

**VARAOSALUETTELO  
SPARE PART LIST  
ERSATZTEILLISTE  
RESERVDELSFÖRTECKNING**

**DINO  
120TL**

**Manufacturer:**

Dinolift Oy  
Raikkolantie 145 | FI-32210 LOIMAA  
Tel: + 358 20 1772 400 | [info@dinolift.com](mailto:info@dinolift.com) | [www.dinolift.com](http://www.dinolift.com)

**Voimassa valmistusnumerosta**  
**Valid from serial number**  
**Gültig ab Seriennummer**  
**Giltig från tillverkningsnummer**

**120TL 55001 --> -->**

**Dokumentti tehty**  
**Document created**  
**Dokument erstellt**  
**Dokument färdigställd**

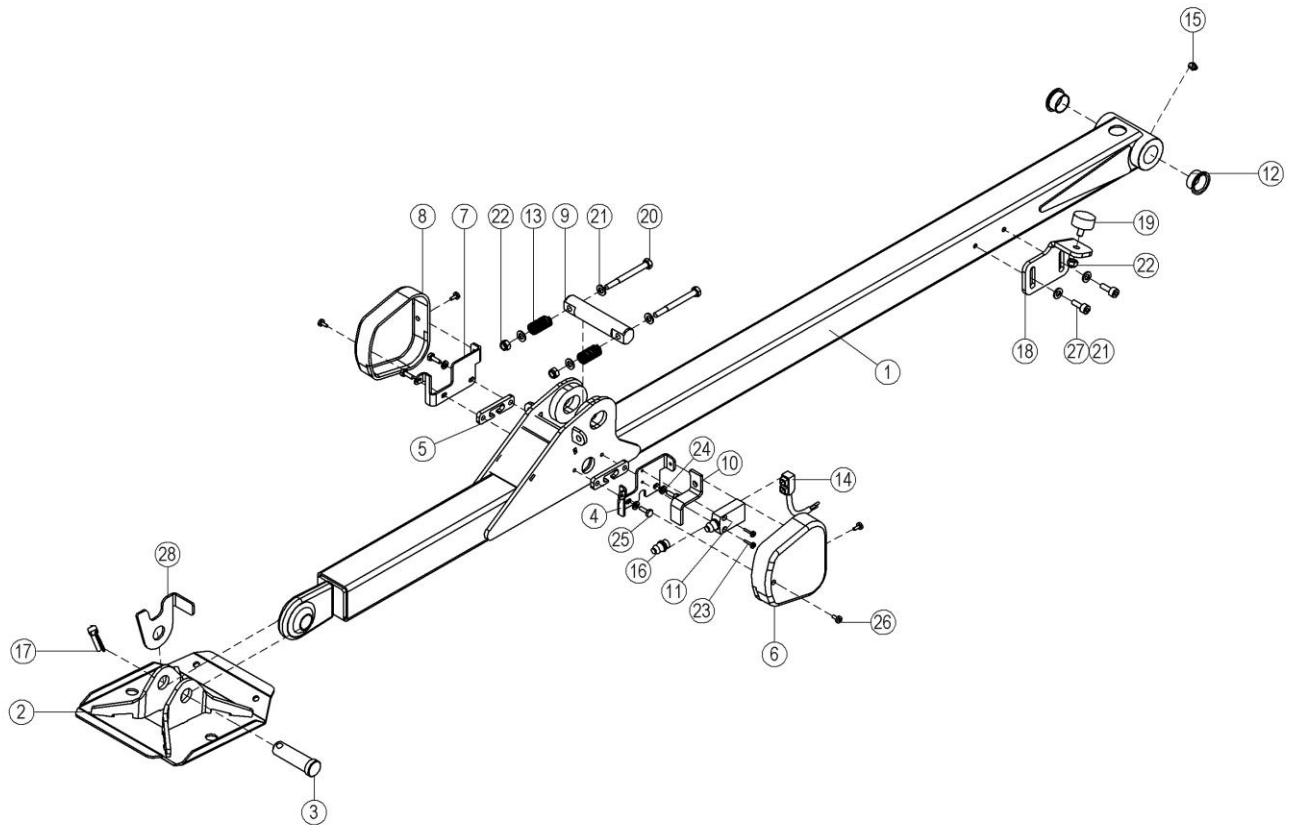
**5/2026**

---

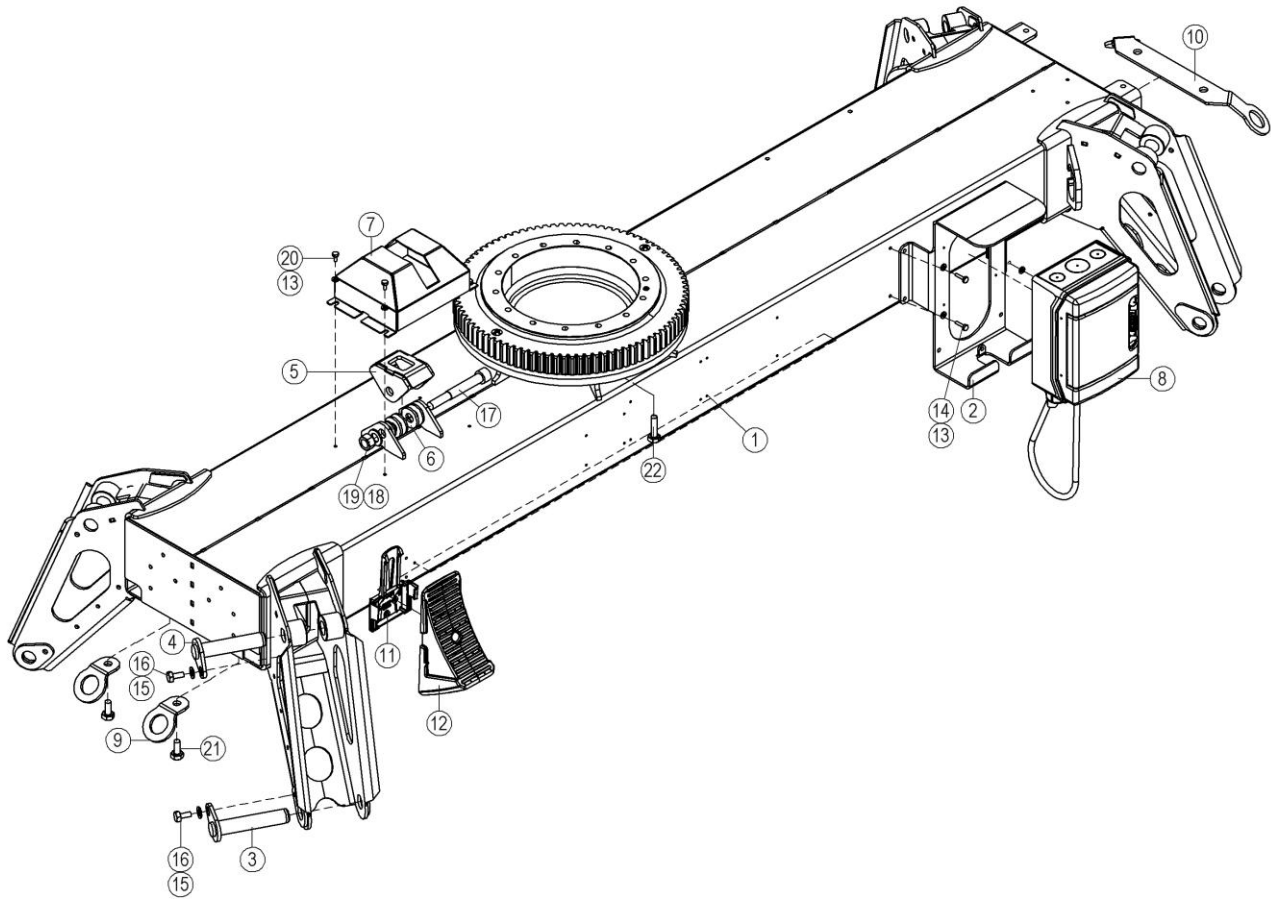
	SISÄLTÖ	CONTENT	INNEHÅLL	INHALT	
10VA0200	TUKIJALKA	OUTRIGGER	STÖDBEN	STÜTZBEIN	6
10VA0240	ALUSTA	CHASSIS	CHASSI	FAHRGESTELL	7
10VA0204	TUKIJALKALEVY	EXTRA OUTRIGGER PADS	STÖDBENSSPLATTOR	ZUSÄTZLICHE STÜTZPLATTEN	8
9VA2192	VESIVAACA	WATER LEVEL	VATTENPASS	WASSERWAAGE	9
10VA0242	AKSELISTO	AXLES	AXLAR	ACHSEN	11
10VA0216	AKSELISTO	AXLES	AXLAR	ACHSEN	13
10VA0213	AJOLAITE	DRIVING DEVICE	KÖRANORDNING	FAHRANTRIEB	15
10VA0252	TAKAVALOVARUSTUS	REAR LIGHT EQUIPMENT	BAKLJUSUTRUSTNING	RÜCKBELEUCHTUNGSAUSRÜSTUNG	16
10VA0283	TAKAVALOVARUSTUS 55002-->	REAR LIGHT EQUIPMENT	BAKLJUSUTRUSTNING	RÜCKBELEUCHTUNGSAUSRÜSTUNG	17
10VA0259	KAANTOLAITE	TURNING DEVICE	SVÄNGANORDNING	SCHWENKVORRICHTUNG	19
10VA0258	KAANTOLAITE, KIINNIKKEET	TURNING DEVICE, FIXINGS	SVÄNGANORDNING, FÄSTNINGAR	SCHWENKVORRICHTUNG, HALTER	20
10VA0241	PUOMIN TUKI --> 55005	BOOM SUPPORT	STÖD FÖR BOMEN	ARMSTÜTZE	22
10VA0267	PUOMIN TUKI 55006 -->	BOOM SUPPORT	STÖD FÖR BOMEN	ARMSTÜTZE	24
10VA0257	ALAOHAJUSKESKUKSEN KANNAKE	LOWER CONTROL PANEL BEARER	MANÖVERCENTRAL PÅ CHASSIT STÖD	UNTERE SCHALTZENTRAL TRÄGER	25
10VA0253	LISÄPAINOLAATIKKO	WEIGHT BOX	VIKTLÅDA	GEWICHTBOX	26
10VA0254	HYDRAULIIKKA, PUMPUT JA VARUSTEET	HYDRAULICS, PUMPS AND ACCESSORIES	HYDRAULIK, PUMPAR OCH UTRUSTNING	HYDRAULIK, PUMPEN UND AUSRÜSTUNG	27
10VA0231	MUOVISUOJAT	PLASTIC COVERS	PLASTSKYDD	KUNSTSTOFFSCHUTZE	29
10VA0243	ULKOPUOMI	OUTER BOOM	ÖVRE BOM	AUSSENARM	31
9VA3828	VALIPUOMI	INTERMEDIATE BOOM	MELLANBOM	ZWISCHENROHR	33
10VA0244	SISÄPUOMI	INNER BOOM	INRE BOM	INNENARM	34
9VA2175	ENERGIANSIIRTOKETJU	ENERGY TRANSFER CHAIN	KRAFTÖVERFÖRINGSKEDJA	ENERGIEFÜHRUNGSKETTE	35
9VA3454	KORI	PLATFORM	KORG	KORB	37
9VA4163	KORI 55006 -->	PLATFORM	KORG	KORB	39
10VA0210	TUKIJALKASYLINTERI	OUTRIGGER CYLINDER	STÖDBENCYLINDER	STÜTZBEINZYLINDER	40
10VA0207	NOSTOSYLINTERI	LIFTING CYLINDER	LYFTCYLINDER	HEBEZYLINDER	41
10VA0239	TELESKOOPPISYLINTERI	TELESCOPE CYLINDER	TELESKOPCYLINDER	TELESKOPZYLINDER	42
9VA3241	VENTTIILIPESA+VENTT. TELESKOOPPISYLINTERI	VALVE HOUSING+VALVES TELESCOPE CYLINDER	VENTILHUS+VENTILER CYLINDER, TELESKOP	VENTILGEHÄUSE+VENT. ZYLINDER, TELESKOP	43
10VA0225	ORJASYLINTERI	SLAVE CYLINDER	SLAVCYLINDER	HILFZYLINDER	44
9VA3910	VENTTIILIPESA+VENTT. ORJASYLINTERI	VALVE HOUSING+VALVES SLAVE CYLINDER	VENTILHUS+VENTILER SLAVCYLINDER	VENTILGEHÄUSE+VENT. HILFZYLINDER	45
10VA0224	MASTERSYLINTERI	MASTER CYLINDER	HUVUDCYLINDER	MASTERZYLINDER	46
10VA0222	VENTTIILIBLOKI, LETKUT 55001 -->	VALVE BLOCK, HOSES	VENTILBLOCK, SLANG	STEUERBLOCK, SCHLAUCH	47
10VA0221	VENTTIILIBLOKI, LIITTIMET	VALVE BLOCK, COUPLING	VENTILBLOCK, KOPPLING	STEUERBLOCK, ANSCHLUSS	48
10VA0223	VENTTIILIBLOKI, VENTTIILIT	VALVE BLOCK, VALVES	VENTILBLOCK, VENTIL	STEUERBLOCK, VENTIL	49
10VA0218	HYDRAULIIKKA, TUKIJAKAVENTTIILI	HYDRAULICS, OUTRIGGER CONTROL VALVE	HYDRAULIK, STÖDBENSVENTIL	HYDRAULIK, STÜTZBEINVENTIL	50
10VA0277	HYDRAULIIKKA, TUKIJAKAVENTTIILI 55001 -->	HYDRAULICS, OUTRIGGER CONTROL VALVE	HYDRAULIK, STÖDBENSVENTIL	HYDRAULIK, STÜTZBEINVENTIL	51
10VA0217	AJOLAITEHYDRAULIIKKA	DRIVING DEVICE, HYDRAULICS	KÖRHYDRAULIK	HYDRAULIK, FAHRANTRIEB	52
10VA0276	AJOLAITEHYDRAULIIKKA 55001 -->	DRIVING DEVICE, HYDRAULICS	KÖRHYDRAULIK	HYDRAULIK, FAHRANTRIEB	53
10VA0261	HYDRAULIPUMPPU JA SAHKOMOOTTORI	HYDRAULIC PUMP AND ELECTRIC MOTOR	HYDRAULPUMP OCH ELMOTOR	HYDRAULPUMPE UND ELEKTROMOTOR	54
10VA0230	HYDRAULIIKKA, VENTTIILIPESA + VENTT. 55001 -->	HYDRAULICS, VALVE HOUSING + VALVES	HYDRAULIK, VENTILHUS + VENTILER	HYDRAULIK, VENTILGEHÄUSE + VENTIL	55
10VA0208	HYDRAULIIKKA, PAINESUODATIN	HYDRAULICS, PRESSURE FILTER	HYDRAULIK, TRYCKFILTER	HYDRAULIK, DRUCKFILTER	56
10VA0202	HYDRAULIIKKA, VARALASKU	HYDRAULICS, EMERGENCY DESCENT	HYDRAULIK, NÖDSÄNKNING	HYDRAULIK, NOTABSENKUNG	57
10VA0279	HYDRAULIIKKA, VARALASKU 55001 -->	HYDRAULICS, EMERGENCY DESCENT	HYDRAULIK, NÖDSÄNKNING	HYDRAULIK, NOTABSENKUNG	58
10VA0220	HYDRAULIIKKA, ÖLJYSÄILIÖ	HYDRAULICS, OIL TANK	HYDRAULIK, ÖLJETANK	HYDRAULIK, ÖLBEHÄLTER	59
9VA4128	YLÄOHJAUSKESKUKSEN KANSI	COVER FOR PLATFORM CONTROL PANEL	LOCK FÖR ELCENTRAL	DECKEL FÜR ELEKTROZENTRALE	60
10VA0263	LCB-KESKUS	LCB-CENTRE	LCB-CENTRAL	LCB-ZENTRALE	61
10VA0262	LCB-KESKUS, KANSI	LCB-CENTRE, COVER	LCB-CENTRAL, LOCK	LCB-ZENTRALE, DECKEL	62
10VA0238	LCB-KESKUS, JOHTOSARJAT	LCB-CENTRE, WIRE HARNESS	LCB-CENTRAL, LEDARKNIPPE	LCB-ZENTRALE, VERKABELUNG	63
10VA0255	MPB-KESKUS	MPB-CENTRE	MPB-CENTRAL	MPB-ZENTRALE	64
10VA0260	HÄTÄ-SEIS KOTELO	EMERGENCY STOP CAPSULE	NÖDSTÖPP KÄPA	NOT-AUS GEHÄUSE	65
10VA0233	KUOLLEEN MIEHEN KYTKIN	DEAD MAN'S SWITCH			66
10VA0234	VIKAVIRTASUOJAKYTKIN	FAULT CURRENT SAFETY SWITCH	FELDSTRÖMSBRYTARE	FEHLERSTROMSCHUTZSCALTER	67
10VA0270	OPTIO, KAVENNETTAVA AKSELISTO	OPTION, AXLE SYSTEM	TILLVAL, AXLAR MONTERADE	OPTION, ACHSE	69
10VA0274	OPTIO, AJOLAITE KAVENNETTAVA AKSELISTO	OPTION, DRIVING DEVICE	TILLVAL, KÖRANORDNING	OPTION, FAHRANTRIEB	71
10VA0251	OPTIO, TUKIJALKAMERKKIVALOT	OPTION, INDICATOR FOR OUTRIGGERS	TILLVAL, LJUSDIODER FÖR STÖDBENEN	OPTION, KONTROLLEUCHTEN FÜR STÜTZBEINE	72

10VA0247		DECALS			73
10VA0248		DECALS			74
10VA0249		DECALS			75
10VA0250		DECALS			76

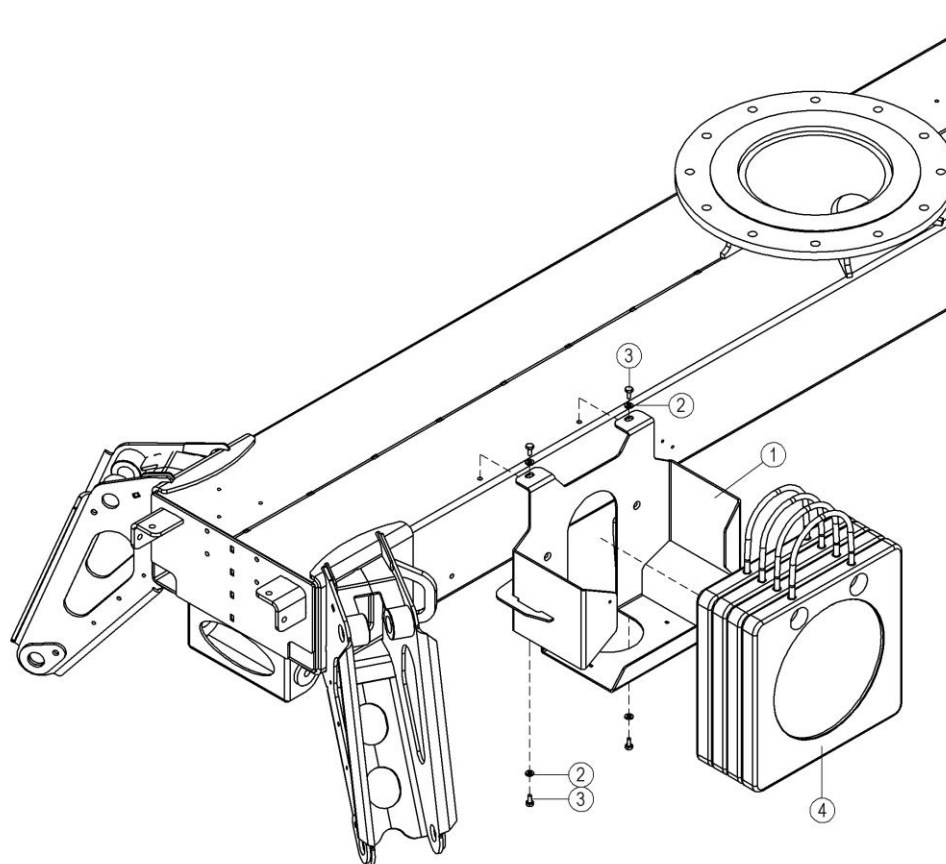




OSA ITEM DEL TEIL	VARAOSA NRO PART NR RESERVEL NR ERSATZTEIL NR	KPL QTY ANTAL ANZAHL	OSAN NIMI	DESCRIPTION	BENÄMNING	BENENNUNG
			TUKIJALKA	OUTRIGGER	STÖDBEN	STÜTZBEIN
1	3CC8458	1	TUKIJALKA 120TL	OUTRIGGER	STÖDBEN	STÜTZFUSS
2	3CB6698	1	TUKIJALAN ANTURALEVY	OUTRIGGER:SUPPORT PL	STÖDBEN: FOTPLATTA	STÜTZFUSS-ABSTÜTZPLA
3	4CB6728	1	TAPPI T17.21087	PIN	TAPP	ZAPFEN
4	4CB3924	1	RAJAKYTKIMEN TELINE	RACK, LIMIT SWITCH	STÄLL GRÄNSBRYTARE	BOCK, GRENZTASTER
5	4CB4475	2	TUKIJALKA, KOROKELEVY	OUTRIGGER, SPACER	STÖDBEN, FÖRHÖJNING	STÜTZBEIN, ERHÖHUNG
6	4CB4146	1	SUOJUS RAJAKYTKIMELLE	COVER	SKYDD	SCHUTZ
7	4CB4029	1	SUOJAN KIINNIKE	COVER FIXING	SKYDDSFÄSTE	SCHUTZBEFESTIGUNG
8	4CB4146	1	SUOJUS RAJAKYTKIMELLE	COVER	SKYDD	SCHUTZ
9	4CB6733	1	TAPPI T70.25120	PIN	TAPP	ZAPFEN
10	4CB1984	1	VASTIN TUKIJALKA KP	LIMITER, OUTRIGGER	ANSLAG STÖDBEN	ANSCHLAG, STÜTZBEIN
11	48.2413SP	1	RAJAKYTKIN, KOSKETINRUNKO	LIMIT SWITCH BODY	GRÄNSBRYTARE	GRENZTASTER
12	29.2047	2	LAAKERIHOLKKI	BEARING BUSHING	LAGERBUSSNING	LAGERBUCHSE
13	30.041	2	PURISTUSJOUSI	PRESSURE SPRING	TRYCKFJÄDER	KLEMMFEDER
14	48.3769	1	KAAPELI+LIITIN	CABLE + CONNECTOR	KABEL OCH KOPPLINGSSTYCKE	LEITUNG UND KOPPLUNG
15	29.017	1	VOIDENIPPA M8	GREASE NIPPLE	SMÖRJNIPPEL	SCHMIERNIPPEL
16	48.2415	1	RAJAKYTKIN, OHJAINPÄÄ	LIMIT SWITCH HEAD	GRÄNSBRYTARE	GRENZTASTER, STEUERKOPF
17	25.494	1	RENGASSOKKA D=6 ZN	LINCHPIN	PINNE	SPLINT
18	D011355	1	TOPPARILEVY	LIMITER PLATE	ANSLAGSPLÄT	ANSCHLAGSPLATTE
19	48.1516	1	KUMIPUSKURI, LIERIO	RUBBER BUMPER	GUMMIBUFFERT	GUMMIPUFFER
20	M0828	2	RUUVI M8 X 80, DIN931(8.8)	SCREW	SKRUV	SCHRAUBE
21	M1009	11	ALUSLAATTA M10, DIN125	WASHER	BRICKA	UNTERLEGSCHIEBE
22	M0800.001	3	LUKITUSMUTTERI M8, DIN985(8)	LOCK NUT	MUTTER	MUTTER
23		2	RUUVI M4X16	SCREW	SKRUV	SCHRAUBE
24	M1009	4	ALUSLAATTA M10, DIN125	WASHER	BRICKA	UNTERLEGSCHIEBE
25	M0615.001	4	RUUVI M6 X 16, DIN933(8.8)	SCREW	SKRUV	SCHRAUBE
26	M0512.034	4	URARUUVI M5 X 10, DIN7985Z	SCREW	SKRUV	SCHRAUBE
27	M0613.006	2	RUUVI M6 X 12, DIN912(8.8)	SCREW	SKRUV	SCHRAUBE
28	D014403	1	LEVY, RAJOITIN	PLATE	PLÄT	PLATTE

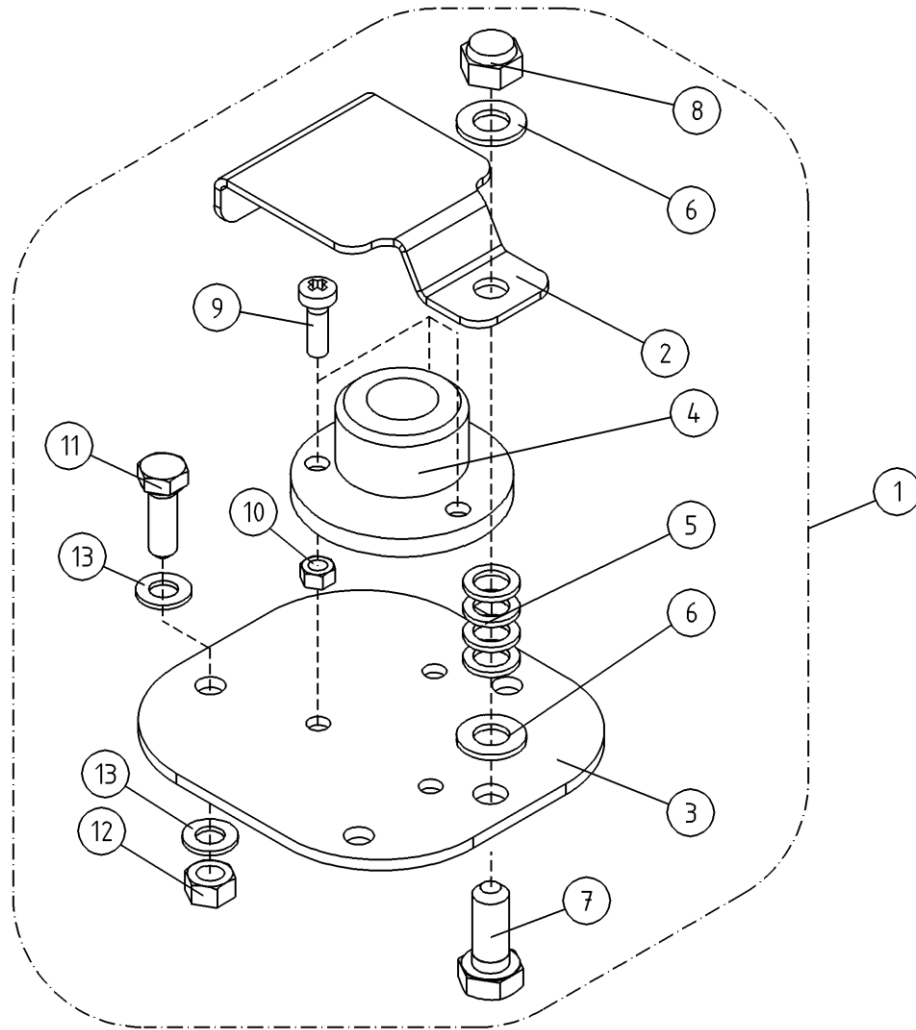


OSA ITEM DEL TEIL	VARAOSA NRO PART NR RESERVEL NR ERSATZTEIL NR	KPL QTY ANTAL ANZAHL	OSAN NIMI	DESCRIPTION	BENÄMNING	BENENNUNG
			ALUSTA	CHASSIS	CHASSI	FAHRGESTELL
1	2CC8290	1	ALUSTA 120TL	CHASSIS	CHASSI	FAHRGESTELL
2	4CC8659	1	VIKAVIRTAKOTELON SUOJAKAAPELIKIINN	CABLE CLAMP	KABELFASTE	KABELKLEMME
3	4CC8464	1	TAPPI T14.25121	PIN	TAPP	ZAPFEN
4	4CC8462	1	TAPPI T14.25110	PIN	TAPP	ZAPFEN
5	3CB6861	1	KÄÄNNÖN RAJOITIN	BLOCK STOP	BEGRÄNSARE	BEGRENZER
6	M1602	4	JOUSTOLAATTA M16, DIN6796	WASHER	BRICKA	UNTERLEGSSCHEIBE
7	4CB6865	1	RAJAN SUOJUS	COVER FOR LIMIT SWITCH	SKYDD FÖR GRÄNSBRYTARE	GRENZTASTERSCHUTZ
8	D011278	1	VIKAVIRTAKOTELO (CTB)	CAPSULE	KÄPA	GEHÄUSE
9	4CC7340	2	SIDONTALEVY	PLATE	PLÄT	PLATTE
10	D013007	1	SIDONTALEVY	PLATE	PLÄT	PLATTE
11	D013630	1	PYÖRÄKILAN TELINE	WHEEL CHOCK CARRIER	STÄLL FÖR HJULKIL	RADKEILBOCK
12	D013628	1	PYÖRÄKIILA	WHEEL CHOCK	HJULKIL	RADKEIL
13	M0609	8	ALUSLAATTA M6, DIN125	WASHER	BRICKA	UNTERLEGSSCHEIBE
14	M0616.001	4	RUUVI M6 X 20, DIN933(8.8)	SCREW	SKRUV	SCHRAUBE
15	M1009	2	ALUSLAATTA M10, DIN125	WASHER	BRICKA	UNTERLEGSSCHEIBE
16	M1016.001	2	RUUVI M10 X 20, DIN933(8.8)	SCREW	SKRUV	SCHRAUBE
17	M1632.006	1	RUUVI M16 X120, DIN912(8.8)	SCREW	SKRUV	SCHRAUBE
18	M1609	2	ALUSLAATTA M16, DIN125	WASHER	BRICKA	UNTERLEGSSCHEIBE
19	M1600	1	KUUSIOMUTTERI M16, DIN934(8)	NUT	MUTTER	MUTTER
20	M0613.001	4	RUUVI M6 X 12, DIN933(8.8)	SCREW	SKRUV	SCHRAUBE
21	M1217.001	2	RUUVI M12 X 25, DIN933(8.8)	SCREW	SKRUV	SCHRAUBE
22	M1220.001	12	RUUVI M12 X 40, DIN933(8.8)	SCREW	SKRUV	SCHRAUBE

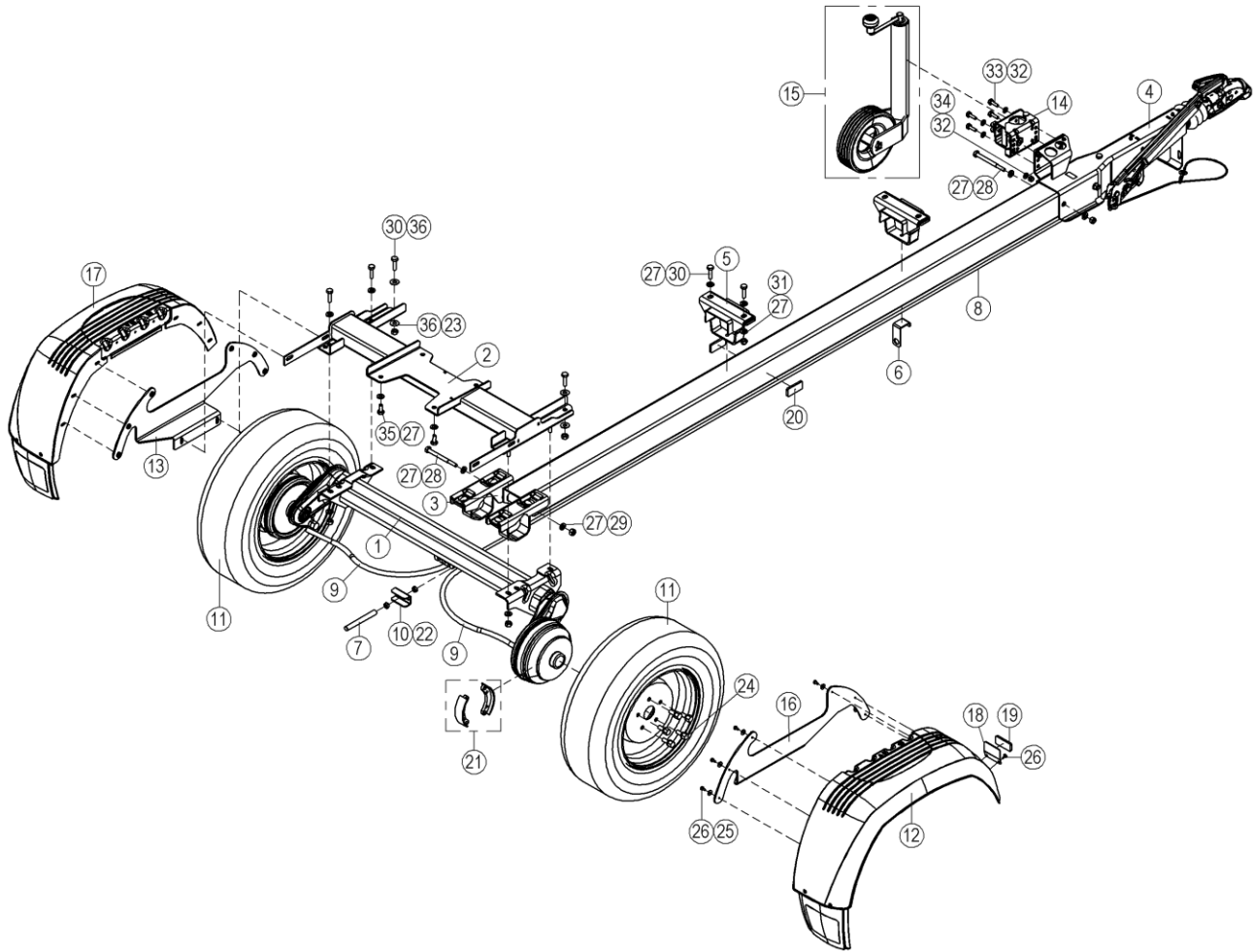


OSA ITEM DEL TEIL	VARAOSA NRO PART NR RESERVDEL NR ERSATZTEIL NR	KPL QTY ANTAL ANZAHL	OSAN NIMI	DESCRIPTION	BENÄMNING	BENENNUNG
			TUKIJALKALEVYT	EXTRA OUTRIGGER PADS	STÖDBENSSPLATTOR	ZUSÄTZLICHE STÜTZPLATTEN
1	3CB7800	1	MAALEVYTELINE	BRACKET FOR OUTRIGGER PADS	SKÖLDEN STÄLLNING	STÜTZENPLATTENHALTERUNG
2	M0609	4	ALUSLAATTA M6, DIN125	WASHER	BRICKA	UNTERLEGSCHEIBE
3	M0613.001	4	RUUVI M6 X 12, DIN933(8.8)	SCREW	SKRUV	SCHRAUBE
4	48.1404	4	MAALEVY, 105TL	THE SHIELD	SKÖLDEN	DAS SCHILD

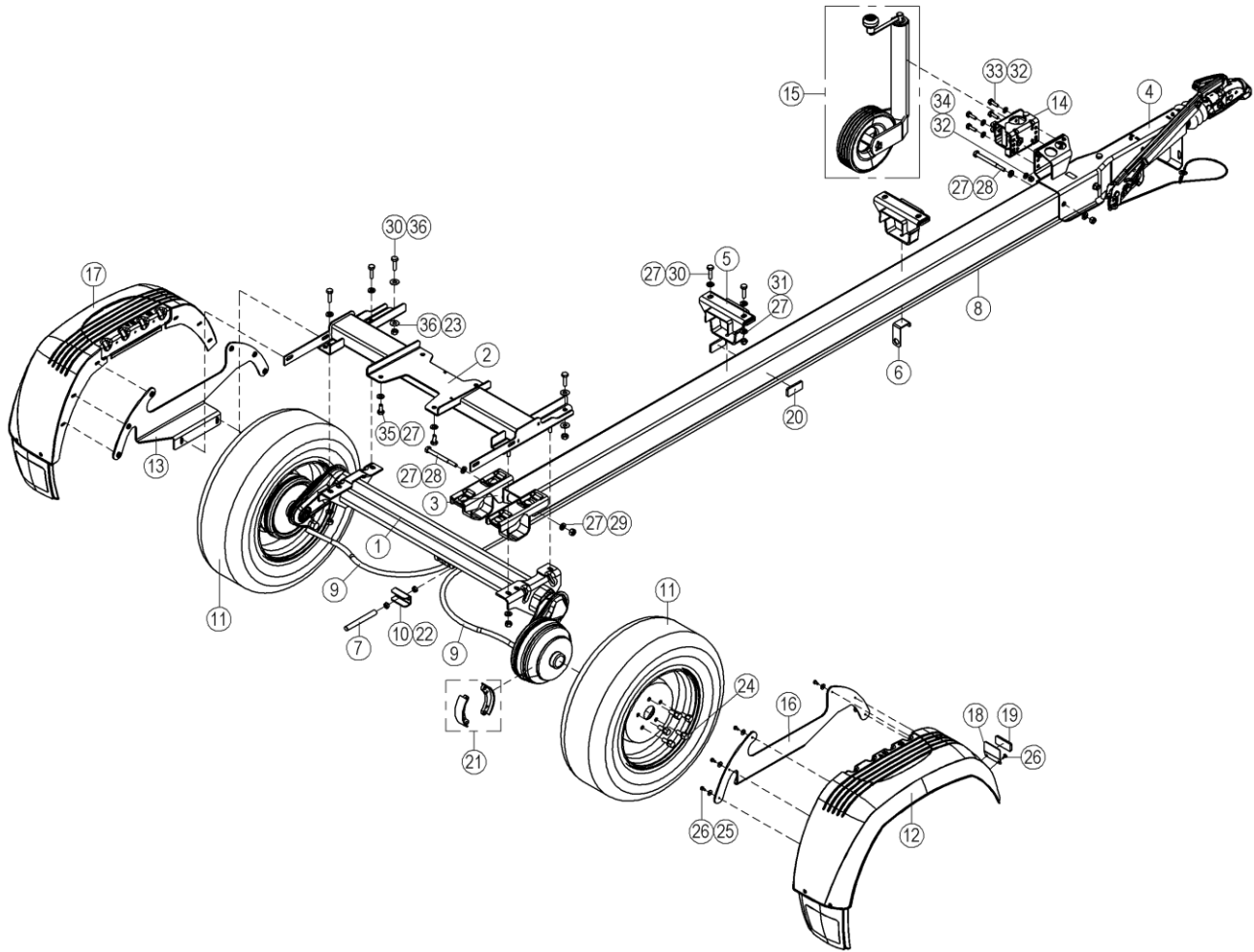
24.12.2019 10:30:27 Page 1/1



OSA ITEM DEL TEIL	VARAOSA NRO PART NR RESERVDEL NR ERSATZTEIL NR	KPL QTY ANTAL ANZAHL	OSAN NIMI	DESCRIPTION	BENÄMNING	BENENNUNG
			VESIVAAKA	WATER LEVEL	VATTENPASS	WASSERWAAGE
1	DL8.206X	1	VESIVAAKA, TAYDELLINEN	WATER LEVEL	VATTENPASS	SPIRIT LEVEL
2	DL1.207	1	SUOJUS VESIVAA'ALLE	COVER, WATER LEVER	SKYDD FOR VATTENPASS	SCHUTZ, WASSERWAAGE
3	4CA9729	1	VESIVAA'AN KIINNYTSLEVY	ATTACHMENT PLATE, WATER LEVEL	FASTPLATTA FOR VATTENPASS	FESTPLATTE DER LIBELLE
4	47.093	1	TASOVESIVAAKA	WATER LEVEL	VATTENPASS	WASSERWAAGE
5	M0804	4	VARMISTUSLAATTA M8	LOCK PLATE	LÄSBRICKA	SICHERUNGSSCHEIBE
6	M0809	2	ALUSLAATTA M8, DIN125	WASHER	BRICKA	UNTERLEGSCHIEBE
7	M0816.001	1	RUUVI M8 X 20, DIN933(8.8)	SCREW	SKRUV	SCHRAUBE
8	M0800.003	1	HATTUMUTTERI M8, DIN1587	NUT	MUTTER	MUTTER
9	M0312.034	3	URARUVI M3 X 10, DIN7985Z	SCREW	SKRUV	SCHRAUBE
10	M0300.001	3	LUKITUSMUTTERI M3, DIN985(8)	NUT	MUTTER	MUTTER
11	M0616.001	3	RUUVI M6 X 20, DIN933(8.8)	SCREW	SKRUV	SCHRAUBE
12	M0600.001	3	LUKITUSMUTTERI M6, DIN985(8)	LOCK NUT	MUTTER	MUTTER
13	M0609	6	ALUSLAATTA M6, DIN125	WASHER	BRICKA	UNTERLEGSCHIEBE

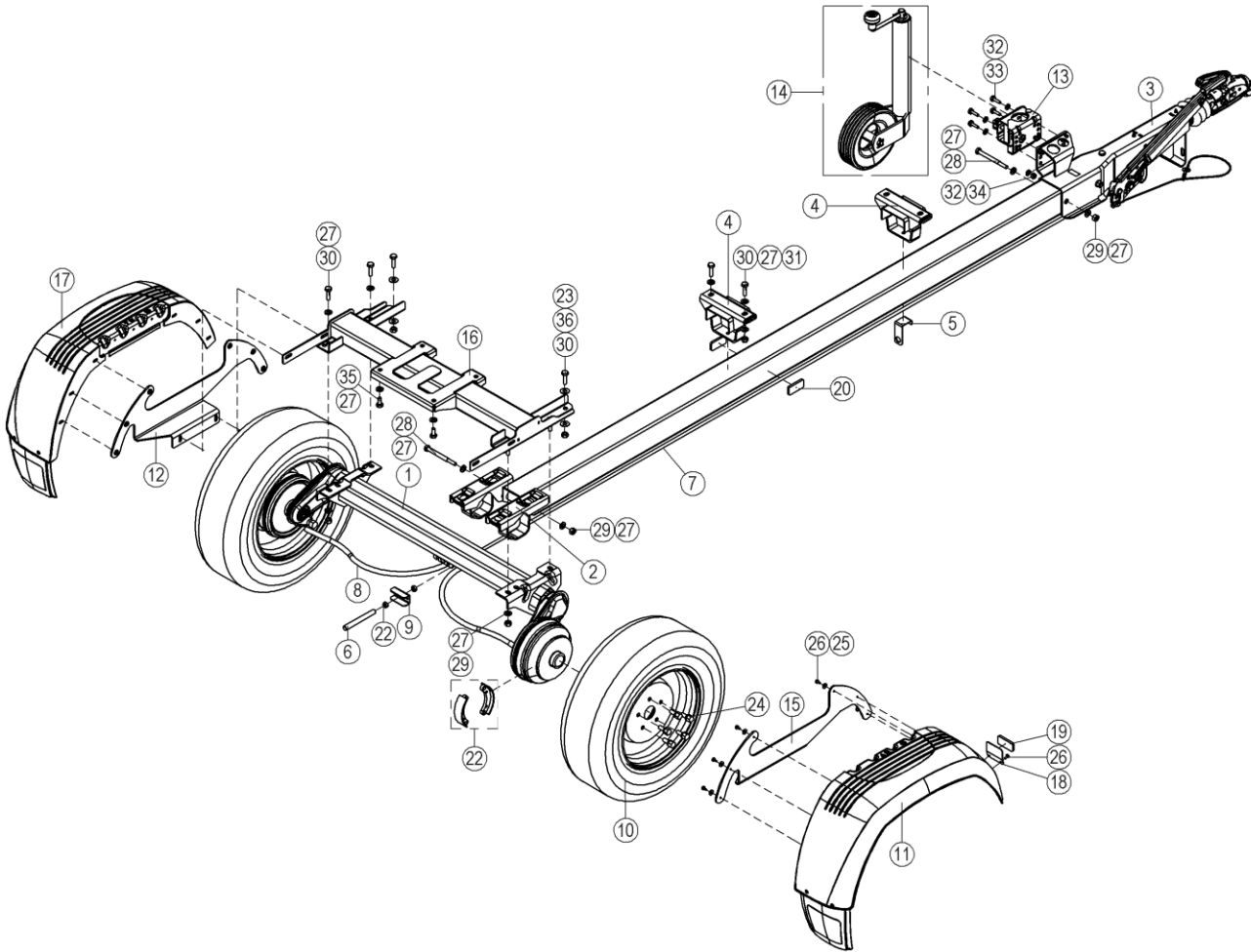


OSA ITEM DEL TEIL	VARAOSA NRO PART NR RESERVEL NR ERSATZTEIL NR	KPL QTY ANTAL ANZAHL	OSAN NIMI	DESCRIPTION	BENÄMNING	BENENNUNG
			AKSELISTO	AXLES	AXLAR	ACHSEN
1	3CC8494	1	AKSELISTO 1350 KG	AXLE SYSTEM 1300KG	AXLAR 1300KG	ACHSE 1300KG
2	D013095	1	AKSELIN KIINNITYSRUNKO	AXLE: FIXING FRAME	AXLAR: FASTSTOMME	ACHSE:
3	50.6260	1	VETOAISAN KIINNITIN	COUPLING	KOPPLING	KUPPLUNG
4	D011338	1	VETOKYTKIN + VETOAISA	TOWBAR COUPLING	DRAGKOPPLING	ZUG EINRICHTUNG
5	D011360	2	AISAPANTA	COUPLING	KOPPLING	KUPPLUNG
6	4CB7150	1	LEVY, JARRUTANGON KANNATIN	PLATE	PLÄT	PLATTE
7	4CB7151	1	AKSELI D=16 L=140	AXLE D=16 L=140	AXEL D=16 L=140	ACHSE D=16 L=140
8		1				
9	50.6186	2	JARRUVAIJERI 770/966	BRAKE WIRE	BROMSVAJER	BREMSEIL
10	50.6192	1	JARRUNTASAAJA	BRAKE BALANCER	BROMSOK	BREMSAUSGLEICHER
11	50.4315	2	RENGAS+VANNE, 195/70R14 95N M+S	TYRE + RIM	DÄCK + FÄLG	REIFEN + FELGE
12	48.1406	1	LOKASUOJA OIKEA	FENDER, RIGHT	STÄNKSKYDD	KOTFLÜGEL
13	D009305-V	1	LOKASUOJAN KANNATIN	FENDER SUPPORT	STÄNKSKYDDSFÄSTE	KOTFLÜGEL TRÄGER
14	50.6161	1	NOKKAPYÖRÄN KIINNITIN	JOCKEY WHEEL: FASTEN	NOSHJUL: FÄSTE	STÜTZRAD:VERSCHLUSS
15	DL1.273	1	NOKKAPYÖRÄ TÄYDELLINEN	JOCKEY WHEEL, COMPLETE	NOSHJUL, KOMPLETT	STÜTZRAD, KOMPLETT
16	D009305-O	1	LOKASUOJAN KANNATIN	FENDER SUPPORT	STÄNKSKYDDSFÄSTE	KOTFLÜGEL TRÄGER
17	48.1406	1	LOKASUOJA OIKEA	FENDER, RIGHT	STÄNKSKYDD	KOTFLÜGEL
18	4CB7557	2	LEVY	PLATE	PLÄT	PLATTE
19	48.0149	2	HEIJASTIN KIRKAS LIIMATTAVA	REFLECTOR	REFLEKTOR	REFLEKTOR
20	48.0150	2	HEIJASTIN KELTAINEN LIIMATTAVA	REFLECTOR	REFLEKTOR	REFLEKTOR
21	50.6086	2	JARRUKENGÄT (MOL.PYÖRÄT)	BRAKE SHOES (BOTH WHEELS)	BROMSBACKAR, TVÅ HJUL	BREMSSCHUHE, ZWEI RÄDER
22	M1000	2	KUUSIOMUTTERI M10, DIN934(8)	NUT	MUTTER	MUTTER
23	M1200	2	KUUSIOMUTTERI M12, DIN934(8)	NUT	MUTTER	MUTTER
24	50.6155	10	PYÖRÄN PULTTI M12X1,5 PALLO	WHEEL BOLT	HJULBULT	RADBOLZEN
25	M0607	12	KORILAATTA M6, DIN9021	WASHER	BRICKA	UNTERLEGSCHIEBE
26	M0613.034	16	URARUUVI M6 X 12, DIN7985Z	SCREW	SKRUV	SCHRAUBE
27	M1209	22	ALUSLAATTA M12, DIN125	WASHER	BRICKA	UNTERLEGSCHIEBE
28		3	RUUVI M12 X 130, DIN931(8.8)	SCREW	SKRUV	SCHRAUBE
29	M1200.0117	7	LUKITUSMUTTERI M12, DIN980(10)	NUT	MUTTER	MUTTER
30	M1220.001	8	RUUVI M12 X 40, DIN933(8.8)	SCREW	SKRUV	SCHRAUBE

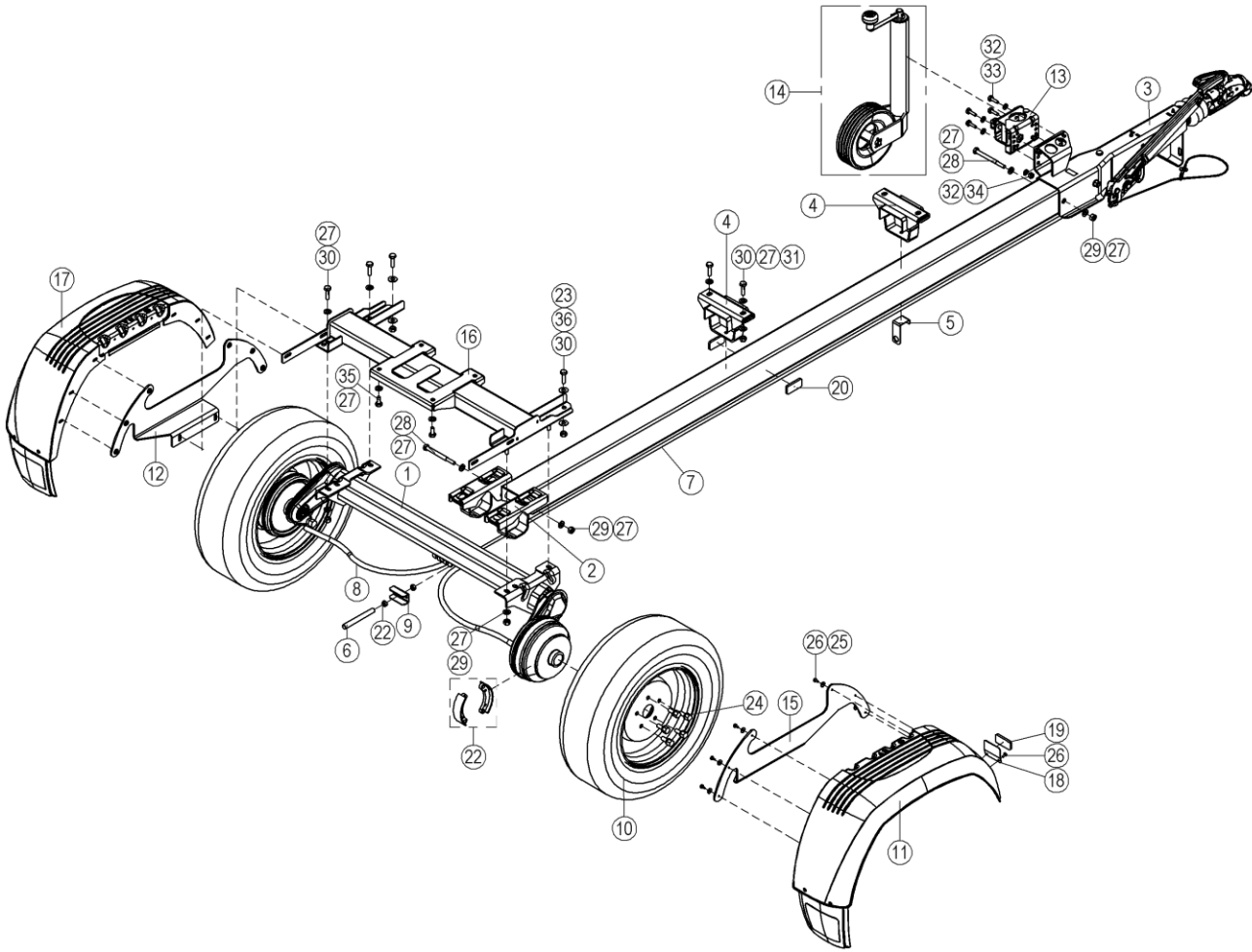


243.022 7.021 Page 1/1

OSA ITEM DEL TEIL	VARAOSA NRO PART NR RESERVDL NR ERSATZTEIL NR	KPL QTY ANTAL ANZAHL	OSAN NIMI	DESCRIPTION	BENÄMNING	BENENNUNG
			AKSELISTO	AXLES	AXLAR	ACHSEN
31	M1200.001	2	LUKITUSMUTTERI M12, DIN985(8)	LOCKING NUT	LÄSMUTTER	ARRETIERMUTTER
32	M1009	8	ALUSLAATTA M10, DIN125	WASHER	BRICKA	UNTERLEGSCHIEBE
33	M1018.001	4	RUUVI M10 X 30, DIN933(8.8)	SCREW	SKRUV	SCHRAUBE
34	M1000.001	4	LUKITUSMUTTERI M10, DIN985(8)	LOCKING NUT	MUTTER	MUTTER
35	M1217.001	4	RUUVI M12 X 25, DIN933(8.8)	SCREW	SKRUV	SCHRAUBE
36	M1207M	4	KORILAATTA M12, DIN522	WASHER	BRICKA	UNTERLEGSCHIEBE

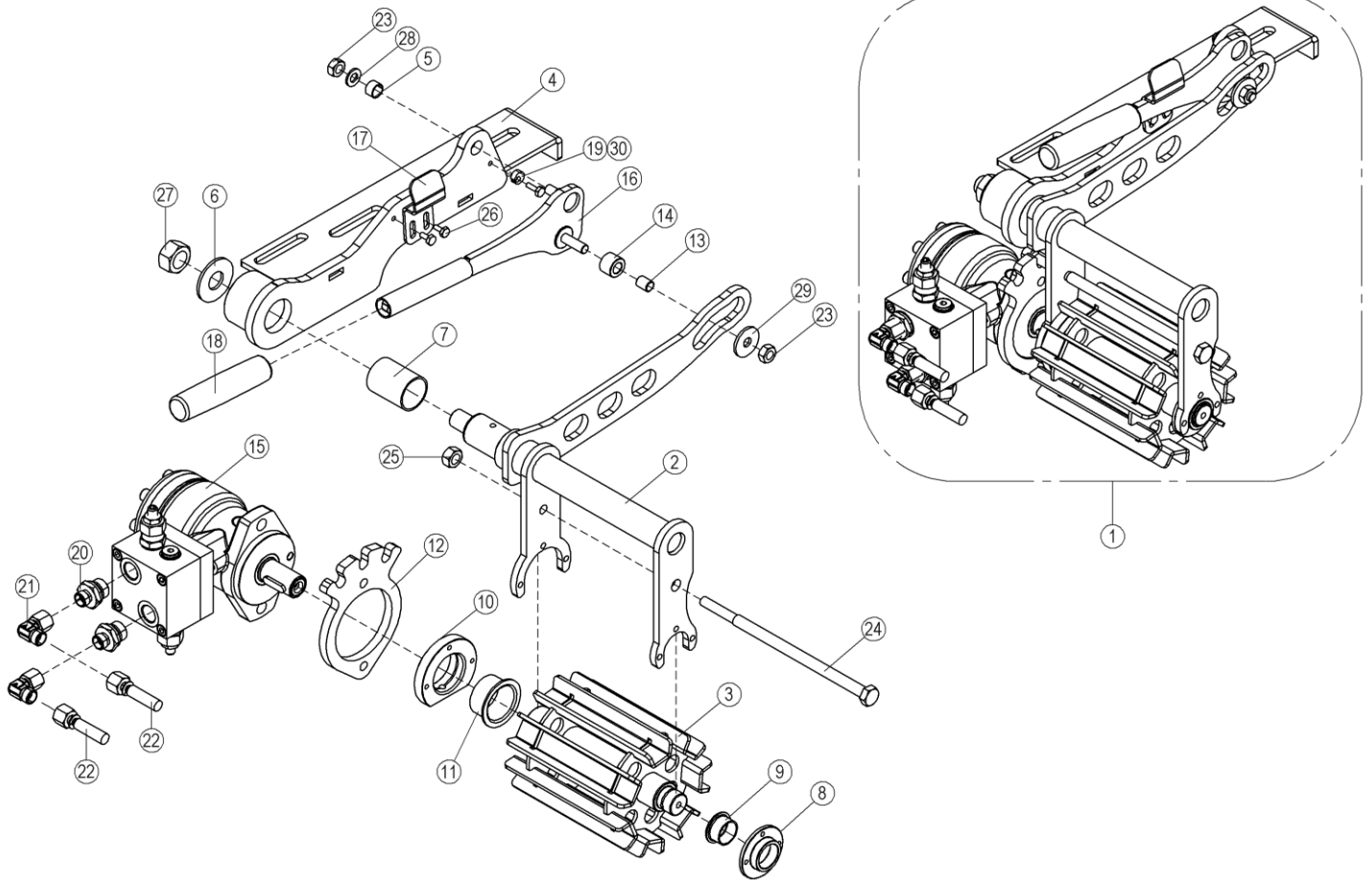


OSA ITEM DEL TEIL	VARAOSA NRO PART NR RESERVDL NR ERSATZTEIL NR	KPL QTY ANTAL ANZAHL	OSAN NIMI	DESCRIPTION	BENÄMNING	BENENNUNG
			AKSELISTO	AXLES	AXLAR	ACHSEN
1	3CC8494	1	AKSELISTO 1350 KG	AXLE SYSTEM 1300KG	AXLAR 1300KG	ACHSE 1300KG
2	50.6260	1	VETOAISAN KIINNITIN	COUPLING	KOPPLING	KUPPLUNG
3	D011338	1	VETOKYTKIN + VETOAISA	TOWBAR COUPLING	DRAGKOPPLING	ZUGLEITUNG
4	D011360	2	AISAPANTA	COUPLING	KOPPLING	KUPPLUNG
5	4CB7150	1	LEVY, JARRUTANGON KANNATIN	PLATE	PLÄT	PLATTE
6	4CB7151	1	AKSELI D=16 L=140	AXLE D=16 L=140	AXEL D=16 L=140	ACHSE D=16 L=140
7		1				
8	50.6186	2	JARRUVAIJERI 770/966	BRAKE WIRE	BROMSVAJER	BREMSEIL
9	50.6192	1	JARRUNTASAAJA	BRAKE BALANCER	BROMSOK	BREMSAUSGLEICHER
10	50.4315	2	RENGAS+VANNE, 195/70R14 95N M+S	TYRE + RIM	DÄCK + FÄLG	REIFEN + FELGE
11	48.1406	1	LOKASUOJA OIKEA	FENDER, RIGHT	STÄNKSKYDD	KOTFLÜGEL
12	D009305-V	1	LOKASUOJAN KANNATIN	FENDER SUPPORT	STÄNKSKYDDSFASTE	KOTFLÜGEL TRÄGER
13	50.6161	1	NOKKAPYÖRÄN KIINNITIN	JOCKEY WHEEL: FASTEN	NOSHJUL: FASTE	STÜTZRAD:VERSCHLUSS
14	DL1.273	1	NOKKAPYÖRÄ TAYDELLINEN	JOCKEY WHEEL, COMPLETE	NOSHJUL, KOMPLETT	STÜTZRAD, KOMPLETT
15	D009305-O	1	LOKASUOJAN KANNATIN	FENDER SUPPORT	STÄNKSKYDDSFASTE	KOTFLÜGEL TRÄGER
16	D009654	1	AKSELIN KIINNITYSRUNKO	AXLE: FIXING FRAME	AXLAR: FASTSTOMME	ACHSE: FASTSTOMME
17	48.1406	1	LOKASUOJA OIKEA	FENDER, RIGHT	STÄNKSKYDD	KOTFLÜGEL
18	4CB7557	2	LEVY	PLATE	PLÄT	PLATTE
19	48.0149	2	HEIJASTIN KIRKAS LIIMATTAVA	REFLECTOR	REFLEKTOR	REFLEKTOR
20	48.0150	2	HEIJASTIN KELTAINEN LIIMATTAVA	REFLECTOR	REFLEKTOR	REFLEKTOR
21	50.6086	2	JARRUKENGÄT (MOL.PYÖRÄT)	BRAKE SHOES (BOTH WHEELS)	BROMSBACKAR, TVÅ HJUL	BREMSSCHUHE, ZWEI RÄDER
22	M1000	2	KUUSIOMUTTERI M10, DIN934(8)	NUT	MUTTER	MUTTER
23	M1200	2	KUUSIOMUTTERI M12, DIN934(8)	NUT	MUTTER	MUTTER
24	50.6155	10	PYÖRÄN PULTTI M12X1,5 PALLO	WHEEL BOLT	HJULBULT	RADBOLZEN
25	M0607	12	KORILAATTA M6, DIN9021	WASHER	BRICKA	UNTERLEGSCHIEBE
26	M0613.034	16	URARUUVI M6 X 12, DIN7985Z	SCREW	SKRUV	SCHRAUBE
27	M1209	22	ALUSLAATTA M12, DIN125	WASHER	BRICKA	UNTERLEGSCHIEBE
28		3	RUUVI M12 X 130, DIN931(8.8)	SCREW	SKRUV	SCHRAUBE
29	M1200.0117	7	LUKITUSMUTTERI M12, DIN980(10)	NUT	MUTTER	MUTTER
30	M1220.001	8	RUUVI M12 X 40, DIN933(8.8)	SCREW	SKRUV	SCHRAUBE

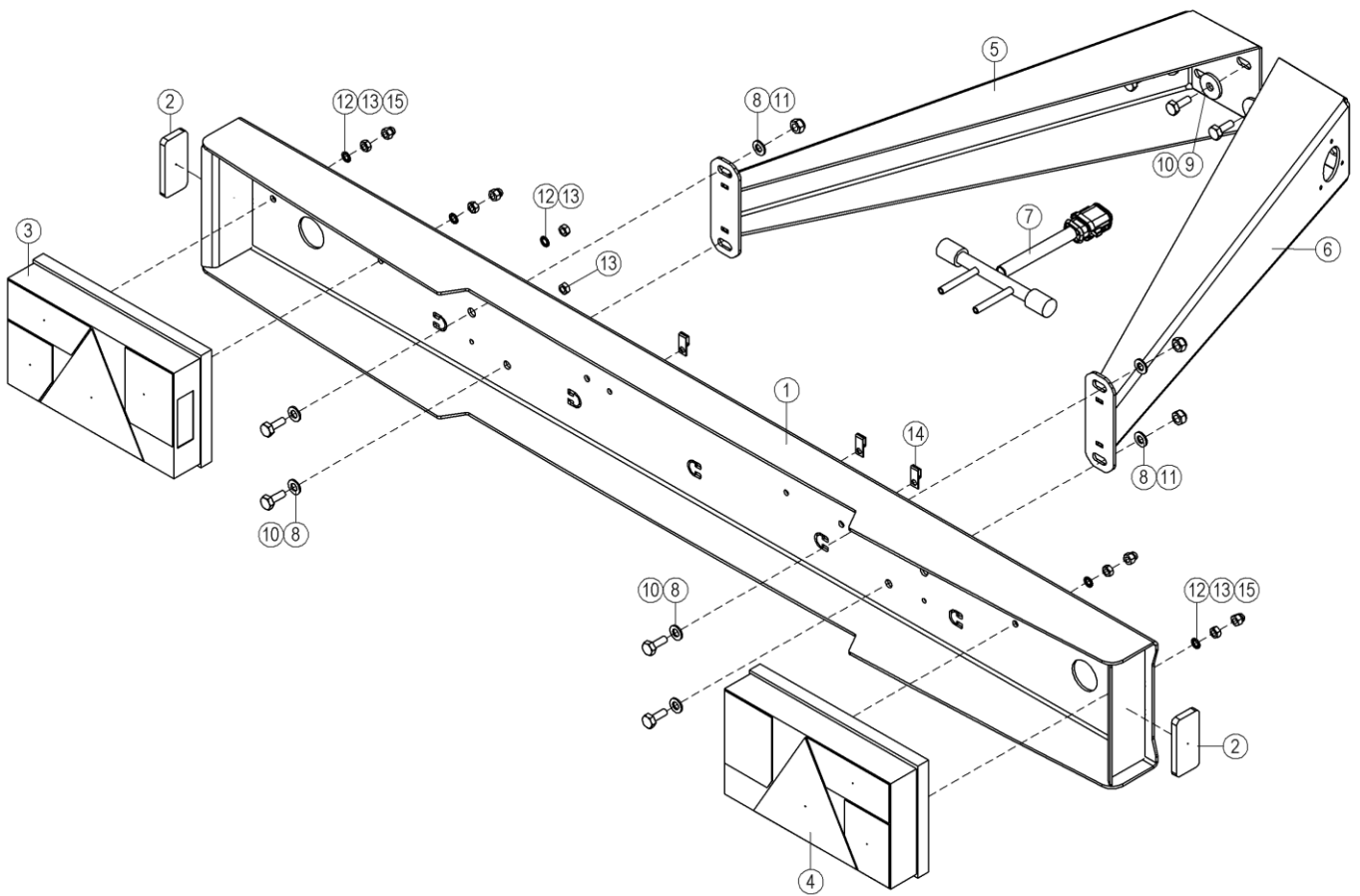


611202 74027 Page 1/1

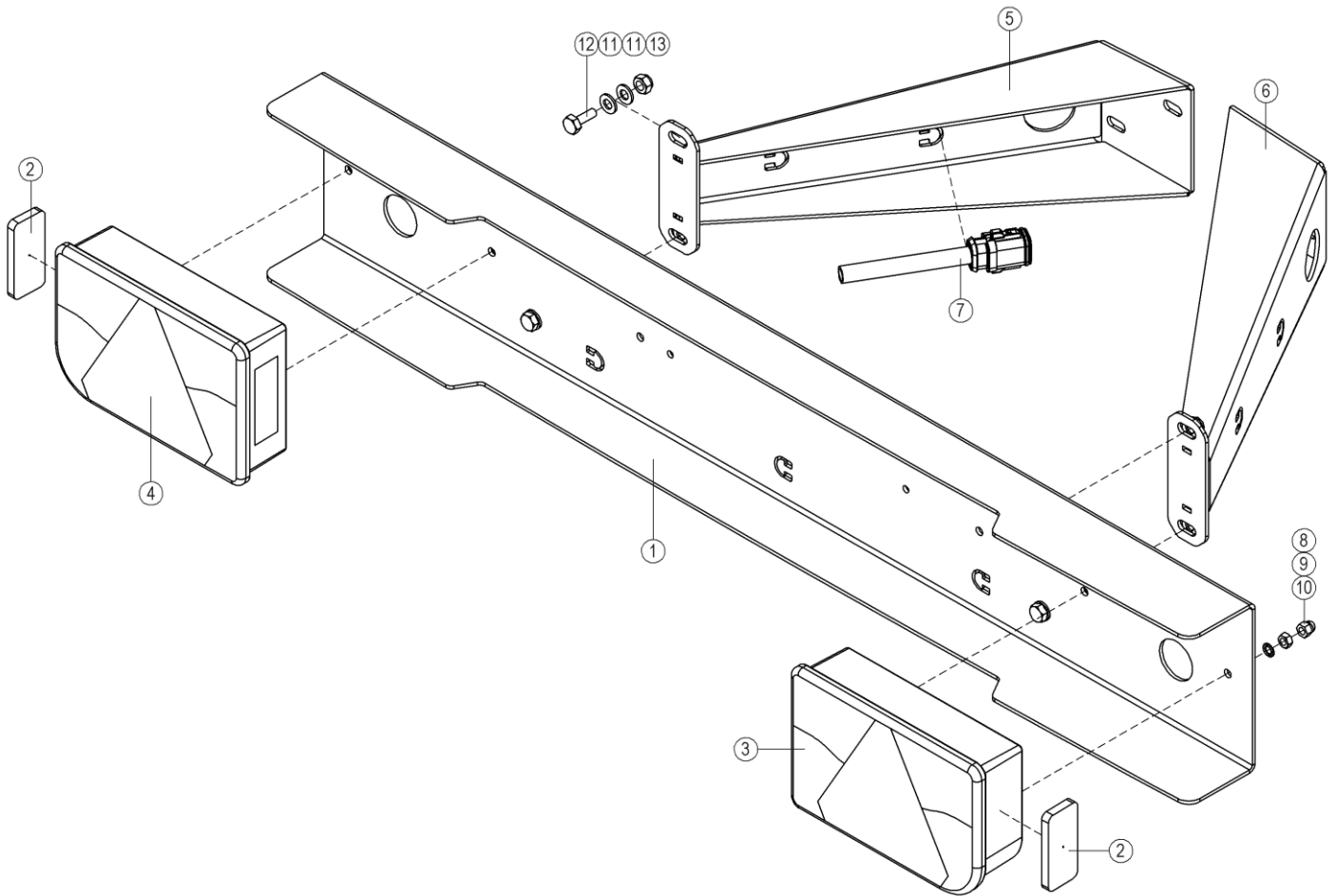
OSA ITEM DEL TEIL	VARAOSA NRO PART NR RESERVDL NR ERSATZTEIL NR	KPL QTY ANTAL ANZAHL	OSAN NIMI	DESCRIPTION	BENÄMNING	BENENNUNG
			AKSELISTO	AXLES	AXLAR	ACHSEN
31	M1200.001	2	LUKITUSMUTTERI M12, DIN985(8)	LOCKING NUT	LÄSMUTTER	ARRETIERMUTTER
32	M1009	8	ALUSLAATTA M10, DIN125	WASHER	BRICKA	UNTERLEGSCHEIBE
33	M1018.001	4	RUUVI M10 X 30, DIN933(8.8)	SCREW	SKRUV	SCHRAUBE
34	M1000.001	4	LUKITUSMUTTERI M10, DIN985(8)	LOCKING NUT	MUTTER	MUTTER
35	M1217.001	4	RUUVI M12 X 25, DIN933(8.8)	SCREW	SKRUV	SCHRAUBE
36	M1207M	4	KORILAATTA M12, DIN522	WASHER	BRICKA	UNTERLEGSCHEIBE



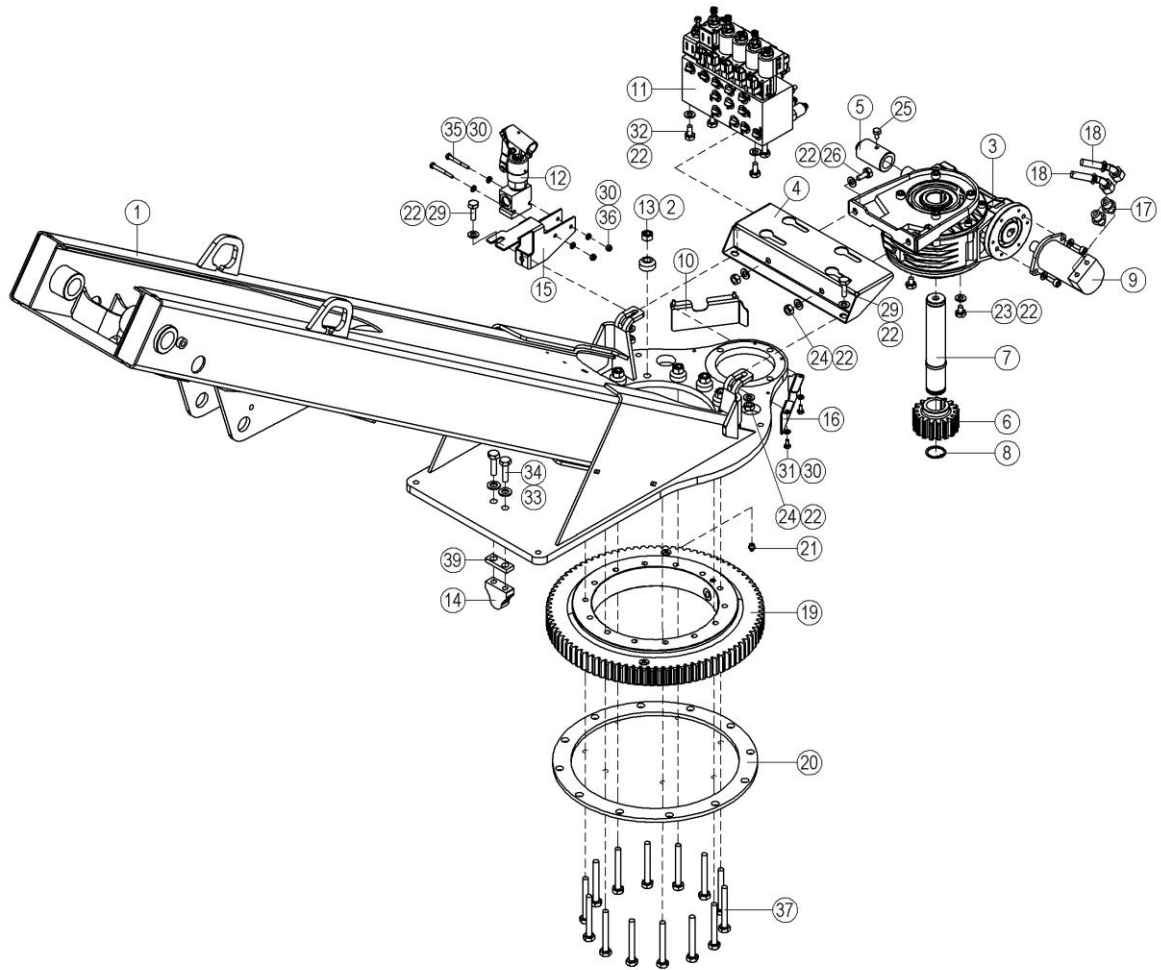
OSA ITEM DEL TEIL	VARAOSA NRO PART NR RESERVDL NR ERSATZTEIL NR	KPL QTY ANTAL ANZAHL	OSAN NIMI	DESCRIPTION	BENÄMNING	BENENNUNG
			AJOLAITE	DRIVING DEVICE	KÖRANORDNING	FAHRANTRIEB
1	3CC8938X	1	AJOLAITE, OSAKOKOONPANO 120TL	DRIVE UNIT	DRIVSYSTEM	FAHRANORDNUNG
2	3CC8928-O	1	VÄÄNTIO, AJOLAITE	AXLE	AXEL	ACHSE
3	4CB7210	1	VETORULLA	CAPSTAN	DRAGRULLE	AUSZUGSROLLE
4	3CC8930-O	1	AJOLAITE, RUNKO	FRAME, RIGHT	STOMME, HÖGER	RAHMEN, RECHTS
5	29.2037	1	LAAKERIHOLKKI	BEARING BUSHING	LAGERBUSSNING	LAGERBUCHSE
6	4CB6447	1	VÄLILEVY	PLATE	PLÄT	PLATTE
7	29.2061	1	LAAKERIHOLKKI	BEARING BUSHING	LAGERBUSSNING	LAGERBUCHSE
8	4CB7243	1	LAAKERIPESÄ, AJOLAITE	BEARING HOUSING	BEARING HOUSING	BEARING HOUSING
9	29.2047	1	LAAKERIHOLKKI	BEARING BUSHING	LAGERBUSSNING	LAGERBUCHSE
10	4CB7244	1	LAAKERIPESÄ, AJOLAITE	AXLE	AXEL	ACHSE
11	29.2060	1	LAAKERIHOLKKI LAIPALLINEN	BEARING BUSHING	LAGERBUSSNING	LAGERBUCHSE
12	4CB7240	1	LEVY, AJOLAITE	PLATE	PLÄT	PLATTE
13	29.2062	1	LAAKERIHOLKKI	BEARING BUSHING	LAGERBUSSNING	LAGERBUCHSE
14	4CB7260	1	LAAKERIPESÄ D=22 L=16	SHAFT D=22 L=40	AXEL D=22 L=40	ACHSE D=22 L=40
15	47.2494	1	HYDRAULIMOOTTORI	HYDRAULIC MOTOR	HYDRAULMOTOR	HYDRAULMOTOR
16	3CC8925-O	1	AJOLAITE, KAYTTOKAHVA	OPERATING HANDLE FOR DRIVE UNIT	DRIFTSPAK FOR DRIVSYSTEM	BEDIENUNGSGRIFF FÜR FAHRANORDNUNG
17	4CC8950	1	LEVY	PLATE	PLÄT	PLATTE
18	48.0569	1	KAHVA	GRIP	HANDTAG	GRIFF
19	D013818	1	SAATÖLEVY	ADJUSTING PLATE	REGLERPLÄT	PLATTE
20	45.090Z	2	PERUSLIITIN	COUPLING	KOPPLING	ANSCHLUSS, GERADE
21	45.084Z	2	ASET, KULMALIITIN	ANGLE UNION	VINKELKOPPLING	WINKELANSCHLUSS
22	D014485	2	LETKUYHDISTELMÄ (L/L) SUOJASUKASSA	PRESSURE HOSE	TRYCKSLANG	DRUCKSCHLAUCH
23	M1000	2	KUUSIOMUTTERI M10, DIN934(8)	NUT	MUTTER	MUTTER
24	M0822	1	RUUVI M8 X 50, DIN931(8.8)	SCREW	SKRUV	SCHRAUBE
25	M1200	1	KUUSIOMUTTERI M12, DIN934(8)	NUT	MUTTER	MUTTER
26	M0613.001	2	RUUVI M6 X 12, DIN933(8.8)	SCREW	SKRUV	SCHRAUBE
27	M2000.501	1	LUKITUSMUTTERI M20X1.5, DIN985(8)	NUT	MUTTER	MUTTER
28	M1009	1	ALUSLAATTA M10, DIN125	WASHER	BRICKA	UNTERLEGSCHIEBE
29	M1007P	1	KORILAATTA M10, DIN440	WASHER	BRICKA	UNTERLEGSCHIEBE
30	M0615.001	1	RUUVI M6 X 16, DIN933(8.8)	SCREW	SKRUV	SCHRAUBE



OSA ITEM DEL TEIL	VARAOSA NRO PART NR RESERVDL NR ERSATZTEIL NR	KPL QTY ANTAL ANZAHL	OSAN NIMI	DESCRIPTION	BENÄMNING	BENENNUNG
			TAKAVALOVARUSTUS	REAR LIGHT EQUIPMENT	BAKLJUSUTRUSTNING	RÜCKBELEUCHTUNGSAUSRÜSTUNG
1	D013926	1	TAKAVALOPANEELI	REAR LIGHT PANEL	BAKLJUSPANEL	HECKLICHTPANEEL
2	48.0150	2	HEIJASTIN KELTAINEN LIIMATTAVA	REFLECTOR	REFLEKTOR	REFLEKTOR
3	48.0122	1	TAKAVALOYHDISTELMÄ, JOKON	TAIL LIGHT, JOKON	BAKLJUSENHET, JOKON	TAIL LIGHT, JOKON
4	48.0154	1	TAKAVALOYHDISTELMÄ, JOKON	TAIL LIGHT, JOKON	BAKLJUSENHET, JOKON	TAIL LIGHT, JOKON
5	3CC8322-V	1	TAKAVALOPANEELI KIINNITIN	HOLDER FOR PANEL, LEFT	BAKLJUSPANELFASTE	HALTER FÜR PANEEL, LINKS
6	3CC8322-O	1	TAKAVALOPANEELI KIINNITIN	HOLDER FOR PANEL, LEFT	BAKLJUSPANELFASTE	HALTER FÜR PANEEL, LINKS
7	D011661	1	JOHTOSARJA 120TLB	WIRE HARNESS	LEDARKNIPPE	VERKABELUNG
8	M0809	8	ALUSLAATTA M8, DIN125	WASHER	BRICKA	UNTERLEGSCHIEBE
9	M1007P	6	KORILAATTA M10, DIN440	WASHER	BRICKA	UNTERLEGSCHIEBE
10	M0816.001	10	RUUVI M8 X 20, DIN933(8.8)	SCREW	SKRUV	SCHRAUBE
11	M0800.001	4	LUKITUSMUTTERI M8, DIN985(8)	LOCK NUT	MUTTER	MUTTER
12	M0606	7	TÄHTILAATTA M6, DIN6798-A	WASHER	BRICKA	UNTERLEGSCHIEBE
13	M0600	7	KUUSIOMUTTERI M6, DIN934(8)	NUT	MUTTER	MUTTER
14	48.3383	3	VEDONPOISTAJA PANDUIT	CABLE CLAMP	DRAGAVLASTNING	VERANKERUNG
15	M0600.003	4	HATTUMUTTERI M6, DIN1587	NUT	MUTTER	MUTTER

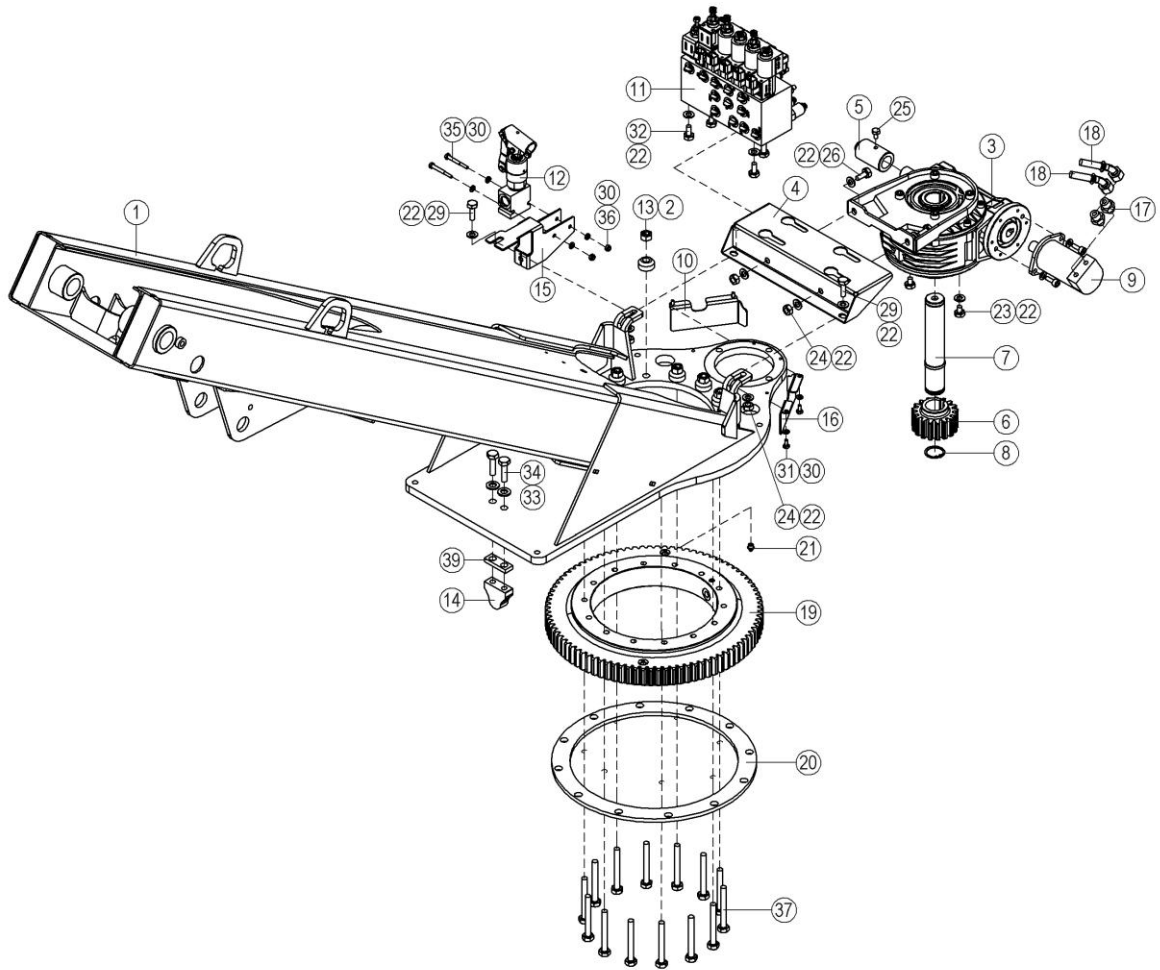


OSA ITEM DEL TEIL	VARAOSA NRO PART NR RESERVDL NR ERSATZTEIL NR	KPL QTY ANTAL ANZAHL	OSAN NIMI	DESCRIPTION	BENÄMNING	BENENNUNG
			TAKAVALOVARUSTUS	REAR LIGHT EQUIPMENT	BAKLJUSUTRUSTNING	RÜCKBELEUCHTUNGSAUSRÜSTUNG
1	D015707	1	TAKAVALOPANEELI	REAR LIGHT PANEL	BAKLJUSPANEL	HECKLICHTPANEEL
2	48.0150	2	HEIJASTIN KELTAINEN LIIMATTAVA	REFLECTOR	REFLEKTOR	REFLEKTOR
3	D015991	1	TAKAVALOYHDISTELMÄ, JOKON	TAIL LIGHT	BAKLJUSENHET	TAIL LIGHT
4	D015992	1	TAKAVALOYHDISTELMÄ, JOKON	TAIL LIGHT	BAKLJUSENHET	TAIL LIGHT
5	D015798-V	1	TAKAVALOPANEELI KIINNITIN	HOLDER FOR PANEL, LEFT	BAKLJUSPANELFASTE	HALTER FÜR PANEEL, LINKS
6	D015798-O	1	TAKAVALOPANEELI KIINNITIN	HOLDER FOR PANEL, LEFT	BAKLJUSPANELFASTE	HALTER FÜR PANEEL, LINKS
7	D016603	1	JOHTOSARJA 120TLB	WIRE HARNESS	LEDARKNIPPE	VERKABELUNG
8	M0606	4	TÄHTILAATTA M6, DIN6798-A	WASHER	BRICKA	UNTERLEGSCHIBE
9	M0600	4	KUUSIOMUTTERI M6, DIN934(8)	NUT	MUTTER	MUTTER
10	M0600.003	4	HATTUMUTTERI M6, DIN1587	NUT	MUTTER	MUTTER
11	M0809	8	ALUSLAATTA M8, DIN125	WASHER	BRICKA	UNTERLEGSCHIBE
12	M0816.001	4	RUUVI M8 X 20, DIN933(8.8)	SCREW	SKRUV	SCHRAUBE
13	M0800.001	4	LUKITUSMUTTERI M8, DIN985(8)	LOCK NUT	MUTTER	MUTTER



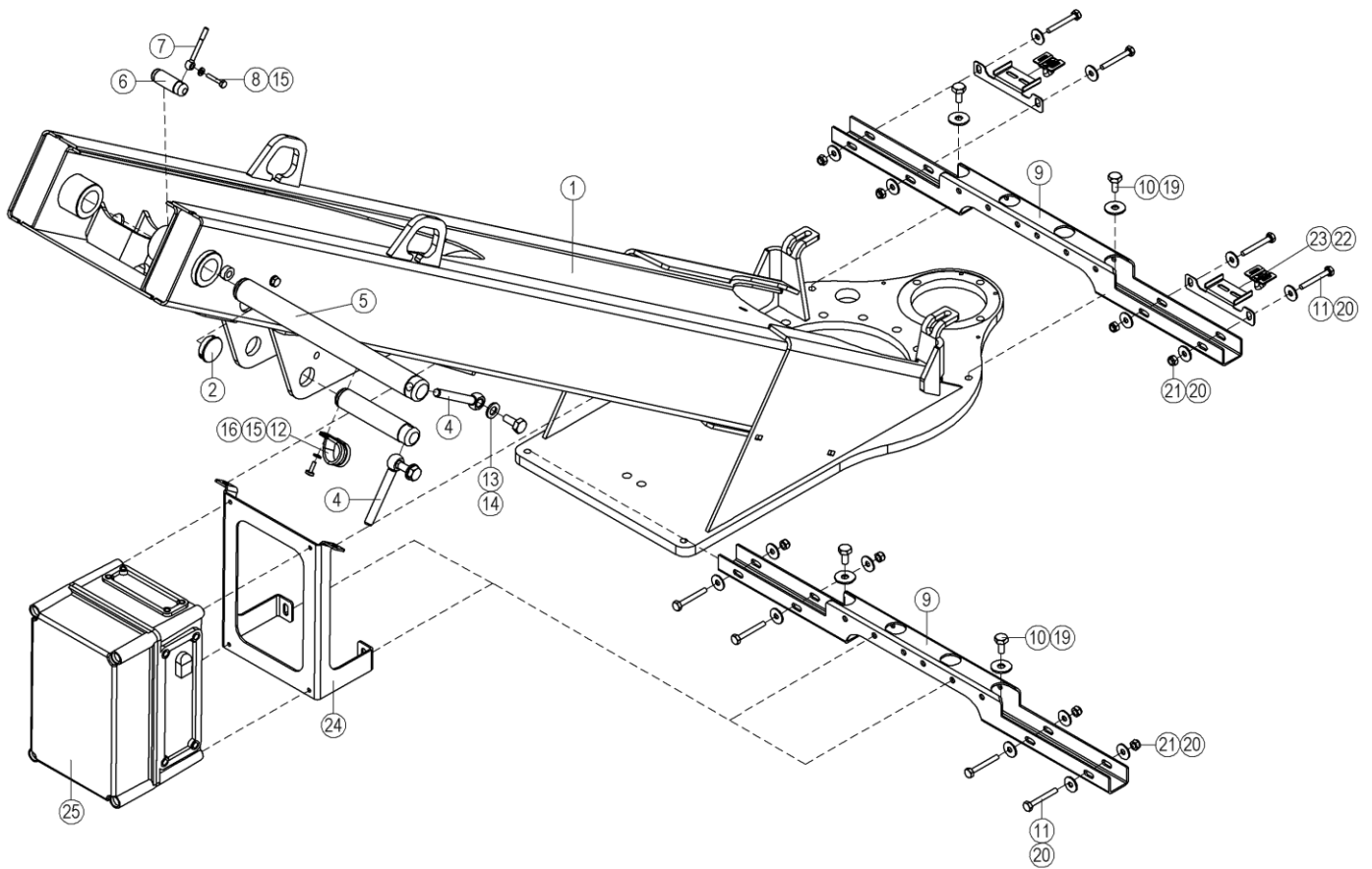
01/2008 11/12/08 Page 9/11

OSA ITEM DEL TEIL	VARAOSA NRO PART NR RESERVDEL NR ERSATZTEIL NR	KPL QTY ANTAL ANZAHL	OSAN NIMI	DESCRIPTION	BENÄMNING	BENENNUNG
			KÄÄNTÖLAITE	TURNING DEVICE	SVÄNGANORDNING	SCHWENKORRICHUNG
1	2CC8421	1	KÄÄNTÖLAITE 120TL	ROTATING UNIT	SVÄNGANORDNING	SCHWENKANORDNUNG
2	4CB2017	14	VÄLIHOLKKI KUUMASINK.	DISTANCE SPACER	DISTANSHYLSA	DISTANZHULSE
3	49.2610	1	KIERUKKAVAIHDE	WORM GEAR	SNÄCKVÅXEL	SCHNECKENANTRIEB
4	4CC8573	1	LEVY, VAIHTEEN TUKI			
5	4CB1840	1	VEIVINHOLKKI	SPACER	HYLSA	HULSE
6	49.111	1	HAMMASPYÖRÄ	TOOTH-WHEEL	KUGGHJUL	ZAHNRAD
7	49.2612	1	AKSELI, KIERUKKAVAIHDE	AXLE FOR WORM GEAR	AXEL FOR SNÄCKVÅXEL	ACHSE, SCHNECKENANTR
8	25.035	1	VARMISTINRENGAS A35X1,5	LOCK WASHER	LÅSBRICKA	SICHERUNGSRING
9	47.2273	1	HYDRAULIMOOTTORI	HYDRAULIC MOTOR	HYDRAULMOTOR	HYDRAULMOTOR
10	4CC8577-V	1	SUOJALEVY			
11	47.3415	1	VENTTIILIBLOKI 120TL	MAGNET VALVE	MAGNETVENTIL	MAGNETVENTIL
12	47.2069	1	HYDRAULIPUMPPU KÄSIKÄYTTÖ	HYDRAULIC PUMP	HYDRAULPUMP	HYDRAULPUMPE
13	M1200.0117	14	LUKITUSMUTTERI M12, DIN980(10)	NUT	MUTTER	MUTTER
14	4CB6729	1	KÄÄNTÖLAITTEEN VASTIN	HOLDER	MOTSTYCKE	ANSCHLAG
15	D009882	1	LEVY, VARALASKUPUMPUN TELINE	PLATE	PLÅT	PLATTE
16	4CC8577-O	1	SUOJALEVY			
17	46.009	2	KAKSOISNIPPA	DOUBLE NIPPLE	DUPPELNIPPEL	ANSCHLUSSNIPPEL
18	42.0656	2	LETKUYHDISTELMÄ (L/L)	PRESSURE HOSE	TRYCKSLANG	DRUCKSCHLAUCH
19	28.760	1	KÄÄNTÖLAAKERI	SWIVEL BEARING	SVÄNGLAGER	AUFSTECKLAGER
20	4CC8740	1	KOROKELEVY	PLATE	PLÅT	PLATTE
21	29.010	2	VOIDENIPPA R1/8	GREASE NIPPLE	SMÖRJNIPPEL	SCHMIERNIPPEL
22	M1009	15	ALUSLAATTA M10, DIN125	WASHER	BRICKA	UNTERLEGSCHIEBE
23		3	RUUVI M10 X 12, DIN933(8.8)	SCREW	SKRUV	SCHRAUBE
24	M1000	4	KUUSIOMUTTERI M10, DIN934(8)	NUT	MUTTER	MUTTER
25	M0813.001	1	RUUVI M8 X 12, DIN933(8.8)	SCREW	SKRUV	SCHRAUBE
26		2	RUUVI M10 X 22, DIN933(8.8)	SCREW	SKRUV	SCHRAUBE
27	M0415.006	2	RUUVI M4 X 16, DIN912(8.8)	SCREW	SKRUV	SCHRAUBE
28	M0809	2	ALUSLAATTA M8, DIN125	WASHER	BRICKA	UNTERLEGSCHIEBE
29	M1018.001	2	RUUVI M10 X 30, DIN933(8.8)	SCREW	SKRUV	SCHRAUBE
30	M0609	8	ALUSLAATTA M6, DIN125	WASHER	BRICKA	UNTERLEGSCHIEBE

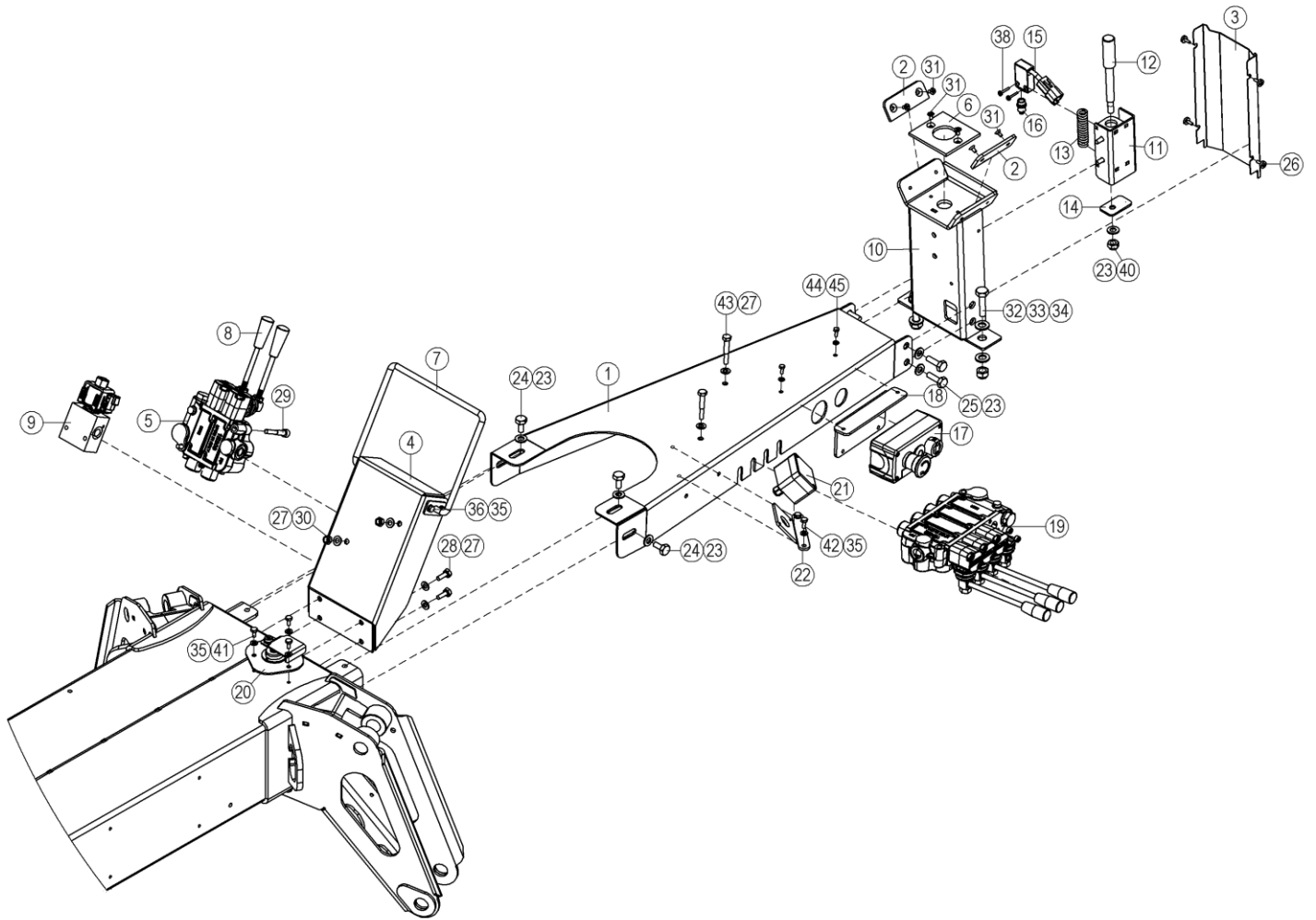


01.2009.11.02.01 Page 01

OSA ITEM DEL TEIL	VARAOSA NRO PART NR RESERVDEL NR ERSATZTEIL NR	KPL QTY ANTAL ANZAHL	OSAN NIMI	DESCRIPTION	BENÄMNING	BENENNUNG
			KÄÄNTOLAITE	TURNING DEVICE	SVÄNGANORDNING	SCHWENKVORRICHTUNG
31	M0613.001	4	RUUVI M6 X 12, DIN933(8.8)	SCREW	SKRUV	SCHRAUBE
32	M1016.001	4	RUUVI M10 X 20, DIN933(8.8)	SCREW	SKRUV	SCHRAUBE
33	M1209	2	ALUSLAATTA M12, DIN125	WASHER	BRICKA	UNTERLEGSCHLEIBE
34	M1220.001	2	RUUVI M12 X 40, DIN933(8.8)	SCREW	SKRUV	SCHRAUBE
35	M0622	2	RUUVI M6 X 50, DIN931(8.8)	SCREW	SKRUV	SCHRAUBE
36	M0600.001	2	LUKITUSMUTTERI M6, DIN985(8)	NUT	MUTTER	MUTTER
37	M1229.0017	14	RUUVI M12 X 90, DIN933(10.9)	SCREW	SKRUV	SCHRAUBE
38	M0507	1	KORILAATTA M5, DIN9021	WASHER	BRICKA	UNTERLEGSCHLEIBE
39	D023344	1	KOROKELEVY	PLATE	PLÄT	PLATTE

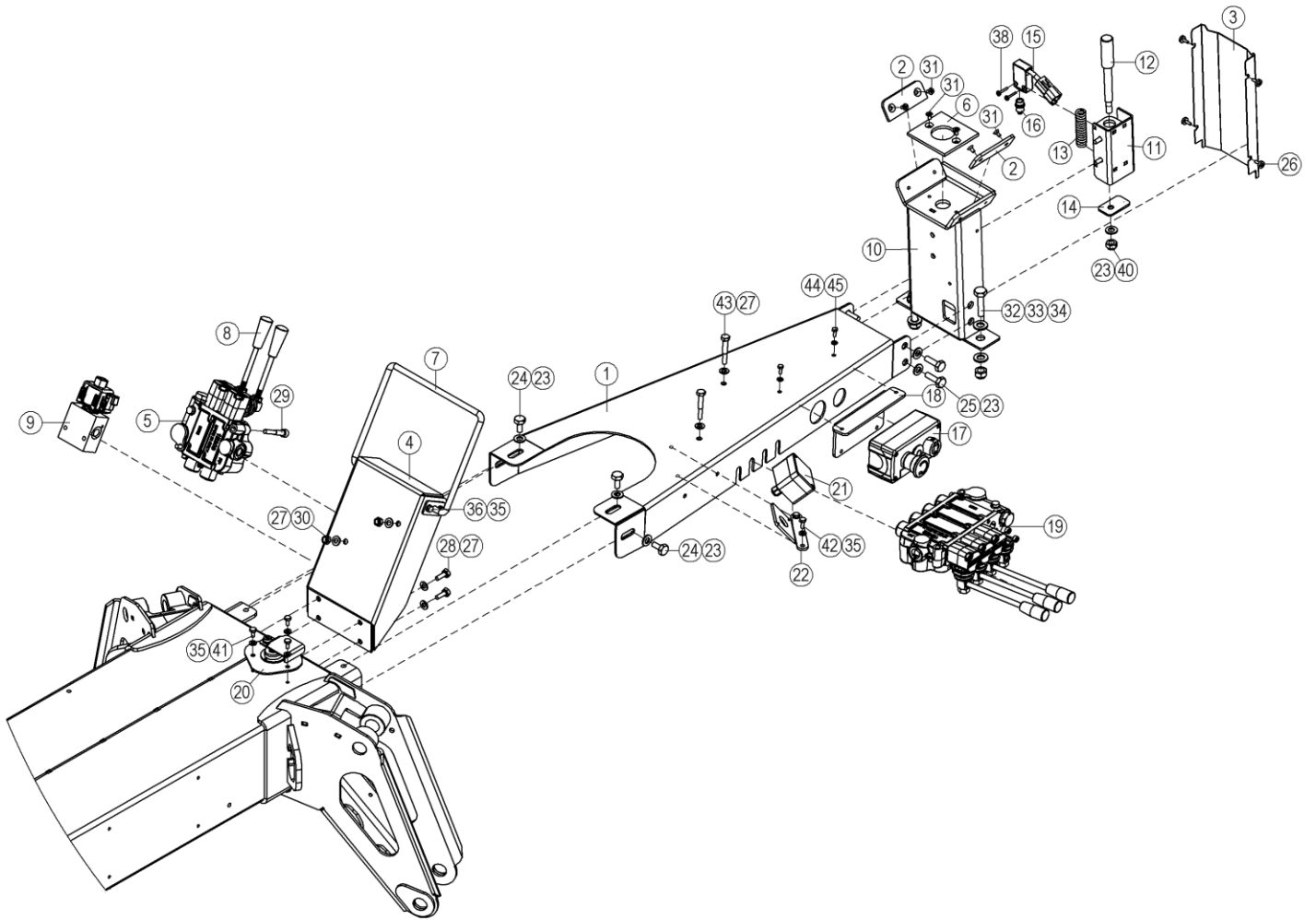


OSA ITEM DEL TEIL	VARAOSA NRO PART NR RESERVEL NR ERSATZTEIL NR	KPL QTY ANTAL ANZAHL	OSAN NIMI	DESCRIPTION	BENÄMNING	BENENNUNG
			KÄÄNTÖLAITE, KIINNIKEET	TURNING DEVICE, FIXINGS	SVÄNGANORDNING, FASTNINGAR	SCHWENKVORRICHTUNG, HALTER
1	2CC8421	1	KÄÄNTÖLAITE 120TL	ROTATING UNIT	SVÄNGANORDNING	SCHWENKANORDNUNG
2	48.2611	2	TULPPA	PLUG	PROPP	STOPFEN
3	4CC8599	1	TAPPI T02.30150	PIN	TAPP	ZAPFEN
4	4CB8851	2	SOKKATAPPI	LOCKING PIN	LÄSTAPP	ARRETIERZAPFEN
5	4CC8493	1	TAPPI T02.35372	PIN	TAPP	ZAPFEN
6	4CC8600	1	TAPPI T02.20060	PIN	TAPP	ZAPFEN
7	M0624.486	1	SILMÄRUUVI M6 X 60, DIN444(8.8)	SCREW	SKRUV	SCHRAUBE
8	M0613.001	1	RUUVI M6 X 12, DIN933(8.8)	SCREW	SKRUV	SCHRAUBE
9	4CC8352	2	POIKKIPUTKI	PIPE	RÖR	ROHR
10	M1016.001	4	RUUVI M10 X 20, DIN933(8.8)	SCREW	SKRUV	SCHRAUBE
11	M0823.001	8	RUUVI M8 X 55, DIN933(8.8)	SCREW	SKRUV	SCHRAUBE
12	48.32356	1	KAAPELKIINNITIN 30	CABLE CLAMP	KABELFASTE	KABELKLEMME
13	M1209	2	ALUSLAATTA M12, DIN125	WASHER	BRICKA	UNTERLEGSCHIEBE
14	M1217.001	2	RUUVI M12 X 25, DIN933(8.8)	SCREW	SKRUV	SCHRAUBE
15	M0609	2	ALUSLAATTA M6, DIN125	WASHER	BRICKA	UNTERLEGSCHIEBE
16	M0615.034	1	URARUVI M6 X 16, DIN7985Z	SCREW	SKRUV	SCHRAUBE
17	M0809	2	ALUSLAATTA M8, DIN125	WASHER	BRICKA	UNTERLEGSCHIEBE
18	M0815.001	2	RUUVI M8 X 16, DIN933(8.8)	SCREW	SKRUV	SCHRAUBE
19	M1007	4	KORILAATTA M10, DIN9021	WASHER	BRICKA	UNTERLEGSCHIEBE
20	M0807	16	KORILAATTA M8, DIN9021	WASHER	BRICKA	UNTERLEGSCHIEBE
21	M0800.001	8	LUKITUSMUTTERI M8, DIN985(8)	LOCK NUT	MUTTER	MUTTER
22	D009981	2	LEVY, LUKON KIINNIKE	PLATE	PLÄT	PLATTE
23	D009980	2	SALVAN VASTIN	COUNTERPIECE	MOTSTYCKE	ANSCHLAG
24	D014143	1	KIINNITYSLEVY, KONTAKTORIN KIINNITY	PLATE	PLÄT	PLATTE
25	D013136	1	MPB KESKUS 120TL	MPB CENTRE XTC	MPB CENTRAL XTC	MPB ZENTRALE XTC



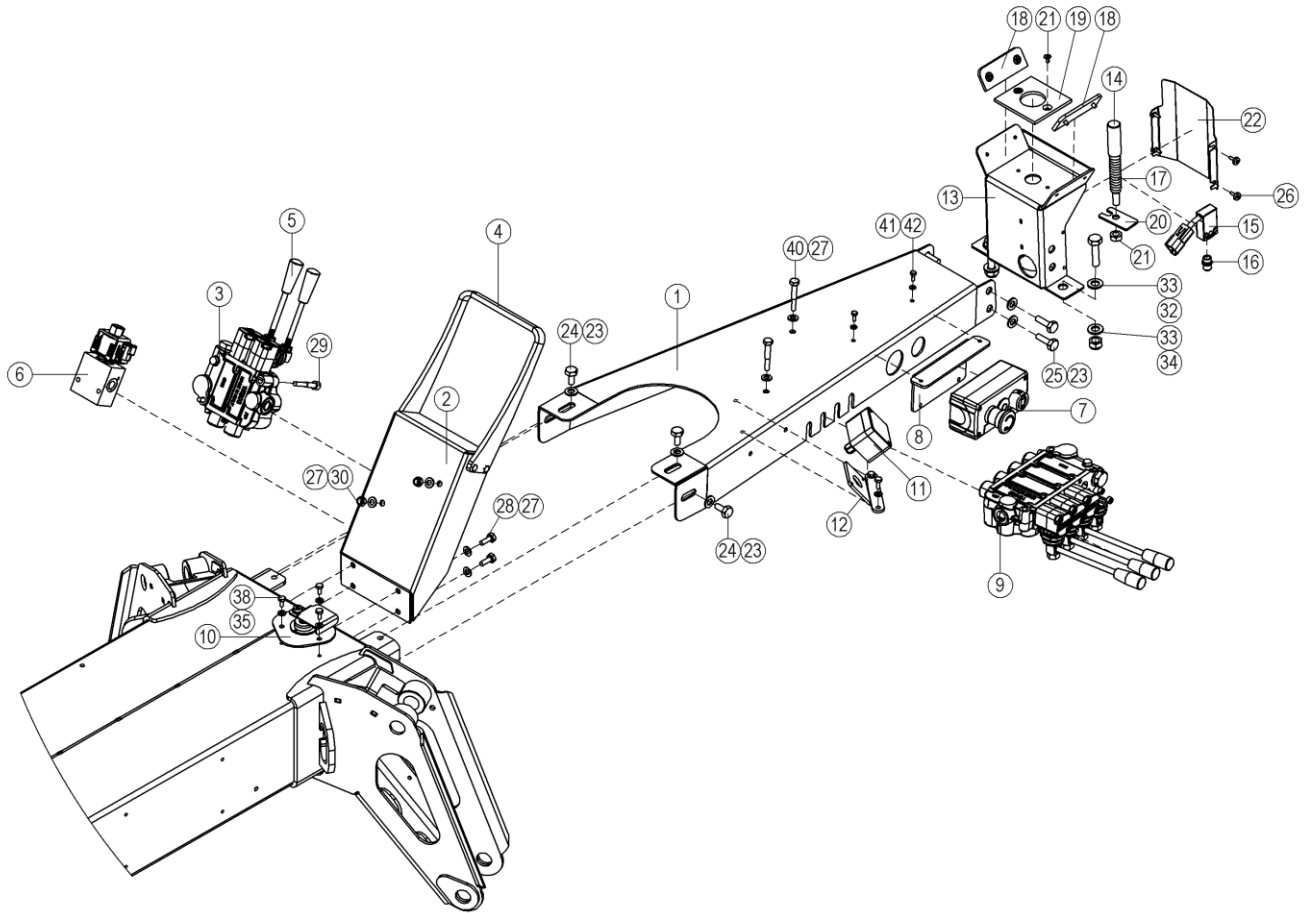
9.12.2020 10:05:50 Page 1/1

OSA ITEM DEL TEIL	VARAOSA NRO PART NR RESERVEL NR ERSATZTEIL NR	KPL QTY ANTAL ANZAHL	OSAN NIMI	DESCRIPTION	BENÄMNING	BENENNUNG
			PUOMIN TUKI	BOOM SUPPORT	STÖD FÖR BOMEN	ARMSTÜTZE
1	D013301	1	TUKILEVY, PUOMINTUKI	PLATE, BOOM SUPPORT	PLÄT, BOMSTÖD	PLATTE, ARMSTÜTZE
2	4CB4254	2	LIUKUPALA	CRANK BLOCK	GLIDSTYCKE	GLEITSTÜCK
3	D010812	1	RAJAKYTKIMEN SUOJALEVY	PROTECTIVE PLATE	SKYDDSPLÄT	SCHUTZBLECH
4	4CC8516	1	KIINNITYSLEVY	CLIP PLATE	FASTPLATTA	BEFESTIGUNGSPLATTE
5	47.3411	1	KÄSISUUNTAVENTTIILI 2-karainen	HAND OPERATED VALVE	MANÖVERVENTIL	HANDGEST.WEGEVENTIL
6	4CB7419	1	LIUKUPALA PUOMIN TUKI	CRANK BLOCK	GLIDSTYCKE	GLEITSTÜCK
7	4CC8624	1	SUOJAKAIDE	SAFETY FENCE	SKYDDSRÄCKE	SCHUTZGELÄNDER
8	D009763	2	VENTTIILIVIPI	VALVE LEVER	MANÖVERSPAK	VENTILHEBEL
9	D011119	1	VENTTIILIPESA+VENTT.	VALVE HOUSE + VALVES	VENTILHUS +VENTILER	VENTILGEHÄUSE+VENTIL
10	D014258	1	PUOMINTUKI	BOOM SUPPORT	BOMSTÖD	ARMSTÜTZE
11	4CB1375	1	RAJAKYTKIMEN TELINE	RACK, LIMIT SWITCH	STÄLL GRÄNSBRYTARE	BOCK, GRENZTASTER
12	4CA9492	1	TAPPI T61.13075Z	PIN	TAPP	ZAPFEN
13	30.037	1	PURISTUSJOUSI 1682	PRESSURE SPRING	TRYCKFJÄDER	KLEMMFEDER
14	4CB1379	1	RAJAKYTKIMEN VASTINLEVY	COUNTER PLATE.LIMIT SW	MÖTST.,GRÄNSBRYTARE	ANSCHLAG.GRENZTASTER
15	D013052	1	RAJAKYTKIN 3, LIITTIMELLÄ, 120TLB	LIMIT SWITCH BODY	GRÄNSBRYTARE	GRENZTASTER
16	48.2415	1	RAJAKYTKIN, OHJAINPÄÄ	LIMIT SWITCH HEAD	GRÄNSBRYTARE	GRENZTASTER, STEUERKOPF
17	D013312	1	KOTELO	CAPSULE		GEHÄUSE
18	D013519	1	KIINNITYSLEVY, PAINIKEKOTELO	PLATE	PLÄT	PLATTE
19	47.3378	1	KÄSISUUNTAVENTTIILI 4-karainen	HAND OPERATED VALVE	MANÖVERVENTIL	HANDGEST.WEGEVENTIL
20	DL8.206X	1	VESIVAAKA, TÄYDELLINEN	WATER LEVEL	VATTENPASS	SPIRIT LEVEL
21	D014726	1	TUKIJALKAMERKKIVALOKESKUS	INDICATOR LIGHTS FOR OUTRIGGERS	LJUSDIODER FÖR STÖDBEN	KONTROLLLEUCHTEN FÜR STÜTZBEIN
22	D011846	1	KIINNITYSLEVY	CLIP PLATE	FASTPLATTA	BEFESTIGUNGSPLATTE
23	M1009	9	ALUSLAATTA M10, DIN125	WASHER	BRICKA	UNTERLEGSCHLEIBE
24	M1016.001	4	RUUVI M10 X 20, DIN933(8.8)	SCREW	SKRUV	SCHRAUBE
25	M1018.001	4	RUUVI M10 X 30, DIN933(8.8)	SCREW	SKRUV	SCHRAUBE
26	M0613.034	4	URARUUVI M6 X 12, DIN7985Z	SCREW	SKRUV	SCHRAUBE
27	M0809	8	ALUSLAATTA M8, DIN125	WASHER	BRICKA	UNTERLEGSCHLEIBE
28	M0816.001	4	RUUVI M8 X 20, DIN933(8.8)	SCREW	SKRUV	SCHRAUBE
29	M0613.006	2	RUUVI M6 X 12, DIN912(8.8)	SCREW	SKRUV	SCHRAUBE
30	M0800.001	2	LUKITUSMUTTERI M8, DIN985(8)	LOCK NUT	MUTTER	MUTTER



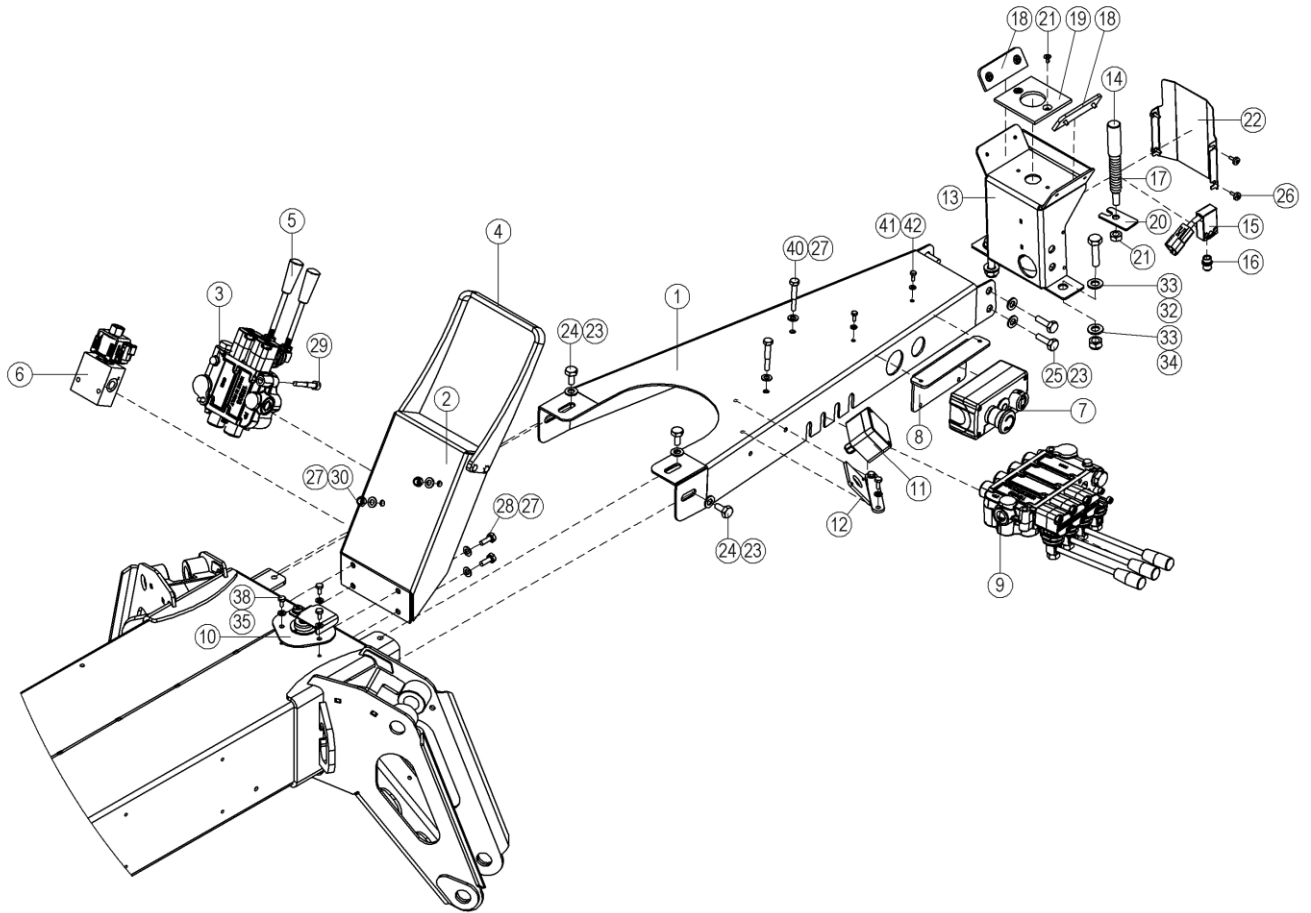
9.2.2009 13.05.10 Page 1/1

OSA ITEM DEL TEIL	VARAOSA NRO PART NR RESERVEL NR ERSATZTEIL NR	KPL QTY ANTAL ANZAHL	OSAN NIMI	DESCRIPTION	BENÄMNING	BENENNUNG
			PUOMIN TUKI	BOOM SUPPORT	STÖD FÖR BOMEN	ARMSTÜTZE
31	M0612.035	6	URARUUVI M6 X 10, DIN965	SCREW	SKRUV	SCHRAUBE
32	M1221.001	2	RUUVI M12 X 45, DIN933(8.8)	SCREW	SKRUV	SCHRAUBE
33	M1209	4	ALUSLAATTA M12, DIN125	WASHER	BRICKA	UNTERLEGSCHLEIBE
34	M1200.001	2	LUKITUSMUTTERI M12, DIN985(8)	LOCKING NUT	LÄSMUTTER	ARRETIERMUTTER
35	M0609	13	ALUSLAATTA M6, DIN125	WASHER	BRICKA	UNTERLEGSCHLEIBE
36	M0616.001	4	RUUVI M6 X 20, DIN933(8.8)	SCREW	SKRUV	SCHRAUBE
37	M0600	4	KUUSIOMUTTERI M6, DIN934(8)	NUT	MUTTER	MUTTER
38	M0416.034	2	URARUUVI M4 X 20, DIN7985Z	SCREW	SKRUV	SCHRAUBE
39	M0400.001	2	LUKITUSMUTTERI M4, DIN985(8)	NUT	MUTTER	MUTTER
40	M1000.001	1	LUKITUSMUTTERI M10, DIN985(8)	LOCKING NUT	MUTTER	MUTTER
41	M0613.001	3	RUUVI M6 X 12, DIN933(8.8)	SCREW	SKRUV	SCHRAUBE
42		2				
43	M0822	2	RUUVI M8 X 50, DIN931(8.8)	SCREW	SKRUV	SCHRAUBE
44	M0509	2	ALUSLAATTA M5, DIN125	WASHER	BRICKA	UNTERLEGSCHLEIBE
45	M0513.001	2	RUUVI M5 X 12, DIN933(8.8)	SCREW	SKRUV	SCHRAUBE



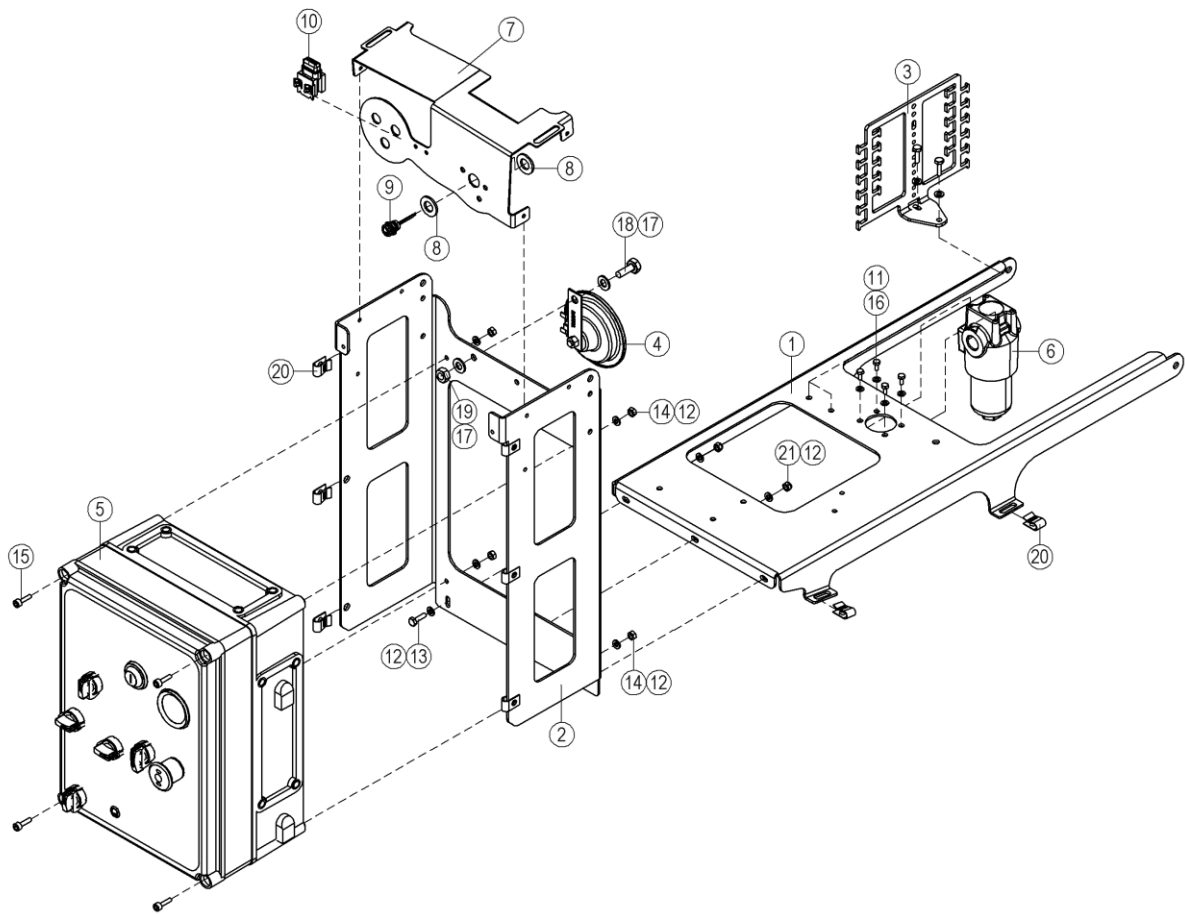
8/2009 10VA027 Page 1/1

OSA ITEM DEL TEIL	VARAOSA NRO PART NR RESERVDL NR ERSATZTEIL NR	KPL QTY ANTAL ANZAHL	OSAN NIMI	DESCRIPTION	BENÄMNING	BENENNUNG
			PUOMIN TUKI	BOOM SUPPORT	STÖD FÖR BOMEN	ARMSTÜTZE
1	D013301	1	TUKILEVY, PUOMINTUKI	PLATE, BOOM SUPPORT	PLÄT, BOMSTÖD	PLATTE, ARMSTÜTZE
2	4CC8516	1	KIINNITYSLEVY	CLIP PLATE	FASTPLATTA	BEFESTIGUNGSPLATTE
3	47.3411	1	KÄSISUUNTAVENTTIILI 2-karainen	HAND OPERATED VALVE	MANÖVERVENTIL	HANDGEST.WEGEVENTIL
4	D014328	1	VENTTIILIN SUOJALEVY	PROTECTIVE PLATE	SKYDDSPLÄT	SCHUTZBLECH
5	D009763	2	VENTTIILIVIPU	VALVE LEVER	MANÖVERSPAK	VENTILHEBEL
6	D011119	1	VENTTIILIPESA+VENTT.	VALVE HOUSE + VALVES	VENTILHUS +VENTILER	VENTILGEHÄUSE+VENTIL
7	D013312	1	KOTELO	CAPSULE		GEHÄUSE
8	D013519	1	KIINNITYSLEVY, PAINIKEKOTELO	PLATE	PLÄT	PLATTE
9	47.3378	1	KÄSISUUNTAVENTTIILI 4-karainen	HAND OPERATED VALVE	MANÖVERVENTIL	HANDGEST.WEGEVENTIL
10	DL8.206X	1	VESIVAAKA, TÄYDELLINEN	WATER LEVEL	VATTENPASS	SPIRIT LEVEL
11	D014726	1	TUKIJALAMERKKIVALOKESKUS	INDICATOR LIGHTS FOR OUTRIGGERS	LJUSDIODER FÖR STÖDBEN	KONTROLLLEUCHTEN FÜR STÜTZBEIN
12	D011846	1	KIINNITYSLEVY	CLIP PLATE	FASTPLATTA	BEFESTIGUNGSPLATTE
13	D016572	1	PUOMINTUKI	BOOM SUPPORT	BOMSTÖD	ARMSTÜTZE
14	4CA9492	1	TAPPI T61.13075Z	PIN	TAPP	ZAPFEN
15	D013052	1	RAJAKYTKIN 3, LIITTIMELLÄ, 120TLB	LIMIT SWITCH BODY	GRÄNSBRYTARE	GRENZTASTER
16	48.2415	1	RAJAKYTKIN, OHJAINPÄÄ	LIMIT SWITCH HEAD	GRÄNSBRYTARE	GRENZTASTER, STEUERKOPF
17	30.037	1	PURISTUSJOUSI 1682	PRESSURE SPRING	TRYCKFJÄDER	KLEMMFEDER
18	4CB4254	2	LIUKUPALA	CRANK BLOCK	GLIDSTYCKE	GLEITSTÜCK
19	4CB7419	1	LIUKUPALA PUOMIN TUKI	CRANK BLOCK	GLIDSTYCKE	GLEITSTÜCK
20	D016445	1	LEVY, RAJAKYTKIMEN VASTE	PLATE	PLÄT	PLATTE
21	M1000	1	KUUSIOMUTTERI M10, DIN934(8)	NUT	MUTTER	MUTTER
22	D010812	1	RAJAKYTKIMEN SUOJALEVY	PROTECTIVE PLATE	SKYDDSPLÄT	SCHUTZBLECH
23	M1009	8	ALUSLAATTA M10, DIN125	WASHER	BRICKA	UNTERLEGSSCHEIBE
24	M1016.001	4	RUUVI M10 X 20, DIN933(8.8)	SCREW	SKRUV	SCHRAUBE
25	M1018.001	4	RUUVI M10 X 30, DIN933(8.8)	SCREW	SKRUV	SCHRAUBE
26	M0613.034	4	URARUUVI M6 X 12, DIN7985Z	SCREW	SKRUV	SCHRAUBE
27	M0809	8	ALUSLAATTA M8, DIN125	WASHER	BRICKA	UNTERLEGSSCHEIBE
28	M0816.001	4	RUUVI M8 X 20, DIN933(8.8)	SCREW	SKRUV	SCHRAUBE
29	M0613.006	2	RUUVI M6 X 12, DIN912(8.8)	SCREW	SKRUV	SCHRAUBE
30	M0800.001	2	LUKITUSMUTTERI M8, DIN985(8)	LOCK NUT	MUTTER	MUTTER

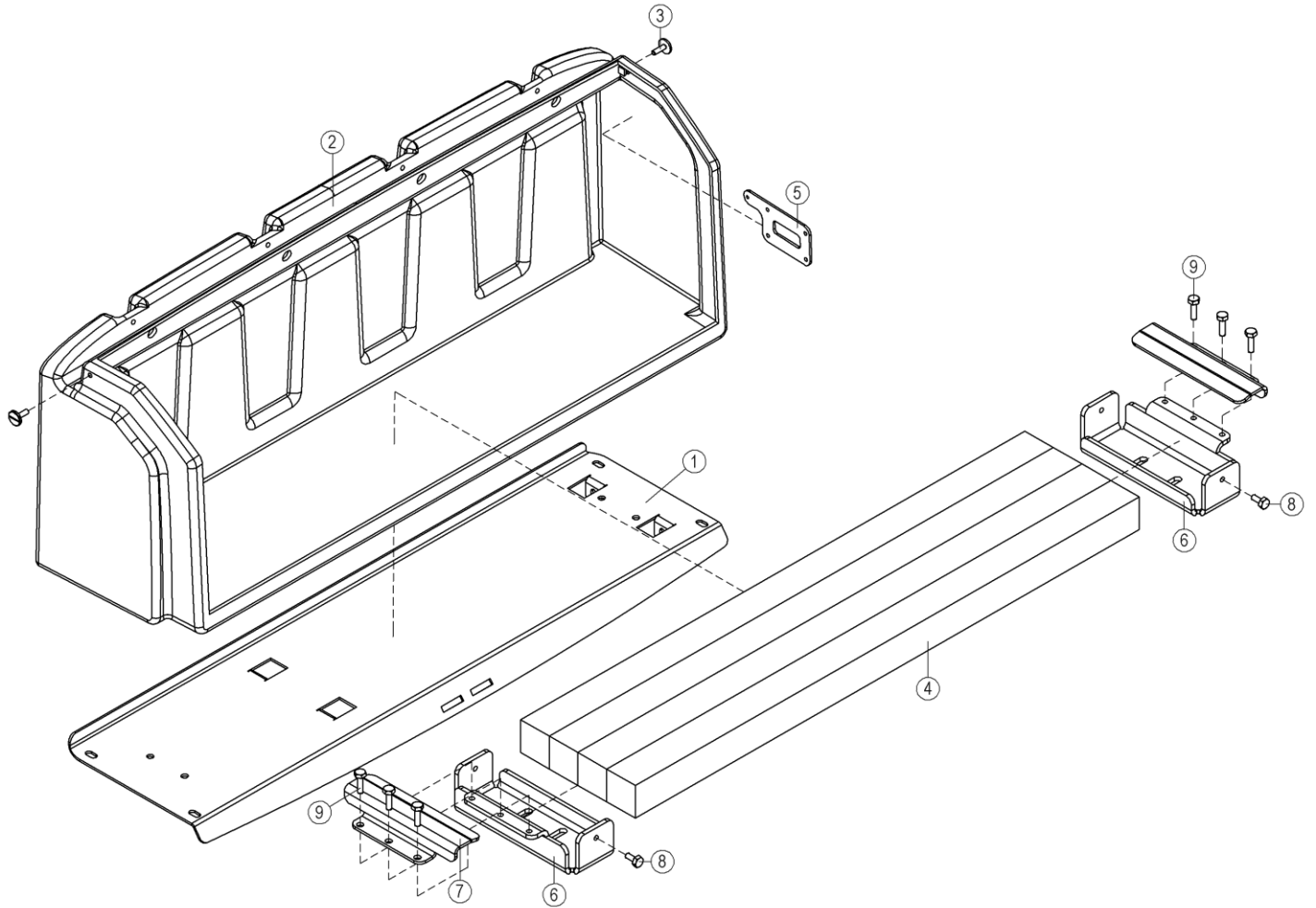


9.2.2009 13:43:20 Page 1/1

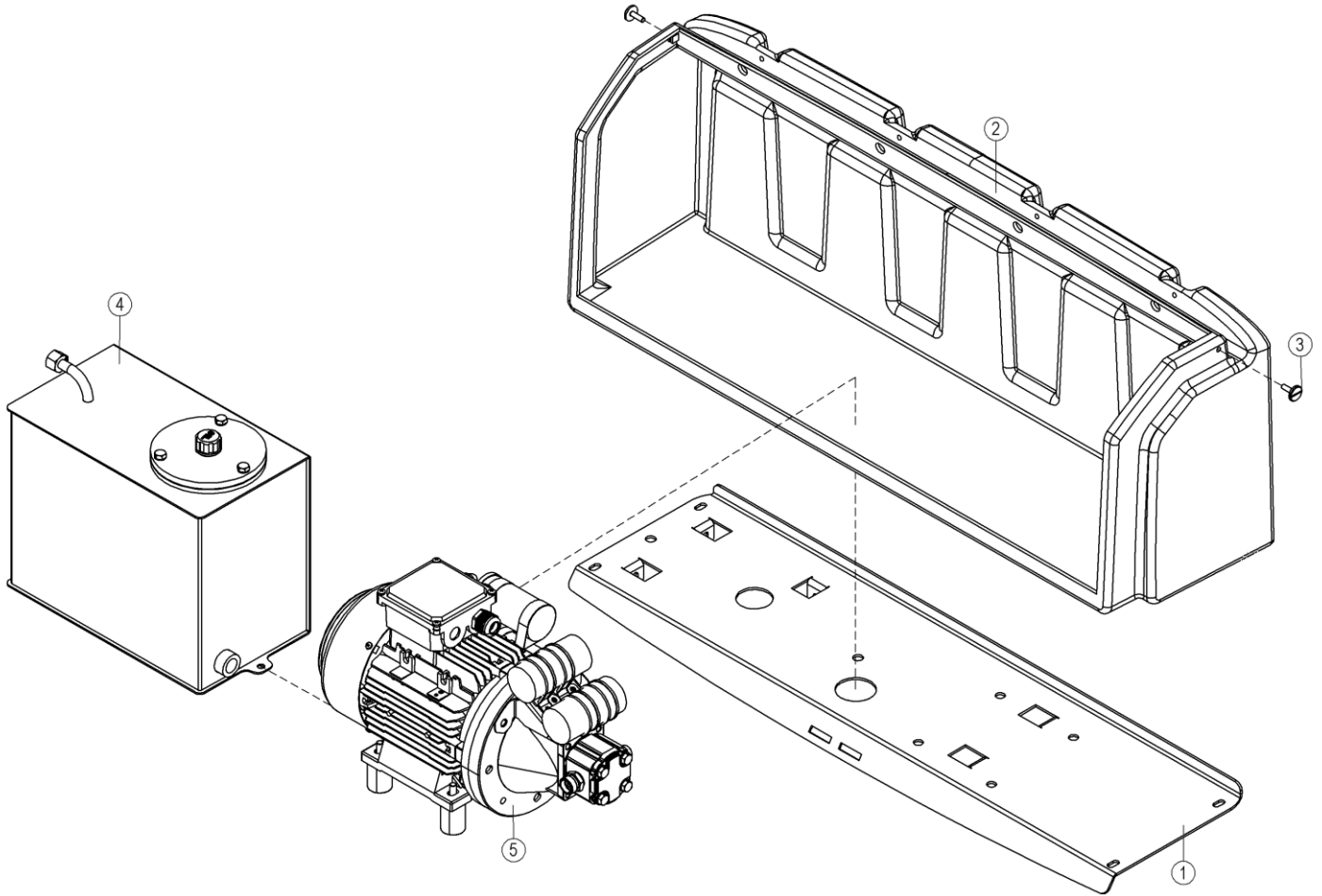
OSA ITEM DEL TEIL	VARAOSA NRO PART NR RESERVDEL NR ERSATZTEIL NR	KPL QTY ANTAL ANZAHL	OSAN NIMI	DESCRIPTION	BENÄMNING	BENENNUNG
			PUOMIN TUUKI	BOOM SUPPORT	STÖD FÖR BOMEN	ARMSTÜTZE
31	M0612.035	6	URARUUVI M6 X 10, DIN965	SCREW	SKRUV	SCHRAUBE
32	M1221.001	2	RUUVI M12 X 45, DIN933(8.8)	SCREW	SKRUV	SCHRAUBE
33	M1209	4	ALUSLAATTA M12, DIN125	WASHER	BRICKA	UNTERLEGSCHIEBE
34	M1200.001	2	LUKITUSMUTTERI M12, DIN985(8)	LOCKING NUT	LÄSMUTTER	ARRETIERMUTTER
35	M0609	13	ALUSLAATTA M6, DIN125	WASHER	BRICKA	UNTERLEGSCHIEBE
36	M0616.001	4	RUUVI M6 X 20, DIN933(8.8)	SCREW	SKRUV	SCHRAUBE
37	M0600	4	KUUSIOMUTTERI M6, DIN934(8)	NUT	MUTTER	MUTTER
38	M0613.001	3	RUUVI M6 X 12, DIN933(8.8)	SCREW	SKRUV	SCHRAUBE
39		2				
40	M0822	2	RUUVI M8 X 50, DIN931(8.8)	SCREW	SKRUV	SCHRAUBE
41	M0509	2	ALUSLAATTA M5, DIN125	WASHER	BRICKA	UNTERLEGSCHIEBE
42	M0513.001	2	RUUVI M5 X 12, DIN933(8.8)	SCREW	SKRUV	SCHRAUBE



OSA ITEM DEL TEIL	VARAOSA NRO PART NR RESERVEL NR ERSATZTEIL NR	KPL QTY ANTAL ANZAHL	OSAN NIMI	DESCRIPTION	BENÄMNING	BENENNUNG
			ALAOHAJUSKESKUKSEN KANNAKE	LOWER CONTROL PANEL BEARER	MANOVERCENTRAL PÅ CHASSIT STÖD	UNTERE SCHALTZENTRAL TRÄGER
1	3CC8817	1	ASENNUSLEVY	FITPLATE	MONTERINGSFLÄNS	BEFESTIGUNGSPLATTE
2	D009510	1	TAKATELINE	FITPLATE	MONTERINGSFLÄNS	BEFESTIGUNGSPLATTE
3	4CC7866	1	TELAKKA, JOHTOSARJOJEN KIINNITYSLEVY	PLATE	PLÅT	PLATTE
4	48.0072	1	ÄÄNIMERKINTALAITTE	SIGNAL HORN	LJUDSIGNAL	HUPE
5	D014520	1	PÄÄKESKUS TAYD. 120TL	CONTROL CENTRE	ELCENTRAL	ELEKTROZENTRALE, KOMPL.
6	47.1081	1	PAINESUODATIN DF 30	PRESSURE FILTER	TRYCKFILTER	DRUCKFILTER FMP065
7	4CC8827	1	KIINNITYSLEVY			
8	M1409	2	ALUSLAATTA M14, DIN125	WASHER	BRICKA	UNTERLEGSSCHEIBE
9	48.2202	1	MERKKILAMPPU LED	SIGNAL LAMP	SIGNALLAMPA LED	SINALLAMPE
10	48.3070	1	SULAKEPESÄ LATTA	FUSE BOX	SAKRINGSDOSA	SULAKEPESÄ MEGA FUSE
11	M0509	4	ALUSLAATTA M5, DIN125	WASHER	BRICKA	UNTERLEGSSCHEIBE
12	M0609	14	ALUSLAATTA M6, DIN125	WASHER	BRICKA	UNTERLEGSSCHEIBE
13	M0616.001	5	RUUVI M6 X 20, DIN933(8.8)	SCREW	SKRUV	SCHRAUBE
14	M0600	6	KUUSIOMUTTERI M6, DIN934(8)	NUT	MUTTER	MUTTER
15	M0616.0068	4	KUUSIOKOLORUUVI M6X20, DIN912(12.9)	SCREW	SKRUV	SCHRAUBE
16	M0512.001	4	RUUVI M5 X 10, DIN933(8.8)	SCREW	SKRUV	SCHRAUBE
17	M1009	2	ALUSLAATTA M10, DIN125	WASHER	BRICKA	UNTERLEGSSCHEIBE
18	M1017.001	1	RUUVI M10 X 25, DIN933(8.8)	SCREW	SKRUV	SCHRAUBE
19	M1000	1	KUUSIOMUTTERI M10, DIN934(8)	NUT	MUTTER	MUTTER
20	D016015	10	PELTIMUTTERI M6, C45	NUT	MUTTER	MUTTER
21	M0600.001	5	LUKITUSMUTTERI M6, DIN985(8)	NUT	MUTTER	MUTTER

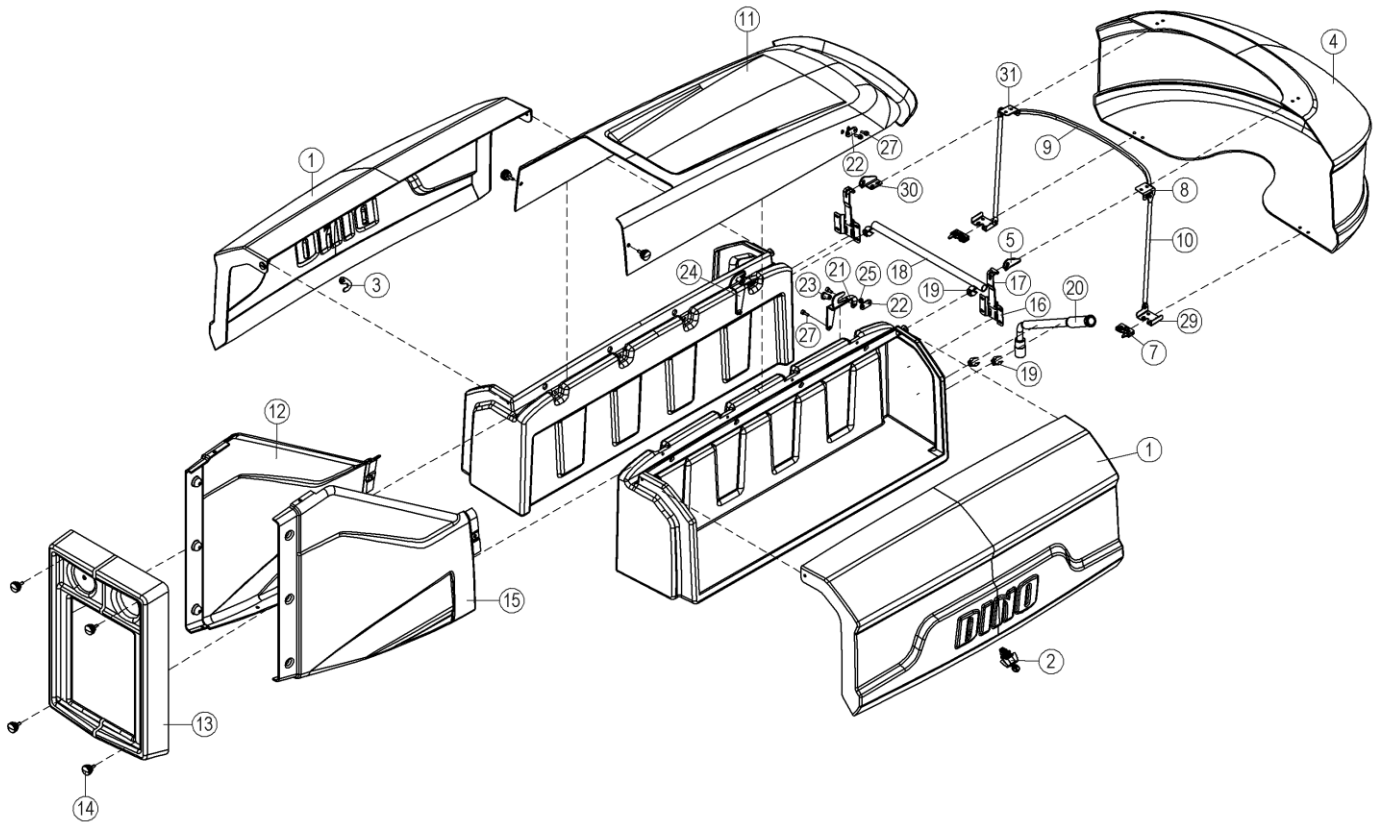


OSA ITEM DEL TEIL	VARAOSA NRO PART NR RESERVDEL NR ERSATZTEIL NR	KPL QTY ANTAL ANZAHL	OSAN NIMI	DESCRIPTION	BENÄMNING	BENENNUNG
			LISÄPAINOLAATIKKO	WEIGHT BOX	VIKTLÅDA	GEWICHTBOX
1	D014360	1	KANNATINLEVY, LISÄPAINOLAATIKKO	SUPPORT PLATE	STÖD	TRÄGER
2	D009472	1	SIVUKOTELO	BATTERY CASING	BATTERIHUS	AKKUGEHÄUSE
3	D012014	2	PELTIRUUVI M6 X 20	SCREW	SKRUV	SCHRAUBE
4	D013776	4	LISÄPAINO	WEIGHT	VIKT	GEWICHT
5	D013916	1	KIINNITYSLEVY	PLATE	PLÅT	PLATTE
6	D014339	2	LEVY, KIINNIKE LISÄPAINOILLE	PLATE	PLÅT	PLATTE
7	D013889	2	LEVY, KIINNIKE	PLATE	PLÅT	PLATTE
8	M0815.001	2	RUUVI M8 X 16, DIN933(8.8)	SCREW	SKRUV	SCHRAUBE
9	M0817.001	6	RUUVI M8 X 25, DIN933(8.8)	SCREW	SKRUV	SCHRAUBE

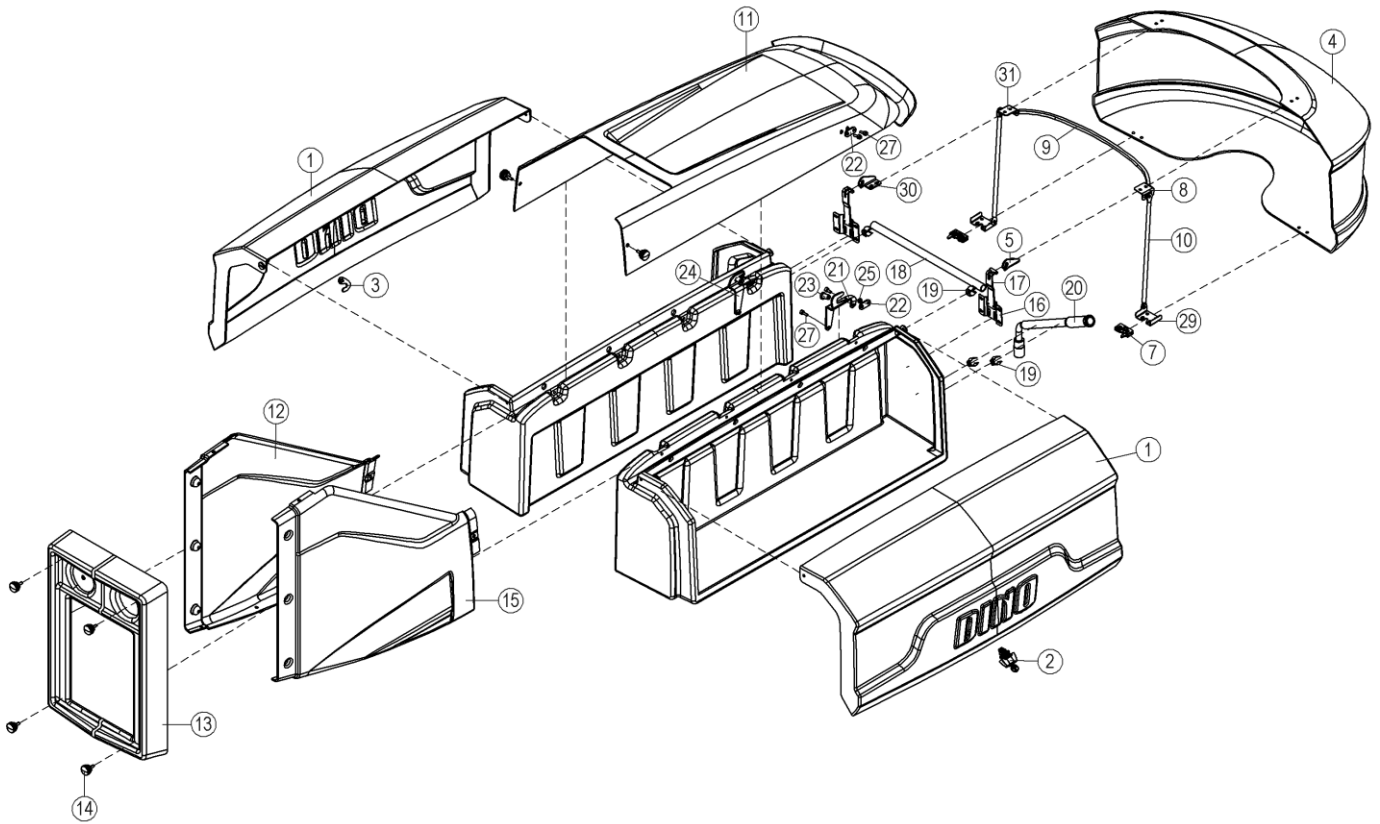


OSA ITEM DEL TEIL	VARAOSA NRO PART NR RESERVDL NR ERSATZTEIL NR	KPL QTY ANTAL ANZAHL	OSAN NIMI	DESCRIPTION	BENÄMNING	BENENNUNG
			HYDRAULIIKKA, PUMPUT JA VARUSTEET	HYDRAULICS, PUMPS AND ACCESSORIES	HYDRAULIK, PUMPAR OCH UTRUSTNING	HYDRAULIK, PUMPEN UND AUSRÜSTUNG
1	4CC8772-0	1	KANNATINLEVY	SUPPORT PLATE	STÖD	TRÄGER
2	D009472	1	SIVUKOTELO	BATTERY CASING	BATTERIHUS	AKKUGEHÄUSE
3	D012014	2	PELTIRUUVI M6 X 20	SCREW	SKRUV	SCHRAUBE
4	3CC8578	1	ÖLJYSÄILIÖ 15L	OIL TANK	ÖLJEBEHÄLLARE	ÖLBEHÄLTER
5	D014491	1	KONEIKKO 1,5KW	POWER UNIT	KRAFTSTYCKE	KRAFTEINHEIT

19.12.2020 16:58:57 Page 1/1

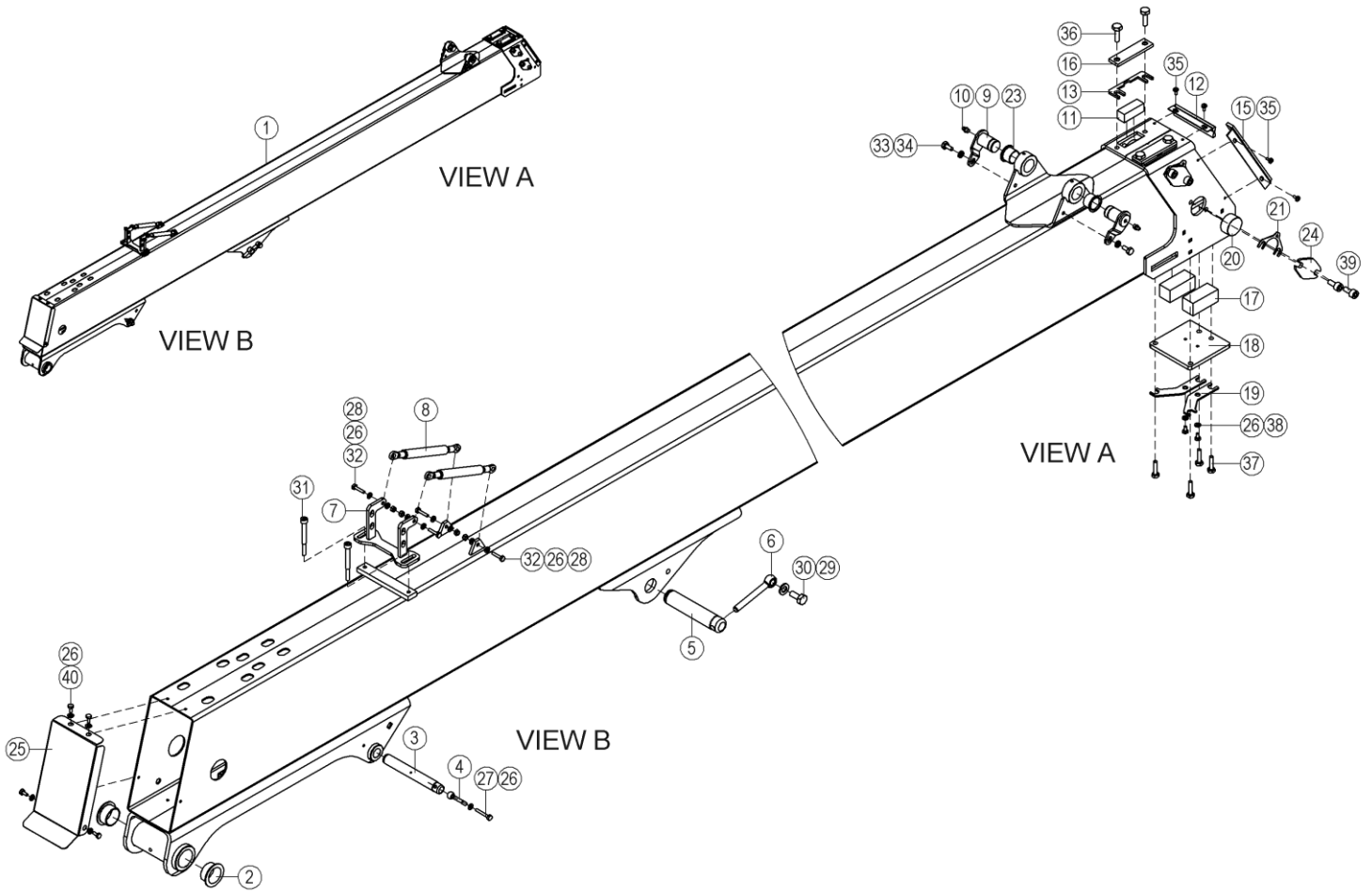


OSA ITEM DEL TEIL	VARAOSA NRO PART NR RESERVEL NR ERSATZTEIL NR	KPL QTY ANTAL ANZAHL	OSAN NIMI	DESCRIPTION	BENÄMNING	BENENNUNG
			MUOVISUOJAT	PLASTIC COVERS	PLASTSKYDD	KUNSTOFFSCHÜTZE
1	D009314	2	MUOVISUOJA. LAATIKON KANSI	PLASTIC COVER	PLASTSKYDD	KUNSTOFFSCHÜTZ
2	48.0566	2	LUKKOVÄÄNNIN	HAND CRANK	HAND TAG	HAND KURBEL
3	4CC8773	2	LUKKOVÄÄNTIMEN TELKI	LATCH		
4	D009312	1	MUOVISUOJA. ETUKATE	PLASTIC COVER	PLASTSKYDD	KUNSTOFFSCHÜTZ
5	D009893-O	1	LEVY, SARANA	PLATE	PLÄT	PLATTE
6	D009984	1	LEVY, LUKON KIINNIKE	PLATE	PLÄT	PLATTE
7	D009999	2	LUKKO	LOCK	LÄS	SCHLOSS
8	D011195-O	1	LEVY, KATTEET	PLATE	PLÄT	PLATTE
9	D011453	1	KANNATIN	BEARER	SLÄDE	TRÄGER
10	D011449	2	KANNATIN	BEARER	SLÄDE	TRÄGER
11	D009311	1	MUOVISUOJA. KESKIKATE	PLASTIC COVER	PLASTSKYDD	KUNSTOFFSCHÜTZ
12	D009341	1	MUOVISUOJA. TAKAKATE	PLASTIC COVER	PLASTSKYDD	KUNSTOFFSCHÜTZ
13	D009315	1	MUOVISUOJA. KAULUS	PLASTIC COVER	PLASTSKYDD	KUNSTOFFSCHÜTZ
14	48.203	6	SORMINUPPI	ADJUSTING KNOB	REGLERINGSKNOPP	REGULIERKNOPF
15	D009531	1	MUOVISUOJA. TAKAKATE	PLASTIC COVER	PLASTSKYDD	KUNSTOFFSCHÜTZ
16	D009912	1	LEVY, SARANAN KIINNIKE	PLATE	PLÄT	PLATTE
17	D009897	1	SARANA	HINGE	CHARNER	SCHARNIER
18	4CA9835	1	VARALASKUPUMPUN VARSII (PUTKIAIHIO)	ADJUSTING ROD	REGLERINGSSTÄNG	REGELUNGSGESTÄNGE
19	48.0574	4	TANGONPIDIN 362 00	BAR HOLDER	STÄNGHÄLLARE	STANGENHALTER 362 00
20	58T1099	1	PYÖRÄNMUTTERINAVAIN 17/19	WHEEL NUT SPANNER	HJULMUTTERNYCKEL	RADMUTTERSCHLÜSSEL 17/19
21	D012236	1	KIINNITYSLEVY, YLÄKATE	PLATE	PLÄT	PLATTE
22	D012237	4	KIINNITYSLEVY, YLÄKATE	PLATE	PLÄT	PLATTE
23	D012661	2	TAPPI	PIN	TAPP	ZAPPEN
24	D012236	1	KIINNITYSLEVY, YLÄKATE	PLATE	PLÄT	PLATTE
25	M0600	5	KUUSIOMUTTERI M6, DIN934(8)	NUT	MUTTER	MUTTER
26	M1009	3	ALUSLAATTA M10, DIN125	WASHER	BRICKA	UNTERLEGSCHIEBE
27	M0613.006	5	RUUVI M6 X 12, DIN912(8.8)	SCREW	SKRUV	SCHRAUBE
28	M0613.006	3	RUUVI M6 X 12, DIN912(8.8)	SCREW	SKRUV	SCHRAUBE
29	D009984	1	LEVY, LUKON KIINNIKE	PLATE	PLÄT	PLATTE
30	D009893-O	1	LEVY, SARANA	PLATE	PLÄT	PLATTE

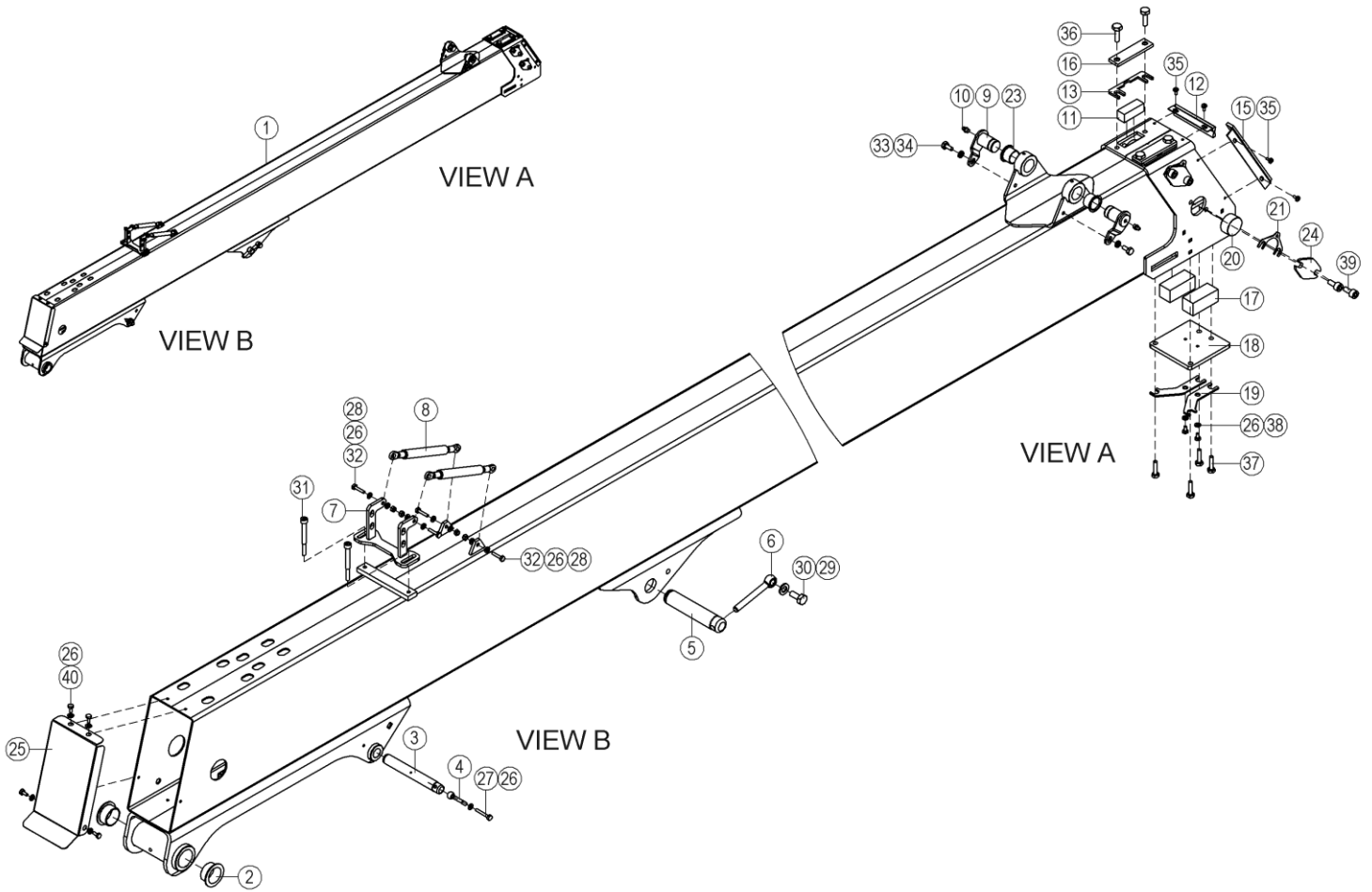


22.4.2022 9:03:34 Page 1/1

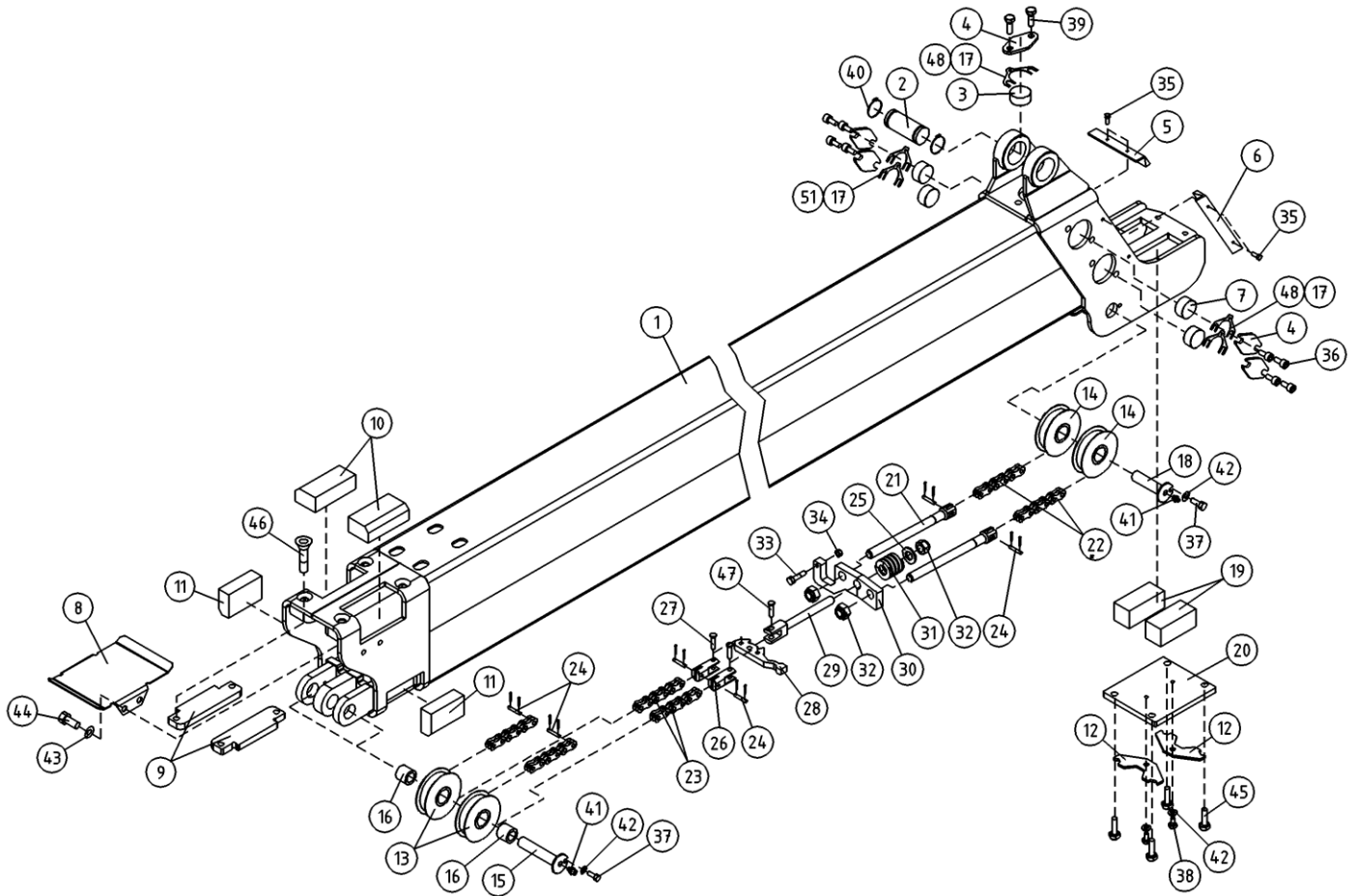
OSA ITEM DEL TEIL	VARAOSA NRO PART NR RESERVDL NR ERSATZTEIL NR	KPL QTY ANTAL ANZAHL	OSAN NIMI	DESCRIPTION	BENÄMNING	BENENNUNG
			MUOVISUOJAT	PLASTIC COVERS	PLASTSKYDD	KUNSTOFFSCHÜTZE
31	D011195-O	1	LEVY, KATTEET	PLATE	PLÅT	PLATTE



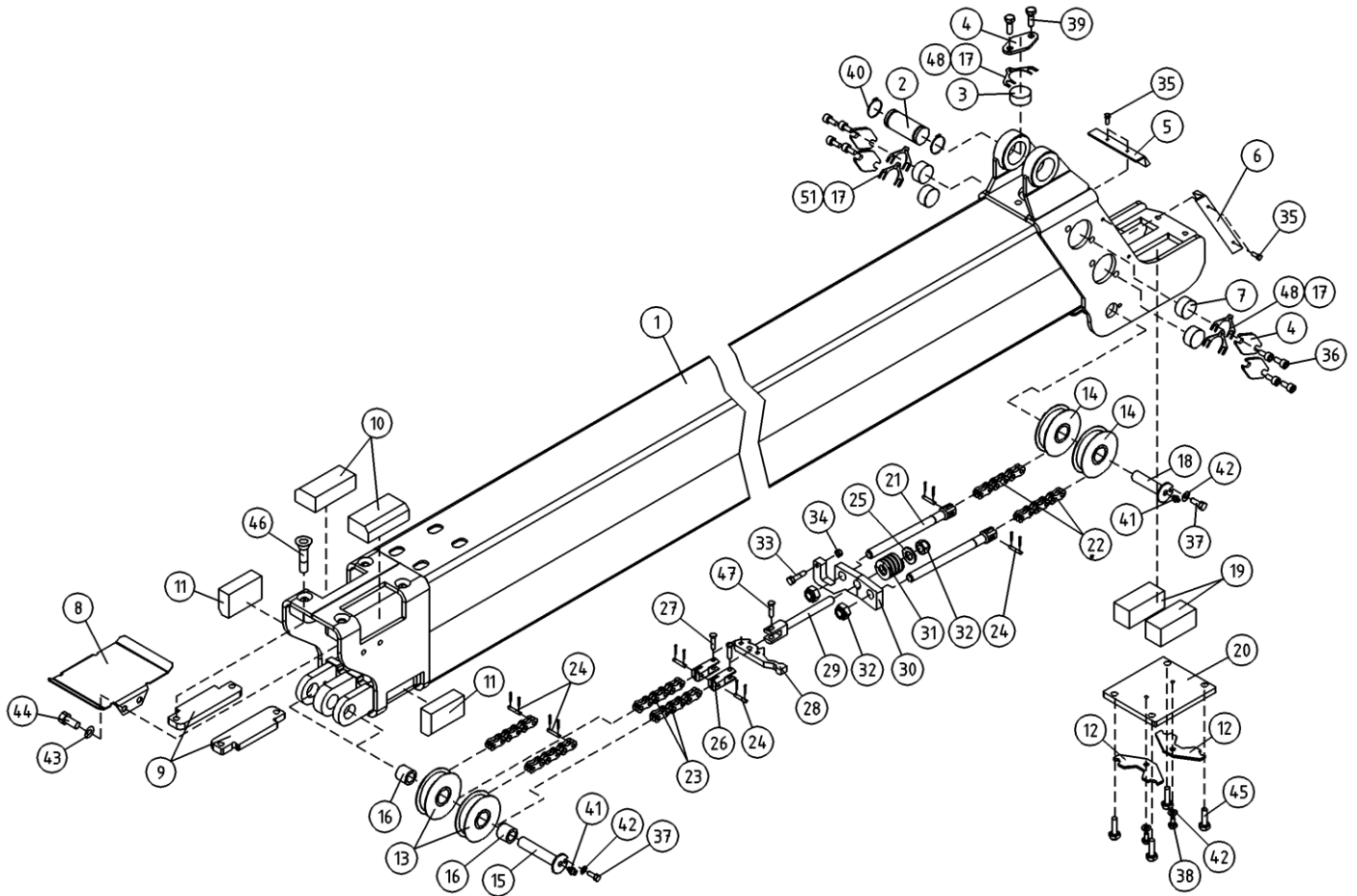
OSA ITEM DEL TEIL	VARAOSA NRO PART NR RESERVDL NR ERSATZTEIL NR	KPL QTY ANTAL ANZAHL	OSAN NIMI	DESCRIPTION	BENÄMNING	BENENNUNG
			ULKOPUOMI	OUTER BOOM	ÖVRE BOM	AUSSENARM
1	2CC8360	1	ULKOPUOMI	OUTER BOOM	ÖVRE BOM	AUSSENROHR
2	29.2050	2	LAAKERIHOLKKI	BEARING BUSHING	LAGERBUSSNING	LAGERBUCHSE
3	4CC8601	1	TAPPI T02.20155	PIN	TAPP	ZAPFEN
4	M0624.486	1	SILMÄRUVI M6 X 60, DIN444(8.8)	SCREW	SKRUV	SCHRAUBE
5	4CC8599	1	TAPPI T02.30150	PIN	TAPP	ZAPFEN
6	4CB8851	1	SOKKATAPPI	LOCKING PIN	LÄSTAPP	ARRETIERZAPFEN
7	DL5.021	1	KIINNITYSLATTA	FIXTURE LEVEL ROD	FASTPLATTA	BEFESTIGUNGSPLATTE
8	30.309	2	KAASUJOUSSI 130047	GAS SPRING	GASFJÄDER	GASFEDER
9	4CB5085	2	TAPPI T14.25039	PIN	TAPP	ZAPFEN
10	29.017	3	VOIDENIPPA M8	GREASE NIPPLE	SMÖRJNIPPEL	SCHMIERNIPPEL
11	DL3.091	2	LIUKUPALA UP-N YP	CRANK BLOCK	GLIDSTYCKE	GLEITSTÜCK
12	4CB3970	1	HARJATIIVISTE	BRUSH PACKING	BORSTTÄTNING	BORSTENDICHTUNG
13	4CB8065	2	SAÄTÖLEVY 4,0	ADJUSTING PLATE	REGLERPLÅT	EINSTELLPLATTE
14	4CB7925	1	SAÄTÖLEVY 1,5	ADJUSTING PLATE	REGLERPLÅT	EINSTELLPLATTE
15	DL3.146	2	HARJATIIVISTE	BRUSH PACKING	BORSTTÄTNING	BORSTENDICHTUNG
16	DL3.020	2	PAININLEVY	BAR PLATE	TRYCKPLATTA	DRUCKPLATTE
17	4CC1682	2	LIUKUPALA	CRANK BLOCK	GLIDSTYCKE	GLEITSTÜCK
18	4CC7229	1	SAÄTÖLEVY	ADJUSTING PLATE	REGLERPLÅT	EINSTELLPLATTE
19	4CC7282	2	LUKITUSLEVY	PLATE	PLÅT	PLATTE
20	DL3.088	4	LIUKUPALA	CRANK BLOCK	GLIDSTYCKE	GLEITSTÜCK
21	4CB6975	4	SAÄTÖLEVY 1,5	ADJUSTING PLATE	REGLERPLÅT	EINSTELLPLATTE
22	4CB6976	4	SAÄTÖLEVY 1,0	ADJUSTING PLATE	REGLERPLÅT	EINSTELLPLATTE
23	29.2053	2	LAAKERIHOLKKI	BEARING BUSHING	LAGERBUSSNING	LAGERBUCHSE
24	DL3.079	4	PAININLEVY	BAR PLATE	TRYCKPLATTA	DRUCKPLATTE
25	D011158	1	PUOMINPÄÄN SUOJA	BOOM END COVER	SKYDD FÖR BOMMENS ÄNDA	SCHUTZ DES ARMENDES
26	M1009	16	ALUSLAATTA M10, DIN125	WASHER	BRICKA	UNTERLEGSCHIBE
27	M0619.001	1	RUUVI M6 X 35, DIN933(8.8)	SCREW	SKRUV	SCHRAUBE
28	M0600.001	5	LUKITUSMUTTERI M6, DIN985(8)	LOCK NUT	MUTTER	MUTTER
29	M1009	1	ALUSLAATTA M10, DIN125	WASHER	BRICKA	UNTERLEGSCHIBE
30	M1217.001	1	RUUVI M12 X 25, DIN933(8.8)	SCREW	SKRUV	SCHRAUBE



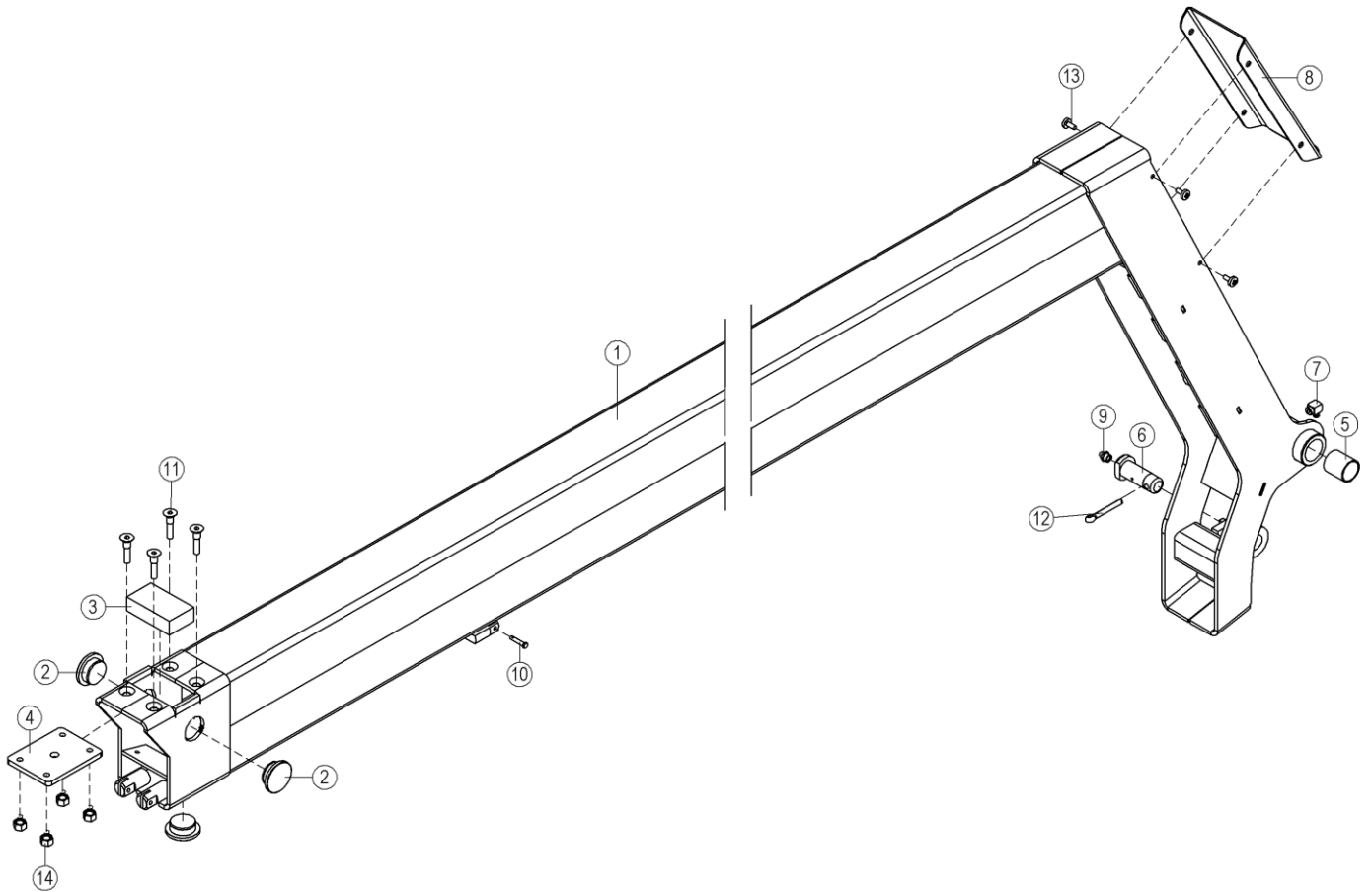
OSA ITEM DEL TEIL	VARAOSA NRO PART NR RESERVDEL NR ERSATZTEIL NR	KPL QTY ANTAL ANZAHL	OSAN NIMI	DESCRIPTION	BENÄMNING	BENENNUNG
			ULKOPUOMI	OUTER BOOM	ÖVRE BOM	AUSSENARM
31	M0613.006	2	RUUVI M6 X 12, DIN912(8.8)	SCREW	SKRUV	SCHRAUBE
32	M0617.001	4	RUUVI M6 X 25, DIN933(8.8)	SCREW	SKRUV	SCHRAUBE
33	M0805	2	ALUSLAATTA NORDLOCK	WASHER	BRICKA	UNTERLEGSSCHEIBE
34	M0815.001	2	RUUVI M8 X 16, DIN933(8.8)	SCREW	SKRUV	SCHRAUBE
35	M0512.034	6	URARUUVI M5 X 10, DIN7985Z	SCREW	SKRUV	SCHRAUBE
36	M1018.001	4	RUUVI M10 X 30, DIN933(8.8)	SCREW	SKRUV	SCHRAUBE
37	M0818.001	4	RUUVI M8 X 30, DIN933(8.8)	SCREW	SKRUV	SCHRAUBE
38	M0612.001	2	RUUVI M6 X 10, DIN933(8.8)	SCREW	SKRUV	SCHRAUBE
39	M0415.006	8	RUUVI M4 X 16, DIN912(8.8)	SCREW	SKRUV	SCHRAUBE
40	M0613.001	4	RUUVI M6 X 12, DIN933(8.8)	SCREW	SKRUV	SCHRAUBE



OSA ITEM DEL TEIL	VARAOSA NRO PART NR RESERVDL NR ERSATZTEIL NR	KPL QTY ANTAL ANZAHL	OSAN NIMI	DESCRIPTION	BENÄMNING	BENENNUNG
			VÄLIPUOMI	INTERMEDIATE BOOM	MELLANBOM	ZWISCHENROHR
1	2CC7184	1				
2	T25.32073	1	TAPPI T25.32073Z	PIN	TAPP	ZAPFEN
3	DL3.088	1	LIUKUPALA	CRANK BLOCK	GLIDSTYCKE	GLEITSTÜCK
4	DL3.079	5	PAININLEVY	BAR PLATE	TRYCKPLATTA	DRUCKPLATTE
5	4CB3971	1	HARJATIIVISTE SAJ-90045	BRUSH PACKING	BORSTTÄTNING	BORSTENDICHTUNG
6	3CC6806	2	HARJATIIVISTE	BRUSH PACKING	BORSTTÄTNING	BORSTENDICHTUNG
7	DL3.088	4	LIUKUPALA	CRANK BLOCK	GLIDSTYCKE	GLEITSTÜCK
8	4CC7352	1	ENERGIASIIRTOKETJUN SUOJALEVY	PLATE	PLATTA	PLATTE
9	4CB9686	2	PAININLEVY	BAR PLATE	TRYCKPLATTA	DRUCKPLATTE
10	4CB9684	2	LIUKUPALA	CRANK BLOCK	GLIDSTYCKE	GLEITSTÜCK
11	DL3.011	2	LIUKUPALA SP:N AP	CRANK BLOCK	GLIDSTYCKE	GLEITSTÜCK
12	4CC7280	2	SAÄTÖLEVY	ADJUSTING PLATE	REGLERPLÅT	EINSTELLPLATTE
13	4CB3895	2	TAITTORULLA	BILLY-ROLL	RETURRULLE	LAUFROLLE
14	4CB7403	2	TAITTORULLA	BILLY-ROLL	RETURRULLE	LAUFROLLE
15	4CB3909	1	TAPPI T71.20082O	PIN	TAPP	ZAPFEN
16	29.2064	2	LAAKERIHOLKKI	BEARING BUSHING	LAGERBUSSNING	LAGERBUCHSE
17	4CB6975	4	SAÄTÖLEVY 1,5	ADJUSTING PLATE	REGLERPLÅT	EINSTELLPLATTE
18	4CA9816	2	TAPPI T22.20053X	PIN	TAPP	ZAPFEN
19	4CC1682	2	LIUKUPALA	CRANK BLOCK	GLIDSTYCKE	GLEITSTÜCK
20	4CC7281	1	SAÄTÖLEVY 8,0	ADJUSTING PLATE	REGLERPLÅT	EINSTELLPLATTE
21	49.370	2	KIINNITYSHAARUKKA	FORK BRACKET	FASTGAFFEL	FESTGABEL
22	49.380	2	LEVYKIMPPUKETJU LL0844	CHAIN	KEDJA	KETTE
23	49.369	2	LEVYKIMPPUKETJU LL0822	CHAIN	KEDJA	KETTE
24	49.371	6	AKSELITAPPI	PIN	AXELTAPP	ACHSZAPFEN
25	M1409	1	ALUSLAATTA M14, DIN125	WASHER	BRICKA	UNTERLEGSCHIEBE
26	4CB3907	2	KIINNITYSHAARUKKA	FORK BRACKET	FASTGAFFEL	FESTGABEL
27	49.373	2	AKSELITAPPI	PIN	AXELTAPP	ACHSZAPFEN
28	4CB3906	1	VIPU KETJUNSAAJA	LEVER, CHAIN EQUALISER	KEDJEUTJÄMNARE	HEBEL, KETTENAUSGLEICHER
29	4CB3905	1	KIINNITYSHAARUKKA	FORK BRACKET	FASTGAFFEL	FESTGABEL
30	4CB3892	1	RAJAKYTKIMEN VASTIN	COUNTERPART,LIMIT SW	MOTST.,GRÄNSBRYTARE	ANSCHLAG,GRENZTASTER

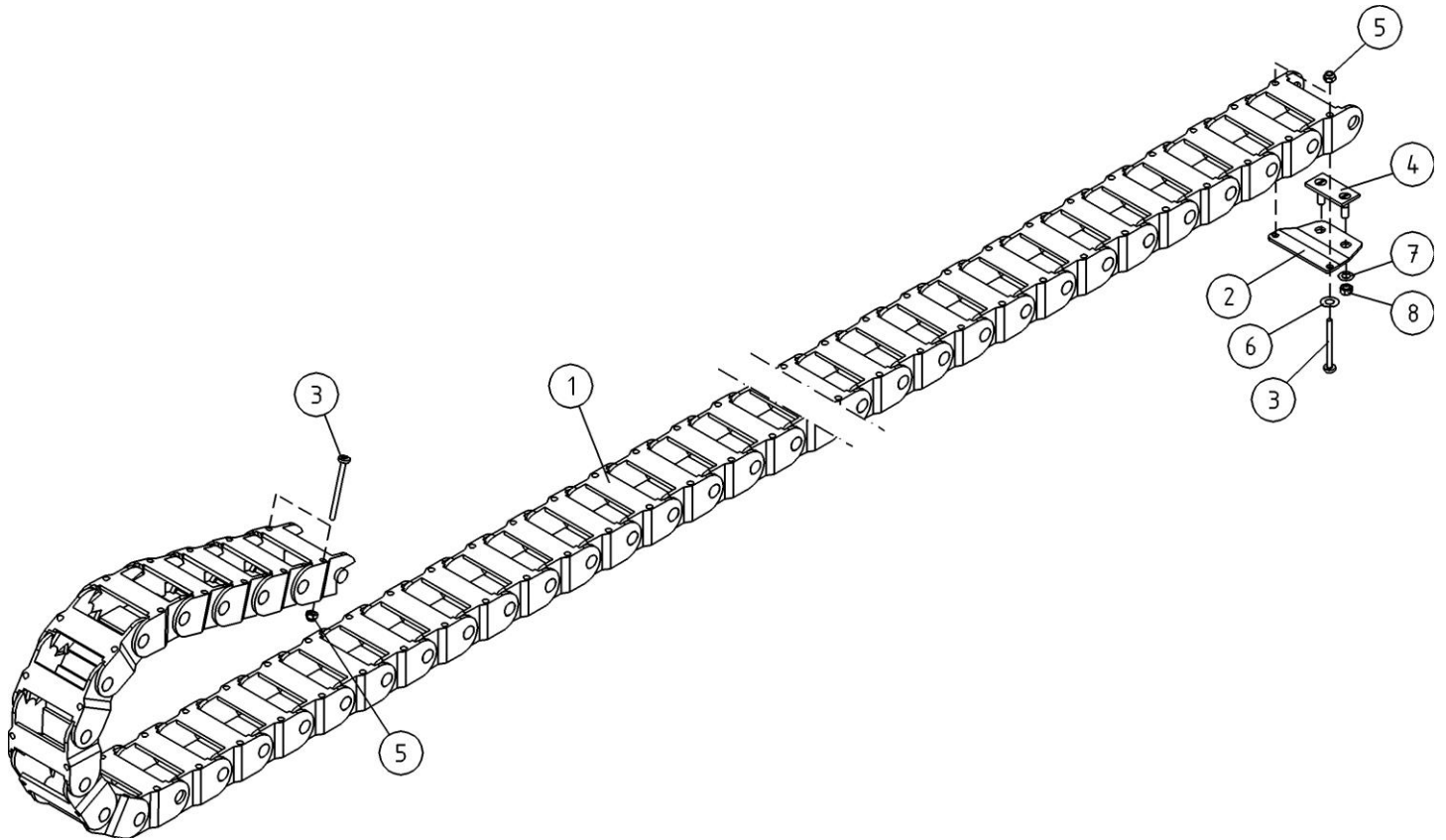


OSA ITEM DEL TEIL	VARAOSA NRO PART NR RESERVDL NR ERSATZTEIL NR	KPL QTY ANTAL ANZAHL	OSAN NIMI	DESCRIPTION	BENÄMNING	BENENNUNG
			VÄLIPUOMI	INTERMEDIATE BOOM	MELLANBOM	ZWISCHENROHR
31	30.029	1	PURISTUSJOUSI	PRESSURE SPRING	TRYCKFJÄDER	KLEMMFEDER
32	M1400.001	3	LUKITUSMUTTERI M14, DIN985(8)	NUT	MUTTER	MUTTER
33	M0617.001	1	RUUVI M6 X 25, DIN933(8.8)	SCREW	SKRUV	SCHRAUBE
34	M0600.001	1	LUKITUSMUTTERI M6, DIN985(8)	LOCK NUT	MUTTER	MUTTER
35	M0512.034	6	URARUUVI M5 X 10, DIN7985Z	SCREW	SKRUV	SCHRAUBE
36	M1016.006	8	RUUVI M10 X 20, DIN912(8.8)	SCREW	SKRUV	SCHRAUBE
37	M0612	3	RUUVI M6 X 10, DIN931(8.8)	SCREW	SKRUV	SCHRAUBE
38	M0612.001	2	RUUVI M6 X 10, DIN933(8.8)	SCREW	SKRUV	SCHRAUBE
39	M1016	2	RUUVI M10 X 20, DIN931(8.8)	SCREW	SKRUV	SCHRAUBE
40	25.032	2	VARMISTINRENGAS A32X1,5	LOCK WASHER	LÄSBRICKA	SICHERUNGSRING
41	29.010	3	VOIDENIPPA R1/8	GREASE NIPPLE	SMÖRJNIPPEL	SCHMIERNIPPEL
42	M0609	8	ALUSLAATTA M6, DIN125	WASHER	BRICKA	UNTERLEGSCHIEBE
43	M0809	4	ALUSLAATTA M8, DIN125	WASHER	BRICKA	UNTERLEGSCHIEBE
44	M0813.001	4	RUUVI M8 X 12, DIN933(8.8)	SCREW	SKRUV	SCHRAUBE
45	M0817.001	4	RUUVI M8 X 25, DIN933(8.8)	SCREW	SKRUV	SCHRAUBE
46	M1019.008	4	RUUVI M10 X 35, DIN7991(8.8)	SCREW	SKRUV	SCHRAUBE
47	49.374	1	AKSELITAPPI	PIN	AXELTAPP	ACHSZAPFEN
48	4CB6976	4	SÄÄTOLEVY 1,0	ADJUSTING PLATE	REGLERPLÅT	EINSTELLPLATTE

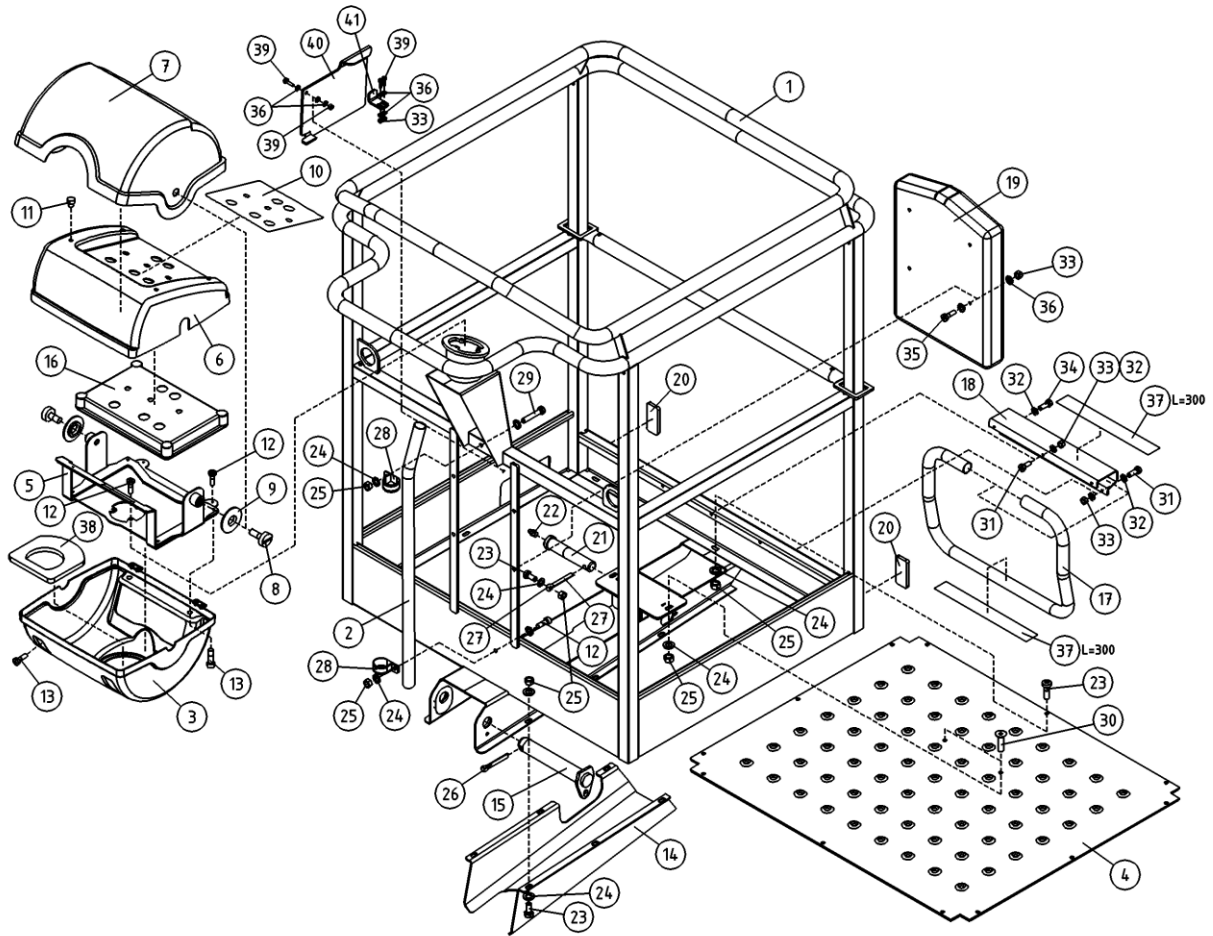


12.12.2005 10:32:26 Page 1/1

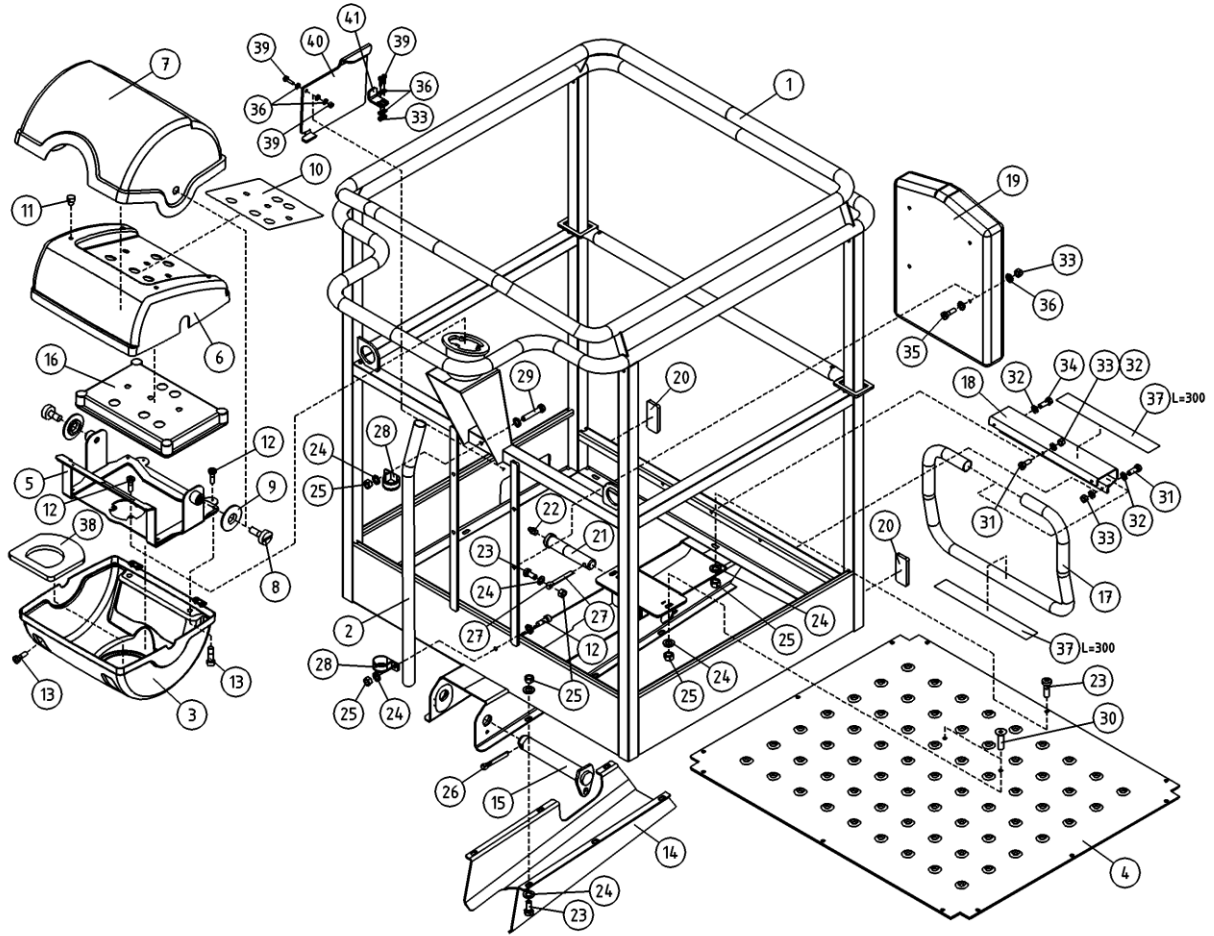
OSA ITEM DEL TEIL	VARAOSA NRO PART NR RESERVDL NR ERSATZTEIL NR	KPL QTY ANTAL ANZAHL	OSAN NIMI	DESCRIPTION	BENÄMNING	BENENNUNG
			SISÄPUOMI	INNER BOOM	INRE BOM	INNENARM
1	D013163	1	SISÄPUOMI	INNER BOOM	INRE BOM	INNENROHR
2	4CA8675	3	LIUKUPALA	CRANK BLOCK	GLIDSTYCKE	GLEITSTÜCK
3	4CB3896	1	LIUKUPALA	CRANK BLOCK	GLIDSTYCKE	GLEITSTÜCK
4	4CB3893	1	PAININLEVY	BAR PLATE	TRYCKPLATTA	DRUCKPLATTE
5	29.255	2	LAAKERIHOLKKI	BEARING BUSHING	LAGERBUSSNING	LAGERBUCHSE
6	T20.20043Z	1	TAPPI T20.20043Z	PIN	TAPP	ZAPFEN
7	29.020	1	VOIDENIPPA R1/8	GREASE NIPPLE	SMÖRJNIPPEL	SCHMIERNIPPEL
8	4CB3937	1	SUOJUS / PUOMINTUKI	COVER/BOOM SUPPORT	SKYDD	SCHUTZ/ARMSTUTZE
9	29.010	1	VOIDENIPPA R1/8	GREASE NIPPLE	SMÖRJNIPPEL	SCHMIERNIPPEL
10	49.372	2	AKSELITAPPI	PIN	AXELTAPP	ACHSZAPFEN
11	M0819.008	4	RUUVI M8 X 35, DIN7991(8.8)	SCREW	SKRUV	SCHRAUBE
12	25.438	1	SAKSISOKKA 6,3 X 40, DIN94 A4	COTTER PIN	SAXSPRINT	SPLINT
13	M0613.034	4	URARUUVI M6 X 12, DIN7985Z	SCREW	SKRUV	SCHRAUBE
14	M0800.0117	4	LUKITUSMUTTERI M8, DIN980(10)	NUT	MUTTER	MUTTER



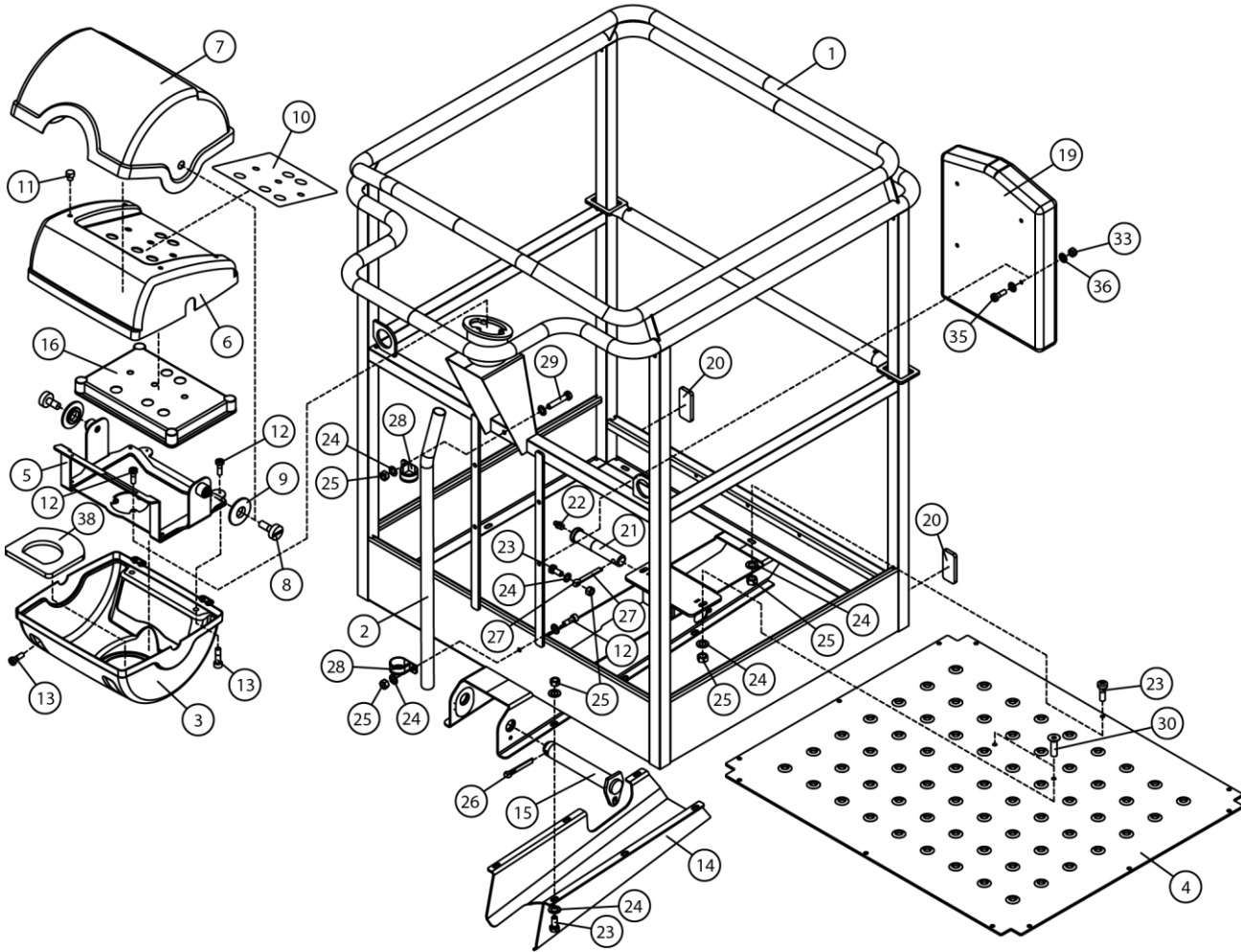
OSA ITEM DEL TEIL	VARAOSA NRO PART NR RESERVDL NR ERSATZTEIL NR	KPL QTY ANTAL ANZAHL	OSAN NIMI	DESCRIPTION	BENÄMNING	BENENNUNG
			ENERGIANSIIRTOKETJU	ENERGY TRANSFER CHAIN	KRAFTOVERFÖRINGSKEDJA	ENERGIEFÜHRUNGSKETTE
1	48.3656	1	ENERGIANSIIRTOKETJU	ENERGY TRANSFER CHAIN	KRAFTOVERFÖRINGSKEDJ	ENERGIEFÜHRUNGSKETTE
2	4CB3901	2	KIINNIKE, ENERGIANSIIRTOKETJU	CLAMP	FASTE, KRAFTOVERFÖRINGSKJ.	BEFESTIGUNG, ENERGIEFÜHRUNGSKETTE
3	M0420.001	4	RUUVI M4 X 40, DIN933(8.8)	SCREW	SKRUV	SCHRAUBE
4	DL3.115	1	KIINNITIN	CLAMP	FASTE	HALTER
5	M0400.001	4	LUKITUSMUTTERI M4, DIN985(8)	NUT	MUTTER	MUTTER
6	M0409	8	ALUSLAATTA M4, DIN125	WASHER	BRICKA	UNTERLEGSCHIEBE
7	M0609	2	ALUSLAATTA M6, DIN125	WASHER	BRICKA	UNTERLEGSCHIEBE
8	M0600.001	2	LUKITUSMUTTERI M6, DIN985(8)	LOCK NUT	MUTTER	MUTTER



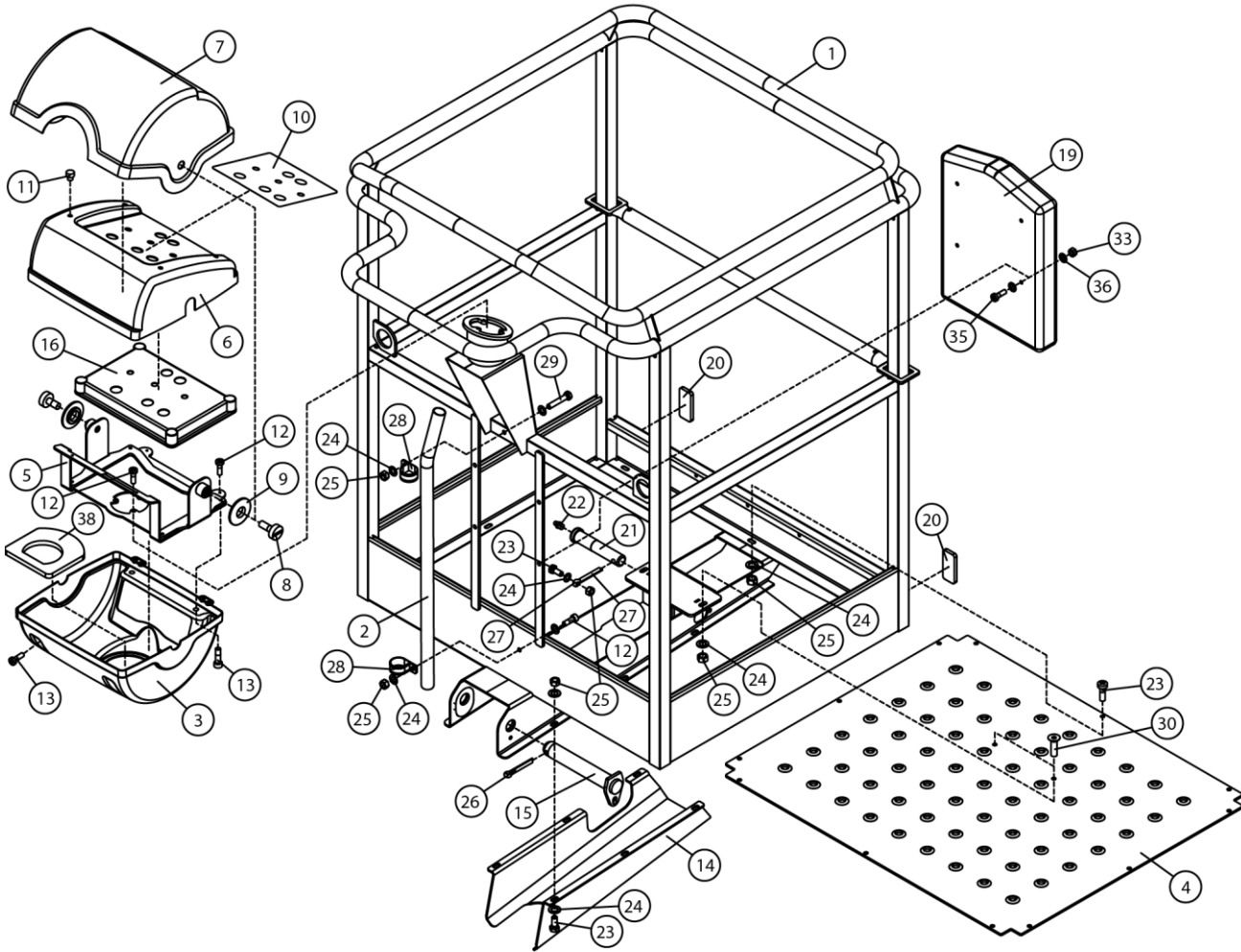
OSA ITEM DEL TEIL	VARAOSA NRO PART NR RESERVEL NR ERSATZTEIL NR	KPL QTY ANTAL ANZAHL	OSAN NIMI	DESCRIPTION	BENÄMNING	BENENNUNG
			KORI	PLATFORM	KORG	KORB
1	2CB6780	1	KORI	PLATFORM	KORG	KORB
2	4CB7253	1	SUOJAPUTKI	CASING PIPE	SKYDDSRÖR	HÜLLROHR
3	3CB4121	1	POHJA, OHJAUSKESKUS	BOTTOM	BOTTEN	BODEN
4	3CB6893	1	POHJALEVY, TYÖKORI	BOTTOM PLATE	BOTTENPLÅT	BODENPLATTE
5	3CB4081	1	OHJAUSKESKUKSEN KIINNIKE	CLAMP	FASTE	HALTEBÜGEL
6	3CB4122	1	PANEELI, OHJAUSKESKUS	PANEL	PANEL	FACH
7	3CB4120	1	OHJAUSPANEELIN KANSI	PANEL COVER	LOCK FOR MANOVERPANEL	DECKEL DES STEUERPANEELS
8	4CB1671	2	SARANAN LUKITSIN	HINGE PIN RETAINER	HGÅNGJÄRNSLÅS	HINGE PIN RETAINER
9	4CB4318	2	SARANAN VALILEVY	HINGE PLATE	MELLANPLÅTTA FOR GÅNGJÄRN	ZWISCHENPLATTE, SCHARNIER
10	4CB4101	1	TARRA YLÄKESKUS	STICKER	SKYLTT	SCHILD
11	48.2597	4	TULPPA	PLUG	PROPP	STOPFEN
12	M0613.034	7	URARUUVI M6 X 12, DIN7985Z	SCREW	SKRUV	SCHRAUBE
13	M0410.034	4	URARUUVI M4 X 6 (4), DIN7985Z	SCREW	SKRUV	SCHRAUBE
14	3CB6978	1	SUOJALEVY, TYÖKORI	PROTECTIVE PLATE	SKYDDSPLÅT	SCHUTZBLECH
15	4CB4413	1	TAPPI T39.25143Z	PIN	TAPP	ZAPFEN
16	3CB7408	1	KANSI OHJAUSKESKUS	COVER	DACKS	DECKEL
17	3CB7107	1	ASKELMA	STEP	STEG	AUFTRITT
18	4CB7108	1	ASKELMAN KIINNITIN	CLAMP OF STEP	FASTDON, TRAPPSTEGE	HALTER DES AUFTRITTS
19	48.1355	1	OHJEKIRJAKOTELO	OPERATING MANUAL BOX	FAK FOR INSTRUKTIONSBOK	KASTEN, BEDIENUNGSANLEITUNG
20	48.0149	2	HEIJASTIN KIRKAS LIIMATTAVA	REFLECTOR	REFLEKTOR	REFLEKTOR
21	4CB6883	1	TAPPI T20.200102Z	PIN	TAPP	ZAPFEN
22	29.011	1	VOIDENIPPA M6	GREASE NIPPLE	SMÖRJNIPPEL	SCHMIERNIPPEL
23	M0615.001	31	RUUVI M6 X 16, DIN933(8.8)	SCREW	SKRUV	SCHRAUBE
24	M0607P	27	KORILAATTA M6, DIN440	WASHER	BRICKA	UNTERLEGSCHIEBE
25	M0600.001	24	LUKITUSMUTTERI M6, DIN985(8)	LOCK NUT	MUTTER	MUTTER
26	25.437	1	SAKSISOKKA 6.3 X 32, DIN94 ZN	COTTER PIN	SAXSPRINT	SPLINT
27	25.443	1	SAKSISOKKA 8 X 45, DIN94 A4	COTTER PIN	SAXSPRINT	SPLINT
28	48.32118	2	KAAPELIKIINNITIN 25	CABLE CLAMP	KABELFASTE	KABELKLEMME
29	M0621	1	RUUVI M6 X 45, DIN931(8.8)	SCREW	SKRUV	SCHRAUBE
30	M0613.0087	2	RUUVI M6 X 12, DIN7991(10.9)	SCREW	SKRUV	SCHRAUBE



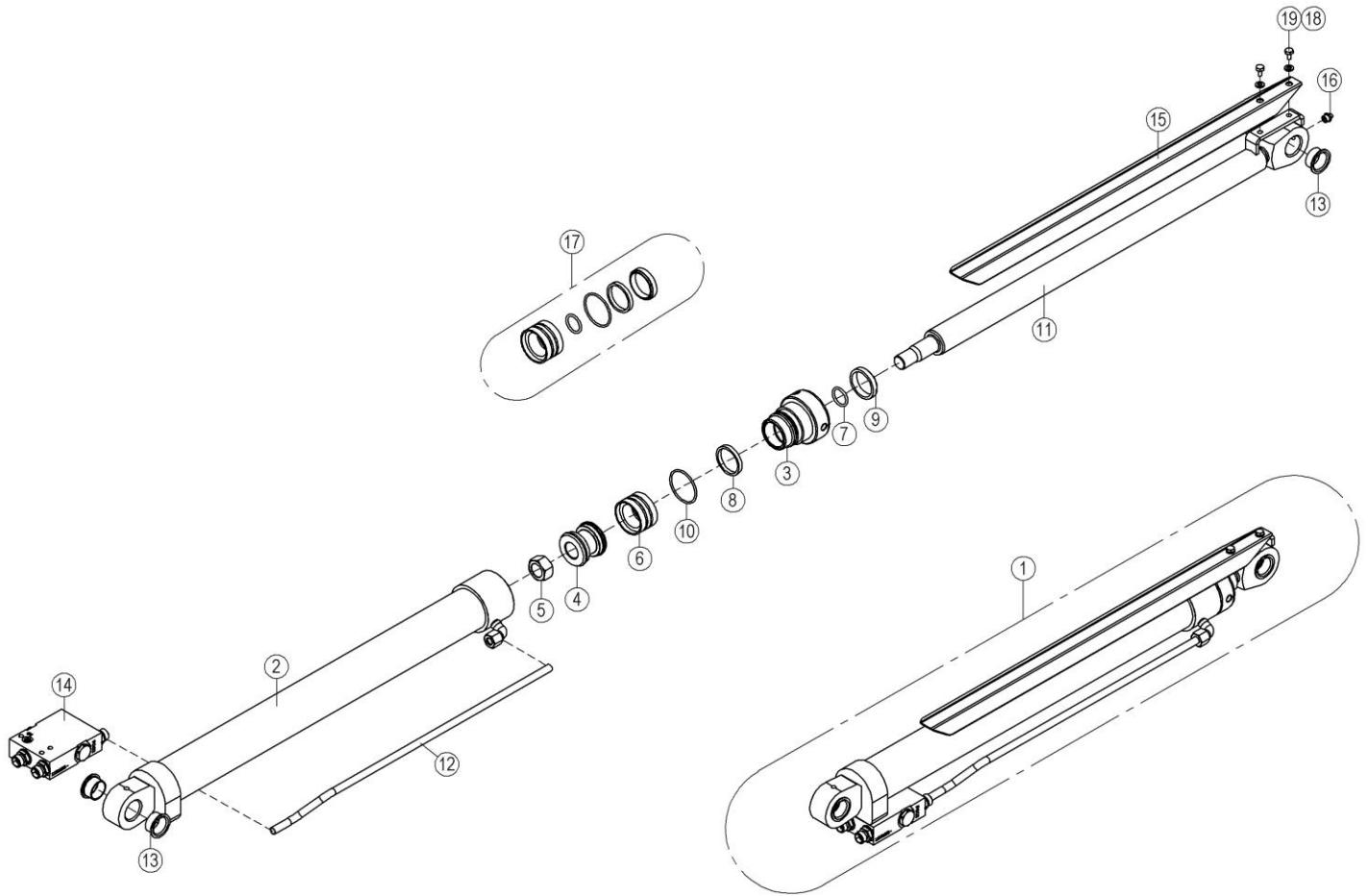
OSA ITEM DEL TEIL	VARAOSA NRO PART NR RESERVDL NR ERSATZTEIL NR	KPL QTY ANTAL ANZAHL	OSAN NIMI	DESCRIPTION	BENÄMNING	BENENNUNG
			KORI	PLATFORM	KORG	KORB
31	M0512.034	6	URARUUVI M5 X 10, DIN7985Z	SCREW	SKRUV	SCHRAUBE
32	M0509	12	ALUSLAATTA M5, DIN125	WASHER	BRICKA	UNTERLEGSCHIEBE
33	M0500.001	15	LUKITUSMUTTERI M5, DIN985(B)	NUT	MUTTER	MUTTER
34	M0511.034	2	URARUUVI M5 X 8, DIN7985Z	SCREW	SKRUV	SCHRAUBE
35	M0516.034	4	URARUUVI M5 X 20, DIN7985Z	SCREW	SKRUV	SCHRAUBE
36	M0507	15	KORILAATTA M5, DIN9021	WASHER	BRICKA	UNTERLEGSCHIEBE
37	48.1382	2	LIUKUESTETARRA 25X300	ANTI-SLIP DECAL	HALKSKYDD	GLEITSCHUTZ 25X300
38	4CB4082	1	TIIVISTE	GASKET	TÄTNING	DICHTUNG
39	M0515.001	3	RUUVI M5 X 16, DIN933(B.8)	SCREW	SKRUV	SCHRAUBE
40	4CB7973	1	ROSKALUUKKU	DOOR	LUCKA	KLAPPE
41	4CB8010	1	TUKILEVY, ROSKALUUKKU	PLATE	PLÄT	PLATTE



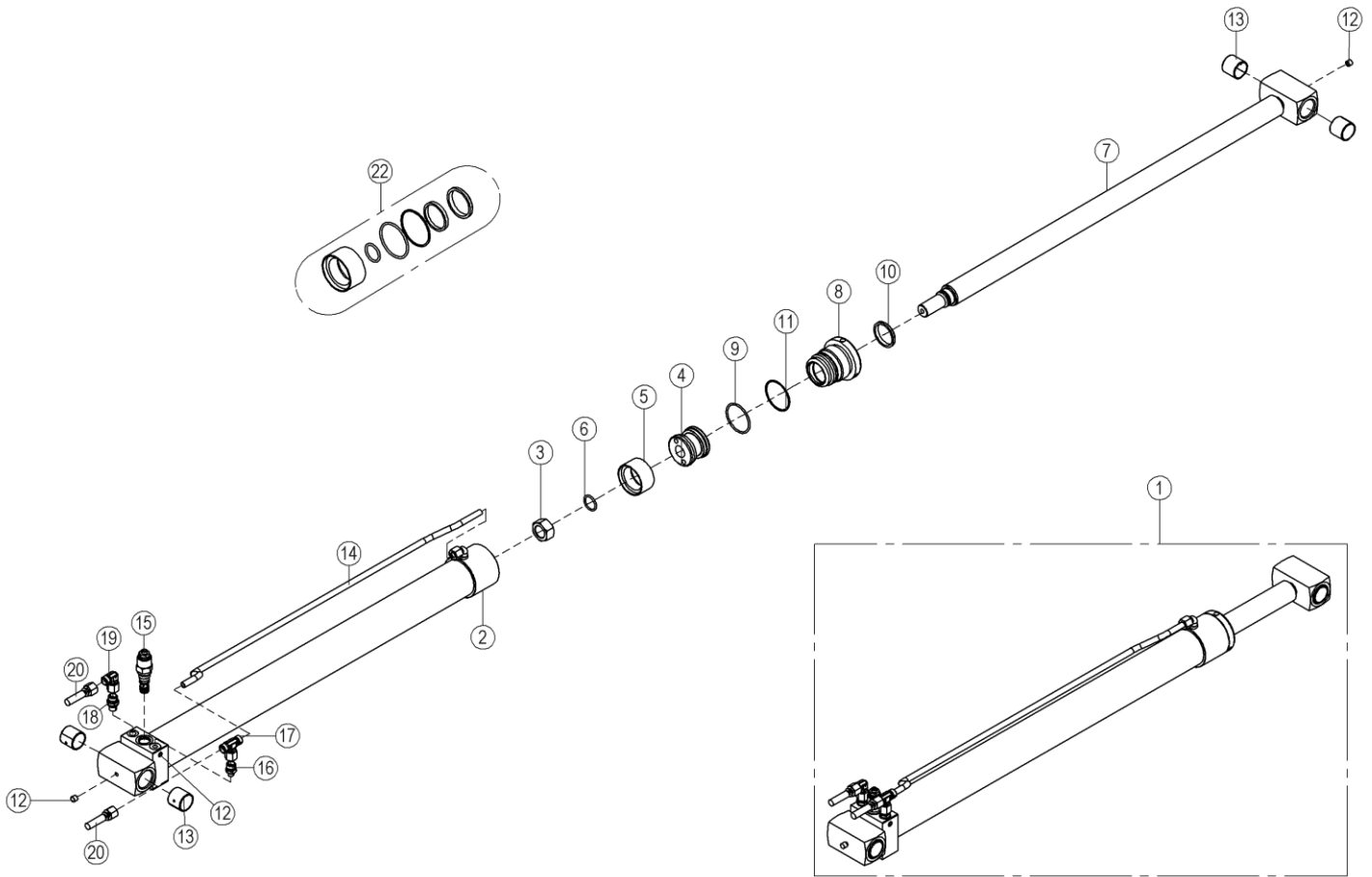
OSA ITEM DEL TEIL	VARAOSA NRO PART NR RESERVDL NR ERSATZTEIL NR	KPL QTY ANTAL ANZAHL	OSAN NIMI	DESCRIPTION	BENÄMNING	BENENNUNG
			KORI	PLATFORM	KORG	KORB
1	2CB6780	1	KORI	PLATFORM	KORG	KORB
2	4CB7253	1	SUOJAPUTKI	CASING PIPE	SKYDDSRÖR	HÜLLROHR
3	3CB4121	1	POHJA, OHJAUSKESKUS	BOTTOM	BOTTEN	BODEN
4	3CB6893	1	POHJALEVY, TYÖKORI	BOTTOM PLATE	BOTTENPLÅT	BODENPLATTE
5	3CB4081	1	OHJAUSKESKUKSEN KIINNIKE	CLAMP	FASTE	HALTEBÜGEL
6	3CB4122	1	PANEELI, OHJAUSKESKUS	PANEL	PANEL	FACH
7	3CB4120	1	OHJAUSPANEELIN KANSI	PANEL COVER	LOCK FÖR MANÖVERPANEL	DECKEL DES STEUERPANEELS
8	4CB1671	2	SARANAN LUKITSIN	HINGE PIN RETAINER	HGÅNGJÄRNSLÅS	HINGE PIN RETAINER
9	4CB4318	2	SARANAN VALILEVY	HINGE PLATE	MELLANPLÅTTA FÖR GÅNGJÄRN	ZWISCHENPLATTE, SCHARNIER
10	4CB4101	1	TARRA YLÄKESKUS	STICKER	SKYLT	SCHILD
11	48.2597	4	TULPPA	PLUG	PROPP	STOPFEN
12	M0613.034	7	URARUUVI M6 X 12, DIN7985Z	SCREW	SKRUV	SCHRAUBE
13	M0410.034	4	URARUUVI M4 X 6 (4), DIN7985Z	SCREW	SKRUV	SCHRAUBE
14	3CB6978	1	SUOJALEVY, TYÖKORI	PROTECTIVE PLATE	SKYDDSPLÅT	SCHUTZBLECH
15	4CB4413	1	TAPPI T39.25143Z	PIN	TAPP	ZAPFEN
16	3CB4109	1	KANSI OHJAUSKESKUS	COVER	DACKS	DECKEL
19	48.1355	1	OHJEKIRJAKOTELO	OPERATING MANUAL BOX	FACK FÖR INSTRUKTIONSBOK	KASTEN, BEDIENUNGSANLEITUNG
20	48.0149	2	HEIJASTIN KIRKAS LIIMATTAVA	REFLECTOR	REFLEKTOR	REFLEKTOR
21	4CB6883	1	TAPPI T20.200102Z	PIN	TAPP	ZAPFEN
22	29.011	1	VOIDENIPPA M6	GREASE NIPPLE	SMÖRJNIPPEL	SCHMIERNIPPEL
23	M0615.001	31	RUUVI M6 X 16, DIN933(8.8)	SCREW	SKRUV	SCHRAUBE
24	M0607P	27	KORILAATTA M6, DIN440	WASHER	BRICKA	UNTERLEGSCHHEIBE
25	M0600.001	24	LUKITUSMUTTERI M6, DIN985(8)	LOCK NUT	MUTTER	MUTTER
26	25.437	1	SAKSISOKKA 6.3 X 32, DIN94 ZN	COTTER PIN	SAXSPRINT	SPLINT
27	25.443	1	SAKSISOKKA 8 X 45, DIN94 A4	COTTER PIN	SAXSPRINT	SPLINT
28	48.32118	2	KAAPELIKIINNITIN 25	CABLE CLAMP	KABELFÄSTE	KABELKLEMME
29	M0621	1	RUUVI M6 X 45, DIN931(8.8)	SCREW	SKRUV	SCHRAUBE
30	M0613.0087	2	RUUVI M6 X 12, DIN7991(10.9)	SCREW	SKRUV	SCHRAUBE
31	M0512.034	6	URARUUVI M5 X 10, DIN7985Z	SCREW	SKRUV	SCHRAUBE
32	M0509	12	ALUSLAATTA M5, DIN125	WASHER	BRICKA	UNTERLEGSCHHEIBE



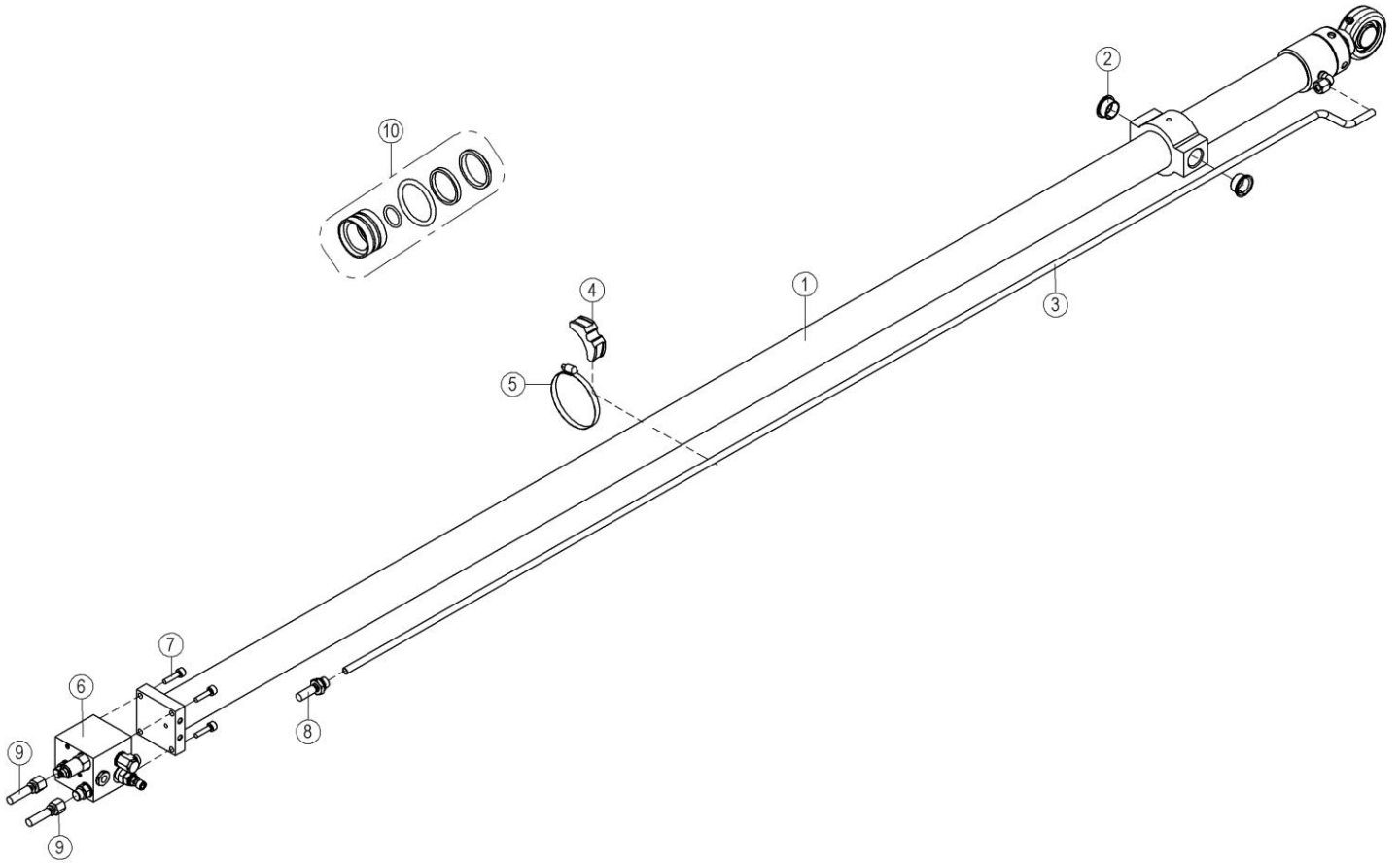
OSA ITEM DEL TEIL	VARAOSA NRO PART NR RESERVDL NR ERSATZTEIL NR	KPL QTY ANTAL ANZAHL	OSAN NIMI	DESCRIPTION	BENÄMNING	BENENNUNG
			KORI	PLATFORM	KORG	KORB
33	M0500.001	12	LUKITUSMUTTERI M5, DIN985(8)	NUT	MUTTER	MUTTER
34	M0511.034	2	URARUUVI M5 X 8, DIN7985Z	SCREW	SKRUV	SCHRAUBE
35	M0516.034	4	URARUUVI M5 X 20, DIN7985Z	SCREW	SKRUV	SCHRAUBE
36	M0507	8	KORILAATTA M5, DIN9021	WASHER	BRICKA	UNTERLEGSCHIEBE
38	4CB4082	1	TIIIVISTE	GASKET	TÄTNING	DICHTUNG



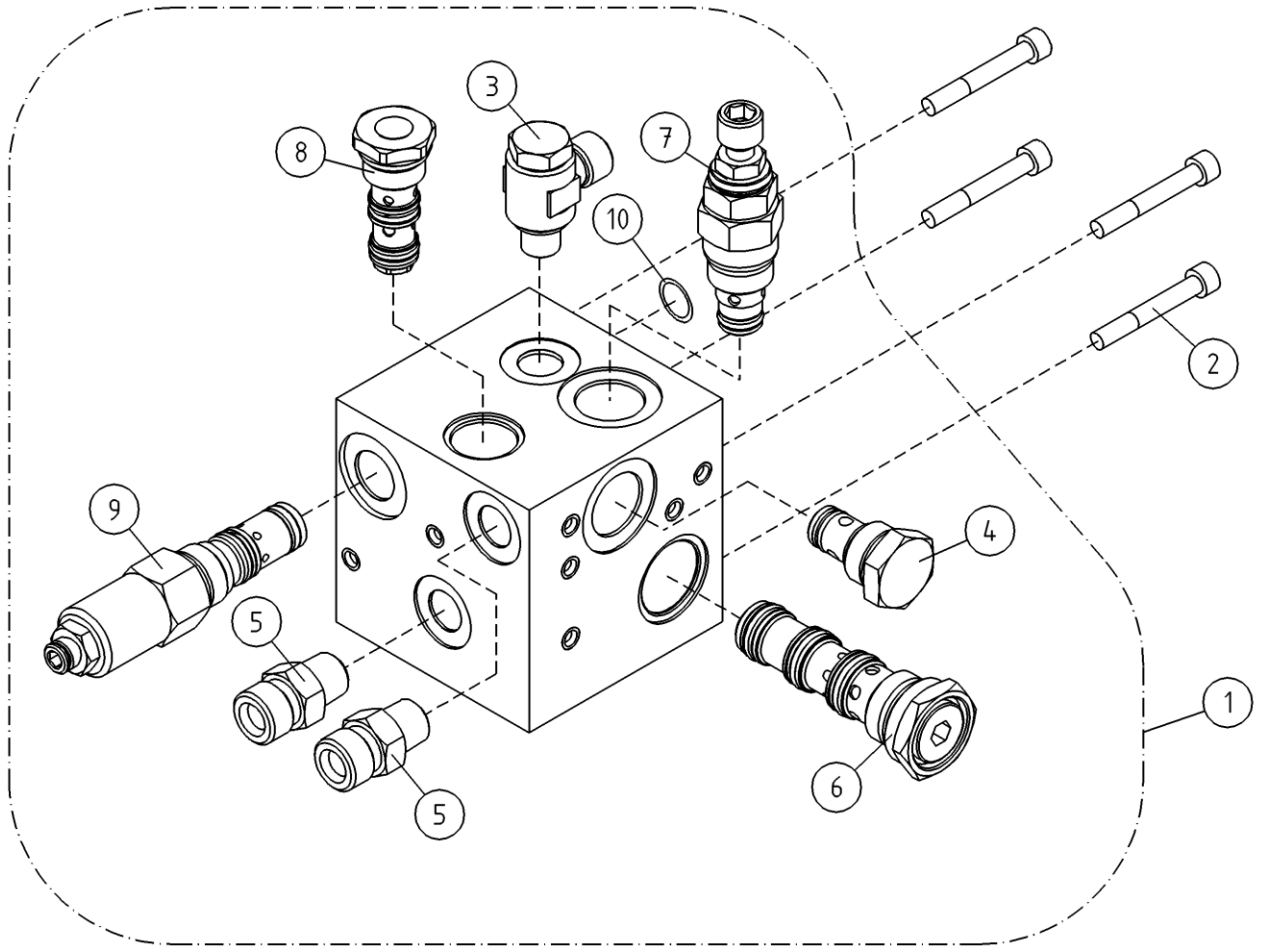
OSA ITEM DEL TEIL	VARAOSA NRO PART NR RESERVDL NR ERSATZTEIL NR	KPL QTY ANTAL ANZAHL	OSAN NIMI	DESCRIPTION	BENÄMNING	BENENNUNG
			TUKJALKASYLINTERI	OUTRIGGER CYLINDER	STÖDBENCYLINDER	STÜTZBEINZYLINDER
1	2CC8513X	1	SYLINTERI TUKJALKA 120TL	CYLINDER	CYLINDER	ZYLINDER
2	2CB6785	1	SYLINTERIPUTKI	CYLINDER PIPE	CYLINDERRÖR	ZYLINDERROHR
3	4CB6799	1	OHJAUSPÄÄ	GUIDE HEAD	KOLVHUVUD	STEUERKOPF
4	K6.004	1	MÄNTÄ	PISTON	KOLV	KOLBEN
5	M2000.501	1	LUKITUSMUTTERI M20X1,5, DIN985(8)	NUT	MUTTER	MUTTER
6	27.325	1	MÄNNÄNTIIVISTE	PISTON PACKING	KOLVTÄTNING	KOLBENDICHTUNG
7	27.118	1	O-RENGAS	O-RING	O-RING	O-RING
8	27.324	1	TIIVISTE URARENGAS	GROOVE RING	SPÄRRING	NUTRING
9	27.514	1	LUOVUTIN	WIPER RING	AVSTRYKARE	ABSTREIFER
10	27.182	1	O-RENGAS	O-RING	O-RING	O-RING
11	3CB6794	1	MÄNNÄNVARSI	PISTON DRIVER	KOLVSKAFT	KOLBENSTANGE
12	4CC8514	1	TERASPUTKI	STEEL PIPE	STÄLRÖR	STAHLROHR
13	29.2047	4	LAAKERIHOLKKI	BEARING BUSHING	LAGERBUSSNING	LAGERBUCHSE
14	47.3428	1	VENTTIILIPESA+VENTT.	VALVE HOUSE + VALVES	VENTILHUS +VENTILER	VENTILGEHÄUSE+VENTIL
15	4CB6826	1	LEVY, SYLINTERIN SUOJUS	PLATE	PLÄT	PLATTE
16	29.010	1	VOIDENIPPA R1/8	GREASE NIPPLE	SMÖRJNIPPEL	SCHMIERNIPPEL
17	27.736	1	TIIVISTESARJA (R)	GASKET SET	TÄTNINGSSATS	DICHTUNGSSATZ
18	M1009	2	ALUSLAATTA M10, DIN125	WASHER	BRICKA	UNTERLEGSCHIBE
19	M0612.001	2	RUUVI M6 X 10, DIN933(8.8)	SCREW	SKRUV	SCHRAUBE



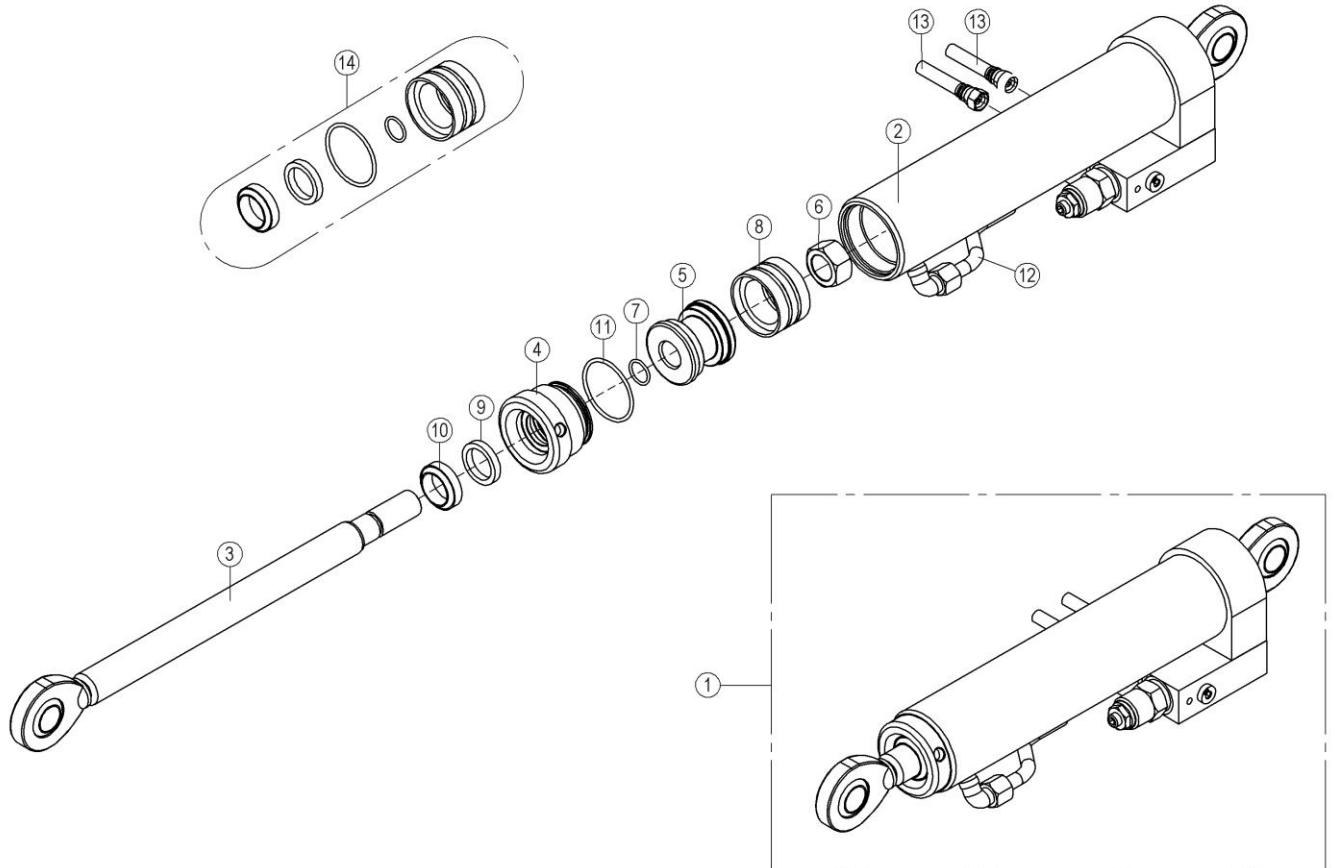
OSA ITEM DEL TEIL	VARAOSA NRO PART NR RESERVDL NR ERSATZTEIL NR	KPL QTY ANTAL ANZAHL	OSAN NIMI	DESCRIPTION	BENÄMNING	BENENNUNG
			NOSTOSYLINTERI	LIFTING CYLINDER	LYFTCYLINDER	HEBEZYLINDER
1	2CC8567X	1	SYLINTERI NOSTO TÄYD. 120TL	CYLINDER (LIFT)	CYLINDER (LYFT)	ZYLINDER (HEBE)
2	3CC8563	1	SYLINTERIPUTKI	CYLINDER PIPE	CYLINDERRÖR	ZYLINDERROHR
3	M2400.501	1	LUKITUSMUTTERI M24X1,5, DIN985(8)	NUT	MUTTER	MUTTER
4	K7.009	1	MÄNTÄ	PISTON	KOLV	KOLBEN
5	27.307	1	MÄNNÄNTIVISTE	PISTON PACKING	KOLVTÄTNING	KOLBENDICHTUNG
6	27.120	1	O-RENGAS	O-RING	O-RING	O-RING
7	3CC8566	1	MÄNNÄNVARSI	PISTON DRIVER	KOLVSKAFT	KOLBENSTANGE
8	K7.010	1	OHJAUSPÄÄ	GUIDE HEAD	KOLVHUVUD	STEUERKOPF
9	27.191	1	O-RENGAS	O-RING	O-RING	O-RING
10	27.505	1	LUOVUTIN	WIPER RING	AVSTRYKARE	ABSTREIFER
11	27.406	1	TUKIRENGAS	BACK-UP RING	STÖDRING	STÜTZRING
12	46.047	4	TULPPARUUVI	PLUG SCREW	PLUGGSKRUV	STOPFENSCHRAUBE
13	29.2100	4	LAAKERIHOLKKI	BEARING BUSHING	LAGERBUSSNING	LAGERBUCHSE
14	4CC8568	1	TERÄSPUTKI	STEEL PIPE	STÄLRÖR	STAHLROHR
15	47.2722	1	KUORMANLASKUVENTTIILI	LOAD REGULATING VALVE	AVLASTNINGSVENTIL	LASTREGELVENTIL
16	45.0617Z	1	PERUSLIITIN	COUPLING	KOPPLING	ANSCHLUSS, GERADE
17	45.0605Z	1	ASET. T-LIITIN	ANGLE UNION	VINKELKOPPLING	WINKELANSCHLUSS
18	45.069Z	1	PERUSLIITIN	COUPLING	KOPPLING	ANSCHLUSS, GERADE
19	45.084Z	1	ASET. KULMALIITIN	ANGLE UNION	VINKELKOPPLING	WINKELANSCHLUSS
20	42.0655	2	LETKUYHDISTELMÄ (L/L) SUOJASUKASSA	PRESSURE HOSE	TRYCKSLANG	DRUCKSCHLAUCH
21	27.726	1	TIIVISTESARJA (R)	GASKET SET	TÄTNINGSSATS	DICHTUNGSSATZ



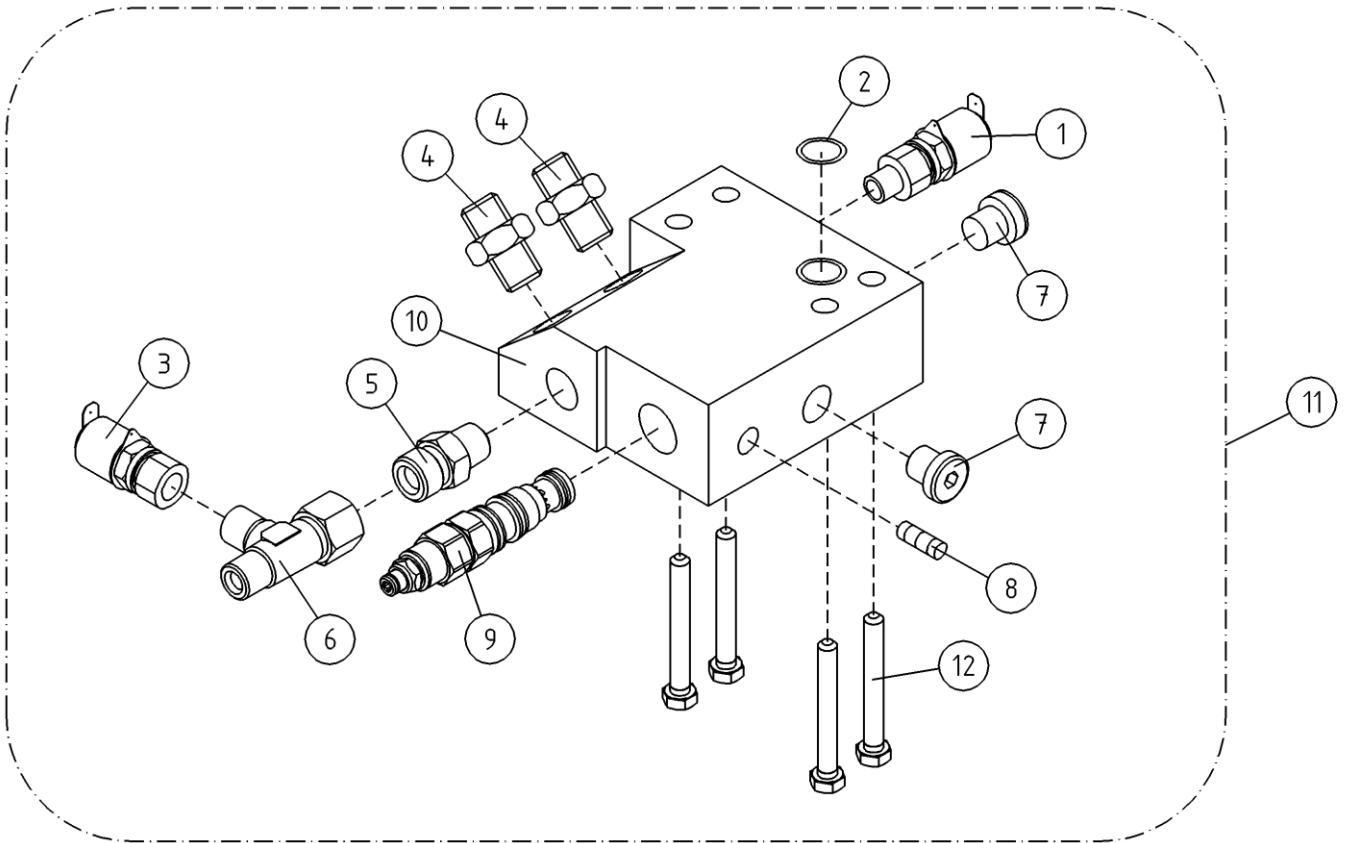
OSA ITEM DEL TEIL	VARAOSA NRO PART NR RESERVDL NR ERSATZTEIL NR	KPL QTY ANTAL ANZAHL	OSAN NIMI	DESCRIPTION	BENÄMNING	BENENNUNG
			TELESKOOPPISYLINTERI	TELESCOPE CYLINDER	TELESKOPCYLINDER	TELESKOPZYLINDER
1	D013448	1	SYLINTERI TELESKOOPPI	CYLINDER (TELESCOPE)	CYLINDER (TELESKOP)	ZYLINDER (TELESKOP)
2	29.2047	2	LAAKERIHOLKKI	BEARING BUSHING	LAGERBUSSNING	LAGERBUCHSE
3	DL4.308	1	TERÄSPUTKI	STEEL PIPE	STÄLRÖR	STAHLROHR
4	45.931	1	PUTKIKIINNITIN	PLAST.PART,PIPECLAMP	PLASTDEL FOR KLAMMA	PLASTIKT.ROHRSCHELLE
5	44.965	1	LETKUKIRISTIN 70-90mm	HOSE CLAMP	SLÄNGKLÄMMA	SCHLAUCHSCHELLE
6	47.3221	1	VENTTIILIBLOKI TELESK.SYL.	VALVE BLOCK FOR ZOOM CYLINDER	VENTILHUS +VENTILER	VENTILGEHÄUSE+VENTIL
7	M0613.006	4	RUUVI M6 X 12, DIN912(8.8)	SCREW	SKRUV	SCHRAUBE
8	42.0036	1	LETKUYHDISTELMÄ (S/L)	PRESSURE HOSE	TRYCKSLANG	DRUCKSCHLAUCH
9	42.0657	2	LETKUYHDISTELMÄ (L/L) SUOJASUKASSA	PRESSURE HOSE	TRYCKSLANG	DRUCKSCHLAUCH
10	27.730	1	TIIVISTESARJA (R)	GASKET SET	TÄTNINGSSATS	DICHTUNGSSATZ



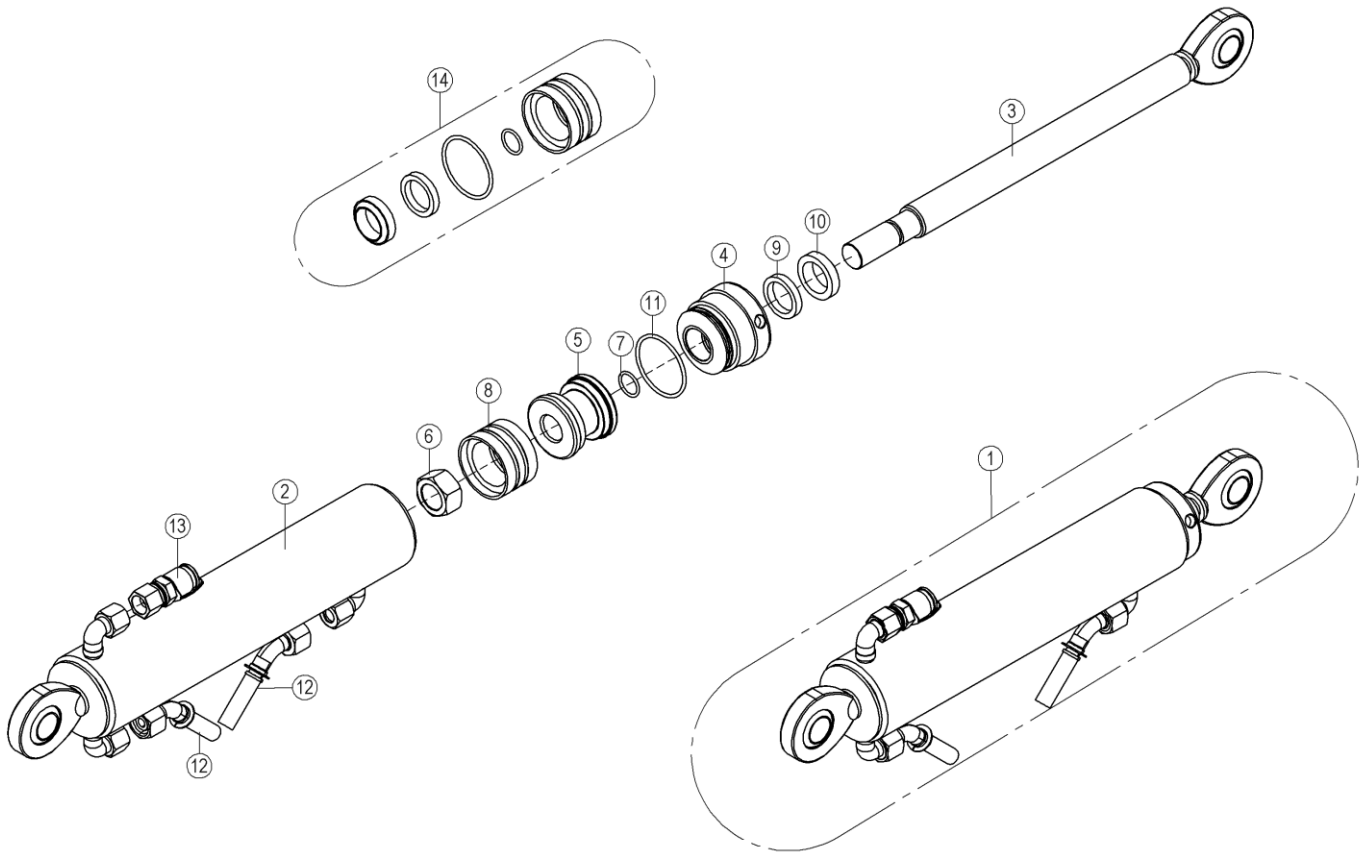
OSA ITEM DEL TEIL	VARAOSA NRO PART NR RESERVDL NR ERSATZTEIL NR	KPL QTY ANTAL ANZAHL	OSAN NIMI	DESCRIPTION	BENÄMNING	BENENNUNG
			VENTTIILIPESA+VENTT. TELESKOOPPISYLINTERI	VALVE HOUSING+VALVES TELESCOPE CYLINDER	VENTILHUS+VENTILER CYLINDER, TELESKOP	VENTILGEHÄUSE+VENT. ZYLINDER, TELESKOP
1	47.3221	1	VENTTIILIBLOKI TELESK.SYL.	VALVE BLOCK FOR ZOOM CYLINDER	VENTILHUS +VENTILER	VENTILGEHÄUSE+VENTIL
2	M0818.006	4	RUUVI M8 X 30, DIN912(8.8)	SCREW	SKRUV	SCHRAUBE
3	45.081Z	1	BANJOLIITIN (SBD10LR)	BANJO CONNECTION	BANJOKOPPLING	BANJONIPPEL
4	47.3264	1	VAIHTOVASTAVENTTIILI	SHUTTLE VALVE	SHUTTLE VALVE	WECHSELVENTIL
5	45.069Z	2	PERUSLIITIN	COUPLING	KOPPLING	ANSCHLUSS, GERADE
6	47.3266	1	VASTAVENTTIILI	CHECK VALVE	BACKVENTIL	RÜCKSCHLAGSVENTIL
7	47.3265	1	PAINEENRAJOITUSVENTTIILI, PATRUUNA	PRESSURE CONTROL VAL	TRYCKBEGRÄNSINGSV.	DRUCKBEGRENZUNGSVENT
8	47.3170	1	VAIHTOVASTAVENTTIILI	SHUTTLE VALVE	SHUTTLE VALVE	WECHSELVENTIL
9	47.3160	1	KUORMANLASKUVENTTIILI	LOAD REGULATING VALVE	AVLASTNINGSVENTIL	LASTREGELVENTIL
10	27.1085	1	O-RENGAS	O-RING	O-RING	O-RING



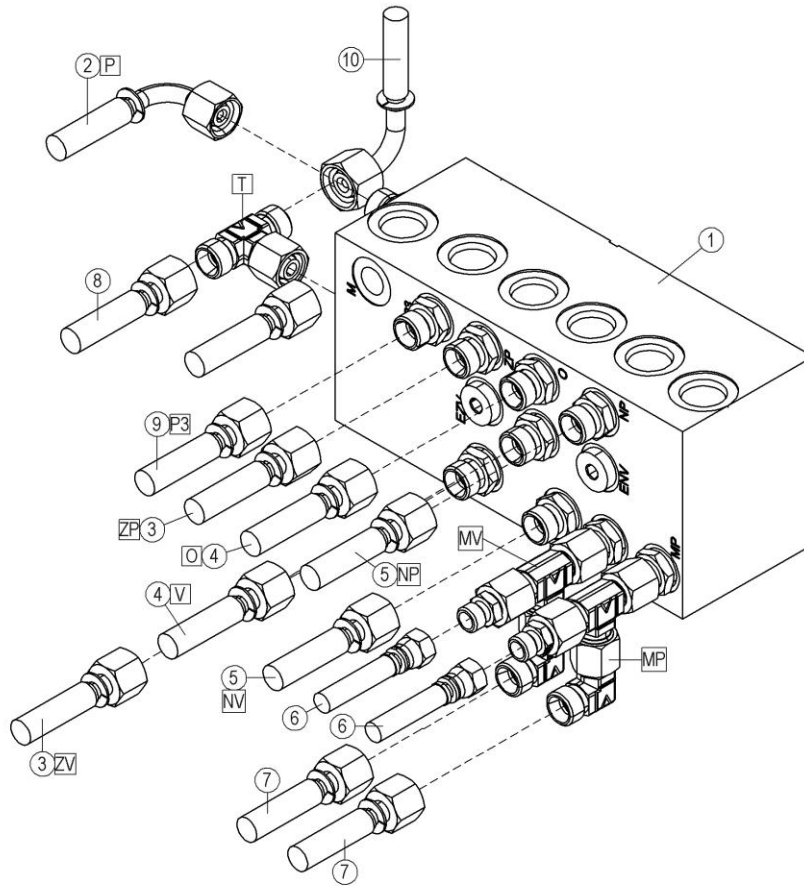
OSA ITEM DEL TEIL	VARAOSA NRO PART NR RESERVDL NR ERSATZTEIL NR	KPL QTY ANTAL ANZAHL	OSAN NIMI	DESCRIPTION	BENÄMNING	BENENNUNG
			ORJASYLINTERI	SLAVE CYLINDER	SLAVCYLINDER	HILFZYLINDER
1	DL10.020XTL	1	SYLINTERI ORJA TÄYD 105TL-120TB	CYLINDER	CYLINDER	ZYLINDER
2	DL10.004	1	SYLINTERIPUTKI	CYLINDER PIPE	CYLINDERÖRR	ZYLINDERROHR
3	U21.22/L	1	MÄNNÄNVARSI	PISTON DRIVER	KOLVSKAFT	KOLBENSTANGE
4	U21.068	1	OHJAUSPÄÄ	GUIDE HEAD	KOLVHUVUD	STEUERKOPF
5	U21.069	1	MÄNTÄ	PISTON	KOLV	KOLBEN
6	M2000.501	1	LUKITUSMUTTERI M20X1,5, DIN985(8)	NUT	MUTTER	MUTTER
7	27.110	1	O-RENGAS	O-RING	O-RING	O-RING
8	27.325	1	MÄNNÄNTIIVISTE	PISTON PACKING	KOLVTÄTNING	KOLBENDICHTUNG
9	27.319	1	TIIVISTE URARENGAS	GROOVE RING	SPÄRRING	NUTRING
10	27.500	1	LUOVUTIN	WIPER RING	AVSTRYKARE	ABSTREIFER
11	27.182	1	O-RENGAS	O-RING	O-RING	O-RING
12	4CB3657	1	TERASPUTKI	STEEL PIPE	STÄLRÖR	STAHLROHR
13	42.0654	2	LETKUYHDISTELMÄ (L/L)	PRESSURE HOSE	TRYCKSLANG	DRUCKSCHLAUCH
14	27.733	1	TIIVISTESARJA (R)	GASKET SET	TÄTNINGSSATS	DICHTUNGSSATZ



OSA ITEM DEL TEIL	VARAOSA NRO PART NR RESERVDEL NR ERSATZTEIL NR	KPL QTY ANTAL ANZAHL	OSAN NIMI	DESCRIPTION	BENÄMNING	BENENNUNG
			VENTTIILIPESA+VENTT. ORJASYLINTERI	VALVE HOUSING+VALVES SLAVE CYLINDER	VENTILHUS+VENTILER SLAVCYLINDER	VENTILGEHÄUSE+VENT. HILFZYLINDER
1	25.8014	1	PAINEENMITTAUSNIPPA	PRESSURE TEST NIPPLE	TRYCKMÄTNINGSNIPPEL	DRUCKMESSUNGSNIPPEL
2	27.105	1	O-RENGAS	O-RING	O-RING	O-RING
3	25.8011	1	PAINEENMITTAUSNIPPA	PRESSURE TEST NIPPLE	TRYCKMÄTNINGSNIPPEL	DRUCKMESSUNGSNIPPEL
4	45.0002Z	2	PERUSLIITIN	COUPLING	KOPPLING	ANSCHLUSS, GERADE
5	45.069Z	1	PERUSLIITIN	COUPLING	KOPPLING	ANSCHLUSS, GERADE
6	45.073Z	1	ASET. L-LIITIN	L-UNION	L-KOPPLING	L-ANSCHLUSS
7	46.028	2	TULPPARUUVI	PLUG SCREW	PLUGGSKRUV	STOPFENSCHRAUBE
8	46.034	1	TULPPARUUVI	PLUG SCREW	PLUGGSKRUV	STOPFENSCHRAUBE
9	47.2722	1	KUORMANLASKUVENTTIILI	LOAD REGULATING VALVE	AVLASTNINGSVENTIL	LASTREGELVENTIL
10	2CB7576	1	VENTTIILIPESA	VALVE HOUSE	VENTILHUS	VENTILGEHÄUSE
11	DL10.019TL	1	VENTTIILIPESA+VENTT.	VALVE HOUSE + VALVES	VENTILHUS +VENTILER	VENTILGEHÄUSE+VENTIL
12	M0620.0007	4	RUUVI M6 X 40, DIN931(10.9)	SCREW	SKRUV	SCHRAUBE

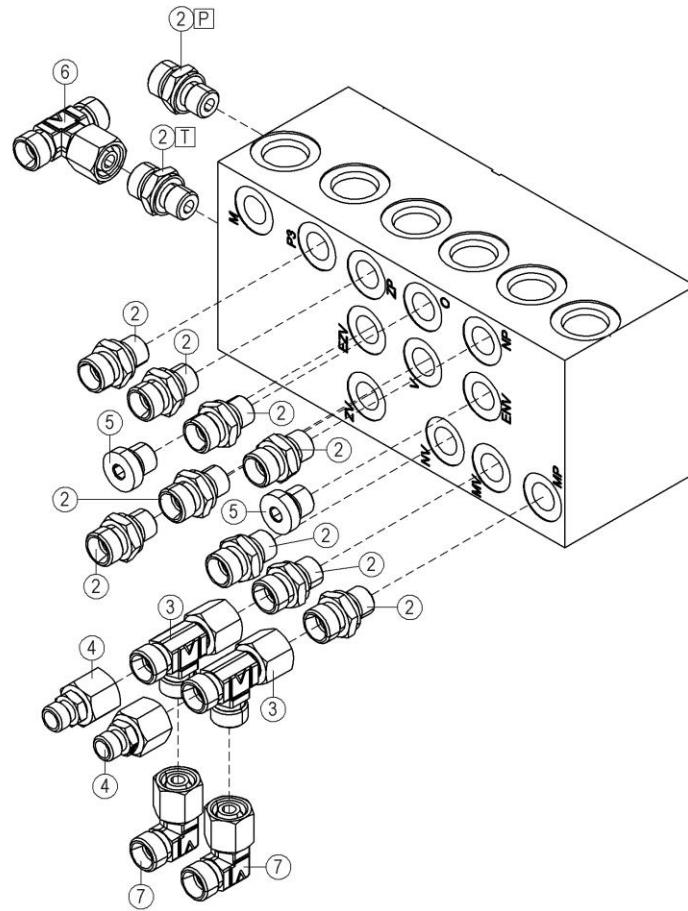


OSA ITEM DEL TEIL	VARAOSA NRO PART NR RESERVDL NR ERSATZTEIL NR	KPL QTY ANTAL ANZAHL	OSAN NIMI	DESCRIPTION	BENÄMNING	BENENNUNG
			MASTERSYLINTERI	MASTER CYLINDER	HUVUDCYLINDER	MASTERZYLINDER
1	3CB7224X	1	SYLINTERI MASTER 105TL	CYLINDER	CYLINDER	ZYLINDER
2	3CB7225	1	SYLINTERIPUTKI 105TL	CYLINDER PIPE	CYLINDERRÖR	ZYLINDERROHR
3	U21.22/L	1	MÄNNÄNVARSI	PISTON DRIVER	KOLVSKAFT	KOLBENSTANGE
4	U21.068	1	OHJAUSPÄÄ	GUIDE HEAD	KOLVHUVUD	STEUERKOPF
5	U21.069	1	MÄNTÄ	PISTON	KOLV	KOLBEN
6	M2000.501	1	LUKITUSMUTTERI M20X1,5, DIN985(8)	NUT	MUTTER	MUTTER
7	27.110	1	O-RENGAS	O-RING	O-RING	O-RING
8	27.325	1	MÄNNÄNTIIVISTE	PISTON PACKING	KOLVTÄTNING	KOLBENDICHTUNG
9	27.319	1	TIIVISTE URARENGAS	GROOVE RING	SPÄRRING	NUTRING
10	27.500	1	LUOVUTIN	WIPER RING	AVSTRYKARE	ABSTREIFER
11	27.182	1	O-RENGAS	O-RING	O-RING	O-RING
12	42.0653	2	LETKUYHDISTELMA (L/L) SUOJASUKASSA	PRESSURE HOSE	TRYCKSLANG	DRUCKSCHLAUCH
13	25.8011	1	PAINEENMITTAUSNIPPA	PRESSURE TEST NIPPLE	TRYCKMÄTNINGSNIPPEL	DRUCKMESSUNGSNIPPEL
14	27.733	1	TIIVISTESARJA (R)	GASKET SET	TÄTNINGSSATS	DICHTUNGSSATZ



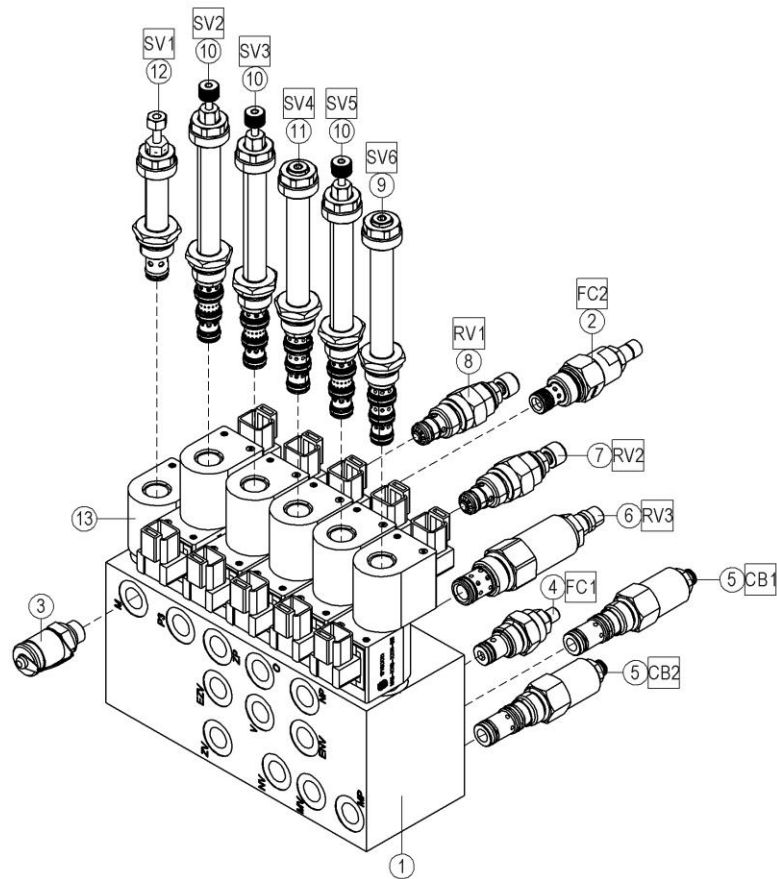
8.12.2020 14:42:21 Page 1/1

OSA ITEM DEL TEIL	VARAOSA NRO PART NR RESERVDEL NR ERSATZTEIL NR	KPL QTY ANTAL ANZAHL	OSAN NIMI	DESCRIPTION	BENÄMNING	BENENNUNG
			VENTTIILIBLOKI, LETKUT	VALVE BLOCK, HOSES	VENTILBLOCK, SLANG	STUEBERBLOCK, SCHLAUCH
1	47.3415	1	VENTTIILIBLOKI 120TL	MAGNET VALVE	MAGNETVENTIL	MAGNETVENTIL
2	D011104	1	LETKUYHDISTELMA (L/L)	PRESSURE HOSE	TRYCKSLANG	DRUCKSCHLAUCH
3	42.0657	2	LETKUYHDISTELMA (L/L) SUOJASUKASSA	PRESSURE HOSE	TRYCKSLANG	DRUCKSCHLAUCH
4	42.0656	2	LETKUYHDISTELMA (L/L)	PRESSURE HOSE	TRYCKSLANG	DRUCKSCHLAUCH
5	42.0655	2	LETKUYHDISTELMA (L/L) SUOJASUKASSA	PRESSURE HOSE	TRYCKSLANG	DRUCKSCHLAUCH
6	42.0654	2	LETKUYHDISTELMA (L/L)	PRESSURE HOSE	TRYCKSLANG	DRUCKSCHLAUCH
7	42.0653	2	LETKUYHDISTELMA (L/L) SUOJASUKASSA	PRESSURE HOSE	TRYCKSLANG	DRUCKSCHLAUCH
8	42.0652	1	LETKUYHDISTELMA (L/L) SUOJASUKASSA	PRESSURE HOSE	TRYCKSLANG	DRUCKSCHLAUCH
9	D014485	2	LETKUYHDISTELMA (L/L) SUOJASUKASSA	PRESSURE HOSE	TRYCKSLANG	DRUCKSCHLAUCH
10	42.1355	1	LETKUYHDISTELMA (L/L)	PRESSURE HOSE	TRYCKSLANG	DRUCKSCHLAUCH

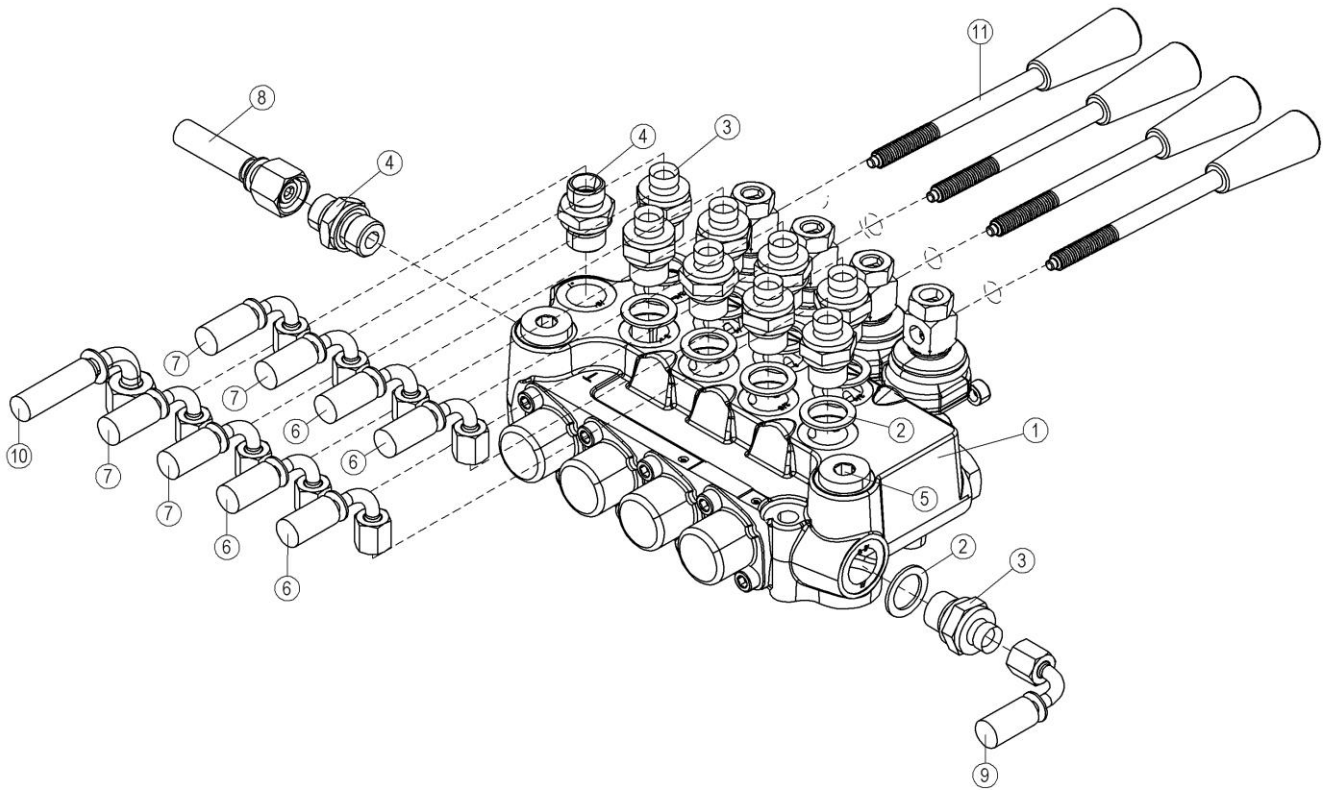


074200 13.07.02 Page 1/1

OSA ITEM DEL TEIL	VARAOSA NRO PART NR RESERVDEL NR ERSATZTEIL NR	KPL QTY ANTAL ANZAHL	OSAN NIMI	DESCRIPTION	BENÄMNING	BENENNUNG
			VENTTIILIBLOKI, LIITTIMET	VALVE BLOCK, COUPLING	VENTILBLOCK, KOPPLING	STUEBERBLOCK, ANSCHLUSS
1	47.3415	1	VENTTIILIBLOKI 120TL	MAGNET VALVE	MAGNETVENTIL	MAGNETVENTIL
2	45.069Z	11	PERUSLIITIN	COUPLING	KOPPLING	ANSCHLUSS, GERADE
3	45.073Z	2	ASET. L-LIITIN	L-UNION	L-KOPPLING	L-ANSCHLUSS
4	45.0643	2	PUTKISUPISTUSNIPPA	PIPE REDUCING NIPPLE	RÖRFORMINSKNINGSNIPP	ROHRREDUZIERNIPPEL
5	46.029	2	TULPPARUUVI	PLUG SCREW	PLUGGSKRUV	STOPFENSCHRAUBE
6	45.0605Z	1	ASET. T-LIITIN	ANGLE UNION	VINKELKOPPLING	WINKELANSCHLUSS
7	45.084Z	2	ASET. KULMALIITIN	ANGLE UNION	VINKELKOPPLING	WINKELANSCHLUSS

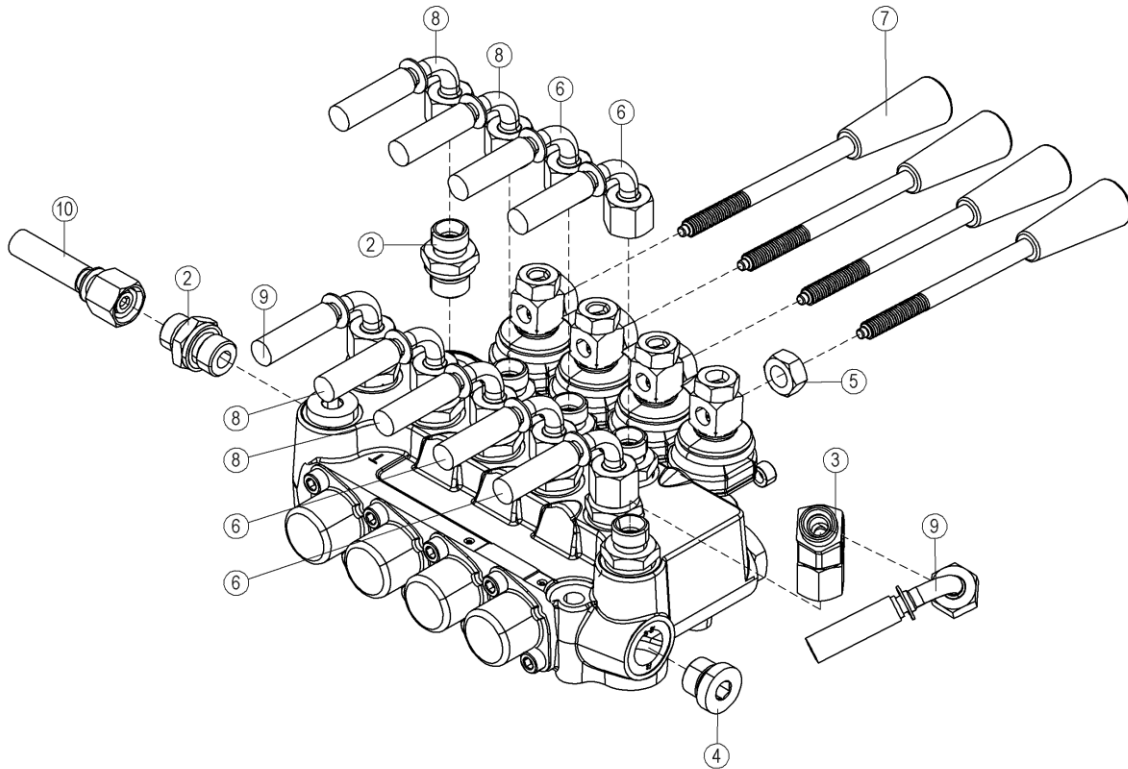


OSA ITEM DEL TEIL	VARAOSA NRO PART NR RESERVDEL NR ERSATZTEIL NR	KPL QTY ANTAL ANZAHL	OSAN NIMI	DESCRIPTION	BENÄMNING	BENENNUNG
			VENTTIILIBLOKI, VENTTIILIT	VALVE BLOCK, VALVES	VENTILBLOCK, VENTIL	STEUERBLOCK, VENTIL
1	47.3415	1	VENTTIILIBLOKI 120TL	MAGNET VALVE	MAGNETVENTIL	MAGNETVENTIL
2	47.3381	1	VIRTAVASTUSVENTTIILI	FLOW RESISTANCE VALV	STRYPNINGSVENTIL	DROSSELVENTIL
3	25.804	1	PAINEENMITTAUSNIPPA	PRESSURE TEST NIPPLE	TRYCKMÄTNINGSNIPPEL	DRUCKMESSUNGSNIPPEL
4	47.3077	1	VASTUSVENTTIILI, PATRUUNA	THROTTLE VALVE CARTRIDGE	STRYPVENTIL	REDUKTIONSVENTIL
5	47.3172	2	KUORMANLASKUVENTTIILI	LOAD REGULATING VALVE	AVLASTNINGSVENTIL	LASTREGELVENTIL
6	47.3177	1	PAINEENRAJOITUSVENTTIILI, PATRUUNA	PRESSURE CONTROL VAL	TRYCKBEGRÄNSNINGSV.	DRUCKBEGRENZUNGSVENT
7	47.3179	1	PAINEENRAJOITUSVENTTIILI, PATRUUNA	PRESSURE CONTROL VAL	TRYCKBEGRÄNSNINGSV.	DRUCKBEGRENZUNGSVENT
8	47.3183	1	PAINEENRAJOITUSVENTTIILI, PATRUUNA	PRESSURE CONTROL VAL	TRYCKBEGRÄNSNINGSV.	DRUCKBEGRENZUNGSVENT
9	47.3427	1	MAGNEETTIVENTT. PATRUUNA	CARTRIDGE,MAGNET VAL	INSATS, MAGNETVENTIL	PATRON, MAGNETVENTIL
10	47.3422	3	MAGNEETTIVENTT. PATRUUNA	CARTRIDGE,MAGNET VAL	INSATS, MAGNETVENTIL	PATRON, MAGNETVENTIL
11	47.3426	1	MAGNEETTIVENTT. PATRUUNA	CARTRIDGE,MAGNET VAL	INSATS, MAGNETVENTIL	PATRON, MAGNETVENTIL
12	47.3421	1	MAGNEETTIVENTT. PATRUUNA	CARTRIDGE,MAGNET VAL	INSATS, MAGNETVENTIL	PATRON, MAGNETVENTIL
13	47.3174	11	MAGNEETTIVENTT. KELA	COIL, MAGNET VALVE	SPOLE, MAGNETVENTIL	SPULE

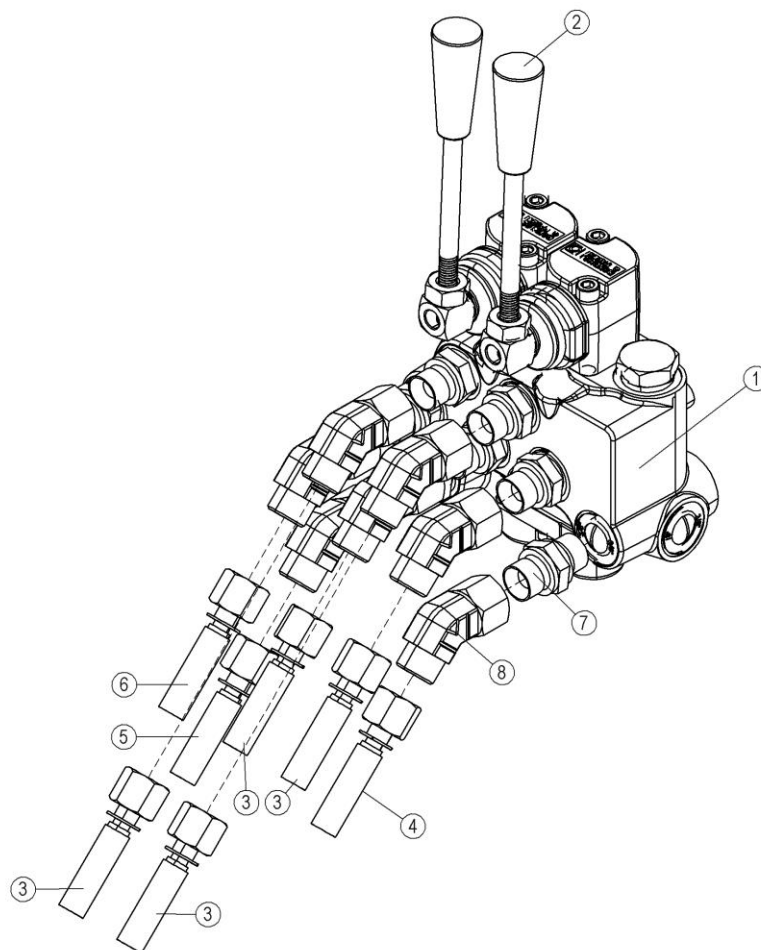


23.8.2020 10:37:04 Page 9/11

OSA ITEM DEL TEIL	VARAOSA NRO PART NR RESERVDEL NR ERSATZTEIL NR	KPL QTY ANTAL ANZAHL	OSAN NIMI	DESCRIPTION	BENÄMNING	BENENNUNG
			HYDRAULIIKKA, TUKIJALKAVENTTIILI	HYDRAULICS, OUTRIGGER CONTROL VALVE	HYDRAULIK, STÖDBENSVENTIL	HYDRAULIK, STÜTZBEINVENTIL
1	47.3378	1	KÄSISUUNTAVENTTIILI 4-karainen	HAND OPERATED VALVE	MANÖVERVENTIL	HANDGEST.WEGEVENTIL
2	27.008	9	USIT-RENGAS M16	USIT-RING	USIT-RING	USIT-RING
3	46.009	9	KAKSOISNIPPA	DOUBLE NIPPLE	DUPPELNIPPEL	ANSCHLUSSNIPPEL
4	45.0604Z	2	PERUSLIITIN	COUPLING	KOPPLING	ANSCHLUSS, GERADE
5	46.141	2	TULPPARUUVI	PLUG SCREW	PLUGGSKRUV	STOPFENSCHRAUBE
6	42.0662	4	LETKUYHDISTELMA (-/L) SUOJASUKASSA	PRESSURE HOSE	TRYCKSLANG	DRUCKSCHLAUCH
7	42.0661	4	LETKUYHDISTELMA (-/L) SUOJASUKASSA	PRESSURE HOSE	TRYCKSLANG	DRUCKSCHLAUCH
8	42.0652	1	LETKUYHDISTELMA (-/L) SUOJASUKASSA	PRESSURE HOSE	TRYCKSLANG	DRUCKSCHLAUCH
9	42.0659	1	LETKUYHDISTELMA (-/L) SUOJASUKASSA	PRESSURE HOSE	TRYCKSLANG	DRUCKSCHLAUCH
10	42.0660	1	LETKUYHDISTELMA (-/L) SUOJASUKASSA	PRESSURE HOSE	TRYCKSLANG	DRUCKSCHLAUCH
11	D009763	4	VENTTIILIVIPU	VALVE LEVER	MANÖVERSPAK	VENTILHEBEL

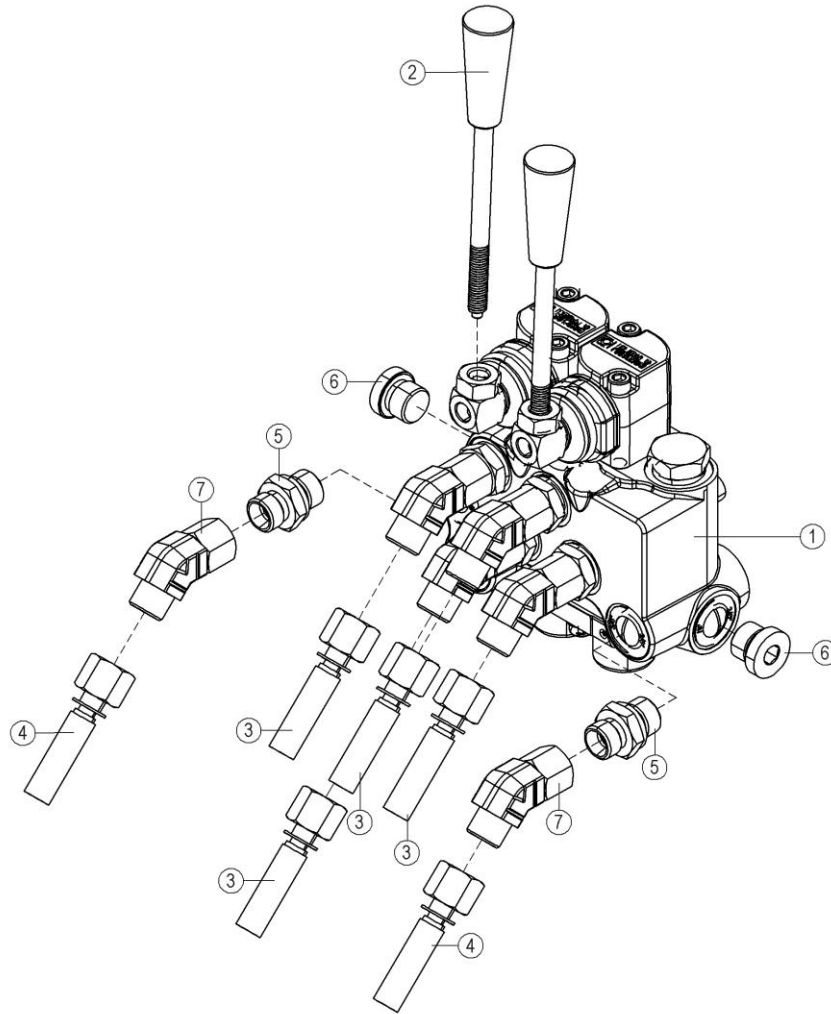


OSA ITEM DEL TEIL	VARAOSA NRO PART NR RESERVDL NR ERSATZTEIL NR	KPL QTY ANTAL ANZAHL	OSAN NIMI	DESCRIPTION	BENÄMNING	BENENNUNG
			HYDRAULIIKKA, TUKIJALKAVENTTIILI	HYDRAULICS, OUTRIGGER CONTROL VALVE	HYDRAULIK, STÖDBENSVENTIL	HYDRAULIK, STÜTZBEINVENTIL
1	47.3378	1	KÄSISUUNTAVENTTIILI 4-karainen	HAND OPERATED VALVE	MANOVERVENTIL	HANDGEST.WEGEVENTIL
2	45.0604Z	11	PERUSLIITIN	COUPLING	KOPPLING	ANSCHLUSS, GERADE
3	45.0644Z	1	ASET. KULMALIITIN 45°	ANGLE UNION	VINKELKOPPLING	WINKELANSCHLUSS
4	46.141	2	TULPPARUUVI	PLUG SCREW	PLUGGSKRUV	STOPFENSCHRAUBE
5	M1000	4	KUUSIOMUTTERI M10, DIN934(8)	NUT	MUTTER	MUTTER
6	D014591	4	LETKUYHDISTELMA (L/L) SUOJASUKASSA	PRESSURE HOSE	TRYCKSLANG	DRUCKSCHLAUCH
7	D009763	4	VENTTIILIVIPI	VALVE LEVER	MANOVERSPAK	VENTILHEBEL
8	D014593	4	LETKUYHDISTELMA (L/L) SUOJASUKASSA	PRESSURE HOSE	TRYCKSLANG	DRUCKSCHLAUCH
9	D014590	2	LETKUYHDISTELMA (L/L) SUOJASUKASSA	PRESSURE HOSE	TRYCKSLANG	DRUCKSCHLAUCH
10	D014485	1	LETKUYHDISTELMA (L/L) SUOJASUKASSA	PRESSURE HOSE	TRYCKSLANG	DRUCKSCHLAUCH

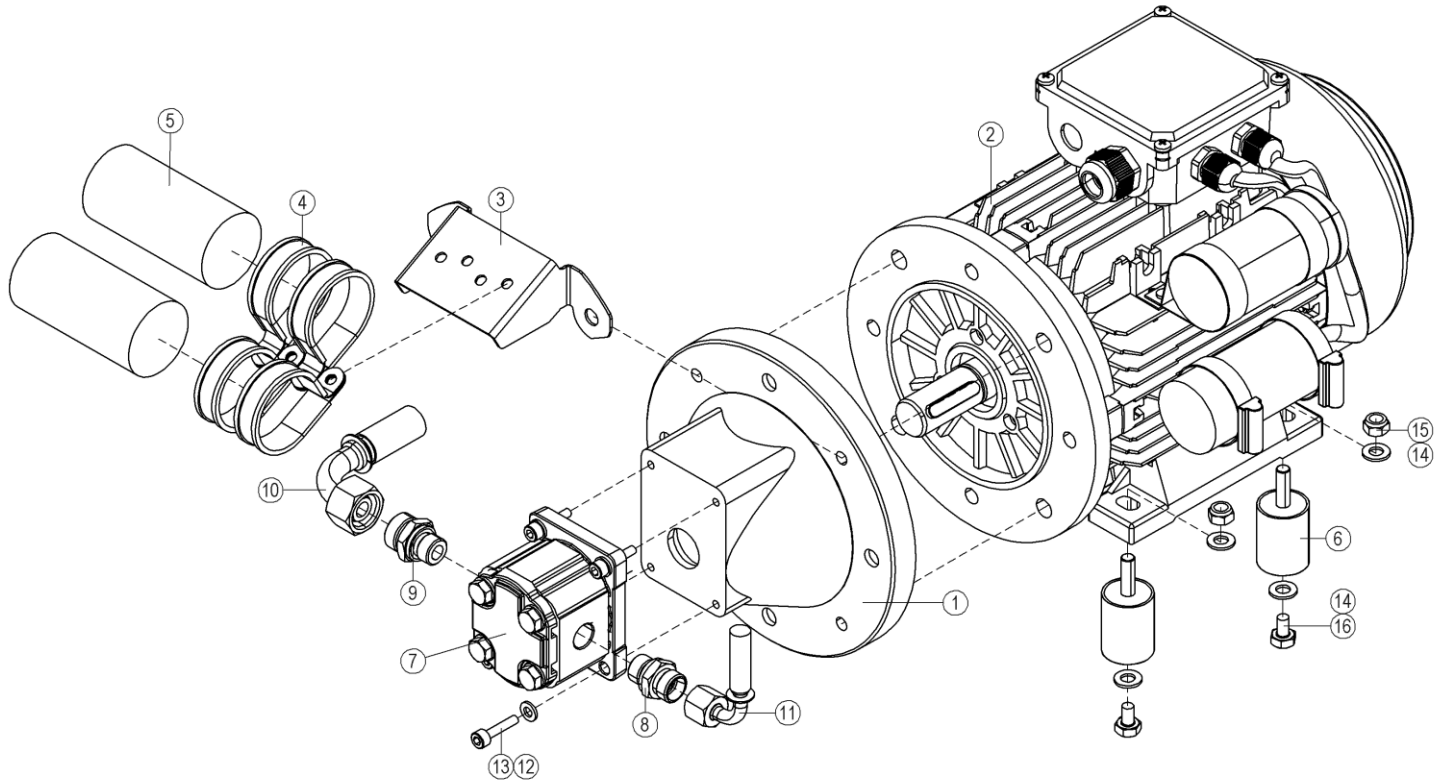


24.08.2010 Page 1/1

OSA ITEM DEL TEIL	VARAOSA NRO PART NR RESERVDL NR ERSATZTEIL NR	KPL QTY ANTAL ANZAHL	OSAN NIMI	DESCRIPTION	BENÄMNING	BENENNUNG
			AJOLAITEHYDRAULIIKKA	DRIVING DEVICE, HYDRAULICS	KÖRHYDRAULIK	HYDRAULIK, FAHRANTRIEB
1	47.3411	1	KÄSISUUNTAVENTTIILI 2-karainen	HAND OPERATED VALVE	MANOVERVENTIL	HANDGEST.WEGEVENTIL
2	D009763	2	VENTTIILIVIPU	VALVE LEVER	MANOVERSPAK	VENTILHEBEL
3	42.0561	4	LETKUYHDISTELMA (L/L)	PRESSURE HOSE	TRYCKSLANG	DRUCKSCHLAUCH
4	42.0651	1	LETKUYHDISTELMA (L/L) SUOJASUKASSA	PRESSURE HOSE	TRYCKSLANG	DRUCKSCHLAUCH
5	42.0659	1	LETKUYHDISTELMA (-/L) SUOJASUKASSA	PRESSURE HOSE	TRYCKSLANG	DRUCKSCHLAUCH
6	42.0660	1	LETKUYHDISTELMA (-/L) SUOJASUKASSA	PRESSURE HOSE	TRYCKSLANG	DRUCKSCHLAUCH
7	46.100	7	KAKSOISNIPPA	DOUBLE NIPPLE	DUPPELNIPPEL	ANSCHLUSSNIPPEL
8	45.132Z	7	ASET. KULMALIITIN 45	ANGLE UNION	VINKELKOPPLING	WINKELANSCHLUSS

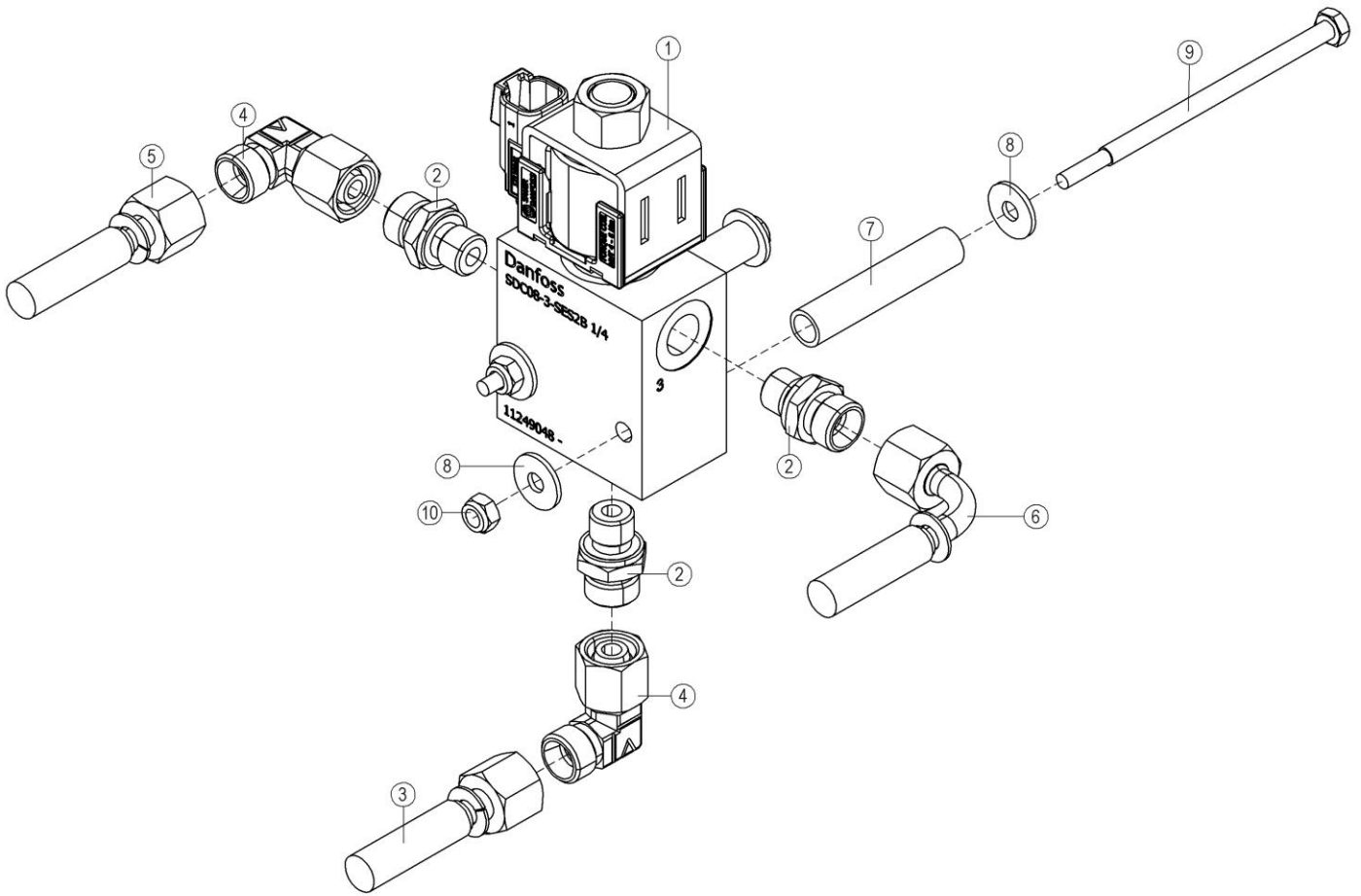


OSA ITEM DEL TEIL	VARAOSA NRO PART NR RESERVDL NR ERSATZTEIL NR	KPL QTY ANTAL ANZAHL	OSAN NIMI	DESCRIPTION	BENÄMNING	BENENNUNG
			AJOLAITEHYDRAULIIKKA	DRIVING DEVICE, HYDRAULICS	KÖRHYDRAULIK	HYDRAULIK, FAHRANTRIEB
1	47.3411	1	KÄSISUUNTAVENTTIILI 2-karainen	HAND OPERATED VALVE	MANOVERVENTIL	HANDGEST.WEGEVENTIL
2	D009763	2	VENTTIILIVIPU	VALVE LEVER	MANOVERSPAK	VENTILHEBEL
3	D014485	4	LETKUYHDISTELMÄ (L/L) SUOJASUKASSA	PRESSURE HOSE	TRYCKSLANG	DRUCKSCHLAUCH
4	D014590	2	LETKUYHDISTELMÄ (L/L) SUOJASUKASSA	PRESSURE HOSE	TRYCKSLANG	DRUCKSCHLAUCH
5	45.0604Z	6	PERUSLIITIN	COUPLING	KOPPLING	ANSCHLUSS, GERADE
6	46.141	3	TULPPARUUVI	PLUG SCREW	PLUGGSKRUV	STOPFENSCHRAUBE
7	45.0644Z	6	ASET. KULMALIITIN 45°	ANGLE UNION	VINKELKOPPLING	WINKELANSCHLUSS



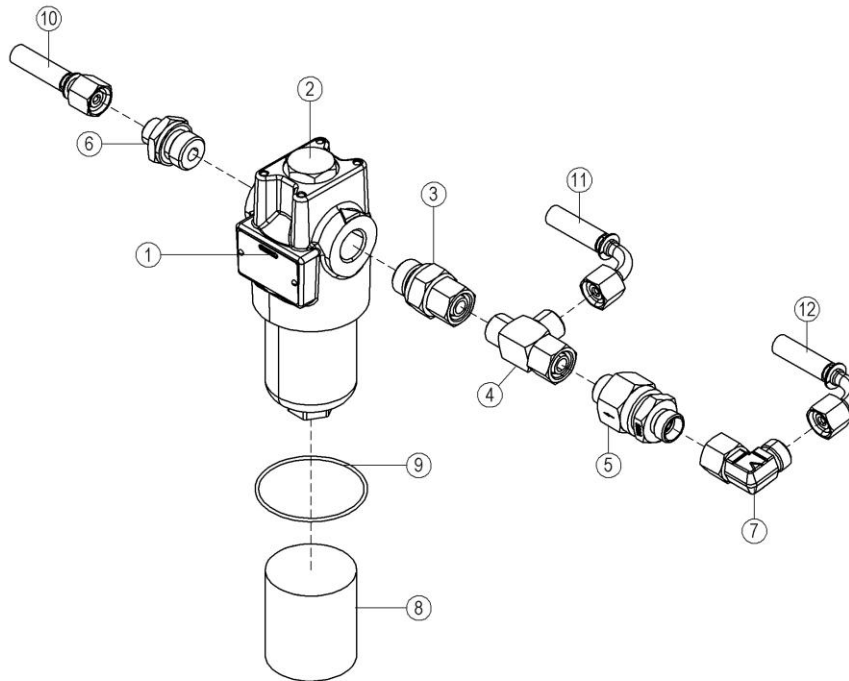
MEJ200 10.11.0 7.000.01

OSA ITEM DEL TEIL	VARAOSA NRO PART NR RESERVDL NR ERSATZTEIL NR	KPL QTY ANTAL ANZAHL	OSAN NIMI	DESCRIPTION	BENÄMNING	BENENNUNG
			HYDRAULIPUMPPU JA SAHKÖMOOTTORI	HYDRAULIC PUMP AND ELECTRIC MOTOR	HYDRAULPUMP OCH ELMOTOR	HYDRAULPUMPE UND ELEKTROMOTO
1	47.2436	1	VÄLILAIPPA	MIDDLE FLANGE	MELLANFLÄNS	ZWISCHENFLANSCH
2	D009618	1	SÄHKÖMOOTTORI 2,2 KW, 2900	ELECTRIC MOTOR	ELMOTOR	ELEKTROMOTOR
3	D013186	1	KIINNITYSLEVY, KONDENSAATTORI	CLIP PLATE	FASTPLATTA	BEFESTIGUNGSPLATTE
4	D012975	4	Putkenside			
5		2	KONDENSAATTORI	CONDENSER	KONDENSATOR	KONDENSATIONSGERÄT
6	D013346	4	KUMIPUSKURI, LIERIÖRUUVILLA	RUBBER BUMPER	GUMMIBUFFERT	GUMMIPUFFER
7	47.2120	1	HYDRAULIPUMPPU Brevini OT	HYDRAULIC PUMP	HYDRAULPUMP	HYDRAULPUMPE
8	45.105Z	1	PERUSLIITIN	COUPLING	KOPPLING	ANSCHLUSS, GERADE
9	45.178Z	1	PERUSLIITIN	COUPLING	KOPPLING	ANSCHLUSS, GERADE
10	42.0561	1	LETKUYHDISTELMA (L/L)	PRESSURE HOSE	TRYCKSLANG	DRUCKSCHLAUCH
11	42.0561	1	LETKUYHDISTELMA (L/L)	PRESSURE HOSE	TRYCKSLANG	DRUCKSCHLAUCH
12	M1009	4	ALUSLAATTA M10, DIN125	WASHER	BRICKA	UNTERLEGSCHLEIBE
13	M0613.006	4	RUUVI M6 X 12, DIN912(8.8)	SCREW	SKRUV	SCHRAUBE
14	M1009	8	ALUSLAATTA M10, DIN125	WASHER	BRICKA	UNTERLEGSCHLEIBE
15	M0800.020	4	LUKITUSMUTTERI M8, DIN985 A4-80	LOCK NUT	MUTTER	MUTTER
16	M0813.001	4	RUUVI M8 X 12, DIN933(8.8)	SCREW	SKRUV	SCHRAUBE



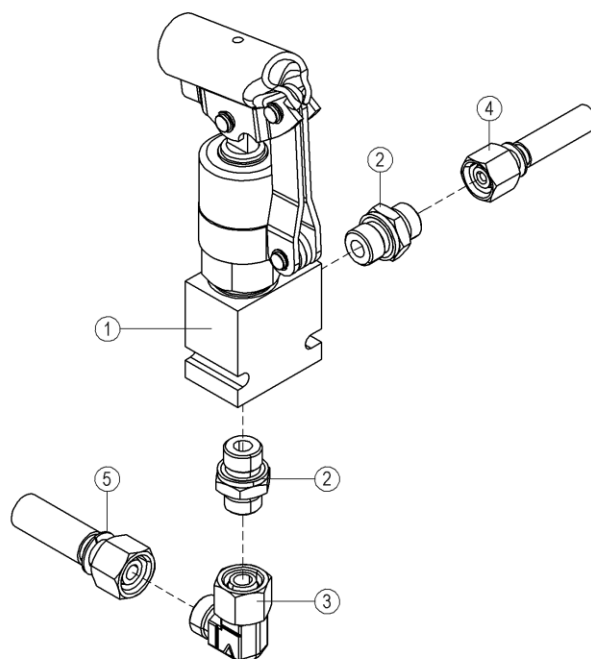
10.12.2020 14:28:20 Page 1/1

OSA ITEM DEL TEIL	VARAOSA NRO PART NR RESERVDL NR ERSATZTEIL NR	KPL QTY ANTAL ANZAHL	OSAN NIMI	DESCRIPTION	BENÄMNING	BENENNUNG
			HYDRAULIIKKA, VENTTIILIPESA + VENTT.	HYDRAULICS, VALVE HOUSING + VALVES	HYDRAULIK, VENTILHUS + VENTILER	HYDRAULIK, VENTILGEHÄUSE + VENTI-
1	D011119	1	VENTTIILIPESA+VENTT.	VALVE HOUSE + VALVES	VENTILHUS +VENTILER	VENTILGEHÄUSE+VENTIL
2	45.069Z	3	PERUSLIITIN	COUPLING	KOPPLING	ANSCHLUSS, GERADE
3	D014590	1	LETKUYHDISTELMA (L/L) SUOJASUKASSA	PRESSURE HOSE	TRYCKSLANG	DRUCKSCHLAUCH
4	45.084Z	2	ASET. KULMALIITIN	ANGLE UNION	VINKELKOPPLING	WINKELANSCHLUSS
5	D014485	1	LETKUYHDISTELMA (L/L) SUOJASUKASSA	PRESSURE HOSE	TRYCKSLANG	DRUCKSCHLAUCH
6	D014590	1	LETKUYHDISTELMA (L/L) SUOJASUKASSA	PRESSURE HOSE	TRYCKSLANG	DRUCKSCHLAUCH
7	D013911	2	HOLKKI	SPACER	HYLSA	HÜLSE
8	M0607	4	KORILAATTA M6, DIN9021	WASHER	BRICKA	UNTERLEGSCHIBE
9		2	RUUVI M6 X 110, DIN931(8.8)	SCREW	SKRUV	SCHRAUBE
10	M0600.001	2	LUKITUSMUTTERI M6, DIN985(8)	NUT	MUTTER	MUTTER

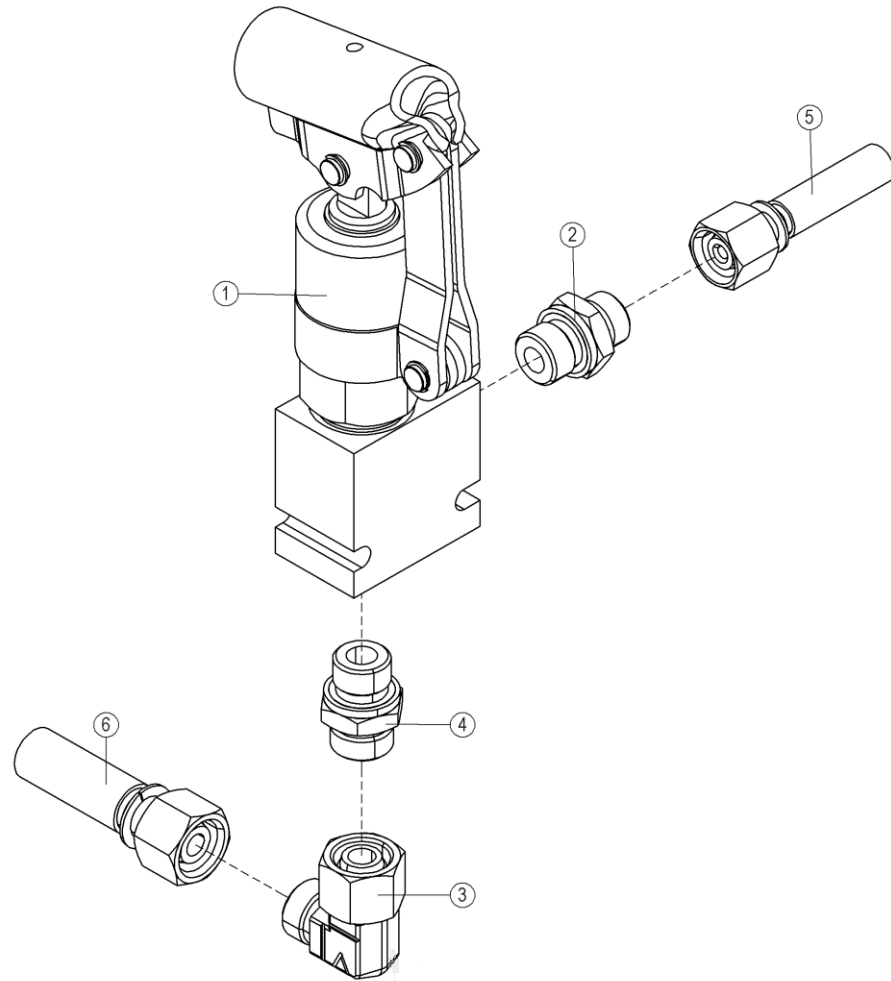


11.02.2005 10:50:21 Page 1/1

OSA ITEM DEL TEIL	VARAOSA NRO PART NR RESERVDEL NR ERSATZTEIL NR	KPL QTY ANTAL ANZAHL	OSAN NIMI	DESCRIPTION	BENÄMNING	BENENNUNG
			HYDRAULIIKKA, PAINESUODATIN	HYDRAULICS, PRESSURE FILTER	HYDRAULIK, TRYCKFILTER	HYDRAULIC, DRUCKFILTER
1	47.1081	1	PAINESUODATIN DF 30	PRESSURE FILTER	TRYCKFILTER	DRUCKFILTER FMP065
2	M1824	1	RUUVI M18 X60, DIN931(8.8)	SCREW	SKRUV	SCHRAUBE
3	45.1031	1	PUTKINIPPA ESIAS.	PIPE NIPPLE	RÖRNIPPEL	ROHRNIPPEL
4	45.1014Z	1	ASET. L-LIITIN	L-UNION	L-KOPPLING	L-ANSCHLUSS
5	47.3412	1	VASTAVENTTIILI	CHECK VALVE	BACKVENTIL	RÜCKSCHLAGSVENTIL
6	45.090Z	1	PERUSLIITIN	COUPLING	KOPPLING	ANSCHLUSS, GERADE
7	45.114Z	1	ASET. KULMALIITIN	ANGLE UNION	VINKELKOPPLING	WINKELANSCHLUSS
8	47.1081P	1	SUODATINPATRUUNA	FILTER CARTRIDGE	FILTERINSATS	FILTERPATRON
9	47.195TS	1	TIIVISTESARJA	GASKET SET	TÄTNINGSSATS	DICHTUNGSSATZ
10	D011104	1	LETKUYHDISTELMA (L/L)	PRESSURE HOSE	TRYCKSLANG	DRUCKSCHLAUCH
11	D014626	1	LETKUYHDISTELMA (L/L) SUOJASUKASSA	PRESSURE HOSE	TRYCKSLANG	DRUCKSCHLAUCH
12	D014627	1	LETKUYHDISTELMA (L/L)	PRESSURE HOSE	TRYCKSLANG	DRUCKSCHLAUCH

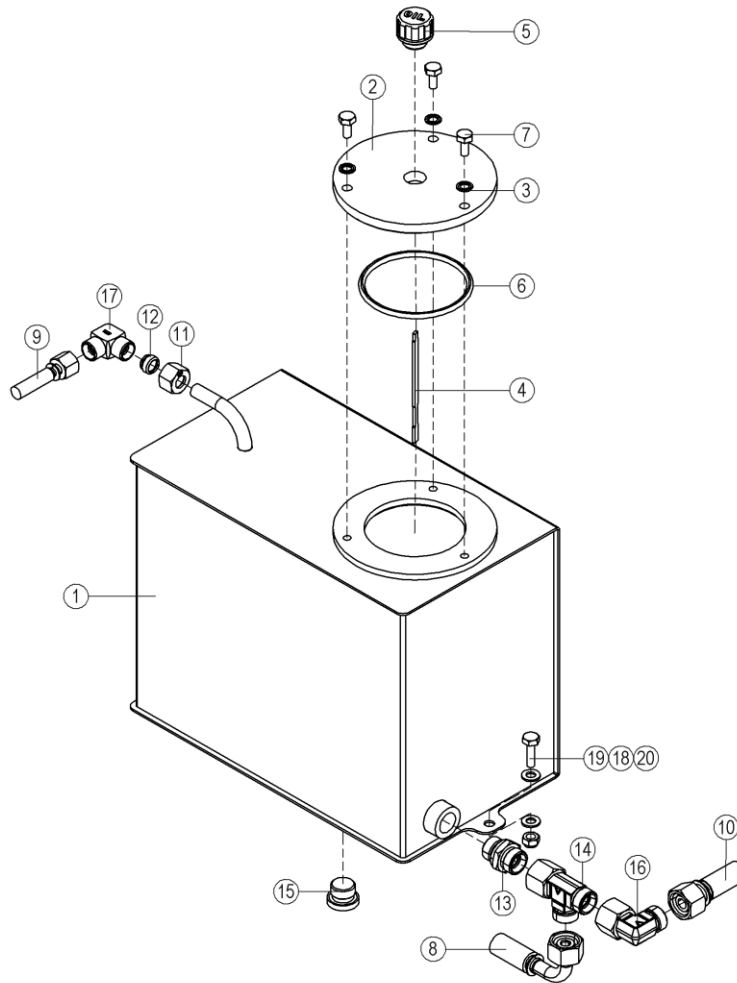


OSA ITEM DEL TEIL	VARAOSA NRO PART NR RESERVDEL NR ERSATZTEIL NR	KPL QTY ANTAL ANZAHL	OSAN NIMI	DESCRIPTION	BENÄMNING	BENENNUNG
			HYDRAULIIKKA, VARALASKU	HYDRAULICS, EMERGENCY DESCENT	HYDRAULIK, NODSÄNKNING	HYDRAULIK, NOTABSÄNKUNG
1	47.2069	1	HYDRAULIPUMPPU KÄSIKÄYTTÖ	HYDRAULIC PUMP	HYDRAULPUMP	HYDRAULPUMPE
2	45.0604Z	2	PERUSLIITIN	COUPLING	KOPPLING	ANSCHLUSS, GERADE
3	45.114Z	1	ASET. KULMALIITIN	ANGLE UNION	VINKELKOPPLING	WINKELANSCHLUSS
4	42.0561	1	LETKUYHDISTELMÄ (L/L)	PRESSURE HOSE	TRYCKSLANG	DRUCKSCHLAUCH
5	42.0561	1	LETKUYHDISTELMÄ (L/L)	PRESSURE HOSE	TRYCKSLANG	DRUCKSCHLAUCH



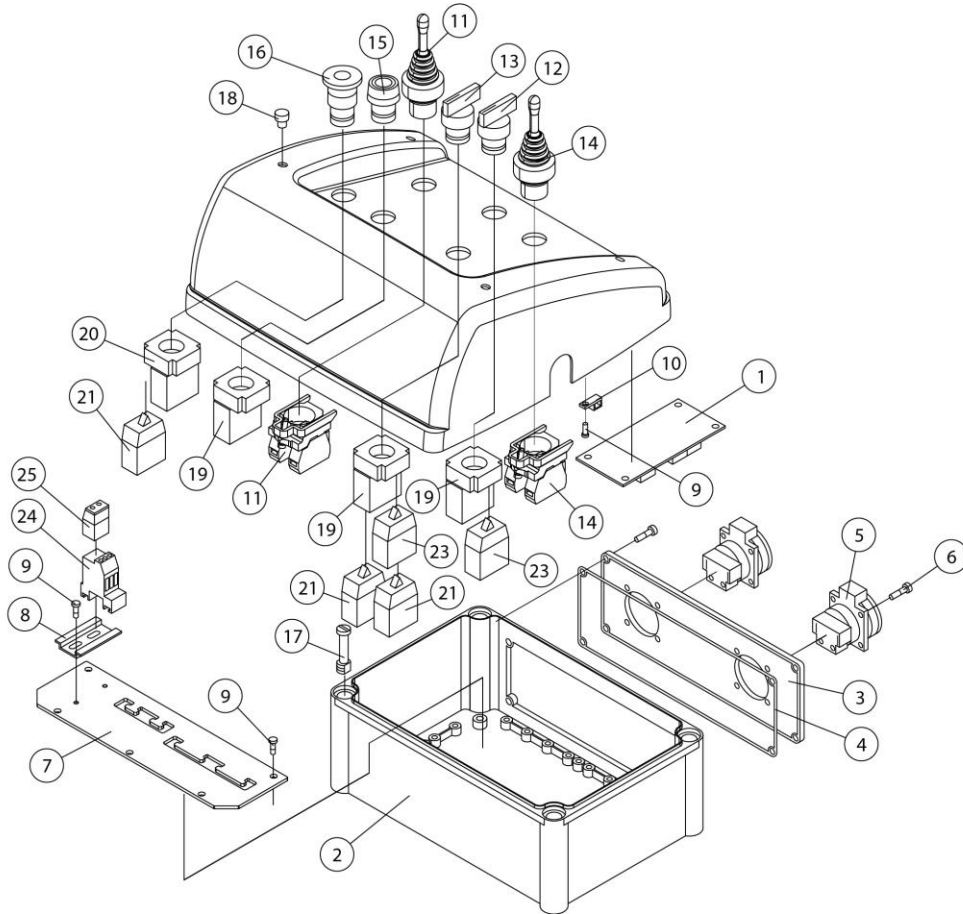
11.12.2007 10:30:42 Page 1/1

OSA ITEM DEL TEIL	VARAOSA NRO PART NR RESERVIDEL NR ERSATZTEIL NR	KPL QTY ANTAL ANZAHL	OSAN NIMI	DESCRIPTION	BENÄMNING	BENENNUNG
			HYDRAULIIKKA, VARALASKU	HYDRAULICS, EMERGENCY DESCENT	HYDRAULIK, NODSÄNKNING	HYDRAULIK, NOTABSENKUNG
1	47.2069	1	HYDRAULIPUMPPU KÄSIKÄYTTÖ	HYDRAULIC PUMP	HYDRAULPUMP	HYDRAULPUMPE
2	45.0604Z	1	PERUSLIITIN	COUPLING	KOPPLING	ANSCHLUSS, GERADE
3	45.114Z	1	ASET. KULMALIITIN	ANGLE UNION	VINKELKOPPLING	WINKELANSCHLUSS
4	45.105Z	1	PERUSLIITIN	COUPLING	KOPPLING	ANSCHLUSS, GERADE
5	D014626	1	LETKUYHDISTELMÄ (L/L) SUOJASUKASSA	PRESSURE HOSE	TRYCKSLANG	DRUCKSCHLAUCH
6	42.1354	1	LETKUYHDISTELMÄ (L/L)	PRESSURE HOSE	TRYCKSLANG	DRUCKSCHLAUCH

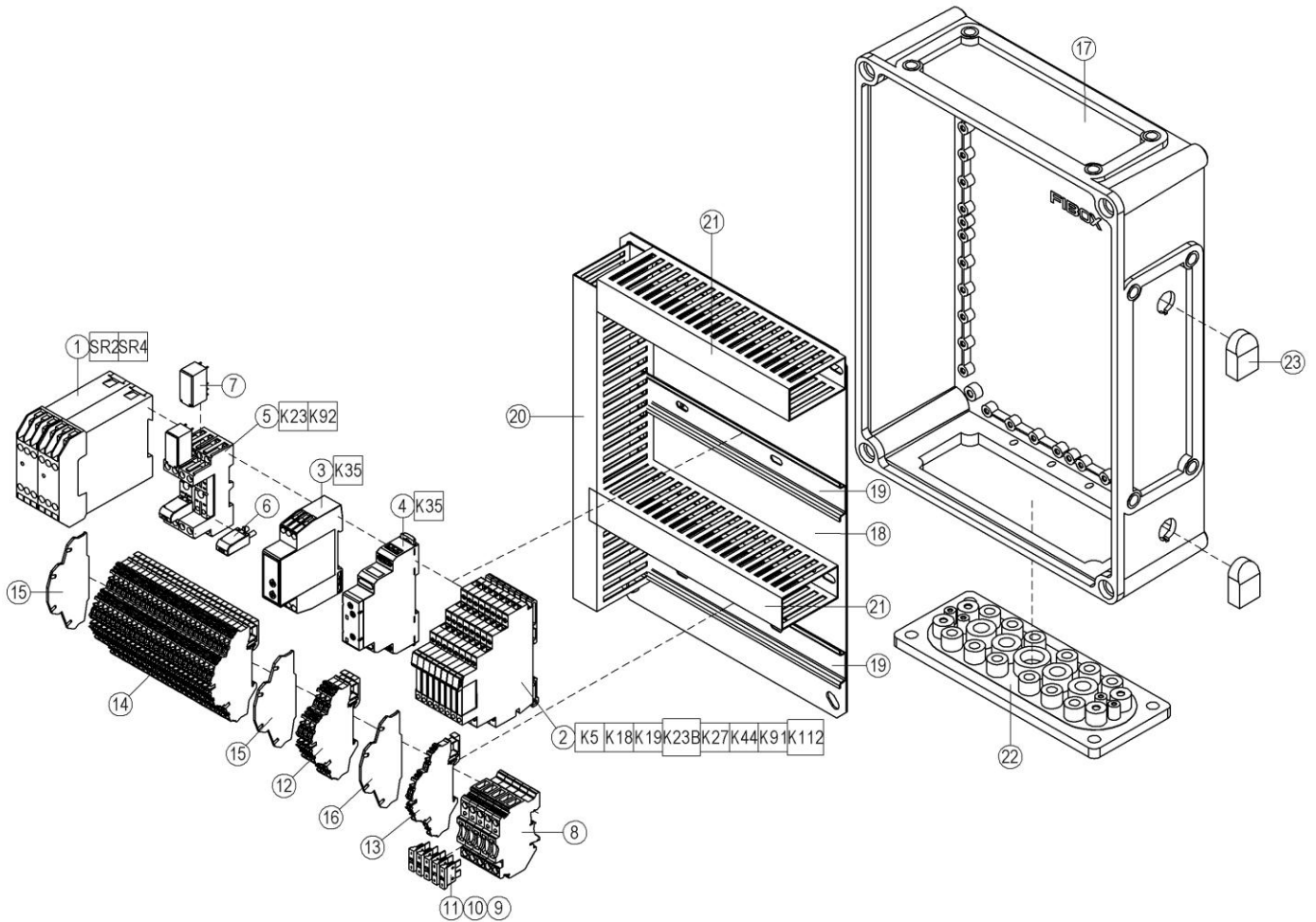


11.02.2005 14:20:00 Page 1/1

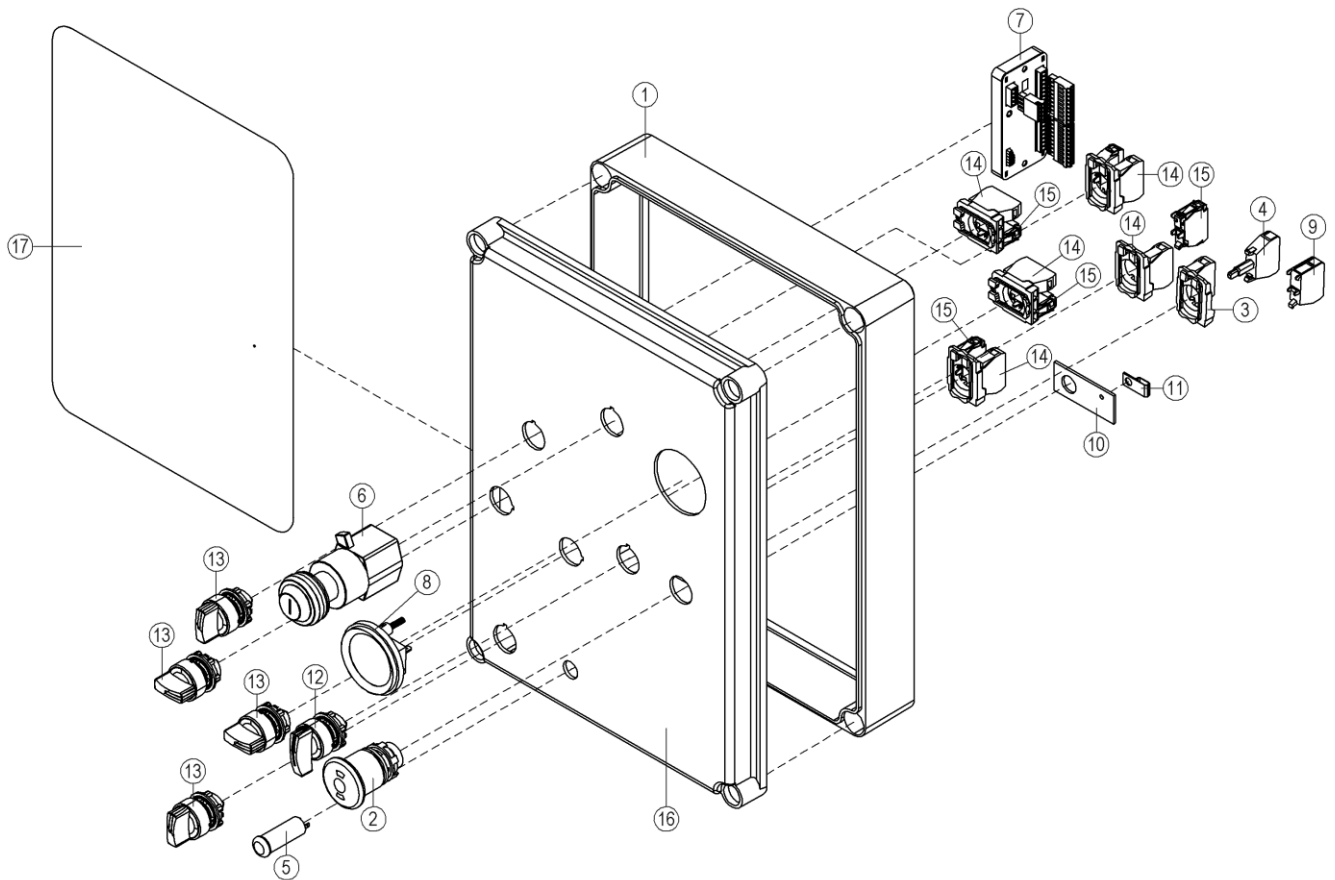
OSA ITEM DEL TEIL	VARAOSA NRO PART NR RESERVDEL NR ERSATZTEIL NR	KPL QTY ANTAL ANZAHL	OSAN NIMI	DESCRIPTION	BENÄMNING	BENENNUNG
			HYDRAULIIKKA, ÖLJYSÄILIÖ	HYDRAULICS, OIL TANK	HYDRAULIK, OLJETANK	HYDRAULIK, ÖLBEHÄLTER
1	3CC8578	1	ÖLJYSÄILIÖ 15L	OIL TANK	ÖLJEBEHÄLLARE	ÖLBEHÄLTER
2	4CC8584	1	ÖLJYSÄILIÖNKANSI	PLATE	PLATTA	PLATTE
3	27.031	3	USIT-RENGAS M8	USIT-RING	USIT-RING	USIT-RING
4	4CC8585	1	ÖLJYTIKKU	DIPSTICK	DIPSTICK	DIPSTICK
5	47.1050	1	HUOHOTIN (TULPPA)	BREATHERFILT	FILTERVENTIL	FILT.VENTIL
6	27.1094	1	O-RENGAS	O-RING	O-RING	O-RING
7	M0815.001	3	RUUVI M8 X 16, DIN933(8.8)	SCREW	SKRUV	SCHRAUBE
8	42.0561	1	LETKUYHDISTELMÄ (L/L)	PRESSURE HOSE	TRYCKSLANG	DRUCKSCHLAUCH
9	D011105	1	LETKUYHDISTELMÄ (L/L)	PRESSURE HOSE	TRYCKSLANG	DRUCKSCHLAUCH
10	D011100	1	LETKUYHDISTELMÄ (L/L)	PRESSURE HOSE	TRYCKSLANG	DRUCKSCHLAUCH
11	45.112	1	MUTTERI	NUT	MUTTER	MUTTER
12	45.102	1	LEIKKUURENGAS	CUTTING RING	SKÄRRING	SCHNEIDRING
13	45.1792	1	PERUSLIITIN	COUPLING	KOPPLING	ANSCHLUSS, GERADE
14	45.2622	1	ASET. L-LIITIN	L-UNION	L-KOPPLING	L-ANSCHLUSS
15	46.271	1	TULPPARUUVI	PLUG SCREW	PLUGGSKRUV	STOPFENSCHRAUBE
16	45.181Z	1	ASET. KULMALIITIN	ANGLE UNION	VINKELKOPPLING	WINKELANSCHLUSS
17	45.1026Z	1	KULMALIITIN	ANGLE UNION	VINKELKOPPLING	WINKELANSCHLUSS
18	M0809	4	ALUSLAATTA M8, DIN125	WASHER	BRICKA	UNTERLEGSCHIEBE
19	M0817.001	2	RUUVI M8 X 25, DIN933(8.8)	SCREW	SKRUV	SCHRAUBE
20	M0800.001	2	LUKITUSMUTTERI M8, DIN985(8)	LOCK NUT	MUTTER	MUTTER



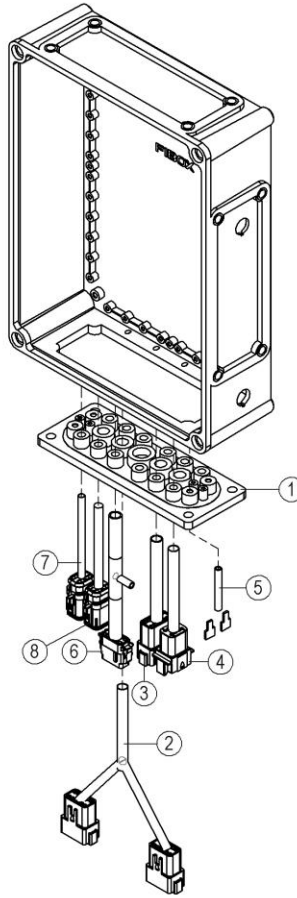
OSA ITEM DEL TEIL	VARAOSA NRO PART NR RESERVEL NR ERSATZTEIL NR	KPL QTY ANTAL ANZAHL	OSAN NIMI	DESCRIPTION	BENÄMNING	BENENNUNG
			YLÄOHJAUSKESKUKSEN KANSI	COVER FOR PLATFORM CONTROL PANEL	LOCK FOR ELCENTRAL	DECKEL FÜR ELEKTROZENTRALE
1	48.2199	1	DIODIKORTTI	DIODE BOARD	DIOD KORT	DIODE KARTE
2	3CB4114	1	KOTELON RUNKO	CAPSULE	KÄPA	GEHÄUSE
3	4CB4259	1	PISTORASIAN LAIPPA	FLANGE OF CAPSULE	FLÄNS	FLANSCH DES GEHÄUSES
4	48.931	1	KOTELON TIIVISTEPAKK	PACKING PACK	TÄTNINGSSATS	DICHTUNGSSATZ
5	48.2145	2	PISTORASIA	PLUG CONTACT	KONTAKTDOSA	DOSE
6	P0611.026	8	PT-RUUVI 3,5 X 8	SCREW	SKRUV	SCHRAUBE
7	4CB4136	1	ASENNUSLEVY, SÄHKÖKESKUS	FITPLATE	MONTERINGSFLÄNS	BEFESTIGUNGSPLATTE
8	DL8.057	1	LIITINKISKO NS35	CONNECTION RAIL	FÖRBINDNINGSSKENA	VERBINDUNGSSCHIENE
9	M0511.034	8	URARUUVI M5 X 8, DIN7985Z	SCREW	SKRUV	SCHRAUBE
10	48.3383	1	VEDONPOISTAJA PANDUIT	CABLE CLAMP	DRAGAVLASTNING	VERANKERUNG
11	48.19477	1	MANIPULAATTORI	MANIPULATOR	MANIPULATOR	MANIPULATOR
12	48.2308	1	VÄÄNTÖKYTKIN	TURN SWITCH	VRIDKOPPLING	DREHSCHALTER
13	48.19136	1	VÄÄNTÖKYTKIN	TURN SWITCH	VRIDKOPPLING	DREHSCHALTER
14	48.19476	1	MANIPULAATTORI	MANIPULATOR	MANIPULATOR	MANIPULATOR
15	48.2309	1	PAINIKEOSA VIHREA	BUTTON, GREEN	STROMSTÄLLARE, GRÖN	DRUCKKNOPF, GRÜN
16	48.2311	1	PAINIKE HÄTÄSEIS LUK	EMERG.STOP-B. -LOCK	STROMSTÄLLARE, NÖDSTO	DRUCKKNOPF, NOT-AUS
17	48.3229	4	KOTELON KANSIRUUVI	CAPSULE COVER SCREW	SKRUV FOR KÄPANS LOCK	DECKELSCHR.GEHÄUSE
18	48.2597	4	TULPPA	PLUG	PROPP	STOPFEN
19	48.2312	3	PAINIKERUNKO+KOSK.	HOUSING + SWITCH	STROMSTÄLLARRAM+KNAPP	RAHMEN DER TASTE
20	48.2313	1	PAINIKERUNKO+KOSK.	HOUSING+SWITCH	STROMSTÄLLARRAM+KNAPP	RAHMEN DER TASTE
21	48.2303	2	KYTKENTÄLOHKO	CONNECTION SEGMENT	KOPPLINGSEKTOR	KUPPLUNGSBLOCK
23	48.2302	2	KYTKENTÄLOHKO	CONNECTION SEGMENT	KOPPLINGSEKTOR	KUPPLUNGSBLOCK
24	48.2457	1	PISTOKELOHKO	TERMINAL BLOCK	RÄDANSLUTNINGSSDON	KLEMMLEISTE
25	48.2458	1	PISTOKE	PLUG	STICKPROPP	STECKER
26	4CC8646	1	JOHTOSARJA 120TLB	WIRE HARNESS	LEDARKNIPPE	VERKABELUNG



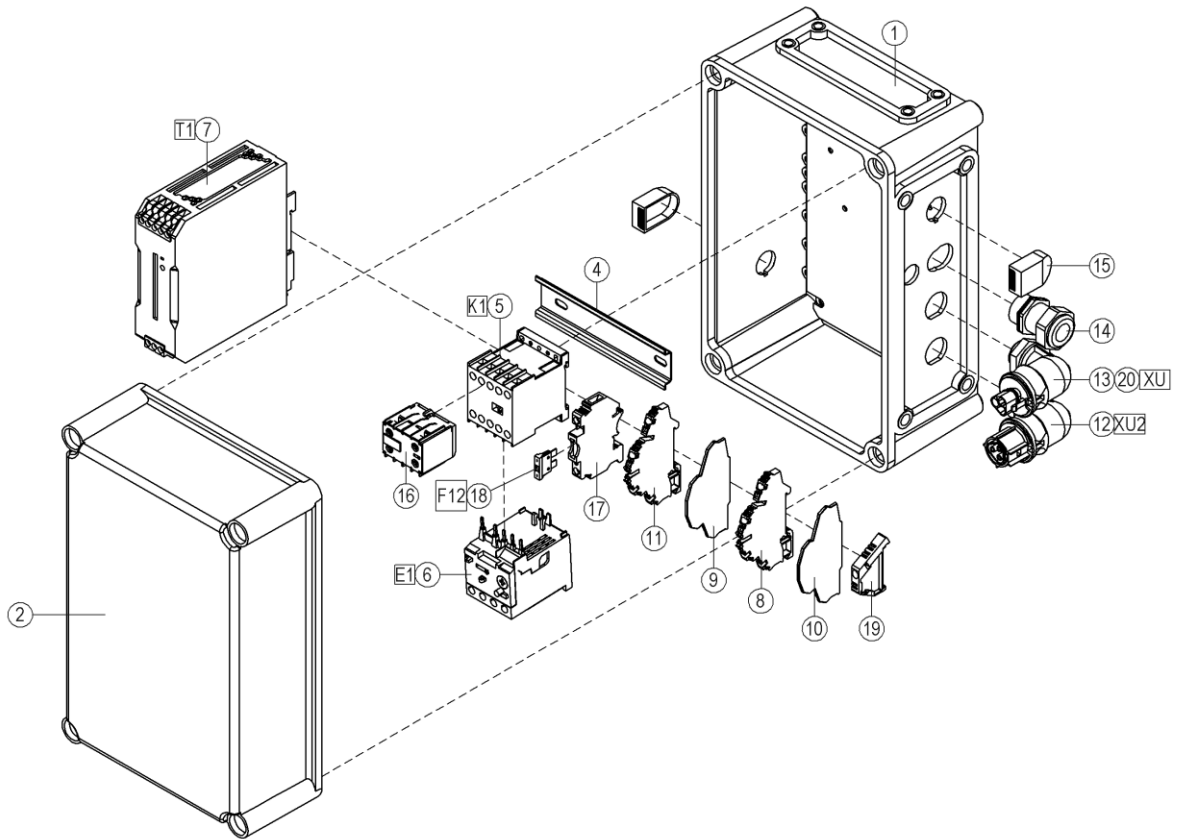
OSA ITEM DEL TEIL	VARAOSA NRO PART NR RESERVDEL NR ERSATZTEIL NR	KPL QTY ANTAL ANZAHL	OSAN NIMI	DESCRIPTION	BENÄMNING	BENENNUNG
			LCB-KESKUS	LCB-CENTRE	LCB-CENTRAL	LCB-ZENTRALE
1	48.2268	2	RELE, TURVARELE	RELAY,SAFETY	RELÄ, SKYDD	SICHERHEITSRELAIS
2	48.19515	8	RELE 24VDC	RELAY 24V DC	RELÄ 24V DC	RELAIS 24V DC
3	48.19516	1	RELE, ALIJÄNNITE	LOW VOLTAGE RELAY	RELÄ, SPÄNNING	RELAIS, NIEDRIG SPANNUNG
4	48.19517	1	RELE, AIKARELE	TIME RELAY	RELÄ, TID	ZEITRELAIS
5	48.2370	2	RELEEN KANTA Song Chuan	RELAY, HEAD	RELÄ, HÄLLARE	RELAIS, HALTER
6	48.2369	2	RELE, LED+SUOJAUSSDIODI (6-24vdc)	LED+PROTECTIVE DIODE	LED+SKYDDSDIOD	LED+SCHUTZDIODE
7	48.19518	2	RELE	CIRCUIT CARD RELAY	RELÄ, KRETSKORT	RELAIS, SCHALTKARTE
8	48.32056	5	SULAKELIITIN	FUSE CONNECTOR	SAKRINGSKOPPLING	SICHERUNGSKLEMME
9	48.3032	3	LAATTASULAKE 10A	FUSE	PLATTSÄKRING 10A	SICHERUNG 10A
10	48.3034	1	LAATTASULAKE 5A	PLUG-IN FUSE	SAKRING HÄLLARE	FLACHSTECKSICHERUNG
11	48.3079	1	LAATTASULAKE 2A	PLUG-IN FUSE	SAKRING HÄLLARE	FLACHSTECKSICHERUNG
12	48.32438	3	RIVILIITIN SININEN, CONTA-CLIP	CONNECTOR	KOPPLING	KLEMME
13	48.32437	1	MAADOITUSLIITIN	CONNECTOR	KOPPLING	KLEMME
14	48.32431	25	RIVILIITIN	TERMINAL BLOCK	RÄDANSLUTNINGSDON	KLEMMLEISTE
15	48.32432	2	RIVILIITTIMEN PÄÄTYLEVY	TERMINAL BLOCK	RÄDANSLUTNINGSDON	KLEMMLEISTE
16	48.32444	1	RIVILIITTIMEN PÄÄTYLEVY	TERMINAL BLOCK	RÄDANSLUTNINGSDON	KLEMMLEISTE
17	48.3280	1	KOTELON RUNKO	CAPSULE	KÄPA	GEHÄUSE
18	4CC8739	1	ASENNUSLEVY	FITPLATE	MONTERINGSFLÄNS	BEFESTIGUNGSPLATTE
19	4CA9791	2	LIITINKISKO NS35	CONNECTION RAIL	FÖRBINDNINGSSKENA	VERBINDUNGSSCHIENE
20	48.32048	1	KAAPELIKANAVA 25X60	CABLE CONDUIT	KABELKANAL 25X60	KABELTROG 25X60
21	4CC8741	2	KAAPELIKANAVA	TROUGHING	KABELKANAL	KABELKANAL
22	48.3333	1	KOTELON MULTILAIPPA	CAPSULE FLANGE	KÄPANS FLÄNS	FLANSCH DES GEHÄUSES
23	48.3585	2	HUOHOTIN (VENTTIILI)	BREATHER	FLÄMTVENTIL	ENTLÜFTER



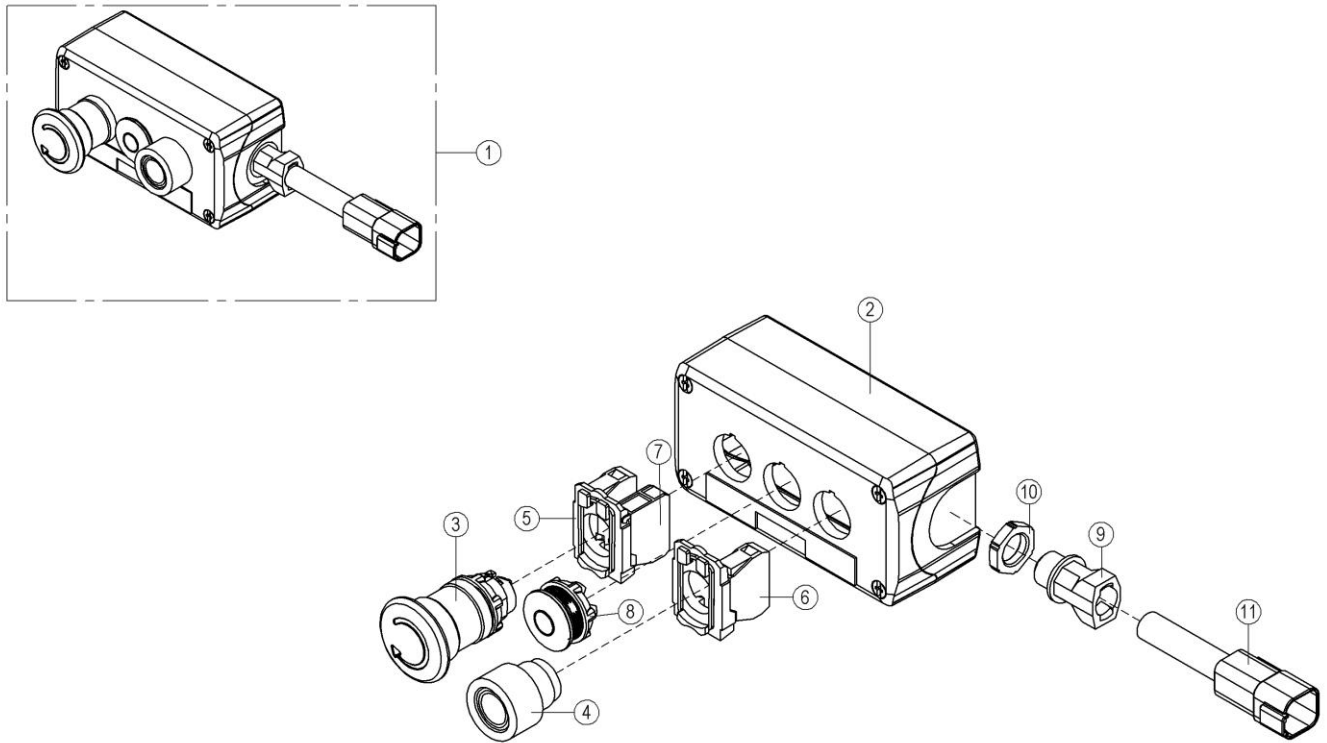
OSA ITEM DEL TEIL	VARAOSA NRO PART NR RESERVEL NR ERSATZTEIL NR	KPL QTY ANTAL ANZAHL	OSAN NIMI	DESCRIPTION	BENÄMNING	BENENNUNG
			LCB-KESKUS, KANSI	LCB-CENTRE, COVER	LCB-CENTRAL, LOCK	LCB-ZENTRALE, DECKEL
1	4CC8316	1	KOTELO KOROTUSRENGAS	SPACER	MELLANLÄGG	DISTANZSTÜCK
2	48.19203	1	PAINIKE HÄTÄSEIS LED	EMERG.STOP-B.	STROMSTÄLLARE,NÖDSTOPP	DRUCKKNOPF,NOT-AUS
3	48.2313	1	PAINIKERUNKO+KOSK.	HOUSING+SWITCH	STROMSTÄLLARRAM+KNAPP	RAHMEN DER TASTE
4	48.0177	1	MERKKILAMPPU, LED 24V	SIGNAL LAMP	SIGNALLAMPA LED	SIGNALLAMPE
5		1				
6	48.2448	1	VÄÄNTÖKYTKIN (as. 0-1-2)	TURN SWITCH	VRIDKOPPLING	DREHSCHALTER
7	48.19471	1	LOGIIKKAOHJAIN	CONTROLLER		
8	D014527	1	TUNTIMITTARI	HOURLMETER	TIMMÄTARE	STUNDENMESSER
9	48.2303	1	KYTKENTALOHKO	CONNECTION SEGMENT	KOPPLINGSSEKTOR	KUPPLUNGSBLOCK
10	4CB4105	1	VEDONPOISTAJA	CABLE CLAMP	DRAGAVLASTNING	VERANKERUNG
11	48.3383	1	VEDONPOISTAJA PANDUIT	CABLE CLAMP	DRAGAVLASTNING	VERANKERUNG
12	48.2308	1	VÄÄNTÖKYTKIN	TURN SWITCH	VRIDKOPPLING	DREHSCHALTER
13	48.19136	4	VÄÄNTÖKYTKIN	TURN SWITCH	VRIDKOPPLING	DREHSCHALTER
14	48.2312	5	PAINIKERUNKO+KOSK.	HOUSING + SWITCH	STROMSTÄLLARRAM+KNAPP	RAHMEN DER TASTE
15	48.2302	5	KYTKENTALOHKO	CONNECTION SEGMENT	KOPPLINGSSEKTOR	KUPPLUNGSBLOCK
16	D011293	1	KANSI, PÄÄKESKUS	COVER	LOCK	DECKEL
17	D009751	1	TARRA	DECAL	DEKAL	AUFKLEBER



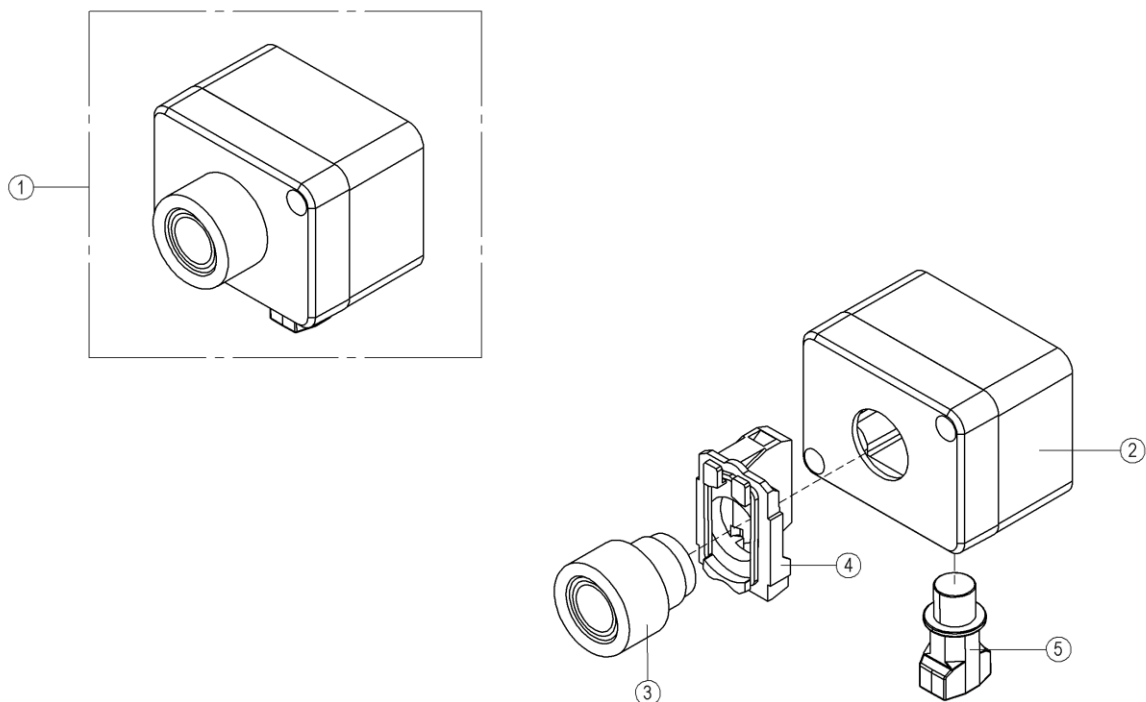
OSA ITEM DEL TEIL	VARAOSA NRO PART NR RESERVDL NR ERSATZTEIL NR	KPL QTY ANTAL ANZAHL	OSAN NIMI	DESCRIPTION	BENÄMNING	BENENNUNG
			LCB-KESKUS, JOHTOSARJAT	LCB-CENTRE, WIRE HARNESS	LCB-CENTRAL, LEDARKNIPPE	LCB-ZENTRALE, VERKABELUNG
1	48.3333	1	KOTELON MULTILAIPPA	CAPSULE FLANGE	KÄPANS FLANS	FLANSCH DES GEHÄUSES
2	4CC8646	1	JOHTOSARJA 120TLB	WIRE HARNESS	LEDARKNIPPE	VERKABELUNG
3	4CC8647	1	JOHTOSARJA 120TLB	WIRE HARNESS	LEDARKNIPPE	VERKABELUNG
4	4CC8918	1	JOHTOSARJA 120TLB	WIRE HARNESS	LEDARKNIPPE	VERKABELUNG
5	4CC8922	1	JOHTOSARJA 120TLB	WIRE HARNESS	LEDARKNIPPE	VERKABELUNG
6	D011549	1	JOHTOSARJA 120TLB	WIRE HARNESS	LEDARKNIPPE	VERKABELUNG
7	4CC8779	1	JOHTOSARJA 120TLB	WIRE HARNESS	LEDARKNIPPE	VERKABELUNG
8	D011680	1	JOHTOSARJA 120TLB	WIRE HARNESS	LEDARKNIPPE	VERKABELUNG



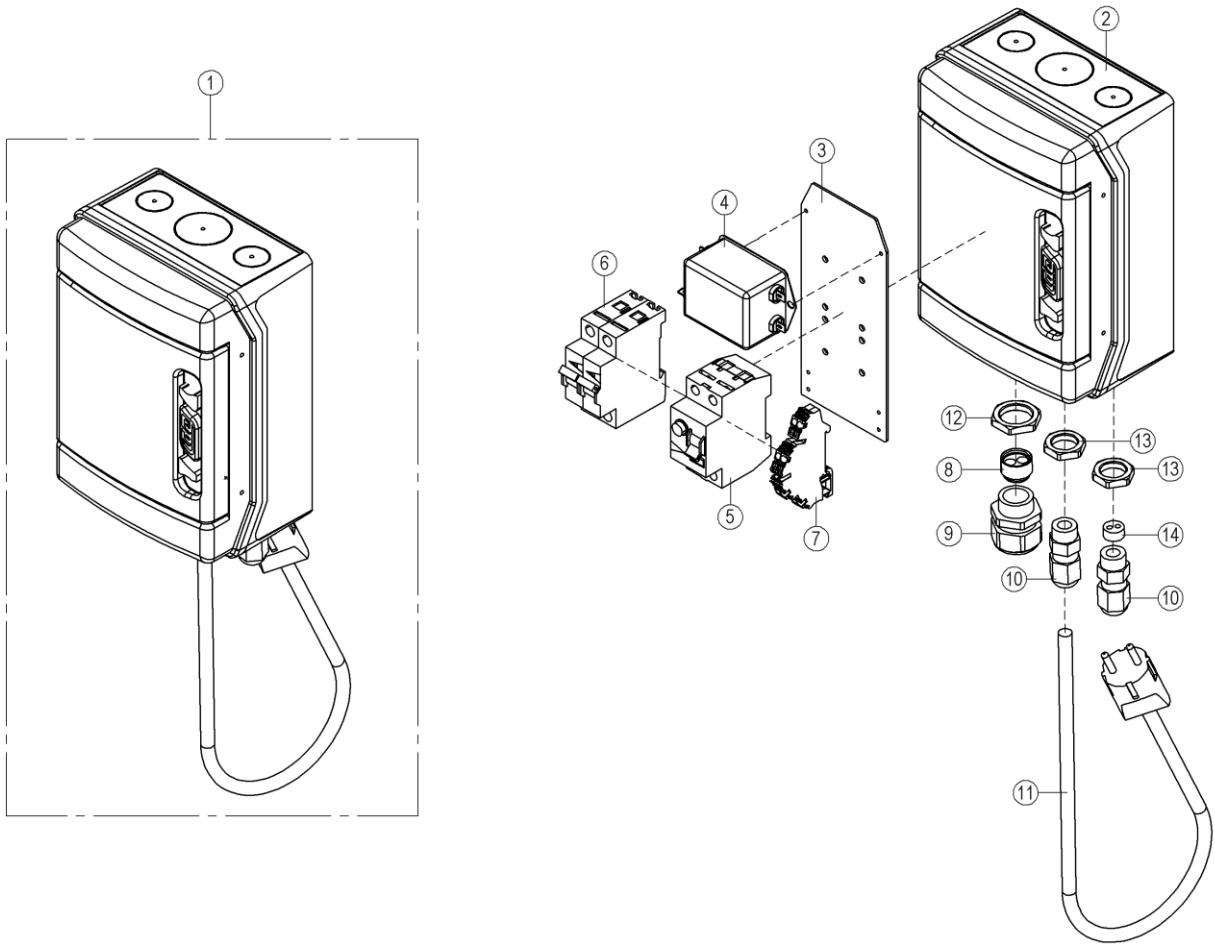
OSA ITEM DEL TEIL	VARAOSA NRO PART NR RESERVDEL NR ERSATZTEIL NR	KPL QTY ANTAL ANZAHL	OSAN NIMI	DESCRIPTION	BENÄMNING	BENENNUNG
			MPB-KESKUS	MPB-CENTRE	MPB-CENTRAL	MPB-ZENTRALE
1	D013198	1	KOTELON RUNKO	CAPSULE	KÄPA	GEHÄUSE
2	D013197	1	KOTELON KANSI	COVER FOR CAPSULE	LOCK FOR KÄPA	DECKEL DES GEHÄUSES
3	4CB5390	1	ASENNUSLEVY	INSTALLATION PLATE	MONTERINGSPLÄT	MONTAGEPLATTE
4	DL8.033	1	LIITINKISKO NS35	CONNECTION RAIL	FÖRBINDNINGSSKENA	VERBINDUNGSSCHIENE
5	D013144	1	KONTAKTORI	CONTACTOR	KONTAKTOR	KONTAKTOR
6	48.2163	1	LÄMPÖRELE	THERMAL RELAY	VÄRMERELÄ	WÄRMERELAIS
7	47.8523	1	TEHOLÄHDE OMRON 24VDC	POWER SUPPLY	KRAFTKÄLLA	STROMVERSORGUNG
8	48.32437	1	MAADOITUSLIITIN	CONNECTOR	KOPPLING	KLEMMLEISTE
9	48.32432	1	RIVILIITTIMEN PÄÄTYLEVY	TERMINAL BLOCK	RÄDANSLUTNINGSDON	KLEMMLEISTE
10	48.32444	1	RIVILIITTIMEN PÄÄTYLEVY	TERMINAL BLOCK	RÄDANSLUTNINGSDON	KLEMMLEISTE
11	48.32438	1	RIVILIITIN SININEN, CONTA-CLIP			
12	48.32212	1	MONINAPALIITIN WIELAND GESIS	MULTIPLE-POLE CON	MÄNGPOLADAPTER	VIELPOLKONNEKTOR
13	D013496	1	MONINAPALIITIN WIELAND GESIS	MULTIPLE-POLE CON	MÄNGPOLADAPTER	VIELPOLKONNEKTOR
14	48.3204	1	HOLKITIIVISTE Pg16	CABLE GLAND	TÄTNING	HÜLSENDICHTUNG
15	48.3585	2	HUOHOTIN (VENTTIILI)	BREATHER	FLÄMTVENTIL	ENTLÜFTER
16	48.2441	1	RELE, APUKOSKETIN	CONNECTION SEGMENT	KOPPLINGSSEKTOR	KUPPLUNGSBLOCK
17	48.32056	1	SULAKELIITIN	FUSE CONNECTOR	SAKRINGSKOPPLING	SICHERUNGSKLEMMLE
18	48.3048	1	LAATTASULAKE 15A	FUSE	PLATTSÄKRING 15A	LAATTASULAKE 15A
19	48.3561	1	PÄÄTYPURISTIN	END BEARER	GAVELSTOD	ENDSTÜTZE
20	4CC8653	2	JOHTOSARJA 120TLB	WIRE HARNESS	LEDARKNIPPE	VERKABELUNG



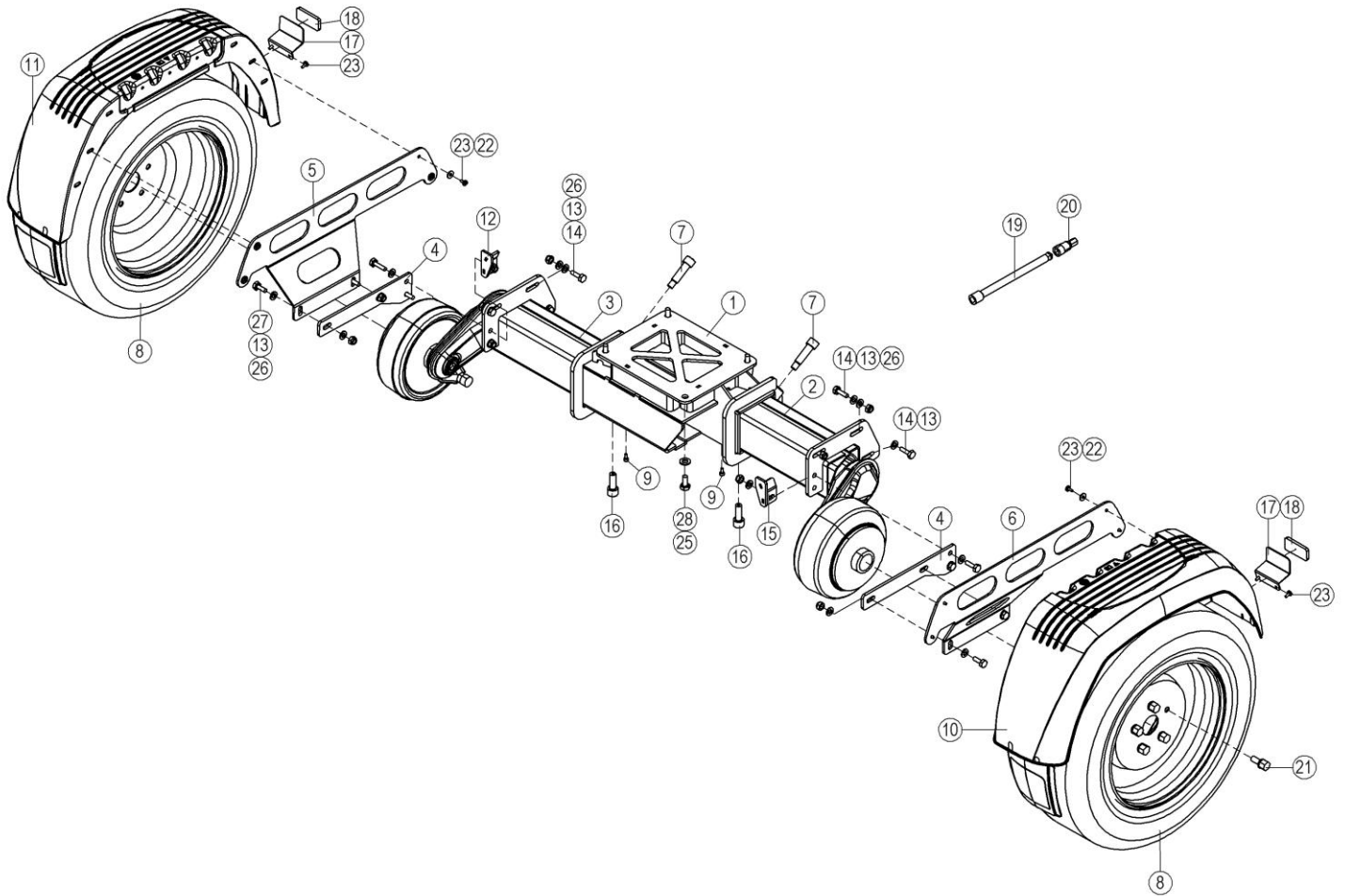
OSA ITEM DEL TEIL	VARAOSA NRO PART NR RESERVDL NR ERSATZTEIL NR	KPL QTY ANTAL ANZAHL	OSAN NIMI	DESCRIPTION	BENÄMNING	BENENNUNG
			HÄTÄ-SEIS KOTELO	EMERGENCY STOP CAPSULE	NÖDSTOPP KÄPA	NOT-AUS GEHÄUSE
1	D013312	1	KOTELO	CAPSULE		GEHÄUSE
2	D013458	1	KOTELO	CAPSULE	KÄPA	GEHÄUSE
3	D013313	1	PAINIKE HÄTÄSEIS SIENIPAINIKE	EMERG.STOP-B.	STROMSTÄLLARE,NÖDSTOPP	DRUCKKNOPF,NOT-AUS
4	48.2309	1	PAINIKEOSA VIHREÄ	BUTTON, GREEN	STROMSTÄLLARE, GRÖN	DRUCKKNOPF, GRÜN
5	48.2313	1	PAINIKERUNKO+KOSK.	HOUSING+SWITCH	STROMSTÄLLARRAM+KNAPP	RAHMEN DER TASTE
6	48.2312	1	PAINIKERUNKO+KOSK.	HOUSING + SWITCH	STROMSTÄLLARRAM+KNAPP	RAHMEN DER TASTE
7	48.2303	1	KYTKENTÄLOHKO	CONNECTION SEGMENT	KOPPLINGSSEKTOR	KUPPLUNGSBLOCK
8	48.3315	1	SULKUTULPPA	BLANKING PLUG	PLUGG	DEICHSTOPFEN
9	48.3648	1	HOLKKITIIVISTE M16	CABLE GLAND	TÄTNING	HÜSENDICHTUNG
10	48.32155	1	VASTAMUTTERI M16	NUT	MUTTER	MUTTER
11	D013317	1	JOHTOSARJA, PIKALIITIN HÄNTÄ HS/S2	WIRE HARNESS	LEDARKNIPPE	VERKABELUNG



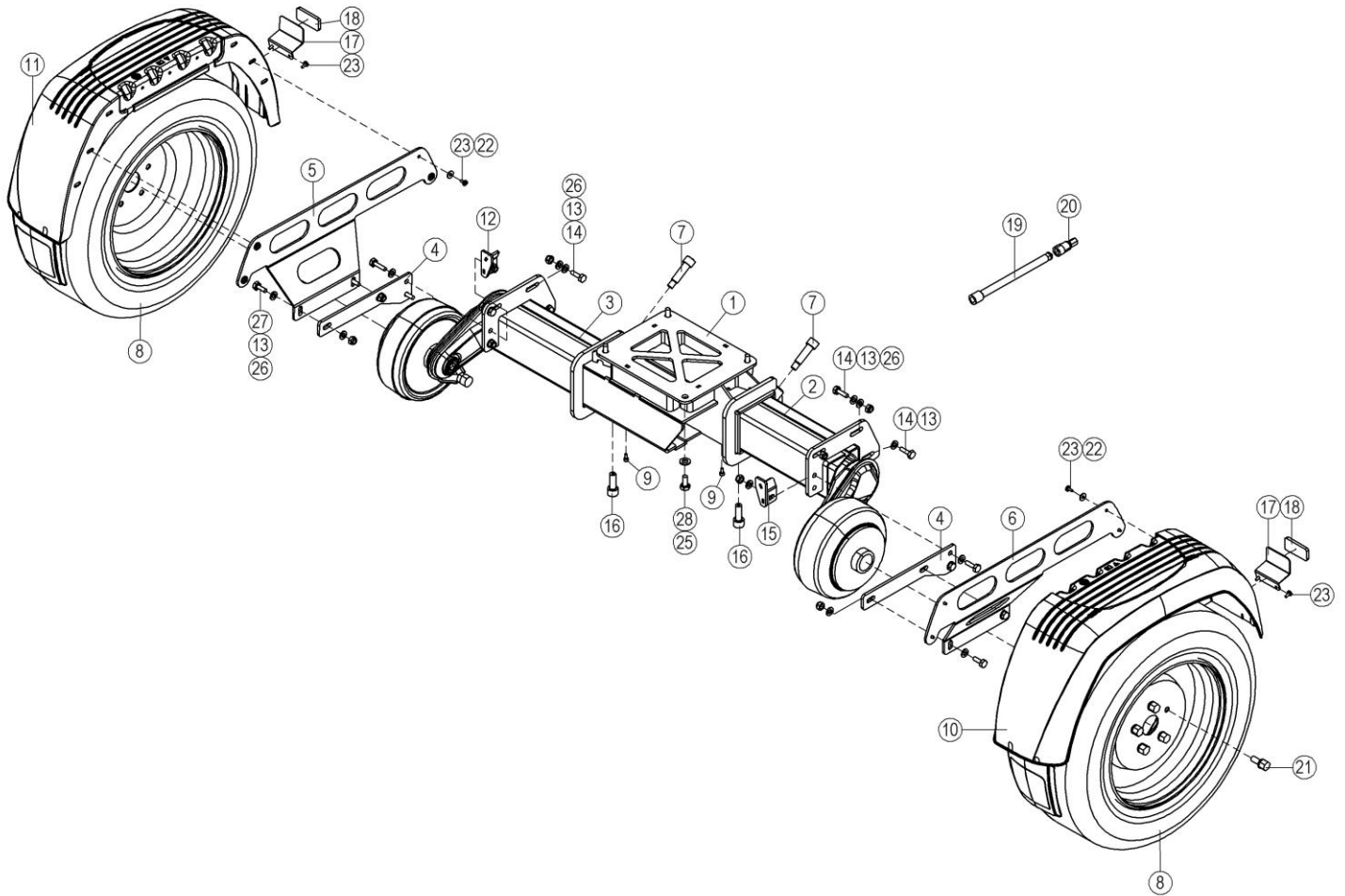
OSA ITEM DEL TEIL	VARAOSA NRO PART NR RESERVIDEL NR ERSATZTEIL NR	KPL QTY ANTAL ANZAHL	OSAN NIMI	DESCRIPTION	BENÄMNING	BENENNUNG
			KUOLLEEN MIEHEN KYTKIN	DEAD MAN'S SWITCH		
1	DL8.445	1	KUOLLEENMIEHENKYTKIMEN KOTELO			
2	4CC6732	1	KOTELO, KUOLLEENMIEHENKYTKIMELLE	CAPSULE	KÄPA	GEHÄUSE (VERKABELUNG)
3	48.2309	1	PAINIKEOSA VIHREÄ	BUTTON, GREEN	STROMSTALLARE, GRÖN	DRUCKKNOPF, GRÜN
4	48.2313	1	PAINIKERUNKO+KOSK.	HOUSING+SWITCH	STROMSTÄLLARRAM+KNAPP	RAHMEN DER TASTE
5	48.32030	1	HOLKKITIIVISTE M12 (NW7,5)	CABLE GLAND	TÄTNING	HÜSENDICHTUNG

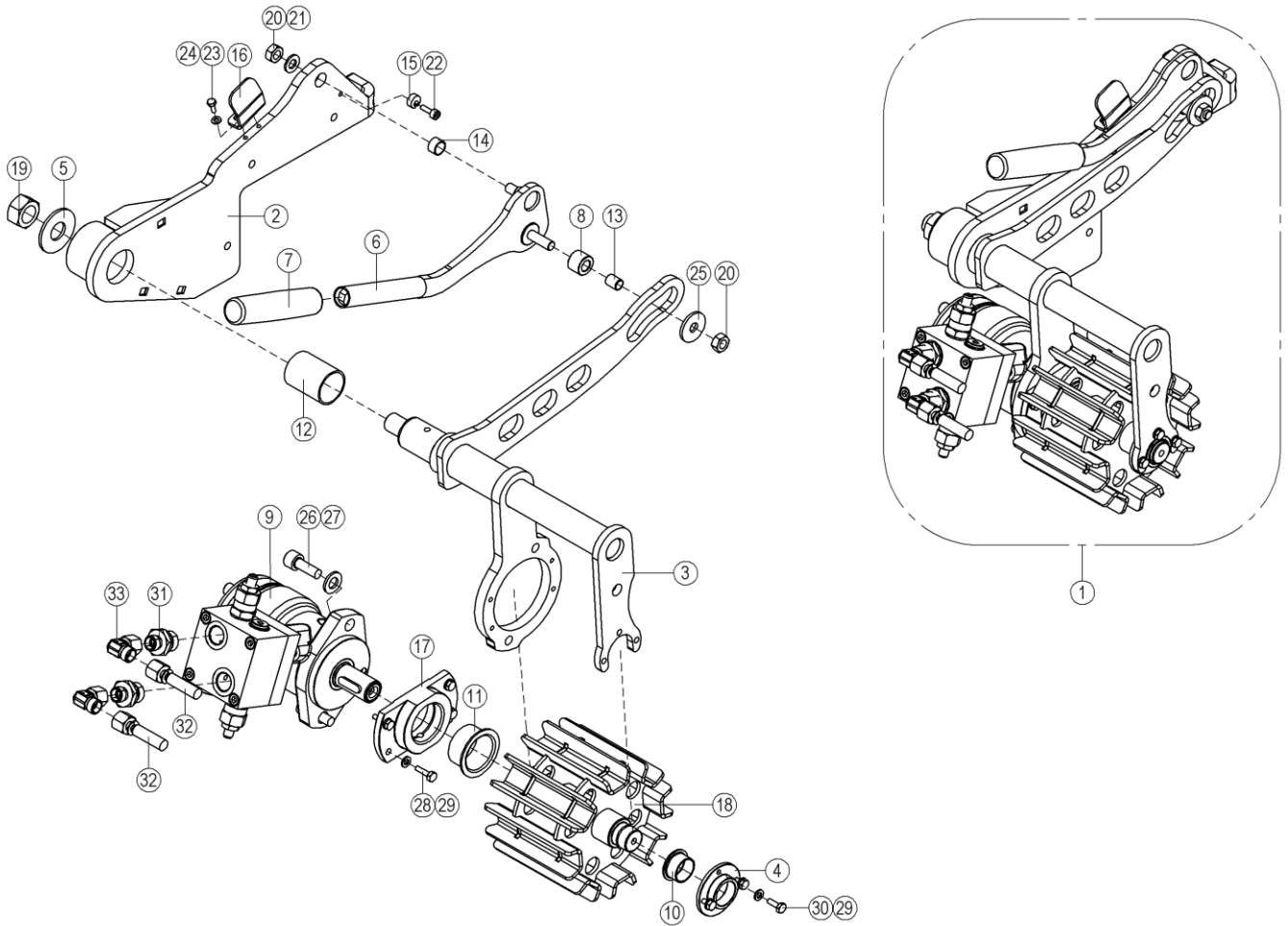


OSA ITEM DEL TEIL	VARAOSA NRO PART NR RESERVEL NR ERSATZTEIL NR	KPL QTY ANTAL ANZAHL	OSAN NIMI	DESCRIPTION	BENÄMNING	BENENNUNG
			VIKAVIRTASUOJAKYTKIN	FAULT CURRENT SAFETY SWITCH	FELDSTROMSBRYTARE	FEHLERSTROMSCHUTZSCALTER
1	D011278	1	VIKAVIRTAKOTELO (CTB)	CAPSULE	KÄPA	GEHÄUSE
2	48.32448	1	VIKAVIRTAKOTELO	CAPSULE	KÄPA	GEHÄUSE
3	4CC7181	1	ASENNUSLEVY	PLATE	PLÄT	PLATTE
4	48.2450	1	SUODATIN EMC	FILTER EMC	FILTER EMC	FILTER EMC
5	48.2128	1	VIKAVIRTASUOJAKYTKIN MOELLER	FAULT CURR. SAFETY SW	JORDFELSBRYTARE	FEHLERSTROMSCHUTZSC
6	48.3395	1	JOHDONSUOJA 2-NAP	CABLE FUSE	LEDASKYDD, 2-POL.	KABELSCHUTZ 2-POL
7	48.32437	2	MAADOITUSLIITIN	CONNECTOR	KOPPLING	KLEMME
8	48.32174	1	TIIVISTEKUMI M25	SPACER PACKING	TÄTNING	HÜSENDICHTUNG
9	48.32182	1	HOLKKITIIVISTE M25x1,5	CABLE GLAND	TÄTNING	HÜSENDICHTUNG
10	48.3438	2	HOLKKITIIVISTE M20	CABLE GLAND	TÄTNING	HÜSENDICHTUNG
11	4CB4319	1	PISTOTULPPAJOHTO 0,46M			
12	48.32116	1	VASTAMUTTERI M25X1,5	NUT	MUTTER	MUTTER
13	48.32038	2	VASTAMUTTERI M20X1,5	NUT	MUTTER	MUTTER
14		1				

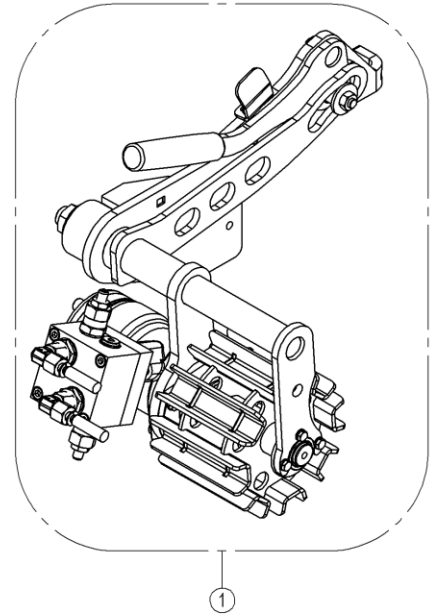
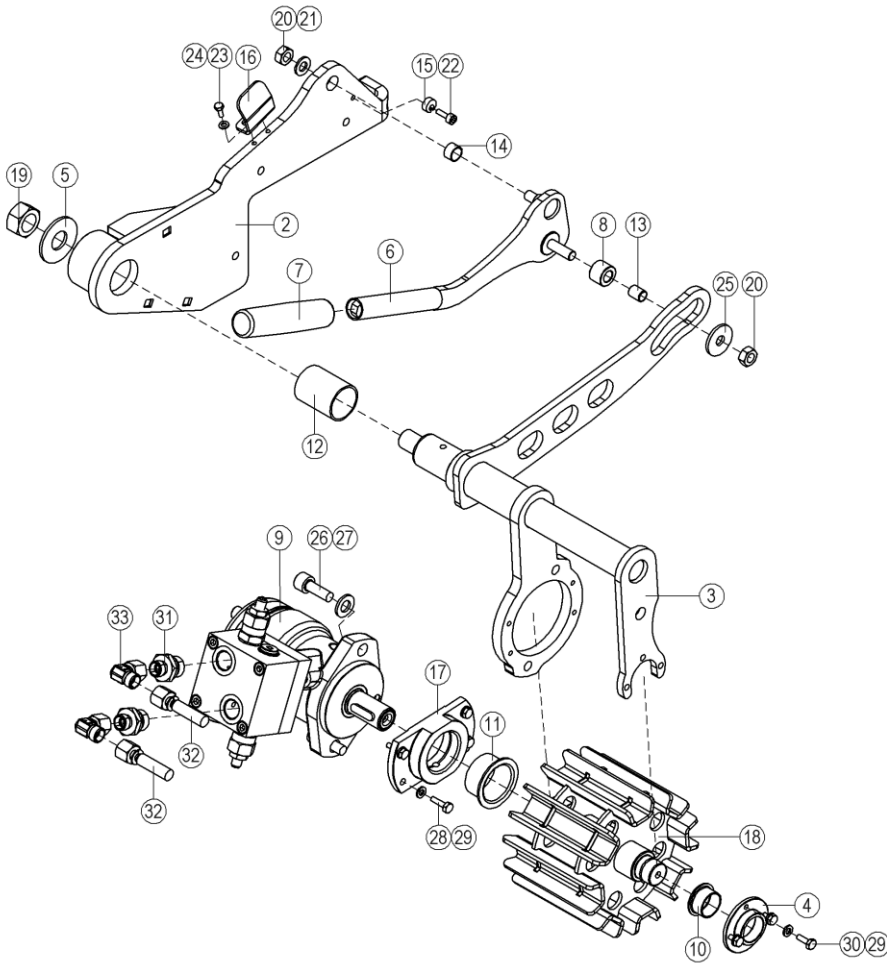


OSA ITEM DEL TEIL	VARAOSA NRO PART NR RESERVDL NR ERSATZTEIL NR	KPL QTY ANTAL ANZAHL	OSAN NIMI	DESCRIPTION	BENÄMNING	BENENNUNG
			OPTIO, KAVENNETTAVA AKSELISTO	OPTION, AXLE SYSTEM	TILLVAL, AXLAR MONTERADE	OPTION, ACHSE
1	3CC8430	1	AKSELIN KIINNITYSRUNKO	AXLE: FIXING FRAME	AXLAR: FÄSTSTOMME	ACHSE:
2	D011017	1	AKSELISTO PARI	AXLE SYSTEM 1500KG RIGHT	AXLAR 1500KG	ACHSE 1500KG
3	D011017	1	AKSELISTO PARI	AXLE SYSTEM 1500KG RIGHT	AXLAR 1500KG	ACHSE 1500KG
4	D015084	2	LOKASUOJAN KIINNIKE	FENDER SUPPORT	STÄNKSKYDDSFASTE	KOTFLÜGEL TRÄGER
5	D015087-V	1	LOKASUOJAN KANNATIN	FENDER SUPPORT	STÄNKSKYDDSFASTE	KOTFLÜGEL TRÄGER
6	D015087-O	1	LOKASUOJAN KANNATIN	FENDER SUPPORT	STÄNKSKYDDSFASTE	KOTFLÜGEL TRÄGER
7	D015202	2	PULTTI, LUKITUSRUVUVI	BOLT	BULT	BOLZEN
8	50.4315	2	RENGAS+VANNE, 195/70R14 95N M+S	TYRE + RIM	DACK + FÄLG	REIFEN + FELGE
9	M0613.006	2	RUVUVI M6 X 12, DIN912(8.8)	SCREW	SKRUV	SCHRAUBE
10	48.1403	1	LOKASUOJA OIKEA, 105TL	FENDER	STÄNKSKYDD	KOTFLÜGEL
11	48.1402	1	LOKASUOJA VASEN, 105TL	FENDER	STÄNKSKYDD	KOTFLÜGEL
12	D017178-V	1	AJOLAITE KIRISTYKSEN VASTINKAPPALE	COUNTERPIECE	MOTSTYCKE	ANSCHLAG
13	M1009	27	ALUSLAATTA M10, DIN125	WASHER	BRICKA	UNTERLEGSCHIEBE
14	M1018.001	9	RUVUVI M10 X 30, DIN933(8.8)	SCREW	SKRUV	SCHRAUBE
15	D017178-O	1	AJOLAITE KIRISTYKSEN VASTINKAPPALE	COUNTERPIECE	MOTSTYCKE	ANSCHLAG
16	D014766	2	PULTTI, KIRISTYSPULTTI	BOLT	BULT	BOLZEN
17	4CB7557	2	LEVY	PLATE	PLÄT	PLATTE
18	48.0149	2	HEIJASTIN KIRKAS LIIMATTAVA	REFLECTOR	REFLEKTOR	REFLEKTOR
19	D017859	1	JATKOVARSI	EXTENSION ARM	FÖRLÄNGNINGSSARM	VERLÄNGERUNGSARM
20	D017860	1	HYLSY	SOCKET	HYLS	STECKSCHLÜSSEL
21	50.6155	5	PYÖRÄN PULTTI M12X1,5 PALLO	WHEEL BOLT	HJULBULT	RADBOLZEN
22	M0607	8	KORILAATTA M6, DIN9021	WASHER	BRICKA	UNTERLEGSCHIEBE
23	M0613.034	12	URARUVUVI M6 X 12, DIN7985Z	SCREW	SKRUV	SCHRAUBE
24	M1409	1	ALUSLAATTA M14, DIN125	WASHER	BRICKA	UNTERLEGSCHIEBE
25	M1209	3	ALUSLAATTA M12, DIN125	WASHER	BRICKA	UNTERLEGSCHIEBE
26	M1000.001	14	LUKITUSMUTTERI M10, DIN985(8)	LOCKING NUT	MUTTER	MUTTER
27	M1017.001	4	RUVUVI M10 X 25, DIN933(8.8)	SCREW	SKRUV	SCHRAUBE
28	M1217.001	4	RUVUVI M12 X 25, DIN933(8.8)	SCREW	SKRUV	SCHRAUBE
29	M0613.001	1	RUVUVI M6 X 12, DIN933(8.8)	SCREW	SKRUV	SCHRAUBE



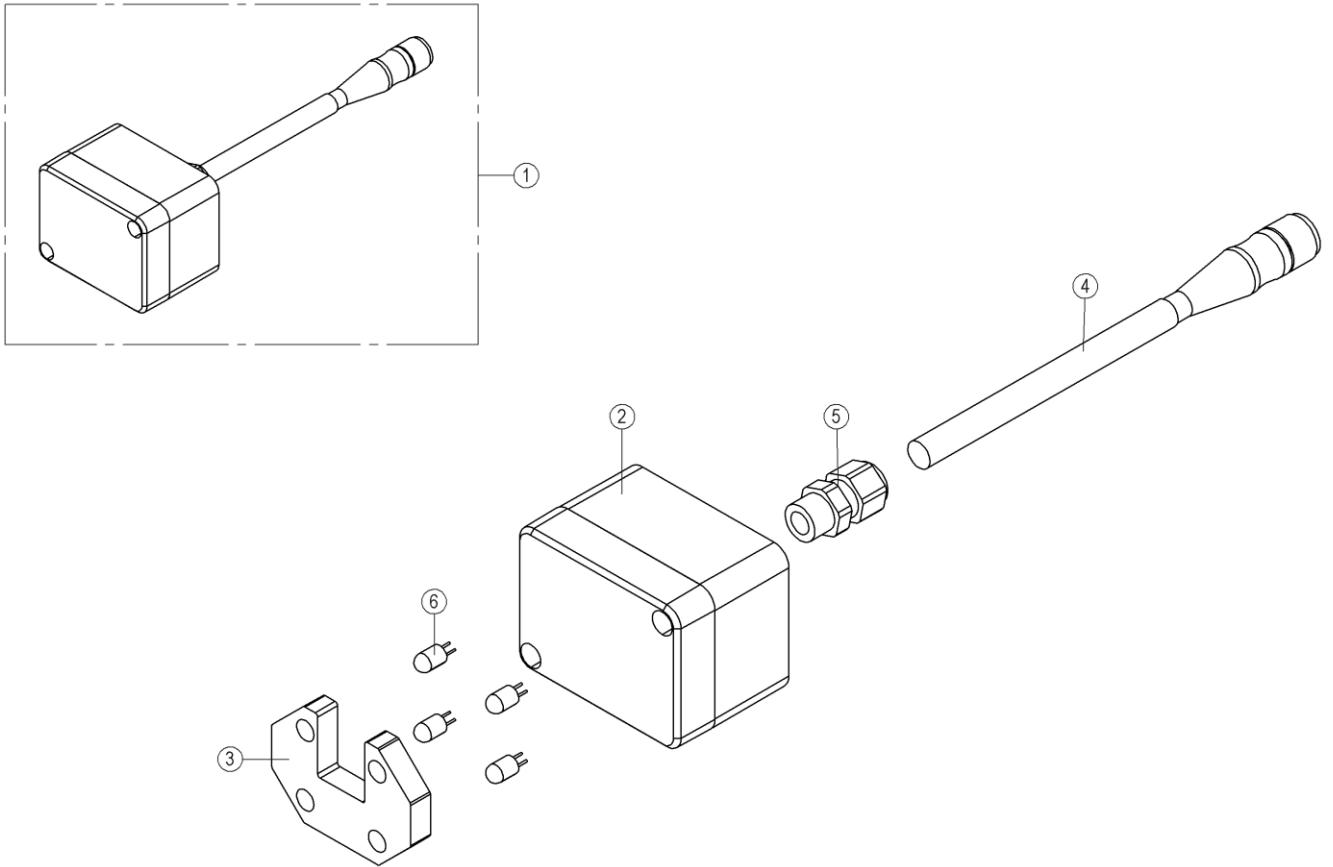


OSA ITEM DEL TEIL	VARAOSA NRO PART NR RESERVEL NR ERSATZTEIL NR	KPL QTY ANTAL ANZAHL	OSAN NIMI	DESCRIPTION	BENÄMNING	BENENNUNG
			OPTIO, AJOLAITE KAVENNETTAVA AKSELISTO	OPTION, DRIVING DEVICE	TILLVAL, KORANORDNING	OPTION, FAHRANTRIEB
1	D014512X	1	AJOLAITE, OSAKOKOONPANO 120TL	DRIVE UNIT	DRIVSYSTEM	FAHRANORDNUNG
2	D014493	1	AJOLAITE, RUNKO	FRAME, LEFT	STOMME, VÄNSTER	RAHMEN, LINKS
3	D022274	1	VÄÄNTIO, AJOLAITE	AXLE	AXEL	ACHSE
4	4CB7243	1	LAAKERIPESÄ, AJOLAITE	BEARING HOUSING	BEARING HOUSING	BEARING HOUSING
5	4CB6447	1	VÄLILEVY	PLATE	PLÅT	PLATTE
6	D014505	1	AJOLAITE, KAYTTOKAHVA	OPERATING HANDLE FOR DRIVE UNIT	DRIFTSPAK FOR DRIVSYSTEM	BEDIENUNGSGRIFF FÜR FAHRANORDNUNG
7	48.0569	1	KAHVA	GRIP	HANDTAG	GRIFF
8	4CB7260	1	LAAKERIPESÄ D=22 L=16	SHAFT D=22 L=40	AXEL D=22 L=40	ACHSE D=22 L=40
9	47.2494	1	HYDRAULIMOOTTORI	HYDRAULIC MOTOR	HYDRAULMOTOR	HYDRAULMOTOR
10	29.2047	1	LAAKERIHOLKKI	BEARING BUSHING	LAGERBUSSNING	LAGERBUCHSE
11	29.2060	1	LAAKERIHOLKKI LAIPALLINEN	BEARING BUSHING	LAGERBUSSNING	LAGERBUCHSE
12	29.2061	1	LAAKERIHOLKKI	BEARING BUSHING	LAGERBUSSNING	LAGERBUCHSE
13	29.2062	1	LAAKERIHOLKKI	BEARING BUSHING	LAGERBUSSNING	LAGERBUCHSE
14	29.2037	1	LAAKERIHOLKKI	BEARING BUSHING	LAGERBUSSNING	LAGERBUCHSE
15	D013818	1	SÄÄTÖLEVY	ADJUSTING PLATE	REGLERPLÅT	PLATTE
16	D017252	1	LEVY, AJOLAITE	PLATE	PLÅT	PLATTE
17	D022272	1	LAAKERIPESÄ, AJOLAITE	AXLE	AXEL	ACHSE
18	D022281	1	VETORULLA	CAPSTAN	DRAGRULLE	AUSZUGSRÖLLE
19	M2000.501	1	LUKITUSMUTTERI M20X1,5, DIN985(8)	NUT	MUTTER	MUTTER
20	M1000	2	KUUSIOMUTTERI M10, DIN934(8)	NUT	MUTTER	MUTTER
21	M1009	1	ALUSLAATTA M10, DIN125	WASHER	BRICKA	UNTERLEGSCHIEBE
22	M0613.006	1	RUUVI M6 X 12, DIN912(8.8)	SCREW	SKRUV	SCHRAUBE
23	M0513.001	1	RUUVI M5 X 12, DIN933(8.8)	SCREW	SKRUV	SCHRAUBE
24	M0509	1	ALUSLAATTA M5, DIN125	WASHER	BRICKA	UNTERLEGSCHIEBE
25	M1007P	1	KORILAATTA M10, DIN440	WASHER	BRICKA	UNTERLEGSCHIEBE
26	M0613.006	2	RUUVI M6 X 12, DIN912(8.8)	SCREW	SKRUV	SCHRAUBE
27	M1209	2	ALUSLAATTA M12, DIN125	WASHER	BRICKA	UNTERLEGSCHIEBE
28	M0616.001	4	RUUVI M6 X 20, DIN933(8.8)	SCREW	SKRUV	SCHRAUBE
29	M0609	7	ALUSLAATTA M6, DIN125	WASHER	BRICKA	UNTERLEGSCHIEBE
30	M0613.001	3	RUUVI M6 X 12, DIN933(8.8)	SCREW	SKRUV	SCHRAUBE

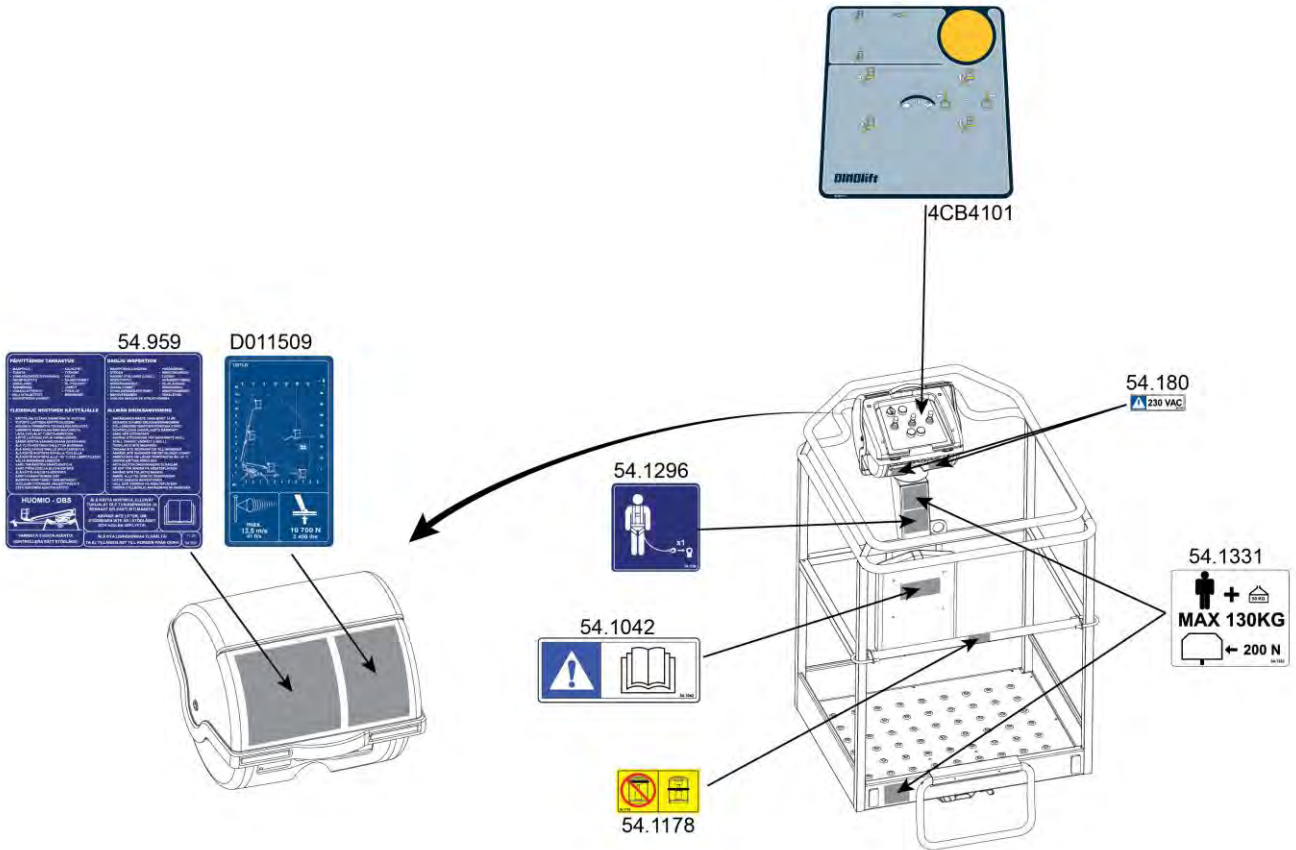


OSA ITEM DEL TEIL	VARAOSA NRO PART NR RESERVDL NR ERSATZTEIL NR	KPL QTY ANTAL ANZAHL	OSAN NIMI	DESCRIPTION	BENÄMNING	BENENNUNG
			OPTIO, AJOLAITE KAVENNETTAVA AKSELISTO	OPTION, DRIVING DEVICE	TILLVAL, KÖRANORDNING	OPTION, FAHRANTRIEB
31	45.090Z	2	PERUSLIITIN	COUPLING	KOPPLING	ANSCHLUSS, GERADE
32	D014485	2	LETKUYHDISTELMA (L/L) SUOJASUKASSA	PRESSURE HOSE	TRYCKSLANG	DRUCKSCHLAUCH
33	45.084Z	2	ASET. KULMALIITIN	ANGLE UNION	VINKELKOPPLING	WINKELANSCHLUSS

4.12.2020 14:30:05 P.44/51

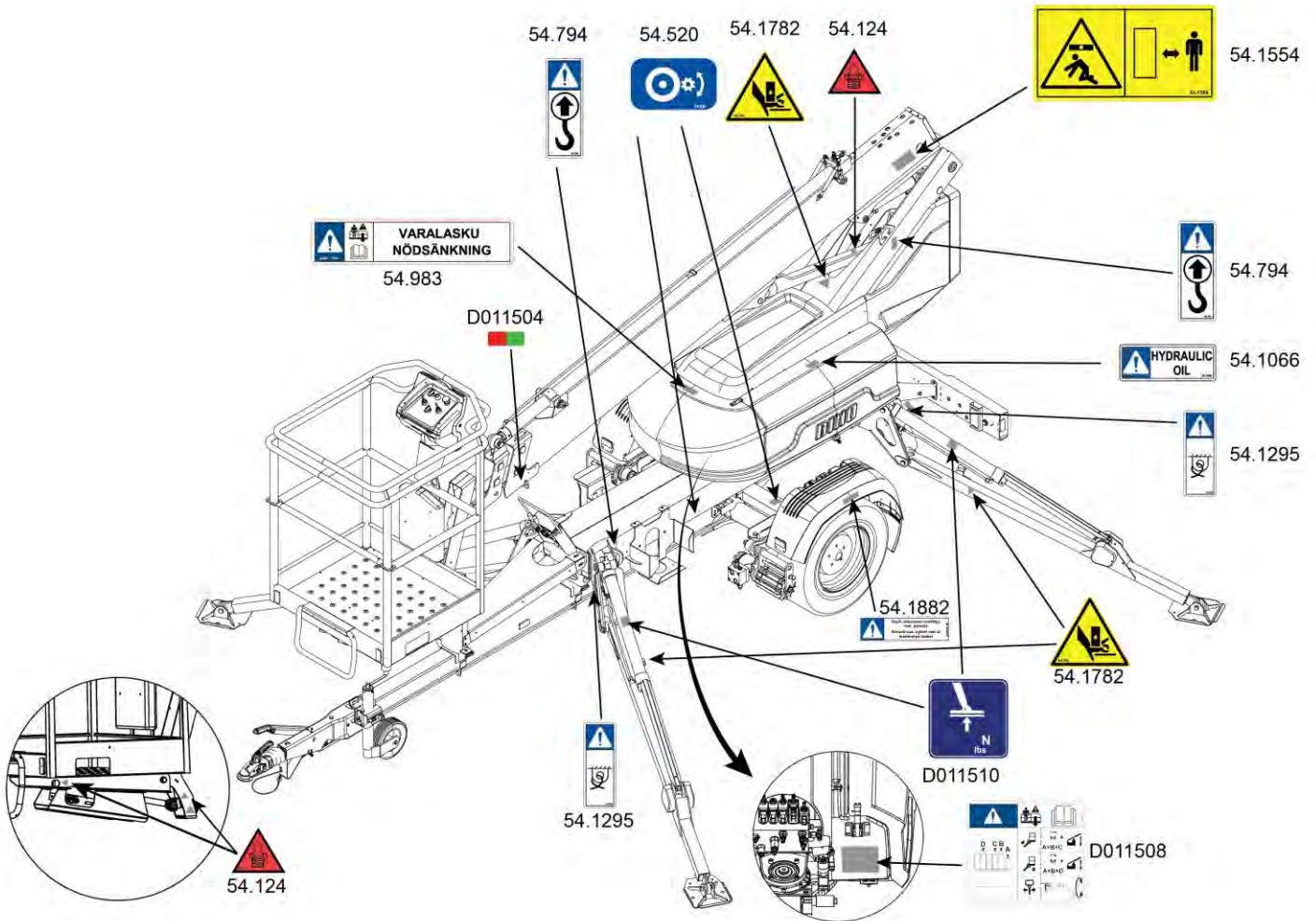


OSA ITEM DEL TEIL	VARAOSA NRO PART NR RESERVDL NR ERSATZTEIL NR	KPL QTY ANTAL ANZAHL	OSAN NIMI	DESCRIPTION	BENÄMNING	BENENNUNG
			OPTIO, TUKIJALKAMERKKIVALOT	OPTION, INDICATOR FOR OUTRIGGERS	TILLVAL, LJUSDIODER FÖR STÖDBENEN	OPTION, KONTROLLEUCHTEN FÜR STÜTZBEINE
1	D014726	1	TUKIJALKAMERKKIVALOKESKUS	INDICATOR LIGHTS FOR OUTRIGGERS	LJUSDIODER FÖR STÖDBEN	KONTROLLEUCHTEN FÜR STÜTZBEIN
2	48.32129	1	KOTELO, SIS.LÄPINÄK.KANSI	CAPSULE	KÄPA	GEHÄUSE
3	4CB7837	1	TIIVISTE	GASKET	TÄTNING	DICHTUNG
4	48.32151	1	MONINAPALIITINKAAPELI M12	CABLE	KABEL	LEITUNG
5	48.3439	1	HOLKKITIIVISTE	CABLE GLAND	TÄTNING	HÜLSENDICHTUNG
6	48.0174	4	LED VALODIODI VIHREÄ	SIGNAL LAMP	SIGNALLAMPA	SIGNALLAMPE
7	4CB7819	1	PIIRILEVY TUKIJALKAMERKKIVALOT	CIRCUIT PLATE	KRETSKORT (LITET)	LEITERPLATTE



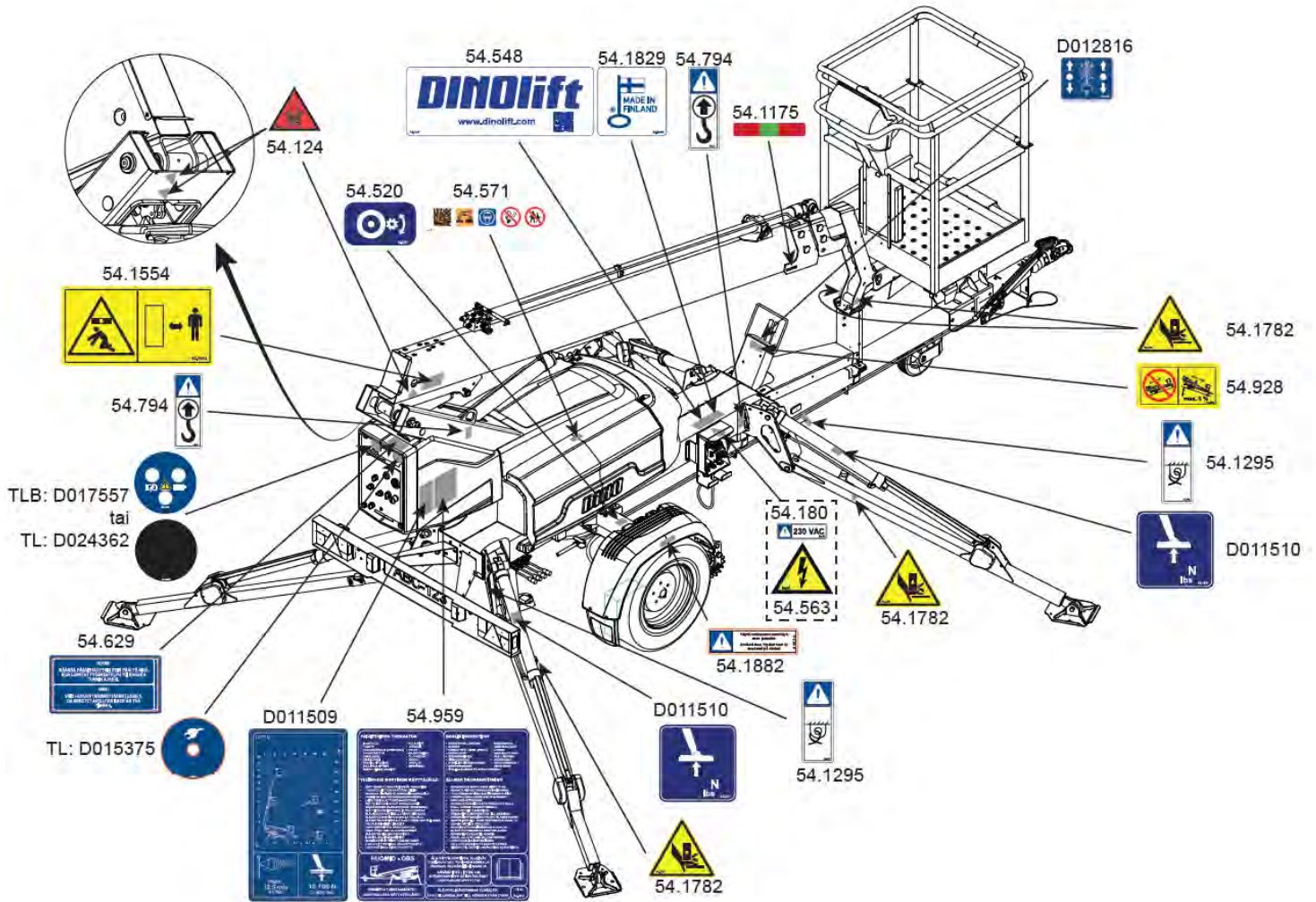
OSA ITEM DEL TEIL	VARAOSA NRO PART NR RESERVEL NR ERSATZTEIL NR	KPL QTY ANTAL ANZAHL	OSAN NIMI	DESCRIPTION	BENÄMNING	BENENNUNG
			TARRAT	DECALS	DEKALER	AUFKLEBER
	D017667	1	TEIPPISARJA, SYMBOLIT	DECAL SET, SYMBOLS	DEKAL SATS, SYMBOLER	AUFKLEBER SERIE, SYMBOLE
	54.959XXXX	1	TARRA, PÄIVITÄISTARKASTUS	DECAL	DEKAL	AUFKLEBER
	D011509	1	TARRA, ULOTTUMAKAAVIO	DECAL	DEKAL	AUFKLEBER
	54.1296	1	TARRA, TURVAVALJASOHJE	DECAL	DEKAL	AUFKLEBER
	54.1042	1	TARRA	DECAL	DEKAL	AUFKLEBER
	54.1178	1	TARRA	DECAL	DEKAL	AUFKLEBER
	4CB4101	1	TARRA, YLÄKESKUS	DECAL	DEKAL	AUFKLEBER
	54.180	1	TARRA, 230VAC	DECAL, 230VAC	DEKAL, 230VAC	AUFKLEBER, 230VAC
	54.1331	1	TARRA, KORIKUORMA	DECAL, MAX LOAD	DEKAL, MAX BELASTNING	AUFKLEBER, HOCHSTLAST

XXXX =  
 FISE = FINNISH, SWEDISH  
 NODK = NORWEGIAN, DANISH  
 DEGB = GERMAN, ENGLISH  
 FRIT = FRENCH, ITALIAN  
 EERU = ESTONIAN, RUSSIAN  
 ESPT = SPANISH, PORTUGUESE  
 NLFR = DUTCH, FRENCH  
 LVLT = LATVIAN, LITHUANIAN  
 CZGB = CZECH, ENGLISH  
 PLGB = POLISH, ENGLISH  
 HUGB = HUNGARIAN, ENGLISH



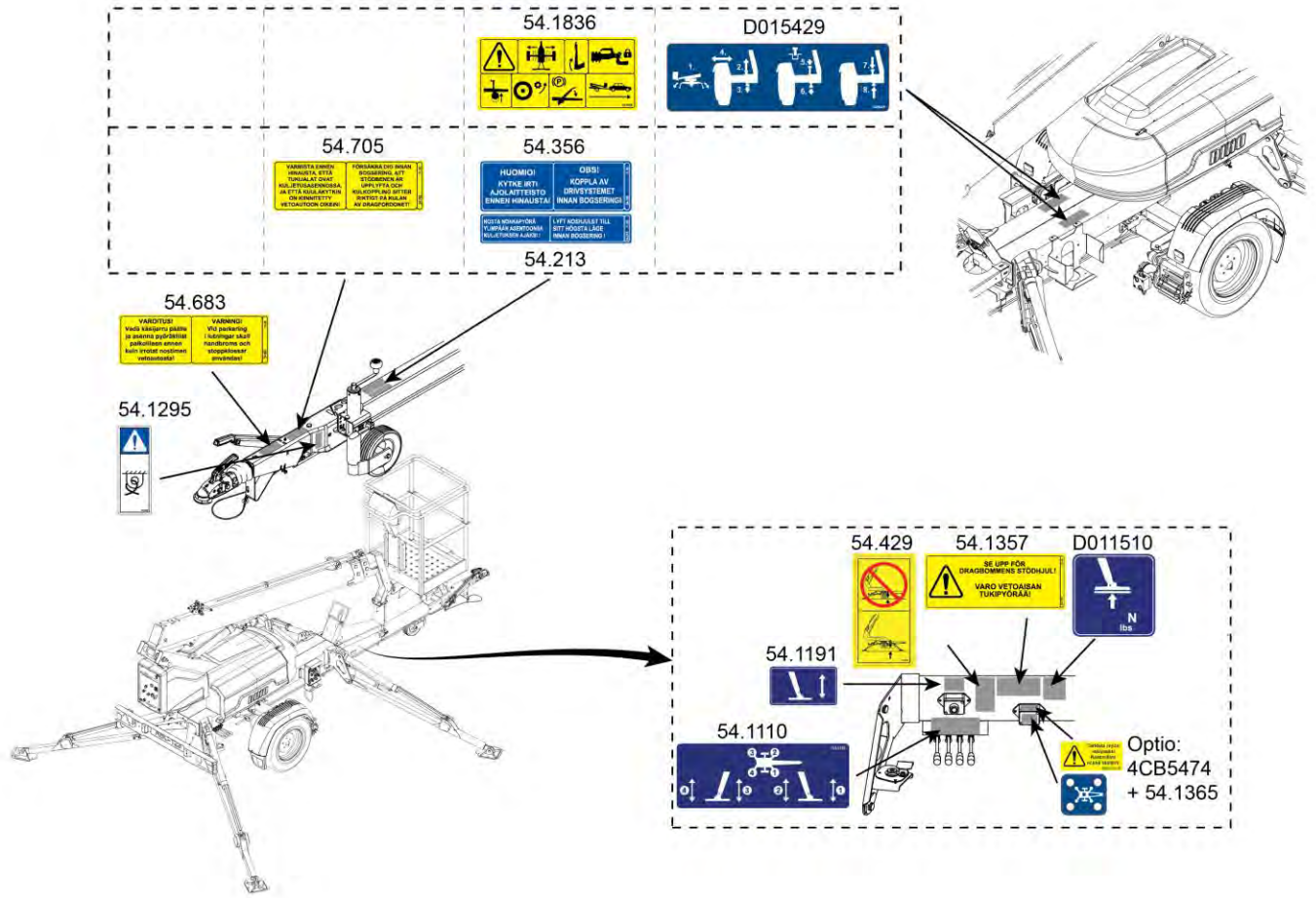
OSA ITEM DEL TEIL	VARAOSA NRO PART NR RESERVDL NR ERSATZTEIL NR	KPL QTY ANTAL ANZAHL	OSAN NIMI	DESCRIPTION	BENÄMNING	BENENNUNG
			TARRAT	DECALS	DEKALER	AUFKLEBER
	54.124	2	TARRA	DECAL	DEKAL	AUFKLEBER
	54.1295	1	TARRA, NOSTOAIKKAOHJE	DECAL	DEKAL	AUFKLEBER
	D011508	1	TARRA, VARALASKU	DECAL	DEKAL	AUFKLEBER
	D011510	2	TARRA	DECAL	DEKAL	AUFKLEBER
	54.1882XXXX	1	TARRA	DECAL	DEKAL	AUFKLEBER
	54.1782	2	TARRA	DECAL	DEKAL	AUFKLEBER
	54.1295	1	TARRA, NOSTOAIKKAOHJE	DECAL	DEKAL	AUFKLEBER
	54.1066	1	TARRA	DECAL	DEKAL	AUFKLEBER
	54.794	1	TARRA	DECAL	DEKAL	AUFKLEBER
	54.1554	1	TARRA	DECAL	DEKAL	AUFKLEBER
	54.124	1	TARRA	DECAL	DEKAL	AUFKLEBER
	54.1782	1	TARRA	DECAL	DEKAL	AUFKLEBER
	54.520	1	TARRA	DECAL	DEKAL	AUFKLEBER
	54.794	1	TARRA	DECAL	DEKAL	AUFKLEBER
	54.983	1	TARRA	DECAL	DEKAL	AUFKLEBER
	D011504	1	TARRA	DECAL	DEKAL	AUFKLEBER

XXXX =  
 FISE = FINNISH, SWEDISH  
 NODK = NORWEGIAN, DANISH  
 DEGB = GERMAN, ENGLISH  
 FRIT = FRENCH, ITALIAN  
 EERU = ESTONIAN, RUSSIAN  
 ESPT = SPANISH, PORTUGUESE  
 NLFR = DUTCH, FRENCH  
 LVLT = LATVIAN, LITHUANIAN  
 CZGB = CZECH, ENGLISH  
 PLGB = POLISH, ENGLISH  
 HUGB = HUNGARIAN, ENGLISH



OSA ITEM DEL TEIL	VARAOSA NRO PART NR RESERVDL NR ERSATZTEIL NR	KPL QTY ANTAL ANZAHL	OSAN NIMI	DESCRIPTION	BENÄMNING	BENENNUNG
			TARRAT	DECALS	DEKALER	AUFKLEBER
	54.959XXXX	1	TARRA, PÄIVITÄISTARKASTUS	DECAL	DEKALER	AUFKLEBER
	54.1782	1	TARRA	DECAL	DEKALER	AUFKLEBER
	D011510	1	TARRA	DECAL	DEKALER	AUFKLEBER
	54.1295	1	TARRA, NOSTOAIKKAOHJE	DECAL	DEKALER	AUFKLEBER
	54.1882XXXX	1	TARRA	DECAL	DEKALER	AUFKLEBER
	54.180	1	TARRA	DECAL	DEKALER	AUFKLEBER
	54.563	1	TARRA	DECAL	DEKALER	AUFKLEBER
	54.1782	1	TARRA	DECAL	DEKALER	AUFKLEBER
	D011510	1	TARRA	DECAL	DEKALER	AUFKLEBER
	54.1295	1	TARRA, NOSTOAIKKAOHJE	DECAL	DEKALER	AUFKLEBER
	54.928	1	TARRA, DINO MAESSÄ	DECAL	DEKALER	AUFKLEBER
	54.1782	1	TARRA	DECAL	DEKALER	AUFKLEBER
	D012816	1	TARRA	DECAL	DEKALER	AUFKLEBER
	54.1175	1	TARRA	DECAL	DEKALER	AUFKLEBER
	54.794	1	TARRA	DECAL	DEKALER	AUFKLEBER
	54.1829	1	TARRA	DECAL	DEKALER	AUFKLEBER
	54.548	1	TARRA	DECAL	DEKALER	AUFKLEBER
	54.571	1	TARRA	DECAL	DEKALER	AUFKLEBER
	54.520	1	TARRA	DECAL	DEKALER	AUFKLEBER
	54.124	2	TARRA	DECAL	DEKALER	AUFKLEBER
	54.1554	1	TARRA	DECAL	DEKALER	AUFKLEBER
	54.794	1	TARRA	DECAL	DEKALER	AUFKLEBER
	D017557	1	TARRA	DECAL	DEKALER	AUFKLEBER
	D024362	1	TARRA	DECAL	DEKALER	AUFKLEBER
	54.629XXXX	1	TARRA	DECAL	DEKALER	AUFKLEBER
	D015375	1	TARRA	DECAL	DEKALER	AUFKLEBER
	D011509	1	TARRA	DECAL	DEKALER	AUFKLEBER

XXXX =  
 FISE = FINNISH, SWEDISH    NODK = NORWEGIAN, DANISH    DEGB = GERMAN, ENGLISH    FRIT = FRENCH, ITALIAN    EERU = ESTONIAN, RUSSIAN    ESPT = SPANISH, PORTUGUESE  
 NLFR = DUTCH, FRENCH    LVLT = LATVIAN, LITHUANIAN    CZGB = CZECH, ENGLISH    PLGB = POLISH, ENGLISH    HUGB = HUNGARIAN, ENGLISH



OSA ITEM DEL TEIL	VARAOSA NRO PART NR RESERVDL NR ERSATZTEIL NR	KPL QTY ANTAL ANZAHL	OSAN NIMI	DESCRIPTION	BENÄMNING	BENENNUNG
			TARRAT	DECALS	DEKALER	AUFKLEBER
	54.1110	1	TARRA	DECAL	DEKALER	AUFKLEBER
	54.1191	1	TARRA	DECAL	DEKALER	AUFKLEBER
	54.429	1	TARRA	DECAL	DEKALER	AUFKLEBER
	54.1357	1	TARRA	DECAL	DEKALER	AUFKLEBER
	D011510	1	TARRA	DECAL	DEKALER	AUFKLEBER
	4CB5474	1	TARRA, TUKIJALKAMERKKIVALOBOKSI	DECAL	DEKALER	AUFKLEBER
	54.1365	1	TARRA	DECAL	DEKALER	AUFKLEBER
	D015429	1	TARRA	DECAL	DEKALER	AUFKLEBER
	54.1836	1	TARRA	DECAL	DEKALER	AUFKLEBER
	54.356XXXX	1	TARRA	DECAL	DEKALER	AUFKLEBER
	54.213XXXX	1	TARRA	DECAL	DEKALER	AUFKLEBER
	54.705XXXX	1	TARRA	DECAL	DEKALER	AUFKLEBER
	54.683XXXX	1	TARRA	DECAL	DEKALER	AUFKLEBER
	54.1295	1	TARRA	DECAL	DEKALER	AUFKLEBER

XXXX =  
 FISE = FINNISH, SWEDISH  
 NODK = NORWEGIAN, DANISH  
 DEGB = GERMAN, ENGLISH  
 FRIT = FRENCH, ITALIAN  
 EERU = ESTONIAN, RUSSIAN  
 ESPT = SPANISH, PORTUGUESE  
 NLFH = DUTCH, FRENCH  
 LVLT = LATVIAN, LITHUANIAN  
 CZGB = CZECH, ENGLISH  
 PLGB = POLISH, ENGLISH  
 HUGB = HUNGARIAN, ENGLISH