

**VARAOSALUETTELO
RESERVDELSFÖRTECKNING
ERSATZTEILLISTE
SPARE PART LIST
DINO 185XTS**

Dinolift Oy
Raikkolantie 145
FI-32210 LOIMAA
Tel. +358 20 1772 400
info@dinolift.com
www.dinolift.com

**Voimassa valmistusnumerosta
Giltig från tillverkningsnummer
Gültig ab Seriennummer
Valid from serial number**

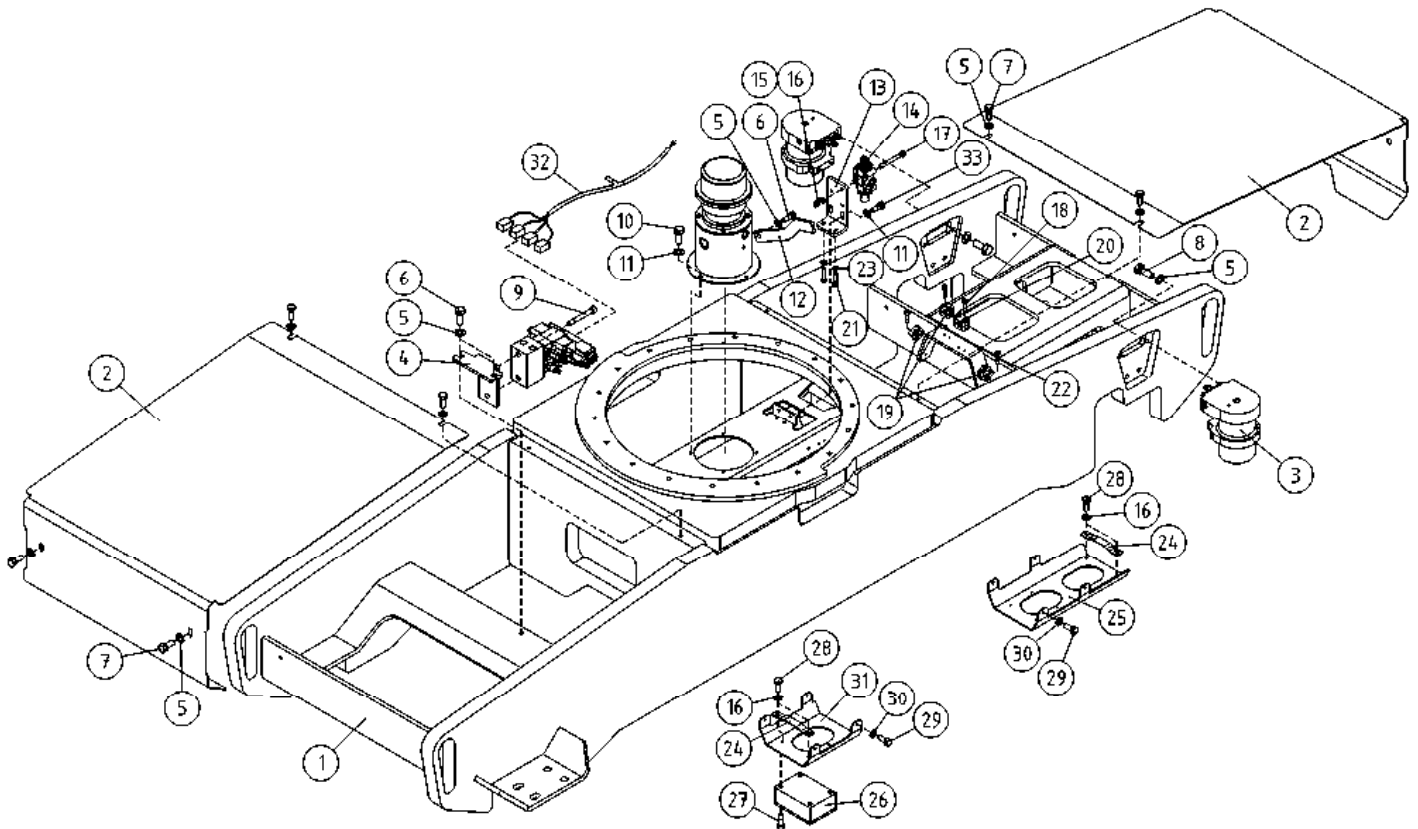
540001→

	SISÄLTÖ	INNEHÅLL	INHALT	CONTENT	.
9VA3291	ALUSTA 540044-->	CHASSI	FAHRGESTELL	CHASSIS	8
9VA2767	ALUSTA 540009-540043	CHASSI	FAHRGESTELL	CHASSIS	9
9VA2766	ALUSTA -->540008	CHASSI	FAHRGESTELL	CHASSIS	10
9VA3250	AKSELISTO 540044-->	AXLAR	ACHSE	AXLE SYSTEM	11
9VA2771	AKSELISTO 540009-540043	AXLAR	ACHSE	AXLE SYSTEM	12
9VA2770	AKSELISTO -->540008	AXLAR	ACHSE	AXLE SYSTEM	13
9VA2765	KÄÄNTÖLAITE 540009-->	SVÄNGANORDNING	SCHWENKANORDNUNG	TURNING DEVICE	14
9VA2753	KÄÄNTÖLAITE -->540008	SVÄNGANORDNING	SCHWENKANORDNUNG	TURNING DEVICE	16
9VA2784	KÄÄNTÖLAITE, KIINNIKKEET 540009-->	FÄSTE FÖR SVÄNGANNORDNING	HALTER FÜR SCHWENKANORDNUNG	CLAMP FOR ROTATION UNIT	18
9VA2783	KÄÄNTÖLAITE, KIINNIKKEET -->540008	FÄSTE FÖR SVÄNGANNORDNING	HALTER FÜR SCHWENKANORDNUNG	CLAMP FOR ROTATION UNIT	20
9VA3300	KÄÄNTÖLAITE, KIINNIKKEET, OPTIO	FÄSTE FÖR SVÄNGANNORDNING, OPTION	HALTER FÜR SCHWENKANORDNUNG, OPTION	CLAMP FOR ROTATION UNIT, OPTION	22
9VA2781	MOOTTORIN VARUSTELUA 540009-->	MOTORUTRUSTNING	AUSRÜSTUNG DES MOTORS	ENGINE ACCESSORIES	24
9VA2780	MOOTTORIN VARUSTELUA -->540008	MOTORUTRUSTNING	AUSRÜSTUNG DES MOTORS	ENGINE ACCESSORIES	26
9VA2769	HIUKKASSUODATIN	PARTIKEL FILTER	PARTIKEL FILTER	PARTICLE FILTER	28
9VA2785	SUOJUKSET, KIINNIKKEET	FÄSTE	HALTER	CLAMP	29
9VA2754	PUOMIN TUKI	BOM STÖD	ARM ABSSTÖTZUNG	BOOM SUPPORT	31
9VA2747	SUUNTAISVARSI NRO 1	STÖDARM NR 1	TRAGARM NR 1	SUPPORTING ARM NR 1	32
9VA2748	SUUNTAISVARSI NRO 2	STÖDARM NR 2	TRAGARM NR 2	SUPPORTING ARM NR 2	33
9VA2749	VÄLIRUNKO	MELLANRAM	ZWISVHENRAHMEN	INTERMEDIATE STEM	34
9VA2750	SUUNTAISVARSI NRO 3	STÖDARM NR 3	TRAGARM NR 3	SUPPORTING ARM NR 3	35
9VA2751	SUUNTAISVARSI NRO 4	STÖDARM NR 4	TRAGARM NR 4	SUPPORTING ARM NR 4	36
9VA2752	KIINNITYSRUNKO	FÄSTSTOMME	BEFESTIGUNGSRAHMEN	ATTACHMENT FRAME	37
9VA2743	ULKOPUOMI 540026-->	ÖVRE BOM	AUSSEN ROHR	MAIN BOOM	38
9VA2700	ULKOPUOMI -->540025	ÖVRE BOM	AUSSENROHR	MAIN BOOM	40
9VA2701	VÄLIPUOMI	MELLANBOM	ZWISCHENROHR	INTERMEDIATE BOOM	42
9VA2702	SISÄPUOMI	INRE BOM	INNENROHR	THIRD BOOM	43
9VA2746	JIBI NIVELSYSTEEMI	JIB	JIB	JIB	44
9VA2703	ENERGIANSIIRTOKETJU	KRAFTÖVERFÖRINGSKEDJA	ENERGIEFÜHRUNGSKETTE	ENERGY TRANSFER CHAIN	45
9VA3294	KORI 540047-->	KORG	KORB	PLATFORM	46
9VA2755	KORI -->540046	KORG	KORB	PLATFORM	48
9VA2756	KORIKUORMANVALVONTA	KORG BELASTNING KONTROLLERING	KORB LAST ÜBERWACHUNG	BASKET LOAD SENSOR	50
9VA2683	OSKILOINNIN SYLINTERI	OSCILLERING CYLINDER	OSZILLATION ZYLINDER	OSCILLATION CYLINDER	52

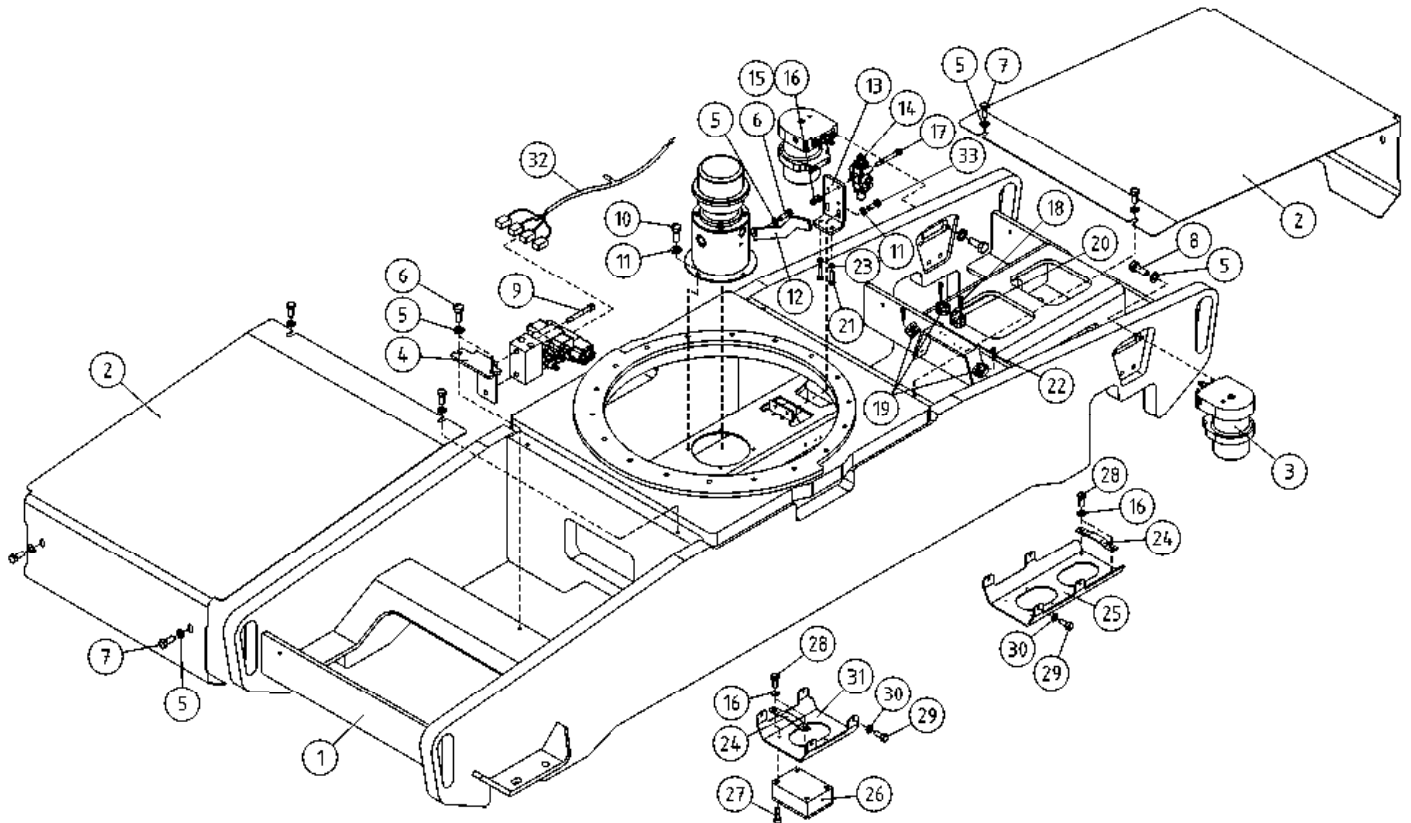
9VA2684	NOSTOSYLINTERI	LYFTCYLINDER	HEBEZYLINDER	LIFT CYLINDER	53
9VA2238	VENTTIILIPESÄ+VENTT. NOSTOSYLINTERI	VENTILHUS+VENTILER LYFTCYLINDER	VENTILGEHÄUSE+VENT. HEBEZYLINDER	VALVE HOUSING+VALVES LIFT CYLINDER	54
9VA2239	NIVELVARSISYLINTERI	CYLINDER, UNDRE BOM	ZYLINDER, GELENKARM	ARTICULAT. ARM CYL.	55
9VA2240	VENTTIILIPESÄ+VENTT. NIVELVARSISYLINTERI	VENTILHUS+VENTILER CYLINDER, ARM CYLINDER	VENTILGEHÄUSE+VENT. ZYLINDER, GELENKARM	VALVE HOUSING+VALVES ARTICULAT. ARM CYL.	56
9VA2682	SYLINTERI, TELESKOOPPI 540026-->	CYLINDER, TELESKOP	ZYLINDER, TELESKOP	CYLINDER, TELESCOPE	57
9VA2807	VENTTIILIPESÄ+VENTT. TELESKOOPPISYLINTERI 540026-->	VENTILHUS+VENTILER CYLINDER, TELESKOP	VENTILGEHÄUSE+VENT. ZYLINDER, TELESKOP	VALVE HOUSING+VALVES TELESCOPE CYLINDER	58
9VA2247	VENTTIILIPESÄ+VENTT. TELESKOOPPISYLINTERI -->540025	VENTILHUS+VENTILER CYLINDER, TELESKOP	VENTILGEHÄUSE+VENT. ZYLINDER, TELESKOP	VALVE HOUSING+VALVES TELESCOPE CYLINDER	59
9VA2680	SYLINTERI, TELESKOOPPI -->540025	CYLINDER, TELESKOP	ZYLINDER, TELESKOP	CYLINDER, TELESCOPE	60
9VA2247	VENTTIILIPESÄ+VENTT. TELESKOOPPISYLINTERI -->540025	VENTILHUS+VENTILER CYLINDER, TELESKOP	VENTILGEHÄUSE+VENT. ZYLINDER, TELESKOP	VALVE HOUSING+VALVES TELESCOPE CYLINDER	61
9VA2791	JIBISYLINTERI 540011-->	JIB CYLINDER	JIB ZYLINDER	JIB CYLINDER	62
9VA2525	VENTTIILIPESÄ+VENTT. NIVELVARSISYLINTERI	VENTILHUS+VENRILER CYLINDER, UNDRE BOM	VENTILGEHÄUSE+VENT. ZYLINDER, GELENKARM	VALVE HOUSING+VALVES ARTICULAT. ARM CYLINDER	63
9VA2688	JIBISYLINTERI -->540010	JIB CYLINDER	JIB ZYLINDER	JIB CYLINDER	64
9VA2525	VENTTIILIPESÄ+VENTT. NIVELVARSISYLINTERI	VENTILHUS+VENRILER CYLINDER, UNDRE BOM	VENTILGEHÄUSE+VENT. ZYLINDER, GELENKARM	VALVE HOUSING+VALVES ARTICULAT. ARM CYLINDER	65
9VA2686	ORJASYLINTERI	SLAVCYLINDER	HILFZYLINDER	SLAVE CYLINDER	66
9VA2687	VENTTIILIPESÄ+VENTT. ORJASYLINTERI	VENTILHUS+VENTILER SLAVCYLINDER	VENTILGEHÄUSE+VENTT. HILFZYLINDER	VALVE HOUSING+VALVES SLAVE CYLINDER	67
9VA2685	MASTERSYLINTERI	MASTERCYLINDER	MASTERZYLINDER	MASTER CYLINDER	68
9VA3307	HYDRAULIIKKA, AKSELISTO	HYDRAULIK, AXLARNA	HYDRAULIK, ACHSE	HYDRAULICS, AXLE	69
9VA2976	HYDRAULIIKKA, AKSELISTO 540030-->	HYDRAULIK, AXLARNA	HYDRAULIK, ACHSE	HYDRAULICS, AXLE	71
9VA2782	HYDRAULIIKKA, AKSELISTO -->540029	HYDRAULIK, AXLARNA	HYDRAULIK, ACHSE	HYDRAULICS, AXLE	73
9VA3286	HYDRAULIIKKA, PUMPUT JA VARUSTEET 540047-->	HYDRAULIK, PUMPAR, UTRUSTNING	HYDRAULIK, PUMPEN, AUSRÜSTUNG	HYDRAULICS, PUMPS, ACCESSORIES	75
9VA3117	HYDRAULIIKKA, PUMPUT JA VARUSTEET 540038-540046	HYDRAULIK, PUMPAR, UTRUSTNING	HYDRAULIK, PUMPEN, AUSRÜSTUNG	HYDRAULICS, PUMPS, ACCESSORIES	79
9VA2787	HYDRAULIIKKA, PUMPUT JA VARUSTEET 540016-540037	HYDRAULIK, PUMPAR, UTRUSTNING	HYDRAULIK, PUMPEN, AUSRÜSTUNG	HYDRAULICS, PUMPS, ACCESSORIES	83
9VA2786	HYDRAULIIKKA, PUMPUT JA VARUSTEET -->540015	HYDRAULIK, PUMPAR, UTRUSTNING	HYDRAULIK, PUMPEN, AUSRÜSTUNG	HYDRAULICS, PUMPS, ACCESSORIES	87
9VA2975	VENTTIILIRYHMÄ 540030-->	VENTILPAKET	VENTILEINHEIT	VALVE SET	91
9VA2789	VENTTIILIRYHMÄ -->540029	VENTILPAKET	VENTILEINHEIT	VALVE SET	92
9VA2788	KUORMANLASKUVENTTIILI	AVLASTNINGSVENTIL	LASTREGEL VENTIL	LOAD REGULATING VALVE	93
9VA3293	VALINTAVENTTIILI 540047-->	VAL VENTIL	WAHLVENTIL	SELECTION VALVE	94
9VA2790	VALINTAVENTTIILI -->540046	VAL VENTIL	WAHLVENTIL	SELECTION VALVE	95
9VA3289	HYDR./ NIVELVARRET 540047-->	HYDR./ LEDBOMMAR	HYDR./ GELENKARMEN	HYDR./ LIFTING ARMS	96
9VA2779	HYDR./ NIVELVARRET 540016-540046	HYDR./ LEDBOMMAR	HYDR./ GELENKARMEN	HYDR./ LIFTING ARMS	97

9VA2778	HYDR./ NIVELVARRET -->540015	HYDR./ LEDBOMMAR	HYDR./ GELENKARMEN	HYDR./ LIFTING ARMS	98
9VA3288	HYDRAULIIKKA, NOSTOSYLINTERI 540047-->	HYDRAULIK, LYFTCYLINDER	HYDRAULIK, HEBEZYLINDER	HYDRAULICS, LIFT CYLINDER	99
9VA2777	HYDRAULIIKKA, NOSTOSYLINTERI 540016-540046	HYDRAULIK, LYFTCYLINDER	HYDRAULIK, HEBEZYLINDER	HYDRAULICS, LIFT CYLINDER	100
9VA2776	HYDRAULIIKKA, NOSTOSYLINTERI -->540015	HYDRAULIK, LYFTCYLINDER	HYDRAULIK, HEBEZYLINDER	HYDRAULICS, LIFT CYLINDER	101
9VA3292	HYDRAULIIKKA, PUOMISTO 540047-->	HYDRAULIK, BOMMAR	HYDRAULIK, ARMEN	HYDRAULICS, BOOMS	102
9VA2775	HYDRAULIIKKA, PUOMISTO 540016-540046	HYDRAULIK, BOMMAR	HYDRAULIK, ARMEN	HYDRAULICS, BOOMS	103
9VA2774	HYDRAULIIKKA, PUOMISTO -->540015	HYDRAULIK, BOMMAR	HYDRAULIK, ARMEN	HYDRAULICS, BOOMS	104
9VA2792	PYÖRIVÄLIITIN 540021-->	ROTERANDE ADAPTER	DREHDURCHFÜHRUNG	ROTATING ADAPTER	105
9VA2764	PYÖRIVÄLIITIN -->540020	ROTERANDE ADAPTER	DREHDURCHFÜHRUNG	ROTATING ADAPTER	106
9VA3290	JIBIHYDRAULIIKKA 540047-->	HYDRAULIK, KORG	HYDRAULIK, KORB	HYDRAULICS, PLATORM	107
9VA2773	JIBIHYDRAULIIKKA 540016-540046	HYDRAULIK, KORG	HYDRAULIK, KORB	HYDRAULICS, PLATORM	108
9VA2772	JIBIHYDRAULIIKKA -->540015	HYDRAULIK, KORG	HYDRAULIK, KORB	HYDRAULICS, PLATORM	109
9VA2768	POLTTOAINESÄILIÖ	BRÄNSLESYSTEM, SLANGAR MED UTRUSTNING	TREIBSTOFFSYSTEM, SCHLÄUCHE MIT AUSTRÜSTUNG	FUEL SYSTEM, HOSES AND ACCESSORIES	110
9VA3295	LCB-KESKUS, KOTELOT + KIINNITTIMET 540047-->	LCB-CENTRAL, KÄPA FÄSTANORGNINGAR	LCB-ZENTRALE, GEHÄUSE SCHELLEN	LCB-CENTRE, CAPSULE CLAMPS	111
9VA2760	LCB-KESKUS, KOTELOT + KIINNITTIMET -->540046	LCB-CENTRAL, KÄPA FÄSTANORGNINGAR	LCB-ZENTRALE, GEHÄUSE SCHELLEN	LCB-CENTRE, CAPSULE CLAMPS	112
9VA2853	KORIKESKUS	PLATTFORM CENTRAL	KORBZENTRALE	PLATFORM CONTROL	113
9VA2761	LCB-KESKUKSEN KANSI -->540046	LCB-CENTRAL, LOCK	LCB-ZENTRALE, DECKEL	LCB-CENTRE, COVER	114
9VA3301	LCB-KESKUS 540047-->	LCB-CENTRAL	LCB-ZENTRALE	LCB-CENTRE	115
9VA2763	LCB-KESKUS -->540046	LCB-CENTRAL	LCB-ZENTRALE	LCB-CENTRE	117
9VA2857	PÄÄKESKUS, SÄHKÖKÄYTTÖ	ELCENTRAL, ELEKTRISK MOTOR	ELEKTROZENTRALE, GENERATOR	LOWER CONTROL BOX, GENERATOR	119
9VA2759	UCB-OHJAUSKESKUKSEN KANSI -->540046	UCB-LOCK FÖR ELCENTRAL	UCB-DECKEL FÜR BEDIENZENTRAL	UCB-UPPER CONTROL PANEL	120
9VA3302	UCB-KORIKESKUS 540047-->	UCB-PLATTFORM CENTRAL	UCB- KORBZENTRALE	UCB-PLATFORM CONTROL	121
9VA2758	UCB-KORIKESKUS -->540046	UCB-PLATTFORM CENTRAL	UCB- KORBZENTRALE	UCB-PLATFORM CONTROL	122
9VA3296	JOHTOSARJAT + AKKU 540047-->	LEDNINGSSATS+ BATTERI+LADDNINGSSAGG	LEITERZUG + BATTERIE	WIREHARNESS + BATTERY	123
9VA3299	JOHTOSARJAT + AKKU, OPTIO	LEDNINGSSATS+ BATTERI+LADDNINGSSAGG, OPTION	LEITERZUG + BATTERIE, OPTION	WIREHARNESS + BATTERY, OPTION	125
9VA2745	JOHTOSARJAT + AKKU -->540046	LEDNINGSSATS+ BATTERI+LADDNINGSSAGG	LEITERZUG + BATTERIE	WIREHARNESS + BATTERY	127
9VA2744	RAJAKYTKIMET	GRÄNSBRYTAREN	GRENZTASTERN	LIMIT SWITCHES	129
9VA2194	SÄHKÖKOTELO	KÄPA	GEHÄUSE	CAPSULE	131
9VA2757	VIKAVIRTASUOJAKYTKIN	JORDFELSBRYTARE	FEHLERSTROMSCHUTZSCALTER	FAULT CURRENT SAFETY SWITCH	132
9VA3303	TARRAT 540043-->	DEKALER	AUFKLEBER	DECALS	133
9VA3304	TARRAT 540043-->	DEKALER	AUFKLEBER	DECALS	135
9VA2741	TARRAT -->540042	DEKALER	AUFKLEBER	DECALS	137

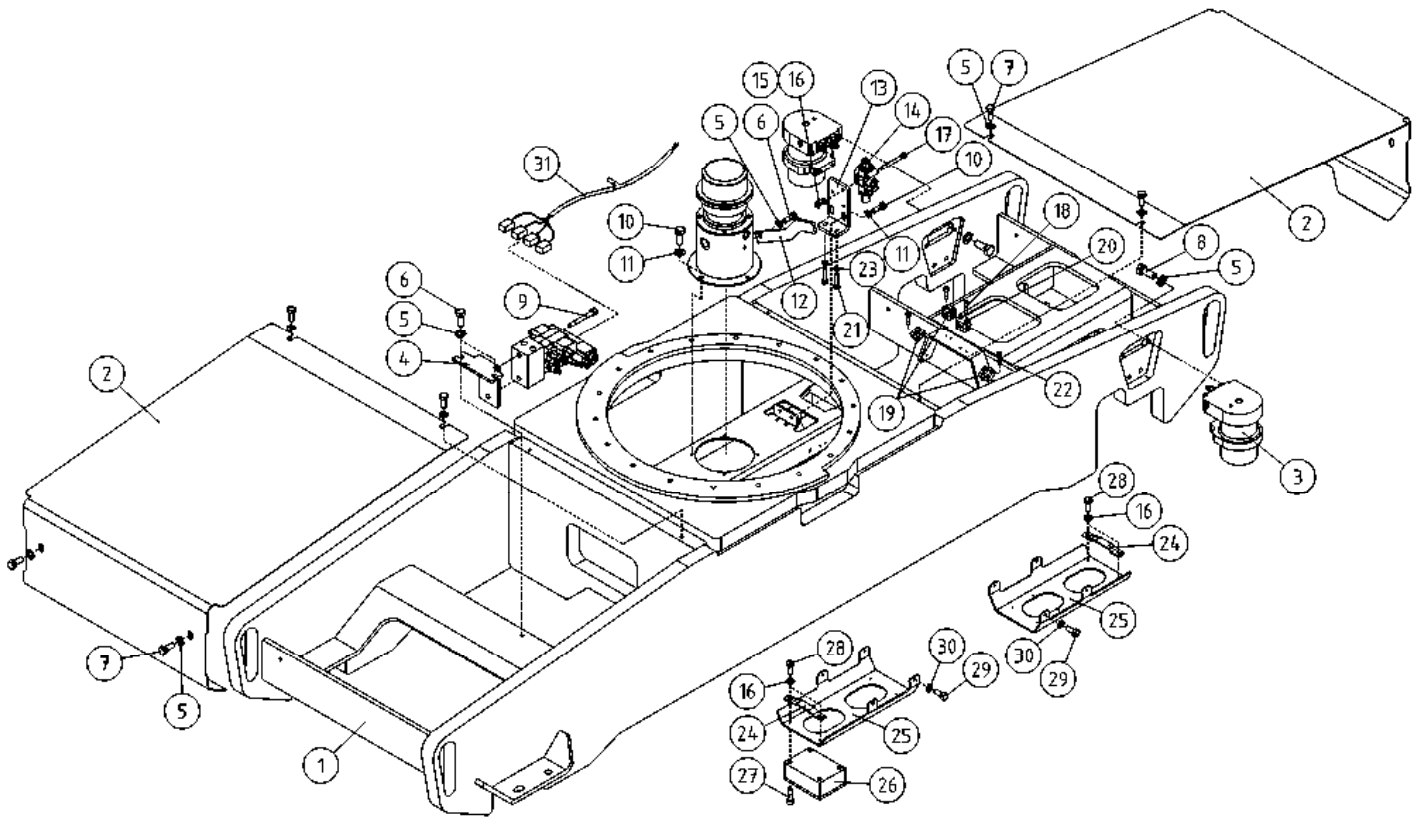
9VA2742	TARRAT -->540042	DEKALER	AUFKLEBER	DECALS	139
-------------------------	---------------------	---------	-----------	--------	-----



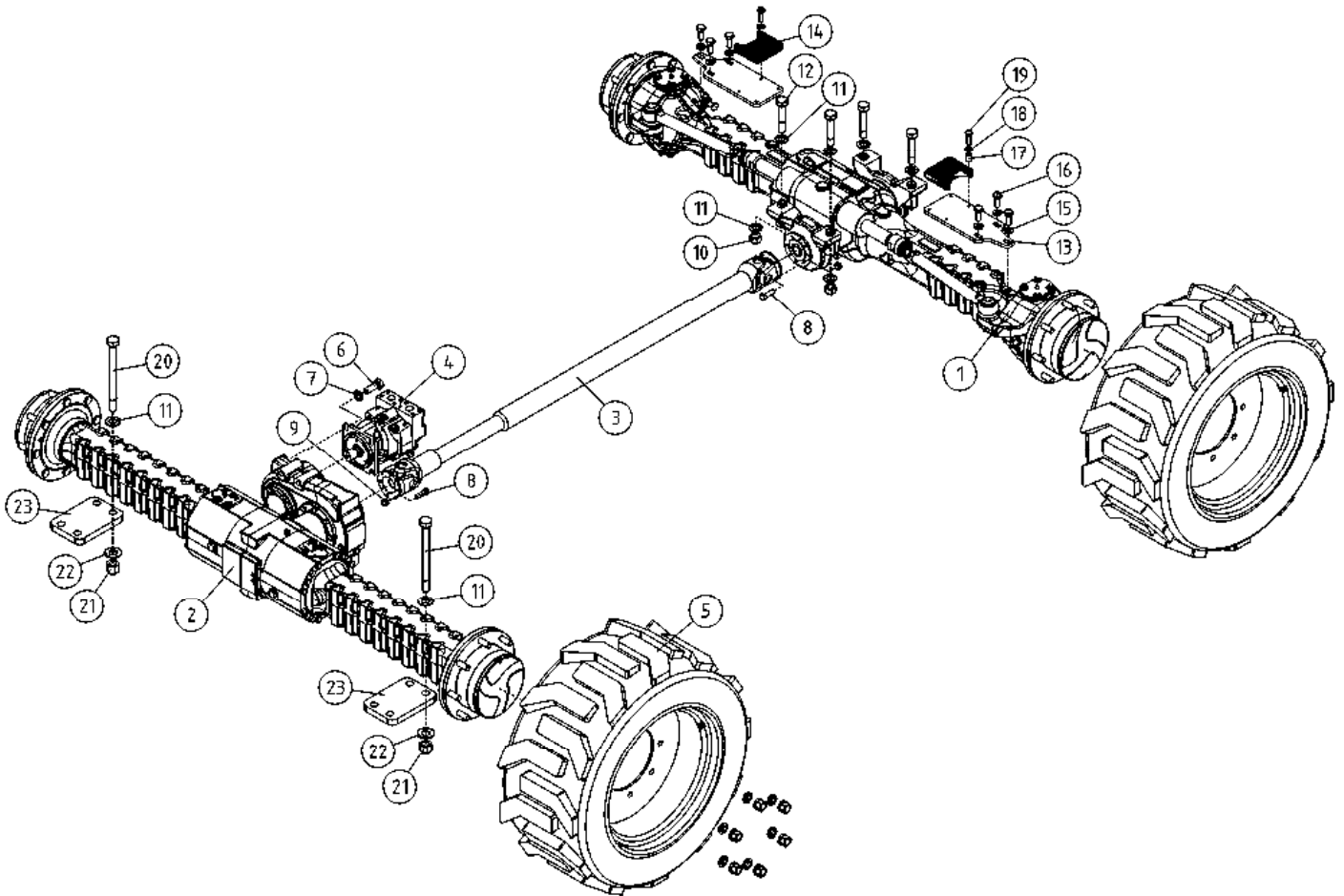
OSA DEL TEIL ITEM	VARAOSA NRO RESERVEDELS NR ERSATZTEIL NR PART NR	KPL OSAN NIMI ANTAL ANZAHL QTY	BENÄMNING	BENENNUNG	DESCRIPTION
	ALUSTA		CHASSI	FAHRGESTELL	CHASSIS
1	2CB7987	1	ALUSTA 185XTS	FAHRGESTELL	CHASSIS
2	3CB5862	2	KANSILEVY	DECKELPLATTE	COVER PLATE
3	3CB5903X	2	SYLINTERI LUKITUSSYLINTERI	ZYLINDER	CYLINDER
4	3CB5953	1	KIINNITYSLEVY	FÄSTPLATTA	CLIP PLATE
5	M1209	19	ALUSLAATTA M12, DIN125	BRICKA	WASHER
6	M1218.001	3	RUUVI M12 X 30, DIN933(8.8)	SKRUV	SCREW
7	M1216.001	8	RUUVI M12 X 20, DIN933(8.8)	SKRUV	SCREW
8	M1219.001	8	RUUVI M12 X 35, DIN933(8.8)	SKRUV	SCREW
9	M0526.0068	2	RUUVI M5 X 70, DIN912(12.9)	SKRUV	SCREW
10	M1015.001	4	RUUVI M10 X 16, DIN933(8.8)	SKRUV	SCREW
11	M1009	6	ALUSLAATTA M10, DIN125	BRICKA	WASHER
12	4CB5950	1	MOMENTTITUKI	MOMENTABSTÜTZUNG	MOMENT HOLDER
13	4CB5836	1	KIINNITYSLEVY VENTTIILI	FÄSTPLATTA	CLIP PLATE
14	47.3093	1	3-TIE VALINTAVENTTIILI	VENTIL	VALVE
15	M0600.001	4	LUKITUSMUTTERI M6, DIN985(8.8)	MUTTER	NUT
16	M0609	8	ALUSLAATTA M6, DIN125	BRICKA	WASHER
17	M0624	3	RUUVI M6 X 60, DIN931(8.8)	SKRUV	SCREW
18	M0618.006	1	RUUVI M6 X 30, DIN912(8.8)	SKRUV	SCREW
19	45.953	3	PUTKIKIINNITIN, MUOVIOSA	PLASTDEL FÖR KLÄMMA	PLAST.PART,PIPECLAMP
20	45.955	1	PUTKIKIINNITIN, MUOVIOSA	PLASTDEL FÖR KLÄMMA	PLAST.PART,PIPECLAMP
21	M0620.001	2	RUUVI M6 X 40, DIN933(8.8)	SKRUV	SCREW
22	M0617.006	3	RUUVI M6 X 25, DIN912(8.8)	SKRUV	SCREW
23	M0607	2	KORILAATTA M6, DIN9021	BRICKA	WASHER
24	4CB5952	2	KIINNITYSLEVY	FÄSTPLATTA	CLIP PLATE
25	3CB5951	1	LETKUKANNATIN	STÖD	SUPPORT
26	DL8.298KAL	1	ALUSTAJOHTOSARJAKOTELO	LEDARKNIPPE FÖR CHASSIT	WIRE HARNESS HOUSING, CHASSIS
27	M0511.034	4	RUUVI M5 X 8, DIN985Z	SKRUV	SCREW
28	M0616.001	4	RUUVI M6 X 20, DIN933(8.8)	SKRUV	SCREW
29	M0813.001	8	RUUVI M8 X 12, DIN933(8.8)	SKRUV	SCREW
30	M0809	8	ALUSLAATTA M8, DIN125	BRICKA	WASHER
31	3CB6549	1	LETKUKANNATIN	STÖD	SUPPORT
32	4CB6185	1	JOHTOSARJA XTS	LEDARKNIPPE	WIRE HARNESS
33	M1019.001	2	RUUVI M10 X 35, DIN933(8.8)	SKRUV	SCREW



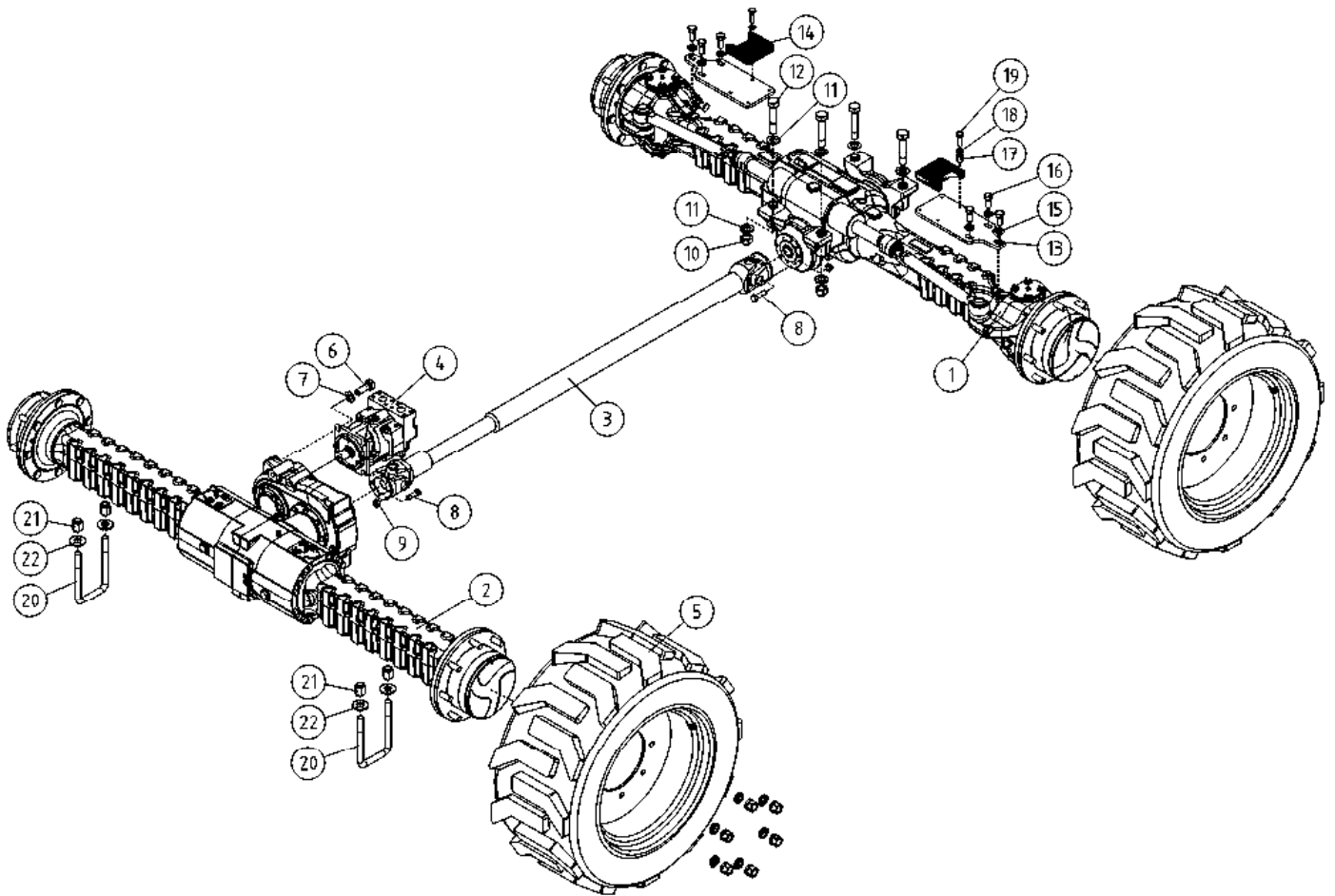
OSA DEL TEIL ITEM	VARAOSA NRO RESERVEDELS NR ERSATZTEIL NR PART NR	KPL OSAN NIMI ANTAL ANZAHL QTY	BENÄMNING	BENENNUNG	DESCRIPTION
	ALUSTA		CHASSI	FAHRGESTELL	CHASSIS
1	2CB5808	1	ALUSTA 185XTS	FAHRGESTELL	CHASSIS
2	3CB5862	2	KANSILEVY	DECKELPLATTE	COVER PLATE
3	3CB5903	2			
4	3CB5953	1	KIINNITYSLEVY	BEFESTIGUNGSPLATTE	CLIP PLATE
5	M1209	19	ALUSLAATTA M12, DIN125	UNTERLEGSCHIEBE	WASHER
6	M1218.001	3	RUUVI M12 X 30, DIN933(8.8)	SCHRAUBE	SCREW
7	M1216.001	8	RUUVI M12 X 20, DIN933(8.8)	SCHRAUBE	SCREW
8	M1219.001	8	RUUVI M12 X 35, DIN933(8.8)	SCHRAUBE	SCREW
9	M0526.0068	2	RUUVI M5 X 70, DIN912(12.9)	SCHRAUBE	SCREW
10	M1015.001	4	RUUVI M10 X 16, DIN933(8.8)	SCHRAUBE	SCREW
11	M1009	6	ALUSLAATTA M10, DIN125	UNTERLEGSCHIEBE	WASHER
12	4CB5950	1	MOMENTTITUKI	MOMENTABSTÜTZUNG	MOMENT HOLDER
13	4CB5836	1	KIINNITYSLEVY VENTTIILI	BEFESTIGUNGSPLATTE	CLIP PLATE
14	47.3093	1	3-TIE VALINTAVENTTIILI	VENTIL	VALVE
15	M0600.001	4	LUKITUSMUTTERI M6, DIN985(8.8)	MUTTER	NUT
16	M0609	8	ALUSLAATTA M6, DIN125	UNTERLEGSCHIEBE	WASHER
17	M0624	3	RUUVI M6 X 60, DIN931(8.8)	SCHRAUBE	SCREW
18	M0618.006	1	RUUVI M6 X 30, DIN912(8.8)	SCHRAUBE	SCREW
19	45.953	3	PUTKIKIINNITIN, MUOVIOSA	PLASTIKT.FÖR KLÄMMA	PLAST.PART,PIPECLAMP
20	45.955	1	PUTKIKIINNITIN, MUOVIOSA	PLASTDEL FÖR KLÄMMA	PLAST.PART,PIPECLAMP
21	M0620.001	2	RUUVI M6 X 40, DIN933(8.8)	SCHRAUBE	SCREW
22	M0617.006	3	RUUVI M6 X 25, DIN912(8.8)	SCHRAUBE	SCREW
23	M0607	2	KORILAATTA M6, DIN9021	UNTERLEGSCHIEBE	WASHER
24	4CB5952	2	KIINNITYSLEVY	BEFESTIGUNGSPLATTE	CLIP PLATE
25	3CB5951	1	LETKUKANNATIN	TRÄGER	SUPPORT
26	DL8.298KAL	1	ALUSTAJOHTOSARJAKOTELO	FAHRGESTELL, KABELGEHÄUSE	WIRE HARNESS HOUSING, CHASSIS
27	M0511.006	4			
28	M0616.001	4	RUUVI M6 X 20, DIN933(8.8)	SCHRAUBE	SCREW
29	M0813.001	8	RUUVI M8 X 12, DIN933(8.8)	SCHRAUBE	SCREW
30	M0809	8	ALUSLAATTA M8, DIN125	UNTERLEGSCHIEBE	WASHER
31	3CB6549	1	LETKUKANNATIN	TRÄGER	SUPPORT
32	4CB6185	1	JOHTOSARJA XTS	VERKABELUNG	WIRE HARNESS
33	M1019.001	2	RUUVI M10 X 35, DIN933(8.8)	SCHRAUBE	SCREW



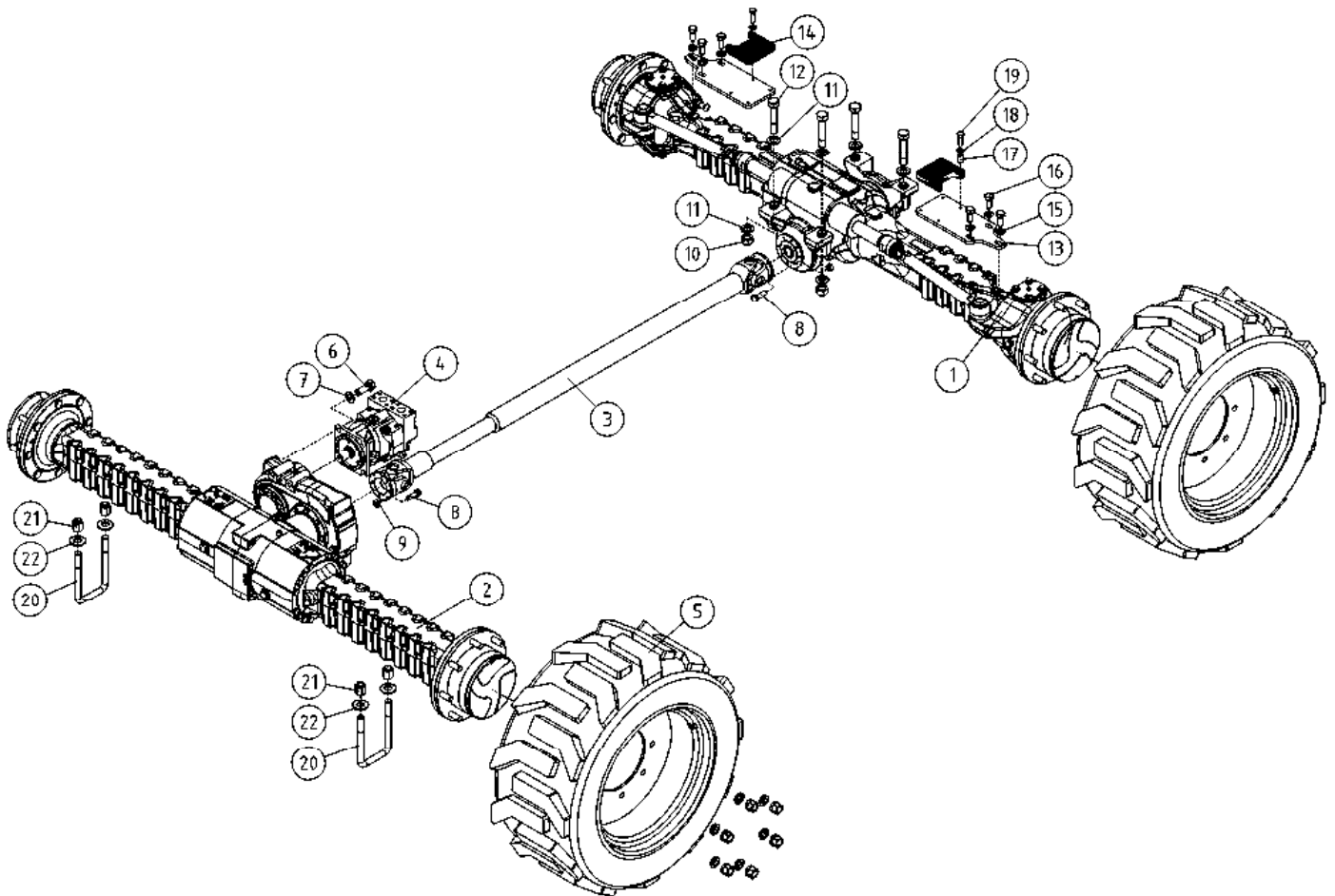
OSA DEL TEIL ITEM	VARAOSA NRO RESERVEDELS NR ERSATZTEIL NR PART NR	KPL OSAN NIMI ANTAL ANZAHL QTY	BENÄMNING	BENENNUNG	DESCRIPTION
	ALUSTA		CHASSI	FAHRGESTELL	CHASSIS
1	2CB5808	1	ALUSTA 185XTS	FAHRGESTELL	CHASSIS
2	3CB5862	2	KANSILEVY	DECKELPLATTE	COVER PLATE
3	3CB5903	2			
4	3CB5953	1	KIINNITYSLEVY	BEFESTIGUNGSPLATTE	CLIP PLATE
5	M1209	19	ALUSLAATTA M12, DIN125	UNTERLEGSCHIEBE	WASHER
6	M1217.001	3	RUUVI M12 X 25, DIN933(8.8)	SCHRAUBE	SCREW
7	M1216.001	8	RUUVI M12 X 20, DIN933(8.8)	SCHRAUBE	SCREW
8	M1219.001	8	RUUVI M12 X 35, DIN933(8.8)	SCHRAUBE	SCREW
9	M0526.0068	2	RUUVI M5 X 70, DIN912(12.9)	SCHRAUBE	SCREW
10	M1016.001	6	RUUVI M10 X 20, DIN933(8.8)	SCHRAUBE	SCREW
11	M1009	6	ALUSLAATTA M10, DIN125	UNTERLEGSCHIEBE	WASHER
12	4CB5950	1	MOMENTTITUKI	MOMENTABSTÜTZUNG	MOMENT HOLDER
13	4CB5836	1	KIINNITYSLEVY VENTTIILI	BEFESTIGUNGSPLATTE	CLIP PLATE
14	47.3093	1	3-TIE VALINTAVENTTIILI	VENTIL	VALVE
15	M0600.001	4	LUKITUSMUTTERI M6, DIN985(8.8)	MUTTER	NUT
16	M0609	8	ALUSLAATTA M6, DIN125	UNTERLEGSCHIEBE	WASHER
17	M0624	3	RUUVI M6 X 60, DIN931(8.8)	SCHRAUBE	SCREW
18	M0618.006	1	RUUVI M6 X 30, DIN912(8.8)	SCHRAUBE	SCREW
19	45.953	3	PUTKIKIINNITIN, MUOVIOSA	PLASTIKT.ROHRSCHELLE	PLAST.PART,PIPECLAMP
20	45.955	1	PUTKIKIINNITIN, MUOVIOSA	PLASTIKT.ROHRSCHELLE	PLAST.PART,PIPECLAMP
21	M0618.001	2	RUUVI M6 X 30, DIN933(8.8)	SCHRAUBE	SCREW
22	M0617.006	3	RUUVI M6 X 25, DIN912(8.8)	SCHRAUBE	SCREW
23	M0607	2	KORILAATTA M6, DIN9021	UNTERLEGSCHIEBE	WASHER
24	4CB5952	2	KIINNITYSLEVY	BEFESTIGUNGSPLATTE	CLIP PLATE
25	3CB5951	2	LETKUKANNATIN	TRÄGER	SUPPORT
26	DL8.298KAL	1	ALUSTAJOHTOSARJAKOTELO	FAHRGESTELL, KABELGEHÄUSE	WIRE HARNESS HOUSING, CHASSIS
27	M0513.006	4	RUUVI M5 X 12, DIN912(8.8)	SCHRAUBE	SCREW
28	M0616.001	4	RUUVI M6 X 20, DIN933(8.8)	SCHRAUBE	SCREW
29	M0815.001	8	RUUVI M8 X 16, DIN933(8.8)	SCHRAUBE	SCREW
30	M0809	8	ALUSLAATTA M8, DIN125	UNTERLEGSCHIEBE	WASHER
31	4CB6185	1	JOHTOSARJA XTS	VERKABELUNG	WIRE HARNESS



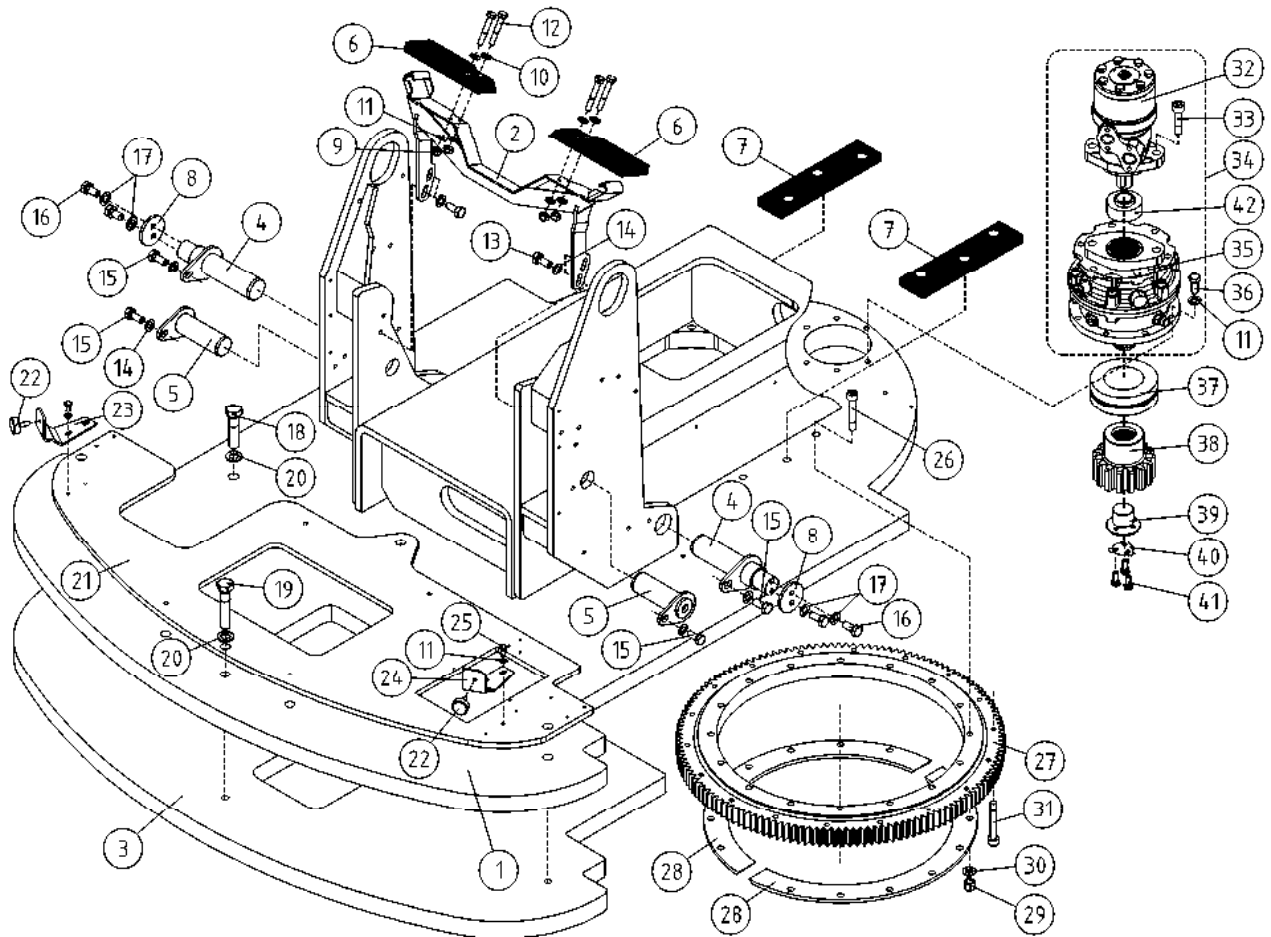
OSA DEL TEIL ITEM	VARAOSA NRO RESERVEDELS NR ERSATZTEIL NR PART NR	KPL OSAN NIMI ANTAL ANZAHL QTY	BENÄMNING	BENENNUNG	DESCRIPTION	
			AKSELISTO	AXLAR	ACHSE	AXLE SYSTEM
1	50.6183	1	AKSELISTO OHJAAVA	AXLAR	ACHSE	AXLE SYSTEM
2	50.6184	1	AKSELISTO	AXLAR	ACHSE	AXLE SYSTEM
3	50.198	1	NIVELAKSELI	KARDANAKSEL	GELENKACHSE	CARDAN SHAFT
4	47.2413	1	HYDRAULIMOOTTORI	HYDRAULMOTOR	HYDRAULMOTOR	HYDRAULIC MOTOR
5	50.4320	4	RENGAS+VANNE, OTR	DÄCK + FÄLG	REIFEN + FELGE	TYRE + RIM
6	M1420	4	RUUVI M14 X 40, DIN931(8.8)	SKRUV	SCHRAUBE	SCREW
7	M1409	4	ALUSLAATTA M14, DIN125	BRICKA	UNTERLEGSCHIEBE	WASHER
8	R0617.001	16	KUUSIORUUVI UNC3/8 - 1"	SKRUV	SCHRAUBE	SCREW
9	R0600	16	KUUSIOMUTTERI R3/8, DIN934(8.8)	MUTTER	MUTTER	NUT
10	M2000.0117	4	LUKITUSMUTTERI M20, DIN980(10.9)	MUTTER	MUTTER	NUT
11	M2009	16	ALUSLAATTA M20, DIN125	BRICKA	UNTERLEGSCHIEBE	WASHER
12	M2033	4	RUUVI M20 X 130, DIN931(8.8)	SKRUV	SCHRAUBE	SCREW
13	4CB7989	2	VASTIN LUKITUSSYLINTERI	ANSLAG	ANNSCHLAG	LIMITER
14	4CB7990	2	TOPPARIKUMI	ANSLAG	ANNSCHLAG	LIMITER
15	M1405	6	ALUSLAATTA NORDLOCK	BRICKA	UNTERLEGSCHIEBE	WASHER
16	M1419.043	6	KUUSIOKOLORUUVI MATALA M14X35	SKRUV	SCHRAUBE	SCREW
17	4CB6490	8	VÄLIHOLKKI	DISTANSHYLSA	DISTANZHÜLSE	DISTANCE SPACER
18	M0809	8	ALUSLAATTA M8, DIN125	BRICKA	UNTERLEGSCHIEBE	WASHER
19	M0818	8	RUUVI M8 X 30, DIN931(8.8)	SKRUV	SCHRAUBE	SCREW
20	M2039	8	RUUVI M20 X 220, DIN931(8.8)	SKRUV	SCHRAUBE	SCREW
21	M2000.0117	8	LUKITUSMUTTERI M20, DIN980(10.9)	MUTTER	MUTTER	NUT
22	M2007S	8	ALUSLAATTA M20	BRICKA	UNTERLEGSCHIEBE	WASHER
23	4CB9613	2	LEVY	PLÄT	PLATTE	PLATE



OSA DEL TEIL ITEM	VARAOSA NRO RESERVDLS NR ERSATZTEIL NR PART NR	KPL OSAN NIMI ANTAL ANZAHL QTY	BENÄMNING	BENENNUNG	DESCRIPTION	
			AKSELISTO	AXLAR	ACHSE	AXLE SYSTEM
1	50.6146	1	AKSELISTO OHJAAVA	AXLAR	ACHSE	AXLE SYSTEM
2	50.6147	1	AKSELISTO	AXLAR	ACHSE	AXLE SYSTEM
3	50.197	1	NIVELAKSELI	KARDANAKSEL	GELENKACHSE	CARDAN SHAFT
4	47.2413	1	HYDRAULIMOOTTORI	HYDRAULMOTOR	HYDRAULMOTOR	HYDRAULIC MOTOR
5	50.4320	4	RENGAS+VANNE, OTR	DÄCK + FÄLG	REIFEN + FELGE	TYRE + RIM
6	M1420	4	RUUVI M14 X 40, DIN931(8.8)	SKRUV	SCHRAUBE	SCREW
7	M1409	4	ALUSLAATTA M14, DIN125	BRICKA	UNTERLEGSCHIEBE	WASHER
8	R0617.001	16	KUUSIORUUVI UNC3/8 - 1"	SKRUV	SCHRAUBE	SCREW
9	R0600	16	KUUSIOMUTTERI R3/8, DIN934(8.8)	MUTTER	MUTTER	NUT
10	M2000.0117	4	LUKITUSMUTTERI M20, DIN980(10.9)	MUTTER	MUTTER	NUT
11	M2009	8	ALUSLAATTA M20, DIN125	BRICKA	UNTERLEGSCHIEBE	WASHER
12	M2033	4	RUUVI M20 X 130, DIN931(8.8)	SKRUV	SCHRAUBE	SCREW
13	3CB5916	2	VASTIN LUKITUSSYLINTERI	ANSLAG	ANNSCHLAG	LIMITER
14	4CB5917	2	TOPPARIKUMI	ANSLAG	ANNSCHLAG	LIMITER
15	M1209	6	ALUSLAATTA M12, DIN125	BRICKA	UNTERLEGSCHIEBE	WASHER
16	M1217.001	6	RUUVI M12 X 25, DIN933(8.8)	SKRUV	SCHRAUBE	SCREW
17	4CB6490	8	VÄLIHOLKKI	DISTANSHYLSA	DISTANZHÜLSE	DISTANCE SPACER
18	M0809	8	ALUSLAATTA M8, DIN125	BRICKA	UNTERLEGSCHIEBE	WASHER
19	M0818	8	RUUVI M8 X 30, DIN931(8.8)	SKRUV	SCHRAUBE	SCREW
20	4CB5971	2	U-PULTTI M20x1,5	U-BULT	U-BOLZEN	U-BOLT
21	M2000.506	4	KUUSIOMUTTERI M20 X 1,5, DIN6330	MUTTER	MUTTER	NUT
22	M2007S	4	ALUSLAATTA M20	BRICKA	UNTERLEGSCHIEBE	WASHER



OSA DEL TEIL ITEM	VARAOSA NRO RESERVDLS NR ERSATZTEIL NR PART NR	KPL OSAN NIMI ANTAL ANZAHL QTY	BENÄMNING	BENENNUNG	DESCRIPTION	
			AKSELISTO	AXLAR	ACHSE	AXLE SYSTEM
1	50.6146	1	AKSELISTO OHJAAVA	AXLAR	ACHSE	AXLE SYSTEM
2	50.6147	1	AKSELISTO	AXLAR	ACHSE	AXLE SYSTEM
3	50.197	1	NIVELAKSELI	KARDANAKSEL	GELENKACHSE	CARDAN SHAFT
4	47.2413	1	HYDRAULIMOOTTORI	HYDRAULMOTOR	HYDRAULMOTOR	HYDRAULIC MOTOR
5	50.4320	4	RENGAS+VANNE, OTR	DÄCK + FÄLG	REIFEN + FELGE	TYRE + RIM
6	M1420	4	RUUVI M14 X 40, DIN931(8.8)	SKRUV	SCHRAUBE	SCREW
7	M1409	4	ALUSLAATTA M14, DIN125	BRICKA	UNTERLEGSCHIEBE	WASHER
8	R0617.001	16	KUUSIORUUVI UNC3/8 - 1"	SKRUV	SCHRAUBE	SCREW
9	R0600	16	KUUSIOMUTTERI R3/8, DIN934(8.8)	MUTTER	MUTTER	NUT
10	M2000.0117	4	LUKITUSMUTTERI M20, DIN980(10.9)	MUTTER	MUTTER	NUT
11	M2009	8	ALUSLAATTA M20, DIN125	BRICKA	UNTERLEGSCHIEBE	WASHER
12	M2033	4	RUUVI M20 X 130, DIN931(8.8)	SKRUV	SCHRAUBE	SCREW
13	3CB5916	2	VASTIN LUKITUSSYLINTERI	ANSLAG	ANSCHLAG	LIMITER
14	4CB5917	2	TOPPARIKUMI	ANSLAG	ANSCHLAG	LIMITER
15	M1209	6	ALUSLAATTA M12, DIN125	BRICKA	UNTERLEGSCHIEBE	WASHER
16	M1217.001	6	RUUVI M12 X 25, DIN933(8.8)	SKRUV	SCHRAUBE	SCREW
17	4CB6490	8	VÄLIHOLKKI	DISTANSHYLSA	DISTANZHÜLSE	DISTANCE SPACER
18	M0809	8	ALUSLAATTA M8, DIN125	BRICKA	UNTERLEGSCHIEBE	WASHER
19	M0818	8	RUUVI M8 X 30, DIN931(8.8)	SKRUV	SCHRAUBE	SCREW
20	4CB6717	2	U-PULTTI M20x2,5	U-BULT	U-BOLZEN	U-BOLT
21	M2000	4	KUUSIOMUTTERI M20, DIN934(8.8)	MUTTER	MUTTER	NUT
22	M2007S	4	ALUSLAATTA M20	BRICKA	UNTERLEGSCHIEBE	WASHER



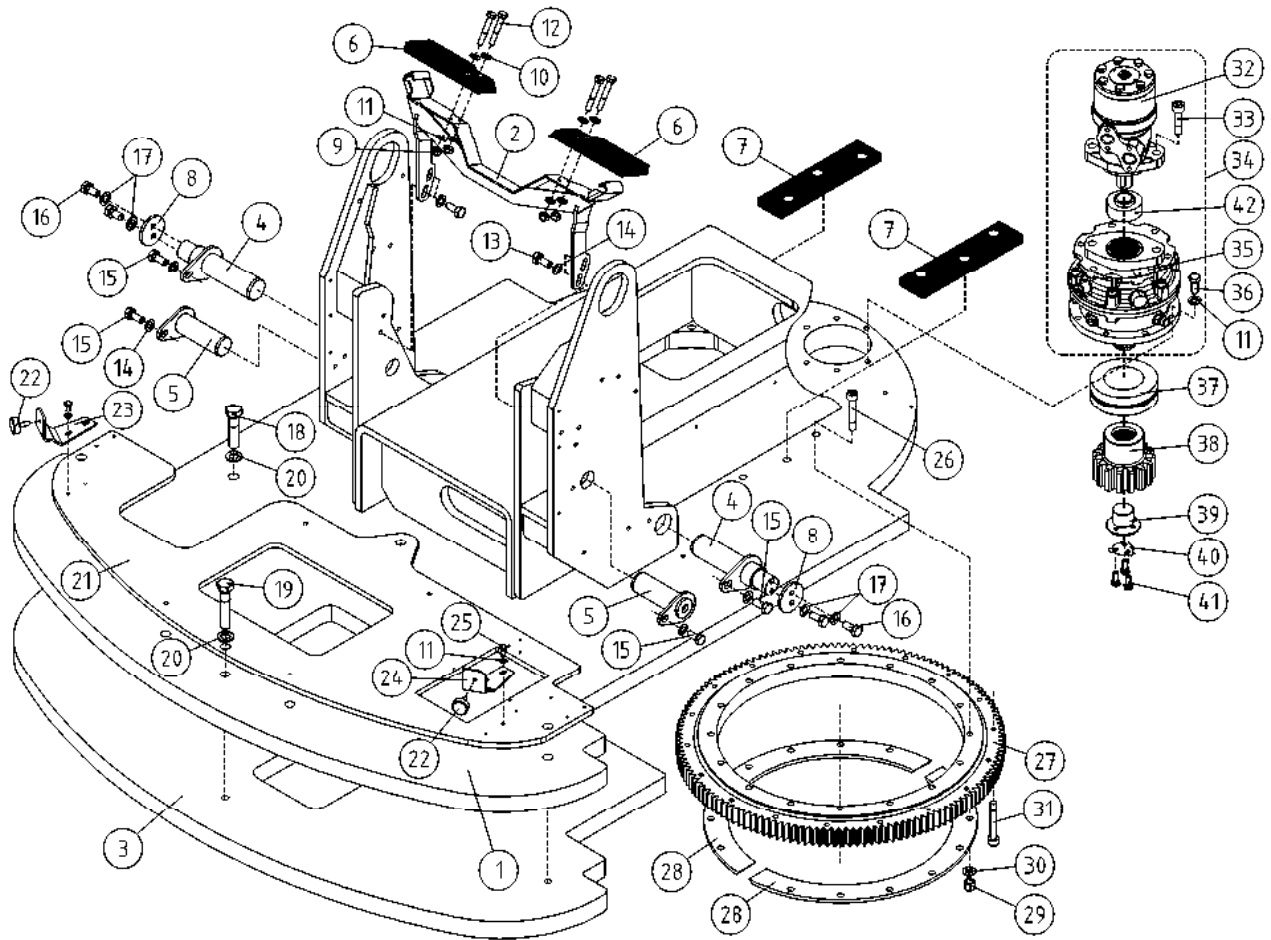
OSA VARAOSA NRO KPL OSAN NIMI
 DEL RESERVEDELS NR ANTAL
 TEIL ERSATZTEIL NR ANZAHL
 ITEM PART NR QTY

BENÄMNING

BENENNUNG

DESCRIPTION

			KÄÄNTÖLAITE	SVÄNGANORDNING	SCHWENKANORDNUNG	TURNING DEVICE
1	1CB6558	1	KÄÄNTÖLAITE	SVÄNGANORDNING	SCHWENKANORDNUNG	TURNING DEVICE
2	3CB5823	1	PUOMISTON KANNATIN	BOMSTÖD	ARMTRÄGER	BOOM SUPPORT
3	3CB6574	1	LISÄPAINO	VIKT	GEWICHT	WEIGHT
4	3CA9234	2	TAPPI T59.45115E	TAPP	ZAPFEN	PIN
5	4CA8960	2	TAPPI T14.45133S	TAPP	ZAPFEN	PIN
6	4CA9762	2	KUMILEVY NEOPREN 572	GUMMIPLATTA NEOPREN	GUMMIPLATTE NEOPREN	RUBBER PLATE NEOPREN
7	4CA9003	1	KUMILEVY NEOPREN 572	GUMMIPLATTA NEOPREN	GUMMIPLATTE NEOPREN	RUBBER PLATE NEOPREN
8	DL2.078	2	KIINNITYSLAIPPA	MONTERINGSFLÄNS	BEFESTIGUNGSFLANSCH	FASTENING FLANGE
9	M0800.001	4	LUKITUSMUTTERI M8, DIN985(8.8)	MUTTER	MUTTER	LOCK NUT
10	M0807	4	KORILAATTA M8, DIN9021	BRICKA	UNTERLEGSCHIEBE	WASHER
11	M0809	20	ALUSLAATTA M8, DIN125	BRICKA	UNTERLEGSCHIEBE	WASHER
12	M0819	4	RUUVI M8 X 35, DIN931(8.8)	SKRUV	SCHRAUBE	SCREW
13	M1217	4	RUUVI M12 X 25, DIN931(8.8)	SKRUV	SCHRAUBE	SCREW
14	M1209	8	ALUSLAATTA M12, DIN125	BRICKA	UNTERLEGSCHIEBE	WASHER
15	M1216.001	4	RUUVI M12 X 20, DIN933(8.8)	SKRUV	SCHRAUBE	SCREW
16	M0815	4	RUUVI M8 X 16, DIN931(8.8)	SKRUV	SCHRAUBE	SCREW
17	M0805	4	ALUSLAATTA NORDLOCK	BRICKA	UNTERLEGSCHIEBE	WASHER
18	M2029	2	RUUVI M20 X 90, DIN931(8.8)	SKRUV	SCHRAUBE	SCREW
19	M2031	4	RUUVI M20 X 110, DIN931(8.8)	SKRUV	SCHRAUBE	SCREW
20	M2009	6	ALUSLAATTA M20, DIN125	BRICKA	UNTERLEGSCHIEBE	WASHER
21	3CB6571	1	ASENNUSLEVY	MONTERINGSPLÅT	MONTAGEPLATTE	INSTALLATION PLATE
22	48.1513	2	KUMIPUSKURI, LIERIÖ MALLI A	GUMMIUFFERT	GUMMIPUFFER	RUBBER BUMPER
23	4CB6077-O	1	VASTIN, TAKAKATE	ANSLAG	ANSCHLAG	LIMITER
24	4CB6077-V	1	VASTIN, TAKAKATE	ANSLAG	ANSCHLAG	LIMITER
25	M0816.001	4	RUUVI M8 X 20, DIN933(8.8)	SKRUV	SCHRAUBE	SCREW
26	M1633.0068	16	RUUVI M16 X 130, DIN912(12.9)	SKRUV	SCHRAUBE	SCREW
27	28.759	1	KÄÄNTÖLAAKERI	SVÄNGLAGER	AUFSTECKLAGER	SWIVEL BEARING
28	3CB5835	2	VASTINLEVY ALUSTA	ANSLAGPLATTA	ANSCHLAGBLECH	THRUST PLATE
29	M1600.0117	16	LUKITUSMUTTERI M16, DIN980(10.9)	MUTTER	MUTTER	NUT
30	M1609	18	ALUSLAATTA M16, DIN125	BRICKA	UNTERLEGSCHIEBE	WASHER



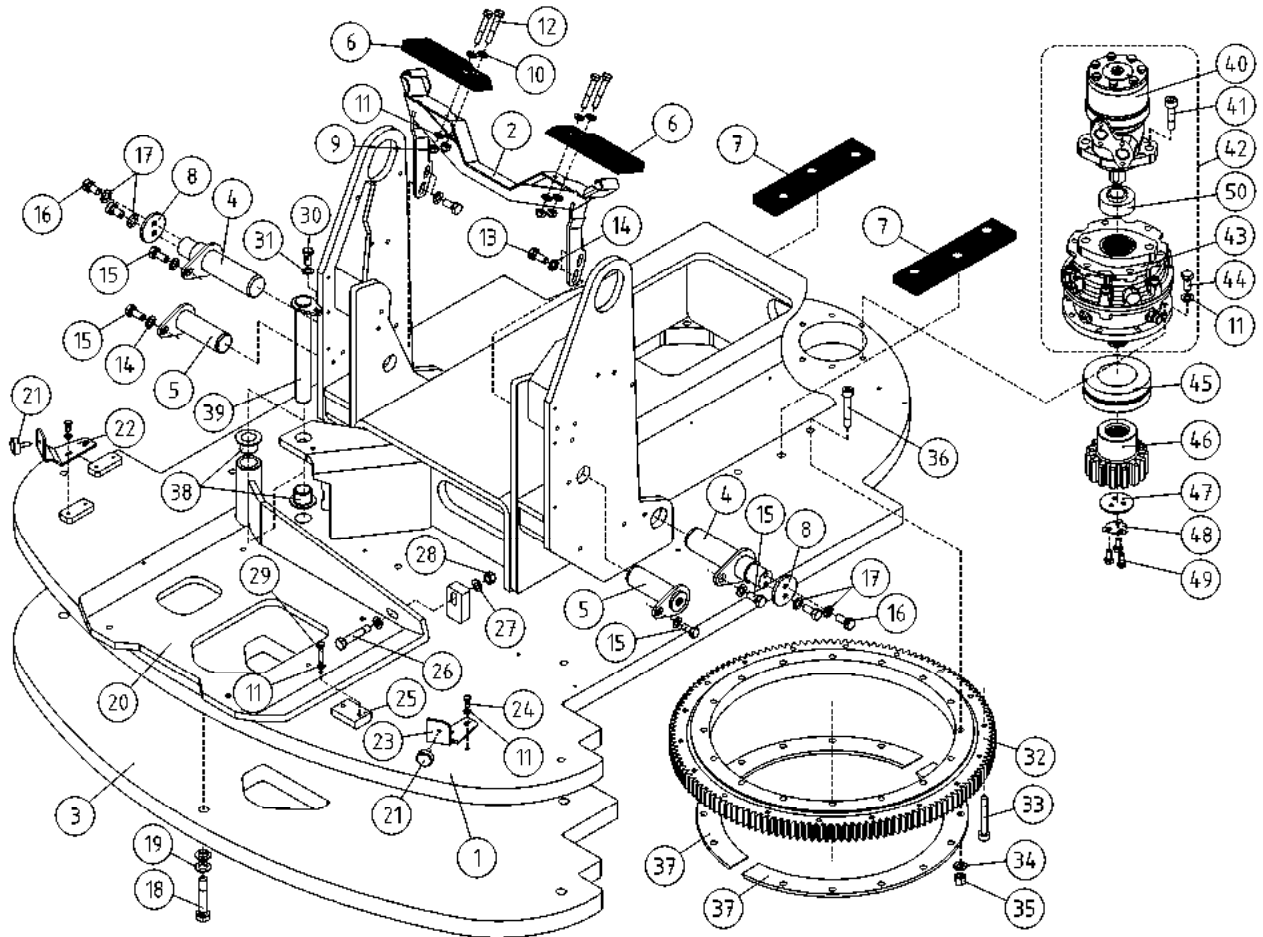
OSA VARAOSA NRO KPL OSAN NIMI
 DEL RESERVEDELS NR ANTAL
 TEIL ERSATZTEIL NR ANZAHL
 ITEM PART NR QTY

BENÄMNING

BENENNUNG

DESCRIPTION

			KÄÄNTÖLAITE	SVÄNGANORDNING	SCHWENKANORDNUNG	TURNING DEVICE
31	M1228.5.0068	18	RUUVI M12 X 85, DIN912(12.9)	SKRUV	SCHRAUBE	SCREW
32	47.2432	1	HYDRAULIMOOTTORI	HYDRAULMOTOR	HYDRAULMOTOR	HYDRAULIC MOTOR
33	M1018.006	2	RUUVI M10 X 30, DIN912(8.8)	SKRUV	SCHRAUBE	SCREW
34	47.2417	1	VAIHDEMOOTTORI	HYDRAULMOTOR	HYDRAULMOTOR	HYDRAULIC MOTOR
35	49.2606	1	PLANEETTAVAIHDE	PLANET VÄXEL	UMLAUFWERK	PLANETARY GEAR
36	M0818.001	8	RUUVI M8 X 30, DIN933(8.8)	SKRUV	SCHRAUBE	SCREW
37	4CB6469	1	LAAKERIHOLKKI	LAGERBUSSNING	LAGERBUCHSE	BEARING BUSHING
38	4CB6074	1	HAMMASPYÖRÄ	KUGGHJUL	ZAHNRAD	TOOTH-WHEEL
39	4CB6458	1	HAMMASPYÖRÄN KIINNIKE	AXEL	ACHSE	SHAFT
40	4CB6076	1	LUKITUSLEVY	LÄSBRICKA	ARRETIERPLATTE	LOCKING PLATE
41	M0613.001	3	RUUVI M6 X 12, DIN933(8.8)	SKRUV	SCHRAUBE	SCREW
42	49.2607	1	PLANEETTAVAIHTEEN ADAPTERI	ADAPTER	ADAPTER	ADAPTER



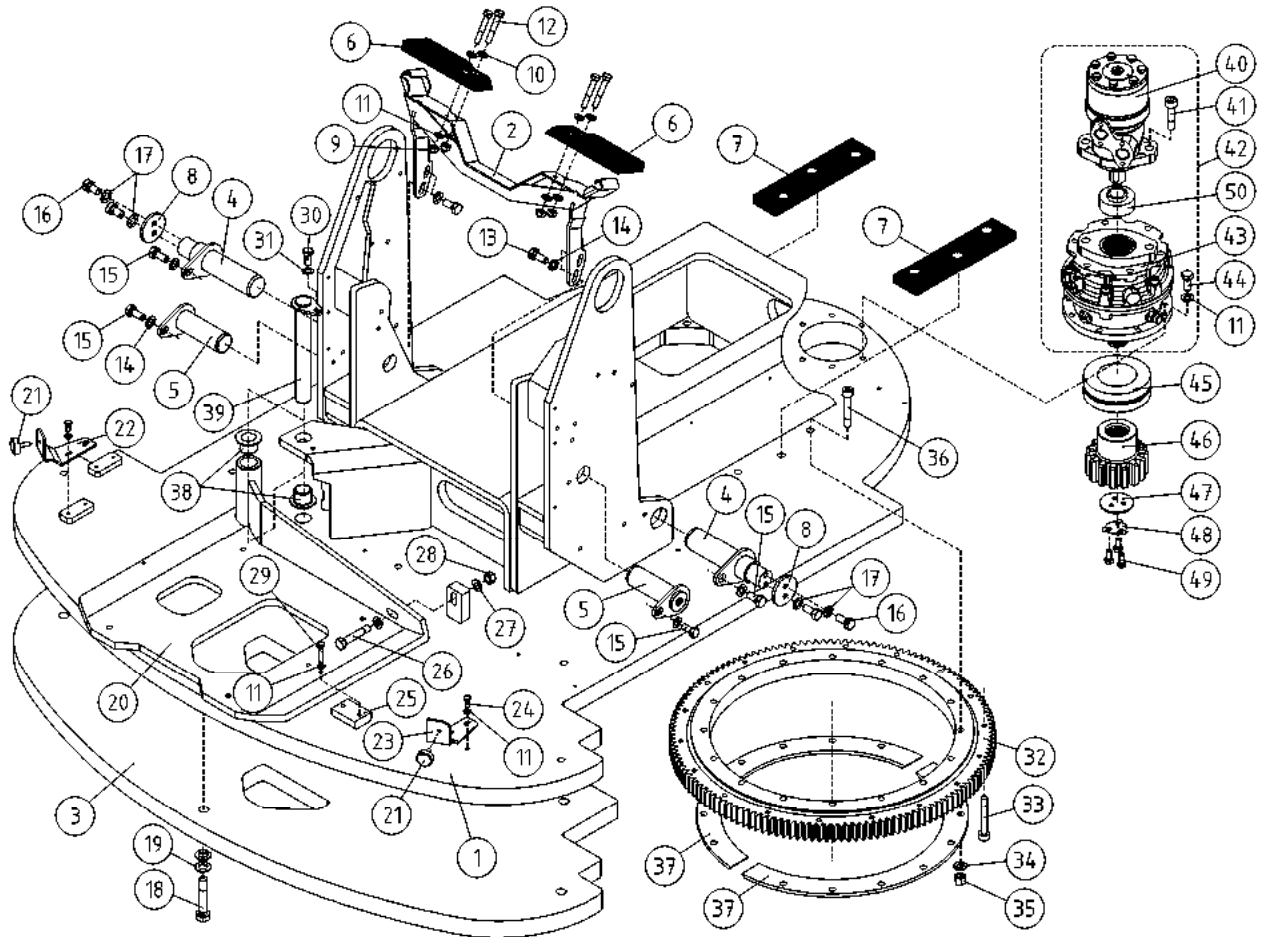
OSA VARAOSA NRO KPL OSAN NIMI
 DEL RESERVEDELS NR ANTAL
 TEIL ERSATZTEIL NR ANZAHL
 ITEM PART NR QTY

BENÄMNING

BENENNUNG

DESCRIPTION

		KÄÄNTÖLAITE	SVÄNGANORDNING	SCHWENKANORDNUNG	TURNING DEVICE
1	3CB5860	1 KÄÄNTÖLAITE	SVÄNGANORDNING	SCHWENKANORDNUNG	TURNING DEVICE
2	3CB5823	1 PUOMISTON KANNATIN	BOMSTÖD	ARMTRÄGER	BOOM SUPPORT
3	4CB6389	1 LISÄPAINO	VIKT	GEWICHT	WEIGHT
4	3CA9234	2 TAPPI T59.45115E	TAPP	ZAPFEN	PIN
5	4CA8960	2 TAPPI T14.45133S	TAPP	ZAPFEN	PIN
6	4CA9762	2 KUMILEVY NEOPREN 572	GUMMIPLATTA NEOPREN	GUMMIPLATTE NEOPREN	RUBBER PLATE NEOPREN
7	4CA9003	1 KUMILEVY NEOPREN 572	GUMMIPLATTA NEOPREN	GUMMIPLATTE NEOPREN	RUBBER PLATE NEOPREN
8	DL2.078	2 KIINNITYSLAIPPA	MONTERINGSFLÄNS	BEFESTIGUNGSFLANSCH	FASTENING FLANGE
9	M0800.001	4 LUKITUSMUTTERI M8, DIN985(8.8)	MUTTER	MUTTER	LOCK NUT
10	M0807	4 KORILAATTA M8, DIN9021	BRICKA	UNTERLEGSCHIEBE	WASHER
11	M0809	14 ALUSLAATTA M8, DIN125	BRICKA	UNTERLEGSCHIEBE	WASHER
12	M0819	4 RUUVI M8 X 35, DIN931(8.8)	SKRUV	SCHRAUBE	SCREW
13	M1217	4 RUUVI M12 X 25, DIN931(8.8)	SKRUV	SCHRAUBE	SCREW
14	M1209	8 ALUSLAATTA M12, DIN125	BRICKA	UNTERLEGSCHIEBE	WASHER
15	M1216.001	4 RUUVI M12 X 20, DIN933(8.8)	SKRUV	SCHRAUBE	SCREW
16	M0815	4 RUUVI M8 X 16, DIN931(8.8)	SKRUV	SCHRAUBE	SCREW
17	M0805	4 ALUSLAATTA NORDLOCK	BRICKA	UNTERLEGSCHIEBE	WASHER
18	M2029	7 RUUVI M20 X 90, DIN931(8.8)	SKRUV	SCHRAUBE	SCREW
19	M2009	14 ALUSLAATTA M20, DIN125	BRICKA	UNTERLEGSCHIEBE	WASHER
20	2CB5847	1 POHJALEVY	BOTTENPLÅT	BODENPLATTE	BOTTOM PLATE
21	48.1513	2 KUMIPUSKURI, LIERIÖ MALLI A	GUMMIBUFFERT	GUMMIPUFFER	RUBBER BUMPER
22	4CB6077-O	1 VASTIN, TAKAKATE	ANSLAG	ANSCHLAG	LIMITER
23	4CB6077-V	1 VASTIN, TAKAKATE	ANSLAG	ANSCHLAG	LIMITER
24	M0816.001	4 RUUVI M8 X 20, DIN933(8.8)	SKRUV	SCHRAUBE	SCREW
25	4CB6222	1 LIUKUPALA 185XTS	GLIDSTYCKE 260XT	GLEITSTÜCK 260XT	CRANK BLOCK 260XT
26	M1626	1 RUUVI M16 X 70, DIN931(8.8)	SKRUV	SCHRAUBE	SCREW
27	M1609	2 ALUSLAATTA M16, DIN125	BRICKA	UNTERLEGSCHIEBE	WASHER
28	M1600.001	1 LUKITUSMUTTERI M16, DIN985(8.8)	MUTTER	MUTTER	NUT
29	M0819.001	2 RUUVI M8 X 35, DIN933(8.8)	SKRUV	SCHRAUBE	SCREW
30	M1016.001	1 RUUVI M10 X 20, DIN933(8.8)	SKRUV	SCHRAUBE	SCREW



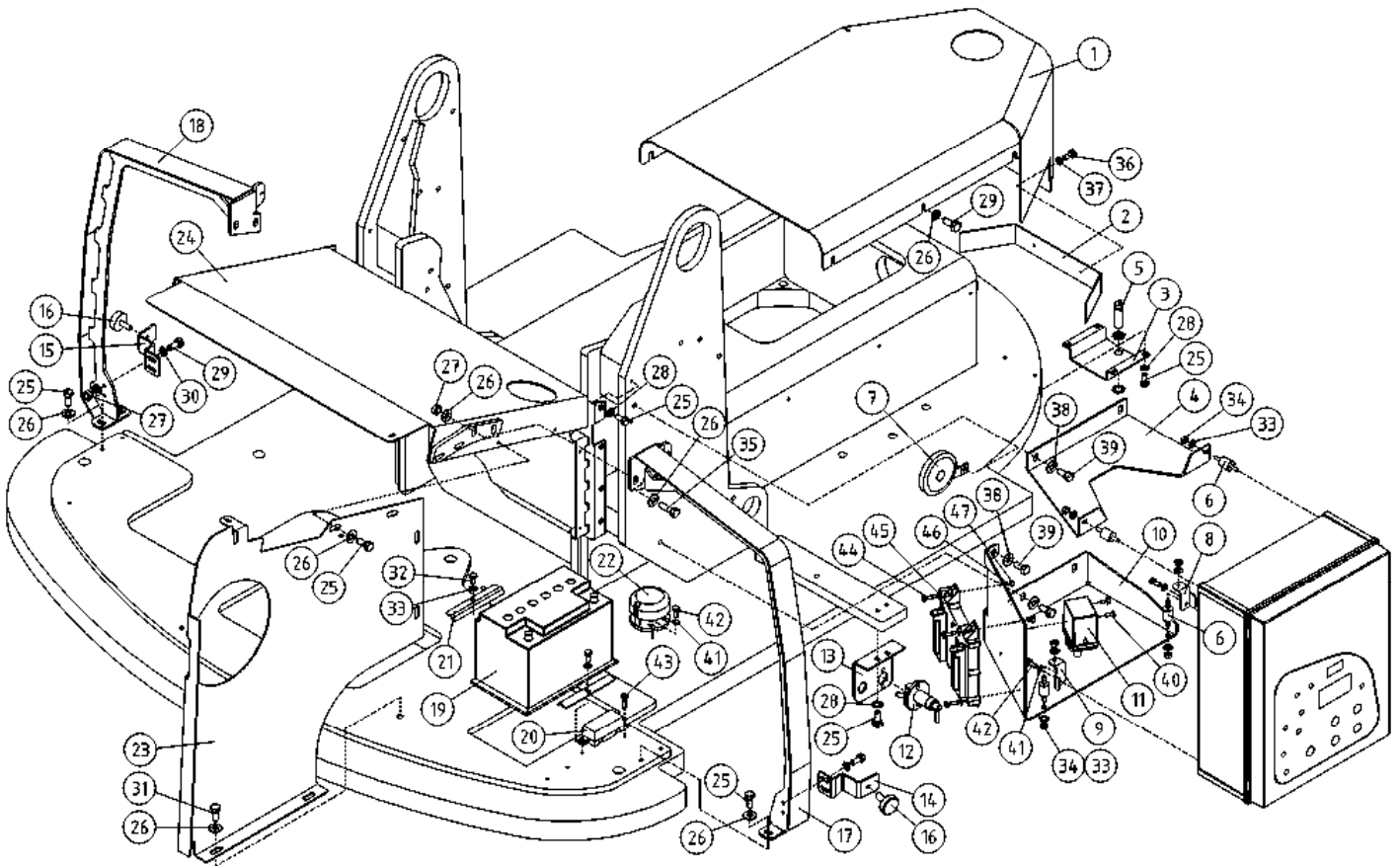
OSA VARAOSA NRO KPL OSAN NIMI
 DEL RESERVEDELS NR ANTAL
 TEIL ERSATZTEIL NR ANZAHL
 ITEM PART NR QTY

BENÄMNING

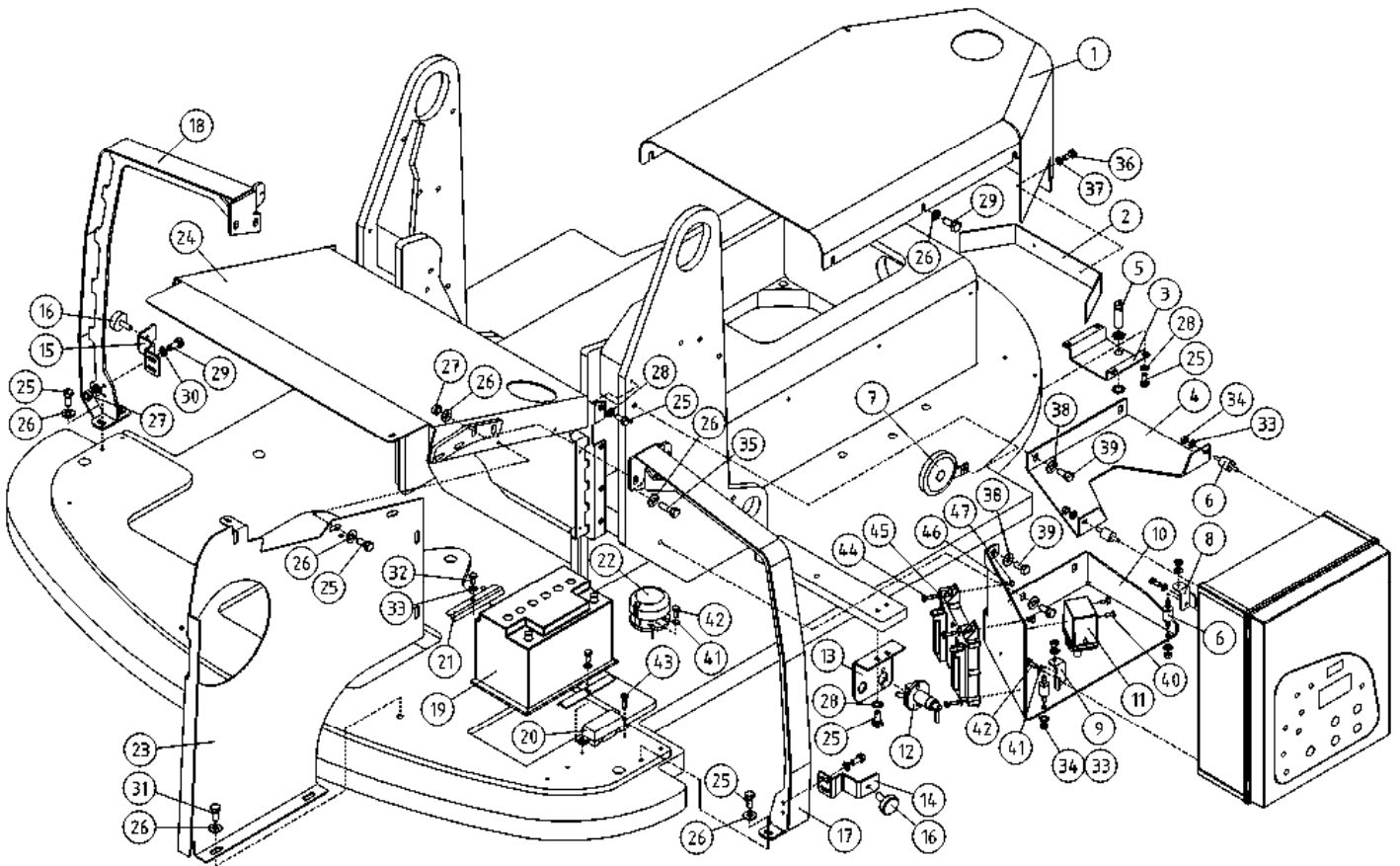
BENENNUNG

DESCRIPTION

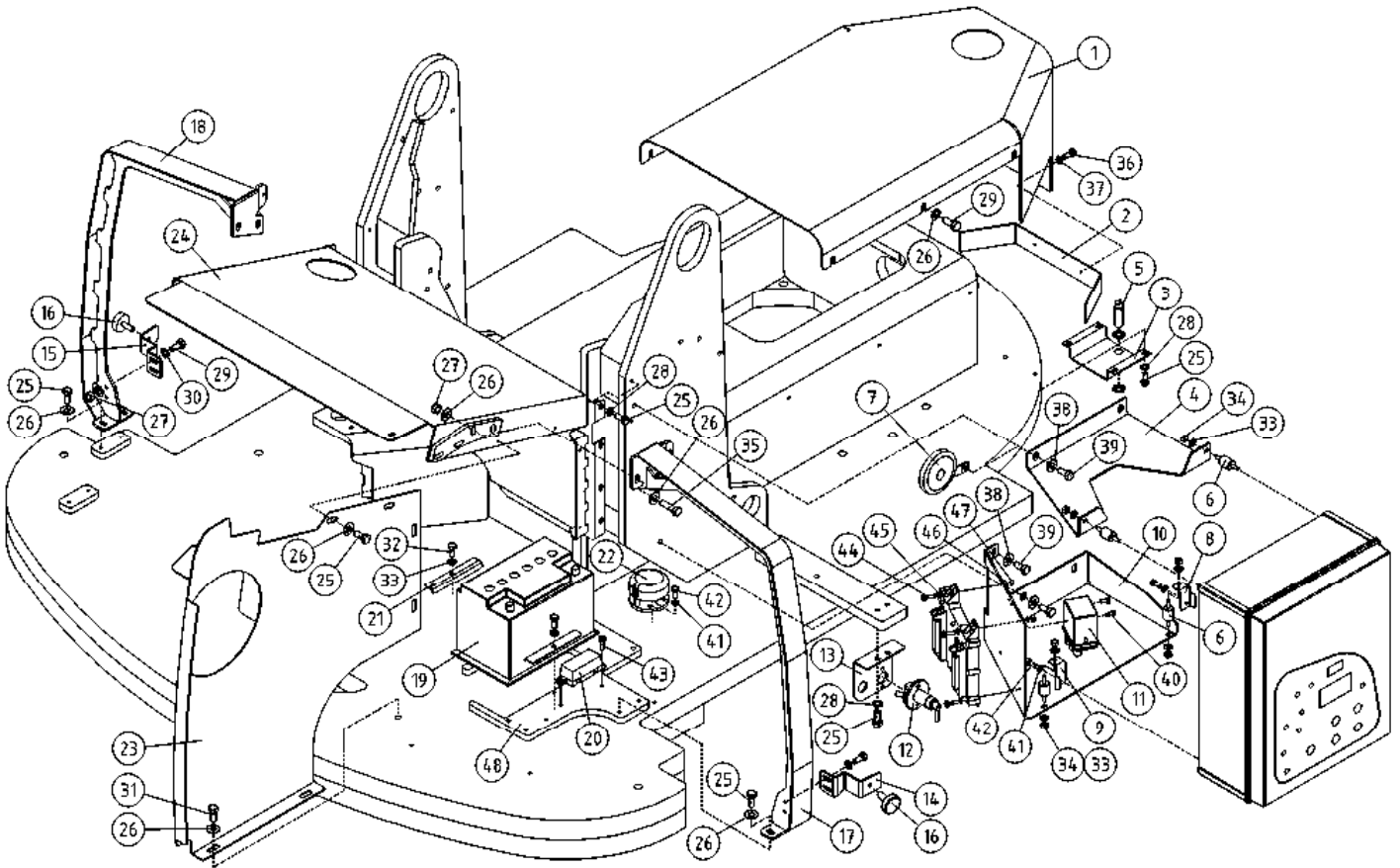
			KÄÄNTÖLAITE	SVÄNGANORDNING	SCHWENKANORDNUNG	TURNING DEVICE
31	M1009	1	ALUSLAATTA M10, DIN125	BRICKA	UNTERLEGSCHIEBE	WASHER
32	28.759	1	KÄÄNTÖLAAKERI	SVÄNGLAGER	AUFSTECKLAGER	SWIVEL BEARING
33	M1228.5.0068	18	RUUVI M12 X 85, DIN912(12.9)	SKRUV	SCHRAUBE	SCREW
34	M1609	18	ALUSLAATTA M16, DIN125	BRICKA	UNTERLEGSCHIEBE	WASHER
35	M1600.0117	16	LUKITUSMUTTERI M16, DIN980(10.9)	MUTTER	MUTTER	NUT
36	M1633.0068	16	RUUVI M16 X 130, DIN912(12.9)	SKRUV	SCHRAUBE	SCREW
37	3CB5835	2	VASTINLEVY ALUSTA	ANSLAGPLATTA	ANSCHLAGBLECH	THRUST PLATE
38	29.2024	2	LAAKERIHOLKKI	LAGERBUSSNING	LAGERBUCHSE	BEARING BUSHING
39	4CB5837	1	TAPPI T14.40298	TAPP	ZAPPEN	PIN
40	47.2432	1	HYDRAULIMOOTTORI	HYDRAULMOTOR	HYDRAULMOTOR	HYDRAULIC MOTOR
41	M1018.006	2	RUUVI M10 X 30, DIN912(8.8)	SKRUV	SCHRAUBE	SCREW
42	47.2417	1	VAIHDEMOOTTORI	HYDRAULMOTOR	HYDRAULMOTOR	HYDRAULIC MOTOR
43	49.2606	1	PLANEETTAVAIHDE	PLANET VÄXEL	UMLAUFWERK	PLANETARY GEAR
44	M0818.001	8	RUUVI M8 X 30, DIN933(8.8)	SKRUV	SCHRAUBE	SCREW
45	4CB6469	1	LAAKERIHOLKKI	LAGERBUSSNING	LAGERBUCHSE	BEARING BUSHING
46	4CB6074	1	HAMMASPYÖRÄ	KUGGHJUL	ZAHNRAD	TOOTH-WHEEL
47	4CB6075	1	KIINNIKELEVY	PLÄT	PLATTE	PLATE
48	4CB6076	1	LUKITUSLEVY	LÄSBRICKA	ARRETIERPLATTE	LOCKING PLATE
49	M0613.001	3	RUUVI M6 X 12, DIN933(8.8)	SKRUV	SCHRAUBE	SCREW
50	49.2607	1	PLANEETTAVAIHTEEN ADAPTERI	ADAPTER	ADAPTER	ADAPTER



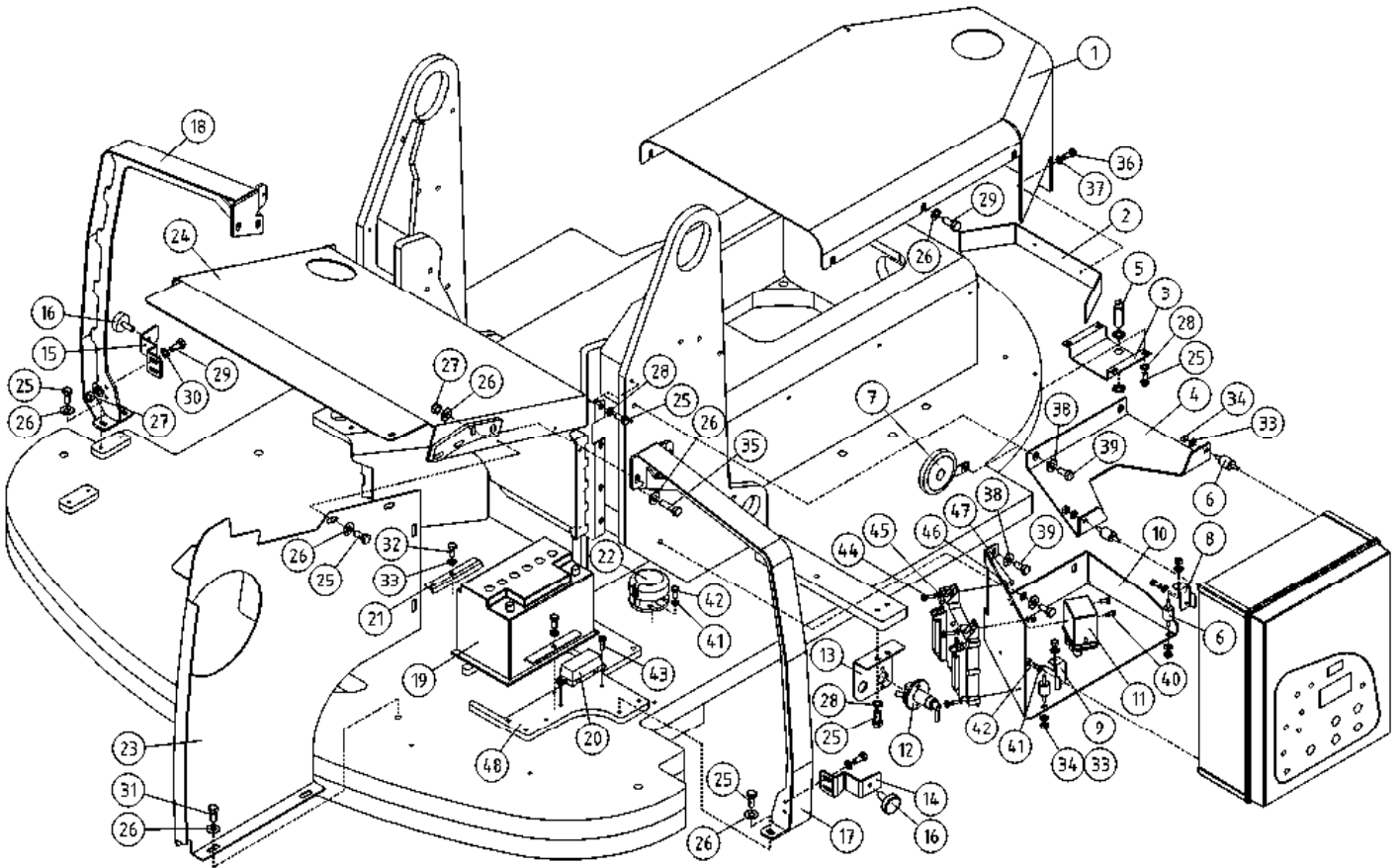
OSA DEL TEIL ITEM	VARAOSA NRO RESERVDLS NR ERSATZTEIL NR PART NR	KPL ANTAL ANZAHL QTY	OSAN NIMI BENÄMNING	BENENNUNG	DESCRIPTION	
			KÄÄNTÖLAITE, KIINNIKKEET	FÄSTE FÖR SVÄNGANNORDNING	HALTER FÜR SCHWENKANORDNUNG	CLAMP FOR ROTATION UNIT
1	3CB6160	1	VAIHTEENSUOJA	VÄXELSKYDD	GETRIEBESCHUTZ	GEAR COVER
2	4CB6162	1	VAIHTEENSUOJA	VÄXELSKYDD	GETRIEBESCHUTZ	GEAR COVER
3	4CB5864	1	KIINNITYSLEVY	FÄSTPLATTA	BEFESTIGUNGSPLATTE	CLIP PLATE
4	3CB6009	1	YLÄKIINNIKE KÄÄNTÖLAITE	ÖVRE FÄSTE	OBERE FESTE	UPPER BRACKET
5	48.19081	1	INDUKTIIVIKYTKIN	INDUKTIV KOPPLING	INDUKTIV SCHALTER	INDUCTIVE SWITCH
6	48.1520	4	JOUSTAVA KIINNITIN, LIERIÖ C	ELASTISK KOPPLING	ELASTISCHER HALTER	ELASTIC CLAMP
7	48.049	1	ÄÄNIMERKINANTOLAITE	LJUDSIGNAL	HUPE	SIGNAL HORN
8	4CB5871	1	KORVAKE	STIPEL	ANSATZ	LUG
9	4CB5869	1	KORVAKE	STIPEL	ANSATZ	LUG
10	3CB6019	1	ALAKIINNIKE KÄÄNTÖLAITE	FÄSTE	FESTE	BRACKET
11	48.0125	1	AKKUVARAAJA DEFA 1204	BATTERILADDARE DEFA	BATTERIELADER	BATTERY CHARGER
12	48.2411	1	PÄÄVIRTAKYTKIN ECANS	HUVUDSTRÖMSTÄLLARE	HAUPTSTROMSCHALTER	MAIN CURRENT SWITCH
13	4CB6172	1	PIDIN	HÄLLARE	HALTER	HOLDER
14	4CB6058-O	1	VASTINLEVY, SIVUKATE	ANSLAGPLATTA	ANSCHLAGBLECH	THRUST PLATE
15	4CB6058-V	1	VASTINLEVY, SIVUKATE	ANSLAGPLATTA	ANSCHLAGBLECH	THRUST PLATE
16	48.1513	2	KUMIPUSKURI, LIERIÖ MALLI A	GUMMIBUFFERT	GUMMIPUFFER	RUBBER BUMPER
17	3CB6030-O	1	TUKIKAARI, KATTEET	STÖDBYGEL	STÜTZBOGEN	SUPPORT ARC
18	3CB6030-V	1	TUKIKAARI, KATTEET	STÖDBYGEL	STÜTZBOGEN	SUPPORT ARC
19	48.2325	1	AKKU EA680 276x171x190	BATTERI	BATTERIE	BATTERY
20	48.3040	1	SULAKEPESÄ	SÄKRINGSDOSA	SULAKEPESÄ MEGA FUSE	FUSE BOX
21	4CB6251	2	AKUN KIINNITYSLEVY	FÄSTPLATTA	BEFESTIGUNGSPLATTE	CLIP PLATE
22	48.19067	1	KALLISTUSKYTKIN	VINKELGIVARE	NEIGUNGSGEBER	ANGULAR SENSOR
23	3CB6569	1	SIVULEVY	SIDPLÅT	SEITENPLATTE	SIDE PLATE
24	3CB6585	1	TAKASUOJUS	BAKSKYDD	SCHUTZ	REAR COVER
25	M0816.001	26	RUUVI M8 X 20, DIN933(8.8)	SKRUV	SCHRAUBE	SCREW
26	M0807P	32	KORILAATTA M8, DIN440	BRICKA	UNTERLEGSCHEIBE	WASHER
27	M0800.001	16	LUKITUSMUTTERI M8, DIN985(8.8)	MUTTER	MUTTER	LOCK NUT
28	M0809	16	ALUSLAATTA M8, DIN125	BRICKA	UNTERLEGSCHEIBE	WASHER
29	M0817.001	12	RUUVI M8 X 25, DIN933(8.8)	SKRUV	SCHRAUBE	SCREW
30	M0807	8	KORILAATTA M8, DIN9021	BRICKA	UNTERLEGSCHEIBE	WASHER



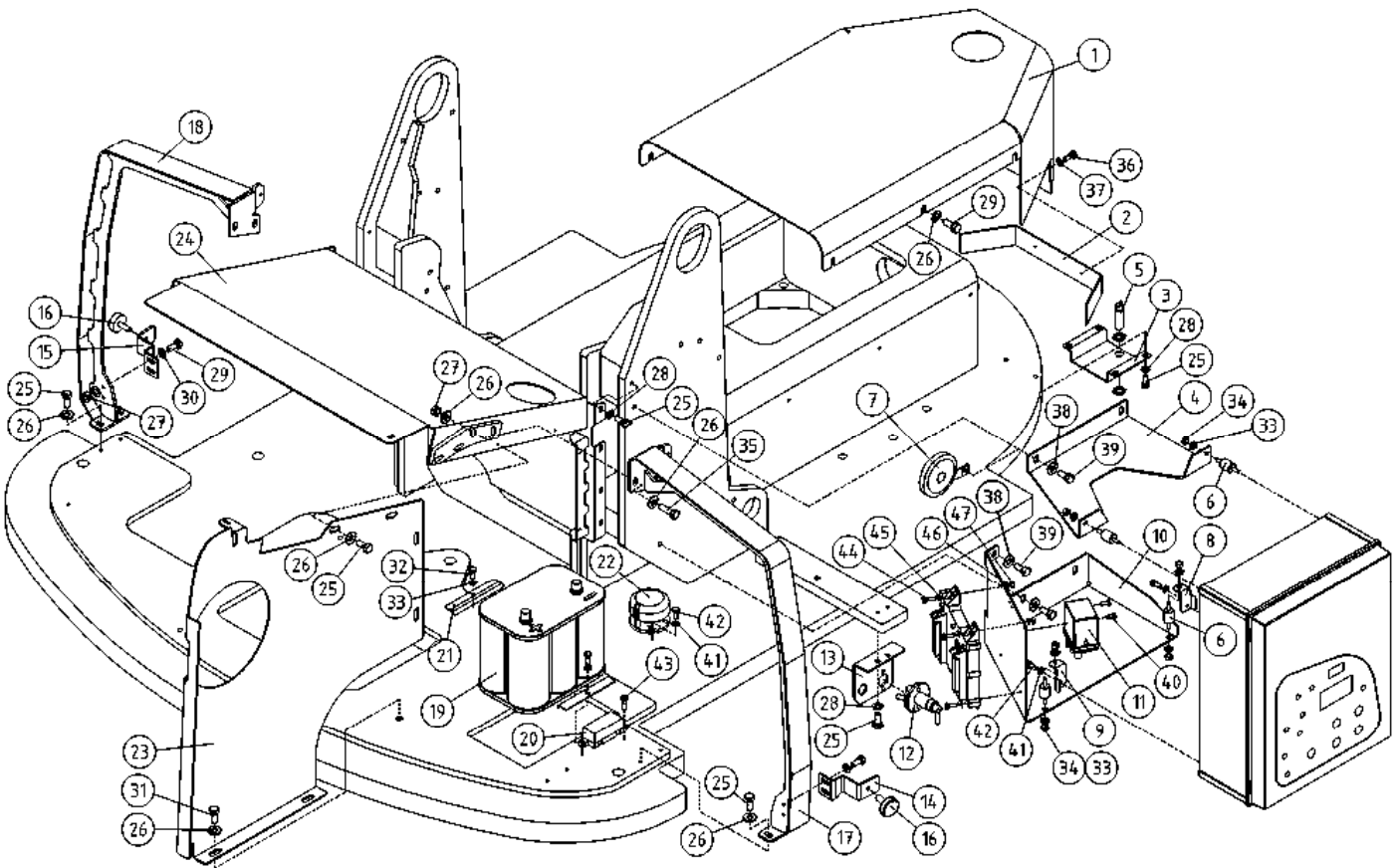
OSA DEL TEIL ITEM	VARAOSA NRO RESERVDLS NR ERSATZTEIL NR PART NR	KPL OSAN NIMI ANTAL ANZAHL QTY	BENÄMNING	BENENNUNG	DESCRIPTION	
			KÄÄNTÖLAITE, KIINNIKKEET	FÄSTE FÖR SVÄNGANNORDNING	HALTER FÜR SCHWENKANORDNUNG	CLAMP FOR ROTATION UNIT
31	M0816.001	2	RUUVI M8 X 20, DIN933(8.8)	SKRUV	SCHRAUBE	SCREW
32	M0617.001	2	RUUVI M6 X 25, DIN933(8.8)	SKRUV	SCHRAUBE	SCREW
33	M0607	8	KORILAATTA M6, DIN9021	BRICKA	UNTERLEGSCHIEBE	WASHER
34	M0600.001	4	LUKITUSMUTTERI M6, DIN985(8.8)	MUTTER	MUTTER	NUT
35	M0819	4	RUUVI M8 X 35, DIN931(8.8)	SKRUV	SCHRAUBE	SCREW
36	M0613.001	2	RUUVI M6 X 12, DIN933(8.8)	SKRUV	SCHRAUBE	SCREW
37	M0607P	2	KORILAATTA M6, DIN440	BRICKA	UNTERLEGSCHIEBE	WASHER
38	M1209	5	ALUSLAATTA M12, DIN125	BRICKA	UNTERLEGSCHIEBE	WASHER
39	M1216.001	5	RUUVI M12 X 20, DIN933(8.8)	SKRUV	SCHRAUBE	SCREW
40	M0411.034	2	RUUVI M4 X 8, DIN7985Z	SKRUV	SCHRAUBE	SCREW
41	M0609	6	ALUSLAATTA M6, DIN125	BRICKA	UNTERLEGSCHIEBE	WASHER
42	M0615.001	4	RUUVI M6 X 16, DIN933(8.8)	SKRUV	SCHRAUBE	SCREW
43	M0613.034	2	RUUVI M6 X 12, DIN7985Z	SKRUV	SCHRAUBE	SCREW
44	M0517.006	4	RUUVI M5 X 25, DIN912(8.8)	SKRUV	SCHRAUBE	SCREW
45	M0507	4	KORILAATTA M5, DIN9021	BRICKA	UNTERLEGSCHIEBE	WASHER
46	M0509	4	ALUSLAATTA M5, DIN125	BRICKA	UNTERLEGSCHIEBE	WASHER
47	M0500.001	4	LUKITUSMUTTERI M5, DIN985(8.8)	MUTTER	MUTTER	NUT



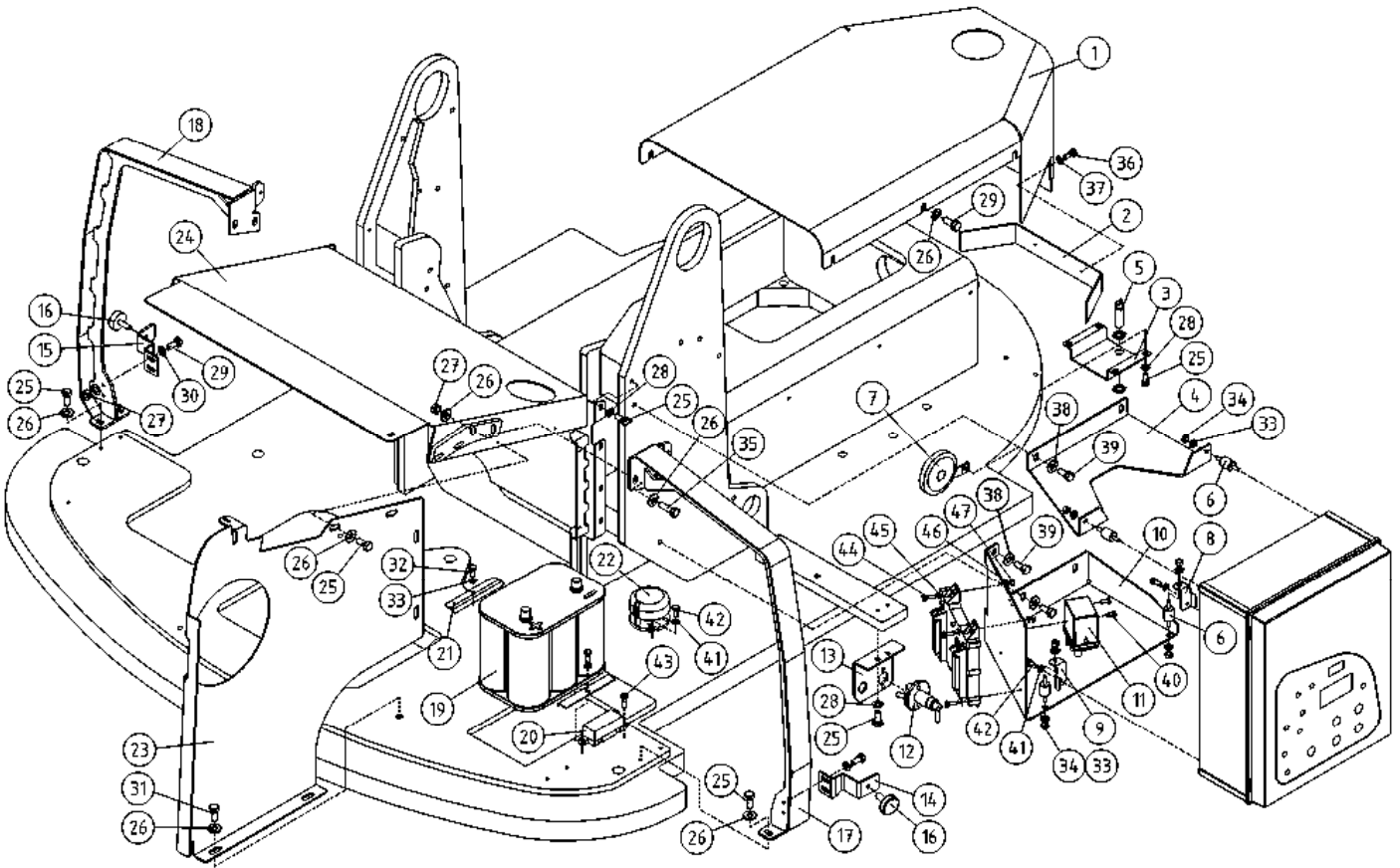
OSA DEL TEIL ITEM	VARAOSA NRO RESERVEDELS NR ERSATZTEIL NR PART NR	KPL ANTAL ANZAHL QTY	OSAN NIMI	BENÄMNING	BENENNUNG	DESCRIPTION
			KÄÄNTÖLAITE, KIINNIKKEET	FÄSTE FÖR SVÄNGANNORDNING	HALTER FÜR SCHWENKANORDNUNG	CLAMP FOR ROTATION UNIT
1	3CB6160	1	VAIHTEENSUOJA	VÄXELSKYDD	GETRIEBESCHUTZ	GEAR COVER
2	4CB6162	1	VAIHTEENSUOJA	VÄXELSKYDD	GETRIEBESCHUTZ	GEAR COVER
3	4CB5864	1	KIINNITYSLEVY	FÄSTPLATTA	BEFESTIGUNGSPLATTE	CLIP PLATE
4	3CB6009	1	YLÄKIINNIKE KÄÄNTÖLAITE	ÖVRE FÄSTE	OBERE FESTE	UPPER BRACKET
5	48.19081	1	INDUKTIIVIKYTKIN	INDUKTIV KOPPLING	INDUKTIV SCHALTER	INDUCTIVE SWITCH
6	48.1520	4	JOUSTAVA KIINNITIN, LIERIÖ C	ELASTISK KOPPLING	ELASTISCHER HALTER	ELASTIC CLAMP
7	48.049	1	ÄÄNIMERKINANTOLAITE	LJUDSIGNAL	HUPE	SIGNAL HORN
8	4CB5871	1	KORVAKE	STIPEL	ANSATZ	LUG
9	4CB5869	1	KORVAKE	STIPEL	ANSATZ	LUG
10	3CB6019	1	ALAKIINNIKE KÄÄNTÖLAITE	FÄSTE	FESTE	BRACKET
11	48.0125	1	AKKUVARA AJA DEFA 1204	BATTERILADDARE DEFA	BATTERIELADER	BATTERY CHARGER
12	48.2411	1	PÄÄVIRTAKYTKIN ECANS	HUVUDSTRÖMSTÄLLARE	HAUPTSTROMSCHALTER	MAIN CURRENT SWITCH
13	4CB6172	1	PIDIN	HÄLLARE	HALTER	HOLDER
14	4CB6058-O	1	VASTINLEVY, SIVUKATE	ANSLAGPLATTA	ANSCHLAGBLECH	THRUST PLATE
15	4CB6058-V	1	VASTINLEVY, SIVUKATE	ANSLAGPLATTA	ANSCHLAGBLECH	THRUST PLATE
16	48.1513	2	KUMIPUSKURI, LIERIÖ MALLI A	GUMMIBUFFERT	GUMMIPUFFER	RUBBER BUMPER
17	3CB6030-O	1	TUKIKAARI, KATTEET	STÖDBYGEL	STÜTZBOGEN	SUPPORT ARC
18	3CB6030-V	1	TUKIKAARI, KATTEET	STÖDBYGEL	STÜTZBOGEN	SUPPORT ARC
19	48.2325	1	AKKU EA680 276x171x190	BATTERI	BATTERIE	BATTERY
20	48.3040	1	SULAKEPESÄ	SÄKRINGSDOSA	SULAKEPESÄ MEGA FUSE	FUSE BOX
21	4CB6251	2	AKUN KIINNITYSLEVY	FÄSTPLATTA	BEFESTIGUNGSPLATTE	CLIP PLATE
22	48.19067	1	KALLISTUSKYTKIN	VINKELGIVARE	NEIGUNGSGEBER	ANGULAR SENSOR
23	3CB6409	1	SIVULEVY	SIDPLÅT	SEITENPLATTE	SIDE PLATE
24	3CB6110	1	TAKASUOJUS	BAKSKYDD	SCHUTZ	REAR COVER
25	M0816.001	26	RUUVI M8 X 20, DIN933(8.8)	SKRUV	SCHRAUBE	SCREW
26	M0807P	32	KORILAATTA M8, DIN440	BRICKA	UNTERLEGSCHIBE	WASHER
27	M0800.001	16	LUKITUSMUTTERI M8, DIN985(8.8)	MUTTER	MUTTER	LOCK NUT
28	M0809	16	ALUSLAATTA M8, DIN125	BRICKA	UNTERLEGSCHIBE	WASHER
29	M0817.001	12	RUUVI M8 X 25, DIN933(8.8)	SKRUV	SCHRAUBE	SCREW
30	M0807	8	KORILAATTA M8, DIN9021	BRICKA	UNTERLEGSCHIBE	WASHER



OSA DEL TEIL ITEM	VARAOSA NRO RESERVDLS NR ERSATZTEIL NR PART NR	KPL OSAN NIMI ANTAL ANZAHL QTY	BENÄMNING	BENENNUNG	DESCRIPTION
			KÄÄNTÖLAITE, KIINNIKKEET	HALTER FÜR SCHWENKANORDNUNG	CLAMP FOR ROTATION UNIT
31	M0816.001	2	RUUVI M8 X 20, DIN933(8.8)	SCHRAUBE	SCREW
32	M0617.001	2	RUUVI M6 X 25, DIN933(8.8)	SCHRAUBE	SCREW
33	M0607	8	KORILAATTA M6, DIN9021	UNTERLEGSCHIEBE	WASHER
34	M0600.001	4	LUKITUSMUTTERI M6, DIN985(8.8)	MUTTER	NUT
35	M0819	4	RUUVI M8 X 35, DIN931(8.8)	SCHRAUBE	SCREW
36	M0613.001	2	RUUVI M6 X 12, DIN933(8.8)	SCHRAUBE	SCREW
37	M0607P	2	KORILAATTA M6, DIN440	UNTERLEGSCHIEBE	WASHER
38	M1209	5	ALUSLAATTA M12, DIN125	UNTERLEGSCHIEBE	WASHER
39	M1216.001	5	RUUVI M12 X 20, DIN933(8.8)	SCHRAUBE	SCREW
40	M0411.034	2	RUUVI M4 X 8, DIN7985Z	SCHRAUBE	SCREW
41	M0609	6	ALUSLAATTA M6, DIN125	UNTERLEGSCHIEBE	WASHER
42	M0615.001	4	RUUVI M6 X 16, DIN933(8.8)	SCHRAUBE	SCREW
43	M0613.034	2	RUUVI M6 X 12, DIN7985Z	SCHRAUBE	SCREW
44	M0517.006	4	RUUVI M5 X 25, DIN912(8.8)	SCHRAUBE	SCREW
45	M0507	4	KORILAATTA M5, DIN9021	UNTERLEGSCHIEBE	WASHER
46	M0509	4	ALUSLAATTA M5, DIN125	UNTERLEGSCHIEBE	WASHER
47	M0500.001	4	LUKITUSMUTTERI M5, DIN985(8.8)	MUTTER	NUT
48	3CB6223	1	KIINNITYSLEVY ALUSTA	BEFESTIGUNGSPLATTE	CLIP PLATE



OSA DEL TEIL ITEM	VARAOSA NRO RESERVDLS NR ERSATZTEIL NR PART NR	KPL OSAN NIMI ANTAL ANZAHL QTY	BENÄMNING	BENENNUNG	DESCRIPTION	
			KÄÄNTÖLAITE, KIINNIKKEET, OPTIO	FÄSTE FÖR SVÄNGANNORDNING, OPTION	HALTER FÜR SCHWENKANORDNUNG, OPTION	CLAMP FOR ROTATION UNIT, OPTION
1	3CB6160	1	VAIHTEENSUOJA	VÄXELSKYDD	GETRIEBESCHUTZ	GEAR COVER
2	4CB6162	1	VAIHTEENSUOJA	VÄXELSKYDD	GETRIEBESCHUTZ	GEAR COVER
3	4CB5864	1	KIINNITYSLEVY	FÄSTPLATTA	BEFESTIGUNGSPLATTE	CLIP PLATE
4	3CB6009	1	YLÄKIINNIKE KÄÄNTÖLAITE	ÖVRE FÄSTE	OBERE FESTE	UPPER BRACKET
5	48.19081	1	INDUKTIIVIKYTKIN	INDUKTIV KOPPLING	INDUKTIV SCHALTER	INDUCTIVE SWITCH
6	48.1520	4	JOUSTAVA KIINNITIN, LIERIÖ C	ELASTISK KOPPLING	ELASTISCHER HALTER	ELASTIC CLAMP
7	48.049	1	ÄÄNIMERKINTOLAITE	LJUDSIGNAL	HUPE	SIGNAL HORN
8	4CB5871	1	KORVAKE	STIPEL	ANSATZ	LUG
9	4CB5869	1	KORVAKE	STIPEL	ANSATZ	LUG
10	3CB6019	1	ALAKIINNIKE KÄÄNTÖLAITE	FÄSTE	FESTE	BRACKET
11	48.0125	1	AKKUVARA AJA DEFA 1204	BATTERILADDARE DEFA	BATTERIELADER	BATTERY CHARGER
12	48.2411	1	PÄÄVIRTAKYTKIN ECANS	HUVUDSTRÖMSTÄLLARE	HAUPTSTROMSCHALTER	MAIN CURRENT SWITCH
13	4CB6172	1	PIDIN	HÄLLARE	HALTER	HOLDER
14	4CB6058-O	1	VASTINLEVY, SIVUKATE	ANSLAGPLATTA	ANSCHLAGBLECH	THRUST PLATE
15	4CB6058-V	1	VASTINLEVY, SIVUKATE	ANSLAGPLATTA	ANSCHLAGBLECH	THRUST PLATE
16	48.1513	2	KUMIPUSKURI, LIERIÖ MALLI A	GUMMIBUFFERT	GUMMIPUFFER	RUBBER BUMPER
17	3CB6030-O	1	TUKIKAARI, KATTEET	STÖDBYGEL	STÜTZBOGEN	SUPPORT ARC
18	3CB6030-V	1	TUKIKAARI, KATTEET	STÖDBYGEL	STÜTZBOGEN	SUPPORT ARC
19	48.16169	1				
20	48.3040	1	SULAKEPESÄ	SÄKRINGSDOSA	SULAKEPESÄ MEGA FUSE	FUSE BOX
21	4CB6251	2	AKUN KIINNITYSLEVY	FÄSTPLATTA	BEFESTIGUNGSPLATTE	CLIP PLATE
22	48.19067	1	KALLISTUSKYTKIN	VINKELGIVARE	NEIGUNGSGEBER	ANGULAR SENSOR
23	3CB6569	1	SIVULEVY	SIDPLÄT	SEITENPLATTE	SIDE PLATE
24	3CB6585	1	TAKASUOJUS	BAKSKYDD	SCHUTZ	REAR COVER
25	M0816.001	26	RUUVI M8 X 20, DIN933(8.8)	SKRUV	SCHRAUBE	SCREW
26	M0807P	32	KORILAATTA M8, DIN440	BRICKA	UNTERLEGSCHIBE	WASHER
27	M0800.001	16	LUKITUSMUTTERI M8, DIN985(8.8)	MUTTER	MUTTER	LOCK NUT
28	M0809	16	ALUSLAATTA M8, DIN125	BRICKA	UNTERLEGSCHIBE	WASHER
29	M0817.001	12	RUUVI M8 X 25, DIN933(8.8)	SKRUV	SCHRAUBE	SCREW
30	M0807	8	KORILAATTA M8, DIN9021	BRICKA	UNTERLEGSCHIBE	WASHER



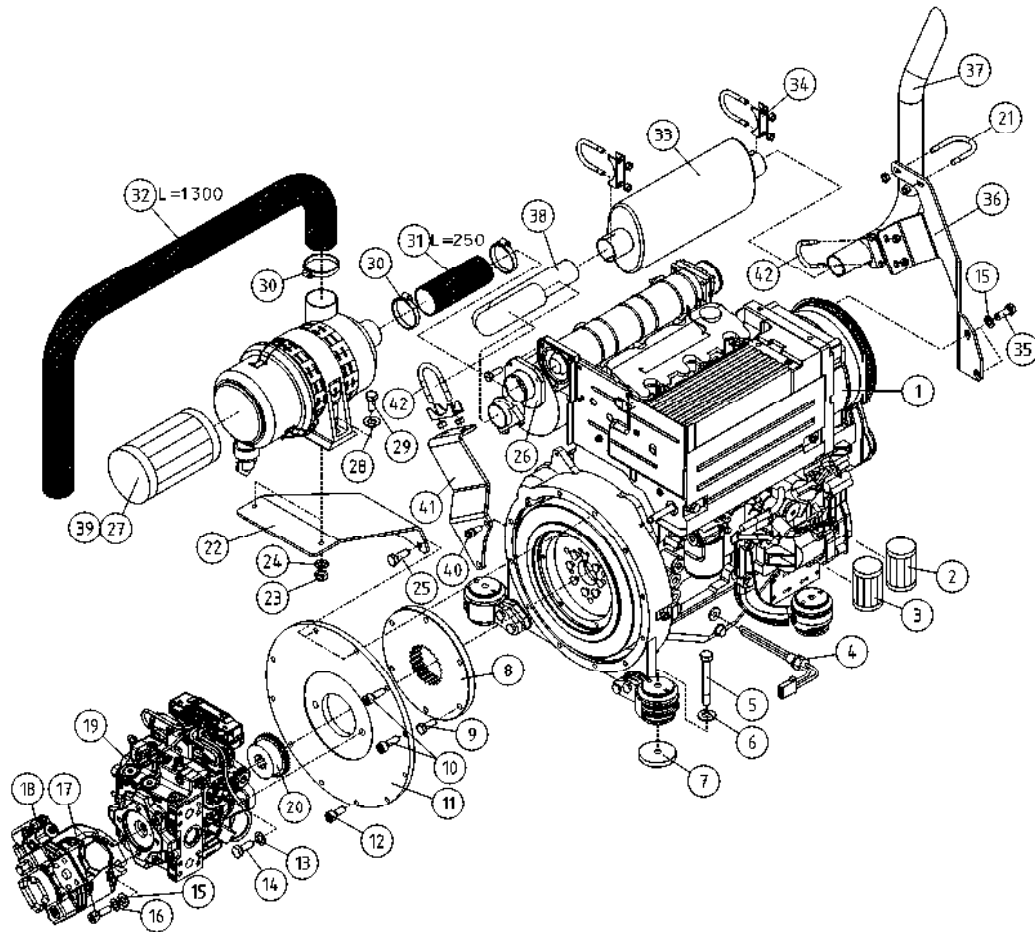
OSA VARAOSA NRO KPL OSAN NIMI
 DEL RESERVDLS NR ANTAL
 TEIL ERSATZTEIL NR ANZAHL
 ITEM PART NR QTY

BENÄMNING

BENENNUNG

DESCRIPTION

		KÄÄNTÖLAITE, KIINNIKEET, OPTIO	FÄSTE FÖR SVÄNGANNORDNING, OPTION	HALTER FÜR SCHWENKANORDNUNG, OPTION	CLAMP FOR ROTATION UNIT, OPTION
31	M0816.001	2 RUUVI M8 X 20, DIN933(8.8)	SKRUV	SCHRAUBE	SCREW
32	M0617.001	2 RUUVI M6 X 25, DIN933(8.8)	SKRUV	SCHRAUBE	SCREW
33	M0607	8 KORILAATTA M6, DIN9021	BRICKA	UNTERLEGSCHIEBE	WASHER
34	M0600.001	4 LUKITUSMUTTERI M6, DIN985(8.8)	MUTTER	MUTTER	NUT
35	M0819	4 RUUVI M8 X 35, DIN931(8.8)	SKRUV	SCHRAUBE	SCREW
36	M0613.001	2 RUUVI M6 X 12, DIN933(8.8)	SKRUV	SCHRAUBE	SCREW
37	M0607P	2 KORILAATTA M6, DIN440	BRICKA	UNTERLEGSCHIEBE	WASHER
38	M1209	5 ALUSLAATTA M12, DIN125	BRICKA	UNTERLEGSCHIEBE	WASHER
39	M1216.001	5 RUUVI M12 X 20, DIN933(8.8)	SKRUV	SCHRAUBE	SCREW
40	M0411.034	2 RUUVI M4 X 8, DIN7985Z	SKRUV	SCHRAUBE	SCREW
41	M0609	6 ALUSLAATTA M6, DIN125	BRICKA	UNTERLEGSCHIEBE	WASHER
42	M0615.001	4 RUUVI M6 X 16, DIN933(8.8)	SKRUV	SCHRAUBE	SCREW
43	M0613.034	2 RUUVI M6 X 12, DIN7985Z	SKRUV	SCHRAUBE	SCREW
44	M0517.006	4 RUUVI M5 X 25, DIN912(8.8)	SKRUV	SCHRAUBE	SCREW
45	M0507	4 KORILAATTA M5, DIN9021	BRICKA	UNTERLEGSCHIEBE	WASHER
46	M0509	4 ALUSLAATTA M5, DIN125	BRICKA	UNTERLEGSCHIEBE	WASHER
47	M0500.001	4 LUKITUSMUTTERI M5, DIN985(8.8)	MUTTER	MUTTER	NUT



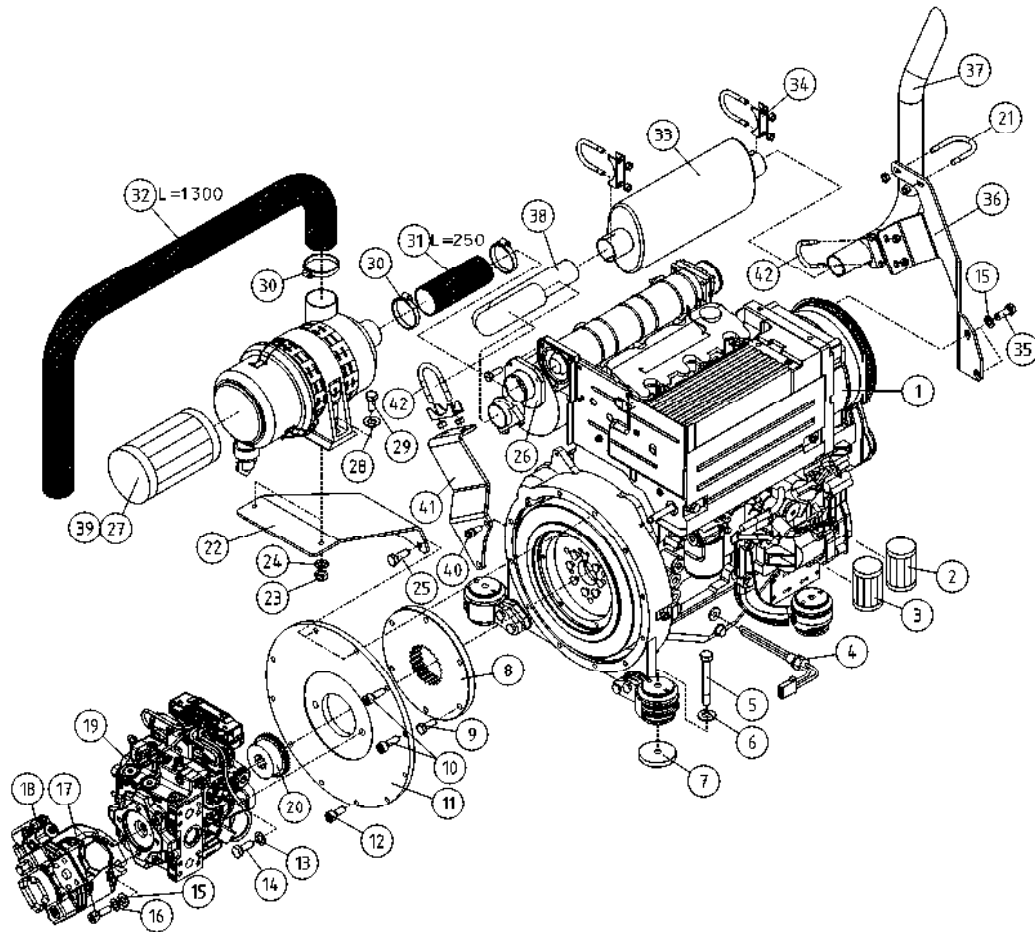
OSA VARAOSA NRO KPL OSAN NIMI
 DEL RESERVEDELS NR ANTAL
 TEIL ERSATZTEIL NR ANZAHL
 ITEM PART NR QTY

BENÄMNING

BENENNUNG

DESCRIPTION

	MOOTTORIN VARUSTELUA	MOTORUTRUSTNING	AUSRÜSTUNG DES MOTORS	ENGINE ACCESSORIES
1	47.939 1 DIESELMOOTTORI	DIESELMOTORPACKE	DIESELMOTOR, BAUSATZ	DIESEL ENGINE SET
2	47.1043 1 SUODATIN, POLTTOAINE	FILTERINSATS	FILTERPATRON	FUEL FILTER
3	47.1041 1 ÖLJYNSUODATIN, DEUTZ	ÖLJE FILTER	ÖLFILTER	OIL FILTER
4	48.0155 1 LOHKOLÄMMITIN DEFA	MOTORVÄRMARE	MOTORHEIZER	ENGINE HEATER, DEFA
5	M1231 4 RUUVI M12 X 110, DIN931(8.8)	SKRUV	SCHRAUBE	SCREW
6	M1209 4 ALUSLAATTA M12, DIN125	BRICKA	UNTERLEGSCHIBE	WASHER
7	4CB6578 4 KOROKELEVY	PLÄT	PLATTE	PLATFORM PLATE
8	48.1734 1 KYTKINLAIPPA BOWEX	KOPPLINGSFLÄNS	KUPPLUNGSFLANSCH BOWEX	COUPLING FLANGE
9	M0818.001 6 RUUVI M8 X 30, DIN933(8.8)	SKRUV	SCHRAUBE	SCREW
10	M0818.006 2 RUUVI M8 X 30, DIN912(8.8)	SKRUV	SCHRAUBE	SCREW
11	47.712 1 PUMPUN KIINNITYSLAIPPA	FÄSTFLÄNS FÖR PUMPEN	FESTFLANSCH DER PUMPE	PUMP FLANGE
12	M0817.006 5 RUUVI M8 X 25, DIN912(8.8)	SKRUV	SCHRAUBE	SCREW
13	M1205 2 ALUSLAATTA NORDLOCK	BRICKA	UNTERLEGSCHIBE	WASHER
14	M1220.0008 2 RUUVI M12 X 40, DIN931(12.9)	SKRUV	SCHRAUBE	SCREW
15	M1009 4 ALUSLAATTA M10, DIN125	BRICKA	UNTERLEGSCHIBE	WASHER
16	M1005 2 ALUSLAATTA NORDLOCK	BRICKA	UNTERLEGSCHIBE	WASHER
17	M1018.043 2 KUUSIÖKÖLÖRUUVI MATALA M12X30	SKRUV	SCHRAUBE	SCREW
18	47.2086 1 HYDRAULIPUMPPU REXROTH	HYDRAULPUMP	HYDRAULPUMPE	HYDRAULIC PUMP
19	47.2098 1 HYDRAULIPUMPPU	HYDRAULPUMP	HYDRAULPUMPE	HYDRAULIC PUMP
20	48.1743 1 LUKITUSNAPA	KONTAKTELEMENT	KOPPLER	COUPLER
21	25.246 1 PAKOPUTKILEMMARI	FÄSTE	HALTEBÜGEL	CLAMP
22	3CB5850 1 KIINNITIN, ILMANSUODATTIMEN	FÄSTE	HALTER	CLAMP
23	M0800.001 2 LUKITUSMUTTERI M8, DIN985(8.8)	MUTTER	MUTTER	LOCK NUT
24	M0809 2 ALUSLAATTA M8, DIN125	BRICKA	UNTERLEGSCHIBE	WASHER
25	M1018.001 2 RUUVI M10 X 30, DIN933(8.8)	SKRUV	SCHRAUBE	SCREW
26	4CB6293 1 LAIPPA, IMULAIPPA DEUTZ	FLÄNS	FLANSCH	FLANGE
27	47.1044 1 ILMANSUODATIN PATRUUNA	FILTERINSATS	FILTERPATRON	FILTER CARTRIDGE
28	M0807 2 KORILAATTA M8, DIN9021	BRICKA	UNTERLEGSCHIBE	WASHER
29	M0820 2 RUUVI M8 X 40, DIN931(8.8)	SKRUV	SCHRAUBE	SCREW
30	44.992 3 LETKUNKIRISTIN	SLÄNGKLÄMMA	SCHLAUCHSCHELLE	HOSE CLAMP



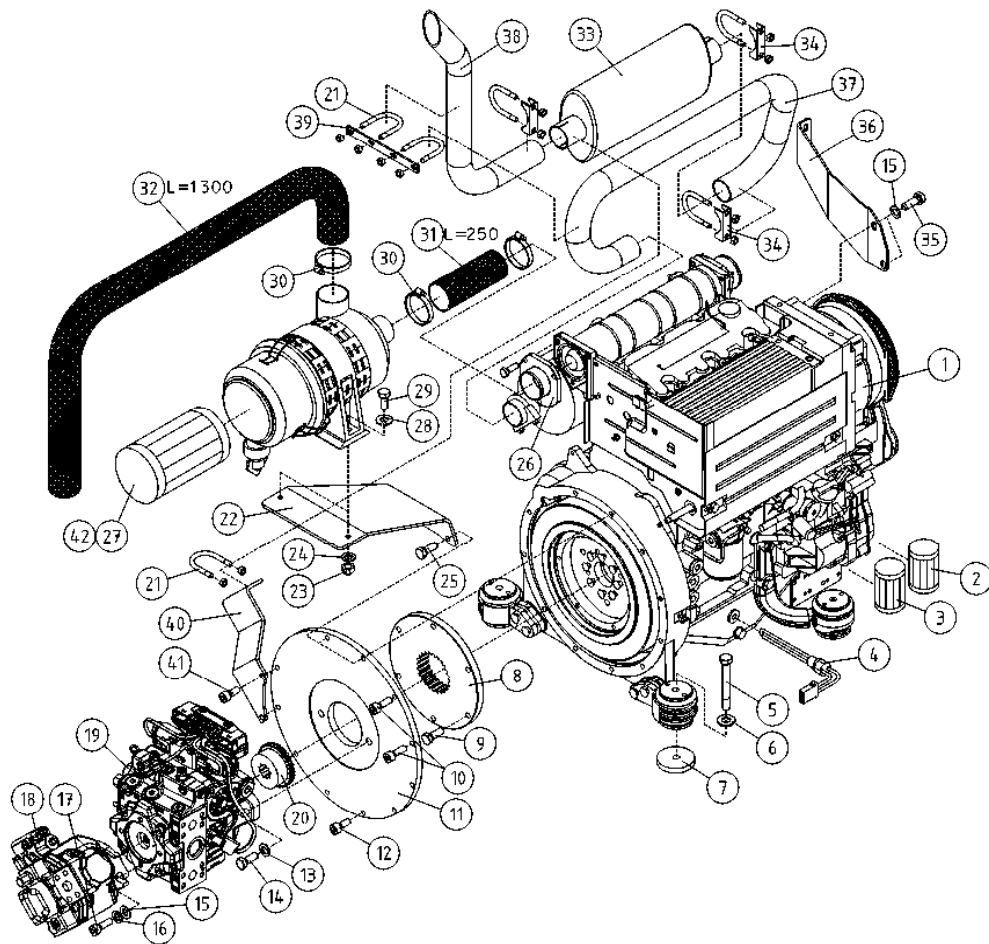
OSA VARAOSA NRO KPL OSAN NIMI
 DEL RESERVEDELS NR ANTAL
 TEIL ERSATZTEIL NR ANZAHL
 ITEM PART NR QTY

BENÄMNING

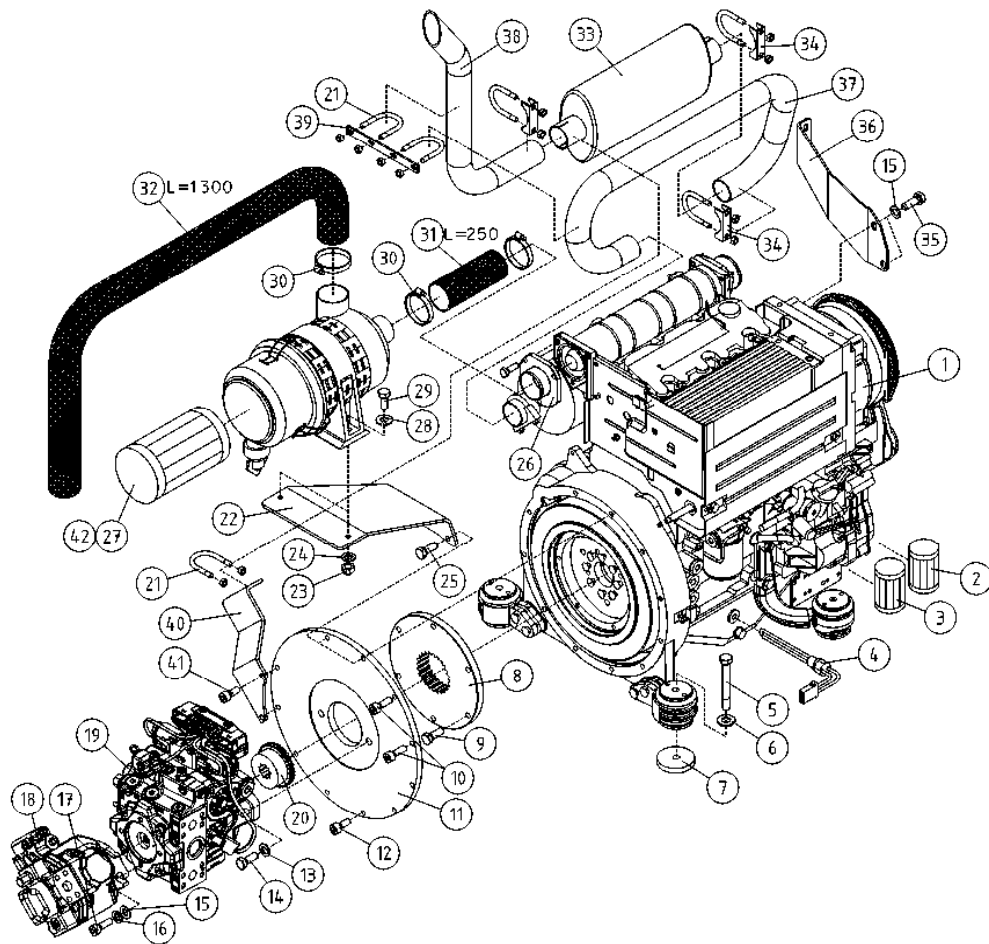
BENENNUNG

DESCRIPTION

MOOTORIN VARUSTELUA		MOTORUTRUSTNING		AUSRÜSTUNG DES MOTORS		ENGINE ACCESSORIES	
31	48.1391	1	PAKOKAASULETKU	AVGASSLANG	ABGASSCHLAUCH	EXHAUST GAS HOSE	
32	48.1391	1	PAKOKAASULETKU	AVGASSLANG	ABGASSCHLAUCH	EXHAUST GAS HOSE	
33	48.5008	1	ÄÄNENVAIMENNIN	LJUDDÄMPARE	ABGASSCHALLDÄMPFER	SILENCER	
34	25.247	2	PAKOPUTKILEMMARI	FÄSTE	HALTEBÜGEL	CLAMP	
35	M1016.001	2	RUUVI M10 X 20, DIN933(8.8)	SKRUV	SCHRAUBE	SCREW	
36	3CB6580	1	TUKILEVY, PAKOPUTKI	STÖDPLÅT	STÜTZSCHEIBE	SUPPORT PLATE	
37	3CB6705	1	PAKOPUTKI	AVGASRÖR	ABGASROHR	EXHAUST PIPE	
38	3CB6579	1	PAKOPUTKI ETUOSA	AVGASRÖR	ABGASROHR	EXHAUST PIPE	
39	47.1045	1	ILMANSUODATIN TURVAPATRUUNA	FILTERINSATS	FILTERPATRON	FILTER SAFETY CARTRIDGE	
40	M1018.006	2	RUUVI M10 X 30, DIN912(8.8)	SKRUV	SCHRAUBE	SCREW	
41	3CB8215	1	TUKILEVY, PAKOPUTKI	STÖDPLÅT	STÜTZSCHEIBE	SUPPORT PLATE	
42	4CB8526	2	U-PULTTI M8	U-BULT	U-BOLZEN	U-BOLT	



OSA DEL TEIL ITEM	VARAOSA NRO RESERVEDELS NR ERSATZTEIL NR PART NR	KPL OSAN NIMI ANTAL ANZAHL QTY	BENÄMNING	BENENNUNG	DESCRIPTION
	MOOTTORIN VARUSTELUA		MOTORUTRUSTNING	AUSRÜSTUNG DES MOTORS	ENGINE ACCESSORIES
1	47.939	1	DIESELMOOTTORI	DIESELMOTOR, BAUSATZ	DIESEL ENGINE SET
2	47.1043	1	SUODATIN, POLTTOAINE	FILTERPATRON	FUEL FILTER
3	47.1041	1	ÖLJYNSUODATIN, DEUTZ	ÖLFILTER	OIL FILTER
4	48.0155	1	LOHKOLÄMMITIN DEFA	MOTORHEIZER	ENGINE HEATER, DEFA
5	M1231	4	RUUVI M12 X 110, DIN931(8.8)	SKRUV	SCHRAUBE
6	M1209	4	ALUSLAATTA M12, DIN125	BRICKA	UNTERLEGSCHIBE
7	4CB6578	4	KOROKELEVY	PLÄT	PLATTE
8	48.1734	1	KYTKINLAIPPA BOWEX	KOPPLINGSFLÄNS	KUPPLUNGSFLANSCH BOWEX
9	M0818.001	6	RUUVI M8 X 30, DIN933(8.8)	SKRUV	SCHRAUBE
10	M0818.006	2	RUUVI M8 X 30, DIN912(8.8)	SKRUV	SCHRAUBE
11	47.712	1	PUMPUN KIINNITYSLAIPPA	FÄSTFLÄNS FÖR PUMPEN	FESTFLANSCH DER PUMPE
12	M0817.006	5	RUUVI M8 X 25, DIN912(8.8)	SKRUV	SCHRAUBE
13	M1205	2	ALUSLAATTA NORDLOCK	BRICKA	UNTERLEGSCHIBE
14	M1220.0008	2	RUUVI M12 X 40, DIN931(12.9)	SKRUV	SCHRAUBE
15	M1009	4	ALUSLAATTA M10, DIN125	BRICKA	UNTERLEGSCHIBE
16	M1005	2	ALUSLAATTA NORDLOCK	BRICKA	UNTERLEGSCHIBE
17	M1018.043	2	KUUSIOKOLORUUVI MATA M12X30	SKRUV	SCHRAUBE
18	47.2086	1	HYDRAULIPUMPPU REXROTH	HYDRAULPUMP	HYDRAULPUMPE
19	47.2098	1	HYDRAULIPUMPPU	HYDRAULPUMP	HYDRAULPUMPE
20	48.1743	1	LUKITUSNAPA	KONTAKTELEMENT	KOPPLER
21	25.246	3	PAKOPUTKILEMMARI	FÄSTE	HALTEBÜGEL
22	3CB5850	1	KIINNITIN, ILMANSUODATTIMEN	FÄSTE	HALTER
23	M0800.001	2	LUKITUSMUTTERI M8, DIN985(8.8)	MUTTER	MUTTER
24	M0809	2	ALUSLAATTA M8, DIN125	BRICKA	UNTERLEGSCHIBE
25	M1018.001	2	RUUVI M10 X 30, DIN933(8.8)	SKRUV	SCHRAUBE
26	4CB6293	1	LAIPPA, IMULAIPPA DEUTZ	FLÄNS	FLANSCH
27	47.1044	1	ILMANSUODATIN PATRUUNA	FILTERINSATS	FILTERPATRON
28	M0807	2	KORILAATTA M8, DIN9021	BRICKA	UNTERLEGSCHIBE
29	M0820	2	RUUVI M8 X 40, DIN931(8.8)	SKRUV	SCHRAUBE
30	44.992	3	LETKUNKIRISTIN	SLÄNGKLÄMMA	SCHLAUCHSCHELLE



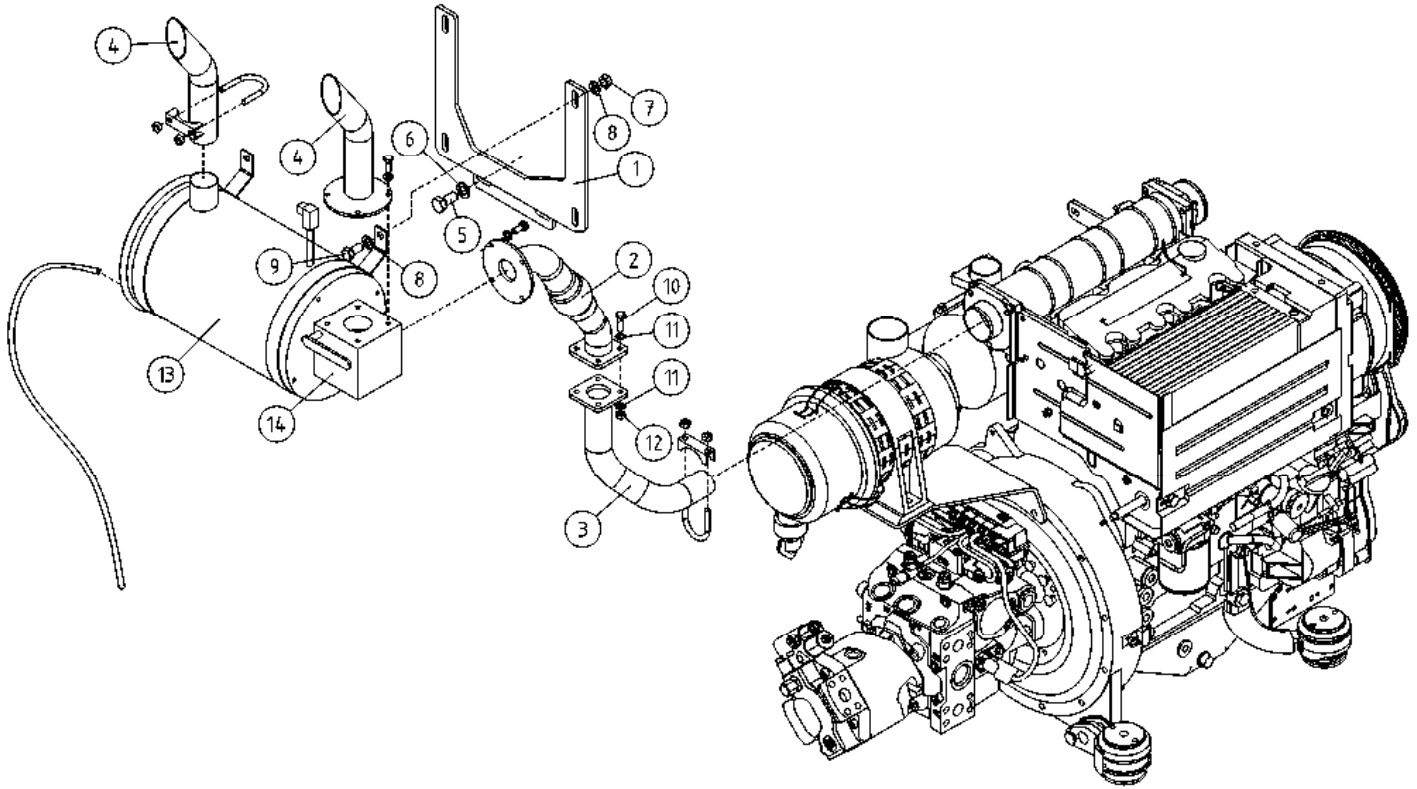
OSA VARAOSA NRO KPL OSAN NIMI
 DEL RESERVDLS NR ANTAL
 TEIL ERSATZTEIL NR ANZAHL
 ITEM PART NR QTY

BENÄMNING

BENENNUNG

DESCRIPTION

	MOOTTORIN VARUSTELUA	MOTORUTRUSTNING	AUSRÜSTUNG DES MOTORS	ENGINE ACCESSORIES
31	48.1391 1 PAKOKAASULETKU	AVGASSLANG	ABGASSCHLAUCH	EXHAUST GAS HOSE
32	48.1391 1 PAKOKAASULETKU	AVGASSLANG	ABGASSCHLAUCH	EXHAUST GAS HOSE
33	48.5008 1 ÄÄNENVAIMENNIN	LJUDDÄMPARE	ABGASSCHALLDÄMPFER	SILENCER
34	25.247 3 PAKOPUTKILEMMARI	FÄSTE	HALTEBÜGEL	CLAMP
35	M1016.001 2 RUUVI M10 X 20, DIN933(8.8)	SKRUV	SCHRAUBE	SCREW
36	3CB6199 1 TUKILEVY, PAKOPUTKI	STÖDPLÅT	STÜTZSCHEIBE	SUPPORT PLATE
37	3CB6203 1 PAKOPUTKI	AVGASRÖR	ABGASROHR	EXHAUST PIPE
38	3CB6196 1 PAKOPUTKI	AVGASRÖR	ABGASROHR	EXHAUST PIPE
39	4CB6289 1 TUKILEVY	STÖDPLÅT	STÜTZSCHEIBE	SUPPORT PLATE
40	3CB6200 1 KIINNIKELEVY	PLÅT	PLATTE	PLATE
41	M1018.006 2 RUUVI M10 X 30, DIN912(8.8)	SKRUV	SCHRAUBE	SCREW
42	47.1045 1 ILMANSUODATIN TURVAPATRUUNA	FILTERINSATS	FILTERPATRON	FILTER SAFETY CARTRIDGE



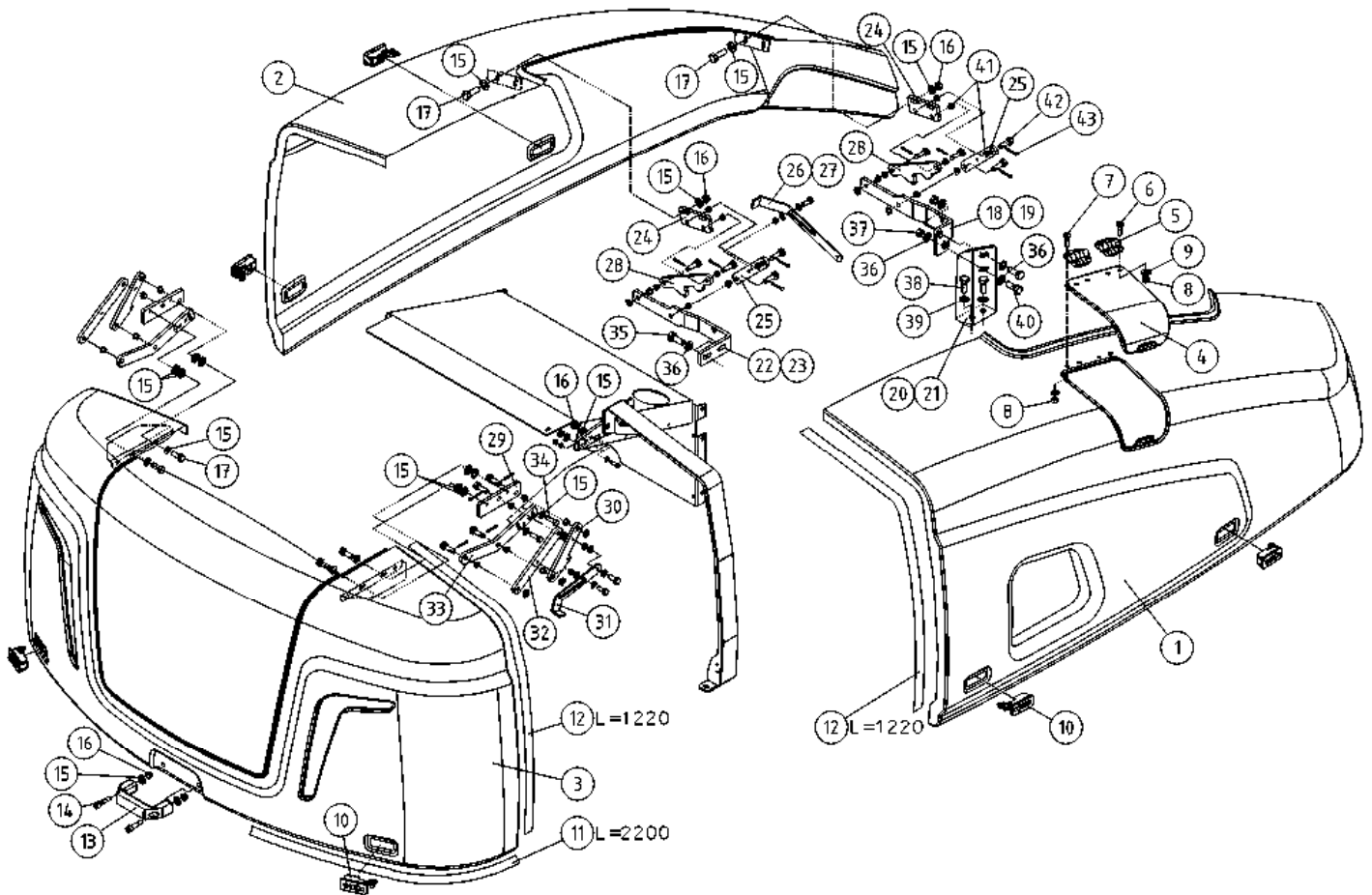
OSA VARAOSA NRO KPL OSAN NIMI
 DEL RESERVDLS NR AN TAL
 TEIL ERSATZTEIL NR ANZAHL
 ITEM PART NR QTY

BENÄMNING

BENENNUNG

DESCRIPTION

		HIUKKASSUODATIN	PARTIKEL FILTER	PARTIKEL FILTER	PARTICLE FILTER
1	3CB6308	1	KIINNITYSLEVY	FÄSTPLATTA	CLIP PLATE
2	3CB6306	1	PUTKI, PAKOPUTKI	RÖR	PIPE
3	3CB6305	1	PUTKI, PAKOPUTKI	RÖR	PIPE
4	3CB6304	2	PUTKI, PAKOPUTKI	RÖR	PIPE
5	M1218.001	2	RUUVI M12 X 30, DIN933(8.8)	SKRUV	SCREW
6	M1209	2	ALUSLAATTA M12, DIN125	BRICKA	WASHER
7	M1000.001	4	LUKITUSMUTTERI M10, DIN985(8.8)	MUTTER	LOCKING NUT
8	M1009	8	ALUSLAATTA M10, DIN125	BRICKA	WASHER
9	M1018.001	4	RUUVI M10 X 30, DIN933(8.8)	SKRUV	SCREW
10	M0818.001	4	RUUVI M8 X 30, DIN933(8.8)	SKRUV	SCREW
11	M0809	8	ALUSLAATTA M8, DIN125	BRICKA	WASHER
12	M0800.001	4	LUKITUSMUTTERI M8, DIN985(8.8)	MUTTER	LOCK NUT
13	47.1046	1	HIUKKASSUODATIN	PARTICLE FILTER	PARTICLE FILTER
14	47.1047	1	OHITUSVENTTIILI	MANUAL VALVE	MANUAL VALVE



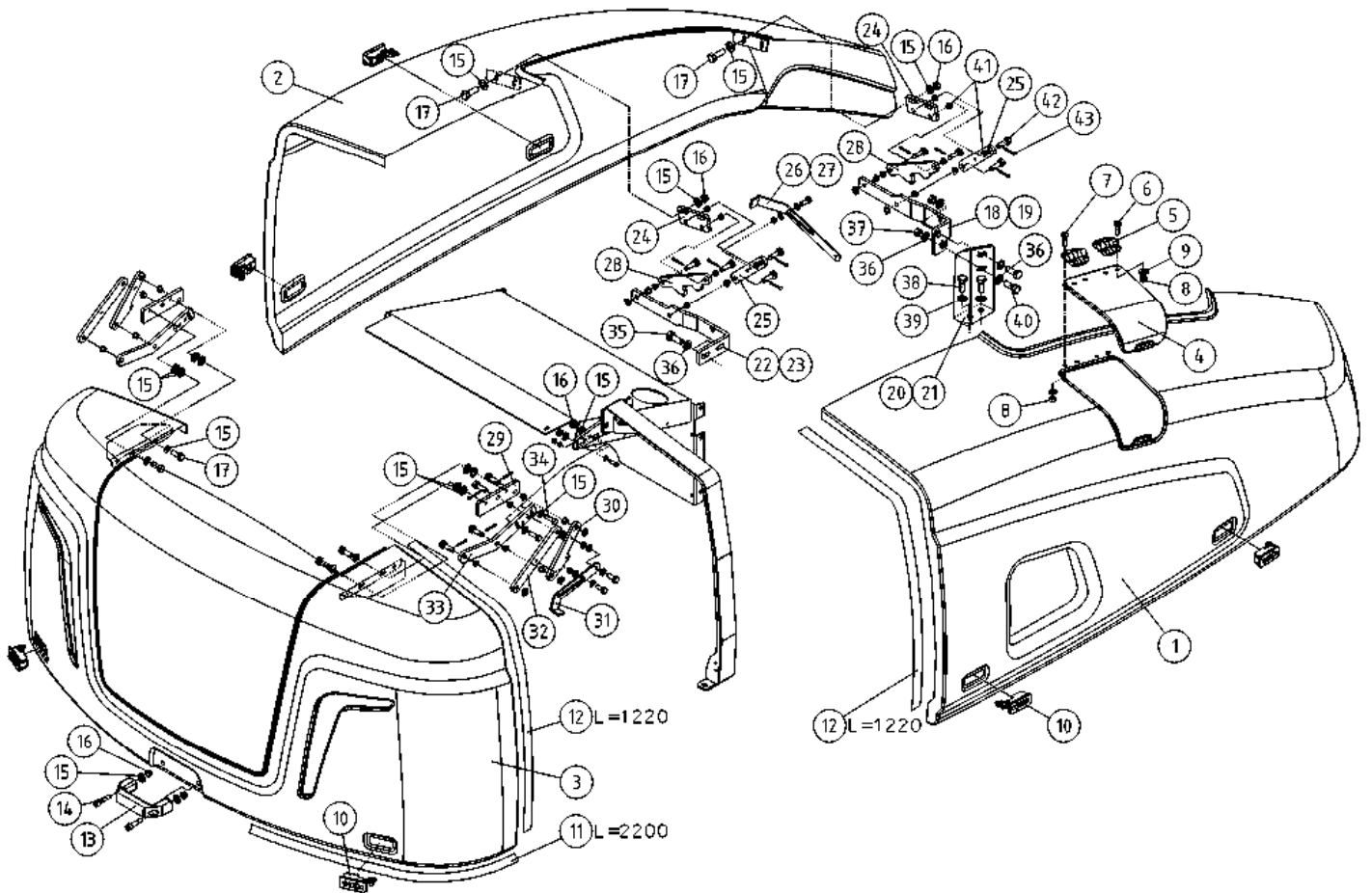
OSA VARAOSA NRO KPL OSAN NIMI
 DEL RESERVEDELS NR ANTAL
 TEIL ERSATZTEIL NR ANZAHL
 ITEM PART NR QTY

BENÄMNING

BENENNUNG

DESCRIPTION

SUOJUKSET, KIINNIKKEET		FÄSTE	HALTER	CLAMP	
1	3CB6097	1 MUOVISUOJA	PLASTSKYDD	KUNSTOFFSCHÜTZ	PLASTIC COVER
2	3CB6098	1 MUOVISUOJA	PLASTSKYDD	KUNSTOFFSCHÜTZ	PLASTIC COVER
3	3CB6101	1 MUOVISUOJA TÄYD.	PLASTSKYDD	KUNSTOFFSCHÜTZ	PLASTIC COVER
4	3CB6107	1 MUOVISUOJA	PLASTSKYDD	KUNSTOFFSCHÜTZ	PLASTIC COVER
5	48.0576	2 SARANA	CHARNER	SCHARNIER	HINGE
6	M0515.034	4 RUUVI M5 X 16, DIN7985Z	SKRUV	SCHRAUBE	SCREW
7	M0516.034	4 RUUVI M5 X 20, DIN7985Z	SKRUV	SCHRAUBE	SCREW
8	M0500.001	8 LUKITUSMUTTERI M5, DIN985(8.8)	MUTTER	MUTTER	NUT
9	M0507	8 KORILAATTA M5, DIN9021	BRICKA	UNTERLEGSCHIEBE	WASHER
10	48.0584	6 LUKKOSALPA SOUTHCO	REGEL	ARRETIERBOLZEN SOUTHCO	LOCK
11	48.1398	1 TIIVISTENAUHA	TÄTNINGSBAND	DICHTUNGSBAND	GASKET TAPE
12	48.1397	4 TIIVISTENAUHA	TÄTNINGSBAND	DICHTUNGSBAND	GASKET TAPE
13	48.0536	1 KÄSIKAHVA	HANDTAG	HANDKURBEL	HAND CRANK
14	M0817.006	2 RUUVI M8 X 25, DIN912(8.8)	SKRUV	SCHRAUBE	SCREW
15	M0807	38 KORILAATTA M8, DIN9021	BRICKA	UNTERLEGSCHIEBE	WASHER
16	M0800.001	22 LUKITUSMUTTERI M8, DIN985(8.8)	MUTTER	MUTTER	LOCK NUT
17	M0818	8 RUUVI M8 X 30, DIN931(8.8)	SKRUV	SCHRAUBE	SCREW
18	4CB6062-O	1 SARANAN KIINNITYSLEVY	FÄSTPLATTA FÖR GÄNGJÄRN	FESTPLATTE FÜR SCHARNIER	ATTACHMENT PLATE, HINGE
19	4CB6062-V	1 SARANAN KIINNITYSLEVY	FÄSTPLATTA FÖR GÄNGJÄRN	FESTPLATTE FÜR SCHARNIER	ATTACHMENT PLATE, HINGE
20	4CB6061-O	1 SARANAN KIINNITYSLEVY	FÄSTPLATTA FÖR GÄNGJÄRN	FESTPLATTE FÜR SCHARNIER	ATTACHMENT PLATE, HINGE
21	4CB6061-V	1 SARANAN KIINNITYSLEVY	FÄSTPLATTA FÖR GÄNGJÄRN	FESTPLATTE FÜR SCHARNIER	ATTACHMENT PLATE, HINGE
22	4CB6060-O	1 SARANAN KIINNITYSLEVY	FÄSTPLATTA FÖR GÄNGJÄRN	FESTPLATTE FÜR SCHARNIER	ATTACHMENT PLATE, HINGE
23	4CB6060-V	1 SARANAN KIINNITYSLEVY	FÄSTPLATTA FÖR GÄNGJÄRN	FESTPLATTE FÜR SCHARNIER	ATTACHMENT PLATE, HINGE
24	4CB6063	4 SARANALEVY	PLATTA	PLATTE	PLATE
25	4CB6065	4 SARANAVARSI	PLATTA	PLATTE	PLATE
26	4CB6300-O	1 LEVY, SALPA	PLÄT	PLATTE	PLATE
27	4CB6300-V	1 LEVY, SALPA	PLÄT	PLATTE	PLATE
28	4CB6064	4 SARANAVARSI	PLATTA	PLATTE	PLATE
29	4CB6069	2 LEVY, SARANAOSA	PLÄT	PLATTE	PLATE
30	4CB6073	2 LEVY, SARANAOSA	PLÄT	PLATTE	PLATE



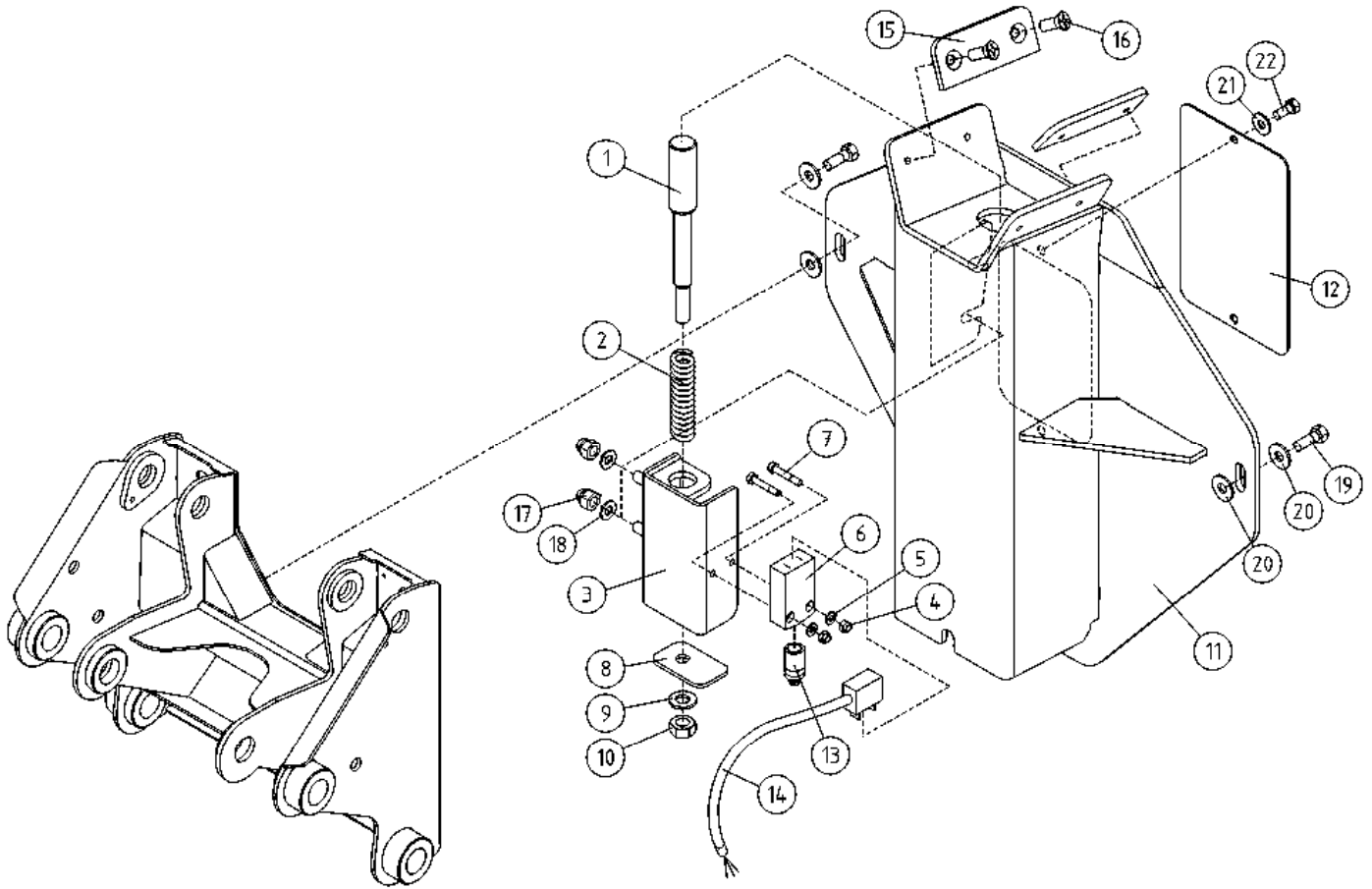
OSA VARAOSA NRO KPL OSAN NIMI
 DEL RESERVDLS NR ANTAL
 TEIL ERSATZTEIL NR ANZAHL
 ITEM PART NR QTY

BENÄMNING

BENENNUNG

DESCRIPTION

	SUOJUKSET, KIINNIKKEET	FÄSTE	HALTER	CLAMP
31	4CB6299 1 LEVY, SALPA	PLÅT	PLATTE	PLATE
32	4CB6078 2 LEVY, SARANAOSA	PLÅT	PLATTE	PLATE
33	4CB6068 2 LEVY, SARANAOSA	PLÅT	PLATTE	PLATE
34	M0820 8 RUUVI M8 X 40, DIN931(8.8)	SKRUV	SCHRAUBE	SCREW
35	M1218.001 4 RUUVI M12 X 30, DIN933(8.8)	SKRUV	SCHRAUBE	SCREW
36	M1207 8 KORILAATTA M12, DIN9021	BÅTBRICKA M12	UNTERLEGSCHIEBE	WASHER
37	M1200.001 4 LUKITUSMUTTERI M12, DIN985(8.8)	LÅSMUTTER	ARRETIERMUTTER	LOCKING NUT
38	M1218.001 4 RUUVI M12 X 30, DIN933(8.8)	SKRUV	SCHRAUBE	SCREW
39	M1007 4 KORILAATTA M10, DIN9021	BRICKA	UNTERLEGSCHIEBE	WASHER
40	M1220 4 RUUVI M12 X 40, DIN931(8.8)	SKRUV	SCHRAUBE	SCREW
41	29.2052 48 LAAKERIHOLKKI	LAGERBUSSNING	LAGERBUCHSE	BEARING BUSHING
42	4CB6116 24 TAPPI T17.10029	TAPP	ZAPFEN	PIN
43	25.400 24 SAKSISOKKA 3,2 X 20, DIN94 ZN	SAXSPRINT	SPLINT	COTTER PIN



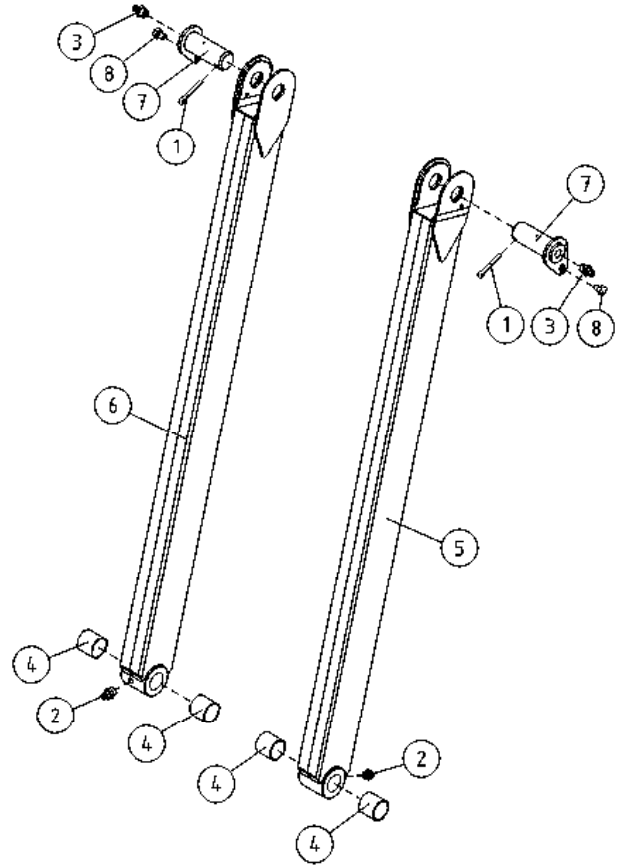
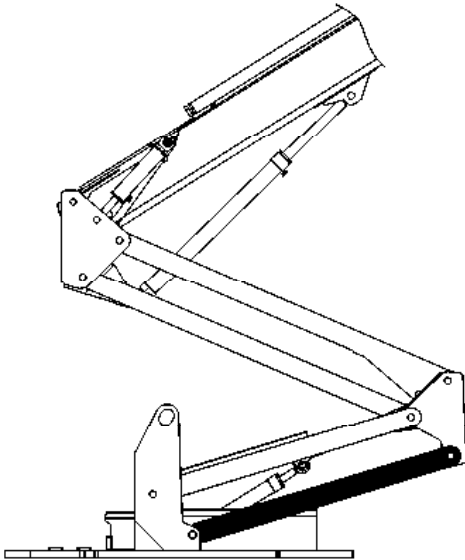
OSA VARAOSA NRO KPL OSAN NIMI
 DEL RESERVDLS NR ANTAL
 TEIL ERSATZTEIL NR ANZAHL
 ITEM PART NR QTY

BENÄMNING

BENENNUNG

DESCRIPTION

PUOMIN TUKI		BOM STÖD		ARM ABSSTÖTZUNG		BOOM SUPPORT	
1	4CB1380	1	TAPPI T61.13068Z	TAPP	ZAPFEN	PIN	
2	30.037	1	PURISTUSJOUSI 1682	TRYCKFJÄDER	KLEMMFEDER	PRESSURE SPRING	
3	4CB1375	1	RAJAKYTKIMEN TELINE	STÄLL GRÄNSBRYTARE	BOCK, GRENZTASTER	RACK, LIMIT SWITCH	
4	M0400.001	2	LUKITUSMUTTERI M4, DIN985(8.8)	MUTTER	MUTTER	NUT	
5	M0409	2	ALUSLAATTA M4, DIN125	BRICKA	UNTERLEGSCHIEBE	WASHER	
6	48.19086	1	RAJAKYTKIN, KOSKETINRUNKO	GRÄNSBRYTARE	GRENZTASTER	LIMIT SWITCH BODY	
7	M0417.006	2	RUUVI M4 X 25, DIN912(8.8)	SKRUV	SCHRAUBE	SCREW	
8	4CB1379	1	RAJAKYTKIMEN VASTINLEVY	MOTST., GRÄNSBRYTARE	ANSCHLAG, GRENZTASTER	COUNTER PLATE, LIMIT SW	
9	M1009	1	ALUSLAATTA M10, DIN125	BRICKA	UNTERLEGSCHIEBE	WASHER	
10	M1000.001	1	LUKITUSMUTTERI M10, DIN985(8.8)	MUTTER	MUTTER	LOCKING NUT	
11	3CB6261	1	PUOMINTUKI	BOMSTÖD	ARMSTÜTZE	BOOM SUPPORT	
12	4CB6267	1	LEVY, PUOMIN TUKI	PLÅT	PLATTE	PLATE	
13	48.2415	1	RAJAKYTKIN, OHJAINPÄÄ	GRÄNSBRYTARE	GRENZTASTER, STEUERKOPF	LIMIT SWITCH HEAD	
14	48.19087	1	KAAPELI+LIITIN	KABEL OCH KOPPLINGSSTYCKE	LEITUNG UND KOPPLUNG	CABLE /CONNECTOR FOR LIMIT SWITCH	
15	4CB4254	2	LIUKUPALA	GLIDSTYCKE	GLEITSTÜCK	CRANK BLOCK	
16	M0612.035	4	RUUVI M6 X 10, DIN965(8.8)	SKRUV	SCHRAUBE	SCREW	
17	M0800.003	2	HATTUMUTTERI M8, DIN1587	MUTTER	MUTTER	NUT	
18	M0809	2	ALUSLAATTA M8, DIN125	BRICKA	UNTERLEGSCHIEBE	WASHER	
19	M0816.001	3	RUUVI M8 X 20, DIN933(8.8)	SKRUV	SCHRAUBE	SCREW	
20	M0807	5	KORILAATTA M8, DIN9021	BRICKA	UNTERLEGSCHIEBE	WASHER	
21	M0607	2	KORILAATTA M6, DIN9021	BRICKA	UNTERLEGSCHIEBE	WASHER	
22	M0613.001	2	RUUVI M6 X 12, DIN933(8.8)	SKRUV	SCHRAUBE	SCREW	



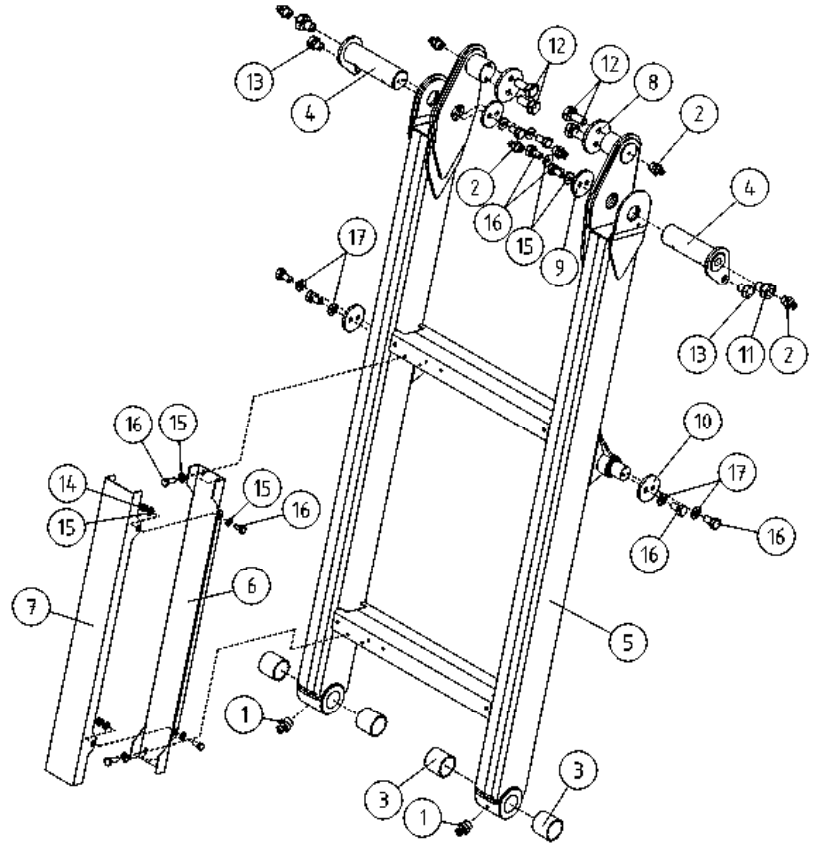
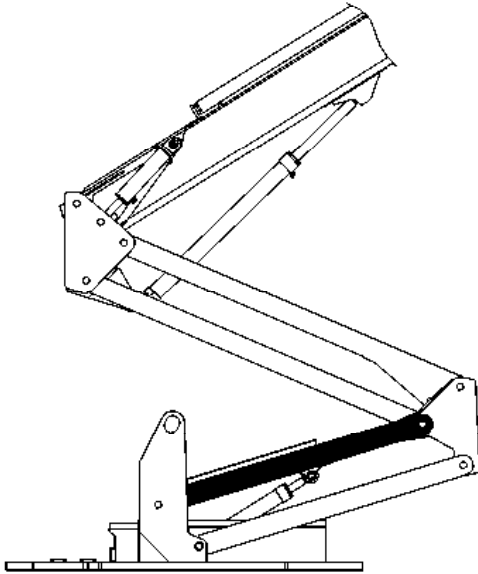
OSA VARAOSA NRO KPL OSAN NIMI
 DEL RESERVDLS NR ANTAL
 TEIL ERSATZTEIL NR ANZAHL
 ITEM PART NR QTY

BENÄMNING

BENENNUNG

DESCRIPTION

SUUNTAISVARSI NRO 1				STÖDARM NR 1	TRAGARM NR 1	SUPPORTING ARM NR 1
1	25.443	2	SAKSISOKKA 8 X 45, DIN94 ZN	SAXSPRINT	SPLINT	COTTER PIN
2	29.010	2	VOIDENIPPA R1/8	SMÖRJNIPPEL	SCHMIERNIPPEL	GREASE NIPPLE
3	29.017	2	VOIDENIPPA M8	SMÖRJNIPPEL	SCHMIERNIPPEL	GREASE NIPPLE
4	29.2018	4	LAAKERIHOLKKI	LAGERBUSSNING	LAGERBUCHSE	BEARING BUSHING
5	3CA8803-O	1	SUUNTAISVARSI NO:1-O	LEDARM NO:1-O	TRAGARM, RECHTS	SUPPORTING ARM,RIGHT
6	3CA8803-V	1	SUUNTAISVARSI NO:1-V	LEDARM NO:1-V	TRAGARM, LINKS	SUPPORTING ARM, LEFT
7	4CA8957	2	TAPPI T57.45103S	TAPP	ZAPFEN	PIN
8	M1216.001	2	RUUVI M12 X 20, DIN933(8.8)	SKRUV	SCHRAUBE	SCREW



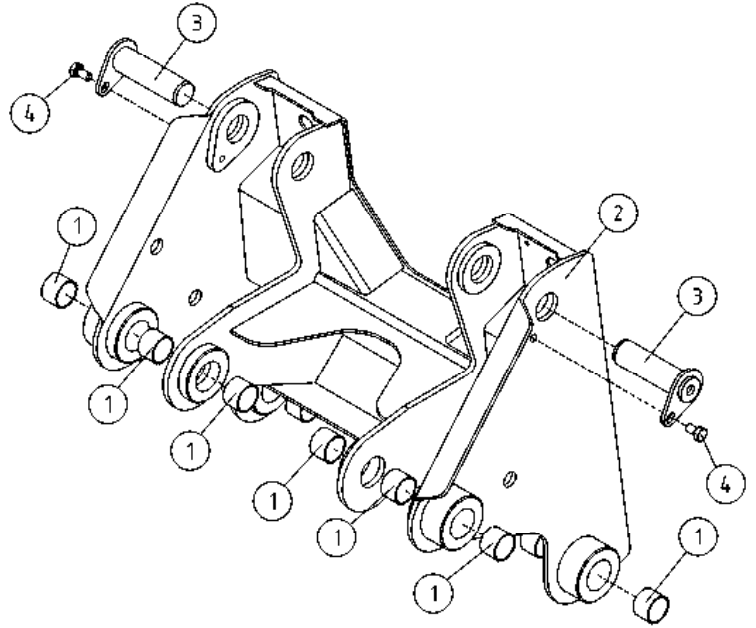
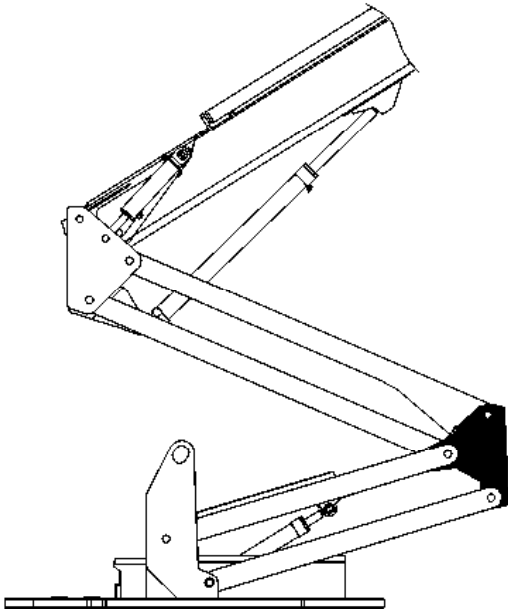
OSA VARAOSA NRO KPL OSAN NIMI
DEL RESERVDLS NR ANTAL
TEIL ERSATZTEIL NR ANZAHL
ITEM PART NR QTY

BENÄMNING

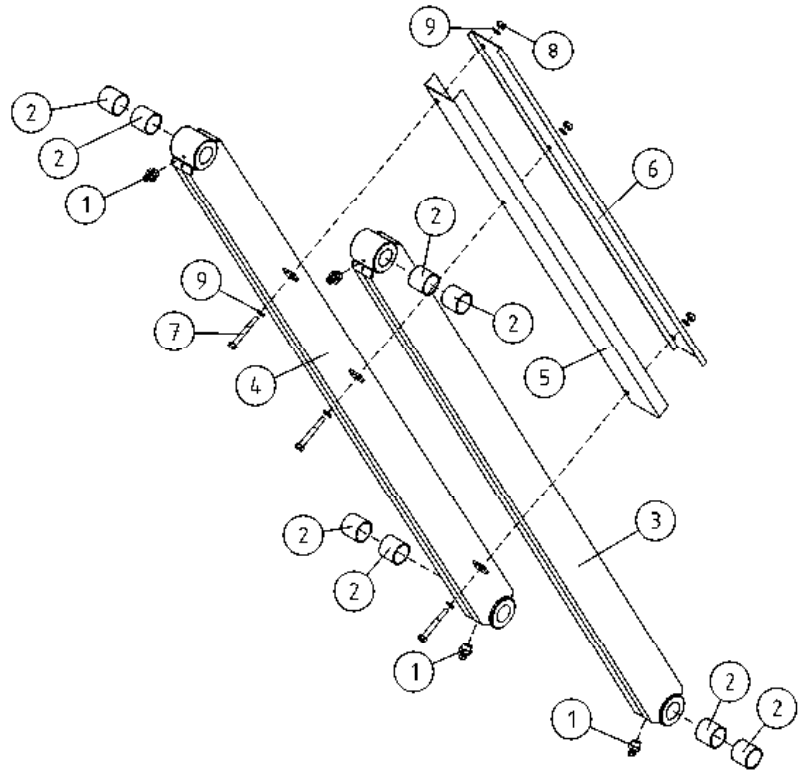
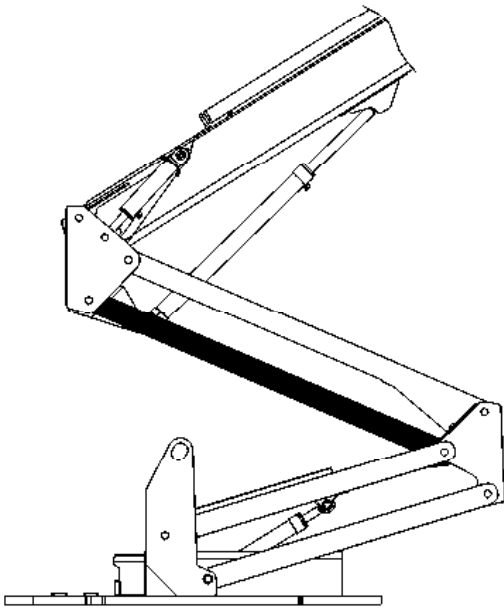
BENENNUNG

DESCRIPTION

SUUNTAISVARSINRO 2		STÖDARM NR 2	TRAGARM NR 2	SUPPORTING ARM NR 2		
1	29.010	2	VOIDENIPPA R1/8	SMÖRJNIPPEL	SCHMIERNIPPEL	GREASE NIPPLE
2	29.017	6	VOIDENIPPA M8	SMÖRJNIPPEL	SCHMIERNIPPEL	GREASE NIPPLE
3	29.2018	4	LAAKERIHOLKKI	LAGERBUSSNING	LAGERBUCHSE	BEARING BUSHING
4	3CA8963	2	TAPPI T58.45237M	TAPP	ZAPPEN	PIN
5	2CA9527	1	SUUNTAISVARSINRO:2	LEDARM NO:2	TRAGARM, RECHTS	SUPPORTING ARM,RIGHT
6	3CB6168	1	KAAPLIKOURUN POHJA	KABELKANALRÄNNA	KABELTROG	CABLE CONDUIT
7	3CB6169	1	KAAPLIKOURUN POHJA	LOCK FÖR KABELKANAL	DECKEL, KABELKANAL	CABLE CONDUIT COVER
8	4CA9005	2	KIINNITYSLAIPPA	MONTERINGSFLÄNS	BEFESTIGUNGSFLANSCH	FASTENING FLANGE
9	4CA9270	2	PIDINLAIPPA	HÄLLARFLÄNS	HALTEFLANSCH	HOLDER FLANGE
10	DL2.078	2	KIINNITYSLAIPPA	MONTERINGSFLÄNS	BEFESTIGUNGSFLANSCH	FASTENING FLANGE
11	DL2.079	2	KIINNITYSRUUVI	SKRUV	SCHRAUBE	SCREW
12	M1017	4	RUUVI M10 X 25, DIN931(8.8)	SKRUV	SCHRAUBE	SCREW
13	M1216.001	2	RUUVI M12 X 20, DIN933(8.8)	SKRUV	SCHRAUBE	SCREW
14	M0800.001	4	LUKITUSMUTTERI M8, DIN985(8.8)	MUTTER	MUTTER	LOCK NUT
15	M0809	16	ALUSLAATTA M8, DIN125	BRICKA	UNTERLEGSCHIEBE	WASHER
16	M0815	20	RUUVI M8 X 16, DIN931(8.8)	SKRUV	SCHRAUBE	SCREW
17	M0805	4	ALUSLAATTA NORDLOCK	BRICKA	UNTERLEGSCHIEBE	WASHER



OSA DEL TEIL ITEM	VARAOSA NRO RESERVEDELS NR ERSATZTEIL NR PART NR	KPL ANTAL ANZAHL QTY	OSAN NIMI	BENÄMNING	BENENNUNG	DESCRIPTION
			VÄLIRUNKO	MELLANRAM	ZWISVHENRAHMEN	INTERMEDIATE STEM
1	29.2022	10	LAAKERIHOLKKI	LAGERBUSSNING	LAGERBUCHSE	BEARING BUSHING
2	2CB3034	1	VÄLIRUNKO	MELLANRAM	ZWISCHENRAHMEN	INTERMEDIATE FRAME
3	4CA9775	2	TAPPI T14.45158S	TAPP	ZAPPEN	PIN
4	M1216.001	2	RUUVI M12 X 20, DIN933(8.8)	SKRUV	SCHRAUBE	SCREW



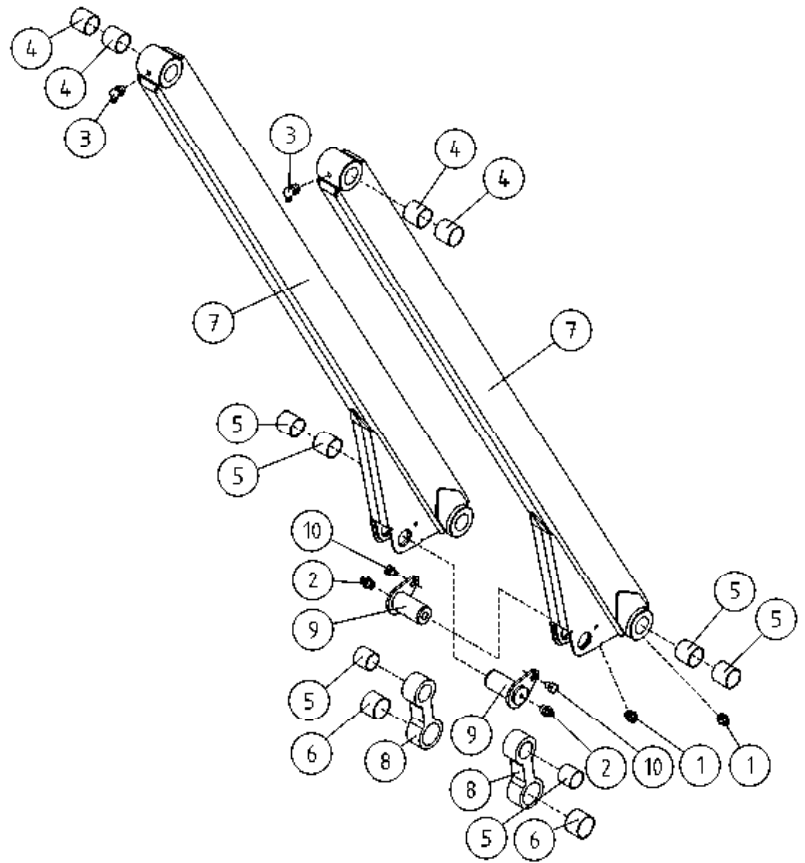
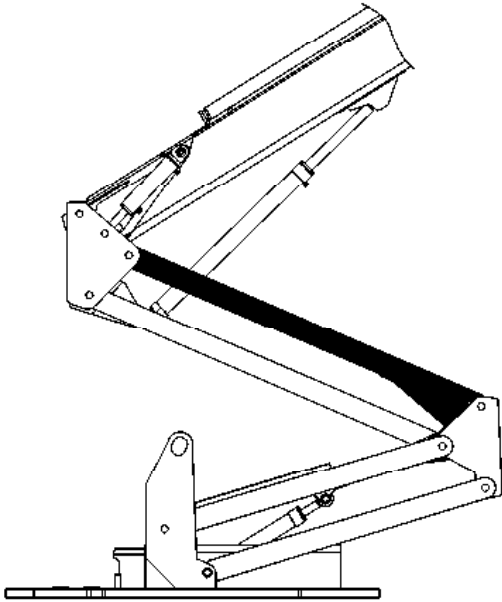
OSA VARAOSA NRO KPL OSAN NIMI
 DEL RESERVDLS NR ANTAL
 TEIL ERSATZTEIL NR ANZAHL
 ITEM PART NR QTY

BENÄMNING

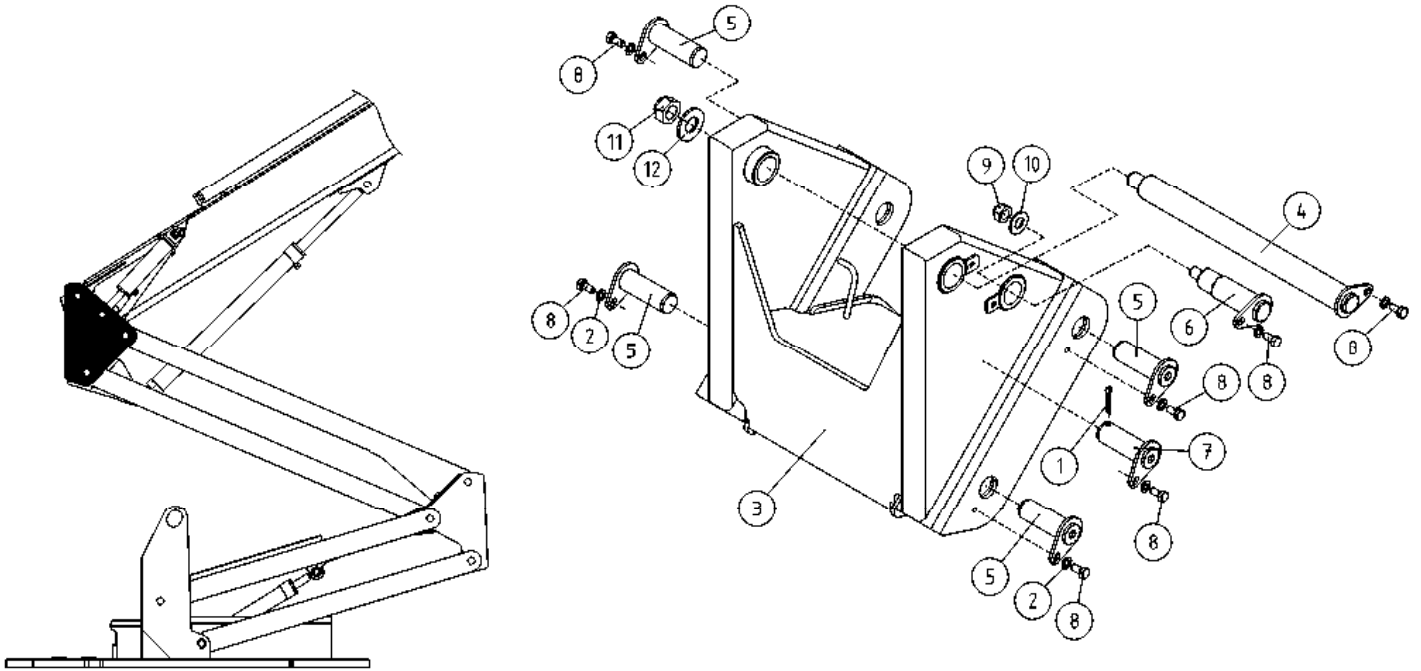
BENENNUNG

DESCRIPTION

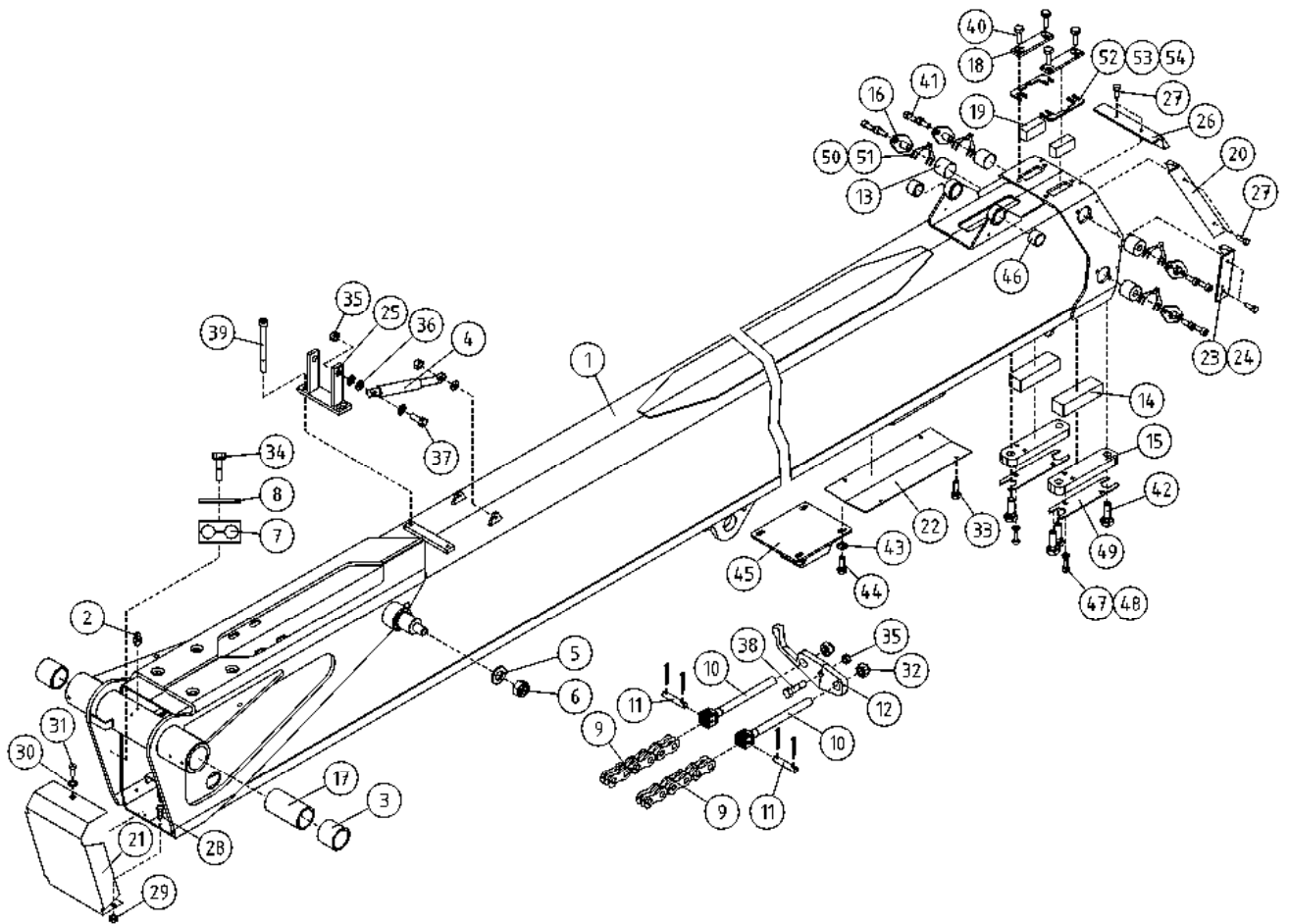
		SUUNTAISVARSI NRO 3	STÖDARM NR 3	TRAGARM NR 3	SUPPORTING ARM NR 3
1	29.010	4	VOIDENIPPA R1/8	SMÖRJNIPPEL	GREASE NIPPLE
2	29.2018	8	LAAKERIHOLKKI	LAGERBUSSNING	BEARING BUSHING
3	3CA9379-O	1	SUUNTAISVARSI NO:3	LEDARM NO:3	SUPPORTING ARM,RIGHT
4	3CA9379-V	1	SUUNTAISVARSI NO:3	LEDARM NO:3	SUPPORTING ARM, LEFT
5	3CB6171	1	KAAPLIKOURUN KANSI	LOCK FÖR KABELKANAL	CABLE CONDUIT COVER
6	3CB6170	1	KAAPLIKOURUN KANSI	KABELTROG	CABLE CONDUIT
7	M0824	3	RUUVI M8 X 60, DIN931(8.8)	SKRUV	SCREW
8	M0800.001	3	LUKITUSMUTTERI M8, DIN985(8.8)	MUTTER	LOCK NUT
9	M0809	6	ALUSLAATTA M8, DIN125	BRICKA	WASHER



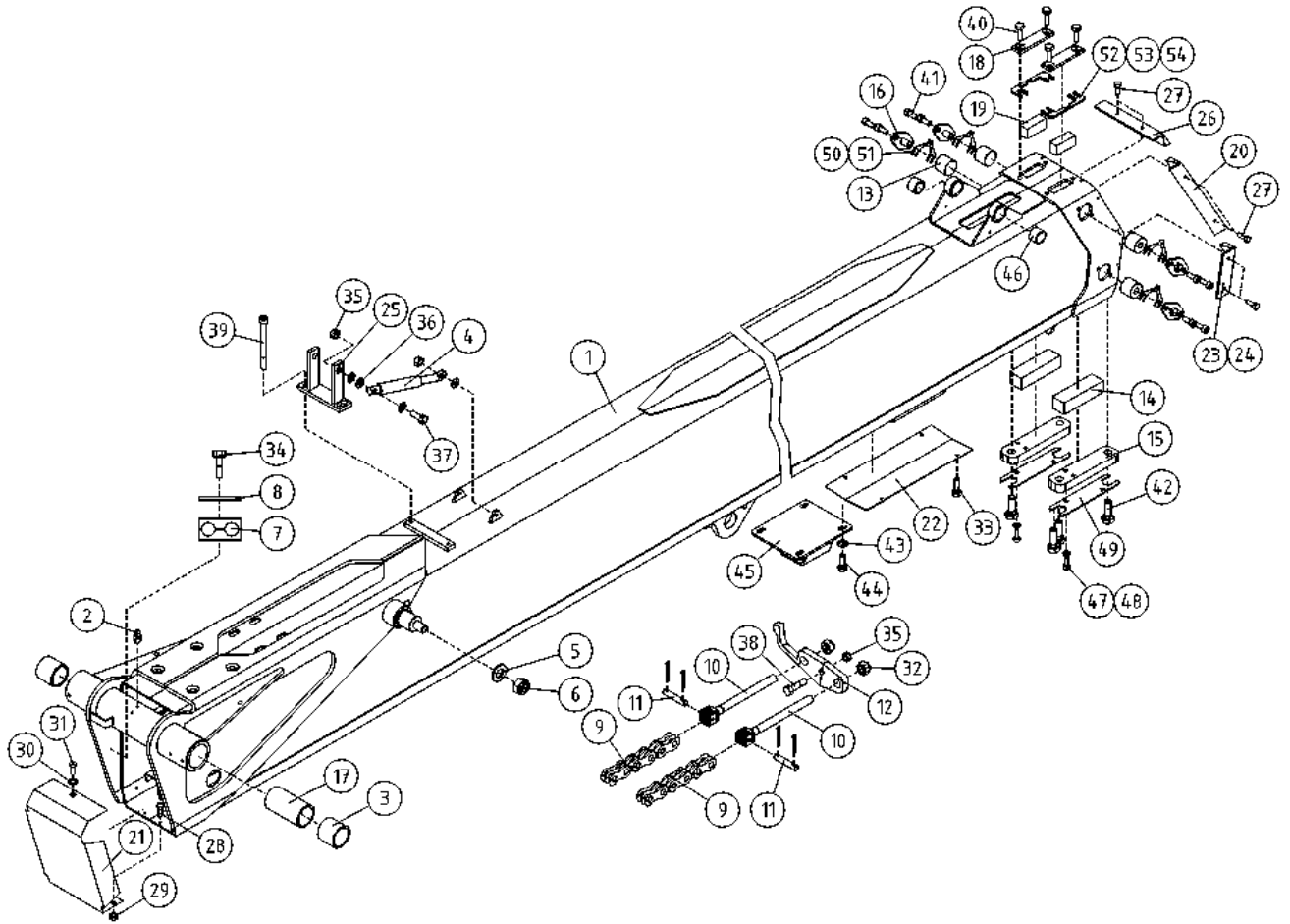
OSA DEL TEIL ITEM	VARAOSA NRO RESERVDLS NR ERSATZTEIL NR PART NR	KPL OSAN NIMI ANTAL ANZAHL QTY	BENÄMNING	BENENNUNG	DESCRIPTION
	SUUNTAISVARSI NRO 4		STÖDARM NR 4	TRAGARM NR 4	SUPPORTING ARM NR 4
1	29.010	2	VOIDENIPPA R1/8	SCHMIERNIPPEL	GREASE NIPPLE
2	29.017	2	VOIDENIPPA M8	SCHMIERNIPPEL	GREASE NIPPLE
3	29.020	2	VOIDENIPPA R1/8	SCHMIERNIPPEL	GREASE NIPPLE
4	29.2018	4	LAAKERIHOLKKI	LAGERBUSSNING	BEARING BUSHING
5	29.2023	6	LAAKERIHOLKKI	LAGERBUSSNING	BEARING BUSHING
6	29.2021	2	LAAKERIHOLKKI	LAGERBUSSNING	BEARING BUSHING
7	3CA8829	2	SUUNTAISVARSI NO:4	LEDARM NO:4	SUPPORTING ARM
8	4CA8793	2	VÄLIVARSI	MELLANHÄVARM	INTERMEDIATE SHAFT
9	4CA8959	2	TAPPI T36.45087S	TAPP	PIN
10	M1215	2	RUVVI M12 X 16, DIN931(8.8)	SKRUV	SCREW



OSA DEL TEIL ITEM	VARAOSA NRO RESERVDLS NR ERSATZTEIL NR PART NR	KPL OSAN NIMI ANTAL ANZAHL QTY	BENÄMNING	BENENNUNG	DESCRIPTION	
			KIINNITYSRUNKO	FÄSTSTOMME	BEFESTIGUNGSRAHMEN	ATTACHMENT FRAME
1	25.443	1	SAKSISOKKA 8 X 45, DIN94 ZN	SAXSPRINT	SPLINT	COTTER PIN
2	M1209	7	ALUSLAATTA M12, DIN125	BRICKA	UNTERLEGSCHIBE	WASHER
3	2CB6860	1	KIINNITYSRUNKO	FÄSTSTOMME	BEFESTIGUNGSRAHMEN	FIXING FRAME
4	3CB3559	1	TAPPI T46.50571M	TAPP	ZAPFEN	PIN
5	4CA8960	4	TAPPI T14.45133S	TAPP	ZAPFEN	PIN
6	4CB6024	1	TAPPI T72.45100SZ	TAPP	ZAPFEN	PIN
7	4CB4060	1	TAPPI T39.40082Z	TAPP	ZAPFEN	PIN
8	M1216.001	7	RUUVI M12 X 20, DIN933(8.8)	SKRUV	SCHRAUBE	SCREW
9	M2000.001	1	LUKITUSMUTTERI M20, DIN985(8.8)	MUTTER	MUTTER	NUT
10	M2009	1	ALUSLAATTA M20, DIN125	BRICKA	UNTERLEGSCHIBE	WASHER
11	M3000.701	1	LUKITUSMUTTERI M30 X 2, DIN985(8.8)	LÄSMUTTER	ARRETIERMUTTER	LOCKING NUT
12	M3009	1	ALUSLAATTA M30, DIN125	BRICKA	UNTERLEGSCHIBE	WASHER



OSA DEL TEIL ITEM	VARAOSA NRO RESERVDLS NR ERSATZTEIL NR PART NR	KPL OSAN NIMI ANTAL ANZAHL QTY	BENÄMNING	BENENNUNG	DESCRIPTION
	ULKOPUOMI		ÖVRE BOM	AUSSEN ROHR	MAIN BOOM
1	1CB6395	1	ULKOPUOMI	AUSSEN ROHR	MAIN BOOM
2	29.011	2	VOIDENIPPA M6	SCHMIERNIPPEL	GREASE NIPPLE
3	29.206	2	LAAKERIHOLKKI	LAGERBUCHSE	BEARING BUSHING
4	30.309	2	KAASUJOUSSI 130047	GASFJÄDER	GAS SPRING
5	M2007S	1	ALUSLAATTA M20	UNTERLEGSCHEBE	WASHER
6	M2000.001	1	LUKITUSMUTTERI M20, DIN985(8.8)	MUTTER	NUT
7	45.961	1	PUTKIKIINNITIN, MUOVIOISA	PLASTIKT.ROHRSCHELLE	PLAST.PART,PIPECLAMP
8	45.976	1	PUTKIKIINNITIN, HITS. LEVY	FÄSTPLATTA FÖR KLÄMMA	FIT PLATE
9	49.379	2	LEVYKIMPPUKETJU LL1066	KEDJA	CHAIN
10	49.355	2	PÄÄTEPULTTI LEVYK.KETJULLE	ÄNDBULT	END PIN
11	49.357	2	LEVYKIMPPUK. LIITOSTAPPI	KEDJA	PIN FOR CHAIN
12	4CB4777	1	RAJAKYTKIMEN VASTIN	MOTST.,GRÄNSBRYTARE	COUNTERPART,LIMIT SW
13	4CA8665	4	LIUKUPALA	GLIDSTYCKE	CRANK BLOCK
14	4CA8666	2	LIUKUPALA 260XT	GLIDSTYCKE 260XT	CRANK BLOCK 260XT
15	4CA9726	2	PAININLEVY	TRYCKPLATTA	BAR PLATE
16	4CA8692	4	PAININLEVY TAPILLA	TRYCKPLATTA	BAR PLATE
17	4CA8954	1	VÄLIHOLKKI	DISTANSHYLSA	DISTANCE SPACER
18	DL3.020	2	PAININLEVY	TRYCKPLATTA	BAR PLATE
19	4CB4309	2	LIUKUPALA DC260XT	GLIDSTYCKE	CRANK BLOCK
20	4CA9012	2	HARJATIIVISTE	BORSTTÄTNING	BRUSH PACKING
21	4CB4311	1	SUOJUS ULKOPUOMIN AP	SKYDD	COVER
22	4CA9176	1	SUOJUS ENERGIANSIIRTOKETJULLE	SKYDD	COVER
23	4CA9011-O	1	HARJATIIVISTE OIK.	BORSTTÄTNING HÖGER	BRUSH PACKING RIGHT
24	4CA9011-V	1	HARJATIIVISTE VAS.	BORSTTÄTNING VÄNSTER	BRUSH PACKING LEFT
25	DL5.021	1	KIINNITYSLATTA	FÄSTPLATTA	FIXTURE LEVEL ROD
26	DL3.191	1	HARJATIIVISTE	BORSTTÄTNING	BRUSH PACKING
27	M0512.034	10	RUUVI M5 X 10, DIN7985Z	SKRUV	SCREW
28	M0613.001	2	RUUVI M6 X 12, DIN933(8.8)	SKRUV	SCREW
29	M0600.003	2	HATTUMUTTERI M6, DIN1587	MUTTER	NUT
30	M0609	1	ALUSLAATTA M6, DIN125	BRICKA	WASHER



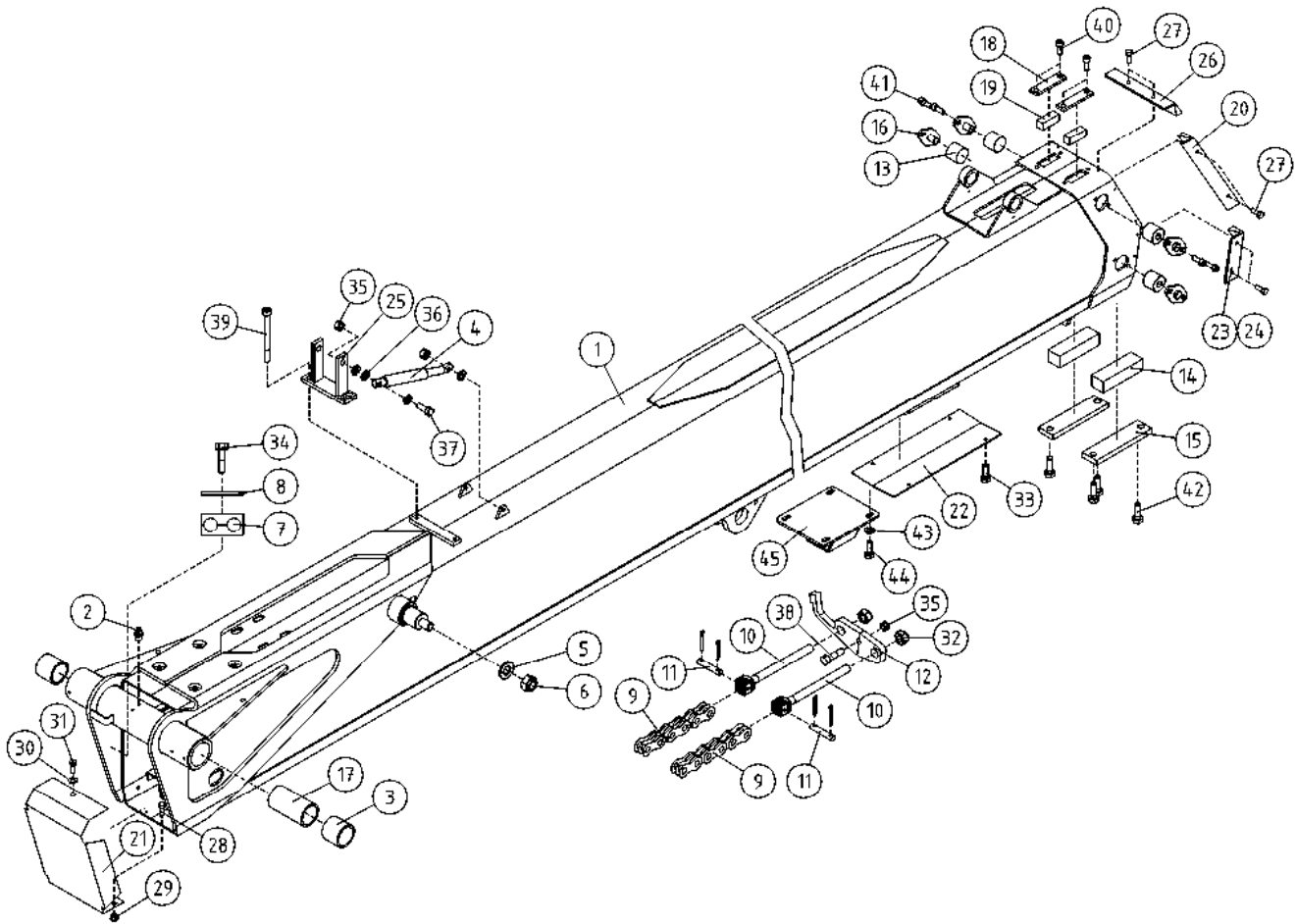
OSA VARAOSA NRO KPL OSAN NIMI
 DEL RESERVDLS NR ANTAL
 TEIL ERSATZTEIL NR ANZAHL
 ITEM PART NR QTY

BENÄMNING

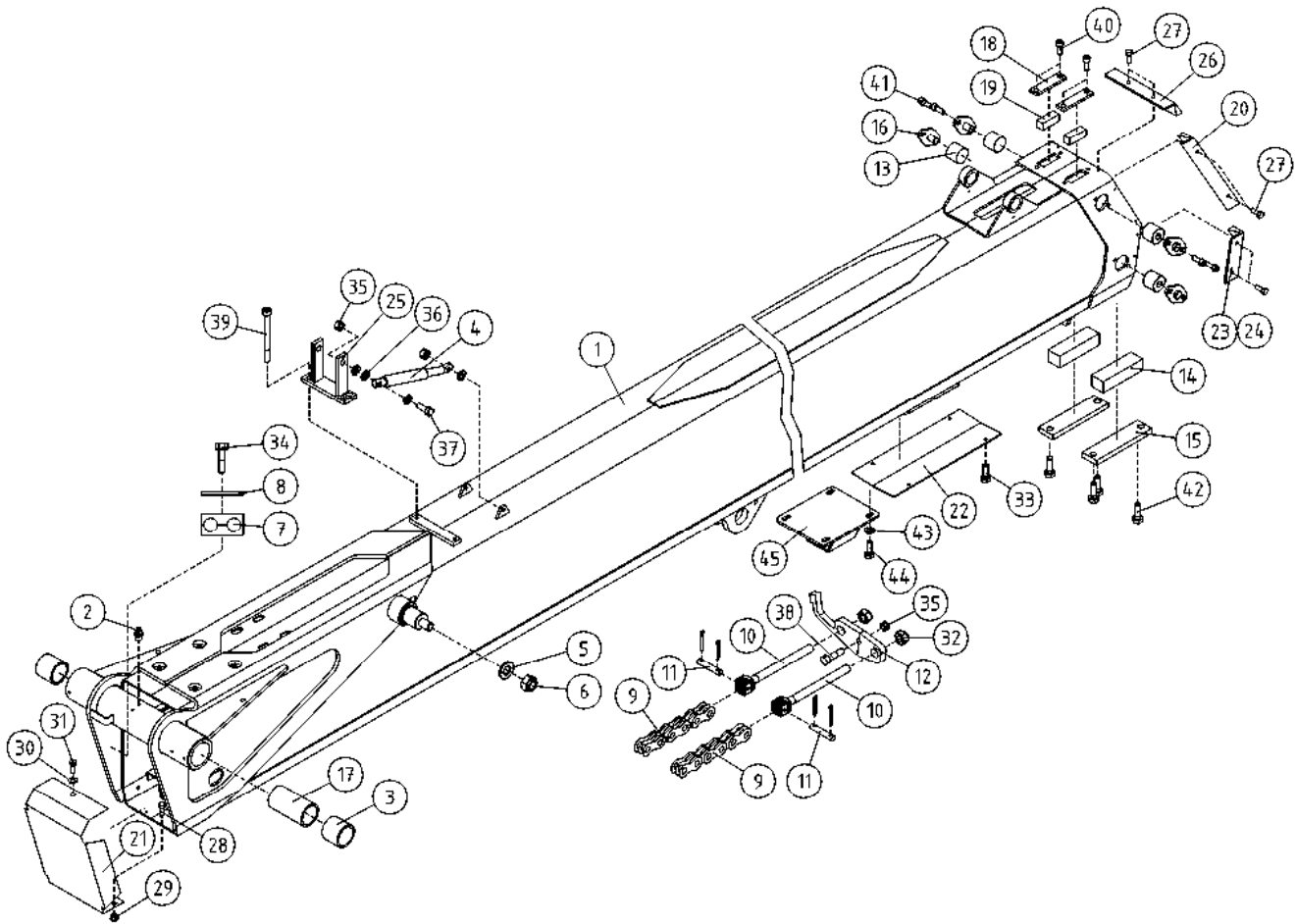
BENENNUNG

DESCRIPTION

			ULKOPUOMI	ÖVRE BOM	AUSSEN ROHR	MAIN BOOM
31	M0612	1	RUUVI M6 X 10, DIN931(8.8)	SKRUV	SCHRAUBE	SCREW
32	M1400.001	3	LUKITUSMUTTERI M14, DIN985(8.8)	MUTTER	MUTTER	NUT
33	M0613	4	RUUVI M6 X 12, DIN931(8.8)	SKRUV	SCHRAUBE	SCREW
34	M0619	1	RUUVI M6 X 35, DIN931(8.8)	SKRUV	SCHRAUBE	SCREW
35	M0800.001	5	LUKITUSMUTTERI M8, DIN985(8.8)	MUTTER	MUTTER	LOCK NUT
36	M0809	10	ALUSLAATTA M8, DIN125	BRICKA	UNTERLEGSCHIBE	WASHER
37	M0817	2	RUUVI M8 X 25, DIN931(8.8)	SKRUV	SCHRAUBE	SCREW
38	M0819	1	RUUVI M8 X 35, DIN931(8.8)	SKRUV	SCHRAUBE	SCREW
39	M0828.006	2	RUUVI M8 X 80, DIN912(8.8)	SKRUV	SCHRAUBE	SCREW
40	M1016	4	RUUVI M10 X 20, DIN931(8.8)	SKRUV	SCHRAUBE	SCREW
41	M1017.006	8	RUUVI M10 X 25, DIN912(8.8)	SKRUV	SCHRAUBE	SCREW
42	M1218	4	RUUVI M12 X 30, DIN931(8.8)	SKRUV	SCHRAUBE	SCREW
43	M0807	4	KORILAATTA M8, DIN9021	BRICKA	UNTERLEGSCHIBE	WASHER
44	M0815.001	4	RUUVI M8 X 16, DIN933(8.8)	SKRUV	SCHRAUBE	SCREW
45	4CB5043	1	PUCMINTJEN VASTIN	MOTSTYCKE FÖR BOMSTÖD	GEGENSTÜCK, ARMSTÜTZE	BOOM SUPPORT LIMITER
46	29.2054	2	LAAKERIHOLKKI	LAGERBUSSNING	LAGERBUCHSE	BEARING BUSHING
47	M0606	2	TÄHTILAATTA M6, DIN6798-A	BRICKA	UNTERLEGSCHIBE	WASHER
48	M0612.006	2	RUUVI M6 X 10, DIN912	SKRUV	SCHRAUBE	SCREW
49	4CB8015	2	LUKKOLEVY	REGLERPLÄT	EINSTELLPLATTE	ADJUSTING PLATE
50	4CB6975	4	SÄÄTÖLEVY	REGLERPLÄT	EINSTELLPLATTE	ADJUSTING PLATE
51	4CB6976	4	SÄÄTÖLEVY	REGLERPLÄT	EINSTELLPLATTE	ADJUSTING PLATE
52	4CB8064	2	SÄÄTÖLEVY	REGLERPLÄT	EINSTELLPLATTE	ADJUSTING PLATE
53	4CB7925	2	SÄÄTÖLEVY	REGLERPLÄT	EINSTELLPLATTE	ADJUSTING PLATE
54	4CB8065	2	SÄÄTÖLEVY	REGLERPLÄT	EINSTELLPLATTE	ADJUSTING PLATE



OSA DEL TEIL ITEM	VARAOSA NRO RESERVDLS NR ERSATZTEIL NR PART NR	KPL OSAN NIMI ANTAL ANZAHL QTY	BENÄMNING	BENENNUNG	DESCRIPTION
	ULKOPUOMI		ÖVRE BOM	AUSSENROHR	MAIN BOOM
1	1CB5977	1	ULKOPUOMI	AUSSEN ROHR	MAIN BOOM
2	29.011	2	VOIDENIPPA M6	SCHMIERNIPPEL	GREASE NIPPLE
3	29.206	2	LAAKERIHOLKKI	LAGERBUCHSE	BEARING BUSHING
4	30.309	2	KAASUJOUSSI 130047	GASFJÄDER	GAS SPRING
5	M2007S	1	ALUSLAATTA M20	UNTERLEGSCHEBE	WASHER
6	M2000.001	1	LUKITUSMUTTERI M20, DIN985(8.8)	MUTTER	NUT
7	45.961	1	PUTKIKIINNITIN, MUOVIOISA	PLASTIKT.ROHRSCHELLE	PLAST.PART,PIPECLAMP
8	45.976	1	PUTKIKIINNITIN, HITS. LEVY	FÄSTPLATTA FÖR KLÄMMA	BEFESTIGUNGSPLATTE
9	49.379	2	LEVYKIMPPUKETJU LL1066	KEDJA	CHAIN
10	49.355	2	PÄÄTEPULTTI LEVYK.KETJULLE	ÄNDBULT	END PIN
11	49.357	2	LEVYKIMPPUK. LIITOSTAPPI	KEDJA	PIN FOR CHAIN
12	4CB4777	1	RAJAKYTKIMEN VASTIN	MOTST.,GRÄNSBRYTARE	COUNTERPART,LIMIT SW
13	4CA8665	4	LIUKUPALA	GLIDSTYCKE	CRANK BLOCK
14	4CA8666	2	LIUKUPALA 260XT	GLIDSTYCKE 260XT	CRANK BLOCK 260XT
15	4CA9726	2	PAININLEVY	TRYCKPLATTA	BAR PLATE
16	4CA8692	4	PAININLEVY TAPILLA	TRYCKPLATTA	BAR PLATE
17	4CA8954	1	VÄLIHOLKKI	DISTANSHYLSA	DISTANCE SPACER
18	DL3.020	2	PAININLEVY	TRYCKPLATTA	BAR PLATE
19	4CB4309	2	LIUKUPALA DC260XT	GLIDSTYCKE	CRANK BLOCK
20	4CA9012	2	HARJATIIVISTE	BORSTTÄTNING	BRUSH PACKING
21	4CA9133	1	SUOJUS ULKOPUOMIN AP	SKYDD	COVER
22	4CA9176	1	SUOJUS ENERGIANSIIRTOKETJULLE	SKYDD	COVER
23	4CA9011-O	1	HARJATIIVISTE OIK.	BORSTTÄTNING HÖGER	BRUSH PACKING RIGHT
24	4CA9011-V	1	HARJATIIVISTE VAS.	BORSTTÄTNING VÄNSTER	BRUSH PACKING LEFT
25	DL5.021	1	KIINNITYSLATTA	FÄSTPLATTA	FIXTURE LEVEL ROD
26	DL3.191	1	HARJATIIVISTE	BORSTTÄTNING	BRUSH PACKING
27	M0512.034	10	RUUVI M5 X 10, DIN7985Z	SKRUV	SCREW
28	M0613.001	2	RUUVI M6 X 12, DIN933(8.8)	SKRUV	SCREW
29	M0600.003	2	HATTUMUTTERI M6, DIN1587	MUTTER	NUT
30	M0609	1	ALUSLAATTA M6, DIN125	BRICKA	WASHER



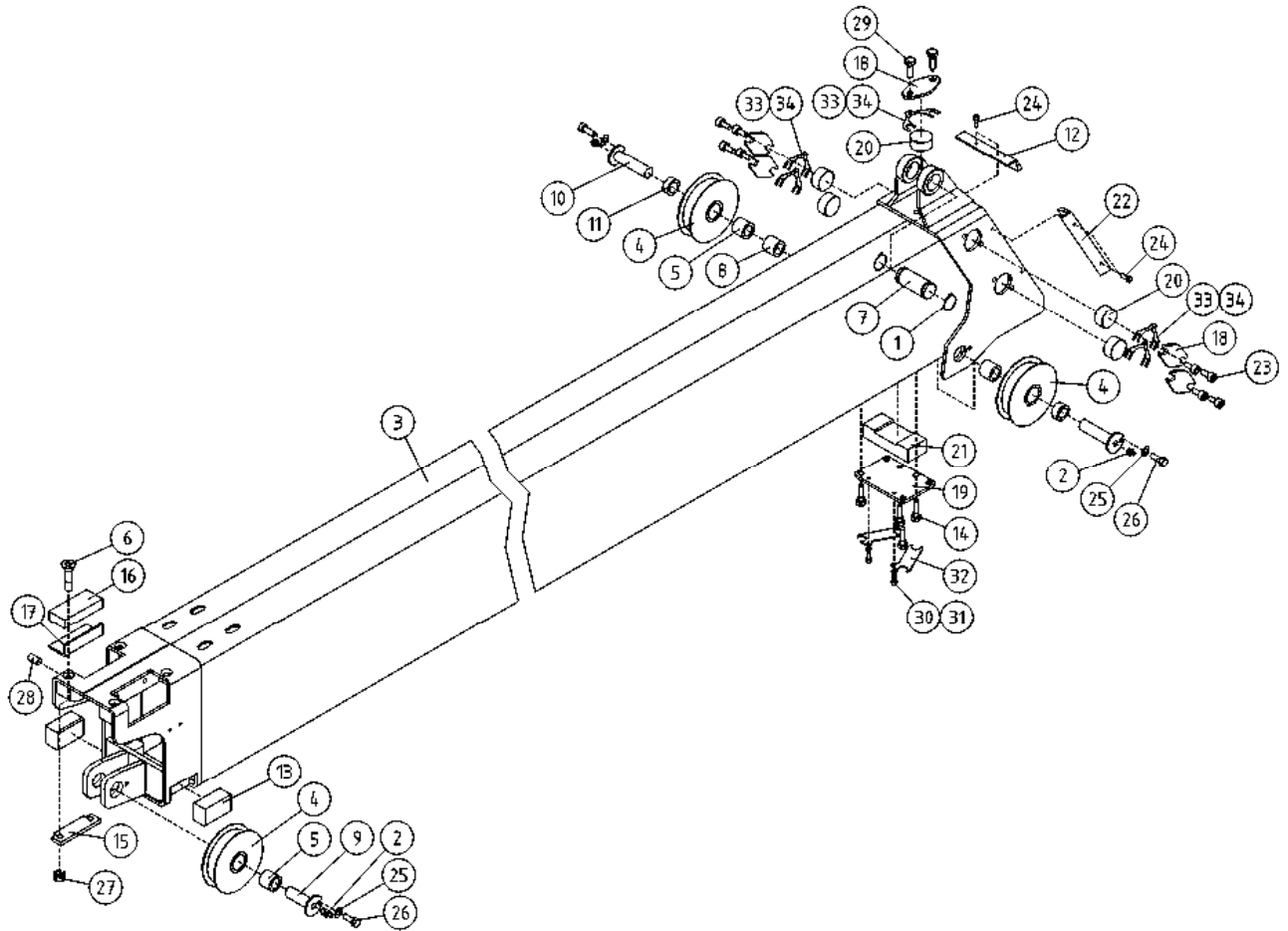
OSA VARAOSA NRO KPL OSAN NIMI
 DEL RESERVDLS NR ANTAL
 TEIL ERSATZTEIL NR ANZAHL
 ITEM PART NR QTY

BENÄMNING

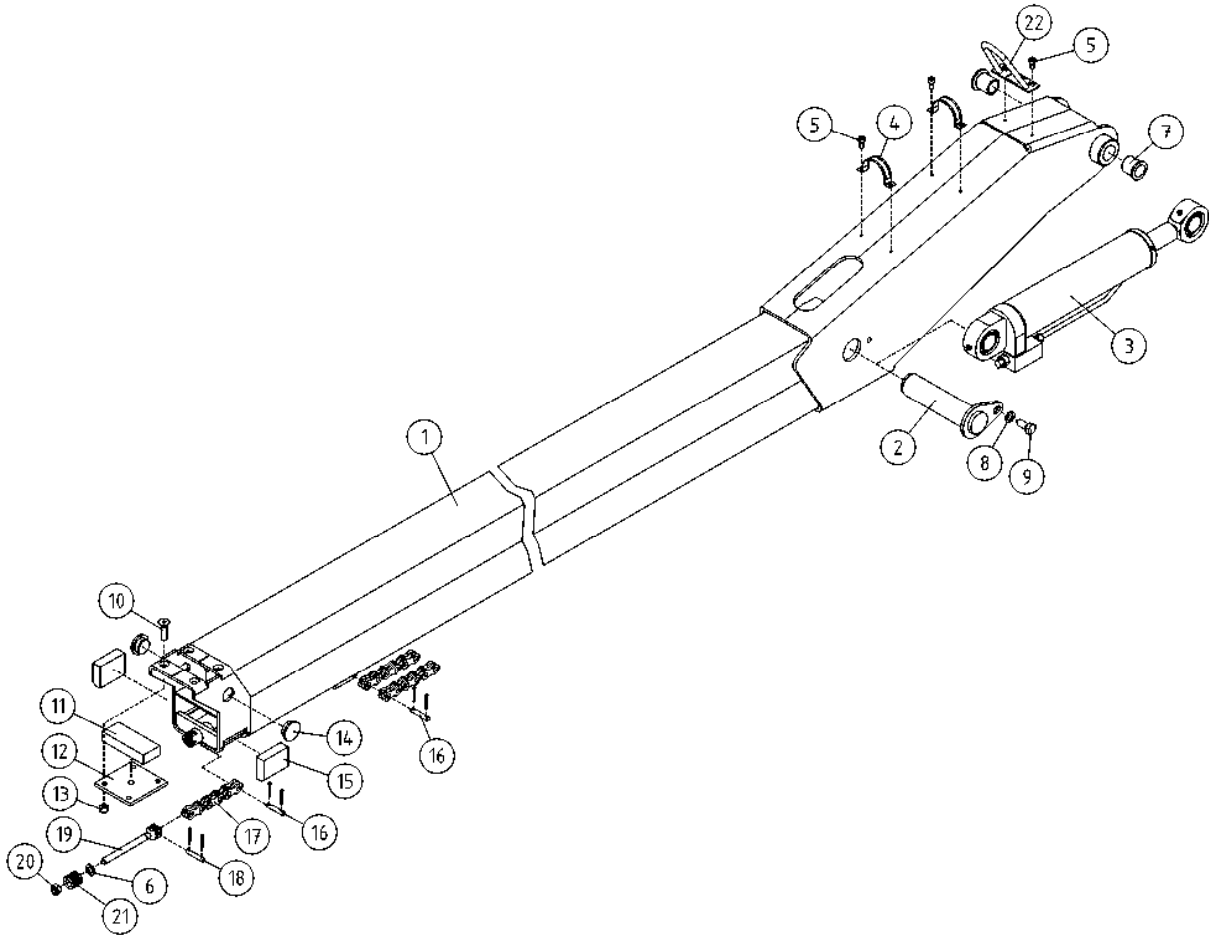
BENENNUNG

DESCRIPTION

	ULKOPUOMI	ÖVRE BOM	AUSSENROHR	MAIN BOOM
31	M0612 1 RUUVI M6 X 10, DIN931(8.8)	SKRUV	SCHRAUBE	SCREW
32	M1400.001 3 LUKITUSMUTTERI M14, DIN985(8.8)	MUTTER	MUTTER	NUT
33	M0613 4 RUUVI M6 X 12, DIN931(8.8)	SKRUV	SCHRAUBE	SCREW
34	M0619 1 RUUVI M6 X 35, DIN931(8.8)	SKRUV	SCHRAUBE	SCREW
35	M0800.001 5 LUKITUSMUTTERI M8, DIN985(8.8)	MUTTER	MUTTER	LOCK NUT
36	M0809 10 ALUSLAATTA M8, DIN125	BRICKA	UNTERLEGSCHIBE	WASHER
37	M0817 2 RUUVI M8 X 25, DIN931(8.8)	SKRUV	SCHRAUBE	SCREW
38	M0819 1 RUUVI M8 X 35, DIN931(8.8)	SKRUV	SCHRAUBE	SCREW
39	M0828.006 2 RUUVI M8 X 80, DIN12(8.8)	SKRUV	SCHRAUBE	SCREW
40	M1016 4 RUUVI M10 X 20, DIN931(8.8)	SKRUV	SCHRAUBE	SCREW
41	M1017.006 8 RUUVI M10 X 25, DIN912(8.8)	SKRUV	SCHRAUBE	SCREW
42	M1218 4 RUUVI M12 X 30, DIN931(8.8)	SKRUV	SCHRAUBE	SCREW
43	M0807 4 KORILAATTA M8, DIN9021	BRICKA	UNTERLEGSCHIBE	WASHER
44	M0815.001 4 RUUVI M8 X 16, DIN933(8.8)	SKRUV	SCHRAUBE	SCREW
45	4CB5043 1 PUOMINTUEN VASTIN	MOTSTYCKE FÖR BOMSTÖD	GENESTÜCK, ARMSTÜTZE	BOOM SUPPORT LIMITER



OSA DEL TEIL ITEM	VARAOSA NRO RESERVDLS NR ERSATZTEIL NR PART NR	KPL OSAN NIMI ANTAL ANZAHL QTY	BENÄMNING	BENENNUNG	DESCRIPTION
VÄLIPUOMI					
1	25.032	2	VARMISTINRENGAS A32X1,5	LÄSBRICKA	LOCK WASHER
2	29.010	3	VOIDENIPPA R1/8	SMÖRJNIPPEL	GREASE NIPPLE
3	3CB5986	1	VÄLIPUOMI	MELLANBOM	MIDDLE BOOM
4	4CA8664	3	TAITTORULLA	RETURRULLE	LAUFROLLE
5	29.2015	3	LAAKERIHOLKKI	LAGERBUSSNING	BEARING BUSHING
MELLANBOM					
6	M1027.0087	4	RUUVI M10 X 75, DIN7991(10.9)	SKRUV	SCHRAUBE
7	T25.32073	1	TAPPI T25.32073Z	TAPP	ZAPPEN
8	4CA8677	1	VÄLIHOLKKI	DISTANSHYLSA	DISTANZHÜLSE
9	4CA8678	1	TAPPI T36.30059S	TAPP	ZAPPEN
10	4CA8679	2	TAPPI T36.30079Z	TAPP	ZAPPEN
ZWISCHENROHR					
11	4CA8680	2	VÄLIHOLKKI	DISTANSHYLSA	DISTANZHÜLSE
12	4CA9014	1	HARJATIVISTE	BORSTTÄTNING	BORSTENDICHTUNG
13	4CB6209	2	LIUKUPALA 185XTS	GLIDSTYCKE 260XT	GLEITSTÜCK 260XT
14	M1018	4	RUUVI M10 X 30, DIN931(8.8)	SKRUV	SCHRAUBE
15	4CA9735	2	PAININLEVY	TRYCKPLATTA	DRUCKPLATTE
INTERMEDIATE BOOM					
16	4CB4310	2	LIUKUPALA DC260XT	GLIDSTYCKE	CRANK BLOCK
17	4CA9739	2	LIUKUPALAN ALUSLEVY	UNDERLAG FÖR GLIDSTYCKE	UNTERLEGSSCHEIBE, GLEITBLOCK
18	DL3.079	5	PAININLEVY	TRYCKPLATTA	DRUCKPLATTE
19	DL3.080	1	PAININLEVY	TRYCKPLATTA	DRUCKPLATTE
20	DL3.088	5	LIUKUPALA	GLIDSTYCKE	GLEITSTÜCK
21	4CC264	1			
22	DL3.192	2	HARJATIVISTE	BORSTTÄTNING	BORSTENDICHTUNG
23	M1016.006	8	RUUVI M10 X 20, DIN912(8.8)	SKRUV	SCHRAUBE
24	M0512.034	6	RUUVI M5 X 10, DIN7985Z	SKRUV	SCHRAUBE
25	M0809	3	ALUSLAATTA M8, DIN125	BRICKA	UNTERLEGSSCHEIBE
26	M0815	3	RUUVI M8 X 16, DIN931(8.8)	SKRUV	SCHRAUBE
27	M1000.0117	4	LUKITUSMUTTERI M10, DIN980(10.9)	MUTTER	MUTTER
28	M1015.012	4	RUUVI M10 X 16, DIN916(8.8)	SKRUV	SCHRAUBE
29	M1016	2	RUUVI M10 X 20, DIN931(8.8)	SKRUV	SCHRAUBE
30	M0606	2	TÄHTILAATTA M6, DIN6798-A	BRICKA	UNTERLEGSSCHEIBE
31	M0612.006	2	RUUVI M6 X 10, DIN912	SKRUV	SCHRAUBE
32	4CB8063	2	LUKKOLEVY	REGLERPLÄT	EINSTELLPLATTE
33	4CB6976	5	SÄÄTÖLEVY	REGLERPLÄT	EINSTELLPLATTE
34	4CB6975	5	SÄÄTÖLEVY	REGLERPLÄT	EINSTELLPLATTE



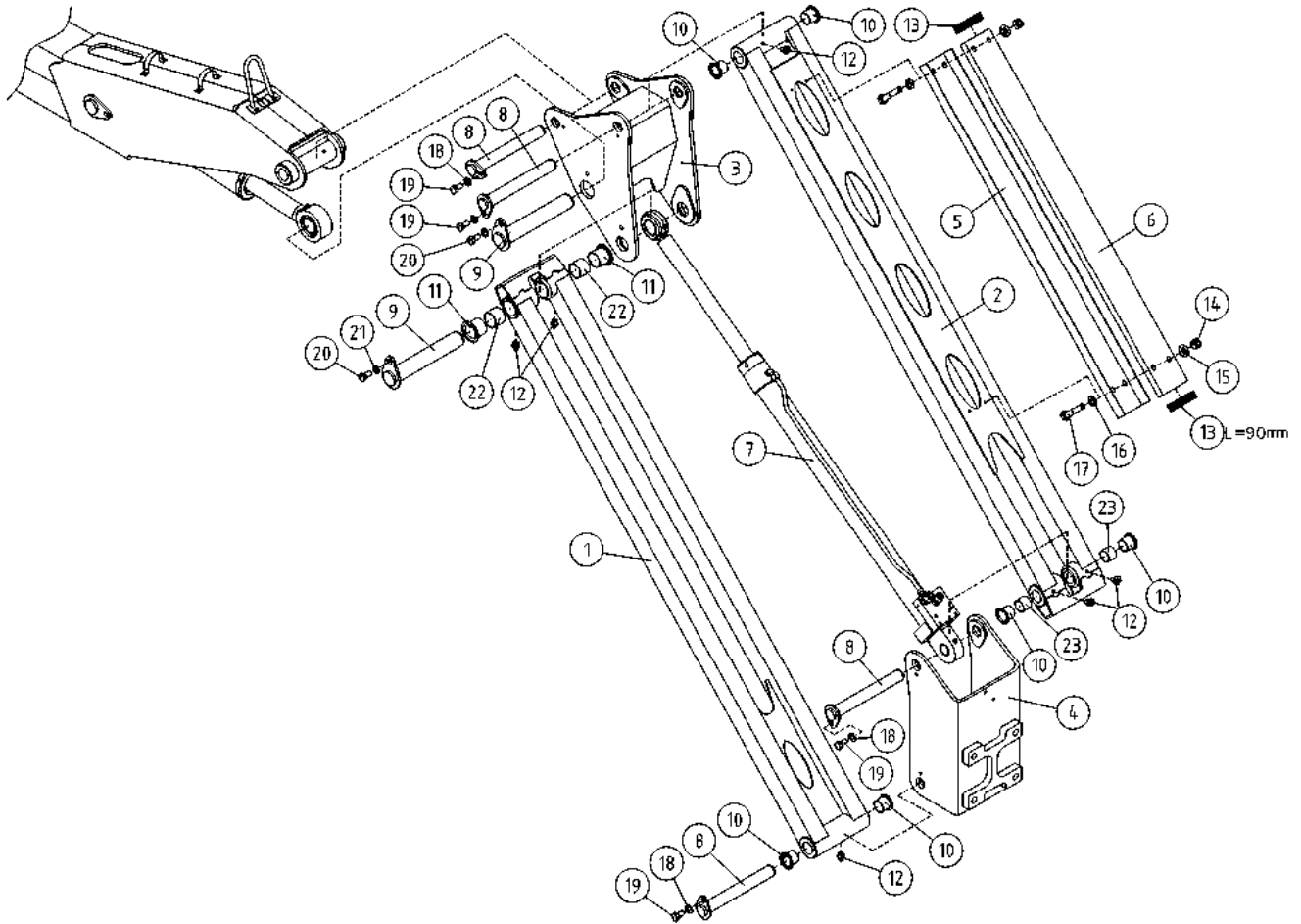
OSA VARAOSA NRO KPL OSAN NIMI
 DEL RESERVEDELS NR ANTAL
 TEIL ERSATZTEIL NR ANZAHL
 ITEM PART NR QTY

BENÄMNING

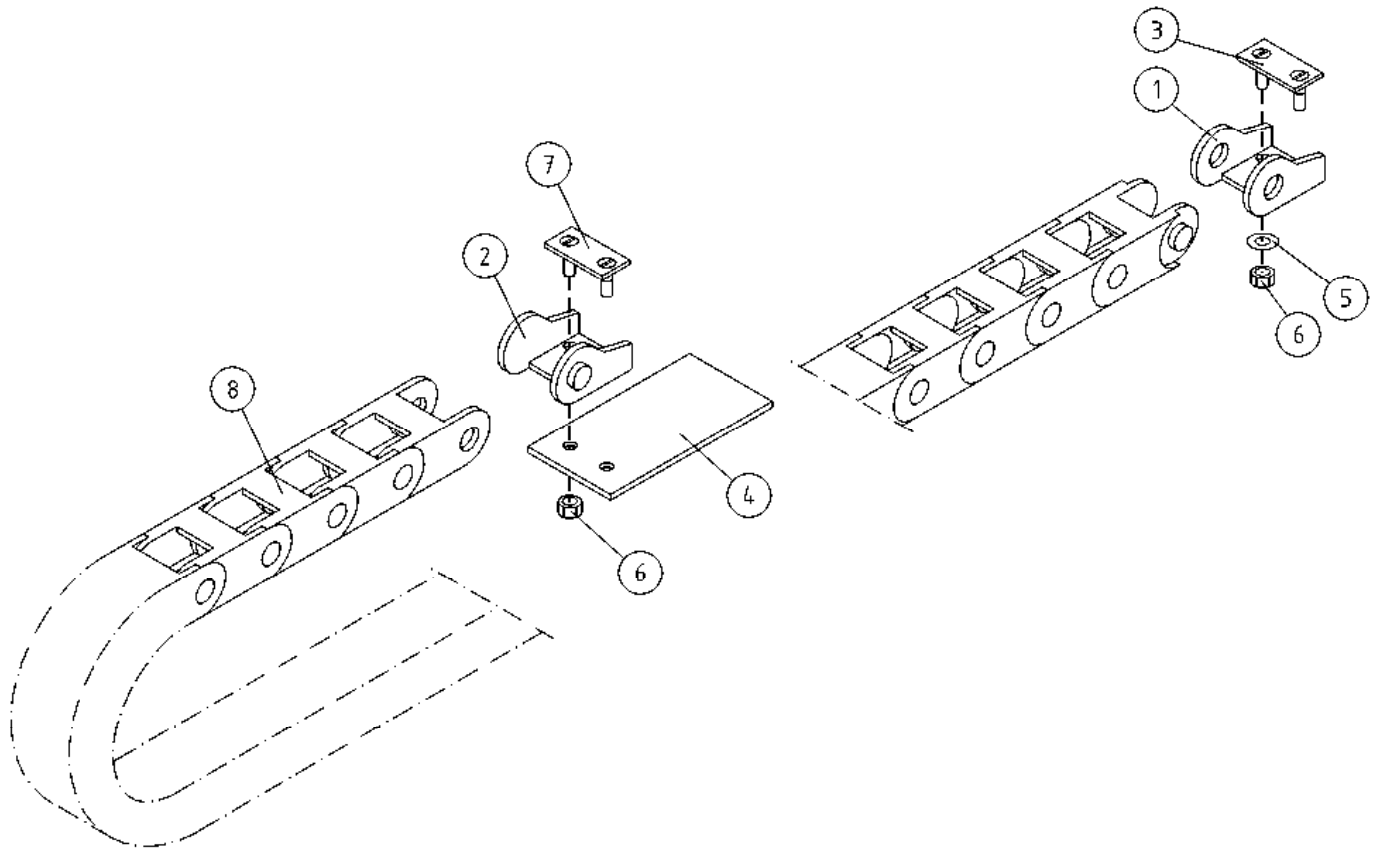
BENENNUNG

DESCRIPTION

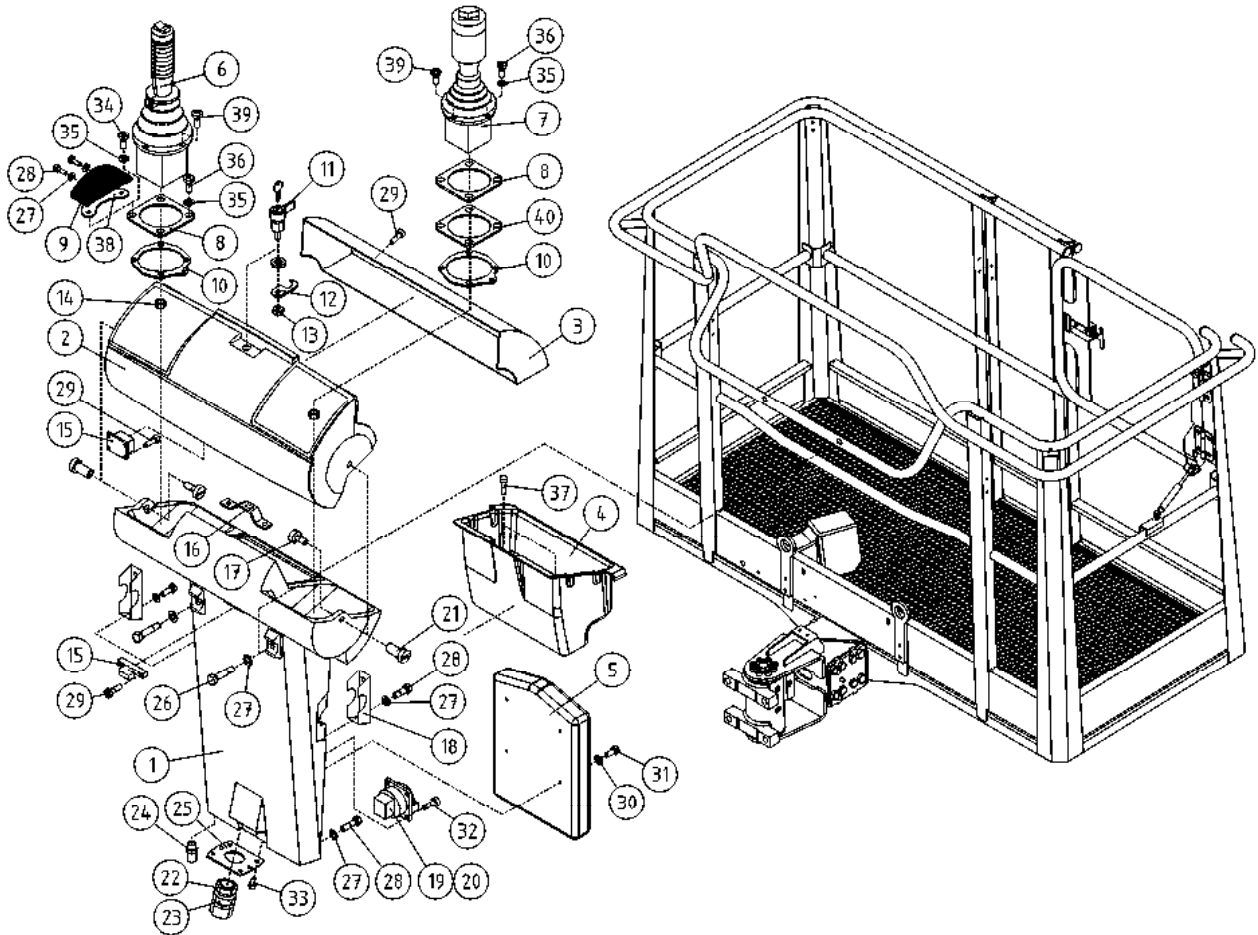
SISÄPUOMI		INRE BOM	INNENROHR	THIRD BOOM		
1	3CB5992	1	SISÄPUOMI	INRE BOM	INNENROHR	INNER BOOM
2	4CB6028	1	TAPPI T14.40156SZ	TAPP	ZAPFEN	PIN
3	3CB5944X	1	SYLINTERI ORJA TÄYD.	CYLINDER	ZYLINDER	CYLINDER
4	48.3426	2	KAAPELIKIINNITIN	KABELFÄSTE	KABELKLEMME	CABLE CLAMP
5	M0615.330	6	ITSEKIERROITTUVA 6-RUUVI M6 X 10	SKRUV	SCHRAUBE	SCREW
6	M1409	1	ALUSLAATTA M14, DIN125	BRICKA	UNTERLEGSCHIBE	WASHER
7	29.2049	2	LAAKERIHOLKKI	LAGERBUSSNING	LAGERBUCHSE	BEARING BUSHING
8	M1209	1	ALUSLAATTA M12, DIN125	BRICKA	UNTERLEGSCHIBE	WASHER
9	M1215	1	RUUVI M12 X 16, DIN931(8.8)	SKRUV	SCHRAUBE	SCREW
10	M1026.008	4	RUUVI M10 X 70, DIN10642(10.9)	SKRUV	SCHRAUBE	SCREW
11	DL3.196	1	LIUKUPALA VP:N AP	GLIDSTYCKE	GLEITSTÜCK	CRANK BLOCK
12	DL3.096	1	PAININLEVY	TRYCKPLATTA	DRUCKPLATTE	BAR PLATE
13	M1000.0117	4	LUKITUSMUTTERI M10, DIN980(10.9)	MUTTER	MUTTER	NUT
14	4CA8675	2	LIUKUPALA	GLIDSTYCKE	GLEITSTÜCK	CRANK BLOCK
15	4CB6209	2	LIUKUPALA 185XTS	GLIDSTYCKE 260XT	GLEITSTÜCK 260XT	CRANK BLOCK 260XT
16	49.356	3	LEVYKIMPPUK. LIITOSTAPPI	KEDJA	KETTE	PIN FOR CHAIN
17	49.378	1	LEVYKIMPPUKETJU LL1066	KEDJA	KETTE	CHAIN
18	49.357	1	LEVYKIMPPUK. LIITOSTAPPI	KEDJA	KETTE	PIN FOR CHAIN
19	49.355	1	PÄÄTEPULTTI LEVYK.KETJULLE	ÄNDBULT	ENDBOLZEN	END PIN
20	M1400.001	1	LUKITUSMUTTERI M14, DIN985(8.8)	MUTTER	MUTTER	NUT
21	30.029	1	PURISTUSJOUSI	TRYCKFJÄDER	KLEMMFEDER	PRESSURE SPRING
22	4CB6598	1	OHJAIN	LEDARE	LEITER	GUIDE



OSA DEL TEIL ITEM	VARAOSA NRO RESERVDLS NR ERSATZTEIL NR PART NR	KPL OSAN NIMI ANTAL ANZAHL QTY	BENÄMNING	BENENNUNG	DESCRIPTION
JIBI NIVELYSYSTEEMI					
1	3CB5792	1	ALAVARSI	TRAGARM	LOWER ARM
2	3CB5793	1	YLÄVARSI	TRAGARM	UPPER ARM
3	3CB5801	1	YLÄNIVEL	TOP LINK	TOP LINK
4	3CB5815	1	ALANIVEL	LOWER LINK	LOWER LINK
5	3CA9443	1	KAAPLIKOURUN KOURU	KABELTROG	CABLE CONDUIT
6	3CA9444	1	KAAPLIKOURUN KANSI	DECKEL, KABELKANAL	CABLE CONDUIT COVER
7	3CB5959X	1	SYLINTERI JIBI TÄYD.	ZYLINDER	CYLINDER
8	4CB5873	4	TAPPI T14.30246SZ	ZAPFEN	PIN
9	4CB5900	2	TAPPI T14.40245SZ	ZAPFEN	PIN
10	29.2049	6	LAAKERIHOLKKI	LAGERBUCHSE	BEARING BUSHING
11	29.2024	2	LAAKERIHOLKKI	LAGERBUCHSE	BEARING BUSHING
12	29.010	6	VOIDENIPPA R1/8	SCHMIERNIPPEL	GREASE NIPPLE
13	48.1327	2	REUNANAUHA 1082507	BESATZBAND	CHAFFER
14	M0600.001	4	LUKITUSMUTTERI M6, DIN985(8.8)	MUTTER	NUT
15	M0607	4	KORILAATTA M6, DIN9021	UNTERLEGSCHIEBE	WASHER
16	M0609	4	ALUSLAATTA M6, DIN125	UNTERLEGSCHIEBE	WASHER
17	M0623	4	RUVVI M6 X 55, DIN931(8.8)	SCHRAUBE	SCREW
18	M0809	4	ALUSLAATTA M8, DIN125	UNTERLEGSCHIEBE	WASHER
19	M0816.001	4	RUVVI M8 X 20, DIN933(8.8)	SCHRAUBE	SCREW
20	M1216.001	2	RUVVI M12 X 20, DIN933(8.8)	SCHRAUBE	SCREW
21	M1209	2	ALUSLAATTA M12, DIN125	UNTERLEGSCHIEBE	WASHER
22	29.2005	2	LAAKERIHOLKKI	LAGERBUCHSE	BUSHING
23	29.2026	2	LAAKERIHOLKKI	LAGERBUCHSE	BEARING BUSHING



OSA DEL TEIL ITEM	VARAOSA NRO RESERVDLS NR ERSATZTEIL NR PART NR	KPL ANTAL ANZAHL QTY	OSAN NIMI	BENÄMNING	BENENNUNG	DESCRIPTION
			ENERGIANSIIRTOKETJU	KRAFTÖVERFÖRINGSKEDJA	ENERGIEFÜHRUNGSKETTE	ENERGY TRANSFER CHAIN
1	48.3317	1	ENERG. SIIRTOKETJUN PÄÄTÖS	KRAFTÖVERFÖRINGSKEDJA	BEFESTIGUNGSSATZ	ENERGY TRANSFER CHAIN END PIECE
2	48.3402	1	ENERG. SIIRTOKETJUN PÄÄTÖS	KRAFTÖVERFÖRINGSKEDJA	BEFESTIGUNGSSATZ	ENERGY TRANSFER CHAIN
3	DL3.115	1	KIINNITIN	FÄSTE	HALTER	CLAMP
4	DL3.142	1	KAAPELITUKI	KABELSTÖD	KABELSTÜTZE	CABLE BEARER
5	M0609	2	ALUSLAATTA M6, DIN125	BRICKA	UNTERLEGSCHIEBE	WASHER
6	M0600.001	4	LUKITUSMUTTERI M6, DIN985(8.8)	MUTTER	MUTTER	NUT
7	4CA9324	1	KIINNITIN	FÄSTE	HALTER	CLAMP
8	48.32076	1	ENERGIANSIIRTOKETJU	KRAFTÖVERFÖRINGSKEDJA	ENERGIEFÜHRUNGSKETTE	ENERGY TRANSFER CHAIN



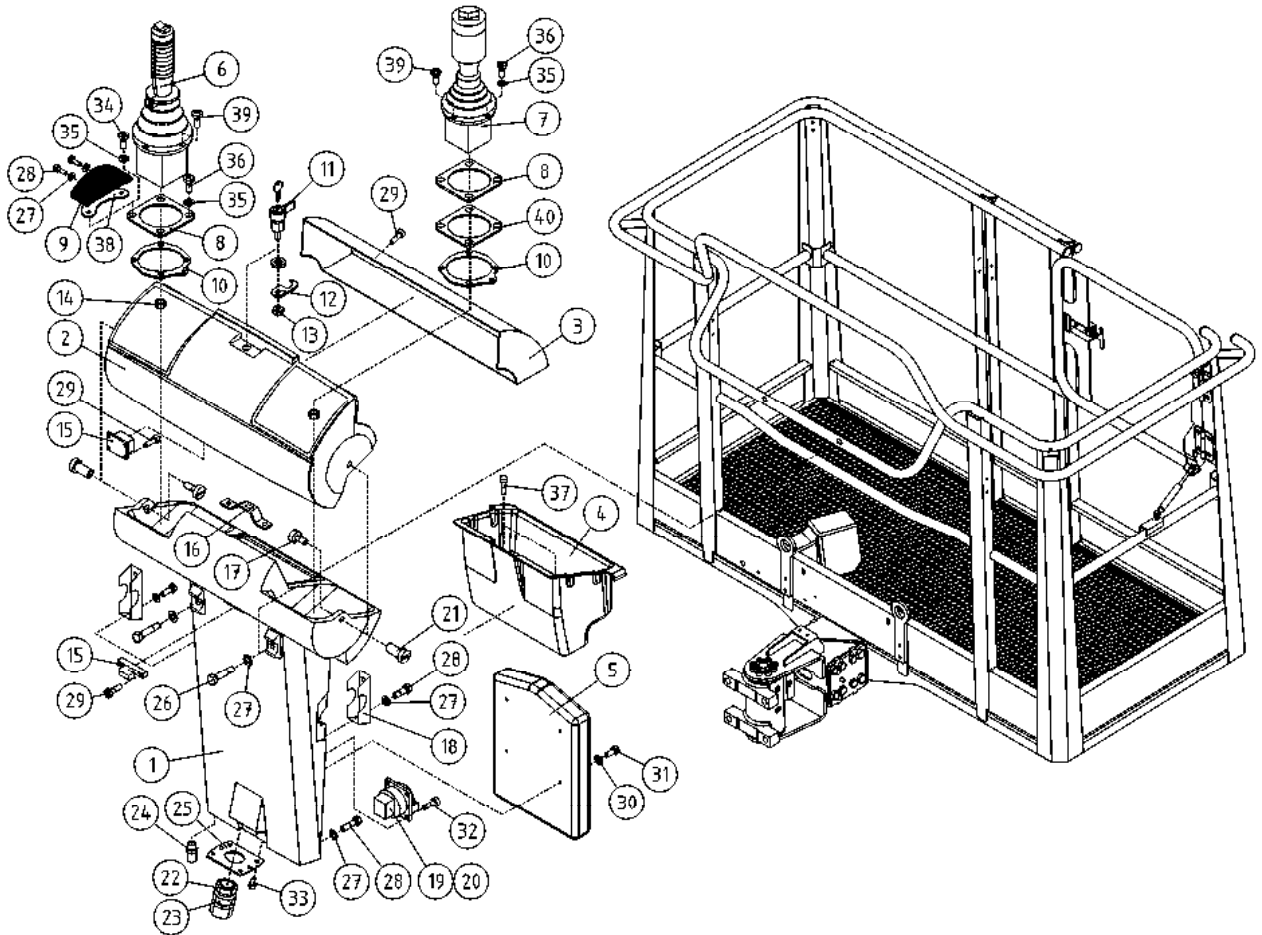
OSA VARAOSA NRO KPL OSAN NIMI
 DEL RESERVDLS NR ANTAL
 TEIL ERSATZTEIL NR ANZAHL
 ITEM PART NR QTY

BENÄMNING

BENENNUNG

DESCRIPTION

		KORI	KORG	KORB	PLATFORM
1	48.1363	1 OHJAUSPANEELI ROTAATIOVALETTU	MANÖVERPANEL	STEUERPANEEL	CONTROL PANEL
2	48.1364	1 OHJAUSPANEELIN KANSI	LOCK FÖR MANÖVERPANEL	DECKEL DES STEUERPANEELS	PANEL COVER
3	DL3.221	1 SUOJAPLEXI KANTEEN	SKYDDSPLEX	PLEXIGLASABDECKUNG.	VISOR FOR CONTROL
4	4CB4155	1 TYÖKALUKOTELO	VERKTYGSLÅDA	WERKZEUGKASTEN	TOOLBOX
5	48.1355	1 OHJUKIRJAKOTELO	FACK FÖR INSTRUKTIONSBOK	KASTEN, BEDIENUNGSANLEITUNG	OPERATING MANUAL BOX
6	4CB6037	1 JOYSTICK (XTS AJO)	JOYSTICK	JOYSTICK	JOYSTICK
7	48.2385	1 JOYSTICK DANFOSS, RXT-MALLIT	JOYSTICK	JOYSTICK	JOYSTICK
8	4CB2787	2 OHJAUSSAUVAN KIINNITYSLEVY	FÄSTPLATTA FÖR MANÖVERSPAK	FESTPLATTE DES STEUERHEBELS	ATTACHMENT PLATE, JOYSTICK
9	4CB6400	1 TUKILEVY, RANNETUKI	STÖDPLÅT	STÜTZSCHEIBE	SUPPORT PLATE
10	4CB2070	2 KIINNITYSLEVY JOYSTICK	FÄSTPLATTA, JOYSTICK	ABSPANNPLATTE	ATTACHMENT PLATE
11	48.0566	1 LUKKOVÄÄNNIN	HAND TAG	HAND KURBEL	HAND CRANK
12	48.0567	1 LUKKOVÄÄNTIMEN TELKI	REGEL	GESPERRE	LATCH
13	M1000	1 KUUSIOMUTTERI M10, DIN934(8.8)	MUTTER	MUTTER	NUT
14	M0500.001	4 LUKITUSMUTTERI M5, DIN985(8.8)	MUTTER	MUTTER	NUT
15	48.0553	1 OVILUKKO+VASTE	DÖRRLÅS+MOTSTYCKE	SCHLOSS+ARRETIERVORRICHTUNG	LOCK+CLAMPING DEVICE
16	4CB2146	1 LUKON VASTAKAPPALE	ANSLAG FÖR LÅS	SPERRIEGEL	RESPONSE
17	4CB1671	2 SARANAN LUKITSIN	HGÅNGJÄRNLÅS	HINGE PIN RETAINER	HINGE PIN RETAINER
18	3CB1683	2 KIINNITYSLEVY OHJAUSKESKUS	FÄSTPLATTA, MANÖVECENRAL	AUSPANNPLATTE	ATTACHMENT PLATE
19	48.2145	2 PISTORASIA	KONTAKTDOSA	DOSE	PLUG CONTACT
20	48.2386	2 PISTORASIA	KONTAKTDOSA	DOSE	PLUG CONTACT
21	4CB1670	2 SARANATAPPI OHJAUSKESKUS	GÅNGJÄRNSTAPP	SCHARNIERZAPPEN, ELEKTROZENTRALE	HINGE PIN
22	48.32015	1 VASTAMUTTERI	MUTTER	MUTTER	NUT
23	48.32014	1 HOLKKITIIVISTE	TÄTNING	HÜLSENDICHTUNG	SPACER PACKING
24	48.32031	1 HOLKKITIIVISTEEN ULKOTIIVISTE	TÄTNING	HÜLSENDICHTUNG	SPACER PACKING
25	4CB4255	1 LÄPIVIENTILAIPPA	GENOMFÖRINGSFLÅNS	DURCHFÜHRUNGSFLANSCH	LEAD-THROUGH FLANGE
26	M0621	2 RUUVI M6 X 45, DIN931(8.8)	SKRUV	SCHRAUBE	SCREW
27	M0609	14 ALUSLAATTA M6, DIN125	BRICKA	UNTERLEGSCHIBE	WASHER
28	M0615	8 RUUVI M6 X 16, DIN931(8.8)	SKRUV	SCHRAUBE	SCREW
29	M0312.002	12 RUUVI M3 X 10, DIN84	SKRUV	SCHRAUBE	SCREW
30	M0407	4 KORILAATTA M4, DIN9021	BRICKA	UNTERLEGSCHIBE	WASHER



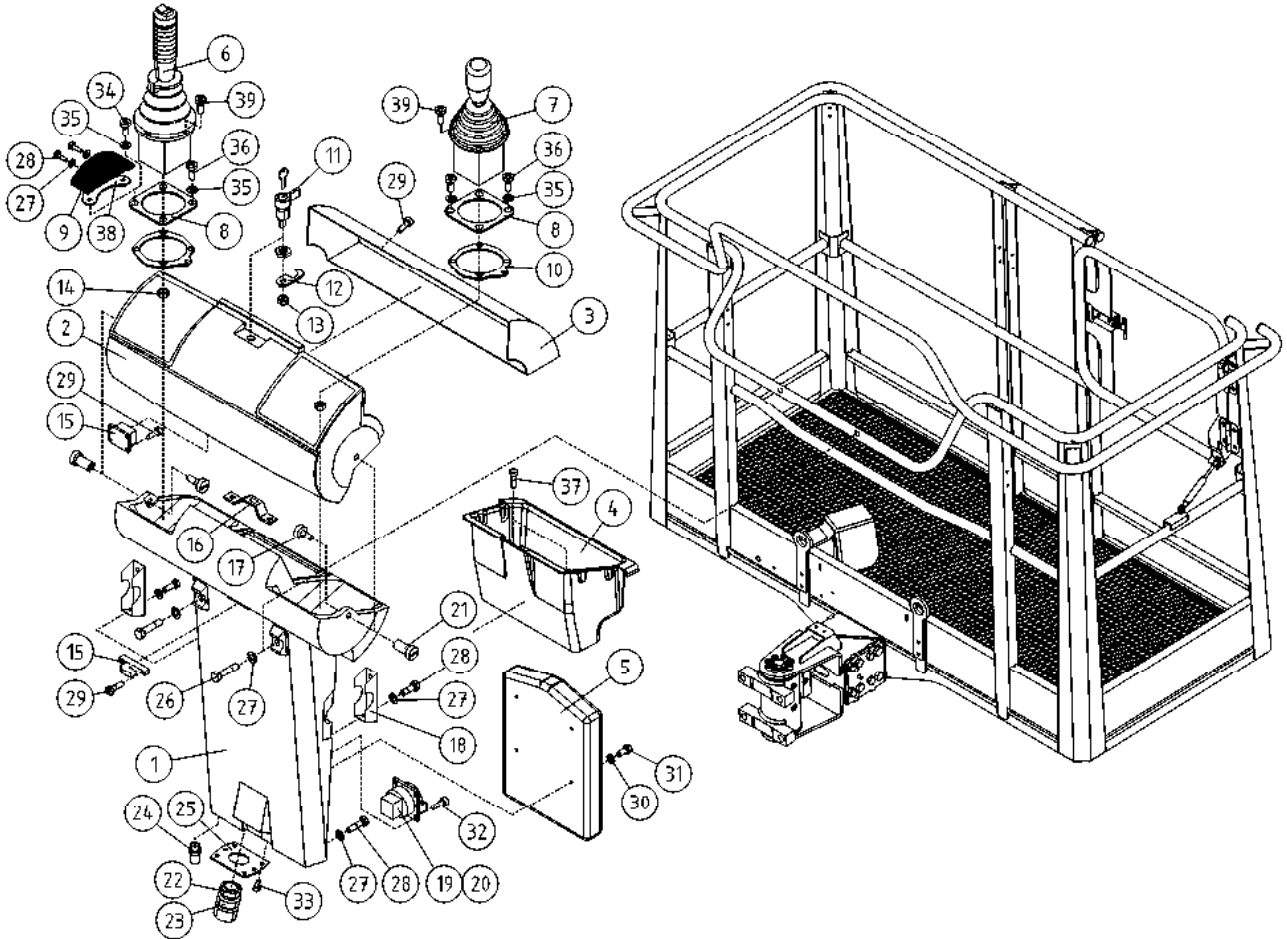
OSA VARAOSA NRO KPL OSAN NIMI
 DEL RESERVDLS NR ANTAL
 TEIL ERSATZTEIL NR ANZAHL
 ITEM PART NR QTY

BENÄMNING

BENENNUNG

DESCRIPTION

		KORI	KORG	KORB	PLATFORM
31	M0412.034	4	RUUVI M4 X 10, DIN7985Z	SKRUV	SCREW
32	P0611.026	8	RUUVI	SKRUV	SCREW
33	P0412.020	12	RUUVI	SKRUV	SCREW
34	M0516.001	2	RUUVI M5 X 20, DIN933(8.8)	SKRUV	SCREW
35	M0509	15	ALUSLAATTA M5, DIN125	BRICKA	UNTERLEGSCHIEBE WASHER
36	M0515.034	14	RUUVI M5 X 16, DIN7985Z	SKRUV	SCREW
37	P1013.015	2	RUUVI	SKRUV	SCREW
38	4CB6399	1	LEVY, RANNETUKI	PLÄT	PLATE
39	M0516.034	8	RUUVI M5 X 20, DIN7985Z	SKRUV	SCREW
40	4CB2071	1	TIIVISTE JOYSTICK ALUMIINI	DICHTUNG	GASKET



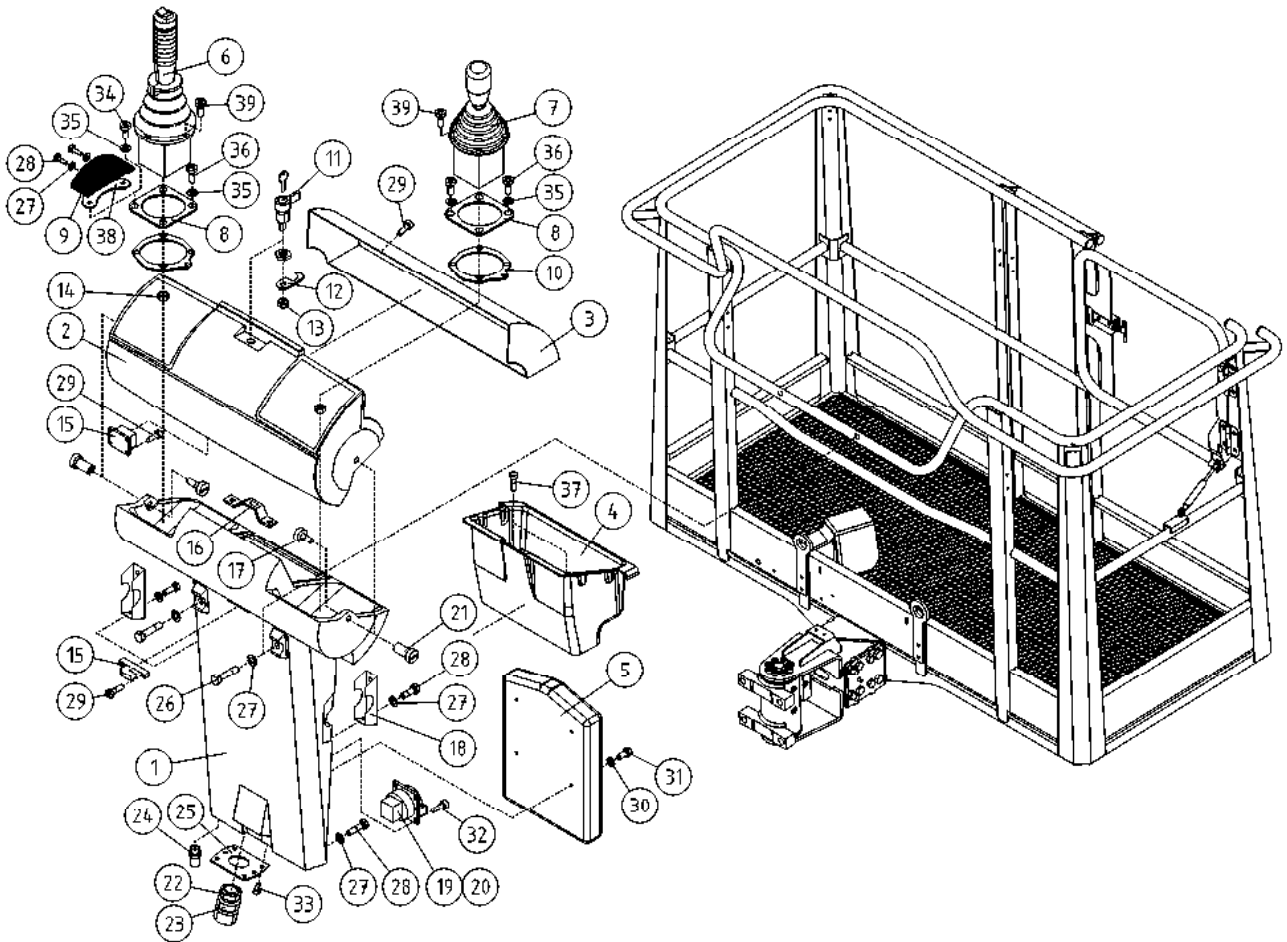
OSA VARAOSA NRO KPL OSAN NIMI
 DEL RESERVDLS NR ANTAL
 TEIL ERSATZTEIL NR ANZAHL
 ITEM PART NR QTY

BENÄMNING

BENENNUNG

DESCRIPTION

		KORI	KORG	KORB	PLATFORM	
1	48.1363	1	OHJAUSPANEELI ROTAATIOVALETTU	MANÖVERPANEL	STEUERPANEEL	CONTROL PANEL
2	48.1364	1	OHJAUSPANEELIN KANSI	LOCK FÖR MANÖVERPANEL	DECKEL DES STEUERPANEELS	PANEL COVER
3	DL3.221	1	SUOJAPLEXI KANTEEN	SKYDDSPLEX	PLEXIGLASABDECKUNG.	VISOR FOR CONTROL
4	4CB4155	1	TYÖKALUKOTELO	VERKTYGSLÅDA	WERKZEUGKASTEN	TOOLBOX
5	48.1355	1	OHJEKIRJAKOTELO	FACK FÖR INSTRUKTIONSBOK	KASTEN, BEDIENUNGSANLEITUNG	OPERATING MANUAL BOX
6	4CB6037	1	JOYSTICK (XTS AJO)	JOYSTICK	JOYSTICK	JOYSTICK
7	4CB6038	1	JOYSTICK (XTS PUOMI)	JOYSTICK	JOYSTICK	JOYSTICK
8	4CB2787	2	OHJAUSSAUVAN KIINNITYSLEVY	FÄSTPLATTA FÖR MANÖVERSPAK	FESTPLATTE DES STEUERHEBELS	ATTACHMENT PLATE, JOYSTICK
9	4CB6400	1	TUKILEVY, RANNETUKI	STÖDPLÅT	STÜTZSCHEIBE	SUPPORT PLATE
10	4CB2070	2	KIINNITYSLEVY JOYSTICK	FÄSTPLATTA, JOYSTICK	ABSPANNPLATTE	ATTACHMENT PLATE
11	48.0566	1	LUKKOVÄÄNNIN	HAND TAG	HAND KURBEL	HAND CRANK
12	48.0567	1	LUKKOVÄÄNTIMEN TELKI	REGEL	GESPERRE	LATCH
13	M1000	1	KUUSIOMUTTERI M10, DIN934(8.8)	MUTTER	MUTTER	NUT
14	M0500.001	4	LUKITUSMUTTERI M5, DIN985(8.8)	MUTTER	MUTTER	NUT
15	48.0553	1	OVILUKKO+VASTE	DÖRRLÅS+MOTSTYCKE	SCHLOSS+ARRETIERVORRICHTUNG	LOCK+CLAMPING DEVICE
16	4CB2146	1	LUKON VASTAKAPPALE	ANSLAG FÖR LÅS	SPERRIEGEL	RESPONSE
17	4CB1671	2	SARANAN LUKITSIN	HGÄNGJÄRNSLÅS	HINGE PIN RETAINER	HINGE PIN RETAINER
18	3CB1683	2	KIINNITYSLEVY OHJAUSKESKUS	FÄSTPLATTA, MANÖVECENRAL	AUSPANNPLATTE	ATTACHMENT PLATE
19	48.2145	2	PISTORASIA	KONTAKTDOSA	DOSE	PLUG CONTACT
20	48.2386	2	PISTORASIA	KONTAKTDOSA	DOSE	PLUG CONTACT
21	4CB1670	2	SARANATAPPI OHJAUSKESKUS	GÄNGJÄRNSTAPP	SCHARNIERZAPPEN, ELEKTROZENTRALE	HINGE PIN
22	48.32015	1	VASTAMUTTERI	MUTTER	MUTTER	NUT
23	48.32014	1	HOLKKITIIVISTE	TÄTNING	HÜLSENDICHTUNG	SPACER PACKING
24	48.32031	1	HOLKKITIIVISTEEN ULKOTIIVISTE	TÄTNING	HÜLSENDICHTUNG	SPACER PACKING
25	4CB4255	1	LÄPIVIENTILAIPPA	GENOMFÖRINGSFLÄNS	DURCHFÜHRUNGSFLANSCH	LEAD-THROUGH FLANGE
26	M0621	2	RUUVI M6 X 45, DIN931(8.8)	SKRUV	SCHRAUBE	SCREW
27	M0609	14	ALUSLAATTA M6, DIN125	BRICKA	UNTERLEGSCHIBE	WASHER
28	M0615	8	RUUVI M6 X 16, DIN931(8.8)	SKRUV	SCHRAUBE	SCREW
29	M0312.002	12	RUUVI M3 X 10, DIN84	SKRUV	SCHRAUBE	SCREW
30	M0407	4	KORILAATTA M4, DIN9021	BRICKA	UNTERLEGSCHIBE	WASHER



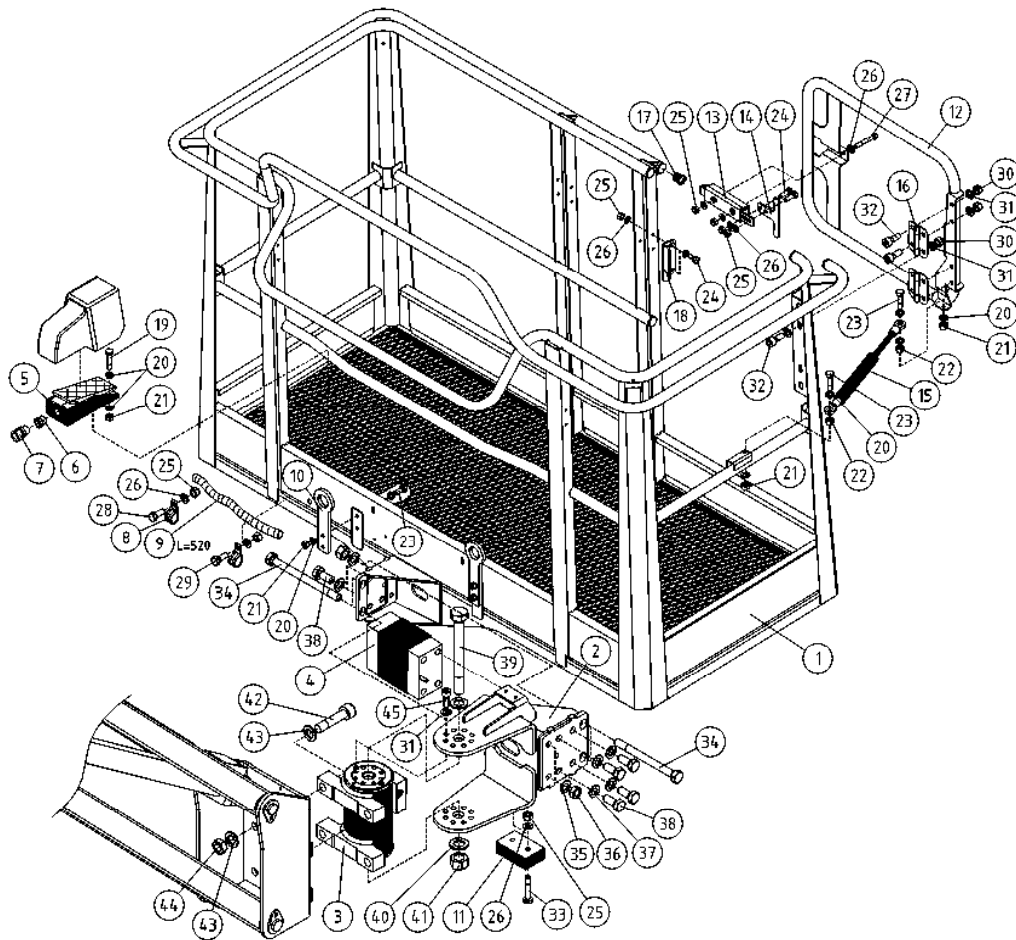
OSA VARAOSA NRO KPL OSAN NIMI
 DEL RESERVDLS NR ANTAL
 TEIL ERSATZTEIL NR ANZAHL
 ITEM PART NR QTY

BENÄMNING

BENENNUNG

DESCRIPTION

		KORI	KORG	KORB	PLATFORM	
31	M0412.034	4	RUUVI M4 X 10, DIN7985Z	SKRUV	SCHRAUBE	SCREW
32	P0611.026	8	RUUVI	SKRUV	SCHRAUBE	SCREW
33	P0412.020	12	RUUVI	SKRUV	SCHRAUBE	SCREW
34	M0516.001	2	RUUVI M5 X 20, DIN933(8.8)	SKRUV	SCHRAUBE	SCREW
35	M0509	15	ALUSLAATTA M5, DIN125	BRICKA	UNTERLEGSCHIEBE	WASHER
36	M0515.034	14	RUUVI M5 X 16, DIN7985Z	SKRUV	SCHRAUBE	SCREW
37	P1013.015	2	RUUVI	SKRUV	SCHRAUBE	SCREW
38	4CB6399	1	LEVY, RANNETUKI	PLÄT	PLATTE	PLATE
39	M0516.034	8	RUUVI M5 X 20, DIN7985Z	SKRUV	SCHRAUBE	SCREW



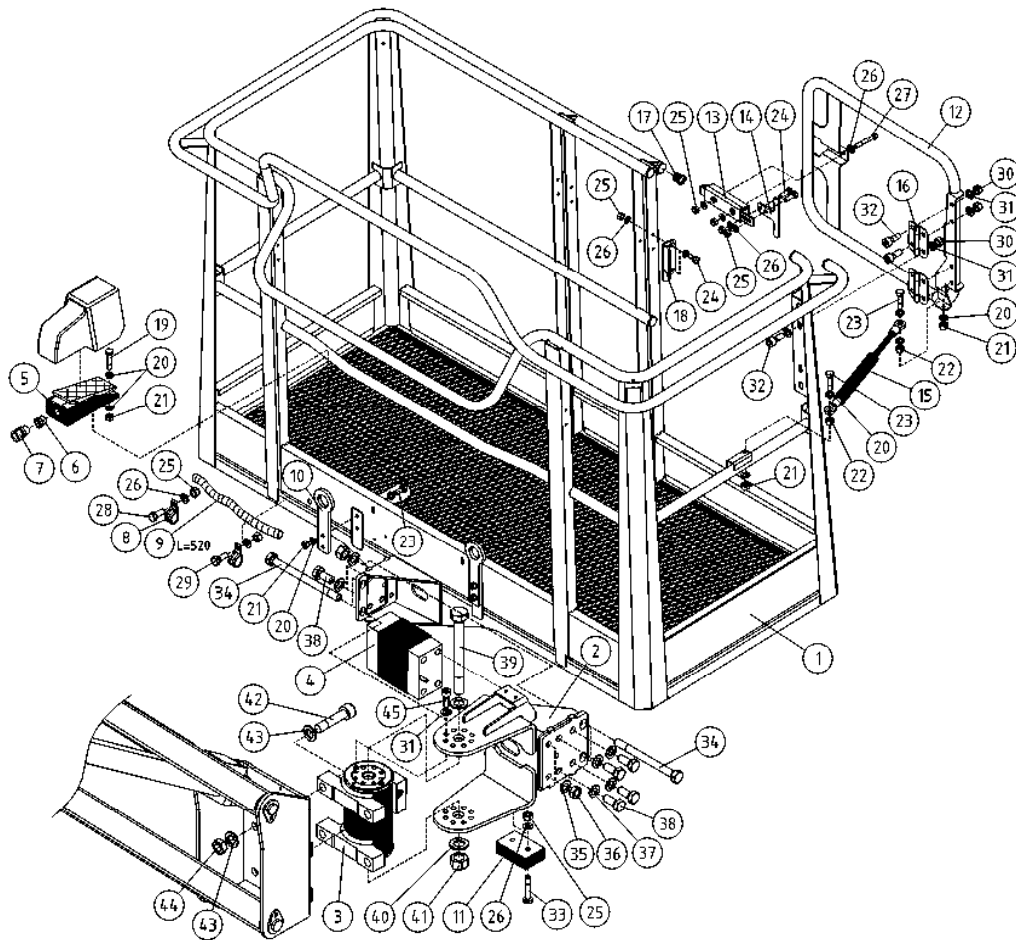
OSA VARAOSA NRO KPL OSAN NIMI
 DEL RESERVDLS NR ANTAL
 TEIL ERSATZTEIL NR ANZAHL
 ITEM PART NR QTY

BENÄMNING

BENENNUNG

DESCRIPTION

			KORIKUORMANVALVONTA	KORG BELASTNING KONTROLLERING	KORB LAST ÜBERWACHUNG	BASKET LOAD SENSOR
1	2CB6120	1	KORI	KORG	KORB	PLATFORM
2	3CB5762	1	KORIN KANNATIN	SLÅDE FÖR KORG	TRÄGER FÜR KORB	BEARER FOR PLATFORM
3	47.2414	1	KÄÄNTÖMOTORI	SWING MOTOR	SCHWENKMOTOR	ROTARY ACTUATOR
4	48.2389	1	KUORMA-ANTURI MOBA	MRW LIMIT 04-04-	MRW LIMIT 04-04-	MRW LIMIT 04-04-
5	48.3467	1	JALKAPOLJIN 205RXT	FOTPEDAL 205RXT	FUSSPEDAL 205RXT	SAFETY PEDAL 205RXT
6	48.3300	1	SUPISTAJA FS/PA	FÖRMINSKNINGSHYLSA	REDUZIERHÜLSE	REDUCTOR
7	48.3201	1	HOLKKITIIVISTE	TÄTNING	HÜLSENDICHTUNG	SPACER PACKING
8	48.3330	2	KAAPELIKIINNITIN, MUOVINEN	KABELFÄSTE	HALTER	CABLE CLAMP
9	48.3329	1	KAAPELIPUTKI	KABELRÖR	KABELROHR	CABLE TUBING
10	4CA9172	2	TURVAVYÖN KIINNIKE	FÄSTE FÖR SKYDDSBÄLTE	ANCHOR POINT	ANCHOR POINT
11	4CB6260	1	LIUKUPALA	GLIDSTYCKE	GLEITSTÜCK	CRANK BLOCK
12	3CB6122	1	TYÖKORIN OVI	DÖRR	TÜR	DOOR
13	48.0590	1	LUKKO	LÅS	SCHLOSS	LOCK
14	4CB6157	1	LUKON VEDIN	HANDTAG	GRIF	GRIP
15	30.309	1	KAASUJOUSI 130047	GASFJÄDER	GASFEDER	GAS SPRING
16	48.0589	2	SARANA	GÅNGJÄRN	SCHARNIER	HINGE
17	48.2598	5	TULPPA	PROPP	STOPFEN	PLUG
18	4CB6158	1	LUKON VASTIN	SVAR	SPERRIEGEL	RESPONSE
19	M0818.001	4	RUUVI M8 X 30, DIN933(8.8)	SKRUV	SCHRAUBE	SCREW
20	M0809	21	ALUSLAATTA M8, DIN125	BRICKA	UNTERLEGSCHIEBE	WASHER
21	M0800.001	10	LUKITUSMUTTERI M8, DIN985(8.8)	MUTTER	MUTTER	LOCK NUT
22	M0800	2	KUUSIOMUTTERI M8, DIN934(8.8)	MUTTER	MUTTER	NUT
23	M0818	6	RUUVI M8 X 30, DIN931(8.8)	SKRUV	SCHRAUBE	SCREW
24	M0615.001	4	RUUVI M6 X 16, DIN933(8.8)	SKRUV	SCHRAUBE	SCREW
25	M0600.001	10	LUKITUSMUTTERI M6, DIN985(8.8)	MUTTER	MUTTER	NUT
26	M0609	16	ALUSLAATTA M6, DIN125	BRICKA	UNTERLEGSCHIEBE	WASHER
27	M0619	2	RUUVI M6 X 35, DIN931(8.8)	SKRUV	SCHRAUBE	SCREW
28	M0616	1	RUUVI M6 X 20, DIN931(8.8)	SKRUV	SCHRAUBE	SCREW
29	M0617	1	RUUVI M6 X 25, DIN931(8.8)	SKRUV	SCHRAUBE	SCREW
30	M1000.001	8	LUKITUSMUTTERI M10, DIN985(8.8)	MUTTER	MUTTER	LOCKING NUT



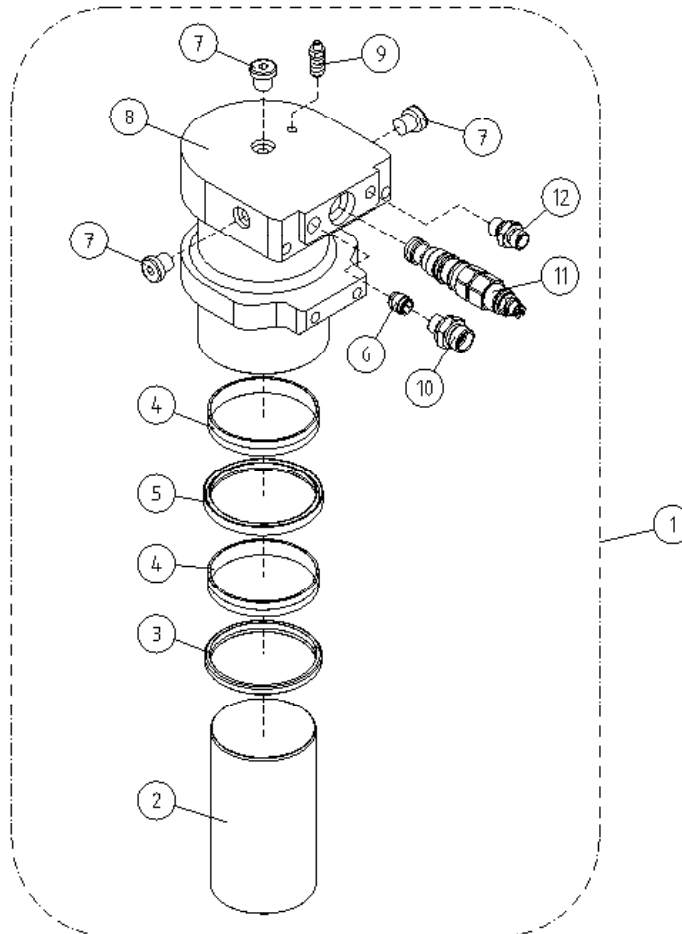
OSA VARAOSA NRO KPL OSAN NIMI
 DEL RESERVDLS NR ANTAL
 TEIL ERSATZTEIL NR ANZAHL
 ITEM PART NR QTY

BENÄMNING

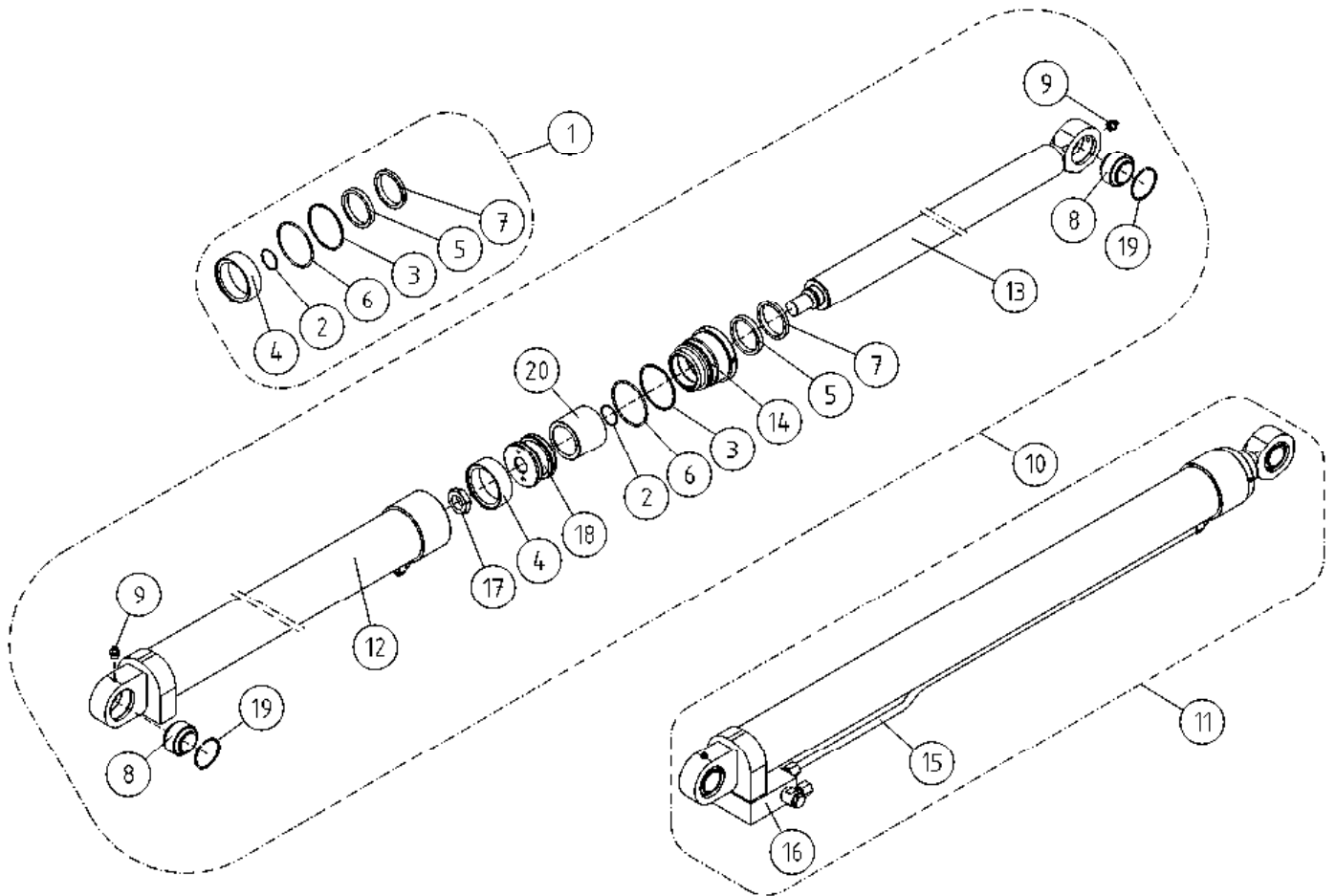
BENENNUNG

DESCRIPTION

		KORIKUORMANVALVONTA	KORG BELASTNING KONTROLLERING	KORB LAST ÜBERWACHUNG	BASKET LOAD SENSOR
31	M1009	24 ALUSLAATTA M10, DIN125	BRICKA	UNTERLEGSCHIEBE	WASHER
32	M1016.006	8 RUUVI M10 X 20, DIN912(8.8)	SKRUV	SCHRAUBE	SCREW
33	M0617.035	2 RUUVI M6 X 25, DIN965(8.8)	SKRUV	SCHRAUBE	SCREW
34	M1639	4 RUUVI M16 X 220, DIN931(8.8)	SKRUV	SCHRAUBE	SCREW
35	M1609	2 ALUSLAATTA M16, DIN125	BRICKA	UNTERLEGSCHIEBE	WASHER
36	M1600.001	4 LUKITUSMUTTERI M16, DIN985(8.8)	MUTTER	MUTTER	NUT
37	M1605	8 ALUSLAATTA NORDLOCK	BRICKA	UNTERLEGSCHIEBE	WASHER
38	M1619.5007	8 RUUVI M16 X 35, DIN931(10.9)	SKRUV	SCHRAUBE	SCREW
39	M2442	1 RUUVI M24 X 280, DIN931(8.8)/kopio	SKRUV	SCHRAUBE	SCREW
40	M2409	2 ALUSLAATTA M24, DIN125	BRICKA	UNTERLEGSCHIEBE	WASHER
41	M2400.501	1 LUKITUSMUTTERI M24X1,5, DIN985(8.8)	MUTTER	MUTTER	NUT
42	M2029.006	4 RUUVI M20 X 90, DIN912(8.8)	SKRUV	SCHRAUBE	SCREW
43	M2009	8 ALUSLAATTA M20, DIN125	BRICKA	UNTERLEGSCHIEBE	WASHER
44	M2000.005	4 KUUSIOMUTTERI M20 DIN936(8.8)	MUTTER	MUTTER	NUT
45	M1017.006	8 RUUVI M10 X 25, DIN912(8.8)	SKRUV	SCHRAUBE	SCREW



OSA DEL TEIL ITEM	VARAOSA NRO RESERVDLS NR ERSATZTEIL NR PART NR	KPL ANTAL ANZAHL QTY	OSAN NIMI	BENÄMNING	BENENNUNG	DESCRIPTION
			OSKILOINNIN SYLINTERI	OSCILLERING CYLINDER	OSZILLATION ZYLINDER	OSCILLATION CYLINDER
1	3CB5903	2				
2	4CB5910	1	VARSIPYHCR	KOLVSKAFT	KOLBENSTANGE	PISTON DRIVER
3	27.535	1	LUOVUTIN	AVSTRYKARE	ABSTREIFER	WIPER RING
4	27.617	2	OHJAUSRENGAS	GUIDE RING	GUIDE RING	GUIDE RING
5	27.364	1	TIIVISTE URARENGAS	SPÄRRING	NUTRING	GROOVE RING
6	47.3025	1	VASTUSVASTAVENTTIILI	ENVÄGS STRYPVENTIL	DRUCKREGELVENTIL	ONE-WAY RESTRICTOR VALVE
7	46.028	3	TULPPARUUVI	PLUGGSKRUV	STOPFENSCHRAUBE	PLUG SCREW
8	3CB5909	1	SYLINTERIPUTKI	CYLINDERRÖR	ZYLINDERROHR	CYLINDER PIPE
9	DL4.312	3	ILMAUSRUUVI M10x1,5	SKRUV	SCHRAUBE	SCREW
10	45.105	1	PERUSLIITIN	KOPPLING	ANSCHLUSS, GERADE	COUPLING
11	47.3092	1	KUORMANLASKUVENTTIILI	AVLASTNINGSVENTIL	LASTREGELVENTIL	LOAD REGULATING VALVE
12	45.069	1	PERUSLIITIN	KOPPLING	ANSCHLUSS, GERADE	COUPLING



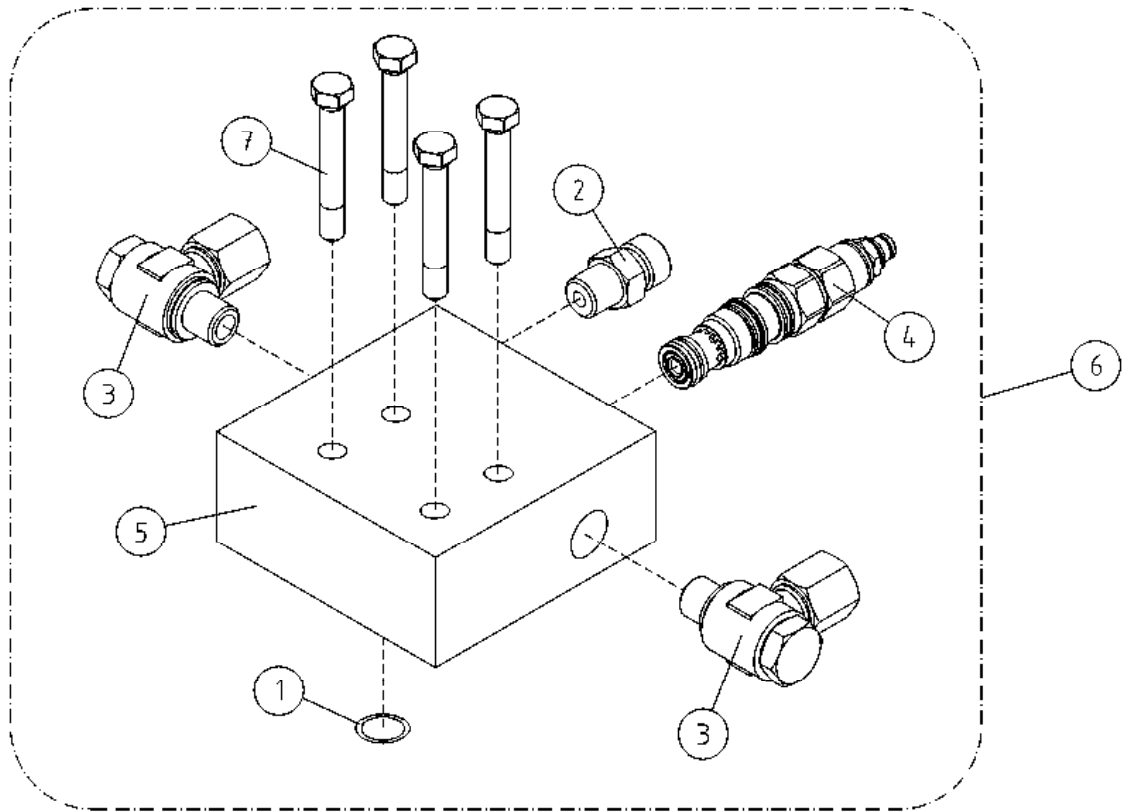
OSA VARAOSA NRO KPL OSAN NIMI
 DEL RESERVEDELS NR ANTAL
 TEIL ERSATZTEIL NR ANZAHL
 ITEM PART NR QTY

BENÄMNING

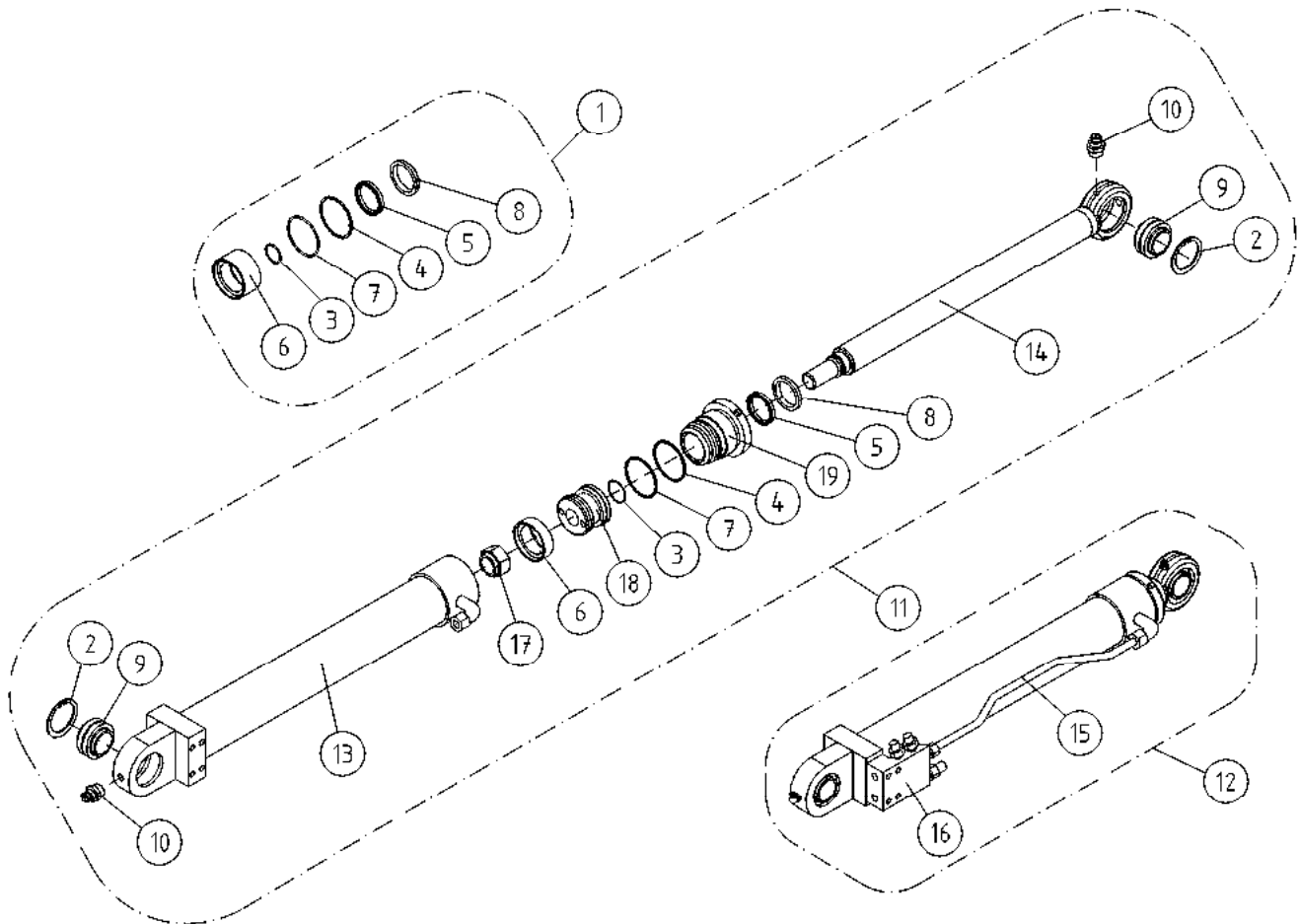
BENENNUNG

DESCRIPTION

			NOSTOSYLINTERI	LYFTCYLINDER	HEBEZYLINDER	LIFT CYLINDER
1	27.771	1	TIIVISTESARJA (R)	TÄTNINGSSATS	DICHTUNGSSATZ	GASKET SET
2	27.126	1	O-RENGAS	O-RING	O-RING	O-RING
3	27.161	1	O-RENGAS	O-RING	O-RING	O-RING
4	27.313	1	MÄNNÄNTIIVISTE	KOLVTÄTNIING	KOLBENDICHTUNG	PISTON PACKING
5	27.357	1	TIIVISTE URARENGAS	SPÄRRING	NUTRING	GROOVE RING
6	27.403	1	TUKIRENGAS	STÖDRING	STÜTZRING	BACK-UP RING
7	27.533	1	LUOVUTIN	AVSTRYKARE	ABSTREIFER	WIPER RING
8	28.333	1	NIVELLAAKERI D=40/62 B=40	LEDLAGER	GELENKLAGER	FREE BEARING
9	29.010	2	VOIDENIPPA R1/8	SMÖRNIPPEL	SCHMIERNIPPEL	GREASE NIPPLE
10	3CB6012	1	SYLINTERI NOSTO	CYLINDER (LYFT)	ZYLINDER (HEBE)	CYLINDER (LIFT)
11	3CB6012X	1	SYLINTERI NOSTOTÄYD.	CYLINDER (LYFT)	ZYLINDER (HEBE)	CYLINDER (LIFT)
12	3CB1744	1	SYLINTERIPUTKI	CYLINDERROHR	ZYLINDERROHR	CYLINDER PIPE
13	3CB6013	1	MÄNNÄNVARSI	KOLVSKAFT	KOLBENSTANGE	PISTON DRIVER
14	4CB1753	1	OHJAUSPÄÄ	KOLVHUVUD	STUEKOPF	GUIDE HEAD
15	DL4.253	1	TERÄSPUTKI 260XT, 205-240RXT	STÄLRÖR 230T	STAHLROHR 260XT	STEEL PIPE 260XT
16	47.2998	1	VENTTIILIPESÄ+VENTT.	VENTILHUS +VENTILER	VENTILGEHÄUSE+VENTIL	VALVE HOUSE + VALVES
17	K2.026	1	KUUSIOMUTTERI M30 x 2 L=12,5	MUTTER	MUTTER	NUT
18	MA9.013	1	MÄNTÄ	KOLV	KOLBEN	PISTON
19	25.199	1	VARMISTINRENGAS SB62	LÄSBRICKA	SICHERUNGSRING	LOCK WASHER
20	4CB6015	1	RAJOITINHOLKKI	BEGRÄNSNINGSHYLSA	BEGRENZERHÜLSE	BLOCK STOP



OSA DEL TEIL ITEM	VARAOSA NRO RESERVDLS NR ERSATZTEIL NR PART NR	KPL ANTAL ANZAHL QTY	OSAN NIMI	BENÄMNING	BENENNUNG	DESCRIPTION
			VENTTIILIPESÄ+VENTT. NOSTOSYLINTERI	VENTILHUS+VENTILER LYFTCYLINDER	VENTILGEHÄUSE+VENT. HEBEZYLINDER	VALVE HOUSING+VALVES LIFT CYLINDER
1	27.105	1	O-RENGAS	O-RING	O-RING	O-RING
2	45.069	1	PERUSLIITIN	KOPPLING	ANSCHLUSS, GERADE	COUPLING
3	45.081Z	2	BANJOLIITIN (SBD10LR)	BANJOKOPPLING	BANJONIPPEL	BANJO CONNECTION
4	47.2997	1	KUORMANLASKUVENTTIILI	AVLASTNINGSVENTIL	LASTREGELVENTIL	LOAD REGULATING VALVE
5	DL6.013	1	VENTTIILIPESÄ	VENTILHUS	VENTILGEHÄUSE	VALVE HOUSE
6	47.2998	1	VENTTIILIPESÄ+VENTT.	VENTILHUS +VENTILER	VENTILGEHÄUSE+VENTIL	VALVE HOUSE + VALVES
7	M0620.0007	4	RUUVI M6 X 40, DIN931(10.9)	SKRUV	SCHRAUBE	SCREW



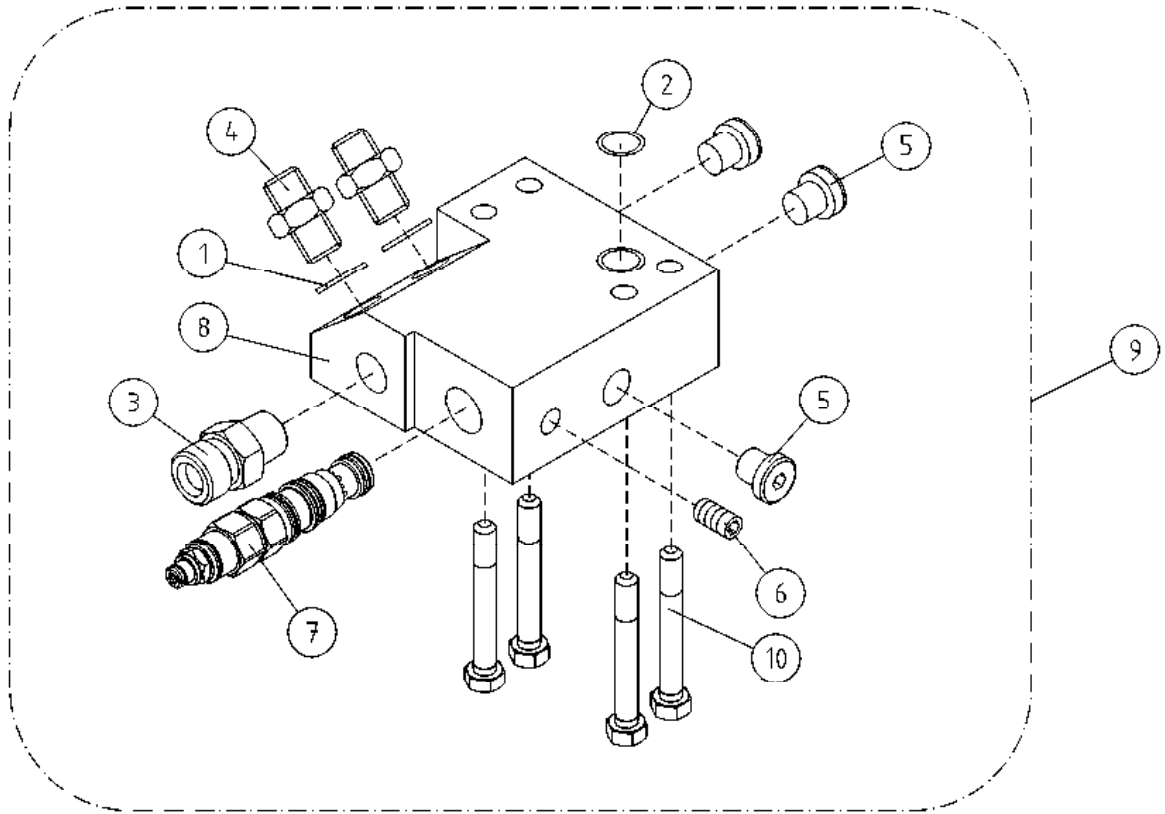
OSA VARAOSA NRO KPL OSAN NIMI
 DEL RESERVDLS NR ANTAL
 TEIL ERSATZTEIL NR ANZAHL
 ITEM PART NR QTY

BENÄMNING

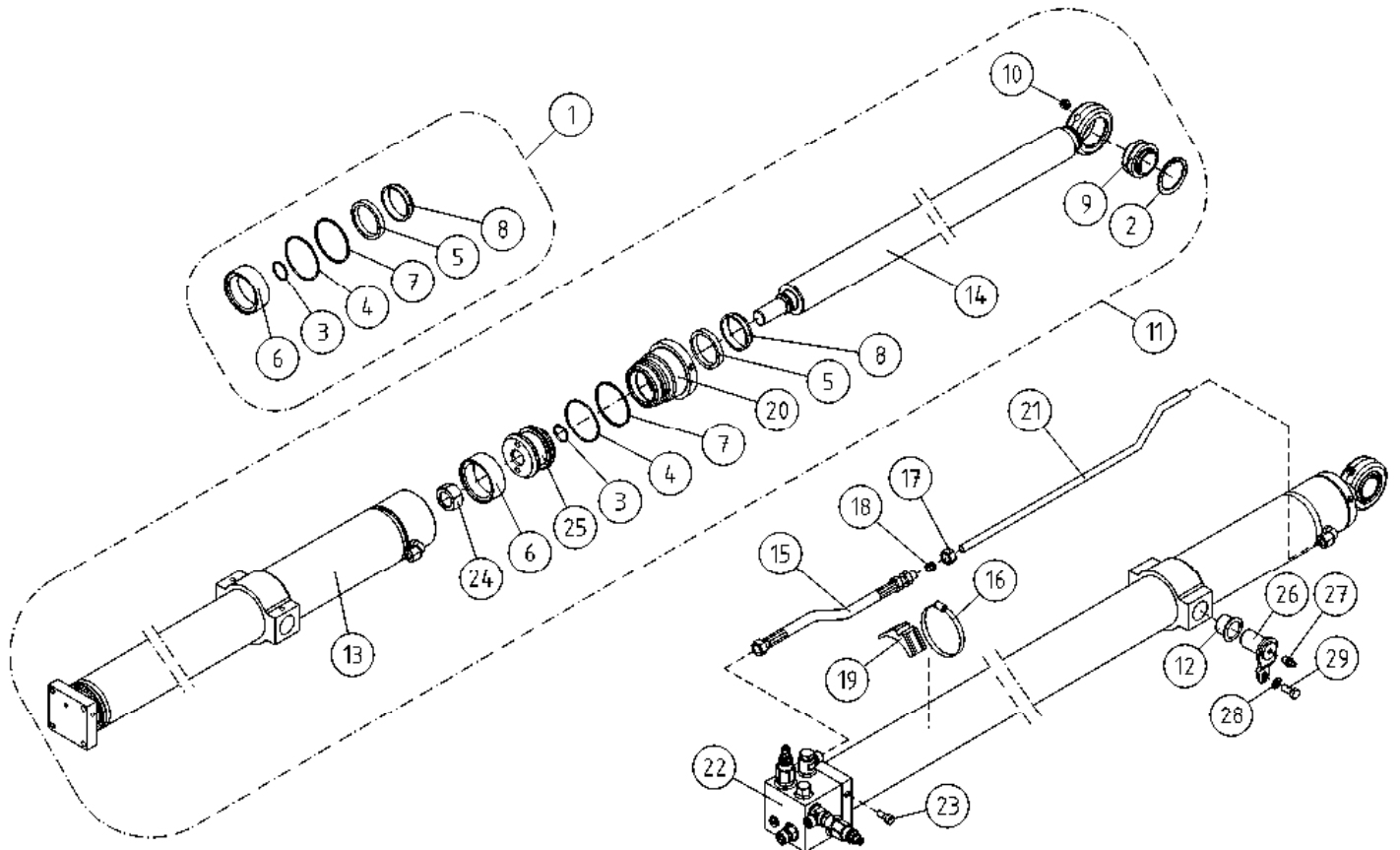
BENENNUNG

DESCRIPTION

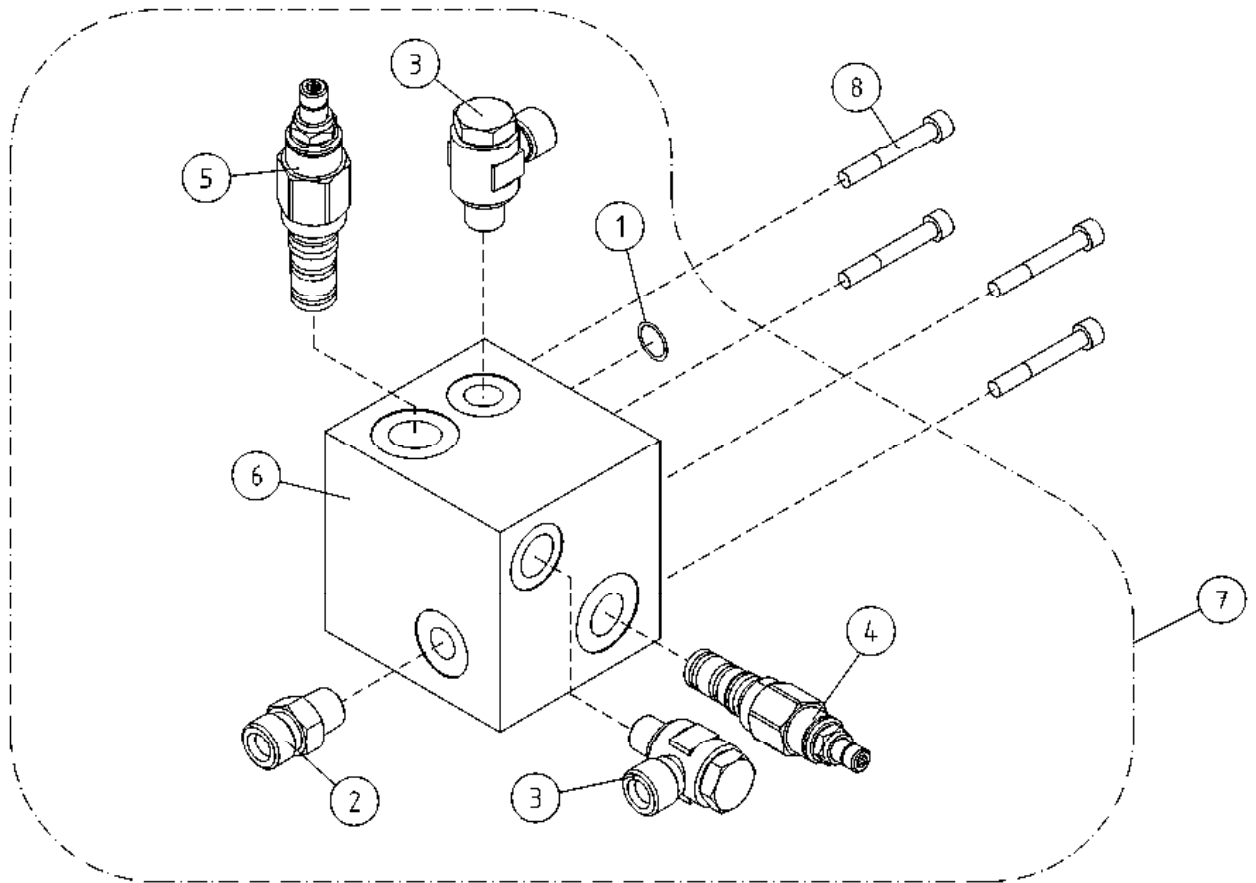
NIVELVARSISYLINTERI		CYLINDER, UNDRE BOM	ZYLINDER, GELENKARM	ARTICULAT. ARM CYL.	
1	27.717	1	TIIVISTESARJA (R)	TÄTNISSATS	GASKET SET
2	25.199	2	VARMISTINRENGAS SB62	LÄSBRICKA	LOCK WASHER
3	27.120	1	O-RENGAS	O-RING	O-RING
4	27.151	1	O-RENGAS	O-RING	O-RING
5	27.312	1	TIIVISTE URARENGAS	SPÄRRING	GROOVE RING
6	27.321	1	MÄNNÄNTIIVISTE	KOLVTÄTNISS	PISTON PACKING
7	27.407	1	TUKIRENGAS	STÖDRING	BACK-UP RING
8	27.504	1	LUOVUTIN	AVSTRYKARE	WIPER RING
9	28.333	2	NIVELLAAKERI D=40/62 B=40	LEDLAGER	FREE BEARING
10	29.010	2	VOIDENIPPA R1/8	SMÖRJNIPPEL	GREASE NIPPLE
11	3CB1732	2	SYLINTERI NIVELVARSISTO	CYLINDER (LYFT)	CYLINDER (LIFT)
12	3CB1732X	2	SYLINTERI NIVELVARSISTOTÄYD.	CYLINDER (LYFT)	CYLINDER (LIFT)
13	3CB1733	1	SYLINTERIPUTKI	CYLINDERROHR	CYLINDER PIPE
14	3CB1735	1	MÄNNÄNVARSI	KOLVSKAFT	PISTON DRIVER
15	DL4.254	1	TERÄSPUTKI 260XT, 205-240RXT	STÄLROHR 230T	STEEL PIPE 260XT
16	DL6.037	1	VENTTIILIPESÄ+VENTT.	VENTILHÄUSE+VENTIL	VALVE HOUSE + VALVES
17	M2400.5	1	KUUSIOMUTTERI M24X1.5, DIN934(8.8)	MUTTER	NUT
18	N3.007	1	MÄNTÄ	KOLV	PISTON
19	N3.008	1	OHJAUSPÄÄ	KOLVHUVUD	GUIDE HEAD



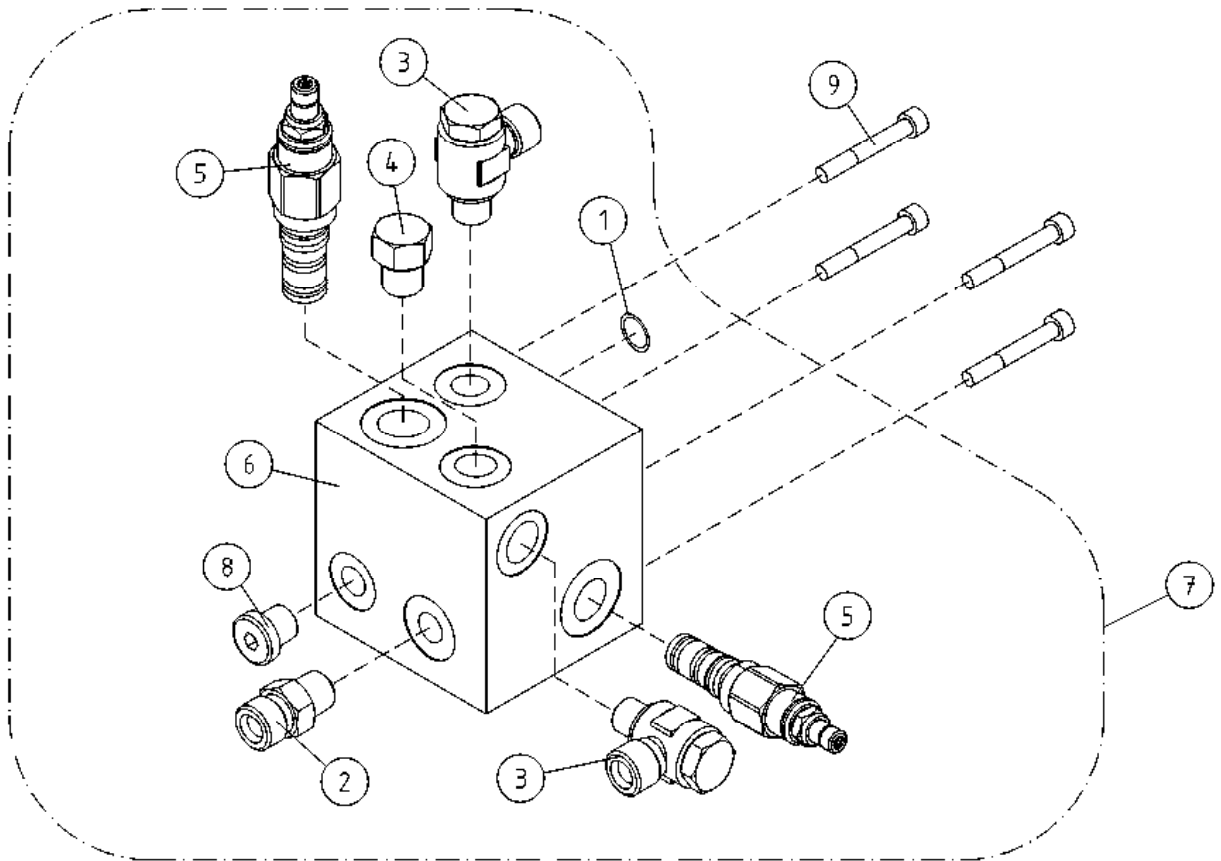
OSA DEL TEIL ITEM	VARAOSA NRO RESERVDLS NR ERSATZTEIL NR PART NR	KPL OSAN NIMI ANTAL ANZAHL QTY	BENÄMNING	BENENNUNG	DESCRIPTION	
			VENTTIILIPESÄ+VENTT. NIVELVARSISYLINTERI	VENTILHUS+VENTILER CYLINDER, ARM CYLINDER	VENTILGEHÄUSE+VENT. ZYLINDER, GELENKARM	VALVE HOUSING+VALVES ARTICULAT. ARM CYL.
1	27.009	2	USIT-RENGAS R3/8"	USIT-RING	USIT-RING	USIT-RING
2	27.105	1	O-RENGAS	O-RING	O-RING	O-RING
3	45.069Z	1	PERUSLIITIN	KOPPLING	ANSCHLUSS, GERADE	COUPLING
4	46.009	2	KAKSOISNIPPA	DUPPELNIPPEL	ANSCHLUSSNIPPEL	DOUBLE NIPPLE
5	46.028	3	TULPPARUUVI	PLUGGSKRUV	STOPFENSCHRAUBE	PLUG SCREW
6	46.034	1	TULPPARUUVI	PLUGGSKRUV	STOPFENSCHRAUBE	PLUG SCREW
7	47.2766	1	KUORMANLASKUVENTTIILI	AVLASTNINGSVENTIL	LASTREGELVENTIL	LOAD REGULATING VALVE
8	DL10.009	1	VENTTIILIPESÄ	VENTILHUS	VENTILGEHÄUSE	VALVE HOUSE
9	DL6.037	2	VENTTIILIPESÄ+VENTT.	VENTILHUS +VENTILER	VENTILGEHÄUSE+VENTIL	VALVE HOUSE + VALVES
10	M0620.0007	4	RUUVI M6 X 40, DIN931(10.9)	SKRUV	SCHRAUBE	SCREW



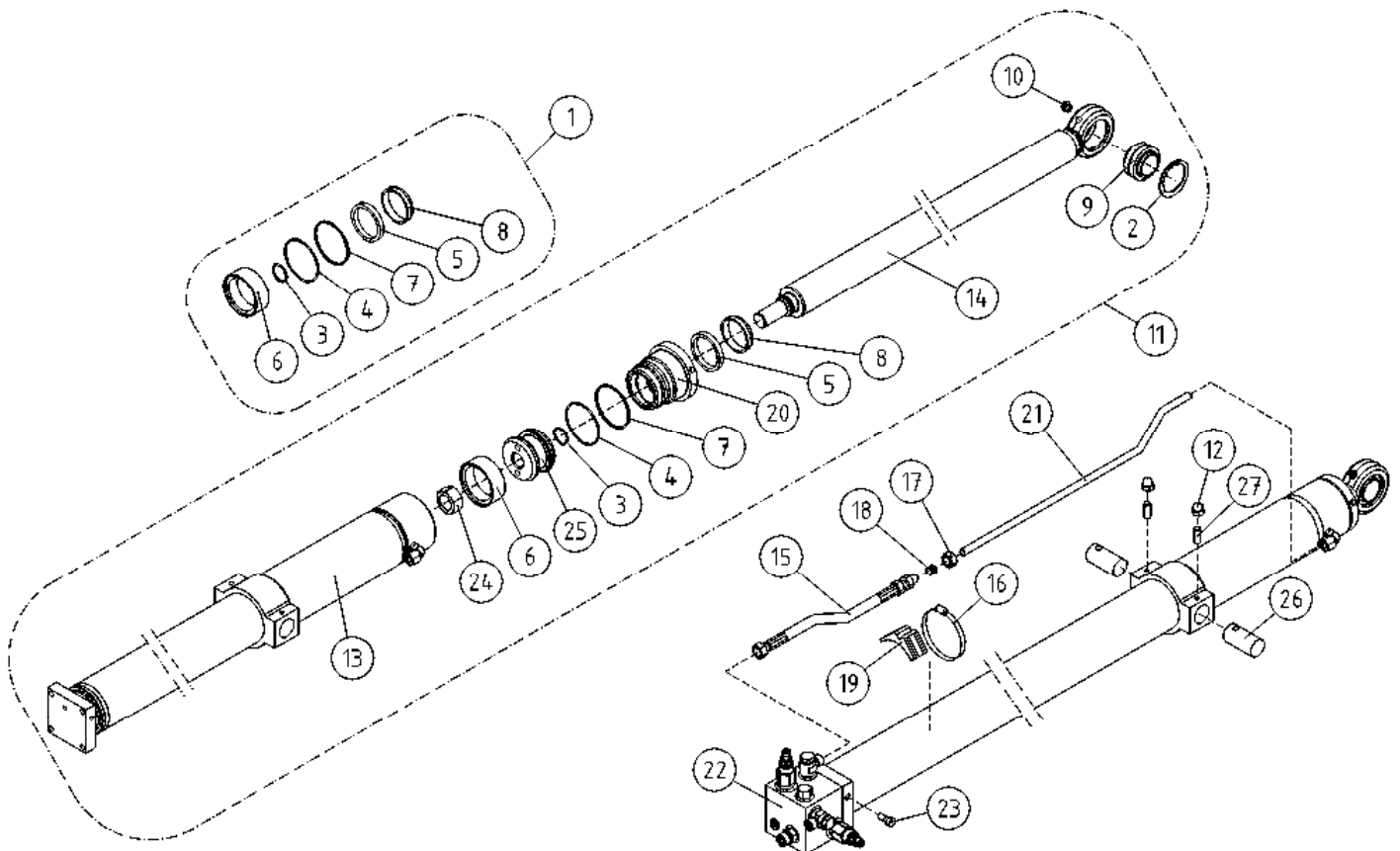
OSA DEL TEIL ITEM	VARAOSA NRO RESERVEDELS NR ERSATZTEIL NR PART NR	KPL ANTAL ANZAHL QTY	OSAN NIMI	BENÄMNING	BENENNUNG	DESCRIPTION
			SYLINTERI, TELESKOOPPI	CYLINDER, TELESKOP	ZYLINDER, TELESKOP	CYLINDER, TELESCOPE
1	27.738	1	TIIVISTESARJA (R)	TÄTNINGSSATS	DICHTUNGSSATZ	GASKET SET
2	25.194	1	VARMISTINRENGAS SB52	LÄSBRICKA	SICHERUNGSRING	LOCK WASHER
3	27.120	1	O-RENGAS	O-RING	O-RING	O-RING
4	27.142	1	O-RENGAS	O-RING	O-RING	O-RING
5	27.314	1	TIIVISTE URARENGAS	SPÄRRING	NUTRING	GROOVE RING
6	27.323	1	MÄNNÄNTIIVISTE	KOLVTÄTNING	KOLBENDICHTUNG	PISTON PACKING
7	27.408	1	TUKIRENGAS	STÖDRING	STÜTZRING	BACK-UP RING
8	27.506	1	LUOVUTIN	AVSTRYKARE	ABSTREIFER	WIPE RING
9	28.332	1	NIVELLAAKERI D=32/52 B=32	LEDLAGER	GELENKLAGER	FREE BEARING
10	29.010	1	VOIDENIPPA R1/8	SMÖRJNIPPEL	SCHMIERNIPPEL	GREASE NIPPLE
11	3CB6397	1	SYLINTERI TELESK.	CYLINDER	ZYLINDER	CYLINDER
12	29.2048	2	LAAKERIHOLKKI	LAGERBUSSNING	LAGERBUCHSE	BEARING BUSHING
13	3CB6398	1	SYLINTERIPUTKI	CYLINDERROHR	ZYLINDERROHR	CYLINDER PIPE
14	3CB6006	1	MÄNNÄNVARSI	KOLVSKAFT	KOLBENSTANGE	PISTON DRIVER
15	42.0036	1	LETKUYHDISTELMÄ (S/L)	TRYCKSLANG	DRUCKSCHLAUCH	PRESSURE HOSE
16	44.965	3	LETKUNKIRISTIN 70-90mm	SLÄNGKLÄMMA	SCHLAUCHSCHELLE	HOSE CLAMP
17	45.072	1	MUTTERI	MUTTER	MUTTER	NUT
18	45.085	1	LEIKKUURENGAS	SKÄRRING	SCHNEIDRING	CUTTING RING
19	45.931	3	PUTKIKIINNITIN	PLASTDEL FÖR KLÄMMA	PLASTIKT.ROHRSCHELLE	PLAST.PART.PIPECLAMP
20	4CB1780	1	OHJAUSPÄÄ	KOLVHUVUD	STUEKOPF	GUIDE HEAD
21	4CB6295	1	TERÄSPUTKI	STÄLRÖR	STAHLROHR	STEEL PIPE
22	47.3044	1	VENTTIILIPESÄ+VENTT.	VENTILHUS +VENTILER	VENTILGEHÄUSE+VENTIL	VALVE HOUSE + VALVES
23	M0815	2	RUUVI M8 X 16, DIN931(8.8)	SKRUV	SCHRAUBE	SCREW
24	M2400.501	1	LUKITUSMUTTERI M24X1,5, DIN985(8.8)	MUTTER	MUTTER	NUT
25	PS1.014	1	MÄNTÄ	KOLV	KOLBEN	PISTON
26	4CB5088	2	TAPPI T14.3041	TAPP	ZAPFEN	PIN
27	29.017	2	VOIDENIPPA M8	SMÖRJNIPPEL	SCHMIERNIPPEL	GREASE NIPPLE
28	M0805	2	ALUSLAATTA NORDLOCK	BRICKA	UNTERLEGSCHLEIBE	WASHER
29	M0815.001	2	RUUVI M8 X 16, DIN933(8.8)	SKRUV	SCHRAUBE	SCREW



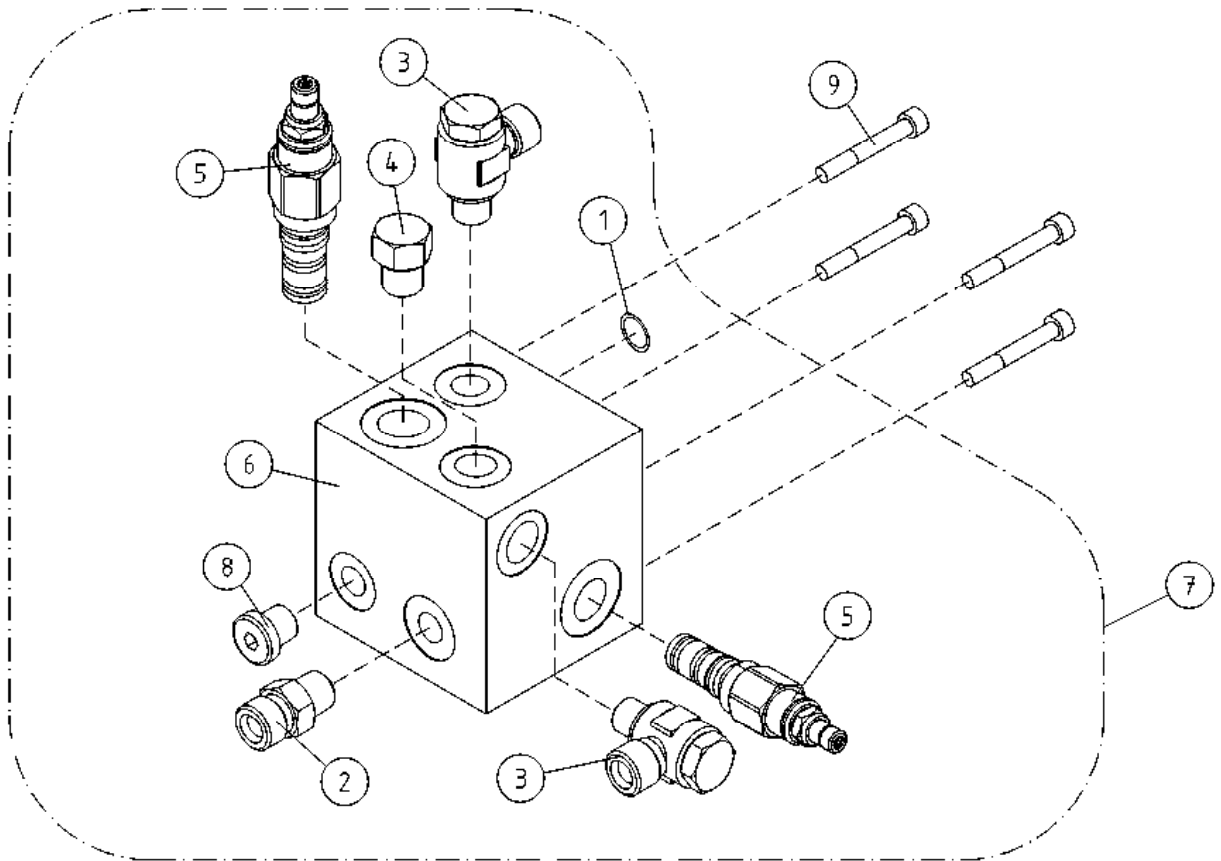
OSA DEL TEIL ITEM	VARAOSA NRO RESERVDLS NR ERSATZTEIL NR PART NR	KPL ANTAL ANZAHL QTY	OSAN NIMI	BENÄMNING	BENENNUNG	DESCRIPTION
			VENTTIILIPESÄ+VENTT. TELESKOOPPISYLINTERI	VENTILHUS+VENTILER CYLINDER, TELESKOP	VENTILGEHÄUSE+VENT. ZYLINDER, TELESKOP	VALVE HOUSING+VALVES TELESCOPE CYLINDER
1	27.1058	1	O-RENGAS	O-RING	O-RING	O-RING
2	45.069	1	PERUSLIITIN	KOPPLING	ANSCHLUSS, GERADE	COUPLING
3	45.081Z	2	BANJOLIITIN (SBD10LR)	BANJOKOPPLING	BANJONIPPEL	BANJO CONNECTION
4	47.3159	1	KUORMANLASKUVENTTIILI	AVLASTNINGSVENTIL	LASTREGELVENTIL	LOAD REGULATING VALVE
5	47.3160	1	KUORMANLASKUVENTTIILI	AVLASTNINGSVENTIL	LASTREGELVENTIL	LOAD REGULATING VALVE
6	BF325274	1	VENTTIILIPESÄ	VENTILHUS	VENTILGEHÄUSE	VALVE HOUSING
7	47.3144	1	VENTTIILIBLOKI TELESK.SYL.	VENTILHUS +VENTILER	VENTILGEHÄUSE+VENTIL	VALVE BLOCK FOR ZOOM CYLINDER
8	M0818.006	4	RUUVI M8 X 30, DIN912(8.8)	SKRUV	SCHRAUBE	SCREW



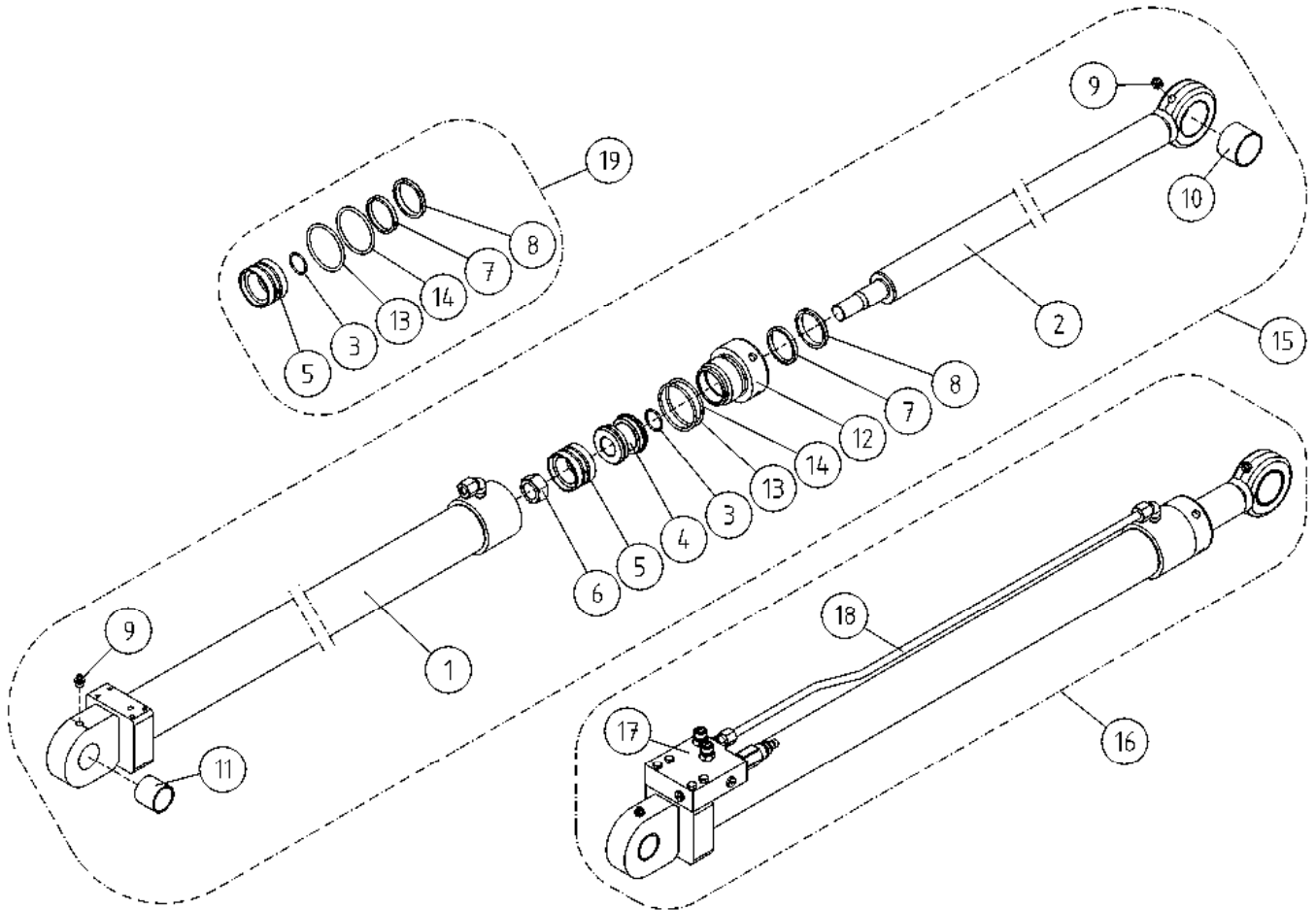
OSA DEL TEIL ITEM	VARAOSA NRO RESERVDLS NR ERSATZTEIL NR PART NR	KPL ANTAL ANZAHL QTY	OSAN NIMI	BENÄMNING	BENENNUNG	DESCRIPTION
			VENTTIILIPESÄ+VENTT. TELESKOOPPISYLINTERI	VENTILHUS+VENTILER CYLINDER, TELESKOP	VENTILGEHÄUSE+VENT. ZYLINDER, TELESKOP	VALVE HOUSING+VALVES TELESCOPE CYLINDER
1	27.1058	1	O-RENGAS	O-RING	O-RING	O-RING
2	45.069	1	PERUSLIITIN	KOPPLING	ANSCHLUSS, GERADE	COUPLING
3	45.081Z	2	BANJOLIITIN (SBD10LR)	BANJOKOPPLING	BANJONIPPEL	BANJO CONNECTION
4	46.510	1	TULPPA VENTTIILIPORAUKSELLE	PLUGG	STOPFEN	PLUG
5	47.2722	2	KUORMANLASKUVENTTIILI	AVLASTNINGSVENTIL	LASTREGELVENTIL	LOAD REGULATING VALVE
6	BF325274	1	VENTTIILIPESÄ	VENTILHUS	VENTILGEHÄUSE	VALVE HOUSING
7	47.3044	1	VENTTIILIPESÄ+VENTT.	VENTILHUS +VENTILER	VENTILGEHÄUSE+VENTIL	VALVE HOUSE + VALVES
8	46.029	1	TULPPARUUVI	PLUGGSKRUV	STOPFENSCHRAUBE	PLUG SCREW
9	M0818.006	4	RUUVI M8 X 30, DIN912(8.8)	SKRUV	SCHRAUBE	SCREW



OSA DEL TEIL ITEM	VARAOSA NRO RESERVEDELS NR ERSATZTEIL NR PART NR	KPL OSAN NIMI ANTAL ANZAHL QTY	BENÄMNING	BENENNUNG	DESCRIPTION	
			SYLINTERI, TELESKOOPPI	CYLINDER, TELESKOP	ZYLINDER, TELESKOP	CYLINDER, TELESCOPE
1	27.738	1	TIIVISTESARJA (R)	TÄTNINGSSATS	DICHTUNGSSATZ	GASKET SET
2	25.194	1	VARMISTINRENGAS SB52	LÄSBRICKA	SICHERUNGSRING	LOCK WASHER
3	27.120	1	O-RENGAS	O-RING	O-RING	O-RING
4	27.142	1	O-RENGAS	O-RING	O-RING	O-RING
5	27.314	1	TIIVISTE URARENGAS	SPÄRRING	NUTRING	GROOVE RING
6	27.323	1	MÄNNÄNTIIVISTE	KOLVTÄTNING	KOLBENDICHTUNG	PISTON PACKING
7	27.408	1	TUKIRENGAS	STÖDRING	STÜTZRING	BACK-UP RING
8	27.506	1	LUOVUTIN	AVSTRYKARE	ABSTREIFER	WIPER RING
9	28.332	1	NIVELLAAKERI D=32/52 B=32	LEDLAGER	GELENKLAGER	FREE BEARING
10	29.010	1	VOIDENIPPA R1/8	SMÖRJNIPPEL	SCHMIERNIPPEL	GREASE NIPPLE
11	3CB6002	1	SYLINTERI TELESKOOPPI	CYLINDER	ZYLINDER	CYLINDER
12	M0800.003	2	HATTUMUTTERI M8, DIN1587	MUTTER	MUTTER	NUT
13	3CB6004	1	SYLINTERIPUTKI	CYLINDERROHR	ZYLINDERROHR	CYLINDER PIPE
14	3CB6006	1	MÄNNÄNVARSI	KOLVSKAFT	KOLBENSTANGE	PISTON DRIVER
15	42.0036	1	LETKUYHDISTELMÄ (S/L)	TRYCKSLANG	DRUCKSCHLAUCH	PRESSURE HOSE
16	44.965	3	LETKUNKIRISTIN 70-90mm	SLÄNGKLÄMMA	SCHLAUCHSCHELLE	HOSE CLAMP
17	45.072	1	MUTTERI	MUTTER	MUTTER	NUT
18	45.085	1	LEIKKUURENGAS	SKÄRRING	SCHNEIDRING	CUTTING RING
19	45.931	3	PUTKIKIINNITIN	PLASTDEL FÖR KLÄMMA	PLASTIKT.ROHRSCHELLE	PLAST.PART.PIPECLAMP
20	4CB1780	1	OHJAUSPÄÄ	KOLVHUVUD	STUEKOPF	GUIDE HEAD
21	4CB6295	1	TERÄSPUTKI	STÄLRÖR	STAHLROHR	STEEL PIPE
22	47.3044	1	VENTTIILIPESÄ+VENTT.	VENTILHUS +VENTILER	VENTILGEHÄUSE+VENTIL	VALVE HOUSE + VALVES
23	M0815	2	RUVVI M8 X 16, DIN931(8.8)	SKRUV	SCHRAUBE	SCREW
24	M2400.501	1	LUKITUSMUTTERI M24X1,5, DIN985(8.8)	MUTTER	MUTTER	NUT
25	PS1.014	1	MÄNTÄ	KOLV	KOLBEN	PISTON
26	4CA8714	2	TAPPI T30.30044	TAPP	ZAPFEN	PIN
27	M0816.012	2	RUVVI M8 X 20, DIN916(8.8)	SKRUV	SCHRAUBE	SCREW



OSA DEL TEIL ITEM	VARAOSA NRO RESERVDLS NR ERSATZTEIL NR PART NR	KPL ANTAL ANZAHL QTY	OSAN NIMI	BENÄMNING	BENENNUNG	DESCRIPTION
			VENTTIILIPESÄ+VENTT. TELESKOOPPISYLINTERI	VENTILHUS+VENTILER CYLINDER, TELESKOP	VENTILGEHÄUSE+VENT. ZYLINDER, TELESKOP	VALVE HOUSING+VALVES TELESCOPE CYLINDER
1	27.1058	1	O-RENGAS	O-RING	O-RING	O-RING
2	45.069	1	PERUSLIITIN	KOPPLING	ANSCHLUSS, GERADE	COUPLING
3	45.081Z	2	BANJOLIITIN (SBD10LR)	BANJOKOPPLING	BANJONIPPEL	BANJO CONNECTION
4	46.510	1	TULPPA VENTTIILIPORAUKSELLE	PLUGG	STOPFEN	PLUG
5	47.2722	2	KUORMANLASKUVENTTIILI	AVLASTNINGSVENTIL	LASTREGELVENTIL	LOAD REGULATING VALVE
6	BF325274	1	VENTTIILIPESÄ	VENTILHUS	VENTILGEHÄUSE	VALVE HOUSING
7	47.3044	1	VENTTIILIPESÄ+VENTT.	VENTILHUS +VENTILER	VENTILGEHÄUSE+VENTIL	VALVE HOUSE + VALVES
8	46.029	1	TULPPARUUVI	PLUGGSKRUV	STOPFENSCHRAUBE	PLUG SCREW
9	M0818.006	4	RUUVI M8 X 30, DIN912(8.8)	SKRUV	SCHRAUBE	SCREW



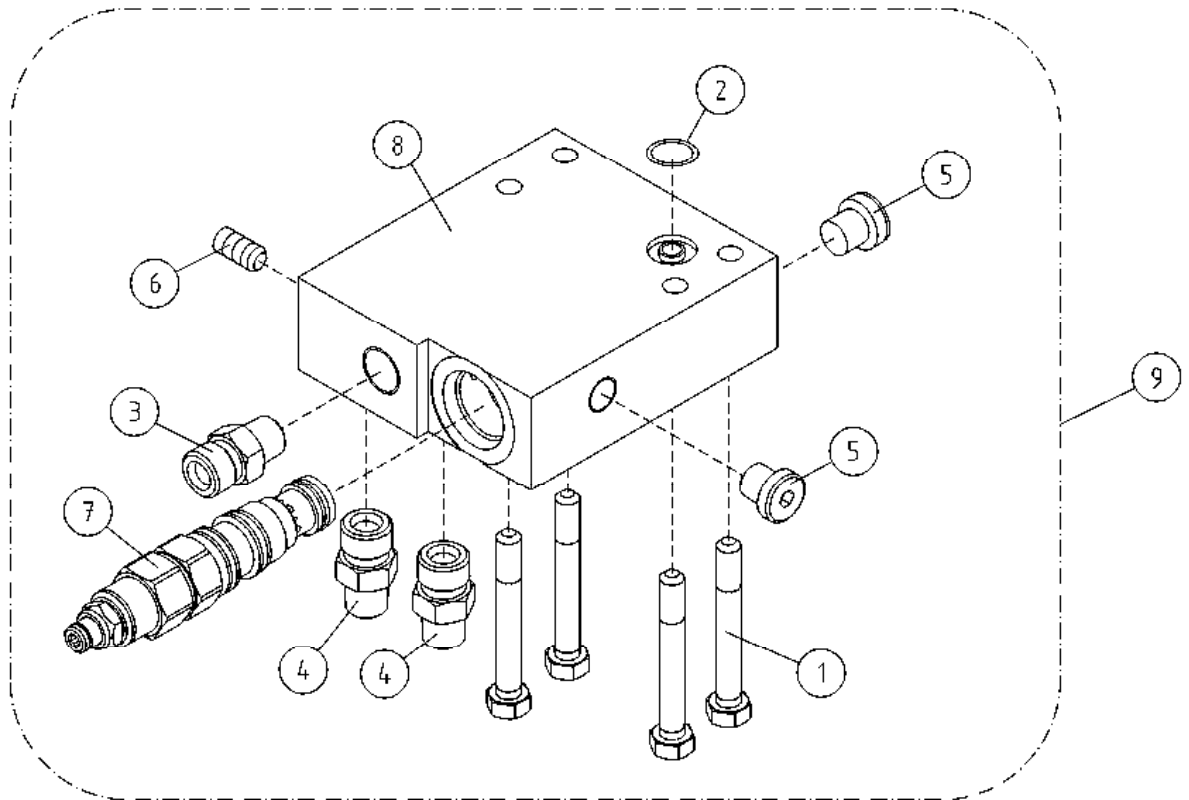
OSA VARAOSA NRO KPL OSAN NIMI
 DEL RESERVEDELS NR ANTAL
 TEIL ERSATZTEIL NR ANZAHL
 ITEM PART NR QTY

BENÄMNING

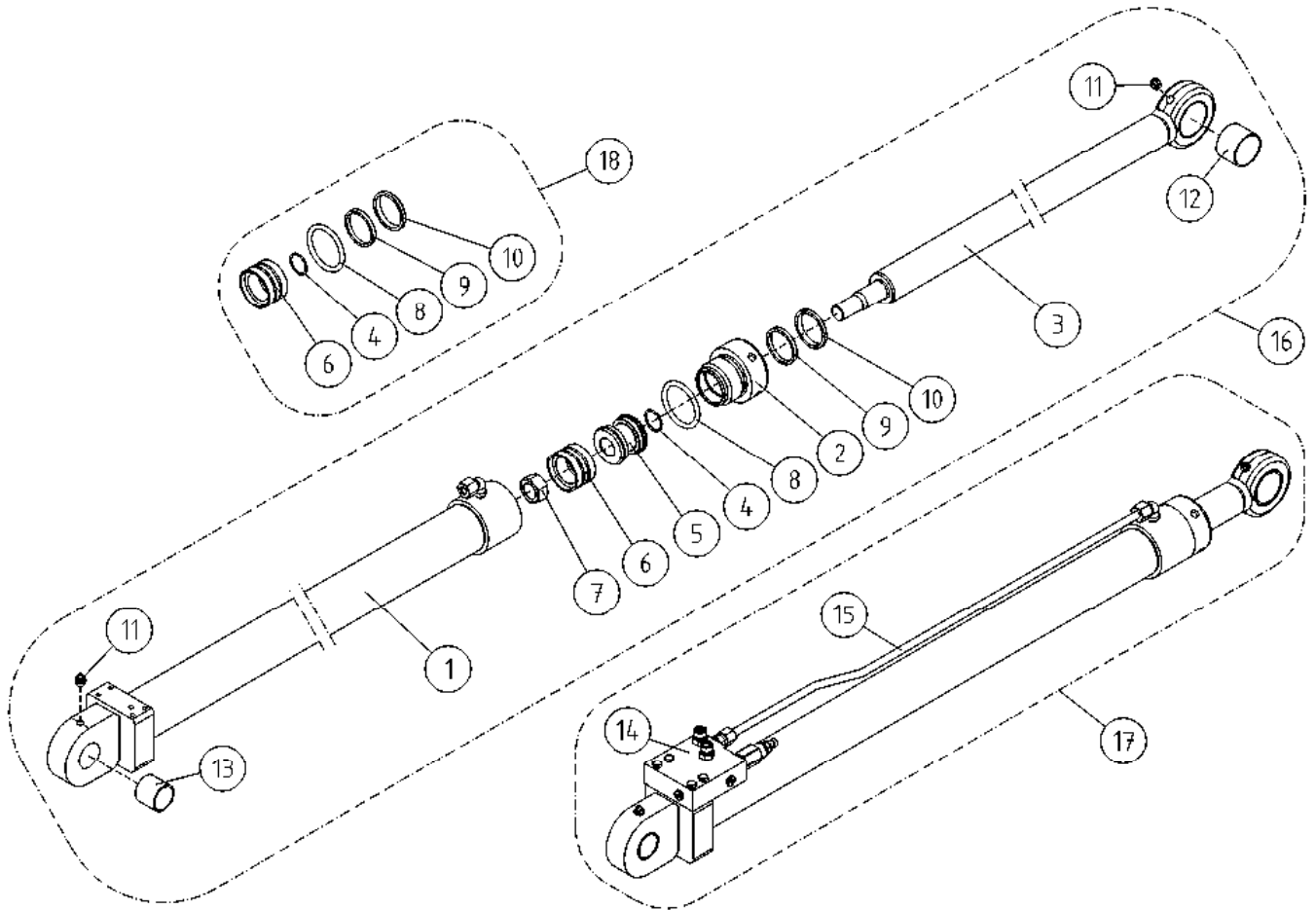
BENENNUNG

DESCRIPTION

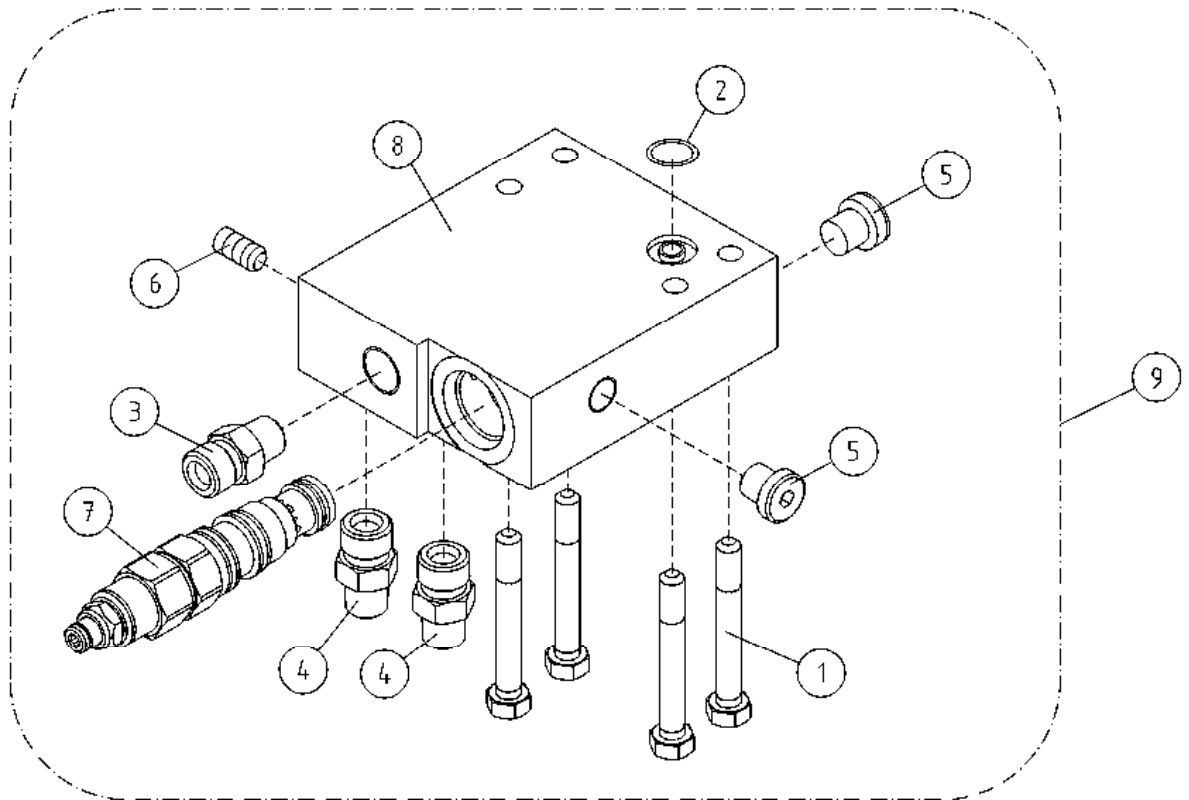
		JIBISYLINTERI	JIB CYLINDER	JIB ZYLINDER	JIB CYLINDER
1	3CB6677	1 SYLINTERIPUTKI	CYLINDERRÖR	ZYLINDERROHR	CYLINDER PIPE
2	3CB5964	1 MÄNNÄNVARSI	KOLVSKAFT	KOLBENSTANGE	PISTON DRIVER
3	27.118	1 O-RENGAS	O-RING	O-RING	O-RING
4	K6.004	1 MÄNTÄ	KOLV	KOLBEN	PISTON
5	27.325	1 MÄNNÄNTIIVISTE	KOLVTÄTNING	KOLBENDICHTUNG	PISTON PACKING
6	M2000.501	1 LUKITUSMUTTERI M20 X 1,5, DIN985	MUTTER	MUTTER	NUT
7	27.311	1 TIIVISTE URARENGAS	SPÄRRING	NUTRING	GROOVE RING
8	27.505	1 LUOVUTIN	AVSTRYKARE	ABSTREIFER	WIPER RING
9	29.010	2 VOIDENIPPA R1/8	SMÖRNIPPEL	SCHMIERNIPPEL	GREASE NIPPLE
10	29.2005	1 LAAKERIHOLKKI	LAGERBUSSNING	LAGERBUCHSE	BUSHING
11	29.2026	1 LAAKERIHOLKKI	LAGERBUSSNING	LAGERBUCHSE	BEARING BUSHING
12	4CB6693	1 OHJAUSPÄÄ	KOLVHUUD	STEUERKOPF	GUIDE HEAD
13	27.191	1 O-RENGAS	O-RING	O-RING	O-RING
14	27.406	1 TUKIRENGAS	STÖDRING	STÜTZRING	BACK-UP RING
15	3CB6678	1 SYLINTERI JIBI	CYLINDER	ZYLINDER	CYLINDER
16	3CB6678X	1 SYLINTERI JIBI TÄYD.	CYLINDER	ZYLINDER	CYLINDER
17	3CB5319X	1 VENTTIILIPESÄ+VENTT	VENTILHUS +VENTILER	VENTILGEHÄUSE+VENTIL	VALVE HOUSE + VALVES
18	4CB6290	1 TERÄSPUTKI	STÄLRÖR	STAHLROHR	STEEL PIPE
19	27.823	1 TIIVISTESARJA (R)	TÄTNINGSSATS	DICHTUNGSSATZ	GASKET SET



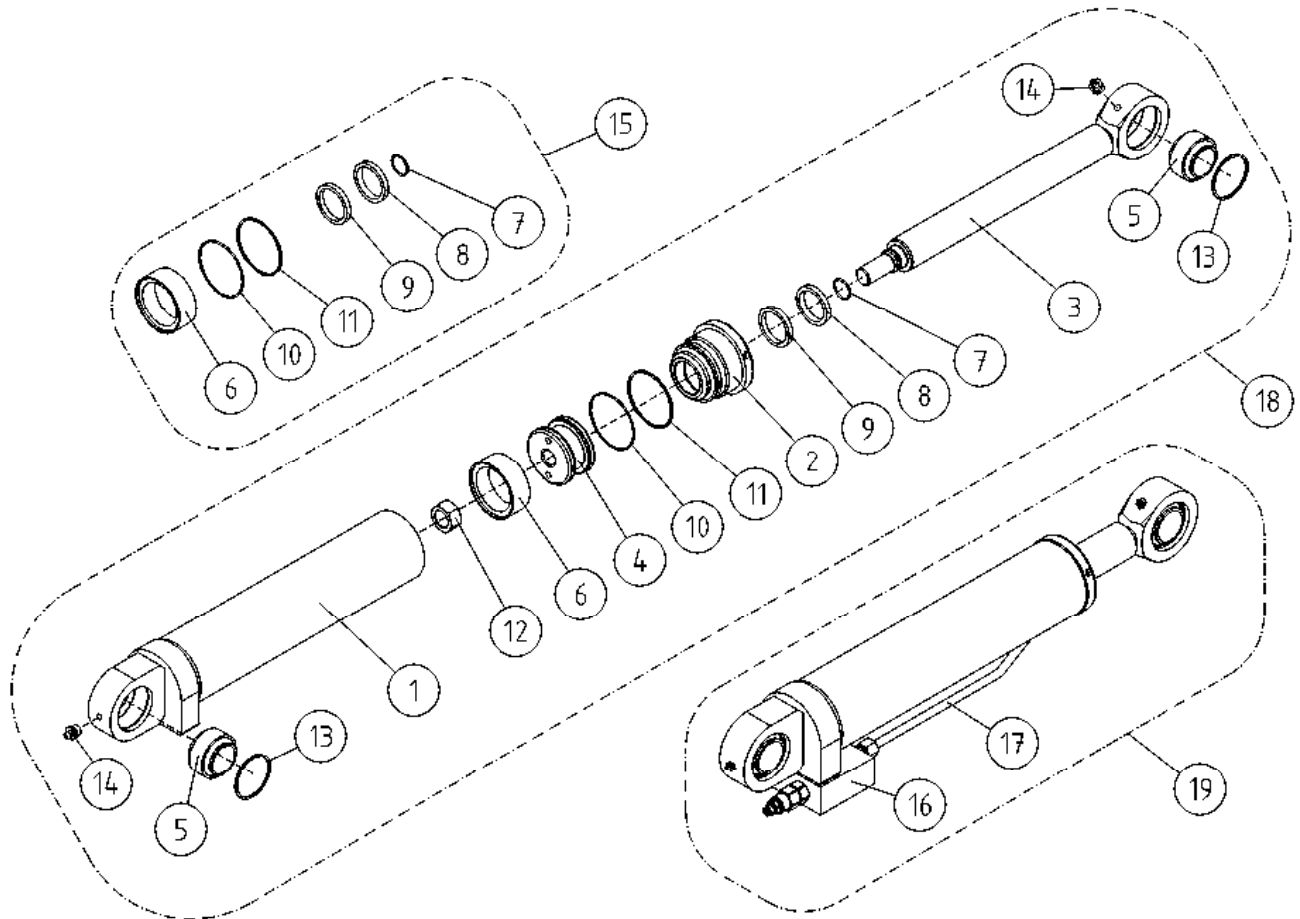
OSA DEL TEIL ITEM	VARAOSA NRO RESERVDLS NR ERSATZTEIL NR PART NR	KPL OSAN NIMI ANTAL ANZAHL QTY	BENÄMNING	BENENNUNG	DESCRIPTION	
			VENTTILIPESÄ+VENTT. NIVELVARSISYLINTERI	VENTILHUS+VENRILER CYLINDER, UNDRE BOM	VENTILGEHÄUSE+VENT. ZYLINDER, GELENKARM	VALVE HOUSING+VALVES ARTICULAT. ARM CYLINDER
1	M0620.0007	2	RUUVI M6 X 40, DIN931(10.9)	SKRUV	SCHRAUBE	SCREW
2	27.105	1	O-RENGAS	O-RING	O-RING	O-RING
3	45.069Z	1	PERUSLIITIN	KOPPLING	ANSCHLUSS, GERADE	COUPLING
4	45.0604Z	2	PERUSLIITIN	KOPPLING	ANSCHLUSS, GERADE	COUPLING
5	46.028	2	TULPPARUUVI	PLUGGSKRUV	STOPFENSCHRAUBE	PLUG SCREW
6	46.034	1	TULPPARUUVI	PLUGGSKRUV	STOPFENSCHRAUBE	PLUG SCREW
7	47.2766	1	KUORMANLASKUVENTTIILI	AVLASTNINGSVENTIL	LASTREGELVENTIL	LOAD REGULATING VALVE
8	3CB5319	1	VENTTILIPESÄ	VENTILHUS	VENTILGEHÄUSE	VALVE HOUSE
9	3CB5319X	2	VENTTILIPESÄ+VENTT	VENTILHUS +VENTILER	VENTILGEHÄUSE+VENTIL	VALVE HOUSE + VALVES



OSA DEL TEIL ITEM	VARAOSA NRO RESERVDLS NR ERSATZTEIL NR PART NR	KPL ANTAL ANZAHL QTY	OSAN NIMI	BENÄMNING	BENENNUNG	DESCRIPTION
			JIBISYLINTERI	JIB CYLINDER	JIB ZYLINDER	JIB CYLINDER
1	3CB5960	1	SYLINTERIPUTKI	CYLINDERRÖR	ZYLINDERROHR	CYLINDER PIPE
2	DL5.004	1	OHJAUSPÄÄ	KOLVHUVUD	STEUERKOPF	GUIDE HEAD
3	3CB5964	1	MÄNNÄNVARSI	KOLVSKAFT	KOLBENSTANGE	PISTON DRIVER
4	27.118	1	O-RENGAS	O-RING	O-RING	O-RING
5	K6.004	1	MÄNTÄ	KOLV	KOLBEN	PISTON
6	27.325	1	MÄNNÄNTIIVISTE	KOLVTÄTNING	KOLBENDICHTUNG	PISTON PACKING
7	M2000.501	1	LUKITUSMUTTERI M20 X 1,5, DIN985	MUTTER	MUTTER	NUT
8	27.132	1	O-RENGAS	O-RING	O-RING	O-RING
9	27.311	1	TIIVISTE URARENGAS	SPÄRRING	NUTRING	GROOVE RING
10	27.505	1	LUOVUTIN	AVSTRYKARE	ABSTREIFER	WIPER RING
11	29.010	2	VOIDENIPPA R1/8	SMÖRJNIPPEL	SCHMIERNIPPEL	GREASE NIPPLE
12	29.2005	1	LAAKERIHOLKKI	LAGERBUSSNING	LAGERBUCHSE	BUSHING
13	29.2026	1	LAAKERIHOLKKI	LAGERBUSSNING	LAGERBUCHSE	BEARING BUSHING
14	3CB5319X	1	VENTTIILIPESÄ+VENTT	VENTILHUS +VENTILER	VENTILGEHÄUSE+VENTIL	VALVE HOUSE + VALVES
15	4CB6290	1	TERÄSPUTKI	STÄLRÖR	STAHLROHR	STEEL PIPE
16	3CB5959	1	SYLINTERI JIBI	CYLINDER	ZYLINDER	CYLINDER
17	3CB5959X	1	SYLINTERI JIBI TÄYD.	CYLINDER	ZYLINDER	CYLINDER
18	27.823	1	TIIVISTESARJA (R)	TÄTNINGSSATS	DICHTUNGSSATZ	GASKET SET



OSA DEL TEIL ITEM	VARAOSA NRO RESERVDLS NR ERSATZTEIL NR PART NR	KPL OSAN NIMI ANTAL ANZAHL QTY	BENÄMNING	BENENNUNG	DESCRIPTION	
			VENTTILIPESÄ+VENTT. NIVELVARSISYLINTERI	VENTILHUS+VENRILER CYLINDER, UNDRE BOM	VENTILGEHÄUSE+VENT. ZYLINDER, GELENKARM	VALVE HOUSING+VALVES ARTICULAT. ARM CYLINDER
1	M0620.0007	2	RUUVI M6 X 40, DIN931(10.9)	SKRUV	SCHRAUBE	SCREW
2	27.105	1	O-RENGAS	O-RING	O-RING	O-RING
3	45.069Z	1	PERUSLIITIN	KOPPLING	ANSCHLUSS, GERADE	COUPLING
4	45.0604Z	2	PERUSLIITIN	KOPPLING	ANSCHLUSS, GERADE	COUPLING
5	46.028	2	TULPPARUUVI	PLUGGSKRUV	STOPFENSCHRAUBE	PLUG SCREW
6	46.034	1	TULPPARUUVI	PLUGGSKRUV	STOPFENSCHRAUBE	PLUG SCREW
7	47.2766	1	KUORMANLASKUVENTTIILI	AVLASTNINGSVENTIL	LASTREGELVENTIL	LOAD REGULATING VALVE
8	3CB5319	1	VENTTILIPESÄ	VENTILHUS	VENTILGEHÄUSE	VALVE HOUSE
9	3CB5319X	2	VENTTILIPESÄ+VENTT	VENTILHUS +VENTILER	VENTILGEHÄUSE+VENTIL	VALVE HOUSE + VALVES



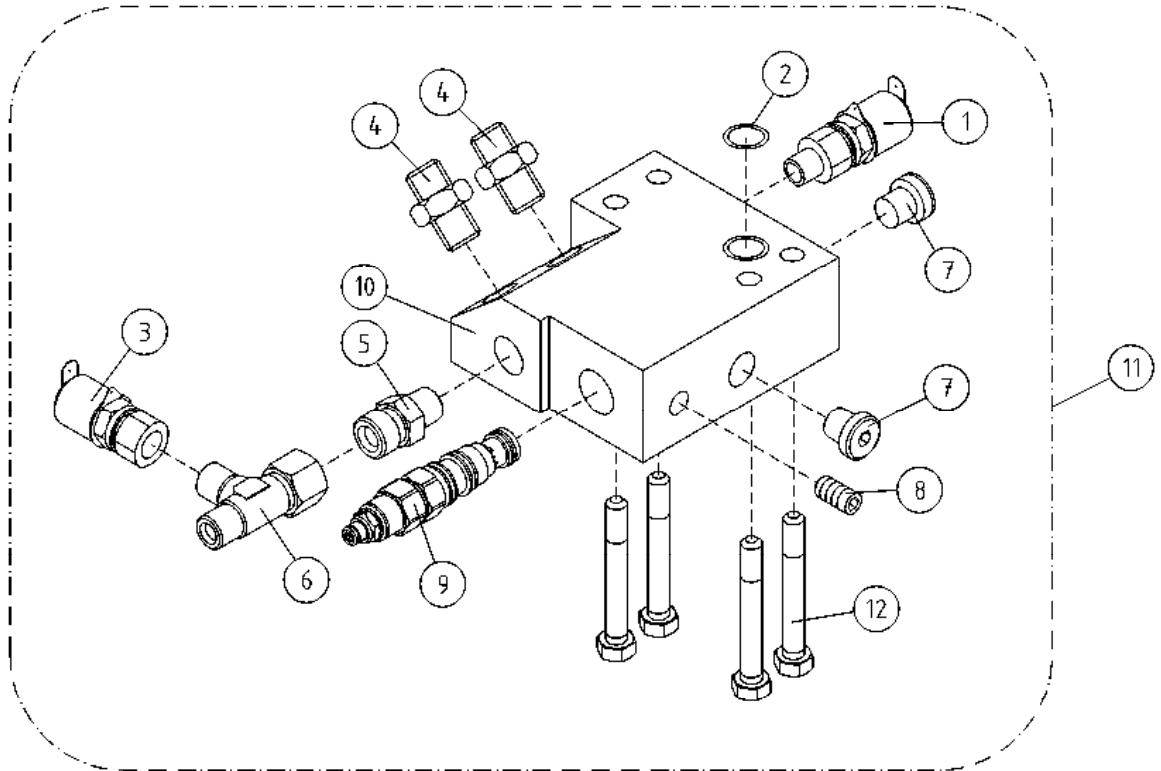
OSA VARAOSA NRO KPL OSAN NIMI
 DEL RESERVEDELS NR ANTAL
 TEIL ERSATZTEIL NR ANZAHL
 ITEM PART NR QTY

BENÄMNING

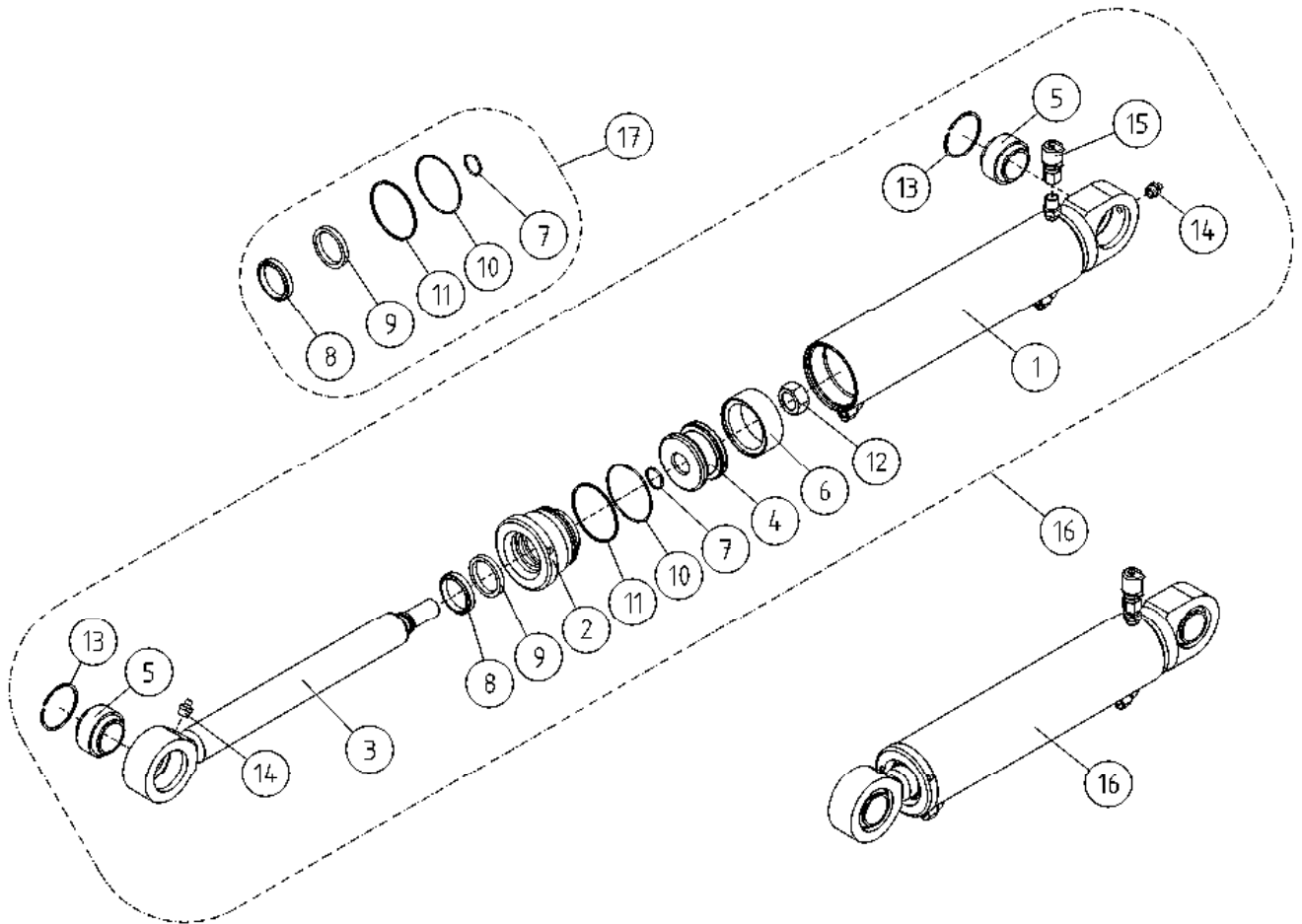
BENENNUNG

DESCRIPTION

	ORJASYLINTERI	SLAVCYLINDER	HILFZYLINDER	SLAVE CYLINDER
1	3CB5945 1 SYLINTERIPUTKI	CYLINDERRÖR	ZYLINDERROHR	CYLINDER PIPE
2	N3.008 1 OHJAUSPÄÄ	KOLVHUVUD	STEUERKOPF	GUIDE HEAD
3	3CB5948 1 MÄNNÄNVARSI	KOLVSKAFT	KOLBENSTANGE	PISTON DRIVER
4	N3.007 1 MÄNTÄ	KOLV	KOLBEN	PISTON
5	28.333 2 NIVELLAAKERI D=40/62 B=40	LEDLAGER	GELENKLAGER	FREE BEARING
6	27.321 1 MÄNNÄNTIIVISTE	KOLVTÄTNING	KOLBENDICHTUNG	PISTON PACKING
7	27.120 1 O-RENGAS	O-RING	O-RING	O-RING
8	27.504 1 LUOVUTIN	AVSTRYKARE	ABSTREIFER	WIPER RING
9	27.312 1 TIIVISTE URARENGAS	SPÄRRING	NUTRING	GROOVE RING
10	27.151 1 O-RENGAS	O-RING	O-RING	O-RING
11	27.407 1 TUKIRENGAS	STÖDRING	STÜTZRING	BACK-UP RING
12	M2400.5 1 KUUSIOMUTTERI M24X1.5, DIN934(8.8)	MUTTER	MUTTER	NUT
13	25.199 2 VARMISTINRENGAS SB62	LÄSBRICKA	SICHERUNGSRING	LOCK WASHER
14	29.010 2 VOIDENIPPA R1/8	SMÖRJNIPPEL	SCHMIERNIPPEL	GREASE NIPPLE
15	27.717 1 TIIVISTESARJA (R)	TÄTNINGSSATS	DICHTUNGSSATZ	GASKET SET
16	DL6.038 1 VENTTIILIPESÄ+VENTT.	VENTILHUS +VENTILER	VENTILGEHÄUSE+VENTIL	VALVE HOUSE + VALVES
17	4CB6294 1 TERÄSPUTKI	STÄLRÖR	STAHLROHR	STEEL PIPE
18	3CB5944 1 SYLINTERI ORJA	CYLINDER	ZYLINDER	CYLINDER
19	3CB5944X 1 SYLINTERI ORJA TÄYD.	CYLINDER	ZYLINDER	CYLINDER



OSA DEL TEIL ITEM	VARAOSA NRO RESERVEDELS NR ERSATZTEIL NR PART NR	KPL ANTAL ANZAHL QTY	OSAN NIMI	BENÄMNING	BENENNUNG	DESCRIPTION
			VENTTIILIPESÄ+VENTT. ORJASYLINTERI	VENTILHUS+VENTILER SLAVCYLINDER	VENTILGEHÄUSE+VENTT. HILFZYLINDER	VALVE HOUSING+VALVES SLAVE CYLINDER
1	25.8014	1	PAINENMITTAUSNIPPA	TRYCKMÄTNINGSNIPPEL	DRUCKMESSUNGSNIPPEL	PRESSURE TEST NIPPLE
2	27.105	1	O-RENGAS	O-RING	O-RING	O-RING
3	25.8011	1	PAINENMITTAUSNIPPA	TRYCKMÄTNINGSNIPPEL	DRUCKMESSUNGSNIPPEL	PRESSURE TEST NIPPLE
4	45.0604Z	2	PERUSLIITIN	KOPPLING	ANSCHLUSS, GERADE	COUPLING
5	45.069Z	1	PERUSLIITIN	KOPPLING	ANSCHLUSS, GERADE	COUPLING
6	45.073	1	ASET. L-LIITIN	L-KOPPLING	L-ANSCHLUSS	L-UNION
7	46.028	2	TULPPARUUVI	PLUGGSKRUV	STOPFENSCHRAUBE	PLUG SCREW
8	46.034	1	TULPPARUUVI	PLUGGSKRUV	STOPFENSCHRAUBE	PLUG SCREW
9	47.2766	1	KUORMANLASKUVENTTIILI	AVLASTNINGSVENTIL	LASTREGELVENTIL	LOAD REGULATING VALVE
10	DL10.009	1	VENTTIILIPESÄ	VENTILHUS	VENTILGEHÄUSE	VALVE HOUSE
11	DL6.038	1	VENTTIILIPESÄ+VENTT. RUUVI M6 X 40, DIN931(10.9)	VENTILHUS +VENTILER SKRUV	VENTILGEHÄUSE+VENTIL SCHRAUBE	VALVE HOUSE + VALVES SCREW
12	M0620.0007	4				



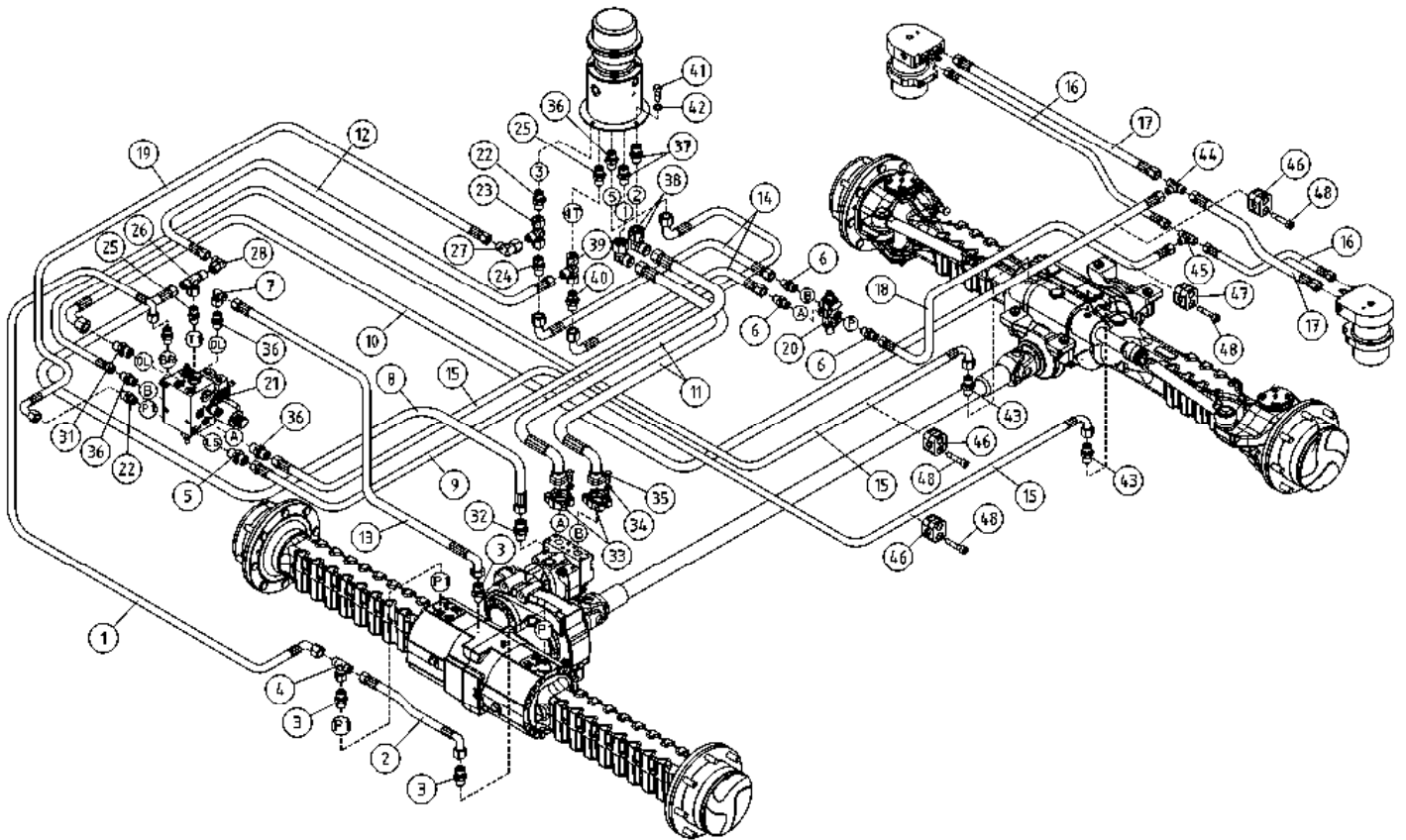
OSA VARAOSA NRO KPL OSAN NIMI
 DEL RESERVDLS NR ANTAL
 TEIL ERSATZTEIL NR ANZAHL
 ITEM PART NR QTY

BENÄMNING

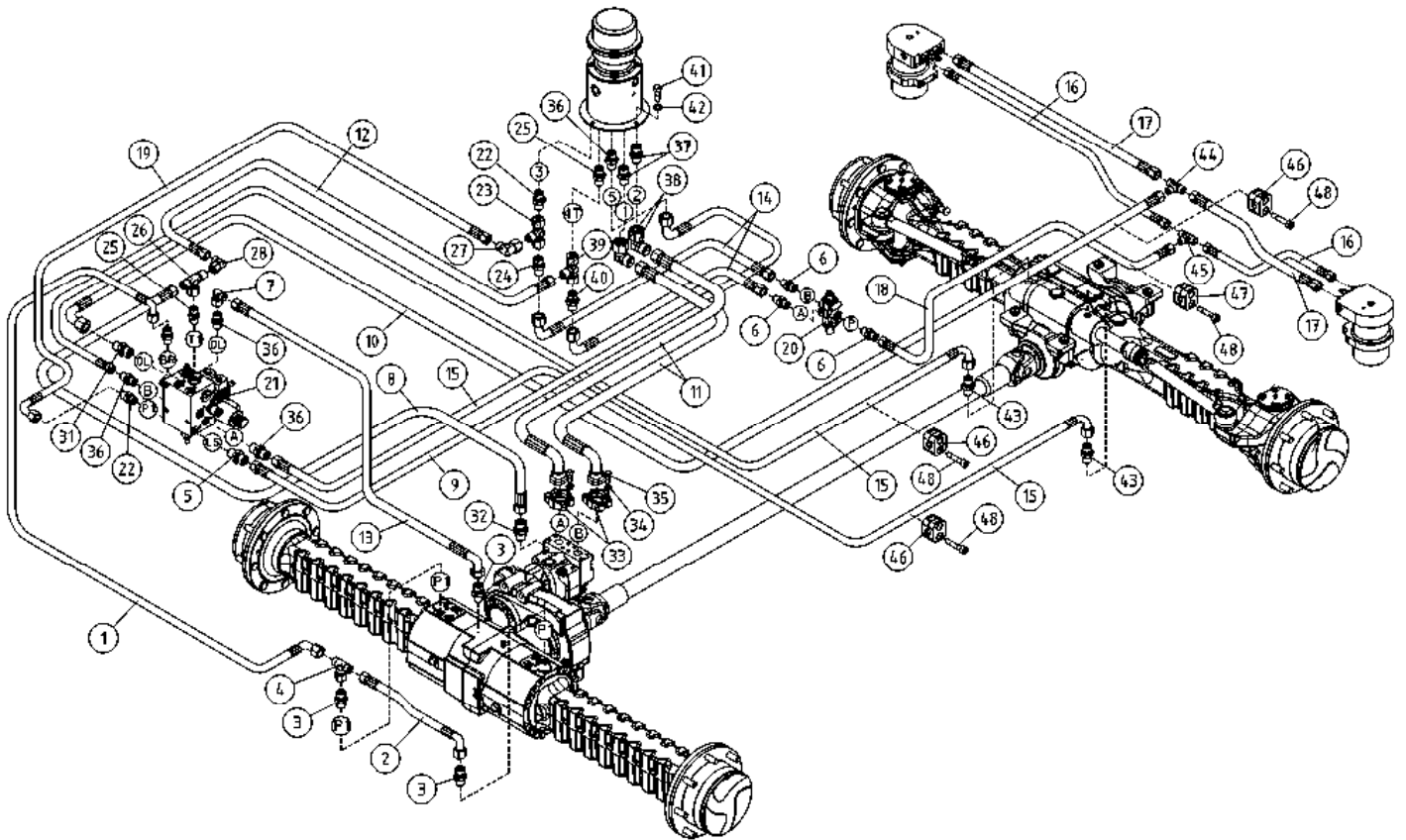
BENENNUNG

DESCRIPTION

	MASTERSYLINTERI	MASTERCYLINDER	MASTERZYLINDER	MASTER CYLINDER
1	3CB5956 1 SYLINTERIPUTKI	CYLINDERRÖR 1	ZYLINDERROHR 1	CYLINDER PIPE 1
2	N3.008 1 OHJAUSPÄÄ	KOLVHUVUD 1	STEUERKOPF 1	GUIDE HEAD 1
3	3CB5948 1 MÄNNÄNVARSI	KOLVSKAFT 1	KOLBENSTANGE 1	PISTON DRIVER 1
4	N3.007 1 MÄNTÄ	KOLV 1	KOLBEN 1	PISTON 1
5	28.333 2 NIVELLAAKERI D=40/62 B=40	LEDLAGER 2	GELENKLAGER 2	FREE BEARING 2
6	27.321 1 MÄNNÄNTIIVISTE	KOLVTÄTNING 1	KOLBENDICHTUNG 1	PISTON PACKING 1
7	27.120 1 O-RENGAS	O-RING 1	O-RING 1	O-RING 1
8	27.504 1 LUOVUTIN	AVSTRYKARE 1	ABSTREIFER 1	WIPER RING 1
9	27.312 1 TIIVISTE URARENGAS	SPÄRRING 1	NUTRING 1	GROOVE RING 1
10	27.151 1 O-RENGAS	O-RING 1	O-RING 1	O-RING 1
11	27.407 1 TUKIRENGAS	STÖDRING 1	STÜTZRING 1	BACK-UP RING 1
12	M2400.5 1 KUUSIOMUTTERI M24X1.5, DIN934(8.8)	MUTTER 1	MUTTER 1	NUT 1
13	25.199 2 VARMISTINRENGAS SB62	LÄSBRICKA 2	SICHERUNGSRING 2	LOCK WASHER 2
14	29.010 2 VOIDENIPPA R1/8	SMÖRJNIPPEL 2	SCHMIERNIPPEL 2	GREASE NIPPLE 2
15	25.8011 1 PAINEENMITTAUSNIPPA	TRYCKMÄTNINGSNIPPEL 1	DRUCKMESSUNGSNIPPEL 1	PRESSURE TEST NIPPLE 1
16	3CB5955 1			
17	27.717 1 TIIVISTESARJA (R)	TÄTNINGSSATS 1	DICHTUNGSSATZ 1	GASKET SET 1



OSA DEL TEIL ITEM	VARAOSA NRO RESERVEDELS NR ERSATZTEIL NR PART NR	KPL ANTAL ANZAHL QTY	OSAN NIMI	BENÄMNING	BENENNUNG	DESCRIPTION
			HYDRAULIIKKA, AKSELISTO	HYDRAULIK, AXLARNA	HYDRAULIK, ACHSE	HYDRAULICS, AXLE
1	42.0391	1	LETKUYHDISTELMÄ (L/L)	TRYCKSLANG	DRUCKSCHLAUCH	PRESSURE HOSE
2	42.0396	1	LETKUYHDISTELMÄ (L/L)	TRYCKSLANG	DRUCKSCHLAUCH	PRESSURE HOSE
3	45.0621Z	3	PERUSLIITIN	KOPPLING	ANSCHLUSS, GERADE	COUPLING
4	45.0605Z	1	ASET. T-LIITIN	VINKELKOPPLING	WINKELANSCHLUSS	ANGLE UNION
5	46.002	1	KAKSOISNIPPA	DUPPELNIPPEL	ANSCHLUSSNIPPEL	DOUBLE NIPPLE
6	45.0604Z	3	PERUSLIITIN	KOPPLING	ANSCHLUSS, GERADE	COUPLING
7	45.084Z	1	ASET. KULMALIITIN	VINKELKOPPLING	WINKELANSCHLUSS	ANGLE UNION
8	42.492	1	LETKUYHDISTELMÄ (L/L)	TRYCKSLANG	DRUCKSCHLAUCH	PRESSURE HOSE
9	42.0385	1	LETKUYHDISTELMÄ (-/L)	TRYCKSLANG	DRUCKSCHLAUCH	PRESSURE HOSE
10	42.1272	1	LETKUYHDISTELMÄ (-/L)	TRYCKSLANG	DRUCKSCHLAUCH	PRESSURE HOSE
11	42.490	2	LETKUYHDISTELMÄ (-/S)	TRYCKSLANG	DRUCKSCHLAUCH	PRESSURE HOSE
12	42.493	1	LETKUYHDISTELMÄ (L/L)	TRYCKSLANG	DRUCKSCHLAUCH	PRESSURE HOSE
13	42.0376	1	LETKUYHDISTELMÄ (L/L)	TRYCKSLANG	DRUCKSCHLAUCH	PRESSURE HOSE
14	42.0383	2	LETKUYHDISTELMÄ (L/L)	TRYCKSLANG	DRUCKSCHLAUCH	PRESSURE HOSE
15	42.0384	2	LETKUYHDISTELMÄ (L/L)	TRYCKSLANG	DRUCKSCHLAUCH	PRESSURE HOSE
16	42.0390	2	LETKUYHDISTELMÄ (L/L)	TRYCKSLANG	DRUCKSCHLAUCH	PRESSURE HOSE
17	42.2141	2	LETKUYHDISTELMÄ (L/L)	TRYCKSLANG	DRUCKSCHLAUCH	PRESSURE HOSE
18	42.0389	1	LETKUYHDISTELMÄ (L/L)	TRYCKSLANG	DRUCKSCHLAUCH	PRESSURE HOSE
19	42.2140	1	LETKUYHDISTELMÄ (L/L)	TRYCKSLANG	DRUCKSCHLAUCH	PRESSURE HOSE
20	47.3093	1	3-TIE VALINTAVENTTIILI	VENTIL	VENTIL	VALVE
21	47.3141	1	VENTIILIRYHMÄ, ALUSTA	VENTILGRUPP	VENTILGRUPPE	VALVE GROUP
22	45.179Z	2	PERUSLIITIN	KOPPLING	ANSCHLUSS, GERADE	COUPLING
23	45.262Z	1	ASET. L-LIITIN	L-KOPPLING	L-ANSCHLUSS	L-UNION
24	45.263Z	1	PUTKISUPISTUSNIPPA	RÖRFORMINSKNINGSNIPP	ROHRREDUZIERNIPPEL	PIPE REDUCING NIPPLE
25	45.423Z	2	PERUSLIITIN	KOPPLING	ANSCHLUSS, GERADE	COUPLING
26	45.419Z	1	ASET. T-LIITIN	T-KOPPLING	T-ANSCHLUSS	T-UNION
27	45.181Z	1	ASET. KULMALIITIN	VINKELKOPPLING	WINKELANSCHLUSS	ANGLE UNION
28	45.427	1	ASET. KULMALIITIN	VINKELKOPPLING	WINKELANSCHLUSS	ANGLE UNION
31	46.009	1	KAKSOISNIPPA	DUPPELNIPPEL	ANSCHLUSSNIPPEL	DOUBLE NIPPLE
32	45.429	1	PERUSLIITIN	KOPPLING	ANSCHLUSS, GERADE	COUPLING



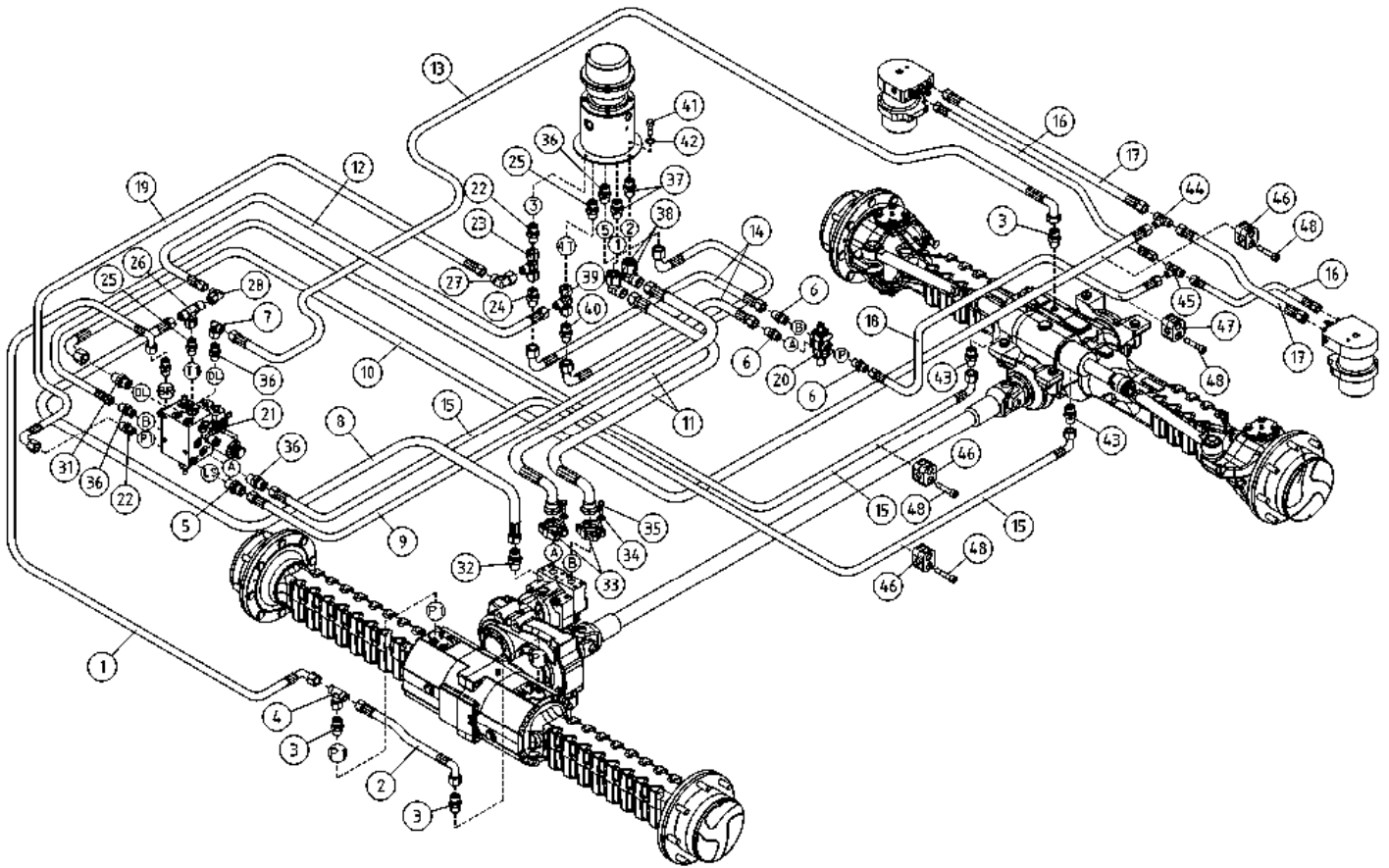
OSA VARAOSA NRO KPL OSAN NIMI
 DEL RESERVDLS NR ANTAL
 TEIL ERSATZTEIL NR ANZAHL
 ITEM PART NR QTY

BENÄMNING

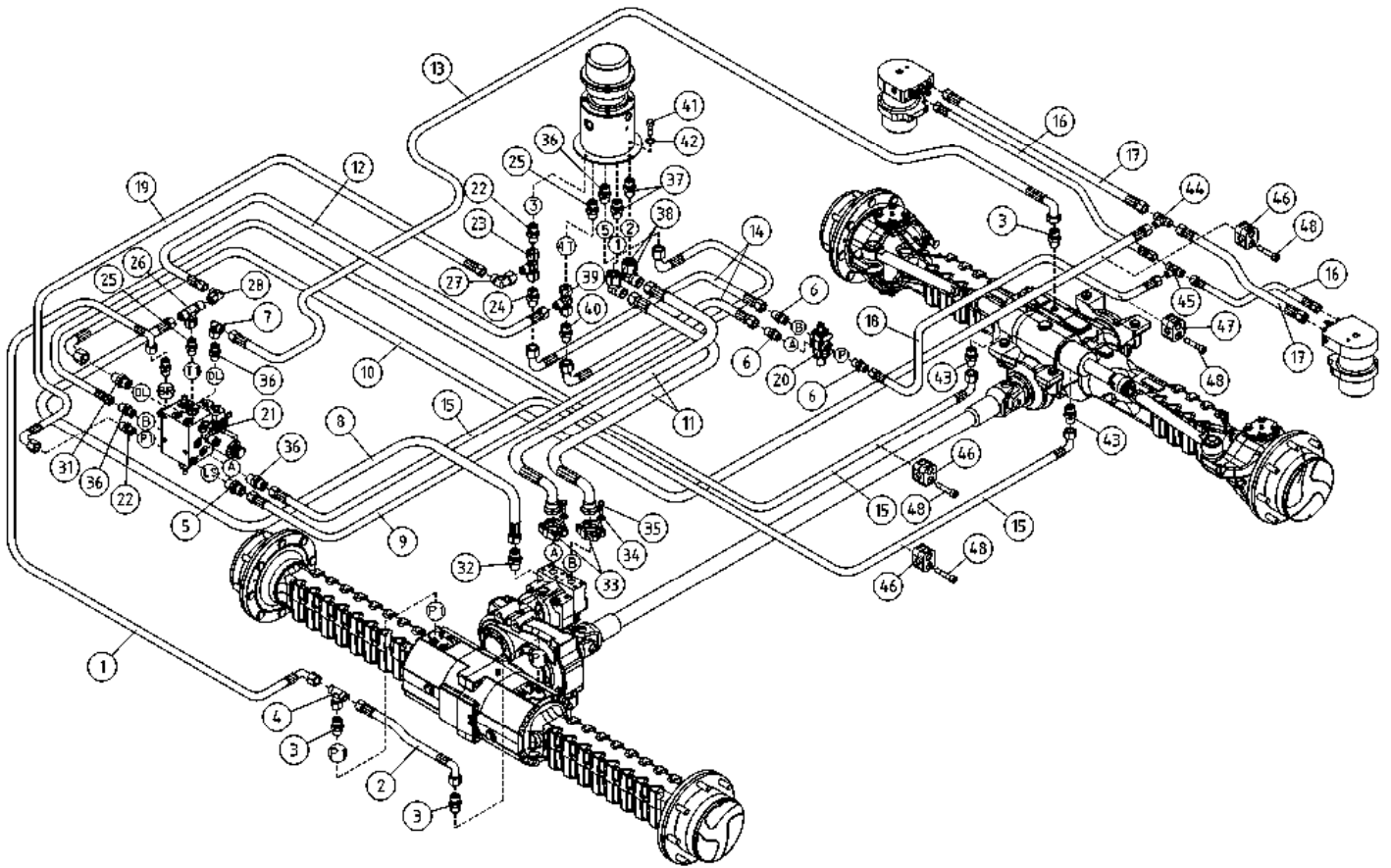
BENENNUNG

DESCRIPTION

HYDRAULIIKKA, AKSELISTO		HYDRAULIK, AXLARNA		HYDRAULIK, ACHSE		HYDRAULICS, AXLE	
33	46.715	4	LAIPPAKIINNITIN SAE	FLÄNS FÄSTE	MONTAGEWINKEL	4	FLANGE BRACKET
34	M1209	8	ALUSLAATTA M12, DIN125	BRICKA	UNTERLEGSCHIBE	8	WASHER
35	R0721.0006	8	KUUSIORUUVI UNC7/16 - 45	SKRUV	SCHRAUBE	8	SCREW
36	45.069Z	5	PERUSLIITIN	KOPPLING	ANSCHLUSS, GERADE	5	COUPLING
37	45.303Z	2	PERUSLIITIN	DUBBELNIPPEL	KUPPLUNGSNIPPEL	2	DOUBLE NIPPLE
38	45.320Z	2	ASET. KULMALIITIN	VINKELKOPPLING	WINKELANSCHLUSS	2	ANGLE UNION
39	45.408Z	1	ASET. L-LIITIN	L-KOPPLING	L-ANSCHLUSS	1	L-UNION
40	45.421Z	1	PUTKISUPISTUSNIPPA	RÖRFÖRMINSKNINGSNIPP	ROHRREDUZIERNIPPEL	1	PIPE REDUCING NIPPLE
41	M1016.001	4	RUUVI M10 X 20, DIN933(8.8)	SKRUV	SCHRAUBE	4	SCREW
42	M1009	4	ALUSLAATTA M10, DIN125	BRICKA	UNTERLEGSCHIBE	4	WASHER
43	45.0629	2	PERUSLIITIN	KOPPLING	ANSCHLUSS, GERADE	2	COUPLING
44	45.106Z	1	T-LIITIN	T-KOPPLING	T-ANSCHLUSS	1	T-UNION
45	45.067Z	1	T-LIITIN	T-KOPPLING	T-ANSCHLUSS	1	T-UNION
46	45.953	3	PUTKIKIINNITIN, MUOVIOISA	PLASTDEL FÖR KLÄMMA	PLASTIKT.ROHRSCHELLE	3	PLAST.PART,PIPECLAMP
47	45.955	1	PUTKIKIINNITIN, MUOVIOISA	PLASTDEL FÖR KLÄMMA	PLASTIKT.ROHRSCHELLE	1	PLAST.PART,PIPECLAMP
48	M0618.006	8	RUUVI M6 X 30, DIN912(8.8)	SKRUV	SCHRAUBE	8	SCREW



OSA DEL TEIL ITEM	VARAOSA NRO RESERVEDELS NR ERSATZTEIL NR PART NR	KPL OSAN NIMI ANTAL ANZAHL QTY	BENÄMNING	BENENNUNG	DESCRIPTION	
			HYDRAULIIKKA, AKSELISTO	HYDRAULIK, AXLARNA	HYDRAULIK, ACHSE	HYDRAULICS, AXLE
1	42.0391	1	LETKUYHDISTELMÄ (L/L)	TRYCKSLANG	DRUCKSCHLAUCH	PRESSURE HOSE
2	42.0396	1	LETKUYHDISTELMÄ (L/L)	TRYCKSLANG	DRUCKSCHLAUCH	PRESSURE HOSE
3	45.0621Z	3	PERUSLIITIN	KOPPLING	ANSCHLUSS, GERADE	COUPLING
4	45.0605Z	1	ASET. T-LIITIN	VINKELKOPPLING	WINKELANSCHLUSS	ANGLE UNION
5	46.002	1	KAKSOISNIPPA	DUPPELNIPEL	ANSCHLUSSNIPEL	DOUBLE NIPPLE
6	45.0604Z	3	PERUSLIITIN	KOPPLING	ANSCHLUSS, GERADE	COUPLING
7	45.084Z	1	ASET. KULMALIITIN	VINKELKOPPLING	WINKELANSCHLUSS	ANGLE UNION
8	42.492	1	LETKUYHDISTELMÄ (L/L)	TRYCKSLANG	DRUCKSCHLAUCH	PRESSURE HOSE
9	42.0385	1	LETKUYHDISTELMÄ (-/L)	TRYCKSLANG	DRUCKSCHLAUCH	PRESSURE HOSE
10	42.1272	1	LETKUYHDISTELMÄ (-/L)	TRYCKSLANG	DRUCKSCHLAUCH	PRESSURE HOSE
11	42.490	2	LETKUYHDISTELMÄ (-/S)	TRYCKSLANG	DRUCKSCHLAUCH	PRESSURE HOSE
12	42.493	1	LETKUYHDISTELMÄ (L/L)	TRYCKSLANG	DRUCKSCHLAUCH	PRESSURE HOSE
13	42.0376	1	LETKUYHDISTELMÄ (L/L)	TRYCKSLANG	DRUCKSCHLAUCH	PRESSURE HOSE
14	42.0383	2	LETKUYHDISTELMÄ (L/L)	TRYCKSLANG	DRUCKSCHLAUCH	PRESSURE HOSE
15	42.0384	2	LETKUYHDISTELMÄ (L/L)	TRYCKSLANG	DRUCKSCHLAUCH	PRESSURE HOSE
16	42.0390	2	LETKUYHDISTELMÄ (L/L)	TRYCKSLANG	DRUCKSCHLAUCH	PRESSURE HOSE
17	42.2141	2	LETKUYHDISTELMÄ (L/L)	TRYCKSLANG	DRUCKSCHLAUCH	PRESSURE HOSE
18	42.0389	1	LETKUYHDISTELMÄ (L/L)	TRYCKSLANG	DRUCKSCHLAUCH	PRESSURE HOSE
19	42.2140	1	LETKUYHDISTELMÄ (L/L)	TRYCKSLANG	DRUCKSCHLAUCH	PRESSURE HOSE
20	47.3093	1	3-TIE VALINTAVENTTIILI	VENTIL	VENTIL	VALVE
21	47.3141	1	VENTIILIRYHMÄ, ALUSTA	VENTILGRUPP	VENTILGRUPPE	VALVE GROUP
22	45.179Z	2	PERUSLIITIN	KOPPLING	ANSCHLUSS, GERADE	COUPLING
23	45.262Z	1	ASET. L-LIITIN	L-KOPPLING	L-ANSCHLUSS	L-UNION
24	45.263Z	1	PUTKISUPISTUSNIPPA	RÖRFÖRMINSKNINGSNIPEL	ROHRREDUZIERNIPPEL	PIPE REDUCING NIPPLE
25	45.423Z	2	PERUSLIITIN	KOPPLING	ANSCHLUSS, GERADE	COUPLING
26	45.419Z	1	ASET. T-LIITIN	T-KOPPLING	T-ANSCHLUSS	T-UNION
27	45.181Z	1	ASET. KULMALIITIN	VINKELKOPPLING	WINKELANSCHLUSS	ANGLE UNION
28	45.427	1	ASET. KULMALIITIN	VINKELKOPPLING	WINKELANSCHLUSS	ANGLE UNION
31	46.009	1	KAKSOISNIPPA	DUPPELNIPEL	ANSCHLUSSNIPEL	DOUBLE NIPPLE
32	45.429	1	PERUSLIITIN	KOPPLING	ANSCHLUSS, GERADE	COUPLING



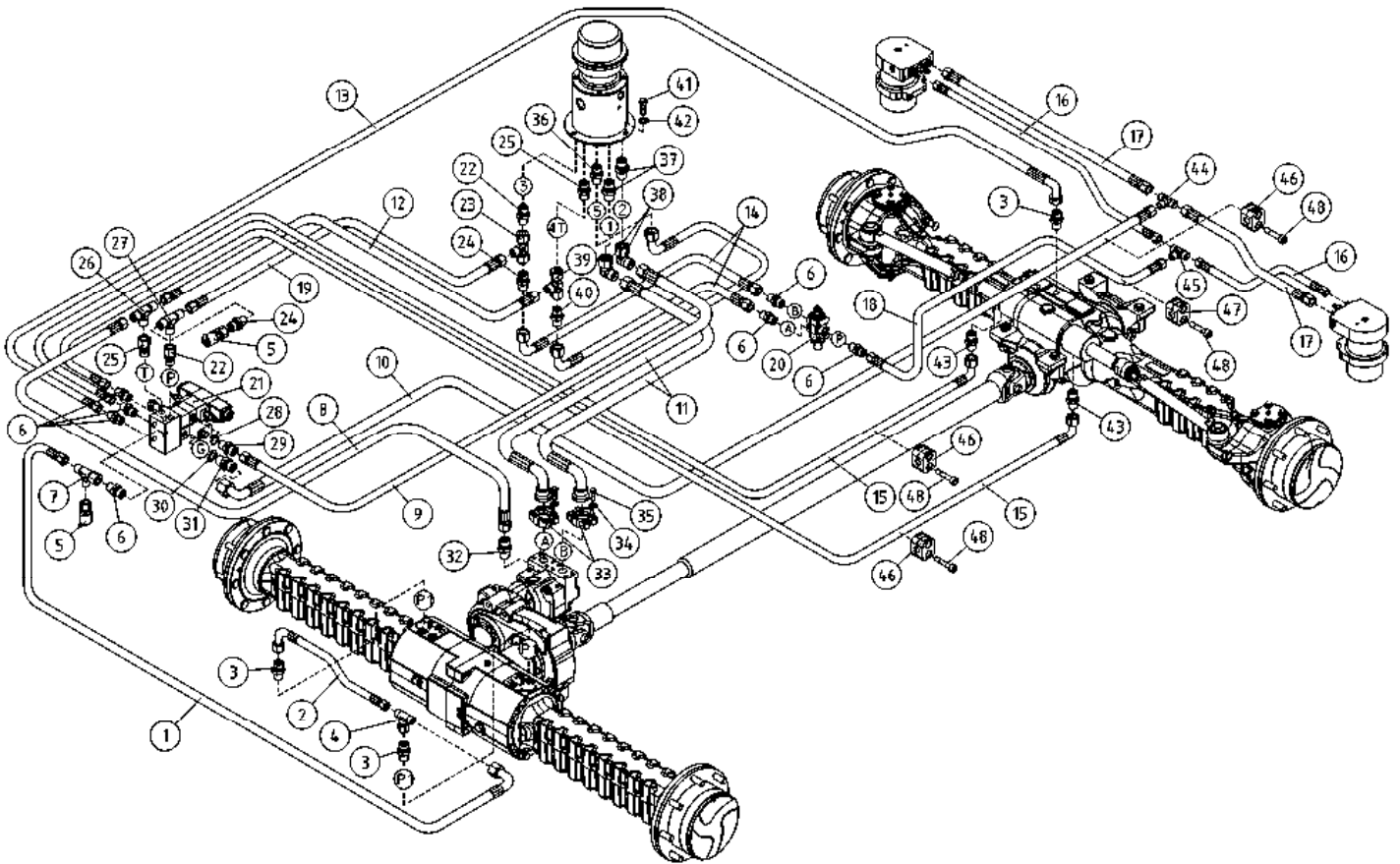
OSA VARAOSA NRO KPL OSAN NIMI
 DEL RESERVDLS NR ANTAL
 TEIL ERSATZTEIL NR ANZAHL
 ITEM PART NR QTY

BENÄMNING

BENENNUNG

DESCRIPTION

	HYDRAULIIKKA, AKSELISTO	HYDRAULIK, AXLARNA	HYDRAULIK, ACHSE	HYDRAULICS, AXLE
33	46.715 4 LAIPPAKINNITIN SAE	FLÄNS FÄSTE	MONTAGEWINKEL	FLANGE BRACKET
34	M1209 8 ALUSLAATTA M12, DIN125	BRICKA	UNTERLEGSCHIBE	WASHER
35	R0721.0006 8 KUUSIORUUVI UNC7/16 - 45	SKRUV	SCHRAUBE	SCREW
36	45.069Z 5 PERUSLIITIN	KOPPLING	ANSCHLUSS, GERADE	COUPLING
37	45.303Z 2 PERUSLIITIN	DUBBELNIPPEL	KUPPLUNGSNIPPEL	DOUBLE NIPPLE
38	45.320Z 2 ASET. KULMALIITIN	VINKELKOPPLING	WINKELANSCHLUSS	ANGLE UNION
39	45.408Z 1 ASET. L-LIITIN	L-KOPPLING	L-ANSCHLUSS	L-UNION
40	45.421Z 1 PUTKISUPISTUSNIPPA	RÖRFÖRMINSKNINGSNIPP	ROHRREDUZIERNIPPEL	PIPE REDUCING NIPPLE
41	M1016.001 4 RUUVI M10 X 20, DIN933(8.8)	SKRUV	SCHRAUBE	SCREW
42	M1009 4 ALUSLAATTA M10, DIN125	BRICKA	UNTERLEGSCHIBE	WASHER
43	45.0629 2 PERUSLIITIN	KOPPLING	ANSCHLUSS, GERADE	COUPLING
44	45.106Z 1 T-LIITIN	T-KOPPLING	T-ANSCHLUSS	T-UNION
45	45.067Z 1 T-LIITIN	T-KOPPLING	T-ANSCHLUSS	T-UNION
46	45.953 3 PUTKIKIINNITIN, MUOVIOISA	PLASTDEL FÖR KLÄMMA	PLASTIKT.ROHRSCHELLE	PLAST.PART,PIPECLAMP
47	45.955 1 PUTKIKIINNITIN, MUOVIOISA	PLASTDEL FÖR KLÄMMA	PLASTIKT.ROHRSCHELLE	PLAST.PART,PIPECLAMP
48	M0617.006 8 RUUVI M6 X 25, DIN912(8.8)	SKRUV	SCHRAUBE	SCREW



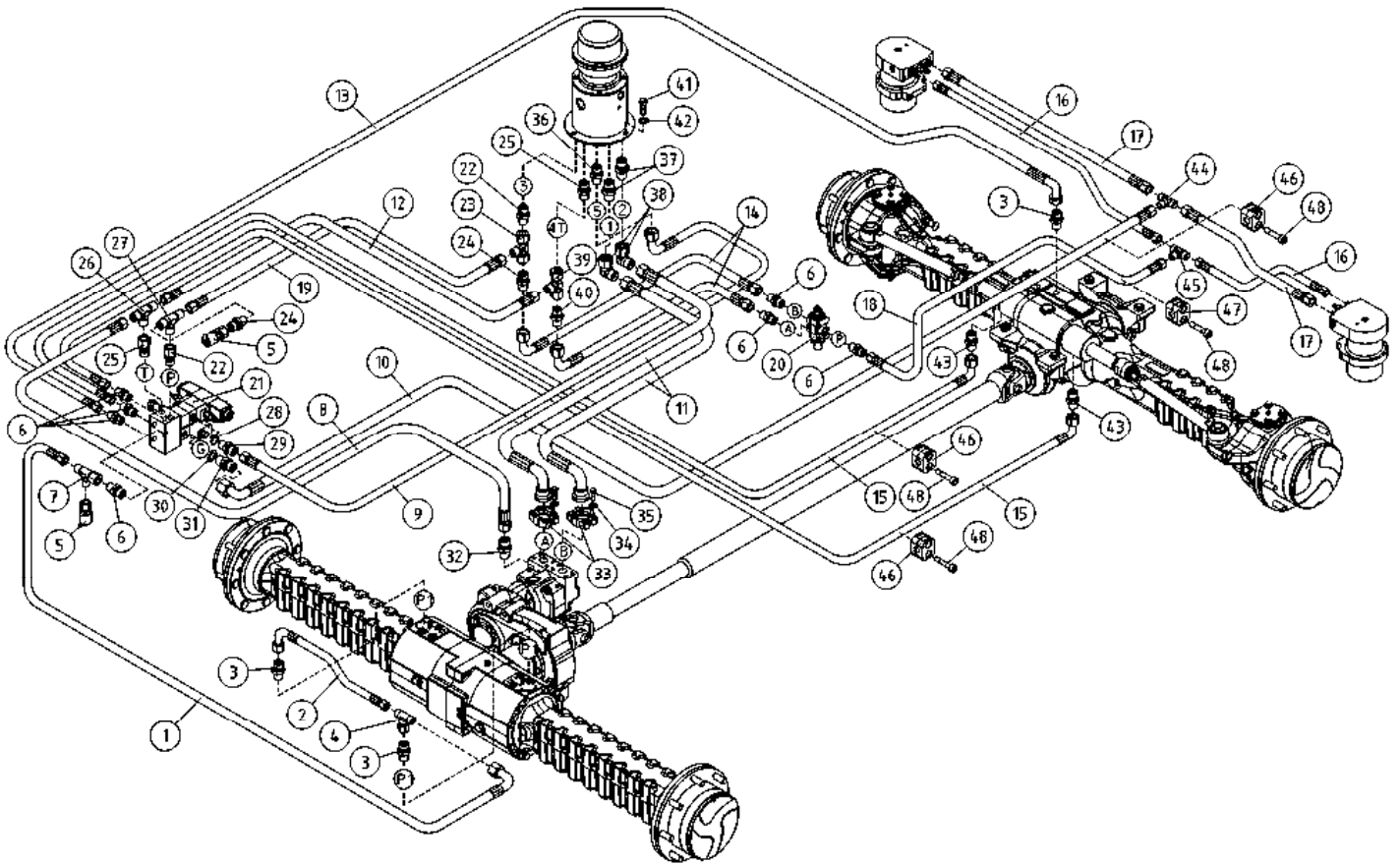
OSA VARAOSA NRO KPL OSAN NIMI
 DEL RESERVDLS NR ANTAL
 TEIL ERSATZTEIL NR ANZAHL
 ITEM PART NR QTY

BENÄMNING

BENENNUNG

DESCRIPTION

		HYDRAULIIKKA, AKSELISTO	HYDRAULIK, AXLARNA	HYDRAULIK, ACHSE	HYDRAULICS, AXLE
1	42.0391	1 LETKUYHDISTELMÄ (L/L)	TRYCKSLANG	DRUCKSCHLAUCH	PRESSURE HOSE
2	42.0396	1 LETKUYHDISTELMÄ (L/L)	TRYCKSLANG	DRUCKSCHLAUCH	PRESSURE HOSE
3	45.0621Z	3 PERUSLIITIN	KOPPLING	ANSCHLUSS, GERADE	COUPLING
4	45.0605Z	1 ASET. T-LIITIN	VINKELKOPPLING	WINKELANSCHLUSS	ANGLE UNION
5	25.8011	2 PAINEENMITTAUSNIPPA	TRYCKMÄTNINGSNIPPEL	DRUCKMESSUNGSNIPPEL	PRESSURE TEST NIPPLE
6	45.0604Z	7 PERUSLIITIN	KOPPLING	ANSCHLUSS, GERADE	COUPLING
7	45.073Z	1 ASET. L-LIITIN	L-KOPPLING	L-ANSCHLUSS	L-UNION
8	42.492	1 LETKUYHDISTELMÄ (L/L)	TRYCKSLANG	DRUCKSCHLAUCH	PRESSURE HOSE
9	42.0385	1 LETKUYHDISTELMÄ (-/L)	TRYCKSLANG	DRUCKSCHLAUCH	PRESSURE HOSE
10	42.1272	1 LETKUYHDISTELMÄ (-/L)	TRYCKSLANG	DRUCKSCHLAUCH	PRESSURE HOSE
11	42.490	2 LETKUYHDISTELMÄ (-/S)	TRYCKSLANG	DRUCKSCHLAUCH	PRESSURE HOSE
12	42.493	1 LETKUYHDISTELMÄ (L/L)	TRYCKSLANG	DRUCKSCHLAUCH	PRESSURE HOSE
13	42.0376	1 LETKUYHDISTELMÄ (L/L)	TRYCKSLANG	DRUCKSCHLAUCH	PRESSURE HOSE
14	42.0383	2 LETKUYHDISTELMÄ (L/L)	TRYCKSLANG	DRUCKSCHLAUCH	PRESSURE HOSE
15	42.0384	2 LETKUYHDISTELMÄ (L/L)	TRYCKSLANG	DRUCKSCHLAUCH	PRESSURE HOSE
16	42.0390	2 LETKUYHDISTELMÄ (L/L)	TRYCKSLANG	DRUCKSCHLAUCH	PRESSURE HOSE
17	42.2141	2 LETKUYHDISTELMÄ (L/L)	TRYCKSLANG	DRUCKSCHLAUCH	PRESSURE HOSE
18	42.0389	1 LETKUYHDISTELMÄ (L/L)	TRYCKSLANG	DRUCKSCHLAUCH	PRESSURE HOSE
19	42.2140	1 LETKUYHDISTELMÄ (L/L)	TRYCKSLANG	DRUCKSCHLAUCH	PRESSURE HOSE
20	47.3093	1 3-TIE VALINTAVENTTIILI	VENTIL	VENTIL	VALVE
21	47.3091	1 VENTTIILIRYHMÄ, ALUSTA	VENTILGRUPP	VENTILGRUPPE	VALVE GROUP
22	45.179Z	2 PERUSLIITIN	KOPPLING	ANSCHLUSS, GERADE	COUPLING
23	45.262Z	1 ASET. L-LIITIN	L-KOPPLING	L-ANSCHLUSS	L-UNION
24	45.263Z	2 PUTKISUPISTUSNIPPA	RÖRFÖRMINSKNINGSNIPP	ROHRREDUZIERNIPPEL	PIPE REDUCING NIPPLE
25	45.423Z	2 PERUSLIITIN	KOPPLING	ANSCHLUSS, GERADE	COUPLING
26	45.419Z	1 ASET. T-LIITIN	T-KOPPLING	T-ANSCHLUSS	T-UNION
27	45.267Z	1 ASET. T-LIITIN	T-KOPPLING	T-ANSCHLUSS	T-UNION
28	27.105	1 O-RENGAS	O-RING	O-RING	O-RING
29	46.005	1 KAKSOISNIPPA	DUPPELNIPPEL	ANSCHLUSSNIPPEL	DOUBLE NIPPLE
30	27.006	1 USIT-RENGAS R1/4"	USIT-RING	USIT-RING	USIT-RING



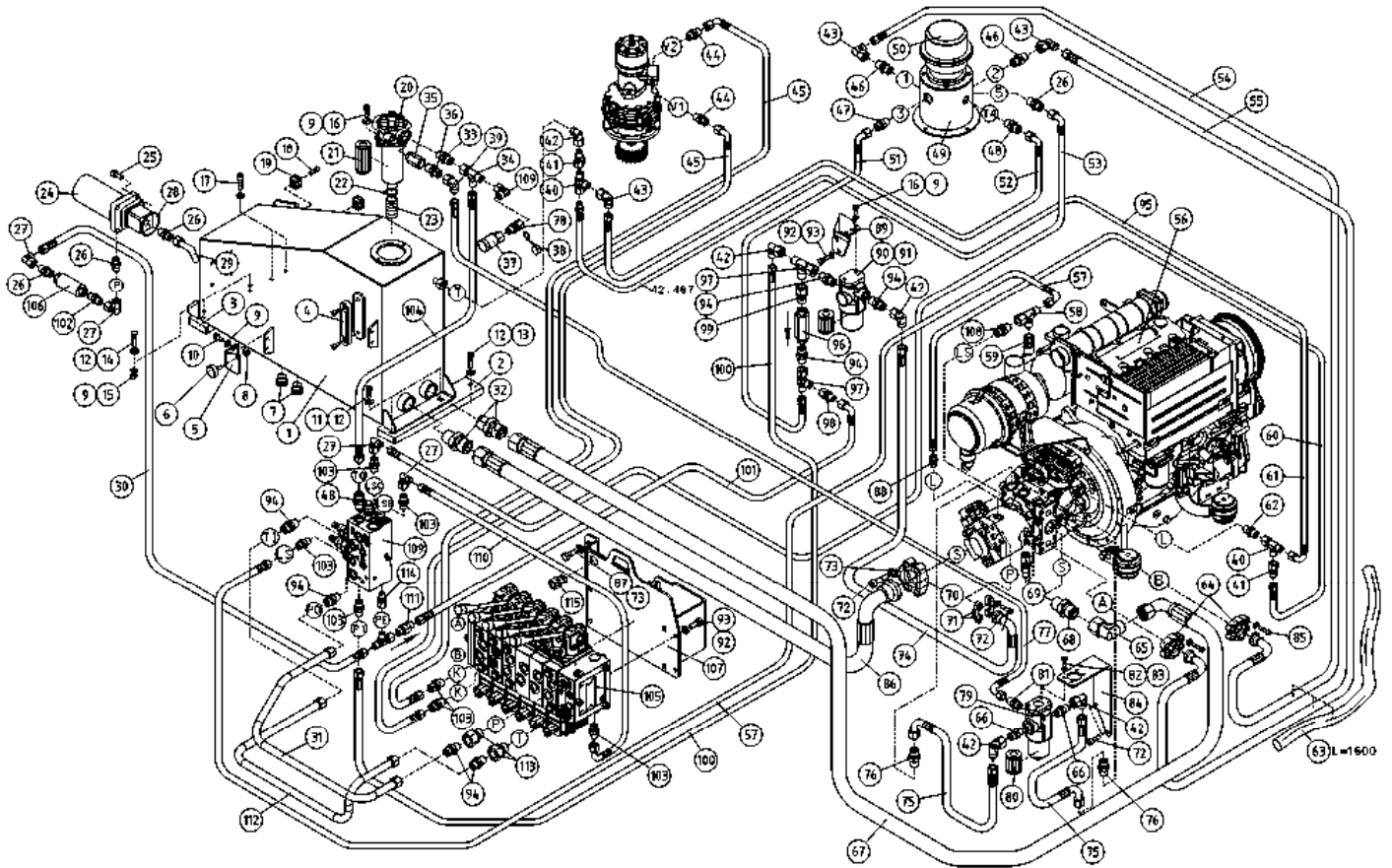
OSA VARAOSA NRO KPL OSAN NIMI
 DEL RESERVDLS NR ANTAL
 TEIL ERSATZTEIL NR ANZAHL
 ITEM PART NR QTY

BENÄMNING

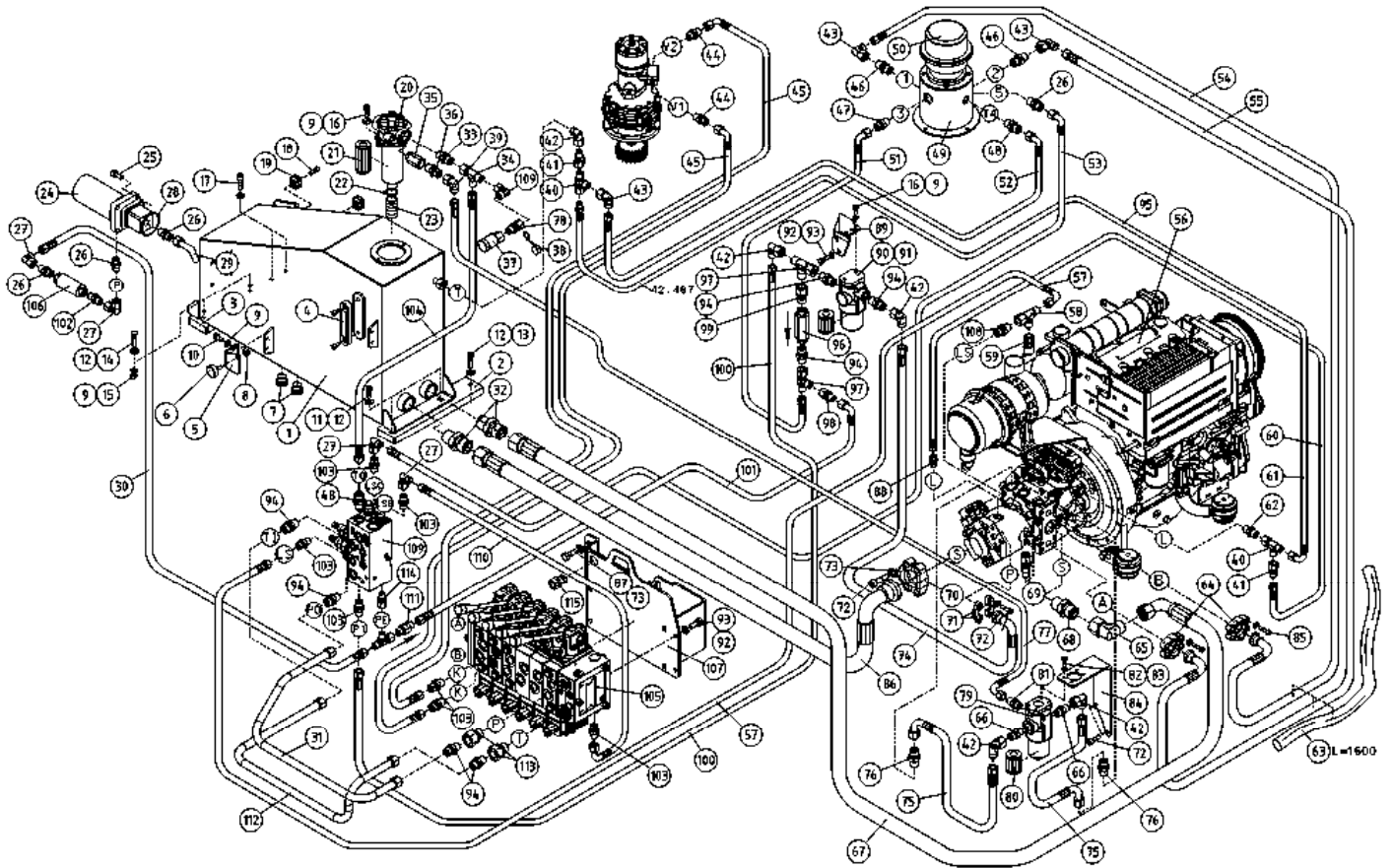
BENENNUNG

DESCRIPTION

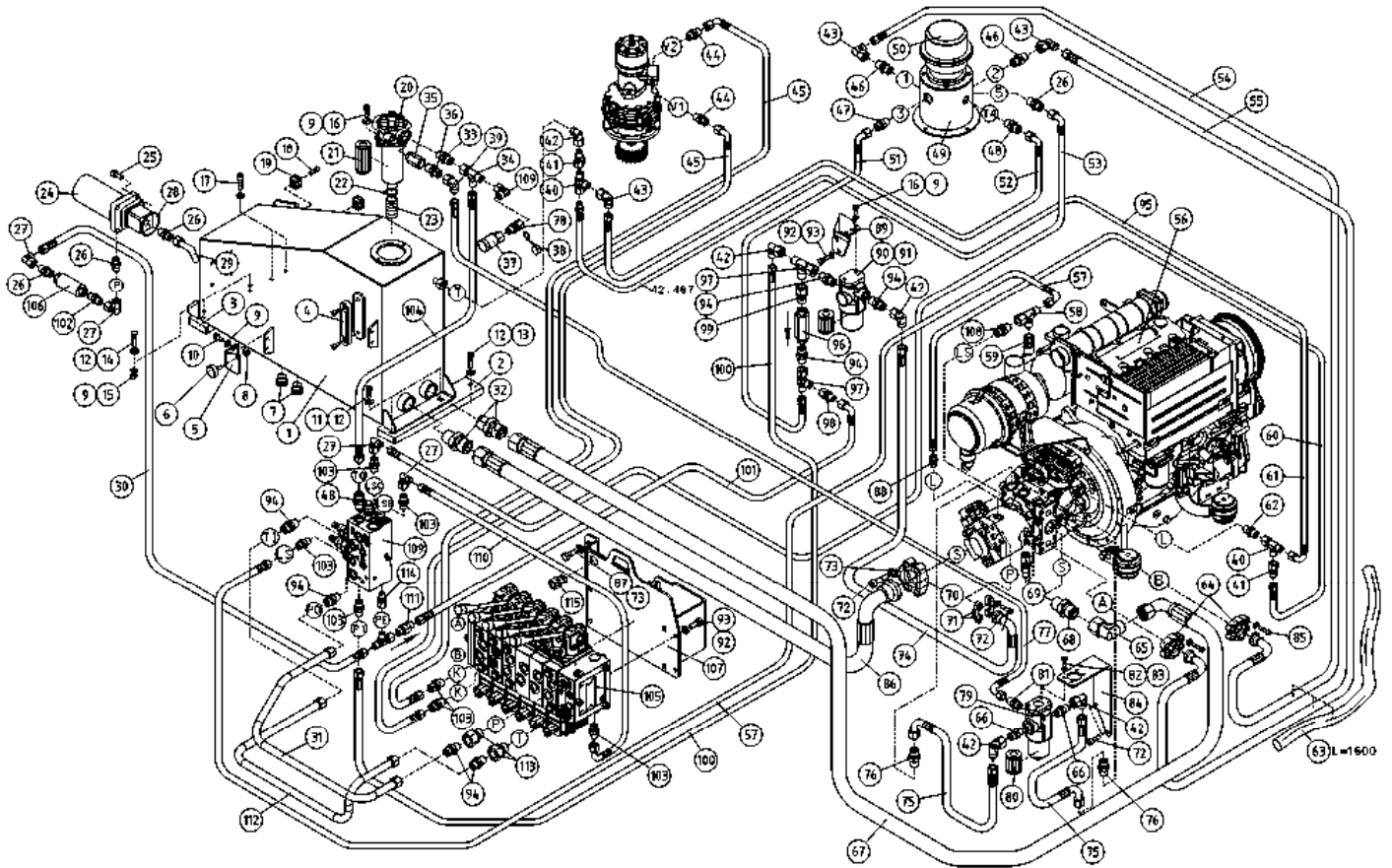
HYDRAULIIKKA, AKSELISTO		HYDRAULIK, AXLARNA		HYDRAULIK, ACHSE		HYDRAULICS, AXLE	
31	46.009	1	KAKSOISNIIPPA	DUPPELNIIPPEL	ANSCHLUSSNIIPPEL	DOUBLE NIPPLE	
32	45.429	1	PERUSLIITIN	KOPPLING	ANSCHLUSS, GERADE	COUPLING	
33	46.715	4	LAIPPAKIINNITIN SAE	FLÄNS FÄSTE	MONTAGEWINKEL	FLANGE BRACKET	
34	M1209	8	ALUSLAATTA M12, DIN125	BRICKA	UNTERLEGSCHIEBE	WASHER	
35	R0721.0006	8	KUUSIORUUVI UNC7/16 - 45	SKRUV	SCHRAUBE	SCREW	
36	45.069Z	1	PERUSLIITIN	KOPPLING	ANSCHLUSS, GERADE	COUPLING	
37	45.303Z	2	PERUSLIITIN	DUBBELNIIPPEL	KUPPLUNGNIIPPEL	DOUBLE NIPPLE	
38	45.320Z	2	ASET. KULMALIITIN	VINKELKOPPLING	WINKELANSCHLUSS	ANGLE UNION	
39	45.408Z	1	ASET. L-LIITIN	L-KOPPLING	L-ANSCHLUSS	L-UNION	
40	45.421Z	1	PUTKISUPISTUSNIIPPA	RÖRFÖRMINSKNINGSNIIP	ROHRREDUZIERNIPPEL	PIPE REDUCING NIPPLE	
41	M1016.001	4	RUUVI M10 X 20, DIN933(8.8)	SKRUV	SCHRAUBE	SCREW	
42	M1009	4	ALUSLAATTA M10, DIN125	BRICKA	UNTERLEGSCHIEBE	WASHER	
43	45.0629	2	PERUSLIITIN	KOPPLING	ANSCHLUSS, GERADE	COUPLING	
44	45.106Z	1	T-LIITIN	T-KOPPLING	T-ANSCHLUSS	T-UNION	
45	45.067Z	1	T-LIITIN	T-KOPPLING	T-ANSCHLUSS	T-UNION	
46	45.953	3	PUTKIKIINNITIN, MUOVIOISA	PLASTDEL FÖR KLÄMMA	PLASTIKT.ROHRSCHELLE	PLAST.PART,PIPECLAMP	
47	45.955	1	PUTKIKIINNITIN, MUOVIOISA	PLASTDEL FÖR KLÄMMA	PLASTIKT.ROHRSCHELLE	PLAST.PART,PIPECLAMP	
48	M0617.006	8	RUUVI M6 X 25, DIN912(8.8)	SKRUV	SCHRAUBE	SCREW	



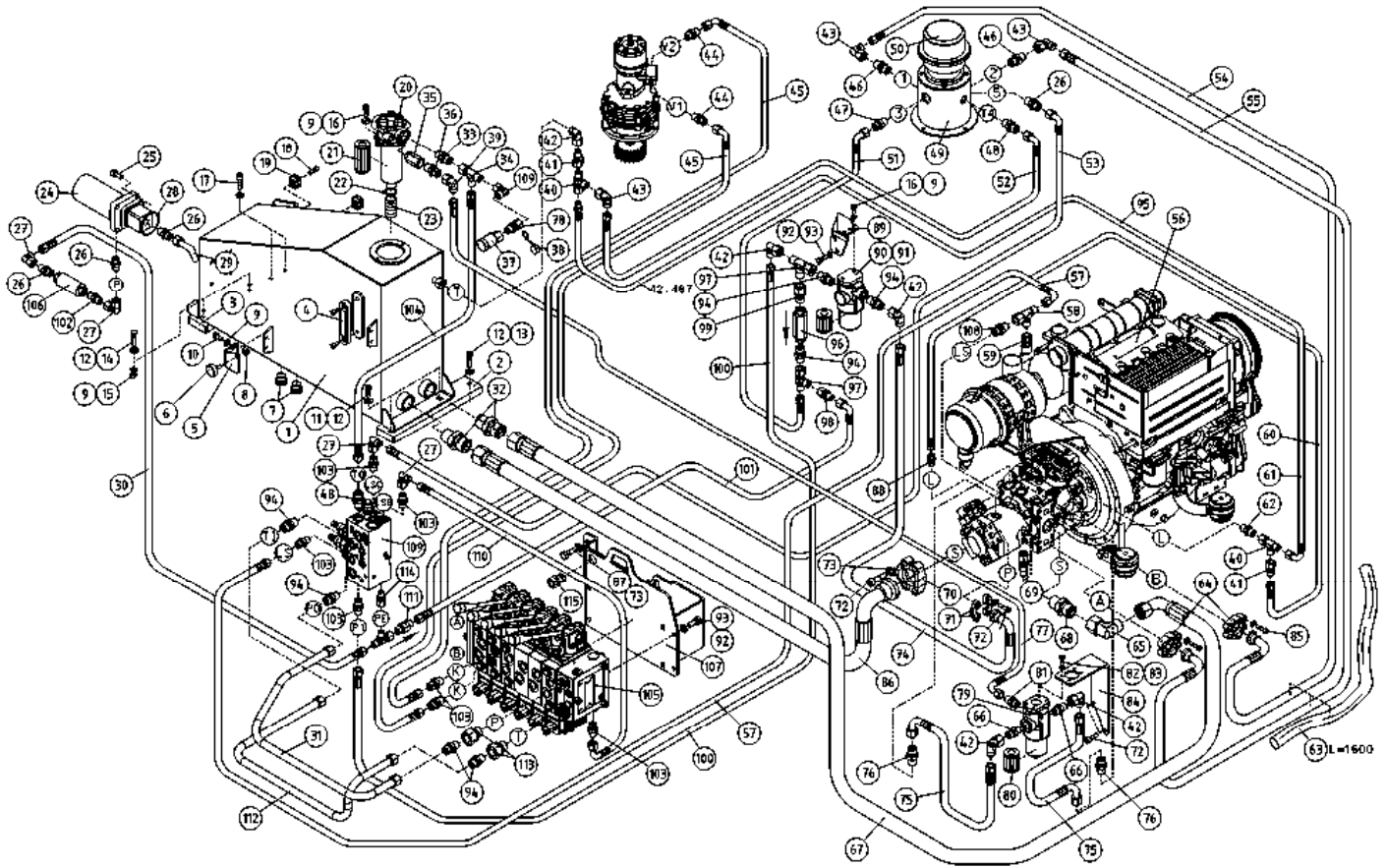
OSA DEL TEIL ITEM	VARAOSA NRO RESERVDLS NR ERSATZTEIL NR PART NR	KPL ANTAL ANZAHL QTY	OSAN NIMI	BENÄMNING	BENENNUNG	DESCRIPTION
			HYDRAULIikka, PUMPUT JA VARUSTEET	HYDRAULIK, PUMPAR, UTRUSTNING	HYDRAULIK, PUMPEN, AUSRÜSTUNG	HYDRAULICS, PUMPS, ACCESSORIES
1	2CB5890	1	ÖLJYSÄILIÖ	ÖLJEBEHÅLLARE	ÖLBEHÄLTER	OIL TANK
2	4CB5892	1	KANNAKE, KÄÄNTÖLAITE	STÖD	TRÄGER	BEARER
3	4CB5891	1	KANNAKE, KÄÄNTÖLAITE	STÖD	TRÄGER	BEARER
4	47.095	1	MITTALASI	MÄTGLAS	MASSGLAS	MEASURING GLASS
5	4CB6082-V	1	VASTINLEVY, SIVUKATE	ANSLAGPLATTA	ANSCHLAGBLECH	THRUST PLATE
6	48.1513	1	KUMIPUSKURI, LIERIÖ MALLI A	GUMMIBUFFERT	GUMMIPUFFER	RUBBER BUMPER
7	46.271	2	TULPPARUUVI	PLUGGSKRUV	STOPFENSCHRAUBE	PLUG SCREW
8	M1000	1	KUUSIOMUTTERI M10, DIN934(8.8)	MUTTER	MUTTER	NUT
9	M0809	8	ALUSLAATTA M8, DIN125	BRICKA	UNTERLEGSCHIEBE	WASHER
10	45.069Z	2	PERUSLIITIN	KOPPLING	ANSCHLUSS, GERADE	COUPLING
11	M0817.001	2	RUUVI M8 X 25, DIN933(8.8)	SKRUV	SCHRAUBE	SCREW
12	M0807	5	KORILAATTA M8, DIN9021	BRICKA	UNTERLEGSCHIEBE	WASHER
13	M0820	1	RUUVI M8 X 40, DIN931(8.8)	SKRUV	SCHRAUBE	SCREW
14	M0821	2	RUUVI M8 X 45, DIN931(8.8)	SKRUV	SCHRAUBE	SCREW
15	M0800.001	2	LUKITUSMUTTERI M8, DIN985(8.8)	MUTTER	MUTTER	LOCK NUT
16	M0816.001	4	RUUVI M8 X 20, DIN933(8.8)	SKRUV	SCHRAUBE	SCREW
17	M1020.006	2	RUUVI M10 X 40, DIN912(8.8)	SKRUV	SCHRAUBE	SCREW
18	M0616.006	2	RUUVI M6 X 20, DIN912(8.8)	SKRUV	SCHRAUBE	SCREW
19	45.961	2	PUTKIKIINNITIN, MUOVIOSA	PLASTDEL FÖR KLÄMMA	PLASTIKT.ROHRSCHELLE	PLAST.PART.PIPECLAMP
20	47.1052	1	PALUUSUODATIN	RETURFILTER	RÜCKLAUFFILTER	RETURN FILTER
21	47.1052P	1	SUODATINPATRUUNA	FILTERINSATS	FILTERPATRON	FILTER CARTRIDGE
22	44.991	1	LETKUNKIRISTIN 26-38MM	SLÄNGKLÄMMA	SCHLAUCHSCHELLE	HOSE CLAMP
23	43.802	1	ÖLJYLETKU, COROIL-32	SLANG	SCHLAUCH	HOSE
24	47.2317	1	KONEIKKO-M-10210	KRAFTSTYCKE 260XT	KRAFTEINHEIT 260XT	POWER UNIT 260XT
25	M0617.006	4	RUUVI M6 X 25, DIN912(8.8)	SKRUV	SCHRAUBE	SCREW
26	45.069Z	10	PERUSLIITIN	KOPPLING	ANSCHLUSS, GERADE	COUPLING
27	45.084Z	4	ASET. KULMALIITIN	VINKELKOPPLING	WINKELANSCHLUSS	ANGLE UNION
28	27.1059	1	O-RENGAS (Brevini:Q25830243)	O-RING	O-RING	O-RING
29	4CB6497	1	TERÄSPUTKI IMUPUTKI	STÄLRÖR	STAHLROHR	STEEL PIPE
30	42.0380	1	LETKUYHDISTELMÄ (L/L)	TRYCKSLANG	DRUCKSCHLAUCH	PRESSURE HOSE



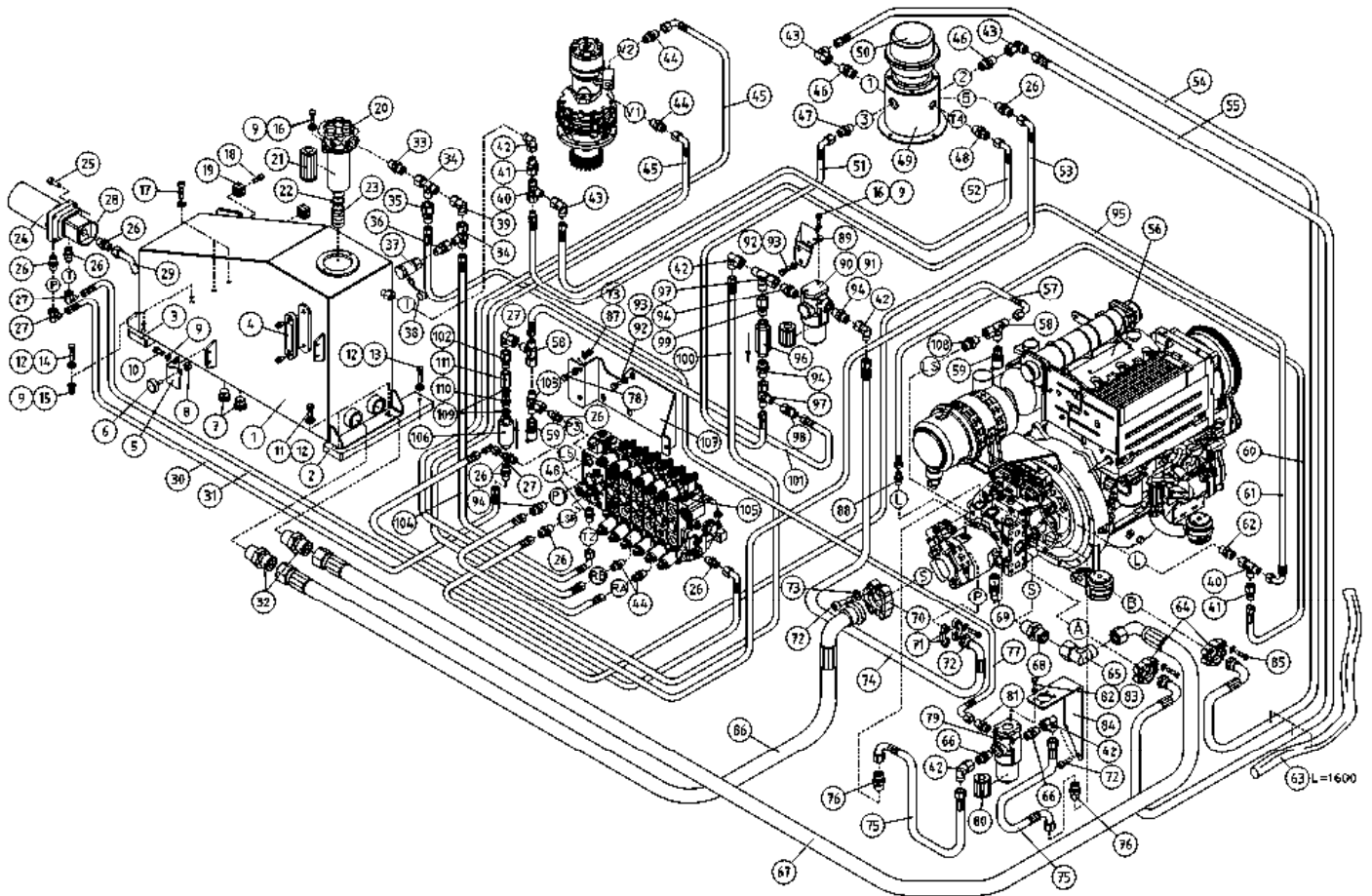
OSA DEL TEIL ITEM	VARAOSA NRO RESERVDLS NR ERSATZTEIL NR PART NR	KPL ANTAL ANZAHL QTY	OSAN NIMI BENÄMNING	BENENNUNG	DESCRIPTION	
			HYDRAULIikka, PUMPUT JA VARUSTEET	HYDRAULIK, PUMPAR, UTRUSTNING	HYDRAULIK, PUMPEN, AUSRÜSTUNG	HYDRAULICS, PUMPS, ACCESSORIES
31	3CB9036	1	TERÄSPUTKI	STÅLRÖR	STAHLROHR	STEEL PIPE
32	45.765Z	2	PERUSLIITIN	KOPPLING	ANSCHLUSS, GERADE	COUPLING
33	45.416Z	1	PERUSLIITIN	KOPPLING	ANSCHLUSS, GERADE	COUPLING
34	45.408Z	2	ASET. L-LIITIN	L-KOPPLING	L-ANSCHLUSS	L-UNION
35	46.134	1	SUPISTUSNIPPA	FÖRMINSKNINGSNIPPEL	REDUZIERSNIPPEL	REDUCING NIPPLE
36	45.105Z	1	PERUSLIITIN	KOPPLING	ANSCHLUSS, GERADE	COUPLING
37	25.833	1	PIKALIITIN RUNKO-OSA	SNABBKOPPLING	BAJONNETTFASSUNG	QUICK-OPERATED CONNECTOR
38	25.835	1	PIKAL. RUNGON SUOJUS	SKYDD	SCHUTZ	COVER
39	45.114Z	1	ASET. KULMALIITIN	VINKELKOPPLING	WINKELANSCHLUSS	ANGLE UNION
40	45.325Z	2	ASET. L-LIITIN	L-KOPPLING	L-ANSCHLUSS	L-UNION
41	45.307Z	2	PUTKISUPISTUSNIPPA	RÖRFÖRMINSKNINGSNIPP	ROHRREDUZIERNIPPEL	PIPE REDUCING NIPPLE
42	45.225Z	5	ASET. KULMALIITIN	VINKELKOPPLING	WINKELANSCHLUSS	ANGLE UNION
43	45.320Z	2	ASET. KULMALIITIN	VINKELKOPPLING	WINKELANSCHLUSS	ANGLE UNION
44	45.090	2	PERUSLIITIN	KOPPLING	ANSCHLUSS, GERADE	COUPLING
45	42.0376	2	LETKUYHDISTELMÄ (L/L)	TRYCKSLANG	DRUCKSCHLAUCH	PRESSURE HOSE
46	45.303Z	2	PERUSLIITIN	DUBBELNIPPEL	KUPPLUNGSNIPPEL	DOUBLE NIPPLE
47	45.179Z	1	PERUSLIITIN	KOPPLING	ANSCHLUSS, GERADE	COUPLING
48	45.423Z	2	PERUSLIITIN	KOPPLING	ANSCHLUSS, GERADE	COUPLING
49	3CB2752	1	PYÖRIVÄLIITIN	ROTERANDE ADAPTER, HYDRAULIK	DREHDURCHFÜHRUNG, HYDRAULISCHE	ROTATING ADAPTER, HYDRAULICS
50	48.3550	1	PYÖRIVÄLIITIN, SÄHKÖOSA	SVIVELKOPPLING	DREHKUPPLUNG	ROTATING ADAPTER, ELECTRIC
51	42.2137	1	LETKUYHDISTELMÄ (S/L)	TRYCKSLANG	DRUCKSCHLAUCH	PRESSURE HOSE
52	42.494	1	LETKUYHDISTELMÄ (L/L)	TRYCKSLANG	DRUCKSCHLAUCH	PRESSURE HOSE
53	42.0384	1	LETKUYHDISTELMÄ (L/L)	TRYCKSLANG	DRUCKSCHLAUCH	PRESSURE HOSE
54	42.489	1	LETKUYHDISTELMÄ (-/S)	TRYCKSLANG	DRUCKSCHLAUCH	PRESSURE HOSE
55	42.488	1	LETKUYHDISTELMÄ (-/S)	TRYCKSLANG	DRUCKSCHLAUCH	PRESSURE HOSE
56	47.939	1	DIESELMOOTTORI	DIESELMOTORPACKE	DIESELMOTOR, BAUSATZ	DIESEL ENGINE SET
57	42.0307	1	LETKUYHDISTELMÄ (L/L)	TRYCKSLANG	DRUCKSCHLAUCH	PRESSURE HOSE
58	45.073Z	2	ASET. L-LIITIN	L-KOPPLING	L-ANSCHLUSS	L-UNION
59	25.8011	2	PAINENMITTAUSNIPPA	TRYCKMÄTNINGSNIPPEL	DRUCKMESSUNGSNIPPEL	PRESSURE TEST NIPPLE
60	42.2143	1	LETKUYHDISTELMÄ (L/S)	TRYCKSLANG	DRUCKSCHLAUCH	PRESSURE HOSE



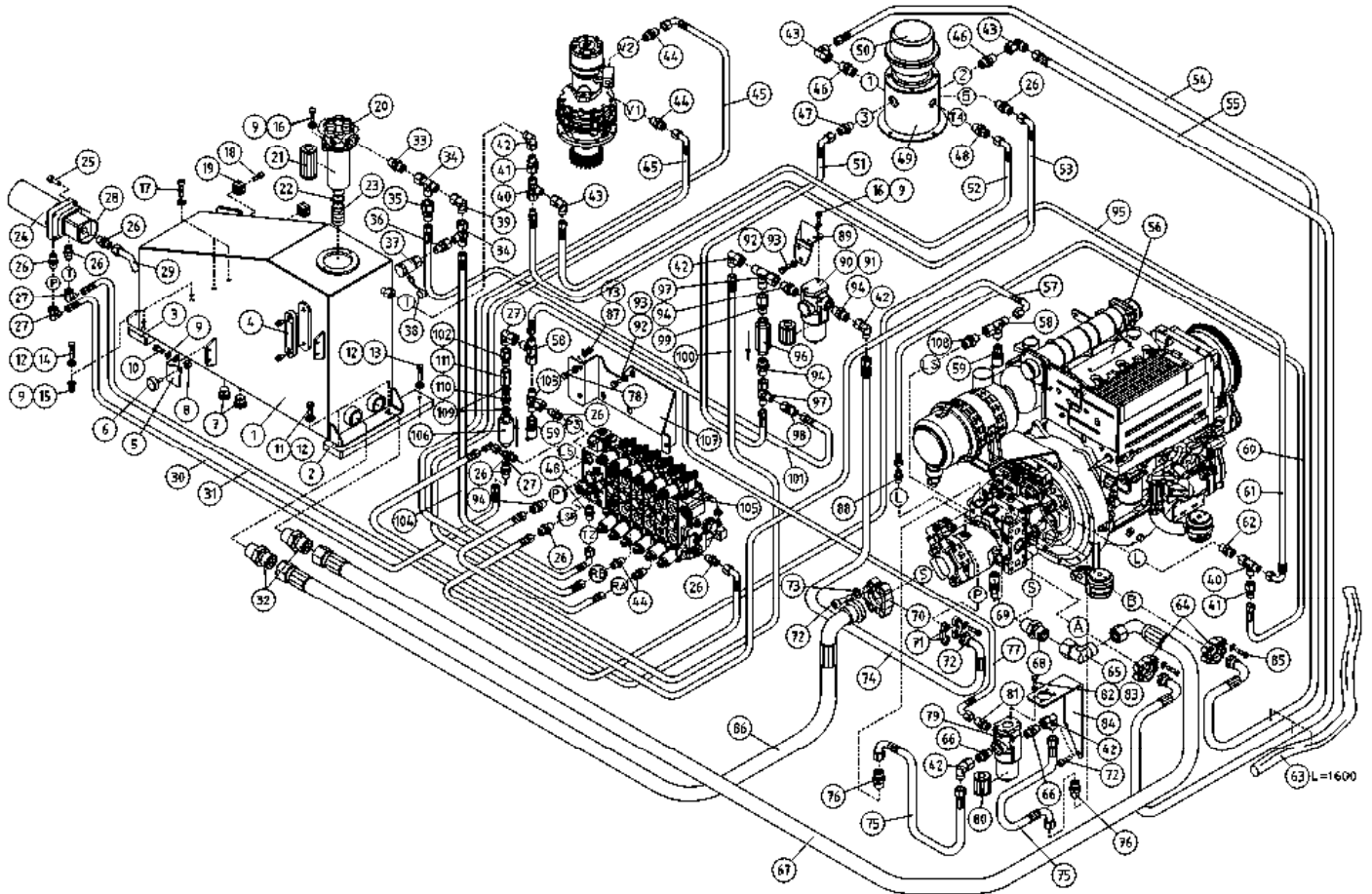
OSA DEL TEIL ITEM	VARAOSA NRO RESERVDLS NR ERSATZTEIL NR PART NR	KPL ANTAL ANZAHL QTY	OSAN NIMI	BENÄMNING	BENENNUNG	DESCRIPTION
			HYDRAULIIKKA, PUMPUT JA VARUSTEET	HYDRAULIK, PUMPAR, UTRUSTNING	HYDRAULIK, PUMPEN, AUSRÜSTUNG	HYDRAULICS, PUMPS, ACCESSORIES
61	42.487	1	LETKUYHDISTELMÄ (S/S)	TRYCKSLANG	DRUCKSCHLAUCH	PRESSURE HOSE
62	45.1018Z	1	PERUSLIITIN	KOPPLING	ANSCHLUSS, GERADE	COUPLING
63	43.935	2	RÄJÄHDYSSUOJA	SLANGSKYDD	SCHLAUCHSCHUTZ	HOSE CASE
64	46.714	2	LAIPPAKINNITIN SAE	FLÄNS FÄSTE	MONTAGEWINKEL	FLANGE BRACKET
65	45.767	1	ASET. KULMALIITIN	VINKELKOPPLING	WINKELANSCHLUSS	ANGLE UNION
66	45.254Z	2	PERUSLIITIN	KOPPLING	ANSCHLUSS, GERADE	COUPLING
67	42.722	1	LETKUYHDISTELMÄ (L/L)	TRYCKSLANG	DRUCKSCHLAUCH	PRESSURE HOSE
68	45.766Z	1	PERUSLIITIN	KOPPLING	ANSCHLUSS, GERADE	COUPLING
69	25.8015	1	PAINEENMITTAUSNIPPA	TRYCKMÄTNINGSNIPPEL	DRUCKMESSUNGSNIPPEL	PRESSURE TEST NIPPLE
70	46.713	1	LAIPPAKINNITIN SAE	FLÄNS FÄSTE	MONTAGEWINKEL	FLANGE BRACKET
71	46.716	1	LAIPPAKINNITIN SAE	FLÄNS FÄSTE	MONTAGEWINKEL	FLANGE BRACKET
72	M1018.006	10	RUUVI M10 X 30, DIN912(8.8)	SKRUV	SCHRAUBE	SCREW
73	M1207	3	KORILAATTA M12, DIN9021	BÄTBRICKA M12	UNTERLEGSCHIBE	WASHER
74	42.2135	1	LETKUYHDISTELMÄ (-/L)	TRYCKSLANG	DRUCKSCHLAUCH	PRESSURE HOSE
75	42.2158	2	LETKUYHDISTELMÄ (S/S)	TRYCKSLANG	DRUCKSCHLAUCH	PRESSURE HOSE
76	45.272	2	PERUSLIITIN	KOPPLING	ANSCHLUSS, GERADE	COUPLING
77	42.1308	1	LETKUYHDISTELMÄ (L/L)	TRYCKSLANG	DRUCKSCHLAUCH	PRESSURE HOSE
78	45.1029	1	PUTKINIPPA ESIAS.	RÖRNIPEL	ROHRNIPEL	PIPE NIPPLE
79	47.1020	1	TÄYTTÖSUODATIN	PÄFYLLNINGSFILTER	EINFÜLLFILTER	FILLING FILTER
80	47.1020P	1	SUODATINPATRUUNA	FILTERINSATS	FILTERPATRON	FILTER CARTRIDGE
81	45.1017Z	1	PERUSLIITIN	KOPPLING	ANSCHLUSS, GERADE	COUPLING
82	M0615.001	4	RUUVI M6 X 16, DIN933(8.8)	SKRUV	SCHRAUBE	SCREW
83	M0609	4	ALUSLAATTA M6, DIN125	BRICKA	UNTERLEGSCHIBE	WASHER
84	3CB5938	1	KIINNITIN, TÄYTTÖSUODATTIMEN	FÄSTE	HALTER	CLAMP
85	M1019.006	4	RUUVI M10 X 35, DIN912(8.8)	SKRUV	SCHRAUBE	SCREW
86	42.721	1	LETKUYHDISTELMÄ (L/-)	TRYCKSLANG	DRUCKSCHLAUCH	PRESSURE HOSE
87	M1217.001	3	RUUVI M12 X 25, DIN933(8.8)	SKRUV	SCHRAUBE	SCREW
88	45.183Z	1	PERUSLIITIN	KOPPLING	ANSCHLUSS, GERADE	COUPLING
89	4CB5933	1	SUODATTIMEN KIINNITIN	FÄSTE	HALTER	CLAMP
90	47.1010	1	PAINESUODATIN FMP065	TRYCKFILTER	DRUCKFILTER FMP065	PRESSURE FILTER



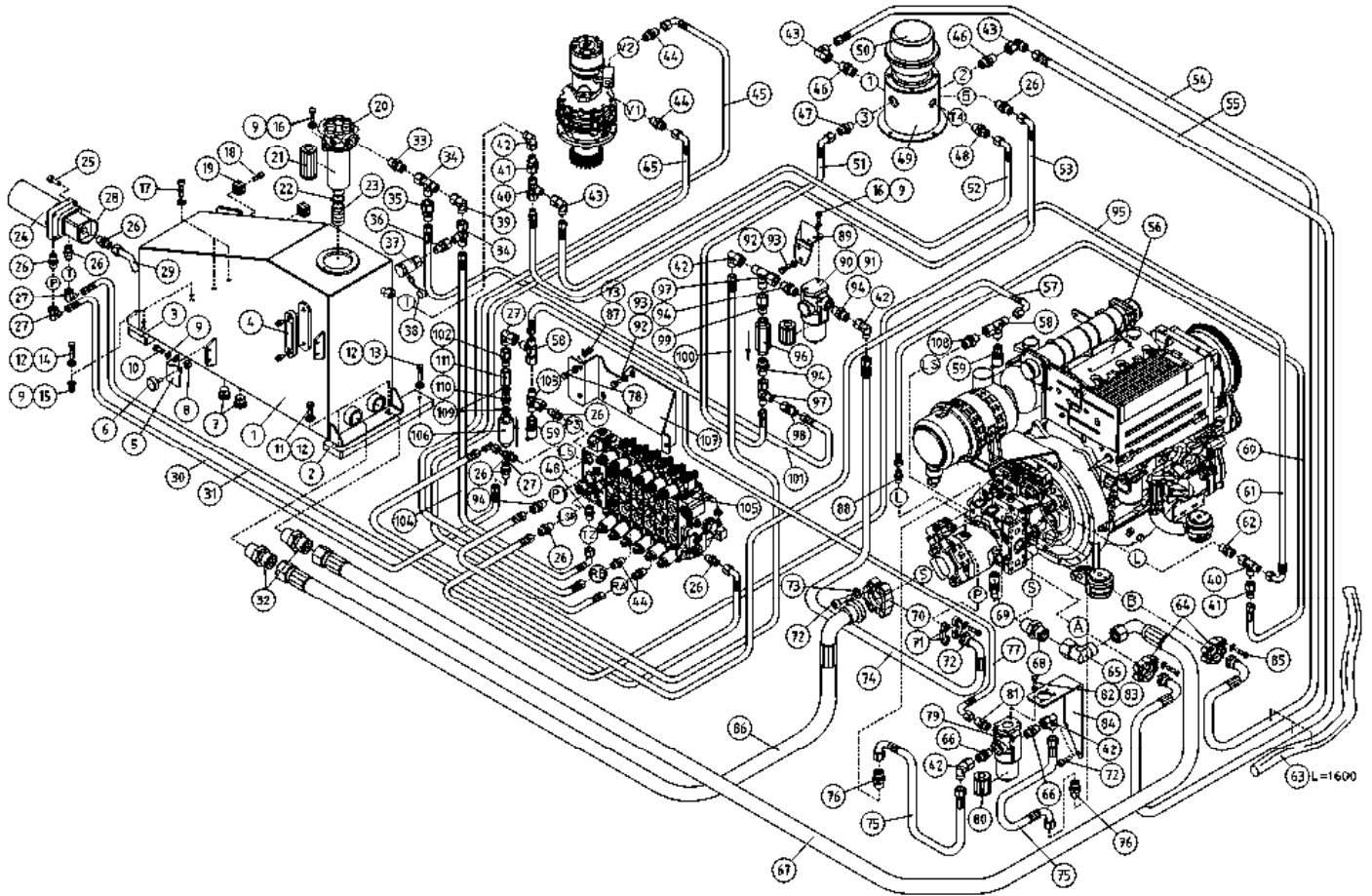
OSA DEL TEIL ITEM	VARAOSA NRO RESERVDLS NR ERSATZTEIL NR PART NR	KPL ANTAL ANZAHL QTY	OSAN NIMI	BENÄMNING	BENENNUNG	DESCRIPTION
	HYDRAULIIKKA, PUMPUT JA VARUSTEET		HYDRAULIK, PUMPAR, UTRUSTNING	HYDRAULIK, PUMPEN, AUSRÜSTUNG	HYDRAULICS, PUMPS, ACCESSORIES	
91	47.1010P	1	SUODATINPATRUUNA	FILTERINSATS	FILTERPATRON	FILTER CARTRIDGE
92	M1016.001	3	RUUVI M10 X 20, DIN933(8.8)	SKRUV	SCHRAUBE	SCREW
93	M1009	3	ALUSLAATTA M10, DIN125	BRICKA	UNTERLEGSCHIBE	WASHER
94	45.206Z	4	PERUSLIITIN	KOPPLING	ANSCHLUSS, GERADE	COUPLING
95	42.487	1	LETKUYHDISTELMÄ (S/S)	TRYCKSLANG	DRUCKSCHLAUCH	PRESSURE HOSE
96	47.3043	1	VASTAVENTTIILI	BACKVENTIL	RÜCKSCHLAGSVENTIL	CHECK VALVE
97	45.268Z	2	ASET. L-LIITIN	L-KOPPLING	L-ANSCHLUSS	L-UNION
98	45.217	1	PUTKISUPISTUSNIPPA	RÖRFÖRMINSKNINGSNIPP	ROHRREDUZIERNIPPEL	PIPE REDUCING NIPPLE
99	45.216	1	PUTKINIPPA	ANSLUTNINGSNIPPEL	VERBINDUNGSNIPPEL	CONNECTION NIPPLE
100	42.2158	1	LETKUYHDISTELMÄ (S/S)	TRYCKSLANG	DRUCKSCHLAUCH	PRESSURE HOSE
101	42.0515	1	LETKUYHDISTELMÄ (L/S)	TRYCKSLANG	DRUCKSCHLAUCH	PRESSURE HOSE
102	45.0601Z	1	PUTKINIPPA	RÖRNIPPEL	ROHRNIPPEL	PIPE NIPPLE
103	45.0604Z	7	PERUSLIITIN	KOPPLING	ANSCHLUSS, GERADE	COUPLING
104	42.499	1	LETKUYHDISTELMÄ (L/L)	TRYCKSLANG	DRUCKSCHLAUCH	PRESSURE HOSE
105	47.3252	1	VENTTIILIBLOKI	VALVE BLOCK	VENTILBLOCK	VALVE BLOCK
106	47.1040	1	PAINESUODATIN	TRYCKFILTER	DRUCKFILTER FMP065	PRESSURE FILTER
107	3CB7585	1	VENTTIILIN KANNAKE	VENTILHÄLLARE	VENTILTRÄGER	VALVE SUPPORT
108	45.0621Z	1	PERUSLIITIN	KOPPLING	ANSCHLUSS, GERADE	COUPLING
109	47.3168	1	VENTTIILIBLOKI	VALVE BLOCK	VENTILBLOCK	VALVE BLOCK
110	42.0205	1	LETKUYHDISTELMÄ (L/L)	TRYCKSLANG	DRUCKSCHLAUCH	PRESSURE HOSE
111	47.294	1	VASTAVENTTIILI	BACKVENTIL	RÜCKSCHLAGSVENTIL	CHECK VALVE
112	3CB7580	1	TERÄSPUTKI	STÄLRÖR	STAHLROHR	STEEL PIPE
113	46.642	2	SUPISTUSNIPPA	FÖRMINSKNINGSNIPPEL	REDUZIERNIPPEL	REDUCING NIPPLE
114	45.065	1	PUTKINIPPA (L)	RÖRNIPPEL	ROHRNIPPEL	PIPE NIPPLE
115	48.19214	1	PAINIKE SULKEUTUVA	STRÖMSTÄLLARE	TASTE	BUTTON



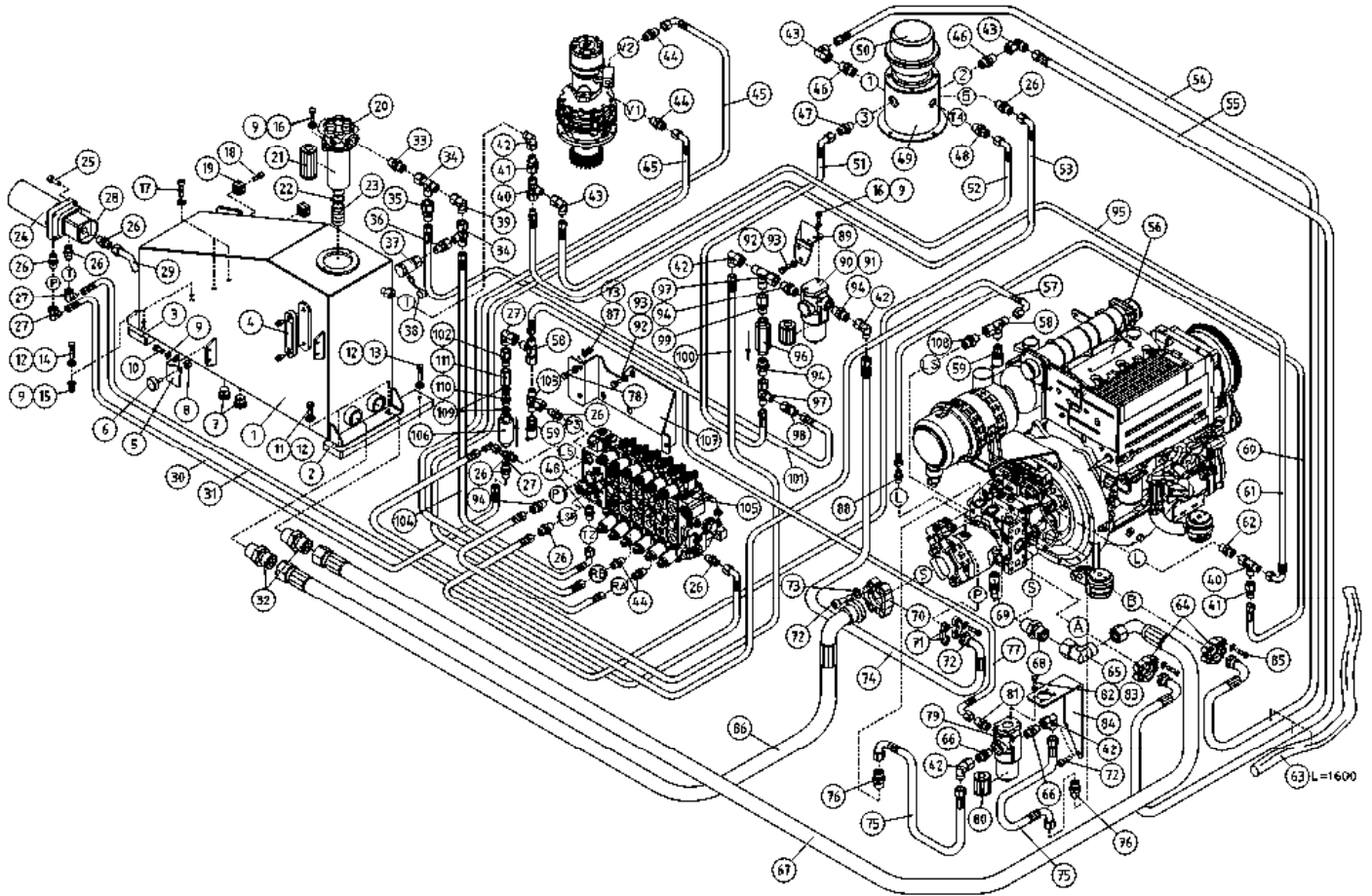
OSA DEL TEIL ITEM	VARAOSA NRO RESERVDLS NR ERSATZTEIL NR PART NR	KPL ANTAL ANZAHL QTY	OSAN NIMI BENÄMNING	BENENNUNG	DESCRIPTION	
			HYDRAULIIKKA, PUMPUT JA VARUSTEET	HYDRAULIK, PUMPAR, UTRUSTNING	HYDRAULIK, PUMPEN, AUSRÜSTUNG	HYDRAULICS, PUMPS, ACCESSORIES
1	2CB5890	1	ÖLJYSÄILIÖ	OLJEBEHÅLLARE	ÖLBEHÄLTER	OIL TANK
2	4CB5892	1	KANNAKE, KÄÄNTÖLAITE	STÖD	TRÄGER	BEARER
3	4CB5891	1	KANNAKE, KÄÄNTÖLAITE	STÖD	TRÄGER	BEARER
4	47.095	1	MITTALASI	MÄTGLAS	MASSGLAS	MEASURING GLASS
5	4CB6082-V	1	VASTINLEVY, SIVUKATE	ANSLAGPLATTA	ANSCHLAGBLECH	THRUST PLATE
6	48.1513	1	KUMIPUSKURI, LIERIÖ MALLI A	GUMMIBUFFERT	GUMMIPUFFER	RUBBER BUMPER
7	46.271	1	TULPPARUUVI	PLUGGSKRUV	STOPFENSCHRAUBE	PLUG SCREW
8	M1000	1	KUUSIOMUTTERI M10, DIN934(8.8)	MUTTER	MUTTER	NUT
9	M0809	8	ALUSLAATTA M8, DIN125	BRICKA	UNTERLEGSCHIEBE	WASHER
10	M0815.001	2	RUUVI M8 X 16, DIN933(8.8)	SKRUV	SCHRAUBE	SCREW
11	M0817.001	2	RUUVI M8 X 25, DIN933(8.8)	SKRUV	SCHRAUBE	SCREW
12	M0807	5	KORILAATTA M8, DIN9021	BRICKA	UNTERLEGSCHIEBE	WASHER
13	M0820	1	RUUVI M8 X 40, DIN931(8.8)	SKRUV	SCHRAUBE	SCREW
14	M0821	2	RUUVI M8 X 45, DIN931(8.8)	SKRUV	SCHRAUBE	SCREW
15	M0800.001	2	LUKITUSMUTTERI M8, DIN985(8.8)	MUTTER	MUTTER	LOCK NUT
16	M0816.001	4	RUUVI M8 X 20, DIN933(8.8)	SKRUV	SCHRAUBE	SCREW
17	M1020.006	2	RUUVI M10 X 40, DIN912(8.8)	SKRUV	SCHRAUBE	SCREW
18	M0616.006	2	RUUVI M6 X 20, DIN912(8.8)	SKRUV	SCHRAUBE	SCREW
19	45.961	2	PUTKIINNITIN, MUOVIOSA	PLASTDEL FÖR KLÄMMA	PLASTIKT.ROHRSCHELLE	PLAST.PART.PIPECLAMP
20	47.1052	1	PALUUSUODATIN	RETURFILTER	RÜCKLAUFFILTER	RETURN FILTER
21	47.1052P	1	SUODATINPATRUUNA	FILTERINSATS	FILTERPATRON	FILTER CARTRIDGE
22	44.991	1	LETKUNKIRISTIN 26-38MM	SLÄNGKLÄMMA	SCHLAUCHSCHELLE	HOSE CLAMP
23	43.802	1	ÖLJYLETKU, COROIL-32	SLANG	SCHLAUCH	HOSE
24	47.2317	1	KONEIKKO-M-10210	KRAFTSTYCKE 260XT	KRAFTEINHEIT 260XT	POWER UNIT 260XT
25	M0617.006	4	RUUVI M6 X 25, DIN912(8.8)	SKRUV	SCHRAUBE	SCREW
26	45.069Z	10	PERUSLIITIN	KOPPLING	ANSCHLUSS, GERADE	COUPLING
27	45.084Z	4	ASET. KULMALIITIN	VINKELKOPPLING	WINKELANSCHLUSS	ANGLE UNION
28	27.1059	1	O-RENGAS (Brevini:Q25830243)	O-RING	O-RING	O-RING
29	4CB6497	1	TERÄSPUTKI IMUPUTKI	STÄLRÖR	STAHLROHR	STEEL PIPE
30	42.0380	1	LETKUYHDISTELMÄ (L/L)	TRYCKSLANG	DRUCKSCHLAUCH	PRESSURE HOSE



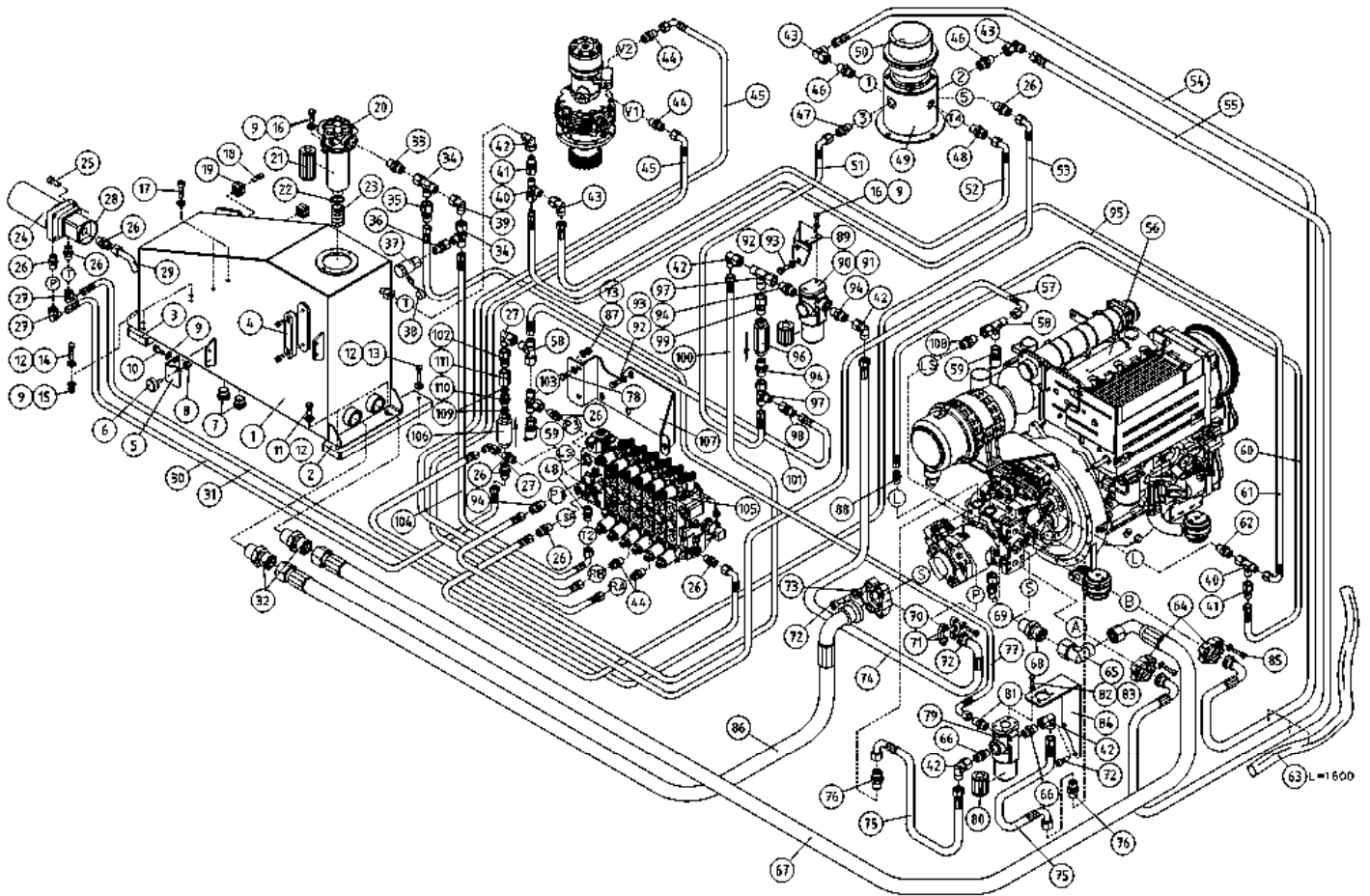
OSA DEL TEIL ITEM	VARAOSA NRO RESERVEDELS NR ERSATZTEIL NR PART NR	KPL ANTAL ANZAHL QTY	OSAN NIMI BENÄMNING	BENENNUNG	DESCRIPTION	
			HYDRAULIIKKA, PUMPUT JA VARUSTEET	HYDRAULIK, PUMPAR, UTRUSTNING	HYDRAULIK, PUMPEN, AUSRÜSTUNG	HYDRAULICS, PUMPS, ACCESSORIES
31	42.0388	1	LETKUYHDISTELMÄ (L/L)	TRYCKSLANG	DRUCKSCHLAUCH	PRESSURE HOSE
32	45.765Z	2	PERUSLIITIN	KOPPLING	ANSCHLUSS, GERADE	COUPLING
33	45.416Z	1	PERUSLIITIN	KOPPLING	ANSCHLUSS, GERADE	COUPLING
34	45.408Z	2	ASET. L-LIITIN	L-KOPPLING	L-ANSCHLUSS	L-UNION
35	45.417Z	1	PUTKISUPISTUSNIPPA	RÖRFÖRMINSKNINGSNIPP	REDUZIERNIPPEL	PIPE REDUCING NIPPLE
36	45.1029	1	PUTKINIPPA ESIAS.	RÖRNIPPEL	ROHRNIPPEL	PIPE NIPPLE
37	25.833	1	PIKALIITIN RUNKO-OSA	SNABBKOPPLING	BAJONNETTFASSUNG	QUICK-OPERATED CONNECTOR
38	25.835	1	PIKAL. RUNGON SUOJUS	SKYDD	SCHUTZ	COVER
39	45.427	1	ASET. KULMALIITIN	VINKELKOPPLING	WINKELANSCHLUSS	ANGLE UNION
40	45.325Z	2	ASET. L-LIITIN	L-KOPPLING	L-ANSCHLUSS	L-UNION
41	45.307Z	2	PUTKISUPISTUSNIPPA	RÖRFÖRMINSKNINGSNIPP	ROHRREDUZIERNIPPEL	PIPE REDUCING NIPPLE
42	45.225Z	5	ASET. KULMALIITIN	VINKELKOPPLING	WINKELANSCHLUSS	ANGLE UNION
43	45.320Z	2	ASET. KULMALIITIN	VINKELKOPPLING	WINKELANSCHLUSS	ANGLE UNION
44	45.090	4	PERUSLIITIN	KOPPLING	ANSCHLUSS, GERADE	COUPLING
45	42.0376	2	LETKUYHDISTELMÄ (L/L)	TRYCKSLANG	DRUCKSCHLAUCH	PRESSURE HOSE
46	45.303Z	2	PERUSLIITIN	DUBBELNIPPEL	KUPPLUNGSNIPPEL	DOUBLE NIPPLE
47	45.179Z	1	PERUSLIITIN	KOPPLING	ANSCHLUSS, GERADE	COUPLING
48	45.423Z	2	PERUSLIITIN	KOPPLING	ANSCHLUSS, GERADE	COUPLING
49	3CB275Z	1	PYÖRIVÄLIITIN	ROTERADE ADAPTER, HYDRAULIK	DREHDURCHFÜHRUNG, HYDRAULISCHE	ROTATING ADAPTER, HYDRAULICS
50	48.3550	1	PYÖRIVÄLIITIN, SÄHKÖOSA	SVIVELKOPPLING	DREHKUPPLUNG	ROTATING ADAPTER, ELECTRIC
51	42.2137	1	LETKUYHDISTELMÄ (S/L)	TRYCKSLANG	DRUCKSCHLAUCH	PRESSURE HOSE
52	42.494	1	LETKUYHDISTELMÄ (L/L)	TRYCKSLANG	DRUCKSCHLAUCH	PRESSURE HOSE
53	42.0384	1	LETKUYHDISTELMÄ (L/L)	TRYCKSLANG	DRUCKSCHLAUCH	PRESSURE HOSE
54	42.489	1	LETKUYHDISTELMÄ (-/S)	TRYCKSLANG	DRUCKSCHLAUCH	PRESSURE HOSE
55	42.488	1	LETKUYHDISTELMÄ (-/S)	TRYCKSLANG	DRUCKSCHLAUCH	PRESSURE HOSE
56	47.939	1	DIESELMOOTTORI	DIESELMOTORPACKE	DIESELMOTOR, BAUSATZ	DIESEL ENGINE SET
57	42.0307	1	LETKUYHDISTELMÄ (L/L)	TRYCKSLANG	DRUCKSCHLAUCH	PRESSURE HOSE
58	45.073Z	2	ASET. L-LIITIN	L-KOPPLING	L-ANSCHLUSS	L-UNION
59	25.8011	2	PAINENMITTAUSNIPPA	TRYCKMÄTNINGSNIPPEL	DRUCKMESSUNGSNIPPEL	PRESSURE TEST NIPPLE
60	42.2143	1	LETKUYHDISTELMÄ (L/S)	TRYCKSLANG	DRUCKSCHLAUCH	PRESSURE HOSE



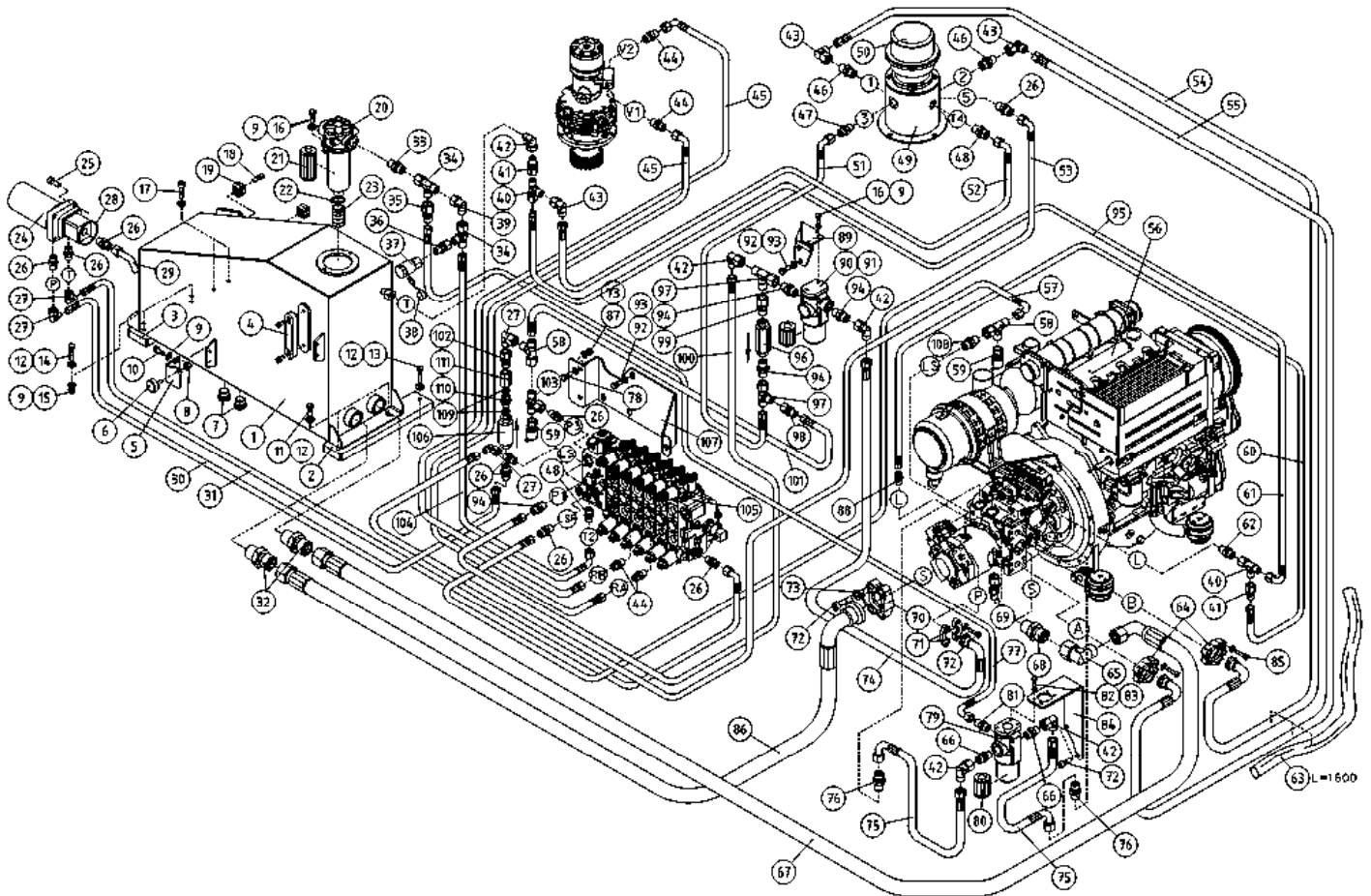
OSA DEL TEIL ITEM	VARAOSA NRO RESERVEDELS NR ERSATZTEIL NR PART NR	KPL ANTAL ANZAHL QTY	OSAN NIMI BENÄMNING	BENENNUNG	DESCRIPTION	
			HYDRAULIIKKA, PUMPUT JA VARUSTEET	HYDRAULIK, PUMPAR, UTRUSTNING	HYDRAULIK, PUMPEN, AUSRÜSTUNG	HYDRAULICS, PUMPS, ACCESSORIES
61	42.487	1	LETKUYHDISTELMÄ (S/S)	TRYCKSLANG	DRUCKSCHLAUCH	PRESSURE HOSE
62	45.1018Z	1	PERUSLIITIN	KOPPLING	ANSCHLUSS, GERADE	COUPLING
63	43.935	2	RÄJÄHDYSSUOJA	SLANGSKYDD	SCHLAUCHSCHUTZ	HOSE CASE
64	46.714	2	LAIPPAKINNITIN SAE	FLÄNS FÄSTE	MONTAGEWINKEL	FLANGE BRACKET
65	45.767	1	ASET. KULMALIITIN	VINKELKOPPLING	WINKELANSCHLUSS	ANGLE UNION
66	45.254Z	2	PERUSLIITIN	KOPPLING	ANSCHLUSS, GERADE	COUPLING
67	42.722	1	LETKUYHDISTELMÄ (L/L)	TRYCKSLANG	DRUCKSCHLAUCH	PRESSURE HOSE
68	45.766Z	1	PERUSLIITIN	KOPPLING	ANSCHLUSS, GERADE	COUPLING
69	25.8015	1	PAINEENMITTAUSNIPPA	TRYCKMÄTNINGSNIPPEL	DRUCKMESSUNGSNIPPEL	PRESSURE TEST NIPPLE
70	46.713	1	LAIPPAKINNITIN SAE	FLÄNS FÄSTE	MONTAGEWINKEL	FLANGE BRACKET
71	46.716	1	LAIPPAKINNITIN SAE	FLÄNS FÄSTE	MONTAGEWINKEL	FLANGE BRACKET
72	M1018.006	10	RUUVI M10 X 30, DIN912(8.8)	SKRUV	SCHRAUBE	SCREW
73	M1009	16	ALUSLAATTA M10, DIN125	BRICKA	UNTERLEGSCHIBE	WASHER
74	42.2135	1	LETKUYHDISTELMÄ (-L)	TRYCKSLANG	DRUCKSCHLAUCH	PRESSURE HOSE
75	42.2158	2	LETKUYHDISTELMÄ (S/S)	TRYCKSLANG	DRUCKSCHLAUCH	PRESSURE HOSE
76	45.272	2	PERUSLIITIN	KOPPLING	ANSCHLUSS, GERADE	COUPLING
77	42.1273	1	LETKUYHDISTELMÄ (L/L)	TRYCKSLANG	DRUCKSCHLAUCH	PRESSURE HOSE
78	M1017.001	4	RUUVI M10 X 25, DIN933(8.8)	SKRUV	SCHRAUBE	SCREW
79	47.1020	1	TÄYTTÖSUODATIN	PÄFYLLNINGSFILTER	EINFÜLLFILTER	FILLING FILTER
80	47.1020P	1	SUODATINPATRUUNA	FILTERINSATS	FILTERPATRON	FILTER CARTRIDGE
81	45.1017Z	1	PERUSLIITIN	KOPPLING	ANSCHLUSS, GERADE	COUPLING
82	M0615.001	4	RUUVI M6 X 16, DIN933(8.8)	SKRUV	SCHRAUBE	SCREW
83	M0609	4	ALUSLAATTA M6, DIN125	BRICKA	UNTERLEGSCHIBE	WASHER
84	3CB5938	1	KIINNITIN, TÄYTTÖSUODATTIMEN	FÄSTE	HALTER	CLAMP
85	M1019.006	4	RUUVI M10 X 35, DIN912(8.8)	SKRUV	SCHRAUBE	SCREW
86	42.721	1	LETKUYHDISTELMÄ (L/-)	TRYCKSLANG	DRUCKSCHLAUCH	PRESSURE HOSE
87	M1000.001	4	LUKITUSMUTTERI M10, DIN985(8.8)	MUTTER	MUTTER	LOCKING NUT
88	45.183Z	1	PERUSLIITIN	KOPPLING	ANSCHLUSS, GERADE	COUPLING
89	4CB5933	1	SUODATTIMEN KIINNITIN	FÄSTE	HALTER	CLAMP
90	47.1010	1	PAINESUODATIN FMP065	TRYCKFILTER	DRUCKFILTER FMP065	PRESSURE FILTER



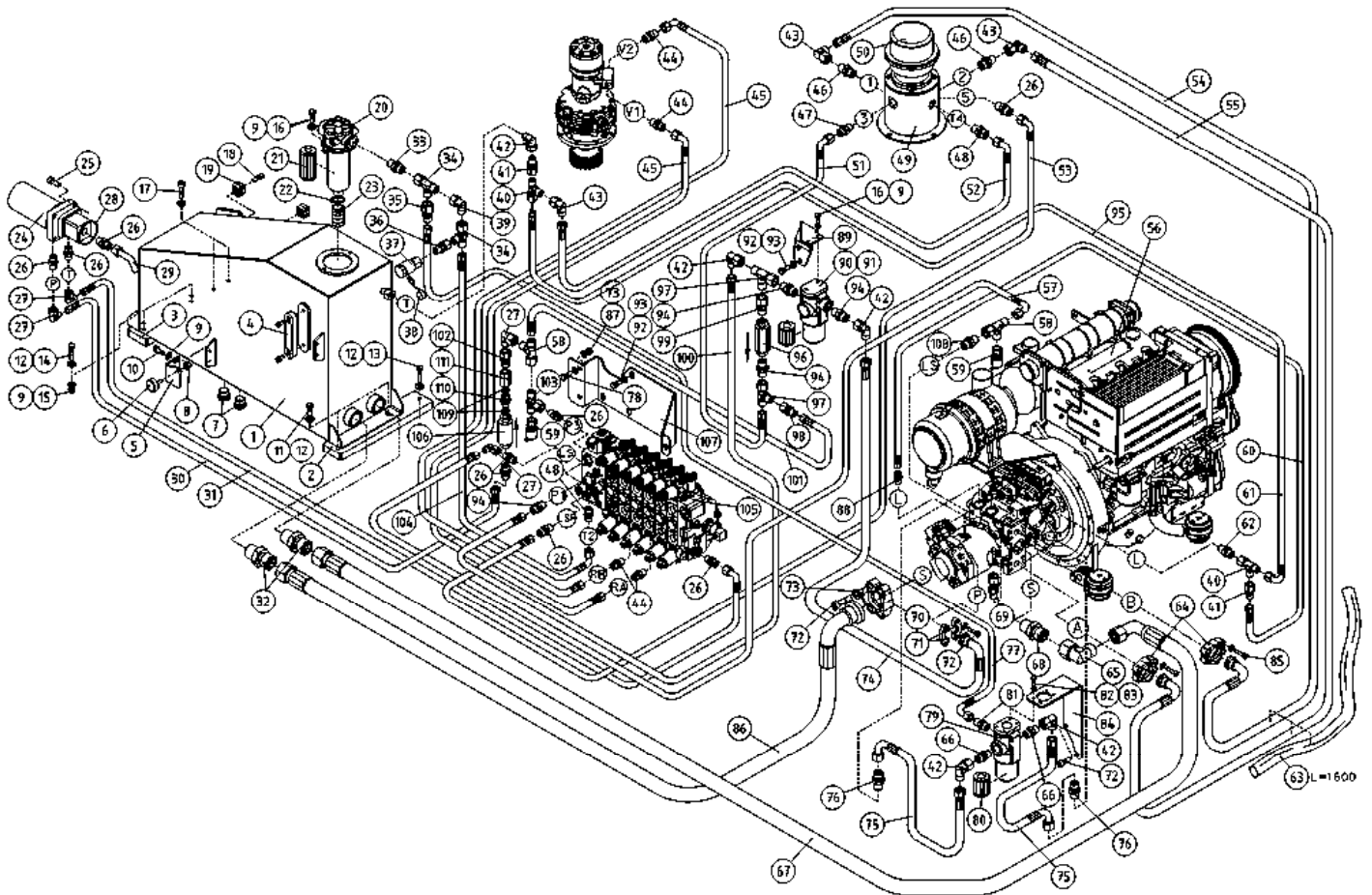
OSA DEL TEIL ITEM	VARAOSA NRO RESERVEDELS NR ERSATZTEIL NR PART NR	KPL ANTAL ANZAHL QTY	OSAN NIMI	BENÄMNING	BENENNUNG	DESCRIPTION
			HYDRAULIIKKA, PUMPUT JA VARUSTEET	HYDRAULIK, PUMPAR, UTRUSTNING	HYDRAULIK, PUMPEN, AUSRÜSTUNG	HYDRAULICS, PUMPS, ACCESSORIES
91	47.1010P	1	SUODATINPATRUUNA	FILTERINSATS	FILTERPATRON	FILTER CARTRIDGE
92	M1217.001	6	RUUVI M12 X 25, DIN933(8.8)	SKRUV	SCHRAUBE	SCREW
93	M1209	6	ALUSLAATTA M12, DIN125	BRICKA	UNTERLEGSCHIBE	WASHER
94	45.206Z	4	PERUSLIITIN	KOPPLING	ANSCHLUSS, GERADE	COUPLING
95	42.487	1	LETKUYHDISTELMÄ (S/S)	TRYCKSLANG	DRUCKSCHLAUCH	PRESSURE HOSE
96	47.3043	1	VASTAVENTTIILI	BACKVENTIL	RÜCKSCHLAGSVENTIL	CHECK VALVE
97	45.268Z	2	ASET. L-LIITIN	L-KOPPLING	L-ANSCHLUSS	L-UNION
98	45.217	1	PUTKISUPISTUSNIPPA	RÖRFÖRMINSKNINGSNIPP	ROHRREDUZIERNIPPEL	PIPE REDUCING NIPPLE
99	45.216	1	PUTKINIPPA	ANSLUTNINGSNIPPEL	VERBINDUNGSNIPPEL	CONNECTION NIPPLE
100	42.2136	1	LETKUYHDISTELMÄ (S/S)	TRYCKSLANG	DRUCKSCHLAUCH	PRESSURE HOSE
101	42.1274	1	LETKUYHDISTELMÄ (L/S)	TRYCKSLANG	DRUCKSCHLAUCH	PRESSURE HOSE
102	45.0601	1	PUTKINIPPA ESIAS.	RÖRNIPPEL	ROHRNIPPEL	PIPE NIPPLE
103	45.0605Z	1	ASET. T-LIITIN	VINKELKOPPLING	WINKELANSCHLUSS	ANGLE UNION
104	42.491	1	LETKUYHDISTELMÄ (L/L)	TRYCKSLANG	DRUCKSCHLAUCH	PRESSURE HOSE
105	47.3133	1	VENTTIILIBLOKI	VALVE BLOCK	VENTILBLOCK	VALVE BLOCK
106	47.1040	1	PAINESUODATIN	TRYCKFILTER	DRUCKFILTER FMP065	PRESSURE FILTER
107	3CB6696	1	VENTTIILIN PIDIKE	VENTILFÄSTE	VENTILHALTER	VALVE HOLDER
108	45.0621Z	1	PERUSLIITIN	KOPPLING	ANSCHLUSS, GERADE	COUPLING
109	27.006	2	USIT-RENGAS R1/4"	USIT-RING	USIT-RING	USIT-RING
110	46.002	1	KAKSOISNIPPA	DUPPELNIPPEL	ANSCHLUSSNIPPEL	DOUBLE NIPPLE
111	47.2921	1	VASTAVENTTIILI	BACKVENTIL	RÜCKSCHLAGSVENTIL	CHECK VALVE



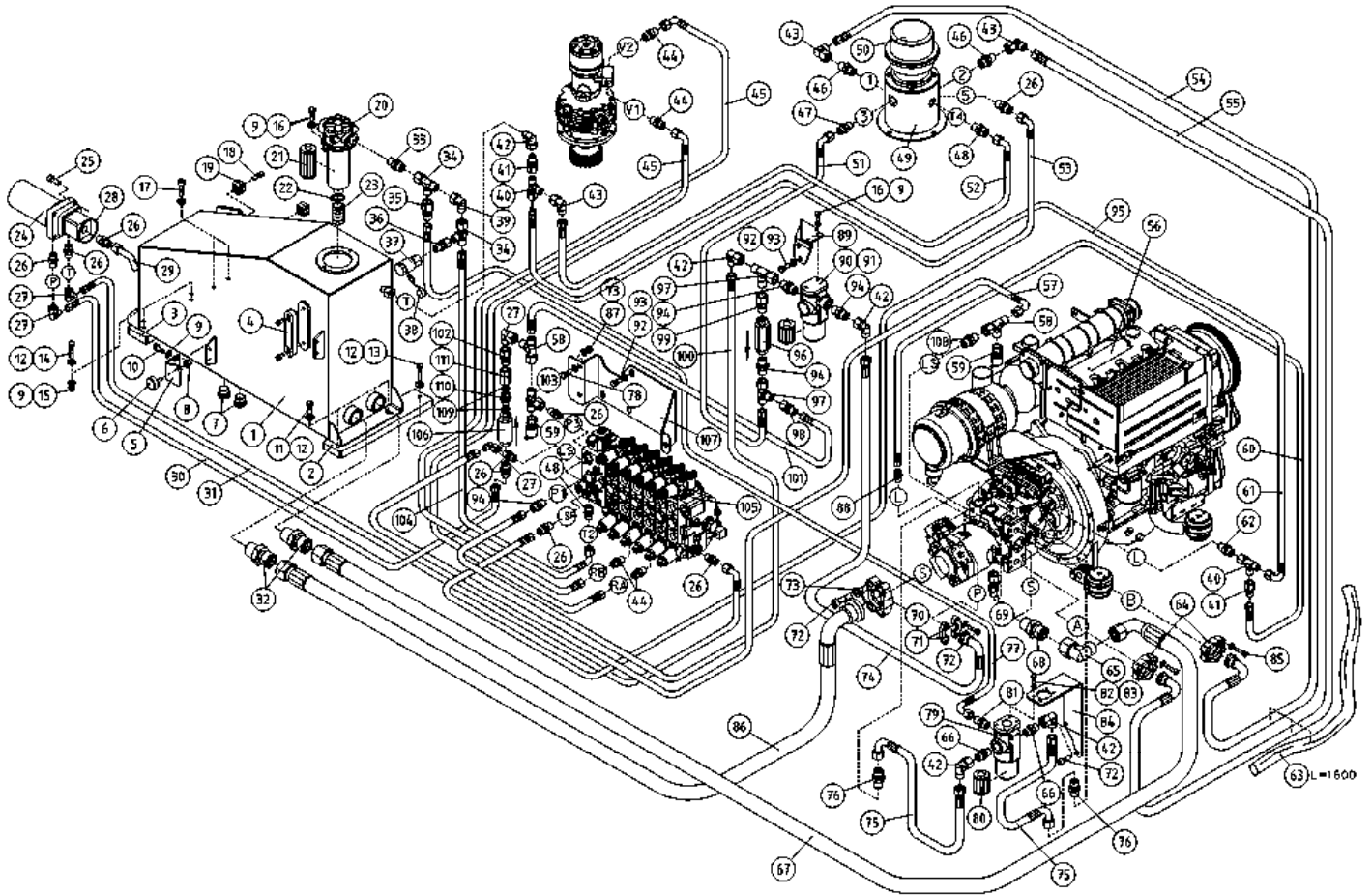
OSA DEL TEIL ITEM	VARAOSA NRO RESERVEDELS NR ERSATZTEIL NR PART NR	KPL ANTAL ANZAHL QTY	OSAN NIMI	BENÄMNING	BENENNUNG	DESCRIPTION
			HYDRAULIIKKA, PUMPUT JA VARUSTEET	HYDRAULIK, PUMPAR, UTRUSTNING	HYDRAULIK, PUMPEN, AUSRÜSTUNG	HYDRAULICS, PUMPS, ACCESSORIES
1	2CB5890	1	ÖLJYSÄILIÖ	OLJEBEHÅLLARE	ÖLBEHÄLTER	OIL TANK
2	4CB5892	1	KANNAKE, KÄÄNTÖLAITE	STÖD	TRÄGER	BEARER
3	4CB5891	1	KANNAKE, KÄÄNTÖLAITE	STÖD	TRÄGER	BEARER
4	47.095	1	MITTALASI	MÄTGLAS	MASSGLAS	MEASURING GLASS
5	4CB6082-V	1	VASTINLEVY, SIVUKATE	ANSLAGPLATTA	ANSCHLAGBLECH	THRUST PLATE
6	48.1513	1	KUMIPUSKURI, LIERIÖ MALLI A	GUMMIBUFFERT	GUMMIPUFFER	RUBBER BUMPER
7	46.271	2	TULPPARUUVI	PLUGGSKRUV	STOPFENSCHRAUBE	PLUG SCREW
8	M1000	1	KUUSIOMUTTERI M10, DIN934(8.8)	MUTTER	MUTTER	NUT
9	M0809	8	ALUSLAATTA M8, DIN125	BRICKA	UNTERLEGSCHIEBE	WASHER
10	M0815.001	2	RUUVI M8 X 16, DIN933(8.8)	SKRUV	SCHRAUBE	SCREW
11	M0817.001	2	RUUVI M8 X 25, DIN933(8.8)	SKRUV	SCHRAUBE	SCREW
12	M0807	5	KORILAATTA M8, DIN9021	BRICKA	UNTERLEGSCHIEBE	WASHER
13	M0820	1	RUUVI M8 X 40, DIN931(8.8)	SKRUV	SCHRAUBE	SCREW
14	M0821	2	RUUVI M8 X 45, DIN931(8.8)	SKRUV	SCHRAUBE	SCREW
15	M0800.001	2	LUKITUSMUTTERI M8, DIN985(8.8)	MUTTER	MUTTER	LOCK NUT
16	M0816.001	4	RUUVI M8 X 20, DIN933(8.8)	SKRUV	SCHRAUBE	SCREW
17	M1020.006	2	RUUVI M10 X 40, DIN912(8.8)	SKRUV	SCHRAUBE	SCREW
18	M0616.006	2	RUUVI M6 X 20, DIN912(8.8)	SKRUV	SCHRAUBE	SCREW
19	45.961	2	PUTKIINNITIN, MUOVIOSA	PLASTDEL FÖR KLÄMMA	PLASTIKT.ROHRSCHELLE	PLAST.PART.PIPECLAMP
20	47.1035	1	PALUUSUODATIN	RETURFILTER	RÜCKLAUFFILTER	RETURN FILTER
21	47.1035P	1	SUODATINPATRUUNA	FILTERINSATS	FILTERPATRON	FILTER CARTRIDGE
22	44.991	1	LETKUNKIRISTIN 26-38MM	SLÄNGKLÄMMA	SCHLAUCHSCHELLE	HOSE CLAMP
23	43.802	1	ÖLJYLETKU, COROIL-32	SLANG	SCHLAUCH	HOSE
24	47.2317	1	KONEIKKO-M-10210	KRAFTSTYCKE 260XT	KRAFTEINHEIT 260XT	POWER UNIT 260XT
25	M0617.006	4	RUUVI M6 X 25, DIN912(8.8)	SKRUV	SCHRAUBE	SCREW
26	45.069Z	10	PERUSLIITIN	KOPPLING	ANSCHLUSS, GERADE	COUPLING
27	45.084Z	4	ASET. KULMALIITIN	VINKELKOPPLING	WINKELANSCHLUSS	ANGLE UNION
28	27.1059	1	O-RENGAS (Brevini:Q25830243)	O-RING	O-RING	O-RING
29	4CB6497	1	TERÄSPUTKI IMUPUTKI	STÄLRÖR	STAHLROHR	STEEL PIPE
30	42.0380	1	LETKUYHDISTELMÄ (L/L)	TRYCKSLANG	DRUCKSCHLAUCH	PRESSURE HOSE



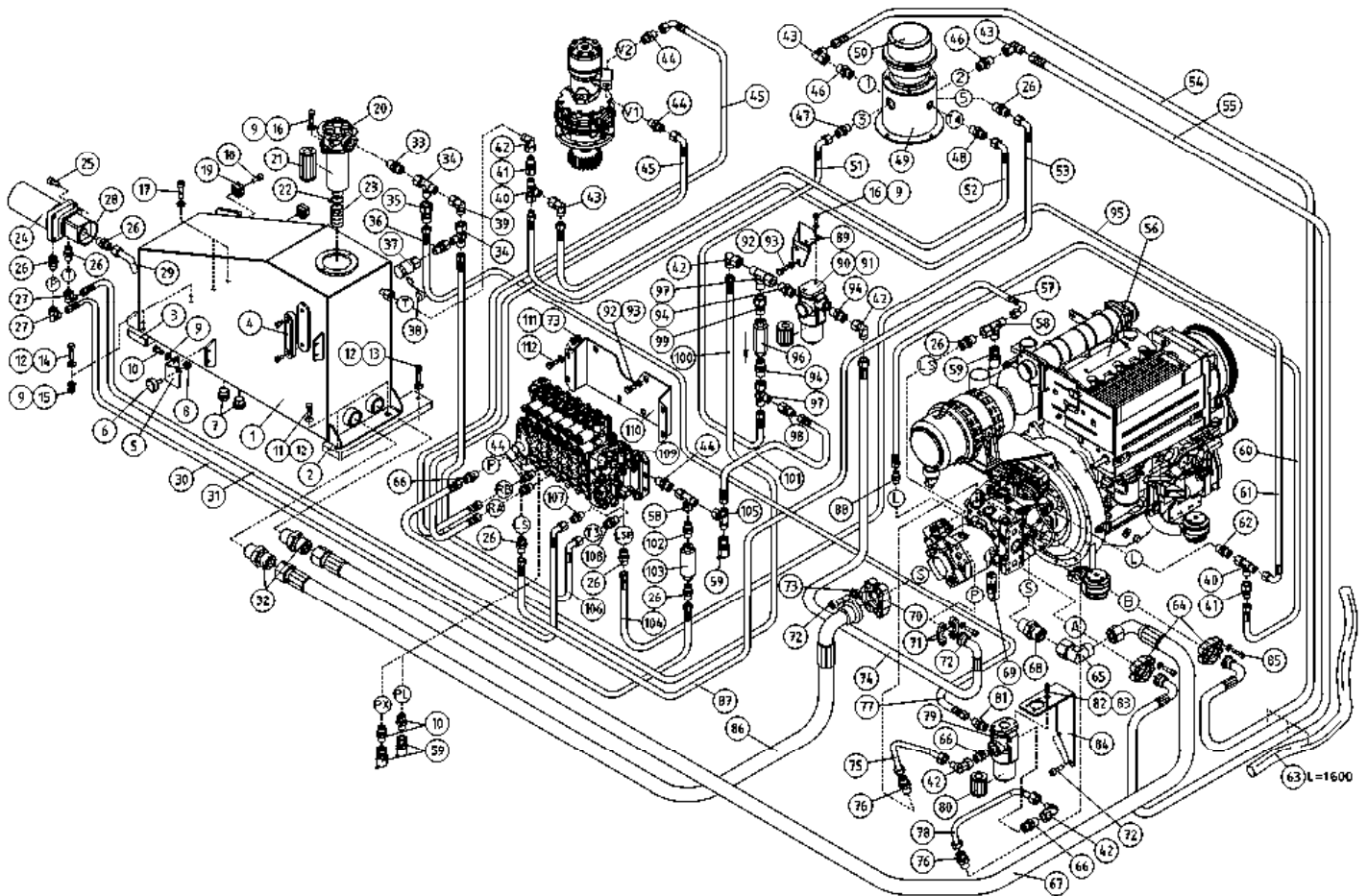
OSA DEL TEIL ITEM	VARAOSA NRO RESERVDLS NR ERSATZTEIL NR PART NR	KPL ANTAL ANZAHL QTY	OSAN NIMI	BENÄMNING	BENENNUNG	DESCRIPTION
			HYDRAULIIKKA, PUMPUT JA VARUSTEET	HYDRAULIK, PUMPAR, UTRUSTNING	HYDRAULIK, PUMPEN, AUSRÜSTUNG	HYDRAULICS, PUMPS, ACCESSORIES
31	42.0388	1	LETKUYHDISTELMÄ (L/L)	TRYCKSLANG	DRUCKSCHLAUCH	PRESSURE HOSE
32	45.765Z	2	PERUSLIITIN	KOPPLING	ANSCHLUSS, GERADE	COUPLING
33	45.416Z	1	PERUSLIITIN	KOPPLING	ANSCHLUSS, GERADE	COUPLING
34	45.408Z	2	ASET. L-LIITIN	L-KOPPLING	L-ANSCHLUSS	L-UNION
35	45.417Z	1	PUTKISUPISTUSNIPPA	RÖRFÖRMINSKNINGSNIPP	REDUZIERNIPPEL	PIPE REDUCING NIPPLE
36	45.1029	1	PUTKINIPPA ESIAS.	RÖRNIPPEL	ROHRNIPPEL	PIPE NIPPLE
37	25.833	1	PIKALIITIN RUNKO-OSA	SNABBKOPPLING	BAJONNETTFASSUNG	QUICK-OPERATED CONNECTOR
38	25.835	1	PIKAL. RUNGON SUOJUS	SKYDD	SCHUTZ	COVER
39	45.427	1	ASET. KULMALIITIN	VINKELKOPPLING	WINKELANSCHLUSS	ANGLE UNION
40	45.325Z	2	ASET. L-LIITIN	L-KOPPLING	L-ANSCHLUSS	L-UNION
41	45.307Z	2	PUTKISUPISTUSNIPPA	RÖRFÖRMINSKNINGSNIPP	ROHRREDUZIERNIPPEL	PIPE REDUCING NIPPLE
42	45.225Z	5	ASET. KULMALIITIN	VINKELKOPPLING	WINKELANSCHLUSS	ANGLE UNION
43	45.320Z	2	ASET. KULMALIITIN	VINKELKOPPLING	WINKELANSCHLUSS	ANGLE UNION
44	45.090	4	PERUSLIITIN	KOPPLING	ANSCHLUSS, GERADE	COUPLING
45	42.0376	2	LETKUYHDISTELMÄ (L/L)	TRYCKSLANG	DRUCKSCHLAUCH	PRESSURE HOSE
46	45.303Z	2	PERUSLIITIN	DUBBELNIPPEL	KUPPLUNGSNIPPEL	DOUBLE NIPPLE
47	45.179Z	1	PERUSLIITIN	KOPPLING	ANSCHLUSS, GERADE	COUPLING
48	45.423Z	2	PERUSLIITIN	KOPPLING	ANSCHLUSS, GERADE	COUPLING
49	3CB2752	1	PYÖRIVÄLIITIN	ROTERANDE ADAPTER, HYDRAULIK	DREHDURCHFÜHRUNG, HYDRAULISCHE	ROTATING ADAPTER, HYDRAULICS
50	48.3550	1	PYÖRIVÄLIITIN, SÄHKÖOSA	SVIVELKOPPLING	DREHKUPPLUNG	ROTATING ADAPTER, ELECTRIC
51	42.2137	1	LETKUYHDISTELMÄ (S/L)	TRYCKSLANG	DRUCKSCHLAUCH	PRESSURE HOSE
52	42.494	1	LETKUYHDISTELMÄ (L/L)	TRYCKSLANG	DRUCKSCHLAUCH	PRESSURE HOSE
53	42.0384	1	LETKUYHDISTELMÄ (L/L)	TRYCKSLANG	DRUCKSCHLAUCH	PRESSURE HOSE
54	42.489	1	LETKUYHDISTELMÄ (-/S)	TRYCKSLANG	DRUCKSCHLAUCH	PRESSURE HOSE
55	42.488	1	LETKUYHDISTELMÄ (-/S)	TRYCKSLANG	DRUCKSCHLAUCH	PRESSURE HOSE
56	47.939	1	DIESELMOOTTORI	DIESELMOTORPACKE	DIESELMOTOR, BAUSATZ	DIESEL ENGINE SET
57	42.0307	1	LETKUYHDISTELMÄ (L/L)	TRYCKSLANG	DRUCKSCHLAUCH	PRESSURE HOSE
58	45.073Z	2	ASET. L-LIITIN	L-KOPPLING	L-ANSCHLUSS	L-UNION
59	25.8011	2	PAINEENMITTAUSNIPPA	TRYCKMÄTNINGSNIPPEL	DRUCKMESSUNGSNIPPEL	PRESSURE TEST NIPPLE
60	42.2143	1	LETKUYHDISTELMÄ (L/S)	TRYCKSLANG	DRUCKSCHLAUCH	PRESSURE HOSE



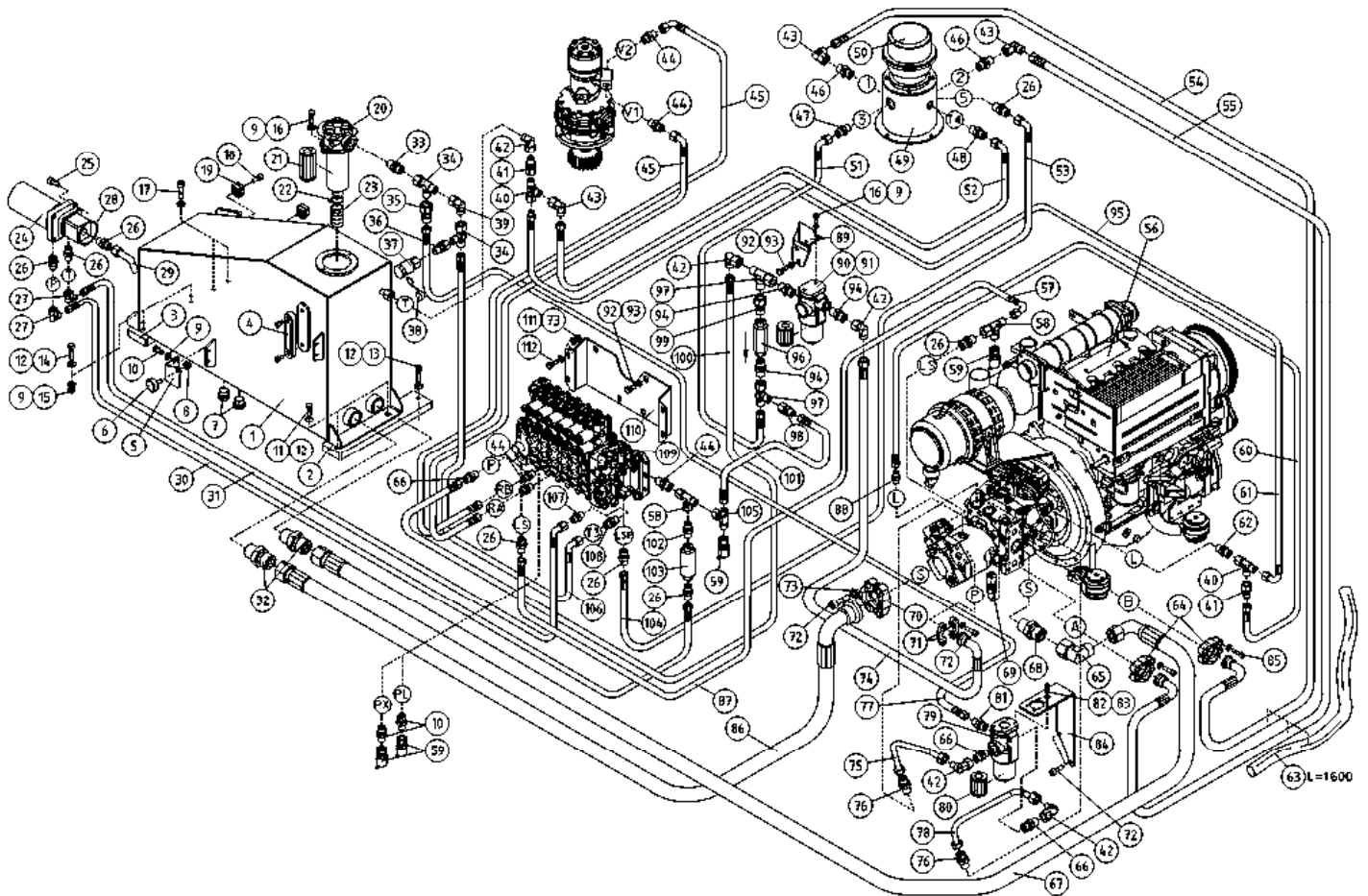
OSA DEL TEIL ITEM	VARAOSA NRO RESERVEDELS NR ERSATZTEIL NR PART NR	KPL OSAN NIMI ANTAL QTY	OSAN NIMI	BENÄMNING	BENENNUNG	DESCRIPTION
			HYDRAULIIKKA, PUMPUT JA VARUSTEET	HYDRAULIK, PUMPAR, UTRUSTNING	HYDRAULIK, PUMPEN, AUSRÜSTUNG	HYDRAULICS, PUMPS, ACCESSORIES
61	42.487	1	LETKUYHDISTELMÄ (S/S)	TRYCKSLANG	DRUCKSCHLAUCH	PRESSURE HOSE
62	45.1018Z	1	PERUSLIITIN	KOPPLING	ANSCHLUSS, GERADE	COUPLING
63	43.935	2	RÄJÄHDYSSUOJA	SLANGSKYDD	SCHLAUCHSCHUTZ	HOSE CASE
64	46.714	2	LAIPPAKINNITIN SAE	FLÄNS FÄSTE	MONTAGEWINKEL	FLANGE BRACKET
65	45.767	1	ASET. KULMALIITIN	VINKELKOPPLING	WINKELANSCHLUSS	ANGLE UNION
66	45.254Z	2	PERUSLIITIN	KOPPLING	ANSCHLUSS, GERADE	COUPLING
67	42.722	1	LETKUYHDISTELMÄ (L/L)	TRYCKSLANG	DRUCKSCHLAUCH	PRESSURE HOSE
68	45.766Z	1	PERUSLIITIN	KOPPLING	ANSCHLUSS, GERADE	COUPLING
69	25.8015	1	PAINEENMITTAUSNIPPA	TRYCKMÄTNINGSNIPPEL	DRUCKMESSUNGSNIPPEL	PRESSURE TEST NIPPLE
70	46.713	1	LAIPPAKINNITIN SAE	FLÄNS FÄSTE	MONTAGEWINKEL	FLANGE BRACKET
71	46.716	1	LAIPPAKINNITIN SAE	FLÄNS FÄSTE	MONTAGEWINKEL	FLANGE BRACKET
72	M1018.006	10	RUUVI M10 X 30, DIN912(8.8)	SKRUV	SCHRAUBE	SCREW
73	M1009	16	ALUSLAATTA M10, DIN125	BRICKA	UNTERLEGSCHIBE	WASHER
74	42.2135	1	LETKUYHDISTELMÄ (-/L)	TRYCKSLANG	DRUCKSCHLAUCH	PRESSURE HOSE
75	42.2158	2	LETKUYHDISTELMÄ (S/S)	TRYCKSLANG	DRUCKSCHLAUCH	PRESSURE HOSE
76	45.272	2	PERUSLIITIN	KOPPLING	ANSCHLUSS, GERADE	COUPLING
77	42.1273	1	LETKUYHDISTELMÄ (L/L)	TRYCKSLANG	DRUCKSCHLAUCH	PRESSURE HOSE
78	M1017.001	4	RUUVI M10 X 25, DIN933(8.8)	SKRUV	SCHRAUBE	SCREW
79	47.1020	1	TÄYTTÖSUODATIN	PÄFYLLNINGSFILTER	EINFÜLLFILTER	FILLING FILTER
80	47.1020P	1	SUODATINPATRUUNA	FILTERINSATS	FILTERPATRON	FILTER CARTRIDGE
81	45.1017Z	1	PERUSLIITIN	KOPPLING	ANSCHLUSS, GERADE	COUPLING
82	M0615.001	4	RUUVI M6 X 16, DIN933(8.8)	SKRUV	SCHRAUBE	SCREW
83	M0609	4	ALUSLAATTA M6, DIN125	BRICKA	UNTERLEGSCHIBE	WASHER
84	3CB5938	1	KIINNITIN, TÄYTTÖSUODATTIMEN	FÄSTE	HALTER	CLAMP
85	M1019.006	4	RUUVI M10 X 35, DIN912(8.8)	SKRUV	SCHRAUBE	SCREW
86	42.721	1	LETKUYHDISTELMÄ (L/-)	TRYCKSLANG	DRUCKSCHLAUCH	PRESSURE HOSE
87	M1000.001	4	LUKITUSMUTTERI M10, DIN985(8.8)	MUTTER	MUTTER	LOCKING NUT
88	45.183Z	1	PERUSLIITIN	KOPPLING	ANSCHLUSS, GERADE	COUPLING
89	4CB5933	1	SUODATTIMEN KIINNITIN	FÄSTE	HALTER	CLAMP
90	47.1010	1	PAINESUODATIN FMP065	TRYCKFILTER	DRUCKFILTER FMP065	PRESSURE FILTER



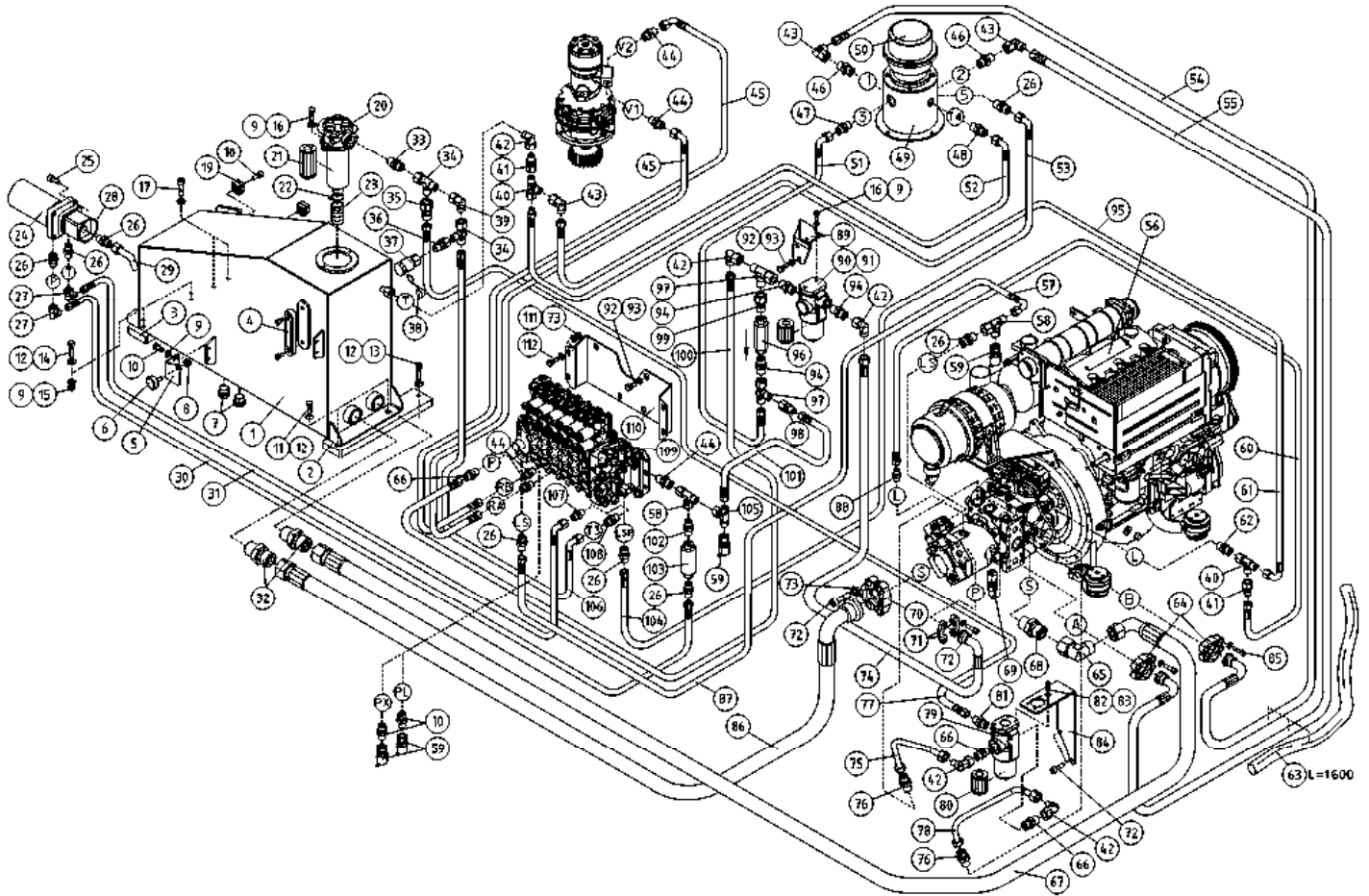
OSA DEL TEIL ITEM	VARAOSA NRO RESERVEDELS NR ERSATZTEIL NR PART NR	KPL ANTAL ANZAHL QTY	OSAN NIMI	BENÄMNING	BENENNUNG	DESCRIPTION
			HYDRAULIIKKA, PUMPUT JA VARUSTEET	HYDRAULIK, PUMPAR, UTRUSTNING	HYDRAULIK, PUMPEN, AUSRÜSTUNG	HYDRAULICS, PUMPS, ACCESSORIES
91	47.1010P	1	SUODATINPATRUUNA	FILTERINSATS	FILTERPATRON	FILTER CARTRIDGE
92	M1217.001	6	RUUVI M12 X 25, DIN933(8.8)	SKRUV	SCHRAUBE	SCREW
93	M1209	6	ALUSLAATTA M12, DIN125	BRICKA	UNTERLEGSCHIBE	WASHER
94	45.206Z	4	PERUSLIITIN	KOPPLING	ANSCHLUSS, GERADE	COUPLING
95	42.487	1	LETKUYHDISTELMÄ (S/S)	TRYCKSLANG	DRUCKSCHLAUCH	PRESSURE HOSE
96	47.3043	1	VASTAVENTTIILI	BACKVENTIL	RÜCKSCHLAGSVENTIL	CHECK VALVE
97	45.268Z	2	ASET. L-LIITIN	L-KOPPLING	L-ANSCHLUSS	L-UNION
98	45.217	1	PUTKISUPISTUSNIPPA	RÖRFÖRMINSKNINGSNIPP	ROHRREDUZIERNIPPEL	PIPE REDUCING NIPPLE
99	45.216	1	PUTKINIPPA	ANSLUTNINGSNIPPEL	VERBINDUNGSNIPPEL	CONNECTION NIPPLE
100	42.2136	1	LETKUYHDISTELMÄ (S/S)	TRYCKSLANG	DRUCKSCHLAUCH	PRESSURE HOSE
101	42.1274	1	LETKUYHDISTELMÄ (L/S)	TRYCKSLANG	DRUCKSCHLAUCH	PRESSURE HOSE
102	45.0601	1	PUTKINIPPA ESIAS.	RÖRNIPPEL	ROHRNIPPEL	PIPE NIPPLE
103	45.0605Z	1	ASET. T-LIITIN	VINKELKOPPLING	WINKELANSCHLUSS	ANGLE UNION
104	42.491	1	LETKUYHDISTELMÄ (L/L)	TRYCKSLANG	DRUCKSCHLAUCH	PRESSURE HOSE
105	47.3133	1	VENTTIILIBLOKI	VALVE BLOK	VENTILBLOCK	VALVE BLOCK
106	47.1040	1	PAINESUODATIN	TRYCKFILTER	DRUCKFILTER FMP065	PRESSURE FILTER
107	3CB6696	1	VENTTIILIN PIDIKE	VENTILFÄSTE	VENTILHALTER	VALVE HOLDER
108	45.0621Z	1	PERUSLIITIN	KOPPLING	ANSCHLUSS, GERADE	COUPLING
109	27.006	2	USIT-RENGAS R1/4"	USIT-RING	USIT-RING	USIT-RING
110	46.002	1	KAKSOISNIPPA	DUPPELNIPPEL	ANSCHLUSSNIPPEL	DOUBLE NIPPLE
111	47.2921	1	VASTAVENTTIILI	BACKVENTIL	RÜCKSCHLAGSVENTIL	CHECK VALVE



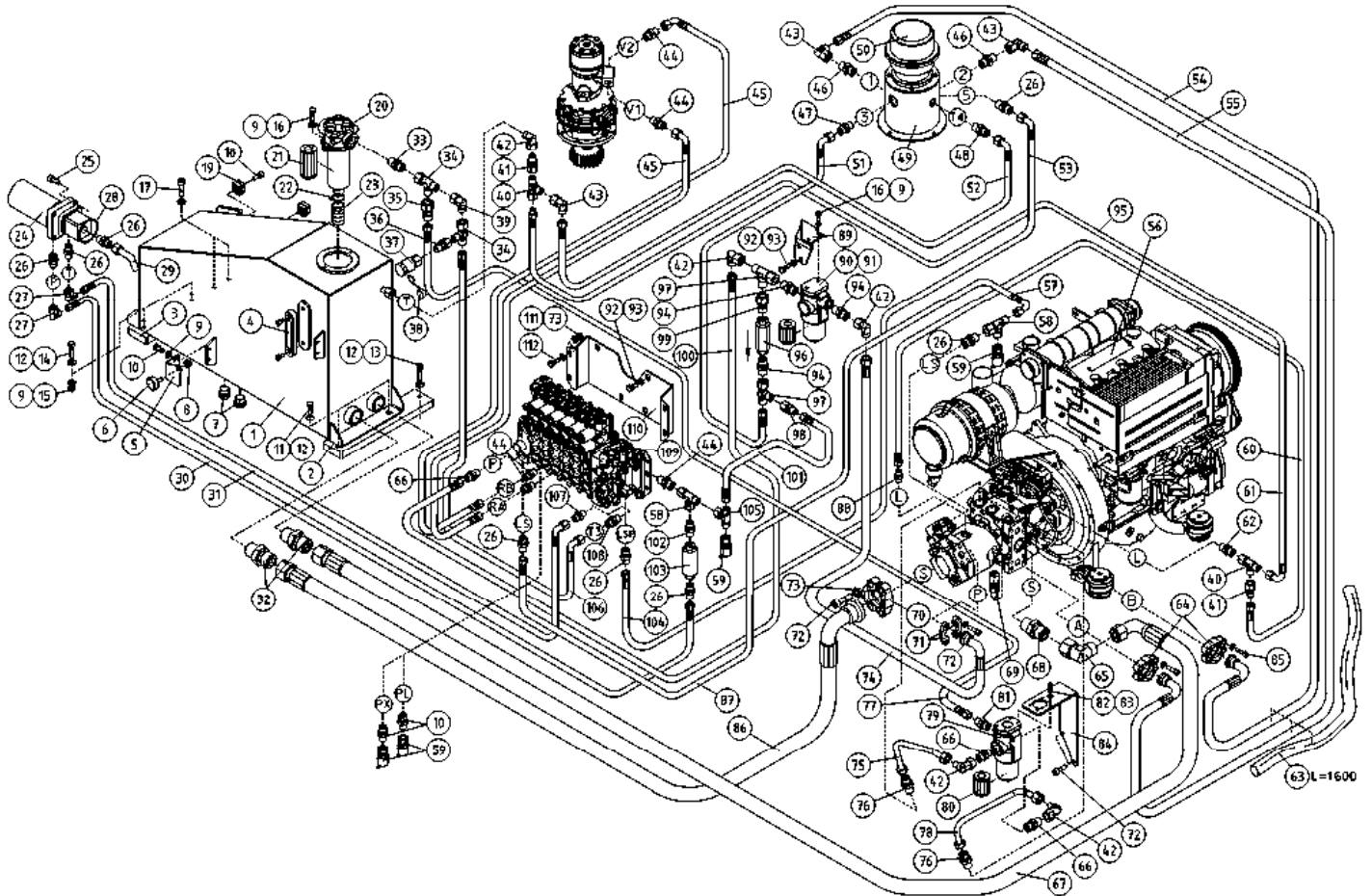
OSA DEL TEIL ITEM	VARAOSA NRO RESERVDLS NR ERSATZTEIL NR PART NR	KPL ANTAL ANZAHL QTY	OSAN NIMI	BENÄMNING	BENENNUNG	DESCRIPTION
			HYDRAULIIKKA, PUMPUT JA VARUSTEET	HYDRAULIK, PUMPAR, UTRUSTNING	HYDRAULIK, PUMPEN, AUSRÜSTUNG	HYDRAULICS, PUMPS, ACCESSORIES
1	2CB5890	1	ÖLJYSÄILIÖ	OLJEBEHÅLLARE	ÖLBEHÄLTER	OIL TANK
2	4CB5892	1	KANNAKE, KÄÄNTÖLAITE	STÖD	TRÄGER	BEARER
3	4CB5891	1	KANNAKE, KÄÄNTÖLAITE	STÖD	TRÄGER	BEARER
4	47.095	1	MITTALASI	MÄTGLAS	MASSGLAS	MEASURING GLASS
5	4CB6082-V	1	VASTINLEVY, SIVUKATE	ANSLAGPLATTA	ANSCHLAGBLECH	THRUST PLATE
6	48.1513	1	KUMIPUSKURI, LIERIÖ MALLI A	GUMMIBUFFERT	GUMMIPUFFER	RUBBER BUMPER
7	46.271	1	TULPPARUUVI	PLUGGSKRUV	STOPFENSCHRAUBE	PLUG SCREW
8	M1000	1	KUUSIOMUTTERI M10, DIN934(8.8)	MUTTER	MUTTER	NUT
9	M0809	8	ALUSLAATTA M8, DIN125	BRICKA	UNTERLEGSCHIEBE	WASHER
10	M0815.001	2	RUUVI M8 X 16, DIN933(8.8)	SKRUV	SCHRAUBE	SCREW
11	M0817.001	2	RUUVI M8 X 25, DIN933(8.8)	SKRUV	SCHRAUBE	SCREW
12	M0807	5	KORILAATTA M8, DIN9021	BRICKA	UNTERLEGSCHIEBE	WASHER
13	M0820	1	RUUVI M8 X 40, DIN931(8.8)	SKRUV	SCHRAUBE	SCREW
14	M0821	2	RUUVI M8 X 45, DIN931(8.8)	SKRUV	SCHRAUBE	SCREW
15	M0800.001	2	LUKITUSMUTTERI M8, DIN985(8.8)	MUTTER	MUTTER	LOCK NUT
16	M0816.001	4	RUUVI M8 X 20, DIN933(8.8)	SKRUV	SCHRAUBE	SCREW
17	M1020.006	2	RUUVI M10 X 40, DIN912(8.8)	SKRUV	SCHRAUBE	SCREW
18	M0616.006	2	RUUVI M6 X 20, DIN912(8.8)	SKRUV	SCHRAUBE	SCREW
19	45.961	2	PUTKIKIINNITIN, MUOVIOSA	PLASTDEL FÖR KLÄMMA	PLASTIKT.ROHRSCHELLE	PLAST.PART.PIPECLAMP
20	47.1035	1	PALUUSUODATIN	RETURFILTER	RÜCKLAUFFILTER	RETURN FILTER
21	47.1035P	1	SUODATINPATRUUNA	FILTERINSATS	FILTERPATRON	FILTER CARTRIDGE
22	44.991	1	LETKUNKIRISTIN 26-38MM	SLÄNGKLÄMMA	SCHLAUCHSCHELLE	HOSE CLAMP
23	43.802	1	ÖLJYLETKU, COROIL-32	SLANG	SCHLAUCH	HOSE
24	47.2317	1	KONEIKKO-M-10210	KRAFTSTYCKE 260XT	KRAFTEINHEIT 260XT	POWER UNIT 260XT
25	M0617.006	4	RUUVI M6 X 25, DIN912(8.8)	SKRUV	SCHRAUBE	SCREW
26	45.069Z	10	PERUSLIITIN	KOPPLING	ANSCHLUSS, GERADE	COUPLING
27	45.084Z	2	ASET. KULMALIITIN	VINKELKOPPLING	WINKELANSCHLUSS	ANGLE UNION
28	27.1059	1	O-RENGAS (Brevini:Q25830243)	O-RING	O-RING	O-RING
29	4CB6497	1	TERÄSPUTKI IMUPUTKI	STÄLRÖR	STAHLROHR	STEEL PIPE
30	42.0380	1	LETKUYHDISTELMÄ (L/L)	TRYCKSLANG	DRUCKSCHLAUCH	PRESSURE HOSE



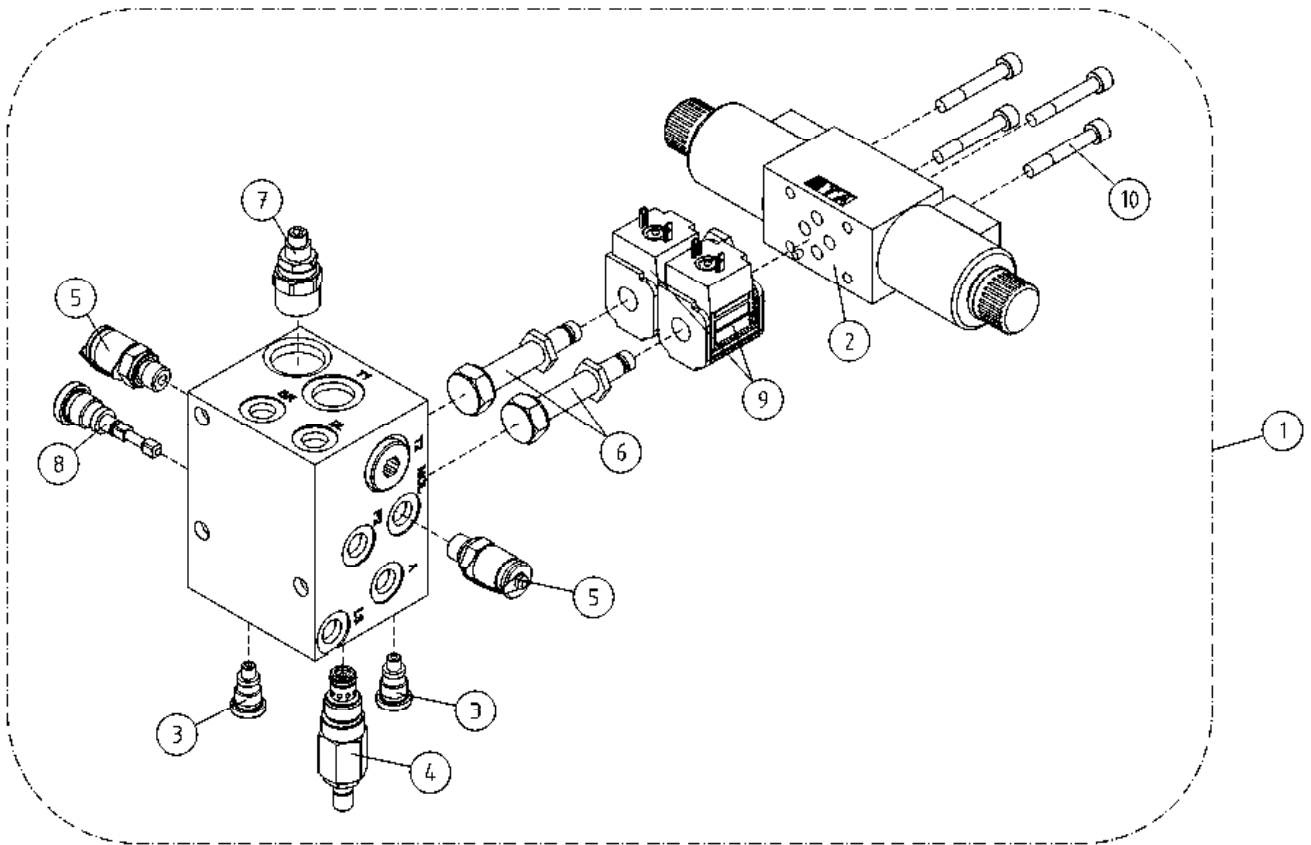
OSA DEL TEIL ITEM	VARAOSA NRO RESERVDLS NR ERSATZTEIL NR PART NR	KPL ANTAL ANZAHL QTY	OSAN NIMI	BENÄMNING	BENENNUNG	DESCRIPTION
			HYDRAULIIKKA, PUMPUT JA VARUSTEET	HYDRAULIK, PUMPAR, UTRUSTNING	HYDRAULIK, PUMPEN, AUSRÜSTUNG	HYDRAULICS, PUMPS, ACCESSORIES
31	42.0388	1	LETKUYHDISTELMÄ (L/L)	TRYCKSLANG	DRUCKSCHLAUCH	PRESSURE HOSE
32	45.765Z	2	PERUSLIITIN	KOPPLING	ANSCHLUSS, GERADE	COUPLING
33	45.416Z	1	PERUSLIITIN	KOPPLING	ANSCHLUSS, GERADE	COUPLING
34	45.408Z	2	ASET. L-LIITIN	L-KOPPLING	L-ANSCHLUSS	L-UNION
35	45.417Z	1	PUTKISUPISTUSNIPPA	RÖRFÖRMINSKNINGSNIPP	REDUZIERNIPPEL	PIPE REDUCING NIPPLE
36	45.1029	1	PUTKINIPPA ESIAS.	RÖRNIPPEL	ROHRNIPPEL	PIPE NIPPLE
37	25.8224	1	PIKALIITIN RUNKO-OSA	SNABBKOPPLING	BAJONNETTFASSUNG	QUICK-OPERATED CONNECTOR
38	25.835	1	PIKAL. RUNGON SUOJUS	SKYDD	SCHUTZ	COVER
39	45.427	1	ASET. KULMALIITIN	VINKELKOPPLING	WINKELANSCHLUSS	ANGLE UNION
40	45.325Z	2	ASET. L-LIITIN	L-KOPPLING	L-ANSCHLUSS	L-UNION
41	45.307Z	2	PUTKISUPISTUSNIPPA	RÖRFÖRMINSKNINGSNIPP	ROHRREDUZIERNIPPEL	PIPE REDUCING NIPPLE
42	45.225Z	5	ASET. KULMALIITIN	VINKELKOPPLING	WINKELANSCHLUSS	ANGLE UNION
43	45.320Z	2	ASET. KULMALIITIN	VINKELKOPPLING	WINKELANSCHLUSS	ANGLE UNION
44	45.090	5	PERUSLIITIN	KOPPLING	ANSCHLUSS, GERADE	COUPLING
45	42.0376	2	LETKUYHDISTELMÄ (L/L)	TRYCKSLANG	DRUCKSCHLAUCH	PRESSURE HOSE
46	45.303Z	2	PERUSLIITIN	DUBBELNIPPEL	KUPPLUNGSNIPPEL	DOUBLE NIPPLE
47	45.179Z	1	PERUSLIITIN	KOPPLING	ANSCHLUSS, GERADE	COUPLING
48	45.423Z	1	PERUSLIITIN	KOPPLING	ANSCHLUSS, GERADE	COUPLING
49	3CB2752	1	PYÖRIVÄLIITIN	ROTERANDE ADAPTER, HYDRAULIK	DREHDURCHFÜHRUNG, HYDRAULISCHE	ROTATING ADAPTER, HYDRAULICS
50	48.3550	1	PYÖRIVÄLIITIN, SÄHKÖOSA	SVIVELKOPPLING	DREHKUPPLUNG	ROTATING ADAPTER, ELECTRIC
51	42.2137	1	LETKUYHDISTELMÄ (S/L)	TRYCKSLANG	DRUCKSCHLAUCH	PRESSURE HOSE
52	42.494	1	LETKUYHDISTELMÄ (L/L)	TRYCKSLANG	DRUCKSCHLAUCH	PRESSURE HOSE
53	42.0342	1	LETKUYHDISTELMÄ (L/L)	TRYCKSLANG	DRUCKSCHLAUCH	PRESSURE HOSE
54	42.489	1	LETKUYHDISTELMÄ (-/S)	TRYCKSLANG	DRUCKSCHLAUCH	PRESSURE HOSE
55	42.488	1	LETKUYHDISTELMÄ (-/S)	TRYCKSLANG	DRUCKSCHLAUCH	PRESSURE HOSE
56	47.939	1	DIESELMOOTTORI	DIESELMOTORPACKE	DIESELMOTOR, BAUSATZ	DIESEL ENGINE SET
57	42.0314	1	LETKUYHDISTELMÄ (L/L)	TRYCKSLANG	DRUCKSCHLAUCH	PRESSURE HOSE
58	45.073Z	2	ASET. L-LIITIN	L-KOPPLING	L-ANSCHLUSS	L-UNION
59	25.8011	4	PAINENMITTAUSNIPPA	TRYCKMÄTNINGSNIPPEL	DRUCKMESSUNGSNIPPEL	PRESSURE TEST NIPPLE
60	42.2143	1	LETKUYHDISTELMÄ (L/S)	TRYCKSLANG	DRUCKSCHLAUCH	PRESSURE HOSE



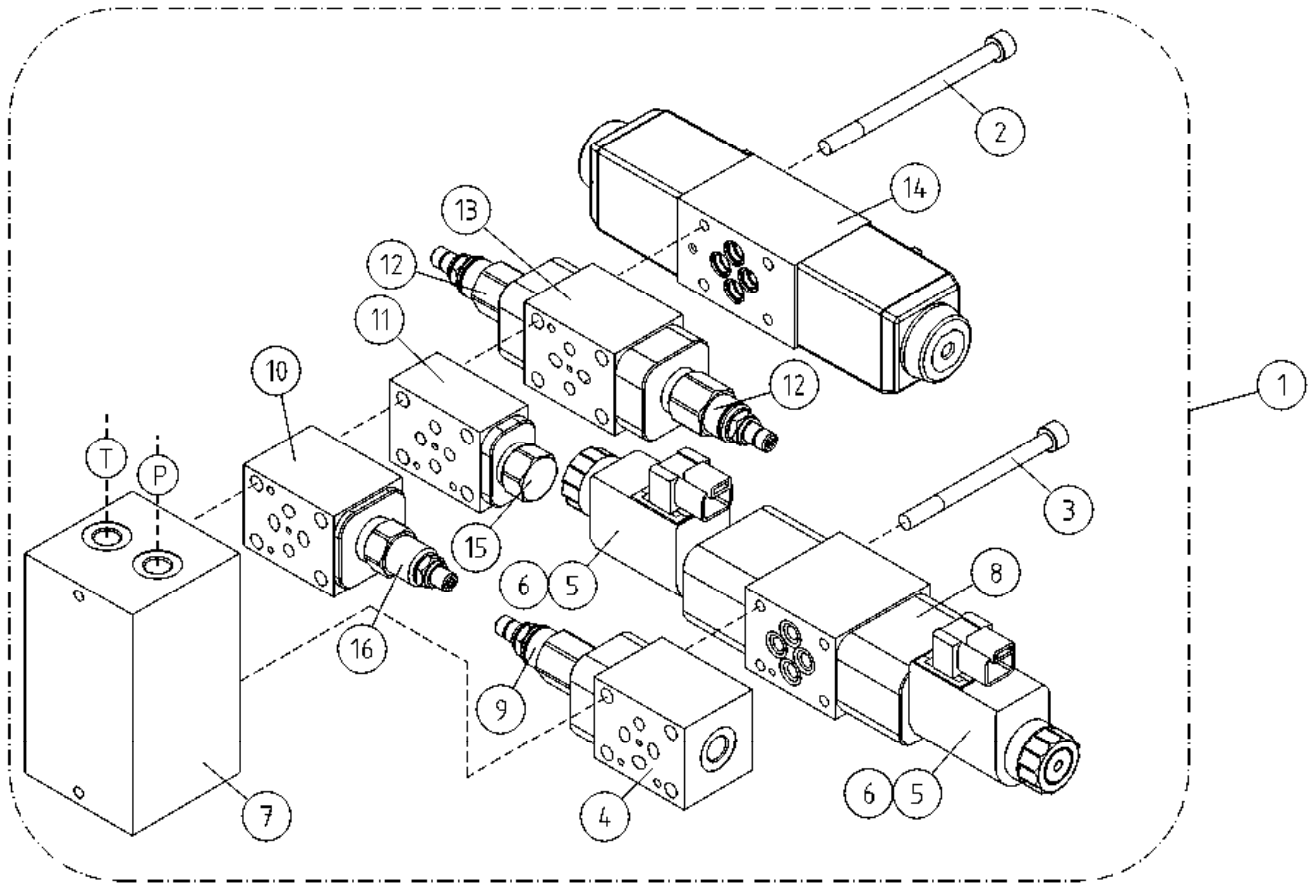
OSA DEL TEIL ITEM	VARAOSA NRO RESERVEDELS NR ERSATZTEIL NR PART NR	KPL ANTAL ANZAHL QTY	OSAN NIMI	BENÄMNING	BENENNUNG	DESCRIPTION
			HYDRAULIIKKA, PUMPUT JA VARUSTEET	HYDRAULIK, PUMPAR, UTRUSTNING	HYDRAULIK, PUMPEN, AUSRÜSTUNG	HYDRAULICS, PUMPS, ACCESSORIES
61	42.487	1	LETKUYHDISTELMÄ (S/S)	TRYCKSLANG	DRUCKSCHLAUCH	PRESSURE HOSE
62	45.1018Z	1	PERUSLIITIN	KOPPLING	ANSCHLUSS, GERADE	COUPLING
63	43.935	2	RÄJÄHDYSSUOJA	SLANGSKYDD	SCHLAUCHSCHUTZ	HOSE CASE
64	46.714	2	LAIPPAKIINNITIN SAE	FLÄNS FÄSTE	MONTAGEWINKEL	FLANGE BRACKET
65	45.767	1	ASET. KULMALIITIN	VINKELKOPPLING	WINKELANSCHLUSS	ANGLE UNION
66	45.254Z	3	PERUSLIITIN	KOPPLING	ANSCHLUSS, GERADE	COUPLING
67	42.722	1	LETKUYHDISTELMÄ (L/L)	TRYCKSLANG	DRUCKSCHLAUCH	PRESSURE HOSE
68	45.766Z	1	PERUSLIITIN	KOPPLING	ANSCHLUSS, GERADE	COUPLING
69	25.8015	1	PAINEENMITTAUSNIPPA	TRYCKMÄTNINGSNIPPEL	DRUCKMESSUNGSNIPPEL	PRESSURE TEST NIPPLE
70	46.713	1	LAIPPAKIINNITIN SAE	FLÄNS FÄSTE	MONTAGEWINKEL	FLANGE BRACKET
71	46.716	1	LAIPPAKIINNITIN SAE	FLÄNS FÄSTE	MONTAGEWINKEL	FLANGE BRACKET
72	M1018.006	10	RUUVI M10 X 30, DIN912(8.8)	SKRUV	SCHRAUBE	SCREW
73	M1009	16	ALUSLAATTA M10, DIN125	BRICKA	UNTERLEGSCHIBE	WASHER
74	42.2135	1	LETKUYHDISTELMÄ (-L)	TRYCKSLANG	DRUCKSCHLAUCH	PRESSURE HOSE
75	4CB6352	1	TERÄSPUTKI	STÄLRÖR	STAHLROHR	STEEL PIPE
76	45.272	2	PERUSLIITIN	KOPPLING	ANSCHLUSS, GERADE	COUPLING
77	42.1273	1	LETKUYHDISTELMÄ (L/L)	TRYCKSLANG	DRUCKSCHLAUCH	PRESSURE HOSE
78	4CB6353	1	TERÄSPUTKI	STÄLRÖR	STAHLROHR	STEEL PIPE
79	47.1020	1	TÄYTTÖSUODATIN	PÄFYLLNINGSFILTER	EINFÜLLFILTER	FILLING FILTER
80	47.1020P	1	SUODATINPATRUUNA	FILTERINSATS	FILTERPATRON	FILTER CARTRIDGE
81	45.1017Z	1	PERUSLIITIN	KOPPLING	ANSCHLUSS, GERADE	COUPLING
82	M0615.001	4	RUUVI M6 X 16, DIN933(8.8)	SKRUV	SCHRAUBE	SCREW
83	M0609	4	ALUSLAATTA M6, DIN125	BRICKA	UNTERLEGSCHIBE	WASHER
84	3CB5938	1	KIINNITIN, TÄYTTÖSUODATTIMEN	FÄSTE	HALTER	CLAMP
85	M1019.006	4	RUUVI M10 X 35, DIN912(8.8)	SKRUV	SCHRAUBE	SCREW
86	42.721	1	LETKUYHDISTELMÄ (L/-)	TRYCKSLANG	DRUCKSCHLAUCH	PRESSURE HOSE
87	42.0314	1	LETKUYHDISTELMÄ (L/L)	TRYCKSLANG	DRUCKSCHLAUCH	PRESSURE HOSE
88	45.183Z	1	PERUSLIITIN	KOPPLING	ANSCHLUSS, GERADE	COUPLING
89	4CB5933	1	SUODATTIMEN KIINNITIN	FÄSTE	HALTER	CLAMP
90	47.1010	1	PAINESUODATIN FMP065	TRYCKFILTER	DRUCKFILTER FMP065	PRESSURE FILTER



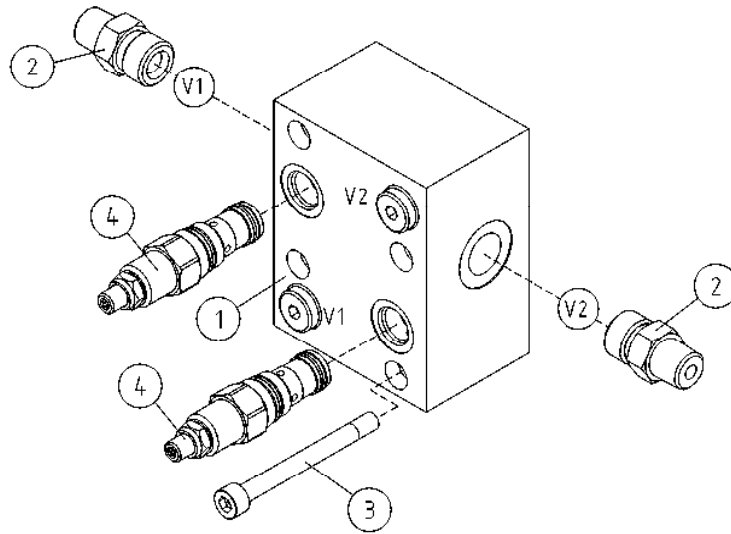
OSA DEL TEIL ITEM	VARAOSA NRO RESERVDLS NR ERSATZTEIL NR PART NR	KPL ANTAL ANZAHL QTY	OSAN NIMI	BENÄMNING	BENENNUNG	DESCRIPTION
			HYDRAULIIKKA, PUMPUT JA VARUSTEET	HYDRAULIK, PUMPAR, UTRUSTNING	HYDRAULIK, PUMPEN, AUSRÜSTUNG	HYDRAULICS, PUMPS, ACCESSORIES
91	47.1010P	1	SUODATINPATRUUNA	FILTERINSATS	FILTERPATRON	FILTER CARTRIDGE
92	M1217.001	6	RUUVI M12 X 25, DIN933(8.8)	SKRUV	SCHRAUBE	SCREW
93	M1209	6	ALUSLAATTA M12, DIN125	BRICKA	UNTERLEGSCHIBE	WASHER
94	45.206Z	3	PERUSLIITIN	KOPPLING	ANSCHLUSS, GERADE	COUPLING
95	42.487	1	LETKUYHDISTELMÄ (S/S)	TRYCKSLANG	DRUCKSCHLAUCH	PRESSURE HOSE
96	47.3043	1	VASTAVENTTIILI	BACKVENTIL	RÜCKSCHLAGSVENTIL	CHECK VALVE
97	45.268Z	2	ASET. L-LIITIN	L-KOPPLING	L-ANSCHLUSS	L-UNION
98	45.217	1	PUTKISUPISTUSNIPPA	RÖRFÖRMINSKNINGSNIPP	ROHRREDUZIERNIPPEL	PIPE REDUCING NIPPLE
99	45.216	1	PUTKINIPPA	ANSLUTNINGSNIPPEL	VERBINDUNGSNIPPEL	CONNECTION NIPPLE
100	42.2136	1	LETKUYHDISTELMÄ (S/S)	TRYCKSLANG	DRUCKSCHLAUCH	PRESSURE HOSE
101	42.1274	1	LETKUYHDISTELMÄ (L/S)	TRYCKSLANG	DRUCKSCHLAUCH	PRESSURE HOSE
102	45.0601	1	PUTKINIPPA ESJAS.	RÖRNIPPEL	ROHRNIPPEL	PIPE NIPPLE
103	47.1040	1	PAINESUODATIN	TRYCKFILTER	DRUCKFILTER FMP065	PRESSURE FILTER
104	42.0342	1	LETKUYHDISTELMÄ (L/L)	TRYCKSLANG	DRUCKSCHLAUCH	PRESSURE HOSE
105	45.0605Z	1	ASET. T-LIITIN	VINKELKOPPLING	WINKELANSCHLUSS	ANGLE UNION
106	42.491	1	LETKUYHDISTELMÄ (L/L)	TRYCKSLANG	DRUCKSCHLAUCH	PRESSURE HOSE
107	45.0604Z	1	PERUSLIITIN	KOPPLING	ANSCHLUSS, GERADE	COUPLING
108	45.415Z	1	PERUSLIITIN	KOPPLING	ANSCHLUSS, GERADE	COUPLING
109	47.3090	1	VENTTIILIBLOKI	VALVE BLOCK	VENTILBLOCK	VALVE BLOCK
110	3CB5867	1	VENTTIILIN PIDIKE	VENTILFÄSTE	VENTILHALTER	VALVE HOLDER
111	M1000.001	4	LUKITUSMUTTERI M10, DIN985(8.8)	MUTTER	MUTTER	LOCKING NUT
112	M1017.001	4	RUUVI M10 X 25, DIN933(8.8)	SKRUV	SCHRAUBE	SCREW



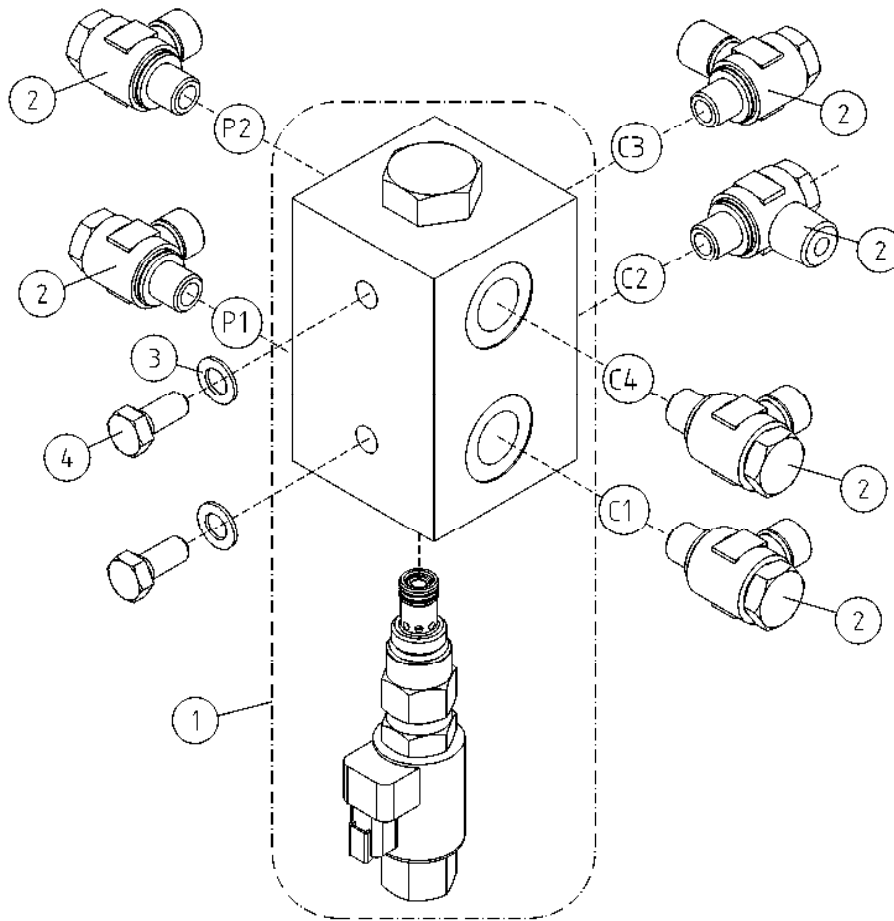
OSA DEL TEIL ITEM	VARAOSA NRO RESERVDLS NR ERSATZTEIL NR PART NR	KPL ANTAL ANZAHL QTY	OSAN NIMI	BENÄMNING	BENENNUNG	DESCRIPTION
			VENTTIILIRYHMÄ	VENTILPAKET	VENTILEINHEIT	VALVE SET
1	47.3141	1	VENTTIILIRYHMÄ, ALUSTA	VENTILGRUPP	VENTILGRUPPE	VALVE GROUP
2	47.2967	1	MAGNEETTIVENTTIILI	MAGNETVENTIL	MAGNETVENTIL	MAGNET VALVE
3	47.3208	2	PAINENRAJOITUSVENTTIILI	TRYCKBEGRÄNSNINGSV.	DRUCKBEGRENZUNGSVENT	PRESSURE CONTROL VAL
4	47.3207	1	VIRTAUKSENSÄÄTÖVENTTIILI	STRÖMNINGSREGULATORV	STROMREGELVENTIL	CURRENT REGUL. VALVE
5	25.804	2	PAINENMITTAUSNIPPA	TRYCKMÄTNINGSNIPPEL	DRUCKMESSUNGSNIPPEL	PRESSURE TEST NIPPLE
6	47.3209	2	3/2-VENTTIILI	MAGNETVENTIL	MAGNETVENTIL	MAGNET VALVE
7	47.3210	1	PAINENALENNUSVENTTIILI	TRYCKBEGRÄNSNINGSV.	DRUCKBEGRENZUNGSVENT	PRESSURE CONTROL VAL
8	47.3211	1	VAIHTOVASTAVENTTIILI, KARA	SHUTTLE VALVE	WECHSELVENTIL	SHUTTLE VALVE
9	47.3162	2	MAGNEETTIVENTT. KELA	SPOLE, MAGNETVENTIL	SPOLE	COIL, MAGNET VALVE
10	M0518.006	4	RUUVI M5 X 30, DIN912(8.8)	SKRUV	SCHRAUBE	SCREW



OSA DEL TEIL ITEM	VARAOSA NRO RESERVEDELS NR ERSATZTEIL NR PART NR	KPL ANTAL ANZAHL QTY	OSAN NIMI	BENÄMNING	BENENNUNG	DESCRIPTION
			VENTTIILIRYHMÄ	VENTILPAKET	VENTILEINHEIT	VALVE SET
1	47.3091	1	VENTTIILIRYHMÄ, ALUSTA	VENTILGRUPP	VENTILGRUPPE	VALVE GROUP
2	M0535.0068	4	RUUVI M5 X 150, DIN912(12.9)	SKRUV	SCHRAUBE	SCREW
3	M0530.0068	4	RUUVI M5 X 100, DIN912(12.9)	SKRUV	SCHRAUBE	SCREW
4	47.3115	1	VENTTIILIPESÄ	VENTILHUS	VENTILGEHÄUSE	VALVE HOUSE
5	47.3111	2	SUUNTAVENTTIILI SUN 3/2	MAGNETVENTIL	MAGNETVENTIL	MAGNET VALVE
6	47.3112	2	MAGNEETTIVENTT. KELA	SPOLE, MAGNETVENTIL	SPULE	COIL, MAGNET VALVE
7	47.3116	1	ASENNUSLAATTA	MONTERINGSPLATTA	GEHÄUSE	BED PLATE
8	47.3113	1	VENTTIILIPESÄ	VENTILHUS	VENTILGEHÄUSE	VALVE HOUSE
9	47.3083	1	VIRRANSÄÄTÖVENTTIILI PATRUUNA	STRÖMNINGSREGULATOR	STROMREGELVENTIL	CURRENT REGUL. VALVE
10	47.3110	1	VENTTIILIPESÄ	VENTILHUS	VENTILGEHÄUSE	VALVE HOUSE
11	47.3109	1	VENTTIILIPESÄ	VENTILHUS	VENTILGEHÄUSE	VALVE HOUSE
12	47.2907	2	PAINEENRAJOITUSVENTTIILI	TRYCKBEGRÄNSNINGSV.	DRUCKBEGRENZUNGSVENT	PRESSURE CONTROL VAL
13	47.3107	1	VENTTIILIPESÄ	VENTILHUS	VENTILGEHÄUSE	VALVE HOUSE
14	47.3048	1	MAGNEETTIVENTTIILI	MAGNETVENTIL	MAGNETVENTIL	MAGNET VALVE
15	47.3108	1	VAIHTOVASTAVENTTIILI SUN	SHUTTLE VALVE	WECHSELVENTIL	SHUTTLE VALVE
16	47.3114	1	PAINEENALENNUSVENTTIILI	TRYCKBEGRÄNSNINGSV.	DRUCKBEGRENZUNGSVENT	PRESSURE CONTROL VAL



OSA DEL TEIL ITEM	VARAOSA NRO RESERVDLS NR ERSATZTEIL NR PART NR	KPL OSAN NIMI ANTAL ANZAHL QTY	BENÄMNING	BENENNUNG	DESCRIPTION	
			KUORMANLASKUVENTTIILI	AVLASTNINGSVENTIL	LASTREGEL VENTIL	LOAD REGULATING VALVE
1	47.3146	1	VENTTIILIPESÄ	VENTILHUS	VENTILGEHÄUSE	VALVE HOUSE
2	45.090	2	PERUSLIITIN	KOPPLING	ANSCHLUSS, GERADE	COUPLING
3	M0824.006	4	RUUVI M8 X 60, DIN912(8.8)	SKRUV	SCHRAUBE	SCREW
4	47.2777	2	KUORMANLASKUVENTTIILI	AVLASTNINGSVENTIL	LASTREGELVENTIL	LOAD REGULATING VALVE



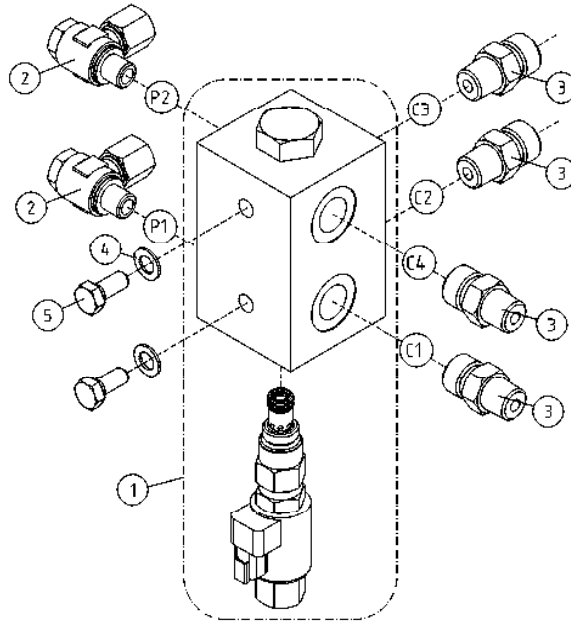
OSA VARAOSA NRO KPL OSAN NIMI
 DEL RESERVDLS NR ANTAL
 TEIL ERSATZTEIL NR ANZAHL
 ITEM PART NR QTY

BENÄMNING

BENENNUNG

DESCRIPTION

			VALINTAVENTTIILI	VAL VENTIL	WAHLVENTIL	SELECTION VALVE
1	47.3094	1	MAGNEETTIVENTTIILI	MAGNETVENTIL	MAGNETVENTIL	MAGNET VALVE
2	45.081Z	6	BANJOLIITIN (SBD10LR)	BANJOKOPPLING	BANJONIPPEL	BANJO CONNECTION
3	M0609	2	ALUSLAATTA M6, DIN125	BRICKA	UNTERLEGSCHIEBE	WASHER
4	M0616.001	2	RUUVI M6 X 20, DIN933(8.8)	SKRUV	SCHRAUBE	SCREW



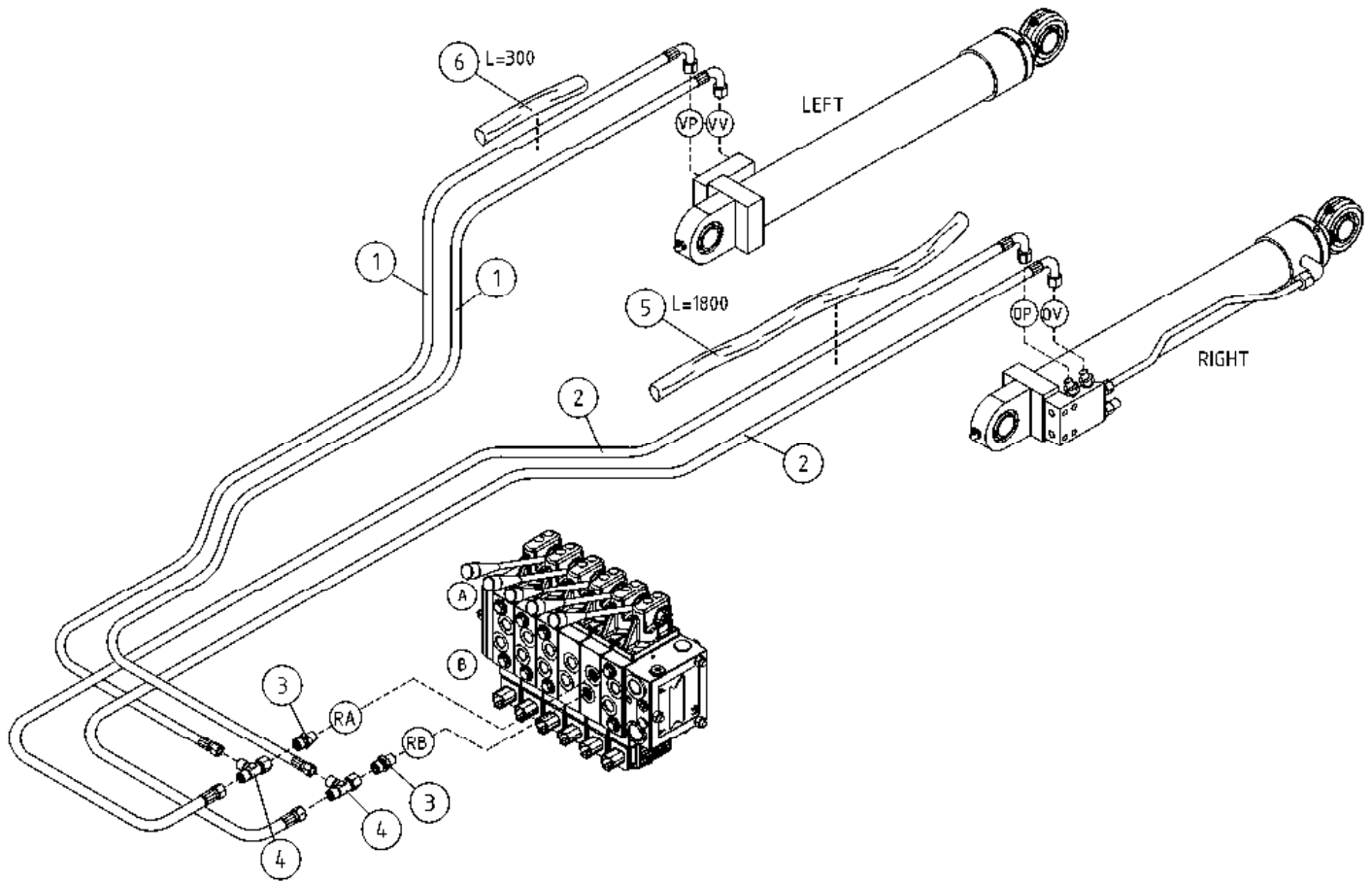
OSA VARAOSA NRO KPL OSAN NIMI
 DEL RESERVEDELS NR ANTAL
 TEIL ERSATZTEIL NR ANZAHL
 ITEM PART NR QTY

BENÄMNING

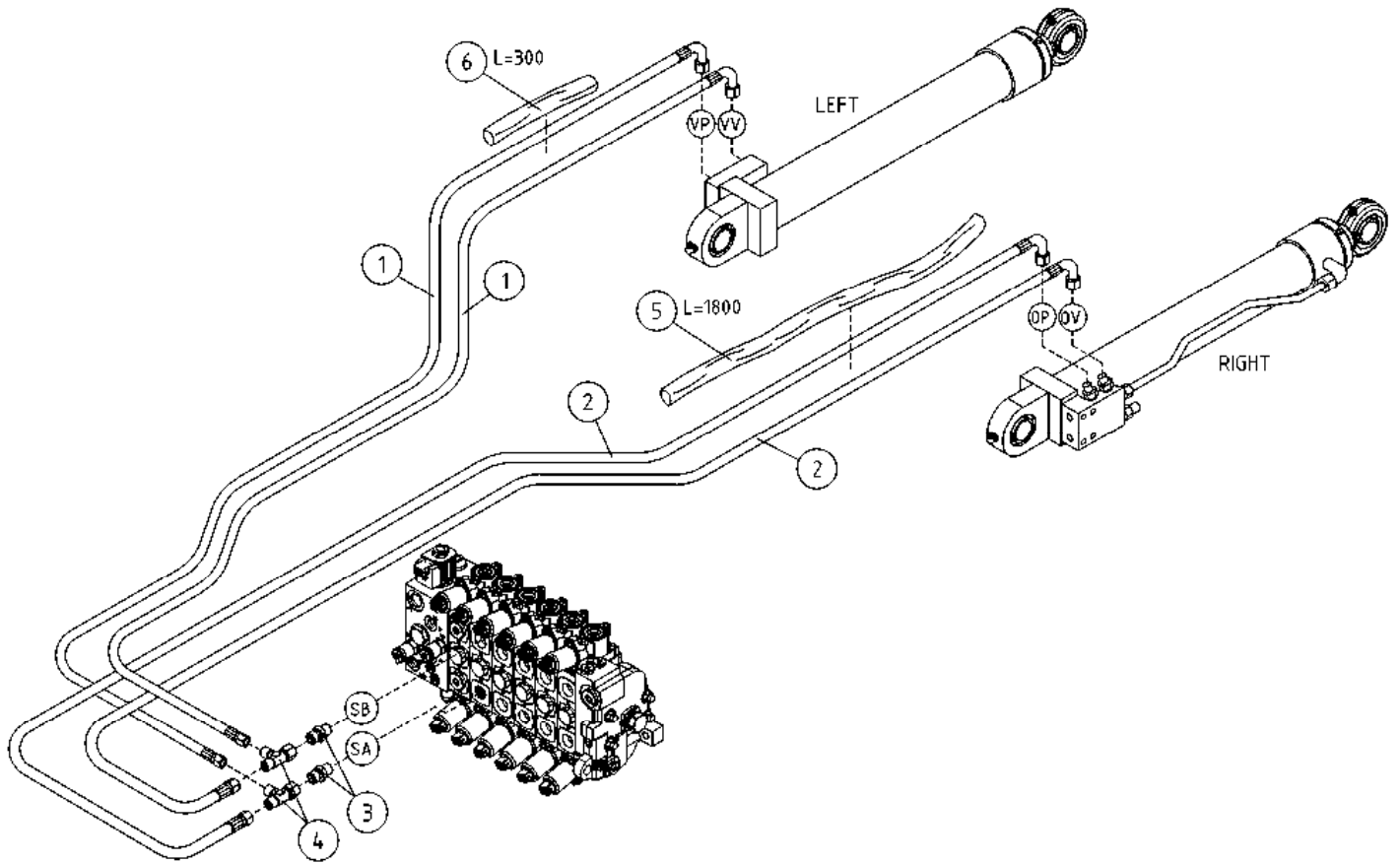
BENENNUNG

DESCRIPTION

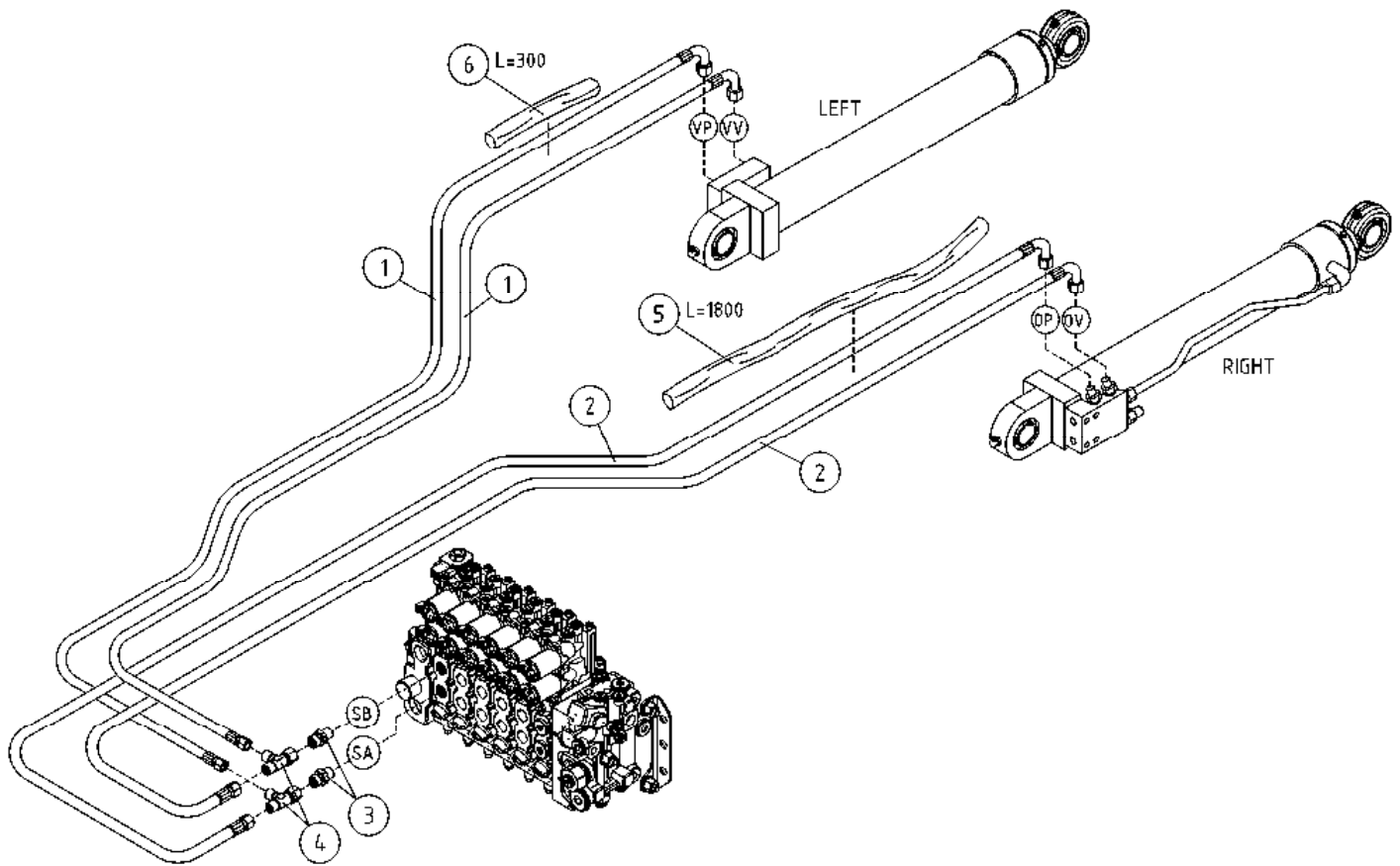
		VALINTAVENTTIILI	VAL VENTIL	WAHLVENTIL	SELECTION VALVE
1	47.3094	1	MAGNEETTIVENTTIILI	MAGNETVENTIL	MAGNET VALVE
2	45.081	2	BANJOLIITIN (SBD10LR)	BANJOKOPPLING	BANJO CONNECTION
3	45.069	4	PERUSLIITIN	KOPPLING	COUPLING
4	M0609	2	ALUSLAATTA M6, DIN125	BRICKA	UNTERLEGSCHIEBE
5	M0616.001	2	RUUVI M6 X 20, DIN933(8.8)	SKRUV	SCHRAUBE



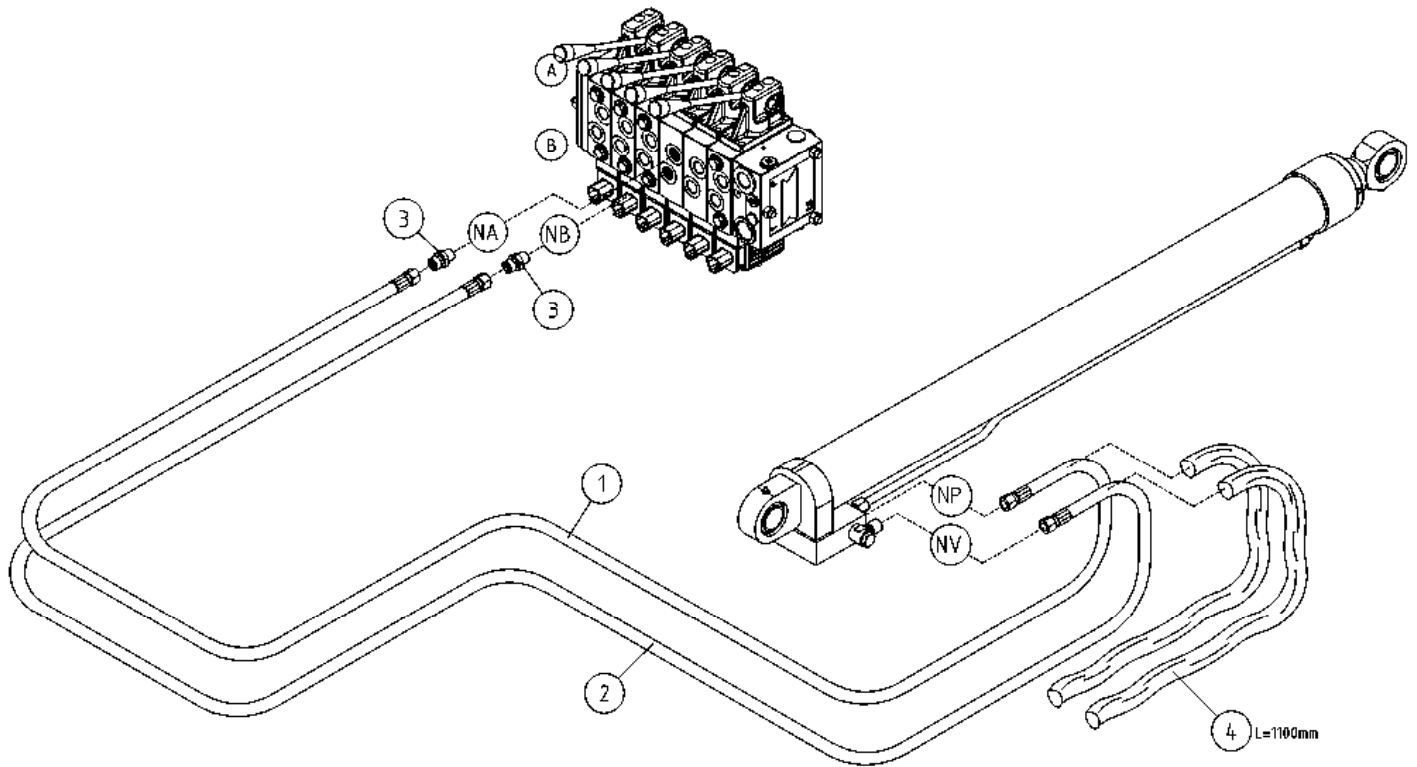
OSA DEL TEIL ITEM	VARAOSA NRO RESERVDLS NR ERSATZTEIL NR PART NR	KPL ANTAL ANZAHL QTY	OSAN NIMI	BENÄMNING	BENENNUNG	DESCRIPTION
			HYDR./ NIVELVARRET	HYDR./ LEDBOMMAR	HYDR./ GELENKARMEN	HYDR./ LIFTING ARMS
1	42.0373	2	LETKUYHDISTELMÄ (-/L)	TRYCKSLANG	DRUCKSCHLAUCH	PRESSURE HOSE
2	42.0253	2	LETKUYHDISTELMÄ (-/L)	TRYCKSLANG	DRUCKSCHLAUCH	PRESSURE HOSE
3	45.0604Z	2	PERUSLIITIN	KOPPLING	ANSCHLUSS, GERADE	COUPLING
4	45.073Z	2	ASET. L-LIITIN	L-KOPPLING	L-ANSCHLUSS	L-UNION
5	43.935	1	RÄJÄHDYSSUOJA	SLANGSKYDD	SCHLAUCHSCHUTZ	HOSE CASE
6	43.935	1	RÄJÄHDYSSUOJA	SLANGSKYDD	SCHLAUCHSCHUTZ	HOSE CASE



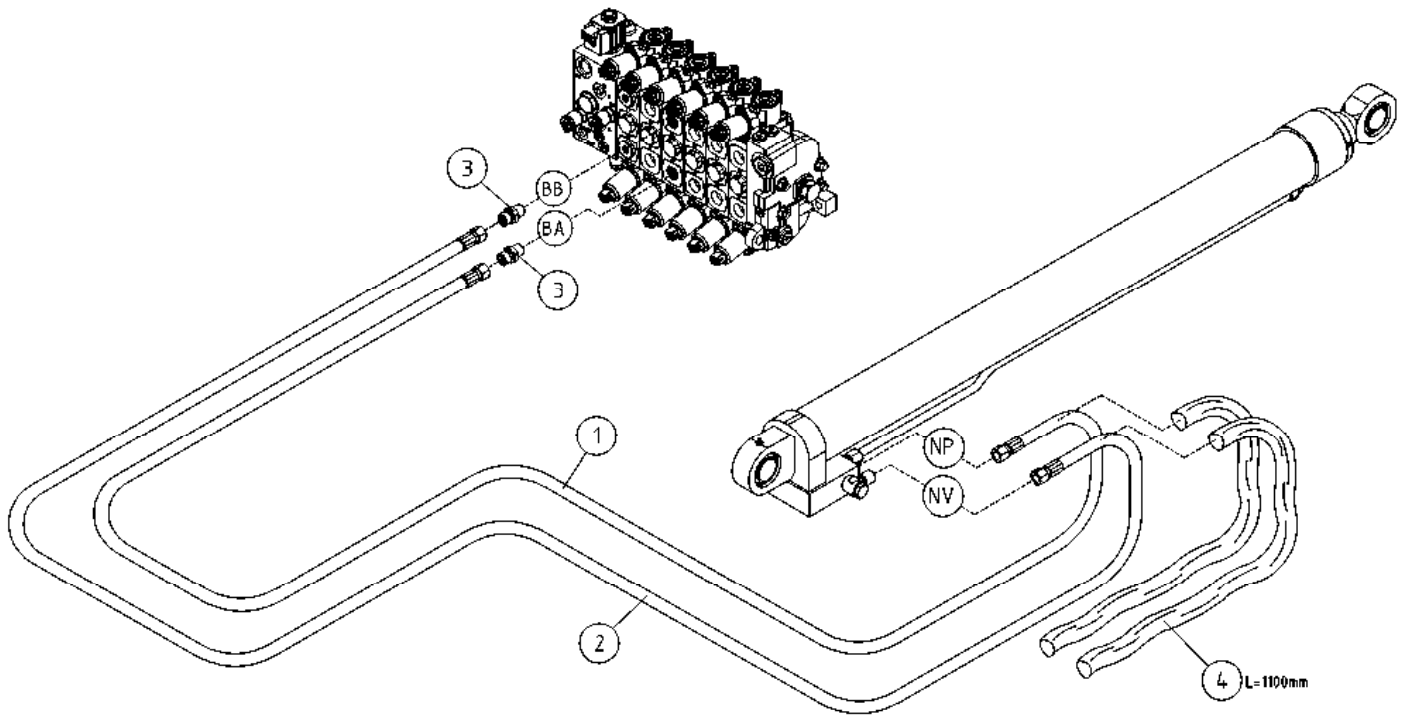
OSA DEL TEIL ITEM	VARAOSA NRO RESERVEDELS NR ERSATZTEIL NR PART NR	KPL ANTAL ANZAHL QTY	OSAN NIMI	BENÄMNING	BENENNUNG	DESCRIPTION
			HYDR./ NIVELVARRET	HYDR./ LEDBOMMAR	HYDR./ GELENKARMEN	HYDR./ LIFTING ARMS
1	42.0373	2	LETKUYHDISTELMÄ (-/L)	TRYCKSLANG	DRUCKSCHLAUCH	PRESSURE HOSE
2	42.0253	2	LETKUYHDISTELMÄ (-/L)	TRYCKSLANG	DRUCKSCHLAUCH	PRESSURE HOSE
3	45.090	2	PERUSLIITIN	KOPPLING	ANSCHLUSS, GERADE	COUPLING
4	45.073Z	2	ASET. L-LIITIN	L-KOPPLING	L-ANSCHLUSS	L-UNION
5	43.935	1	RÄJÄHDYSSUOJA	SLANGSKYDD	SCHLAUCHSCHUTZ	HOSE CASE
6	43.935	1	RÄJÄHDYSSUOJA	SLANGSKYDD	SCHLAUCHSCHUTZ	HOSE CASE



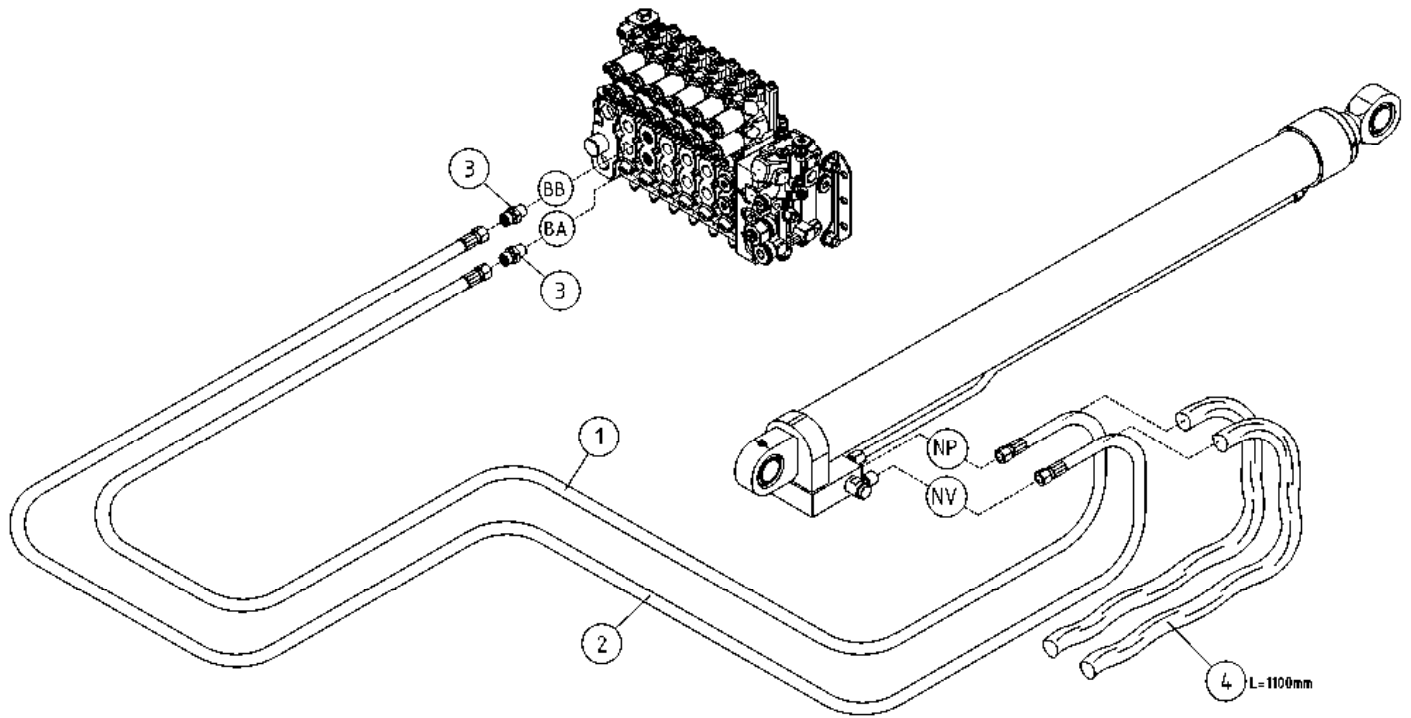
OSA DEL TEIL ITEM	VARAOSA NRO RESERVDLS NR ERSATZTEIL NR PART NR	KPL ANTAL ANZAHL QTY	OSAN NIMI	BENÄMNING	BENENNUNG	DESCRIPTION
			HYDR./ NIVELVARRET	HYDR./ LEDBOMMAR	HYDR./ GELENKARMEN	HYDR./ LIFTING ARMS
1	42.0373	2	LETKUYHDISTELMÄ (-/L)	TRYCKSLANG	DRUCKSCHLAUCH	PRESSURE HOSE
2	42.0253	2	LETKUYHDISTELMÄ (-/L)	TRYCKSLANG	DRUCKSCHLAUCH	PRESSURE HOSE
3	45.090	2	PERUSLIITIN	KOPPLING	ANSCHLUSS, GERADE	COUPLING
4	45.073Z	2	ASET. L-LIITIN	L-KOPPLING	L-ANSCHLUSS	L-UNION
5	43.935	1	RÄJÄHDYSSUOJA	SLANGSKYDD	SCHLAUCHSCHUTZ	HOSE CASE
6	43.935	1	RÄJÄHDYSSUOJA	SLANGSKYDD	SCHLAUCHSCHUTZ	HOSE CASE



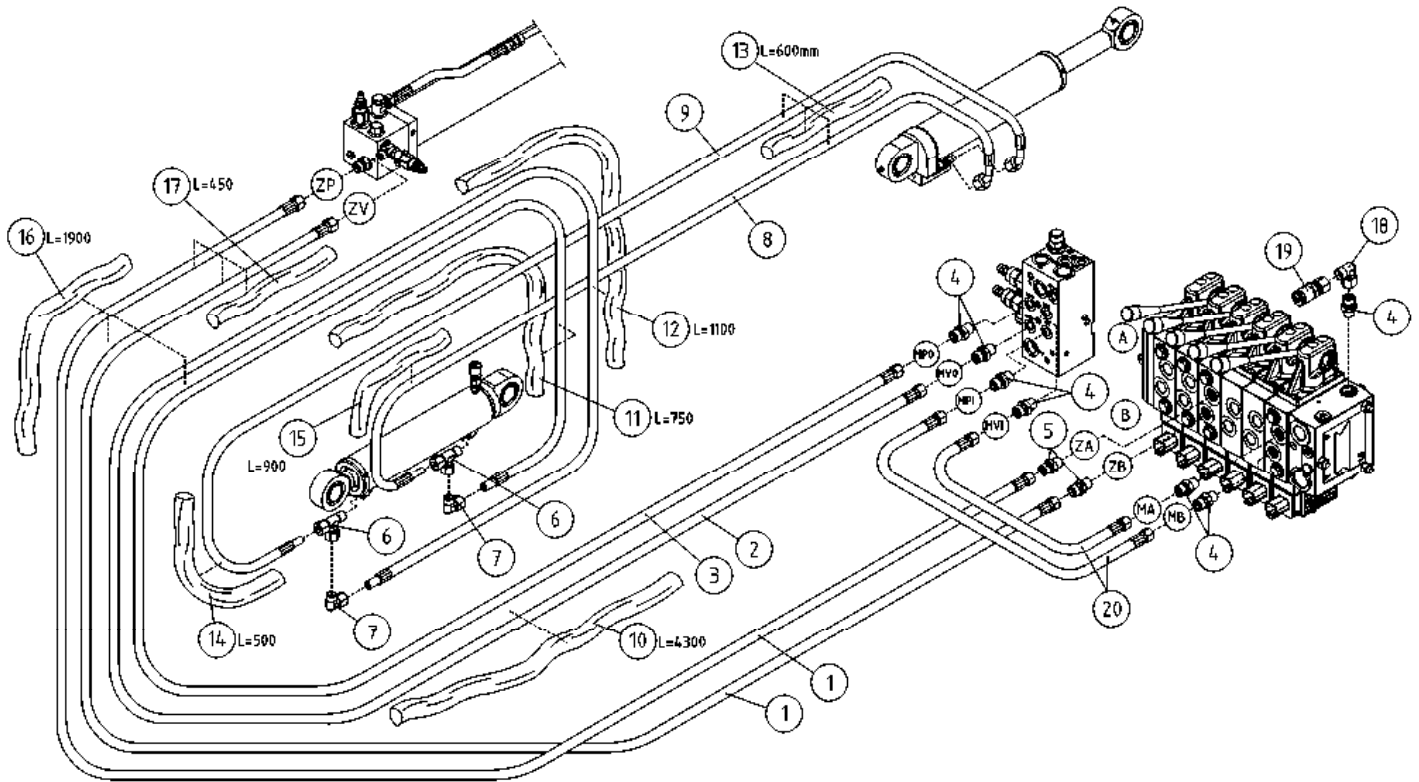
OSA DEL TEIL ITEM	VARAOSA NRO RESERVEDELS NR ERSATZTEIL NR PART NR	KPL ANTAL ANZAHL QTY	OSAN NIMI	BENÄMNING	BENENNUNG	DESCRIPTION
			HYDRAULIIKKA, NOSTOSYLINTERI	HYDRAULIK, LYFTCYLINDER	HYDRAULIK, HEBEZYLINDER	HYDRAULICS, LIFT CYLINDER
1	42.0374	1	LETKUYHDISTELMÄ (L/L)	TRYCKSLANG	DRUCKSCHLAUCH	PRESSURE HOSE
2	42.0375	1	LETKUYHDISTELMÄ (L/L)	TRYCKSLANG	DRUCKSCHLAUCH	PRESSURE HOSE
3	45.0604Z	2	PERUSLIITIN	KOPPLING	ANSCHLUSS, GERADE	COUPLING
4	43.933	2	RÄJÄHDYSSUOJA	SLANGSKYDD	SCHLAUCHSCHUTZ	HOSE CASE



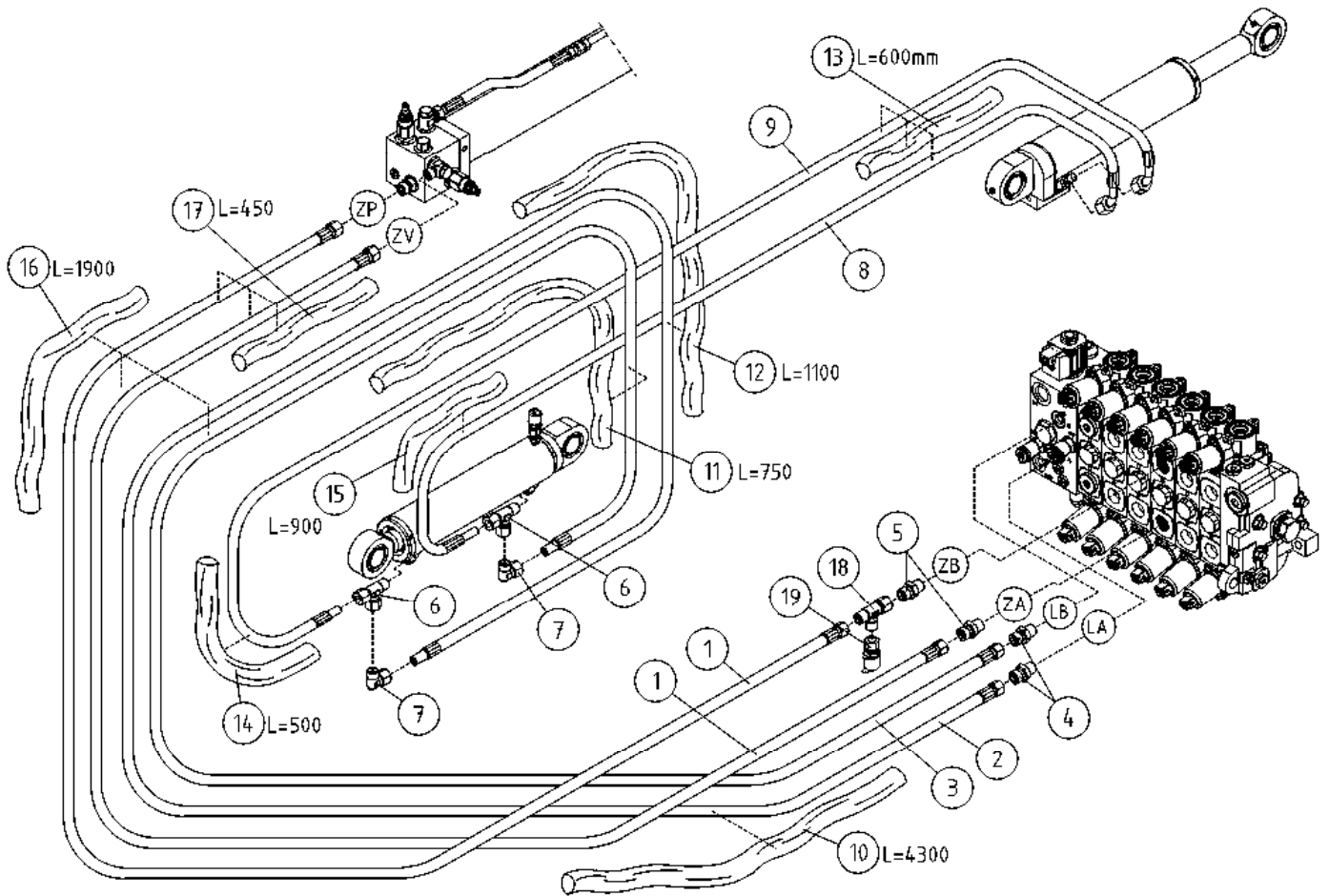
OSA DEL TEIL ITEM	VARAOSA NRO RESERVEDELS NR ERSATZTEIL NR PART NR	KPL ANTAL ANZAHL QTY	OSAN NIMI BENÄMNING BENENNUNG DESCRIPTION
			HYDRAULIIKKA, NOSTOSYLINTERI
1	42.0374	1	LETKUYHDISTELMÄ (L/L)
2	42.0375	1	LETKUYHDISTELMÄ (L/L)
3	45.090	2	PERUSLIITIN
4	43.933	2	RÄJÄHDYSSUOJA
			HYDRAULIK, LYFTCYLINDER
			TRYCKSLANG
			TRYCKSLANG
			KOPPLING
			SLANGSKYDD
			HYDRAULIK, HEBEZYLINDER
			DRUCKSCHLAUCH
			DRUCKSCHLAUCH
			ANSCHLUSS, GERADE
			SCHLAUCHSCHUTZ
			HYDRAULICS, LIFT CYLINDER
			PRESSURE HOSE
			PRESSURE HOSE
			COUPLING
			HOSE CASE



OSA DEL TEIL ITEM	VARAOSA NRO RESERVEDELS NR ERSATZTEIL NR PART NR	KPL ANTAL ANZAHL QTY	OSAN NIMI BENÄMNING BENENNUNG DESCRIPTION
			HYDRAULIIKKA, NOSTOSYLINTERI
1	42.0374	1	LETKUYHDISTELMÄ (L/L)
2	42.0375	1	LETKUYHDISTELMÄ (L/L)
3	45.090	2	PERUSLIITIN
4	43.933	2	RÄJÄHDYSSUOJA
			HYDRAULIK, LYFTCYLINDER
			TRYCKSLANG
			TRYCKSLANG
			KOPPLING
			SLANGSKYDD
			HYDRAULIK, HEBEZYLINDER
			DRUCKSCHLAUCH
			DRUCKSCHLAUCH
			ANSCHLUSS, GERADE
			SCHLAUCHSCHUTZ
			HYDRAULICS, LIFT CYLINDER
			PRESSURE HOSE
			PRESSURE HOSE
			COUPLING
			HOSE CASE



OSA DEL TEIL ITEM	VARAOSA NRO RESERVEDELS NR ERSATZTEIL NR PART NR	KPL OSAN NIMI ANTAL ANZAHL QTY	BENÄMNING	BENENNUNG	DESCRIPTION	
			HYDRAULIIKKA, PUOMISTO	HYDRAULIK, BOMMAR	HYDRAULIK, ARMEN	HYDRAULICS, BOOMS
1	42.1271	2	LETKUYHDISTELMÄ (L/L)	TRYCKSLANG	DRUCKSCHLAUCH	PRESSURE HOSE
2	42.0378	1	LETKUYHDISTELMÄ (L/L)	TRYCKSLANG	DRUCKSCHLAUCH	PRESSURE HOSE
3	42.0379	1	LETKUYHDISTELMÄ (L/L)	TRYCKSLANG	DRUCKSCHLAUCH	PRESSURE HOSE
4	45.0604Z	7	PERUSLIITIN	KOPPLING	ANSCHLUSS, GERADE	COUPLING
5	45.105Z	2	PERUSLIITIN	KOPPLING	ANSCHLUSS, GERADE	COUPLING
6	45.073Z	2	ASET. L-LIITIN	L-KOPPLING	L-ANSCHLUSS	L-UNION
7	45.084Z	2	ASET. KULMALIITIN	VINKELKOPPLING	WINKELANSCHLUSS	ANGLE UNION
8	42.0386	1	LETKUYHDISTELMÄ (L/L)	TRYCKSLANG	DRUCKSCHLAUCH	PRESSURE HOSE
9	42.0387	1	LETKUYHDISTELMÄ (L/L)	TRYCKSLANG	DRUCKSCHLAUCH	PRESSURE HOSE
10	43.932	1	RÄJÄHDYSSUOJA	SLANGSKYDD	SCHLAUCHSCHUTZ	HOSE CASE
11	43.933	1	RÄJÄHDYSSUOJA	SLANGSKYDD	SCHLAUCHSCHUTZ	HOSE CASE
12	43.933	1	RÄJÄHDYSSUOJA	SLANGSKYDD	SCHLAUCHSCHUTZ	HOSE CASE
13	43.933	1	RÄJÄHDYSSUOJA	SLANGSKYDD	SCHLAUCHSCHUTZ	HOSE CASE
14	43.933	1	RÄJÄHDYSSUOJA	SLANGSKYDD	SCHLAUCHSCHUTZ	HOSE CASE
15	43.933	1	RÄJÄHDYSSUOJA	SLANGSKYDD	SCHLAUCHSCHUTZ	HOSE CASE
16	43.932	1	RÄJÄHDYSSUOJA	SLANGSKYDD	SCHLAUCHSCHUTZ	HOSE CASE
17	43.933	1	RÄJÄHDYSSUOJA	SLANGSKYDD	SCHLAUCHSCHUTZ	HOSE CASE
18	45.084Z	1	ASET. KULMALIITIN	VINKELKOPPLING	WINKELANSCHLUSS	ANGLE UNION
19	25.8011	1	PAINEENMITTAUSNIPPA	TRYCKMÄTNINGSNIPPEL	DRUCKMESSUNGSNIPPEL	PRESSURE TEST NIPPLE
20	42.0516	2	LETKUYHDISTELMÄ (L/L)	TRYCKSLANG	DRUCKSCHLAUCH	PRESSURE HOSE



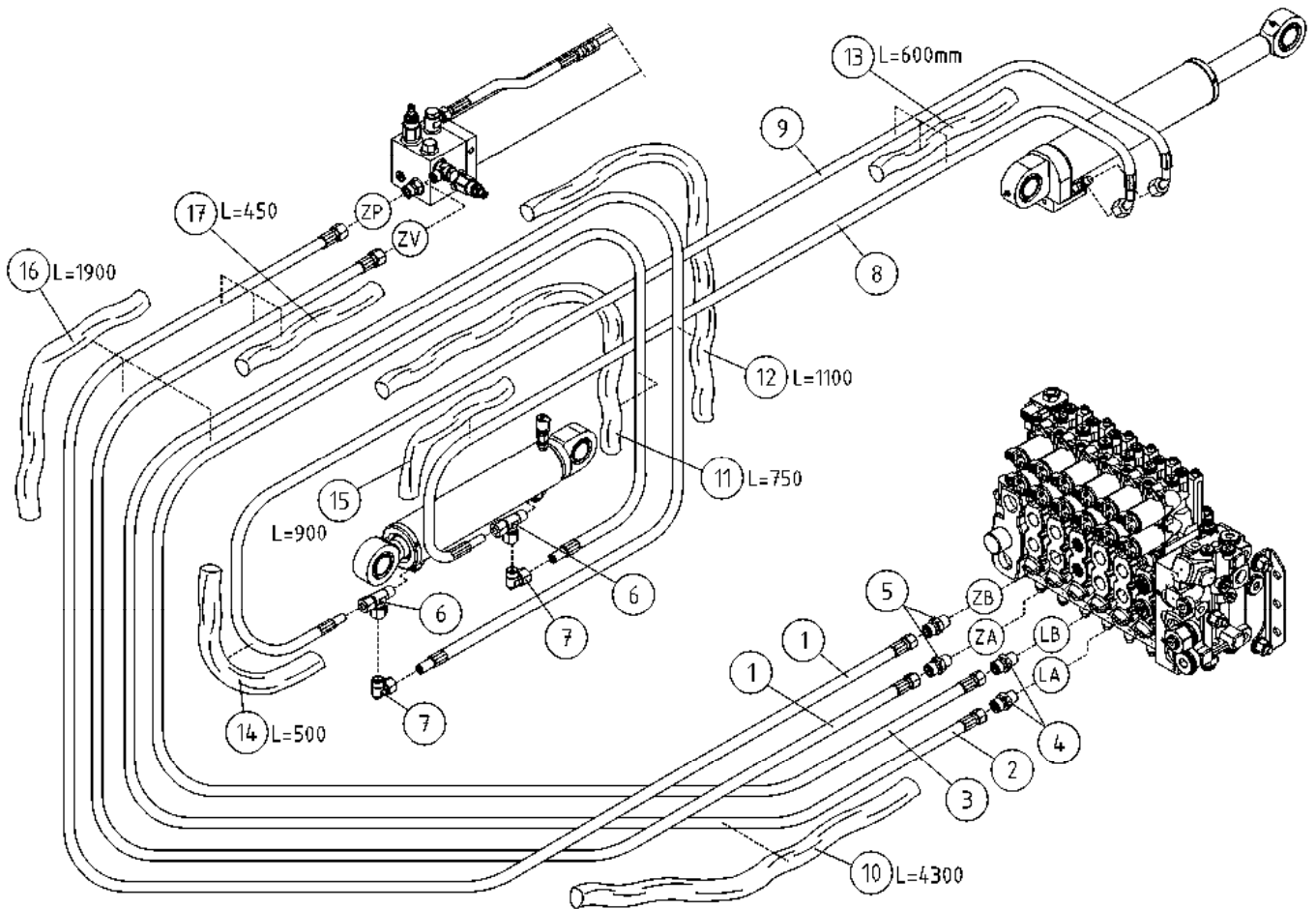
OSA VARAOSA NRO KPL OSAN NIMI
 DEL RESERVEDELS NR ANTAL
 TEIL ERSATZTEIL NR ANZAHL
 ITEM PART NR QTY

BENÄMNING

BENENNUNG

DESCRIPTION

HYDRAULIIKKA, PUOMISTO		HYDRAULIK, BOMMAR		HYDRAULIK, ARMEN		HYDRAULICS, BOOMS	
1	42.1271	2	LETKUYHDISTELMÄ (L/L)	TRYCKSLANG	DRUCKSCHLAUCH	PRESSURE HOSE	
2	42.0378	1	LETKUYHDISTELMÄ (L/L)	TRYCKSLANG	DRUCKSCHLAUCH	PRESSURE HOSE	
3	42.0379	1	LETKUYHDISTELMÄ (L/L)	TRYCKSLANG	DRUCKSCHLAUCH	PRESSURE HOSE	
4	45.069	2	PERUSLIITIN	KOPPLING	ANSCHLUSS, GERADE	COUPLING	
5	45.0618Z	2	PERUSLIITIN	KOPPLING	ANSCHLUSS, GERADE	COUPLING	
6	45.073Z	2	ASET. L-LIITIN	L-KOPPLING	L-ANSCHLUSS	L-UNION	
7	45.084Z	2	ASET. KULMALIITIN	VINKELKOPPLING	WINKELANSCHLUSS	ANGLE UNION	
8	42.0386	1	LETKUYHDISTELMÄ (L/L)	TRYCKSLANG	DRUCKSCHLAUCH	PRESSURE HOSE	
9	42.0387	1	LETKUYHDISTELMÄ (L/L)	TRYCKSLANG	DRUCKSCHLAUCH	PRESSURE HOSE	
10	43.932	1	RÄJÄHDYSSUOJA	SLANGSKYDD	SCHLAUCHSCHUTZ	HOSE CASE	
11	43.933	1	RÄJÄHDYSSUOJA	SLANGSKYDD	SCHLAUCHSCHUTZ	HOSE CASE	
12	43.933	1	RÄJÄHDYSSUOJA	SLANGSKYDD	SCHLAUCHSCHUTZ	HOSE CASE	
13	43.933	1	RÄJÄHDYSSUOJA	SLANGSKYDD	SCHLAUCHSCHUTZ	HOSE CASE	
14	43.933	1	RÄJÄHDYSSUOJA	SLANGSKYDD	SCHLAUCHSCHUTZ	HOSE CASE	
15	43.933	1	RÄJÄHDYSSUOJA	SLANGSKYDD	SCHLAUCHSCHUTZ	HOSE CASE	
16	43.932	1	RÄJÄHDYSSUOJA	SLANGSKYDD	SCHLAUCHSCHUTZ	HOSE CASE	
17	43.933	1	RÄJÄHDYSSUOJA	SLANGSKYDD	SCHLAUCHSCHUTZ	HOSE CASE	
18	45.1014Z	1	ASET. L-LIITIN	L-KOPPLING	L-ANSCHLUSS	L-UNION	
19	25.8017	1	PAINENMITTAUSNIPPA	TRYCKMÄTNINGSNIPPEL	DRUCKMESSUNGSNIPPEL	PRESSURE TEST NIPPLE	



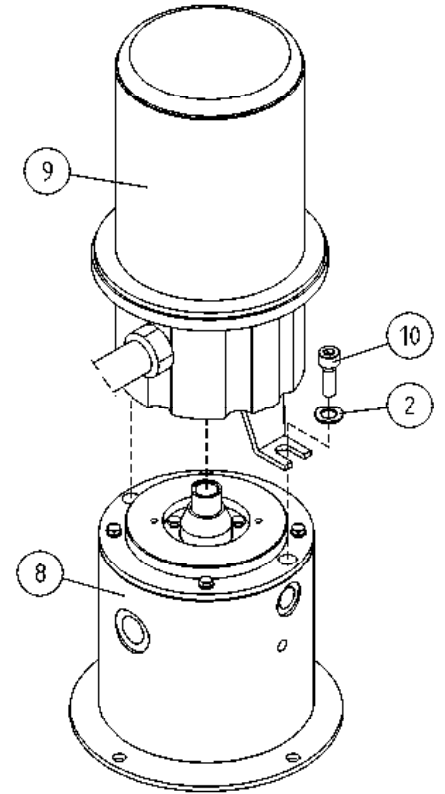
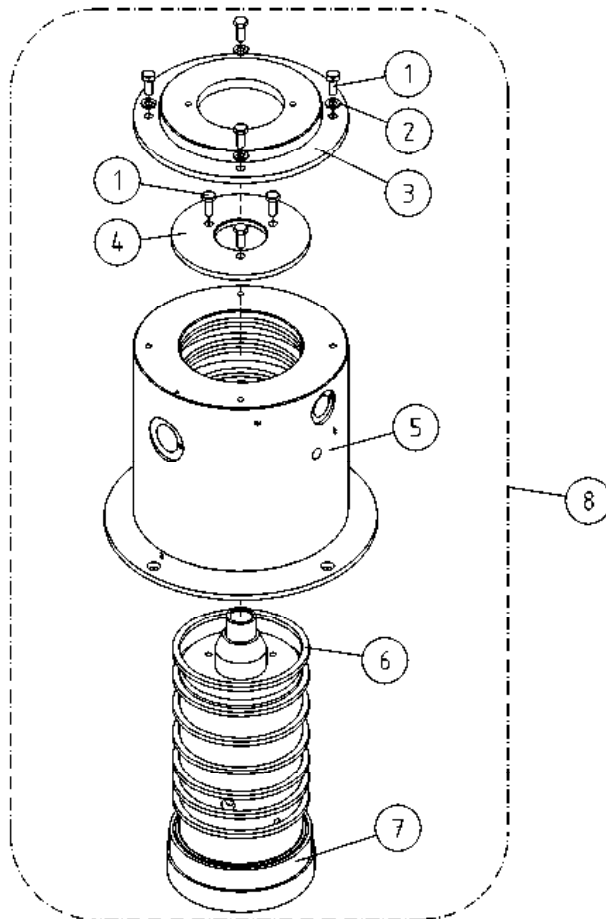
OSA VARAOSA NRO KPL OSAN NIMI
 DEL RESERVEDELS NR ANTAL
 TEIL ERSATZTEIL NR ANZAHL
 ITEM PART NR QTY

BENÄMNING

BENENNUNG

DESCRIPTION

HYDRAULIIKKA, PUOMISTO		HYDRAULIK, BOMMAR		HYDRAULIK, ARMEN		HYDRAULICS, BOOMS	
1	42.1271	2	LETKUYHDISTELMÄ (L/L)	TRYCKSLANG	DRUCKSCHLAUCH	2	PRESSURE HOSE
2	42.0378	1	LETKUYHDISTELMÄ (L/L)	TRYCKSLANG	DRUCKSCHLAUCH	1	PRESSURE HOSE
3	42.0379	1	LETKUYHDISTELMÄ (L/L)	TRYCKSLANG	DRUCKSCHLAUCH	1	PRESSURE HOSE
4	45.069	2	PERUSLIITIN	KOPPLING	ANSCHLUSS, GERADE	2	COUPLING
5	45.0618Z	2	PERUSLIITIN	KOPPLING	ANSCHLUSS, GERADE	2	COUPLING
6	45.073Z	2	ASET. L-LIITIN	L-KOPPLING	L-ANSCHLUSS	2	L-UNION
7	45.084Z	2	ASET. KULMALIITIN	VINKELKOPPLING	WINKELANSCHLUSS	2	ANGLE UNION
8	42.0386	1	LETKUYHDISTELMÄ (L/L)	TRYCKSLANG	DRUCKSCHLAUCH	1	PRESSURE HOSE
9	42.0387	1	LETKUYHDISTELMÄ (L/L)	TRYCKSLANG	DRUCKSCHLAUCH	1	PRESSURE HOSE
10	43.932	1	RÄJÄHDYSSUOJA	SLANGSKYDD	SCHLAUCHSCHUTZ	1	HOSE CASE
11	43.933	1	RÄJÄHDYSSUOJA	SLANGSKYDD	SCHLAUCHSCHUTZ	1	HOSE CASE
12	43.933	1	RÄJÄHDYSSUOJA	SLANGSKYDD	SCHLAUCHSCHUTZ	1	HOSE CASE
13	43.933	1	RÄJÄHDYSSUOJA	SLANGSKYDD	SCHLAUCHSCHUTZ	1	HOSE CASE
14	43.933	1	RÄJÄHDYSSUOJA	SLANGSKYDD	SCHLAUCHSCHUTZ	1	HOSE CASE
15	43.933	1	RÄJÄHDYSSUOJA	SLANGSKYDD	SCHLAUCHSCHUTZ	1	HOSE CASE
16	43.932	1	RÄJÄHDYSSUOJA	SLANGSKYDD	SCHLAUCHSCHUTZ	1	HOSE CASE
17	43.933	1	RÄJÄHDYSSUOJA	SLANGSKYDD	SCHLAUCHSCHUTZ	1	HOSE CASE



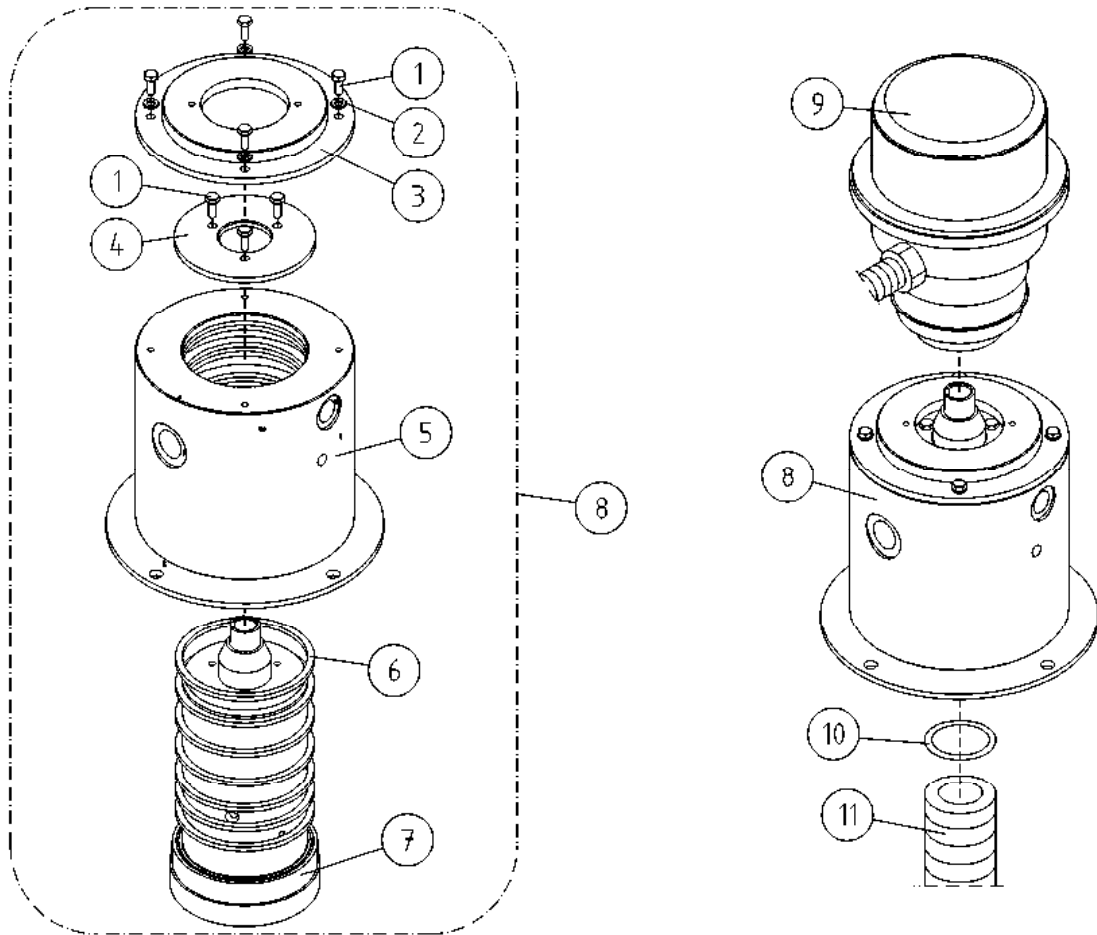
OSA VARAOSA NRO KPL OSAN NIMI
DEL RESERVDLS NR ANTAL
TEIL ERSATZTEIL NR ANZAHL
ITEM PART NR QTY

BENÄMNING

BENENNUNG

DESCRIPTION

			PYÖRIVÄLIITIN	ROTIERENDE ADAPTER	DREHDURCHFÜHRUNG	ROTATING ADAPTER
1	M0615	7	RUUVI M6 X 16, DIN931(8.8)	SKRUV	SCHRAUBE	SCREW
2	M0609	6	ALUSLAATTA M6, DIN125	BRICKA	UNTERLEGSCHIEBE	WASHER
3	4CB2428	1	PYÖRIVÄLIITIN, LAIPPA	ROTIERENDE ADAPTER, FLÄNS	DREHDURCHFÜHRUNG, FLANSCH	ROTATING ADAPTER, FLANGE
4	4CB2452	1	PYÖRIVÄLIITIN, LAIPPA	ROTIERENDE ADAPTER, FLÄNS	DREHDURCHFÜHRUNG, FLANSCH	ROTATING ADAPTER, FLANGE
5	3CB2424	1	PYÖRIVÄLIITIN, KARA	ROTIERENDE ADAPTER, SPINDEL	DREHDURCHFÜHRUNG, SPINDEL	ROTATING ADAPTER, CORE
6	27.360	7	TIIVISTE PYÖRIVÄ LIITIN	TÄTNING	DICHTUNG	GASKET
7	3CB2426	1	PYÖRIVÄLIITIN, PESÄ	ROTIERENDE ADAPTER, ELEKT.	DREHDURCHFÜHRUNG, GEHÄUSE	ROTATING ADAPTER, HOUSING
8	3CB2752	1	PYÖRIVÄLIITIN	ROTIERENDE ADAPTER, HYDRAULIK	DREHDURCHFÜHRUNG, HYDRAULISCHE	ROTATING ADAPTER, HYDRAULICS
9	48.32105	1	PYÖRIVÄLIITIN, SÄHKÖOSA	SVIVELKOPPLING	DREHKUPPLUNG	ROTATING ADAPTER, ELECTRIC
10	M0615.006	2	RUUVI M6 X 16, DIN912(8.8)	SKRUV	SCHRAUBE	SCREW



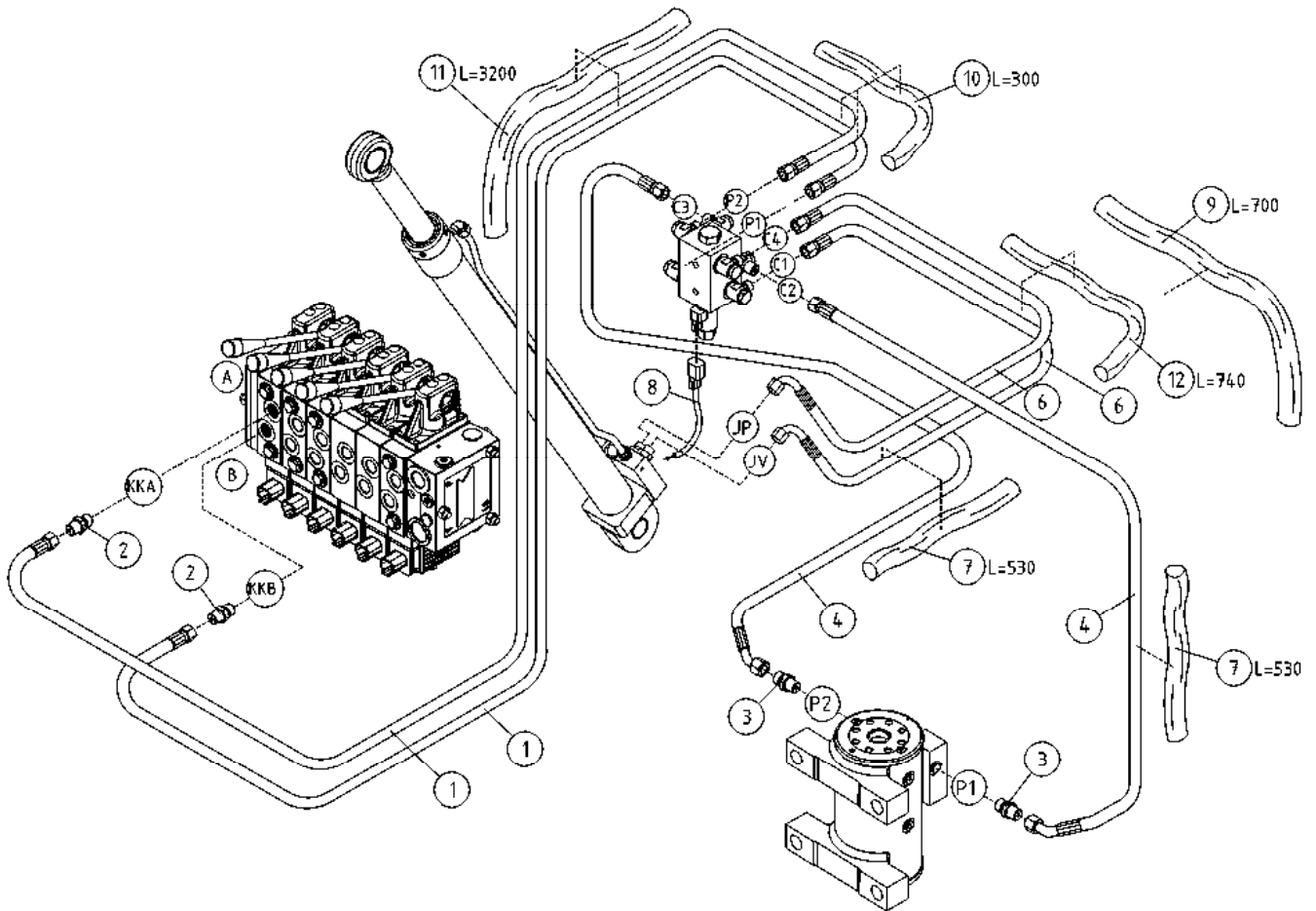
OSA VARAOSA NRO KPL OSAN NIMI
 DEL RESERVDLS NR ANTAL
 TEIL ERSATZTEIL NR ANZAHL
 ITEM PART NR QTY

BENÄMNING

BENENNUNG

DESCRIPTION

			PYÖRIVÄLIITIN	ROTIERENDE ADAPTER	DREHDURCHFÜHRUNG	ROTATING ADAPTER
1	M0615	7	RUUVI M6 X 16, DIN931(8.8)	SKRUV	SCHRAUBE	SCREW
2	M0609	4	ALUSLAATTA M6, DIN125	BRICKA	UNTERLEGSCHIEBE	WASHER
3	4CB2428	1	PYÖRIVÄLIITIN, LAIPPA	ROTIERENDE ADAPTER, FLÄNS	DREHDURCHFÜHRUNG, FLANSCH	ROTATING ADAPTER, FLANGE
4	4CB2452	1	PYÖRIVÄLIITIN, LAIPPA	ROTIERENDE ADAPTER, FLÄNS	DREHDURCHFÜHRUNG, FLANSCH	ROTATING ADAPTER, FLANGE
5	3CB2424	1	PYÖRIVÄLIITIN, KARA	ROTIERENDE ADAPTER, SPINDEL	DREHDURCHFÜHRUNG, SPINDEL	ROTATING ADAPTER, CORE
6	27.360	7	TIIVISTE PYÖRIVÄ LIITIN	TÄTNING	DICHTUNG	GASKET
7	3CB2426	1	PYÖRIVÄLIITIN, PESÄ	ROTIERENDE ADAPTER, ELEKT.	DREHDURCHFÜHRUNG, GEHÄUSE	ROTATING ADAPTER, HOUSING
8	3CB2752	1	PYÖRIVÄLIITIN	ROTIERENDE ADAPTER, HYDRAULIK	DREHDURCHFÜHRUNG, HYDRAULISCHE	ROTATING ADAPTER, HYDRAULICS
9	48.3550	1	PYÖRIVÄLIITIN, SÄHKÖOSA	SVIVELKOPPLING	DREHKUPPLUNG	ROTATING ADAPTER, ELECTRIC
10	27.1053	1	O-RENGAS	O-RING	O-RING	O-RING
11	48.3356	1	KAAPELIPUTKI	KABELRÖR	KABELROHR	CABLE TUBING



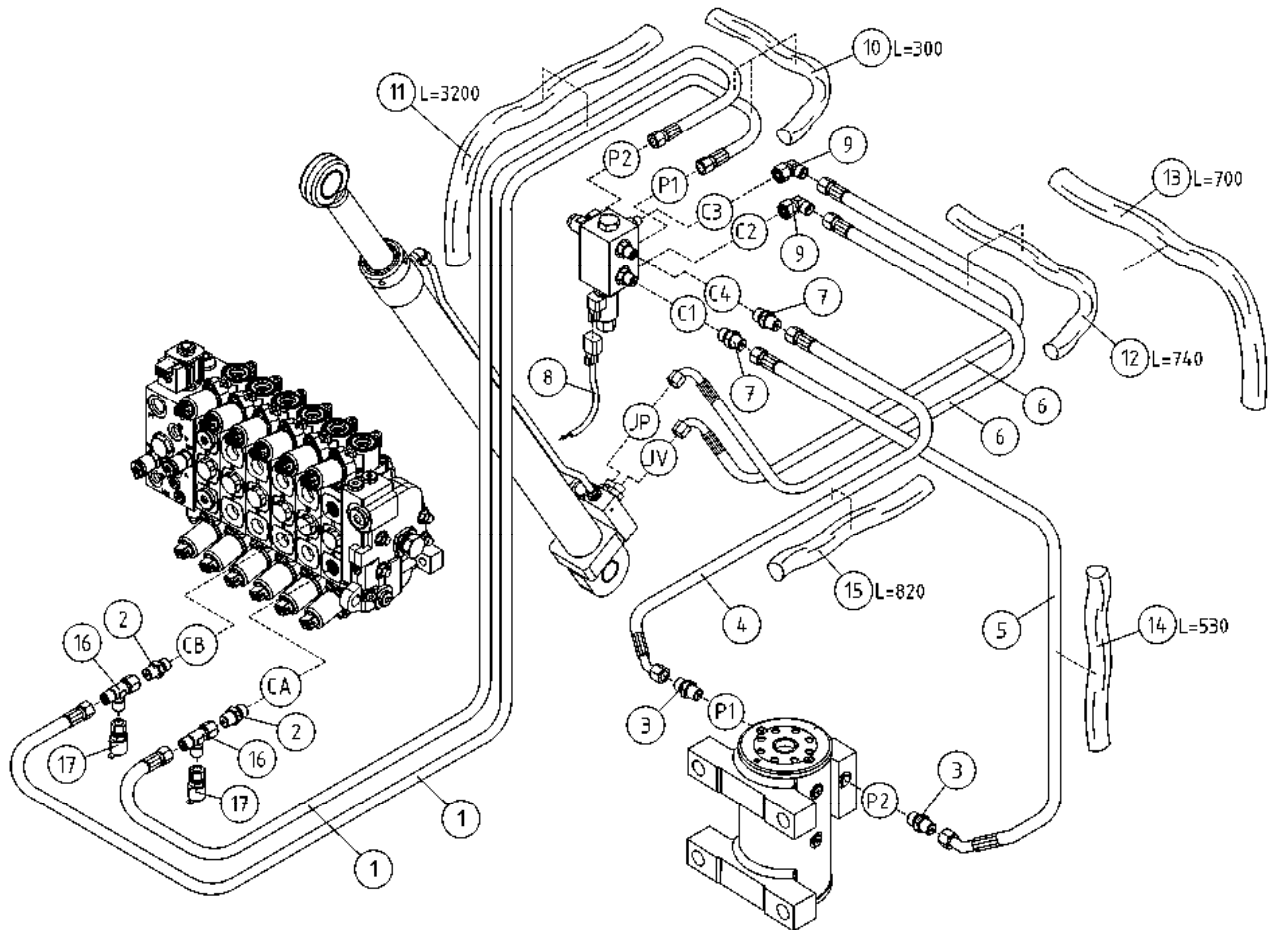
OSA VARAOSA NRO KPL OSAN NIMI
 DEL RESERVDLS NR ANTAL
 TEIL ERSATZTEIL NR ANZAHL
 ITEM PART NR QTY

BENÄMNING

BENENNUNG

DESCRIPTION

JIBIHYDRAULIIKKA		HYDRAULIK, KORG		HYDRAULIK, KORB		HYDRAULICS, PLATRORM	
1	42.0377	2	LETKUYHDISTELMÄ (L/L)	TRYCKSLANG	DRUCKSCHLAUCH	2	PRESSURE HOSE
2	45.0604Z	2	PERUSLIITIN	KOPPLING	ANSCHLUSS, GERADE	2	COUPLING
3	45.0628Z	2	PERUSLIITIN	KOPPLING	ANSCHLUSS, GERADE	2	COUPLING
4	42.0382	2	LETKUYHDISTELMÄ (L/L)	TRYCKSLANG	DRUCKSCHLAUCH	2	PRESSURE HOSE
6	42.0346	2	LETKUYHDISTELMÄ (L/L)	TRYCKSLANG	DRUCKSCHLAUCH	2	PRESSURE HOSE
7	43.933	2	RÄJÄHDYSSUOJA	SLANGSKYDD	SCHLAUCHSCHUTZ	2	HOSE CASE
8	4CB6186	1	JOHTOSARJA XTS	LEDARKNIPPE	VERKABELUNG	1	WIRE HARNESS
9	43.933	1	RÄJÄHDYSSUOJA	SLANGSKYDD	SCHLAUCHSCHUTZ	1	HOSE CASE
10	43.933	2	RÄJÄHDYSSUOJA	SLANGSKYDD	SCHLAUCHSCHUTZ	2	HOSE CASE
11	43.939	1	RÄJÄHDYSSUOJA	SLANGSKYDD	SCHLAUCHSCHUTZ	1	HOSE CASE
12	43.935	1	RÄJÄHDYSSUOJA	SLANGSKYDD	SCHLAUCHSCHUTZ	1	HOSE CASE



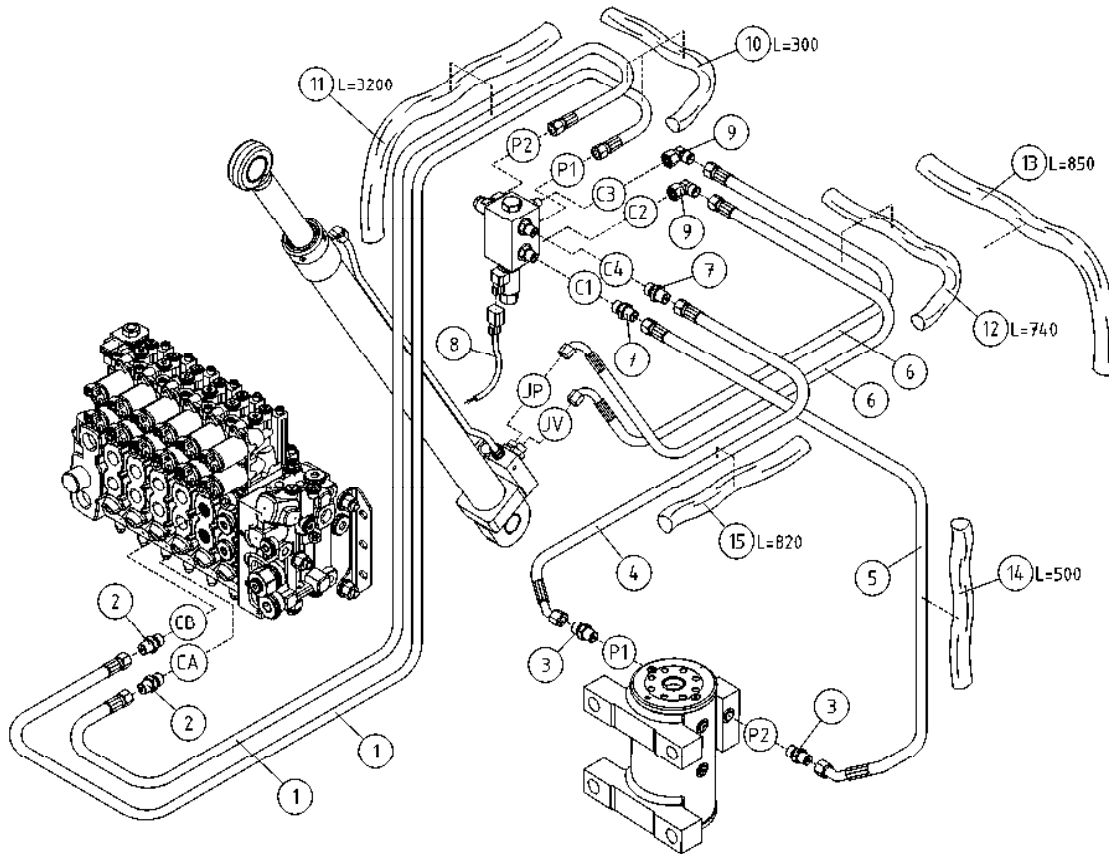
OSA VARAOSA NRO KPL OSAN NIMI
 DEL RESERVEDELS NR ANTAL
 TEIL ERSATZTEIL NR ANZAHL
 ITEM PART NR QTY

BENÄMNING

BENENNUNG

DESCRIPTION

JIBIHYDRAULIIKKA				HYDRAULIK, KORG	HYDRAULIK, KORB	HYDRAULICS, PLATRORM
1	42.0377	2	LETKUYHDISTELMÄ (L/L)	TRYCKSLANG	DRUCKSCHLAUCH	PRESSURE HOSE
2	45.090	2	PERUSLIITIN	KOPPLING	ANSCHLUSS, GERADE	COUPLING
3	45.0628Z	2	PERUSLIITIN	KOPPLING	ANSCHLUSS, GERADE	COUPLING
4	42.0341	1	LETKUYHDISTELMÄ (L/L)	TRYCKSLANG	DRUCKSCHLAUCH	PRESSURE HOSE
5	42.0382	1	LETKUYHDISTELMÄ (L/L)	TRYCKSLANG	DRUCKSCHLAUCH	PRESSURE HOSE
6	42.0346	2	LETKUYHDISTELMÄ (L/L)	TRYCKSLANG	DRUCKSCHLAUCH	PRESSURE HOSE
7	45.069Z	2	PERUSLIITIN	KOPPLING	ANSCHLUSS, GERADE	COUPLING
8	4CB6186	1	JOHTOSARJA XTS	LEDARKNIPPE	VERKABELUNG	WIRE HARNESS
9	45.084Z	2	ASET. KULMALIITIN	VINKELKOPPLING	WINKELANSCHLUSS	ANGLE UNION
10	43.933	2	RÄJÄHDYSSUOJA	SLANGSKYDD	SCHLAUCHSCHUTZ	HOSE CASE
11	43.939	1	RÄJÄHDYSSUOJA	SLANGSKYDD	SCHLAUCHSCHUTZ	HOSE CASE
12	43.935	1	RÄJÄHDYSSUOJA	SLANGSKYDD	SCHLAUCHSCHUTZ	HOSE CASE
13	43.935	1	RÄJÄHDYSSUOJA	SLANGSKYDD	SCHLAUCHSCHUTZ	HOSE CASE
14	43.933	1	RÄJÄHDYSSUOJA	SLANGSKYDD	SCHLAUCHSCHUTZ	HOSE CASE
15	43.933	1	RÄJÄHDYSSUOJA	SLANGSKYDD	SCHLAUCHSCHUTZ	HOSE CASE
16	45.073Z	2	ASET. L-LIITIN	L-KOPPLING	L-ANSCHLUSS	L-UNION
17	25.8011	2	PAINEENMITTAUSNIPPA	TRYCKMÄTNINGSNIPPEL	DRUCKMESSUNGSNIPPEL	PRESSURE TEST NIPPLE



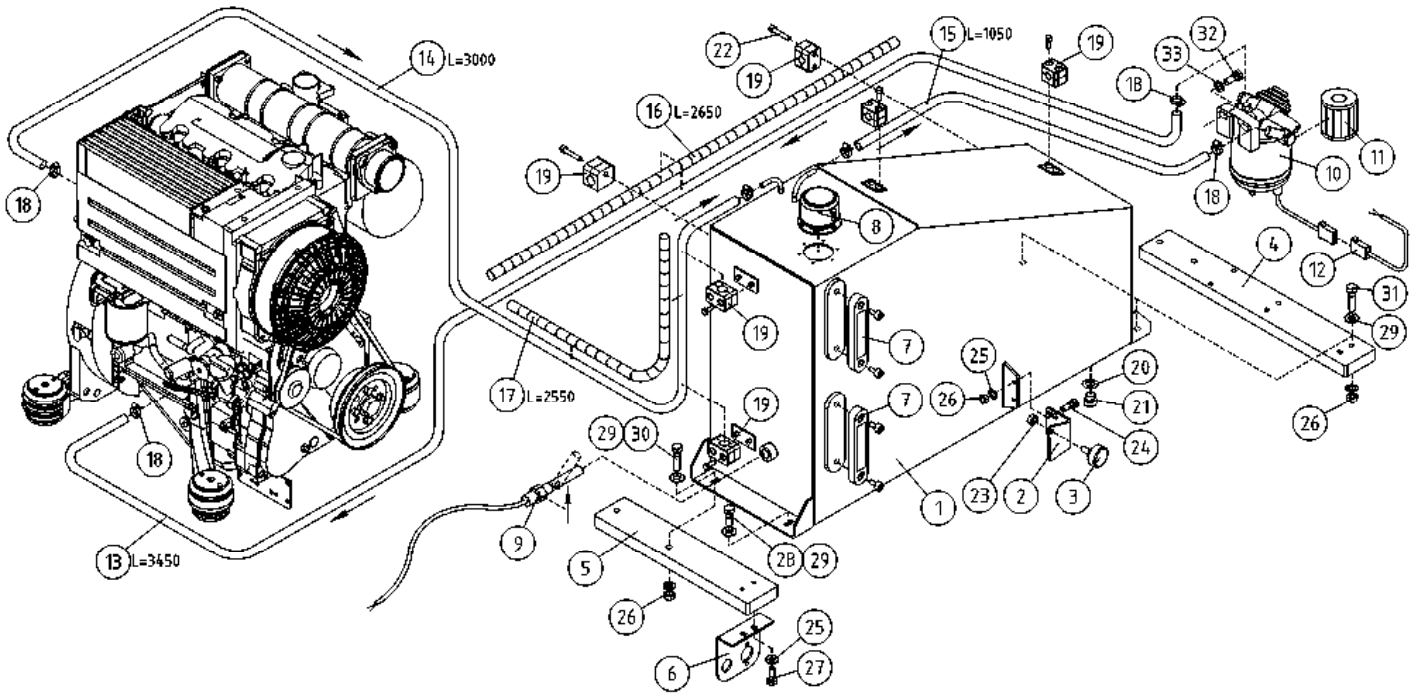
OSA VARAOOSA NRO KPL OSAN NIMI
 DEL RESERVDLS NR ANTAL
 TEIL ERSATZTEIL NR ANZAHL
 ITEM PART NR QTY

BENÄMNING

BENENNUNG

DESCRIPTION

		JIBIHYDRAULIIKKA		HYDRAULIK, KORG		HYDRAULIK, KORB		HYDRAULICS, PLATRORM	
1	42.0377	2	LETKUYHDISTELMÄ (L/L)	TRYCKSLANG		DRUCKSCHLAUCH		PRESSURE HOSE	
2	45.090	2	PERUSLIITIN	KOPPLING		ANSCHLUSS, GERADE		COUPLING	
3	45.0628Z	2	PERUSLIITIN	KOPPLING		ANSCHLUSS, GERADE		COUPLING	
4	42.0341	1	LETKUYHDISTELMÄ (L/L)	TRYCKSLANG		DRUCKSCHLAUCH		PRESSURE HOSE	
5	42.0382	1	LETKUYHDISTELMÄ (L/L)	TRYCKSLANG		DRUCKSCHLAUCH		PRESSURE HOSE	
6	42.0346	2	LETKUYHDISTELMÄ (L/L)	TRYCKSLANG		DRUCKSCHLAUCH		PRESSURE HOSE	
7	45.069Z	2	PERUSLIITIN	KOPPLING		ANSCHLUSS, GERADE		COUPLING	
8	4CB6186	1	JOHTOSARJA XTS	LEDARKNIPPE		VERKABELUNG		WIRE HARNESS	
9	45.084Z	2	ASET, KULMALIITIN	VINKELKOPPLING		WINKELANSCHLUSS		ANGLE UNION	
10	43.933	2	RÄJÄHDYSSUOJA	SLANGSKYDD		SCHLAUCHSCHUTZ		HOSE CASE	
11	43.939	1	RÄJÄHDYSSUOJA	SLANGSKYDD		SCHLAUCHSCHUTZ		HOSE CASE	
12	43.935	1	RÄJÄHDYSSUOJA	SLANGSKYDD		SCHLAUCHSCHUTZ		HOSE CASE	
13	43.935	1	RÄJÄHDYSSUOJA	SLANGSKYDD		SCHLAUCHSCHUTZ		HOSE CASE	
14	43.933	1	RÄJÄHDYSSUOJA	SLANGSKYDD		SCHLAUCHSCHUTZ		HOSE CASE	
15	43.933	1	RÄJÄHDYSSUOJA	SLANGSKYDD		SCHLAUCHSCHUTZ		HOSE CASE	



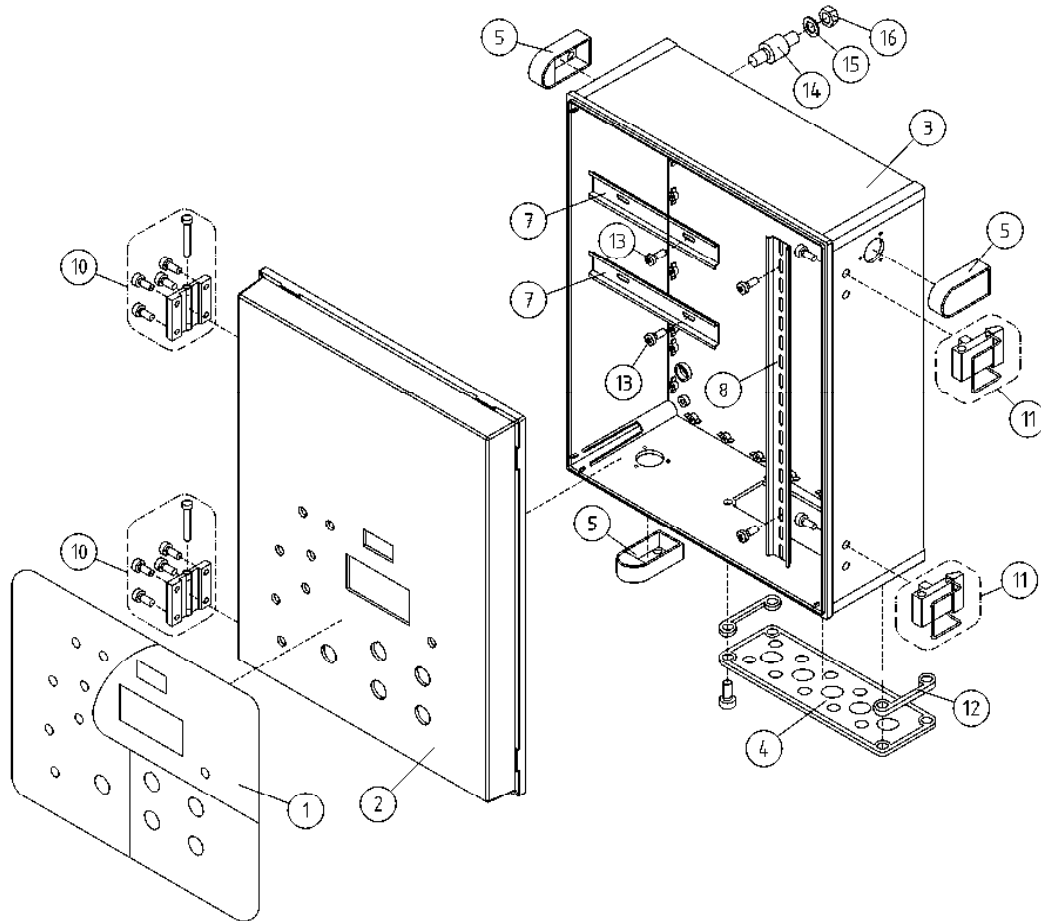
OSA VARAOSA NRO KPL OSAN NIMI
 DEL RESERVDLS NR ANTAL
 TEIL ERSATZTEIL NR ANZAHL
 ITEM PART NR QTY

BENÄMNING

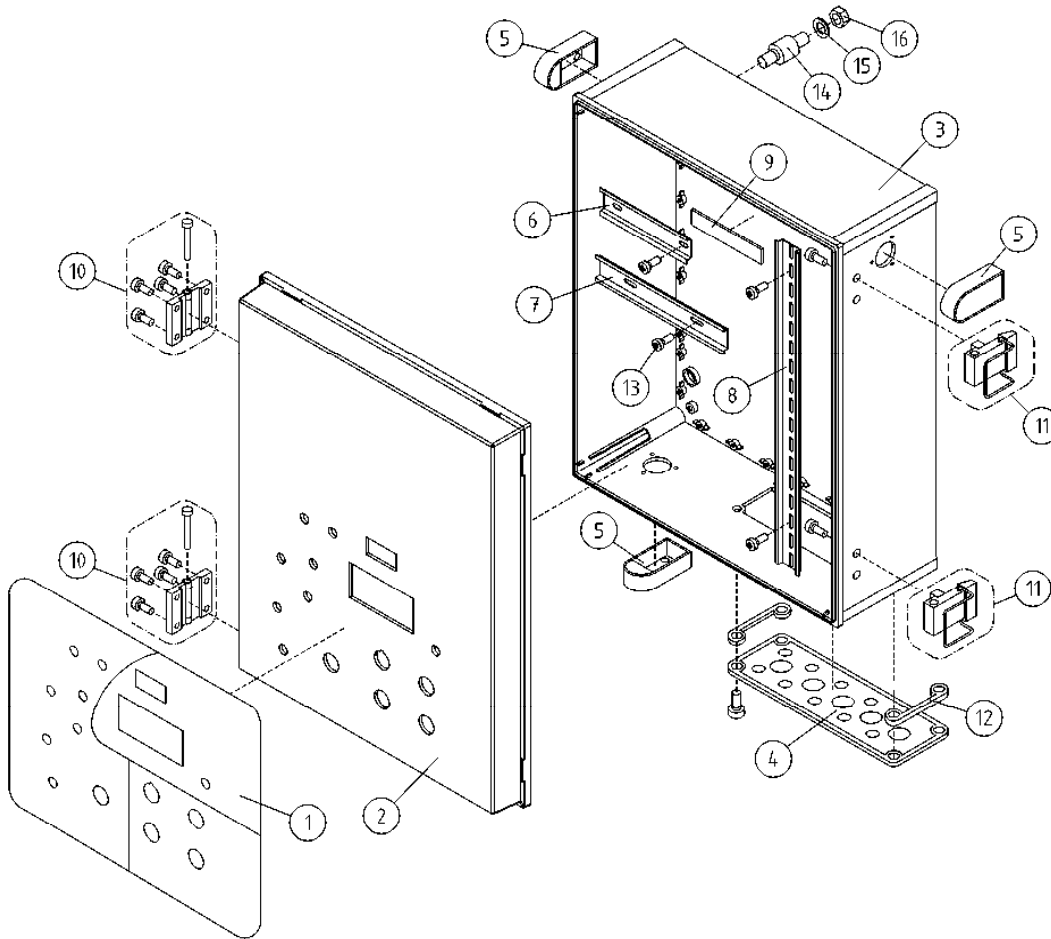
BENENNUNG

DESCRIPTION

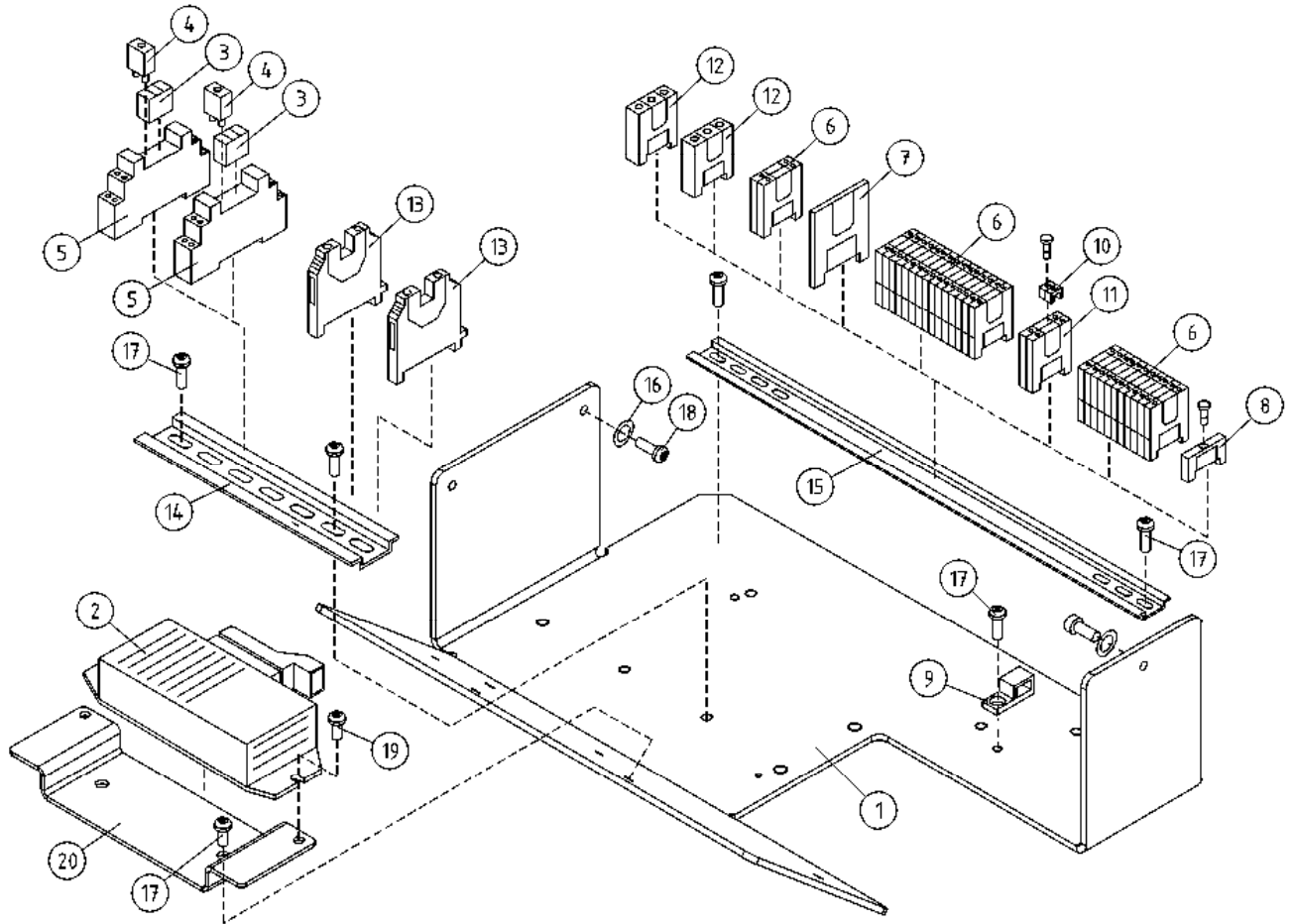
			POLTTOAINESÄILIÖ	BRÄNSLESYSTEM, SLANGAR MED UTRUSTNING	TREIBSTOFFSYSTEM, SCHLÄUCHE MIT AUSTRÜSTUNG	FUEL SYSTEM, HOSES AND ACCESSORIES
1	2CB5895	1	POLTTOAINESÄILIÖ	BRÄNSLETANK	BRENNSTOFFBEHÄLTER	FUEL TANK
2	4CB6082-O	1	VASTINLEVVY, SIVUKATE	ANSLAGPLATTA	ANSCHLAGBLECH	THRUST PLATE
3	48.1513	1	KUMIPUSKURI, LIERIÖ MALLI A	GUMMIBUFFERT	GUMMIPUFFER	RUBBER BUMPER
4	4CB5891	1	KANNAKE, KÄÄNTÖLAITE	STÖD	TRÄGER	BEARER
5	4CB5892	1	KANNAKE, KÄÄNTÖLAITE	STÖD	TRÄGER	BEARER
6	4CB6172	1	PIDIN	HÄLLARE	HALTER	HOLDER
7	47.095	2	MITTALASI	MÄTGLAS	MASSGLAS	MEASURING GLASS
8	47.197	1	HUOHOTIN	FILTERVENTILATOR	FILTER, VENTILATOR	BREATHER FILTER
9	48.2498	1	PINTAKYTKIN	YTKOPPLING	PEGELSCHALTER	SURFACE SWITCH
10	47.1048	1	VEDENEROITIN	VATTENAVSKILJARE	WASSERABSCHIEDER	WATER SEPARATOR
11	47.1042	1	SUODATINPATRUUNA. POLTTOAINE	FILTERINSATS	FILTERPATRON	FUEL FILTER
12	4CB6184	1	JOHTOSARJA XTS	LEDARKNIPPE	VERKABELUNG	WIRE HARNESS
13	43.008	1	POLTTOAINELETKU	BRÄNSLESLANG	BRENNSTOFFSCHLAUCH	FUEL HOSE
14	43.008	1	POLTTOAINELETKU	BRÄNSLESLANG	BRENNSTOFFSCHLAUCH	FUEL HOSE
15	43.008	1	POLTTOAINELETKU	BRÄNSLESLANG	BRENNSTOFFSCHLAUCH	FUEL HOSE
16	48.3356	1	KAAPELIPUTKI	KABELRÖR	KABELROHR	CABLE TUBING
17	48.3356	1	KAAPELIPUTKI	KABELRÖR	KABELROHR	CABLE TUBING
18	44.970	6	LETKUNKIRISTIN	SLANGKLÄMMA	SCHLAUCHSCHELLE	HOSE CLAMP
19	45.954	6	PUTKIKIINNITIN, MUOVIOSA	PLASTDEL FÖR KLÄMMA	PLASTIKT.ROHRSCHELLE	PLAST.PART.PIPECLAMP
20	27.009	1	USIT-RENGAS R3/8"	USIT-RING	USIT-RING	USIT-RING
21	46.118	1	TULPPARUVI	PLUGGSKRUV	STOPFENSCHRAUBE	PLUG SCREW
22	M0618.006	7	RUUVI M6 X 30, DIN912(8.8)	SKRUV	SCHRAUBE	SCREW
23	M1000	1	KUUSIOMUTTERI M10, DIN934(8.8)	MUTTER	MUTTER	NUT
24	M0815.001	2	RUUVI M8 X 16, DIN933(8.8)	SKRUV	SCHRAUBE	SCREW
25	M0809	6	ALUSLAATTA M8, DIN125	BRICKA	UNTERLEGSCHIEBE	WASHER
26	M0800.001	6	LUKITUSMUTTERI M8, DIN985(8.8)	MUTTER	MUTTER	LOCK NUT
27	M0816.001	2	RUUVI M8 X 20, DIN933(8.8)	SKRUV	SCHRAUBE	SCREW
28	M0817.001	1	RUUVI M8 X 25, DIN933(8.8)	SKRUV	SCHRAUBE	SCREW
29	M0807	6	KORILAATTA M8, DIN9021	BRICKA	UNTERLEGSCHIEBE	WASHER
30	M0820	1	RUUVI M8 X 40, DIN931(8.8)	SKRUV	SCHRAUBE	SCREW
31	M0821	2	RUUVI M8 X 45, DIN931(8.8)	SKRUV	SCHRAUBE	SCREW
32	M1016.001	2	RUUVI M10 X 20, DIN933(8.8)	SKRUV	SCHRAUBE	SCREW
33	M1009	2	ALUSLAATTA M10, DIN125	BRICKA	UNTERLEGSCHIEBE	WASHER



OSA DEL TEIL ITEM	VARAOSA NRO RESERVDLS NR ERSATZTEIL NR PART NR	KPL ANTAL ANZAHL QTY	OSAN NIMI	BENÄMNING	BENENNUNG	DESCRIPTION
			LCB-KESKUS, KOTELOT + KIINNITTIMET	LCB-CENTRAL, KÄPA FÄSTANORGNINGAR	LCB-ZENTRALE, GEHÄUSE SCHELLEN	LCB-CENTRE, CAPSULE CLAMPS
1	3CB6010	1	TARRA	DEKAL	AUFKLEBER	DECAL
2	3CB6227	1	KOTELO, PÄÄKESKUS XTS	KÄPA	GEHÄUSE, HAUPTZENTRALE	CAPSULE
3	3CB6227	1	KOTELO, PÄÄKESKUS XTS	KÄPA	GEHÄUSE, HAUPTZENTRALE	CAPSULE
4	48.3333	1	KOTELON MULTILAIPPA	KÄPÄNS FLÄNS	FLANSCH DES GEHÄUSES	CAPSULE FLANGE
5	48.3348	3	HUOHOTIN (VENTTIILI)	FLÄMTVENTIL	ENTLÜFTER	BREATHER
7	DL8.178	2	LIITINKISKO NS35	FÖRBINDNINGSSKENA	VERBINDUNGSSCHIENE	CONNECTION RAIL
8	4CA9790	1	LIITINKISKO NS35	FÖRBINDNINGSSKENA	VERBINDUNGSSCHIENE	CONNECTION RAIL
10	48.3530	2	KOTELON SARANA	CHARNER	SCHARNIER	HINGE
11	48.32077	2	KOTELON SALPA	REGEL	RIEGEL	BOLT
12	48.931	2	KOTELON TIIVISTEPAKK	TÄTNINGSSATS	DICHTUNGSSATZ	PACKING PACK
13	M0511.034	10	RUUVI M5 X 8, DIN7985Z	SKRUV	SCHRAUBE	SCREW
14	48.1520	4	JOUSTAVA KIINNITIN, LIERIÖ C	ELASTISK KOPPLING	ELASTISCHER HALTER	ELASTIC CLAMP
15	M0607	4	KORILAATTA M6, DIN9021	BRICKA	UNTERLEGSCHIBE	WASHER
16	M0600.001	4	LUKITUSMUTTERI M6, DIN985(8.8)	MUTTER	MUTTER	NUT



OSA DEL TEIL ITEM	VARAOSA NRO RESERVEDELS NR ERSATZTEIL NR PART NR	KPL ANTAL ANZAHL QTY	OSAN NIMI	BENÄMNING	BENENNUNG	DESCRIPTION
			LCB-KESKUS, KOTELOT + KIINNITTIMET	LCB-CENTRAL, KÄPA FÄSTANORGNINGAR	LCB-ZENTRALE, GEHÄUSE SCHELLEN	LCB-CENTRE, CAPSULE CLAMPS
1	3CB6010	1	TARRA	DEKAL	AUFKLEBER	DECAL
2	3CB6227	1	KOTELO, PÄÄKESKUS XTS	KÄPA	GEHÄUSE, HAUPTZENTRALE	CAPSULE
3	3CB6227	1	KOTELO, PÄÄKESKUS XTS	KÄPA	GEHÄUSE, HAUPTZENTRALE	CAPSULE
4	48.3333	1	KOTELON MULTILAIPPA	KÄPÄNS FLÄNS	FLANSCH DES GEHÄUSES	CAPSULE FLANGE
5	48.3348	3	HUOHOTIN (VENTTIILI)	FLÄMTVENTIL	ENTLÜFTER	BREATHER
6	DL8.033	1	LIITINKISKO NS35	FÖRBINDNINGSSKENA	VERBINDUNGSSCHIENE	CONNECTION RAIL
7	DL8.178	1	LIITINKISKO NS35	FÖRBINDNINGSSKENA	VERBINDUNGSSCHIENE	CONNECTION RAIL
8	4CA9790	1	LIITINKISKO NS35	FÖRBINDNINGSSKENA	VERBINDUNGSSCHIENE	CONNECTION RAIL
9	4CB2957	1	RELEEN KIINNITYSLEVY	FÄSTPLATTA	BEFESTIGUNGSPLATTE	CLIP PLATE
10	48.3530	2	KOTELON SARANA	CHARNER	SCHARNIER	HINGE
11	48.32077	2	KOTELON SALPA	REGEL	RIEGEL	BOLT
12	48.931	2	KOTELON TIIVISTEPAKK	TÄTNINGSSATS	DICHTUNGSSATZ	PACKING PACK
13	M0511.034	10	RUUVI M5 X 8, DIN7985Z	SKRUV	SCHRAUBE	SCREW
14	48.1520	4	JOUSTAVA KIINNITIN, LIERIÖ C	ELASTISK KOPPLING	ELASTISCHER HALTER	ELASTIC CLAMP
15	M0607	4	KORILAATTA M6, DIN9021	BRICKA	UNTERLEGSCHIEBE	WASHER
16	M0600.001	4	LUKITUSMUTTERI M6, DIN985(8.8)	MUTTER	MUTTER	NUT



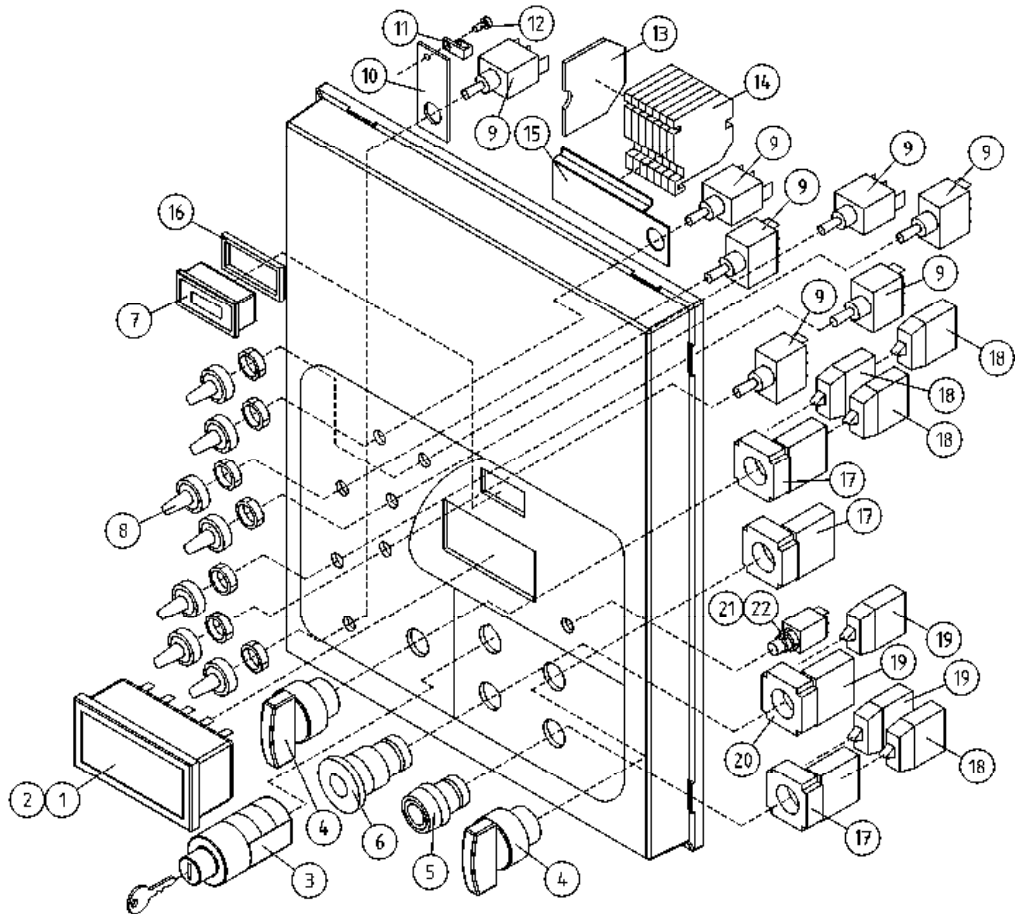
OSA VARAOSA NRO KPL OSAN NIMI
 DEL RESERVEDELS NR ANTAL
 TEIL ERSATZTEIL NR ANZAHL
 ITEM PART NR QTY

BENÄMNING

BENENNUNG

DESCRIPTION

			KORIKESKUS	PLATTFORM CENTRAL	KORBZENTRALE	PLATFORM CONTROL
1	3CB1815	1	OHJAUSPANEELIN POHJA	BOTTEN FÖR MANÖVERPANEL	BODEN DES STEUERPANEELS	CONTROL PANEL BOTTOM
2	48.19117	1	MODULI KYTKENTÄ XS2	MODUL	MODUL, KUPPLUNG XS	MODULE
3	48.2367	2	RELE SONG CHUAN	RELÄ, SongChuan	RELAIS PCP 171G1	RELAY PCP 171G1
4	48.2369	2	LED+SUOJAUSDIODI (6-24vdc)	LED+SKYDDSDIOD	LED+SCHÜTZDIODE	LED+PROTECTIVE DIODE
5	48.2371	2	RELEEN KANTA Song Chuan	RELÄ, HÄLLARE	RELAIS, HALTER	RELAY, HEAD
6	48.3242	33	RIVILIITIN	UTTAGSSPLINT	KLEMMLEISTE	TERMINAL BLOCK
7	48.3247	1	ERÖTUSLEVY 1413227	AVSKILJARE	TRENNSCHEIBE	SEPARATION PLATE
8	48.3256	1	PÄÄTYPURISTIN 1401637	GAVELSTÖD	ENDSTÜTZE	END BEARER
9	48.3383	1	VEDONPOISTAJA PANDUIT	DRAGAVLASTNING	VERANKERUNG	CABLE CLAMP
10	48.3408	1	YHDYSSILTA ...	FÖRBINDELSEBRO	VERBINDUNGSBRÜCKE	CONNECTING BRIDGE
11	48.3410	2	RIVILIITIN	RÄDANSLUTNINGSDON	KLEMMLEISTE	TERMINAL BLOCK
12	48.3411	2	RIVILIITIN KE-VI	RÄDANSLUTNINGSDON	KLEMMLEISTE	TERMINAL BLOCK
13	48.681	2	RIVILIITIN	UTTAGSSPLINT	KLEMMLEISTE	TERMINAL BLOCK
14	DL8.033	1	LIITINKISKO NS35	FÖRBINDNINGSSKENA	VERBINDUNGSSCHIENE	CONNECTION RAIL
15	DL8.180	1	LIITINKISKO NS15	FÖRBINDNINGSSKENA	VERBINDUNGSSCHIENE	CONNECTION RAIL
16	M0507	3	KORILAATTA M5, DIN9021	BRICKA	UNTERLEGSCHIEBE	WASHER
17	M0511.034	7	RUUVI M5 X 8, DIN7985Z	SKRUV	SCHRAUBE	SCREW
18	M0515.034	3	RUUVI M5 X 16, DIN7985Z	SKRUV	SCHRAUBE	SCREW
19	M0613.034	2	RUUVI M6 X 12, DIN7985Z	SKRUV	SCHRAUBE	SCREW
20	4CB6721	1	LEVY, MODULIN KANNAKE	PLÄT	PLATTE	PLATE



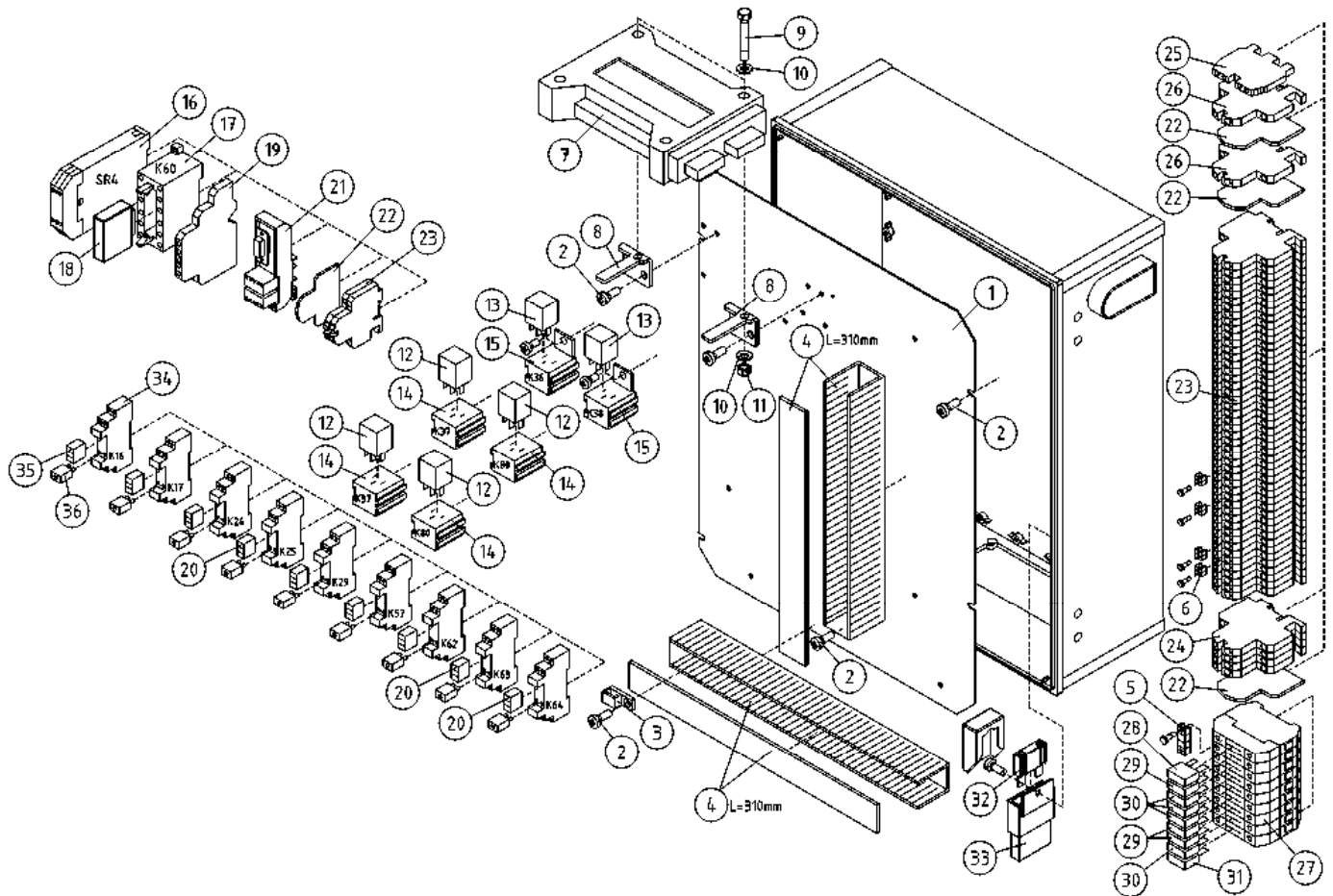
OSA VARAOSA NRO KPL OSAN NIMI
 DEL RESERVDLS NR ANTAL
 TEIL ERSATZTEIL NR ANZAHL
 ITEM PART NR QTY

BENÄMNING

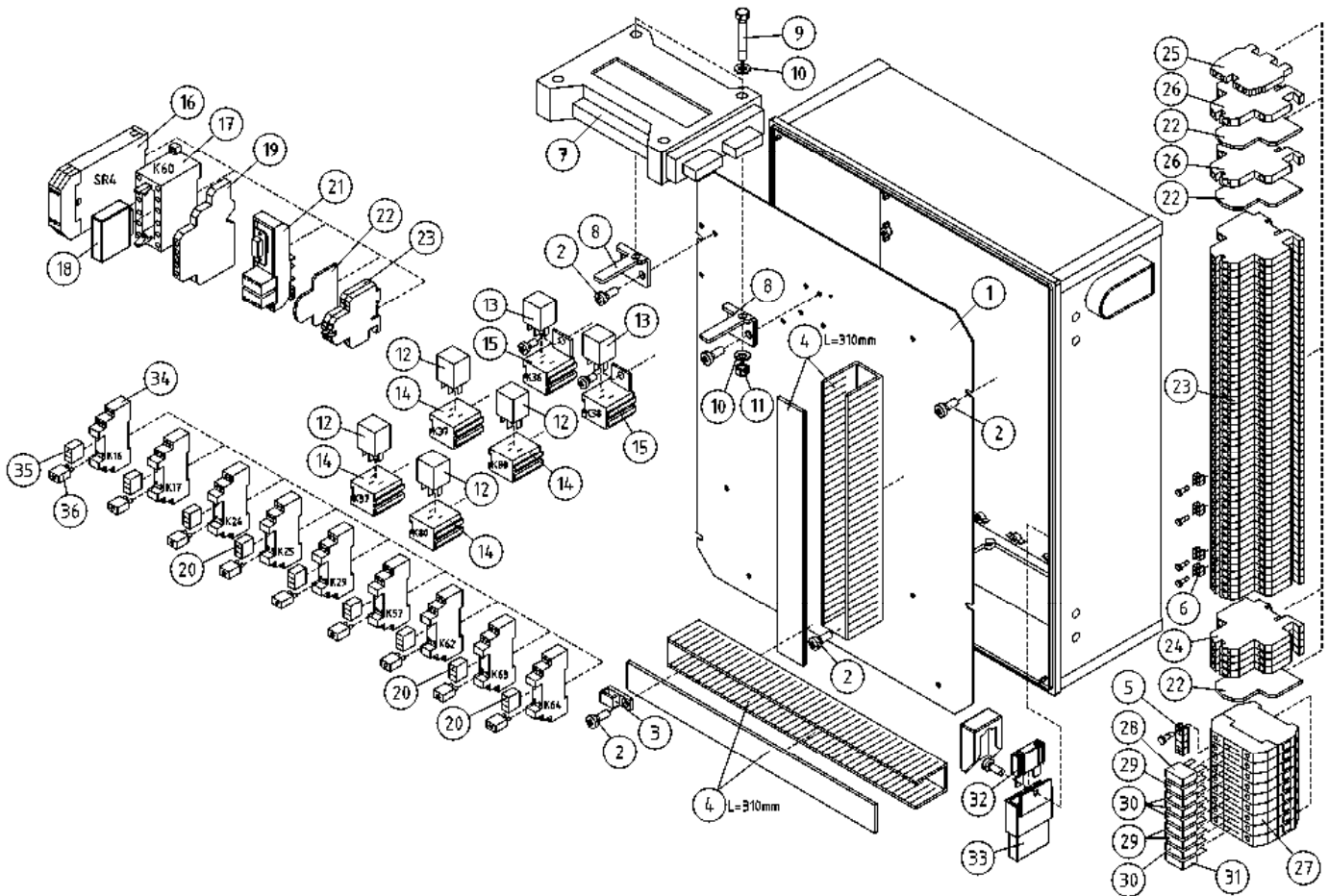
BENENNUNG

DESCRIPTION

			LCB-KESKUKSEN KANSI	LCB-CENTRAL, LOCK	LCB-ZENTRALE, DECKEL	LCB-CENTRE, COVER
1	48.0160	1	MERKKIVALOKEHYS	SIGNALLAMPANS RAM	SIGNALLAMPEN RAHMEN	SIGNAL LIGHT FRAME
2	48.0156	9	POLTTIMO, VALKOINEN	LJUS	LICHT	LIGHT BULB
3	48.19068	1	VÄÄNTÖKYTKIN, SÄLZER	VRIDKOPPLING	DREHSCHALTER	TURN SWITCH
4	48.2308	2	VÄÄNTÖKYTKIN	VRIDKOPPLING	DREHSCHALTER	TURN SWITCH
5	48.2335	1	PAINIKEOSA KELTAINEN	STRÖMSTÄLLARE, GUL	DRUCKKNOPF, GELB	BUTTON, YELLOW
6	48.2311	1	PAINIKE HÄTÄSEIS LUK	STRÖMSTÄLLARE,NÖDSTO	DRUCKKNOPF,NOT-AUS	EMERG.STOP-B. +LOCK
7	48.3618	1	TUNTIMITTARI	TIMMÄTARE	STUNDENMESSER	HOURLMETER
8	48.1007	7	SUOJUSKUMI	GUMMISKYDD	SCHUTZGUMMI	COVER RUBBER
9	48.616	7	VIPUKYTKIN	SPAKKOPPLING	HEBELSCHALTER	LEVER SWITCH
10	4CB4105	1	VEDONPOISTAJA	DRAGAVLASTNING	VERANKERUNG	CABLE CLAMP
11	48.3383	1	VEDONPOISTAJA PANDUIT	DRAGAVLASTNING	VERANKERUNG	CABLE CLAMP
12	M0511.034	1	RUUVI M5 X 8, DIN7985Z	SKRUV	SCHRAUBE	SCREW
13	48.685	1	PÄÄTYLEVY	GAVELPLÅT	ENDPLATTE	END PLATE
14	48.681	7	RIVILITIN	UTTAGSSPLINT	KLEMMLEISTE	TERMINAL BLOCK
15	4CB3864	1	KIINNIKE, POTENTIOMETRI	FÄSTE, POTENTIOMETER	BEFESTIGUNG, POTENTIOMETER	CLAMP
16	4CB2776	1	TIIVISTE TUNTIMITTARI	TÄTNING	DICHTUNG	GASKET
17	48.2312	3	PAINIKERUNKO+KOSK.	STRÖMSTÄLLARRAM+KNAPP	RAHMEN DER TASTE	HOUSING + SWITCH
18	48.2302	4	KYTKENTÄLOHKO	KOPPLINGSSEKTOR	KUPPLUNGSBLOCK	CONNECTION SEGMENT
19	48.2303	3	KYTKENTÄLOHKO	KOPPLINGSSEKTOR	KUPPLUNGSBLOCK	CONNECTION SEGMENT
20	48.2313	1	PAINIKERUNKO+KOSK.	STRÖMSTÄLLARRAM+KNAPP	RAHMEN DER TASTE	HOUSING+SWITCH
21	48.19079	1	PAINIKE APEM SULKEUTUVA	STRÖMSTÄLLARE	TASTE	BUTTON
22	48.19080	1	SUOJUSKUMI	GUMMISKYDD	SCHUTZGUMMI	COVER RUBBER



OSA DEL TEIL ITEM	VARAOSA NRO RESERVDLS NR ERSATZTEIL NR PART NR	KPL OSAN NIMI ANTAL ANZAHL QTY	BENÄMNING	BENENNUNG	DESCRIPTION
	LCB-KESKUS		LCB-CENTRAL	LCB-ZENTRALE	LCB-CENTRE
1	3CB6225	1	ASENNUSLEVY XTS	MONTAGEPLATTE	INSTALLATION PLATE
2	M0511.034	14	RUUVI M5 X 8, DIN7985Z	SKRUV	SCREW
3	48.3383	1	VEDONPOISTAJA PANDUIT	DRAGAVLASTNING	CABLE CLAMP
4	48.32047	2	KAAPELIKANAVA 40x60	KABELKANAL 40x60	CABLE CONDUIT
5	48.32058	1	YHDYSSILTA	FÖRBINDELSBRO	VERBINDUNGSBRÜCKE
6	48.3560	1	YHDYSSILTA 10 NAP.	FÖRBINDELSBRO	VERBINDUNGSBRÜCKE
7	48.2404	1	MODULI 10100900	MODUL	MODULE
8	4CB3372	2	MODULIN KIINNIKE	FÄSTE	CLAMP
9	M0624	2	RUUVI M6 X 60, DIN931(8.8)	SKRUV	SCREW
10	M0609	4	ALUSLAATTA M6, DIN125	BRICKA	UNTERLEGSCHIEBE
11	M0600.001	2	LUKITUSMUTTERI M6, DIN985(8.8)	MUTTER	NUT
12	48.650	4	RELE, VAIHTORELE	RELÄ, VÄXEL	RELAY
13	48.2277	2	RELE, KYTKENTÄRELE	RELÄ, KOPPLING	CONNECTION RELAY
14	48.2048	4	RELEEN KANTA	RELÄ, HÄLLARE	RELAY, HEAD
15	48.3443	2	RELEEN KANTA	RELÄ, HÄLLARE	RELAY, HEAD
16	48.2264	1	TURVARELE	SKYDDRELÄ SR3,SR3	RELAY,SAFETY SR3,SR3
17	48.19038	1	RELEENKANTA	RELÄET	RELAY POSITION
18	48.19037	1	RELE	RELÄ	RELAY
19	48.19204	1	RELE 12VDC ABB	RELÄ 12V DC	RELAY 12V DC
20	48.19152	1	RELE, KULLATTU Song Chuan	RELÄ	RELAY
21	4CB5991	1	D-LIITINMODULI	KOPPLING	CONNECTOR
22	48.3558	4	RIVILITIN PÄÄTYLEVY	UTTAGSSPLINT	ENDPLATTE,KLEMMLEIST
23	48.3557	50	RIVILITIN 2-KERROS	UTTAGSSPLINT	KLEMMLEISTE
24	48.3559	4	RIVILITIN 2-KERROS	UTTAGSSPLINT	KLEMMLEISTE
25	48.3455	1	RIVILITIN KEVI (2-kerros.)	UTTAGSSPLINT	KLEMMLEISTE KEVI
26	48.32042	2	RIVILITIN 2-KERROS	UTTAGSSPLINT	KLEMMLEISTE
27	48.32056	9	SULAKELIITIN	SÄKRINGSKOPPLING	SICHERUNGSKLEMMLE
28	48.3056	3	LAATTASULAKE	PLATTSÄKRING	SICHERUNG
29	48.3048	5	LAATTASULAKE 15A	PLATTSÄKRING 15A	LAATTASULAKE 15A
30	48.3032	6	LAATTASULAKE 10A	PLATTSÄKRING 10A	SICHERUNG 10A
					FUSE



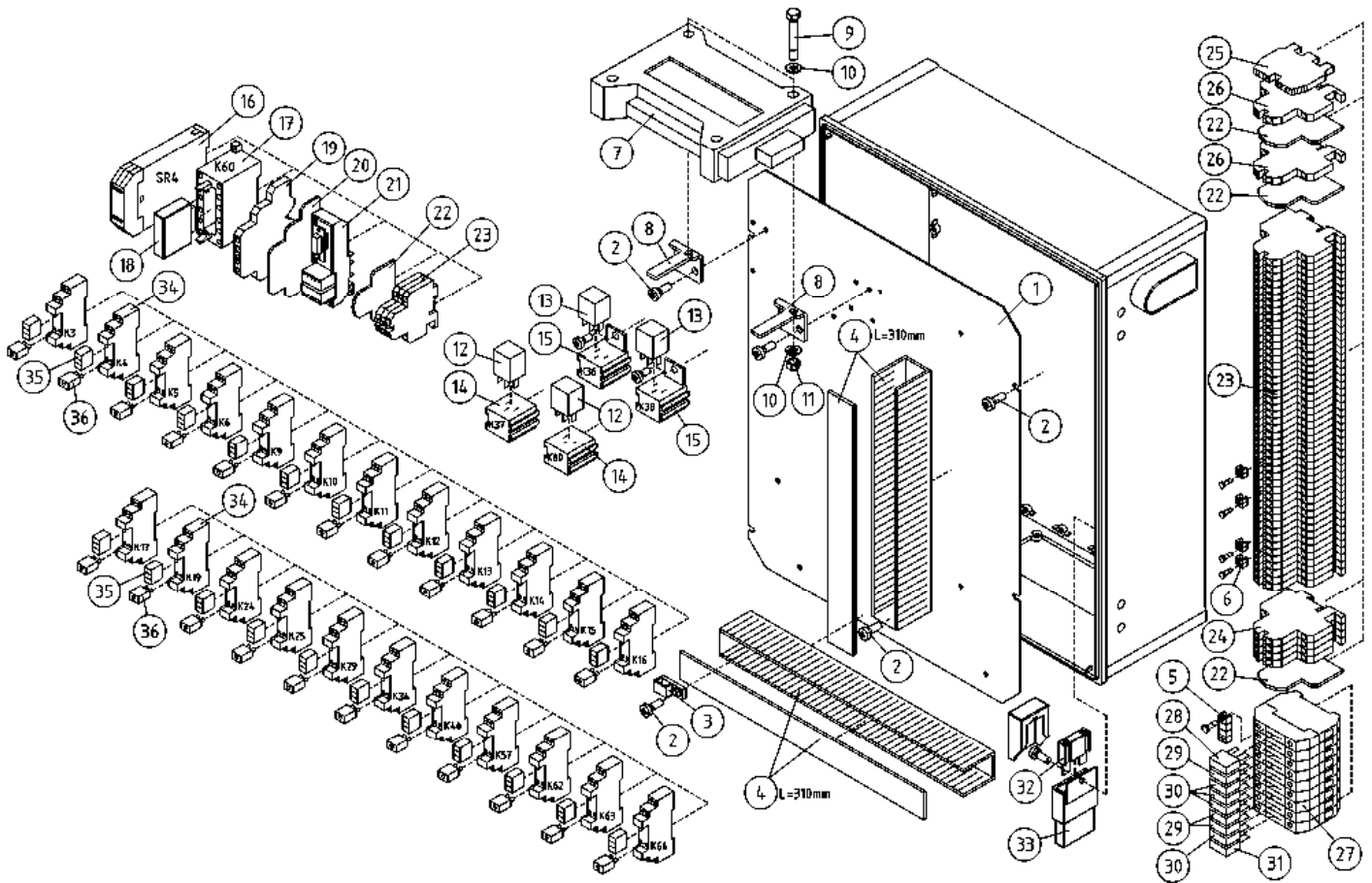
OSA VARAOSA NRO KPL OSAN NIMI
 DEL RESERVDLS NR ANTAL
 TEIL ERSATZTEIL NR ANZAHL
 ITEM PART NR QTY

BENÄMNING

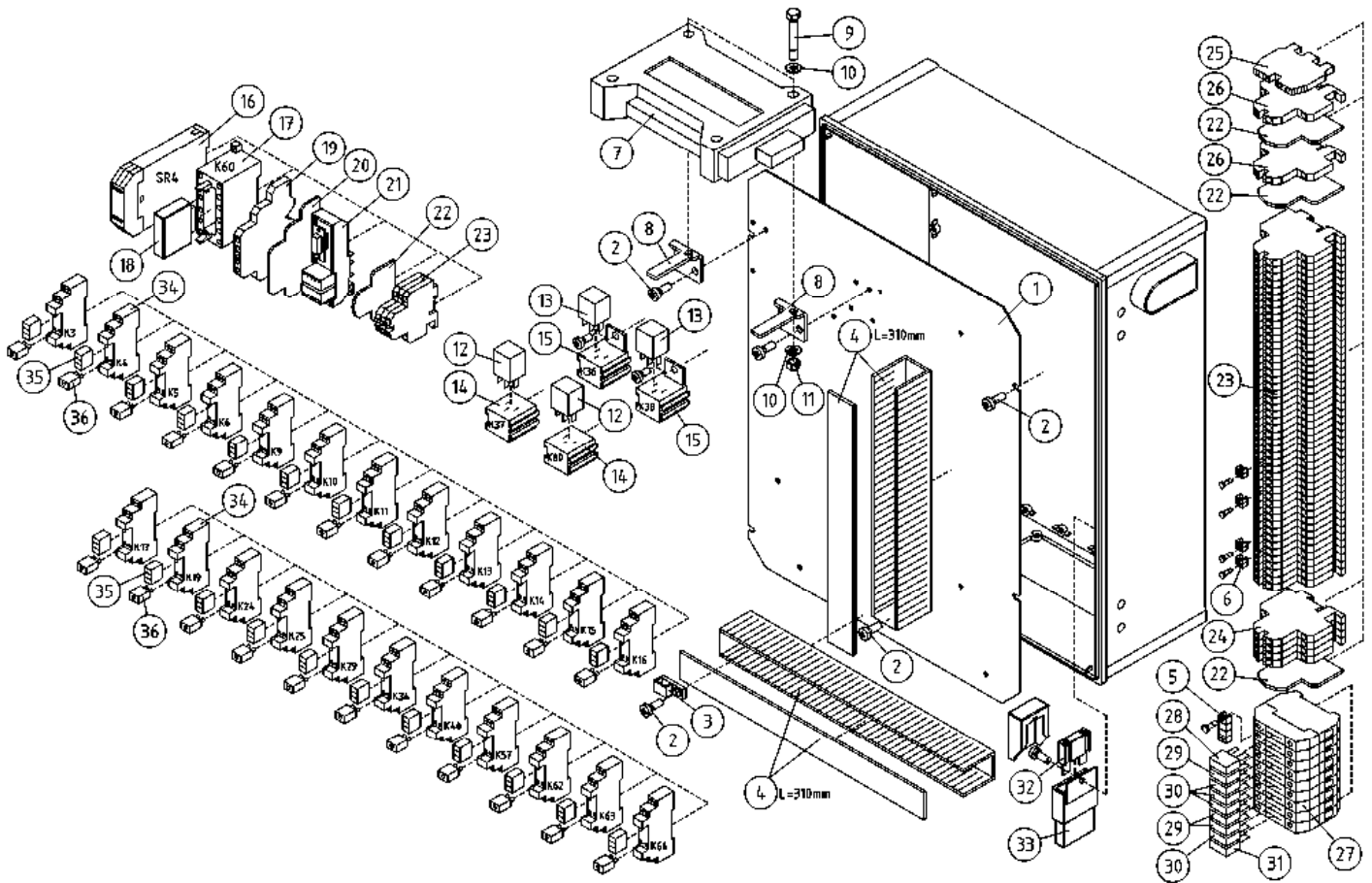
BENENNUNG

DESCRIPTION

	LCB-KESKUS	LCB-CENTRAL	LCB-ZENTRALE	LCB-CENTRE		
31	48.3049	3	LAATTASULAKE 3A	SÄKRING HÄLLARE	FLACHSTECKSICHERUNG	PLUG-IN FUSE
32	48.3061	3	LAATTASULAKE MAXI 50A 32V	PLATTSÄKRING	SICHERUNG	FUSE
33	48.3062	1	SULAKEPESÄ MAXI	SÄKRINGSDOSA	SULAKEPESÄ MEGA FUSE	FUSE BOX
34	48.2370	9	RELEEN KANTA Song Chuan	RELÄ, HÄLLARE	RELAIS, HALTER	RELAY, HEAD
35	48.2368	6	RELE SONG CHUAN	RELÄ, SongChuan	RELAIS PCP 171G1	RELAY PCP 171G1
36	48.2369	9	LED+SUOJAUSDIODI (6-24vdc)	LED+SKYDDSDIOD	LED+SCHUTZDIODE	LED+PROTECTIVE DIODE



OSA DEL TEIL ITEM	VARAOSA NRO RESERVDLS NR ERSATZTEIL NR PART NR	KPL OSAN NIMI ANTAL ANZAHL QTY	BENÄMNING	BENENNUNG	DESCRIPTION	
			LCB-KESKUS	LCB-CENTRAL	LCB-ZENTRALE	LCB-CENTRE
1	3CB6225	1	ASENNUSLEVY XTS	MONTERINGSPLÅT	MONTAGEPLATTE	INSTALLATION PLATE
2	M0511.034	14	RUUVI M5 X 8, DIN7985Z	SKRUV	SCHRAUBE	SCREW
3	48.3383	1	VEDONPOISTAJA PANDUIT	DRAGAVLASTNING	VERANKERUNG	CABLE CLAMP
4	48.32047	2	KAAPELIKANAVA 40x60	KABELKANAL 40x60	KABELTROG 40x60	CABLE CONDUIT
5	48.32058	1	YHDYSSILTA	FÖRBINDELSBRO	VERBINDUNGSBRÜCKE	CONNECTING BRIDGE
6	48.3560	1	YHDYSSILTA 10 NAP.	FÖRBINDELSBRO	VERBINDUNGSBRÜCKE	CONNECTING BRIDGE
7	48.2404	1	MODULI 10100900	MODUL	MODUL 10100900	MODULE
8	4CB3372	2	MODULIN KIINNIKE	FÄSTE	HALTBÜGEL	CLAMP
9	M0624	2	RUUVI M6 X 60, DIN931(8.8)	SKRUV	SCHRAUBE	SCREW
10	M0609	4	ALUSLAATTA M6, DIN125	BRICKA	UNTERLEGSCHIEBE	WASHER
11	M0600.001	2	LUKITUSMUTTERI M6, DIN985(8.8)	MUTTER	MUTTER	NUT
12	48.650	2	RELE, VAIHTORELE	RELÄ, VÄXEL	SCHALTRELAIS	RELAY
13	48.2277	2	RELE, KYTKENTÄRELE	RELÄ, KOPPLING	SCHALTRELAIS	CONNECTION RELAY
14	48.2048	2	RELEEN KANTA	RELÄ, HÄLLARE	RELAIS, HALTER	RELAY, HEAD
15	48.3443	2	RELEEN KANTA	RELÄ, HÄLLARE	RELAIS, HALTER	RELAY, HEAD
16	48.2264	1	TURVARELE	SKYDDRELÄ SR3,SR3	SICHERHEITRELAIS	RELAY,SAFETY SR3,SR3
17	48.19038	1	RELEENKANTA	RELÄET	RELAIS PLATZ	RELAY POSITION
18	48.19037	1	RELE	RELÄ	RELAIS	RELAY
19	48.2466	1	RELE 12V DC	RELÄ 12V DC	RELAIS 12V DC	RELAY 12V DC
20	48.2467	1	PÄÄTYLEVY, RELE	GAVELPLÅT, RELÄ	ENDBLECH, RELAIS	END PLATE, RELAY
21	4CB5991	1	D-LIITINMODULI	KOPPLING	KLEMME, KONTAKTHÜLSE	CONNECTOR
22	48.3558	4	RIVILITIN PÄÄTYLEVY	UTTAGSSPLINT	ENDPLATTE,KLEMMLEIST	TERMINAL BLOCK, END PLATE
23	48.3557	51	RIVILITIN 2-KERROS	UTTAGSSPLINT	KLEMMLEISTE	TERMINAL BLOCK
24	48.3559	4	RIVILITIN 2-KERROS	UTTAGSSPLINT	KLEMMLEISTE	TERMINAL BLOCK
25	48.3455	1	RIVILITIN KEVI (2-kerros.)	UTTAGSSPLINT	KLEMMLEISTE KEVI	TERMINAL BLOCK
26	48.32042	2	RIVILITIN 2-KERROS	UTTAGSSPLINT	KLEMMLEISTE	TERMINAL BLOCK
27	48.32056	9	SULAKELIITIN	SÄKRINGSKOPPLING	SICHERUNGSKLEMME	FUSE CONNECTOR
28	48.3056	3	LAATTASULAKE	PLATTSÄKRING	SICHERUNG	FUSE
29	48.3048	5	LAATTASULAKE 15A	PLATTSÄKRING 15A	LAATTASULAKE 15A	FUSE
30	48.3032	6	LAATTASULAKE 10A	PLATTSÄKRING 10A	SICHERUNG 10A	FUSE



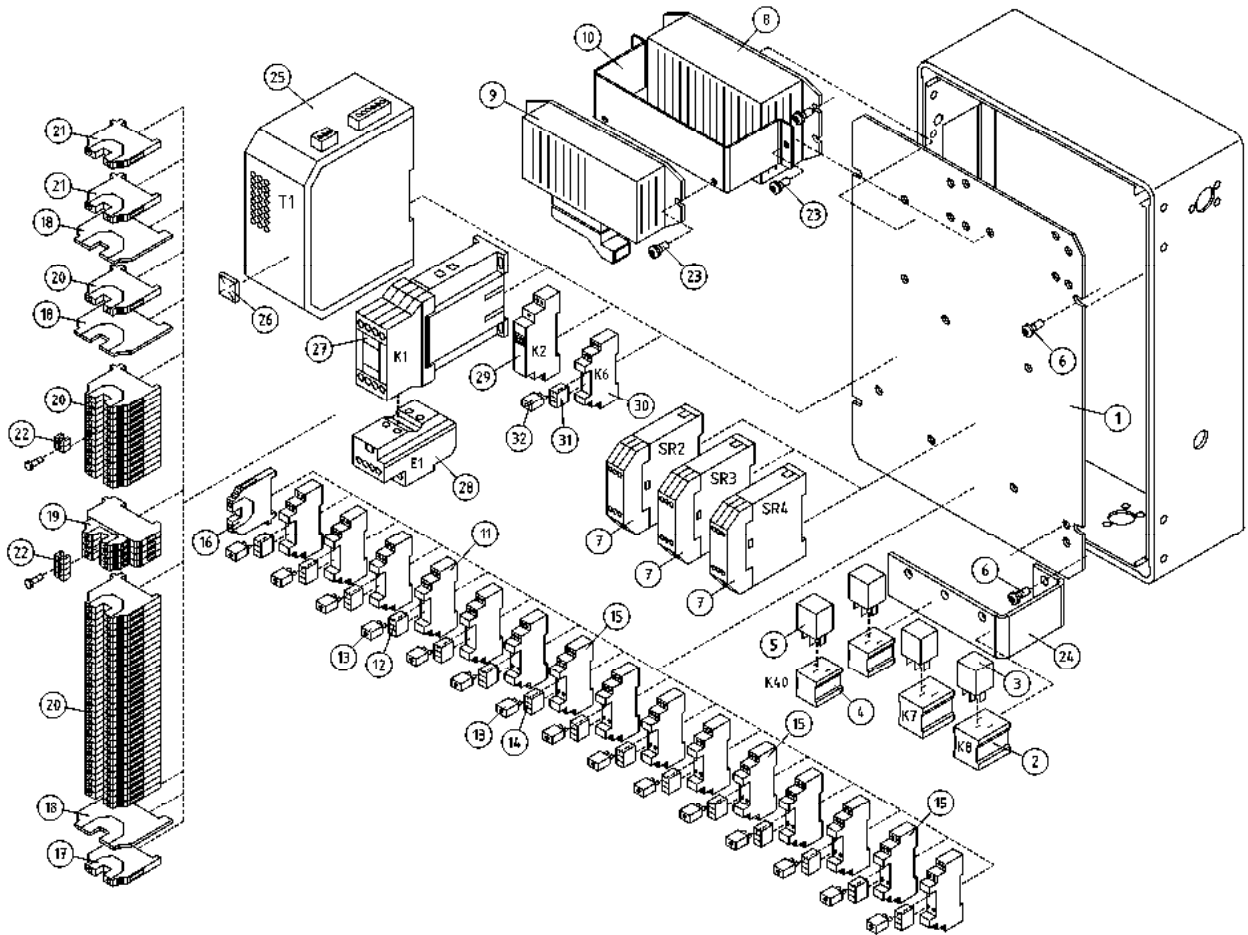
OSA VARAOSA NRO KPL OSAN NIMI
 DEL RESERVDLS NR ANTAL
 TEIL ERSATZTEIL NR ANZAHL
 ITEM PART NR QTY

BENÄMNING

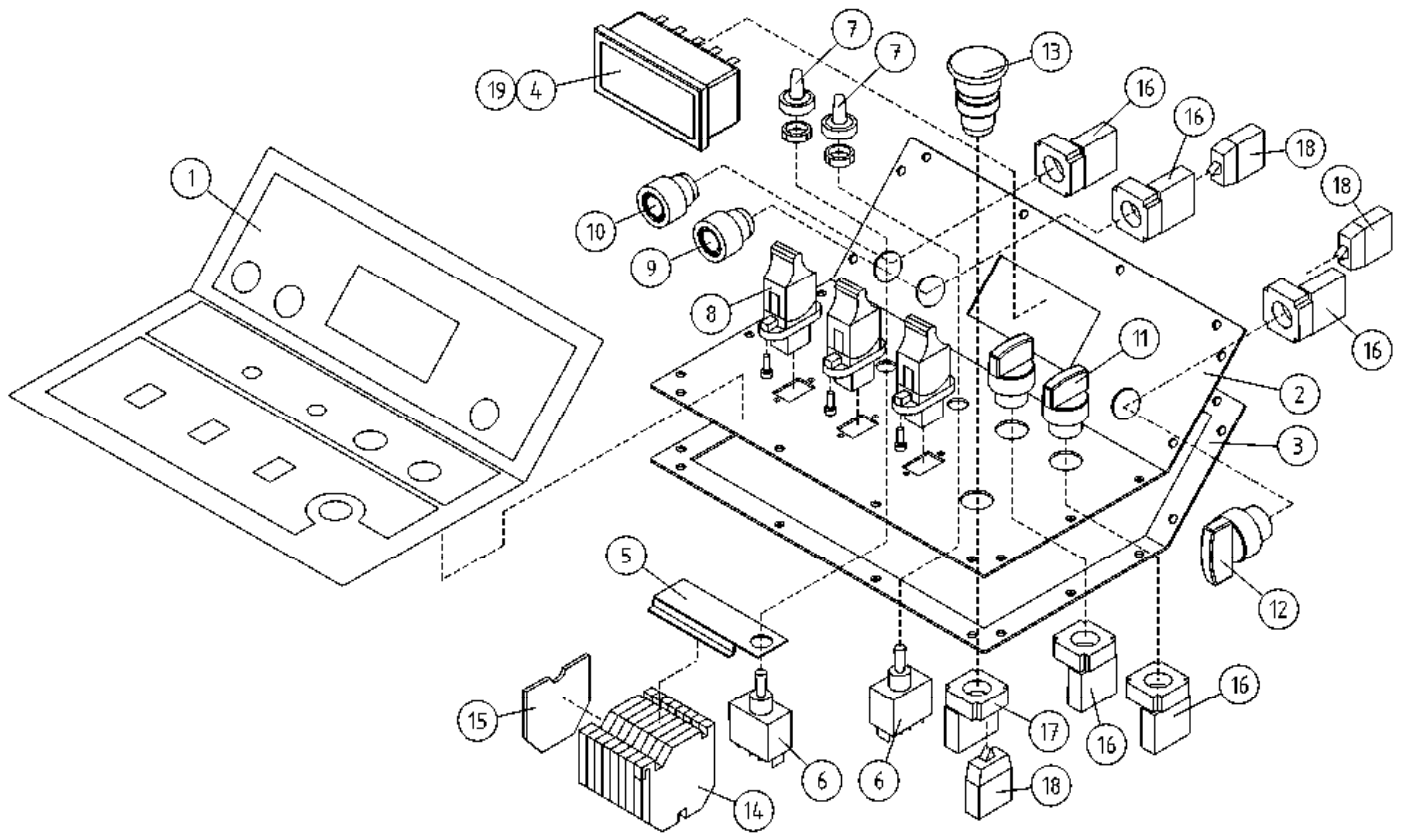
BENENNUNG

DESCRIPTION

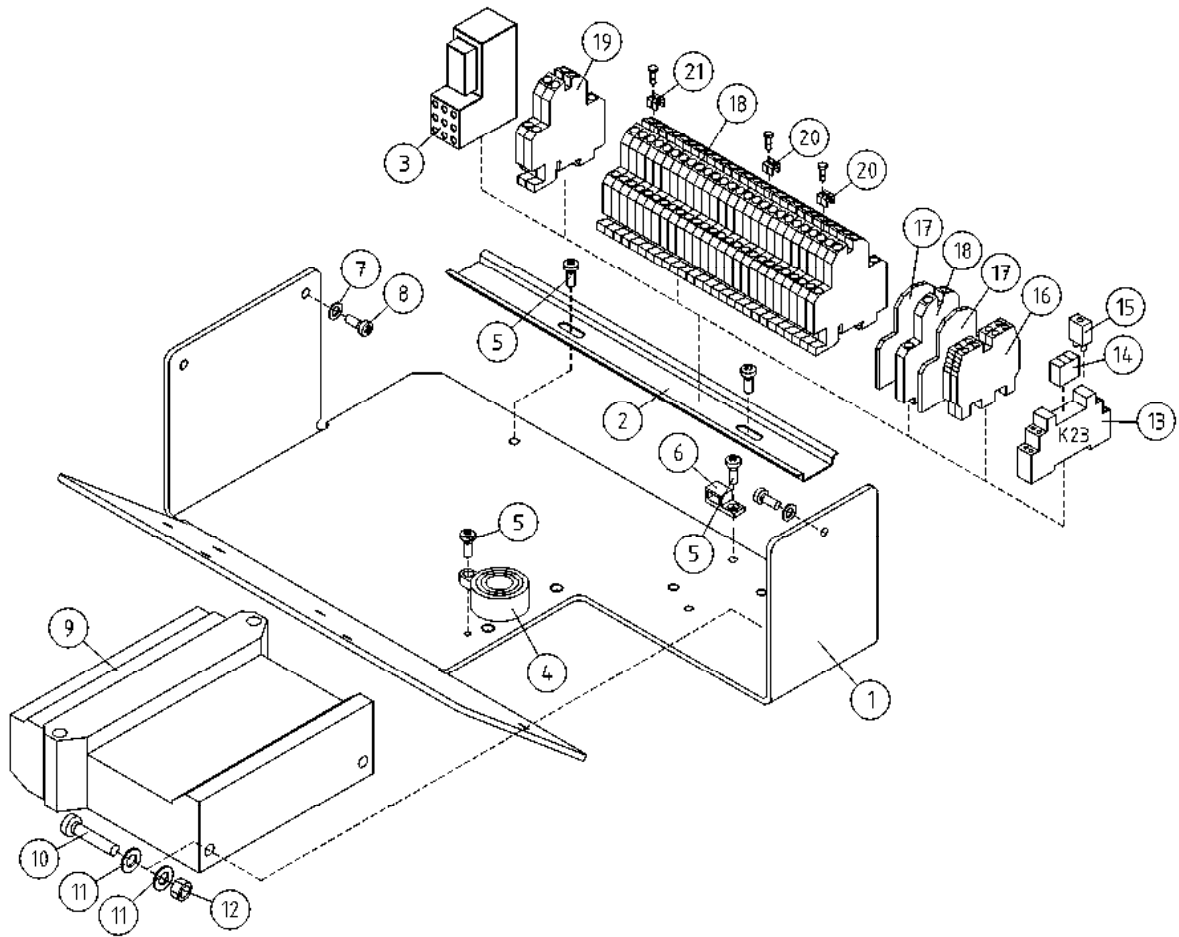
	LCB-KESKUS	LCB-CENTRAL	LCB-ZENTRALE	LCB-CENTRE		
31	48.3049	3	LAATTASULAKE 3A	SÄKRING HÄLLARE	FLACHSTECKSICHERUNG	PLUG-IN FUSE
32	48.3061	3	LAATTASULAKE MAXI 50A 32V	PLATTSÄKRING	SICHERUNG	FUSE
33	48.3062	1	SULAKEPESÄ MAXI	SÄKRINGSDOSA	SULAKEPESÄ MEGA FUSE	FUSE BOX
34	48.2370	23	RELEEN KANTA Song Chuan	RELÄ, HÄLLARE	RELAIS, HALTER	RELAY, HEAD
35	48.2368	23	RELE SONG CHUAN	RELÄ, SongChuan	RELAIS PCP 171G1	RELAY PCP 171G1
36	48.2369	23	LED+SUOJAUSDIODI (6-24vdc)	LED+SKYDDSDIOD	LED+SCHUTZDIODE	LED+PROTECTIVE DIODE



OSA DEL TEIL ITEM	VARAOSA NRO RESERVDLS NR ERSATZTEIL NR PART NR	KPL OSAN NIMI ANTAL ANZAHL QTY	BENÄMNING	BENENNUNG	DESCRIPTION	
			PÄÄKESKUS, SÄHKÖKÄYTTÖ	ELCENTRAL, ELEKTRISK MOTOR	ELEKTROZENTRALE, GENERATOR	LOWER CONTROL BOX, GENERATOR
1	4CB1474	1	ASENNUSLEVY	MONTERINGSFLÄNS	BEFESTIGUNGSPLATTE	FITPLATE
2	48.3443	2	RELEEN KANTA	RELÄ, HÄLLARE	RELAIS, HALTER	RELAY, HEAD
3	48.2277	2	RELE, KYTKENTÄRELE	RELÄ, KOPPLING	SCHALTRELAIS	CONNECTION RELAY
4	48.2048	2	RELEEN KANTA	RELÄ, HÄLLARE	RELAIS, HALTER	RELAY, HEAD
5	48.650	2	RELE, VAIHTORELE	RELÄ, VÄXEL	SCHALTRELAIS	RELAY
6	M0511.034	10	RUUVI M5 X 8, DIN7985Z	SKRUV	SCHRAUBE	SCREW
7	48.2264	3	TURVARELE	SKYDDRELÄ SR3,SR3	SICHERHEITRELAIS	RELAY,SAFETY SR3,SR3
8	48.19117	1	MODULI, KYTKENTÄ XS2	MODUL	MODUL, KUPPLUNG XS	MODULE
9	48.19116	1	MODULI, KYTKENTÄ XA2	MODUL	MODUL, KUPPLUNG XP (ISO)	IQAN, XP-MODULE
10	4CB6707	1	LEVY, MODULIN KANNAKE	PLÄT	PLATTE	PLATE
11	48.2371	12	RELEEN KANTA Song Chuan	RELÄ, HÄLLARE	RELAIS, HALTER	RELAY, HEAD
12	48.2367	12	RELE SONG CHUAN	RELÄ, SongChuan	RELAIS PCP 171G1	RELAY PCP 171G1
13	48.2369	15	LED+SUOJAUSDIODI (6-24vdc)	LED+SKYDDSDIOD	LED+SCHUTZDIODE	LED+PROTECTIVE DIODE
14	48.2368	3	RELE SONG CHUAN	RELÄ, SongChuan	RELAIS PCP 171G1	RELAY PCP 171G1
15	48.2370	3	RELEEN KANTA Song Chuan	RELÄ, HÄLLARE	RELAIS, HALTER	RELAY, HEAD
16	48.681	1	RIVILITIN	UTTAGSSPLINT	KLEMMLEISTE	TERMINAL BLOCK
17	48.3561	1	PÄÄTYPURISTIN	GAVELSTÖD	ENDSTÜTZE	END BEARER
18	48.3558	3	RIVILITIN PÄÄTYLEVY	UTTAGSSPLINT	ENDPLATTE,KLEMMLEIST	TERMINAL BLOCK, END PLATE
19	48.3559	4	RIVILITIN 2-KERROS	UTTAGSSPLINT	KLEMMLEISTE	TERMINAL BLOCK
20	48.3557	49	RIVILITIN 2-KERROS	UTTAGSSPLINT	KLEMMLEISTE	TERMINAL BLOCK
21	48.3455	2	RIVILITIN KEVI (2-kerros.)	UTTAGSSPLINT	KLEMMLEISTE KEVI	TERMINAL BLOCK
22	48.3560	6	YHDYSSILTA 10 NAP.	FÖRBINDELSEBRO	VERBINDUNGSBRÜCKE	CONNECTING BRIDGE
23	M0612.034	6	RUUVI M6 X 10, DIN7985Z	SKRUV	SCHRAUBE	SCREW
24	4CB4322	1	RELEIDEN KIINNITYSLEVY	FÄSTPLATTA	BEFESTIGUNGSPLATTE	CLIP PLATE
25	47.862	1	TEHOLÄHDE ADC5383R	KRAFTKÄLLA	STROMVERSORGUNG	POWER SUPPLY
26	25.955	1	JOHDINSIDETARRA	LEDNINGSBAND	LEITERBINDE	CONDUCTOR BAND
27	48.2314	1	KONTAKTORI	KONTAKTOR	KONTAKTOR	CONTACTOR
28	48.2315	1	LÄMPORELE	VÄRMERELÄ	WÄRMERELAIS	THERMAL RELAY
29	48.2216	1	RELE 12V DC FINDER	RELÄ 12V DC FINDER	KONTAKTOR	RELAY 12V DC FINDER
30	48.2371	1	RELEEN KANTA Song Chuan	RELÄ, HÄLLARE	RELAIS, HALTER	RELAY, HEAD
31	48.2380	1	RELE, SONG CHUAN 230VAC	RELÄ, PCP 171G1	RELAIS PCP 171G1	RELAY PCP 171G1
32	48.2381	1	LED-MODULI Song Chuan	LED-MODUL	LED-MODUL Z318.58	LED-MODULE



OSA DEL TEIL ITEM	VARAOSA NRO RESERVEDELS NR ERSATZTEIL NR PART NR	KPL ANTAL ANZAHL QTY	OSAN NIMI BENÄMNING	BENENNUNG	DESCRIPTION	
			UCB-OHJAUSKESKUKSEN KANSI	UCB-LOCK FÖR ELCENTRAL	UCB-DECKEL FÜR BEDIENZENTRAL	UCB-UPPER CONTROL PANEL
1	3CB6057	1	TARRA	DEKAL	AUFKLEBER	DECAL
2	3CB6516	1	PANEELI OHJAUSKESKUS	PANEL	PANEEL	PANEL
3	4CB1725	1	TIIVISTE OHJAUSPANELI	TÄTNING	DICHTUNG	GASKET
4	48.0160	1	MERKKIVALOKEHYS	SIGNALLAMPANS RAM	SIGNALLAMPEN RAHMEN	SIGNAL LIGHT FRAME
5	4CB3864	1	KIINNIKE, POTENTIOMETRI	FÄSTE, POTENTIOMETER	BEFESTIGUNG, POTENTIOMETER	CLAMP
6	48.616	2	VIPUKYTKIN	SPAKKOPPLING	HEBELSCHALTER	LEVER SWITCH
7	48.1007	2	SUOJUSKUMI	GUMMISKYDD	SCHUTZGUMMI	COVER RUBBER
8	48.19026	3	JOYSTICK DANFOSS	JOYSTICK	JOYSTICK	JOYSTICK
9	48.2335	1	PAINIKEOSA KELTAINEN	STRÖMSTÄLLARE, GUL	DRUCKKNOPF, GELB	BUTTON, YELLOW
10	48.2309	1	PAINIKEOSA VIHREÄ	STRÖMSTÄLLARE, GRÖN	DRUCKKNOPF, GRÜN	BUTTON, GREEN
11	48.2304	2	VÄÄNTÖKYTKIN	VRIDKOPPLING	DREHSCHALTER	TURN SWITCH
12	48.2308	1	VÄÄNTÖKYTKIN	VRIDKOPPLING	DREHSCHALTER	TURN SWITCH
13	48.2311	1	PAINIKE HÄTÄSEIS LUK	STRÖMSTÄLLARE,NÖDSTO	DRUCKKNOPF,NOT-AUS	EMERG.STOP-B. +LOCK
14	48.681	8	RIVILITIN	UTTAGSSPLINT	KLEMMLEISTE	TERMINAL BLOCK
15	48.685	1	PÄÄTYLEVY	GAVELPLÅT	ENDPLATTE	END PLATE
16	48.2312	5	PAINIKERUNKO+KOSK.	STRÖMSTÄLLARRAM+KNAPP	RAHMEN DER TASTE	HOUSING + SWITCH
17	48.2313	1	PAINIKERUNKO+KOSK.	STRÖMSTÄLLARRAM+KNAPP	RAHMEN DER TASTE	HOUSING+SWITCH
18	48.2303	3	KYTKENTÄLOHKO	KOPPLINGSSEKTOR	KUPPLUNGSBLOCK	CONNECTION SEGMENT
19	48.0156	10	POLTTIMO, VALKOINEN	LJUS	LICHT	LIGHT BULB



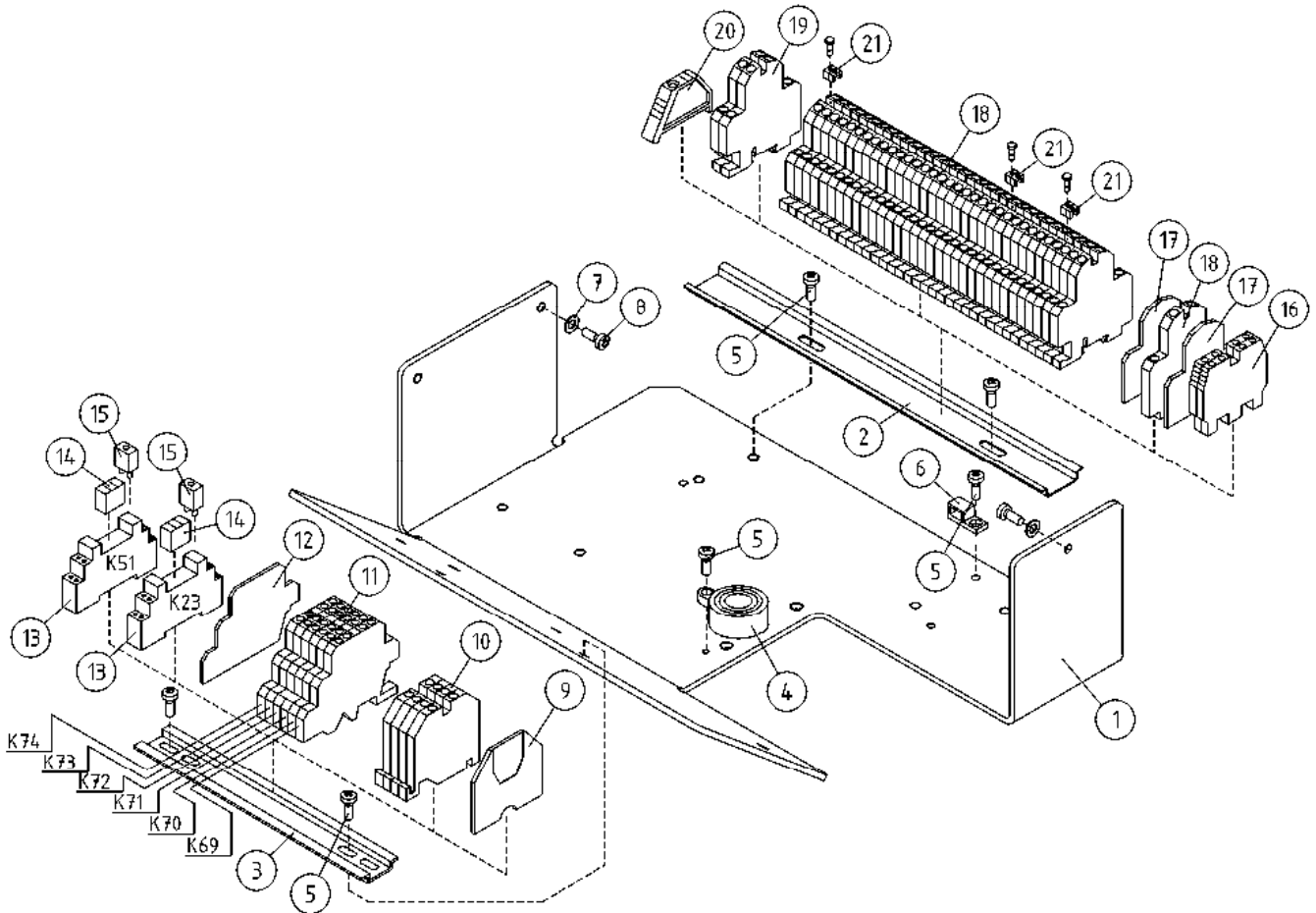
OSA VARAOSA NRO KPL OSAN NIMI
 DEL RESERVDLS NR ANTAL
 TEIL ERSATZTEIL NR ANZAHL
 ITEM PART NR QTY

BENÄMNING

BENENNUNG

DESCRIPTION

			UCB-KORIKESKUS	UCB-PLATTFORM CENTRAL	UCB- KORBZENTRALE	UCB-PLATFORM CONTROL
1	3CB1815	1	OHJAUSPANEELIN POHJA	BOTTEN FÖR MANÖVERPANEL	BODEN DES STEUERPANEELS	CONTROL PANEL BOTTOM
2	4CA9791	1	LIITINKISKO NS35	FÖRBINDNINGSSKENA	VERBINDUNGSSCHIENE	CONNECTION RAIL
3	4CB5991	1	D-LIITINMODULI	KOPPLING	KLEMMLEISTE, KONTAKTHÜLSE	CONNECTOR
4	48.0108	1	ÄÄNIMERKINANTOLAITE Piezo	LJUDSIGNAL	HUPE	SIGNAL HORN
5	M0511.034	5	RUUVI M5 X 8, DIN7985Z	SKRUV	SCHRAUBE	SCREW
6	48.3383	1	VEDONPOISTAJA PANDUIT	DRAGAVLASTNING	VERANKERUNG	CABLE CLAMP
7	M0507	3	KORILAATTA M5, DIN9021	BRICKA	UNTERLEGSCHIEBE	WASHER
8	M0515.034	3	RUUVI M5 X 16, DIN7985Z	SKRUV	SCHRAUBE	SCREW
9	48.19176	1	MODULI 11130919	MODUL	MODUL	MODULE
10	M0624	2	RUUVI M6 X 60, DIN931(8.8)	SKRUV	SCHRAUBE	SCREW
11	M0609	4	ALUSLAATTA M6, DIN125	BRICKA	UNTERLEGSCHIEBE	WASHER
12	M0600.001	2	LUKITUSMUTTERI M6, DIN985(8.8)	MUTTER	MUTTER	NUT
13	48.2370	1	RELEEN KANTA Song Chuan	RELÄ, HÄLLARE	RELAIS, HALTER	RELAY, HEAD
14	48.2368	1	RELE SONG CHUAN	RELÄ, SongChuan	RELAIS PCP 171G1	RELAY PCP 171G1
15	48.2369	1	LED+SUOJAUSDIODI (6-24vdc)	LED+SKYDSDIOD	LED+SCHUTZDIODE	LED+PROTECTIVE DIODE
16	48.3455	2	RIVILIITIN KEVI (2-kerros.)	UTTAGSSPLINT	KLEMMLEISTE KEVI	TERMINAL BLOCK
17	48.3558	2	RIVILIITIN PÄÄTYLEVY	UTTAGSSPLINT	ENDPLATTE,KLEMMLEIST	TERMINAL BLOCK, END PLATE
18	48.3557	23	RIVILIITIN 2-KERROS	UTTAGSSPLINT	KLEMMLEISTE	TERMINAL BLOCK
19	48.3559	2	RIVILIITIN 2-KERROS	UTTAGSSPLINT	KLEMMLEISTE	TERMINAL BLOCK
20	48.6054	6	YHDYSSILTA AB1-AL4	FÖRBINDELSEBRO	VERBINDUNGSBRÜCKE AB1-AL4	CONNECTING BRIDGE



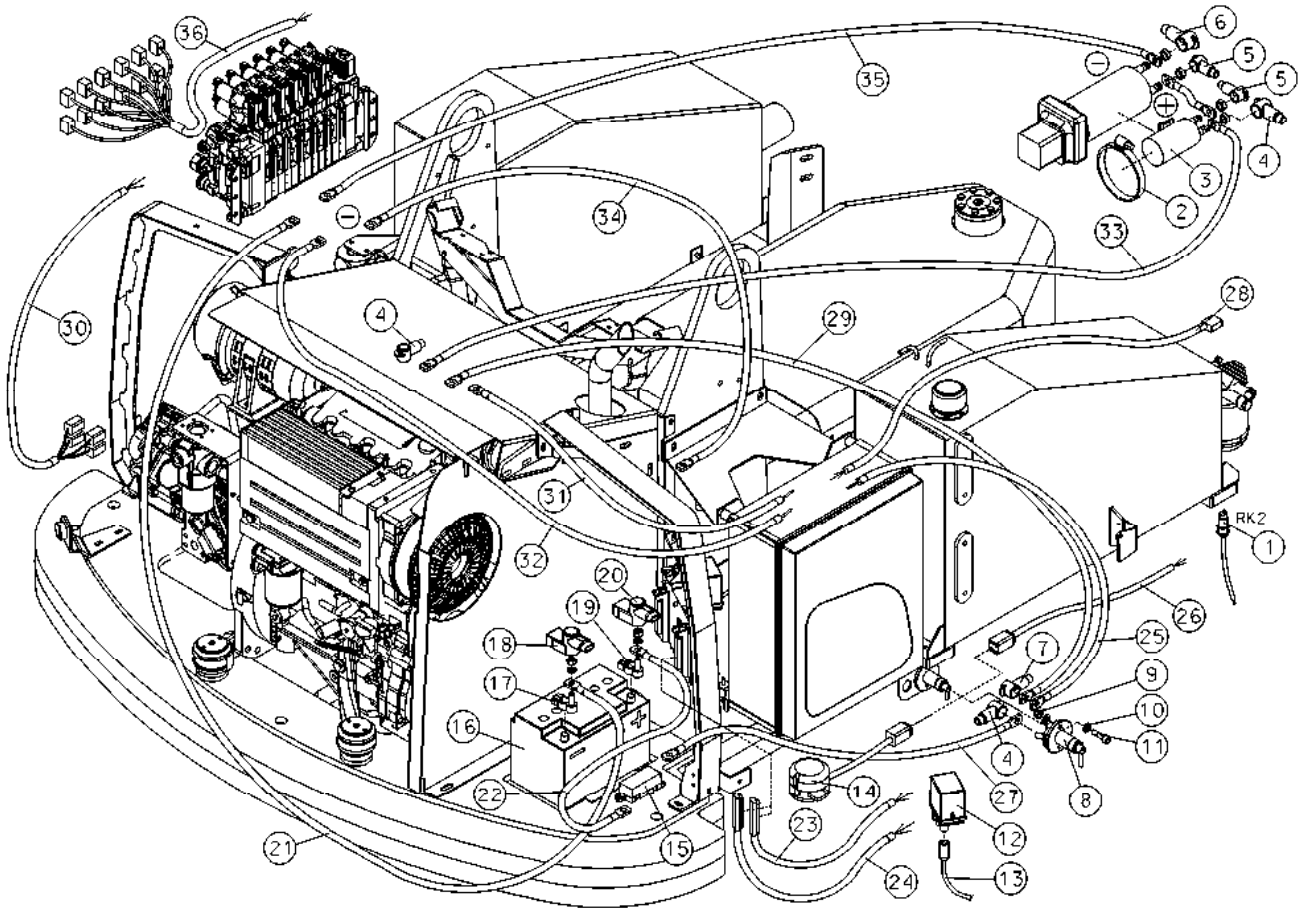
OSA VARAOSA NRO KPL OSAN NIMI
 DEL RESERVDLS NR ANTAL
 TEIL ERSATZTEIL NR ANZAHL
 ITEM PART NR QTY

BENÄMNING

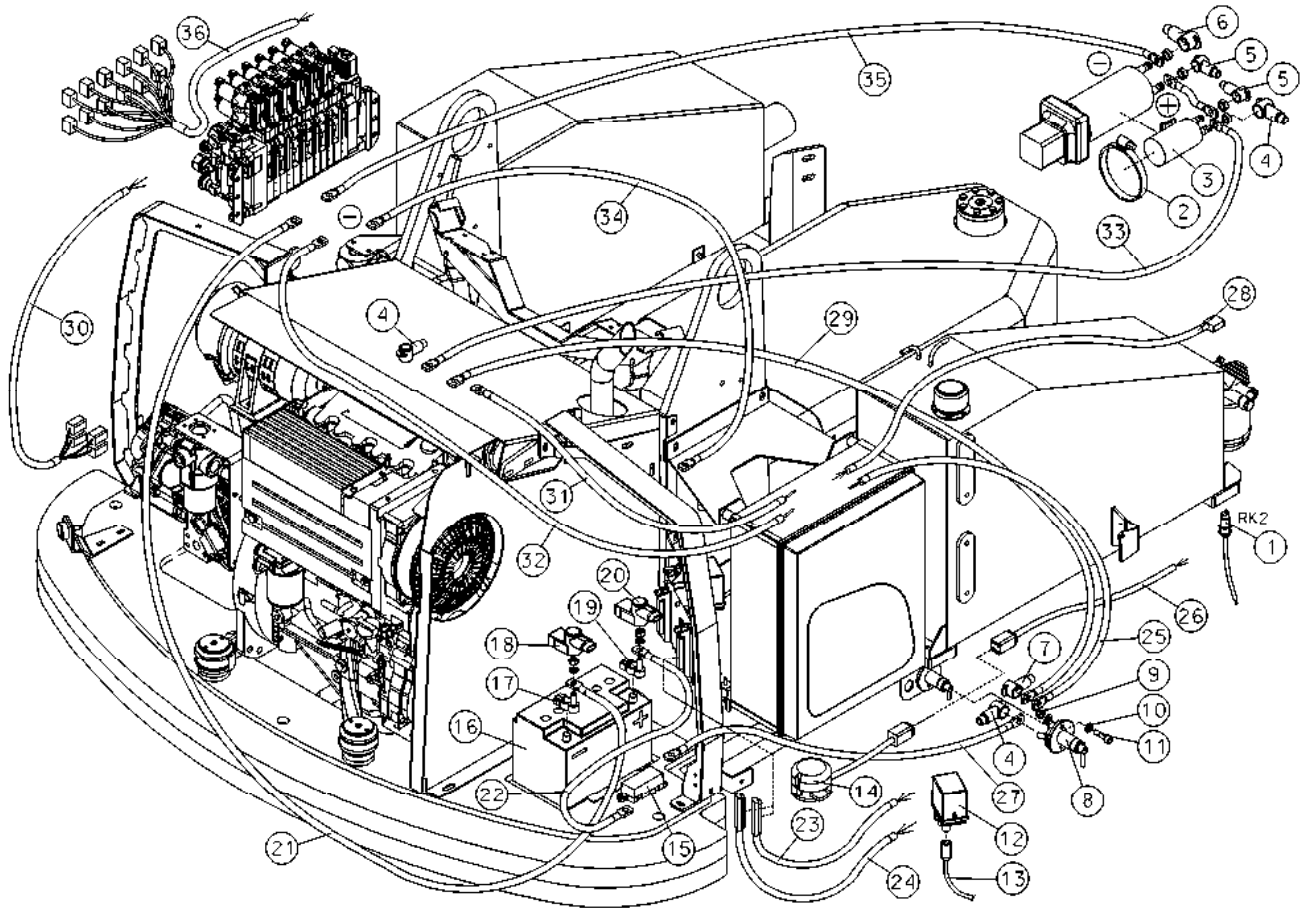
BENENNUNG

DESCRIPTION

			UCB-KORIKESKUS	UCB-PLATTFORM CENTRAL	UCB- KORBZENTRALE	UCB-PLATTFORM CONTROL
1	3CB1815	1	OHJAUSPANEELIN POHJA	BOTTEN FÖR MANÖVERPANEL	BODEN DES STEUERPANEELS	CONTROL PANEL BOTTOM
2	4CB5396	1	LIITINKISKO NS35	FÖRBINDNINGSSKENA	VERBINDUNGSSCHIENE	CONNECTION RAIL
3	DL8.033	1	LIITINKISKO NS35	FÖRBINDNINGSSKENA	VERBINDUNGSSCHIENE	CONNECTION RAIL
4	48.0108	1	ÄÄNIMERKINANTOLAITE Piezo	LJUDSIGNAL	HUPE	SIGNAL HORN
5	M0511.034	7	RUUVI M5 X 8, DIN7985Z	SKRUV	SCHRAUBE	SCREW
6	48.3383	1	VEDONPOISTAJA PANDUIT	DRAGAVLASTNING	VERANKERUNG	CABLE CLAMP
7	M0507	3	KORILAATTA M5, DIN9021	BRICKA	UNTERLEGSCHIEBE	WASHER
8	M0515.034	3	RUUVI M5 X 16, DIN7985Z	SKRUV	SCHRAUBE	SCREW
9	48.685	1	PÄÄTYLEVY	GAVELPLÅT	ENDPLATTE	END PLATE
10	48.681	4	RIVILIITIN	UTTAGSSPLINT	KLEMMLEISTE	TERMINAL BLOCK
11	48.2466	6	RELE 12V DC	RELÄ 12V DC	RELAIS 12V DC	RELAY 12V DC
12	48.2467	1	PÄÄTYLEVY, RELE	GAVELPLÅT, RELÄ	ENDBLECH, RELAIS	END PLATE, RELAY
13	48.2370	2	RELEEN KANTA Song Chuan	RELÄ, HÄLLARE	RELAIS, HALTER	RELAY, HEAD
14	48.2368	2	RELE SONG CHUAN	RELÄ, SongChuan	RELAIS PCP 171G1	RELAY PCP 171G1
15	48.2369	2	LED+SUOJAUSDIODI (6-24vdc)	LED+SKYDDSDIOD	LED+SCHUTZDIODE	LED+PROTECTIVE DIODE
16	48.3455	2	RIVILIITIN KEVI (2-kerros.)	UTTAGSSPLINT	KLEMMLEISTE KEVI	TERMINAL BLOCK
17	48.3558	2	RIVILIITIN PÄÄTYLEVY	UTTAGSSPLINT	ENDPLATTE,KLEMMLEIST	TERMINAL BLOCK, END PLATE
18	48.3557	30	RIVILIITIN 2-KERROS	UTTAGSSPLINT	KLEMMLEISTE	TERMINAL BLOCK
19	48.3559	2	RIVILIITIN 2-KERROS	UTTAGSSPLINT	KLEMMLEISTE	TERMINAL BLOCK
20	48.3561	1	PÄÄTYPURISTIN	GAVELSTÖD	ENDSTÜTZE	END BEARER
21	48.6054	6	YHDYSSILTA AB1-AL4	FÖRBINDELSEBRO	VERBINDUNGSBRÜCKE AB1-AL4	CONNECTING BRIDGE



OSA DEL TEIL ITEM	VARAOSA NRO RESERVEDELS NR ERSATZTEIL NR PART NR	KPL OSAN NIMI ANTAL ANZAHL QTY	BENÄMNING	BENENNUNG	DESCRIPTION	
			JOHTOSARJAT + AKKU	LEDNINGSSATS+ BATTERI+LADDNINGSAGG	LEITERZUG + BATTERIE	WIREHARNESS + BATTERY
1	48.19081	1	INDUKTIIVIKYTKIN	INDUKTIV KÖPLING	INDUKTIV SCHALTER	INDUCTIVE SWITCH
2	44.993	1	LETKUNKIRISTIN	SLÄNGKLÄMMA	SCHLAUCHSCHELLE	HOSE CLAMP
3	48.2288	1	SOLENOIDI VARAKONEIKKO	SOLENOID	SOLENOID	SOLENOID
4	48.3541	3	NAPASUOJA PUNAINEN	KLÄMMSKYDD	NABENSCHUTZ, ROT	TERMINAL INSULATOR
5	48.3540	2	NAPASUOJA	KLÄMMSKYDD	NABENSCHUTZ	TERMINAL INSULATOR
6	48.3542	1	NAPASUOJA MUSTA	KLÄMMSKYDD	NABENSCHUTZ, SCHWARZ	TERMINAL INSULATOR
7	48.32062	1	NAPASUOJA PUNAINEN	KLÄMMSKYDD	NABENSCHUTZ, ROT	TERMINAL INSULATOR CAP
8	48.2411	1	PÄÄVIRTAKYTKIN ECANS	HUVUDSTRÖMSTÄLLARE	HAUPTSTROMSCHALTER	MAIN CURRENT SWITCH
9	M0800.001	2	LUKITUSMUTTERI M8, DIN985(8.8)	MUTTER	MUTTER	LOCK NUT
10	M0809	2	ALUSLAATTA M8, DIN125	BRICKA	UNTERLEGSCHLEIBE	WASHER
11	M0817.006	2	RUUVI M8 X 25, DIN912(8.8)	SKRUV	SCHRAUBE	SCREW
12	48.0125	1	AKKUVARAAJA DEFA 1204	BATTERILADDARE DEFA	BATTERIELADER	BATTERY CHARGER
13	48.0142	1	JOHTOSARJAT DEFA LOHKOL.	LEDARKNIPPE	VERKABELUNG	WIRE HARNESS DEFA BLOCK HEATER
14	48.19067	1	KALLISTUSKYTKIN	VINKELGIVARE	NEIGUNGSGEBER	ANGULAR SENSOR
15	48.3040	1	SULAKEPESÄ	SÄKRINGSDOSA	SULAKEPESÄ MEGA FUSE	FUSE BOX
16	48.2325	1	AKKU EA680 276x171x190	BATTERI	BATTERIE	BATTERY
17	48.3401	1	AKKUKENKÄ RACO (-)	KABELSKO RACO(-)	KABELSCHUH RACO(-)	CABLE SHOE RACO(-)
18	48.1353	1	MUOVISUOJUS AKUNKENGÄLLE	PLASTSKYDD FÖR BATTERIKLÄMMA	KUNSTTOFFSCHUTZ, AKKUPOL	PLASTIC COVER, BATTERY CLAMP
19	48.3400	1	AKKUKENKÄ RACO (+)	KABELSKO RACO(+)	KABELSCHUH RACO(+)	CABLE SHOE RACO(+)
20	48.1354	1	MUOVISUOJUS AKUNKENGÄLLE	PLASTSKYDD FÖR BATTERIKLÄMMA	KUNSTTOFFSCHUTZ, AKKUPOL	PLASTIC COVER, BATTERY CLAMP
21	4CB6234	1	JOHTOSARJA XTS	LEDNING	LEITUNG	WIRE
22	4CB6232	1	JOHTOSARJA XTS	LEDNING	LEITUNG	WIRE
23	4CB6180	1	JOHTOSARJA XTS	LEDARKNIPPE	VERKABELUNG	WIRE HARNESS
24	4CB6311	1	JOHTOSARJA XTS	LEDNING	LEITUNG	WIRE
25	4CB6235	1	JOHTOSARJA XTS	LEDNING	LEITUNG	WIRE
26	4CB6183	1	JOHTOSARJA XTS	LEDARKNIPPE	VERKABELUNG	WIRE HARNESS
27	4CB6230	1	JOHTOSARJA XTS	LEDNING	LEITUNG	WIRE
28	4CB6184	1	JOHTOSARJA XTS	LEDARKNIPPE	VERKABELUNG	WIRE HARNESS
29	4CB6231	1	JOHTOSARJA XTS	LEDNING	LEITUNG	WIRE
30	4CB6182	1	JOHTOSARJA XTS	LEDARKNIPPE	VERKABELUNG	WIRE HARNESS



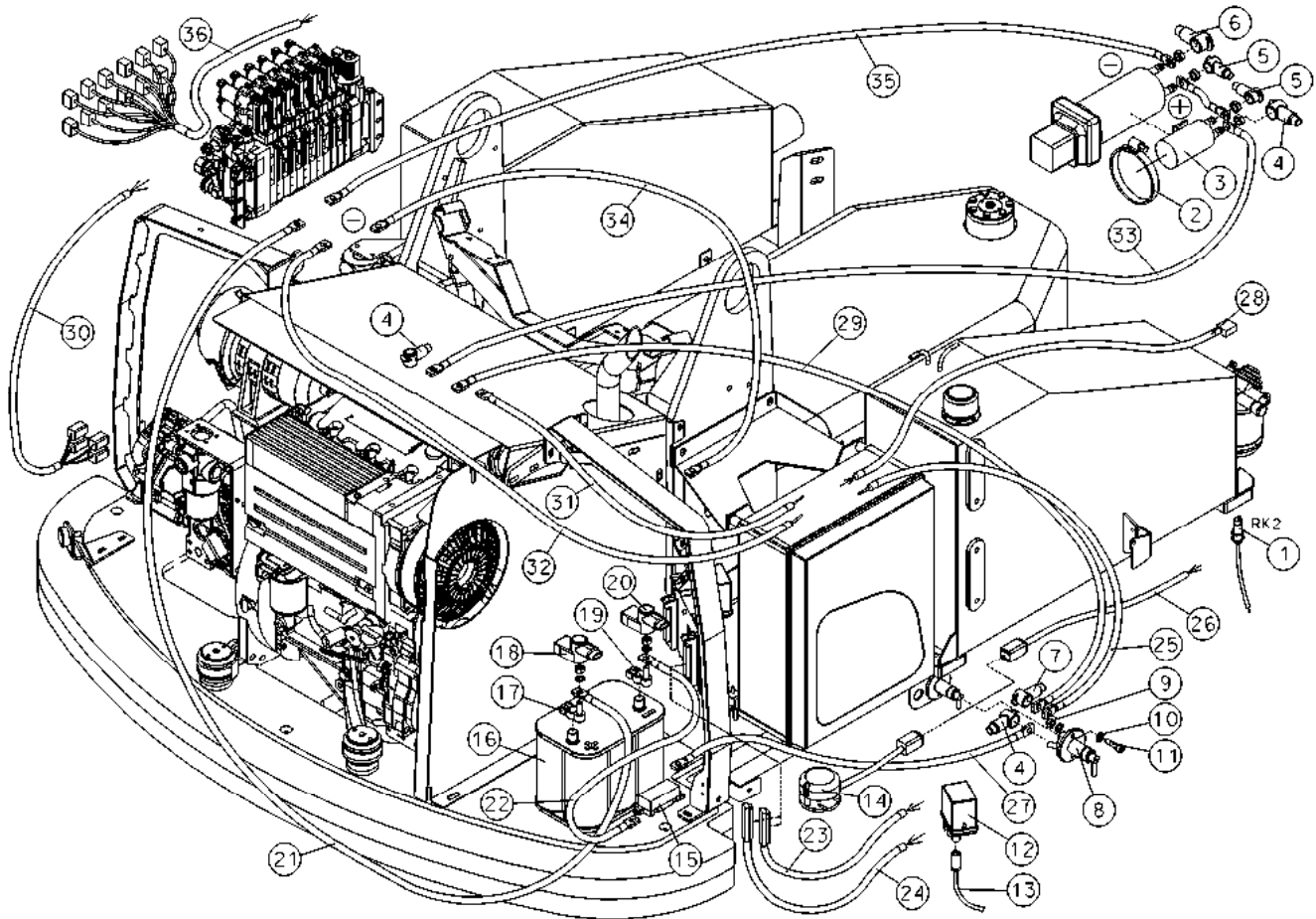
OSA VARAOSA NRO KPL OSAN NIMI
 DEL RESERVDLS NR ANTAL
 TEIL ERSATZTEIL NR ANZAHL
 ITEM PART NR QTY

BENÄMNING

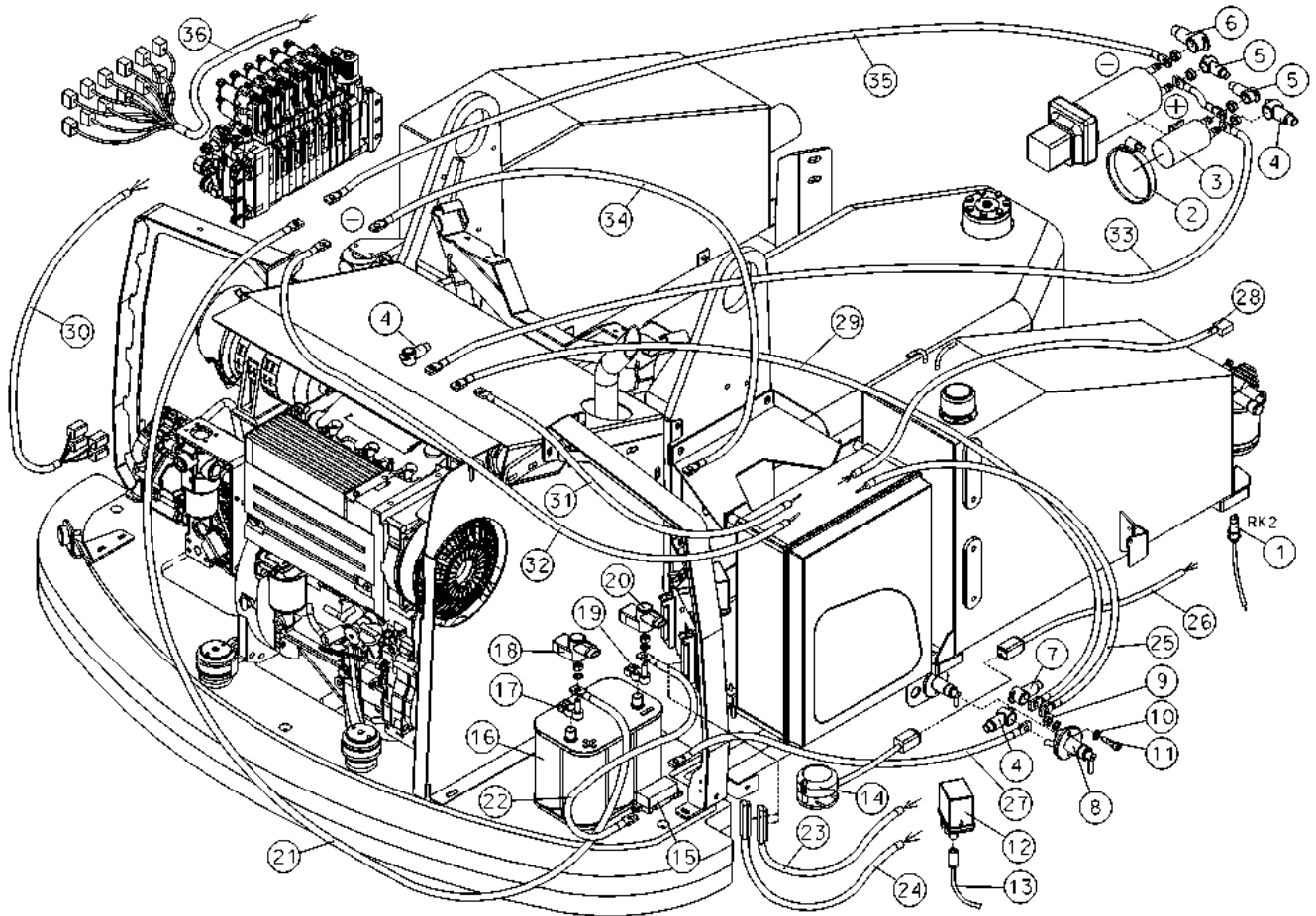
BENENNUNG

DESCRIPTION

			JOHTOSARJAT + AKKU	LEDNINGSSATS+ BATTERI+LADDNINGSAGG	LEITERZUG + BATTERIE	WIREHARNESS + BATTERY
31	4CB6229	1	JOHTOSARJA XTS	LEDARKNIPPE	VERKABELUNG	WIRE HARNESS
32	4CB6236	1	JOHTOSARJA XTS	LEDNING	LEITUNG	WIRE
33	4CB7209	1	JOHTOSARJA XTS	LEDNING	LEITUNG	WIRE
34	4CB6233	1	JOHTOSARJA XTS	LEDNING	LEITUNG	WIRE
35	4CB6237	1	JOHTOSARJA XTS	LEDNING	LEITUNG	WIRE
36	4CB7488	1	JOHTOSARJA XTS	LEDARKNIPPE	VERKABELUNG	WIRE HARNESS



OSA DEL TEIL ITEM	VARAOSA NRO RESERVDLS NR ERSATZTEIL NR PART NR	KPL OSAN NIMI ANTAL ANZAHL QTY	BENÄMNING	BENENNUNG	DESCRIPTION
JOHTOSARJAT + AKKU, OPTIO			LEDNINGSSATS+ BATTERI+LADDNINGSSAGG, OPTION		
1	48.19081	1	INDUKTIIVIKYTKIN	INDUKTIV SCHALTER	INDUCTIVE SWITCH
2	44.993	1	LETKUNKIRISTIN	SCHLAUCHSCHELLE	HOSE CLAMP
3	48.2288	1	SOLENOIDI VARAKONEIKKO	SOLENOID	SOLENOID
4	48.3541	3	NAPASUOJA PUNAINEN	KLÄMMSKYDD	TERMINAL INSULATOR
5	48.3540	2	NAPASUOJA	KLÄMMSKYDD	TERMINAL INSULATOR
6	48.3542	1	NAPASUOJA MUSTA	KLÄMMSKYDD	TERMINAL INSULATOR
7	48.32062	1	NAPASUOJA PUNAINEN	KLÄMMSKYDD	TERMINAL INSULATOR CAP
8	48.2411	1	PÄÄVIRTAKYTKIN ECANS	HUVUDSTRÖMSTÄLLARE	MAIN CURRENT SWITCH
9	M0800.001	2	LUKITUSMUTTERI M8, DIN985(8.8)	MUTTER	LOCK NUT
10	M0809	2	ALUSLAATTA M8, DIN125	BRICKA	WASHER
11	M0817.006	2	RUUVI M8 X 25, DIN912(8.8)	SKRUV	SCREW
12	48.0125	1	AKKUVARAAJA DEFA 1204	BATTERILADDARE DEFA	BATTERY CHARGER
13	48.0142	1	JOHTOSARJAT DEFA LOHKOL.	LEDARKNIPPE	WIRE HARNESS DEFA BLOCK HEATER
14	48.19067	1	KALLISTUSKYTKIN	VINKELGIVARE	ANGULAR SENSOR
15	48.3040	1	SULAKEPESÄ	SÄKRINGSDOSA	FUSE BOX
16	48.16169	1			
17	48.3401	1	AKKUKENKÄ RACO (-)	KABELSKO RACO(-)	CABLE SHOE RACO(-)
18	48.1353	1	MUOVISUOJUS AKUNKENGÄLLE	PLASTSKYDD FÖR BATTERIKLÄMMA	PLASTIC COVER, BATTERY CLAMP
19	48.3400	1	AKKUKENKÄ RACO (+)	KABELSKO RACO(+)	CABLE SHOE RACO (+)
20	48.1354	1	MUOVISUOJUS AKUNKENGÄLLE	PLASTSKYDD FÖR BATTERIKLÄMMA	PLASTIC COVER, BATTERY CLAMP
21	4CB6234	1	JOHTOSARJA XTS	LEDNING	WIRE
22	4CB6232	1	JOHTOSARJA XTS	LEDNING	WIRE
23	4CB6180	1	JOHTOSARJA XTS	LEDARKNIPPE	WIRE HARNESS
24	4CB6311	1	JOHTOSARJA XTS	LEDNING	WIRE
25	4CB6235	1	JOHTOSARJA XTS	LEDNING	WIRE
26	4CB6183	1	JOHTOSARJA XTS	LEDARKNIPPE	WIRE HARNESS
27	4CB6230	1	JOHTOSARJA XTS	LEDNING	WIRE
28	4CB6184	1	JOHTOSARJA XTS	LEDARKNIPPE	WIRE HARNESS
29	4CB6231	1	JOHTOSARJA XTS	LEDNING	WIRE
30	4CB6182	1	JOHTOSARJA XTS	LEDARKNIPPE	WIRE HARNESS



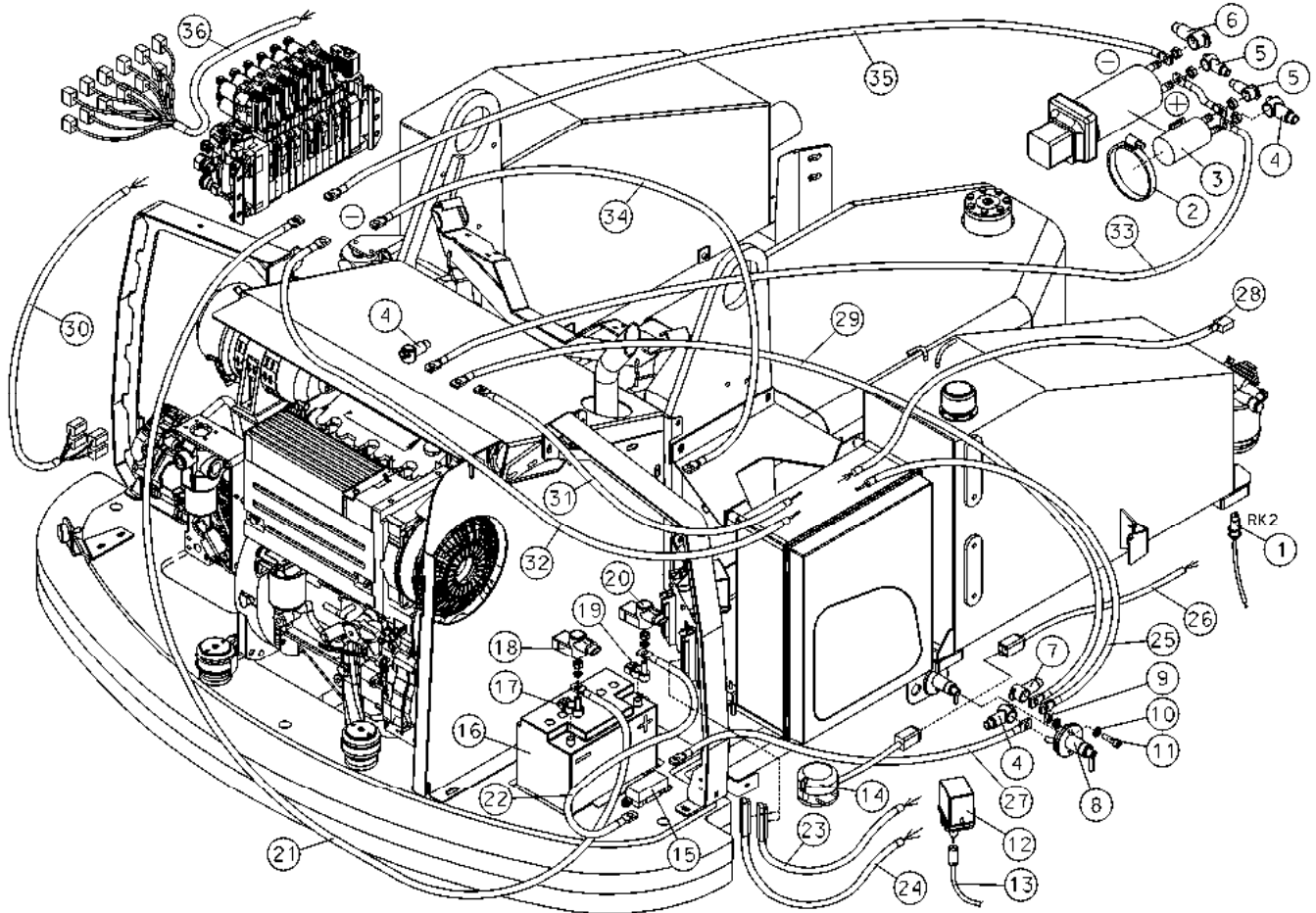
OSA VARAOSA NRO KPL OSAN NIMI
 DEL RESERVDLS NR ANTAL
 TEIL ERSATZTEIL NR ANZAHL
 ITEM PART NR QTY

BENÄMNING

BENENNUNG

DESCRIPTION

	JOHTOSARJAT + AKKU, OPTIO	LEDNINGSSATS+ BATTERI+LADDNINGSAGG, OPTION	LEITERZUG + BATTERIE, OPTION	WIREHARNESS + BATTERY, OPTION
31	4CB6229 1 JOHTOSARJA XTS	LEDARKNIPPE	VERKABELUNG	WIRE HARNESS
32	4CB6236 1 JOHTOSARJA XTS	LEDNING	LEITUNG	WIRE
33	4CB7209 1 JOHTOSARJA XTS	LEDNING	LEITUNG	WIRE
34	4CB6233 1 JOHTOSARJA XTS	LEDNING	LEITUNG	WIRE
35	4CB6237 1 JOHTOSARJA XTS	LEDNING	LEITUNG	WIRE
36	4CB7488 1 JOHTOSARJA XTS	LEDARKNIPPE	VERKABELUNG	WIRE HARNESS



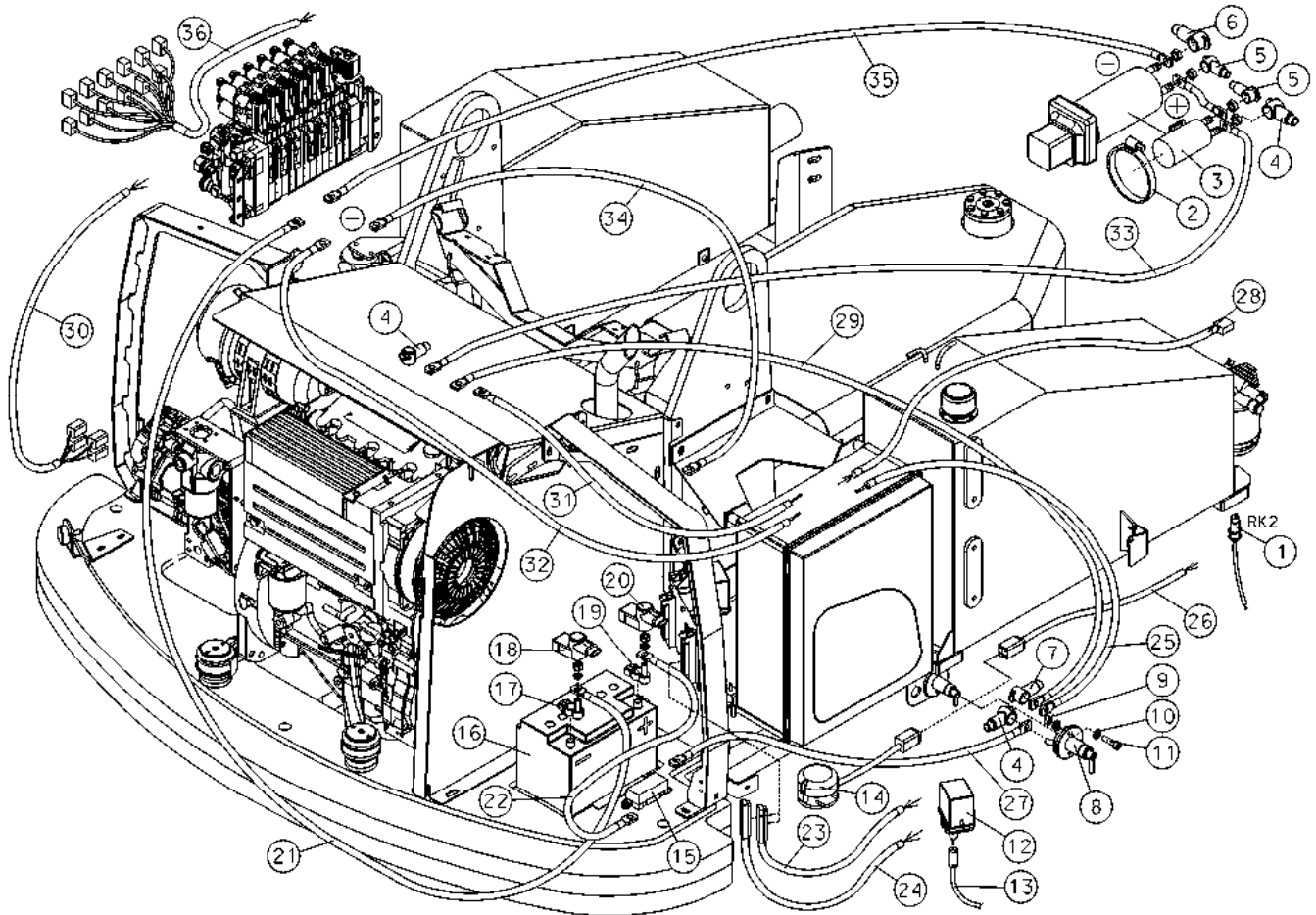
OSA VARAOSA NRO KPL OSAN NIMI
 DEL RESERVDLS NR ANTAL
 TEIL ERSATZTEIL NR ANZAHL
 ITEM PART NR QTY

BENÄMNING

BENENNUNG

DESCRIPTION

			JOHTOSARJAT + AKKU	LEDNINGSSATS+ BATTERI+LADDNINGSSAGG	LEITERZUG + BATTERIE	WIREHARNESS + BATTERY
1	48.19081	1	INDUKTIIVIKYTKIN	INDUKTIV KÖPLING	INDUKTIV SCHALTER	INDUCTIVE SWITCH
2	44.993	1	LETKUNKIRISTIN	SLÄNGKLÄMMA	SCHLAUCHSCHELLE	HOSE CLAMP
3	48.2288	1	SOLENOIDI VARAKONEIKKO	SOLENOID	SOLENOID	SOLENOID
4	48.3541	3	NAPASUOJA PUNAINEN	KLÄMMSKYDD	NABENSCHUTZ, ROT	TERMINAL INSULATOR
5	48.3540	2	NAPASUOJA	KLÄMMSKYDD	NABENSCHUTZ	TERMINAL INSULATOR
6	48.3542	1	NAPASUOJA MUSTA	KLÄMMSKYDD	NABENSCHUTZ, SCHWARZ	TERMINAL INSULATOR
7	48.32062	1	NAPASUOJA PUNAINEN	KLÄMMSKYDD	NABENSCHUTZ, ROT	TERMINAL INSULATOR CAP
8	48.2411	1	PÄÄVIRTAKYTKIN ECANS	HUVUDSTRÖMSTÄLLARE	HAUPTSTROMSCHALTER	MAIN CURRENT SWITCH
9	M0800.001	2	LUKITUSMUTTERI M8, DIN985(8.8)	MUTTER	MUTTER	LOCK NUT
10	M0809	2	ALUSLAATTA M8, DIN125	BRICKA	UNTERLEGSCHLEIBE	WASHER
11	M0817.006	2	RUUVI M8 X 25, DIN912(8.8)	SKRUV	SCHRAUBE	SCREW
12	48.0125	1	AKKUVARAAJA DEFA 1204	BATTERILADDARE DEFA	BATTERIELADER	BATTERY CHARGER
13	48.0142	1	JOHTOSARJAT DEFA LOHKOL.	LEDARKNIPPE	VERKABELUNG	WIRE HARNESS DEFA BLOCK HEATER
14	48.19067	1	KALLISTUSKYTKIN	VINKELGIVARE	NEIGUNGSGEBER	ANGULAR SENSOR
15	48.3040	1	SULAKEPESÄ	SÄKRINGSDOSA	SULAKEPESÄ MEGA FUSE	FUSE BOX
16	48.2325	1	AKKU EA680 276x171x190	BATTERI	BATTERIE	BATTERY
17	48.3401	1	AKKUKENKÄ RACO (-)	KABELSKO RACO(-)	KABELSCHUH RACO(-)	CABLE SHOE RACO(-)
18	48.1353	1	MUOVISUOJUS AKUNKENGÄLLE	PLASTSKYDD FÖR BATTERIKLÄMMA	KUNSTTOFFSCHUTZ, AKKUPOL	PLASTIC COVER, BATTERY CLAMP
19	48.3400	1	AKKUKENKÄ RACO (+)	KABELSKO RACO(+)	KABELSCHUH RACO(+)	CABLE SHOE RACO(+)
20	48.1354	1	MUOVISUOJUS AKUNKENGÄLLE	PLASTSKYDD FÖR BATTERIKLÄMMA	KUNSTTOFFSCHUTZ, AKKUPOL	PLASTIC COVER, BATTERY CLAMP
21	4CB6234	1	JOHTOSARJA XTS	LEDNING	LEITUNG	WIRE
22	4CB6232	1	JOHTOSARJA XTS	LEDNING	LEITUNG	WIRE
23	4CB6180	1	JOHTOSARJA XTS	LEDARKNIPPE	VERKABELUNG	WIRE HARNESS
24	4CB6311	1	JOHTOSARJA XTS	LEDNING	LEITUNG	WIRE
25	4CB6235	1	JOHTOSARJA XTS	LEDNING	LEITUNG	WIRE
26	4CB6183	1	JOHTOSARJA XTS	LEDARKNIPPE	VERKABELUNG	WIRE HARNESS
27	4CB6230	1	JOHTOSARJA XTS	LEDNING	LEITUNG	WIRE
28	4CB6184	1	JOHTOSARJA XTS	LEDARKNIPPE	VERKABELUNG	WIRE HARNESS
29	4CB6231	1	JOHTOSARJA XTS	LEDNING	LEITUNG	WIRE
30	4CB6182	1	JOHTOSARJA XTS	LEDARKNIPPE	VERKABELUNG	WIRE HARNESS



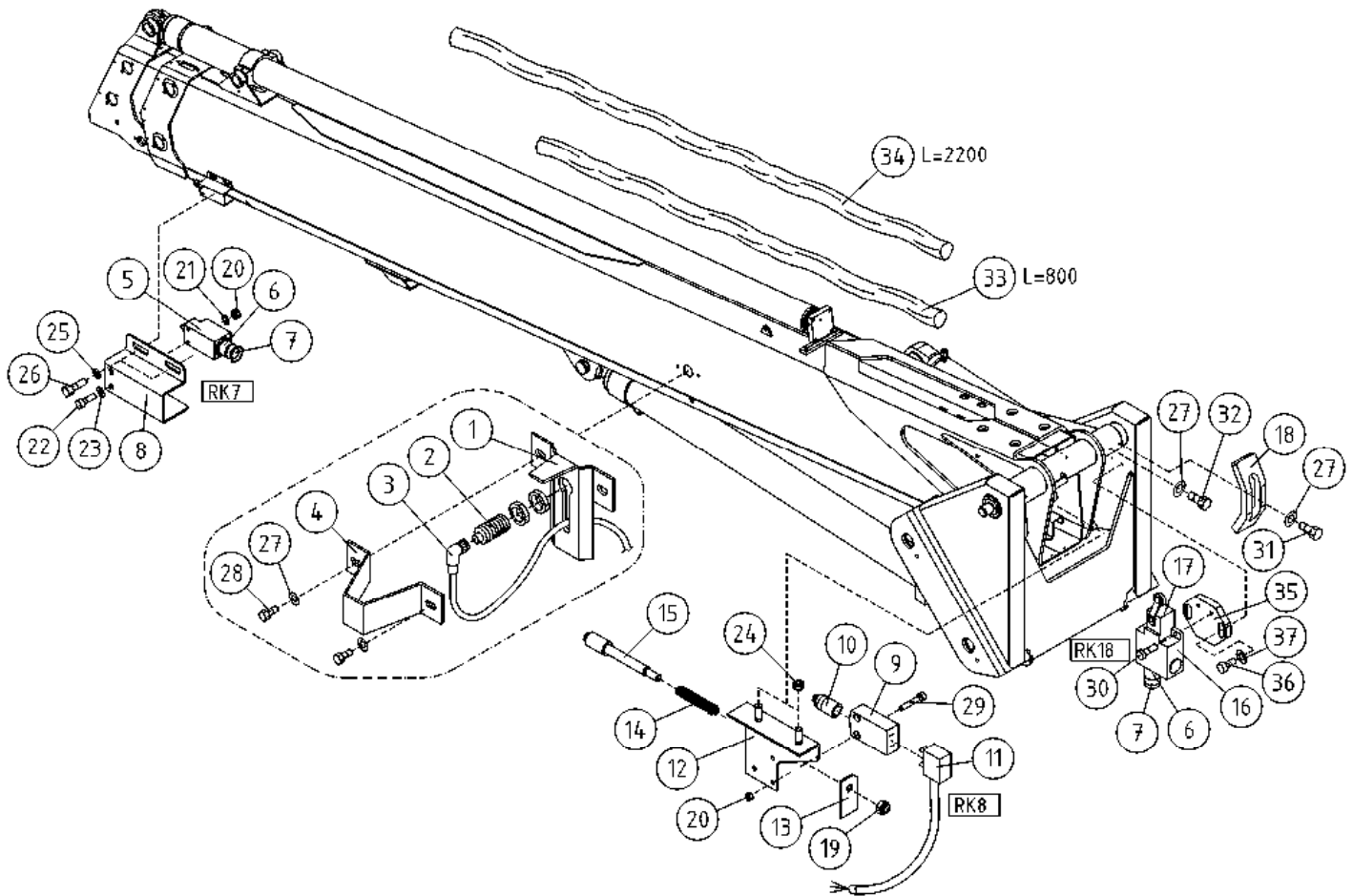
OSA VARAOSA NRO KPL OSAN NIMI
 DEL RESERVDLS NR ANTAL
 TEIL ERSATZTEIL NR ANZAHL
 ITEM PART NR QTY

BENÄMNING

BENENNUNG

DESCRIPTION

	JOHTOSARJAT + AKKU	LEDNINGSSATS+ BATTERI+LADDNINGSAGG	LEITERZUG + BATTERIE	WIRESHARNESS + BATTERY
31	4CB6229 1 JOHTOSARJA XTS	LEDARKNIPPE	VERKABELUNG	WIRE HARNESS
32	4CB6236 1 JOHTOSARJA XTS	LEDNING	LEITUNG	WIRE
33	4CB7209 1 JOHTOSARJA XTS	LEDNING	LEITUNG	WIRE
34	4CB6233 1 JOHTOSARJA XTS	LEDNING	LEITUNG	WIRE
35	4CB6237 1 JOHTOSARJA XTS	LEDNING	LEITUNG	WIRE
36	4CB6181 1 JOHTOSARJA XTS	LEDARKNIPPE	VERKABELUNG	WIRE HARNESS



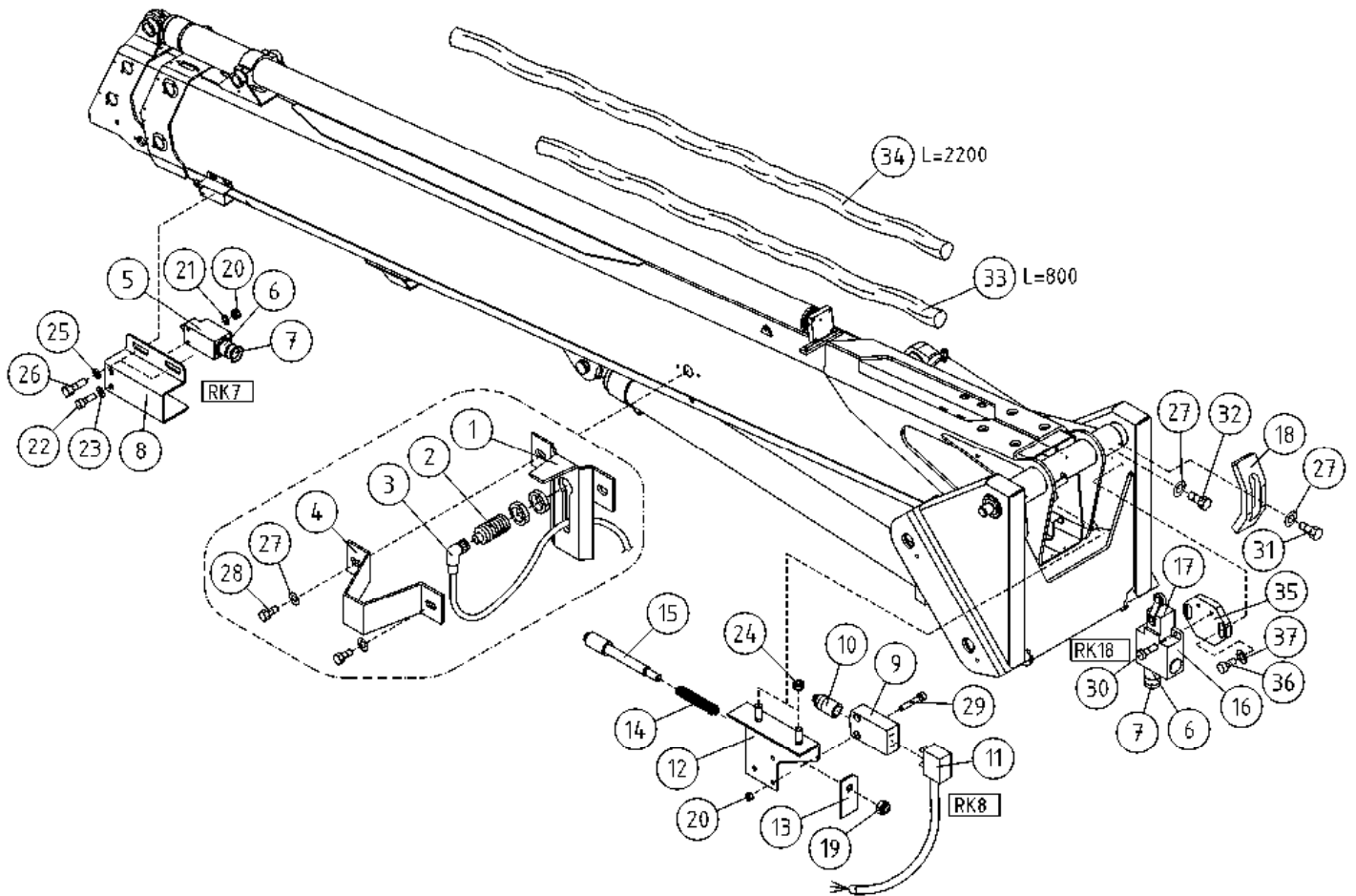
OSA VARAOSA NRO KPL OSAN NIMI
 DEL RESERVDLS NR ANTAL
 TEIL ERSATZTEIL NR ANZAHL
 ITEM PART NR QTY

BENÄMNING

BENENNUNG

DESCRIPTION

		RAJAKYTKIMET	GRÄNSBRYTAREN	GRENZTASTERN	LIMIT SWITCHES
1	3CB2646	1 INDUKT.KYTKIMEN KIINN. LEVY	FÄSTE FÖR INDUKT. BRYTARE LE	BESFESTIGUNG, INDUKT. SCHALTER LE	CLAMP
2	48.3599	1 RAJAKYTKIN, INDUKTIIVI NO	GRÄNSBRYTARE	GRENZTASTER, INDUKT.	LIMIT SWITCH, INDUCTIVE
3	48.3600	1 KAAPELI + LIITIN	KABEL OCH KOPPLINGSSTYCKE	LEITUNG UND KOPPLUNG	CABLE + CONNECTOR
4	4CB2647	1 SUOJUS KYTKIMELLE	SKYDD	SCHUTZ	COVER
5	48.2476	1 RAJAKYTKIN OMRON (2NC)	GRÄNSBRYTARE	GRENZTASTER	LIMIT SWITCH
6	48.3441	2 SUPISTAJA M20M16PA	STRYPNING	REDUZIERHÜLSE	REDUCER
7	48.3437	2 HOLKKITIIVISTE Muovi, Jacob	TÄTNING	HÜLSENDICHTUNG	SPACER PACKING
8	4CB4162	1 SUOJUS RAJAKYTKIMELLE	SKYDD	SCHUTZ	COVER
9	48.2413	1 RAJAKYTKIN, KOSKETINRUNKO	GRÄNSBRYTARE	GRENZTASTER	LIMIT SWITCH BODY
10	48.2415	1 RAJAKYTKIN, OHJAINPÄÄ	GRÄNSBRYTARE	GRENZTASTER, STEUERKOPF	LIMIT SWITCH HEAD
11	48.3769	1 KAAPELI+LIITIN	KABEL OCH KOPPLINGSSTYCKE	LEITUNG UND KOPPLUNG	CABLE + CONNECTOR
12	4CA8517	1 RAJAKYTKIMEN TELINE	STÄLL GRÄNSBRYTARE	BOCK, GRENZTASTER	RACK, LIMIT SWITCH
13	4CA8521	1 RAJAKYTKIMEN TELINE, LEVY	STÄLL GRÄNSBRYTARE	GRENZTASTERGESTELL, PLATTE	RACK, LIMIT SWITCH
14	30.037	1 PURISTUSJOUSI 1682	TRYCKFJÄDER	KLEMMFEDER	PRESSURE SPRING
15	4CA9492	1 TAPPI T61.13075Z	TAPP	ZAPPEN	PIN
16	48.2142	1 RAJAKYTKIN, KOSKETINRUNKO	GRÄNSBRYTARE	GRENZTASTER	LIMIT SWITCH BODY
17	48.1936	1 RAJAKYTKIN, RULLAVARSIOHJAIN	GRÄNSBRYTARE	GRENZTASTER	LIMIT SWITCH
18	4CB3562	1 SÄÄTÖLAATTA	REGLERPLATTA	EINSTELLSCHEIBE	ADJUSTING LEVEL ROD
19	M1000.001	1 LUKITUSMUTTERI M10, DIN985(8.8)	MUTTER	MUTTER	LOCKING NUT
20	M0400.001	4 LUKITUSMUTTERI M4, DIN985(8.8)	MUTTER	MUTTER	NUT
21	M0409	2 ALUSLAATTA M4, DIN125	BRICKA	UNTERLEGSCHIEBE	WASHER
22	M0417.006	2 RUUVI M4 X 25, DIN912(8.8)	SKRUV	SCHRAUBE	SCREW
23	M0407	2 KORILAATTA M4, DIN9021	BRICKA	UNTERLEGSCHIEBE	WASHER
24	M0800.001	2 LUKITUSMUTTERI M8, DIN985(8.8)	MUTTER	MUTTER	LOCK NUT
25	M0609	2 ALUSLAATTA M6, DIN125	BRICKA	UNTERLEGSCHIEBE	WASHER
26	M0612	2 RUUVI M6 X 10, DIN931(8.8)	SKRUV	SCHRAUBE	SCREW
27	M0809	4 ALUSLAATTA M8, DIN125	BRICKA	UNTERLEGSCHIEBE	WASHER
28	M0812	2 RUUVI M8 X 10, DIN931(8.8)	SKRUV	SCHRAUBE	SCREW
29	M0415.034	2 RUUVI M4 X 16, DIN7985Z	SKRUV	SCHRAUBE	SCREW
30	M0413.006	2 RUUVI M4 X 12, DIN912(8.8)	SKRUV	SCHRAUBE	SCREW



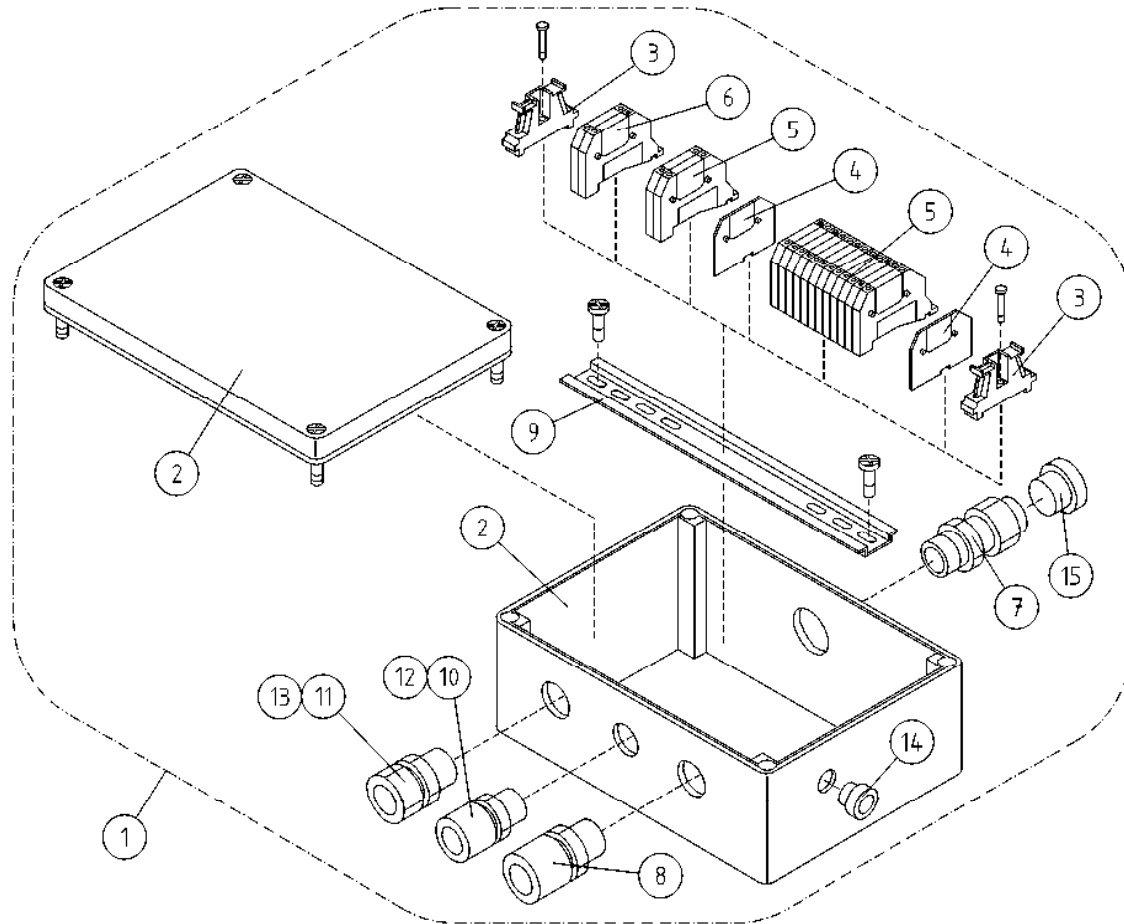
OSA VARAOSA NRO KPL OSAN NIMI
 DEL RESERVDLS NR ANTAL
 TEIL ERSATZTEIL NR ANZAHL
 ITEM PART NR QTY

BENÄMNING

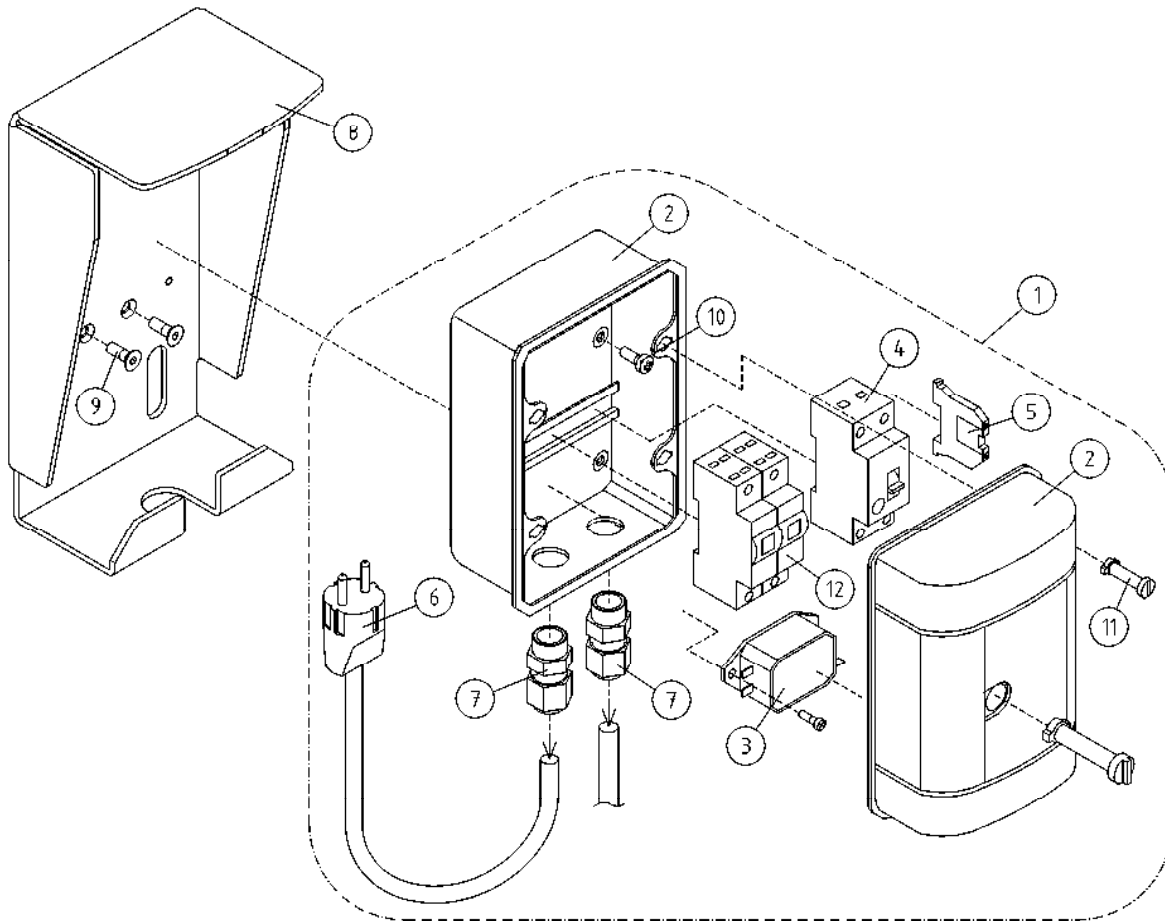
BENENNUNG

DESCRIPTION

	RAJAKYTKIMET	GRÄNSBRYTAREN	GRENZTASTERN	LIMIT SWITCHES
31	M0816.001 1 RUUVI M8 X 20, DIN933(8.8)	SKRUV	SCHRAUBE	SCREW
32	M0813.001 1 RUUVI M8 X 12, DIN933(8.8)	SKRUV	SCHRAUBE	SCREW
33	43.901 1 LETKUSUOJA	SLANGSKYDD	SCHLAUCHSCHUTZ	HOSE CASE
34	43.924 3 LETKUSUOJA	SLANGSKYDD	SCHLAUCHSCHUTZ	HOSE CASE
35	4CB6276 1 RAJAKYTKIMEN KIINNITIN	STÄLL GRÄNSBRYTARE	GRENZTASTER, BEFESTIGUNG	LIMIT SWITCH BRACKET
36	M0615.001 2 RUUVI M6 X 16, DIN933(8.8)	SKRUV	SCHRAUBE	SCREW
37	M0607 2 KORILAATTA M6, DIN9021	BRICKA	UNTERLEGSCHIEBE	WASHER



OSA DEL TEIL ITEM	VARAOSA NRO RESERVDLS NR ERSATZTEIL NR PART NR	KPL ANTAL ANZAHL QTY	OSAN NIMI	BENÄMNING	BENENNUNG	DESCRIPTION
			SÄHKÖKOTELO	KÄPA	GEHÄUSE	CAPSULE
1	DL8.298KAL	1	ALUSTAJOHTOSARJAKOTELO	LEDARKNIPPE FÖR CHASSIT	FAHRGESTELL, KABELGEHÄUSE	WIRE HARNESS HOUSING, CHASSIS
2	4CB3491	1	KOTELO, ALUSTAN JOHTOSARJALLE	KÄPA	GEHÄUSE (VERKABELUNG)	CAPSULE
3	48.2430	1	PÄÄTYPURISTIN 2074.2	GAVELSTÖD	ENDSTÜTZE	END BEARER
4	48.2431	2	PÄÄTYLEVY 3757.2	GAVELPLÅT	ENDBLECH 3757.2	END PLATE
5	48.2428	14	JOUSILIITIN 3585.2	ELASTISK KOPPLING 3585.2	FEDERKLEMME 3585.2	SPRING CONNECTOR
6	48.2429	2	RIVILIITIN KEVI 1064.2	UTTAGSSPLINT	KLEMMLEISTE KEVI 1064.2	TERMINAL BLOCK
7	48.3634	1	HOLKKITIIVISTE M32	TÄTNING	HÜSENDICHTUNG	SPACER PACKING
8	48.3438	1	HOLKKITIIVISTE	TÄTNING	HÜSENDICHTUNG	SPACER PACKING
9	4CB3549	1	LIITINKISKO NS15	FÖRBINDNINGSSKENA	VERBINDUNGSSCHIENE	CONNECTION RAIL
10	48.3648	1	HOLKKITIIVISTE M16	TÄTNING	HÜSENDICHTUNG	SPACER PACKING
11	48.3649	1	HOLKKITIIVISTE M20 (NW17)	TÄTNING	HÜSENDICHTUNG	SPACER PACKING
12	48.3650	1	HOLKKITIIVISTEEN ULKOTIIVISTE	TÄTNING	HÜSENDICHTUNG	SPACER PACKING
13	48.3651	1	HOLKKITIIVISTEEN ULKOTIIVISTE	YTTRETÄTNING	AUSSENDICHTUNG	OUTSIDE PACKING
14	48.32044	1	SULKUTULPPA M12	PLUGG	DEICHSTOPFEN	BLANKING PLUG
15	48.32090	1	SULKUTULPPA M32	PLUGG	DEICHSTOPFEN	BLANKING PLUG



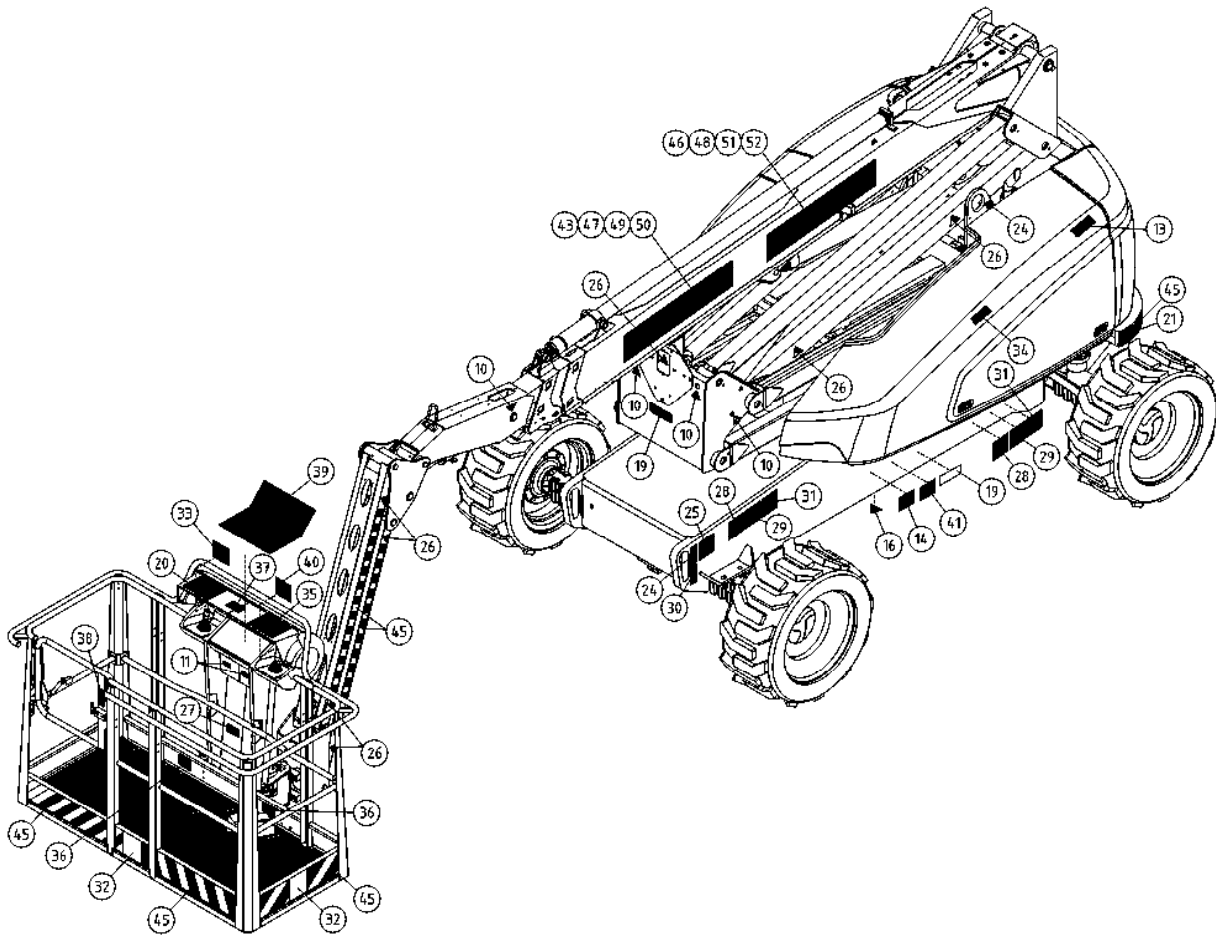
OSA VARAOSA NRO KPL OSAN NIMI
 DEL RESERVDLS NR ANTAL
 TEIL ERSATZTEIL NR ANZAHL
 ITEM PART NR QTY

BENÄMNING

BENENNUNG

DESCRIPTION

VIKAVIRTASUOJAKYTKIN		JORDFELSBRYTARE	FEHLERSTROMSCHUTZSCALTER	FAULT CURRENT SAFETY SWITCH		
1	4CB6239	1	VIKAVIRTAKOTELO XTS	JORDFELSBRYTARHUS	FEHLERSTROMSCHUTZGEHÄUSE EMC	FAULT CURRENT BOX EMC, COMPLETE
2	48.3670	1	VIKAVIRTAKOTELO	KÄPA	GEHÄUSE	CAPSULE
3	48.2450	1	SUODÄTIN EMC	FILTER EMC	FILTER EMC	FILTER EMC
4	48.2128	1	VIKAVIRTASUOJAKYTKIN MOELLER	JORDFELSBRYTARE	FEHLERSTROMSCHUTZSC	FAULT CURR.SAFETY SW
5	48.683	1	RIVILITIN KEVI	UTTAGSSPLINT	ERDANSSCHLUSS	EARTH TERMINAL
6	48.2387	1	PISTOTULPPA 230VAC	PLUGG	STECKER	PLUG
7	48.3438	2	HOLKKITIIVISTE	TÄTNING	HÜSENDICHTUNG	SPACER PACKING
8	3CB5863	1	SUOJA VIKAVIRTAKOTELO	SKYDD	SCHUTZ	COVER
9	M0612.035	4	RUUVI M6 X 10, DIN965(8.8)	SKRUV	SCHRAUBE	SCREW
10	M0512.034	4	RUUVI M5 X 10, DIN7985Z	SKRUV	SCHRAUBE	SCREW
11	48.32032	4	KIINNITYSRUUVI	FÄSTSKRUV FÖR KÄPA	DECKELCHR.GEHÄUSE	SCREW FOR CAPSULE
12	48.3395	1	JOHDONSUOJA 2-NAP	LEDASKYDD, 2-POL.	KABELSCHUTZ 2-POL	CABLE FUSE



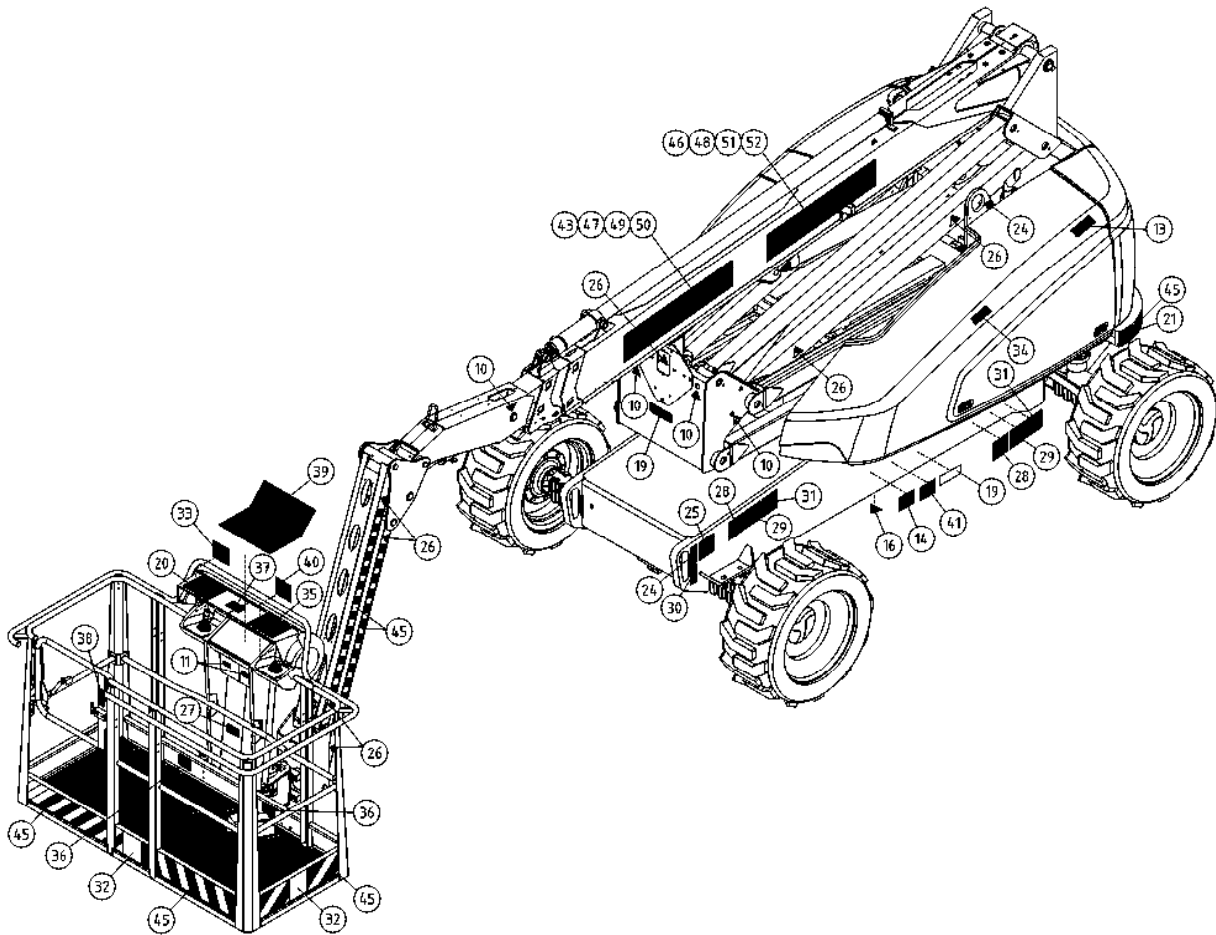
OSA VARAOSA NRO KPL OSAN NIMI
 DEL RESERVEDELS NR ANTAL
 TEIL ERSATZTEIL NR ANZAHL
 ITEM PART NR QTY

BENÄMNING

BENENNUNG

DESCRIPTION

	TARRAT	DEKALER	AUFKLEBER	DECALS
	54.1317XXXX 1 TEIPPISARJA, TEKSTITEIPIT XXXX = FISE = FINNISH, SWEDISH NODK = NORWEGIAN, DANISH DEGB = GERMAN, ENGLISH FRIT = FRENCH, ITALIAN EERU = ESTONIAN, RUSSIAN ESPT = SPANISH, PORTUGUESE NLFR = DUTCH, FRENCH LVLT = LATVIAN, LITHUANIAN RUGB = RUSSIAN, ENGLISH CZGB = CZECH, ENGLISH PLGB = POLISH, ENGLISH HUGB = HUNGARIAN, ENGLISH	DEKAL SATS, TEXT DEKALER	AUFKLEBER SATZ, TEXTE	DECAL SET, TEXT DECALS
20	54.1285 TARRA	DEKAL	AUFKLEBER	DECAL
37	54.1279 TARRA	DEKAL	AUFKLEBER	DECAL
14	54.1308 1 TEIPPISARJA, SYMBOLIT	DEKAL SATS, SYMBOLER	AUFKLEBER SERIE, SYMBOLE	DECAL SET, SYMBOLS
15	4CB7111 TARRA	DEKAL	AUFKLEBER	DECAL
10	54.124			
11	54.180			
12	54.1241 TARRA	DEKAL	AUFKLEBER	DECAL
13	54.1555 TARRA	DEKAL	AUFKLEBER	DECAL
16	54.563 TARRA	DEKAL	AUFKLEBER	DECAL
17	54.733 TARRA	DEKAL	AUFKLEBER	DECAL
18	54.922 TARRA	DEKAL	AUFKLEBER	DECAL
19	54.548 TARRA	DEKAL	AUFKLEBER	DECAL
21	54.1554 TARRA	DEKAL	AUFKLEBER	DECAL
23	54.571 TARRA	DEKAL	AUFKLEBER	DECAL
24	54.794 TARRA	DEKAL	AUFKLEBER	DECAL
25	54.1286 TARRA	DEKAL	AUFKLEBER	DECAL



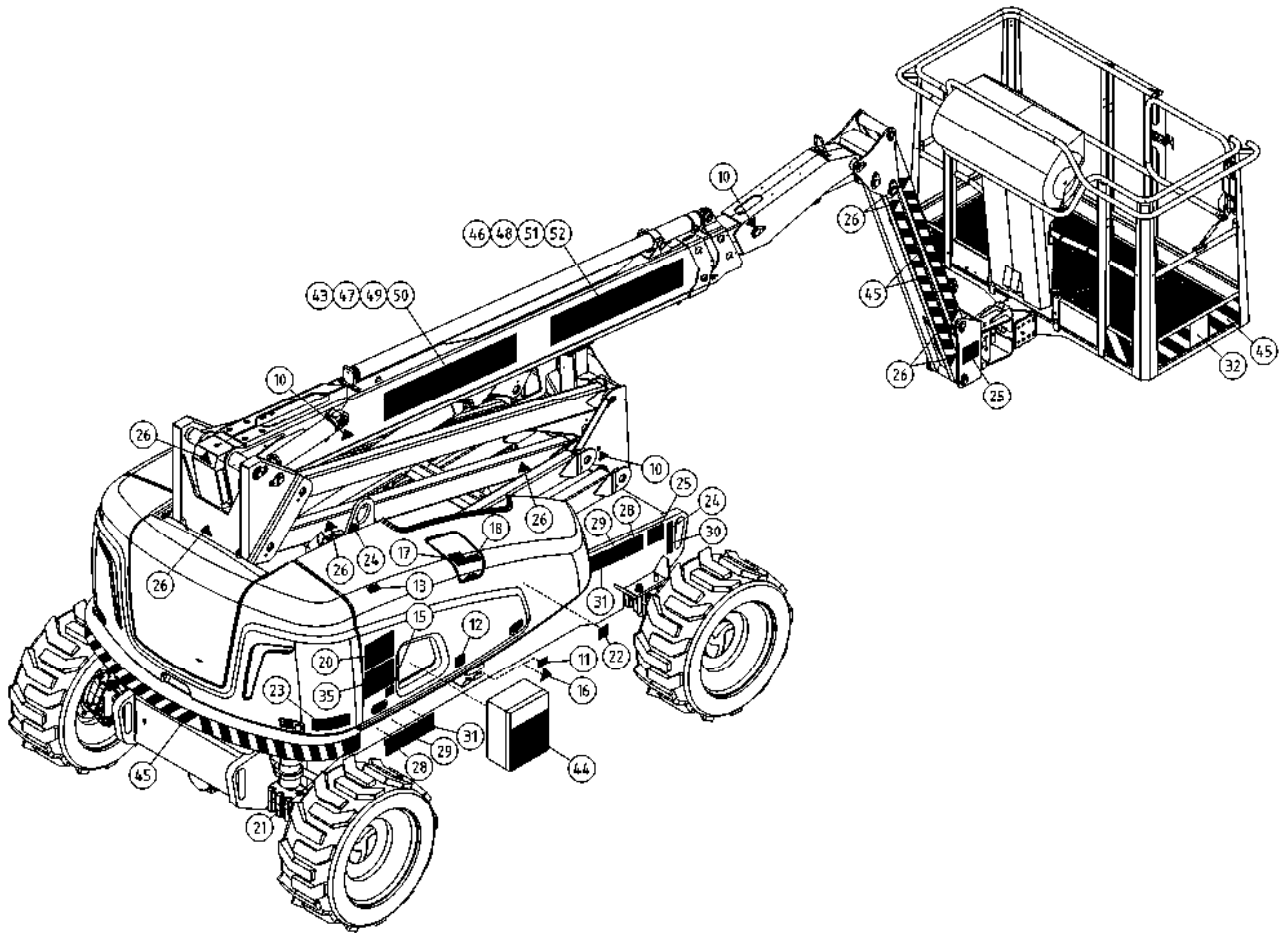
OSA VARAOSA NRO KPL OSAN NIMI
 DEL RESERVDLS NR ANTAL
 TEIL ERSATZTEIL NR ANZAHL
 ITEM PART NR QTY

BENÄMNING

BENENNUNG

DESCRIPTION

		TARRAT	DEKALER	AUFKLEBER	DECALS
26	54.700	TARRA	DEKAL	AUFKLEBER	DECAL
27	54.702	TARRA	DEKAL	AUFKLEBER	DECAL
28	54.1287	TARRA	DEKAL	AUFKLEBER	DECAL
29	54.1288	TARRA	DEKAL	AUFKLEBER	DECAL
30	54.1295	TARRA NOSTOPAIIKKAOHJE	DEKAL	AUFKLEBER	DECAL
31	54.1289	TARRA	DEKAL	AUFKLEBER	DECAL
32	54.1283	TARRA	DEKAL	AUFKLEBER	DECAL
34	54.1066	TARRA	DEKAL	AUFKLEBER, ARBEITSDIAGRAMM 160XT	DECAL
35	54.1284	TARRA	DEKAL	AUFKLEBER	DECAL
36	54.1296	TARRA TURVAVALJASOHJE	DEKAL	AUFKLEBER	DECAL
38	54.1589	TARRA	DEKAL	AUFKLEBER	DECAL
22	54.1363				
41	54.1556				
42	54.1585				
39	3CB6057	1 TARRA	DEKAL	AUFKLEBER	DECAL
44	3CB6010	1 TARRA	DEKAL	AUFKLEBER	DECAL
33	54.1282	1 TARRA JOYSTICK VASEN XTS	DEKAL	AUFKLEBER	DECAL
40	54.1281	1 TARRA JOYSTICK OIKEA XTS	DEKAL	AUFKLEBER	DECAL
43	54.1428	2 TEIPPI, 225MM DINO-TEKSTI	TEXT, DINO	TEXT, DINO	TEXT, DINO
46	54.1436	2 TEIPPI, 225MM 185XTS-TEKSTI PU	TEXT, MODELL NR	TEXT, MODELL NR	TEXT, MODEL NO
47	54.1429	2 TEIPPI, 225MM DINO-TEKSTI ERV	TEXT, DINO	TEXT, DINO	TEXT, DINO
48	54.1438	2 TEIPPI, 225MM 185XTS-TEKSTI VA	TEXT, MODELL NR	TEXT, MODELL NR	TEXT, MODEL NO
49	54.1468	2 TEIPPI, 225MM RHINO-TEKSTI	TEXT, RHINO	TEXT, RHINO	TEXT, RHINO
46	54.1436	2 TEIPPI, 225MM 185XTS-TEKSTI PU	TEXT, MODELL NR	TEXT, MODELL NR	TEXT, MODEL NO
50	54.1469	2 TEIPPI, 225MM RHINO-TEKSTI VAL	TEXT, RHINO	TEXT, RHINO	TEXT, RHINO
48	54.1438	2 TEIPPI, 225MM 185XTS-TEKSTI VA	TEXT, MODELL NR	TEXT, MODELL NR	TEXT, MODEL NO
43	54.1428	2 TEIPPI, 225MM DINO-TEKSTI	TEXT, DINO	TEXT, DINO	TEXT, DINO
51	54.1544	2 TEIPPI, 225MM 61XTS-TEKSTI PU	TEXT, MODELL NR	TEXT, MODELL NR	TEXT, MODEL NO
47	54.1429	2 TEIPPI, 225MM DINO-TEKSTI ERV	TEXT, DINO	TEXT, DINO	TEXT, DINO
52	54.1545	2 TEIPPI, 225MM 61XTS-TEKSTI VA	TEXT, MODELL NR	TEXT, MODELL NR	TEXT, MODEL NO
45	54.1316	1 TEIPPISARJA, RAITA PU/VA	DEKAL SATS, RANDIG RÖD/SVART	AUFKLEBER SATZ, GESTREIFT ROT/SCHW	DECAL SET, STRIPE RED/BLK
45	54.1359	1			



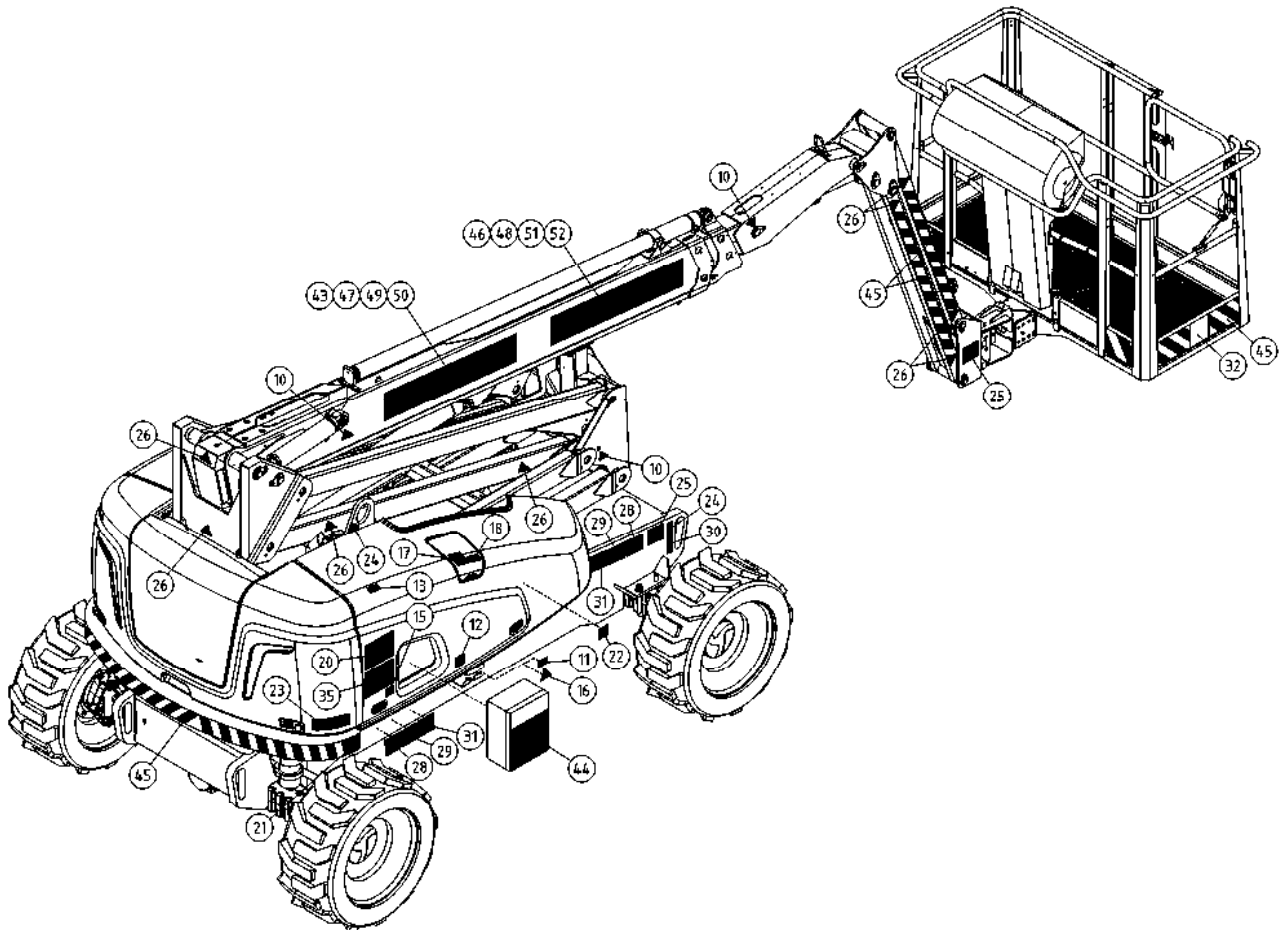
OSA VARAOSA NRO KPL OSAN NIMI
 DEL RESERVEDELS NR ANTAL
 TEIL ERSATZTEIL NR ANZAHL
 ITEM PART NR QTY

BENÄMNING

BENENNUNG

DESCRIPTION

	TARRAT	DEKALER	AUFKLEBER	DECALS
	54.1317XXXX 1 TEIPPISARJA, TEKSTITEIPIT XXXX = FISE = FINNISH, SWEDISH NODK = NORWEGIAN, DANISH DEGB = GERMAN, ENGLISH FRIT = FRENCH, ITALIAN EERU = ESTONIAN, RUSSIAN ESPT = SPANISH, PORTUGUESE NLFR = DUTCH, FRENCH LVLT = LATVIAN, LITHUANIAN RUGB = RUSSIAN, ENGLISH CZGB = CZECH, ENGLISH PLGB = POLISH, ENGLISH HUGB = HUNGARIAN, ENGLISH	DEKAL SATS, TEXT DEKALER	AUFKLEBER SATZ, TEXTE	DECAL SET, TEXT DECALS
20	54.1285 TARRA	DEKAL	AUFKLEBER	DECAL
37	54.1279 TARRA	DEKAL	AUFKLEBER	DECAL
14	54.1308 1 TEIPPISARJA, SYMBOLIT	DEKAL SATS, SYMBOLER	AUFKLEBER SERIE, SYMBOLE	DECAL SET, SYMBOLS
15	4CB7111 TARRA	DEKAL	AUFKLEBER	DECAL
10	54.124			
11	54.180			
12	54.1241 TARRA	DEKAL	AUFKLEBER	DECAL
13	54.1555 TARRA	DEKAL	AUFKLEBER	DECAL
16	54.563 TARRA	DEKAL	AUFKLEBER	DECAL
17	54.733 TARRA	DEKAL	AUFKLEBER	DECAL
18	54.922 TARRA	DEKAL	AUFKLEBER	DECAL
19	54.548 TARRA	DEKAL	AUFKLEBER	DECAL
21	54.1554 TARRA	DEKAL	AUFKLEBER	DECAL
23	54.571 TARRA	DEKAL	AUFKLEBER	DECAL
24	54.794 TARRA	DEKAL	AUFKLEBER	DECAL
25	54.1286 TARRA	DEKAL	AUFKLEBER	DECAL



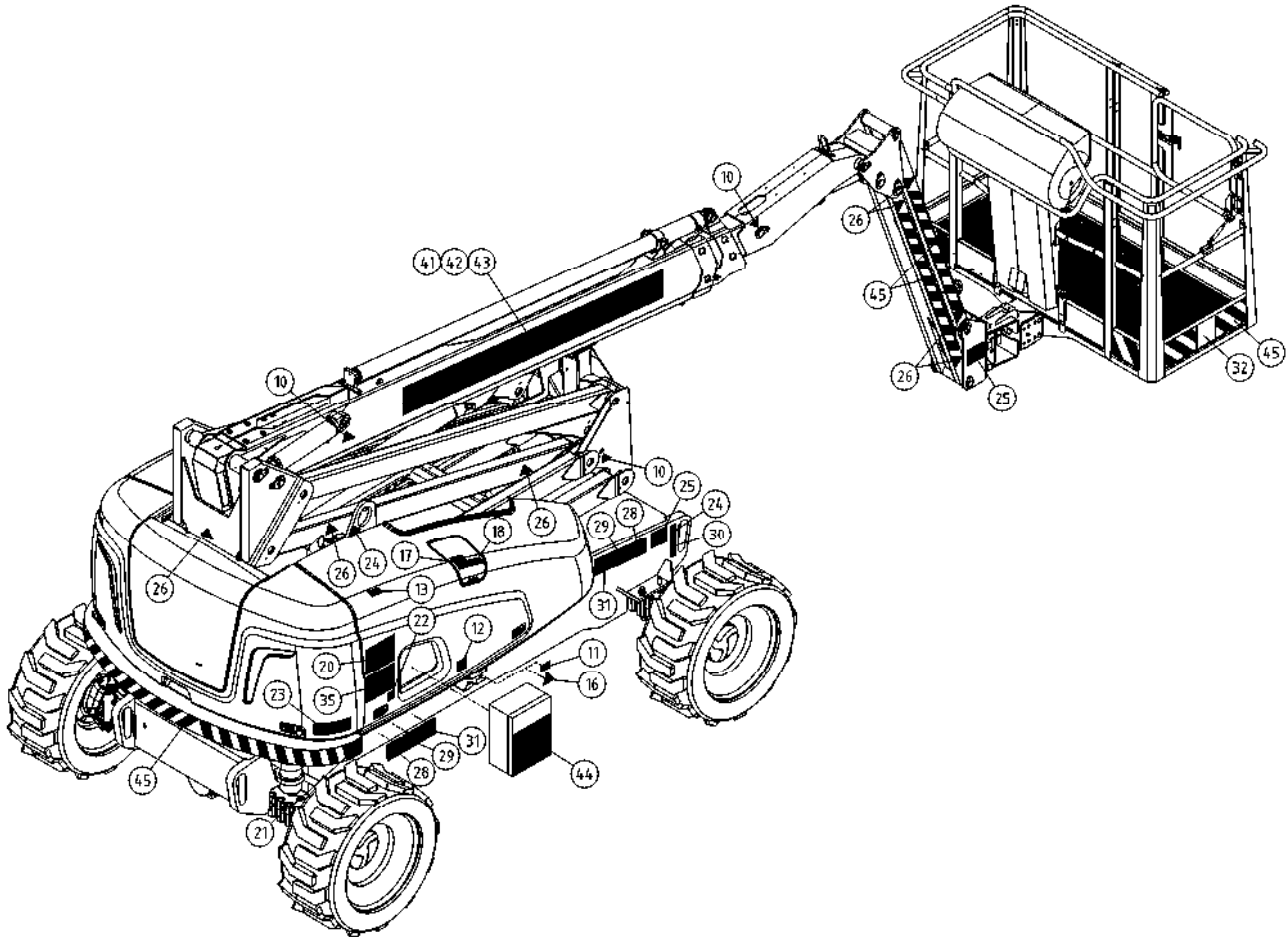
OSA VARAOSA NRO KPL OSAN NIMI
 DEL RESERVDLS NR ANTAL
 TEIL ERSATZTEIL NR ANZAHL
 ITEM PART NR QTY

BENÄMNING

BENENNUNG

DESCRIPTION

		TARRAT	DEKALER	AUFKLEBER	DECALS
26	54.700	TARRA	DEKAL	AUFKLEBER	DECAL
27	54.702	TARRA	DEKAL	AUFKLEBER	DECAL
28	54.1287	TARRA	DEKAL	AUFKLEBER	DECAL
29	54.1288	TARRA	DEKAL	AUFKLEBER	DECAL
30	54.1295	TARRA NOSTOPAIKKAOHJE	DEKAL	AUFKLEBER	DECAL
31	54.1289	TARRA	DEKAL	AUFKLEBER	DECAL
32	54.1283	TARRA	DEKAL	AUFKLEBER	DECAL
34	54.1066	TARRA	DEKAL	AUFKLEBER, ARBEITSDIAGRAMM 160XT	DECAL
35	54.1284	TARRA	DEKAL	AUFKLEBER	DECAL
36	54.1296	TARRA TURVAVALJASOHJE	DEKAL	AUFKLEBER	DECAL
38	54.1589	TARRA	DEKAL	AUFKLEBER	DECAL
22	54.1363				
41	54.1556				
42	54.1585				
39	3CB6057	1 TARRA	DEKAL	AUFKLEBER	DECAL
44	3CB6010	1 TARRA	DEKAL	AUFKLEBER	DECAL
33	54.1282	1 TARRA JOYSTICK VASEN XTS	DEKAL	AUFKLEBER	DECAL
40	54.1281	1 TARRA JOYSTICK OIKEA XTS	DEKAL	AUFKLEBER	DECAL
43	54.1428	2 TEIPPI, 225MM DINO-TEKSTI	TEXT, DINO	TEXT, DINO	TEXT, DINO
46	54.1436	2 TEIPPI, 225MM 185XTS-TEKSTI PU	TEXT, MODELL NR	TEXT, MODELL NR	TEXT, MODEL NO
47	54.1429	2 TEIPPI, 225MM DINO-TEKSTI ERV	TEXT, DINO	TEXT, DINO	TEXT, DINO
48	54.1438	2 TEIPPI, 225MM 185XTS-TEKSTI VA	TEXT, MODELL NR	TEXT, MODELL NR	TEXT, MODEL NO
49	54.1468	2 TEIPPI, 225MM RHINO-TEKSTI	TEXT, RHINO	TEXT, RHINO	TEXT, RHINO
46	54.1436	2 TEIPPI, 225MM 185XTS-TEKSTI PU	TEXT, MODELL NR	TEXT, MODELL NR	TEXT, MODEL NO
50	54.1469	2 TEIPPI, 225MM RHINO-TEKSTI VAL	TEXT, RHINO	TEXT, RHINO	TEXT, RHINO
48	54.1438	2 TEIPPI, 225MM 185XTS-TEKSTI VA	TEXT, MODELL NR	TEXT, MODELL NR	TEXT, MODEL NO
43	54.1428	2 TEIPPI, 225MM DINO-TEKSTI	TEXT, DINO	TEXT, DINO	TEXT, DINO
51	54.1544	2 TEIPPI, 225MM 61XTS-TEKSTI PU	TEXT, MODELL NR	TEXT, MODELL NR	TEXT, MODEL NO
47	54.1429	2 TEIPPI, 225MM DINO-TEKSTI ERV	TEXT, DINO	TEXT, DINO	TEXT, DINO
52	54.1545	2 TEIPPI, 225MM 61XTS-TEKSTI VA	TEXT, MODELL NR	TEXT, MODELL NR	TEXT, MODEL NO
45	54.1316	1 TEIPPISARJA, RAITA PU/VA	DEKAL SATS, RANDIG RÖD/SVART	AUFKLEBER SATZ, GESTREIFT ROT/SCHW	DECAL SET, STRIPE RED/BLK
45	54.1359	1			



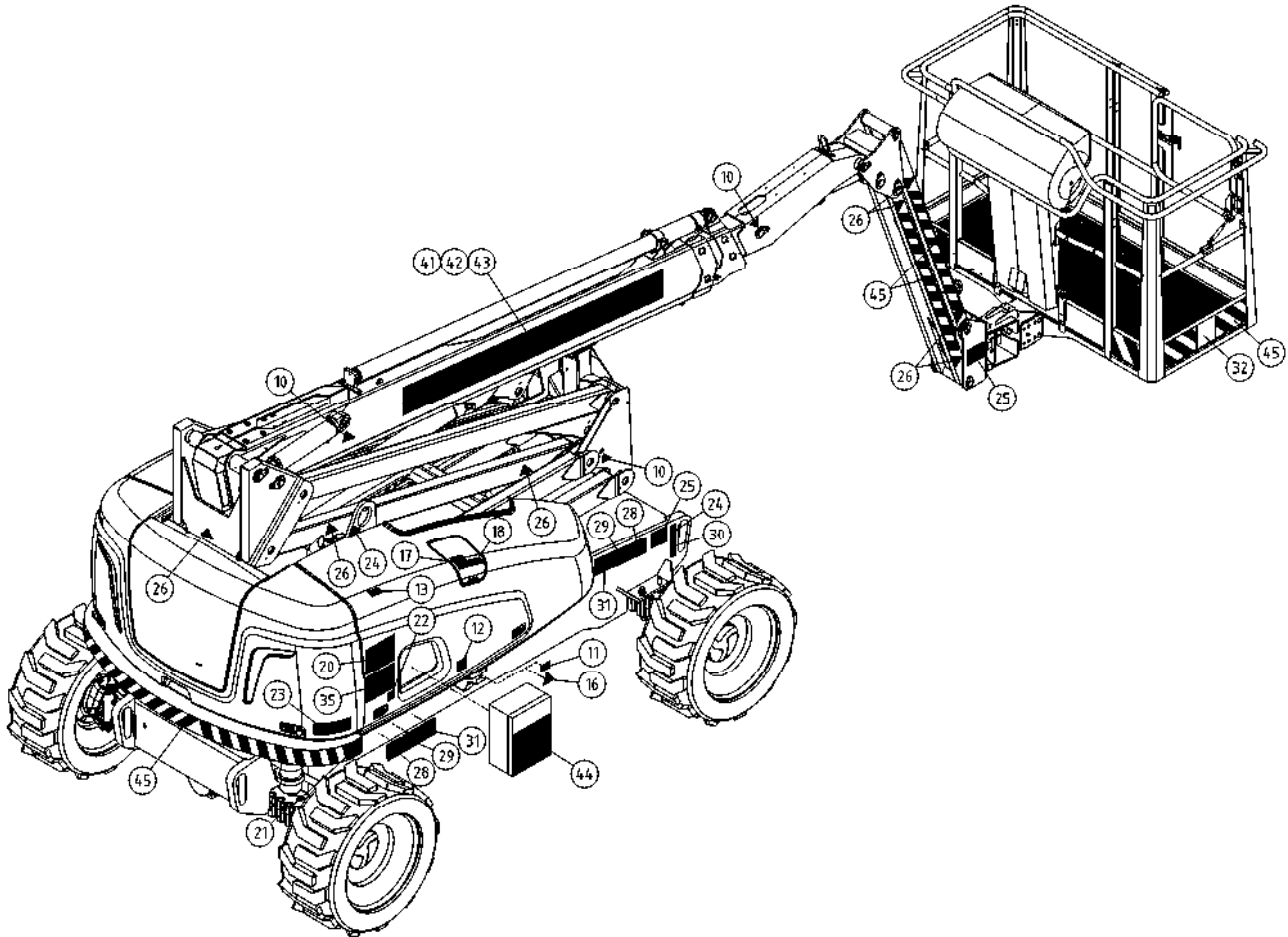
OSA VARAOSA NRO KPL OSAN NIMI
 DEL RESERVDLS NR ANTAL
 TEIL ERSATZTEIL NR ANZAHL
 ITEM PART NR QTY

BENÄMNING

BENENNUNG

DESCRIPTION

		TARRAT	DEKALER	AUFKLEBER	DECALS
54.1317XXXX	1	TEIPPISARJA, TEKSTITEIPIT	DEKAL SATS, TEXT DEKALER	AUFKLEBER SATZ, TEXTE	DECAL SET, TEXT DECALS
<p>XXXX = FISE = FINNISH, SWEDISH NODK = NORWEGIAN, DANISH DEGB = GERMAN, ENGLISH FRIT = FRENCH, ITALIAN EERU = ESTONIAN, RUSSIAN ESPT = SPANISH, PORTUGUESE NLFR = DUTCH, FRENCH LVLN = LATVIAN, LITHUANIAN RUGB = RUSSIAN, ENGLISH CZGB = CZECH, ENGLISH PLGB = POLISH, ENGLISH HUGB = HUNGARIAN, ENGLISH</p>					
54.1308	1	TEIPPISARJA, SYMBOLIT	DEKAL SATS, SYMBOLER	AUFKLEBER SERIE, SYMBOLE	DECAL SET, SYMBOLS
10	54.124				
11	54.180				
12	54.1241	1 TARRA	DEKAL	AUFKLEBER	DECAL
13	54.569	1 TARRA	DEKAL	AUFKLEBER	DECAL
14	54.1174	1 TARRA	DEKAL	AUFKLEBER	DECAL
15	54.518	1 TARRA	DEKAL	AUFKLEBER	DECAL
16	54.563	3 TARRA	DEKAL	AUFKLEBER	DECAL
17	54.733	1 TARRA	DEKAL	AUFKLEBER	DECAL
18	54.922	1 TARRA	DEKAL	AUFKLEBER	DECAL
19	54.548	2 TARRA	DEKAL	AUFKLEBER	DECAL
20	54.1285	2 TARRA	DEKAL	AUFKLEBER	DECAL
21	54.1294	2 TARRA TIPPUVAN TAVARAN VAROITUS	DEKAL	AUFKLEBER	DECAL
22	4CB1909	1 TARRA	DEKAL	AUFKLEBER	DECAL
23	54.571	1 TARRA	DEKAL	AUFKLEBER	DECAL
24	54.794	6 TARRA	DEKAL	AUFKLEBER	DECAL



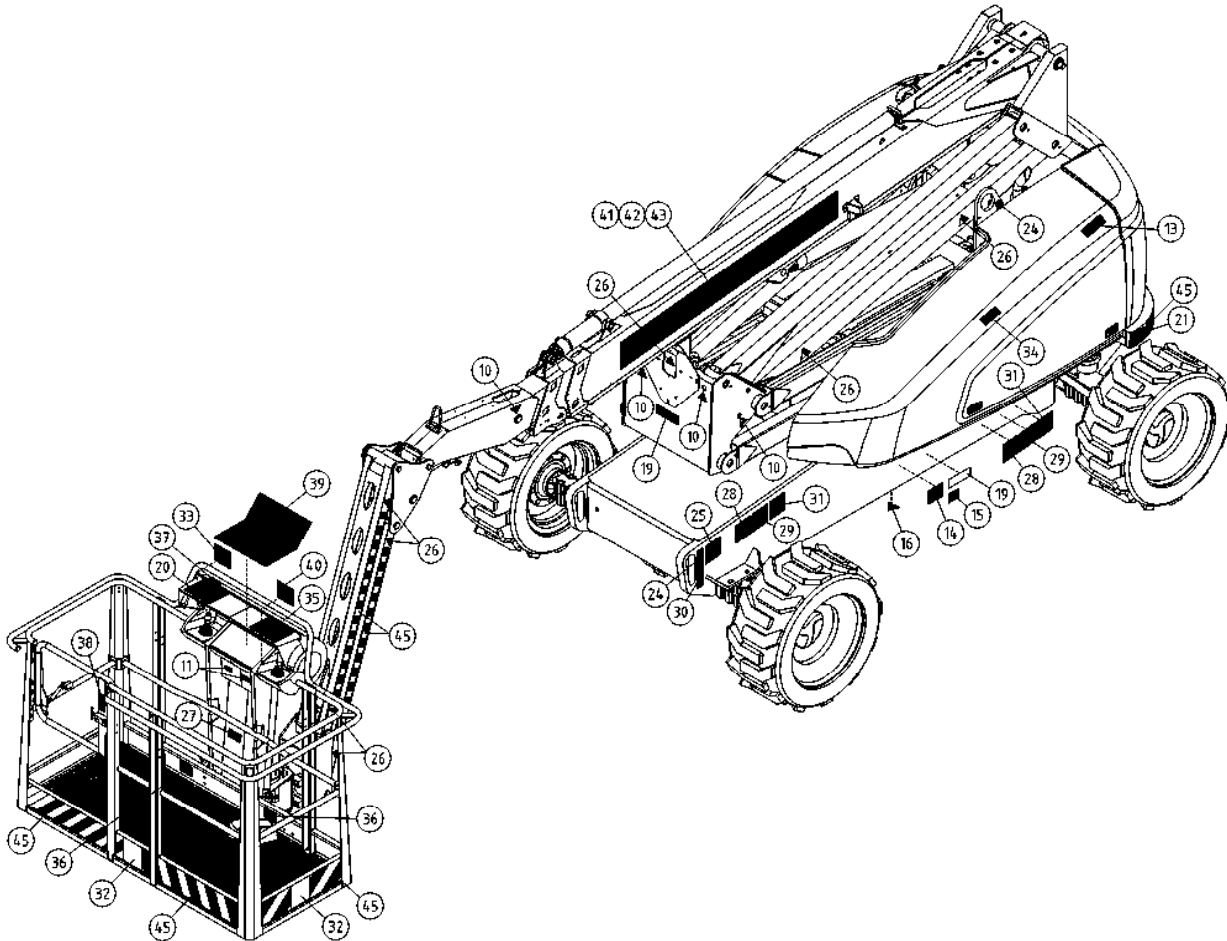
OSA VARAOSA NRO KPL OSAN NIMI
 DEL RESERVEDELS NR ANTAL
 TEIL ERSATZTEIL NR ANZAHL
 ITEM PART NR QTY

BENÄMNING

BENENNUNG

DESCRIPTION

			TARRAT	DEKALER	AUFKLEBER	DECALS
25	54.1286	6	TARRA	DEKAL	AUFKLEBER	DECAL
26	54.700	14	TARRA	DEKAL	AUFKLEBER	DECAL
27	54.702	1	TARRA	DEKAL	AUFKLEBER	DECAL
28	54.1287	4	TARRA	DEKAL	AUFKLEBER	DECAL
29	54.1288	4	TARRA	DEKAL	AUFKLEBER	DECAL
30	54.1295	4	TARRA NOSTOPAIKKAOHJE	DEKAL	AUFKLEBER	DECAL
31	54.1289	4	TARRA	DEKAL	AUFKLEBER	DECAL
32	54.1283	3	TARRA	DEKAL	AUFKLEBER	DECAL
33	54.1282	1	TARRA JOYSTICK VASEN XTS	DEKAL	AUFKLEBER	DECAL
34	54.1066	1	TARRA	DEKAL	AUFKLEBER, ARBEITSDIAGRAMM 160XT	DECAL
35	54.1284	2	TARRA	DEKAL	AUFKLEBER	DECAL
36	54.1296	2	TARRA TURVAVALJASOHJE	DEKAL	AUFKLEBER	DECAL
37	54.1279	1	TARRA	DEKAL	AUFKLEBER	DECAL
38	54.1293	1	TARRA	DEKAL	AUFKLEBER	DECAL
39	3CB6057	1	TARRA	DEKAL	AUFKLEBER	DECAL
40	54.1281	1	TARRA JOYSTICK OIKEA XTS	DEKAL	AUFKLEBER	DECAL
41	54.1304RED	1	TEIPPISARJA, NIMITEIPIT	DECAL SET	DECAL SET	DECAL SET
42	54.1304BLACK	1	TEIPPISARJA, NIMITEIPIT	DECAL SET	DECAL SET	DECAL SET
43	54.1304GREY	1	TEIPPISARJA, NIMITEIPIT	DECAL SET	DECAL SET	DECAL SET
44	3CB6010	1	TARRA	DEKAL	AUFKLEBER	DECAL
45	54.1316	1	TEIPPISARJA, RAITA PU/VA	DEKAL SATS, RANDIG RÖD/SVART	AUFKLEBER SATZ, GESTREIFT ROT/SCHW	DECAL SET, STRIPE RED/BLK



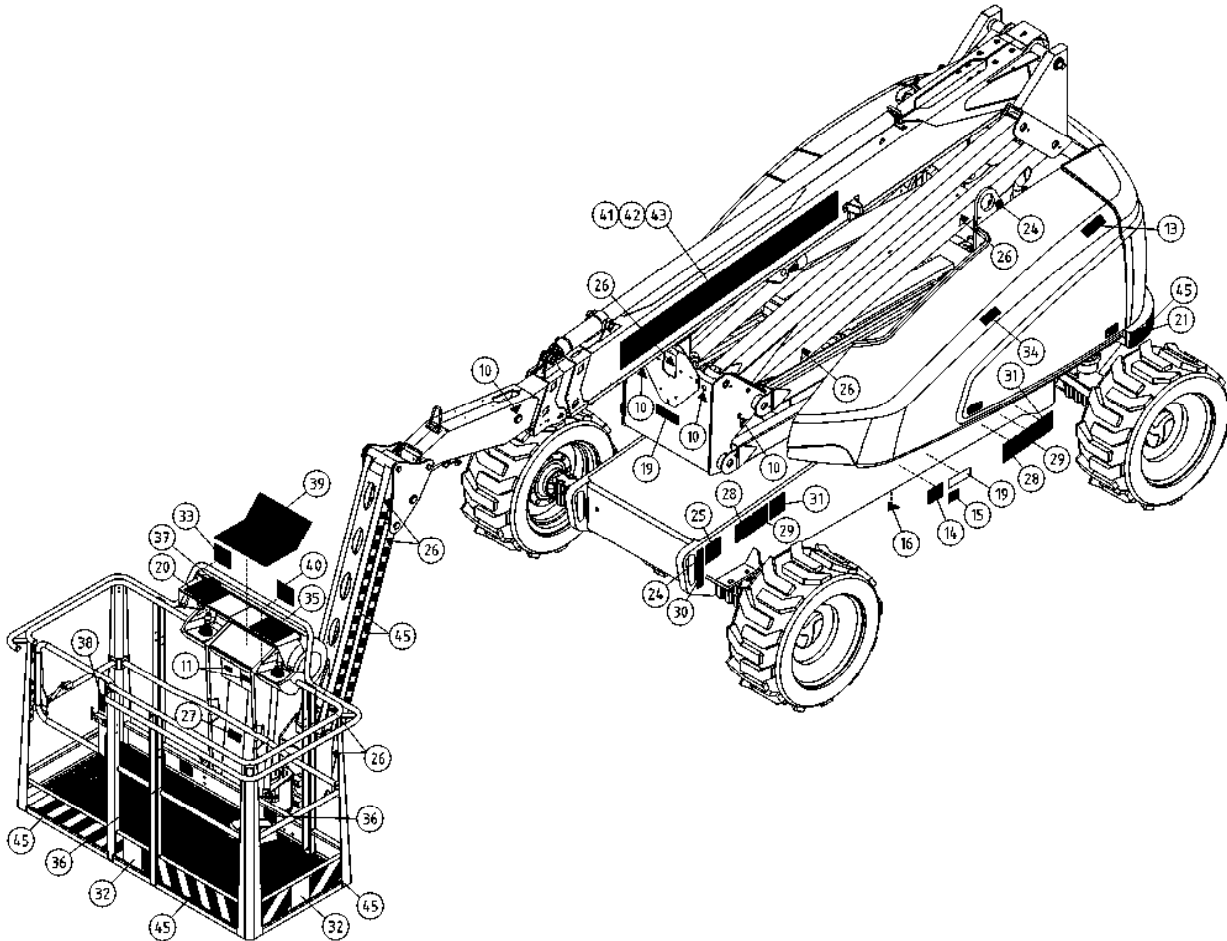
OSA VARAOSA NRO KPL OSAN NIMI
 DEL RESERVDLS NR ANTAL
 TEIL ERSATZTEIL NR ANZAHL
 ITEM PART NR QTY

BENÄMNING

BENENNUNG

DESCRIPTION

TARRAT		DEKALER	AUFKLEBER	DECALS
54.1317XXXX	1 TEIPPISARJA, TEKSTITEIPIT	DEKAL SATS, TEXT DEKALER	AUFKLEBER SATZ, TEXTE	DECAL SET, TEXT DECALS
<p>XXXX = FISE = FINNISH, SWEDISH NODK = NORWEGIAN, DANISH DEGB = GERMAN, ENGLISH FRIT = FRENCH, ITALIAN EERU = ESTONIAN, RUSSIAN ESPT = SPANISH, PORTUGUESE NLFR = DUTCH, FRENCH LVLT = LATVIAN, LITHUANIAN RUGB = RUSSIAN, ENGLISH CZGB = CZECH, ENGLISH PLGB = POLISH, ENGLISH HUGB = HUNGARIAN, ENGLISH</p>				
54.1308	1 TEIPPISARJA, SYMBOLIT	DEKAL SATS, SYMBOLER	AUFKLEBER SERIE, SYMBOLE	DECAL SET, SYMBOLS
10	54.124 7			
11	54.180 3			
12	54.1241 1 TARRA	DEKAL	AUFKLEBER	DECAL
13	54.569 1			
14	54.1174 1 TARRA	DEKAL	AUFKLEBER	DECAL
15	54.518 1			
16	54.563 3			
17	54.733 1 TARRA	DEKAL	AUFKLEBER	DECAL
18	54.922 1 TARRA	DEKAL	AUFKLEBER	DECAL
19	54.548 2			
20	54.1285 2 TARRA	DEKAL	AUFKLEBER	DECAL
21	54.1294 2 TARRA TIPPUVAN TAVARAN VAROITUS	DEKAL	AUFKLEBER	DECAL
22	4CB1909 1 TARRA	DEKAL	AUFKLEBER	DECAL
23	54.571 1			
24	54.794 6 TARRA	DEKAL	AUFKLEBER	DECAL



OSA VARAOSA NRO KPL OSAN NIMI
 DEL RESERVEDELS NR ANTAL
 TEIL ERSATZTEIL NR ANZAHL
 ITEM PART NR QTY

BENÄMNING

BENENNUNG

DESCRIPTION

		TARRAT	DEKALER	AUFKLEBER	DECALS
25	54.1286	6 TARRA	DEKAL	AUFKLEBER	DECAL
26	54.700	14 TARRA	DEKAL	AUFKLEBER	DECAL
27	54.702	1 TARRA	DEKAL	AUFKLEBER	DECAL
28	54.1287	4 TARRA	DEKAL	AUFKLEBER	DECAL
29	54.1288	4 TARRA	DEKAL	AUFKLEBER	DECAL
30	54.1295	4 TARRA NOSTOPAIKKAOHJE	DEKAL	AUFKLEBER	DECAL
31	54.1289	4 TARRA	DEKAL	AUFKLEBER	DECAL
32	54.1283	3 TARRA	DEKAL	AUFKLEBER	DECAL
33	54.1282	1 TARRA JOYSTICK VASEN XTS	DEKAL	AUFKLEBER	DECAL
34	54.1066	1 TARRA	DEKAL	AUFKLEBER, ARBEITSDIAGRAMM 160XT	DECAL
35	54.1284	2 TARRA	DEKAL	AUFKLEBER	DECAL
36	54.1296	2 TARRA TURVAVALJASOHJE	DEKAL	AUFKLEBER	DECAL
37	54.1279	1 TARRA	DEKAL	AUFKLEBER	DECAL
38	54.1293	1 TARRA	DEKAL	AUFKLEBER	DECAL
39	3CB6057	1 TARRA	DEKAL	AUFKLEBER	DECAL
40	54.1281	1 TARRA JOYSTICK OIKEA XTS	DEKAL	AUFKLEBER	DECAL
41	54.1304RED	1 TEIPPISARJA, NIMITEIPIT	DECAL SET	DECAL SET	DECAL SET
42	54.1304BLACK	1 TEIPPISARJA, NIMITEIPIT	DECAL SET	DECAL SET	DECAL SET
43	54.1304GREY	1 TEIPPISARJA, NIMITEIPIT	DECAL SET	DECAL SET	DECAL SET
44	3CB6010	1 TARRA	DEKAL	AUFKLEBER	DECAL
45	54.1316	1 TEIPPISARJA, RAITA PU/VA	DEKAL SATS, RANDIG RÖD/SVART	AUFKLEBER SATZ, GESTREIFT ROT/SCHW	DECAL SET, STRIPE RED/BLK