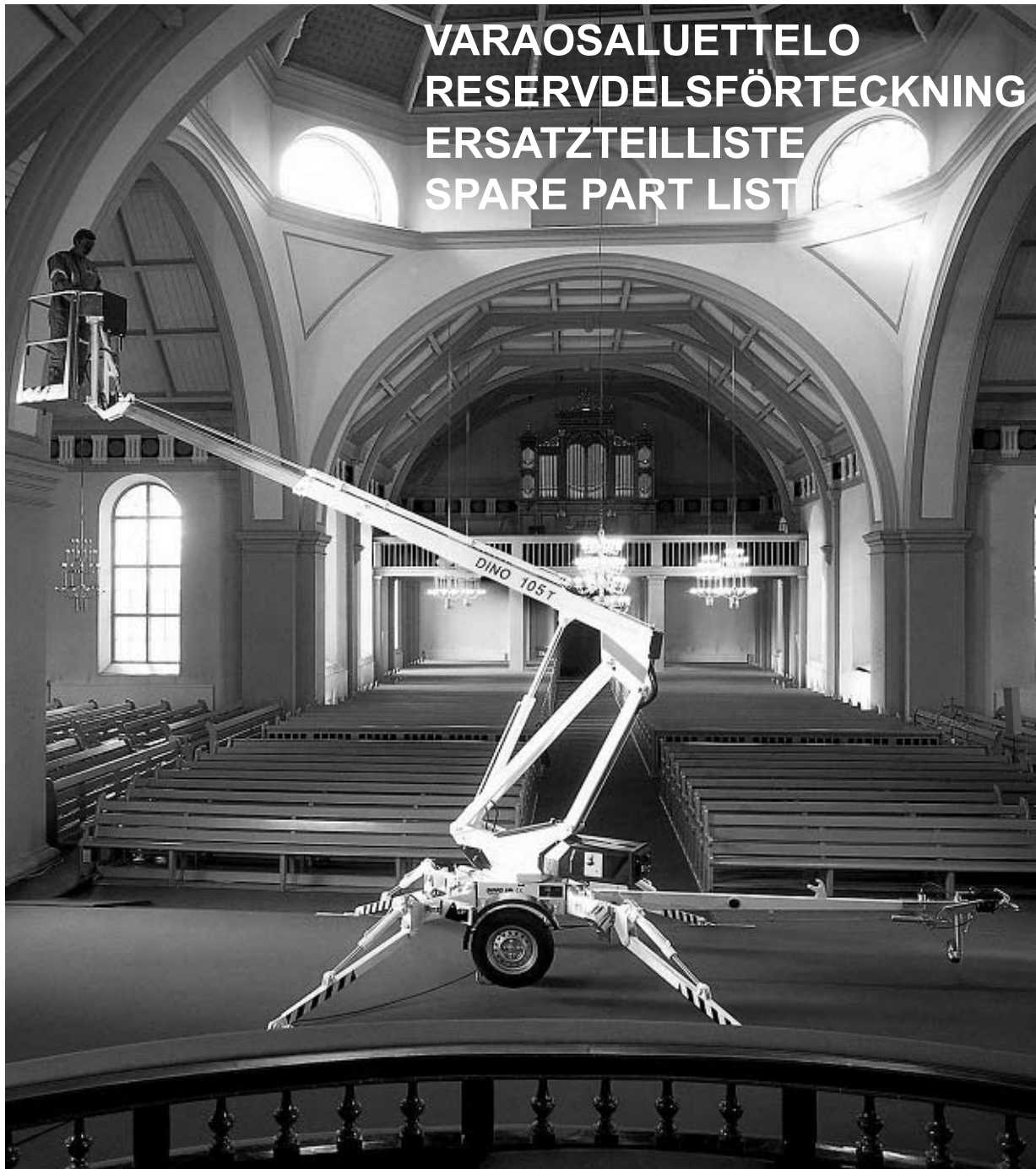


DINO® 105T



VARAOSALUETTELO
RESERVDLSFÖRTECKNING
ERSATZTEILLISTE
SPARE PART LIST

DINO Lift®

Raikkolantie 145
FI-32210 LOIMAA
Tel. +358 2 762 5900
Fax. +358 2 762 7160
dino@dinolift.com
www.dinolift.com

DINO[®] ***105T***

Sisältö

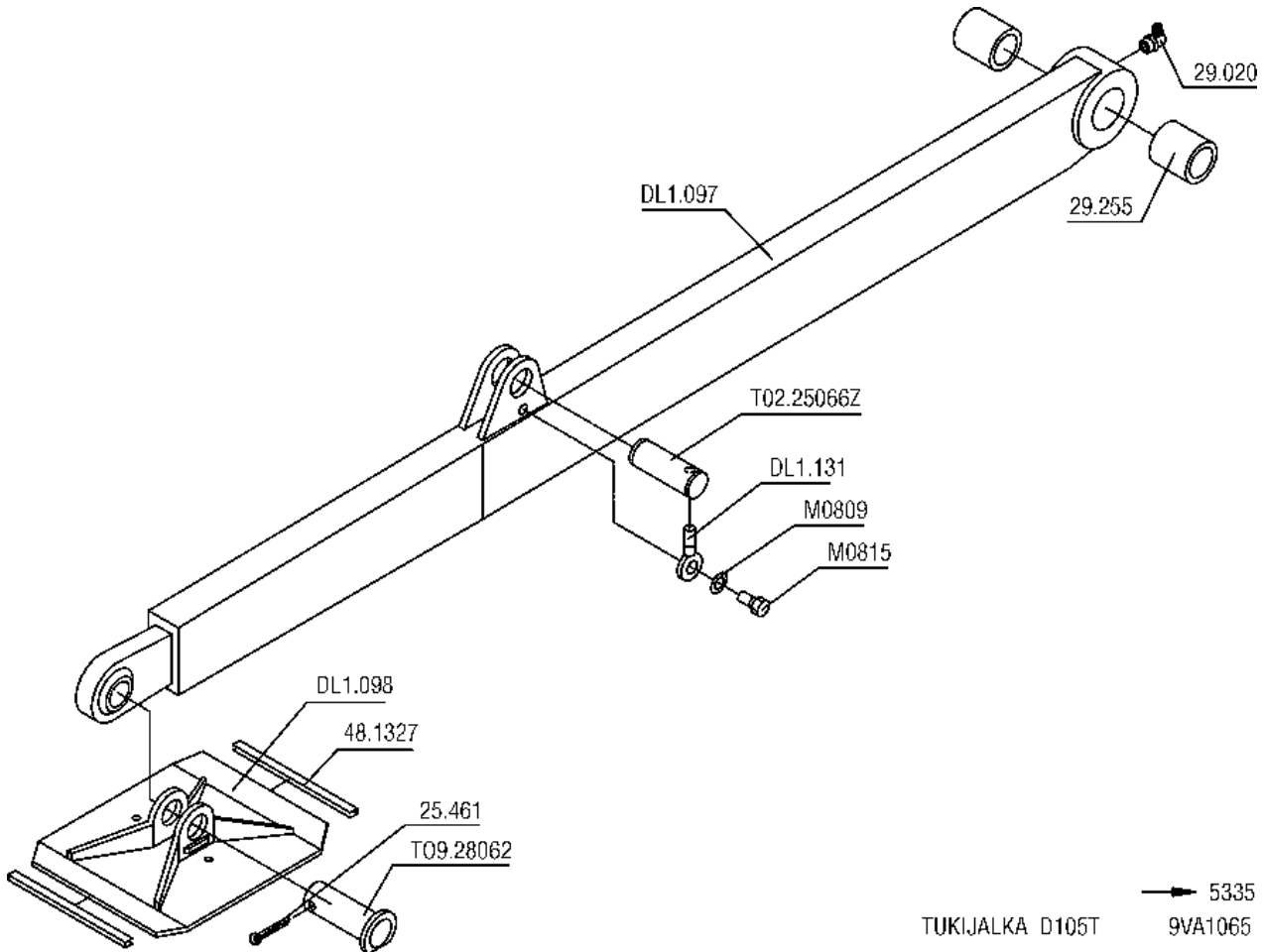
Innehåll

Inhalt

Content

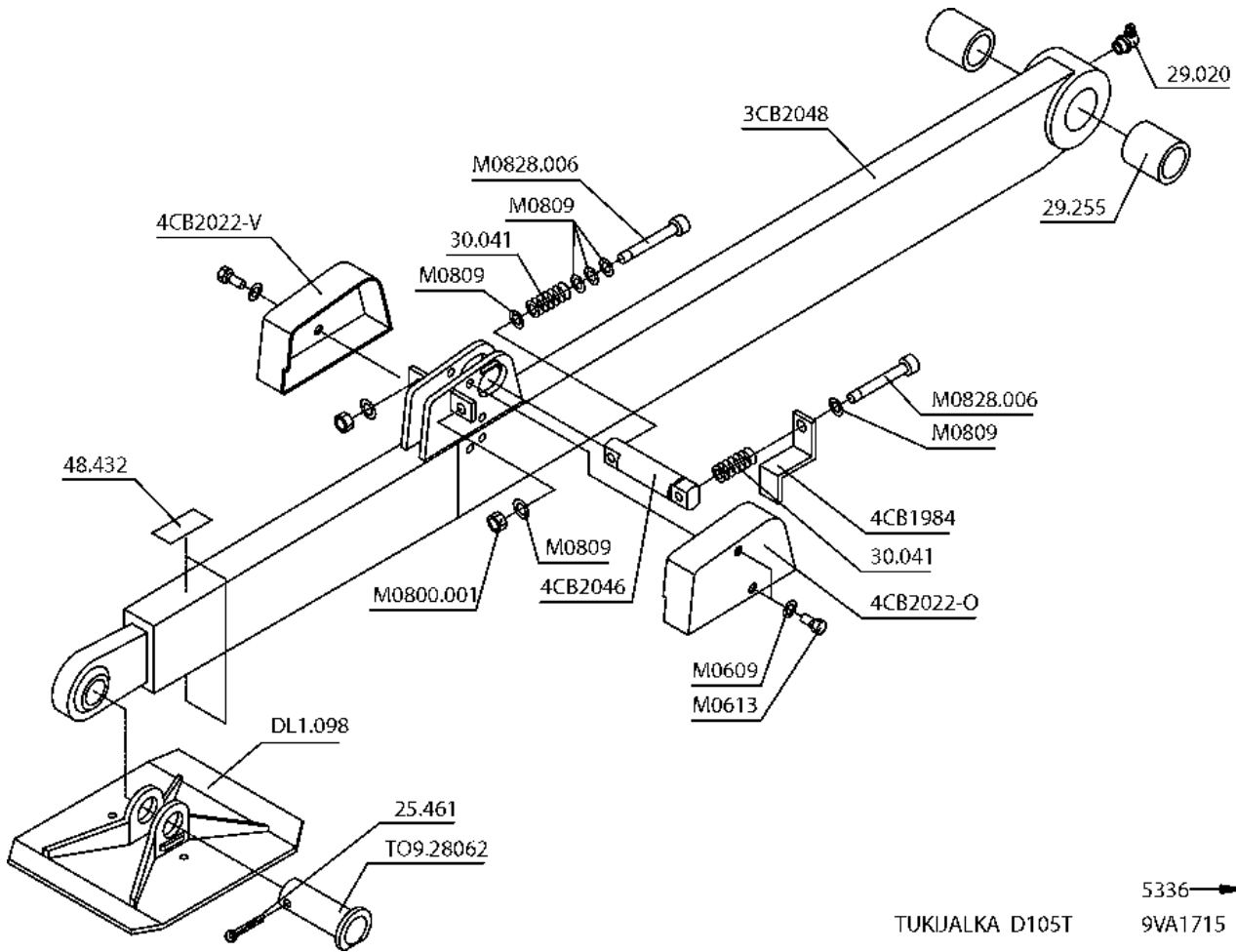
9VA1065	TUKIJALKA	STÜDBEN	STUTZFUSS	OUTRIGGER	6
9VA1715	TUKIJALKA	STÜDBEN	STUTZFUSS	OUTRIGGER	7
9VA1998	ALUSTA	CHASSI	FAHRGESTELL	CHASSIS	8
9VA1951	ALUSTA	CHASSI	FAHRGESTELL	CHASSIS	9
9VA1714	ALUSTA	CHASSI	FAHRGESTELL	CHASSIS	10
9VA1461	ALUSTA	CHASSI	FAHRGESTELL	CHASSIS	11
9VA1067	ALUSTA	CHASSI	FAHRGESTELL	CHASSIS	12
9VA1066	ALUSTA	CHASSI	FAHRGESTELL	CHASSIS	13
9VA1072	ALUSTA	CHASSI	FAHRGESTELL	CHASSIS	14
9VA1740	VESIVAACA	VATTENPASS	WASSERWAAGE	WATER LEVEL	15
9VA1423	VESIVAACA	VATTENPASS	WASSERWAAGE	WATER LEVEL	16
9VA0882	VESIVAACA	VATTENPASS	WASSERWAAGE	WATER LEVEL	17
9VA1996	VETOLAITE+NOKKAPYÖRÄ	DRAGKOPPLING+NOSJUL	ZUGLEITUNG+STÜTZRAD	TOWBAR COUPLING+JOCKEY WHEEL	18
9VA1062	VETOLAITE+NOKKAPYÖRÄ	DRAGKOPPLING+NOSJUL	ZUGLEITUNG+STÜTZRAD	TOWBAR COUPLING+JOCKEY WHEEL	19
9VA1071	VETOLAITE+NOKKAPYÖRÄ	DRAGKOPPLING+NOSJUL	ZUGLEITUNG+STÜTZRAD	TOWBAR COUPLING+JOCKEY WHEEL	20
9VA1950	VETOAISA+JARRUVIVUSTO	DRAGBOM+	ZUGLEITUNG+STÜTZRAD	TOW BAR+BRAKE BEAMS	21
9VA1717	VETOAISA+JARRUVIVUSTO	BROMSMANÖVERANORDN.	BREMSESTANGE	TOW BAR+BRAKE BEAMS	22
9VA1070	VETOAISA+JARRUVIVUSTO	DRAGBOM+	BREMSESTANGE	TOW BAR+BRAKE BEAMS	23
9VA1997	AKSELISTO	DRAGBOM+	ZUGLEITUNG+STÜTZRAD	TOW BAR+BRAKE BEAMS	24
9VA1713	AKSELISTO	BROMSMANÖVERANORDN.	BREMSESTANGE	TOW BAR+BRAKE BEAMS	25
9VA0869	AKSELISTO	DRAGBOM+	ZUGLEITUNG+STÜTZRAD	TOW BAR+BRAKE BEAMS	26
9VA1069	AKSELISTO	BROMSMANÖVERANORDN.	BREMSESTANGE	TOW BAR+BRAKE BEAMS	27
9VA1068	AKSELISTO	DRAGBOM+	ZUGLEITUNG+STÜTZRAD	TOW BAR+BRAKE BEAMS	28
9VA1716	KÄÄNTÖLAITE	BROMSMANÖVERANORDN.	BREMSESTANGE	TOW BAR+BRAKE BEAMS	29
9VA1073	KÄÄNTÖLAITE	DRAGBOM+	ZUGLEITUNG+STÜTZRAD	TOW BAR+BRAKE BEAMS	30
9VA1075	KÄÄNTÖLAITE	BROMSMANÖVERANORDN.	BREMSESTANGE	TOW BAR+BRAKE BEAMS	31
9VA1074	KÄÄNTÖSYSTEMI	DRAGBOM+	ZUGLEITUNG+STÜTZRAD	TOW BAR+BRAKE BEAMS	32
9VA1718	SUOJAKANNET	BROMSMANÖVERANORDN.	BREMSESTANGE	TOW BAR+BRAKE BEAMS	33
9VA1050	SUOJAKANNET	DRAGBOM+	ZUGLEITUNG+STÜTZRAD	TOW BAR+BRAKE BEAMS	34
9VA1077	ULKOPUOMI	BROMSMANÖVERANORDN.	BREMSESTANGE	TOW BAR+BRAKE BEAMS	35
9VA1076	ULKOPUOMI	DRAGBOM+	ZUGLEITUNG+STÜTZRAD	TOW BAR+BRAKE BEAMS	36
9VA1078	SISÄPUOMI	BROMSMANÖVERANORDN.	BREMSESTANGE	TOW BAR+BRAKE BEAMS	37
9VA1079	ENERGIAN SIIRTOKETJU	DRAGBOM+	ZUGLEITUNG+STÜTZRAD	TOW BAR+BRAKE BEAMS	38
9VA1080	KORIN KANNATIN	BROMSMANÖVERANORDN.	BREMSESTANGE	TOW BAR+BRAKE BEAMS	39
9VA1081	KORI	DRAGBOM+	ZUGLEITUNG+STÜTZRAD	TOW BAR+BRAKE BEAMS	40
9VA1083	SUOJAKAIDE	BROMSMANÖVERANORDN.	BREMSESTANGE	TOW BAR+BRAKE BEAMS	41
9VA1082	SUOJAKAIDE	DRAGBOM+	ZUGLEITUNG+STÜTZRAD	TOW BAR+BRAKE BEAMS	42
9VA1064	TUKIJALKASYLINTERI	BROMSMANÖVERANORDN.	BREMSESTANGE	TOW BAR+BRAKE BEAMS	43
9VA1084	VENTTIILIPESÄ+VENTT.	DRAGBOM+	ZUGLEITUNG+STÜTZRAD	TOW BAR+BRAKE BEAMS	44
9VA0984	TUKIJALKASYLINTERI	BROMSMANÖVERANORDN.	BREMSESTANGE	TOW BAR+BRAKE BEAMS	45
9-0826	TUKIJALKASYLINTERI	DRAGBOM+	ZUGLEITUNG+STÜTZRAD	TOW BAR+BRAKE BEAMS	46
9VA1722	NOSTOSYLINTERI	BROMSMANÖVERANORDN.	BREMSESTANGE	TOW BAR+BRAKE BEAMS	47
9VA1719	VENTTIILIPESÄ+VENTT.	DRAGBOM+	ZUGLEITUNG+STÜTZRAD	TOW BAR+BRAKE BEAMS	48
9VA1091	NOSTOSYLINTERI	BROMSMANÖVERANORDN.	BREMSESTANGE	TOW BAR+BRAKE BEAMS	49
9VA1090	VENTTIILIPESÄ+VENTT.	DRAGBOM+	ZUGLEITUNG+STÜTZRAD	TOW BAR+BRAKE BEAMS	50
9VA1089	NOSTOSYLINTERI	BROMSMANÖVERANORDN.	BREMSESTANGE	TOW BAR+BRAKE BEAMS	51
9VA1723	SYLINTERI, TELESK.	DRAGBOM+	ZUGLEITUNG+STÜTZRAD	TOW BAR+BRAKE BEAMS	52
9VA1721	VENTTIILIPESÄ+VENTT.	BROMSMANÖVERANORDN.	BREMSESTANGE	TOW BAR+BRAKE BEAMS	53
9VA1087	TELESKOOPPISYLINTERI	DRAGBOM+	ZUGLEITUNG+STÜTZRAD	TOW BAR+BRAKE BEAMS	54
9VA1088	SYLINTERI, TELESK.	BROMSMANÖVERANORDN.	BREMSESTANGE	TOW BAR+BRAKE BEAMS	55
9VA1088	SYLINTERI, TELESK.	DRAGBOM+	ZUGLEITUNG+STÜTZRAD	TOW BAR+BRAKE BEAMS	56
9VA0940	VENTTIILIPESÄ+VENTT.	BROMSMANÖVERANORDN.	BREMSESTANGE	TOW BAR+BRAKE BEAMS	57
9VA1724	KORIN JA TELESKOOPIN SYLINTERIT	DRAGBOM+	ZUGLEITUNG+STÜTZRAD	TOW BAR+BRAKE BEAMS	58
9-0829	SYLINTERI, KORI	BROMSMANÖVERANORDN.	BREMSESTANGE	TOW BAR+BRAKE BEAMS	59
9VA1720	VENTTIILIPESÄ+VENTT.	DRAGBOM+	ZUGLEITUNG+STÜTZRAD	TOW BAR+BRAKE BEAMS	60
9VA1086	KORIN SYLINTERI	BROMSMANÖVERANORDN.	BREMSESTANGE	TOW BAR+BRAKE BEAMS	61
9VA1085	SYLINTERI, KORI	DRAGBOM+	ZUGLEITUNG+STÜTZRAD	TOW BAR+BRAKE BEAMS	62
9VA1725	SYLINTERI, KORI	BROMSMANÖVERANORDN.	BREMSESTANGE	TOW BAR+BRAKE BEAMS	63
9VA1040	HYDRAULIIKKA, ASENNUKAAVA	DRAGBOM+	ZUGLEITUNG+STÜTZRAD	TOW BAR+BRAKE BEAMS	64
9VA1737	HYDRAULIIKKA, ASENNUKAAVA	BROMSMANÖVERANORDN.	BREMSESTANGE	TOW BAR+BRAKE BEAMS	65
9VA1190	HYDRAULIIKKA, ASENNUKAAVA	DRAGBOM+	ZUGLEITUNG+STÜTZRAD	TOW BAR+BRAKE BEAMS	66
9VA1051	HYDRAULIIKKA, TUKIJALAT	BROMSMANÖVERANORDN.	BREMSESTANGE	TOW BAR+BRAKE BEAMS	67
9VA1039	HYDRAULIIKKA, TUKIJALAT	DRAGBOM+	ZUGLEITUNG+STÜTZRAD	TOW BAR+BRAKE BEAMS	68
9VA1041	HYDRAULIIKKA, TUKIJALAT	BROMSMANÖVERANORDN.	BREMSESTANGE	TOW BAR+BRAKE BEAMS	69
9VA1726	2-NOPEUS	DRAGBOM+	ZUGLEITUNG+STÜTZRAD	TOW BAR+BRAKE BEAMS	70
9VA1043	MAGNEETTIVENTTIILIT	BROMSMANÖVERANORDN.	BREMSESTANGE	TOW BAR+BRAKE BEAMS	71
9VA1045	MAGNEETTIVENTTIILIT	DRAGBOM+	ZUGLEITUNG+STÜTZRAD	TOW BAR+BRAKE BEAMS	72
9VA1046	HYDRAULIIKKA, NOSTO	BROMSMANÖVERANORDN.	BREMSESTANGE	TOW BAR+BRAKE BEAMS	73
9VA1048	HYDRAULIIKKA, KÄÄNTÖ	DRAGBOM+	ZUGLEITUNG+STÜTZRAD	TOW BAR+BRAKE BEAMS	74
9VA1047	HYDRAULIIKKA, TELESKOOPPI	BROMSMANÖVERANORDN.	BREMSESTANGE	TOW BAR+BRAKE BEAMS	75
9VA1345	HYDRAULIIKKA, ALUSTA	DRAGBOM+	ZUGLEITUNG+STÜTZRAD	TOW BAR+BRAKE BEAMS	76
9VA1044	HYDRAULIIKKA, ALUSTA	BROMSMANÖVERANORDN.	BREMSESTANGE	TOW BAR+BRAKE BEAMS	77
9VA1736	HYDRAULIIKKA, ALUSTA	DRAGBOM+	ZUGLEITUNG+STÜTZRAD	TOW BAR+BRAKE BEAMS	78

9VA1658	PYÖRIVÄLITIN	ROTERANDE ADAPTER	DREHDURCHFÜHRUNG	ROTATING ADAPTER	79
9VA0972	PYÖRIVÄLITIN	ROTERANDE ADAPTER	DREHDURCHFÜHRUNG	ROTATING ADAPTER	80
9VA1741	PYÖRIVÄLITIN	ROTERANDE ADAPTER	DREHDURCHFÜHRUNG	ROTATING ADAPTER	81
9VA0958	PYÖRIVÄLITIN	ROTERANDE ADAPTER	DREHDURCHFÜHRUNG	ROTATING ADAPTER	82
9VA1354	HYDRAULIIKKA, ÖLJYSÄILIÖ	HYDRAULIK, ÖLJEBEHÄLLARE	HYDRAULIK, ÖLJEHÄLTER	HYDRAULICS, OIL TANK	83
9VA1049	HYDRAULIIKKA, ÖLJYSÄILIÖ	HYDRAULIK, ÖLJEBEHÄLLARE	HYDRAULIK, ÖLJEHÄLTER	HYDRAULICS, OIL TANK	84
9VA1735	HYDRAULIIKKA, ÖLJYSÄILIÖ	HYDRAULIK, ÖLJEBEHÄLLARE	HYDRAULIK, ÖLJEHÄLTER	HYDRAULICS, OIL TANK	85
9VA1733	VOIMAYKSIKKÖ	KRAFTSTYCKE	KRAFTSTYCKE	POWER UNION	86
9VA1061	HYDRAULIPUMPPU+MOOTTORI	HYDRAULPUMP OCH MOTOR	HYDRAULPUMPE UND MOTOR	HYDRAULICPUMP AND MOTOR	87
9VA1042	HYDRAULIPUMPPU+MOOTTORI	HYDRAULPUMP OCH MOTOR	HYDRAULPUMPE UND MOTOR	HYDRAULICPUMP AND MOTOR	88
9VA1734	HYDRAULIPUMPPU+MOOTTORI	HYDRAULPUMP OCH MOTOR	HYDRAULPUMPE UND MOTOR	HYDRAULICPUMP AND MOTOR	89
9VA1728	VALOVARUSTUS	LJUSUTRUSTNING	BELEUCHTUNGSAUSRÜSTUNG	LIGHT EQUIPMENT	90
9VA1095	VALOVARUSTUS	LJUSUTRUSTNING	BELEUCHTUNGSAUSRÜSTUNG	LIGHT EQUIPMENT	91
9VA1094	VALOVARUSTUS	LJUSUTRUSTNING	BELEUCHTUNGSAUSRÜSTUNG	LIGHT EQUIPMENT	92
9VA1093	RAJAKYTKIMET	GRÄNSBRYTAREN	GRENZTASTERN	LIMIT SWITCHES	93
9VA1092	RAJAKYTKIMET	GRÄNSBRYTAREN	GRENZTASTERN	LIMIT SWITCHES	94
9VA1729	PÄÄKESKUKSEN KANSI	LOCK FÖR ELCENTRAL	DECKEL FÜR ELEKTROZENTR.	LOWER CONTROL PANEL	95
9VA1508	PÄÄKESKUKSEN KANSI	LOCK FÖR ELCENTRAL	DECKEL FÜR ELEKTROZENTRALE	LOWER CONTROL PANEL	96
9VA1509	PÄÄKESKUKSEN KANSI	LOCK FÖR ELCENTRAL	DECKEL FÜR ELEKTROZENTRALE	LOWER CONTROL PANEL	97
9VA1464	PÄÄKESKUKSEN KANSI	LOCK FÖR ELCENTRAL	DECKEL FÜR ELEKTROZENTRALE	LOWER CONTROL PANEL	98
9VA1465	PÄÄKESKUKSEN KANSI	LOCK FÖR ELCENTRAL	DECKEL FÜR ELEKTROZENTRALE	LOWER CONTROL PANEL	99
9VA1053	PÄÄKESKUKSEN KANSI	LOCK FÖR ELCENTRAL	DECKEL FÜR ELEKTROZENTRALE	LOWER CONTROL PANEL	100
9VA1209	PÄÄKESKUKSEN KANSI	LOCK FÖR ELCENTRAL	DECKEL FÜR ELEKTROZENTRALE	LOWER CONTROL PANEL	101
9VA1985	PÄÄKESKUS	ELCENTRAL	ELEKTROZENTRALE	LOWER CONTROL PANEL	102
9VA1730	PÄÄKESKUS	ELCENTRAL	ELEKTROZENTRALE	LOWER CONTROL PANEL	103
9VA1054	PÄÄKESKUS	ELCENTRAL	ELEKTROZENTRALE	LOWER CONTROL PANEL	104
9VA1208	PÄÄKESKUS	ELCENTRAL	ELEKTROZENTRALE	LOWER CONTROL PANEL	105
9VA1485	OHJAUSKESKUKSEN KANSI	LOCK FÖR MANÖVRERINGSAPPARATUR	DECKEL FÜR BEDIENZENTRALE	UPPER CONTROL PANEL	106
9VA1056	OHJAUSKESKUKSEN KANSI	LOCK FÖR MANÖVRERINGSAPPARATUR	DECKEL FÜR BEDIENZENTRALE	UPPER CONTROL PANEL	107
9VA1367	OHJAUSKESKUKSEN KANSI	LOCK FÖR MANÖVRERINGSAPPARATUR	DECKEL FÜR BEDIENZENTRALE	UPPER CONTROL PANEL	108
9VA1063	OHJAUSKESKUKSEN KANSI	LOCK FÖR MANÖVRERINGSAPPARATUR	DECKEL FÜR BEDIENZENTRALE	UPPER CONTROL PANEL	109
9VA1731	OHJAUSKESKUS	MANÖVRERINGSAPPARATUR	BEDIENZENTRALE	UPPER CONTROL PANEL	110
9VA1486	OHJAUSKESKUS	MANÖVRERINGSAPPARATUR	BEDIENZENTRALE	UPPER CONTROL PANEL	111
9VA1055	OHJAUSKESKUS	MANÖVRERINGSAPPARATUR	BEDIENZENTRALE	UPPER CONTROL PANEL	112
9VA1487	OHJAUSKESKUS	MANÖVRERINGSAPPARATUR	BEDIENZENTRALE	UPPER CONTROL PANEL	113
9VA1210	OHJAUSKESKUS	MANÖVRERINGSAPPARATUR	BEDIENZENTRALE	UPPER CONTROL PANEL	114
9VA1732	HALLINTAKOTELO, TUKIJALAT	MANÖVERCENTRAL, STÖDBEN	BEDIENZENTRALE, STÜTZFÜSSE	CONTROL PANEL, OUTTRIGGERS	115
9VA1484	HALLINTAKOTELO, TUKIJALAT	MANÖVERCENTRAL, STÖDBEN	BEDIENZENTRALE, STÜTZFÜSSE	CONTROL PANEL, OUTTRIGGERS	116
9VA1058	HALLINTAKOTELO, TUKIJALAT	MANÖVERCENTRAL, STÖDBEN	BEDIENZENTRALE, STÜTZFÜSSE	CONTROL PANEL, OUTTRIGGERS	117
9VA1059	VIKAVIRTASUOJAKYTKIN	JORDFELSBRYTARE	FEHLERSTROMSCHUTZSCALTER	FAULT CURRENT SAFETY SWITCH	118
9VA1052	VIKAVIRTASUOJAKYTKIN	JORDFELSBRYTARE	FEHLERSTROMSCHUTZSCALTER	FAULT CURRENT SAFETY SWITCH	119
9VA1758	KEINOHORISONTTI	HORISONTELL GYRO	KÜNSTLICHER HORIZONT	GYRO HORIZON	120
9VA1057	KEINOHORISONTTI	HORISONTELL GYRO	KÜNSTLICHER HORIZONT	GYRO HORIZON	121
9VA1060	JAKORASIA	FÖRDELARLÅDA	VERTEILERDOSE	SWITCH BOX	122
9VA2033	RAJAKYTKIMET	GRÄNSBRYTAREN	GRENZTASTERN	LIMIT SWITCHES	123
9VA2042	HYDRAULIIKKA, ALUSTA	HYDRAULIK, CHASSI	HYDRAULIK, FAHRGESTELL	HYDRAULICS, CHASSIS	124
9VA2063	MAGNEETTIVENTTIILIT	MAGNETVENTILER	MAGNETVENTILEN	MAGNET VALVES	125
9VA2106	VENTTIILIPESÄ+VENTT.	VENTILHUS+VENTILER	VENTILGEHÄUSE+VENT.	VALVE HOUSING+VALVES	126



→ 5335
TUKIJALKA D105T 9VA1065

VARAOSA NRO RESERVEDELS NR ERSATZTEIL NR PART NR	KPL ANTAL ANZAHL QTY	OSAN NIMI	BENÄMNING	BENENNUNG	DESCRIPTION
9VA1065		TUKIJALKA	STÖDBEN	STUTZFUSS	OUTRIGGER
25.461	4	SAKSISOKKA	SAXSPRINT	SPLINT	COTTER PIN
29.020	4	VOIDENIPPA	SMÖRJNIPPEL	SCHMIERNIPPEL	GREASE NIPPLE
29.255	8	LAAKERIHOLKKI	LAGERBUSSNING	LAGERBUCHSE	BEARING BUSHING
48.1327		REUNANAUHA	KANTSNÖRE	BESATZBAND	CHAFFER
DL1.097	4	TUKIJALKA	STÖDBEN	STÜTZFUSS	OUTRIGGER
DL1.098	4	TUKIJALAN ANTURALEVY	SULPLATTA	ABSTÜTZPLATTE	SUPPORT PLATE
DL1.131	4	LUKITUSSOKKA	LÄSPINNE	ARRETIERSTIFT	LOCKING PIN
M0809	4	ALUSLAATTA	BRICKA	UNTERLEGSCHIEBE	WASHER
M0815	4	KJUSIORUUVI	SKRUV	SCHRAUBE	SCREW
T02.25066Z	4	TAPPI	TAPP	ZAPFEN	PIN
T09.28062	4	TAPPI	TAPP	ZAPFEN	PIN

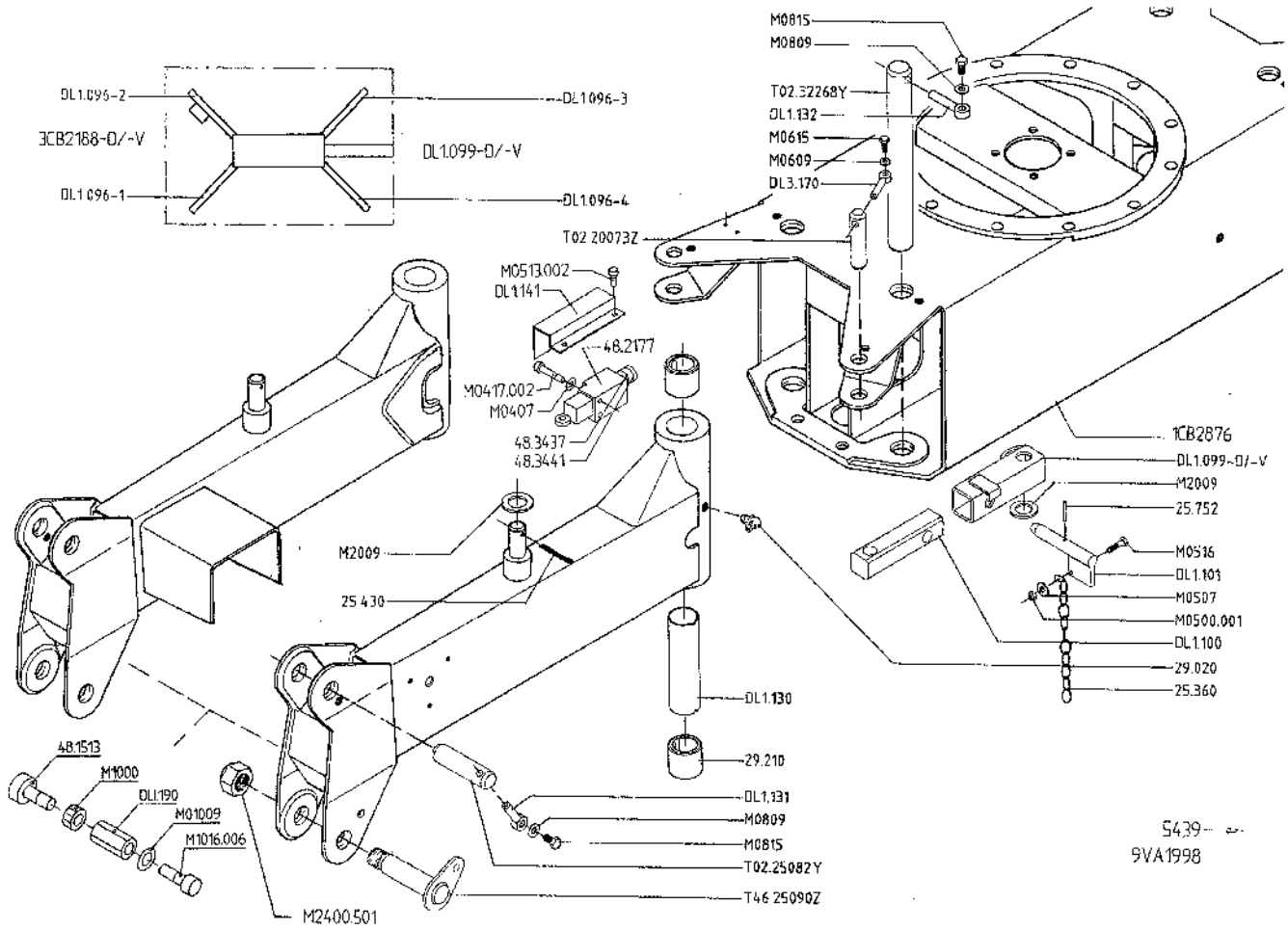


TUKIJALKA D105T

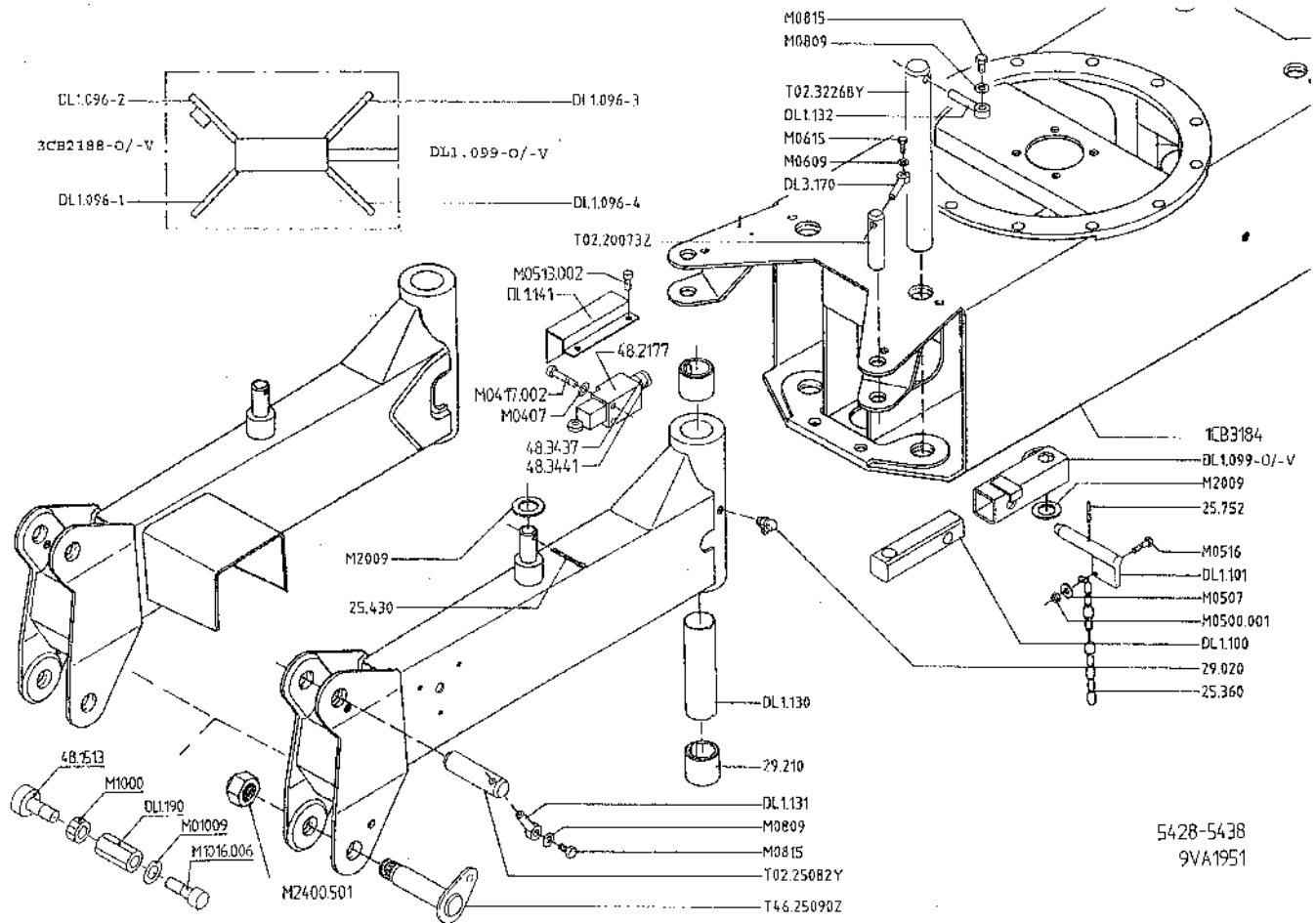
5336 →
9VA1715

VARAOSA NRO RESERVEDELS NR ERSATZTEIL NR PART NR	KPL ANTAL ANZAHL QTY	OSAN NIMI	BENÄMNING	BENENNUNG	DESCRIPTION
9VA1715		TUKIJALKA	STÖDBEN	STUTZFUSS	OUTRIGGER
25.461	4	SAKSISOKKA	SAXSPRINT	SPLINT	COTTER PIN
29.020	4	VOIDENIPPA	SMÖRJNIPPEL	SCHMIERNIPPEL	GREASE NIPPLE
29.255	8	LAAKERIHOLKKI	LAGERBUSSNING	LAGERBUCHSE	BEARING BUSHING
30.041	8	PURISTUSJOUSI	TRYCKFJÄDER	KLEMMFEDER	PRESSURE SPRING
3CB2048	4	TUKIJALKA	STÖDBEN	STÜTZFUSS	OUTRIGGER
48.432	8	LIUKUESTETARRA 3M	HALKSKYDD	GLEITSCHUTZ	SAFETY WALK
4CB1984	4	VASTIN	MOTHÄLL	ANSCHLAG	COUNTERPART
4CB2022-O	4	SUOJUS, OIKEA	SKYDD, HÖGER	SCHUTZ, RECHTS	COVER, RIGHT
4CB2022-V	4	SUOJUS, VASEN	SKYDD, VÄNSTER	SCHUTZ, LINKS	COVER, LEFT
4CB2046	4	TAPPI	TAPP	ZAPFEN	PIN
DL1.098	4	TUKIJALAN ANTURALEVY	SULPLATTA	ABSTÜTZPLATTE	SUPPORT PLATE
M0609	16	ALUSLAATTA	BRICKA	UNTERLEGSCHIEBE	WASHER
M0613	16	KUUSIORUUVI	SKRUV	SCHRAUBE	SCREW
M0800.001	8	LUKITUSMUTTERI	MUTTER	MUTTER	NUT
M0809	16	ALUSLAATTA	BRICKA	UNTERLEGSCHIEBE	WASHER
M0828.006	8	KUUSIOKOLORUUVI (ZN)	SKRUV	SCHRAUBE	SCREW
TO9.28062	4	TAPPI	TAPP	ZAPFEN	PIN

9VA1715



VARAOSA NRO RESERVDDELS NR ERSATZTEIL NR PART NR	KPL ANTAL ANZAHL QTY	OSAN NIMI	BENÄMNING	BENENNUNG	DESCRIPTION
9VA1998		ALUSTA	CHASSI	FAHRGESTELL	CHASSIS
1CB2876	1	ALUSTA	CHASSI	FAHRGESTELL	CHASSIS
25.360		AVAIKETTINKI	NYCKELKEDJA	SCHLÜSSELKETTE	KEY CHAIN
25.430	4	SAKSISOKKA	SAXSPRINT	SPLINT	COTTER PIN
25.752	4	JOUSISOKKA	FJÄDERSPRINT	FEDERSTIFT	SPRING PIN
29.020	4	VOIDENIPPA	SMÖRJNIPPEL	SCHMIERNIPPEL	GREASE NIPPLE
29.210	8	LAAKERIHOLKKI	LAGERBUSSNING	LAGERBUCHSE	BEARING BUSHING
48.1513	2	KUMIPUSKURI	GUMMIBUFFERT	GUMMIPUFFER	RUBBER BUMPER
48.2177	4	RAJAKYTKIN	GRÄNSBRYTARE	GRENZTASTER	LIMIT SWITCH
48.3437	4	HOLKITIIVISTE	TÄTNING	HÜLSENDICHTUNG	SPACER PACKING
48.3441	4	SUPISTAJA	FÖRMINSKNINGSHYLSA	REDUZIERHÜLSE	REDUCTOR
DL1.096-1	1	RUNKO, KÄÄNTYVÄ	STOMME, SVÄNGBAR	RAHMEN, SCHWENKBAR	SWING FRAME
DL1.096-2	1	RUNKO, KÄÄNTYVÄ	STOMME, SVÄNGBAR	RAHMEN, SCHWENKBAR	SWING FRAME
DL1.096-3	1	RUNKO, KÄÄNTYVÄ	STOMME, SVÄNGBAR	RAHMEN, SCHWENKBAR	SWING FRAME
DL1.096-4	1	RUNKO, KÄÄNTYVÄ	STOMME, SVÄNGBAR	RAHMEN, SCHWENKBAR	SWING FRAME
DL1.099-0	1	SIVUTUEN HOLKKI, OIKEA	BUSSNING, HÖGER	BUCHSE, RECHTS	BUSHING, RIGHT
DL1.099-V	1	SIVUTUEN HOLKKI, VASEN	BUSSNING, VÄNSTER	BUCHSE, LINKS	BUSHING, LEFT
DL1.100	4	SIVUTUEN KÄRA	SPINDEL	SPINDEL	SPINDLE
DL1.101	4	SIVUTUEN TAPPI	TAPP	STÄPFEN	PIN
DL1.130	4	VÄLIHOLKKI	DISTANSHYLSA	DISTANZHÜLSE	DISTANCE SPACER
DL1.131	4	LUKITUSSOKKA	LÄSPINNE	ARRETIERSTIFT	LOCKING PIN
DL1.132	4	LUKITUSSOKKA	LÄSPINNE	ARRETIERSTIFT	LOCKING PIN
DL1.141	4	SUOJUS	SKYDD	SCHUTZ	COVER
DL1.190	2	KIERREHOLKKI	GÄNGHYLSA	GEWINDEBUCHSE	THREADED SLEEVE
DL3.170	4	LUKITUSSOKKA	LÄSPINNE	ARRETIERSTIFT	LOCKING PIN
M0407	8	ALUSLAATTA	BRICKA	UNTERLEGSSCHEIBE	WASHER
M0417.002	8	KUUSIORUUVI	SKRUV	SCHRAUBE	SCREW
M0500.001	4	LUKITUSMUTTERI	MUTTER	MUTTER	NUT
M0507	4	KORILAATTA	BRICKA	UNTERLEGSSCHEIBE	WASHER
M0513.002	8	KUUSIORUUVI	SKRUV	SCHRAUBE	SCREW
M0516	4	KUUSIORUUVI	SKRUV	SCHRAUBE	SCREW
M0609	4	ALUSLAATTA	BRICKA	UNTERLEGSSCHEIBE	WASHER
M0615	4	KUUSIORUUVI	SKRUV	SCHRAUBE	SCREW
M0809	8	ALUSLAATTA	BRICKA	UNTERLEGSSCHEIBE	WASHER
M0815	8	KUUSIORUUVI	SKRUV	SCHRAUBE	SCREW
M1000	2	KUUSIOMUTTERI	MUTTER	MUTTER	NUT
M1016.006	2	KUUSIOKOLORUUVI	SKRUV	SCHRAUBE	SCREW
M2009	8	ALUSLAATTA	BRICKA	UNTERLEGSSCHEIBE	WASHER
M2400.501	4	LUKITUSMUTTERI	MUTTER	MUTTER	NUT
T02.20073Z	4	TAPPI	TAPP	ZAPFEN	PIN
T02.25082Y	4	TAPPI	TAPP	ZAPFEN	PIN
T02.32268Y	4	TAPPI	TAPP	ZAPFEN	PIN
T46.25090Z	4	TAPPI	TAPP	ZAPFEN	PIN



VARAOSA NRO
RESERVEDELS NR
ERSATZTEIL NR
PART NR

KPL
ANTAL
ANZAHL
QTY

OSAN NIMI

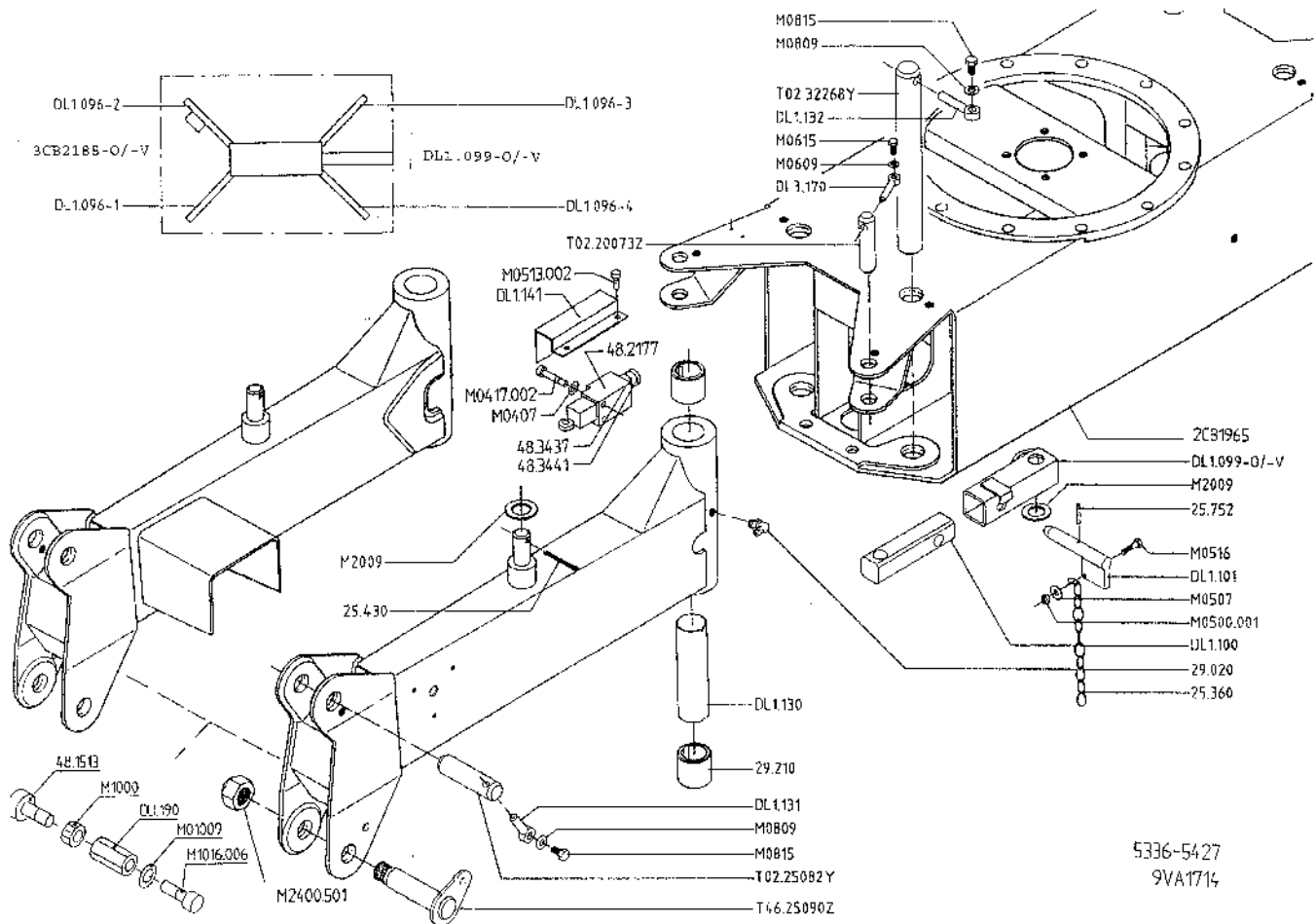
BENÄMNING

BENENNUNG

DESCRIPTION

9VA1951	ALUSTA	CHASSI	FAHRGESTELL	CHASSIS
25.360	AVAINKETTINKI	NYCKELKEDJA	SCHLÜSSELKETTE	KEY CHAIN
25.430	SAKSISOKKA	SAXSPRINT	SPLINT	COTTER PIN
25.752	JOUSISOKKA	FJÄDERSPRINT	FEDERSTIFT	SPRING PIN
29.020	VOIDENIPPA	SMÖRJNIPPEL	SCHMIERNIPPEL	GREASE NIPPLE
29.210	LAAKERIHOLKKI	LAGERBUSSNING	LAGERBUCHSE	BEARING BUSHING
1CB3184	ALUSTA	CHASSI	FAHRGESTELL	CHASSIS
48.1513	KUMIPUSKURI	GUMMIBUFFERT	GUMMIPUFFER	RUBBER BUMPER
48.2177	RAJAKYTKIN	GRÄNSBRYTARE	GRENZTASTER	LIMIT SWITCH
48.3437	HOLKKITIIVISTE	TÄTNING	HÜLSENDICHTUNG	SPACER PACKING
48.3441	SUPISTAJA	FÖRMINSKNINGSHYLSA	REDUZIERHÜLSE	REDUCTOR
DL1.096-1	RUNKO, KÄÄNTYVÄ	STOMME, SVÄNGBAR	RAHMEN, SCHWENKBAR	SWING FRAME
DL1.096-2	RUNKO, KÄÄNTYVÄ	STOMME, SVÄNGBAR	RAHMEN, SCHWENKBAR	SWING FRAME
DL1.096-3	RUNKO, KÄÄNTYVÄ	STOMME, SVÄNGBAR	RAHMEN, SCHWENKBAR	SWING FRAME
DL1.096-4	RUNKO, KÄÄNTYVÄ	STOMME, SVÄNGBAR	RAHMEN, SCHWENKBAR	SWING FRAME
DL1.099-0	SIVUTUEN HOLKKI, OIKEA	BUSSNING, HÖGER	BUCHSE, RECHTS	BUSHING, RIGHT
DL1.099-V	SIVUTUEN HOLKKI, VASEN	BUSSNING, VÄNSTER	BUCHSE, LINKS	BUSHING, LEFT
DL1.100	SIVUTUEN KARA	SPINDEL	SPINDEL	SPINDLE
DL1.101	SIVUTUEN TAPPI	TAPP	STAPFEN	PIN
DL1.130	VÄLIHOLKKI	DISTANSHYLSA	DISTANZHÜLSE	DISTANCE SPACER
DL1.131	LUKITUSSOKKA	LÄSPINNE	ARRETIERSTIFT	LOCKING PIN
DL1.132	LUKITUSSOKKA	LÄSPINNE	ARRETIERSTIFT	LOCKING PIN
DL1.141	SUOJUS	SKYDD	SCHUTZ	COVER
DL1.190	KIERREHOLKKI	GÄNGHYLSA	GEWINDEBUCHSE	THREADED SLEEVE
DL3.170	LUKITUSSOKKA	LÄSPINNE	ARRETIERSTIFT	LOCKING PIN
M0500.001	LUKITUSMUTTERI	MUTTER	MUTTER	NUT
M0507	KORILAATTA	BRICKA	UNTERLEGSCHIEBE	WASHER
M0516	KUUSIORUUVI	SKRUV	SCHRAUBE	SCREW
M0609	ALUSLAATTA	BRICKA	UNTERLEGSCHIEBE	WASHER
M0615	KUUSIORUUVI	SKRUV	SCHRAUBE	SCREW
M0809	ALUSLAATTA	BRICKA	UNTERLEGSCHIEBE	WASHER
M0815	KUUSIORUUVI	SKRUV	SCHRAUBE	SCREW
M1000	KUUSIOMUTTERI	MUTTER	MUTTER	NUT
M1016.006	KUUSIOKOLORUUVI	SKRUV	SCHRAUBE	SCREW
M2009	ALUSLAATTA	BRICKA	UNTERLEGSCHIEBE	WASHER
M2400.501	LUKITUSMUTTERI	MUTTER	MUTTER	NUT
T02.20073Z	TAPPI	TAPP	ZAPPEN	PIN
T02.25082Y	TAPPI	TAPP	ZAPPEN	PIN
T02.32268Y	TAPPI	TAPP	ZAPPEN	PIN
T46.25090Z	TAPPI	TAPP	ZAPPEN	PIN

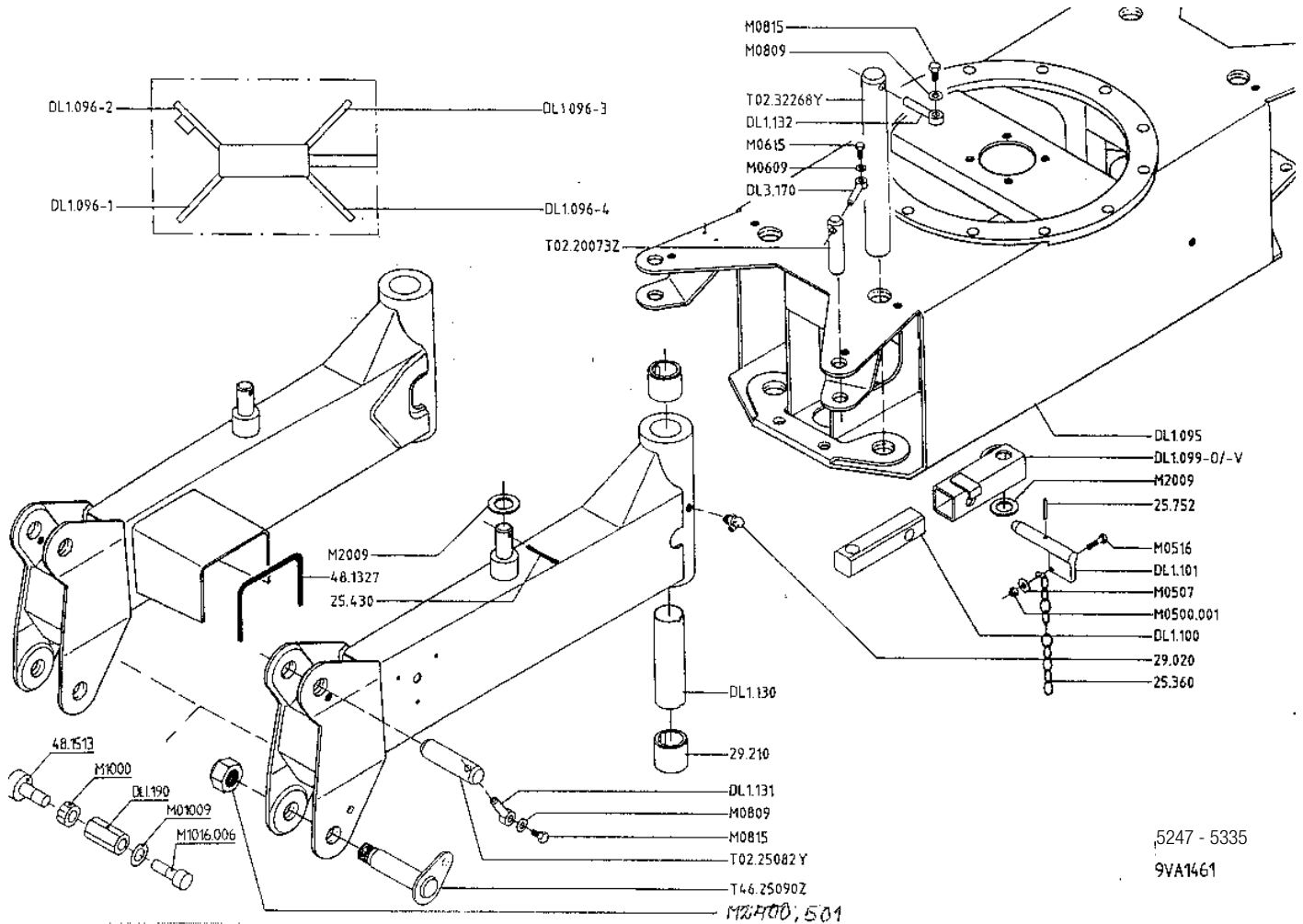
9VA1951



5336-5427
9VA1714

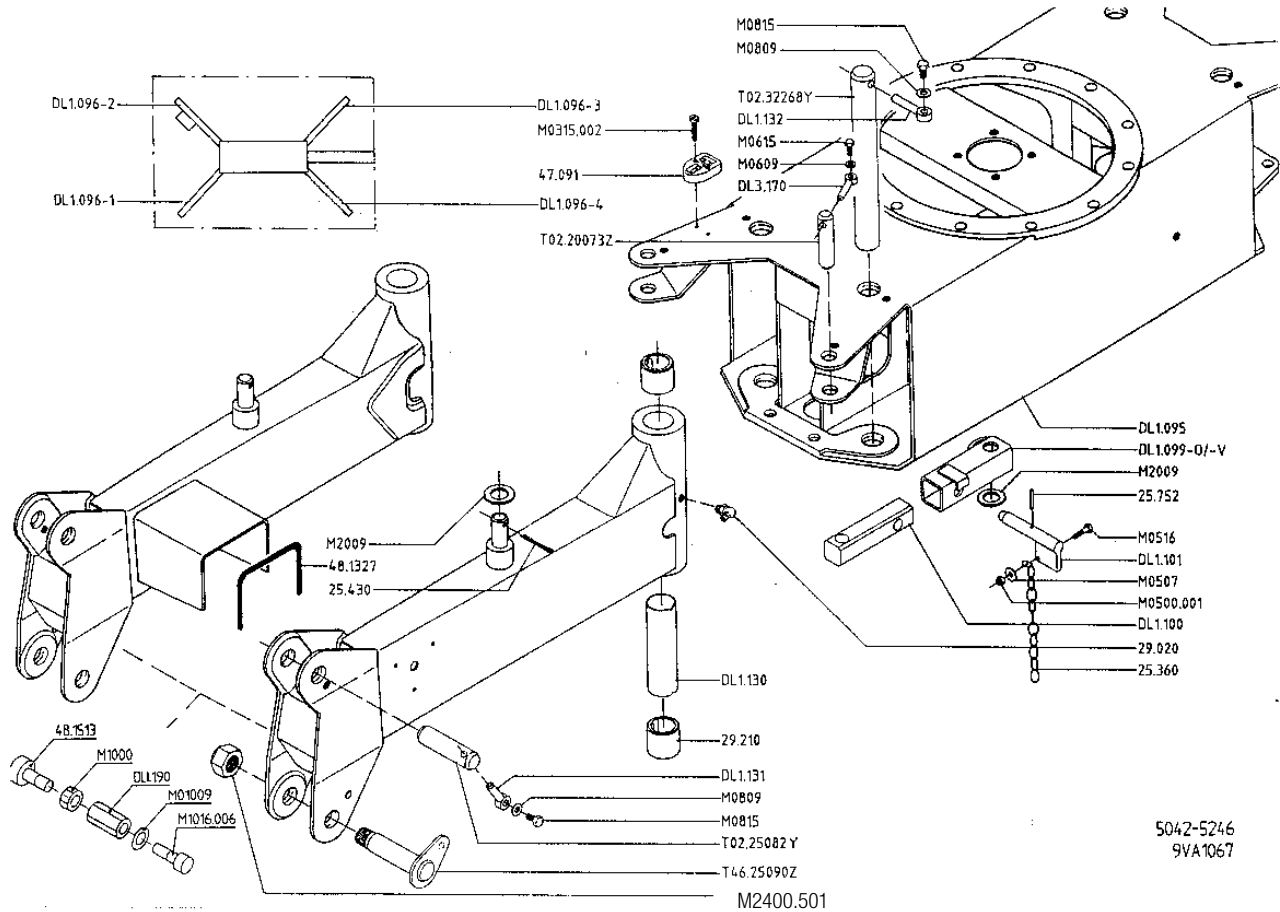
VARAOSA NRO RESERVEDELS NR ERSATZTEIL NR PART NR	KPL ANTAL ANZAHL QTY	OSAN NIMI	BENÄMNING	BENENNUNG	DESCRIPTION
9VA1714		ALUSTA	CHASSI	FAHRGESTELL	CHASSIS
25.360		AVAINKETTINKI	NYCKELKEDJA	SCHLÜSSELKETTE	KEY CHAIN
25.430	4	SAKSISOKKA	SAXSPRINT	SPLINT	COTTER PIN
25.752	4	JOUSISOKKA	FJÄDERSPRINT	FEDERTSTIFT	SPRING PIN
29.020	4	VOIDENIPPA	SMÖRJNIPPEL	SCHMIERNIPPEL	GREASE NIPPLE
29.210	8	LAAKERIHOLKKI	LAGERBUSSNING	LAGERBUCHSE	BEARING BUSHING
2CB1965	1	ALUSTA	CHASSI	FAHRGESTELL	CHASSIS
48.1513	2	KUMIPUSKURI	GUMMIBUFFERT	GUMMIPUFFER	RUBBER BUMPER
48.2177	4	RAJAKYTKIN	GRÄNSBRYTARE	GRENZTASTER	LIMIT SWITCH
48.3437	4	HOLKKITIIVISTE	TÄTNING	HÜLSENDICHTUNG	SPACER PACKING
48.3441	4	SUPISTAJA	FÖRMINSKNINGSHYLSA	REDUZIERHÜLSE	REDUCTOR
DL1.096-1	1	RUNKO, KÄÄNTYVÄ	STOMME, SVÄNGBAR	RAHMEN, SCHWENKBAR	SWING FRAME
DL1.096-2	1	RUNKO, KÄÄNTYVÄ	STOMME, SVÄNGBAR	RAHMEN, SCHWENKBAR	SWING FRAME
DL1.096-3	1	RUNKO, KÄÄNTYVÄ	STOMME, SVÄNGBAR	RAHMEN, SCHWENKBAR	SWING FRAME
DL1.096-4	1	RUNKO, KÄÄNTYVÄ	STOMME, SVÄNGBAR	RAHMEN, SCHWENKBAR	SWING FRAME
DL1.099-0	1	SIVUTUEN HOLKKI, OIKEA	BUSSNING, HÖGER	BUCHSE, RECHTS	BUSHING, RIGHT
DL1.099-V	1	SIVUTUEN HOLKKI, VASEN	BUSSNING, VÄNSTER	BUCHSE, LINKS	BUSHING, LEFT
DL1.100	4	SIVUTUEN KARA	SPINDEL	SPINDEL	SPINDLE
DL1.101	4	SIVUTUEN TAPPI	TAPP	STAPFEN	PIN
DL1.130	4	VÄLIHOLKKI	DISTANSHYLSA	DISTANZHÜLSE	DISTANCE SPACER
DL1.131	4	LUKITUSSOKKA	LÄSPINNE	ARRETIERSTIFT	LOCKING PIN
DL1.132	4	LUKITUSSOKKA	LÄSPINNE	ARRETIERSTIFT	LOCKING PIN
DL1.141	4	SUOJUS	SKYDD	SCHUTZ	COVER
DL1.190	2	KIERREHOLKKI	GÄNGHYLSA	GEWINDEBÜCHSE	THREADED SLEEVE
DL3.170	4	LUKITUSSOKKA	LÄSPINNE	ARRETIERSTIFT	LOCKING PIN
M0407	8	ALUSLAATTA	BRICKA	UNTERLEGSCHEIBE	WASHER
M0417.002	8	KUUSIORUUVI	SKRUV	SCHRAUBE	SCREW
M0500.001	4	LUKITUSMUTTERI	MUTTER	MUTTER	NUT
M0507	4	KORILAATTA	BRICKA	UNTERLEGSCHEIBE	WASHER
M0513.002	8	KUUSIORUUVI	SKRUV	SCHRAUBE	SCREW
M0516	4	KUUSIORUUVI	SKRUV	SCHRAUBE	SCREW
M0609	4	ALUSLAATTA	BRICKA	UNTERLEGSCHEIBE	WASHER
M0615	4	KUUSIORUUVI	SKRUV	SCHRAUBE	SCREW
M0809	8	ALUSLAATTA	BRICKA	UNTERLEGSCHEIBE	WASHER
M0815	8	KUUSIORUUVI	SKRUV	SCHRAUBE	SCREW
M1000	2	KUUSIOMUTTERI	MUTTER	MUTTER	NUT
M1016.006	2	KUUSIOKOLORUUVI	SKRUV	SCHRAUBE	SCREW
M2009	8	ALUSLAATTA	BRICKA	UNTERLEGSCHEIBE	WASHER
M2400.501	4	LUKITUSMUTTERI	MUTTER	MUTTER	NUT
T02.20073Z	4	TAPPI	TAPP	ZAPFEN	PIN
T02.25082Y	4	TAPPI	TAPP	ZAPFEN	PIN
T02.32268Y	4	TAPPI	TAPP	ZAPFEN	PIN
T46.25090Z	4	TAPPI	TAPP	ZAPFEN	PIN

9VA1714



5247 - 5335
9VA1461

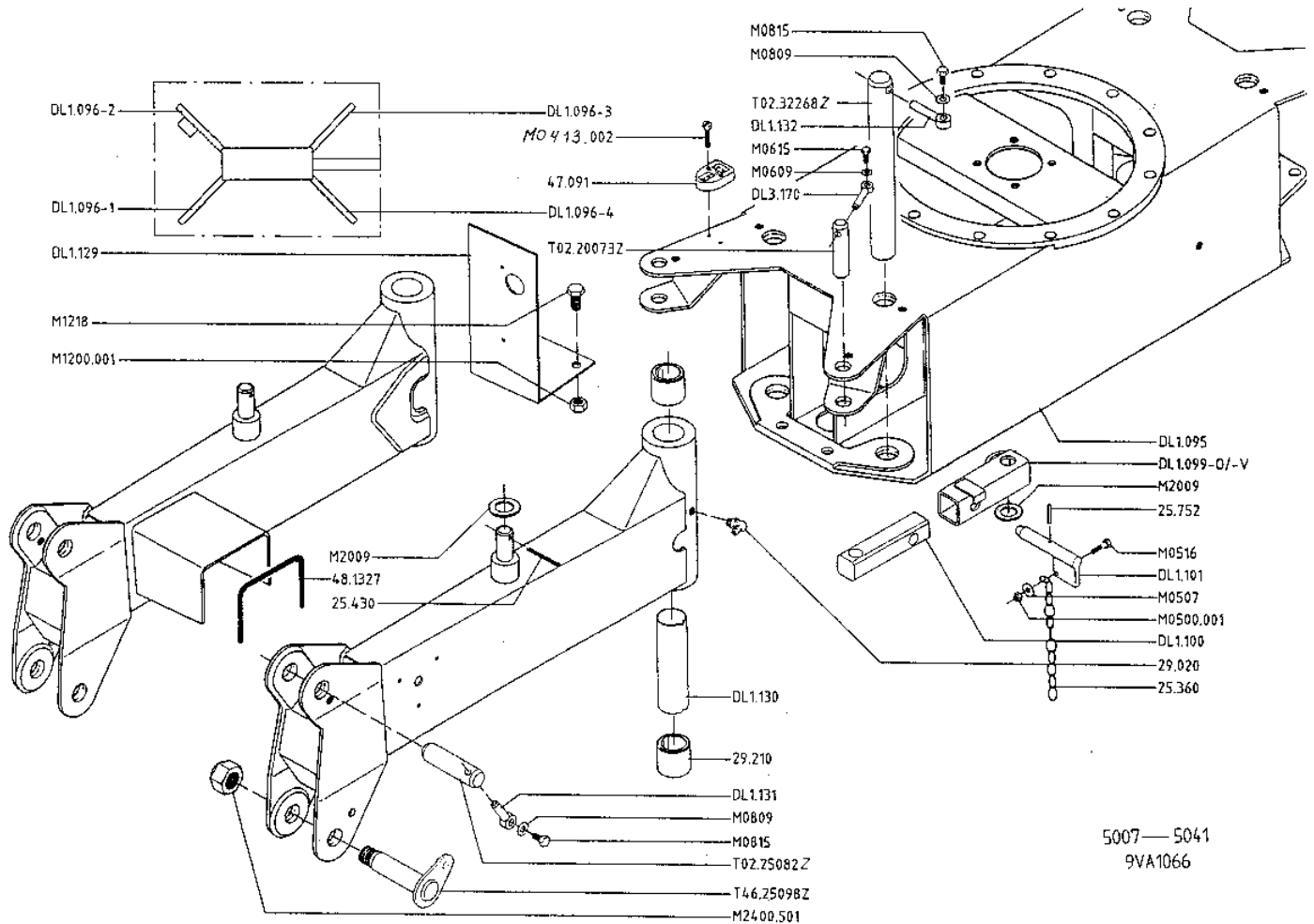
VARAOSA NRO RESERVEDELS NR ERSATZTEIL NR PART NR	KPL ANTAL ANZAHL QTY	OSAN NIMI	BENÄMNING	BENENNUNG	DESCRIPTION
9VA1461		ALUSTA	CHASSI	FAHRGESTELL	CHASSIS
25.360		AVAINKETTINKI	NYCKELKEDJA	SCHLÜSSELKETTE	KEY CHAIN
25.430	4	SAKSISOKKA	SAXSPRINT	SPLINT	COTTER PIN
25.752	4	JOUSISOKKA	FJÄDERSPRINT	FEDERTSTIFT	SPRING PIN
29.020	4	VOIDENIPPA	SMÖRJNIPPEL	SCHMIERNIPPEL	GREASE NIPPLE
29.210	8	LAAKERIHOLKKI	LAGERBUSSNING	LAGERBUCHSE	BEARING BUSHING
48.1513	2	KUMIPUSKURI	GUMMIBUFFERT	GUMMIPUFFER	RUBBER BUMPER
48.1327		REUNANAUHA	KANTSNÖRE	BESATZBAND	CHAFER
DL1.095	1	ALUSTA	CHASSI	FAHRGESTELL	CHASSIS
DL1.096-1	1	RUNKO, KÄÄNTYVÄ	STOMME, SVÄNGBAR	RAHMEN, SCHWENKBAR	SWING FRAME
DL1.096-2	1	RUNKO, KÄÄNTYVÄ	STOMME, SVÄNGBAR	RAHMEN, SCHWENKBAR	SWING FRAME
DL1.096-3	1	RUNKO, KÄÄNTYVÄ	STOMME, SVÄNGBAR	RAHMEN, SCHWENKBAR	SWING FRAME
DL1.096-4	1	RUNKO, KÄÄNTYVÄ	STOMME, SVÄNGBAR	RAHMEN, SCHWENKBAR	SWING FRAME
DL1.099-0	2	SIVUTUEN HOLKKI, OIKEA	BUSSNING, HÖGER	BUCHSE, RECHTS	BUSHING, RIGHT
DL1.099-V	2	SIVUTUEN HOLKKI, VASEN	BUSSNING, VÄNSTER	BUCHSE, LINKS	BUSHING, LEFT
DL1.100	4	SIVUTUEN KARA	SPINDEL	SPINDEL	SPINDLE
DL1.101	4	SIVUTUEN TAPPI	TAPP	STAPFEN	PIN
DL1.130	4	VÄLIHOLKKI	DISTANSHYLSA	DISTANZHÜLSE	DISTANCE SPACER
DL1.131	4	LUKITUSSOKKA	LÄSPINNE	ARRETIERTSTIFT	LOCKING PIN
DL1.132	4	LUKITUSSOKKA	LÄSPINNE	ARRETIERTSTIFT	LOCKING PIN
DL1.190	2	KIERREHOLKKI	GÄNGHYLSA	GEWINDEBUCHSE	THREADED SLEEVE
DL3.170	4	LUKITUSSOKKA	LÄSPINNE	ARRETIERTSTIFT	LOCKING PIN
M0500.001	4	LUKITUSMUTTERI	MUTTER	MUTTER	NUT
M0507	4	KORILAATTA	BRICKA	UNTERLEGSCHIEBE	WASHER
M0516	4	KUUSIORUUVI	SKRUV	SCHRAUBE	SCREW
M0609	4	ALUSLAATTA	BRICKA	UNTERLEGSCHIEBE	WASHER
M0615	4	KUUSIORUUVI	SKRUV	SCHRAUBE	SCREW
M0809	8	ALUSLAATTA	BRICKA	UNTERLEGSCHIEBE	WASHER
M0815	8	KUUSIORUUVI	SKRUV	SCHRAUBE	SCREW
M1000	2	KUUSIOMUTTERI	MUTTER	MUTTER	NUT
M1016.006	2	KUUSIOKOLORUUVI	SKRUV	SCHRAUBE	SCREW
M2009	8	ALUSLAATTA	BRICKA	UNTERLEGSCHIEBE	WASHER
M2400.501	4	LUKITUSMUTTERI	MUTTER	MUTTER	NUT
T02.20073Z	4	TAPPI	TAPP	ZAPFEN	PIN
T02.25082Y	4	TAPPI	TAPP	ZAPFEN	PIN
T02.32268Y	4	TAPPI	TAPP	ZAPFEN	PIN
T46.25090Z	4	TAPPI	TAPP	ZAPFEN	PIN



5042-5246
9VA1067

VARAOSA NRO RESERVEDELS NR ERSATZTEIL NR PART NR	KPL ANTAL ANZAHL QTY	OSAN NIMI	BENÄMNING	BENENNUNG	DESCRIPTION
9VA1067		ALUSTA	CHASSI	FAHRGESTELL	CHASSIS
25.360		AVAINKETTINKI	NYCKELKEDJA	SCHLÜSSELKETTE	KEY CHAIN
25.430	4	SAKSISOKKA	SAXSPRINT	SPLINT	COTTER PIN
25.752	4	JOUSISOKKA	FJÄDERSPRINT	FEDERSTIFT	SPRING PIN
29.020	4	VOIDENIPPA	SMÖRJNIPPEL	SCHMIERNIPPEL	GREASE NIPPLE
29.210	8	LAAKERIHOLKKI	LAGERBUSSNING	LAGERBUCHSE	BEARING BUSHING
47.091	1	TASOVESIVAAKA	VATTENPASS	WASSERWAAGE	WATER LEVEL
48.1513	2	KUMIPUSKURI	GUMMIBUFFERT	GUMMIPUFFER	RUBBER BUMPER
48.1327		REUNANAUHA	KANTSNÖRE	BESATZBAND	CHAFER
DL1.095	1	ALUSTA	CHASSI	FAHRGESTELL	CHASSIS
DL1.096-1	1	RUNKO, KÄÄNTYVÄ	STOMME, SVÄNGBAR	RAHMEN, SCHWENKBAR	SWING FRAME
DL1.096-2	1	RUNKO, KÄÄNTYVÄ	STOMME, SVÄNGBAR	RAHMEN, SCHWENKBAR	SWING FRAME
DL1.096-3	1	RUNKO, KÄÄNTYVÄ	STOMME, SVÄNGBAR	RAHMEN, SCHWENKBAR	SWING FRAME
DL1.096-4	1	RUNKO, KÄÄNTYVÄ	STOMME, SVÄNGBAR	RAHMEN, SCHWENKBAR	SWING FRAME
DL1.099-0	2	SIVUTUEN HOLKKI, OIKEA	BUSSNING, HÖGER	BUCHSE, RECHTS	BUSHING, RIGHT
DL1.099-V	2	SIVUTUEN HOLKKI, VASEN	BUSSNING, VÄNSTER	BUCHSE, LINKS	BUSHING, LEFT
DL1.100	4	SIVUTUEN KARA	SPINDEL	SPINDEL	SPINDLE
DL1.101	4	SIVUTUEN TAPPI	TAPP	STAPFEN	PIN
DL1.130	4	VÄLIHOLKKI	DISTANSHYLSA	DISTANZHÜLSE	DISTANCE SPACER
DL1.131	4	LUKITUSSOKKA	LÄSPINNE	ARRETIERSTIFT	LOCKING PIN
DL1.132	4	LUKITUSSOKKA	LÄSPINNE	ARRETIERSTIFT	LOCKING PIN
DL1.190	2	KIERREHOLKKI	GÄNGHYLSA	GEWINDEBUCHSE	THREADED SLEEVE
DL3.170	4	LUKITUSSOKKA	LÄSPINNE	ARRETIERSTIFT	LOCKING PIN
M0315.002	2	LIERIÖKANTARUUVI	SKRUV	SCHRAUBE	SCREW
M0500.001	4	LUKITUSMUTTERI	MUTTER	MUTTER	NUT
M0507	4	KORILAATTA	BRICKA	UNTERLEGSSCHEIBE	WASHER
M0516	4	KUUSIORUUVI	SKRUV	SCHRAUBE	SCREW
M0609	4	ALUSLAATTA	BRICKA	UNTERLEGSSCHEIBE	WASHER
M0615	4	KUUSIORUUVI	SKRUV	SCHRAUBE	SCREW
M0809	8	ALUSLAATTA	BRICKA	UNTERLEGSSCHEIBE	WASHER
M0815	8	KUUSIORUUVI	SKRUV	SCHRAUBE	SCREW
M1000	2	KUUSIOMUTTERI	MUTTER	MUTTER	NUT
M1016.006	2	KUUSIOKOLORUUVI	SKRUV	SCHRAUBE	SCREW
M2009	8	ALUSLAATTA	BRICKA	UNTERLEGSSCHEIBE	WASHER
M2400.501	4	LUKITUSMUTTERI	MUTTER	MUTTER	NUT
T02.20073Z	4	TAPPI	TAPP	ZAPFEN	PIN
T02.25082Y	4	TAPPI	TAPP	ZAPFEN	PIN
T02.32268Y	4	TAPPI	TAPP	ZAPFEN	PIN
T46.25090Z	4	TAPPI	TAPP	ZAPFEN	PIN

9VA1067



VARAOSA NRO
RESERVEDELS NR
ERSATZTEIL NR
PART NR

KPL
ANTAL
ANZAHL
QTY

OSAN NIMI

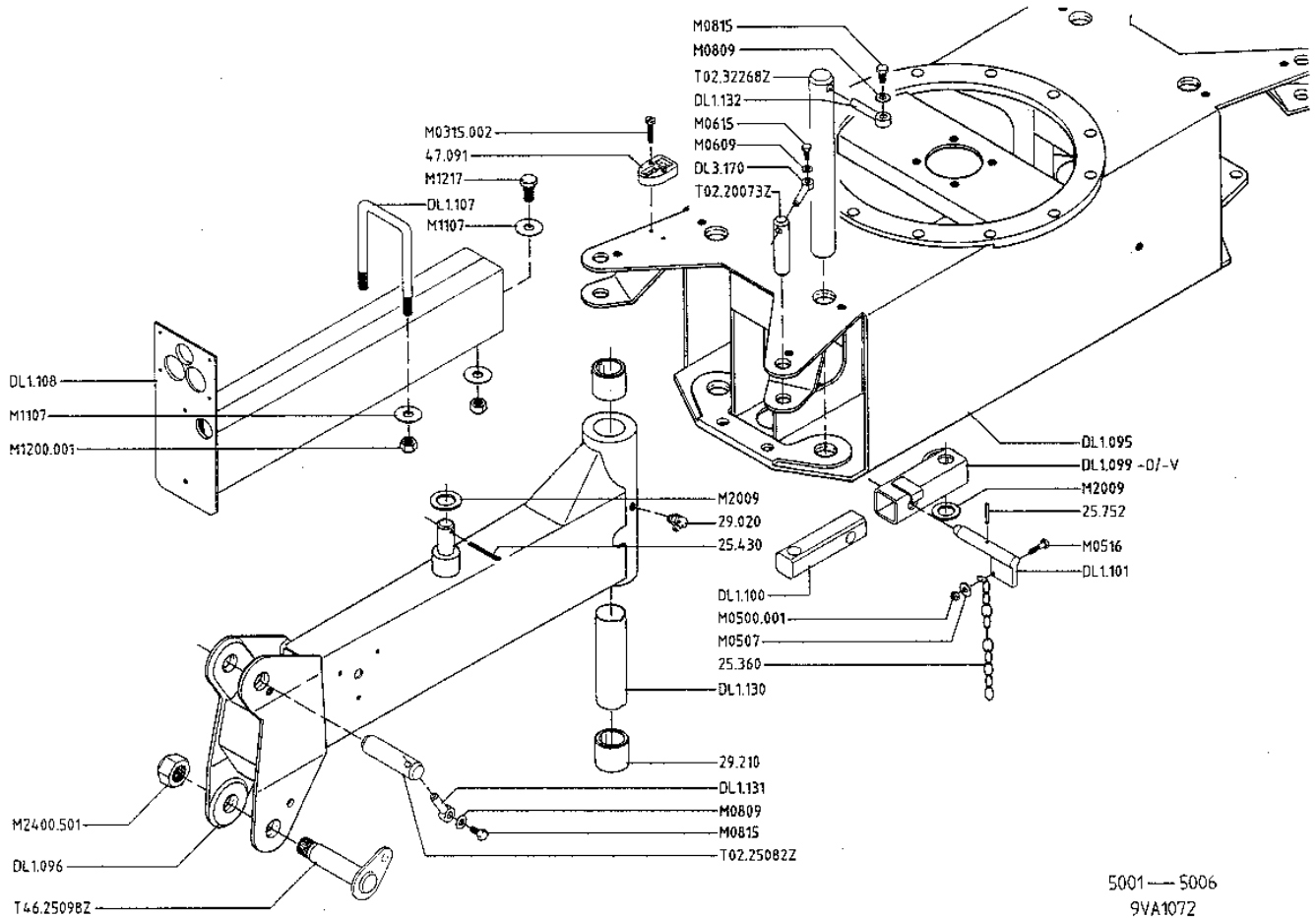
BENÄMNING

BENENNUNG

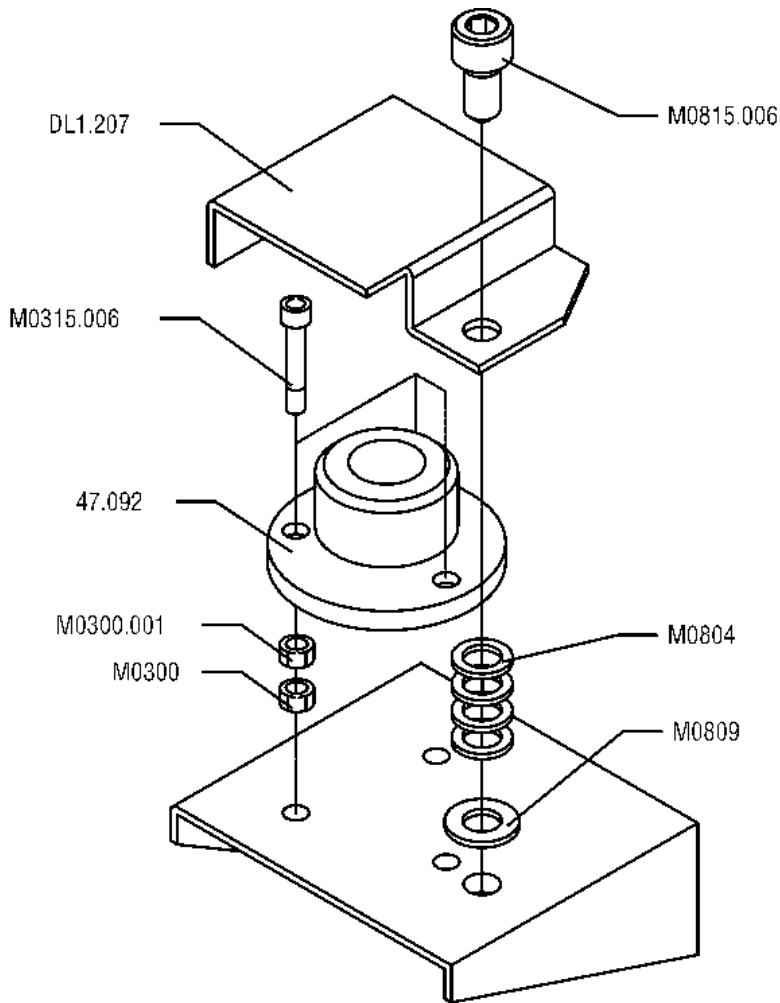
DESCRIPTION

9VA1066	ALUSTA	CHASSI	FAHRGESTELL	CHASSIS
25.360	AVAINKETTINKI	NYCKELKEDJA	SCHLÜSSELKETTE	KEY CHAIN
25.430	SAKSISOKKA	SAXSPRINT	SPLINT	COTTER PIN
25.752	JOUSISOKKA	FJÄDERSPRINT	FEDERSTIFT	SPRING PIN
29.020	VOIDENIPPA	SMÖRJNIPPEL	SCHMIERNIPPEL	GREASE NIPPLE
29.210	LAAKERIHOLKKI	LAGERBUSSNING	LAGERBUCHSE	BEARING BUSHING
47.091	TASOVESIVAAKA	VATTENPASS	WASSERWAAGE	WATER LEVEL
48.1327	REUNANAUHA	KANTSNÖRE	BESATZBAND	CHAFER
DL1.095	ALUSTA	CHASSI	FAHRGESTELL	CHASSIS
DL1.096-1	RUNKO, KÄÄNTYVÄ	STOMME, SVÄNGBAR	RAHMEN, SCHWENKBAR	SWING FRAME
DL1.096-2	RUNKO, KÄÄNTYVÄ	STOMME, SVÄNGBAR	RAHMEN, SCHWENKBAR	SWING FRAME
DL1.096-3	RUNKO, KÄÄNTYVÄ	STOMME, SVÄNGBAR	RAHMEN, SCHWENKBAR	SWING FRAME
DL1.096-4	RUNKO, KÄÄNTYVÄ	STOMME, SVÄNGBAR	RAHMEN, SCHWENKBAR	SWING FRAME
DL1.099-0	SIVUTUEN HOLKKI, OIKEA	BUSSNING, HÖGER	BUCHSE, RECHTS	BUSHING, RIGHT
DL1.099-V	SIVUTUEN HOLKKI, VASEN	BUSSNING, VÄNSTER	BUCHSE, LINKS	BUSHING, LEFT
DL1.100	SIVUTUEN KARA	SPINDEL	SPINDEL	SPINDLE
DL1.101	SIVUTUEN TAPPI	TAPP	STAPFEN	PIN
DL1.129	KIINNITIN	FÄSTE	HALTER	CLAMP
DL1.130	VÄLIHOLKKI	DISTANSHYLSA	DISTANZHÜLSE	DISTANCE SPACER
DL1.131	LUKITUSSOKKA	LÄSPINNE	ARRETIERSTIFT	LOCKING PIN
DL1.132	LUKITUSSOKKA	LÄSPINNE	ARRETIERSTIFT	LOCKING PIN
DL3.170	LUKITUSSOKKA	LÄSPINNE	ARRETIERSTIFT	LOCKING PIN
M0413.002	LIERIÖKANTARUUVI	SKRUV	SCHRAUBE	SCREW
M0500.001	LUKITUSMUTTERI	MUTTER	MUTTER	NUT
M0507	KORILAATTA	BRICKA	UNTERLEGSSCHEIBE	WASHER
M0516	KUUSIORUUVI	SKRUV	SCHRAUBE	SCREW
M0609	ALUSLAATTA	BRICKA	UNTERLEGSSCHEIBE	WASHER
M0615	KUUSIORUUVI	SKRUV	SCHRAUBE	SCREW
M0809	ALUSLAATTA	BRICKA	UNTERLEGSSCHEIBE	WASHER
M0815	KUUSIORUUVI	SKRUV	SCHRAUBE	SCREW
M1200.001	LUKITUSMUTTERI	MUTTER	MUTTER	NUT
M1218	KUUSIORUUVI	SKRUV	SCHRAUBE	SCREW
M2009	ALUSLAATTA	BRICKA	UNTERLEGSSCHEIBE	WASHER
M2400.501	LUKITUSMUTTERI	MUTTER	MUTTER	NUT
T02.20073Z	TAPPI	TAPP	ZAPFEN	PIN
T02.25082Z	TAPPI	TAPP	ZAPFEN	PIN
T02.32268Z	TAPPI	TAPP	ZAPFEN	PIN
T46.25098Z	TAPPI	TAPP	ZAPFEN	PIN

9VA1066



VARAOSA NRO RESERVEDELS NR ERSATZTEIL NR PART NR	KPL ANTAL ANZAHL QTY	OSAN NIMI	BENÄMNING	BENENNUNG	DESCRIPTION
9VA1072		ALUSTA	CHASSI	FAHRGESTELL	CHASSIS
25.360		AVAINKETTINKI	NYCKELKEDJA	SCHLÜSSELKETTE	KEY CHAIN
25.430	4	SAKSISOKKA	SAXSPRINT	SPLINT	COTTER PIN
25.752	4	JOUSISOKKA	FJÄDERSPRINT	FEDERSTIFT	SPRING PIN
29.020	4	VOIDENIPPA	SMÖRJNIPPEL	SCHMIERNIPPEL	GREASE NIPPLE
29.210	8	LAAKERIHOLKKI	LAGERBUSSNING	LAGERBUCHSE	BEARING BUSHING
47.091	1	TASOVESIVAAKA	VATTENPASS	WASSERWAAGE	WATER LEVEL
DL1.095	1	ALUSTA	CHASSI	FAHRGESTELL	CHASSIS
DL1.096	4	TUKIJALKA, KÄÄNTYVÄ	STÖDBEN, SVÄNGRAM	STÜTZFUSS, SCHWENKBAR	OUTRIGGER, TURNING
DL1.099-0	2	SIVUTUEN HOLKKI, OIKEA	BUSSNING, HÖGER	BUCHSE, RECHTS	BUSHING, RIGHT
DL1.099-V	2	SIVUTUEN HOLKKI, VASEN	BUSSNING, VÄNSTER	BUCHSE, LINKS	BUSHING, LEFT
DL1.100	4	SIVUTUEN KARA	SPINDEL	SPINDEL	SPINDLE
DL1.101	4	SIVUTUEN TAPPI	TAPP	STAPFEN	PIN
DL1.107	1	OHJAUSHYLLYN SANKA	BYGEL, MANÖVERHYLLA	GRIFF, STEUERFACH	HANDLE, CONTROL RACK
DL1.108	1	OHJAUSHYLLY	MANÖVERHYLLA	STEUERFACH	CONTROL RACK
DL1.130	4	VÄLIHOLKKI	DISTANSHYLSA	DISTANZHÜLSE	DISTANCE SPACER
DL1.131	4	LUKITUSSOKKA	LÄSPINNE	ARRETIERSTIFT	LOCKING PIN
DL1.132	4	LUKITUSSOKKA	LÄSPINNE	ARRETIERSTIFT	LOCKING PIN
DL3.170	4	LUKITUSSOKKA	LÄSPINNE	ARRETIERSTIFT	LOCKING PIN
M0315.002	2	LIERIÖKANTARUUVI	SKRUV	SCHRAUBE	SCREW
M0500.001	4	LUKITUSMUTTERI	MUTTER	MUTTER	NUT
M0507	4	KORILAATTA	BRICKA	UNTERLEGSCHIEBE	WASHER
M0516	4	KUUSIORUUVI	SKRUV	SCHRAUBE	SCREW
M0609	4	ALUSLAATTA	BRICKA	UNTERLEGSCHIEBE	WASHER
M0615	4	KUUSIORUUVI	SKRUV	SCHRAUBE	SCREW
M0809	8	ALUSLAATTA	BRICKA	UNTERLEGSCHIEBE	WASHER
M0815	8	KUUSIORUUVI	SKRUV	SCHRAUBE	SCREW
M1107	4	KORILAATTA	BRICKA	UNTERLEGSCHIEBE	WASHER
M1200.001	3	LUKITUSMUTTERI	MUTTER	MUTTER	NUT
M1217	1	KUUSIORUUVI	SKRUV	SCHRAUBE	SCREW
M2009	8	ALUSLAATTA	BRICKA	UNTERLEGSCHIEBE	WASHER
M2400.501	4	LUKITUSMUTTERI	MUTTER	MUTTER	NUT
T02.20073Z	4	TAPPI	TAPP	ZAPFEN	PIN
T02.25082Z	4	TAPPI	TAPP	ZAPFEN	PIN
T02.32268Z	4	TAPPI	TAPP	ZAPFEN	PIN
T46.25098Z	4	TAPPI	TAPP	ZAPFEN	PIN



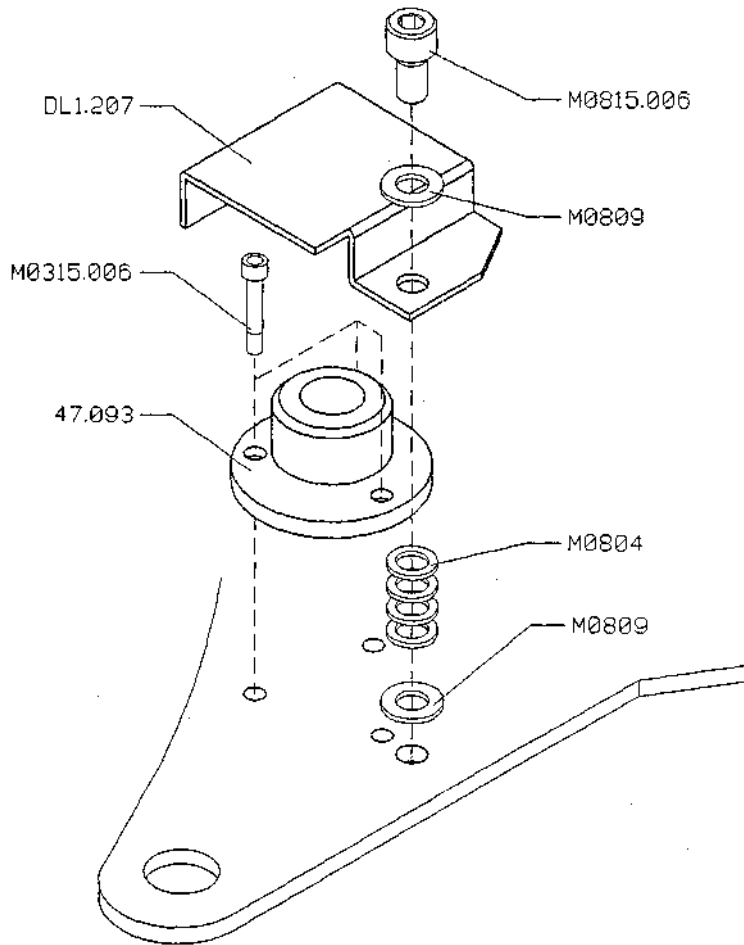
5336 →

VESIVAACA D105T

9VA1740

VARAOSA NRO RESERVEDELS NR ERSATZTEIL NR PART NR	KPL ANTAL ANZAHL QTY	OSAN NIMI	BENÄMNING	BENENNUNG	DESCRIPTION
9VA1740		VESIVAACA	VATTENPASS	WASSERWAAGE	WATER LEVEL
47.092	1	VESIVAACA	VATTENPASS	WASSERWAAGE	WATER LEVEL
DL1.207	1	SUOJUS VESIVAA'ALLE	SKYDD FÖR VATTENPASS	SCHUTZ FÜR WASSERWAAGE	COVER FOR WATER LEVEL
M0300	3	KUUSIOMUTTERI	MUTTER	MUTTER	NUT
M0300.001	3	LUKITUSMUTTERI	MUTTER	MUTTER	NUT
M0315.006	3	KUUSIOKOLORUUVI (ZN)	SKRUV	SCHRAUBE	SCREW
M0804	4	ALUSLEVY	BRICKA	UNTERLEGSCHIEBE	WASHER
M0809	1	ALUSLEVY	BRICKA	UNTERLEGSCHIEBE	WASHER
M0815.006	1	RUUVI	SKRUV	SCHRAUBE	SCREW

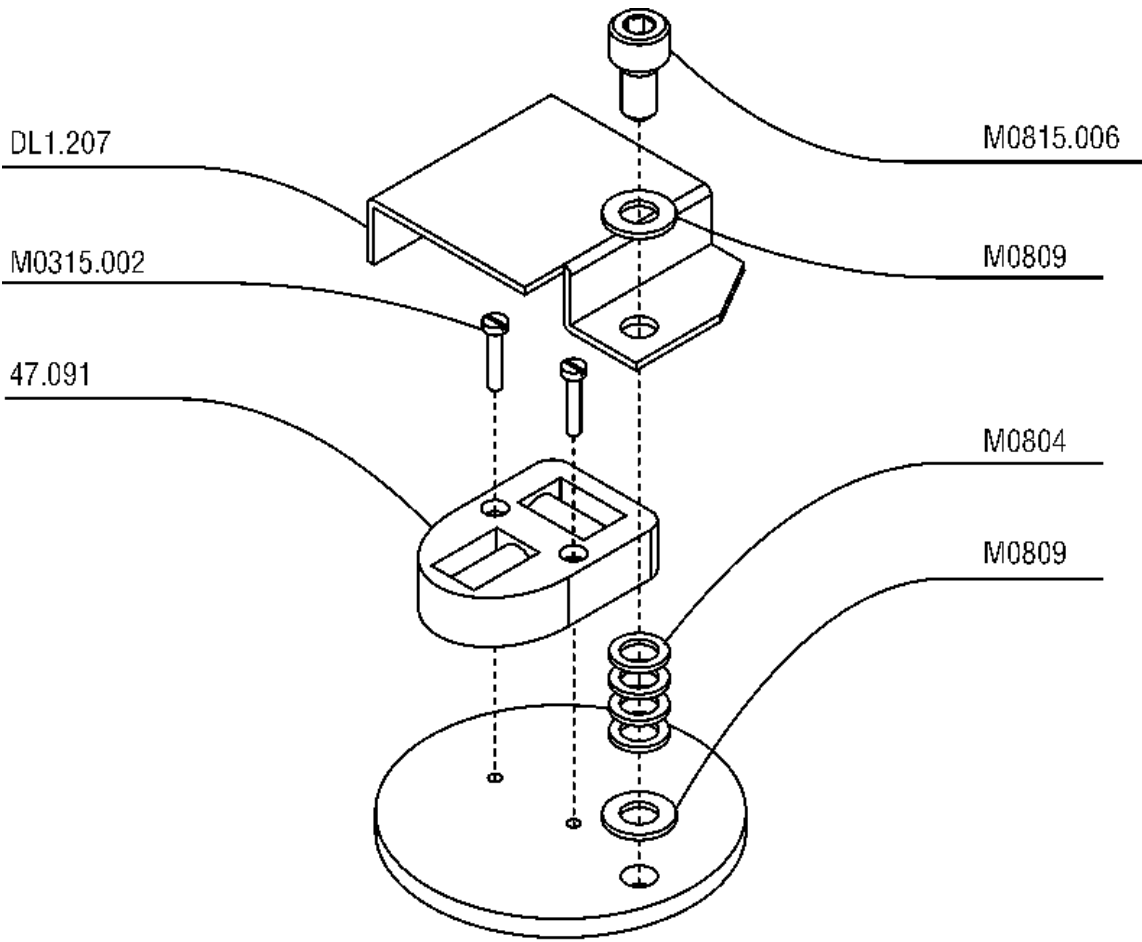
9VA1740



5247 - 5335
9VA1423

VARAOSA NRO RESERVEDELS NR ERSATZTEIL NR PART NR	KPL ANTAL ANZAHL QTY	OSAN NIMI	BENÄMNING	BENENNUNG	DESCRIPTION
9VA1423		VESIVAACA	VATTENPASS	WASSERWAAGE	WATER LEVEL
47.093	1	VESIVAACA	VATTENPASS	WASSERWAAGE	WATER LEVEL
DL1.207	1	SUOJUS VESIVAA'ALLE	SKYDD FÖR VATTENPASS	SCHUTZ FÜR WASSERWAAGE	COVER FOR WATER LEVEL
M0315.006	3	KUUSIOKOLORUUVI (ZN)	SKRUV	SCHRAUBE	SCREW
M0804	4	ALUSLEVY	BRICKA	UNTERLEGSCHIEBE	WASHER
M0809	2	ALUSLEVY	BRICKA	UNTERLEGSCHIEBE	WASHER
M0815.006	1	RUUVI	SKRUV	SCHRAUBE	SCREW

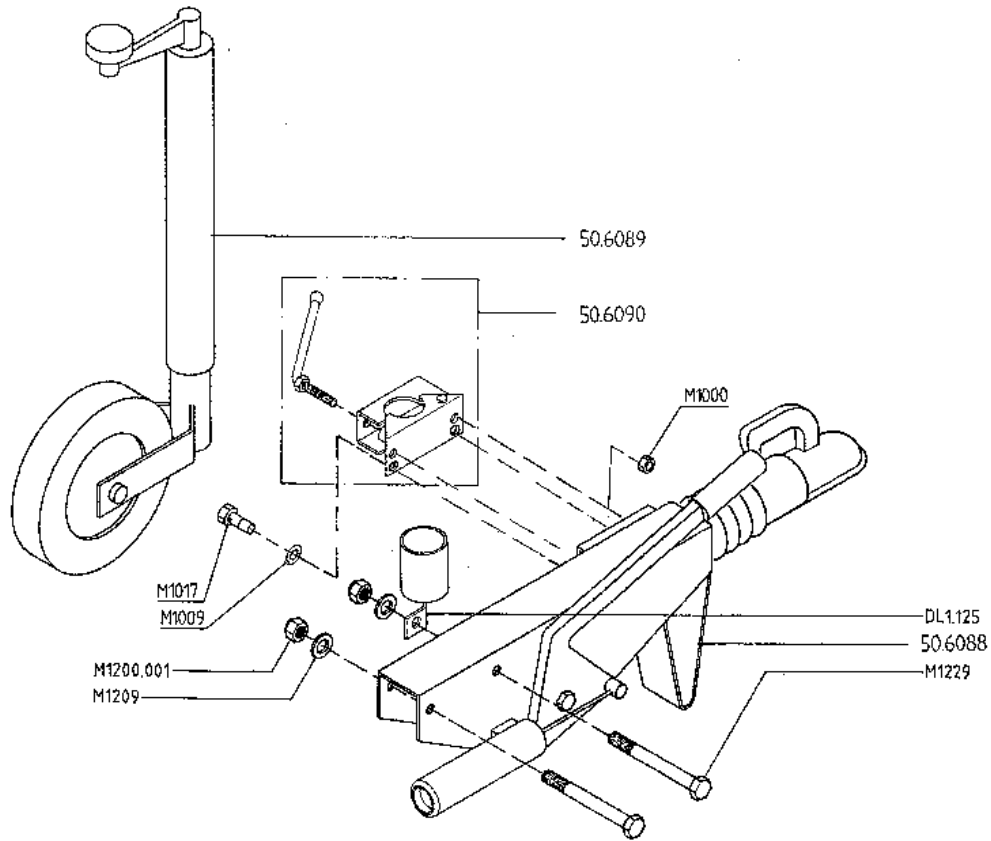
9VA1423



DC105T → 5246

VESIVAACA 9VA0882

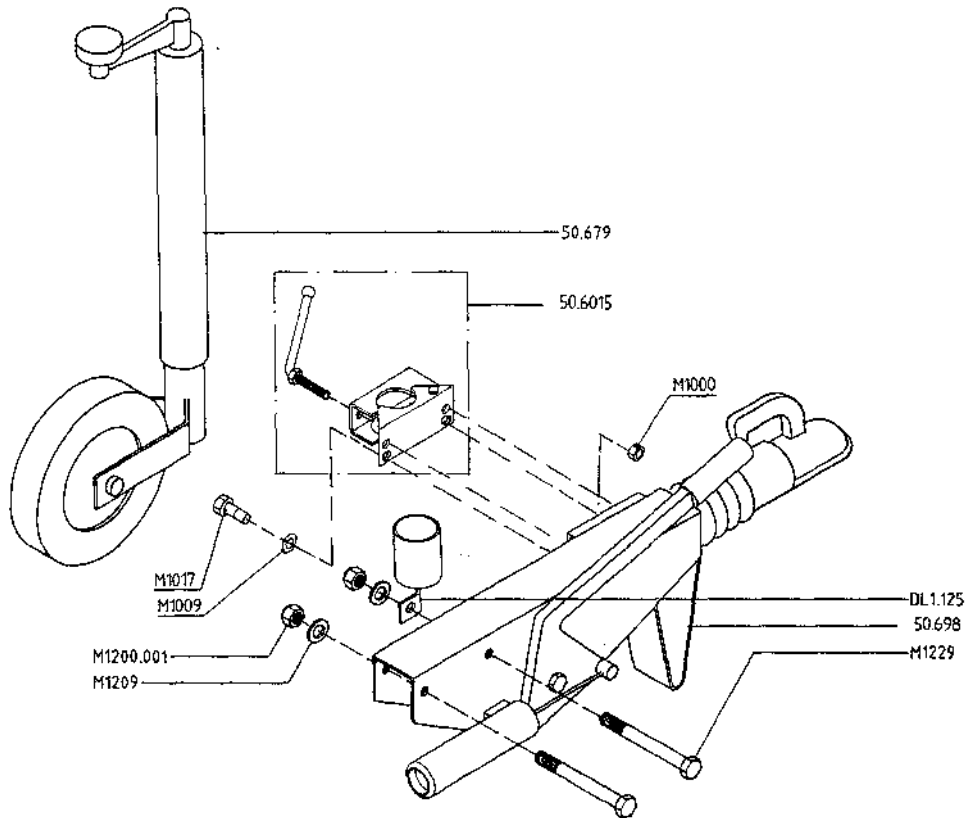
VARAOSA NRO RESERVEDELS NR ERSATZTEIL NR PART NR	KPL ANTAL ANZAHL QTY	OSAN NIMI	BENÄMNING	BENENNUNG	DESCRIPTION
9VA0882		VESIVAACA	VATTENPASS	WASSERWAAGE	WATER LEVEL
47.091	1	VESIVAACA	VATTENPASS	WASSERWAAGE	WATER LEVEL
DL1.207	1	SUOJUS VESIVAA'ALLE	SKYDD FÖR VATTENPASS	SCHUTZ FÜR WASSERWAAGE	COVER FOR WATER LEVEL
M0315.002	2	RUUVI	SKRUV	SCHRAUBE	SCREW
M0804	4	ALUSLEVY	BRICKA	UNTERLEGSCHIEBE	WASHER
M0809	2	ALUSLEVY	BRICKA	UNTERLEGSCHIEBE	WASHER
M0815.006	1	RUUVI	SKRUV	SCHRAUBE	SCREW



5439 →
9VA1996

VARAOSA NRO RESERVEDELS NR ERSATZTEIL NR PART NR	KPL ANTAL ANZAHL QTY	OSAN NIMI	BENÄMNING	BENENNUNG	DESCRIPTION
9VA1996		VETOLAITE+NOKKAPYÖRÄ	DRAGKOPPLING+NOSHJUL	ZUGEINRICHTUNG+ STÜTZRAD	TOWBAR COUPLING+ JOCKEY WHEEL
50.6090	1	NOKKAPYÖRÄN KLEMMARI	FÄSTE FÖR NOSHJUL	VERSCHLUSS	FASTENER
50.6089	1	NOKKAPYÖRÄ	NOSHJUL	STÜTZRAD	JOCKEY WHEEL
50.6088	1	VETOKYTKIN JARRULL.	DRAGKOPPLING	ZUGEINRICHTUNG	TOWBAR COUPLING
DL1.125	1	PISTOKKEEN TUKI	STÖD FÖR STICKPROPP	HALTER FÜR STECKER	HOLDER FOR PLUG
DL1.139	1	VAJERIN KANNATIN	STÖD FÖR VAJER	HALTER FÜR SEIL	HOLDER FOR CABLEWIRE
M1000	4	KUUSIOMUTTERI (ZN)	MUTTER	MUTTER	NUT
M1009	4	ALUSLAATTA	BRICKA	UNTERLEGSCHIEBE	WASHER
M1017	4	M1009	SKRUV	SCHRAUBE	SCREW
M1200.001	2	LUKITUSMUTTERI	MUTTER	MUTTER	NUT
M1209	2	ALUSLAATTA	BRICKA	UNTERLEGSCHIEBE	WASHER
M1229	2	KUUSIORUUVI DIN931	SKRUV	SCHRAUBE	SCREW

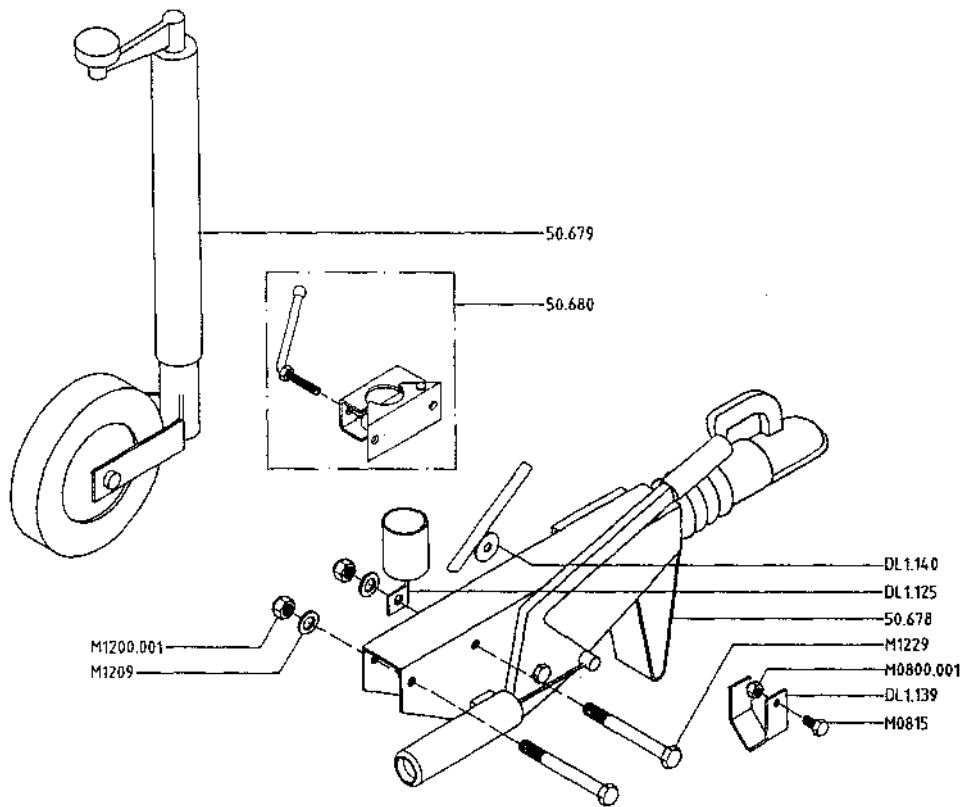
9VA1996



5132-5438
9VA1062

VARAOSA NRO RESERVEDELS NR ERSATZTEIL NR PART NR	KPL ANTAL ANZAHL QTY	OSAN NIMI	BENÄMNING	BENENNUNG	DESCRIPTION
9VA1062		VETOLAITE+NOKKAPYÖRÄ	DRAGKOPPLING+NOSJUL	ZUGLEINRICHTUNG+ STÜTZRAD	TOWBAR COUPLING+ JOCKEY WHEEL
50.6015	1	NOKKAPYÖRÄN KLEMMARI	FÄSTE FÖR NOSJUL	VERSCHLUSS	FASTENER
50.679	1	NOKKAPYÖRÄ	NOSJUL	STÜTZRAD	JOCKEY WHEEL
50.698	1	VETOKYTKIN JARRULL.	DRAGKOPPLING	ZUGLEINRICHTUNG	TOWBAR COUPLING
DL1.125	1	PISTOKKEEN TUKI	STÖD FÖR STICKPROPP	HALTER FÜR STECKER	HOLDER FOR PLUG
DL1.139	1	VAIJERIN KANNATIN	STÖD FÖR VAJER	HALTER FÜR SEIL	HOLDER FOR CABLEWIRE
M1000	4	KUUSIOMUTTERI (ZN)	MUTTER	MUTTER	NUT
M1009	4	ALUSLAATTA	BRICKA	UNTERLEGSCHIEBE	WASHER
M1017	4	M1009	SKRUV	SCHRAUBE	SCREW
M1200.001	2	LUKITUSMUTTERI	MUTTER	MUTTER	NUT
M1209	2	ALUSLAATTA	BRICKA	UNTERLEGSCHIEBE	WASHER
M1229	2	KUUSIORUUVI DIN931	SKRUV	SCHRAUBE	SCREW

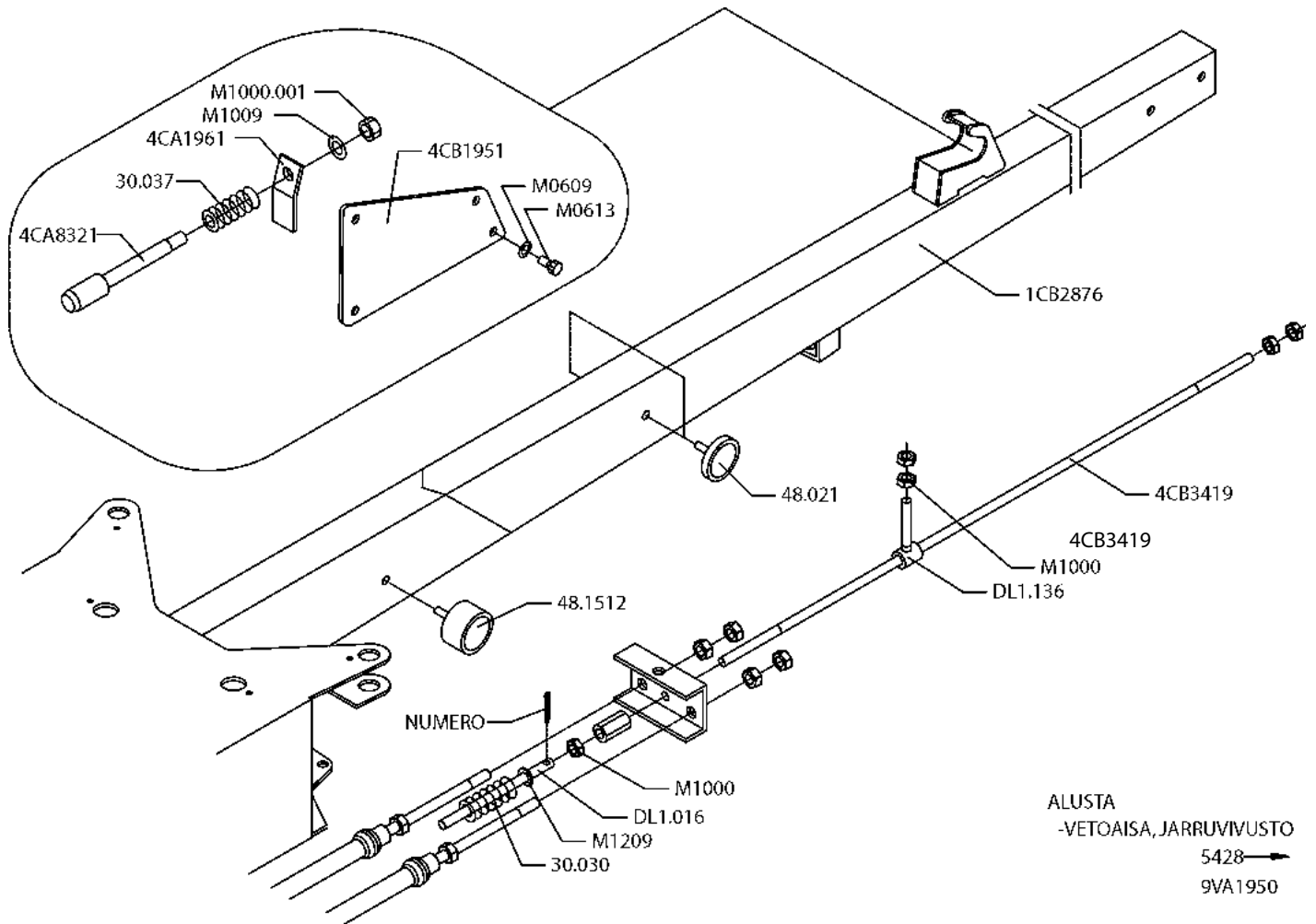
9VA1062



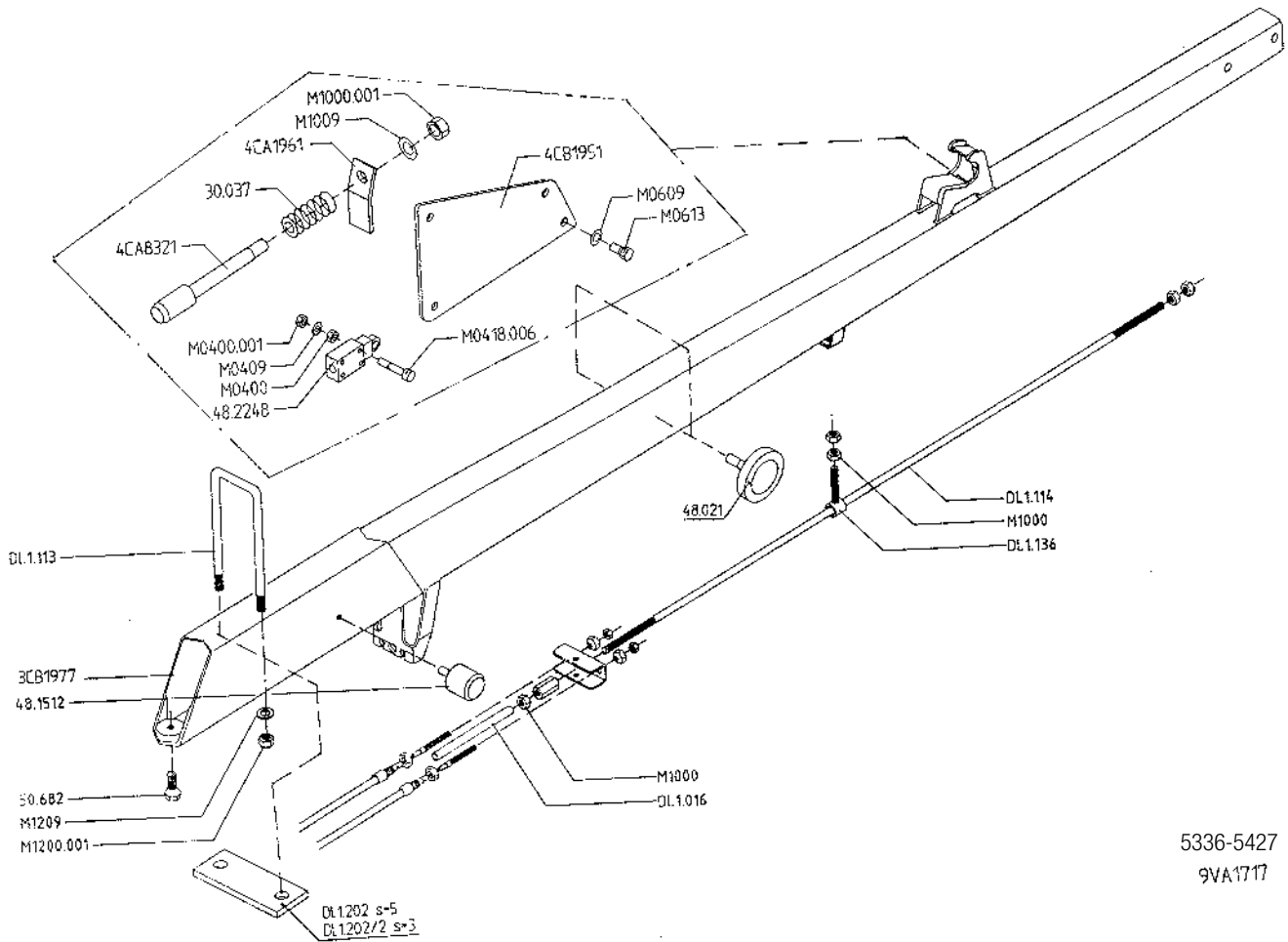
--- 5131
9VA1071

VARAOSA NRO RESERVEDELS NR ERSATZTEIL NR PART NR	KPL ANTAL ANZAHL QTY	OSAN NIMI	BENÄMNING	BENENNUNG	DESCRIPTION
9VA1071		VETOLAITE+NOKKAPYÖRÄ	DRAGKOPPLING+NOSHJUL	ZUGLEINRICHTUNG+ STÜTZRAD	TOWBAR COUPLING+ JOCKEY WHEEL
50.678	1	VETOKYTKIN JARRULL.	DRAGKOPPLING	ZUGLEINRICHTUNG	TOWBAR COUPLING
50.679	1	NOKKAPYÖRÄ	NOSHJUL	STÜTZRAD	JOCKEY WHEEL
50.680	1	NOKKAPYÖRÄN KLEMMARI	FÄSTE FÖR NOSHJUL	VERSCHLUSS	FASTENER
DL1.125	1	PISTOKKEEN TUKI	STÖD FÖR STICKPROPP	HALTER FÜR STECKER	HOLDER FOR PLUG
DL1.139	1	VAIJERIN KANNATIN	STÖD FÖR VAJER	HALTER FÜR SEIL	HOLDER FOR CABLEWIRE
DL1.140	1	JOHDON KANNATIN	LEDNINGSBÄRARE	TRÄGER FÜR LEITER	SUPPORT OF LINE
M0800.001	2	LUKITUSMUTTERI	MUTTER	MUTTER	NUT
M0815	2	KUUSIORUUVI	SKRUV	SCHRAUBE	SCREW
M1200.001	2	LUKITUSMUTTERI	MUTTER	MUTTER	NUT
M1209	2	ALUSLAATTA	BRICKA	UNTERLEGSSCHEIBE	WASHER
M1229	2	KUUSIORUUVI DIN931	SKRUV	SCHRAUBE	SCREW

9VA1071



VARAOSA NRO RESERVEDELS NR ERSATZTEIL NR PART NR	KPL ANTAL ANZAHL QTY	OSAN NIMI	BENÄMNING	BENENNUNG	DESCRIPTION
9VA1950		VETOAISA+JARRUVIVUSTO	DRAGBOM+ BROMSMANÖVERANORDN.	ZUGDEICHSEL+ BREMSGESTÄNGE	TOW BAR+BRAKE BEAMS
1CB2876	1	ALUSTA	CHASSI	FAHRGESTELL	CHASSIS
25.411	1	SAKSISOKKA	SAXSPRINT	SPLINT	COTTER PIN
30.030	1	PURISTUSJOUSI	TRYCKFJÄDER	KLEMMFEDER	PRESSURE SPRING
30.037	1	PURISTUSJOUSI	TRYCKFJÄDER	KLEMMFEDER	PRESSURE SPRING
48.021	2	HEIJASTIN	REFLEKTÖR	REFLEKTÖR	REFLECTOR
48.1512	2	KUMPIKURI+LIERIÖR.	GUMMIBUFFERT	GUMMIPUFFER	RUBBER BUMPER
4CA8321	1	TAPPI	TAPP	ZAPFEN	PIN
4CB1951	2	SUOJALEVY	SKYDDSPLÅT	SCHUTZPLATTE	GUARD PLATE
4CB1961	1	VASTIN	MOTHÅLL	ANSCHLAG	COUNTERPART
4CB3419	1	JARRUN VÄLITANKO	MELLANSTÅNG	BREMS-ZUGSTANGE	CONNECTING ROD
DL1.016	1	JARRUN VÄLITANGON	FÖRLÄNGNING	VERLÄNGERUNG	EXTENSION TUBE
DL1.136	1	JARRUTANGON KANNATIN	STÖD FÖR MELLANSTÅNG	ZWISCHENSTÜTZE,	HANGER
M0609	8	ALUSLAATTA	BRICKA	UNTERLEGSCHIEBE	WASHER
M0613	8	KUUSIORUUVI	SKRUV	SCHRAUBE	SCREW
M1000	5	KUUSIOMUTTERI (ZN)	MUTTER	MUTTER	NUT
M1000.001	1	LUKITUSMUTTERI	MUTTER	MUTTER	NUT
M1009	1	ALUSLAATTA	BRICKA	UNTERLEGSCHIEBE	WASHER
M1209	1	ALUSLAATTA	BRICKA	UNTERLEGSCHIEBE	WASHER

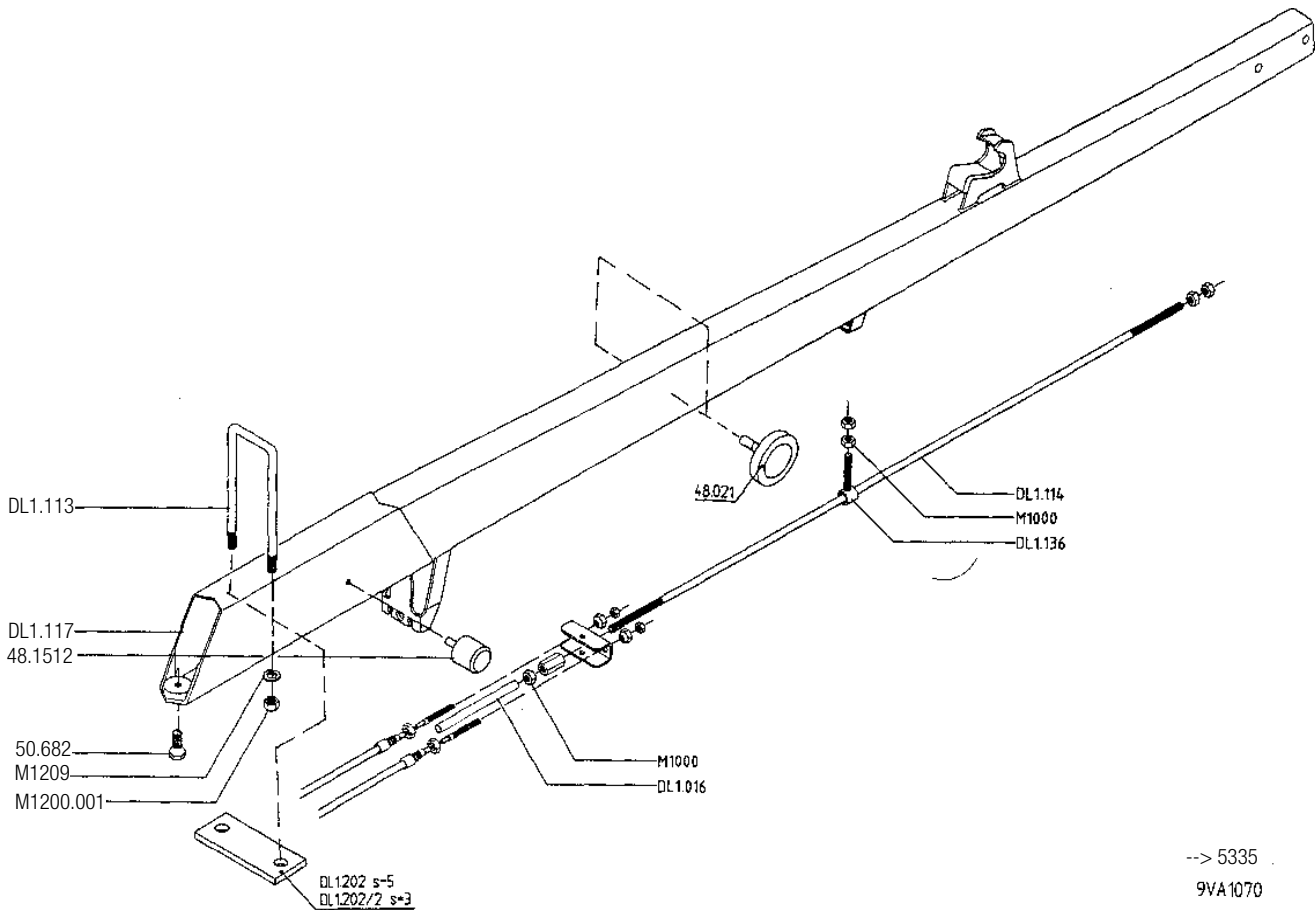


5336-5427

9VA1717

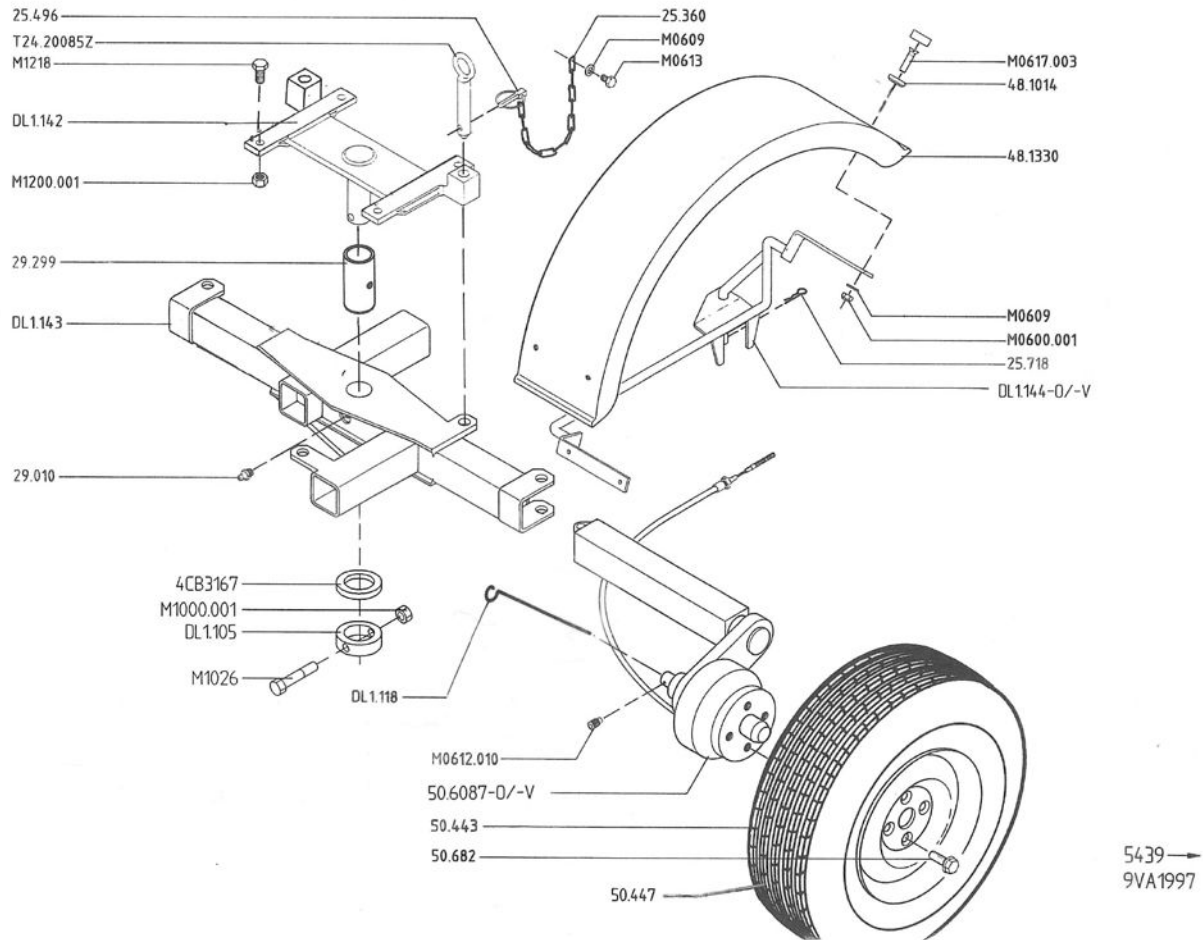
VARAOSA NRO RESERVEDELS NR ERSATZTEIL NR PART NR	KPL ANTAL ANZAHL QTY	OSAN NIMI	BENÄMNING	BENENNUNG	DESCRIPTION
9VA1717		VETOAISA+JARRUVIVUSTO	DRAGBOM+ BROMSMANÖVERANORDN.	ZUGDEICHSEL+ BREMSGESTÄNGE	TOW BAR+BRAKE BEAMS
30.037	1	PURISTUSJOUSI	TRYCKFJÄDER	KLEMMFEDER	PRESSURE SPRING
3CB1977	1	VETOAISA	DRAGBOM	ZUGDEICHSEL	TOW BAR
48.021	2	HEIJASTIN	REFLEKTOR	REFLEKTOR	REFLECTOR
48.1512	2	KUMIPUSKURI+LIERIÖR.	GUMMIBUFFERT	GUMMIPUFFER	RUBBER BUMPER
48.2248	1	RAJAKYTKIN	GRÄNSBRYTARE	GRENZTASTER	LIMIT SWITCH
4CA8321	1	TAPPI	TAPP	ZAPFEN	PIN
4CB1951	2	SUOJALEVY	SKYDDSPLÅT	SCHUTZPLATTE	GUARD PLATE
4CB1961	1	VASTIN	MOTHÄLL	ANSCHLAG	COUNTERPART
50.682	1	PYÖRÄN PULTTI	HJULBULT	RADBOLZEN	WHEEL BOLT
DL1.016	1	JARRUN VÄLITANGON	FÖRLÄNGNING	VERLÄNGERUNG	EXTENSION TUBE
DL1.113	2	SANKA	SKALM	GRIFF	BAIL
DL1.114	1	JARRUN VÄLITANKO	MELLANSTÅNG	BREMS-ZUGSTANGE	CONNECTING ROD
DL1.136	1	JARRUTANGON KANNATIN	STÖD FÖR MELLANSTÅNG	ZWISCHENSTÜTZE,	HANGER
DL1.202		SÄÄTÖLEVY DC105	REGLERPLÅT	EINSTELLPLATTE	ADJUSTING PLATE
DL1.202/2		SÄÄTÖLEVY DC105	REGLERPLÅT	EINSTELLPLATTE	ADJUSTING PLATE
M0400	4	KUUSIOMUTTERI	MUTTER	MUTTER	NUT
M0400.001	4	LUKITUSMUTTERI	MUTTER	MUTTER	NUT
M0409	4	ALUSLAATTA	BRICKA	UNTERLEGSSCHEIBE	WASHER
M0418.006	4	KUUSIOKOLORUUVI (ZN)	SKRUV	SCHRAUBE	SCREW
M0609	8	ALUSLAATTA	BRICKA	UNTERLEGSSCHEIBE	WASHER
M0613	8	KUUSIORUUVI	SKRUV	SCHRAUBE	SCREW
M1000	5	KUUSIOMUTTERI (ZN)	MUTTER	MUTTER	NUT
M1000.001	1	LUKITUSMUTTERI	MUTTER	MUTTER	NUT
M1009	1	ALUSLAATTA	BRICKA	UNTERLEGSSCHEIBE	WASHER
M1200.001	4	LUKITUSMUTTERI	MUTTER	MUTTER	NUT
M1209	4	ALUSLAATTA	BRICKA	UNTERLEGSSCHEIBE	WASHER

9VA1717



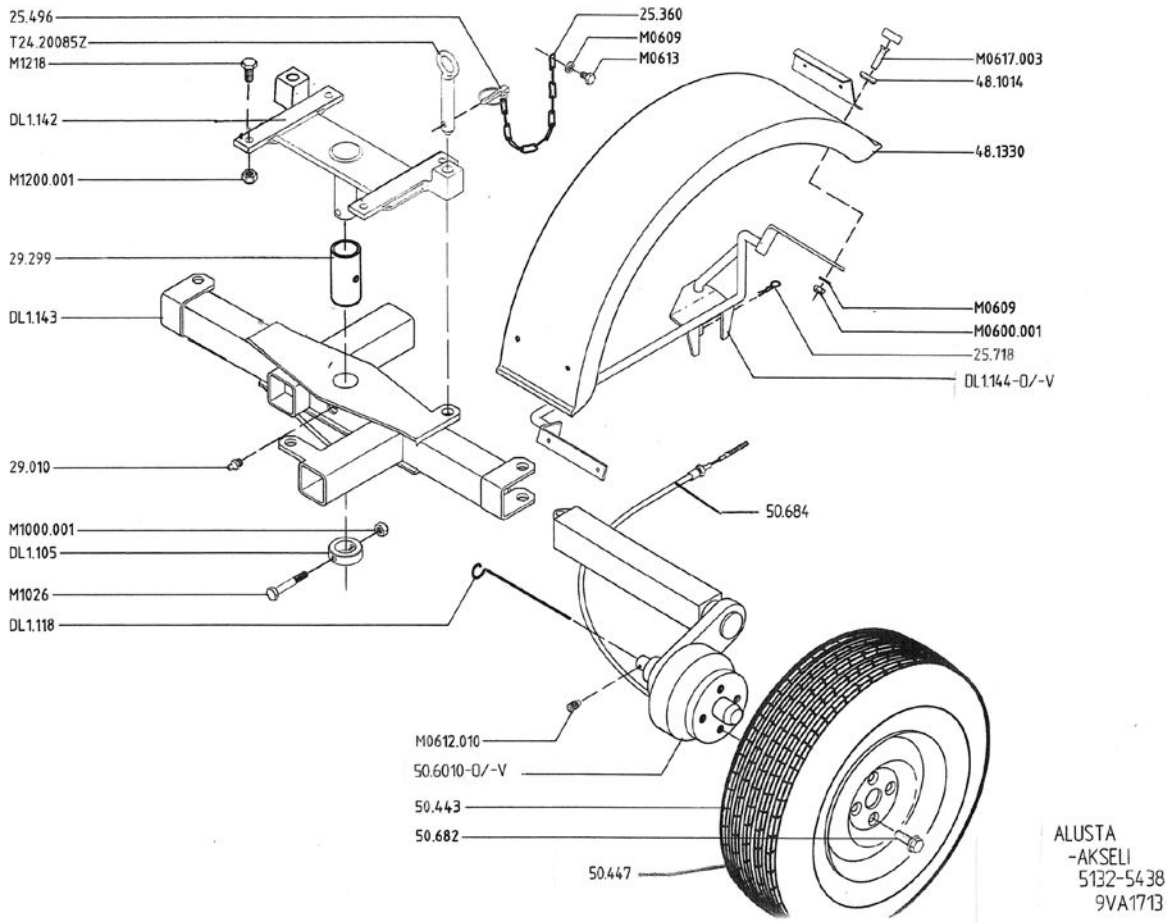
VARAOSA NRO RESERVEDELS NR ERSATZTEIL NR PART NR	KPL ANTAL ANZAHL QTY	OSAN NIMI	BENÄMNING	BENENNUNG	DESCRIPTION
9VA1070		VETOAISA+JARRUVIVUSTO BROMSMANÖVERANORDN.	DRAGBOM+ BREMSGESTÄNGE	ZUGDEICHSEL+	TOW BAR+BRAKE BEAMS
48.1512	2	KUMIPUSKURI+LIERIÖR.	GUMMIBUFFERT	GUMMIPUFFER	RUBBER BUMPER
50.682	1	PYÖRÄN PULTTI	HJULBULT	RADBOLZEN	WHEEL BOLT
DL1.016	1	JARRUN VÄLITANGON	FÖRLÄNGNING	VERLÄNGERUNG	EXTENSION TUBE
DL1.113	2	SANKA	SKALM	GRIFF	BAIL
DL1.114	1	JARRUN VÄLITANKO	MELLANSTÄNG	BREMS-ZUGSTANGE	CONNECTING ROD
DL1.117	1	VETOAISA	DRAGBOM	ZUGDEICHSEL	TOW BAR
DL1.136	1	JARRUTANGON KANNATIN	STÖD FÖR MELLANSTÄNG	ZWISCHENSTÜTZE,	HANGER
M1000	5	KUUSIOMUTTERI (ZN)	MUTTER	MUTTER	NUT
M1200.001	4	LUKITUSMUTTERI	MUTTER	MUTTER	NUT
M1209	4	ALUSLAATTA	BRICKA	UNTERLEGSSCHEIBE	WASHER
48.021	2	HEIJASTIN	REFLEKTOR	REFLEKTOR	REFLECTOR
DL1.202		SÄÄTÖLEVY DC105	REGLERPLÄT	EINSTELLPLATTE	ADJUSTING PLATE
DL1.202/2		SÄÄTÖLEVY DC105	REGLERPLÄT	EINSTELLPLATTE	ADJUSTING PLATE

9VA1070



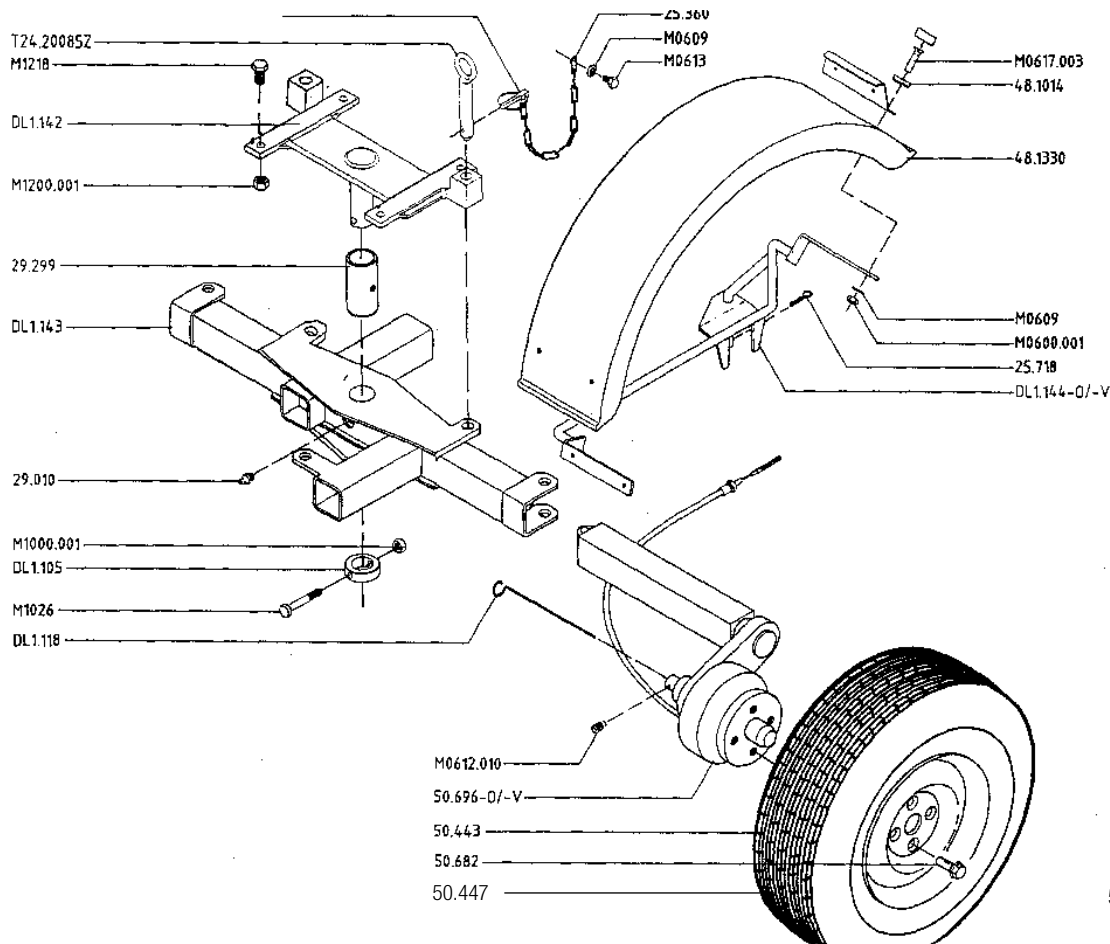
VARAOSA NRO RESERVEDELS NR ERSATZTEIL NR PART NR	KPL ANTAL ANZAHL QTY	OSAN NIMI	BENÄMNING	BENENNUNG	DESCRIPTION
9VA1997		AKSELISTO	AXLARNÄ	ACHSE	AXLE
25.360		AVAINKETTINKI	NYCKELKEDJA	SCHLÜSSELKETTE	KEY CHAIN
25.496	2	RENGASSOKKA	PINNE	SPLINT	LINCH PIN
25.718	2	NEULASOKKA	NÄLSPRINT	NADELSPLINT	SPRING COTTER
29.010	1	VOIDENIPPA	SMÖRJNIPPEL	SCHMIERNIPPEL	GREASE NIPPLE
29.299	1	NAILONLAAKERIHOLKKI	LAGERBUSSNING	LAGERBUCHSE	BEARING BUSHING
4.8.1014	8	RUUVINKANNAN SUOJUS	PLASTSKYDD	PLASTIKSCHUTZ	PLASTIC COVER
4.8.1330	2	LOKASUOJA	STÄNKSKYDD	KOTFLÜGEL	FENDER
4CB3167	1	ALUSLAATTA	BRICKA	UNTERLEGSCHIEBE	WASHER
50.443	2	TALVIRENGAS(M+S)+VANNE	VINTERDÄCK(M+S)+FÄLG	WINTERREIFEN(M+S)+FELGE	SNOWTYRE(M+S)+RIM
50.447	2	KESÄRENGAS+VANNE	SOMMARDÄCK+FÄLG	SOMMERREIFEN+FELGE	ORDINARYTYRE+RIM
50.6087-0	1	AKSELI, OIKEA	AXEL, HÖGER	ACHSE, RECHTS	AXLE, RIGHT
50.6087-V	1	AKSELI, VASEN	AXEL, VÄNSTER	ACHSE, LINKS	AXLE, LEFT
50.682	8	PYÖRÄN PULTTI	HJULBULT	RADBOLZEN	WHEEL BOLT
DL1.105	1	LUKITUSRENGAS	LÄSRING	ARRETIERUNGSRING	LOCKING RING
DL1.118	2	VAJERIN KANNATIN	STÖD FÖR VAJER	HALTER FÜR SEIL	HOLDER FOR CABLEWIRE
DL1.120	2	ÄÄRIVALON KIINNITIN	FÄSTE FÖR KONTURLJUS	VERSCHLUSS	FASTENER
DL1.142	1	KIINNITYSRUNKO	FÄSTSTOMME	BEFESTIGUNGSRAHMEN	FIXING FRAME
DL1.143	1	KÄÄNTÖRUNKO	SVÄNGSTOMME	SCHWENKRAHMEN	SWING FRAME
DL1.144-0	1	LOKASUOJAN KIINNITIN	FÄSTE FÖR STÄNKSKYDD	VERSCHLUSS FÜR KOTFLÜGEL	FASTENER FOR FENDER
DL1.144-V	1	LOKASUOJAN KIINNITIN	FÄSTE FÖR STÄNKSKYDD	VERSCHLUSS FÜR KOTFLÜGEL	FASTENER FOR FENDER
M0600.001	8	LUKITUSMUTTERI	MUTTER	MUTTER	NUT
M0609	10	ALUSLAATTA	BRICKA	UNTERLEGSCHIEBE	WASHER
M0612.010	2	PIDÄTINRUUVI	SKRUV	SCHRAUBE	SCREW
M0613	2	KUUSIORUUVI	SKRUV	SCHRAUBE	SCREW
M0617.003	8	UPPOKANTARUUVI	SKRUV	SCHRAUBE	SCREW
M1000.001	1	LUKITUSMUTTERI	MUTTER	MUTTER	NUT
M1026	1	KUUSIORUUVI	SKRUV	SCHRAUBE	SCREW
M1200.001	4	LUKITUSMUTTERI	MUTTER	MUTTER	NUT
M1218	4	KUUSIORUUVI	SKRUV	SCHRAUBE	SCREW
T24.20085Z	2	TAPPI	TAPP	ZAPFEN	PIN

9VA1997



VARAOSA NRO RESERVEDELS NR ERSATZTEIL NR PART NR	KPL ANTAL ANZAHL QTY	OSAN NIMI	BENÄMNING	BENENNUNG	DESCRIPTION
9VA1713		AKSELISTO	AXLARNÄ	ACHSE	AXLE
25.360		AVAINKETTINKI	NYCKELKEDJA	SCHLÜSSELKETTE	KEY CHAIN
25.496	2	RENGASSOKKA	PINNE	SPLINT	LINCH PIN
25.718	2	NEULASOKKA	NÄLSPRINT	NADELSPLINT	SPRING COTTER
29.010	1	VOIDENIPPA	SMÖRJNIPPEL	SCHMIERNIPPEL	GREASE NIPPLE
29.299	1	NAILONLAAKERIHOLKKI	LAGERBUSSNING	LAGERBUCHSE	BEARING BUSHING
48.1014	8	RUVINKANNAN SUOJUS	PLASTSKYDD	PLASTIKSCHUTZ	PLASTIC COVER
48.1330	2	LOKASUOJA	STÄNKSKYDD	KOTFLÜGEL	FENDER
50.443	2	TALVIRENGAS(M+S)+VANNE	VINTERDÄCK(M+S)+FÄLG	WINTERREIFEN(M+S)+FELGE	SNOWTYRE(M+S)+RIM
50.447	2	KESÄRENGAS+VANNE	SOMMARDÄCK+FÄLG	SOMMERREIFEN+FELGE	ORDINARYTYRE+RIM
50.6010-0	1	AKSELI, OIKEA	AXEL, HÖGER	ACHSE, RECHTS	AXLE, RIGHT
50.6010-V	1	AKSELI, VASEN	AXEL, VÄNSTER	ACHSE, LINKS	AXLE, LEFT
50.682	8	PYÖRÄN PULTTI	HJULBULT	RADBOLZEN	WHEEL BOLT
50.684	2	JARRUVAJERI	BROMSVAJER	BREMSEIL	BRAKE CABLE WIRE
DL1.105	1	LUKITUSRENGAS	LÄSRING	ARRETIERUNGSRING	LOCKING RING
DL1.118	2	VAJERIN KANNATIN	STÖD FÖR VAJER	HALTER FÜR SEIL	HOLDER FOR CABLEWIRE
DL1.120	2	ÄÄRIVALON KIINNITIN	FÄSTE FÖR KONTURLJUS	VERSCHLUSS	FASTENER
DL1.142	1	KIINNITYSRUNKO	FÄSTSTOMME	BEFESTIGUNGSRAHMEN	FIXING FRAME
DL1.143	1	KÄÄNTÖRUNKO	SVÄNGSTOMME	SCHWENKRAHMEN	SWING FRAME
DL1.144-0	1	LOKASUOJAN KIINNITIN	FÄSTE FÖR STÄNKSKYDD	VERSCHLUSS FÜR KOTFLÜGEL	FASTENER FOR FENDER
DL1.144-V	1	LOKASUOJAN KIINNITIN	FÄSTE FÖR STÄNKSKYDD	VERSCHLUSS FÜR KOTFLÜGEL	FASTENER FOR FENDER
M0600.001	8	LUKITUSMUTTERI	MUTTER	MUTTER	NUT
M0609	10	ALUSLAATTA	BRICKA	UNTERLEGSCHIEBE	WASHER
M0612.010	2	PIDÄTINRUUVI	SKRUV	SCHRAUBE	SCREW
M0613	2	KUUSIORUUVI	SKRUV	SCHRAUBE	SCREW
M0617.003	8	UPPOKANTARUUVI	SKRUV	SCHRAUBE	SCREW
M1000.001	1	LUKITUSMUTTERI	MUTTER	MUTTER	NUT
M1026	1	KUUSIORUUVI	SKRUV	SCHRAUBE	SCREW
M1200.001	4	LUKITUSMUTTERI	MUTTER	MUTTER	NUT
M1218	4	KUUSIORUUVI	SKRUV	SCHRAUBE	SCREW
T24.20085Z	2	TAPPI	TAPP	ZÄPFEN	PIN

9VA1713

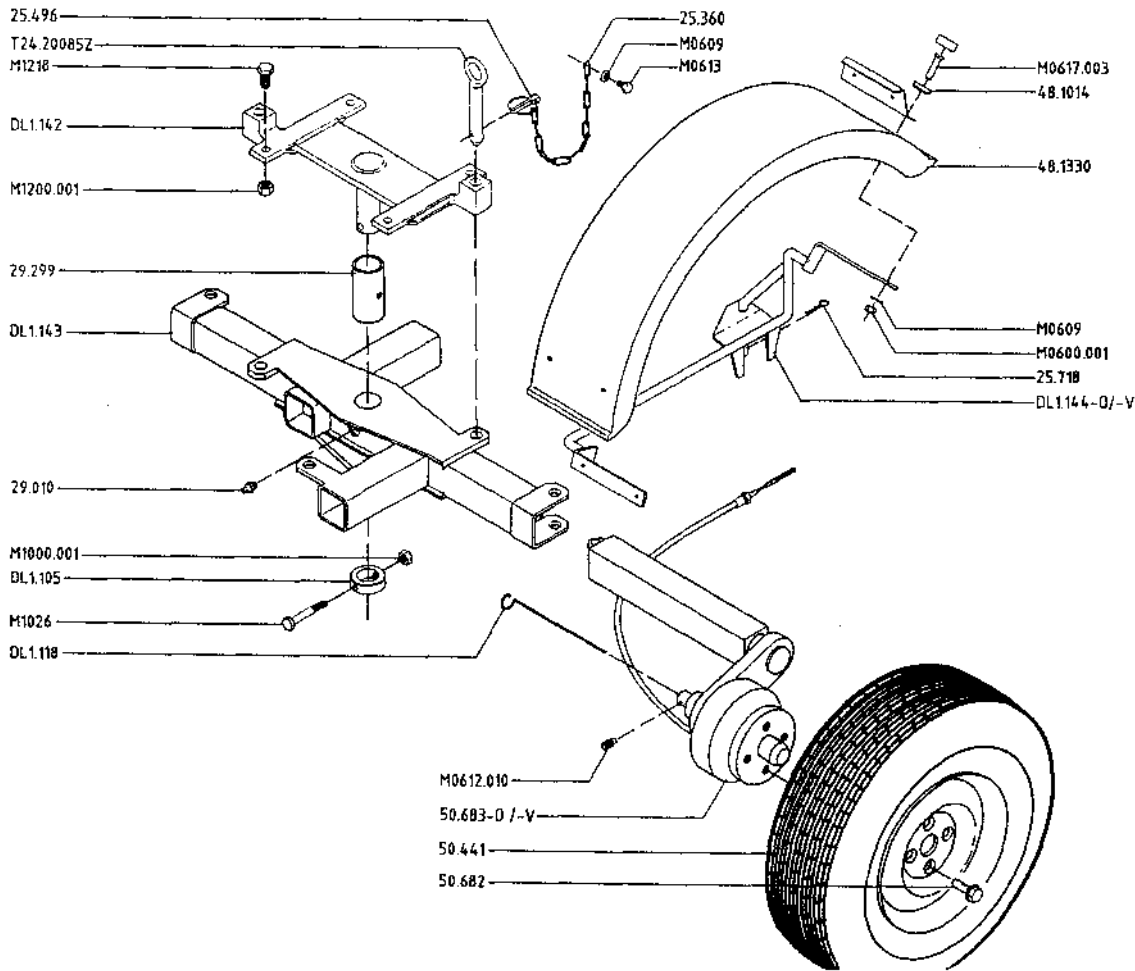


5112 - 5131

9VA0869

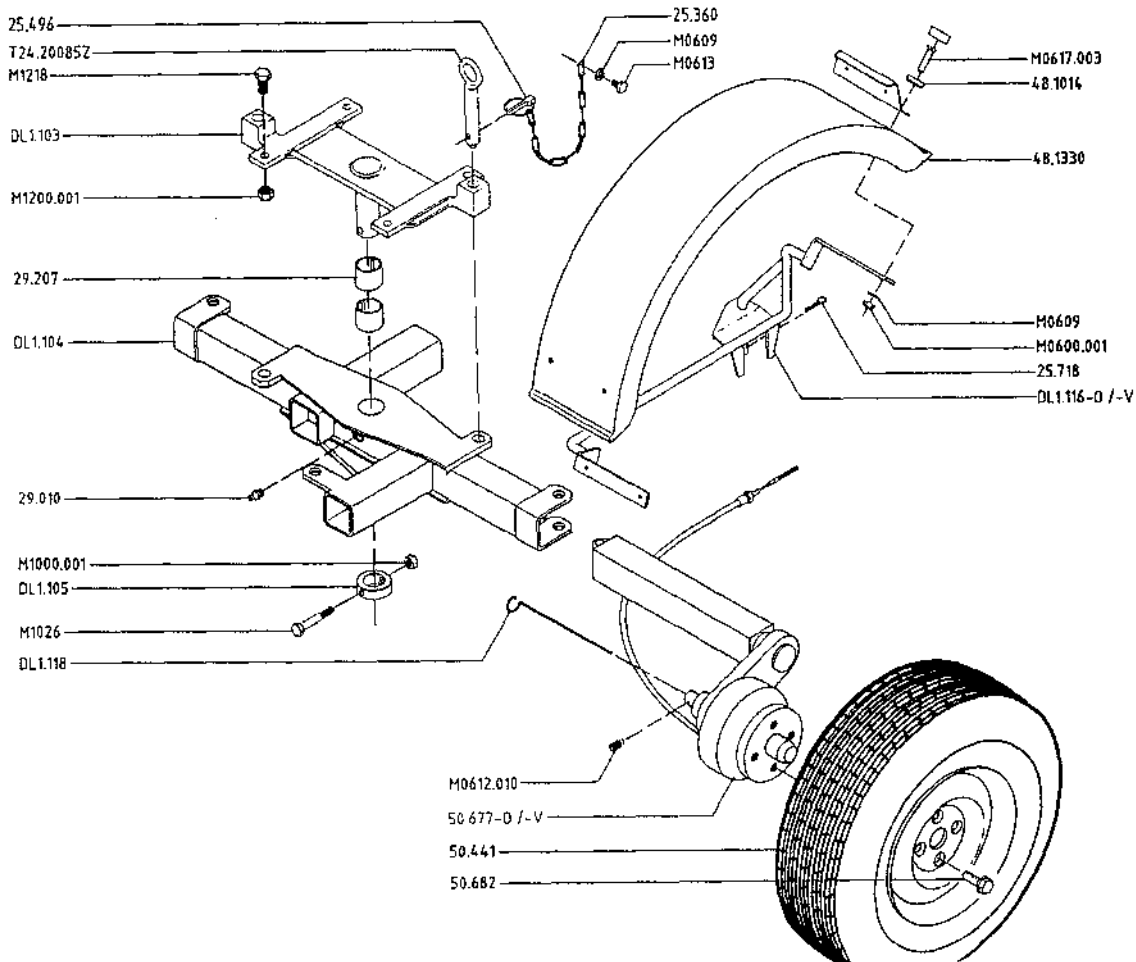
VARAOSA NRO RESERVDDELS NR ERSATZTEIL NR PART NR	KPL ANTAL ANZAHL QTY	OSAN NIMI	BENÄMNING	BENENNUNG	DESCRIPTION
9VA0869		AKSELISTO	AXLARNÄ	ACHSE	AXLE
25.360		AVAINKETTINKI 8157	NYCKELKEDJA	SCHLÜSSELKETTE	KEY CHAIN
25.496	2	RENGASSOKKA	PINNE	SPLINT	LINCH PIN
25.718	2	NEULASOKKA	NÄLSPRINT	NADELSPLINT	SPRING COTTER
29.010	1	VOIDENIPPA	SMÖRJNIPPEL	SCHMIERNIPPEL	GREASE NIPPLE
29.299	1	NAILONLAAKERIHOLKKI	LAGERBUSSNING	LAGERBUCHSE	BEARING BUSHING
48.1014	8	RUUVINKANNAN SUOJUS	PLASTSKYDD	PLASTIKSCHUTZ	PLASTIC COVER
48.1330	8	LOKASUOJA	STÄNKSKYDD	KOTFLÜGEL	FENDER
50.443	2	TALVIRENGAS(M+S)+VANNE	VINTERDÄCK(M+S)+FÄLG	WINTERREIFEN(M+S)+FELGE	SNOWTYRE(M+S)+RIM
50.447	2	KESÄRENGAS+VANNE	SOMMARDÄCK+FÄLG	SOMMERREIFEN+FELGE	ORDINARYTYRE+RIM
50.682	8	PYÖRÄN PULTTI	HJULBULT	RADBOLZEN	WHEEL BOLT
50.696-0	1	AKSELI OIKEA DC105T	AXEL, HÖGER	ACHSE,RECHTS	AXLE, RIGHT
50.696-V	1	AKSELI VASEN DC105T	AXEL, VÄNSTER	ACHSE, LINKS	AXLE, LEFT
DL1.105	1	LUKITUSRENGAS	LÄSRING	ARRETIERUNGSRING	LOCKING RING
DL1.118	2	VAJERIN KANNATIN	STÖD FÖR VAJER	HALTER FÜR SEIL	HOLDER FOR CABLEWIRE
DL1.120	2	ÄÄRIVALON KIINNITIN	FÄSTE FÖR KONTURLJUS	VERSCHLUSS	FASTENER
DL1.142	1	KIINITYSRUNKO	AXLAR: FÄSTSTOMME	ACHSE:	AXLE: FIXING FRAME
DL1.143	1	KÄÄNTÖRUNKO	AXLAR: SVÄNGSTOMME	ACHSE: SCHWENKRAHMEN	AXLE: SWING FRAME
DL1.144-0	1	LOKASUOJAN KIINNITIN	FÄSTE FÖR STÄNKSKYDD	VERSCHLUSS FÜR KOTFL	FASTENER FOR FENDER
DL1.144-V	1	LOKASUOJAN KIINNITIN	FÄSTE FÖR STÄNKSKYDD	VERSCHLUSS FÜR KOTFL	FASTENER FOR FENDER
M0600.001	8	LUKITUSMUTTERI	MUTTER	MUTTER	MUT
M0609	10	ALUSLAATTA	BRICKA	UNTERLEGSSCHEIBE	WASHER
M0612.010	2	PIDÄTINRUUVI	SKRUV	SCHRAUBE	SCREW
M0613	2	KUUSIORUUVI	SKRUV	SCHRAUBE	SCREW
M0617.003	8	UPPOKANTARUUVI	SKRUV	SCHRAUBE	SCREW
M1000.001	1	LUKITUSMUTTERI	MUTTER	MUTTER	NUT
M1026	1	KUUSIORUUVI	SKRUV	SCHRAUBE	SCREW
M1200.001	4	LUKITUSMUTTERI	MUTTER	MUTTER	NUT
M1218	4	KUUSIORUUVI	SKRUV	SCHRAUBE	SCREW
T24.20085Z	2	TAPPI	TAPP	ZAPFEN	PIN

9VA0869



5042— 5111
9VA1069

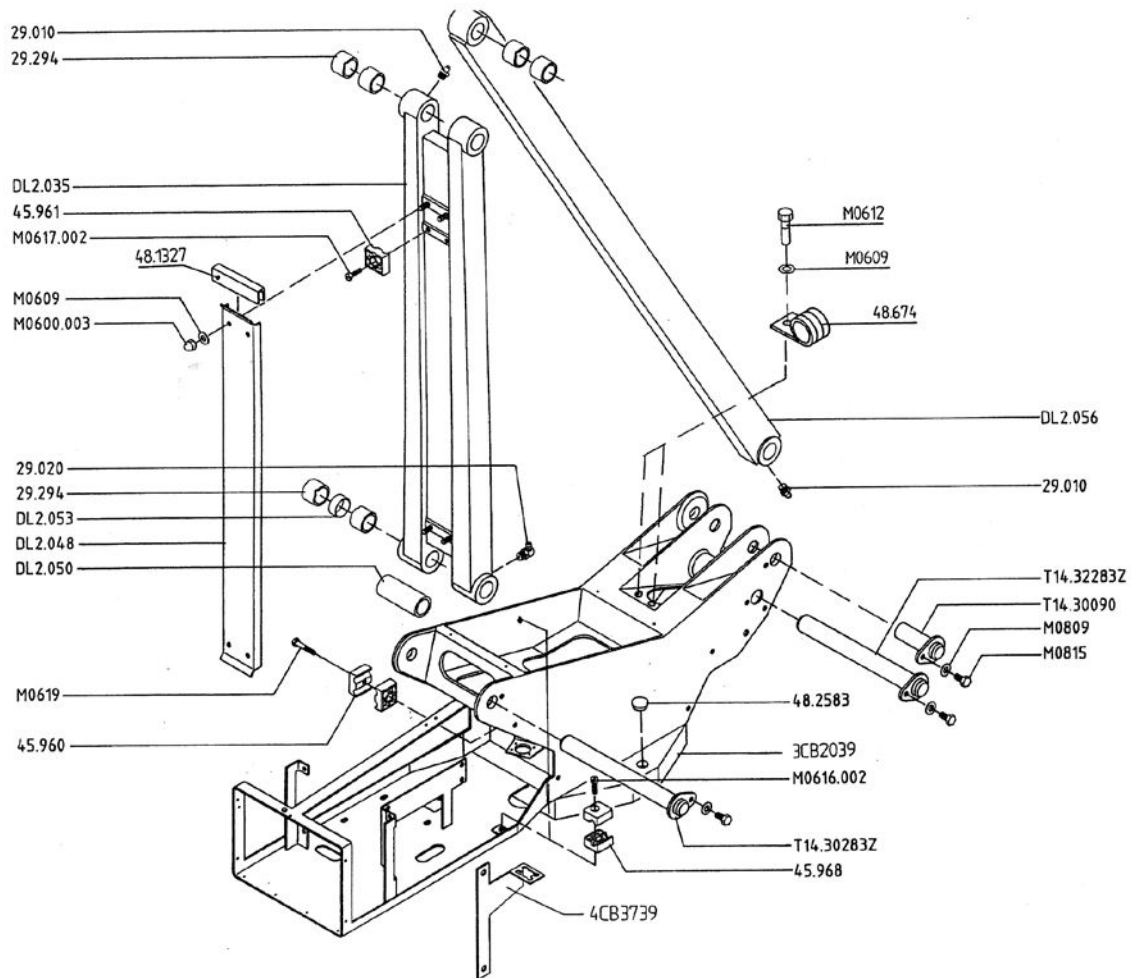
VARAOSA NRO RESERVEDELS NR ERSATZTEIL NR PART NR	KPL ANTAL ANZAHL QTY	OSAN NIMI	BENÄMNING	BENENNUNG	DESCRIPTION
9VA1069		AKSELISTO	AXLARNA	ACHSE	AXLE
25.360		AVAINKETTINKI 8157	NYCKELKEDJA	SCHLÜSSELKETTE	KEY CHAIN
25.496	2	RENGASSOKKA	PINNE	SPLINT	LINCH PIN
25.718	2	NEULASOKKA	NÄLSPRINT	NADELSPLINT	SPRING COTTER
29.010	1	VOIDENIPPA	SMÖRJNIPPEL	SCHMIERNIPPEL	GREASE NIPPLE
29.299	1	NAILONLAAKERIHOLKKI	LAGERBUSSNING	LAGERBUCHSE	BEARING BUSHING
48.1014	8	RUUVINKANNAN SUOJUS	PLASTSKYDD	PLASTIKSCHUTZ	PLASTIC COVER
48.1330	8	LOKASUOJA	STÄNKSKYDD	KOTFLÜGEL	FENDER
50.441	2	RENGAS+VANNE	DÄCK + FÄLG	REIFEN + FELGE	TYRE + RIM
50.682	8	PYÖRÄN PULTTI	HJULBULT	RADBOLZEN	WHEEL BOLT
50.683-0	1	AKSELI OIKEA DC105T	AXEL, HÖGER	ACHSE,RECHTS	AXLE, RIGHT
50.683-V	1	AKSELI VASEN DC105T	AXEL, VÄNSTER	ACHSE, LINKS	AXLE, LEFT
DL1.105	1	LUKITUSRENGAS	LÄSRING	ARRETIERUNGSRING	LOCKING RING
DL1.118	2	VAIJERIN KANNATIN	STÖD FÖR VAJER	HALTER FÜR SEIL	HOLDER FOR CABLEWIRE
DL1.120	2	ÄÄRIVALON KIINNITIN	FÄSTE FÖR KONTURLJUS	VERSCHLUSS	FASTENER
DL1.142	1	KIINITYSRUNKO	AXLAR: FÄSTSTOMME	ACHSE:	AXLE: FIXING FRAME
DL1.143	1	KÄÄNTÖRUNKO	AXLAR:SVÄNGSTOMME	ACHSE: SCHWENKRAHMEN	AXLE: SWING FRAME
DL1.144-0	1	LOKASUOJAN KIINNITIN	FÄSTE FÖR STÄNKSKYDD	VERSCHLUSS FÜR KOTFL	FASTENER FOR FENDER
DL1.144-V	1	LOKASUOJAN KIINNITIN	FÄSTE FÖR STÄNKSKYDD	VERSCHLUSS FÜR KOTFL	FASTENER FOR FENDER
M0600.001	8	LUKITUSMUTTERI	MUTTER	MUTTER	NUT
M0609	10	ALUSLAATTA	BRICKA	UNTERLEGSCHIBE	WASHER
M0612.010	2	PIDÄTINRUUVI	SKRUV	SCHRAUBE	SCREW
M0613	2	KUUSIORUUVI	SKRUV	SCHRAUBE	SCREW
M0617.003	8	UPPOKANTARUUVI	SKRUV	SCHRAUBE	SCREW
M1000.001	1	LUKITUSMUTTERI	MUTTER	MUTTER	NUT
M1026	1	KUUSIORUUVI	SKRUV	SCHRAUBE	SCREW
M1200.001	4	LUKITUSMUTTERI	MUTTER	MUTTER	NUT
M1218	4	KUUSIORUUVI	SKRUV	SCHRAUBE	SCREW
T24.20085Z	2	TAPPI	TAPP	ZAPFEN	PIN



5001 — 5041
9VA1068

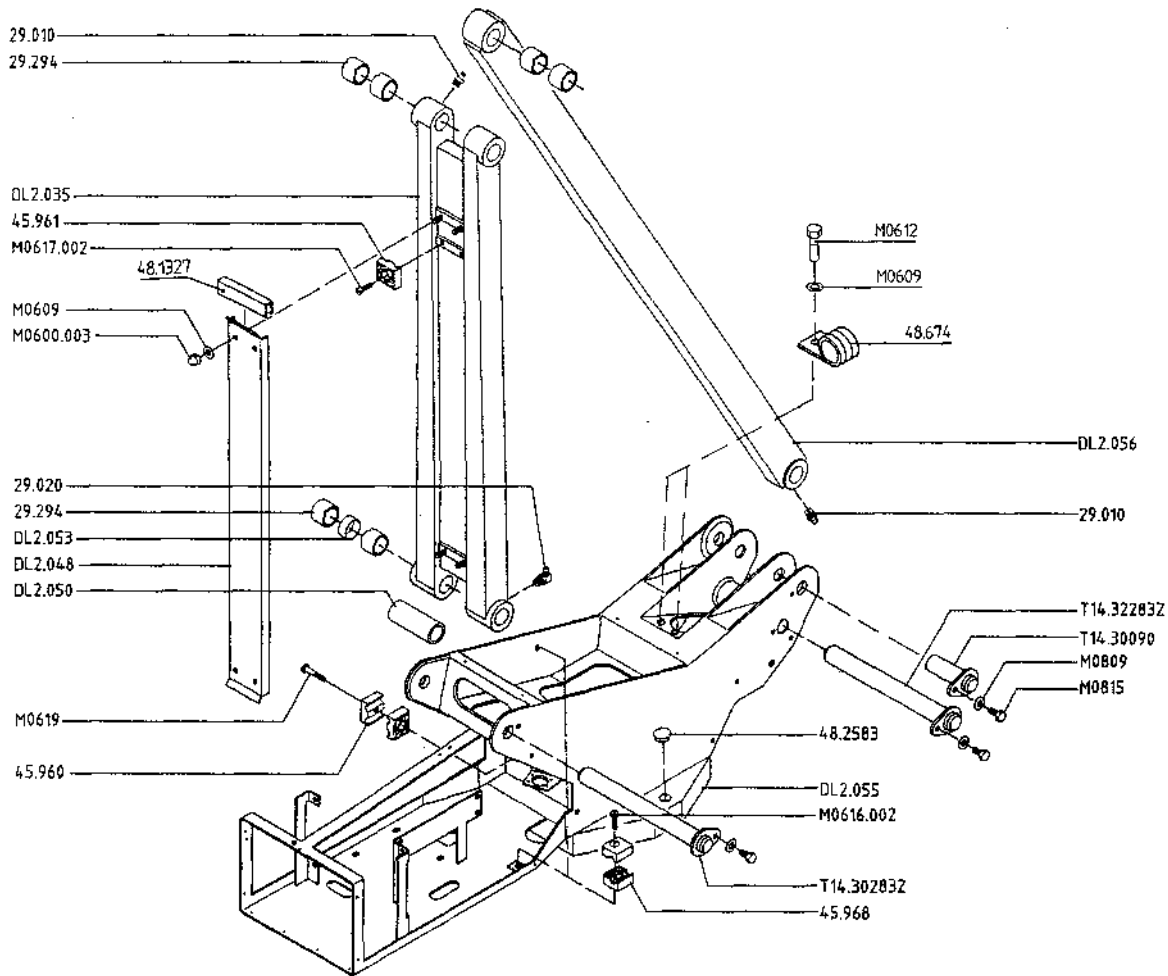
VARAOSA NRO RESERVDLS NR ERSATZTEIL NR PART NR	KPL ANTAL ANZAHL QTY	OSAN NIMI	BENÄMNING	BENENNUNG	DESCRIPTION
9VA1068		AKSELISTO	AXLARNA	ACHSE	AXLE
25.360		AVANKETTINKI 8157	NYCKELKEDJA	SCHLÜSSELKETTE	KEY CHAIN
25.496	2	RENGASSOKKA	PINNE	SPLINT	LINCH PIN
25.718	1	NEULASOKKA	NÄLSPRINT	NADELSPLINT	SPRING COTTER
29.010	1	VOIDENIPPA	SMÖRJNIPPEL	SCHMIERNIPPEL	GREASE NIPPLE
29.207	2	LAAKERIHOLKKI	LAGERBUSSNING	LAGERBUCHSE	BEARING BUSHING
48.1014	8	RUUVINKANNAN SUOJUS	PLASTSKYDD	PLASTIKSCHUTZ	PLASTIC COVER
48.1330	2	LOKASUOJA	STÄNKSKYDD	KOTFLÜGEL	FENDER
50.441	2	RENGAS+VANNE	DÄCK + FÄLG	REIFEN + FELGE	TYRE + RIM
50.677-0	1	AKSELI, OIK (900 KG)	AXEL, HÖGER (900KG)	ACHSE, RECHTS (900KG)	AXLE, RIGHT (900KG)
50.677-V	1	AKSELI, VAS (900 KG)	AXEL, VÄNSTER (900KG)	ACHSE, LINKS (900KG)	AXLE, LEFT (900KG)
50.682	8	PYÖRÄN PULTTI	HJULBULT	RADBOLZEN	WHEEL BOLT
DL1.103	1	KIINNITYSRUNKO (AKS)	FÄSTSTOMME	BEFESTIGUNGSRAHMEN	FIXING FRAME
DL1.104	1	KÄÄNTÖRUNKO (AKS.)	SVÄNGSTOMME	SCHWENKRAHMEN	SWING FRAME
DL1.105	1	LUKITUSRENGAS	LÄSRING	ARRETIERUNGSRING	LOCKING RING
DL1.116-0	1	LOKASUOJAN KIINNITIN	FÄSTE FÖR STÄNKSKYDD	VERSCHLUSS FÜR KOTFL	FASTENER FOR FENDER
DL1.116-V	1	LOKASUOJAN KIINNITIN	FÄSTE FÖR STÄNKSKYDD	VERSCHLUSS FÜR KOTFL	FASTENER FOR FENDER
DL1.118	2	VAJERIN KANNATIN	STÖD FÖR VAJER	HALTER FÜR SEIL	HOLDER FOR CABLEWIRE
DL1.120	2	ÄÄRVALON KIINNITIN	FÄSTE FÖR KONTURLJUS	VERSCHLUSS	FASTENER
M0600.001	8	LUKITUSMUTTERI	MUTTER	MUTTER	NUT
M0609	10	ALUSLAATTA	BRICKA	UNTERLEGSSCHEIBE	WASHER
M0612.010	2	PIDÄTINRUUVI	SKRUV	SCHRAUBE	SCREW
M0613	2	KUUSIORUUVI	SKRUV	SCHRAUBE	SCREW
M0617.003	8	UPPOKANTARUUVI	SKRUV	SCHRAUBE	SCREW
M1000.001	1	LUKITUSMUTTERI	MUTTER	MUTTER	NUT
M1026	1	KUUSIORUUVI	SKRUV	SCHRAUBE	SCREW
M1200.001	4	LUKITUSMUTTERI	MUTTER	MUTTER	NUT
M1218	4	KUUSIORUUVI	SKRUV	SCHRAUBE	SCREW
T24.20085Z	2	TAPPI	TAPP	ZAPFEN	PIN

9VA1068



VARAOSA NRO RESERVEDELS NR ERSATZTEIL NR PART NR	KPL ANTAL ANZAHL QTY	OSAN NIMI	BENÄMNING	BENENNUNG	DESCRIPTION
9VA1716		KÄÄNTÖLAITE	SVÄNGANORDNING	SCHWENKANORDNUNG	TURNING DEVICE
29.010	4	VOIDENIPPA	SMÖRJNIPPEL	SCHMIERNIPPEL	GREASE NIPPLE
29.020	2	VOIDENIPPA	SMÖRJNIPPEL	SCHMIERNIPPEL	GREASE NIPPLE
29.294	16	LAAKERIHOLKKI	LAGERBUSSNING	LAGERBUCHSE	BEARING BUSHING
3CB2039	1	KÄÄNTÖLAITE	SVÄNGANORDNING	SCHWENKANORDNUNG	TURNING DEVICE
45.960	2	PUTKIKIINN. MUOVIOISA	PLASTDEL FÖR KLÄMMA	PLASTIKT.ROHRSCHELLE	PLAST.PART,PIPECLAMP
45.961	2	PUTKIKIINN. MUOVIOISA	PLASTDEL FÖR KLÄMMA	PLASTIKT.ROHRSCHELLE	PLAST.PART,PIPECLAMP
45.968	8	PUTKIKIINN. MUOVIOISA	PLASTDEL FÖR KLÄMMA	PLASTIKT.ROHRSCHELLE	PLAST.PART,PIPECLAMP
48.1327	1	REUNANAUHA 1082507	KANTSNÖRE	BESATZBAND	CHAIFER
48.2583	2	TULPPA	PROPP	STOPFEN	PLUG
48.674	2	KAAPELKIINNITIN	KABELHÄLLARE	KABELSCHELLE	CABLE CLAMP
4CB3739	1	KIINNIKE	FÄSTE	HALTEBÜGEL	CLAMP
DL2.035	1	SUUNTAISVARSI ALIMM	STÖDARM	TRAGARM	SUPPORTING ARM
DL2.048	1	LETKUSUOJUS	SKYDDSPLÅT	ABSCHIRMBLECH	COVER PLATE
DL2.050	2	VÄLIHOLKKI	DISTANSHYLSA	DISTANZHÜLSE	DISTANCE SPACER
DL2.053	2	VÄLIHOLKKI	DISTANSHYLSA	DISTANZHÜLSE	DISTANCE SPACER
DL2.056	2	SUUNTAISVARSI YLIMM	STÖDARM	TRAGARM	SUPPORTING ARM
M0600.003	4	HATTUMUTTERI	MUTTER	MUTTER	NUT
M0609	2	ALUSLAATTA	BRICKA	UNTERLEGSCHIEBE	WASHER
M0609	4	ALUSLAATTA	BRICKA	UNTERLEGSCHIEBE	WASHER
M0612	2	KUUSIORUUVI	SKRUV	SCHRAUBE	SCREW
M0616.002	4	LIERIÖKANTARUUVI	SKRUV	SCHRAUBE	SCREW
M0617.002	2	LIERIÖKANTARUUVI	SKRUV	SCHRAUBE	SCREW
M0619	1	KUUSIORUUVI	SKRUV	SCHRAUBE	SCREW
M0809	4	ALUSLAATTA	BRICKA	UNTERLEGSCHIEBE	WASHER
M0815	4	KUUSIORUUVI	SKRUV	SCHRAUBE	SCREW
T14.30090	2	TAPPI	TAPP	ZAPFEN	PIN
T14.30283Z	1	TAPPI	TAPP	ZAPFEN	PIN
T14.32283Z	1	TAPPI	TAPP	ZAPFEN	PIN

9VA1716

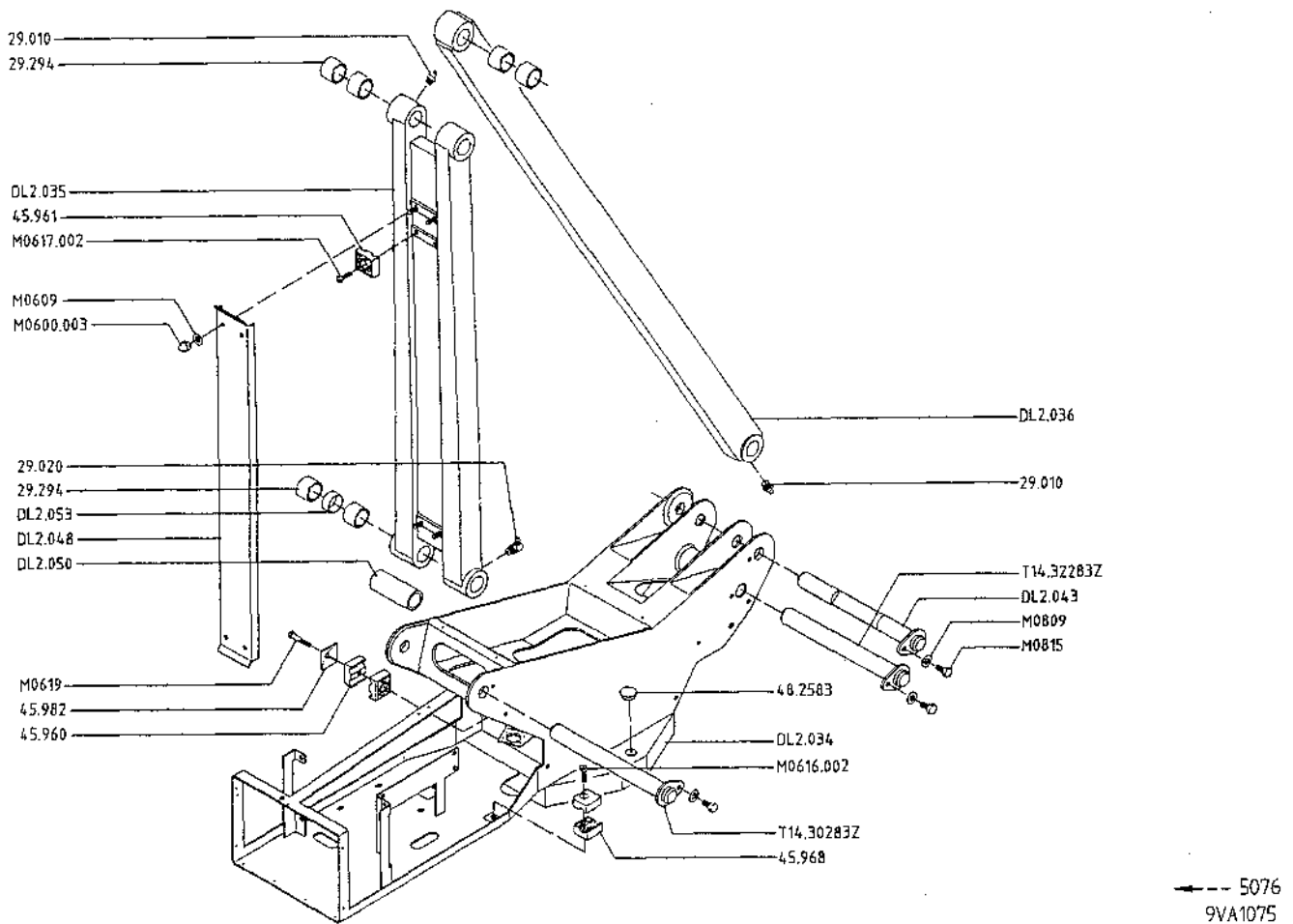


5077 - 5335

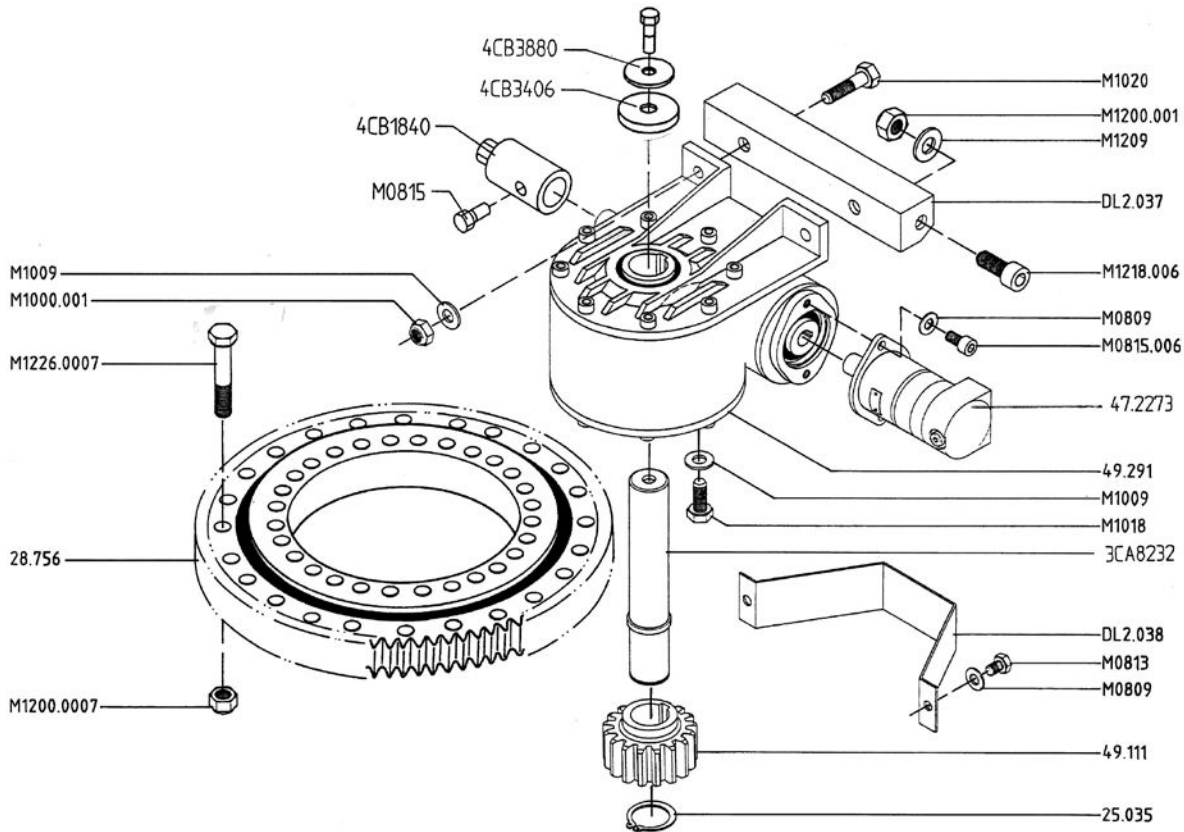
9VA1073

VARAOSA NRO RESERVEDELS NR ERSATZTEIL NR PART NR	KPL ANTAL ANZAHL QTY	OSAN NIMI	BENÄMNING	BENENNUNG	DESCRIPTION
9VA1073		KÄÄNTÖLAITE	SVÄNGANORDNING	SCHWENKANORDNUNG	TURNING DEVICE
29.010	4	VOIDENIPPA	SMÖRJNIPPEL	SCHMIERNIPPEL	GREASE NIPPLE
29.020	2	VOIDENIPPA	SMÖRJNIPPEL	SCHMIERNIPPEL	GREASE NIPPLE
29.294	16	LAAKERIHOLKKI	LAGERBUSSNING	LAGERBUCHSE	BEARING BUSHING
45.960	2	PUTKIINN. MUOVIOISA	PLASTDEL FÖR KLÄMMA	PLASTIKT.ROHRSCHELLE	PLAST.PART,PIPECLAMP
45.961	2	PUTKIINN. MUOVIOISA	PLASTDEL FÖR KLÄMMA	PLASTIKT.ROHRSCHELLE	PLAST.PART,PIPECLAMP
45.968	8	PUTKIINN. MUOVIOISA	PLASTDEL FÖR KLÄMMA	PLASTIKT.ROHRSCHELLE	PLAST.PART,PIPECLAMP
48.1327	1	REUNANAUHA 1082507	KANTSNÖRE	BESATZBAND	CHAFFER
48.2583	2	TULPPA	PROPP	STOPFEN	PLUG
DL2.035	1	SUUNTAISVARSI ALIMM	STÖDARM	TRAGARM	SUPPORTING ARM
DL2.048	1	LETKUSUJUJUS	SKYDDSPLÅT	ABSCHIRMBLECH	COVER PLATE
DL2.050	2	VÄLIHOLKKI	DISTANSHYLSA	DISTANZHÜLSE	DISTANCE SPACER
DL2.053	2	VÄLIHOLKKI	DISTANSHYLSA	DISTANZHÜLSE	DISTANCE SPACER
DL2.055	1	KÄÄNTÖLAITE	SVÄNGANORDNING	SCHWENKANORDNUNG	TURNING DEVICE
DL2.056	2	SUUNTAISVARSI YLIMM	STÖDARM	TRAGARM	SUPPORTING ARM
M0600.003	4	HATTUMUTTERI	MUTTER	MUTTER	NUT
M0609	4	ALUSLAATTA	BRICKA	UNTERLEGSCHIEBE	WASHER
M0616.002	4	LIERIÖKANTARUUVI	SKRUV	SCHRAUBE	SCREW
M0617.002	2	LIERIÖKANTARUUVI	SKRUV	SCHRAUBE	SCREW
M0619	1	KUUSIORUUVI	SKRUV	SCHRAUBE	SCREW
M0809	4	ALUSLAATTA	BRICKA	UNTERLEGSCHIEBE	WASHER
M0815	4	KUUSIORUUVI	SKRUV	SCHRAUBE	SCREW
T14.30090	2	TAPPI	TAPP	ZAPFEN	PIN
T14.30283Z	1	TAPPI	TAPP	ZAPFEN	PIN
T14.32283Z	1	TAPPI	TAPP	ZAPFEN	PIN
M0612	2	KUUSIORUUVI	SKRUV	SCHRAUBE	SCREW
M0609	2	ALUSLAATTA	BRICKA	UNTERLEGSCHIEBE	WASHER
48.674	2	KAAPELIKIINNITIN	KABELHÅLLARE	KABELSCHELLE	CABLE CLAMP

9VA1073



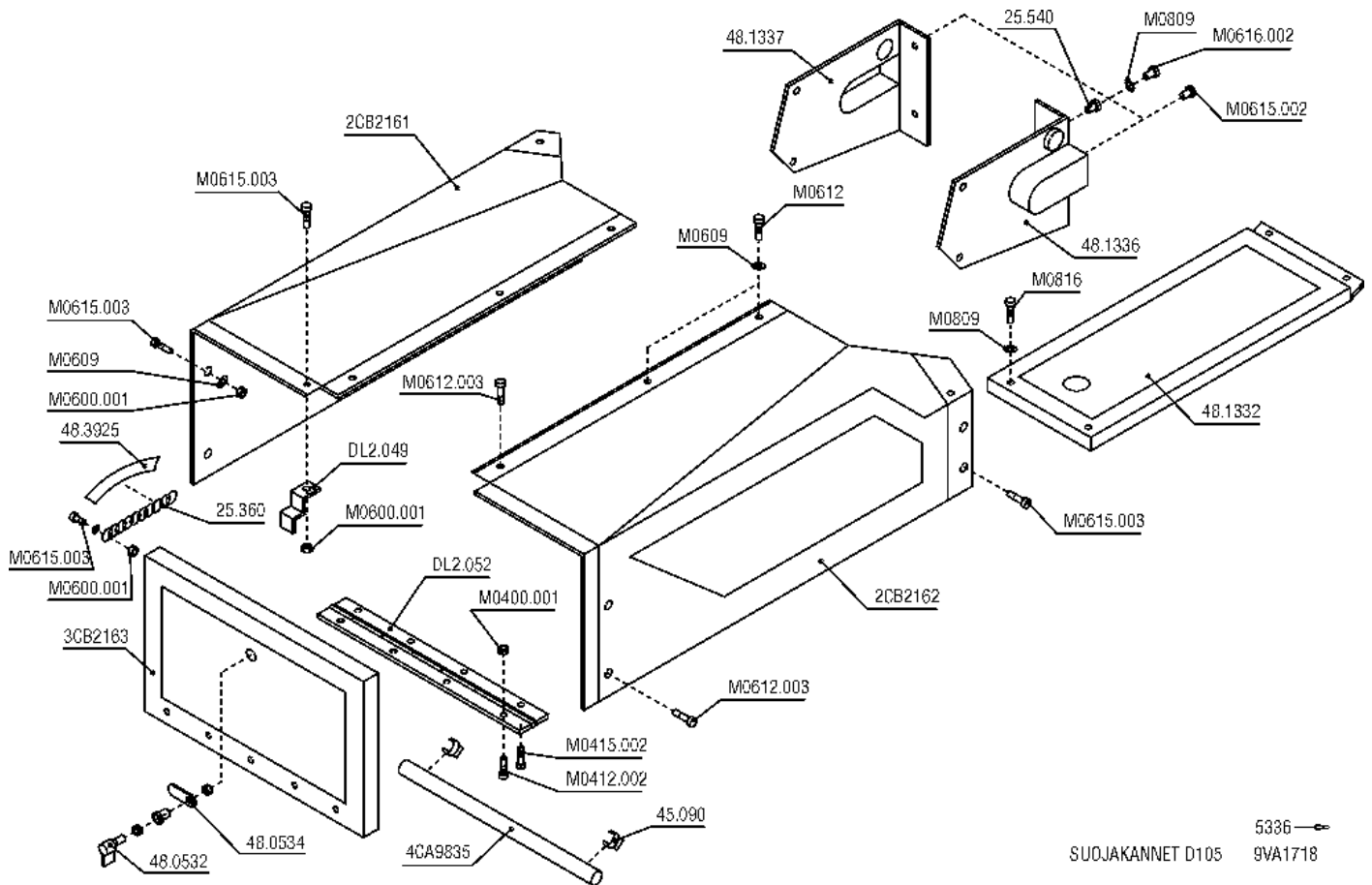
VARAOSA NRO RESERVEDELS NR ERSATZTEIL NR PART NR	KPL ANTAL ANZAHL QTY	OSAN NIMI	BENÄMNING	BENENNUNG	DESCRIPTION
9VA1075		KÄÄNTÖLAITE	SVÄNGANORDNING	SCHWENKANORDNUNG	TURNING DEVICE
29.010	4	VOIDENIPPA	SMÖRJNIPPEL	SCHMIERNIPPEL	GREASE NIPPLE
29.020	2	VOIDENIPPA	SMÖRJNIPPEL	SCHMIERNIPPEL	GREASE NIPPLE
29.294	16	LAAKERIHOLKKI	LAGERBUSSNING	LAGERBUCHSE	BEARING BUSHING
45.960	2	PUTKIKIINN. MUOVIOSA	PLASTDEL FÖR KLÄMMA	PLASTIKT.ROHRSCHELLE	PLAST.PART,PIPECLAMP
45.961	2	PUTKIKIINN. MUOVIOSA	PLASTDEL FÖR KLÄMMA	PLASTIKT.ROHRSCHELLE	PLAST.PART,PIPECLAMP
45.968	8	PUTKIKIINN. MUOVIOSA	PLASTDEL FÖR KLÄMMA	PLASTIKT.ROHRSCHELLE	PLAST.PART,PIPECLAMP
45.982	1	PUTKIKIINN PEITELEVY	TÄCKSKIVA FÖR KLÄMMA	ABDECKUNG	COVER PLATE
48.2583	2	TULPPA	PROPP	STOPFEN	PLUG
DL2.034	1	KÄÄNTÖLAITE	SVÄNGANORDNING	SCHWENKANORDNUNG	TURNING DEVICE
DL2.035	1	SUUNTAISVARSI ALIMM	STÖDARM	TRAGARM	SUPPORTING ARM
DL2.036	2	SUUNTAISVARSI YLIMM	STÖDARM	TRAGARM	SUPPORTING ARM
DL2.043	1	AKSELI	ACHSE	ACHSE	AXLE
DL2.048	1	LETKUSUJUJUS	SKYDDSPLÅT	ABSCHIRMBLECH	COVER PLATE
DL2.050	2	VÄLIHOLKKI	DISTANSHYLSA	DISTANZHÜLSE	DISTANCE SPACER
DL2.053	2	VÄLIHOLKKI	DISTANSHYLSA	DISTANZHÜLSE	DISTANCE SPACER
M0600.003	4	HATTUMUTTERI	MUTTER	MUTTER	NUT
M0609	4	ALUSLAATTA	BRICKA	UNTERLEGSCHIEBE	WASHER
M0616.002	4	LIERIÖKANTARUUVI	SKRUV	SCHRAUBE	SCREW
M0617.002	2	LIERIÖKANTARUUVI	SKRUV	SCHRAUBE	SCREW
M0619	1	KUUSIORUUVI	SKRUV	SCHRAUBE	SCREW
M0809	3	ALUSLAATTA	BRICKA	UNTERLEGSCHIEBE	WASHER
M0815	3	KUUSIORUUVI	SKRUV	SCHRAUBE	SCREW
T14.30283Z	1	TAPPI	TAPPI	ZAPFEN	PIN
T14.32283Z	1	TAPPI	TAPP	ZAPFEN	PIN



KÄÄNTÖLAITE
-VOIMANSIIRTO
9VA1074

VARAOSA NRO RESERVEDELS NR ERSATZTEIL NR PART NR	KPL ANTAL ANZAHL QTY	OSAN NIMI	BENÄMNING	BENENNUNG	DESCRIPTION
9VA1074		KÄÄNTÖSYSTEMI	SVÄNGSYSTEM	SCHWENKSYSTEM	ROTATION MECHANISM
25.035	1	VARMISTINRENGAS	SÄKRINGSRING	SICHERUNGSRING	SNAP RING
28.756	1	KÄÄNTÖLAAKERI	SVÄNGLAGER	AUFSTECKLAGER	SWIVEL BEARING
3CA8232	1	AKSELI	AXEL FÖR SNÄCKVÄXEL	ACHSE	AXLE FOR WORM GEAR
47.2273	1	HYDRAULIMOOTTORI	HYDRAULMOTOR	HYDRAULMOTOR	HYDRAULIC MOTOR
49.111	1	HAMMASPYÖRÄ	KUGGHJUL	ZAHNRAD	TOOTH-WHEEL
49.291	1	KIERUKKAVAIHDE	SNÄCKVÄXEL	SCHNECKENANTRIEB	WORM GEAR
4CB1840	1	HOLKKI	HYLSA	HÜLSE	SPACER
4CB3406	1	SUOJUS	SKYDD	SCHUTZ	COVER
4CB3880	1	ALUSLAATTA	BRICKA	UNTERLEGSSCHEIBE	WASHER
DL2.037	1	VAIHTEN TUKI	STÖD FÖR SNÄCKVÄXEL	HALTER	HOLDER FOR WORM GEAR
DL2.038	1	SUOJUS	SKYDD FÖR KUGGHJUL	SCHUTZ FÜR ZAHNRAD	COVER FOR TOOTH-WHEEL
M0809	4	ALUSLAATTA	BRICKA	UNTERLEGSSCHEIBE	WASHER
M0813	2	KUUSIORUUVI	SKRUV	SCHRAUBE	SCREW
M0815	1	KUUSIORUUVI	SKRUV	SCHRAUBE	SCREW
M0815.006	2	KUUSIOKOLORUUVI (ZN)	SKRUV	SCHRAUBE	SCREW
M1000.001	2	LUKITUSMUTTERI	MUTTER	MUTTER	NUT
M1009	5	ALUSLAATTA	BRICKA	UNTERLEGSSCHEIBE	WASHER
M1018	3	KUUSIORUUVI	SKRUV	SCHRAUBE	SCREW
M1020	2	KUUSIORUUVI DIN931	SKRUV	SCHRAUBE	SCREW
M1200.0007	28	KUUSIOMUTTERI	MUTTER	MUTTER	NUT
M1200.001	2	LUKITUSMUTTERI	MUTTER	MUTTER	NUT
M1209	2	ALUSLAATTA	BRICKA	UNTERLEGSSCHEIBE	WASHER
M1218.006	2	RUUVI	SKRUV	SCHRAUBE	SCREW
M1226.0007	28	KUUSIORUUVI DIN931	SKRUV	SCHRAUBE	SCREW

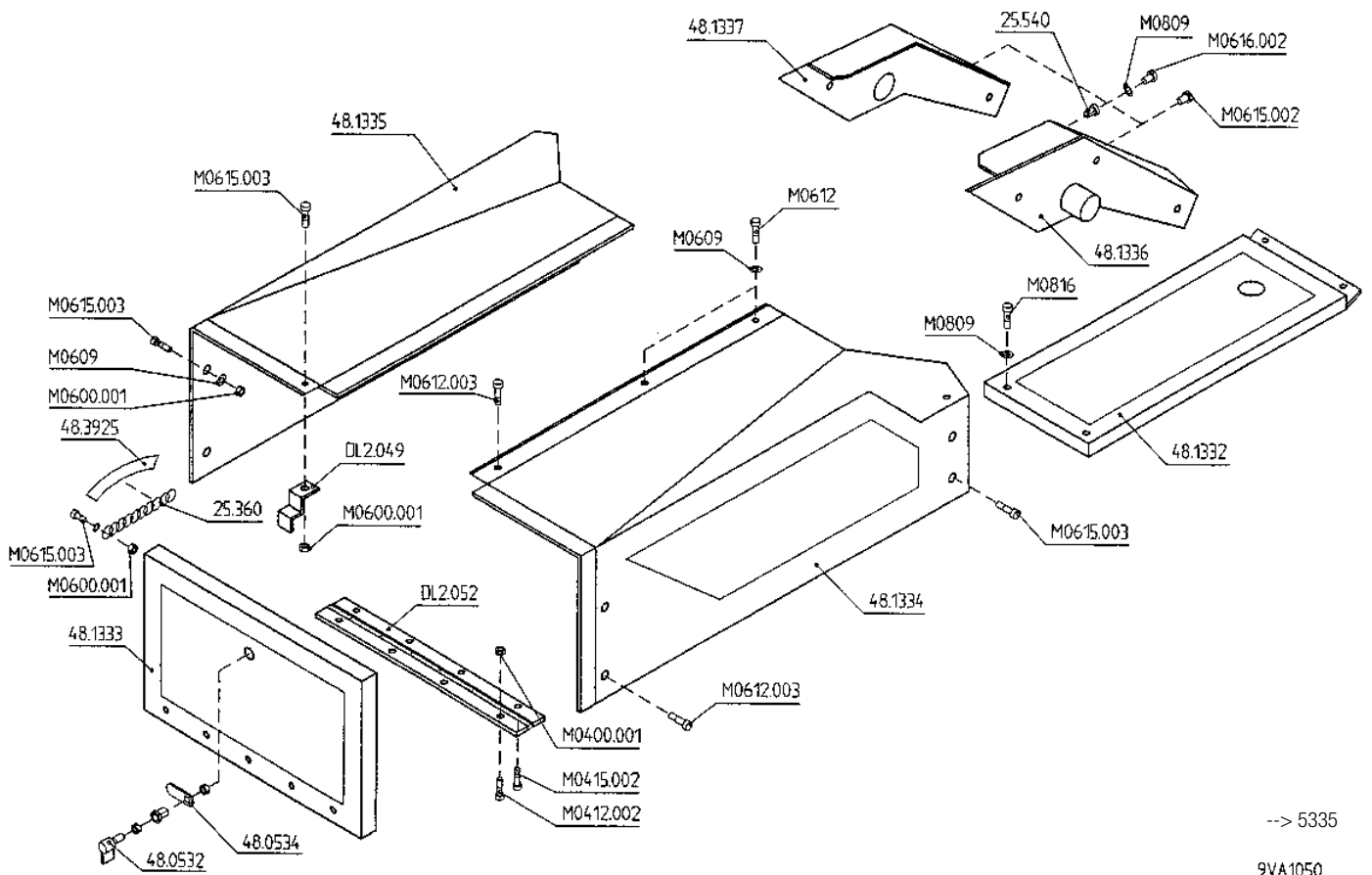
9VA1074



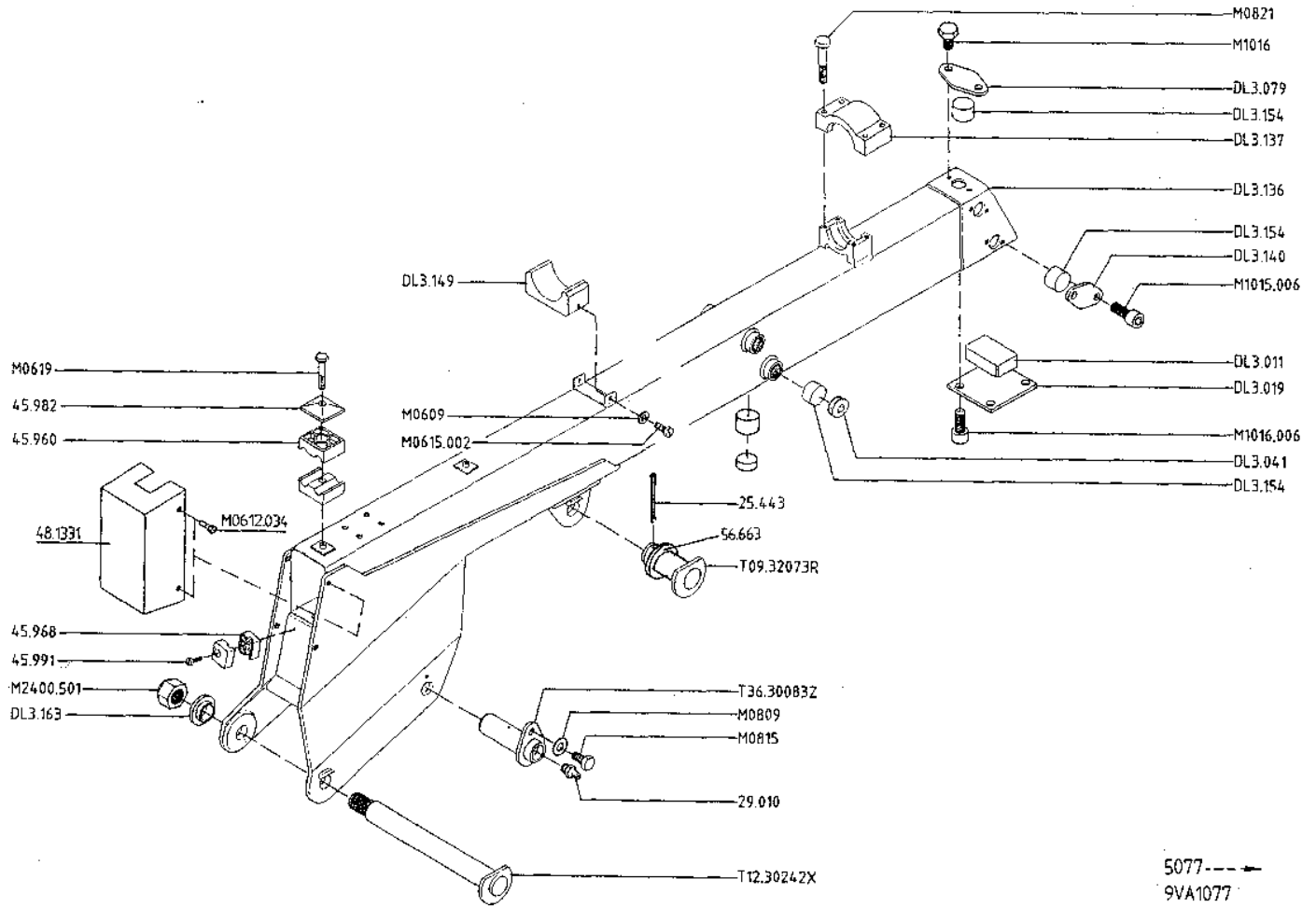
SUOJAKANNET D105 9VA1718

VARAOSA NRO RESERVEDELS NR ERSATZTEIL NR PART NR	KPL ANTAL ANZAHL QTY	OSAN NIMI	BENÄMNING	BENENNUNG	DESCRIPTION
9VA1718		SUOJAKANNET	SKYDDSLÖCK	SCHUTZABDECKUNG	COVER GUARD
25.360	1	AVAINKETTINKI	NYCKELKEDJA	SCHLÜSSELKETTE	KEY CHAIN
25.540	1	NIITTIMUTTERI	NITMUTTER	NIETMUTTER	RIVET NUT
2CB2161	1	MUOVISUOJUS, VASEN	PALSTSKYDD, VÄNSTER	PLASTIKSCHUTZ, LINKS	PLASTIC COVER, LEFT
2CB2162	1	MUOVISUOJUS, OIKEA	PLASTSKYDD, HÖGER	PLASTIKSCHUTZ, RECHT	PLASTIC COVER, RIGHT
3CB2163	1	MUOVISUOJUS	PLASTSKYDD	PLASTIKSCHUTZ	PLASTIC COVER
45.090	2	KIINNIKE	FÄSTE	HALTEBÜGEL	CLAMP
48.0532	1	LUKKO MUOVIKAHVALLA	LÄS MED HANDTAG	SCHLOSS, PLASTANGRIFF	LOCK, PLASTIC HANDLE
48.0534	1	LUKON SALPA	REGEL	RIEGEL	LOCK PLUNGER
48.1332	1	MUOVISUOJUS	PLASTSKYDD	PLASTIKSCHUTZ	PLASTIC COVER
48.1336	1	MUOVISUOJUS, OIKEA	PLASTSKYDD, HÖGER	PLASTIKSCHUTZ, RECHT	PLASTIC COVER, RIGHT
48.1337	1	MUOVISUOJUS, VASEN	PLASTSKYDD, VÄNSTER	PLASTIKSCHUTZ, LINKS	PLASTIC COVER, LEFT
48.3925	1	SÄHKÖSUUKKA	SKYDD	SCHUTZ	GUARD
4CA9835	1	SÄÄTÖTANKO	REGLERINGSSTÄNG	REGELUNGSGESTÄNGE	ADJUSTING ROD
DL2.049	1	LUKON VASTE	SVAR	SPERRIEGEL	RESPONSE
DL2.052	1	KANNEN SARANA	CHARNER FÖR LOCK	SCHARNIER FÜR DECKEL	HINGE FOR COVER
M0400.001	8	LUKITUSMUTTERI	MUTTER	MUTTER	NUT
M0412.002	4	LIERIÖKANTARUUVI	SKRUV	SCHRAUBE	SCREW
M0415.002	4	LIERIÖKANTARUUVI	SKRUV	SCHRAUBE	SCREW
M0600.001	3	LUKITUSMUTTERI	MUTTER	MUTTER	NUT
M0609	4	ALUSLAATTA	BRICKA	UNTERLEGSSCHEIBE	WASHER
M0612	2	KUUSIORUUVI	SKRUV	SCHRAUBE	SCREW
M0612.003	4	UPPOKANTARUUVI	SKRUV	SCHRAUBE	SCREW
M0615.002	13	LIERIÖKANTARUUVI	SKRUV	SCHRAUBE	SCREW
M0615.003	7	UPPOKANTARUUVI	SKRUV	SCHRAUBE	SCREW
M0616.002	1	LIERIÖKANTARUUVI	SKRUV	SCHRAUBE	SCREW
M0809	5	ALUSLAATTA	BRICKA	UNTERLEGSSCHEIBE	WASHER
M0816	4	KUUSIORUUVI	SKRUV	SCHRAUBE	SCREW

9VA1718

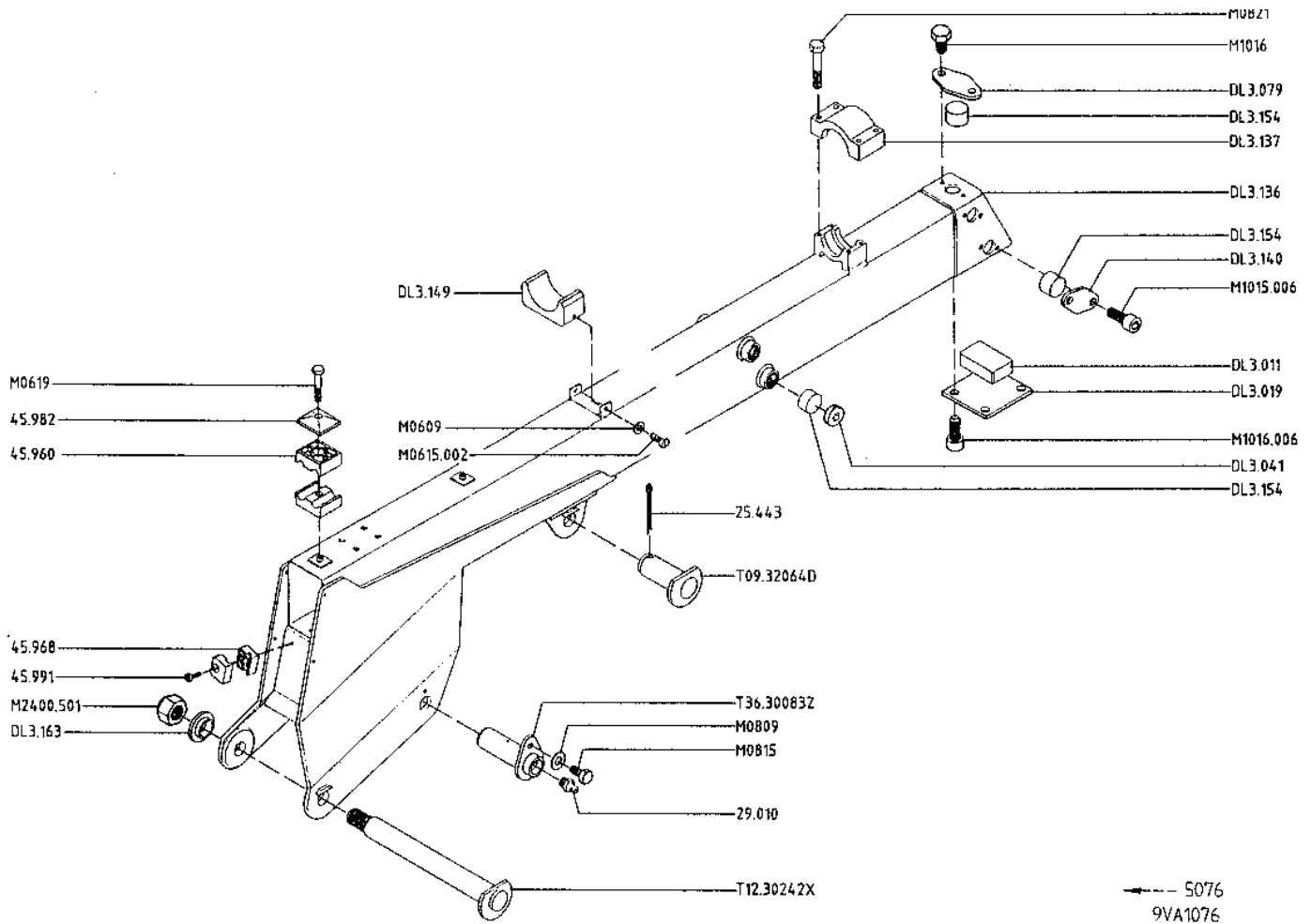


VARAOSA NRO RESERVDLS NR ERSATZTEIL NR PART NR	KPL ANTAL ANZAHL QTY	OSAN NIMI	BENÄMNING	BENENNUNG	DESCRIPTION
9VA1050		SUOJAKANNET	SKYDDSLÖCK	SCHUTZABDECKUNG	COVER GUARD
25.360	1	AVAINKETTINKI 8157	NYCKELKEDJA	SCHLÜSSELKETTE	KEY CHAIN
25.540	1	NIITIMUTTERI TASAK.	NITMUTTER	NIETMUTTER	RIVET NUT
48.0532	1	LUKKO MUOVIKAHVALLA	LÄS MED HANDTAG	SCHLOSS, PLASTANGRIFF	LOCK, PLASTIC HANDLE
48.0534	1	LUKON SZ2530 SALPA	REGLER	RIEGEL	LOCK PLUNGER
48.1332	1	MUOVISUOJUS	PLASTSKYDD	PLASTIKSCHUTZ	PLASTIC COVER
48.1333	1	MUOVISUOJUS	PLASTSKYDD	PLASTIKSCHUTZ	PLASTIC COVER
48.1334	1	MUOVISUOJUS OIKEA	PLASTSKYDD, HÖGER	PLASTIKSCHUTZ, RECHT	PLASTIC COVER, RIGHT
48.1335	1	MUOVISUOJUS VASEN	PALSTSKYDD, VÄNSTER	PLASTIKSCHUTZ, LINKS	PLASTIC COVER, LEFT
48.1336	1	MUOVISUOJUS OIKEA	PLASTSKYDD, HÖGER	PLASTIKSCHUTZ, RECHT	PLASTIC COVER, RIGHT
48.1337	1	MUOVISUOJUS VASEN	PLASTSKYDD, VÄNSTER	PLASTIKSCHUTZ, LINKS	PLASTIC COVER, LEFT
48.3925	1	SÄHKÖSUUKKA D=9 MUSTA	SKYDD	SCHUTZ	GUARD
DL2.049	1	LUKON VASTE	SVAR	SPERRIEGEL	RESPONSE
DL2.052	1	KANNEN SARANA	CHARNER FÖR LOCK	SCHARNIER FÜR DECKEL	HINGE FOR COVER
M0400.001	8	LUKITUSMUTTERI	MUTTER	MUTTER	NUT
M0412.002	4	LIERIÖKANTARUUVI	SKRUV	SCHRAUBE	SCREW
M0415.002	4	LIERIÖKANTARUUVI	SKRUV	SCHRAUBE	SCREW
M0600.001	3	LUKITUSMUTTERI	MUTTER	MUTTER	NUT
M0609	4	ALUSLAATTA	BRICKA	UNTERLEGSCHIEBE	WASHER
M0612	2	KUUSIORUUVI	SKRUV	SCHRAUBE	SCREW
M0612.003	4	UPPOKANTARUUVI	SKRUV	SCHRAUBE	SCREW
M0615.002	13	LIERIÖKANTARUUVI	SKRUV	SCHRAUBE	SCREW
M0615.003	7	UPPOKANTARUUVI	SKRUV	SCHRAUBE	SCREW
M0616.002	1	LIERIÖKANTARUUVI	SKRUV	SCHRAUBE	SCREW
M0809	5	ALUSLAATTA	BRICKA	UNTERLEGSCHIEBE	WASHER
M0816	4	KUUSIORUUVI	SKRUV	SCHRAUBE	SCREW



VARAOSA NRO RESERVEDELS NR ERSATZTEIL NR PART NR	KPL ANTAL ANZAHL QTY	OSAN NIMI	BENÄMNING	BENENNUNG	DESCRIPTION
9VA1077		ULKOPUOMI	ÖVRE BOM	AUSSENROHR	OUTER BOOM
25.443	1	SAKSISOKKA	SAXSPRINT	SPLINT	COTTER PIN
29.010	2	VOIDENIPPA	SMÖRJNIPPEL	SCHMIERNIPPEL	GREASE NIPPLE
45.960	4	PUTKIKIINN. MUOVIOISA	PLASTDEL FÖR KLÄMMA	PLASTIKT.ROHRSCHELLE	PLAST.PART.PIPECLAMP
45.968	4	PUTKIKIINN. MUOVIOISA	PLASTDEL FÖR KLÄMMA	PLASTIKT.ROHRSCHELLE	PLAST.PART.PIPECLAMP
45.982	2	PUTKIKIINN PEITELEVY	TÄCKSKIVA FÖR KLÄMMA	ABDECKUNG	COVER PLATE
45.991	2	PUTKIKIINN URARUUVI	SKRUV	SCHRAUBE	SCREW
48.1331	1	SUOJUS	SKYDD	SCHUTZ	COVER
56.663	1	ALUSLEVY (HS355)	BRICKA	UNTERLEGSCHIEBE	WASHER
DL3.011	1	LIUKUPALA: SISÄPUO AP	GLIDSTYCKE	GLEITSTÜCK	CRANK BLOCK
DL3.019	1	PAININLEVY	TRYCKPLATTA	DRUCKPLATTE	BAR PLATE
DL3.041	5	SÄÄTÖRUUVI	REGLERSKRUV	REGULIERSCHRAUBE	ADJUSTING SCREW
DL3.079	1	PAININLEVY	TRYCKPLATTA	DRUCKPLATTE	BAR PLATE
DL3.136	1	ULKOPUOMI	ÖVRE BOM	AUSSENROHR	OUTER BOOM
DL3.137	1	SYLINTERIN KIINNITIN	FÄSTDON	VERSCHLUSS	FIXTURE
DL3.140	4	PAININLEVY	TRYCKPLATTA	DRUCKPLATTE	BAR PLATE
DL3.149	1	SYLINTERIN TUKI	STÖD	STÜTZE	BEARER
DL3.154	10	LIUKUPALA	GLIDSTYCKE	GLEITSTÜCK	CRANK BLOCK
DL3.163	1	ALUSLEVY OLAKKEELLA	BRICKA	UNTERLEGSCHIEBE	WASHER
M0609	2	ALUSLAATTA	BRICKA	UNTERLEGSCHIEBE	WASHER
M0612.034	4	LIERIÖKANTARUUVI	SKRUV	SCHRAUBE	SCREW
M0615.002	2	LIERIÖKANTARUUVI	SKRUV	SCHRAUBE	SCREW
M0619	2	KUUSIORUUVI	SKRUV	SCHRAUBE	SCREW
M0809	2	ALUSLAATTA	BRICKA	UNTERLEGSCHIEBE	WASHER
M0815	2	KUUSIORUUVI	SKRUV	SCHRAUBE	SCREW
M0821	4	KUUSIORUUVI DIN931	SKRUV	SCHRAUBE	SCREW
M1015.006	8	KUUSIOKOLORUUVI (ZN)	SKRUV	SCHRAUBE	SCREW
M1016	2	KUUSIORUUVI	SKRUV	SCHRAUBE	SCREW
M1016.006	4	KUUSIOKOLORUUVI /ZN)	SKRUV	SCHRAUBE	SCREW
M2400.501	1	LUKITUSMUTTERI (ZN)	MUTTER	MUTTER	NUT
T09.32073D	1	TAPPI	TAPPI	ZAPFEN	PIN
T36.30083Z	1	TAPPI	TAPPI	ZAPFEN	PIN

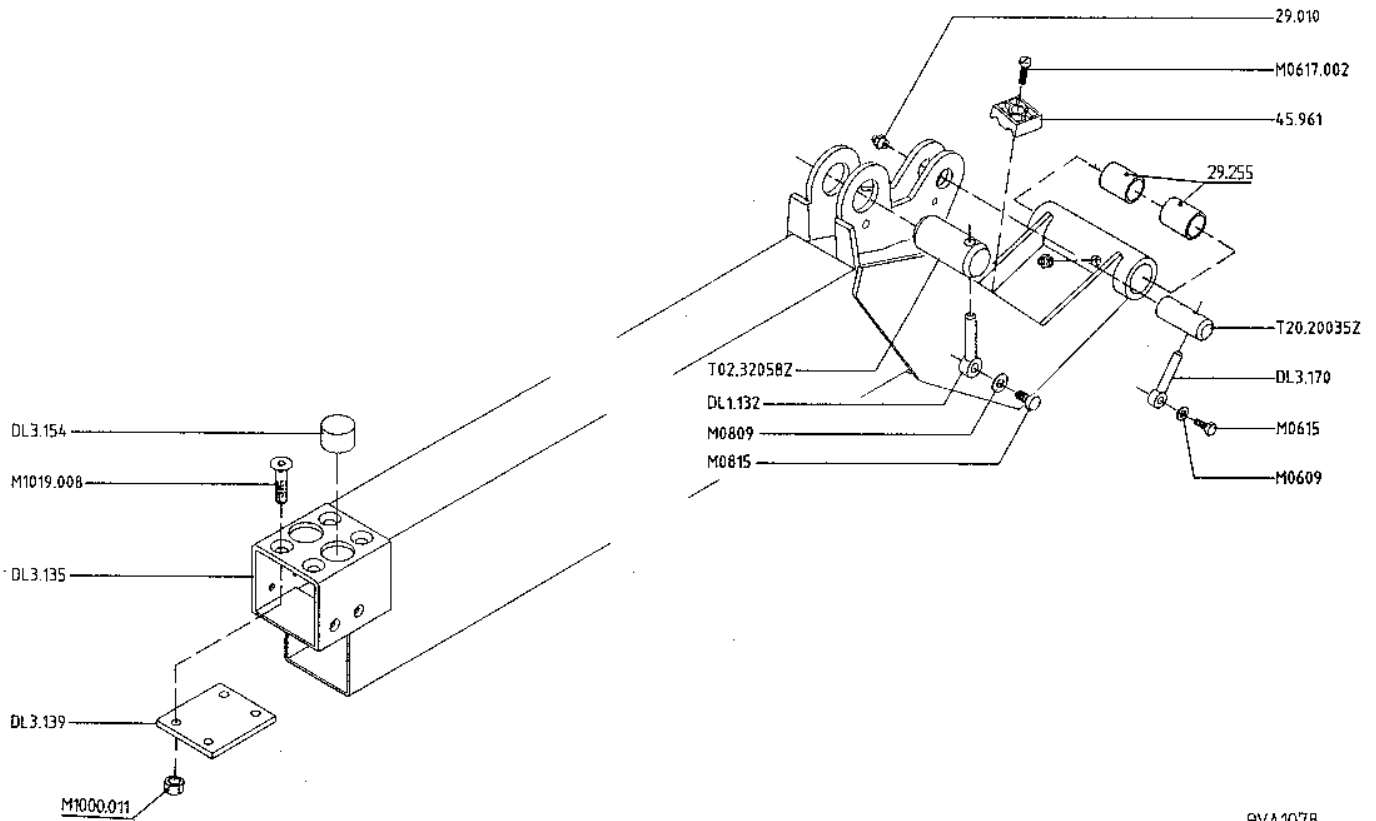
9VA1077



5076
9VA1076

VARAOSA NRO RESERVEDELS NR ERSATZTEIL NR PART NR	KPL ANTAL ANZAHL QTY	OSAN NIMI	BENÄMNING	BENENNUNG	DESCRIPTION
9VA1076		ULKOPUOMI	ÖVRE BOM	AUSSENROHR	OUTER BOOM
25.443	1	SAKSISOKKA	SAXSPRINT	SPLINT	COTTER PIN
29.010	2	VOIDENIPPA	SMÖRJNIPPEL	SCHMIERNIPPEL	GREASE NIPPLE
45.960	4	PUTKIKIINN. MUOVIOISA	PLASTDEL FÖR KLÄMMA	PLASTIKT.ROHRSCHELLE	PLAST.PART.PIPECLAMP
45.968	4	PUTKIKIINN. MUOVIOISA	PLASTDEL FÖR KLÄMMA	PLASTIKT.ROHRSCHELLE	PLAST.PART.PIPECLAMP
45.982	2	PUTKIKIINN PEITELEVY	TÄCKSKIVA FÖR KLÄMMA	ABDECKUNG	COVER PLATE
45.991	2	PUTKIKIINN URARUUVI	SKRUV	SCHRAUBE	SCREW
DL3.011	1	LIUKUPALA: SISÄPUO AP	GLIDSTYCKE	GLEITSTÜCK	CRANK BLOCK
DL3.019	1	PAININLEVY	TRYCKPLATTA	DRUCKPLATTE	BAR PLATE
DL3.041	5	SÄÄTÖRUUVI	REGLERSKRUV	REGULIERSCHRAUBE	ADJUSTING SCREW
DL3.079	1	PAININLEVY	TRYCKPLATTA	DRUCKPLATTE	BAR PLATE
DL3.136	1	ULKOPUOMI	ÖVRE BOM	AUSSENROHR	OUTER BOOM
DL3.137	1	SYLINDERIN KIINNITIN	FÄSTDON	VERSCHLUSS	FIXTURE
DL3.140	4	PAININLEVY	TRYCKPLATTA	DRUCKPLATTE	BAR PLATE
DL3.149	1	SYLINDERIN TUKI	STÖD	STÜTZE	BEARER
DL3.154	10	LIUKUPALA	GLIDSTYCKE	GLEITSTÜCK	CRANK BLOCKDL3.163
DL3.163	1	ALUSLEVY OLAKKEELLA	BRICKA	UNTERLEGSSCHEIBE	WASHER
M0609	2	ALUSLAATTA	BRICKA	UNTERLEGSSCHEIBE	WASHER
M0615.002	2	LIERIÖKANTARUUVI	SKRUV	SCHRAUBE	SCREW
M0619	2	KUUSIORUUVI	SKRUV	SCHRAUBE	SCREW
M0809	2	ALUSLAATTA	BRICKA	UNTERLEGSSCHEIBE	WASHER
M0815	2	KUUSIORUUVI	SKRUV	SCHRAUBE	SCREW
M0821	4	KUUSIORUUVI DIN931	SKRUV	SCHRAUBE	SCREW
M1015.006	8	KUUSIOKOLORUUVI (ZN)	SKRUV	SCHRAUBE	SCREW
M1016	2	KUUSIORUUVI	SKRUV	SCHRAUBE	SCREW
M1016.006	4	KUUSIOKOLORUUVI /ZN	SKRUV	SCHRAUBE	SCREW
M2400.501	1	LUKITUSMUTTERI (ZN)	MUTTER	MUTTER	NUT
T09.32064D	1	TAPPI	TAPP	ZAPFEN	PIN
T12.30242X	1	TAPPI	TAPP	ZAPFEN	PIN
T36.30083Z	1	TAPPI	TAPP	ZAPFEN	PIN

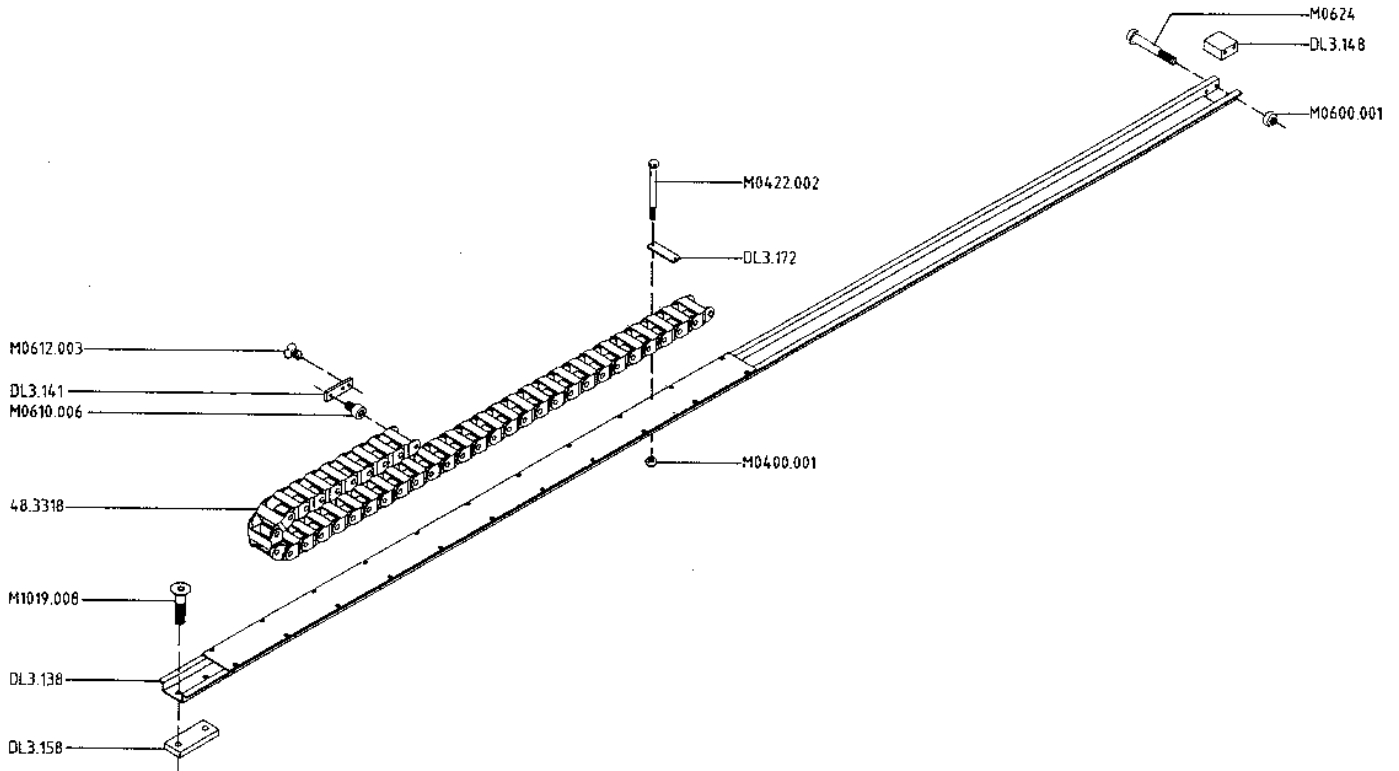
9VA1076



9VA1078

VARAOSA NRO RESERVEDELS NR ERSATZTEIL NR PART NR	KPL ANTAL ANZAHL QTY	OSAN NIMI	BENÄMNING	BENENNUNG	DESCRIPTION
9VA1078		SISÄPUOMI	INRE BOM	INNENROHR	INNER BOOM
29.010	2	VOIDENIPPA	SMÖRJNIPPEL	SCHMIERNIPPEL	GREASE NIPPLE
29.255	2	LAAKERIHOLKKI	LAGERBUSSNING	LAGERBUCHSE	BEARING BUSHING
45.961	1	PUTKIKIINN. MUOVIOISA	PLASTDEL FÖR KLÄMMA	PLASTIKT.ROHRSCHELLE	PLAST.PART.PIPECLAMP
DL1.132	1	LUKITUSSOKKA	LÄSPINNE	ARRETIERSTIFT	LOCKING PIN
DL3.135	1	SISÄPUOMI	INRE BOM	INNENROHR	INNER BOOM
DL3.139	1	PAININLEVY DC105	TRYCKPLATTA	DRUCKPLATTE	BAR PLATE
DL3.154	2	LIUKUPALA	GLIDSTYCKE	GLEITSTÜCK	CRANK BLOCK
DL3.170	1	LUKITUSSOKKA	LÄSPINNE	ARRETIERSTIFT	LOCKING PIN
M0609	1	ALUSLAATTA	BRICKA	UNTERLEGSCHIEBE	WASHER
M0615	1	KUUSIORUUVI	SKRUV	SCHRAUBE	SCREW
M0617.002	1	LIERIÖKANTARUUVI	SKRUV	SCHRAUBE	SCREW
M0809	1	ALUSLAATTA	BRICKA	UNTERLEGSCHIEBE	WASHER
M0815	1	KUUSIORUUVI	SKRUV	SCHRAUBE	SCREW
M1000.011	4	LUKITUSMUTTERI	MUTTER	MUTTER	NUT
M1019.008	4	KUUSIOKOLOUP.K.RUUVI	SKRUV	SCHRAUBE	SCREW
T02.32058Z	1	TAPPI	TAPP	ZAPFEN	PIN
T20.20035Z	1	TAPPI	TAPP	ZAPFEN	PIN

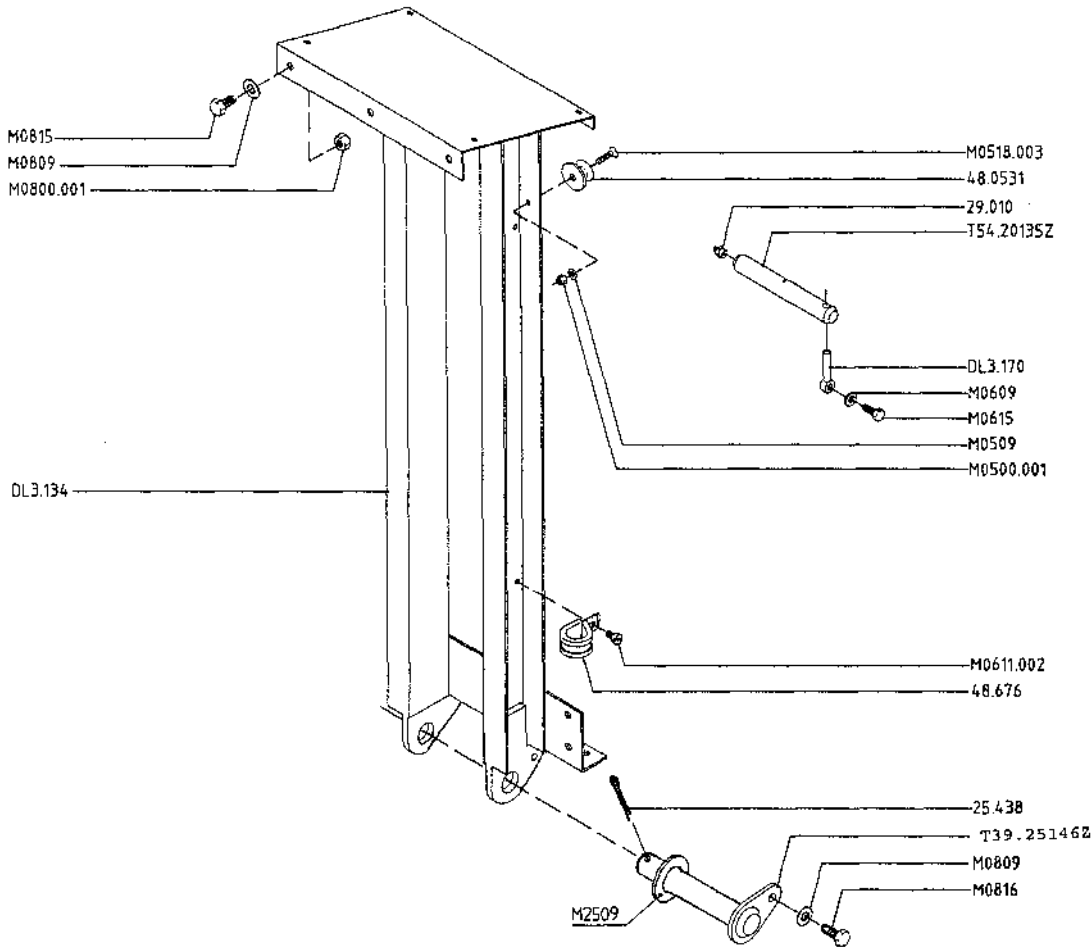
9VA1078



9VA1079

VARAOSA NRO RESERVEDELS NR ERSATZTEIL NR PART NR	KPL ANTAL ANZAHL QTY	OSAN NIMI	BENÄMNING	BENENNUNG	DESCRIPTION
9VA1079		ENERGIAN SIIRTOKETJU	KRAFTÖVERFÖRINGSKEDJ	ENERGIEFÜHRUNGSKETTE	ENERGY TRANSFER CHAI
48.3318	1	ENERG.SIIRTOK.650341	KRAFTÖVERFÖRINGSKEDJ	ENERGIEFÜHRUNGSKETTE	ENERGY TRANSFER CHAI
DL3.138	1	KAAPELIKOURU	KABELKANAL	KABELKANAL	TROUGHING
DL3.141	2	KIINNITIN DC105	FÄSTE	HALTER	CLAMP
DL3.148	1	LIUKUPALA	GLIDSTYCKE	GLEITSTÜCK	CRANK BLOCK
DL3.158	1	KOROKELAATTA DC105	HÖJNINGSPLATTA	SCHUTZINSEL	PODIUM
DL3.172	1	KIINNITIN DC105	FÄSTE	HALTER	CLAMP
M0400.001	2	LUKITUSMUTTERI	MUTTER	MUTTER	NUT
M0422.002	2	LIERIÖKANTARUUVI	SKRUV	SCHRAUBE	SCREW
M0600.001	2	LUKITUSMUTTERI	MUTTER	MUTTER	NUT
M0610.006	2	KUUSIOKOLORUUVI	SKRUV	SCHRAUBE	SCREW
M0612.003	4	UPPOKANTARUUVI	SKRUV	SCHRAUBE	SCREW
M0624	2	KUUSIORUUVI DIN931	SKRUV	SCHRAUBE	SCREW
M1019.008	2	KUUSIOKOLOUP.K.RUUVI	SKRUV	SCHRAUBE	SCREW

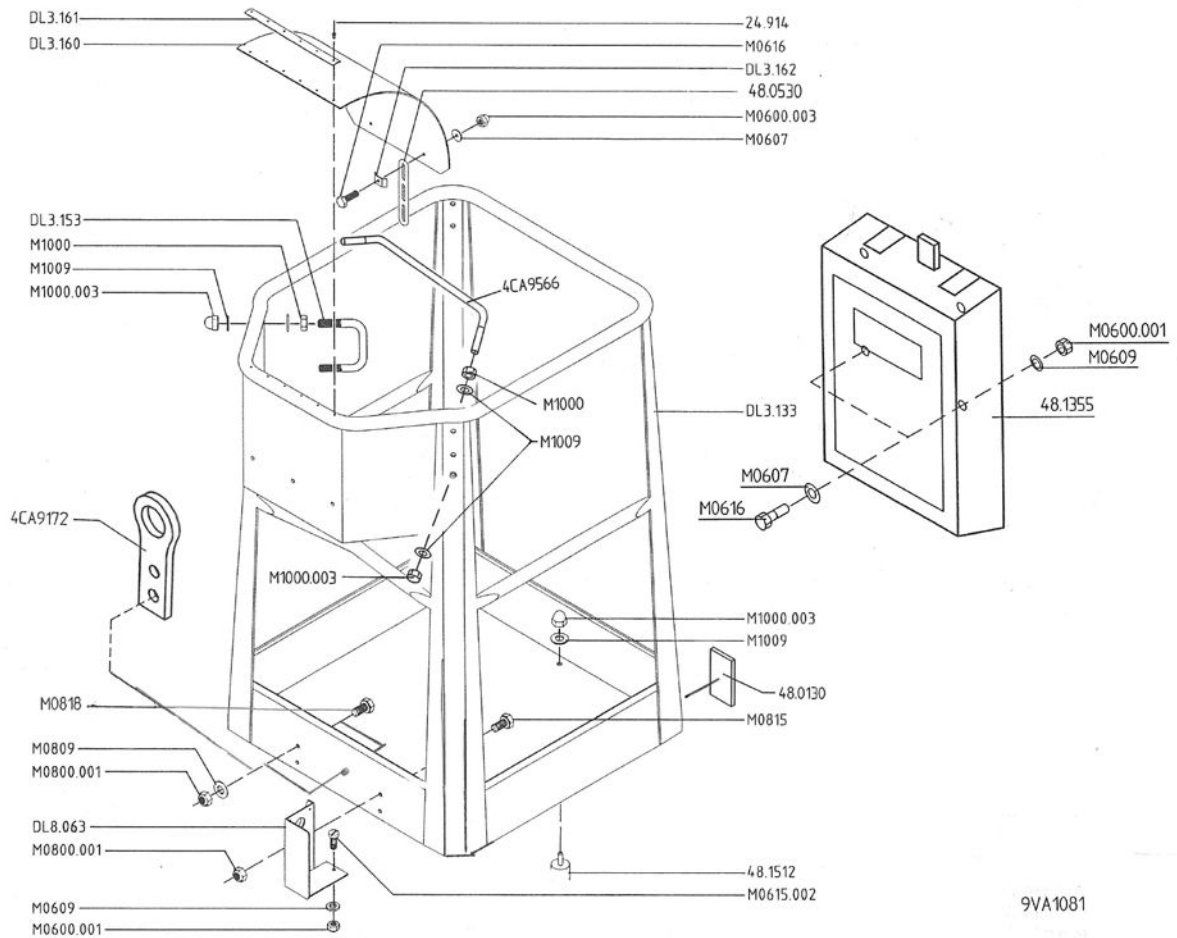
9VA1079



9VA1080

VARAOSA NRO RESERVEDELS NR ERSATZTEIL NR PART NR	KPL ANTAL ANZAHL QTY	OSAN NIMI	BENÄMNING	BENENNUNG	DESCRIPTION
9VA1080		KORIN KANNATIN	SLÅDE FÖR KORG	TRÄGER FÜR KORB	BEARER PLATFORM
25.438	1	SAKSISOKKA	SAXSPRINT	SPLINT	COTTER PIN
29.010	1	VOIDENIPPA	SMÖRJNIPPEL	SCHMIERNIPPEL	GREASE NIPPLE
48.0531	2	PEITEKUM KIINN.NASTA	HÄFTSTIFT	FESTELLSTIFT	BINDING POST
48.676	2	KAAPELKIINNITIN	KABELHÄLLARE	KABELSCHELLE	CABLE CLAMP
DL3.134	1	KORIN KANNATIN	SLÅDE FÖR KORG	TRÄGER FÜR KORB	BEARER FOR PLATFORM
DL3.170	1	LUKITUSSOKKA	LÅSPINNE	ARRETIERSTIFT	LOCKING PIN
M0500.001	2	LUKITUSMUTTERI	MUTTER	MUTTER	NUT
M0509	2	ALUSLAATTA	BRICKA	UNTERLEGSCHIEBE	WASHER
M0518.003	2	RUUVI	SKRUV	SCHRAUBE	SCREW
M0609	1	ALUSLAATTA	BRICKA	UNTERLEGSCHIEBE	WASHER
M0611.002	2	RUUVI	SKRUV	SCHRAUBE	SCREW
M0615	1	KUUSIORUUVI	SKRUV	SCHRAUBE	SCREW
M0800.001	3	LUKITUSMUTTERI	MUTTER	MUTTER	NUT
M0809	4	ALUSLAATTA	BRICKA	UNTERLEGSCHIEBE	WASHER
M0815	3	KUUSIORUUVI	SKRUV	SCHRAUBE	SCREW
M0816	1	KUUSIORUUVI	SKRUV	SCHRAUBE	SCREW
M2509	1	ALUSLAATTA	BRICKA	UNTERLEGSCHIEBE	WASHER
T39.25146Z	1	TAPPI	TAPP	ZAPFEN	PIN
T54.20135Z	1	TAPPI	TAPP	ZAPFEN	PIN

9VA1080



VARAOSA NRO
RESERVEDELS NR
ERSATZTEIL NR
PART NR

KPL
ANTAL
ANZAHL
QTY

OSAN NIMI

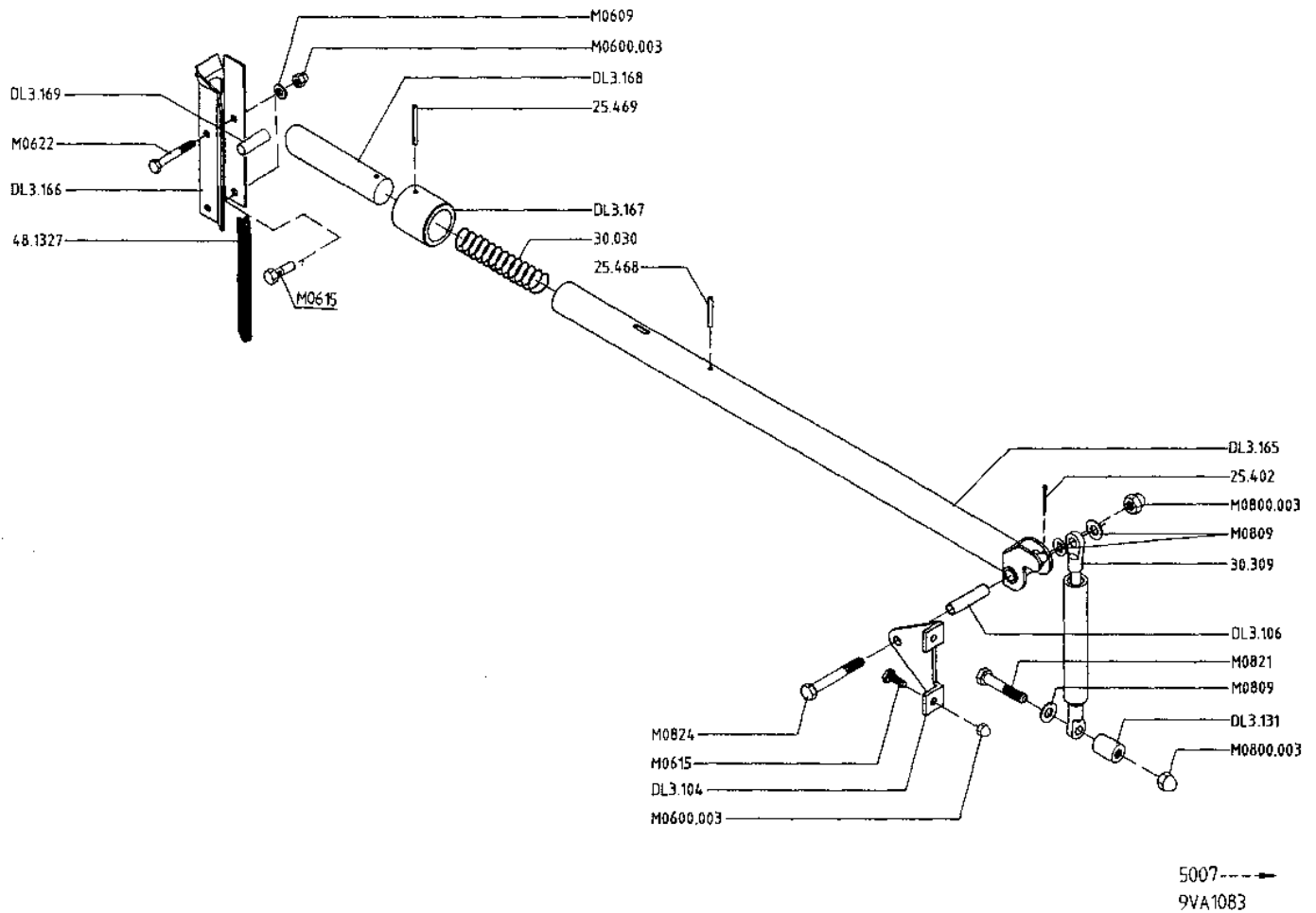
BENÄMNING

BENENNUNG

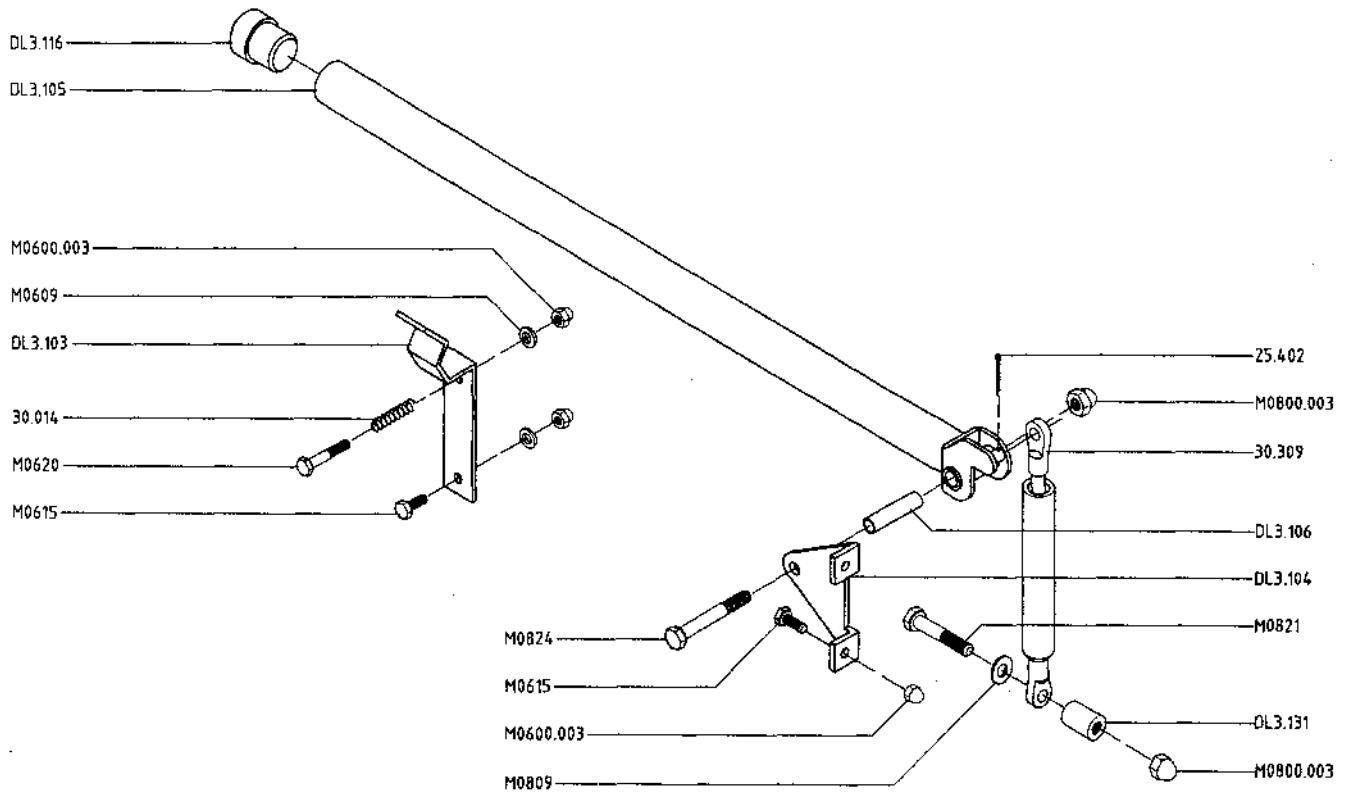
DESCRIPTION

9VA1081		KORI	KORG	KORB	PLATFORM
24.914	6	POP-NIITTI	NIT	NIET	RIVET
48.0130	2	HEIJASTIN	REFLEKTOR	REFLEKTOR	REFLECTOR
48.0530	2	KIINNITYSKUMMI	HÄFTGUMMI		
48.1355	1	OHJEKIRJAKOTELO	MANUAL BEHÄLLARE	HANDBUCHKISTE	MANUAL BOX
48.1512	1	KUMIPUSKURI	GUMMIBUFFERT	GUMMIPUFFER	RUBBER BUMPER
4CA9172	1	TURVAVYÖN KIINNITIN	FÄSTDON FÖR LIVBÄLTE	HALTER, SICHERHEITSGURT	BRACKET, SAFETY BELT
4CA9566	1	SUOJUKSEN TUKI	FÄSTE FÖR KORG	HALTER FÜR KORB	HOLDER FOR PLATFORM
DL3.133	1	KORI	KORG	KORB	PLATFORM
DL3.153	2	TURVAVYÖN KIINNITIN	FÄSTDON FÖR LIVBÄLTE	HALTER, SICHERHEITSGURT	BRACKET, SAFETY BELT
DL3.160	1	SUOJUS	SKYDD	SCHUTZ	COVER
DL3.161	1	SUOJUKSEN KIINNITIN	FÄSTE FÖR SKYDD	HALTER FÜR SCHUTZ	HOLDER FOR COVER
DL3.162	2	KIINNITYSKUMMIN LATTA	BRICKA	UNTERLEGSCHIEBE	WASHER
DL8.063	1	KIINNITYSLEVY	FÄSTPLATTA	BEFESTIGUNGSPLATTE	CLIP PLATE
M0600.001	5	LUKITUSMUTTERI	MUTTER	MUTTER	NUT
M0600.003	2	HATTUMUTTERI	MUTTER	MUTTER	NUT
M0607	6	KORILAATTA	BRICKA	UNTERLEGSCHIEBE	WASHER
M0609	5	ALUSLAATTA	BRICKA	UNTERLEGSCHIEBE	WASHER
M0615.002	1	LIERIÖKANTARUUVI	SKRUV	SCHRAUBE	SCREW
M0616	6	KUUSIORUUVI	SKRUV	SCHRAUBE	SCREW
M0800.001	7	LUKITUSMUTTERI	MUTTER	MUTTER	NUT
M0809	6	ALUSLAATTA	BRICKA	UNTERLEGSCHIEBE	WASHER
M0815	4	KUUSIORUUVI	SKRUV	SCHRAUBE	SCREW
M0818	4	KUUSIORUUVI	SKRUV	SCHRAUBE	SCREW
M1000	6	KUUSIOMUTTERI	MUTTER	MUTTER	NUT
M1000.003	7	HATTUMUTTERI	MUTTER	MUTTER	NUT
M1009	13	ALUSLAATTA	BRICKA	UNTERLEGSCHIEBE	WASHER

9VA1081

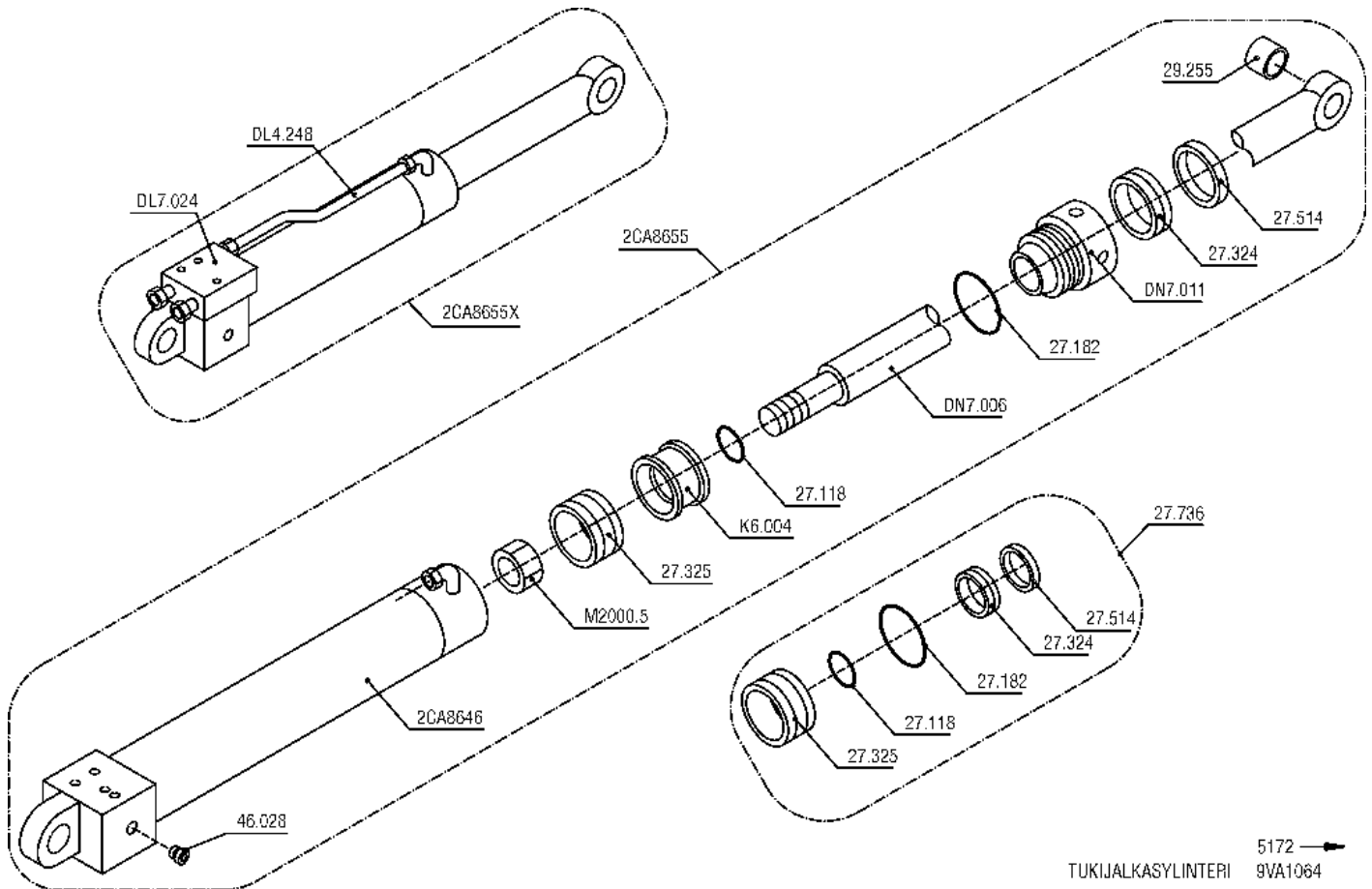


VARAOSA NRO RESERVEDELS NR ERSATZTEIL NR PART NR	KPL ANTAL ANZAHL QTY	OSAN NIMI	BENÄMNING	BENENNUNG	DESCRIPTION
9VA1083		SUOJAKAIDE	SKYDDSRÄCKE	SCHUTZGELÄNDER	SAFETY FENCE
25.402	1	SAKSISOKKA	SAXSPRINT	SPLINT	COTTER PIN
25.468	1	LIERIÖSOKKA	STYRPINNE	ZYLINDERSPLINT	CYLINDRICAL PIN
25.469	1	LIERIÖSOKKA	STYRPINNE	ZYLINDERSPLINT	CYLINDRICAL PIN
30.030	1	PURISTUSJOUSI	TRYCKFJÄDER	KLEMMFEDER	PRESSURE SPRING
30.309	1	KAASUJOUSI 130047	GASFJÄDER	GASFEDER	GAS SPRING
48.1327	1	REUNANAUHA 1082507	KANTSNÖRE	BESATZBAND	CHAFER
DL3.104	1	KORVAKE	STIPEL	ANSATZ	LUG
DL3.106	1	VÄLIHOLKKI	DISTANSHYLSA	DISTANZHÜLSE	DISTANCE SPACER
DL3.131	1	KIERREHOLKKI	GÄNGHYLSA	GEWINDEBÜCHSE	THREADED SLEEVE
DL3.165	1	SUOJAKAIDE	SKYDDSRÄCKE	SCHUTZGELÄNDER	SAFETY FENCE
DL3.166	1	LUKON VASTE DC105	SVAR	SPERRIEGEL	RESPONSE
DL3.167	1	HOLKKI	HYLSA	HÜLSE	SPACER
DL3.168	1	LUKON SALPA	REGEL	RIEGEL	LOCK PLUNGER
DL3.169	2	VÄLIHOLKKI	DISTANSHYLSA	DISTANZHÜLSE	DISTANCE SPACER
M0600.003	4	HATTUMUTTERI	MUTTER	MUTTER	NUT
M0609	2	ALUSLAATTA	BRICKA	UNTERLEGSCHIEBE	WASHER
M0615	1	KUUSIORUUVI	SKRUV	SCHRAUBE	SCREW
M0615	1	KUUSIORUUVI	SKRUV	SCHRAUBE	SCREW
M0622	1	KUUSIORUUVI	SKRUV	SCHRAUBE	SCREW
M0800.003	2	HATTUMUTTERI	MUTTER	MUTTER	NUT
M0809	3	ALUSLAATTA	BRICKA	UNTERLEGSCHIEBE	WASHER
M0821	1	KUUSIORUUVI DIN931	SKRUV	SCHRAUBE	SCREW
M0824	1	KUUSIORUUVI	SKRUV	SCHRAUBE	SCREW



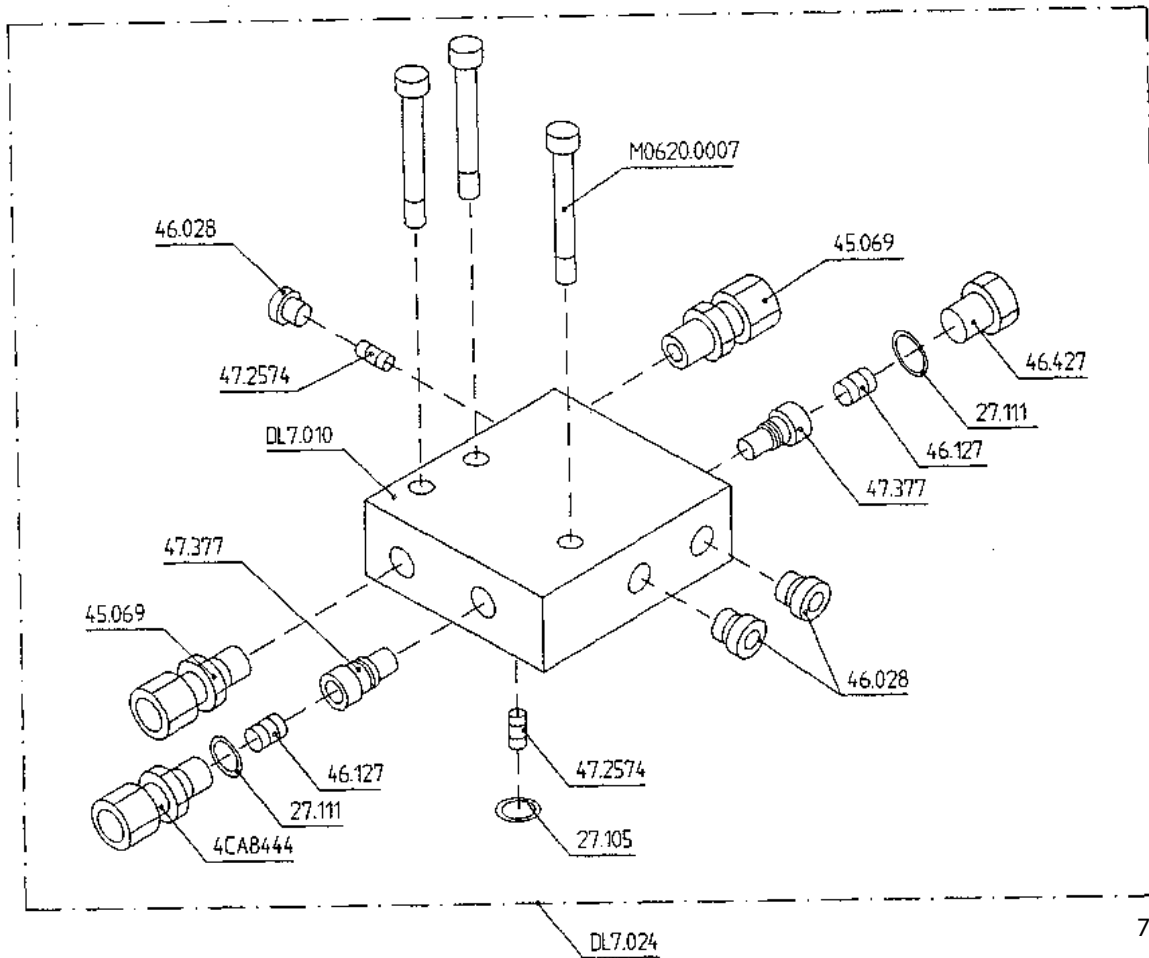
5001 — 5006
9VA1082

VARAOSA NRO RESERVEDELS NR ERSATZTEIL NR PART NR	KPL ANTAL ANZAHL QTY	OSAN NIMI	BENÄMNING	BENENNUNG	DESCRIPTION
9VA1082		SUOJAKAIDE	SKYDDSRÄCKE	SCHUTZGELÄNDER	SAFETY FENCE
25.402	1	SAKSISOKKA	SAXSPRINT	SPLINT	COTTER PIN
30.014	1	PURISTUSJ. 2445	TRYCKFJÄDER	KLEMMFEDER	PRESSURE SPRING
30.309	1	KAASUJOUSI 130047	GASFJÄDER	GASFEDER	GAS SPRING
DL3.103	1	LUKITSIN	LÄSANORDNING	ARRETIERVORRICHTUNG	CLAMPING DEVICE
DL3.104	1	KORVAKE	STIPEL	ANSATZ	LUG
DL3.105	1	SUOJAKAIDE	SKYDDSRÄCKE	SCHUTZGELÄNDER	SAFETY FENCE
DL3.106	1	VÄLIHOLKKI	DISTANSHYLSA	DISTANZHÜLSE	DISTANCE SPACER
DL3.116	1	TULPPA	PROPP	STOPFEN	PLUG
DL3.131	1	KIERREHOLKKI	GÄNGHYLSA	GEWINDEBÜCHSE	THREADED SLEEVE
M0600.003	4	HATTUMUTTERI	MUTTER	MUTTER	NUT
M0609	2	ALUSLAATTA	BRICKA	UNTERLEGSCHIEBE	WASHER
M0615	3	KUUSIORUUVI	SKRUV	SCHRAUBE	SCREW
M0620	1	KUUSIORUUVI	SKRUV	SCHRAUBE	SCREW
M0800.003	2	HATTUMUTTERI	MUTTER	MUTTER	NUT
M0809	1	ALUSLAATTA	BRICKA	UNTERLEGSCHIEBE	WASHER
M0821	1	KUUSIORUUVI DIN931	SKRUV	SCHRAUBE	SCREW
M0824	1	KUUSIORUUVI	SKRUV	SCHRAUBE	SCREW



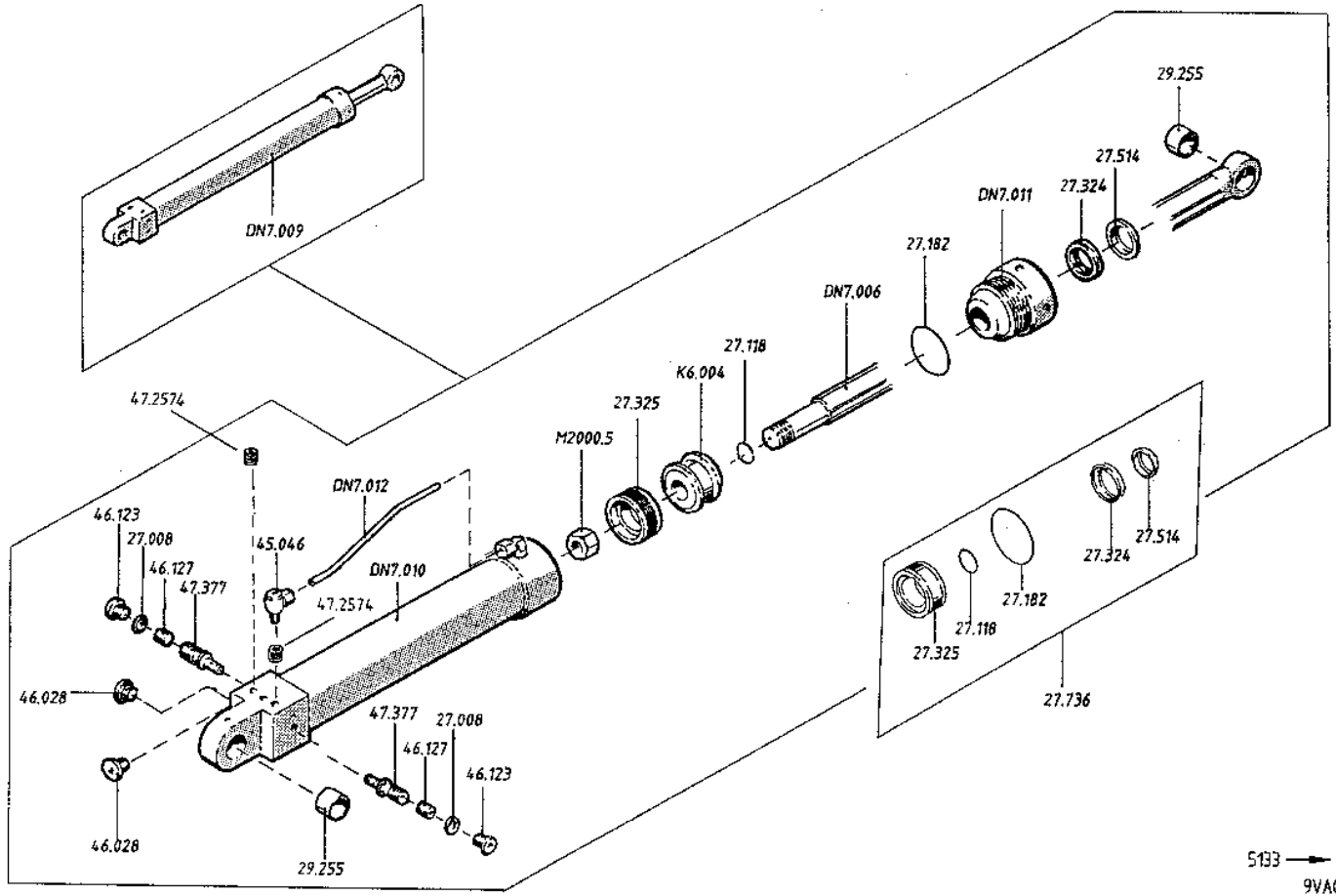
VARAOSA NRO RESERVEDELS NR ERSATZTEIL NR PART NR	KPL ANTAL ANZAHL QTY	OSAN NIMI	BENÄMNING	BENENNUNG	DESCRIPTION
9VA1064		TUKIJALKASYLINTERI	STÖDBEN CYLINDER	ZYLINDER STUTZFUSS	OUTRIGGER CYLINDER
27.118	1	O-RENGAS	O-RING	O-RING	O-RING
27.182	1	O-RENGAS	O-RING	O-RING	O-RING
27.324	1	TIIVISTE URARENGAS	SPÄRRING	NUTRING	GROOVE RING
27.325	1	MÄNNÄNTIIVISTE	KOLVTÄTNING	KOLBENDICHTUNG	PISTON PACKING
27.514	1	LUOVUTIN	AVSTRYKARE	ABSTREIFER	WIPER RING
27.736	1	TIIVISTESARJA (R)	TÄTNINGSSATS	DICHTUNGSSATZ	GASKET SET
29.255	2	LAAKERIHOLKKI	LAGERBUSSNING	LAGERBUCHSE	BEARING BUSHING
2CA8646	1	SYLINTERIPUTKI	CYLINDERRÖR	ZYLINDERROHR	CYLINDER PIPE
2CA8655	4	TUKIJALKASYLINTERI	STÖDBEN CYLINDER	ZYLINDER STUTZFUSS	OUTRIGGER CYLINDER
2CA8655X	4	SYLINTERI, TÄYDELLINEN	CYLINDER, KOMPLETT	ZYLINDER, VOLLSTÄNDIG	CYLINDER, TOLAL
46.028	1	TULPPARUUVI	PLUGGSKRUV	STOPFENSCHRAUBE	PLUG SCREW
DL4.248	4	TERÄSPUTKI	STÄLRRÖR	STAHLROHR	STEEL PIPE
DL7.024	4	VENTTIILIPESÄ+VENTT.	VENTILHUS+VENTILER	VENTILGEHÄUSE+VENTIL	VALVE HOUSE+VALVES
DN7.006	1	MÄNNÄNVARSI	KOLVSKAFT	KOLBENSTANGE	PISTON DRIVER
DN7.011	1	OHJAUSPÄÄ	KOLVHUVUD	STEUERKOPF	GUIDE HEAD
K6.004	1	MÄNTÄ	KÖLV	KÖLBEN	PISTON
M2000.5	1	KUUSIOMUTTERI (ZN)	MUTTER	MUTTER	NUT

9VA1064

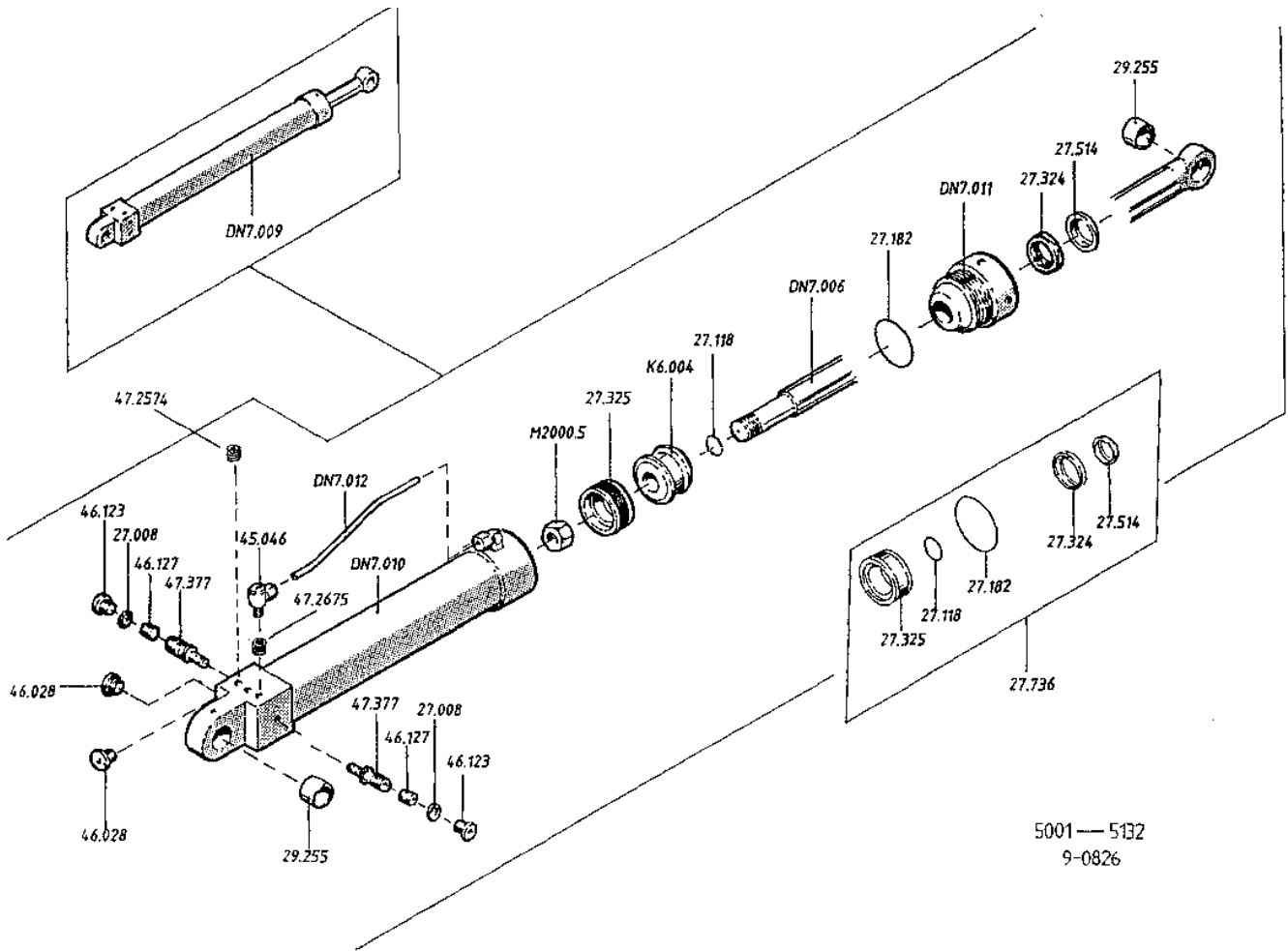


7152 - ????
9VA1084

VARAOSA NRO RESERVEDELS NR ERSATZTEIL NR PART NR	KPL ANTAL ANZAHL QTY	OSAN NIMI	BENÄMNING	BENENNUNG	DESCRIPTION
9VA1084		VENTTIILIPESÄ+VENTT.	VENTILHUS+VENTILER	VENTILGEHÄUSE+VENT.	VALVE HOUSING+VALVES
27.105	1	O-RENGAS	O-RING	O-RING	O-RING
27.111	2	O-RENGAS	O-RING	O-RING	O-RING
4CA8444	1	PERUSLIITIN	KOPPLING	ANSCHLUSS, GERADE	COUPLING
45.069	2	PERUSLIITIN	KOPPLING	ANSCHLUSS, GERADE	COUPLING
46.028	3	TULPPARUUVI	PLUGGSKRUV	STOPFENSCHRAUBE	PLUG SCREW
46.127	2	TULPPARUUVI	PLUGGSKRUV	STOPFENSCHRAUBE	PLUG SCREW
46.427	1	TULPPA	PROPP	STOPFEN	PLUG
47.2574	2	VIRTAVASTUSV. 986006	STRYPNINGSVENTIL	DROSSELVENTIL	FLOW RESISTANCE VALV
47.377	2	PAINEAV. VASTAVENTT.	BACKVENTIL	DRUCKAUFKL.RÜCKS.V.	CHECK VALVE,PRESSURE
DL7.010	1	VENTTIILIPESÄ	VENTILHUS	VENTILGEHÄUSE	VALVE HOUSE
DL7.024	4	VENTTIILIPESÄ+VENTT.	VENTILHUS+VENTILER	VENTILGEHÄUSE+VENT.	VALVE HOUSING+VALVES
M0620.0007	3	KUUSIORUUVI DIN 931	SKRUV	SCHRAUBE	SCREW



VARAOSA NRO RESERVEDELS NR ERSATZTEIL NR PART NR	KPL ANTAL ANZAHL QTY	OSAN NIMI	BENÄMNING	BENENNUNG	DESCRIPTION
9VA0984		TUKIJALKASYLINTERI	STÖDBENCYLINDER	STÜTZFUSSZYLINDER	OUTRIGGER CYLINDER
27.008	2	USIT-RENGAS M16	USIT-RING	USIT-RING	USIT-RING
27.118	1	O-RENGAS	O-RING	O-RING	O-RING
27.182	1	O-RENGAS	O-RING	O-RING	O-RING
27.324	1	TIIVISTE UPARENGAS	SPÄRRING	NUTRING	GROOVE RING
27.325	1	MÄNNÄNTIIVISTE	KOLVTÄTNING	KOLBENDICHTUNG	PISTON PACKING
27.514	1	LUOVUTIN	AVSTRYKARE	ABSTREIFER	WIPER RING
27.736	1	TIIVISTESARJA (R)	TÄTNINGSSATS	DICHTUNGSSATZ	GASKET SET
29.255	2	LAAKERIHOLKKI	LAGERBUSSNING	LAGERBUCHSE	BEARING BUSHING
45.046	1	BANJOLIITIN	BANJOKOPPLING	BANJONIPPEL	BANJO CONNECTION
46.028	2	TULPPARUUVI	PLUGGSKRUV	STOPFENSCHRAUBE	PLUG SCREW
46.123	2	TULPPARUUVI	PLUGGSKRUV	STOPFENSCHRAUBE	PLUG SCREW
46.127	2	VIRTAVASTUSV. 986006	STRYPNINGSVENTIL	DROSSELVENTIL	FLOW RESISTANCE VALV
47.2574	2	PAINEAIV. VASTAVENTT.	BACKVENTIL	DRUCKAUFKL. RÜCKS.V.	CHECK VALVE, PRESSURE
47.377	2	MÄNNÄNVARSI	KOLVSKAFT	KOLBENSTANGE	PISTON DRIVER
DN7.006	1				
DN7.009	4	SYLINTERI	CYLINDER	ZYLINDER	CYLINDER
DN7.010	1	SYLINTERIPUTKI	CYLINDERÖR	ZYLINDERROHR	CYLINDER PIPE
DN7.011	1	OHJAUSPÄÄ	KOLVHUJUD	STEUERKOPF	GUIDE HEAD
DN7.012	1	TERÄSPUTKI	STÄLRRÖR	STAHLROHR	STEEL PIPE
K6.004	1	MÄNTÄ	KOLV	KOLBEN	PISTON
M2000.5	1	KUUSIOMUTTERI (ZN)	MUTTER	MUTTER	NUT



VARAOSA NRO
RESERVEDELS NR
ERSATZTEIL NR
PART NR

KPL
ANTAL
ANZAHL
QTY

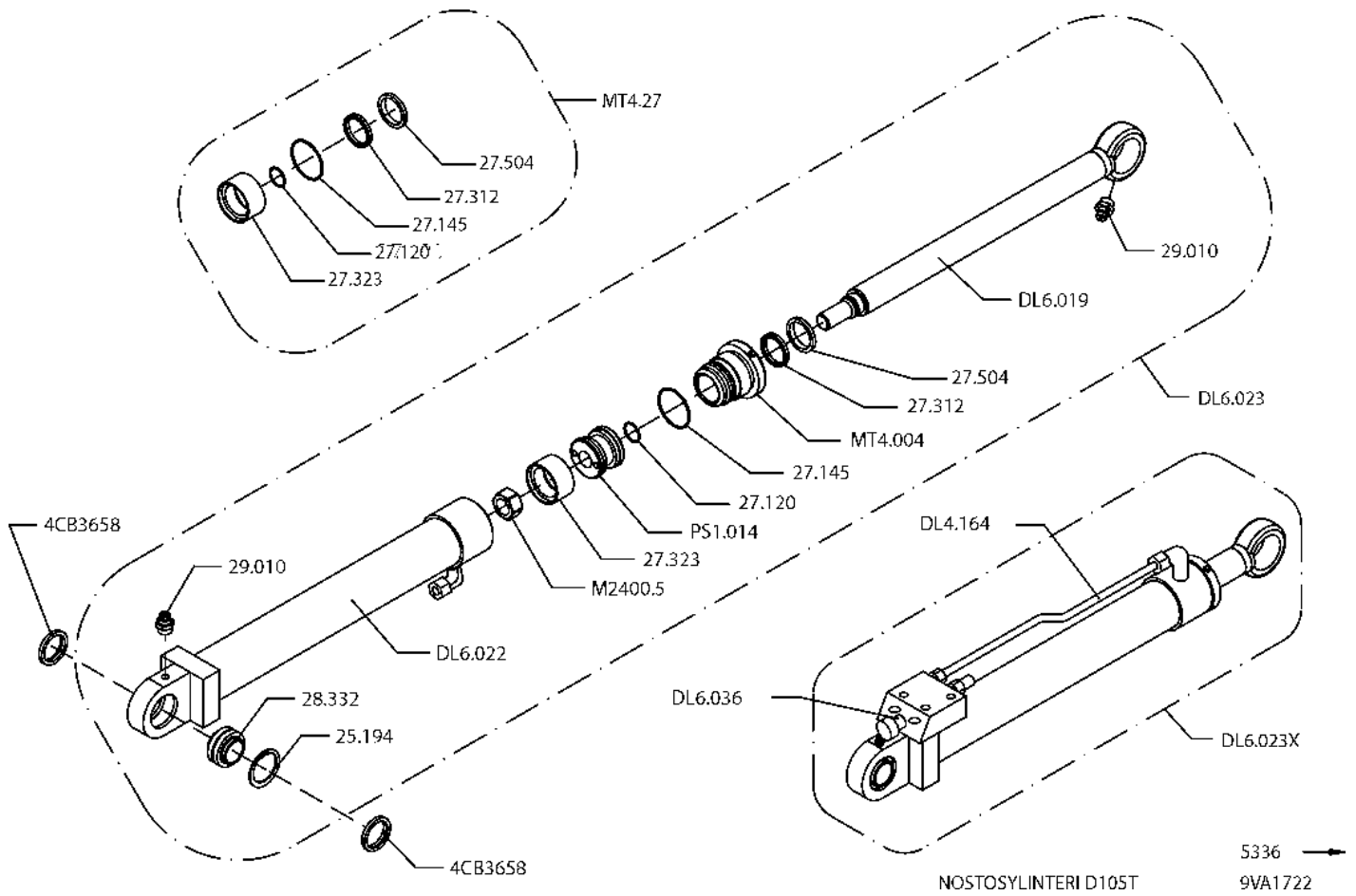
OSAN NIMI

BENÄMNING

BENENNUNG

DESCRIPTION

9-0826		TUKIJALKASYLINTERI	STÖDBENCYLINDER	STÜTZFUSSZYLINDER	OUTRIGGER CYLINDER
27.008	2	USIT-RENGAS M16	USIT-RING	USIT-RING	USIT-RING
27.118	1	O-RENGAS	O-RING	O-RING	O-RING
27.182	1	O-RENGAS	O-RING	O-RING	O-RING
27.324	1	TIIVISTE UPARENGAS	SPÄRRING	NUTRING	GROOVE RING
27.325	1	MÄNNÄNTIIVISTE	KOLVTÄTNING	KOLBENDICHTUNG	PISTON PACKING
27.514	1	LUOVUTIN	AVSTRYKARE	ABSTREIFER	WIPER RING
27.736	1	TIIVISTESARJA (R)	TÄTNINGSSATS	DICHTUNGSSATZ	GASKET SET
29.255	2	LAAKERIHOLKKI	LAGERBUSSNING	LAGERBUCHSE	BEARING BUSHING
45.046	1	BANJOLIITIN	BANJOKOPPLING	BANJONIPPEL	BANJO CONNECTION
46.028	2	TULPPARUUVI	PLUGGSKRUV	STOPFENSCHRAUBE	PLUG SCREW
46.123	2	TULPPARUUVI	PLUGGSKRUV	STOPFENSCHRAUBE	PLUG SCREW
47.2574	1	VIRTAVASTUSV. 986006	STRYPNINGSVENTIL	DROSSELVENTIL	FLOW RESISTANCE VALV
47.2675	1	VIRTAVASTUSVENTTIILI	STRYPNINGSVENTIL	DROSSELVENTIL	FLOW RESISTANCE VALV
47.377	2	PAINEAV. VASTAVENTT.	BACKVENTIL	DRUCKAUFKL. RÜCKS.V.	CHECK VALVE,PRESSURE
DN7.006	1	MÄNNÄNVARSI	KOLVSKAFT	KOLBENSTANGE	PISTON DRIVER
DN7.009	4	SYLINTERI	CYLINDER	ZYLINDER	CYLINDER
DN7.010	1	SYLINTERIPUTKI	CYLINDERRÖR	ZYLINDERROHR	CYLINDER PIPE
DN7.011	1	OHJAUSPÄÄ	KOLVHUVD	STUEWERKOPF	GUIDE HEAD
DN7.012	1	TERÄSPUTKI	STÄLRÖR	STAHLROHR	STEEL PIPE
K6.004	1	MÄNTÄ	KOLV	KOLBEN	PISTON
M2000.5	1	KUUSIOMUTTERI (ZN)	MUTTER	MUTTER	NUT



VARAOSA NRO
RESERVEDELS NR
ERSATZTEIL NR
PART NR

KPL
ANTAL
ANZAHL
QTY

OSAN NIMI

BENÄMNING

BENENNUNG

DESCRIPTION

9VA1722

NOSTOSYLINTERI

LYFTCYLINDER

HEBEZYLINDER

LIFT CYLINDER

25.194
27.120
27.145
27.312
27.323

2
1
1
1
1

VARMISTINRENGAS
O-RENGAS
O-RENGAS
TIIVISTE UPARENGAS
MÄNNÄNTIIVISTE

SÄKRINGSRING
O-RING
O-RING
SPÄRRING
KOLVTÄTNING

SICHERUNGSRING
O-RING
O-RING
NUTRING
KOLBENDICHTUNG

SNAP RING
O-RING
O-RING
GROOVE RING
PISTON PACKING

27.504
28.332
29.010
4CB3658
DL4.164

1
2
2
2
1

LUOVUTIN
NIVELLAAKERI
VOIDENIPPA
RAJOITINHOLKKI
TERÄSPUTKI

AVSTRYKARE
LEDLAGER
SMÖRJNIPPEL
BEGRÄNSNINGSHYLSA
STÄLRÖR

ABSTREIFER
GELENKLAGER
SCHMIERNIPPEL
BEGRENZERHÜLSE
STAHLROHR

WIPER RING
FREE BEARING
GREASE NIPPLE
BLOCK STOP
STEEL PIPE

DL6.021
DL6.022
DL6.023
DL6.023X
DL6.036
M2400.5
MT4.004
MT4.27
PS1.014

1
1
1
1
1
1
1
1
1

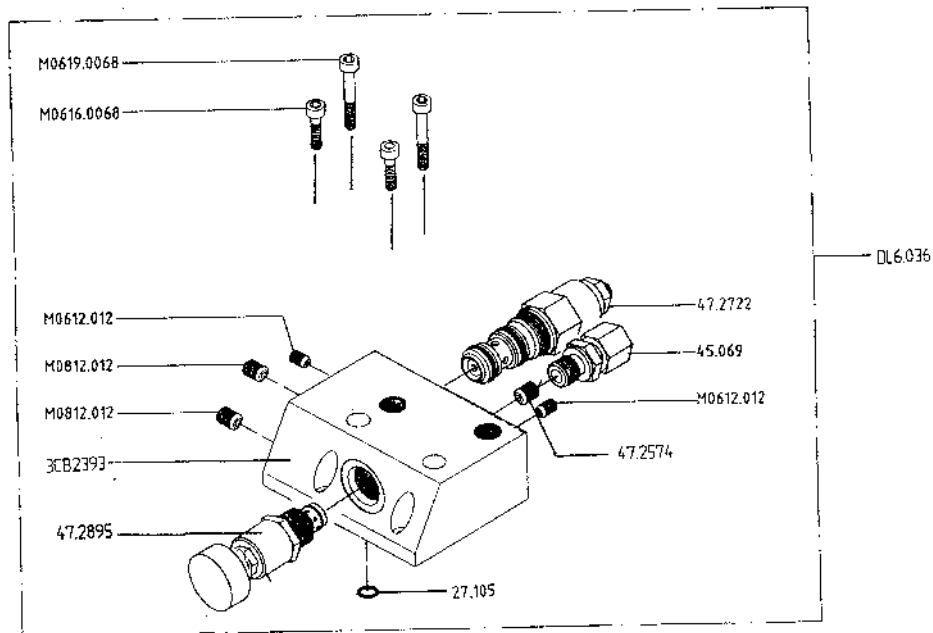
MÄNNÄNVARSI
SYLINTERIPUTKI
SYLINTERI (NOSTO)
SYLINTERI, TÄYDELLINEN
VENTTIILIPESÄ+VENTT.
KUUSIOMUTTERI (ZN)
OHJAUSPÄÄ
TIIVISTESARJA (R)
MÄNTÄ

KOLVSKAFT
CYLINDERRÖR
CYLINDER (LYFT)
CYLINDER, KOMPLETT
VENTILHUS + VENTILER
MUTTER
KOLVHUVUD
TÄTNINGSSATS
KOLV

KOLBENSTANGE
ZYLINDERROHR
ZYLINDER (HEBE)
ZYLINDER, VOLLSTÄNDIG
VENTILGEHÄUSE+VENTIL
MUTTER
STEUERKOPF
DICHTUNGSSATZ
KOLBEN

PISTON DRIVER
CYLINDER PIPE
CYLINDER (LIFT)
CYLINDER, TOTAL
VALVE HOUSE + VALVES
NUT
GUIDE HEAD
GASKET SET
PISTON

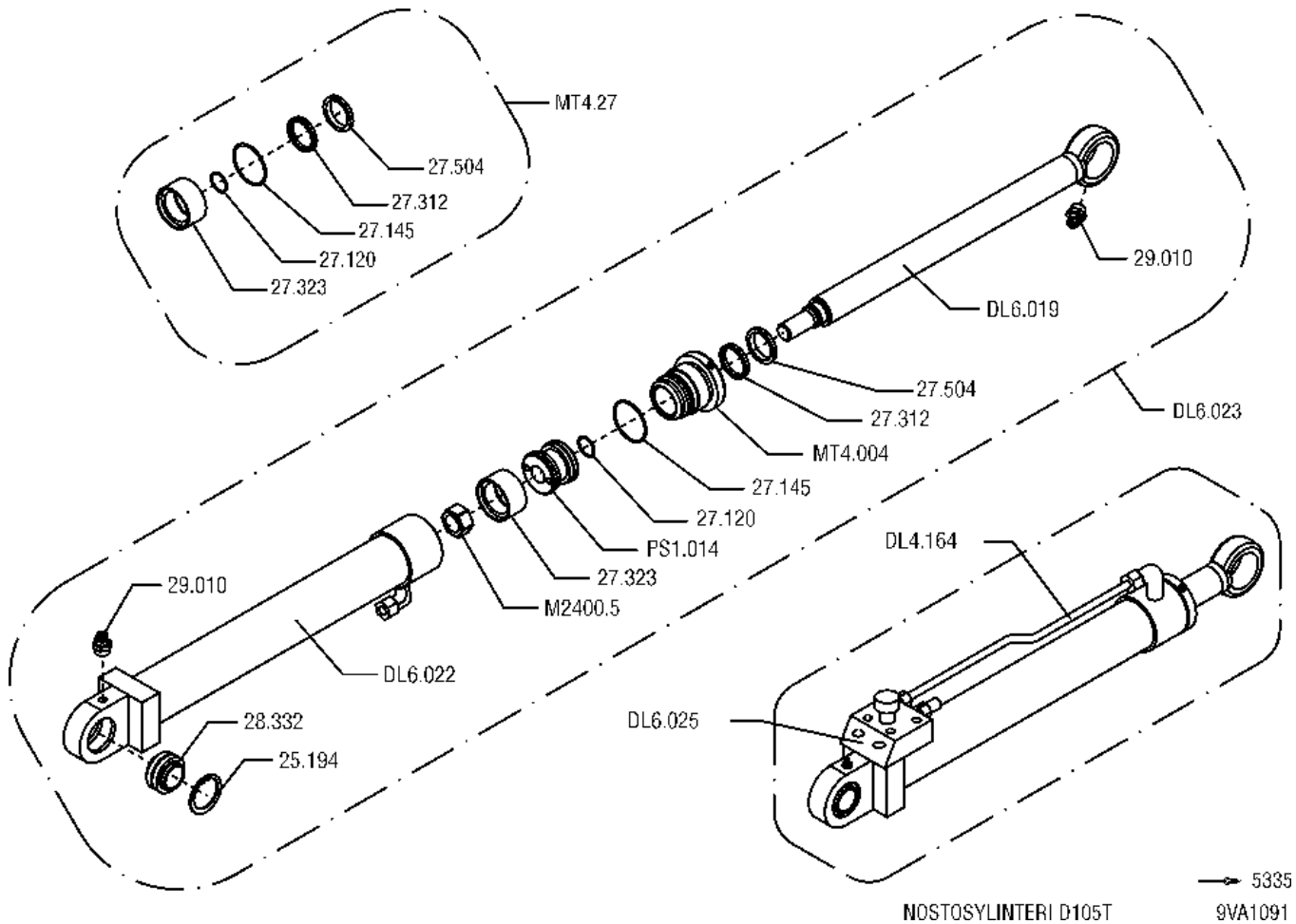
9VA1722



5336 →
9VA1719

VARAOSA NRO RESERVEDELS NR ERSATZTEIL NR PART NR	KPL ANTAL ANZAHL QTY	OSAN NIMI	BENÄMNING	BENENNUNG	DESCRIPTION
9VA1719		VENTTIILIPESÄ+VENTT. NOSTOSYLINTERI	VENTILHUS+VENTILER LYFTCYLINDER	VENTILGEHÄUSE+VENT. HEBEZYLINDER	VALVE HOUSING+VALVES LIFTCYLINDER
27.105	1	O-RENGAS	O-RING	O-RING	O-RING
3CB2393	1	VENTTIILIPESÄ	VENTILHUS	VENTILGEHÄUSE	VALVE HOUSE
45.069	1	PERUSLIITIN	KOPPLING	ANSCHLUSS, GERADE	COUPLING
47.2574	1	VIRTAVASTUSV. 986006	STRYPNINGSVENTIL	DROSSELVENTIL	FLOW RESISTANCE VALV
47.2722	1	KUORMANLASKUVENTT.	AVLASTNINGSVENTIL	LASTREGELVENTIL	LOAD FALL VALVE
47.2895	1	VASTUSVENTTIILI	STRYPVENTIL	REDUKTIONSVENTIL	THROTTLE VALVE
DL6.036	1	VENTTIILIPESÄ+VENTT.	VENTILHUS + VENTILER	VENTILGEHÄUSE+VENTIL	VALVE HOUSE + VALVES
M0612.012	2	PIDÄTINRUUVI	SKRUV	SCHRAUBE	SCREW
M0616.0068	2	KUUSIOKOLORUUVI	SKRUV	SCHRAUBE	SCREW
M0619.0068	2	KUUSIOKOLORUUVI	SKRUV	SCHRAUBE	SCREW
M0812.012	2	PIDÄTINRUUVI	SKRUV	SCHRAUBE	SCREW

9VA1719

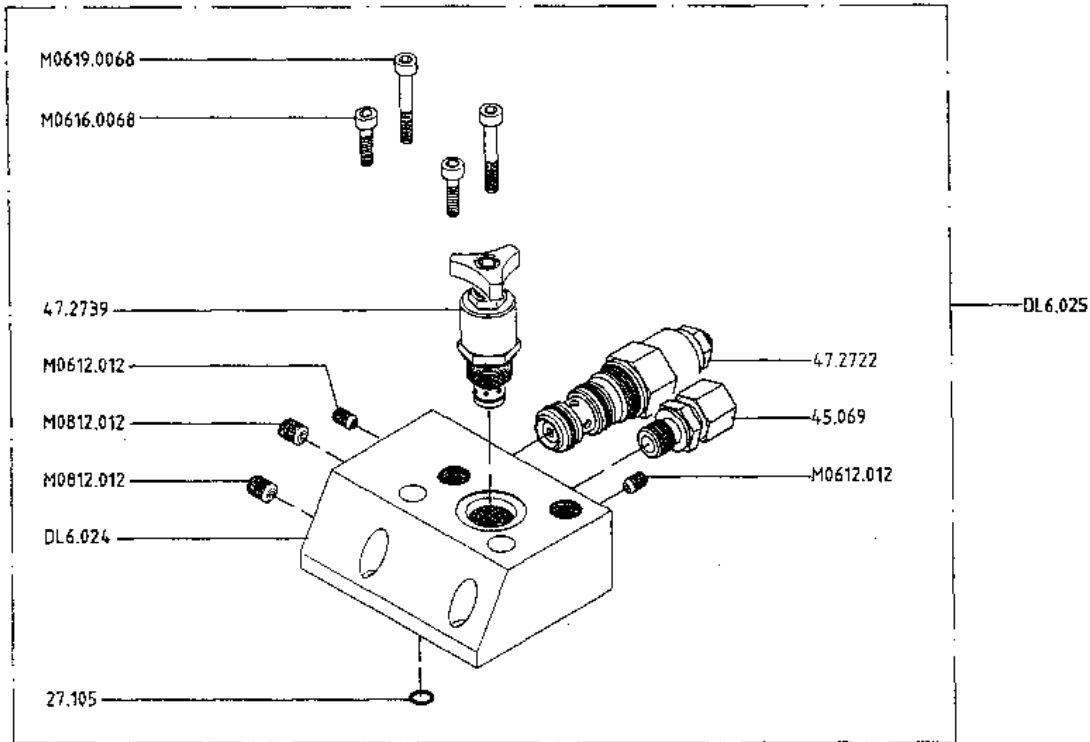


NOSTOSYLINTERI D105T

→ 5335
9VA1091

VARAOSA NRO RESERVDDELS NR ERSATZTEIL NR PART NR	KPL ANTAL ANZAHL QTY	OSAN NIMI	BENÄMNING	BENENNUNG	DESCRIPTION
9VA1091		NOSTOSYLINTERI	LYFTCYLINDER	HEBEZYLINDER	LIFT CYLINDER
25.194	2	VARMISTINRENGAS	SÄKRINGSRING	SICHERUNGSRING	SNAP RING
27.120	1	O-RENGAS	O-RING	O-RING	O-RING
27.145	1	O-RENGAS	O-RING	O-RING	O-RING
27.312	1	TIIVISTE URARENGAS	SPÄRRING	NUTRING	GROOVE RING
27.323	1	MÄNNÄNTIIVISTE	KOLVTÄTNING	KOLBENDICHTUNG	PISTON PACKING
27.504	1	LUOVUTIN	AVSTRYKARE	ABSTREIFER	WIPER RING
28.332	2	NIVELLAAKERI	LEDLAGER	GELENKLAGER	FREE BEARING
29.010	2	VOIDENIPPA	SMÖRJNIPPEL	SCHMIERNIPPEL	GREASE NIPPLE
DL4.164	1	TERÄSPUTKI	STÄLRRÖR	STAHLROHR	STEEL PIPE
DL6.021	1	MÄNNÄNVARSI	KOLVSKAFT	KOLBENSTANGE	PISTON DRIVER
DL6.022	1	SYLINTERIPUTKI	CYLINDERRÖR	ZYLINDERROHR	CYLINDER PIPE
DL6.023	1	SYLINTERI (NOSTO)	CYLINDER (LYFT)	ZYLINDER (HEBE)	CYLINDER (LIFT)
DL6.025	1	VENTTIILIPESÄ+VENTT.	VENTILHUS + VENTILER	VENTILGEHÄUSE+VENTIL	VALVE HOUSE + VALVES
M2400.5	1	KUUSIOMUTTERI (ZN)	MUTTER	MUTTER	NUT
MT4.004	1	OHJAUSPÄÄ	KOLVHUJUD	STEUERKOPF	GUIDE HEAD
MT4.27	1	TIIVISTESARJA (R)	TÄTNINGSSATS	DICHTUNGSSATZ	GASKET SET
PS1.014	1	MÄNTÄ	KOLV	KOLBEN	PISTON

9VA1091

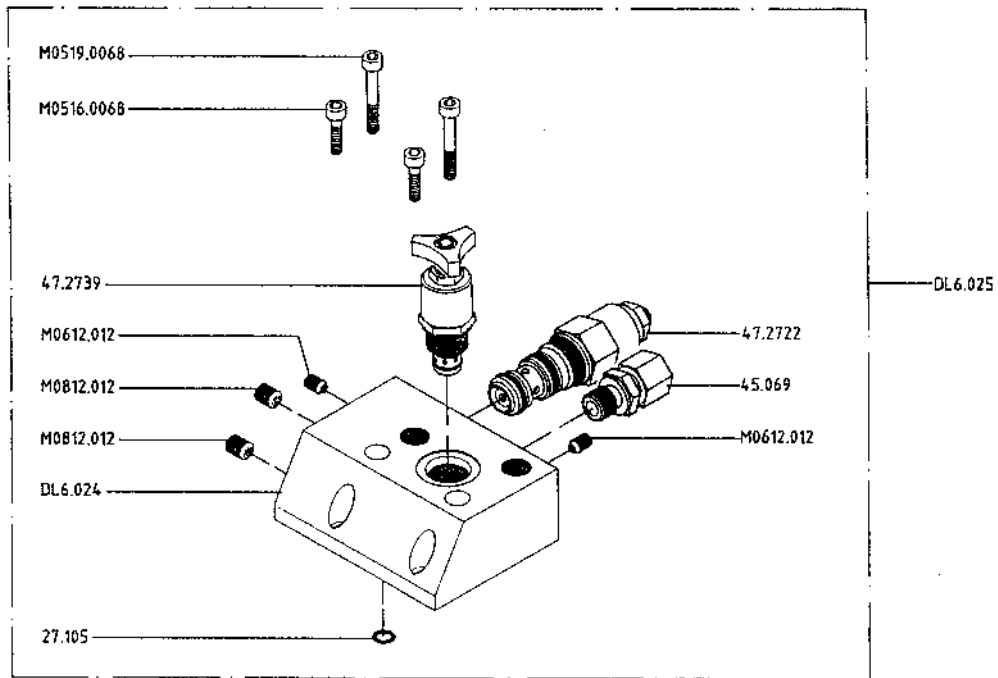


5077 - 5335

9VA1090

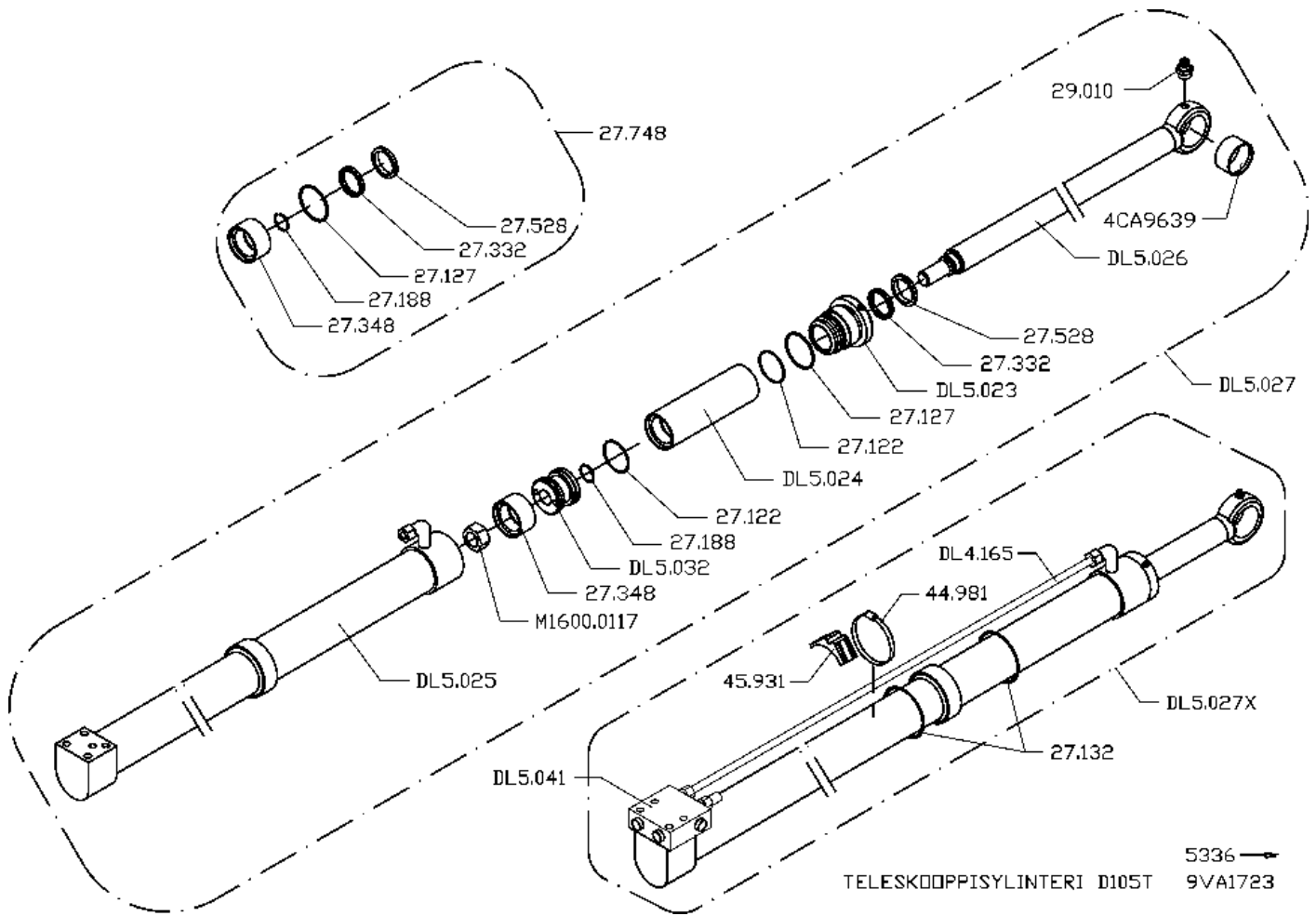
VARAOSA NRO RESERVEDELS NR ERSATZTEIL NR PART NR	KPL ANTAL ANZAHL QTY	OSAN NIMI	BENÄMNING	BENENNUNG	DESCRIPTION
9VA1090		VENTTIILIPESÄ+VENTT. NOSTOSYLINTERI	VENTILHUS+VENTILER LYFTCYLINDER	VENTILGEHÄUSE+VENT. HEBEZYLINDER	VALVE HOUSING+VALVES LIFTCYLINDER
27.105	1	O-RENGAS	O-RING	O-RING	O-RING
45.069	1	PERUSLIITIN	KOPPLING	ANSCHLUSS, GERADE	COUPLING
47.2722	1	KUORMANLASKUVENTT.	AVLASTNINGSVENTIL	LASTREGELVENTIL	LOAD FALL VALVE
47.2739	1	VASTUSVENTTIILI	STRYPVENTIL	REDUKTIONSVENTIL	THROTTLE VALVE
DL6.024	1	VENTTIILIPESÄ	VENTILHUS	VENTILGEHÄUSE	VALVE HOUSE
DL6.025	1	VENTTIILIPESÄ+VENTT.	VENTILHUS + VENTILER	VENTILGEHÄUSE+VENTIL	VALVE HOUSE + VALVES
M0616.0068	2	KUUSIOKOLORUUVI	SKRUV	SCHRAUBE	SCREW
M0619.0068	2	KUUSIOKOLORUUVI	SKRUV	SCHRAUBE	SCREW
M0612.012	2	PIDÄTINRUUVI	SKRUV	SCHRAUBE	SCREW
M0812.012	2	PIDÄTINRUUVI	SKRUV	SCHRAUBE	SCREW

9VA1090



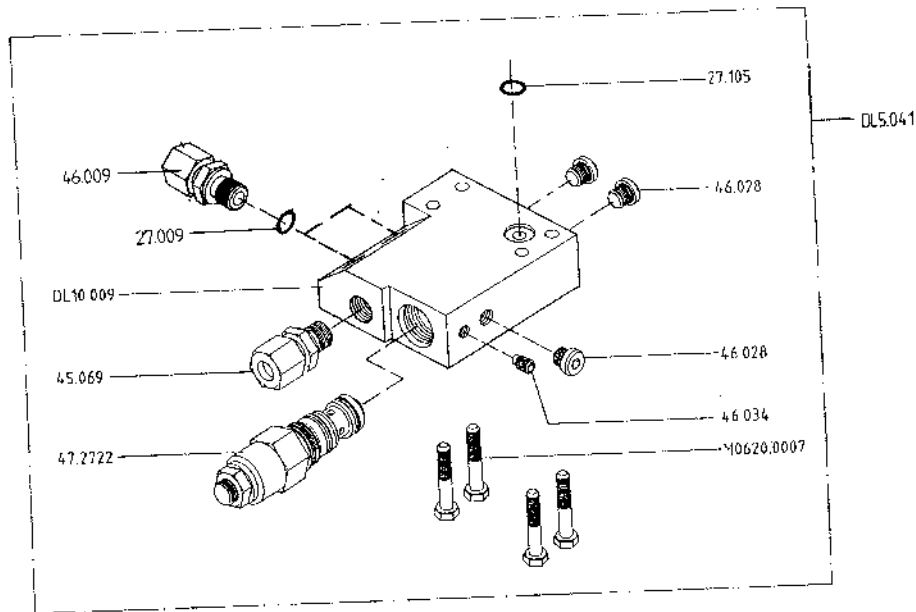
← 5076
9VA1089

VARAOSA NRO RESERVEDELS NR ERSATZTEIL NR PART NR	KPL ANTAL ANZAHL QTY	OSAN NIMI	BENÄMNING	BENENNUNG	DESCRIPTION
9VA1089		VENTTIILIPESÄ+VENTT. NOSTOSYLINTERI	VENTILHUS+VENTILER LYFTCYLINDER	VENTILGEHÄUSE+VENT. HEBEZYLINDER	VALVE HOUSING+VALVES LIFTCYLINDER
27.105	1	O-RENGAS	O-RING	O-RING	O-RING
45.069	1	PERUSLIITIN	KOPPLING	ANSCHLUSS, GERADE	COUPLING
47.2722	1	KUORMANLASKUVENTT.	AVLASTNINGSVENTIL	LASTREGELVENTIL	LOAD FALL VALVE
47.2739	1	VASTUSVENTTIILI	STRYPVENTIL	REDUKTIONSVENTIL	THROTTLE VALVE
DL6.024	1	VENTTIILIPESÄ	VENTILHUS	VENTILGEHÄUSE	VALVE HOUSE
DL6.025	1	VENTTIILIPESÄ+VENTT.	VENTILHUS + VENTILER	VENTILGEHÄUSE+VENTIL	VALVE HOUSE + VALVES
M0516.0068	2	KUUSIOKOLORUUVI	SKRUV	SCHRAUBE	SCREW
M0519.0068	2	KUUSIOKOLORUUVI	SKRUV	SCHRAUBE	SCREW
M0612.012	2	PIDÄTINRUUVI	SKRUV	SCHRAUBE	SCREW
M0812.012	2	PIDÄTINRUUVI	SKRUV	SCHRAUBE	SCREW



VARAOSA NRO RESERVEDELS NR ERSATZTEIL NR PART NR	KPL ANTAL ANZAHL QTY	OSAN NIMI	BENÄMNING	BENENNUNG	DESCRIPTION
9VA1723		SYLINTERI, TELESK.	CYLINDER, TELESKOP	ZYLINDER, TELESKOP	CYLINDER, TELESCOPE
27.122	2	O-RENGAS	O-RING	O-RING	O-RING
27.127	1	O-RENGAS	O-RING	O-RING	O-RING
27.132	2	O-RENGAS	O-RING	O-RING	O-RING
27.188	1	O-RENGAS	O-RING	O-RING	O-RING
27.332	1	TIIVISTE URARENGAS	SPÄRRING	NUTRING	GROOVE RING
27.348	1	MÄNNÄNTIIVISTE	KOLVTÄTNING	KOLBENDICHTUNG	PISTON PACKING
27.528	1	LUOVUTIN	AVSTRYKARE	ABSTREIFER	WIPER RING
27.748	1	TIIVISTESARJA (R)	TÄTNINGSSATS	DICHTUNGSSATZ	GASKET SET
29.010	1	VOIDENIPPA	SMÖRJNIPPEL	SCHMIERNIPPEL	GREASE NIPPLE
44.981	1	LETKUNKIRISTIN	SLANGKLÄMMA	SCHLAUCHSCHELLE	HOSE CLAMP
45.931	1	PUTKIKIINNITIN	KLÄMMA	ROHRSCHELLE	PIPE CLAMP
4CA9639	1	NAILONLAAKERIHOLKKI	LAGERBUSSNING	LAGERBUCHSE	BEARING BUSHING
DL4.165	1	TERÄSPUTKI	STÄLRÖR	STAHLROHR	STEEL PIPE
DL5.023	1	OHJAUSPÄÄ	KOLVHUVUD	STEUERKOPF	GUIDE HEAD
DL5.024	1	RAJOITINHOLKKI	BEGRÄNSNINGSHYLSA	BEGRENZERHÜLSE	BLOCK STOP
DL5.025	1	SYLINTERIPUTKI	CYLINDERRÖR	ZYLINDERROHR	CYLINDER PIPE
DL5.026	1	MÄNNÄNVARSI	KOLVSKAFT	KOLBENSTANGE	PISTON DRIVER
DL5.027	1	SYLINTERI (TELESK.)	CYLINDER (TELESKOP)	ZYLINDER (TELESKOP)	CYLINDER (TELESCOPE)
DL5.027X	1	SYLINTERI, TÄYDELLINEN	CYLINDER, KOMPLETT	ZYLINDER, VOLLSTÄNDIG	CYLINDER, TOTAL
DL5.041	1	VENTTIILIPESÄ+VENTT.	VENTILHUS + VENTILER	VENTILGEHÄUSE+VENTIL	VALVE HOUSE + VALVES
DL5.032	1	MÄNTÄ	KOLV	KOLBEN	PISTON
M1600.0117	1	LUKITUSMUTTERI	MUTTER	MUTTER	NUT

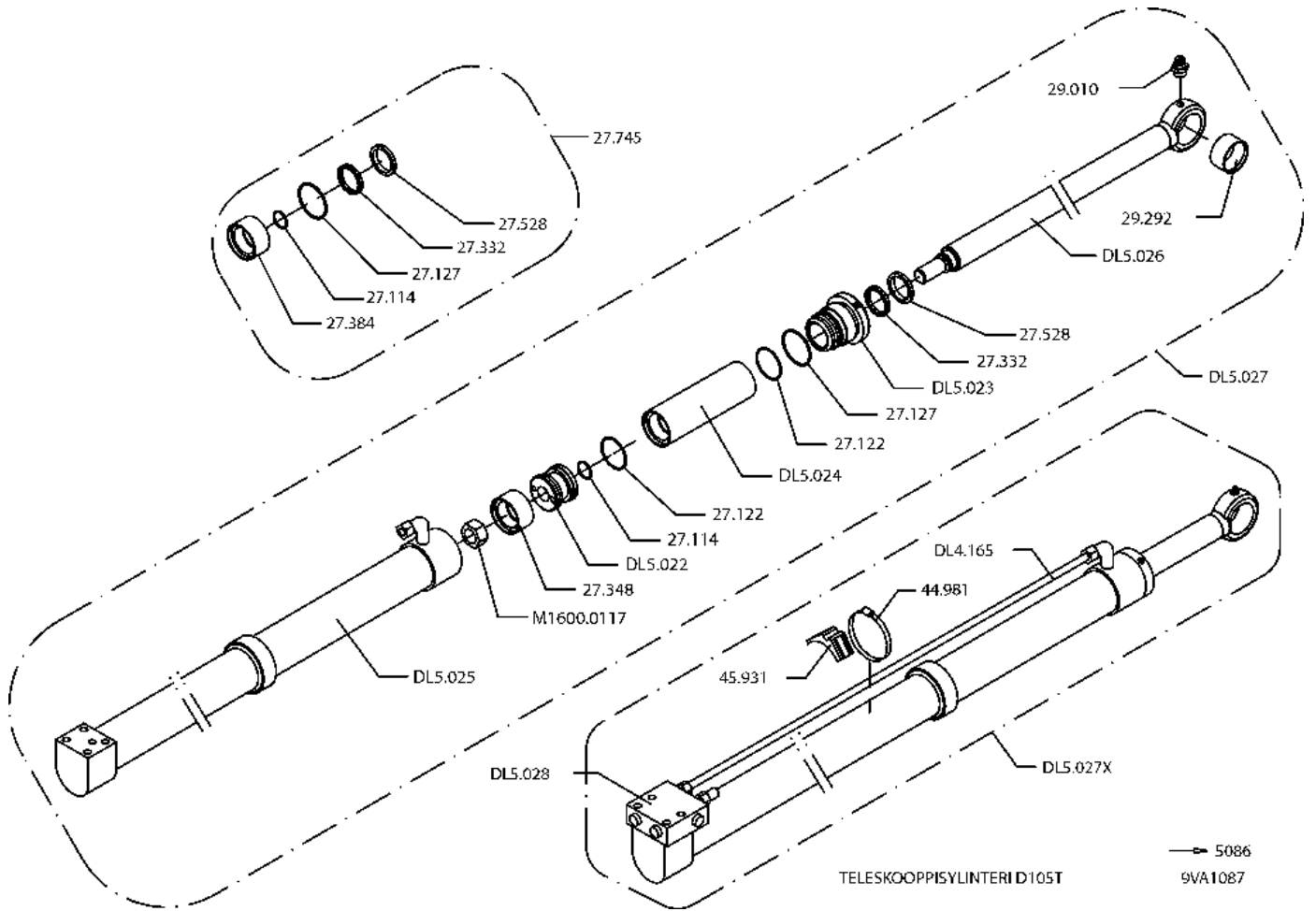
9VA1723



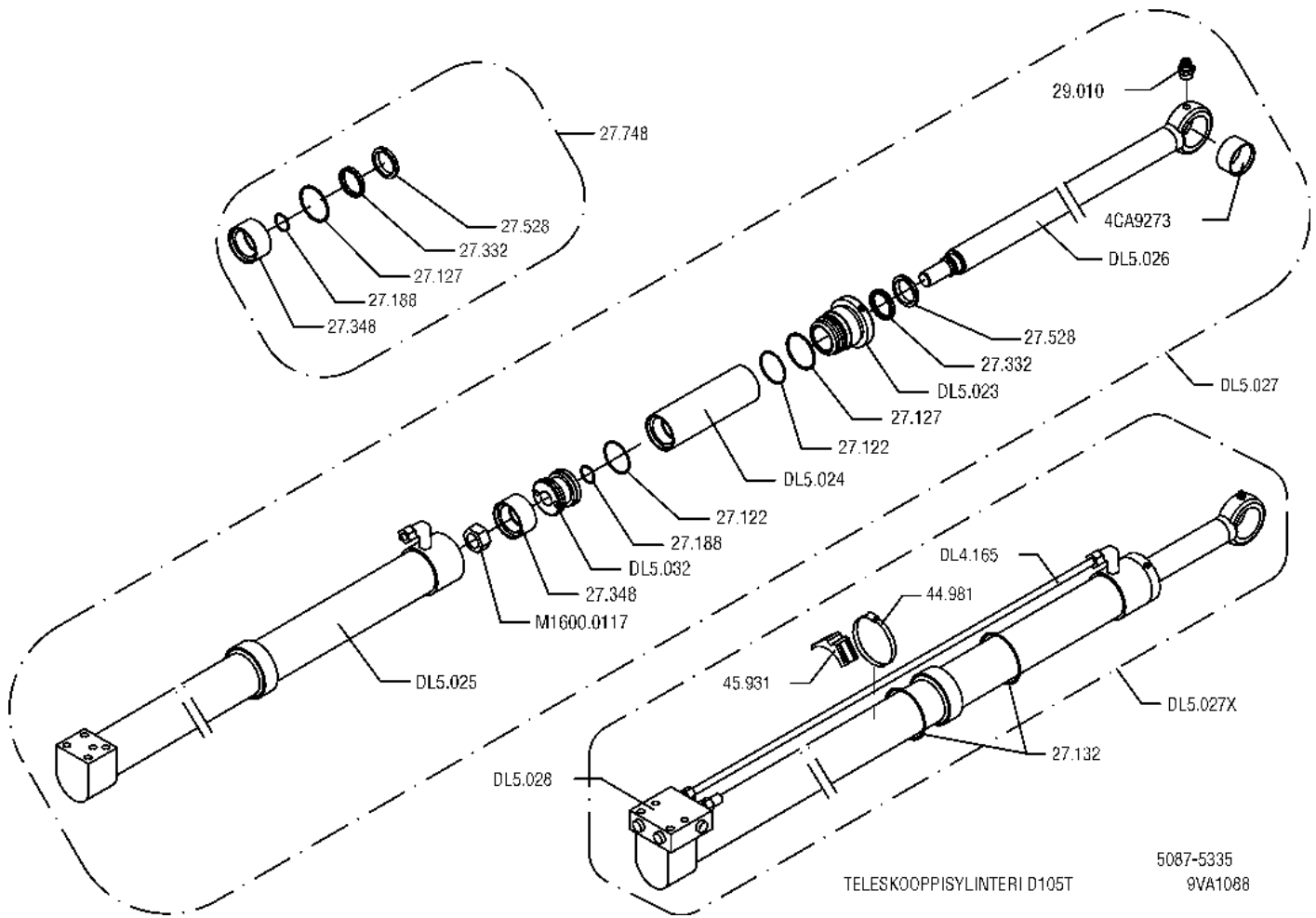
5336 →
9VA1721

VARAOSA NRO RESERVEDELS NR ERSATZTEIL NR PART NR	KPL ANTAL ANZAHL QTY	OSAN NIMI	BENÄMNING	BENENNUNG	DESCRIPTION
9VA1721		VENTTIILIPESÄ+VENTT. TELESKOOPPISYLINTERI	VENTILHUS+VENTILER CYLINDERS FÖR TELESKOP	VENTILGEHÄUSE+VENT. ZYLINDERN FÜR TELESKOP	VALVE HOUSING+VALVES CYLINDERS FOR TELESCOPE
27.009	1	USIT-RENGAS R3/8"	USIT-RING	USIT-RING	USIT-RING
27.105	1	O-RENGAS	O-RING	O-RING	O-RING
45.069	1	PERUSLIITIN	KOPPLING	ANSCHLUSS, GERADE	COUPLING
46.009	1	KAKSOISNIPPA	DUPPELNIPPEL	ANSCHLUSSNIPPEL	DOUBLE NIPPLE
46.028	3	TULPPARUUVI	PLUGGSKRUV	STOPFENSCHRAUBE	PLUG SCREW
46.034	1	TULPPARUUVI	PLUGGSKRUV	STOPFENSCHRAUBE	PLUG SCREW
47.2722	1	KUORMANLASKUVENTT.	AVLASTNINGSVENTIL	LASTREGELVENTIL	LOAD FALL VALVE
DL10.009	1	VENTTIILIPESÄ	VENTILHUS	VENTILGEHÄUSE	VALVE HOUSE
DL5.041	1	VENTTIILIPESÄ+VENTT. KUUSIORUUVI DIN 931	VENTILHUS + VENTILER SKRUV	VENTILGEHÄUSE+VENTIL SCHRAUBE	VALVE HOUSE + VALVES SCREW
M0620.0007	4				

9VA1721

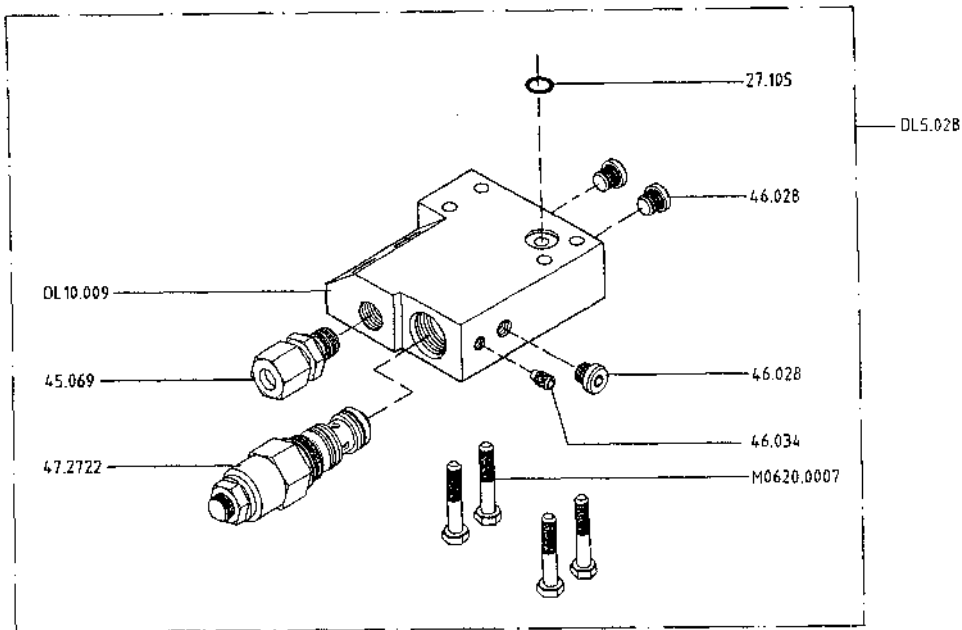


VARAOSA NRO RESERVADELS NR ERSATZTEIL NR PART NR	KPL ANTAL ANZAHL QTY	OSAN NIMI	BENÄMNING	BENENNUNG	DESCRIPTION
9VA1087		SYLINTERI, TELESK.	CYLINDER, TELESKOP	ZYLINDER, TELESKOP	CYLINDER, TELESCOPE
27.114	1	O-RENGAS	O-RING	O-RING	O-RING
27.122	2	O-RENGAS	O-RING	O-RING	O-RING
27.127	1	O-RENGAS	O-RING	O-RING	O-RING
27.332	1	TIIVISTE URARENGAS	SPÄRRING	NUTRING	GROOVE RING
27.348	1	MÄNNÄNTIIVISTE	KOLVTÄTNING	KOLBENDICHTUNG	PISTON PACKING
27.528	1	LUOVUTIN	AVSTRYKARE	ABSTREIFER	WIPER RING
27.745	1	TIIVISTESARJA (R)	TÄTNINGSSATS	DICHTUNGSSATZ	GASKET SET
29.010	1	VOIDENIPPA	SMÖRJNIPPEL	SCHMIERNIPPEL	GREASE NIPPLE
29.292	1	NAILONLAAKERIHOLKKI	LAGERBUSSNING	LAGERBUCHSE	BEARING BUSHING
44.981	1	LETKUNKIRISTIN	SLANGKLÄMMA	SCHLAUCHSCHELLE	HOSE CLAMP
45.931	1	PUTKIKIINNITIN	KLÄMMA	ROHRSCHELLE	PIPE CLAMP
DL4.165	1	TERÄSPUTKI	STÄLRRÖR	STAHLROHR	STEEL PIPE
DL5.022	1	MÄNTÄ	KOLV	KOLBEN	PISTON
DL5.023	1	OHJAUSPÄÄ	KOLVHUVUD	STEUERKOPF	GUIDE HEAD
DL5.024	1	RAJOITINHOLKKI	BEGRÄNSNINGSHYLSA	BEGRENZERHÜLSE	BLOCK STOP
DL5.025	1	SYLINDERIPUTKI	CYLINDERRÖR	ZYLINDERROHR	CYLINDER PIPE
DL5.026	1	MÄNNÄNVARSI	KOLVSKAFT	KOLBENSTANGE	PISTON DRIVER
DL5.027	1	SYLINTERI (TELESK.)	CYLINDER (TELESKOP)	ZYLINDER (TELESKOP)	CYLINDER (TELESCOPE)
DL5.027X	1	SYLINTERI, TÄYDELLINEN	CYLINDER, KOMPLETT	ZYLINDER, VOLLSTÄNDIG	CYLINDER, TOTAL
DL5.028	1	VENTTIILIPESÄ+VENTT.	VENTILHUS + VENTILER	VENTILGEHÄUSE+VENTIL	VALVE HOUSE + VALVES
M1600.0117	1	LUKITUSMUTTERI	MUTTER	MUTTER	NUT



VARAOSA NRO RESERVEDELS NR ERSATZTEIL NR PART NR	KPL ANTAL ANZAHL QTY	OSAN NIMI	BENÄMNING	BENENNUNG	DESCRIPTION
9VA1088		SYLINTERI, TELESK.	CYLINDER, TELESKOP	ZYLINDER, TELESKOP	CYLINDER, TELESCOPE
27.122	2	O-RENGAS	O-RING	O-RING	O-RING
27.127	1	O-RENGAS	O-RING	O-RING	O-RING
27.132	2	O-RENGAS	O-RING	O-RING	O-RING
27.188	1	O-RENGAS	O-RING	O-RING	O-RING
27.332	1	TIIVISTE URARENGAS	SPÄRRING	NUTRING	GROOVE RING
27.348	1	MÄNNÄNTIIVISTE	KOLVTÄTNING	KOLBENDICHTUNG	PISTON PACKING
27.528	1	LUOVUTIN	AVSTRYKARE	ABSTREIFER	WIPER RING
27.748	1	TIIVISTESARJA (R)	TÄTNINGSSATS	DICHTUNGSSATZ	GASKET SET
29.010	1	VOIDENIPPA	SMÖRJNIPPEL	SCHMIERNIPPEL	GREASE NIPPLE
44.981	1	LETKUNKIRISTIN	SLANGKLÄMMA	SCHLAUCHSCHELLE	HOSE CLAMP
45.931	1	PUTKIKIINNITIN	KLÄMMA	ROHRSCHELLE	PIPE CLAMP
4CA9273	1	NAILONLAAKERIHOLKKI	LAGERBUSSNING	LAGERBUCHSE	BEARING BUSHING
DL4.165	1	TERÄSPUTKI	STÄLROHR	STAHLROHR	STEEL PIPE
DL5.023	1	OHJAUSPÄÄ	KOLVHUVUD	STEUERKOPF	GUIDE HEAD
DL5.024	1	RAJOITINHOLKKI	BEGRÄNSNINGSHYLSA	BEGRENZERHÜLSE	BLOCK STOP
DL5.025	1	SYLINDERIPUTKI	CYLINDERRÖR	ZYLINDERROHR	CYLINDER PIPE
DL5.026	1	MÄNNÄNVARSI	KOLVSKAFT	KOLBENSTANGE	PISTON DRIVER
DL5.027	1	SYLINTERI (TELESK.)	CYLINDER (TELESKOP)	ZYLINDER (TELESKOP)	CYLINDER (TELESCOPE)
DL5.027X	1	SYLINTERI, TÄYDELLINEN	CYLINDER, KOMPLETT	ZYLINDER, VOLLSTÄNDIG	CYLINDER, TOTAL
DL5.028	1	VENTTIILIPESÄ+VENTT.	VENTILHUS + VENTILER	VENTILGEHÄUSE+VENTIL	VALVE HOUSE + VALVES
DL5.032	1	MÄNTÄ	KOLV	KOLBEN	PISTON
M1600.0117	1	LUKITUSMUTTERI	MUTTER	MUTTER	NUT

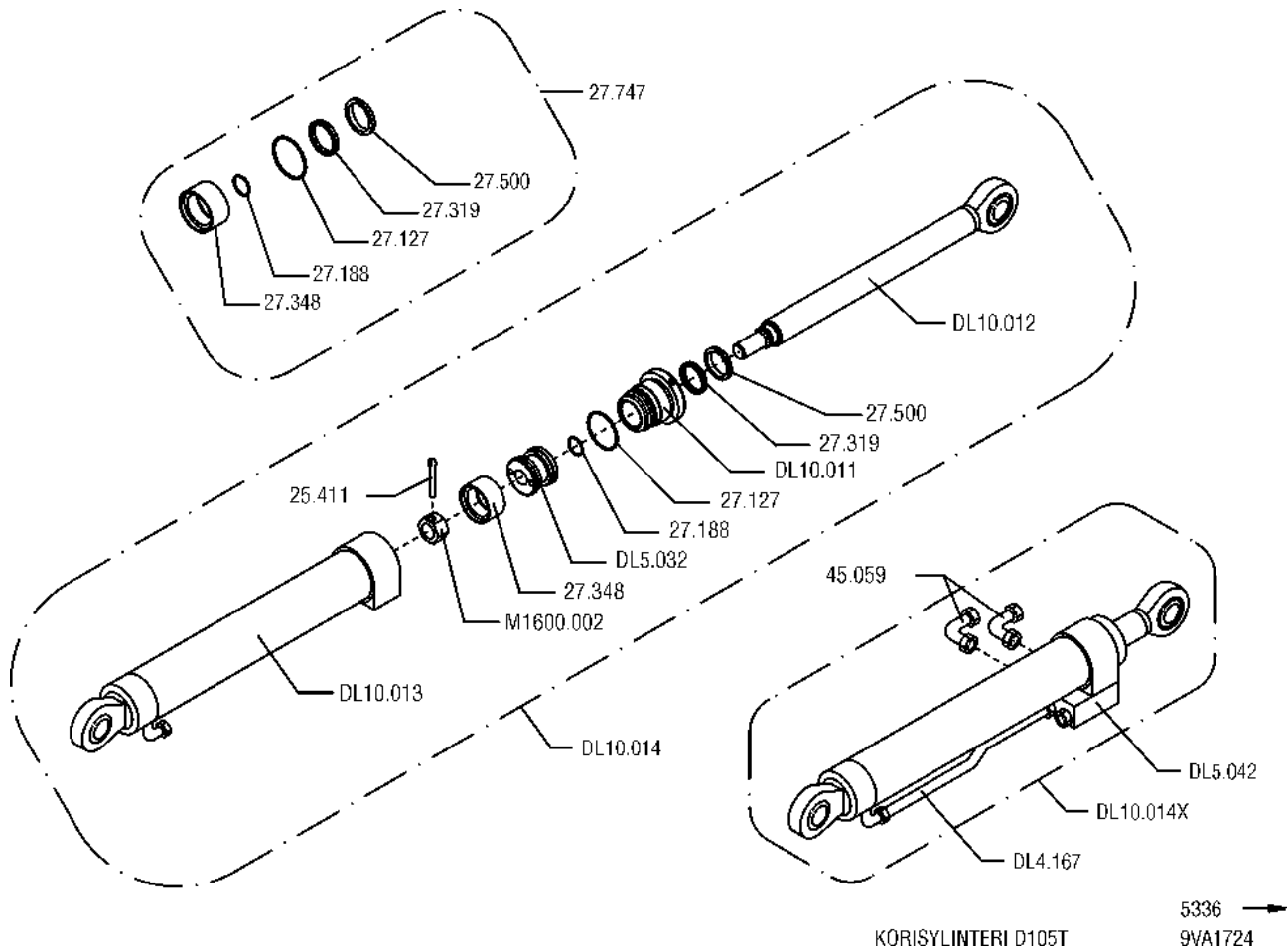
9VA1088



5077 - 5335
9VA0940

VARAOSA NRO RESERVEDELS NR ERSATZTEIL NR PART NR	KPL ANTAL ANZAHL QTY	OSAN NIMI	BENÄMNING	BENENNUNG	DESCRIPTION
9VA0940		VENTTIILIPESÄ+VENTT. KORIN JA TELESKOOPIN SYLINTERIT	VENTILHUS+VENTILER CYLINDERS FÖR KORG OCH TELESKOP	VENTILGEHÄUSE+VENT. ZYLINDERN FÜR KORB UND TELESKOP	VALVE HOUSING+VALVES CYLINDERS FOR PLAT- FORM AND TELESCOPE
27.105	1	O-RENGAS	O-RING	O-RING	O-RING
45.069	1	PERUSLIITIN	KOPPLING	ANSCHLUSS, GERADE	COUPLING
46.028	3	TULPPARUUVI	PLUGGSKRUV	STOPPFENSCHRAUBE	PLUG SCREW
46.034	1	TULPPARUUVI	PLUGGSKRUV	STOPPFENSCHRAUBE	PLUG SCREW
47.2722	1	KUORMANLASKUVENTT.	AVLASTNINGSVENTIL	LASTREGELVENTIL	LOAD FALL VALVE
DL10.009	1	VENTTIILIPESÄ	VENTILHUS	VENTILGEHÄUSE	VALVE HOUSE
DL5.028	1	VENTTIILIPESÄ+VENTT.	VENTILHUS + VENTILER	VENTILGEHÄUSE+VENTIL	VALVE HOUSE + VALVES
M0620.0007	4	KUUSIORUUVI DIN 931	SKRUV	SCHRAUBE	SCREW

9VA0940



VARAOSA NRO
RESERVEDELS NR
ERSATZTEIL NR
PART NR

KPL
ANTAL
ANZAHL
QTY

OSAN NIMI

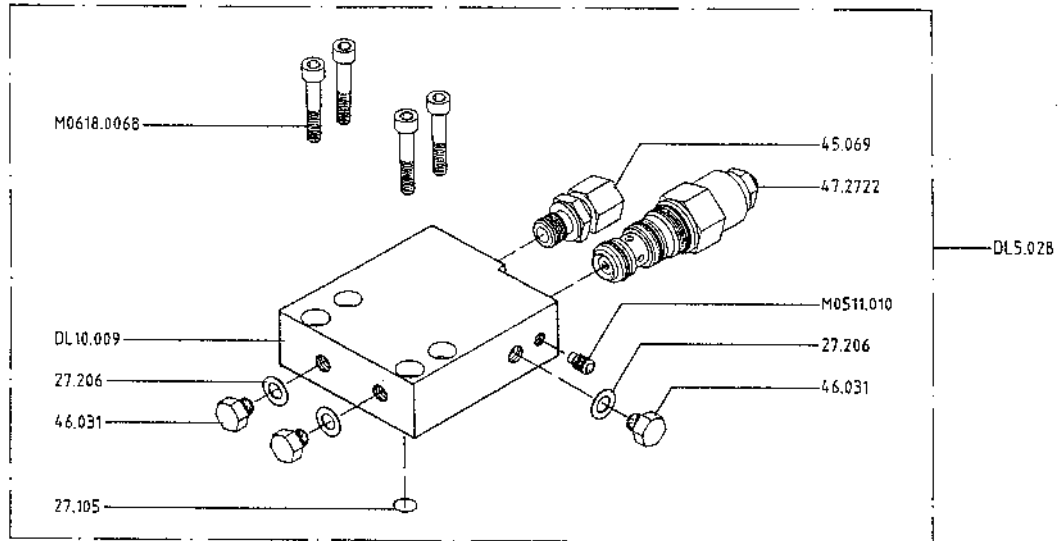
BENÄMNING

BENENNUNG

DESCRIPTION

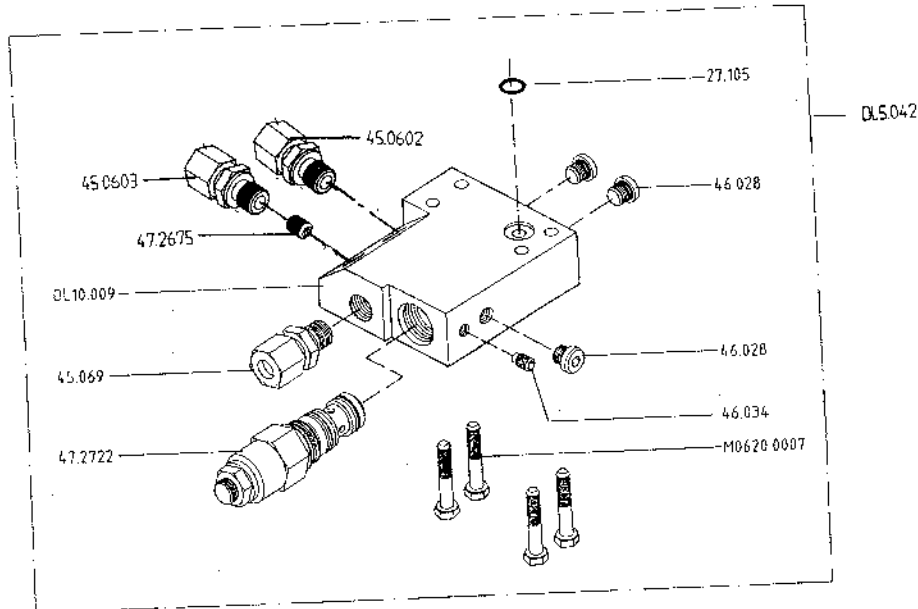
9VA1724		SYLINTERI, KORI	CYLINDER, KORG	ZYLINDER, KORB	CYLINDER, PLATFORM
25.411	1	SAKSISOKKA	SAXSPRINT	SPLINT	COTTER PIN
27.127	1	O-RENGAS	O-RING	O-RING	O-RING
27.188	1	O-RENGAS	O-RING	O-RING	O-RING
27.319	1	TIIVISTE URARENGAS	SPÄRRING	NUTRING	GROOVE RING
27.348	1	MÄNNÄNTIIVISTE	KOLVTÄTNING	KOLBENDICHTUNG	PISTON PACKING
27.500	1	LUOVUTIN	AVSTRYKARE	ABSTREIFER	WIPER RING
27.747	1	TIIVISTESARJA (R)	TÄTNINGSSATS	DICHTUNGSSATZ	GASKET SET
45.059	2	KULMALIITIN	VINKELKOPPLING	WINKELANSCHLUSS	ANGLE UNION
DL10.011	1	OHJAUSPÄÄ	KOLVHUVUD	STEUERKOPF	GUIDE HEAD
DL10.012	1	MÄNNÄNVARSI	KOLVSKAFT	KOLBENSTANGE	PISTON DRIVER
DL10.013	1	SYLINTERIPUTKI	CYLINDERRÖR	ZYLINDERROHR	CYLINDER PIPE
DL10.014	1	SYLINTERI	CYLINDER	ZYLINDER	CYLINDER
DL10.014X	1	SYLINTERI, TÄYDELLINEN	CYLINDER, KOMPLETT	ZYLINDER, VOLLSTÄNDIG	CYLINDER, TOTAL
DL4.167	1	TERÄSPUTKI	STÄLRRÖR	STAHLROHR	STEEL PIPE
DL5.032	1	MÄNTÄ	KOLV	KOLBEN	PISTON
M1600.002	1	KRUUNUMUTTERI	MUTTER	MUTTER	NUT

9VA1724



← 5076
9-0829

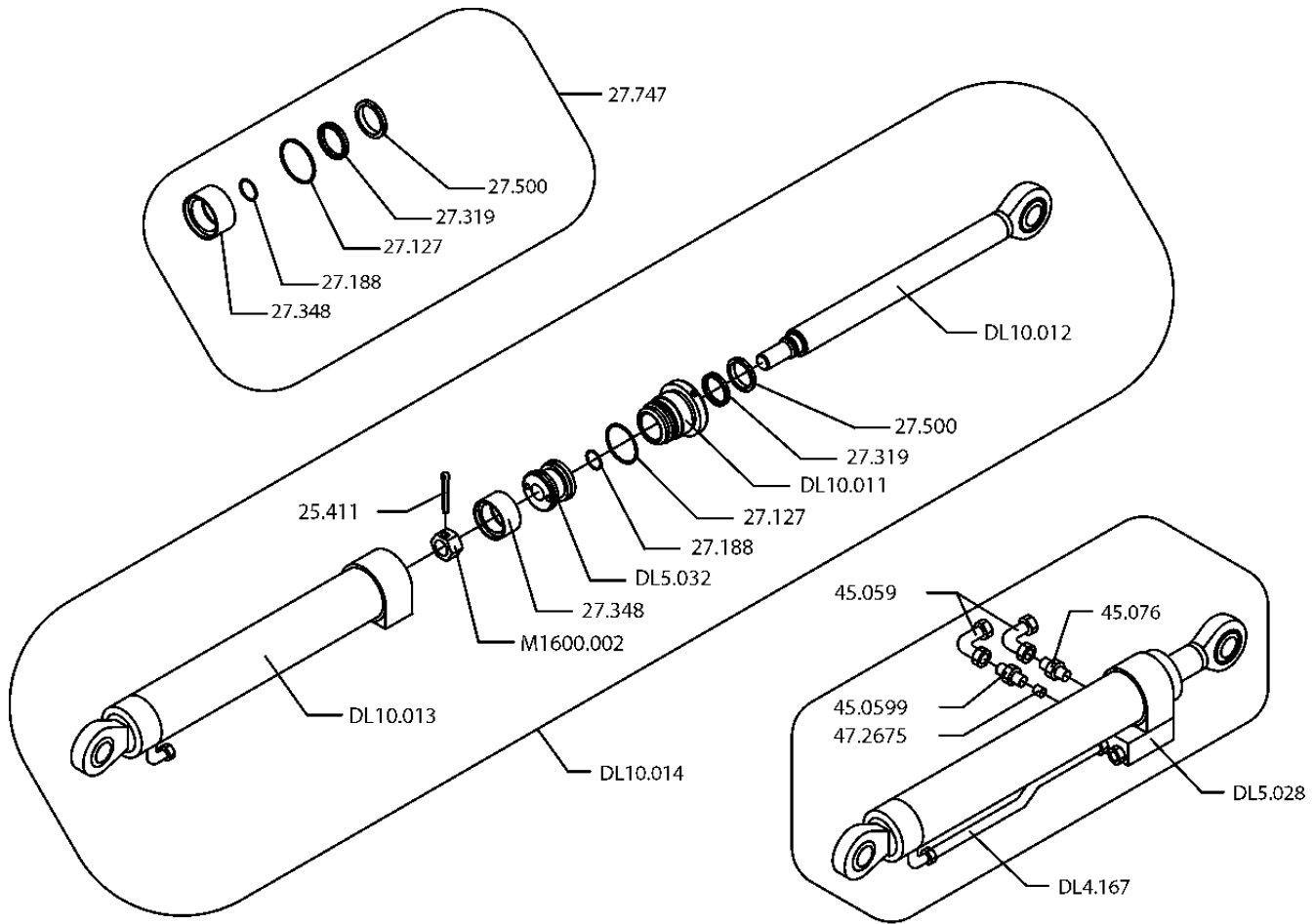
VARAOSA NRO RESERVEDELS NR ERSATZTEIL NR PART NR	KPL ANTAL ANZAHL QTY	OSAN NIMI	BENÄMNING	BENENNUNG	DESCRIPTION
9-0829		VENTTIILIPESÄ+VENTT. KORIN JA TELESKOOPIN SYLINDERIT	VENTILHUS+VENTILER CYLINDERS FÖR KORG OCH TELESKOP	VENTILGEHÄUSE+VENT. ZYLINDER FÜR KORB UND TELESKOP	VALVE HOUSING+VALVES CYLINDERS FOR PLAT- FORM AND TELESCOPE
27.105	1	O-RENGAS	O-RING	O-RING	O-RING
27.206	3	TIIVISTELAATTA	TÄTNINGSPLATTA	DICHTUNGSSCHEIBE	SHEET GASKET
45.069	1	PERUSLIITIN	KOPPLING	ANSCHLUSS, GERADE	COUPLING
46.031	3	TULPPARUUVI	PLUGGSKRUV	STOPFENSCHRAUBE	PLUG SCREW
47.2722	1	KUORMANLASKUVENTT.	AVLASTNINGSVENTIL	LASTREGELVENTIL	LOAD FALL VALVE
DL10.009	1	VENTTIILIPESÄ	VENTILHUS	VENTILGEHÄUSE	VALVE HOUSE
DL5.028	1	VENTTIILIPESÄ+VENTT.	VENTILHUS + VENTILER	VENTILGEHÄUSE+VENTIL	VALVE HOUSE + VALVES
M0511.010	1	PIDÄTINRUUVI	SKRUV	SCHRAUBE	SCREW
M0618.0068	4	KUUSIÖKOLORUUVI	SKRUV	SCHRAUBE	SCREW



5336 →
9VA1720

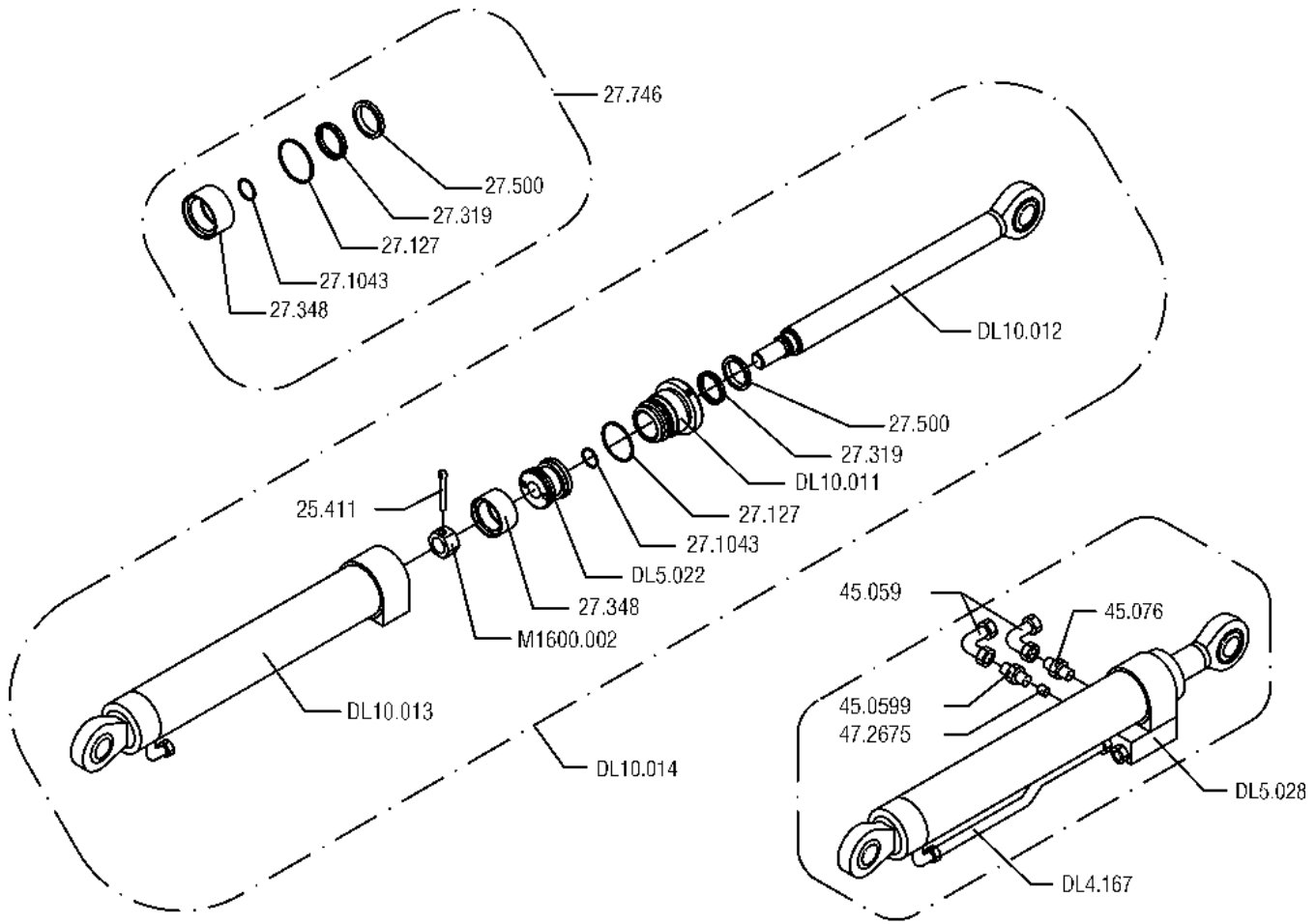
VARAOSA NRO RESERVEDELS NR ERSATZTEIL NR PART NR	KPL ANTAL ANZAHL QTY	OSAN NIMI	BENÄMNING	BENENNUNG	DESCRIPTION
9VA1720		VENTTIILIPESÄ+VENTT. KORIN SYLINTERI	VENTILHUS+VENTILER CYLINDERS FÖR KORB	VENTILGEHÄUSE+VENT. ZYLINDERN FÜR KORB	VALVE HOUSING+VALVES CYLINDERS FOR PLATFORM
27.105	1	O-RENGAS	O-RING	O-RING	O-RING
45.0602	1	PUTKINIPPA	RÖRNIPPEL	RÖRNIPPEL	PIPE NIPPLE
45.0603	1	PUTKINIPPA	RÖRNIPPEL	RÖRNIPPEL	PIPE NIPPLE
45.069	1	PERUSLIITIN	KOPPLING	ANSCHLUSS, GERADE	COUPLING
46.028	3	TULPPARUUVI	PLUGGSKRUV	STOPFENSCHRAUBE	PLUG SCREW
46.034	1	TULPPARUUVI	PLUGGSKRUV	STOPFENSCHRAUBE	PLUG SCREW
47.2675	1	VIRTAVASTUSVENTTIILI	STRYPNINGSVENTIL	DROSSELVENTIL	FLOW RESISTANCE VALV
47.2722	1	KUORMANLASKUVENTT.	AVLASTNINGSVENTIL	LASTREGELVENTIL	LOAD FALL VALVE
DL10.009	1	VENTTIILIPESÄ	VENTILHUS	VENTILGEHÄUSE	VALVE HOUSE
DL5.042	1	VENTTIILIPESÄ+VENTT.	VENTILHUS + VENTILER	VENTILGEHÄUSE+VENTIL	VALVE HOUSE + VALVES
M0620.0007	4	KUUSIORUUVI DIN 931	SKRUV	SCHRAUBE	SCREW

9VA1720



KORISYLINTERI D105T 5087-5335
9VA1086

VARAOSA NRO RESERVEDELS NR ERSATZTEIL NR PART NR	KPL ANTAL ANZAHL QTY	OSAN NIMI	BENÄMNING	BENENNUNG	DESCRIPTION
9VA1086		SYLINTERI, KORI	CYLINDER, KORG	ZYLINDER, KORB	CYLINDER, PLATFORM
25.411	1	SAKSISOKKA	SAXSPRINT	SPLINT	COTTER PIN
27.127	1	O-RENGAS	O-RING	O-RING	O-RING
27.188	1	O-RENGAS	O-RING	O-RING	O-RING
27.319	1	TIIVISTE UPARENGAS	SPÄRRING	NUTRING	GROOVE RING
27.348	1	MÄNNÄNTIIVISTE	KOLVTÄTNING	KOLBENDICHTUNG	PISTON PACKING
27.500	1	LUOVUTIN	AVSTRYKARE	ABSTREIFER	WIPER RING
27.747	1	TIIVISTESARJA (R)	TÄTNINGSSATS	DICHTUNGSSATZ	GASKET SET
45.059	2	KULMALIITIN	VINKELKOPPLING	WINKELANSCHLUSS	ANGLE UNION
45.0599	1	PUTKINIPPA	RÖRNIPPEL	ROHRNIPPEL	PIPE NIPPLE
45.076	1	PUTKINIPPA	RÖRNIPPEL	ROHRNIPPEL	PIPE NIPPLE
47.2675	1	VIRTAVASTUSVENTTIILI	STRYPNINGSVENTIL	DROSSELVENTIL	FLOW RESISTANCE VALV
DL10.011	1	OHJAUSPÄÄ	KOLVHUVUD	STEUERKOPF	GUIDE HEAD
DL10.012	1	MÄNNÄNVARSI	KOLVSKAFT	KOLBENSTANGE	PISTON DRIVER
DL10.013	1	SYLINDERIPUTKI	CYLINDERRÖR	ZYLINDERROHR	CYLINDER PIPE
DL10.014	1	SYLINTERI	CYLINDER	ZYLINDER	CYLINDER
DL4.167	1	TERÄSPUTKI	STÄLRÖR	STAHLROHR	STEEL PIPE
DL5.028	1	VENTTIILIPESÄ+VENTT.	VENTILHUS + VENTILER	VENTILGEHÄUSE+VENTIL	VALVE HOUSE + VALVES
DL5.032	1	MÄNTÄ	KOLV	KOLBEN	PISTON
M1600.002	1	KRUUNUMUTTERI	MUTTER	MUTTER	NUT

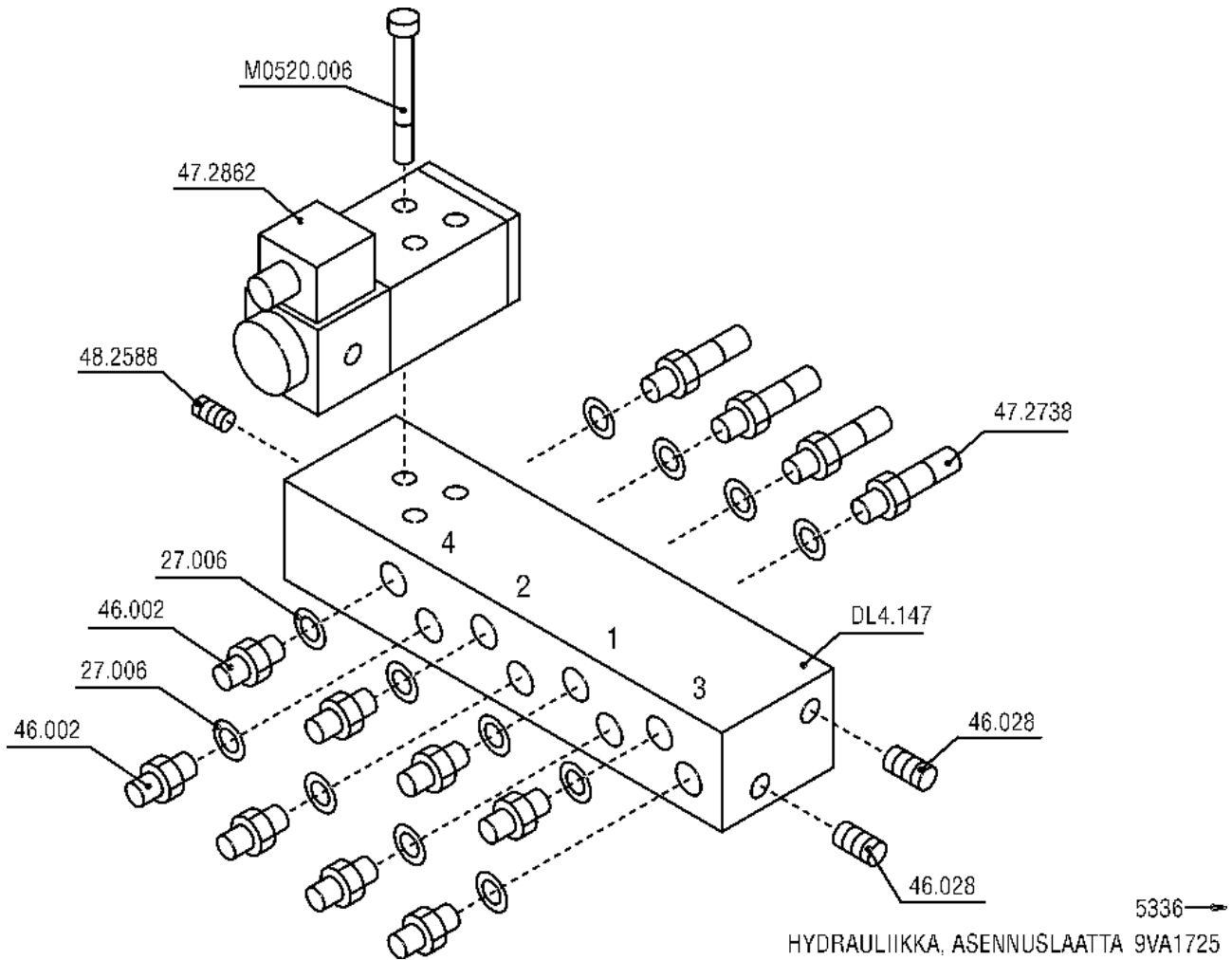


KORISYLINTERI D105T

5086
9VA1085

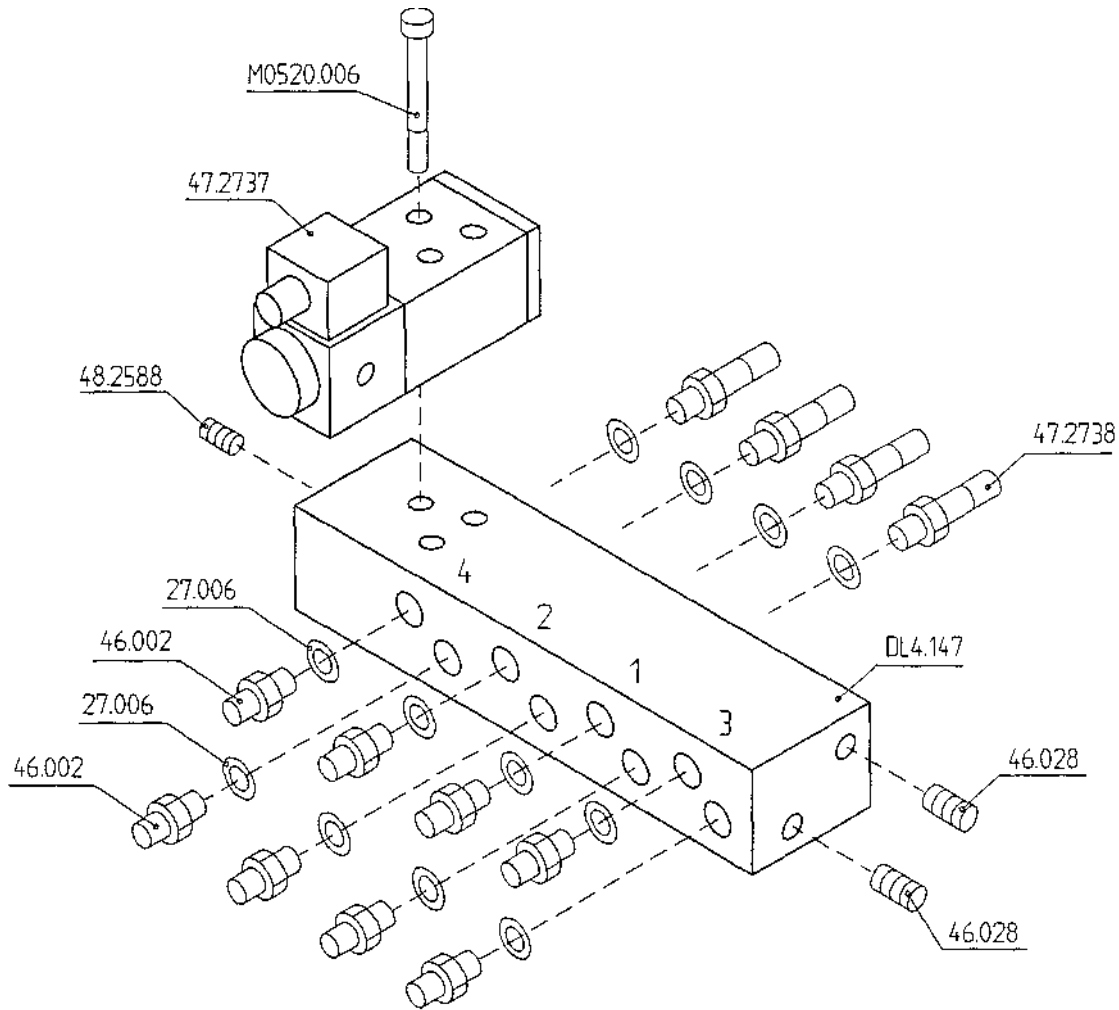
VARAOSA NRO RESERVDLS NR ERSATZTEIL NR PART NR	KPL ANTAL ANZAHL QTY	OSAN NIMI	BENÄMNING	BENENNUNG	DESCRIPTION
9VA1085		SYLINTERI, KORI	CYLINDER, KORG	ZYLINDER, KORB	CYLINDER, PLATFORM
25.411	1	SAKSISOKKA	SAXSPRINT	SPLINT	COTTER PIN
27.1043	1	O-RENGAS	O-RING	O-RING	O-RING
27.127	1	O-RENGAS	O-RING	O-RING	O-RING
27.319	1	TIIVISTE URARENGAS	SPÄRRING	NUTRING	GROOVE RING
27.348	1	MÄNNÄNTIIVISTE	KOLVTÄTNING	KOLBENDICHTUNG	PISTON PACKING
27.500	1	LUOVUTIN	AVSTRYKARE	ABSTREIFER	WIPER RING
27.746	1	TIIVISTESARJA (R)	TÄTNINGSSATS	DICHTUNGSSATZ	GASKET SET
45.059	2	KULMALIITIN	VINKELKOPPLING	WINKELANSCHLUSS	ANGLE UNION
45.0599	1	PUTKINIPPA	RÖRNIPPEL	ROHRNIPPEL	PIPE NIPPLE
45.076	1	PUTKINIPPA	RÖRNIPPEL	ROHRNIPPEL	PIPE NIPPLE
47.2675	1	VIRTAVASTUSVENTTIILI	STRYPNINGSVENTIL	DROSSELVENTIL	FLOW RESISTANCE VALV
DL10.011	1	OHJAUSPÄÄ	KOLVHUVUD	STEUERKOPF	GUIDE HEAD
DL10.012	1	MÄNNÄNVARSI	KOLVSKAFT	KOLBENSTANGE	PISTON DRIVER
DL10.013	1	SYLINTERIPUTKI	CYLINDERROHR	ZYLINDERROHR	CYLINDER PIPE
DL10.014	1	SYLINTERI	CYLINDER	ZYLINDER	CYLINDER
DL4.167	1	TERÄSPUTKI	STÄLRÖR	STAHLROHR	STEEL PIPE
DL5.022	1	MÄNTÄ	KOLV	KOLBEN	PISTON
DL5.028	1	VENTTIILIPESÄ+VENTT.	VENTILHUS + VENTILER	VENTILGEHÄUSE+VENTIL	VALVE HOUSE + VALVES
M1600.002	1	KRUUNUMUTTERI	MUTTER	MUTTER	NUT

9VA1085



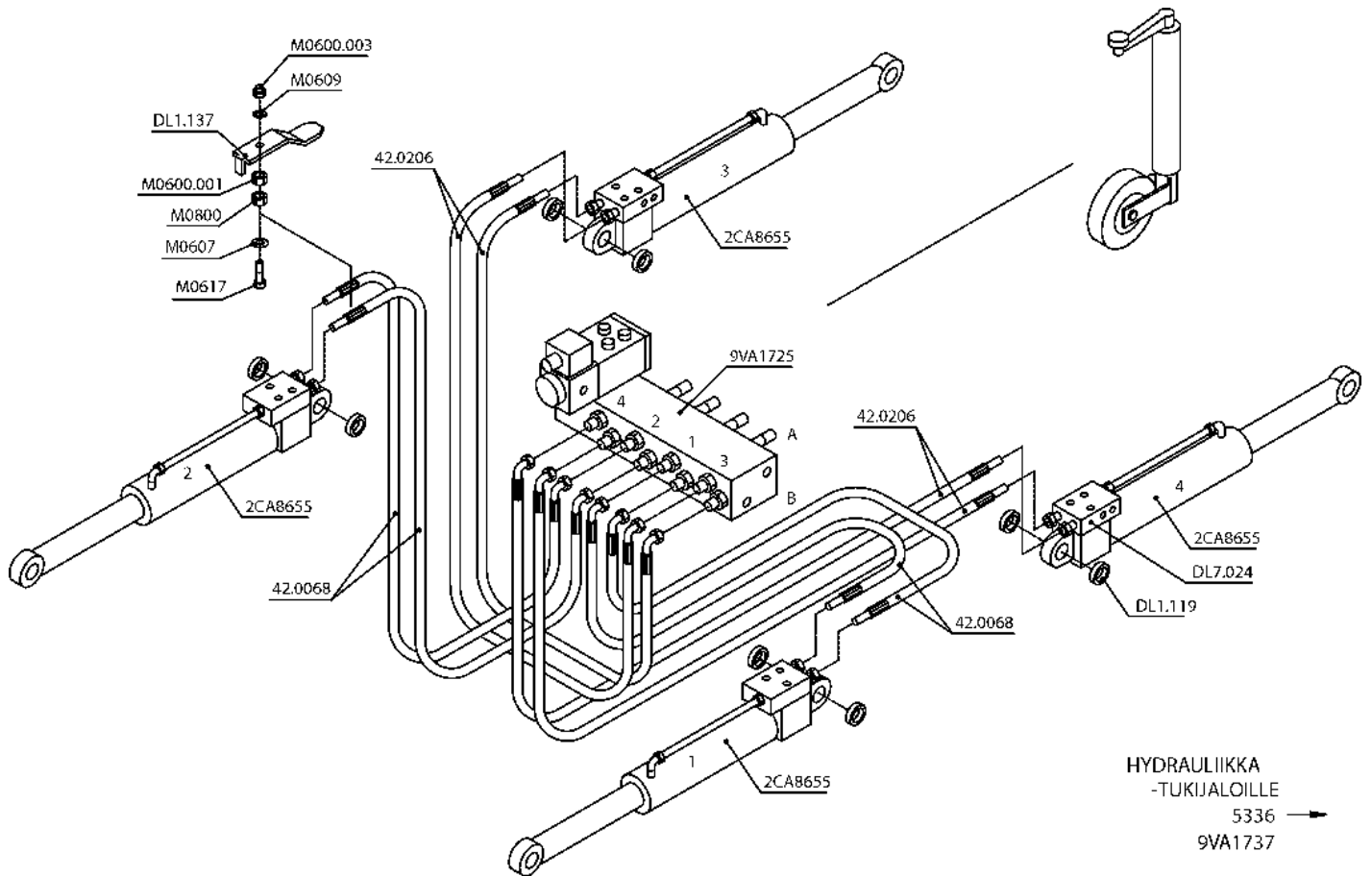
HYDRAULIIKKA, ASENNUSLAATTA 9VA1725

VARAOSA NRO RESERVEDELS NR ERSATZTEIL NR PART NR	KPL ANTAL ANZAHL QTY	OSAN NIMI	BENÄMNING	BENENNUNG	DESCRIPTION
9VA1725		HYDRAULIIKKA, ASENNUSLAATTA	HYDRAULIK, MONTERINGSPLATTA	HYDRAULIK, GEHÄUSE	HYDRAULICS, BED PLATE
27.006	8	USIT-RENGAS R1/4"	USIT-RING	USIT-RING	USIT-RING
46.002	8	KAKSOISNIIPPA	DUPPELNIPPEL	ANSCHLUSSNIPPEL	DOUBLE NIPPLE
46.028	2	TULPPARUIVI	PLUGGSKRUV	STOPFENSCHRAUBE	PLUG SCREW
47.2862	1	MAGNEETTIVENTTIILI	MAGNETVENTIL	MAGNETVENTIL	MAGNET VALVE
47.2738	4	MAGNEETTIVENTTIILI	MAGNETVENTIL	MAGNETVENTIL	MAGNET VALVE
48.2588	1	TULPPA	PROPP	STOPFEN	PLUG
DL4.147	1	VENTTIILIPESÄ	VENTILHUS	VENTILGEHÄUSE	VALVE HOUSE
M0520.006	3	KUUSIOKOLORUUVI	SKRUV	SCHRAUBE	SCREW



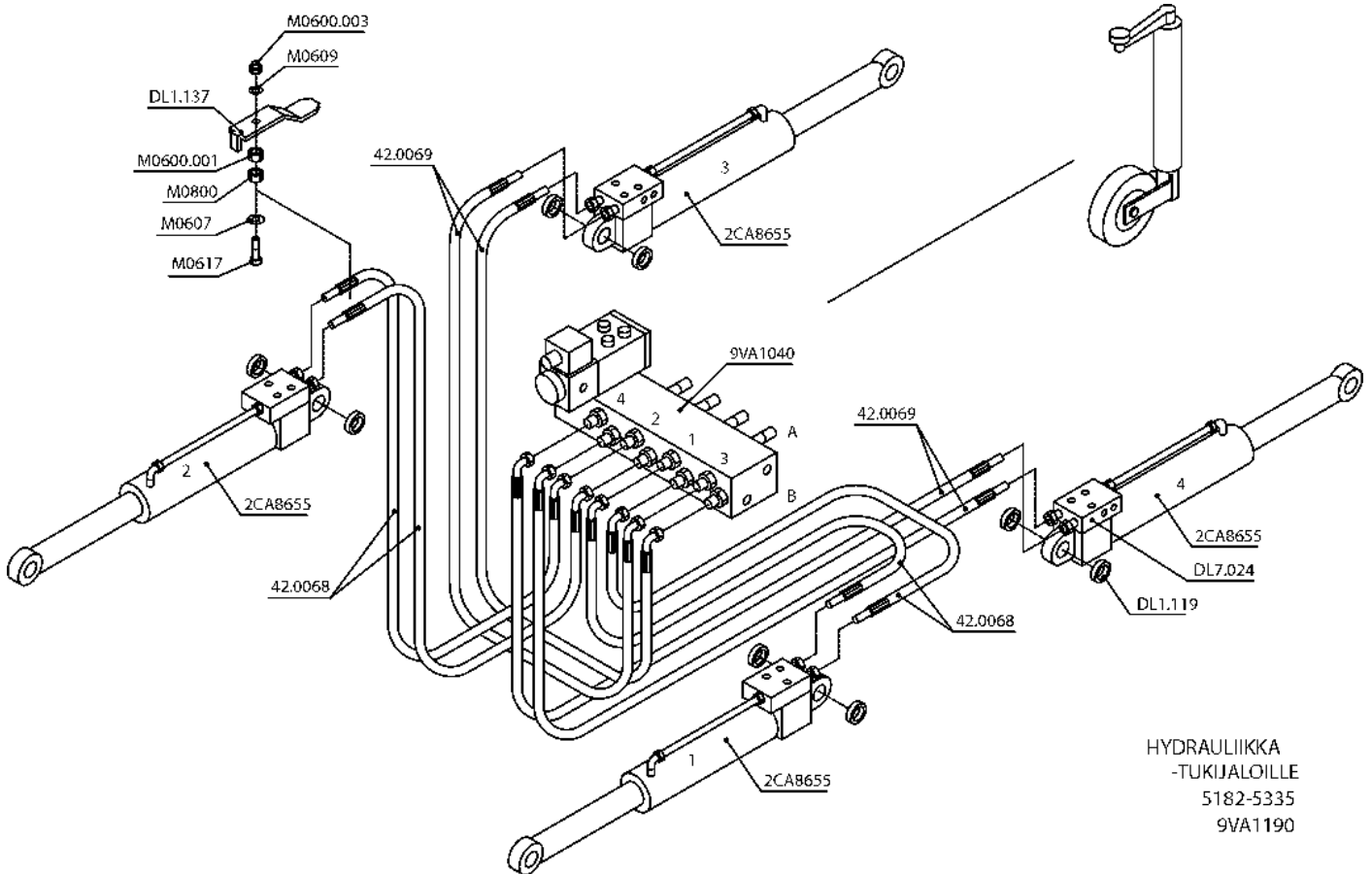
--> 5335
9VA1040

VARAOSA NRO RESERVEDELS NR ERSATZTEIL NR PART NR	KPL ANTAL ANZAHL QTY	OSAN NIMI	BENÄMNING	BENENNUNG	DESCRIPTION
9VA1040		HYDRAULIIKKA, ASENNUSLAATTA	HYDRAULIK, MONTERINGSPLATTA	HYDRAULIK, GEHÄUSE	HYDRAULICS, BED PLATE
27.006	8	USIT-RENGAS R1/4"	USIT-RING	USIT-RING	USIT-RING
46.002	8	KAKSOISNIPPA	DUPPELNIPPEL	ANSCHLUSSNIPPEL	DOUBLE NIPPLE
46.028	2	TULPPARUIVI	PLUGGSKRUV	STOPFENSCHRAUBE	PLUG SCREW
47.2737	1	MAGNEETTIVENTTIILI	MAGNETVENTIL	MAGNETVENTIL	MAGNET VALVE
47.2738	4	MAGNEETTIVENTTIILI	MAGNETVENTIL	MAGNETVENTIL	MAGNET VALVE
48.2588	1	TULPPA	PROPP	STOPFEN	PLUG
DL4.147	1	VENTTIILIPESÄ	VENTILHUS	VENTILGEHÄUSE	VALVE HOUSE
M0520.006	3	KUUSIÖKOLORUUVI	SKRUV	SCHRAUBE	SCREW



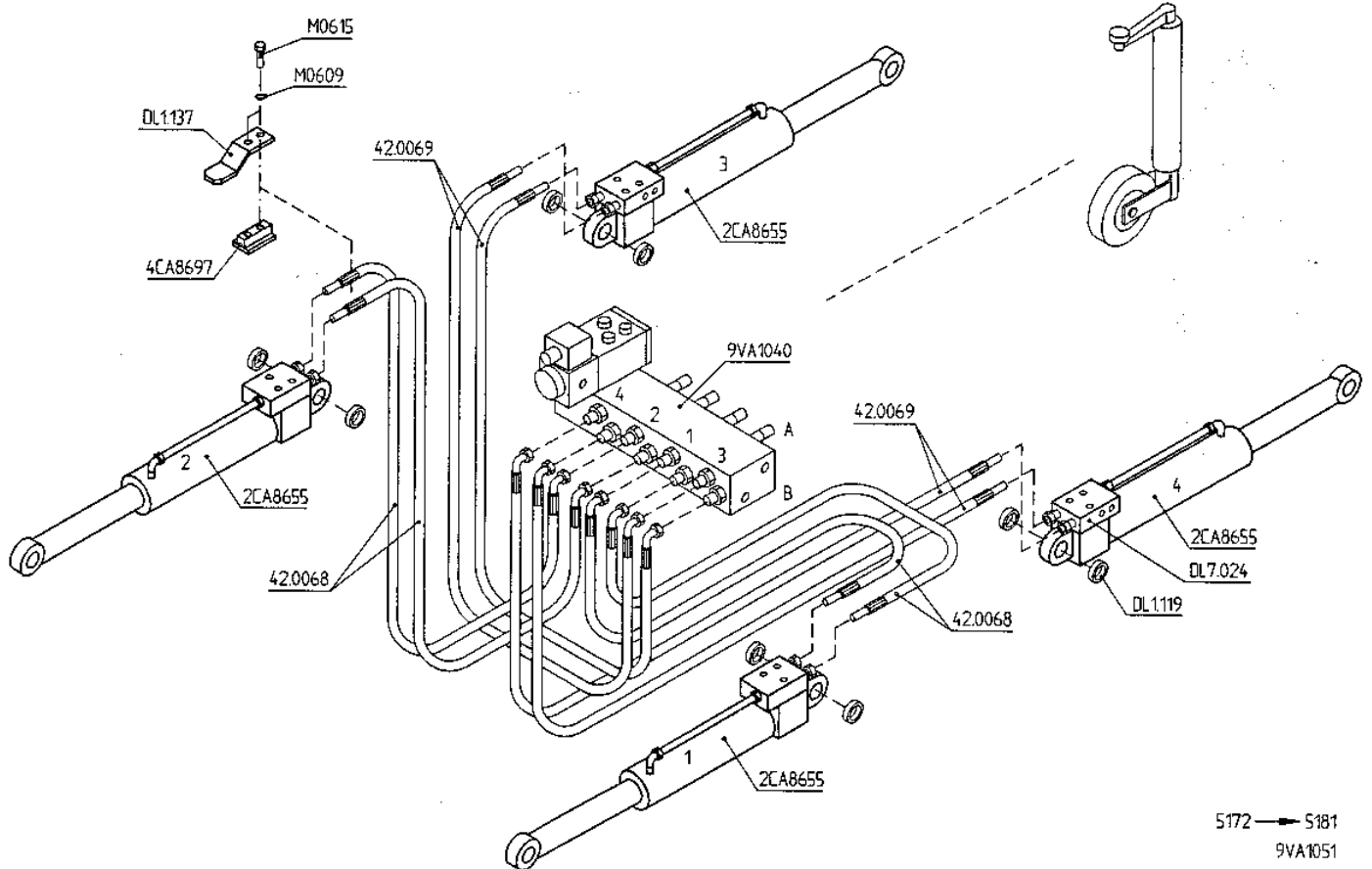
VARAOSA NRO RESERVEDELS NR ERSATZTEIL NR PART NR	KPL ANTAL ANZAHL QTY	OSAN NIMI	BENÄMNING	BENENNUNG	DESCRIPTION
9VA1737		HYDRAULIIKKA TUKIJALAT	HYDRAULIK STÖDBEN	HYDRAULIK STUTZFÜSSE	HYDRAULICS OUTRIGGERS
2CA8655	4	SYLINTERI	CYLINDER	ZYLINDER	CYLINDER
42.0068	4	LETKUYHDISTELMÄ	TRYCKSLANG	DRUCKSCHLAUCH	PRESSURE HOSE
42.0206	4	LETKUYHDISTELMÄ	TRYCKSLANG	DRUCKSCHLAUCH	PRESSURE HOSE
DL1.119	8	VÄLIHOLKKI	DISTANSHYLSA	DISTANZHÜLSE	DISTANCE SPACER
DL7.024	1	VENTTIILIPESÄ + VENTTIILI	VENTILHUS + VENTILER	VENTILGEHÄUSE + VENTILEN	VALVE HOUSING + VALVES
DL1.137	4	LETKUJEN PIDIN	SLANGHÄLLARE	SCHLAUCHHALTER	HOSE HOLDER
M0600.001	4	LUKITUSMUTTERI	MUTTER	MUTTER	NUT
M0600.003	4	HATTUMUTTERI	MUTTER	MUTTER	NUT
M0607	4	KORILAATTA	BRICKA	UNTERLEGSCHIEBE	WASHER
M0609	4	ALUSLAATTA	RICKA	UNTERLEGSCHIEBE	WASHER
M0617	4	RUUVI	SKRUV	SCHRAUBE	SCREW
M0800	4	MUTTERI	MUTTER	MUTTER	NUT

9VA1737

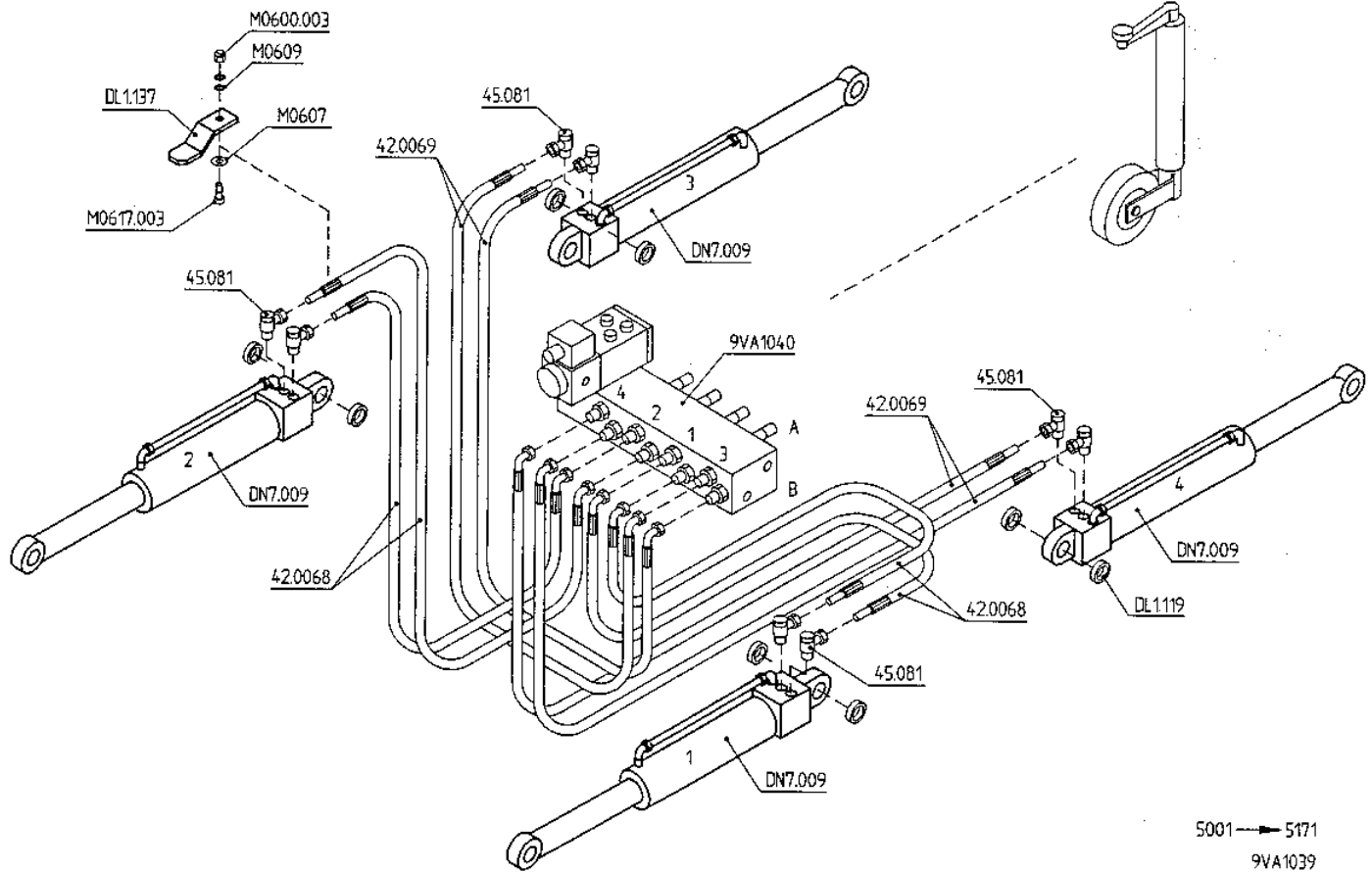


VARAOSA NRO RESERVEDELS NR ERSATZTEIL NR PART NR	KPL ANTAL ANZAHL QTY	OSAN NIMI	BENÄMNING	BENENNUNG	DESCRIPTION
9VA1190		HYDRAULIIKKA TUKIJALAT	HYDRAULIK STÖDBEN	HYDRAULIK STUTZFÜSSE	HYDRAULICS OUTRIGGERS
2CA8655	4	SYLINTERI	CYLINDER	ZYLINDER	CYLINDER
42.0068	4	LETKUYHDISTELMÄ	TRYCKSLANG	DRUCKSCHLAUCH	PRESSURE HOSE
42.0069	4	LETKUYHDISTELMÄ	TRYCKSLANG	DRUCKSCHLAUCH	PRESSURE HOSE
DL1.119	8	VÄLIHOLKKI	DISTANSHYLSA	DISTANZHÜLSE	DISTANCE SPACER
DL7.024	1	VENTTIILIPESÄ + VENTTIILI	VENTILHUS + VENTILER	VENTILGEHÄUSE + VENTILEN	VALVE HOUSING + VALVES
DL1.137	4	LETKUJEN PIDIN	SLANGHÄLLARE	SCHLAUCHHALTER	HOSE HOLDER
M0600.001	4	LUKITUSMUTTERI	MUTTER	MUTTER	NUT
M0600.003	4	HATTUMUTTERI	MUTTER	MUTTER	NUT
M0607	4	KORILAATTA	BRICKA	UNTERLEGSCHIEBE	WASHER
M0609	4	ALUSLAATTA	RICKA	UNTERLEGSCHIEBE	WASHER
M0617	4	RUVI	SKRUV	SCHRAUBE	SCREW
M0800	4	MUTTERI	MUTTER	MUTTER	NUT

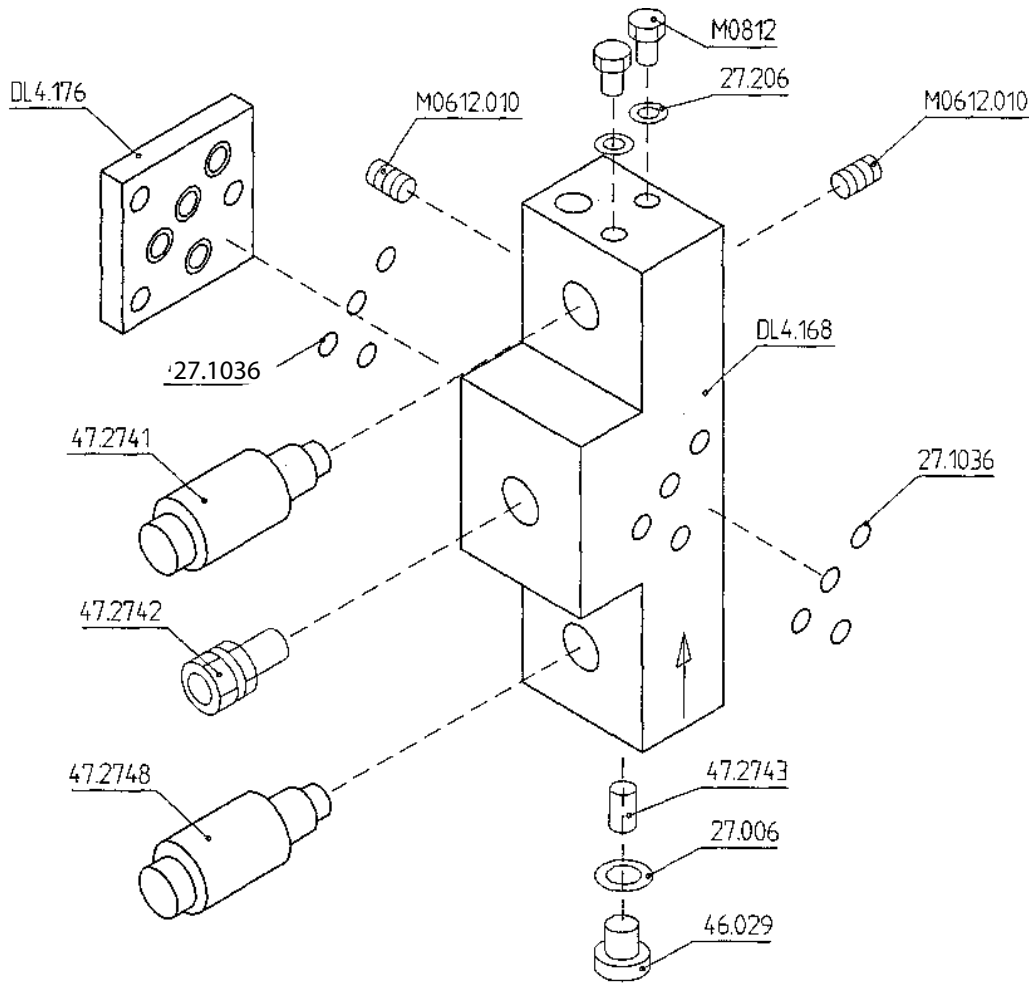
9VA1190



VARAOSA NRO RESERVEDELS NR ERSATZTEIL NR PART NR	KPL ANTAL ANZAHL QTY	OSAN NIMI	BENÄMNING	BENENNUNG	DESCRIPTION
9VA1051		HYDRAULIIKKA,TUKIJALAT	HYDRAULIK,STÖDBEN	HYDRAULIK,STUTZFUSS	HYDRAULICS,OUTRIGGER
2CA8655	4	SYLINTERI	CYLINDER	ZYLINDER	CYLINDER
42.0068	4	LETKUYHDISTELMÄ (L)	TRYCKSLANG	DRUCKSCHLAUCH	PRESSURE HOSE
42.0069	4	LETKUYHDISTELMÄ (L)	TRYCKSLANG	DRUCKSCHLAUCH	PRESSURE HOSE
4CA8697	4	LETKUJEN PIDIN	SLANGHÅLLARE	SCHLAUCHHALTER	HOSE HOLDER
DL1.119	8	VÄLIHOLKKI	DISTANSHYLSA	DISTANZHÜLSE	DISTANCE SPACER
DL1.137	4	LETKUJEN PIDIN	SLANGHÅLLARE	SCHLAUCHHALTER	HOSE HOLDER
DL7.024	1	VENTTIILIPESÄ+VENTT.	VENTILHUS+VENTILER	VENTILGEHÄUSE+VENT.	VALVE HOUSING+VALVES
M0609	8	ALUSLAATTA	BRICKA	UNTERLEGSCHIBE	WASHER
M0615	8	KUUSIORUUVI	SKRUV	SCHRAUBE	SCREW



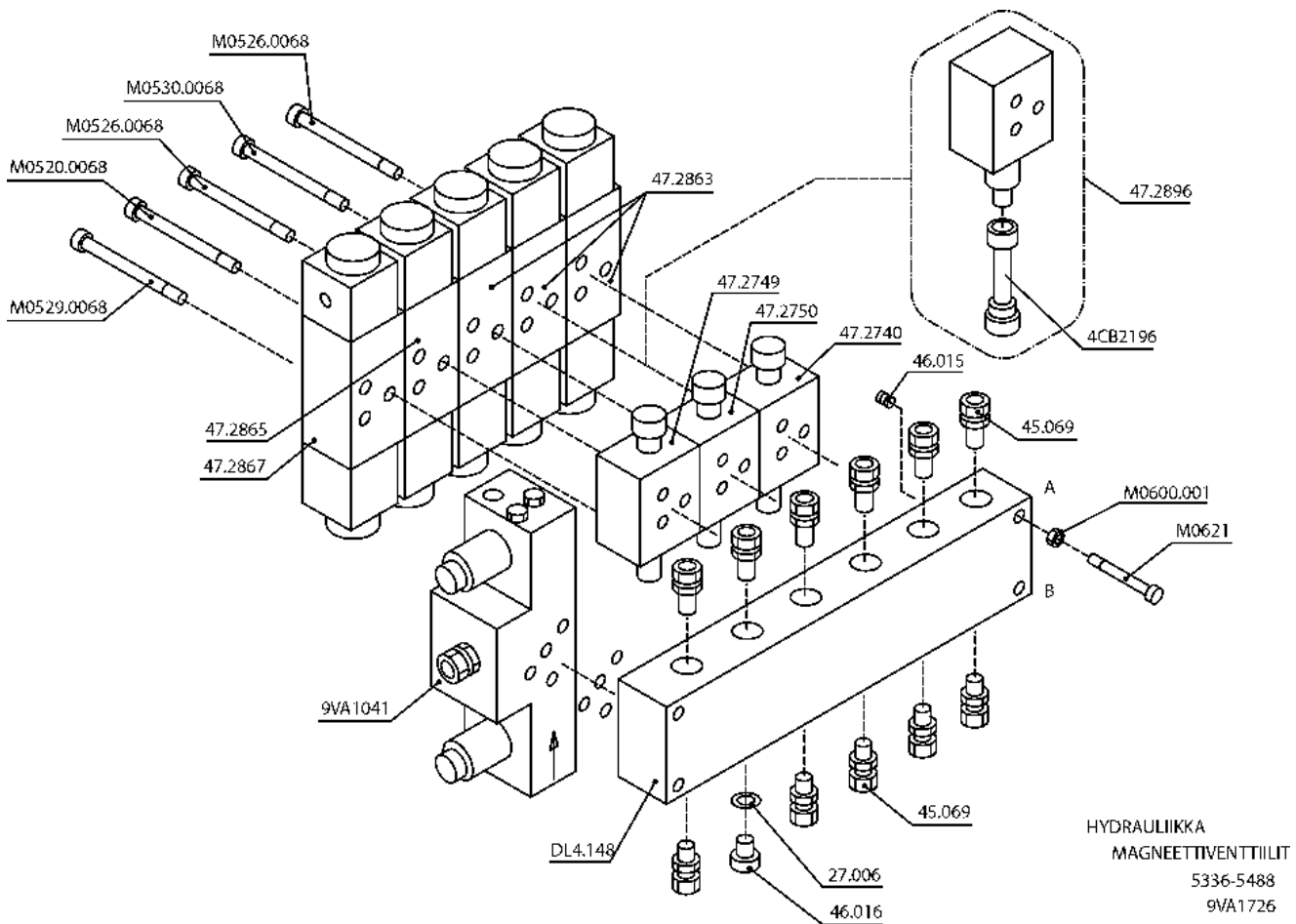
VARAOSA NRO RESERVEDELS NR ERSATZTEIL NR PART NR	KPL ANTAL ANZAHL QTY	OSAN NIMI	BENÄMNING	BENENNUNG	DESCRIPTION
9VA1039		HYDRAULIIKKA,TUKIJALAT	HYDRAULIK,STÖDBEN	HYDRAULIK,STUTZFUSS	HYDRAULICS,OUTRIGGER
42.0068	4	LETKUYHDISTELMÄ (L)	TRYCKSLANG	DRUCKSCHLAUCH	PRESSURE HOSE
42.0069	4	LETKUYHDISTELMÄ (L)	TRYCKSLANG	DRUCKSCHLAUCH	PRESSURE HOSE
45.081	8	BANJOLIITIN(SBD10LR)	BANJOKOPPLING	BANJONIPPEL	BANJO CONNECTION
DL1.119	8	VÄLIHOLKKI	DISTANSHYLSA	DISTANZHÜLSE	DISTANCE SPACER
DL1.137	4	LETKUJEN PIDIN	SLANGHÄLLARE	SCHLAUCHHALTER	HOSE HOLDER
DN7.009	4	SYLINTERI	CYLINDER	ZYLINDER	CYLINDER
M0600.003	4	HATTUMUTTERI	MUTTER	MUTTER	NUT
M0607	4	KORILAATTA	BRICKA	UNTERLEGSCHIEBE	WASHER
M0609	8	ALUSLAATTA	BRICKA	UNTERLEGSCHIEBE	WASHER
M0617.003	4	UPPOKANTARUUVI	SKRUV	SCHRAUBE	SCREW



9VA1041

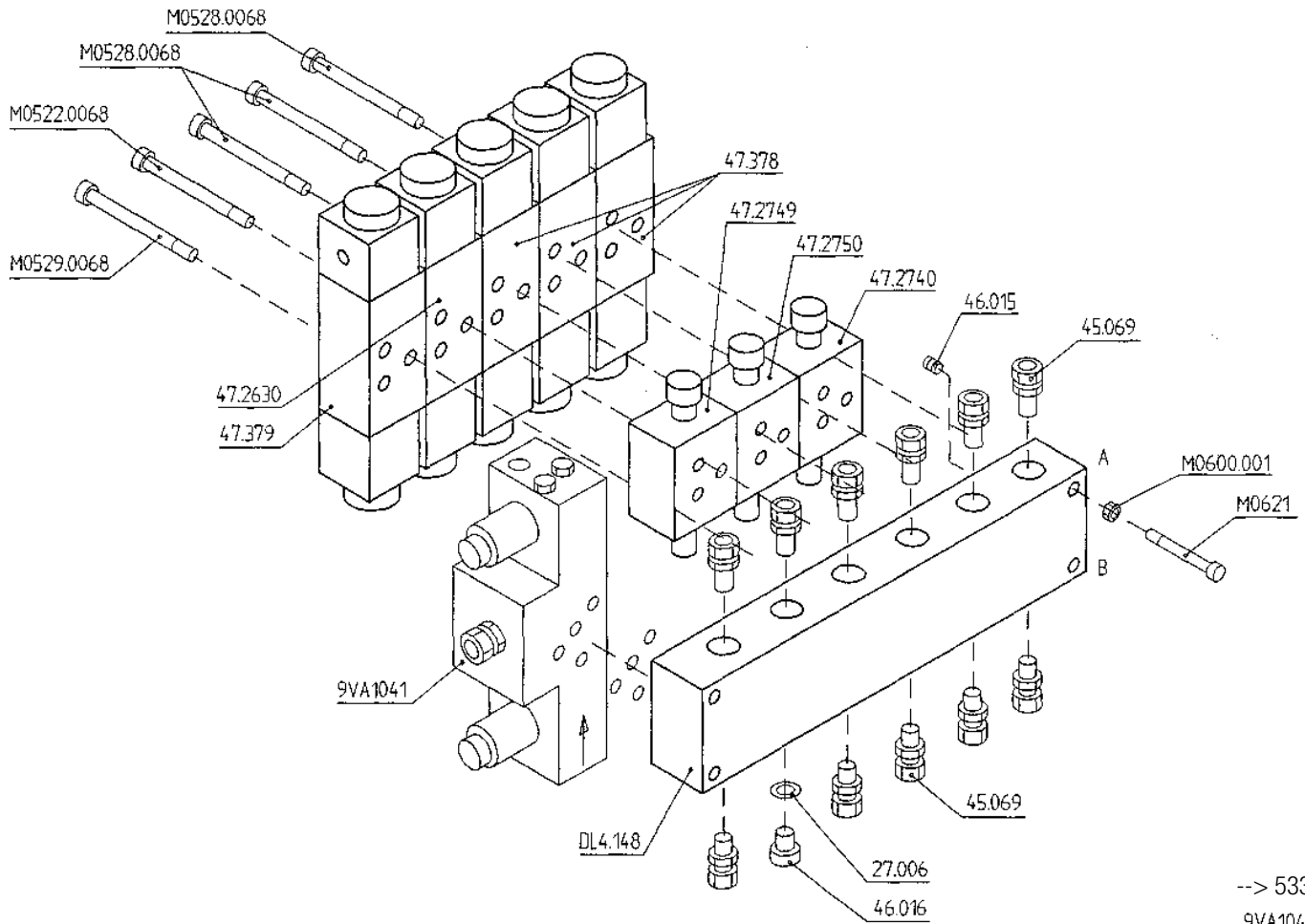
VARAOSA NRO RESERVEDELS NR ERSATZTEIL NR PART NR	KPL ANTAL ANZAHL QTY	OSAN NIMI	BENÄMNING	BENENNUNG	DESCRIPTION
9VA1041		HYDRAULIikka 2-NOPEUS	HYDRAULIK 2-HASTIGHET	HYDRAULIK 2-GESCHWINDIGKEIT	HYDRAULICS 2-SPEED
27.006	1	USIT-RENGAS R1/4"	USIT-RING	USIT-RING	USIT-RING
27.1036	8	O-RENGAS	O-RING	O-RING	O-RING
27.206	2	TIIVISTELAATTA	TÄTNINGSPLATTA	DICHTUNGSSCHEIBE	SHEET GASKET
46.029	1	TULPPARUUVI	PLUGGSKRUV	STOPFENSCHRAUBE	PLUG SCREW
47.2741	1	MAGNEETTIVENTTIILI	MAGNETVENTIL	MAGNETVENTIL	MAGNET VALVE
47.2742	1	PAINENRAJOITUSVENTT	TRYCKBEGRÄNSNINGSV.	DRUCKBEGRENZUNGSVENT	PRESSURE CONTROL VAL
47.2743	1	VASTAVENTTIILI	BACKVENTIL	RÜCKSCHLAGSVENTIL	CHECK VALVE
47.2748	1	MAGNEETTIVENTTIILI	MAGNETVENTIL	MAGNETVENTIL	MAGNET VALVE
DL4.168	1	VENTTIILIPESÄ	VENTILHUS	VENTILGEHÄUSE	VALVE HOUSE
DL4.176	1	VÄLILAATTA	MELLANPLÅT	ZWISCHENLEGPLATTE	SPACING PLATE
M0612.010	2	PIDÄTINRUUVI	SKRUV	SCHRAUBE	SCREW
M0812	2	KUUSIORUUVI	SKRUV	SCHRAUBE	SCREW

9VA1041



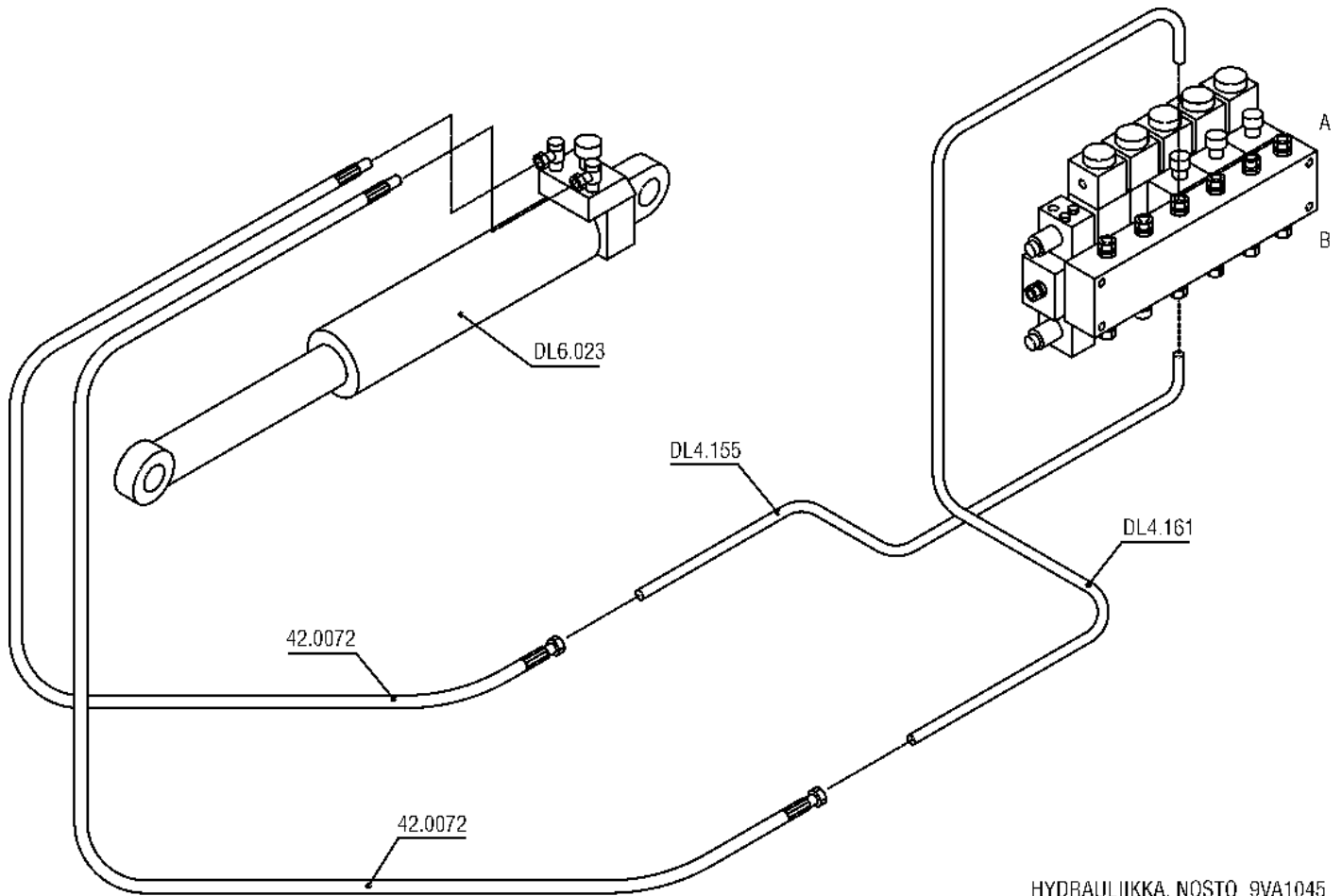
HYDRAULIIKKA
MAGNEETTIVENTTIILIT
5336-5488
9VA1726

VARAOSA NRO RESERVEDELS NR ERSATZTEIL NR PART NR	KPL ANTAL ANZAHL QTY	OSAN NIMI	BENÄMNING	BENENNUNG	DESCRIPTION
9VA1726		MAGNEETTIVENTTIILIT	MAGNETVENTILER	MAGNETVENTILEN	MAGNET VALVES
27.006	1	USIT-RENGAS R1/4"	USIT-RING	USIT-RING	USIT-RING
45.069	11	PERUSLIITIN	KÖPPLING	ANSCHLUSS, GERADE	COUPLING
46.015	1	TULPPARUUVI	PLUGGSKRUV	STOPFENSCHRAUBE	PLUG SCREW
46.016	1	TULPPARUUVI	PLUGGSKRUV	STOPFENSCHRAUBE	PLUG SCREW
47.2740	1	PAINENRAJOITUSVENTT	TRYCKBEGRÄNSNINGSV.	DRUCKBEGRENZUNGSVENT	PRESSURE CONTROL VAL
47.2749	1	PAINENRAJOITUSVENTT	TRYCKBEGRÄNSNINGSV.	DRUCKBEGRENZUNGSVENT	PRESSURE CONTROL V.
47.2750	1	PAINENRAJOITUSVENTT	TRYCKBEGRÄNSNINGSV.	DRUCKBEGRENZUNGSVENT	PRESSURE CONTROL VAL
47.2863	3	MAGNEETTIVENTTIILI	MAGNETVENTIL	MAGNETVENTIL	MAGNET VALVE
47.2865	1	MAGNEETTIVENTTIILI	MAGNETVENTIL	MAGNETVENTIL	MAGNET VALVE
47.2867	1	MAGNEETTIVENTTIILI	MAGNETVENTIL	MAGNETVENTIL	MAGNET VALVE
47.2896	1	VENTTIILIRYHMÄ	VENTILPAKET	VENTILEINHEIT	VALVE SET
4CB2196	1	KARA	SPINDEL	SPINDEL	SPINDLE
DL4.148	1	ASENNUSLAATTA	MONTERINGSPLATTA	GEHÄUSE	BED PLATE
M0520.0068	3	KUUSIOKOLORUUVI	SKRUV	SCHRAUBE	SCREW
M0526.0068	6	KUUSIOKOLORUUVI	SKRUV	SCHRAUBE	SCREW
M0529.0068	3	KUUSIOKOLORUUVI	SKRUV	SCHRAUBE	SCREW
M0530.0068	3	KUUSIOKOLORUUVI	SKRUV	SCHRAUBE	SCREW
M0600.001	4	LUKITUSMUTTERI	MUTTER	MUTTER	NUT
M0621	4	KUUSIORUUVI DIN931	SKRUV	SCHRAUBE	SCREW



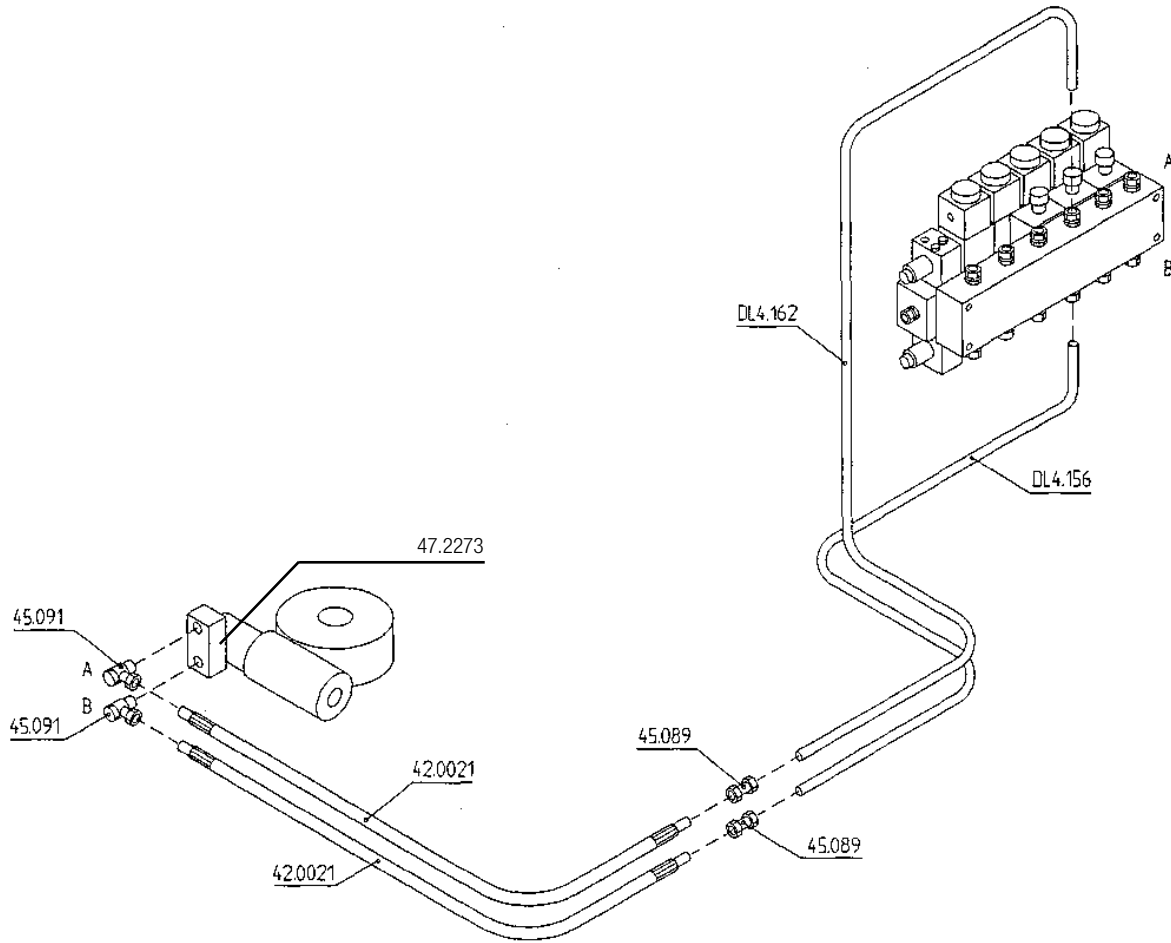
--> 5335
9VA1043

VARAOSA NRO RESERVEDELS NR ERSATZTEIL NR PART NR	KPL ANTAL ANZAHL QTY	OSAN NIMI	BENÄMNING	BENENNUNG	DESCRIPTION
9VA1043		MAGNEETTIVENTTIILIT	MAGNETVENTILER	MAGNETVENTILEN	MAGNET VALVES
27.006	1	USIT-RENGAS R1/4"	USIT-RING	USIT-RING	USIT-RING
45.069	11	PERUSLIITIN	KÖPPLING	ANSCHLUSS, GERADE	COUPLING
46.015	1	TULPPARUUVI	PLUGGSKRUV	STOPFENSCHRAUBE	PLUG SCREW
46.016	1	TULPPARUUVI	PLUGGSKRUV	STOPFENSCHRAUBE	PLUG SCREW
47.2630	1	MAGNEETTIVENTTIILI	MAGNETVENTIL	MAGNETVENTIL	MAGNET VALVE
47.2740	1	PAINENRAJOITUSVENTT	TRYCKBEGRÄNSNINGSV.	DRUCKBEGRENZUNGSVENT	PRESSURE CONTROL VAL
47.2749	1	PAINENRAJOITUSVENTT	TRYCKBEGRÄNSNINGSV.	DRUCKBEGRENZUNGSVENT	PRESSURE CONTROL V.
47.2750	1	PAINENRAJOITUSVENTT	TRYCKBEGRÄNSNINGSV.	DRUCKBEGRENZUNGSVENT	PRESSURE CONTROL VAL
47.378	3	MAGNEETTIVENTTIILI	MAGNETVENTIL	MAGNETVENTIL	MAGNET VALVE
47.379	1	MAGNEETTIVENTTIILI	MAGNETVENTIL	MAGNETVENTIL	MAGNET VALVE
DL4.148	1	ASENNUSLAATTA	MONTERINGSPLATTA	GEHÄUSE	BED PLATE
M0522.0068	3	KUUSIOKOLORUUVI	SKRUV	SCHRAUBE	SCREW
M0528.0068	9	KUUSIOKOLORUUVI	SKRUV	SCHRAUBE	SCREW
M0529.0068	3	KUUSIOKOLORUUVI	SKRUV	SCHRAUBE	SCREW
M0600.001	4	LUKITUSMUTTERI	MUTTER	MUTTER	NUT
M0621	4	KUUSIORUUVI DIN931	SKRUV	SCHRAUBE	SCREW



HYDRAULIIKKA, NOSTO 9VA1045

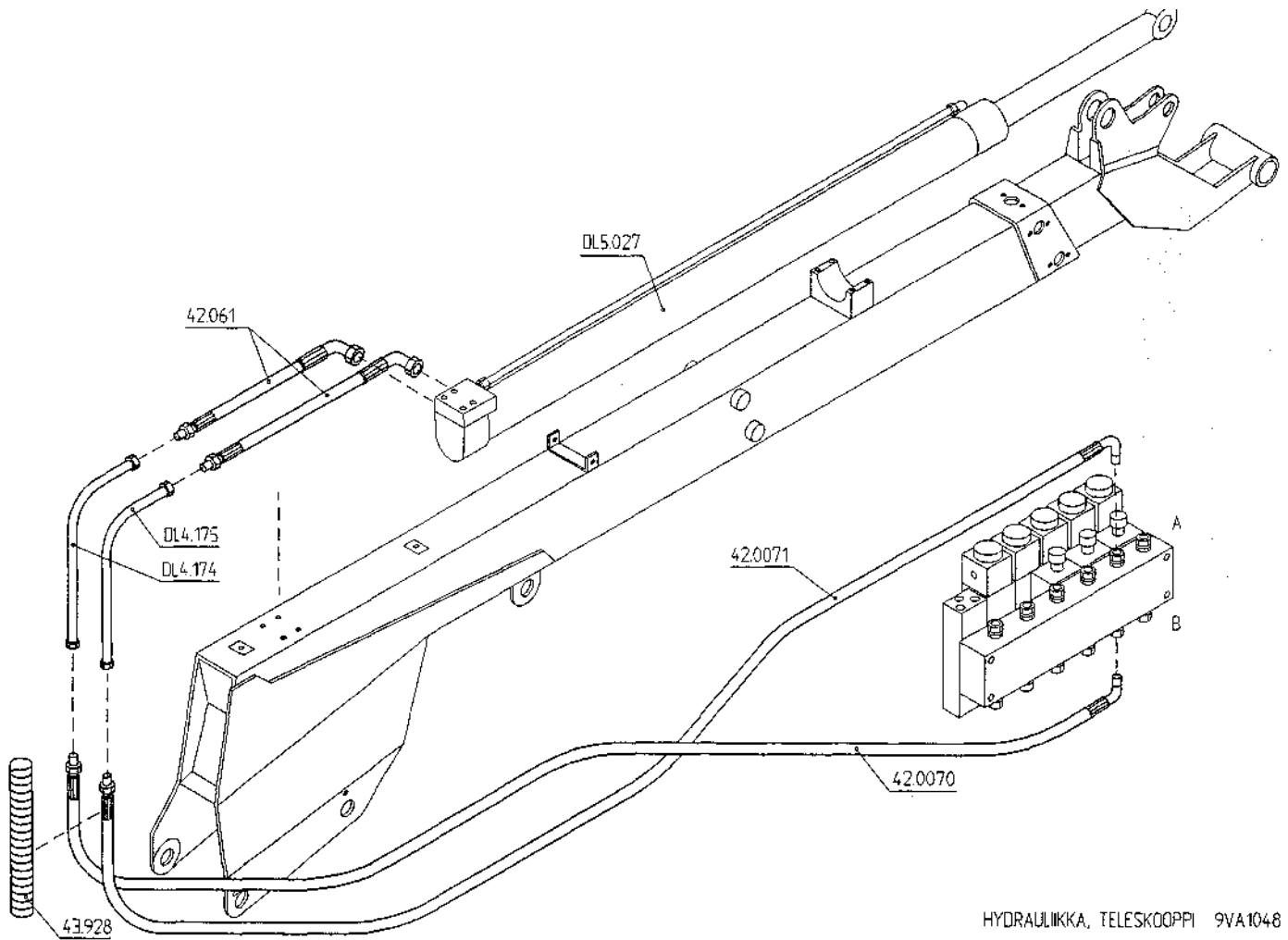
VARAOSA NRO RESERVEDELS NR ERSATZTEIL NR PART NR	KPL ANTAL ANZAHL QTY	OSAN NIMI	BENÄMNING	BENENNUNG	DESCRIPTION
9VA1045		HYDRAULIIKKA,NOSTO	HYDRAULIK,LYFT	HYDRAULIK,HEBE	HYDRAULICS,LIFT
42.0072	2	LETKUYHDISTELMÄ (L)	TRYCKSLANG	DRUCKSCHLAUCH	PRESSURE HOSE
DL4.155	1	TERÄSPUTKI	STÅLRÖR	STAHLROHR	STEEL PIPE
DL4.161	1	TERÄSPUTKI	STÅLRÖR	STAHLROHR	STEEL PIPE
DL6.023	1	SYLINTERI (NOSTO)	CYLINDER (LYFT)	ZYLINDER (HEBE)	CYLINDER (LIFT)



9VA1046

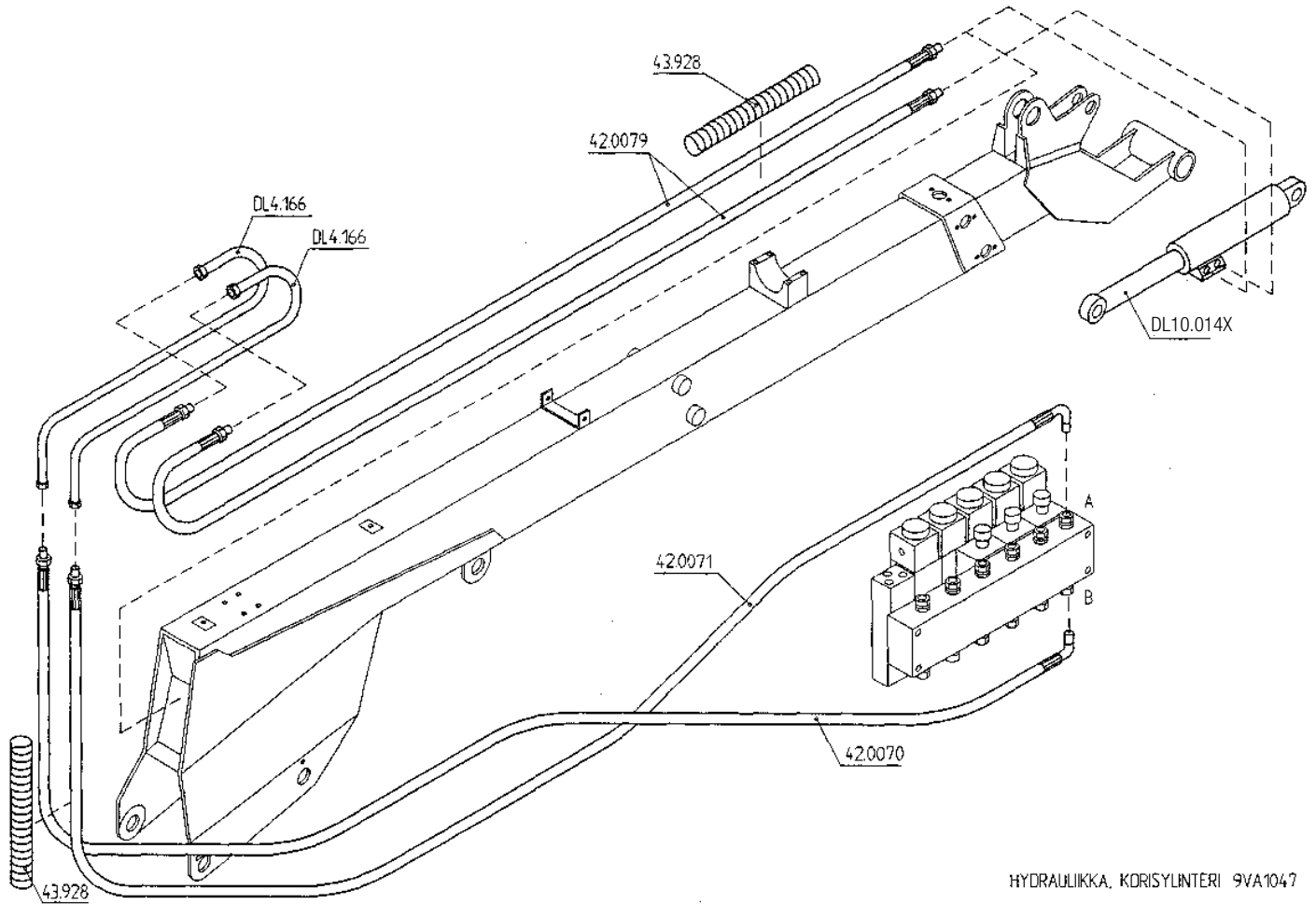
VARAOSA NRO RESERVEDELS NR ERSATZTEIL NR PART NR	KPL ANTAL ANZAHL QTY	OSAN NIMI	BENÄMNING	BENENNUNG	DESCRIPTION
9VA1046		HYDRAULIIKKA,KÄÄNTÖ	HYDRAULIK,SVÄNG	HYDRAULIK,SCHWENK	HYDRAULICS,ROTATION
42.0021	2	LETKUYHDISTELMÄ (LS)	TRYCKSLANG	DRUCKSCHLAUCH	PRESSURE HOSE
45.089	2	JATKOLIITIN	LÄNGDSKARV	VERBINDUNGSKLEMME	EXTENSION PIECE
45.091	2	BANJOLIITIN	BANJOKOPPLING	BANJONIPPEL	BANJO CONNECTION
DL4.156	1	TERÄSPUTKI	STÄLRÖR	STAHLROHR	STEEL PIPE
DL4.162	1	TERÄSPUTKI	STÄLRÖR	STAHLROHR	STEEL PIPE
47.2273	1	HYDRAULIMOOTTORI	HYDRAULMOTOR	HYDRAULMOTOR	HYDRAULIC MOTOR

9VA1046



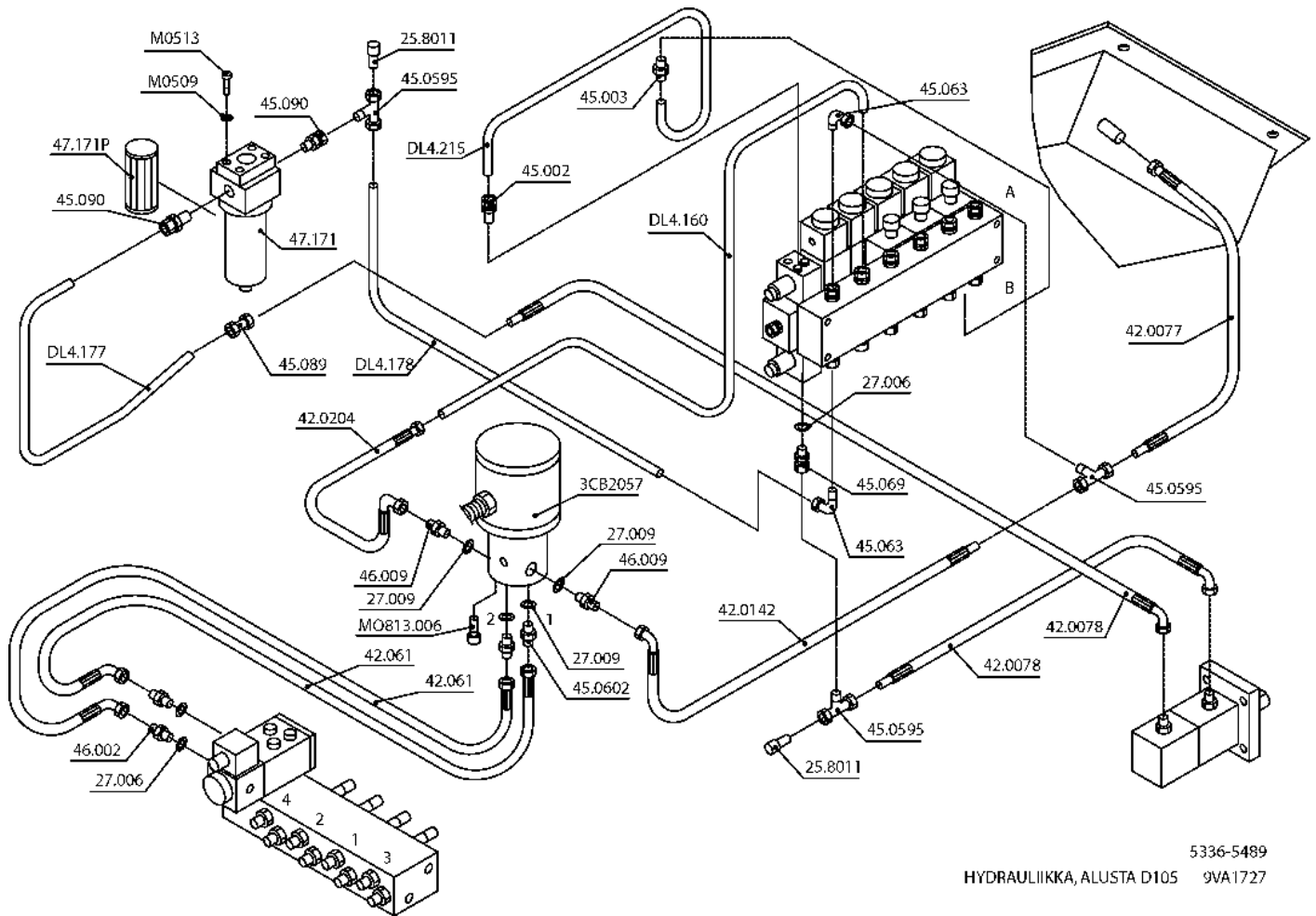
HYDRAULIIKKA, TELESKOOPPI 9VA1048

VARAOSA NRO RESERVEDELS NR ERSATZTEIL NR PART NR	KPL ANTAL ANZAHL QTY	OSAN NIMI	BENÄMNING	BENENNUNG	DESCRIPTION
9VA1048		HYDRAULIIKKA, TELESKOOPPI	HYDRAULIK, TELESKOP	HYDRAULIK, TELESKOP	HYDRAULICS, TELESCOPE
42.0070	1	LETKUYHDISTELMÄ (LL)	TRYCKSLANG	DRUCKSCHLAUCH	PRESSURE HOSE
42.0071	1	LETKUYHDISTELMÄ (LL)	TRYCKSLANG	DRUCKSCHLAUCH	PRESSURE HOSE
42.061	2	LETKUYHDISTELMÄ (L)	TRYCKSLANG	DRUCKSCHLAUCH	PRESSURE HOSE
43.928	1	LETKUSUOJUS SPIRAALI	SLANGSKYDD	SCHLAUCHSCHUTZ	HOSE CASE
DL4.174	1	TERÄSPUTKI	STÄLRÖR	STAHLROHR	STEEL PIPE
DL4.175	1	TERÄSPUTKI	STÄLRÖR	STAHLROHR	STEEL PIPE
DL5.027	1	SYLINTERI (TELESK.)	CYLINDER (TELESKOP)	ZYLINDER (TELESKOP)	CYLINDER (TELESCOPE)



HYDRAULIIKKA, KORISYLINTERI 9VA1047

VARAOSA NRO RESERVEDELS NR ERSATZTEIL NR PART NR	KPL ANTAL ANZAHL QTY	OSAN NIMI	BENÄMNING	BENENNUNG	DESCRIPTION
9VA1047		HYDRAULIIKKA, KORISYLINTERI	HYDRAULIK, KORGCYLINDER	HYDRAULIK, KORBZYLINDER	HYDRAULICS, PLATFORMCYLINDER
42.0070	1	LETKUYHDISTELMÄ (LL)	TRYCKSLANG	DRUCKSCHLAUCH	PRESSURE HOSE
42.0071	1	LETKUYHDISTELMÄ (LL)	TRYCKSLANG	DRUCKSCHLAUCH	PRESSURE HOSE
42.0079	2	LETKUYHDISTELMÄ (L)	TRYCKSLANG	DRUCKSCHLAUCH	PRESSURE HOSE
43.928	2	LETKUSUOJUS SPIRAALI	SLANGSKYDD	SCHLAUCHSCHUTZ	HOSE CASE
DL10.014X	1	SYLINTERI	CYLINDER	ZYLINDER	CYLINDER
DL4.166	2	TERÄSPUTKI	STÄLRÖR	STAHLROHR	STEEL PIPE

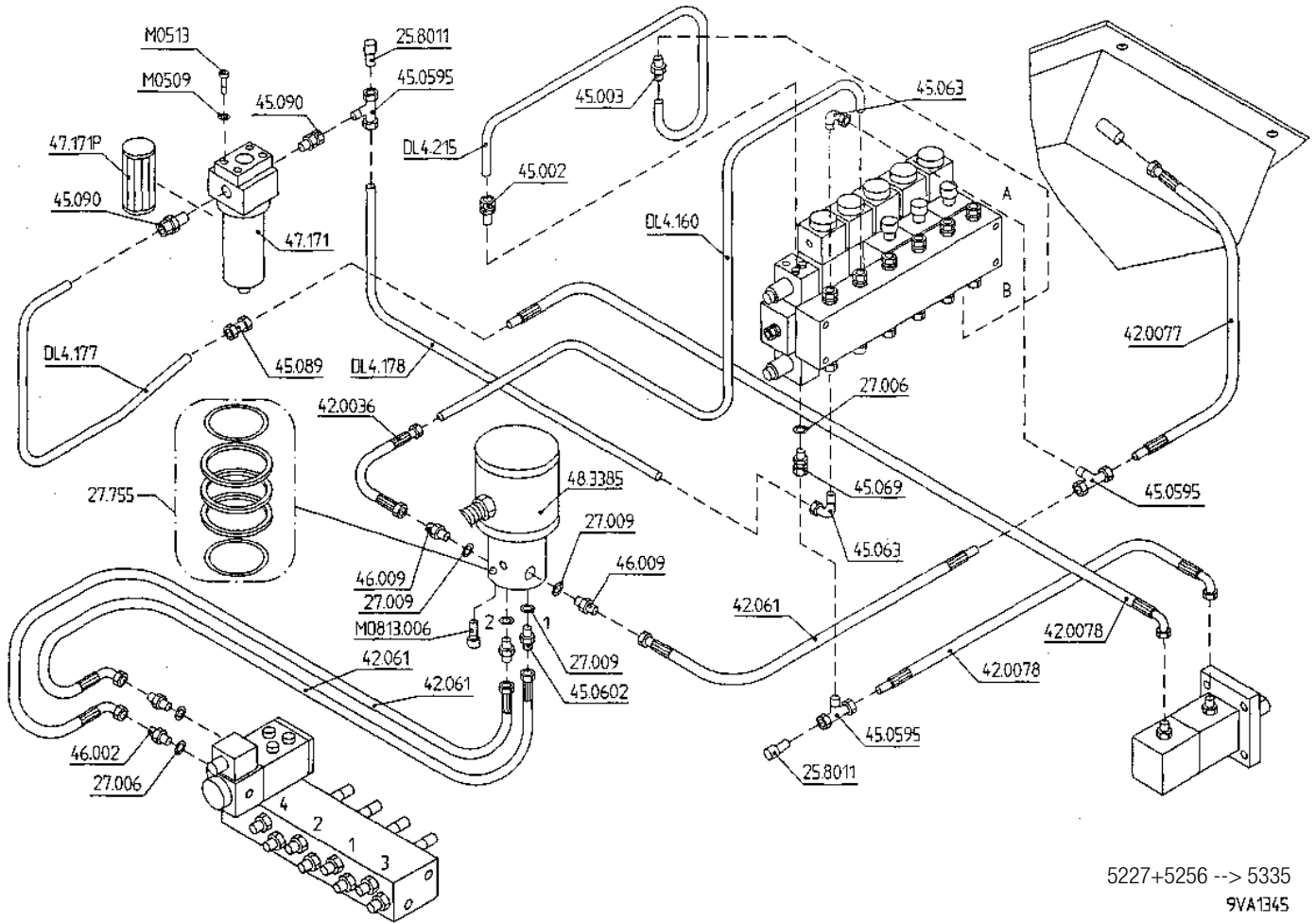


5336-5489

HYDRAULIIKKA, ALUSTA D105 9VA1727

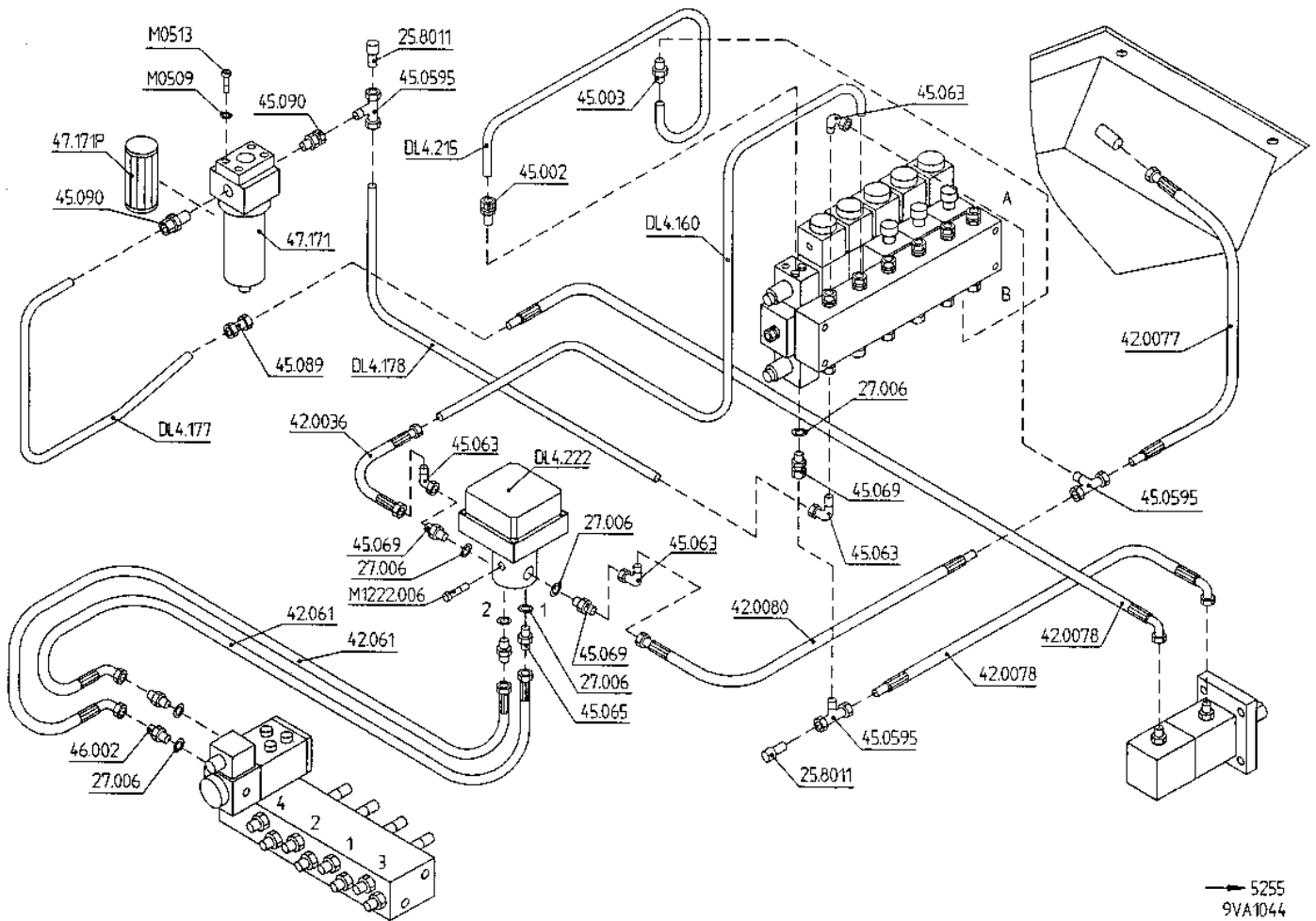
VARAOSA NRO RESERVEDELS NR ERSATZTEIL NR PART NR	KPL ANTAL ANZAHL QTY	OSAN NIMI	BENÄMNING	BENENNUNG	DESCRIPTION
9VA1727		HYDRAULIIKKA.ALUSTA	HYDRAULIK,CHASSI	HYDRAULIK,FAHRGESTELL	HYDRAULICS,CHASSIS
25.8011	2	PAINEENMITTAUSNIPPA	TRYCKMÄTNINGSNIPPEL	DRUCKMESSUNGSNIPPEL	PRESSURE TEST NIPPLE
27.006	3	USIT-RENGAS R1/4"	USIT-RING	USIT-RING	USIT-RING
27.009	4	USIT-RENGAS R3/8"	USIT-RING	USIT-RING	USIT-RING
3CB2057	1	PYÖRIVÄLIT TÄYD.	ROTERRANDE ADAPTER	DREHDURCHFÜHRUNG	ROTATING ADAPTER
42.0077	1	LETKUYHDISTELMÄ (LL)	TRYCKSLANG	DRUCKSCHLAUCH	PRESSURE HOSE
42.0078	2	LETKUYHDISTELMÄ (L)	TRYCKSLANG	DRUCKSCHLAUCH	PRESSURE HOSE
42.0124	1	LETKUYHDISTELMÄ (P)	TRYCKSLANG	DRUCKSCHLAUCH	PRESSURE HOSE
42.0204	1	LETKUYHDISTELMÄ (L)	TRYCKSLANG	DRUCKSCHLAUCH	PRESSURE HOSE
42.061	2	LETKUYHDISTELMÄ (L)	TRYCKSLANG	DRUCKSCHLAUCH	PRESSURE HOSE
45.002	1	PERUSLIITIN	KOPPLING	ANSCHLUSS, GERADE	COUPLING
45.003	1	PERUSLIITIN	KOPPLING	ANSCHLUSS, GERADE	COUPLING
45.0595	3	ASET. T-LIITIN	T-KOPPLING	T-ANSCHLUSS	T-UNION
45.0602	2	PUTKINIPPA	RÖRNIPPEL	RÖHRNIPPEL	PIPE NIPPLE
45.063	4	ASET. KULMALIITIN	VINKELKOPPLING	WINKELANSCHLUSS	ANGLE UNION
45.069	1	PERUSLIITIN	KOPPLING	ANSCHLUSS, GERADE	COUPLING
45.089	1	JATKOLIITIN	LÄNGDSKARV	VERBINDUNGSKLEMME	EXTENSION PIECE
45.090	2	PERUSLIITIN	KOPPLING	ANSCHLUSS, GERADE	COUPLING
46.002	2	AKSOISNIPPA	DUPPELNIPPEL	ANSCHLUSSNIPPEL	DOUBLE NIPPLE
46.009	2	KAKSOISNIPPA	DUPPELNIPPEL	ANSCHLUSSNIPPEL	DOUBLE NIPPLE
47.171	1	PAINESUOD. MDFBN/HC	TRYCKFILTER	DRUCKFILTER	PRESSURE FILTER
47.171P	1	SUODATINPATRUUNA	FILTERINSATS	FILTERPATRON	FILTER CARTRIDGE
DL4.160	1	TERÄSPUTKI	STÄLRRÖR	STAHLROHR	STEEL PIPE
DL4.177	1	TERÄSPUTKI	STÄLRRÖR	STAHLROHR	STEEL PIPE
DL4.178	1	TERÄSPUTKI	STÄLRRÖR	STAHLROHR	STEEL PIPE
DL4.215	1	TERÄSPUTKI	STÄLRRÖR	STAHLROHR	STEEL PIPE
DL4.222	1	PYÖRIVÄLITIN TÄYD.			
M0509	4	ALUSLAATTA	BRICKA	UNTERLEGSCHIBE	WASHER
M0513	4	KUUSIORUUVI	SKRUV	SCHRAUBE	SCREW
M0813.006	3	KUUSIÖKOLORUUVI	SKRUV	SCHRAUBE	SCREW

9VA1727



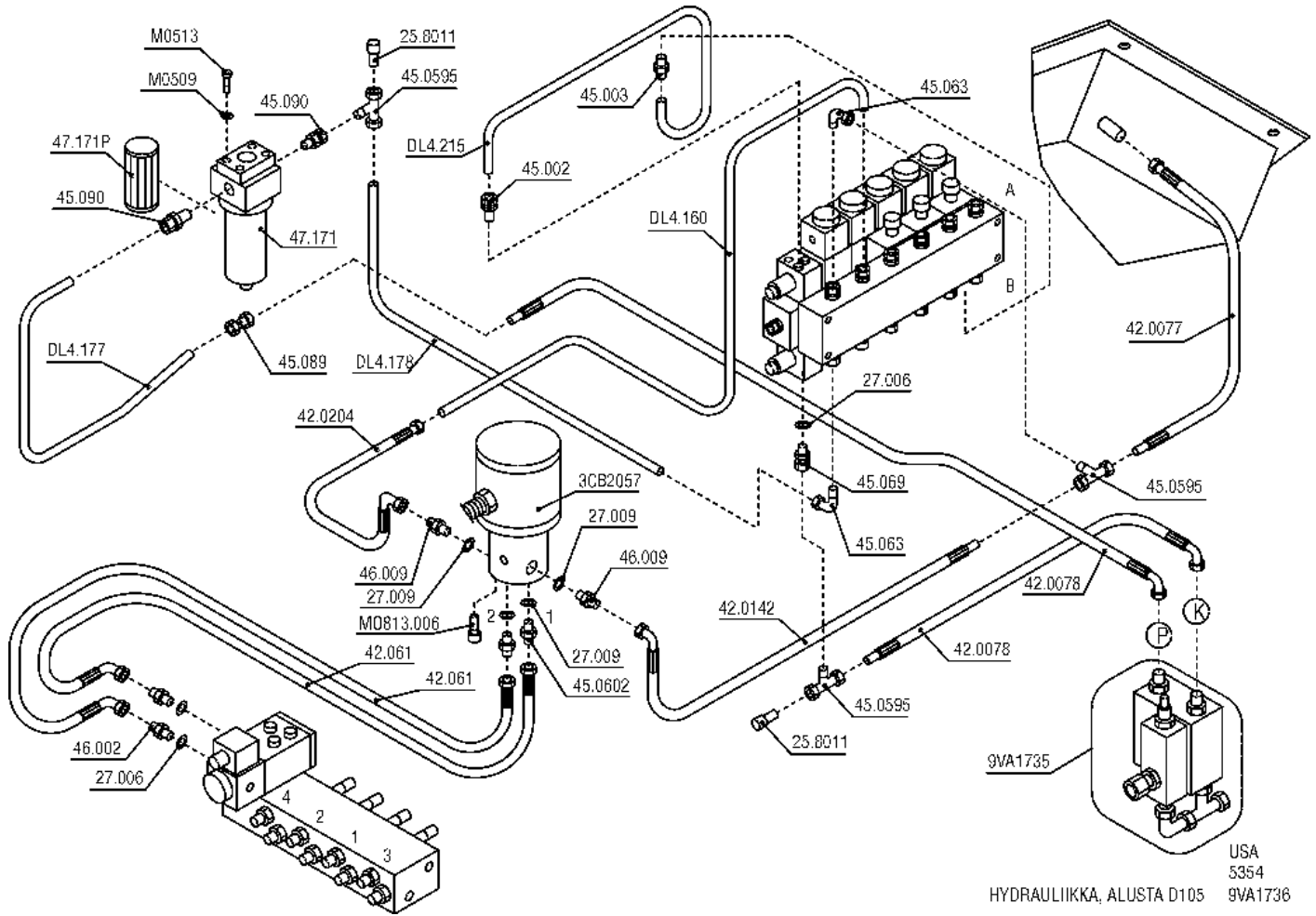
5227+5256 --> 5335
9VA1345

VARAOSA NRO RESERVEDELS NR ERSATZTEIL NR PART NR	KPL ANTAL ANZAHL QTY	OSAN NIMI	BENÄMNING	BENENNUNG	DESCRIPTION
9VA1345		HYDRAULIikka.ALUSTA	HYDRAULIK,CHASSI	HYDRAULIK,FAHRGESTELL	HYDRAULICS,CHASSIS
25.8011	2	PAINENMITTAUSNIPPA	TRYCKMÄTNINGSNIPPEL	DRUCKMESSUNGSNIPPEL	PRESSURE TEST NIPPLE
27.006	3	USIT-RENGAS R1/4"	USIT-RING	USIT-RING	USIT-RING
27.009	4	USIT-RENGAS R3/8"	USIT-RING	USIT-RING	USIT-RING
27.755	1	TIIVISTESARJA	TÄTNINGSSATS	DICHTUNGSSATZ	GASKET SET
42.0077	1	LETKUYHDISTELMÄ (LL)	TRYCKSLANG	DRUCKSCHLAUCH	PRESSURE HOSE
42.0078	2	LETKUYHDISTELMÄ (L)	TRYCKSLANG	DRUCKSCHLAUCH	PRESSURE HOSE
42.0124	1	LETKUYHDISTELMÄ (P)	TRYCKSLANG	DRUCKSCHLAUCH	PRESSURE HOSE
42.061	3	LETKUYHDISTELMÄ (L)	TRYCKSLANG	DRUCKSCHLAUCH	PRESSURE HOSE
42.0036	1	LETKUYHDISTELMÄ (L)	TRYCKSLANG	DRUCKSCHLAUCH	PRESSURE HOSE
45.002	1	PERUSLIITIN	KOPPLING	ANSCHLUSS, GERADE	COUPLING
45.003	1	PERUSLIITIN	KOPPLING	ANSCHLUSS, GERADE	COUPLING
45.0595	3	ASET. T-LIITIN	T-KOPPLING	T-ANSCHLUSS	T-UNION
45.0602	2	PUTKINIPPA	RÖRNIPPEL	RÖHRNIPPEL	PIPE NIPPLE
45.063	4	ASET. KULMALIITIN	VINKELKOPPLING	WINKELANSCHLUSS	ANGLE UNION
45.069	1	PERUSLIITIN	KOPPLING	ANSCHLUSS, GERADE	COUPLING
45.089	1	JATKOLIITIN	LÄNGDSKARV	VERBINDUNGSKLEMME	EXTENSION PIECE
45.090	2	PERUSLIITIN	KOPPLING	ANSCHLUSS, GERADE	COUPLING
46.002	2	AKSOISNIPPA	DUPPELNIPPEL	ANSCHLUSSNIPPEL	DOUBLE NIPPLE
46.009	2	KAKSOISNIPPA	DUPPELNIPPEL	ANSCHLUSSNIPPEL	DOUBLE NIPPLE
47.171	1	PAINESUOD. MDFBN/HC	TRYCKFILTER	DRUCKFILTER	PRESSURE FILTER
47.171P	1	SUODATINPATRUUNA	FILTERINSATS	FILTERPATRON	FILTER CARTRIDGE
48.3385	1	PYÖRIVÄLJIT TÄYD.	ROTIERENDE ADAPTER	DREHDURCHFÜHRUNG	ROTATING ADAPTER
DL4.160	1	TERÄSPUTKI	STÄLRRÖR	STAHLROHR	STEEL PIPE
DL4.177	1	TERÄSPUTKI	STÄLRRÖR	STAHLROHR	STEEL PIPE
DL4.178	1	TERÄSPUTKI	STÄLRRÖR	STAHLROHR	STEEL PIPE
DL4.215	1	TERÄSPUTKI	STÄLRRÖR	STAHLROHR	STEEL PIPE
DL4.222	1	PYÖRIVÄLJITIN TÄYD.			
M0509	4	ALUSLAATTA	BRICKA	UNTERLEGSCHIEBE	WASHER
M0513	4	KUUSIORUUVI	SKRUV	SCHRAUBE	SCREW
M0813.006	3	KUUSIÖKOLORUUVI	SKRUV	SCHRAUBE	SCREW



→ 5255
9VA1044

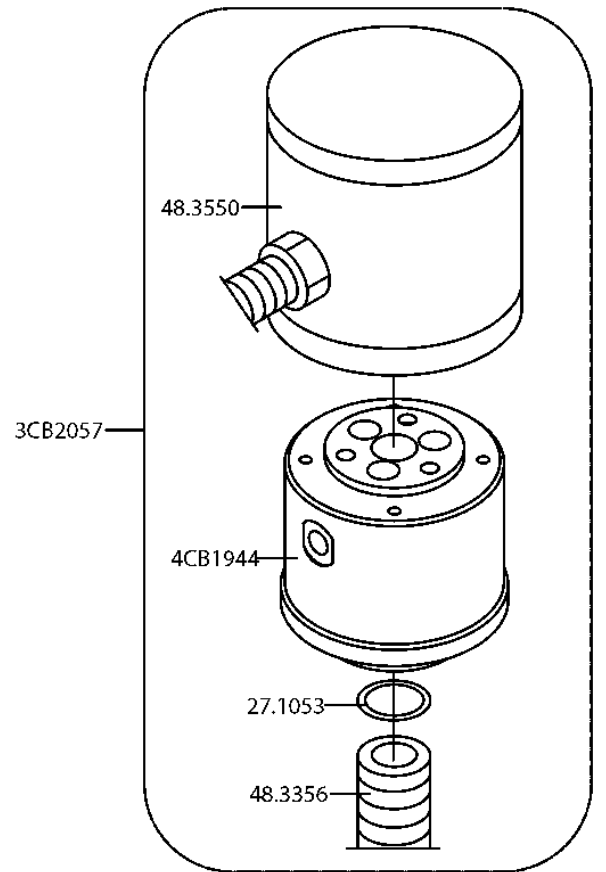
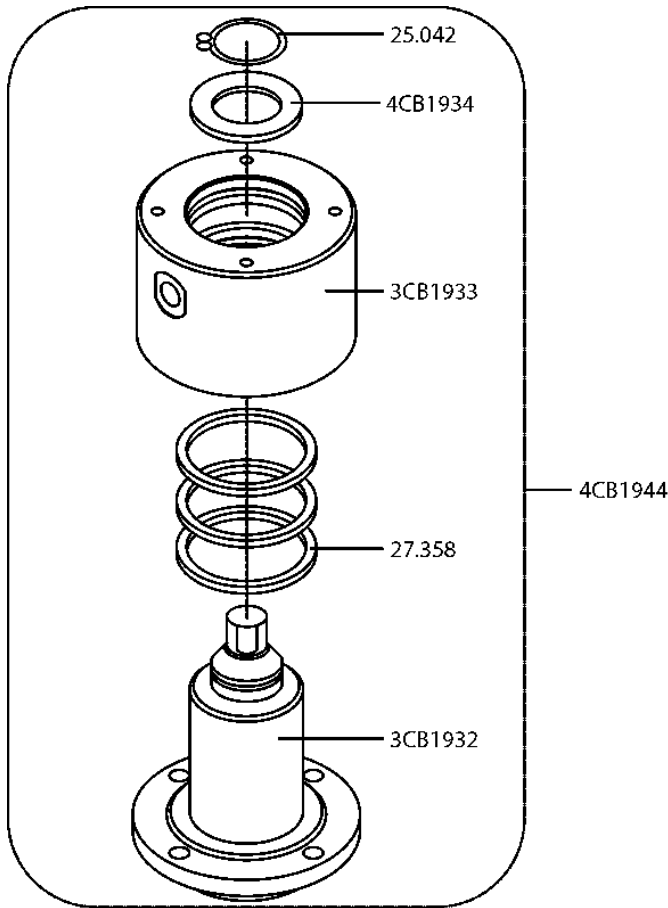
VARAOSA NRO RESERVEDELS NR ERSATZTEIL NR PART NR	KPL ANTAL ANZAHL QTY	OSAN NIMI	BENÄMNING	BENENNUNG	DESCRIPTION
9VA1044		HYDRAULIikka.ALUSTA	HYDRAULIK,CHASSI	HYDRAULIK,FAHRGESTELL	HYDRAULICS,CHASSIS
25.8011	2	PAINEENMITTAUSNIPPA	TRYCKMÄTNINGSNIPPEL	DRUCKMESSUNGSNIPPEL	PRESSURE TEST NIPPLE
27.006	7	USIT-RENGAS R1/4"	USIT-RING	USIT-RING	USIT-RING
42.0036	1	LETKUYHDISTELMÄ (SL)	TRYCKSLANG	DRUCKSCHLAUCH	PRESSURE HOSE
42.0077	1	LETKUYHDISTELMÄ (LL)	TRYCKSLANG	DRUCKSCHLAUCH	PRESSURE HOSE
42.0078	2	LETKUYHDISTELMÄ (L)	TRYCKSLANG	DRUCKSCHLAUCH	PRESSURE HOSE
42.0080	1	LETKUYHDISTELMÄ (LL)	TRYCKSLANG	DRUCKSCHLAUCH	PRESSURE HOSE
42.061	2	LETKUYHDISTELMÄ (L)	TRYCKSLANG	DRUCKSCHLAUCH	PRESSURE HOSE
45.002	1	PERUSLIITIN	KOPPLING	ANSCHLUSS, GERADE	COUPLING
45.003	1	PERUSLIITIN	KOPPLING	ANSCHLUSS, GERADE	COUPLING
45.0595	3	ASET. T-LIITIN	T-KOPPLING	T-ANSCHLUSS	T-UNION
45.063	4	ASET. KULMALIITIN	VINKELKOPPLING	WINKELANSCHLUSS	ANGLE UNION
45.065	2	PUTKINIPPA	RÖRNIPPEL	ROHRNIPPEL	PIPE NIPPLE
45.069	3	PERUSLIITIN	KOPPLING	ANSCHLUSS, GERADE	COUPLING
45.089	1	JATKOLIITIN	LÄNGDSKÄRV	VERBINDUNGSKLEMME	EXTENSION PIECE
45.090	2	PERUSLIITIN	KOPPLING	ANSCHLUSS, GERADE	COUPLING
46.002	2	AKSOISNIPPA	DUPPELNIPPEL	ANSCHLUSSNIPPEL	DOUBLE NIPPLE
47.171	1	PAINESUOD. MDFBN/HC	TRYCKFILTER	DRUCKFILTER	PRESSURE FILTER
47.171P	1	SUODATINPATRUUNA	FILTERINSATS	FILTERPATRON	FILTER CARTRIDGE
DL4.160	1	TERÄSPUTKI	STÄLRÖR	STAHLROHR	STEEL PIPE
DL4.177	1	TERÄSPUTKI	STÄLRÖR	STAHLROHR	STEEL PIPE
DL4.178	1	TERÄSPUTKI	STÄLRÖR	STAHLROHR	STEEL PIPE
DL4.215	1	TERÄSPUTKI	STÄLRÖR	STAHLROHR	STEEL PIPE
DL4.222	1	PYÖRIVÄLJITIN TÄYD.	ROTERANDE ADAPTER	DREHDURCHFÜHRUNG	ROTATING ADAPTER
M0509	4	ALLUSLAATTA	BRICKA	UNTERLEGSCHIEBE	WASHER
M0513	4	KUUSIORUUVI	SKRUV	SCHRAUBE	SCREW
M1222.006	1	KUUSIOKOLORUUVI	SKRUV	SCHRAUBE	SCREW



USA
5354
HYDRAULIIKKA, ALUSTA D105 9VA1736

VARAOSA NRO RESERVEDELS NR ERSATZTEIL NR PART NR	KPL ANTAL ANZAHL QTY	OSAN NIMI	BENÄMNING	BENENNUNG	DESCRIPTION
9VA1736		HYDRAULIIKKA,ALUSTA	HYDRAULIK,CHASSI	HYDRAULIK,FAHRGESTELL	HYDRAULICS,CHASSIS
25.8011	2	PAINEENMITTAUSNIPPA	TRYCKMÄTNINGSNIPPEL	DRUCKMESSUNGSNIPPEL	PRESSURE TEST NIPPLE
27.006	3	USIT-RENGAS R1/4"	USIT-RING	USIT-RING	USIT-RING
27.009	4	USIT-RENGAS R3/8"	USIT-RING	USIT-RING	USIT-RING
3CB2057	1	PYÖRIVÄLIT TÄYD.	ROTERANDE ADAPTER	DREHDURCHFÜHRUNG	ROTATING ADAPTER
42.0077	1	LETKUYHDISTELMÄ (LL)	TRYCKSLANG	DRUCKSCHLAUCH	PRESSURE HOSE
42.0078	2	LETKUYHDISTELMÄ (L)	TRYCKSLANG	DRUCKSCHLAUCH	PRESSURE HOSE
42.0124	1	LETKUYHDISTELMÄ (P)	TRYCKSLANG	DRUCKSCHLAUCH	PRESSURE HOSE
42.0204	1	LETKUYHDISTELMÄ (L)	TRYCKSLANG	DRUCKSCHLAUCH	PRESSURE HOSE
42.061	2	LETKUYHDISTELMÄ (L)	TRYCKSLANG	DRUCKSCHLAUCH	PRESSURE HOSE
45.002	1	PERUSLIITIN	KOPPLING	ANSCHLUSS, GERADE	COUPLING
45.003	1	PERUSLIITIN	KOPPLING	ANSCHLUSS, GERADE	COUPLING
45.0595	3	ASET. T-LIITIN	T-KOPPLING	T-ANSCHLUSS	T-UNION
45.0602	2	PUTKINIPPA	RÖRNIPPEL	RÖHRNIPPEL	PIPE NIPPLE
45.063	4	ASET. KULMALIITIN	VINKELKOPPLING	WINKELANSCHLUSS	ANGLE UNION
45.069	1	PERUSLIITIN	KOPPLING	ANSCHLUSS, GERADE	COUPLING
45.089	1	JATKOLIITIN	LÄNGDSKARV	VERBINDUNGSKLEMME	EXTENSION PIECE
45.090	2	PERUSLIITIN	KOPPLING	ANSCHLUSS, GERADE	COUPLING
46.002	2	AKSOISNIPPA	DUPPELNIPPEL	ANSCHLUSSNIPPEL	DOUBLE NIPPLE
46.009	2	KAKSOISNIPPA	DUPPELNIPPEL	ANSCHLUSSNIPPEL	DOUBLE NIPPLE
47.171	1	PAINESUOD. MDFBN/HC	TRYCKFILTER	DRUCKFILTER	PRESSURE FILTER
47.171P	1	SUODATINPATRUUNA	FILTERINSATS	FILTERPATRON	FILTER CARTRIDGE
DL4.160	1	TERÄSPUTKI	STÅLRÖR	STAHLROHR	STEEL PIPE
DL4.177	1	TERÄSPUTKI	STÅLRÖR	STAHLROHR	STEEL PIPE
DL4.178	1	TERÄSPUTKI	STÅLRÖR	STAHLROHR	STEEL PIPE
DL4.215	1	TERÄSPUTKI	STÅLRÖR	STAHLROHR	STEEL PIPE
DL4.222	1	PYÖRIVÄLITIN TÄYD.	STÅLRÖR	STAHLROHR	STEEL PIPE
M0509	4	ALUSLAATTA	BRICKA	UNTERLEGSCHIBE	WASHER
M0513	4	KUUSIORUUVI	SKRUV	SCHRAUBE	SCREW
M0813.006	3	KUUSIOKOLORUUVI	SKRUV	SCHRAUBE	SCREW

9VA1736



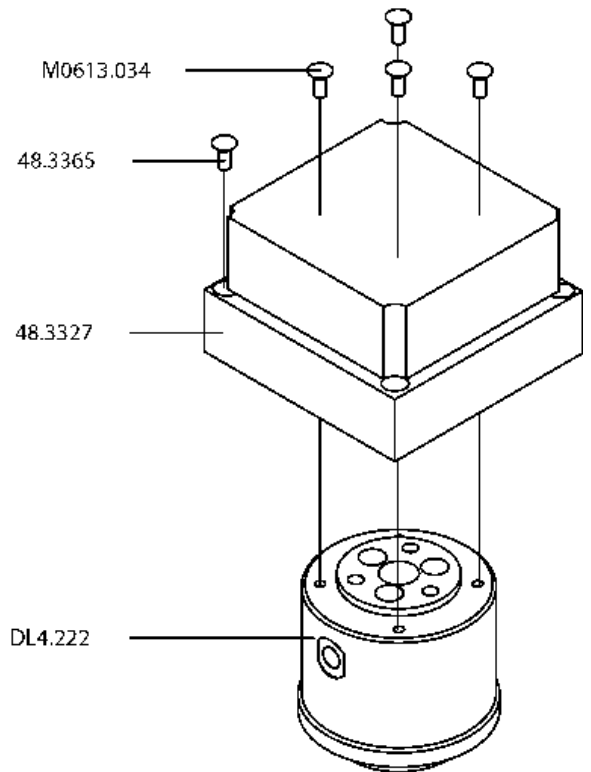
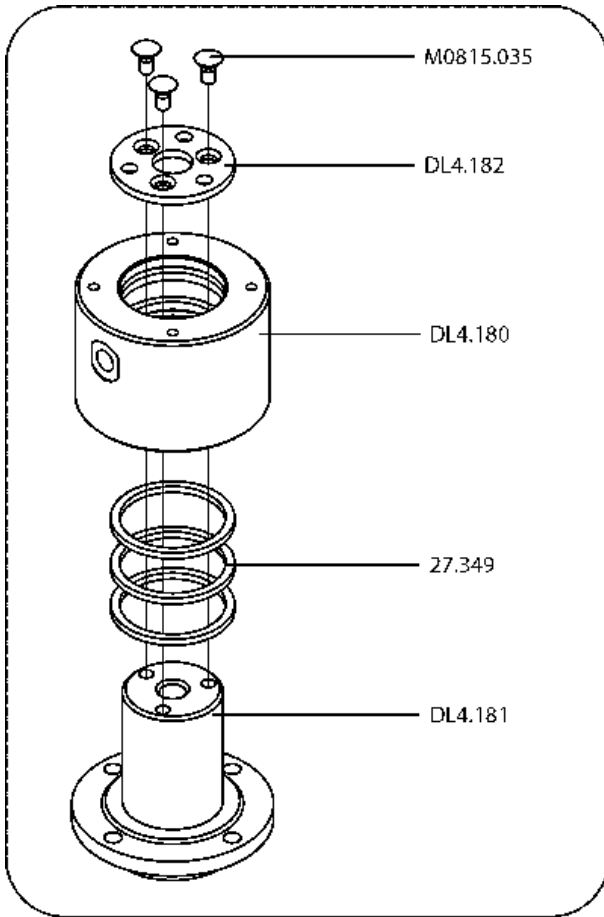
D260XT 2608 →

D105T 5344 →

D160XT

PYÖRIVÄLIITIN 9VA1658

VARAOSA NRO RESERVEDELS NR ERSATZTEIL NR PART NR	KPL ANTAL ANZAHL QTY	OSAN NIMI	BENÄMNING	BENENNUNG	DESCRIPTION
9VA1658		PYÖRIVÄLIITIN	ROTERANDE ADAPTER	DREHDURCHFÜHRUNG	ROTATING ADAPTER
25.042	1	VARMISTINRENGAS	SÄKRINGSRING	SICHERUNGSRING	SNAP RING
27.1053	1	O-RENGAS	O-RING	O-RING	O-RING
27.358	3	TIIVISTE PYÖR.LIITIN	TÄTNING	DICHTUNG	GASKET
3CB1932	1	KARA	SPINDEL	SPINDEL	SPINDLE
3CB1933	1	PESÄ	HUS	GEHÄUSE	HOUSING
3CB2057	1	PYÖRIVÄLIITIN TÄYD.	ROTERANDE ADAPTER	DREHDURCHFÜHRUNG	ROTATING ADAPTER
48.3356	1	KAAPELIPUTKI, L=1500mm	KABELRÖR	KABELROHR	CABLE TUBING
48.3550	1	PYÖRIVÄLIIT, SÄHKÖOSA	SVIVELKOPPLING	DREHKUPPLUNG	SWIVEL CONNECTION
4CB1934	1	ALUSLEVY	BRICKA	UNTERLEGSCHIEBE	WASHER
4CB1944	1	PYÖRIVÄLIITIN TÄYD.	ROTERANDE ADAPTER	DREHDURCHFÜHRUNG	ROTATING ADAPTER

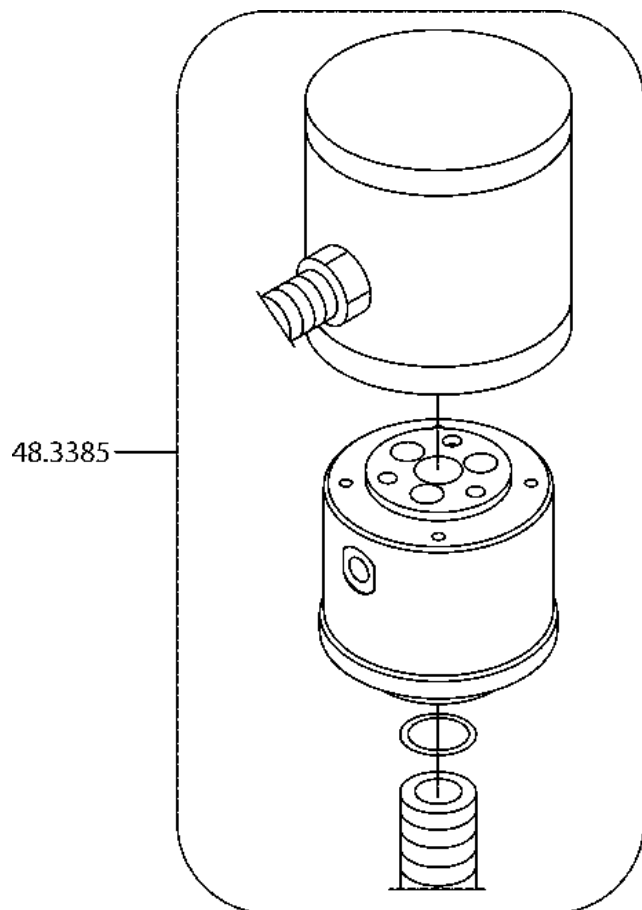


HYDRAULIIKKA
-PUTKISTO,VARUSTEET
-PYÖRIVÄLIITIN

→ 5255
9VA0972

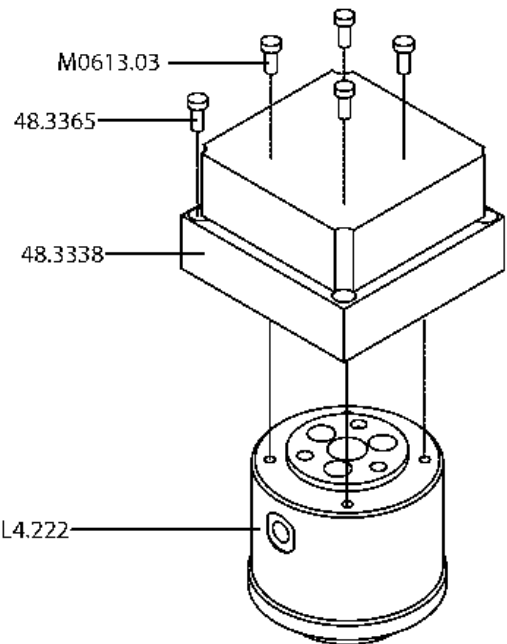
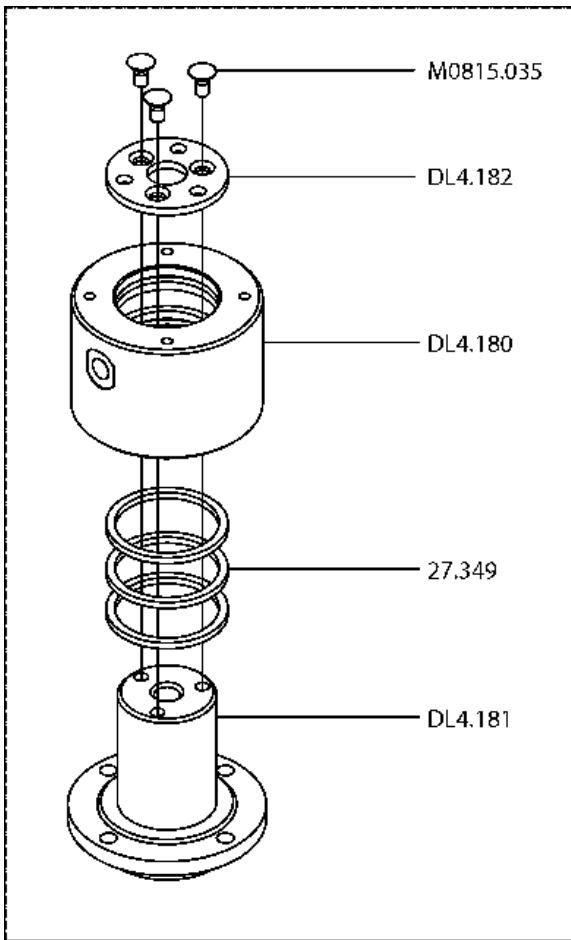
VARAOSA NRO RESERVEDELS NR ERSATZTEIL NR PART NR	KPL ANTAL ANZAHL QTY	OSAN NIMI	BENÄMNING	BENENNUNG	DESCRIPTION
9VA0972		PYÖRIVÄLIITIN	ROTERANDE ADAPTER	DREHDURCHFÜHRUNG	ROTATING ADAPTER
27.349	3	TIIVISTE PYÖR.LIITIN	TÄTNING	DICHTUNG	GASKET
48.3327	1	PYÖRIVÄLIIT, SÄHKOSA	SVIVELKOPPLING	DREHKUPPLUNG	SWIVEL CONNECTION
48.3365	4	KOTELON KANSIRUUVI	FÄSTSKRUV FÖR KÄPA	DECKELCHR.GEHÄUSE	SCREW FOR CAPSULE
DL4.180	1	PESÄ	HUS	GEHÄUSE	HOUSING
DL4.181	1	KARA	SPINDEL	SPINDEL	SPINDLE
DL4.182	1	ALUSLEVY PYÖRIVÄLIIL.	BRICKA	UNTERLEGSCHIEBE	WASHER
DL4.222	1	PYÖRIVÄLIITIN TÄYD.	ROTERANDE ADAPTER,HYDR.	DREHDURCHFÜHRUNG,HYDR.	ROTATING ADAPTER,HYDR.
M0613.002	4	LIERIÖKANTARUUVI(ZN)	SKRUV	SCHRAUBE	SCREW
M0815.035	3	UPPOKANTARUUVI	SKRUV	SCHRAUBE	SCREW

9VA0972



HYDRAULIIKKA
 -PUTKISTO,VARUSTEET
 -PYÖRIVÄLITIN
 5256-5343
 9VA1741

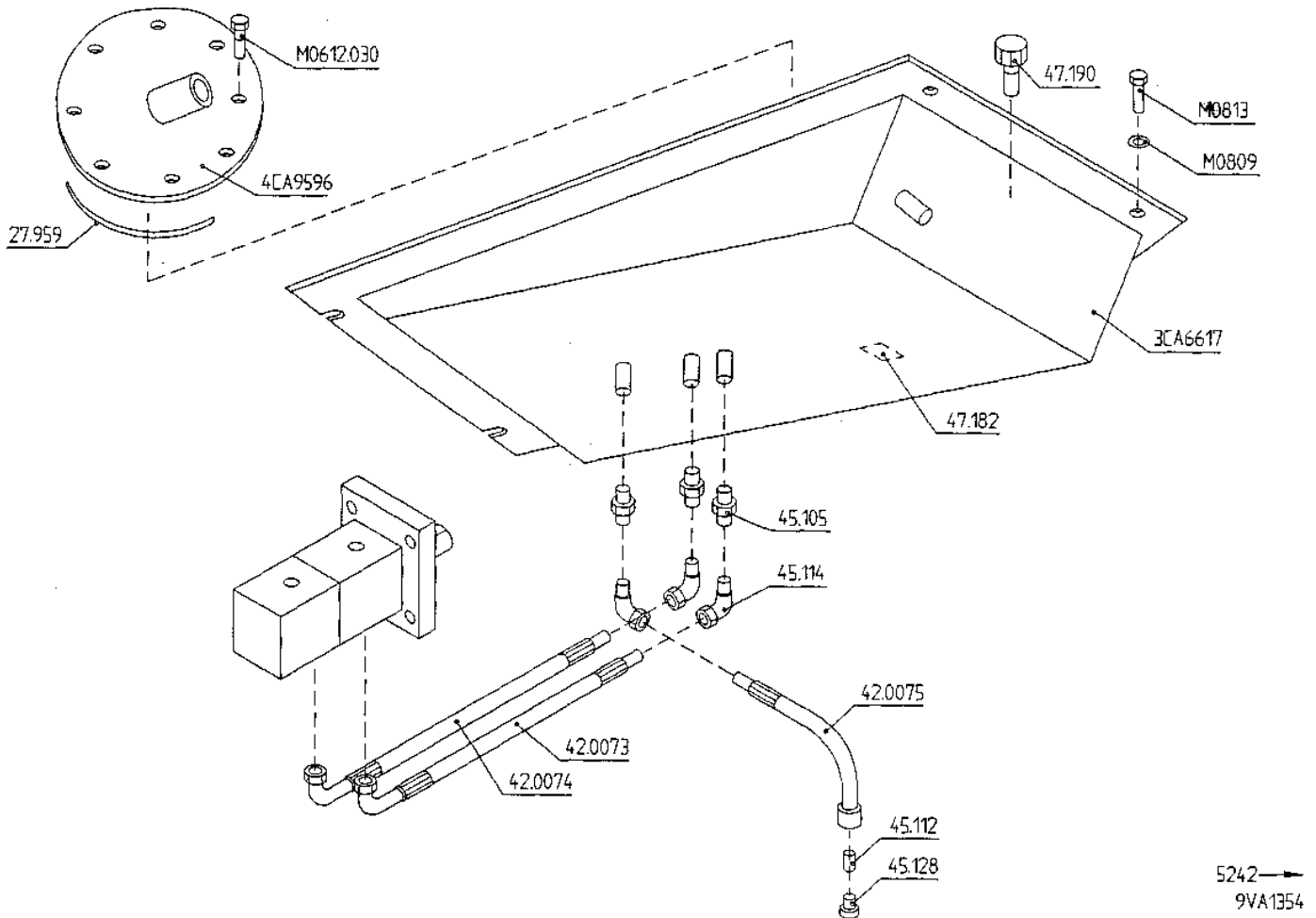
VARAOSA NRO RESERVEDELS NR ERSATZTEIL NR PART NR	KPL ANTAL ANZAHL QTY	OSAN NIMI	BENÄMNING	BENENNUNG	DESCRIPTION
9VA1741		PYÖRIVÄLITIN	ROTERANDE ADAPTER	DREHDURCHFÜHRUNG	ROTATING ADAPTER
48.3385	1	PYÖRIVÄLITIN TÄYD.	ROTERANDE ADAPTER	DREHDURCHFÜHRUNG	ROTATING ADAPTER



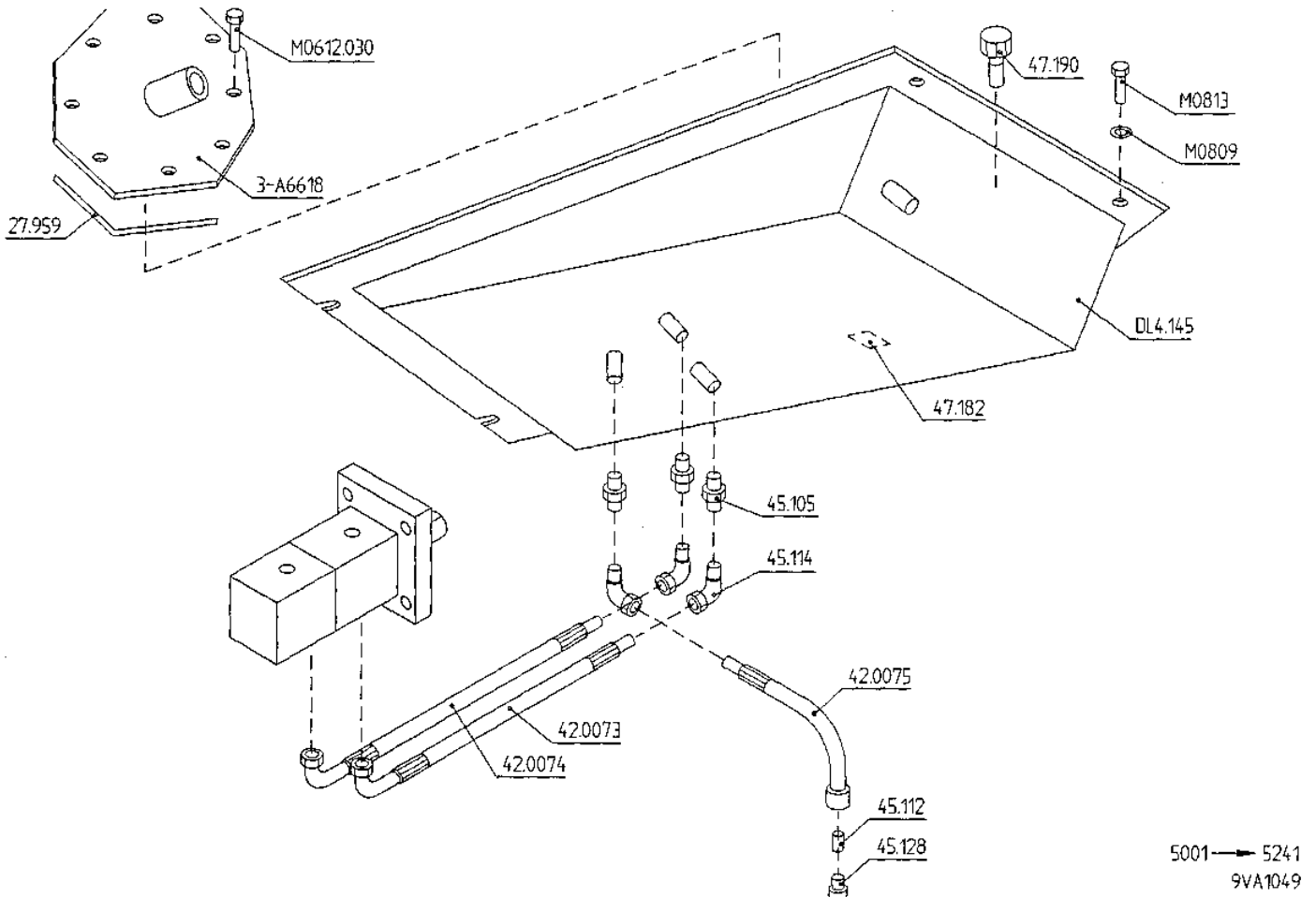
HYDRAULIIKKA, ENGLAND MODEL
-PUTKISTO,VARUSTEET
-PYÖRIVÄLIITIN

5225
9VA0958

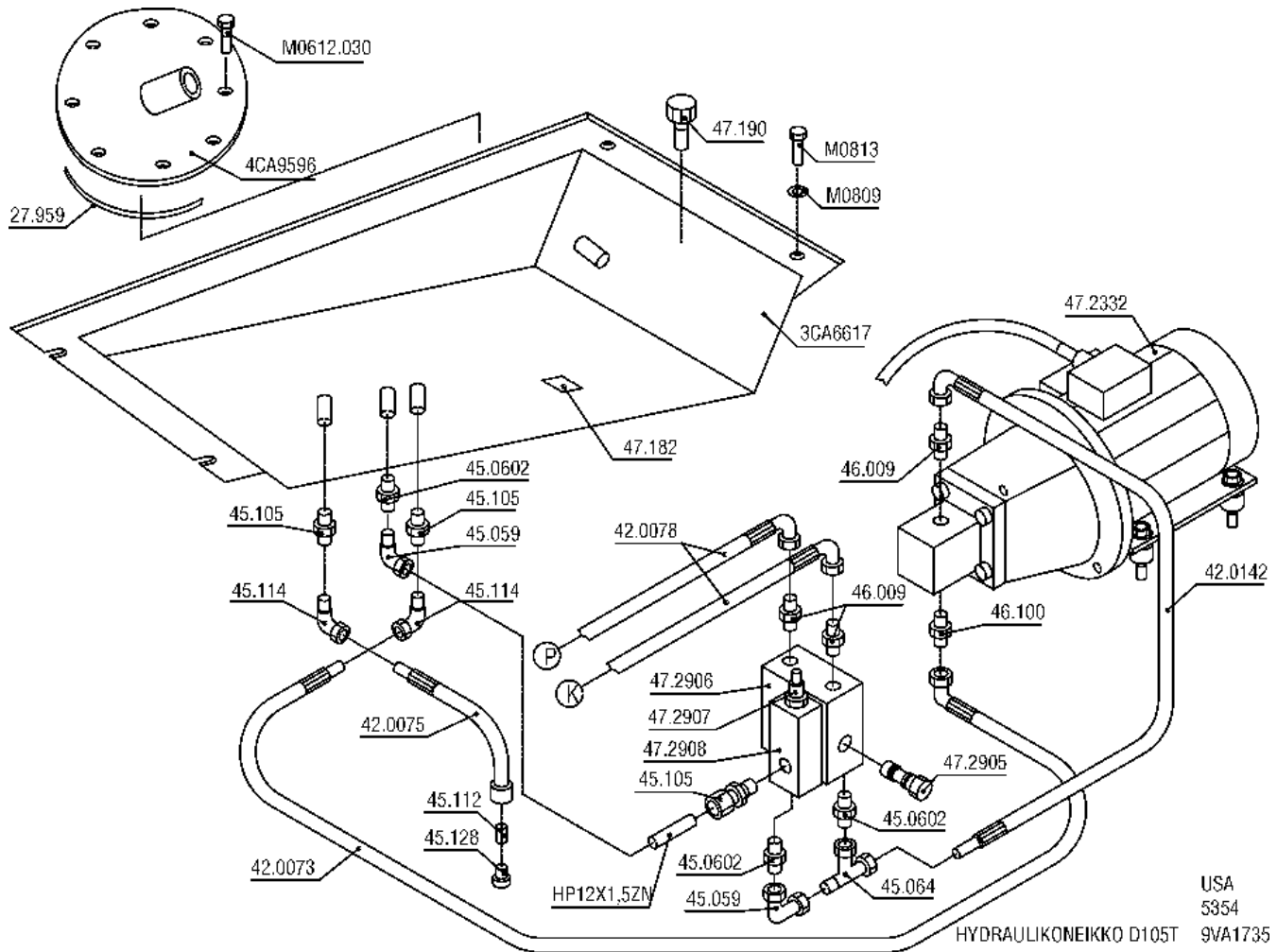
VARAOSA NRO RESERVEDELS NR ERSATZTEIL NR PART NR	KPL ANTAL ANZAHL QTY	OSAN NIMI	BENÄMNING	BENENNUNG	DESCRIPTION
9VA0958		PYÖRIVÄLIITIN	ROTERANDE ADAPTER	DREHDURCHFÜHRUNG	ROTATING ADAPTER
27.349	3	TIIVISTE PYÖR.LIITIN	TÄTNING	DICHTUNG	GASKET
48.3338	1	PYÖRIVÄLIIT, SÄHKOSA	SVIVELKOPPLING	DREHKUPPLUNG	SWIVEL CONNECTION
48.3365	4	KOTELON KANSIRUUVI	FÄSTSKRUV FÖR KÅPA	DECKELCHR.GEHÄUSE	SCREW FOR CAPSULE
DL4.180	1	PESÄ	HUS	GEHÄUSE	HOUSING
DL4.181	1	KARA	SPINDEL	SPINDEL	SPINDLE
DL4.182	1	ALUSLEVY	BRICKA	UNTERLEGSCHIEBE	WASHER
DL4.222	1	PYÖRIVÄLIITIN TÄYD.	ROTERANDE ADAPTER	DREHDURCHFÜHRUNG	ROTATING ADAPTER
M0613.034	4	LIERIÖKANTARUUVI(ZN)	SKRUV	SCHRAUBE	SCREW
M0815.035	3	UPPOKANTARUUVI	SKRUV	SCHRAUBE	SCREW



VARAOSA NRO RESERVEDELS NR ERSATZTEIL NR PART NR	KPL ANTAL ANZAHL QTY	OSAN NIMI	BENÄMNING	BENENNUNG	DESCRIPTION
9VA1354		HYDRAULIIKKA, ÖLJYSÄILIÖ	HYDRAULIK, OLJEBEHÅLLARE	HYDRAULIK, ÖLJEHÄLTER	HYDRAULICS, OIL TANK
27.959	0,023	TIIVISTE, KUMIKORKKI	TÄTNING	DICHTUNG	GASKET
3CA6617	1	ÖLJYSÄILIÖ	OLJEBEHÅLLARE	ÖLBEHÄLTER	OIL TANK
42.0073	1	LETKUYHDISTELMÄ (L)	TRYCKSLANG	DRUCKSCHLAUCH	PRESSURE HOSE
42.0074	1	LETKUYHDISTELMÄ	TRYCKSLANG	DRUCKSCHLAUCH	PRESSURE HOSE
42.0075	1	LETKUYHDISTELMÄ	TRYCKSLANG	DRUCKSCHLAUCH	PRESSURE HOSE
45.105	3	PERUSLIITIN	KOPPLING	ANSCHLUSS, GERADE	COUPLING
45.112	1	MUTTERI	MUTTER	MUTTER	NUT
45.114	3	ASET, KULMALIITIN	VINKELKOPPLING	WINKELANSCHLUSS	ANGLE UNION
45.128	1	TULPPA	PROPP	STOPFEN	PLUG
47.182	2	MAGNEETTISAUVA	MAGNETSTAV	MAGNETSTAB	MAGNETSTAFF
47.190	1	HUOHOTINTULPPA	FILTERVENTIL. +NIVÄST	FILT.VENTIL, MASSTOCK	BREATHERFILT+MARK.P.
4CA9596	1	KANSI	LÖCK	DECKEL	COVER
M0612.030	8	KUUSIORUUVI ITSEKIER	SKRUV	SCHRAUBE	SCREW
M0809	4	ALUSLAATTA	BRICKA	UNTERLEGSCHIEBE	WASHER
M0813	4	KUUSIORUUVI	SKRUV	SCHRAUBE	SCREW



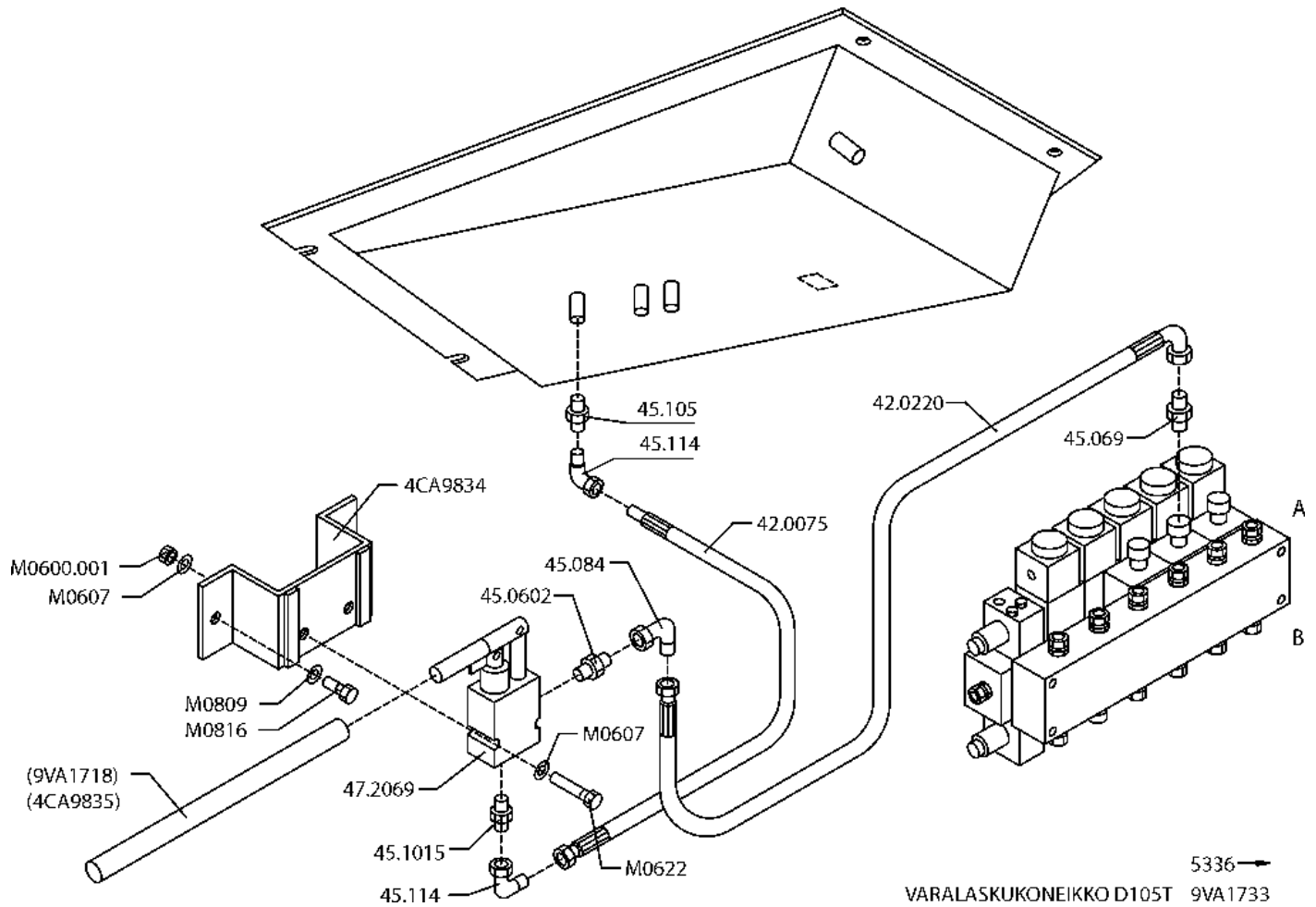
VARAOSA NRO RESERVEDELS NR ERSATZTEIL NR PART NR	KPL ANTAL ANZAHL QTY	OSAN NIMI	BENÄMNING	BENENNUNG	DESCRIPTION
9VA1049		HYDRAULIIKKA, ÖLJYSÄILIÖ	HYDRAULIK, OLJEBEHÅLLARE	HYDRAULIK, ÖLJEHÄLTER	HYDRAULICS, OIL TANK
27.959	0,023	TIIVISTE, KUMIKORKKI	TÄTNING	DICHTUNG	GASKET
3-A6618	1	KANSI	LOCK	DECKEL	COVER
42.0073	1	LETKUYHDISTELMÄ (L)	TRYCKSLANG	DRUCKSCHLAUCH	PRESSURE HOSE
42.0074	1	LETKUYHDISTELMÄ	TRYCKSLANG	DRUCKSCHLAUCH	PRESSURE HOSE
42.0075	1	LETKUYHDISTELMÄ	TRYCKSLANG	DRUCKSCHLAUCH	PRESSURE HOSE
45.105	3	PERUSLIITIN	KOPPLING	ANSCHLUSS, GERADE	COUPLING
45.112	1	MUTTERI	MUTTER	MUTTER	NUT
45.114	3	ASET, KULMALIITIN	VINKELKOPPLING	WINKELANSCHLUSS	ANGLE UNION
45.128	1	TULPPA	PROPP	STOPFEN	PLUG
47.182	2	MAGNEETTISAUVA	MAGNETSTAV	MAGNETSTAB	MAGNETSTAFF
47.190	1	HUOHOTINTULPPA	FILTERVENTIL. +NIVÄST	FILT.VENTIL, MASSTOCK	BREATHERTILT+MARK.P.
DL4.145	1	ÖLJYSÄILIÖ	OLJEBEHÅLLARE	ÖLBEHÄLTER	OIL TANK
M0612.030	8	KUUSIORUUVI ITSEKIER	SKRUV	SCHRAUBE	SCREW
M0809	4	ALUSLAATTA	BRICKA	UNTERLEGSCHIBE	WASHER
M0813	4	KUUSIORUUVI	SKRUV	SCHRAUBE	SCREW



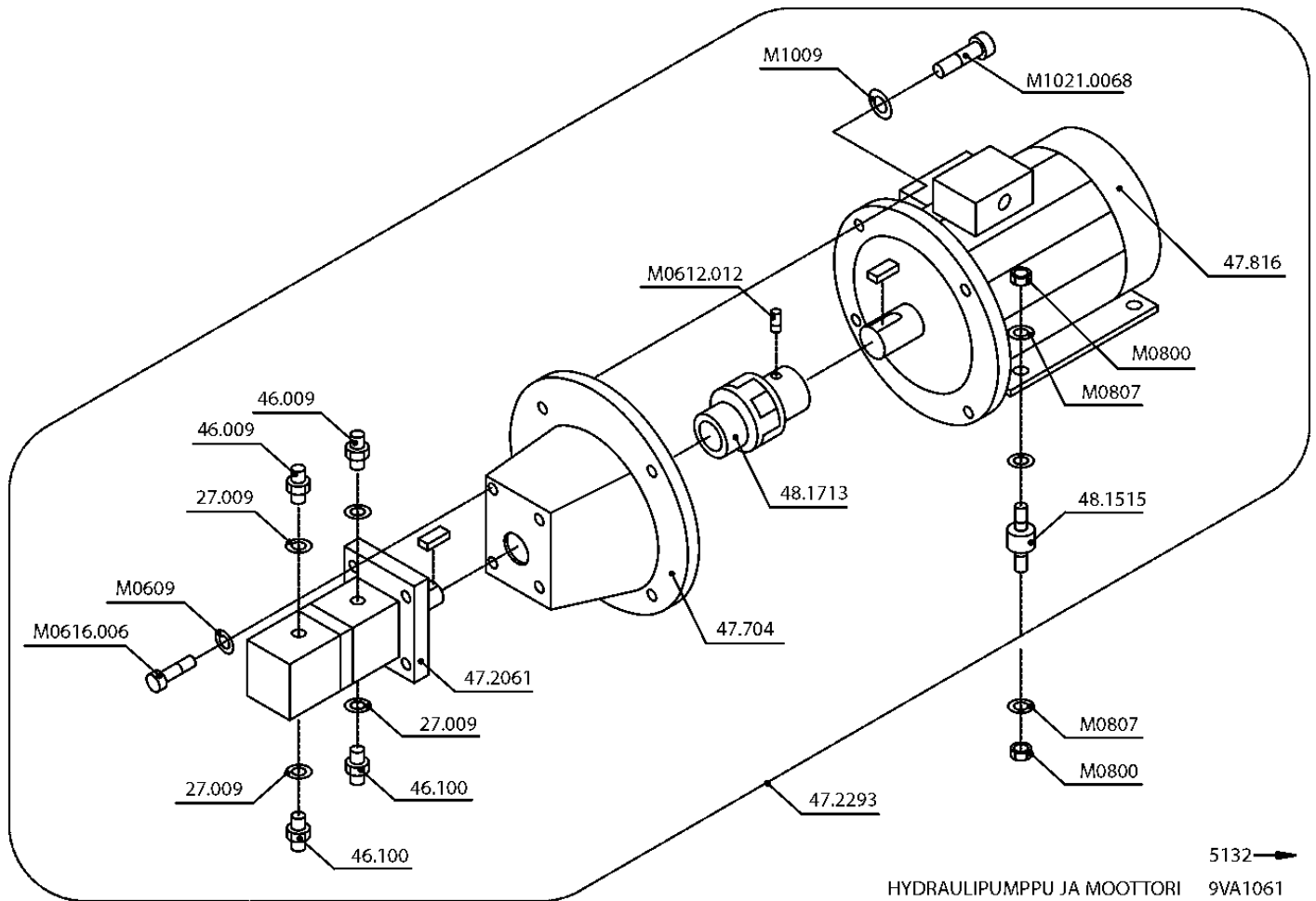
USA
5854
9VA1735

VARAOSA NRO RESERVEDELS NR ERSATZTEIL NR PART NR	KPL ANTAL ANZAHL QTY	OSAN NIMI	BENÄMNING	BENENNUNG	DESCRIPTION
9VA1735		HYDRAULIikka, ÖLJYSÄILIÖ	HYDRAULIK, OLJEBEHÄLLARE	HYDRAULIK, ÖLJEHÄLTER	HYDRAULICS, OIL TANK
27.959	0,023	TIIVISTE, KUMIKORKKI	TÄTNING	DICHTUNG	GASKET
3CA6617	1	ÖLJYSÄILIÖ	OLJEBEHÄLLARE	ÖLBEHÄLTER	OIL TANK
42.0073	1	LETKUYHDISTELMÄ (L)	TRYCKSLANG	DRUCKSCHLAUCH	PRESSURE HOSE
42.0075	1	LETKUYHDISTELMÄ	TRYCKSLANG	DRUCKSCHLAUCH	PRESSURE HOSE
42.0078	2	LETKUYHDISTELMÄ (L)	TRYCKSLANG	DRUCKSCHLAUCH	PRESSURE HOSE
42.0142	1	LETKUYHDISTELMÄ	TRYCKSLANG	DRUCKSCHLAUCH	PRESSURE HOSE
45.059	2	KULMALIITIN	VINKELKOPPLING	WINKELANSCHLUSS	ANGLE UNION
45.0602	3	PUTKINIPPA	RÖRNIPPEL	ROHRNIPPEL	PIPE NIPPLE
45.064	1	ASET. L-LIITIN	L-KOPPLING	L-ANSCHLUSS	L-UNION
45.105	3	PERUSLIITIN	KOPPLING	ANSCHLUSS, GRADE	COUPLING
45.112	1	MUTTERI	MUTTER	MUTTER	NUT
45.114	2	ASET. KULMALIITIN	VINKELKOPPLING	WINKELANSCHLUSS	ANGLE UNION
45.128	1	TULPPA	PROPP	STOPFEN	PLUG
46.009	3	KAKSOISNIPPA	DUPPELNIPPEL	ANSCHLUSSNIPPEL	DOUBLE NIPPLE
46.100	1	KAKSOISNIPPA	DUPPELNIPPEL	ANSCHLUSSNIPPEL	DOUBLE NIPPLE
47.182	2	MAGNEETTISAUVA	MAGNETSTAV	MAGNETSTAB	MAGNETSTAFF
47.190	1	HUOHOTINTULPPA	FILTERVENTIL. +NIVÄST	FILT.VENTIL.MASSTOCK	BREATHERFILT.+MARK.P.
47.2332	1	VOIMAYSIKKÖ	KRAFTSTYCKE	KRAFTEINHEIT	POWER UNIT
47.2905	1	VIRTAUKSEN JAKOVENTTIILI	FLÖDDELARE	FLUSSAUSTEILER	FLOW DIVIDER VALVE
47.2906	1	VENTTIILIPESÄ	VENTILHUS	VENTILGEHÄUSE	VALVE HOUSE
47.2907	1	PAINEENRAJ.VENTTIILI	TRYCKBEGRÄNSNINGSV.	DRUCKBEGRENZUNGSVENT	PRESSURE CONTROL VAL
47.2908	1	VENTTIILIPESÄ	VENTILHUS	VENTILGEHÄUSE	VALVE HOUSE
4CA9596	1	KANSI	LOCK	DECKEL	COVER
HP12X1,5ZN	1	TERÄSPUTKI, L=100mm	STÄLRRÖR	STAHLROHR	STEEL PIPE
M0612.030	8	KUUSIORUUVI ITSEKIER	SKRUV	SCHRAUBE	SCREW
M0809	4	ALUSLAATTA	BRICKA	UNTERLEGSCHIEBE	WASHER
M0813	4	KUUSIORUUVI	SKRUV	SCHRAUBE	SCREW

9VA1735



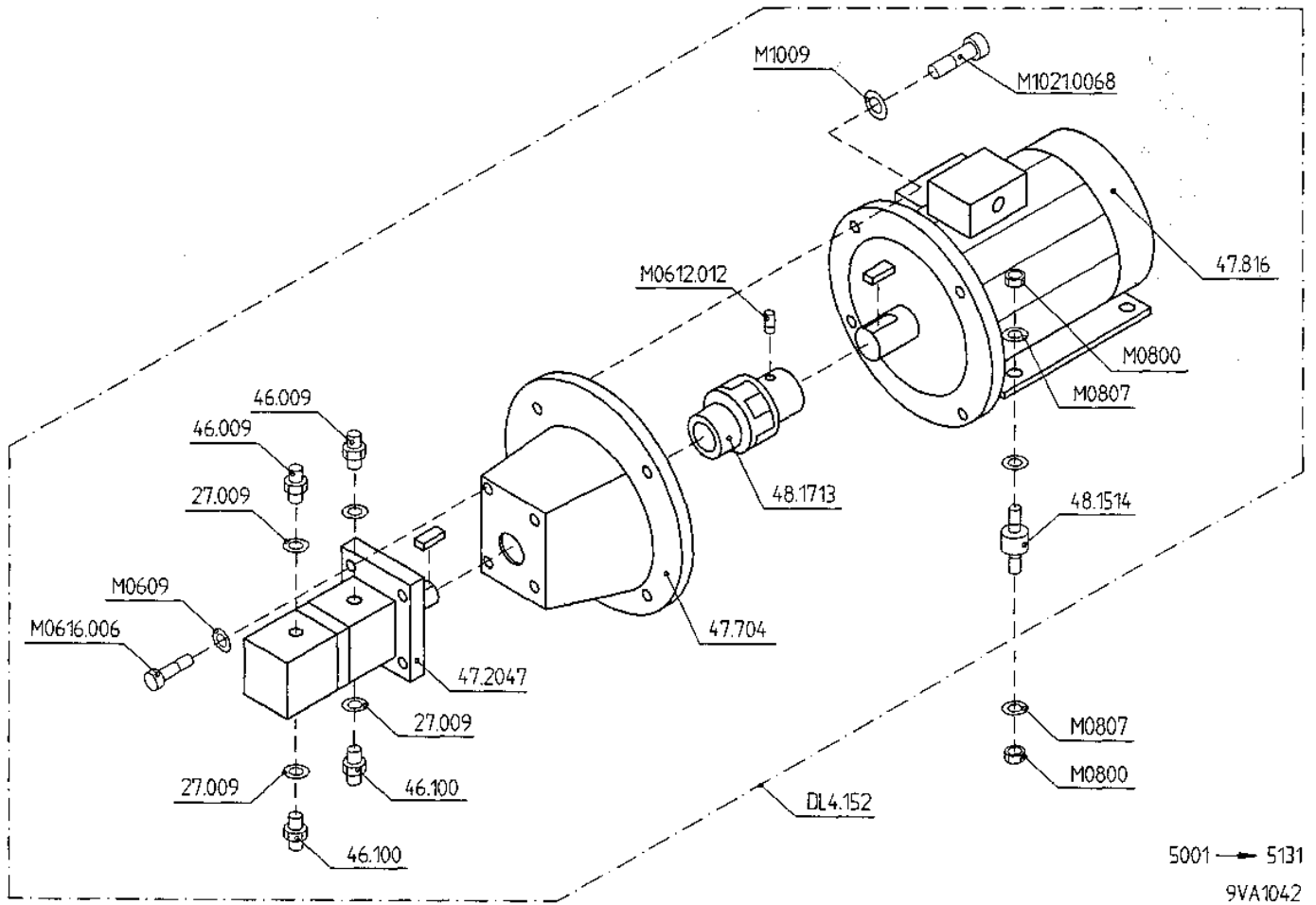
VARAOSA NRO RESERVEDELS NR ERSATZTEIL NR PART NR	KPL ANTAL ANZAHL QTY	OSAN NIMI	BENÄMNING	BENENNUNG	DESCRIPTION
9VA1733		VOIMAYKSIKKÖ	KRAFTSTYCKE	KRAFTEINHEIT	POWER UNION
42.0220	1	LETKUYHDISTELMÄ	TRYCKSLANG	DRUCKSCHLAUCH	PRESSURE HOSE
42.0075	1	LETKUYHDISTELMÄ	TRYCKSLANG	DRUCKSCHLAUCH	PRESSURE HOSE
45.0602	1	KAKSOISNIPPA	DUPPELNIPPEL	ANSCHLUSSNIPPEL	DOUBLE NIPPLE
45.069	1	PERUSLIITIN	KOPPLING	ANSCHLUSS, GERADE	COUPLING
45.084	1	ASET, KULMALIITIN	VINKELKOPPLING	WINKELANSCHLUSS	ANGLE UNION
45.105	1	PERUSLIITIN	KOPPLING	ANSCHLUSS, GERADE	COUPLING
45.114	1	ASET, KULMALIITIN	VINKELKOPPLING	WINKELANSCHLUSS	ANGLE UNION
45.114	1	ASET, KULMALIITIN	VINKELKOPPLING	WINKELANSCHLUSS	ANGLE UNION
45.1015	1	PUTKINIPPA	RÖRNIPPEL	ROHRNIPPEL	PIPE NIPPLE
47.2069	1	KÄSIPUMPPU	HANDPUMP	HANDPUMPE	HAND PUMP
4CB9834	1	KIINNITIN	FÄSTE	HALTER	CLAMP
M0600.001	2	LUKITUSMUTTERI	MUTTER	MUTTER	NUT
M0607	4	KORILAATTA	BRICKA	UNTERLEGSCHIBE	WASHER
M0622	2	KUUSIORUUVI	SKRUV	SCHRAUBE	SCREW
M0809	2	ALUSLAATTA	BRICKA	UNTERLEGSCHIBE	WASHER
M0816	2	KUUSIORUUVI	SKRUV	SCHRAUBE	SCREW



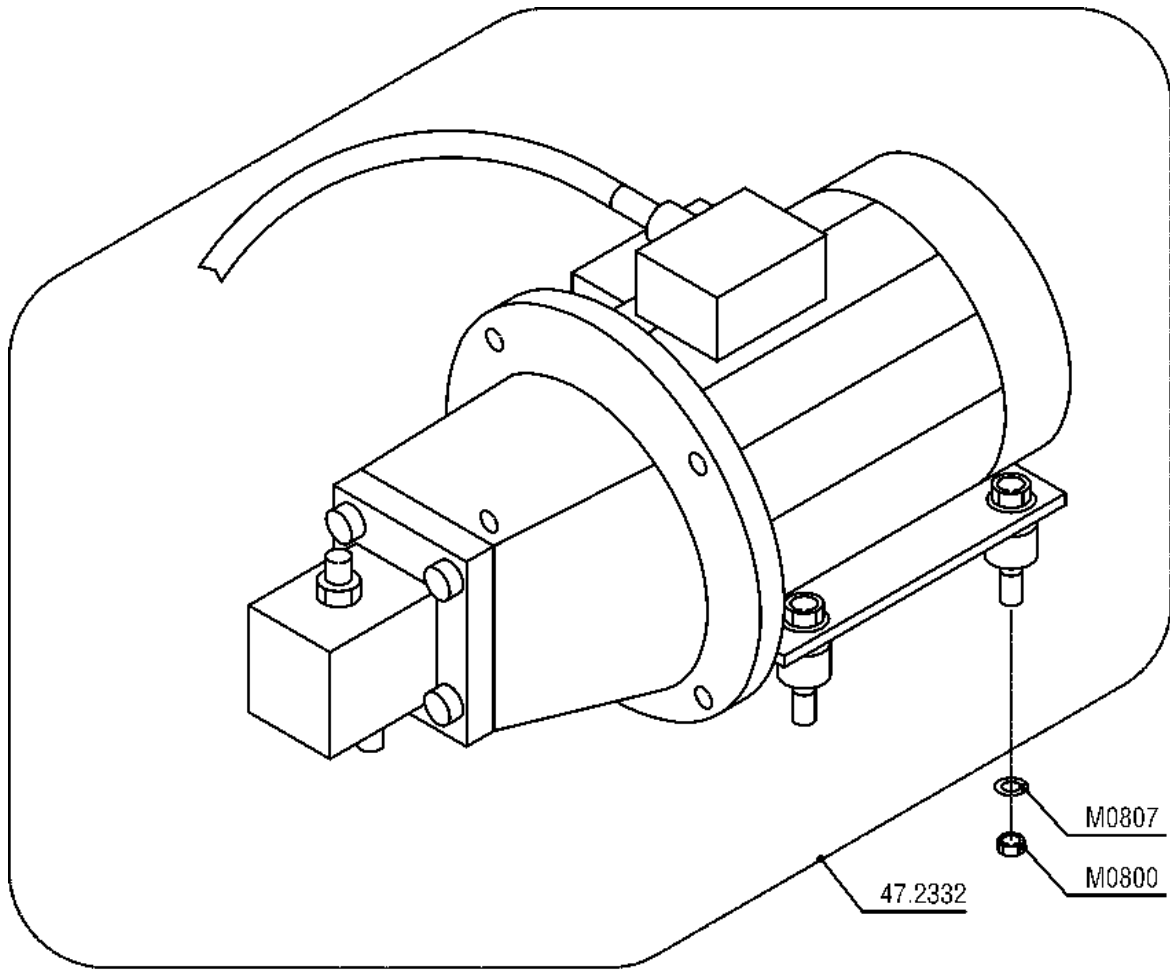
HYDRAULIPUMPPU JA MOOTTORI 9VA1061

VARAOSA NRO RESERVEDELS NR ERSATZTEIL NR PART NR	KPL ANTAL ANZAHL QTY	OSAN NIMI	BENÄMNING	BENENNUNG	DESCRIPTION
9VA1061		HYDRAULIPUMPPU+MOOTTORI	HYDRAULPUMP OCH MOTOR	HYDRAULPUMPE UND MOTOR	HYDRAULICPUMP AND MOTOR
27.009	4	USIT-RENGAS R3/8"	USIT-RING	USIT-RING	USIT-RING
46.009	2	KAKSOISNIPPA	DUPPELNIPPEL	ANSCHLUSSNIPPEL	DOUBLE NIPPLE
46.100	2	KAKSOISNIPPA	DUPPELNIPPEL	ANSCHLUSSNIPPEL	DOUBLE NIPPLE
47.2061	1	HYDRAULIPUMPPU	HYDRAULPUMP	HYDRAULPUMPE	HYDRAULIC PUMP
47.2293	1	KONEIKKO OSAKOKOONP	MASKINERI, PARTIAL	MASCHINENAGGREGAT	AGGREGATE,SUBASSEMBL
47.704	1	PUMPUN KIINN.LAIPPA	MONTERINGSFLÄNS,PUMP	BEFEST.FLANSCH,PUMPE	FASTEN.FLANGE, PUMP
47.816	1	SÄHKÖM. 1,5 KW, 1500	ELMOTOR	ELEKTROMOTOR	ELECTRIC MOTOR
48.1515	4	JOUSTAVA KIINNITIN	ELASTISK KOPPLING	ELASTISCHER HALTER	ELASTIC CLAMP
48.1713	1	VÄLIKYTIN	MELLANKOPPLING	ZWISCHENKUPPLUNG	MIDDLE COUPLING
M0609	4	ALUSLAATTA	BRICKA	UNTERLEGSCHIEBE	WASHER
M0612.012	1	PIDÄTINRUUVI	SKRUV	SCHRAUBE	SCREW
M0616.006	4	KUUSIOKOLORUUVI	SKRUV	SCHRAUBE	SCREW
M0800	4	KUUSIOMUTTERI (ZN)	MUTTER	MUTTER	NUT
M0800	8	KUUSIOMUTTERI (ZN)	MUTTER	MUTTER	NUT
M0807	4	KORILAATTA	BRICKA	UNTERLEGSCHIEBE	WASHER
M0807	8	KORILAATTA	BRICKA	UNTERLEGSCHIEBE	WASHER
M1009	4	ALUSLAATTA	BRICKA	UNTERLEGSCHIEBE	WASHER
M1021.0068	4	UUSIOKOLORUUVI (ZN)	SKRUV	SCHRAUBE	SCREW

9VA1061

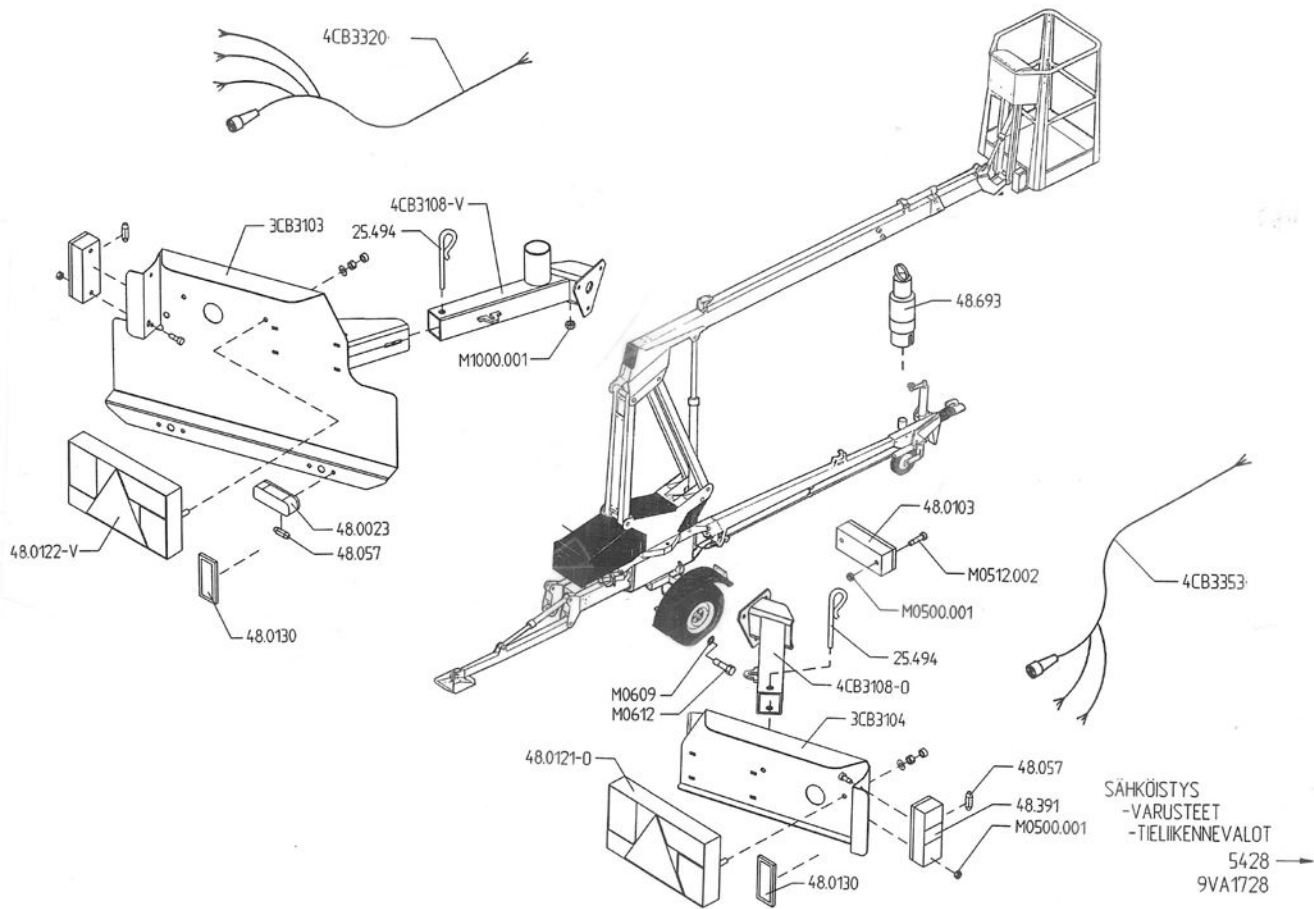


VARAOSA NRO RESERVEDELS NR ERSATZTEIL NR PART NR	KPL ANTAL ANZAHL QTY	OSAN NIMI	BENÄMNING	BENENNUNG	DESCRIPTION
9VA1042		HYDRAULIPUMPPU+MOOTTORI	HYDRAULPUMP OCH MOTOR	HYDRAULPUMPE UND MOTOR	HYDRAULICPUMP AND MOTOR
27.009	4	USIT-RENGAS R3/8"	USIT-RING	USIT-RING	USIT-RING
46.009	2	KAKSOISNIPPA	DUPPELNIPPEL	ANSCHLUSSNIPPEL	DOUBLE NIPPLE
46.100	2	KAKSOISNIPPA	DUPPELNIPPEL	ANSCHLUSSNIPPEL	DOUBLE NIPPLE
47.2047	1	HYDRAULIPUMPPU	HYDRAULPUMP	HYDRAULPUMPE	HYDRAULIC PUMP
47.704	1	PUMPUN KIINN.LAIPPA	MONTERINGSFLÄNS,PUMP	BEFEST.FLANSCH,PUMPE	FASTEN.FLANGE, PUMP
47.816	1	SÄHKÖM. 1,5 KW, 1500	ELMOTOR	ELEKTROMOTOR	ELECTRIC MOTOR
48.1514	4	JOUSTAVA KIINNITIN	ELASTISK KOPPLING	ELASTISCHER HALTER	ELASTIC CLAMP
48.1713	1	VÄLIKYTKIN	MELLANKOPPLING	ZWISCHENKUPPLUNG	MIDDLE COUPLING
DL4.152	1	KONEIKKO OSAKOKOONP	MASKINERI, PARTIAL	MASCHINENAGGREGAT	AGGREGATE,SUBASSEMBL
M0609	4	ALUSLAATTA	BRICKA	UNTERLEGSCHIEBE	WASHER
M0612.012	1	PIDÄTINRUUVI	SKRUV	SCHRAUBE	SCREW
M0616.006	4	KUUSIOKOLORUUVI	SKRUV	SCHRAUBE	SCREW
M0800	4	KUUSIOMUTTERI (ZN)	MUTTER	MUTTER	NUT
M0800	8	KUUSIOMUTTERI (ZN)	MUTTER	MUTTER	NUT
M0807	4	KORILAATTA	BRICKA	UNTERLEGSCHIEBE	WASHER
M0807	8	KORILAATTA	BRICKA	UNTERLEGSCHIEBE	WASHER
M1009	4	ALUSLAATTA	BRICKA	UNTERLEGSCHIEBE	WASHER
M1021.0068	4	UUSIOKOLORUUVI (ZN)	SKRUV	SCHRAUBE	SCREW



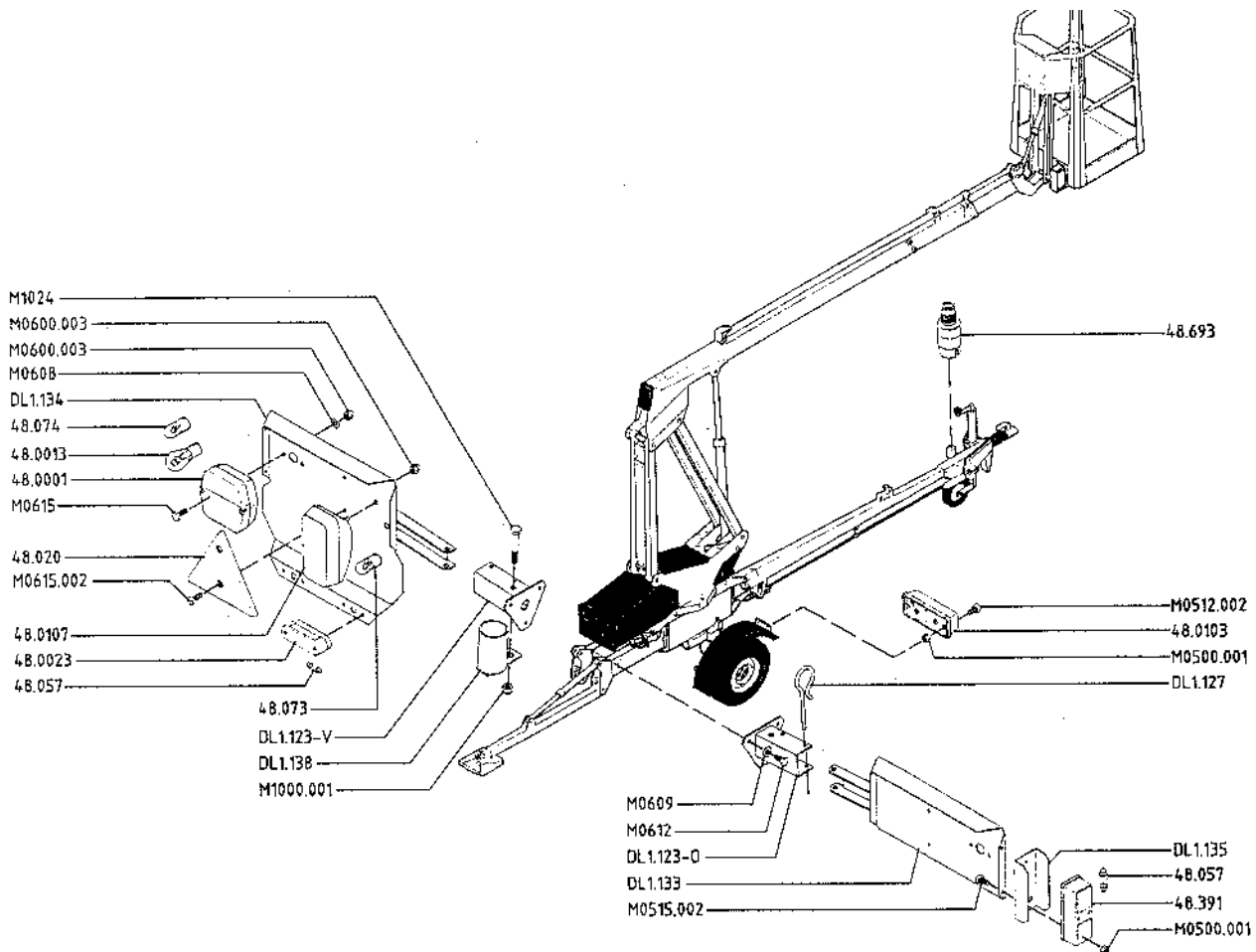
USA
5354
VOIMAYSIKKÖ/D105/ USA 9VA1734

VARAOSA NRO RESERVEDELS NR ERSATZTEIL NR PART NR	KPL ANTAL ANZAHL QTY	OSAN NIMI	BENÄMNING	BENENNUNG	DESCRIPTION
9VA1734		HYDRAULIPUMPPU+MOOTTORI	HYDRAULPUMP OCH MOTOR	HYDRAULPUMPE UND MOTOR	HYDRAULICPUMP AND MOTOR
47.2332	1	VOIMAYSIKKÖ DC105	KRAFTSTYCKE	KRAFTEINHEIT	POWER UNION
M0800	4	KJUSIOMUTTERI (ZN)	MUTTER	MUTTER	NUT
M0807	4	KORILAATTA	BRICKA	UNTERLEGSCHIEBE	WASHER



VARAOSA NRO RESERVEDELS NR ERSATZTEIL NR PART NR	KPL ANTAL ANZAHL QTY	OSAN NIMI	BENÄMNING	BENENNUNG	DESCRIPTION
9VA1728		VALOVARUSTUS	LJUSUTRUSTNING	BELEUCHTUNGS- AUSRÜSTUNG	LIGHT EQUIPMENT
25.494	2	RENGASSOKKA	PINNE	SPLINT	LINCH PIN
3CB3103-V	1	VALOJEN KIINNITYSLEVY	FÄSTSKIVA FÖR LJUSEN	ANLEGEBLATTE FÜR LICHT	CLIP PLATE FOR LIGHTS
3CB3104-O	1	VALOJEN KIINNITYSLEVY	FÄSTSKIVA FÖR LJUSEN	ANLEGEBLATTE FÜR LICHT	CLIP PLATE FOR LIGHTS
4CB3108-O	1	KIINNITYSNIVEL, OIKEA	FÄSTLED, HÖGER	BEFESTIGUNGSGELENK, RECHT	FIXTURE JOINT, RIGHT
4CB3108-V	1	KIINNITYSNIVEL, VASEN	FÄSTLED, VÄNSTER	BEFESTIGUNGSGELENK, LINKS	FIXTURE JOINT, LEFT
48.0023	2	REKISTERIVALO	REGISTERLJUS	KENNZEICHENLICHT	REGISTERLIGHT
48.0103	2	ETUVALO	FRAMLJUS	VORLEUCHTE	FRONT LIGHT
48.0121-O	1	TAKAVALOYHDIST., OIKEA	BAKLJUSKOMB., HÖGER	RÜCKLICHTKOMB., RECHT	REAR LIGHT COMB., RIGHT
48.0122-V	1	TAKAVALOYHDIST., VASEN	BAKLJUSKOMB., VÄNSTER	RÜCKLICHTKOMB., LINK	REAR LIGHT COMB., LEFT
48.0130	2	HEIJASTIN	REFLEKTOR	REFLEKTOR	REFLECTOR
48.057	4	POLTTIMO	LAMPA	LAMPE	LAMP
48.391	2	SIVUVALO	SIDOLJUS	NEBENLICHT	SIDE LIGHT
48.693	1	PISTOKE 7-NAPAINEN	STICKPROPP	STECKER	PLUG
4CB3320	1	ASENNUSJOHTO	MONTERINGSLEDNING	INSTALLATIONSLEITUNG	INSTALLATION WIRE
4CB3353	1	ASENNUSJOHTO	MONTERINGSLEDNING	INSTALLATIONSLEITUNG	INSTALLATION WIRE
M0500.001	8	LUKITUSMUTTERI	MUTTER	MUTTER	NUT
M0512.002	4	LIERIÖKANTARUUVI	SKRUV	SCHRAUBE	SCREW
M0515.002	4	LIERIÖKANTARUUVI	SKRUV	SCHRAUBE	SCREW
M0609	6	ALUSLAATTA	BRICKA	UNTERLEGSCHIBE	WASHER
M0612	6	KUUSIORUUVI	SKRUV	SCHRAUBE	SCREW

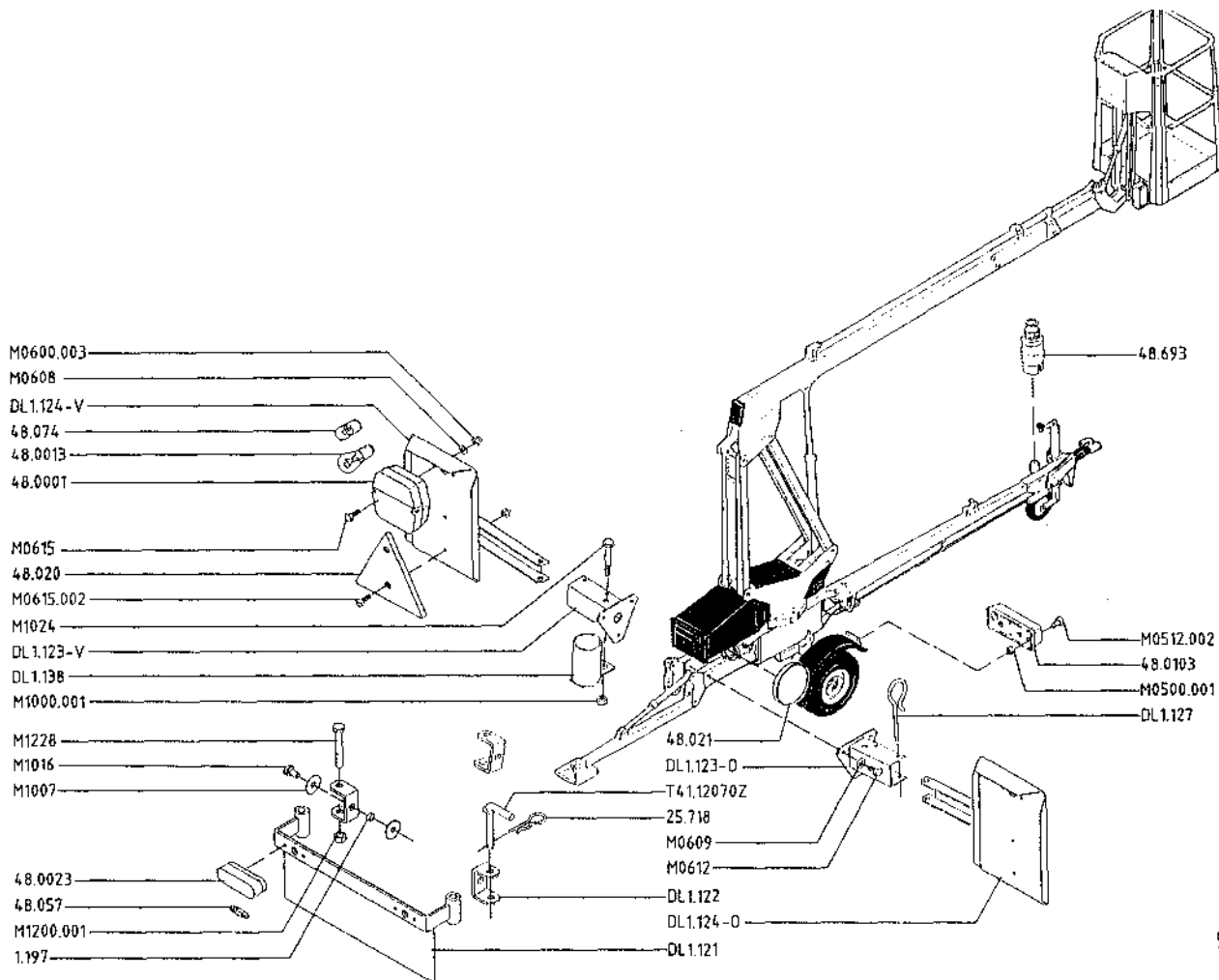
9VA1728



5017-5427
9VA1095

VARAOSA NRO RESERVEDELS NR ERSATZTEIL NR PART NR	KPL ANTAL ANZAHL QTY	OSAN NIMI	BENÄMNING	BENENNUNG	DESCRIPTION
9VA1095		VALOVARUSTUS	LJUSUTRUSTNING	BELEUCHTUNGSAUSRÜSTUNG	LIGHT EQUIPMENT
48.0001	2	VILKKU-JARRU-TAKAVALO	BLINK-BROMS-BAKLJUS	BLINK-BREMS-RÜCKLICHT	FLASHER-BRAKE-BACK LIGHT
48.0013	2	POLTTIMO	LAMPA	LAMPE	LAMP
48.0023	2	REKISTERIVALO	REGISTERLJUS	KENNZEICHENLICHT	REGISTERLIGHT
48.0103	2	ETUVALO	FRAMLJUS	VORLEUCHE	FRONT LIGHT
48.0107	1	TAKASUMUVALO	DIMBAKLJUS	RÜCKNEBELLAMPE	BACK FOG LIGHT
48.020	2	HEIJASTIN	REFLEKTOR	REFLEKTOR	REFLECTOR
48.057	4	POLTTIMO	LAMPA	LAMPE	LAMP
48.073	1	POLTTIMO	LAMPA	LAMPE	LAMP
48.074	2	POLTTIMO	LAMPA	LAMPE	LAMP
48.391	2	SIVUVALO	SIDOLJUS	NEBELLICHT	SIDE LIGHT
48.693	1	PISTOKE 7-NAPAINEN	STICKPROPP	STECKER	PLUG
DL1.123-0	1	KIINNITYSNIVEL, OIKEA	FÄSTLED, HÖGER	BEFESTIGUNGSGELENK, RECHT	FIXTURE JOINT, RIGHT
DL1.123-V	1	KIINNITYSNIVEL, VASEN	FÄSTLED, VÄNSTER	BEFESTIGUNGSGELENK, LINKS	FIXTURE JOINT, LEFT
DL1.127	2	NEULASOKKA	NÄLSPRINT	NADELSPLINT	SPRING COTTER
DL1.133	1	VALOJEN KIINNITYSLEVY	FÄSTSKIVA FÖR LJUSEN	ANLEGEPLATTE FÜR LICHTE	CLIP PLATE FOR LIGHTS
DL1.134	1	VALOJEN KIINNITYSLEVY	FÄSTSKIVA FÖR LJUSEN	ANLEGEPLATTE FÜR LICHTE	CLIP PLATE FOR LIGHTS
DL1.135	2	SIVUVALON KIINNITIN	FÄSTDON FÖR SIDOLJUS	HALTER FÜR NEBELLICHT	HOLDER FOR SIDE LIGHT
DL1.138	1	PISTOKKEEN TUKI	STÖD FÖR STICKPROPP	HALTER FÜR STECKER	HOLDER FOR PLUG
M0500.001	8	LUKITUSMUTTERI	MUTTER	MUTTER	NUT
M0512.002	4	LIERIÖKANTARUUVI	SKRUV	SCHRAUBE	SCREW
M0515.002	4	LIERIÖKANTARUUVI	SKRUV	SCHRAUBE	SCREW
M0600.003	8	HATTUMUTTERI	MUTTER	MUTTER	NUT
M0608	4	ALUSLEVY	BRICKA	UNTERLEGSCHIEBE	WASHER
M0609	6	ALLUSLAATTA	BRICKA	UNTERLEGSCHIEBE	WASHER
M0612	6	KUUSIORUUVI	SKRUV	SCHRAUBE	SCREW
M0615	4	KUUSIORUUVI	SKRUV	SCHRAUBE	SCREW
M0615.002	4	LIERIÖKANTARUUVI	SKRUV	SCHRAUBE	SCREW
M1000.001	2	LUKITUSMUTTERI	MUTTER	MUTTER	NUT
M1024	2	KUUSIORUUVI	SKRUV	SCHRAUBE	SCREW

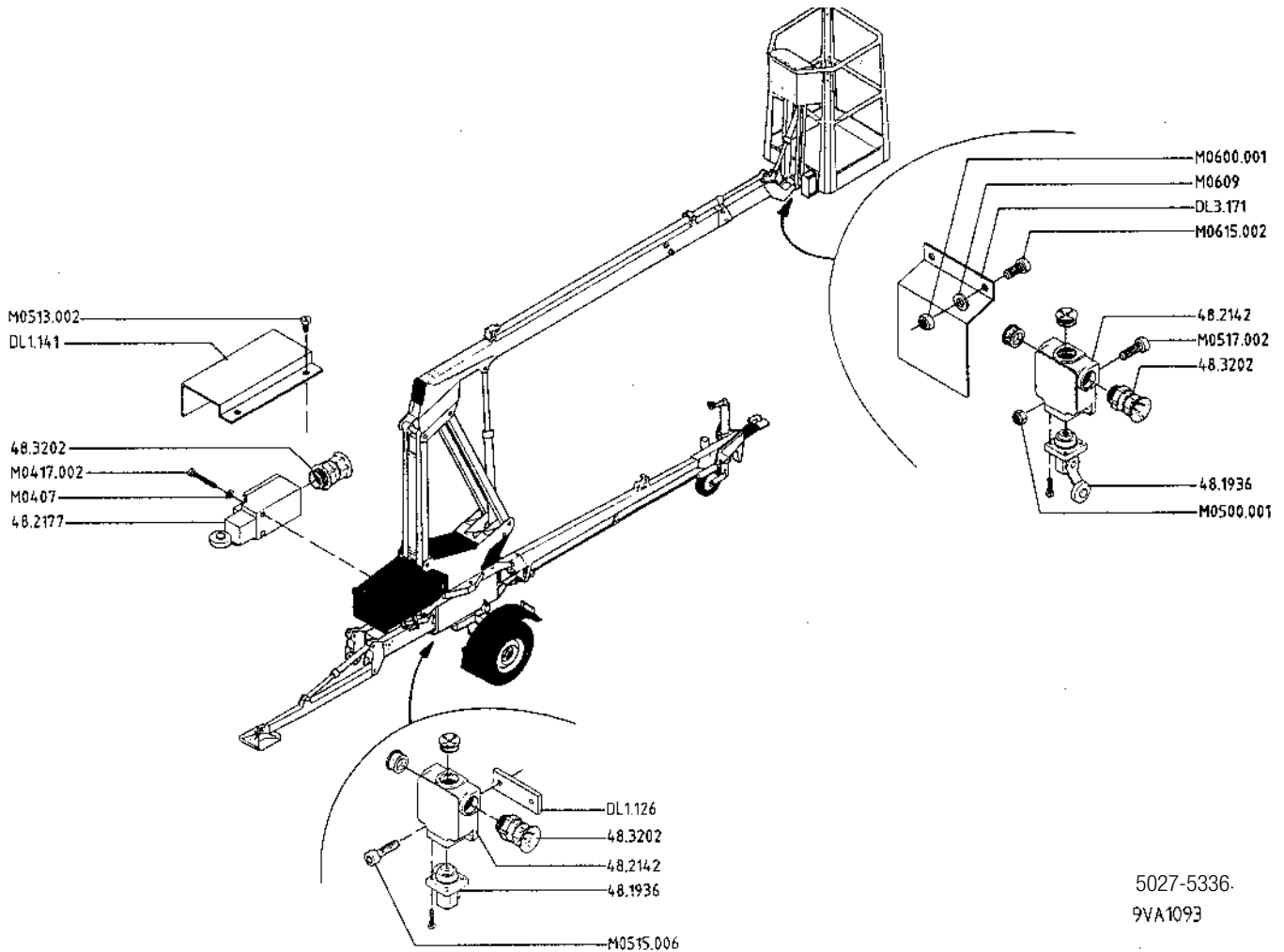
9VA1095



5001 — 5016
9VA1094

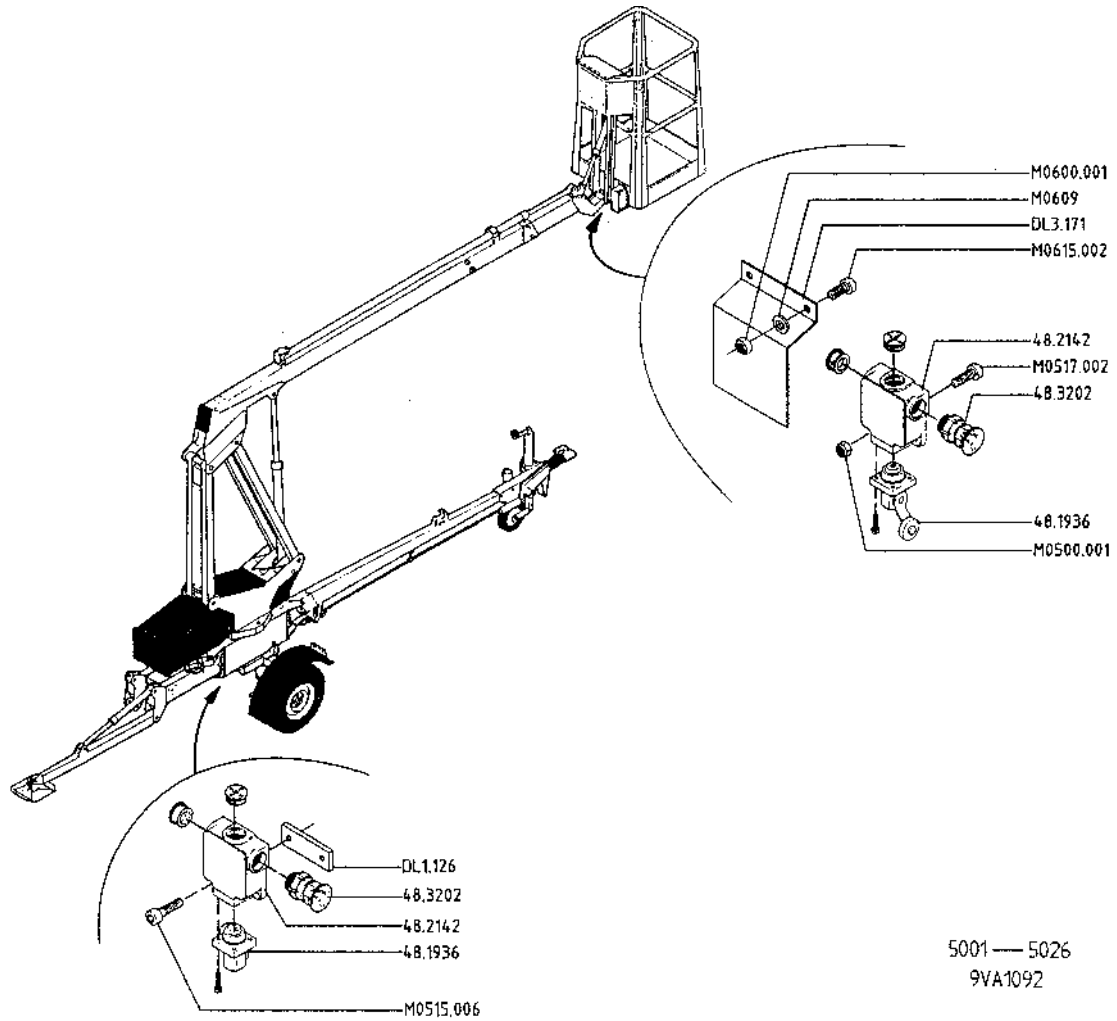
VARAOSA NRO RESERVEDELS NR ERSATZTEIL NR PART NR	KPL ANTAL ANZAHL QTY	OSAN NIMI	BENÄMNING	BENENNUNG	DESCRIPTION
9VA1094		VALOVARUSTUS	LJUSUTRUSTNING	BELEUCHTUNGS- AUSRÜSTUNG	LIGHT EQUIPMENT
1.197	1	VÄLIHOLKKI	DISTANSHYLSA	DISTANZHÜLSE	DISTANCE SPACER
25.718	1	NEULASOKKA	NÄLSPRINT	NADELSPLINT	SPRING COTTER
48.0001	2	VILKKU-JARRU-TAKAVALO	BLINK-BROMS-BAKLJUS	BLINK-BREMS-RÜCKLICHT	FLASHER-BRAKE-BACK LIGHT
48.0013	2	POLTTIMO	LAMPA	LAMPE	LAMP
48.0023	2	REKISTERIVALO	REGISTERLJUS	KENNEZEICHENLICHT	REGISTERLIGHT
48.0103	2	ETUVALO	FRAMLJUS	VORLEUCHTE	FRONT LIGHT
48.020	2	HEJASTIN	REFLEKTOR	REFLEKTOR	REFLECTOR
48.021	2	HEJASTIN	REFLEKTOR	REFLEKTOR	REFLECTOR
48.057	2	POLTTIMO	LAMPA	LAMPE	LAMP
48.074	2	POLTTIMO	LAMPA	LAMPE	LAMP
48.693	1	PISTOKE 7-NAPAINEN	STICKPROPP	STECKER	PLUG
DL1.121	1	REKISTERIKYLTIIN KIINNITIN	FÄSTE	HALTER	CLAMP
DL1.122	3	KIINNITYSNIVEL	FÄSTLED	BEFESTIGUNGSGELENK	FIXTURE JOINT
DL1.123-0	1	KIINNITYSNIVEL, OIKEA	FÄSTLED, HÖGER	BEFESTIGUNGSGELENK, RECHT	FIXTURE JOINT, RIGHT
DL1.123-V	1	KIINNITYSNIVEL, VASEN	FÄSTLED, VÄNSTER	BEFESTIGUNGSGELENK, LINKS	FIXTURE JOINT, LEFT
DL1.124-0	1	KIINNITYSLEVY, OIKEA	FÄSTPLATTA, HÖGER	BEFEST.PLATTE, RECHTS	CLIP PLATE, RIGHT
DL1.124-V	1	KIINNITYSLEVY, VASEN	FÄSTPLATTA, VÄNSTER	BEFEST.PLATTE, LINKS	CLIP PLATE, LEFT
DL1.127	2	NEULASOKKA	NÄLSPRINT	NADELSPLINT	SPRING COTTER
DL1.138	1	PISTOKKEEN TUKI	STÖD FÖR STICKPROPP	HALTER FÜR STECKER	HOLDER FOR PLUG
M0500.001	4	LUKITUSMUTTERI	MUTTER	MUTTER	NUT
M0512.002	4	LIERIÖKANTARUUVI	SKRUV	SCHRAUBE	SCREW
M0600.003	8	HATTUMUTTERI	MUTTER	MUTTER	NUT
M0608	4	ALUSLEVY	BRICKA	UNTERLEGSSCHEIBE	WASHER
M0609	6	ALLUSLAATTA	BRICKA	UNTERLEGSSCHEIBE	WASHER
M0612	6	KUUSIORUUVI	SKRUV	SCHRAUBE	SCREW
M0615	4	KUUSIORUUVI	SKRUV	SCHRAUBE	SCREW
M0615.002	4	LIERIÖKANTARUUVI	SKRUV	SCHRAUBE	SCREW
M1000.001	2	LUKITUSMUTTERI	MUTTER	MUTTER	NUT
M1007	2	KORILAATTA	BRICKA	UNTERLEGSSCHEIBE	WASHER
M1016	1	KUUSIORUUVI	SKRUV	SCHRAUBE	SCREW
M1024	2	KUUSIORUUVI	SKRUV	SCHRAUBE	SCREW
M1200.001	1	LUKITUSMUTTERI	MUTTER	MUTTER	NUT
M1228	1	KUUSIORUUVI	SKRUV	SCHRAUBE	SCREW
T41.12070Z	1	TAPPI	TAPP	ZAPFEN	PIN

9VA1094

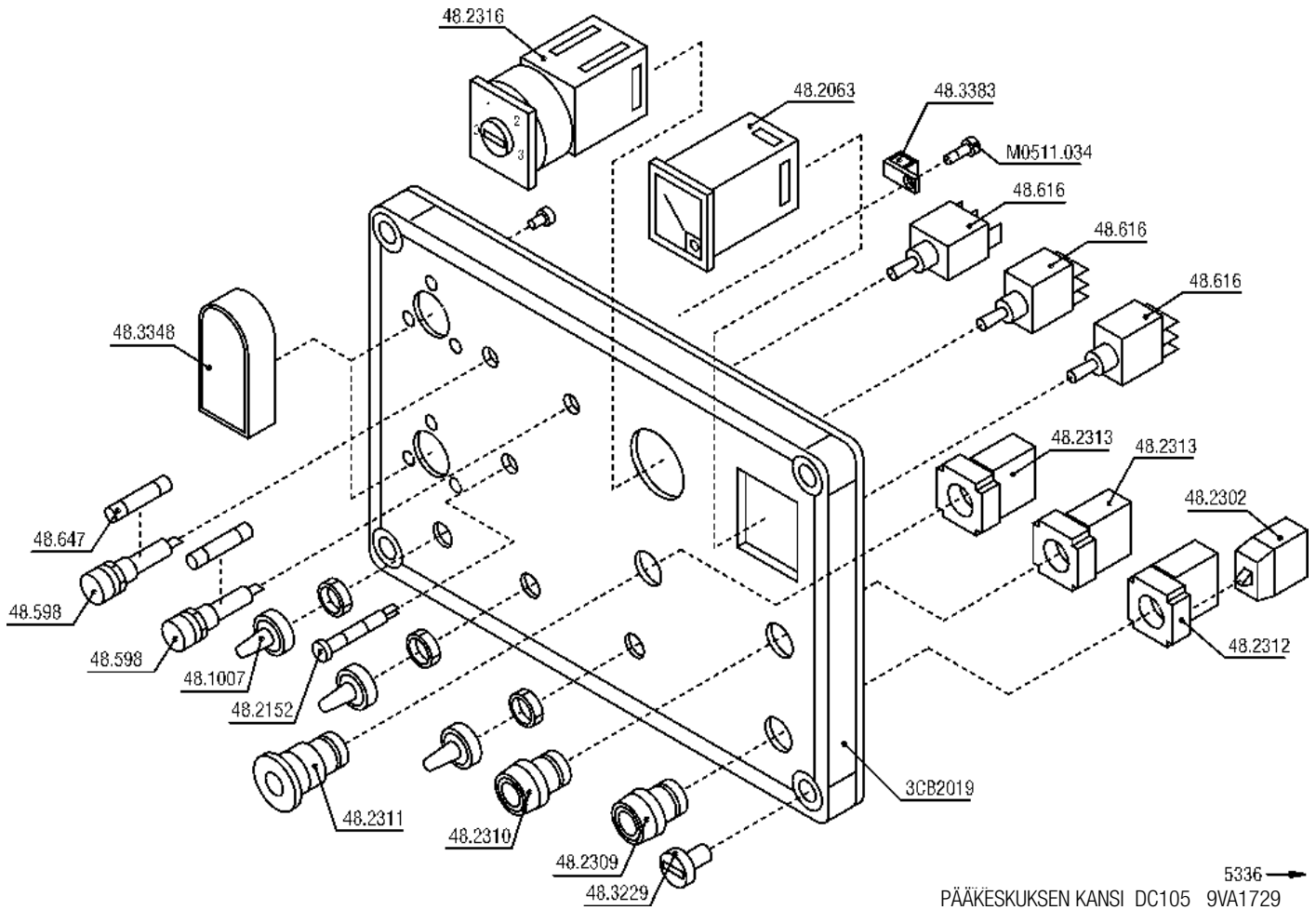


5027-5336.
9VA1093

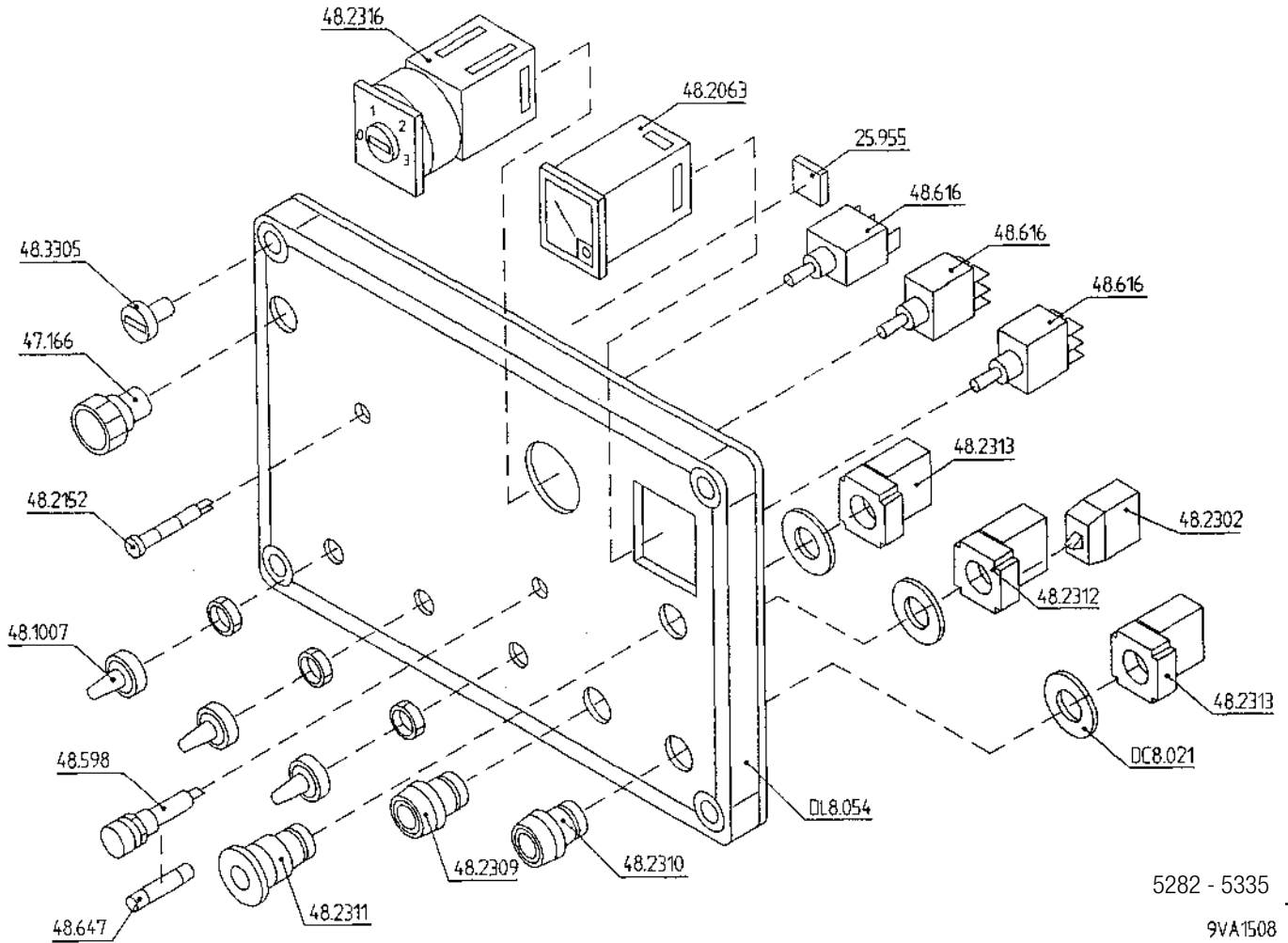
VARAOSA NRO RESERVDDELS NR ERSATZTEIL NR PART NR	KPL ANTAL ANZAHL QTY	OSAN NIMI	BENÄMNING	BENENNUNG	DESCRIPTION
9VA1093		RAJAKYTKIMET	GRÄNSBRYTAREN	GRENZTASTERN	LIMIT SWITCHES
48.1936	2	RAJAKYTKIN	GRÄNSBRYTARE	GRENZTASTER	LIMIT SWITCH
48.2142	2	RAJAKYTKIN KOSKETINR	GRÄNSBRYTARE	GRENZTASTER	LIMIT SWITCH
48.2177	4	RAJAKYTKIN	GRÄNSBRYTARE	GRENZTASTER	LIMIT SWITCH
48.3202	6	HOLKITIVISTE	TÄTNING	HÜLSENDICHTUNG	SPACER PACKING
DL1.126	1	VASTINLATTA	MOTPLATTA	ANSCHLAGPLATTE	COUNTER PLATE
DL1.141	4	SUOJUS, RAJAKYTKIMEN	SKYDD FÖR GRÄNSBRYT.	SCHUTZ FÜR GRENZTAST	COVER FOR LIMIT SWIT
DL3.171	1	SUOJUS RAJAK. DC105	SKYDD FÖR GRÄNSBRYTA	SCHUTZ FÜR GRENZTAST	COVER FOR LIMIT SWIT
M0407	8	KORILAATTA	BRICKA	UNTERLEGSSCHEIBE	WASHER
M0417.002	8	LIERIÖKANTARUUVI	SKRUV	SCHRAUBE	SCREW
M0500.001	2	LUKITUSMUTTERI	MUTTER	MUTTER	NUT
M0513.002	8	LIERIÖKANTARUUVI	SKRUV	SCHRAUBE	SCREW
M0515.006	2	KUUSIÖKOLORUUVI (ZN)	SKRUV	SCHRAUBE	SCREW
M0517.002	2	LIERIÖKANTARUUVI	SKRUV	SCHRAUBE	SCREW
M0600.001	2	LUKITUSMUTTERI	MUTTER	MUTTER	NUT
M0609	2	ALUSLAATTA	BRICKA	UNTERLEGSSCHEIBE	WASHER
M0615.002	2	LIERIÖKANTARUUVI	SKRUV	SCHRAUBE	SCREW



VARAOSA NRO RESERVEDELS NR ERSATZTEIL NR PART NR	KPL ANTAL ANZAHL QTY	OSAN NIMI	BENÄMNING	BENENNUNG	DESCRIPTION
9VA1092		RAJAKYTKIMET	GRÄNSBRYTAREN	GRENZTASTERN	LIMIT SWITCHES
48.1936	2	RAJAKYTKIN	GRÄNSBRYTARE	GRENZTASTER	LIMIT SWITCH
48.2142	2	RAJAKYTKIN KOSKETINR	GRÄNSBRYTARE	GRENZTASTER	LIMIT SWITCH
48.3202	2	HOLKKITIIVISTE	TÄTNING	HÜLSENDICHTUNG	SPACER PACKING
DL1.126	1	VASTINLATTI	MOTPLATTA	ANSCHLAGPLATTE	COUNTER PLATE
DL3.171	1	SUOJUS RAJAK. DC105	SKYDD FÖR GRÄNSBRYTA	SCHUTZ FÜR GRENZTAST	COVER FOR LIMIT SWIT
M0500.001	2	LUKITUSMUTTERI	MUTTER	MUTTER	NUT
M0515.006	2	KUUSIOKOLORUUVI (ZN)	SKRUV	SCHRAUBE	SCREW
M0517.002	2	LIERIÖKANTARUUVI	SKRUV	SCHRAUBE	SCREW
M0600.001	2	LUKITUSMUTTERI	MUTTER	MUTTER	NUT
M0609	2	ALUSLAATTA	BRICKA	UNTERLEGSSCHEIBE	WASHER
M0615.002	2	LIERIÖKANTARUUVI	SKRUV	SCHRAUBE	SCREW



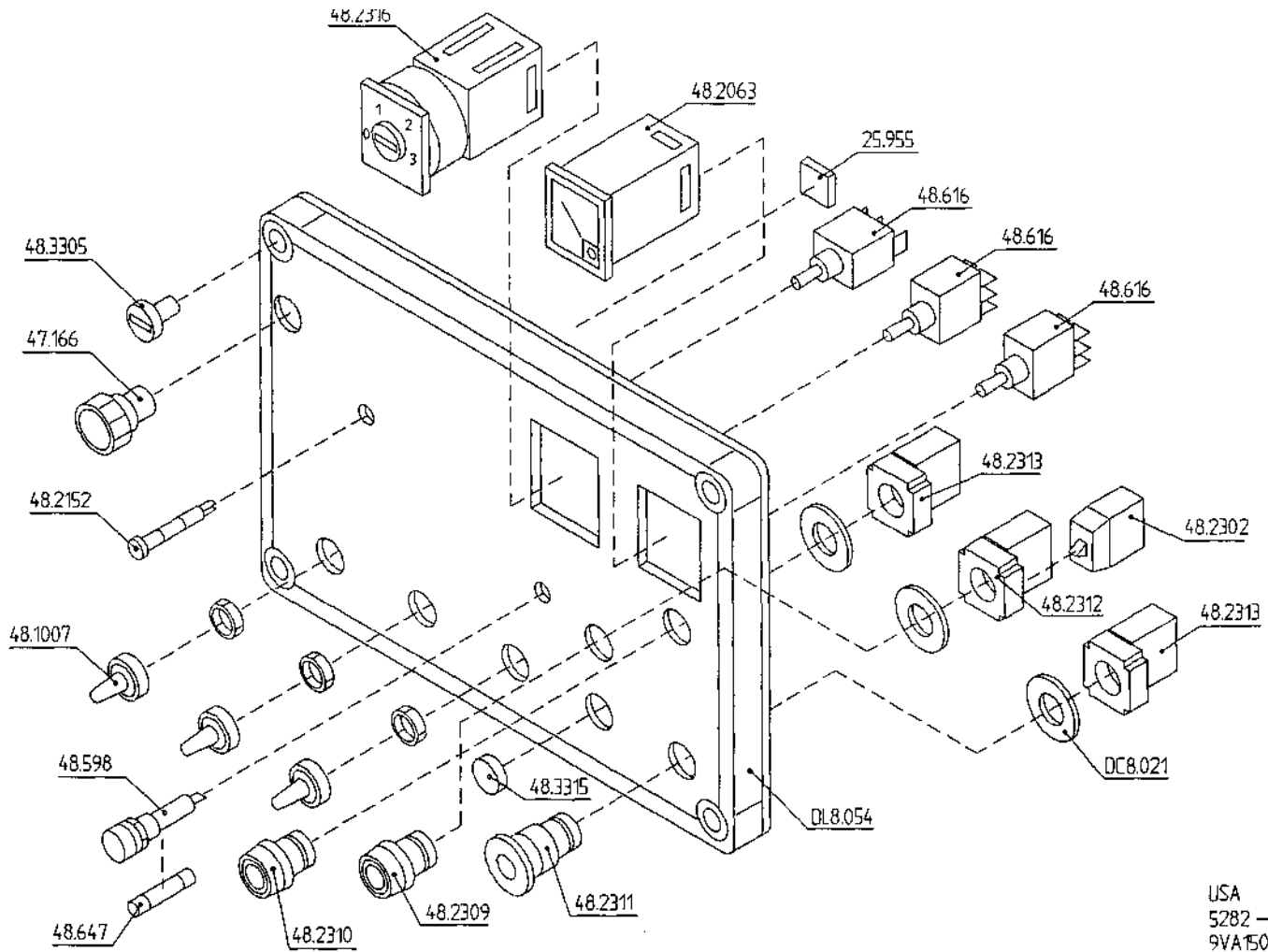
VARAOSA NRO RESERVEDELS NR ERSATZTEIL NR PART NR	KPL ANTAL ANZAHL QTY	OSAN NIMI	BENÄMNING	BENENNUNG	DESCRIPTION
9VA1729		PÄÄKESKUKSEN KANSI	LOCK FÖR ELCENTRAL	DECKEL FÜR ELEKTROZENTR.	LOWER CONTROL PANEL
3CB2019	1	KOTELON KANSI	LOCK FÖR KÄPA	DECKEL DES GEHÄUSES	COVER FOR CAPSULE
48.1007	3	SUOJUSKUMI	GUMMISKYDD	SCHUTZGUMMI	COVER RUBBER
48.2063	1	VOLTTIMITTARI	VOLTMÄTARE	VOLTMETER	VOLTMETER
48.2152	1	MERKKILAMPPU	SIGNALLAMPA	SIGNALLAMPE	SIGNAL LAMP
48.2302	1	KYTKENTÄLOHKO	KOPPLINGSSEKTOR	KUPPLUNGSBLOCK	CONNECTION SEGMENT
48.2309	1	PAINIKEOSA, VIHREÄ	STRÖMSTÄLLARE, GRÖN	DRUCKKNOPF, GRÜN	BUTTON, GREEN
48.2310	1	PAINIKEOSA, PUNAINEN	STRÖMSTÄLLARE, RÖD	DRUCKKNOPF, ROT	BUTTON, RED
48.2311	1	HÄTÄSEISPAINIKE	NÖDSTOPPSTRÖMSTÄLLARE	NOT-AUS DRUCKKNOPF	EMERGENCY STOP BUTTON
48.2312	1	KOSKETINLOHKO	KONTAKTSEKTOR	KONTAKTBLOCK	CONTACT SEGMENT
48.2313	2	HÄTÄSEIS -KOSKETINLOHKO	NÖDSTOPPKONTAKTSEKTOR	NOT-AUS -KONTAKTBLOCK	CONTACT SEGM., EMERG.STOP
48.2316	1	VÄÄNTÖKYTKIN	VRIDKOPPLING	DREHSCHALTER	TURN SWITCH
48.3229	4	KOTELON RUUVIT	FÄSTSKRUV	DECKELSCHRAUBE	DECKSCREW OF CAPSULE
48.3348	2	HUOHOTIN VENTTIILI	FLÄMTVENTIL	ENTLÜFTER	BREATHER
48.3383	1	JOHDON KANNATIN	LEDNINGSBÄRARE	TRÄGER FÜR LEITER	SUPPORT OF LINE
48.598	2	SULAKEPESÄ	SÄKRINGSHUS	SICHERUNGSGEHÄUSE	FUSE HOUSING
48.616	3	VIPUKYTKIN	SPAKKOPPLING	HEBELSCHALTER	LEVER SWITCH
48.647	2	LASIPUTKISULAKE	SÄKRING	GLASROHRSICHERUNG	GLASS TUBE FUSE
M0511.034	1	LIERIÖKANTARUUVI(ZN)	SKRUV	SCHRAUBE	SCREW



5282 - 5335

9VA1508

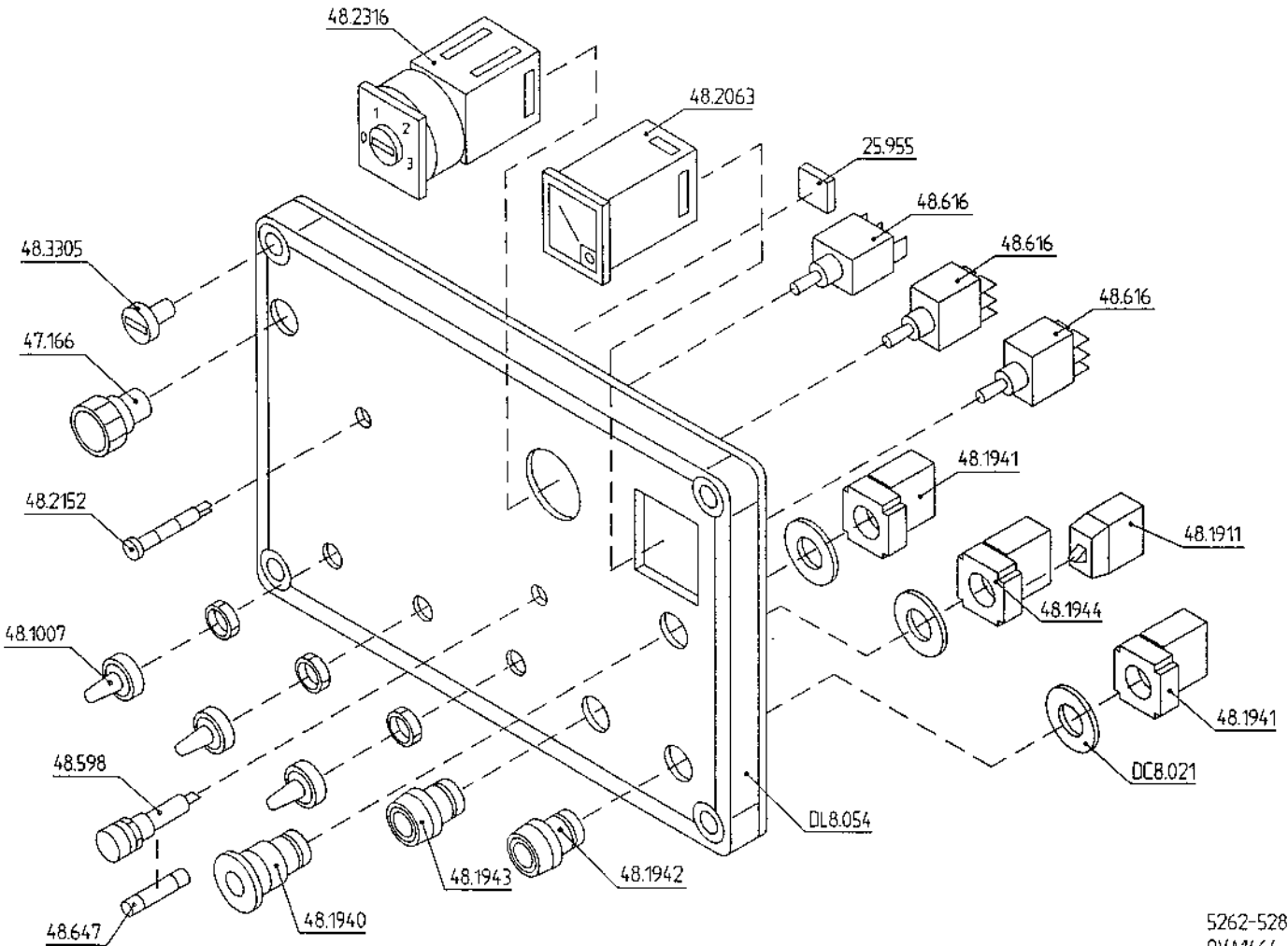
VARAOSA NRO RESERVEDELS NR ERSATZTEIL NR PART NR	KPL ANTAL ANZAHL QTY	OSAN NIMI	BENÄMNING	BENENNUNG	DESCRIPTION
9VA1508		PÄÄKESKUKSEN KANSI	LOCK FÖR ELCENTRAL	DECKEL FÜR	LOWER CONTROL PANEL ELEKTROZENTRALE
25.955	1	JOHDINSIDETARRA	LEDNINGSBAND	LEITERBINDE	CONDUCTOR BAND
47.166	1	HUOHOTINSUODATIN	FILTERVENTILATOR	FILTER, VENTILATOR	BREATHER FILTER
48.1007	3	SUOJUSKUMMI	GUMMISKYDD	SCHUTZGUMMI	COVER RUBBER
48.2302	1	KYTKENTÄLOHKO	KOPPLINGSSEKTOR	KUPPLUNGSBLOCK	CONNECTION SEGMENT
48.2311	1	PAINIKE HÄTÄSEIS LUK	STRÖMSTÄLLARE,NÖDSTO	DRUCKKNOPF,NOT-AUS	EMERG.STOP-B. +LOCK
48.2313	2	HÄTÄSEIS KOSKETIN- PAINIKEOSA PUNAINEN	KONTAKTSEKTOR+NÖDSTO	KONTAKTBLOCK,NOT-AUS	CONT.SEGM.EMERG.STOP
48.2310	1	PAINIKEOSA PUNAINEN	STRÖMSTÄLLARE, RÖD	DRUCKKNOPF, ROT	BUTTON, RED
48.2309	1	PAINIKEOSA VIHREÄ	STRÖMSTÄLLARE,GRÖN	DRUCKKNOPF, GRÜN	BUTTON, GREEN
48.2312	1	KOSKETINLOHKO	KONTAKTSEKTOR	KONTAKTBLOCK	CONTACT SEGMENT
48.2063	1	VOLTTIMITTARI	VOLTMÄTARE	VOLTMETER	VOLTMETER
48.2152	1	MERKKILAMPPU LED	SIGNALLAMPA	SIGNALLAMPE	SIGNAL LAMP
48.2316	1	VÄÄNTÖKYTKIN	VRIKOPPLING	DREHSCHALTER	TURN SWITCH
48.3305	4	KOTELON RUUVIT	FÄSTSKRUV	DECKELSCHRAUBE DES G	DECKSCREW OF CAPSULE
48.598	1	SULAKEPESÄ	SÄKRINGSHUS	SICHERUNGSGEHÄUSE	FUSE HOUSING
48.616	3	VIPUKYTKIN	SPAKKOPPLING	HEBELSCHALTER	LEVER SWITCH
48.647	1	LASIPUTKISULAKE	SÄKRING	GLASROHRISICHERUNG	GLASS TUBE FUSE
DC8.021	3	ALUSLEVY (ALUMIINI)	BRICKA	UNTERLEGSCHIEBE	WASHER
DL8.054	1	KOTELON KANSI	LOCK FÖR KÄPA	DECKEL DES GEHÄUSES	COVER FOR CAPSULE



USA
5282 →
9VA1509

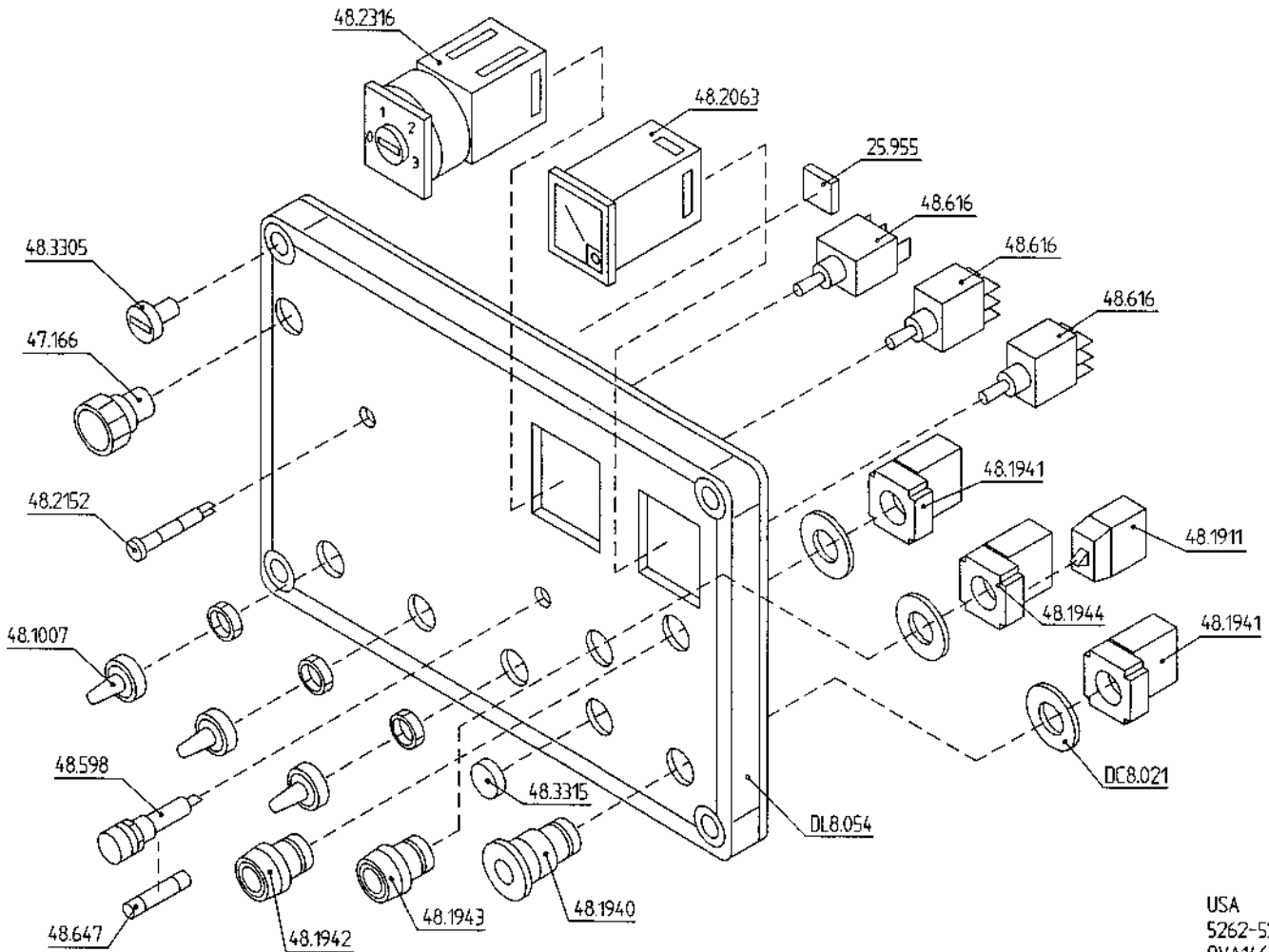
VARAOSA NRO RESERVDELS NR ERSATZTEIL NR PART NR	KPL ANTAL ANZAHL QTY	OSAN NIMI	BENÄMNING	BENENNUNG	DESCRIPTION
9VA1509		PÄÄKESKUKSEN KANSI	LOCK FÖR ELCENTRAL	DECKEL FÜR	LOWER CONTROL PANEL ELEKTROZENTRALE
25.955	1	JOHDINSIDETARRA	LEDNINGSBAND	LEITERBINDE	CONDUCTOR BAND
47.166	1	HUOHOTINSUODATIN	FILTERVENTILATOR	FILTER, VENTILATOR	BREATHER FILTER
48.1007	3	SUOJUSKUMMI	GUMMSKYDD	SCHUTZGUMMI	COVER RUBBER
48.2302	1	KYTKENTÄLOHKO	KOPPLINGSSEKTOR	KUPPLUNGSBLOCK	CONNECTION SEGMENT
48.2311	1	PAINIKE HÄTÄSEIS LUK	STRÖMSTÄLLARE,NÖDSTO	DRUCKKNOPF,NOT-AUS	EMERG.STOP-B. +LOCK
48.2313	2	HÄTÄSEIS KOSKETIN- PAINIKEOSA PUNAINEN	KONTAKTSEKTOR+NÖDSTO	KONTAKTBLOCK,NOT-AUS	CONT.SEGM.EMERG.STOP
48.2310	1	PAINIKEOSA VIHREÄ	STRÖMSTÄLLARE, RÖD	DRUCKKNOPF, ROT	BUTTON, RED
48.2309	1	KOSKETINLOHKO	STRÖMSTÄLLARE,GRÖN	DRUCKKNOPF, GRÜN	BUTTON, GREEN
48.2312	1	KOSKETINLOHKO	KONTAKTSEKTOR	KONTAKTBLOCK	CONTACT SEGMENT
48.2063	1	VOLTTIMITTARI	VOLTMÄTARE	VOLTMETER	VOLTMETER
48.2152	1	MERKKILAMPPU LED	SIGNALLAMPA	SIGNALLAMPE	SIGNAL LAMP
48.2316	1	VÄÄNTÖKYTKIN	VRIKOPPLING	DREHSCHALTER	TURN SWITCH
48.3305	4	KOTELON RUUVIT	FÄSTSKRUV	DECKELSCHRAUBE DES G	DECKSCREW OF CAPSULE
48.3315	1	SULKUTULPPA	PLUGG	DEICHSTOPFEN	BLANKING PLUG
48.598	1	SULAKEPESÄ	SÄKRINGSHUS	SICHERUNGSGEHÄUSE	FUSE HOUSING
48.616	3	VIPUKYTKIN	SPAKKOPPLING	HEBELSCHALTER	LEVER SWITCH
48.647	1	LASIPUTKISULAKE	SÄKRING	GLASROHR SICHERUNG	GLASS TUBE FUSE
DC8.021	3	ALUSLEVY (ALUMIINI)	BRICKA	UNTERLEGSCHIEBE	WASHER
DL8.054	1	KOTELON KANSI	LOCK FÖR KÅPA	DECKEL DES GEHÄUSES	COVER FOR CAPSULE

9VA1509



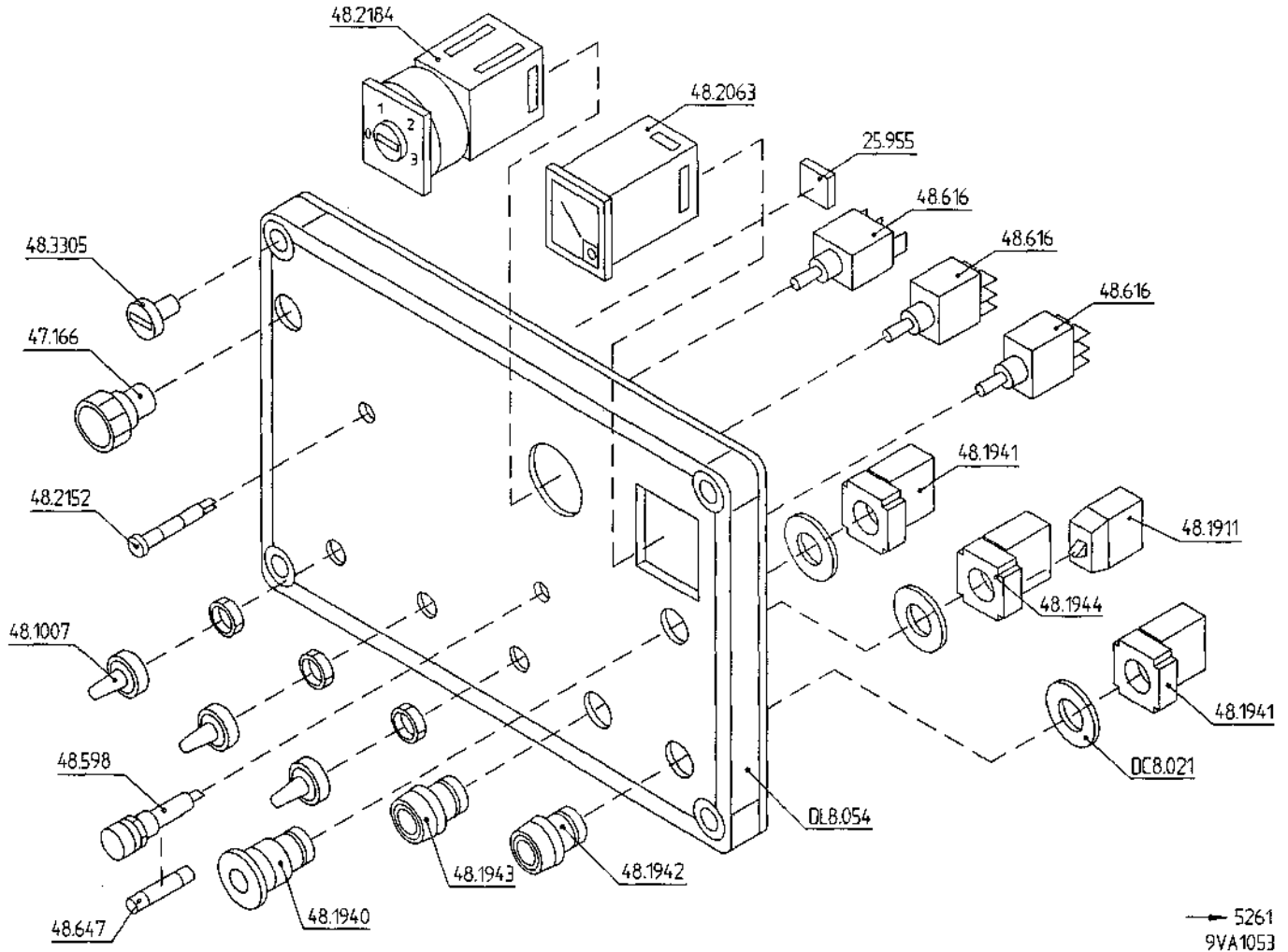
5262-5281
9VA1464

VARAOSA NRO RESERVEDELS NR ERSATZTEIL NR PART NR	KPL ANTAL ANZAHL QTY	OSAN NIMI	BENÄMNING	BENENNUNG	DESCRIPTION
9VA1464		PÄÄKESKUKSEN KANSI	LOCK FÖR ELCENTRAL	DECKEL FÜR	LOWER CONTROL PANEL ELEKTROZENTRALE
25.955	1	JOHDINSIDETARRA	LEDNINGSBAND	LEITERBINDE	CONDUCTOR BAND
47.166	1	HUOHOTINSUODATIN	FILTERVENTILATOR	FILTER, VENTILATOR	BREATHER FILTER
48.1007	3	SUOJUSKUMMI	GUMMISKYDD	SCHUTZGUMMI	COVER RUBBER
48.1911	1	KYTKENTÄLOHKO	KOPPLINGSSEKTOR	KUPPLUNGSBLOCK	CONNECTION SEGMENT
48.1940	1	PAINIKE HÄTÄSEIS LUK	STRÖMSTÄLLARE,NÖDSTO	DRUCKKNOPF,NOT-AUS	EMERG.STOP-B. +LOCK
48.1941	2	HÄTÄSEIS KOSKETIN- PAINIKEOSA PUNAINEN	KONTAKTSEKTOR+NÖDSTO	KONTAKTBLOCK,NOT-AUS	CONT.SEGM.EMERG.STOP
48.1942	1	PAINIKEOSA VIHREÄ	STRÖMSTÄLLARE, RÖD	DRUCKKNOPF, ROT	BUTTON, RED
48.1943	1	KOSKETINLOHKO	STRÖMSTÄLLARE,GRÖN	DRUCKKNOPF, GRÜN	BUTTON, GREEN
48.1944	1	KOSKETINLOHKO	KONTAKTSEKTOR	KONTAKTBLOCK	CONTACT SEGMENT
48.2063	1	VOLTTIMITTARI	VOLTMÄTARE	VOLTMETER	VOLTMETER
48.2152	1	MERKKILAMPPU LED	SIGNALLAMPA	SIGNALLAMPE	SIGNAL LAMP
48.2316	1	VÄÄNTÖKYTKIN	VRIKOPPLING	DREHSCHALTER	TURN SWITCH
48.3305	4	KOTELON RUUVIT	FÄSTSKRUV	DECKELSCHRAUBE DES G	DECKSCREW OF CAPSULE
48.598	1	SULAKEPESÄ	SÄKRINGSHUS	SICHERUNGSGEHÄUSE	FUSE HOUSING
48.616	3	VIPUKYTKIN	SPAKKOPPLING	HEBELSCHALTER	LEVER SWITCH
48.647	1	LASIPUTKISULAKE	SÄKRING	GLASROHRISICHERUNG	GLASS TUBE FUSE
DC8.021	3	ALUSLEVY (ALUMIINI)	BRICKA	UNTERLEGSCHIEBE	WASHER
DL8.054	1	KOTELON KANSI	LOCK FÖR KÄPA	DECKEL DES GEHÄUSES	COVER FOR CAPSULE

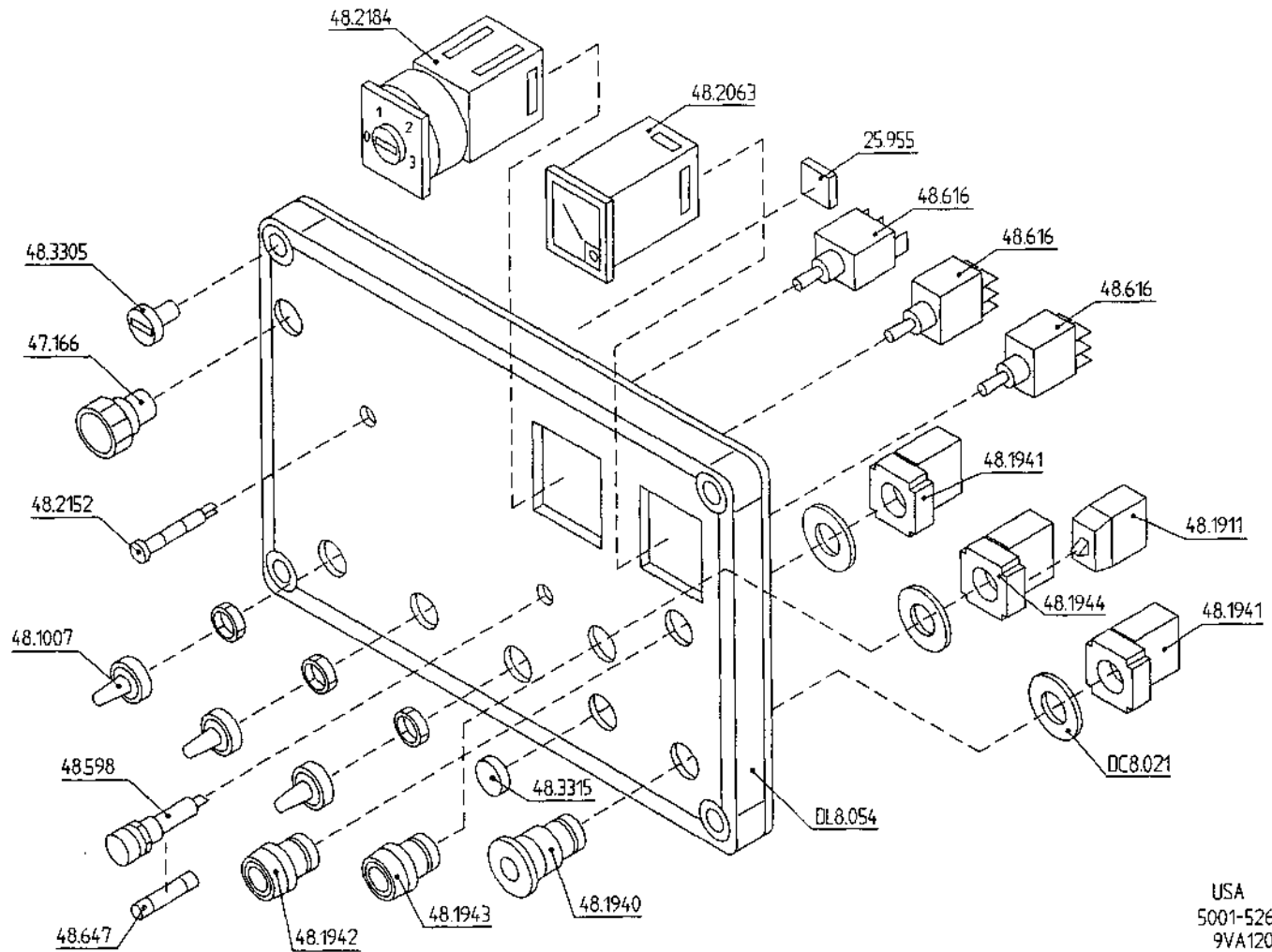


USA
5262-5281
9VA1465

VARAOSA NRO RESERVEDELS NR ERSATZTEIL NR PART NR	KPL ANTAL ANZAHL QTY	OSAN NIMI	BENÄMNING	BENENNUNG	DESCRIPTION
9VA1465		PÄÄKESKUKSEN KANSI	LOCK FÖR ELCENTRAL	DECKEL FÜR	LOWER CONTROL PANEL ELEKTROZENTRALE
25.955	1	JOHDINSIDETARRA	LEDNINGSBAND	LEITERBINDE	CONDUCTOR BAND
47.166	1	HUOHOTINSUODATIN	FILTERVENTILATOR	FILTER, VENTILATOR	BREATHER FILTER
48.1007	3	SUOJUSKUMMI	GUMMISKYDD	SCHUTZGUMMI	COVER RUBBER
48.1911	1	KYTKENTÄLOHKO	KOPPLINGSSEKTOR	KUPPLUNGSBLOCK	CONNECTION SEGMENT
48.1940	1	PAINIKE HÄTÄSEIS LUK	STRÖMSTÄLLARE,NÖDSTO	DRUCKKNOPF,NOT-AUS	EMERG.STOP-B. +LOCK
48.1941	2	HÄTÄSEIS KOSKETIN- PAINIKEOSA PUNAINEN	KONTAKTSEKTOR+NÖDSTO	KONTAKTBLOCK,NOT-AUS	CONT.SEGM.EMERG.STOP
48.1942	1	PAINIKEOSA PUNAINEN	STRÖMSTÄLLARE, RÖD	DRUCKKNOPF, ROT	BUTTON, RED
48.1943	1	PAINIKEOSA VIHREÄ	STRÖMSTÄLLARE,GRÖN	DRUCKKNOPF, GRÜN	BUTTON, GREEN
48.1944	1	KOSKETINLOHKO	KONTAKTSEKTOR	KONTAKTBLOCK	CONTACT SEGMENT
48.2063	1	VOLTTIMITTARI	VOLTMÄTARE	VOLTMETER	VOLTMETER
48.2152	1	MERKKILAMPPU LED	SIGNALLAMPA	SIGNALLAMPE	SIGNAL LAMP
48.2316	1	VÄÄNTÖKYTKIN	VRIKOPPLING	DREHSCHALTER	TURN SWITCH
48.3305	4	KOTELON RULVIT	FÄSTSKRUV	DECKELSCHRAUBE DES G	DECKSCREW OF CAPSULE
48.3315	1	SULKUTULPPA	PLUGG	DEICHSTOPFEN	BLANKING PLUG
48.598	1	SULAKEPESÄ	SÄKRINGSHUS	SICHERUNGSGEHÄUSE	FUSE HOUSING
48.616	3	VIUKYTKIN	SPAKKOPPLING	HEBELSCHALTER	LEVER SWITCH
48.647	1	LASIPUTKISULAKE	SÄKRING	GLASROHRSICHERUNG	GLASS TUBE FUSE
DC8.021	3	ALUSLEVY (ALUMIINI)	BRICKA	UNTERLEGSCHIEBE	WASHER
DL8.054	1	KOTELON KANSI	LOCK FÖR KÄPA	DECKEL DES GEHÄUSES	COVER FOR CAPSULE

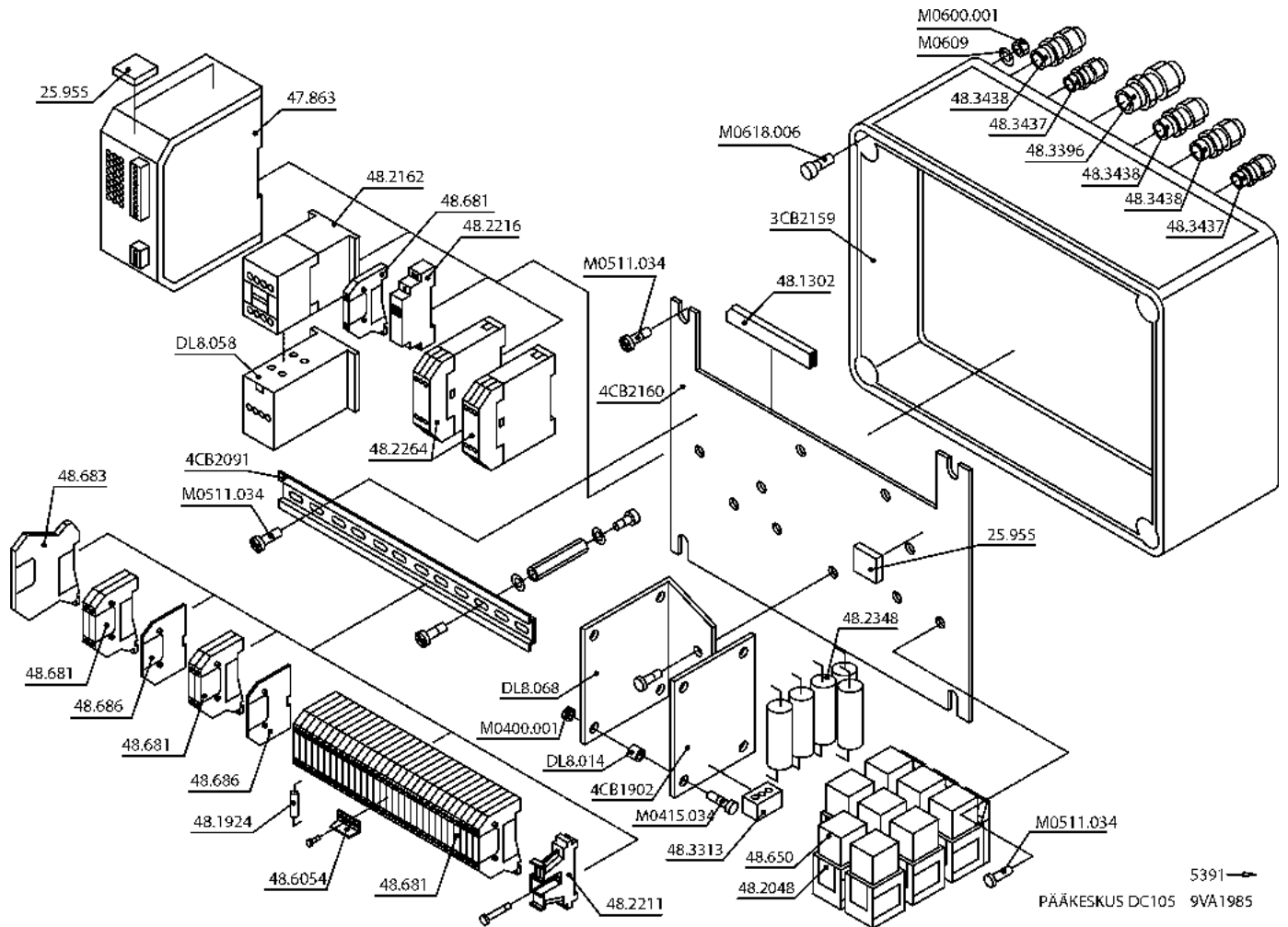


VARAOSA NRO RESERVEDELS NR ERSATZTEIL NR PART NR	KPL ANTAL ANZAHL QTY	OSAN NIMI	BENÄMNING	BENENNUNG	DESCRIPTION
9VA1053		PÄÄKESKUKSEN KANSI	LOCK FÖR ELCENTRAL	DECKEL FÜR	LOWER CONTROL PANEL ELEKTROZENTRALE
25.955	1	JOHDINSIDETARRA	LEDNINGSBAND	LEITERBINDE	CONDUCTOR BAND
47.166	1	HUOHOTINSUODATIN	FILTERVENTILATOR	FILTER, VENTILATOR	BREATHER FILTER
48.1007	3	SUOJUSKUMMI	GUMMISKYDD	SCHUTZGUMMI	COVER RUBBER
48.1911	1	KYTKENTÄLOHKO	KOPPLINGSSEKTOR	KUPPLUNGSBLOCK	CONNECTION SEGMENT
48.1940	1	PAINIKE HÄTÄSEIS LUK	STRÖMSTÄLLARE,NÖDSTO	DRUCKKNOPF,NOT-AUS	EMERG.STOP-B. +LOCK
48.1941	2	HÄTÄSEIS KOSKETIN- PAINIKEOSA PUNAINEN	KONTAKTSEKTOR+NÖDSTO	KONTAKTBLOCK,NOT-AUS	CONT.SEGM.EMERG.STOP
48.1942	1	PAINIKEOSA PUNAINEN	STRÖMSTÄLLARE, RÖD	DRUCKKNOPF, ROT	BUTTON, RED
48.1943	1	PAINIKEOSA VIHREÄ	STRÖMSTÄLLARE,GRÖN	DRUCKKNOPF, GRÜN	BUTTON, GREEN
48.1944	1	KOSKETINLOHKO	KONTAKTSEKTOR	KONTAKTBLOCK	CONTACT SEGMENT
48.2063	1	VOLTTIMITTARI	VOLTMÄTARE	VOLTMETER	VOLTMETER
48.2152	1	MERKKILAMPPU LED	SIGNALLAMPA	SIGNALLAMPE	SIGNAL LAMP
48.2184	1	VÄÄNTÖKYTKIN	VRIKOPPLING	DREHSCHALTER	TURN SWITCH
48.3305	4	KOTELON RUUVIT	FÄSTSKRUV	DECKELSCHRAUBE DES G	DECKSCREW OF CAPSULE
48.598	1	SULAKEPESÄ	SÄKRINGSHUS	SICHERUNGSGEHÄUSE	FUSE HOUSING
48.616	3	VIPUKYTKIN	SPAKKOPPLING	HEBELSCHALTER	LEVER SWITCH
48.647	1	LASIPUTKISULAKE	SÄKRING	GLASROHRISICHERUNG	GLASS TUBE FUSE
DC8.021	3	ALUSLEVY (ALUMIINI)	BRICKA	UNTERLEGSCHIEBE	WASHER
DL8.054	1	KOTELON KANSI	LOCK FÖR KÄPA	DECKEL DES GEHÄUSES	COVER FOR CAPSULE



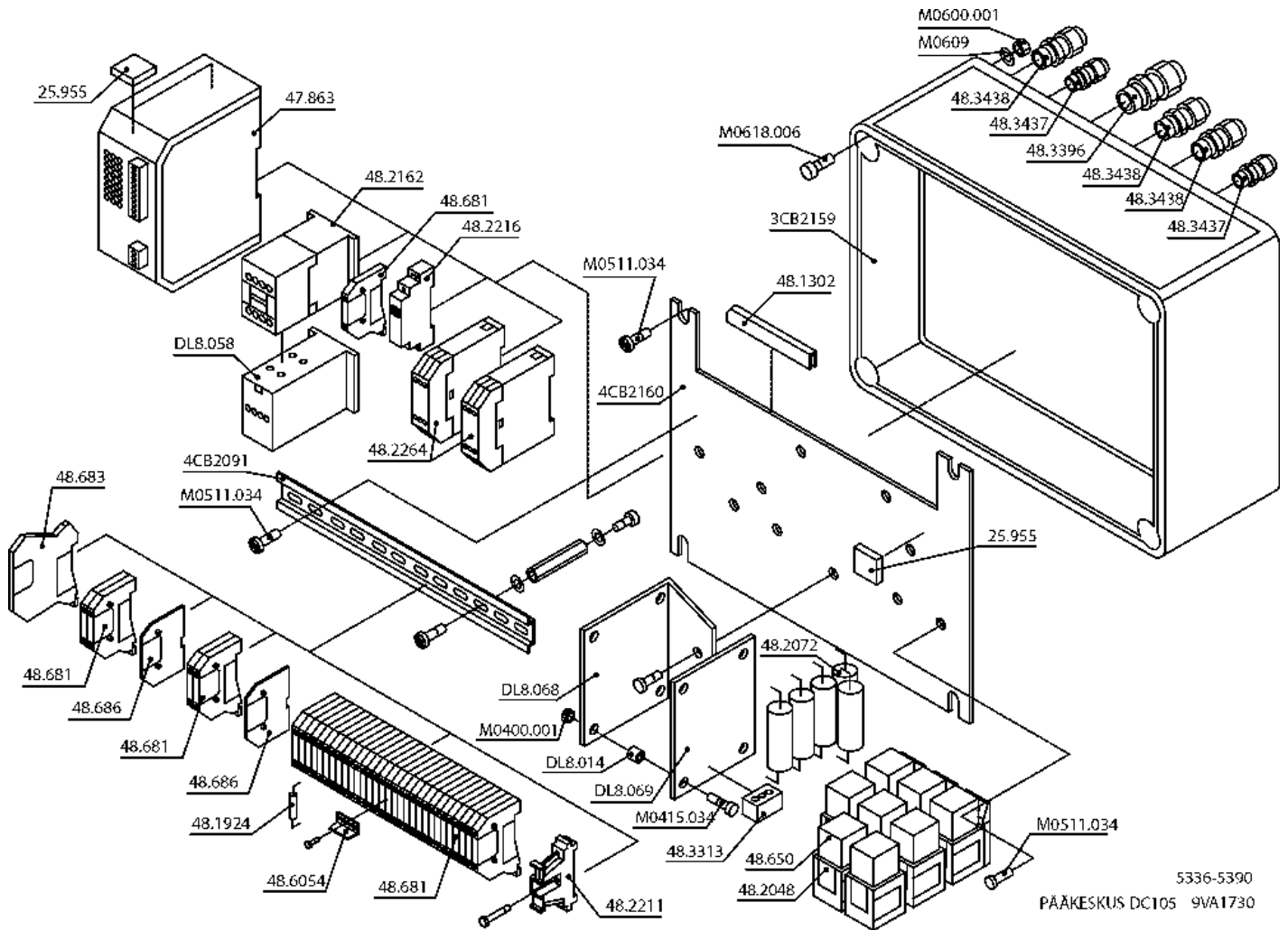
USA
5001-5261
9VA1209

VARAOSA NRO RESERVEDELS NR ERSATZTEIL NR PART NR	KPL ANTAL ANZAHL QTY	OSAN NIMI	BENÄMNING	BENENNUNG	DESCRIPTION
9VA1209		PÄÄKESKUKSEN KANSI	LOCK FÖR ELCENTRAL	DECKEL FÜR	LOWER CONTROL PANEL ELEKTROZENTRALE
25.955	1	JOHDINSIDETARRA	LEDNINGSBAND	LEITERBINDE	CONDUCTOR BAND
47.166	1	HUOHOTINSUODATIN	FILTERVENTILATOR	FILTER, VENTILATOR	BREATHER FILTER
48.1007	3	SUOJUSKUMMI	GUMMISKYDD	SCHUTZGUMMI	COVER RUBBER
48.1911	1	KYTKENTÄLOHKO	KOPPLINGSSEKTOR	KUPPLUNGSBLOCK	CONNECTION SEGMENT
48.1940	1	PAINIKE HÄTÄSEIS LUK	STRÖMSTÄLLARE,NÖDSTO	DRUCKKNOPF,NOT-AUS	EMERG.STOP-B. +LOCK
48.1941	2	HÄTÄSEIS KOSKETIN- PAINIKEOSA PUNAINEN	KONTAKTSEKTOR+NÖDSTO	KONTAKTBLOCK,NOT-AUS	CONT.SEGM.EMERG.STOP
48.1942	1	PAINIKEOSA PUNAINEN	STRÖMSTÄLLARE, RÖD	DRUCKKNOPF, ROT	BUTTON, RED
48.1943	1	PAINIKEOSA VIHREÄ	STRÖMSTÄLLARE,GRÖN	DRUCKKNOPF, GRÜN	BUTTON, GREEN
48.1944	1	KOSKETINLOHKO	KONTAKTSEKTOR	KONTAKTBLOCK	CONTACT SEGMENT
48.2063	1	VOLTTIMITTARI	VOLTMÄTARE	VOLTMETER	VOLTMETER
48.2152	1	MERKKILAMPPU LED	SIGNALLAMPA	SIGNALLAMPE	SIGNAL LAMP
48.2184	1	VÄÄNTÖKYTKIN	VRIDKOPPLING	DREHSCHALTER	TURN SWITCH
48.3305	4	KOTELON RULVIT	FÄSTSKRUV	DECKELSCHRAUBE DES G	DECKSCREW OF CAPSULE
48.3315	1	SULKUTULPPA	PLUGG	DEICHSTOPFEN	BLANKING PLUG
48.598	1	SULAKEPESÄ	SÄKRINGSHUS	SICHERUNGSGEHÄUSE	FUSE HOUSING
48.616	3	VIPUKYTKIN	SPAKKOPPLING	HEBELSCHALTER	LEVER SWITCH
48.647	1	LASIPUTKISULAKE	SÄKRING	GLASROHRSICHERUNG	GLASS TUBE FUSE
DC8.021	3	ALUSLEVY (ALUMIINI)	BRICKA	UNTERLEGSCHIEBE	WASHER
DL8.054	1	KOTELON KANSI	LOCK FÖR KÄPA	DECKEL DES GEHÄUSES	COVER FOR CAPSULE



VARAOSA NRO RESERVEDELS NR ERSATZTEIL NR PART NR	KPL ANTAL ANZAHL QTY	OSAN NIMI	BENÄMNING	BENENNUNG	DESCRIPTION
9VA1985		PÄÄKESKUS	ELCENTRAL	ELEKTROZENTRALE	LOWER CONTROL PANEL
25.955	3	JOHDINSIDETARRA	LEDNINGSBAND	LEITERBINDE	CONDUCTOR BAND
3CB2159	1	KOTELON RUNKO	KÄPA	GEHÄUSE	CAPSULE
47.863	1	TEHOLÄHDE	KRAFTKÄLLA	STROMVERSORGUNG	POWER UNIT
48.1302	0,45	REUNANAUHA	KANTSNÖRE	BESATZBAND	CHAFFER
48.1924	14	DIODI	DIOD	DIODE	DIODE
48.2048	8	RELEEN KANTA	RELÄ, HÄLLARE	RELAIS, HALTER	RELAY, HEAD
48.2348	5	KONDENS. 4700 MIKROF	KONDENSATOR	KONDENSATIONSGERÄT	CONDENSER
48.2162	1	KONTAKTORI	KONTAKTOR	KONTAKTOR	CONTACTOR
48.2211	1	PÄÄTYPURISTIN	GAVELKLÄMMA	ENDKLEMME	END CLAMP
48.2216	1	RELE	RELÄ	RELAIS	RELAY
48.2264	2	TURVARELE	RELÄ	RELAIS	RELAY
48.3313	3	RIVILITIN 2-NAPAIN.	RÄDANSLUTNINGSDON	KLEMMLEISTE	TERMINAL BLOCK
48.3396	2	HOLKKITIIVISTE	TÄTNING	HÜLSENDICHTUNG	SPACER PACKING
48.3437	2	HOLKKITIIVISTE	TÄTNING	HÜLSENDICHTUNG	SPACER PACKING
48.3438	3	HOLKKITIIVISTE	TÄTNING	HÜLSENDICHTUNG	SPACER PACKING
48.6054	3	YHDYSSILTA ...	FÖRBINDELSEBRO	VERBINDUNGSBRÜCKE	CONNECTING BRIDGE
48.650	8	VAIHTOR. 5NAP WEHRL	BYTESRELÄ	SCHALTRELAIS	RELAY
48.681	37	RIVILITIN	RÄDANSLUTNINGSDON	KLEMMLEISTE	TERMINAL BLOCK
48.683	1	MAADOITUSLITIN ...	JORDDON	ERDANSSCHLUSS	EARTH TERMINAL
48.686	2	EROTUSLEVY	AVSKILJARE	TRENNSCHEIBE	SEPARATION PLATE
4CB2091	1	LITINKISKO	FÖRBINDNINGSSKENA	VERBINDUNGSSCHIENE	CONNECTION RAIL
4CB2160	1	ASENNUSLEVY	MONTERINGSFLÄNS	BEFESTIGUNGSPLATTE	FITPLATE
DL8.014	4	VÄLIHOLKKI	DISTANSHYLSA	DISTANZHÜLSE	DISTANCE SPACER
DL8.058	1	LÄMPÖRELE	VÄRMERELÄ	WÄRMERELAIS	THERMAL RELAY
4CB1902	1	KIINNITIN	FÄSTE	HALTER	CLAMP
DL8.069	1	KONDENSAATTORIKORTTI	KONDENSATORKORT	KONDENSATIONSKARTE	CONDENSER CARD
M0400.001	4	LUKITUSMUTTERI	MUTTER	MUTTER	NUT
M0415.034	4	LIERIÖKANTARUUVI (ZN)	SKRUV	SCHRAUBE	SCREW
M0511.034	10	LIERIÖKANTARUUVI (ZN)	SKRUV	SCHRAUBE	SCREW
M0600.001	4	LUKITUSMUTTERI	MUTTER	MUTTER	NUT
M0609	4	ALUSLAATTA	BRICKA	UNTERLEGSCHIEBE	WASHER
M0618.006	4	KUUSIÖKOLORUUVI	SKRUV	SCHRAUBE	SCREW

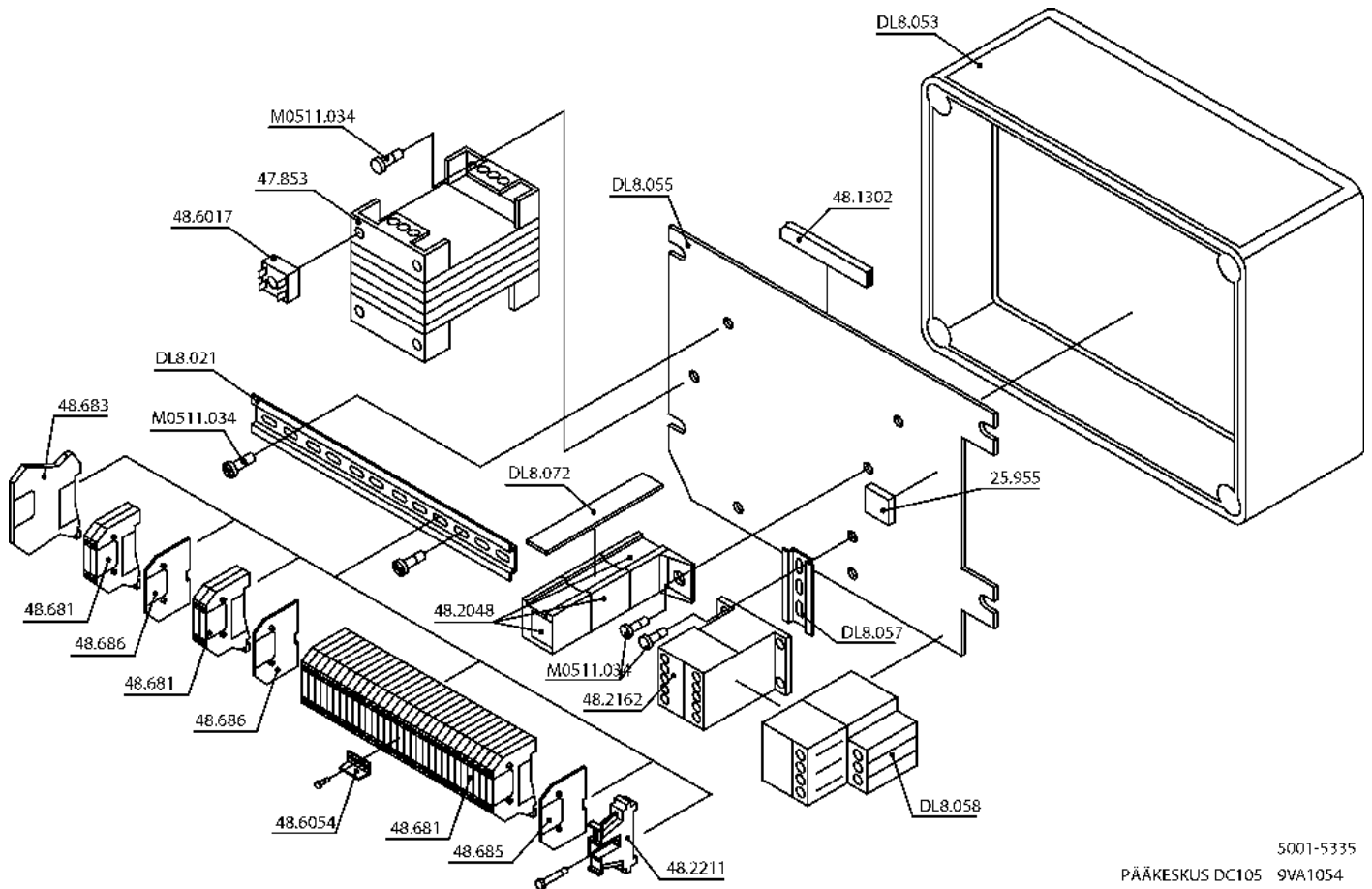
9VA1985



5336-5390
PÄÄKESKUS DC105 9VA1730

VARAOSA NRO RESERVDELS NR ERSATZTEIL NR PART NR	KPL ANTAL ANZAHL QTY	OSAN NIMI	BENÄMNING	BENENNUNG	DESCRIPTION
9VA1730		PÄÄKESKUS	ELCENTRAL	ELEKTROZENTRALE	LOWER CONTROL PANEL
25.955	3	JOHDINSIDETARRA	LEDNINGSBAND	LEITERBINDE	CONDUCTOR BAND
3CB2159	1	KOTELON RUNKO	KÄPA	GEHÄUSE	CAPSULE
47.863	1	TEHOLÄHDE	KRAFTKÄLLA	STROMVERSORGUNG	POWER UNIT
48.1302	0,45	REUNANAUHA	KANTSNÖRE	BESATZBAND	CHAFFER
48.1924	14	DIODI	DIOD	DIODE	DIODE
48.2048	8	RELEEN KANTA	RELÄ, HÄLLARE	RELAIS, HALTER	RELAY, HEAD
48.2072	5	KONDENS. 4700 MIKROF	KONDENSATOR	KONDENSATIONSGERÄT	CONDENSER
48.2162	1	KONTAKTORI	KONTAKTOR	KONTAKTOR	CONTACTOR
48.2211	1	PÄÄTYPURISTIN	GAVELKLÄMMA	ENDKLEMME	END CLAMP
48.2216	1	RELE	RELÄ	RELAIS	RELAY
48.2264	2	TURVARELE	RELÄ	RELAIS	RELAY
48.3313	3	RIVILITIN 2-NAPAIN.	RÄDANSLUTNINGSDON	KLEMMLEISTE	TERMINAL BLOCK
48.3396	2	HOLKKITIIVISTE	TÄTNING	HÜLSENDICHTUNG	SPACER PACKING
48.3437	2	HOLKKITIIVISTE	TÄTNING	HÜLSENDICHTUNG	SPACER PACKING
48.3438	3	HOLKKITIIVISTE	TÄTNING	HÜLSENDICHTUNG	SPACER PACKING
48.6054	3	YHDYSSILTA ...	FÖRBINDELSEBRO	VERBINDUNGSBRÜCKE	CONNECTING BRIDGE
48.650	8	VAIHTOR. 5NAP WEHRL	BYTESRELÄ	SCHALTRELAIS	RELAY
48.681	37	RIVILITIN	RÄDANSLUTNINGSDON	KLEMMLEISTE	TERMINAL BLOCK
48.683	1	MAADOITUSLITIN ...	JORDDON	ERDANSSCHLUSS	EARTH TERMINAL
48.686	2	EROTUSLEVY	AVSKILJARE	TRENNSCHEIBE	SEPARATION PLATE
4CB2091	1	LITINKISKO	FÖRBINDNINGSSKENA	VERBINDUNGSSCHIENE	CONNECTION RAIL
4CB2160	1	ASENNUSLEVY	MONTERINGSFLÄNS	BEFESTIGUNGSPLATTE	FITPLATE
DL8.014	4	VÄLIHOLKKI	DISTANSHYLSA	DISTANZHÜLSE	DISTANCE SPACER
DL8.058	1	LÄMPÖRELE	VÄRMERELÄ	WÄRMERELAIS	THERMAL RELAY
DL8.068	1	KIINNITIN	FÄSTE	HALTER	CLAMP
DL8.069	1	KONDENSAATTORIKORTTI	KONDENSATORKORT	KONDENSATIONSKARTE	CONDENSER CARD
M0400.001	4	LUKITUSMUTTERI	MUTTER	MUTTER	NUT
M0415.034	4	LIERIÖKANTARUUVI(ZN)	SKRUV	SCHRAUBE	SCREW
M0511.034	10	LIERIÖKANTARUUVI(ZN)	SKRUV	SCHRAUBE	SCREW
M0600.001	4	LUKITUSMUTTERI	MUTTER	MUTTER	NUT
M0609	4	ALLUSLAATTA	BRICKA	UNTERLEGSCHIEBE	WASHER
M0618.006	4	KUUSIÖKOLORUUVI	SKRUV	SCHRAUBE	SCREW

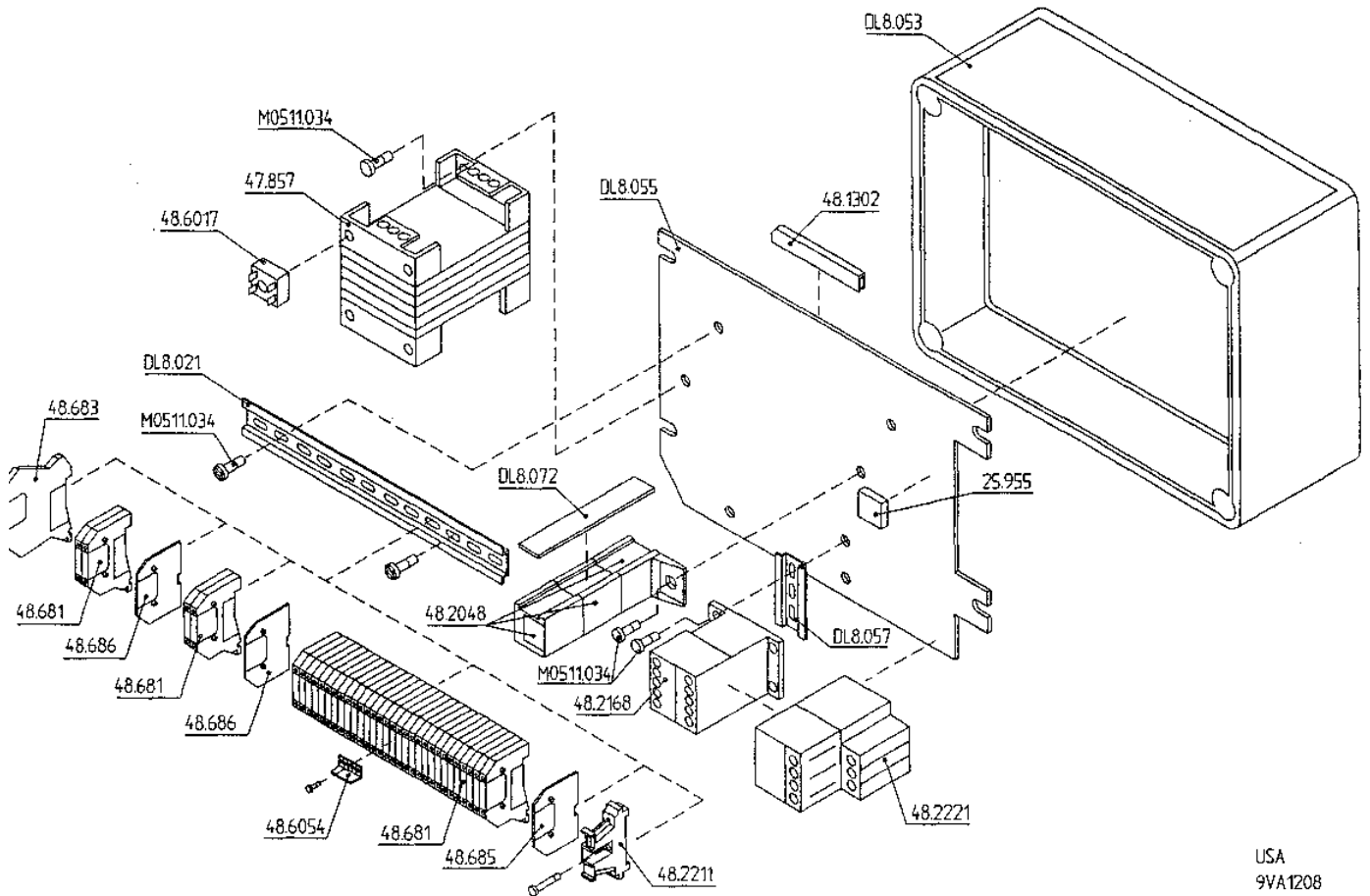
9VA1730



5001-5335

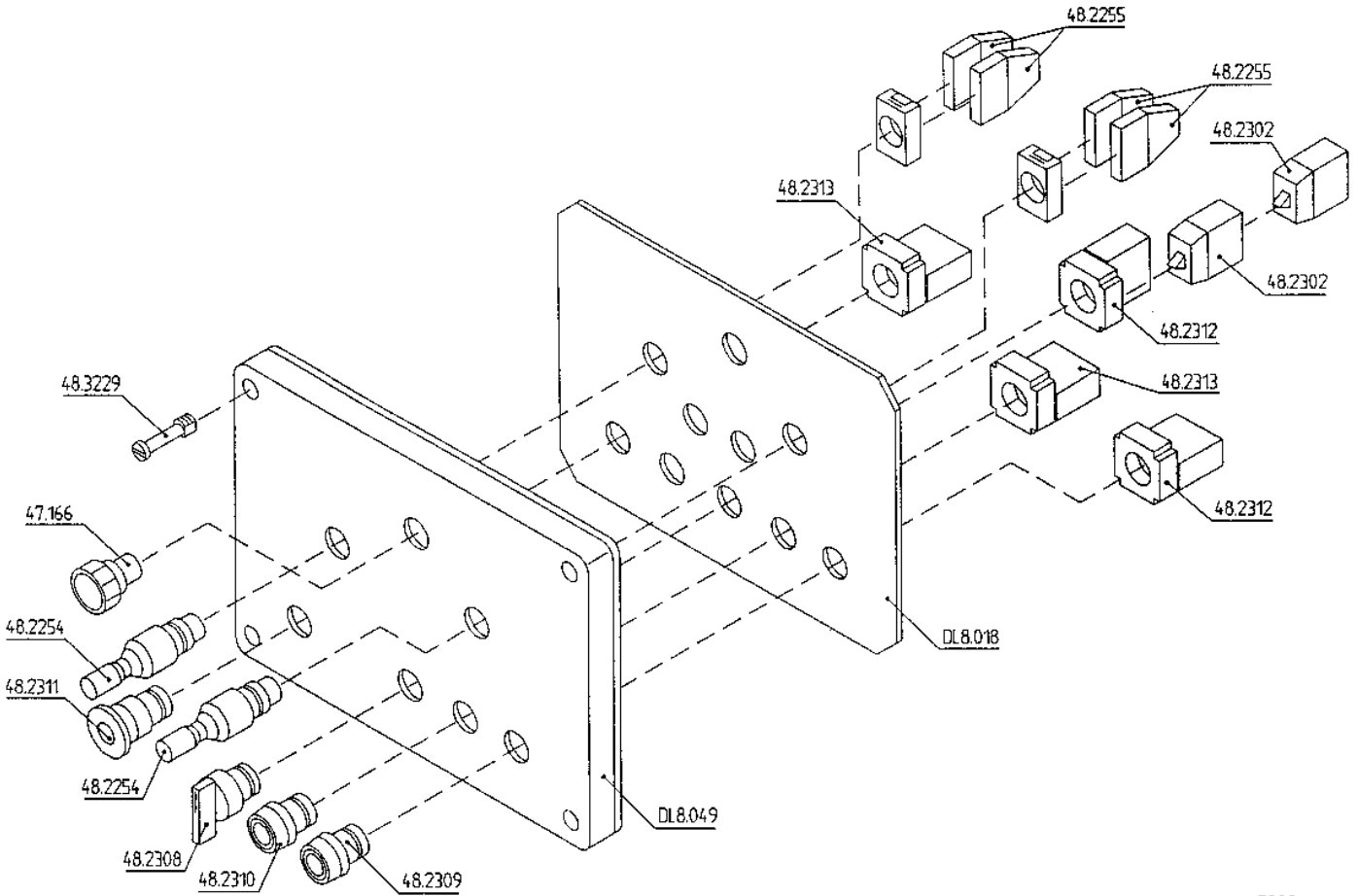
PÄÄKESKUS DC105 9VA1054

VARAOSA NRO RESERVEDELS NR ERSATZTEIL NR PART NR	KPL ANTAL ANZAHL QTY	OSAN NIMI	BENÄMNING	BENENNUNG	DESCRIPTION
9VA1054		PÄÄKESKUS	ELCENTRAL	ELEKTROZENTRALE	LOWER CONTROL PANEL
25.955	1	JOHDINSIDETARRA	LEDNINGSBAND	LEITERBINDE	CONDUCTOR BAND
47.853	1	MUUNTAJA	TRANSFORMATOR	UMSETZER	CONVERTER
48.1302	0,45	REUNANAUHA	KANTSNÖRE	BESATZBAND	CHAFFER
48.2048	3	RELEEN KANTA	RELÄ, HÄLLARE	RELAIS, HALTER	RELAY, HEAD
48.2162	1	KONTAKTORI	KONTAKTOR	KONTAKTOR	CONTACTOR
48.2211	1	PÄÄTYPURISTIN	GAVELKLÄMMA	ENDKLEMME	END CLAMP
48.6017	1	DIODISILTA	DIODBRYGGA	DIODENBRÜCKE	DIODE BRIDGE
48.6054	5	YHDYSILTA ...	FÖRBINDELSEBRO	VERBINDUNGSBRÜCKE	CONNECTING BRIDGE
48.681	35	RIVILITIN	RÄDANSLUTNINGSDON	KLEMMLEISTE	TERMINAL BLOCK
48.683	1	MAADOITUSLITIN ...	JORDDON	ERDANSSCHLUSS	EARTH TERMINAL
48.685	1	PÄÄTYLEVY	GAVELPLÅT	ENDPLATTE	END PLATE
48.686	2	EROTUSLEVY	ÅVSKILJARE	TRENNSCHEIBE	SEPARATION PLATE
DL8.021	1	LIITINKISKO	FÖRBINDNINGSSKENA	VERBINDUNGSSCHIENE	CONNECTION RAIL
DL8.053	1	KOTELON RUNKO	KÄPA	GEHÄUSE	CAPSULE
DL8.055	1	ASENNUSLEVY	MONTERINGSFLÄNS	BEFESTIGUNGSPLATTE	FITPLATE
DL8.057	1	LIITINKISKO NS35/7,5	FÖRBINDNINGSSKENA	VERBINDUNGSSCHIENE	CONNECTION RAIL
DL8.058	1	LÄMPÖRELE	VÄRMERELÄ	WÄRMERELAIS	THERMAL RELAY
DL8.072	1	KIINNITYSLEVY PÄÄKES	FÄSTPLATTA	BEFESTIGUNGSPLATTE	CLIP PLATE
M0511.034	7	LIERIÖKANTARUUVI(ZN)	SKRUV	SCHRAUBE	SCREW



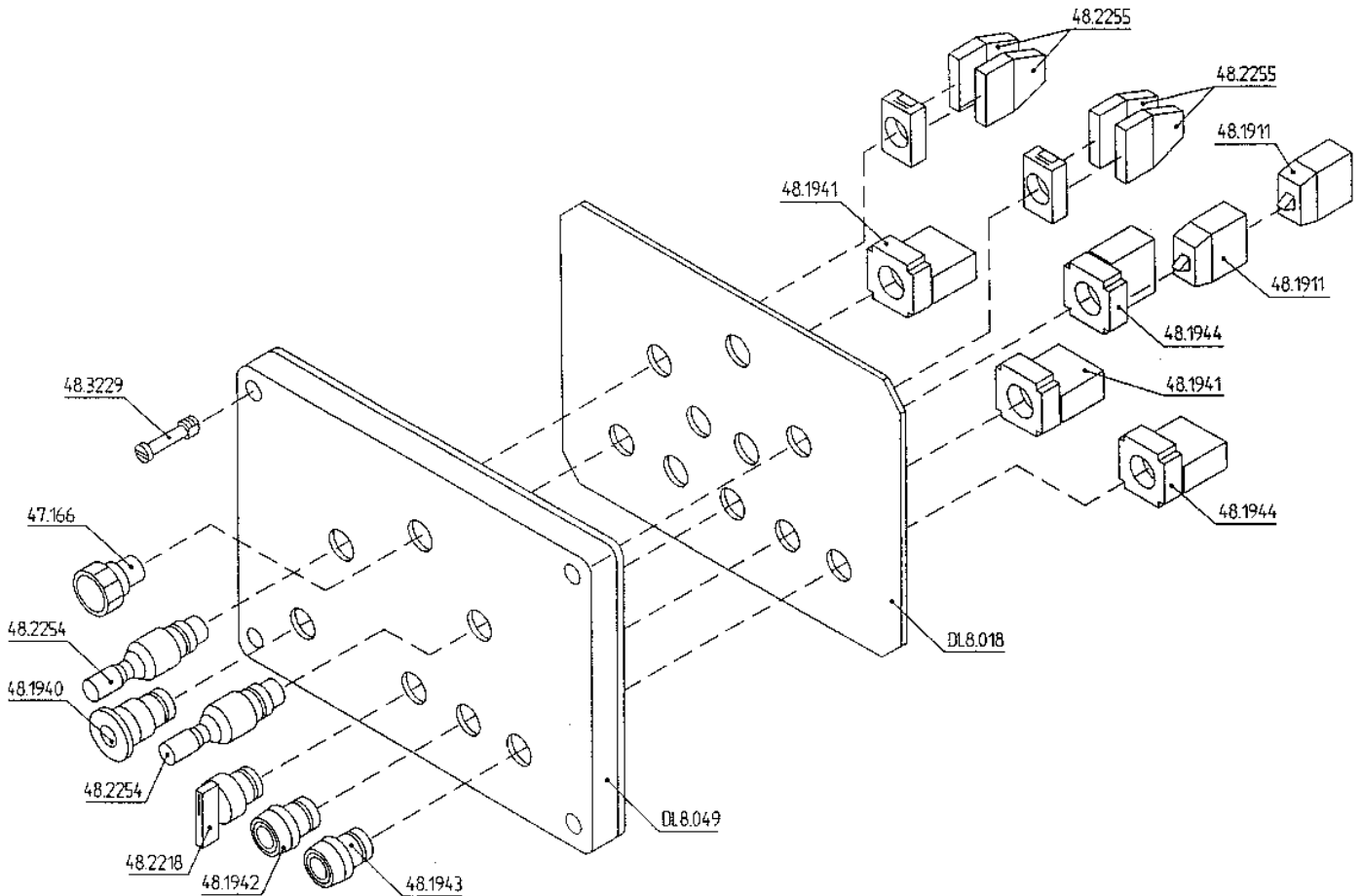
USA
9VA1208

VARAOSA NRO RESERVEDELS NR ERSATZTEIL NR PART NR	KPL ANTAL ANZAHL QTY	OSAN NIMI	BENÄMNING	BENENNUNG	DESCRIPTION
9VA1208		PÄÄKESKUS	ELCENTRAL	ELEKTROZENTRALE	LOWER CONTROL PANEL
25.955	1	JOHDINSIDETARRA	LEDNINGSBAND	LEITERBINDE	CONDUCTOR BAND
47.857	1	MUUNTAJA	TRANSFORMATOR	UMSETZER	CONVERTER
48.1302	0,45	REUNANAUHA	KANTSNÖRE	BESATZBAND	CHAFFER
48.2048	3	RELEEN KANTA	RELÄ, HÄLLARE	RELAIS, HALTER	RELAY, HEAD
48.2168	1	KONTAKTORI	KONTAKTOR	KONTAKTOR	CONTACTOR
48.2211	1	PÄÄTYPURISTIN	GAVELKLÄMMA	ENDKLEMME	END CLAMP
48.2221	1	LÄMPÖRELE	VÄRMERELÄ	WÄRMERELAIS	THERMAL RELAY
48.6017	1	DIODISILTA	DIODBRYGGA	DIODENBRÜCKE	DIODE BRIDGE
48.6054	5	YHDYSSILTA ...	FÖRBINDELSEBRO	VERBINDUNGSBRÜCKE	CONNECTING BRIDGE
48.681	35	RIVILIITIN	RÄDANSLUTNINGSDON	KLEMMLEISTE	TERMINAL BLOCK
48.683	1	MAADOITUSLIITIN ...	JORDDON	ERDANSSCHLUSS	EARTH TERMINAL
48.685	1	PÄÄTYLEVY	GAVELPLÅT	ENDPLATTE	END PLATE
48.686	2	EROTUSLEVY	AVSKILJARE	TRENNSCHEIBE	SEPARATION PLATE
DL8.021	1	LIITINKISKO	FÖRBINDNINGSSKENA	VERBINDUNGSSCHIENE	CONNECTION RAIL
DL8.053	1	KOTELON RUNKO	KÄPA	GEHÄUSE	CAPSULE
DL8.055	1	ASENNUSLEVY	MONTERINGSFLÄNS	BEFESTIGUNGSPLATTE	FITPLATE
DL8.057	1	LIITINKISKO NS35/7,5	FÖRBINDNINGSSKENA	VERBINDUNGSSCHIENE	CONNECTION RAIL
DL8.072	1	KIINNITYSLEVY PÄÄKES	FÄSTPLÅTTA	BEFESTIGUNGSPLATTE	CLIP PLATE
M0511.034	7	LIERIÖKANTARUUVI(ZN)	SKRUV	SCHRAUBE	SCREW



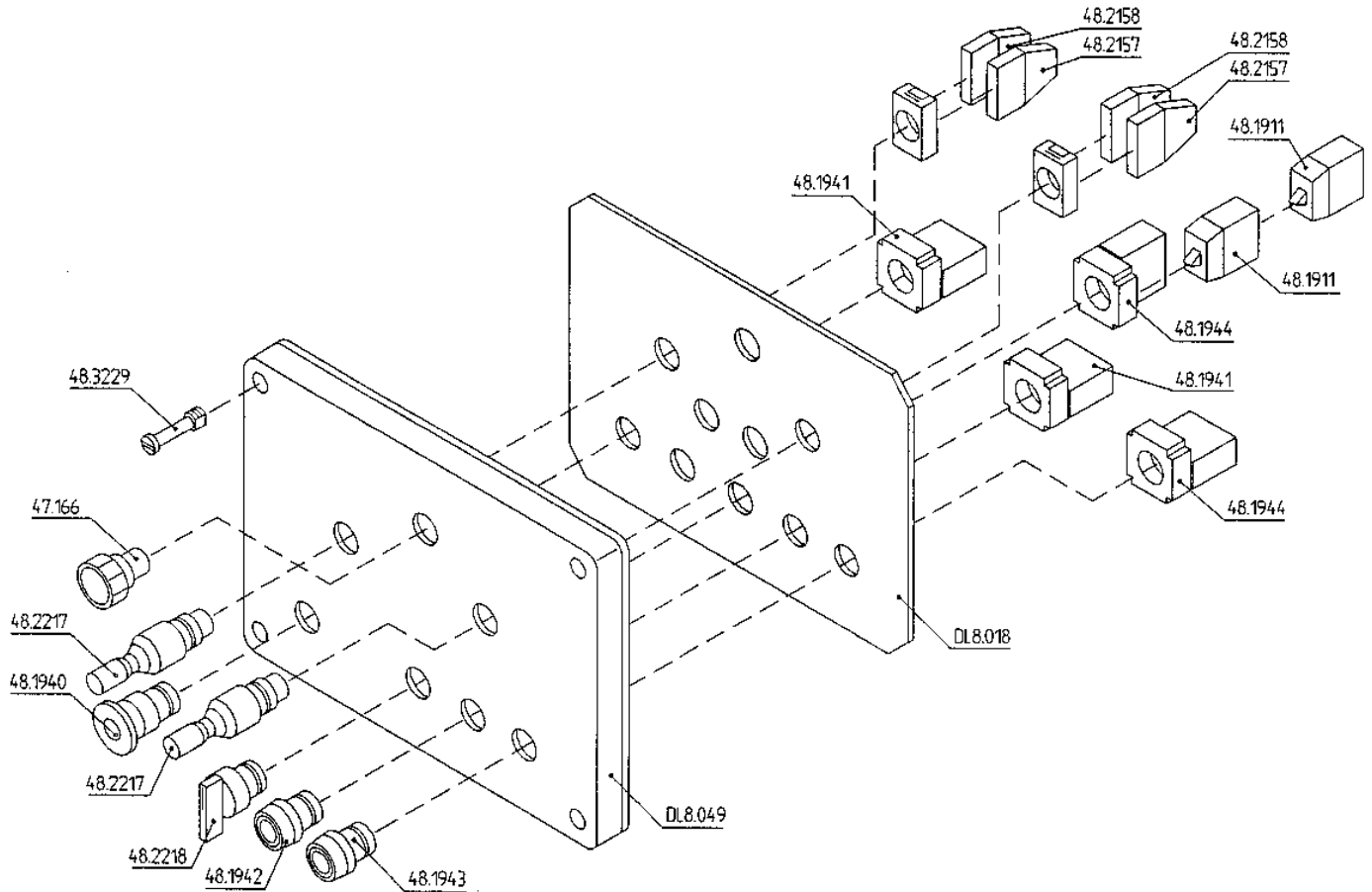
OHJAUSKESKUKSEN KANSI DC105 5282 →
9VA1485

VARAOSA NRO RESERVEDELS NR ERSATZTEIL NR PART NR	KPL ANTAL ANZAHL QTY	OSAN NIMI	BENÄMNING	BENENNUNG	DESCRIPTION
9VA1485		OHJAUSKESKUKSEN KANSI	LOCK FÖR MANÖVRERINGSAPPARATUR	DECKEL FÜR BEDIENZENTRALE	UPPER CONTROL PANEL
47.166	1	HUOHOTINSUODATIN	FILTERVENTILATOR	FILTER, VENTILATOR	BREATHER FILTER
48.2302	2	KYTKENTÄLOHKO	KOPPLINGSSEKTOR	KUPPLUNGSBLOCK	CONNECTION SEGMENT
48.2311	1	PAINIKE HÄTÄSEIS LUK	STRÖMSTÄLLARE,NÖDSTO	DRUCKKNOPF,NOT-AUS	EMERG.STOP-B. +LOCK
48.2313	2	HÄTÄSEIS KOSKETIN-	KONTAKTSEKTOR+NÖDSTO	KONTAKTBLOCK,NOT-AUS	CONT.SEGM.EMERG.STOP
48.2310	1	PAINIKEOSA PUNAINEN	STRÖMSTÄLLARE, RÖD	DRUCKKNOPF, ROT	BUTTON, RED
48.2309	1	PAINIKEOSA VIHREÄ	STRÖMSTÄLLARE,GRÖN	DRUCKKNOPF, GRÜN	BUTTON, GREEN
48.2312	2	KOSKETINLOHKO	KONTAKTSEKTOR	KONTAKTBLOCK	CONTACT SEGMENT
48.2308	1	VÄÄNTÖKYTKIN	VRIDKOPPLING	DREHSCHALTER	TURN SWITCH
48.2254	2	MANIPULAATTORI	MANIPULATOR	MANIPULATOR	MANIPULATOR
48.2255	4	KYTKENTÄLOHKO	KOPPLINGSSEKTOR	KUPPLUNGSBLOCK	CONNECTION SEGMENT
48.3229	4	KOTELON KANSIRUUVI	FÄSTSKRUV FÖR KÄPA	DECKELSCHR.GEHÄUSE	SCREW FOR CAPSULE
DL8.018	1	SUOJALEVY OHJ.KESK.	SKYDDSPLÄT	SCHUTZPLATTE	GUARD PLATE
DL8.049	1	KOTELON KANSI	LOCK FÖR KÄPA	DECKEL DES GEHÄUSES	COVER FOR CAPSULE



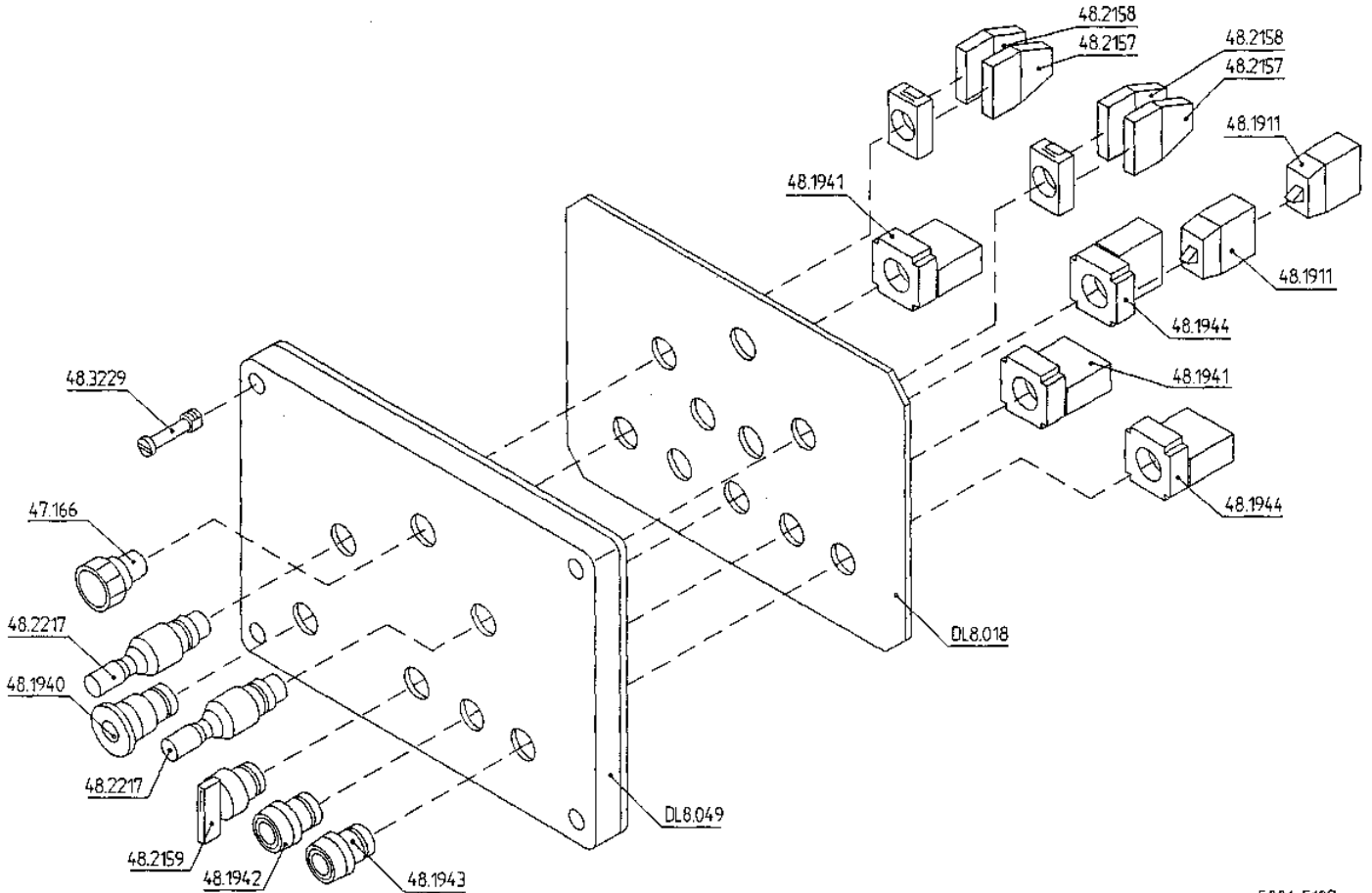
5132-5281
9VA1056

VARAOSA NRO RESERVEDELS NR ERSATZTEIL NR PART NR	KPL ANTAL ANZAHL QTY	OSAN NIMI	BENÄMNING	BENENNUNG	DESCRIPTION
9VA1056		OHJAUSKESKUKSEN KANSI	LOCK FÖR MANÖVRERINGSAPPARATUR	DECKEL FÜR BEDIENZENTRALE	UPPER CONTROL PANEL
47.166	1	HUOHOTINSUODATIN	FILTERVENTILATOR	FILTER, VENTILATOR	BREATHER FILTER
48.1911	2	KYTKENTÄLOHKO	KOPPLINGSSEKTOR	KUPPLUNGSBLOCK	CONNECTION SEGMENT
48.1940	1	PAINIKE HÄTÄSEIS LUK	STRÖMSTÄLLARE,NÖDSTO	DRUCKKNOPF,NOT-AUS	EMERG.STOP-B. +LOCK
48.1941	2	HÄTÄSEIS KOSKETIN-	KONTAKTSEKTOR+NÖDSTO	KONTAKTBLOCK,NOT-AUS	CONT.SEGM.EMERG.STOP
48.1942	1	PAINIKEOSA PUNAINEN	STRÖMSTÄLLARE, RÖD	DRUCKKNOPF, ROT	BUTTON, RED
48.1943	1	PAINIKEOSA VIHREÄ	STRÖMSTÄLLARE,GRÖN	DRUCKKNOPF, GRÜN	BUTTON, GREEN
48.1944	2	KOSKETINLOHKO	KONTAKTSEKTOR	KONTAKTBLOCK	CONTACT SEGMENT
48.2218	1	VÄÄNTÖKYTKIN	VRIDKOPPLING	DREHSCHALTER	TURN SWITCH
48.2254	2	MANIPULAATTORI	MANIPULATOR	MANIPULATOR	MANIPULATOR
48.2255	4	KYTKENTÄLOHKO	KOPPLINGSSEKTOR	KUPPLUNGSBLOCK	CONNECTION SEGMENT
48.3229	4	KOTELON KANSIRUUVI	FÄSTSKRUV FÖR KÅPA	DECKELSCHR. GEHÄUSE	SCREW FOR CAPSULE
DL8.018	1	SUOJALEVY OHJ.KESK.	SKYDDSPLÅT	SCHUTZPLATTE	GUARD PLATE
DL8.049	1	KOTELON KANSI	LOCK FÖR KÅPA	DECKEL DES GEHÄUSES	COVER FOR CAPSULE



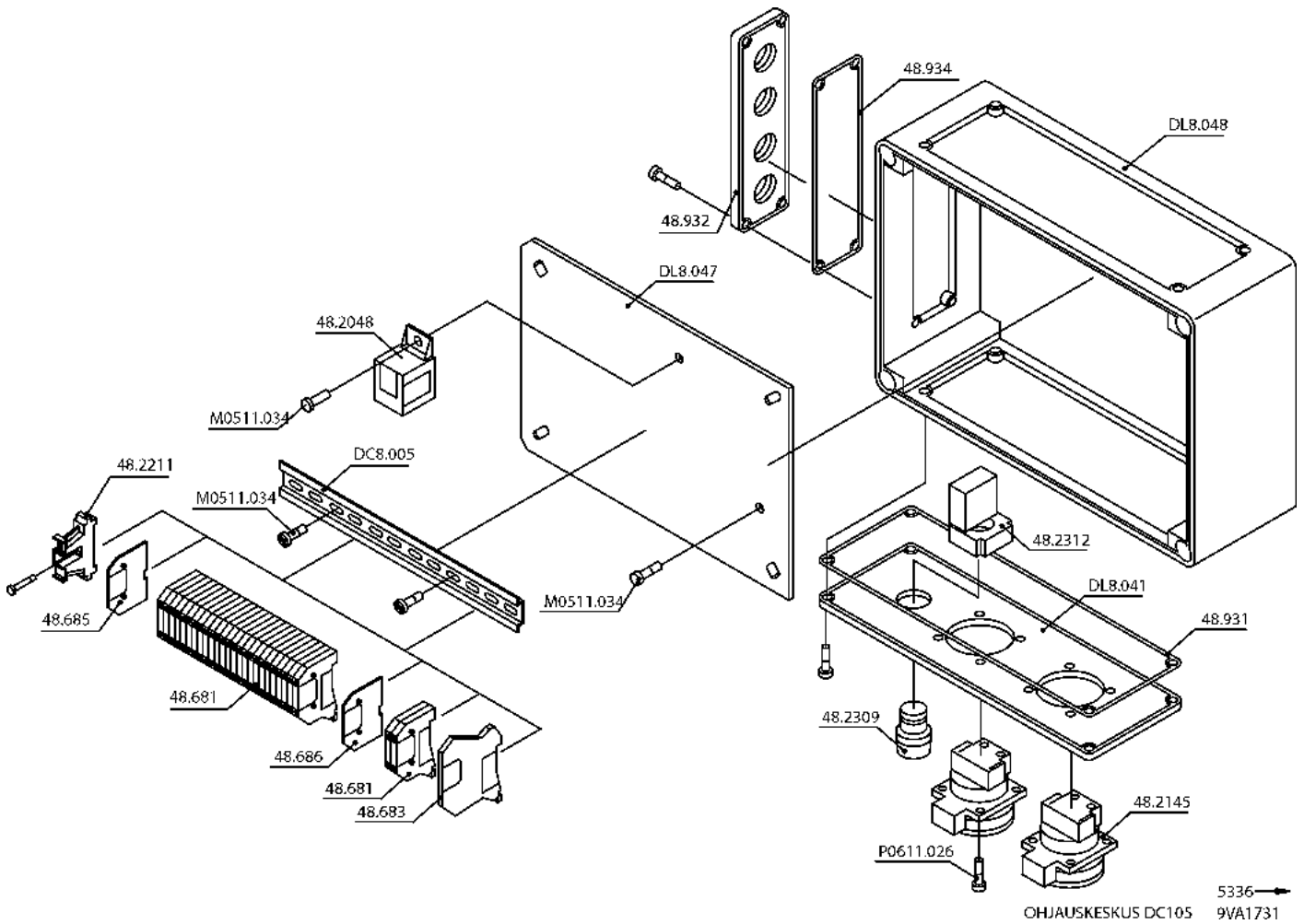
5103-5131
9VA1367

VARAOSA NRO RESERVEDELS NR ERSATZTEIL NR PART NR	KPL ANTAL ANZAHL QTY	OSAN NIMI	BENÄMNING	BENENNUNG	DESCRIPTION
9VA1367		OHJAUSKESKUKSEN KANSI	LOCK FÖR MANÖVRERINGSAPPARATUR	DECKEL FÜR BEDIENZENTRALE	UPPER CONTROL PANEL
47.166	1	HUOHOTINSUODATIN	FILTERVENTILATOR	FILTER, VENTILATOR	BREATHER FILTER
48.1911	2	KYTKENTÄLOHKO	KOPPLINGSSEKTOR	KUPPLUNGSBLOCK	CONNECTION SEGMENT
48.1940	1	PAINIKE HÄTÄSEIS LUK	STRÖMSTÄLLARE,NÖDSTO	DRUCKKNOPF,NOT-AUS	EMERG.STOP-B. +LOCK
48.1941	2	HÄTÄSEIS KOSKETIN-	KONTAKTSEKTOR+NÖDSTO	KONTAKTBLOCK,NOT-AUS	CONT.SEGM.EMERG.STOP
48.1942	1	PAINIKEOSA PUNAINEN	STRÖMSTÄLLARE, RÖD	DRUCKKNOPF, ROT	BUTTON, RED
48.1943	1	PAINIKEOSA VIHREÄ	STRÖMSTÄLLARE,GRÖN	DRUCKKNOPF, GRÜN	BUTTON, GREEN
48.1944	2	KOSKETINLOHKO	KONTAKTSEKTOR	KONTAKTBLOCK	CONTACT SEGMENT
48.2157	2	KYTKENTÄLOHKO	KOPPLINGSSEKTOR	KUPPLUNGSBLOCK	CONNECTION SEGMENT
48.2158	2	KYTKENTÄLOHKO	KOPPLINGSSEKTOR	KUPPLUNGSBLOCK	CONNECTION SEGMENT
48.2217	2	MANIPULAATTORI	MANIPULATOR	MANIPULATOR	MANIPULATOR
48.2218	1	VÄÄNTÖKYTKIN	VRIDKOPPLING	DREHSCHALTER	TURN SWITCH
48.3229	4	KOTELON KANSIRUUVI	FÄSTSKRUV FÖR KÄPA	DECKELCHR.GEHÄUSE	SCREW FOR CAPSULE
DL8.018	1	SUOJALEVY OHJ.KESK.	SKYDDSPLÅT	SCHUTZPLATTE	GUARD PLATE
DL8.049	1	KOTELON KANSI	LOCK FÖR KÄPA	DECKEL DES GEHÄUSES	COVER FOR CAPSULE

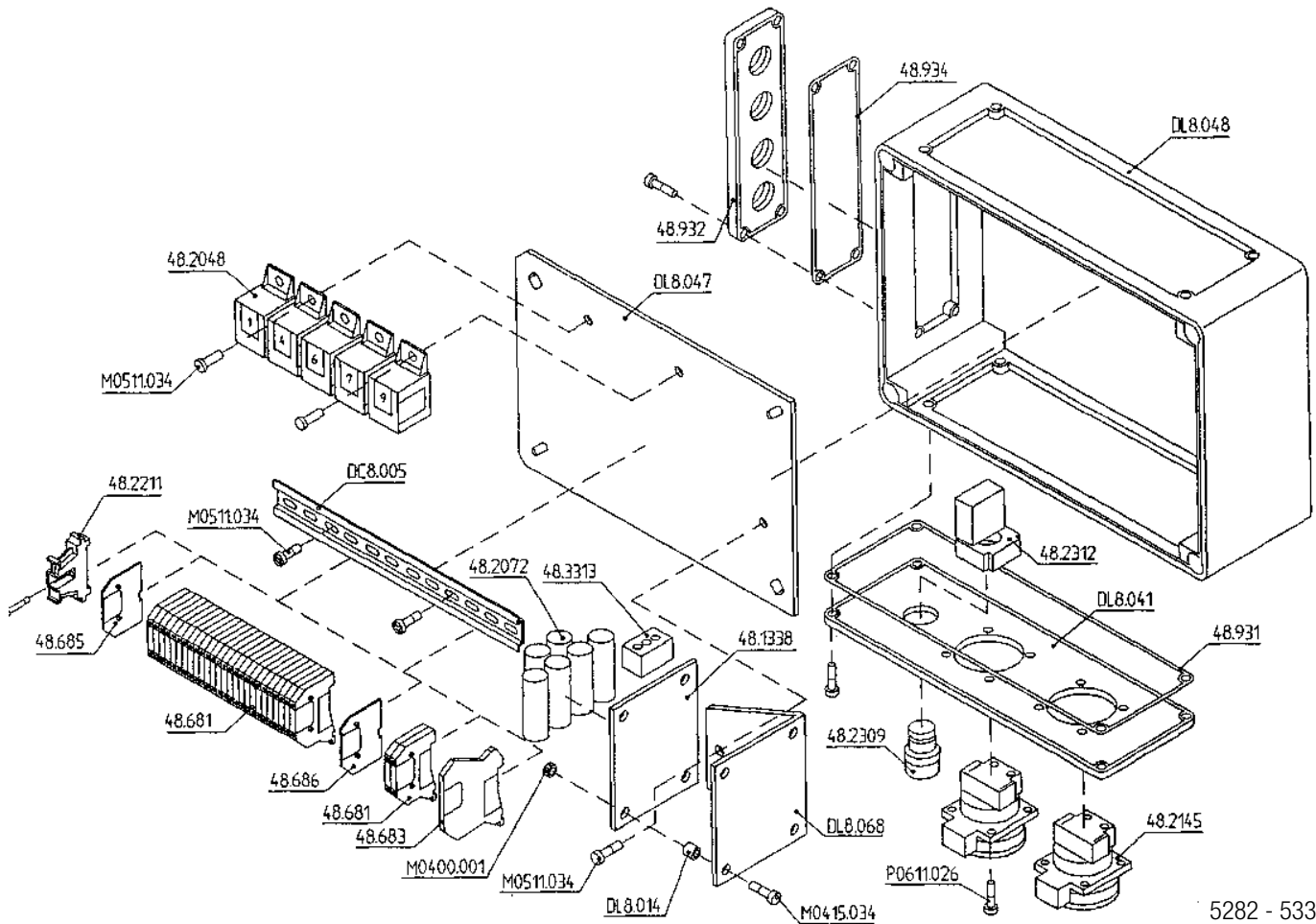


5001-5102
9VA1063

VARAOSA NRO RESERVEDELS NR ERSATZTEIL NR PART NR	KPL ANTAL ANZAHL QTY	OSAN NIMI	BENÄMNING	BENENNUNG	DESCRIPTION
9VA1063		OHJAUSKESKUKSEN KANSI	LOCK FÖR MANÖVRERINGSAPPARATUR	DECKEL FÜR BEDIENZENTRALE	UPPER CONTROL PANEL
47.166	1	HUOHOTINSUODATIN	FILTERVENTILATOR	FILTER, VENTILATOR	BREATHER FILTER
48.1911	2	KYTKENTÄLOHKO	KOPPLINGSSEKTOR	KUPPLUNGSBLOCK	CONNECTION SEGMENT
48.1940	1	PAINIKE HÄTÄSEIS LUK	STRÖMSTÄLLARE,NÖDSTO	DRUCKKNOPF,NOT-AUS	EMERG.STOP-B. +LOCK
48.1941	2	HÄTÄSEIS KOSKETIN-	KONTAKTSEKTOR+NÖDSTO	KONTAKTBLOCK,NOT-AUS	CONT.SEGM.EMERG.STOP
48.1942	1	PAINIKEOSA PUNAINEN	STRÖMSTÄLLARE, RÖD	DRUCKKNOPF, ROT	BUTTON, RED
48.1943	1	PAINIKEOSA VIHREÄ	STRÖMSTÄLLARE,GRÖN	DRUCKKNOPF, GRÜN	BUTTON, GREEN
48.1944	2	KOSKETINLOHKO	KONTAKTSEKTOR	KONTAKTBLOCK	CONTACT SEGMENT
48.2157	2	KYTKENTÄLOHKO	KOPPLINGSSEKTOR	KUPPLUNGSBLOCK	CONNECTION SEGMENT
48.2158	2	KYTKENTÄLOHKO	KOPPLINGSSEKTOR	KUPPLUNGSBLOCK	CONNECTION SEGMENT
48.2217	2	MANIPULAATTORI	MANIPULATOR	MANIPULATOR	MANIPULATOR
48.2159	1	VÄÄNTÖKYTKIN	VRIDKOPPLING	DREHSCHALTER	TURN SWITCH
48.3229	4	KOTELON KANSIRUUVI	FÄSTSKRUV FÖR KÄPA	DECKELCHR.GEHÄUSE	SCREW FOR CAPSULE
DL8.018	1	SUOJALEVY OHJ.KESK.	SKYDDSPLÅT	SCHUTZPLATTE	GUARD PLATE
DL8.049	1	KOTELON KANSI	LOCK FÖR KÄPA	DECKEL DES GEHÄUSES	COVER FOR CAPSULE

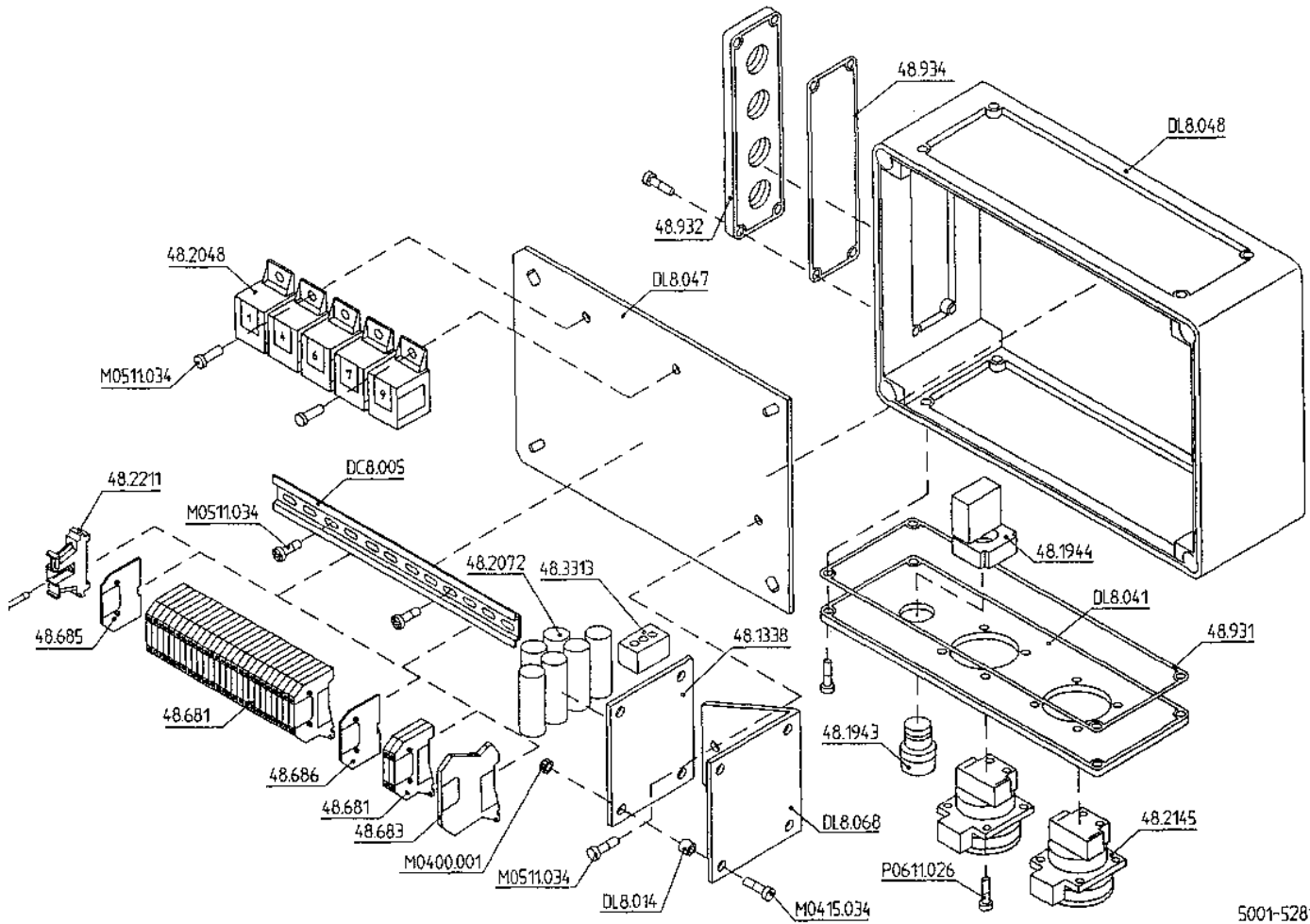


VARAOSA NRO RESERVEDELS NR ERSATZTEIL NR PART NR	KPL ANTAL ANZAHL QTY	OSAN NIMI	BENÄMNING	BENENNUNG	DESCRIPTION
9VA1731		OHJAUSKESKUS	MANÖVRERINGSAPPARATUR	BEDIENZENTRALE	UPPER CONTROL PANEL
48.2048	1	RELEEN KANTA	RELÄ, HÅLLARE	RELAIS, HALTER	RELAY, HEAD
48.2145	2	PISTOR.KANN. 2449084	KONTAKTDOSA	DOSE	PLUG CONTACT
48.2211	1	PÄÄTYPURISTIN	GAVELKLÄMMA	ENDKLEMME	END CLAMP
48.2309	1	PAINIKEOSA VIHREÄ	STRÖMSTÄLLARE, GRÖN	DRUCKKNOPF, GRÜN	BUTTON, GREEN
48.2312	1	KOSKETINLOHKO	KONTAKTSEKTOR	KONTAKTBLOCK	CONTACT SEGMENT
48.681	23	RIVILIITIN	RÄDANSLUTNINGSDON	KLEMMLEISTE	TERMINAL BLOCK
48.683	1	MAADOITUSLIITIN ...	JORDDON	ERDANSSCHLUSS	EARTH TERMINAL
48.685	1	PÄÄTYLEVY	GAVELPLÅT	ENDPLATTE	END PLATE
48.686	1	EROTUSLEVY	AVSKILJARE	TRENNSCHEIBE	SEPARATION PLATE
48.931	1	KOTELON TIIVISTEPAKK	TÄTNINGSSATS	DICHTUNGSSATZ	PACKING PACK
48.932	1	KOTELON LAIPPA	FLÄNS	FLANSCH DES GEHÄUSES	FLANGE OF CAPSULE
48.934	1	KOTELON TIIVISTEPAKK	TÄTNINGSSATS	DICHTUNGSSATZ	PACKING PACK
DC8.005	1	LIITINKISKO	FÖRBINDNINGSSKENA	VERBINDUNGSSCHIENE	CONNECTION RAIL
DL8.041	1	PISTORASIAN LAIPPA	FLÄNS	FLANSCH DES GEHÄUSES	FLANGE OF CAPSULE
DL8.047	1	ASENNUSLEVY	MONTERINGSFLÄNS	BEFESTIGUNGSPLATTE	FITPLATE
DL8.048	1	KOTELON RUNKO-OSA	KÄPA	GEHÄUSE	CAPSULE
M0511.034	7	LIERIÖKANTARUUVI(ZN)	SKRUV	SCHRAUBE	SCREW
P0611.026	8	PELTIRUUVI TASAKÄRKI	SKRUV	SCHRAUBE	SCREW



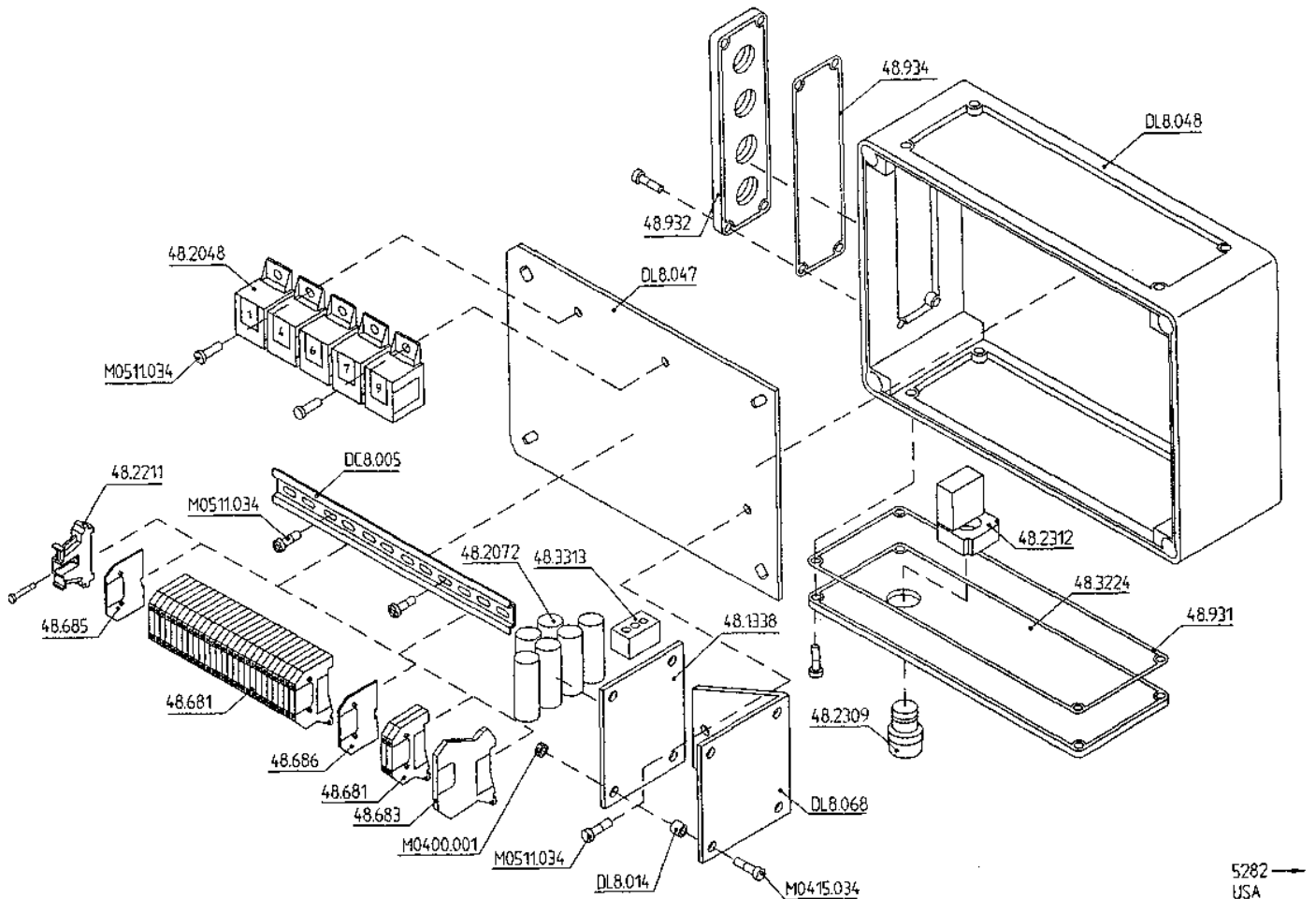
5282 - 5335
9VA1486

VARAOSA NRO RESERVEDELS NR ERSATZTEIL NR PART NR	KPL ANTAL ANZAHL QTY	OSAN NIMI	BENÄMNING	BENENNUNG	DESCRIPTION
9VA1486		OHJAUSKESKUS	MANÖVRERINGSAPPARATUR	BEDIENZENTRALE	UPPER CONTROL PANEL
48.1338	1	KUPARIPÄÄLL. LEVY	PLATTA MED KOPPERYTA	PLATTE, KUPFERFLÄCHE	PLATE, COPPER COAT
48.2309	1	PAINIKEOSA VIHREÄ	STRÖMSTÄLLARE, GRÖN	DRUCKKNOPF, GRÜN	BUTTON, GREEN
48.2312	1	KOSKETINLOHKO	KONTAKTSEKTOR	KONTAKTBLOCK	CONTACT SEGMENT
48.2048	5	RELEEN KANTA	RELÄ, HÄLLARE	RELAYS, HALTER	RELAY, HEAD
48.2072	6	KONDENS. 4700 MIKROF	KONDENSATOR	KONDENSATIONSGERÄT	CONDENSER
48.2145	2	PISTOR.KANN. 2449084	KONTAKTDOSA	DOSE	PLUG CONTACT
48.2211	1	PÄÄTYPURISTIN	GAVELKLÄMMA	ENDKLEMME	END CLAMP
48.3313	1	RIVILIITIN 2-NAPAIN.	RÄDANSLUTNINGSDON	KLEMMLEISTE	TERMINAL BLOCK
48.681	26	RIVILIITIN	RÄDANSLUTNINGSDON	KLEMMLEISTE	TERMINAL BLOCK
48.683	1	MAADOITUSLIITIN ...	JORDDON	ERDANSCHLUSS	EARTH TERMINAL
48.685	1	PÄÄTYLEVY	GAVELPLÄT	ENDPLATTE	END PLATE
48.686	1	EROTUSLEVY	AVSKILJARE	TRENNSCHEIBE	SEPARATION PLATE
48.931	1	KOTELON TIIVISTEPAKK	TÄTNINGSSATS	DICHTUNGSSATZ	PACKING PACK
48.932	1	KOTELON LAIPPA	FLÄNS	FLANSCH DES GEHÄUSES	FLANGE OF CAPSULE
48.934	1	KOTELON TIIVISTEPAKK	TÄTNINGSSATS	DICHTUNGSSATZ	PACKING PACK
DC8.005	1	LIITINKISKO	FÖRBINDNINGSSKENA	VERBINDUNGSSCHIENE	CONNECTION RAIL
DL8.014	4	VÄLIHOLKKI	DISTANSHYLSA	DISTANZHÜLSE	DISTANCE SPACER
DL8.041	1	PISTORASIAN LAIPPA	FLÄNS	FLANSCH DES GEHÄUSES	FLANGE OF CAPSULE
DL8.047	1	ASENNUSLEVY	MONTERINGSFLÄNS	BEFESTIGUNGSPLATTE	FITPLATE
DL8.048	1	KOTELON RUNKO-OSA	KÄPA	GEHÄUSE	CAPSULE
DL8.068	1	KIINNITIN OHJAUSKESK	FÄSTE	HALTER	CLAMP
M0400.001	4	LUKITUSMUTTERI	MUTTER	MUTTER	NUT
M0415.034	4	LIERIÖKANTARUUVI(ZN)	SKRUV	SCHRAUBE	SCREW
M0511.034	5	LIERIÖKANTARUUVI(ZN)	SKRUV	SCHRAUBE	SCREW
P0611.026	8	PELTIRUUVI TASAKÄRKI	SKRUV	SCHRAUBE	SCREW



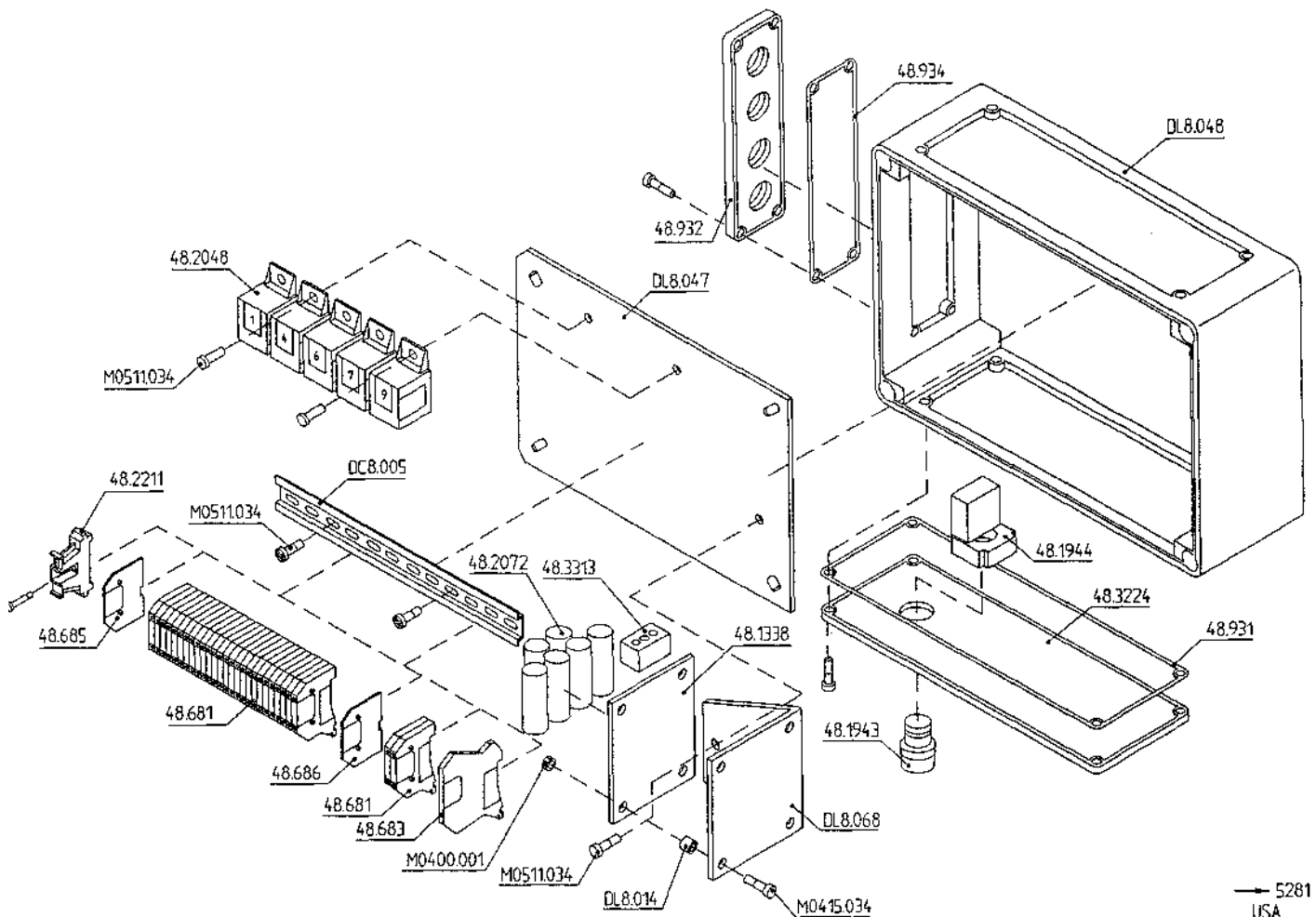
5001-5281
9VA1055

VARAOSA NRO RESERVEDELS NR ERSATZTEIL NR PART NR	KPL ANTAL ANZAHL QTY	OSAN NIMI	BENÄMNING	BENENNUNG	DESCRIPTION
9VA1055		OHJAUSKESKUS	MANÖVRERINGSAPPARATUR	BEDIENZENTRALE	UPPER CONTROL PANEL
48.1338	1	KUPARIPÄÄLL. LEVY	PLATTA MED KOPPERYTA	PLATTE, KUPFERFLÄCHE	PLATE, COPPER COAT
48.1943	1	PAINIKEOSA VIHREÄ	STRÖMSTÄLLARE, GRÖN	DRUCKKNOPF, GRÜN	BUTTON, GREEN
48.1944	1	KOSKETINLOHKO	KONTAKTSEKTOR	KONTAKTBLOCK	CONTACT SEGMENT
48.2048	5	RELEEN KANTA	RELÄ, HÄLLARE	RELAIS, HALTER	RELAY, HEAD
48.2072	6	KONDENS. 4700 MIKROF	KONDENSATOR	KONDENSATIONSGERÄT	CONDENSER
48.2145	2	PISTOR.KANN. 2449084	KONTAKTDOSA	DOSE	PLUG CONTACT
48.2211	1	PÄÄTYPURISTIN	GAVELKLÄMMA	ENDKLEMME	END CLAMP
48.3313	1	RIVILIITIN 2-NAPAIN.	RÄDANSLUTNINGSDON	KLEMMLEISTE	TERMINAL BLOCK
48.681	26	RIVILIITIN	RÄDANSLUTNINGSDON	KLEMMLEISTE	TERMINAL BLOCK
48.683	1	MAADOITUSLIITIN ...	JORDDON	ERDANSSCHLUSS	EARTH TERMINAL
48.685	1	PÄÄTYLEVY	GAVELPLÄT	ENDPLATTE	END PLATE
48.686	1	EROTUSLEVY	AVSKILJARE	TRENNSCHEIBE	SEPARATION PLATE
48.931	1	KOTELON TIIVISTEPAKK	TÄTNINGSSATS	DICHTUNGSSATZ	PACKING PACK
48.932	1	KOTELON LAIPPA	FLÄNS	FLANSCH DES GEHÄUSES	FLANGE OF CAPSULE
48.934	1	KOTELON TIIVISTEPAKK	TÄTNINGSSATS	DICHTUNGSSATZ	PACKING PACK
DC8.005	1	LIITINKISKO	FÖRBINDNINGSSKENA	VERBINDUNGSSCHIENE	CONNECTION RAIL
DL8.014	4	VÄLIHOLKKI	DISTANSHYLSA	DISTANZHÜLSE	DISTANCE SPACER
DL8.041	1	PISTORASIAN LAIPPA	FLÄNS	FLANSCH DES GEHÄUSES	FLANGE OF CAPSULE
DL8.047	1	ASENNUSLEVY	MONTERINGSFLÄNS	BEFESTIGUNGSPLATTE	FITPLATE
DL8.048	1	KOTELON RUNKO-OSA	KÄPA	GEHÄUSE	CAPSULE
DL8.068	1	KIINNITIN OHJAUSKESK	FÄSTE	HALTER	CLAMP
M0400.001	4	LUKITUSMUTTERI	MUTTER	MUTTER	NUT
M0415.034	4	LIERIÖKANTARUUVI(ZN)	SKRUV	SCHRAUBE	SCREW
M0511.034	5	LIERIÖKANTARUUVI(ZN)	SKRUV	SCHRAUBE	SCREW
P0611.026	8	PELTIRUUVI TASAKÄRKI	SKRUV	SCHRAUBE	SCREW

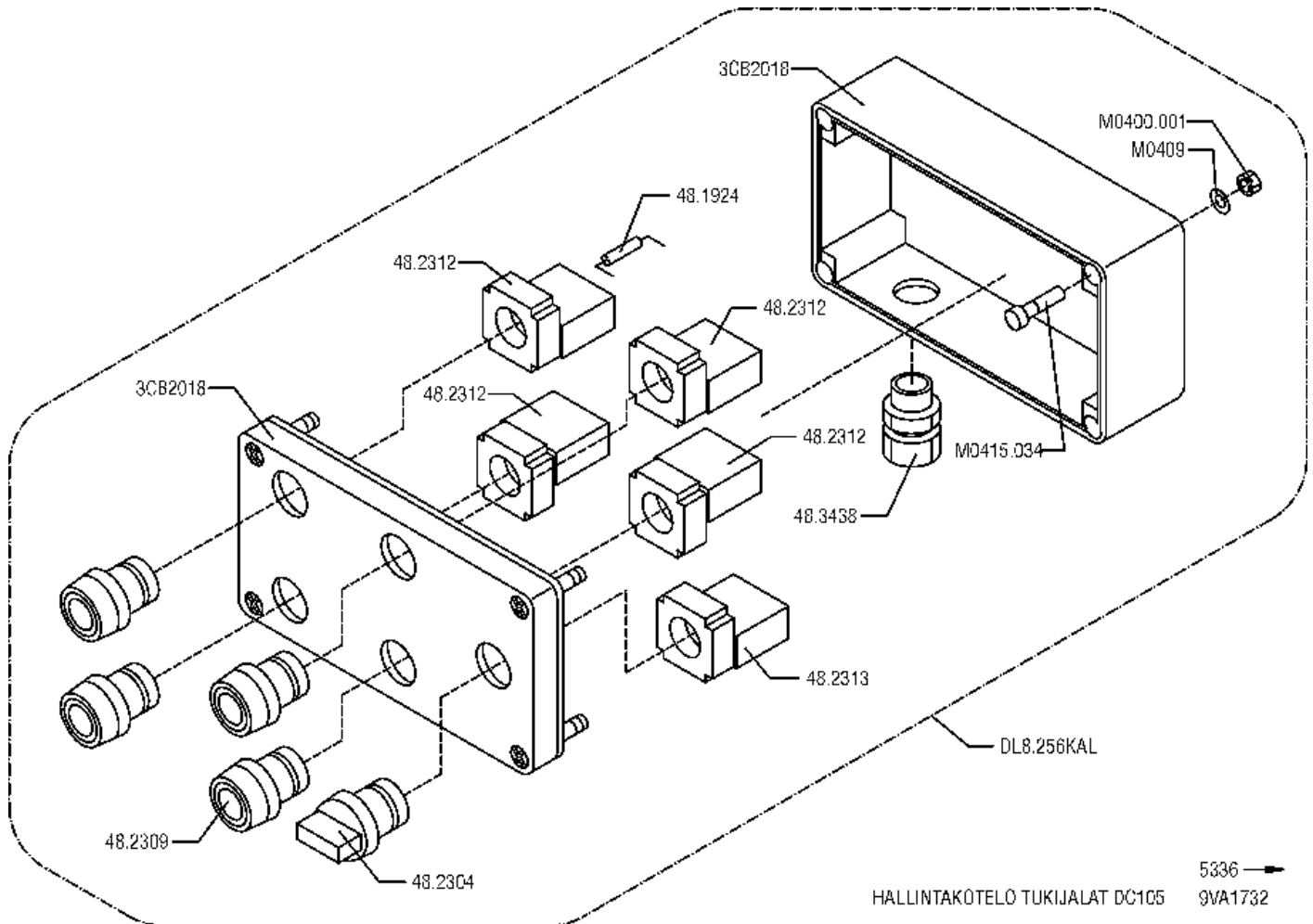


5282 →
USA
9VA1487

VARAOSA NRO RESERVEDELS NR ERSATZTEIL NR PART NR	KPL ANTAL ANZAHL QTY	OSAN NIMI	BENÄMNING	BENENNUNG	DESCRIPTION
9VA1487		OHJAUSKESKUS	MANÖVRERINGSAPPARATUR	BEDIENZENTRALE	UPPER CONTROL PANEL
48.1338	1	KUPARIPÄÄLL. LEVY	PLATTA MED KOPPERYTA	PLATTE, KUPFERFLÄCHE	PLATE, COPPER COAT
48.2309	1	PAINIKEOSA VIHREÄ	STRÖMSTÄLLARE, GRÖN	DRUCKKNOPF, GRÜN	BUTTON, GREEN
48.2312	1	KOSKETINLOHKO	KONTAKTSEKTOR	KONTAKTBLOCK	CONTACT SEGMENT
48.2048	5	RELEEN KANTA	RELÄ, HÄLLARE	RELAIS, HALTER	RELAY, HEAD
48.2072	6	KONDENS. 4700 MIKROF	KONDENSATOR	KONDENSATIONSGERÄT	CONDENSER
48.2211	1	PÄÄTYPURISTIN	GAVELKLÄMMA	ENDKLEMME	END CLAMP
48.3224	1	PISTORASIAN LAIPPA	FLÄNS	FLANSCH DES GEHÄUSES	FLANGE OF CAPSULE
48.3313	1	RIVILIITIN 2-NAPAIN.	RÄDANSLUTNINGSDON	KLEMMLEISTE	TERMINAL BLOCK
48.681	26	RIVILIITIN	RÄDANSLUTNINGSDON	KLEMMLEISTE	TERMINAL BLOCK
48.683	1	MAADOITUSLIITIN ...	JORDDON	ERDANSCHLUSS	EARTH TERMINAL
48.685	1	PÄÄTYLEVY	GAVELPLÄT	ENDPLATTE	END PLATE
48.686	1	EROTUSLEVY	AVSKILJARE	TRENNSCHEIBE	SEPARATION PLATE
48.931	1	KOTELON TIIVISTEPAKK	TÄTNINGSSATS	DICHTUNGSSATZ	PACKING PACK
48.932	1	KOTELON LAIPPA	FLÄNS	FLANSCH DES GEHÄUSES	FLANGE OF CAPSULE
48.934	1	KOTELON TIIVISTEPAKK	TÄTNINGSSATS	DICHTUNGSSATZ	PACKING PACK
DC8.005	1	LIITINKISKO	FÖRBINDNINGSSKENA	VERBINDUNGSSCHIENE	CONNECTION RAIL
DL8.014	4	VÄLIHOLKKI	DISTANSHYLSA	DISTANZHÜLSE	DISTANCE SPACER
DL8.047	1	ASENNUSLEVY	MONTERINGSFLÄNS	BEFESTIGUNGSPLATTE	FITPLATE
DL8.048	1	KOTELON RUNKO-OSA	KÄPA	GEHÄUSE	CAPSULE
DL8.068	1	KIINNITIN OHJAUSKESK	FÄSTE	HALTER	CLAMP
M0400.001	4	LUKITUSMUTTERI	MUTTER	MUTTER	NUT
M0415.034	4	LIERIÖKANTARUUVI(ZN)	SKRUV	SCHRAUBE	SCREW
M0511.034	5	LIERIÖKANTARUUVI(ZN)	SKRUV	SCHRAUBE	SCREW



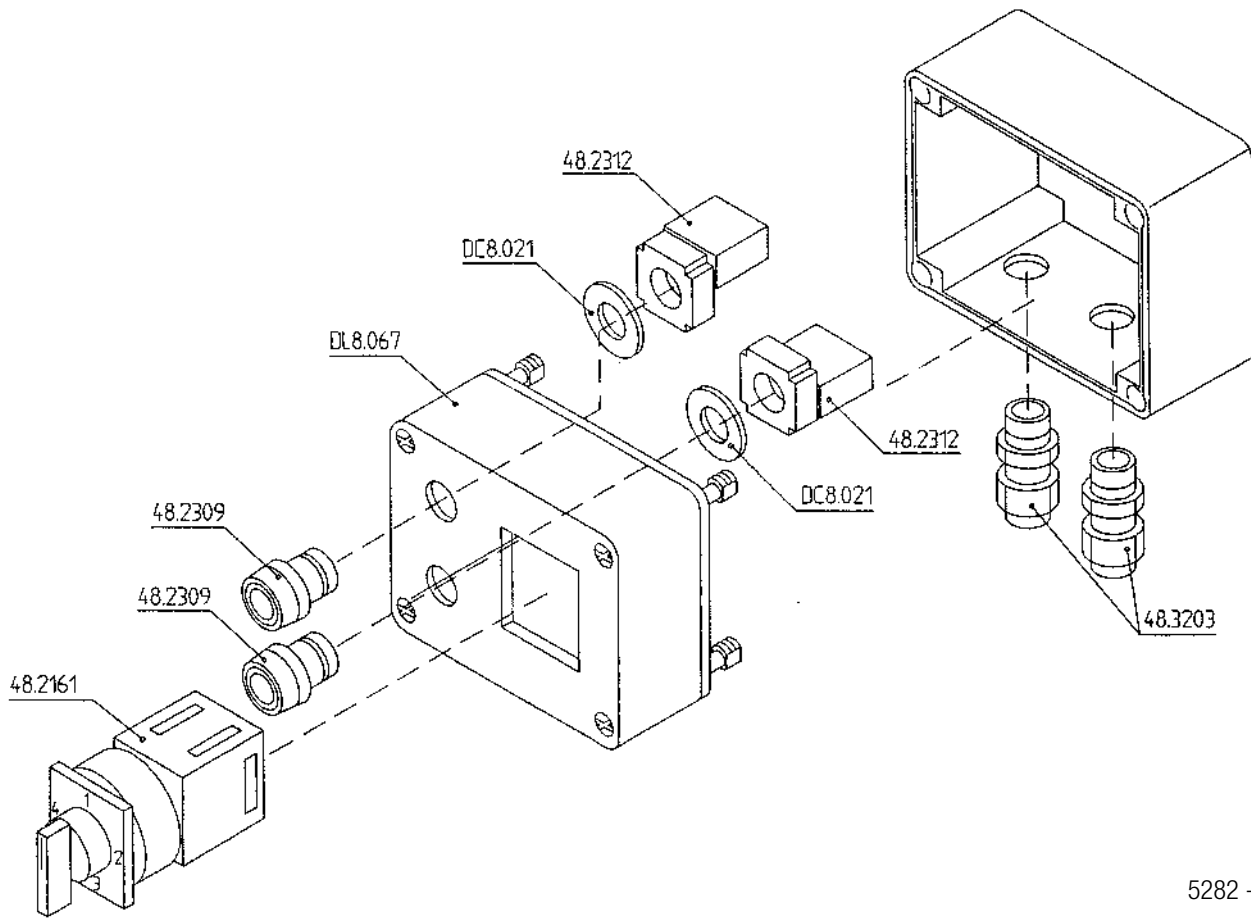
VARAOSA NRO RESERVEDELS NR ERSATZTEIL NR PART NR	KPL ANTAL ANZAHL QTY	OSAN NIMI	BENÄMNING	BENENNUNG	DESCRIPTION
9VA1210		OHJAUSKESKUS	MANÖVRERINGSAPPARATUR	BEDIENZENTRALE	UPPER CONTROL PANEL
48.1338	1	KUPARIPÄÄLL. LEVY	PLATTA MED KOPPERYTA	PLATTE, KUPFERFLÄCHE	PLATE, COPPER COAT
48.1943	1	PAINIKEOSA VIHREÄ	STRÖMSTÄLLARE,GRÖN	DRUCKKNOPF, GRÜN	BUTTON, GREEN
48.1944	1	KOSKETINLOHKO	KONTAKTSEKTOR	KONTAKTBLOCK	CONTACT SEGMENT
48.2048	5	RELEEN KANTA	RELÄ, HÄLLARE	RELAIS, HALTER	RELAY, HEAD
48.2072	6	KONDENS. 4700 MIKROF	KONDENSATOR	KONDENSATIONSGERÄT	CONDENSER
48.2211	1	PÄÄTYPURISTIN	GAVELKLÄMMA	ENDKLEMME	END CLAMP
48.3224	1	PISTORASIAN LAIPPA	FLÄNS	FLANSCH DES GEHAUSES	FLANGE OF CAPSULE
48.3313	1	RIVILIITIN 2-NAPAIN.	RÄDANSLUTNINGSDON	KLEMMLEISTE	TERMINAL BLOCK
48.681	26	RIVILIITIN	RÄDANSLUTNINGSDON	KLEMMLEISTE	TERMINAL BLOCK
48.683	1	MAADOITUSLIITIN ...	JORDDON	ERDANSCHLUSS	EARTH TERMINAL
48.685	1	PÄÄTYLEVY	GAVELPLÄT	ENDPLATTE	END PLATE
48.686	1	EROTUSLEVY	AVSKILJARE	TRENNSCHEIBE	SEPARATION PLATE
48.931	1	KOTELON TIIVISTEPAKK	TÄTNINGSSATS	DICHTUNGSSATZ	PACKING PACK
48.932	1	KOTELON LAIPPA	FLÄNS	FLANSCH DES GEHAUSES	FLANGE OF CAPSULE
48.934	1	KOTELON TIIVISTEPAKK	TÄTNINGSSATS	DICHTUNGSSATZ	PACKING PACK
DC8.005	1	LIITINKISKO	FÖRBINDNINGSSKENA	VERBINDUNGSSCHIENE	CONNECTION RAIL
DL8.014	4	VÄLIHOLKKI	DISTANSHYLSA	DISTANZHÜLSE	DISTANCE SPACER
DL8.047	1	ASENNUSLEVY	MONTERINGSFLÄNS	BEFESTIGUNGSPLATTE	FITPLATE
DL8.048	1	KOTELON RUNKO-OSA	KÄPA	GEHÄUSE	CAPSULE
DL8.068	1	KIINNITIN OHJAUSKESK	FÄSTE	HALTER	CLAMP
M0400.001	4	LUKITUSMUTTERI	MUTTER	MUTTER	NUT
M0415.034	4	LIERIÖKANTARUUVI(ZN)	SKRUV	SCHRAUBE	SCREW
M0511.034	5	LIERIÖKANTARUUVI(ZN)	SKRUV	SCHRAUBE	SCREW



HALLINTAKOTELO TUKIJALAT DC105

5336 →
9VA1732

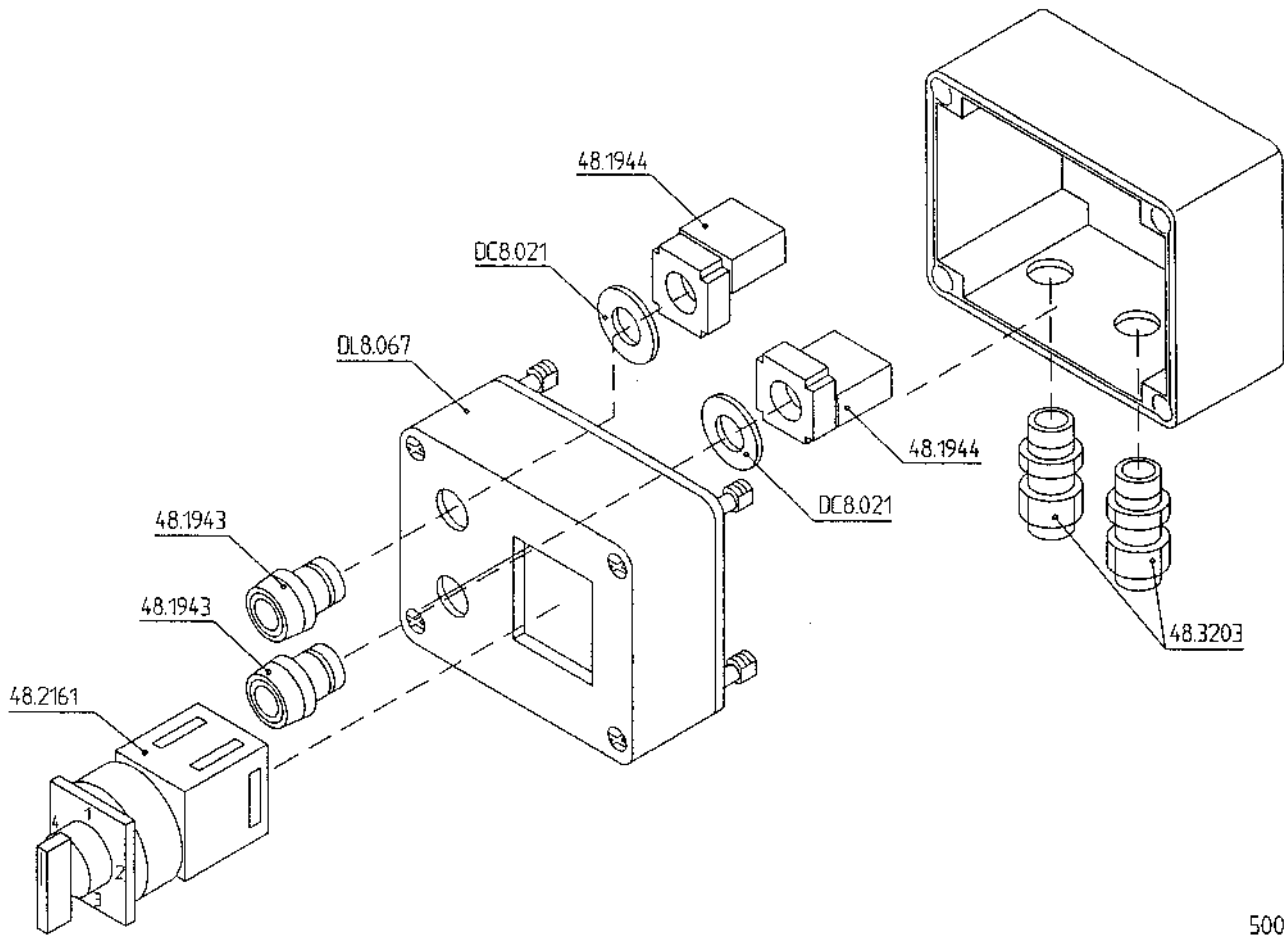
VARAOSA NRO RESERVEDELS NR ERSATZTEIL NR PART NR	KPL ANTAL ANZAHL QTY	OSAN NIMI	BENÄMNING	BENENNUNG	DESCRIPTION
9VA1732		HALLINTAKOTELO, TUKIJALAT	MANÖVERCENTRAL, STÖDBEN	BEDIENZENTRALE, STÜTZFÜSSE	CONTROL PANEL, OUTRIGGERS
3CB2018	1	KOTELO	KÅPA	GEHÄUSE	CAPSULE
48.1924	4	DIODI	DIOD	DIODE	DIODE
48.2304	1	VÄÄNTÖKYTKIN	VRIDKOPPLING	DREHSCHALTER	TURN SWITCH
48.2309	4	PAINIKEOSA, VIHREÄ	STRÖMSTÄLLARE, GRÖN	DRUCKKNOPF, GRÜN	BUTTON, GREEN
48.2312	4	KOSKETINLOHKO	KONTAKTSEKTOR	KONTAKTBLOCK	CONTACT SEGMENT
48.2313	1	KOSKETINLOHKO	KONTAKTSEKTOR	KONTAKTBLOCK	CONTACT SEGMENT
48.3438	1	HOLKKITIIVISTE	TÄTNING	HÜLSENDICHTUNG	SPACER PACKING
DL8.256KAL	1	KOTELO, TÄYDELLINEN	KÅPA, KOMPLETT	GEHÄUSE, KOMPLETT	CAPSULE, TOTAL
M0400.001	4	LUKITUSMUTTERI	MUTTER	MUTTER	NUT
M0409	4	ALUSLAATTA	BRICKA	UNTERLEGSCHIEBE	WASHER
M0415.034	4	LIERIÖKANTARUUVI(ZN)	SKRUV	SCHRAUBE	SCREW



5282 - 5335

HALLINTAKOTELO TUKIJALAT DC105 9VA1484

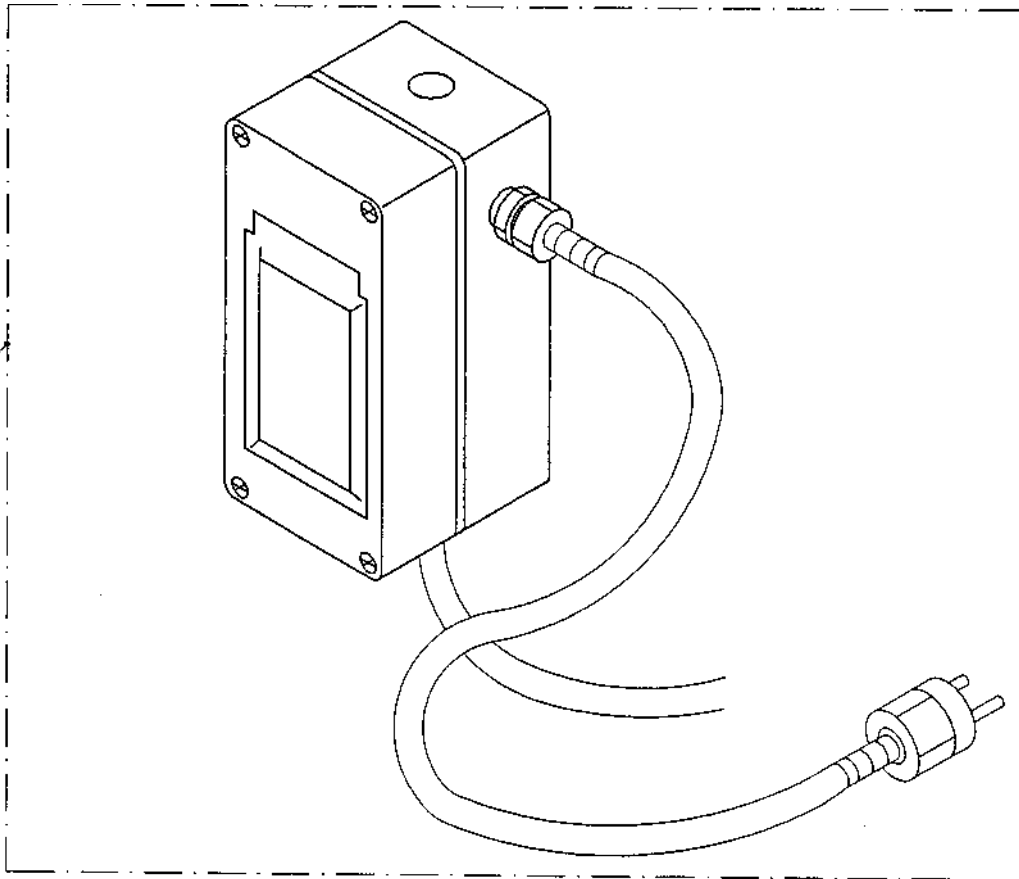
VARAOSA NRO RESERVEDELS NR ERSATZTEIL NR PART NR	KPL ANTAL ANZAHL QTY	OSAN NIMI	BENÄMNING	BENENNUNG	DESCRIPTION
9VA1484		HALLINTAKOTELO, TUKIJALAT	MANÖVERCENTRAL, STÖDBEN	BEDIENZENTRALE, STÜTZFÜSSE	CONTROL PANEL OUTRIGGERS
48.2309	2	PAINIKEOSA VIHREÄ	STRÖMSTÄLLARE,GRÖN	DRUCKKNOPF, GRÜN	BUTTON, GREEN
48.2312	2	KOSKETINLOHKO	KONTAKTSEKTOR	KONTAKTBLOCK	CONTACT SEGMENT
48.2161	1	VÄÄNTÖKYTKIN	VRIDKOPPLING	DREHSCHALTER	TURN SWITCH
48.3203	2	HOLKKITIIVISTE	TÄTNING	HÜLSENDICHTUNG	SPACER PACKING
DC8.021	2	ALUSLEVY (ALUMIINI)	BRICKA	UNTERLEGSCHIEBE	WASHER
DL8.067	1	KOTELO	KÄPA	GEHÄUSE	CAPSULE



5001-5281
9VA1058

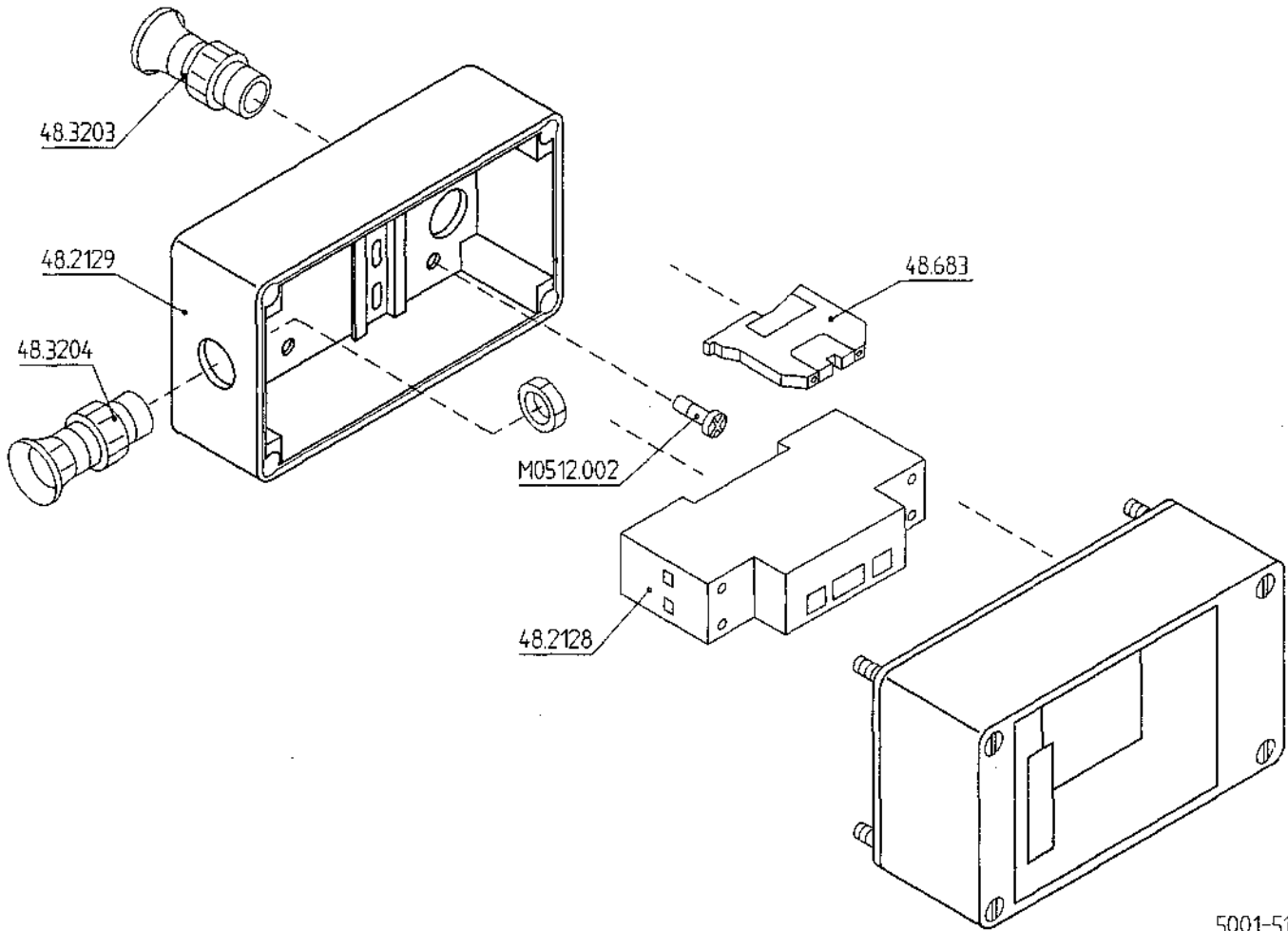
VARAOSA NRO RESERVEDELS NR ERSATZTEIL NR PART NR	KPL ANTAL ANZAHL QTY	OSAN NIMI	BENÄMNING	BENENNUNG	DESCRIPTION
9VA1058		HALLINTAKOTELO, TUKIJALAT	MANÖVERCENTRAL, STÖDBEN	BEDIENZENTRALE, STÜTZFÜSSE	CONTROL PANEL OUTRIGGERS
48.1943	2	PAINIKEOSA VIHREÄ KOSKETINLOHKO	STRÖMSTÄLLARE,GRÖN KONTAKTSEKTOR	DRUCKKNOPF, GRÜN KONTAKTBLOCK	BUTTON, GREEN CONTACT SEGMENT
48.1944	2	VÄÄNTÖKYTKIN	VRIDKOPPLING	DREHSCHALTER	TURN SWITCH
48.2161	1	HOLKKITIIVISTE	TÄTNING	HÜLSENDICHTUNG	SPACER PACKING
48.3203	2	ALUSLEVY (ALUMIINI)	BRICKA	UNTERLEGSCHIBE	WASHER
DC8.021	2	KOTELO	KÄPA	GEHÄUSE	CAPSULE
DL8.067	1				

48.2259



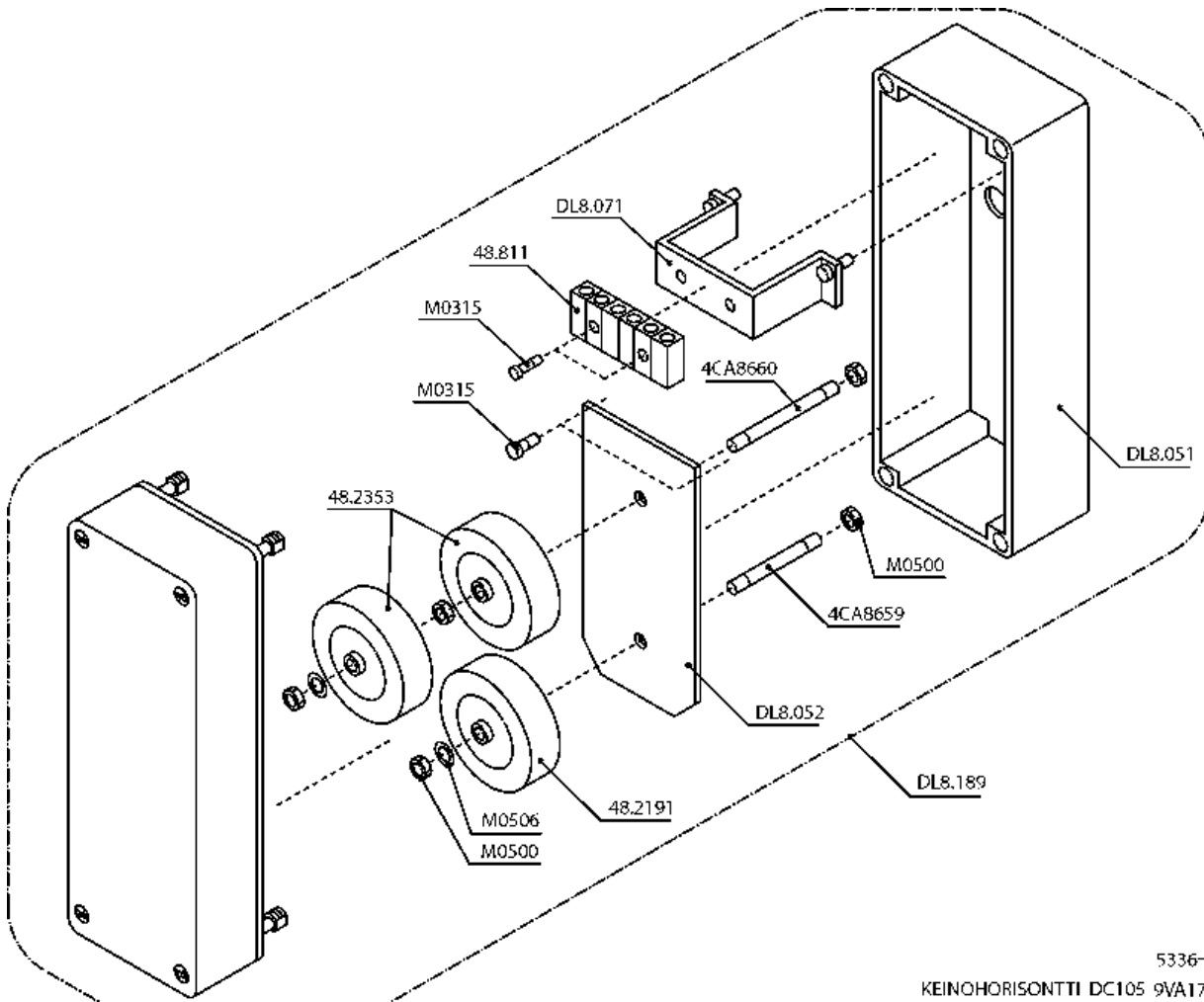
5152 →
9VA1059

VARAOSA NRO RESERVEDELS NR ERSATZTEIL NR PART NR	KPL ANTAL ANZAHL QTY	OSAN NIMI	BENÄMNING	BENENNUNG	DESCRIPTION
9VA1059		VIKAVIRTASUOJAKYTKIN	JORDFELSBRYTARE	FEHLERSTROMSCHUTZSCALTER	FAULT CURRENT SAFETY SWITCH
48.2259	1	VIKAVIRTASUOJAKYTKIN	JORDFELSBRYTARE	FEHLERSTROMSCHUTZSC	FAULT CURR.SAFETY SW

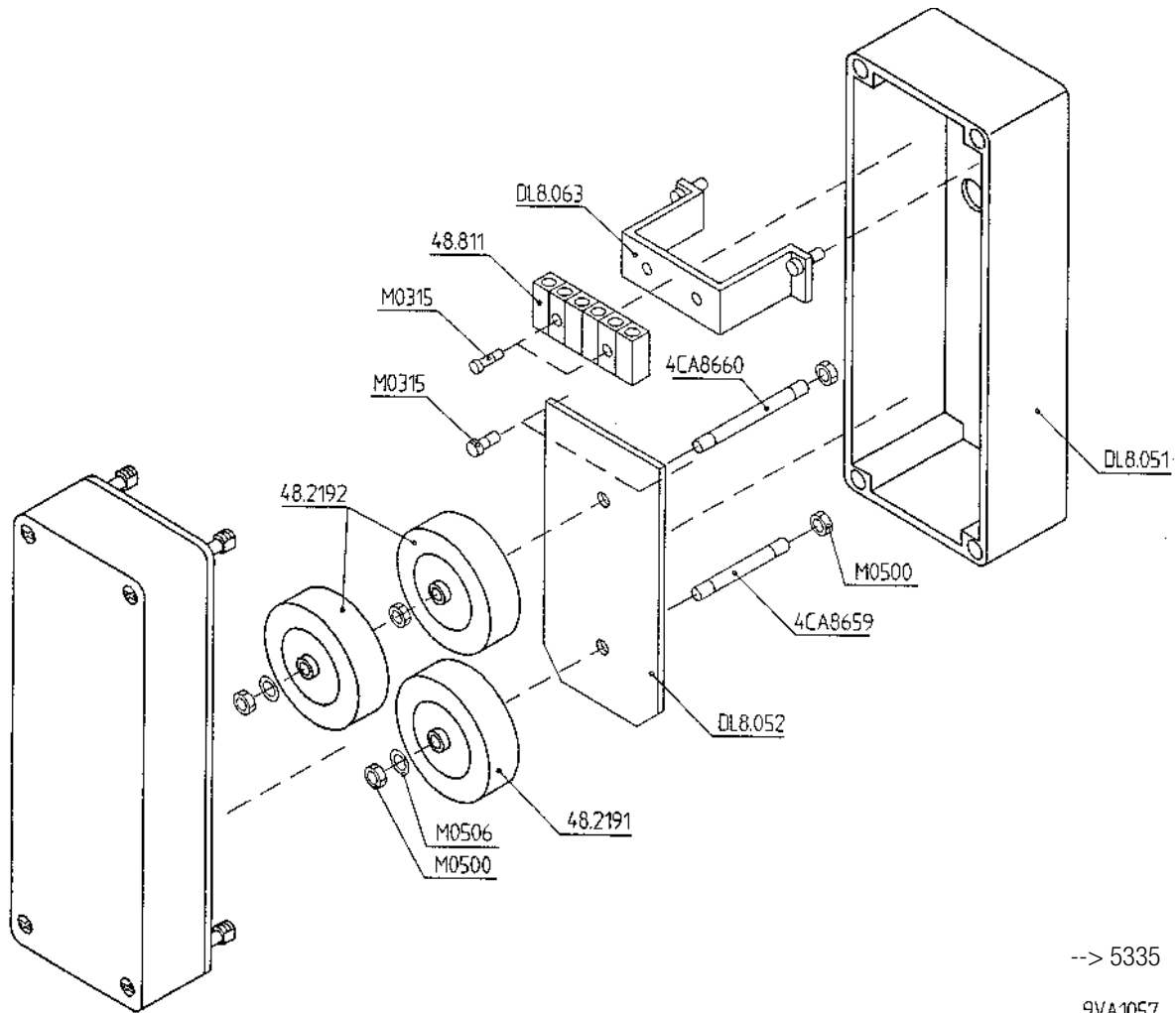


5001-5151
9VA1052

VARAOSA NRO RESERVEDELS NR ERSATZTEIL NR PART NR	KPL ANTAL ANZAHL QTY	OSAN NIMI	BENÄMNING	BENENNUNG	DESCRIPTION
9VA1052		VIKAVIRTASUOJAKYTKIN	JORDFELSBRYTARE	FEHLERSTROMSCHUTZSCALTER	FAULT CURRENT SAFETY SWITCH
48.2128	1	VIKAVIRTASUOJAKYTKIN	JORDFELSBRYTARE	FEHLERSTROMSCHUTZSC	FAULT CURR.SAFETY SW
48.2129	1	KOTELO TÄYD.	KÄPA	GEHÄUSE	CAPSULE
48.3203	1	HOLKKITIIVISTE	TÄTNING	HÜLSENDICHTUNG	SPACER PACKING
48.3204	1	HOLKKITIIVISTE	TÄTNING	HÜLSENDICHTUNG	SPACER PACKING
48.683	1	MAADOITUSLIITIN ...	JORDDON	ERDANSCHLUSS	EARTH TERMINAL
M0512.002	2	LIERIÖKANTARUUVI	SKRUV	SCHRAUBE	SCREW



VARAOSA NRO RESERVEDELS NR ERSATZTEIL NR PART NR	KPL ANTAL ANZAHL QTY	OSAN NIMI	BENÄMNING	BENENNUNG	DESCRIPTION
9VA1758		KEINOHORISONTTI	HORISONTELL GYRO	KÜNSTLICHER HORIZONT	GYRO HORIZON
48.2191	1	RENGASELOHOPEAKYTKIN	KVICKSILVERKOPPLING	RINGSCHALTER	QUICKSILVER SWITCH
48.2353	2	RENGASELOHOPEAKYTKIN	KVICKSILVERKONTAKT	RINGSCHALTER	QUICKSILVER SWITCH
48.811	1	KYTKENTÄRIMA	KOPPLINGSRIBBA	SCHALTSTREIFEN	TERMINAL STRIP
4CA8659	2	SÄÄTÖTAPPI	SKRUV	SCHRAUBE	WASHER
4CA8660	1	SÄÄTÖTAPPI	SKRUV	SCHRAUBE	WASHER
DL8.051	1	KOTELO	KÄPA	GEHÄUSE	CAPSULE
DL8.052	1	ASENNUSLEVY	MONTERINGSFLÄNS	BEFESTIGUNGSPLATTE	FIT PLATE
DL8.071	1	KIINNITYSLEVY	FÄSTPLATTA	BEFESTIGUNGSPLATTE	CLIP PLATE
DL8.189	1	KOTELO, TÄYDELLINEN	KÄPA, KOMPLETT	GEHÄUSE, KOMPLETT	CAPSULE, TOTAL
M0315	4	RUUVI	SKRUV	SCHRAUBE	WASHER
M0500	5	KUUSIOMUTTERI	MUTTER	MUTTER	NUT
M0506	2	TÄHTILAATTA	BRICKA	UNTERLEGSSCHEIBE	WASHER



VARAOSA NRO
RESERVDDELS NR
ERSATZTEIL NR
PART NR

KPL
ANTAL
ANZAHL
QTY

OSAN NIMI

BENÄMNING

BENENNUNG

DESCRIPTION

9VA1057

KEINOHORISONTTI

HORISONTTELL GYRO

KÜNSTLICHER HORIZONT

GYRO HORIZON

48.2191 1 ELOHOPEAKYTKIN, RENG.
48.2192 2 ELOHOPEAKYTKIN, RENG.
48.811 1 KYTKENTÄRIMA
4CA8659 2 SÄÄTÖTAPPI
4CA8660 1 SÄÄTÖTAPPI

KVICKSILVERKOPPLING
KVICKSILVERKONTAKT
KOPPLINGSRIBBA
SKRUV
SKRUV

RINGSCHALTER
RINGSCHALTER
SCHALTSTREIFEN
SCHRAUBE
SCHRAUBE

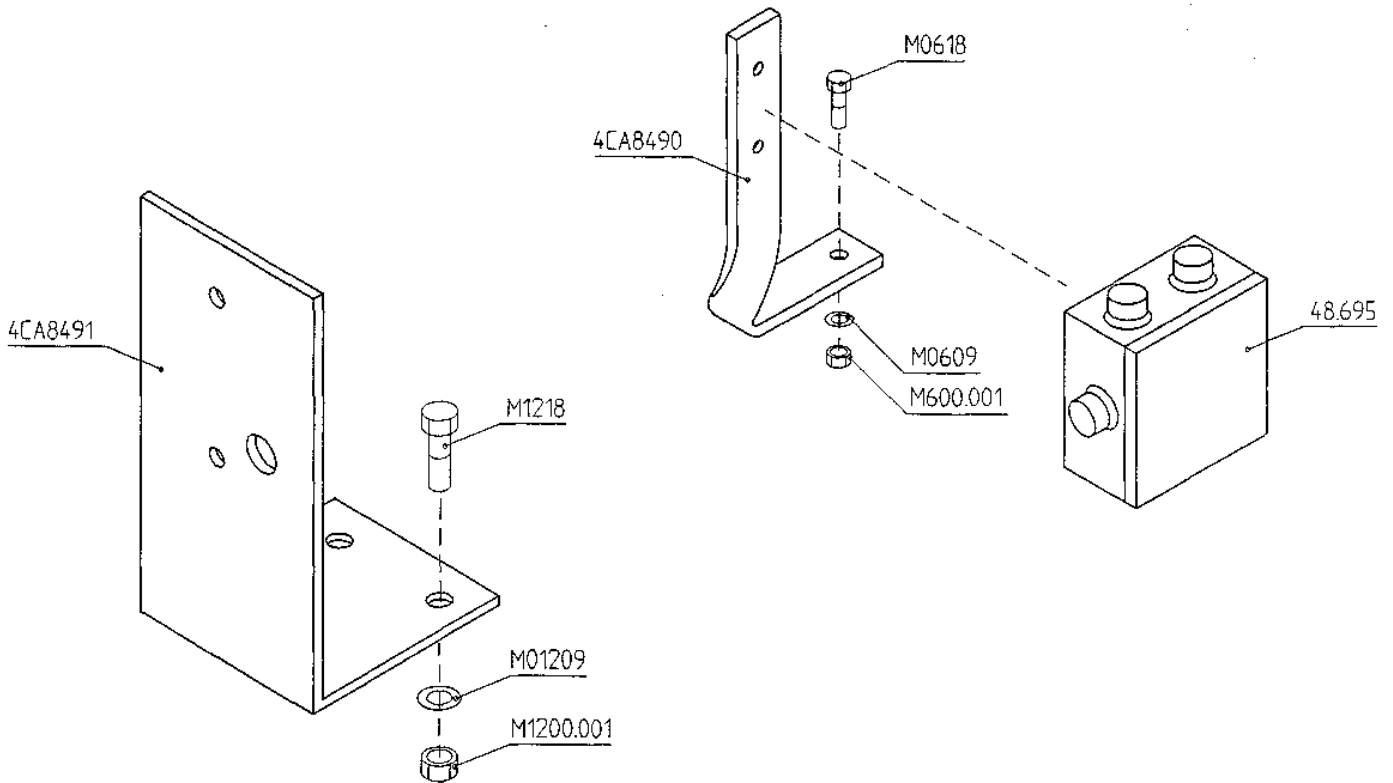
QUICKSILVER SWITCH
QUICKSILVER SWITCH
TERMINAL STRIP
WASHER
WASHER

DL8.051 1 KOTELO
DL8.052 1 ASENNUSLEVY
DL8.063 1 KIINNITYSLEVY
M0315 4 RUUVI
M0500 5 KUUSIOMUTTERI (ZN)
M0506 2 TÄHTILAATTA

KÄPA
MONTERINGSFLÄNS
FÄSTPLATTA
SKRUV
MUTTER
BRICKA

GEHÄUSE
BEFESTIGUNGSPLATTE
BEFESTIGUNGSPLATTE
SCHRAUBE
MUTTER
UNTERLEGSSCHEIBE

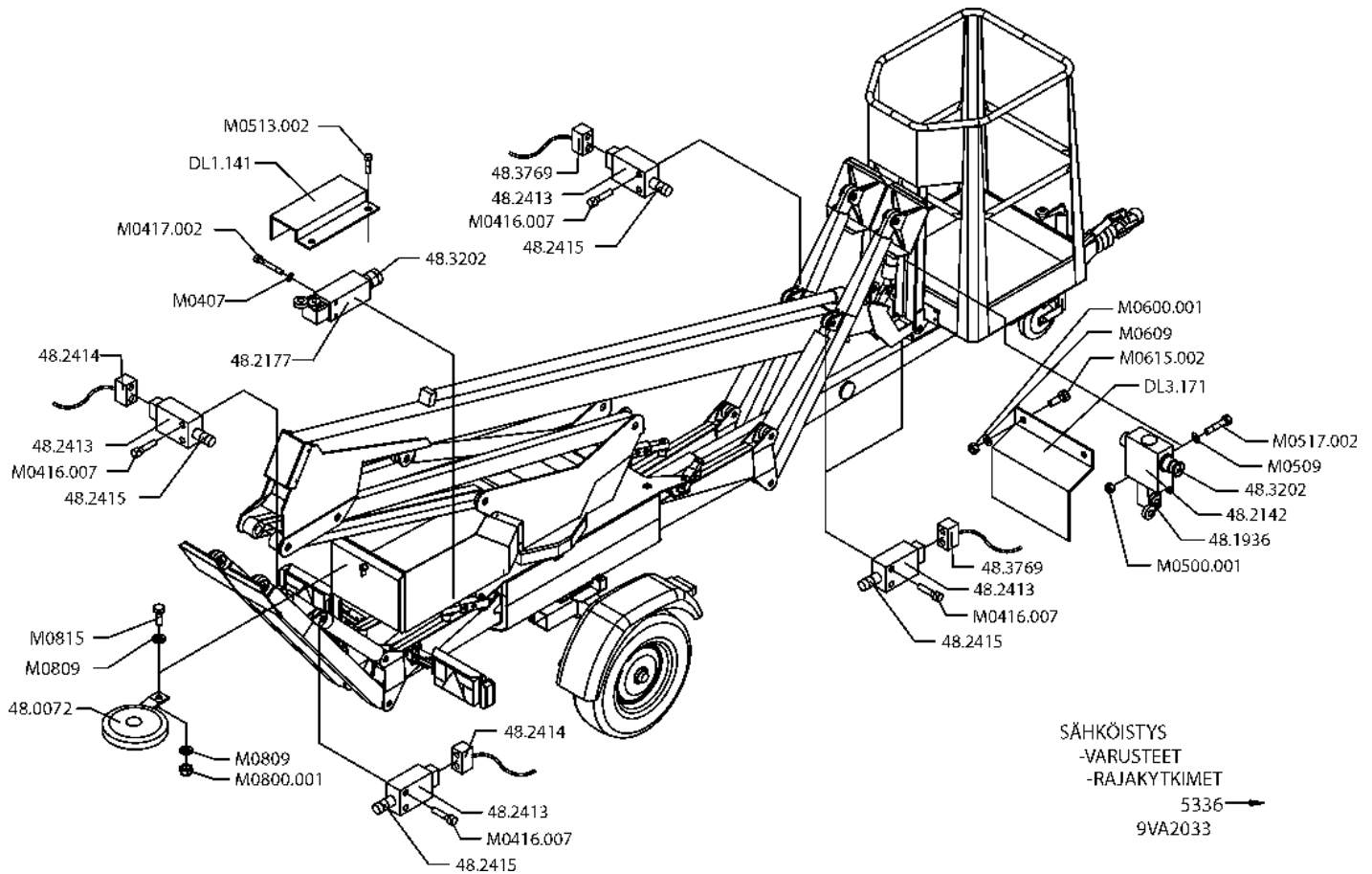
CAPSULE
FITPLATE
CLIP PLATE
WASHER
NUT
WASHER



9VA1060

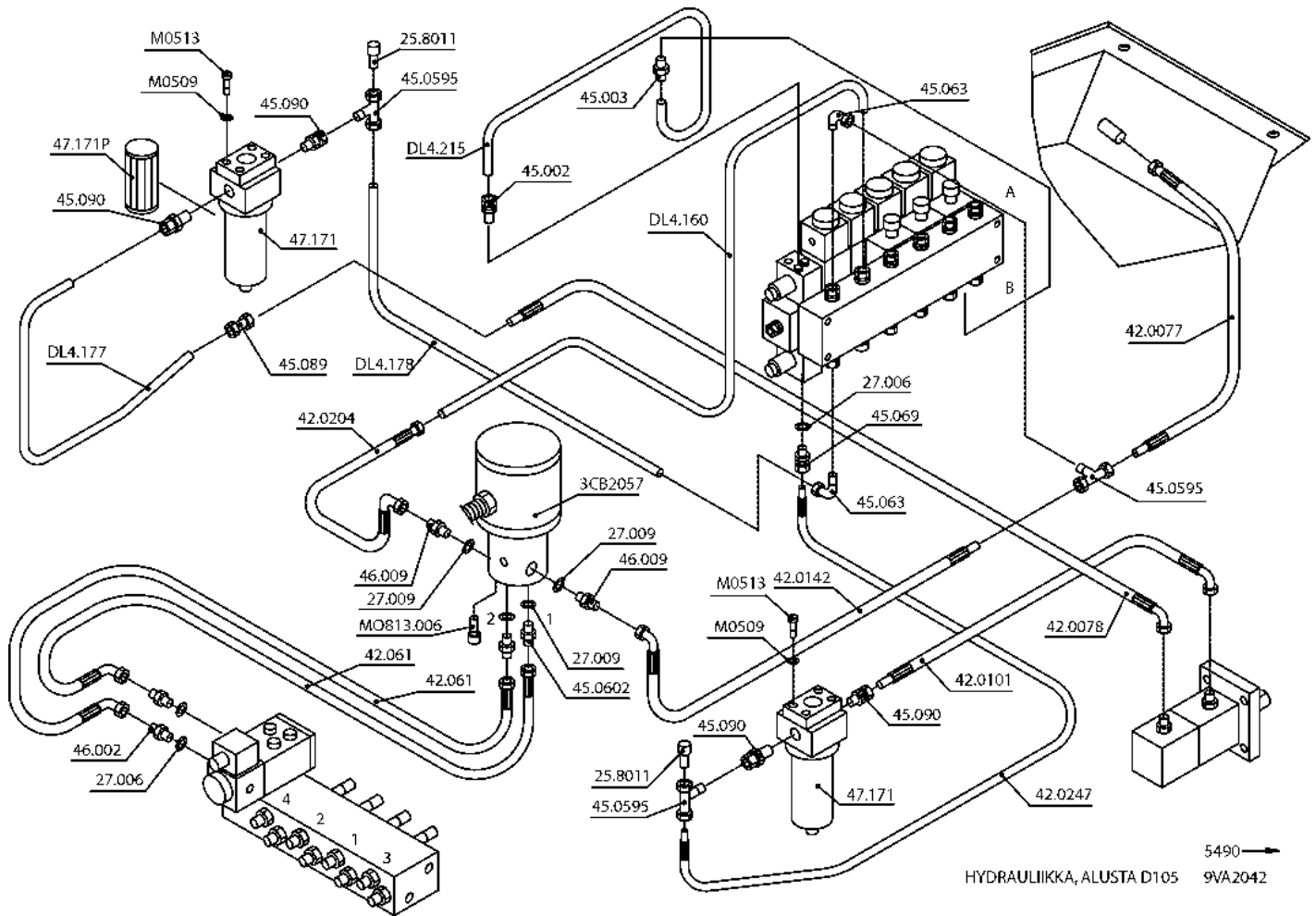
VARAOSA NRO RESERVEDELS NR ERSATZTEIL NR PART NR	KPL ANTAL ANZAHL QTY	OSAN NIMI	BENÄMNING	BENENNUNG	DESCRIPTION
9VA1060		JAKORASIA	FÖRDELARLÅDA	VERTEILERDOSE	SWITCH BOX
48.695	1	JAKORASIA KALVOTIIV.	FÖRDELNINGSDOSA	VERTEILERDOSE	DISTRIBUTING BOX
4CA8490	1	JAKORASIAN PIDIN	FÄSTE FÖR FÖRDELNINGSDOSA	HALTER FÜR VERTEILERDOSE	CLAMP FOR DISTRIBUTING
4CA8491	1	VIKAVIRTAS.KIINN.LEV	FÄSTPLATTA FÖR JORDFELS	BEFESTIGUNGSPLATE FÜR FEH	CLIPPLATE FOR FAULT CURR
M0600.001	1	LUKITUSMUTTERI	MUTTER	MUTTER	NUT
M0609	1	ALUSLAATTA	BRICKA	UNTERLEGSCHIEBE	WASHER
M0618	1	KUUSIORUUVI	SKRUV	SCHRAUBE	SCREW
M1200.001	2	LUKITUSMUTTERI	MUTTER	MUTTER	NUT
M1209	2	ALUSLAATTA	BRICKA	UNTERLEGSCHIEBE	WASHER
M1218	2	KUUSIORUUVI	SKRUV	SCHRAUBE	SCREW

9VA1060



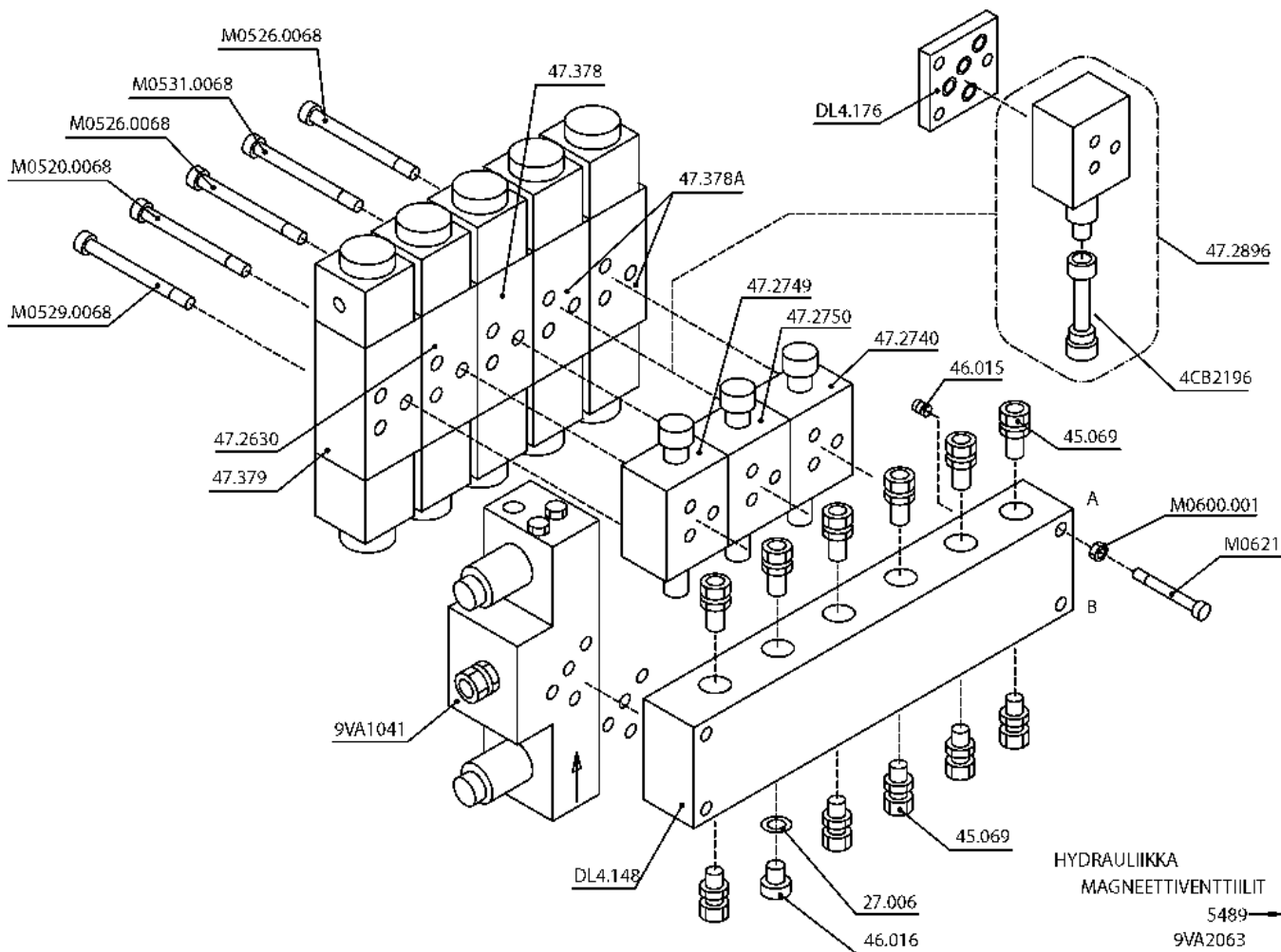
VARAOSA NRO RESERVEDELS NR ERSATZTEIL NR PART NR	KPL ANTAL ANZAHL QTY	OSAN NIMI	BENÄMNING	BENENNUNG	DESCRIPTION
9VA2033		RAJAKYTKIMET	GRÄNSBRYTAREN	GRENZTASTERN	LIMIT SWITCHES
48.0072	1	ÄÄNIMERKINANTOLAITE	LJUDSIGNAL	HUPE	SIGNAL HORN
48.1936	1	RAJAKYTKIN	GRÄNSBRYTARE	GRENZTASTER	LIMIT SWITCH
48.2142	1	RAJAKYTKIN KOSKETINR	GRÄNSBRYTARE	GRENZTASTER	LIMIT SWITCH
48.2177	4	RAJAKYTKIN	GRÄNSBRYTARE	GRENZTASTER	LIMIT SWITCH
48.2413	5	RAJAKYTKIN	GRÄNSBRYTARE	GRENZTASTER	LIMIT SWITCH
48.2414	2	ASENNUSJOHTO L=3m	MONTERINGSLEDNING	INSTALLATIONSLEITUNG	INSTALLATION WIRE
48.2415	5	OHJAINPÄÄ			
48.3202	5	HOLKTIIVISTE	TÄTNING	HÜLSENDICHTUNG	SPACER PACKING
48.3769	3	ASENNUSJOHTO L=3m	MONTERINGSLEDNING	INSTALLATIONSLEITUNG	INSTALLATION WIRE
DL1.141	4	SUOJUS, RAJAKYTKIMEN	SKYDD FÖR GRÄNSBRYT.	SCHUTZ FÜR GRENZTAST	COVER FOR LIMIT SWIT
DL3.171	1	SUOJUS RAJAK. DC105	SKYDD FÖR GRÄNSBRYTA	SCHUTZ FÜR GRENZTAST	COVER FOR LIMIT SWIT
M0407	8	KORILAATTA	BRICKA	UNTERLEGSCHIEBE	WASHER
M0416.007	10	KUUSIÖKOLORUUVI (ZN)	SKRUV	SCHRAUBE	SCREW
M0417.002	8	LIERIÖKANTARUUVI	SKRUV	SCHRAUBE	SCREW
M0500.001	2	LUKITUSMUTTERI	MUTTER	MUTTER	NUT
M0509	2	ALUSLAATTA	BRICKA	UNTERLEGSCHIEBE	WASHER
M0513.002	8	LIERIÖKANTARUUVI	SKRUV	SCHRAUBE	SCREW
M0517.002	2	LIERIÖKANTARUUVI	SKRUV	SCHRAUBE	SCREW
M0600.001	2	LUKITUSMUTTERI	MUTTER	MUTTER	NUT
M0609	2	ALUSLAATTA	BRICKA	UNTERLEGSCHIEBE	WASHER
M0615.002	2	LIERIÖKANTARUUVI	SKRUV	SCHRAUBE	SCREW
M0800.001	1	LUKITUSMUTTERI	MUTTER	MUTTER	NUT
M0809	2	ALUSLAATTA	BRICKA	UNTERLEGSCHIEBE	WASHER
M0815	1	KUUSIORUUVI	SKRUV	SCHRAUBE	SCREW

9VA2033



VARAOSA NRO RESERVEDELS NR ERSATZTEIL NR PART NR	KPL ANTAL ANZAHL QTY	OSAN NIMI	BENÄMNING	BENENNUNG	DESCRIPTION
9VA2042		HYDRAULIIKKA.ALUSTA	HYDRAULIK,CHASSI	HYDRAULIK,FAHRGESTELL	HYDRAULICS,CHASSIS
25.8011	2	PAINEENMITTAUSNIPPA	TRYCKMÄTNINGSNIPPEL	DRUCKMESSUNGSNIPPEL	PRESSURE TEST NIPPLE
27.006	3	USIT-RENGAS R1/4"	USIT-RING	USIT-RING	USIT-RING
27.009	4	USIT-RENGAS R3/8"	USIT-RING	USIT-RING	USIT-RING
3CB2057	1	PYÖRIVÄLIT TÄYD.	ROTERANDE ADAPTER	DREHDURCHFÜHRUNG	ROTATING ADAPTER
42.0077	1	LETKUYHDISTELMÄ (LL)	TRYCKSLANG	DRUCKSCHLAUCH	PRESSURE HOSE
42.0078	1	LETKUYHDISTELMÄ (L)	TRYCKSLANG	DRUCKSCHLAUCH	PRESSURE HOSE
42.0101	1	LETKUYHDISTELMÄ (P)	TRYCKSLANG	DRUCKSCHLAUCH	PRESSURE HOSE
42.0124	1	LETKUYHDISTELMÄ (P)	TRYCKSLANG	DRUCKSCHLAUCH	PRESSURE HOSE
42.0204	1	LETKUYHDISTELMÄ (L)	TRYCKSLANG	DRUCKSCHLAUCH	PRESSURE HOSE
42.0247	1	LETKUYHDISTELMÄ (L)	TRYCKSLANG	DRUCKSCHLAUCH	PRESSURE HOSE
42.061	2	LETKUYHDISTELMÄ (L)	TRYCKSLANG	DRUCKSCHLAUCH	PRESSURE HOSE
45.002	1	PERUSLIITIN	KÖPPLING	ANSCHLUSS, GERADE	COUPLING
45.003	1	PERUSLIITIN	KÖPPLING	ANSCHLUSS, GERADE	COUPLING
45.0595	3	ASET, T-LIITIN	T-KOPPLING	T-ANSCHLUSS	T-UNION
45.0602	2	PUTKINIPPA	RÖRNIPPEL	ROHRNIPPEL	PIPE NIPPLE
45.063	4	ASET, KULMALIITIN	VINKELKOPPLING	WINKELANSCHLUSS	ANGLE UNION
45.069	1	PERUSLIITIN	KÖPPLING	ANSCHLUSS, GERADE	COUPLING
45.089	1	JATKOLIITIN	LÄNGDSKARV	VERBINDUNGSKLEMME	EXTENSION PIECE
45.090	4	PERUSLIITIN	KÖPPLING	ANSCHLUSS, GERADE	COUPLING
46.002	2	AKSOISNIPPA	DUPPELNIPPEL	ANSCHLUSSNIPPEL	DOUBLE NIPPLE
46.009	2	KAKSOISNIPPA	DUPPELNIPPEL	ANSCHLUSSNIPPEL	DOUBLE NIPPLE
47.171	2	PAINESUOD. MDFBN/HC	TRYCKFILTER	DRUCKFILTER	PRESSURE FILTER
47.171P	1	SUODATINPATRUUNA	FILTERINSATS	FILTERPATRON	FILTER CARTRIDGE
DL4.160	1	TERÄSPUTKI	STÄLNRÖR	STAHLROHR	STEEL PIPE
DL4.177	1	TERÄSPUTKI	STÄLNRÖR	STAHLROHR	STEEL PIPE
DL4.178	1	TERÄSPUTKI	STÄLNRÖR	STAHLROHR	STEEL PIPE
DL4.215	1	TERÄSPUTKI	STÄLNRÖR	STAHLROHR	STEEL PIPE
DL4.222	1	PYÖRIVÄLITIN TÄYD.			
M0509	8	ALUSLAATTA	BRICKA	UNTERLEGSCHIBE	WASHER
M0513	8	KUUSIORUUVI	SKRUV	SCHRAUBE	SCREW
M0813.006	3	KUUSIÖKOLORUUVI	SKRUV	SCHRAUBE	SCREW

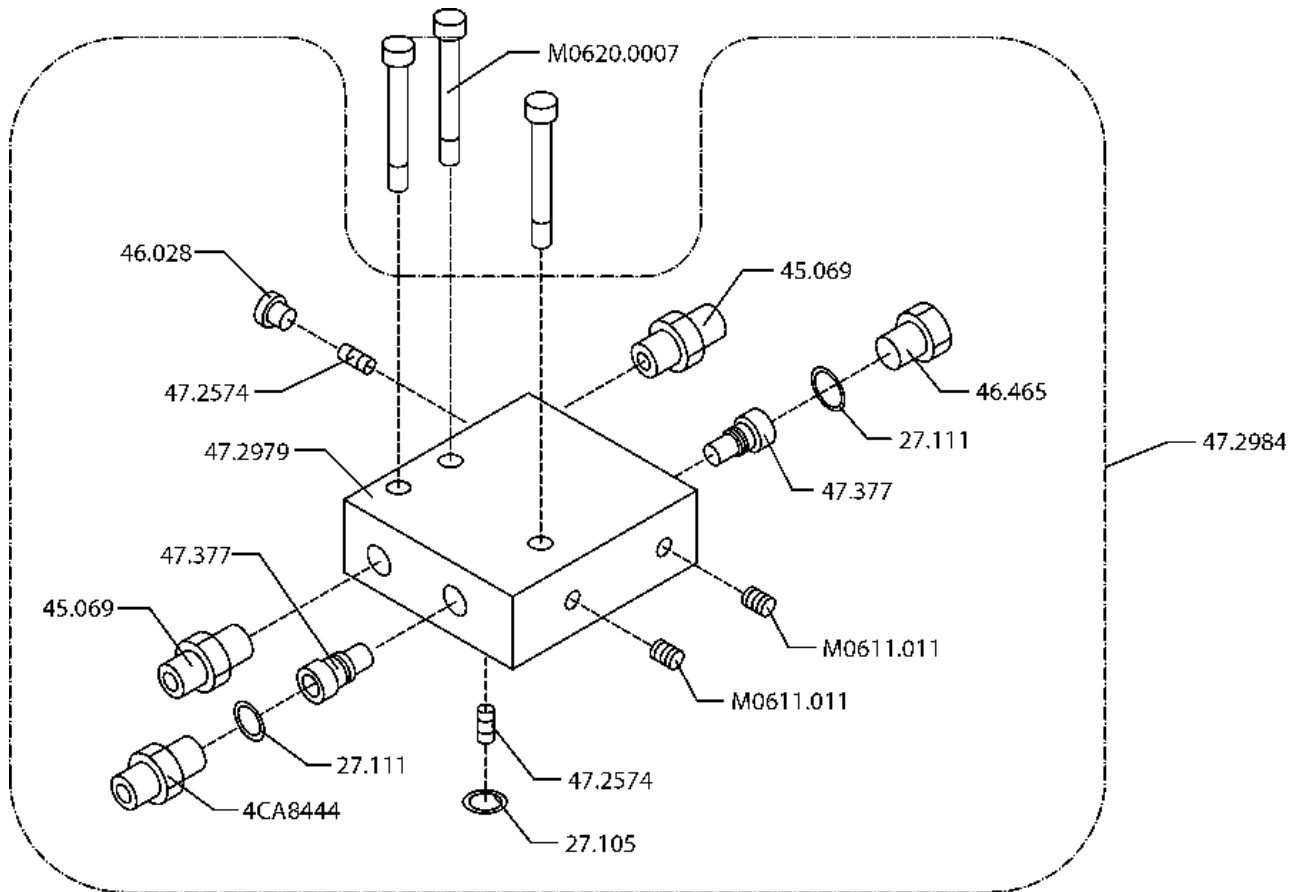
9VA2042



HYDRAULIIKKA
MAGNEETTIVENTTIILIT
5489
9VA2063

VARAOSA NRO RESERVEDELS NR ERSATZTEIL NR PART NR	KPL ANTAL ANZAHL QTY	OSAN NIMI	BENÄMNING	BENENNUNG	DESCRIPTION
9VA2063		MAGNEETTIVENTTIILIT	MAGNETVENTILER	MAGNETVENTILEN	MAGNET VALVES
27.006	1	USIT-RENGAS R1/4"	USIT-RING	USIT-RING	USIT-RING
45.069	11	PERUSLIITIN	KÖPPLING	ANSCHLUSS, GERADE	COUPLING
46.015	1	TULPPARUUVI	PLUGGSKRUV	STOPFENSCHRAUBE	PLUG SCREW
46.016	1	TULPPARUUVI	PLUGGSKRUV	STOPFENSCHRAUBE	PLUG SCREW
47.2630	1	MAGNEETTIVENTTIILI	MAGNETVENTIL	MAGNETVENTIL	MAGNET VALVE
47.2740	1	PAINENRAJOITUSVENTT	TRYCKBEGRÄNSNINGSV.	DRUCKBEGRENZUNGSVENT	PRESSURE CONTROL VAL
47.2749	1	PAINENRAJOITUSVENTT	TRYCKBEGRÄNSNINGSV.	DRUCKBEGRENZUNGSVENT	PRESSURE CONTROL V.
47.2750	1	PAINENRAJOITUSVENTT	TRYCKBEGRÄNSNINGSV.	DRUCKBEGRENZUNGSVENT	PRESSURE CONTROL VAL
47.2896	1	VENTTIILIRYHMÄ	VENTILPAKET	VENTILEINHEIT	VALVE SET
47.378	1	MAGNEETTIVENTTIILI	MAGNETVENTIL	MAGNETVENTIL	MAGNET VALVE
47.378A	2	MAGNEETTIVENTTIILI	MAGNETVENTIL	MAGNETVENTIL	MAGNET VALVE
47.379	1	MAGNEETTIVENTTIILI	MAGNETVENTIL	MAGNETVENTIL	MAGNET VALVE
4CB2196	1	KARA	SPINDEL	SPINDEL	SPINDLE
DL4.148	1	ASENNUSLAATTA	MONTERINGSPLATTA	GEHÄUSE	BED PLATE
DL4.176	1	VÄLILAATTA	MELLANPLÅT	ZWISCHENLEGPLATTE	SPACING PLATE
M0520.0068	3	KUUSIOKOLORUUVI	SKRUV	SCHRAUBE	SCREW
M0526.0068	6	KUUSIOKOLORUUVI	SKRUV	SCHRAUBE	SCREW
M0529.0068	3	KUUSIOKOLORUUVI	SKRUV	SCHRAUBE	SCREW
M0531.0068	3	KUUSIOKOLORUUVI	SKRUV	SCHRAUBE	SCREW
M0600.001	4	LUKITUSMUTTERI	MUTTER	MUTTER	NUT
M0621	4	KUUSIORUUVI DIN931	SKRUV	SCHRAUBE	SCREW

9VA2063



TUKIJALKASYLINTERI
-VENTTIILIPESÄN OSAT

????? →
9VA2106

VARAOSA NRO RESERVEDELS NR ERSATZTEIL NR PART NR	KPL ANTAL ANZAHL QTY	OSAN NIMI	BENÄMNING	BENENNUNG	DESCRIPTION
9VA2106		VENTTIILIPESÄ+VENTT.	VENTILHUS+VENTILER	VENTILGEHÄUSE+VENT.	VALVE HOUSING+VALVES
27.105	1	O-RENGAS	O-RING	O-RING	O-RING
27.111	2	O-RENGAS	O-RING	O-RING	O-RING
45.069	2	PERUSLIITIN	KOPPLING	ANSCHLUSS, GERADE	COUPLING
46.028	1	TULPPARUIVI	PLUGGSKRUV	STOPFENSCHRAUBE	PLUG SCREW
46.465	1	TULPPA	PROPP	STOPFEN	PLUG
47.2574	2	VIRTAVASTUSV. 986006	STRYPNINGSENTIL	DROSSELVENTIL	FLOW RESISTANCE VALV
47.2979	1	VENTTIILIPESÄ	VENTILHUS	VENTILGEHÄUSE	VALVE HOUSE
47.2984	4	VENTTIILIPESÄ+VENTT.	VENTILHUS+VENTILER	VENTILGEHÄUSE+VENT.	VALVE HOUSING+VALVES
47.377	2	PAINEA.V. VASTAVENTT.	BACKVENTIL	DRUCKAUFKL.RÜCKS.V.	CHECK VALVE,PRESSURE
4CA8444	1	PERUSLIITIN	KOPPLING	ANSCHLUSS, GERADE	COUPLING
M0611.011	2	TULPPARUIVI	PLUGGSKRUV	STOPFENSCHRAUBE	PLUG SCREW
M0620.0007	3	KUUSIORUUVI DIN 931	SKRUV	SCHRAUBE	SCREW

9VA2106