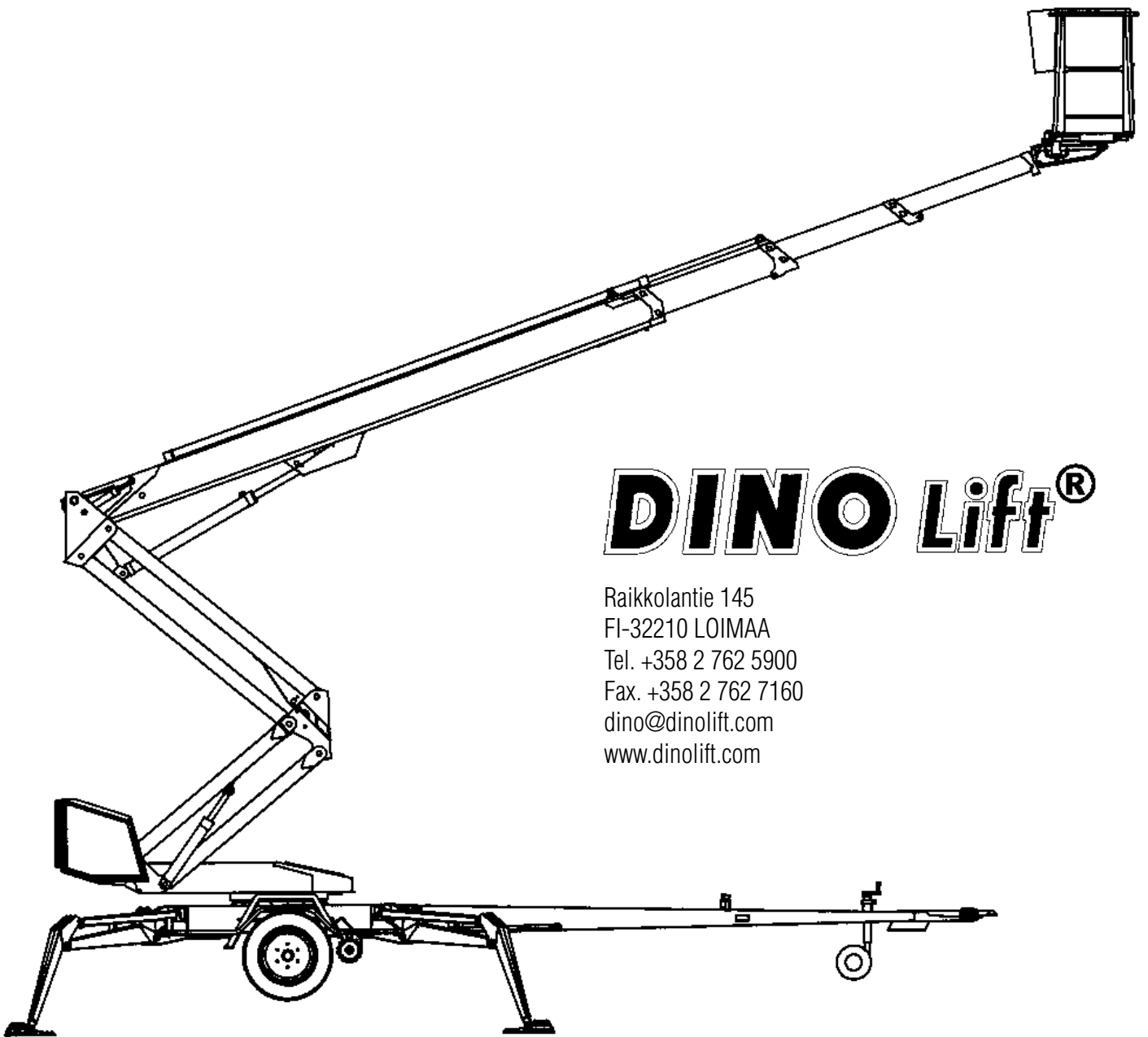


# **DINO<sup>®</sup> 260XTD**

**VARAOSALUETTELO  
RESERVDLSFÖRTECKNING  
ERSATZTEILLISTE  
SPARE PART LIST**



**DINO Lift<sup>®</sup>**

Raikkolantie 145  
FI-32210 LOIMAA  
Tel. +358 2 762 5900  
Fax. +358 2 762 7160  
dino@dinolift.com  
www.dinolift.com



# ***DINO***<sup>®</sup> ***260XTD***

**VARAOSALUETTELO  
RESERVDELSFÖRTECKNING  
ERSATZTEILLISTE  
SPARE PART LIST**

## Sisältö

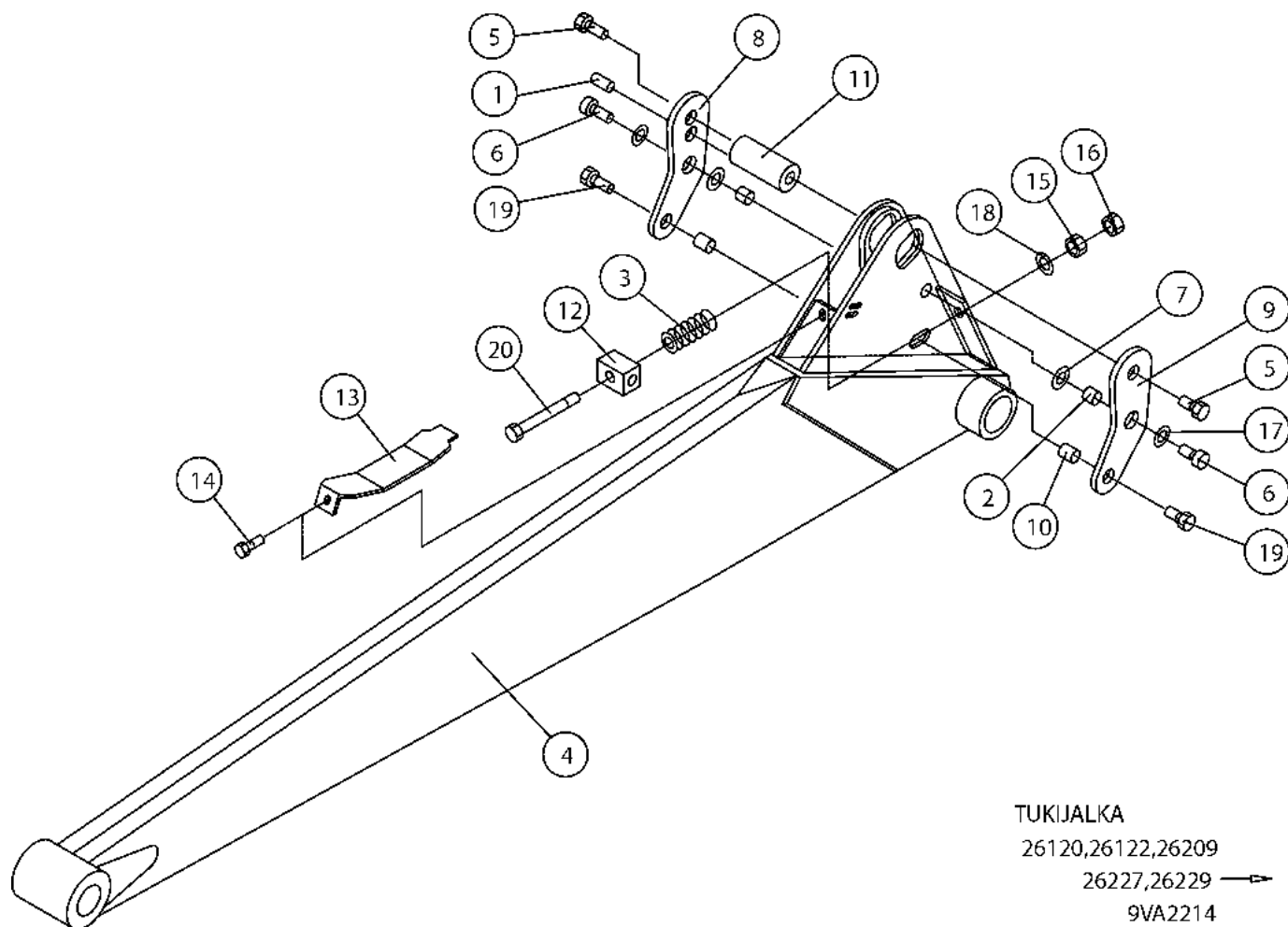
## Innehåll

## Inhalt

## Content

9VA2214	TUKIJALKA	STÖDBEN	STUTZFUSS	OUTRIGGER	6
9VA2215	TUKIJALKA	STÖDBEN	STUTZFUSS	OUTRIGGER	7
9VA2211	ALUSTA	UNDERLAG	FAHRGESTELL	CHASSIS	8
9VA2220	LOKASUOJAT	STÄNKSKYDD	KOTFLÜGELN	FENDERS	9
9VA2217	VESIVAAKA	VATTENPASS	WASSERWAAGE	WATER LEVEL	10
9VA2218	AKSELI	AXEL	ACHSE	AXLE	11
9VA2212	VELOLAITE	DRAGKOPPLING	ZUG EINRICHTUNG	TOWBAR COUPLING	12
9VA2219	JARRUVIVUSTO	BROMSMANÖVERANORDN.	BREMSESTÄNGE	BRAKE BEAMS	13
9VA2050	NOKKAPYÖRÄ	NOSHJUL	STÜTZRAD	JOCKEY WHEEL	14
9VA2117	AJOLAITE	DRIVSYSTEM	FAHRGERÄT	DRIVE MECHANIS	15
9VA2263	LISÄPYÖRÄ	STÖDHJUL	STÜTZRAD	SUPPORTING WHEEL	16
9VA2264	LISÄPYÖRÄ	STÖDHJUL	STÜTZRAD	SUPPORTING WHEEL	17
9VA2221	KÄÄNTÖLAITE	SVÄNGANNORDNING	SCHWENKANORDNUNG	ROTATION UNIT	18
9VA2118	KÄÄNTÖSYSTEEMI	SVÄNGSYSTEM	SCHWENKSYSTEM	ROTATION MECHANISM	19
9VA2119	VAIHTEEN SUOJUS	SKYDD FÖR VÄXEL	SCHUTZ FÜR WECHSEL	COVER FOR GEAR	20
9VA2261	KALLISTUSANTURI	LUTNING SENSOR	KIPP SENSOR	ANGULAR SENSOR	21
9VA2267	KONEKEHYS:SUOJUKSET	MASKINRAM:SKYDD	MASCHINENRAHMEN:SCHU	MACHINE FRAME:COVERS	22
9VA2266	AGGREGAATTI+ÄÄNENVAIMENIN	AGGREGAT+LJUDDÄMPARE	AGGREGAT+DÄMPFER	AGGREGATE+MUTTLER	23
9VA2222	SUUNTAISVARSI NRO 1	STÖDARM NR 1	TRAGARM NR 1	SUPPORTING ARM NR 1	24
9VA2242	SUUNTAISVARSI NRO 2	STÖDARM NR 2	TRAGARM NR 2	SUPPORTING ARM NR 2	25
9VA2223	SUUNTAISVARSI NRO 2	STÖDARM NR 2	TRAGARM NR 2	SUPPORTING ARM NR 2	26
9VA2121	VÄLIRUNKO	MELLANRAM	ZWISVHENRAHMEN	INTERMEDIATE STEM	27
9VA2224	SUUNTAISVARSI NRO 3	STÖDARM NR 3	TRAGARM NR 3	SUPPORTING ARM NR 3	28
9VA2225	SUUNTAISVARSI NRO 4	STÖDARM NR 4	TRAGARM NR 4	SUPPORTING ARM NR 4	29
9VA2122	KIINNITYSRUNKO	FÄSTSTOMME	BEFESTIGUNGSRAHMEN	ATTACHMENT FRAME	30
9VA2226	ULKOPUOMI	ÖVRE BOM	AUSSEN ROHR	MAIN BOOM	31
9VA2227	VÄLIPUOMI 2	MELLANBOM 2	ZWISCHENROHR 2	INTERMEDIATE 2	33
9VA2228	VÄLIPUOMI 3	MELLANBOM 3	ZWISCHENROHR 3	INTERMEDIATE 3	34
9VA2229	SISÄPUOMI 4	INRE BOM 4	INNENROHR 4	THIRD BOOM 4	35
9VA2230	TURVALAITE	SÄKERHETSANORDNING	SICHERHEITSEINRICHTUNG	SAFETY DEVICE	36
9VA2231	ENERGIANSIIRTOKETJU 1	KRAFTÖVERFÖRINGSKEDJA 1	ENERGIEFÜHRUNGSKETTE 1	ENERGY TRANSFER CHAI 1	37
9VA2232	ENERGIANSIIRTOKETJU 2	KRAFTÖVERFÖRINGSKEDJA 2	ENERGIEFÜHRUNGSKETTE 2	ENERGY TRANSFER CHAI 2	38
9VA2148	KORI	KORG	KORB	PLATFORM	39
9VA2147	KORI	KORG	KORB	PLATFORM	41
9VA2245	KORIN KÄÄNTÖSYSTEEMI	SVÄNGSYSTEM FÖR KORB	SCHWENKSYSTEM, KORB	PLATFORM ROTATION	42
9VA2233	KORIN KÄÄNTÖSYSTEEMI	SVÄNGSYSTEM FÖR KORB	SCHWENKSYSTEM, KORB	PLATFORM ROTATION	43
9VA2234	KARAMOOTTORI	SPINDELMOTOR	SPINDELMOTOR	ROTATION MOTOR	44
9VA2235	TUKIJALKASYLINTERI	STÖDBENCYLINDER	STÜTZFUSSZYLINDER	OUTRIGGER CYLINDER	45
9VA2246	VENTTIILIPESÄ+VENTT	VENTILHUS+VENRILER	VENTILGEHÄUSE+VENT.	VALVE HOUSING+VALVES	46
9VA2236	TUKIJALKASYLINTERI	STÖDBENCYLINDER	STÜTZFUSSZYLINDER	OUTRIGGER CYLINDER	46
	VENTTIILIPESÄ+VENTT	VENTILHUS+VENRILER	VENTILGEHÄUSE+VENT.	VALVE HOUSING+VALVES	47
	TUKIJALKASYLINTERI	STÖDBENCYLINDER	STÜTZFUSSZYLINDER	OUTRIGGER CYLINDER	47
9VA2237	NOSTOSYLINTERI	LYFTCYLINDER	HEBEZYLINDER	LIFT CYLINDER	48
9VA2238	VENTTIILIPESÄ+VENTT	VENTILHUS+VENRILER	VENTILGEHÄUSE+VENT.	VALVE HOUSING+VALVES	49
	NOSTOSYLINTERI	LYFTCYLINDER	HEBEZYLINDER	LIFT CYLINDER	49
9VA2239	NIVELVARISISYLINTERI	CYLINDER, UNDRÉ BOM	ZYLINDER, GELENKARM	ARTICULAT. ARM CYL.	50
9VA2240	VENTTIILIPESÄ+VENTT	VENTILHUS+VENRILER	VENTILGEHÄUSE+VENT.	VALVE HOUSING+VALVES	51
	NIVELVARISISYLINTERI	CYLINDER, UNDRÉ BOM	ZYLINDER, GELENKARM	ARTICULAT. ARM CYL.	51
9VA2241	SYLINTERI, TELESKOOPPI	CYLINDER, TELESKOP	ZYLINDER, TELESKOP	CYLINDER, TELESCOPE	52
9VA2247	VENTTIILIPESÄ+VENTT	VENTILHUS+VENRILER	VENTILGEHÄUSE+VENT.	VALVE HOUSING+VALVES	53
	SYLINTERI, TELESKOOPPI	CYLINDER, TELESKOP	ZYLINDER, TELESKOP	TELESCOPE CYLINDER	53
9VA2248	ORJASYLINTERI	SLAVCYLINDER	HILFZYLINDER	SLAVE CYLINDER	54
9VA2249	VENTTIILIPESÄ+VENTT	VENTILHUS+VENRILER	VENTILGEHÄUSE+VENT.	VALVE HOUSING+VALVES	55
	ORJASYLINTERI	SLAVCYLINDER	HILFZYLINDER	SLAVE CYLINDER	55
9VA2243	ORJASYLINTERI	SLAVCYLINDER	HILFZYLINDER	SLAVE CYLINDER	56
9VA2244	VENTTIILIPESÄ+VENTT	VENTILHUS+VENRILER	VENTILGEHÄUSE+VENT.	VALVE HOUSING+VALVES	57
	ORJASYLINTERI	SLAVCYLINDER	HILFZYLINDER	SLAVE CYLINDER	57
9VA2251	ORJASYLINTERI	SLAVCYLINDER	HILFZYLINDER	SLAVE CYLINDER	58
9VA2250	ORJASYLINTERI	SLAVCYLINDER	HILFZYLINDER	SLAVE CYLINDER	59
9VA2136	HYDRAULIIKKA	HYDRAULIK	HYDRAULIK	HYDRAULICS	60
9VA2130	PYÖRIVÄLIITIN	ROTERANDE ADAPTER	DREHDURCHFÜHRUNG	ROTATING ADAPTER	62
9VA2130	PYÖRIVÄLIITIN	ROTERANDE ADAPTER	DREHDURCHFÜHRUNG	ROTATING ADAPTER	63
9VA2128	HYDRAULIPUMPPU+MOOTTORI	HYDRAULPUMP OCH MOTOR	HYDRAULPUMPE UND MOTOR	HYDRAULICPUMP AND MOTOR	64
9VA2310	AGGREGAATTI	AGGREGAT	AGGREGAT	AGGREGATE	66
9VA2129	AGGREGAATTI	AGGREGAT	AGGREGAT	AGGREGATE	67
9VA2126	HYDRAULIIKKA	HYDRAULIK	HYDRAULIK	HYDRAULICS	68
9VA2123	HYDRAULIIKKA	HYDRAULIK	HYDRAULIK	HYDRAULICS	69
9VA2125	HYDRAULIIKKA, AJOLAITE	HYDRAULIK, DRIVSYSTEM	HYDRAULIK, FAHRGERÄT	HYDRAULICS, DRIVE MECHANISM	70
9VA2124	HYDRAULIIKKA	HYDRAULIK	HYDRAULIK	HYDRAULICS	71
9VA2127	MAGNEETTIVENTTIILIT	MAGNETVENTILER	MAGNETVENTILEN	MAGNET VALVES	72
9VA2112	MAGNEETTIVENTTIILIT	MAGNETVENTILER	MAGNETVENTILEN	MAGNET VALVES	73

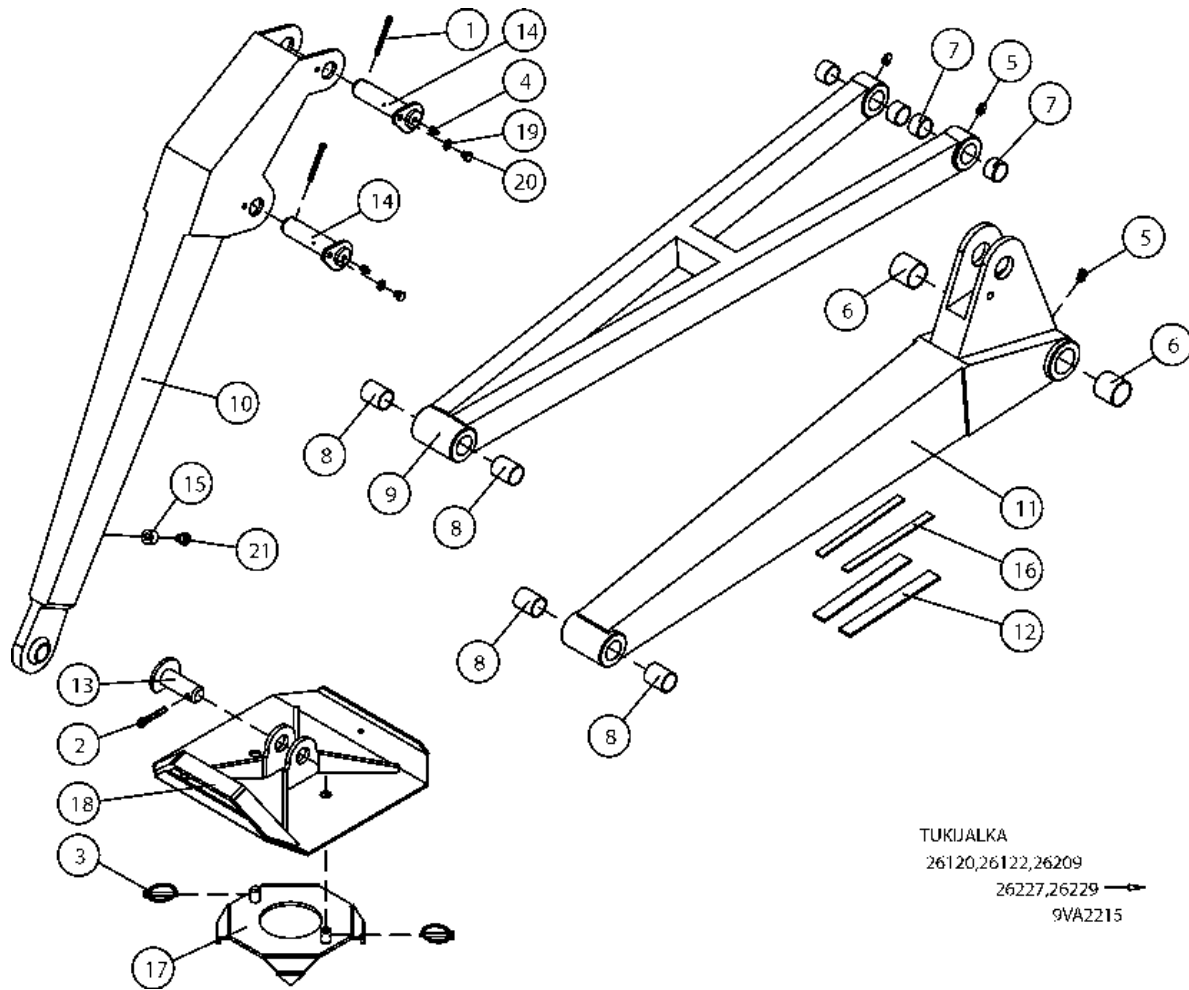
9VA2131	HYDRAULIIKKA	HYDRAULIK	HYDRAULIK	HYDRAULICS	74
9VA2132	HYDRAULIIKKA, PUOMISTO	HYDRAULIK, BOMMAR	HYDRAULIK, ARMEN	HYDRAULICS, BOOMS	75
9VA2133	HYDRAULIIKKA	HYDRAULIK	HYDRAULIK	HYDRAULICS	76
9VA2134	HYDRAULIIKKA	HYDRAULIK	HYDRAULIK	HYDRAULICS	77
9VA2120	VALOVARUSTUS	LJUSUTRUSTNING	BELEUCHTUNGSAUSRÜSTUNG	LIGHT EQUIPMENT	78
9VA2262	VALOVARUSTUS	LJUSUTRUSTNING	BELEUCHTUNGSAUSRÜSTUNG	LIGHT EQUIPMENT	79
9VA2268	RAJAKYTKIMET	GRÄNSBRYTAREN	GRENZTASTERN	LIMIT SWITCHES	80
9VA2137	RAJAKYTKIMET	GRÄNSBRYTAREN	GRENZTASTERN	LIMIT SWITCHES	81
9VA2138	RAJAKYTKIMET	GRÄNSBRYTAREN	GRENZTASTERN	LIMIT SWITCHES	82
9VA2196	ALUSTA, JOHTOSARJA	UNDERLAG, LEDNINGSSATS	FAHRGESTELL, LEITERZUG	CHASSIS, ELECTRIC HARNESS	83
9VA2265	JOHTOSARJAT+	LEDNINGSSATS+	LEITERZUG+	ELECTRIC HARNESS+	84
	AKKU+LATAUSLAITE	BATTERI+LADDNINGSSAGG	BATTERIE+LADEGERÄT	BATTERY+CHARGER	84
9VA2255	KOTELOT+KIINNITTIMET	KÄPA FÄSTANORGNINGAR	GEHÄUSE SCHELLEN	CAPSULE CLAMPS	85
9VA2144	KOTELOT+KIINNITTIMET	KÄPA FÄSTANORGNINGAR	GEHÄUSE SCHELLEN	CAPSULE CLAMPS	86
9VA2252	PÄÄKESKUKSEN KANSI	LOCK FÖR ELCENTRAL	DECKEL FÜR ELEKTROZENTRALE	LOWER CONTROL PANEL	87
9VA2145	PÄÄKESKUKSEN KANSI	LOCK FÖR ELCENTRAL	DECKEL FÜR ELEKTROZENTRALE	LOWER CONTROL PANEL	88
9VA2256	PÄÄKESKUS	ELCENTRAL	ELEKTROZENTRALE	LOWER CONTROL CENTRE	89
9VA2146	PÄÄKESKUS	ELCENTRAL	ELEKTROZENTRALE	LOWER CONTROL CENTRE	91
9VA2254	YLÄOHJAUSKESKUKSEN KANSI	LOCK FÖR ELCENTRAL	DECKEL FÜR ELEKTROZENTRALE	PLATFORM CONTROL PANEL	93
9VA2139	YLÄOHJAUSKESKUKSEN KANSI	LOCK FÖR ELCENTRAL	DECKEL FÜR ELEKTROZENTRALE	PLATFORM CONTROL PANEL	94
9VA2258	OHJAUSKESKUKSEN KANSI	LOCK FÖR MANÖVRERINGSAPPARATUR	DECKEL FÜR BEDIENZENTRAL	UPPER CONTROL PANEL	95
9VA2140	OHJAUSKESKUKSEN KANSI	LOCK FÖR MANÖVRERINGSAPPARATUR	DECKEL FÜR BEDIENZENTRAL	UPPER CONTROL PANEL	96
9VA2257	KORIKESKUS	PLATTFORM CENTRAL	KORBZENTRALE	PLATFORM CONTROL	97
9VA2141	KORIKESKUS	PLATTFORM CENTRAL	KORBZENTRALE	PLATFORM CONTROL	98
9VA2259	OHJAUSKESKUKSEN KANSI	LOCK FÖR MANÖVRERINGSAPPARATUR	DECKEL FÜR BEDIENZENTRAL	UPPER CONTROL PANEL	99
9VA2142	OHJAUSKESKUKSEN KANSI	LOCK FÖR MANÖVRERINGSAPPARATUR	DECKEL FÜR BEDIENZENTRAL	UPPER CONTROL PANEL	100
9VA2260	OHJAUSKESKUS	KONTROLLPANEL	STEUERZENTRALE	UPPER CONTROL CENTRE	101
9VA2143	OHJAUSKESKUS	KONTROLLPANEL	STEUERZENTRALE	UPPER CONTROL CENTRE	102
9VA2311	RIIPPUOHJAIN	UPPHÄNGD STYRAPPARAT	ABHÄNGIGE STEUERGERÄT	PENDANT CONTROL PANEL	103
9VA2253	VIKAVIRTASUOJAKYTKIN	JORDFELSBRYTARE	FEHLERSTROMSCHUTZSC	FAULT CURR.SAFETY SW	104
9VA2147	KORI	KORG	KORB	PLATFORM	105
9VA2349	JARRUVIVUSTO	BROMSMANÖVERANORDN.	BREMSGESTÄNGE	BRAKE BEAMS	106
9VA2352	HYDRAULIPUMPPU+MOOTTORI	HYDRAULPUMP OCH MOTOR	HYDRAULPUMPE UND MOTOR	HYDRAULICPUMP AND MOTOR	107
9VA2266	AGGREKAATTI+ÄÄNENVAIMENIN	AGGREGAT+LJUDDÄMPARE	AGGREGAT+DÄMPFER	AGGREGATE+MUTTLER	109



TUKIJALKA  
26120,26122,26209  
26227,26229 →  
9VA2214

OSA DEL TEIL ITEM	VARAOSA NRO RESERVDELS NR ERSATZTEIL NR PART NR	KPL ANTAL ANZAHL QTY	OSAN NIMI	BENÄMNING	BENENNUNG	DESCRIPTION
	<b>9VA2214</b>		<b>TUKIJALKA</b>	<b>STÖDBEN</b>	<b>STUTZFUSS</b>	<b>OUTRIGGER</b>
1	25.4653	4	LIERIÖSOKKA	STYRPINNE	ZYLINDERSPLINT	CYLINDRICAL PIN
2	29.2014	8	LAAKERIHOLKKI	LAGERBUSSNING	LAGERBUCHSE	BEARING BUSHING
3	30.206	96	LAUTASJOUSI	TALLRIKFJÄDER	TELLERFEDER	CUP SPRING
4	3CB3087	4	TUKIJALKA	STÖDBEN	STÜTZFUSS	OUTRIGGER
5	M1417	8	KUUSIORUUVI	SKRUV	SCHRAUBE	SCREW
6	4CA8365	8	NIVELTAPPI	TAPP	ZAPFEN	PIN
7	4CA8488	8	ALUSLEVY	BRICKA	UNTERLEGSCHIEBE	WASHER
8	4CA8701	4	VIPU	HÄVARM	HEBELBAUM	LEVER
9	4CA8702	4	VIPU	HÄVARM	HEBELBAUM	LEVER
10	4CA8716	8	VÄLIHOLKKI	DISTANSHYLSA	DISTANZHÜLSE	DISTANCE SPACER
11	4CA8880	4	TAPPI	TAPP	ZAPFEN	PIN
12	4CA8881	4	JOUSEN VASTIN	MOTSTYCKE FÖR FJÄDER	ANSCHLAG FÜR FEDER	COUNTERPART FOR SPRING
13	4CA9469	4	SUOJUS TUKIJALKAAN	SKYDD	SCHUTZ	COVER
14	M0513	4	KUUSIORUUVI	SKRUV	SCHRAUBE	SCREW
15	M1200	4	KUUSIOMUTTERI	MUTTER	MUTTER	NUT
16	M1200.001	4	LUKITUSMUTTERI	MUTTER	MUTTER	NUT
17	M1207M	8	ALUSLEVY	BRICKA	UNTERLEGSCHIEBE	WASHER
18	M1209	4	ALUSLAATTA	BRICKA	UNTERLEGSCHIEBE	WASHER
19	M1219	8	KUUSIORUUVI	SKRUV	SCHRAUBE	SCREW
20	M1230	4	KUUSIORUUVI	SKRUV	SCHRAUBE	SCREW

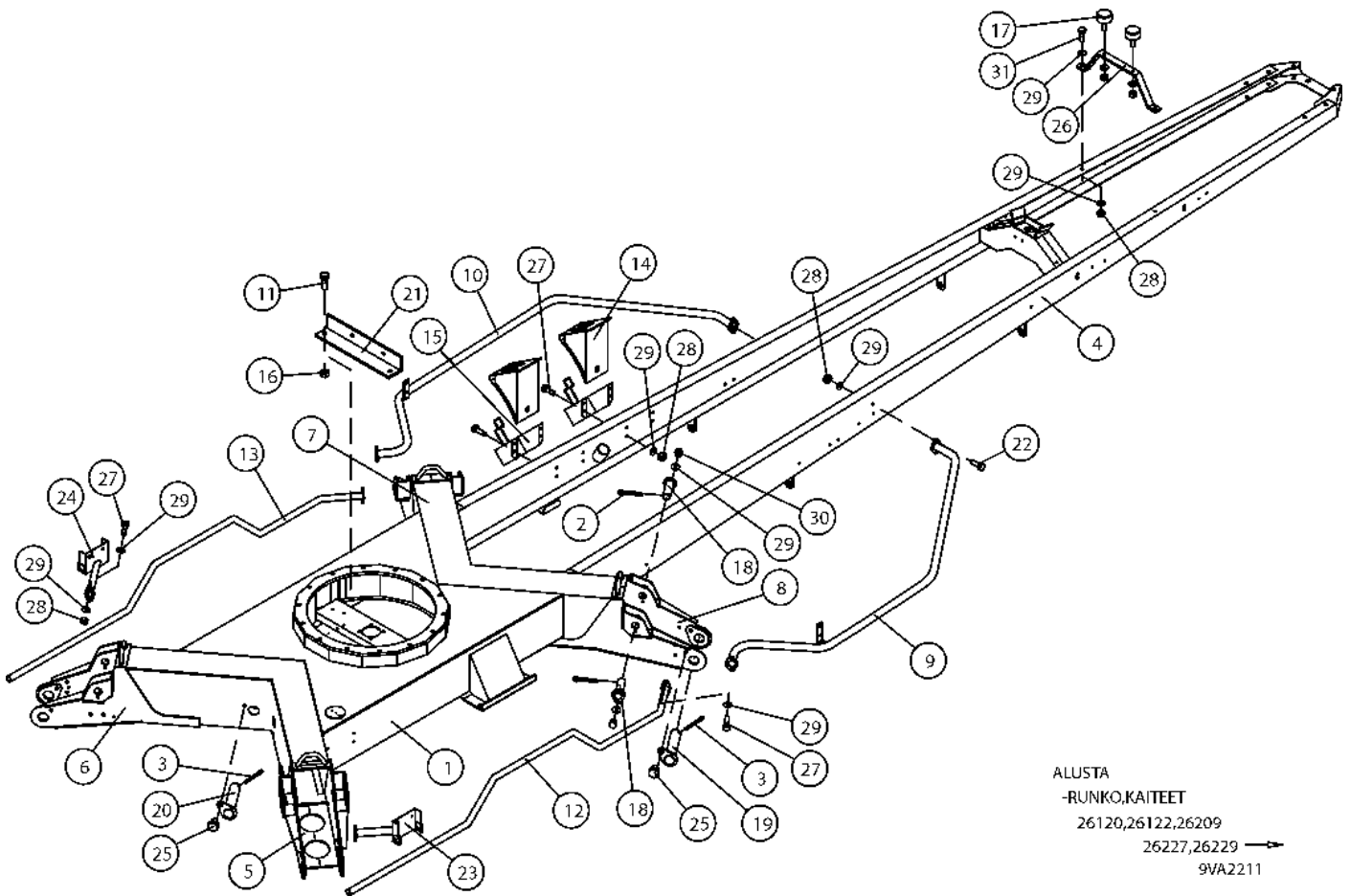
**9VA2214**



TUKIJALKA  
26120,26122,26209  
26227,26229 →  
9VA2215

OSA DEL TEIL ITEM	VARAOSA NRO RESERVDELS NR ERSATZTEIL NR PART NR	KPL ANTAL ANZAHL QTY	OSAN NIMI	BENÄMNING	BENENNUNG	DESCRIPTION
	<b>9VA2215</b>		<b>TUKIJALKA</b>	<b>STÖDBEN</b>	<b>STÜTZFUSS</b>	<b>OUTRIGGER</b>
1	25.460	8	SAKSISOKKA	SAXSPRINT	SPLINT	COTTER PIN
2	25.461	4	SAKSISOKKA	SAXSPRINT	SPLINT	COTTER PIN
3	25.494	8	RENGASSOKKA	PINNE	SPLINT	LINCH PIN
4	29.017	8	VOIDENIPPA	SMÖRJNIPPEL	SCHMIERNIPPEL	GREASE NIPPLE
5	29.020	12	VOIDENIPPA	SMÖRJNIPPEL	SCHMIERNIPPEL	GREASE NIPPLE
6	29.2018	8	LAAKERIHOLKKI	LAGER BUSSNING	LAGERBUCHSE	BEARING BUSHING
7	29.2019	16	LAAKERIHOLKKI	LAGER BUSSNING	LAGERBUCHSE	BEARING BUSHING
8	29.2020	16	LAAKERIHOLKKI	LAGER BUSSNING	LAGERBUCHSE	BEARING BUSHING
9	2CA8751	4	TUKIJALAN VARSİ	SKAFT FÖR STÖDBEN	ARM FÜR STÜTZFUSS	ARM FOR OUTRIGGER
10	2CA8768	4	TUKIJALAN RUNKO	RAM FÖR STÖDBEN	RAHMEN FÜR STÜTZFUSS	FRAME FOR OUTRIGGER
11	3CB3087	4	TUKIJALKA	STÖDBEN	STÜTZFUSS	OUTRIGGER
12	4CA8078	8	LIUKUKISKO	GLIDSKENA	GLEITSCHIENE	GUIDE BAR
13	T09.28062	4	TAPPI	TAPP	ZAPPEN	PIN
14	4CA8877	8	TAPPI	TAPP	ZAPPEN	PIN
15	4CB3522	4	TOPPARI	STYRNING	STEUER	GUIDE
16	54.973	8	TEIPPI	TEJP	KLEBEBAND	TAPE
17	DL1.075	4	LIUKUESTE	KLO	GLEITSCHUTZNIETE	ANTI-SKID DEVICE
18	DL1.158	4	ANTURALEVY	SULPLATTA	ABSTÜTZPLATTE	SUPPORT PLATE
19	M0809	8	ALUSLEVY	BRICKA	UNTERLEGSCHIEBE	WASHER
20	M0813	8	RUUVI	SKRUV	SCHRAUBE	SCREW
21	M0816.006	4	RUUVI	SKRUV	SCHRAUBE	SCREW

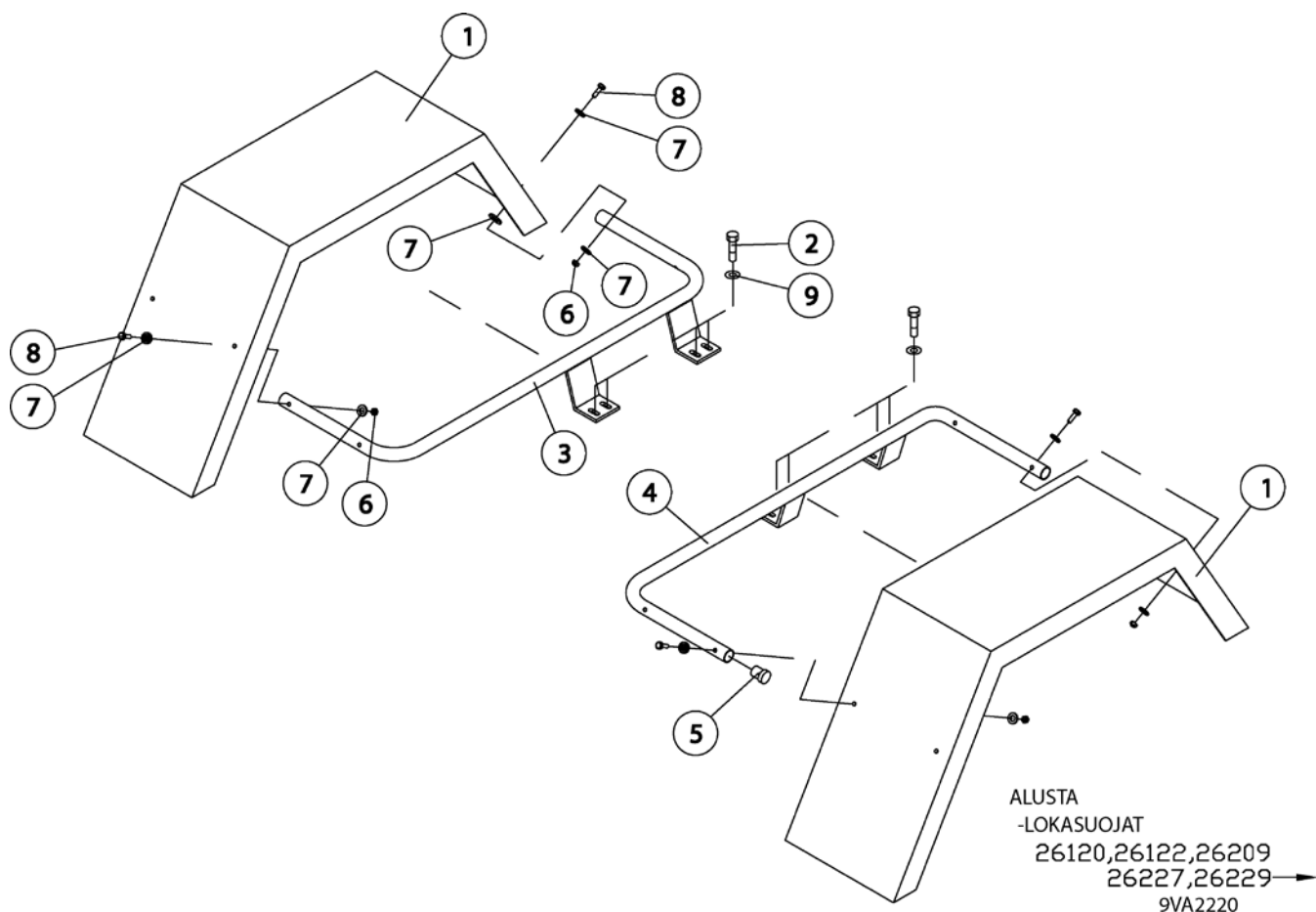
**9VA2215**



OSA DEL TEIL ITEM	VARAOSA NRO RESERVDELS NR ERSATZTEIL NR PART NR	KPL ANTAL ANZAHL QTY	OSAN NIMI BENÄMNING	BENENNUNG	DESCRIPTION
<b>9VA2211</b>	<b>ALUSTA</b>		<b>UNDERLAG</b>	<b>FAHRGESTELL</b>	<b>CHASSIS</b>
1	1CB2682	1	ALUSTA	CHASSI	CHASSIS
2	25.438	8	SAKSISOKKA	SAXSPRINT	COTTER PIN
3	25.443	8	SAKSISOKKA	SAXSPRINT	COTTER PIN
4	2CB2683	1	VETOAISIA	DRAGBOM	TOW BAR
5	3CA8776	1	TUKIJALKA RUNKO, NRO 1	STÖDBEN: RAM, NR 1	OUTRIGGER: FRAME, NR 1
6	3CA8777	1	TUKIJALKA RUNKO, NRO 2	STÖDBEN: RAM, NR 2	OUTRIGGER: FRAME, NR 2
7	3CA8778	1	TUKIJALKA RUNKO, NRO 3	STÖDBEN: RAM, NR 3	OUTRIGGER: FRAME, NR 3
8	3CA8779	1	TUKIJALKA RUNKO, NRO 4	STÖDBEN: RAM, NR 4	OUTRIGGER: FRAME, NR 4
9	3CA8986-0	1	TURVAKAARI, ETU-OIKEA	SÄKERHETSÅRÅCK, FRÄM-HÖGER	ROLLBAR, FRONT-RIGHT
10	3CA8986-V	1	TURVAKAARI, ETU-VASEN	SÄKERHETSÅRÅCK, FRÄM-VÄNSTER	ROLLBAR, FRONT-LEFT
11	M1016	2	KUUSIORUUVI	SKRUV	SCREW
12	3CB2820-0	1	TURVAKAARI, TAKA-OIKEA	SÄKERHETSÅRÅCK, BAK-HÖGER	ROLLBAR, BACK-RIGHT
13	3CB2820-V	1	TURVAKAARI, TAKA-VASEN	SÄKERHETSÅRÅCK, BAK-VÄNSTER	ROLLBAR, BACK-LEFT
14	48.0540	2	PYÖRÄKIILA	HJULKIL	WHEEL CHOCK
15	48.0541	2	PYÖRÄKIILAN TELINE	RACK FÖR HJULKIL	WHEEL CHOCK CARRIER
16	M1000.001	6	LUKITUSMUTTERI	MUTTER	NUT
17	48.1516	2	KUMIPUSKURI	GUMMI PUFFERT	RUBBER BUMPER
18	4CA8875	8	TAPPI	TAPP	PIN
19	4CA8878	4	TAPPI	TAPP	PIN
20	4CA9040	4	TAPPI	TAPP	PIN
21	4CA9315	1	KIINNITIN	FÄSTE	FASTENER
22	M0820	4	RUUVI	SKRUV	SCREW
23	4CB2696-0	1	KIINNITIN, OIKEA	FÄSTE, HÖGER	FASTENER, RIGHT
24	4CB2696-V	1	KIINNITIN, VASEN	FÄSTE, VÄNSTER	FASTENER, LEFT
25	M1215	8	RUUVI	KRUV	SCREW
26	DL1.061	1	KORIN TUJI	STÖD FÖR KORIG	SEAT FOR PLATFORM
27	M0817.006	16	KUUSIÖKOLORUUVI (ZN)	SKRUV	SCREW
28	M0800.001	26	MUTTERI	MUTTER	NUT
29	M0809	46	ALUSLEVY	BRICKA	WASHER
30	M0813	8	RUUVI	SKRUV	SCREW
31	M0816	4	RUUVI	SKRUV	SCREW

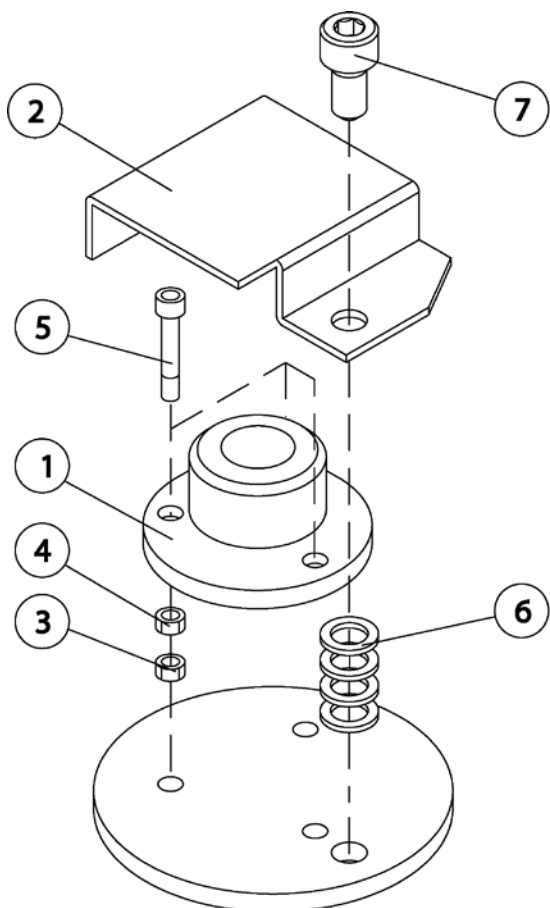
**9VA2211**





OSA DEL TEIL ITEM	VARAOSA NRO RESERVDELS NR ERSATZTEIL NR PART NR	KPL ANTAL ANZAHL QTY	OSAN NIMI	BENÄMNING	BENENNUNG	DESCRIPTION
	<b>9VA2220</b>		<b>LOKASUOJAT</b>	<b>STÄNKSKYDD</b>	<b>KOTFLÜGELN</b>	<b>FENDERS</b>
1	3CA9097	2	LOKASUOJA	STÄNKSKYDD	KOTFLÜGEL	FENDER
2	M0815.006	8	KUUSIOKOLORUUVI	SKRUV	SCHRAUBE	SCREW
3	3CA9132-V	1	LOKASUOJAN KANNATIN, VAS	STÖD FÖR STÄNKSKYDD, VÄNSTER	HALTER FÜR KOTFLÜGEL, LINKS	HOLDER FOR FENDER, LEFT
4	3CA9132-O	1	LOKASUOJAN KANNATIN, OIK	STÖD FÖR STÄNKSKYDD, HÖGER	HALTER FÜR KOTFLÜGEL, RECHTS	HOLDER FOR FENDER, RIGHT
5	48.258	4	TULPPA S-25(MUSTA)	PROPP	STOPFEN	PLUG
6	M0600.001	8	MUTTERI	MUTTER	MUTTER	NUT
7	M0607	16	ALUSLEVY	BRICKA	UNTERLEGSSCHEIBE	WASHER
8	M0621	8	KUUSIORUUVI	SKRUV	SCHRAUBE	SCREW
9	M0809	8	ALUSLAATTA	BRICKA	UNTERLEGSSCHEIBE	WASHER

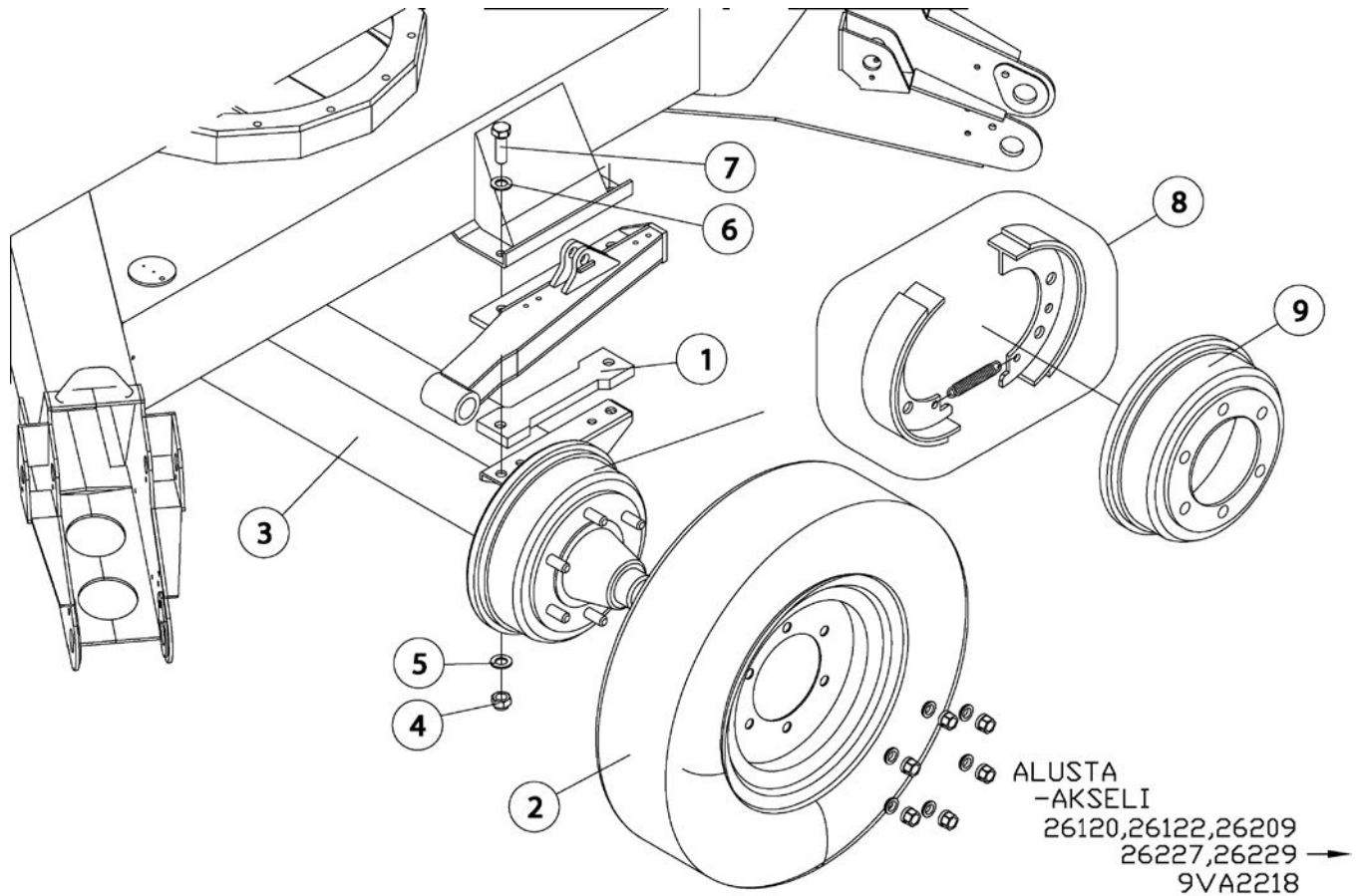
**9VA2220**



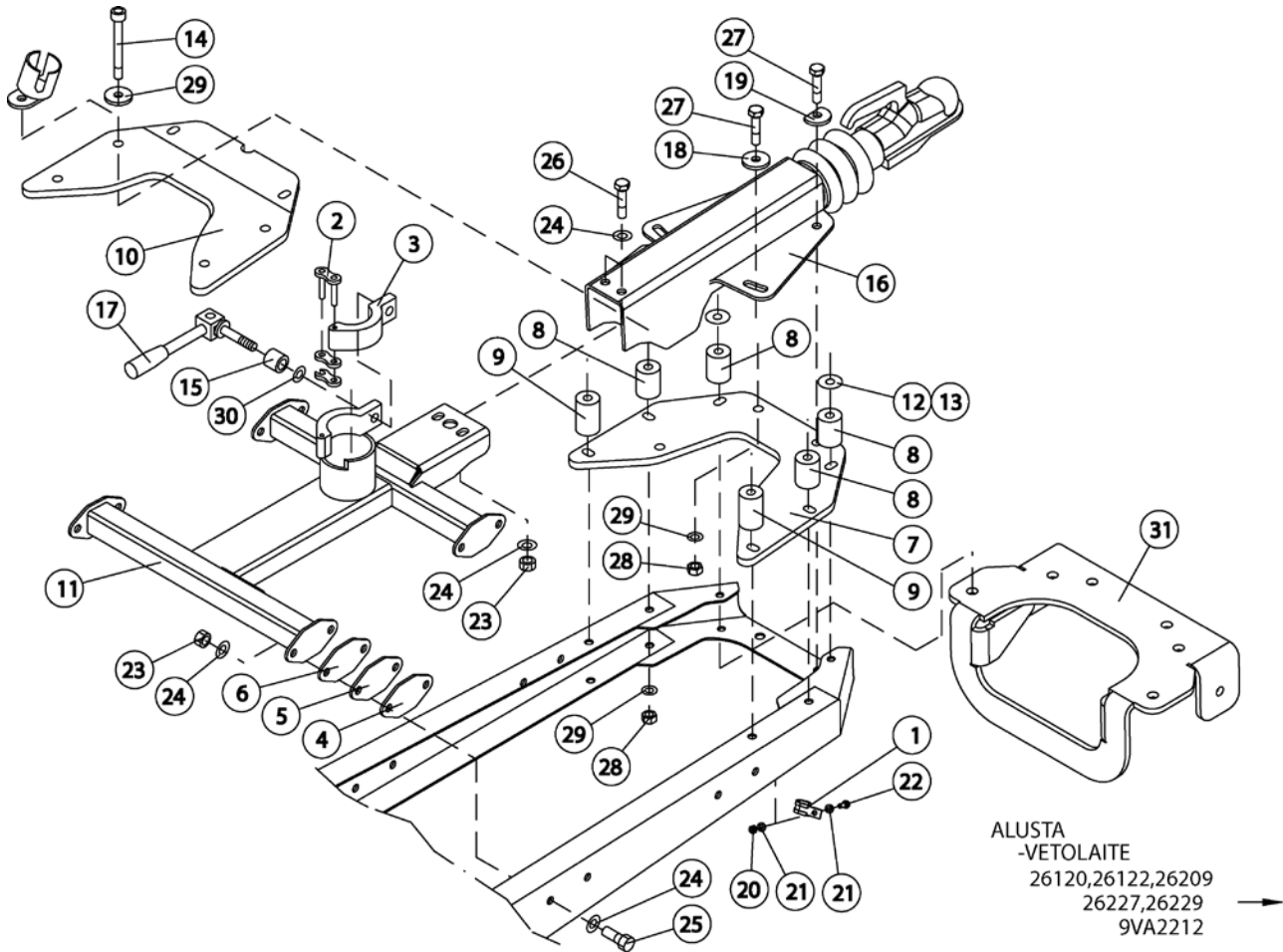
ALUSTA  
 -VESIVAACA  
 26120,26122,26209  
 26227,26229 →  
 9VA2217

OSA DEL TEIL ITEM	VARAOSA NRO RESERVDLS NR ERSATZTEIL NR PART NR	KPL ANTAL ANZAHL QTY	OSAN NIMI	BENÄMNING	BENENNUNG	DESCRIPTION
	<b>9VA2217</b>		<b>VESIVAACA</b>	<b>VATTENPASS</b>	<b>WASSERWAAGE</b>	<b>WATER LEVEL</b>
1	47.092	1	VESIVAACA	VATTENPASS	WASSERWAAGE	WATER LEVEL
2	DL1.207	1	SUOJUS VESIVAA'ALLE	SKYDD FÖR VATTENPASS	SCHUTZ FÜR WASSERWAAGE	COVER FOR WATER LEVEL
3	M0300	3	KUUSIOMUTTERI	MUTTER	MUTTER	NUT
4	M0300.001	3	LUKITUSMUTTERI	MUTTER	MUTTER	NUT
5	M0315.0068	3	KUUSIOKOLORUUVI (ZN)	SKRUV	SCHRAUBE	SCREW
6	M0804	8	ALUSLEVY	BRICKA	UNTERLEGSCHIEBE	WASHER
7	M0815.006	1	KUUSIOKOLORUUVI	SKRUV	SCHRAUBE	SCREW

**9VA2217**

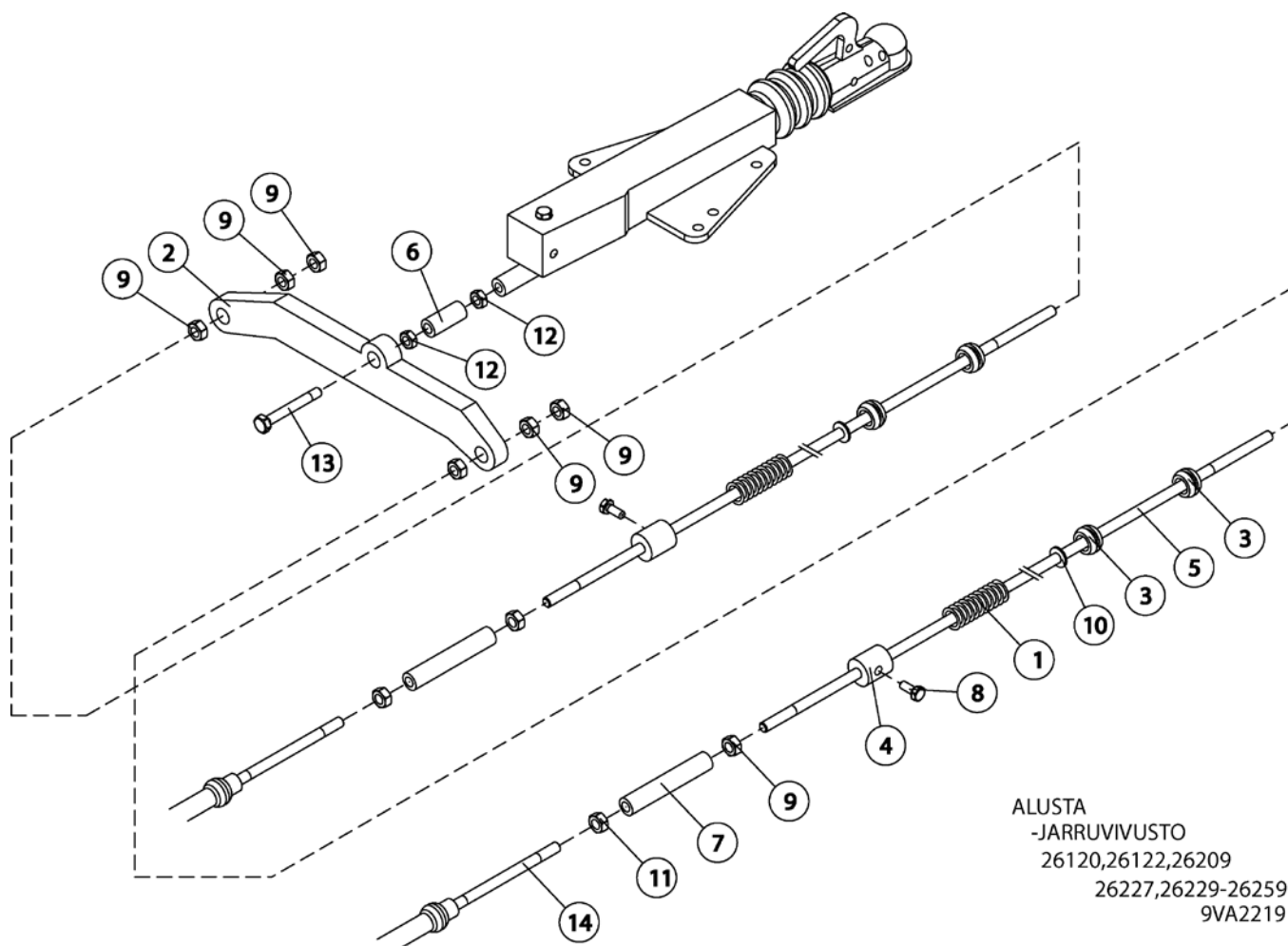


OSA DEL TEIL ITEM	VARAOSA NRO RESERVDELS NR ERSATZTEIL NR PART NR	KPL ANTAL ANZAHL QTY	OSAN NIMI	BENÄMNING	BENENNUNG	DESCRIPTION
	<b>9VA2218</b>		<b>AKSELI</b>	<b>AXEL</b>	<b>ACHSE</b>	<b>AXLE</b>
1	4CB2704	2	ASENNUSLAATTA	MONTERINGSPLATTA	GEHÄUSE	BED PLATE
2	50.444	2	RENGAS + VANNE, 225/75R17,5 M+S	DÄCK + FÄLG	REIFEN + FELG	TYRE + RIM
3	50.6076	1	AKSELI	AXEL	ACHSE	AXLE
4	M1600.011	4	MÜTTERI	MUTTER	MUTTER	NUT
5	OM31	4	ALUSLEVY	BRICKA	UNTERLEGSCHIEBE	WASHER
6	M1609	4	ALUSLEVY	BRICKA	UNTERLEGSCHIEBE	WASHER
7	M1622	4	RUUVI	SKRUV	SCHRAUBE	SCREW
8	50.6124	2	JARRUKENKÄSARJA	BROMSBELÄGGNING	BREMSBELÄGE	BROKE SHOES
9	50.6125	2	JARRURUMPU	BROMSTRUMMA	BREMSTROMMEL	BROKE DRUM



OSA DEL TEIL ITEM	VARAOSA NRO RESERVDELS NR ERSATZTEIL NR PART NR	KPL ANTAL ANZAHL QTY	OSAN NIMI BENÄMNING	BENENNUNG	DESCRIPTION	
<b>9VA2212</b>			<b>VETOLAITE</b>	<b>DRAGKOPPLING</b>	<b>ZUGENRICHTUNG</b>	<b>TOWBAR COUPLING</b>
1	48.674	1	KAAPELIKIINNITIN	KABELHÅLLARE	KABELSCHELLE	CABLE CLAMP
2	49.305	1	RULLAKETJU-LIITOSLENKKI	KEDJELÅS	SCHÄKEL	SHACKLE
3	4CA9622	1	KIINNIKE	FÄSTE	HALTER	CLAMP
4	4CB2216		ASENNUSLEVY, S=1,5	MONTERINGSPLÅNS	BEFESTIGUNGSPLATTE	FITPLATE
5	4CB2217		ASENNUSLEVY, S=2,0	MONTERINGSPLÅNS	BEFESTIGUNGSPLATTE	FITPLATE
6	4CB2218		ASENNUSLEVY, S=5,0	MONTERINGSPLÅNS	BEFESTIGUNGSPLATTE	FITPLATE
7	4CB2673	1	KIINNITYSLEVY	FÄSTPLATTA	BEFESTIGUNGSPLATTE	CLIP PLATE
8	4CB2675	4	VÄLIHOLKKI	DISTANSHYLSA	DISTANZHÜLSE	DISTANCE SPACER
9	4CB2676	2	VÄLIHOLKKI	DISTANSHYLSA	DISTANZHÜLSE	DISTANCE SPACER
10	3CB2741	1	KIINNITYSLEVY	FÄSTPLATTA	BEFESTIGUNGSPLATTE	CLIP PLATE
11	4CB2755	1	NOKKAPYÖRÄ:KIINNITIN	NOSJUL:FASTE	STÜTZRAD:VERSCHLUSS	JOCKEY WHEEL:FASTEN
12	4CB2779	1	ALUSLAATTA, S=1,0	BRICKA	UNTERLEGSCHIEBE	WASHER
13	4CB2780	1	ALUSLAATTA, S=1,5	BRICKA	UNTERLEGSCHIEBE	WASHER
14	M1236.0068	6	KUUSIOKOLORUUVI, 12,9	SKRUV	SCHRAUBE	SCREW
15	4CB3523	1	VÄLIHOLKKI	DISTANHYLSA	DISTANZHÜLSE	DISTANCE SPACER
16	50.6074	1	VETOLAITE	DRAGKOPPLING	ZUGENRICHTUNG	TOWBAR COUPLING
17	50.6098	1	LUKITUSRUVI	GÅNGFIXTUR	EINZELSCHRAUBE	LOCKING BAR
18	DL1.033	2	ALUSLEVY	BRICKA	UNTERLEGSCHIEBE	WASHER
19	DL1.065	2	ALUSLEVY	BRICKA	UNTERLEGSCHIEBE	WASHER
20	M0600.001	1	MUTTERI	MUTTER	MUTTER	NUT
21	M0609	2	ALUSLEVY	BRICKA	UNTERLEGSCHIEBE	WASHER
22	M0616	1	RUUVI	SKRUV	SCHRAUBE	SCREW
23	M1000.001	12	MUTTERI	MUTTER	MUTTER	NUT
24	M1009	18	ALUSLEVY	BRICKA	UNTERLEGSCHIEBE	WASHER
25	M1017	8	RUUVI	SKRUV	SCHRAUBE	SCREW
26	M1018	2	RUUVI	SKRUV	SCHRAUBE	SCREW
27	M1221	12	RUUVI	SKRUV	SCHRAUBE	SCREW
28	M1200.001	16	MUTTERI	MUTTER	MUTTER	NUT
29	M1207	12	KORILAATTA	BRICKA	UNTERLEGSCHIEBE	WASHER
30	M1209	2	ALUSLAATTA	BRICKA	UNTERLEGSCHIEBE	WASHER
31	3CB3205	1	KIINNITYSLEVY	FÄSTPLATTA	BEFESTIGUNGSPLATTE	CLIP PLATE

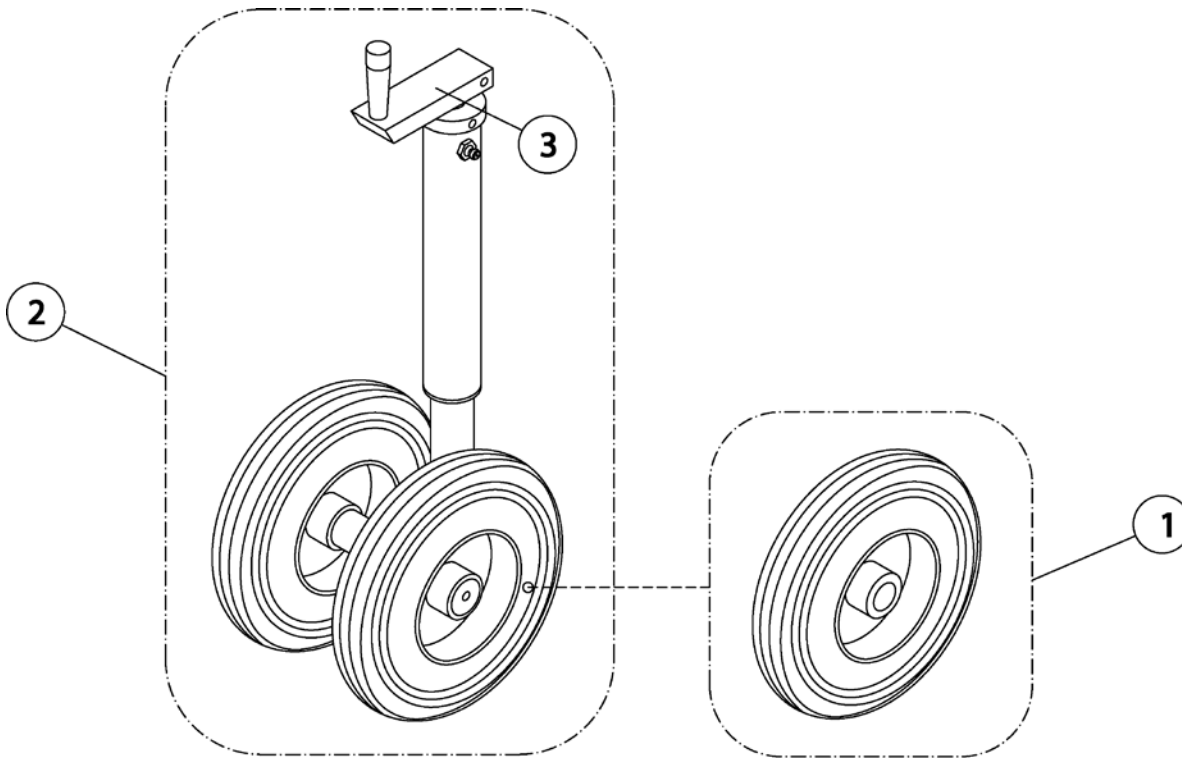
**9VA2212**



ALUSTA  
-JARRUVIVUSTO  
26120,26122,26209  
26227,26229-26259  
9VA2219

OSA DEL TEIL ITEM	VARAOSA NRO RESERVDLS NR ERSATZTEIL NR PART NR	KPL ANTAL ANZAHL QTY	OSAN NIMI	BENÄMNING	BENENNUNG	DESCRIPTION
<b>9VA2219</b>						
<b>JARRUVIVUSTO</b>						
1	30.030	2	PURISTUSJOUSI	TRYCKFJÄDER	KLEMMFEDER	PRESSURE SPRING
2	3CA9151	1	JARRUN TASAAJA	BROMSOK	BREMSAUSGLEICHER	BRAKE BALANCER
3	48.3324	4	LÄPIVIENTIKUMI	GENOMFÖRINGSGUMMI	DURCHFÜHRUNGSGUMMI	DUCT RUBBER
4	4CA8312	2	JOUSEN VASTIN	MOTSTYCKE FÖR FJÄDER	GENENSTÜCK FÜR FEDER	COUNTERPART FOR SPRING
5	4CB3061	2	JARRUTANKO	BROMSSTÄNG	BREMSESTÄNGE	BRAKE BAR
6	4CB3062	1	KIERREHOLKKI	GÄNGHYLSA	GEWINDEBÜCHSE	THREADED SLEEVE
7	DL1.164	2	KIERREHOLKKI	GÄNGHYLSA	GEWINDEBÜCHSE	THREADED SLEEVE
8	M0615	2	KUUSIORUUVI	SKRUV	SCHRAUBE	SCREW
9	M0800	10	KUUSIOMUTTERI (ZN)	MUTTER	MUTTER	NUT
10	M0807	2	KORILAATTA	BRICKA	UNTERLEGSCHIEBE	WASHER
11	M1000	2	KUUSIOMUTTERI	MUTTER	MUTTER	NUT
12	M1200	2	KUUSIOMUTTERI (ZN)	MUTTER	MUTTER	NUT
13	M1236.0068	1	KUUSIOKOLORUUVI	SKRUV	SCHRAUBE	SCREW
14	50.6119	1	JARRUVAJERI(AL-KON N:0)	BROMSVAJER	BREMSSEIL	BRAKE CABLE WIRE
<b>BROMSMANÖVERANORDN.</b>						
<b>BREMSESTÄNGE</b>						
<b>BRAKE BEAMS</b>						

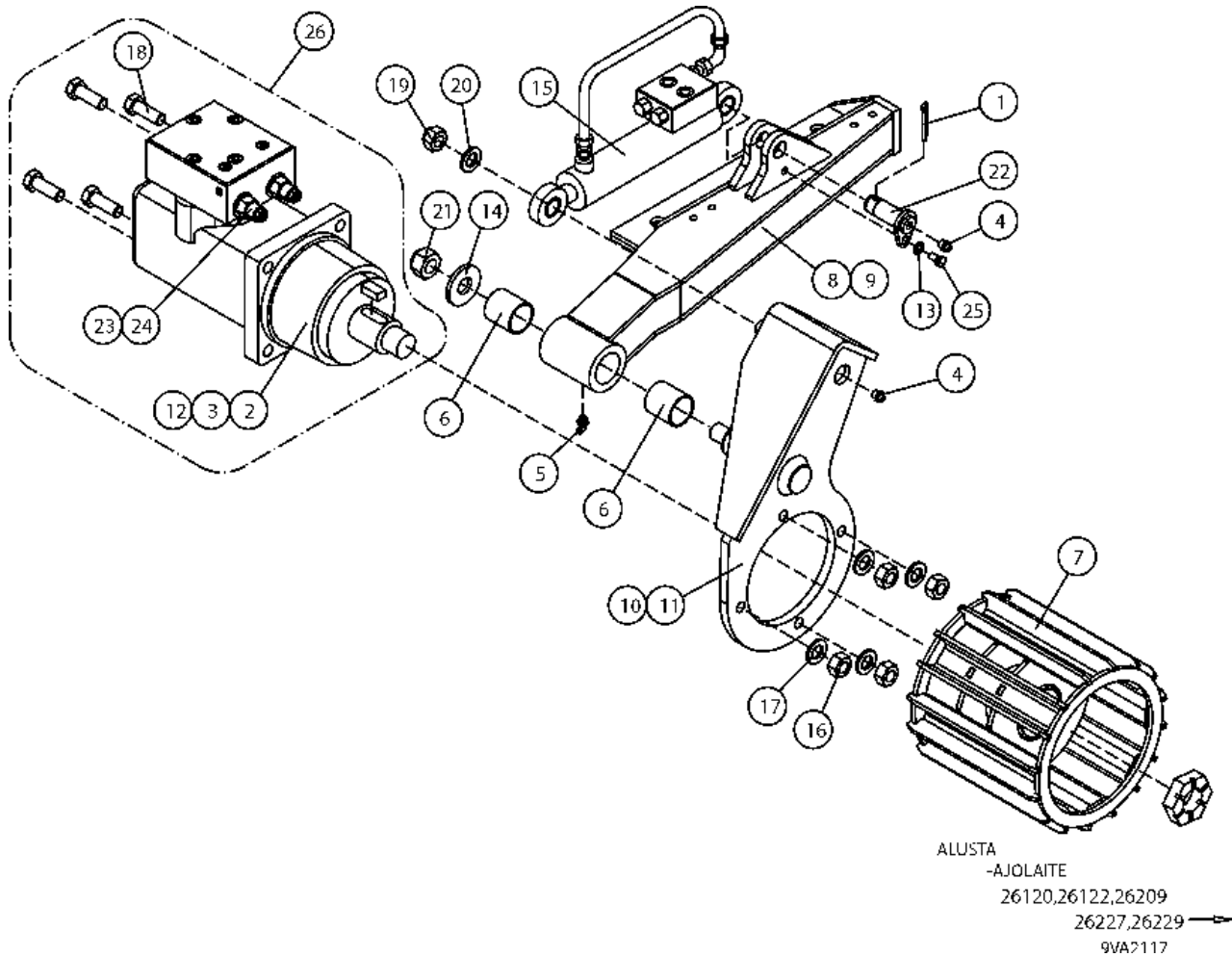
**9VA2219**



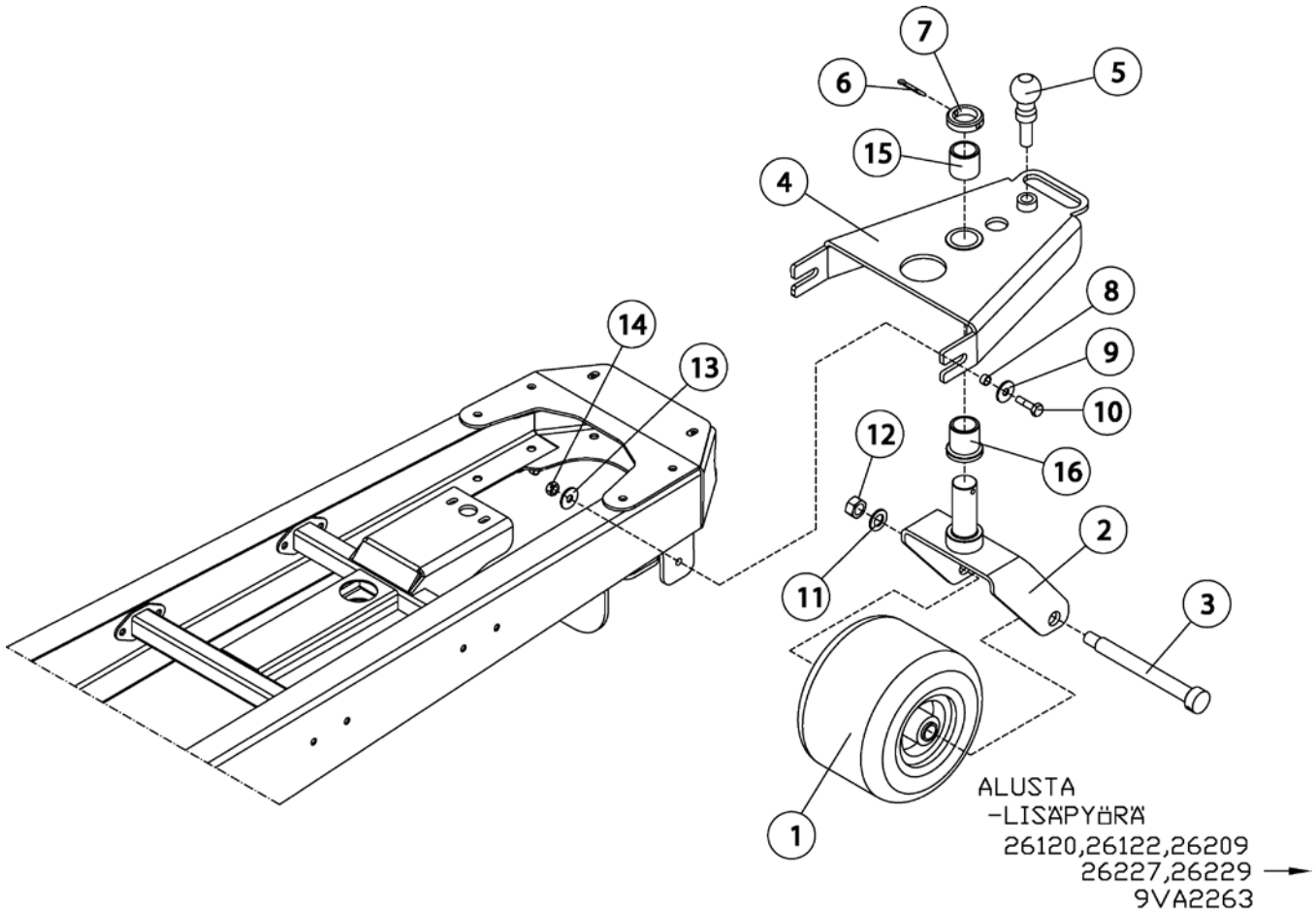
ALUSTA  
-NOKKAPYÖRÄ  
26120,26122,26209  
26227,26229 →  
9VA2207

OSA DEL TEIL ITEM	VARAOSA NRO RESERVDELS NR ERSATZTEIL NR PART NR	KPL ANTAL ANZAHL QTY	OSAN NIMI	BENÄMNING	BENENNUNG	DESCRIPTION
	<b>9VA2050</b>		<b>NOKKAPYÖRÄ</b>	<b>NOSHJUL</b>	<b>STÜTZRAD</b>	<b>JOCKEY WHEEL</b>
1	50.676	2	NOKKAPYÖRÄN PYÖRÄ	HJUL	RAD	WHEEL
2	DL1080A	1	NOKKAPYÖRÄ, TÄYDELLINEN	NOSHJUL, KOMPLETT	STÜTZRAD, KOMPLETT	JOCKEY WHEEL, COMPLETE
3	50.6107	1	NOKKAPYÖRÄN VIPU	SPAK	HEBEL	CRANK

9VA2207

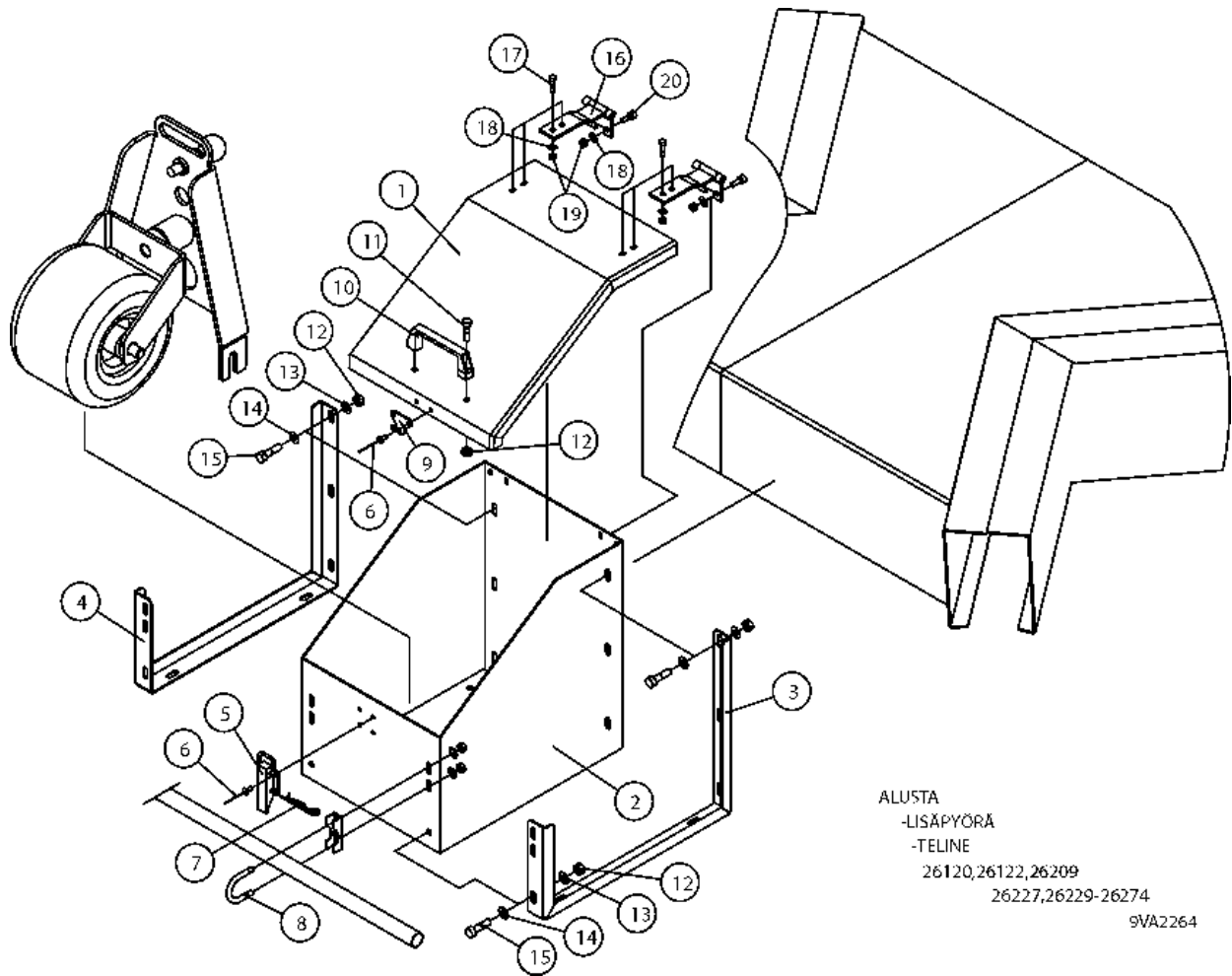


OSA DEL TEIL ITEM	VARAOSA NRO RESERVDELS NR ERSATZTEIL NR PART NR	KPL ANTAL ANZAHL QTY	OSAN NIMI	BENÄMNING	BENENNUNG	DESCRIPTION
<b>9VA2117</b>						
			<b>AJOLAITE</b>	<b>DRIVSYSTEM</b>	<b>FAHRGERÄT</b>	<b>DRIVE MECHANIS</b>
1	25.443	2	SAKSISOKKA	SAXSPRINT	SPLINT	COTTER PIN
2	27.761	2	TIIVISTESARJA	TÄTNINGSSATS	DICHTUNGSSATZ	GASKET SET
3	27.762	2	TIIVISTESARJA	TÄTNINGSSATS	DICHTUNGSSATZ	GASKET SET
4	29.010	4	VOIDENIPPA	SMÖRJNIPPEL	SCHMIERNIPPEL	GREASE NIPPLE
5	29.015	2	VOIDENIPPA	SMÖRJNIPPEL	SCHMIERNIPPEL	GREASE NIPPLE
6	29.2020	4	LAAKERIHOLKKI	LAGERBUSSNING	LAGERBUCHSE	BEARING BUSHING
7	3CA9044	2	VETORÜLLA	DRAGRÜLLE	AUSZUGSRÖLLE	CAPSTAN
8	3CB2700-O	2	RUNKO, OIKEA	STOMME, HÖGER	RAHMEN, RECHTS	FRAME, RIGHT
9	3CB2700-V	2	RUNKO, VASEN	STOMME, VÄNSTER	RAHMEN, LINKS	FRAME, LEFT
10	3CA9060-O	2	VAIHDERUNKO, OIKEA	VÄXELRAM, HÖGER	WECHSELRAHMEN, RECHTS	GEAR FRAME, RIGHT
11	3CA9060-V	2	VAIHDERUNKO, VASEN	VÄXELRAM, VÄNSTER	WECHSELRAHMEN, LINKS	GEAR FRAME, LEFT
12	47.2399	2	HYDRAULIMOOTTORI	HYDRAULMOTOR	HYDRAULMOTOR	HYDRAULIC MOTOR
13	M0809	2	ALUSLAATTA	BRICKA	UNTERLEGSCHIEBE	WASHER
14	4CA9206	2	ALUSLAATTA	BRICKA	UNTERLEGSCHIEBE	WASHER
15	50.101	2	SYLINTERI	CYLINDER	ZYLINDER	CYLINDER
16	M1200.001	8	LUKITUSMUTTERI	MUTTER	MUTTER	NUT
17	M1209	8	ALUSLAATTA	BRICKA	UNTERLEGSCHIEBE	WASHER
18	M1222	8	KUUSIORUUVI	SKRUV	SCHRAUBE	SCREW
19	M1600.001	2	LUKITUSMUTTERI	MUTTER	MUTTER	NUT
20	M1609	2	ALUSLAATTA	BRICKA	UNTERLEGSCHIEBE	WASHER
21	M2000.501	2	LUKITUSMUTTERI	MUTTER	MUTTER	NUT
22	4CB4399	2	TAPPI	TAPP	ZAPPEN	PIN
23	47.2722 A	4	PATRUUNA	INSATS	PATRON	CARTRIDGE
24	27.742 A	2	TIIVISTESARJA, PATRUUNA	TÄTNINGSSATS, INSATS	DICHTUNGSSATZ, PATRON	GASKET SET, CARTRIDGE
25	M0815	2	KUUSIORUUVI	SKRUV	SCHRAUBE	SCREW
26	47.2338	2	HYDRAULIMOOTTORI	HYDRAULMOTOR	HYDRAULMOTOR	HYDRAULIC MOTOR



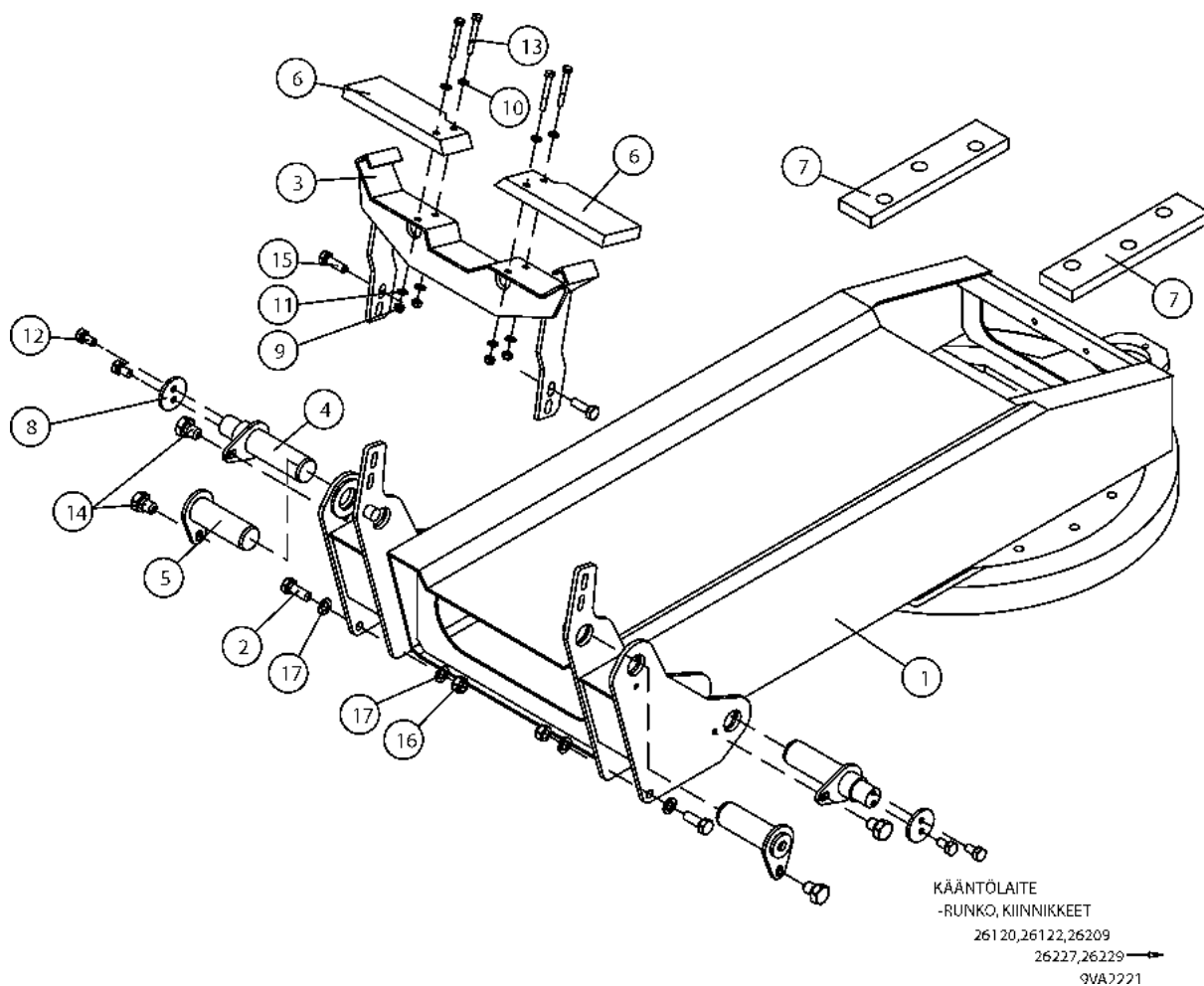
OSA DEL TEIL ITEM	VARAOSA NRO RESERVDLS NR ERSATZTEIL NR PART NR	KPL ANTAL ANZAHL QTY	OSAN NIMI BENÄMNING	BENENNUNG	DESCRIPTION	
	<b>9VA2263</b>		<b>LISÄPYÖRÄ</b>	<b>STÖDHJUL</b>	<b>STÜTZRAD</b>	<b>SUPPORTING WHEEL</b>
1	50.4314	1	LISÄPYÖRÄ	STÖDHJUL	STÜTZRAD	SUPPORTING WHEEL
2	3CB3363	1	HAARUKKANIVEL	GAFFELLED	GABELGELENK	CLEVIS JOINT
3	4CB3368	1	AKSELI	AXEL	ACHSE	AXLE
4	3CB3207	1	KIINNITYSRUNKO	FÄSTSTOMME	BEFESTIGUNGSRAHMEN	FIXING FRAME
5	50.6093	1	VETOKUULA	KNOPP	KNOPF	NOB
6	25.734	1	SAKSISOKKA	SAXSPRINT	SPLINT	COTTER PIN
7	DL3.054	1	HÖLKKI	HYLSA	HÜLSE	SPACER
8	4CA8255	2	HÖLKKI	HYLSA	HÜLSE	SPACER
9	M1207	2	KORILAATTA	BRICKA	UNTERLEGSCHLEIBE	WASHER
10	M1220	2	KUUSIORUUVI	SKRUV	SCHRAUBE	SCREW
11	M2007	1	KORILAATTA	BRICKA	UNTERLEGSCHLEIBE	WASHER
12	M2000.001	1	LUKITUSMUTTERI	MUTTER	MUTTER	NUT
13	M1209	2	ALUSLAATTA	BRICKA	UNTERLEGSCHLEIBE	WASHER
14	M1200.001	2	LUKITUSMUTTERI	MUTTER	MUTTER	NUT
15	29.2005	1	LAAKERIHOLKKI	LAGERBUSSNING	LAGERBUCHSE	BEARING BUSHING
16	29.2024	1	LAAKERIHOLKKI	LAGERBUSSNING	LAGERBUCHSE	BEARING BUSHING





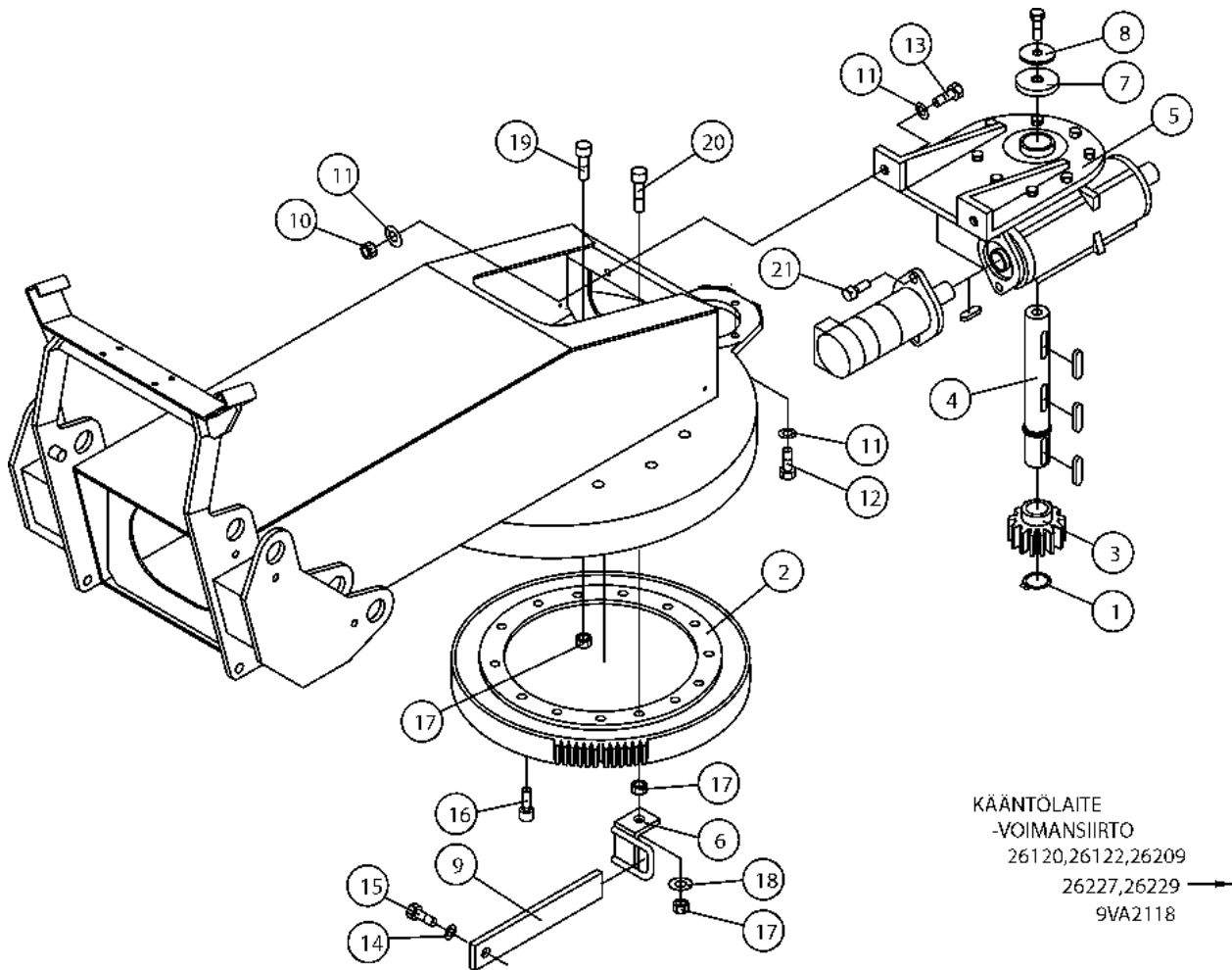
ALUSTA  
-LISÄPYÖRÄ  
-TELINE  
26120, 26122, 26209  
26227, 26229-26274  
9VA2264

OSA DEL TEIL ITEM	VARAOSA NRO RESERVDELS NR ERSATZTEIL NR PART NR	KPL ANTAL ANZAHL QTY	OSAN NIMI	BENÄMNING	BENENNUNG	DESCRIPTION
	<b>9VA2264</b>		<b>LISÄPYÖRÄ</b>	<b>STÖDHJUL</b>	<b>STÜTZRAD</b>	<b>SUPPORTING WHEEL</b>
1	3CB3513	1	KANSILEVY	DÄCKSPLÅT	DECKELPLATTE	COVER PLATE
2	2CB3515	1	KOTELO	KÅPA	GEHÄUSE	CAPSULE
3	3CB3511-0	1	KANNATIN, OIKEA	STÖD, HÖGER	TRÄGER, RECHTS	BEARER, RIGHT
4	3CB3511-V	1	KANNATIN, VASEN	STÖD, VÄNSTER	TRÄGER, LINKS	BEARER, LEFT
5	48.0502	1	SALPA	REGEL	RIEGEL	HOLDER
6	24.916	6	POP-NIETTI	NIT	NIET	RIVET
7	25.711	1	NEULASOKKA	NÅLSPRINT	NADELSPLINT	SPRING COTTER
8	25.243	2	KIINNIKE	FÄSTE	HALTER	CLAMP
9	48.0503	1	SALVAN VASTIN	MOTSTYCKE	ANSCHLAG	COUNTERPART FOR HOLDER
10	48.0536	1	KÄSIKAHVA	HANDTAG	HANDKURBEL	HAND CRANK
11	M0816.006	2	KUUSIÖKOLORUUVI (ZN)	SKRUV	SCHRAUBE	SCREW
12	M0800.001	2	LUKITUSMUTTERI	MUTTER	MUTTER	NUT
13	M0809	10	ALUSLAATTA	BRICKA	UNTERLEGSCHIEBE	WASHER
14	M0807	10	KORILAATTA	BRICKA	UNTERLEGSCHIEBE	WASHER
15	M0816	10	KUUSIORUUVI	SKRUV	SCHRAUBE	SCREW
16	48.0542	2	SARANA	CHARNER	SCHARNIER	HINGE
17	M0616.034	4	LIERIÖKANTARUUVI(ZN)	SKRUV	SCHRAUBE	SCREW
18	M0607	8	KORILAATTA	BRICKA	UNTERLEGSCHIEBE	WASHER
19	M0600.001	8	LUKITUSMUTTERI	MUTTER	MUTTER	NUT
20	M0616	4	KUUSIORUUVI	SKRUV	SCHRAUBE	SCREW



OSA DEL TEIL ITEM	VARAOSA NRO RESERVDELS NR ERSATZTEIL NR PART NR	KPL ANTAL ANZAHL QTY	OSAN NIMI BENÄMNING	BENENNUNG	DESCRIPTION	
	<b>9VA2221</b>		<b>KÄÄNTÖLAITE</b>	<b>SVÄNGANORDNING</b>	<b>SCHWENKANORDNUNG</b>	<b>ROTATION UNIT</b>
1	1CA9439	1	KÄÄNTÖLAITE	SVÄNGANORDNING	SCHWENKANORDNUNG	TURNING DEVICE
2	M1420	2	KUUSIORUUVI	SKRUV	SCHRAUBE	SCREW
3	3CA8967	1	PUOMISTON KANNATIN	STÖD FÖR BOMMEN	TRAGBALKEN FÜR ARMEN	HOLDER FOR ARMS
4	3CA9234	2	AKSELITAPPI	AXELTAPP	ACHSENZAPFEN	AXLE PIN
5	4CA8960	2	AKSELITAPPI	AXELTAPP	ACHSENZAPFEN	AXLE PIN
6	4CA9762	2	KUMILEVY	GUMMIPLATTA	GUMMIPLATTE	RUBBER PLATE
7	4CA9003	1	KUMILEVY	GUMMIPLATTA	GUMMIPLATTE	RUBBER PLATE
8	DL2.078	2	KIINNITYSLAIPPA	MONTERINGSFLÄNS	BEFESTIGUNGSFLANSCH	FASTENING FLANGE
9	M0800.001	4	LUKITUSMUTTERI	MUTTER	MUTTER	NUT
10	M0807	4	KORILAATTA	BRICKA	UNTERLEGSCHIEBE	WASHER
11	M0809	8	ALUSLAATTA	BRICKA	UNTERLEGSCHIEBE	WASHER
12	M0815	4	KUUSIORUUVI	SKRUV	SCHRAUBE	SCREW
13	M0819	4	KUUSIORUUVI	SKRUV	SCHRAUBE	SCREW
14	M1215	4	KUUSIORUUVI	SKRUV	SCHRAUBE	SCREW
15	M1217	4	KUUSIORUUVI	SKRUV	SCHRAUBE	SCREW
16	M1400.001	2	LUKITUSMUTTERI	MUTTER	MUTTER	NUT
17	M1409	4	ALUSLAATTA	BRICKA	UNTERLEGSCHIEBE	WASHER

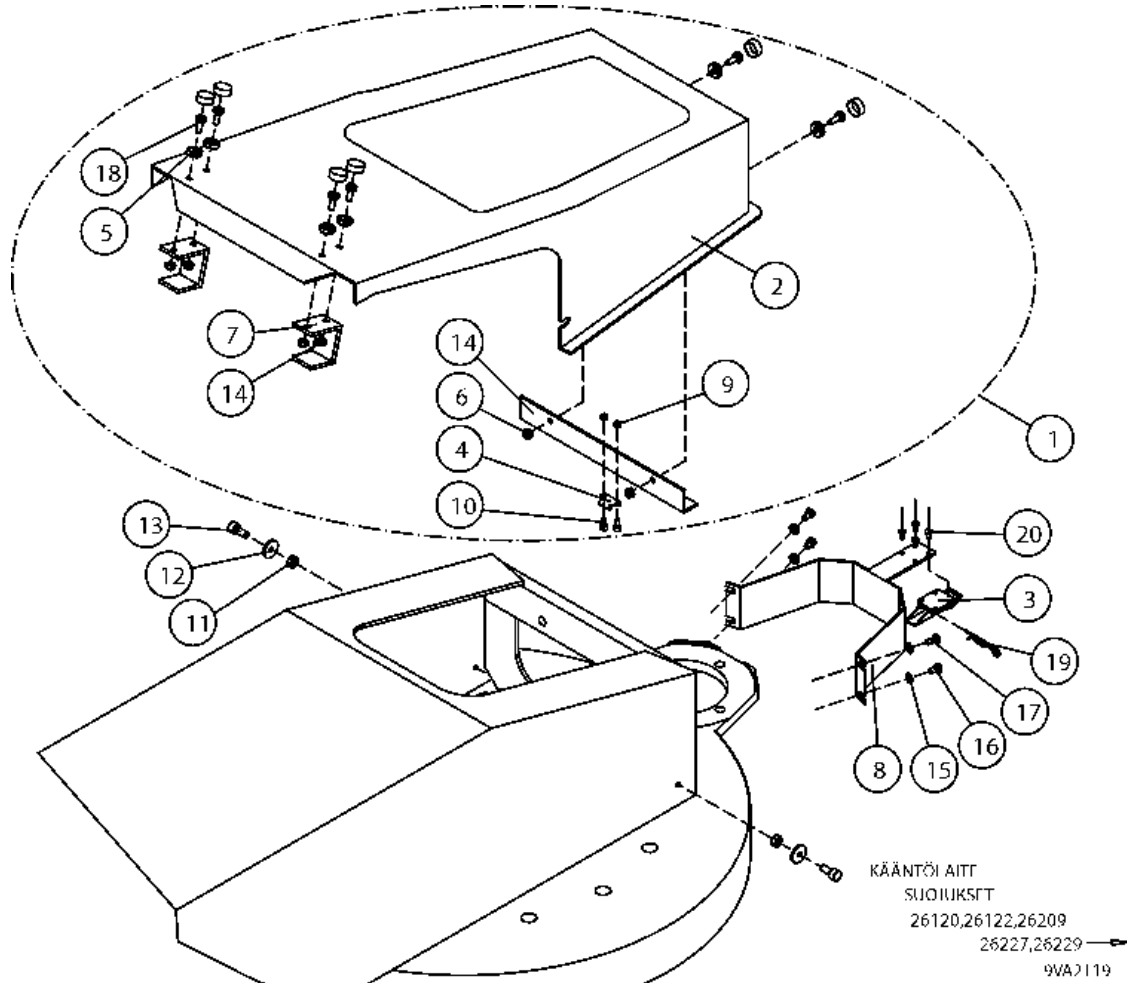
**9VA2221**



OSA DEL TEIL ITEM	VARAOSA NRO RESERVDELS NR ERSATZTEIL NR PART NR	KPL ANTAL ANZAHL QTY	OSAN NIMI BENÄMNING	BENENNUNG	DESCRIPTION
----------------------------	--	-------------------------------	------------------------	-----------	-------------

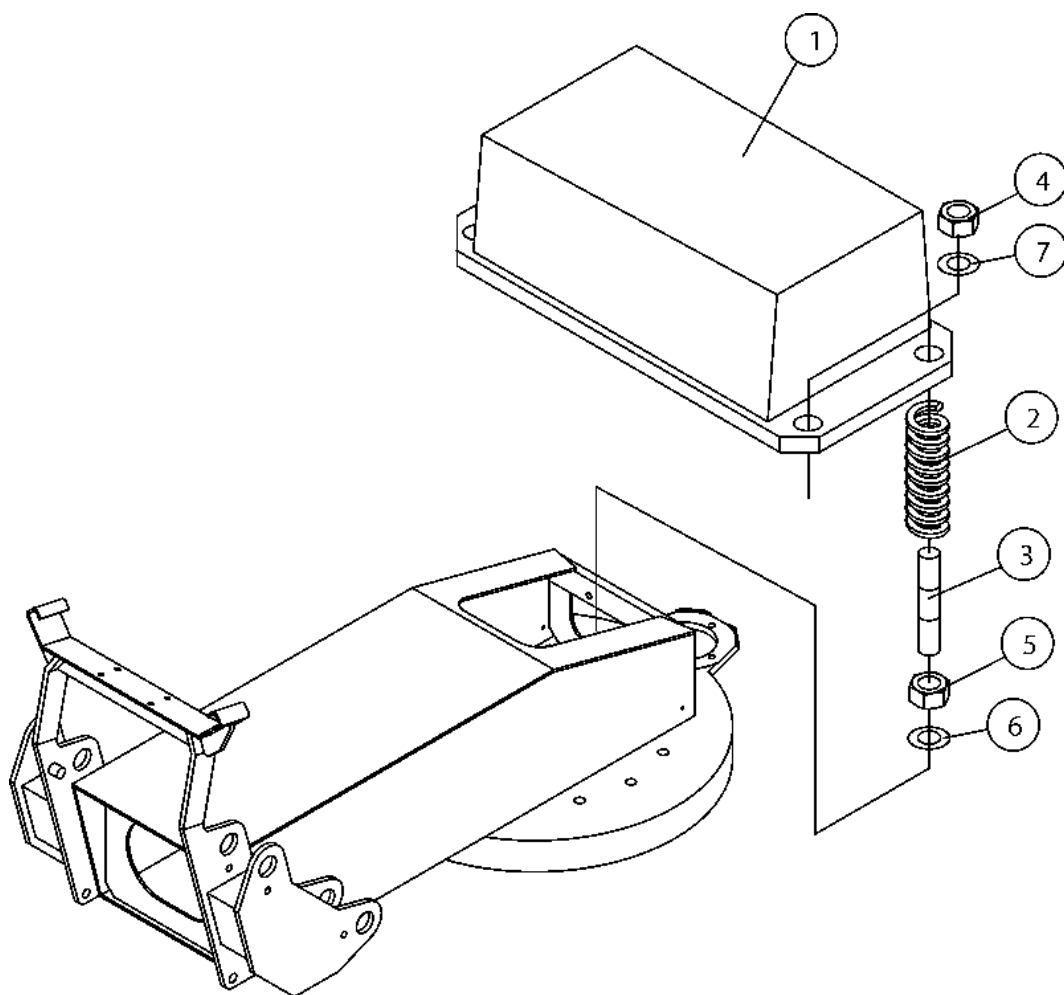
9VA2118		KÄÄNTÖSYSTEMI		SVÄNGSYSTEM		SCHWENKSYSTEM		ROTATION MECHANISM	
1	25.035	1	VARMISTINRENGAS	SÄKRINGSRING	SICHERUNGSRING			1	SNAP RING
2	28.759	1	KÄÄNTÖLAAKERI	SVÄNGLAGER	AUFSTECKLAGER			2	SWIVEL BEARING
3	49.110	1	HAMMASPYÖRÄ	KUGGHJUL	ZAHNRAD			3	TOOTH-WHEEL
4	3CA8232	1	KIERUKKAVAIHTEEN AKSELI	AXEL FÖR SNÄCKVÄXEL	ACHSE, SCHNECKENANTRIEB			4	AXLE FOR WORM GEAR
5	49.294	1	KIERUKKAVAIHDE	SNÄCKVÄXEL	SCHNECKENANTRIEB			5	WORM GEAR
6	DL1.074	1	MOMENTTITUEN VASTIN	MOTSTYCKE FÖR STÖD	ANSCHLAG, MOM.ABSTÜTZUNG			6	HEADCUP, MOMENT HOLDER
7	4CB3406	1	SUOJUS	SKYDD	SCHUTZ			7	COVER
8	4CB3880	1	ALUSLAATTA	BRICKA	UNTERLEGSCHIEBE			8	WASHER
9	4CA9333	1	MOMENTTITUKI	STÖD	MOMENTABSTÜTZUNG			9	MOMENT HOLDER
10	M1000.001	2	MUTTERI	MUTTER	MUTTER			10	NUT
11	M1009	7	ALUSLEVY	BRICKA	UNTERLEGSCHIEBE			11	WASHER
12	M1018	3	RUUVI	SKRUV	SCHRAUBE			12	SCREW
13	M1022	2	RUUVI	SKRUV	SCHRAUBE			13	SCREW
14	M1209	1	ALUSLEVY	BRICKA	UNTERLEGSCHIEBE			14	WASHER
15	M1217	1	RUUVI	SKRUV	SCHRAUBE			15	SCREW
16	M1219.0068	18	RUUVI	SKRUV	SCHRAUBE			16	SCREW
17	M1600.0117	15	MUTTERI	MUTTER	MUTTER			17	NUT
18	M1609	1	ALUSLAATTA	BRICKA	UNTERLEGSCHIEBE			18	WASHER
19	M1627.0068	13	RUUVI, M16X75, LEONESSA	SKRUV, LEONESSA	SCHRAUBE, LEONESSA			19	SCREW, LEONESSA
20	M1629.0068	1	RUUVI, M16X90, LEONESSA	SKRUV, LEONESSA	SCHRAUBE, LEONESSA			20	SCREW, LEONESSA
21	M0815.006	2	RUUVI	SKRUV	SCHRAUBE			21	SCREW

**9VA2118**



OSA DEL TEIL ITEM	VARAOSA NRO RESERVDELS NR ERSATZTEIL NR PART NR	KPL ANTAL ANZAHL QTY	OSAN NIMI BENÄMNING	BENENNUNG	DESCRIPTION	
	<b>9VA2119</b>		<b>VAIHTEEN SUOJUS</b>	<b>SKYDD FÖR VÄXEL</b>	<b>SCHUTZ FÜR WECHSEL</b>	<b>COVER FOR GEAR</b>
1	3CA9440X	1	VAIHTEEN SUOJUS, TÄYD.	SKYDD FÖR VÄXEL, KOMPL.	SCHUTZ FÜR WECHSEL, VOLL.	COVER FOR GEAR, TOTAL
2	3CA9440	1	VAIHTEEN SUOJUS	SKYDD FÖR VÄXEL	SCHUTZ FÜR WECHSEL	COVER FOR GEAR
3	48.0502	1	SALPA	REGEL	RIEGEL	HOLDER
4	48.0503	1	SALVAN VASTIN	MOTSTYCKE	ANSCHLAG	COUNTERPART FOR HOLDER
5	48.1014	6	RUUVINKANNAN SUOJUS	PLASTSKYDD	PLASTIKSCHUTZ	PLASTIC COVER
6	4CB3456	1	SUOJUUKSEN VAHVIKE	BESLAG FÖR SKYDD	ARMIERUNG FÜR SCHUTZ	TIE FOR COVER
7	4CB1937	2	SUOJUUKSEN TOPPARI	STYRNING FÖR SKYDD	STEUER FÜR SCHUTZ	GUIDE FOR COVER
8	4CB1940	1	HAMMASPYÖRÄN SUOJUS	SKYDD FÖR KUGGHJUL	SCHUTZ FÜR ZAHNRAD	COVER FOR TOOTHWHEEL
9	M0400.003	2	HATTUMUTTERI	MUTTER	MUTTER	NUT
10	M0413.003	2	UPPOKANTARUUVI	SKRUV	SCHRAUBE	SCREW
11	M0500.001	2	MUTTERI	MUTTER	MUTTER	NUT
12	M0507	2	ALUSLEVY	BRICKA	UNTERLEGSCHIEBE	WASHER
13	M0515.035	2	RUUVI	SKRUV	SCHRAUBE	SCREW
14	M0600.001	5	MUTTERI	MUTTER	MUTTER	NUT
15	M0609	4	ALUSLEVY	BRICKA	UNTERLEGSCHIEBE	WASHER
16	M0612	2	RUUVI	SKRUV	SCHRAUBE	SCREW
17	M0613	2	RUUVI	SKRUV	SCHRAUBE	SCREW
18	M0615.034	6	RUUVI	SKRUV	SCHRAUBE	SCREW
19	25.711	1	NEULASOKKA	NÄLSPRINT	NADELSPLINT	SPRING COTTER
20	24.916	4	POP-NIITTI	NIT	NIET	RIVET

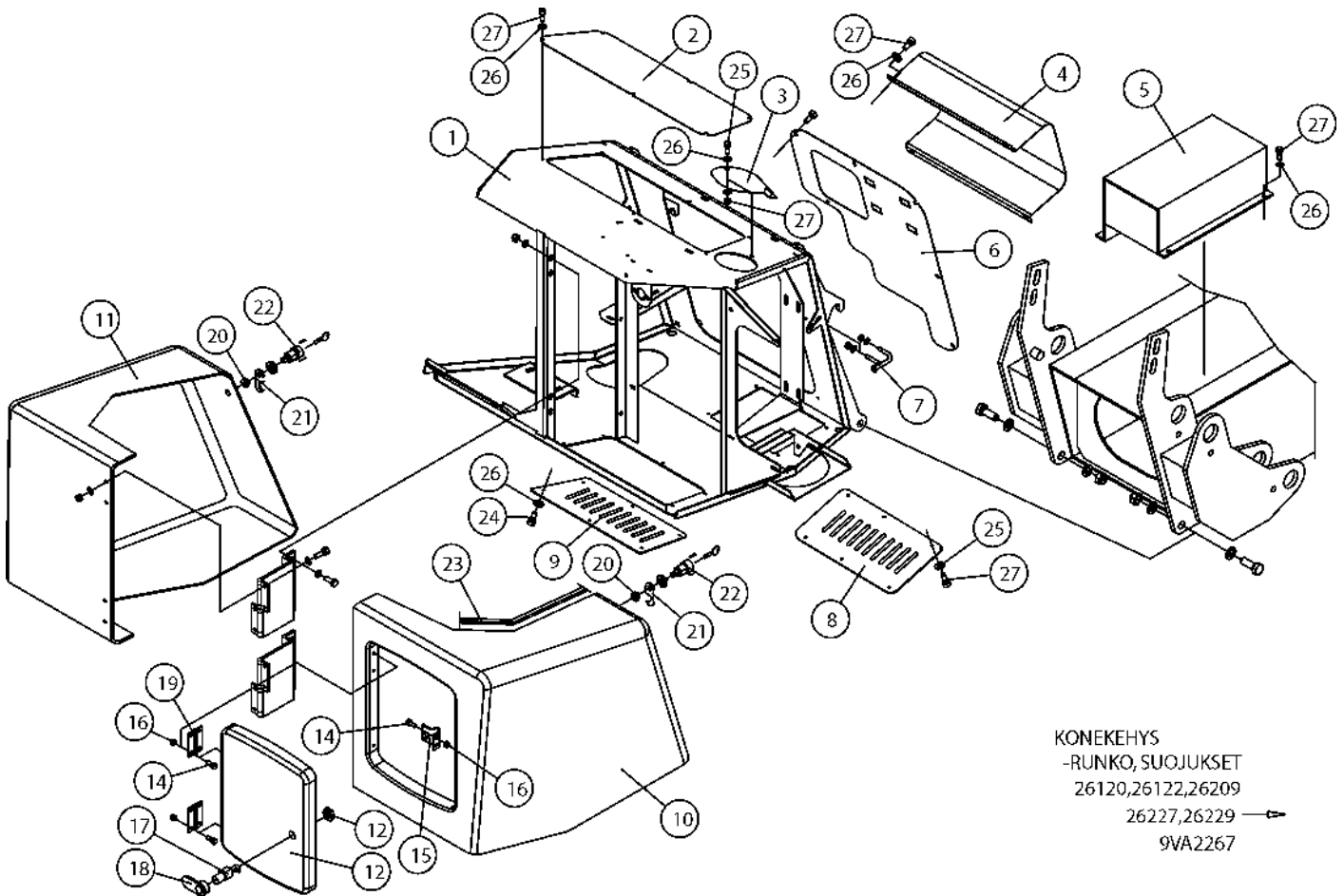
**9VA2119**



-KÄÄNTÖLAITE  
KALLISTUSANTURI  
26120,26122,26209  
26227,26229 →  
9VA2261

OSA DEL TEIL ITEM	VARAOSA NRO RESERVDELS NR ERSATZTEIL NR PART NR	KPL ANTAL ANZAHL QTY	OSAN NIMI BENÄMNING BENENNUNG	BENÄMNING	BENENNUNG	DESCRIPTION
	<b>9VA2261</b>		<b>KALLISTUSANTURI</b>	<b>LUTNING SENSOR</b>	<b>KIPP SENSOR</b>	<b>ANGULAR SENSOR</b>
1	48.2408	1	KALLISTUSANTURI	LUTNING SENSOR	KIPP SENSOR	ANGULAR SENSOR
2	30.014	4	PURISTUSJOUSI	TRYCKFJÄDER	KLEMMFEDER	PRESSURE SPRING
3	M0540.0130	4	VAARNARUUVI	SKRUV	SCHRAUBE	SCREW
4	M0500.001	4	LUKITUSMUTTERI	MUTTER	MUTTER	NUT
5	M0500	4	LUKITUSMUTTERI	MUTTER	MUTTER	NUT
6	M0506	4	TÄHTILAATTA	BRICKA	UNTERLEGSCHIEBE	WASHER
7	M0509	4	ALUSLAATTA	BRICKA	UNTERLEGSCHIEBE	WASHER

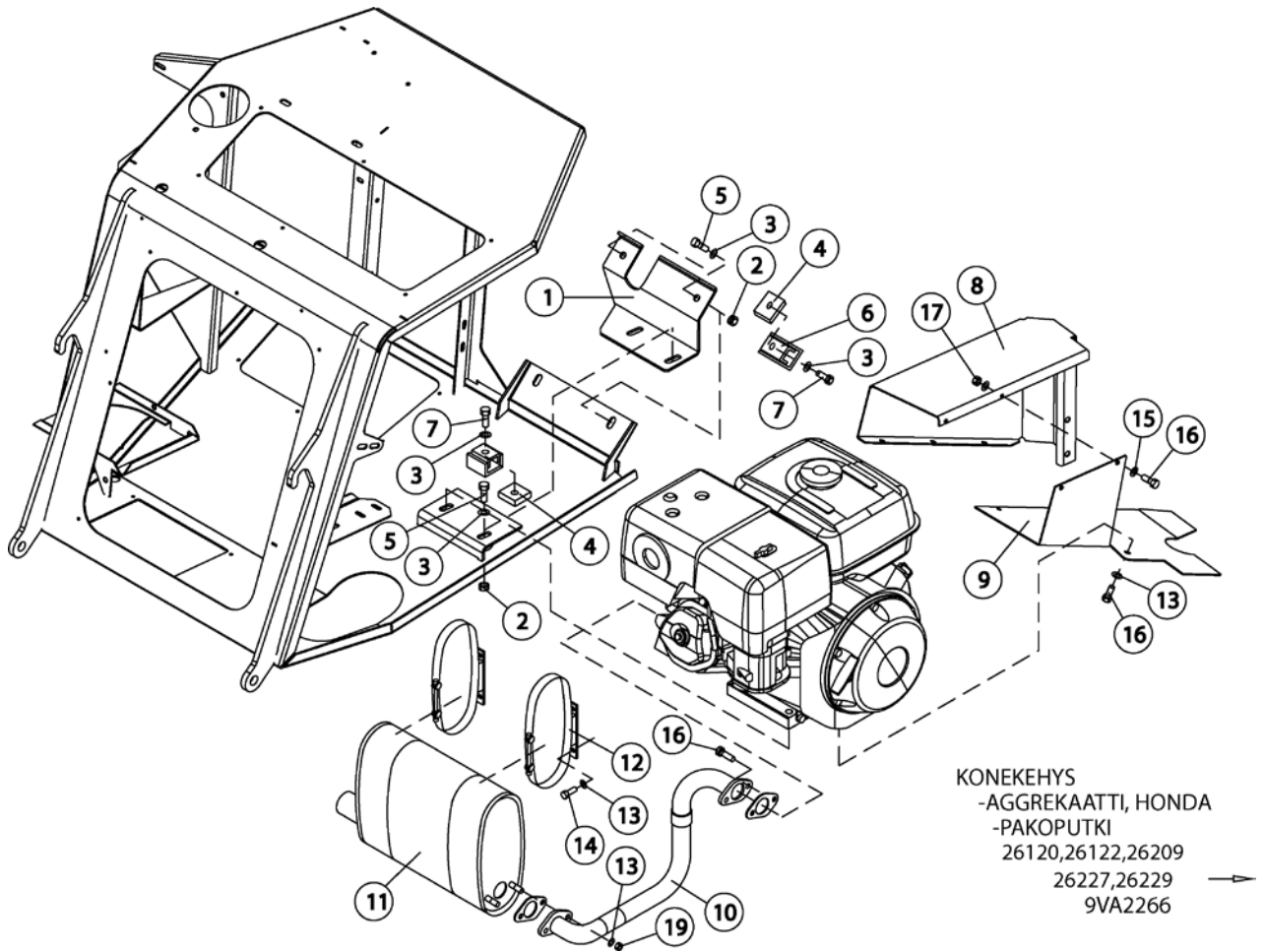
**9VA2261**



OSA DEL TEIL ITEM	VARAOSA NRO RESERVDELS NR ERSATZTEIL NR PART NR	KPL ANTAL ANZAHL QTY	OSAN NIMI BENÄMNING	BENENNUNG	DESCRIPTION
----------------------------	--	-------------------------------	------------------------	-----------	-------------

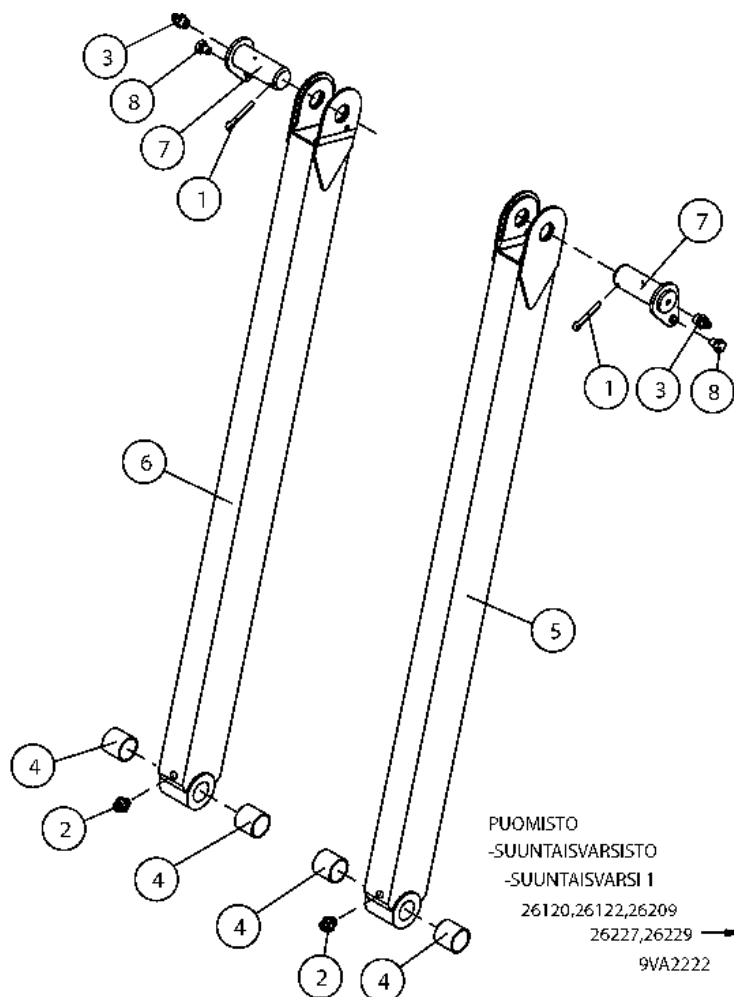
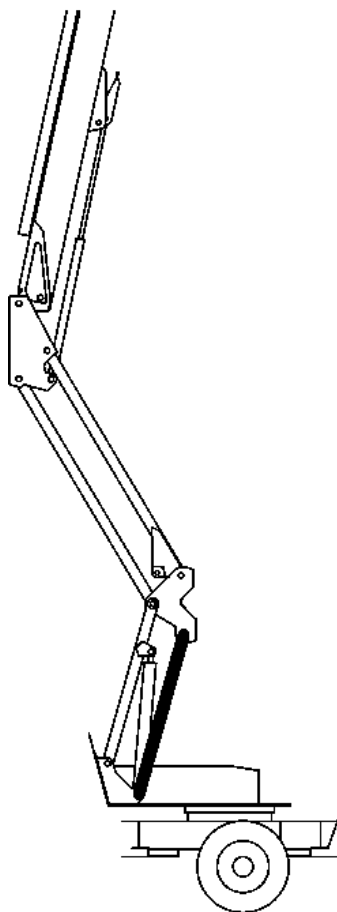
9VA2267		KONEKEHYS:SUOJUKSET	MASKINRAM:SKYDD	MASCHINENRAHMEN:SCHU	MACHINE FRAME:COVERS	
1	1CB3849	1	KONEKEHYS	MASKINRAM	MASCHINENRAHMEN	MASCHINE FRAME
2	3CB3120	1	SUOJUS	SKYDD	SCHUTZ	COVER
3	4CB3461	1	SUOJUS	SKYDD	SCHUTZ	COVER
4	2CB4110	1	LÄMPÖSUOJUS	SKYDD	SCHUTZ	COVER
5	2CB2583	1	SUOJUS	SKYDD	SCHUTZ	COVER
6	3CB3121	1	SUOJUS	SKYDD	SCHUTZ	COVER
7	4CB4038	2	KIINNIKE	FÄSTE	HALTER	CLAMP
8	4CB3118	1	ILMASTOINTIRITILÄ	SKYDD	SCHUTZ	COVER
9	4CB3119	1	ILMASTOINTIRITILÄ	SKYDD	SCHUTZ	COVER
10	1CB3357/1-0	1	KONEIKON KANSI, OIKEA	SKYDD, HÖGER	SCHUTZ, RECHTS	COVER, RIGHT
11	1CB3357/2-V	1	KONEIKON KANSI, VASEN	SKYDD, VÄNSTER	SCHUTZ, LINKS	COVER, LEFT
12	4CB2301	1	SUOJUUKSEN KANSI	LOCK FÖR SKYDD	DECKEL FÜR SCHUTZ	COVER FOR GUARD
13	48.0561	2	KUUSIOMUTTERI (ZN)	MUTTER	MUTTER	NUT
14	M0415.003	10	UPPOKANTARUUVI	SKRUV	SCHRAUBE	SCREW
15	4CB2358	1	LUKITSIN	LÄSANORDNING	ARRETIERVORRICHTUNG	CLAMPING DEVICE
16	M0400.001	10	LUKITUSMUTTERI	MUTTER	MUTTER	NUT
17	48.0560	1	LUKKO	LÄS	SCHLOSS	LOCK
18	48.0562	1	KÄSIKAHVA	HANDTAG	HANDKURBEL	HAND CRANK
19	4CB2359	2	SARANA	CHARNER	SCARNIER	HINGE
20	M1000	2	KUUSIOMUTTERI (ZN)	MUTTER	MUTTER	NUT
21	48.0567	2	LUKON SALPA	REGEL	RIEGEL	LOCK PLUNGER
22	48.0566	2	LUKKO MUOVIKAHVALLA	LÄS MED HANDTAG	SCHLOSS, PLASTANGRIFF	LOCK, PLASTIC HANDLE
23	48.3620	2	REUNANAUHA	KANTSNÖRE	BESATZBAND	CHAFER
24	M0613.006	6	KUUSIOKOLORUUVI	SKRUV	SCHRAUBE	SCREW
25	M0807	6	KORIALUSLEVY	BRICKA	UNTERLEGSCHIBE	WASHER
26	M0607	18	KORIALUSLEVY	BRICKA	UNTERLEGSCHIBE	WASHER
27	M0613	20	KUUSIORUUVI	SKRUV	SCHRAUBE	SCREW

**9VA2267**



OSA DEL TEIL ITEM	VARAOSA NRO RESERVDELS NR ERSATZTEIL NR PART NR	KPL ANTAL ANZAHL QTY	OSAN NIMI	BENÄMNING	BENENNUNG	DESCRIPTION
<b>9VA2266</b>						
	<b>AGGREGAATTI+ÄÄNENVAIMENNIN</b>		<b>AGGREGAT+LJUDDÄMPARE</b>		<b>AGGREGAT+DÄMPFER</b>	<b>AGGREGATE+MUTTLER</b>
1	3CB4267	1	KIINNITIN	FÄSTE	HALTER	FASTENER
2	M1000.001	4	LUKITUSMUTTERI	MUTTER	MUTTER	NUT
3	M1009	10	ALUSLAATTA	BRICKA	UNTERLEGSSCHEIBE	WASHER
4	M1000.013	2	NELIÖSMUTTERI	MUTTER	MUTTER	NUT
5	M1016	2	KUUSIORUUVI	SKRUV	SCHRAUBE	SCREW
6	48.1525	4	JOUSTAVA KIINNITIN	ELASTISK KOPPLING	ELASTISCHER HALTER	ELASTIC CLAMP
7	M1020	10	KUUSIORUUVI	SKRUV	SCHRAUBE	SCREW
8	3CB4434	1	SUOJALEVY	SKYDDSPÅLT	SCHUTZPLATTE	GUARD PLATE
9	3CB3245	1	SUOJALEVY	SKYDDSPÅLT	SCHUTZPLATTE	GUARD PLATE
10	3CB3596	1	PAKOPUTKI	AVGASRÖR	AUSPUFFROHR	EXHAUST PIPE
11	48.5005	1	ÄÄNENVAIMENNIN			
12	48.5003	2	KIINNITIN	FÄSTE	HALTER	FASTENER
13	M0809	12	ALUSLAATTA	BRICKA	UNTERLEGSSCHEIBE	WASHER
14	M0817	4	KUUSIORUUVI	SKRUV	SCHRAUBE	SCREW
15	M0609	12	ALUSLAATTA	BRICKA	UNTERLEGSSCHEIBE	WASHER
16	M0616	6	KUUSIORUUVI	SKRUV	SCHRAUBE	SCREW
17	M0600.001	6	LUKITUSMUTTERI	MUTTER	MUTTER	NUT
18	M0816	2	KUUSIORUUVI	SKRUV	SCHRAUBE	SCREW
19	M0800	2	MUTTERI	MUTTER	MUTTER	NUT

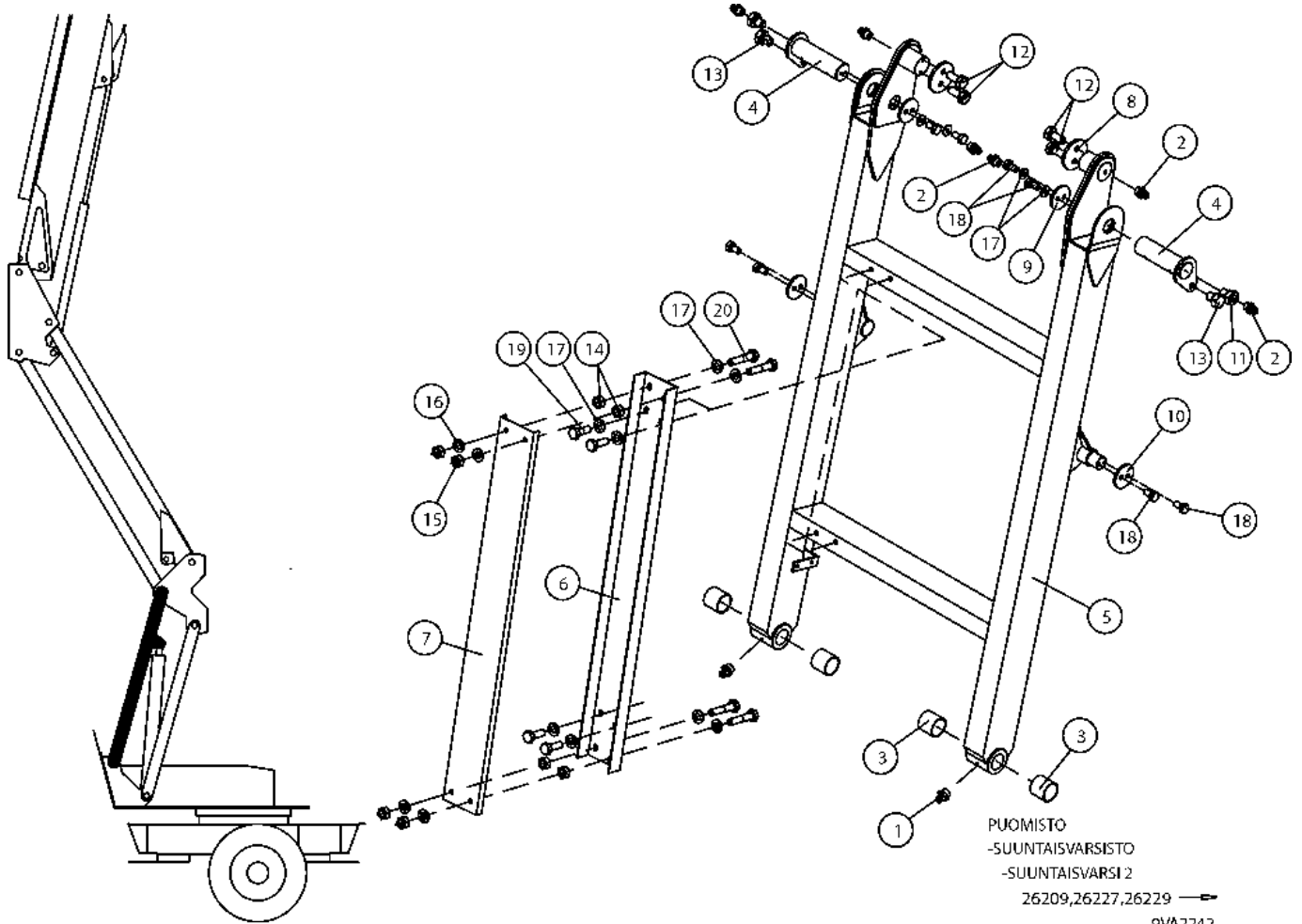
**9VA2266**



OSA DEL TEIL ITEM	VARAOSA NRO RESERVDELS NR ERSATZTEIL NR PART NR	KPL ANTAL ANZAHL QTY	OSAN NIMI	BENÄMNING	BENENNUNG	DESCRIPTION
	<b>9VA2222</b>		<b>SUUNTAISVARSI NRO 1</b>	<b>STÖDARM NR 1</b>	<b>TRAGARM NR 1</b>	<b>SUPPORTING ARM NR 1</b>
1	25.443	2	SAKSISOKKA	SAXSPRINT	SPLINT	COTTER PIN
2	29.010	2	VOIDENIPPA	SMÖRJNIPPEL	SCHMIERNIPPEL	GREASE NIPPLE
3	29.017	2	VOIDENIPPA	SMÖRJNIPPEL	SCHMIERNIPPEL	GREASE NIPPLE
4	29.2018	4	LAAKERIHOLKKI	LAGERBUSSNING	LAGERBUCHSE	BEARING BUSHING
5	3CA8803-0	1	SUUNTAISVARSI, OIKEA	STÖDARM, HÖGER	TRAGARM, RECHTS	SUPPORTING ARM, RIGHT
6	3CA8803-V	1	SUUNTAISVARSI, VASEN	STÖDARM, VÄNSTER	TRAGARM, LINKS	SUPPORTING ARM, LEFT
7	4CA8957	2	TAPPI	TAPP	ZÄPFEN	PIN
8	M1215	2	KUUSIORUUVI	SKRUV	SCHRAUBE	SCREW

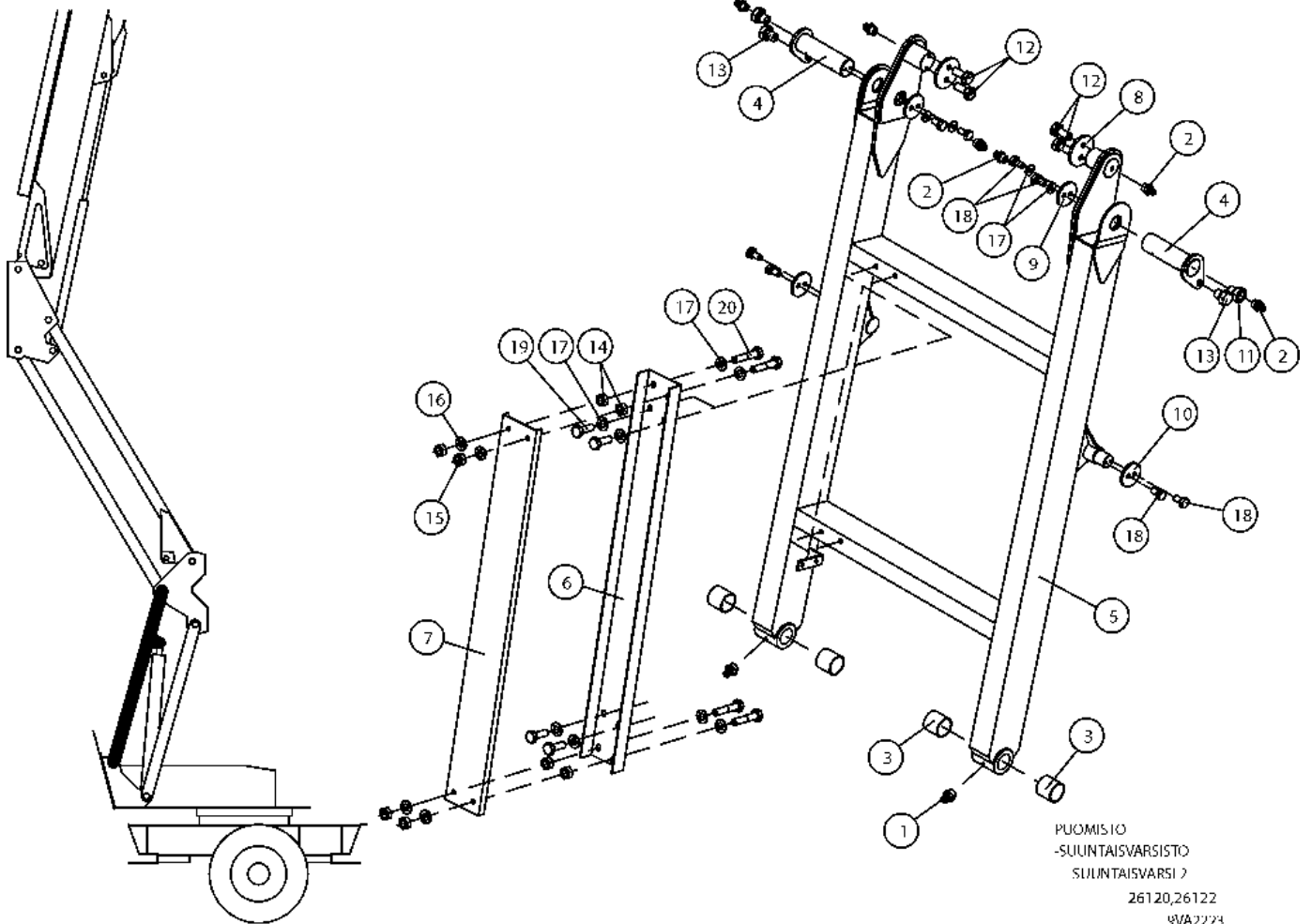
**9VA2222**





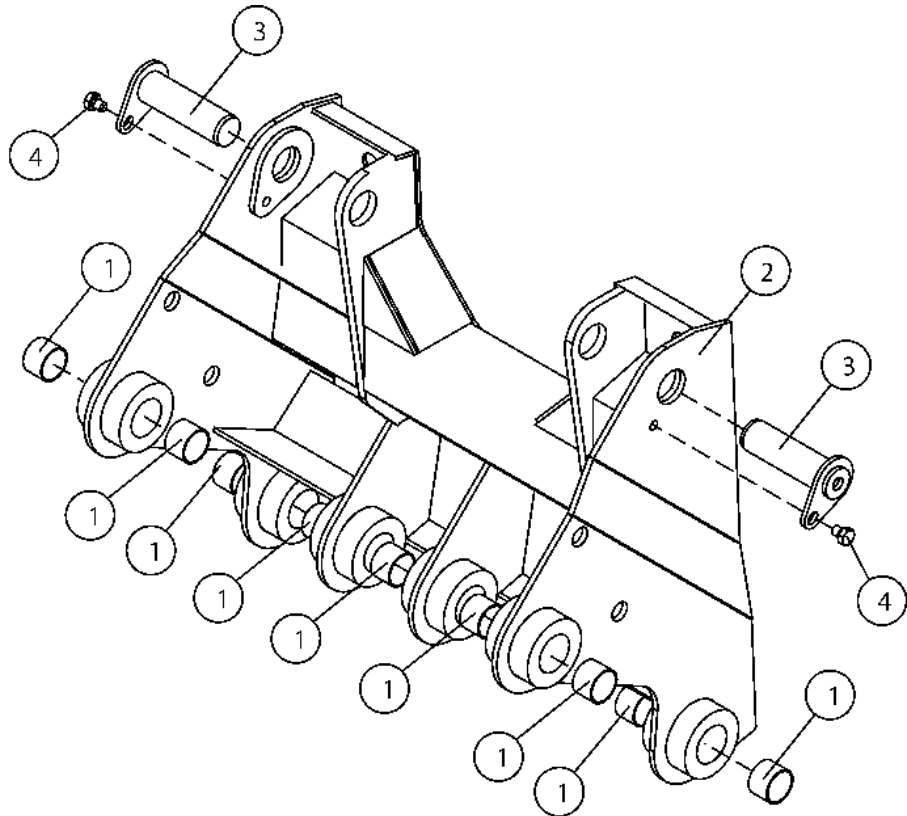
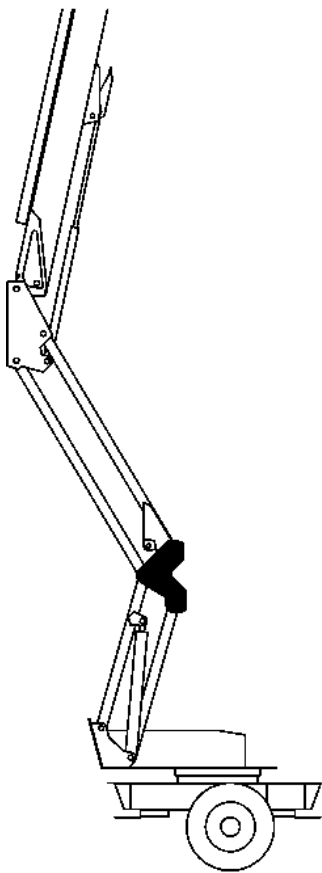
OSA DEL TEIL ITEM	VARAOSA NRO RESERVDELS NR ERSATZTEIL NR PART NR	KPL ANTAL ANZAHL QTY	OSAN NIMI	BENÄMNING	BENENNUNG	DESCRIPTION
<b>9VA2242</b>						
<b>SUUNTAISVARSI NRO 2</b>			<b>STÖDARM NR 2</b>	<b>TRAGARM NR 2</b>	<b>SUPPORTING ARM NR 2</b>	
1	29.010	2	VOIDENIPPA	SMÖRJNIPPEL	SCHMIERNIPPEL	GREASE NIPPLE
2	29.017	6	VOIDENIPPA	SMÖRJNIPPEL	SCHMIERNIPPEL	GREASE NIPPLE
3	29.2018	4	LAAKERIHOLKKI	LAGERBUSSNING	LAGERBUCHSE	BEARING BUSHING
4	3CA8963	2	AKSELITAPPI	AXELTAPP	ACHSENZAPFEN	AXLE PIN
5	2CA9527	1	SUUNTAISVARSI 2	STÖDARM	TRAGARM	SUPPORTING ARM
6	3CB4407	1	KAAPLIKOURU	KABELKANAL	KABELKANAL	TROUGHING
7	3CB4406	2	KAAPLIKOURUN KANSI	LOCK FÖR KABELKANAL	DECKEL, KABELKANAL	COVER, TROUGHING
8	4CA9005	2	KIINNITYSLAIPPA	MONTERINGSFLÄNS	BEFESTIGUNGSFLANSCH	FASTENING FLANGE
9	4CA9270	2	KIINNITYSLAIPPA	MONTERINGSFLÄNS	BEFESTIGUNGSFLANSCH	FASTENING FLANGE
10	DL2.078	2	KIINNITYSLAIPPA	MONTERINGSFLÄNS	BEFESTIGUNGSFLANSCH	FASTENING FLANGE
11	DL2.079	2	KIINNITYSRUUVI	SKRUV	SCHRAUBE	SCREW
12	M1017	4	KUUSIORUUVI	SKRUV	SCHRAUBE	SCREW
13	M1215	2	KUUSIORUUVI	SKRUV	SCHRAUBE	SCREW
14	M0800	4	KUUSIOMUTTERI	MUTTER	MUTTER	NUT
15	M0800.001	4	LUKITUSMUTTERI	MUTTER	MUTTER	NUT
16	M0807	4	KORILAATTA	BRICKA	UNTERLEGSCHIEBE	WASHER
17	M0809	12	ALUSLAATTA	BRICKA	UNTERLEGSCHIEBE	WASHER
18	M0815	8	KUUSIORUUVI	SKRUV	SCHRAUBE	SCREW
19	M0817	4	KUUSIORUUVI	SKRUV	SCHRAUBE	SCREW
20	M0822	4	KUUSIORUUVI	SKRUV	SCHRAUBE	SCREW

**9VA2242**



OSA DEL TEIL ITEM	VARAOSA NRO RESERVDELS NR ERSATZTEIL NR PART NR	KPL ANTAL ANZAHL QTY	OSAN NIMI BENÄMNING	BENENNUNG	DESCRIPTION
<b>9VA2223</b>					
1	29.010	2	VOIDENIPPA	SMÖRJNIPPEL	GREASE NIPPLE
2	29.017	6	VOIDENIPPA	SMÖRJNIPPEL	GREASE NIPPLE
3	29.2018	4	LAAKERIHOLKKI	LAGERBUSSNING	BEARING BUSHING
4	3CA8963	2	AKSELITAPPI	AXELTAPP	AXLE PIN
5	2CA9527	1	SUUNTAISVARSI 2	STÖDARM	SUPPORTING ARM
6	3CA9443	1	KAAPLIKOURU	KABELKANAL	TROUGHING
7	3CA9444	2	KAAPLIKOURUN KANSI	LOCK FÖR KABELKANAL	COVER, TROUGHING
8	4CA9005	2	KIINNITYSLAIPPA	MONTERINGSFLÄNS	FASTENING FLANGE
9	4CA9270	2	KIINNITYSLAIPPA	MONTERINGSFLÄNS	FASTENING FLANGE
10	DL2.078	2	KIINNITYSLAIPPA	MONTERINGSFLÄNS	FASTENING FLANGE
11	DL2.079	2	KIINNITYSRUUVI	SKRUV	SCREW
12	M1017	4	KUUSIORUUVI	SKRUV	SCREW
13	M1215	2	KUUSIORUUVI	SKRUV	SCREW
14	M0800	4	KUUSIOMUTTERI	MUTTER	NUT
15	M0800.001	4	LUKITUSMUTTERI	MUTTER	NUT
16	M0807	4	KORILAATTA	BRICKA	WASHER
17	M0809	12	ALUSLAATTA	BRICKA	WASHER
18	M0815	8	KUUSIORUUVI	SKRUV	SCREW
19	M0817	4	KUUSIORUUVI	SKRUV	SCREW
20	M0822	4	KUUSIORUUVI	SKRUV	SCREW

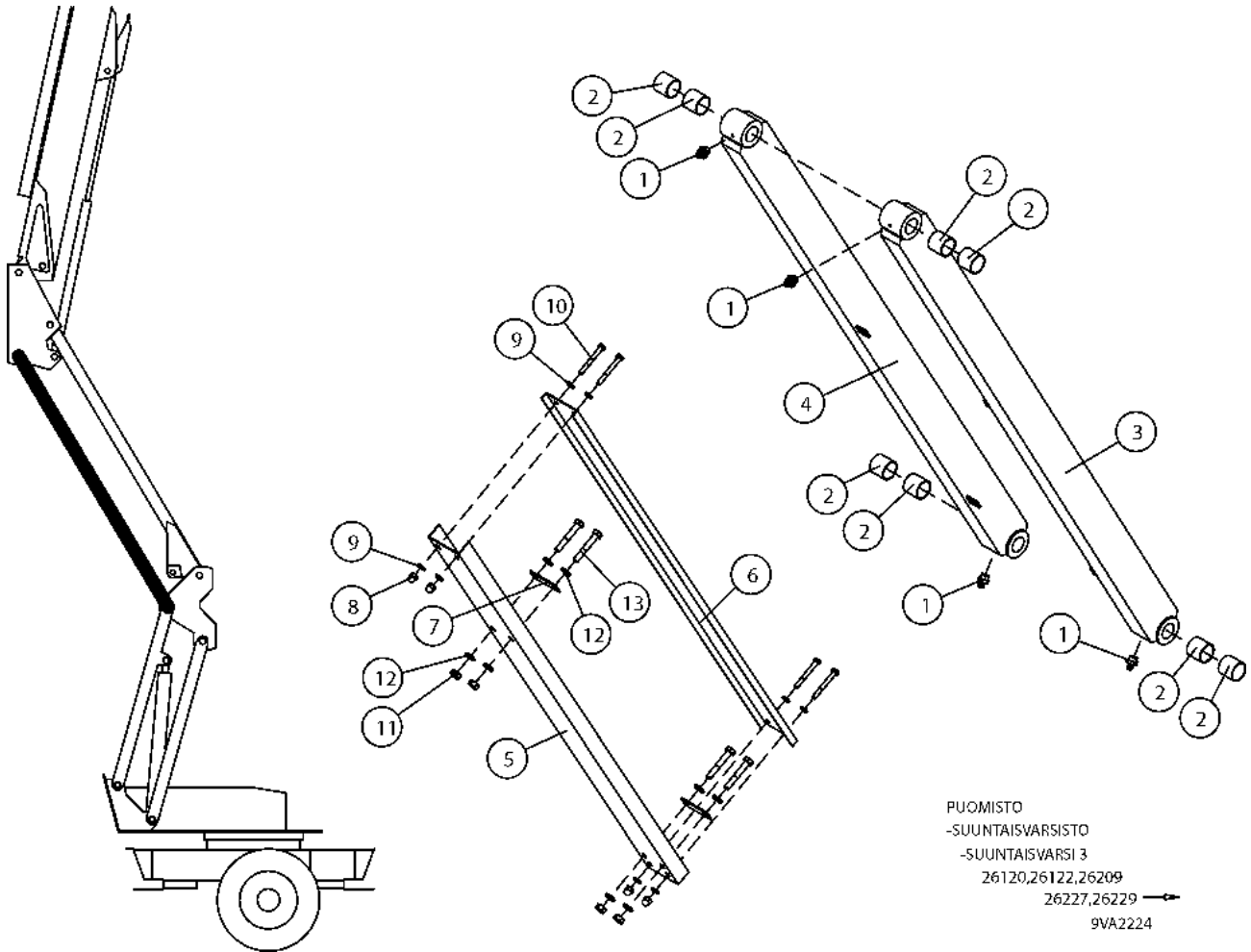
**9VA2223**



PUOMISTO  
 -SUUNTAISVARSISTO  
 -VÄLIRUNKO  
 26120,26122,26209  
 26227,26229 →  
 9VA2121

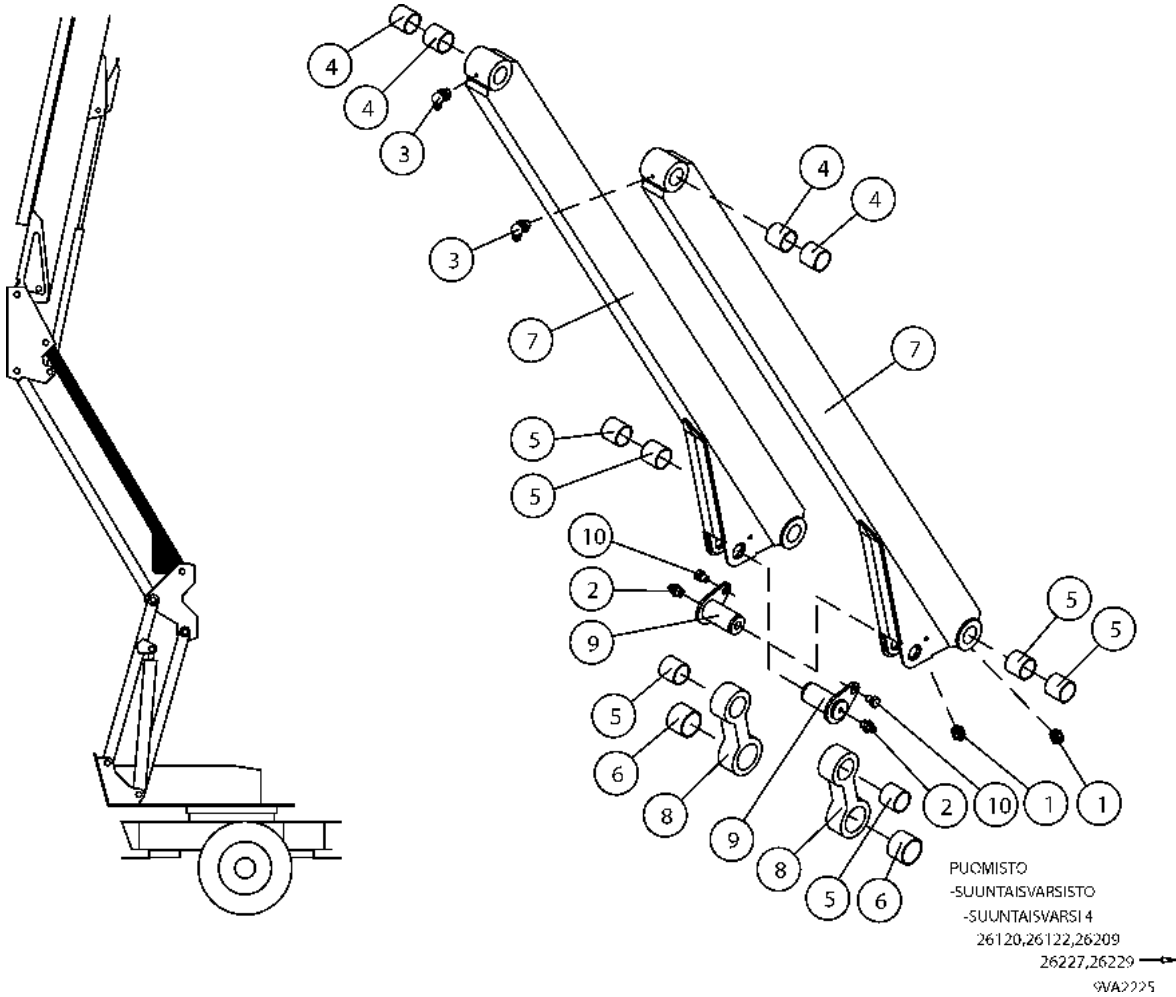
OSA DEL TEIL ITEM	VARAOSA NRO RESERVDELS NR ERSATZTEIL NR PART NR	KPL ANTAL ANZAHL QTY	OSAN NIMI	BENÄMNING	BENENNUNG	DESCRIPTION
	<b>9VA2121</b>		<b>VÄLIRUNKO</b>	<b>MELLANRAM</b>	<b>ZWISVHENRAHMEN</b>	<b>INTERMEDIATE STEM</b>
1	29.2022	10	LAAKERIHOLKKI	LAGERBUSSNING	LAGERBUCHSE	BEARING BUSHING
2	2CB3034	1	VÄLIRUNKO	MELLANRAM	ZWISCHENRAHMEN	INTERMEDIATE STEM
3	4CA9775	2	TAPPI	TAPP	ZAPFEN	PIN
4	M1215	2	KUUSIORUUVI	SKRUV	SCHRAUBE	SCREW

**9VA2121**



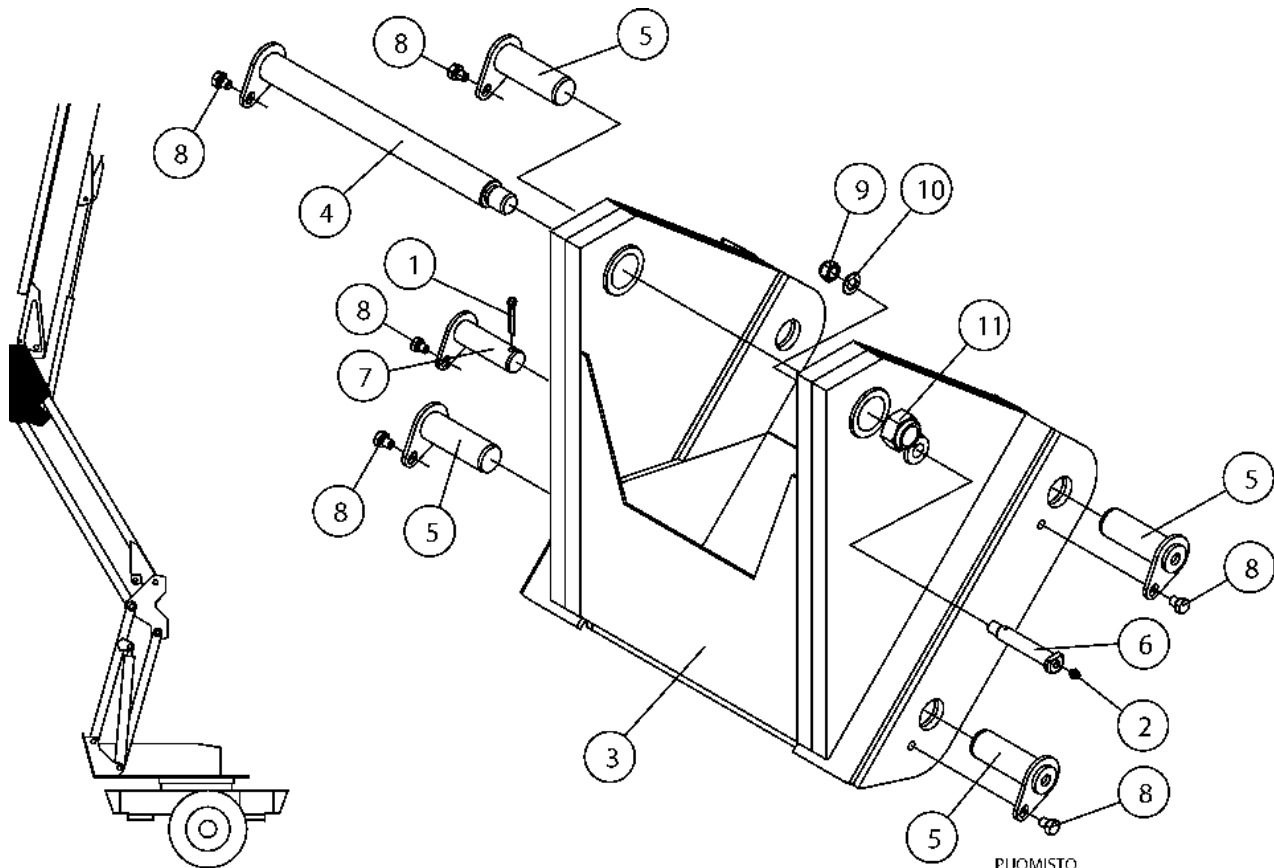
OSA DEL TEIL ITEM	VARAOSA NRO RESERVDELS NR ERSATZTEIL NR PART NR	KPL ANTAL ANZAHL QTY	OSAN NIMI BENÄMNING	BENENNUNG	DESCRIPTION	
	<b>9VA2224</b>		<b>SUUNTAISVARSI NRO 3</b>	<b>STÖDARM NR 3</b>	<b>TRAGARM NR 3</b>	<b>SUPPORTING ARM NR 3</b>
1	29.010	4	VOIDENIPPA	SMÖRJNIPPEL	SCHMIERNIPPEL	GREASE NIPPLE
2	29.2018	8	LAAKERIHOLKKI	LAGERBUSSNING	LAGERBUCHSE	BEARING BUSHING
3	3CA9379-0	1	SUUNTAISVARSI NO:3-0	STÖDARM NR 3, HÖGER	TRAGARM NR 3, RECHTS	SUPPORTING ARM NR3,RIGHT
4	3CA9379-V	1	SUUNTAISVARSI NO:3-V	STÖDARM NR 3, VÄNSTER	TRAGARM NR 3, LINKS	SUPPORTING ARM NR3,LEFT
5	3CA9067	1	KAAPLIKOURU	KABELKANAL	KABELKANAL	TROUGHING
6	3CA9069	1	KAAPLIKOURUN KANSI	LOCK FÖR KABELKANAL	DECKEL, KABELKANAL	COVER, TROUGHING
7	DL2.076	2	PAININLÄTTÄ	TRYCKPLÄTTA	DRUCKLÄTTE	PRESSURE LEVEL ROD
8	M0600.003	4	HATTUMUTTERI	MUTTER	MUTTER	NUT
9	M0609	8	ALUSLAATTA	BRICKA	UNTERLEGSSCHEIBE	WASHER
10	M0622	4	KUUSIORUUVI	SKRUV	SCHRAUBE	SCREW
11	M0800	4	KUUSIOMUTTERI	MUTTER	MUTTER	NUT
12	M0809	8	ALUSLAATTA	BRICKA	UNTERLEGSSCHEIBE	WASHER
13	M0822	4	KUUSIORUUVI	SKRUV	SCHRAUBE	SCREW

**9VA2224**



OSA DEL TEIL ITEM	VARAOSA NRO RESERVDELS NR ERSATZTEIL NR PART NR	KPL ANTAL ANZAHL QTY	OSAN NIMI	BENÄMNING	BENENNUNG	DESCRIPTION
	<b>9VA2225</b>		<b>SUUNTAISVARSI NRO 4</b>	<b>STÖDARM NR 4</b>	<b>TRAGARM NR 4</b>	<b>SUPPORTING ARM NR 4</b>
1	29.010	2	VOIDENIPPA	SMÖRJNIPPEL	SCHMIERNIPPEL	GREASE NIPPLE
2	29.017	2	VOIDENIPPA	SMÖRJNIPPEL	SCHMIERNIPPEL	GREASE NIPPLE
3	29.020	2	VOIDENIPPA	SMÖRJNIPPEL	SCHMIERNIPPEL	GREASE NIPPLE
4	29.2018	4	LAAKERIHOLKKI	LAGERBUSSNING	LAGERBUCHSE	BEARING BUSHING
5	29.2023	6	LAAKERIHOLKKI	LAGERBUSSNING	LAGERBUCHSE	BEARING BUSHING
6	29.2021	2	LAAKERIHOLKKI	LAGERBUSSNING	LAGERBUCHSE	BEARING BUSHING
7	3CA8829	2	SUUNTAISVARSI NRO 4	STÖDARM NR 4	TRAGARM NR 4	SUPPORTING ARM NR 4
8	4CA8793	2	VÄLIVARSI	MELLANHÄVARM	ZWISCHENSCHAFT	INTERMEDIATE SHAFT
9	4CA8959	2	TAPPI	TAPP	ZAPFEN	PIN
10	M1215	2	KUUSIORUUVI	SKRUV	SCHRAUBE	SCREW

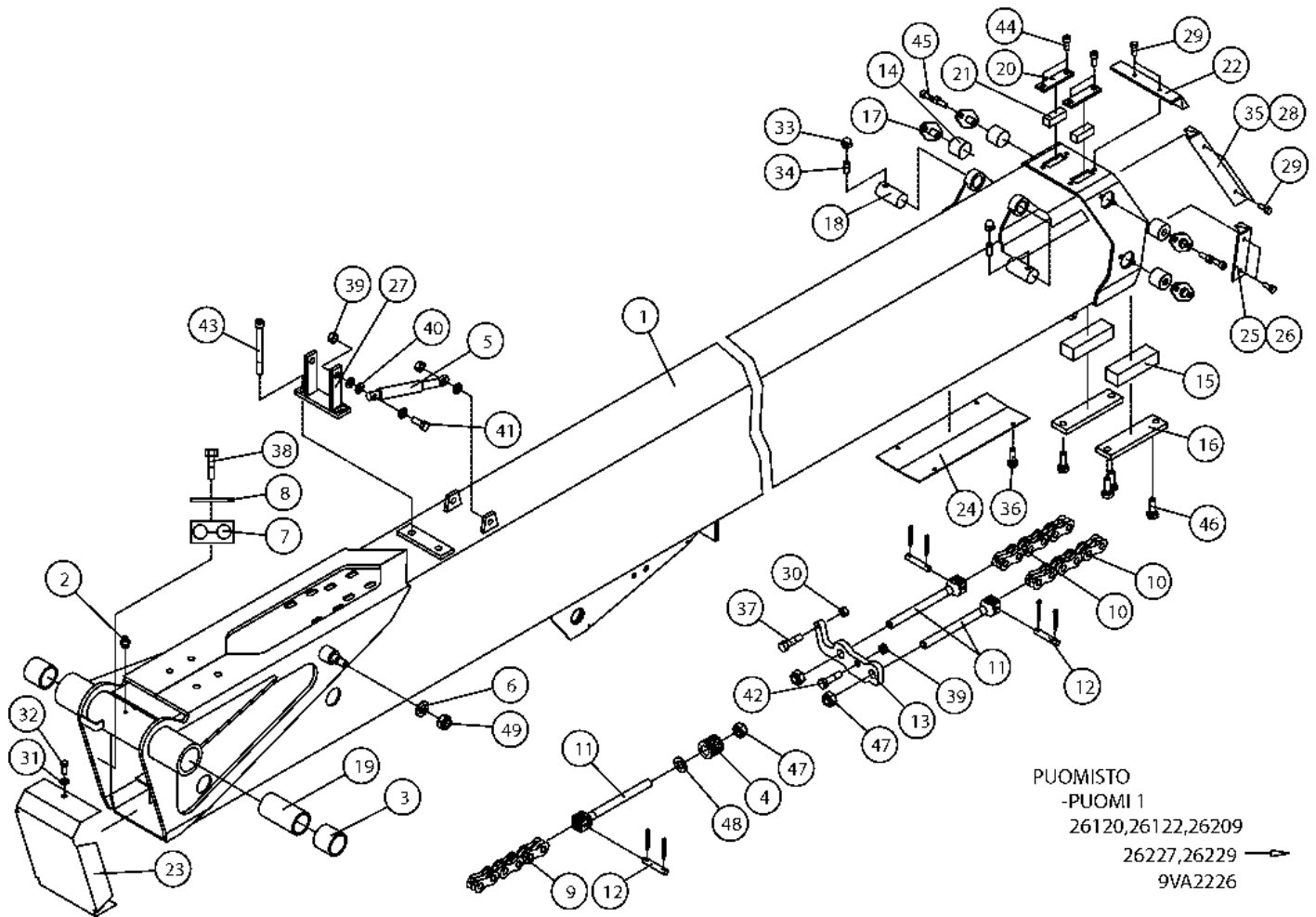
**9VA2225**



PUOMISTO  
-SUUNTAISVARSISTO  
-KIINNITYSRUNKO  
26120,26122,26209  
26227,26229 →  
9VA2122

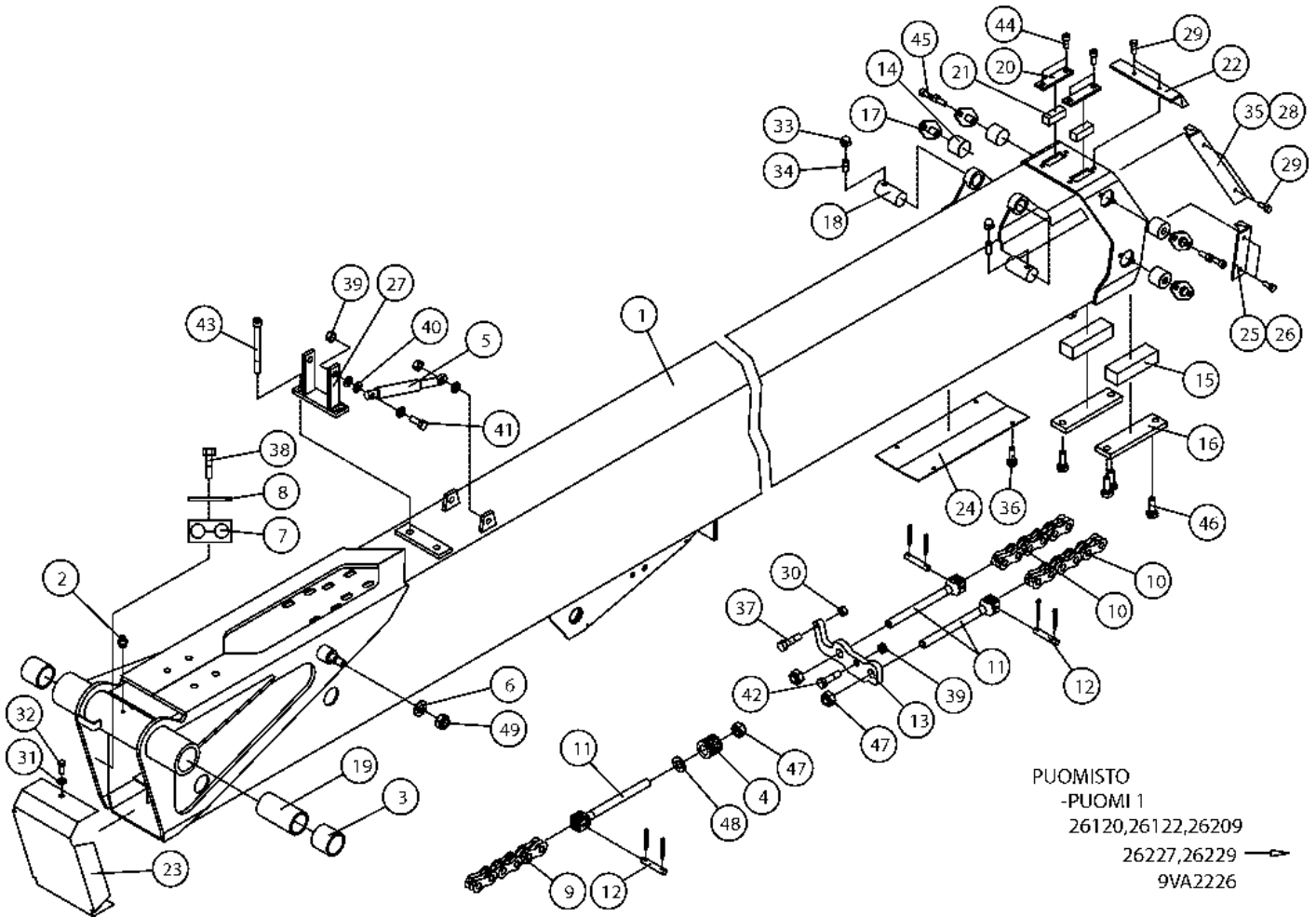
OSA DEL TEIL ITEM	VARAOSA NRO RESERVDELS NR ERSATZTEIL NR PART NR	KPL ANTAL ANZAHL QTY	OSAN NIMI	BENÄMNING	BENENNUNG	DESCRIPTION
	<b>9VA2122</b>		<b>KIINNITYSRUNKO</b>	<b>FÄSTSTOMME</b>	<b>BEFESTIGUNGSRAHMEN</b>	<b>ATTACHMENT FRAME</b>
1	25.443	1	SAKSISOKKA	SAXSPRINT	SPLINT	COTTER PIN
2	29.010	1	VOIDENIPPA	SMÖRJNIPPEL	SCHMIERNIPPEL	GREASE NIPPLE
3	2CB3053	1	KIINNITYSRUNKO	FÄSTSTOMME	BEFESTIGUNGSRAHMEN	ATTACHMENT FRAME
4	3CB3556	1	TAPPI	TAPP	ZAPFEN	PIN
5	4CA8960	4	TAPPI	TAPP	ZAPFEN	PIN
6	4CA8961	4	TAPPI	TAPP	ZAPFEN	PIN
7	4CB4060	1	TAPPI	TAPP	ZAPFEN	PIN
8	M1215	6	KUUSIORUUVI	SKRUV	SCHRAUBE	SCREW
9	M1600.001	1	LUKITUSMUTTERI	MUTTER	MUTTER	NUT
10	M1609	1	ALUSLAATTA	BRICKA	UNTERLEGSCHIEBE	WASHER
11	M3000.701	1	LUKITUSMUTTERI	MUTTER	MUTTER	NUT

**9VA2122**



OSA DEL TEIL ITEM	VARAOSA NRO RESERVDLS NR ERSATZTEIL NR PART NR	KPL ANTAL ANZAHL QTY	OSAN NIMI BENÄMNING	BENÄMNING	DESCRIPTION	
<b>9VA2226</b>						
1	1CA9730	1	ULKOPUOMI	ÖVRE BOM	AUSSENROHR	MAIN BOOM
2	29.010	2	VOIDENIPPA	SMÖRJNIPPEL	SCHMIERNIPPEL	GREASE NIPPLE
3	29.206	2	LAAKERIHOLKKI	LAGERBUSSNING	LAGERBUCHSE	BEARING BUSHING
4	30.029	1	PURISTUSJOUSI	TRYCKFJÄDER	KLEMMFEDER	PRESSURE SPRING
5	30.309	2	KAASUJOUSI	GASFJÄDER	GASFEDER	GAS SPRING
6	M1609	1	ALUSLAATA	BRICKA	UNTERLEGSSCHEIBE	WASHER
7	45.961	1	PUTKIKIINN. MUOVIOSA	PLÄSTDEL FÖR KLÄMMA	PLASTIKT. ROHRSCHELLE	PLASTIC PART, PIPECLAMP
8	45.976	1	PUTKIKIINN. HITS.LEVY	FÄSTPLATTA FÖR KLÄMMA	BEFESTIGUNGSPLATTE	FIT PLATE
9	49.353	1	LEVYKIMPPUKETJU	KEDJA	KETTE	CHAIN
10	49.354	2	LEVYKIMPPUKETJU	KEDJA	KETTE	CHAIN
11	49.355	3	LEVYKIMPPUK.KIINN.HA	FÄSTGÄFFEL	BEFESTIGUNGSABEL	FASTENING FORK
12	49.357	3	LEVYKIMPPUK. AKSELI-	KEDJA	KETTE	CHAIN
13	4CA8597	1	RAJAKYTKIMEN VASTIN	MOTST. GRÄNSBRYTARE	ANSCHLAG.GRENZTASTER	COUNTERPART.LIMIT SW
14	4CA8665	4	LIUKUPALA	GLIDSTYCKE	GLEITSTÜCK	CRANK BLOCK
15	4CA8666	2	LIUKUPALA	GLIDSTYCKE	GLEITSTÜCK	CRANK BLOCK
16	4CA9726	2	PAININLEVY	TRYCKPLATTA	DRUCKPLATTE	BAR PLATE
17	4CA8692	4	PAININLEVY	TRYCKPLATTA	DRUCKPLATTE	BAR PLATE
18	4CA8714	2	TAPPI	TAPP	ZAPPEN	PIN
19	4CA8954	1	VÄLIHOLKKI	DISTANSHYLSA	DISTANZHÜLSE	DISTANCE SPACER
20	DL3.020	2	PAININLEVY	TRYCKPLATTA	DRUCKPLATTE	BAR PLATE
21	DL3.091	2	LIUKUPALA	GLIDSTYCKE	GLEITSTÜCK	CRANK BLOCK
22	DL3.191	1	HARJATIIVISTE	BORSTTÄTNING	BORSTENDICHTUNG	BRUSH PACKING
23	4CA9133	1	SUOJUS	SKYDD	SCHUTZ	COVER
24	4CA9176	1	SUOJUS	SKYDDSPLATTA	ABDECKUNG	COVER PLATE
25	4CA9011-0	1	HARJATIIVISTE, OIKEA	BORSTTÄTNING, HÖGER	BORSTENDICHTUNG, RECHTS	BRUSH PACKING, RIGHT
26	4CA9011-V	1	HARJATIIVISTE, VASEN	BORSTTÄTNING, VÄNSTER	BORSTENDICHTUNG, LINKS	BRUSH PACKING, LEFT
27	DL5.021	1	KIINNITYSLATTA	FÄSTPLATTA	BEFESTIGUNGSPLATTE	FIXTURE LEVEL ROD
28	4CA9012-V	1	HARJATIIVISTE, VASEN	BORSTTÄTNING, VÄNSTER	BORSTENDICHTUNG, LINKS	BRUSH PACKING, LEFT
29	M0512.002	10	LIERIÖKANTARUUVI	SKRUV	SCHRAUBE	SCREW
30	M0600.001	1	LUKITUSMUTTERI	MUTTER	MUTTER	NUT

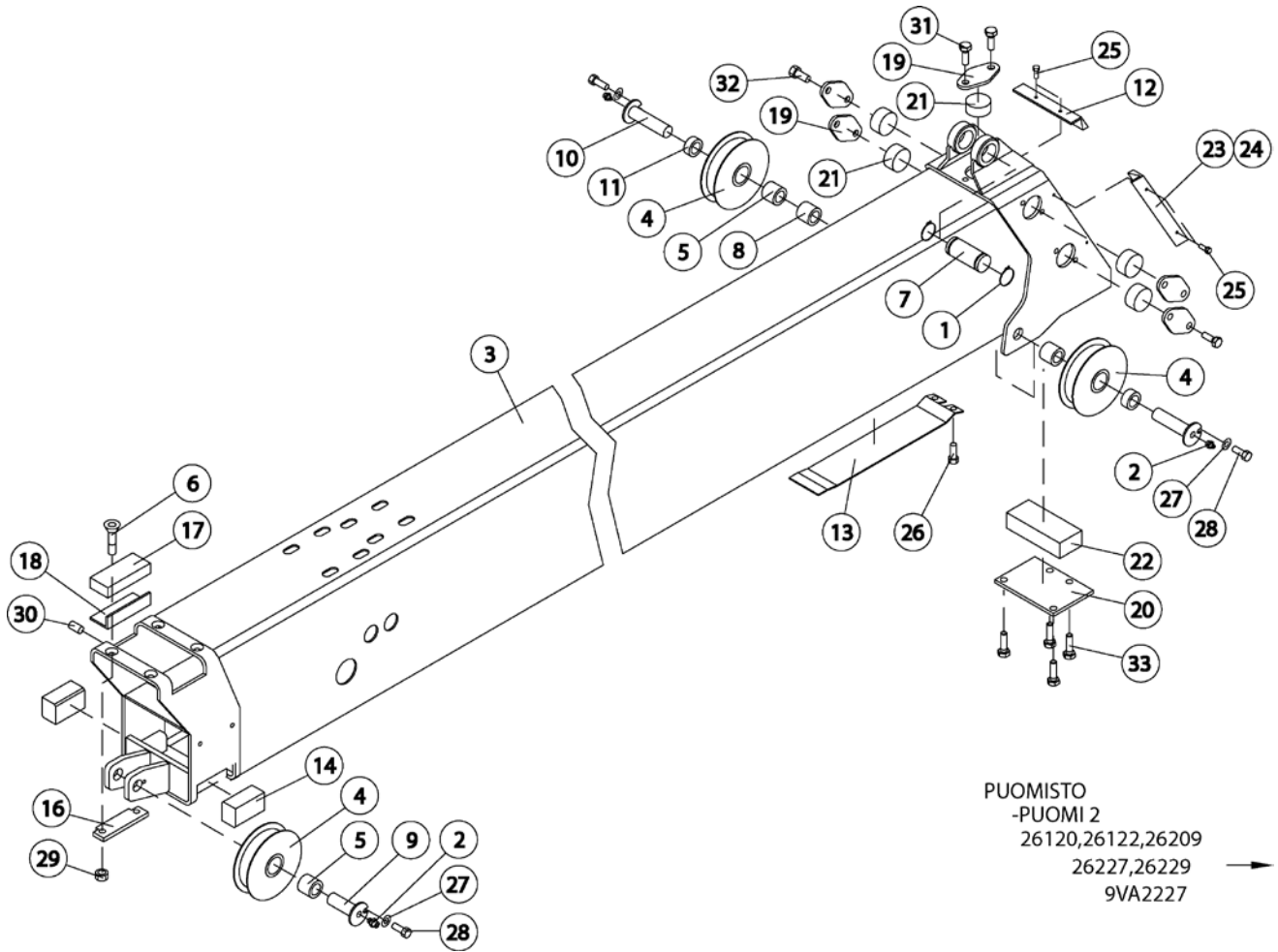
**9VA2226**



OSA DEL TEIL ITEM	VARAOSA NRO RESERVDELS NR ERSATZTEIL NR PART NR	KPL ANTAL ANZAHL QTY	OSAN NIMI	BENÄMNING	BENENNUNG	DESCRIPTION
31	M0609	1	ALUSLAATTA	BRICKA	UNTERLEGSCHIEBE	WASHER
32	M0612	1	KUUSIORUUVI	SKRUV	SCHRAUBE	SCREW
33	M0800.003	2	HATTUMUTTERI	MUTTER	MUTTER	NUT
34	M0816.012	1	RUUVI	SKRUV	SCHRAUBE	SCREW
35	4CA9012-0	1	HARJATIIVISTE, OIKEA	BORSTÄTNING, HÖGER	BORSTENDICHTUNG, RECHTS	BRUSH PACKING, RIGHT
36	M0613	4	KUUSIORUUVI	SKRUV	SCHRAUBE	SCREW
37	M0617.001	1	KUUSIORUUVI DIN933	SKRUV	SCHRAUBE	SCREW
38	M0619	1	KUUSIORUUVI	SKRUV	SCHRAUBE	SCREW
39	M0800.001	5	LUKITUSMUTTERI	MUTTER	MUTTER	NUT
40	M0809	10	ALUSLAATTA	BRICKA	UNTERLEGSCHIEBE	WASHER
41	M0817	2	KUUSIORUUVI	SKRUV	SCHRAUBE	SCREW
42	M0819	1	KUUSIORUUVI	SKRUV	SCHRAUBE	SCREW
43	M0828.006	2	KUUSIOKOLORUUVI	SKRUV	SCHRAUBE	SCREW
44	M1016	4	KUUSIORUUVI	SKRUV	SCHRAUBE	SCREW
45	M1017.006	8	KUUSIOKOLORUUVI	SKRUV	SCHRAUBE	SCREW
46	M1218	4	KUUSIORUUVI	SKRUV	SCHRAUBE	SCREW
47	M1400.001	2	LUKITUSMUTTERI	MUTTER	MUTTER	NUT
48	M1409	1	ALUSLAATTA	BRICKA	UNTERLEGSCHIEBE	WASHER
49	M1600.001	1	LUKITUSMUTTERI	MUTTER	MUTTER	NUT

**9VA2226**

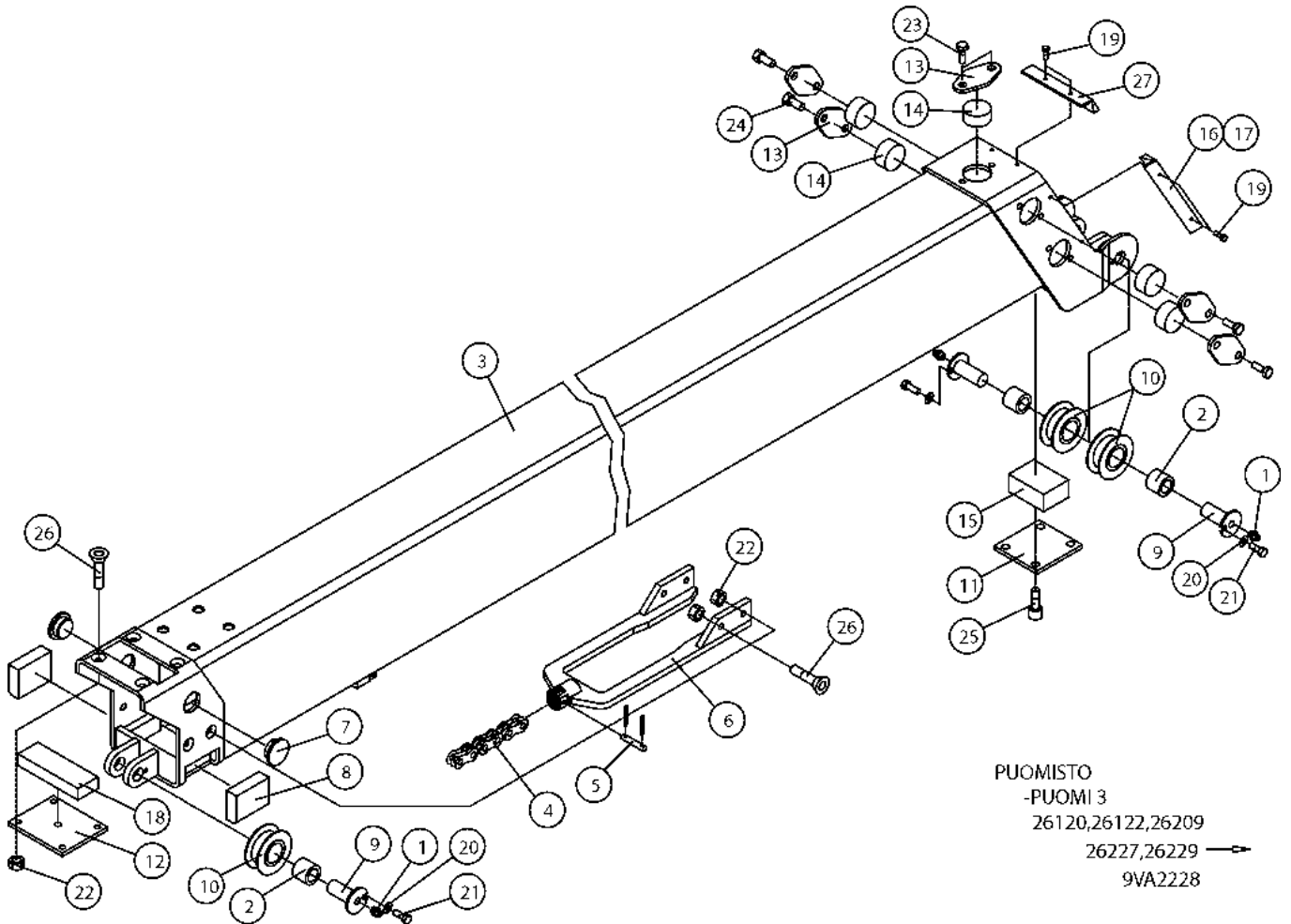




PUOMISTO  
-PUOMI 2  
26120,26122,26209  
26227,26229 →  
9VA2227

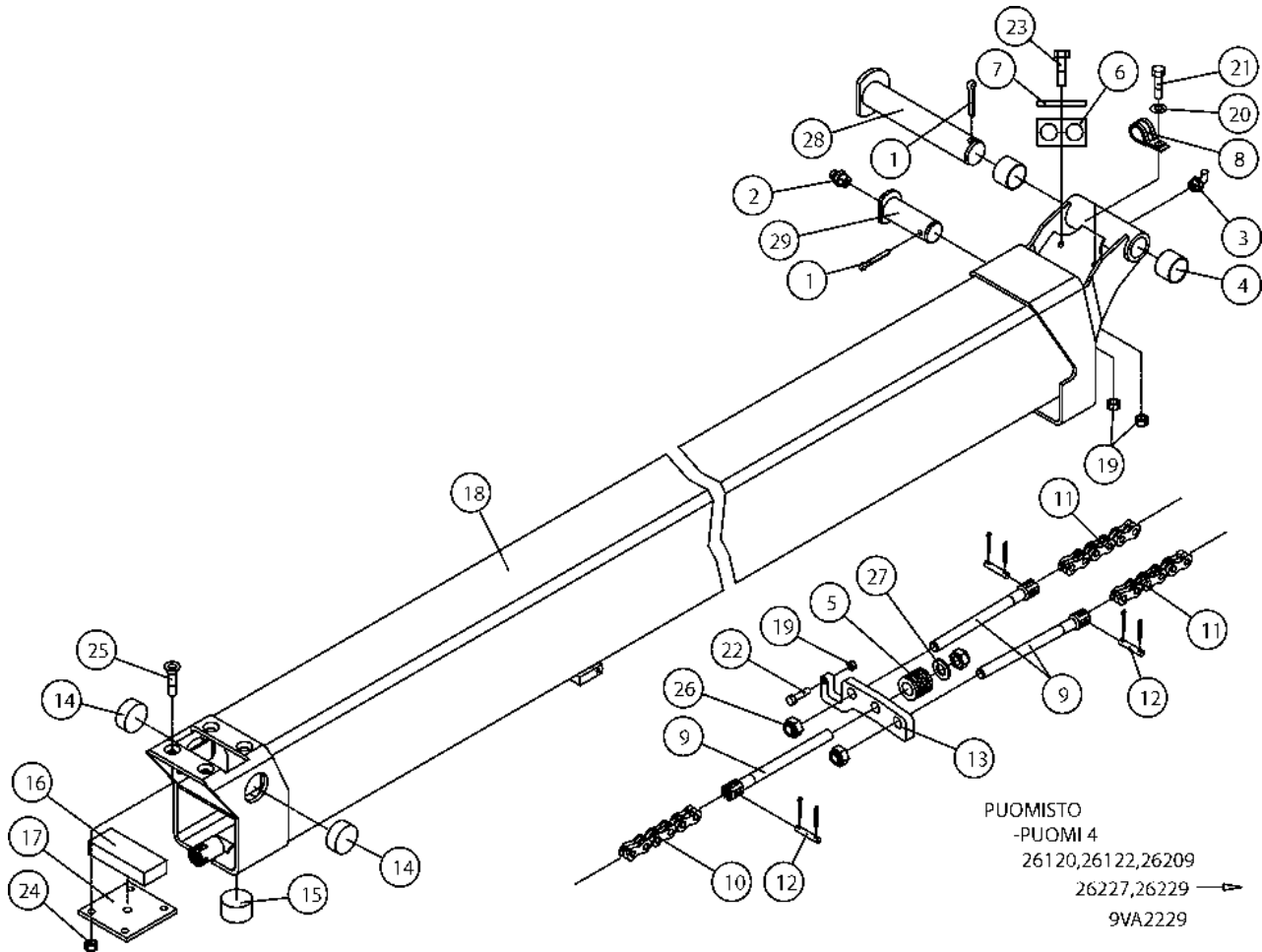
OSA DEL TEIL ITEM	VARAOSA NRO RESERVDDELS NR ERSATZTEIL NR PART NR	KPL ANTAL ANZAHL QTY	OSAN NIMI	BENÄMNING	BENENNUNG	DESCRIPTION
<b>9VA2227</b>						
1	25.032	2	VARMISTINRENGAS	SÄKRINGSRING	SICHERUNGSRING	SNAP RING
2	29.010	3	VOIDENIPPA	SMÖRJNIPPEL	SCHMIERNIPPEL	GREASE NIPPLE
3	2CA9731	1	VÄLIPUOMI 2	MELLANBOM 2	ZWISCHENROHR 2	MIDDLE BOOM 2
4	4CA8664	2	TAITTORULLA 104	LÖPRULLE 104	LAUFROLLE 104	BILLY-ROLL 104
5	29.2015	3	LAAKERIHOLKKI	LAGERBUSSNING	LAGERBUCHSE	BEARING BUSHING
6	M1024.008	4	KUUSIOKOLOUP.K.RUUVI	SKRUV	SCHRAUBE	SCREW
7	T25.32073	1	TAPPI	TAPP	ZAPFEN	PIN
8	4CA8677	1	VÄLIHOLKKI	DISTANSHYLSA	DISTANZHÜLSE	DISTANCE SPACER
9	4CA8678	1	TAPPI	TAPP	ZAPFEN	PIN
10	4CA8679	2	TAPPI	TAPP	ZAPFEN	PIN
11	4CA8680	2	VÄLIHOLKKI	DISTANSHYLSA	DISTANZHÜLSE	DISTANCE SPACER
12	4CA9014	1	HARJATIIVISTE	BORSTTÄTNING	BORSTENDICHTUNG	BRUSH PACKING
13	4CA9175	1	SUOJUS	SKYDD	SCHUTZ	COVER
14	4CA9369	2	LIUKUPALA	GLIDSTYCKE	GLEITSTÜCK	CRANK BLOCK
16	4CA9735	2	PAININLEVY	TRYCKPLATTA	DRUCKPLATTE	BAR PLATE
17	4CA9736	2	LIUKUPALA	GLIDSTYCKE	GLEITSTÜCK	CRANK BLOCK
18	4CA9739	2	ALUSLEVY	BRICKA	UNTERLEGSSCHEIBE	WASHER
19	DL3.079	5	PAININLEVY	TRYCKPLATTA	DRUCKPLATTE	BAR PLATE
20	DL3.080	1	PAININLEVY	TRYCKPLATTA	DRUCKPLATTE	BAR PLATE
21	DL3.088	5	LIUKUPALA	GLIDSTYCKE	GLEITSTÜCK	CRANK BLOCK
22	DL3.094	1	LIUKUPALA	GLIDSTYCKE	GLEITSTÜCK	CRANK BLOCK
23	DL3.192-0	2	HARJATIIVISTE, OIKEA	BORSTTÄTNING, HÖGER	BORSTENDICHTUNG, RECHTS	BRUSH PACKING, RIGHT
24	DL3.192-V	2	HARJATIIVISTE, VASEN	BORSTTÄTNING, VÄNSTER	BORSTENDICHTUNG, LINKS	BRUSH PACKING, LEFT
25	M0512.034	6	LIERIÖKANTARUUVI	SKRUV	SCHRAUBE	SCREW
26	M0613	2	KUUSIORUUVI	SKRUV	SCHRAUBE	SCREW
27	M0809	3	ALUSLAATTA	BRICKA	UNTERLEGSSCHEIBE	WASHER
28	M0815	3	KUUSIORUUVI	SKRUV	SCHRAUBE	SCREW
29	M1000.0117	4	LUKITUSMUTTERI	MUTTER	MÜTTER	NUT
30	M1015.012	4	PIDÄTINRUUVI	SKRUV	SCHRAUBE	SCREW
31	M1016	2	KUUSIORUUVI	SKRUV	SCHRAUBE	SCREW
32	M1016.006	8	KUUSIOKOLORUUVI	SKRUV	SCHRAUBE	SCREW
33	M1018	4	KUUSIORUUVI	SKRUV	SCHRAUBE	SCREW

**9VA2227**



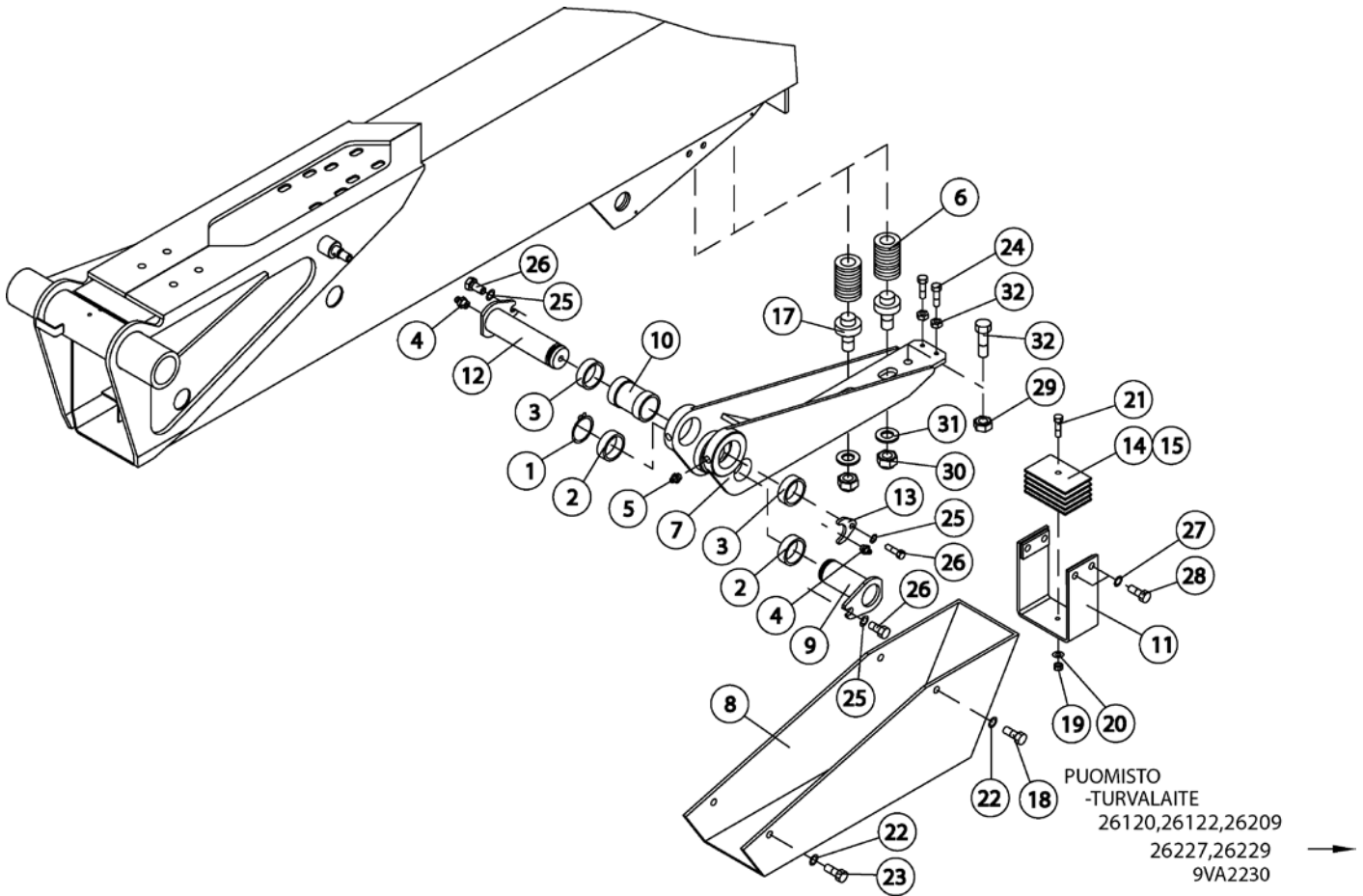
OSA DEL TEIL ITEM	VARAOSA NRO RESERVDLS NR ERSATZTEIL NR PART NR	KPL ANTAL ANZAHL QTY	OSAN NIMI	BENÄMNING	BENENNUNG	DESCRIPTION
<b>9VA2228</b>						
1	29.010	3	VOIDENIPPA	SMÖRJNIPPEL	SCHMIERNIPPEL	GREASE NIPPLE
2	29.284	3	LAAKERIHOLKKI	LAGERBUSSNING	LAGERBUCHSE	BEARING BUSHING
3	3CA9447	1	VÄLIPUOMI 3	MELLANBOM 3	ZWISCHENROHR 3	MIDDLE BOOM 3
4	49.353	1	LEVYKIMPPUK. SED/J58	KEDJA	KETTE	CHAIN
5	49.356	1	LEVYKIMPPUK. AKSELI-	KEDJA	KETTE	CHAIN
6	4CA8590	1	LEVYKIMPPUK.KIINN.HA	FÄSTGAFFEL	BEFESTIGUNGSGABEL	FASTENING FORK
7	4CA8675	2	LIUKUPALA	GLIDSTYCKE	GLEITSTÜCK	CRANK BLOCK
8	4CA8676	2	LIUKUPALA	GLIDSTYCKE	GLEITSTÜCK	CRANK BLOCK
9	4CA9816	2	TAPPI	TAPP	ZAPFEN	PIN
10	DL3.018	3	TAITTORULLA	LÖPFRULLE	LAUFROLLE	BILLY-ROLL
11	DL3.019	1	PAININLEVY	TRYCKPLATTA	DRUCKPLATTE	BAR PLATE
12	DL3.076	1	PAININLEVY	TRYCKPLATTA	DRUCKPLATTE	BAR PLATE
13	DL3.079	5	PAININLEVY	TRYCKPLATTA	DRUCKPLATTE	BAR PLATE
14	DL3.088	5	LIUKUPALA	GLIDSTYCKE	GLEITSTÜCK	CRANK BLOCK
15	DL3.093	1	LIUKUPALA	GLIDSTYCKE	GLEITSTÜCK	CRANK BLOCK
16	DL3.191-0	1	HARJATIVISTE, OIKEA	BORSTÄTNING, HÖGER	BORSTENDICHTUNG, RECHTS	BRUSH PACKING, RIGHT
17	DL3.191-V	1	HARJATIVISTE, VASEN	BORSTÄTNING, VÄNSTER	BORSTENDICHTUNG, LINKS	BRUSH PACKING, LEFT
18	DL3.196	1	LIUKUPALA	GLIDSTYCKE	GLEITSTÜCK	CRANK BLOCK
19	M0512.002	6	LIERIÖKANTARUUVI	SKRUV	SCHRAUBE	SCREW
20	M0609	3	ALUSLAATTA	BRICKA	UNTERLEGSSCHEIBE	WASHER
21	M0612	3	KUUSIORUUVI	SKRUV	SCHRAUBE	SCREW
22	M1000.0117	8	LUKITUSMUTTERI	MUTTER	MUTTER	NUT
23	M1016	2	KUUSIORUUVI	SKRUV	SCHRAUBE	SCREW
24	M1016.006	8	KUUSIOKOLORUUVI	SKRUV	SCHRAUBE	SCREW
25	M1017.006	4	KUUSIOKOLORUUVI (ZN)	SKRUV	SCHRAUBE	SCREW
26	M1019.008	4	KUUSIOKOLOUPK.RUUVI	SKRUV	SCHRAUBE	SCREW
27	DL3.190	1	HARJATIVISTE	BORSTÄTNING	BORSTENDICHTUNG	BRUSH PACKING

9VA2228



OSA DEL TEIL ITEM	VARAOSA NRO RESERVDELS NR ERSATZTEIL NR PART NR	KPL ANTAL ANZAHL QTY	OSAN NIMI	BENÄMNING	BENENNUNG	DESCRIPTION
<b>9VA2229</b>						
1	25.438	2	SAKSISOKKA	SAXSPRINT	SPLINT	COTTER PIN
2	29.011	1	VOIDENIPPA	SMÖRJNIPPEL	SCHMIERNIPPEL	GREASE NIPPLE
3	29.020	1	VOIDENIPPA	SMÖRJNIPPEL	SCHMIERNIPPEL	GREASE NIPPLE
4	29.255	2	LAAKERIHOLKKI	LAGERBÜSSNING	LAGERBÜCHSE	BEARING BUSHING
5	30.029	1	PURISTUSJOUSI	TRYCKFJÄDER	KLEMMFEDER	PRESSURE SPRING
6	45.961	2	PUTKIKIINN., MUOVIOSA	PLASTDEL FÖR KLÄMMA	PLASTIKTEILE, ROHRSCHELLE	PLASTIC PART, PIPECLAMP
7	45.982	1	PUTKIKIINN., PEITELEVY	TÄCKSKIVA FÖR KLÄMMA	ABDECKUNG	COVER PLATE
8	48.676	1	KAAPELIKIINNITIN	KABELHÄLLARE	KABELSCHELLE	CABLE CLAMP
9	49.327	3	LEVYKIMPPUK.KIINN.HA	FÄSTGAFFEL	BEFESTIGUNGSGABEL	FASTENING FORK
10	49.341	1	LEVYKIMPPUK. SED/J58	KEDJA	KETTE	CHAIN
11	49.342	2	LEVYKIMPPUK. SED/J58	KEDJA	KETTE	CHAIN
12	49.344	3	LEVYKIMPPUK. AKSELI- RAJAKYTKIMEN VASTIN	MOTST. GRÄNSBRYTARE	ANSCHLAG.GRENZTASTER	COUNTERPART.LIMIT SW
13	4CA9025	1	LIUKUPALA	GLIDSTYCKE	GLEITSTÜCK	CRANK BLOCK
14	DL3.087	2	LIUKUPALA	GLIDSTYCKE	GLEITSTÜCK	CRANK BLOCK
15	DL3.089	1	LIUKUPALA	GLIDSTYCKE	GLEITSTÜCK	CRANK BLOCK
16	DL3.092	1	LIUKUPALA	GLIDSTYCKE	GLEITSTÜCK	CRANK BLOCK
17	DL3.096	1	PAININLEVY	TRYCKSKIVA	DRUCKPLATTE	BAR PLATE
18	DL3.182	1	SISÄPUOMI	INRE BOM	INNENROHR	THIRD BOOM
19	M0600.001	3	LUKITUSMUTTERI	MUTTER	MUTTER	NUT
20	M0609	1	ALUSLAATTA	BRICKA	UNTERLEGSSCHEIBE	WASHER
21	M0615.034	1	LIERIÖKANTARUUVI	SKRUV	SCHRAUBE	SCREW
22	M0617.001	1	KUUSIORUUVI DIN933	SKRUV	SCHRAUBE	SCREW
23	M0620	1	KUUSIORUUVI	SKRUV	SCHRAUBE	SCREW
24	M1000.0117	4	LUKITUSMUTTERI	MUTTER	MUTTER	NUT
25	M1019.008	4	KUUSIOKOLUUPPOK. RUUVI	SKRUV	SCHRAUBE	SCREW
26	M1400.001	3	LUKITUSMUTTERI	MUTTER	MUTTER	NUT
27	M1409	1	ALUSLAATTA	BRICKA	UNTERLEGSSCHEIBE	WASHER
28	T09.25143	1	TAPPI	TAPP	ZAPPEN	PIN
29	T20.20043Z	1	TAPPI	TAPP	ZAPPEN	PIN

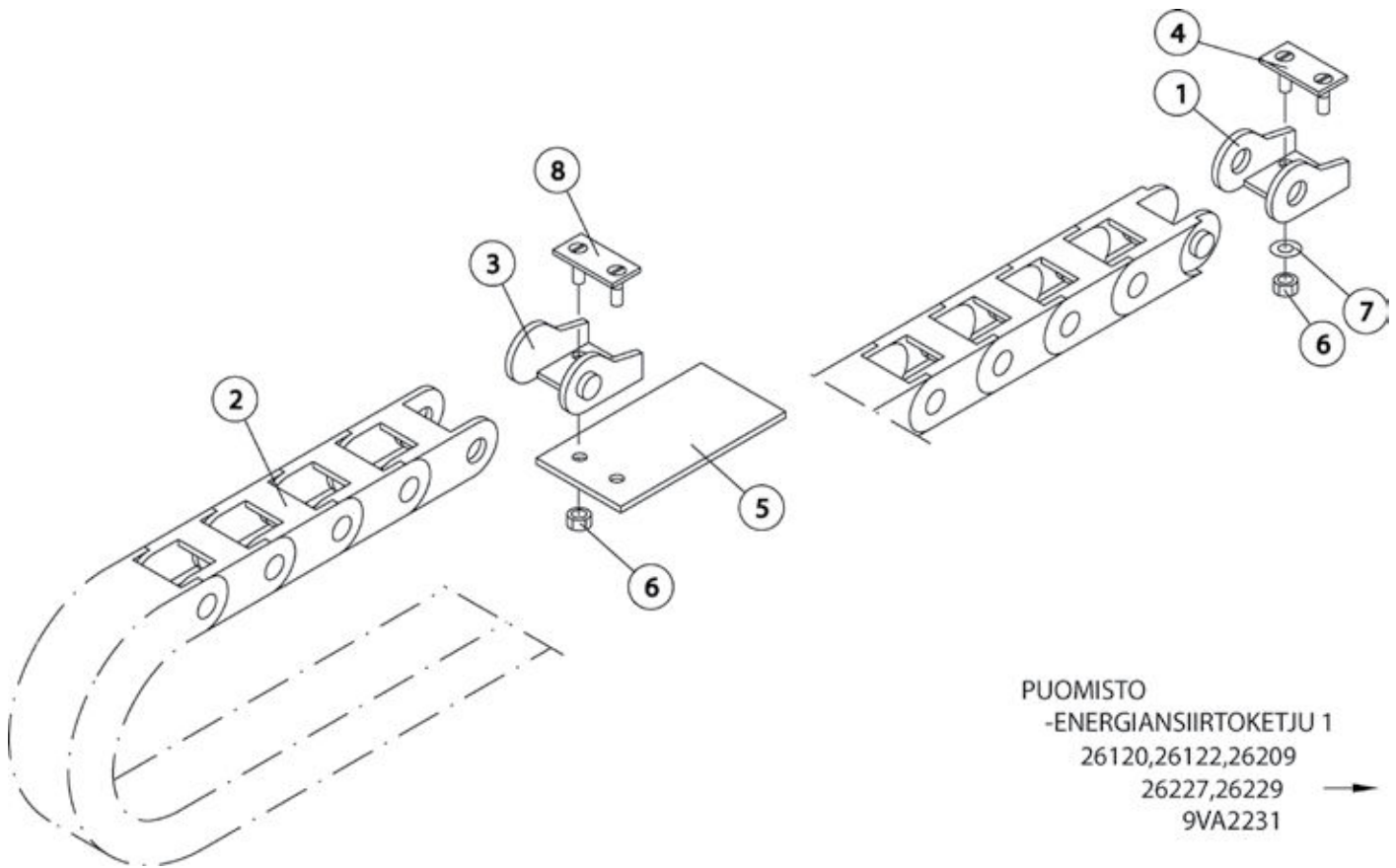
**9VA2229**



OSA DEL TEIL ITEM	VARAOSA NRO RESERVDELS NR ERSATZTEIL NR PART NR	KPL ANTAL ANZAHL QTY	OSAN NIMI BENÄMNING	BENENNUNG	DESCRIPTION
----------------------------	--	-------------------------------	------------------------	-----------	-------------

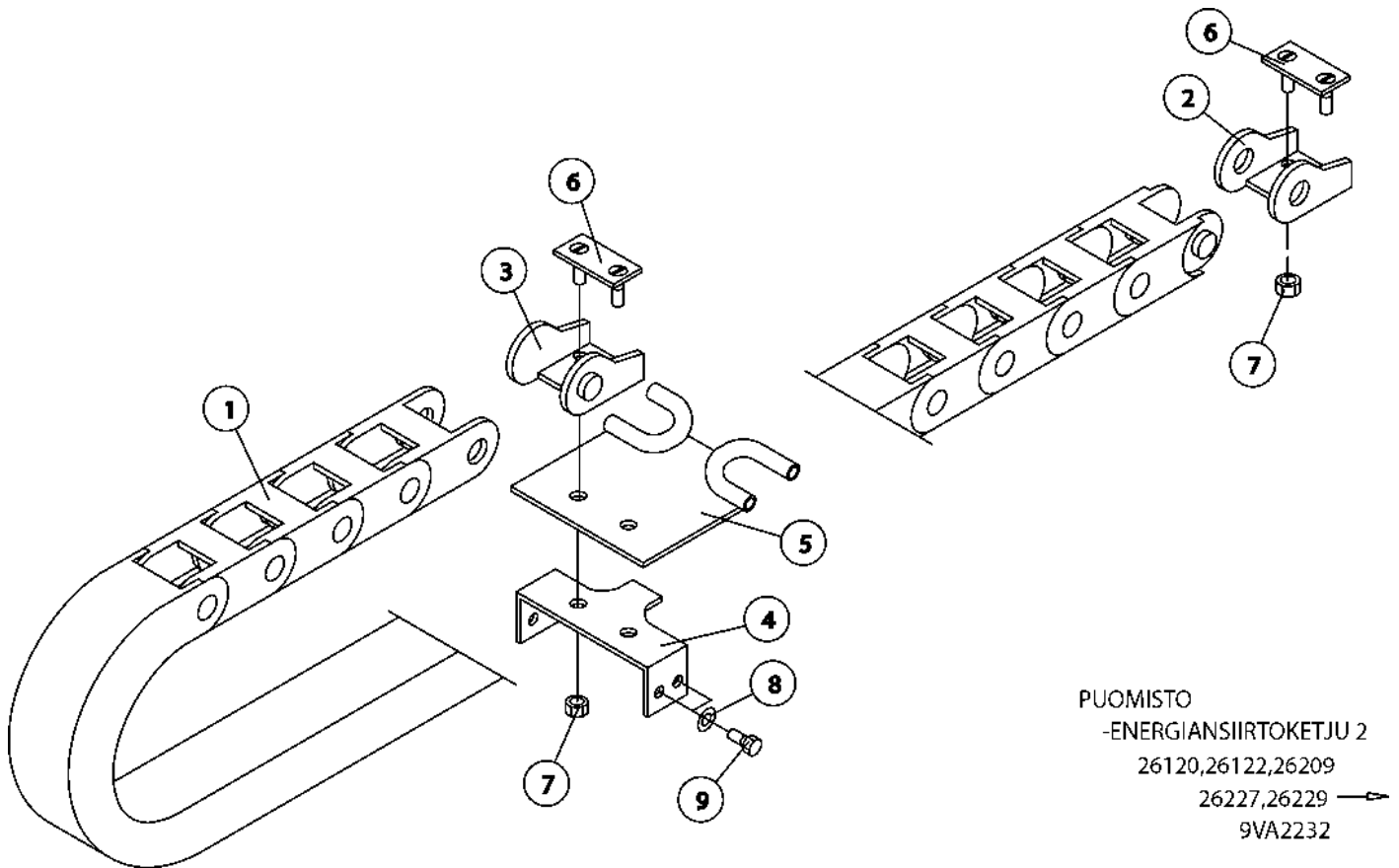
9VA2230		TURVALAITE		SÄKERHETSANORDNING		SICHERHEITSEINRICHTUNG		SAFETY DEVICE	
1	25.040	1	VARMISTINRENGAS	SÄKRINGSRING	SICHERUNGSRING				SNAP RING
2	28.556	2	NEULALAAKERI	NÄLLAGER	NADELLAGER				NAIL BEARING
3	28.557	2	NEULALAAKERI	NÄLLAGER	NADELLAGER				NAIL BEARING
4	29.010	2	VOIDENIPPA	SMÖRJNIPPEL	SCHMIERNIPPEL				GREASE NIPPLE
5	29.011	2	VOIDENIPPA	SMÖRJNIPPEL	SCHMIERNIPPEL				GREASE NIPPLE
6	30.026	2	PURISTUSJOUSI	TRYCKFJÄDER	KLEMMFEDER				PRESSURE SPRING
7	3CA8726	1	NIVEL	REGLERTAPP, FJÄDER	STELLZAPFEN, FEDER				ADJUSTING PIN, SPRING
8	3CA9124	1	TURVALAITTEEN SUOJUS	SKYDD	SCHUTZ				COVER
9	4CA8177	1	TAPPI	TAPP	ZAPFEN				PIN
10	4CA8180	1	VÄLIHOLKKI	DISTANSHYLSA	DISTANZHÜLSE				DISTANCE SPACER
11	4CA8800	1	RAJOITIN	BEGRÄNSARE	BEGRENZER				BLOCK STOP
12	4CA8811	1	TAPPI	TAPP	ZAPFEN				PIN
13	4CA8813	1	LUKITSIN	LÄSANORDNING	ARRETIERVORRICHTUNG				CLAMPING DEVICE
14	4CA9525	2	SOVITELEVY	PASSPLATTA	ANPASSPLATTE				SHIM
15	4CA9528	3	SOVITELEVY	PASSPLATTA	ANPASSPLATTE				SHIM
16	DL3.033	2	SÄÄTÖRUUVI	REGLERSKRUV	REGULIERSCHRAUBE				ADJUSTING SCREW
17	4CA9193	1	JOUSEN SÄÄTÖTAPPI	REGLERTAPP, FJÄDER	STELLZAPFEN, FEDER				ADJUSTING PIN, SPRING
18	DL3.132	1	PLOMMIRUUVI	SKRUV	SCHRAUBE				SCREW
19	M0500.001	1	LUKITUSMUTTERI	MUTTER	MUTTER				NUT
20	M0509	1	ALUSLAATTA	BRICKA	UNTERLEGSCHIEBE				WASHER
21	M0515.034	1	LIERIÖKANTARUUVI(ZN)	SKRUV	SCHRAUBE				SCREW
22	M0609	4	ALUSLAATTA	BRICKA	UNTERLEGSCHIEBE				WASHER
23	M0612	3	KUUSIORUUVI	SKRUV	SCHRAUBE				SCREW
24	M0800	2	KUUSIOMUTTERI (ZN)	MUTTER	MUTTER				NUT
25	M0809	3	ALUSLAATTA	BRICKA	UNTERLEGSCHIEBE				WASHER
26	M0815	3	KUUSIORUUVI	SKRUV	SCHRAUBE				SCREW
27	M1209	4	ALUSLAATTA	BRICKA	UNTERLEGSCHIEBE				WASHER
28	M1216	4	KUUSIORUUVI	SKRUV	SCHRAUBE				SCREW
29	M1600	1	KUUSIOMUTTERI (ZN)	MUTTER	MUTTER				NUT
30	M1600.0117	2	LUKITUSMUTTERI	MUTTER	MUTTER				NUT
31	M1607S	2	KORILAATTA	BRICKA	UNTERLEGSCHIEBE				WASHER
32	M1622	1	KUUSIORUUVI	SKRUV	SCHRAUBE				SCREW

**9VA2230**



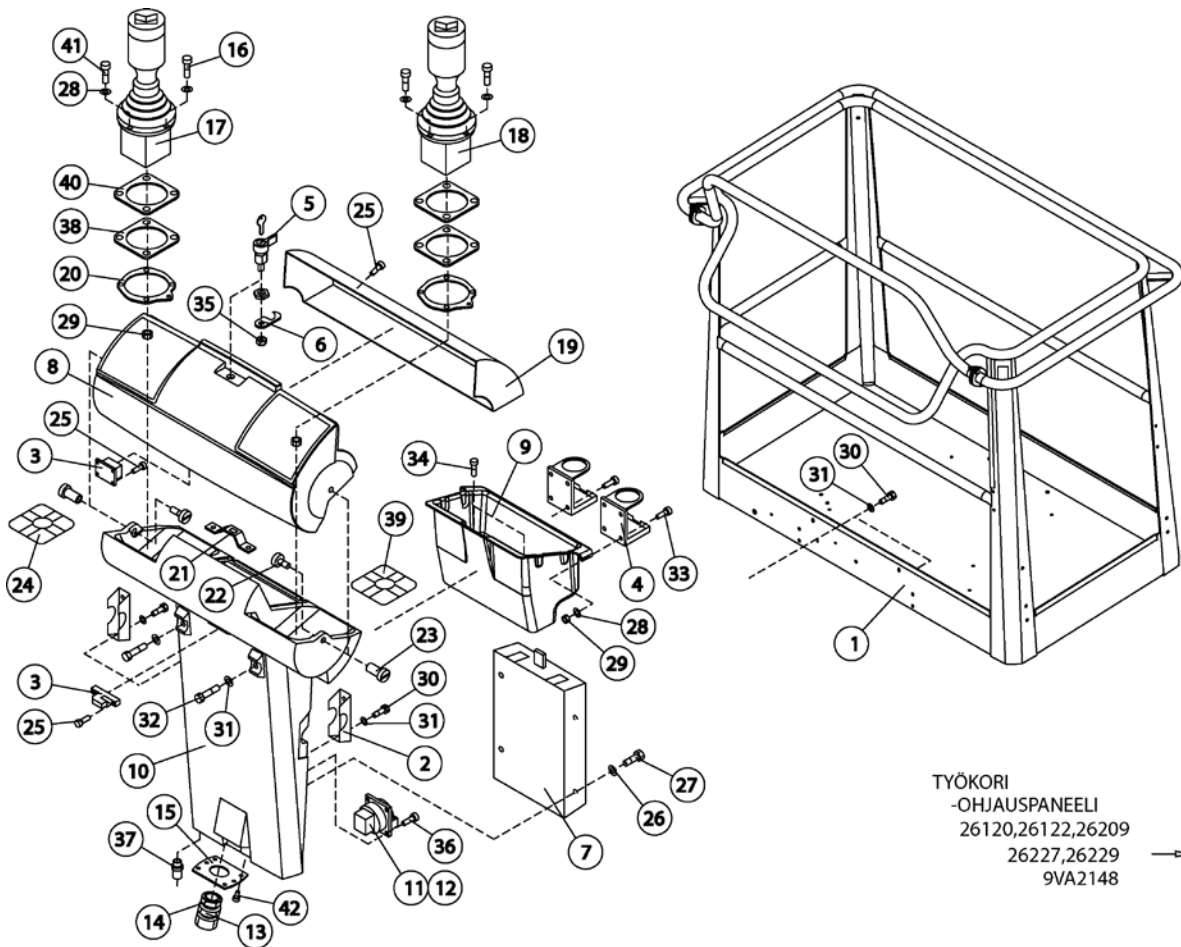
OSA DEL TEIL ITEM	VARAOSA NRO RESERVDELS NR ERSATZTEIL NR PART NR	KPL ANTAL ANZAHL QTY	OSAN NIMI BENÄMNING BENENNUNG	BENENNUNG	DESCRIPTION	
	<b>9VA2231</b>		<b>ENERGIANSIIRTOKETJU 1</b>	<b>KRAFTÖVERFÖRINGSKEDJA 1</b>	<b>ENERGIEFÜHRUNGSKETTE 1</b>	<b>ENERGY TRANSFER CHAI 1</b>
1	48.3317	2	ENERG.SIIR.K. PÄÄTYS	FÄSTSATS	BEFESTIGUNGSSATZ	FIXING SET
2	48.3319	1	ENERGIANSIIRTOKETJU	KRAFTÖVERFÖRINGSKEDJA	ENERGIEFÜHRUNGSKETTE	ENERGY TRANSFER CHAIN
3	48.3382	2	KIINNITYSSARJA	FÄSTSATS	BEFESTIGUNGSSATZ	FIXING SET
4	DL3.115	1	KIINNITIN	FÄSTE	HALTER	CLAMP
5	DL3.142	1	KAAPELITUKI	KABELSTÖD	KABELSTÜTZE	CABLE BEARER
6	M0600.001	4	LUKITUSMUTTERI	MUTTER	MUTTER	NUT
7	M0609	2	ALUSLAATTA	BRICKA	UNTERLEGSSCHEIBE	WASHER
8	4CB7317	1	KIINNITIN	FÄSTE	HALTER	CLAMP

**9VA2231**



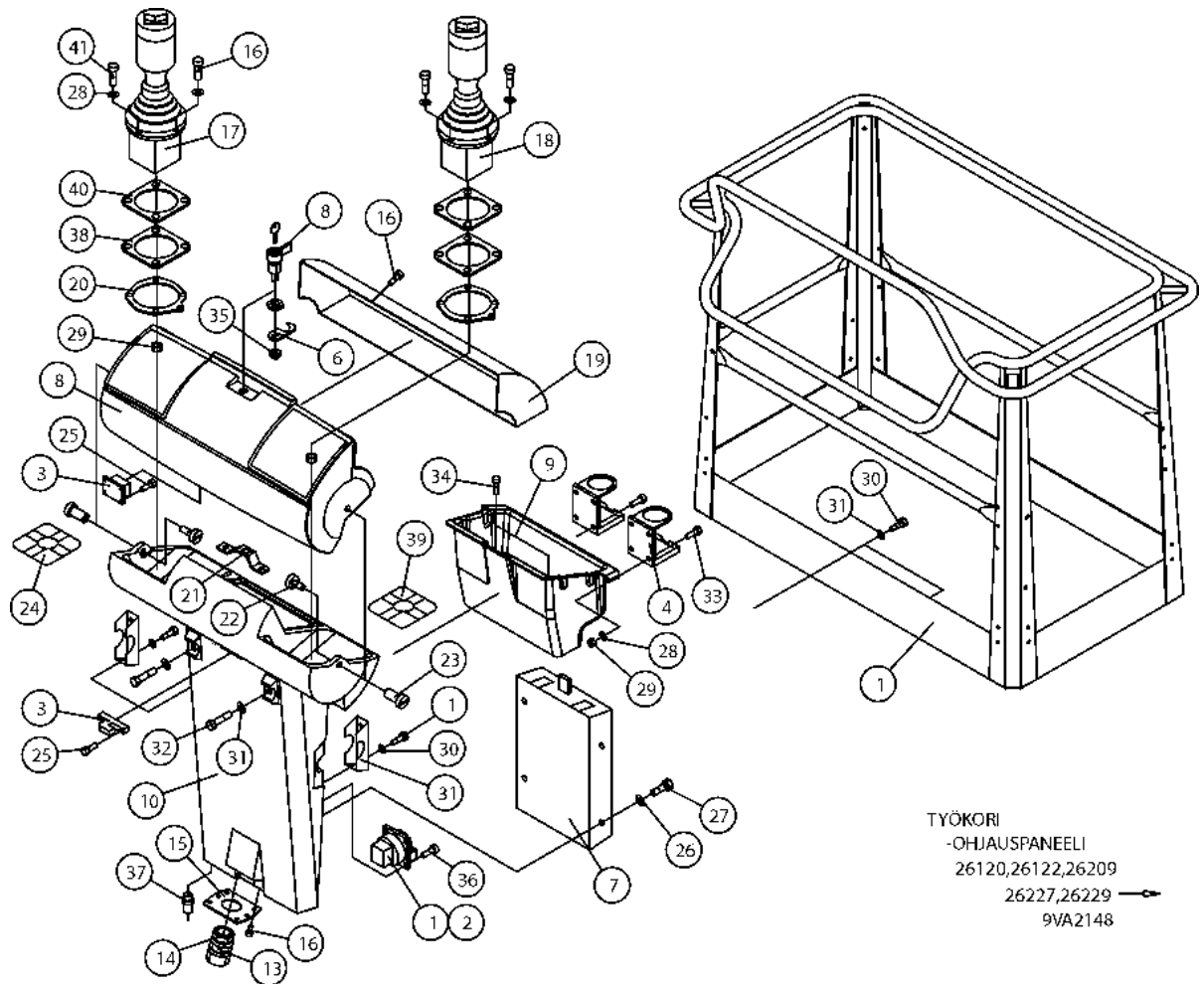
OSA DEL TEIL ITEM	VARAOSA NRO RESERVDELS NR ERSATZTEIL NR PART NR	KPL ANTAL ANZAHL QTY	OSAN NIMI	BENÄMNING	BENENNUNG	DESCRIPTION
<b>9VA2232</b>						
			<b>ENERGIANSIIRTOKETJU 2</b>	<b>KRAFTÖVERFÖRINGSKEDJA 2</b>	<b>ENERGIEFÜHRUNGSKETTE 2</b>	<b>ENERGY TRANSFER CHAI 2</b>
1	48.3381	1	ENERGIANSIIRTOKETJU	KRAFTÖVERFÖRINGSKEDJA	ENERGIEFÜHRUNGSKETTE	ENERGY TRANSFER CHAIN
2	48.3402	2	ENERG.SIIR.K. PÄÄTYS	FÄSTSATS	BEFESTIGUNGSSATZ	FIXING SET
3	48.3403	2	ENERG.SIIR.K. PÄÄTYS	FÄSTSATS	BEFESTIGUNGSSATZ	FIXING SET
4	4CA8539	1	KIINNITIN	FÄSTE	HALTER	CLAMP
5	4CA9019	1	KAAPELITUKI	KABELSTÖD	KABELSTÜTZE	CABLE BEARER
6	4CA9324	2	KIINNITIN	FÄSTE	HALTER	CLAMP
7	M0600.001	4	LUKITUSMUTTERI	MUTTER	MÜTTER	NUT
8	M0609	4	ALUSLAATTA	BRICKA	UNTERLEGSCHIEBE	WASHER
9	M0615	4	KUUSIORUUVI	SKRUV	SCHRAUBE	SCREW

**9VA2232**



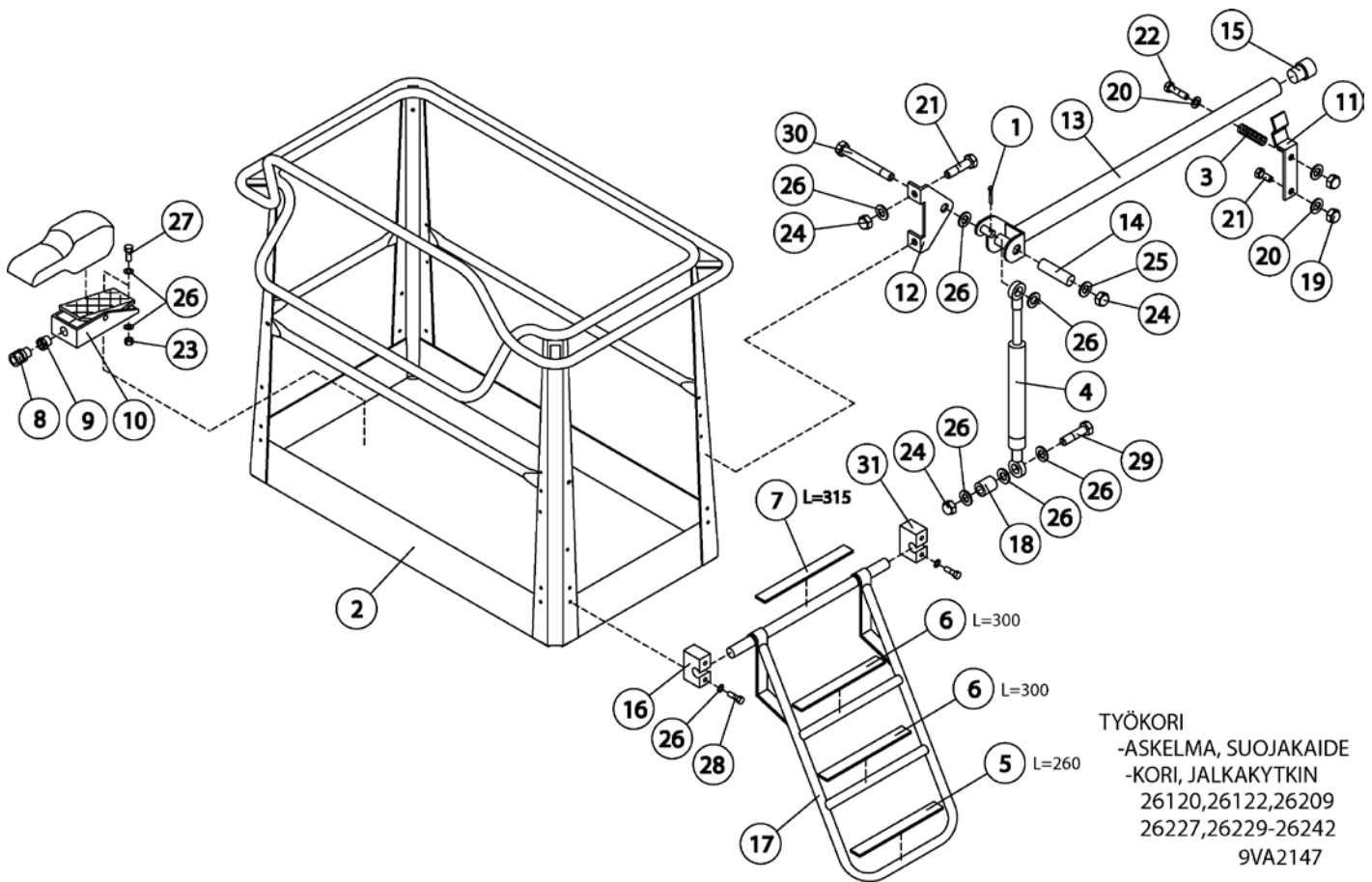
TYÖKORI  
-OHJAUSPANEELI  
26120,26122,26209  
26227,26229  
9VA2148

OSA DEL TEIL ITEM	VARAOSA NRO RESERVDELS NR ERSATZTEIL NR PART NR	KPL ANTAL ANZAHL QTY	OSAN NIMI	BENÄMNING	BENENNUNG	DESCRIPTION
	<b>9VA2148</b>		<b>KORI</b>	<b>KORG</b>	<b>KORB</b>	<b>PLATFORM</b>
1	2CB2041	1	KORI	KORG	KORB	PLATFORM
2	3CB1683	2	KIINNITIN	FÄSTE	HALTER	CLAMP
3	48.0553	1	OVILUKKO JA VASTE	DÖRRLÄS	TÜR SCHLOSS	DOOR LOCK
4	48.0554	2	MUKITELINE	SKÅL RACK	BACK TRÄGER	MUG HOLDER
5	48.0566	1	LUKKO MUOVIKAHVALLA	LÅS MED HANDTAG	SCHLOSS MIT PLASTANGRIFF	LOCK WITH PLASTIC HANDLE
6	48.0567	1	LUKON SALPA	LÅS REGEL	SCHLOSS RIEGEL	LOCK PLUNGER
7	48.1355	1	OHJEKIRJAKOTELO	MANUAL BEHÅLLARE	HANDBUCHKISTE	MANUAL BOX
8	48.1364	1	KANSI OHJAUSPANEELIIN	LOCK	DECKEL	COVER
9	4CB4155	1	TYÖKALULAATIKKO	VERKTYG LÅDA	ARBEITS KASTEN	TOOL BOX
10	48.1363	1	OHJAUSPANEELI	STYRPANEL	ANTRIEB FACH	CONTROL PANEL
11	48.2145	2	PISTORASIA	KONTAKTDOSA	DOSE	PLUG CONTACT
12	48.2386	2	PISTORASIA, RANSKA	KONTAKTDOSA, FRANKRIKE	DOSE, FRANKREICH	PLUG CONTACT, FRANCE
13	48.32014	1	HOLKKITIIVISTE	TÄTNING	HÜLSENDICHTUNG	SPACER PACKING
14	48.32015	1	MUTTERI	MUTTER	MUTTER	NUT
15	4CB4255	1	KIINNITYSLAIPPA	MONTERINGSFLÄNS	BEFESTIGUNGSFLANSCH	FASTENING FLANGE
16	M0515.034	6	RUIVI	SKRUV	SCHRAUBE	SCREW
17	48.2409	1	JOYSTICK, OIKEA	JOYSTICK, HÖGER	JOYSTICK, RECHT	JOYSTICK, RIGHT
18	48.2410	1	JOYSTICK, VASEN	JOYSTICK, VÄNSTER	JOYSTICK, LINKS	JOYSTICK, LEFT
19	DL3.221	1	SUOJUS	SKYDD	SCHUTZ	COVER
20	4CB2070	2	KIINNITYSLAIPPA	MONTERINGSFLÄNS	BEFESTIGUNGSFLANSCH	FASTENING FLANGE
21	4CB2146	1	LUKON SALPA	LÅS REGEL	SCHLOSS RIEGEL	LOCK PLUNGER
22	4CB1671	2	SARANAN TAPPI	CHARNER	SCHARNIER	HINGE
23	4CB1670	2	SARANA	CHARNER	SCHARNIER	HINGE
24	4CB3092	2	TARRA, OIKEA	SKYLT, HÖGER	SCHILD, RECHT	STICKER, RIGHT
25	M0312.002	12	RUIVI	SKRUV	SCHRAUBE	SCREW
26	M0407	4	KÖRILAATTA	BRICKA	UNTERLEGSCHIEBE	WASHER
27	M0412.034	4	RUIVI	SKRUV	SCHRAUBE	SCREW
28	M0509	20	ALUSLAATTA	BRICKA	UNTERLEGSCHIEBE	WASHER
29	M0500.001	16	LUKITUSMUTTERI	MUTTER	MUTTER	NUT
30	M0615	6	RUIVI	SKRUV	SCHRAUBE	SCREW



OSA DEL TEIL ITEM	VARAOSA NRO RESERVDELS NR ERSATZTEIL NR PART NR	KPL ANTAL ANZAHL QTY	OSAN NIMI	BENÄMNING	BENENNUNG	DESCRIPTION
31	M0609	8	ALUSLAATTA	BRICKA	UNTERLEGSCHLEIBE	WASHER
32	M0621	2	RUUVI	SKRUV	SCHRAUBE	SCREW
33	M0515.035	8	RUUVI	SKRUV	SCHRAUBE	SCREW
34	P1013.015	2	RUUVI	SKRUV	SCHRAUBE	SCREW
35	M1000	1	KUUSIOMUTTERI (ZN)	MUTTER	MUTTER	NUT
36	P0611.026	8	RUUVI	SKRUV	SCHRAUBE	SCREW
37	48.32031	1	HOLKKITIVISTE	TÄTNING	HÜSENDICHTUNG	SPACER PACKING
38	4CB2071	2	TIIVISTE	TÄTNING	DICHTUNG	GASKET
39	4CB2845	2	TARRA, VASEN	SKYLT, VÄNSTER	SCHILD, LINKS	STICKET, LEFT
40	4CB2787	2	KIINNITYSLAIPPA	MONTERINGSFLÄNS	BEFESTIGUNGSFLANSCH	FASTENING FLANGE
41	M0516	2	RUUVI	SKRUV	SCHRAUBE	SCREW
42	P0412.020	12	RUUVI	SKRUV	SCHRAUBE	SCREW

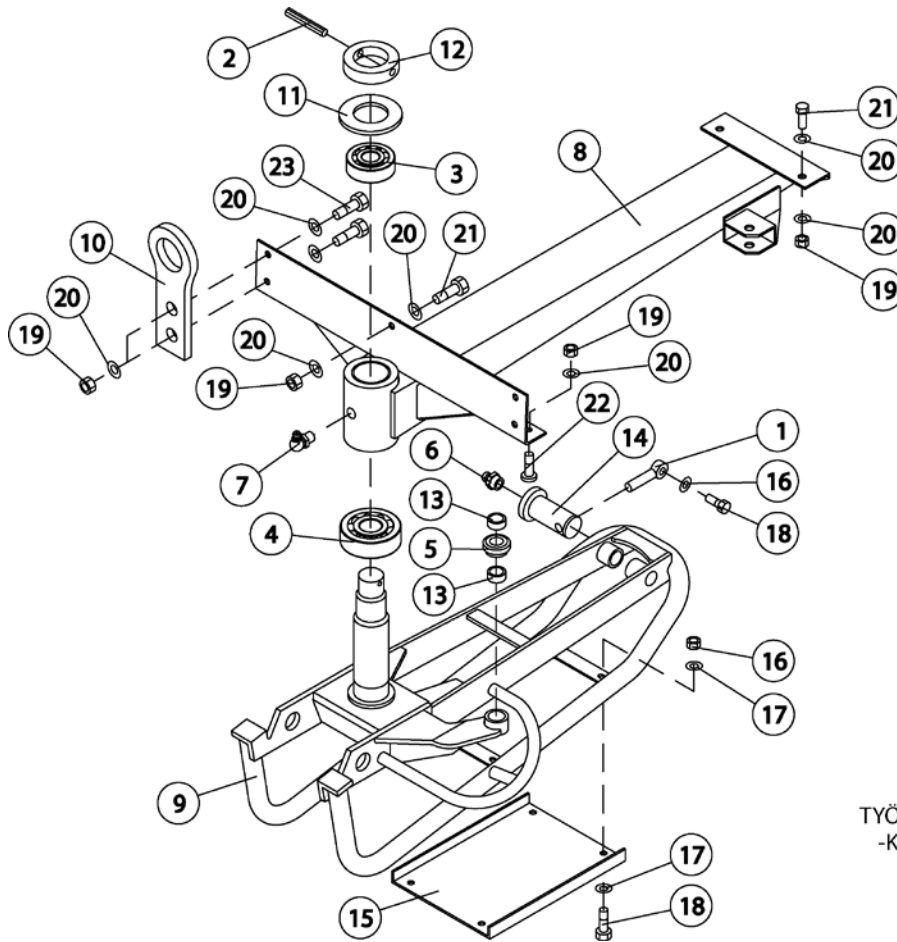




TYÖKORI  
-ASKELMA, SUOJAKAIDE  
-KORI, JALKAKYTKIN  
26120,26122,26209  
26227,26229-26242  
9VA2147

OSA DEL TEIL ITEM	VARAOSA NRO RESERVDDELS NR ERSATZTEIL NR PART NR	KPL ANTAL ANZAHL QTY	OSAN NIMI BENÄMNING	BENENNUNG	DESCRIPTION
<b>9VA2147</b>					
1	25.402	1	SAKSISOKKA	SAXSPRINT	COTTER PIN
2	2CB2041	1	KORI	KORG	PLATFORM
3	30.014	1	PURISTUSJ. 2445	TRYCKFJÄDER	PRESSURE SPRING
4	30.309	1	KAASUJOUSSI 130047	GASFJÄDER	GAS SPRING
5	48.1348	1	LIUKUESTETARRA L=260mm	HALKSKYDD	SAFETY WALK
6	48.1348	2	LIUKUESTETARRA L=300mm	HALKSKYDD	SAFETY WALK
7	48.1348	1	LIUKUESTETARRA L=315mm	HALKSKYDD	SAFETY WALK
8	48.3201	1	HOLKKITIIVISTE	TÄTNING	SPACER PACKING
9	48.3300	1	SUPISTAJA FS/PA	FÖRMINSKNINGSHYLSA	REDUCTOR
10	48.3467	1	JALKAKYTKIN	FOTSTRÖMSTÄLLARE	FOOTSWITCH
11	DL3.103	1	LUKITSIN	LÅSANORDNING	CLAMPING DEVIC
12	DL3.104	1	KORVAKE	STIPEL	LUG
13	DL3.105	1	SUOJAKAIDE	SKYDDSRÄCKE	SAFETY FENCE
14	DL3.106	1	VÄLIHOLKKI	DISTANSHYLSA	DISTANCE SPACER
15	DL3.116	1	TULPPA	PROPP	PLUG
16	DL3.118-V	1	ASKELMAN KIINNITIN	FÄSTDON, TRAPPSTEGE	CLAMP OF STEP
17	3CB3354	1	TIKKAAT	TRAPPSTEGE	LADDERS
18	DL3.131	1	KIERREHOLKKI	GÄNGHYLSA	THREADED SLEEVE
19	M0600.003	2	HATTUMUTTERI	MUTTER	NUT
20	M0609	3	ALUSLAATTA	BRICKA	WASHER
21	M0615	3	KUUSIORUUVI	SKRUV	SCREW
22	M0620	1	KUUSIORUUVI	SKRUV	SCREW
23	M0800.001	4	LUKITUSMUTTERI	MUTTER	NUT
24	M0800.003	3	HATTUMUTTERI	MUTTER	NUT
25	M0807	1	KORILAATTA	BRICKA	WASHER
26	M0809	22	ALUSLAATTA	BRICKA	WASHER
27	M0816	4	KUUSIORUUVI	SKRUV	SCREW
28	M0817	4	KUUSIORUUVI	SKRUV	SCREW
29	M0821.001	1	KUUSIORUUVI DIN933	SKRUV	SCREW
30	M0824	1	KUUSIORUUVI	SKRUV	SCREW
31	DL3.118-0	1	ASKELMAN KIINNITIN	FÄSTDON, TRAPPSTEGE	CLAMP OF STEP

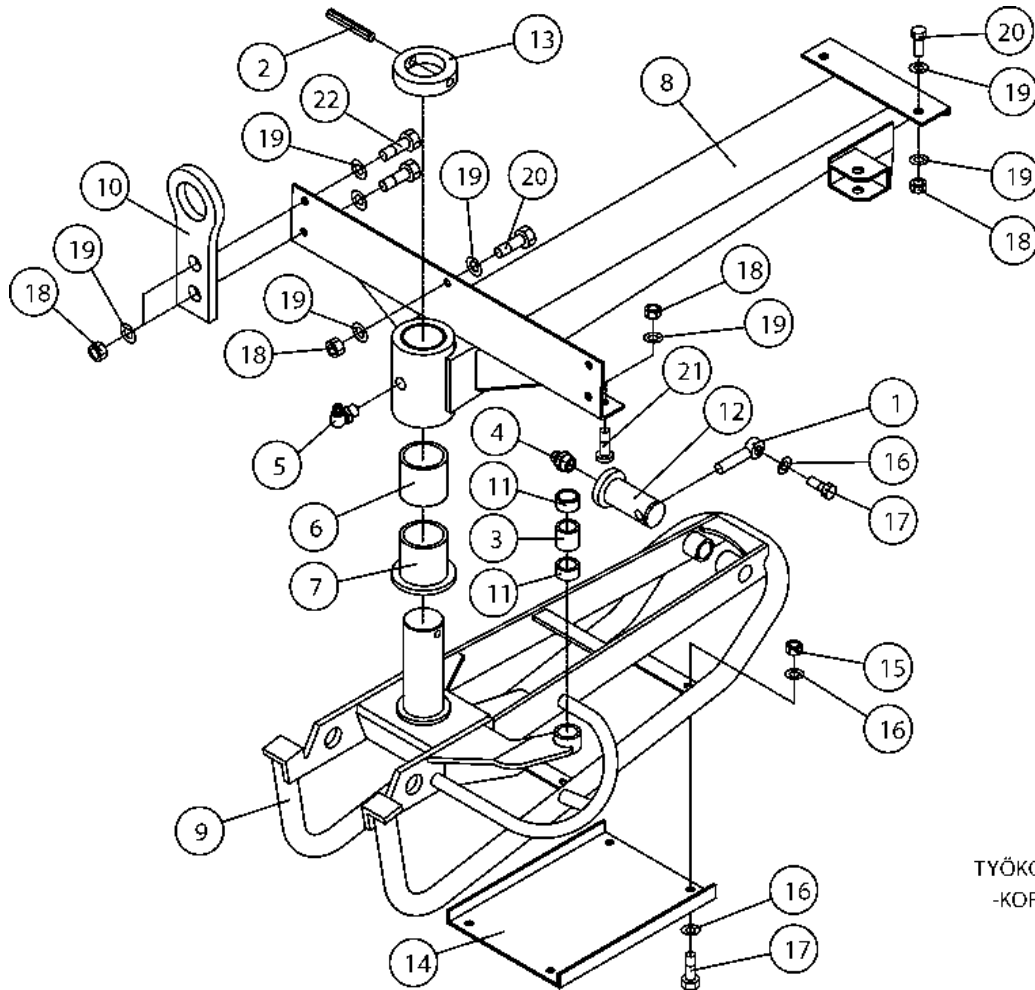
**9VA2147**



TYÖKORI  
-KORINKANNATTIMET  
26209,26227,26229  
9VA2245 →

OSA DEL TEIL ITEM	VARAOSA NRO RESERVDELS NR ERSATZTEIL NR PART NR	KPL ANTAL ANZAHL QTY	OSAN NIMI BENÄMNING	BENENNUNG	DESCRIPTION
<b>9VA2245</b>					
<b>KORIN KÄÄNTÖSYSTEMI</b>					
<b>SVÄNGSYSTEM FÖR KORB</b>					
<b>SCHWENKSYSTEM, KORB</b>					
<b>PLATFORM ROTATION</b>					
1	25.464	1	SAKSISOKKA	SAXSPRINT	COTTER PIN
2	25.734	1	JOUSISOKKA	FJÄDERSPRINT	SPRING PIN
3	28.016	1	URAKUULALAAKERI	SPÄRKULLAGER	GROOVE BALL BEARING
4	28.022	1	URAKUULALAAKERI	SPÄRKULLAGER	GROOVE BALL BEARING
5	28.341	1	NIVELLAAKERI	LEDLAGER	GELENKLAGER
6	29.010	1	VOIDENIPPA	SMÖRJNIPPEL	SCHMIERNIPPEL
7	29.020	1	VOIDENIPPA	SMÖRJNIPPEL	SCHMIERNIPPEL
8	3CB1297	1	KORIN VÄLIKANNATIN	MELLANSLÄDE FÖR KORB	DISTANZTRÄGER, KORB
9	3CB1924	1	KORIN KANNATIN	SLÄDE FÖR KORB	TRÄGER FÜR KORB
10	4CA9172	2	TURVAVYÖN KIINNITIN	FÄSTDON FÖR LIVBÄLTE	HALTER, SICHERHEITSGURT
11	4CB1312	1	ALUSLAATTA	BRICKA	UNTERLEGSCHIEBE
12	4CB1313	1	LUKITUSRENGAS	LÄSRING	ARRETIERUNGSRING
13	4CB1314	2	VÄLIHOLKKI	DISTANSHYLSA	DISTANZHÜLSE
14	4CB1938	1	TAPPI	TAPP	ZAPPEN
15	DL3.113	1	ORJASYLINTERIN SUOJUS	SKYDD	SCHUTZ
16	M0600.001	4	LUKITUSMUTTERI	MUTTER	MUTTER
17	M0609	9	ALUSLAATTA	BRICKA	UNTERLEGSCHIEBE
18	M0616	5	KUUSIORUUVI	SKRUV	SCHRAUBE
19	M0800.001	13	LUKITUSMUTTERI	MUTTER	MUTTER
20	M0809	25	ALUSLAATTA	BRICKA	UNTERLEGSCHIEBE
21	M0816	8	KUUSIORUUVI	SKRUV	SCHRAUBE
22	M0816.008	2	KUUSIOKOLOUPOKANTA	SKRUV	SCHRAUBE
23	M0818	4	KUUSIORUUVI	SKRUV	SCHRAUBE

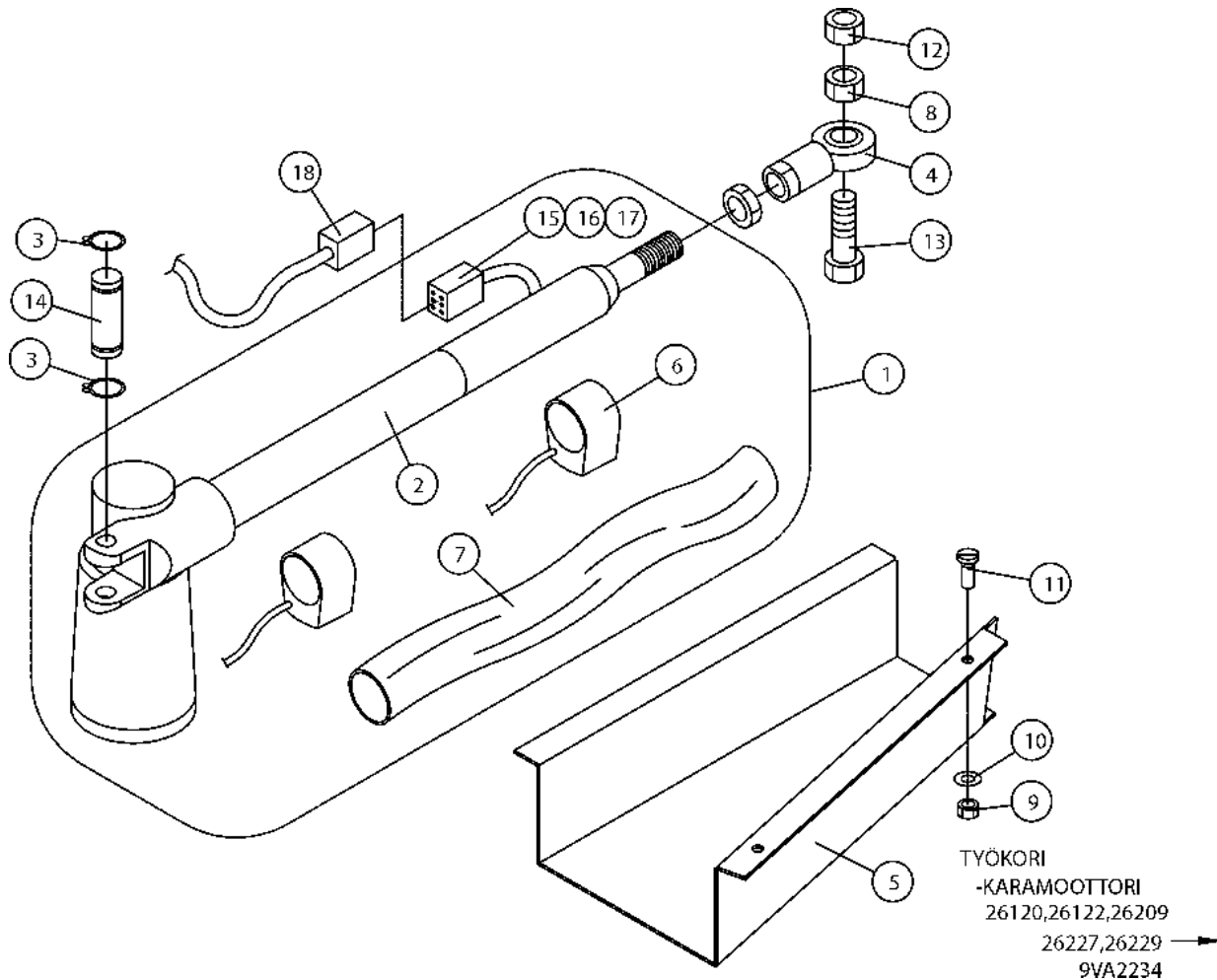
**9VA2245**



TYÖKORI  
-KORINKANNATIMET  
26120,26122  
9VA2233

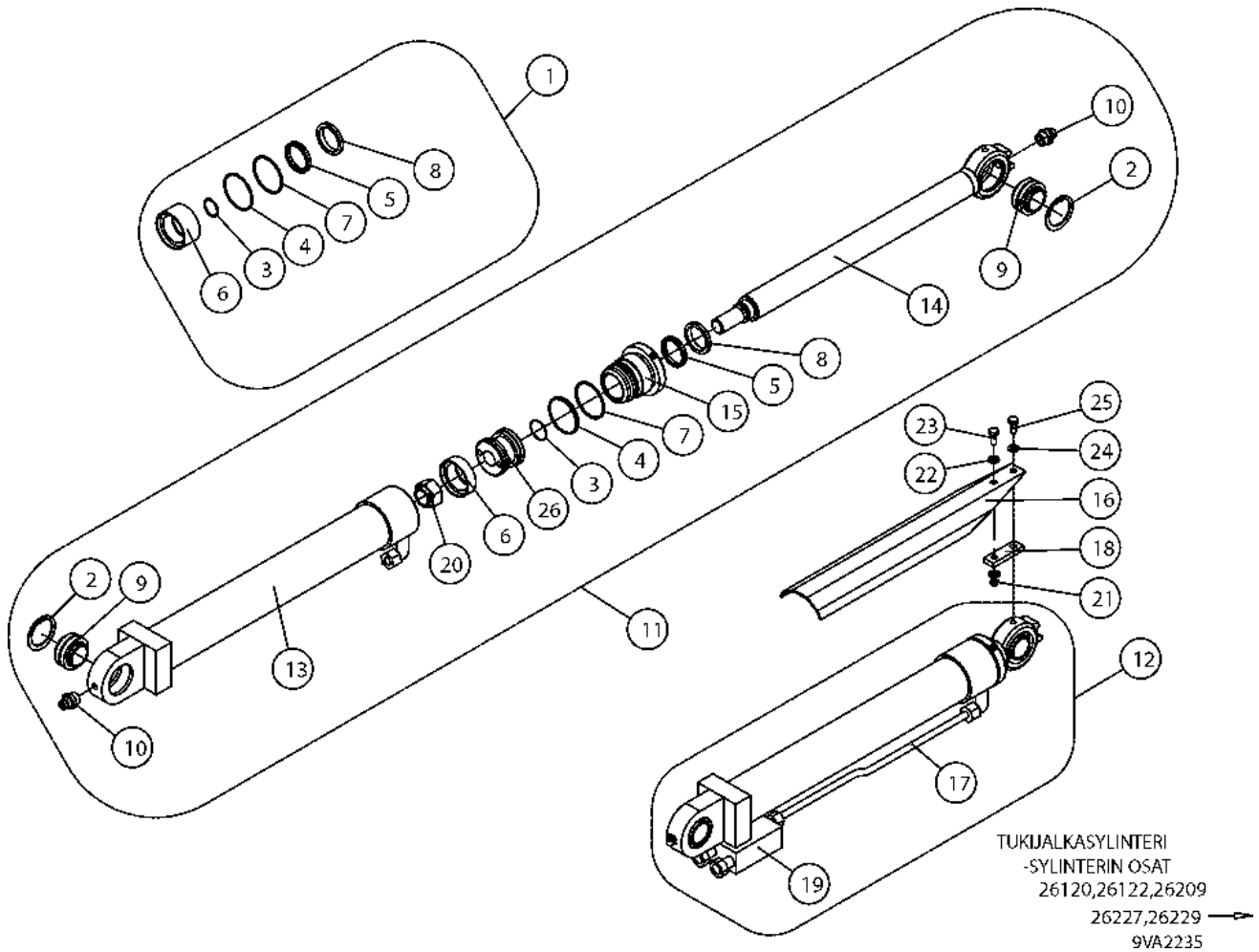
OSA DEL TEIL ITEM	VARAOSA NRO RESERVDELS NR ERSATZTEIL NR PART NR	KPL ANTAL ANZAHL QTY	OSAN NIMI BENÄMNING	BENÄMNING	BENENNUNG	DESCRIPTION
<b>9VA2233</b>						
<b>KORIN KÄÄNTÖSYSTEMI</b>			<b>SVÄNGSYSTEM FÖR KORB</b>			
1	25.464	1	SAKSISOKKA	SAXSPRINT	SPLINT	COTTER PIN
2	25.734	1	JOUSISOKKA	FJÄDERSPRINT	FEDERSTIFT	SPRING PIN
3	28.341	1	NIVELLAAKERI	LEDLAGER	GELENKLAGER	FREE BEARING
4	29.010	1	VOIDENIPPA	SMÖRJNIPPEL	SCHMIERNIPPEL	GREASE NIPPLE
5	29.020	1	VOIDENIPPA	SMÖRJNIPPEL	SCHMIERNIPPEL	GREASE NIPPLE
6	29.2005	1	NAILONLAAKERIHOLKKI	LAGERBUSSNING	LAGERBUCHSE	BEARING BUSHING
7	29.2024	1	NAILONLAAKERIHOLKKI	LAGERBUSSNING	LAGERBUCHSE	BEARING BUSHING
8	3CB2029	1	KORIN VÄLIKANNATIN	MELLANSLÄDE FÖR KORB	DISTANZTRÄGER, KORB	DISTANCE BEARER, PLATFORM
9	3CB2040	1	KORIN KANNATIN	SLÄDE FÖR KORB	TRÄGER FÜR KORB	BEARER FOR PLATFORM
10	4CA9172	2	TURVAVYÖN KIINNITIN	FÄSTDON FÖR LIVBÄLTE	HALTER, SICHERHEITSGURT	BRACKET, SAFETY BELT
11	4CB1314	2	VÄLIHOLKKI	DISTANSHYLSA	DISTANZHÜLSE	DISTANCE SPACER
12	4CB1938	1	TAPPI	TAPP	ZAPFEN	PIN
13	DL3.054	1	LUKITUSRENGAS	LÄSRING	ARRETIERUNGSRING	LOCKING RING
14	DL3.113	1	ÖRJÄSYLINTERIN SUOJUS	SKYDD	SCHUTZ	COVER
15	M0600.001	4	LUKITUSMUTTERI	MUTTER	MUTTER	NUT
16	M0609	9	ALUSLAATTA	BRICKA	UNTERLEGSCHIEBE	WASHER
17	M0616	5	KUUSIORUUVI	SKRUV	SCHRAUBE	SCREW
18	M0800.001	13	LUKITUSMUTTERI	MUTTER	MUTTER	NUT
19	M0809	25	ALUSLAATTA	BRICKA	UNTERLEGSCHIEBE	WASHER
20	M0816	8	KUUSIORUUVI	SKRUV	SCHRAUBE	SCREW
21	M0816.008	1	KUUSIOKOLOUPPOKANTA	SKRUV	SCHRAUBE	SCREW
22	M0818	4	KUUSIORUUVI	SKRUV	SCHRAUBE	SCREW

**9VA2233**



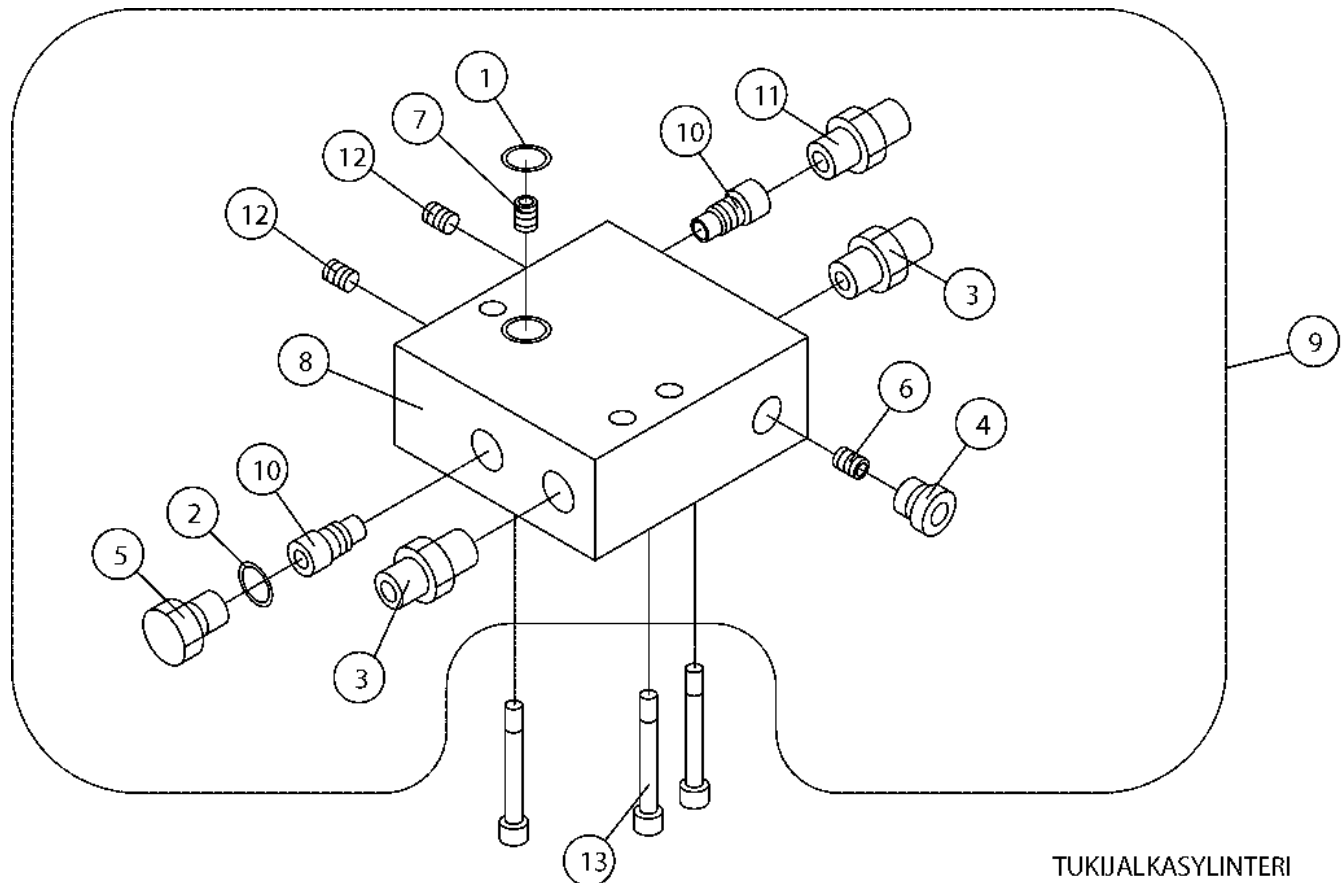
OSA DEL TEIL ITEM	VARAOSA NRO RESERVDELS NR ERSATZTEIL NR PART NR	KPL ANTAL ANZAHL QTY	OSAN NIMI BENÄMNING	BENENNUNG	DESCRIPTION	
	<b>9VA2234</b>		<b>KARAMOOTTORI</b>	<b>SPINDELMOTOR</b>	<b>SPINDELMOTOR</b>	<b>ROTATION MOTOR</b>
1	4CB4253X	1	KARAMOOTTORI	SPINDELMOTOR	SPINDELMOTOR	ROTATION MOTOR
2	48.2332	1	KARAMOOTTORI	SPINDELMOTOR	SPINDELMOTOR	ROTATION MOTOR
3	25.007	2	VARMISTINRENGAS	SÄKRINGSRING	SICHERUNGSRING	SNAP RING
4	28.344	1	NIVELLAAKERI	LEDLÄGER	GELENKLÄGER	FREE BEARING
5	3CB2271	1	SUOJUS	SKYDD	SCHUTZ	COVER
6	48.2170	2	ISKUNRAJOITIN	SLAGBEGRÄNSNING	HUBBEGRENZER	HIT BLOCK STOP
7	48.3923	2	KUTISTUSSUKKA	KRYMPFOLIE	SCHRUMPFOLIE	SHRINK-ON WRAPPER
8	M1200	1	MUTTERI	MUTTER	MUTTER	NUT
9	M0600.001	2	LUKITUSMUTTERI	MUTTER	MUTTER	NUT
10	M0609	2	ALUSLAATTA	BRICKA	UNTERLEGSSCHEIBE	WASHER
11	M0616.003	2	UPPOKANTARUUVI	SKRUV	SCHRAUBE	SCREW
12	M1200.001	1	LUKITUSMUTTERI	MUTTER	MUTTER	NUT
13	M1222	1	KUUSIORUUVI	SKRUV	SCHRAUBE	SCREW
14	T25.12053Z	1	TAPPI	TAPP	ZAPPEN	PIN
15	48.3658	1	LIITINRUNKO	DONKROPP	STECKVERBINDERKÖRPER	CONNECTOR BODY
16	48.3669	1	PINNIN LUKITSIN	KONTAKTFASTHÄLLARE	KONTAKT FESTSTELLUNG	CONTACT LOCK
17	48.3643	6	LIITINPINNI	STIFTDEL	KONTAKTSTECKER	END PLUNGER
18	4CB4256	1	JOHTOSARJA	LEDNINGSSATS	LEITERZUG	ELECTRIC HARNESS

**9VA2234**



OSA DEL TEIL ITEM	VARAOSA NRO RESERVDELS NR ERSATZTEIL NR PART NR	KPL ANTAL ANZAHL QTY	OSAN NIMI BENÄMNING	BENÄMNING	BENENNUNG	DESCRIPTION
<b>9VA2235</b>						
1	27.772	1	TIIVISTESARJA	TÄTNINGSSATS	DICHTUNGSSATZ	GASKET SET
2	25.161	2	VARMISTINRENGAS	SÄKRINGSRING	SICHERUNGSRING	SNAP RING
3	27.126	1	O-RENGAS	O-RING	O-RING	O-RING
4	27.158	1	O-RENGAS	O-RING	O-RING	O-RING
5	27.322	1	URARENGAS	SPÄRRING	NUTRING	GROOVE RING
6	27.342	1	MÄNNÄNTIIVISTE	KOLVTÄTNING	KOLBENDICHTUNG	PISTON PACKING
7	27.411	1	TUKIRENGAS	STÖDRING	STÜTZRING	BACK-UP RING
8	27.507	1	LUOVUTIN	AVSTRYKARE	ABSTREIFER	WIPER RING
9	28.343	2	NIVELLAAKERI	LEDLAGER	GELENKLAGER	FREE BEARING
10	29.010	2	VOIDENIPPA	SMÖRJNIPPEL	SCHMIERNIPPEL	GREASE NIPPLE
11	3CB1754	4	SYLINTERI	CYLINDER	ZYLINDER	CYLINDER
12	3CB1754X	4	SYLINTERI, TÄYDELLINEN	CYLINDER, KOMPLETT	ZYLINDER, VOLLSTÄNDIG	CYLINDER, TOTAL
13	3CB1755	1	SYLINTERIPUTKI	CYLINDERRÖR	ZYLINDERROHR	CYLINDER PIPE
14	3CB1757	1	MÄNNÄNVARSI	KOLVSKAFT	KOLBENSTANGE	PISTON DRIVER
15	4CB1765	1	OHJAUSPÄÄ	KOLVHUUVUD	STEUERKOPF	GUIDE HEAD
16	4CB1874	4	SYLINTERIN SUOJUS	SKYDD FÖR CYLINDER	SCHUTZ FÜR ZYLINDER	COVER FOR CYLINDER
17	DL4.252	1	TERÄSPUTKI	STÄLRÖR	STAHLROHR	STEEL PIPE
18	DL7.017	4	KOROKELATTA	HÖJNINGSPLATTA	SCHUTZINSEL	PODIUM
19	DL7.026	1	VENTTILIPESÄ+VENTT.	VENTILHUS+VENTILER	VENTILGEHÄUSE+VENTIL	VALVE HOUSE+VALVES
20	K2.026	1	MUTTERI	MUTTER	MUTTER	NUT
21	M0600.001	4	MUTTERI	MUTTER	MUTTER	NUT
22	M0609	4	ALUSLAATTA	BRICKA	UNTERLEGSCHEIBE	WASHER
23	M0619	4	RUUVI	SKRUV	SCHRAUBE	SCREW
24	M0809	4	ALUSLAATTA	BRICKA	UNTERLEGSCHEIBE	WASHER
25	M0820	4	RUUVI	SKRUV	SCHRAUBE	SCREW
26	MT3.005	1	MÄNTÄ	KOLV	KOLBEN	PISTON

9VA2235

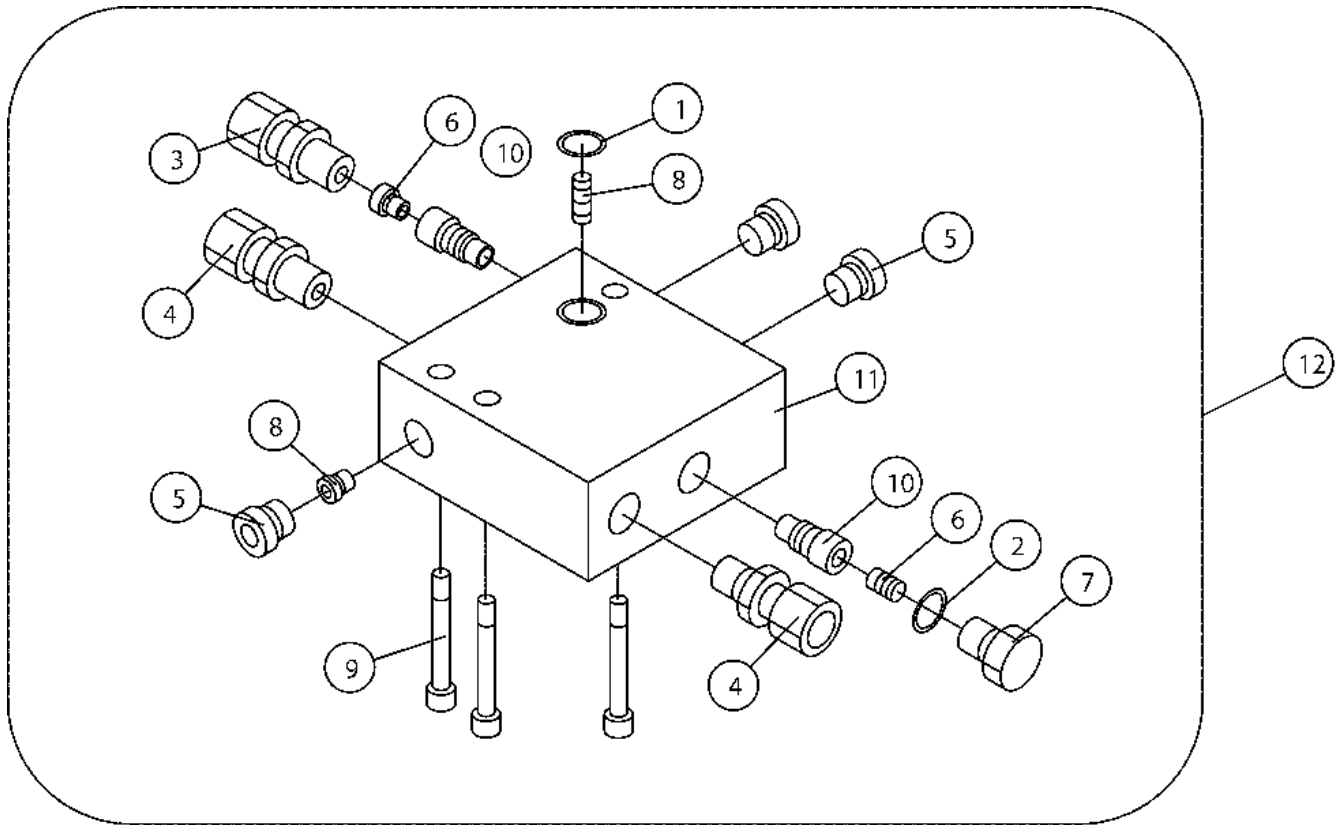


TUKIJALKASYLINTERI  
-VENTTIILIPESÄN OSAT

26227,26229 →  
9VA2246

OSA DEL TEIL ITEM	VARAOSA NRO RESERVDLS NR ERSATZTEIL NR PART NR	KPL ANTAL ANZAHL QTY	OSAN NIMI	BENÄMNING	BENENNUNG	DESCRIPTION
<b>9VA2246</b>						
			<b>VENTTIILIPESÄ+VENTT TUKIJALKASYLINTERI</b>	<b>VENTILHUS+VENRILER STÖDBENCYLINDER</b>	<b>VENTILGEHÄUSE+VENT. STÜTZFUSSZYLINDER</b>	<b>VALVE HOUSING+VALVES OUTRIGGER CYLINDER</b>
1	27.105	1	O-RENGAS	O-RING	O-RING	O-RING
2	27.111	1	O-RENGAS	O-RING	O-RING	O-RING
3	45.069	2	PERUSLIITIN	RAK ADAPTER	ANSCHLUSS, GERADE	BASE ADAPTER
4	46.028	1	TULPPARUUVI	PLUGGSKRUV	STOPFENSCHRAUBE	PLUG SCREW
5	46.427	1	TULPPARUUVI	PLUGGSKRUV	STOPFENSCHRAUBE	PLUG SCREW
6	47.2771	1	VIRTAVASTUSVENTTIILI	STRYPNINGSVENTIL	DROSSELVENTIL	FLOW RESISTANCE VALVE
7	47.2810	1	VIRTAVASTUSVENTTIILI	STRYPNINGSVENTIL	DROSSELVENTIL	FLOW RESISTANCE VALVE
8	47.2979	1	VENTTIILIPESÄ	VENTILHUS	VENTILGEHÄUSE	VALVE HOUSING
9	47.2981	1	VENTTIILIPESÄ+VENTTIILIT	VENTILHUS+VENTILER	VENTILGEHÄUSE+VENTILEN	VALVE HOUSING+VALVES
10	47.377	2	PAINEAVATTAVA VASTAVENTT.	BACKVENTIL	DRUCKAUFKL.RÜCKSCHLAGVENT	CHECK VALVE WITH PRESS.
11	4CA8444	1	PERUSLIITIN	RAK ADAPTER	ANSCHLUSS, GERADE	BASE ADAPTER
12	M0611.011	2	TULPPARUUVI	PLUGGSKRUV	STOPFENSCHRAUBE	PLUG SCREW
13	M0620.0007	3	RUUVI	SKRUV	SCHRAUBE	SCREW

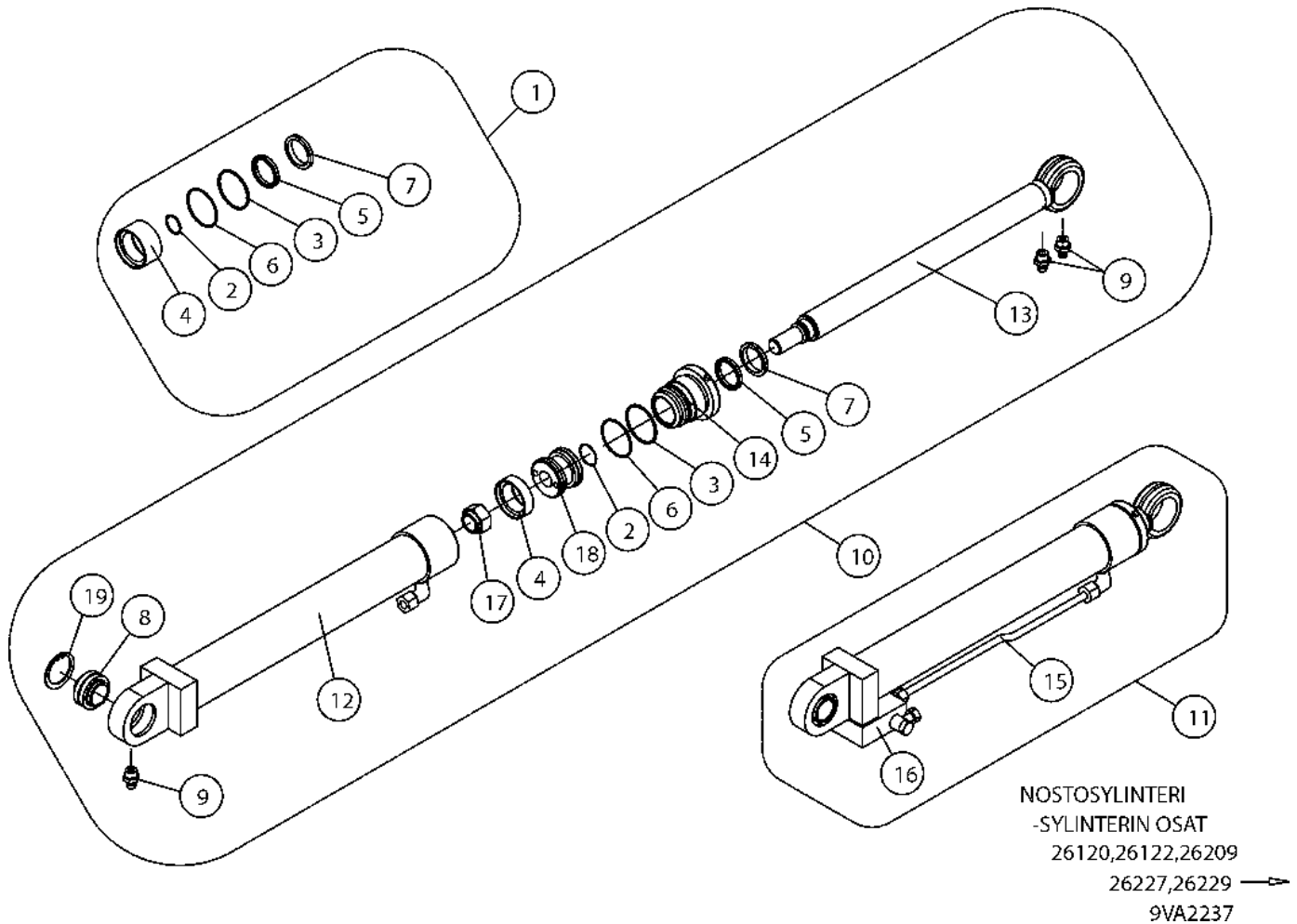
9VA2246



TUKIJALKASYLINTERI  
-VENTTIILIPESÄN OSAT  
26120,26122,26209  
9VA2236

OSA DEL TEIL ITEM	VARAOSA NRO RESERVDELS NR ERSATZTEIL NR PART NR	KPL ANTAL ANZAHL QTY	OSAN NIMI	BENÄMNING	BENENNUNG	DESCRIPTION
	<b>9VA2236</b>		<b>VENTTIILIPESÄ+VENTT TUKIJALKASYLINTERI</b>	<b>VENTILHUS+VENRILER STÖDBENCYLINDER</b>	<b>VENTILGEHÄUSE+VENT. STÜTZFUSSZYLINDER</b>	<b>VALVE HOUSING+VALVES OUTRIGGER CYLINDER</b>
1	27.105	1	O-RENGAS	O-RING	O-RING	O-RING
2	27.111	1	O-RENGAS	O-RING	O-RING	O-RING
3	4CA8444	1	PERUSLIITIN	RAK ADAPTER	ANSCHLUSS, GERADE	BASE ADAPTER
4	45.069	2	PERUSLIITIN	RAK ADAPTER	ANSCHLUSS, GERADE	BASE ADAPTER
5	46.028	3	TULPPARUUVI	PLUGGSKRUV	STOPFENSCHRAUBE	PLUG SCREW
6	46.127	2	TULPPARUUVI	PLUGGSKRUV	STOPFENSCHRAUBE	PLUG SCREW
7	46.427	1	TULPPARUUVI	PLUGGSKRUV	STOPFENSCHRAUBE	PLUG SCREW
8	47.2810	1	VIRTAVASTUSVENTTIILI	STRYPNINGSVENTIL	DROSSELVENTIL	FLOW RESISTANCE VALVE
9	M0621.0007	3	RUUVI	SKRUV	SCHRAUBE	SCREW
10	47.377	2	PAINEAVATTAVA VASTAVENTT.	BACKVENTIL	DRUCKAUFKL.RÜCKSCHLAGVENT	CHECK VALVE WITH PRESS.
11	DL7.010	1	VENTTIILIPESÄ	VENTILHUS	VENTILGEHÄUSE	VALVE HOUSING
12	DL7.026	4	VENTTIILIPESÄ+VENTTIILIT	VENTILHUS+VENTILER	VENTILGEHÄUSE+VENTILEN	VALVE HOUSING+VALVES

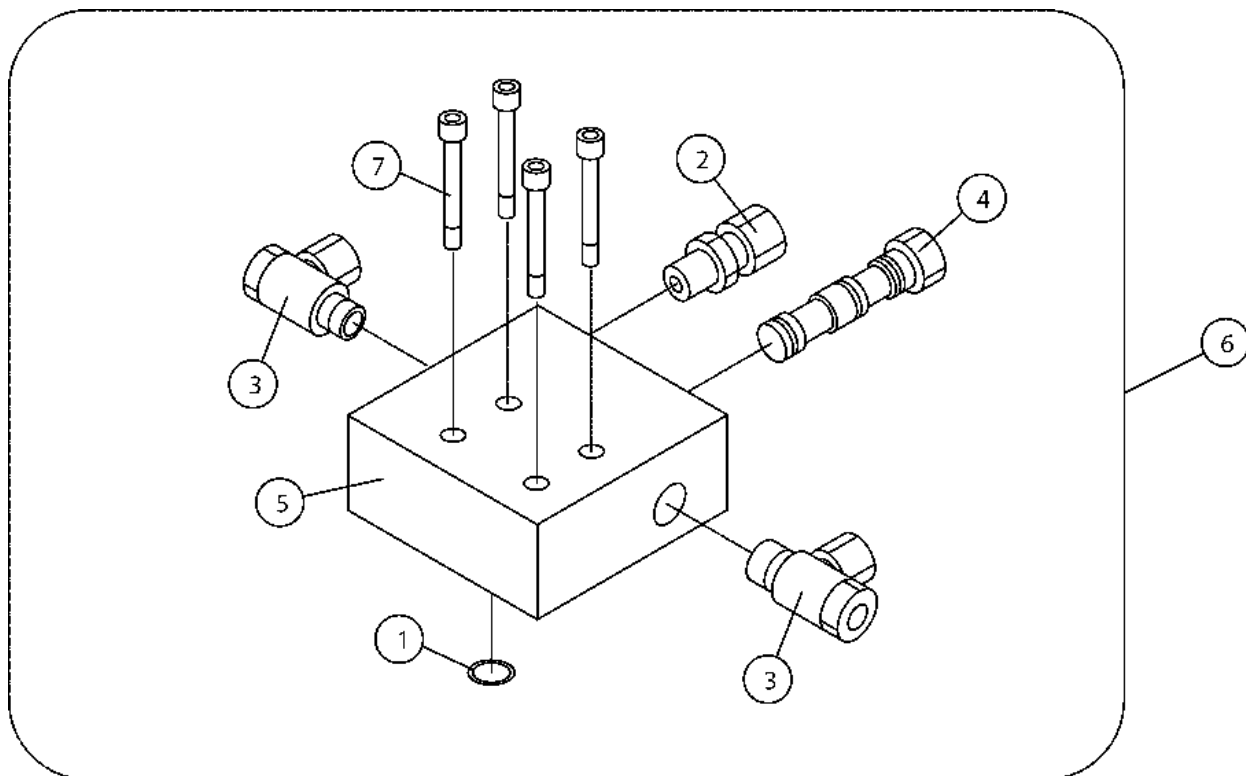
9VA2236



OSA DEL TEIL ITEM	VARAOSA NRO RESERVD ELS NR ERSATZTEIL NR PART NR	KPL ANTAL ANZAHL QTY	OSAN NIMI BENÄMNING	BENÄMNING	BENENNUNG	DESCRIPTION
	<b>9VA2237</b>		<b>NOSTOSYLINTERI</b>	<b>LYFTCYLINDER</b>	<b>HEBEZYLINDER</b>	<b>LIFT CYLINDER</b>
1	27.771	1	TIIVISTESARJA	TÄTNINGSSATS	DICHTUNGSSATZ	GASKET SET
2	27.126	1	O-RENGAS	O-RING	O-RING	O-RING
3	27.161	1	O-RENGAS	O-RING	O-RING	O-RING
4	27.313	1	MÄNNÄNTIIVISTE	KOLVTÄTNING	KOLBENDICHTUNG	PISTON PACKING
5	27.357	1	TIIVISTE URARENGAS	SPÄRRING	NUTRING	GROOVE RING
6	27.403	1	TUKIRENGAS	STÖDRING	STÜTZRING	BACK-UP RING
7	27.533	1	LUOVUTIN	AVSTRYKARE	ABSTREIFER	WIPER RING
8	28.333	1	NIVELLAAKERI	LEDLAGER	GELENKLAGER	FREE BEARING
9	29.010	3	VOIDENIPPA	SMÖRJNIPPEL	SCHMIERNIPPEL	GREASE NIPPLE
10	3CB1743	4	SYLINTERI	CYLINDER	ZYLINDER	CYLINDER
11	3CB1743X	4	SYLINTERI, TÄYDELLINEN	CYLINDER, KOMPLETT	ZYLINDER, VOLLSTÄNDIG	CYLINDER, TOTAL
12	3CB1744	1	SYLINTERIPUTKI	CYLINDERRÖR	ZYLINDERROHR	CYLINDER PIPE
13	3CB1746	1	MÄNNÄNVARSI	KOLVSKAFT	KOLBENSTANGE	PISTON DRIVER
14	4CB1753	1	OHJAUSPÄÄ	KOLVHUVUD	STEUERKOPF	GUIDE HEAD
15	DL4.253	1	TERÄSPUTKI	STÄLRÖR	STAHLROHR	STEEL PIPE
16	DL6.035	1	VENTTIILIPESÄ+VENTT.	VENTILHUS +VENTILER	VENTILGEHÄUSE+VENTIL	VALVE HOUSE + VALVES
17	K2.026	1	KUUSIOMUTTERI	MUTTER	MUTTER	NUT
18	MA9.013	1	MÄNTÄ	KOLV	KOLBEN	PISTON
19	25.199	1	VARMISTINRENGAS	SÄKRINGSRING	SICHERUNGSRING	SNAP RING

9VA2237



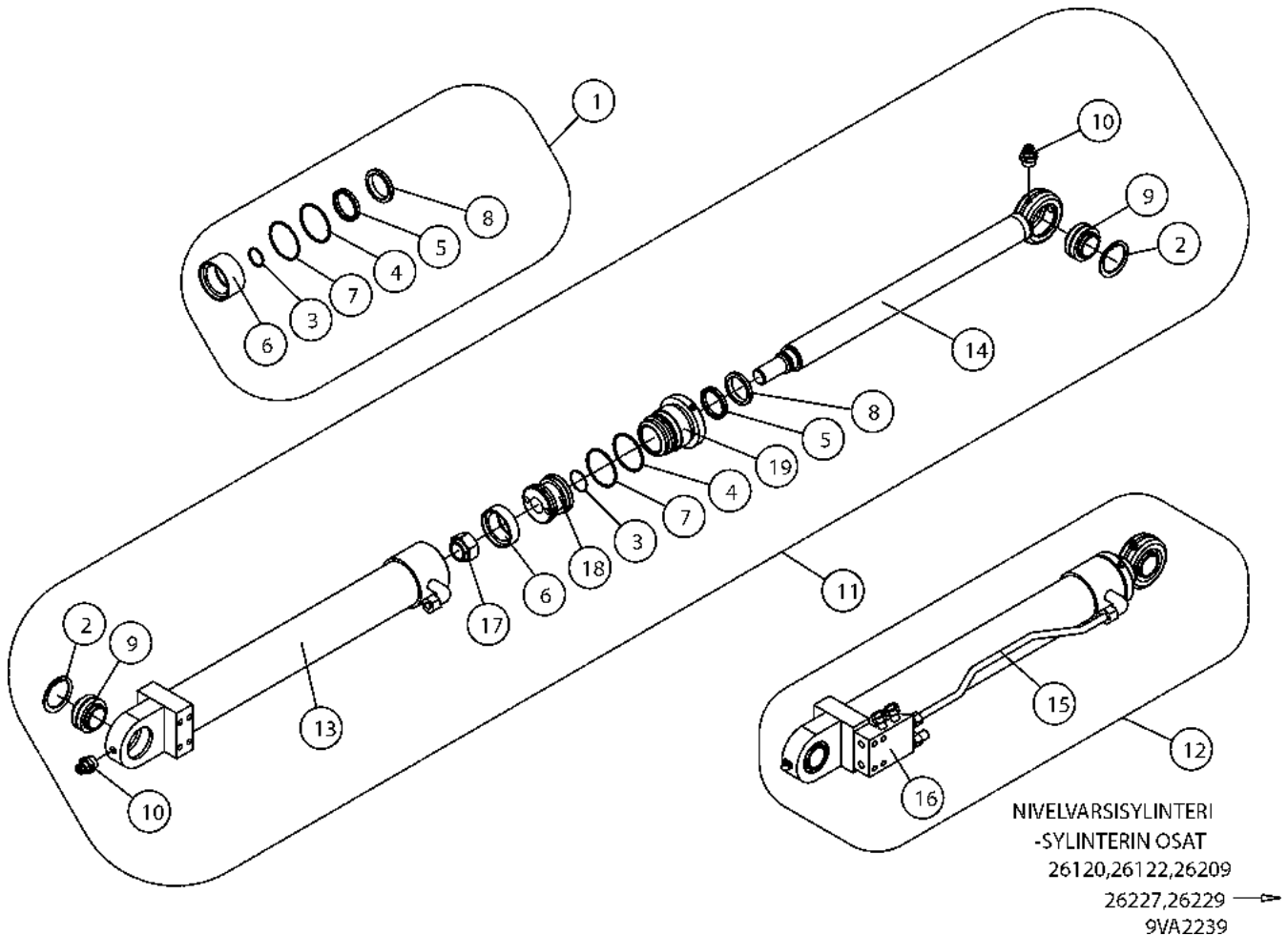


NOSTOSYLINTERI  
-VENTTIILIPESÄN OSAT  
26120,26122,26209

26227,26229 →  
9VA2238

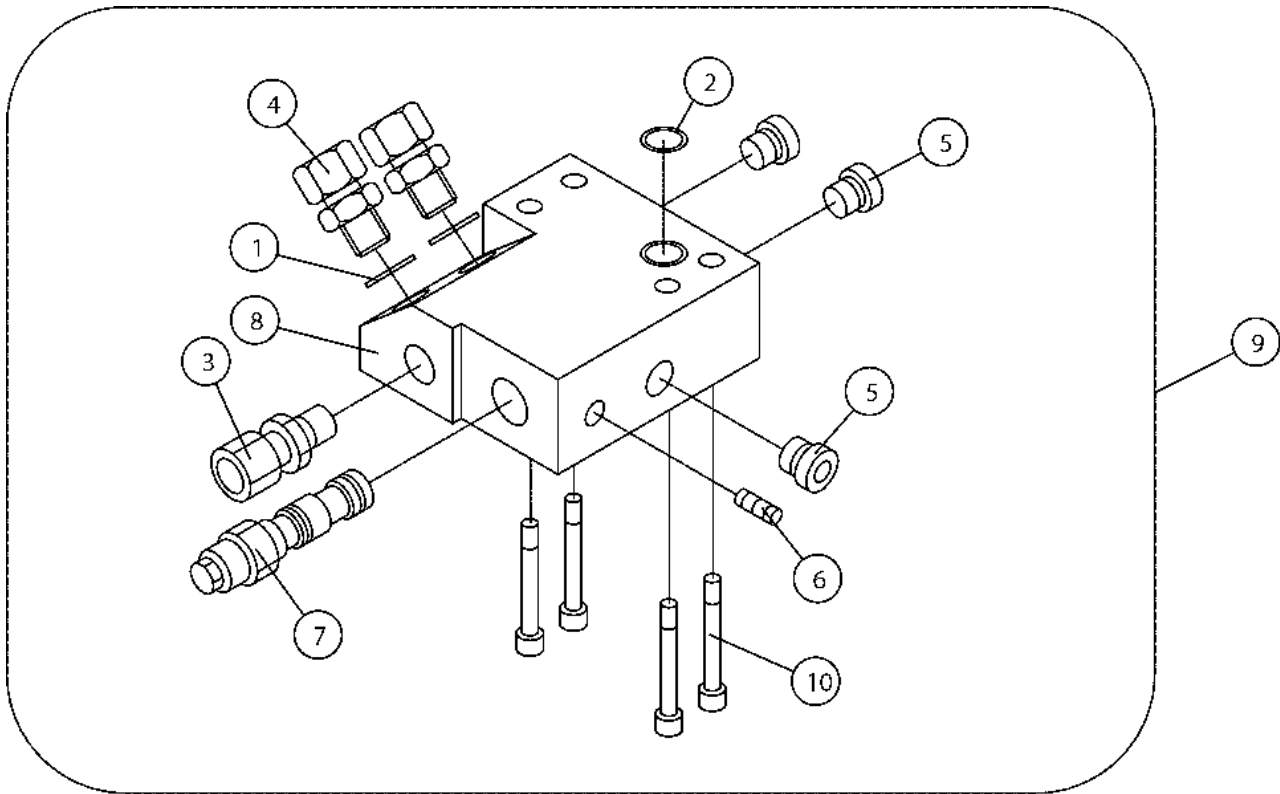
OSA DEL TEIL ITEM	VARAOSA NRO RESERVDELS NR ERSATZTEIL NR PART NR	KPL ANTAL ANZAHL QTY	OSAN NIMI	BENÄMNING	BENENNUNG	DESCRIPTION
	<b>9VA2238</b>		<b>VENTTIILIPESÄ+VENTT NOSTOSYLINTERI</b>	<b>VENTILHUS+VENRILER LYFTCYLINDER</b>	<b>VENTILGEHÄUSE+VENT. HEBEZYLINDER</b>	<b>VALVE HOUSING+VALVES LIFT CYLINDER</b>
1	27.105	1	O-RENGAS	O-RING	O-RING	O-RING
2	45.069	1	PERUSLIITIN	RAK ADAPTER	ANSCHLUSS, GERADE	BASE ADAPTER
3	45.081Z	2	BANJOLIITIN	BANJOKOPPLING	BANJONIPPEL	BANJO ADAPTER
4	47.2997	1	KUORMANLASKUVENTTIILI	AVLASTNINGSVENTIL	LASTREGELVENTIL	LOAD REGULATING VALVE
5	DL6.013	1	VENTTIILIPESÄ	VENTILHUS	VENTILGEHÄUSE	VALVE HOUSING
6	47.2998	1	VENTTIILIPESÄ+VENTTIILIT	VENTILHUS+VENTILER	VENTILGEHÄUSE+VENTILEN	VALVE HOUSING+VALVES
7	M0620.0007	4	RUUVI	SKRUV	SCHRAUBE	SCREW

9VA2238



OSA DEL TEIL ITEM	VARAOSA NRO RESERVDELS NR ERSATZTEIL NR PART NR	KPL ANTAL ANZAHL QTY	OSAN NIMI	BENÄMNING	BENENNUNG	DESCRIPTION
	<b>9VA2239</b>		<b>NIVELVARSISYLINTERI</b>	<b>CYLINDER, UNDERBOM</b>	<b>ZYLINDER, GELENKARM</b>	<b>ARTICULAT. ARM CYL.</b>
1	27.717	1	TIIVISTESARJA	TÄTNINGSSATS	DICHTUNGSSATZ	GASKET SET
2	25.199	2	VARMISTINRENGAS	SÄKRINGSRING	SICHERUNGSRING	SNAP RING
3	27.120	1	O-RENGAS	O-RING	O-RING	O-RING
4	27.151	1	O-RENGAS	O-RING	O-RING	O-RING
5	27.312	1	TIIVISTE URARENGAS	SPÄRRING	NUTRING	GROOVE RING
6	27.321	1	MÄNNÄNTIIVISTE	KOLVTÄTNING	KOLBENDICHTUNG	PISTON PACKING
7	27.407	1	TUKIRENGAS	STÖDRING	STÜTZRING	BACK-UP RING
8	27.504	1	LUOVUTIN	AVSTRYKARE	ABSTREIFER	WIPER RING
9	28.333	2	NIVELLAAKERI	LEDLAGER	GELENKLAGER	FREE BEARING
10	29.010	2	VOIDENIPPA	SMÖRJNIPPEL	SCHMIERNIPPEL	GREASE NIPPLE
11	3CB1732	4	SYLINTERI	CYLINDER	ZYLINDER	CYLINDER
12	3CB1732X	4	SYLINTERI, TÄYDELLINEN	CYLINDER, KOMPLETT	ZYLINDER, VOLLSTÄNDIG	CYLINDER, TOTAL
13	3CB1733	1	SYLINTERIPUTKI	CYLINDERROHR	ZYLINDERROHR	CYLINDER PIPE
14	3CB1735	1	MÄNNÄNVARSI	KOLVSKAFT	KOLBENSTÄNGE	PISTON DRIVER
15	DL4.254	1	TERÄSPUTKI	STÄLRÖR	STAHLROHR	STEEL PIPE
16	DL6.029	1	VENTTIIPESÄ+VENTT.	VENTILHUS +VENTILER	VENTILGEHÄUSE+VENTIL	VALVE HOUSE + VALVES
17	M2400.5	1	KUUSIOMUTTERI (ZN)	MUTTER	MUTTER	NUT
18	N3.007	1	MÄNTÄ	KOLV	KOLBEN	PISTON
19	N3.008	1	OHJAUSPÄÄ	KOLVHUVUD	STEUERKOPF	GUIDE HEAD

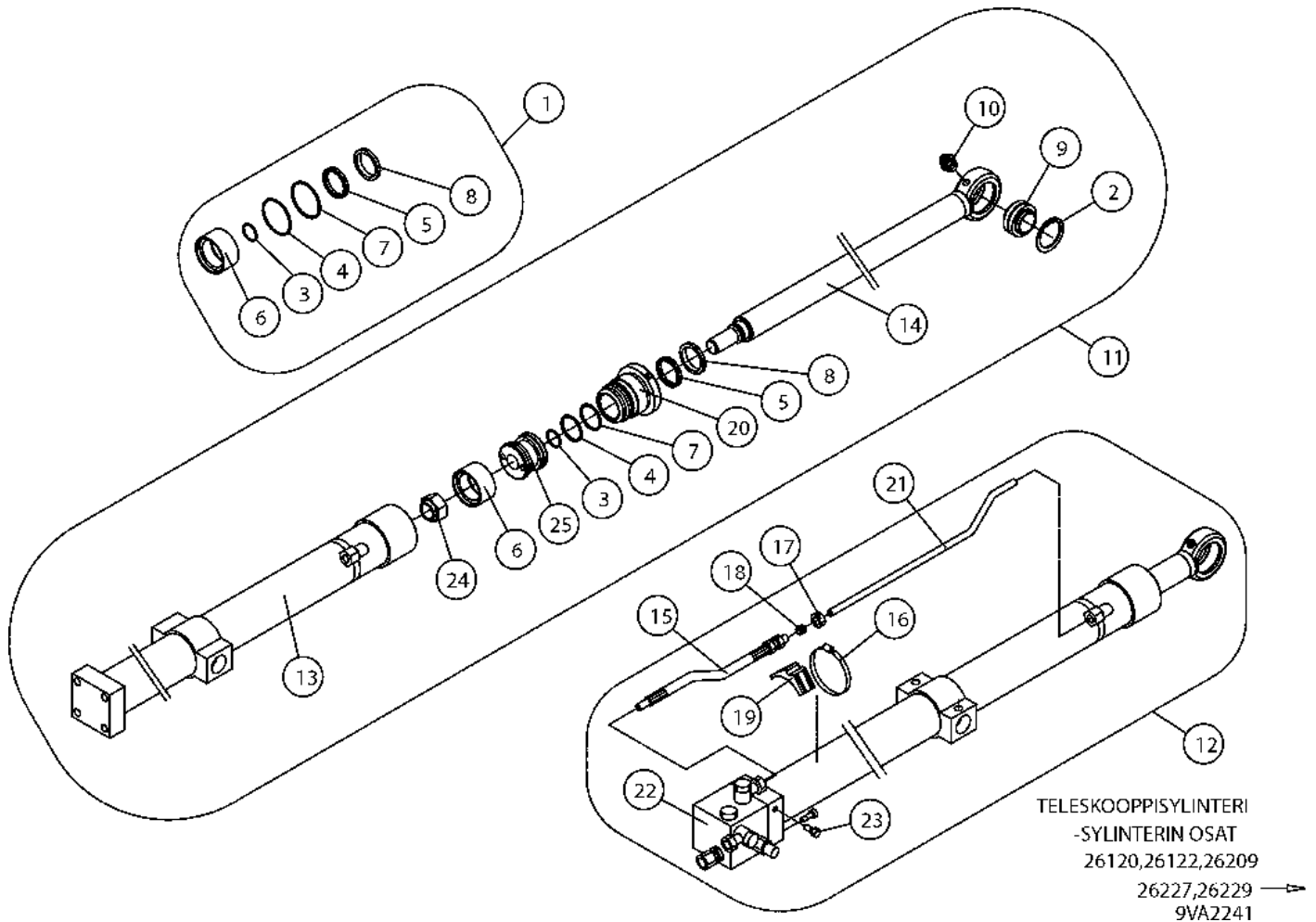
9VA2239



NIVELVARSISYLINTERI  
-VENTTIILIPESÄN OSAT  
26120,26122,26209  
26227,26229 →  
9VA2240

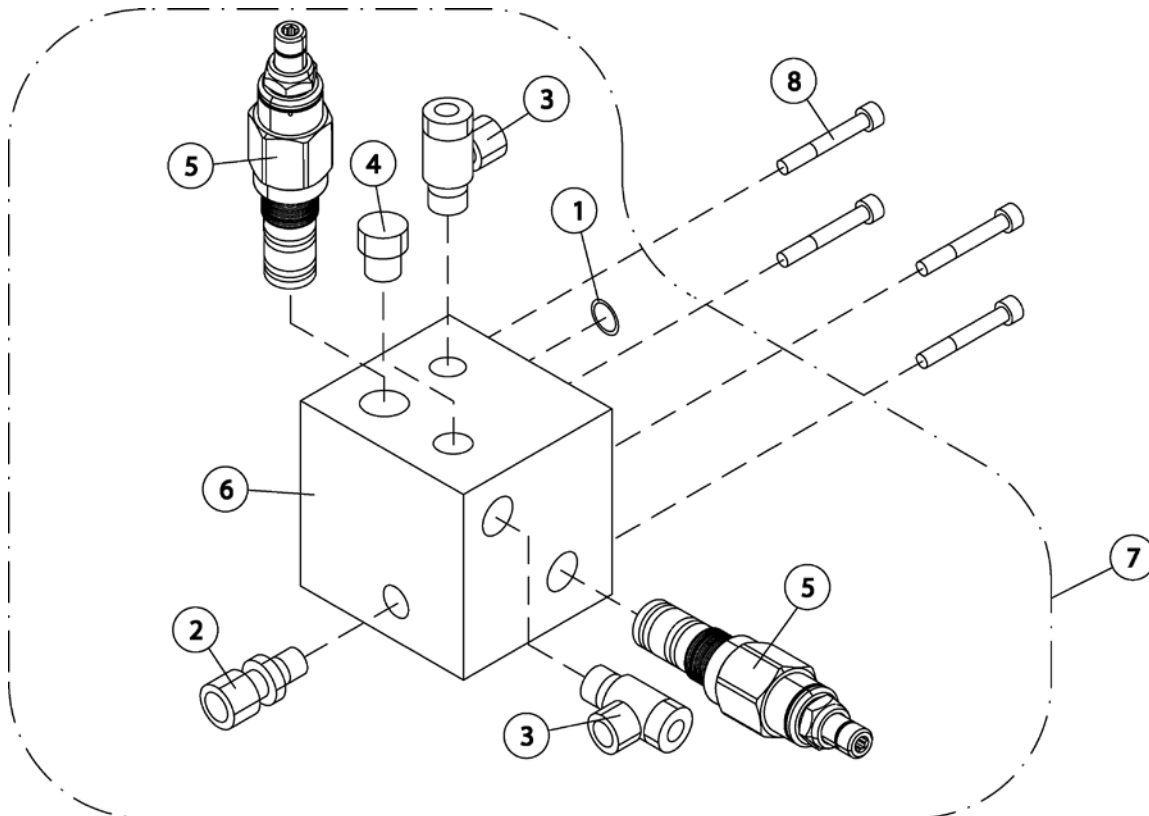
OSA DEL TEIL ITEM	VARAOSA NRO RESERVDELS NR ERSATZTEIL NR PART NR	KPL ANTAL ANZAHL QTY	OSAN NIMI	BENÄMNING	BENENNUNG	DESCRIPTION
<b>9VA2240</b>						
			<b>VENTTIILIPESÄ+VENTT NIVELVARSISYLINTERI</b>	<b>VENTILHUS+VENRILER CYLINDER, UNDRE BOM</b>	<b>VENTILGEHÄUSE+VENT. ZYLINDER, GELENKARM</b>	<b>VALVE HOUSING+VALVES ARTICULAT. ARM CYL.</b>
1	27.009	2	USIT-RENGAS R3/8"	USIT-RING	USIT-RING	USIT-RING
2	27.105	1	O-RENGAS	O-RING	O-RING	O-RING
3	45.069	1	PERUSLIITIN	KOPPLING	ANSCHLUSS, GERADE	COUPLING
4	46.009	2	KAKSOISNIIPPA	DUPPELNIPPEL	ANSCHLUSSNIPPEL	DOUBLE NIPPLE
5	46.028	3	TULPPARUUVI	PLUGGSKRUV	STOPFENSCHRAUBE	PLUG SCREW
6	46.034	1	TULPPARUUVI	PLUGGSKRUV	STOPFENSCHRAUBE	PLUG SCREW
7	47.2766	1	KUORMANLASKUVENTT.	AVLASTNINGSVENTIL	LASTREGELVENTIL	LOAD FALL VALVE
8	DL10.009	1	VENTTIILIPESÄ	VENTILHUS	VENTILGEHÄUSE	VALVE HOUSE
9	DL6.029	2	VENTTIILIPESÄ+VENTT.	VENTILHUS +VENTILER	VENTILGEHÄUSE+VENTIL	VALVE HOUSE + VALVES
10	M0620.0007	4	KUUSIORUUVI DIN 931	SKRUV	SCHRAUBE	SCREW

9VA2240



OSA DEL TEIL ITEM	VARAOSA NRO RESERVDELS NR ERSATZTEIL NR PART NR	KPL ANTAL ANZAHL QTY	OSAN NIMI BENÄMNING	BENÄMNING	BENENNUNG	DESCRIPTION
<b>9VA2241</b>						
1	27.738	1	TIIVISTESARJA	TÄTNINGSSATS	DICHTUNGSSATS	GASKET SET
2	25.194	1	VARMISTINRENGAS	SÄKRINGSRING	SICHERUNGSRING	SNAP RING
3	27.120	1	O-RENGAS	O-RING	O-RING	O-RING
4	27.142	1	O-RENGAS	O-RING	O-RING	O-RING
5	27.314	1	URARENGAS	SPÄRRING	NUTRING	GROOVE RING
6	27.323	1	MÄNNÄNTIIVISTE	KOLVÄTNING	KOLBENDICHTUNG	PISTON PACKING
7	27.408	1	TUKIRENGAS	STÖDRING	STÜTZRING	BACK-UP RING
8	27.506	1	LUOVUTIN	AVSTRYKARE	ABSTREIFER	WIPER RING
9	28.332	1	NIVELLAAKERI	LEDLAGER	GELENKLAGER	FREE BEARING
10	29.010	1	VOIDENIPPA	SMÖRJNIPPEL	SCHMIERNIPPEL	GREASE NIPPLE
11	3CB1768	1	SYLINTERI	CYLINDER	ZYLINDER	CYLINDER
12	3CB1768X	1	SYLINTERI, TÄYDELLINEN	CYLINDER, KOMPLETT	ZYLINDER, VOLLSTÄNDIG	CYLINDER, TOTAL
13	3CB1770	1	SYLINTERIPUTKI	CYLINDERRÖR	ZYLINDERROHR	CYLINDER PIPE
14	3CB1775	1	MÄNNÄNVARSI	KOLVSKAFT	KOLBENSTANGE	PISTON DRIVER
15	42.0036	1	LETKUYHDISTELMÄ	TRYCKSLANG	DRUCKSCHLAUCH	PRESSURE HOSE
16	44.965	3	LETKUNKIRISTIN	SLÄNGKLÄMMA	SCHLAUCHSCHELLE	HOSE CLAMP
17	45.072	1	MUTTERI	MUTTER	MUTTER	NUT
18	45.085	1	LEIKKUURENGAS	SKÄRRING	SCHNEIDRING	CUTTING RING
19	45.931	3	PUTKIKIINNITIN	KLÄMMA	ROHRSCHELLE	PIPE CLAMP
20	4CB1780	1	OHJAUSPÄÄ	KOLVHUUVUD	STEUERKOPF	GUIDE HEAD
21	DL4.258	1	TERÄSPUTKI	STÄLNRÖR	STAHLROHR	STEEL PIPE
22	DL5.038	1	VENTTILIPESÄ+VENTT.	VENTILHUS + VENTILER	VENTILGEHÄUSE+VENTIL	VALVE HOUSE + VALVES
23	M0815	2	RUUVI	SKRUV	SCHRAUBE	SCREW
24	M2400.5	1	MUTTERI	MUTTER	MUTTER	NUT
25	PS1.014	1	MÄNTÄ	KOLV	KOLBEN	PISTON

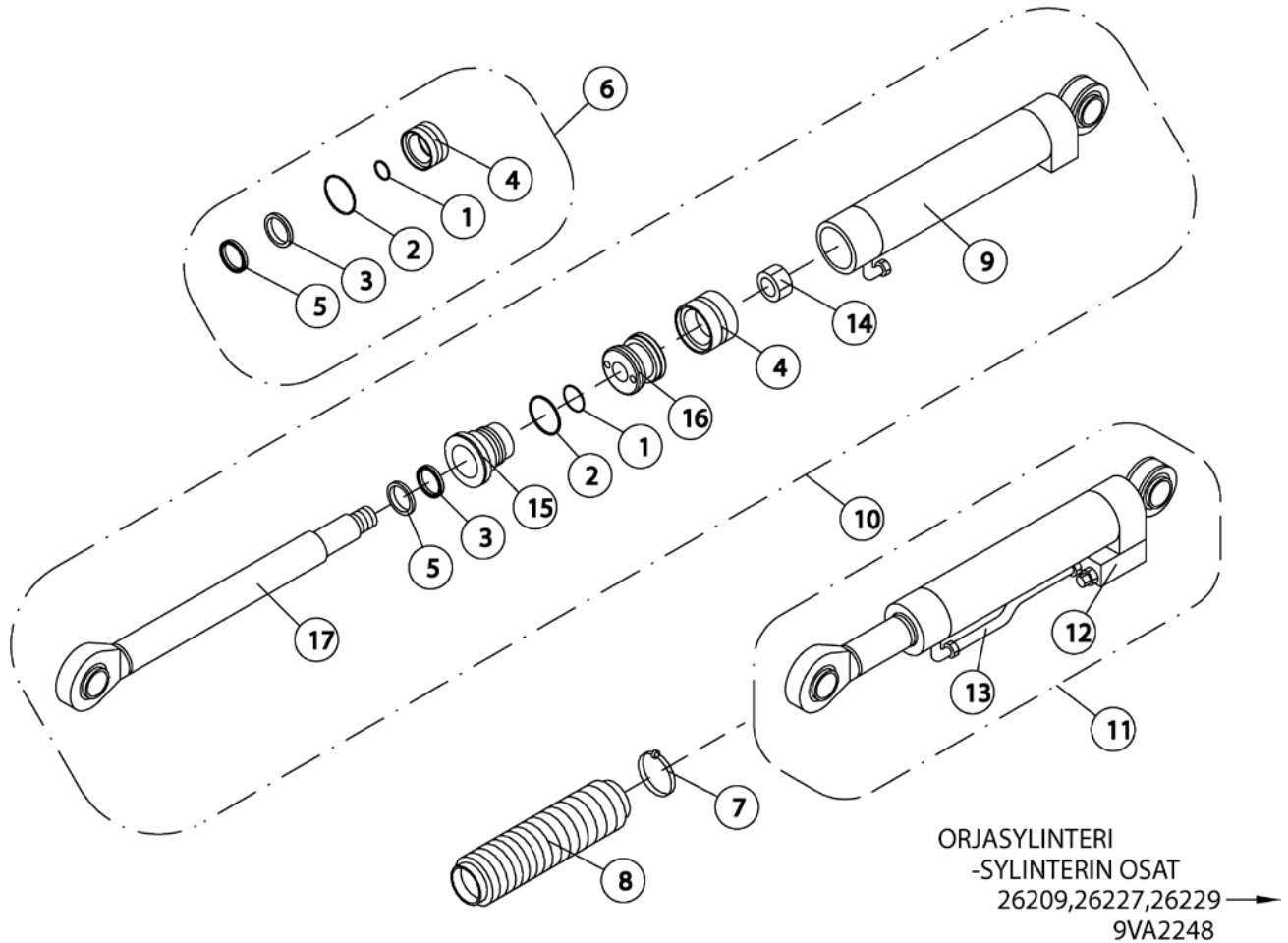
9VA2241



TELESKOOPPISYLINTERI  
-VENTTIIPESÄN OSAT  
26120,26122,26209  
26227,26229 →  
9VA2247

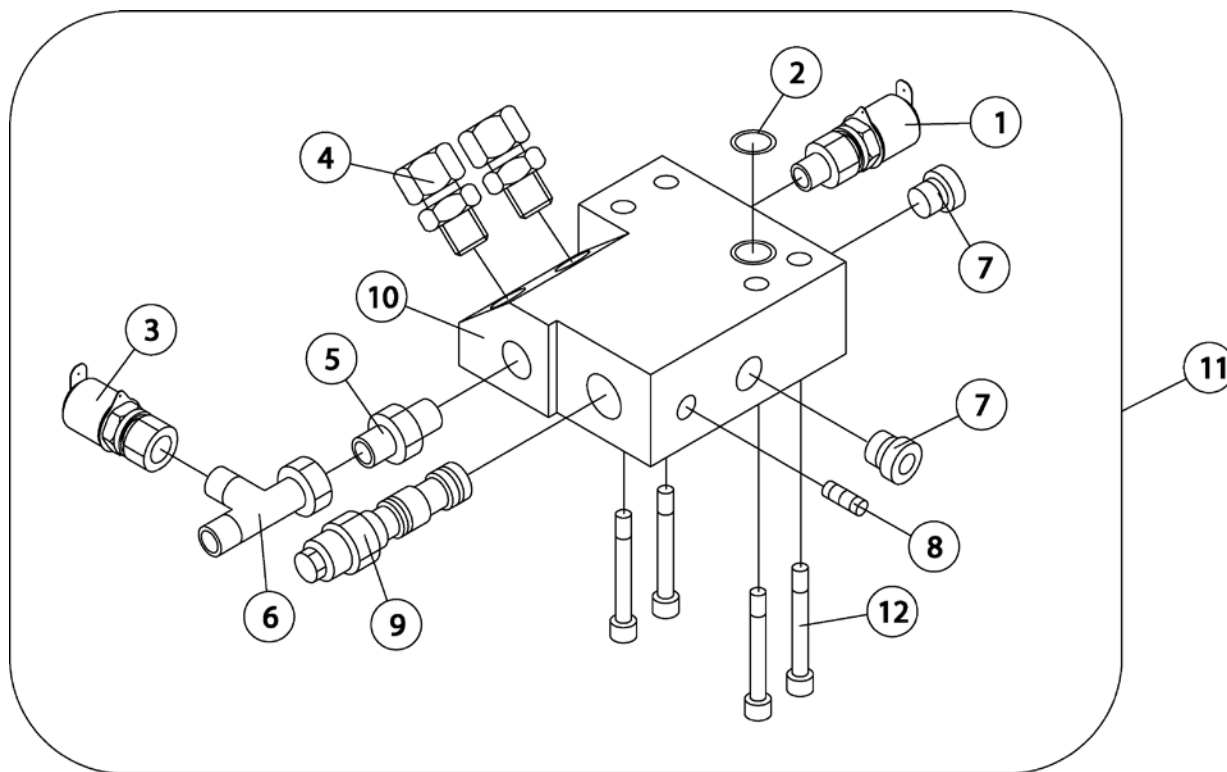
OSA DEL TEIL ITEM	VARAOSA NRO RESERVDELS NR ERSATZTEIL NR PART NR	KPL ANTAL ANZAHL QTY	OSAN NIMI	BENÄMNING	BENENNUNG	DESCRIPTION
	<b>9VA2247</b>		<b>VENTTIIPESÄ+VENTT SYLINTERI, TELESKOOPPI</b>	<b>VENTILHUS+VENRILER CYLINDER, TELESKOP</b>	<b>VENTILGEHÄUSE+VENT. ZYLINDER, TELESKOP</b>	<b>VALVE HOUSING+VALVES TELESCOPE CYLINDER</b>
1	27.105	1	O-RENGAS	O-RING	O-RING	O-RING
2	45.069Z	1	PERUSLIITIN	RAK ADAPTER	ANSCHLUSS, GERADE	BASE ADAPTER
3	45.081Z	2	BANJOLIITIN	BANJOKOPPLING	BANJONIPPEL	BANJO ADAPTER
4	46.510	1	TULPPA	PLUGG	STOPFEN	PLUG
5	47.2722	2	KUORMANLASKUVENTTIILI	AVLASTNINGSVENTIL	LASTREGELVENTIL	LOAD REGULATING VALVE
6	DL5.015	1	KUORMANLASKUVENTTIILI	AVLASTNINGSVENTIL	LASTREGELVENTIL	LOAD REGULATING VALVE
7	DL5.038	1	VENTTIIPESÄ+VENTTIILIT	VENTILHUS+VENTILER	VENTILGEHÄUSE+VENTILEN	VALVE HOUSING+VALVES
8	M0818.006	4	RUUVI	SKRUV	SCHRAUBE	SCREW

**9VA2247**



OSA DEL TEIL ITEM	VARAOSA NRO RESERVDELS NR ERSATZTEIL NR PART NR	KPL ANTAL ANZAHL QTY	OSAN NIMI	BENÄMNING	BENENNUNG	DESCRIPTION
<b>9VA2248</b>						
			<b>ORJASYLINTERI</b>	<b>SLAVCYLINDER</b>	<b>HILFZYLINDER</b>	<b>SLAVE CYLINDER</b>
1	27.110	1	O-RENGAS	O-RING	O-RING	O-RING
2	27.182	1	O-RENGAS	O-RING	O-RING	O-RING
3	27.319	1	URARENGAS	SPÄRRING	NUTRING	GROOVE RING
4	27.325	1	MÄNNÄNTIIVISTE	KOLVTÄTNING	KOLBENDICHTUNG	PISTON PACKING
5	27.500	1	LUOVUTIN	AVSTRYKARE	ABSTREIFER	WIPER RING
6	27.733	1	TIIVISTESARJA	TÄTNINGSSATS	DICHTUNGSSATZ	GASKET SET
7	44.987	1	LETKUNKIRISTIN	SLANGKLÄMMA	SCHLAUCHSCHELLE	HOSE CLAMP
8	48.1023	1	PALJEKUMI	BÄLGGUMMI	BALGENGUMMI	BELLOWS RUBBER
9	DL10.004	1	SYLINTERIPUTKI	CYLINDERRÖR	ZYLINDERROHR	CYLINDER PIPE
10	DL10.005	1	SYLINTERI	CYLINDER	ZYLINDER	CYLINDER
11	DL10.005X	1	SYLINTERI, TÄYDELLINEN	CYLINDER, KOMPLETT	ZYLINDER, VOLLSTÄNDIG	CYLINDER, TOTAL
12	DL10.010	1	VENTTIILIPESÄ+VENTT.	VENTILHUS +VENTILER	VENTILGEHÄUSE+VENTIL	VALVE HOUSE + VALVES
13	4CB3657	1	TERÄSPUTKI	STÄLRÖR	STAHLRÖHR	STEEL PIPE
14	M2000.5	1	MUTTERI	MUTTER	MÜTTER	NUT
15	U21.068	1	OHJAUSPÄÄ	KOLVHUVUD	STEUERKOPF	GUIDE HEAD
16	U21.069	1	MÄNTÄ	KOLV	KOLBEN	PISTON
17	U21.22/L	1	MÄNNÄNVARSI	KOLVSKAFT	KOLBENSTANGE	PISTON DRIVER

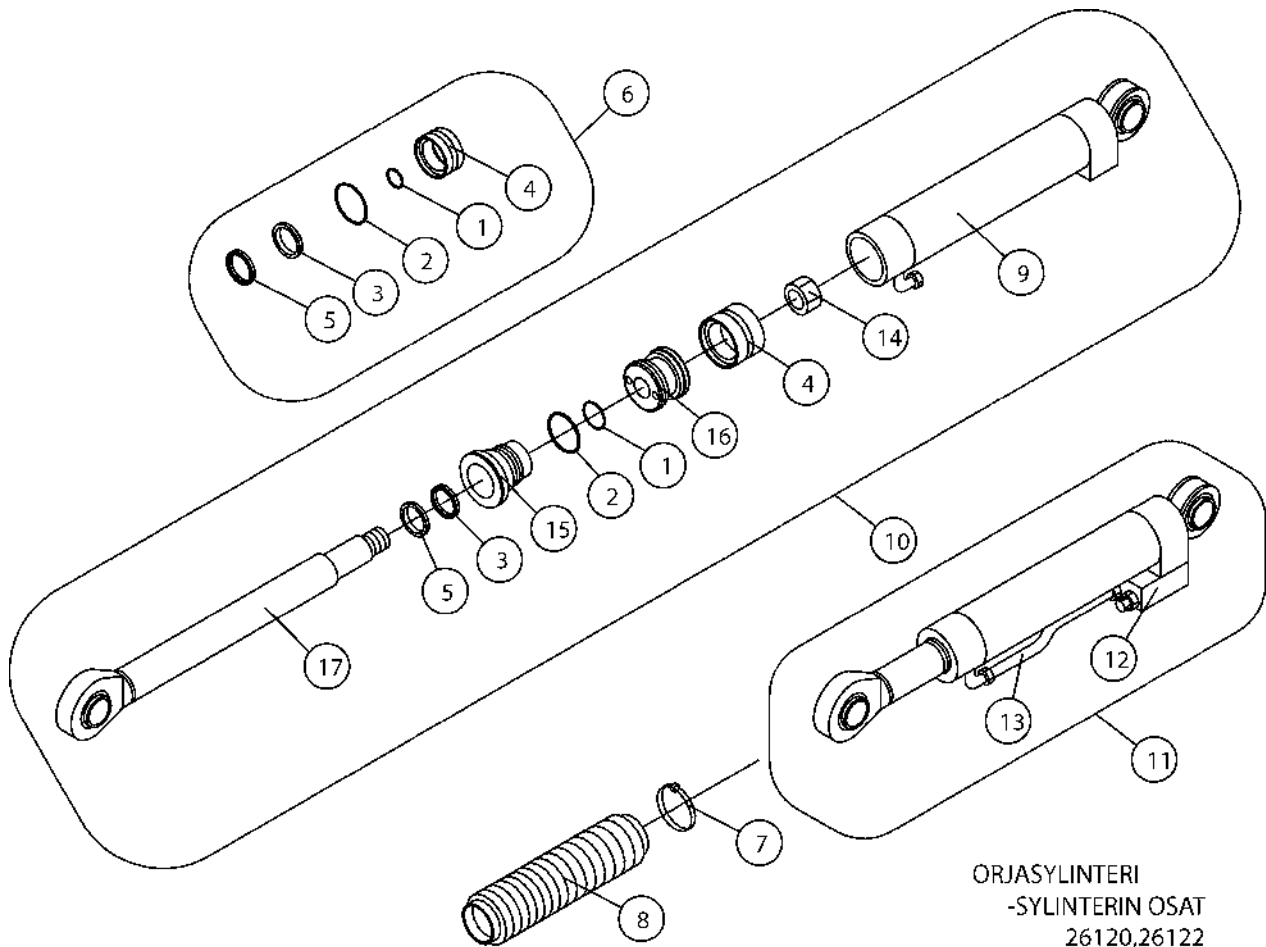
9VA2248



ORJASYLINTERI  
-VENTTIILIPESÄN OSAT  
26209,26227,26229  
9VA2249 →

OSA DEL TEIL ITEM	VARAOSA NRO RESERVDELS NR ERSATZTEIL NR PART NR	KPL ANTAL ANZAHL QTY	OSAN NIMI	BENÄMNING	BENENNUNG	DESCRIPTION
<b>9VA2249</b>						
			<b>VENTTIILIPESÄ+VENTT ORJASYLINTERI</b>	<b>VENTILHUS+VENRILER SLAVCYLINDER</b>	<b>VENTILGEHÄUSE+VENT. HILFZYLINDER</b>	<b>VALVE HOUSING+VALVES SLAVE CYLINDER</b>
1	25.8014	1	PAINEENMITTAUSNIPPA	TRYCKMÄTNINGSNIPPEL	DRUCKMESSUNGSNIPPEL	PRESSURE TEST NIPPLE
2	27.105	1	O-RENGAS	O-RING	O-RING	O-RING
3	25.8011	1	PAINEENMITTAUSNIPPA	TRYCKMÄTNINGSNIPPEL	DRUCKMESSUNGSNIPPEL	PRESSURE TEST NIPPLE
4	45.062	2	PERUSLIITIN	KOPPLING	ANSCHLUSS, GERADE	COUPLING
5	45.069	1	PERUSLIITIN	KOPPLING	ANSCHLUSS, GERADE	COUPLING
6	45.073	1	ASET.L-LIITIN	L-KOPPLING	L-ANSCHLUSS	L-UNION
7	46.028	3	TULPPARUUVI	PLUGGSKRUV	STOPFENSCHRAUBE	PLUG SCREW
8	46.034	1	TULPPARUUVI	PLUGGSKRUV	STOPFENSCHRAUBE	PLUG SCREW
9	47.2722	1	KUORMANLASKUVENTT.	AVLASTNINGSVENTIL	LASTREGELVENTIL	LOAD REGULATING VALVE
10	DL10.009	1	VENTTIILIPESÄ	VENTILHUS	VENTILGEHÄUSE	VALVE HOUSE
11	DL10.010	1	VENTTIILIPESÄ+VENTT.	VENTILHUS +VENTILER	VENTILGEHÄUSE+VENTIL	VALVE HOUSE + VALVES
12	M0620.0007	4	KUUSIORUUVI M6X40 DIN 931	SKRUV	SCHRAUBE	SCREW

9VA2249

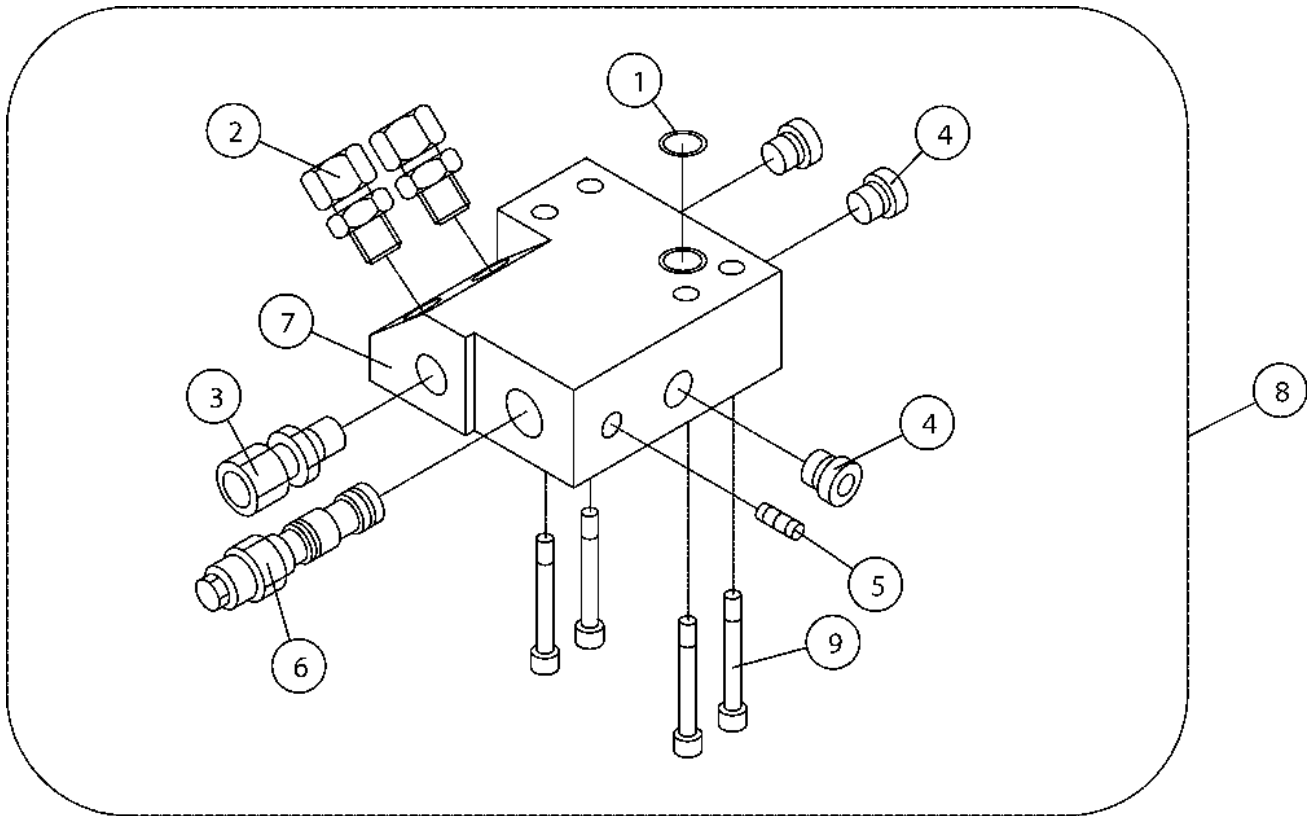


ORJASYLINTERI  
-SYLINTERIN OSAT  
26120,26122  
9VA2243

OSA DEL TEIL ITEM	VARAOSA NRO RESERVDELS NR ERSATZTEIL NR PART NR	KPL ANTAL ANZAHL QTY	OSAN NIMI	BENÄMNING	BENENNUNG	DESCRIPTION
	<b>9VA2243</b>		<b>ORJASYLINTERI</b>	<b>SLAVCYLINDER</b>	<b>HILFZYLINDER</b>	<b>SLAVE CYLINDER</b>
1	27.110	1	O-RENGAS	O-RING	O-RING	O-RING
2	27.182	1	O-RENGAS	O-RING	O-RING	O-RING
3	27.319	1	URARENGAS	SPÄRRING	NUTRING	GROOVE RING
4	27.325	1	MÄNNÄNTIIVISTE	KOLVTÄTNING	KOLBENDICHTUNG	PISTON PACKING
5	27.500	1	LUOVUTIN	AVSTRYKARE	ABSTREIFER	WIPER RING
6	27.733	1	TIIVISTESARJA	TÄTNINGSSATS	DICHTUNGSSATZ	GASKET SET
7	44.987	1	LETKUNKIRISTIN	SLANGKLÄMMA	SCHLAUCHSCHELLE	HOSE CLAMP
8	48.1023	1	PALJEKUMI	BÄLGGUMMI	BALGENGUMMI	BELLOWS RUBBER
9	DL10.004	1	SYLINTERIPUTKI	CYLINDERRÖR	ZYLINDERROHR	CYLINDER PIPE
10	DL10.005	1	SYLINTERI	CYLINDER	ZYLINDER	CYLINDER
11	DL10.005X	1	SYLINTERI, TÄYDELLINEN	CYLINDER, KOMPLETT	ZYLINDER, VOLLSTÄNDIG	CYLINDER, TOTAL
12	DL10.010	1	VENTTIILIPESÄ+VENTT.	VENTILHUS +VENTILER	VENTILGEHÄUSE+VENTIL	VALVE HOUSE + VALVES
13	DL4.086	1	TERÄSPUTKI	STÄLRÖR	STAHLRÖHR	STEEL PIPE
14	M2000.5	1	MUTTERI	MUTTER	MUTTER	NUT
15	U21.068	1	OHJAUSPÄÄ	KOLVHUVUD	STEUERKOPF	GUIDE HEAD
16	U21.069	1	MÄNTÄ	KOLV	KOLBEN	PISTON
17	U21.22/L	1	MÄNNÄNVARSI	KOLVSKAFT	KOLBENSTANGE	PISTON DRIVER

9VA2243

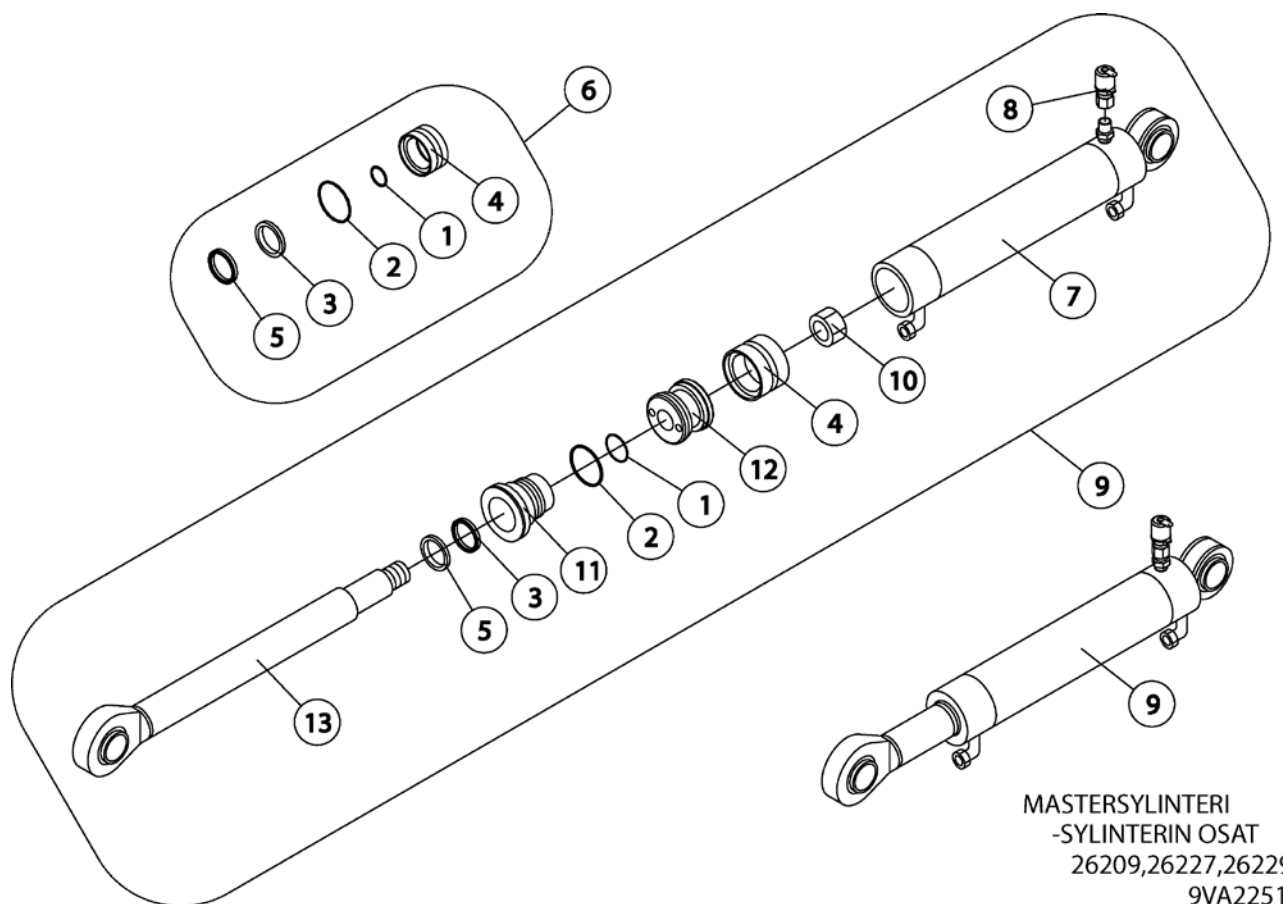




ORJASYLINTERI  
-VENTTIILIPESÄN OSAT  
26120,26122  
9VA2244

OSA DEL TEIL ITEM	VARAOSA NRO RESERVDELS NR ERSATZTEIL NR PART NR	KPL ANTAL ANZAHL QTY	OSAN NIMI	BENÄMNING	BENENNUNG	DESCRIPTION
<b>9VA2244</b>						
			<b>VENTTIILIPESÄ+VENTT ORJASYLINTERI</b>	<b>VENTILHUS+VENRILER SLAVCYLINDER</b>	<b>VENTILGEHÄUSE+VENT. HILFZYLINDER</b>	<b>VALVE HOUSING+VALVES SLAVE CYLINDER</b>
1	27.105	1	O-RENGAS	O-RING	O-RING	O-RING
2	45.062	2	PERUSLIITIN	KOPPLING	ANSCHLUSS, GERADE	COUPLING
3	45.069	1	PERUSLIITIN	KOPPLING	ANSCHLUSS, GERADE	COUPLING
4	46.028	3	TULPPARUUVI	PLUGGSKRUV	STOPFENSCHRAUBE	PLUG SCREW
5	46.034	1	TULPPARUUVI	PLUGGSKRUV	STOPFENSCHRAUBE	PLUG SCREW
6	47.2722	1	KUORMANLASKUVENTT.	AVLASTNINGSVENTIL	LASTREGELVENTIL	LOAD FALL VALVE
7	DL10.009	1	VENTTIILIPESÄ	VENTILHUS	VENTILGEHÄUSE	VALVE HOUSE
8	DL10.010	1	VENTTIILIPESÄ+VENTT.	VENTILHUS +VENTILER	VENTILGEHÄUSE+VENTIL	VALVE HOUSE + VALVES
9	M0620.0007	4	KUUSIORUUVI DIN 931	SKRUV	SCHRAUBE	SCREW

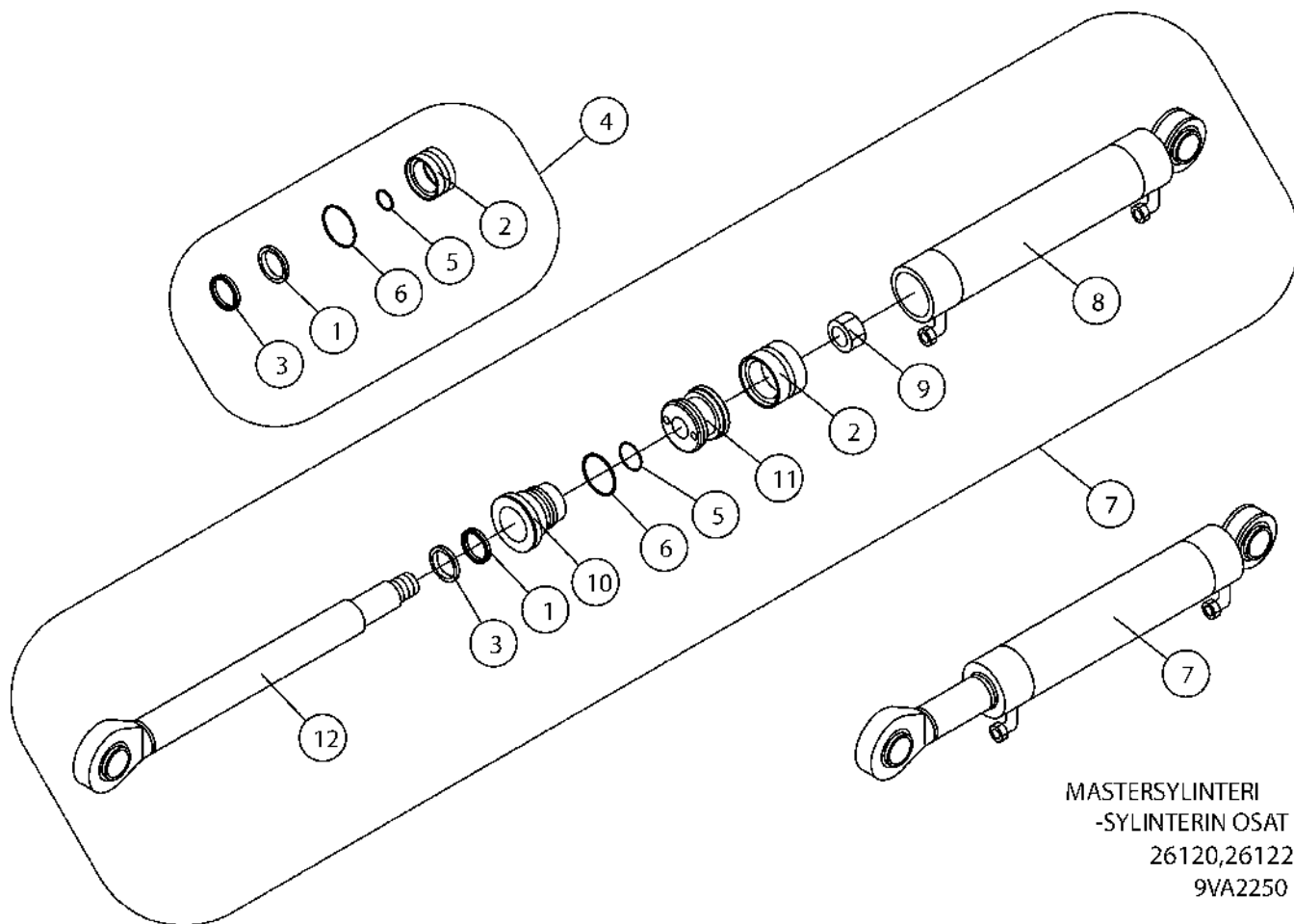
9VA2244



MASTERSYLINTERI  
-SYLINTERIN OSAT  
26209,26227,26229  
9VA2251 →

OSA DEL TEIL ITEM	VARAOSA NRO RESERVDELS NR ERSATZTEIL NR PART NR	KPL ANTAL ANZAHL QTY	OSAN NIMI	BENÄMNING	BENENNUNG	DESCRIPTION
	<b>9VA2251</b>		<b>ORJASYLINTERI</b>	<b>SLAVCYLINDER</b>	<b>HILFZYLINDER</b>	<b>SLAVE CYLINDER</b>
1	27.110	1	O-RENGAS	O-RING	O-RING	O-RING
2	27.182	1	O-RENGAS	O-RING	O-RING	O-RING
3	27.319	1	URARENGAS	SPÄRRING	NUTRING	GROOVE RING
4	27.325	1	MÄNNÄNTIIVISTE	KOLVTÄTNING	KOLBENDICHTUNG	PISTON PACKING
5	27.500	1	LUOVUTIN	AVSTRYKARE	ABSTREIFER	WIPER RING
6	27.733	1	TIIVISTESARJA	TÄTNINGSSATS	DICHTUNGSSATZ	GASKET SET
7	3CB3600	1	SYLINTERIPUTKI	CYLINDERÖR	ZYLINDERROHR	CYLINDER PIPE
8	25.8011	1	PAINEENMITTAUSNIPPA	TRYCKMÄTNINGSNIPPEL	DRUCKMESSUNGSNIPPEL	PRESSURE TEST NIPPLE
9	DL10.007	1	SYLINTERI	CYLINDER	ZYLINDER	CYLINDER
10	M2000.5	1	MÜTTERI	MUTTER	MUTTER	NUT
11	U21.068	1	OHJAUSPÄÄ	KOLVHUVUD	STEUERKOPF	GUIDE HEAD
12	U21.069	1	MÄNTÄ	KOLV	KOLBEN	PISTON
13	U21.22/L	1	MÄNNÄNVARSI	KOLVSKAFT	KOLBENSTANGE	PISTON DRIVER

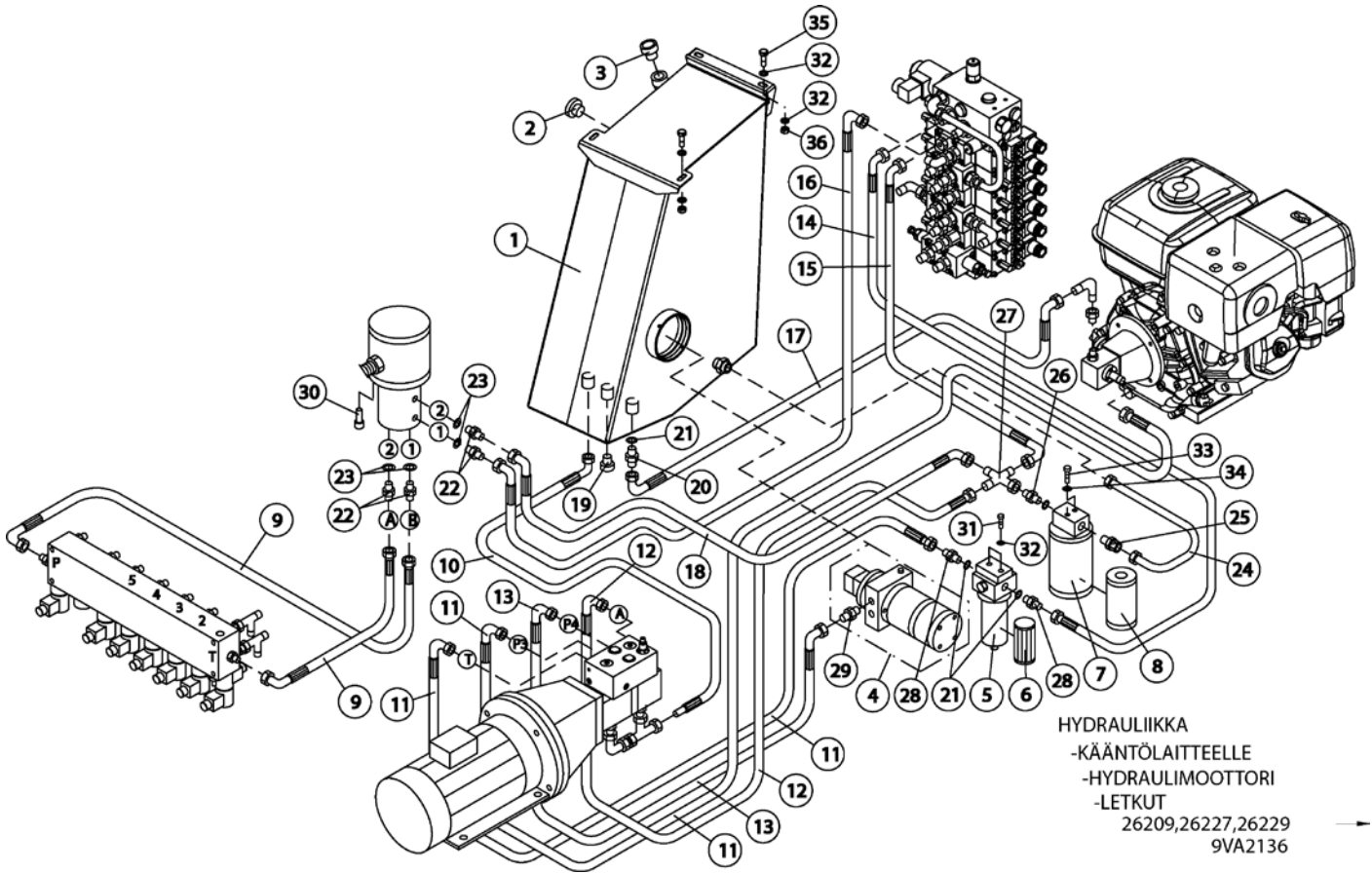
**9VA2251**



MASTERSYLINTERI  
-SYLINTERIN OSAT  
26120,26122  
9VA2250

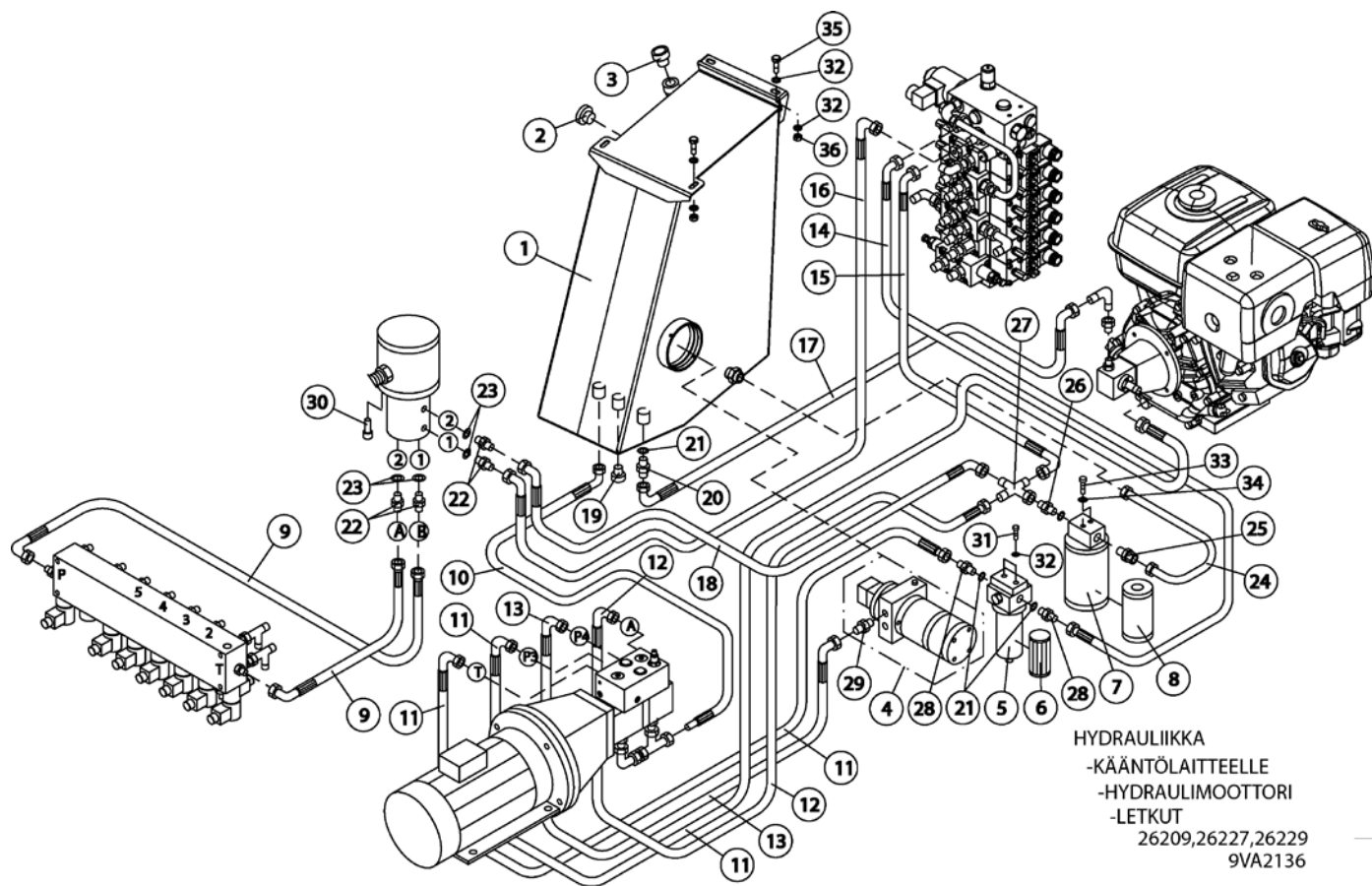
OSA DEL TEIL ITEM	VARAOSA NRO RESERVDELS NR ERSATZTEIL NR PART NR	KPL ANTAL ANZAHL QTY	OSAN NIMI	BENÄMNING	BENENNUNG	DESCRIPTION
	<b>9VA2250</b>		<b>ORJASYLINTERI</b>	<b>SLAVCYLINDER</b>	<b>HILFZYLINDER</b>	<b>SLAVE CYLINDER</b>
1	27.319	1	URARENGAS	SPÅRRING	NUTRING	GROOVE RING
2	27.325	1	MÄNNÄNTIIVISTE	KOLVTÄTNING	KOLBENDICHTUNG	PISTON PACKING
3	27.500	1	LUOVUTIN	AVSTRYKARE	ABSTREIFER	WIPER RING
4	27.733	1	TIIVISTESARJA	TÄTNINGSSATS	DICHTUNGSSATZ	GASKET SET
5	27.110	1	O-RENGAS	O-RING	O-RING	O-RING
6	27.182	1	O-RENGAS	O-RING	O-RING	O-RING
7	DL10.007	1	SYLINTERI	CYLINDER	ZYLINDER	CYLINDER
8	DL10.008	1	SYLINTERIPUTKI	CYLINDERROHR	ZYLINDERROHR	CYLINDER PIPE
9	M2000.5	1	MUTTERI	MUTTER	MUTTER	NUT
10	U21.068	1	OHJAUSPÄÄ	KOLVHUVUD	STEUERKOPF	GUIDE HEAD
11	U21.069	1	MÄNTÄ	KOLV	KOLBEN	PISTON
12	U21.22/L	1	MÄNNÄNVARSI	KOLVSKAFT	KOLBENSTANGE	PISTON DRIVER

9VA2250



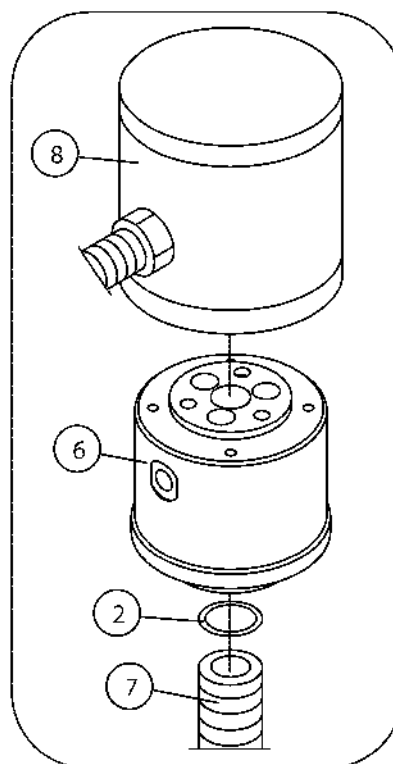
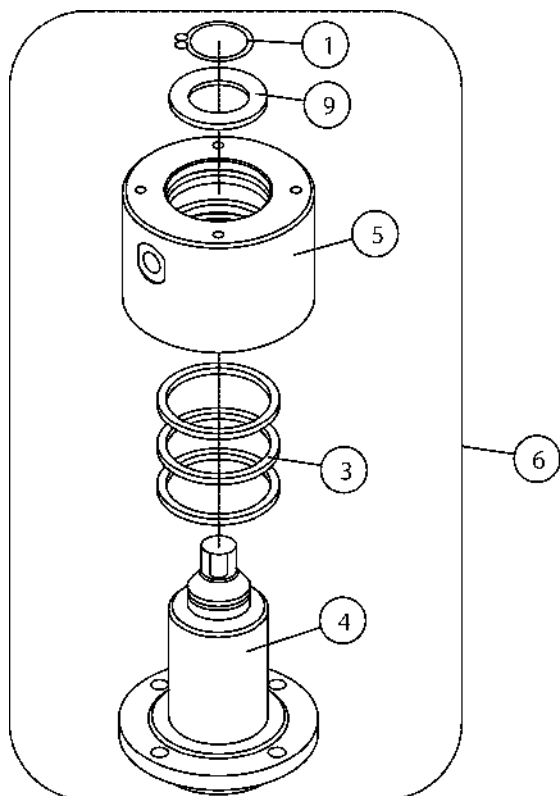
OSA DEL TEIL ITEM	VARAOSA NRO RESERVDELS NR ERSATZTEIL NR PART NR	KPL ANTAL ANZAHL QTY	OSAN NIMI BENÄMNING	BENÄMNING	BENÄMNING	DESCRIPTION
<b>9VA2136</b>						
1	2CB3100	1	ÖLJYSÄILIÖ	OLJEBEHÅLLARE	ÖLBEHÄLTER	OIL TANK
2	47.080	1	ÖLJYSILMÄ	NIVÅÖGA	NIVEAU-AUGE	LEVEL EYE
3	47.190	1	HUOHOTINTULPPA	FILTERVENTIL.+NIVÄST	FILT.VENTIL.MASSTOCK	BREATHERFILT.+MARK.P.
4	47.2317	1	VOIMAYKSIKKÖ 12 VDC	KRAFTSTYCKE	KRAFTEINHEIT	POWER UNIT
5	47.195	1	PAINESUODATIN	TRYCKFILTER	DRUCKFILTER	PRESSURE FILTER
6	47.195P	1	SUODATINPATRUUNA	FILTERINSATS	FILTERPATRON	FILTER CARTRIDGE
7	47.196	1	PALUUSUODATIN	RETURFILTER	RÜCKLAUFFILTER	RETURN FILTER
8	47.196P	1	SUODATINPATRUUNA	FILTERINSATS	FILTERPATRON	FILTER CARTRIDGE
9	42.146	2	LETKUYHDISTELMÄ	TRYCKSLANG	DRUCKSCHLAUCH	PRESSURE HOSE
10	42.2083	1	LETKUYHDISTELMÄ	TRYCKSLANG	DRUCKSCHLAUCH	PRESSURE HOSE
11	42.1248	2	LETKUYHDISTELMÄ	TRYCKSLANG	DRUCKSCHLAUCH	PRESSURE HOSE
12	42.1249	1	LETKUYHDISTELMÄ	TRYCKSLANG	DRUCKSCHLAUCH	PRESSURE HOSE
13	42.0246	1	LETKUYHDISTELMÄ	TRYCKSLANG	DRUCKSCHLAUCH	PRESSURE HOSE
14	42.1246	1	LETKUYHDISTELMÄ	TRYCKSLANG	DRUCKSCHLAUCH	PRESSURE HOSE
15	42.2094	1	LETKUYHDISTELMÄ	TRYCKSLANG	DRUCKSCHLAUCH	PRESSURE HOSE
16	42.1253	1	LETKUYHDISTELMÄ	TRYCKSLANG	DRUCKSCHLAUCH	PRESSURE HOSE
17	42.2052	1	LETKUYHDISTELMÄ	TRYCKSLANG	DRUCKSCHLAUCH	PRESSURE HOSE
18	42.2053	1	LETKUYHDISTELMÄ	TRYCKSLANG	DRUCKSCHLAUCH	PRESSURE HOSE
19	46.271	1	TULPPARUVI	PLUGGSKRUV	STOPFENSCHRAUBE	PLUG SCREW
20	46.203	1	PERUSLIITIN	KOPPLING	ANSCHLUSS, GERADE	COUPLING
21	27.012	3	USIT-RENGAS R1/2"	USIT-RING	USIT-RING	USIT-RING
22	46.100	4	KAKSOISNIPPA	DUPPELNIPPEL	ANSCHLUSSNIPEL	DOUBLE NIPPLE
23	27.009	4	USIT-RENGAS R3/8"	USIT-RING	USIT-RING	USIT-RING
24	42.2096	1	TERÄSPUTKI	STÄLRÖR	STAHLROHR	STEEL PIPE
25	45.254	1	PERUSLIITIN	KOPPLING	ANSCHLUSS, GERADE	COUPLING
26	45.255	1	PUTKINIIPPA	RÖRNIPEL	ROHRNIPEL	PIPE NIPPLE
27	45.0610	1	T-LIITIN	T-KOPPLING	T-ANSCHLUSS	T-UNION
28	46.204	2	KAKSOISNIIPPA	DUPPELNIPPEL	ANSCHLUSSNIPEL	DOUBLE NIPPLE
29	45.069	1	PERUSLIITIN	KOPPLING	ANSCHLUSS, GERADE	COUPLING

**9VA2136**



OSA DEL TEIL ITEM	VARAOSA NRO RESERVDELS NR ERSATZTEIL NR PART NR	KPL ANTAL ANZAHL QTY	OSAN NIMI BENÄMNING BENENNUNG	BENENNUNG	DESCRIPTION
----------------------------	--	-------------------------------	-------------------------------------	-----------	-------------

30	M0813.006	3	KUUSIOKOLORUUVI (ZN)	SKRUV	SCHRAUBE	SCREW
31	M0815	2	KUUSIORUUVI	SKRUV	SCHRAUBE	SCREW
32	M0809	10	ALUSLAATTA	BRICKA	UNTERLEGSCHIEBE	WASHER
33	M0615	2	KUUSIORUUVI	SKRUV	SCHRAUBE	SCREW
34	M0609	2	ALUSLAATTA	BRICKA	UNTERLEGSCHIEBE	WASHER
35	M0816	4	KUUSIORUUVI	SKRUV	SCHRAUBE	SCREW
36	M0800.001	4	LUKITUSMUTTERI	MUTTER	MUTTER	NUT

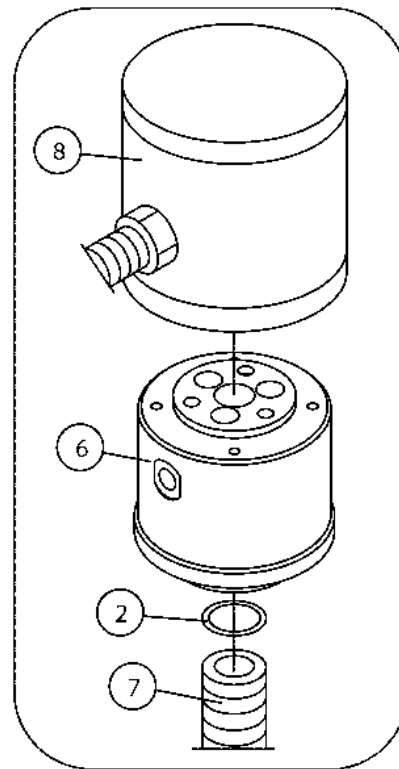
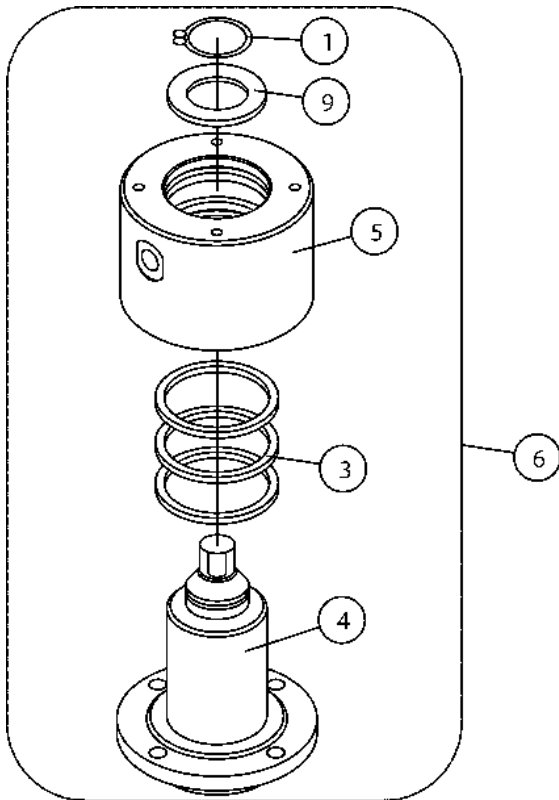


HYDRAULIIKKA  
-PUTKISTOT,VARUSTEET  
-PYÖRIVÄLIITIN

26209,26227,26239 →  
9VA2309

OSA DEL TEIL ITEM	VARAOSA NRO RESERVDELS NR ERSATZTEIL NR PART NR	KPL ANTAL ANZAHL QTY	OSAN NIMI	BENÄMNING	BENENNUNG	DESCRIPTION
<b>9VA2130</b>						
1	25.042	1	VARMISTINRENGAS	SÄKRINGSRING	SICHERUNGSRING	SNAP RING
2	27.1053	1	O-RENGAS	O-RING	O-RING	O-RING
3	27.358	3	TIIVISTE PYÖR.LIITIN	TÄTNING	DICHTUNG	GASKET
4	3CB1932	1	KARA	SPINDEL	SPINDEL	SPINDLE
5	3CB1933	1	PESÄ	HUS	GEHÄUSE	HOUSING
6	4CB1944	1	PYÖRIVÄLIITIN TÄYD.	ROTERANDE ADAPTER	DREHDURCHFÜHRUNG	ROTATING ADAPTER
7	48.3356	1	KAAPELIPUTKI, L=1500mm	KABELRÖR	KABELROHR	CABLE TUBING
8	48.3614	1	PYÖRIVÄLIIT, SÄHKÖOSA	SVIVELKOPPLING	DREHKUPPLUNG	SWIVEL CONNECTION
9	4CB1934	1	ALUSLEVY	BRICKA	UNTERLEGSSCHEIBE	WASHER
<b>9VA2309</b>						

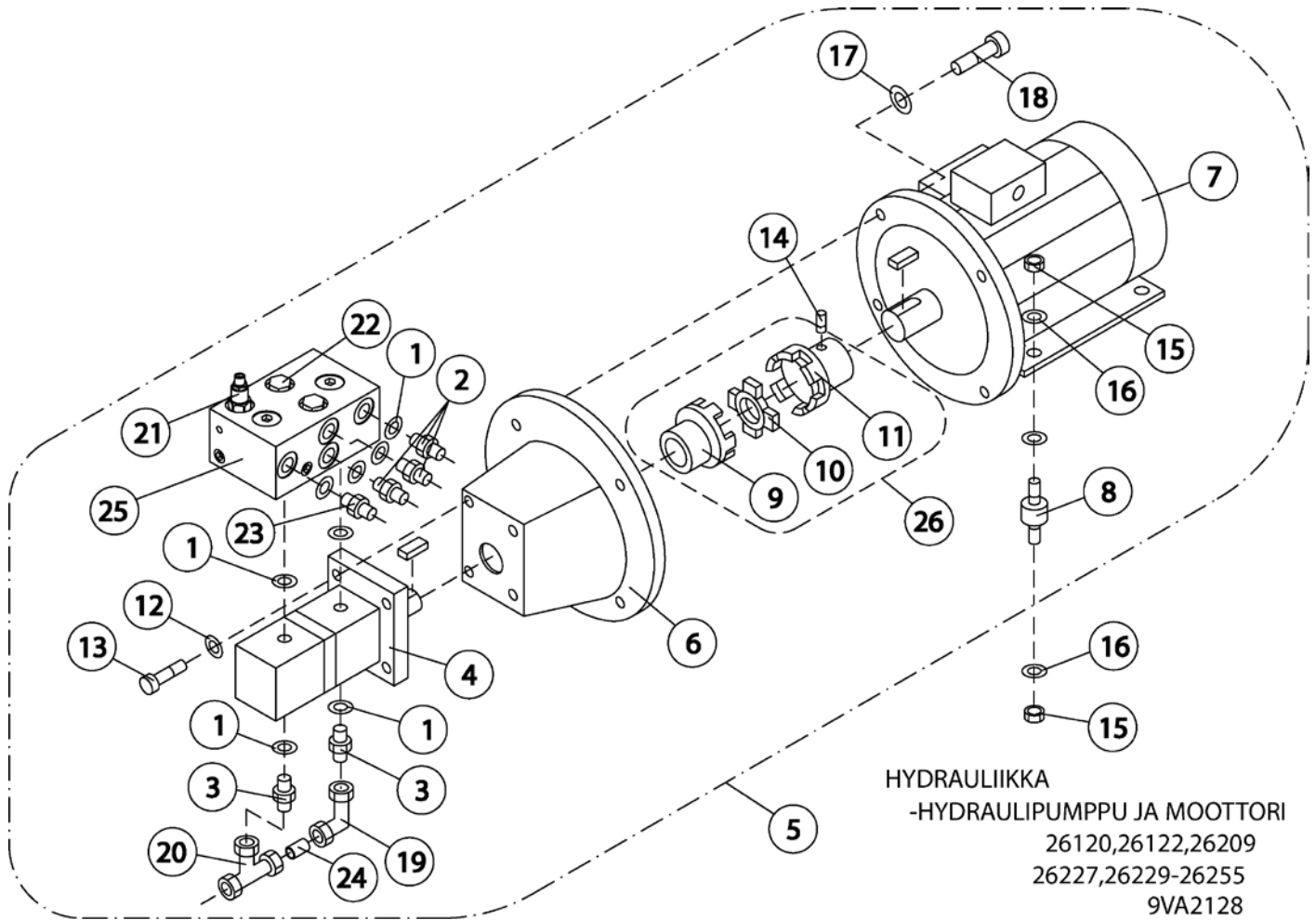
**9VA2309**



HYDRAULIIKKA  
-PUTKISTOT,VARUSTEET  
-PYÖRIVÄLIITIN  
26120,26122,26229,26238  
9VA2130

OSA DEL TEIL ITEM	VARAOSA NRO RESERVDELS NR ERSATZTEIL NR PART NR	KPL ANTAL ANZAHL QTY	OSAN NIMI	BENÄMNING	BENENNUNG	DESCRIPTION
<b>9VA2130</b>						
			<b>PYÖRIVÄLIITIN</b>	<b>ROTERANDE ADAPTER</b>	<b>DREHDURCHFÜHRUNG</b>	<b>ROTATING ADAPTER</b>
1	25.042	1	VARMISTINRENGAS	SÄKRINGSRING	SICHERUNGSRING	SNAP RING
2	27.1053	1	O-RENGAS	O-RING	O-RING	O-RING
3	27.358	3	TIIVISTE PYÖR.LIITIN	TÄTNING	DICHTUNG	GASKET
4	3CB1932	1	KARA	SPINDEL	SPINDEL	SPINDLE
5	3CB1933	1	PESÄ	HUS	GEHÄUSE	HOUSING
6	4CB1944	1	PYÖRIVÄLIITIN TÄYD.	ROTERANDE ADAPTER	DREHDURCHFÜHRUNG	ROTATING ADAPTER
7	48.3356	1	KAAPELIPUTKI, L=1500mm	KABELRÖR	KABELROHR	CABLE TUBING
8	48.3623	1	PYÖRIVÄLIIT, SÄHKÖOSA	SVIVELKOPPLING	DREHKUPPLUNG	SWIVEL CONNECTION
9	4CB1934	1	ALUSLEVY	BRICKA	UNTERLEGSCHIEBE	WASHER

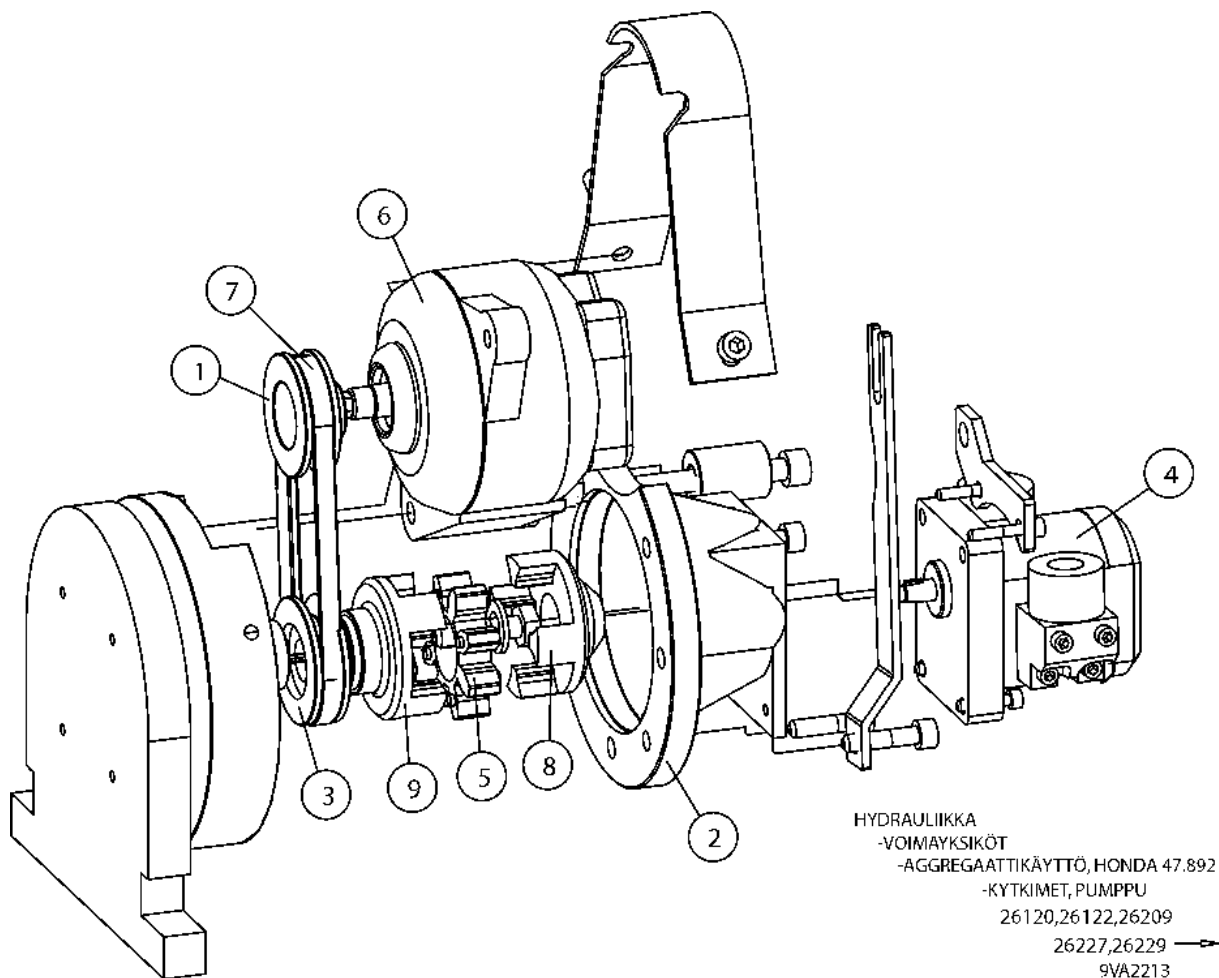
**9VA2130**



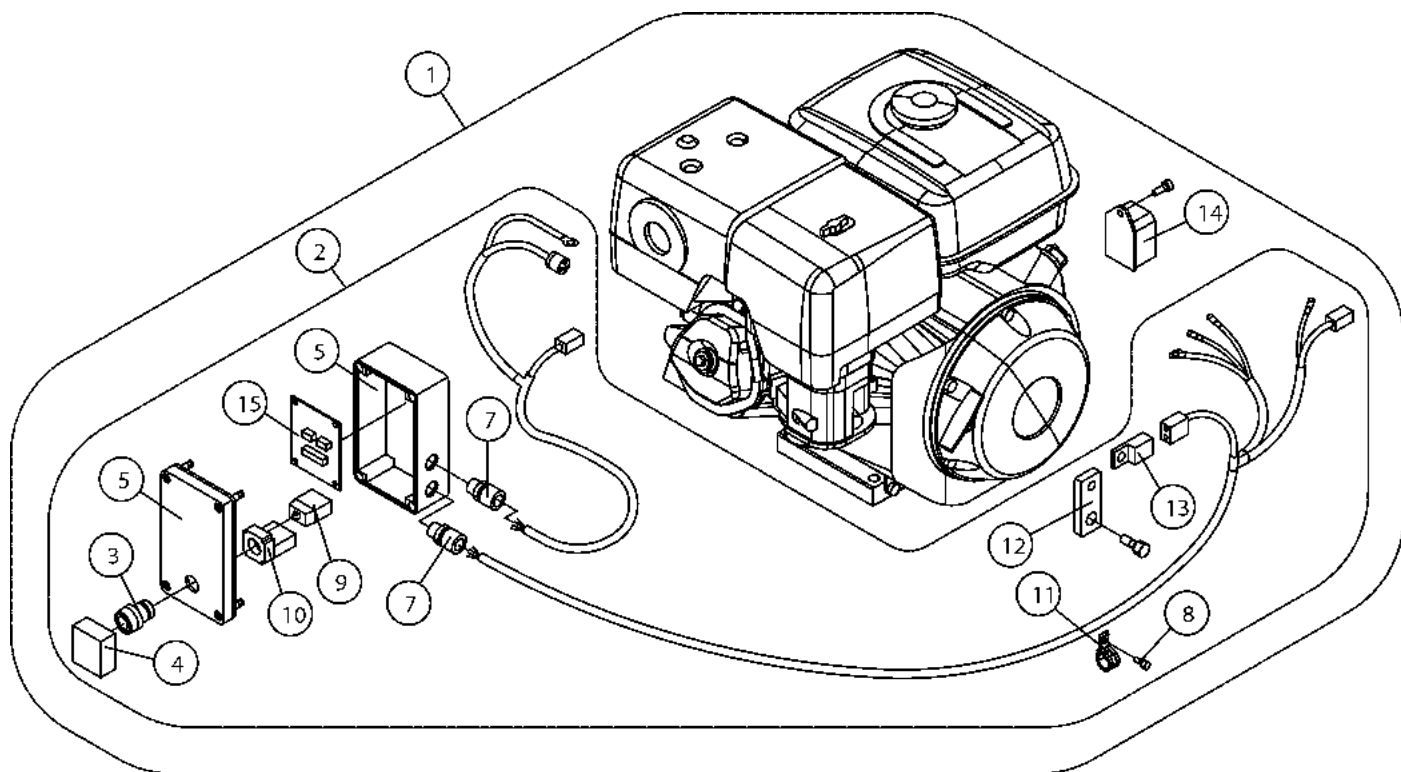
**HYDRAULIIKKA**  
**-HYDRAULIPUMPPU JA MOOTTORI**  
 26120,26122,26209  
 26227,26229-26255  
 9VA2128

OSA DEL TEIL ITEM	VARAOSA NRO RESERVDLS NR ERSATZTEIL NR PART NR	KPL ANTAL ANZAHL QTY	OSAN NIMI	BENÄMNING	BENENNUNG	DESCRIPTION
<b>9VA2128</b>						
<b>HYDRAULIPUMPPU+MOOTTORI</b>						
<b>HYDRAULPUMP OCH MOTOR</b>						
<b>HYDRAULPUMPE UND MOTOR</b>						
<b>HYDRAULICPUMP AND MOTOR</b>						
1	27.009	8	USIT-RENGAS R3/8"	USIT-RING	USIT-RING	USIT-RING
2	46.113	3	KAKSOISNIIPPA	DUPPELNIPPEL	ANSCHLUSSNIIPPEL	DOUBLE NIPPLE
3	46.105	2	KAKSOISNIIPPA	DUPPELNIPPEL	ANSCHLUSSNIIPPEL	DOUBLE NIPPLE
4	47.2061	1	HYDRAULIPUMPPU	HYDRAULPUMP	HYDRAULPUMPE	HYDRAULIC PUMP
5	47.2339	1	KONEIKKO OSAKOKOONP	MASKINERI, PARTIAL	MASCHINENAGGREGAT	AGGREGATE,SUBASSEMBL
6	47.704	1	PUMPUN KIINN.LAIPPA	MONTERINGSFLÄNS,PUMP	BEFEST.FLANSCH,PUMPE	FASTEN.FLANGE, PUMP
7	47.828	1	SAHKÖMOOTTORI	ELMOTOR	ELEKTROMOTOR	ELECTRIC MOTOR
8	48.1515	4	JOUSTAVA KIINNITIN	ELASTISK KOPPLING	ELASTISCHER HALTER	ELASTIC CLAMP
9	48.1721	1	VÄLIKYTKIN	MELLANKOPPLING	ZWISCHENKUPPLUNG	MIDDLE COUPLING
10	48.1722	1	VÄLIKYTKIN	MELLANKOPPLING	ZWISCHENKUPPLUNG	MIDDLE COUPLING
11	48.1723	1	VÄLIKYTKIN	MELLANKOPPLING	ZWISCHENKUPPLUNG	MIDDLE COUPLING
12	M0609	4	ALUSLAATTA	BRICKA	UNTERLEGSCHIEBE	WASHER
13	M0616.006	4	KUUSIOKOLORUUVI	SKRUV	SCHRAUBE	SCREW
14	M0612.012	1	PIDÄTINRUUVI	SKRUV	SCHRAUBE	SCREW
15	M0800	8	KUUSIOMUTTERI (ZN)	MUTTER	MUTTER	NUT
16	M0807	8	KORILAATTA	BRICKA	UNTERLEGSCHIEBE	WASHER
17	M1009	4	ALUSLAATTA	BRICKA	UNTERLEGSCHIEBE	WASHER
18	M1021.0068	4	UUSIOKOLORUUVI (ZN)	SKRUV	SCHRAUBE	SCREW
19	45.114	1	KULMALIITIN	VINKELKOPPLING	WINKELANSCHLUSS	ANGLE UNION
20	45.131	1	T-LIITIN	T-KOPPLING	T-ANSCHLUSS	T-UNION
21	47.2766	1	KUORMANLASKUVENTTIILI	AVLASTNINGSVENTIL	LASTREGELVENTIL	LOAD REGULATING VALVE
22	47.3003	3	VASTAVENTTIILI	BACKVENTIL	RÜCKSCHLAGSVENTIL	CHECK VALVE
23	46.154	1	KAKSOISNIIPPA	DUPPELNIPPEL	ANSCHLUSSNIIPPEL	DOUBLE NIPPLE
24	HP12x1,5ZN	1	TERÄSPUTKI 12 L=20mm	STÄLRÖR	STAHLROHR	STEEL PIPE
25	BF325136	1	VENTTIILIOHKO	VENTILSEKTOR	VENTILSEKTOR	VALVE SECTOR
26	48.1713	1	VÄLIKYTKIN	MELLANKOPPLING	ZWISCHENKUPPLUNG	MIDDLE COUPLING





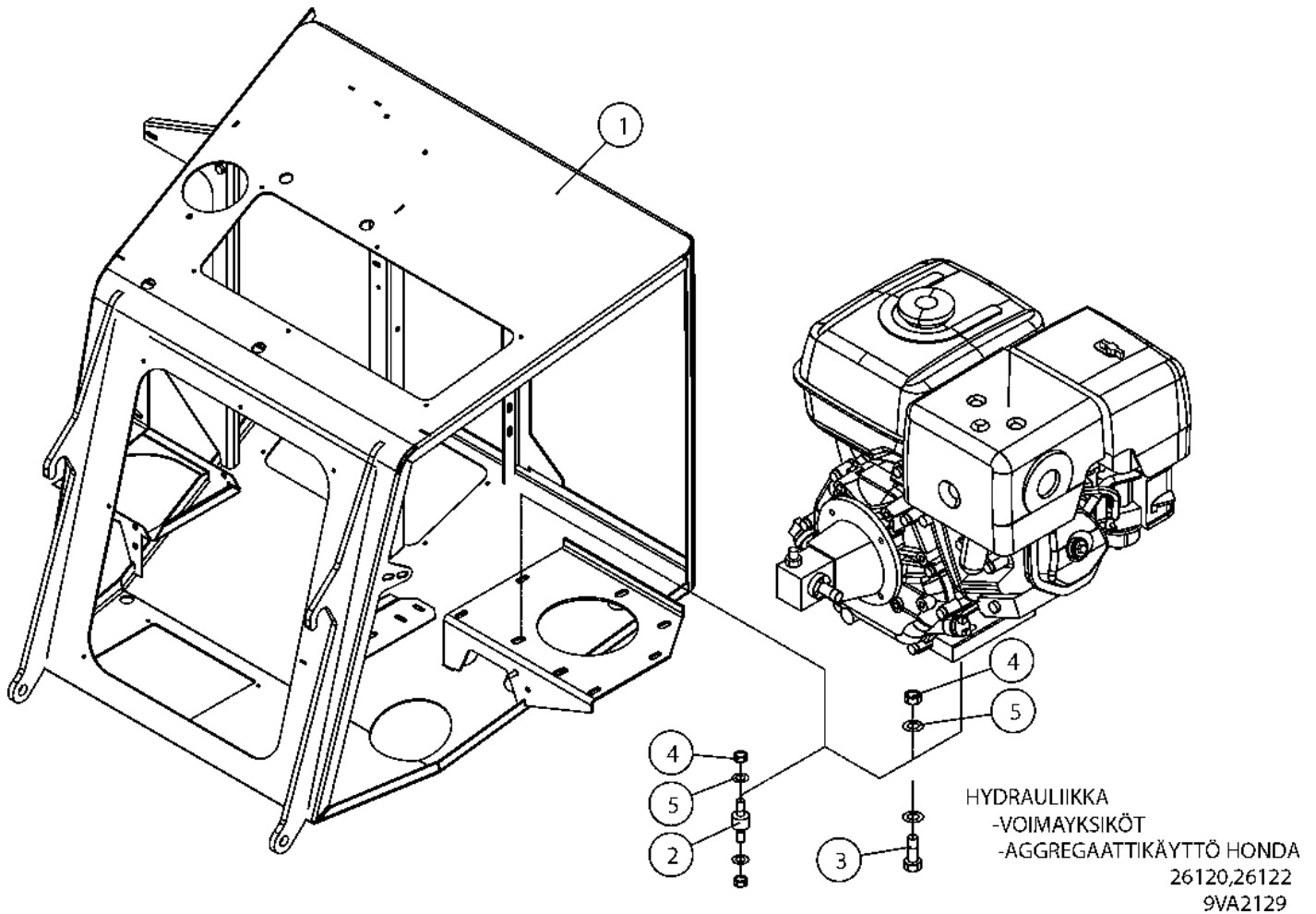
OSA DEL TEIL ITEM	VARAOSA NRO RESERVDELS NR ERSATZTEIL NR PART NR	KPL ANTAL ANZAHL QTY	OSAN NIMI BENÄMNING BENENNUNG	BENÄMNING	BENENNUNG	DESCRIPTION
<b>9VA2213</b>						
<b>AGGREKAATTI</b>						
1	BF346446	1	HIHNAPYÖRÄ LATURI	REMSKIVA GENERATOR	RIEMENSCHIBE GENERATOR	PULLEY ALTERNATOR
2	BF346445-1	1	MOOTTORILAIPPA	MOTORFLÄNS	MOTORFLANSCH	ENGINE FLANGE
3	BF346633	1	HIHNAPYÖRÄ MOOTTORI	REMSKIVA MOTOR	RIEMENSCHIBE MOTOR	PULLEY ENGINE
4	47.2077	1	HYDRAULIPUMPPU	HYDRAULPUMP	HYDRAULPUMPE	HYDRAULIC PUMP
5	47.2076	4	JOUSTAVA VÄLIKYYTKIN	ELASTISK MELLANKOPPLING	ELASTISCHER ZWISCHENKUPPLUNG	ELASTIC MIDDLE COUPLING
6	48.2293	1	LATURI	LADDARE	GENERATOR	CHARGER
7	49.905	1	KIILAHIHNA	KILREM	KEILRIEMEN	V-BELT
8	BF347216	1	VÄLIKYYTKIN	MELLANKOPPLING	ZWISCHENKUPPLUNG	MIDDLE COUPLING
9	BF346634	1	VÄLIKYYTKIN	MELLANKOPPLING	ZWISCHENKUPPLUNG	MIDDLE COUPLING



HYDRAULIIKKA  
-VOIMAYKSIKÖT  
-AGGREGAATTIKÄYTTÖ HONDA  
26209,26227,26229 →  
9VA2310

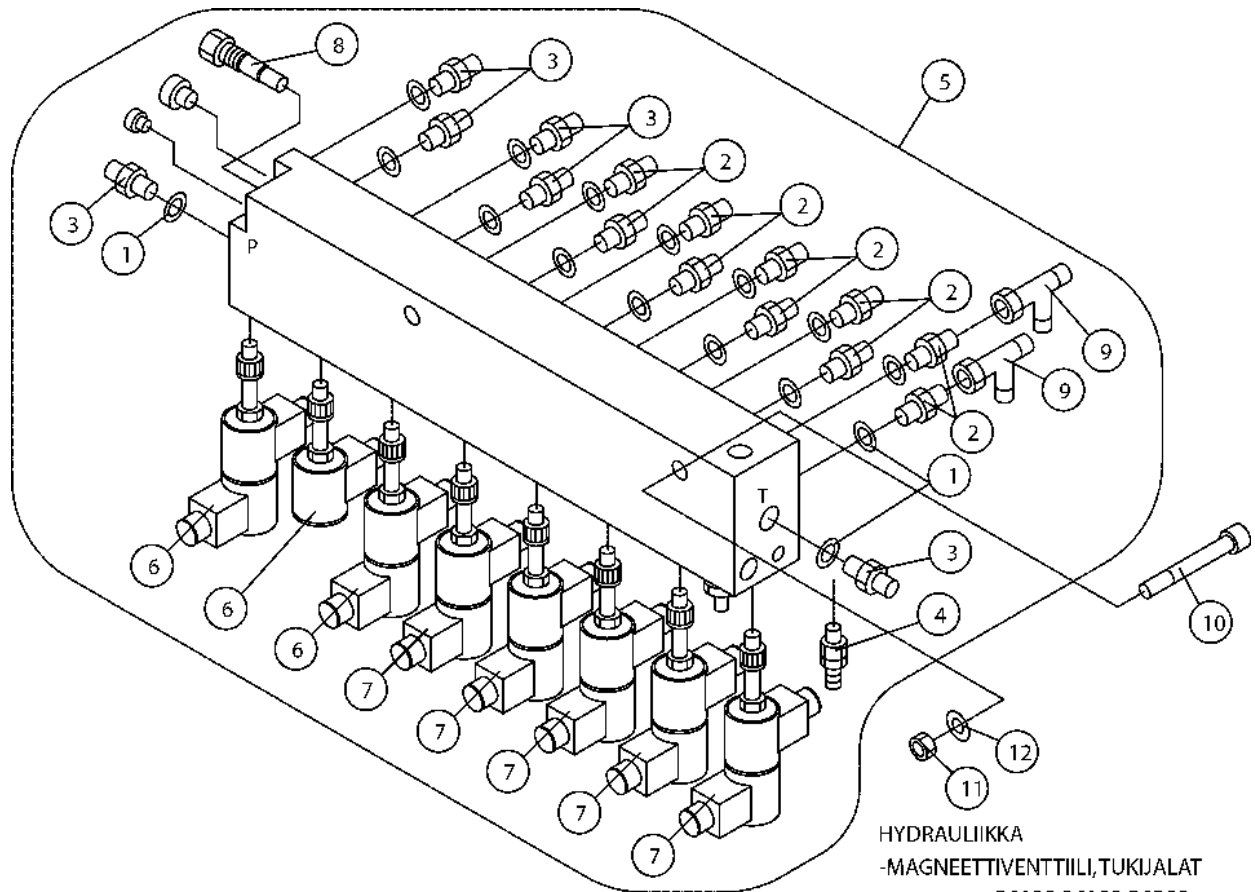
OSA DEL TEIL ITEM	VARAOSA NRO RESERVDÉLS NR ERSATZTEIL NR PART NR	KPL ANTAL ANZAHL QTY	OSAN NIMI	BENÄMNING	BENENNUNG	DESCRIPTION
	<b>9VA2129</b>		<b>AGGREGAATTI</b>	<b>AGGREGAT</b>	<b>AGGREGAT</b>	<b>AGGREGATE</b>
1	47.892	1	AGGREGAATTI	AGGREGAT	AGGREGAT	AGGREGATE
2	4CB4381	1	JOHTOSARJA	LEDNINGSSATS	LEITERZUG	ELECTRIC HARNESS
3	48.2309	1	PAINIKEOSA, VIHREÄ	STRÖMSTÄLLARE, GRÖN	DRUCKKNOPF, GRÜN	BUTTON, GREEN
4	48.32034	1	PAINIKESUOJUS	TRYCKKNAPP HUD	TRYCKKNAPP HUD	DRUCKKNOPF KAPPE
5	4CB4424	1	KOTELON	KÄPA	GEHÄUSE	CAPSULE
6	4CB4424	1	KOTELON RUNKO	KÄPA	GEHÄUSE	CAPSULE
7	48.3648	2	HOLKKITIIVISTE	TÄTNING	HÜSENDICHTUNG	SPACER PACKING
8	M0612.034	1	LIERIÖKANTARUUVI(ZN)	SKRUV	SCHRAUBE	SCREW
9	48.2303	1	KYTKENTÄLOHKO	KOPPLINGSSEKTOR	KÜPPLUNGSBLOCK	CONNECTION SEGMENT
10	48.2312	1	KOSKETINLOHKO	KONTAKTSEKTOR	KONTAKTBLOCK	CONTACT SEGMENT
11	48.3330	1	KIINNITIN 20120004	FÄSTE	HALTER	CLAMP
12	4CB4385	1	KIINNIKE	FÄSTE	HALTEBÜGEL	CLAMP
13	48.32036	1	KIINNITYSALUSTA, PINNARUNKO	ANSLUTNINGSDON FÄSTE	KONNEKTOR HAFT	CONNECTOR MOUNTING
14	48.2323	1	RELE	TIDRELÄ	ZEITRELAIS	TIME RELAY
15	4CB4386	1	PIIRIKORTTI HONDA	MÖNSTERKORT HONDA	SCHALTKARTE HONDA	CIRCUIT CARD HONDA

**9VA2310**



OSA DEL TEIL ITEM	VARAOSA NRO RESERVDELS NR ERSATZTEIL NR PART NR	KPL ANTAL ANZAHL QTY	OSAN NIMI BENÄMNING BENENNUNG	BENENNUNG	DESCRIPTION
	<b>9VA2129</b>		<b>AGGREGAATTI</b>	<b>AGGREGAT</b>	<b>AGGREGATE</b>
1	1CB3024	1	KONEKEHYS	MASKINRAM	MASCHINENRAHMEN
2	48.514	4	JOUSTAVA KIINNITIN	ELASTISK KOPPLING	ELASTISCHER HALTER
3	M1022	4	KUUSIORUUVI	SKRUV	SCHRAUBE
4	M1000.001	8	LUKITUSMUTTERI	MUTTER	MUTTER
5	M1009	10	ALUSLAATA	BRICKA	UNTERLEGSSCHEIBE

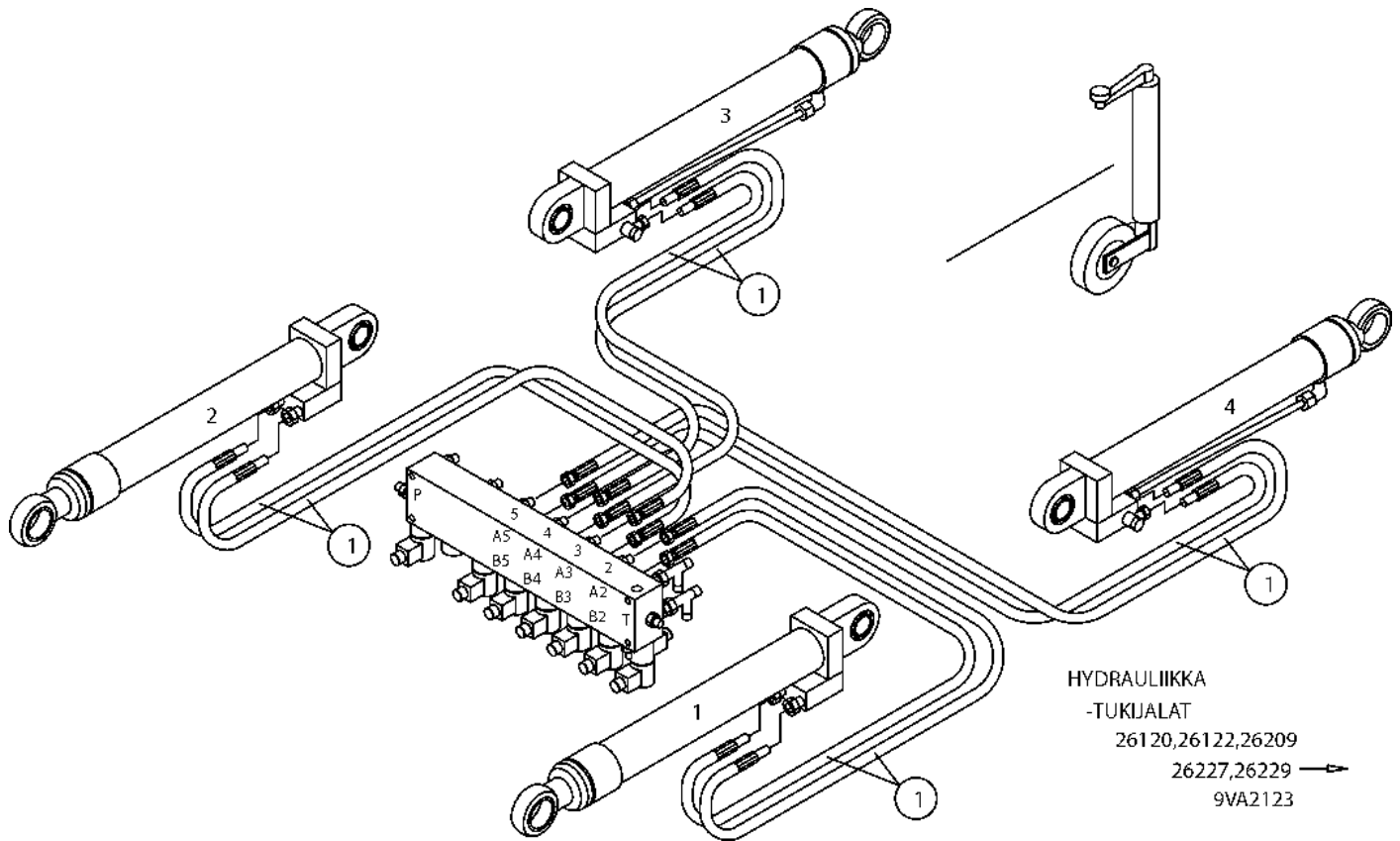
**9VA2129**



HYDRAULIIKKA  
-MAGNEETTIVENTTIILI, TUKIJALAT  
26120,26122,26209  
26227,26229 →  
9VA2126

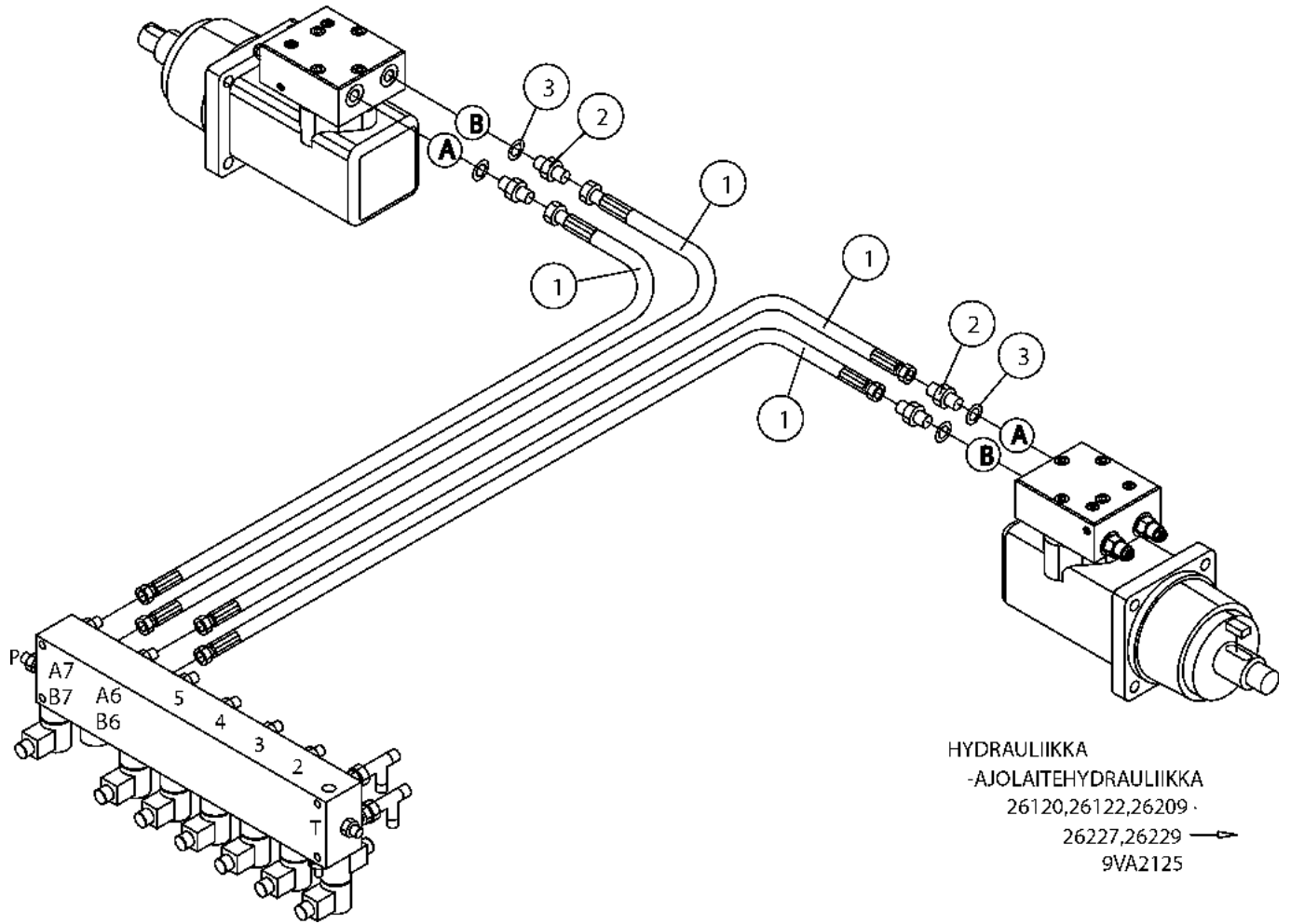
OSA DEL TEIL ITEM	VARAOSA NRO RESERVDELS NR ERSATZTEIL NR PART NR	KPL ANTAL ANZAHL QTY	OSAN NIMI	BENÄMNING	BENENNUNG	DESCRIPTION
	<b>9VA2126</b>		<b>HYDRAULIIKKA</b>	<b>HYDRAULIK</b>	<b>HYDRAULIK</b>	<b>HYDRAULICS</b>
1	27.009	16	USIT-RENGAS R3/8"	USIT-RING	USIT-RING	USIT-RING
2	46.009	10	KAKSOISNIPPA	DUPPELNIPPEL	ANSCHLUSSNIPPEL	DOUBLE NIPPLE
3	46.100	4	KAKSOISNIPPA	DUPPELNIPPEL	ANSCHLUSSNIPPEL	DOUBLE NIPPLE
4	47.2742	1	PAINEENRAJOITUSVENTT	TRYCKBEGRÄNSNINGSV.	DRUCKBEGRENZUNGSVENT	PRESSURE CONTROL VAL
5	47.2938	1	MAGNEETTIVENTTIILI	MAGNETVENTIL	MAGNETVENTIL	MAGNET VALVE
6	47.2824	3	MAGNEETTIVENTTIILI	MAGNETVENTIL	MAGNETVENTIL	MAGNET VALVE
7	47.2825	5	MAGNEETTIVENTTIILI	MAGNETVENTIL	MAGNETVENTIL	MAGNET VALVE
8	47.2828	1	VIRTAUKSEN JAKOVENTTIILI	STRÖMNING TVÄNGSTYRDVENTIL	STROMTEILUNGSVENTIL	FLOW DIVIDER VALVE
9	46.040	2	T-LIITIN	T-KOPPLING	T-ANSCHLUSS	T-UNION
10	M1025.006	2	KUUSIOKOLORUUVI (ZN)	SKRUV	SCHRAUBE	SCREW
11	M1000.001	2	LUKITUSMUTTERI	MUTTER	MUTTER	NUT
12	M1009	2	ALUSLAATTA	BRICKA	UNTERLEGSSCHEIBE	WASHER

**9VA2126**



OSA DEL TEIL ITEM	VARAOSA NRO RESERVDELS NR ERSATZTEIL NR PART NR	KPL ANTAL ANZAHL QTY	OSAN NIMI	BENÄMNING	BENENNUNG	DESCRIPTION
	<b>9VA2123</b>		<b>HYDRAULIIKKA</b>	<b>HYDRAULIK</b>	<b>HYDRAULIK</b>	<b>HYDRAULICS</b>
1	42.0125	8	LETKUYHDISTELMÄ	TRYCKSLANG	DRUCKSCHLAUCH	PRESSURE HOSE

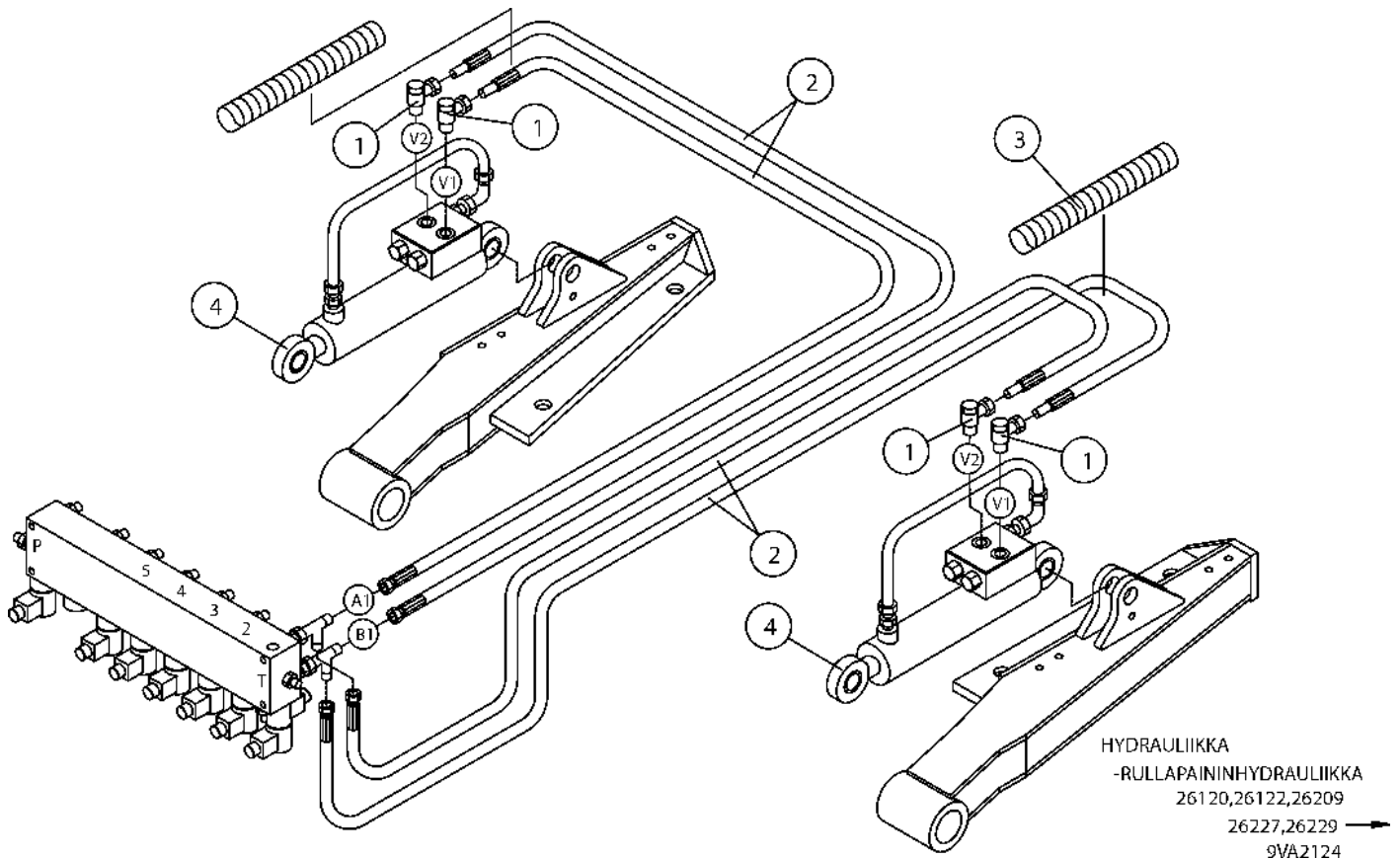
**9VA2123**



HYDRAULIIKKA  
 -AJOLAITEHYDRAULIIKKA  
 26120,26122,26209 ·  
 26227,26229 →  
 9VA2125

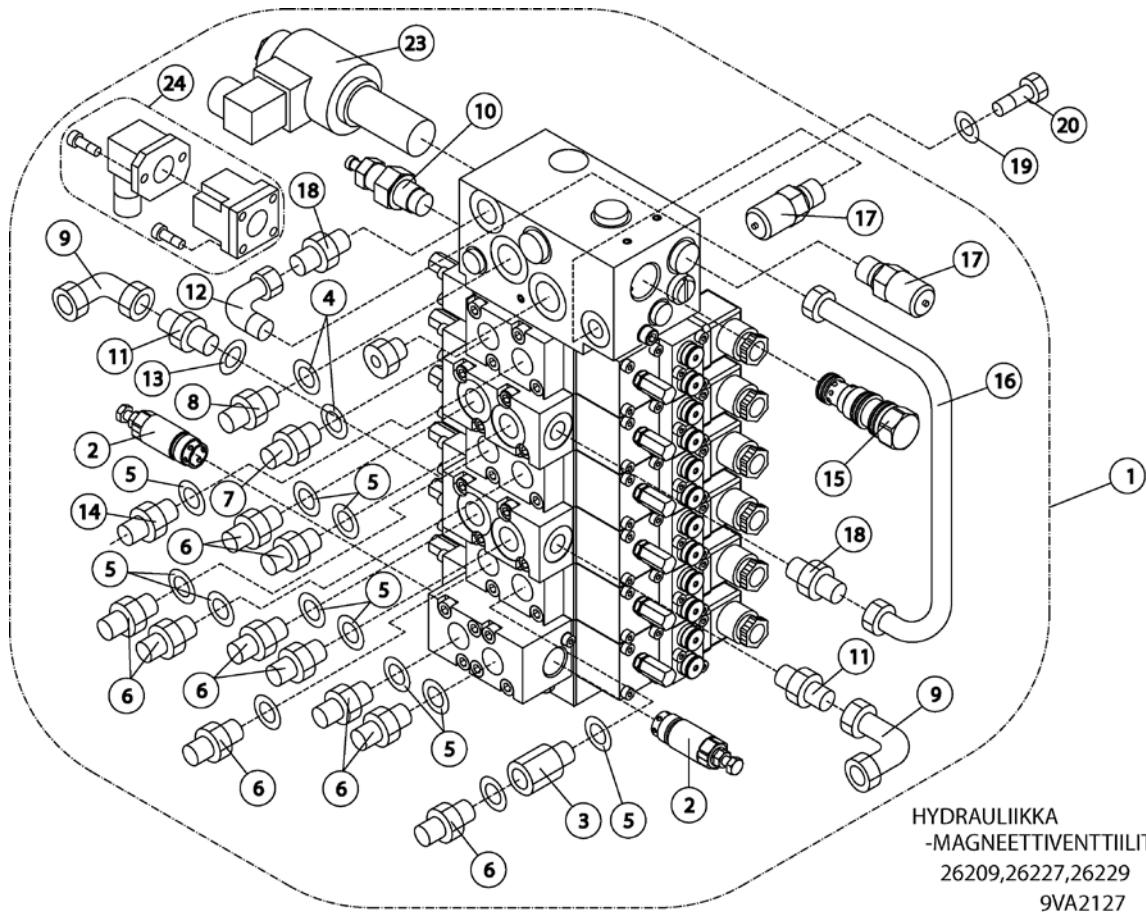
OSA DEL TEIL ITEM	VARAOSA NRO RESERVDELS NR ERSATZTEIL NR PART NR	KPL ANTAL ANZAHL QTY	OSAN NIMI	BENÄMNING	BENENNUNG	DESCRIPTION
<b>9VA2125</b>						
			<b>HYDRAULIIKKA, AJOLAITE</b>	<b>HYDRAULIK, DRIVSYSTEM</b>	<b>HYDRAULIK, FAHRGERÄT</b>	<b>HYDRAULICS, DRIVE MECHANISM</b>
1	42.1251	4	LETKUYHDISTELMÄ	TRYCKSLANG	DRUCKSCHLAUCH	PRESSURE HOSE
2	46.409	4	KAKSOISNIPPA	DUPPELNIPPEL	ANSCHLUSSNIPPEL	DOUBLE NIPPLE
3	27.016	2	USIT-RENGAS M26	USIT-RING	USIT-RING	USIT-RING

**9VA2125**



OSA DEL TEIL ITEM	VARAOSA NRO RESERVDLS NR ERSATZTEIL NR PART NR	KPL ANTAL ANZAHL QTY	OSAN NIMI	BENÄMNING	BENENNUNG	DESCRIPTION
	<b>9VA2124</b>		<b>HYDRAULIIKKA</b>	<b>HYDRAULIK</b>	<b>HYDRAULIK</b>	<b>HYDRAULICS</b>
1	45.081	4	BANJOLIITIN (SBD10LR)	BANJOKOPPLING	BANJONIPPEL	BANJO CONNECTION
2	42.0227	4	LETKUYHDISTELMÄ	TRYCKSLANG	DRUCKSCHLAUCH	PRESSURE HOSE
3	43.928	2	LETKUSUOJUS SPIRAALI, L=900	SLANGSKYDD	SCHLAUCHSCHUTZ	HOSE CASE
4	50.101	2	SYLINTERI	CYLINDER	ZYLINDER	CYLINDER

**9VA2124**

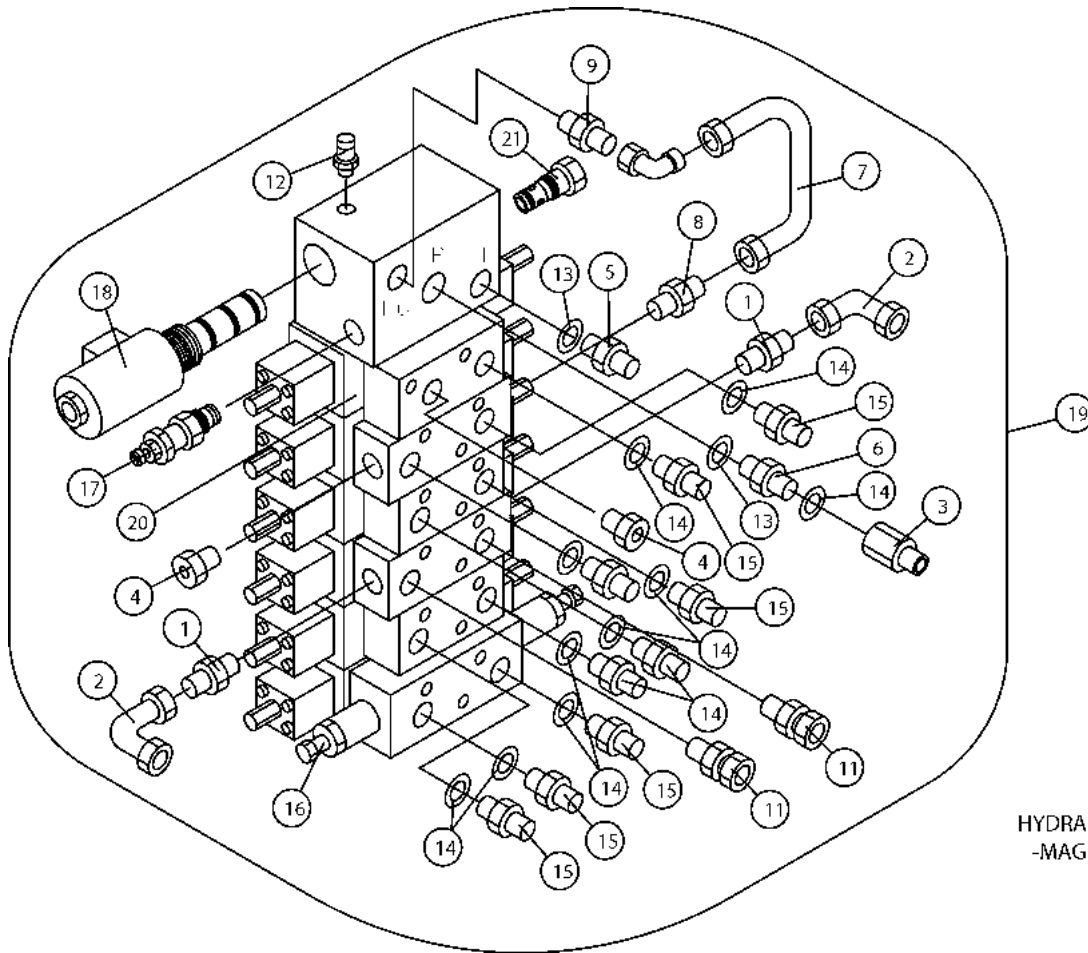


HYDRAULIIKKA  
-MAGNEETTIVENTTIILIT  
26209,26227,26229  
9VA2127

OSA DEL TEIL ITEM	VARAOSA NRO RESERVDLS NR ERSATZTEIL NR PART NR	KPL ANTAL ANZAHL QTY	OSAN NIMI BENÄMNING	BENENNUNG	DESCRIPTION
<b>9VA2127</b>					
1	47.2963	1	MAGNEETTIVENTTIILI	MAGNETVENTILER	MAGNETVENTILEN
2	47.2768	2	KUORMANLASKUVENTTIILI	AVLASTNINGSVENTIL	LASTREGELVENTIL
3	46.134	1	SUPISTUSNIPPA	FÖRMINSKNINGSNIPPEL	REDUZIERNIPPEL
4	27.012	2	USIT-RENGAS R1/2"	USIT-RING	USIT-RING
5	27.009	10	USIT-RENGAS R3/8"	USIT-RING	USIT-RING
6	46.009	9	KAKSOISNIPPA	DUPPELNIPPEL	ANSCHLUSSNIPPEL
7	46.203	1	KAKSOISNIPPA	DUPPELNIPPEL	ANSCHLUSSNIPPEL
8	46.204	1	KAKSOISNIPPA	DUPPELNIPPEL	ANSCHLUSSNIPPEL
9	46.132	2	KULMANIPPA 90° R3/8"	VINKELNIPPEL	WINKELNIPPEL
10	47.2922	1	PAINEENRAJOITUSVENTT.	TRYCKBEGRÄNSNINGSV.	DRUCKBEGRENZUNGSVENT
11	46.002	2	KAKSOISNIPPA	DUPPELNIPPEL	ANSCHLUSSNIPPEL
12	45.063	1	ASET. KULMALIITIN	VINKELKOPPLING	WINKELANSCHLUSS
13	27.006	1	USIT-RENGAS R1/4"	USIT-RING	USIT-RING
14	46.161	1	PERUSLIITIN	KOPPLING	ANSCHLUSS, GERADE
15	47.3012	1	VIRRANSÄÄTÖVENTTIILI	STRÖMNINGREGULATOR	STROMREGELVENTIL
16	01-1025-06.HF	1	TERÄSPUTKI	STÅLRÖR	STAHLRÖHR
17	25.804	2	PAINEENMITTAUSNIPPA	TRYCMÄTNINGSNIPPEL	DRUCKMESSUNGSNIPPEL
18	45.069	2	PERUSLIITIN	KOPPLING	ANSCHLUSS, GERADE
19	M0807	4	KORILAATTA	BRICKA	UNTERLEGSCHIEBE
20	M0816	4	KUUSIORUUVI	SKRUV	SCHRAUBE
21	47.2963	1	MAGNEETTIVENTTIILI	MAGNETVENTILER	MAGNETVENTILEN
22	48.19078	1	MIKROKYTKIN	MIKROKOPPLING	MIKROSCHALTER

**9VA2127**

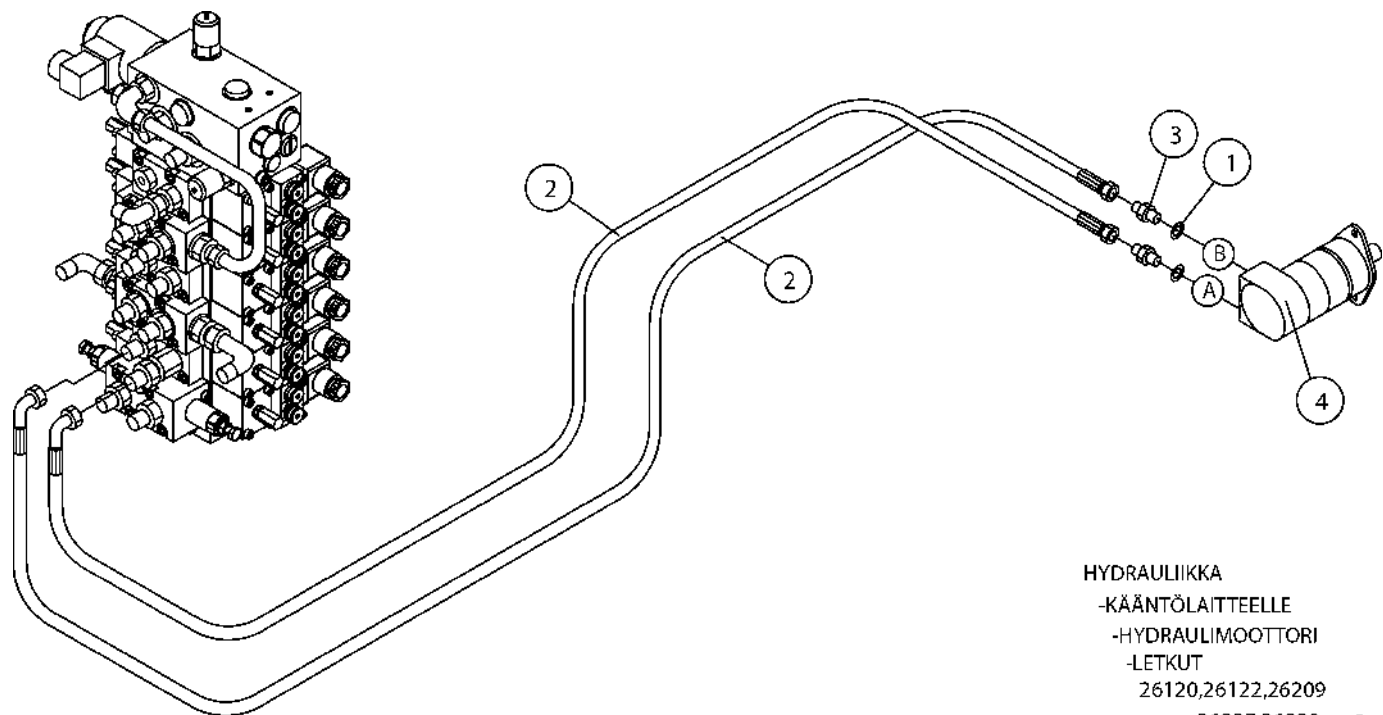




HYDRAULIIKKA  
-MAGNEETTIVENTTIILIT  
26120,26122  
9VA2112

OSA DEL TEIL ITEM	VARAOSA NRO RESERVDLS NR ERSATZTEIL NR PART NR	KPL ANTAL ANZAHL QTY	OSAN NIMI BENÄMNING	BENENNUNG	DESCRIPTION	
<b>9VA2112</b>						
			<b>MAGNEETTIVENTTIILIT</b>	<b>MAGNETVENTILER</b>	<b>MAGNETVENTILEN</b>	
1	45.069	2	PERUSLIITIN	KOPPLING	ANSCHLUSS, GERADE	COUPLING
2	45.084	2	ASET. KULMALIITIN	VINKELKOPPLING	WINKELANSCHLUSS	ANGLE UNION
3	45.134	1	SUPISTUSNIPPA	FÖRMINSKNINGSNIPPEL	REDUZIERNIPPEL	REDUCING NIPPLE
4	46.141	2	TULPPARUUVI	PLUGGSKRUV	STOPFENSCHRAUBE	PLUG SCREW
5	46.203	1	KAKSOISNIPPA	DUPPELNIPPEL	ANSCHLUSSNIPPEL	DOUBLE NIPPLE
6	46.204	1	KAKSOISNIPPA	DUPPELNIPPEL	ANSCHLUSSNIPPEL	DOUBLE NIPPLE
7	DL4.305	1	TERÄSPUTKI	STÄLRÖR	STAHLROHR	STEEL PIPE
8	45.0324	1	PERUSLIITIN	KOPPLING	ANSCHLUSS, GERADE	COUPLING
9	45.0325	1	PERUSLIITIN	KOPPLING	ANSCHLUSS, GERADE	COUPLING
10	45.0326	1	ASET. KULMALIITIN	VINKELKOPPLING	WINKELANSCHLUSS	ANGLE UNION
11	45.0604	2	PERUSLIITIN	KOPPLING	ANSCHLUSS, GERADE	COUPLING
12	25.804	1	PAINEENMITTAUSNIPPA	TRYCKMÄTNINGSNIPPEL	DRUCKMESSUNGSNIPPEL	PRESSURE TEST NIPPLE
13	27.012	2	USIT-RENGAS R1/2"	USIT-RING	USIT-RING	USIT-RING
14	27.009	10	USIT-RENGAS R3/8"	USIT-RING	USIT-RING	USIT-RING
15	46.009	9	KAKSOISNIPPA	DUPPELNIPPEL	ANSCHLUSSNIPPEL	DOUBLE NIPPLE
16	47.2768	1	KUORMANLASKUVENTTIILI	AVLASTNINGSVENTIL	LASTREGELVENTIL	LOAD REGULATING VALVE
17	47.2922	1	PAINEENRAJOITUSVENTT.	TRYCKBEGRÄNSNINGSV.	DRUCKBEGRENZUNGSVENT	PRESSURE CONTROL VAL
18	47.2973	1	MAGNEETTIVENTTIILI	MAGNETVENTIL	MAGNETVENTIL	MAGNET VALVE
19	47.2976	1	MAGNEETTIVENTTIILI	MAGNETVENTILER	MAGNETVENTILEN	MAGNET VALVES
20	47.2991	1	MAGNEETTIVENTTIILI	MAGNETVENTILER	MAGNETVENTILEN	MAGNET VALVES
21	47.2795	1	VASTAVENTTIILI	BACKVENTIL	RÜCKSCHLAGSVENTIL	CHECK VALVE

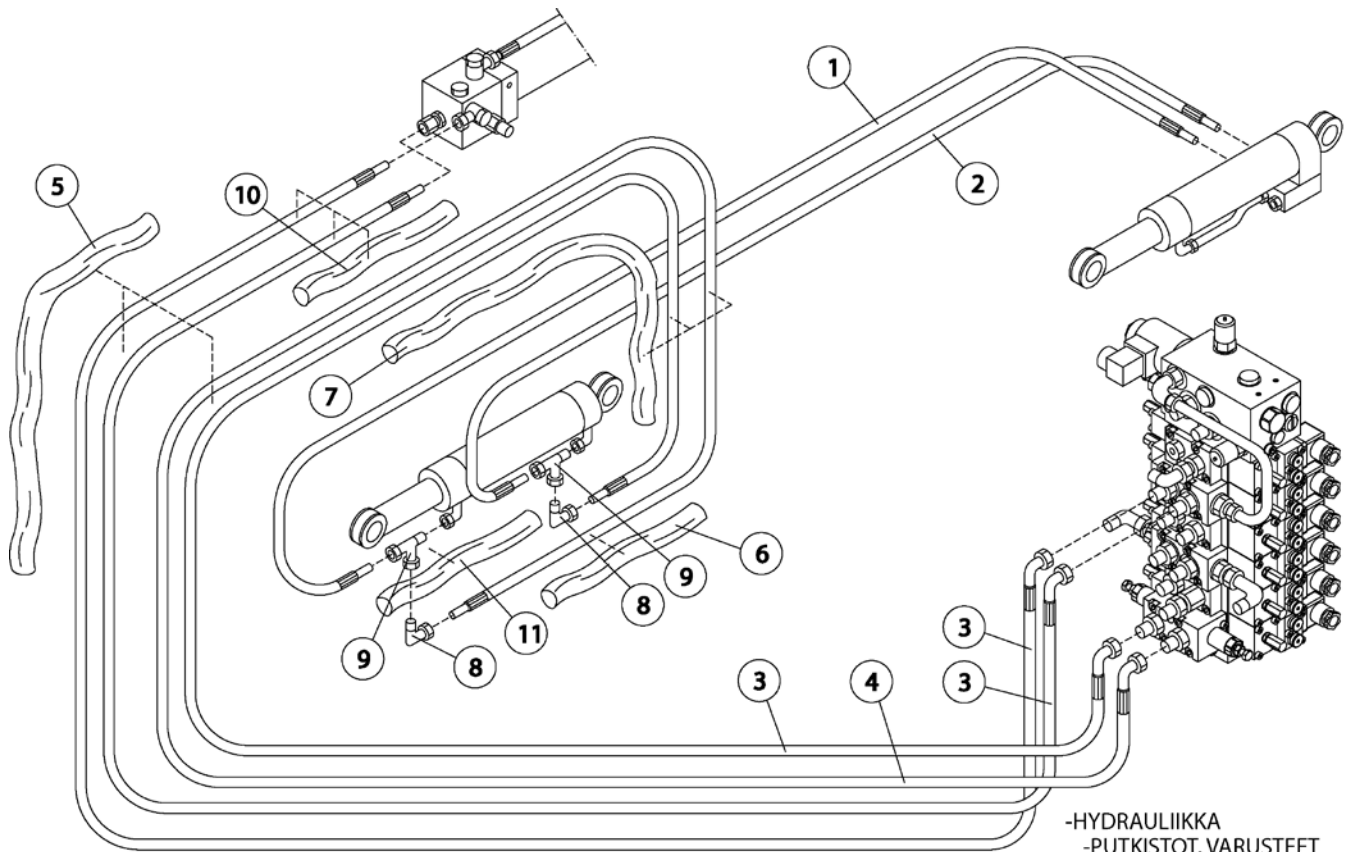
**9VA2112**



**HYDRAULIIKKA**  
 -KÄÄNTÖLAITTEELLE  
 -HYDRAULIMOOTTORI  
 -LETKUT  
 26120,26122,26209  
 26227,26229 →  
 9VA2131

OSA DEL TEIL ITEM	VARAOSA NRO RESERVDELS NR ERSATZTEIL NR PART NR	KPL ANTAL ANZAHL QTY	OSAN NIMI	BENÄMNING	BENENNUNG	DESCRIPTION
	<b>9VA2131</b>		<b>HYDRAULIIKKA</b>	<b>HYDRAULIK</b>	<b>HYDRAULIK</b>	<b>HYDRAULICS</b>
1	27.009	2	USIT-RENGAS R3/8"	USIT-RING	USIT-RING	USIT-RING
2	42.0245	2	LETKUYHDISTELMÄ	TRYCKSLANG	DRUCKSCHLAUCH	PRESSURE HOSE
3	46.009	2	KAKSOISNIPPA	DUPPELNIPPEL	ANSCHLUSSNIPPEL	DOUBLE NIPPLE
4	47.2273	1	HYD.MOOTT.EA129-0104	HYDRAULMOTOR	HYDRAULMOTOR	HYDRAULIC MOTOR

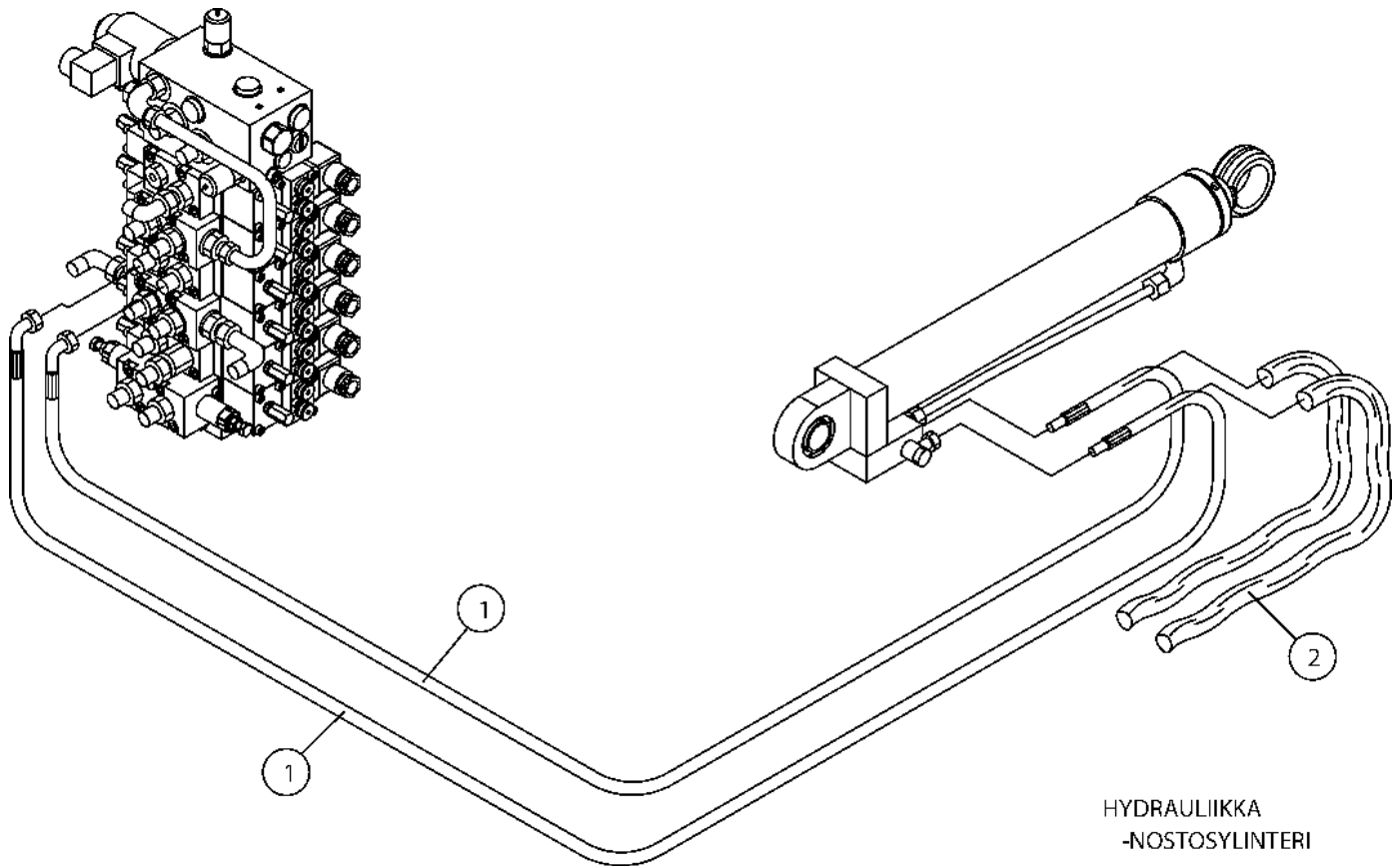
**9VA2131**



-HYDRAULIIKKA  
-PUTKISTOT, VARUSTEET  
-PUOMISTO  
26120,26122,26209  
26227,26229  
9VA2132

OSA DEL TEIL ITEM	VARAOSA NRO RESERVD ELS NR ERSATZTEIL NR PART NR	KPL ANTAL ANZAHL QTY	OSAN NIMI BENÄMNING	BENENNUNG	DESCRIPTION
<b>9VA2132</b>					
1	42.0124	1	LETKUYHDISTELMÄ (P)	TRYCKSLANG	PRESSURE HOSE
2	42.0126	1	LETKUYHDISTELMÄ (P)	TRYCKSLANG	PRESSURE HOSE
3	42.0243	3	LETKUYHDISTELMÄ (P)	TRYCKSLANG	PRESSURE HOSE
4	42.0242	1	LETKUYHDISTELMÄ (P)	TRYCKSLANG	PRESSURE HOSE
5	43.932	1	LETKUSUOJA, L=2200	SLANGSKYDD	HOSE CASE
6	43.932	1	LETKUSUOJUS, L=400	SLANGSKYDD	HOSE CASE
7	43.932	1	LETKUSUOJUS, L=600	SLANGSKYDD	HOSE CASE
8	45.063	2	ASET. KULMALIITIN	VINKELKOPPLING	ANGLE UNION
9	45.064	2	ASET. L-LIITIN	L-KOPPLING	L-UNION
10	43.932	1	LETKUSUOJUS, L=550	SLANGSKYDD	HOSE CASE
11	43.932	1	LETKUSUOJUS, L=350	SLANGSKYDD	HOSE CASE
<b>HYDRAULIIKKA, PUOMISTO</b>					
<b>HYDRAULIK, BOMMAR</b>					
<b>HYDRAULIK, ARMEN</b>					
<b>HYDRAULICS, BOOMS</b>					

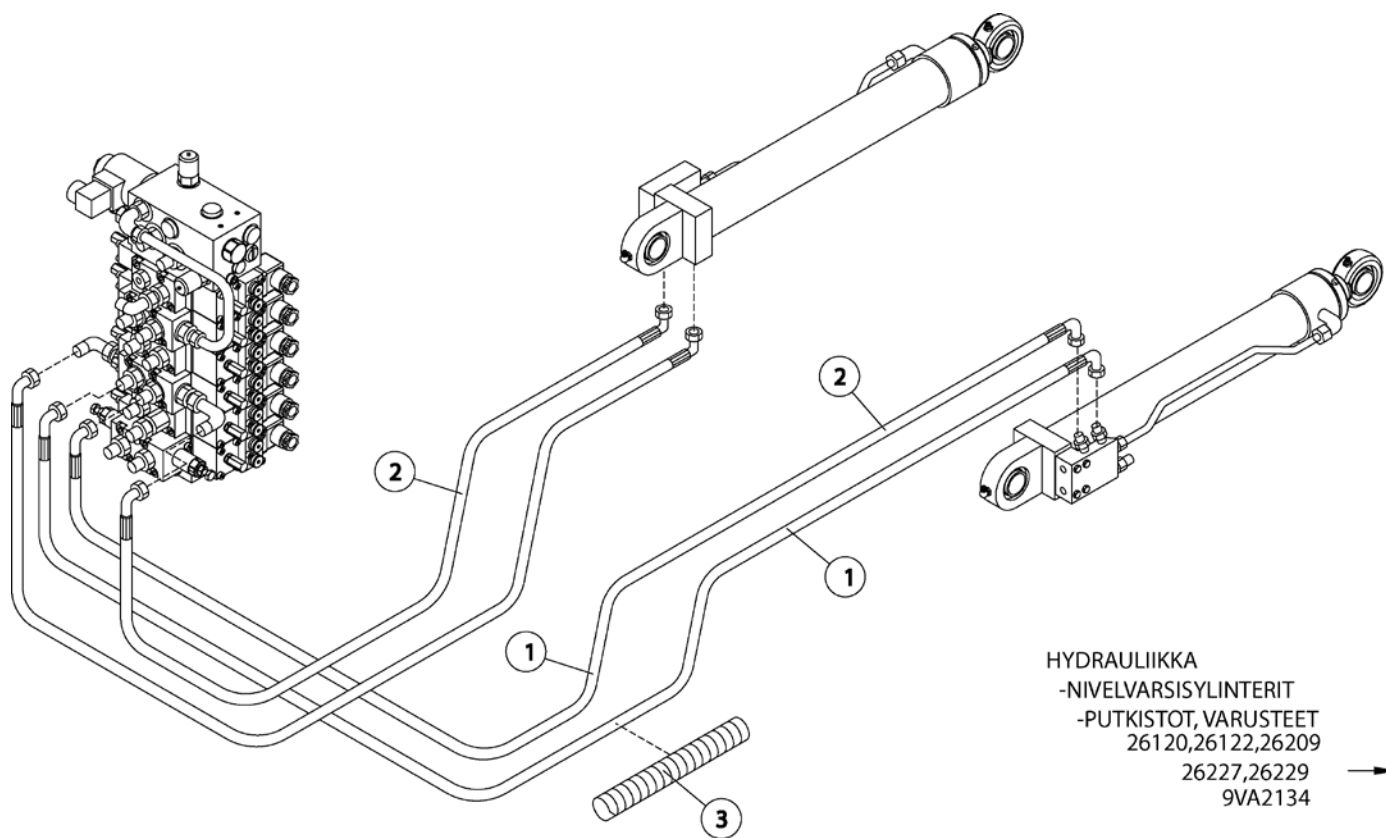
**9VA2132**



HYDRAULIIKKA  
 -NOSTOSYLINTERI  
 26120,26122,26209  
 26227,26229 →  
 9VA2133

OSA DEL TEIL ITEM	VARAOSA NRO RESERVDELS NR ERSATZTEIL NR PART NR	KPL ANTAL ANZAHL QTY	OSAN NIMI	BENÄMNING	BENENNUNG	DESCRIPTION
	<b>9VA2133</b>		<b>HYDRAULIIKKA</b>	<b>HYDRAULIK</b>	<b>HYDRAULIK</b>	<b>HYDRAULICS</b>
1	42.0244	2	LETKUYHDISTELMÄ (P)	TRYCKSLANG	DRUCKSCHLAUCH	PRESSURE HOSE
2	43.933	1	LETKUSUOJUS, L=1050	SLANGSKYDD	SCHLAUCHSCHUTZ	HOSE CASE

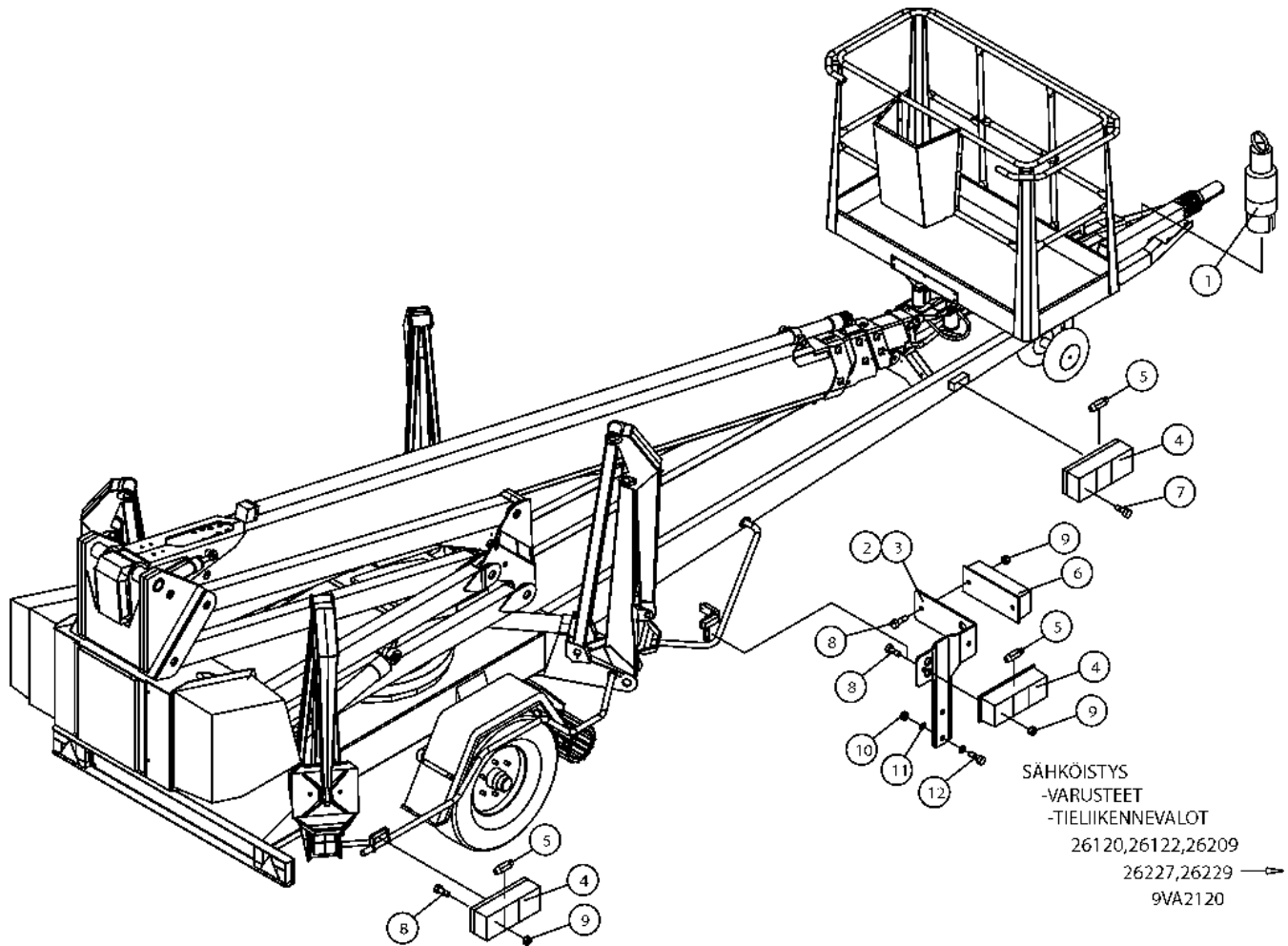
**9VA2133**



HYDRAULIIKKA  
 -NIVELVARSISYLINTERIT  
 -PUTKISTOT, VARUSTEET  
 26120,26122,26209  
 26227,26229  
 9VA2134 →

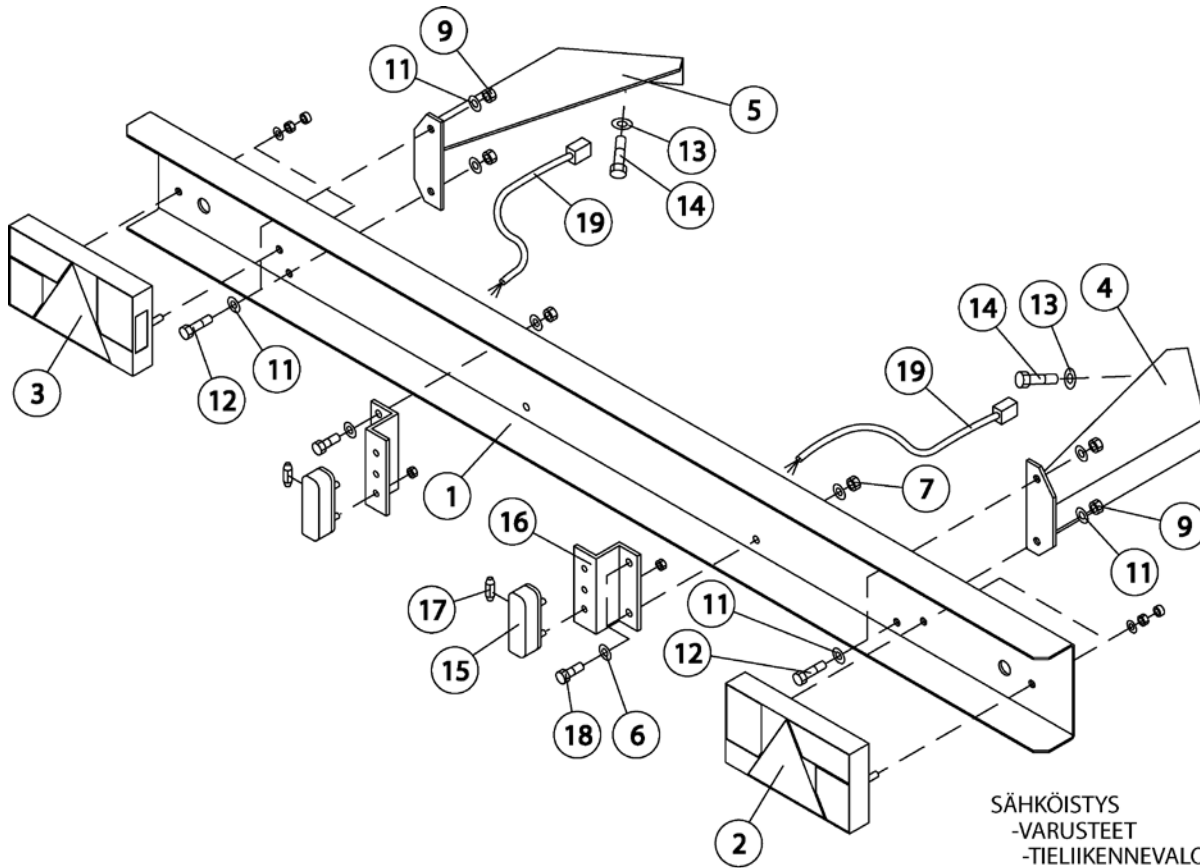
OSA DEL TEIL ITEM	VARAOSA NRO RESERVDELS NR ERSATZTEIL NR PART NR	KPL ANTAL ANZAHL QTY	OSAN NIMI	BENÄMNING	BENENNUNG	DESCRIPTION
	<b>9VA2134</b>		<b>HYDRAULIIKKA</b>	<b>HYDRAULIK</b>	<b>HYDRAULIK</b>	<b>HYDRAULICS</b>
1	42.0212	2	LETKUYHDISTELMÄ (P)	TRYCKSLANG	DRUCKSCHLAUCH	PRESSURE HOSE
2	42.0231	2	LETKUYHDISTELMÄ (P)	TRYCKSLANG	DRUCKSCHLAUCH	PRESSURE HOSE
3	43.928	1	LETKUSUOJUS, L=800	SLANGSKYDD	SCHLAUCHSCHUTZ	HOSE CASE

**9VA2134**



OSA DEL TEIL ITEM	VARAOSA NRO RESERVDELS NR ERSATZTEIL NR PART NR	KPL ANTAL ANZAHL QTY	OSAN NIMI BENÄMNING	BENENNUNG	DESCRIPTION	
	<b>9VA2120</b>		<b>VALOVARUSTUS</b>	<b>LJUSUTRUSTNING</b>	<b>BELEUCHTUNGSÄUSRÜSTUNG</b>	<b>LIGHT EQUIPMENT</b>
1	48.693	1	PISTOKE 7-NAPAINEN	STICKPROPP	STECKER	PLUG
2	4CB3041-O	1	ETU/SIVUVALON KIINNIKE, OIKEA	FÄSTDON FÖR LJUS, HÖGER	HALTER FÜR LICHT, RECHT	HOLDER FOR LIGHT, RIGHT
3	4CB3041-V	1	ETU/SIVUVALON KIINNIKE, VASEN	FÄSTDON FÖR LJUS, VÄNSTER	HALTER FÜR LICHT, LINK	HOLDER FOR LIGHT, LEFT
4	48.391	6	SIVUVALO (HEIJAST.)	SIDOLJUS	NEBENLICHT	SIDE LIGHT
5	48.057	6	POLTTIMO	LAMPA	LAMPE	LAMP
6	48.0103	2	ETUVALO/ÄÄRIVALO	FRAMLYKTA/KONTURLJUS	VORLEUCHTE/UMRISSLICHT	FRONT/CONTOUR LIGHT
7	M0512.034	2	LIERIÖKANTARUUVI(ZN)	SKRUV	SCHRAUBE	SCREW
8	M0513.034	6	LIERIÖKANTARUUVI	SKRUV	SCHRAUBE	SCREW
9	M0500.001	12	LUKITUSMUTTERI	MUTTER	MUTTER	NUT
10	M0600.001	4	LUKITUSMUTTERI	MUTTER	MUTTER	NUT
11	M0609	8	ALUSLAATTA	BRICKA	UNTERLEGSCHIEBE	WASHER
12	M0615	4	KUUSIORUUVI	SKRUV	SCHRAUBE	SCREW

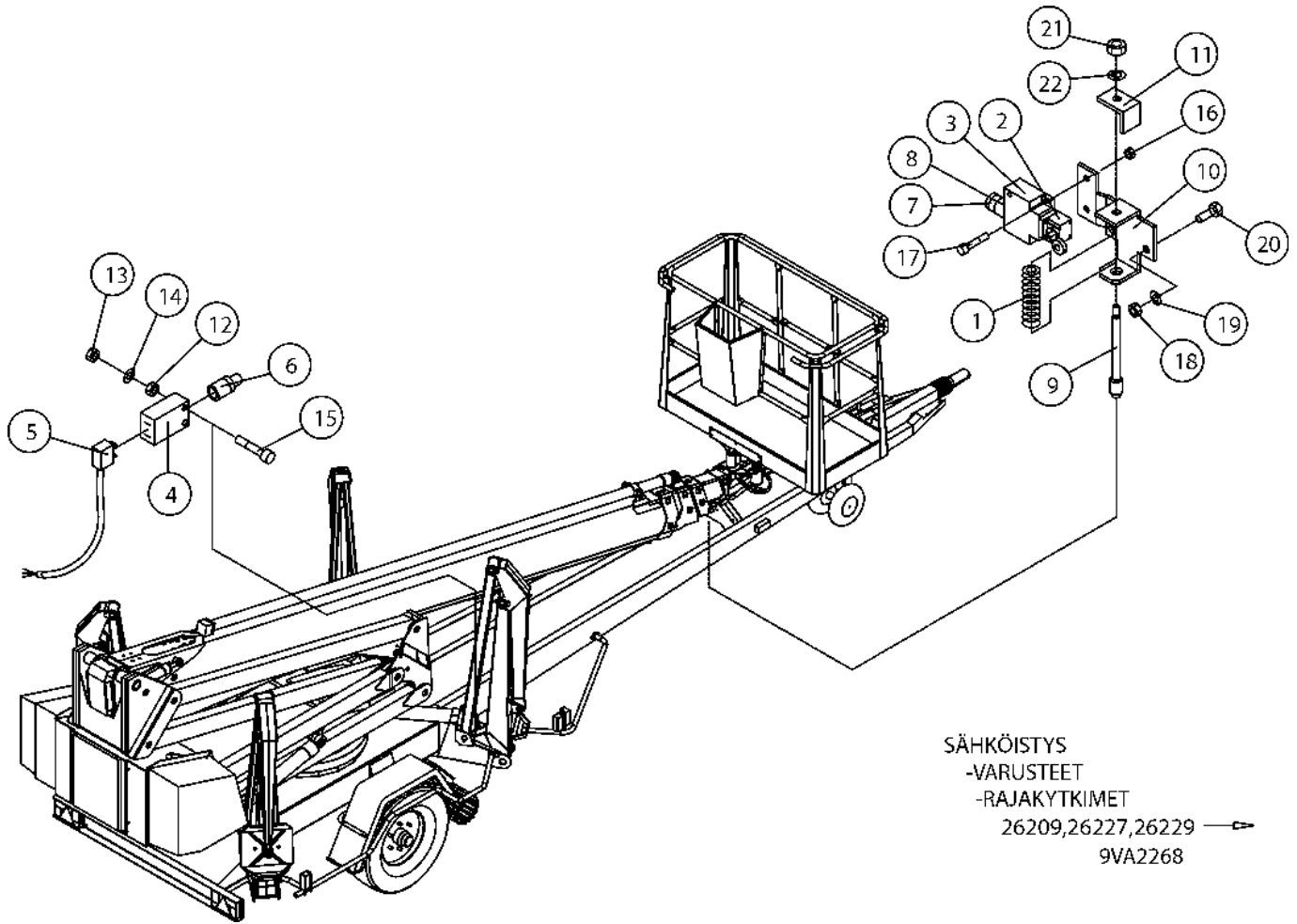
**9VA2120**



SÄHKÖISTYS  
-VARUSTEET  
-TIELIIKENNEVALOT  
-TAKAVALOT  
26120,26122,26209  
26227,26229  
9VA2262

OSA DEL TEIL ITEM	VARAOSA NRO RESERVDELS NR ERSATZTEIL NR PART NR	KPL ANTAL ANZAHL QTY	OSAN NIMI BENÄMNING	BENÄMNING	BENENNUNG	DESCRIPTION
<b>9VA2262</b>						
<b>VALOVARUSTUS</b>						
1	3CA8992	1	TAKAVALOPANEELI	BAKLJUSPANEL	RÜCKLICHTPANEEL	REAR LIGHT PANEL
2	48.0121	1	TAKAVALOYHDISTELMÄ, OIKEA	BAKLJUSKOMBINATION, HÖGER	RÜCKLICHTKOMBINATION, RECHT	REAR LIGHT COMPLEX, RIGHT
3	48.0122	1	TAKAVALOYHDISTELMÄ, VASEN	BAKLJUSKOMBINATION, VÄNSTER	RÜCKLICHTKOMBINATION, LINK	REAR LIGHT COMPLEX, LEFT
4	4CA8993-0	1	PANEELIN KIINNITIN, OIKEA	FÄSTE FÖR PANEL, HÖGER	HALTER FÜR PANEEL, RECHT	HOLDER FOR PANEL, RIGHT
5	4CA8993-V	1	PANEELIN KIINNITIN, VASEN	FÄSTE FÖR PANEL, VÄNSTER	HALTER FÜR PANEEL, LINK	HOLDER FOR PANEL, LEFT
6	M0609	8	ALUSLAATTA	BRICKA	UNTERLEGSSCHEIBE	WASHER
7	M0600.001	4	LUKITUSMUTTERI	MUTTER	MUTTER	NUT
8	DL1.138	1	PISTOKKEEN TUKE	STÖD FÖR STICKPROPP	HALTER FÜR STECKER	HOLDER FOR PLUG
9	M0800.001	5	LUKITUSMUTTERI	MUTTER	MUTTER	NUT
10	M0807	1	KORILAATTA	BRICKA	UNTERLEGSSCHEIBE	WASHER
11	M0809	9	ALUSLAATTA	BRICKA	UNTERLEGSSCHEIBE	WASHER
12	M0816	5	KUUSIORUUVI	SKRUV	SCHRAUBE	SCREW
13	M1209	4	ALUSLAATTA	BRICKA	UNTERLEGSSCHEIBE	WASHER
14	M1216	4	KUUSIORUUVI	SKRUV	SCHRAUBE	SCREW
15	48.0023	2	REKISTERIVALO	REGISTERLJUS	KENNZEICHENLICHT	REGISTERLIGHT
16	4CB3023	2	REKISTERIVALON KIINNITIN	FÄSTDON FÖR LJUS	HALTER FÜR LICHT	HOLDER FOR LIGHT
17	48.057	4	POLTTIMO	LAMPA	LAMPE	LAMP
18	M0615	4	KUUSIORUUVI	SKRUV	SCHRAUBE	SCREW
19	4CB4177	2	JOHTOSARJA SIVUVALOT	LEDARKNIPPE	VERKABELUNG	WIRE HARNESS, SIDELIGHTS

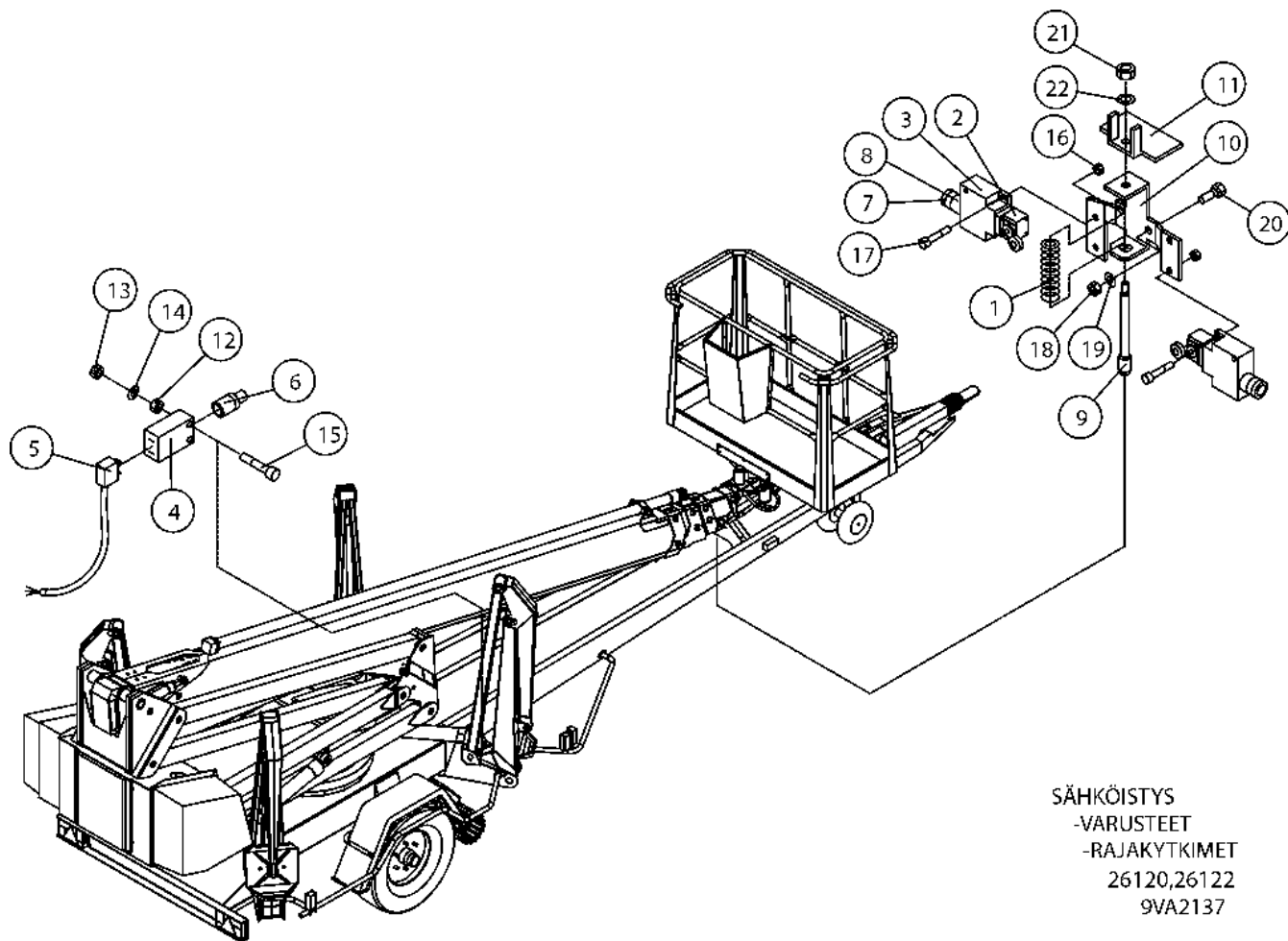
**9VA2262**



OSA DEL TEIL ITEM	VARAOSA NRO RESERVDLS NR ERSATZTEIL NR PART NR	KPL ANTAL ANZAHL QTY	OSAN NIMI	BENÄMNING	BENENNUNG	DESCRIPTION
<b>9VA2268</b>						
1	30.037	1	PURISTUSJOUSI	TRYCKFJÄDER	KLEMMFEDER	PRESSURE SPRING
2	48.1936	1	RAJAKYTKIN	GRÄNSBRYTARE	GRENZTASTER	LIMIT SWITCH
3	48.2334	1	RAJAKYTKIN KOSKETINR	GRÄNSBRYTARE	GRENZTASTER	LIMIT SWITCH
4	48.2413	4	RAJAKYTKINRUNKO	GRÄNSBRYTARE STOMME	GRENZTASTER GEHÄUSE	LIMIT SWITCH FRAME
5	48.2414	4	KAAPELI-LITIN	KABEL+KOPPLING	KABEL+STECKVERBINDER	CABEL+CONNECTOR
6	48.2415	4	TAPPIOHJAIN	MÄNÖVERHUVUD MED NOCK	KUPPENSTÖSSEL	END PLUNGER
7	48.3201	1	HOLKKITIIVISTE	TÄTNING	HÜLSENDICHTUNG	SPACER PACKING
8	48.3293	1	SUPISTAJA H 11/9	FÖRMINSKNINGSHYLSA	REDUZIERHÜLSE	REDUCTOR
9	4CA8321	1	TAPPI	TAPP	ZAPPEN	PIN
10	4CA8322	1	RAJAKYTKIMEN KIINNI.	FÄSTE, GRÄNSBRYTARE	HALTER, GRENZTASTE	HOLDER, LIMIT SWITCH
11	4CA8325	1	VASTINLATTI	MOTPLATTA	ANSCHLAGPLATTE	COUNTER PLATE
12	M0400	8	KUUSIOMUTTERI	MUTTER	MUTTER	NUT
13	M0400.001	8	LUKITUSMUTTERI	MUTTER	MUTTER	NUT
14	M0409	8	ALUSLAATTA	BRICKA	UNTERLEGSCHIEBE	WASHER
15	M0418.006	8	KUUSIOKOLORUUVI	SKRUV	SCHRAUBE	SCREW
16	M0500.001	2	LUKITUSMUTTERI	MUTTER	MUTTER	NUT
17	M0515.034	2	LIERIÖKANTARUUVI(ZN)	SKRUV	SCHRAUBE	SCREW
18	M0800.001	2	LUKITUSMUTTERI	MUTTER	MUTTER	NUT
19	M0809	2	ALUSLAATTA	BRICKA	UNTERLEGSCHIEBE	WASHER
20	M0816	2	KUUSIORUUVI	SKRUV	SCHRAUBE	SCREW
21	M1000.001	1	LUKITUSMUTTERI	MUTTER	MUTTER	NUT
22	M1009	1	ALUSLAATTA	BRICKA	UNTERLEGSCHIEBE	WASHER

**9VA2268**

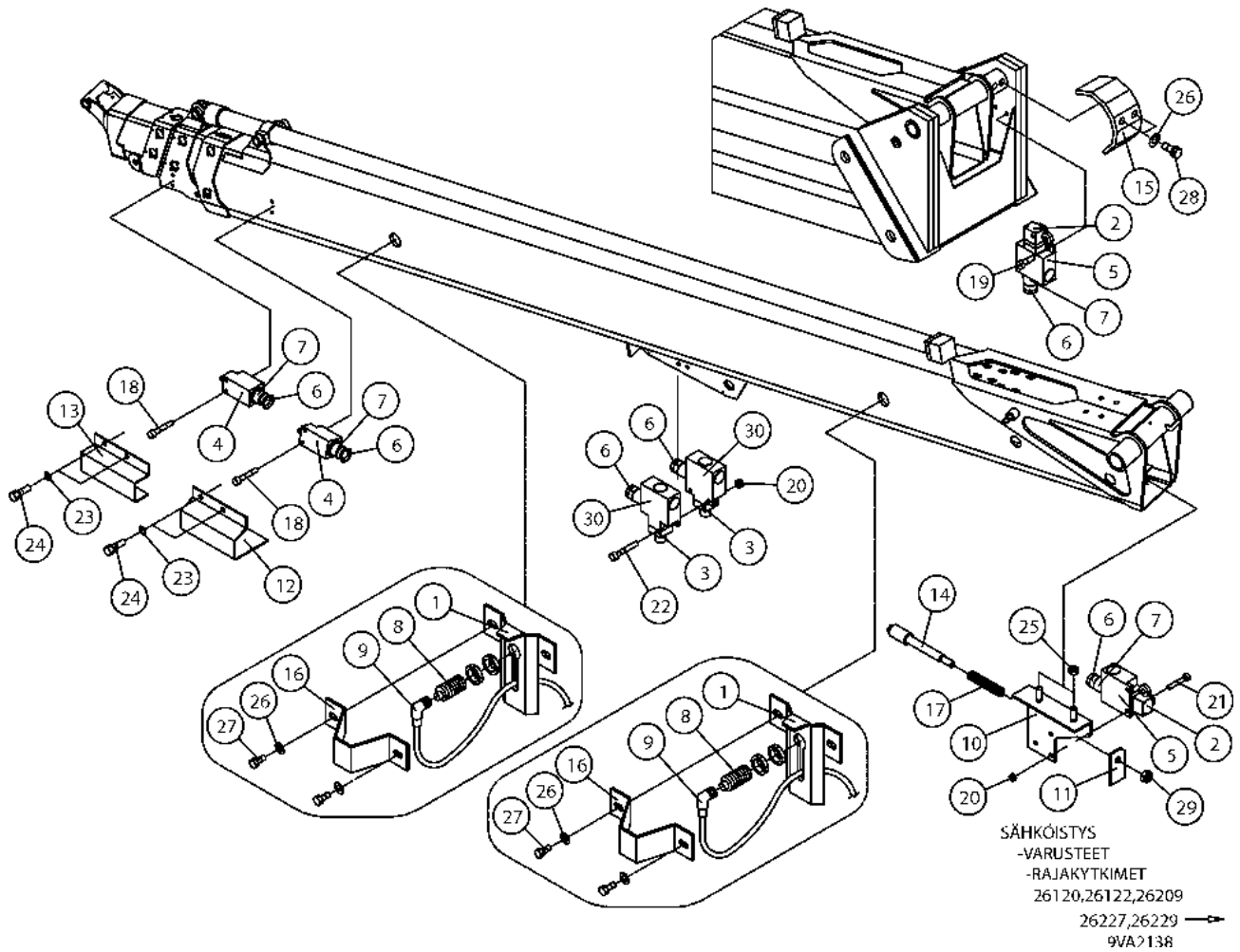




SÄHKÖISTYS  
-VARUSTEET  
-RAJAKYTKIMET  
26120,26122  
9VA2137

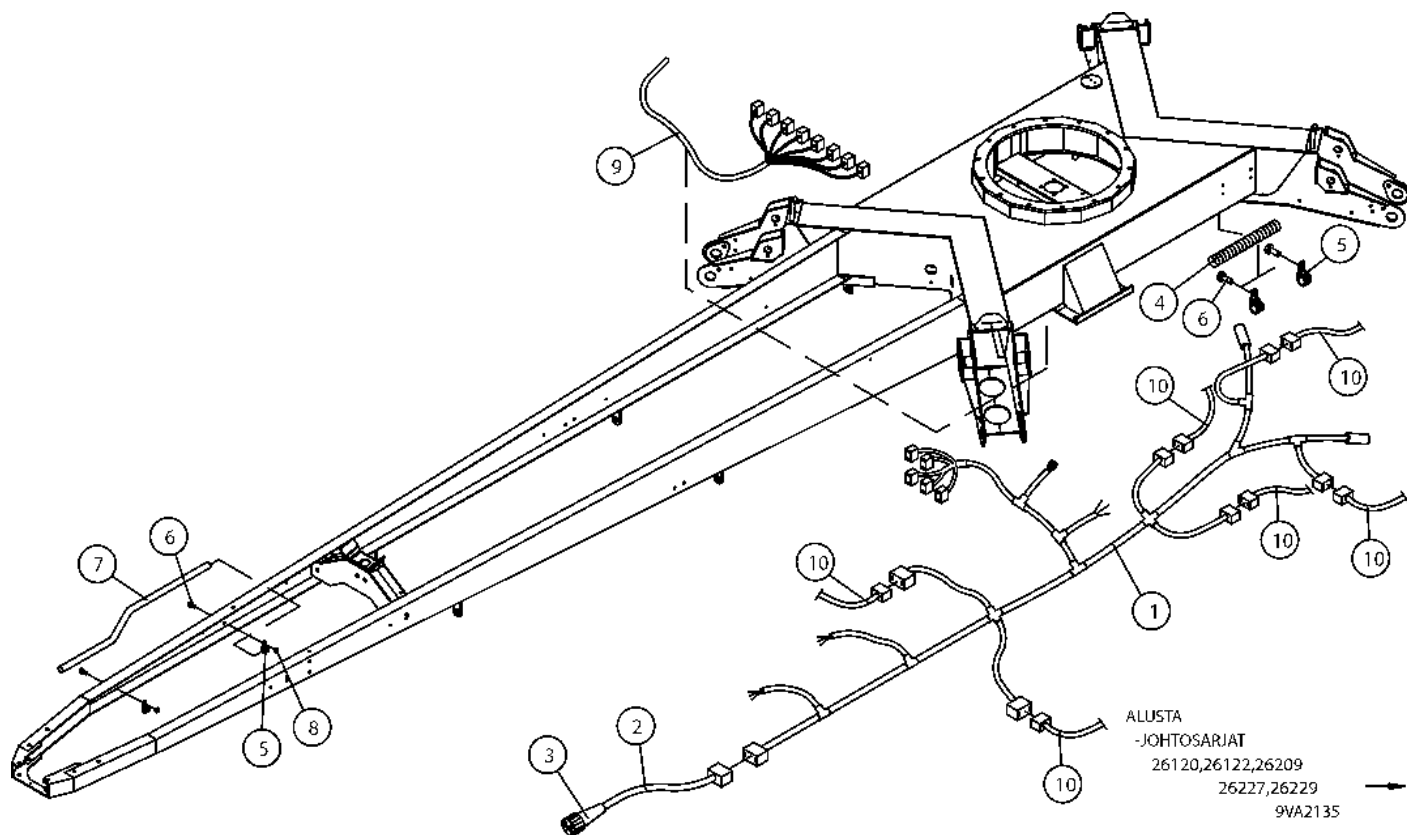
OSA DEL TEIL ITEM	VARAOSA NRO RESERVDLS NR ERSATZTEIL NR PART NR	KPL ANTAL ANZAHL QTY	OSAN NIMI	BENÄMNING	BENENNUNG	DESCRIPTION
<b>9VA2137</b>						
	<b>RAJAKYTKIMET</b>		<b>GRÄNSBRYTAREN</b>	<b>GRENZTASTERN</b>	<b>LIMIT SWITCHES</b>	
1	30.037	1	PURISTUSJOUSI	TRYCKFJÄDER	KLEMMFEDER	PRESSURE SPRING
2	48.1936	2	RAJAKYTKIN	GRÄNSBRYTARE	GRENZTASTER	LIMIT SWITCH
3	48.2142	2	RAJAKYTKIN KOSKETINR	GRÄNSBRYTARE	GRENZTASTER	LIMIT SWITCH
4	48.2413	4	RAJAKYTKINRUNKO	GRÄNSBRYTARE STOMME	GRENZTASTER GEHÄUSE	LIMIT SWITCH FRAME
5	48.2414	4	KAAPELI-LITIN	KABEL+KOPPLING	KABEL+STECKVERBINDER	CABEL+CONNECTOR
6	48.2415	4	TAPPIOHJAIN	MÄNÖVERHUVUD MED NOCK	KUPPENSTÖSSEL	END PLUNGER
7	48.3201	2	HOLKKITIIVISTE	TÄTNING	HÜLSENDICHTUNG	SPACER PACKING
8	48.3293	2	SUPISTAJA H 11/9	FÖRMINSKNINGSHYLSA	REDUZIERHÜLSE	REDUCTOR
9	4CA8321	1	TAPPI	TAPP	ZAPPEN	PIN
10	4CB3115	1	RAJAKYTKIMEN KIINNI.	FÄSTE, GRÄNSBRYTARE	HALTER, GRENZTASTE	HOLDER, LIMIT SWITCH
11	4CB3116	1	VASTINLATTA	MOTPLATTA	ANSCHLAGPLATTE	COUNTER PLATE
12	M0400	8	KUUSIOMUTTERI	MUTTER	MUTTER	NUT
13	M0400.001	8	LUKITUSMUTTERI	MUTTER	MUTTER	NUT
14	M0409	8	ALUSLAATTA	BRICKA	UNTERLEGSCHIEBE	WASHER
15	M0418.006	8	KUUSIOKOLORUUVI	SKRUV	SCHRAUBE	SCREW
16	M0500.001	4	LUKITUSMUTTERI	MUTTER	MUTTER	NUT
17	M0515.034	4	LIERIÖKANTARUUVI(ZN)	SKRUV	SCHRAUBE	SCREW
18	M0800.001	4	LUKITUSMUTTERI	MUTTER	MUTTER	NUT
19	M0809	4	ALUSLAATTA	BRICKA	UNTERLEGSCHIEBE	WASHER
20	M0816	4	KUUSIORUUVI	SKRUV	SCHRAUBE	SCREW
21	M1000.001	1	LUKITUSMUTTERI	MUTTER	MUTTER	NUT
22	M1009	1	ALUSLAATTA	BRICKA	UNTERLEGSCHIEBE	WASHER

**9VA2137**



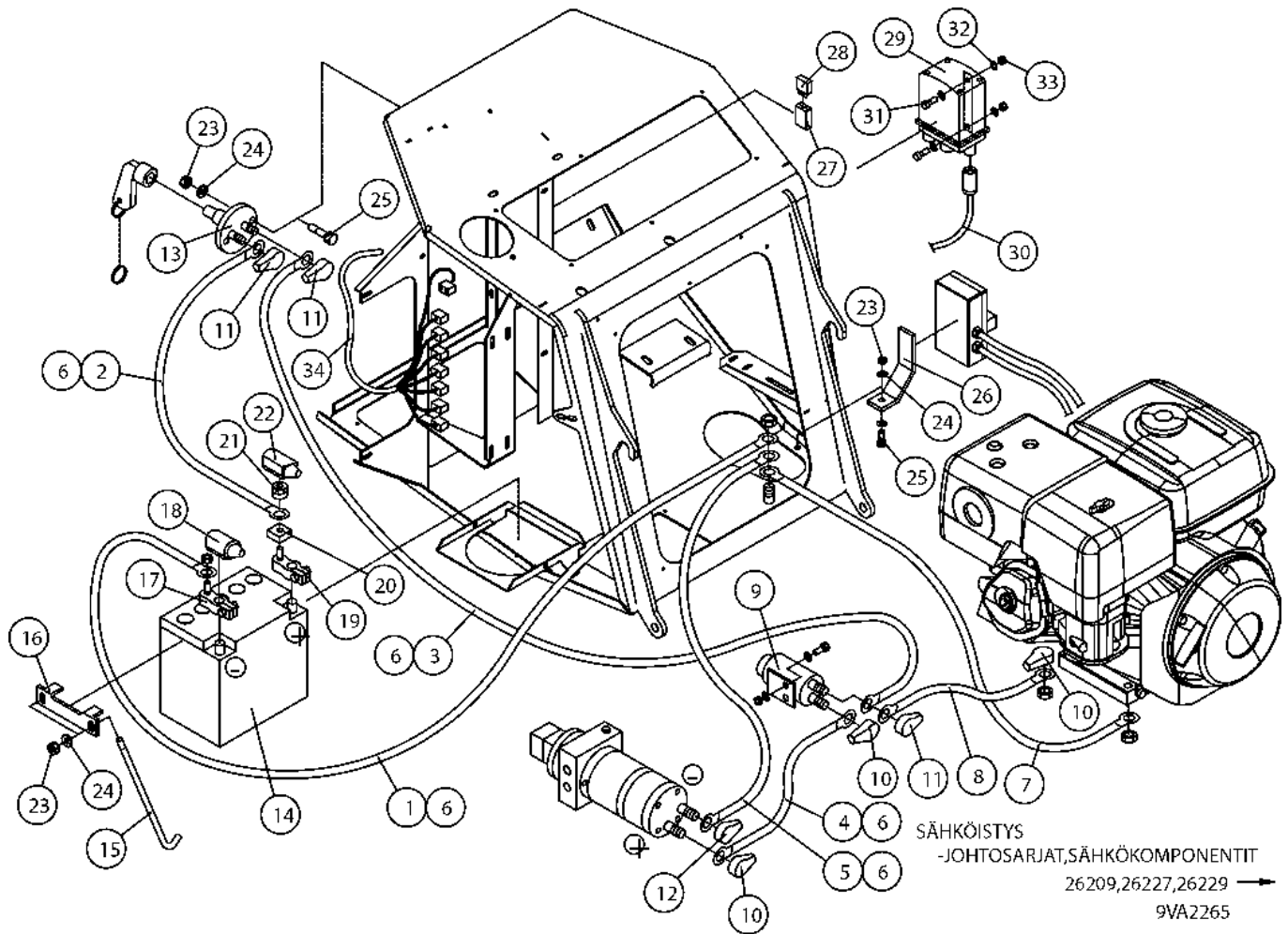
OSA DEL TEIL ITEM	VARAOSA NRO RESERVDELS NR ERSATZTEIL NR PART NR	KPL ANTAL ANZAHL QTY	OSAN NIMI BENÄMNING	BENENNUNG	DESCRIPTION
<b>9VA2138</b>					
1	3CB2646	2	RAJAKYTKIMEN KIINNITIN	FÄSTE FÖR GRÄNSBRYTARE	HALTER FÜR GRENZTASTER
2	48.1936	3	RAJAKYTKIN	GRÄNSBRYTARE	GRENZTASTER
3	48.2068	2	RAJAKYTKIN	GRÄNSBRYTARE	GRENZTASTER
4	48.2476	2	RAJAKYTKIN	GRÄNSBRYTARE	GRENZTASTER
5	48.2142	2	RAJAKYTKIN, KOSKETINRUNKO	GRÄNSBRYTARE	GRENZTASTER
6	48.3437	7	HOLKKITIVISTE	TÄTNING	HÜLSENDICHTUNG
7	48.3441	5	SUPISTAJA	FÖRMINSKNINGSHYLSA	REDUZIERHÜLSE
8	48.3599	2	INDUKTIIVINEN KYTKIN	INDUKTIV KOPPLING	INDUKTIVE KOPPLUNG
9	48.3600	2	JOHTO	LEDNING	LEITUNG
10	4CA8517	1	RAJAKYTKIMEN KIINNITIN	FÄSTE FÖR GRÄNSBRYTARE	HALTER FÜR GRENZTASTER
11	4CA8521	1	VASTINLATTI	MOTPLATTA	ANSCHLAGPLATTE
12	4CA8636	1	SUOJUS	SKYDD	SCHUTZ
13	4CA9152	1	SUOJUS	SKYDD	SCHUTZ
14	4CA9492	1	TAPPI	TAPP	ZAPFEN
15	4CB3562	1	VASTINLATTI	MOTPLATTA	ANSCHLAGPLATTE
16	4CB2647	2	SUOJUS	SKYDD	SCHUTZ
17	30.037	1	PURISTUSJOUSI	TRYCKFJÄDER	KLEMMFEDER
18	M0418.034	4	LIERIÖKANTARUUVI	SKRUV	SCHRAUBE
19	M0515.006	2	KUUSIÖKOLORUUVI	SKRUV	SCHRAUBE
20	M0500.001	5	LUKITUSMUTTERI	MUTTER	MUTTER
21	M0515.034	2	LIERIÖKANTARUUVI	SKRUV	SCHRAUBE
22	M0516.006	2	KUUSIÖKOLORUUVI	SKRUV	SCHRAUBE
23	M0609	4	ALUSLAATTA	BRICKA	UNTERLEGSCHIEBE
24	M0612	4	KUUSIORUUVI	SKRUV	SCHRAUBE
25	M0800.001	2	LUKITUSMUTTERI	MUTTER	MUTTER
26	M0809	6	ALUSLAATTA	BRICKA	UNTERLEGSCHIEBE
27	M0812	4	KUUSIORUUVI	SKRUV	SCHRAUBE
28	M0816	2	KUUSIORUUVI	SKRUV	SCHRAUBE
29	M1000.001	1	LUKITUSMUTTERI	MUTTER	MUTTER
30	48.2334	2	RAJAKYTKIN, KOSKETINRUNKO	GRÄNSBRYTARE	GRENZTASTER

**9VA2138**



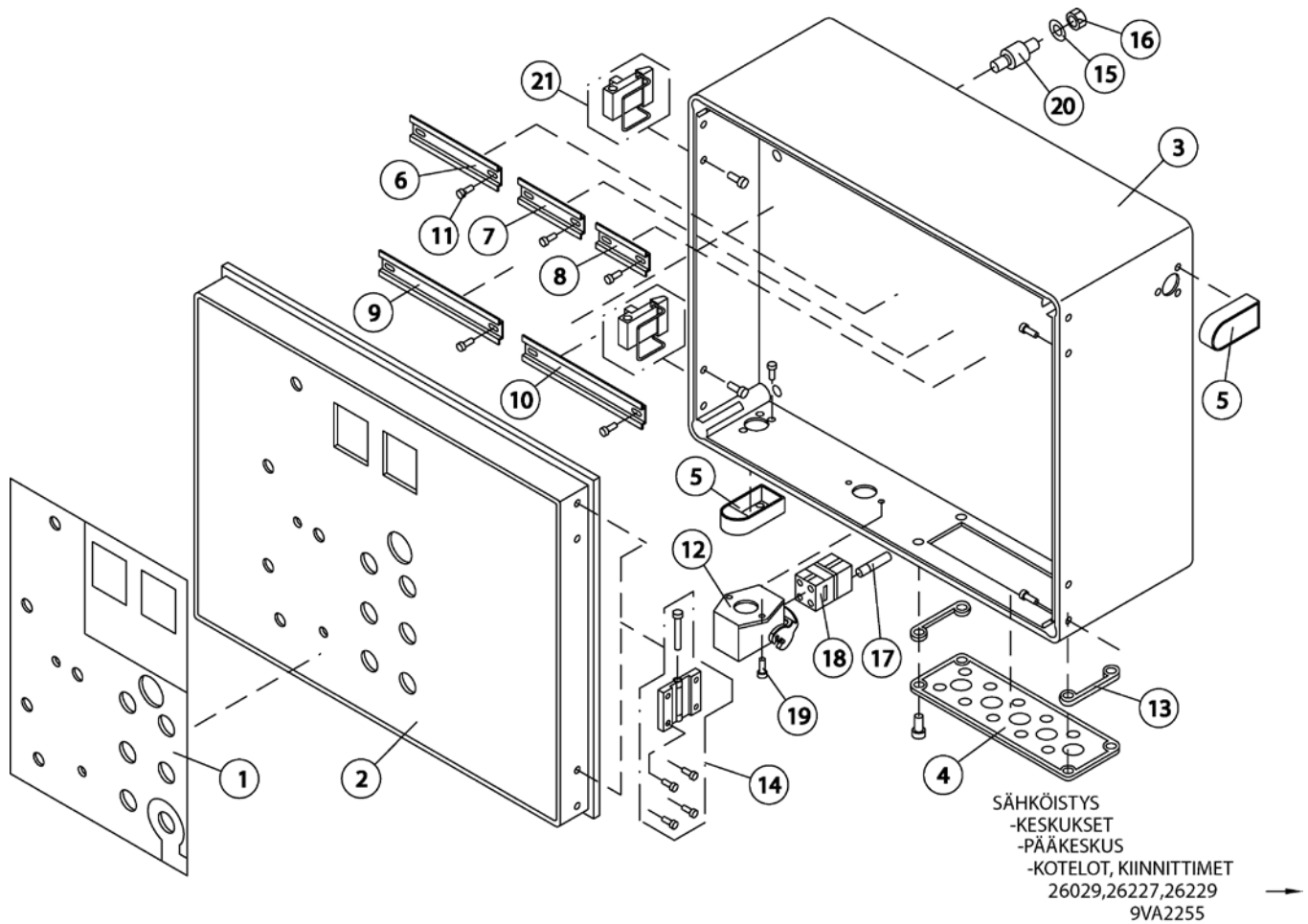
OSA DEL TEIL ITEM	VARAOSA NRO RESERVDELS NR ERSATZTEIL NR PART NR	KPL ANTAL ANZAHL QTY	OSAN NIMI	BENÄMNING	BENENNUNG	DESCRIPTION
	<b>9VA2196</b>		<b>ALUSTA, JOHTOSARJA</b>	<b>UNDERLAG, LEDNINGSSATS</b>	<b>FAHRGESTELL, LEITERZUG</b>	<b>CHASSIS, ELECTRIC HARNESS</b>
1	4CB3200	1	JOHTOSARJA	LEDNINGSSATS	LEITERZUG	ELECTRIC HARNESS
2	4CB3490	1	JOHTOSARJA	LEDNINGSSATS	LEITERZUG	ELECTRIC HARNESS
3	48.693	1	PISTOKE 7-NAPAINEN	STICKPROPP	STECKER	PLUG
4	48.3430	2	SUOJAPUTKI	SKYDDSRÖR	HÜLLROHR	CASING PIPE
5	48.676	6	KAAPELIKIINNITIN	KABELHÄLLARE	KABELSCHELLE	CABLE CLAMP
6	M0615.034	6	LIERIÖKANTARUUVI(ZN)	SKRUV	SCHRAUBE	SCREW
7	4CB3171	1	SUOJAPUTKI	SKYDDSRÖR	HÜLLROHR	CASING PIPE
8	M0600.001	2	LUKITUSMUTTERI	MUTTER	MUTTER	NUT
9	4CB3294	1	JOHTOSARJA	LEDNINGSSATS	LEITERZUG	ELECTRIC HARNESS
10	4CB4177	6	JOHTOSARJA	LEDNINGSSATS	LEITERZUG	ELECTRIC HARNESS

**9VA2135**

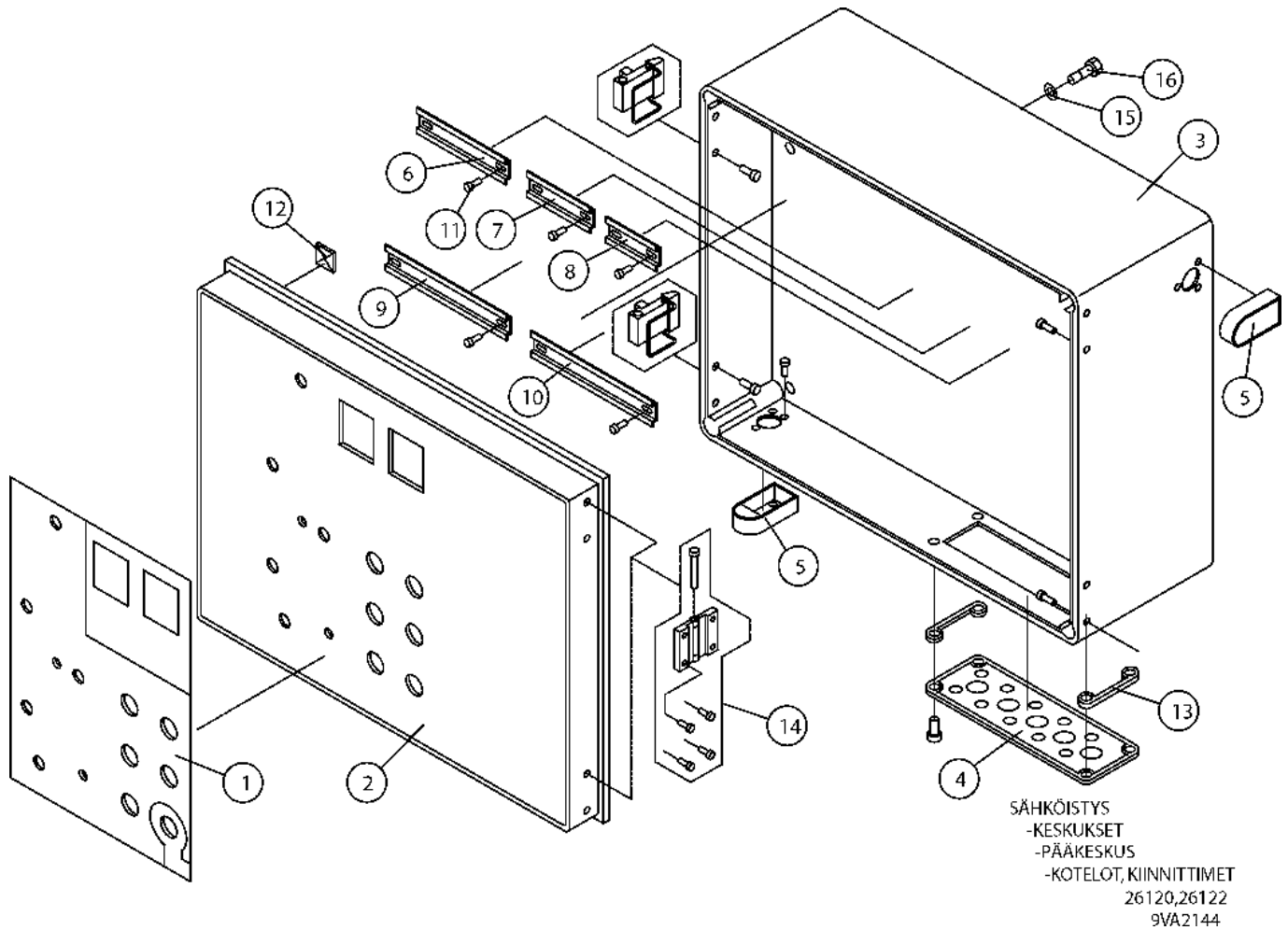


OSA DEL TEIL ITEM	VARAOSA NRO RESERVDELS NR ERSATZTEIL NR PART NR	KPL ANTAL ANZAHL QTY	OSAN NIMI BENÄMNING	BENENNUNG	DESCRIPTION
----------------------------	--	-------------------------------	------------------------	-----------	-------------

9VA2265		JOHTOSARJAT+ AKKU-LATAUSLAITE	LEDNINGSSATS+ BATTERI-LADDNINGSSAGG	LEITERZUG+ BATTERIE-LADEGERÄT	ELECTRIC HARNESS+ BATTERY+CHARGER
1	(4CB4374)	1	JOHTO, L=910	LEITUNG, L=910	WIRE, L=910
2	(4CB4374)	1	JOHTO, L=1180	LEITUNG, L=1180	WIRE, L=1180
3	(4CB4374)	1	JOHTO, L=1640	LEITUNG, L=1640	WIRE, L=1640
4	(4CB4374)	1	JOHTO, L=250	LEITUNG, L=250	WIRE, L=250
5	(4CB4374)	1	JOHTO, L=500	LEITUNG, L=500	WIRE, L=500
6	4CB4374	1	JOHTOSARJA	LEITERZUG	ELECTRIC HARNESS
7	4CB4379	1	JOHTO, L=670	LEITUNG, L=670	WIRE, L=670
8	4CB4378	1	JOHTO, L=1230	LEITUNG, L=1230	WIRE, L=1230
9	48.2288 ?	1	SOLENOIDI	SOLENOID	SOLENOID
10	48.3539	10	SUOJUS	SKYDD	COVER
11	48.3541	3	SUOJUS	SKYDD	COVER
12	48.3540	1	SUOJUS	SKYDD	COVER
13	48.2442	1	PÄÄVIRTAKYTKIN	HUVUDSTRÖMSTÄLLARE	MAIN CURRENT SWITCH
14	48.2276	1	AKKU	BATTERI	BATTERY
15	4CB3563	2	AKKU: KIINNITYSRUUVI	FÄSTSKRUV	FIXING SCREW
16	4CB3564	1	AKKU: KIINNITYSLATTA	FÄSTDOTALJ	FASTENING PLATE
17	48.3401	1	AKKUKENKÄ (-)	KABELSKO	CABLE SHOE
18	48.1353	1	SUOJUS (-)	SKYDD	COVER
19	48.3045	1	SULAKEPIDIN (+)	SÄKRINGSBEHÅLLARE	FUSE HOLDER
20	48.3047	1	SULAKE	SÄKRING	FUSE
21	48.3046	1	ERISTEMUTTERI	ISOLATORMUTTER	INSULATING NUT
22	48.3668	1	SUOJUS (+)	SKYDD	COVER
23	M0600.001	5	LUKITUSMUTTERI	MUTTER	NUT
24	M0609	6	ALUSLAATTA	BRICKA	WASHER
25	M0616	3	KUUSIORUUVI	SKRUV	SCREW
26	4CB3492	1	KIINNIKE	SKRUV	SCREW
27	48.3040	1	SULAKEPEGÄ	FÄSTE	CLAMP
28	48.3041	1	SULAKE	SÄKRINGSHUS	FUSE HOUSING
29	48.0125	1	LATAUSLAITE	SÄKRING	FUSE
30	48.0129	1	JOHTO	LADDNINGSSAGGREGAT	BATTERY CHARGER
31	M0412.034	2	LIERIÖKANTARUUVI(ZN)	LEDNING	WIRE
32	M0409	4	ALUSLAATTA	SKRUV	SCREW
33	M0400.001	2	LUKITUSMUTTERI	BRICKA	WASHER
34	4CB3157	1	JOHTOSARJA	MUTTER	NUT
				LEDNINGSSATS	ELECTRIC HARNESS

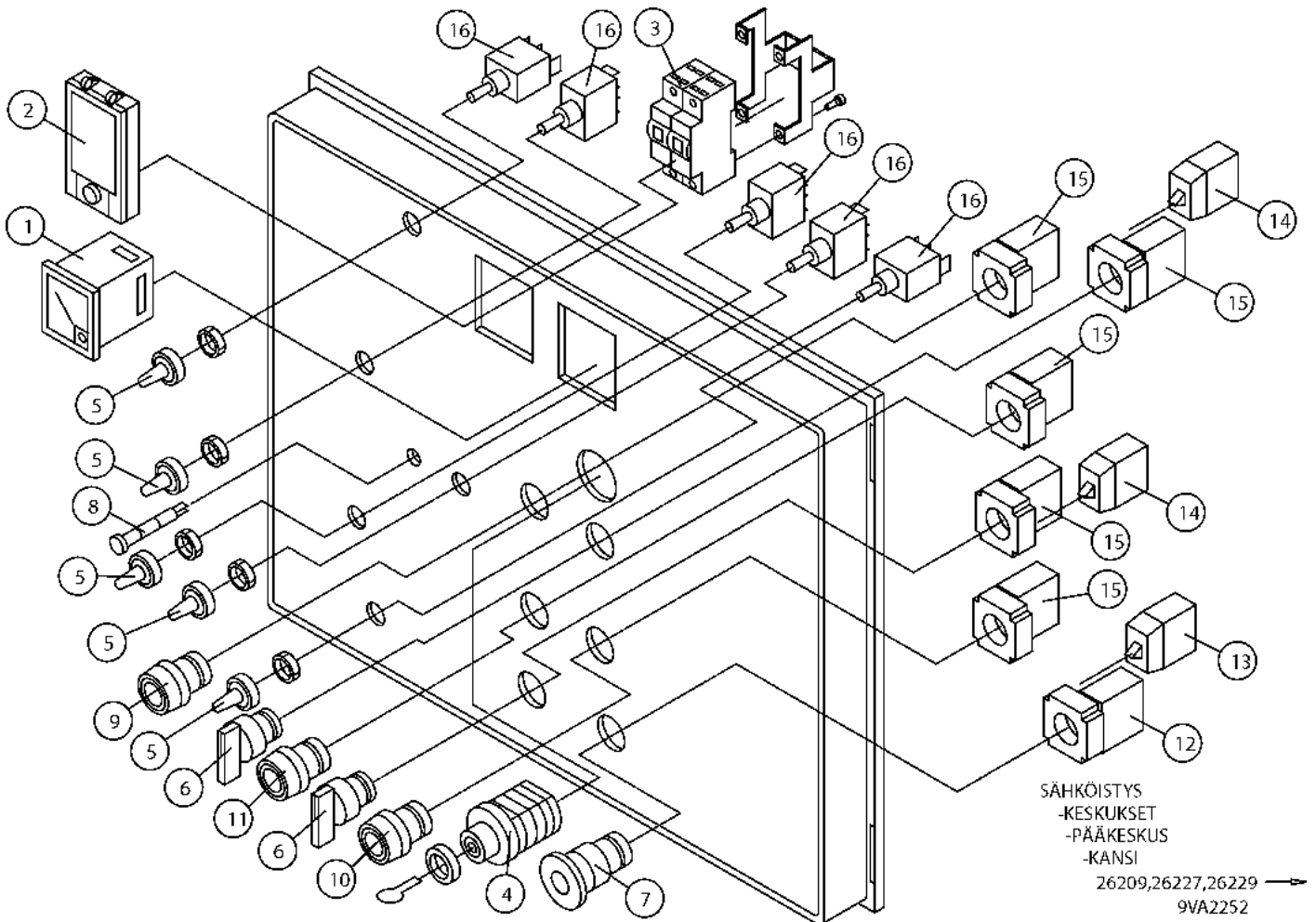


OSA DEL TEIL ITEM	VARAOSA NRO RESERVDELS NR ERSATZTEIL NR PART NR	KPL ANTAL ANZAHL QTY	OSAN NIMI BENÄMNING	BENENNUNG	DESCRIPTION
<b>9VA2255</b>					
<b>KOTELOT+KIINNITTIMET</b>					
1	3CB3075	1	TARRA	PLÅT FÖR ETIKETT	DECAL
2	3CB3074	1	KOTELOIN KANSI	LOCK FÖR KÅPA	COVER FOR CAPSULE
3	3CB3074	1	KOTELOIN RUNKO	KÅPA	CAPSULE
4	48.3333	1	KOTELOIN LAIPPA	FLÄNS	FLANGE OF CAPSULE
5	48.3348	2	HUOHOTIN VENTTIILI	FLÄMTVENTIL	BREATHER
<b>KÅPA FÄSTANORGNINGAR</b>					
6	4CA9791	1	LIITINKISKO	FÖRBINDNINGSSKENA	VERBINDUNGSSCHIENE
7	DL8.177	1	LIITINKISKO	FÖRBINDNINGSSKENA	VERBINDUNGSSCHIENE
8	DL8.179	2	LIITINKISKO	FÖRBINDNINGSSKENA	VERBINDUNGSSCHIENE
9	DL8.100	1	LIITINKISKO	FÖRBINDNINGSSKENA	VERBINDUNGSSCHIENE
10	DL8.002	1	LIITINKISKO	FÖRBINDNINGSSKENA	VERBINDUNGSSCHIENE
<b>GEHÄUSE SCHELLEN</b>					
11	M0511.034	10	LIITINKANTARUUVI(ZN)	SKRUV	SCREW
12	48.32024	1	LIITINRUNKO	DÖNKROPP	CONNECTOR BODY
13	48.931	2	KOTELOIN TIIVISTEPÄKK	TÄTNINGSSATS	DICHUNGSSATZ
14	48.3530	2	SARANA(SISÄLTÄÄ TÄPIN	SCHARNER(MED SVÄNGTAPP	SCHARNIER(MIT ZAPFEN
15	M0607	4	ALUSLAATTA	BRICKA	UNTERLEGSCHIEBE
<b>CAPSULE CLAMPS</b>					
16	M0600.001	4	LUKITUSMUTTERI	MUTTER	NUT
17	48.32026	1	LIITINHILSY	LEDARHYLSA	TERMINAL SOCKET
18	48.32028	1	LIITINSISUS	STOMME, MÄNGPOLADAPTER	FRAME, MULTIPLE-POLE CON
19	M0511.034?	2	LIITINKANTARUUVI	SKRUV	SCREW
20	48.1520	4	JOUSTAVA KIINNITIN	ELASTISK KOPPLING	ELASTIC CLAMP
21	48.32077	2	KOTELOIN SALPA	REGEL	BOLT



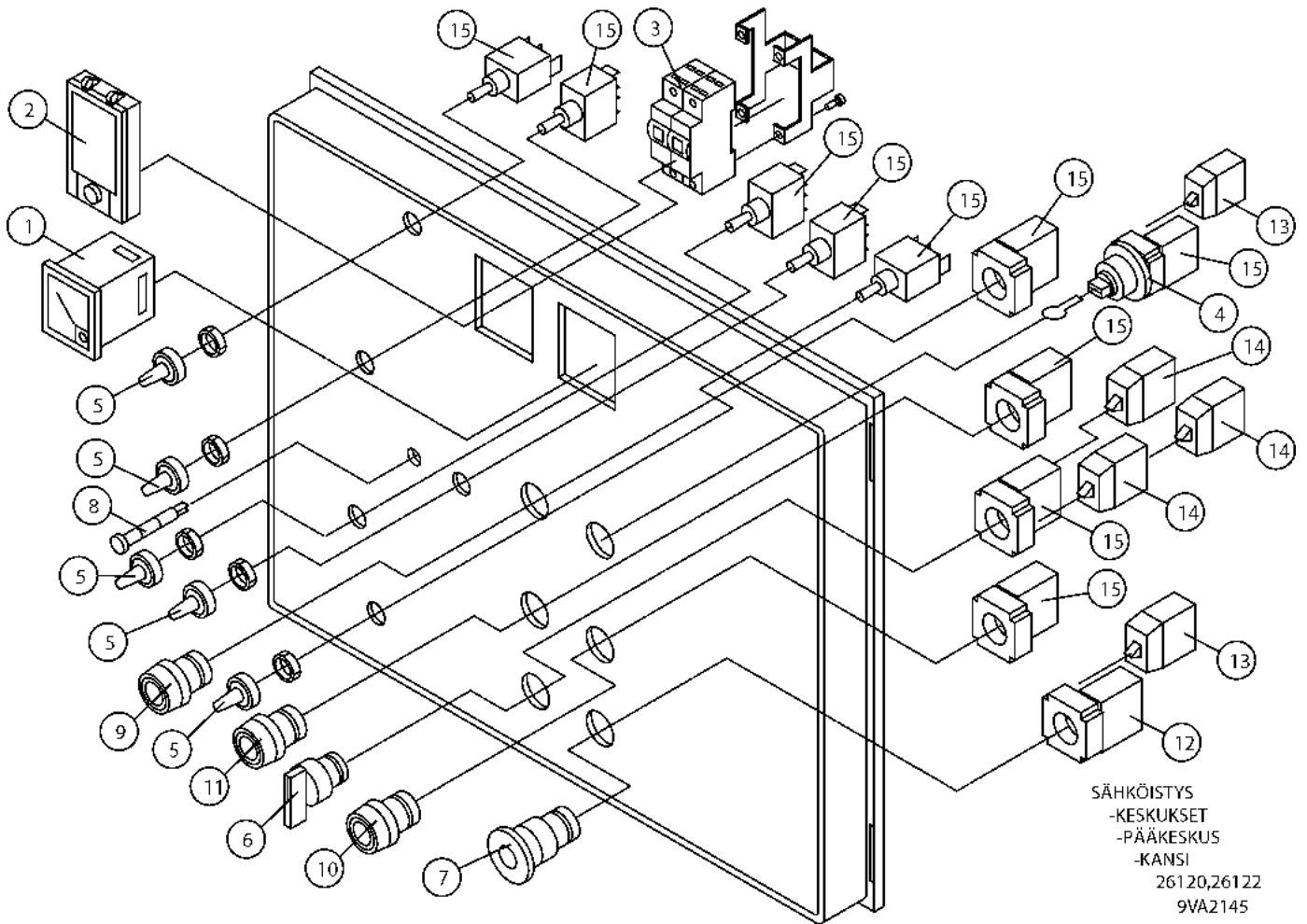
OSA DEL TEIL ITEM	VARAOSA NRO RESERVDELS NR ERSATZTEIL NR PART NR	KPL ANTAL ANZAHL QTY	OSAN NIMI	BENÄMNING	BENENNUNG	DESCRIPTION
<b>9VA2144</b>						
<b>KOTELOT+KIINNITTIMET</b>						
1	3CB3075	1	TARRA	PLÅT FÖR ETIKETT	BLATT	DECAL
2	3CB3074	1	KOTELON KANSI	LOCK FÖR KÅPA	DECKEL DES GEHÄUSES	COVER FOR CAPSULE
3	3CB3074	1	KOTELON RUNKO	KÅPA	GEHÄUSE	CAPSULE
4	48.3333	1	KOTELON LAIPPA	FLÄNS	FLANSCH DES GEHÄUSES	FLANGE OF CAPSULE
5	48.3348	2	HUOHOTIN VENTTIILI	FLÄMTVENTIL	ENTLÜFTER	BREATHER
<b>KÅPA FÄSTANORGNINGAR</b>						
6	4CA9791	1	LIITINKISKO	FÖRBINDNINGSSKENA	VERBINDUNGSSCHIENE	CONNECTION RAIL
7	DL8.177	1	LIITINKISKO	FÖRBINDNINGSSKENA	VERBINDUNGSSCHIENE	CONNECTION RAIL
8	DL8.179	2	LIITINKISKO	FÖRBINDNINGSSKENA	VERBINDUNGSSCHIENE	CONNECTION RAIL
9	DL8.100	1	LIITINKISKO	FÖRBINDNINGSSKENA	VERBINDUNGSSCHIENE	CONNECTION RAIL
10	DL8.002	1	LIITINKISKO	FÖRBINDNINGSSKENA	VERBINDUNGSSCHIENE	CONNECTION RAIL
11	M0511.034	10	LIERIÖKANTARUUVI(ZN)	SKRUV	SCHRAUBE	SCREW
<b>GEHÄUSE SCHELLEN</b>						
12	25.955	1	JOHDINSIDETARRA	LEDNINGSBAND	LEITERBINDE	CONDUCTOR BAND
13	48.931	2	KOTELON TIIVISTEPAKK	TÄTNINGSSATS	DICHTUNGSSATZ	PACKING PACK
14	48.3530	2	SARANA(SISÄLTÄÄ TAPIN	SCHARNER(MED SVÄNGTAPP	SCHARNIER(MIT ZAPPEN	HINGE(WITH PIN
15	M0609	4	ALUSLAATTA	BRICKA	UNTERLEGSCHIEBE	WASHER
16	M0615	4	KUUSIORUUVI	SKRUV	SCHRAUBE	SCREW

**9VA2144**



OSA DEL TEIL ITEM	VARAOSA NRO RESERVDELS NR ERSATZTEIL NR PART NR	KPL ANTAL ANZAHL QTY	OSAN NIMI BENÄMNING	BENENNUNG	DESCRIPTION
<b>9VA2252</b>					
<b>PÄÄKESKUKSEN KANSI</b>					
1	48.2063	1	VOLTTIMITTARI	VOLTMÄTARE	VOLTMETER
2	48.3425	1	KOTELO	KÄPA	GEHÄUSE
3	48.3395	1	JOHDONSUOJA 2-NAP	LEDNINGSKYDD	TRÄGER FÜR SCHUTE
4	48.2448	1	VÄÄNTÖKYTKIN, SÄLZER	VRIDKOPPLING	DREHSCHALTER
5	48.1007	5	SUOJUSKUMMI	GUMMISKYDD	SCHUTZGUMMI
6	48.2308	2	VÄÄNTÖKYTKIN	VRIDKOPPLING	DREHSCHALTER
7	48.2311	1	PAINIKE HÄTÄSEIS LUK	STRÖMSTÄLLARE,NÖDSTO	DRUCKKNOPF,NOT-AUS
8	48.2203	1	MERKKILAMPPU LED	SIGNALLAMPA	SIGNALLAMPE
9	48.2309	1	PAINIKEOSA VIHREÄ	STRÖMSTÄLLARE,GRÖN	DRUCKKNOPF, GRÜN
10	48.2335	1	PAINIKEOSA KELTAINEN	STRÖMSTÄLLARE,KLAR	DRUCKKNOPF, BLANK
11	48.2336	1	PAINIKEOSA SININEN	STRÖMSTÄLLARE, BLÅ	DRUCKKNOPF, BLAU
12	48.2313	1	HÄTÄSEIS KOSKETIN-	KONTAKTSEKTOR+NÖDSTO	KONTAKTBLOCK,NOT-AUS
13	48.2303	1	KYTKENTÄLOHKO	KOPPLINGSSEKTÖR	KUPPLUNGSBLOCK
14	48.2302	2	KYTKENTÄLOHKO	KOPPLINGSSEKTÖR	KUPPLUNGSBLOCK
15	48.2312	5	KOSKETINLOHKO	KONTAKTSEKTÖR	KONTAKTBLOCK
16	48.616	5	VIPUKYTKIN	SPAKKOPPLING	HEBELSCHALTER
<b>LOCK FÖR ELCENTRAL</b>					
<b>DECKEL FÜR ELEKTROZENTRALE</b>					
<b>LOWER CONTROL PANEL</b>					

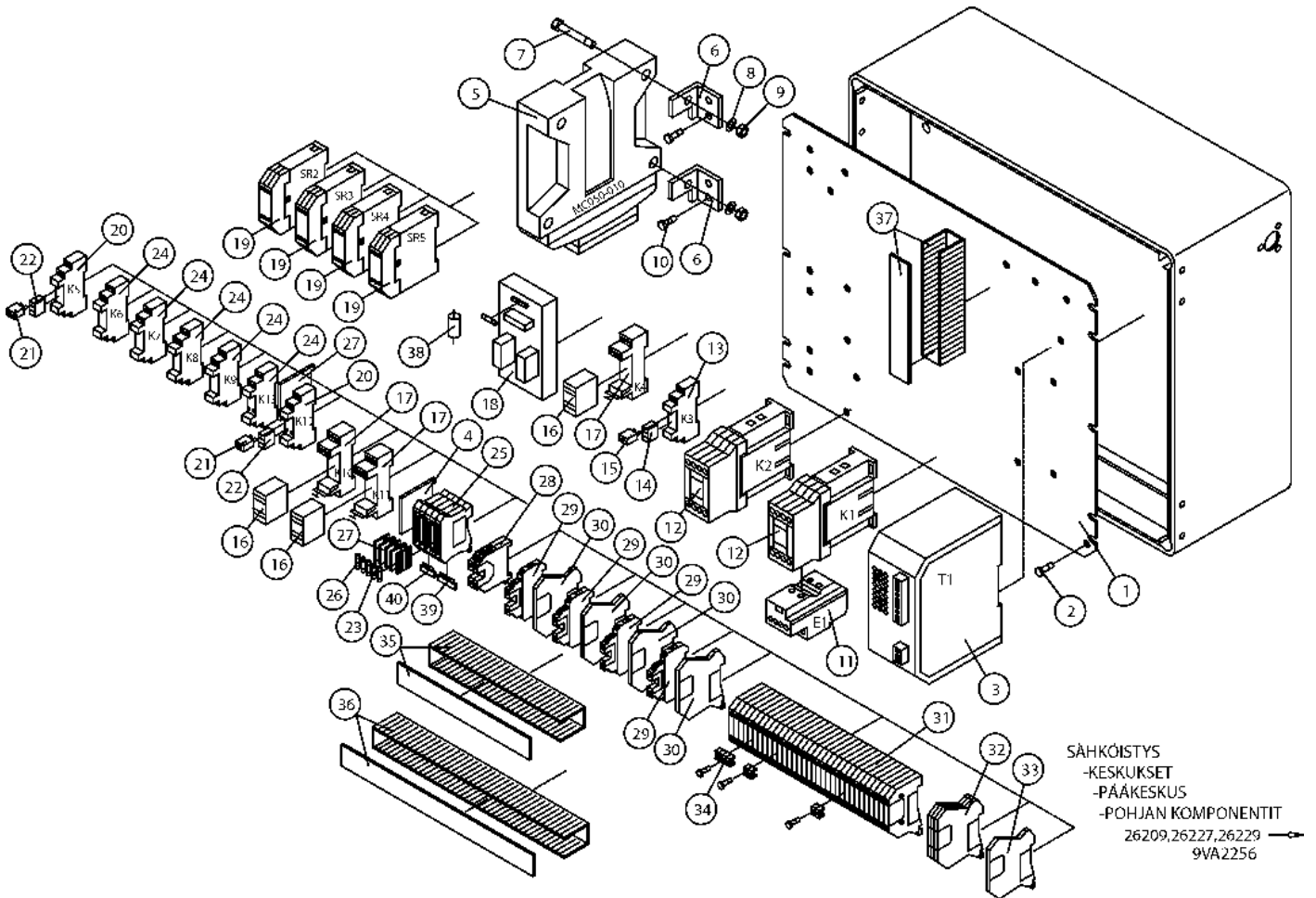
**9VA2252**



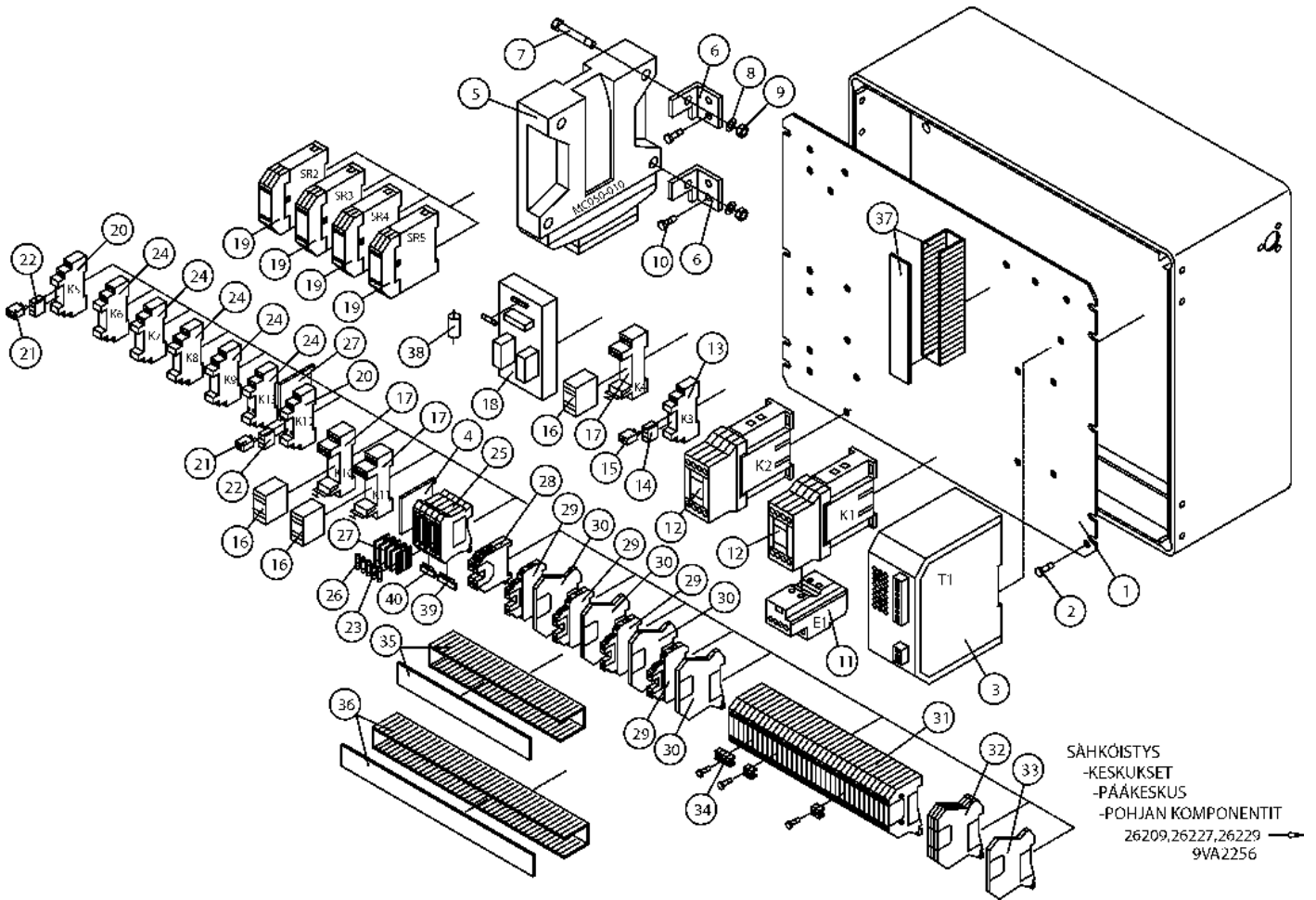
OSA DEL TEIL ITEM	VARAOSA NRO RESERVDELS NR ERSATZTEIL NR PART NR	KPL ANTAL ANZAHL QTY	OSAN NIMI BENÄMNING	BENENNUNG	DESCRIPTION
<b>9VA2145 PÄÄKESKUKSEN KANSI LOCK FÖR ELCENTRAL DECKEL FÜR ELEKTROZENTRALE LOWER CONTROL PANEL</b>					
1	48.2063	1	VOLTTIMITTARI	VOLTMÄTARE	VOLTMETER
2	48.3425	1	KOTELO	KÄPA	GEHÄUSE
3	48.3395	1	JOHDONSUOJA 2-NAP	LEDNINGSKYDD	TRÄGER FÜR SCHUTE
4	48.2448	1	VÄÄNTÖKYTKIN, SÄLZER	VRIDKOPPLING	DREHSCHALTER
5	48.1007	4	SUOJUSKUMI	GUMMISKYDD	SCHUTZGUMMI
6	48.2308	1	VÄÄNTÖKYTKIN	VRIDKOPPLING	DREHSCHALTER
7	48.2311	1	PAINIKE HÄTÄSEIS LUK	STRÖMSTÄLLARE,NÖDSTO	DRUCKKNOPF,NOT-AUS
8	48.2203	1	MERKKILAMPPU LED	SIGNALLAMPA	SIGNALLAMPE
9	48.2309	1	PAINIKEOSA VIHREÄ	STRÖMSTÄLLARE,GRÖN	DRUCKKNOPF, GRÜN
10	48.2335	1	PAINIKEOSA KELTAINEN	STRÖMSTÄLLARE,KLAR	DRUCKKNOPF, BLANK
11	48.2336	1	PAINIKEOSA SININEN	STRÖMSTÄLLARE, BLÅ	DRUCKKNOPF, BLAU
12	48.2313	4	HÄTÄSEIS KOSKETIN-	KONTAKTSEKTOR+NÖDSTO	KONTAKTBLOCK,NOT-AUS
13	48.2303	2	KYTKENTÄLOHKO	KOPPLINGSSEKTÖR	KUPPLUNGSBLOCK
14	48.2302	3	KYTKENTÄLOHKO	KOPPLINGSSEKTÖR	KUPPLUNGSBLOCK
15	48.2312	5	KOSKETINLOHKO	KONTAKTSEKTÖR	KONTAKTBLOCK
16	48.616	5	VIPUKYTKIN	SPAKKOPPLING	HEBELSCHALTER

**9VA2145**



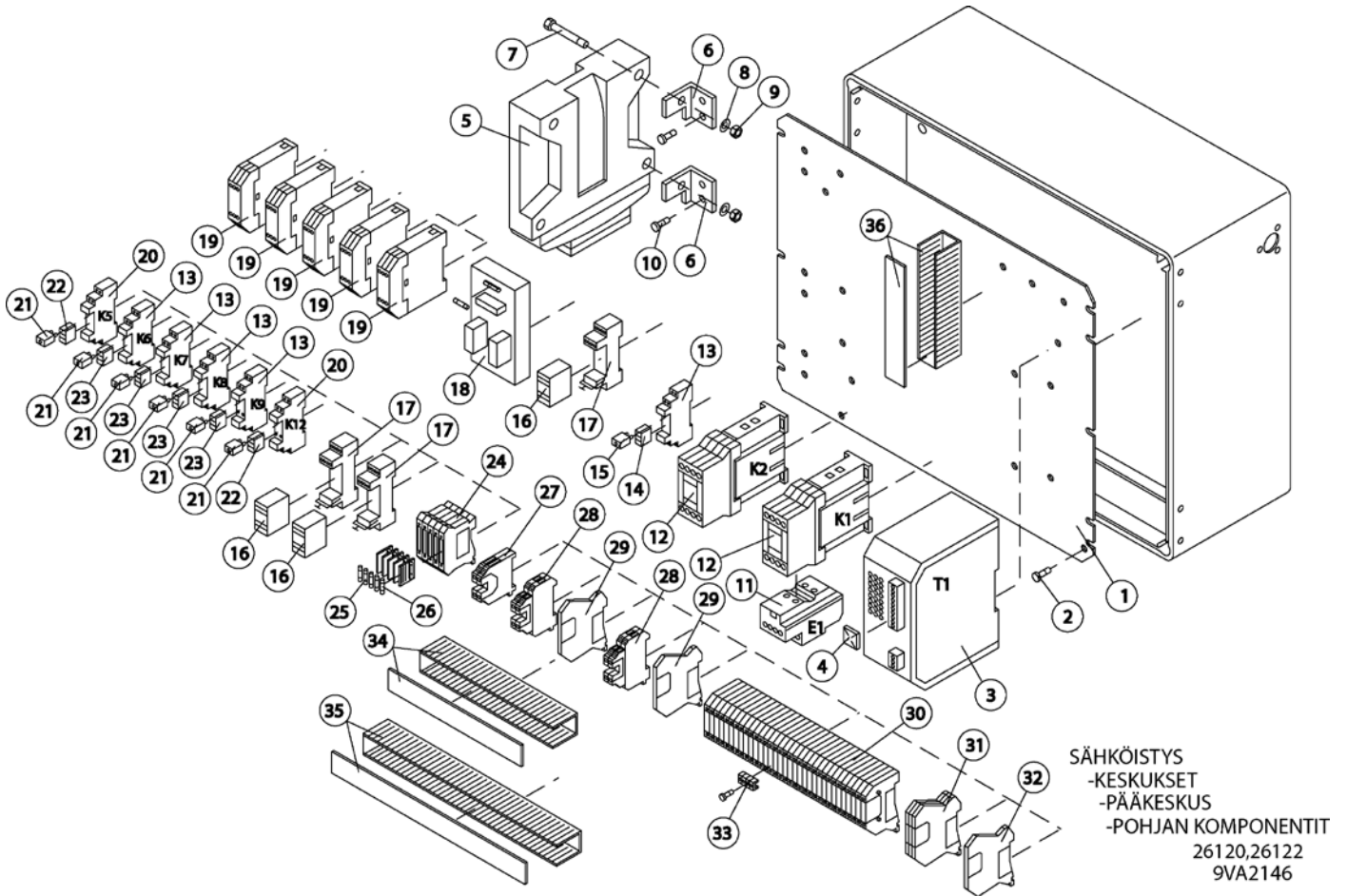


OSA DEL TEIL ITEM	VARAOSA NRO RESERVDELS NR ERSATZTEIL NR PART NR	KPL ANTAL ANZAHL QTY	OSAN NIMI BENÄMNING	BENENNUNG	DESCRIPTION
<b>9VA2256</b>					
<b>PÄÄKESKUS</b>					
1	4CB3194	1	ASENNUSLEVY	MONTERINGSFLÄNS	FITPLATE
2	48.3325	10	RUUVI	SKRUV	SCREW
3	47.862	1	TEHOLÄHDE	KRAFTKÄLLA	POWER UNIT
4	48.3570	1	PÄÄTYLEVY	GAVELPLÅT	END PLATE
5	48.2404	1	MODULI	MODUL	MODUL
6	4CB3372	2	KIINNIKE	FÄSTE	CLAMP
7	M0624	2	KUUSIORUUVI	SKRUV	SCREW
8	M0609	2	ALUSLAATTA	BRICKA	WASHER
9	M0600.001	2	LUKITUSMUTTERI	MUTTER	NUT
10	M0511.034	5	LIERIÖKANTARUUVI(ZN)	SKRUV	SCREW
11	48.2315	1	LÄMPÖRELE	VÄRMERELÄ	THERMAL RELAY
12	48.2314	2	KONTAKTORI	KONTAKTOR	CONTACTOR
13	48.2371	5	RELEEN KANTA	RELÄ, HÄLLARE	RELAY, HALTER
14	48.2380	1	RELE:VAIHTORELE	BYTESRELÄ	WECHSELRELAIS
15	48.2381	1	DIODI	DIOD	DIODE
16	48.2282	3	RELE, KYTKENTÄ	KOPPLINGSRELÄ	SCHALTRELAIS
17	48.2283	3	RELEEN KANTA	RELÄ, HÄLLARE	RELAY, HALTER
18	48.3506	1	AJASTINKORTTI	TIMERKORT	TIMER PLATINE
19	48.2264	4	RELE	RELÄ	RELAYS
20	48.2370	2	RELEEN KANTA	RELÄ, HÄLLARE	RELAY, HALTER
21	48.2369	2	DIODI	DIOD	DIODE
22	48.2368	2	RELE:VAIHTORELE	BYTESRELÄ	SWITCH RELAY
23	48.3030	1	LASIPUTKISULAKE	SÄKRING	GLASROHRSSICHERUNG
24	48.2466	5	RELE	RELÄ	RELAYS
25	48.3556	5	RIVILIITIN	RÄDANSLUTNINGSDON	KLEMMLEISTE
26	48.640	4	LASIPUTKISULAKE	SÄKRING	GLASROHRSSICHERUNG
27	48.2468	1	PÄÄTYLEVY	GAVELPLÅT	END PLATE
28	48.2467	2	MAADOITUSLIITIN ...	JÖRDDON	ERDANSCHLUSS
29	48.681	4	RIVILIITIN	RÄDANSLUTNINGSDON	KLEMMLEISTE
30	48.686	4	EROTUSLEVY	AVSKILJARE	TRENNSCHEIBE



OSA DEL TEIL ITEM	VARAOSA NRO RESERVDELS NR ERSATZTEIL NR PART NR	KPL ANTAL ANZAHL QTY	OSAN NIMI	BENÄMNING	BENENNUNG	DESCRIPTION
31	48.3557	32	RIVILIITIN	RÅDANSLUTNINGSDON	KLEMMLEISTE	TERMINAL BLOCK
32	48.3559	3	RIVILIITIN	RÅDANSLUTNINGSDON	KLEMMLEISTE	TERMINAL BLOCK
33	48.3558	1	RIVILIITIN	RÅDANSLUTNINGSDON	KLEMMLEISTE	TERMINAL BLOCK
34	48.3560	4	YHDYSSILTA	FÖRBINDELSEBRO	VERBINDUNGSBRÜCKE	CONNECTING BRIDGE
35	48.3421	1	KAAPELIKANAVA	KABELKANAL	KABELKANAL	TROUGHING
36	48.3421	1	KAAPELIKANAVA	KABELKANAL	KABELKANAL	TROUGHING
37	48.3276	1	KAAPELIKANAVA	KABELKANAL	KABELKANAL	TROUGHING
38	48.2210	1	KONDENS. 1000 MIKROF	KONDENSATOR	KONDENSATIONSGERÄT	CONDENSER
39	48.3601	1	YHDYSSILTA	FÖRBINDELSEBRO	VERBINDUNGSBRÜCKE	CONNECTING BRIDGE
40	48.3602	1	YHDYSSILTA	FÖRBINDELSEBRO	VERBINDUNGSBRÜCKE	CONNECTING BRIDGE

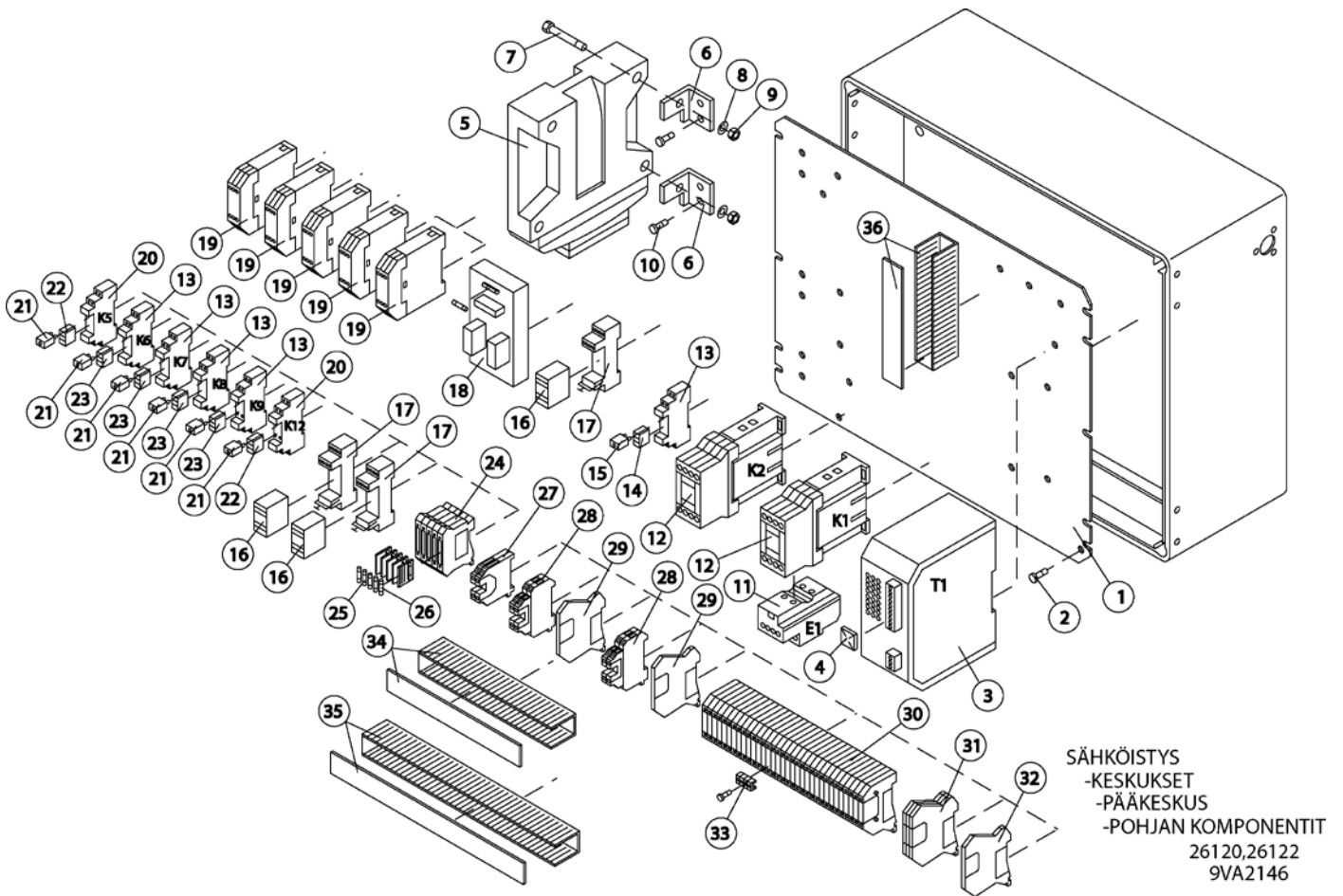
**9VA2256**



SÄHKÖISTYS  
-KESKUKSET  
-PÄÄKESKUS  
-POHJAN KOMPONENTIT  
26120,26122  
9VA2146

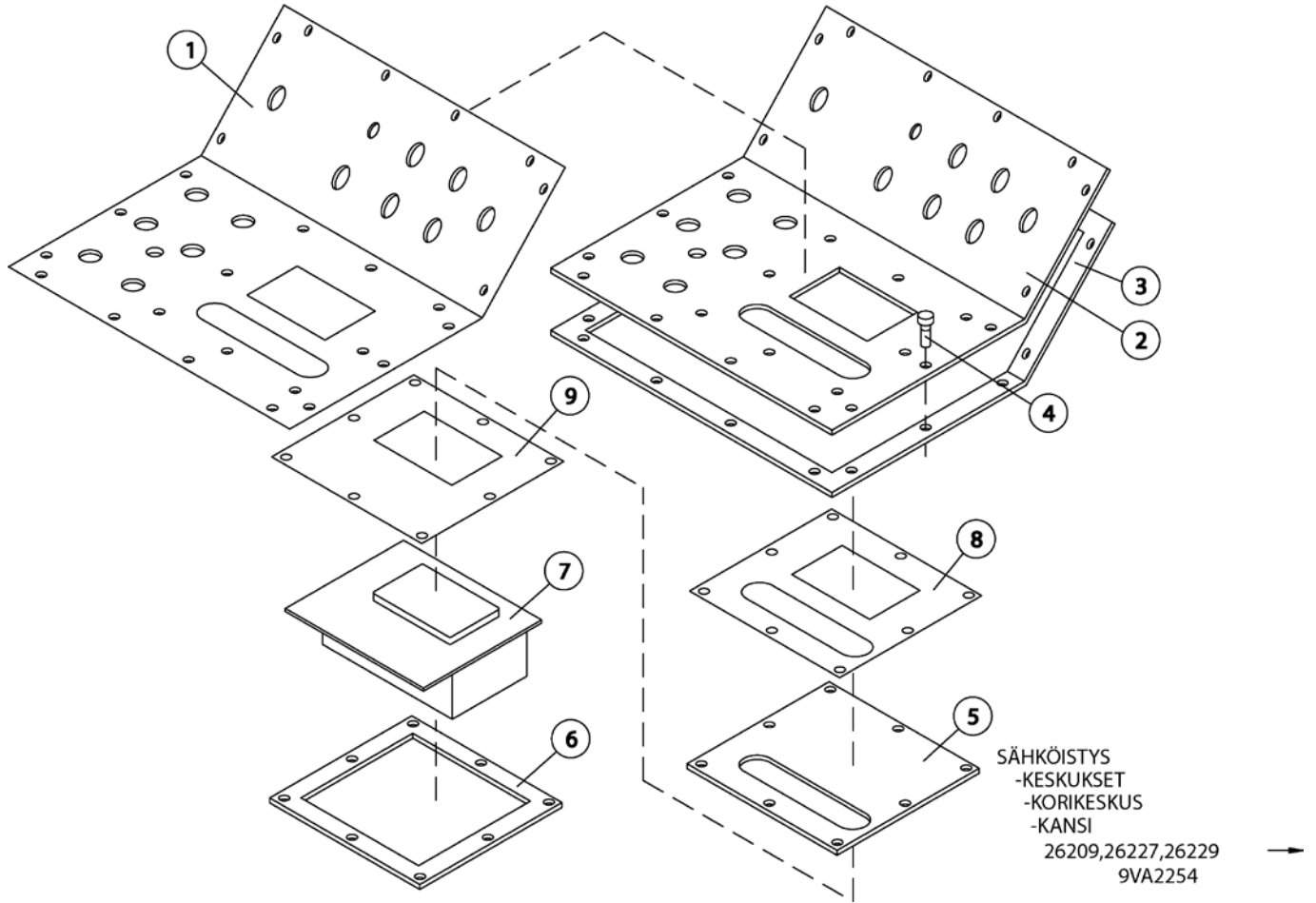
OSA DEL TEIL ITEM	VARAOSA NRO RESERVDELS NR ERSATZTEIL NR PART NR	KPL ANTAL ANZAHL QTY	OSAN NIMI BENÄMNING	BENENNUNG	DESCRIPTION
<b>9VA2146</b>					
<b>PÄÄKESKUS</b>					
1	4CB3194	1	ASENNUSLEVY	MONTERINGSFLÄNS	BEFESTIGUNGSPLATTE
2	48.3325	10	RUUVI	SKRUV	SCHRAUBE
3	47.862	1	TEHOLÄHDE	KRAFTKÄLLA	STROMVORSORGUNG
4	25.955	1	JOHDINSIDETARRA	LEDNINGSBAND	LEITERBINDE
5	48.2404	1	MODULI	MODUL	MODUL
6	4CB3372	2	KIINNIKE	FÄSTE	HALTBÜGEL
7	M0624	2	KUUSIORUUVI	SKRUV	SCHRAUBE
8	M0609	2	ALUSLAATTA	BRICKA	UNTERLEGSCHIEBE
9	M0600.001	2	LUKITUSMUTTERI	MUTTER	MUTTER
10	M0511.034	4	LIERIÖKANTARUUVI(ZN)	SKRUV	SCHRAUBE
11	48.2315	1	LÄMPÖRELE	VÄRMERELÄ	WÄRMERELAIS
12	48.2314	2	KONTAKTORI	KONTAKTOR	KONTAKTOR
13	48.2371	5	RELEEN KANTA	RELÄ, HÄLLARE	RELAIS, HALTER
14	48.2380	1	RELE:VAIHTORELE	BYTESRELÄ	WECHSELRELAIS
15	48.2381	1	DIODI	DIOD	DIODE
16	48.2282	3	RELE, KYTKENTÄ	KOPPLINGSRELÄ	SCHALTRELAIS
17	48.2283	3	RELEEN KANTA	RELÄ, HÄLLARE	RELAIS, HALTER
18	48.19071	1	AJASTINKORTTI	TIMERKORT	TIMERPLATINE
19	48.2264	5	RELE	RELÄ	RELAIS
20	48.2370	2	RELEEN KANTA	RELÄ, HÄLLARE	RELAIS, HALTER
21	48.2369	6	DIODI	DIOD	DIODE
22	48.2368	2	RELE:VAIHTORELE	BYTESRELÄ	WECHSELRELAIS
23	48.2367	4	RELE:VAIHTORELE	BYTESRELÄ	WECHSELRELAIS
24	48.3556	5	RIVILIITIN	RÄDANSLUTNINGSDON	KLEMMLEISTE
25	48.640	5	LASIPUTKISULAKE	SÄKRING	GLASRÖHRSICHERUNG
26	48.3035	1	LASIPUTKISULAKE	SÄKRING	GLASRÖHRSICHERUNG
27	48.683	2	MAADOITUSLIITIN...	JORDDON	ERDANSCHLUSS
<b>LOWER CONTROL CENTRE</b>					
1	4CB3194	1	ASENNUSLEVY	MONTERINGSFLÄNS	BEFESTIGUNGSPLATTE
2	48.3325	10	RUUVI	SKRUV	SCHRAUBE
3	47.862	1	TEHOLÄHDE	KRAFTKÄLLA	STROMVORSORGUNG
4	25.955	1	JOHDINSIDETARRA	LEDNINGSBAND	LEITERBINDE
5	48.2404	1	MODULI	MODUL	MODUL
6	4CB3372	2	KIINNIKE	FÄSTE	HALTBÜGEL
7	M0624	2	KUUSIORUUVI	SKRUV	SCHRAUBE
8	M0609	2	ALUSLAATTA	BRICKA	UNTERLEGSCHIEBE
9	M0600.001	2	LUKITUSMUTTERI	MUTTER	MUTTER
10	M0511.034	4	LIERIÖKANTARUUVI(ZN)	SKRUV	SCHRAUBE
11	48.2315	1	LÄMPÖRELE	VÄRMERELÄ	WÄRMERELAIS
12	48.2314	2	KONTAKTORI	KONTAKTOR	KONTAKTOR
13	48.2371	5	RELEEN KANTA	RELÄ, HÄLLARE	RELAIS, HALTER
14	48.2380	1	RELE:VAIHTORELE	BYTESRELÄ	WECHSELRELAIS
15	48.2381	1	DIODI	DIOD	DIODE
16	48.2282	3	RELE, KYTKENTÄ	KOPPLINGSRELÄ	SCHALTRELAIS
17	48.2283	3	RELEEN KANTA	RELÄ, HÄLLARE	RELAIS, HALTER
18	48.19071	1	AJASTINKORTTI	TIMERKORT	TIMERPLATINE
19	48.2264	5	RELE	RELÄ	RELAIS
20	48.2370	2	RELEEN KANTA	RELÄ, HÄLLARE	RELAIS, HALTER
21	48.2369	6	DIODI	DIOD	DIODE
22	48.2368	2	RELE:VAIHTORELE	BYTESRELÄ	WECHSELRELAIS
23	48.2367	4	RELE:VAIHTORELE	BYTESRELÄ	WECHSELRELAIS
24	48.3556	5	RIVILIITIN	RÄDANSLUTNINGSDON	KLEMMLEISTE
25	48.640	5	LASIPUTKISULAKE	SÄKRING	GLASRÖHRSICHERUNG
26	48.3035	1	LASIPUTKISULAKE	SÄKRING	GLASRÖHRSICHERUNG
27	48.683	2	MAADOITUSLIITIN...	JORDDON	ERDANSCHLUSS

**9VA2146**



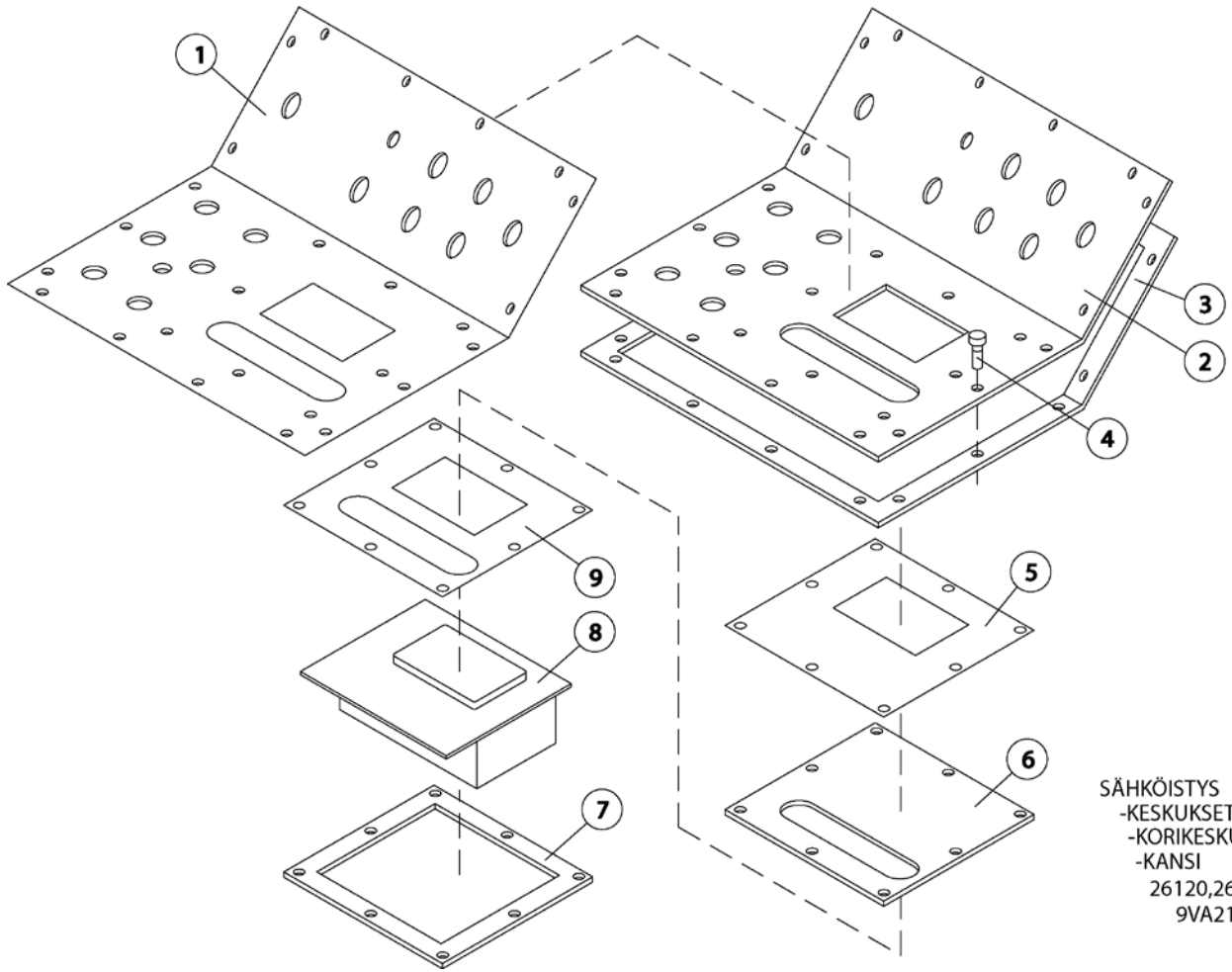
SÄHKÖISTYS  
-KESKUKSET  
-PÄÄKESKUS  
-POHJAN KOMPONENTIT  
26120,26122  
9VA2146

OSA DEL TEIL ITEM	VARAOSA NRO RESERVDELS NR ERSATZTEIL NR PART NR	KPL ANTAL ANZAHL QTY	OSAN NIMI BENÄMNING	BENENNUNG	DESCRIPTION	
28	48.681	2	RIVILIITIN	RÅDANSLUTNINGSDON	KLEMMLEISTE	TERMINAL BLOCK
29	48.686	2	EROTUSLEVY	AVSKILJARE	TRENNSCHEIBE	SEPARATION PLATE
30	48.3557	33	RIVILIITIN	RÅDANSLUTNINGSDON	KLEMMLEISTE	TERMINAL BLOCK
31	48.3559	3	RIVILIITIN	RÅDANSLUTNINGSDON	KLEMMLEISTE	TERMINAL BLOCK
32	48.3558	1	RIVILIITIN	RÅDANSLUTNINGSDON	KLEMMLEISTE	TERMINAL BLOCK
33	48.3560	1	YHDYSSILTA	FÖRBINDELSEBRO	VERBINDUNGSBRÜCKE	CONNECTING BRIDGE
34	48.3421	1	KAAPELIKANAVA	KABELKANAL	KABELKANAL	TROUGHING
35	48.3421	1	KAAPELIKANAVA	KABELKANAL	KABELKANAL	TROUGHING
36	48.3276	1	KAAPELIKANAVA	KABELKANAL	KABELKANAL	TROUGHING



OSA DEL TEIL ITEM	VARAOSA NRO RESERVDELS NR ERSATZTEIL NR PART NR	KPL ANTAL ANZAHL QTY	OSAN NIMI	BENÄMNING	BENENNUNG	DESCRIPTION
<b>9VA2254</b>						
			<b>YLÄOHJAUSKESKUKSEN KANSI</b>	<b>LOCK FÖR ELCENTRAL</b>	<b>DECKEL FÜR ELEKROZENTRALE</b>	<b>PLATFORM CONTROL PANEL</b>
1	3CB3090	1	TARRAPOHJA	ETIKETT	TAFEL	DECAL
2	3CB2906	1	PANELI	PANEL	PANEEL	PANEL
3	4CB1725	1	TIIVISTE	TÄTNING	DICHTUNG	GASKET
4	M0413.034	18	LIERIÖKANTARUUVI(ZN)	SKRUV	SCHRAUBE	SCREW
5	4CB2933	1	SUOJALEVY	SKYDDSPÅLÅT	SCHUTZPLATTE	GUARD PLATE
6	4CB2956	1	PIDIN	HÅLLARE	HALTER	HOLDER
7	48.2407	1	NÄYTTÖ	SKÄRM	SCHIRM	DISPLAY
8	4CB3117	1	TIIVISTE	TÄTNING	DICHTUNG	GASKET
9	4CB2911	1	TIIVISTE	TÄTNING	DICHTUNG	GASKET

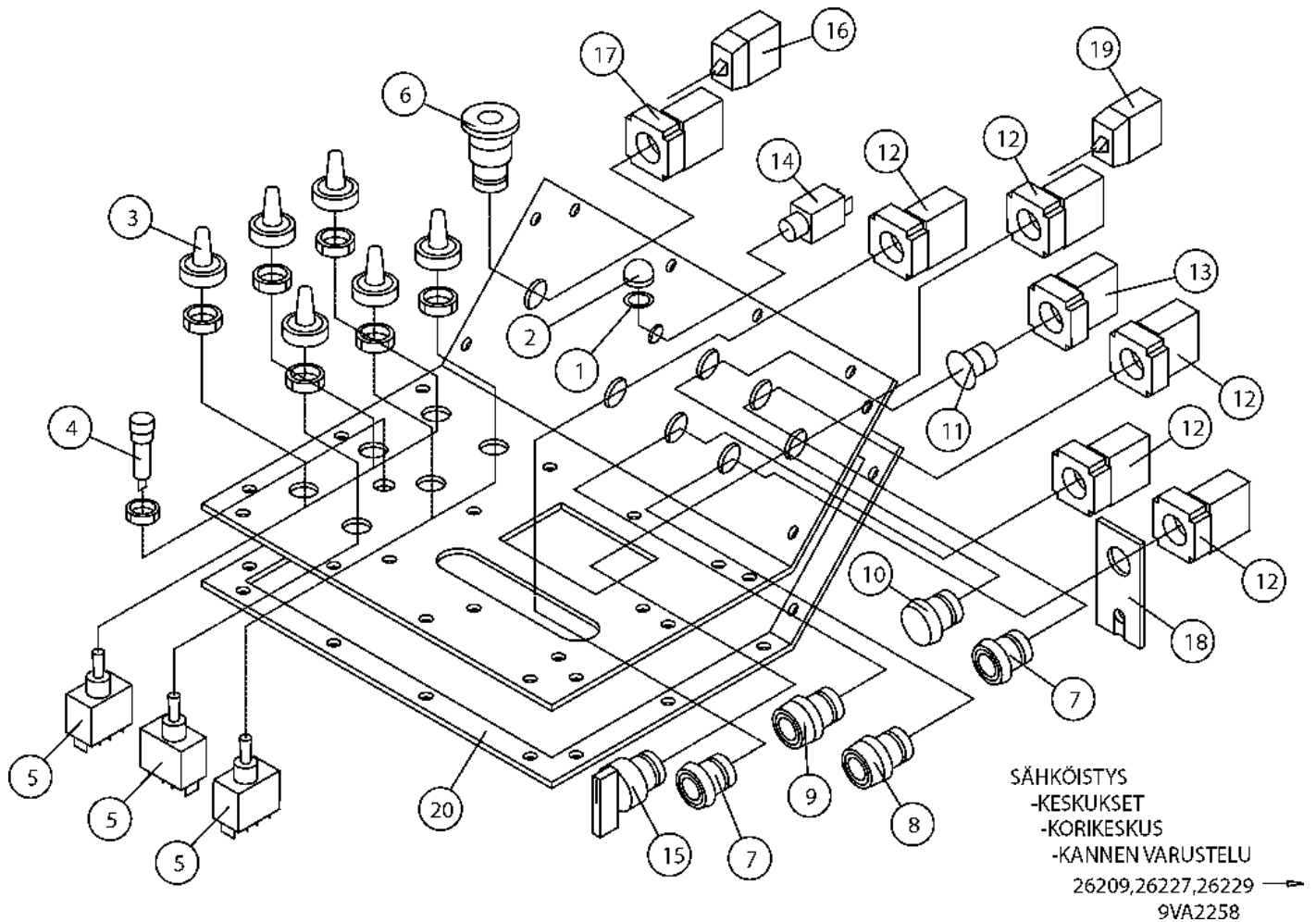
**9VA2254**



SÄHKÖISTYS  
-KESKUKSET  
-KORIKESKUS  
-KANSI  
26120,26122  
9VA2139

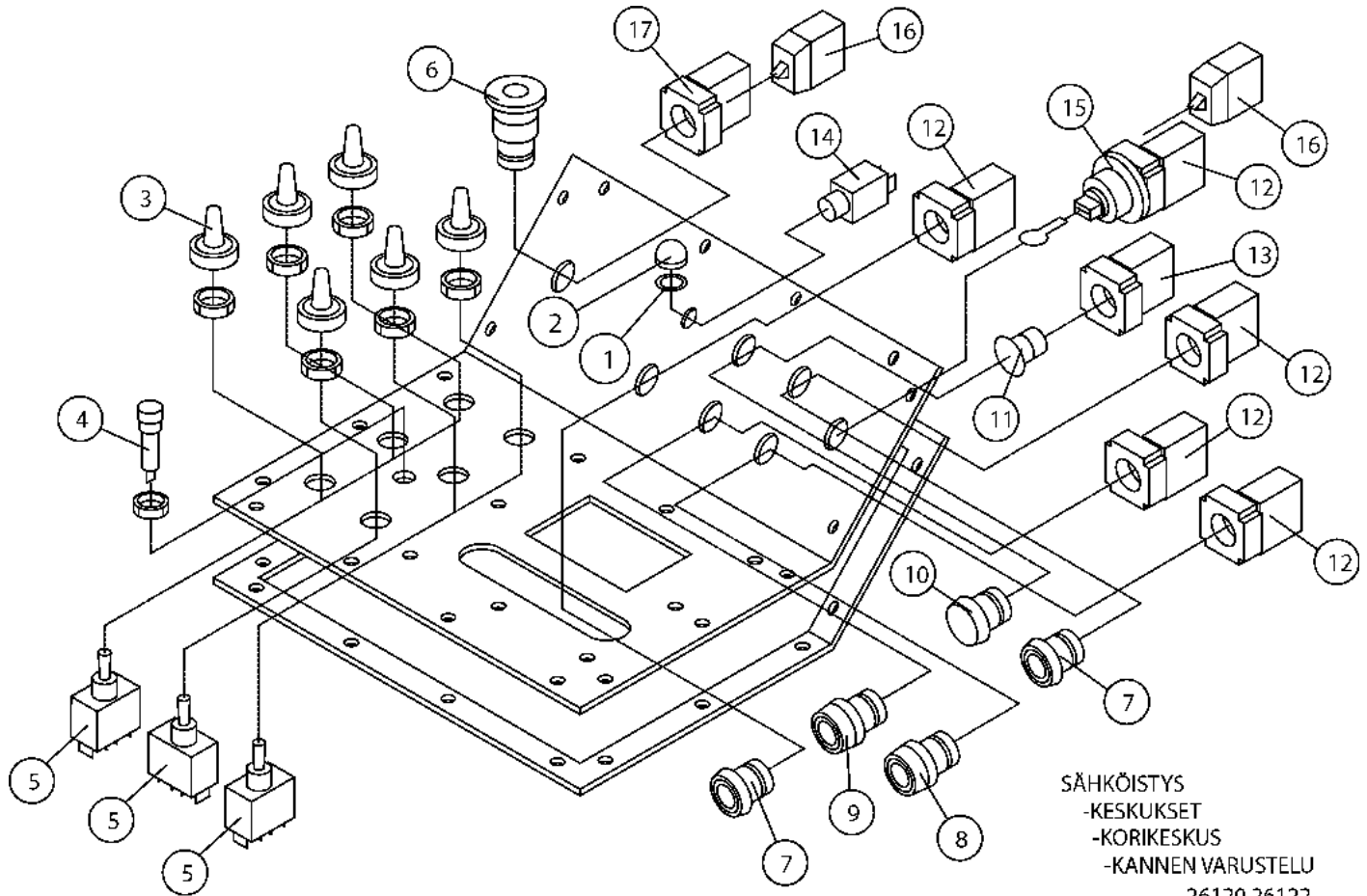
OSA DEL TEIL ITEM	VARAOSA NRO RESERVDELS NR ERSATZTEIL NR PART NR	KPL ANTAL ANZAHL QTY	OSAN NIMI	BENÄMNING	BENENNUNG	DESCRIPTION
<b>9VA2139</b>						
			<b>YLÄOHJAUSKESKUKSEN KANSI</b>	<b>LOCK FÖR ELCENTRAL</b>	<b>DECKEL FÜR ELEKROZENTRALE</b>	<b>PLATFORM CONTROL PANEL</b>
1	3CB3090	1	TARRAPOHJA	ETIKETT	TAFEL	DECAL
2	3CB2906	1	PANELI	PANELI	PANEEL	PANEL
3	4CB1725	1	TIIVISTE	TÄTNING	DICHTUNG	GASKET
4	M0413.034	18	LIERIÖKANTARUUVI(ZN)	SKRUV	SCHRAUBE	SCREW
5	4CB2911	1	TIIVISTE	TÄTNING	DICHTUNG	GASKET
6	4CB2933	1	SUOJALEVY	SKYDDSPLÅT	SCHUTZPLATTE	GUARD PLATE
7	4CB2956	1	PIIDIN	HÅLLARE	HALTER	HOLDER
8	48.2407	1	NÄYTTÖ	SKÄRM	SCHIRM	DISPLAY
9	4CB3117	1	TIIVISTE	TÄTNING	DICHTUNG	GASKET

**9VA2139**



OSA DEL TEIL ITEM	VARAOSA NRO RESERVDELS NR ERSATZTEIL NR PART NR	KPL ANTAL ANZAHL QTY	OSAN NIMI BENÄMNING	BENENNUNG	DESCRIPTION
<b>9VA2258</b>					
<b>OHJAUSKESKUKSEN KANSI</b>					
1	27.209	1	TIIVISTE	TÄTNING	GASKET
2	48.1034	1	SUOJUSKUMI	GUMMISKYDD	COVER RUBBER
3	48.1007	6	SUOJUSKUMI	GUMMISKYDD	COVER RUBBER
4	48.2204	1	MERKKILAMPPU LED	SIGNALLAMPA	SIGNAL LAMP
5	48.616	6	VIPUKYTKIN	SPAKKOPPLING	LEVER SWITCH
6	48.2311	1	PAINIKE HÄTÄSEIS LUK	STRÖMSTÄLLARE, NÖDSTO	EMERG.STOP-B. +LOCK
7	48.2309	2	PAINIKEOSA , VIHREÄ	STRÖMSTÄLLARE, GRÖN	BUTTON, GREEN
8	48.2335	1	PAINIKEOSA , KELTAINEN	STRÖMSTÄLLARE, KLAR	BUTTON, CLEAR
9	48.2336	1	PAINIKEOSA , SININEN	STRÖMSTÄLLARE, BLÅ	BUTTON, BLUE
10	48.3470	1	MERKKILAMPPU	SIGNALLAMPA	SIGNAL LAMP
11	48.0027	1	POLTTIMO	LAMPA	LAMP
12	48.2312	5	KOSKETINLOHKO	KONTAKTSEKTOR	CONTACT SEGMENT
13	48.3469	5	KOSKETINLOHKO	KONTAKTSEKTOR	CONTACT SEGMENT
14	48.3036	1	SULAKE	SÄKRING	FUSE
15	48.2308	1	VÄÄNTÖKYTKIN	VRIDKOPPLING	TURN SWITCH
16	48.2303	1	KYTKENTÄLOHKO	KOPPLINGSSEKTOR	CONNECTION SEGMENT
17	48.2313	1	KOSKETINLOHKO	KONTAKTSEKTOR	CONTACT SEGMENT
18	DL8.045	1	JOHDON KANNATTIN	LEDNINGSBÄRARE	SUPPORT OF LINE
19	48.2302	1	KOSKETINLOHKO	KONTAKTSEKTOR	CONTACT SEGMENT
20	4CB1725	1	TIIVISTE	TÄTNING	GASKET
<b>LOCK FÖR MANÖVRERINGSAPPARATUR</b>					
<b>DECKEL FÜR BEDIENZENTRAL</b>					
<b>UPPER CONTROL PANEL</b>					

**9VA2258**

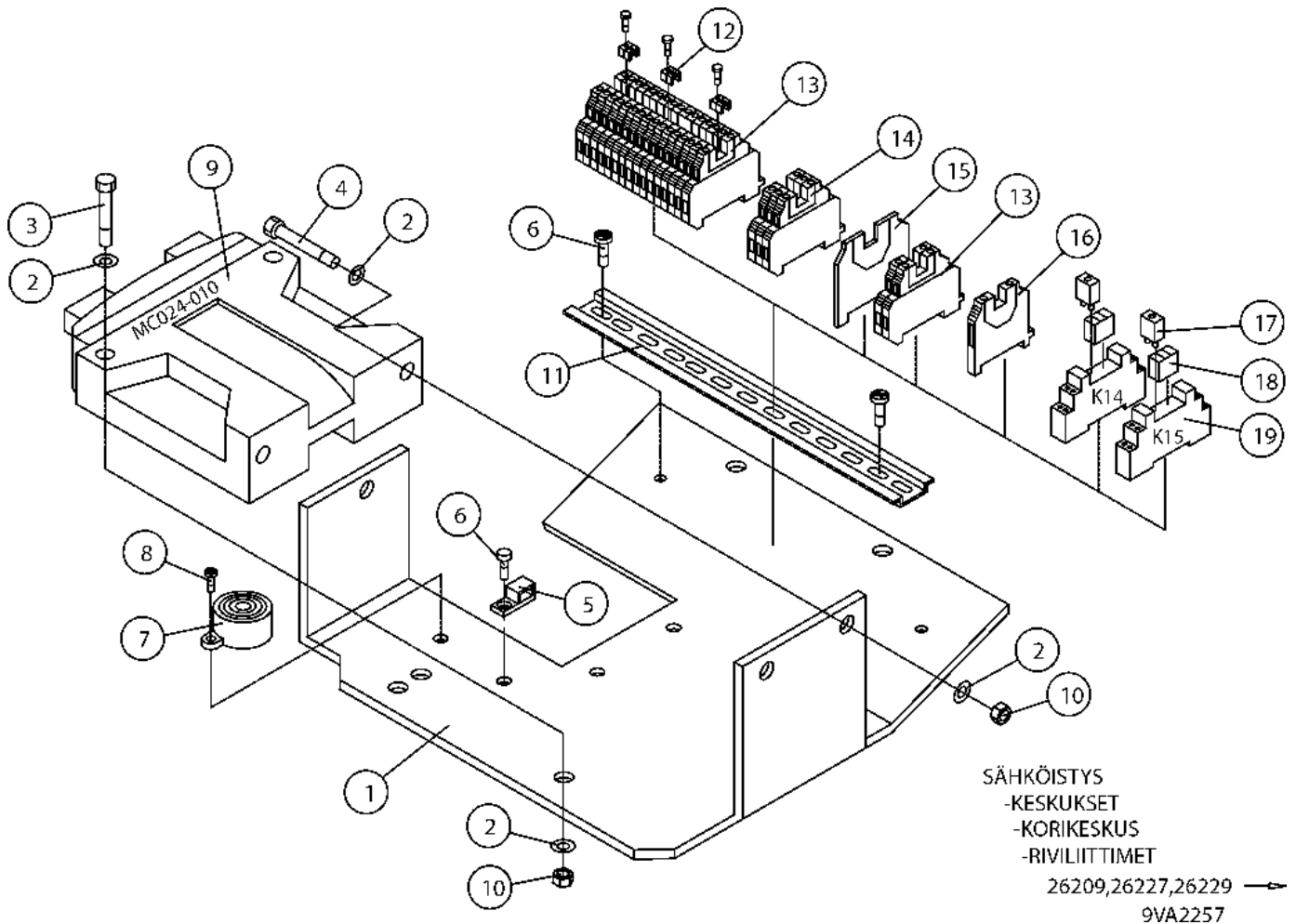


SÄHKÖISTYS  
-KESKUKSET  
-KORIKESKUS  
-KANNEN VARUSTELU  
26120,26122  
9VA2140

OSA DEL TEIL ITEM	VARAOSA NRO RESERVDELS NR ERSATZTEIL NR PART NR	KPL ANTAL ANZAHL QTY	OSAN NIMI BENÄMNING	BENENNUNG	DESCRIPTION
<b>9VA2140</b>					
<b>OHJAUSKESKUKSEN KANSI</b>					
1	27.209	1	TIIVISTE	TÄTNING	GASKET
2	48.1034	1	SUOJUSKUMI	GUMMISKYDD	COVER RUBBER
3	48.1007	6	SUOJUSKUMI	GUMMISKYDD	COVER RUBBER
4	48.2202	1	MERKKILAMPPU LED	SIGNALLAMPA	SIGNAL LAMP
5	48.616	6	VIPUKYTKIN	SPAKKOPPLING	LEVER SWITCH
6	48.2311	1	PAINIKE HÄTÄSEIS LUK	STRÖMSTÄLLARE, NÖDSTO	EMERG.STOP-B. +LOCK
7	48.2309	2	PAINIKEOSA , VIHREÄ	STRÖMSTÄLLARE, GRÖN	BUTTON, GREEN
8	48.2335	1	PAINIKEOSA , KELTAINEN	STRÖMSTÄLLARE, KLAR	BUTTON, CLEAR
9	48.2336	1	PAINIKEOSA , SININEN	STRÖMSTÄLLARE, BLÅ	BUTTON, BLUE
10	48.3470	1	MERKKILAMPPU LED	SIGNALLAMPA	SIGNAL LAMP
11	48.0027	1	POLTTIMO	LAMPA	LAMP
12	48.2312	5	KOSKETINLOHKO	KONTAKTSEKTOR	CONTACT SEGMENT
13	48.3469	5	KOSKETINLOHKO	KONTAKTSEKTOR	CONTACT SEGMENT
14	48.3036	1	SULAKE	SÄKRING	FUSE
15	48.2416	1	VÄÄNTÖKYTKIN	VRIDKOPPLING	TURN SWITCH
16	48.2303	2	KYTKENTÄLOHKO	KOPPLINGSSEKTOR	CONNECTION SEGMENT
17	48.2313	1	KOSKETINLOHKO	KONTAKTSEKTOR	CONTACT SEGMENT
<b>LOCK FÖR MANÖVRERINGSAPPARATUR</b>					
<b>DECKEL FÜR BEDIENZENTRAL</b>					
<b>UPPER CONTROL PANEL</b>					

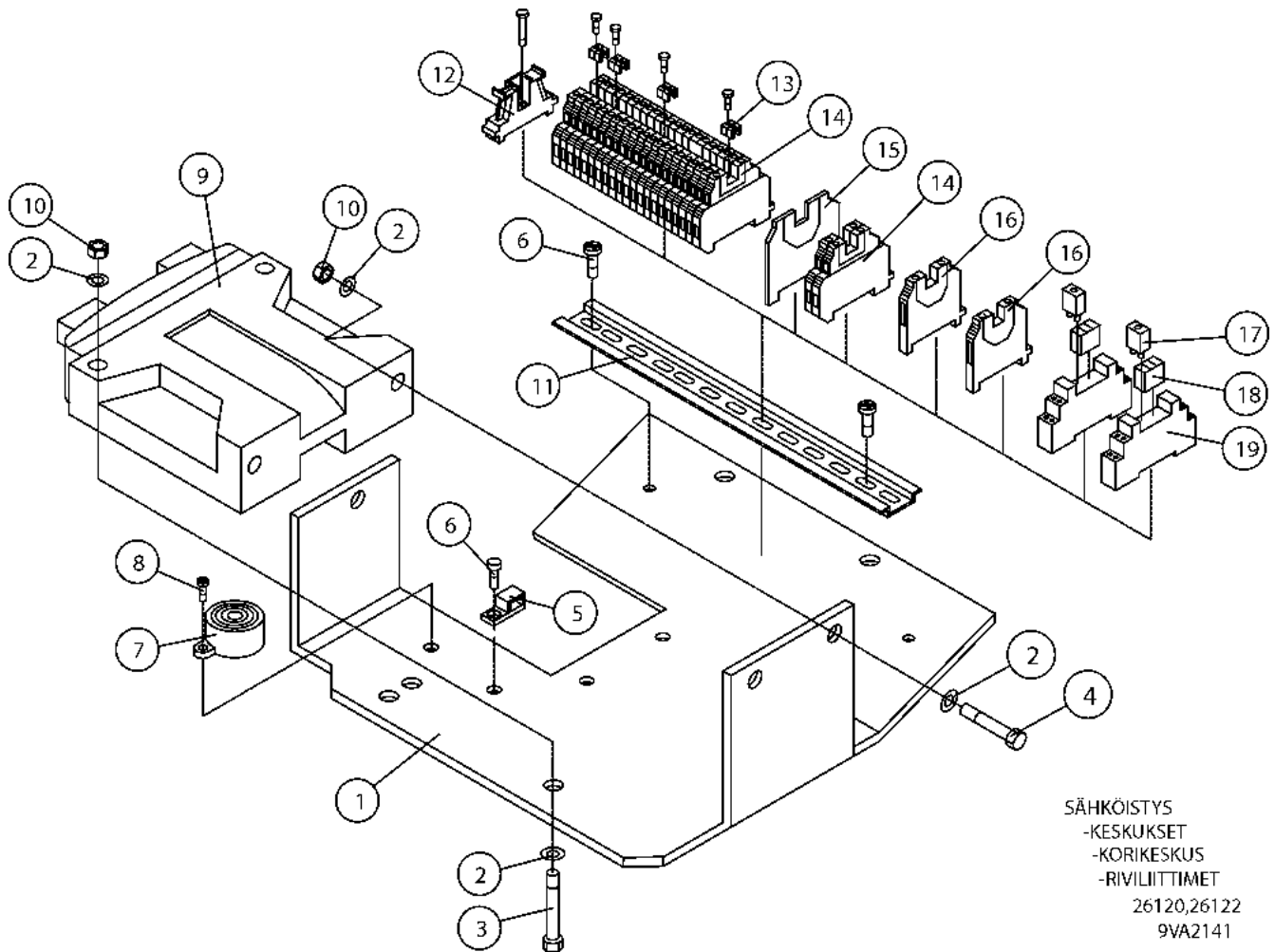
**9VA2140**





OSA DEL TEIL ITEM	VARAOSA NRO RESERVDELS NR ERSATZTEIL NR PART NR	KPL ANTAL ANZAHL QTY	OSAN NIMI BENÄMNING	BENENNUNG	DESCRIPTION	
<b>9VA2257</b>						
			<b>KORIKESKUS</b>	<b>PLATTFORM CENTRAL</b>	<b>KORBZENTRALE</b>	<b>PLATFORM CONTROL</b>
1	3CB4205	1	ASENNUSLEVY	MONTERINGSFLÄNS	BEFESTIGUNGSPLATTE	FITPLATE
2	M0509	4	ALUSLAATTA	BRICKA	UNTERLEGSCHEIBE	WASHER
3	M0522	1	KUUSIORUUVI	SKRUV	SCHRAUBE	SCREW
4	M0518	1	KUUSIORUUVI	SKRUV	SCHRAUBE	SCREW
5	48.3383	1	JOHDON KANNATIN	LEDNINGSBÄRERE	TRÄGER FÜR LEITER	SUPPORT OF LINE
6	M0511.034	3	LIERIÖKANTARUUVI(ZN)	SKRUV	SCHRAUBE	SCREW
7	48.0108	1	ÄÄNIMERKINANTOLAITE	LJUDSIGNAL	HUPE	SIGNAL HORN
8	M0312.034	1	LIERIÖKANTARUUVI(ZN)	SKRUV	SCHRAUBE	SCREW
9	48.2406	1	MODULI	MODUL	MODUL	MODUL
10	M0500.001	2	LUKITUSMUTTERI	MUTTER	MUTTER	NUT
11	DL8.100	1	LIITINKISKO L=240mm	FÖRBINDNINGSSKENA	VERBINDUNGSSCHIENE	CONNECTION RAIL
12	48.6054	3	YHDYSSILTA	FÖRBINDELSEBRO	VERBINDUNGSBRÜCKE	CONNECTING BRIDGE
13	48.681	20	RIVILIITIN	RÄDANSLUTNINGSDON	KLEMMLEISTE	TERMINAL BLOCK
14	48.3647	3	RIVILIITIN	RÄDANSLUTNINGSDON	KLEMMLEISTE	TERMINAL BLOCK
15	48.686	1	EROTUSLEVY	AVSKILJARE	TRENNSCHEIBE	SEPARATION PLATE
16	48.3455	1	MAADOITUSLIITIN ...	JORDDON	ERDANSCHLUSS	EARTH TERMINAL
17	48.2369	2	MERKKILAMPPU LED	SIGNALLAMPA	SIGNALLAMPE	SIGNAL LAMP
18	48.2367	2	RELE:VAIHTORELE	BYTESRELÄ	WECHSELRELAIS	SWITCH RELAY
19	48.2371	2	RELEEN KANTA	RELÄ, HÄLLARE	RELAIS, HALTER	RELAY, HEAD

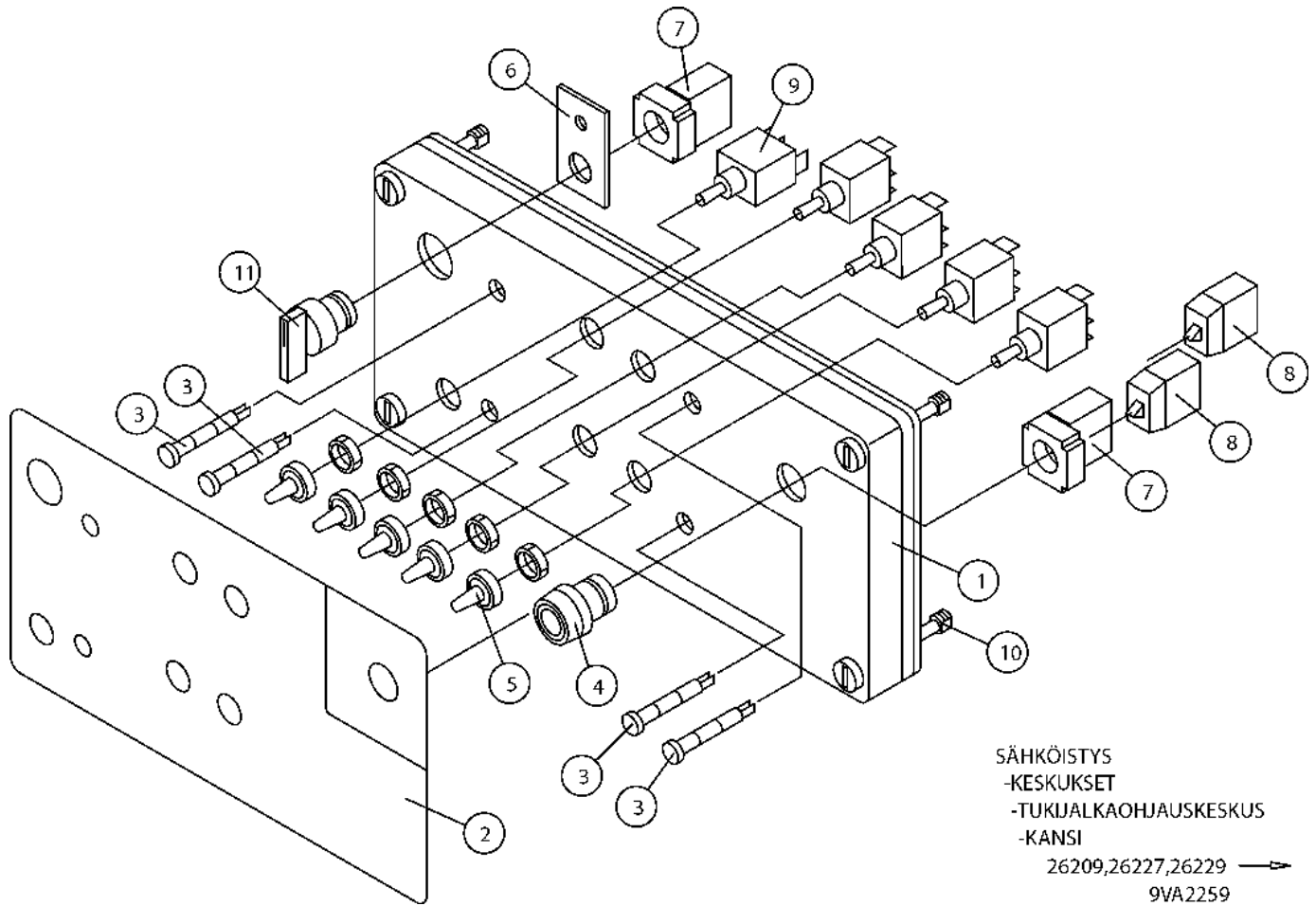
**9VA2257**



SÄHKÖISTYS  
-KESKUKSET  
-KORIKESKUS  
-RIVILIITTIMET  
26120,26122  
9VA2141

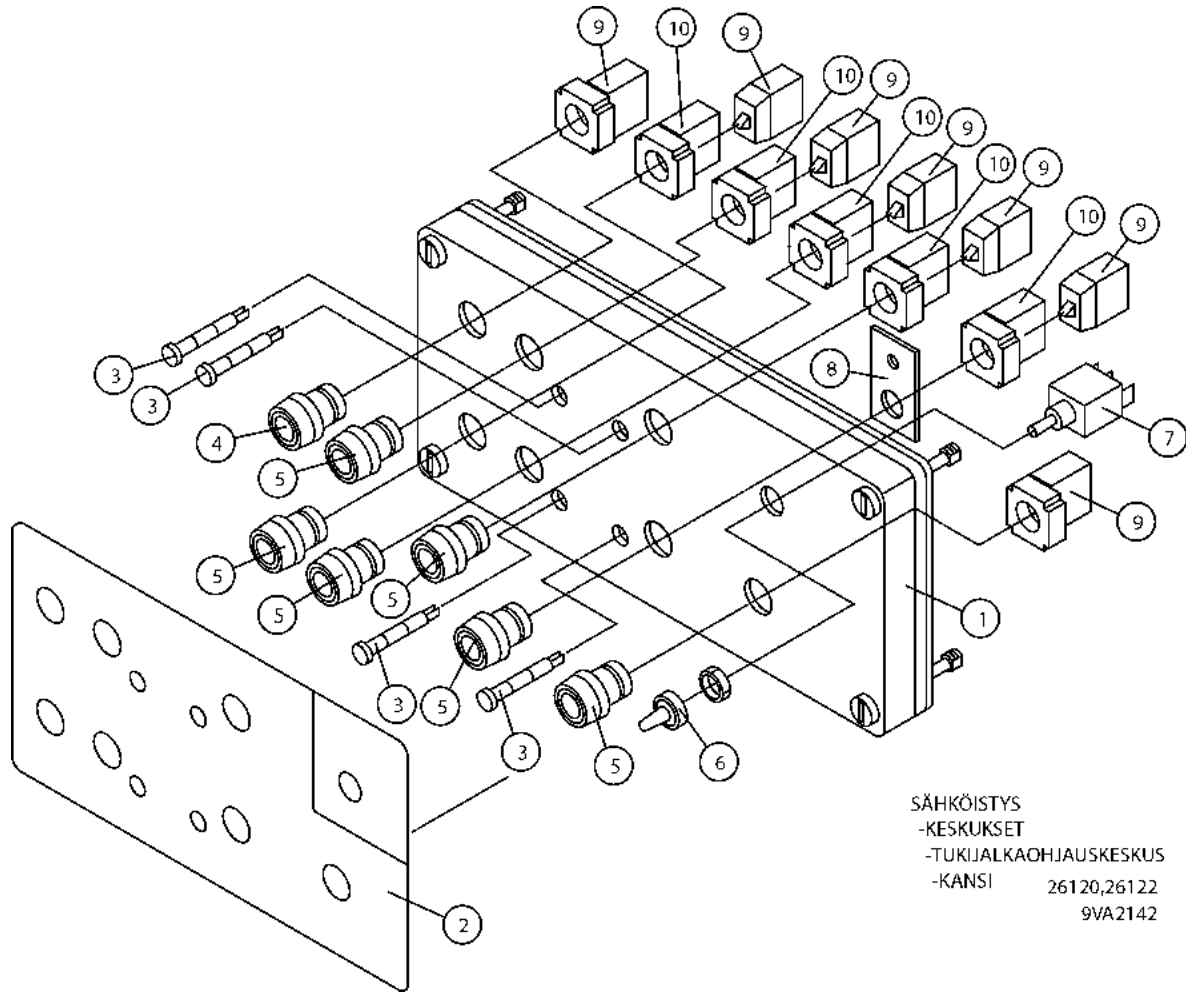
OSA DEL TEIL ITEM	VARAOSA NRO RESERVDELS NR ERSATZTEIL NR PART NR	KPL ANTAL ANZAHL QTY	OSAN NIMI BENÄMNING	BENENNUNG	DESCRIPTION	
<b>9VA2141</b>						
			<b>KORIKESKUS</b>	<b>PLATTFORM CENTRAL</b>	<b>KORBZENTRALE</b>	<b>PLATFORM CONTROL</b>
1	3CB4205	1	ASENNUSLEVY	MONTERINGSFLÄNS	BEFESTIGUNGSPLATTE	FITPLATE
2	M0509	4	ALUSLAATTA	BRICKA	UNTERLEGSCHIEBE	WASHER
3	M0522	1	KUUSIORUUVI	SKRUV	SCHRAUBE	SCREW
4	M0518	1	KUUSIORUUVI	SKRUV	SCHRAUBE	SCREW
5	48.3383	1	JOHDON KANNATIN	LEDNINGSBÄRERE	TRÄGER FÜR LEITER	SUPPORT OF LINE
6	M0511.034	3	LIERIÖKANTARUUVI(ZN)	SKRUV	SCHRAUBE	SCREW
7	48.0108	1	ÄÄNIMERKINANTOLAITE	LJUDSIGNAL	HUPE	SIGNAL HORN
8	M0312.034	1	LIERIÖKANTARUUVI(ZN)	SKRUV	SCHRAUBE	SCREW
9	48.2406	1	MODULI	MODUL	MODUL	MODUL
10	M0500.001	2	LUKITUSMUTTERI	MUTTER	MUTTER	NUT
11	DL8.100	1	LIITINKISKO L=240mm	FÖRBINDNINGSSKENA	VERBINDUNGSSCHIENE	CONNECTION RAIL
12	48.684	1	PÄÄTYPURISTIN	GAVELKLÄMMA	ENDKLEMME	END CLAMP
13	48.6054	4	YHDYSSILTA	FÖRBINDELSEBRO	VERBINDUNGSBRÜCKE	CONNECTING BRIDGE
14	48.681	23	RIVILIITIN	RÄDANSLUTNINGSDON	KLEMMLEISTE	TERMINAL BLOCK
15	48.686	1	ERÖTUSLEVY	AVSKILJARE	TRENNSCHEIBE	SEPARATION PLATE
16	48.683	2	MAADOITUSLIITIN ...	JORDDON	ERDANSCHLUSS	EARTH TERMINAL
17	48.2369	2	MERKKILAMPPU LED	SIGNALLAMPA	SIGNALLAMPE	SIGNAL LAMP
18	48.2367	2	RELE:VAIHTORELE	BYTESRELÄ	WECHSELRELAIS	SWITCH RELAY
19	48.2371	2	RELEEN KANTA	RELÄ, HÄLLARE	RELAIS, HALTER	RELAY, HEAD

**9VA2141**



OSA DEL TEIL ITEM	VARAOSA NRO RESERVDELS NR ERSATZTEIL NR PART NR	KPL ANTAL ANZAHL QTY	OSAN NIMI BENÄMNING	BENENNUNG	DESCRIPTION
<b>9VA2259</b>					
<b>OHJAUSKESKUKSEN KANSI</b>					
1	3CB3079	1	KOTELON KANSI	LOCK FÖR KÅPA	COVER FOR CAPSULE
2	4CB3089	1	TARRA	PLÅT FÖR ETIKETT	DECAL
3	48.2204	2	MERKKILAMPPU LED	SIGNALLAMPA	SIGNAL LAMP
4	48.2335	1	PAINIKEOSA KELTAINEN	STRÖMSTÄLLARE, KLAR	BUTTON, CLEAR
5	48.1007	5	SUOJUSKUMI	GUMMISKYDD	COVER RUBBER
<b>LOCK FÖR MANÖVRERINGSAPPARATUR</b>					
6	DL8.045	1	JOHDON KANNATIN	LEDNINGSBÄRARE	SUPPORT OF LINE
7	48.2312	2	KOSKETINLOHKO	KONTAKTSEKTOR	CONTACT SEGMENT
8	48.2303	2	KYTKENTÄLOHKO	KOPPLINGSSEKTOR	CONNECTION SEGMENT
9	48.616	5	VIPUKYTKIN	SPAKKOPPLING	HEBELSCHALTER
10	48.3229	4	KOTELON KANSIRUUVI	FÄSTSKRUV FÖR KÅPA	SCREW FOR CAPSULE
11	48.2308	1	VÄÄNTÖKYTKIN	VRIDKOPPLING	TURN SWITCH
<b>DECKEL FÜR BEDIENZENTRAL</b>					
<b>UPPER CONTROL PANEL</b>					
1			KOTELON KANSI	DECKEL DES GEHÄUSES	COVER FOR CAPSULE
2			TARRA	BLATT	DECAL
3			MERKKILAMPPU LED	SIGNALLAMPE	SIGNAL LAMP
4			PAINIKEOSA KELTAINEN	DRUCKKNOPF, BLANK	BUTTON, CLEAR
5			SUOJUSKUMI	SCHUTZGUMMI	COVER RUBBER
6			JOHDON KANNATIN	TRÄGER FÜR LEITER	SUPPORT OF LINE
7			KOSKETINLOHKO	KONTAKTBLOCK	CONTACT SEGMENT
8			KYTKENTÄLOHKO	KUPPLUNGSBLOCK	CONNECTION SEGMENT
9			VIPUKYTKIN	HEBELSCHALTER	LEVER SWITCH
10			KOTELON KANSIRUUVI	DECKELSCHR. GEHÄUSE	SCREW FOR CAPSULE
11			VÄÄNTÖKYTKIN	DREHSCHALTER	TURN SWITCH

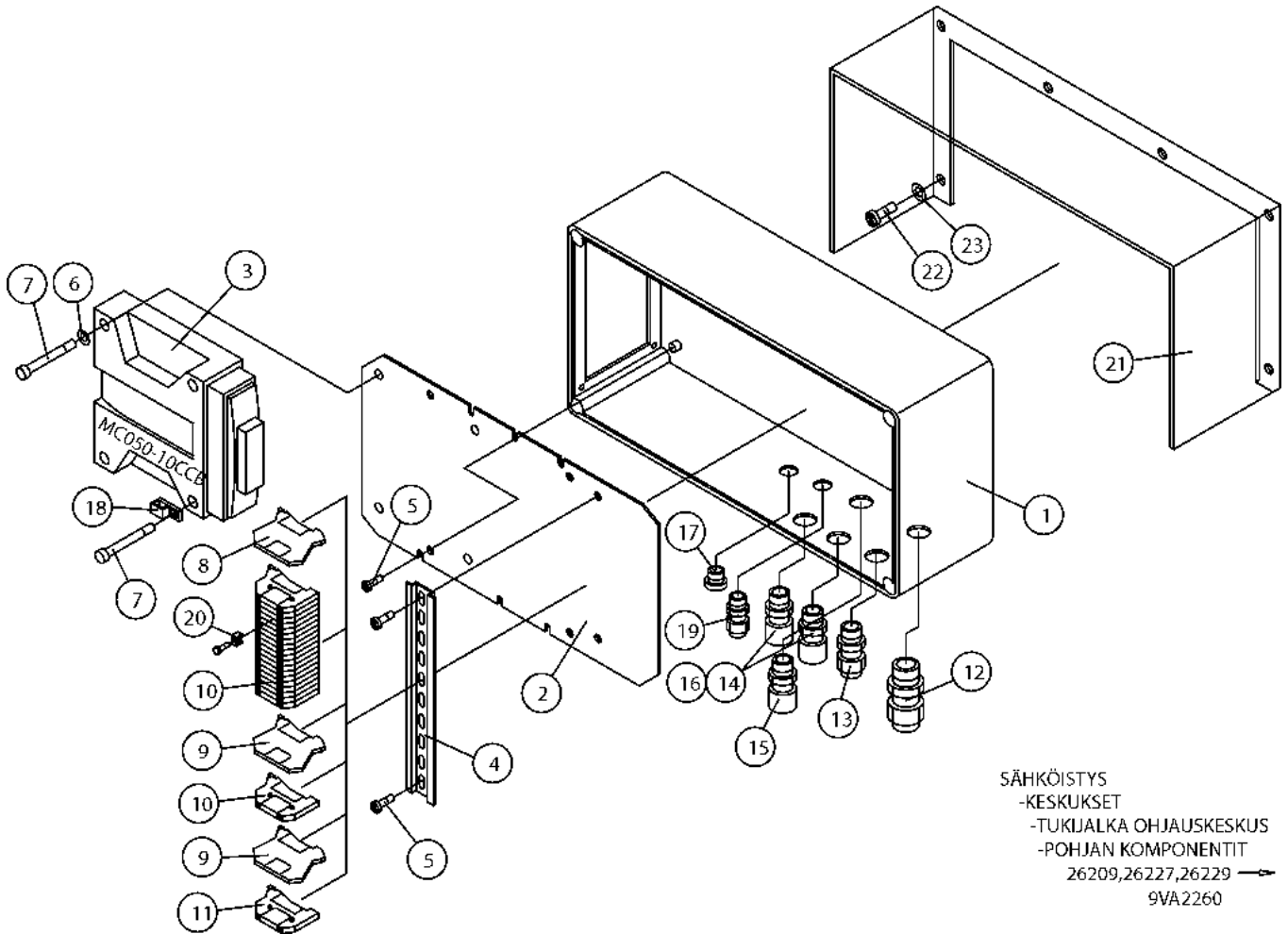
**9VA2259**



SÄHKÖISTYS  
 -KESKUKSET  
 -TUKIJALKAOHJAUSKESKUS  
 -KANSI 26120,26122  
 9VA2142

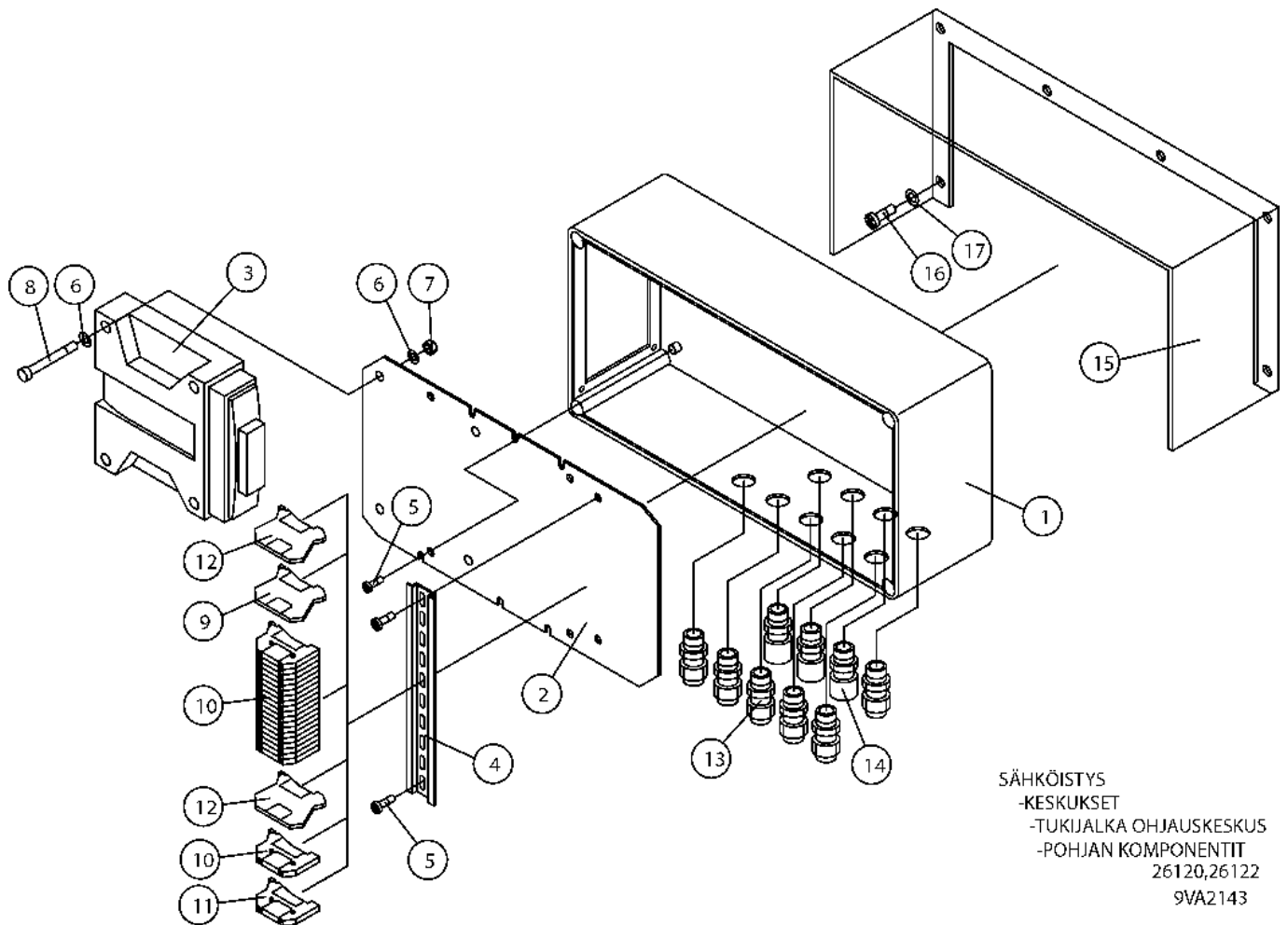
OSA DEL TEIL ITEM	VARAOSA NRO RESERVDELS NR ERSATZTEIL NR PART NR	KPL ANTAL ANZAHL QTY	OSAN NIMI	BENÄMNING	BENENNUNG	DESCRIPTION
<b>9VA2142</b>						
<b>OHJAUSKESKUKSEN KANSI</b>			<b>LOCK FÖR MANÖVRERINGSAPPARATUR</b>	<b>DECKEL FÜR BEDIENZENTRAL</b>	<b>UPPER CONTROL PANEL</b>	
1	3CB3078	1	KOTELO	KÄPA	GEHÄUSE	CAPSULE
2	4CB3089	1	TARRA	PLÅT FÖR ETIKETT	BLATT	DECAL
3	48.2202	4	MERKKILAMPPU LED	SIGNALLAMPA	SIGNALLAMPE	SIGNAL LAMP
4	48.2335	1	PAINIKEOSA KELTAINEN	STRÖMSTÄLLARE, KLAR	DRUCKKNOPF, BLANK	BUTTON, CLEAR
5	48.2309	6	PAINIKEOSA VIHREÄ	STRÖMSTÄLLARE, GRÖN	DRUCKKNOPF, GRÜN	BUTTON, GREEN
6	48.1007	1	SUOJUSKUMMI	GUMMISKYDD	SCHUTZGUMMI	COVER RUBBER
7	48.616	1	VIPUKYTKIN	SPAKKÖPPLING	HEBELSCHALTER	LEVER SWITCH
8	DL8.045	1	JOHDON KANNATIN	LEDNINGSBÄRARE	TRÄGER FÜR LEITER	SUPPORT OF LINE
9	48.2312	7	KOSKETINLOHKO	KONTAKTSEKTOR	KONTAKTBLOCK	CONTACT SEGMENT
10	48.2302	5	KYTKENTÄLOHKO	KOPPLINGSSEKTOR	KUPPLUNGSBLOCK	CONNECTION SEGMENT

**9VA2142**



SÄHKÖISTYS  
-KESKUKSET  
-TUUKIJALKA OHJAUSKESKUS  
-POHJAN KOMPONENTIT  
26209,26227,26229 →  
9VA2260

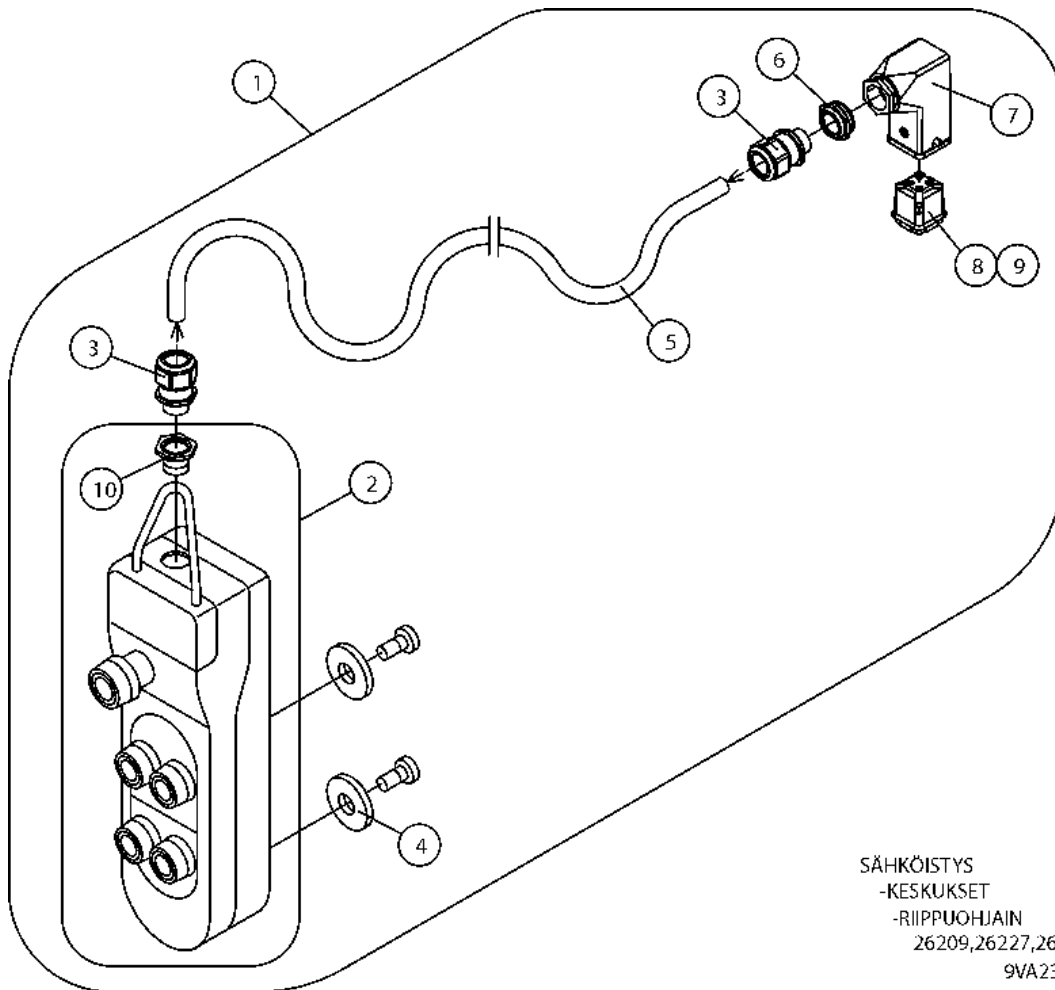
OSA DEL TEIL ITEM	VARAOSA NRO RESERVDELS NR ERSATZTEIL NR PART NR	KPL ANTAL ANZAHL QTY	OSAN NIMI	BENÄMNING	BENENNUNG	DESCRIPTION
<b>9VA2260</b>						
1	3CB3078	1	KÖTELO	KÄPA	GEHÄUSE	CAPSULE
2	4CB3191	1	ASENNUSLEVY	MONTERINGSFLÄNS	BEFESTIGUNGSPLATTE	FITPLATE
3	48.2404	1	MODULI	MODUL	MODUL	MODUL
4	4CB3549	1	LIITINKISKO	FÖRBINDNINGSSKENA	VERBINDUNGSSCHIENE	CONNECTION RAIL
5	M0511.034	8	LIERIÖKANTARUUVI(ZN)	SKRUV	SCHRAUBE	SCREW
6	M0509	3	ALUSLAATTA	BRICKA	UNTERLEGSCHIEBE	WASHER
7	M0522	4	KUUSIORUUVI	SKRUV	SCHRAUBE	SCREW
8	48.3559	1	RIVILIITIN	RÄDANSLUTNINGSDON	KLEMMLEISTE	TERMINAL BLOCK
9	48.3558	2	EROTUSLEVY	AVSKILJARE	TRENNSCHIEBE	SEPARATION PLATE
10	48.3557	19	RIVILIITIN	RÄDANSLUTNINGSDON	KLEMMLEISTE	TERMINAL BLOCK
11	48.3455	1	MAADOITUSLIITIN ...	JORDDON	ERDANSSCHLUSS	EARTH TERMINAL
12	48.3604	1	HOLKKITIIVISTE	TÄTNING	HÜLSENDICHTUNG	SPACER PACKING
13	48.3438	1	HOLKKITIIVISTE	TÄTNING	HÜLSENDICHTUNG	SPACER PACKING
14	48.32029	2	HOLKKITIIVISTE	TÄTNING	HÜLSENDICHTUNG	SPACER PACKING
15	48.3649	1	HOLKKITIIVISTE	TÄTNING	HÜLSENDICHTUNG	SPACER PACKING
16	48.3651	2	ULKOTIIVISTE	YTTRETÄTNING	AUSSENDICHTUNG	OUTSIDE PACKING
17	48.2351	1	TULPPA	PROPP	STOPFEN	PLUG
18	48.3383	1	JOHDON KANNATIN	LEDNINGSBÄRARE	TRÄGER FÜR LEITER	SUPPORT OF LINE
19	48.3439	1	HOLKKITIIVISTE	TÄTNING	HÜLSENDICHTUNG	SPACER PACKING
20	48.3560	2	YHDYSSILTA	FÖRBINDELSEBRO	VERBINDUNGSBRÜCKE	CONNECTING BRIDGE
21	3CB3099	1	SUOJUS	SKYDD	SCHUTZ	COVER
22	M0615.034	6	LIERIÖKANTARUUVI(ZN)	SKRUV	SCHRAUBE	SCREW
23	M0609	6	ALUSLAATTA	BRICKA	UNTERLEGSCHIEBE	WASHER



SÄHKÖISTYS  
 -KESKUKSET  
 -TUKIJALKA OHJAUSKESKUS  
 -POHJAN KOMPONENTIT  
 26120,26122  
 9VA2143

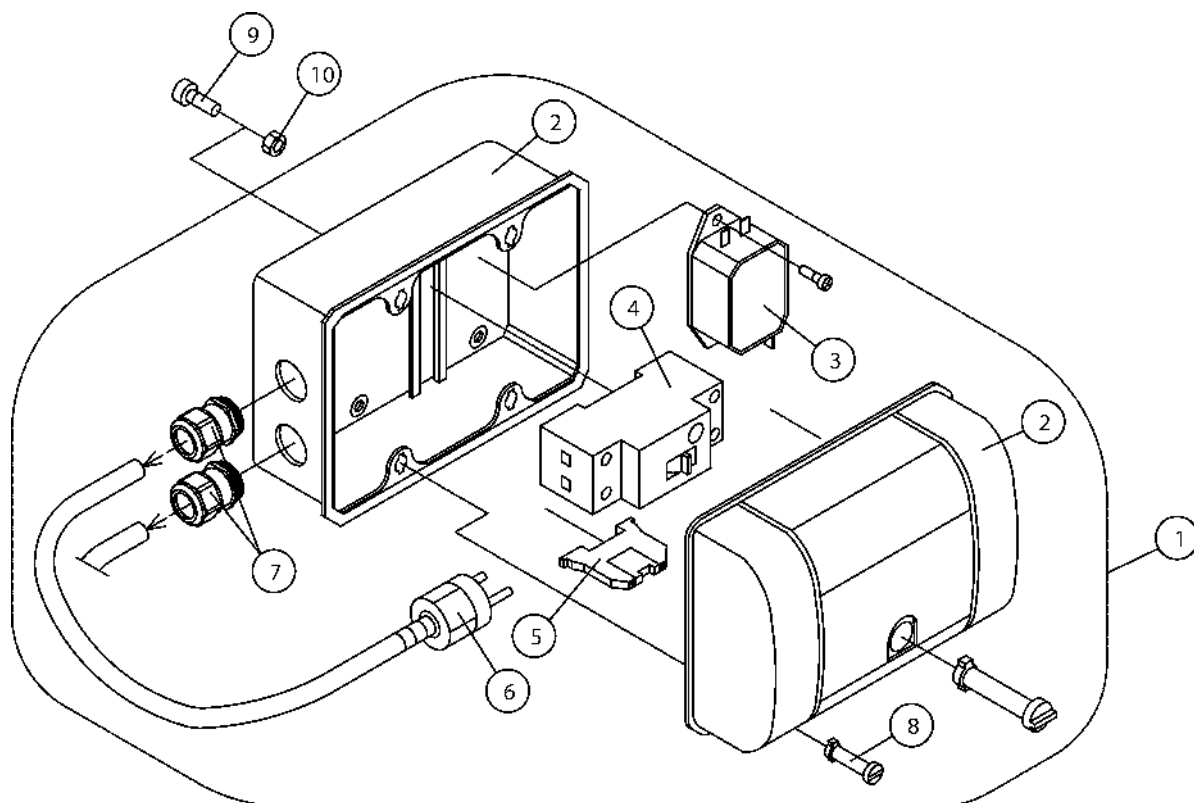
OSA DEL TEIL ITEM	VARAOSA NRO RESERVDELS NR ERSATZTEIL NR PART NR	KPL ANTAL ANZAHL QTY	OSAN NIMI	BENÄMNING	BENENNUNG	DESCRIPTION
<b>9VA2143</b>						
			<b>OHJAUSKESKUS</b>	<b>KONTROLLPANEL</b>	<b>STEUERZENTRALE</b>	<b>UPPER CONTROL CENTRE</b>
1	3CB3078	1	KOTELO	KÄPA	GEHÄUSE	CAPSULE
2	3CB1815	1	ASENNUSLEVY	MONTERINGSFLÄNS	BEFESTIGUNGSPLATTE	FITPLATE
3	48.2404	1	MODULI	MODUL	MODUL	MODUL
4	4CB3549	1	LIITINKISKO	FÖRBINDNINGSSKENA	VERBINDUNGSSCHIENE	CONNECTION RAIL
5	M0511.034	8	LIERIÖKANTARUUVI(ZN)	SKRUV	SCHRAUBE	SCREW
6	M0509	8	ALUSLAATTA	BRICKA	UNTERLEGSCHIEBE	WASHER
7	M0500.001	4	LUKITUSMUTTERI	MUTTER	MUTTER	NUT
8	M0522	4	KUUSIORUUVI	SKRUV	SCHRAUBE	SCREW
9	48.3559	1	RIVILIITIN	RÄDANSLUTNINGSDON	KLEMMLEISTE	TERMINAL BLOCK
10	48.3557	10	RIVILIITIN	RÄDANSLUTNINGSDON	KLEMMLEISTE	TERMINAL BLOCK
11	48.683	1	MAADOITUSLIITIN ...	JORDDON	ERDANSSCHLUSS	EARTH TERMINAL
12	48.3558	2	EROTUSLEVY	AVSKILJARE	TRENNSCHEIBE	SEPARATION PLATE
13	48.3438	6	HOLKKITIIVISTE	TÄTNING	HÜLSENDICHTUNG	SPACER PACKING
14	48.3649	3	HOLKKITIIVISTE	TÄTNING	HÜLSENDICHTUNG	SPACER PACKING
15	3CB3099	1	SUOJUS	SKYDD	SCHUTZ	COVER
16	M0615.034	6	LIERIÖKANTARUUVI(ZN)	SKRUV	SCHRAUBE	SCREW
17	M0609	6	ALUSLAATTA	BRICKA	UNTERLEGSCHIEBE	WASHER

**9VA2143**



OSA DEL TEIL ITEM	VARAOSA NRO RESERVDELS NR ERSATZTEIL NR PART NR	KPL ANTAL ANZAHL QTY	OSAN NIMI	BENÄMNING	BENENNUNG	DESCRIPTION
	<b>9VA2311</b>		<b>RIIPPUOHJAIN</b>	<b>UPPHÄNGD STYRAPPARAT</b>	<b>ABHÄNGIGE STEUERGERÄT</b>	<b>PENDANT CONTROL PANEL</b>
1	4CB4425	1	RIIPPUOHJAIN	UPPHÄNGD STYRAPPARAT	ABHÄNGIGE STEUERGERÄT	PENDANT CONTROL PANEL
2	48.3635	1	RIIPPUOHJAIN	UPPHÄNGD STYRAPPARAT	ABHÄNGIGE STEUERGERÄT	PENDANT CONTROL PANEL
3	48.3437	2	HOLKKITIIVISTE	TÄTNING	HÜLSENDICHTUNG	SPACER PACKING
4	48.2469	1	MAGNEETTI	MAGNET	MAGNET	MAGNET
5	48.3775	1	KIERREKAAPeli	SPIRAL KABEL	SPIRAL KABEL	SPIRAL CABLE
6	48.3441	1	SUPISTAJA	FÖRMINSKNINGSHYLSA	REDUZIERHÜLSE	REDUCTOR
7	48.32011	1	KOTELO, MONINAPALIITIN	KÄPA	GEHAUSE	CAPSULE
8	48.32027	1	MONINAPALIITINRUNKO	STÖMME, MÄNGPOLADAPTER	RÄHMEN, VIELPOLKONNEKTOR	FRAME, MULTIPLE-POLE CON
9	48.32025	1	UROSKOSKETIN	HANKONTAKT	MÄNNLICHER CONTACT	MALE CONTACT
10	48.3441	1	SUPISTAJA	FÖRMINSKNINGSHYLSA	REDUZIERHÜLSE	REDUCTOR

**9VA2311**

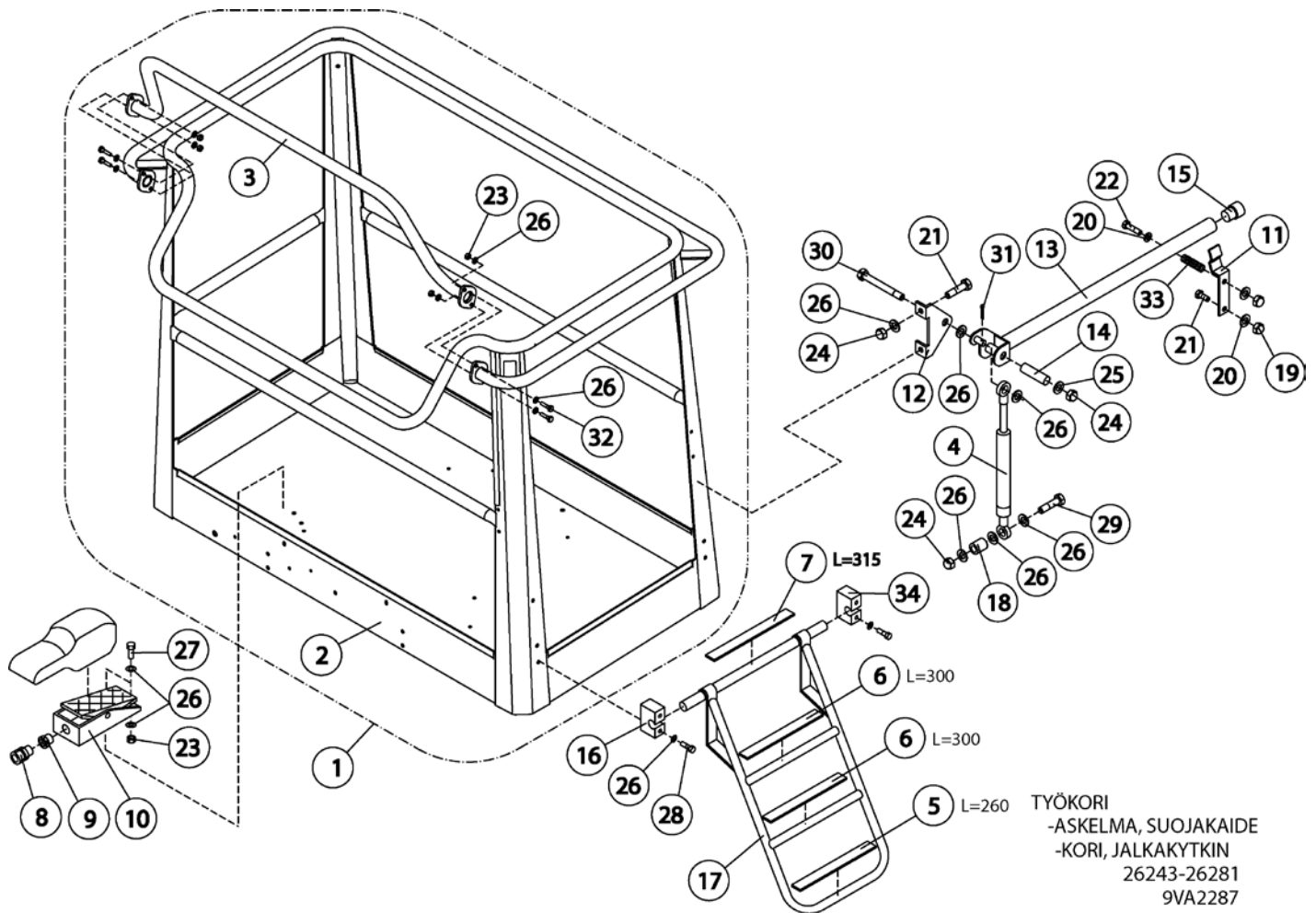


SÄHKÖISTYS  
-KESKUKSET  
-VIKAVIRTASUOJAKYTKIN  
26120,26122,26209  
26227,26229 →  
9VA2253

OSA DEL TEIL ITEM	VARAOSA NRO RESERVDELS NR ERSATZTEIL NR PART NR	KPL ANTAL ANZAHL QTY	OSAN NIMI	BENÄMNING	BENENNUNG	DESCRIPTION
	<b>9VA2253</b>		<b>VIKAVIRTASUOJAKYTKIN</b>	<b>JORDFELSBRYTARE</b>	<b>FEHLERSTROMSCHUTZSC</b>	<b>FAULT CURR.SAFETY SW</b>
1	3CB4175	1	VIKAVIRTASUOJAKYTKIN	JORDFELSBRYTARE	FEHLERSTROMSCHUTZSC	FAULT CURR.SAFETY SW
2	48.3670	1	KOTELO TÄYD.	KÅPA	GEHÄUSE	CAPSULE
3	48.2450	1	EMC-SUODATIN	FILTER	FILTER	FILTER
4	48.2128	1	VIKAVIRTASUOJAKYTKIN	JORDFELSBRYTARE	FEHLERSTROMSCHUTZSC	FAULT CURR.SAFETY SW
5	48.683	1	MAADOITUSLIITIN ...	JORDDON	ERDANSCHLUSS	EARTH TERMINAL
6	48.2387	1	PISTOKE	STICKPROPP	STICHPROPF	CONTACT PLUG
7	48.3438	2	HÖLKKITIIVISTE	TÄTNING	HÜLENDICHTUNG	SPACER PACKING
8	48.32032	4	KOTELON KANSIRUUVI	FÄSTSKRUV FÖR KÅPA	DECKELSCHR.GEHÄUSE	SCREW FOR CAPSULE

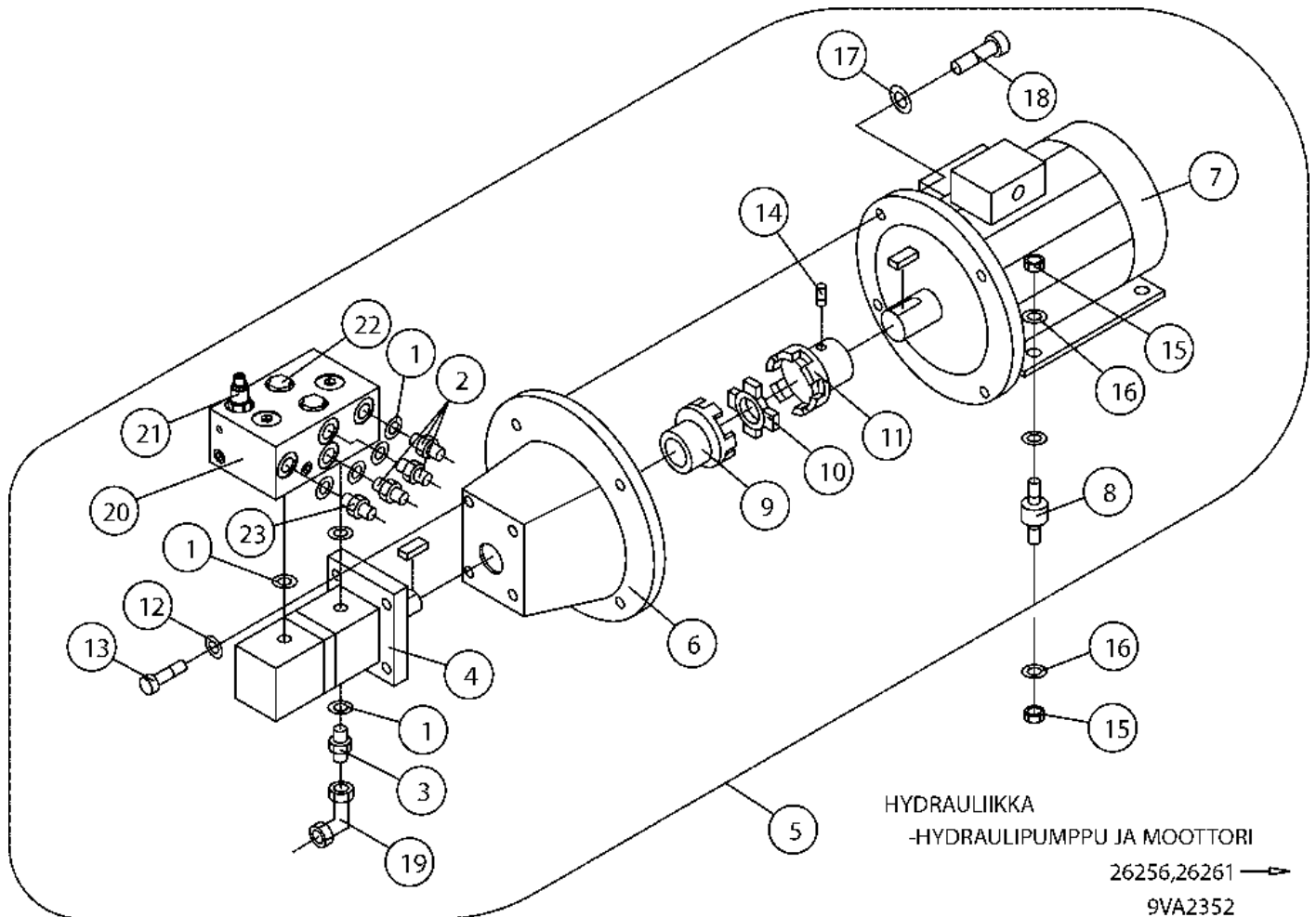
**9VA2253**





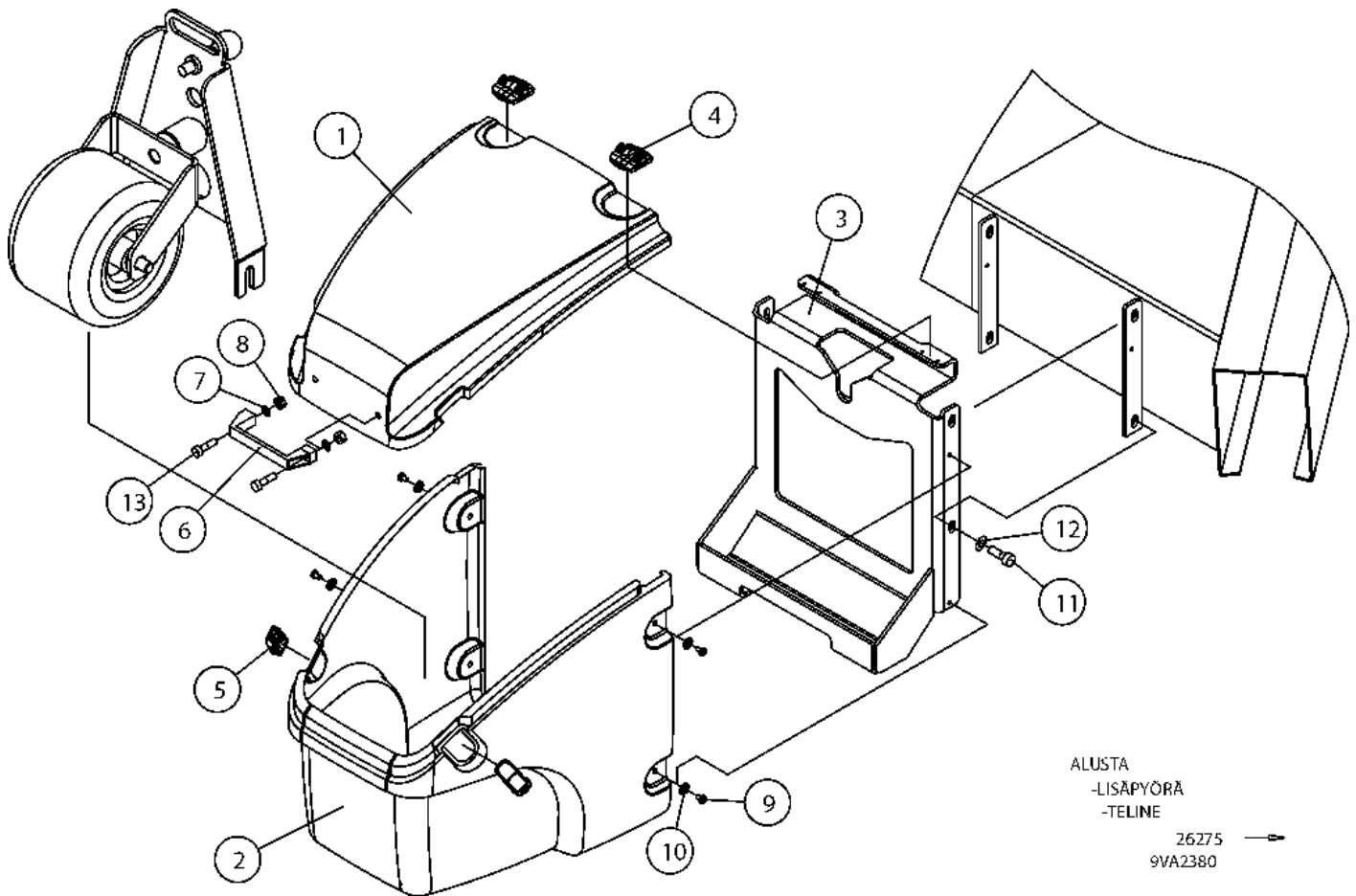
OSA DEL TEIL ITEM	VARAOSA NRO RESERVDELS NR ERSATZTEIL NR PART NR	KPL ANTAL ANZAHL QTY	OSAN NIMI BENÄMNING	BENENNUNG	DESCRIPTION
<b>9VA2147</b>					
1	2CB2041	1	KORI	KORG	PLATFORM
2	2CB4447	1	KORI	KORG	PLATFORM
3	4CB4446	1	SUOJAKAIDE	SKYDDSRÄCKE	SAFETY FENCE
4	30.309	1	KAASUJOUSSI 130047	GASFJÄDER	GAS SPRING
5	48.1348	1	LIUKUESTETARRA L=260mm	HALKSKYDD	SAFETY WALK
6	48.1348	2	LIUKUESTETARRA L=300mm	HALKSKYDD	SAFETY WALK
7	48.1348	1	LIUKUESTETARRA L=315mm	HALKSKYDD	SAFETY WALK
8	48.3201	1	HOLKKITIIVISTE	TÄTNING	SPACER PACKING
9	48.3300	1	SUPISTAJA FS/PA	FÖRMINSKNINGSHYLSA	REDUCTOR
10	48.3467	1	JALKAKYTKIN	FOTSTRÖMSTÄLLARE	FOOTSWITCH
11	DL3.103	1	LUKITSIN	LÅSANORDNING	CLAMPING DEVIC
12	DL3.104	1	KORVAKE	STIPEL	LUG
13	DL3.105	1	SUOJAKAIDE	SKYDDSRÄCKE	SAFETY FENCE
14	DL3.106	1	VÄLIHOLKKI	DISTANSHYLSA	DISTANCE SPACER
15	DL3.116	1	TULPPA	PROPP	PLUG
16	DL3.118-V	1	ASKELMAN KIINNITIN	FÄSTDON, TRAPPSTEGE	CLAMP OF STEP
17	3CB3354	1	TIKKAAT	TRAPPSTEGE	TREPPE
18	DL3.131	1	KIERREHOLKKI	GÄNGHYLSA	GEWINDEBÜCHSE
19	M0600.003	2	HATTUMUTTERI	MUTTER	NUT
20	M0609	3	ALUSLAATTA	BRICKA	WASHER
21	M0615	3	KUUSIORUUVI	SKRUV	SCREW
22	M0620	1	KUUSIORUUVI	SKRUV	SCREW
23	M0800.001	4	LUKITUSMUTTERI	MUTTER	NUT
24	M0800.003	3	HATTUMUTTERI	MUTTER	NUT
25	M0807	1	KORILAATTA	BRICKA	WASHER
26	M0809	22	ALUSLAATTA	BRICKA	WASHER
27	M0816	4	KUUSIORUUVI	SKRUV	SCREW
28	M0817	4	KUUSIORUUVI	SKRUV	SCREW
29	M0821.001	1	KUUSIORUUVI DIN933	SKRUV	SCREW
30	M0824	1	KUUSIORUUVI	SKRUV	SCREW
31	25.402	1	SAKSISOKKA	SAXSPRINT	COTTER PIN
32	M0818	4	KUUSIORUUVI	SKRUV	SCREW
33	30.014	1	PURISTUSJ. 2445	TRYCKFJÄDER	PRESSURE SPRING
34	DL3.118-0	1	ASKELMAN KIINNITIN	FÄSTDON, TRAPPSTEGE	CLAMP OF STEP



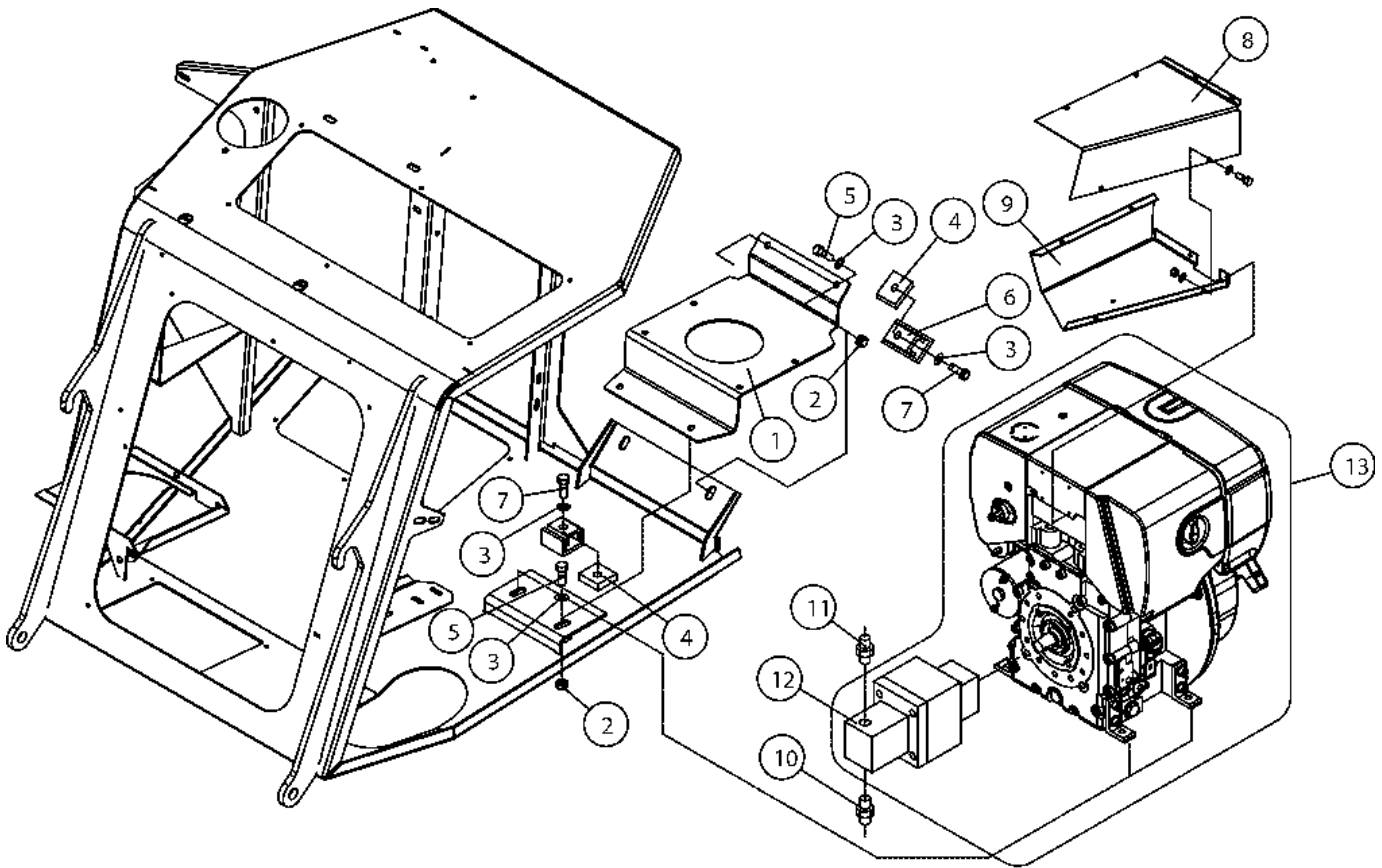


OSA DEL TEIL ITEM	VARAOSA NRO RESERVDELS NR ERSATZTEIL NR PART NR	KPL ANTAL ANZAHL QTY	OSAN NIMI	BENÄMNING	BENENNUNG	DESCRIPTION
<b>9VA2352</b>						
<b>HYDRAULIPUMPPU+MOOTTORI</b>						
<b>HYDRAULPUMP OCH MOTOR</b>						
<b>HYDRAULPUMPE UND MOTOR</b>						
<b>HYDRAULICPUMP AND MOTOR</b>						
1	27.009	7	USIT-RENGAS R3/8"	USIT-RING	USIT-RING	USIT-RING
2	46.113	3	KAKSOISNIPPA	DUPPELNIPPEL	ANSCHLUSSNIPPEL	DOUBLE NIPPLE
3	46.105	1	KAKSOISNIPPA	DUPPELNIPPEL	ANSCHLUSSNIPPEL	DOUBLE NIPPLE
4	47.2094	1	HYDRAULIPUMPPU	HYDRAULPUMP	HYDRAULPUMPE	HYDRAULIC PUMP
5	47.2402	1	KONEIKKO OSAKOKOONP	MASKINERI, PARTIAL	MASCHINENAGGREGAT	AGGREGATE,SUBASSEMBL
6	47.704	1	PUMPUN KIINN LAIPPA	MONTERINGSFLÄNS,PUMP	BEFEST.FLANSCH,PUMPE	FASTEN.FLANGE, PUMP
7	47.828	1	SAHKÖMOOTTORI	ELMOTOR	ELEKTROMOTOR	ELECTRIC MOTOR
8	48.1515	4	JOUSTAVA KIINNITIN	ELASTISK KOPPLING	ELASTISCHER HALTER	ELASTIC CLAMP
9	48.1714	1	VÄLIKYTKIN	MELLANKOPPLING	ZWISCHENKUPPLUNG	MIDDLE COUPLING
10	48.1722	1	VÄLIKYTKIN	MELLANKOPPLING	ZWISCHENKUPPLUNG	MIDDLE COUPLING
11	48.1723	1	VÄLIKYTKIN	MELLANKOPPLING	ZWISCHENKUPPLUNG	MIDDLE COUPLING
12	M0609	4	ALUSLAATTA	BRICKA	UNTERLEGSCHEIBE	WASHER
13	M0616.006	4	KUUSIOKOLORUUVI	SKRUV	SCHRAUBE	SCREW
14	M0612.012	1	PIDÄTINRUUVI	SKRUV	SCHRAUBE	SCREW
15	M0800	8	KUUSIOMUTTERI (ZN)	MUTTER	MUTTER	NUT
16	M0807	8	KORILAATTA	BRICKA	UNTERLEGSCHEIBE	WASHER
17	M1009	4	ALUSLAATTA	BRICKA	UNTERLEGSCHEIBE	WASHER
18	M1021.0068	4	UUSIOKOLORUUVI (ZN)	SKRUV	SCHRAUBE	SCREW
19	45.114	1	KULMALIITIN	VINKELKOPPLING	WINKELANSCHLUSS	ANGLE UNION
20	BF325947	1	VENTTILOHKO	VENTILSEKTÖR	VENTILSEKTÖR	VALVE SECTOR
21	47.2766	1	KUORMANLASKUVENTTIILI	AVLASTNINGSVENTIL	LASTREGELVENTIL	LOAD REGULATING VALVE
22	47.3003	3	VASTAVENTTIILI	BACKVENTIL	RÜCKSCHLAGSVENTIL	CHECK VALVE
23	46.154	1	KAKSOISNIPPA	DUPPELNIPPEL	ANSCHLUSSNIPPEL	DOUBLE NIPPLE

**9VA2352**



OSA DEL TEIL ITEM	VARAOSA NRO RESERVDELS NR ERSATZTEIL NR PART NR	KPL ANTAL ANZAHL QTY	OSAN NIMI	BENÄMNING	BENENNUNG	DESCRIPTION
	<b>9VA2380</b>		<b>LISÄPYÖRÄ</b>	<b>STÖDHJUL</b>	<b>STÜTZRAD</b>	<b>SUPPORTING WHEEL</b>
1	3CB4742	1	KOTELON KANSI	LOCK FÖR KÅPA	DECKEL DES GEHÄUSES	COVER FOR CAPSULE
2	3CB4741	1	KOTELON POHJA	BOTTEN FÖR KÅPA	BODEN FÜR GEHÄUSE	BOTTOM FOR CAPSULE
3	3CB4652	1	KIINNITYSRUNKO	FÄSTSTOMME	BEFESTIGUNGSRAHMEN	FIXING FRAME
4	48.0576	2	SARANA	CHARNER	SCHARNIER	HINGE
5	48.0577	2	SALPA	REGEL	RIEGEL	HOLDER
6	48.0536	1	KÄSIKÄHVA	HANDTAG	HANDKURBEL	HAND CRANK
7	M0809	2	ALUSLAATTA	BRICKA	UNTERLEGSSCHEIBE	WASHER
8	M0800.001	2	LUKITUSMUTTERI	MUTTER	MUTTER	NUT
9	M0612.034	4	LIERIÖKANTARUUVI M6X10 DIN7985	SKRUV	SCHRAUBE	SCREW
10	M0607	4	KORILAATTA	BRICKA	UNTERLEGSSCHEIBE	WASHER
11	M1016	4	KUUSIÖRUUVI M10X20 DIN933	SKRUV	SCHRAUBE	SCREW
12	M1009	4	ALUSLAATTA	BRICKA	UNTERLEGSSCHEIBE	WASHER
13	M0815.006	2	KUUSIÖKOLORUUVI M8X16 DIN912	SKRUV	SCHRAUBE	SCREW

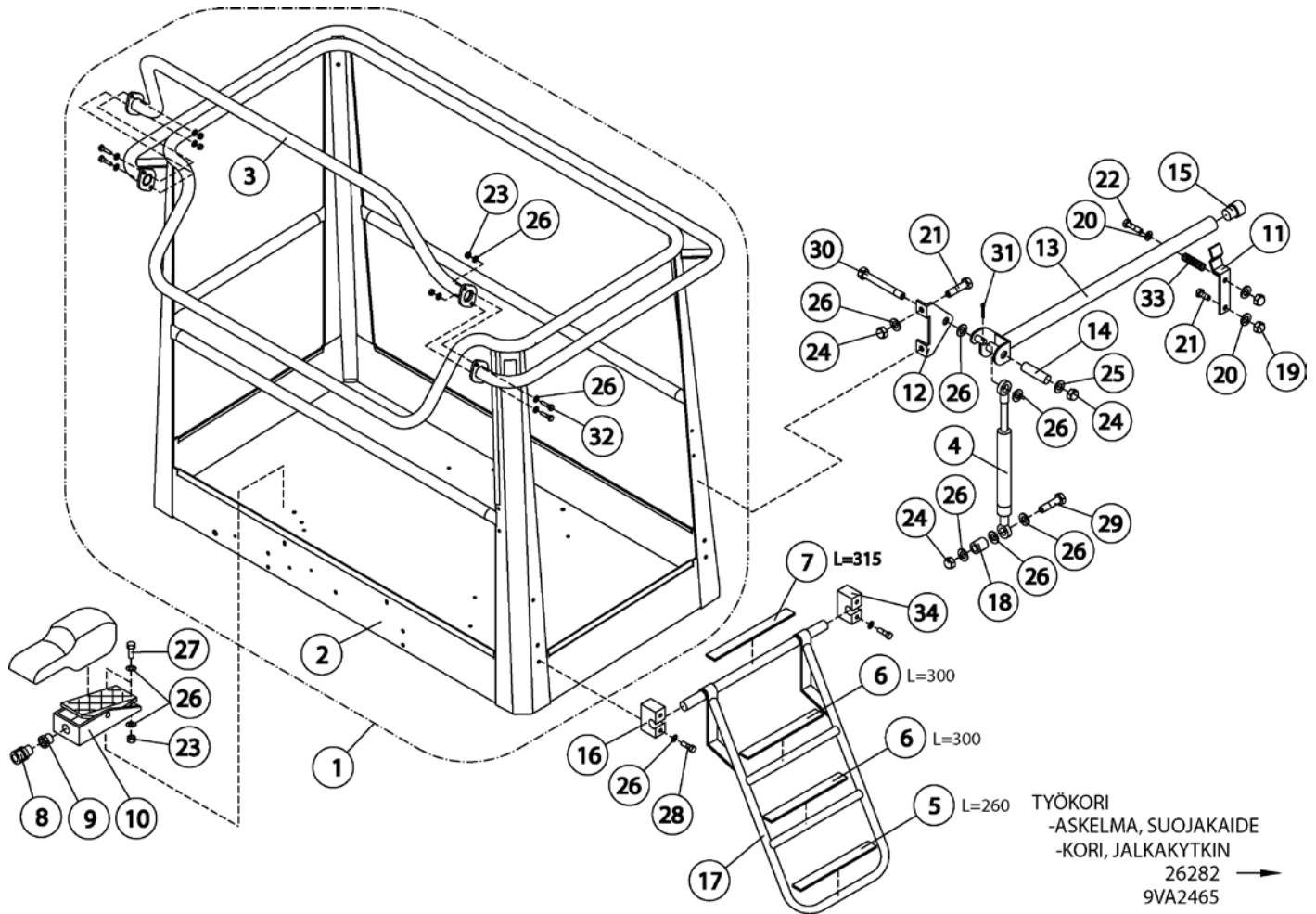


KONEKEHYYS  
-AGGREKAATTI, HATZ  
-PAKOPUTKI

26232  
9VA2342

OSA DEL TEIL ITEM	VARAOSA NRO RESERVDELS NR ERSATZTEIL NR PART NR	KPL ANTAL ANZAHL QTY	OSAN NIMI	BENÄMNING	BENENNUNG	DESCRIPTION
	<b>9VA2342</b>		<b>AGGREKAATTI+ÄÄNENVAIMENIN</b>	<b>AGGREGAT+LUJDDÄMPARE</b>	<b>AGGREGAT+DÄMPFER</b>	<b>AGGREGATE+MUTTLER</b>
1	3CB4267	1	KIINNITIN	FÄSTE	HALTER	FASTENER
2	M1000.001	4	LUKITUSMUTTERI	MUTTER	MUTTER	NUT
3	M1009	10	ALUSLAATTA	BRICKA	UNTERLEGSSCHEIBE	WASHER
4	NUMERO	2	NELIÖSMUTTERI	MUTTER	MUTTER	NUT
5	M1016	2	KUUSIORUUVI	SKRUV	SCHRAUBE	SCREW
6	48.1525	4	JOUSTAVA KIINNITIN	ELASTISK KOPPLING	ELASTISCHER HALTER	ELASTIC CLAMP
7	M1020	10	KUUSIORUUVI	SKRUV	SCHRAUBE	SCREW
8	2CB4587	1	SUOJALEVY	SKYDDSPÅLÅT	SCHUTZPLATTE	GUARD PLATE
9	2CB4591	1	SUOJALEVY	SKYDDSPÅLÅT	SCHUTZPLATTE	GUARD PLATE
10	46.145	1	KAKSOISNIPPA	DUPPELNIPPEL	ANSCHLUSSNIPPEL	DOUBLE NIPPLE
11	46.032	1	KAKSOISNIPPA	DUPPELNIPPEL	ANSCHLUSSNIPPEL	DOUBLE NIPPLE
12	47.2093	1	HYDRAULIPUMPPU	HYDRAULPUMP	HYDRAULPUMPE	HYDRAULIC PUMP
13	47.921	1	DIESELAGGREGAATTI HATZ	DIESELAGGREGAT HATZ	DIESELAGGREGAT HATZ	DIESEL AGGREGATE HATZ

**9VA2342**



OSA DEL TEIL ITEM	VARAOSA NRO RESERVDELS NR ERSATZTEIL NR PART NR	KPL ANTAL ANZAHL QTY	OSAN NIMI	BENÄMNING	BENENNUNG	DESCRIPTION
	<b>9VA2465</b>		<b>KORI</b>	<b>KORG</b>	<b>KORB</b>	<b>PLATFORM</b>
1	2CB2041	1	KORI	KORG	KORB	PLATFORM
2	2CB4447	1	KORI	KORG	KORB	PLATFORM
3	4CB4446	1	SUOJAKAIDE	SKYDDSRÄCKE	SCHUTZGELÄNDER	SAFETY FENCE
4	30.309	1	KAASUJOUSSI 130047	GASFJÄDER	GASFEDER	GAS SPRING
5	48.1348	1	LIUKUESTETARRA L=260mm	HALKSKYDD	GLEITSCHUTZ	SAFETY WALK
6	48.1348	2	LIUKUESTETARRA L=300mm	HALKSKYDD	GLEITSCHUTZ	SAFETY WALK
7	48.1348	1	LIUKUESTETARRA L=315mm	HALKSKYDD	GLEITSCHUTZ	SAFETY WALK
8	48.3201	1	HOLKKITIIVISTE	TÄTNING	HÜLENDICHTUNG	SPACER PACKING
9	48.3300	1	SUPISTAJA FS/PA	FÖRMINSKNINGSHYLSA	REDUZIERHÜLSE	REDUCTOR
10	48.3467	1	JALKAKYTKIN	FOTSTRÖMSTÄLLARE	FU SCHALTER	FOOTSWITCH
11	DL3.103	1	LUKITSIN	LÅSANORDNING	ARRETIERVORRICHTUNG	CLAMPING DEVIC
12	DL3.104	1	KORVAKE	STIPEL	ANSATZ	LUG
13	DL3.105	1	SUOJAKAIDE	SKYDDSRÄCKE	SCHUTZGELÄNDER	SAFETY FENCE
14	DL3.106	1	VÄLIHOLKKI	DISTANSHYLSA	DISTANZHÜLSE	DISTANCE SPACER
15	DL3.116	1	TULPPA	PROPP	STOPFEN	PLUG
16	DL3.118-V	1	ASKELMAN KIINNITIN	FÄSTDON, TRAPPSTEGE	HALTER DES AUFTRITTS	CLAMP OF STEP
17	3CB4928	1	TIKKAAT	TRAPPSTEGE	TREPPE	LADDERS
18	DL3.131	1	KIERREHOLKKI	GÄNGHYLSA	GEWINDEBÜCHSE	THREADED SLEEVE
19	M0600.003	2	HATTUMUTTERI	MUTTER	MUTTER	NUT
20	M0609	3	ALUSLAATTA	BRICKA	UNTERLEGSCHLEIBE	WASHER
21	M0615	3	KUUSIORUUVI	SKRUV	SCHRAUBE	SCREW
22	M0620	1	KUUSIORUUVI	SKRUV	SCHRAUBE	SCREW
23	M0800.001	4	LUKITUSMUTTERI	MUTTER	MUTTER	NUT
24	M0800.003	3	HATTUMUTTERI	MUTTER	MUTTER	NUT
25	M0807	1	KORILAATTA	BRICKA	UNTERLEGSCHLEIBE	WASHER
26	M0809	22	ALUSLAATTA	BRICKA	UNTERLEGSCHLEIBE	WASHER
27	M0816	4	KUUSIORUUVI	SKRUV	SCHRAUBE	SCREW
28	M0817	4	KUUSIORUUVI	SKRUV	SCHRAUBE	SCREW
29	M0821.001	1	KUUSIORUUVI DIN933	SKRUV	SCHRAUBE	SCREW
30	M0824	1	KUUSIORUUVI	SKRUV	SCHRAUBE	SCREW
31	25.402	1	SAKSISOKKA	SAXSPRINT	SPLINT	COTTER PIN
32	M0818	4	KUUSIORUUVI	SKRUV	SCHRAUBE	SCREW
33	30.014	1	PURISTUSJ. 2445	TRYCKFJÄDER	KLEMMFEDER	PRESSURE SPRING
34	DL3.118-0	1	ASKELMAN KIINNITIN	FÄSTDON, TRAPPSTEGE	HALTER DES AUFTRITTS	CLAMP OF STEP