



# **DINO<sup>®</sup> 240RXT**

**VARAOSALUETTELO  
RESERVDLSFÖRTECKNING  
ERSATZTEILLISTE  
SPARE PART LIST**

**DINO Lift<sup>®</sup>**

Raikkolantie 145  
FI-32210 LOIMAA  
Tel. +358 2 762 5900  
Fax. +358 2 762 7160  
dino@dinolift.com  
www.dinolift.com



**DINO<sup>®</sup> 240RXT**

## Sisällysluettelo

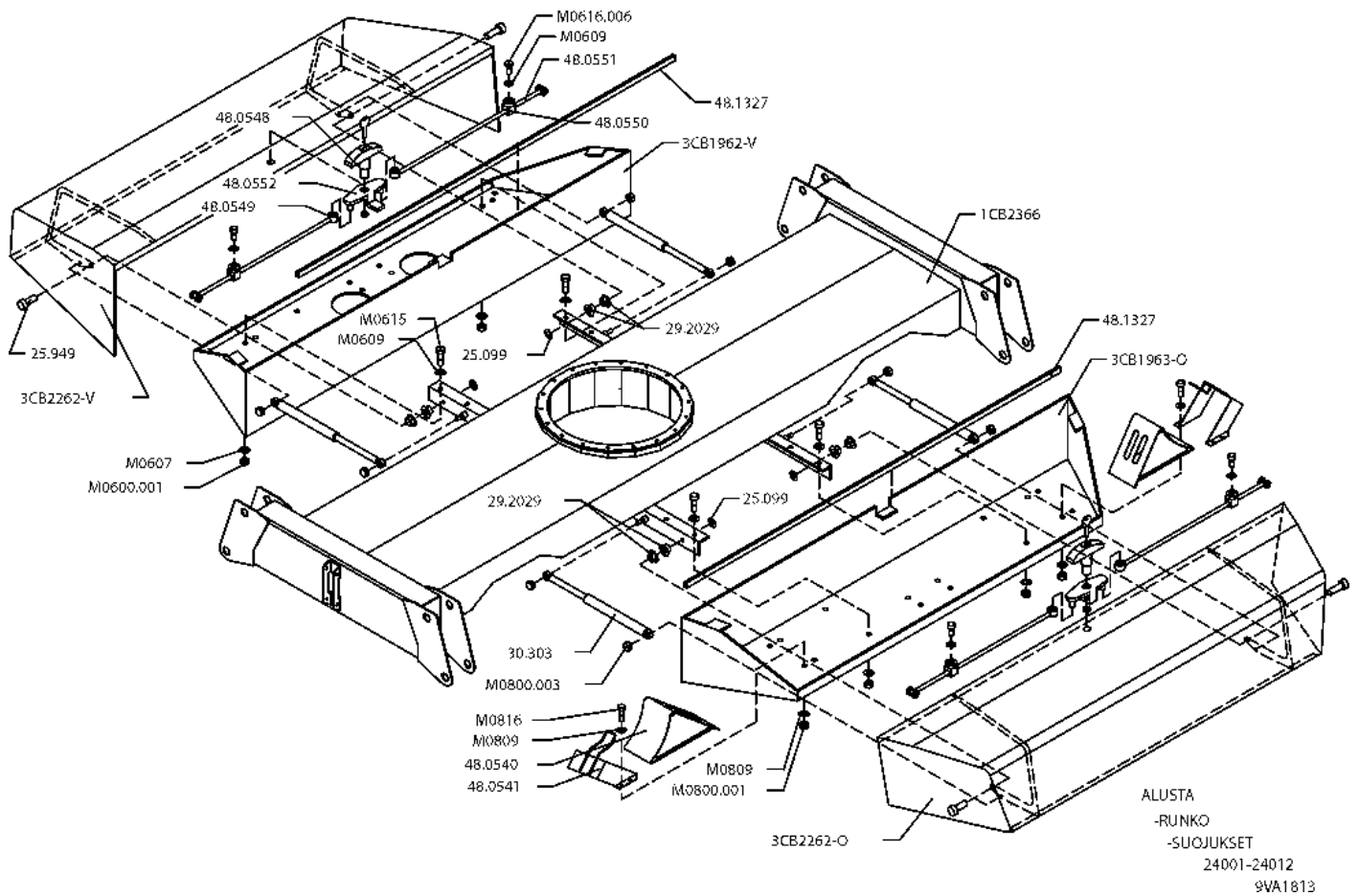
## Innehåll

## Inhalt

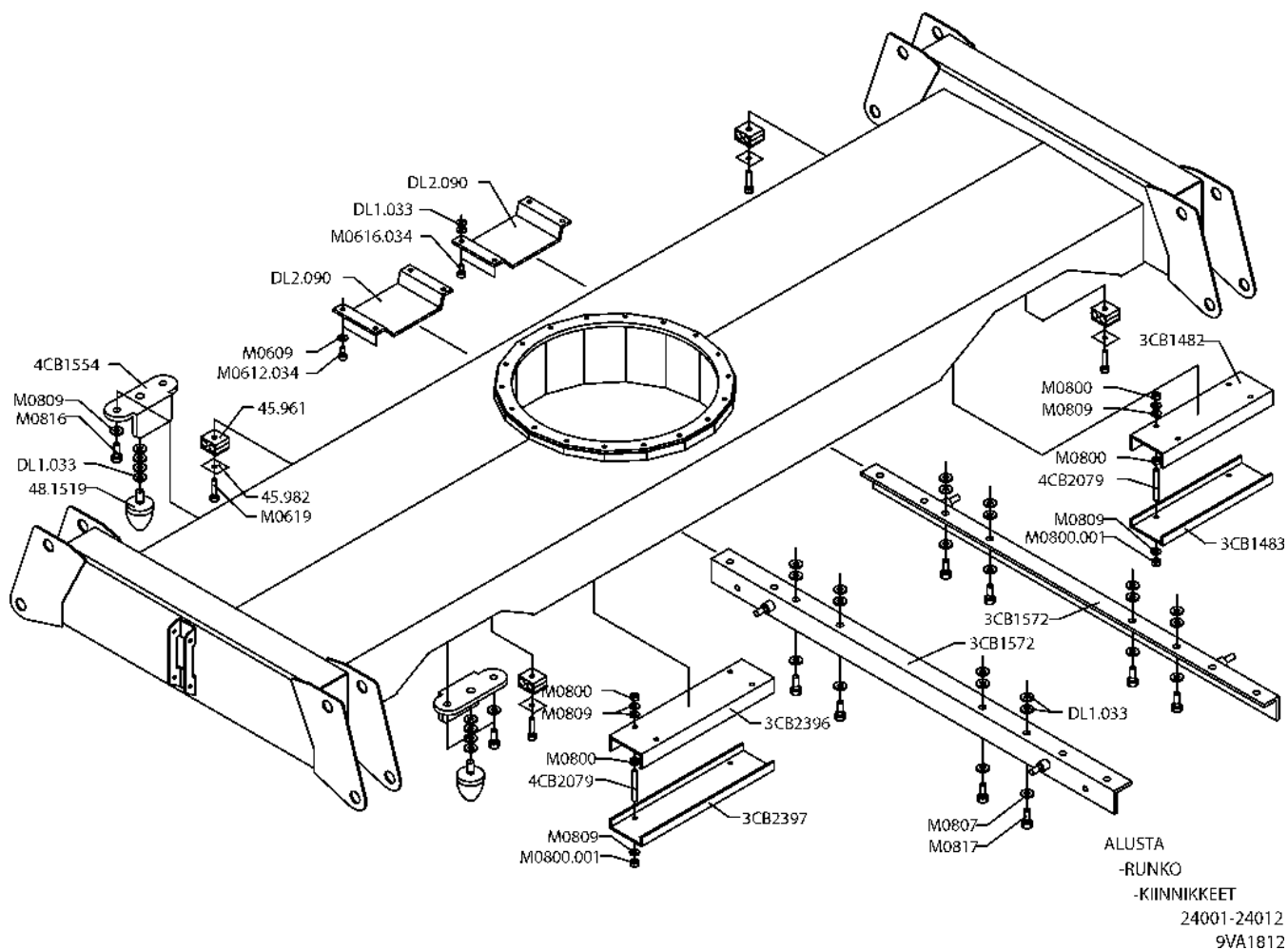
## Content

9VA1813	ALUSTA	CHASSI	FAHRGETELL	CHASSIS	6
9VA1812	ALUSTA	CHASSI	FAHRGETELL	CHASSIS	7
9VA1811	ALUSTA	CHASSI	FAHRGETELL	CHASSIS	8
9VA1618	TUKIJALKA	STÖDBEN	STÜTZFUSS	OUTRIGGER	9
9VA1814	ETU-AKSELI	AXEL	ACHSE	AXLE	10
9VA1815	ETU-AKSELI	AXEL	ACHSE	AXLE	12
9VA1815	WASHER	ETU-AKSELI	AXEL	ACHSE AXLE	14
9VA1620	TAKA-AKSELI	AXEL	ACHSE	AXLE	15
9VA1816	TAKA-AKSELI	AXEL	ACHSE	AXLE	17
9VA1621	PYÖRÄN ASENTOANTURI	HJUL POSITION SENSOR	RAD HALTUNG SENSOR	STEERING ANGLE	19
9VA1810	ETURUNKO	FRAMSTOMME	VORDERRAHMEN	FRONT FRAM	20
9VA1860	MOOTTORINKIINN.RUNKO	RAM FÖR MOTOR	GEHÄUSE FÜR MOTOR	ENGINE SUPPORT FRAME	21
9VA1890	MOOTTORINKIINN.RUNKO	RAM FÖR MOTOR	GEHÄUSE FÜR MOTOR	ENGINE SUPPORT FRAME	23
9VA1617	MOOTTORINKIINN.RUNKO	RAM FÖR MOTOR	GEHÄUSE FÜR MOTOR	ENGINE SUPPORT FRAME	24
9VA1622	SUODATIN+ÄÄNENVAIMENNIN	LUFTFILTER+LJUDDÄMPARE	LUFTFILTER+DÄMPFER	AIR FILTER+MUTTLER	25
9VA1628	KÄÄNTÖLAITE	SVÄNGANORDNING	SCHWENKANORDNUNG	ROTATION UNIT	26
9VA1707	KÄÄNTÖLAITE	SVÄNGANORDNING	SCHWENKANORDNUNG	ROTATION UNIT	27
9VA1586	KÄÄNTÖSYSTEMI	SVÄNGSYSTEM	SCHWENKSYSTEM	ROTATION MECHANISM	28
9VA1588	VAIHTEN SUOJUS	SKYDD FÖR VÄXEL	SCHUTZ FÜR WECHSEL	COVER FOR GEAR	29
9VA1708	KONEKEHYS: SUOJUKSET	MASKINRAM: SKYDD	MASCHINENRAHMEN: SCHU	MACHINE FRAME: COVERS	30
9VA1276	SUUNTAISVARSI NRO 1	STÖDARM NR 1	TRAGARM NR 1	SUPPORTING ARM NR 1	31
9VA1403	SUUNTAISVARSI NRO 2	STÖDARM NR 2	TRAGARM NR 2	SUPPORTING ARM NR 2	32
9VA1405	VÄLIRUNKO	MELLANRAM	ZWISCHENRAHMEN	INTERMEDIATE STEM	33
9VA1947	SUUNTAISVARSI NRO 3	STÖDARM NR 3	TRAGARM NR 3	SUPPORTING ARM NR 3	34
9VA1278	SUUNTAISVARSI NRO 4	STÖDARM NR 4	TRAGARM NR 4	SUPPORTING ARM NR 4	35
9VA1261	KIINNITYSRUNKO	FÄSTSTOMME	BEFESTIGUNGSRAHMEN	ATTACHMENT FRAME	36
9VA1817	ULKOPUOMI	ÖVRE BOM	AUSSENROHR	MAIN BOOM	37
9VA1819	VÄLIPUOMI 3	MELLANBOM 3	ZWISCHENROHR 3	INTERMEDIATE 3	40
9VA1820	SISÄPUOMI 4	INRE BOM 4	INNENROHR 4	THIRD BOOM 4	41
9VA1587	TURVALAITE	SÄKERHETSANORDNING	SICHERHEITSEINRICHTUNG	SAFETY DEVICE	42
9VA1821	PUOMIN TUKI	BOM STÖD	ARM ABSSTÖTZUNG	BOOM SUPPORT	43
9VA2093	RAJAKYTKIMET	GRÄNSBRYTAREN	GRENZTASTERN	LIMIT SWITCHES	44
9VA1822	RAJAKYTKIMET	GRÄNSBRYTAREN	GRENZTASTERN	LIMIT SWITCHES	46
9VA1823	ENERGIANSIRTOKETJU	KRAFTÖVERFÖRINGSKEDJA	ENERGIEFÜHRUNGSKETTE	ENERGY TRANSFER CHAI	48
9VA1824	ENERGIANSIRTOKETJU	KRAFTÖVERFÖRINGSKEDJA	ENERGIEFÜHRUNGSKETTE	ENERGY TRANSFER CHAI	49
9VA1625	KARAMOOTTORI	SPINDELMOTOR	SPINDELMOTOR	ROTATION MOTOR	50
9VA1849	KORIN KÄÄNTÖSYSTEMI	SVÄNGSYSTEM FÖR KORB	SCHWENKSYSTEM, KORB	PLATFORM ROTATION	51
9VA1624	KORIN KÄÄNTÖSYSTEMI	SVÄNGSYSTEM FÖR KORB	SCHWENKSYSTEM, KORB	PLATFORM ROTATION	52
VA2315	KORI	KORB	KORB	PLATFORM	53
9VA1848	KORI	KORB	KORB	PLATFORM	54
9VA2313	VENTTIILIPESÄ+VENTT. NOSTOSYLINTERI	VENTILHUS+VENTILER LYFTCYLINDER	VENTILGEHÄUSE+VENT. HEBEZYLINDER	VALVE HOUSING+VALVES LIFT CYLINDER	56
9VA1825	KORI	KORB	KORB	PLATFORM	57
9VA1611	KORI	KORB	KORB	PLATFORM	58
9VA1850	KORI	KORB	KORB	PLATFORM	59
9VA1663	SUOJAKAIDE	SKYDDSRÄCKE	SCHUTZGELÄNDER	SAFETY FENCE	60
9VA1674	KORI	KORB	KORB	PLATFORM	61
9VA1826	KORI	KORB	KORB	PLATFORM	62
9VA0857	MASTERSYLINTERI	MASTERCYLINDER	HAUPTZYLINDER	MAIN CYLINDER	63
9VA0856	ORJASYLINTERI	SLAVCYLINDER	HILFZYLINDER	SLAVE CYLINDER	64
9VA0939	VENTTIILIPESÄ+VENTT. ORJASYLINTERI	VENTILHUS+VENTILER SLAVCYLINDER	VENTILGEHÄUSE+VENTT. HILFZYLINDER	VALVE HOUSING+VALVES SLAVE CYLINDER	65
9VA1582	TUKIJALKASYLINTERI	STÖDBENCYLINDER	STÜTZFUSSZYLINDER	OUTRIGGER CYLINDER	66
9VA1580	VENTTIILIPESÄ+VENTT TUKIJALKASYLINTERI	VENTILHUS+VENRILER STÖDBENCYLINDER	VENTILGEHÄUSE+VENT. STÜTZFUSSZYLINDER	VALVE HOUSING+VALVES OUTRIGGER CYLINDER	67
9VA1648	NIVELVARSISYLINTERI	CYLINDER, UNDER BOM	ZYLINDER, GELENKARM	ARTICULAT. ARM CYL.	68
9VA0938	VENTTIILIPESÄ+VENTT. NIVELVARSISYLINTERI	VENTILHUS+VENTILER CYLINDER, UNDER BOM	VENTILGEHÄUSE+VENT. ZYLINDER, GELENKARM	VALVE HOUSING+VALVES ARTICULAT. ARM CYL.	69
9VA1649	NOSTOSYLINTERI	LYFTCYLINDER	HEBEZYLINDER	LIFT CYLINDER	70
9VA1581	VENTTIILIPESÄ+VENTT. NOSTOSYLINTERI	VENTILHUS+VENTILER LYFTCYLINDER	VENTILGEHÄUSE+VENT. HEBEZYLINDER	VALVE HOUSING+VALVES LIFT CYLINDER	71
9VA1827	SYLINTERI, TELESK.	CYLINDER, TELESKOP	ZYLINDER, TELESKOP	TELESCOPE CYLINDER	72
9VA1295	VENTTIILIPESÄ+VENTT. SYLINTERI, TELESK.	VENTILHUS+VENTILER CYLINDER, TELESKOP	VENTILGEHÄUSE+VENT. ZYLINDER, TELESKOP	VALVE HOUSING+VALVES TELESCOPE CYLINDER	73
9VA1647	OHJAUSSYLINTERI	CYLINDER, VÄND	ZYLINDER, DREH	CYLINDER, TURNING	74
9VA1889	HYDRAULIPUMPPU	HYDRAULPUMP	HYDRAULPUMPE	HYDRAULIC PUMP	75
9VA1597	HYDRAULIPUMPPU	HYDRAULPUMP	HYDRAULPUMPE	HYDRAULIC PUMP	77
9VA1875	HYDRAULIPUMPPU	HYDRAULPUMP	HYDRAULPUMPE	HYDRAULIC PUMP	78
9VA1591	HYDRAULIIKKA, ALUSTA	HYDRAULIK, CHASSIS	HYDRAULIK, CHASSIS	HYDRAULICS, CHASSIS	79
9VA1809	HYDRAULIIKKA, PYÖRIVÄLIIN	HYDRAULIK, SVIVEL	HYDRAULIK, DREHDURCHFÜHRUNG	HYDRAULICS, ROTATING ADAPTER	80
9VA1594	HYDRAULIIKKA, PYÖRIVÄLIIN	HYDRAULIK, SVIVEL	HYDRAULIK, DREHDURCHFÜHRUNG	HYDRAULICS, ROTATING ADAPTER	81
9VA1604	HYDRAULIIKKA, TUKIJALKAVENTTIILI	HYDRAULIK, STÖDBENSVENTIL	HYDRAULIK, VENTIL FÜR STÜTZEN	HYDRAULICS, OUTRIGGER CONTROL VALVE	82
9VA1598	HYDRAULIIKKA	HYDRAULIK	HYDRAULIK	HYDRAULICS	83
9VA1876	HYDRAULIIKKA	HYDRAULIK	HYDRAULIK	HYDRAULICS	84
9VA1605	HYDRAULIIKKA	HYDRAULIK	HYDRAULIK	HYDRAULICS	85
9VA1833	OHJAUSVENTTIILI HYDRAULIIKKA, VARA- LASKU/KORIN OIKAISU	STYRVENTIL HYDRAULIK, NÖDSÄNKNING/ KORGNIVELLERING	VENTIL FÜR LENKUNG HYDRAULIK, NOTABSENKUNG/ KORGNIVELLERING	STEERING VALVE HYDRAULICS, EMERGENCY DESCENT/ PLATFORM LEVELLING	86
9VA1596	HYDRAULIIKKA, VARA- LASKU/KORIN OIKAISU	HYDRAULIK, NÖDSÄNKNING/ KORGNIVELLERING	HYDRAULIK, NOTABSENKUNG/ KORGNIVELLERING	HYDRAULICS, EMERGENCY DESCENT/ PLATFORM LEVELLING	87
9VA1832	HYDRAULIIKKA, PUOMISTO/ ALUSTAN VENTTIILI	HYDRAULIK, BOMMER/ CHASSISVENTIL	HYDRAULIK, AUSLEGER/ CHASSISVENTIL	HYDRAULICS, BOOM/ CHASSIS CONTROL VALVE	88
9VA1595	HYDRAULIIKKA, PUOMISTO/ ALUSTAN VENTTIILI	HYDRAULIK, BOMMER/ CHASSISVENTIL	HYDRAULIK, AUSLEGER/ CHASSISVENTIL	HYDRAULICS, BOOM/ CHASSIS CONTROL VALVE	89
9VA1602	KÄÄNTÖHYDRAULIIKKA	HYDRAULIK, SVÄNG	HYDRAULIK, SCHWUNG	HYDRAULICS, SLEW	90
9VA1945	HYDRAULIIKKA, KÄÄNTÖLAITE	HYDRAULIK, SVÄNGANORDNING	HYDRAULIK, DREHANORDNUNG	HYDRAULICS, TURN TABLE	91
9VA1710	HYDRAULIIKKA, KÄÄNTÖLAITE	HYDRAULIK, SVÄNGANORDNING	HYDRAULIK, DREHANORDNUNG	HYDRAULICS, TURN TABLE	93

9VA1888	HYDRAULIIKKA, KÄÄNTÖLAITE	HYDRAULIK, SVÄNGANORDNING	HYDRAULIK, DREHANORDNUNG	HYDRAULICS, TURN TABLE	95
9VA1855	HYDRAULIIKKA KÄÄNTÖLAITE	HYDRAULIK	HYDRAULIK	HYDRAULICS	97
9VA1877	HYDRAULIIKKA KÄÄNTÖLAITE	HYDRAULIK	HYDRAULIK	HYDRAULICS	98
9VA1590	HYDRAULIIKKA KÄÄNTÖLAITE	HYDRAULIK	HYDRAULIK	HYDRAULICS	99
9VA1607	OHJAUSHYDRAULIIKKA	HYDRAULIK, STYRNING	HYDRAULIK, STEUERUNG	HYDRAULICS, STEERING	100
9VA1608	HYDRAULIIKKA	HYDRAULIK	HYDRAULIK	HYDRAULICS	101
9VA1828	HYDRAULIIKKA, PUOMISTO	HYDRAULIK, BOMMAR	HYDRAULIK, ARMEN	HYDRAULICS, BOOMS	102
9VA1601	HYDRAULIIKKA	HYDRAULIK	HYDRAULIK	HYDRAULICS	103
9VA1606	HYDRAULIIKKA	HYDRAULIK	HYDRAULIK	HYDRAULICS	104
9VA1592	HYDRAULIIKKA	HYDRAULIK	HYDRAULIK	HYDRAULICS	105
9VA1599	YLIVUOTOHYDRAULIIKKA	HYDRAULIK, RETURFLÖDE	HYDRAULIK, RETOURLEITUNG	HYDRAULICS, CASE DRAINING	106
9VA1593	HYDRAULIIKKA	HYDRAULIK	HYDRAULIK	HYDRAULICS	107
9VA1600	HYDRAULIIKKA	HYDRAULIK	HYDRAULIK	HYDRAULICS	108
9VA1684	VOIMAYKSIKKÖ	KRAFTSTYCKE	KRAFTEINHEIT	POWER UNION	109
9VA1946	POLTTOAINEÄILIÖ	BRÄNSCETANK	BRENNSTOFFBEHÄLTER	FUEL TANK	110
9VA1711	POLTTOAINEÄILIÖ	BRÄNSCETANK	BRENNSTOFFBEHÄLTER	FUEL TANK	111
9VA1633	KOTELOT+KIINNITTIMET	KÅPA FÅSTANORGNINGAR	GEHÄUSE SCHELLEN	CAPSULE CLAMPS	112
9VA1635	PÄÄKESKUKSEN KANSI	LOCK FÖR ELCENTRAL	DECKEL FÜR ELEKTROZENTRALE	LOWER CONTROL PANEL	113
9VA1861	PÄÄKESKUKSEN KANSI	LOCK FÖR ELCENTRAL	DECKEL FÜR ELEKTROZENTRALE	LOWER CONTROL PANEL	114
9VA1856	PÄÄKESKUS	ELCENTRAL	ELEKTROZENTRALE	LOWER CONTROL CENTRE	115
9VA1862	PÄÄKESKUS	ELCENTRAL	ELEKTROZENTRALE	LOWER CONTROL CENTRE	116
9VA1644	PÄÄKESKUS	ELCENTRAL	ELEKTROZENTRALE	LOWER CONTROL CENTRE	117
9VA1637	KOTELOT+KIINNITTIMET	KÅPA FÅSTANORGNINGAR	GEHÄUSE SCHELLEN	CAPSULE CLAMPS	118
9VA1636	OHJAUSKESKUKSEN KANSI	LOCK FÖR MANÖVRERINGSAPPARATUR	DECKEL FÜR BEDIENZENTRALE	UPPER CONTROL PANEL	119
9VA1638	KOTELOT+KIINNITTIMET	KÅPA FÅSTANORGNINGAR	GEHÄUSE SCHELLEN	CAPSULE CLAMPS	120
9VA1639	OHJAUSKESKUKSEN KANSI	LOCK FÖR MANÖVRERINGSAPPARATUR	DECKEL FÜR BEDIENZENTRALE	UPPER CONTROL PANEL	121
9VA1857	OHJAUSKESKUS	MANÖVRERINGSAPPARATUR	BEDIENZENTRALE	UPPER CONTROL PANEL	122
9VA1645	OHJAUSKESKUS	MANÖVRERINGSAPPARATUR	BEDIENZENTRALE	UPPER CONTROL PANEL	123
9VA1641	YLÄOHJAUSKESKUKSEN KANSI	LOCK FÖR ELCENTRAL	DECKEL FÜR ELEKTROZENTRALE	PLATFORM CONTROL PANEL	124
9VA1858	OHJAUSKESKUKSEN KANSI	LOCK FÖR MANÖVRERINGSAPPARATUR	DECKEL FÜR BEDIENZENTRALE	UPPER CONTROL PANEL	125
9VA1859	KORIKESKUS	PLATTFORM CENTRAL	KORBZENTRALE	PLATFORM CONTROL	126
9VA1642	KORIKESKUS	PLATTFORM CENTRAL	KORBZENTRALE	PLATFORM CONTROL	127
9VA1583	VIKAVIRTASUOJAKYTKIN	JORDFELSBRYTARE	FEHLERSTROMSCHUTZSCALTER	FAULT CURRENT SAFETY SWITCH	128
9VA2019	ETURUNKO	FRAMSTOMME	VORDERRAHMEN	FRONT FRAM	129
9VA2336	KORI	KORG	KORB	PLATFORM	130
9VA2061	TUKIJALKA	STÖDBEN	STÜTZFUSS	OUTRIGGER	131
9VA2038	KÄÄNTÖSYSTEEMI	SVÄNGSYSTEM	SCHWENKSYSTEM	ROTATION MECHANISM	132
9VA2041	SUODATIN+ÄÄNENVAIMENNIN	LUFTFILTER+LUJDDÄMPARE	LUFTFILTER+DÄMPFER	AIR FILTER+MUTTTLER	133
9VA2051	HYDRAULIIKKA, VARA-LASKU/KORIN OIKAISU	HYDRAULIK, NÖDSÄNKNING/KORGNIVELLERING	HYDRAULIK, NOTABSSENKUNG/KORGNIVELLIERUNG	HYDRAULICS, EMERGENCY DESCENT/PLATFORM LEVELLING	134
9VA2067	VENTTIILIPESÄ+VENTT. SYLINTERI, TELESK.	VENTILHUS+VENTILER	VENTILGEHÄUSE+VENTT. ZYLINDER, TELESKOP	VALVE HOUSING+VALVES	135
9VA2045	ORJASYLINTERI	SLAVCYLINDER	HILFZYLINDER	TELESCOPE CYLINDER	136
9VA2044	VENTTIILIPESÄ+VENTT. ORJASYLINTERI	VENTILHUS+VENTILER	VENTILGEHÄUSE+VENTT. HILFZYLINDER	VALVE HOUSING+VALVES	137
9VA2046	MASTERSYLINTERI	MASTERCYLINDER	HAUPTZYLINDER	SLAVE CYLINDER	138
9VA2105	VENTTIILIPESÄ+VENTT. TUKIJALKASYLINTERI	VENTILHUS+VENRILER	VENTILGEHÄUSE+VENTT. STÜTZFUSSZYLINDER	VALVE HOUSING+VALVES	139
9VA2205	ALUSTA	CHASSI	FAHRGETELL	OUTRIGGER CYLINDER	140
9VA2206	HYDRAULIIKKA, KÄÄNTÖLAITE	HYDRAULIK, SVÄNGANORDNING	HYDRAULIK, DREHANORDNUNG	CHASSIS	141
9VA2067	VENTTIILIPESÄ+VENTT. SYLINTERI, TELESK.	VENTILHUS+VENTILER	VENTILGEHÄUSE+VENTT. ZYLINDER, TELESKOP	HYDRAULICS, TURN TABLE	142
9VA2121	VÄLIRUNKO	MELLANRAM	ZWISCHENRAHMEN	VALVE HOUSING+VALVES	143
9VA2122	KIINNITYSRUNKO	FÅSTSTOMME	BEFESTIGUNGSRAHMEN	TELESCOPE CYLINDER	144
9VA2045	ORJASYLINTERI	SLAVCYLINDER	HILFZYLINDER	INTERMEDIATE STEM	145
9VA2044	VENTTIILIPESÄ+VENTT. ORJASYLINTERI	VENTILHUS+VENTILER	VENTILGEHÄUSE+VENTT. HILFZYLINDER	ATTACHMENT FRAME	146
9VA2046	MASTERSYLINTERI	MASTERCYLINDER	HAUPTZYLINDER	SLAVE CYLINDER	147
9VA2320	KÄÄNTÖSYSTEEMI	SVÄNGSYSTEM	SCHWENKSYSTEM	VALVE HOUSING+VALVES	148
9VA2273	KÄÄNTÖLAITE	SVÄNGANORDNING	SCHWENKANORDNUNG	ROTATION MECHANISM	149
9VA2269	KIINNITYSRUNKO	FÅSTSTOMME	BEFESTIGUNGSRAHMEN	ROTATION UNIT	150
9VA2339	OHJAUSKESKUS	MANÖVRERINGSAPPARATUR	BEDIENZENTRALE	ATTACHMENT FRAME	151
9VA2238	PÄÄKESKUKSEN KANSI	LOCK FÖR ELCENTRAL	DECKEL FÜR ELEKTROZENTRALE	UPPER CONTROL PANEL	152
9VA2337	OHJAUSKESKUKSEN KANSI	LOCK FÖR MANÖVRERINGSAPPARATUR	DECKEL FÜR BEDIENZENTRALE	LOWER CONTROL PANEL	153
9VA2345	HYDRAULIPUMPPU	HYDRAULPUMP	HYDRAULPUMPE	UPPER CONTROL PANEL	154
9VA2346	HYDRAULIIKKA, KÄÄNTÖLAITE	HYDRAULIK, SVÄNGANORDNING	HYDRAULIK, DREHANORDNUNG	HYDRAULIC PUMP	155
9VA2343	ETURUNKO	FRAMSTOMME	VORDERRAHMEN	HYDRAULICS, TURN TABLE	156
9VA2344	MOOTORINKIINN.RUNKO	RAM FÖR MOTOR	GEHÄUSE FÜR MOTOR	FRONT FRAM	157
9VA2341	ETURUNKO	FRAMSTOMME	VORDERRAHMEN	ENGINE SUPPORT FRAME	158
9VA2340	ETURUNKO	FRAMSTOMME	VORDERRAHMEN	FRONT FRAM	159
				FRONT FRAM	160
				FRONT FRAM	161



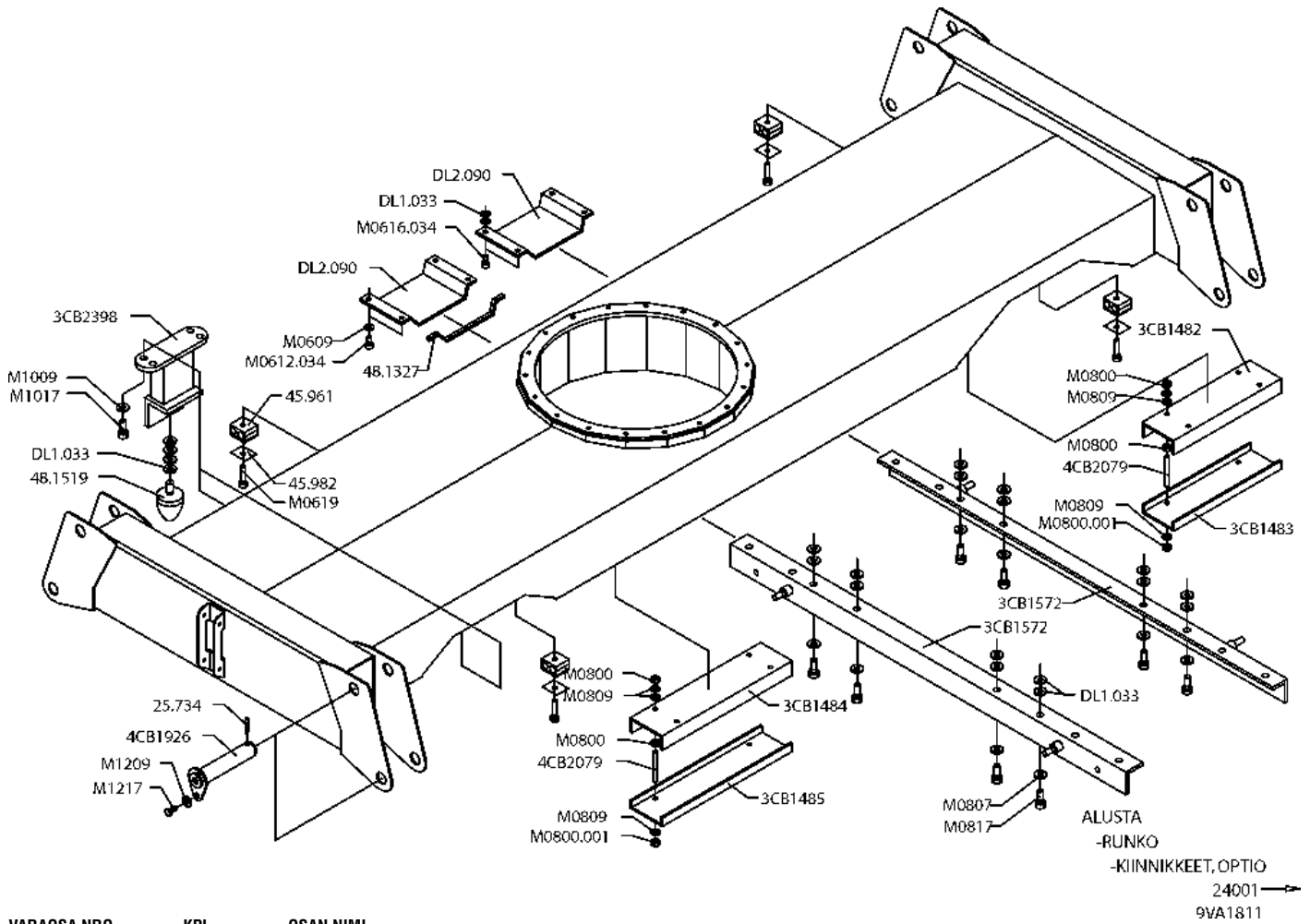
VARAOSA NRO RESERVDELS NR ERSATZTEIL NR PART NR	KPL ANTAL ANZAHL QTY	OSAN NIMI	BENÄMNING	BENENNUNG	DESCRIPTION
<b>9VA1813</b>		<b>ALUSTA</b>	<b>CHASSI</b>	<b>FAHRGETELL</b>	<b>CHASSIS</b>
1CB2366	1	ALUSTA	CHASSI	FAHRGESTELL	CHASSIS
25.099	4	LUKITUSLEVY	LÄSBRICKA	ARRETIERPLATTE	LOCKING PLATE
25.949	4	TAPPI	TAPP	ZAPFEN	PIN
29.2029	8	NAILONLAAKERIHOLKKI	LAGERBUSSNING	LAGERBUCHSE	BEARING BUSHING
30.303	4	KAASUJOUSSI 129965	GASFJÄDER	GASFEDER	GAS SPRING
3CB1962-V	1	SIVUKOTELO	KÄPA	GEHÄUSE	CAPSULE
3CB1963-O	1	SIVUKOTELO	KÄPA	GEHÄUSE	CAPSULE
3CB2262-O	1	KOTELON KANSILEVY	SKYDD	SCHUTZ	COVER
3CB2262-V	1	KOTELON KANSILEVY	SKYDD	SCHUTZ	COVER
48.0540	2	PYÖRÄKIILA	HJULKIL	RADKEIL	BRAKE BEAM
48.0541	2	PYÖRÄKIILAN TELINE	RACK FÖR HJULKIL	RADKEILBOCK	BRAKE BEAM RACK
48.0548	2	LUKKO MUOVIKAHVALLA	LÄS MED HANDTAG	SCHLOSS, PLASTANGRIFF	LOCK, PLASTIC HANDLE
48.0549	4	T-KAHVAN ADAPTERI	ADAPTERPLATTA	ADAPTERPLATTE	ADAPTER PLATE
48.0550	4	OHJAIN	LEDARE	LEITER	GUIDE
48.0551	4	VÄLITANKO	MELLANSTÄNG	KONNEKTOR	CONNECT
48.0552	2	LUKON TELKI	LÄSSPÄRR	SCHLOSSGESPERRE	LOCK BOLT
48.1327	2	REUNANAUHA L=1700 mm	KANTSNÖRE	BESATZBAND	CHAFER
M0600.001	8	LUKITUSMUTTERI	MUTTER	MUTTER	NUT
M0607	8	KORILAATTA	BRICKA	UNTERLEGSCHIEBE	WASHER
M0609	12	ALUSLAATTA	BRICKA	UNTERLEGSCHIEBE	WASHER
M0615	8	KUUSIORUUVI	SKRUV	SCHRAUBE	SCREW
M0616.006	4	KUUSIOKOLORUUVI	SKRUV	SCHRAUBE	SCREW
M0800.001	8	LUKITUSMUTTERI	MUTTER	MUTTER	NUT
M0800.003	8	HATTUMUTTERI	MUTTER	MUTTER	NUT
M0809	16	ALUSLAATTA	BRICKA	UNTERLEGSCHIEBE	WASHER
M0816	8	KUUSIORUUVI	SKRUV	SCHRAUBE	SCREW



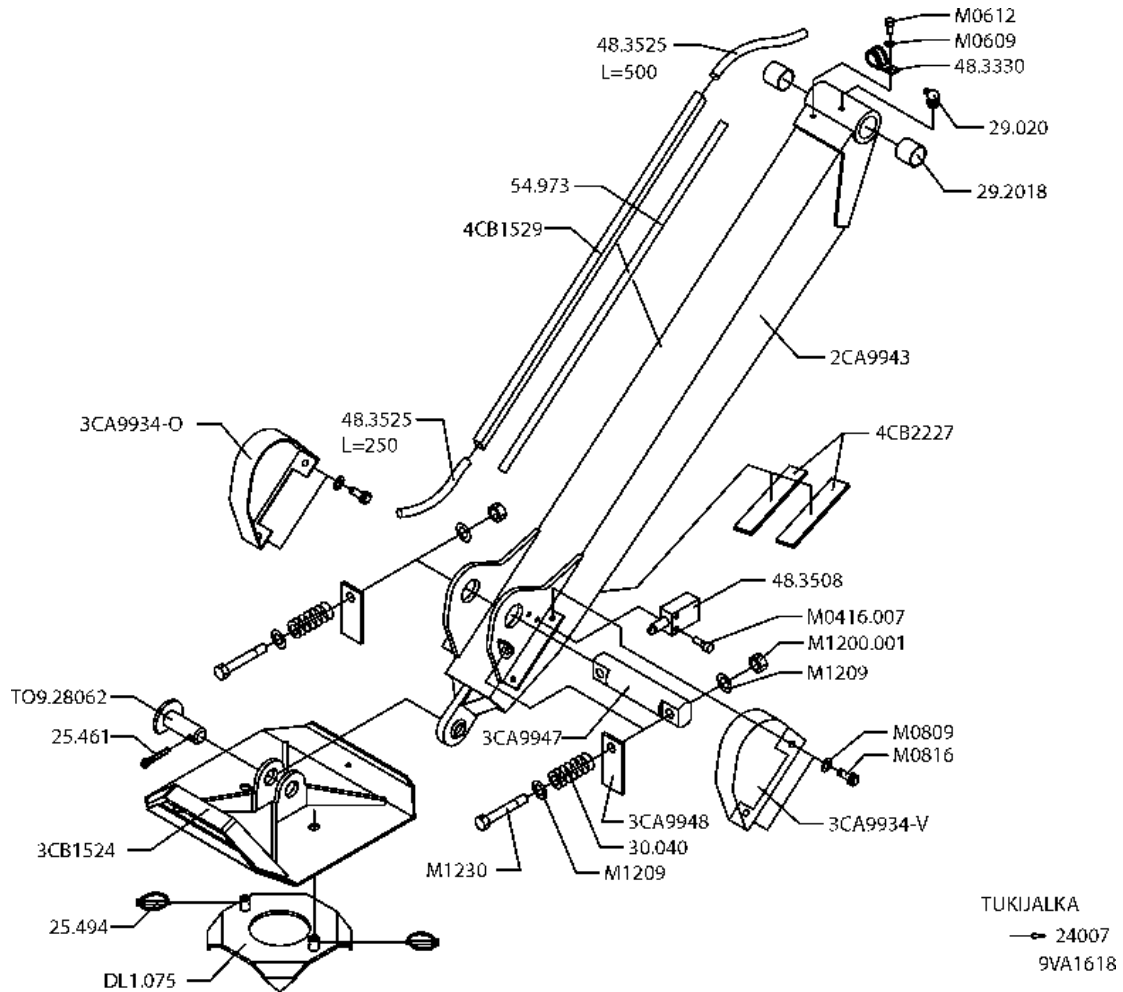
ALUSTA  
-RUNKO  
-KIINNIKKEET  
24001-24012  
9VA1812

VARAOSA NRO RESERVDLS NR ERSATZTEIL NR PART NR	KPL ANTAL ANZAHL QTY	OSAN NIMI	BENÄMNING	BENENNUNG	DESCRIPTION
<b>9VA1812</b>		<b>ALUSTA</b>	<b>CHASSI</b>	<b>FAHRGETELL</b>	<b>CHASSIS</b>
3CB1482	1	KAAPELIKOURU, L=370mm	KABELKANAL	KABELKANAL	TROUGHING
3CB1483	1	KAAPELIKOURUN KANSI	LOCK FÖR KABELKANAL	DECKEL, KABELKANAL	COVER, TROUGHING
3CB2396	1	KAAPELIKOURU, L=580mm	KABELKANAL	KABELKANAL	TROUGHING
3CB2397	1	KAAPELIKOURUN KANSI	LOCK FÖR KABELKANAL	DECKEL, KABELKANAL	COVER, TROUGHING
3CB1572	2	KANNAKE	STÖD	TRÄGER	BEARER
45.961	4	PUTKIKIINN. MUOVIOSA	PLASTDEL FÖR KLÄMMA	PLASTIKT.ROHRSCHELLE	PLAST.PART.PIPECLAMP
45.982	4	PUTKIKIINN PEITELEVY	TÄCKSKIVA FÖR KLÄMMA	ABDECKUNG	COVER PLATE
48.1519	2	KUMIPUSKURI	GUMMI PUFFERT	GUMMI PUFFER	RUBBER BUMPER
4CB1554	2	KIINNITIN	FÄSTE	HALTER	FASTENER
4CB2079	8	KIERREKANKI	GÄNGSTÄNG	GEWINDESTANGE	THREADED BAR
DL1.033	32	ALUSLEVY	BRICKA	UNTERLEGSCHIEBE	WASHER
DL2.090	2	SUOJUS LETKUILLE	SKYDD FÖR SLANGAR	SCHUTZ FÜR SCHLÄUCHE	COVER FOR HOSES
M0609	4	ALUSLAATTA	BRICKA	UNTERLEGSCHIEBE	WASHER
M0612.034	4	RUUVI	SKRUV	SCHRAUBE	SCREW
M0616.034	4	RUUVI	SKRUV	SCHRAUBE	SCREW
M0619	4	KUUSIORUUVI	SKRUV	SCHRAUBE	SCREW
M0800	16	KUUSIOMUTTERI (ZN)	MUTTER	MUTTER	NUT
M0800.001	8	MUTTERI	MUTTER	MUTTER	NUT
M0807	8	KORILAATTA	BRICKA	UNTERLEGSCHIEBE	WASHER
M0809	28	ALUSLEVY	BRICKA	UNTERLEGSCHIEBE	WASHER
M0816	4	KUUSIORUUVI	SKRUV	SCHRAUBE	SCREW
M0817	8	RUUVI	SKRUV	SCHRAUBE	SCREW

**9VA1812**



VARAOSA NRO RESERVDLS NR ERSATZTEIL NR PART NR	KPL ANTAL ANZAHL QTY	OSAN NIMI	BENÄMNING	BENENNUNG	DESCRIPTION
<b>9VA1811</b>		<b>ALUSTA</b>	<b>CHASSI</b>	<b>FAHRGETELL</b>	<b>CHASSIS</b>
25.734	8	JOUSISOKKA	FJÄDERSPRINT	FEDERSTIFT	SPRING PIN
3CB1482	1	KAAPELIKOURU, L=370mm	KABELKANAL	KABELKANAL	TROUGHING
3CB1483	1	KAAPELIKOURUN KANSI	LOCK FÖR KABELKANAL	DECKEL, KABELKANAL	COVER, TROUGHING
3CB1484	1	KAAPELIKOURU, L=670mm	KABELKANAL	KABELKANAL	TROUGHING
3CB1485	1	KAAPELIKOURUN KANSI	LOCK FÖR KABELKANAL	DECKEL, KABELKANAL	COVER, TROUGHING
3CB1572	2	KANNAKE	STÖD	TRÄGER	BEARER
3CB2398	2	KIINNITIN	FÄSTE	HALTER	FASTENER
45.961	4	PUTKIKIINN. MUOVIOISA	PLASTDEL FÖR KLÄMMA	PLASTIKT.ROHRSCHELLE	PLAST.PART.PIPECLAMP
45.982	4	PUTKIKIINN PEITELEVY	TÄCKSKIVA FÖR KLÄMMA	ABDECKUNG	COVER PLATE
48.1327	4	REUNANAUHA	KANTSNÖRE	BESATZBAND	CHAFER
48.1519	2	KUMIPUSKURI	GUMMI PUFFERT	GUMMI PUFFER	RUBBER BUMPER
4CB1926	8	TAPPI	TAPP	ZAPFEN	PIN
4CB2079	8	KIERREKANKI	GÄNGSTÄNG	GEWINDESTANGE	THREADED BAR
DL1.033	32	ALUSLEVY	BRICKA	UNTERLEGSCHIEBE	WASHER
DL2.090	2	SUOJUS LETKUILLE	SKYDD FÖR SLANGAR	SCHUTZ FÜR SCHLÄUCHE	COVER FOR HOSES
M0609	4	ALUSLAATTA	BRICKA	UNTERLEGSCHIEBE	WASHER
M0612.034	4	RUUVI	SKRUV	SCHRAUBE	SCREW
M0616.034	4	RUUVI	SKRUV	SCHRAUBE	SCREW
M0619	4	KUUSIORUUVI	SKRUV	SCHRAUBE	SCREW
M0800	16	KUUSIOMUTTERI (ZN)	MUTTER	MUTTER	NUT
M0800.001	8	MUTTERI	MUTTER	MUTTER	NUT
M0807	8	KORILAATTA	BRICKA	UNTERLEGSCHIEBE	WASHER
M0809	20	ALUSLEVY	BRICKA	UNTERLEGSCHIEBE	WASHER
M0817	8	RUUVI	SKRUV	SCHRAUBE	SCREW
M1009	8	ALUSLEVY	BRICKA	UNTERLEGSCHIEBE	WASHER
M1017	8	KUUSIORUUVI	SKRUV	SCHRAUBE	SCREW
M1209	8	ALUSLEVY	BRICKA	UNTERLEGSCHIEBE	WASHER
M1217	8	KUUSIORUUVI	SKRUV	SCHRAUBE	SCREW



VARAOSA NRO  
RESERVDELS NR  
ERSATZTEIL NR  
PART NR

KPL  
ANTAL  
ANZAHL  
QTY

OSAN NIMI

BENÄMNING

BENENNUNG

DESCRIPTION

9VA1618

TUKIJALKA

STÖDBEN

STÜTZFUSS

OUTRIGGER

25.461  
25.494  
29.020  
29.2018  
2CA9943

4  
8  
8  
8  
4

SAKSISOKKA  
RENGASSOKKA  
VOIDENIPPA  
LAAKERIHOLKKI

SAXSPRINT  
PINNE  
SMÖRJNIPPEL  
LAGER BUSSNING  
STÖDBEN

SPLINT  
SPLINT  
SCHMIERNIPPEL  
LAGERBUCHSE  
STÜTZFUSS

COTTER PIN  
LINCH PIN  
GREASE NIPPLE  
BEARING BUSHING  
OUTRIGGER

30.040  
3CA9934-O  
3CA9934-V  
3CA9947  
3CA9948

4  
4  
4  
4  
4

PURISTUSJOUSI  
SUOJALEVY  
SUOJALEVY  
TAPPI  
VASTINLATTI

TRYCKFJÄDER  
SKYDDSLÄT  
SKYDDSLÄT  
TAPP  
MOTPLATTA

KLEMMFEDER  
SCHUTZPLATTE  
SCHUTZPLATTE  
ZAPPEN  
ANSCHLAGPLATTE

PRESSURE SPRING  
GUARD PLATE  
GUARD PLATE  
PIN  
COUNTER PLATE

3CB1524  
48.3330  
48.3508  
48.3525  
48.3525

4  
4  
4  
4  
4

ANTURALEVY  
KIINNITIN 20120004  
RAJAKYTKIN  
KAAPELIPUTKI L=250mm  
KAAPELIPUTKI L=500mm

SULPLATTA  
FÄSTE  
GRÄNSBRYTARE  
KABELRÖR  
KABELRÖR

ABSTÜTZPLATTE  
HALTER  
GRENZTASTER  
KABELROHR  
KABELROHR

SUPPORT PLATE  
CLAMP  
LIMIT SWITCH  
CABLE TUBING  
CABLE TUBING

4CB1529  
4CB2227  
54.973  
DL1.075  
M0416.007

4  
8  
4  
4  
8

AL-PUTKI L=1200 mm  
LIUKUKISKO  
TEIPPI L=1200 mm  
LIUKUESTE  
RUUVI

RÖR  
GLIDSKENA  
TEJP  
KLO  
SKRUV

ROHR  
GLEITSCHIENE  
KLEBBAND  
GLEITSCHUTZNIETE  
SCHRAUBE

TUBE  
GUIDE BAR  
TAPE  
ANTI-SKID DEVICE  
SCREW

M0609  
M0612  
M0809  
M0816  
M1200.001  
M1209  
M1230  
TO9.28062

4  
4  
16  
16  
8  
16  
8  
4

ALUSLAATTA  
KUUSIORUUVI  
ALUSLAATTA  
KUUSIORUUVI  
LUKITUSMUTTERI  
ALUSLAATTA  
KUUSIORUUVI DIN931  
TAPPI

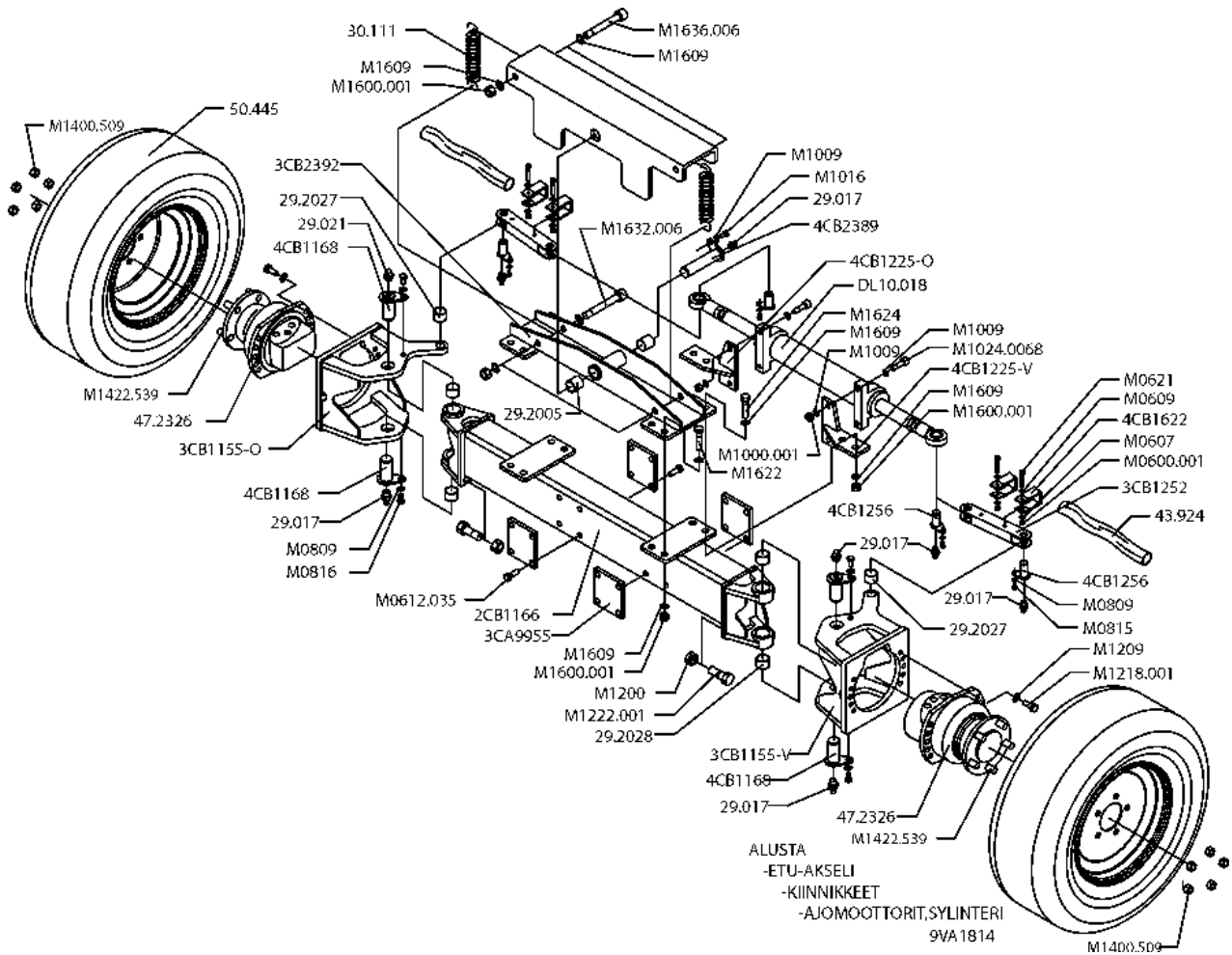
BRICKA  
SKRUV  
BRICKA  
SKRUV  
MUTTER  
BRICKA  
SKRUV  
TAPP

UNTERLEGSCHIEBE  
SCHRAUBE  
UNTERLEGSCHIEBE  
SCHRAUBE  
MUTTER  
UNTERLEGSCHIEBE  
SCHRAUBE  
ZAPPEN

WASHER  
SCREW  
WASHER  
SCREW  
NUT  
WASHER  
SCREW  
PIN

9VA1618





VARAOSA NRO  
RESERVDELS NR  
ERSATZTEIL NR  
PART NR

KPL  
ANTAL  
ANZAHL  
QTY

OSAN NIMI

BENÄMNING

BENENNUNG

DESCRIPTION

9VA1814

ETU-AKSELI

AXEL

ACHSE

AXLE

29.017  
29.021  
29.2005  
29.2027  
29.2028

8  
1  
2  
2  
4

VOIDENIPPA  
VOIDENIPPA 90°  
LAAKERIHOLKKI 30/34-30  
LAAKERIHOLKKI 20/23-15  
LAAKERIHOLKKI 35/39-35

SMÖRJNIPPEL  
SMÖRJNIPPEL  
LAGERBUSSNING  
LAGERBUSSNING  
LAGERBUSSNING

SCHMIERNIPPEL  
SCHMIERNIPPEL  
LAGERBUCHSE  
LAGERBUCHSE  
LAGERBUCHSE

GREASE NIPPLE  
GREASE NIPPLE  
BEARING BUSHING  
BEARING BUSHING  
BEARING BUSHING

2CB1166  
30.111  
3CB2392  
3CA9955  
4CB2389

1  
2  
1  
4  
1

AKSELI  
VETOJOUSI  
KIINNITYSRUNKO  
LIUKUPALA  
TAPPI

AXEL  
DRAGFJÄDER  
FÄSTOMME  
GLIDSTYCKE DC22TM  
TAPP

ACHSE  
ZUGFEDER  
BEFESTIGUNGSRAHMEN  
GLEITSTÜCK DC22TM  
ZAPFEN

AXLE  
DRAW-SPRING  
FIXING FRAME  
CRANK BLOCK DC22TM  
PIN

3CB1155-O  
3CB1155-V  
3CB1252  
43.924  
47.2326

1  
1  
2  
2  
2

KIINNIKE  
KIINNIKE  
RAJDETANKO  
LETKUSUOJA L=730mm  
HYDRAULIMOOTTORI

FÄSTE  
FÄSTE  
PARALLELLSTAG  
SLANGSKYDD  
HYDRAULMOTOR

HALTEBÜGEL  
HALTEBÜGEL  
LENKGESTÄNGE  
SCHLAUCHSCHUTZ  
HYDRAULMOTOR

CLAMP  
CLAMP  
TIE ROD  
HOSE CASE  
HYDRAULIC MOTOR

4CB1168  
4CB1225-O  
4CB1225-V  
4CB1256

4  
1  
1  
4

TAPPI  
KIINNIKE  
KIINNIKE  
TAPPI

TAPP  
FÄSTE  
FÄSTE  
TAPP

ZAPFEN  
HALTEBÜGEL  
HALTEBÜGEL  
ZAPFEN

PIN  
CLAMP  
CLAMP  
PIN

4CB1622  
50.445  
DL10.018  
M0600.001  
M0607

4  
2  
1  
4  
4

KIINNIKE  
PYÖRÄ (RENGAS + VANNE)  
SYLINTERI  
LUKITUSMUTTERI  
KORILAATTA

FÄSTE  
HJUL (DÄCK + FÄLG)  
CYLINDER  
MUTTER  
BRICKA

HALTEBÜGEL  
RAD (REIFEN + FELG)  
ZYLINDER  
MUTTER  
UNTERLEGSCHIEBE

CLAMP  
WHEEL (TYRE + RIM)  
CYLINDER  
NUT  
WASHER

M0609  
M0612.035  
M0621  
M0809  
M0815

4  
16  
4  
8  
4

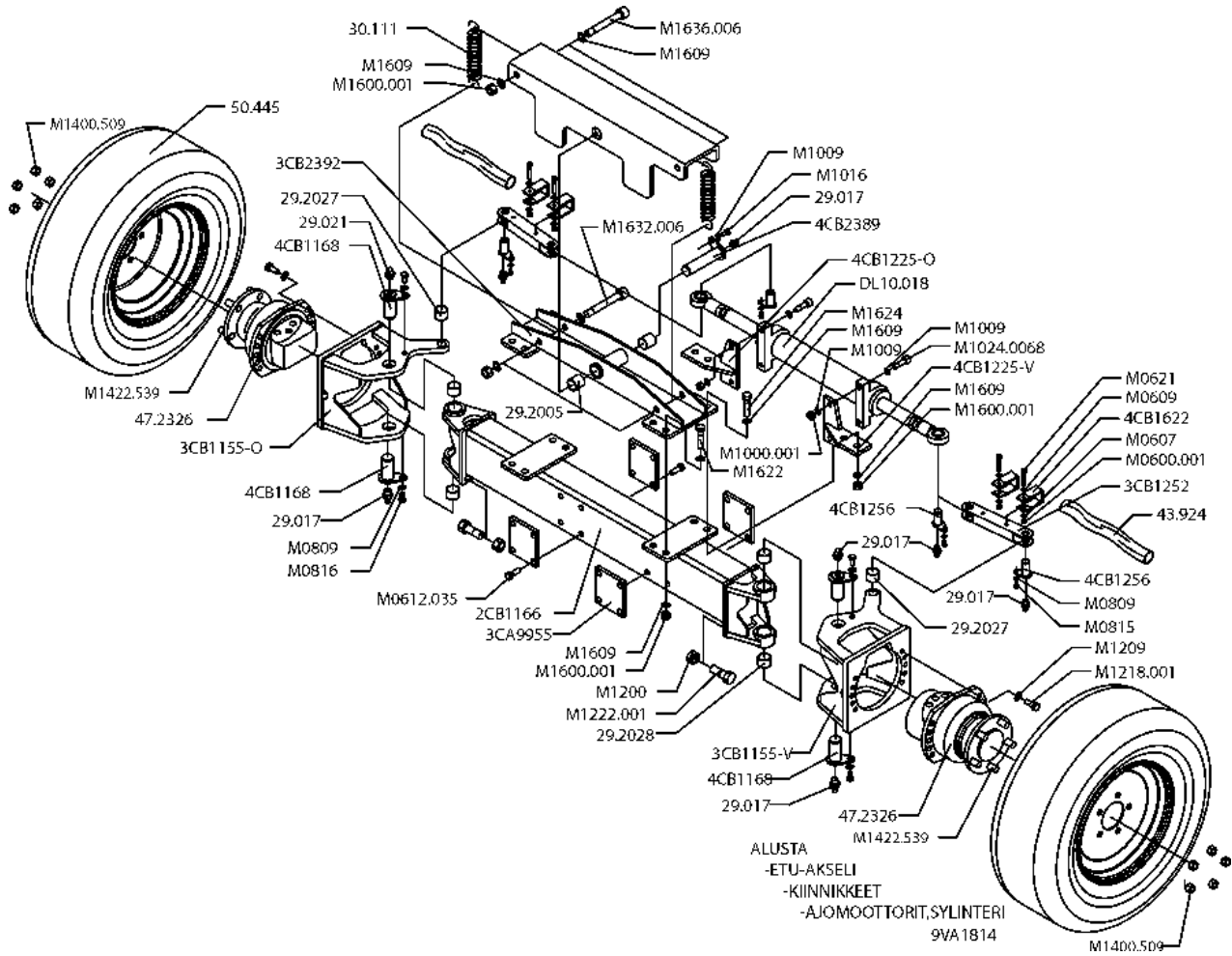
ALUSLAATTA  
UPPOKANTARUUVI  
KUUSIORUUVI DIN931  
ALUSLAATTA  
KUUSIORUUVI

BRICKA  
SKRUV  
SKRUV  
BRICKA  
SKRUV

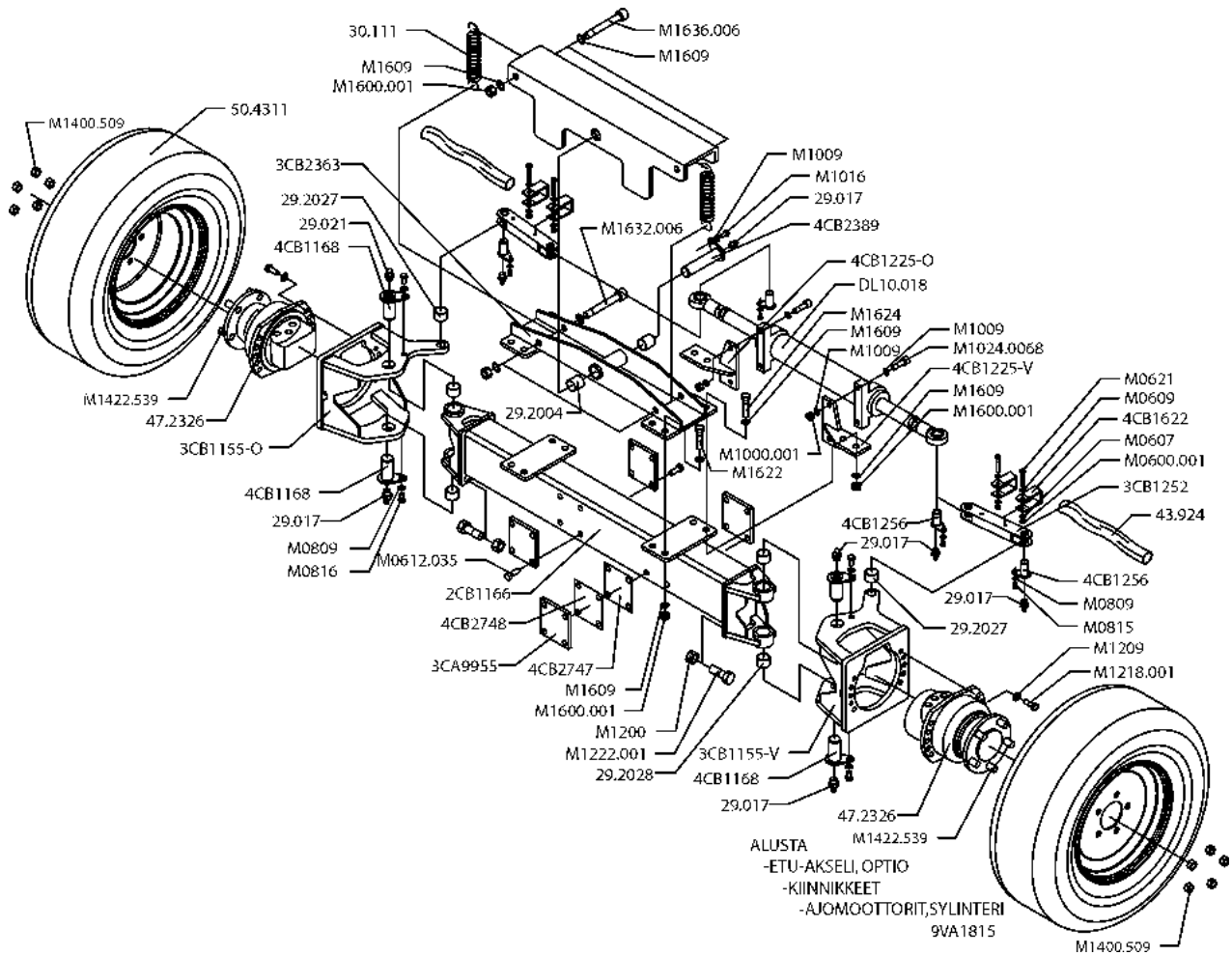
UNTERLEGSCHIEBE  
SCHRAUBE  
SCHRAUBE  
UNTERLEGSCHIEBE  
SCHRAUBE

WASHER  
SCREW  
SCREW  
WASHER  
SCREW

9VA1814



VARAOSA NRO RESERVDLS NR ERSATZTEIL NR PART NR	KPL ANTAL ANZAHL QTY	OSAN NIMI	BENÄMNING	BENENNUNG	DESCRIPTION
M0816	4	KUUSIORUUVI	SKRUV	SCHRAUBE	SCREW
M1000.001	4	LUKITUSMUTTERI	MUTTER	MUTTER	NUT
M1009	9	ALUSLAATTA	BRICKA	UNTERLEGSCHIEBE	WASHER
M1016	1	KUUSIORUUVI	SKRUV	SCHRAUBE	SCREW
M1024.0068	4	KUUSIOKOLORUUVI	SKRUV	SCHRAUBE	SCREW
M1200	2	KUUSIOMUTTERI (ZN)	MUTTER	MUTTER	NUT
M1209	20	ALUSLAATTA	BRICKA	UNTERLEGSCHIEBE	WASHER
M1218.001	20	KUUSIORUUVI DIN933	SKRUV	SCHRAUBE	SCREW
M1222.001	2	KUUSIORUUVI	SKRUV	SCHRAUBE	SCREW
M1400.509	10	MUTTERI	MUTTER	MUTTER	NUT
M1422.539	10	PYÖRÄN PULTTI	HJULBULT	RADBOLZEN	WHEEL BOLT
M1600.001	10	LUKITUSMUTTERI	MUTTER	MUTTER	NUT
M1609	20	ALUSLAATTA	BRICKA	UNTERLEGSCHIEBE	WASHER
M1622	4	KUUSIORUUVI	SKRUV	SCHRAUBE	SCREW
M1624	4	KUUSIORUUVI	SKRUV	SCHRAUBE	SCREW
M1632.006	2	KUUSIOKOLORUUVI	SKRUV	SCHRAUBE	SCREW
M1636.006	2	KUUSIOKOLORUUVI	SKRUV	SCHRAUBE	SCREW



VARAOSA NRO  
RESERVDLS NR  
ERSATZTEIL NR  
PART NR

KPL  
ANTAL  
ANZAHL  
QTY

OSAN NIMI

BENÄMNING

BENENNUNG

DESCRIPTION

9VA1815

ETU-AKSELI

AXEL

ACHSE

AXLE

29.017 8 VOIDENIPPA  
29.021 1 VOIDENIPPA 90°  
29.2004 2 LAAKERIHOLKKI 30/34-30  
29.2027 2 LAAKERIHOLKKI 20/23-15  
29.2028 4 LAAKERIHOLKKI 35/39-35

SMÖRJNIPPEL  
SMÖRJNIPPEL  
LAGERBUSSNING  
LAGERBUSSNING  
LAGERBUSSNING

SCHMIERNIPPEL  
SCHMIERNIPPEL  
LAGERBUCHSE  
LAGERBUCHSE  
LAGERBUCHSE

GREASE NIPPLE  
GREASE NIPPLE  
BEARING BUSHING  
BEARING BUSHING  
BEARING BUSHING

2CB1166 1 AKSELI  
30.111 2 VETOJOUSI  
3CB2363 1 KIINNITYSRUNKO  
3CA9955 4 LIUKUPALA  
4CB2389 1 TAPPI

AXEL  
DRAGFJÄDER  
FÄSTSTOMME  
GLIDSTYCKE DC22TM  
TAPP

ACHSE  
ZUGFEDER  
BEFESTIGUNGSRAHMEN  
GLEITSTÜCK DC22TM  
ZAPPEN

AXLE  
DRAW-SPRING  
FIXING FRAME  
CRANK BLOCK DC22TM  
PIN

4CB2747 4 SÄÄTÖLEVY  
4CB2748 4 SÄÄTÖLEVY  
3CB1155-O 1 KIINNIKE  
3CB1155-V 1 KIINNIKE  
3CB1252 2 RAIDETANKO

REGLERPLÅT  
REGLERPLÅT  
FÄSTE  
FÄSTE  
PARALLELLSTAG

EINSTELLPLATTE  
EINSTELLPLATTE  
HALTEBÜGEL  
HALTEBÜGEL  
LENKGESTÄNGE

ADJUSTING PLATE  
ADJUSTING PLATE  
CLAMP  
CLAMP  
TIE ROD

43.924 2 LETKUSUOJA L=730mm  
47.2326 2 HYDRAULIMOOTTORI  
4CB1168 4 TAPPI  
4CB1225-O 1 KIINNIKE  
4CB1225-V 1 KIINNIKE

SLANGSKYDD  
HYDRAULMOTOR  
TAPP  
FÄSTE  
FÄSTE

SCHLAUCHSCHUTZ  
HYDRAULMOTOR  
ZAPPEN  
HALTEBÜGEL  
HALTEBÜGEL

HOSE CASE  
HYDRAULIC MOTOR  
PIN  
CLAMP  
CLAMP

4CB1256 4 TAPPI  
4CB1622 4 KIINNIKE  
50.4311 2 PYÖRÄ (RENGAS + VANNE)  
DL10.018 1 SYLINTERI

TAPP  
FÄSTE  
HJUL (DÄCK + FÄLG)  
CYLINDER

ZAPPEN  
HALTEBÜGEL  
RAD (REIFEN + FELG)  
ZYLINDER

PIN  
CLAMP  
WHEEL (TYRE + RIM)  
CYLINDER

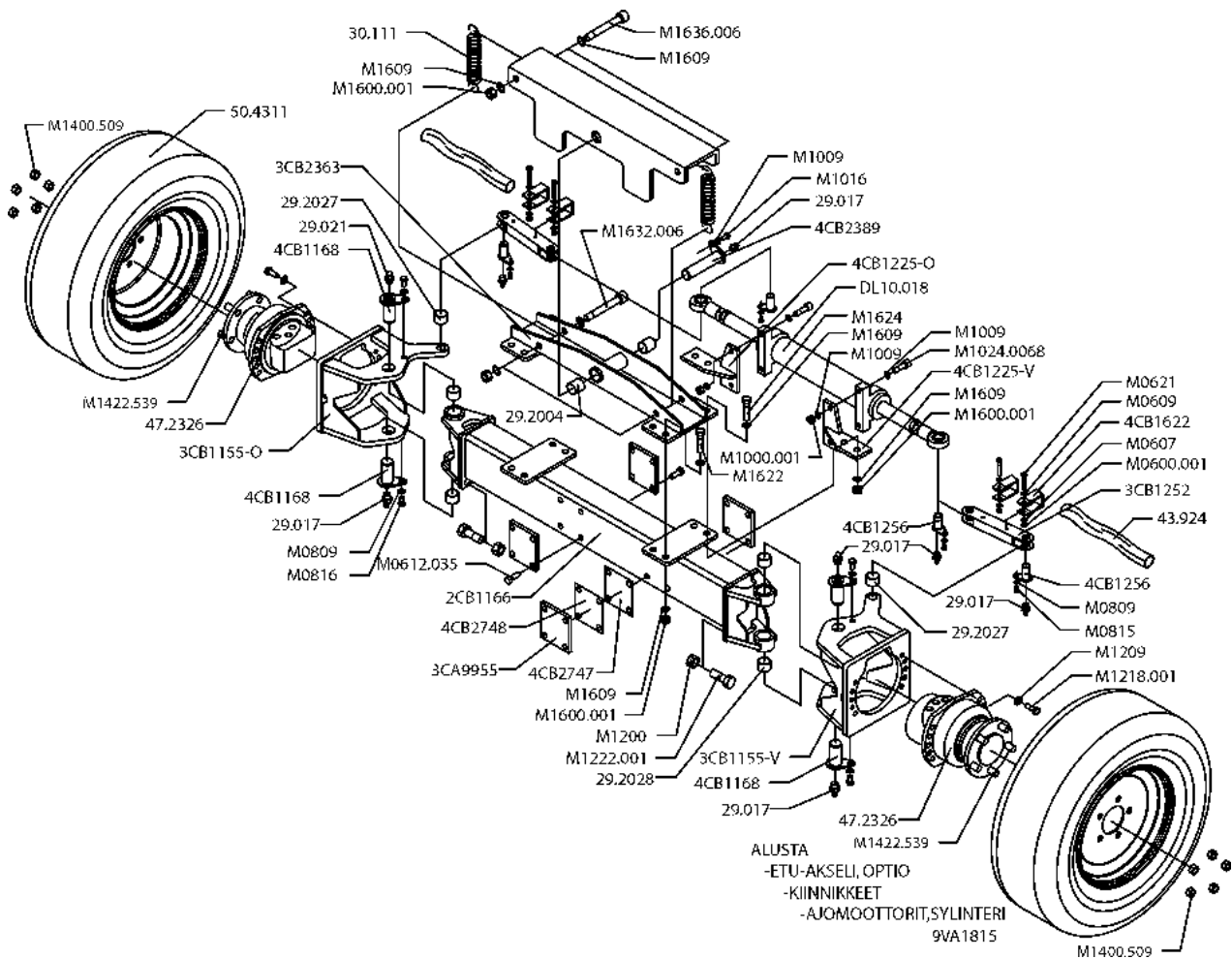
M0600.001 4 LUKITUSMUTTERI  
M0607 4 KORILAATTA  
M0609 4 ALUSLAATTA  
M0612.035 16 UPPOKANTARUUVI  
M0621 4 KUUSIORUUVI DIN931

MUTTER  
BRICKA  
BRICKA  
SKRUV  
SKRUV

MUTTER  
UNTERLEGSCHIEBE  
UNTERLEGSCHIEBE  
SCHRAUBE  
SCHRAUBE

NUT  
WASHER  
WASHER  
SCREW  
SCREW

9VA1815



VARAOSA NRO  
RESERVDELS NR  
ERSATZTEIL NR  
PART NR

KPL  
ANTAL  
ANZAHL  
QTY

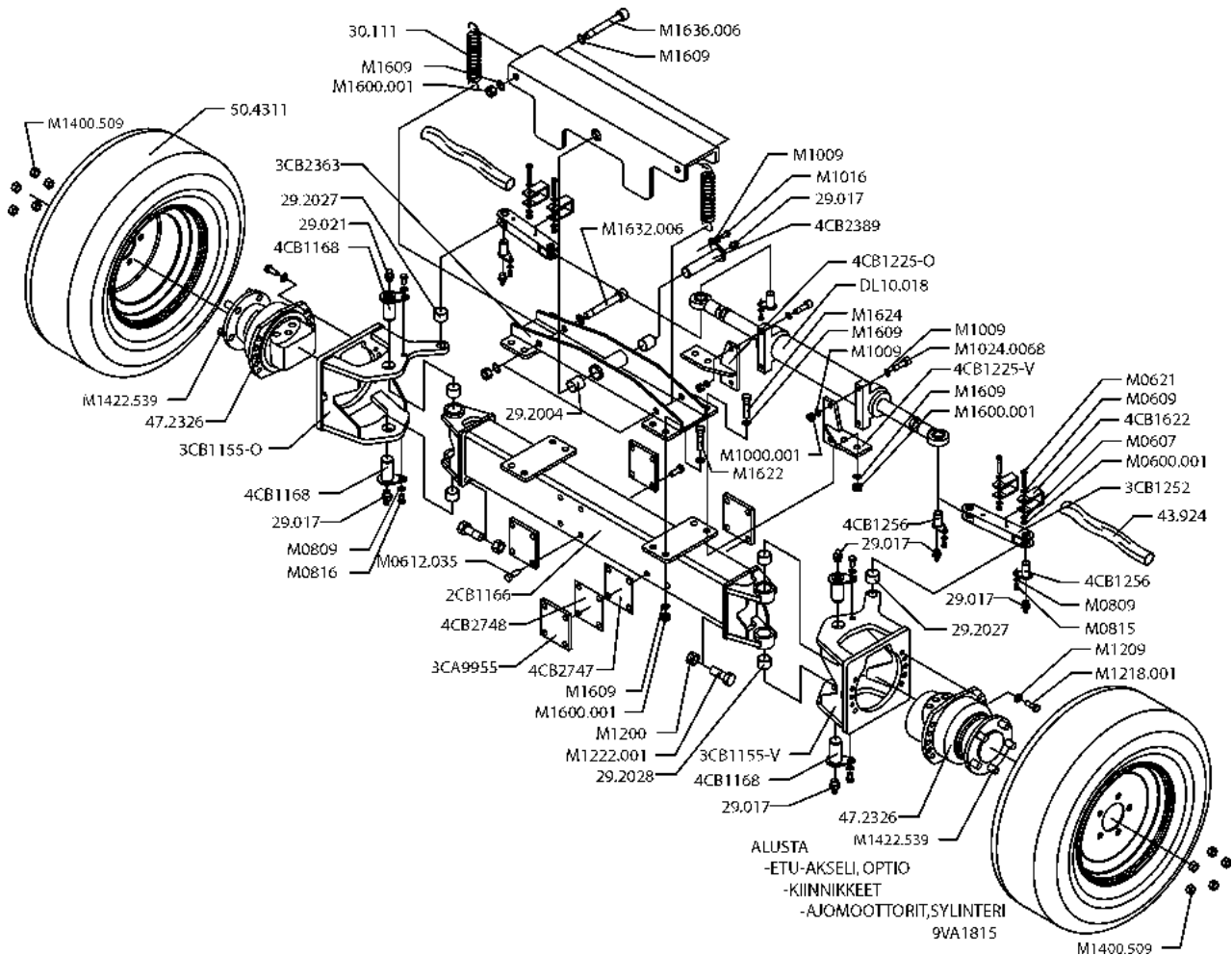
OSAN NIMI

BENÄMNING

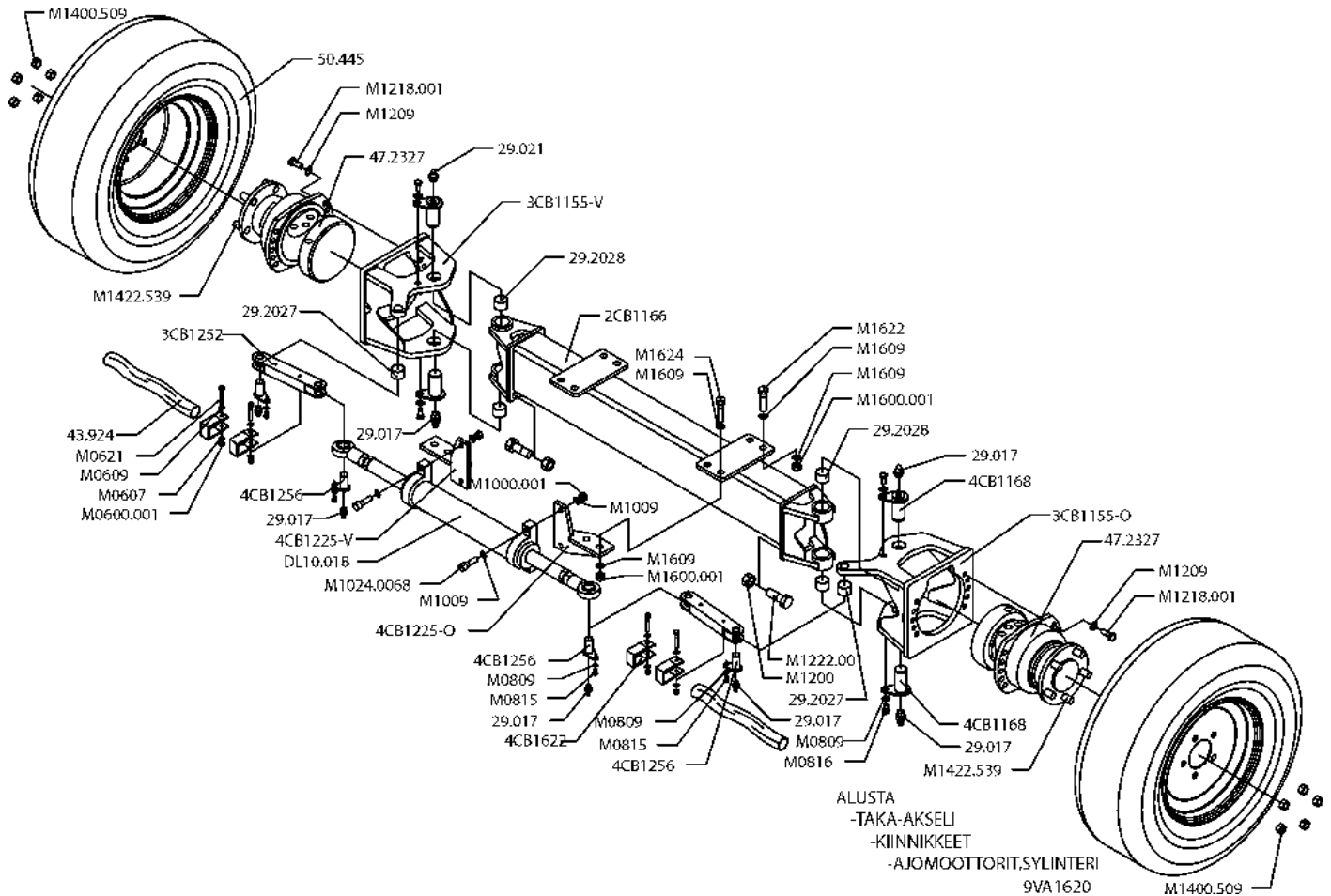
BENENNUNG

DESCRIPTION

VARAOSA NRO RESERVDELS NR ERSATZTEIL NR PART NR	KPL ANTAL ANZAHL QTY	OSAN NIMI	BENÄMNING	BENENNUNG	DESCRIPTION
M0809	8	ALUSLAATTA	BRICKA	UNTERLEGSCHIEBE	WASHER
M0815	4	KUUSIORUUVI	SKRUV	SCHRAUBE	SCREW
M0816	4	KUUSIORUUVI	SKRUV	SCHRAUBE	SCREW
M1000.001	4	LUKITUSMUTTERI	MUTTER	MUTTER	NUT
M1009	9	ALUSLAATTA	BRICKA	UNTERLEGSCHIEBE	WASHER
M1016	1	KUUSIORUUVI	SKRUV	SCHRAUBE	SCREW
M1023.0068	4	KUUSIOKOLORUUVI	SKRUV	SCHRAUBE	SCREW
M1200	2	KUUSIOMUTTERI (ZN)	MUTTER	MUTTER	NUT
M1209	20	ALUSLAATTA	BRICKA	UNTERLEGSCHIEBE	WASHER
M1218.001	20	KUUSIORUUVI DIN933	SKRUV	SCHRAUBE	SCREW
M1222.001	2	KUUSIORUUVI	SKRUV	SCHRAUBE	SCREW
M1400.509	10	MUTTERI	MUTTER	MUTTER	NUT
M1422.539	10	PYÖRÄN PULTTI	HJULBULT	RADBOLZEN	WHEEL BOLT
M1600.001	10	LUKITUSMUTTERI	MUTTER	MUTTER	NUT
M1609	20	ALUSLAATTA	BRICKA	UNTERLEGSCHIEBE	WASHER
M1622	4	KUUSIORUUVI	SKRUV	SCHRAUBE	SCREW
M1624	4	KUUSIORUUVI	SKRUV	SCHRAUBE	SCREW
M1632.006	2	KUUSIOKOLORUUVI	SKRUV	SCHRAUBE	SCREW
M1636.006	2	KUUSIOKOLORUUVI	SKRUV	SCHRAUBE	SCREW

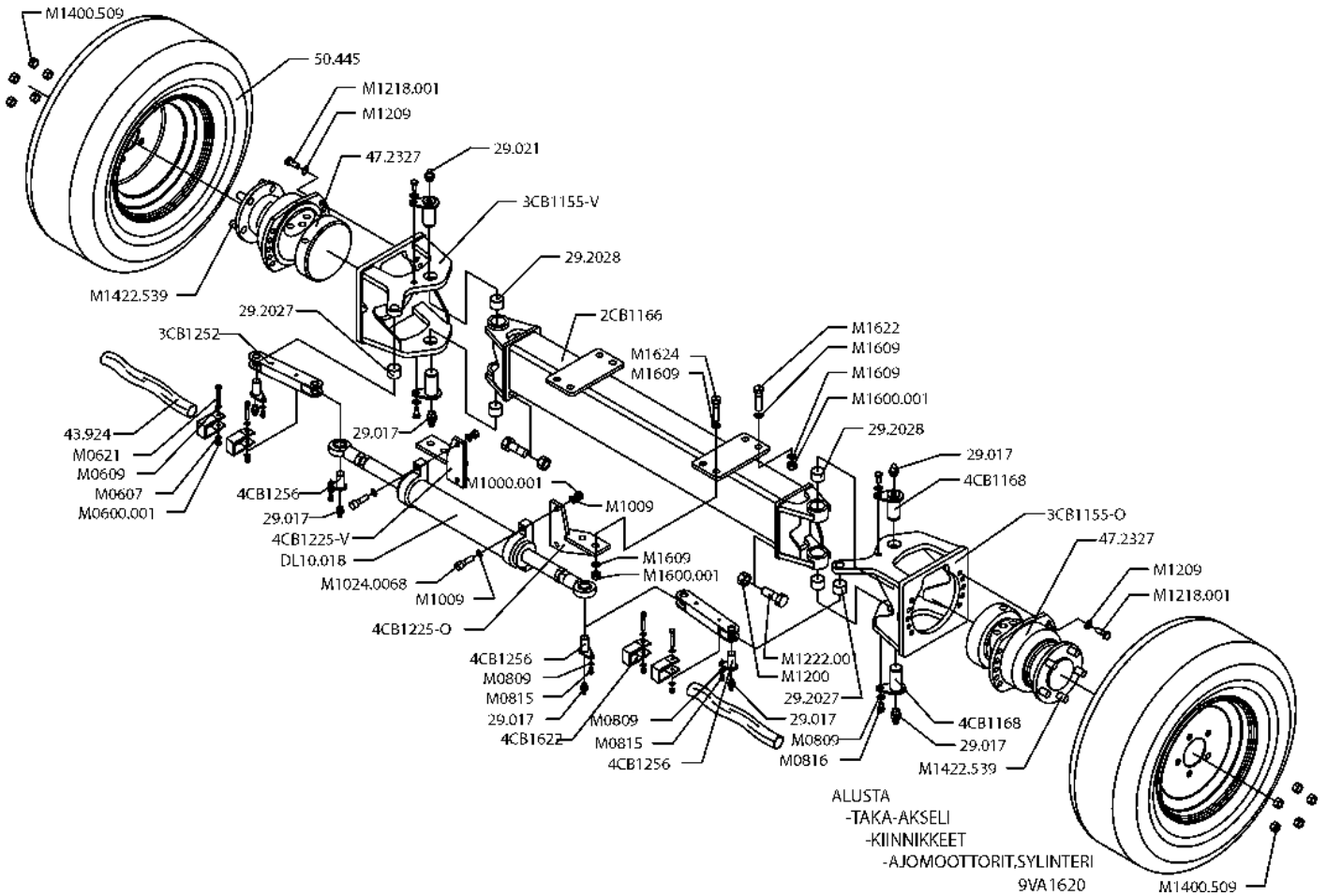


VARAOSA NRO RESERVDELS NR ERSATZTEIL NR PART NR	KPL ANTAL ANZAHL QTY	OSAN NIMI	BENÄMNING	BENENNUNG	DESCRIPTION
<b>9va1815</b>		<b>WASHER</b>	<b>ETU-AKSELI</b>	<b>AXEL</b>	<b>ACHSE AXLE</b>
29.017	8	VOIDENIPPA	SMÖRJNIPPEL	SCHMIERNIPPEL	GREASE NIPPLE
29.021	1	VOIDENIPPA 90°	SMÖRJNIPPEL	SCHMIERNIPPEL	GREASE NIPPLE
29.2004	2	LAAKERIHOLKKI 30/34-30	LAGERBUSSNING	LAGERBUCHSE	BEARING BUSHING
29.2027	2	LAAKERIHOLKKI 20/23-15	LAGERBUSSNING	LAGERBUCHSE	BEARING BUSHING
29.2028	4	LAAKERIHOLKKI 35/39-35	LAGERBUSSNING	LAGERBUCHSE	BEARING BUSHING
2CB1166	1	AKSELI	AXEL	ACHSE	AXLE
30.111	2	VETOJOUSI	DRÄGFJÄDER	ZUGFEDER	DRAW-SPRING
3CB2363	1	KIINNITYSRUNKO	FASTSTÖMME	BEFESTIGUNGSRAHMEN	FIXING FRAME
3CA9955	4	LIUKUPALA	GLIDSTYCKE DC22TM	ZAPFEN	CRANK BLOCK DC22TM
4CB2389	1	TAPPI	TAPP	ZAPFEN	PIN
4CB2747	4	SAATOLEVY	REGLERPLÅT	EINSTELLPLATTE	ADJUSTING PLATE
4CB2748	4	SAATOLEVY	REGLERPLÅT	EINSTELLPLATTE	ADJUSTING PLATE
3CB1155-O	1	KIINNIKE	FASTE	HALTEBÜGEL	CLAMP
3CB1155-V	1	KIINNIKE	FASTE	HALTEBÜGEL	CLAMP
3CB1252	2	RAIDETÄNKÖ	PARALLELLSTAG	LENKGESTÄNGE	TIE ROD
43.924	2	LETKUSUOJA L=730mm	SLANGSKYDD	SCHLAUCHSCHUTZ	HOSE CASE
47.2326	2	HYDRAULIMOOTTORI	HYDRAULMOTOR	HYDRAULMOTOR	HYDRAULIC MOTOR
4CB1168	4	TAPPI	TAPP	ZAPFEN	PIN
4CB1225-O	1	KIINNIKE	FASTE	HALTEBÜGEL	CLAMP
4CB1225-V	1	KIINNIKE	FASTE	HALTEBÜGEL	CLAMP
4CB1256	4	TAPPI	TAPP	ZAPFEN	PIN
4CB1622	4	KIINNIKE	FASTE	HALTEBÜGEL	CLAMP
50.4311	2	PYÖRÄ (RENGAS + VANNE)	HJUL (DÄCK + FÄLG)	HALTEBÜGEL	WHEEL (TYRE + RIM)
DL10.018	1	SYLINTERI	CYLINDER	ZYLINDER	CYLINDER
M0600.001	4	LUKITUSMUTTERI	MUTTER	MUTTER	NUT
M0607	4	KORILAATTA	BRICKA	UNTERLEGSCHIEBE	WASHER
M0609	4	ALUSLAATTA	BRICKA	UNTERLEGSCHIEBE	WASHER
M0612.035	16	UPPOKANTARUUVI	SKRUV	SCHRAUBE	SCREW
M0621	4	KUUSIORUUVI DIN931	SKRUV	SCHRAUBE	SCREW
M0809	8	ALUSLAATTA	BRICKA	UNTERLEGSCHIEBE	WASHER
M0815	4	KUUSIORUUVI	SKRUV	SCHRAUBE	SCREW
M0816	4	KUUSIORUUVI	SKRUV	SCHRAUBE	SCREW
M1000.001	4	LUKITUSMUTTERI	MUTTER	MUTTER	NUT
M1009	9	ALUSLAATTA	BRICKA	UNTERLEGSCHIEBE	WASHER
M1015	1	KUUSIORUUVI	SKRUV	SCHRAUBE	SCREW
M1023.0068	4	KUUSIÖKOLORUUVI	SKRUV	SCHRAUBE	SCREW
M1200	2	KUUSIÖMUTTERI (ZN)	MUTTER	MUTTER	NUT
M1209	20	ALUSLAATTA	BRICKA	UNTERLEGSCHIEBE	WASHER
M1218.001	20	KUUSIORUUVI DIN933	SKRUV	SCHRAUBE	SCREW
M1222.001	2	KUUSIORUUVI	SKRUV	SCHRAUBE	SCREW
M1400.509	10	MUTTERI	MUTTER	MUTTER	NUT
M1422.539	10	PYÖRÄN PULTTI	HJULBULT	RADBÖLZEN	WHEEL BOLT
M1600.001	10	LUKITUSMUTTERI	MUTTER	MUTTER	NUT
M1609	20	ALUSLAATTA	BRICKA	UNTERLEGSCHIEBE	WASHER
M1622	4	KUUSIORUUVI	SKRUV	SCHRAUBE	SCREW
M1624	4	KUUSIORUUVI	SKRUV	SCHRAUBE	SCREW
M1632.006	2	KUUSIÖKOLORUUVI	SKRUV	SCHRAUBE	SCREW
M1636.006	2	KUUSIÖKOLORUUVI	SKRUV	SCHRAUBE	SCREW

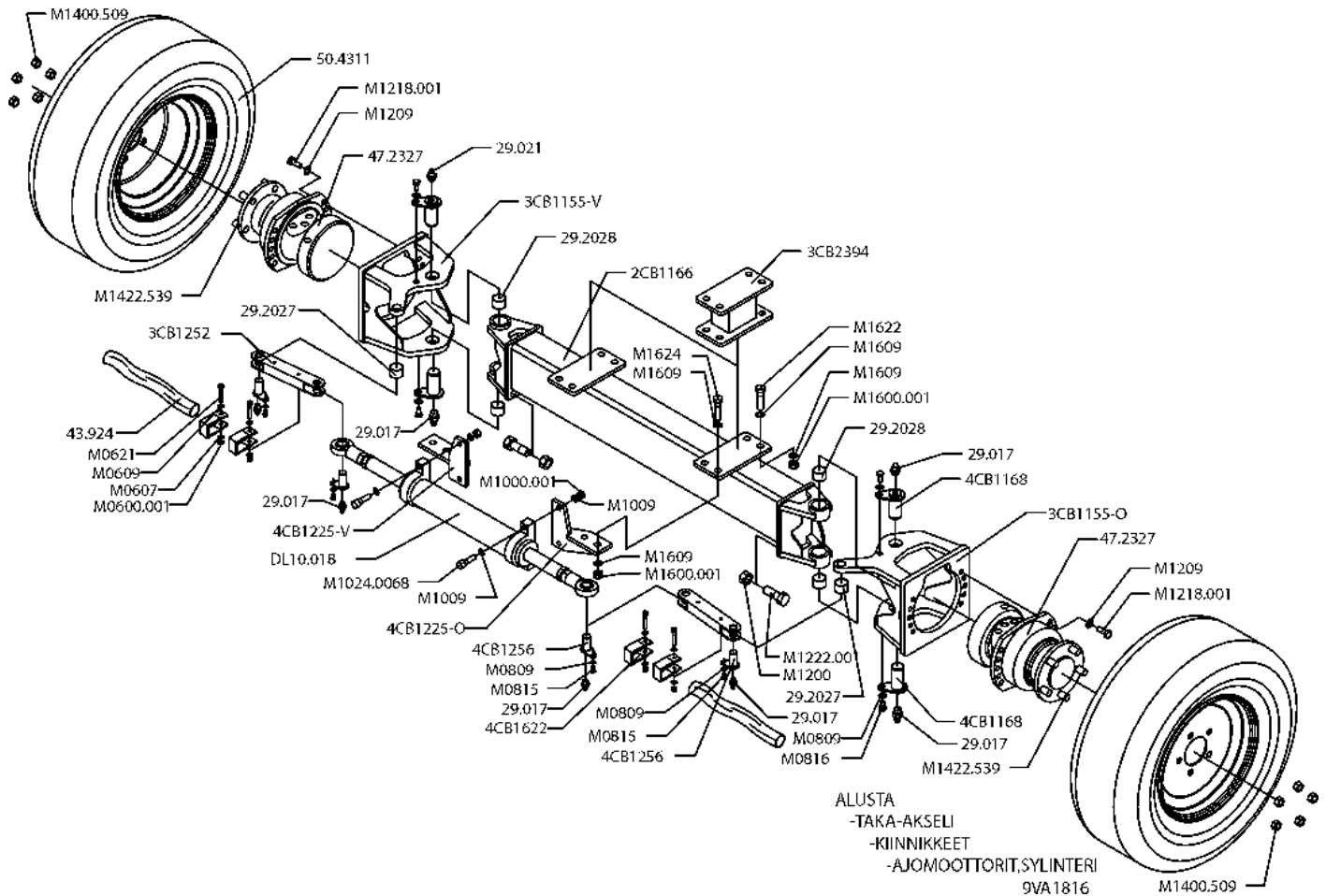


VARAOSA NRO RESERVDLS NR ERSATZTEIL NR PART NR	KPL ANTAL ANZAHL QTY	OSAN NIMI	BENÄMNING	BENENNUNG	DESCRIPTION
<b>9VA1620</b>		<b>TAKA-AKSELI</b>	<b>AXEL</b>	<b>ACHSE</b>	<b>AXLE</b>
29.017	7	VOIDENIPPA	SMÖRJNIPPEL	SCHMIERNIPPEL	GREASE NIPPLE
29.021	1	VOIDENIPPA 90°	SMÖRJNIPPEL	SCHMIERNIPPEL	GREASE NIPPLE
29.2027	2	LAAKERIHOLKKI 20/23-15	LAGERBUSSNING	LAGERBUCHSE	BEARING BUSHING
29.2028	4	LAAKERIHOLKKI 35/39-35	LAGERBUSSNING	LAGERBUCHSE	BEARING BUSHING
2CB1166	1	AKSELI	AXEL	ACHSE	AXLE
3CB1155-O	1	KIINNIKE	FÄSTE	HALTEBÜGEL	CLAMP
3CB1155-V	1	KIINNIKE	FÄSTE	HALTEBÜGEL	CLAMP
3CB1252	2	RAIDETANKO	PARALLELLSTAG	LENKGESTÄNGE	TIE ROD
43.924	2	LETKUSUOJA L=730mm	SLANGSKYDD	SCHLAUCHSCHUTZ	HOSE CASE
47.2327	2	HYDRAULIMOOTTORI	HYDRAULMOTOR	HYDRAULMOTOR	HYDRAULIC MOTOR
4CB1168	4	TAPPI	TAPP	ZAPFEN	PIN
4CB1225-O	1	KIINNIKE	FÄSTE	HALTEBÜGEL	CLAMP
4CB1225-V	1	KIINNIKE	FÄSTE	HALTEBÜGEL	CLAMP
4CB1256	4	TAPPI	TAPP	ZAPFEN	PIN
4CB1622	4	KIINNIKE	FÄSTE	HALTEBÜGEL	CLAMP
50.445	2	PYÖRÄ (RENGAS + VANNE)	HJUL (DÄCK + FÄLG)	RAD (REIFEN + FELG)	WHEEL (TYRE + RIM)
DL10.018	1	SYLINTERI	CYLINDER	ZYLINDER	CYLINDER
M0600.001	4	LUKITUSMUTTERI	MUTTER	MUTTER	NUT
M0607	4	KORILAATTA	BRICKA	UNTERLEGSCHIEBE	WASHER
M0609	4	ALUSLAATTA	BRICKA	UNTERLEGSCHIEBE	WASHER
M0621	4	KUUSIORUUVI DIN931	SKRUV	SCHRAUBE	SCREW
M0809	8	ALUSLAATTA	BRICKA	UNTERLEGSCHIEBE	WASHER
M0815	4	KUUSIORUUVI	SKRUV	SCHRAUBE	SCREW
M0816	4	KUUSIORUUVI	SKRUV	SCHRAUBE	SCREW
M1000.001	4	LUKITUSMUTTERI	MUTTER	MUTTER	NUT
M1009	8	ALUSLAATTA	BRICKA	UNTERLEGSCHIEBE	WASHER
M1024.0068	4	KUUSIOKOLORUUVI	SKRUV	SCHRAUBE	SCREW
M1200	2	KUUSIOMUTTERI (ZN)	MUTTER	MUTTER	NUT
M1209	20	ALUSLAATTA	BRICKA	UNTERLEGSCHIEBE	WASHER

**9VA1620**

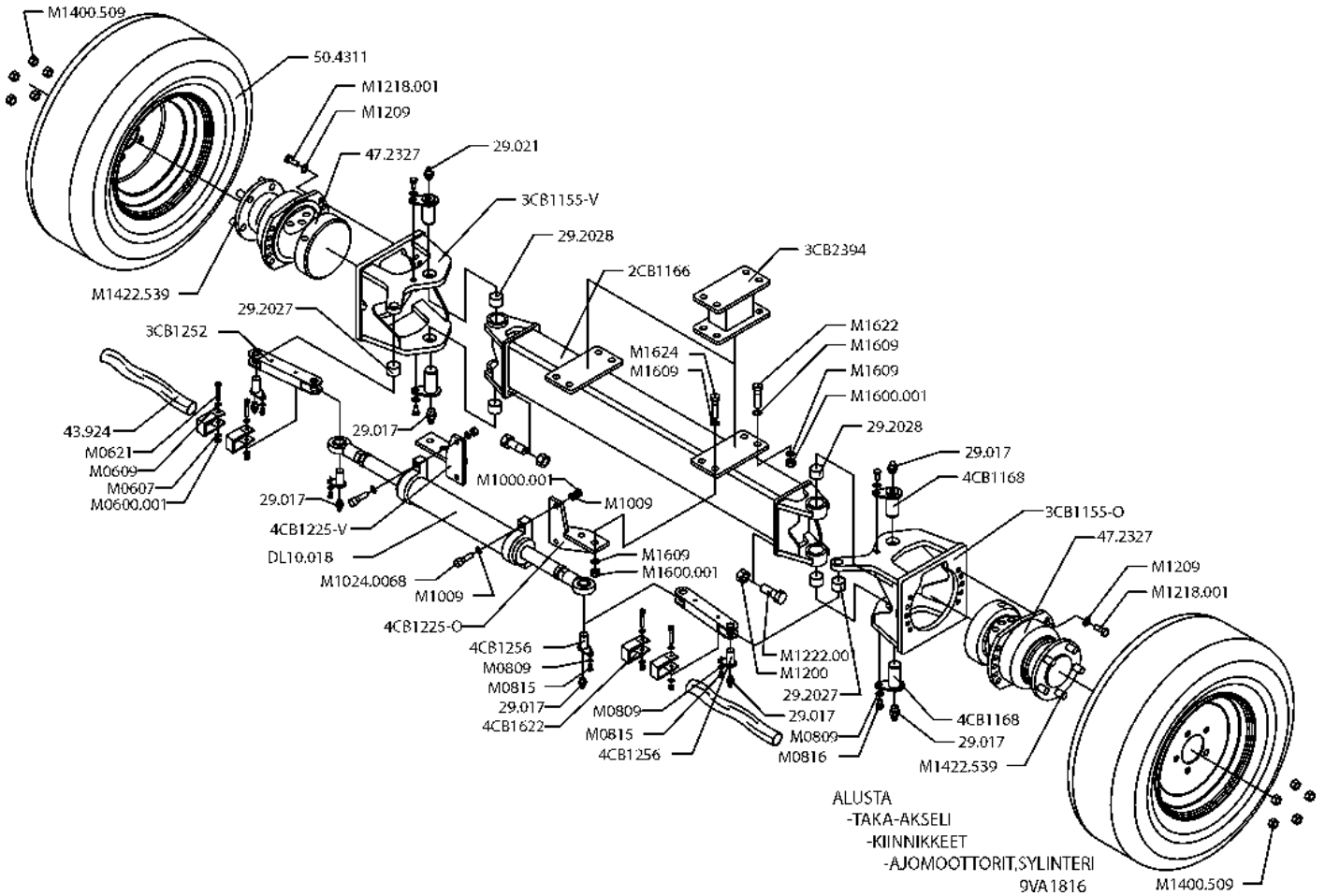


VARAOSA NRO RESERVDELS NR ERSATZTEIL NR PART NR	KPL ANTAL ANZAHL QTY	OSAN NIMI	BENÄMNING	BENENNUNG	DESCRIPTION
M1218.001	20	KUUSIORUUVI DIN933	SKRUV	SCHRAUBE	SCREW
M1222.001	2	KUUSIORUUVI	SKRUV	SCHRAUBE	SCREW
M1400.509	10	MUTTERI	MUTTER	MUTTER	NUT
M1422.539	10	PYÖRÄN PULTTI	HJULBULT	RADBOLZEN	WHEEL BOLT
M1600.001	8	LUKITUSMUTTERI	MUTTER	MUTTER	NUT
M1609	16	ALUSLAATTA	BRICKA	UNTERLEGSCHIEBE	WASHER
M1622	4	KUUSIORUUVI	SKRUV	SCHRAUBE	SCREW
M1624	4	KUUSIORUUVI	SKRUV	SCHRAUBE	SCREW



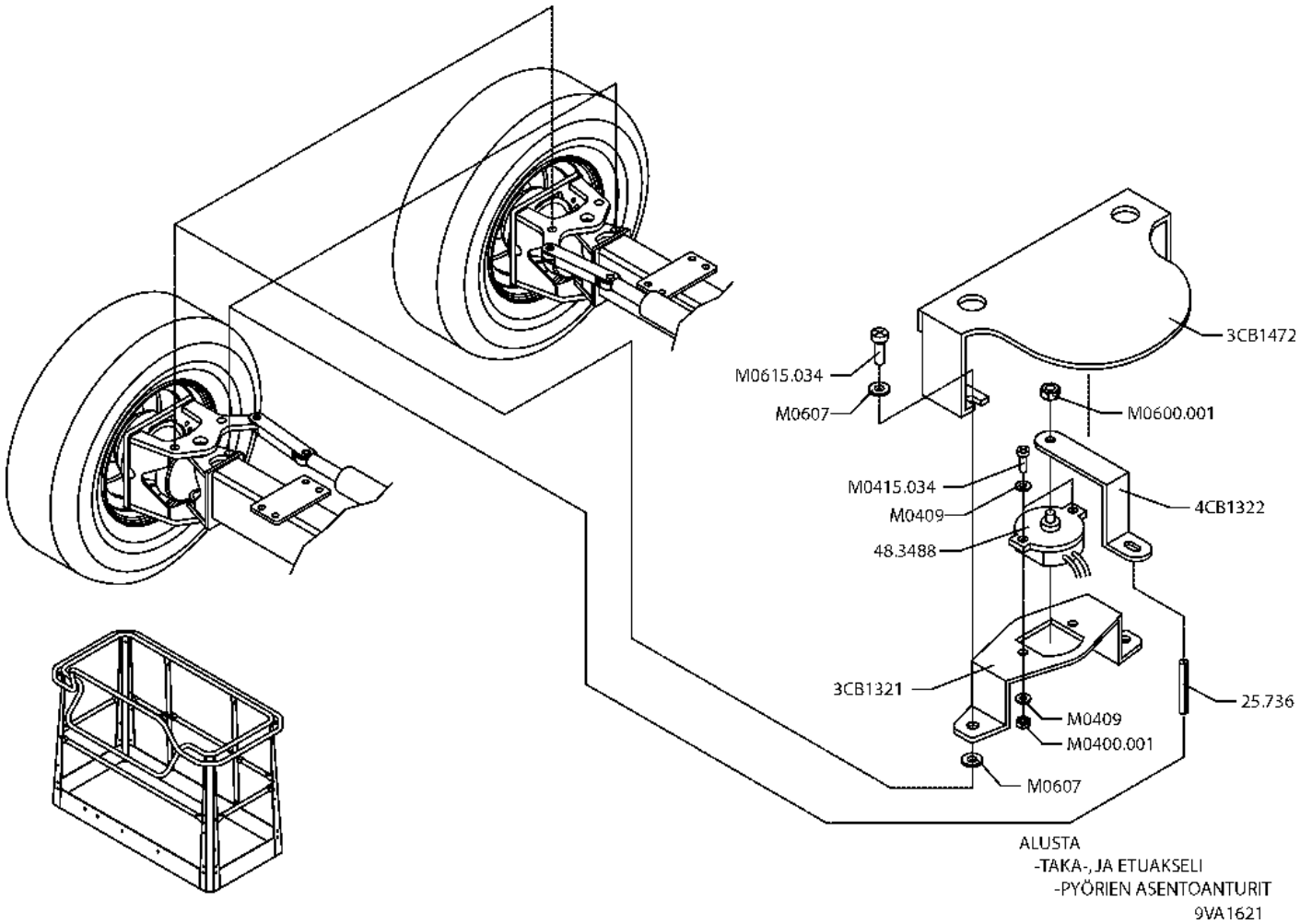
VARAOSA NRO RESERVDELS NR ERSATZTEIL NR PART NR	KPL ANTAL ANZAHL QTY	OSAN NIMI	BENÄMNING	BENENNUNG	DESCRIPTION
<b>9VA1816</b>		<b>TAKA-AKSELI</b>	<b>AXEL</b>	<b>ACHSE</b>	<b>AXLE</b>
29.017	7	VOIDENIPPA	SMÖRJNIPPEL	SCHMIERNIPPEL	GREASE NIPPLE
29.021	1	VOIDENIPPA 90°	SMÖRJNIPPEL	SCHMIERNIPPEL	GREASE NIPPLE
29.2027	2	LAAKERIHOLKKI 20/23-15	LAGERBUSSNING	LAGERBUCHSE	BEARING BUSHING
29.2028	4	LAAKERIHOLKKI 35/39-35	LAGERBUSSNING	LAGERBUCHSE	BEARING BUSHING
2CB1166	1	AKSELI	AXEL	ACHSE	AXLE
3CB1155-O	1	KIINNIKE	FÄSTE	HALTEBÜGEL	CLAMP
3CB1155-V	1	KIINNIKE	FÄSTE	HALTEBÜGEL	CLAMP
3CB1252	2	RAIDETANKO	PARALLELLSTAG	LENKGESTÄNGE	TIE ROD
43.924	2	LETKUSUOJA L=730mm	SLANGSKYDD	SCHLAUCHSCHUTZ	HOSE CASE
47.2327	2	HYDRAULIMOOTTORI	HYDRAULMOTOR	HYDRAULMOTOR	HYDRAULIC MOTOR
4CB1168	4	TAPPI	TAPP	ZAPFEN	PIN
4CB1225-O	1	KIINNIKE	FÄSTE	HALTEBÜGEL	CLAMP
4CB1225-V	1	KIINNIKE	FÄSTE	HALTEBÜGEL	CLAMP
4CB1256	4	TAPPI	TAPP	ZAPFEN	PIN
3CB2394	2	VÄLIRUNKO	MELLANRAM	ZWISCHENRAHMEN	INTERMEDIATE STEM
4CB1622	4	KIINNIKE	FÄSTE	HALTEBÜGEL	CLAMP
50.4311	2	PYÖRÄ (RENGAS + VANNE)	HJUL (DÄCK + FÄLG)	RAD (REIFEN + FELG)	WHEEL (TYRE + RIM)
DL10.018	1	SYLINTERI	CYLINDER	ZYLINDER	CYLINDER
M0600.001	4	LUKITUSMUTTERI	MUTTER	MUTTER	NUT
M0607	4	KORILAATTA	BRICKA	UNTERLEGSCHIEBE	WASHER
M0609	4	ALUSLAATTA	BRICKA	UNTERLEGSCHIEBE	WASHER
M0621	4	KUUSIORUUVI DIN931	SKRUV	SCHRAUBE	SCREW
M0809	8	ALUSLAATTA	BRICKA	UNTERLEGSCHIEBE	WASHER
M0815	4	KUUSIORUUVI	SKRUV	SCHRAUBE	SCREW
M0816	4	KUUSIORUUVI	SKRUV	SCHRAUBE	SCREW
M1000.001	4	LUKITUSMUTTERI	MUTTER	MUTTER	NUT
M1009	8	ALUSLAATTA	BRICKA	UNTERLEGSCHIEBE	WASHER
M1024.0068	4	KUUSIOKOLORUUVI	SKRUV	SCHRAUBE	SCREW
M1200	2	KUUSIOMUTTERI (ZN)	MUTTER	MUTTER	NUT
M1209	20	ALUSLAATTA	BRICKA	UNTERLEGSCHIEBE	WASHER





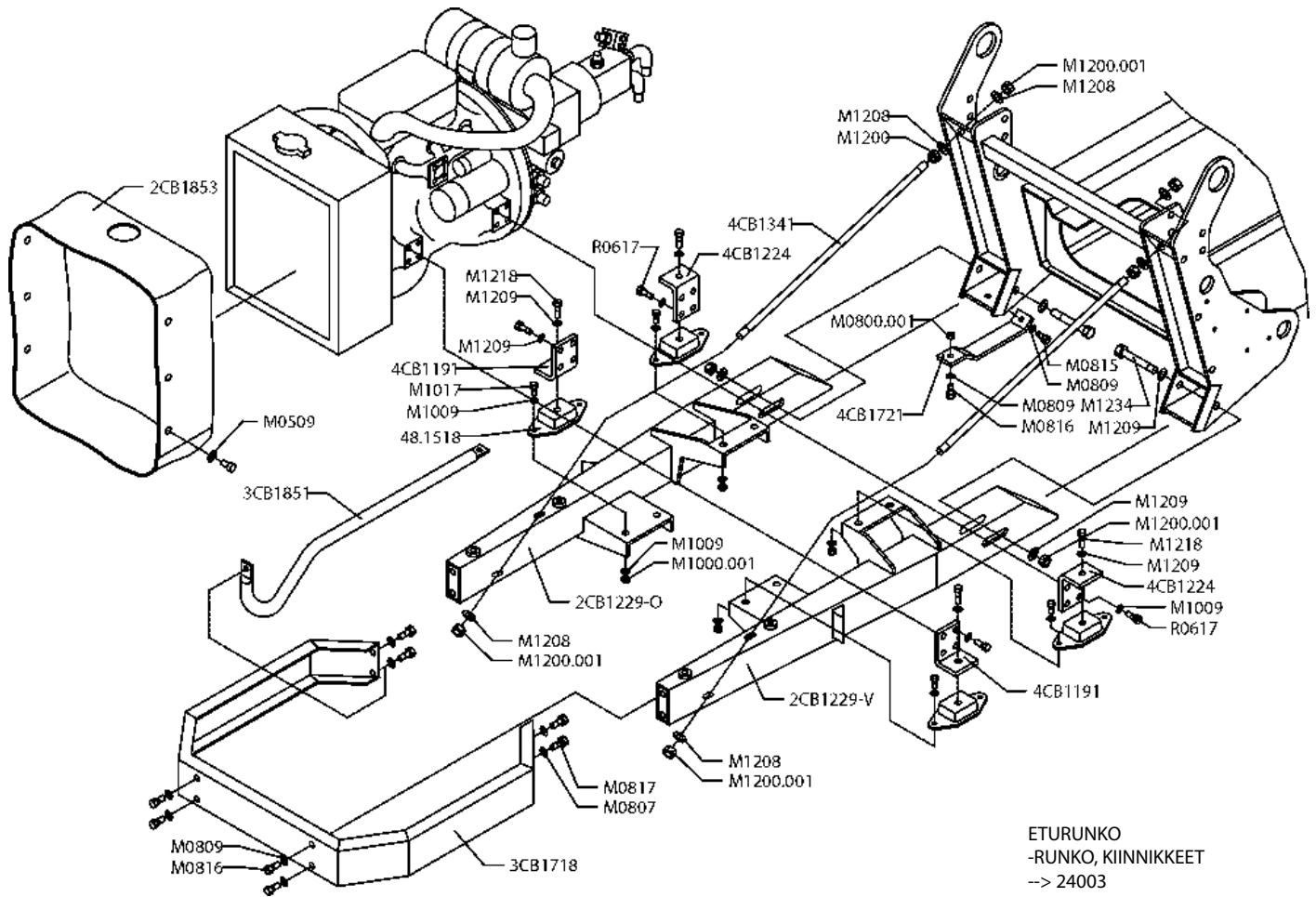
VARAOSA NRO RESERVDELS NR ERSATZTEIL NR PART NR	KPL ANTAL ANZAHL QTY	OSAN NIMI	BENÄMNING	BENENNUNG	DESCRIPTION
M1218.001	20	KUUSIORUUVI DIN933	SKRUV	SCHRAUBE	SCREW
M1222.001	2	KUUSIORUUVI	SKRUV	SCHRAUBE	SCREW
M1400.509	10	MUTTERI	MUTTER	MUTTER	NUT
M1422.539	10	PYÖRÄN PULTTI	HJULBULT	RADBOLZEN	WHEEL BOLT
M1600.001	8	LUKITUSMUTTERI	MUTTER	MUTTER	NUT
M1609	16	ALUSLAATTA	BRICKA	UNTERLEGSCHIEBE	WASHER
M1622	4	KUUSIORUUVI	SKRUV	SCHRAUBE	SCREW
M1624	4	KUUSIORUUVI	SKRUV	SCHRAUBE	SCREW

**9VA1816**



VARAOSA NRO RESERVDELS NR ERSATZTEIL NR PART NR	KPL ANTAL ANZAHL QTY	OSAN NIMI	BENÄMNING	BENENNUNG	DESCRIPTION
<b>9VA1621</b>		<b>PYÖRÄN ASETOANTURI</b>	<b>HJUL POSITION SENSOR</b>	<b>RAD HALTUNG SENSOR</b>	<b>STEERING ANGLE</b>
25.736	2	JOUSISOKKA	FJÄDERSPRINT	FEDERSTIFT	SPRING PIN
3CB1321	2	RAJAKYTKIMEN KIINNI.	FÄSTE, GRÄNSBRYTARE	HALTER, GRENZTASTE	HOLDER, LIMIT SWITCH
3CB1472	2	SUOJUS	SKYDD	SCHUTZ	COVER
48.3488	2	RAJAKYTKIN	GRÄNSBRYTARE	GRENZTASTER	LIMIT SWITCH
4CB1322	2	RAJAKYTKIMEN KIINNI.	FÄSTE, GRÄNSBRYTARE	HALTER, GRENZTASTE	HOLDER, LIMIT SWITCH
M0400.001	4	LUKITUSMUTTERI	MUTTER	MUTTER	NUT
M0409	8	ALUSLAATTA	BRICKA	UNTERLEGSSCHEIBE	WASHER
M0415.034	4	LIERIÖKANTARUUVI(ZN)	SKRUV	SCHRAUBE	SCREW
M0600.001	2	LUKITUSMUTTERI	MUTTER	MUTTER	NUT
M0607	8	KORILAATTA	BRICKA	UNTERLEGSSCHEIBE	WASHER
M0615.034	4	LIERIÖKANTARUUVI(ZN)	SKRUV	SCHRAUBE	SCREW

**9VA1621**



VARAOSA NRO  
RESERVDELS NR  
ERSATZTEIL NR  
PART NR

KPL  
ANTAL  
ANZAHL  
QTY

OSAN NIMI

BENÄMNING

BENENNUNG

DESCRIPTION

9VA1810

ETURUNKO

FRAMSTOMME

VORDERRAHMEN

FRONT FRAM

2CB1229-0  
2CB1229-V  
2CB1853  
3CB1718  
3CB1851

1  
1  
1  
1  
1

RUNKOPALKKI, OIKEA  
RUNKOPALKKI, VASEN  
KUMILEVY  
SUOJA  
LETKUJEN PIDIN

STOMME, HÖGER  
STOMME, VÄNSTER  
GUMMIPLATTA  
SKYDD  
SLANGHÄLLARE

RAHMEN, RECHTS  
RAHMEN, LINKS  
GUMMIPLATTE  
SCHUTZ  
SCHLAUCHHALTER

FRAME, RIGHT  
FRAME, LEFT  
RUBBER PLATE  
GUARD  
HOSE HOLDER

48.1518  
4CB1191  
4CB1224  
4CB1341  
4CB1721

4  
2  
2  
2  
1

JOUSTAVA KIINNITIN  
KIINNITIN  
KIINNITIN  
TUKITANKO  
TUKILEVY

ELASTISK KOPPLING  
FÄSTE  
FÄSTE  
GÄNGSTÄNG  
STÖDPLÅT

ELASTISCHER HALTER  
HALTER  
HALTER  
GEWINDESTANGE  
STÜTZSCHEIBE

ELASTIC CLAMP  
CLAMP  
CLAMP  
THREADED BAR  
SUPPORT PLATE

M0509  
M0800.001  
M0807  
M0809  
M0815

6  
1  
4  
6  
1

ALUSLAATTA  
LUKITUSMUTTERI  
KORILAATTA  
ALUSLAATTA  
KUUSIORUUVI

BRICKA  
MUTTER  
BRICKA  
BRICKA  
SKRUV

UNTERLEGSCHLEIBE  
MUTTER  
UNTERLEGSCHLEIBE  
UNTERLEGSCHLEIBE  
SCHRAUBE

WASHER  
NUT  
WASHER  
WASHER  
SCREW

M0816  
M0817  
M1000.001  
M1009  
M1017

5  
4  
8  
24  
8

KUUSIORUUVI  
KUUSIORUUVI  
LUKITUSMUTTERI  
ALUSLAATTA  
M1009

SKRUV  
SKRUV  
MUTTER  
BRICKA  
SKRUV

SCHRAUBE  
SCHRAUBE  
MUTTER  
UNTERLEGSCHLEIBE  
SCHRAUBE

SCREW  
SCREW  
NUT  
WASHER  
SCREW

M1200  
M1200.001  
M1208  
M1209  
M1218  
M1234  
R0617  
R0820.1

2  
6  
6  
16  
4  
2  
8  
8

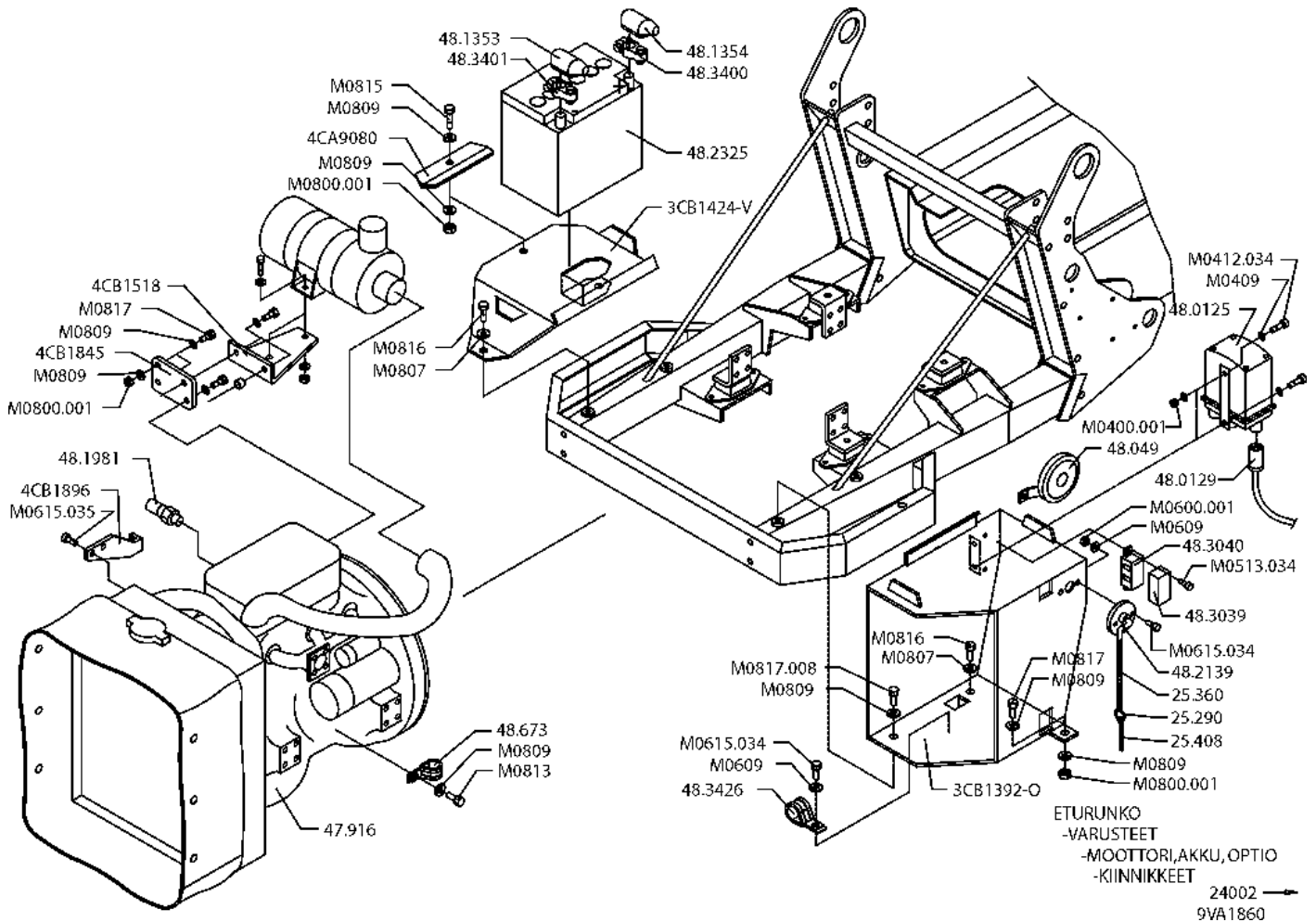
KUUSIOMUTTERI (ZN)  
LUKITUSMUTTERI  
JOUSIALUSLAATTA  
ALUSLAATTA  
KUUSIORUUVI  
KUUSIORUUVI  
KUUSIORUUVI  
KUUSIORUUVI

MUTTER  
MUTTER  
FJÄDERBRICKA  
BRICKA  
SKRUV  
SKRUV  
SKRUV  
SKRUV

MUTTER  
MUTTER  
FEDERSCHLEIBE  
UNTERLEGSCHLEIBE  
SCHRAUBE  
SCHRAUBE  
SCHRAUBE  
SCHRAUBE

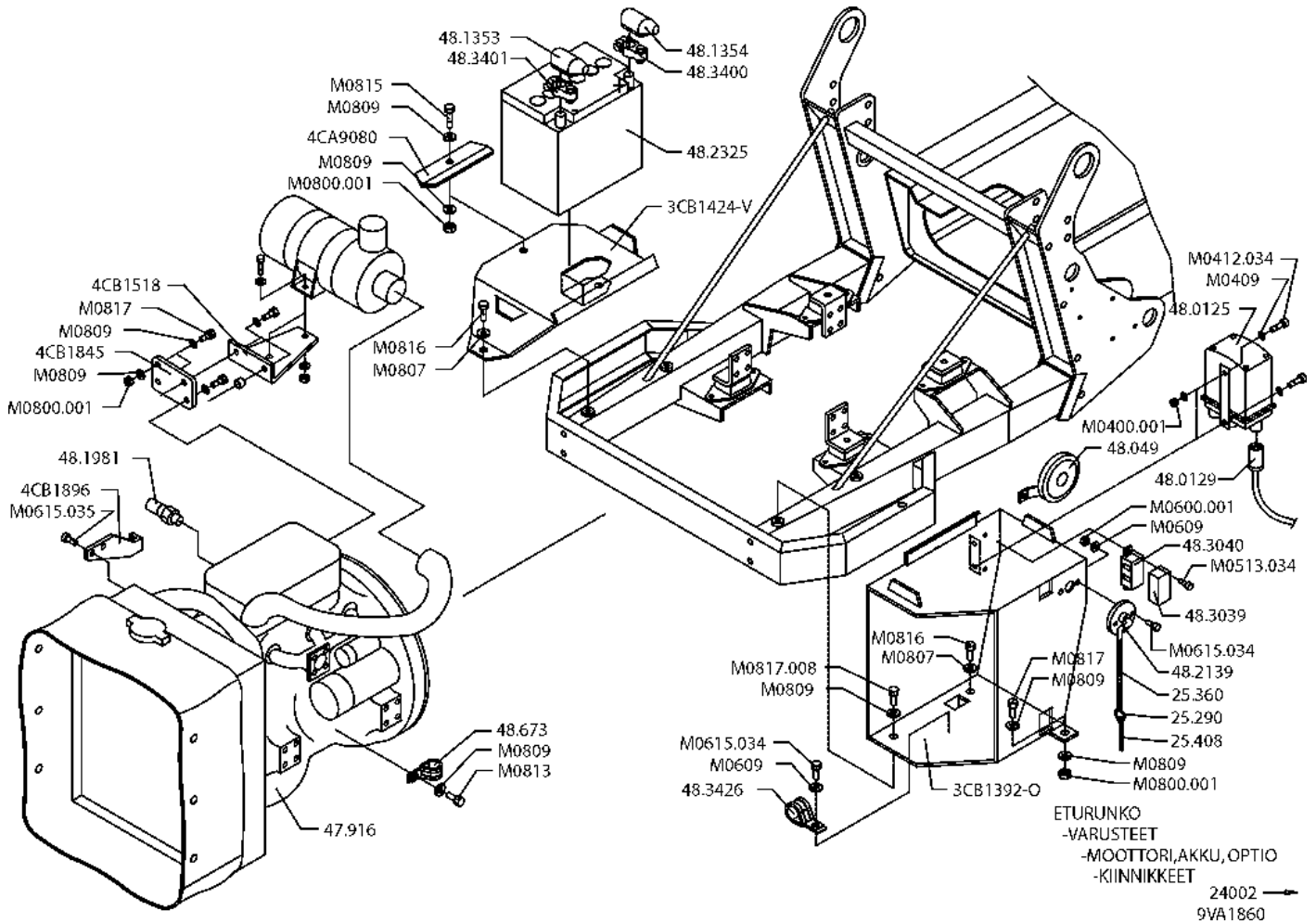
NUT  
NUT  
SPRING WASHER  
WASHER  
SCREW  
SCREW  
SCREW  
SCREW

9VA1810

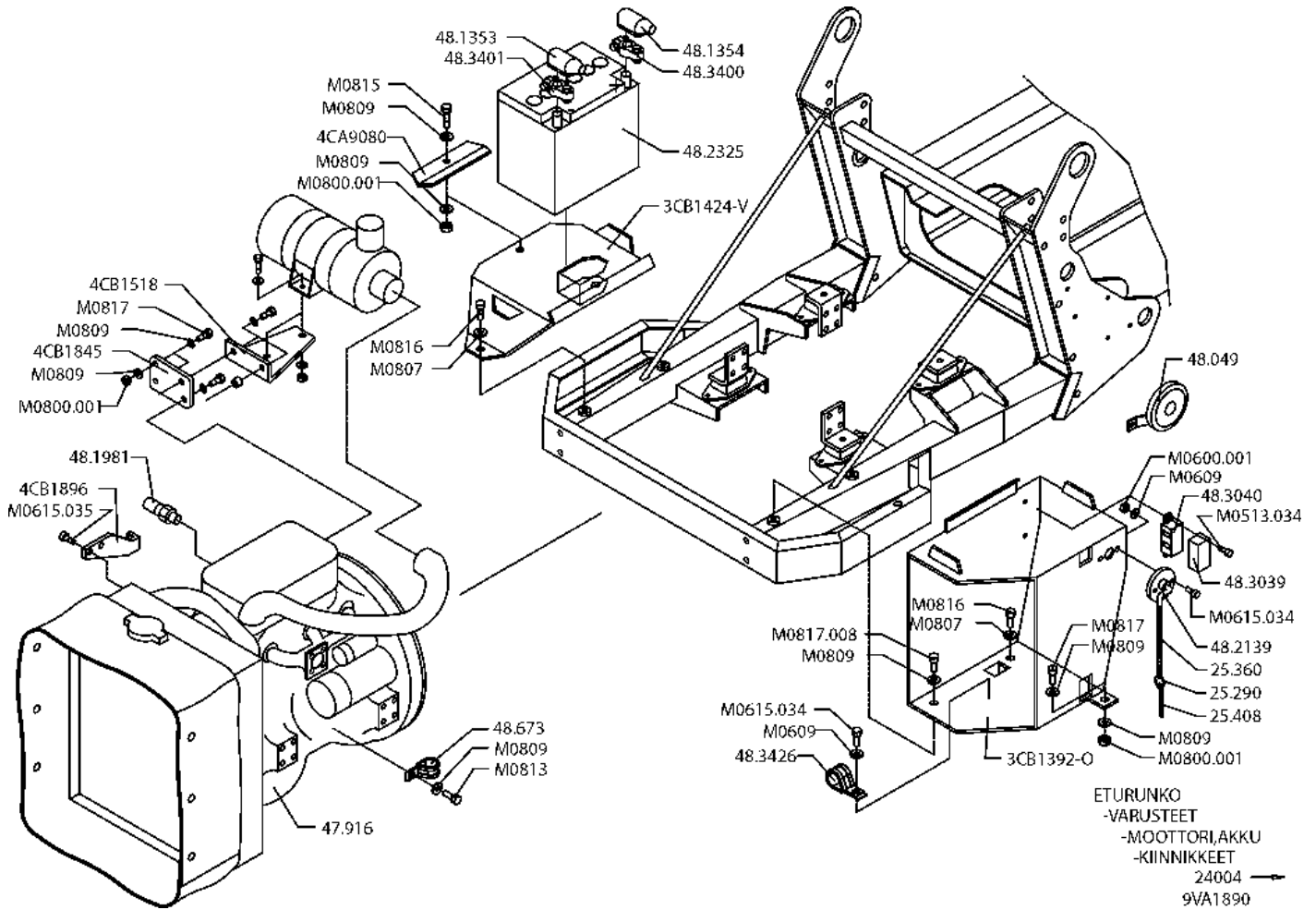


VARAOSA NRO RESERVDLS NR ERSATZTEIL NR PART NR	KPL ANTAL ANZAHL QTY	OSAN NIMI	BENÄMNING	BENENNUNG	DESCRIPTION
<b>9VA1860</b>		<b>MOOTTORINKIINN.RUNKO</b>	<b>RAM FÖR MOTOR</b>	<b>GEHÄUSE FÜR MOTOR</b>	<b>ENGINE SUPPORT FRAME</b>
25.290	1	AVAINRENGAS	NYCKELRING	SCHLÜSSELRING	KEY RING
25.360	1	AVAINKETTINKI 8157	NYCKELKEDJA	SCHLÜSSELKETTE	KEY CHAIN
25.408	1	SAKSISOKKA	SAXSPRINT	SPLINT	COTTER PIN
3CB1392-O	1	KIINNITIN, OIKEA	FÄSTE, HÖGER	HALTER, RECHTS	CLAMP, RIGHT
3CB1424-V	1	KIINNITIN, VASEN	FÄSTE, VÄNSTER	HALTER, LINKS	CLAMP, LEFT
47.916	1	DIESELMOOTTORI 3-SYL	DIESELMOTOR	DIESELMOTOR	DIESEL ENGINE
48.0125	1	LATAUSLAITE	LADDNINGSPPARAT	LADEVORRICHTUNG	CHARGER
48.0129	1	JOHTO	LEDNING	LEITUNG	WIRE
48.049	1	ÄÄNIMERKINANTOLAITE	LJUDSIGNAL	HUPE	SIGNAL HORN
48.1353	1	SUOJUS (-)	SKYDD	SCHUTZ	COVER
48.1354	1	SUOJUS (+)	SKYDD	SCHUTZ	COVER
48.1981	1	ANTURI PYÖRIMISNOP.	GIVARE	FÜHLER	DETECTOR
48.2139	1	PÄÄVIRTAKYTKIN	HUVUDSTRÖMSTÄLLARE	HAUPTSTROMSCHALTER	MAIN CURRENT SWITCH
48.2325	1	AKKU	BATTERI	BATTERIE	BATTERY
48.3039	1	SULAKE	SÄKRING	HERUNG	FUSE
48.3040	1	SULAKEPESÄ	SÄKRINGSHUS	SICHERUNGSGEHÄUSE	FUSE HOUSING
48.3400	1	AKKUKENKÄ (+)	KABELSKO	KABELSCHUH	CABLE SHOE
48.3401	1	AKKUKENKÄ (-)	KABELSKO	KABELSCHUH	CABLE SHOE
48.3426	1	KAAPELIKIINNITIN	KABELHÄLLARE	KABELSCHELLE	CABLE CLAMP
48.673	1	KAAPELIKIINNITIN	KABELHÄLLARE	KABELSCHELLE	CABLE CLAMP
4CA9080	1	KIINNITIN	FÄSTE	HALTER	CLAMP
4CB1518	1	KIINNIKE	FÄSTE	HALTEBÜGEL	CLAMP
4CB1845	1	KIINNIKE	FÄSTE	HALTEBÜGEL	CLAMP
4CB1896	1	KIINNIKE	FÄSTE	HALTEBÜGEL	CLAMP
M0400.001	2	LUKITUSMUTTERI	MUTTER	MUTTER	NUT
M0409	2	ALUSLAATA	BRICKA	UNTERLEGSCHEIBE	WASHER
M0412.034	2	LIERIÖKANTARUUVI(ZN)	SKRUV	SCHRAUBE	SCREW
M0513.034	2	LIERIÖKANTARUUVI(ZN)	SKRUV	SCHRAUBE	SCREW
M0600.001	2	LUKITUSMUTTERI	MUTTER	MUTTER	NUT
M0609	3	ALUSLAATA	BRICKA	UNTERLEGSCHEIBE	WASHER

**9VA1860**

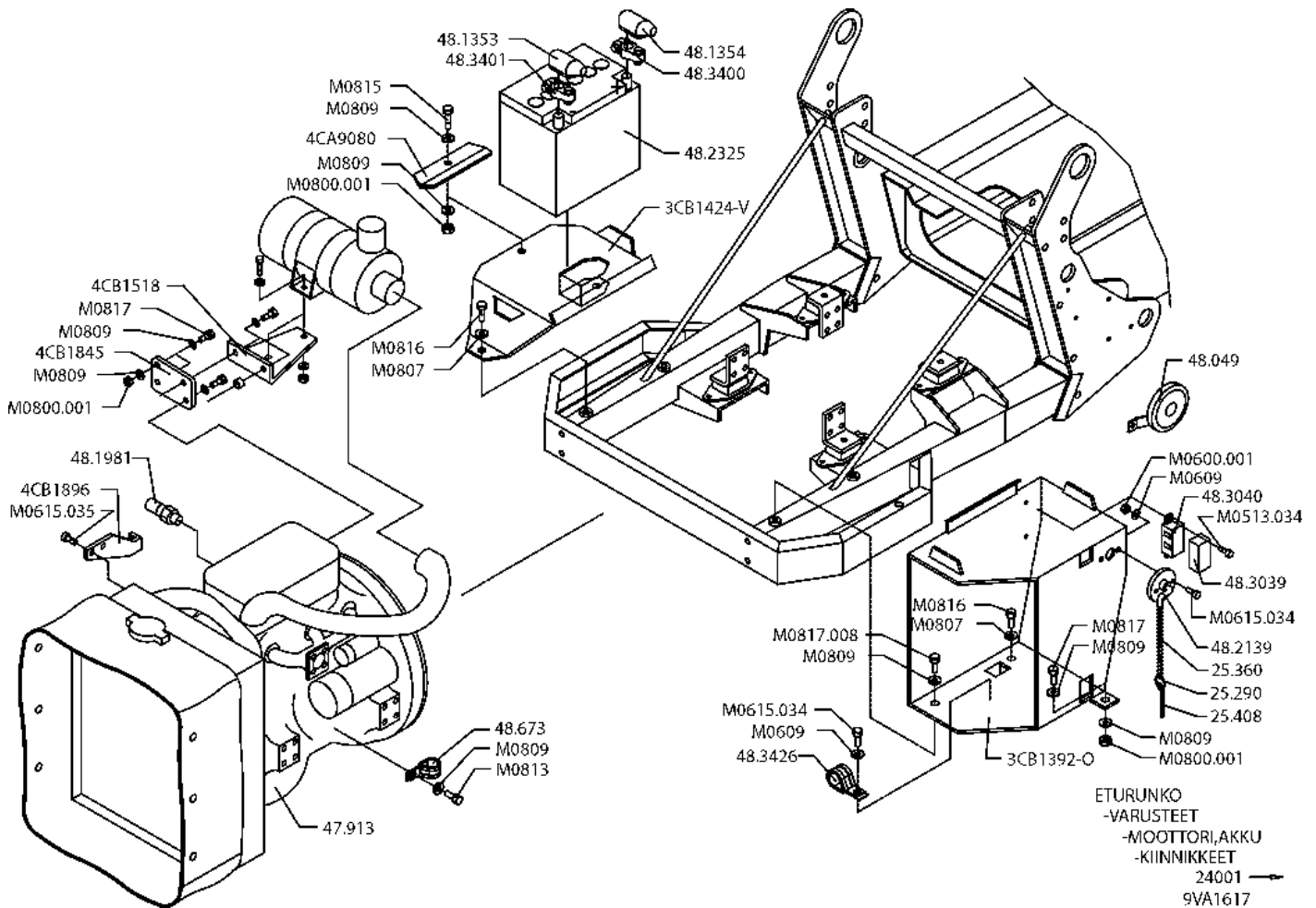


VARAOSA NRO RESERVDLS NR ERSATZTEIL NR PART NR	KPL ANTAL ANZAHL QTY	OSAN NIMI	BENÄMNING	BENENNUNG	DESCRIPTION
M0615.034	3	LIERIÖKANTARUUVI(ZN)	SKRUV	SCHRAUBE	SCREW
M0615.035	2	UPPOKANTARUUVI	SKRUV	SCHRAUBE	SCREW
M0800.001	4	LUKITUSMUTTERI	MUTTER	MUTTER	NUT
M0807	3	KORILAATTA	BRICKA	UNTERLEGSCHIEBE	WASHER
M0809	12	ALUSLAATTA	BRICKA	UNTERLEGSCHIEBE	WASHER
M0813	1	KUUSIORUUVI	SKRUV	SCHRAUBE	SCREW
M0815	1	KUUSIORUUVI	SKRUV	SCHRAUBE	SCREW
M0816	2	KUUSIORUUVI	SKRUV	SCHRAUBE	SCREW
M0817	3	KUUSIORUUVI	SKRUV	SCHRAUBE	SCREW
M0817.008	1	KUUSIKOLORUUVI	SKRUV	SCHRAUBE	SCREW



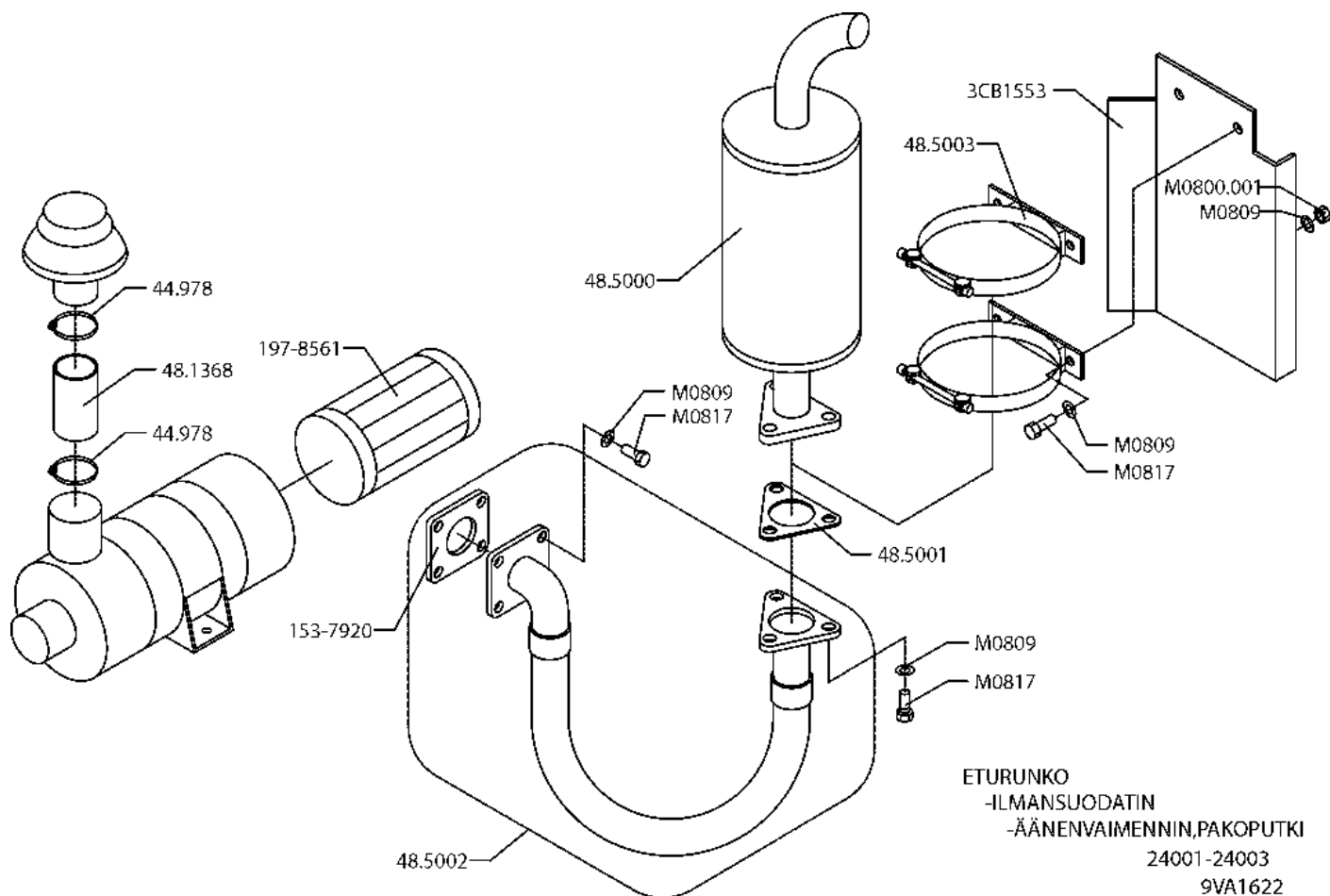
VARAOSA NRO RESERVDLS NR ERSATZTEIL NR PART NR	KPL ANTAL ANZAHL QTY	OSAN NIMI	BENÄMNING	BENENNUNG	DESCRIPTION
<b>9VA1890</b>		<b>MOOTTORINKIINN.RUNKO</b>	<b>RAM FÖR MOTOR</b>	<b>GEHÄUSE FÜR MOTOR</b>	<b>ENGINE SUPPORT FRAME</b>
25.290	1	AVAINRENGAS	NYCKELRING	SCHLÜSSELRING	KEY RING
25.360	1	AVAINKETTINKI 8157	NYCKELKEDJA	SCHLÜSSELKETTE	KEY CHAIN
25.408	1	SAKSISOKKA	SAXSPRINT	SPLINT	COTTER PIN
3CB1392-O	1	KIINNITIN, OIKEA	FÄSTE, HÖGER	HALTER, RECHTS	CLAMP, RIGHT
3CB1424-V	1	KIINNITIN, VASEN	FÄSTE, VÄNSTER	HALTER, LINKS	CLAMP, LEFT
47.916	1	DIESELMOOTTORI 3-SYL	DIESELMOTOR	DIESELMOTOR	DIESEL ENGINE
48.049	1	ÄÄNIMERKINANTOLAITE	LJUÐSIGNAL	HUPE	SIGNAL HORN
48.1353	1	SUOJUS (-)	SKYDD	SCHUTZ	COVER
48.1354	1	SUOJUS (+)	SKYDD	SCHUTZ	COVER
48.1981	1	ANTURI PYÖRIMISNOP.	GIVARE	FÜHLER	DETECTOR
48.2139	1	PÄÄVIRTAKYTKIN	HUVUDSTRÖMSTÄLLARE	HAUPTSTROMSCHALTER	MAIN CURRENT SWITCH
48.2325	1	AKKU	BATTERI	BATTERIE	BATTERY
48.3039	1	SULAKE	SÄKRING	HERUNG	FUSE
48.3040	1	SULAKEPESÄ	SÄKRINGSHUS	SICHERUNGSGEHÄUSE	FUSE HOUSING
48.3400	1	AKKUKENKÄ (+)	KABELSKO	KABELSCHUH	CABLE SHOE
48.3401	1	AKKUKENKÄ (-)	KABELSKO	KABELSCHUH	CABLE SHOE
48.3426	1	KAAPELIKIINNITIN	KABELHÄLLARE	KABELSCHELLE	CABLE CLAMP
48.673	1	KAAPELIKIINNITIN	KABELHÄLLARE	KABELSCHELLE	CABLE CLAMP
4CA9080	1	KIINNITIN	FÄSTE	HALTER	CLAMP
4CB1518	1	KIINNIKE	FÄSTE	HALTEBÜGEL	CLAMP
4CB1845	1	KIINNIKE	FÄSTE	HALTEBÜGEL	CLAMP
4CB1896	1	KIINNIKE	FÄSTE	HALTEBÜGEL	CLAMP
M0513.034	2	LIERIÖKANTARUUVI(ZN)	SKRUV	SCHRAUBE	SCREW
M0600.001	2	LUKITUSMUTTERI	MUTTER	MUTTER	NUT
M0609	3	ALUSLAATTA	BRICKA	UNTERLEGSSCHEIBE	WASHER
M0615.034	3	LIERIÖKANTARUUVI(ZN)	SKRUV	SCHRAUBE	SCREW
M0615.035	2	UPPOKANTARUUVI	SKRUV	SCHRAUBE	SCREW
M0800.001	4	LUKITUSMUTTERI	MUTTER	MUTTER	NUT
M0807	3	KORILAATTA	BRICKA	UNTERLEGSSCHEIBE	WASHER
M0809	12	ALUSLAATTA	BRICKA	UNTERLEGSSCHEIBE	WASHER
M0813	1	KUUSIORUUVI	SKRUV	SCHRAUBE	SCREW
M0815	1	KUUSIORUUVI	SKRUV	SCHRAUBE	SCREW
M0816	2	KUUSIORUUVI	SKRUV	SCHRAUBE	SCREW
M0817	3	KUUSIORUUVI	SKRUV	SCHRAUBE	SCREW
M0817.008	1	KUUSIÖKOLORUUVI	SKRUV	SCHRAUBE	SCREW

**9VA1890**



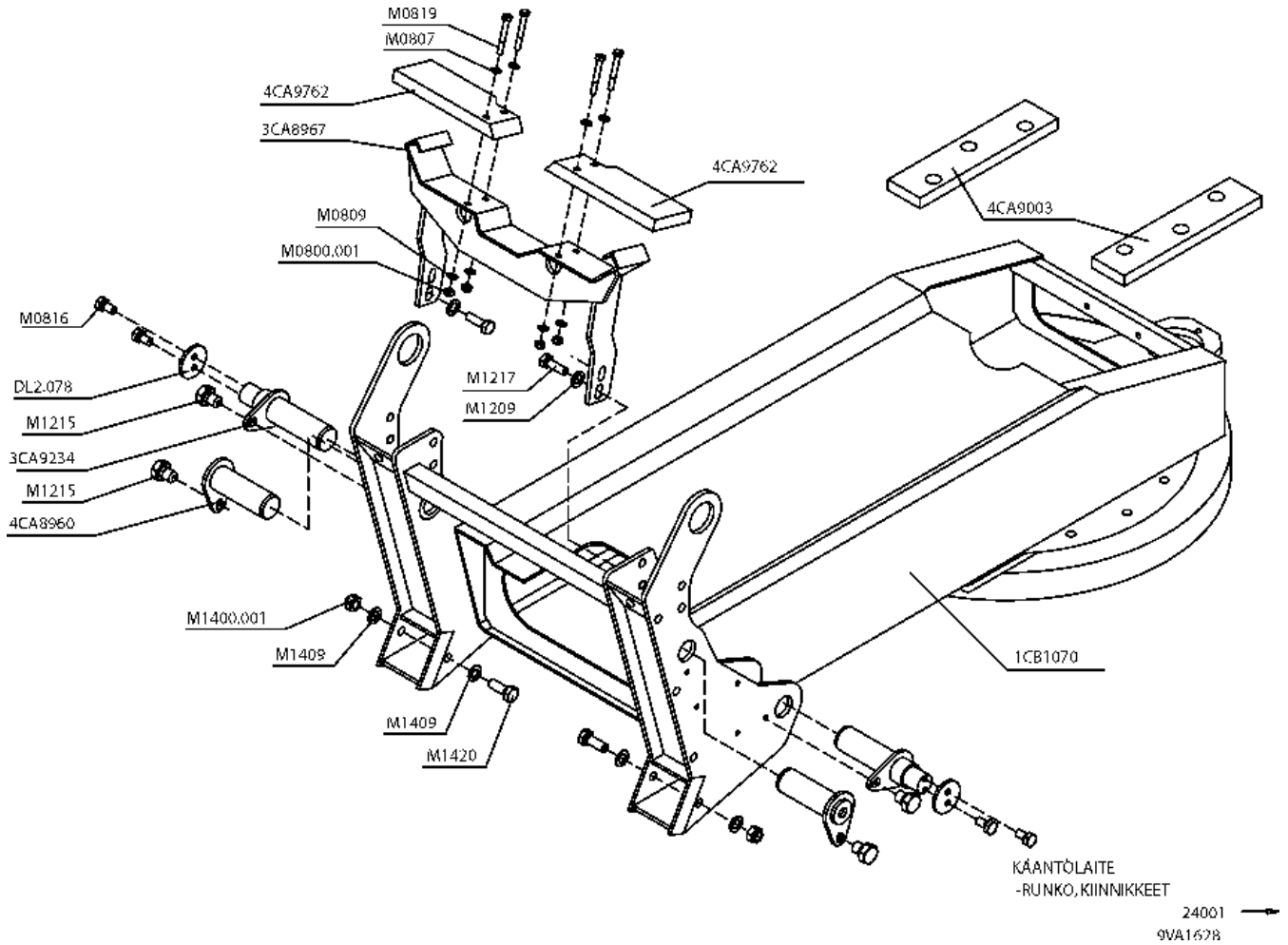
VARAOSA NRO RESERVDLS NR ERSATZTEIL NR PART NR	KPL ANTAL ANZAHL QTY	OSAN NIMI	BENÄMNING	BENENNUNG	DESCRIPTION
<b>9VA1617</b>		<b>MOOTTORINKIINN.RUNKO</b>	<b>RAM FÖR MOTOR</b>	<b>GEHÄUSE FÜR MOTOR</b>	<b>ENGINE SUPPORT FRAME</b>
25.290	1	AVAINRENGAS	NYCKELRING	SCHLÜSSELRING	KEY RING
25.360	1	AVAINKETTINKI 8157	NYCKELKEDJA	SCHLÜSSELKETTE	KEY CHAIN
25.408	1	SAKSISOKKA	SAXSPRINT	SPLINT	COTTER PIN
3CB1392-O	1	KIINNITIN, OIKEA	FÄSTE, HÖGER	HALTER, RECHTS	CLAMP, RIGHT
3CB1424-V	1	KIINNITIN, VASEN	FÄSTE, VÄNSTER	HALTER, LINKS	CLAMP, LEFT
47.913	1	DIESELMOOTTORI 3-SYL	DIESELMOTOR	DIESELMOTOR	DIESEL ENGINE
48.049	1	ÄÄNIMERKINANTOLAITE	LJUUSDIGNAL	HUPE	SIGNAL HORN
48.1353	1	SUOJUS (-)	SKYDD	SCHUTZ	COVER
48.1354	1	SUOJUS (+)	SKYDD	SCHUTZ	COVER
48.1981	1	ANTURI PYÖRIMISNOP.	GIVARE	FÜHLER	DETECTOR
48.2139	1	PÄÄVIRTAKYTKIN	HUVUDSTRÖMSTÄLLARE	HAUPTSTROMSCHALTER	MAIN CURRENT SWITCH
48.2325	1	AKKU	BATTERI	BATTERIE	BATTERY
48.3039	1	SULAKE	SÄKRING	HERUNG	FUSE
48.3040	1	SULAKEPESÄ	SÄKRINGSHUS	SICHERUNGSGEHÄUSE	FUSE HOUSING
48.3400	1	AKKUKENKÄ (+)	KABELSKO	KABELSCHUH	CABLE SHOE
48.3401	1	AKKUKENKÄ (-)	KABELSKO	KABELSCHUH	CABLE SHOE
48.3426	1	KAAPELIKIINNITIN	KABELHÄLLARE	KABELSCHELLE	CABLE CLAMP
48.673	1	KAAPELIKIINNITIN	KABELHÄLLARE	KABELSCHELLE	CABLE CLAMP
4CA9080	1	KIINNITIN	FÄSTE	HALTER	CLAMP
4CB1518	1	KIINNIKE	FÄSTE	HALTEBÜGEL	CLAMP
4CB1845	1	KIINNIKE	FÄSTE	HALTEBÜGEL	CLAMP
4CB1896	1	KIINNIKE	FÄSTE	HALTEBÜGEL	CLAMP
M0513.034	2	LIERIÖKANTARUUVI(ZN)	SKRUV	SCHRAUBE	SCREW
M0600.001	2	LUKITUSMUTTERI	MUTTER	MUTTER	NUT
M0609	3	ALUSLAATTA	BRICKA	UNTERLEGSCHIEBE	WASHER
M0615.034	3	LIERIÖKANTARUUVI(ZN)	SKRUV	SCHRAUBE	SCREW
M0615.035	2	UPPOKANTARUUVI	SKRUV	SCHRAUBE	SCREW
M0800.001	4	LUKITUSMUTTERI	MUTTER	MUTTER	NUT
M0807	3	KORILAATTA	BRICKA	UNTERLEGSCHIEBE	WASHER
M0809	12	ALUSLAATTA	BRICKA	UNTERLEGSCHIEBE	WASHER
M0813	1	KUUSIORUUVI	SKRUV	SCHRAUBE	SCREW
M0815	1	KUUSIORUUVI	SKRUV	SCHRAUBE	SCREW
M0816	2	KUUSIORUUVI	SKRUV	SCHRAUBE	SCREW
M0817	3	KUUSIORUUVI	SKRUV	SCHRAUBE	SCREW
M0817.008	1	KUUSIÖKOLORUUVI	SKRUV	SCHRAUBE	SCREW

**9VA1617**

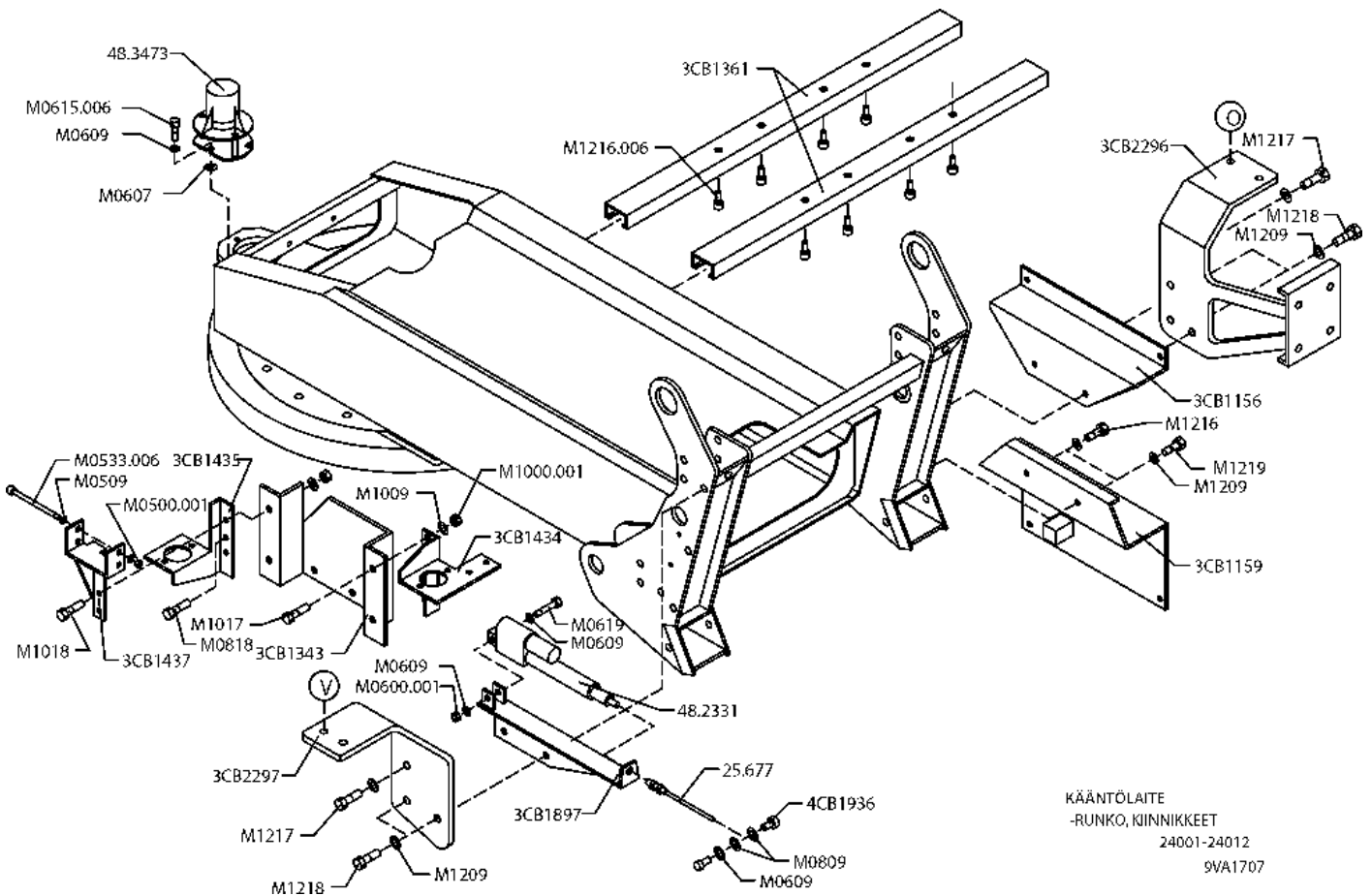


VARAOSA NRO RESERVDLS NR ERSATZTEIL NR PART NR	KPL ANTAL ANZAHL QTY	OSAN NIMI	BENÄMNING	BENENNUNG	DESCRIPTION
<b>9VA1622</b>		<b>SUODATIN+ÄÄNENVAIMENNIN</b>	<b>LUFTFILTER+LUJDDÄMPARE</b>	<b>LUFTFILTER+DÄMPFER</b>	<b>AIR FILTER+MUTTLER</b>
153-7920	1	TIIVISTE	TÄTNING	DICHTUNG	GASKET
197-8561	1	ILMANSUODATIN	SUGFILTER	SAUGFILTER	SUCTION FILTER
3CB1553	1	SUOJALEVY	SKYDDSPÅT	SCHUTZPLATTE	GUARD PLATE
44.978	2	LETKUNKIRISTIN	SLANGKLÄMMA	SCHLAUCHSCHELLE	HOSE CLAMP
48.1368	1	KUMILETKU L=135mm	GUMMISLANG	GUMMISCHLAUCH	RUBBER HOSE
48.5000	1	ÄÄNENVAIMENNIN	TÄTNING	DICHTUNG	GASKET
48.5001	1	TIIVISTE	AVGASRÖR	AUSPUFFROHR	EXHAUST PIPE
48.5002	1	PAKOPUTKI	FÄSTE	HALTER	FASTENER
48.5003	2	KIINNITIN	MUTTER	MUTTER	NUT
M0800.001	4	LUKITUSMUTTERI	BRICKA	UNTERLEGSCHIEBE	WASHER
M0809	15	ALUSLAATTA	SKRUV	SCHRAUBE	SCREW
M0817	11	KUUSIORUUVI			





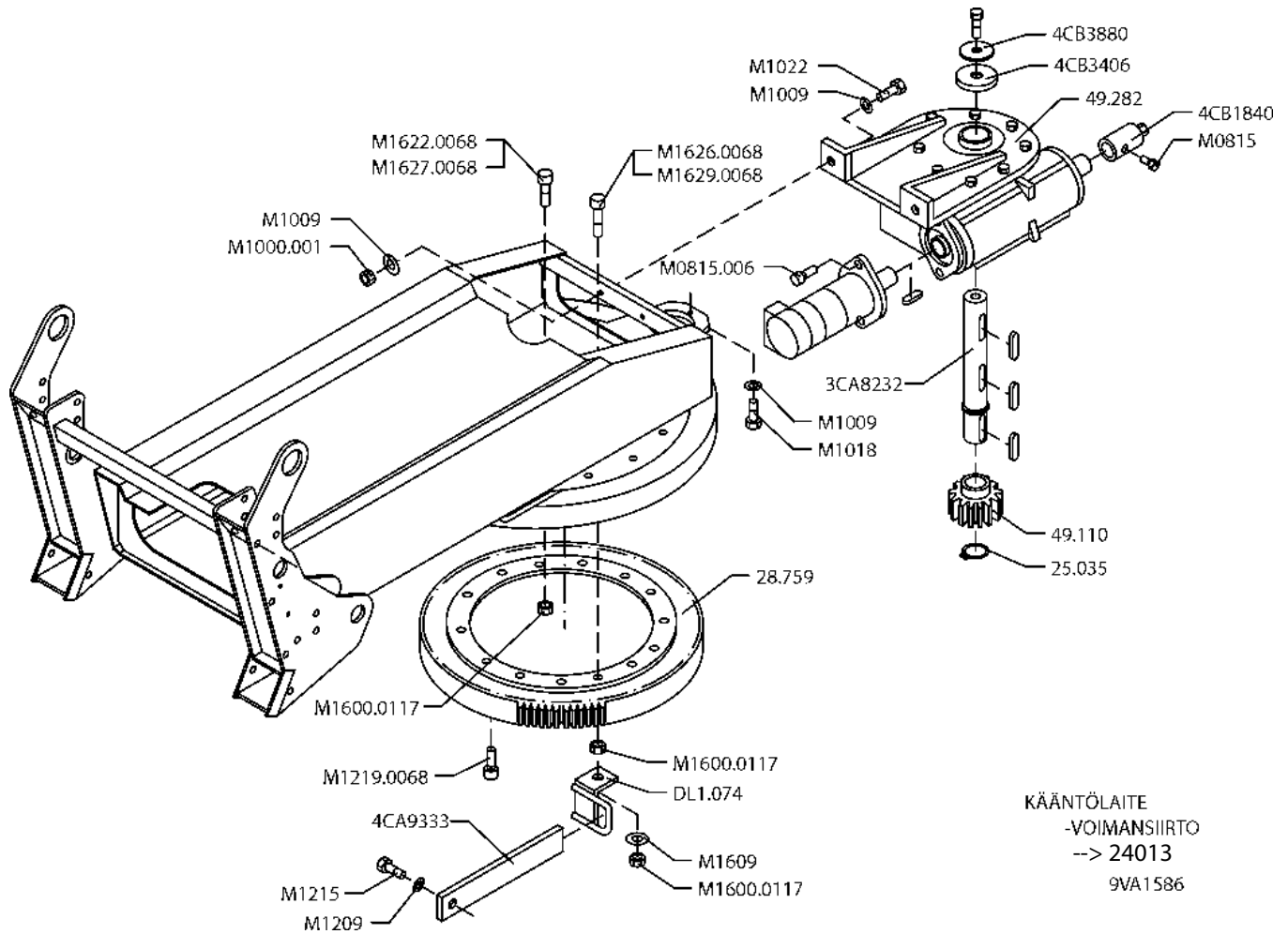
VARAOSA NRO RESERVDELS NR ERSATZTEIL NR PART NR	KPL ANTAL ANZAHL QTY	OSAN NIMI	BENÄMNING	BENENNUNG	DESCRIPTION
<b>9VA1628</b>		<b>KÄÄNTÖLAITE</b>	<b>SVÄNGANORDNING</b>	<b>SCHWENKANORDNUNG</b>	<b>ROTATION UNIT</b>
1CB1070	1	KÄÄNTÖLAITE	SVÄNGANORDNING	SCHWENKANORDNUNG	TURNING DEVICE
3CA8967	1	PUOMISTON KANNATIN	STÖD FÖR BOMMEN	TRAGBALKEN FÜR ARMEN	HOLDER FOR ARMS
3CA9234	2	AKSELITAPPI	AXELTAPP	ACHSENZAPFEN	AXLE PIN
4CA8960	2	AKSELITAPPI	AXELTAPP	ACHSENZAPFEN	AXLE PIN
4CA9003	1	KUMILEVY	GUMMIPLATTA	GUMMIPLATTE	RUBBER PLATE
4CA9762	2	KUMILEVY	GUMMIPLATTA	GUMMIPLATTE	RUBBER PLATE
DL2.078	2	KIINNITYSLAIPPA	MONTERINGSFLÄNS	BEFESTIGUNGSFLANSCH	FASTENING FLANGE
M0800.001	4	LUKITUSMUTTERI	MUTTER	MUTTER	NUT
M0807	4	KORILAATTA	BRICKA	UNTERLEGSCHIEBE	WASHER
M0809	8	ALUSLAATTA	BRICKA	UNTERLEGSCHIEBE	WASHER
M0816	4	KUUSIORUUVI	SKRUV	SCHRAUBE	SCREW
M0819	4	KUUSIORUUVI	SKRUV	SCHRAUBE	SCREW
M1209	4	ALUSLAATTA	BRICKA	UNTERLEGSCHIEBE	WASHER
M1215	4	KUUSIORUUVI	SKRUV	SCHRAUBE	SCREW
M1217	4	KUUSIORUUVI	SKRUV	SCHRAUBE	SCREW
M1400.001	2	LUKITUSMUTTERI	MUTTER	MUTTER	NUT
M1409	4	ALUSLAATTA	BRICKA	UNTERLEGSCHIEBE	WASHER
M1420	2	KUUSIORUUVI	SKRUV	SCHRAUBE	SCREW



KÄÄNTÖLAITE  
-RUNKO, KIINNIKKEET  
24001-24012  
9VA1707

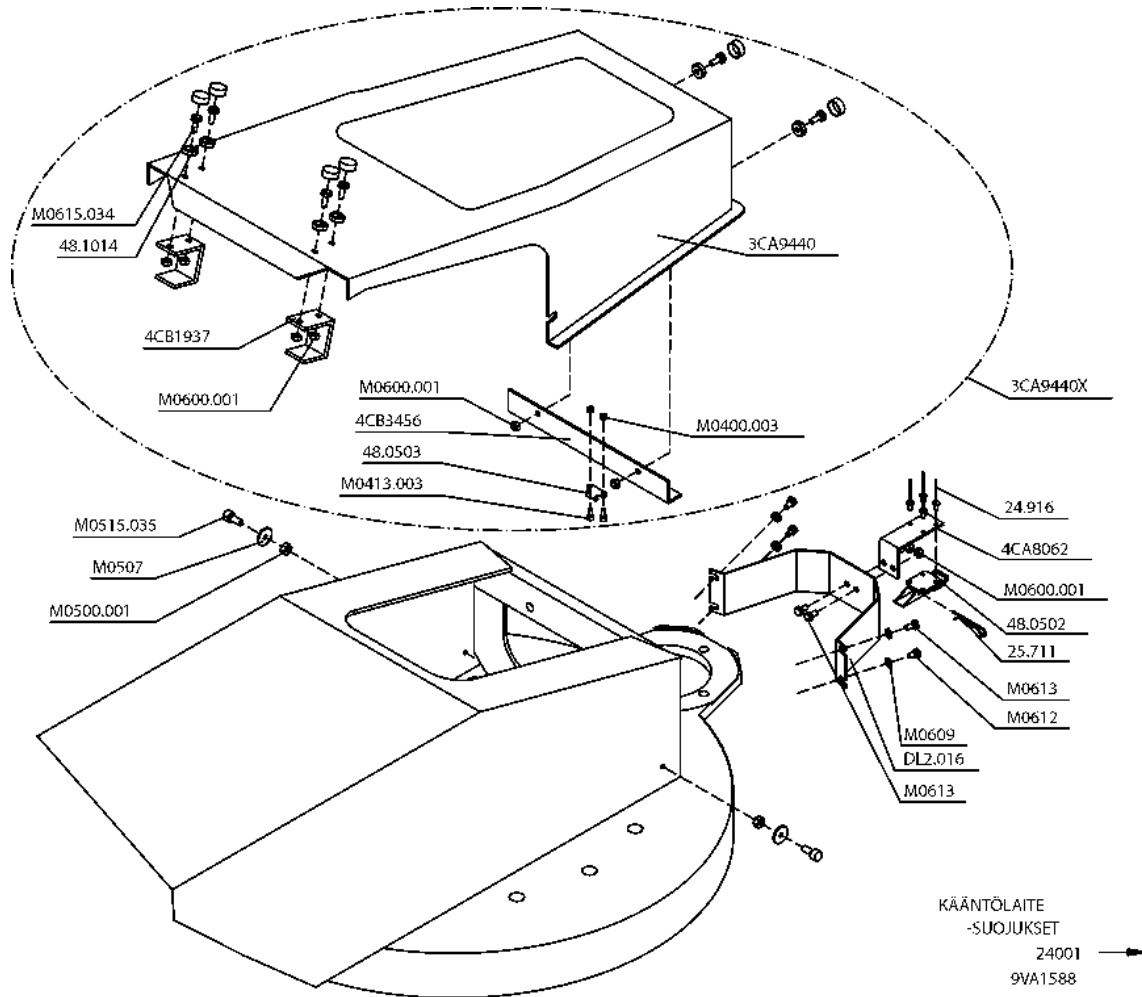
VARAOSA NRO RESERVDÉLS NR ERSATZTEIL NR PART NR	KPL ANTAL ANZAHL QTY	OSAN NIMI	BENÄMNING	BENENNUNG	DESCRIPTION
<b>9VA1707</b>		<b>KÄÄNTÖLAITE</b>	<b>SVÄNGANORDNING</b>	<b>SCHWENKANORDNUNG</b>	<b>ROTATION UNIT</b>
25.677	1	VAIJERI	VAJER	SEIL	CABLE WIRE
3CB1156	1	YLÄKIINNIKE	FÄSTE	HALTEBÜGEL	CLAMP
3CB1159	1	ALAKIINNIKE	FÄSTE	HALTEBÜGEL	CLAMP
3CB1343	1	VENTTIILIN KIINNITIN	VENTILPLATTA	VENTILPLATTE	VALVE PLATE
3CB1361	2	KANNATIN	STÖD	TRÄGER	BEARER
3CB1434	1	VENTTIILIN KIINNITIN	VENTILPLATTA	VENTILPLATTE	VALVE PLATE
3CB1435	1	VENTTIILIN KIINNITIN	VENTILPLATTA	VENTILPLATTE	VALVE PLATE
3CB1437	1	VENTTIILIN KIINNITIN	VENTILPLATTA	VENTILPLATTE	VALVE PLATE
3CB2297	1	KANNATIN, SUOJUS	STÖD	TRÄGER	BEARER
3CB2296	1	KANNATIN, SUOJUS	STÖD	TRÄGER	BEARER
3CB1897	1	KARAMOOTTORIN KIINNITIN	SPINDELMOTOR FÄSTE	SPINDELMOTOR HALTEBÜGEL	LINEAR ACTUATOR CLAMP
48.2331	1	KARAMOOTTORI	SPINDELMOTOR	SPINDELMOTOR	LINEAR ACTUATOR
48.3473	1	KALLISTUSANTURI	GIVARE	FÜHLER	DETECTOR
4CB1936	1	KIINNITIN	FÄSTE	HALTER	CLAMP
M0500.001	2	LUKITUSMUTTERI	MUTTER	MUTTER	NUT
M0509	4	ALUSLAATTA	BRICKA	UNTERLEGSSCHEIBE	WASHER
M0533.006	2	KUUSIOKOLORUUVI (ZN)	SKRUV	SCHRAUBE	SCREW
M0600.001	1	LUKITUSMUTTERI	MUTTER	MUTTER	NUT
M0607	3	KORILAATTA	BRICKA	UNTERLEGSSCHEIBE	WASHER
M0609	6	ALUSLAATTA	BRICKA	UNTERLEGSSCHEIBE	WASHER
M0615.006	3	KUUSIOKOLORUUVI (ZN)	SKRUV	SCHRAUBE	SCREW
M0619	1	KUUSIORUUVI	SKRUV	SCHRAUBE	SCREW
M0809	2	ALUSLAATTA	BRICKA	UNTERLEGSSCHEIBE	WASHER
M0818	1	KUUSIORUUVI	SKRUV	SCHRAUBE	SCREW
M1000.001	4	LUKITUSMUTTERI	MUTTER	MUTTER	NUT
M1009	4	ALUSLAATTA	BRICKA	UNTERLEGSSCHEIBE	WASHER
M1017	2	KUUSIORUUVI	SKRUV	SCHRAUBE	SCREW
M1018	2	KUUSIORUUVI	SKRUV	SCHRAUBE	SCREW
M1209	9	ALUSLAATTA	BRICKA	UNTERLEGSSCHEIBE	WASHER
M1216	1	KUUSIORUUVI	SKRUV	SCHRAUBE	SCREW
M1216.006	8	KUUSIOKOLORUUVI (ZN)	SKRUV	SCHRAUBE	SCREW
M1217	2	KUUSIORUUVI	SKRUV	SCHRAUBE	SCREW
M1218	4	KUUSIORUUVI	SKRUV	SCHRAUBE	SCREW
M1219	1	KUUSIORUUVI	SKRUV	SCHRAUBE	SCREW

**9VA1707**



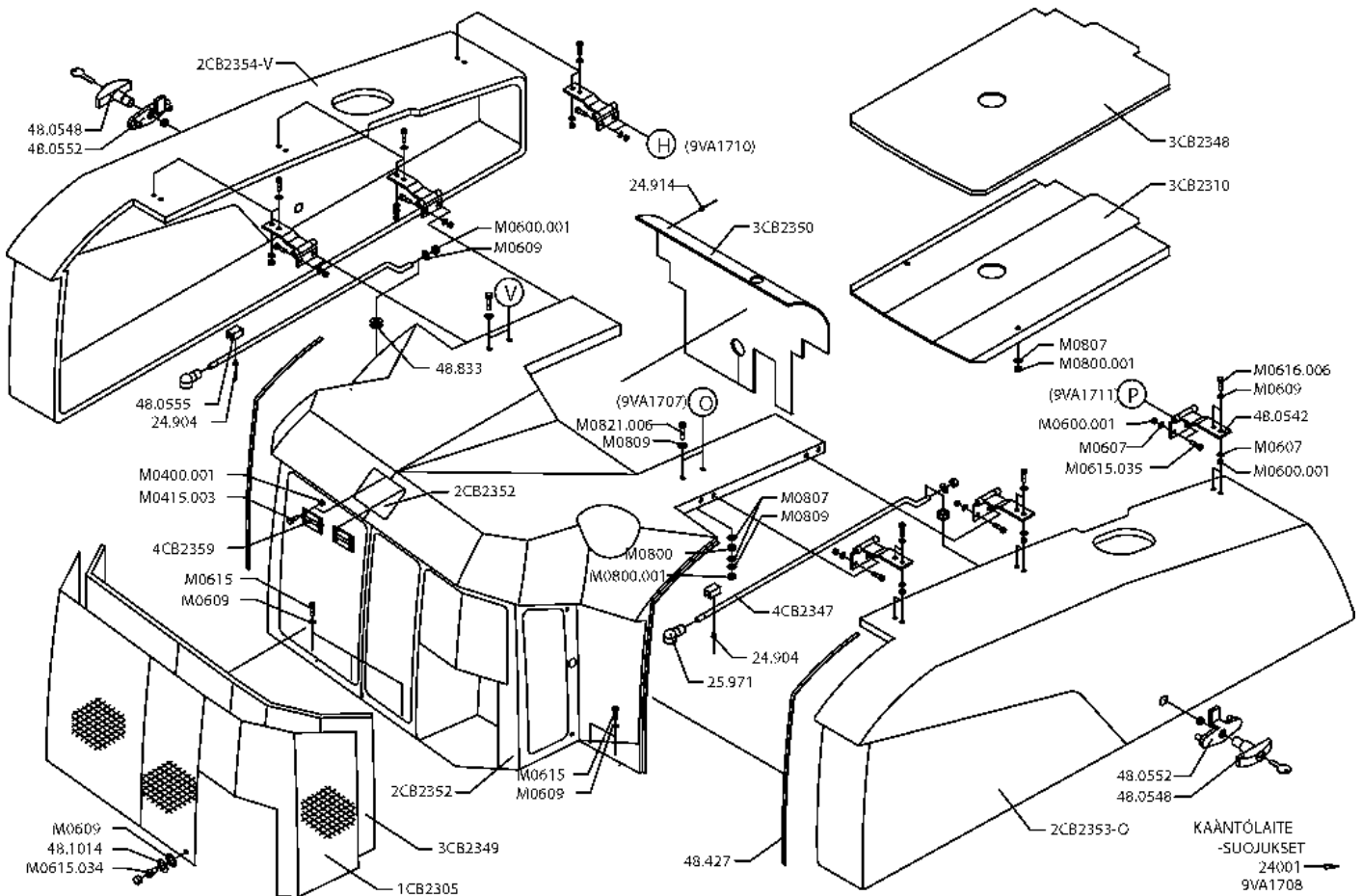
VARAOSA NRO RESERVDELS NR ERSATZTEIL NR PART NR	KPL ANTAL ANZAHL QTY	OSAN NIMI	BENÄMNING	BENENNUNG	DESCRIPTION
<b>9VA1586</b>		<b>KÄÄNTÖSYSTEMEEMI</b>	<b>SVÄNGSYSTEM</b>	<b>SCHWENKSYSTEM</b>	<b>ROTATION MECHANISM</b>
25.035	1	VARMISTINRENGAS	SÄKRINGSRING	SICHERUNGSRING	SNAP RING
28.759	1	KÄÄNTÖLAAKERI	SVÄNGLAGER	AUFSTECKLAGER	SWIVEL BEARING
3CA8232	1	KIERUKKAVAIHTEEN AKSELI	AXEL FÖR SNÄCKVÄXEL	ACHSE, SCHNECKENANTRIEB	AXLE FOR WORM GEAR
49.110	1	HAMMASPYÖRÄ	KUGGHJUL	ZAHNRAD	TOOTH-WHEEL
49.282	1	KIERUKKAVAIHDE	SNÄCKVÄXEL	SCHNECKENANTRIEB	WORM GEAR
4CA9333	1	MOMENTTITUEN VASTIN	MOTSTYCKE FÖR STÖD	ANSCHLAG, MOM.ABSTÜTZUNG	HEADCUP, MOMENT HOLDER
4CB1840	1	HÖLKKI	HYLSA	HÜLSE	SPACER
4CB3406	1	SUOJUS	SKYDD	SCHUTZ	COVER
4CB3880	1	ALUSLAATTA	BRICKA	UNTERLEGSCHIEBE	WASHER
DL1.073	1	MOMENTTITUKI	STÖD	MOMENTABSTÜTZUNG	MOMENT HOLDER
M0815	1	RUUVI	SKRUV	SCHRAUBE	SCREW
M1000.001	2	MUTTERI	MUTTER	MUTTER	NUT
M1009	7	ALUSLEVY	BRICKA	UNTERLEGSCHIEBE	WASHER
M1018	3	RUUVI	SKRUV	SCHRAUBE	SCREW
M1022	2	RUUVI	SKRUV	SCHRAUBE	SCREW
M1209	1	ALUSLEVY	BRICKA	UNTERLEGSCHIEBE	WASHER
M1215	1	RUUVI	SKRUV	SCHRAUBE	SCREW
M1219.0068	18	RUUVI	SKRUV	SCHRAUBE	SCREW
M1600.0117	15	MUTTERI	MUTTER	MUTTER	NUT
M1609	1	ALUSLAATTA	BRICKA	UNTERLEGSCHIEBE	WASHER
M1622.0068	13	RUUVI, M16X50, TORRIANI	SKRUV, TORRIANI	SCHRAUBE, TORRIANI	SCREW, TORRIANI
M1626.0068	1	RUUVI, M16X70, TORRIANI	SKRUV, TORRIANI	SCHRAUBE, TORRIANI	SCREW, TORRIANI
M1627.0068	13	RUUVI, M16X75, LEONESSA	SKRUV, LEONESSA	SCHRAUBE, LEONESSA	SCREW, LEONESSA
M1629.0068	1	RUUVI, M16X90, LEONESSA	SKRUV, LEONESSA	SCHRAUBE, LEONESSA	SCREW, LEONESSA
M0815.006	2	RUUVI	SKRUV	SCHRAUBE	SCREW

**9VA1586**

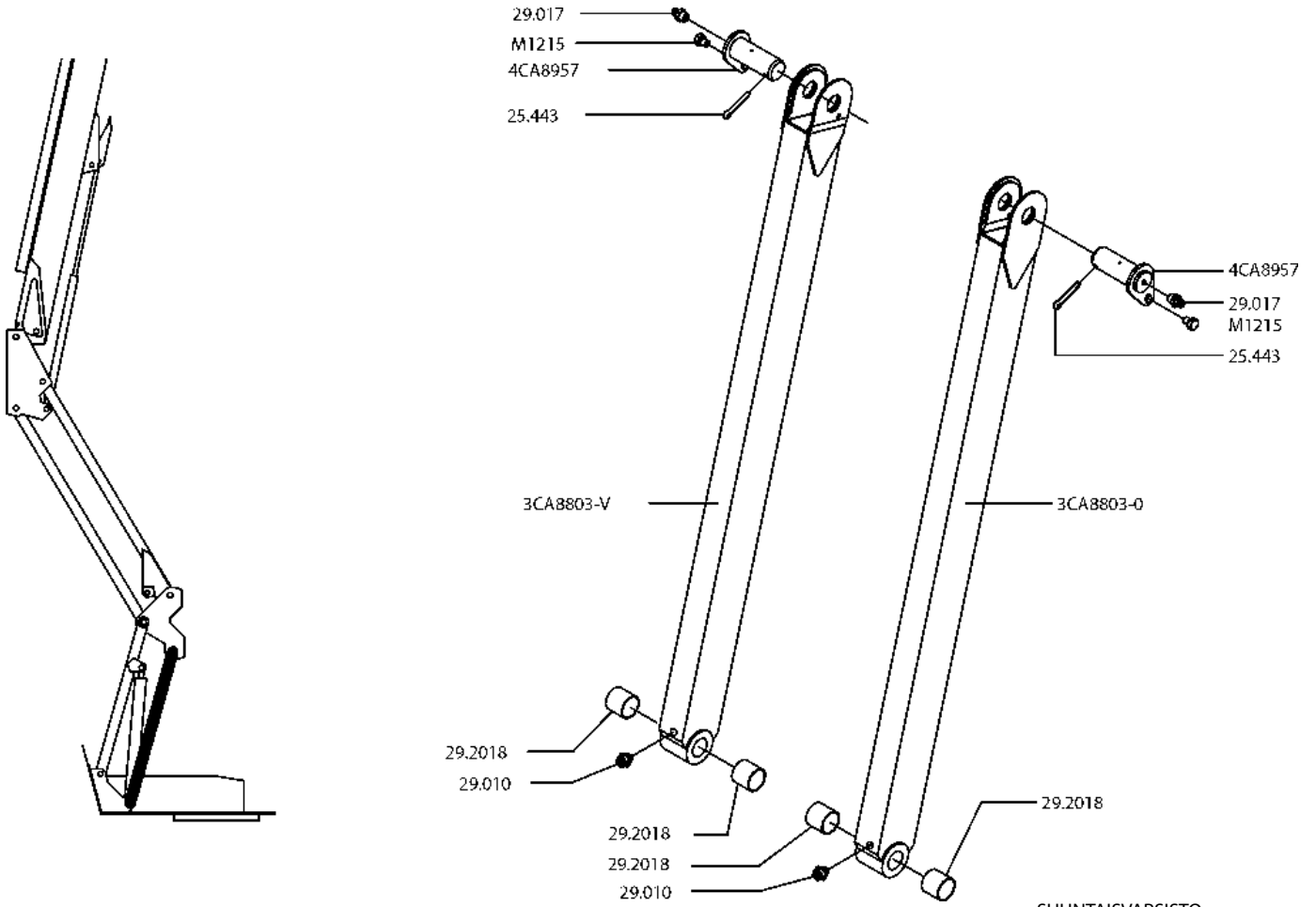


VARAOSA NRO RESERVDLS NR ERSATZTEIL NR PART NR	KPL ANTAL ANZAHL QTY	OSAN NIMI	BENÄMNING	BENENNUNG	DESCRIPTION
<b>9VA1588</b>		<b>VAIHTEEN SUOJUS</b>	<b>SKYDD FÖR VÄXEL</b>	<b>SCHUTZ FÜR WECHSEL</b>	<b>COVER FOR GEAR</b>
3CA9440X	1	VAIHTEEN SUOJUS, TÄYD.	SKYDD FÖR VÄXEL, KOMPL.	SCHUTZ FÜR WECHSEL, VOLL.	COVER FOR GEAR, TOTAL
25.711	1	NEULASOKKA	NÄLSPLINT	NADELSPLINT	SPRING COTTER
3CA9440	1	VAIHTEEN SUOJUS	SKYDD FÖR VÄXEL	SCHUTZ FÜR WECHSEL	COVER FOR GEAR
48.0502	1	SALPA	REGEL	RIEGEL	HOLDER
48.0503	1	SALVAN VASTIN	MOTSTYCKE	ANSCHLAG	COUNTERPART FOR HOLDER
48.1014	6	RUUVINKANNAN SUOJUS	PLASTSKYDD	PLASTIKSCHUTZ	PLASTIC COVER
4CB3456	1	SUOJUUKSEN VAHVIKE	BESLAG FÖR SKYDD	ARMIERUNG FÜR SCHUTZ	TIE FOR COVER
4CA8062	1	SUOJUUKSEN KIINNITIN	FÄSTE FÖR SKYDD	VERSCHLUSS FÜR SCHUTZ	FASTENER FOR COVER
4CB1937	2	SUOJUUKSEN TOPPARI	STYRNING FÖR SKYDD	STEUER FÜR SCHUTZ	GUIDE FOR COVER
DL2.016	1	HAMMASPYÖRÄN SUOJUS	SKYDD FÖR KUGGHJUL	SCHUTZ FÜR ZAHNRAD	COVER FOR TOOTHWHEEL
M0400.003	2	HATTUMUTTERI	MUTTER	MUTTER	NUT
M0413.003	2	UPPOKANTARUUVI	SKRUV	SCHRAUBE	SCREW
M0500.001	2	MUTTERI	MUTTER	MUTTER	NUT
M0507	2	ALUSLEVY	BRICKA	UNTERLEGSCHIEBE	WASHER
M0515.035	2	RUUVI	SKRUV	SCHRAUBE	SCREW
M0600.001	7	MUTTERI	MUTTER	MUTTER	NUT
M0609	4	ALUSLEVY	BRICKA	UNTERLEGSCHIEBE	WASHER
M0612	2	RUUVI	SKRUV	SCHRAUBE	SCREW
M0613	4	RUUVI	SKRUV	SCHRAUBE	SCREW
M0615.034	6	RUUVI	SKRUV	SCHRAUBE	SCREW

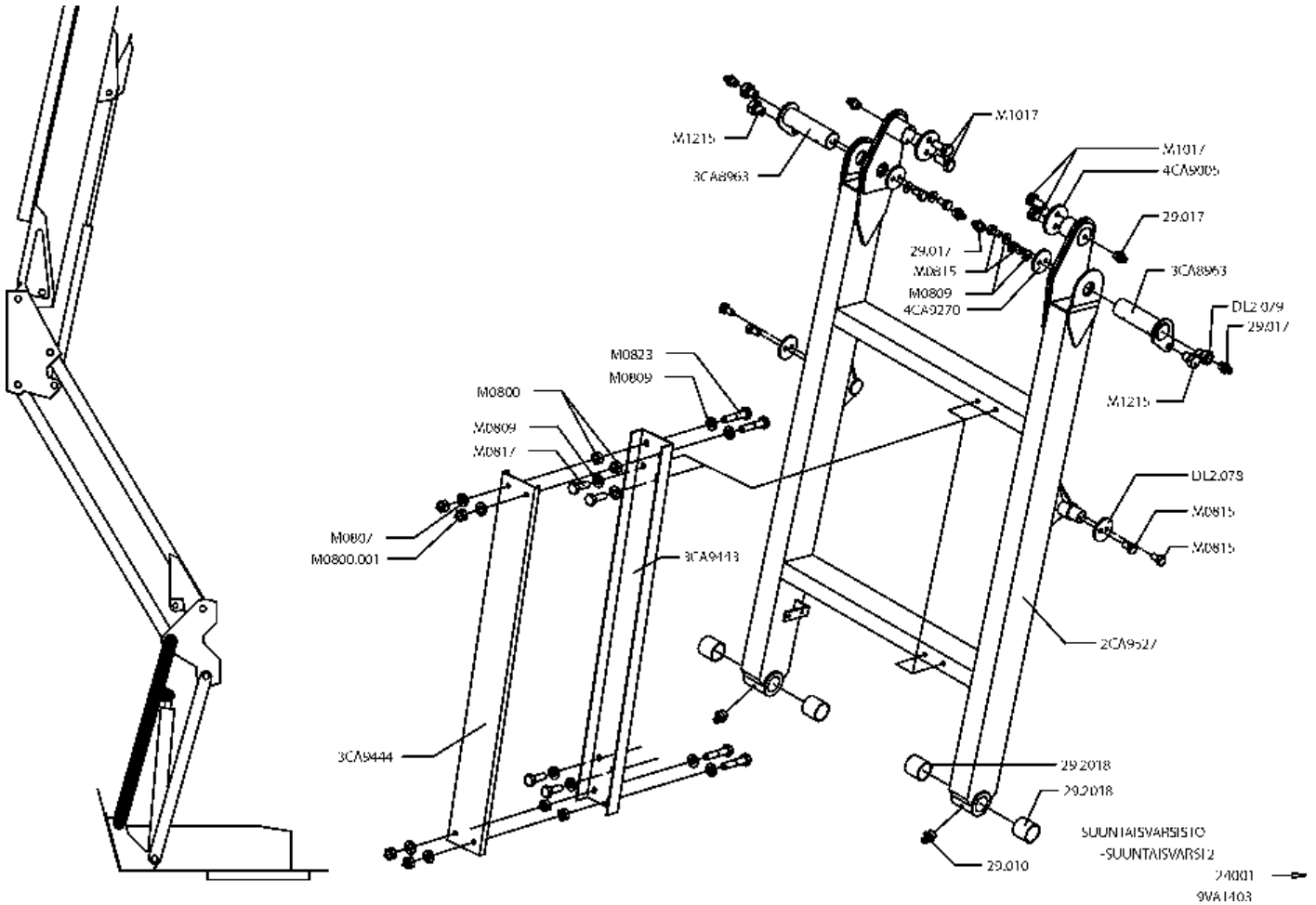
**9VA1588**



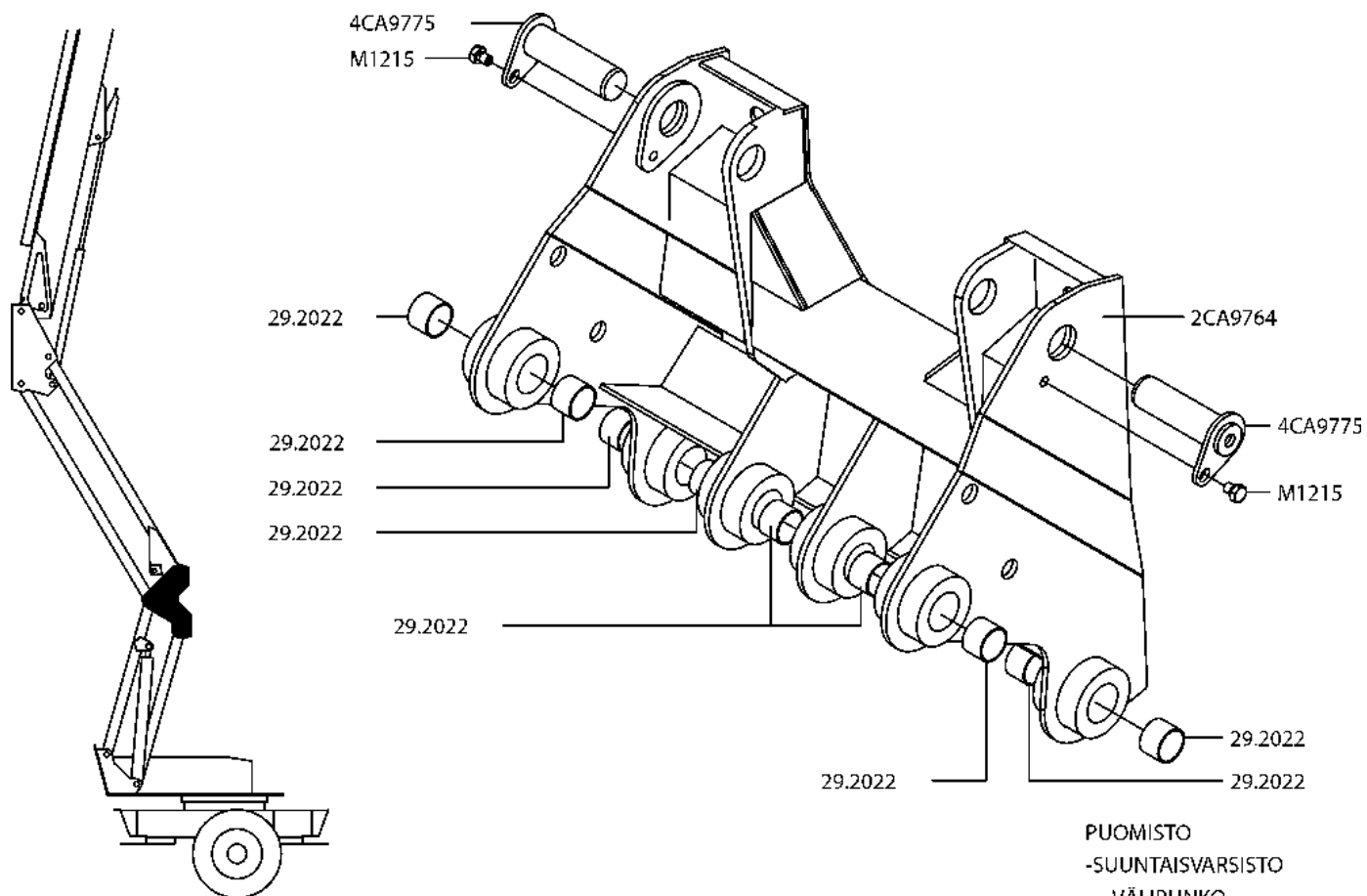
VARAOSA NRO RESERVDLS NR ERSATZTEIL NR PART NR	KPL ANTAL ANZAHL QTY	OSAN NIMI	BENÄMNING	BENENNUNG	DESCRIPTION
<b>9VA1708</b>		<b>KONEKEHYS: SUOJUKSET</b>	<b>MASKINRAM: SKYDD</b>	<b>MASCHINENRAHMEN: SCHU</b>	<b>MACHINE FRAME: COVERS</b>
1CB2305	1	SUOJUSVERKKO	SKYDDNÄT	SCHUTZNETZ	COVER NET
24.904	2	POP-NIITTI	NIT	NIET	RIVET
24.914	10	POP-NIITTI	NIT	NIET	RIVET
25.971	2	KUULANIVEL	KULLED	KUGELGELENK	BALL JOINT
2CB2352	1	KANSI	LOCK	DECKEL	COVER
2CB2352	1	SUOJUS	SKYDD	SCHUTZ	COVER
2CB2354-0	1	SIVUSUOJUS, OIKEA	SKYDD, HÖGER	SCHUTZ, RECHTS	COVER, RIGHT
2CB2354-V	1	SIVUSUOJUS, VASEN	SKYDD, VÄNSTER	SCHUTZ, LINKS	COVER, LEFT
3CB2310	1	POHJALEVY	BOTTENPLÄT	SCHUTZ, LINKS	COVER, LEFT
3CB2348	1	ERISTELEVY	ISOLATION	BOTTENPLÄT	INSULATING
3CB2349	1	ERISTELEVY	ISOLATION	ISOLIERUNG	INSULATING
3CB2350	1	ERISTELEVY	ISOLATION	ISOLIERUNG	INSULATING
48.0542	6	SARANA	ISOLATION	ISOLIERUNG	INSULATING
48.0548	1	LUKKO MUOVIKAHVALLA	CHARNIER	SCHARNIER	HINGE
48.0552	2	LUKON TELKI	LÄS MED HANDTAG	SCHLOSS, PLASTANGRIFF	LOCK, PLASTIC HANDLE
48.0555	2	KIINNIKE	LÄSSPÄRR	SCHLOSSGESPERRE	LOCK BOLT
			FÄSTE	HALTEBÜGEL	CLAMP
48.1014	6	RUUVINKANNAN SUOJUS	PLASTSKYDD	PLASTIKSCHUTZ	PLASTIC COVER
48.427	2	REUNANAUHA L=800mm	KANTSNÖRE	BESATZBAND	CHAFER
48.833	2	LÄPIVIENTIKUMI	GENOMFÖRINGSGUMMI	DURCHFÜHRUNGSGUMMI	DUCT RUBBER
4CB2347	2	KANNATIN	SLÄDE	TRÄGER	BEARER
4CB2359	2	SARANA	CHARNIER	SCHARNIER	HINGE
M0400.001	4	LUKITUSMUTTERI	MUTTER	MUTTER	NUT
M0415.003	4	UPPOKANTARUUVI	SKRUV	SCHRAUBE	SCREW
M0600.001	26	LUKITUSMUTTERI	MUTTER	MUTTER	NUT
M0607	24	KORILAATTA	BRICKA	UNTERLEGSCHETBE	WASHER
M0609	40	ALUSLAATTA	BRICKA	UNTERLEGSCHETBE	WASHER
M0615	9	KUUSIORUUVI	SKRUV	SCHRAUBE	SCREW
M0615.034	6	LIERIÖKANTARUUVI(ZN)	SKRUV	SCHRAUBE	SCREW
M0615.035	12	UPPOKANTARUUVI	SKRUV	SCHRAUBE	SCREW
M0616.006	12	KUUSIÖKOLORUUVI	SKRUV	SCHRAUBE	SCREW
M0800	4	KUUSIÖKOLORUUVI	MUTTER	MUTTER	NUT
M0800.001	6	LUKITUSMUTTERI	MUTTER	MUTTER	NUT
M0807	10	KORILAATTA	BRICKA	UNTERLEGSCHETBE	WASHER
M0809	8	ALUSLAATTA	BRICKA	UNTERLEGSCHETBE	WASHER
M0821.006	4	KUUSIÖKOLORUUVI	SKRUV	SCHRAUBE	SCREW



VARAOSA NRO RESERVDELS NR ERSATZTEIL NR PART NR	KPL ANTAL ANZAHL QTY	OSAN NIMI	BENÄMNING	BENENNUNG	DESCRIPTION
<b>9VA1276</b>		<b>SUUNTAISVARSI NRO 1</b>	<b>STÖDARM NR 1</b>	<b>TRAGARM NR 1</b>	<b>SUPPORTING ARM NR 1</b>
25.443	2	SAKSISOKKA	SAXSPRINT	SPLINT	COTTER PIN
29.010	2	VOIDENIPPA	SMÖRJNIPPEL	SCHMIERNIPPEL	GREASE NIPPLE
29.017	2	VOIDENIPPA	SMÖRJNIPPEL	SCHMIERNIPPEL	GREASE NIPPLE
29.2018	4	LAAKERIHOLKKI	LAGERBUSSNING	LAGERBUCHSE	BEARING BUSHING
3CA8803-0	1	SUUNTAISVARSI, OIKEA	STÖDARM, HÖGER	TRAGARM, RECHTS	SUPPORTING ARM, RIGHT
3CA8803-V	1	SUUNTAISVARSI, VASEN	STÖDARM, VÄNSTER	TRAGARM, LINKS	SUPPORTING ARM, LEFT
4CA8957	2	TAPPI	TAPP	ZÄPFEN	PIN
M1215	2	KUUSIORUUVI	SKRUV	SCHRAUBE	SCREW



VARAOSA NRO RESERVDLS NR ERSATZTEIL NR PART NR	KPL ANTAL ANZAHL QTY	OSAN NIMI	BENÄMNING	BENENNUNG	DESCRIPTION
<b>9VA1403</b>		<b>SUUNTAISVARSI NRO 2</b>	<b>STÖDARM NR 2</b>	<b>TRAGARM NR 2</b>	<b>SUPPORTING ARM NR 2</b>
29.010	2	VOIDENIPPA	SMÖRJNIPPEL	SCHMIERNIPPEL	GREASE NIPPLE
29.017	6	VOIDENIPPA	SMÖRJNIPPEL	SCHMIERNIPPEL	GREASE NIPPLE
29.2018	4	LAAKERIHOLKKI	LAGERBUSSNING	LAGERBUCHSE	BEARING BUSHING
3CA8963	2	AKSELITAPPI	AXELTAPP	ACHSENZAPFEN	AXLE PIN
2CA9527	1	SUUNTAISVARSI 2	STÖDARM	TRAGARM	SUPPORTING ARM
3CA9443	1	KAAPELIKOURU	KABELKANAL	KABELKANAL	TROUGHING
3CA9444	2	KAAPELIKOURUN KANSI	LOCK FÖR KABELKANAL	DECKEL, KABELKANAL	COVER, TROUGHING
4CA9005	2	KIINNITYSLAIPPA	MONTERINGSFLÄNS	BEFESTIGUNGSFLANSCH	FASTENING FLANGE
4CA9270	2	KIINNITYSLAIPPA	MONTERINGSFLÄNS	BEFESTIGUNGSFLANSCH	FASTENING FLANGE
DL2.078	2	KIINNITYSLAIPPA	MONTERINGSFLÄNS	BEFESTIGUNGSFLANSCH	FASTENING FLANGE
DL2.079	2	KIINNITYSRUUVI	SKRUV	SCHRAUBE	SCREW
M0600.003	4	HATTUMUTTERI	MUTTER	MUTTER	NUT
M0609	8	ALUSLAATTA	BRICKA	UNTERLEGSCHIEBE	WASHER
M0800	4	KUUSIORUUVI	MUTTER	MUTTER	NUT
M0800.001	4	LUKITUSMUTTERI	MUTTER	MUTTER	NUT
M0807	4	KORILAATTA	BRICKA	UNTERLEGSCHIEBE	WASHER
M0809	12	ALUSLAATTA	BRICKA	UNTERLEGSCHIEBE	WASHER
M0815	8	KUUSIORUUVI	SKRUV	SCHRAUBE	SCREW
M0817	4	KUUSIORUUVI	SKRUV	SCHRAUBE	SCREW
M0823	4	KUUSIORUUVI	SKRUV	SCHRAUBE	SCREW
M1017	4	KUUSIORUUVI	SKRUV	SCHRAUBE	SCREW
M1215	2	KUUSIORUUVI	SKRUV	SCHRAUBE	SCREW

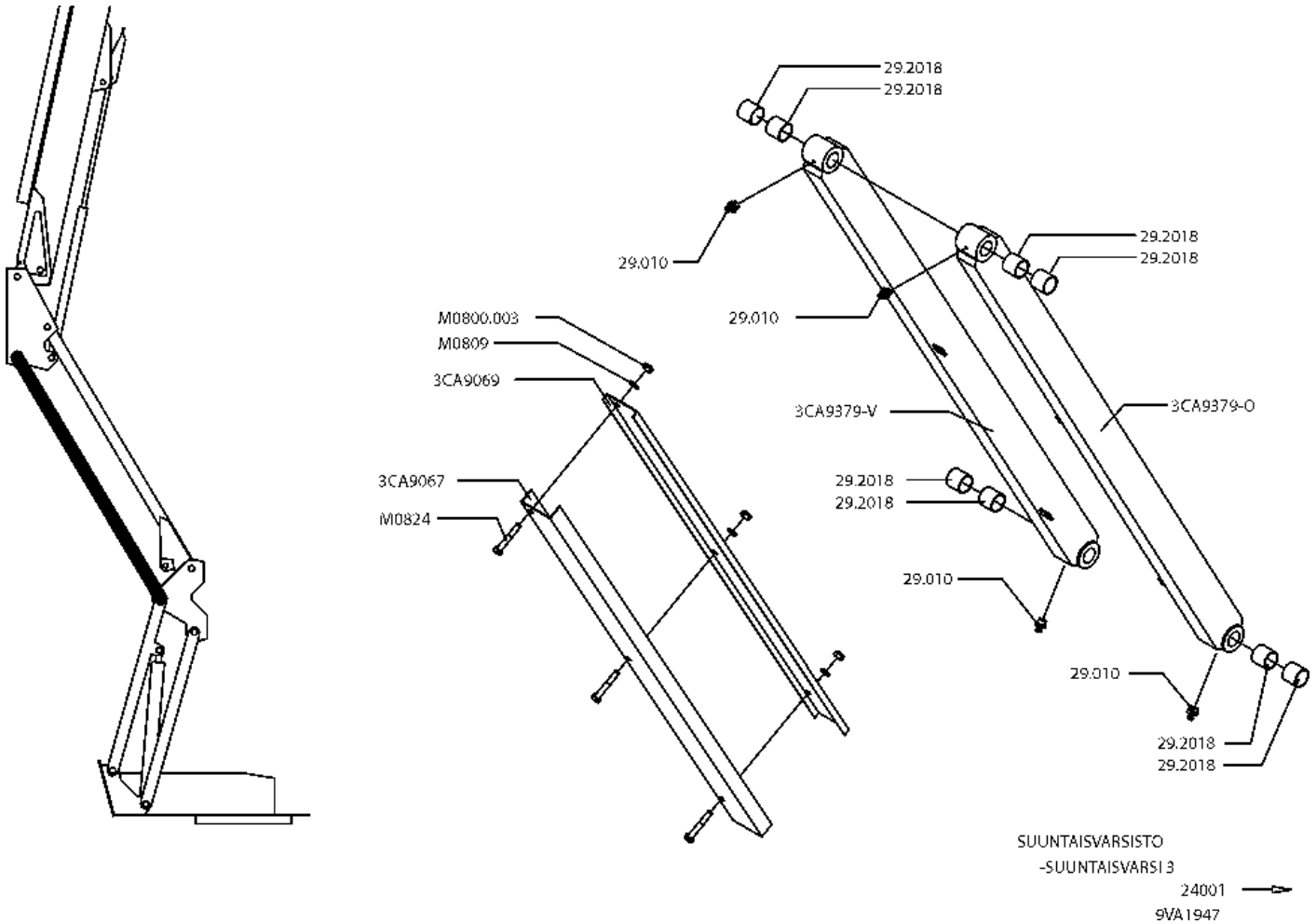


PUOMISTO  
 -SUUNTAISVARSIKTO  
 -VÄLIRUNKO  
 24001-24012  
 9VA1405

VARAOSA NRO RESERVDLS NR ERSATZTEIL NR PART NR	KPL ANTAL ANZAHL QTY	OSAN NIMI	BENÄMNING	BENENNUNG	DESCRIPTION
<b>9VA1405</b>		<b>VÄLIRUNKO</b>	<b>MELLANRAM</b>	<b>ZWISCHENRAHMEN</b>	<b>INTERMEDIATE STEM</b>
29.2022	10	LAAKERIHOLKKI	LAGERBUSSNING	LAGERBUCHSE	BEARING BUSHING
2CA9764	1	VÄLIRUNKO	MELLANRAM	ZWISCHENRAHMEN	INTERMEDIATE STEM
4CA9775	2	TAPPI	TAPP	ZAPFEN	PIN
M1215	2	KUUSIORUUVI	SKRUV	SCHRAUBE	SCREW

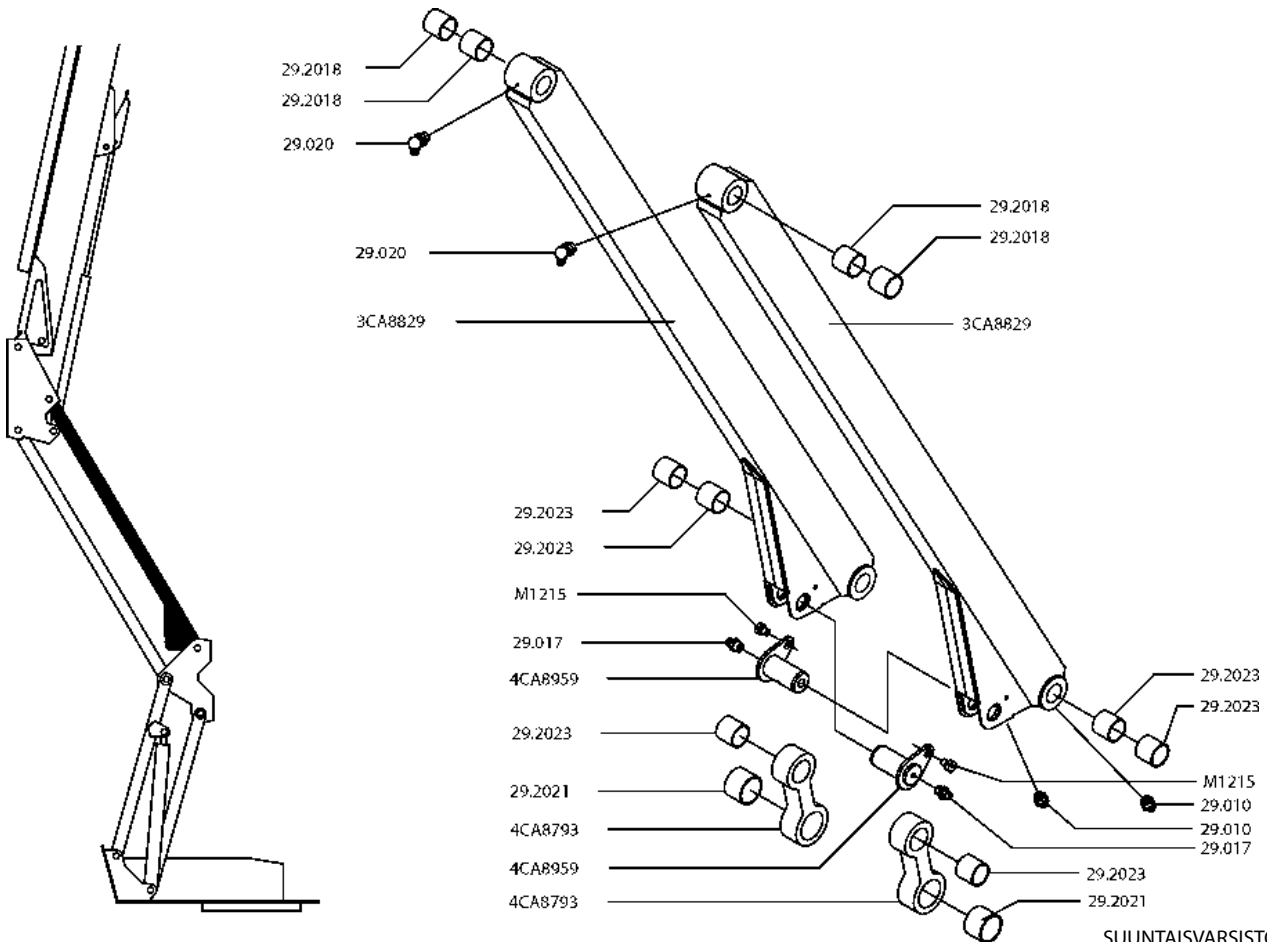
**9VA1405**



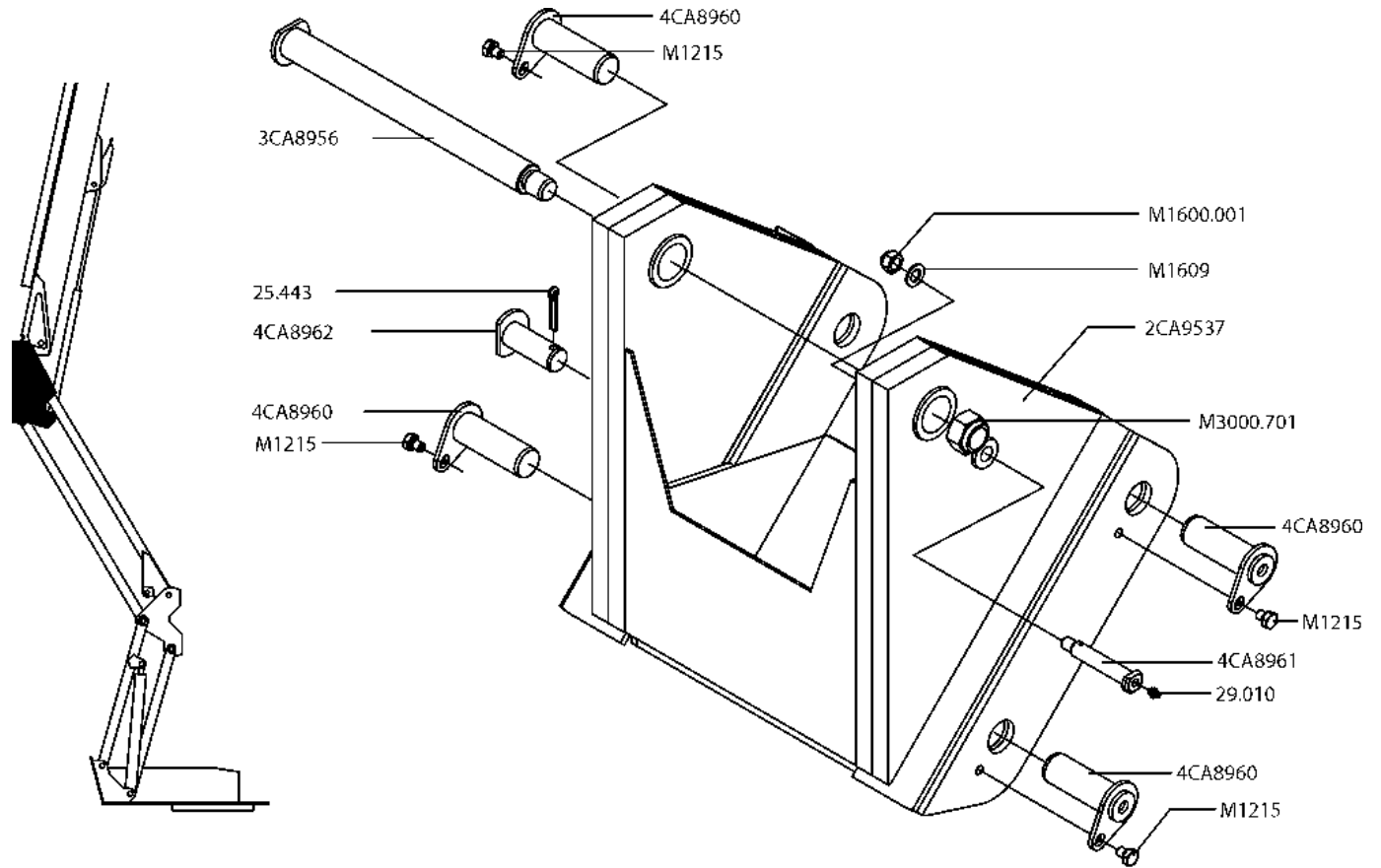


VARAOSA NRO RESERVDLS NR ERSATZTEIL NR PART NR	KPL ANTAL ANZAHL QTY	OSAN NIMI	BENÄMNING	BENENNUNG	DESCRIPTION
<b>9VA1947</b>		<b>SUUNTAISVARSI NRO 3</b>	<b>STÖDARM NR 3</b>	<b>TRAGARM NR 3</b>	<b>SUPPORTING ARM NR 3</b>
29.010	4	VOIDENIPPA	SMÖRJNIPPEL	SCHMIERNIPPEL	GREASE NIPPLE
29.2018	8	LAAKERIHOLKKI	LAGERBUSSNING	LAGERBUCHSE	BEARING BUSHING
3CA9067	1	KAAPELIKOURU	KABELKANAL	KABELKANAL	TROUGHING
3CA9069	1	KAAPELIKOURUN KANSI	LOCK FÖR KABELKANAL	DECKEL, KABELKANAL	COVER, TROUGHING
3CA9379-O	1	SUUNTAISVARSI NO:3-O	STÖDARM NR 3, HÖGER	TRAGARM NR 3, RECHTS	SUPPORTING ARM NR3,RIGHT
3CA9379-V	1	SUUNTAISVARSI NO:3-V	STÖDARM NR 3, VÄNSTER	TRAGARM NR 3, LINKS	SUPPORTING ARM NR3,LEFT
M0800.003	3	HATTUMUTTERI	MUTTER	MUTTER	NUT
M0809	3	ALUSLAATTA	BRICKA	UNTERLEGSCHIEBE	WASHER
M0824	3	KUUSIORUUVI	SKRUV	SCHRAUBE	SCREW

**9VA1947**

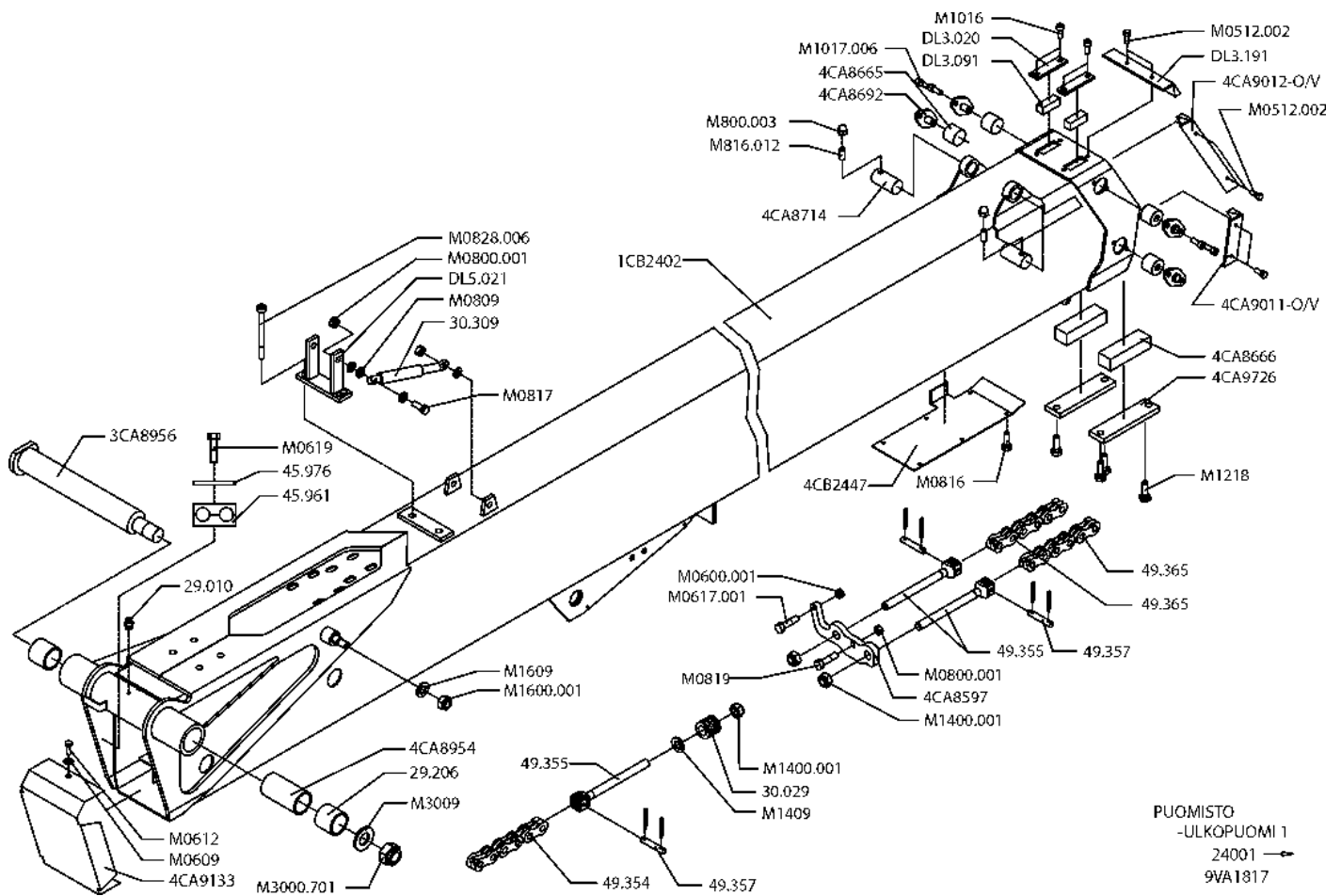


VARAOSA NRO RESERVDLS NR ERSATZTEIL NR PART NR	KPL ANTAL ANZAHL QTY	OSAN NIMI	BENÄMNING	BENENNUNG	DESCRIPTION
<b>9VA1278</b>		<b>SUUNTAISVARSI NRO 4</b>	<b>STÖDARM NR 4</b>	<b>TRAGARM NR 4</b>	<b>SUPPORTING ARM NR 4</b>
29.010	2	VOIDENIPPA	SMÖRJNIPPEL	SCHMIERNIPPEL	GREASE NIPPLE
29.017	2	VOIDENIPPA	SMÖRJNIPPEL	SCHMIERNIPPEL	GREASE NIPPLE
29.020	2	VOIDENIPPA	SMÖRJNIPPEL	SCHMIERNIPPEL	GREASE NIPPLE
29.2018	4	LAAKERIHOLKKI	LAGERBUSSNING	LAGERBUCHSE	BEARING BUSHING
29.2023	6	LAAKERIHOLKKI	LAGERBUSSNING	LAGERBUCHSE	BEARING BUSHING
29.2021	2	LAAKERIHOLKKI	LAGERBUSSNING	LAGERBUCHSE	BEARING BUSHING
3CA8829	2	SUUNTAISVARSI NRO 4	STÖDARM NR 4	TRAGARM NR 4	SUPPORTING ARM NR 4
4CA8793	2	VÄLIVARSI	MELLANHÄVARM	ZWISCHENSCHAFT	INTERMEDIATE SHAFT
4CA8959	2	TAPPI	TAPP	ZAPFEN	PIN
M1215	2	KUUSIORUUVI	SKRUV	SCHRAUBE	SCREW

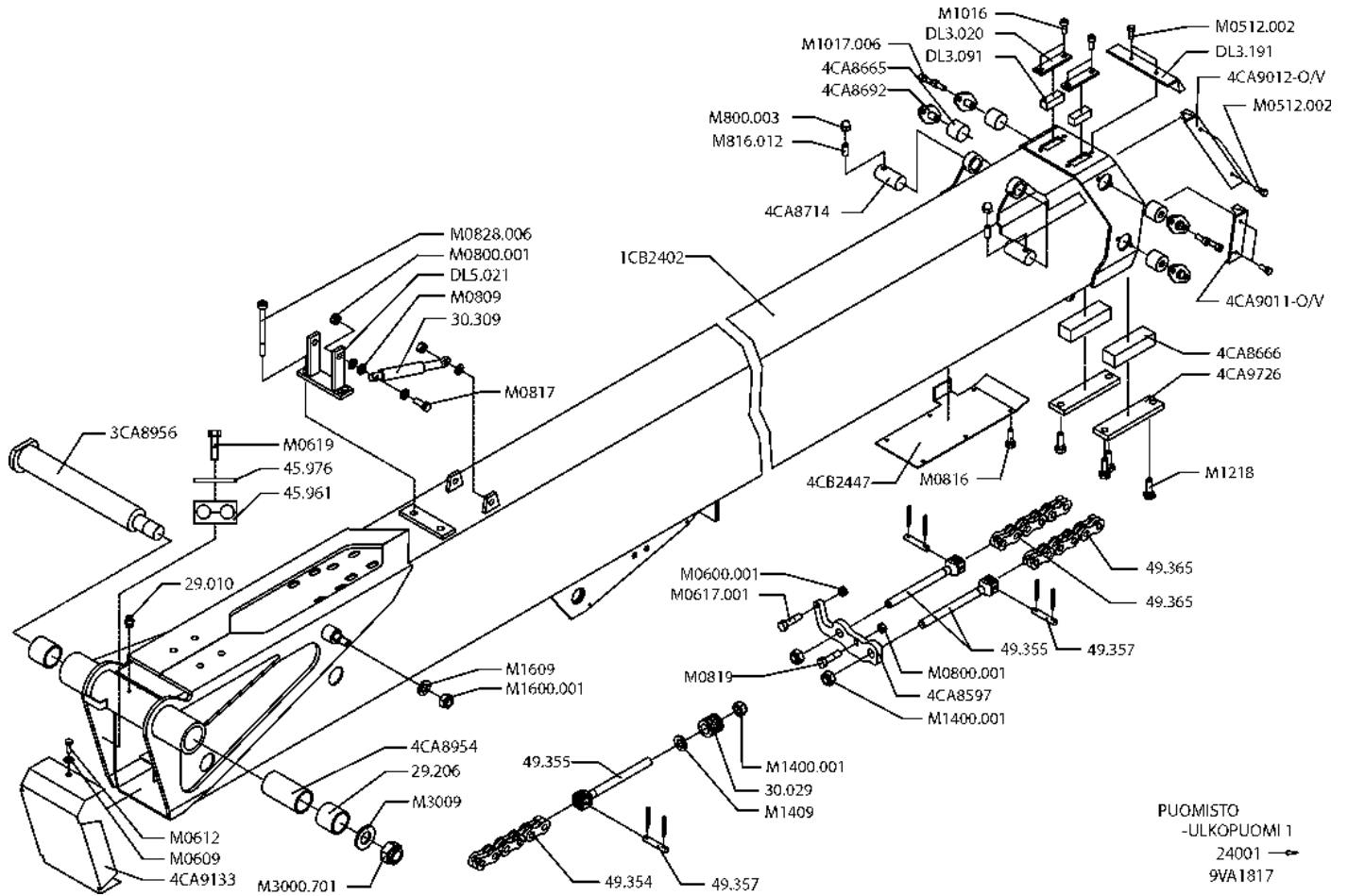


SUUNTAISVARSIKON  
 -KIINNITYSRUNKO  
 24001-24011  
 9VA1261

VARAOSA NRO RESERVDELS NR ERSATZTEIL NR PART NR	KPL ANTAL ANZAHL QTY	OSAN NIMI	BENÄMNING	BENENNUNG	DESCRIPTION
<b>9VA1261</b>		<b>KIINNITYSRUNKO</b>	<b>FÄSTSTOMME</b>	<b>BEFESTIGUNGSRAHMEN</b>	<b>ATTACHMENT FRAME</b>
25.443	1	SAKSISOKKA	SAXSPRINT	SPLINT	COTTER PIN
29.010	1	VOIDENIPPA	SMÖRJNIPPEL	SCHMIERNIPPEL	GREASE NIPPLE
2CA9537	1	KIINNITYSRUNKO	FÄSTSTOMME	BEFESTIGUNGSRAHMEN	ATTACHMENT FRAME
3CA8956	1	TAPPI	TAPP	ZAPFEN	PIN
4CA8960	4	TAPPI	TAPP	ZAPFEN	PIN
4CA8961	4	TAPPI	TAPP	ZAPFEN	PIN
4CA8962	1	TAPPI	TAPP	ZAPFEN	PIN
M1215	4	KUUSIORUUVI	SKRUV	SCHRAUBE	SCREW
M1600.001	1	LUKITUSMUTTERI	MUTTER	MUTTER	NUT
M1609	1	ALUSLAATTA	BRICKA	UNTERLEGSCHIEBE	WASHER
M3000.701	1	LUKITUSMUTTERI	MUTTER	MUTTER	NUT

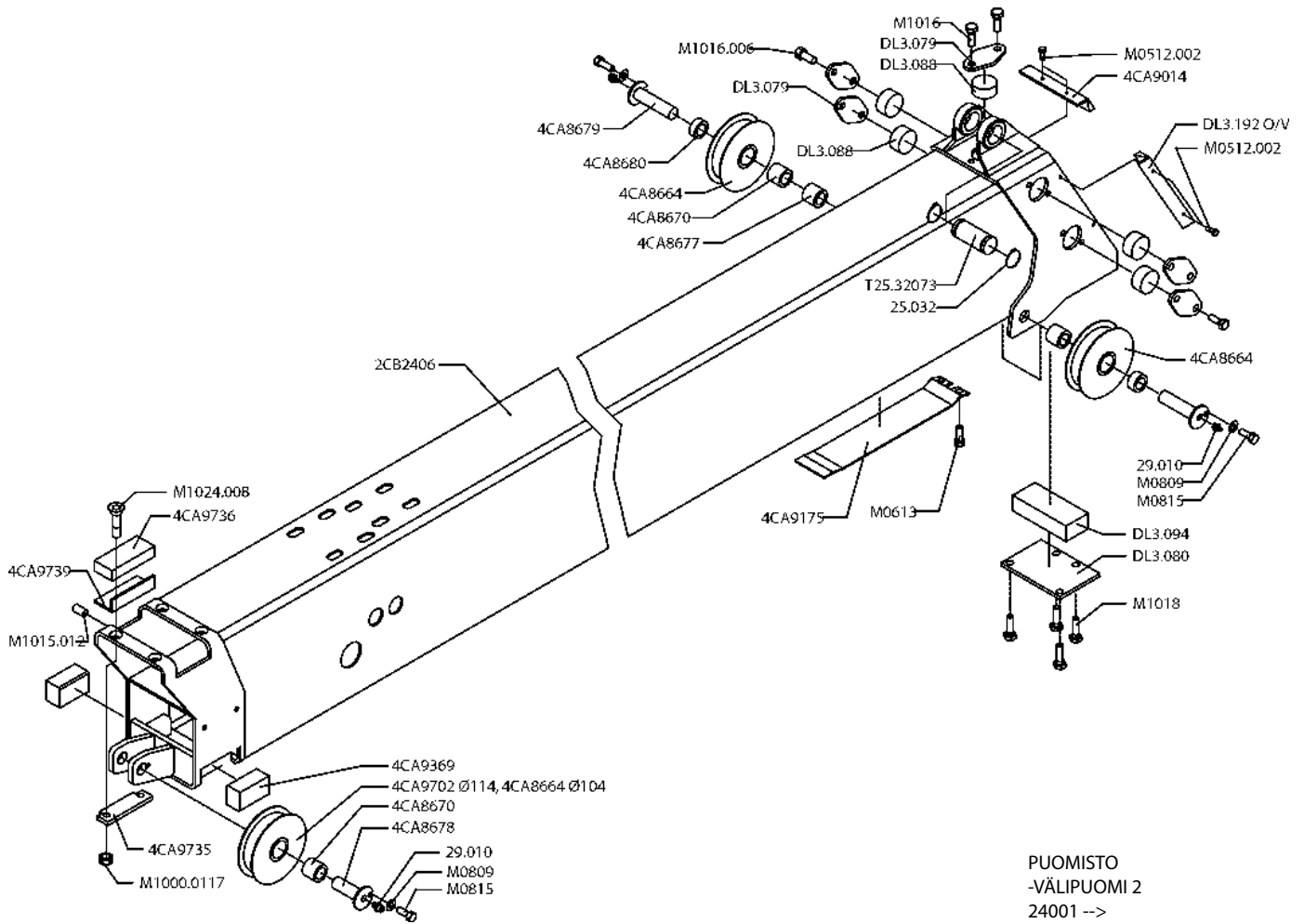


VAROSA NRO RESERVDLS NR ERSATZTEIL NR PART NR	KPL ANTAL ANZAHL QTY	OSAN NIMI	BENÄMNING	BENENNUNG	DESCRIPTION
<b>9VA1817</b>		<b>ULKOPUOMI</b>	<b>ÖVRE BOM</b>	<b>AUSSENROHR</b>	<b>MAIN BOOM</b>
1CB2402	1	ULKOPUOMI	ÖVRE BOM	AUSSENROHR	MAIN BOOM
29.010	2	VOIDENIPPA	SMÖRJNIPPEL	SCHMIERNIPPEL	GREASE NIPPLE
29.206	2	LAAKERIHOLKKI	LAGERBUSSNING	LAGERBUCHSE	BEARING BUSHING
30.026	1	PURISTUSJOUSI	TRYCKFJÄDER	KLEMMFEDER	PRESSURE SPRING
30.309	2	KAASUJOUSI	GASFJÄDER	GASFEDER	GAS SPRING
3CA8956	1	TAPPI	TAPP	ZAPFEN	PIN
45.961	1	PUTKIKIINN. MUOVIOSA	PLASTDEL FÖR KLÄMMA	PLASTIKT. ROHRSCHELLE	PLASTIC PART, PIPECLAMP
45.976	1	PUTKIKIINN. HITS.LEVY	FÄSTPLATTA FÖR KLÄMMA	BEFESTIGUNGSPLATTE	FIT PLATE
49.354	1	LEVYKIMPPUKETJU	KEDJA	KETTE	CHAIN
49.365	2	LEVYKIMPPUKETJU	KEDJA	KETTE	CHAIN
49.355	3	LEVYKIMPPUKIINN.HA	FÄSTGAFFEL	BEFESTIGUNGSGABEL	FASTENING FORK
49.357	3	LEVYKIMPPUK. AKSELI-	KEDJA	KETTE	CHAIN
4CA8597	1	RAJAKYTKIMEN VASTIN	MOTST. GRÄNSBRYTARE	ANSCHLAG.GRENZTASTER	COUNTERPART.LIMIT SW
4CA8665	4	LIUKUPALA	GLIDSTYCKE	GLEITSTÜCK	CRANK BLOCK
4CA8666	2	LIUKUPALA	GLIDSTYCKE	GLEITSTÜCK	CRANK BLOCK
4CA9726	2	PAININLEVY	TRYCKPLATTA	DRUCKPLATTE	BAR PLATE
4CA8692	4	PAININLEVY	TRYCKPLATTA	DRUCKPLATTE	BAR PLATE
4CA8714	2	TAPPI	TAPP	ZAPFEN	PIN
4CA8954	1	VÄLIHOLKKI	DISTANSHYLSA	DISTANZHÜLSE	DISTANCE SPACER
4CA9011-O/V	2	HARJATIIVISTE	BORSTTÄTNING	BORSTENDICHTUNG	BRUSH PACKING
4CA9012-O/V	2	HARJATIIVISTE	BORSTTÄTNING	BORSTENDICHTUNG	BRUSH PACKING
DL3.191	1	HARJATIIVISTE	BORSTTÄTNING	BORSTENDICHTUNG	BRUSH PACKING
4CA9133	1	SUOJUS	SKYDD	SCHUTZ	COVER
4CB2447	1	PUOMIN TUEN VASTIN	MOTHÄLL	ANSCHLAG	COUNTERPART
DL3.020	2	PAININLEVY	TRYCKPLATTA	DRUCKPLATTE	BAR PLATE
DL3.091	2	LIUKUPALA	GLIDSTYCKE	GLEITSTÜCK	CRANK BLOCK
DL5.021	1	KIINNYSLATTA	FÄSTPLATTA	BEFESTIGUNGSPLATTE	FIXTURE LEVEL ROD
M03000.001	1	LUKITUSMUTTERI	MUTTER	MUTTER	NUT
M0512.002	10	LIERIÖKANTARUUVI	SKRUV	SCHRAUBE	SCREW
M0600.001	1	LUKITUSMUTTERI	MUTTER	MUTTER	NUT



VARAOSA NRO RESERVDELS NR ERSATZTEIL NR PART NR	KPL ANTAL ANZAHL QTY	OSAN NIMI	BENÄMNING	BENENNUNG	DESCRIPTION
M0609	1	ALUSLAATTA	BRICKA	UNTERLEGSCHIEBE	WASHER
M0612	1	KUUSIORUUVI	SKRUV	SCHRAUBE	SCREW
M0800.003	2	HATTUMUTTERI	MUTTER	MUTTER	NUT
M0816.012	1	RUUVI	SKRUV	SCHRAUBE	SCREW
M3009	1	ALUSLAATTA	BRICKA	UNTERLEGSCHIEBE	WASHER
M0816	4	KUUSIORUUVI	SKRUV	SCHRAUBE	SCREW
M0617.001	1	KUUSIORUUVI DIN933	SKRUV	SCHRAUBE	SCREW
M0619	1	KUUSIORUUVI	SKRUV	SCHRAUBE	SCREW
M0800.001	5	LUKITUSMUTTERI	MUTTER	MUTTER	NUT
M0809	10	ALUSLAATTA	BRICKA	UNTERLEGSCHIEBE	WASHER
M0817	2	KUUSIORUUVI	SKRUV	SCHRAUBE	SCREW
M0819	1	KUUSIORUUVI	SKRUV	SCHRAUBE	SCREW
M0828.006	2	KUUSIOLORUUVI	SKRUV	SCHRAUBE	SCREW
M1016	4	KUUSIORUUVI	SKRUV	SCHRAUBE	SCREW
M1017.006	8	KUUSIOLORUUVI	SKRUV	SCHRAUBE	SCREW
M1218	4	KUUSIORUUVI	SKRUV	SCHRAUBE	SCREW
M1400.001	2	LUKITUSMUTTERI	MUTTER	MUTTER	NUT
M1409	1	ALUSLAATTA	BRICKA	UNTERLEGSCHIEBE	WASHER
M1600.001	1	LUKITUSMUTTERI	MUTTER	MUTTER	NUT
M1609	1	ALUSLAATTA	BRICKA	UNTERLEGSCHIEBE	WASHER

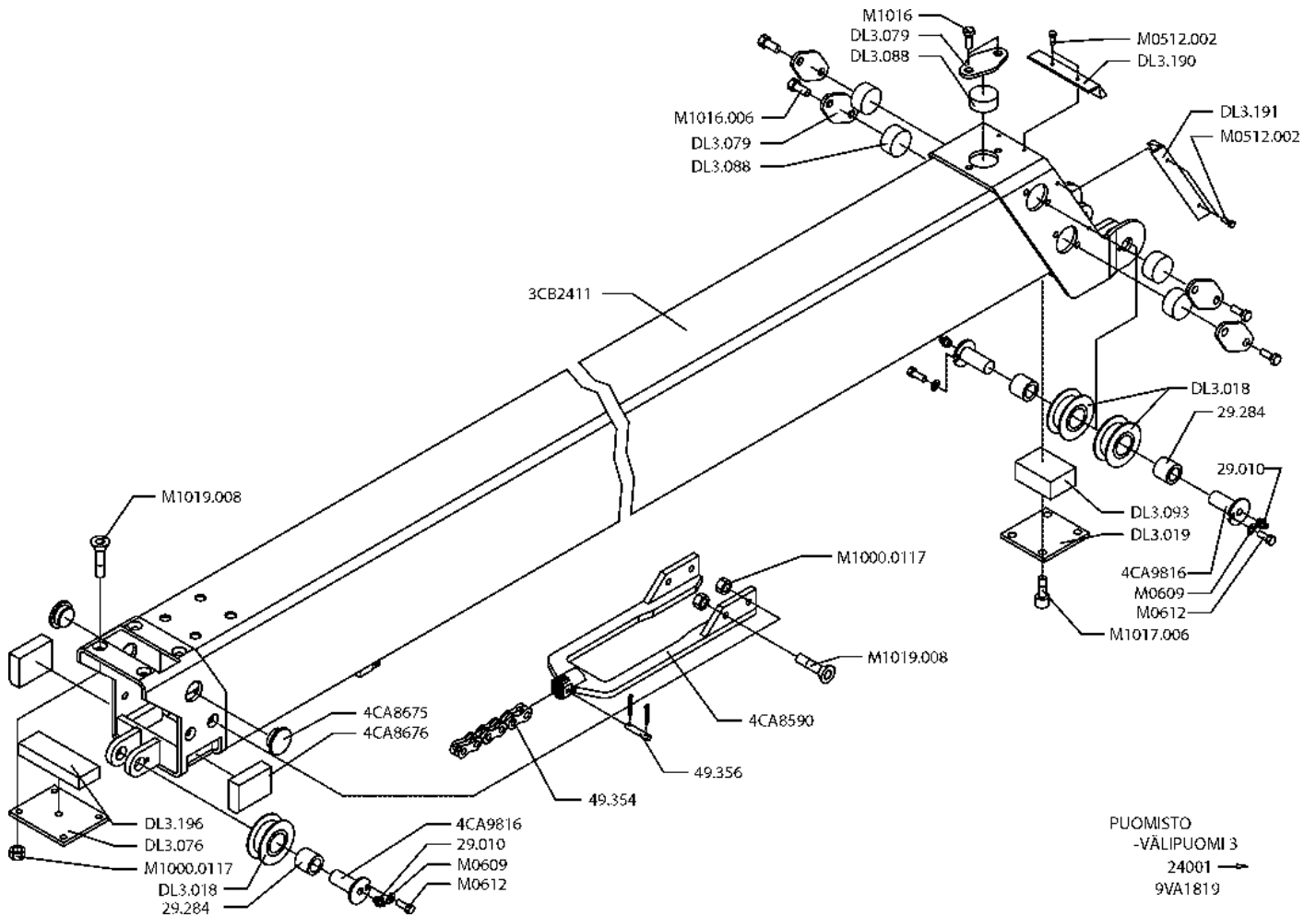
**9VA1817**



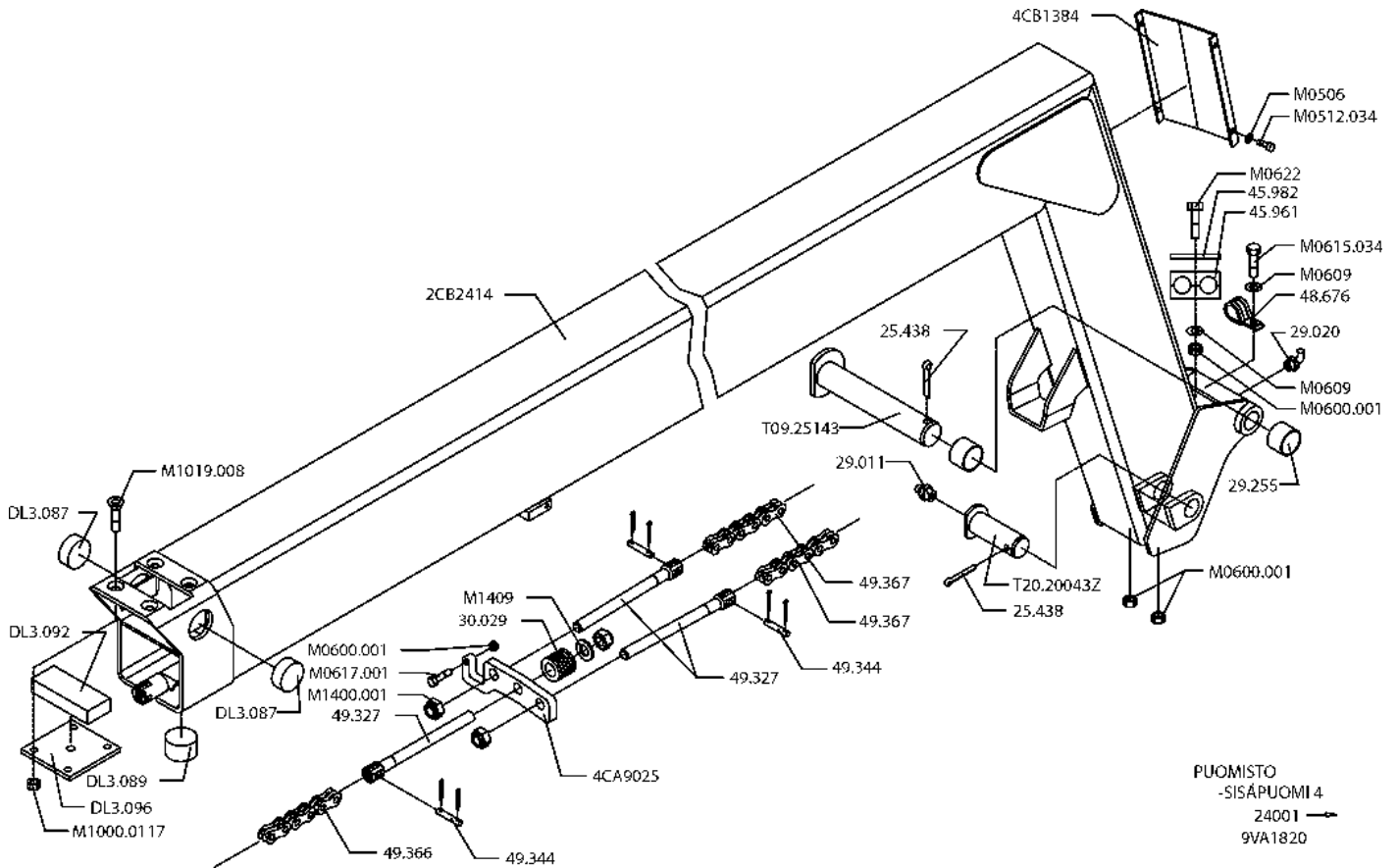
PUOMISTO  
-VÄLIPUOMI 2  
24001 -->  
9VA1818

VARAOSA NRO RESERVDLS NR ERSATZTEIL NR PART NR	KPL ANTAL ANZAHL QTY	OSAN NIMI	BENÄMNING	BENENNUNG	DESCRIPTION
<b>9VA181</b>		VÄLIPUOMI 2	MELLANBOM 2	ZWISCHENROHR 2	INTERMEDIATE 2
25.032	2	VARMISTINRENGAS	SÄKRINGSRING	SICHERUNGSRING	SNAP RING
29.010	3	VÖIDENIPPA	SMÖRJNIPPEL	SCHMIERNIPPEL	GREASE NIPPLE
2CB2406	1	VÄLIPUOMI 2	MELLANBOM 2	ZWISCHENROHR 2	MIDDLE BOOM 2
4CA8664	2	TAITTORULLA	LÖPRULLE	LAUFROLLE	BILLY-ROLL
4CA8670	2	LAAKERIHOLKKI	LAGERBUSSNING	LAGERBUCHSE	BEARING BUSHING
4CA8671	2	LIUKUPALA	GLIDSTYCKE	GLEITSTÜCK	CRANK BLOCK
4CA8674	2	LIUKUPALA	GLIDSTYCKE	GLEITSTÜCK	CRANK BLOCK
4CA8677	1	VÄLIHOLKKI	DISTANSHYLSA	DISTANZHÜLSE	DISTANCE SPACER
4CA8678	1	TAPPI	TAPP	ZAPFEN	PIN
4CA8679	2	TAPPI	TAPP	ZAPFEN	PIN
4CA8680	2	VÄLIHOLKKI	DISTANSHYLSA	DISTANZHÜLSE	DISTANCE SPACER
4CA9014	1	HARJATIIVISTE	BORSTÄTNING	BORSTENDICHTUNG	BRUSH PACKING
4CA9175	1	SUOJUS	SKYDD	SCHUTZ	COVER
4CA9369	2	LIUKUPALA	GLIDSTYCKE	GLEITSTÜCK	CRANK BLOCK
4CA9702	1	TAITTORULLA	LÖPRULLE	LAUFROLLE	BILLY-ROLL
4CA9735	2	PAININLEVY	TRYCKPLATTA	DRUCKPLATTE	BAR PLATE
4CA9736	2	LIUKUPALA	GLIDSTYCKE	GLEITSTÜCK	CRANK BLOCK
4CA9739	2	ALUSLEVY	BRICKA	UNTERLEGSCHEIBE	WASHER
DL3.079	5	PAININLEVY	TRYCKPLATTA	DRUCKPLATTE	BAR PLATE
DL3.080	1	PAININLEVY	TRYCKPLATTA	DRUCKPLATTE	BAR PLATE
DL3.088	5	LIUKUPALA	GLIDSTYCKE	GLEITSTÜCK	CRANK BLOCK
DL3.094	1	LIUKUPALA	GLIDSTYCKE	GLEITSTÜCK	CRANK BLOCK
DL3.192-O/V	2	HARJATIIVISTE	BORSTÄTNING	BORSTENDICHTUNG	BRUSH PACKING
M0512.034	6	LIERIÖKANTARUUVI	SKRUV	SCHRAUBE	SCREW
M0613	2	KUUSIORUUVI	SKRUV	SCHRAUBE	SCREW
M0809	3	ALUSLAATTA	BRICKA	UNTERLEGSCHEIBE	WASHER
M0815	3	KUUSIORUUVI	SKRUV	SCHRAUBE	SCREW
M1000.0117	4	LUKITUSMUTTERI	MUTTER	MÜTTER	NUT
M1015.012	4	PIDÄTINRUUVI	SKRUV	SCHRAUBE	SCREW
M1016	2	KUUSIORUUVI	SKRUV	SCHRAUBE	SCREW
M1016.006	8	KUUSIÖKOLORUUVI	SKRUV	SCHRAUBE	SCREW
M1018	4	KUUSIORUUVI	SKRUV	SCHRAUBE	SCREW
M1024.008	4	KUUSIÖKOLUPK.RUUVI	SKRUV	SCHRAUBE	SCREW
T25.32073	1	TAPPI	TAPP	ZAPFEN	PIN

**9VA1818**

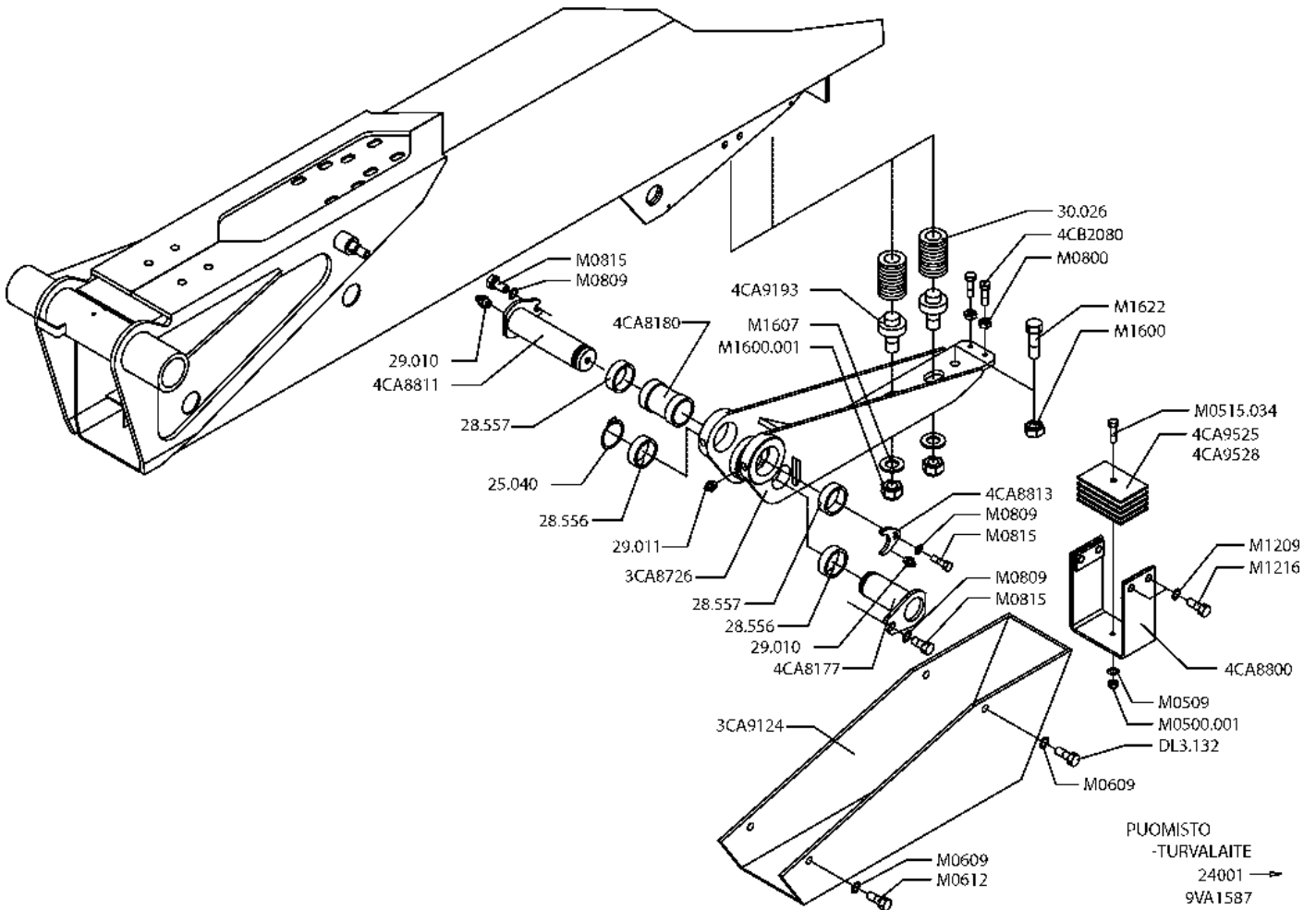


VARAOSA NRO RESERVDLS NR ERSATZTEIL NR PART NR	KPL ANTAL ANZAHL QTY	OSAN NIMI	BENÄMNING	BENENNUNG	DESCRIPTION
<b>9VA1819</b>		<b>VÄLIPUOMI 3</b>	<b>MELLANBOM 3</b>	<b>ZWISCHENROHR 3</b>	<b>INTERMEDIATE 3</b>
29.010	3	VOIDENIPPA	SMÖRJNIPPEL	SCHMIERNIPPEL	GREASE NIPPLE
29.284	3	LAAKERIHOLKKI	LAGERBUSSNING	LAGERBUCHSE	BEARING BUSHING
3CB2411	1	VÄLIPUOMI 3	MELLANBOM 3	ZWISCHENROHR 3	MIDDLE BOOM 3
49.354	1	LEVYKIMPPUK. SED/J58	KEDJA	KETTE	CHAIN
49.356	1	LEVYKIMPPUK. AKSELI-	KEDJA	KETTE	CHAIN
4CA8590	1	LEVYKIMPPUK:KIINN.HA	FÄSTGAFFEL	BEFESTIGUNGSGABEL	FASTENING FORK
4CA8675	2	LIUKUPALA	GLIDSTYCKE	GLEITSTÜCK	CRANK BLOCK
4CA8676	2	LIUKUPALA	GLIDSTYCKE	GLEITSTÜCK	CRANK BLOCK
4CA9816	2	TAPPI	TAPP	ZAPPEN	PIN
DL3.018	3	TAITTORULLA	LÖPRULLA	LAUFROLLE	BILLY-ROLL
DL3.019	1	PAININLEVY	TRYCKPLATTA	DRUCKPLATTE	BAR PLATE
DL3.076	1	PAININLEVY	TRYCKPLATTA	DRUCKPLATTE	BAR PLATE
DL3.079	5	PAININLEVY	TRYCKPLATTA	DRUCKPLATTE	BAR PLATE
DL3.088	5	LIUKUPALA	GLIDSTYCKE	GLEITSTÜCK	CRANK BLOCK
DL3.093	1	LIUKUPALA	GLIDSTYCKE	GLEITSTÜCK	CRANK BLOCK
DL3.144	1	HARJATIIVISTE	BORSTTÄTNING	BORSTENDICHTUNG	BRUSH PACKING
DL3.145	2	HARJATIIVISTE	BORSTTÄTNING	BORSTENDICHTUNG	BRUSH PACKING
DL3.196	1	LIUKUPALA	GLIDSTYCKE	GLEITSTÜCK	CRANK BLOCK
M0512.002	6	LIERIÖKANTARUUVI	SKRUV	SCHRAUBE	SCREW
M0609	3	ALUSLAATTA	BRICKA	UNTERLEGSSCHEIBE	WASHER
M0612	3	KUUSIORUUVI	SKRUV	SCHRAUBE	SCREW
M1000.0117	8	LUKITUSMUTTERI	MUTTER	MUTTER	NUT
M1016	2	KUUSIORUUVI	SKRUV	SCHRAUBE	SCREW
M1016.006	8	KUUSIOKOLORUUVI	SKRUV	SCHRAUBE	SCREW
M1017.006	4	KUUSIOKOLORUUVI (ZN)	SKRUV	SCHRAUBE	SCREW
M1019.008	4	KUUSIOKOLOUP.K.RUUVI	SKRUV	SCHRAUBE	SCREW

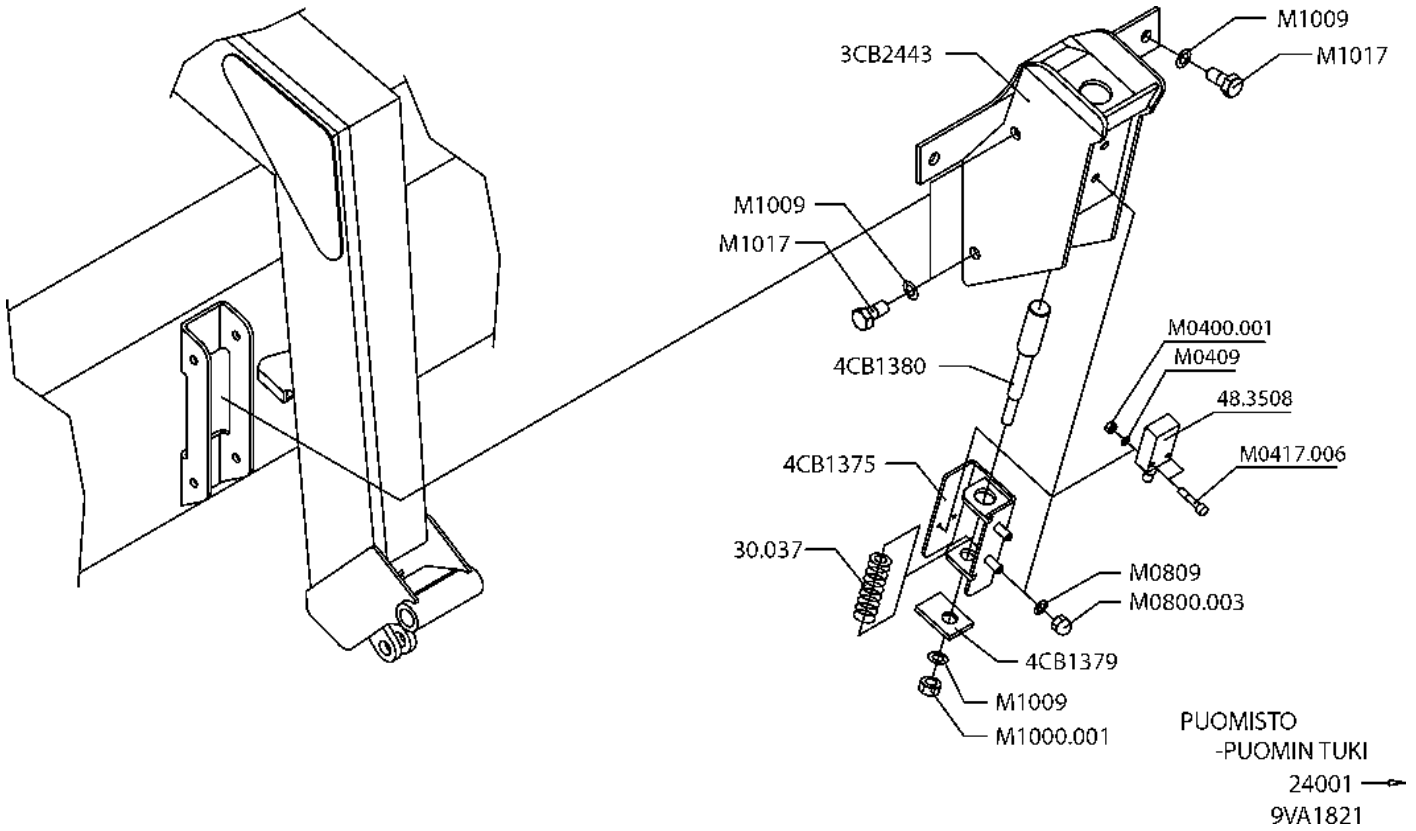


VARAOSA NRO RESERVDLS NR ERSATZTEIL NR PART NR	KPL ANTAL ANZAHL QTY	OSAN NIMI	BENÄMNING	BENENNUNG	DESCRIPTION
<b>9VA1820</b>		<b>SISÄPUOMI 4</b>	<b>INRE BOM 4</b>	<b>INNENROHR 4</b>	<b>THIRD BOOM 4</b>
25.438	2	SAKSISOKKA	SAXSPRINT	SPLINT	COTTER PIN
29.011	1	VOIDENIPPA	SMÖRJNIPPEL	SCHMIERNIPPEL	GREASE NIPPLE
29.020	1	VOIDENIPPA	SMÖRJNIPPEL	SCHMIERNIPPEL	GREASE NIPPLE
29.255	2	LAAKERIHOLKKI	LAGERBUSSNING	LAGERBUCHSE	BEARING BUSHING
2CB2414	1	SISÄPUOMI	INRE BOM	INNENROHR	THIRD BOOM
30.029	1	PURISTUSJOUSI	TRYCKFJÄDER	KLEMMFEDER	PRESSURE SPRING
45.961	2	PUTKIKIINN., MUOVIOISA	PLÅSTDEL FÖR KLÄMMA	PLASTIKTEILE, ROHRSCHELLE	PLASTIC PART, PIPECLAMP
45.982	1	PUTKIKIINN., PEITELEVY	TÄCKSKIVA FÖR KLÄMMA	ABDECKUNG	COVER PLATE
48.676	1	KAAPELIKIINNITIN	KABELHÄLLARE	KABELSCHELLE	CABLE CLAMP
49.327	3	LEVYKIMPPUK:KIINN.HA	FÄSTGAFFEL	BEFESTIGUNGSGABEL	FASTENING FORK
49.344	3	LEVYKIMPPUK. AKSELI-	KEDJA	KETTE	CHAIN
49.366	1	LEVYKIMPPUK. SED/J58	KEDJA	KETTE	CHAIN
49.367	2	LEVYKIMPPUK. SED/J58	KEDJA	KETTE	CHAIN
4CB1384	1	SUOJUS	SKYDD	SCHUTZ	COVER
DL3.081	1	RAJAKYTKIMEN VASTIN	MOTST. GRÄNSBRYTARE	ANSCHLAG, GRENZTASTER	COUNTERPART, LIMIT SW
DL3.087	2	LIUKUPALA	GLIDSTYCKE	GLEITSTÜCK	CRANK BLOCK
DL3.089	1	LIUKUPALA	GLIDSTYCKE	GLEITSTÜCK	CRANK BLOCK
DL3.092	1	LIUKUPALA	GLIDSTYCKE	GLEITSTÜCK	CRANK BLOCK
DL3.096	1	PAININLEVY	TRYCKSKIVA	DRUCKPLATTE	BAR PLATE
M0506	4	TÄHTILAATTA	BRICKA	UNTERLEGSCHEIBE	WASHER
M0512.034	4	LIERIÖKANTARUUVI(ZN)	SKRUV	SCHRAUBE	SCREW
M0600.001	4	LUKITUSMUTTERI	MUTTER	MUTTER	NUT
M0609	2	ALUSLAATTA	BRICKA	UNTERLEGSCHEIBE	WASHER
M0615.034	1	LIERIÖKANTARUUVI	SKRUV	SCHRAUBE	SCREW
M0617.001	1	KUUSIORUUVI DIN933	SKRUV	SCHRAUBE	SCREW
M0622	1	KUUSIORUUVI	SKRUV	SCHRAUBE	SCREW
M1000.0117	4	LUKITUSMUTTERI	MUTTER	MUTTER	NUT
M1019.008	4	KUUSIOKOLOUPPOK. RUUVI	SKRUV	SCHRAUBE	SCREW
M1400.001	3	LUKITUSMUTTERI	MUTTER	MUTTER	NUT
M1409	1	ALUSLAATTA	BRICKA	UNTERLEGSCHEIBE	WASHER
T09.25143	1	TAPPI	TAPP	ZAPFEN	PIN
T20.20043Z	1	TAPPI	TAPP	ZAPFEN	PIN



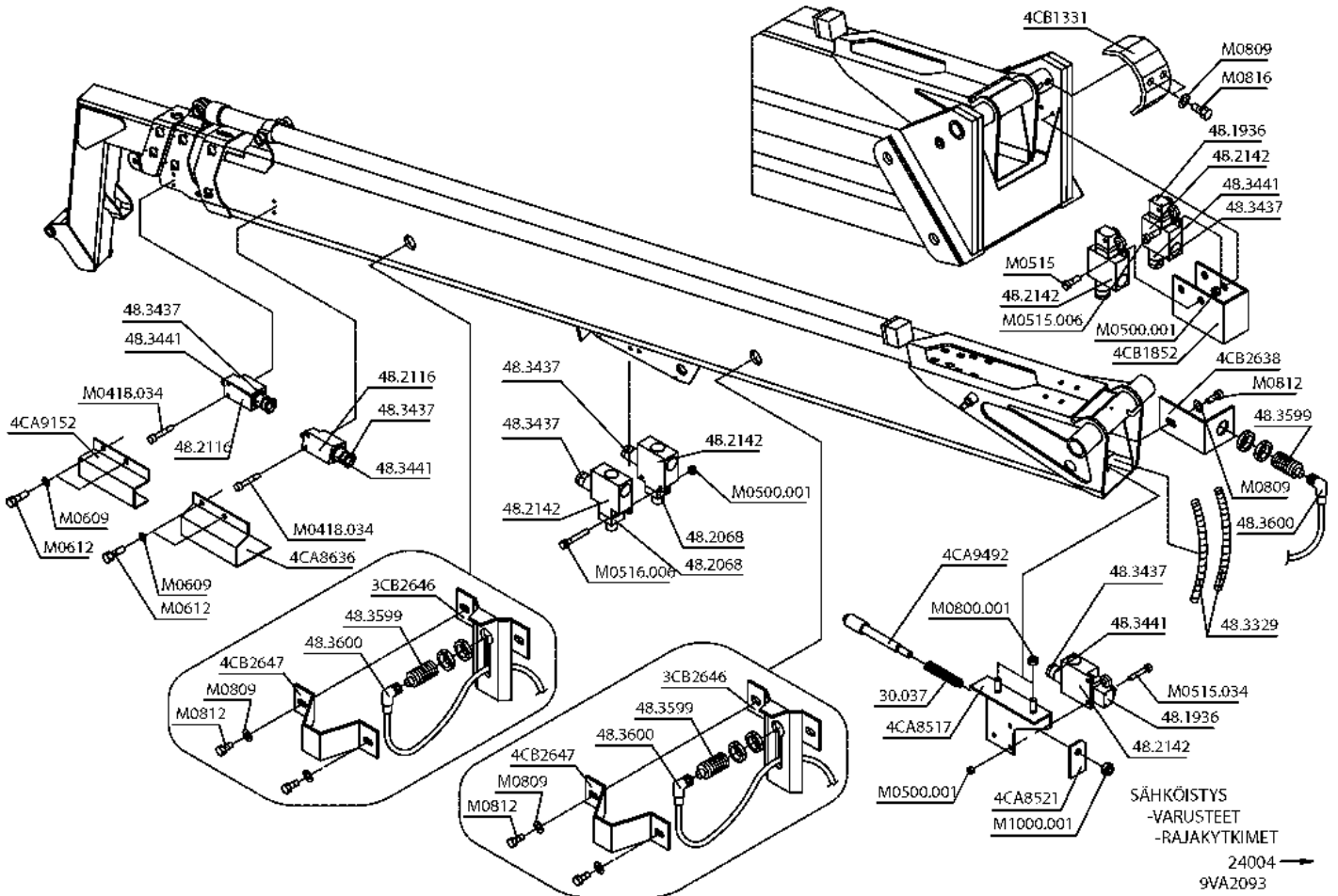


VARAOSA NRO RESERVDELS NR ERSATZTEIL NR PART NR	KPL ANTAL ANZAHL QTY	OSAN NIMI	BENÄMNING	BENENNUNG	DESCRIPTION
<b>9VA1587</b>		<b>TURVALAITE</b>	<b>SÄKERHETSANORDNING</b>	<b>SICHERHEITSEINRICHTUNG SAFETY DEVICE</b>	
25.040	1	VARMISTINRENGAS	SÄKRINGSRING	SICHERUNGSRING	SNAP RING
28.556	2	NEULALAAKERI	NÄLLAGER	NADELLAGER	NAIL BEARING
28.557	2	NEULALAAKERI	NÄLLAGER	NADELLAGER	NAIL BEARING
29.010	2	VOIDENIPPA	SMÖRJNIPPEL	SCHMIERNIPPEL	GREASE NIPPLE
29.011	2	VOIDENIPPA	SMÖRJNIPPEL	SCHMIERNIPPEL	GREASE NIPPLE
30.026	2	PURISTUSJOUSI	TRYCKFJÄDER	KLEMMFEDER	PRESSURE SPRING
3CA8726	1	NIVEL	REGLERTAPP, FJÄDER	STELLZAPFEN, FEDER	ADJUSTING PIN, SPRING
3CA9124	1	TURVALAITTEEN SUOJUS	SKYDD	SCHUTZ	COVER
4CA8177	1	TAPPI	TAPP	ZAPFEN	PIN
4CA8180	1	VÄLIHOLKKI	DISTANSHYLSA	DISTANZHÜLSE	DISTANCE SPACER
4CA8800	1	RAJOITIN	BEGRÄNSARE	BEGRENZER	BLOCK STOP
4CA8811	1	TAPPI	TAPP	ZAPFEN	PIN
4CA8813	1	LUKITSIN	LÄSANORDNING	ARRETIERVORRICHTUNG	CLAMPING DEVICE
4CA9525	2	SOVITELEVY	PASSPLATTA	ANPASSPLATTE	SHIM
4CA9528	3	SOVITELEVY	PASSPLATTA	ANPASSPLATTE	SHIM
4CB2080	2	SÄÄTÖRUUVI	REGLERSKRUV	REGULIERSCHRAUBE	ADJUSTING SCREW
4CA9193	1	JOUSEN SÄÄTÖTAPPI	REGLERTAPP, FJÄDER	STELLZAPFEN, FEDER	ADJUSTING PIN, SPRING
DL3.132	1	PLOMMIRUUVI	SKRUV	SCHRAUBE	SCREW
M0500.001	1	LUKITUSMUTTERI	MUTTER	MUTTER	NUT
M0509	1	ALUSLAATTA	BRICKA	UNTERLEGSSCHEIBE	WASHER
M0515.034	1	LIERIÖKANTARUUVI(ZN)	SKRUV	SCHRAUBE	SCREW
M0609	4	ALUSLAATTA	BRICKA	UNTERLEGSSCHEIBE	WASHER
M0612	3	KUUSIORUUVI	SKRUV	SCHRAUBE	SCREW
M0800	2	KUUSIOMUTTERI (ZN)	MUTTER	MUTTER	NUT
M0809	3	ALUSLAATTA	BRICKA	UNTERLEGSSCHEIBE	WASHER
M0815	3	KUUSIORUUVI	SKRUV	SCHRAUBE	SCREW
M1209	4	ALUSLAATTA	BRICKA	UNTERLEGSSCHEIBE	WASHER
M1216	4	KUUSIORUUVI	SKRUV	SCHRAUBE	SCREW
M1600	1	KUUSIOMUTTERI (ZN)	MUTTER	MUTTER	NUT
M1600.001	2	LUKITUSMUTTERI	MUTTER	MUTTER	NUT
M1607	2	KORILAATTA	BRICKA	UNTERLEGSSCHEIBE	WASHER
M1622	1	KUUSIORUUVI	SKRUV	SCHRAUBE	SCREW

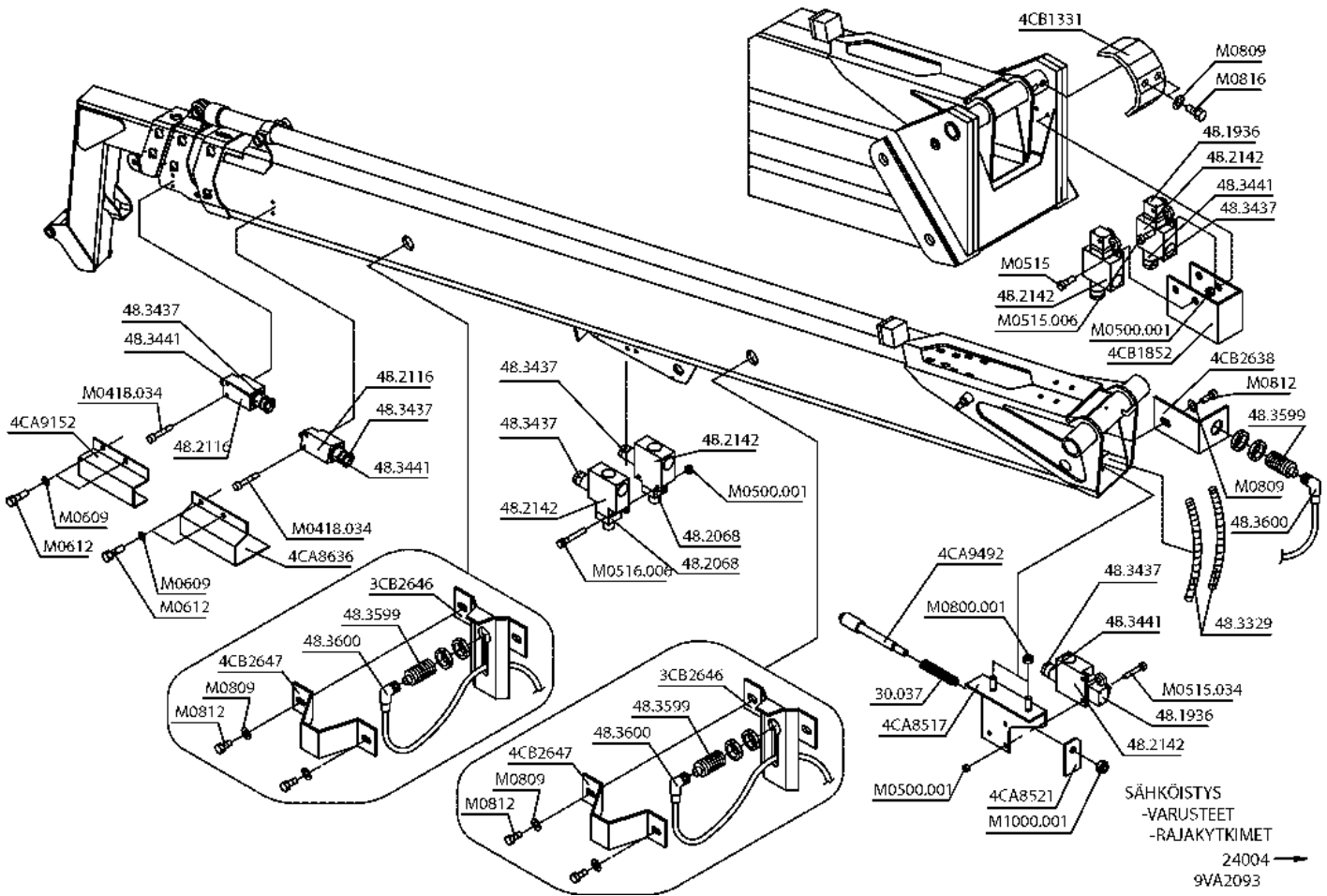


VARAOSA NRO RESERVDLS NR ERSATZTEIL NR PART NR	KPL ANTAL ANZAHL QTY	OSAN NIMI	BENÄMNING	BENENNUNG	DESCRIPTION
<b>9VA1821</b>		<b>PUOMIN TUKI</b>	<b>BOM STÖD</b>	<b>ARM ABSSTÖTZUNG</b>	<b>BOOM SUPPORT</b>
30.037	1	PURISTUSJOUSI	TRYCKFJÄDER	KLEMMFEDER	PRESSURE SPRING
3CB2443	1	PUOMIN TUKI	STÖD FÖR BOM	STÜTZE FÜR ROHR	SEAT FOR BOOM
48.3508	1	RAJAKYTKIN	GRÄNSBRYTARE	GRENZTASTER	LIMIT SWITCH
4CB1375	1	RAJAKYTKIMEN KIIINNITIN	FÄSTE FÖR GRÄNSBRYTARE	HALTER FÜR GRENZTASTER	HOLDER FOR LIMIT SWITCH
4CB1379	1	VASTINLATTA	MOTPLATTA	ANSCHLAGPLATTE	COUNTER PLATE
4CB1380	1	TAPPI	TAPP	ZAPFEN	PIN
M0400.001	2	LUKITUSMUTTERI	MUTTER	MUTTER	NUT
M0409	2	ALUSLAATTA	BRICKA	UNTERLEGSCHIEBE	WASHER
M0417.006	2	KUUSIOKOLORUUVI (ZN)	SKRUV	SCHRAUBE	SCREW
M0800.003	2	HATTUMUTTERI	MUTTER	MUTTER	NUT
M0809	2	ALUSLAATTA	BRICKA	UNTERLEGSCHIEBE	WASHER
M1000.001	1	LUKITUSMUTTERI	MUTTER	MUTTER	NUT
M1009	7	ALUSLAATTA	BRICKA	UNTERLEGSCHIEBE	WASHER
M1017	6	M1009	SKRUV	SCHRAUBE	SCREW

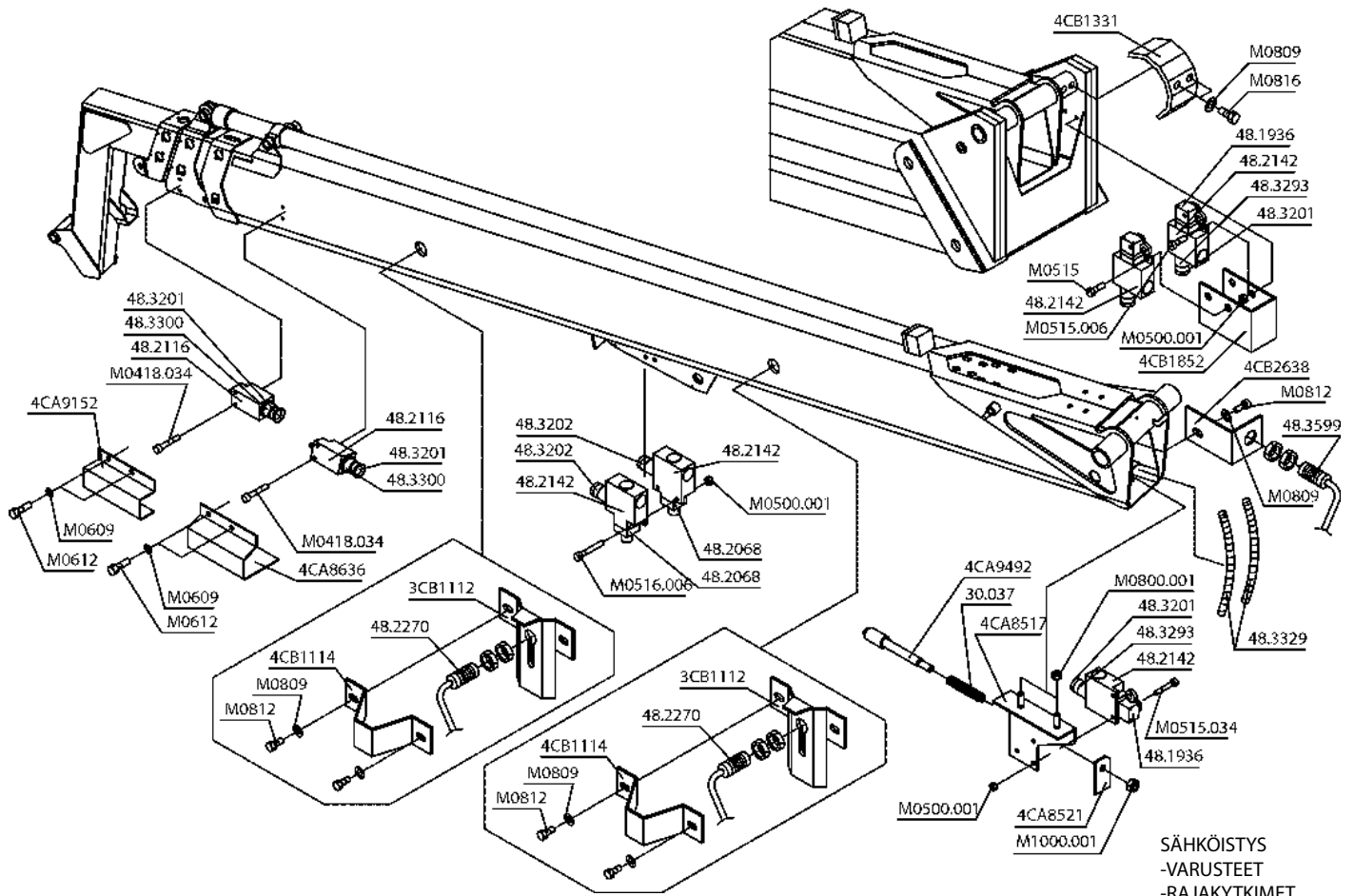
**9VA1821**



VARAOSA NRO RESERVDLS NR ERSATZTEIL NR PART NR	KPL ANTAL ANZAHL QTY	OSAN NIMI	BENÄMNING	BENENNUNG	DESCRIPTION
<b>9VA2093</b>		<b>RAJAKYTKIMET</b>	<b>GRÄNSBRYTAREN</b>	<b>GRENZTASTERN</b>	<b>LIMIT SWITCHES</b>
30.037	1	PURISTUSJOUSI	TRYCKFJÄDER	KLEMMFEDER	PRESSURE SPRING
3CB2646	2	RAJAKYTKIMEN KIINNITIN	FÄSTE FÖR GRÄNSBRYTARE	HALTER FÜR GRENZTASTER	HOLDER FOR LIMIT SWITCH
48.3329	2	KAAPELIPUTKI L=550mm	KABELRÖR	KABELROHR	CABLE TUBING
48.1936	3	RAJAKYTKIN	GRÄNSBRYTARE	GRENZTASTER	LIMIT SWITCH
48.2068	2	RAJAKYTKIN	GRÄNSBRYTARE	GRENZTASTER	LIMIT SWITCH
48.2116	2	RAJAKYTKIN	GRÄNSBRYTARE	GRENZTASTER	LIMIT SWITCH
48.2142	5	RAJAKYTKIN, KOSKETINRUNKO	GRÄNSBRYTARE	GRENZTASTER	LIMIT SWITCH
48.3437	8	HOLKKITIIVISTE	TÄTNING	HÜLENDICHTUNG	SPACER PACKING
48.3441	5	SUPISTAJA	FÖRMINSKNINGSHYLSA	REDUZIERHÜLSE	REDUCTOR
48.3599	3	INDUKTIIVINEN KYTKIN	INDUKTIV KOPPLING	INDUKTIVE KOPPLUNG	INDUCTIVE COUPLER
48.3600	3	JOHTO	LEDNING	LEITUNG	WIRE
4CA8517	1	RAJAKYTKIMEN KIINNITIN	FÄSTE FÖR GRÄNSBRYTARE	HALTER FÜR GRENZTASTER	HOLDER FOR LIMIT SWITCH
4CA8521	1	VASTINLATTA	MOTPLATTA	ANSCHLAGPLATTE	COUNTER PLATE
4CA8636	1	SUOJUS	SKYDD	SCHUTZ	COVER
4CA9152	1	SUOJUS	SKYDD	SCHUTZ	COVER
4CA9492	1	TAPPI	TAPP	ZAPFEN	PIN
4CB1331	1	VASTINLATTA	MOTPLATTA	ANSCHLAGPLATTE	COUNTER PLATE
4CB1852	1	RAJAKYTKIMEN KIINNITIN	FÄSTE FÖR GRÄNSBRYTARE	HALTER FÜR GRENZTASTER	HOLDER FOR LIMIT SWITCH
4CB2638	1	RAJAKYTKIMEN KIINNITIN	FÄSTE FÖR GRÄNSBRYTARE	HALTER FÜR GRENZTASTER	HOLDER FOR LIMIT SWITCH
4CB2647	2	SUOJUS	SKYDD	SCHUTZ	COVER
M0418.034	4	LIERIÖKANTARUUVI	SKRUV	SCHRAUBE	SCREW
M0500.001	6	LUKITUSMUTTERI	MUTTER	MUTTER	NUT
M0515	2	KUUSIORUUVI	SKRUV	SKRAUBE	SCREW
M0515.006	2	KUUSIÖKOLORUUVI (ZN)	SKRUV	SKRAUBE	SCREW
M0515.034	2	LIERIÖKANTARUUVI	SKRUV	SCHRAUBE	SCREW



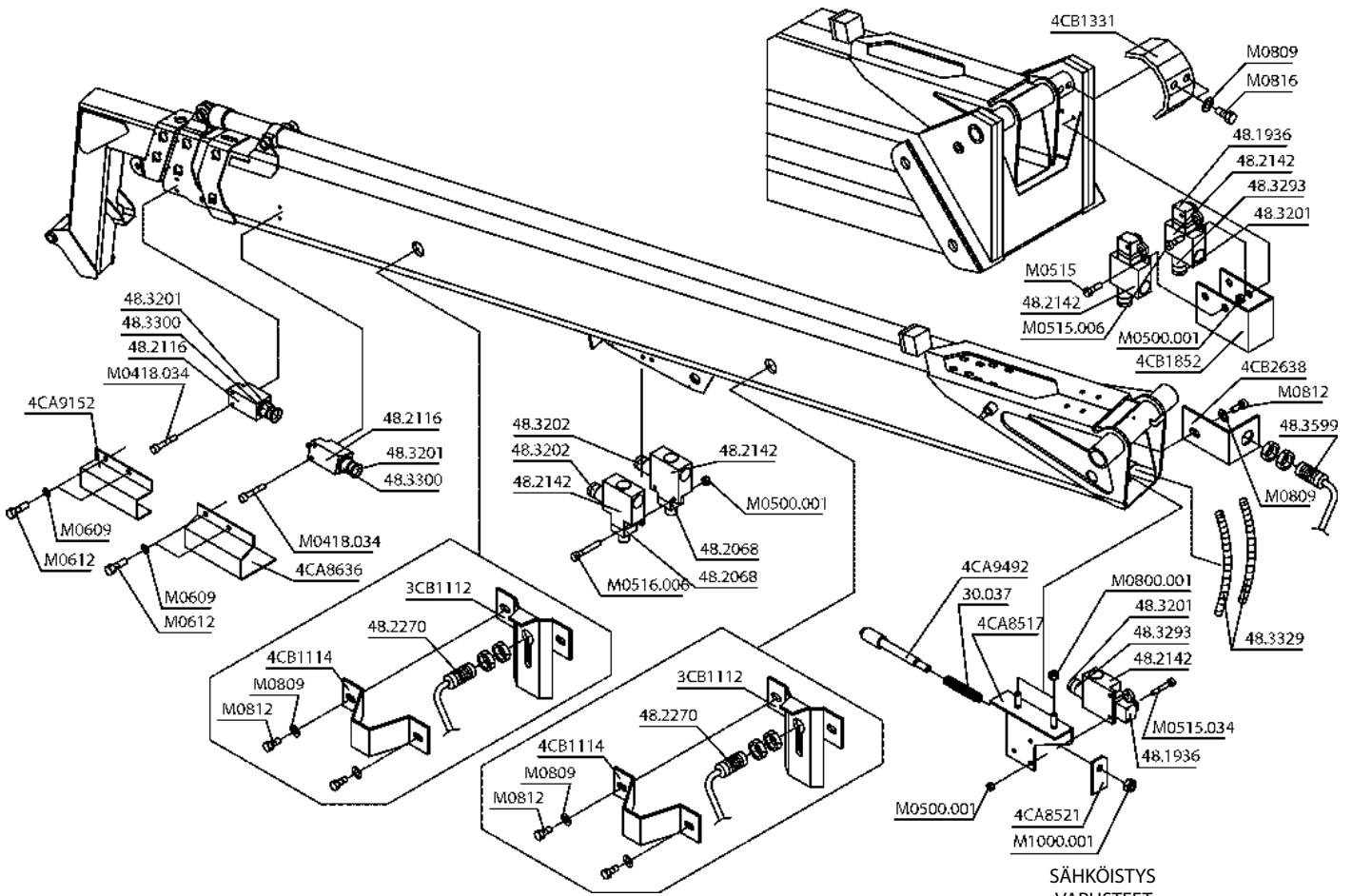
VAROSA NRO RESERVEDELS NR ERSATZTEIL NR PART NR	KPL ANTAL ANZAHL QTY	OSAN NIMI	BENÄMNING	BENENNUNG	DESCRIPTION
M0516.006	2	KUUSIÖKOLORUUVI	SKRUV	SCHRAUBE	SCREW
M0609	4	ALUSLAATTA	BRICKA	UNTERLEGSCHIEBE	WASHER
M0612	4	KUUSIORUUVI	SKRUV	SCHRAUBE	SCREW
M0800.001	2	LUKITUSMUTTERI	MUTTER	MUTTER	NUT
M0809	7	ALUSLAATTA	BRICKA	UNTERLEGSCHIEBE	WASHER
M0812	5	KUUSIORUUVI	SKRUV	SCHRAUBE	SCREW
M0816	2	KUUSIORUUVI	SKRUV	SCHRAUBE	SCREW
M1000.001	1	LUKITUSMUTTERI	MUTTER	MUTTER	NUT



SÄHKÖISTYS  
-VARUSTEET  
-RAJAKYTKIMET  
--> 24003  
9VA1822

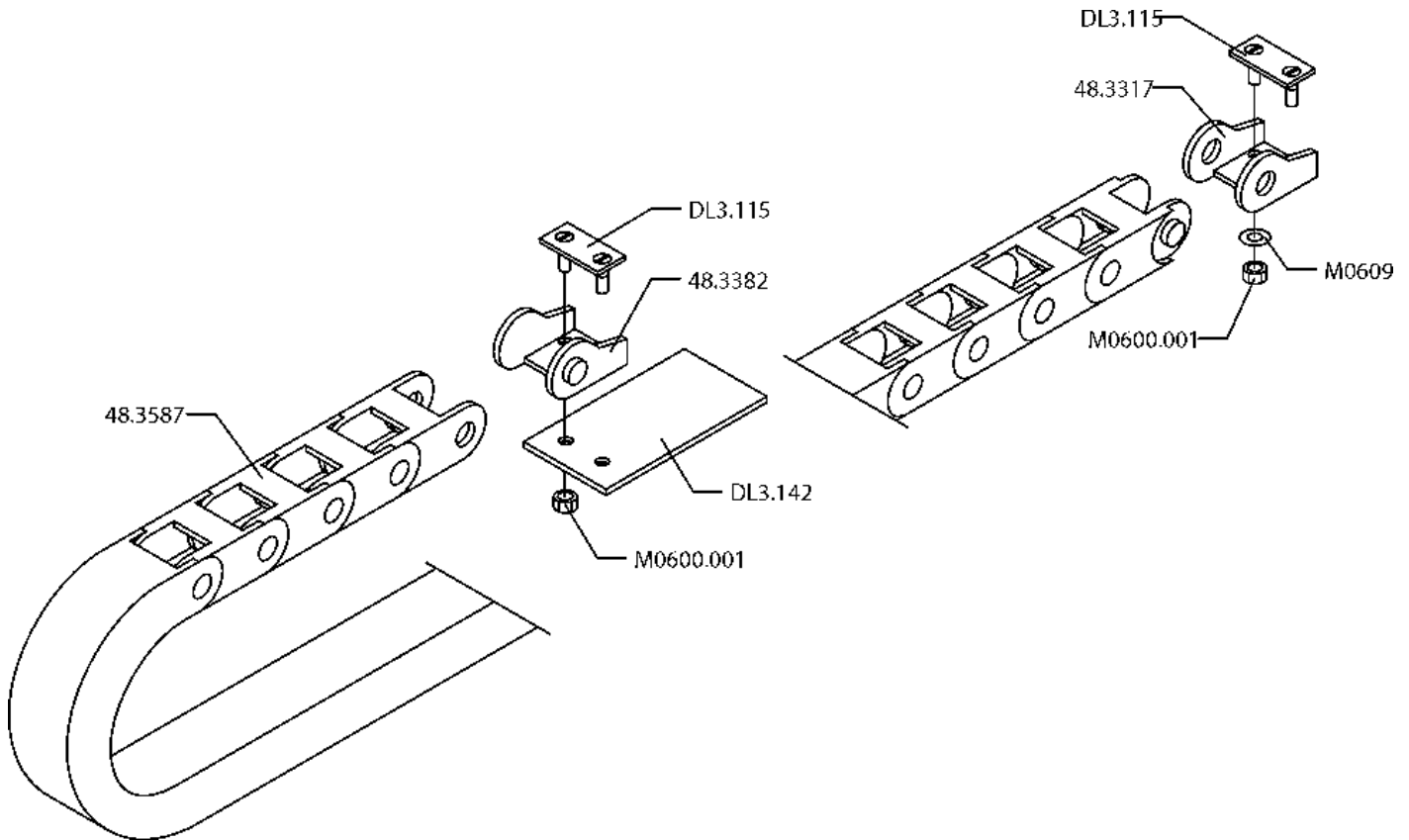
VARAOSA NRO RESERVDLS NR ERSATZTEIL NR PART NR	KPL ANTAL ANZAHL QTY	OSAN NIMI	BENÄMNING	BENENNUNG	DESCRIPTION
<b>9VA1822</b>		<b>RAJAKYTKIMET</b>	<b>GRÄNSBRYTAREN</b>	<b>GRENZTASTERN</b>	<b>LIMIT SWITCHES</b>
30.037	1	PURISTUSJOUSI	TRYCKFJÄDER	KLEMMFEDER	PRESSURE SPRING
3CB1112	2	RAJAKYTKIMEN KIINNITIN	FÄSTE FÖR GRÄNSBRYTARE	HALTER FÜR GRENZTASTER	HOLDER FOR LIMIT SWITCH
48.3329	2	KAAPELIPUTKI L=550mm	KABELRÖR	KABELROHR	CABLE TUBING
48.1936	3	RAJAKYTKIN	GRÄNSBRYTARE	GRENZTASTER	LIMIT SWITCH
48.2068	2	RAJAKYTKIN	GRÄNSBRYTARE	GRENZTASTER	LIMIT SWITCH
48.2116	2	RAJAKYTKIN	GRÄNSBRYTARE	GRENZTASTER	LIMIT SWITCH
48.2142	5	RAJAKYTKIN, KOSKETINRUNKO	GRÄNSBRYTARE	GRENZTASTER	LIMIT SWITCH
48.2270	2	INDUKTIIVINEN KYTKIN	INDUKTIV KOPPLING	INDUKTIVE KOPPLUNG	INDUCTIVE COUPLER
48.3201	5	HOLKKITIIVISTE	TÄTNING	HÜLSENDICHTUNG	SPACER PACKING
48.3202	2	HOLKKITIIVISTE	TÄTNING	HÜLSENDICHTUNG	SPACER PACKING
48.3293	3	SUPISTAJA	FÖRMINSKNINGSHYLSA	REDUZIERHÜLSE	REDUCTOR
48.3300	2	SUPISTAJA	FÖRMINSKNINGSHYLSA	REDUZIERHÜLSE	REDUCTOR
48.3599	1	INDUKTIIVINEN KYTKIN	INDUKTIV KOPPLING	INDUKTIVE KOPPLUNG	INDUCTIVE COUPLER
4CA8517	1	RAJAKYTKIMEN KIINNITIN	FÄSTE FÖR GRÄNSBRYTARE	HALTER FÜR GRENZTASTER	HOLDER FOR LIMIT SWITCH
4CA8521	1	VASTINLATTI	MOTPLATTA	ANSCHLAGPLATTE	COUNTER PLATE
4CA8636	1	SUOJUS	SKYDD	SCHUTZ	COVER
4CA9152	1	SUOJUS	SKYDD	SCHUTZ	COVER
4CA9492	1	TAPPI	TAPP	ZAPPEN	PIN
4CB1114	2	SUOJUS	SKYDD	SCHUTZ	COVER
4CB1331	1	VASTINLATTI	MOTPLATTA	ANSCHLAGPLATTE	COUNTER PLATE
4CB1852	1	RAJAKYTKIMEN KIINNITIN	FÄSTE FÖR GRÄNSBRYTARE	HALTER FÜR GRENZTASTER	HOLDER FOR LIMIT SWITCH
4CB2638	1	RAJAKYTKIMEN KIINNITIN	FÄSTE FÖR GRÄNSBRYTARE	HALTER FÜR GRENZTASTER	HOLDER FOR LIMIT SWITCH
M0418.034	4	LIERIÖKANTARUUVI	SKRUV	SCHRAUBE	SCREW
M0500.001	6	LUKITUSMUTTERI	MUTTER	MUTTER	NUT
M0515	2	KUUSIORUUVI	SKRUV	SCHRAUBE	SCREW
M0515.006	2	KUUSIÖKOLORUUVI (ZN)	SKRUV	SCHRAUBE	SCREW
M0515.034	2	LIERIÖKANTARUUVI	SKRUV	SCHRAUBE	SCREW

**9VA1822**



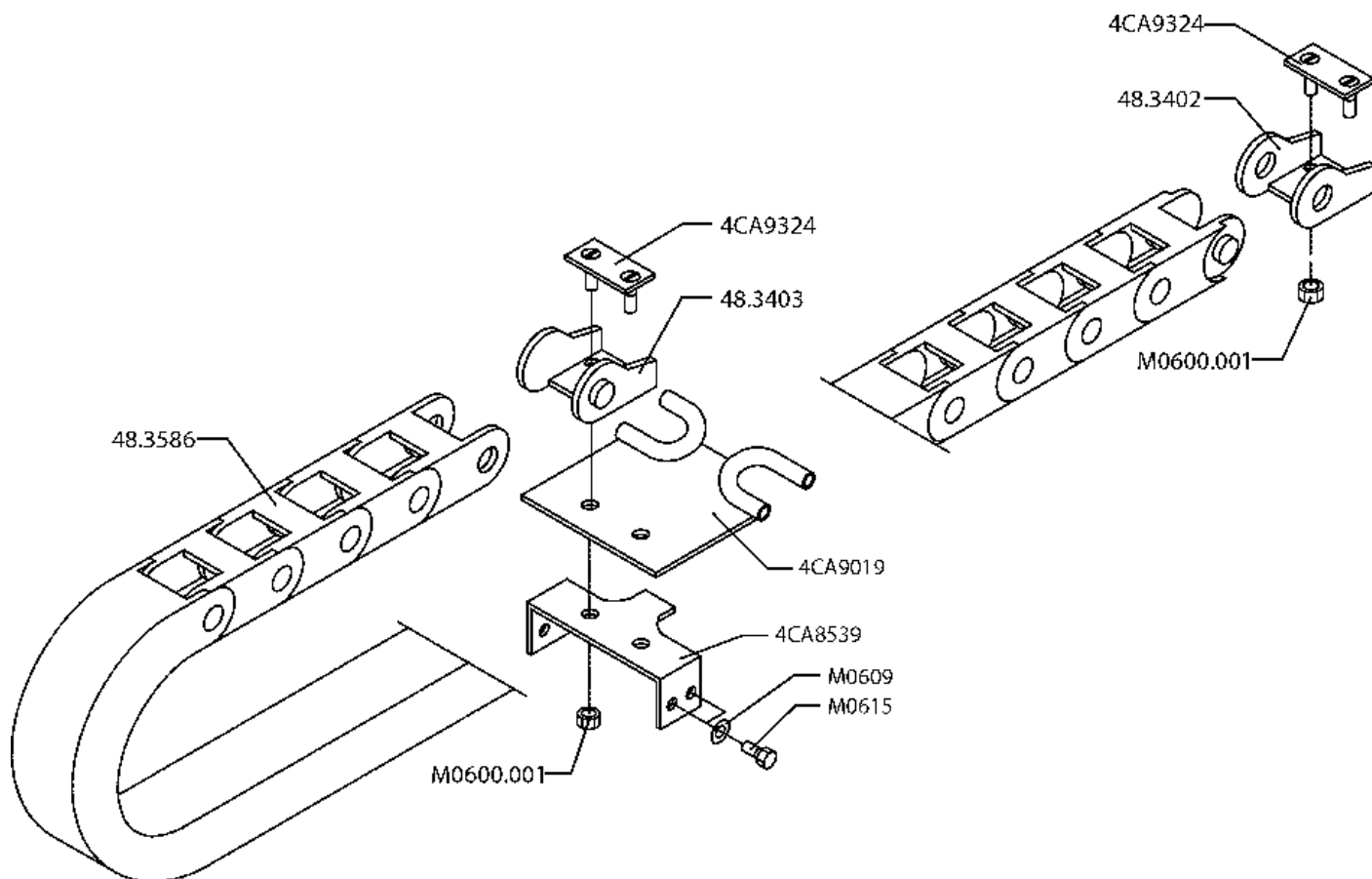
SÄHKÖISTYS  
-VARUSTEET  
-RAJAKYTKIMET  
--> 24003  
9VA1822

VARAOSA NRO RESERVDELS NR ERSATZTEIL NR PART NR	KPL ANTAL ANZAHL QTY	OSAN NIMI	BENÄMNING	BENENNUNG	DESCRIPTION
M0516.006	2	KUUSIOKOLORUUVI	SKRUV	SCHRAUBE	SCREW
M0609	4	ALUSLAATTA	BRICKA	UNTERLEGSCHIEBE	WASHER
M0612	4	KUUSIORUUVI	SKRUV	SCHRAUBE	SCREW
M0800.001	2	LUKITUSMUTTERI	MUTTER	MUTTER	NUT
M0809	7	ALUSLAATTA	BRICKA	UNTERLEGSCHIEBE	WASHER
M0812	5	KUUSIORUUVI	SKRUV	SCHRAUBE	SCREW
M0816	2	KUUSIORUUVI	SKRUV	SCHRAUBE	SCREW
M1000.001	1	LUKITUSMUTTERI	MUTTER	MUTTER	NUT



PUOMISTO  
-ENERGIANSIIRTOKETJU  
24001 -->  
9VA1823

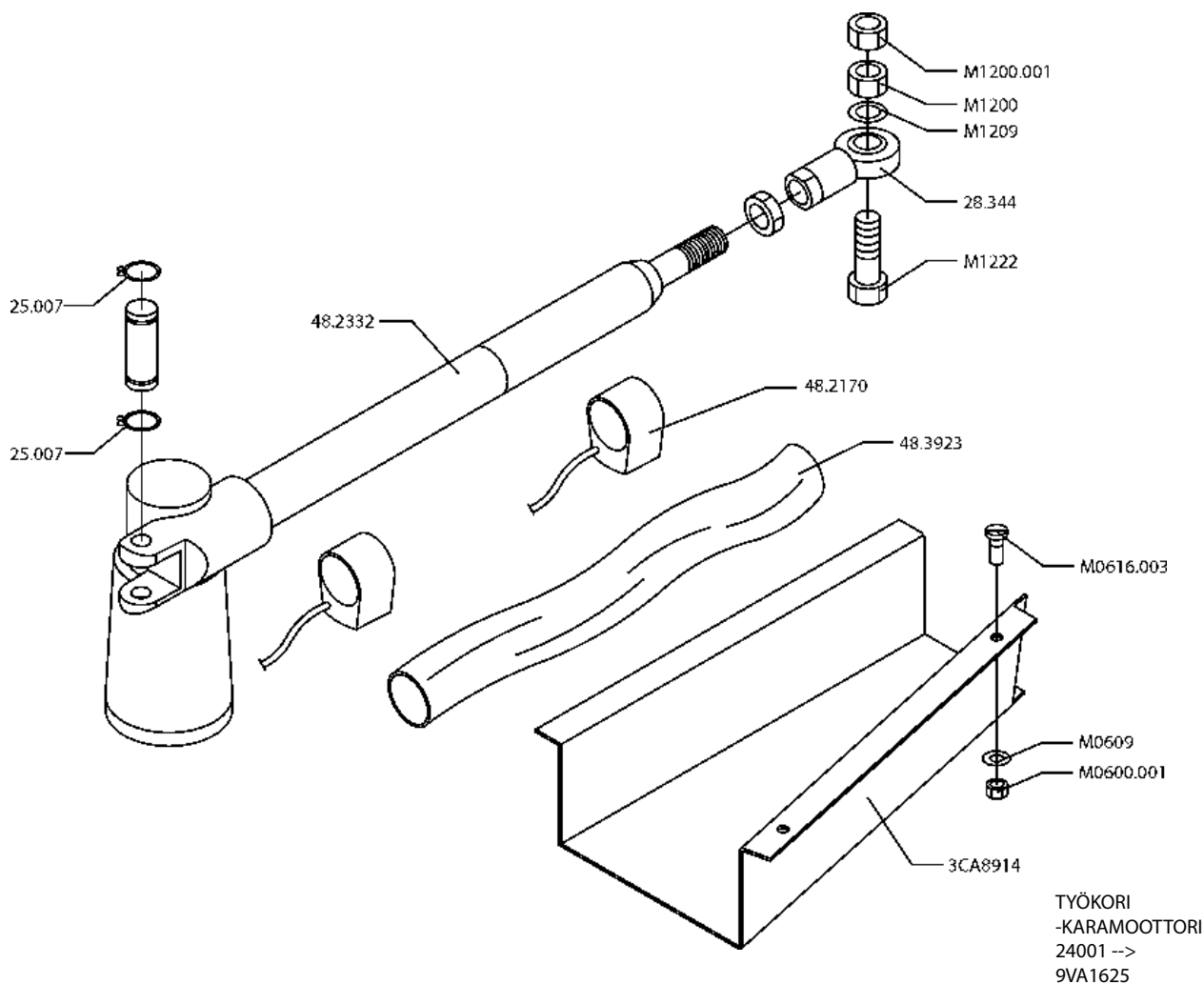
VARAOSA NRO RESERVDLS NR ERSATZTEIL NR PART NR	KPL ANTAL ANZAHL QTY	OSAN NIMI	BENÄMNING	BENENNUNG	DESCRIPTION
<b>9VA1823</b>		<b>ENERGIANSIIRTOKETJU</b>	<b>KRAFTÖVERFÖRINGSKEDJA</b>	<b>ENERGIEFÜHRUNGSKETTE</b>	<b>ENERGY TRANSFER CHAI</b>
48.3317	2	ENERG.SIIR.K. PÄÄTYS	FÄSTSATS	BEFESTIGUNGSSATZ	FIXING SET
48.3587	1	ENERGIANSIIRTOKETJU	KRAFTÖVERFÖRINGSKEDJA	ENERGIEFÜHRUNGSKETTE	ENERGY TRANSFER CHAIN
48.3382	2	KIINNITYSSARJA	FÄSTSATS	BEFESTIGUNGSSATZ	FIXING SET
DL3.115	2	KIINNITIN	FÄSTE	HALTER	CLAMP
DL3.142	1	KAAPELITUKI	KABELSTÖD	KABELSTÜTZE	CABLE BEARER
M0600.001	4	LUKITUSMUTTERI	MUTTER	MUTTER	NUT
M0609	2	ALUSLAATTA	BRICKA	UNTERLEGSCHIEBE	WASHER



PUOMISTO  
-ENERGIANSIIRTOKETJU  
24001 -->  
9VA1824

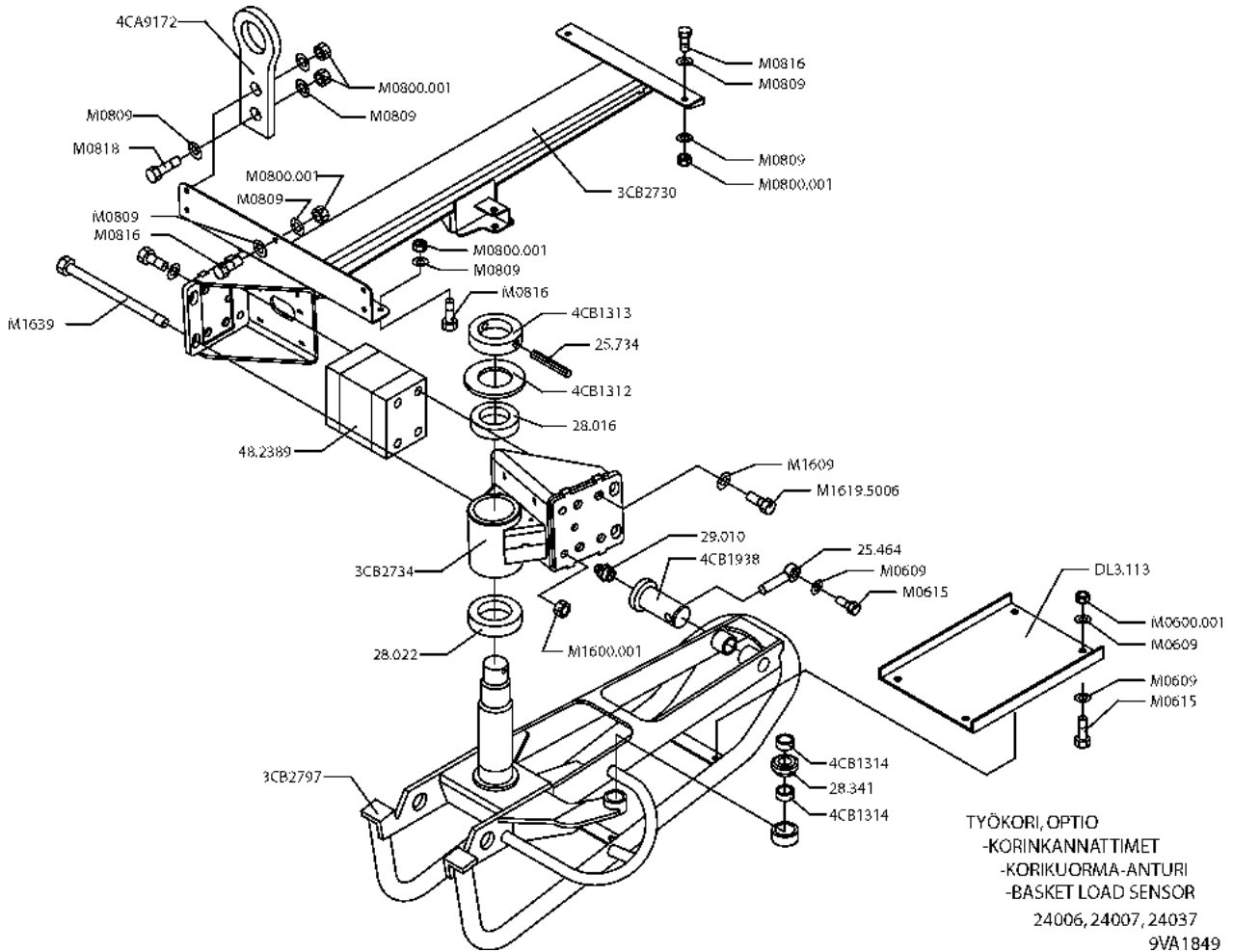
VARAOSA NRO RESERVDELS NR ERSATZTEIL NR PART NR	KPL ANTAL ANZAHL QTY	OSAN NIMI	BENÄMNING	BENENNUNG	DESCRIPTION
<b>9VA1824</b>		<b>ENERGIANSIIRTOKETJU</b>	<b>KRAFTÖVERFÖRINGSKEDJA</b>	<b>ENERGIEFÜHRUNGSKETTE</b>	<b>ENERGY TRANSFER CHAI</b>
48.3586	1	ENERGIANSIIRTOKETJU	KRAFTÖVERFÖRINGSKEDJA	ENERGIEFÜHRUNGSKETTE	ENERGY TRANSFER CHAIN
48.3402	2	ENERG.SIIR.K. PÄÄTYS	FÄSTSATS	BEFESTIGUNGSSATZ	FIXING SET
48.3403	2	ENERG.SIIR.K. PÄÄTYS	FÄSTSATS	BEFESTIGUNGSSATZ	FIXING SET
4CA8539	1	KIINNITIN	FÄSTE	HALTER	CLAMP
4CA9019	1	KAAPELITUKI	KABELSTÖD	KABELSTÜTZE	CABLE BEARER
4CA9324	2	KIINNITIN	FÄSTE	HALTER	CLAMP
M0600.001	4	LUKITUSMUTTERI	MUTTER	MÜTTER	NUT
M0609	4	ALUSLAATTA	BRICKA	UNTERLEGSCHIEBE	WASHER
M0615	4	KUUSIORUUVI	SKRUV	SCHRAUBE	SCREW





VARAOSA NRO RESERVDLS NR ERSATZTEIL NR PART NR	KPL ANTAL ANZAHL QTY	OSAN NIMI	BENÄMNING	BENENNUNG	DESCRIPTION
<b>9VA1625</b>		<b>KARAMOOTTORI</b>	<b>SPINDELMOTOR</b>	<b>SPINDELMOTOR</b>	<b>ROTATION MOTOR</b>
25.007	2	VARMISTINRENGAS	SÄKRINGSRING	SICHERUNGSRING	SNAP RING
28.344	1	NIVELLAAKERI	LEDLÄGER	GELENKLÄGER	FREE BEARING
3CB8914	1	SUOJUS	SKYDD	SCHUTZ	COVER
48.2170	2	ISKUNRAJOITIN	SLAGBEGRÄNSNING	HUBBEGRENZER	HIT BLOCK STOP
48.2332	1	KARAMOOTTORI	SPINDELMOTOR	SPINDELMOTOR	ROTATION MOTOR
48.3923		KUTISTUSSUKKA	KRYMPFOLIE	SCHRUMPFOLIE	SHRINK-ON WRAPPER
M01200	1	MUTTERI	MUTTER	MUTTER	NUT
M0600.001	2	LUKITUSMUTTERI	MUTTER	MUTTER	NUT
M0609	2	ALUSLAATTA	BRICKA	UNTERLEGSCHIEBE	WASHER
M0616.003	2	UPPOKANTARUUVI	SKRUV	SCHRAUBE	SCREW
M1200.001	1	LUKITUSMUTTERI	MUTTER	MUTTER	NUT
M1209	2	ALUSLAATTA	BRICKA	UNTERLEGSCHIEBE	WASHER
M1222	1	KUUSIORUUVI	SKRUV	SCHRAUBE	SCREW
T25.12053Z	1	TAPPI	TAPP	ZAPPEN	PIN

**9VA1625**



VARAOSA NRO  
RESERVDELS NR  
ERSATZTEIL NR  
PART NR

KPL  
ANTAL  
ANZAHL  
QTY

OSAN NIMI

BENÄMNING

BENENNUNG

DESCRIPTION

9VA1849

KORIN KÄÄNTÖSYSTEEMI

SVÄNGSYSTEM FÖR KORB

SCHWENKSYSTEM, KORB

PLATFORM ROTATION

25.464  
25.734  
28.016  
28.022  
28.341

1  
1  
1  
1  
1

SAKSISOKKA  
JOUSISOKKA  
URAKUULALAAKERI  
URAKUULALAAKERI  
NIVELLAAKERI

SAXSPRINT  
FJÄDERSPRINT  
SPÄRKULLAGER  
SPÄRKULLAGER  
LEDLAGER

SPLINT  
FEDERSTIFT  
NUTKUGELLAGER  
NUTKUGELLAGER  
GELENKLAGER

COTTER PIN  
SPRING PIN  
GROOVE BALL BEARING  
GROOVE BALL BEARING  
FREE BEARING

29.010  
3CB2730  
3CB2734  
3CB2797  
48.2389

1  
1  
1  
1  
1

VOIDENIPPA  
KORIN VÄLIKANNATIN  
KORIN VÄLIKANNATIN  
KORIN KANNATIN  
KUORMA-ANTURI

SMÖRJNIPPEL  
MELLANSLÅDE FÖR KORB  
MELLANSLÅDE FÖR KORB  
SLÅDE FÖR KORB  
GIVARE

SCHMIERNIPPEL  
DISTANZTRÄGER, KORB  
DISTANZTRÄGER, KORB  
TRÄGER FÖR KORB  
FÜHLER

GREASE NIPPLE  
DIST.BEARER,PLATFORM  
DIST.BEARER,PLATFORM  
BEARER FOR PLATFORM  
DETECTOR

4CA9172  
4CB1312  
4CB1313  
4CB1314  
4CB1938

2  
1  
1  
2  
1

TURVAVYÖN KIINNITIN  
ALUSLAATTA  
LUKITUSRENGAS  
VÄLIHOLKKI  
TAPPI, L=118mm

FÄSTDON FÖR LIVBÄLTE  
BRICKA  
LÅSRING  
DISTANSHYLSA  
TAPP

HALTER, SICHERHEITSGURT  
UNTERLEGSCHIEBE  
ARRETIERUNGSRING  
DISTANZHÜLSE  
ZAPFEN

BRACKET, SAFETY BELT  
WASHER  
LOCKING RING  
DISTANCE SPACER  
PIN

DL3.113  
M0600.001  
M0609  
M0615  
M0800.001

1  
4  
9  
6  
9

SUOJUS-ORJASYLINTERI  
LUKITUSMUTTERI  
ALUSLAATTA  
KUUSIORUUVI  
LUKITUSMUTTERI

SKYDD  
MUTTER  
BRICKA  
SKRUV  
MUTTER

SCHUTZ  
MUTTER  
UNTERLEGSCHIEBE  
SCHRAUBE  
MUTTER

COVER  
NUT  
WASHER  
SCREW  
NUT

M0809  
M0816  
M0818  
M1609  
M1619.5006  
M1639

17  
5  
4  
8  
8  
4

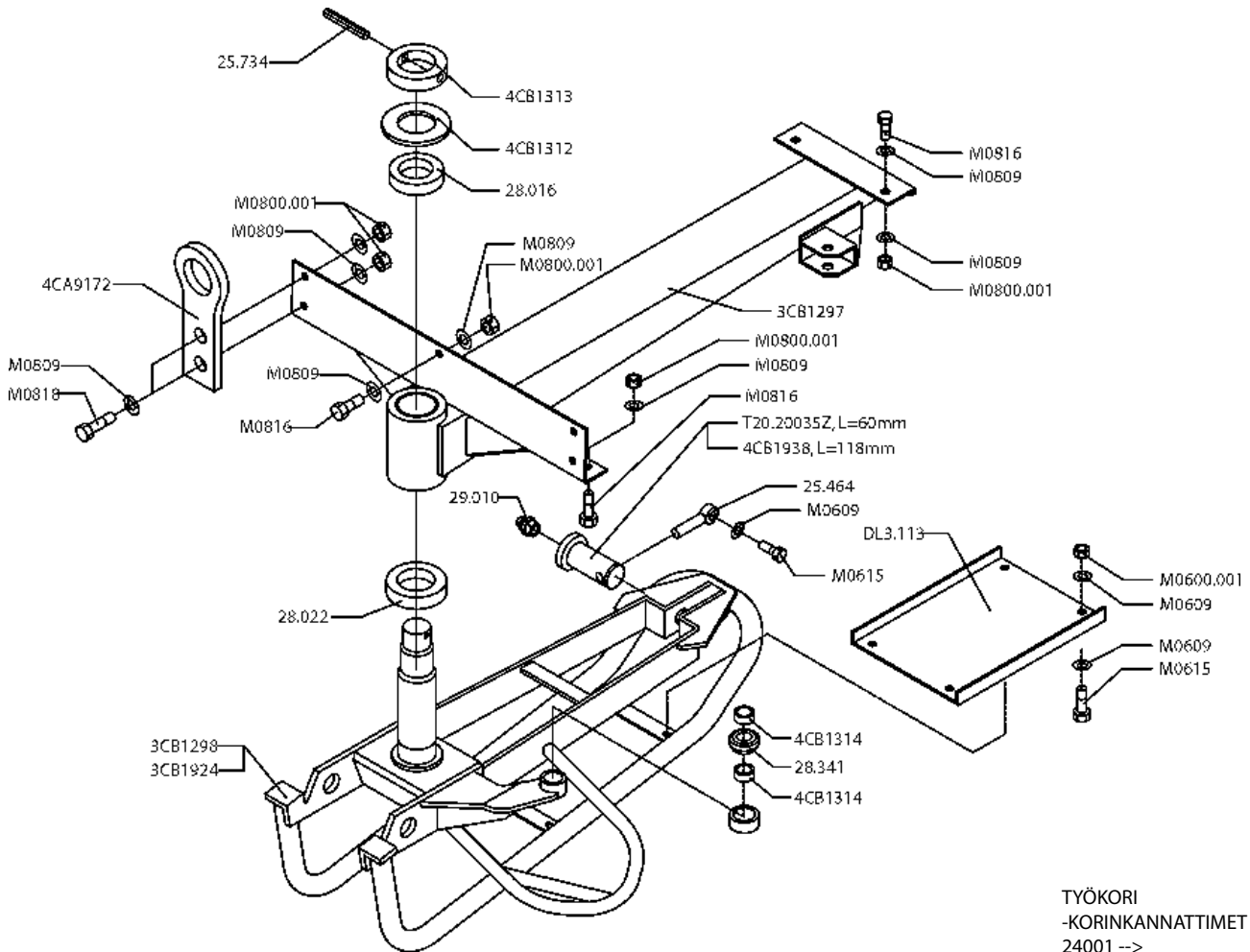
ALUSLAATTA  
KUUSIORUUVI  
KUUSIORUUVI  
ALUSLAATTA  
KUUSIORUUVI  
KUUSIORUUVI

BRICKA  
SKRUV  
SKRUV  
BRICKA  
SKRUV  
SKRUV

UNTERLEGSCHIEBE  
SCHRAUBE  
SCHRAUBE  
UNTERLEGSCHIEBE  
SCHRAUBE  
SCHRAUBE

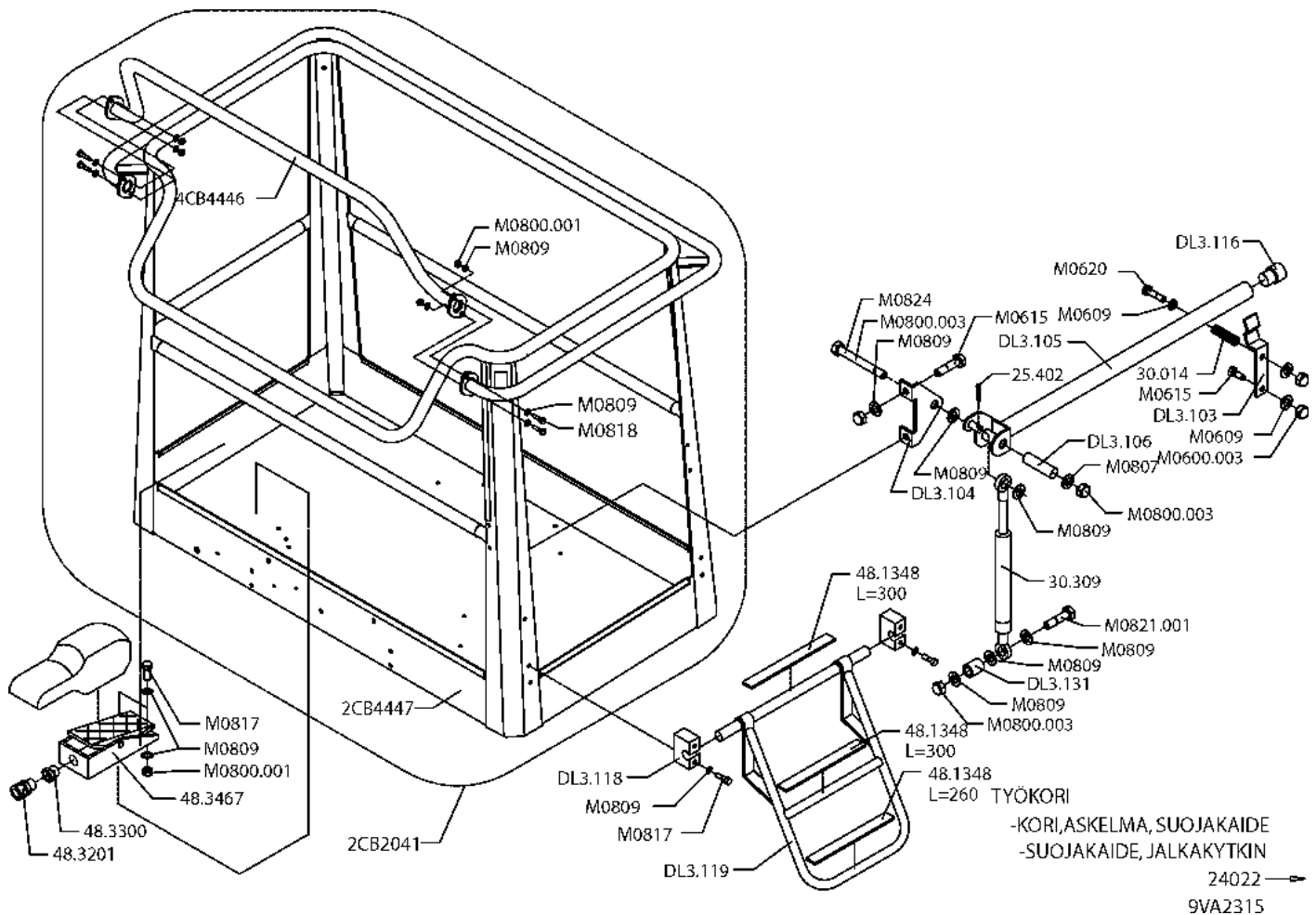
WASHER  
SCREW  
SCREW  
WASHER  
SCREW  
SCREW

9VA1849

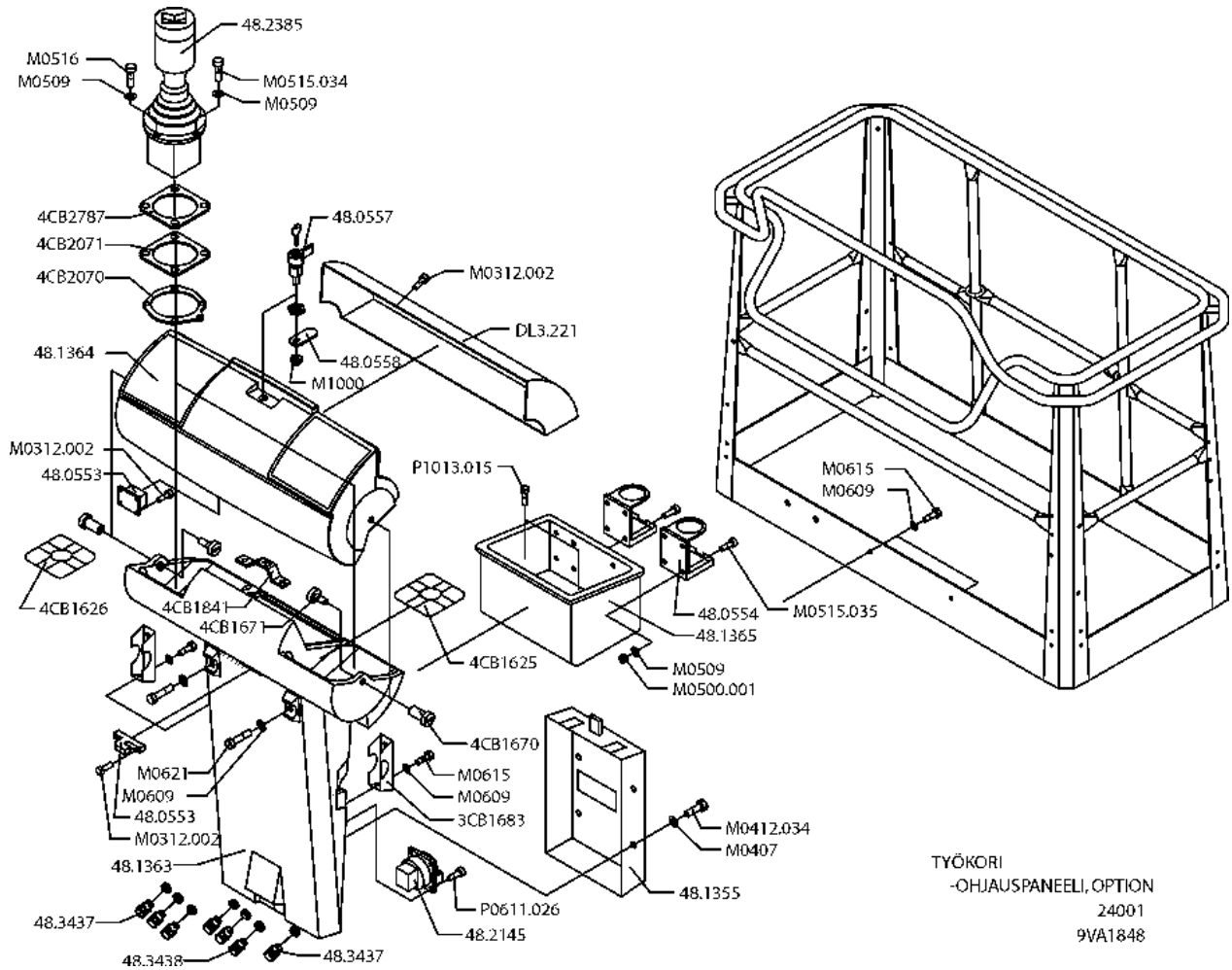


TYÖKORI  
-KORINKANNATTIMET  
24001 -->  
9VA1624

VARAOSA NRO RESERVDLS NR ERSATZTEIL NR PART NR	KPL ANTAL ANZAHL QTY	OSAN NIMI	BENÄMNING	BENENNUNG	DESCRIPTION
<b>9VA1624</b>		<b>KORIN KÄÄNTÖSYSTEEMI</b>	<b>SVÄNGSYSTEM FÖR KORB</b>	<b>SCHWENKSYSTEM, KORB</b>	<b>PLATFORM ROTATION</b>
25.464	1	SAKSISOKKA	SAXSPRINT	SPLINT	COTTER PIN
25.734	1	JOUSISOKKA	FJÄDERSPRINT	FEDERSTIFT	SPRING PIN
28.016	1	URAKUULALAAKERI	SPÄRKULLAGER	NUTKUGELLAGER	GROOVE BALL BEARING
28.022	1	URAKUULALAAKERI	SPÄRKULLAGER	NUTKUGELLAGER	GROOVE BALL BEARING
28.341	1	NIVELLAAKERI	LEDLAGER	GELENKLAGER	FREE BEARING
29.010	1	VOIDENIPPA	SMÖRJNIPPEL	SCHMIERNIPPEL	GREASE NIPPLE
3CB1297	1	KORIN VÄLIKANNATIN	MELLANSLÄDE FÖR KORB	DISTANZTRÄGER, KORB	DIST.BEARER, PLATFORM
3CB1298	1	KORIN KANNATIN	SLÄDE FÖR KORB	TRÄGER FÖR KORB	BEARER FOR PLATFORM
3CB1924	1	KORIN KANNATIN	SLÄDE FÖR KORB	TRÄGER FÖR KORB	BEARER FOR PLATFORM
4CA9172	2	TURVAVYÖN KIINNITIN	FÄSTDON FÖR LIVBÄLTE	HALTER, SICHERHEITSGURT	BRACKET, SAFETY BELT
4CB1312	1	ALUSLAATTA	BRICKA	UNTERLEGSSCHEIBE	WASHER
4CB1313	1	LUKITUSRENGAS	LÄSRING	ARRETIERUNGSRING	LOCKING RING
4CB1314	2	VÄLIHOLKKI	DISTANSHYLSA	DISTANZHÜLSE	DISTANCE SPACER
4CB1938	1	TAPPI, L=118mm	TAPP	ZAPFEN	PIN
DL3.113	1	SUOJUS-ORJASYLINTERI	SKYDD	SCHUTZ	COVER
M0600.001	4	LUKITUSMUTTERI	MUTTER	MUTTER	NUT
M0609	9	ALUSLAATTA	BRICKA	UNTERLEGSSCHEIBE	WASHER
M0615	5	KUUSIORUUVI	SKRUV	SCHRAUBE	SCREW
M0800.001	9	LUKITUSMUTTERI	MUTTER	MUTTER	NUT
M0809	17	ALUSLAATTA	BRICKA	UNTERLEGSSCHEIBE	WASHER
M0816	3	KUUSIORUUVI	SKRUV	SCHRAUBE	SCREW
M0816.008	2	KUUSIOKOLUUPPOKANTA	SKRUV	SCHRAUBE	SCREW
M0818	4	KUUSIORUUVI	SKRUV	SCHRAUBE	SCREW
T20.20035Z	1	TAPPI, L=60mm	TAPP	ZAPFEN	PIN



VARAOSA NRO RESERVDELS NR ERSATZTEIL NR PART NR	KPL ANTAL ANZAHL QTY	OSAN NIMI	BENÄMNING	BENENNUNG	DESCRIPTION
<b>VA2315</b>		<b>KORI</b>	<b>KORG</b>	<b>KORB</b>	<b>PLATFORM</b>
25.402	1	SAKSISOKKA	SAXSPRINT	SPLINT	COTTER PIN
2CB2041	1	KORI	KORG	KORB	PLATFORM
2CB4447	1	KORI	KORG	KORB	PLATFORM
30.014	1	PURISTUSJ. 2445	TRYCKFJÄDER	KLEMMFEDER	PRESSURE SPRING
30.309	1	KAASUJOUSSI 130047	GASFJÄDER	GASFEDER	GAS SPRING
48.1348	1	LIUKUESTETARRA L=260mm	HALKSKYDD	GLEITSCHUTZ	SAFETY WALK
48.1348	2	LIUKUESTETARRA L=300mm	HALKSKYDD	GLEITSCHUTZ	SAFETY WALK
48.3201	1	HOLKKITIIVISTE	TÄTNING	HÜLENDICHTUNG	SPACER PACKING
48.3300	1	SUPISTAJA FS/PA	FÖRMINSKNINGSHYLSA	REDUZIERHÜLSE	REDUCTOR
48.3467	1	JALKAKYTKIN	FOTSTRÖMSTÄLLARE	FU SCHALTER	FOOTSWITCH
4CB4446	1	SUOJAKAIDE	SKYDDSRÄCKE	SCHUTZGELÄNDER	SAFETY FENCE
DL3.103	1	LUKITSIN	LÄSANORDNING	ARRETIERVORRICHTUNG	CLAMPING DEVIC
DL3.104	1	KORVAKE	STIPEL	ANSATZ	LUG
DL3.105	1	SUOJAKAIDE	SKYDDSRÄCKE	SCHUTZGELÄNDER	SAFETY FENCE
DL3.106	1	VÄLIHOLKKI	DISTANSHYLSA	DISTANZHÜLSE	DISTANCE SPACER
DL3.116	1	TULPPA	PROPP	STOPFEN	PLUG
DL3.118	2	ASKELMAN KIINNITIN	FÄSTDON, TRAPPSTEGE	HALTER DES AUFTRITTS	CLAMP OF STEP
DL3.119	1	TIKKAAT	TRAPPSTEGE	TREPPE	LADDERS
DL3.131	1	KIERREHOLKKI	GÄNGHYLSA	GEWINDEBÜCHSE	THREADED SLEEVE
M0600.003	2	HATTUMUTTERI	MUTTER	MUTTER	NUT
M0609	3	ALUSLAATTA	BRICKA	UNTERLEGSCHIEBE	WASHER
M0615	3	KUUSIORUUVI	SKRUV	SCHRAUBE	SCREW
M0620	1	KUUSIORUUVI	SKRUV	SCHRAUBE	SCREW
M0800.001	4	LUKITUSMUTTERI	MUTTER	MUTTER	NUT
M0800.003	3	HATTUMUTTERI	MUTTER	MUTTER	NUT
M0807	1	KORILAATTA	BRICKA	UNTERLEGSCHIEBE	WASHER
M0809	22	ALUSLAATTA	BRICKA	UNTERLEGSCHIEBE	WASHER
M0817	8	KUUSIORUUVI	SKRUV	SCHRAUBE	SCHRAUBE
M0818	4	KUUSIORUUVI	SKRUV	SCHRAUBE	SCHRAUBE
M0821.001	1	KUUSIORUUVI DIN933	SKRUV	SCHRAUBE	SCREW
M0824	1	KUUSIORUUVI	SKRUV	SCHRAUBE	SCREW



VARAOSA NRO  
RESERVDLS NR  
ERSATZTEIL NR  
PART NR

KPL  
ANTAL  
ANZAHL  
QTY

OSAN NIMI

BENÄMNING

BENENNUNG

DESCRIPTION

9VA1848

KORI

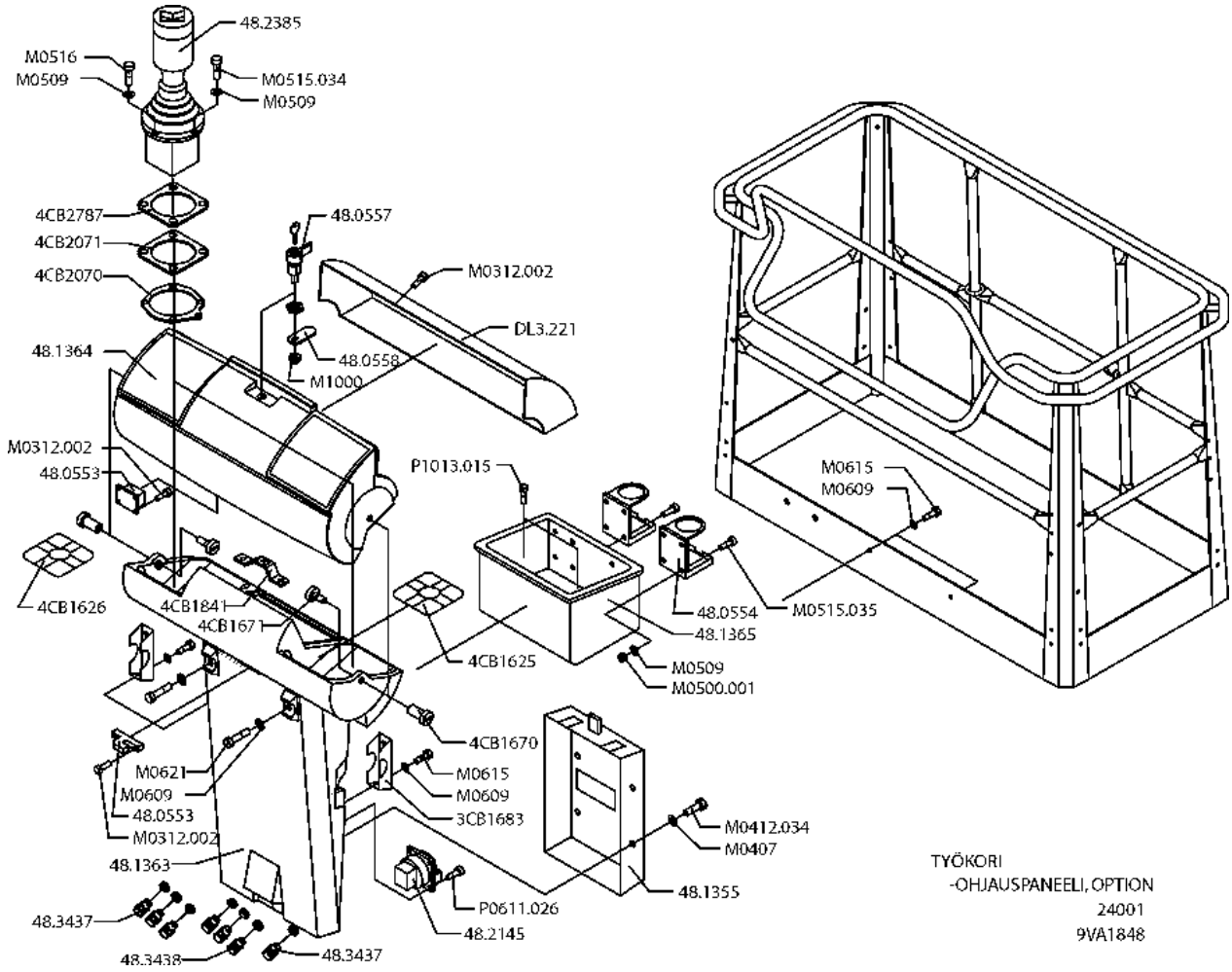
KORG

KORB

PLATFORM

3CB1683	2	KIINNITIN	FÄSTE	HALTER	CLAMP
48.0553	1	OVILUKKO JA VASTE	DÖRRLÅS	TÜR SCHLOSS	DOOR LOCK
48.0554	2	MUKITELINE	SKÅL RACK	BACK TRÄGER	MUG HOLDER
48.0557	1	LUKKO MUOVIKAHVALLA	LÅS MED HANDTAG	SCHLOSS MIT PLASTANGRIFF	LOCK WITH PLASTIC HANDLE
48.0558	1	LUKON SALPA	LÅS REGEL	SCHLOSS RIEGEL	LOCK PLUNGER
48.1355	1	OHJEKIRJAKOTELO	MANUAL BEHÅLLARE	HANDBUCHKISTE	MANUAL BOX
48.1363	1	OHJAUSPANEELI	STYRPANEL	ANTRIEB FACH	CONTROL PANEL
48.1364	1	KANSI OHJAUSPANEELIIN	LOCK	DECKEL	COVER
48.1365	1	TYÖKALULAATIKKO	VERKTYG LÅDA	ARBEITS KASTEN	TOOL BOX
48.2145	2	PISTORASIA	KONTAKTDOSA	DOSE	PLUG CONTACT
48.3437	4	HOLKKITIIVISTE	TÄTNING	HÜLSENDICHTUNG	SPACER PACKING
48.3438	3	HOLKKITIIVISTE	TÄTNING	HÜLSENDICHTUNG	SPACER PACKING
4CA9843	1	JOYSTICK	JOYSTICK	JOYSTICK	JOYSTICK
4CB1625	1	TARRA	SKYLT	SCHILD	STICKER
4CB1626	1	TARRA	SKYLT	SCHILD	STICKER
4CB1670	2	SARANA	CHARNER	SCHARNIER	HINGE
4CB1671	2	SARANAN TAPPI	CHARNER	SCHARNIER	HINGE
4CB1841	1	LUKON SALPA	LÅS REGEL	SCHLOSS RIEGEL	LOCK PLUNGER
4CB2787	1	KIINNITYSLAIPPA	MONTERINGSFLÄNS	BEFESTIGUNGSFLANSCH	FASTENING FLANGE
4CB2070	1	KIINNITYSLAIPPA	MONTERINGSFLÄNS	BEFESTIGUNGSFLANSCH	FASTENING FLANGE
4CB2071	1	TIIVISTE	TÄTNING	DICHTUNG	GASKET
DL3.221	1	SUOJUS	SKYDD	SCHUTZ	COVER
M0312	4	RUUVI	SKRUV	SCHRAUBE	SCREW
M0312.002	16	RUUVI	SKRUV	SCHRAUBE	SCREW
M04	1	RUUVI M4 L=4mm	SKRUV	SCHRAUBE	SCREW
M0407	4	KORILAATTA	BRICKA	UNTERLEGSCHIEBE	WASHER
M0412.034	4	RUUVI	SKRUV	SCHRAUBE	SCREW
M0500.001	8	LUKITUSMUTTERI	MUTTER	MUTTER	NUT
M0509	15	ALUSLAATTA	BRICKA	UNTERLEGSCHIEBE	WASHER

9VA1848



VARAOSA NRO  
RESERVDELS NR  
ERSATZTEIL NR  
PART NR

KPL  
ANTAL  
ANZAHL  
QTY

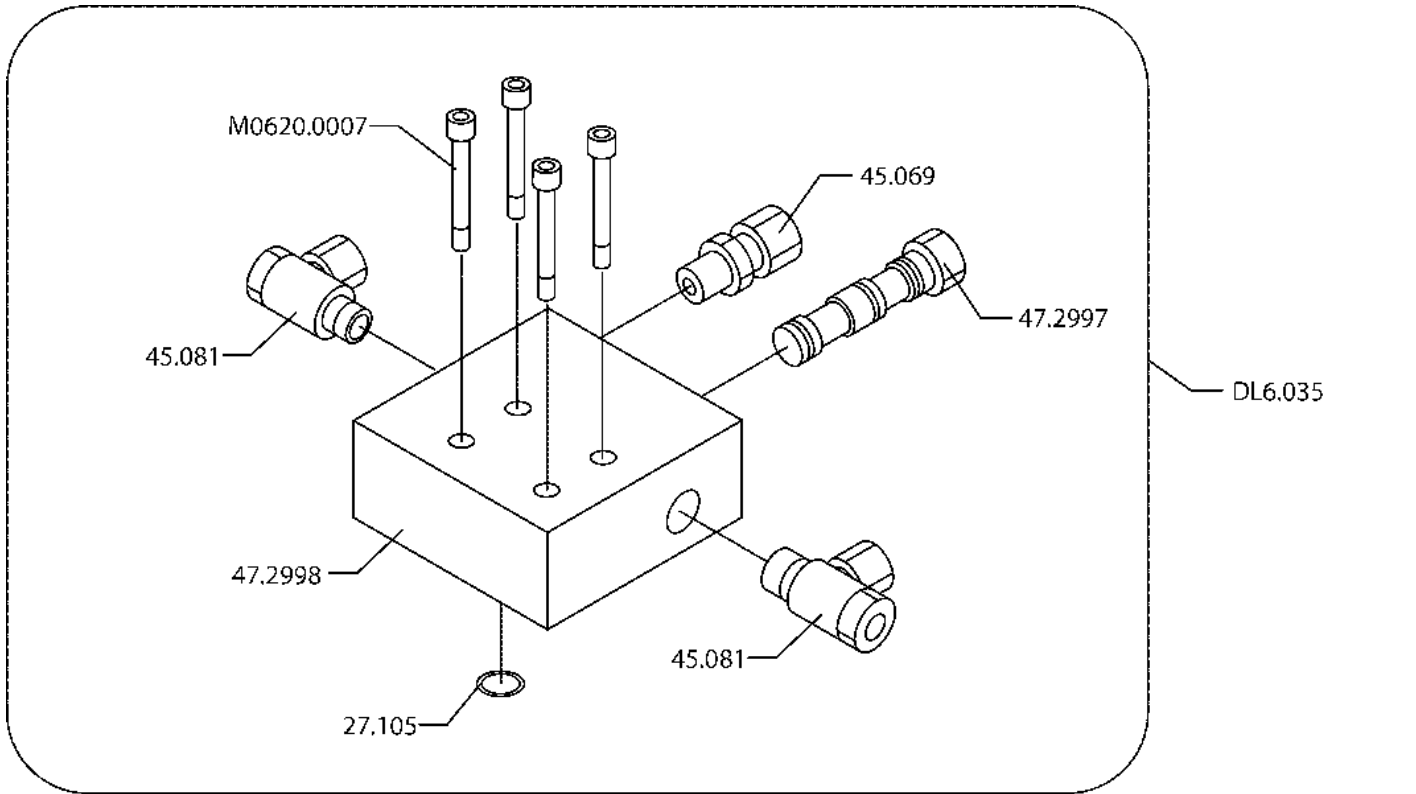
OSAN NIMI

BENÄMNING

BENENNUNG

DESCRIPTION

VARAOSA NRO RESERVDELS NR ERSATZTEIL NR PART NR	KPL ANTAL ANZAHL QTY	OSAN NIMI	BENÄMNING	BENENNUNG	DESCRIPTION
M0515.034	4	LIERIÖKANTARUUVI	SKRUV	SCHRAUBE	SCREW
M0515.035	8	RUUVI	SKRUV	SCHRAUBE	SCREW
M0609	8	ALUSLAATTA	BRICKA	UNTERLEGSCHIEBE	WASHER
M0615	6	RUUVI	SKRUV	SCHRAUBE	SCREW
M0621	2	RUUVI	SKRUV	SCHRAUBE	SCREW
M1000	1	KUUSIOMUTTERI (ZN)	MUTTER	MUTTER	NUT
P0611.026	8	RUUVI	SKRUV	SCHRAUBE	SCREW
P1013.015	2	RUUVI	SKRUV	SCHRAUBE	SCREW

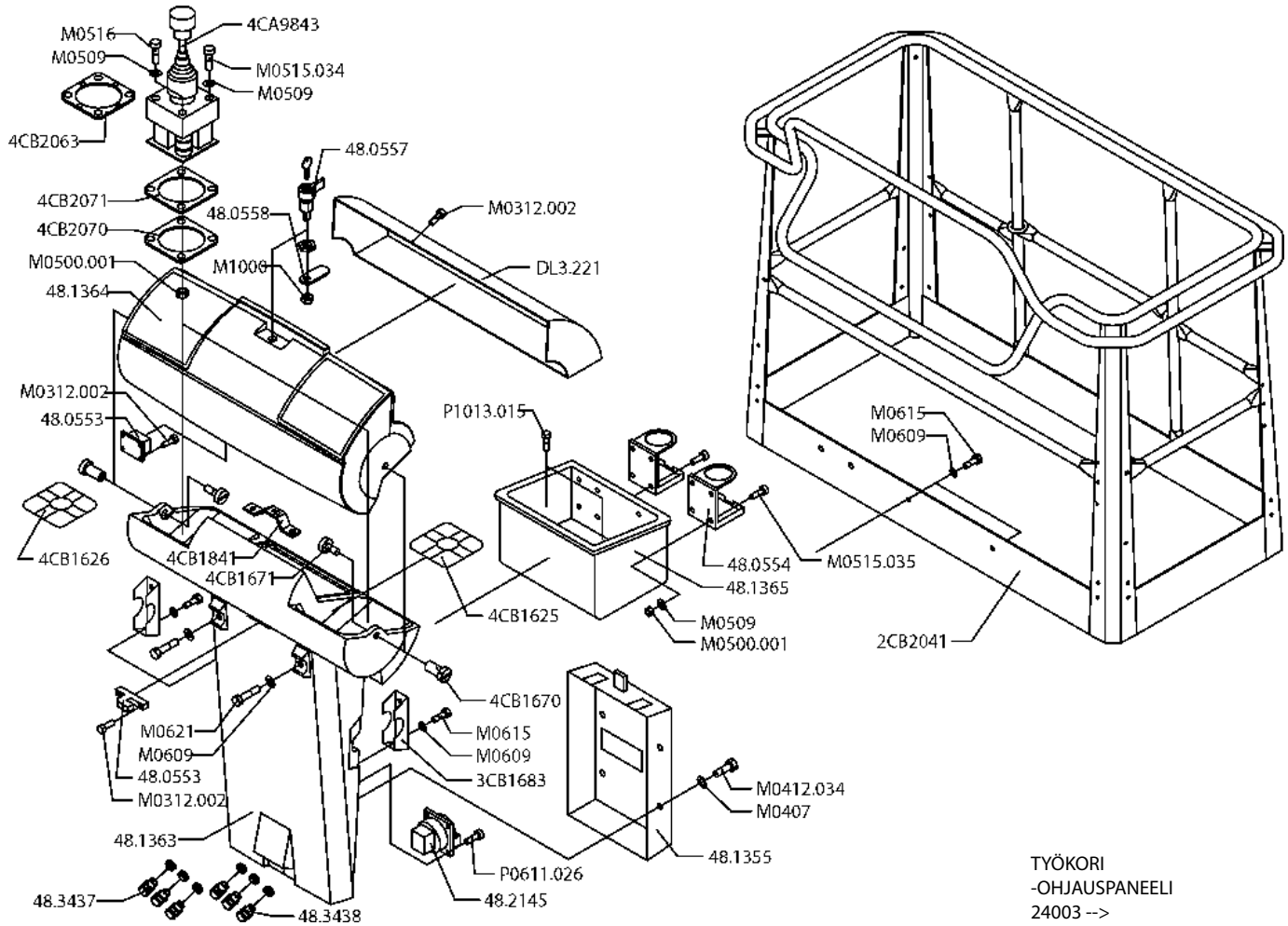


**NOSTOSYLINTERI  
-VENTTIILIPESÄN OSAT**

24022 →  
9VA2313

VARAOSA NRO RESERVDELS NR ERSATZTEIL NR PART NR	KPL ANTAL ANZAHL QTY	OSAN NIMI	BENÄMNING	BENENNUNG	DESCRIPTION
<b>9VA2313</b>		<b>VENTTIILIPESÄ+VENTT. NOSTOSYLINTERI</b>	<b>VENTILHUS+VENTILER LYFTCYLINDER</b>	<b>VENTILGEHÄUSE+VENT. HEBEZYLINDER</b>	<b>VALVE HOUSING+VALVES LIFT CYLINDER</b>
27.105	1	O-RENGAS	O-RING	O-RING	O-RING
45.069	1	PERUSLIITIN	RAK ADAPTER	ANSCHLUSS, GERADE	BASE ADAPTER
45.081	2	BANJOLIITIN	BANJOKOPPLING	BANJONIPPEL	BANJO ADAPTER
47.2997	1	KUORMANLASKUVENTTIILI	AVLASTNINGSVENTIL	LASTREGELVENTIL	LOAD REGULATING VALVE
DL6.013	1	VENTTIILIPESÄ	VENTILHUS	VENTILGEHÄUSE	VALVE HOUSING
DL6.035	1	VENTTIILIPESÄ+VENTTIILIT	VENTILHUS+VENTILER	VENTILGEHÄUSE+VENTILEN	VALVE HOUSING+VALVES
M0620.0007	4	RUUVI	SKRUV	SCHRAUBE	SCREW

**9VA2313**



VARAOSA NRO  
RESERVDELS NR  
ERSATZTEIL NR  
PART NR

KPL  
ANTAL  
ANZAHL  
QTY

OSAN NIMI

BENÄMNING

BENENNUNG

DESCRIPTION

9VA1825

KORI

KORG

KORB

PLATFORM

2CB2041  
3CB1683  
48.0553  
48.0554  
48.0557

1  
2  
1  
2  
1

KORI  
KIINNITIN  
OVILUKKO JA VASTE  
MUKITELINE  
LUKKO MUOVIKAHVALLA

KORG  
FÄSTE  
DÖRRLÄS  
SKÅL RACK  
LÅS MED HANDTAG

KORB  
HALTER  
TÜR SCHLOSS  
BACK TRÄGER  
SCHLOSS MIT PLASTANGRIFF

PLATFORM  
CLAMP  
DOOR LOCK  
MUG HOLDER  
LOCK WITH PLASTIC HANDLE

48.0558  
48.1355  
48.1363  
48.1364  
48.1365

1  
1  
1  
1  
1

LUKON SALPA  
OHJEKIRJAKOTELO  
OHJAUSPANELI  
KANSI OHJAUSPANELIIN  
TYÖKALULAATIKKO

LÅS REGEL  
MANUAL BEHÅLLARE  
STYRPANEL  
LOCK  
VERKTYG LÅDA

SCHLOSS RIEGEL  
HANDBUCHKISTE  
ANTRIEB FACH  
DECKEL  
ARBEITS KASTEN

LOCK PLUNGER  
MANUAL BOX  
CONTROL PANEL  
COVER  
TOOL BOX

48.2145  
48.3437  
48.3438  
4CA9843  
4CB1625

2  
4  
3  
2  
1

PISTORASIA  
HOLKKITIIVISTE  
HOLKKITIIVISTE  
JOYSTICK  
TARRA

KONTAKTDOSA  
TÄTNING  
TÄTNING  
JOYSTICK  
SKYLT

DOSE  
HÜLSENDICHTUNG  
HÜLSENDICHTUNG  
JOYSTICK  
SCHILD

PLUG CONTACT  
SPACER PACKING  
SPACER PACKING  
JOYSTICK  
STICKER

4CB1626  
4CB1670  
4CB1671  
4CB1841  
4CB2063

1  
2  
2  
1  
2

TARRA  
SARANA  
SARANAN TAPPI  
LUKON SALPA  
KIINNITYSLAIPPA

SKYLT  
CHARNER  
CHARNER  
LÅS REGEL  
MONTERINGSFLÄNS

SCHILD  
SCHARNIER  
SCHARNIER  
SCHLOSS RIEGEL  
BEFESTIGUNGSFLANSCH

STICKER  
HINGE  
HINGE  
LOCK PLUNGER  
FASTENING FLANGE

4CB2070  
4CB2071  
DL3.221  
M0312.002  
M0407

2  
2  
1  
16  
4

KIINNITYSLAIPPA  
TIIVISTE  
SUOJUS  
RUUVI  
KORILAATTA

MONTERINGSFLÄNS  
TÄTNING  
SKYDD  
SKRUV  
BRICKA

BEFESTIGUNGSFLANSCH  
DICHTUNG  
SCHUTZ  
SCHRAUBE  
UNTERLEGSCHNEIBE

FASTENING FLANGE  
GASKET  
COVER  
SCREW  
WASHER

M0412.034  
M0500.001  
M0509  
M0515.034  
M0515.035

4  
8  
8  
6  
8

RUUVI  
LUKITUSMUTTERI  
ALUSLAATTA  
LIERIÖKANTARUUVI  
RUUVI

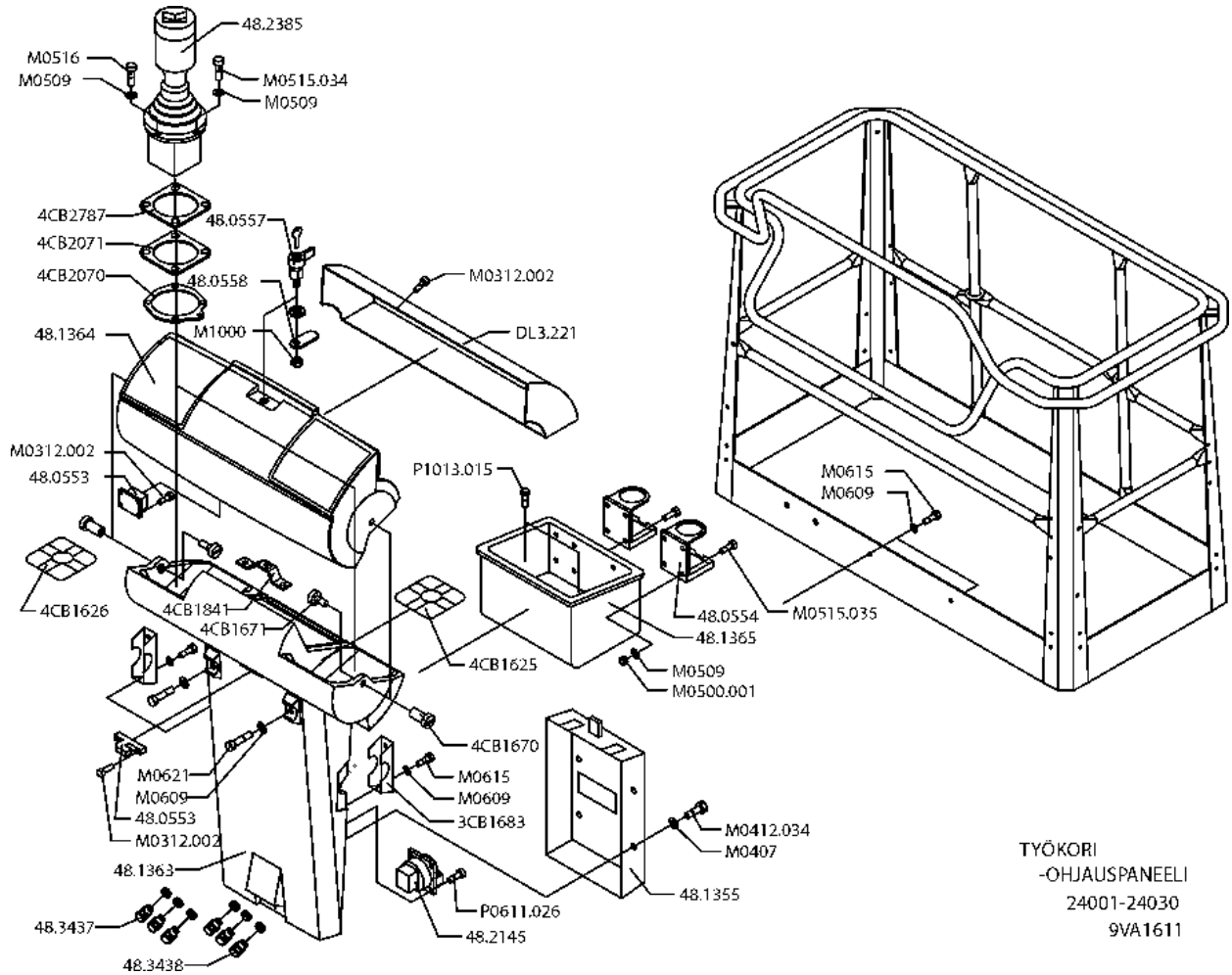
SKRUV  
MUTTER  
BRICKA  
SKRUV  
SKRUV

SCHRAUBE  
MUTTER  
UNTERLEGSCHNEIBE  
SCHRAUBE  
SCHRAUBE

SCREW  
NUT  
WASHER  
SCREW  
SCREW

9VA1825





TYÖKORI  
-OHJAUSPANEELI  
24001-24030  
9VA1611

VARAOSA NRO  
RESERVDELS NR  
ERSATZTEIL NR  
PART NR

KPL  
ANTAL  
ANZAHL  
QTY

OSAN NIMI

BENÄMNING

BENENNUNG

DESCRIPTION

9VA1611

KORI

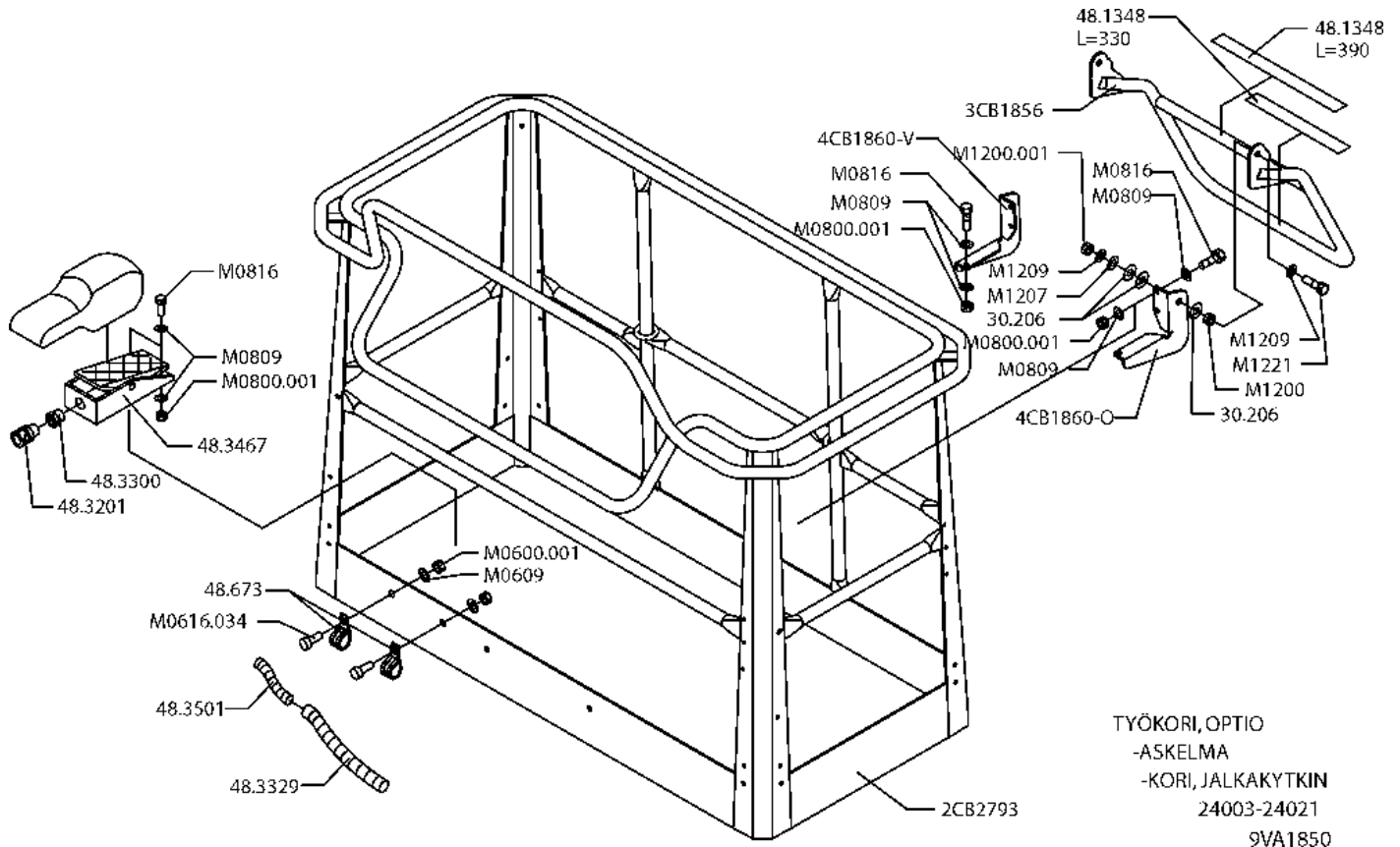
KORG

KORB

PLATFORM

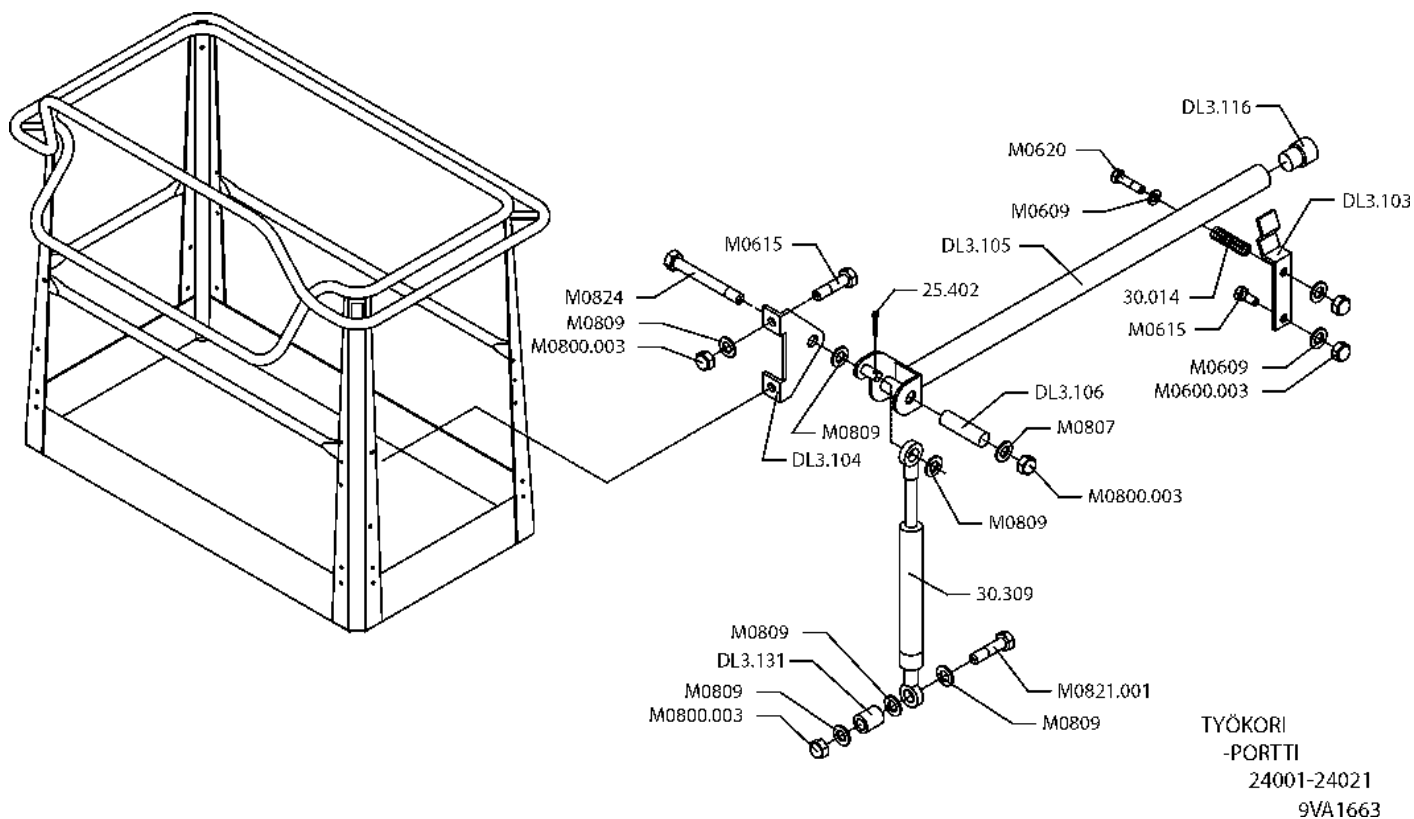
VARAOSA NRO RESERVDELS NR ERSATZTEIL NR PART NR	KPL ANTAL ANZAHL QTY	OSAN NIMI	BENÄMNING	BENENNUNG	DESCRIPTION
3CB1683	2	KIINNITIN	FÄSTE	HALTER	CLAMP
48.0553	1	OVILUKKO JA VASTE	DÖRRLÅS	TÜR SCHLOSS	DOOR LOCK
48.0554	2	MUKITELINE	SKÅL RACK	BACK TRÄGER	MUG HOLDER
48.0557	1	LUKKO MUOVIKAHVALLA	LÅS MED HANDTAG	SCHLOSS MIT PLASTANGRIFF	LOCK WITH PLASTIC HANDLE
48.0558	1	LUKON SALPA	LÅS REGEL	SCHLOSS RIEGEL	LOCK PLUNGER
48.1355	1	OHJEKIRJAKOTELO	MANUAL BEHÅLLARE	HANDBUCHKISTE	MANUAL BOX
48.1363	1	OHJAUSPANEELI	STYRPANEL	ANTRIEB FACH	CONTROL PANEL
48.1364	1	KANSI OHJAUSPANEELIIN	LOCK	DECKEL	COVER
48.1365	1	TYÖKALULAATIKKO	VERKTYG LÅDA	ARBEITS KASTEN	TOOL BOX
48.2145	2	PISTORASIA	KONTAKTDOSA	DOSE	PLUG CONTACT
48.2385	2	JOYSTICK	JOYSTICK	JOYSTICK	JOYSTICK
48.3437	4	HOLKKITIIVISTE	TÄTNING	HÜLSENDICHTUNG	SPACER PACKING
48.3438	3	HOLKKITIIVISTE	TÄTNING	HÜLSENDICHTUNG	SPACER PACKING
4CB1625	1	TARRA	SKYLT	SCHILD	STICKER
4CB1626	1	TARRA	SKYLT	SCHILD	STICKER
4CB1670	2	SARANA	CHARNER	SCHARNIER	HINGE
4CB1671	2	SARANAN TAPPI	CHARNER	SCHARNIER	HINGE
4CB1841	1	LUKON SALPA	LÅS REGEL	SCHLOSS RIEGEL	LOCK PLUNGER
4CB2070	2	KIINNITYSLAIPPA	MONTERINGSFLÄNS	BEFESTIGUNGSFLANSCH	FASTENING FLANGE
4CB2071	2	TIIVISTE	TÄTNING	DICHTUNG	GASKET
4CB2787	2	KIINNITYSLAIPPA	MONTERINGSFLÄNS	BEFESTIGUNGSFLANSCH	FASTENING FLANGE
DL3.221	1	SUOJUS	SKYDD	SCHUTZ	COVER
M0312.002	16	RUUVI	SKRUV	SCHRAUBE	SCREW
M0407	4	KORILAATTA	BRICKA	UNTERLEGSCHEIBE	WASHER
M0412.034	4	RUUVI	SKRUV	SCHRAUBE	SCREW
M0500.001	8	LUKITUSMUTTERI	MUTTER	MUTTER	NUT
M0509	8	ALUSLAATTA	BRICKA	UNTERLEGSCHEIBE	WASHER
M0515.034	6	LIERIÖKANTARUUVI	SKRUV	SCHRAUBE	SCREW
M0515.035	8	RUUVI	SKRUV	SCHRAUBE	SCREW
M0516	2	RUUVI	SKRUV	SCHRAUBE	SCREW
M0609	8	ALUSLAATTA	BRICKA	UNTERLEGSCHEIBE	WASHER
M0615	6	RUUVI	SKRUV	SCHRAUBE	SCREW
M0621	2	RUUVI	SKRUV	SCHRAUBE	SCREW
M1000	1	KUUSIOMUTTERI (ZN)	MUTTER	MUTTER	NUT
P0611.026	8	RUUVI	SKRUV	SCHRAUBE	SCREW
P1013.015	2	RUUVI	SKRUV	SCHRAUBE	SCREW

9VA1611

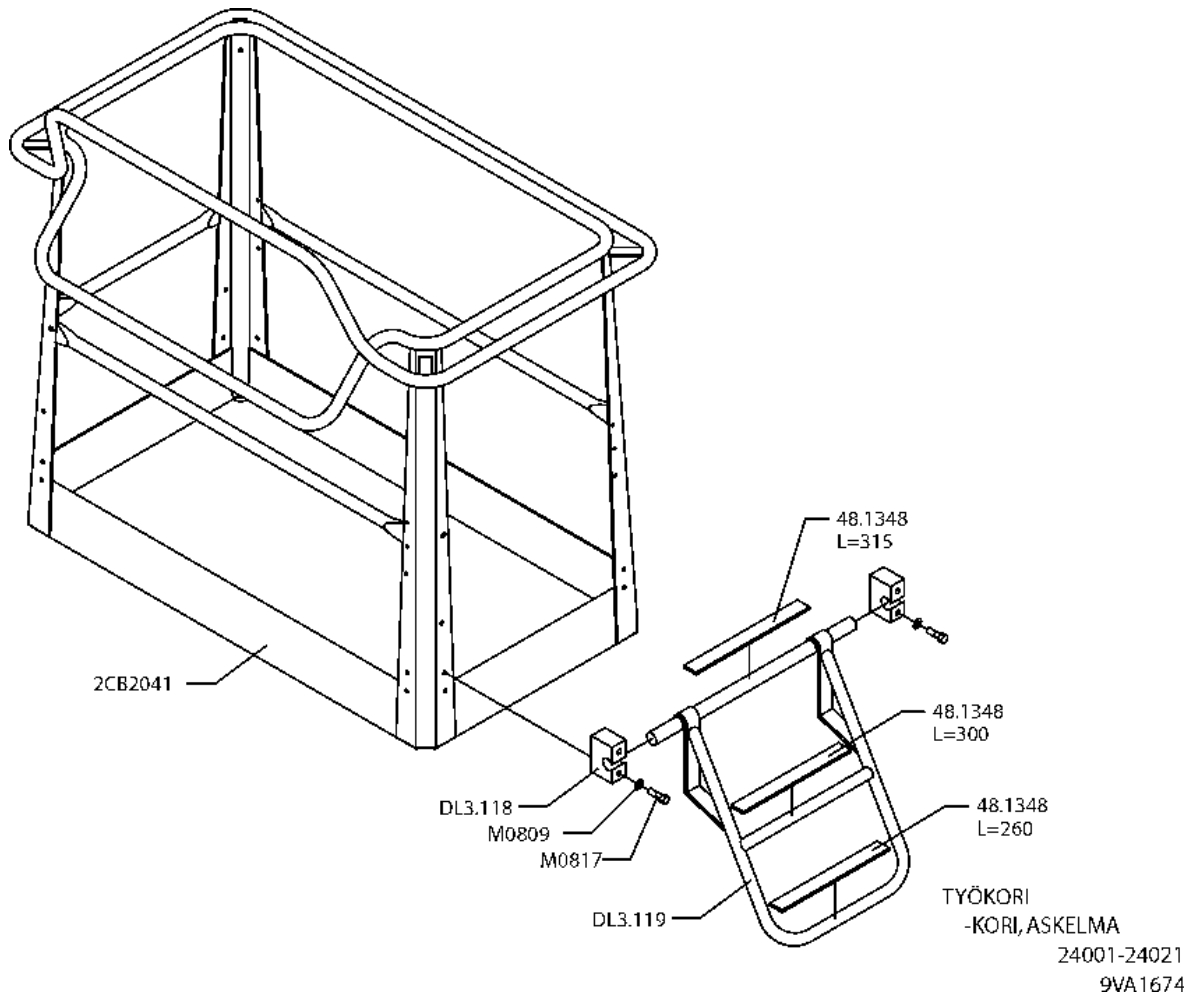


VARAOSA NRO RESERVDLS NR ERSATZTEIL NR PART NR	KPL ANTAL ANZAHL QTY	OSAN NIMI	BENÄMNING	BENENNUNG	DESCRIPTION
<b>9VA1850</b>		<b>KORI</b>	<b>KORG</b>	<b>KORB</b>	<b>PLATFORM</b>
2CB2793	1	KORI	KORG	KORB	PLATFORM
30.206	6	LAUTASJOUSI	TALLRIKFJÄDER	TELLERFEDER	CUP SPRING
3CB1856	1	TIKKAAT	TRAPPSTEGE	TREPPE	LADDERS
48.1348	1	LIUKUSETETARRA L=330mm	HALKSKYDD	GLEITSCHUTZ	SAFETY WALK
48.1348	1	LIUKUSETETARRA L=390mm	HALKSKYDD	GLEITSCHUTZ	SAFETY WALK
48.3201	1	HOLKKITIVISTE	TÄTNING	HÜLSENDICHTUNG	SPACER PACKING
48.3300	1	SUPISTAJA FS/PA	FÖRMINSKNINGSHYLSA	REDUZIERHÜLSE	REDUCTOR
48.3329	1	KAAPELIPUTKI L=600 mm	KABELRÖR	KABELROHR	CABLE TUBING
48.3467	1	JALKAKYTKIN	FOTSTRÖMSTÄLLARE	FU SCHALTER	FOOTSWITCH
48.3501	1	KAAPELIPUTKI L=100 mm	KABELRÖR	KABELROHR	CABLE TUBING
48.673	2	KAAPELIKIINNITIN	KABELHÄLLARE	KABELSCHELLE	CABLE CLAMP
4CB1860-O	1	ASKELMAN KIINNITIN	FÄSTDON, TRAPPSTEGE	HALTER DES AUFTRITTS	CLAMP OF STEP
4CB1860-V	1	ASKELMAN KIINNITIN	FÄSTDON, TRAPPSTEGE	HALTER DES AUFTRITTS	CLAMP OF STEP
M0600.001	2	LUKITUSMUTTERI	MUTTER	MUTTER	NUT
M0609	2	ALUSLAATTA	BRICKA	UNTERLEGSCHIEBE	WASHER
M0616.034	2	LIERIÖKANTARUUVI	SKRUV	SCHRAUBE	SCREW
M0800.001	8	LUKITUSMUTTERI	MUTTER	MUTTER	NUT
M0809	16	ALUSLAATTA	BRICKA	UNTERLEGSCHIEBE	WASHER
M0816	8	KUUSIORUUVI	SKRUV	SCHRAUBE	SCREW
M1200	2	KUUSIOMUTTERI (ZN)	MUTTER	MUTTER	NUT
M1200.001	2	LUKITUSMUTTERI	MUTTER	MUTTER	NUT
M1207	2	KORILAATTA	BRICKA	UNTERLEGSCHIEBE	WASHER
M1209	4	ALUSLAATTA	BRICKA	UNTERLEGSCHIEBE	WASHER
M1221	2	KUUSIORUUVI	SKRUV	SCHRAUBE	SCREW

**9VA1850**



VARAOSA NRO RESERVDLS NR ERSATZTEIL NR PART NR	KPL ANTAL ANZAHL QTY	OSAN NIMI	BENÄMNING	BENENNUNG	DESCRIPTION
<b>9VA1663</b>		<b>SUOJAKAIDE</b>	<b>SKYDDSRÄCKE</b>	<b>SCHUTZGELÄNDER</b>	<b>SAFETY FENCE</b>
25.402	1	SAKSISOKKA	SAXSPRINT	SPLINT	COTTER PIN
30.014	1	PURISTUSJ. 2445	TRYCKFJÄDER	KLEMMFEDER	PRESSURE SPRING
30.309	1	KAASUJOUSI 130047	GASFJÄDER	GASFEDER	GAS SPRING
DL3.103	1	LUKITSIN	LÄSANORDNING	ARRETIERVORRICHTUNG	CLAMPING DEVICE
DL3.104	1	KORVAKE	STIPEL	ANSATZ	LUG
DL3.105	1	SUOJAKAIDE	SKYDDSRÄCKE	SCHUTZGELÄNDER	SAFETY FENCE
DL3.106	1	VÄLIHOLKKI	DISTANSHYLSA	DISTANZHÜLSE	DISTANCE SPACER
DL3.116	1	TULPPA	PROPP	STOPFEN	PLUG
DL3.131	1	KIERREHOLKKI	GÄNGHYLSA	GEWINDEBÜCHSE	THREADED SLEEVE
M0600.003	2	HATTUMUTTERI	MUTTER	MUTTER	NUT
M0609	3	ALUSLAATTA	BRICKA	UNTERLEGSCHIBE	WASHER
M0615	3	KUUSIORUUVI	SKRUV	SCHRAUBE	SCREW
M0620	1	KUUSIORUUVI	SKRUV	SCHRAUBE	SCREW
M0800.003	3	HATTUMUTTERI	MUTTER	MUTTER	NUT
M0807	1	KORILAATTA	BRICKA	UNTERLEGSCHIBE	WASHER
M0809	6	ALUSLAATTA	BRICKA	UNTERLEGSCHIBE	WASHER
M0821.001	1	KUUSIORUUVI DIN933	SKRUV	SCHRAUBE	SCREW
M0824	1	KUUSIORUUVI	SKRUV	SCHRAUBE	SCREW



VARAOSA NRO  
RESERVDELS NR  
ERSATZTEIL NR  
PART NR

KPL  
ANTAL  
ANZAHL  
QTY

OSAN NIMI

BENÄMNING

BENENNUNG

DESCRIPTION

9VA1674

KORI

KORG

KORB

PLATFORM

2CB2041  
48.1348  
48.1348  
48.1348  
DL3.118  
DL3.119  
M0809  
M0817

1  
1  
1  
1  
2  
1  
4  
4

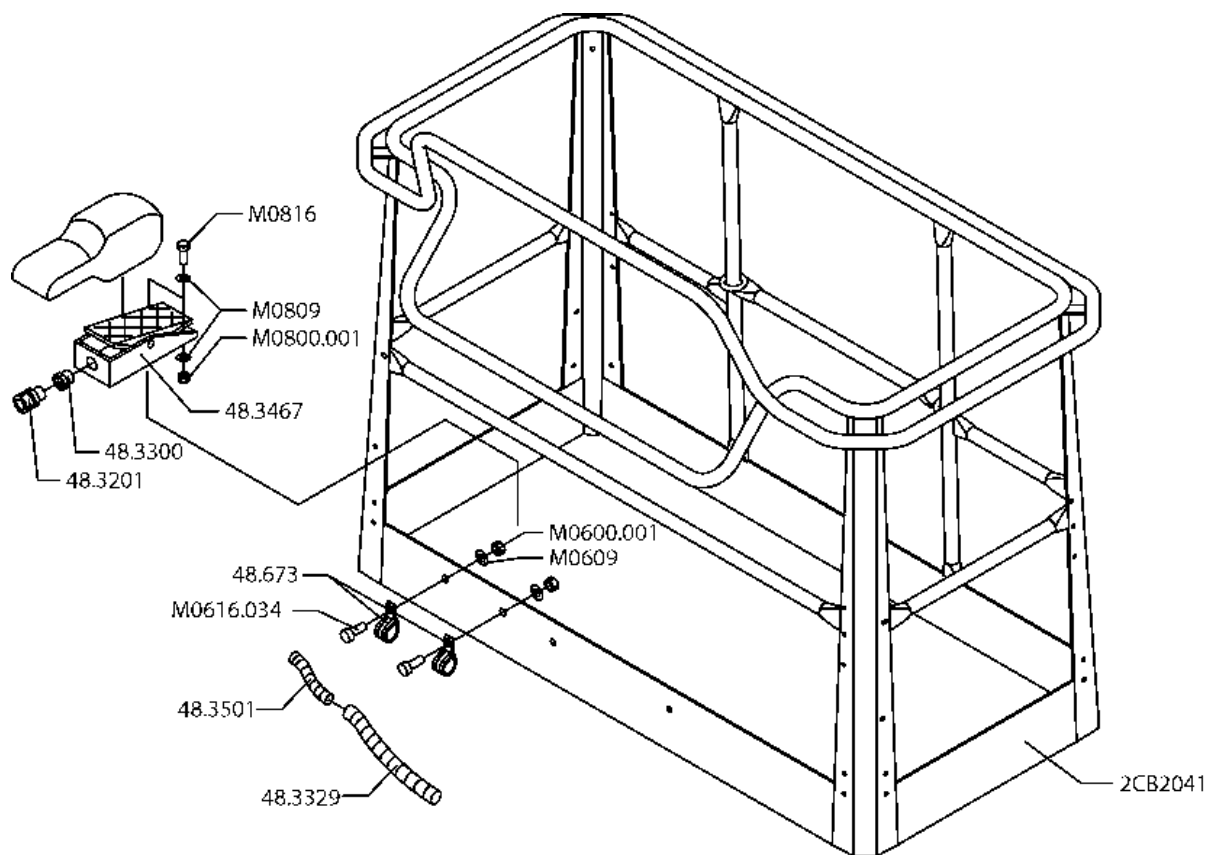
KORI  
LIUKUESTETARRA L=260mm  
LIUKUESTETARRA L=300mm  
LIUKUESTETARRA L=315mm  
ASKELMAN KIINNITIN  
TIKKAAT  
ALUSLAATTA  
KUUSIORUUVI

KORG  
HALKSKYDD  
HALKSKYDD  
HALKSKYDD  
FÄSTDON, TRAPPSTEGE  
TRAPPSTEGE  
BRICKA  
SKRUV

KORB  
GLEITSCHUTZ  
GLEITSCHUTZ  
GLEITSCHUTZ  
HALTER DES AUFTRITTS  
TREPPE  
UNTERLEGSSCHEIBE  
SCHRAUBE

PLATFORM  
SAFETY WALK  
SAFETY WALK  
SAFETY WALK  
CLAMP OF STEP  
LADDERS  
WASHER  
SCREW

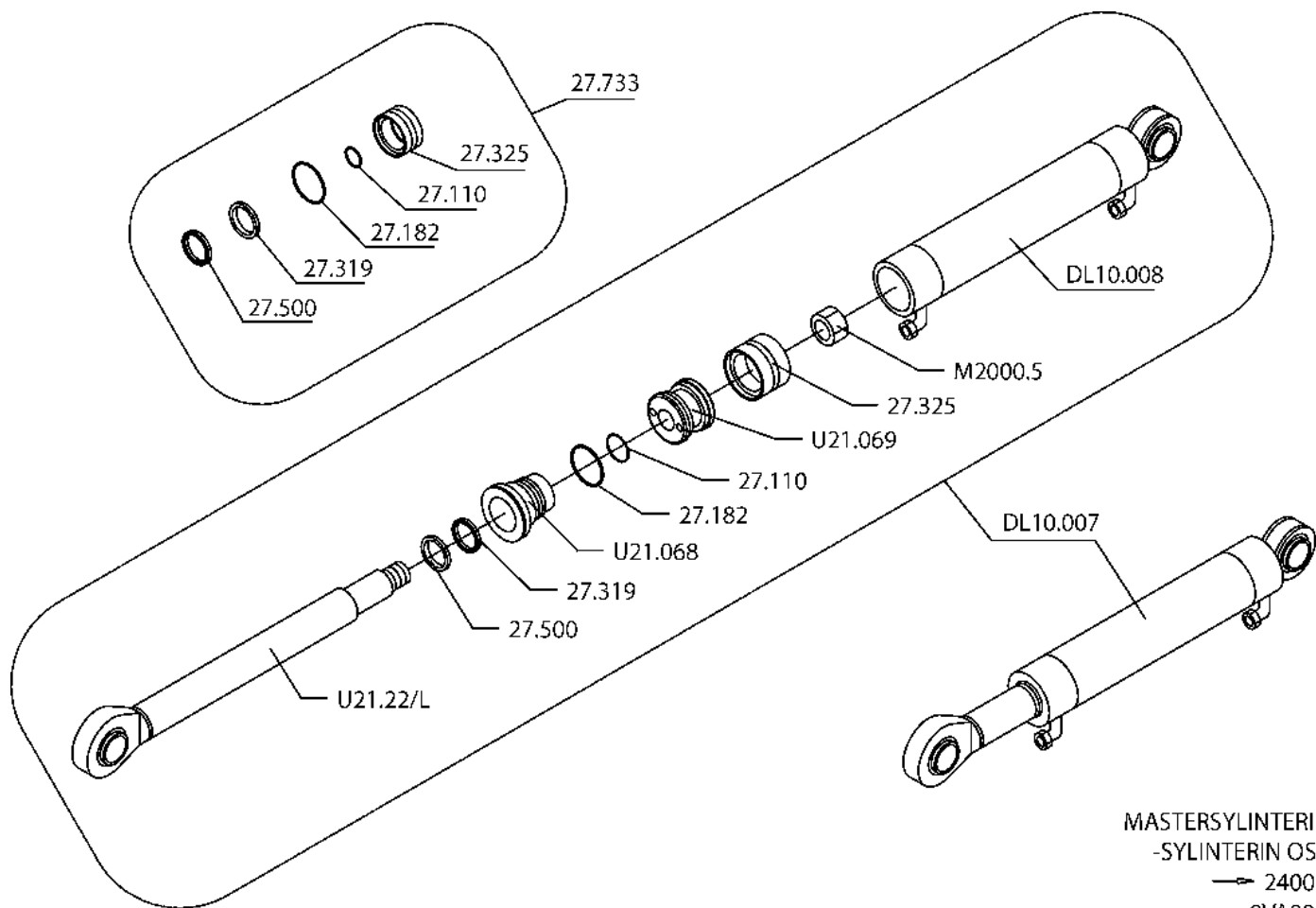
9VA1674



TYÖKORI  
-KORI, JALKAKYTKIN  
24001-24021  
9VA1826

VARAOSA NRO RESERVDELS NR ERSATZTEIL NR PART NR	KPL ANTAL ANZAHL QTY	OSAN NIMI	BENÄMNING	BENENNUNG	DESCRIPTION
<b>9VA1826</b>		<b>KORI</b>	<b>KORG</b>	<b>KORB</b>	<b>PLATFORM</b>
2CB2041	1	KORI	KORG	KORB	PLATFORM
3CB1856	1	TIKKAAT	TRAPPSTEGE	TREPPE	LADDERS
48.3201	1	HOLKKITIIVISTE	TÄTNING	HÜLSENDICHTUNG	SPACER PACKING
48.3300	1	SUPISTAJA FS/PA	FÖRMINSKNINGSHYLSA	REDUZIERHÜLSE	REDUCTOR
48.3329	1	KAAPELIPUTKI L=600 mm	KABELRÖR	KABELROHR	CABLE TUBING
48.3467	1	JALKAKYTKIN			
48.3501	1	KAAPELIPUTKI L=100 mm	KABELRÖR	KABELROHR	CABLE TUBING
48.673	2	KAAPELIKIINNITIN	KABELHÄLLARE	KABELSCHELLE	CABLE CLAMP
M0600.001	2	LUKITUSMUTTERI	MUTTER	MUTTER	NUT
M0609	2	ALUSLAATTA	BRICKA	UNTERLEGSSCHEIBE	WASHER
M0616.034	2	LIERIÖKANTARUUVI	SKRUV	SCHRAUBE	SCREW
M0800.001	4	LUKITUSMUTTERI	MUTTER	MUTTER	NUT
M0809	8	ALUSLAATTA	BRICKA	UNTERLEGSSCHEIBE	WASHER
M0816	4	KUUSIORUUVI	SKRUV	SCHRAUBE	SCREW

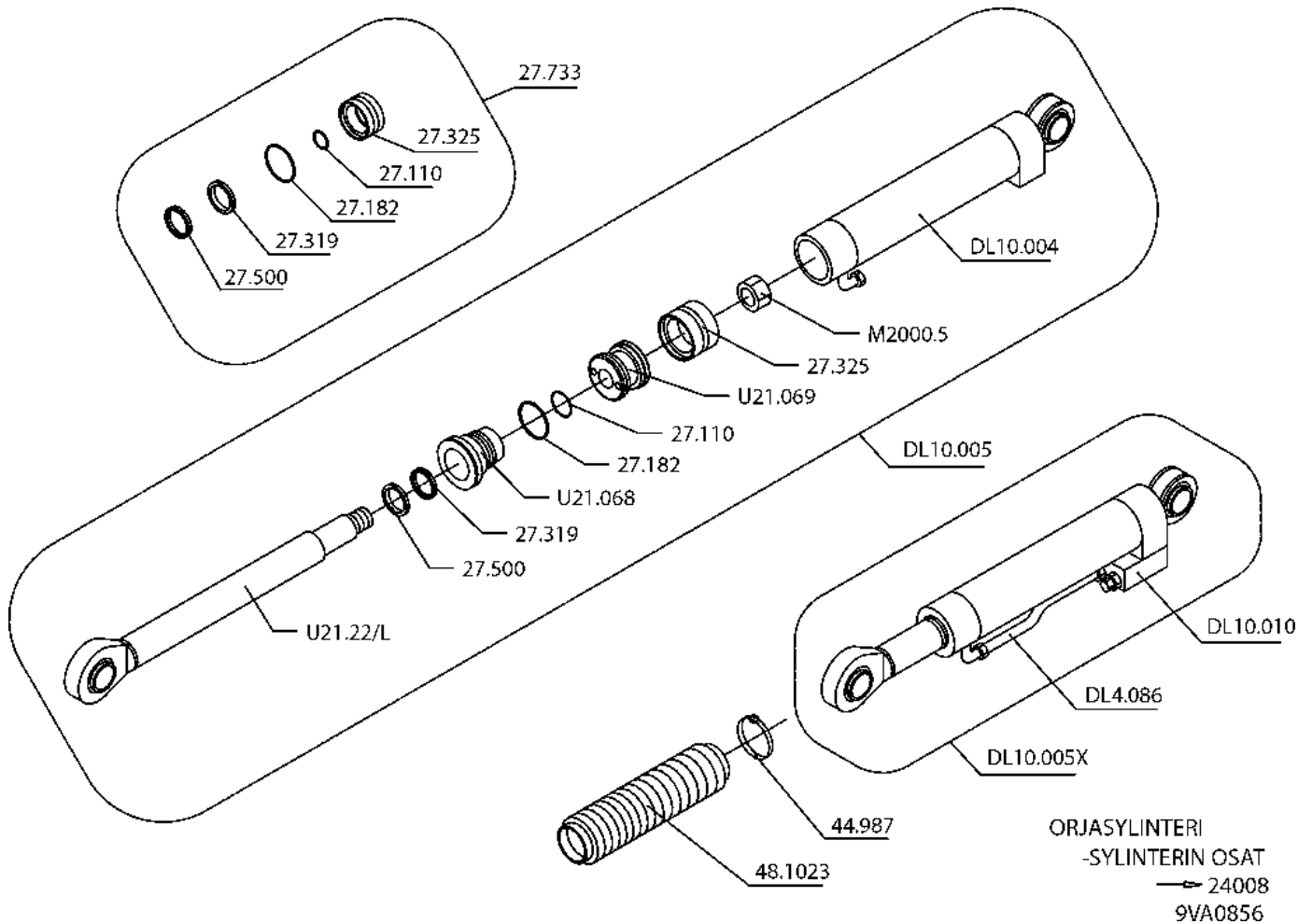
**9VA1826**



MASTERSYLINTERI  
-SYLINTERIN OSAT  
→ 24008  
9VA0857

VARAOSA NRO RESERVDLS NR ERSATZTEIL NR PART NR	KPL ANTAL ANZAHL QTY	OSAN NIMI	BENÄMNING	BENENNUNG	DESCRIPTION
<b>9VA0857</b>		<b>MASTERSYLINTERI</b>	<b>MASTERCYLINDER</b>	<b>HAUPTZYLINDER</b>	<b>MAIN CYLINDER</b>
27.110	1	O-RENGAS	O-RING	O-RING	O-RING
27.182	1	O-RENGAS	O-RING	O-RING	O-RING
27.319	1	URARENGAS	SPÄRRING	NUTRING	GROOVE RING
27.325	1	MÄNNÄNTIIVISTE	KOLVTÄTNING	KOLBENDICHTUNG	PISTON PACKING
27.500	1	LUOVUTIN	AVSTRYKARE	ABSTREIFER	WIPER RING
27.733	1	TIIVISTESARJA	TÄTNINGSSATS	DICHTUNGSSATZ	GASKET SET
DL10.007	1	SYLINTERI	CYLINDER	ZYLINDER	CYLINDER
DL10.008	1	SYLINTERIPUTKI	CYLINDERRÖR	ZYLINDERROHR	CYLINDER PIPE
M2000.5	1	MUTTERI	MUTTER	MUTTER	NUT
U21.068	1	OHJAUSPÄÄ	KOLVHUVUD	STEUERKOPF	GUIDE HEAD
U21.069	1	MÄNTÄ	KOLV	KOLBEN	PISTON
U21.22/L	1	MÄNNÄNVARSI	KOLVSKAFT	KOLBENSTANGE	PISTON DRIVER

**9VA0857**



VARAOSA NRO  
RESERVDLS NR  
ERSATZTEIL NR  
PART NR

KPL  
ANTAL  
ANZAHL  
QTY

OSAN NIMI

BENÄMNING

BENENNUNG

DESCRIPTION

9VA0856

ORJASYLINTERI

SLAVCYLINDER

HILFZYLINDER

SLAVE CYLINDER

27.110  
27.182  
27.319  
27.325  
27.500

1  
1  
1  
1  
1

O-RENGAS  
O-RENGAS  
URARENGAS  
MÄNNÄNTIIVISTE  
LUOVUTIN

O-RING  
O-RING  
SPÄRRING  
KOLVTÄTNING  
AVSTRYKARE

O-RING  
O-RING  
NUTRING  
KOLBENDICHTUNG  
ABSTREIFER

O-RING  
O-RING  
GROOVE RING  
PISTON PACKING  
WIPER RING

27.733  
44.987  
48.1023  
DL10.004  
DL10.005

1  
1  
1  
1  
1

TIIVISTESARJA  
LETKUNKIRISTIN  
PALJEKUMI  
SYLINTERIPUTKI  
SYLINTERI

TÄTNINGSSATS  
SLANGKLÄMMA  
BÄLGGUMMI  
CYLINDERRÖR  
CYLINDER

DICHTUNGSSATZ  
SCHLAUCHSCHELLE  
BALGGUMMI  
ZYLINDERROHR  
ZYLINDER

GASKET SET  
HOSE CLAMP  
BELLOWS RUBBER  
CYLINDER PIPE  
CYLINDER

DL10.005X  
DL10.010  
DL4.086  
M2000.5  
U21.068  
U21.069  
U21.22/L

1  
1  
1  
1  
1  
1  
1

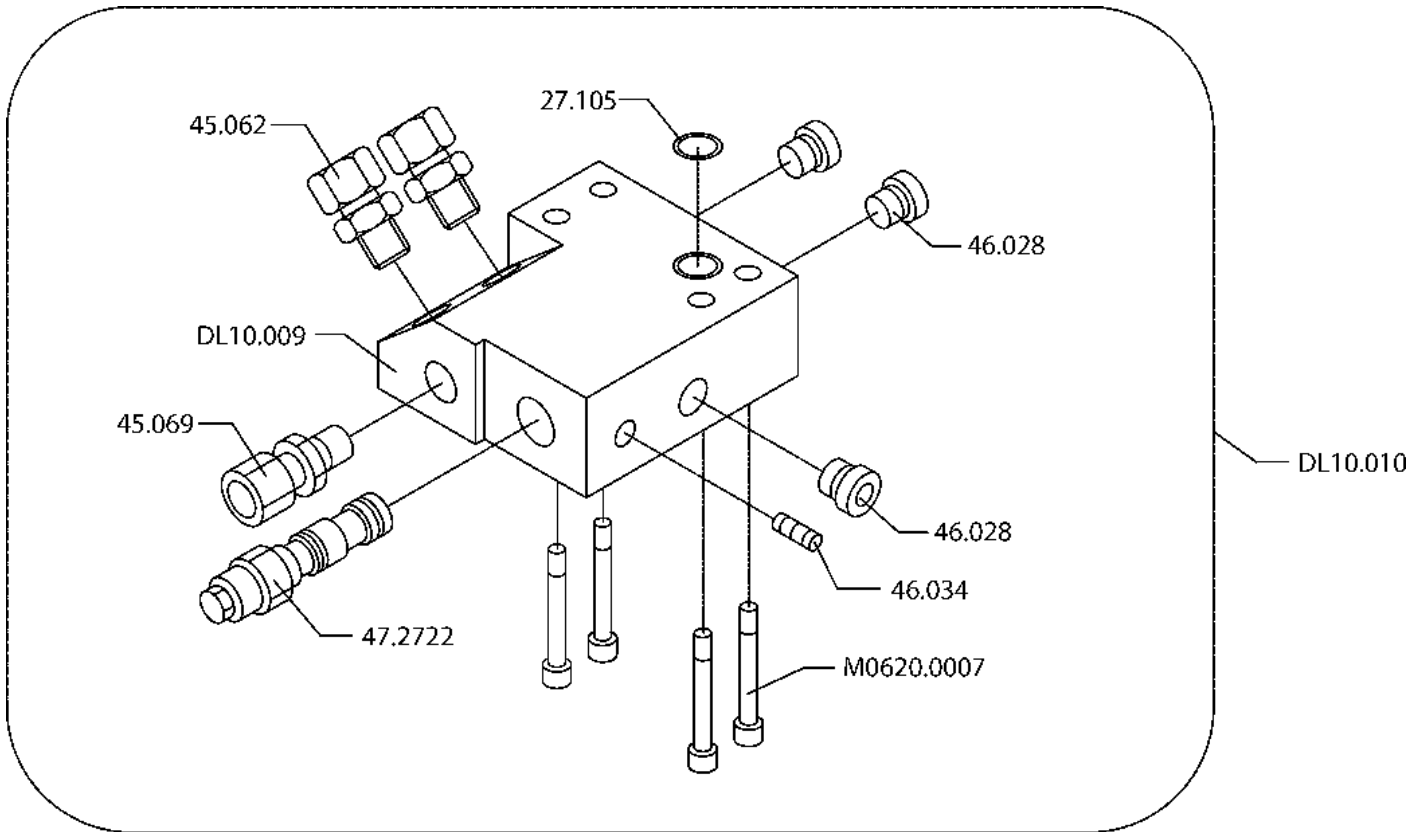
SYLINTERI, TÄYDELLINEN  
VENTTIILIPESÄ+VENTT.  
TERÄSPUTKI  
MUTTERI  
OHJAUSPÄÄ  
MÄNTÄ  
MÄNNÄNVARSI

CYLINDER, KOMPLETT  
VENTILHUS +VENTILER  
STÄLRÖR  
MUTTER  
KOLVHUVUD  
KOLV  
KOLVSKAFT

ZYLINDER, VOLLSTÄNDIG  
VENTILGEHÄUSE+VENTIL  
STAHLRÖHR  
MUTTER  
STEUERKOPF  
KOLBEN  
KOLBENSTANGE

CYLINDER, TOTAL  
VALVE HOUSE + VALVES  
STEEL PIPE  
NUT  
GUIDE HEAD  
PISTON  
PISTON DRIVER

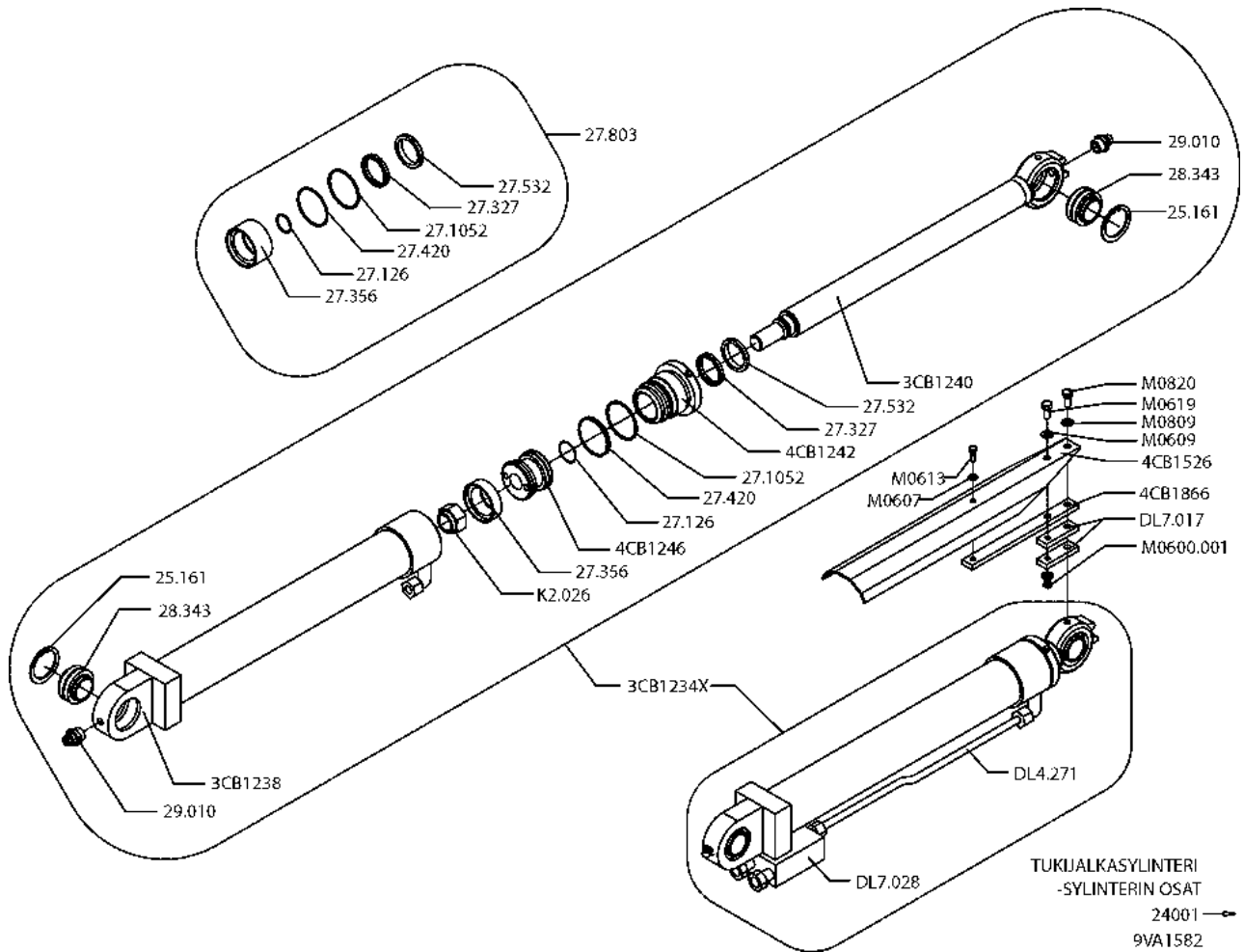
9VA0856



ORJASYLINTERI  
-VENTTIILIPESÄN OSAT  
→ 24008  
9VA0939

VARAOSA NRO RESERVDELS NR ERSATZTEIL NR PART NR	KPL ANTAL ANZAHL QTY	OSAN NIMI	BENÄMNING	BENENNUNG	DESCRIPTION
<b>9VA0939</b>		<b>VENTTIILIPESÄ+VENTT. ORJASYLINTERI</b>	<b>VENTILHUS+VENTILER SLAVCYLINDER</b>	<b>VENTILGEHÄUSE+VENTT. HILFZYLINDER</b>	<b>VALVE HOUSING+VALVES SLAVE CYLINDER</b>
27.105	1	O-RENGAS	O-RING	O-RING	O-RING
45.062	2	PERUSLIITIN	KOPPLING	ANSCHLUSS, GERADE	COUPLING
45.069	1	PERUSLIITIN	KOPPLING	ANSCHLUSS, GERADE	COUPLING
46.028	3	TULPPARUUVI	PLUGGSKRUV	STOPFENSCHRAUBE	PLUG SCREW
46.034	1	TULPPARUUVI	PLUGGSKRUV	STOPFENSCHRAUBE	PLUG SCREW
47.2722	1	KUORMANLASKUVENTT.	AVLASTNINGSVENTIL	LASTREGELVENTIL	LOAD FALL VALVE
DL10.009	1	VENTTIILIPESÄ	VENTILHUS	VENTILGEHÄUSE	VALVE HOUSE
DL10.010	1	VENTTIILIPESÄ+VENTT.	VENTILHUS+VENTILER	VENTILGEHÄUSE+VENTIL	VALVE HOUSE + VALVES
M0620.0007	4	KUUSIORUUVI DIN 931	SKRUV	SCHRAUBE	SCREW





VARAOSA NRO  
RESERVDLS NR  
ERSATZTEIL NR  
PART NR

KPL  
ANTAL  
ANZAHL  
QTY

OSAN NIMI

BENÄMNING

BENENNUNG

DESCRIPTION

9VA1582

TUKIJALKASYLINDERI

STÖDBENCYLINDER

STÜTZFUSSZYLINDER

OUTRIGGER CYLINDER

25.161  
27.1052  
27.126  
27.327  
27.356

2  
1  
1  
1  
1

VARMISTINRENGAS  
O-RENGAS  
O-RENGAS  
URARENGAS  
MÄNNÄNTIIVISTE

SÄKRINGSRING  
O-RING  
O-RING  
SPÄRRING  
KOLV TÄTNING

SICHERUNGSRING  
O-RING  
O-RING  
NUTRING  
KOLBENDICHTUNG

SNAP RING  
O-RING  
O-RING  
GROOVE RING  
PISTON PACKING

27.420  
27.532  
27.803  
28.343  
29.010

1  
1  
1  
2  
2

TUKIRENGAS  
LUOVUTIN  
TIIVISTESARJA  
NIVELLAAKERI  
VOIDENIPPA

STÖDRING  
AVSTRYKARE  
TÄTNINGSSATS  
LEDLAGER  
SMÖRJNIPPEL

STÜTZRING  
ABSTREIFER  
DICHTUNGSSATZ  
GELENKLAGER  
SCHMIERNIPPEL

BACK-UP RING  
WIPER RING  
GASKET SET  
FREE BEARING  
GREASE NIPPLE

3CB1234X  
3CB1238  
3CB1240  
4CB1242  
4CB1246

4  
1  
1  
1  
1

SYLINDERI  
SYLINDERIPUTKI  
MÄNNÄNVARSI  
OHJAUSPÄÄ  
MÄNTÄ

CYLINDER  
CYLINDERROHR  
KOLVSKAFT  
KOLVHUVUD  
KOLV

ZYLINDER  
ZYLINDERROHR  
KOLBENSTANGE  
STEUERKOPF  
KOLBEN

CYLINDER  
CYLINDER PIPE  
PISTON DRIVER  
GUIDE HEAD  
PISTON

4CB1526  
4CB1866  
DL4.271  
DL7.017  
DL7.028

1  
1  
1  
2  
1

SYLINDERIN SUOJUS  
SUOJUUKSEN KOROKE  
TERÄSPUTKI  
SUOJUUKSEN KOROKE  
VENTTIILIPESÄ+VENTT.

SKYDD FÖR CYLINDER  
HÖJNING FÖR SKYDD  
STÅLRÖR  
HÖJNING FÖR SKYDD  
VENTILHUS +VENTILER

SCHUTZ FÜR ZYLINDER  
ERHEBUNG FÜR SCHUTZ  
STAHLROHR  
ERHEBUNG FÜR SCHUTZ  
VENTILGEHÄUSE+VENTIL

COVER FOR CYLINDER  
PODIUM FOR COVER  
STEEL PIPE  
PODIUM FOR COVER  
VALVE HOUSE + VALVES

K2.026  
M0600.001  
M0607  
M0609  
M0613  
M0619  
M0809  
M0820

1  
1  
1  
2  
1  
1  
1  
1

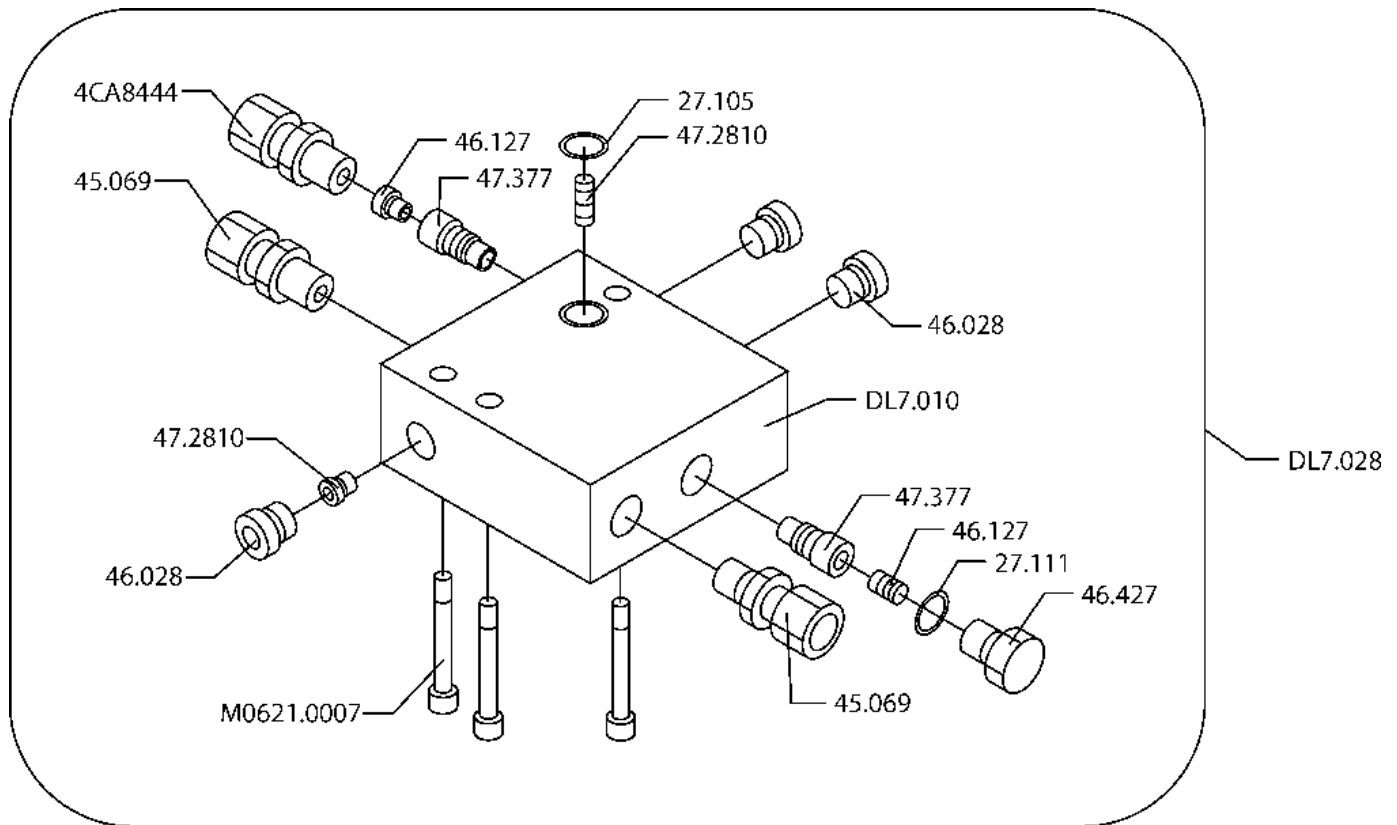
LUKITUSMUTTERI  
LUKITUSMUTTERI  
ALUSLAATTA  
ALUSLAATTA  
KUUSIORUUVI  
KUUSIORUUVI  
ALUSLAATTA  
KUUSIORUUVI

MUTTER  
MUTTER  
BRICKA  
BRICKA  
SKRUV  
SKRUV  
BRICKA  
SKRUV

MUTTER  
MUTTER  
UNTERLEGSCHIEBE  
UNTERLEGSCHIEBE  
SCHRAUBE  
SCHRAUBE  
UNTERLEGSCHIEBE  
SCHRAUBE

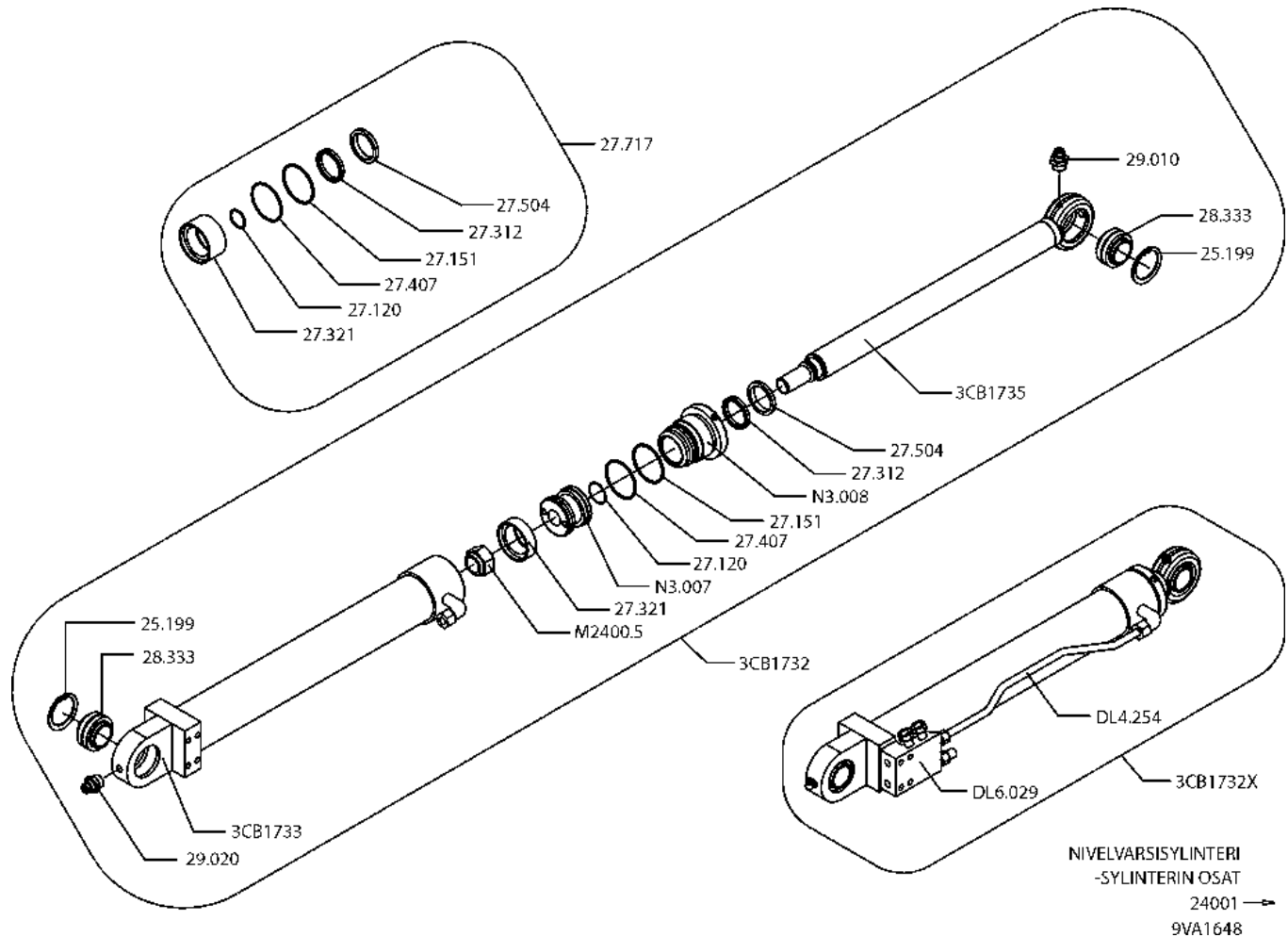
NUT  
NUT  
WASHER  
WASHER  
SCREW  
SCREW  
WASHER  
SCREW

9VA1582



TUKIJALKASYLINTERI  
-VENTTIILIPESÄN OSAT  
20001-?????  
9VA1580

VARAOSA NRO RESERVDLS NR ERSATZTEIL NR PART NR	KPL ANTAL ANZAHL QTY	OSAN NIMI	BENÄMNING	BENENNUNG	DESCRIPTION
<b>9VA1580</b>		<b>VENTTIILIPESÄ+VENTT TUKIJALKASYLINTERI</b>	<b>VENTILHUS+VENRILER STÖDBENCYLINDER</b>	<b>VENTILGEHÄUSE+VENT. STÜTZFUSSZYLINDER</b>	<b>VALVE HOUSING+VALVES OUTRIGGER CYLINDER</b>
27.105	1	O-RENGAS	O-RING	O-RING	O-RING
27.111	1	O-RENGAS	O-RING	O-RING	O-RING
4CA8444	1	PERUSLIITIN	RAK ADAPTER	ANSCHLUSS, GERADE	BASE ADAPTER
45.069	2	PERUSLIITIN	RAK ADAPTER	ANSCHLUSS, GERADE	BASE ADAPTER
46.028	3	TULPPARUUVI	PLUGGSKRUV	STOPFENSCHRAUBE	PLUG SCREW
46.127	2	TULPPARUUVI	PLUGGSKRUV	STOPFENSCHRAUBE	PLUG SCREW
46.427	1	TULPPARUUVI	PLUGGSKRUV	STOPFENSCHRAUBE	PLUG SCREW
47.2810	2	VIRTAVASTUSVENTTIILI	STRYPNINGSVENTIL	DROSSELVENTIL	FLOW RESISTANCE VALVE
47.377	2	PAINEAVATTAVA VASTAVENTT.	BACKVENTIL	DRUCKAUFKL.RÜCKSCHLAGVENT	CHECK VALVE WITH PRESS.
DL7.010	1	VENTTIILIPESÄ	VENTILHUS	VENTILGEHÄUSE	VALVE HOUSING
DL7.028	1	VENTTIILIPESÄ+VENTTIILIT RUUVI	VENTILHUS+VENTILER SKRUV	VENTILGEHÄUSE+VENTILEN SCHRAUBE	VALVE HOUSING+VALVES SCREW
M0620.0007	3				



VARAOSA NRO  
RESERVDLS NR  
ERSATZTEIL NR  
PART NR

KPL  
ANTAL  
ANZAHL  
QTY

OSAN NIMI

BENÄMNING

BENENNUNG

DESCRIPTION

9VA1648

NIVELVARSISYLINTERI

CYLINDER, UNDERBOM

ZYLINDER, GELENKARM

ARTICULAT. ARM CYL.

27.717  
25.199  
27.120  
27.151  
27.312  
27.321  
  
27.407  
27.504  
28.333  
29.010  
29.020  
3CB1732X

1  
2  
1  
1  
1  
1  
  
1  
1  
2  
2  
2  
2

TIIVISTESARJA  
VARMISTINRENGAS  
O-RENGAS  
O-RENGAS  
TIIVISTE URARENGAS  
MÄNNÄNTIIVISTE  
  
TUKIRENGAS  
LUOVUTIN  
NIVELLAAKERI  
VOIDENIPPA  
VOIDENIPPA  
SYLINTERI

TÄTNISSATS  
SÄKRINGSRING  
O-RING  
O-RING  
SPÄRRING  
KOLVTÄTNISS  
  
STÖDRING  
AVSTRYKARE  
LEDLAGER  
SMÖRJNIPPEL  
SMÖRJNIPPEL  
CYLINDER

DICHTUNGSSATZ  
SICHERUNGSRING  
O-RING  
O-RING  
NUTRING  
KOLBENDICHTUNG  
  
STÜTZRING  
ABSTREIFER  
GELENKLAGER  
SCHMIERNIPPEL  
SCHMIERNIPPEL  
ZYLINDER

GASKET SET  
SNAP RING  
O-RING  
O-RING  
GROOVE RING  
PISTON PACKING  
  
BACK-UP RING  
WIPER RING  
FREE BEARING  
GREASE NIPPLE  
GREASE NIPPLE  
CYLINDER

3CB1733  
3CB1735  
DL4.254  
DL6.029  
M2400.5  
N3.007  
N3.008

1  
1  
1  
1  
1  
1  
1

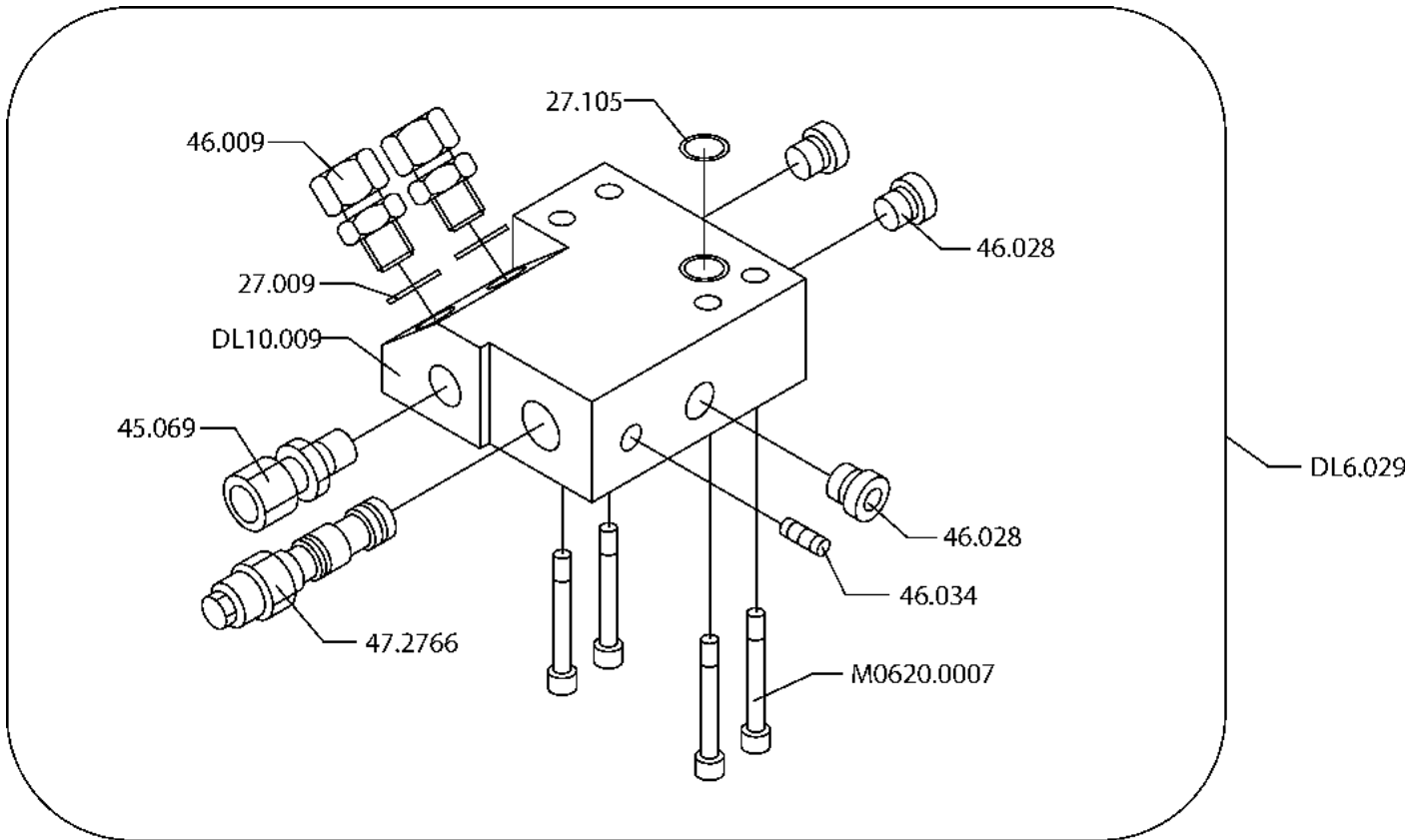
SYLINTERIPUTKI  
MÄNNÄNVARSI  
TERÄSPUTKI  
VENTTIILIPESÄ+VENTT.  
KUUSIOMUTTERI (ZN)  
MÄNTÄ  
OHJAUSPÄÄ

CYLINDERROHR  
KOLVSKAFT  
STÄHLRÖR  
VENTILHUS +VENTILER  
MUTTER  
KOLV  
KOLVHUVUD

ZYLINDERROHR  
KOLBENSTANGE  
STAHLRÖR  
VENTILGEHÄUSE+VENTIL  
MUTTER  
KOLBEN  
STUEKOPF

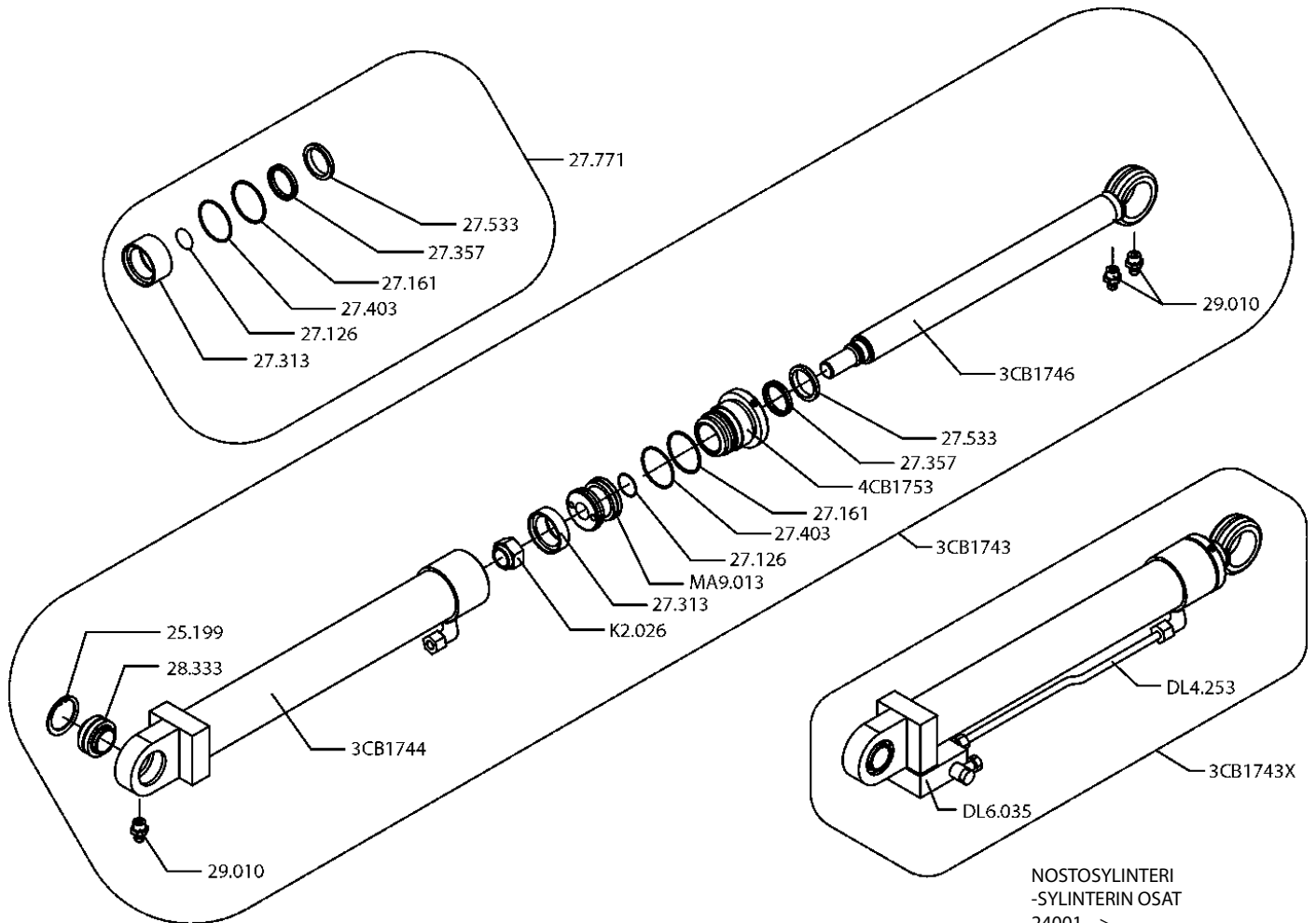
CYLINDER PIPE  
PISTON DRIVER  
STEEL PIPE  
VALVE HOUSE + VALVES  
NUT  
PISTON  
GUIDE HEAD

9VA1648



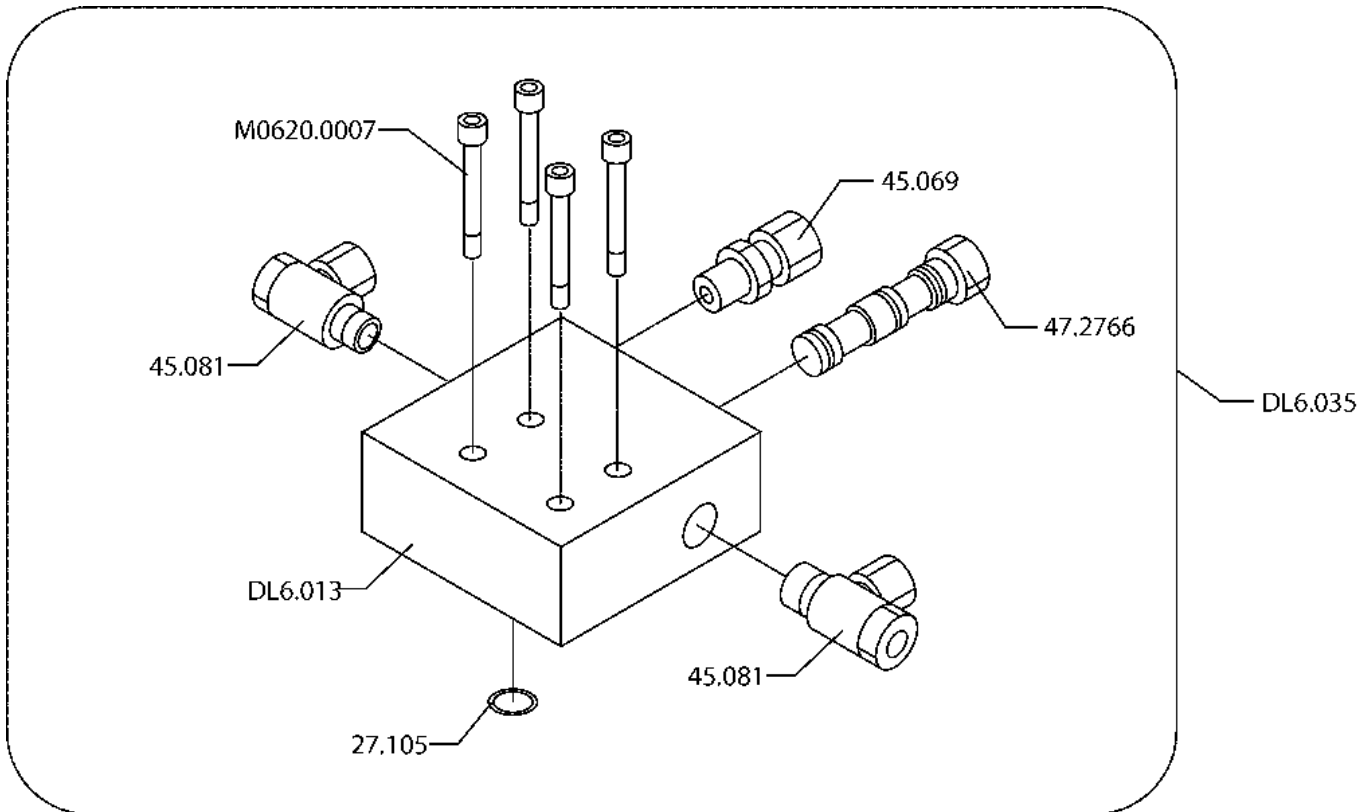
NIVELVARSISYLINTERI  
-VENTTIILIPESÄN OSAT  
9VA0938

VARAOSA NRO RESERVDELS NR ERSATZTEIL NR PART NR	KPL ANTAL ANZAHL QTY	OSAN NIMI	BENÄMNING	BENENNUNG	DESCRIPTION
<b>9VA0938</b>		<b>VENTTIILIPESÄ+VENTT. NIVELVARSISYLINTERI</b>	<b>VENTILHUS+VENTILER CYLINDER, UNDRÉ BOM</b>	<b>VENTILGEHÄUSE+VENT. ZYLINDER, GELENKARM</b>	<b>VALVE HOUSING+VALVES ARTICULAT. ARM CYL.</b>
27.009	2	USIT-RENGAS R3/8"	USIT-RING	USIT-RING	USIT-RING
27.105	1	O-RENGAS	O-RING	O-RING	O-RING
45.069	1	PERUSLIITIN	KOPPLING	ANSCHLUSS, GERADE	COUPLING
46.009	2	KAKSOISNIPPA	DUPPELNIPPEL	ANSCHLUSSNIPPEL	DOUBLE NIPPLE
46.028	3	TULPPARUUVI	PLUGGSKRUV	STOPFENSCHRAUBE	PLUG SCREW
46.034	1	TULPPARUUVI	PLUGGSKRUV	STOPFENSCHRAUBE	PLUG SCREW
47.2766	1	KUORMANLASKUVENTT.	AVLASTNINGSVENTIL	LASTREGELVENTIL	LOAD FALL VALVE
DL10.009	1	VENTTIILIPESÄ	VENTILHUS	VENTILGEHÄUSE	VALVE HOUSE
DL6.029	2	VENTTIILIPESÄ+VENTT.	VENTILHUS +VENTILER	VENTILGEHÄUSE+VENTIL	VALVE HOUSE + VALVES
M0620.0007	4	KUUSIORUUVI DIN 931	SKRUV	SCHRAUBE	SCREW



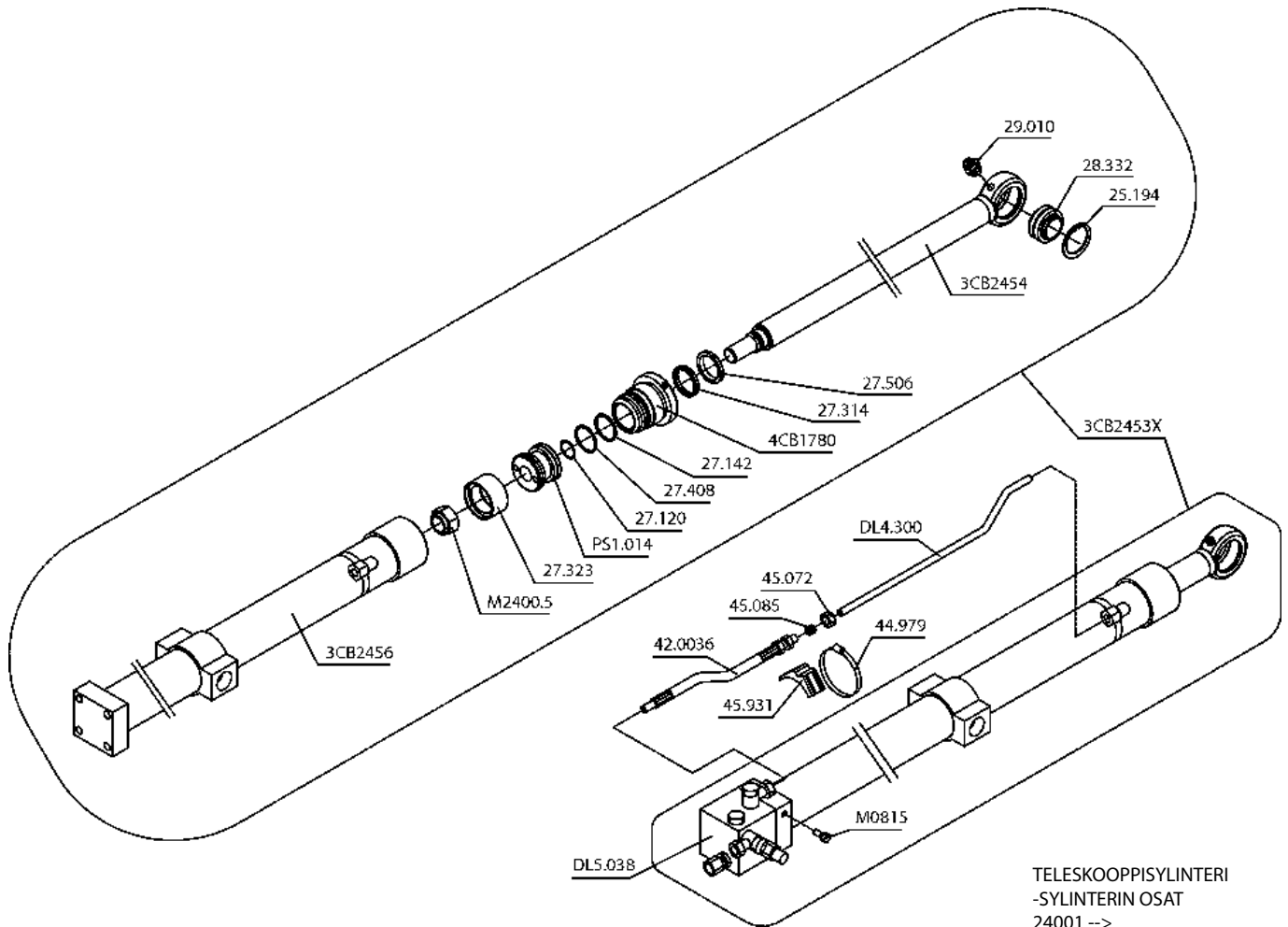
NOSTOSYLINTERI  
-SYLINTERIN OSAT  
24001 -->  
9VA1649

VARAOSA NRO RESERVDLS NR ERSATZTEIL NR PART NR	KPL ANTAL ANZAHL QTY	OSAN NIMI	BENÄMNING	BENENNUNG	DESCRIPTION
<b>9VA1649</b>		<b>NOSTOSYLINTERI</b>	<b>LYFTCYLINDER</b>	<b>HEBEZYLINDER</b>	<b>LIFT CYLINDER</b>
27.771	1	TIIVISTESARJA	TÄTNINGSSATS	DICHTUNGSSATZ	GASKET SET
27.126	1	O-RENGAS	O-RING	O-RING	O-RING
27.161	1	O-RENGAS	O-RING	O-RING	O-RING
27.313	1	MÄNNÄNTIIVISTE	KOLVTÄTNING	KOLBENDICHTUNG	PISTON PACKING
27.357	1	TIIVISTE URARENGAS	SPÄRRING	NUTRING	GROOVE RING
27.403	1	TUKIRENGAS	STÖDRING	STÜTZRING	BACK-UP RING
27.533	1	LUOVUTIN	AVSTRYKARE	ABSTREIFER	WIPER RING
28.333	1	NIVELLAAKERI	LEDLAGER	GELENKLAGER	FREE BEARING
29.010	3	VOIDENIPPA	SMÖRJNIPPEL	SCHMIERNIPPEL	GREASE NIPPLE
3CB1743X	1	SYLINTERI	CYLINDER	ZYLINDER	CYLINDER
3CB1744	1	SYLINTERIPUTKI	CYLINDERROHR	ZYLINDERROHR	CYLINDER PIPE
3CB1746	1	MÄNNÄNVARSI	KOLVSKAFT	KOLBENSTANGE	PISTON DRIVER
4CB1753	1	OHJAUSPÄÄ	KOLVHUJUD	STEUERKOPF	GUIDE HEAD
DL4.253	1	TERÄSPUTKI	STÄLRÖR	STAHLROHR	STEEL PIPE
DL6.035	1	VENTTIILIPESÄ+VENTT.	VENTILHUS +VENTILER	VENTILGEHÄUSE+VENTIL	VALVE HOUSE + VALVES
K2.026	1	KUUSIOMUTTERI	MUTTER	MUTTER	NUT
MA9.013	1	MÄNTÄ	KOLV	KOLBEN	PISTON



NOSTOSYLINTERI  
 -VENTTIILIPESÄN OSAT  
 → 24021  
 9VA1581

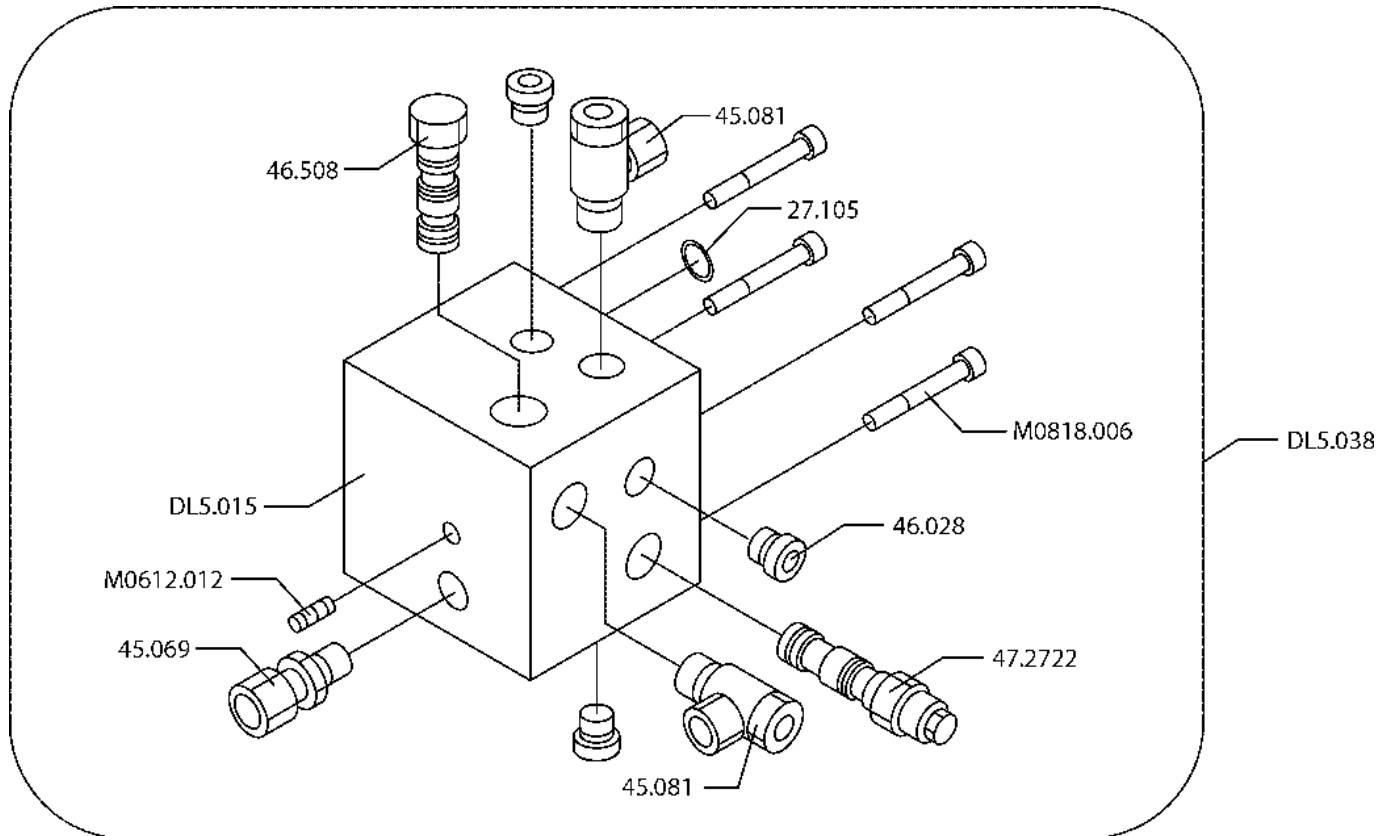
VARAOSA NRO RESERVDELS NR ERSATZTEIL NR PART NR	KPL ANTAL ANZAHL QTY	OSAN NIMI	BENÄMNING	BENENNUNG	DESCRIPTION
<b>9VA1581</b>		<b>VENTTIILIPESÄ+VENTT. NOSTOSYLINTERI</b>	<b>VENTILHUS+VENTILER LYFTCYLINDER</b>	<b>VENTILGEHÄUSE+VENT. HEBEZYLINDER</b>	<b>VALVE HOUSING+VALVES LIFT CYLINDER</b>
27.105	1	O-RENGAS	O-RING	O-RING	O-RING
45.069	1	PERUSLIITIN	RAK ADAPTER	ANSCHLUSS, GERADE	BASE ADAPTER
45.081	2	BANJOLIITIN	BANJOKOPPLING	BANJONIPPEL	BANJO ADAPTER
47.2766	1	KUORMANLASKUVENTTIILI	AVLASTNINGSVENTIL	LASTREGELVENTIL	LOAD REGULATING VALVE
DL6.013	1	VENTTIILIPESÄ	VENTILHUS	VENTILGEHÄUSE	VALVE HOUSING
DL6.035	1	VENTTIILIPESÄ+VENTTIILIT	VENTILHUS+VENTILER	VENTILGEHÄUSE+VENTILEN	VALVE HOUSING+VALVES
M0620.0007	4	RUUVI	SKRUV	SCHRAUBE	SCREW



TELESKOOPPISYLINTERI  
-SYLINTERIN OSAT  
24001 -->  
9VA1827

VARAOSA NRO RESERVDLS NR ERSATZTEIL NR PART NR	KPL ANTAL ANZAHL QTY	OSAN NIMI	BENÄMNING	BENENNUNG	DESCRIPTION
<b>9VA1827</b>		<b>SYLINTERI, TELESK.</b>	<b>CYLINDER, TELESKOP</b>	<b>ZYLINDER, TELESKOP</b>	<b>TELESCOPE CYLINDER</b>
DL4.300	1	TERÄSPUTKI	STÅLRÖR	STAHLROHR	STEEL PIPE
25.194	1	VARMINSTIRENGAS	SÄKRINGSRING	SICHERUNGSRING	SNAP RING
27.120	1	O-RENGAS	O-RING	O-RING	O-RING
27.142	1	O-RENGAS	O-RING	O-RING	O-RING
27.314	1	URARENGAS	SPÄRRING	NUTRING	GROOVE RING
27.323	1	MÄNNÄNTIIVISTE	KOLVTÄTNING	KOLBENDICHTUNG	PISTON PACKING
27.408	1	TUKIRENGAS	STÖDRING	STÜTZRING	BACK-UP RING
27.506	1	LUOVUTIN	AVSTRYKARE	ABSTREIFER	WIPER RING
28.332	1	NIVELLAAKERI	LEDLAGER	GELENKLAGER	FREE BEARING
29.010	1	VOIDENIPPA	SMÖRJNIPPEL	SCHMIERNIPPEL	GREASE NIPPLE
3CB2453X	1	SYLINTERI	CYLINDER	ZYLINDER	CYLINDER
3CB2456	1	SYLINTERIPUTKI	CYLINDERROHR	ZYLINDERROHR	CYLINDER PIPE
3CB2454	1	MÄNNÄNVARSI	KOLVSKAFT	KOLBENSTANGE	PISTON DRIVER
42.0036	1	LETKUYHDISTELMÄ (SL)	TRYCKSLANG	DRUCKSCHLAUCH	PRESSURE HOSE
44.979	4	LETKUNKIRISTIN	SLANGKLÄMMA	SCHLAUCHSCHELLE	HOSE CLAMP
45.072	1	MUTTERI	MUTTER	MUTTER	NUT
45.085	1	LEIKKUURENGAS	SKÄRRING	SCHNEIDRING	CUTTING RING
45.931	4	PUTKIKIINNITIN	KLÄMMA	ROHRSCHELLE	PIPE CLAMP
4CB1780	1	OHJAUSPÄÄ	KOLVHUVUD	STEUERKOPF	GUIDE HEAD
DL5.038	1	VENTTIILIPESÄ+VENTT.	VENTILHUS +VENTILER	VENTILGEHÄUSE+VENTIL	VALVE HOUSE + VALVES
M0815	2	KUUSIORUUVI	SKRUV	SCHRAUBE	SCREW
M2400.5	1	KUUSIOMUTTERI (ZN)	MUTTER	MUTTER	NUT
PS1.014	1	MÄNTÄ	KOLV	KOLBEN	PISTON

**9VA1827**



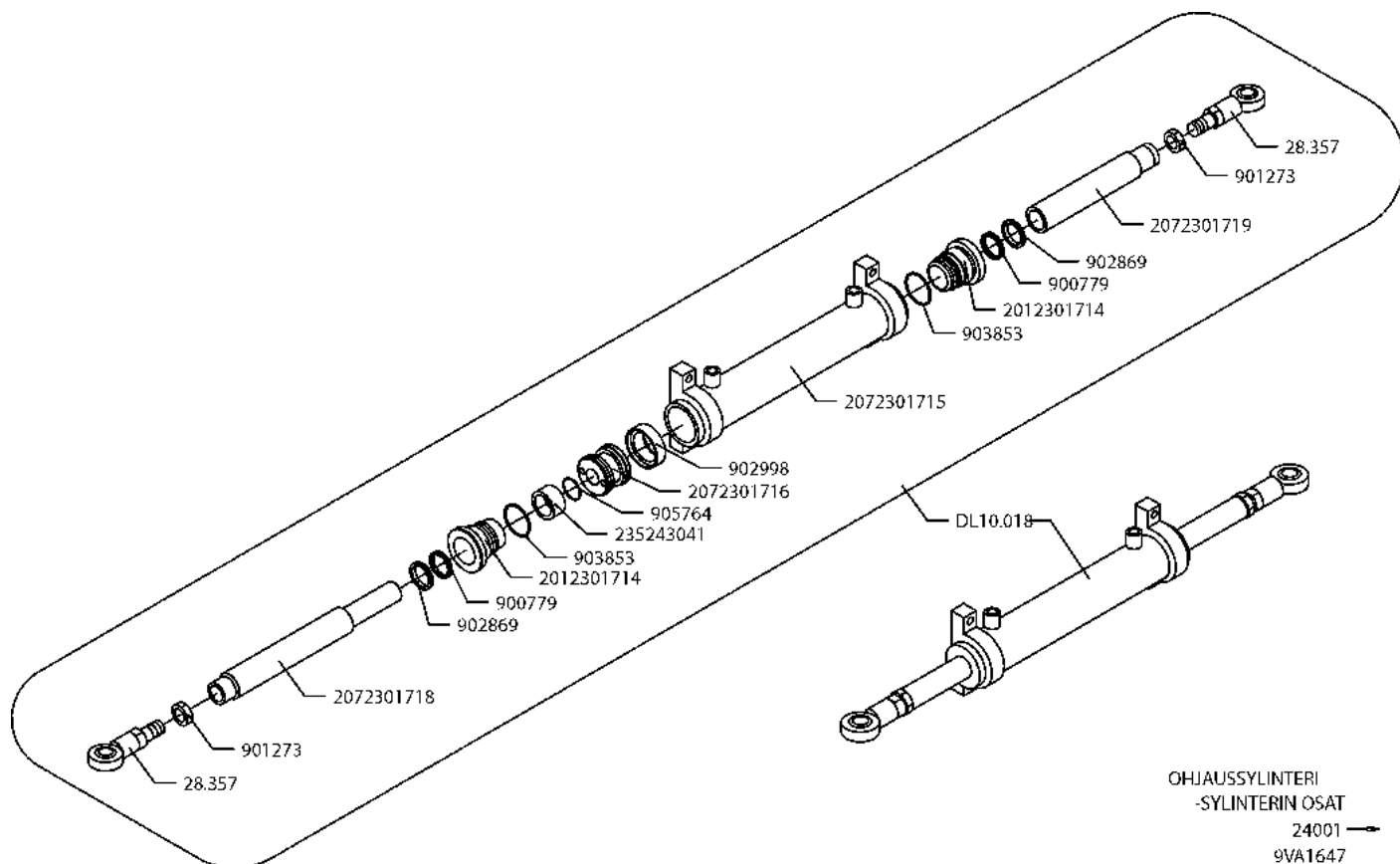
TELESKOOPPISYLINTERI  
-VENTTIILIPESÄN OSAT

→ 24016  
9VA1295

VARAOSA NRO RESERVDDELS NR ERSATZTEIL NR PART NR	KPL ANTAL ANZAHL QTY	OSAN NIMI	BENÄMNING	BENENNUNG	DESCRIPTION
<b>9VA1295</b>		<b>VENTTIILIPESÄ+VENTT. SYLINTERI, TELESK.</b>	<b>VENTILHUS+VENTILER CYLINDER, TELESKOP</b>	<b>VENTILGEHÄUSE+VENT. ZYLINDER, TELESKOP</b>	<b>VALVE HOUSING+VALVES TELESCOPE CYLINDER</b>
27.105	1	O-RENGAS	O-RING	O-RING	O-RING
45.069	1	PERUSLIITIN	RAK ADAPTER	ANSCHLUSS, GERADE	BASE ADAPTER
45.081	2	BANJOLIITIN	BANJOKOPPLING	BANJONIPPEL	BANJO ADAPTER
46.028	3	TULPPARUUVI	PLUGGSKRUV	STOPFENSCHRAUBE	PLUG SCREW
46.508	1	VAIHTOVENTTIILI	VÄXELVENTIL	SCHALTVENTIL	CHANGE VALVE
47.2722	1	KUORMANLASKUVENTTIILI	AVLASTNINGSVENTIL	LASTREGELVENTIL	LOAD REGULATING VALVE
DL5.015	1	VENTTIILIPESÄ	VENTILHUS	VENTILGEHÄUSE	VALVE HOUSING
DL5.038	1	VENTTIILIPESÄ+VENTTIILIT	VENTILHUS+VENTILER	VENTILGEHÄUSE+VENTILEN	VALVE HOUSING+VALVES
M0612.012	1	RUUVI	SKRUV	SCHRAUBE	SCREW
M0818.006	4	RUUVI	SKRUV	SCHRAUBE	SCREW

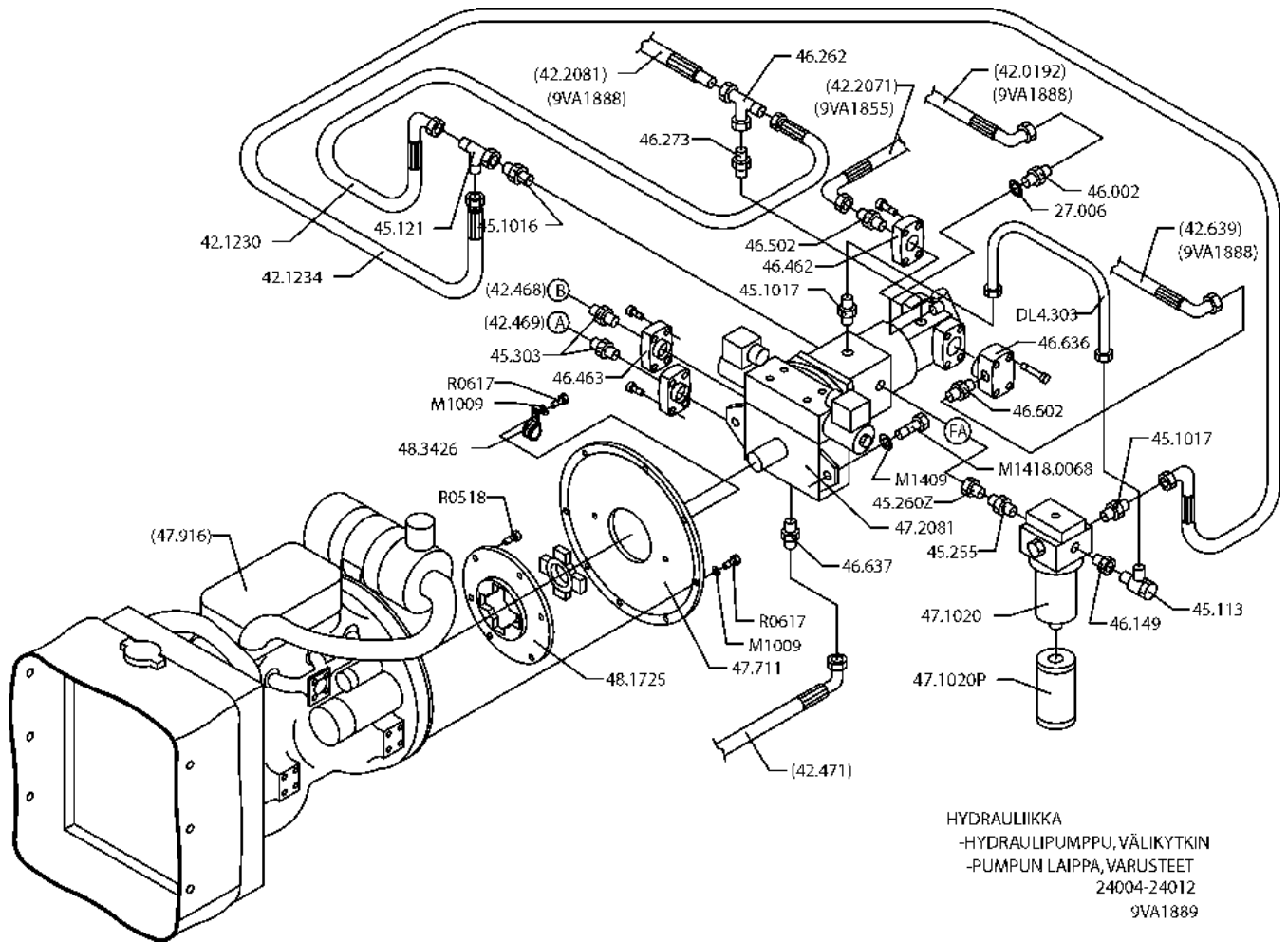
**9VA1295**





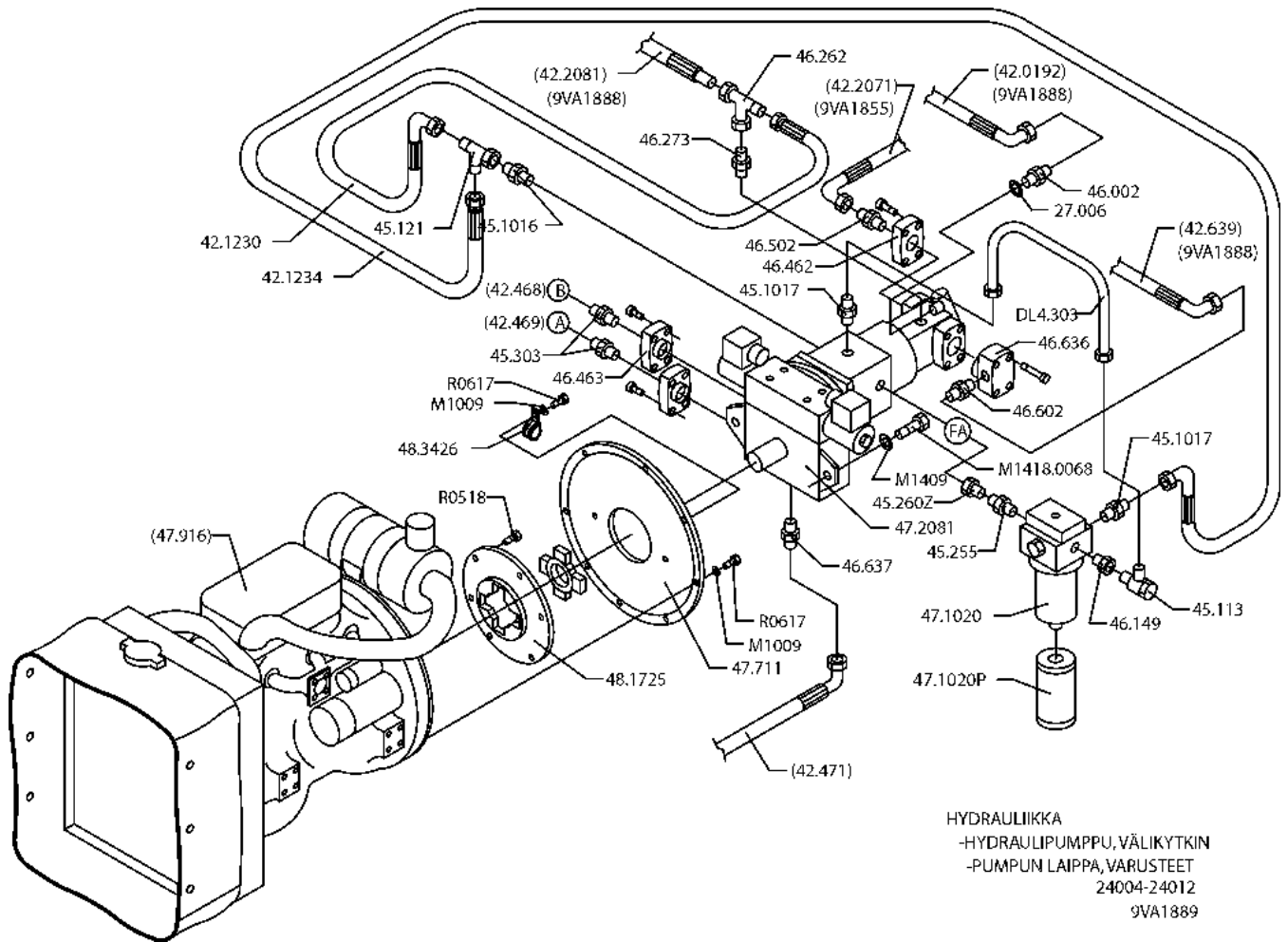
VARAOSA NRO RESERVDLS NR ERSATZTEIL NR PART NR	KPL ANTAL ANZAHL QTY	OSAN NIMI	BENÄMNING	BENENNUNG	DESCRIPTION
<b>9VA1647</b>		<b>OHJAUSSYLINTERI</b>	<b>CYLINDER, VÄND</b>	<b>ZYLINDER, DREH</b>	<b>CYLINDER, TURNING</b>
2012301714	2	OHJAUSPÄÄ	KOLVHUVUD	STUEKOPF	GUIDE HEAD
2032301716	1	MÄNTÄ	KOLV	KOLBEN	PISTON
2072301718	1	MÄNNÄNVARSI	KOLVSKAFT	KOLBENSTANGE	PISTON DRIVER
2072301719	1	MÄNNÄNVARSI	KOLVSKAFT	KOLBENSTANGE	PISTON DRIVER
2162301715	1	SYLINTERIPUTKI	CYLINDERRÖR	ZYLINDERROHR	CYLINDER PIPE
235243041	1	RAJOITINHOLKKI	BEGRÄNSNINGSHYLSA	BEGRENZERHÜLSE	BLOCK STOP
900779	2	URARENGAS	SPÄRRING	NUTRING	GROOVE RING
901273	2	LUKITUSMUTTERI	MUTTER	MUTTER	NUT
902869	2	LUOVUTIN	AVSTRYKARE	ABSTREIFER	WIPER RING
902998	1	MÄNNÄNTIIVISTE	KOLVTÄTNING	KOLBENDICHTUNG	PISTON PACKING
903853	2	O-RENGAS	O-RING	O-RING	O-RING
905764	1	O-RENGAS	O-RING	O-RING	O-RING
913083	2	NIVELLAAKERI	LEDLAGER	GELENKLAGER	FREE BEARING
DL10.018	2	SYLINTERI	CYLINDER	ZYLINDER	CYLINDER

**9VA1647**



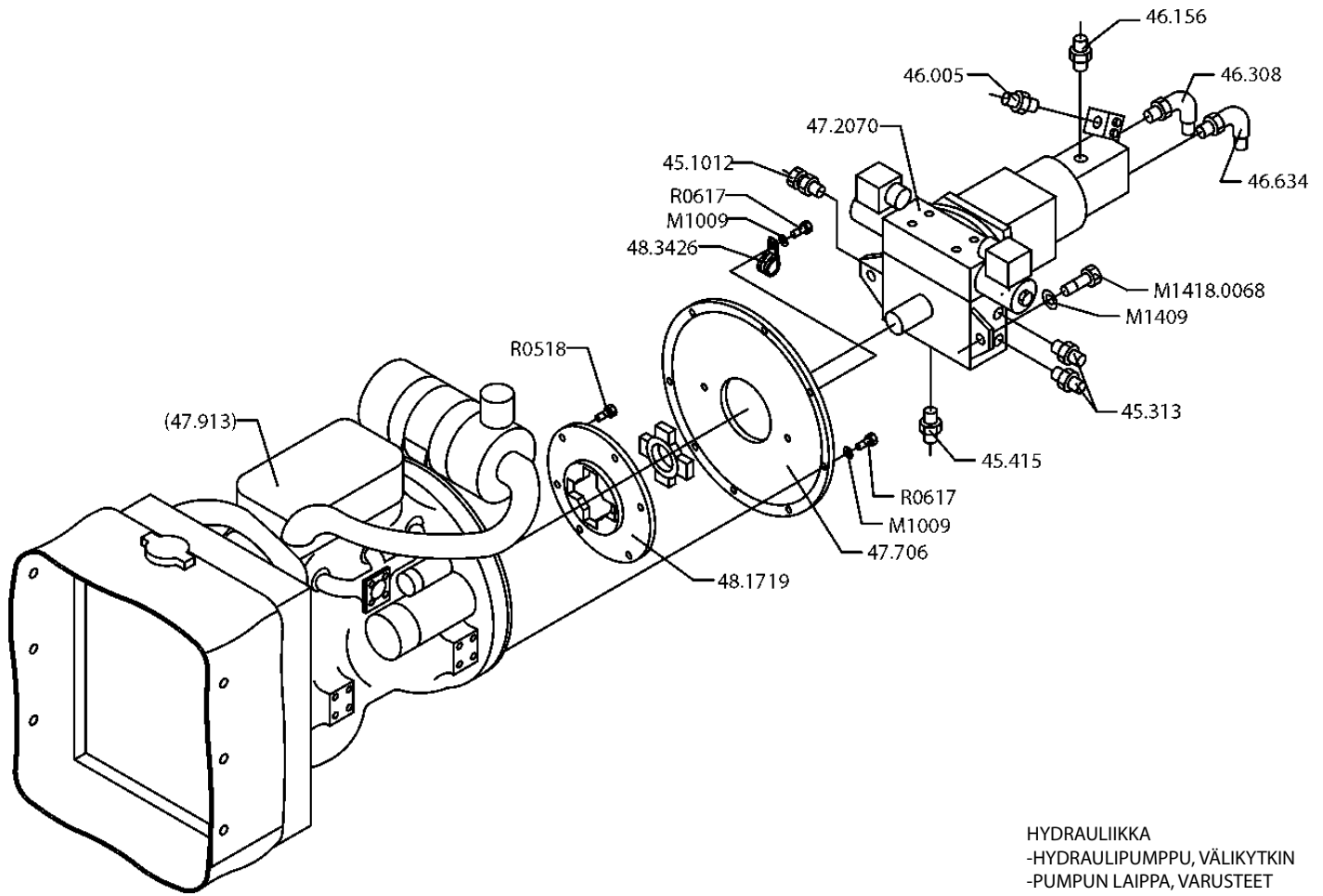
HYDRAULIIKKA  
-HYDRAULIPUMPPU, VÄLIKYTKIN  
-PUMPUN LAIPPA, VARUSTEET  
24004-24012  
9VA1889

VARAOSA NRO RESERVDLS NR ERSATZTEIL NR PART NR	KPL ANTAL ANZAHL QTY	OSAN NIMI	BENÄMNING	BENENNUNG	DESCRIPTION
<b>9VA1889</b>		<b>HYDRAULIPUMPPU</b>	<b>HYDRAULPUMP</b>	<b>HYDRAULPUMPE</b>	<b>HYDRAULIC PUMP</b>
27.006	1	USIT-RENGAS	USIT-RING	USIT-RING	USIT-RING
42.1230	1	LETKUYHDISTELMÄ	TRYCKSLANG	DRUCKSCHLAUCH	PRESSURE HOSE
42.1234	1	LETKUYHDISTELMÄ	TRYCKSLANG	DRUCKSCHLAUCH	PRESSURE HOSE
46.002	1	KAKSOISNIPPA	DUPPELNIPPEL	ANSCHLUSSNIPPEL	DOUBLE NIPPLE
45.1016	1	KAKSOISNIPPA	DUPPELNIPPEL	ANSCHLUSSNIPPEL	DOUBLE NIPPLE
45.1017	1	KAKSOISNIPPA	DUPPELNIPPEL	ANSCHLUSSNIPPEL	DOUBLE NIPPLE
45.1017	1	KAKSOISNIPPA	DUPPELNIPPEL	ANSCHLUSSNIPPEL	DOUBLE NIPPLE
45.113	1	BANJOLIITIN	BANJOKOPPLING	BANJONIPPEL	BANJO CONNECTION
45.121	1	T-LIITIN	T-KOPPLING	T-ANSCHLUSS	T-UNION
45.260Z	1	KAKSOISNIPPA	DUPPELNIPPEL	ANSCHLUSSNIPPEL	DOUBLE NIPPLE
45.255	1	KAKSOISNIPPA	DUPPELNIPPEL	ANSCHLUSSNIPPEL	DOUBLE NIPPLE
45.273	1	KAKSOISNIPPA	DUPPELNIPPEL	ANSCHLUSSNIPPEL	DOUBLE NIPPLE
45.303	2	KAKSOISNIPPA	DUPPELNIPPEL	ANSCHLUSSNIPPEL	DOUBLE NIPPLE
45.502	1	KAKSOISNIPPA	DUPPELNIPPEL	ANSCHLUSSNIPPEL	DOUBLE NIPPLE
46.149	1	SUPISTUSNIPPA	FÖRMINSKNINGSNIPPEL	REDUZIERNIPPEL	REDUCING NIPPLE
46.262	1	T-LIITIN	T-KOPPLING	T-ANSCHLUSS	T-UNION
46.462	1	LAIPPALIITIN	FLÄNSKOPPLING	FLANSCHANSCHLUSS	FLANGE UNION
46.463	2	LAIPPALIITIN	FLÄNSKOPPLING	FLANSCHANSCHLUSS	FLANGE UNION
46.602	1	KAKSOISNIPPA	DUPPELNIPPEL	ANSCHLUSSNIPPEL	DOUBLE NIPPLE
46.636	1	LAIPPALIITIN	FLÄNSKOPPLING	FLANSCHANSCHLUSS	FLANGE UNION
46.637	1	KAKSOISNIPPA	DUPPELNIPPEL	ANSCHLUSSNIPPEL	DOUBLE NIPPLE
47.1020	1	PAINESUODATIN	TRYCKFILTER	DRUCKFILTER	PRESSURE FILTER
47.2081	1	HYDRAULIPUMPPU ....	HYDRAULPUMP	HYDRAULPUMPE	HYDRAULIC PUMP
47.711	1	PUMPUN KIINN.LAIPPA	MONTERINGSFLÄNS,PUMP	BEFEST.FLANSCH,PUMPE	FASTEN. FLANGE, PUMP
48.1725	1	VÄLIKYTKIN	MELLANKOPPLING	ZWISCHENKUPPLUNG	MIDDLE COUPLING
47.1020P	1	PAINESUODATIN	TRYCKFILTER	DRUCKFILTER	PRESSURE FILTER



HYDRAULIIKKA  
 -HYDRAULIPUMPPU, VÄLIKYTKIN  
 -PUMPUN LAIPPA, VARUSTEET  
 24004-24012  
 9VA1889

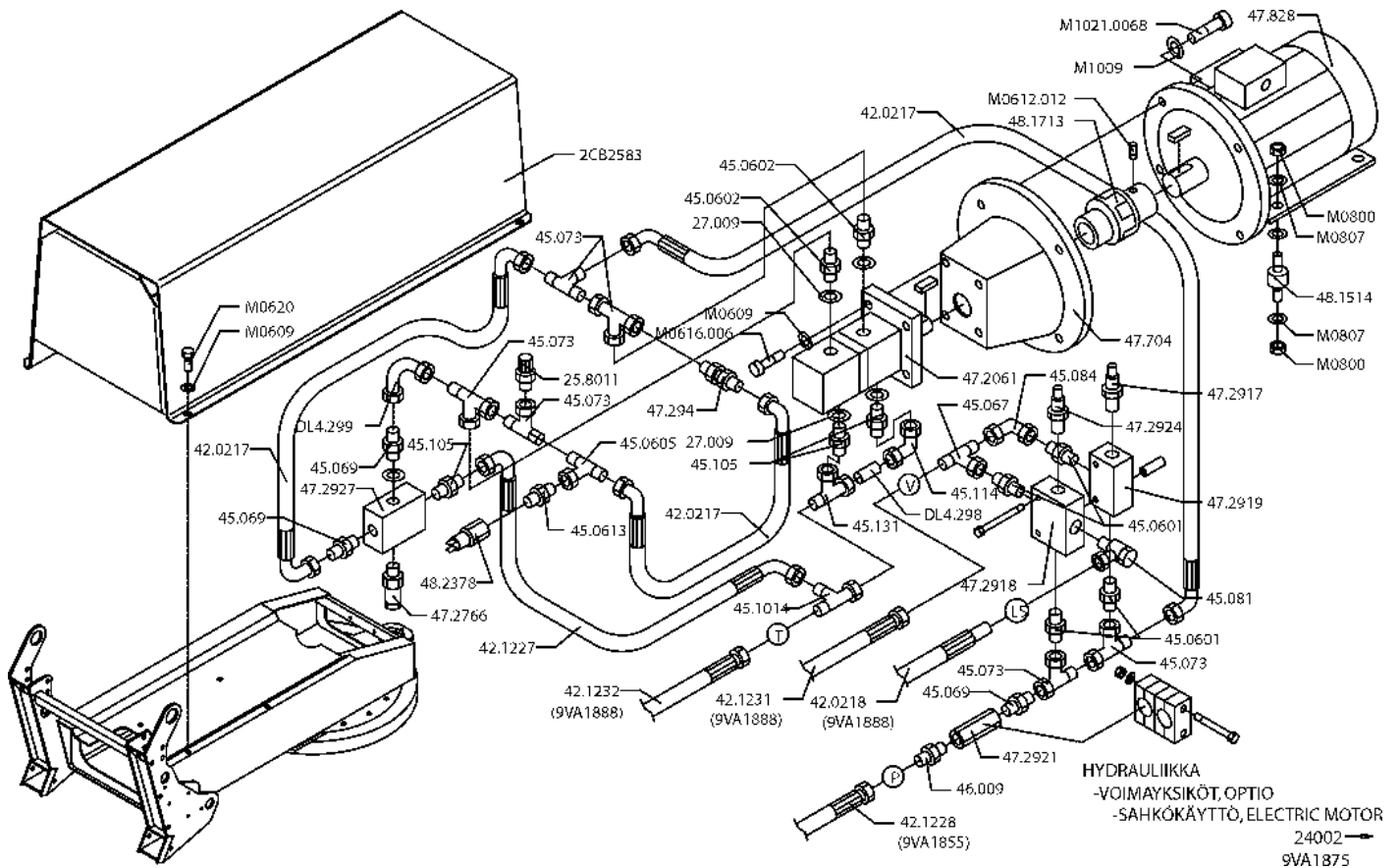
VARAOSA NRO RESERVDLS NR ERSATZTEIL NR PART NR	KPL ANTAL ANZAHL QTY	OSAN NIMI	BENÄMNING	BENENNUNG	DESCRIPTION
48.3426	1	KAAPELIKIINNITIN	KABELHÄLLARE	KABELSCHELLE	CABLE CLAMP
DL4.303	1	TERÄSPUTKI	STÄLRÖR	STAHLROHR	STEEL PIPE
M1009	8	ALUSLAATTA	BRICKA	UNTERLEGSCHIEBE	WASHER
M1409	2	ALUSLAATTA	BRICKA	UNTERLEGSCHIEBE	WASHER
M1418.0068	2	KUUSIOKOLORUUVI	SKRUV	SCHRAUBE	SCREW
R0518	6	KUUSIORUUVI 5/16x32	SKRUV	SCHRAUBE	SCREW
R0617	8	KUUSIORUUVI 3/8x25	SKRUV	SCHRAUBE	SCREW



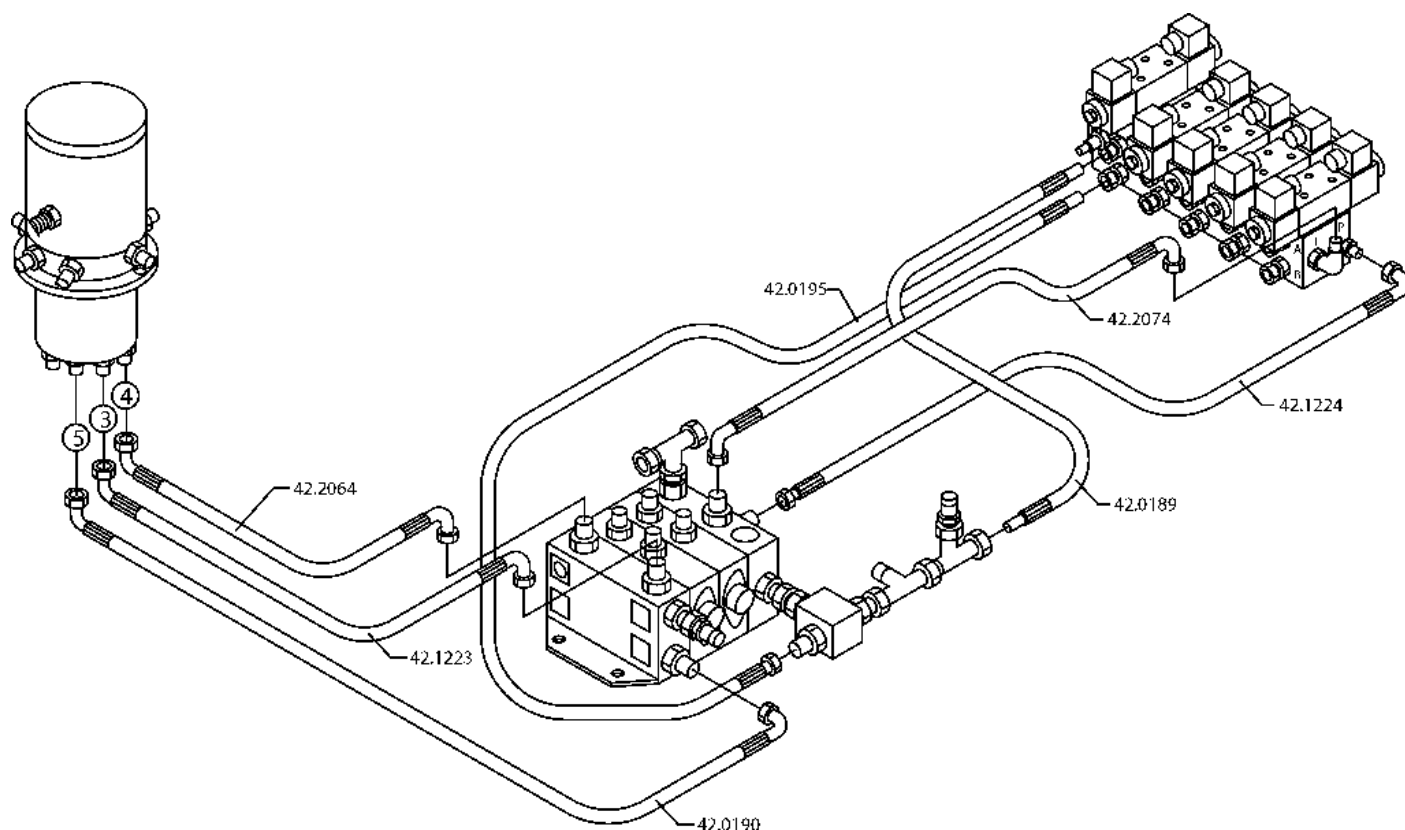
HYDRAULIIKKA  
 -HYDRAULIPUMPPU, VÄLIKYTKIN  
 -PUMPUN LAIPPA, VARUSTEET  
 --> 24003  
 9VA1597

VARAOSA NRO RESERVDLS NR ERSATZTEIL NR PART NR	KPL ANTAL ANZAHL QTY	OSAN NIMI	BENÄMNING	BENENNUNG	DESCRIPTION
<b>9VA1597</b>		<b>HYDRAULIPUMPPU</b>	<b>HYDRAULPUMP</b>	<b>HYDRAULPUMPE</b>	<b>HYDRAULIC PUMP</b>
45.1012	1	KAKSOISNIPPA	DUPPELNIPPEL	ANSCHLUSSNIPPEL	DOUBLE NIPPLE
45.313	2	KAKSOISNIPPA	DUPPELNIPPEL	ANSCHLUSSNIPPEL	DOUBLE NIPPLE
45.415	1	KAKSOISNIPPA	DUPPELNIPPEL	ANSCHLUSSNIPPEL	DOUBLE NIPPLE
46.005	1	KAKSOISNIPPA	DUPPELNIPPEL	ANSCHLUSSNIPPEL	DOUBLE NIPPLE
46.156	1	KAKSOISNIPPA	DUPPELNIPPEL	ANSCHLUSSNIPPEL	DOUBLE NIPPLE
46.308	1	ASET. KULMALIITIN	VINKELKOPPLING	WINKELANSCHLUSS	ANGLE UNION
46.634	1	ASET. KULMALIITIN	VINKELKOPPLING	WINKELANSCHLUSS	ANGLE UNION
47.2070	1	HYDRAULIPUMPPU ....	HYDRAULPUMP	HYDRAULPUMPE	HYDRAULIC PUMP
47.706	1	PUMPUN KIINN.LAIPPA	MONTERINGSFLÄNS,PUMP	BEFEST.FLANSCH,PUMPE	FASTEN. FLANGE, PUMP
48.1719	1	VÄLIKYTKIN	MELLANKOPPLING	ZWISCHENKUPPLUNG	MIDDLE COUPLING
48.3426	1	KAAPELIKIINNITIN	KABELHÄLLARE	KABELSCHELLE	CABLE CLAMP
M1009	8	ALUSLAATTA	BRICKA	UNTERLEGSSCHEIBE	WASHER
M1409	2	ALUSLAATTA	BRICKA	UNTERLEGSSCHEIBE	WASHER
M1418.0068	2	KUUSIÖKOLORUUVI	SKRUV	SCHRAUBE	SCREW
R0518	6	KUUSIORUUVI 5/16x32	SKRUV	SCHRAUBE	SCREW
R0617	8	KUUSIORUUVI 3/8x25	SKRUV	SCHRAUBE	SCREW

**9VA1597**



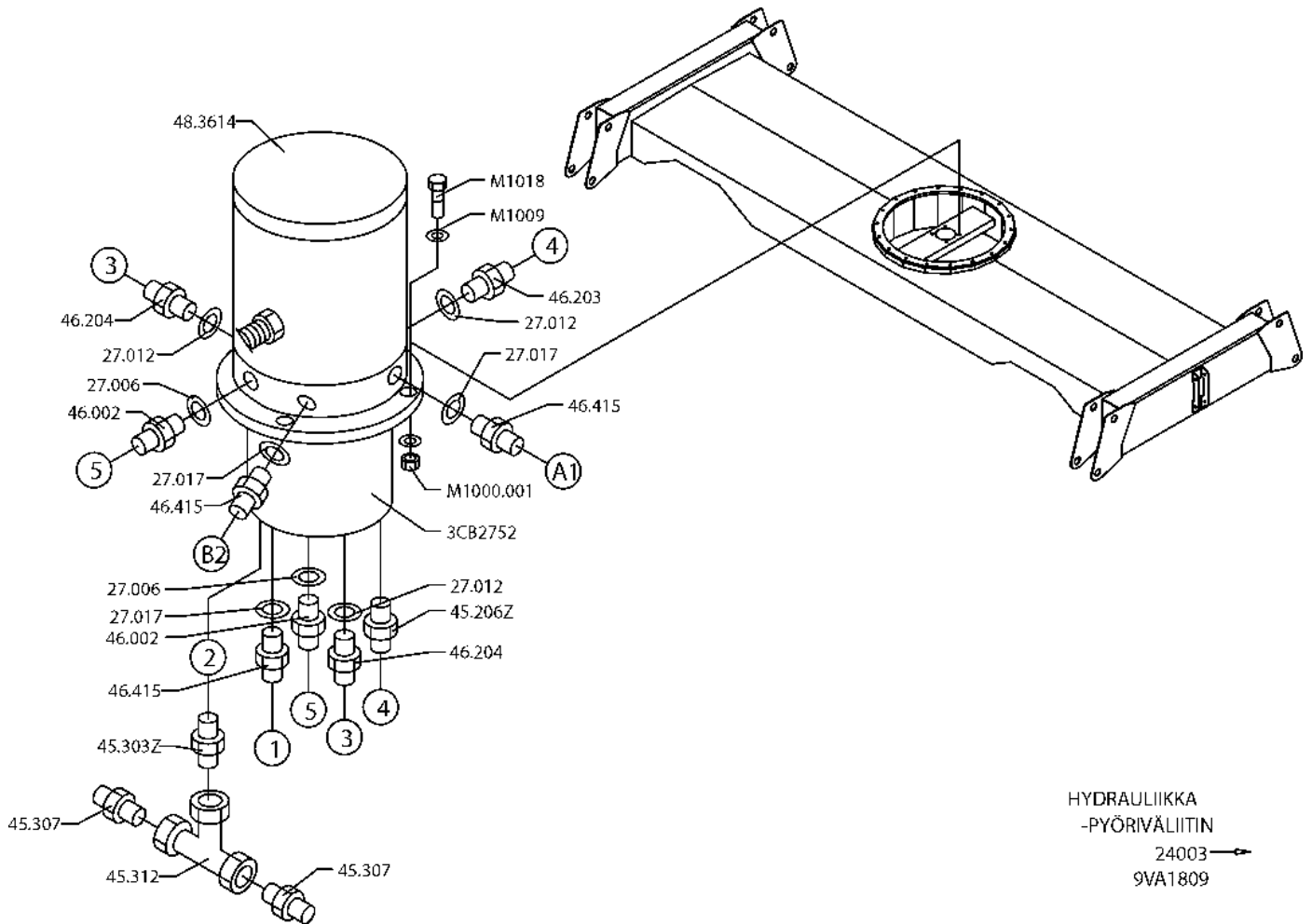
VARAOSA NRO RESERVDELS NR ERSATZTEIL NR PART NR	KPL ANTAL ANZAHL QTY	OSAN NIMI	BENÄMNING	BENENNUNG	DESCRIPTION
<b>9VA1875</b>		<b>HYDRAULIPUMPPU</b>	<b>HYDRAULPUMP</b>	<b>HYDRAULPUMPE</b>	<b>HYDRAULIC PUMP</b>
25.8011	1	PAINENMITTÄUSNIPPA	TRYCKMÄTNINGSNIPPEL	DRUCKMESSUNGSNIPPEL	PRESSURE TEST NIPPLE
27.009	4	USIT-RENGAS	USIT-RING	USIT-RING	USIT-RING
2CB2583	1	SUOJALEVY	SKYDDSPÅT	SCHUTZPLATTE	GUARD PLATE
42.0217	3	LETKUVHDISTELMÄ	TRYCKSLANG	DRUCKSCHLAUCH	PRESSURE HOSE
42.0218	1	LETKUVHDISTELMÄ	TRYCKSLANG	DRUCKSCHLAUCH	PRESSURE HOSE
42.1227	1	LETKUVHDISTELMÄ	TRYCKSLANG	DRUCKSCHLAUCH	PRESSURE HOSE
42.1228	1	LETKUVHDISTELMÄ	TRYCKSLANG	DRUCKSCHLAUCH	PRESSURE HOSE
42.1231	1	LETKUVHDISTELMÄ	TRYCKSLANG	DRUCKSCHLAUCH	PRESSURE HOSE
42.1232	1	LETKUVHDISTELMÄ	TRYCKSLANG	DRUCKSCHLAUCH	PRESSURE HOSE
45.0601	4	PUTKINIPPA	RÖRNIPEL	ROHRNIPEL	PIPE NIPPLE
45.0602	2	PUTKINIPPA	RÖRNIPEL	ROHRNIPEL	PIPE NIPPLE
45.0605	1	ASET. T-LIITIN	T-KOPPLING	T-ANSCHLUSS	T-UNION
45.0613	1	PAINENMITTÄUSNIPPA	TRYCKMÄTNINGSNIPPEL	DRUCKMESSUNGSNIPPEL	PRESSURE TEST NIPPLE
45.067	1	T-LIITIN	T-KOPPLING	T-ANSCHLUSS	T-UNION
45.069	3	PERUSLIITIN	KOPPLING	ANSCHLUSS	COUPLING
45.073	7	ASET. L-LIITIN	L-KOPPLING	L-ANSCHLUSS,GERADE	L-UNION
45.081	1	BANJOLIITIN	BANJOKOPPLING	BANJONANSCHLUSS	BANJO CONNECTION
45.084	1	ASET. KULMALIITIN	WINKELKOPPLING	WINKELANSCHLUSS	ANGLE UNION
45.1014	1	ASET. L-LIITIN	L-KOPPLING	L-ANSCHLUSS	L-UNION
45.105	3	PERUSLIITIN	KOPPLING	ANSCHLUSS,GERADE	COUPLING
45.114	1	ASET. KULMALIITIN	WINKELKOPPLING	WINKELANSCHLUSS	ANGLE UNION
45.131	1	ASET. T-LIITIN	T-KOPPLING	T-ANSCHLUSS	T-UNION
46.009	1	KAKSOISNIPPA	DUPPELNIPEL	ANSCHLUSSNIPPEL	DOUBLE NIPPLE
47.2061	1	HYDRAULIPUMPPU	HYDRAULPUMP	HYDRAULPUMPE	HYDRAULIC PUMP
47.2724	1	VIRTAVASTUSVENTILLI RSBC	STRYPNINGSVENTIL	DROSSELVENTIL	FLOW RESISTANCE VALVE
47.2766	1	KUORMANLASKUVENTT.	AVLASTNINGSVENTIL	LASTREGELVENTIL	LOAD FALL VALVE
47.2917	1	PAINENRAJOITUSVENTT.ROBA	TRYCKBEGRÄNSNINGSV.	DRUCKBEGRENZUNGSVENT.	PRESSURE CONTROL VALVE
47.2918	1	VENTTILIPESA	VENTILHUS	VENTILBEHÄUSE	VALVE HOUSING
47.2919	1	VENTTILIPESA	VENTILHUS	VENTILBEHÄUSE	VALVE HOUSING
47.2921	1	VASTAVENTILLI	RUICKSVENTIL	RÜCKSCHLAGSVENTIL	CHECK VALVE
47.2922	1	PRIORITETVENTT.	PRIORITÄTSENTIL	PRIORITÄTSENTIL	PRIORITY VALVE
47.2924	1	VENTTILIPESA	VENTILHUS	VENTILBEHÄUSE	VALVE HOUSING
47.2927	1	VASTAVENTILLI	RUICKSVENTIL	RÜCKSCHLAGSVENTIL	CHECK VALVE
47.294	1	PUMPUN KIINN LAIPPA	MONTERINGSFLÄNS,PUMP	BEFEST.FLANSCH,PUMPE	FASTEN. FLANGE. PUMP
47.704	1	SAHKOMOOTTORI	ELMOTOR	ELEKTROMOTOR	ELECTRIC MOTOR
47.828	4	LOJUSYKYN	ELASTISK KOPPLING	ELASTISCHER HALTER	ELASTIC CLAMP
48.1514	4	VÄLIKYTÄVA KIINNITIN	MELLANKOPPLING	ZWISCHENKUPPLUNG	MIDDLE COUPLING
48.1713	1	PAINEKYTKIN	TRYCKSTRÖMBRYTARE	DRUCKSCHALTER	PRESSURE SWITCH
48.2378	1	TERÄSPUTKI	STAHLRÖR	STAHLROHR	STEEL PIPE
DL4.298	1	TERÄSPUTKI	STAHLRÖR	STAHLROHR	STEEL PIPE
DL4.299	1	ALLUSLAATTA	BRICKA	UNTERLEGSCHIBE	WASHER
M0609	8	PIDÄTINRUUVI	SKRUV	SCHRAUBE	SCREW
M0612.012	1	KUUSIOKOLORUUVI	SKRUV	SCHRAUBE	SCREW
M0616.006	4	KUUSIOKOLORUUVI	SKRUV	SCHRAUBE	SCREW
M0620	4	KUUSIOKOLORUUVI	SKRUV	SCHRAUBE	SCREW
M0800	8	KUUSIOMUTTERI	MUTTER	MÜTTER	NUT
M0807	10	ALLUSLAATTA	BRICKA	UNTERLEGSCHIBE	WASHER
M1009	4	ALLUSLAATTA	BRICKA	UNTERLEGSCHIBE	WASHER
M1021.0068	4	KUUSIOKOLORUUVI	SKRUV	SCHRAUBE	SCREW



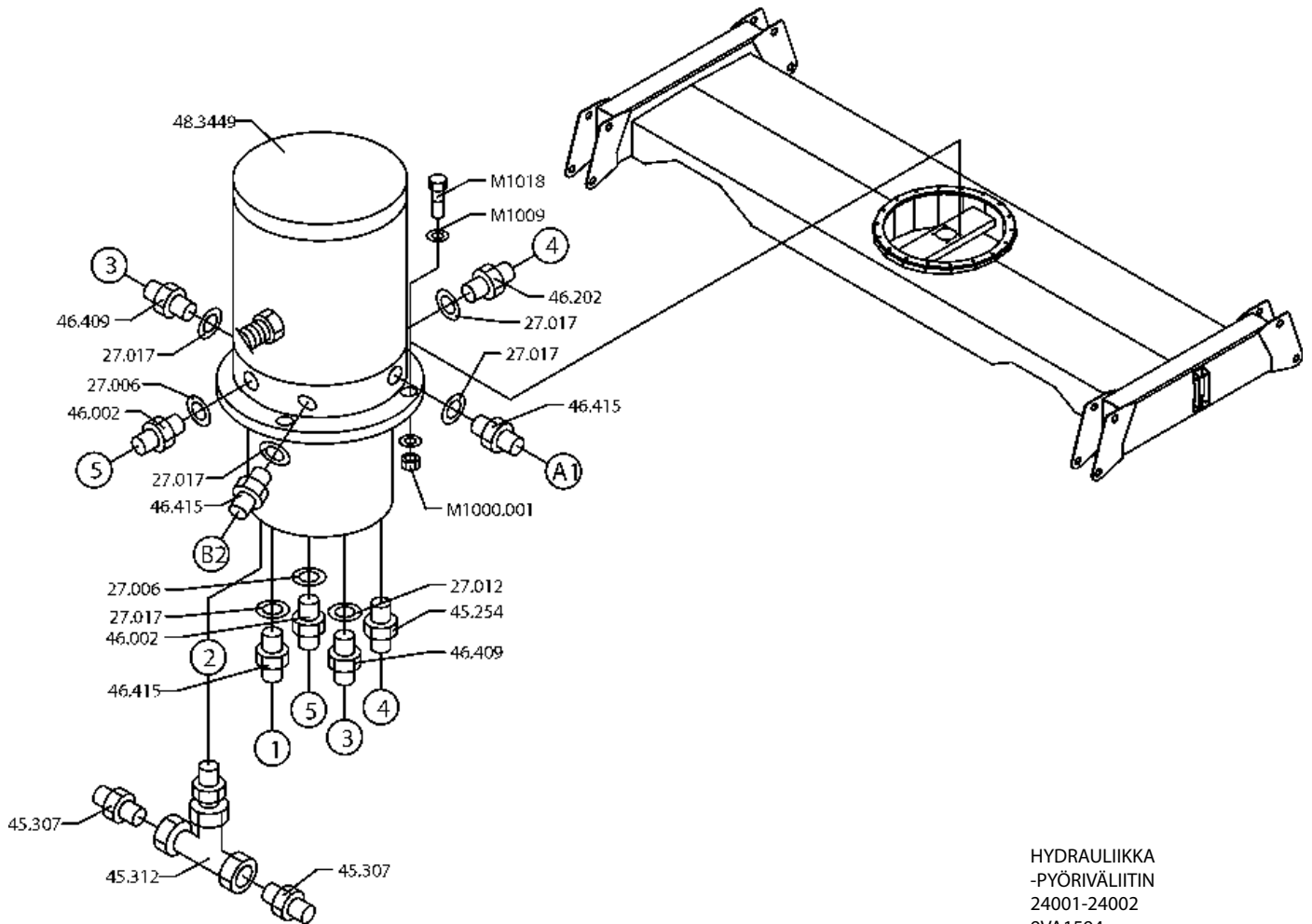
HYDRAULIIKKA  
-ALUSTA, LETKUTUS  
24001 -->  
9VA1591

VARAOSA NRO RESERVDLS NR ERSATZTEIL NR PART NR	KPL ANTAL ANZAHL QTY	OSAN NIMI	BENÄMNING	BENENNUNG	DESCRIPTION
<b>9VA1591</b>		<b>HYDRAULIIKKA, ALUSTA</b>	<b>HYDRAULIK, CHASSIS</b>	<b>HYDRAULIK, CHASSIS</b>	<b>HYDRAULICS, CHASSIS</b>
42.0195	1	LETKUYHDISTELMÄ	TRYCKSLANG	DRUCKSCHLAUCH	PRESSURE HOSE
42.2074	1	LETKUYHDISTELMÄ	TRYCKSLANG	DRUCKSCHLAUCH	PRESSURE HOSE
42.1224	1	LETKUYHDISTELMÄ	TRYCKSLANG	DRUCKSCHLAUCH	PRESSURE HOSE
42.0189	1	LETKUYHDISTELMÄ	TRYCKSLANG	DRUCKSCHLAUCH	PRESSURE HOSE
42.2064	1	LETKUYHDISTELMÄ	TRYCKSLANG	DRUCKSCHLAUCH	PRESSURE HOSE
42.0190	1	LETKUYHDISTELMÄ	TRYCKSLANG	DRUCKSCHLAUCH	PRESSURE HOSE
42.1223	1	LETKUYHDISTELMÄ	TRYCKSLANG	DRUCKSCHLAUCH	PRESSURE HOSE

**9VA1591**



VARAOSA NRO RESERVDLS NR ERSATZTEIL NR PART NR	KPL ANTAL ANZAHL QTY	OSAN NIMI	BENÄMNING	BENENNUNG	DESCRIPTION
<b>9VA1809</b>		<b>HYDRAULIIKKA, PYÖRIVÄLIITIN</b>	<b>HYDRAULIK, SVIVEL</b>	<b>HYDRAULIK, DREHDURCHFÜHRUNG</b>	<b>HYDRAULICS, ROTATING ADAPTER</b>
27.006	2	USIT-RENGAS	USIT-RING	USIT-RING	USIT-RING
27.012	3	USIT-RENGAS	USIT-RING	USIT-RING	USIT-RING
27.017	3	USIT-RENGAS	USIT-RING	USIT-RING	USIT-RING
3CB2752	1	PYÖRIVÄ LIITIN, HYDR.-OSA	SVIVEL	DREHDURCHFÜHRUNG	ROTATING ADAPTER
45.206Z	1	KAKSOISNIPPA	DUBBELNIPPEL	KUPPLUNGSNIPPEL	DOUBLE NIPPLE
45.303Z	1	KAKSOISNIPPA	DUBBELNIPPEL	KUPPLUNGSNIPPEL	DOUBLE NIPPLE
45.307	2	KAKSOISNIPPA	DUBBELNIPPEL	KUPPLUNGSNIPPEL	DOUBLE NIPPLE
45.312	1	T-LIITIN	T-KOPPLING	T-KUPPLUNG	T-UNION
46.002	2	KAKSOISNIPPA	DUBBELNIPPEL	KUPPLUNGSNIPPEL	DOUBLE NIPPLE
46.202	1	KAKSOISNIPPA	DUBBELNIPPEL	KUPPLUNGSNIPPEL	DOUBLE NIPPLE
46.204	2	KAKSOISNIPPA	DUBBELNIPPEL	KUPPLUNGSNIPPEL	DOUBLE NIPPLE
46.415	3	KAKSOISNIPPA	DUBBELNIPPEL	KUPPLUNGSNIPPEL	DOUBLE NIPPLE
48.3614	1	PYÖRIVÄ LIITIN, SÄHKÖ-OSA	SVIVEL	DREHDURCHFÜHRUNG	ROTATING ADAPTER
M1000.001	4	LUKITUSMUTTERI	MUTTER	MUTTER	NUT
M1009	8	ALUSLAATTA	BRICKA	UNTERLEGSCHIEBE	WASHER
M1018	4	KUUSIORUUVI	SKRUV	SCHRAUBE	SCREW

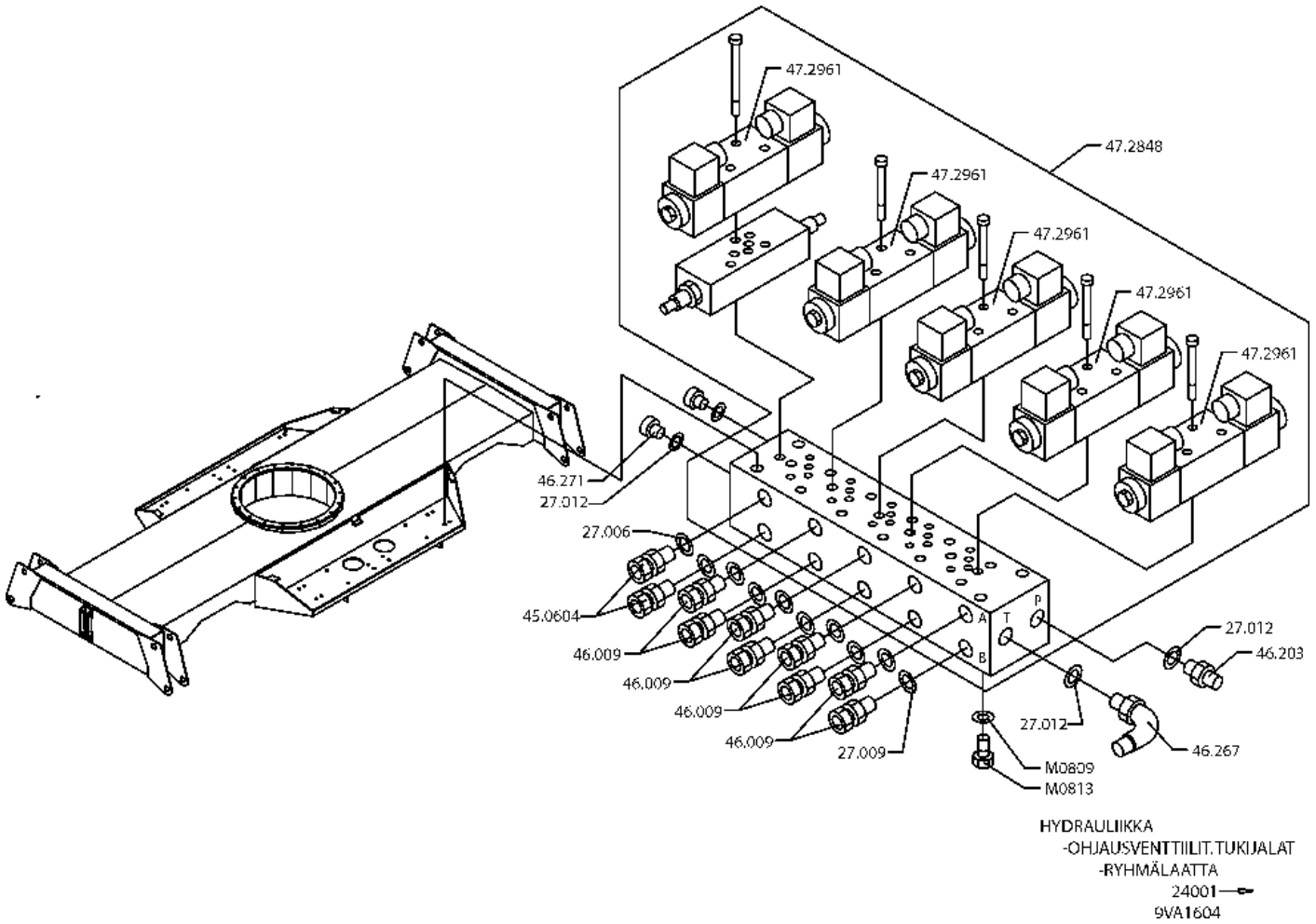


HYDRAULIIKKA  
-PYÖRIVÄLIITIN  
24001-24002  
9VA1594

VARAOSA NRO RESERVDDELS NR ERSATZTEIL NR PART NR	KPL ANTAL ANZAHL QTY	OSAN NIMI	BENÄMNING	BENENNUNG	DESCRIPTION
<b>9VA1594</b>		<b>HYDRAULIIKKA, PYÖRIVÄLIITIN</b>	<b>HYDRAULIK, SVIVEL</b>	<b>HYDRAULIK, DREHDURCHFÜHRUNG</b>	<b>HYDRAULICS, ROTATING ADAPTER</b>
27.006	2	USIT-RENGAS	USIT-RING	USIT-RING	USIT-RING
27.012	1	USIT-RENGAS	USIT-RING	USIT-RING	USIT-RING
27.017	5	USIT-RENGAS	USIT-RING	USIT-RING	USIT-RING
45.254	1	KAKSOISNIIPPA	DUBBELNIPPEL	KUPPLUNGSNIPPEL	DOUBLE NIPPLE
45.307	2	KAKSOISNIIPPA	DUBBELNIPPEL	KUPPLUNGSNIPPEL	DOUBLE NIPPLE
45.312	1	T-LIITIN	T-KOPPLING	T-KUPPLUNG	T-UNION
46.002	2	KAKSOISNIIPPA	DUBBELNIPPEL	KUPPLUNGSNIPPEL	DOUBLE NIPPLE
46.202	1	KAKSOISNIIPPA	DUBBELNIPPEL	KUPPLUNGSNIPPEL	DOUBLE NIPPLE
46.409	2	KAKSOISNIIPPA	DUBBELNIPPEL	KUPPLUNGSNIPPEL	DOUBLE NIPPLE
46.415	3	KAKSOISNIIPPA	DUBBELNIPPEL	KUPPLUNGSNIPPEL	DOUBLE NIPPLE
48.3449	1	PYÖRIVÄ LIITIN TÄYD.	SVIVEL	DREHDURCHFÜHRUNG	ROTATING ADAPTER
M1000.001	4	LUKITUSMUTTERI	MUTTER	MUTTER	NUT
M1009	8	ALUSLAATTA	BRICKA	UNTERLEGSCHIBE	WASHER
M1018	4	KUUSIORUUVI	SKRUV	SCHRAUBE	SCREW

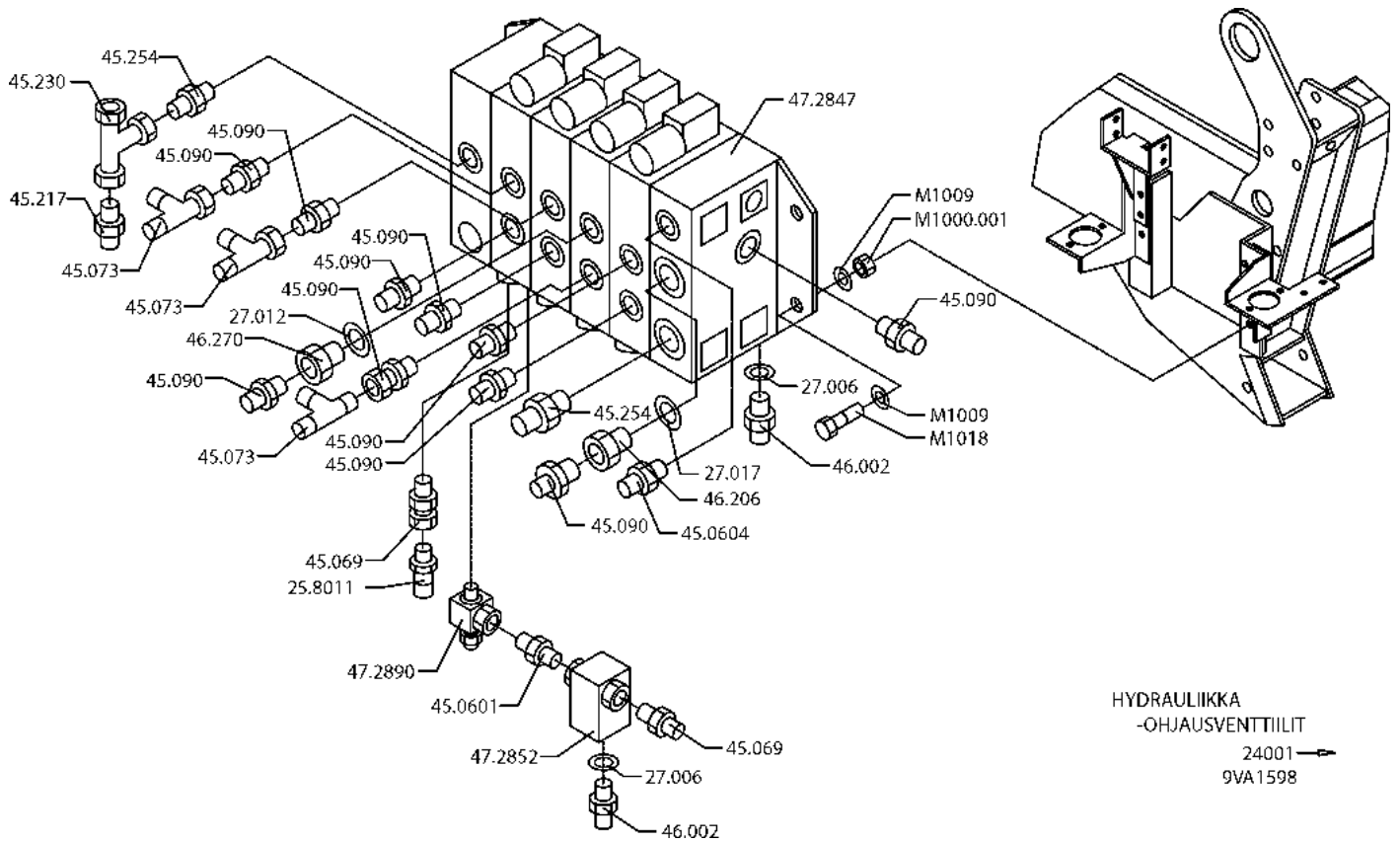
**9VA1594**



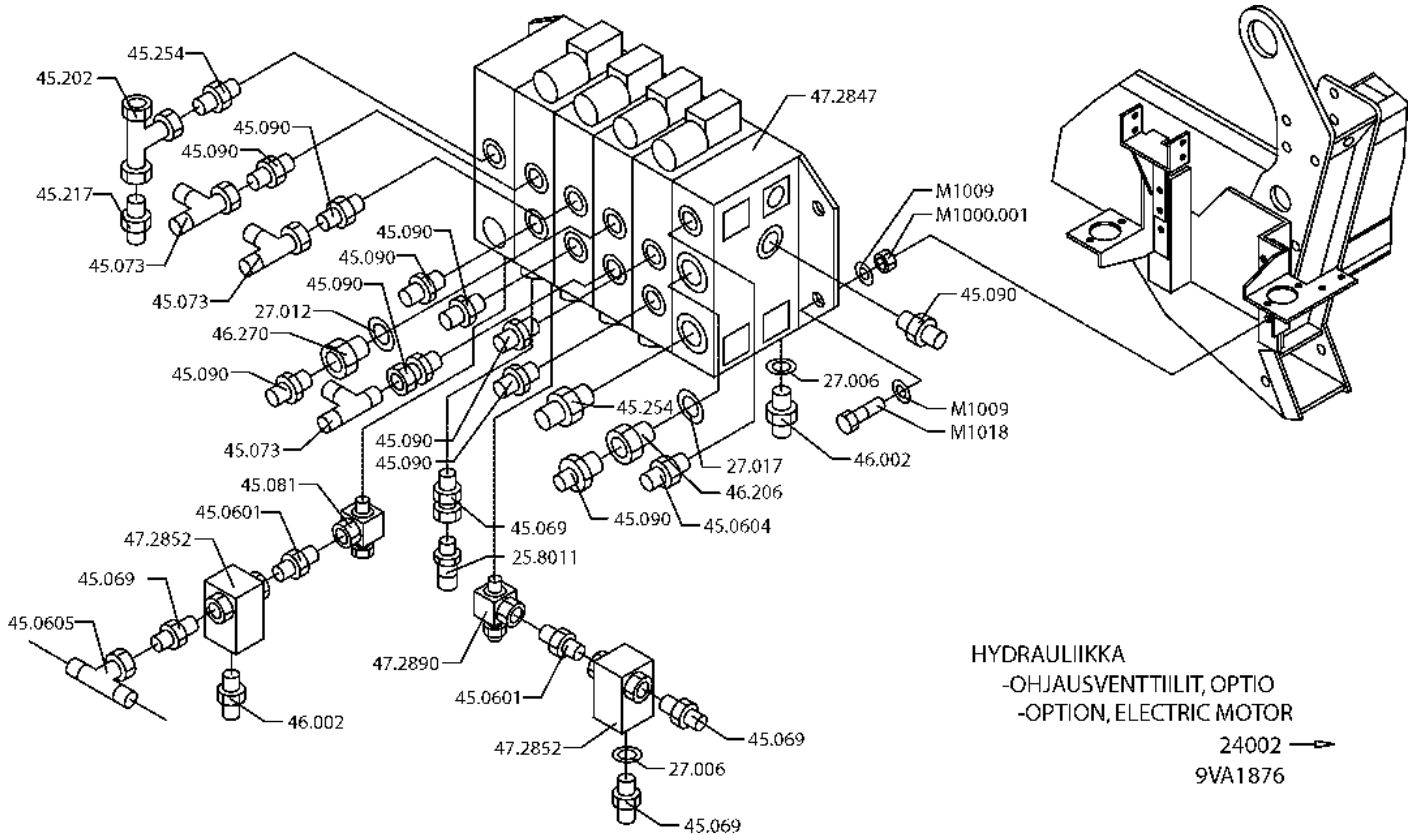


VARAOSA NRO RESERVDELS NR ERSATZTEIL NR PART NR	KPL ANTAL ANZAHL QTY	OSAN NIMI	BENÄMNING	BENENNUNG	DESCRIPTION
<b>9VA1604</b>		<b>HYDRAULIIKKA, TUKIJALKAVENTTIILI</b>	<b>HYDRAULIK, STÖDBENSVENTIL</b>	<b>HYDRAULIK, VENTIL FÜR STÜTZEN</b>	<b>HYDRAULICS, OUTRIGGER CONTROL VALVE</b>
46.203	1	KAKSOISNIPPA	DUBBELNIPPEL	KÜPPLUNGSNIPPEL	DOUBLE NIPPLE
46.271	2	TULPPARUUVI	PLUGGSKRUV	VERSCHLUSSCHRAUBE	PLUG SCREW
46.267	1	ASET. KULMALIITIN	VINKELKOPPLING	WINKELKUPPLUNG	ANGLE UNION
45.0604	2	PERUSLIITIN	KOPPLING	KÜPPLUNG, GERADE	COUPLING
M0809	4	ALUSLAATTA	BRICKA	UNTERLEGSCHIEBE	WASHER
M0813	4	KUUSIORUUVI	SKRUV	SCHRAUBE	SCREW
27.012	4	USIT-RENGAS R1/2"	USIT-RING R1/2"	USIT-RING R1/2"	USIT-RING R1/2"
27.006	2	USIT-RENGAS R1/4"	USIT-RING R1/4"	USIT-RING R1/4"	USIT-RING R1/4"
27.009	8	USIT-RENGAS R3/8"	USIT-RING R3/8"	USIT-RING R3/8"	USIT-RING R3/8"
46.009	8	KAKSOISNIPPA	DUBBELNIPPEL	KÜPPLUNGSNIPPEL	DOUBLE NIPPLE
47.2848	1	MAGNEETTIVENTTIILI	MAGNETVENTIL	MAGNETVENTIL	MAGNET VALVE
47.2961	5	MAGNEETTIVENTTIILI	MAGNETVENTIL	MAGNETVENTIL	MAGNET VALVE

**9VA1604**

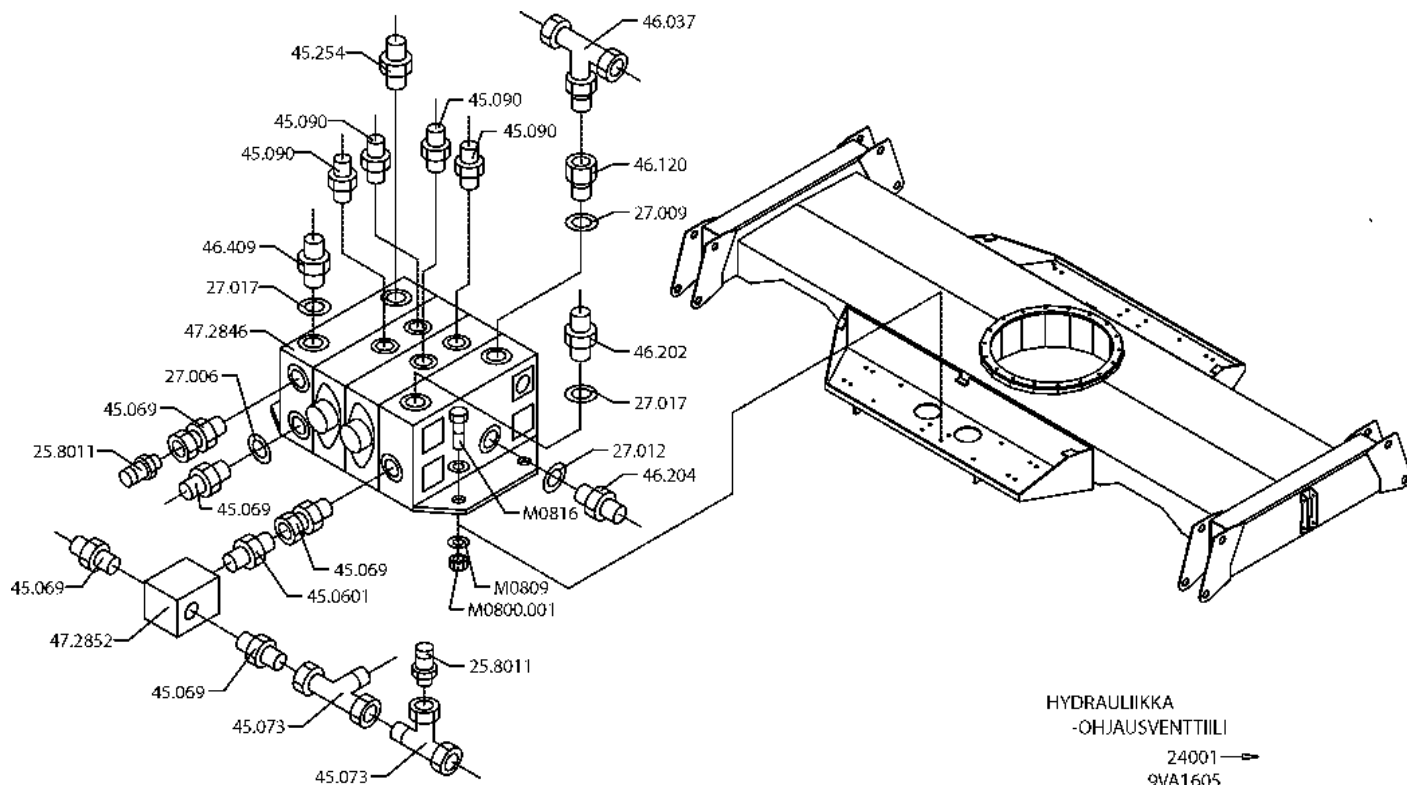


VARAOSA NRO RESERVDELS NR ERSATZTEIL NR PART NR	KPL ANTAL ANZAHL QTY	OSAN NIMI	BENÄMNING	BENENNUNG	DESCRIPTION
<b>9VA1598</b>		<b>HYDRAULIIKKA</b>	<b>HYDRAULIK</b>	<b>HYDRAULIK</b>	<b>HYDRAULICS</b>
25.8011	1	PAINEENMITTAUSNIPPA	TRYCKMÄTNINGSNIPPEL	DRUCKMESSUNGSNIPPEL	PRESSURE TEST NIPPLE
27.006	2	USIT-RENGAS R1/4"	USIT-RING	USIT-RING	USIT-RING
27.012	1	USIT-RENGAS R1/2"	USIT-RING	USIT-RING	USIT-RING
27.017	1	USIT-RENGAS R3/4"	USIT-RING	USIT-RING	USIT-RING
45.0601	1	PUTKINIPPA	RÖRNIPPEL	ROHRNIPPEL	PIPE NIPPLE
45.0604	1	PUTKINIPPA	RÖRNIPPEL	ROHRNIPPEL	PIPE NIPPLE
45.069	2	KAKSOISNIPPA	DUPPELNIPPEL	ANSCHLUSSNIPPEL	DOUBLE NIPPLE
45.073	3	ASET. L-LIITIN	L-KOPPLING	L-ANSCHLUSS	L-UNION
45.090	10	PERUSLIITIN	KOPPLING	ANSCHLUSS, GERADE	COUPLING
45.230	1	T-LIITIN	T-KOPPLING	T-ANSCHLUSS	T-UNION
45.217	1	PUTKISUPISTUSNIPPA	RÖRFÖRMINSKNINGSNIPP	ROHRREDUZIERNIPPEL	PIPE REDUCING NIPPLE
45.254	2	PERUSLIITIN	KOPPLING	ANSCHLUSS, GERADE	COUPLING
46.002	2	KAKSOISNIPPA	DUPPELNIPPEL	ANSCHLUSSNIPPEL	DOUBLE NIPPLE
46.206	1	SUPISTUSNIPPA	FÖRMINSKNINGSNIPPEL	REDUZIERNIPPEL	REDUCING NIPPLE
46.270	1	SUPISTUSNIPPA	FÖRMINSKNINGSNIPPEL	REDUZIERNIPPEL	REDUCING NIPPLE
47.2847	1	KÄSISUUNTAVENTTIILI	MANÖVERVENTIL	HANDGEST.WEGEVENTIL	HAND OPERATED VALVE
47.2852	1	VAIHTOVASTAVENTTIILI	VÄXELVENTIL	WECHSELVENTIL	SHUTTLE VALVE
47.2890	1	VASTUSVENTTIILI	STRYPVENTIL	REDUKTIONSVENTIL	THROTTLE VALVE
M1000.001	4	LUKITUSMUTTERI	MUTTER	MUTTER	NUT
M1009	8	ALUSLAATTA	BRICKA	UNTERLEGSCHHEIBE	WASHER
M1018	4	KUUSIORUUVI	SKRUV	SCHRAUBE	SCREW

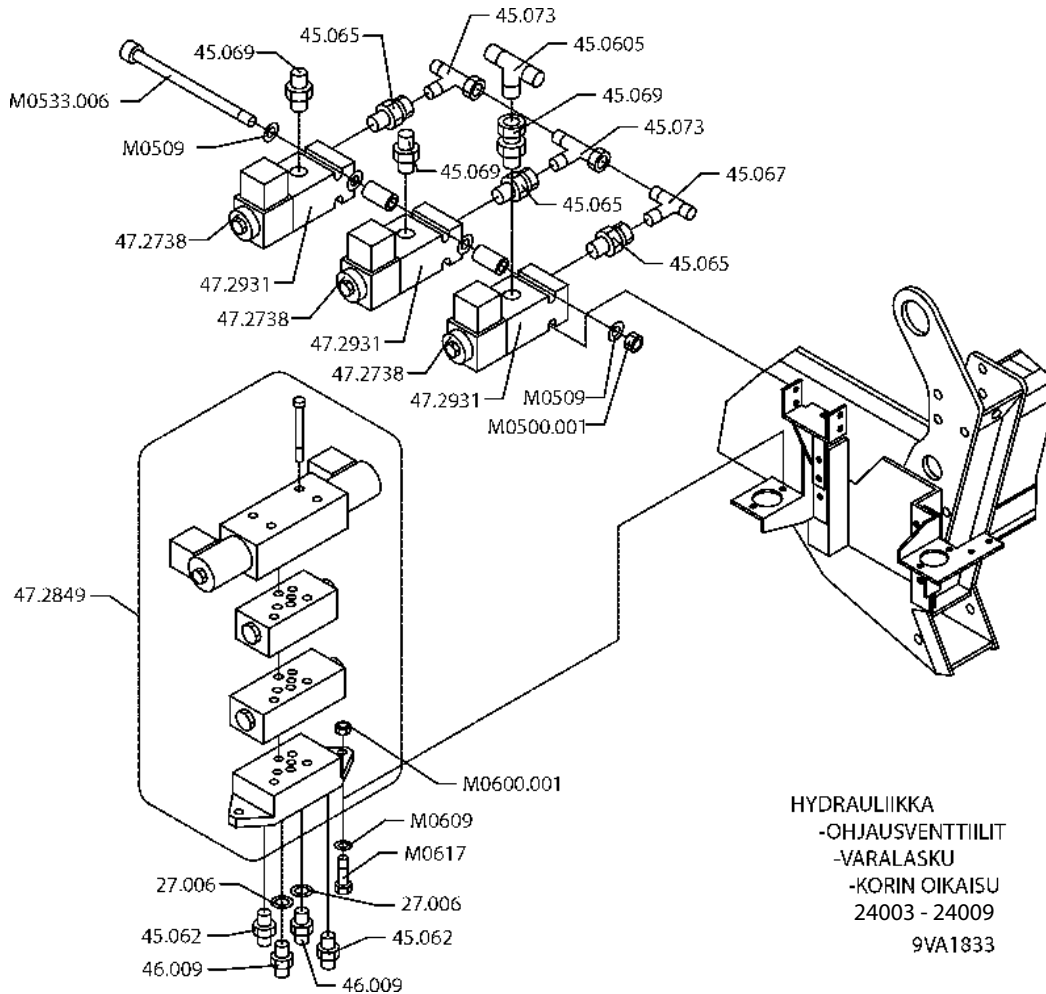


VARAOSA NRO RESERVDLS NR ERSATZTEIL NR PART NR	KPL ANTAL ANZAHL QTY	OSAN NIMI	BENÄMNING	BENENNUNG	DESCRIPTION
<b>9VA1876</b>		<b>HYDRAULIIKKA</b>	<b>HYDRAULIK</b>	<b>HYDRAULIK</b>	<b>HYDRAULICS</b>
25.8011	1	PAINEENMITTAUSNIPPA	TRYCKMÄTNINGSNIPPEL	DRUCKMESSUNGSNIPPEL	PRESSURE TEST NIPPLE
27.006	1	USIT-RENGAS R1/4"	USIT-RING	USIT-RING	USIT-RING
27.012	1	USIT-RENGAS R1/2"	USIT-RING	USIT-RING	USIT-RING
27.017	1	USIT-RENGAS R3/4"	USIT-RING	USIT-RING	USIT-RING
45.0601	2	PUTKINIPPA	RÖRNIPPEL	ROHRNIPPEL	PIPE NIPPLE
27.006	1	USIT-RENGAS R1/4"	USIT-RING	USIT-RING	USIT-RING
45.0604	1	PUTKINIPPA	RÖRNIPPEL	ROHRNIPPEL	PIPE NIPPLE
45.0605	1	ASET. L-LIITIN	L-KOPPLING	L-ANSCHLUSS	L-UNION
45.069	4	KAKSOISNIPPA	DUPPELNIPPEL	ANSCHLUSSNIPPEL	DOUBLE NIPPLE
45.073	3	ASET. L-LIITIN	L-KOPPLING	L-ANSCHLUSS	L-UNION
45.081	1	BANJOLIITIN	BANJOKOPPLING	BALJONIPPEL	BANJO CONNECTION
45.090	10	PERUSLIITIN	KOPPLING	ANSCHLUSS, GERADE	COUPLING
45.202	1	T-LIITIN	T-KOPPLING	T-ANSCHLUSS	T-UNION
45.217	1	PUTKISUPISTUSNIPPA	RÖRFÖRMINSKNINGSNIPP	ROHRREDUZIERNIPPEL	PIPE REDUCING NIPPLE
45.254	2	PERUSLIITIN	KOPPLING	ANSCHLUSS, GERADE	COUPLING
46.002	2	KAKSOISNIPPA	DUPPELNIPPEL	ANSCHLUSSNIPPEL	DOUBLE NIPPLE
46.206	1	SUPISTUSNIPPA	FÖRMINSKNINGSNIPPEL	REDUZIERNIPPEL	REDUCING NIPPLE
46.270	1	SUPISTUSNIPPA	FÖRMINSKNINGSNIPPEL	REDUZIERNIPPEL	REDUCING NIPPLE
47.2847	1	KÄSISUUNTAVENTTIILI	MANÖVERVENTIL	HANDGEST.WEGEVENTIL	HAND OPERATED VALVE
47.2852	2	VAIHTOVASTAVENTTIILI	VÄXELVENTIL	WECHSELVENTIL	SHUTTLE VALVE
47.2890	1	VASTUSVENTTIILI	STRYPVENTIL	REDUKTIONSVENTIL	THROTTLE VALVE
M1000.001	4	LUKITUSMUTTERI	MUTTER	MUTTER	NUT
M1009	8	ALUSLAATTA	BRICKA	UNTERLEGSCHIBE	WASHER
M1018	4	KUUSIORUUVI	SKRUV	SCHRAUBE	SCREW

**9VA1876**



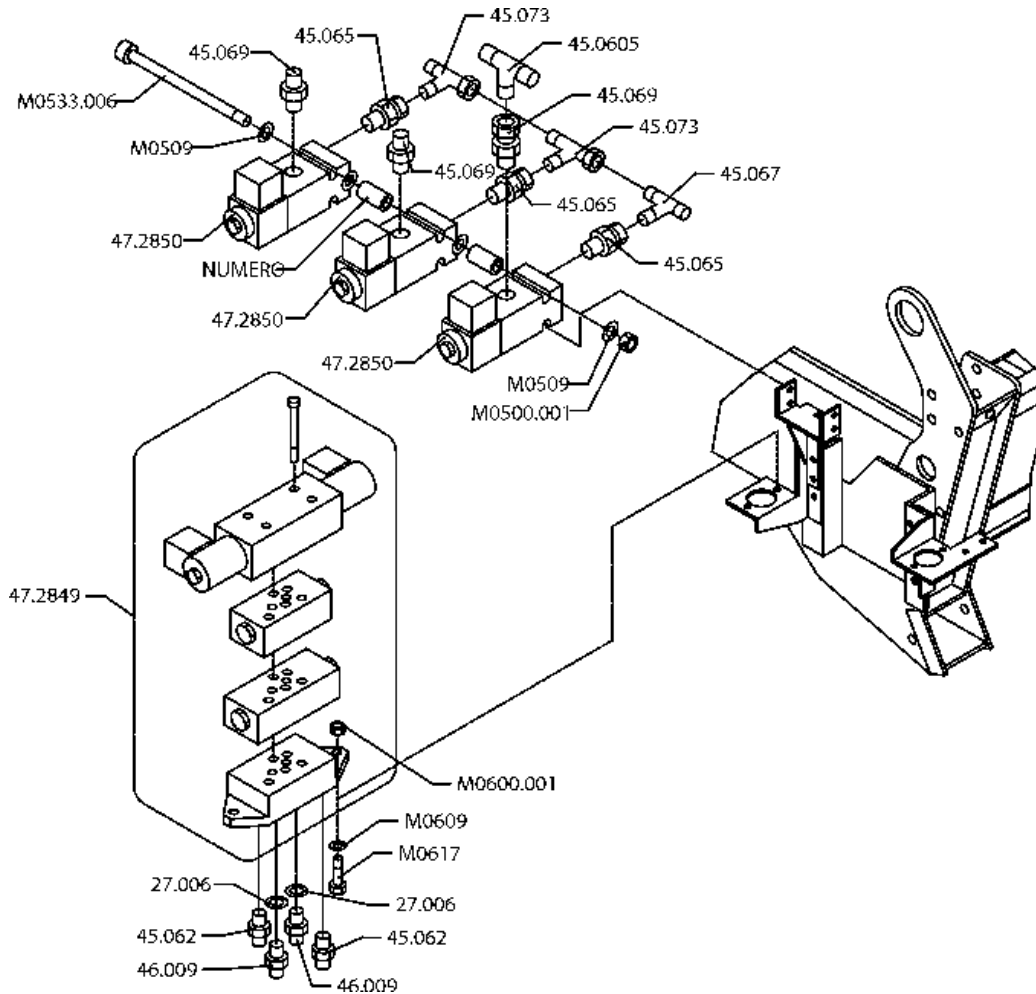
VARAOSA NRO RESERVDLS NR ERSATZTEIL NR PART NR	KPL ANTAL ANZAHL QTY	OSAN NIMI	BENÄMNING	BENENNUNG	DESCRIPTION
<b>9VA1605</b>		<b>HYDRAULIikka OHJAUSVENTTIIILI</b>	<b>HYDRAULIK, STYRVENTIL</b>	<b>HYDRAULIK, VENTIL FÜR LENKUNG</b>	<b>HYDRAULICS, STEERING VALVE</b>
25.8011	2	PAINEENMITTAUSNIIPPA	TRYCKMÄTNINGSNIIPPEL	DRUCKMESSUNGSNIIPPEL	PRESSURE TEST NIPPLE
27.009	1	USIT-RENGAS R3/8"	USIT-RING R3/8"	USIT-RING R3/8"	USIT-RING R3/8"
27.012	1	USIT-RENGAS R1/2"	USIT-RING R1/2"	USIT-RING R1/2"	USIT-RING R1/2"
27.017	2	USIT-RENGAS R3/4"	USIT-RING R3/4"	USIT-RING R3/4"	USIT-RING R3/4"
45.0601	1	PÜTKINIIPPA	RÖRNIPPEL	ROHRNIIPPEL	PIPE NIPPLE
27.006	1	USIT-RENGAS R1/4"	USIT-RING	USIT-RING	USIT-RING
45.069	5	KAKSOISNIIPPA	DÜBBELNIIPPEL	KUPPLUNGSNIIPPEL	DOUBLE NIPPLE
45.073	2	ASET. T-LIITIN	T-KOPPLING	T-KUPPLUNG	T-UNION
45.090	4	PERUSLIITIN	KOPPLING	KUPPLUNG, GERADE	COUPLING
45.254	1	KAKSOISNIIPPA	DÜBBELNIIPPEL	KUPPLUNGSNIIPPEL	DOUBLE NIPPLE
46.037	1	ASET. T-LIITIN	T-KOPPLING	T-KUPPLUNG	T-UNION
46.120	1	SUPISTUSNIIPPA	FÖRMINSKNINGSNIIPPEL	REDUZIERNIPPEL	REDUCING NIPPLE
46.202	1	KAKSOISNIIPPA	DÜBBELNIIPPEL	KUPPLUNGSNIIPPEL	DOUBLE NIPPLE
46.204	1	KAKSOISNIIPPA	DÜBBELNIIPPEL	KUPPLUNGSNIIPPEL	DOUBLE NIPPLE
46.409	1	KAKSOISNIIPPA	DÜBBELNIIPPEL	KUPPLUNGSNIIPPEL	DOUBLE NIPPLE
47.2846	1	PROPOVENTTIIILI	PROPOVENTIL	PROPOVENTIL	PROPORTIONAL VALVE
47.2852	1	VAIHTOVASTAVENTTIIILI	VÄXELVENTIL	WECHSELVENTIL	SHUTTLE VALVE
M0800.001	4	LUKITUSMUTTERI	MUTTER	MUTTER	NUT
M0809	8	ALUSLAATTA	BRICKA	UNTERLEGSCHIEBE	WASHER
M0816	4	KUUSIORUUVI	SKRUV	SCHRAUBE	SCREW



HYDRAULIIKKA  
-OHJAUSVENTTIILIT  
-VARALASKU  
-KORIN OIKKAISU  
24003 - 24009  
9VA1833

VARAOSA NRO RESERVDELS NR ERSATZTEIL NR PART NR	KPL ANTAL ANZAHL QTY	OSAN NIMI	BENÄMNING	BENENNUNG	DESCRIPTION
<b>9VA1833</b>		<b>HYDRAULIIKKA, VARALASKU/KORIN OIKKAISU</b>	<b>HYDRAULIK, NÖDSÄNKNING/KORGNIVELLERING</b>	<b>HYDRAULIK, NOTABSENKUNG/KORGNIVELLIERUNG</b>	<b>HYDRAULICS, EMERGENCY DESCENT/PLATFORM LEVELLING</b>
27.006	2	USIT-RENGAS R3/8"	USIT-RING R3/8"	USIT-RING R3/8"	USIT-RING R3/8"
45.0605	1	T-LIITIN	T-KOPPLING	T-KUPPLUNG	T-UNION
45.062	2	PERUSLIITIN	KOPPLING	KUPPLUNG, GERADE	COUPLING
45.065	3	PUTKINIPPA	RÖRNIPPEL	ROHRNIPPEL	PIPE NIPPLE
45.067	1	T-LIITIN	T-KOPPLING	T-KUPPLUNG	T-UNION
45.069	3	PERUSLIITIN	KOPPLING	KUPPLUNG, GERADE	COUPLING
45.073	2	ASET. L-LIITIN	L-KOPPLING	L-KUPPLUNG	L-UNION
46.009	2	KAKSOISNIPPA	DUBBELNIPPEL	KUPPLUNGSNIPPEL	DOUBLE NIPPLE
47.2738	3	MAGNEETTIV. PATRUUNA	INSATS, MAGNETVENTIL	PATRON, MAGNETVENTIL	CARTRIDGE, MAGNET VAL
47.2849	1	MAGNEETTIVENTTIILI	MAGNETVENTIL	MAGNETVENTIL	MAGNET VALVE
47.2931	3	VENTTIILIPESÄ	VENTILHUS	VENTILGEHÄUSE	VALVE HOUSE
M0500.001	2	LUKITUSMUTTERI	MUTTER	MUTTER	NUT
M0509	4	ALUSLAATTA	BRICKA	UNTERLEGSCHIBE	WASHER
M0533.006	2	KUUSIOKOLORUUVI	SKRUV	SCHRAUBE	SCREW
M0600.001	2	LUKITUSMUTTERI	MUTTER	MUTTER	NUT
M0609	2	ALUSLAATTA	BRICKA	UNTERLEGSCHIBE	WASHER
M0617	2	KUUSIORUUVI	SKRUV	SCHRAUBE	SCREW

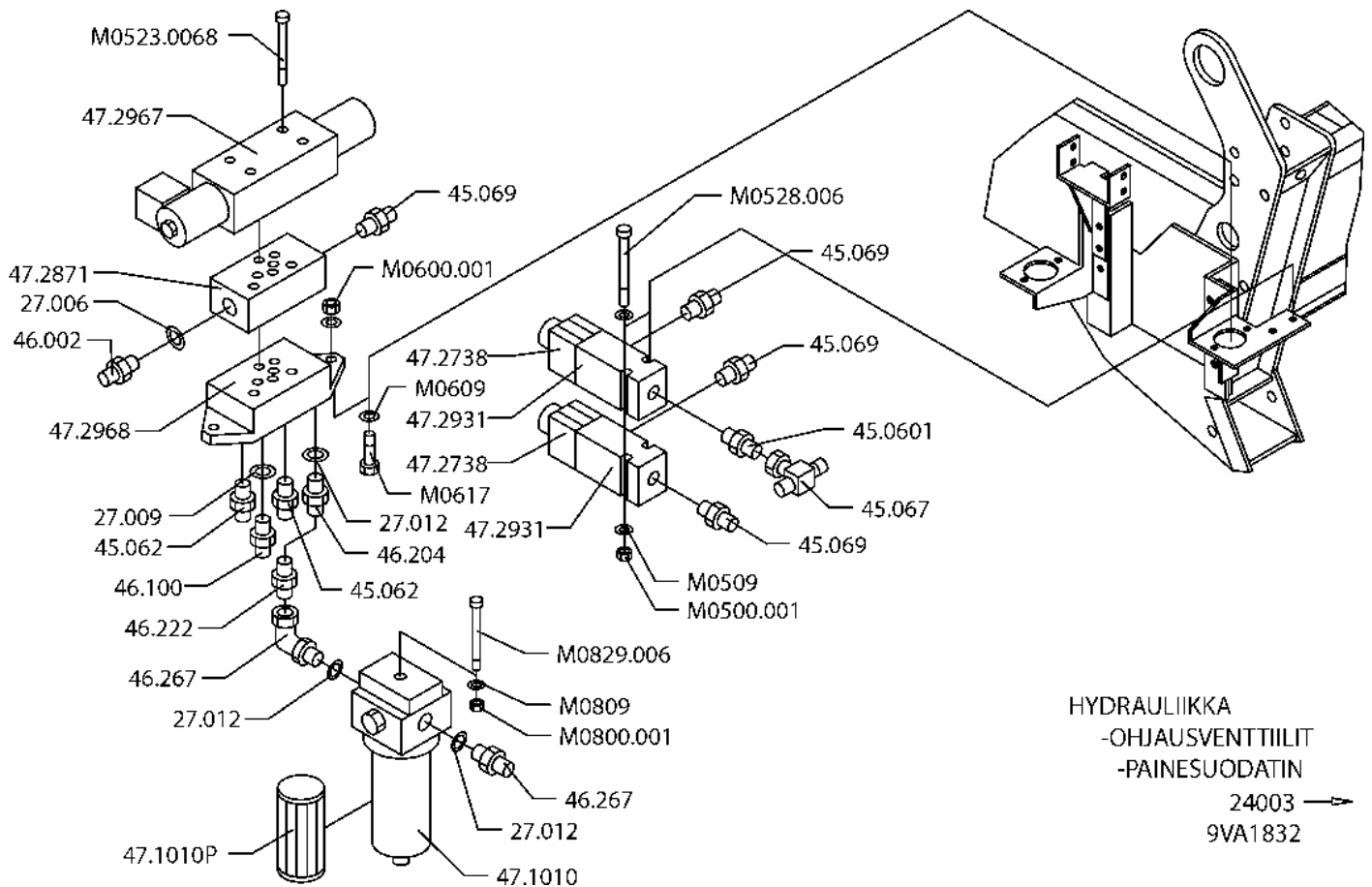
**9VA1833**



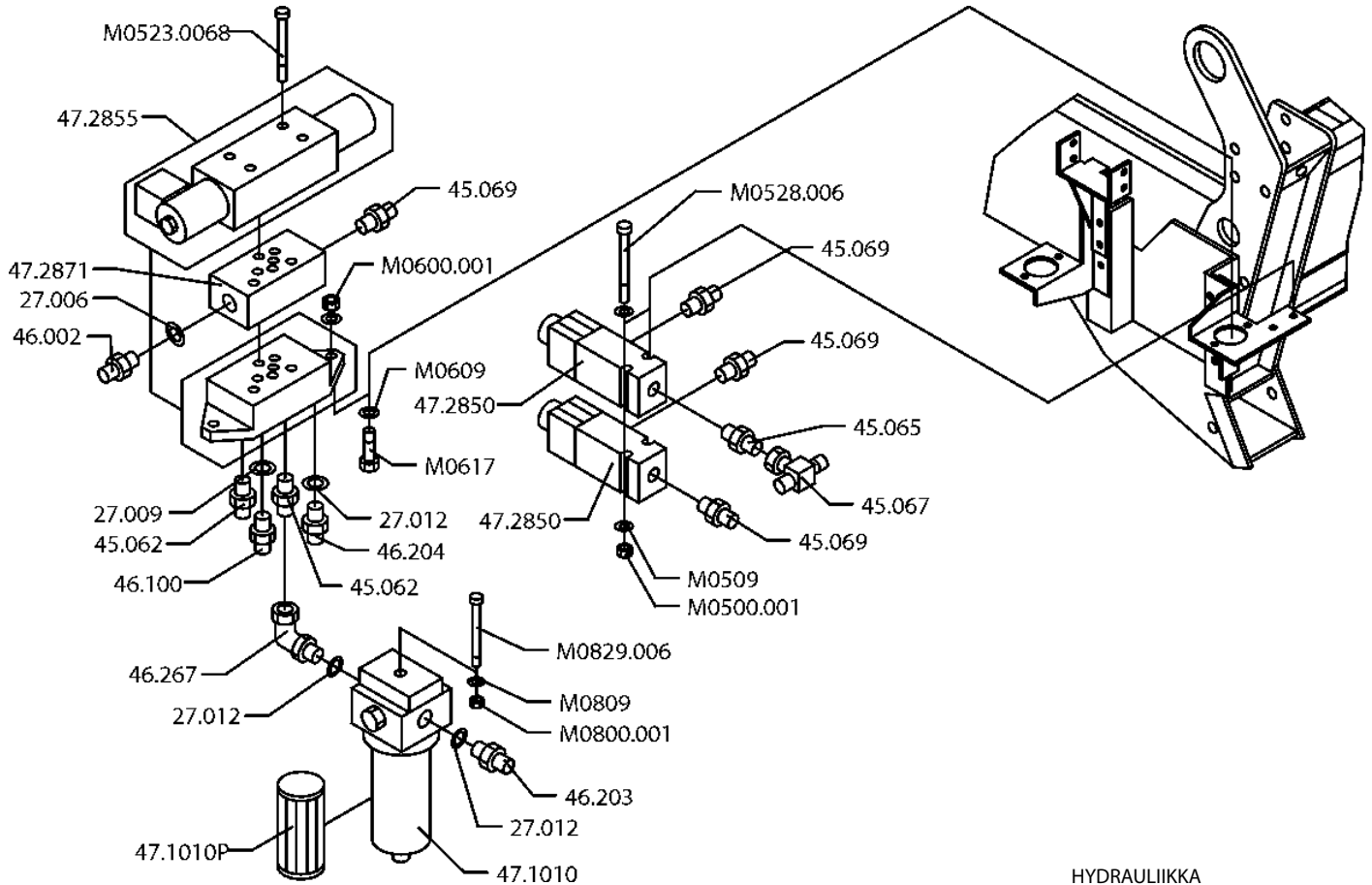
HYDRAULIIKKA  
-OHJAUSVENTTIILIT  
-VARALASKU  
-KORIN OIKAISU  
--> 24002  
9VA1596

VARAOSA NRO RESERVDELS NR ERSATZTEIL NR PART NR	KPL ANTAL ANZAHL QTY	OSAN NIMI	BENÄMNING	BENENNUNG	DESCRIPTION
<b>9VA1596</b>		<b>HYDRAULIIKKA, VARALASKU/KORIN OIKAISU</b>	<b>HYDRAULIK, NÖDSÄNKNING/KORGNIVELLERING</b>	<b>HYDRAULIK, NOTABSENKUNG/KORGNIVELLIERUNG</b>	<b>HYDRAULICS, EMERGENCY DESCENT/PLATFORM LEVELLING</b>
27.006	2	USIT-RENGAS R3/8"	USIT-RING R3/8"	USIT-RING R3/8"	USIT-RING R3/8"
45.0605	1	T-LIITIN	T-KOPPLING	T-KUPPLUNG	T-UNION
45.062	2	PERUSLIITIN	KOPPLING	KUPPLUNG, GERADE	COUPLING
45.065	3	PUTKINIPPA	RÖRNIPPEL	ROHRNIPPEL	PIPE NIPPLE
45.067	1	T-LIITIN	T-KOPPLING	T-KUPPLUNG	T-UNION
45.069	3	PERUSLIITIN	KOPPLING	KUPPLUNG, GERADE	COUPLING
45.073	2	ASET. L-LIITIN	L-KOPPLING	L-KUPPLUNG	L-UNION
46.009	2	KAKSOISNIPPA	DUBBELNIPPEL	KUPPLUNGSNIPPEL	DOUBLE NIPPLE
47.2849	1	MAGNEETTIVENTTIILI	MAGNETVENTIL	MAGNETVENTIL	MAGNET VALVE
47.2850	3	MAGNEETTIV. PATRUUNA	INSATS, MAGNETVENTIL	PATRON, MAGNETVENTIL	CARTRIDGE, MAGNET VAL
M0500.001	2	LUKITUSMUTTERI	MUTTER	MUTTER	NUT
M0509	4	ALUSLAATTA	BRICKA	UNTERLEGSCHIEBE	WASHER
M0533.006	2	KUUSIOKOLORUUVI	SKRUV	SCHRAUBE	SCREW
M0600.001	2	LUKITUSMUTTERI	MUTTER	MUTTER	NUT
M0609	2	ALUSLAATTA	BRICKA	UNTERLEGSCHIEBE	WASHER
M0617	2	KUUSIORUUVI	SKRUV	SCHRAUBE	SCREW

**9VA1596**



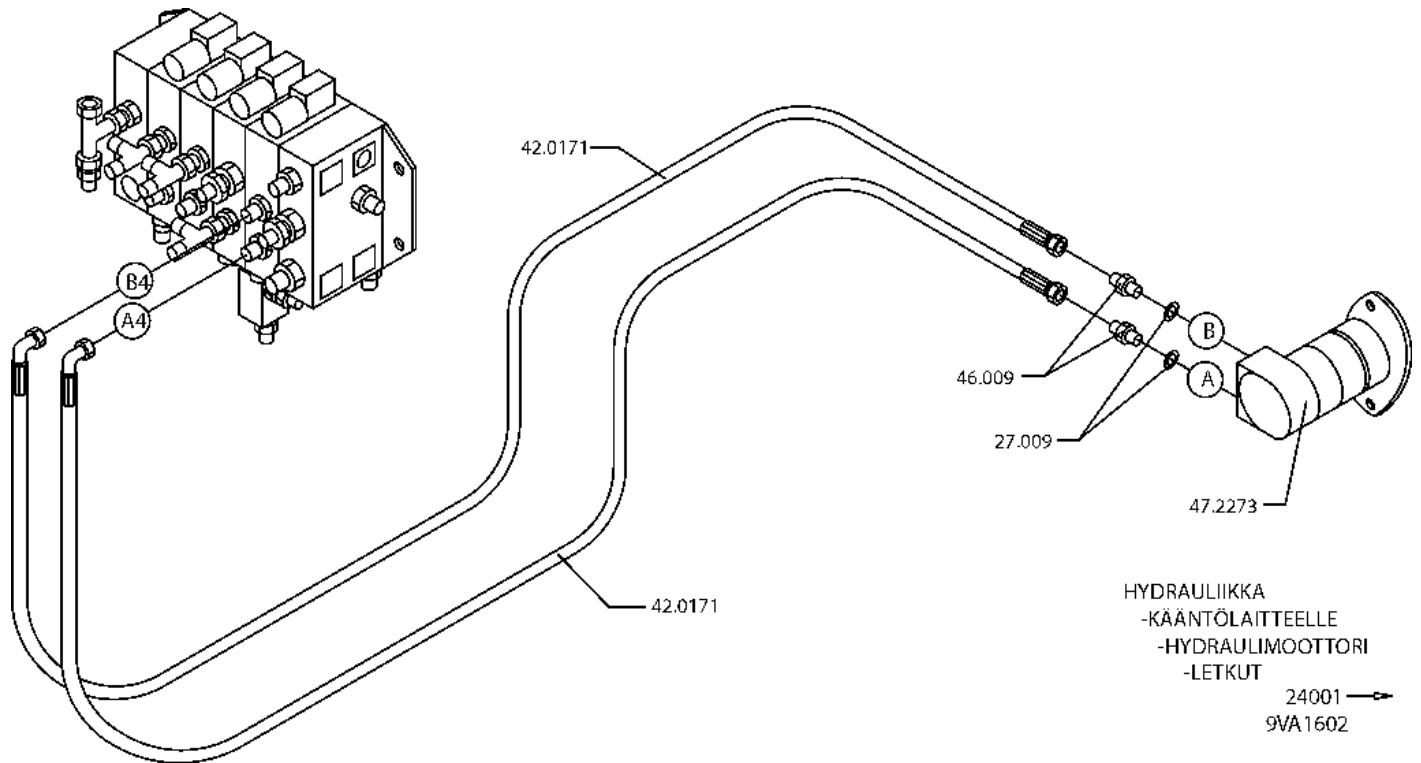
VARAOSA NRO RESERVDLS NR ERSATZTEIL NR PART NR	KPL ANTAL ANZAHL QTY	OSAN NIMI	BENÄMNING	BENENNUNG	DESCRIPTION
<b>9VA1832</b>		<b>HYDRAULIIKKA, PUOMISTO/ ALUSTAN VENTTIILI</b>	<b>HYDRAULIK, BOMMER/ CHASSISVENTIL</b>	<b>HYDRAULIK, AUSLEGER/ CHASSISVENTIL</b>	<b>HYDRAULICS, BOOM/ CHASSIS CONTROL VALVE</b>
27.006	1	USIT-RENGAS R1/4"	USIT-RING R1/4"	USIT-RING R1/4"	USIT-RING R1/4"
27.009	1	USIT-RENGAS R3/8"	USIT-RING R3/8"	USIT-RING R3/8"	USIT-RING R3/8"
27.012	3	USIT-RENGAS R1/2"	USIT-RING R1/2"	USIT-RING R1/2"	USIT-RING R1/2"
45.062	2	PERUSLIITIN	KÖPPLING	KUPPLUNG, GERADE	COUPLING
46.222	1	JATKONIPPA	LÄNGDNIPPEL	VERBINDUNGSNIPPEL	EXTENSION NIPPLE
45.0601	1	PUTKINIPPA	RÖRNIPPEL	ROHRNIPPEL	PIPE NIPPLE
45.067	1	T-LIITIN	T-KOPPLING	T-KUPPLUNG	T-UNION
45.069	4	PERUSLIITIN	KOPPLING	KUPPLUNG, GERADE	COUPLING
46.002	1	KAKSOISNIPPA	DUBBELNIPPEL	KUPPLUNGSNIPPEL	DOUBLE NIPPLE
46.100	1	KAKSOISNIPPA	DUBBELNIPPEL	KUPPLUNGSNIPPEL	DOUBLE NIPPLE
46.267	1	KAKSOISNIPPA	DUBBELNIPPEL	KUPPLUNGSNIPPEL	DOUBLE NIPPLE
46.204	1	KAKSOISNIPPA	DUBBELNIPPEL	KUPPLUNGSNIPPEL	DOUBLE NIPPLE
46.267	1	ASET. KULMALIITIN	VINKELKOPPLING	WINKELKUPPLUNG	ANGLE UNION
47.1010	1	PAINESUODATIN	TRYCKFILTER	DRUCKFILTER	PRESSURE FILTER
47.1010P	1	SUODATINPATRUUNA	FILTERINSATS	FILTERPATRON	FILTER CARTRIDGE
47.2738	2	MAGNEETTIV. PATRUUNA	INSATS, MAGNETVENTIL	PATRON, MAGNETVENTIL	CARTRIDGE, MAGNET VAL
47.2871	1	ASENNUSLAATTA	MONTERINGSPLATTA	GEHÄUSE	BED PLATE
47.2931	2	VENTTIILIPESÄ	VENTILHUS	VENTILGEHÄUSE	VALVE HOUSE
47.2967	1	PAINEENRAJOITUSVENTT	TRYCKBEGRÄNSNINGSV.	DRUCKBEGRENZUNGSVENT	PRESSURE CONTROL VAL
47.2968	1	ASENNUSLAATTA	MONTERINGSPLATTA	GEHÄUSE	BED PLATE
M0500.001	2	LUKITUSMUTTERI	MUTTER	MUTTER	NUT
M0509	4	ALUSLAATTA	BRICKA	UNTERLEGSCHIEBE	WASHER
M0523.0068	4	KUUSIOKOLORUUVI (ZN)	SKRUV	SCHRAUBE	SCREW
M0528.006	2	KUUSIOKOLORUUVI (ZN)	SKRUV	SCHRAUBE	SCREW
M0600.001	2	LUKITUSMUTTERI	MUTTER	MUTTER	NUT
M0609	4	ALUSLAATTA	BRICKA	UNTERLEGSCHIEBE	WASHER
M0617	2	KUUSIORUUVI	SKRUV	SCHRAUBE	SCREW
M0800.001	1	LUKITUSMUTTERI	MUTTER	MUTTER	NUT
M0809	1	ALUSLAATTA	BRICKA	UNTERLEGSCHIEBE	WASHER
M0829.006	1	KUUSIOKOLORUUVI	SKRUV	SCHRAUBE	SCREW



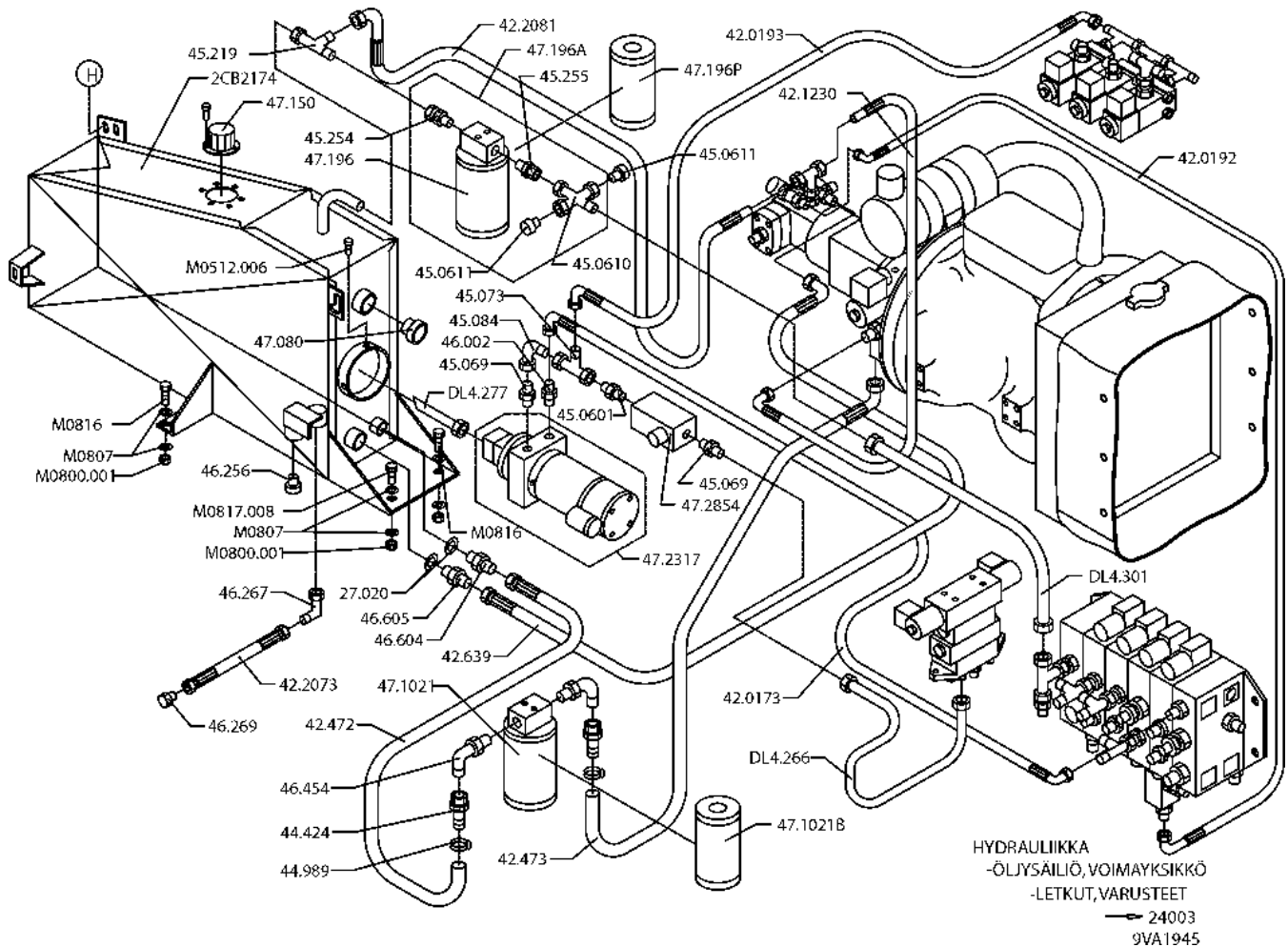
HYDRAULIIKKA  
-OHJAUSVENTTIILIT  
-PAINESUODATIN  
--> 24002  
9VA1595

VARAOSA NRO RESERVDLS NR ERSATZTEIL NR PART NR	KPL ANTAL ANZAHL QTY	OSAN NIMI	BENÄMNING	BENENNUNG	DESCRIPTION
<b>9VA1595</b>		<b>HYDRAULIIKKA, PUOMISTO/ ALUSTAN VENTTIILI</b>	<b>HYDRAULIK, BOMMER/ CHASSISVENTIL</b>	<b>HYDRAULIK, AUSLEGER/ CHASSISVENTIL</b>	<b>HYDRAULICS, BOOM/ CHASSIS CONTROL VALVE</b>
27.006	1	USIT-RENGAS R1/4"	USIT-RING R1/4"	USIT-RING R1/4"	USIT-RING R1/4"
27.009	1	USIT-RENGAS R3/8"	USIT-RING R3/8"	USIT-RING R3/8"	USIT-RING R3/8"
27.012	3	USIT-RENGAS R1/2"	USIT-RING R1/2"	USIT-RING R1/2"	USIT-RING R1/2"
45.062	2	PERUSLIITIN	KOPPLING	KUPPLUNG, GERADE	COUPLING
45.065	1	PUTKINIPPA	RÖRNIPPEL	ROHRNIPPEL	PIPE NIPPLE
45.067	1	T-LIITIN	T-KOPPLING	T-KUPPLUNG	T-UNION
45.069	4	PERUSLIITIN	KOPPLING	KUPPLUNG, GERADE	COUPLING
46.002	1	KAKSOISNIPPA	DUBBELNIPPEL	KUPPLUNGSNIPPEL	DOUBLE NIPPLE
46.100	1	KAKSOISNIPPA	DUBBELNIPPEL	KUPPLUNGSNIPPEL	DOUBLE NIPPLE
46.203	1	KAKSOISNIPPA	DUBBELNIPPEL	KUPPLUNGSNIPPEL	DOUBLE NIPPLE
46.204	1	KAKSOISNIPPA	DUBBELNIPPEL	KUPPLUNGSNIPPEL	DOUBLE NIPPLE
46.267	1	ASET. KULMALIITIN	VINKELKOPPLING	WINKELKUPPLUNG	ANGLE UNION
47.1010	1	PAINESUODATIN	TRYCKFILTER	DRUCKFILTER	PRESSURE FILTER
47.1010P	1	SUODATINPATRUUNA	FILTERINSATS	FILTERPATRON	FILTER CARTRIDGE
47.2850	2	MAGNEETTIVENTTIILI	MAGNETVENTIL	MAGNETVENTIL	MAGNET VALVE
47.2855	1	PAINENRAJOITUSVENTT	TRYCKBEGRÄNSNINGSV.	DRUCKBEGRENZUNGSVENT	PRESSURE CONTROL VAL
47.2871	1	ASENNUSLAATTA	MONTERINGSPLATTA	GEHÄUSE	BED PLATE
M0500.001	2	LUKITUSMUTTERI	MUTTER	MUTTER	NUT
M0509	4	ALUSLAATTA	BRICKA	UNTERLEGSCHIEBE	WASHER
M0523.0068	4	KUUSIOKOLORUUVI (ZN)	SKRUV	SCHRAUBE	SCREW
M0528.006	2	KUUSIOKOLORUUVI (ZN)	SKRUV	SCHRAUBE	SCREW
M0600.001	2	LUKITUSMUTTERI	MUTTER	MUTTER	NUT
M0609	4	ALUSLAATTA	BRICKA	UNTERLEGSCHIEBE	WASHER
M0617	2	KUUSIORUUVI	SKRUV	SCHRAUBE	SCREW
M0800.001	1	LUKITUSMUTTERI	MUTTER	MUTTER	NUT
M0809	1	ALUSLAATTA	BRICKA	UNTERLEGSCHIEBE	WASHER
M0829.006	1	KUUSIOKOLORUUVI	SKRUV	SCHRAUBE	SCREW





VARAOSA NRO RESERVDLS NR ERSATZTEIL NR PART NR	KPL ANTAL ANZAHL QTY	OSAN NIMI	BENÄMNING	BENENNUNG	DESCRIPTION
9VA1602		KÄÄNTÖHYDRAULIIKKA	HYDRAULIK, SVÄNG	HYDRAULIK, SCHWUNG	HYDRAULICS, SLEW
27.009	2	USIT-RENGAS R3/8"	USIT-RING R3/8"	USIT-RING R3/8"	USIT-RING R3/8"
42.0171	2	LETKUYHDISTELMÄ	TRYCKSLANG	DRUCKSCHLAUCH	PRESSURE HOSE
46.009	2	KAKSOISNIIPPA	DUBBELNIPPEL	KUPPLUNGSNIPEL	DOUBLE NIPPLE
47.2273	1	HYDR.MOOTTORI	HYDRAULMOTOR	HYDRAULMOTOR	HYDRAULIC MOTOR



VARAOSA NRO  
RESERVDELS NR  
ERSATZTEIL NR  
PART NR

KPL  
ANTAL  
ANZAHL  
QTY

OSAN NIMI

BENÄMNING

BENENNUNG

DESCRIPTION

9VA1945

**HYDRAULIIKKA,  
KÄÄNTÖLAITE**

**HYDRAULIK,  
SVÄNGANORDNING**

**HYDRAULIK,  
DREHANORDNUNG**

**HYDRAULICS,  
TURN TABLE**

27.020  
2CB2174  
42.0173  
42.0192  
42.0193

2  
1  
1  
1  
1

USIT-RENGAS R1"  
ÖLJYSÄILIÖ  
LETKUYHDISTELMÄ  
LETKUYHDISTELMÄ  
LETKUYHDISTELMÄ

USIT-RING R1"  
ÖLJEBEHÄLLARE  
TRYCKSLANG  
TRYCKSLANG  
TRYCKSLANG

USIT-RING R1"  
ÖLBEHÄLTER  
DRUCKSCHLAUCH  
DRUCKSCHLAUCH  
DRUCKSCHLAUCH

USIT-RING R1"  
OIL TANK  
PRESSURE HOSE  
PRESSURE HOSE  
PRESSURE HOSE

42.1230  
42.2068  
42.2069  
42.2073  
42.2081

1  
1  
1  
1  
1

LETKUYHDISTELMÄ  
LETKUYHDISTELMÄ  
LETKUYHDISTELMÄ  
LETKUYHDISTELMÄ  
LETKUYHDISTELMÄ

TRYCKSLANG  
TRYCKSLANG  
TRYCKSLANG  
TRYCKSLANG  
TRYCKSLANG

DRUCKSCHLAUCH  
DRUCKSCHLAUCH  
DRUCKSCHLAUCH  
DRUCKSCHLAUCH  
DRUCKSCHLAUCH

PRESSURE HOSE  
PRESSURE HOSE  
PRESSURE HOSE  
PRESSURE HOSE  
PRESSURE HOSE

42.470  
42.639  
42.472  
42.473  
44.424  
44.989

1  
1  
1  
1  
2  
2

LETKUYHDISTELMÄ  
LETKUYHDISTELMÄ  
LETKUYHDISTELMÄ  
LETKUYHDISTELMÄ  
LETKULIITIN  
LETKUNKIRISTIN

TRYCKSLANG  
TRYCKSLANG  
TRYCKSLANG  
TRYCKSLANG  
KOPPLING  
SLANGKLÄMMA

DRUCKSCHLAUCH  
DRUCKSCHLAUCH  
DRUCKSCHLAUCH  
DRUCKSCHLAUCH  
KUPPLUNG  
SCHLAUCHSCHELLE

PRESSURE HOSE  
PRESSURE HOSE  
PRESSURE HOSE  
PRESSURE HOSE  
UNION  
HOSE CLAMP

45.0601  
45.0610  
45.0611  
45.069  
45.073

1  
1  
2  
2  
1

PUTKINIPPA  
T-LIITIN  
TULPPARUUVI  
PERUSLIITIN  
ASET. L-LIITIN

RÖRNIPPEL  
T-KOPPLING  
PLUGGSKRUV  
KOPPLING  
L-KOPPLING

ROHRNIPPEL  
T-KUPPLUNG  
STOPFENSCHRAUBE  
KUPPLUNG, GERADE  
L-KUPPLUNG

PIPE NIPPLE  
T-UNION  
PLUG SCREW  
COUPLING  
L-UNION

45.084  
45.219  
45.254  
45.255  
46.002

1  
1  
2  
1  
1

ASET. KULMALIITIN  
T-LIITIN  
PERUSLIITIN  
PERUSLIITIN  
KAKSOISNIPPA

VINKELKOPPLING  
T-KOPPLING  
KOPPLING  
KOPPLING  
DUBBELNIPPEL

WINKELKUPPLUNG  
T-KUPPLUNG  
KUPPLUNG, GERADE  
KUPPLUNG, GERADE  
KUPPLUNGSNIPPEL

ANGLE UNION  
T-UNION  
COUPLING  
COUPLING  
DOUBLE NIPPLE

46.256  
46.267  
46.269  
46.454

1  
1  
1  
2

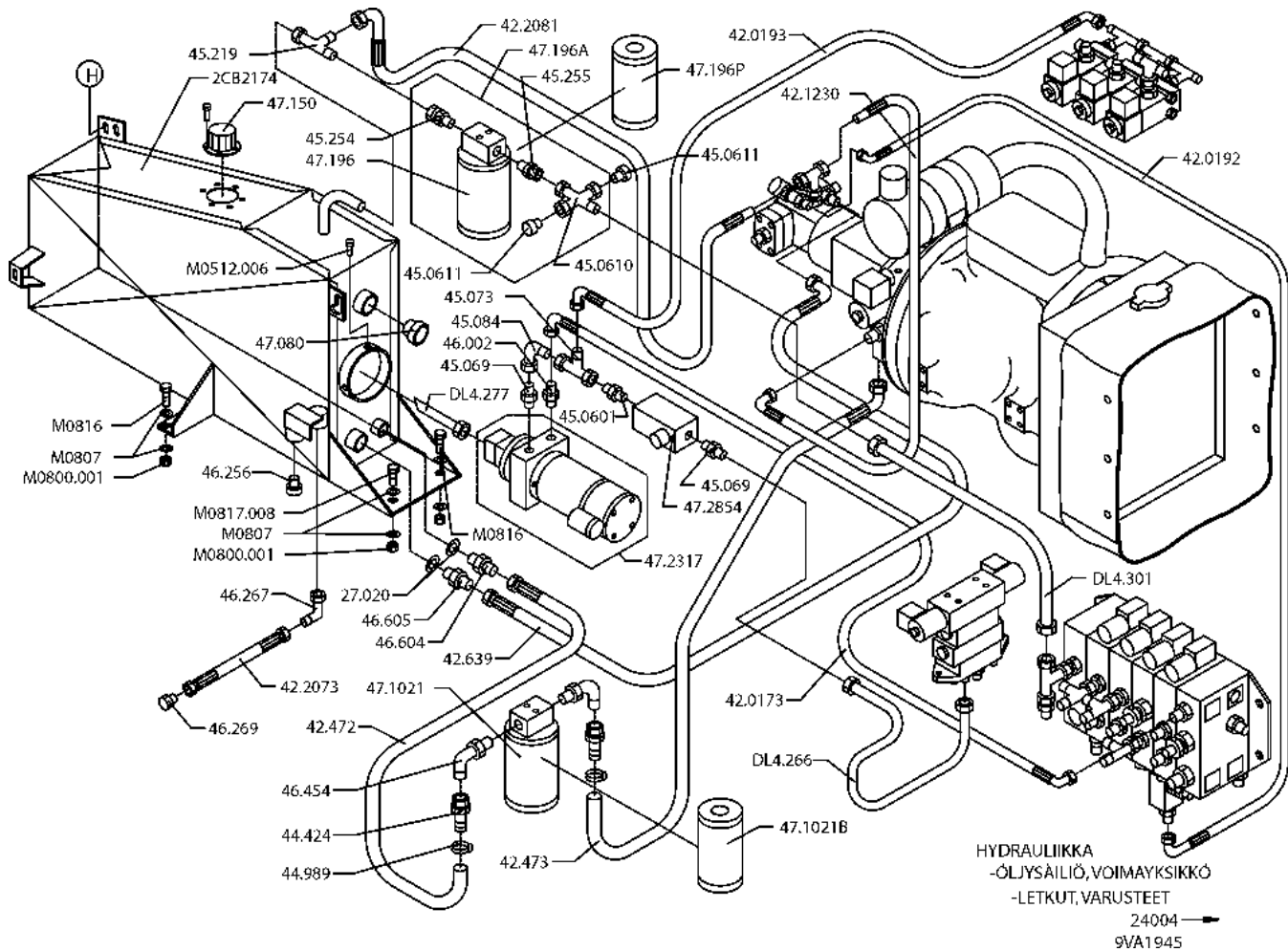
TULPPARUUVI  
ASET. L-LIITIN  
TULPPARUUVI  
ASET. L-LIITIN

PLUGGSKRUV  
L-KOPPLING  
PLUGGSKRUV  
L-KOPPLING

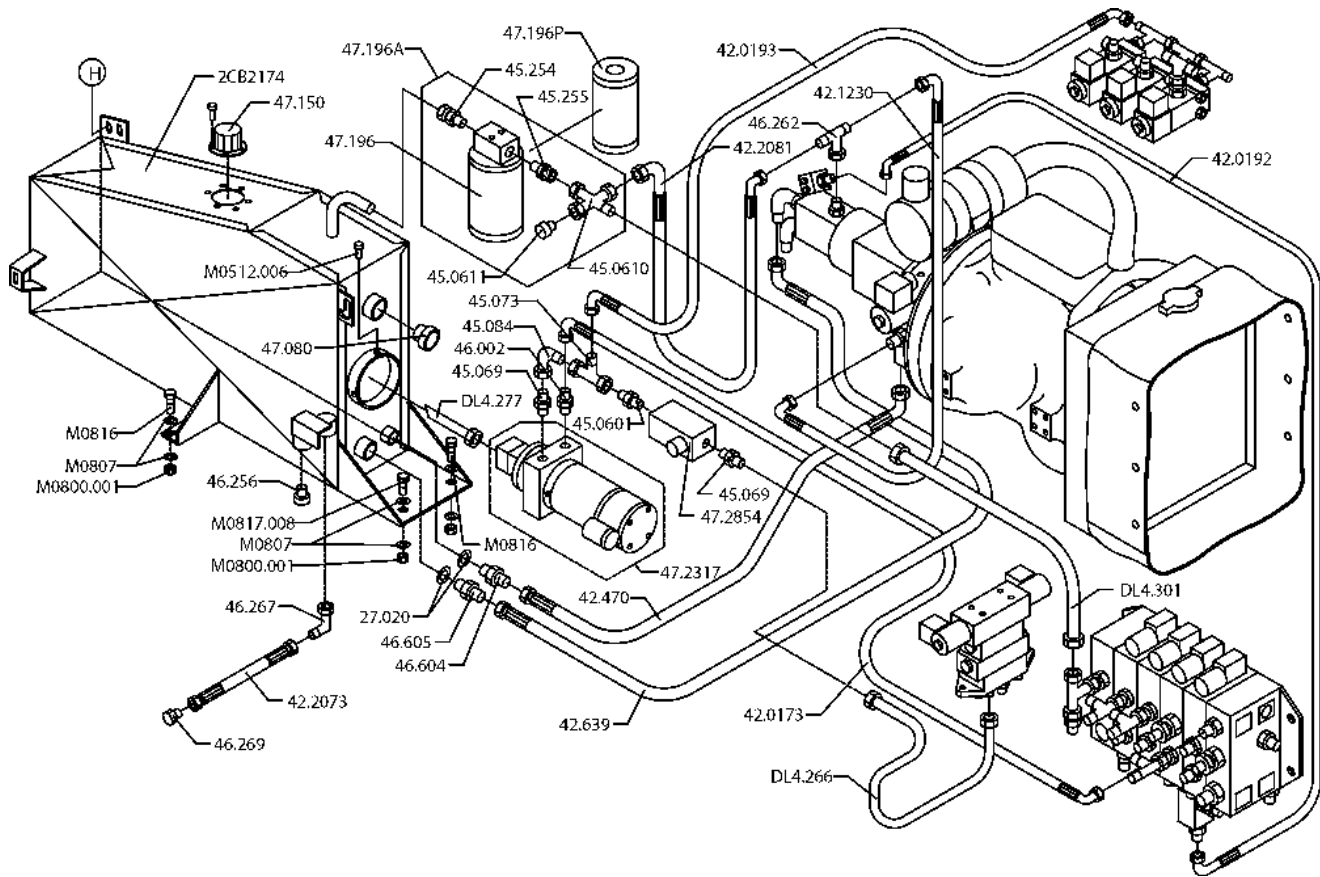
STOPFENSCHRAUBE  
L-KUPPLUNG  
STOPFENSCHRAUBE  
L-KUPPLUNG

PLUG SCREW  
L-UNION  
PLUG SCREW  
L-UNION

**9VA1945**



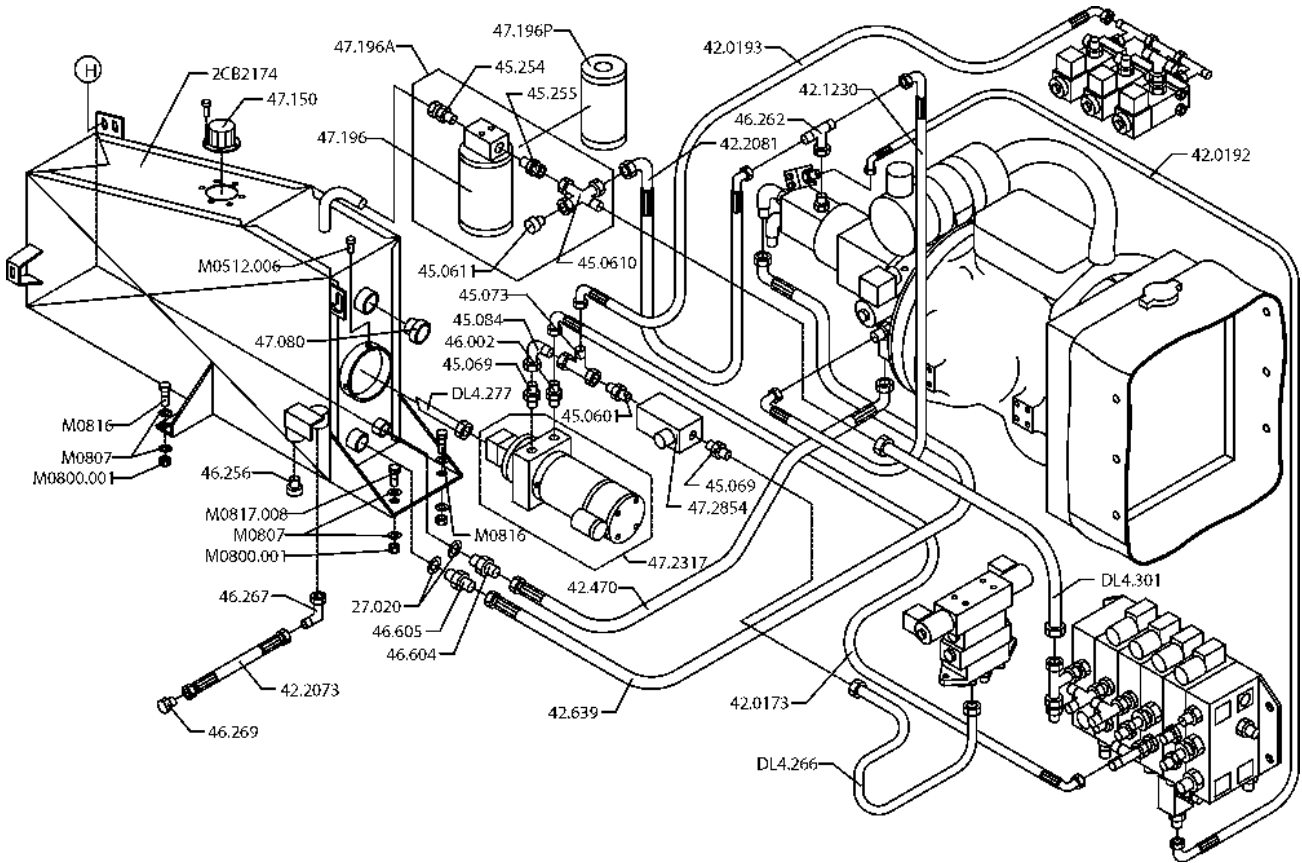
VARAOSA NRO RESERVDÉLS NR ERSATZTEIL NR PART NR	KPL ANTAL ANZAHL QTY	OSAN NIMI	BENÄMNING	BENENNUNG	DESCRIPTION
46.604	1	KAKSOISNIPPA	DUBBELNIPPEL	KUPPLUNGSNIPPEL	DOUBLE NIPPLE
46.605	1	KAKSOISNIPPA	DUBBELNIPPEL	KUPPLUNGSNIPPEL	DOUBLE NIPPLE
47.080	1	ÖLJYSILMÄ	NIVÄÖGA	NIVEAU-AUGE	LEVEL EYE
47.1021	1	IMUSUODATIN	SUGFILTER	SAUGFILTER	SUCTION FILTER
47.1021B	1	SUODATINPATRUUNA	FILTERINSATS	FILTERPATRON	FILTER CARTRIDGE
47.150	1	HUOHOTINSUODATIN	FILTERVENTILATOR	FILTER, VENTILATOR	BREATHER FILTER
47.196	1	PALUUSUODATIN	RETURFILTER	RETOURFILTER	RETURN FILTER
47.196A	1	PALUUSUODATIN	RETURFILTER	RETOURFILTER	RETURN FILTER
47.196P	1	SUODATINPATRUUNA	FILTERINSATS	FILTERPATRON	FILTER CARTRIDGE
47.2317	1	VOIMAYKSIKKÖ 12 VDC	KRAFTSTYCKE 12 VDC	KRAFTEINHEIT 12 VDC	POWER UNIT 12 VDC
47.2854	1	VIRRANSÄÄTÖVENTTIILI	STRÖMNINGSREGULATOR	STROMREGELVENTIL	CURRENT REGUL. VALVE
DL4.266	1	TERÄSPUTKI	STÅLRÖR	STAHLROHR	STEEL PIPE
DL4.277	1	TERÄSPUTKI	STÅLRÖR	STAHLROHR	STEEL PIPE
DL4.301	1	TERÄSPUTKI	STÅLRÖR	STAHLROHR	STEEL PIPE
M0512.006	3	KUUSIÖKOLORUUVI (ZN)	SKRUV	SCHRAUBE	SCREW
M0800.001	4	LUKITUSMUTTERI	MUTTER	MUTTER	NUT
M0807	8	KORILAATTA	BRICKA	UNTERLEGSSCHEIBE	WASHER
M0816	3	KUUSIORUUVI	SKRUV	SCHRAUBE	SCREW
M0817.008	1	KUUSIÖKOLORUUVI	SKRUV	SCHRAUBE	SCREW



HYDRAULIIKKA  
-ÖLJYSÄILIÖ, VOIMAYKSIKKÖ  
-LETKUT, VARUSTEET  
24001 - 24003  
9VA1710

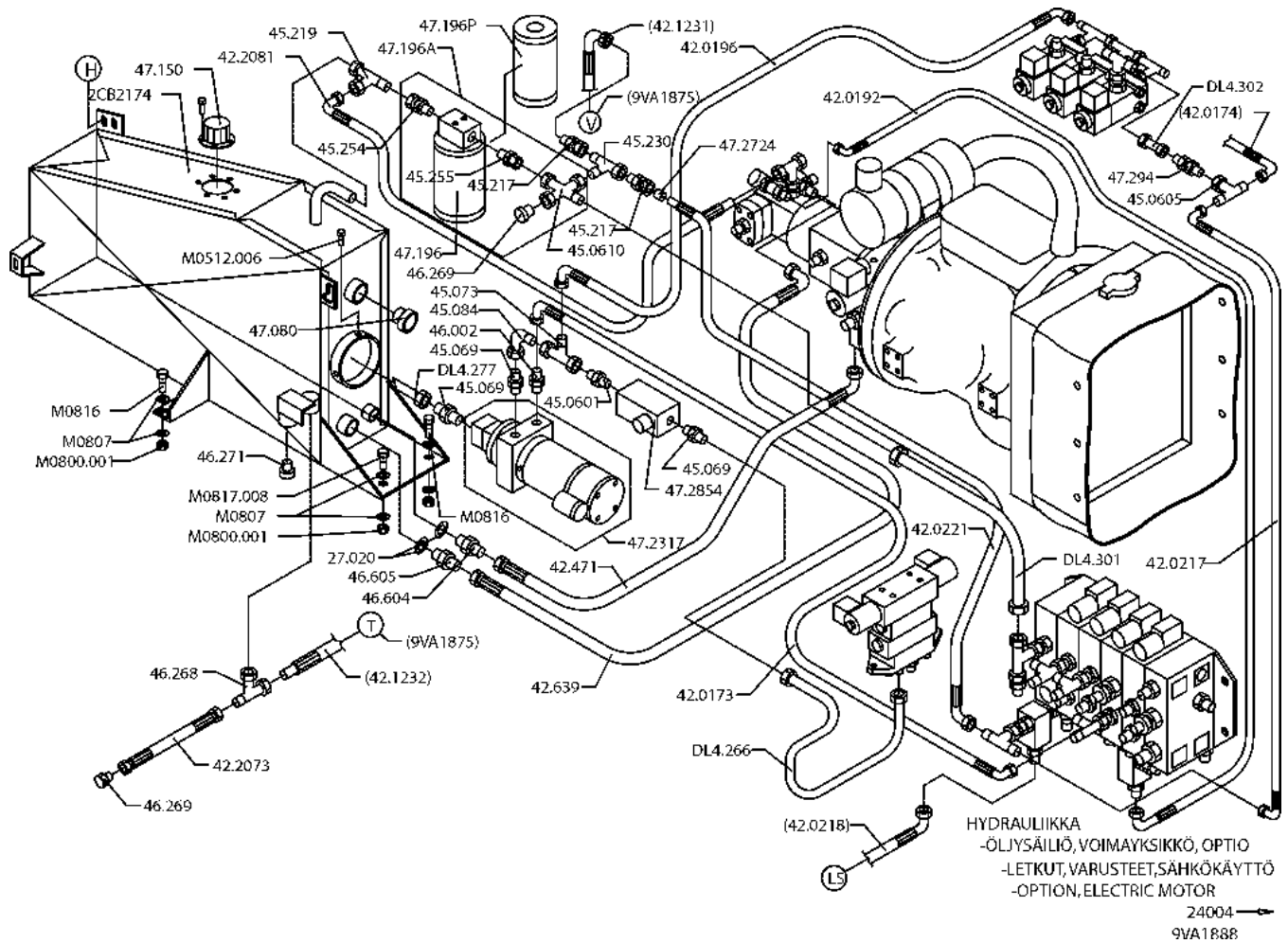
VARAOSA NRO RESERVDÉLS NR ERSATZTEIL NR PART NR	KPL ANTAL ANZAHL QTY	OSAN NIMI	BENÄMNING	BENENNUNG	DESCRIPTION
<b>9VA1710</b>		<b>HYDRAULIIKKA, KÄÄNTÖLAITE</b>	<b>HYDRAULIK, SVÄNGANORDNING</b>	<b>HYDRAULIK, DREHANORDNUNG</b>	<b>HYDRAULICS, TURN TABLE</b>
27.020	2	USIT-RENGAS R1"	USIT-RING R1"	USIT-RING R1"	USIT-RING R1"
2CB2174	1	ÖLJYSÄILIÖ	ÖLJEBEHÄLLARE	ÖLBEHÄLTER	OIL TANK
42.0173	1	LETKUYHDISTELMÄ	TRYCKSLANG	DRUCKSCHLAUCH	PRESSURE HOSE
42.0192	1	LETKUYHDISTELMÄ	TRYCKSLANG	DRUCKSCHLAUCH	PRESSURE HOSE
42.0193	1	LETKUYHDISTELMÄ	TRYCKSLANG	DRUCKSCHLAUCH	PRESSURE HOSE
42.1230	1	LETKUYHDISTELMÄ	TRYCKSLANG	DRUCKSCHLAUCH	PRESSURE HOSE
42.2068	1	LETKUYHDISTELMÄ	TRYCKSLANG	DRUCKSCHLAUCH	PRESSURE HOSE
42.2069	1	LETKUYHDISTELMÄ	TRYCKSLANG	DRUCKSCHLAUCH	PRESSURE HOSE
42.2073	1	LETKUYHDISTELMÄ	TRYCKSLANG	DRUCKSCHLAUCH	PRESSURE HOSE
42.2081	1	LETKUYHDISTELMÄ	TRYCKSLANG	DRUCKSCHLAUCH	PRESSURE HOSE
42.470	1	LETKUYHDISTELMÄ	TRYCKSLANG	DRUCKSCHLAUCH	PRESSURE HOSE
42.639	1	LETKUYHDISTELMÄ	TRYCKSLANG	DRUCKSCHLAUCH	PRESSURE HOSE
45.0601	1	PUTKINIPPA	RÖRNIPPEL	RÖHRNIPPEL	PIPE NIPPLE
45.0610	1	T-LIITIN	T-KOPPLING	T-KUPPLUNG	T-UNION
45.0611	1	TULPPARUUVI	PLUGGSKRUV	STOPFENSCHRAUBE	PLUG SCREW
45.069	2	PERUSLIITIN	KOPPLING	KUPPLUNG, GERADE	COUPLING
45.073	1	ASET. L-LIITIN	L-KOPPLING	L-KUPPLUNG	L-UNION
45.084	1	ASET. KULMALIITIN	VINKELKOPPLING	WINKELKUPPLUNG	ANGLE UNION
45.254	2	PERUSLIITIN	KOPPLING	KUPPLUNG, GERADE	COUPLING
45.255	1	PERUSLIITIN	KOPPLING	KUPPLUNG, GERADE	COUPLING
46.002	1	KAKSOISNIPPA	DUBBELNIPPEL	KUPPLUNGSNIPPEL	DOUBLE NIPPLE
46.256	1	TULPPARUUVI	PLUGGSKRUV	STOPFENSCHRAUBE	PLUG SCREW
46.262	1	T-LIITIN	T-KOPPLING	T-KUPPLUNG	T-UNION
46.267	1	ASET. L-LIITIN	L-KOPPLING	L-KUPPLUNG	L-UNION
46.269	1	TULPPARUUVI	PLUGGSKRUV	STOPFENSCHRAUBE	PLUG SCREW
46.604	1	KAKSOISNIPPA	DUBBELNIPPEL	KUPPLUNGSNIPPEL	DOUBLE NIPPLE
46.605	1	KAKSOISNIPPA	DUBBELNIPPEL	KUPPLUNGSNIPPEL	DOUBLE NIPPLE

**9VA1710**

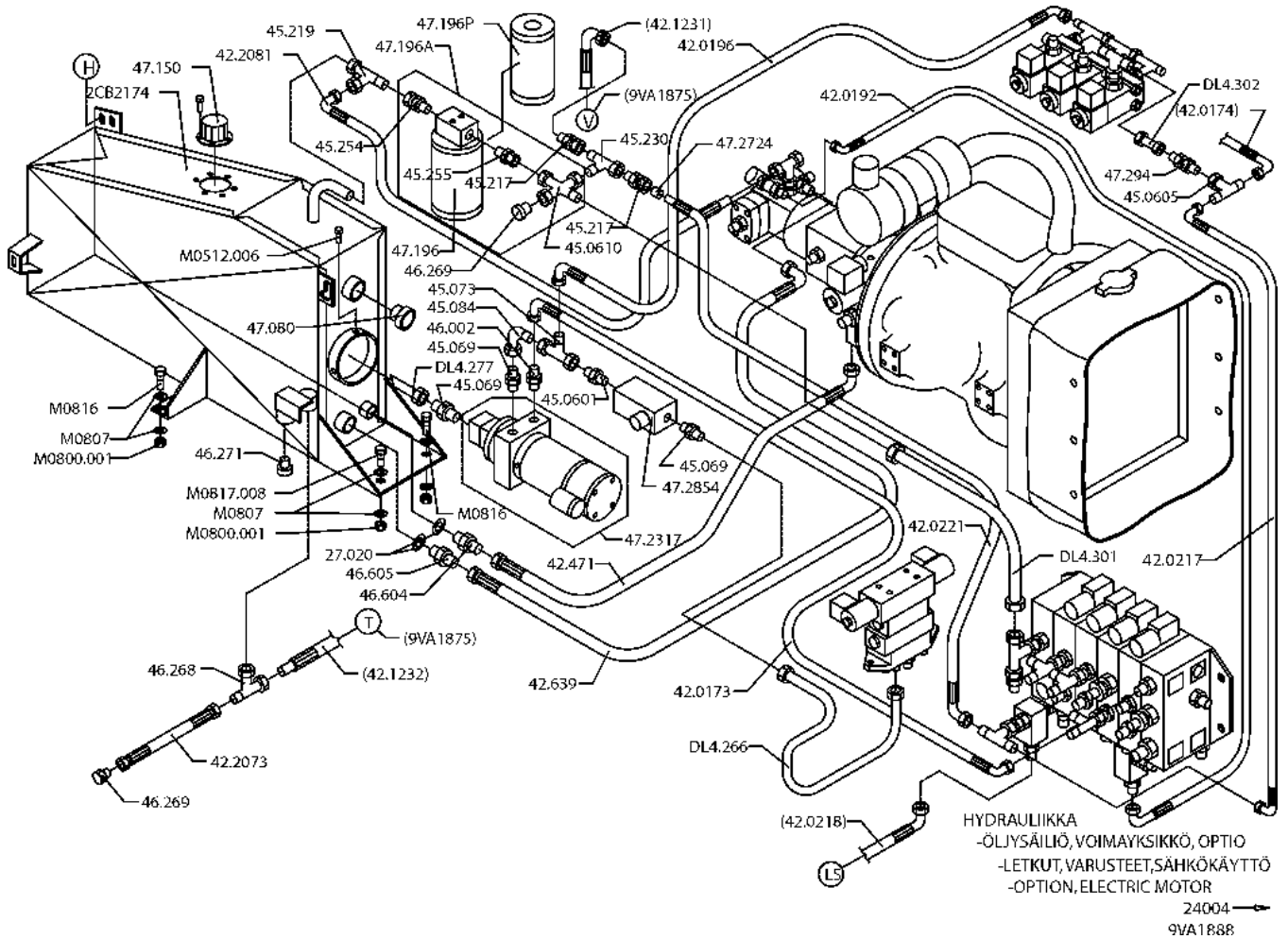


HYDRAULIIKKA  
-ÖLJYSÄILIÖ, VOIMAYKSIKKÖ  
-LETKUT, VARUSTEET  
24001 -->  
9VA1710

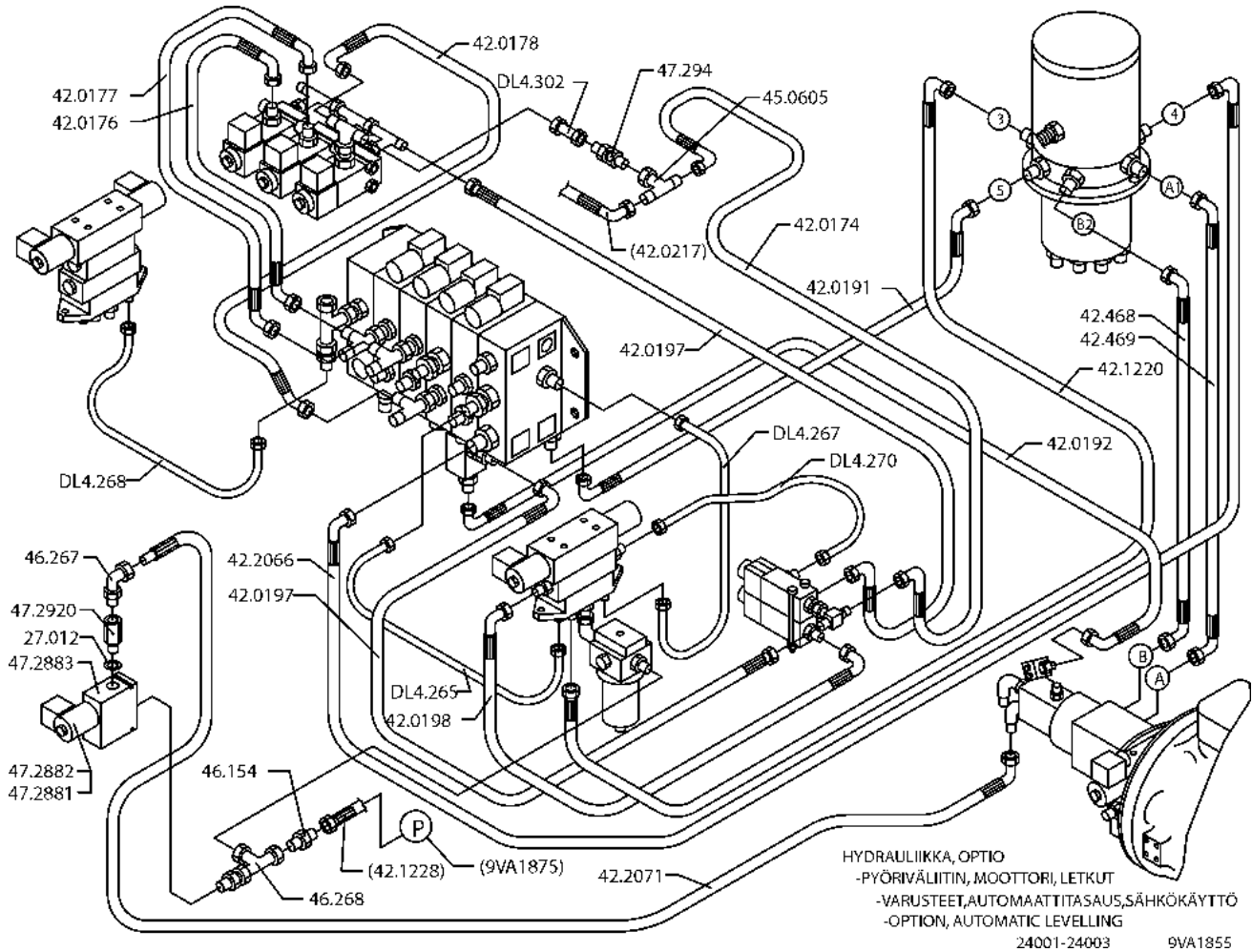
VARAOSA NRO RESERVDLS NR ERSATZTEIL NR PART NR	KPL ANTAL ANZAHL QTY	OSAN NIMI	BENÄMNING	BENENNUNG	DESCRIPTION
47.080	1	ÖLJYSILMÄ	NIVÄÖGA	NIVEAU-AUGE	LEVEL EYE
47.150	1	HUOHOTINSUODATIN	FILTRVENTILATOR	FILTER, VENTILATOR	BREATHER FILTER
47.196	1	PALUUSUODATIN	RETURFILTER	RETOURFILTER	RETURN FILTER
47.196A	1	PALUUSUODATIN	RETURFILTER	RETOURFILTER	RETURN FILTER
47.196P	1	SUODATINPATRUUNA	FILTERINSATS	FILTERPATRON	FILTER CARTRIDGE
47.2317	1	VOIMAYKSIKKÖ 12 VDC	KRAFTSTYCKE 12 VDC	KRAFTEINHEIT 12 VDC	POWER UNIT 12 VDC
47.2854	1	VIRRANSÄÄTÖVENTTIILI	STRÖMNINGSREGULATOR	STROMREGELVENTIL	CURRENT REGUL. VALVE
DL4.266	1	TERÄSPUTKI	STÄLRÖR	STAHLROHR	STEEL PIPE
DL4.277	1	TERÄSPUTKI	STÄLRÖR	STAHLROHR	STEEL PIPE
DL4.301	1	TERÄSPUTKI	STÄLRÖR	STAHLROHR	STEEL PIPE
M0512.006	3	KUUSIÖKOLORUUVI (ZN)	SKRUV	SCHRAUBE	SCREW
M0800.001	4	LUKITUSMUTTERI	MUTTER	MUTTER	NUT
M0807	8	KORILAATTA	BRICKA	UNTERLEGSCHIEBE	WASHER
M0816	3	KUUSIORUUVI	SKRUV	SCHRAUBE	SCREW
M0817.008	1	KUUSIÖKOLORUUVI	SKRUV	SCHRAUBE	SCREW



VARAOSA NRO RESERVDÉLS NR ERSATZTEIL NR PART NR	KPL ANTAL ANZAHL QTY	OSAN NIMI	BENÄMNING	BENENNUNG	DESCRIPTION
<b>9VA1888</b>		<b>HYDRAULIIKKA, KÄÄNTÖLAITE</b>	<b>HYDRAULIK, SVÄNGANORDNING</b>	<b>HYDRAULIK, DREHANORDNUNG</b>	<b>HYDRAULICS, TURN TABLE</b>
27.020	2	USIT-RENGAS R1"	USIT-RING R1"	USIT-RING R1"	USIT-RING R1"
2CB2174	1	ÖLJYSÄILIÖ	OLJEBEHÅLLARE	ÖLBEHÄLTER	OIL TANK
42.0173	1	LETKUYHDISTELMÄ	TRYCKSLANG	DRUCKSCHLAUCH	PRESSURE HOSE
42.0192	1	LETKUYHDISTELMÄ	TRYCKSLANG	DRUCKSCHLAUCH	PRESSURE HOSE
42.0196	1	LETKUYHDISTELMÄ	TRYCKSLANG	DRUCKSCHLAUCH	PRESSURE HOSE
42.0217	1	LETKUYHDISTELMÄ	TRYCKSLANG	DRUCKSCHLAUCH	PRESSURE HOSE
42.0221	1	LETKUYHDISTELMÄ	TRYCKSLANG	DRUCKSCHLAUCH	PRESSURE HOSE
42.2073	1	LETKUYHDISTELMÄ	TRYCKSLANG	DRUCKSCHLAUCH	PRESSURE HOSE
42.2081	1	LETKUYHDISTELMÄ	TRYCKSLANG	DRUCKSCHLAUCH	PRESSURE HOSE
42.470	1	LETKUYHDISTELMÄ	TRYCKSLANG	DRUCKSCHLAUCH	PRESSURE HOSE
42.471	1	LETKUYHDISTELMÄ	TRYCKSLANG	DRUCKSCHLAUCH	PRESSURE HOSE
42.639	1	LETKUYHDISTELMÄ	TRYCKSLANG	DRUCKSCHLAUCH	PRESSURE HOSE
45.0601	1	PÜTKINIPPA	RÖRNIPPEL	RÖHRNIPPEL	PIPE NIPPLE
45.0605	1	T-LIITIN	T-KOPPLING	T-KUPPLUNG	T-UNION
45.0610	1	T-LIITIN	T-KOPPLING	T-KUPPLUNG	T-UNION
45.069	3	PERUSLIITIN	KOPPLING	KUPPLUNG, GERADE	COUPLING
45.073	1	ASET. L-LIITIN	L-KOPPLING	L-KUPPLUNG	L-UNION
45.084	1	ASET. KULMALIITIN	VINKELKOPPLING	WINKELKUPPLUNG	ANGLE UNION
45.217	2	PERUSLIITIN	KOPPLING	KUPPLUNG, GERADE	COUPLING
45.219	1	T-LIITIN	T-KOPPLING	T-KUPPLUNG	T-UNION
45.230	1	T-LIITIN	T-KOPPLING	T-KUPPLUNG	T-UNION
45.254	1	PERUSLIITIN	KOPPLING	KUPPLUNG, GERADE	COUPLING
45.255	1	PERUSLIITIN	KOPPLING	KUPPLUNG, GERADE	COUPLING
46.002	1	KAKSOISNIPPA	DUBBELNIPPEL	KUPPLUNGSNIPPEL	DOUBLE NIPPLE
46.271	1	TULPPARUUVI	PLUGGSKRUV	STOPFENSCHRAUBE	PLUG SCREW
46.268	1	T-LIITIN	T-KOPPLING	T-KUPPLUNG	T-UNION
46.269	1	TULPPARUUVI	PLUGGSKRUV	STOPFENSCHRAUBE	PLUG SCREW
46.604	1	KAKSOISNIPPA	DUBBELNIPPEL	KUPPLUNGSNIPPEL	DOUBLE NIPPLE
46.605	1	KAKSOISNIPPA	DUBBELNIPPEL	KUPPLUNGSNIPPEL	DOUBLE NIPPLE
47.080	1	ÖLJYSILMÄ	NIVÅÖGA	NIVEAU-AUGE	LEVEL EYE



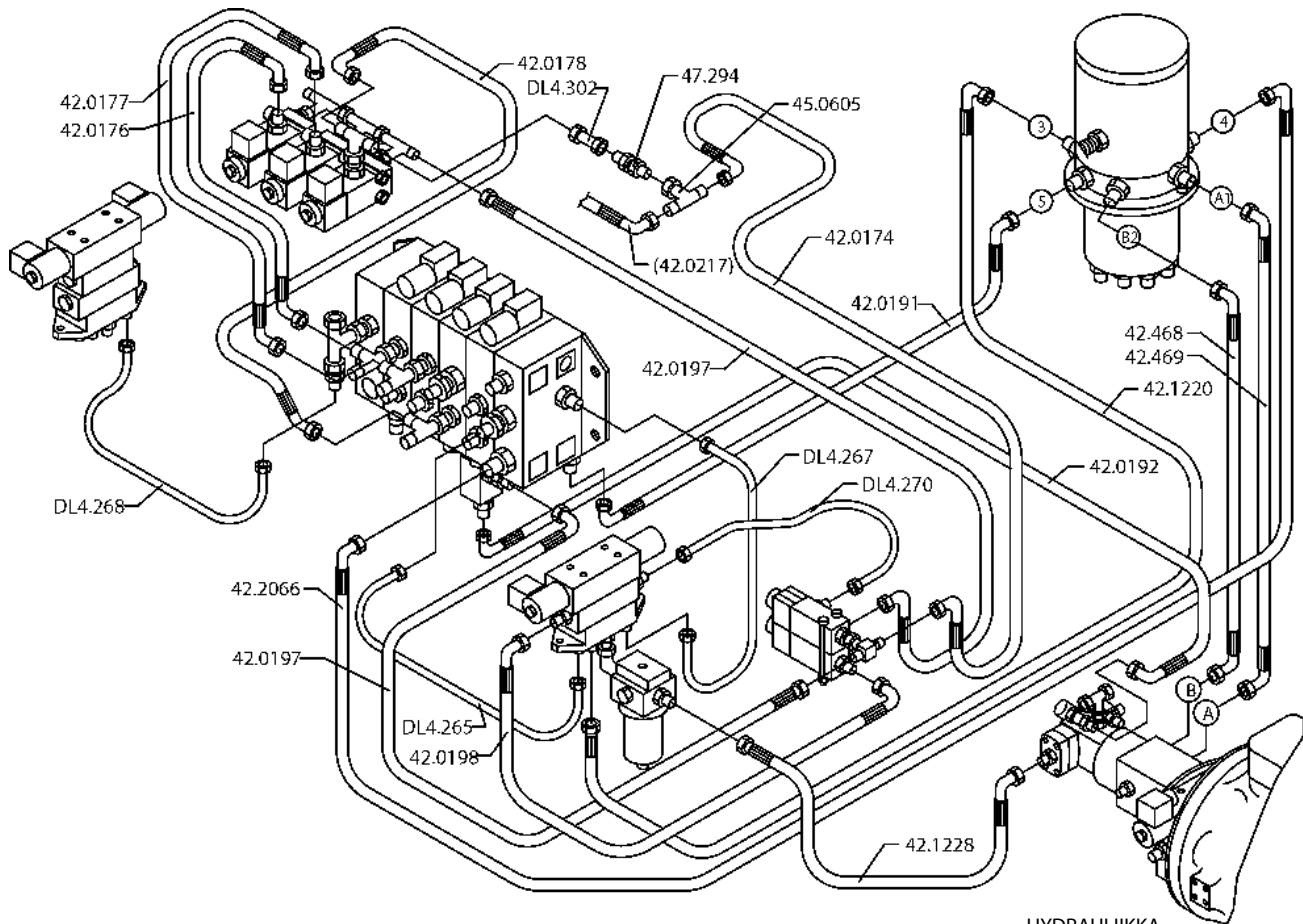
VARAOSA NRO RESERVDELS NR ERSATZTEIL NR PART NR	KPL ANTAL ANZAHL QTY	OSAN NIMI	BENÄMNING	BENENNUNG	DESCRIPTION
47.150	1	HUOHOTINSUODATIN	FILTERVENTILATOR	FILTER, VENTILATOR	BREATHER FILTER
47.196	1	PALUUSUODATIN	RETURFILTER	RETOURFILTER	RETURN FILTER
47.196A	1	PALUUSUODATIN	RETURFILTER	RETOURFILTER	RETURN FILTER
47.196P	1	SUODATINPATRUUNA	FILTERINSATS	FILTERPATRON	FILTER CARTRIDGE
47.2317	1	VOIMAYKSIKKÖ 12 VDC	KRAFTSTYCKE 12 VDC	KRAFTEINHEIT 12 VDC	POWER UNIT 12 VDC
47.2724	1	VIRTAVASTUSVENTTIILI	STRYPNINGSVENTIL	DROSSELVENTIL	FLOW RESISTANCE VALVE
47.2854	1	VIRRANSÄÄTÖVENTTIILI	STRÖMNINGSREGULATOR	STROMREGELVENTIL	CURRENT REGUL. VALVE
47.294	1	VASTAVENTTIILI	BACKVENTIL	RÜCKSCHLAGSVENTIL	CHECK VALVE
DL4.266	1	TERÄSPUTKI	STÄLRÖR	STAHLROHR	STEEL PIPE
DL4.277	1	TERÄSPUTKI	STÄLRÖR	STAHLROHR	STEEL PIPE
DL4.301	1	TERÄSPUTKI	STÄLRÖR	STAHLROHR	STEEL PIPE
DL4.302	1	TERÄSPUTKI	STÄLRÖR	STAHLROHR	STEEL PIPE
M0512.006	3	KUUSIÖKOLORUUVI (ZN)	SKRUV	SCHRAUBE	SCREW
M0800.001	4	LUKITUSMUTTERI	MUTTER	MUTTER	NUT
M0807	8	KORILAATTA	BRICKA	UNTERLEGSSCHEIBE	WASHER
M0816	3	KUUSIORUUVI	SKRUV	SCHRAUBE	SCREW
M0817.008	1	KUUSIÖKOLORUUVI	SKRUV	SCHRAUBE	SCREW



VARAOSA NRO RESERVDLS NR ERSATZTEIL NR PART NR	KPL ANTAL ANZAHL QTY	OSAN NIMI	BENÄMNING	BENENNUNG	DESCRIPTION
<b>9VA1855</b>		<b>HYDRAULIIKKA KÄÄNTÖLAITE</b>	<b>HYDRAULIK</b>	<b>HYDRAULIK</b>	<b>HYDRAULICS</b>
27.012	1	USIT-RENGAS R1/2"	USIT-RING	USIT-RING	USIT-RING
42.0174	1	LETKUYHDISTELMÄ	TRYCKSLANG	DRUCKSCHLAUCH	PRESSURE HOSE
42.0176	1	LETKUYHDISTELMÄ	TRYCKSLANG	DRUCKSCHLAUCH	PRESSURE HOSE
42.0177	1	LETKUYHDISTELMÄ	TRYCKSLANG	DRUCKSCHLAUCH	PRESSURE HOSE
42.0178	1	LETKUYHDISTELMÄ	TRYCKSLANG	DRUCKSCHLAUCH	PRESSURE HOSE
42.0191	1	LETKUYHDISTELMÄ	TRYCKSLANG	DRUCKSCHLAUCH	PRESSURE HOSE
42.0192	1	LETKUYHDISTELMÄ	TRYCKSLANG	DRUCKSCHLAUCH	PRESSURE HOSE
42.0197	2	LETKUYHDISTELMÄ	TRYCKSLANG	DRUCKSCHLAUCH	PRESSURE HOSE
42.0198	1	LETKUYHDISTELMÄ	TRYCKSLANG	DRUCKSCHLAUCH	PRESSURE HOSE
42.1220	1	LETKUYHDISTELMÄ	TRYCKSLANG	DRUCKSCHLAUCH	PRESSURE HOSE
42.2066	1	LETKUYHDISTELMÄ	TRYCKSLANG	DRUCKSCHLAUCH	PRESSURE HOSE
42.2071	1	LETKUYHDISTELMÄ	TRYCKSLANG	DRUCKSCHLAUCH	PRESSURE HOSE
42.468	1	LETKUYHDISTELMÄ L=1700mm	TRYCKSLANG	DRUCKSCHLAUCH	PRESSURE HOSE
42.469	1	LETKUYHDISTELMÄ L=2000mm	TRYCKSLANG	DRUCKSCHLAUCH	PRESSURE HOSE
45.0605	1	ASET. L-LIITIN	L-KOPPLING	L-ANSCHLUSS	L-UNION
46.154	1	YHDYSNIPPA	ANSLUTNINGSNIPPEL	VERBINDUNGSNIPPEL	CONNECTION NIPPLE
46.267	1	ASET. L-LIITIN	L-KOPPLING	L-ANSCHLUSS	L-UNION
46.268	1	ASET. T-LIITIN	T-KOPPLING	T-ANSCHLUSS	T-UNION
47.2881	1	MAGNEETTIV. PATRUUNA	INSATS, MAGNETVENTIL	PATRON, MAGNETVENTIL	CARTRIDGE, MAGNET VAL
47.2882	1	MAGNEETTIV. KELA	SPOLE, MAGNETVENTIL	SPULE, MAGNETVENTIL	COIL, MAGNET VALVE
47.2920	1	VASTAVENTTIILI	BACKVENTIL	RÜCKSCHLAGSVENTIL	CHECK VALVE
47.294	1	VASTAVENTTIILI	BACKVENTIL	RÜCKSCHLAGSVENTIL	CHECK VALVE
47.8883	1	VENTTIILIPESÄ	VENTILHUS	VENTILGEHÄUSE	VALVE HOUSING
DL4.265	1	TERÄSPUTKI	STÄLRÖR	STAHLROHR	STEEL PIPE
DL4.267	1	TERÄSPUTKI	STÄLRÖR	STAHLROHR	STEEL PIPE
DL4.268	1	TERÄSPUTKI	STÄLRÖR	STAHLROHR	STEEL PIPE
DL4.270	1	TERÄSPUTKI	STÄLRÖR	STAHLROHR	STEEL PIPE
DL4.302	1	TERÄSPUTKI	STÄLRÖR	STAHLROHR	STEEL PIPE

**9VA1855**

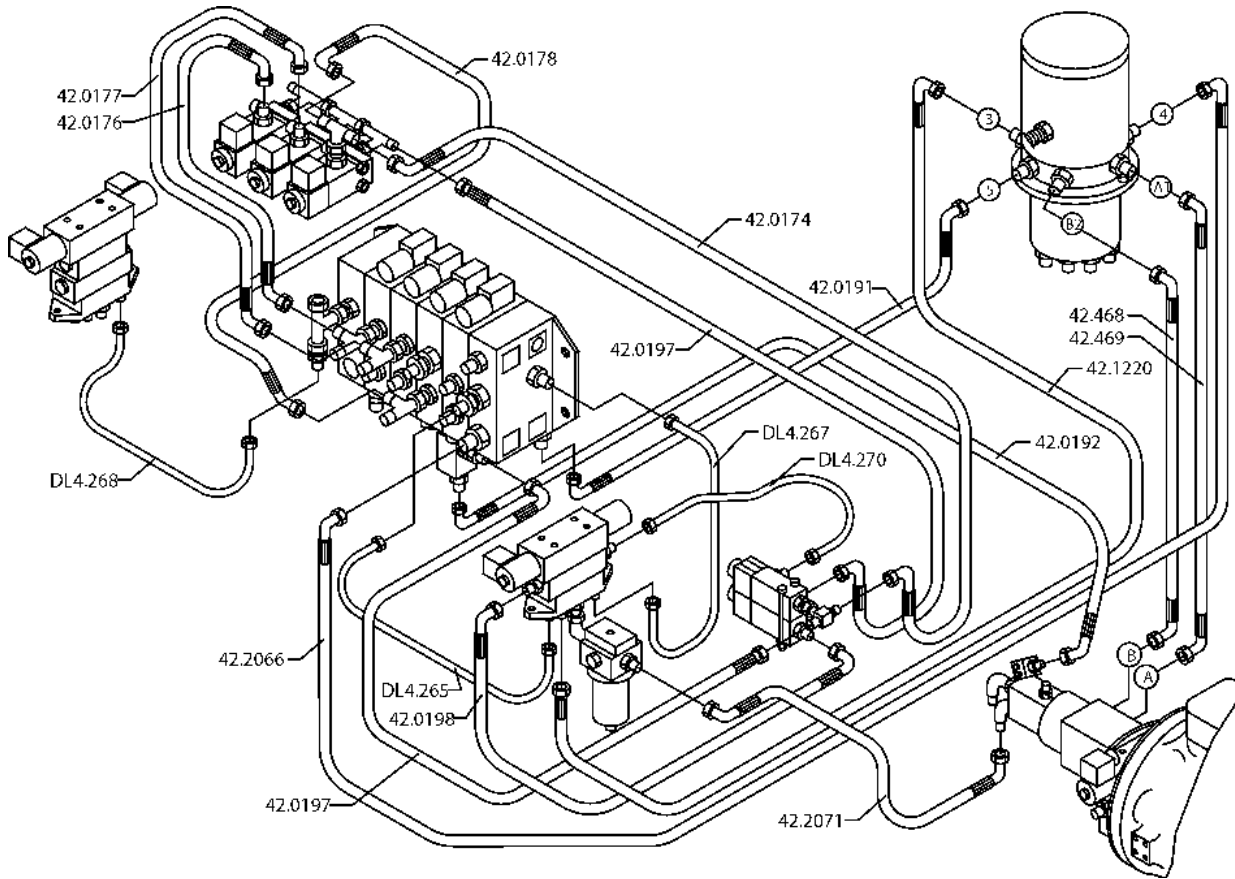




HYDRAULIIKKA  
-PYÖRIVÄLIITIN, MOOTTORI  
-LETKUT, VARUSTEET  
24004 -->  
9VA1877

VARAOSA NRO RESERVDLS NR ERSATZTEIL NR PART NR	KPL ANTAL ANZAHL QTY	OSAN NIMI	BENÄMNING	BENENNUNG	DESCRIPTION
<b>9VA1877</b>		<b>HYDRAULIIKKA KÄÄNTÖLAITE</b>	<b>HYDRAULIK</b>	<b>HYDRAULIK</b>	<b>HYDRAULICS</b>
42.0174	1	LETKUYHDISTELMÄ	TRYCKSLANG	DRUCKSCHLAUCH	PRESSURE HOSE
42.0176	1	LETKUYHDISTELMÄ	TRYCKSLANG	DRUCKSCHLAUCH	PRESSURE HOSE
42.0177	1	LETKUYHDISTELMÄ	TRYCKSLANG	DRUCKSCHLAUCH	PRESSURE HOSE
42.0178	1	LETKUYHDISTELMÄ	TRYCKSLANG	DRUCKSCHLAUCH	PRESSURE HOSE
42.0191	1	LETKUYHDISTELMÄ	TRYCKSLANG	DRUCKSCHLAUCH	PRESSURE HOSE
42.0192	1	LETKUYHDISTELMÄ	TRYCKSLANG	DRUCKSCHLAUCH	PRESSURE HOSE
42.0197	2	LETKUYHDISTELMÄ	TRYCKSLANG	DRUCKSCHLAUCH	PRESSURE HOSE
42.0198	1	LETKUYHDISTELMÄ	TRYCKSLANG	DRUCKSCHLAUCH	PRESSURE HOSE
42.1220	1	LETKUYHDISTELMÄ	TRYCKSLANG	DRUCKSCHLAUCH	PRESSURE HOSE
42.1228	1	LETKUYHDISTELMÄ	TRYCKSLANG	DRUCKSCHLAUCH	PRESSURE HOSE
42.2066	1	LETKUYHDISTELMÄ	TRYCKSLANG	DRUCKSCHLAUCH	PRESSURE HOSE
42.468	1	LETKUYHDISTELMÄ L=1700mm	TRYCKSLANG	DRUCKSCHLAUCH	PRESSURE HOSE
42.469	1	LETKUYHDISTELMÄ L=2000mm	TRYCKSLANG	DRUCKSCHLAUCH	PRESSURE HOSE
45.0605	1	ASET. L-LIITIN	L-KOPPLING	L-ANSCHLUSS	L-UNION
47.294	1	VASTAVENTILI	BACKVENTIL	RÜCKSCHLAGSVENTIL	CHECK VALVE
DL4.265	1	TERÄSPUTKI	STÄLRÖR	STAHLROHR	STEEL PIPE
DL4.267	1	TERÄSPUTKI	STÄLRÖR	STAHLROHR	STEEL PIPE
DL4.268	1	TERÄSPUTKI	STÄLRÖR	STAHLROHR	STEEL PIPE
DL4.270	1	TERÄSPUTKI	STÄLRÖR	STAHLROHR	STEEL PIPE
DL4.302	1	TERÄSPUTKI	STÄLRÖR	STAHLROHR	STEEL PIPE

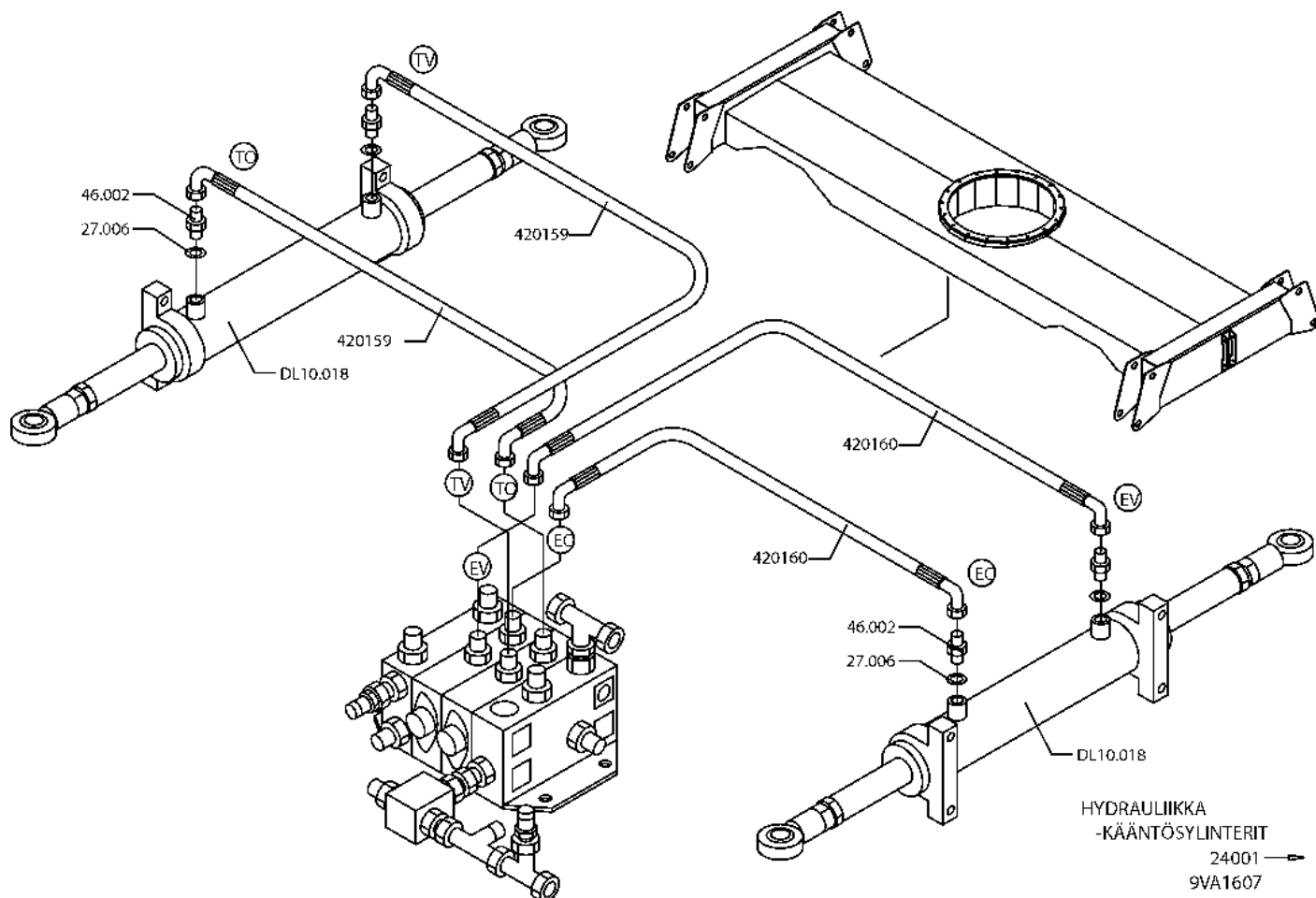
**9VA1877**



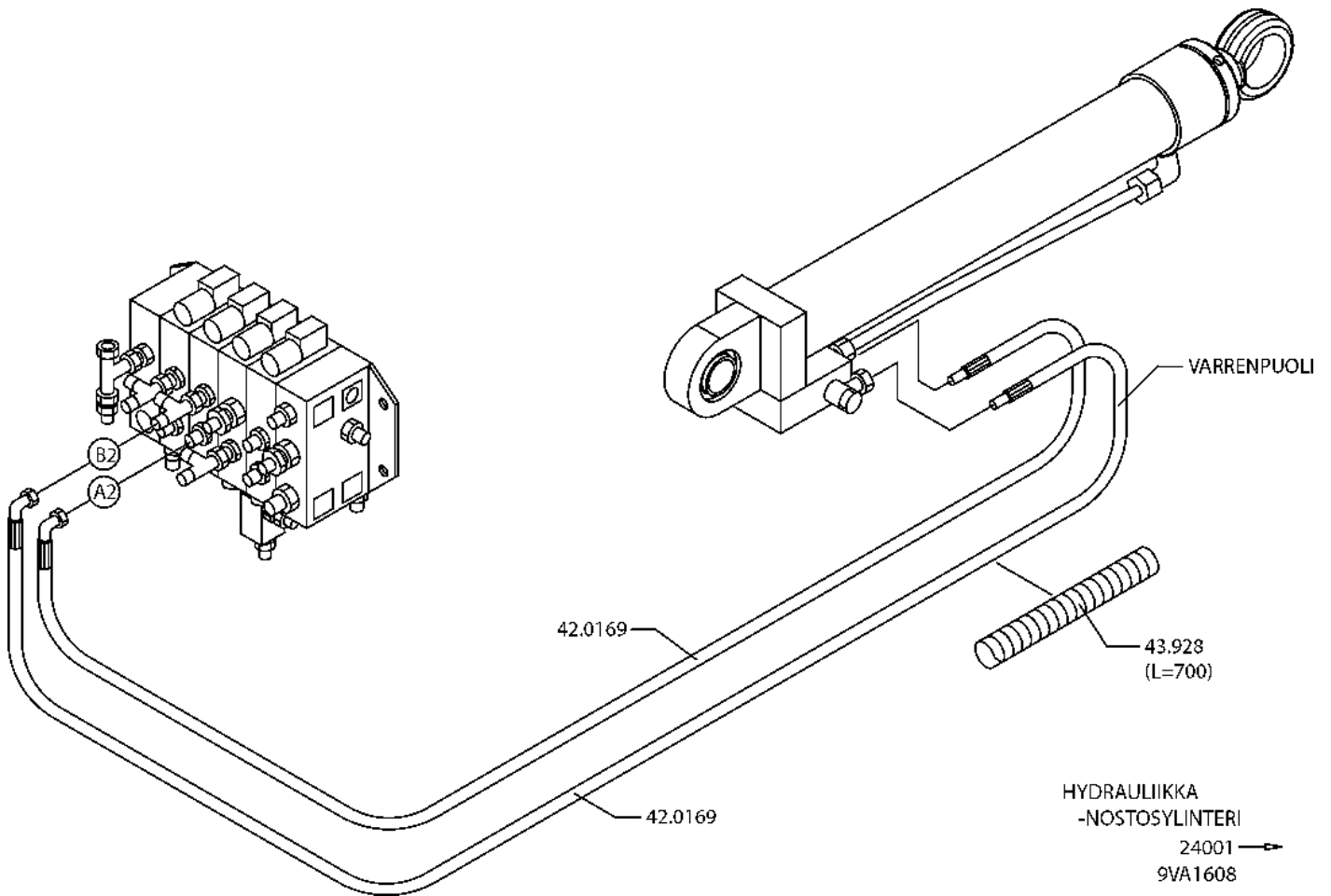
HYDRAULIIKKA  
-PYÖRIVÄLIITIN, MOOTTORI  
-LETKUT, VARUSTEET  
24001 - 24003  
9VA1590

VARAOSA NRO RESERVDELS NR ERSATZTEIL NR PART NR	KPL ANTAL ANZAHL QTY	OSAN NIMI	BENÄMNING	BENENNUNG	DESCRIPTION
<b>9VA1590</b>		<b>HYDRAULIIKKA KÄÄNTÖLAITE</b>	<b>HYDRAULIK</b>	<b>HYDRAULIK</b>	<b>HYDRAULICS</b>
42.0174	1	LETKUYHDISTELMÄ	TRYCKSLANG	DRUCKSCHLAUCH	PRESSURE HOSE
42.0176	1	LETKUYHDISTELMÄ	TRYCKSLANG	DRUCKSCHLAUCH	PRESSURE HOSE
42.0177	1	LETKUYHDISTELMÄ	TRYCKSLANG	DRUCKSCHLAUCH	PRESSURE HOSE
42.0178	1	LETKUYHDISTELMÄ	TRYCKSLANG	DRUCKSCHLAUCH	PRESSURE HOSE
42.0191	1	LETKUYHDISTELMÄ	TRYCKSLANG	DRUCKSCHLAUCH	PRESSURE HOSE
42.0192	1	LETKUYHDISTELMÄ	TRYCKSLANG	DRUCKSCHLAUCH	PRESSURE HOSE
42.0197	2	LETKUYHDISTELMÄ	TRYCKSLANG	DRUCKSCHLAUCH	PRESSURE HOSE
42.0198	1	LETKUYHDISTELMÄ	TRYCKSLANG	DRUCKSCHLAUCH	PRESSURE HOSE
42.1220	1	LETKUYHDISTELMÄ	TRYCKSLANG	DRUCKSCHLAUCH	PRESSURE HOSE
42.2066	1	LETKUYHDISTELMÄ	TRYCKSLANG	DRUCKSCHLAUCH	PRESSURE HOSE
42.2071	1	LETKUYHDISTELMÄ	TRYCKSLANG	DRUCKSCHLAUCH	PRESSURE HOSE
42.468	1	LETKUYHDISTELMÄ L=1700mm	TRYCKSLANG	DRUCKSCHLAUCH	PRESSURE HOSE
42.469	1	LETKUYHDISTELMÄ L=2000mm	TRYCKSLANG	DRUCKSCHLAUCH	PRESSURE HOSE
DL4.265	1	TERÄSPUTKI	STÄLRÖR	STAHLROHR	STEEL PIPE
DL4.267	1	TERÄSPUTKI	STÄLRÖR	STAHLROHR	STEEL PIPE
DL4.268	1	TERÄSPUTKI	STÄLRÖR	STAHLROHR	STEEL PIPE
DL4.270	1	TERÄSPUTKI	STÄLRÖR	STAHLROHR	STEEL PIPE

**9VA1590**

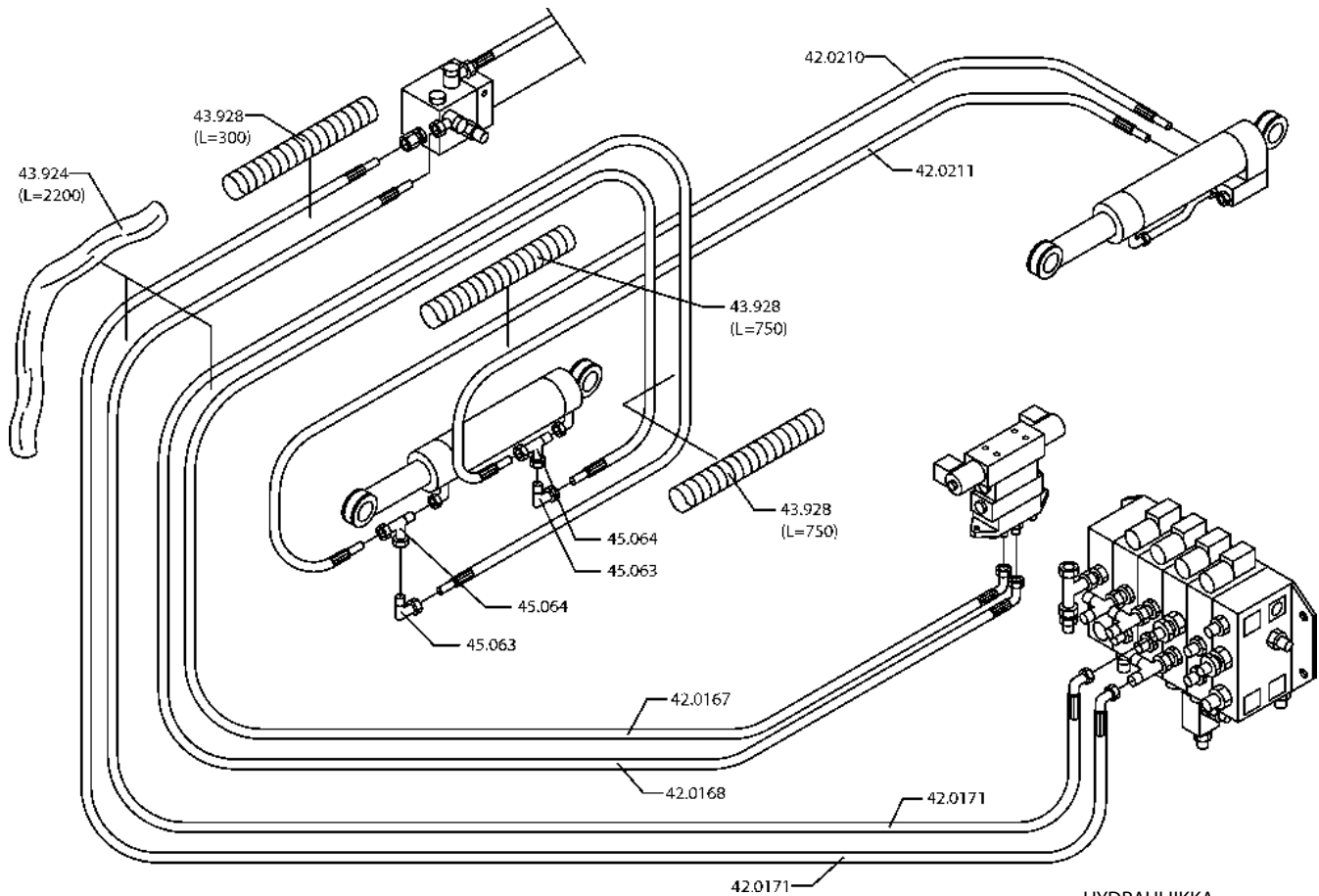


VARAOSA NRO RESERVDLS NR ERSATZTEIL NR PART NR	KPL ANTAL ANZAHL QTY	OSAN NIMI	BENÄMNING	BENENNUNG	DESCRIPTION
<b>9VA1607</b>		<b>OHJAUSHYDRAULIIKKA</b>	<b>HYDRAULIK, STYRNING</b>	<b>HYDRAULIK, STEUERUNG</b>	<b>HYDRAULICS, STEERING</b>
27.006	4	USIT-RENGAS R1/4"	USIT-RING R1/4"	USIT-RING R1/4"	USIT-RING R1/4"
42.0159	2	LETKUYHDISTELMÄ (P)	TRYCKSLANG	DRUCKSCHLAUCH	PRESSURE HOSE
42.0160	2	LETKUYHDISTELMÄ (P)	TRYCKSLANG	DRUCKSCHLAUCH	PRESSURE HOSE
46.002	4	KAKSOISNIPPA	DUBBELNIPPEL	KUPPLUNGSNIPPEL	DOUBLE NIPPLE
DL10.018	2	OHJAUSSYLINDERI	CYLINDER, STYRNING	ZYLINDER, STEUERUNG	CYLINDER, STEERING



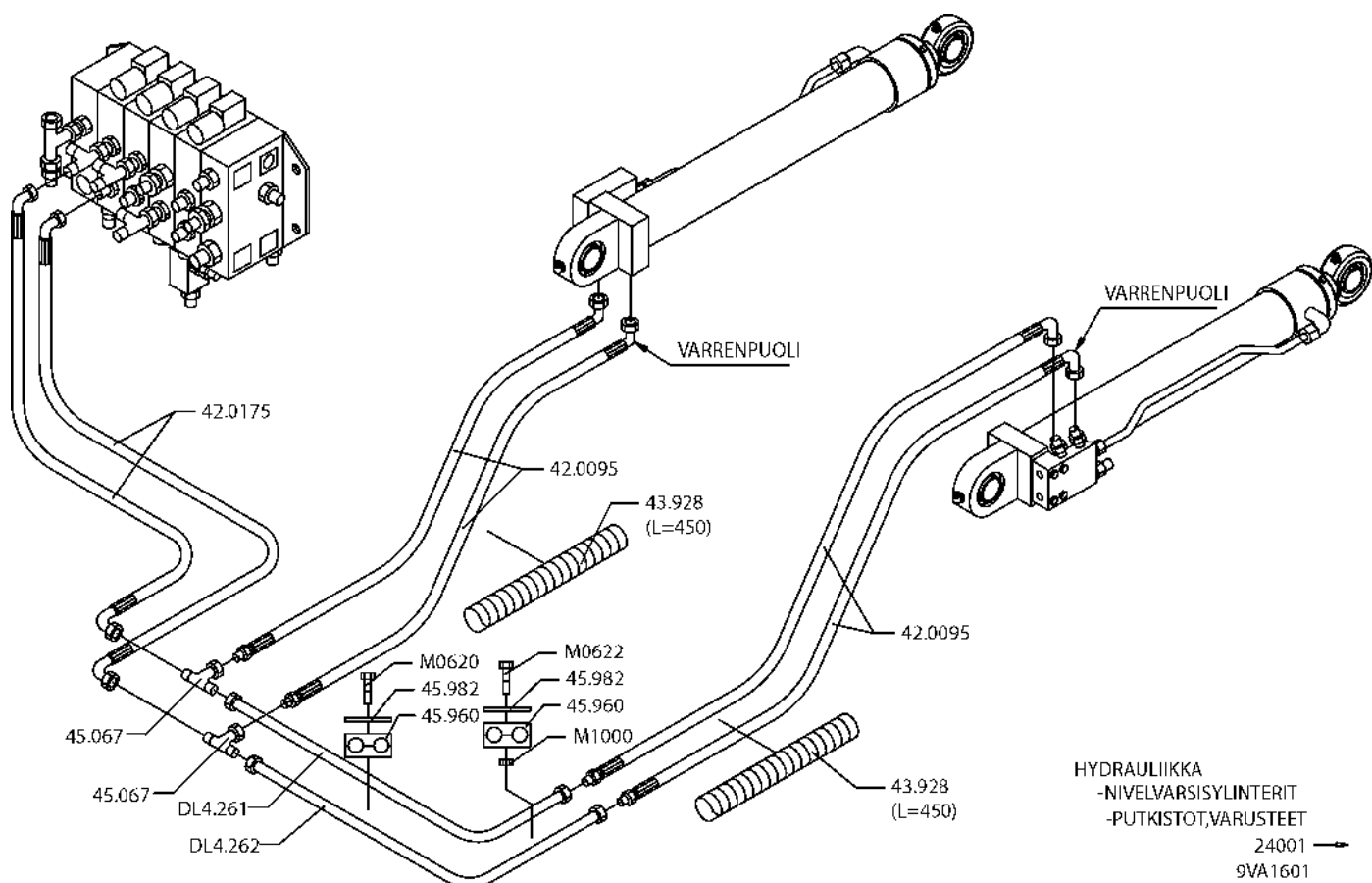
VARAOSA NRO RESERVDELS NR ERSATZTEIL NR PART NR	KPL ANTAL ANZAHL QTY	OSAN NIMI	BENÄMNING	BENENNUNG	DESCRIPTION
9VA1608		HYDRAULIIKKA	HYDRAULIK	HYDRAULIK	HYDRAULICS
42.0169	2	LETKUYHDISTELMÄ (P)	TRYCKSLANG	DRUCKSCHLAUCH	PRESSURE HOSE
43.928	1	LETKUSUOJUS SPIRAALI	SLANGSKYDD	SCHLAUCHSCHUTZ	HOSE CASE

**9VA1608**



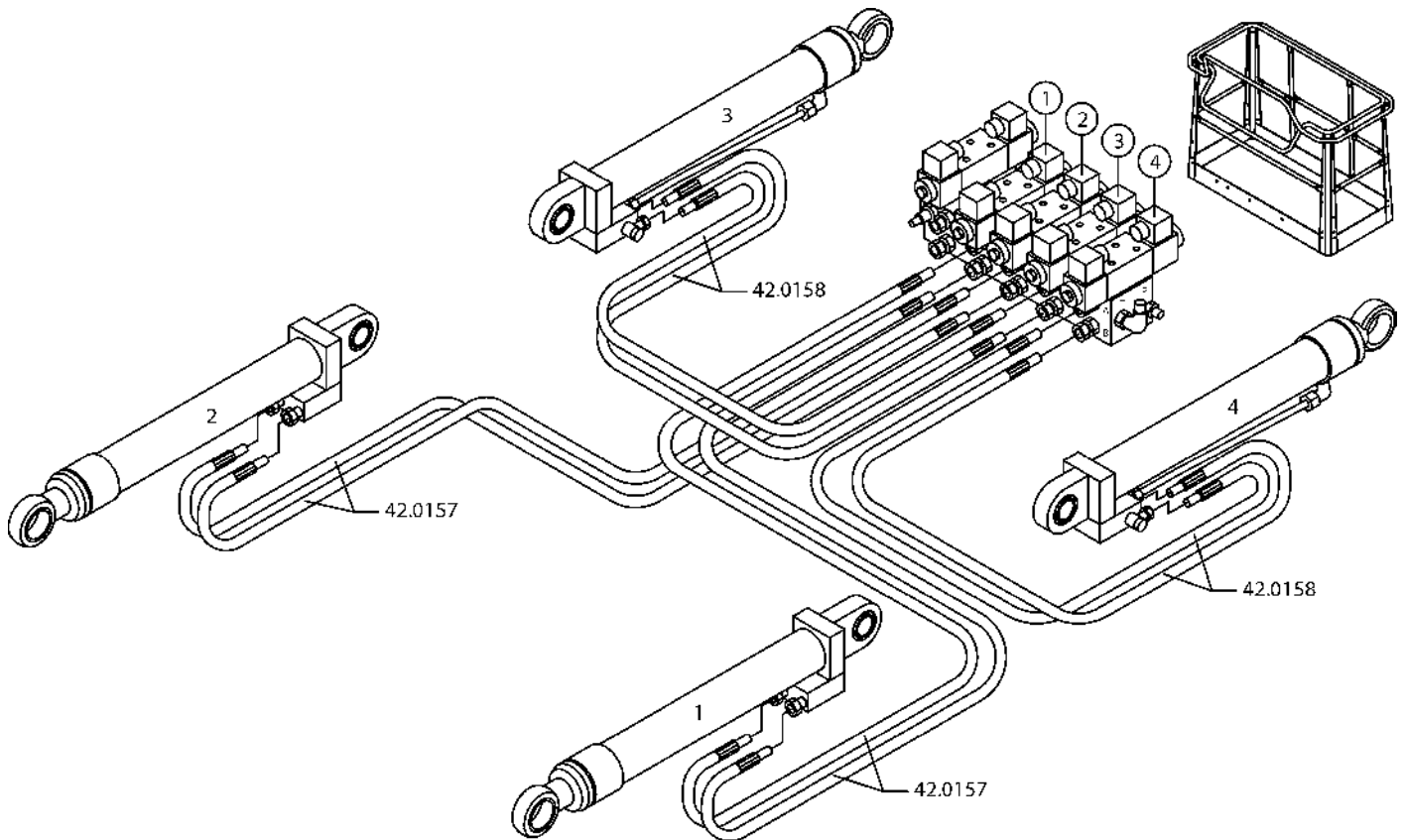
HYDRAULIIKKA  
-PUTKISTOT,VARUSTEET  
-PUOMISTO  
24001 -->  
9VA1828

VARAOSA NRO RESERVDLS NR ERSATZTEIL NR PART NR	KPL ANTAL ANZAHL QTY	OSAN NIMI	BENÄMNING	BENENNUNG	DESCRIPTION
<b>9VA1828</b>		<b>HYDRAULIIKKA, PUOMISTO</b>	<b>HYDRAULIK, BOMMAR</b>	<b>HYDRAULIK, ARMEN</b>	<b>HYDRAULICS, BOOMS</b>
42.0210	1	LETKUYHDISTELMÄ (P)	TRYCKSLANG	DRUCKSCHLAUCH	PRESSURE HOSE
42.0211	1	LETKUYHDISTELMÄ (P)	TRYCKSLANG	DRUCKSCHLAUCH	PRESSURE HOSE
42.0167	1	LETKUYHDISTELMÄ (P)	TRYCKSLANG	DRUCKSCHLAUCH	PRESSURE HOSE
42.0168	1	LETKUYHDISTELMÄ (P)	TRYCKSLANG	DRUCKSCHLAUCH	PRESSURE HOSE
42.0171	2	LETKUYHDISTELMÄ (P)	TRYCKSLANG	DRUCKSCHLAUCH	PRESSURE HOSE
43.924	1	LETKUSUOJA, L=2200	SLANGSKYDD	SCHLAUCHSCHUTZ	HOSE CASE
43.928	1	LETKUSUOJUS, L=300	SLANGSKYDD	SCHLAUCHSCHUTZ	HOSE CASE
43.928	2	LETKUSUOJUS, L=750	SLANGSKYDD	SCHLAUCHSCHUTZ	HOSE CASE
45.063	2	ASET. KULMALIITIN	VINKELKOPPLING	WINKELANSCHLUSS	ANGLE UNION
45.064	2	ASET. L-LIITIN	L-KOPPLING	L-ANSCHLUSS	L-UNION



VARAOSA NRO RESERVDLS NR ERSATZTEIL NR PART NR	KPL ANTAL ANZAHL QTY	OSAN NIMI	BENÄMNING	BENENNUNG	DESCRIPTION
<b>9VA1601</b>		<b>HYDRAULIIKKA</b>	<b>HYDRAULIK</b>	<b>HYDRAULIK</b>	<b>HYDRAULICS</b>
42.0095	4	LETKUYHDISTELMÄ	TRYCKSLANG	DRUCKSCHLAUCH	PRESSURE HOSE
42.0175	2	LETKUYHDISTELMÄ	TRYCKSLANG	DRUCKSCHLAUCH	PRESSURE HOSE
43.928	2	LETKUSUOJUS SPIRAALI, L=450	SLANGSKYDD	SCHLAUCHSCHUTZ	HOSE CASE
45.067	2	T-LIITIN	T-KOPPLING	T-ANSCHLUSS	T-UNION
45.960	2	PUTKIKIINN. MUOVIOISA	PLASTDEL FÖR KLÄMMA	PLASTIKT.RÖHRSCHELLE	PLAST.PART.PIPECLAMP
45.982	2	PUTKIKIINN. PEITELEVY	TÄCKSKIVA FÖR KLÄMMA	ABDECKUNG	COVER PLATE
DL4.261	1	TERÄSPUTKI	STÅLRÖR	STAHLROHR	STEEL PIPE
DL4.262	1	TERÄSPUTKI	STÅLRÖR	STAHLROHR	STEEL PIPE
M0620	1	KUUSIORUUVI	SKRUV	SCHRAUBE	SCREW
M0622	1	KUUSIORUUVI	SKRUV	SCHRAUBE	SCREW
M1000	1	KUUSIOMUTTERI (ZN)	MUTTER	MUTTER	NUT

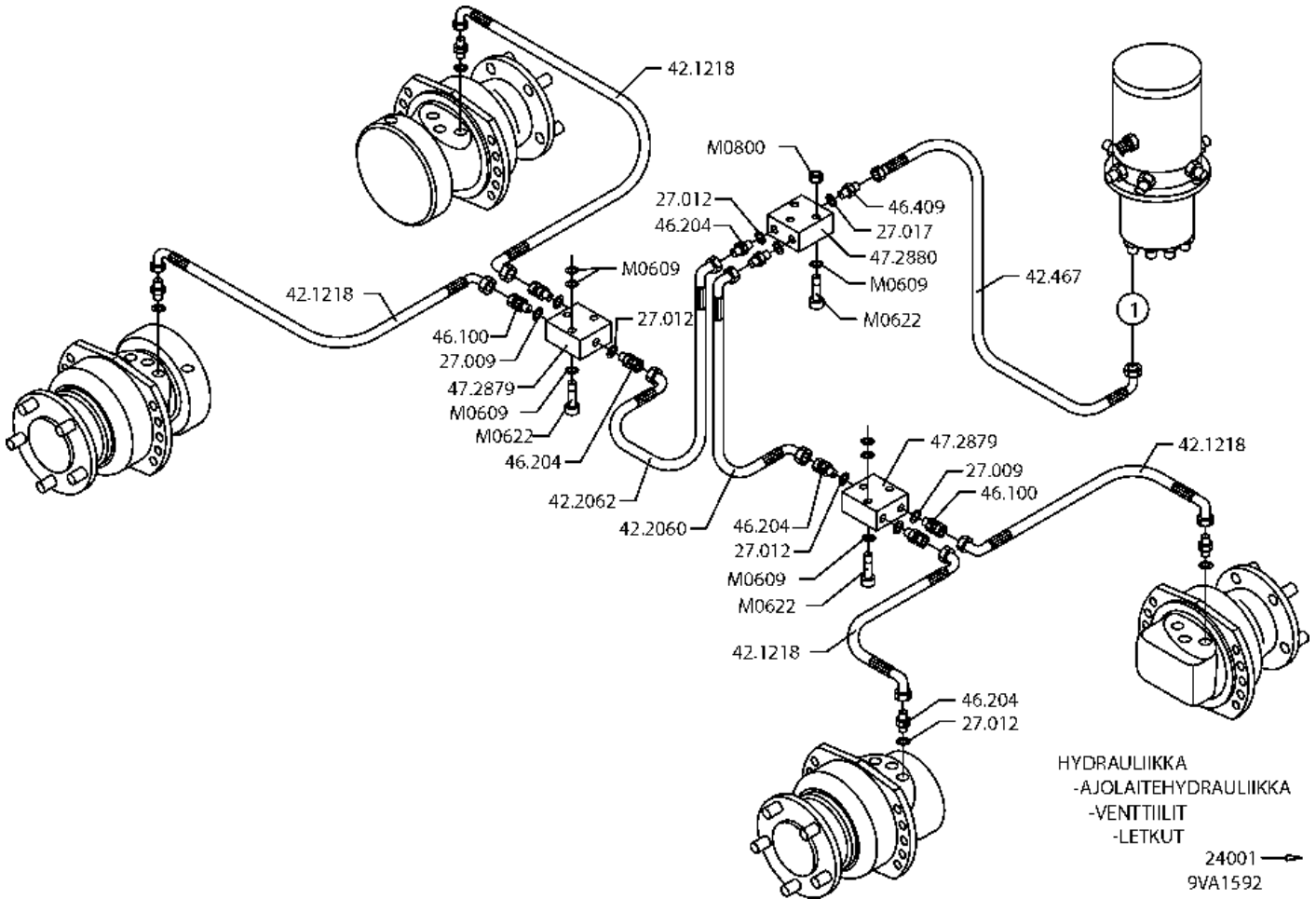
**9VA1601**



HYDRAULIIKKA  
-TUKIJALOILLE  
24001 -->  
9VA1606

VARAOSA NRO RESERVDLS NR ERSATZTEIL NR PART NR	KPL ANTAL ANZAHL QTY	OSAN NIMI	BENÄMNING	BENENNUNG	DESCRIPTION
9VA1606		HYDRAULIIKKA	HYDRAULIK	HYDRAULIK	HYDRAULICS
42.0158	4	LETKUYHDISTELMÄ (P)	TRYCKSLANG	DRUCKSCHLAUCH	PRESSURE HOSE
42.0157	4	LETKUYHDISTELMÄ (P)	TRYCKSLANG	DRUCKSCHLAUCH	PRESSURE HOSE

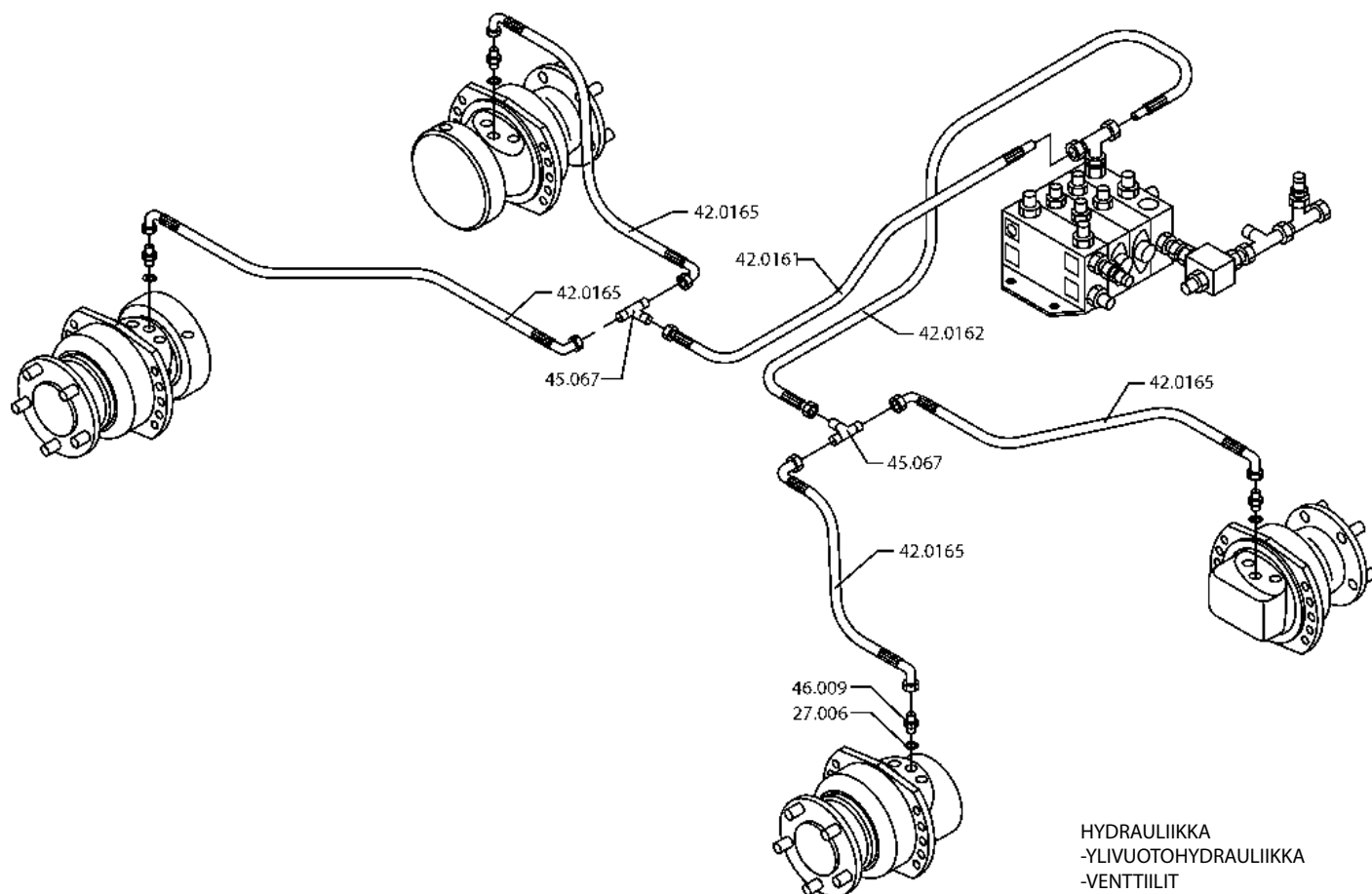
**9VA1606**



VARAOSA NRO RESERVDELS NR ERSATZTEIL NR PART NR	KPL ANTAL ANZAHL QTY	OSAN NIMI	BENÄMNING	BENENNUNG	DESCRIPTION
<b>9VA1592</b>		<b>HYDRAULIIKKA</b>	<b>HYDRAULIK</b>	<b>HYDRAULIK</b>	<b>HYDRAULICS</b>
27.009	4	USIT-RENGAS R3/8"	USIT-RING	USIT-RING	USIT-RING
27.012	8	USIT-RENGAS R1/2"	USIT-RING	USIT-RING	USIT-RING
27.017	1	USIT-RENGAS R3/4"	USIT-RING	USIT-RING	USIT-RING
42.1218	4	LETKUYHDISTELMÄ	TRYCKSLANG	DRUCKSCHLAUCH	PRESSURE HOSE
42.2060	1	LETKUYHDISTELMÄ	TRYCKSLANG	DRUCKSCHLAUCH	PRESSURE HOSE
42.2062	1	LETKUYHDISTELMÄ	TRYCKSLANG	DRUCKSCHLAUCH	PRESSURE HOSE
42.467	1	LETKUYHDISTELMÄ	TRYCKSLANG	DRUCKSCHLAUCH	PRESSURE HOSE
46.100	4	KAKSOISNIPPA	DUPPELNIPPEL	ANSCHLUSSNIPPEL	DOUBLE NIPPLE
46.204	8	KAKSOISNIPPA	DUPPELNIPPEL	ANSCHLUSSNIPPEL	DOUBLE NIPPLE
46.409	1	KAKSOISNIPPA	DUPPELNIPPEL	ANSCHLUSSNIPPEL	DOUBLE NIPPLE
47.2879	2	VIRTAUKSEN JAKOVENTTIILI	FLÖDDELARE	FLUSSAUSTEILER	FLOW DIVIDER VALVE
47.2880	2	VIRTAUKSEN JAKOVENTTIILI	FLÖDDELARE	FLUSSAUSTEILER	FLOW DIVIDER VALVE
M0609	18	ALUSLAATTA	BRICKA	UNTERLEGSCHIEBE	WASHER
M0622	9	KUUSIORUUVI DIN931	SKRUV	SCHRAUBE	SCREW
M0800	3	KUUSIOMUTTERI (ZN)	MUTTER	MUTTER	NUT

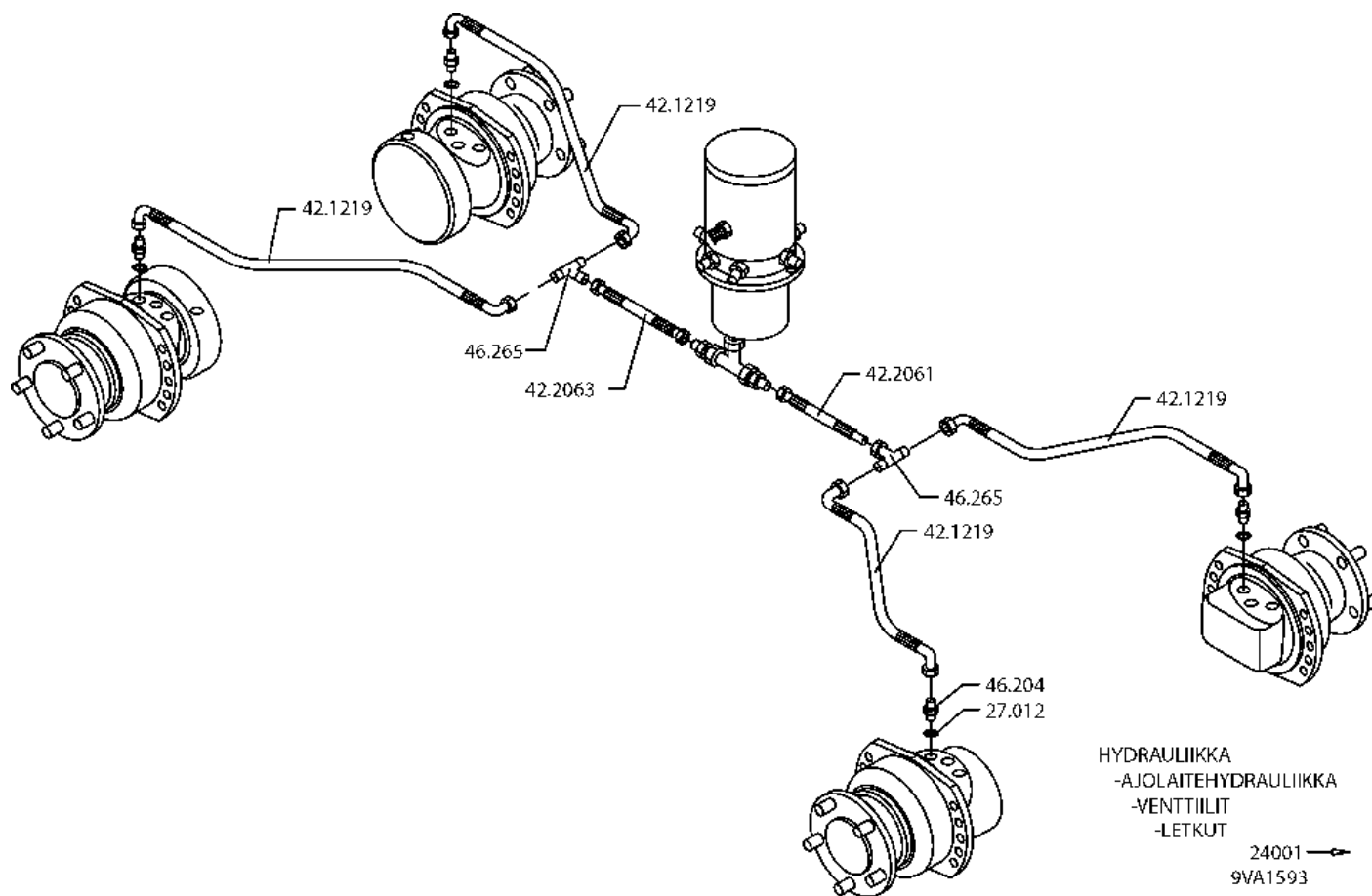
**9VA1592**





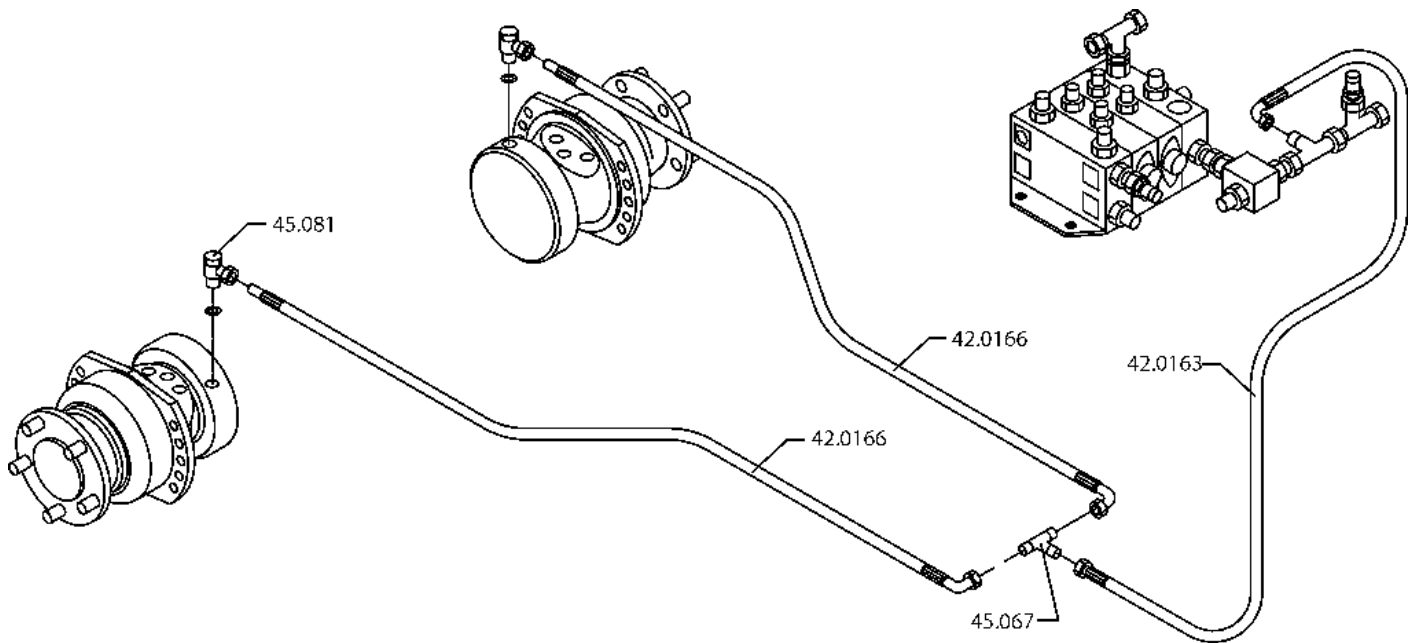
HYDRAULIIKKA  
 -YLIVUOTOHYDRAULIIKKA  
 -VENTTIILIT  
 -LETKUT  
 24001 -->  
 9VA1599

VARAOSA NRO RESERVDELS NR ERSATZTEIL NR PART NR	KPL ANTAL ANZAHL QTY	OSAN NIMI	BENÄMNING	BENENNUNG	DESCRIPTION
<b>9VA1599</b>		<b>YLIVUOTOHYDRAULIIKKA</b>	<b>HYDRAULIK, RETURFLÖDE</b>	<b>HYDRAULIK, RETOURLEITUNG</b>	<b>HYDRAULICS, CASE DRAINING</b>
27.006	4	USIT-RENGAS R1/4"	USIT-RING R1/4"	USIT-RING R1/4"	USIT-RING R1/4"
42.0161	1	LETKUYHDISTELMÄ	TRYCKSLANG	DRUCKSCHLAUCH	PRESSURE HOSE
42.0162	1	LETKUYHDISTELMÄ	TRYCKSLANG	DRUCKSCHLAUCH	PRESSURE HOSE
42.0165	4	LETKUYHDISTELMÄ	TRYCKSLANG	DRUCKSCHLAUCH	PRESSURE HOSE
45.067	2	T-LIITIN	T-KOPPLING	T-KUPPLUNG	T-UNION
46.009	4	KAKSOISNIPPA	DUBBELNIPPEL	KUPPLUNGSNIPPEL	DOUBLE NIPPLE



VARAOSA NRO RESERVDLS NR ERSATZTEIL NR PART NR	KPL ANTAL ANZAHL QTY	OSAN NIMI	BENÄMNING	BENENNUNG	DESCRIPTION
<b>9VA1593</b>		<b>HYDRAULIIKKA</b>	<b>HYDRAULIK</b>	<b>HYDRAULIK</b>	<b>HYDRAULICS</b>
27.012	4	USIT-RENGAS R1/2"	USIT-RING	USIT-RING	USIT-RING
42.1219	4	LETKUYHDISTELMÄ	TRYCKSLANG	DRUCKSCHLAUCH	PRESSURE HOSE
42.2061	1	LETKUYHDISTELMÄ	TRYCKSLANG	DRUCKSCHLAUCH	PRESSURE HOSE
42.2063	1	LETKUYHDISTELMÄ	TRYCKSLANG	DRUCKSCHLAUCH	PRESSURE HOSE
46.204	4	KAKSOISNIPPA	DUPPELNIPPEL	ANSCHLUSSNIPPEL	DOUBLE NIPPLE
46.265	2	T-LIITIN	T-KOPPLING	T-ANSCHLUSS	T-UNION

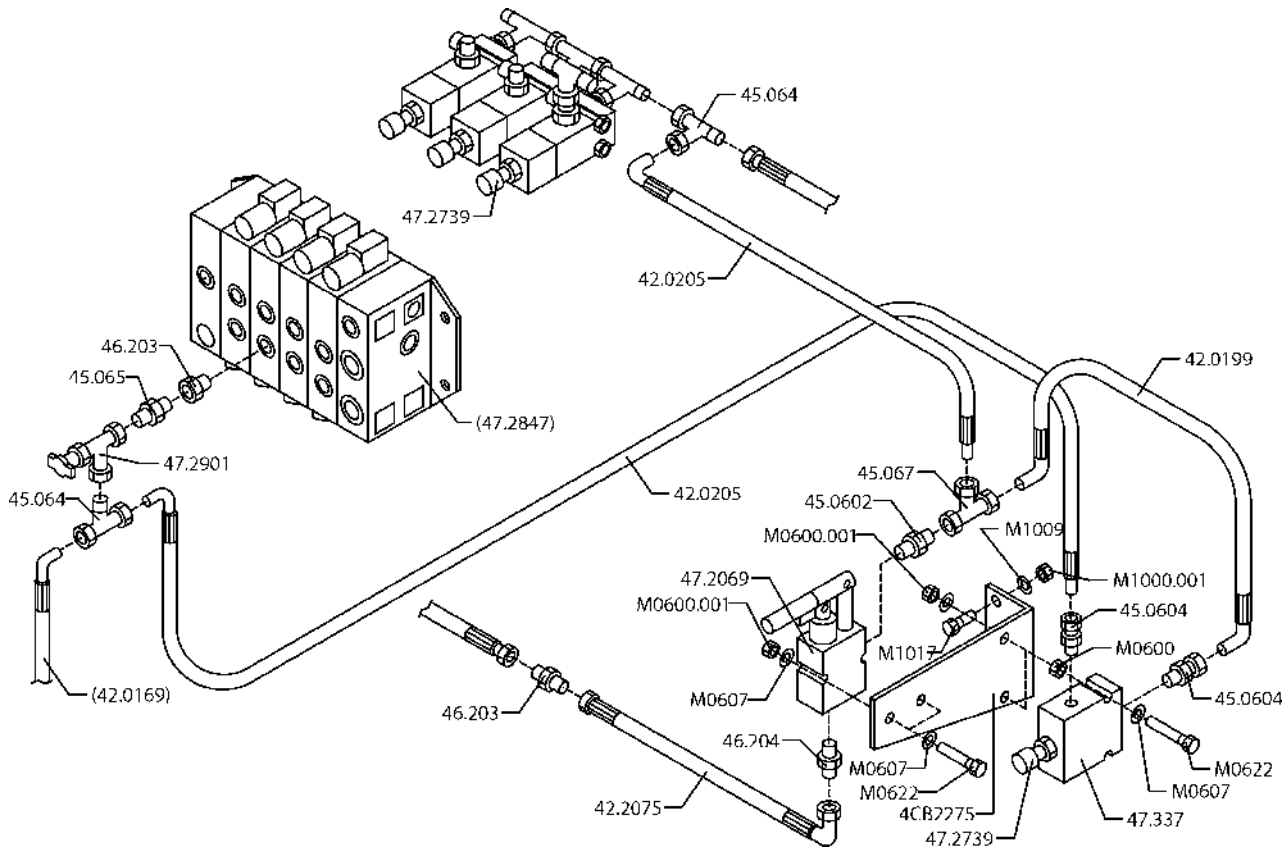
**9VA1593**



HYDRAULIIKKA  
 -JARRUHYDRAULIIKKA  
 -LETKUT  
 24001 →  
 9VA1600

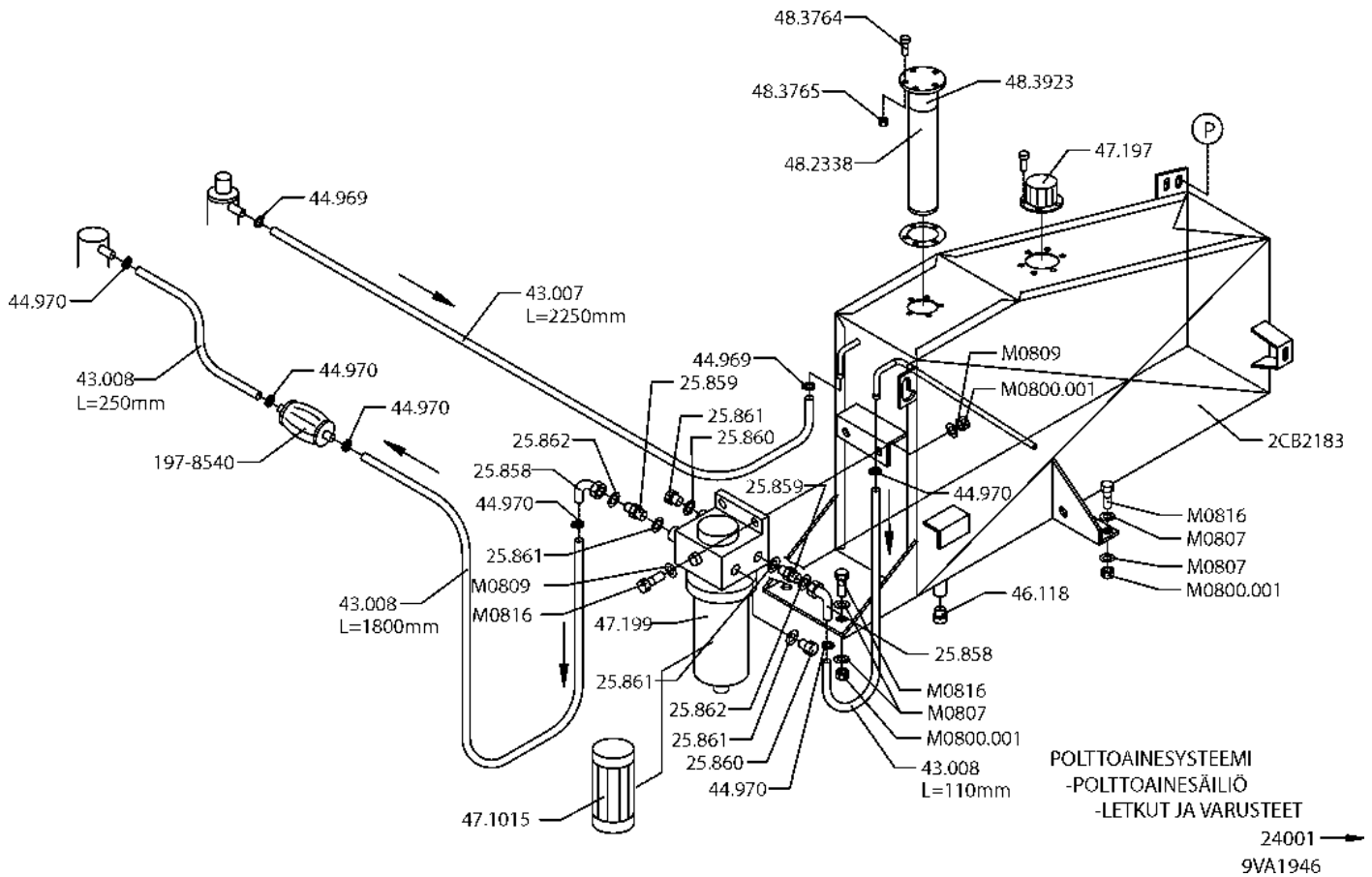
VARAOSA NRO RESERVDELS NR ERSATZTEIL NR PART NR	KPL ANTAL ANZAHL QTY	OSAN NIMI	BENÄMNING	BENENNUNG	DESCRIPTION
<b>9VA1600</b>		<b>HYDRAULIIKKA</b>	<b>HYDRAULIK</b>	<b>HYDRAULIK</b>	<b>HYDRAULICS</b>
42.0163	1	LETKUYHDISTELMÄ	TRYCKSLANG	DRUCKSCHLAUCH	PRESSURE HOSE
42.0166	2	LETKUYHDISTELMÄ	TRYCKSLANG	DRUCKSCHLAUCH	PRESSURE HOSE
45.067	1	T-LIITIN	T-KOPPLING	T-ANSCHLUSS	T-UNION
45.081	2	BANJOLIITIN	BANJOKOPPLING	BANJONIPPEL	BANJO ADAPTER

**9VA1600**



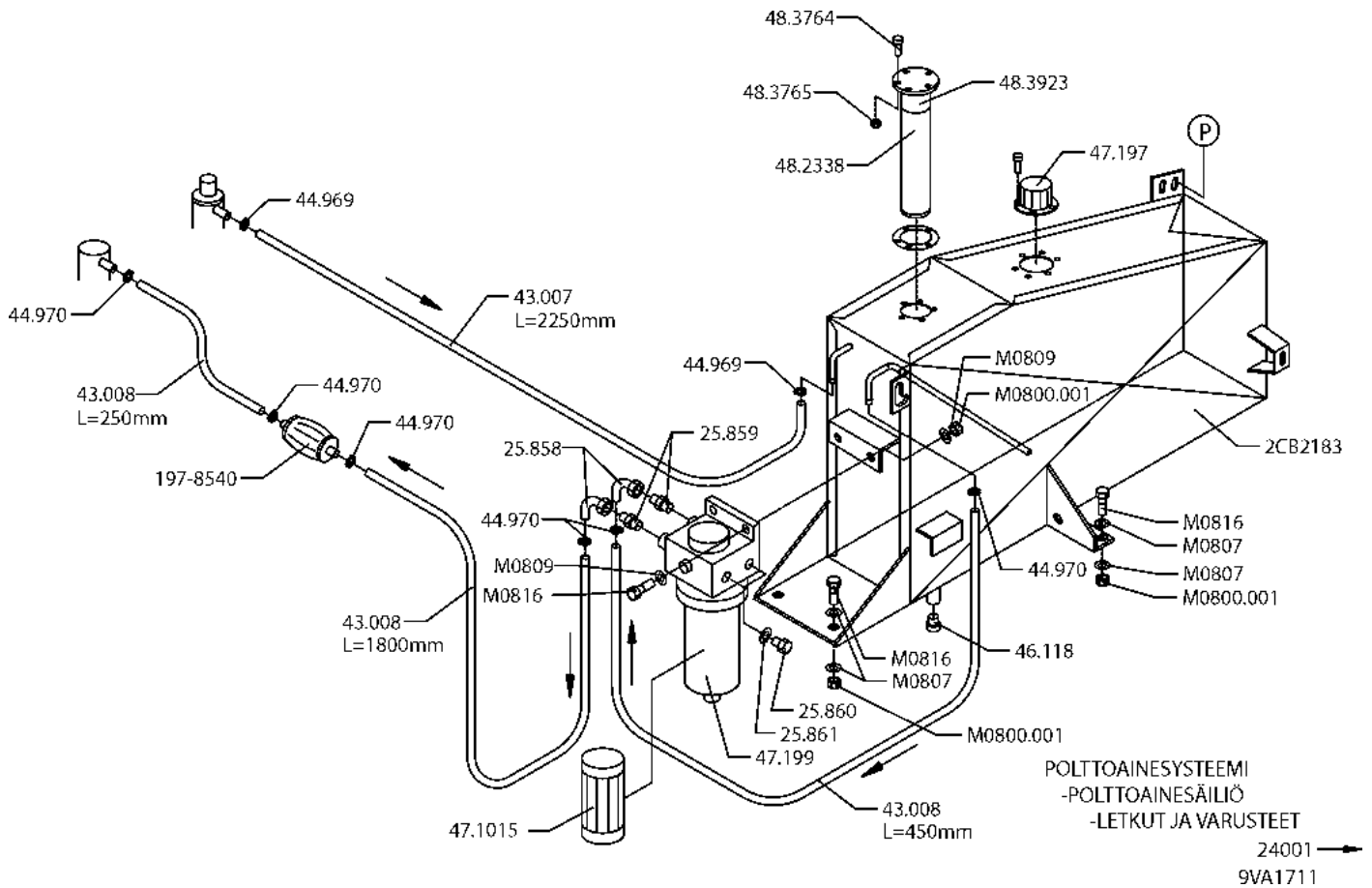
HYDRAULIIKKA  
-VARALASKUKONEIKKO  
24001 -->  
9VA1684

VARAOSA NRO RESERVDELS NR ERSATZTEIL NR PART NR	KPL ANTAL ANZAHL QTY	OSAN NIMI	BENÄMNING	BENENNUNG	DESCRIPTION
<b>9VA1684</b>		<b>VOIMAYKSIKKÖ</b>	<b>KRAFTSTYCKE</b>	<b>KRAFTEINHEIT</b>	<b>POWER UNION</b>
42.0199	1	LETKUYHDISTELMÄ	TRYCKSLANG	DRUCKSCHLAUCH	PRESSURE HOSE
42.0205	2	LETKUYHDISTELMÄ	TRYCKSLANG	DRUCKSCHLAUCH	PRESSURE HOSE
42.2075	1	LETKUYHDISTELMÄ	TRYCKSLANG	DRUCKSCHLAUCH	PRESSURE HOSE
45.0602	1	KAKSOISNIIPPA	DUPPELNIIPPEL	ANSCHLUSSNIIPPEL	DOUBLE NIPPLE
45.0604	2	KAKSOISNIIPPA	DUPPELNIIPPEL	ANSCHLUSSNIIPPEL	DOUBLE NIPPLE
45.064	2	T-NIPPA	T-NIPPEL	T-NIPPEL	T-NIPPLE
45.065	1	PUTKINIIPPA	RÖRNIPPEL	RÖHRNIPPEL	PIPE NIPPLE
45.067	1	T-LIITIN	T-KOPPLING	T-ANSCHLUSS	T-UNION
45.069	1	PERUSLIITIN	KOPPLING	ANSCHLUSS, GERADE	COUPLING
45.081	1	BANJOLIITIN(SBD10LR)	BANJOKOPPLING	BANJONIPPEL	BANJO CONNECTION
45.091	1	BANJOLIITIN(SBD10LR)	BANJOKOPPLING	BANJONIPPEL	BANJO CONNECTION
46.100	1	KAKSOISNIIPPA	DUPPELNIIPPEL	ANSCHLUSSNIIPPEL	DOUBLE NIPPLE
46.203	2	KAKSOISNIIPPA	DUPPELNIIPPEL	ANSCHLUSSNIIPPEL	DOUBLE NIPPLE
46.204	1	KAKSOISNIIPPA	DUPPELNIIPPEL	ANSCHLUSSNIIPPEL	DOUBLE NIPPLE
46.204	1	KAKSOISNIIPPA	DUPPELNIIPPEL	ANSCHLUSSNIIPPEL	DOUBLE NIPPLE
46.220	1	T-NIPPA 04860-8	T-NIPPEL	T-NIPPEL	T-NIPPLE
46.254	1	SUPISTUSNIIPPA	FÖRMINSKNINGSNIIPPEL	REDUZIERNIPPEL	REDUCING NIPPLE
47.2069	1	KÄSIPUMPPU	HAND PUMPU	HANDPUMPE	HAND PUMP
47.2739	4	VARALASKUVENTTIILI	NÖDSÄNKKNINGSVENTIL	NOTABSÄNKKNINGSVENTIL	EMERGENCY DESCENT
47.2901	1	HANA	KRAN	KRAN	COCK
47.294	2	KAKSOISNIIPPA	DUPPELNIIPPEL	ANSCHLUSSNIIPPEL	DOUBLE NIPPLE
47.337	1	VENTTIILIPESÄ	VENTILHUS	VENTILGEHÄUSE	VALVE HOUSE
4CB2275	1	KIINNITIN	FÄSTE	HALTER	CLAMP
M0600	2	KUUSIOMUTTERI (ZN)	MUTTER	MUTTER	NUT
M0600.001	4	LUKITUSMUTTERI	MUTTER	MUTTER	NUT
M0607	8	KÖRILAATTA	BRICKA	UNTERLEGSCHEIBE	WASHER
M0622	4	KUUSIORUUVI	SKRUV	SCHRAUBE	SCREW
M1000.001	2	LUKITUSMUTTERI	MUTTER	MUTTER	NUT
M1009	2	ALUSLAATTA	BRICKA	UNTERLEGSCHEIBE	WASHER
M1017	2	M1009	SKRUV	SCHRAUBE	SCREW



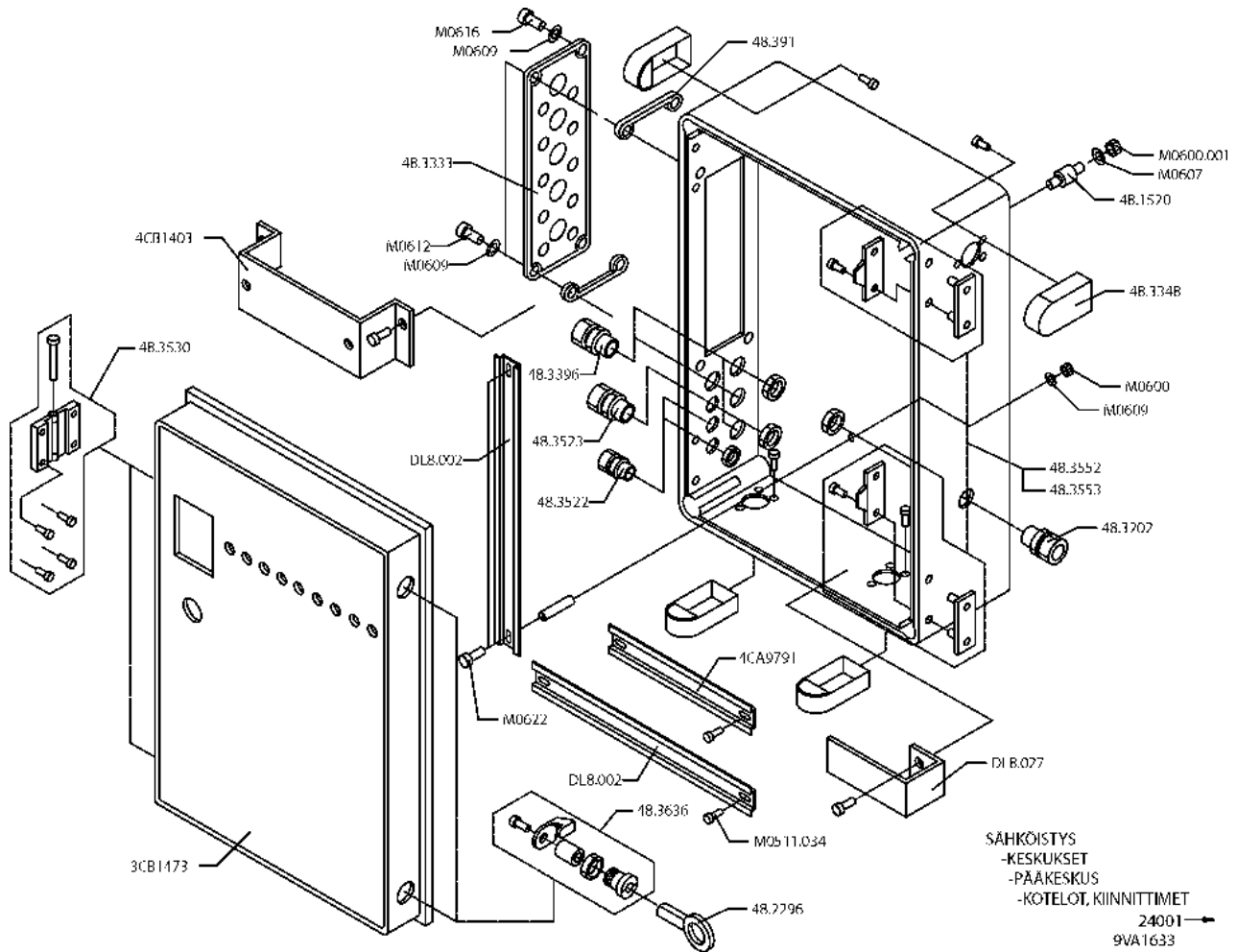
VARAOSA NRO RESERVDELS NR ERSATZTEIL NR PART NR	KPL ANTAL ANZAHL QTY	OSAN NIMI	BENÄMNING	BENENNUNG	DESCRIPTION
<b>9VA1946</b>		<b>POLTTOAINESÄILIÖ</b>	<b>BRÄNSCETANK</b>	<b>BRENNSTOFFBEHÄLTER</b>	<b>FUEL TANK</b>
47.1015	1	SUODATIN	FILTER	FILTER	FILTER
197-8540	1	KÄSIPUMPPU	HANDPUMP	HANDPUMPE	HANDPUMP
25.858	2	LETKULIITIN	SLANGKOPPLING	SCHLAUCHKUPPLUNG	HOSE COUPLING
25.859	2	PERUSLIITIN	KOPPLING	ANSCHLUSS, GERADE	COUPLING
25.860	2	TULPPARUUVI	PLUGGSKRUV	STOPFENSCHRAUBE	PLUG SCREW
25.861	4	TIIVISTE	TÄTNING	DICHTUNG	GASKET
25.862	2	TIIVISTE	TÄTNING	DICHTUNG	GASKET
2CB2183	1	POLTTOAINESÄILIÖ			
43.007	1	POLTTOAINELETKU, L=2250mm	BRÄNSLESLANG	BRENNSTOFFSCHLAUCH	FUEL HOSE
43.008	1	POLTTOAINELETKU, L=110mm	BRÄNSLESLANG	BRENNSTOFFSCHLAUCH	FUEL HOSE
43.008	1	POLTTOAINELETKU, L=1800mm	BRÄNSLESLANG	BRENNSTOFFSCHLAUCH	FUEL HOSE
43.008	1	POLTTOAINELETKU, L=250mm	BRÄNSLESLANG	BRENNSTOFFSCHLAUCH	FUEL HOSE
44.969	2	LETKUNKIRISTIN	SLANGKLÄMMA	SCHLAUCHSCHELLE	HOSE CLAMP
44.970	6	LETKUNKIRISTIN	SLANGKLÄMMA	SCHLAUCHSCHELLE	HOSE CLAMP
46.118	1	TULPPARUUVI	PLUGGSKRUV	STOPFENSCHRAUBE	PLUG SCREW
47.197	1	HUOHOTINTULPPA	FILTERVENTIL.+NIVÄST	FILT.VENTIL.MASSTOCK	BREATHERTILT+MARK.P.
47.199	1	VEDENEROTIN			
48.2338	1	POLTTOAINEANTURI			
48.3764	5	RUUVI M4 L=20 NYLON	SKRUV	SCHRAUBE	SCREW
48.3765	11	MUTTERI M4 NYLON	MUTTER	MUTTER	NUT
48.3923	1	KUTISTUSSUKKA D=50, L=30mm	KRYMPFOLIE	SCHRUMPFOLIE	SHRINK-ON WRAPPER
M0800.001	6	LUKITUSMUTTERI	MUTTER	MUTTER	NUT
M0807	8	KORILAATTA	BRICKA	UNTERLEGSCHIEBE	WASHER
M0809	4	ALUSLAATTA	BRICKA	UNTERLEGSCHIEBE	WASHER
M0816	6	KUUSIORUUVI	SKRUV	SCHRAUBE	SCREW

**9VA1946**



VARAOSA NRO RESERVDELS NR ERSATZTEIL NR PART NR	KPL ANTAL ANZAHL QTY	OSAN NIMI	BENÄMNING	BENENNUNG	DESCRIPTION
<b>9VA1711</b>		<b>POLTTOAINESÄILIÖ</b>	<b>BRÄNSCETANK</b>	<b>BRENNSTOFFBEHÄLTER</b>	<b>FUEL TANK</b>
47.1015	1	SUODATIN	FILTER	FILTER	FILTER
197-8540	1	KÄSIPUMPPU	HANDPUMP	HANDPUMPE	HANDPUMP
25.858	2	LETKULIITIN	SLANGKOPPLING	SCHLAUCHKUPPLUNG	HOSE COUPLING
25.859	2	PERUSLIITIN	KOPPLING	ANSCHLUSS, GERADE	COUPLING
25.860	2	TULPPARUUVI	PLUGGSKRUV	STOPFENSCHRAUBE	PLUG SCREW
25.861	2	TIIVISTE	TÄTNING	DICHTUNG	GASKET
2CB2183	1	POLTTOAINESÄILIÖ			
43.007	1	POLTTOAINELETKU, L=2250mm	BRÄNSLESLANG	BRENNSTOFFSCHLAUCH	FUEL HOSE
43.008	1	POLTTOAINELETKU, L=1800mm	BRÄNSLESLANG	BRENNSTOFFSCHLAUCH	FUEL HOSE
43.008	1	POLTTOAINELETKU, L=250mm	BRÄNSLESLANG	BRENNSTOFFSCHLAUCH	FUEL HOSE
43.008	1	POLTTOAINELETKU, L=450mm	BRÄNSLESLANG	BRENNSTOFFSCHLAUCH	FUEL HOSE
44.969	2	LETKUNKIRISTIN	SLANGKLÄMMA	SCHLAUCHSCHELLE	HOSE CLAMP
44.970	6	LETKUNKIRISTIN	SLANGKLÄMMA	SCHLAUCHSCHELLE	HOSE CLAMP
46.118	1	TULPPARUUVI	PLUGGSKRUV	STOPFENSCHRAUBE	PLUG SCREW
47.197	1	HUOHOTINTULPPA	FILTERVENTIL.+NIVÄST	FILT.VENTIL.MASSTOCK	BREATHERFILT.+MARK.P.
47.199	1	VEDENEROTIN			
48.2338	1	POLTTOAINEANTURI			
48.3764	5	RUUVI M4 L=20 NYLON	SKRUV	SCHRAUBE	SCREW
48.3765	11	MUTTERI M4 NYLON	MUTTER	MUTTER	NUT
48.3923	1	KUTISTUSSUKKA D=50, L=30mm	KRYMPFOLIE	SCHRUMPFOLIE	SHRINK-ON WRAPPER
M0800.001	6	LUKITUSMUTTERI	MUTTER	MUTTER	NUT
M0807	8	KORILAATTA	BRICKA	UNTERLEGSCHIBE	WASHER
M0809	4	ALUSLAATTA	BRICKA	UNTERLEGSCHIBE	WASHER
M0816	6	KUUSIORUUVI	SKRUV	SCHRAUBE	SCREW

**9VA1711**



VARAOSA NRO  
RESERVDELS NR  
ERSATZTEIL NR  
PART NR

KPL  
ANTAL  
ANZAHL  
QTY

OSAN NIMI

BENÄMNING

BENENNUNG

DESCRIPTION

## 9VA1633

## KOTELOT+KIINNITTIMET

## KÄPA FÄSTANORGNINGAR

## GEHÄUSE SCHELLEN

## CAPSULE CLAMPS

3CB1473  
48.1520  
48.2296  
48.3202  
48.3333

1  
4  
1  
1  
1

KOTELO TÄYD.  
JOUSTAVA KIINNITIN  
AVAIN  
HOLKKITIIVISTE  
KOTELON LAIPPA

KÄPA  
ELASTISK KOPPLING  
NYCKEL  
TÄTNING  
FLÄNS

GEHÄUSE  
ELASTISCHER HALTER  
SCHLÜSSEL  
HÜLSENDICHTUNG  
FLANSCH DES GEHÄUSES

CAPSULE  
ELASTIC CLAMP  
KEY  
SPACER PACKING  
FLANGE OF CAPSULE

48.3348  
48.3396  
48.3522  
48.3523  
48.931

2  
4  
2  
1  
2

HUOHOTIN VENTTIILI  
HOLKKITIIVISTE  
HOLKKITIIVISTE  
HOLKKITIIVISTE  
KOTELON TIIVISTEPAKK

FLÄMTVENTIL  
TÄTNING  
TÄTNING  
TÄTNING  
TÄTNINGSSATS

ENTLÜFTER  
HÜLSENDICHTUNG  
HÜLSENDICHTUNG  
HÜLSENDICHTUNG  
DICHTUNGSSATZ

BREATHER  
SPACER PACKING  
SPACER PACKING  
SPACER PACKING  
PACKING PACK

48.3530  
48.3552  
48.3553  
48.3636  
4CA9791

2  
2  
2  
2  
1

SARANA(SISÄLTÄÄ TAPIN  
JA RUUVIT)  
LUKON VÄSTE  
LUKON VÄSTE  
KOTELON LUKKO  
LIITINKISKO

SCHARNER(MED SVÄNGTAPP  
OCH SKRUVAR)  
MOTPLATTA FÖR LÄS  
MOTPLATTA FÖR LÄS  
LÄS FÖR KÄPA  
FÖRBINDNINGSSKENA

SCHARNIER(MIT ZAPPEN  
UND SCHRAUBEN)  
SPERRIEGEL  
SPERRIEGEL  
SCHLOSS FÜR GEHÄUSE  
VERBINDUNGSSCHIENE

HINGE(WITH PIN  
AND SCREWS)  
LOCK COUNTERPART  
LOCK COUNTERPART  
LOCK FOR COVER  
CONNECTION RAIL

4CB1403  
DL8.002  
DL8.027  
M0511.034  
M0600  
M0600.001  
M0607  
M0609  
M0612  
M0616  
M0622

1  
2  
1  
10  
2  
4  
4  
6  
3  
1  
2

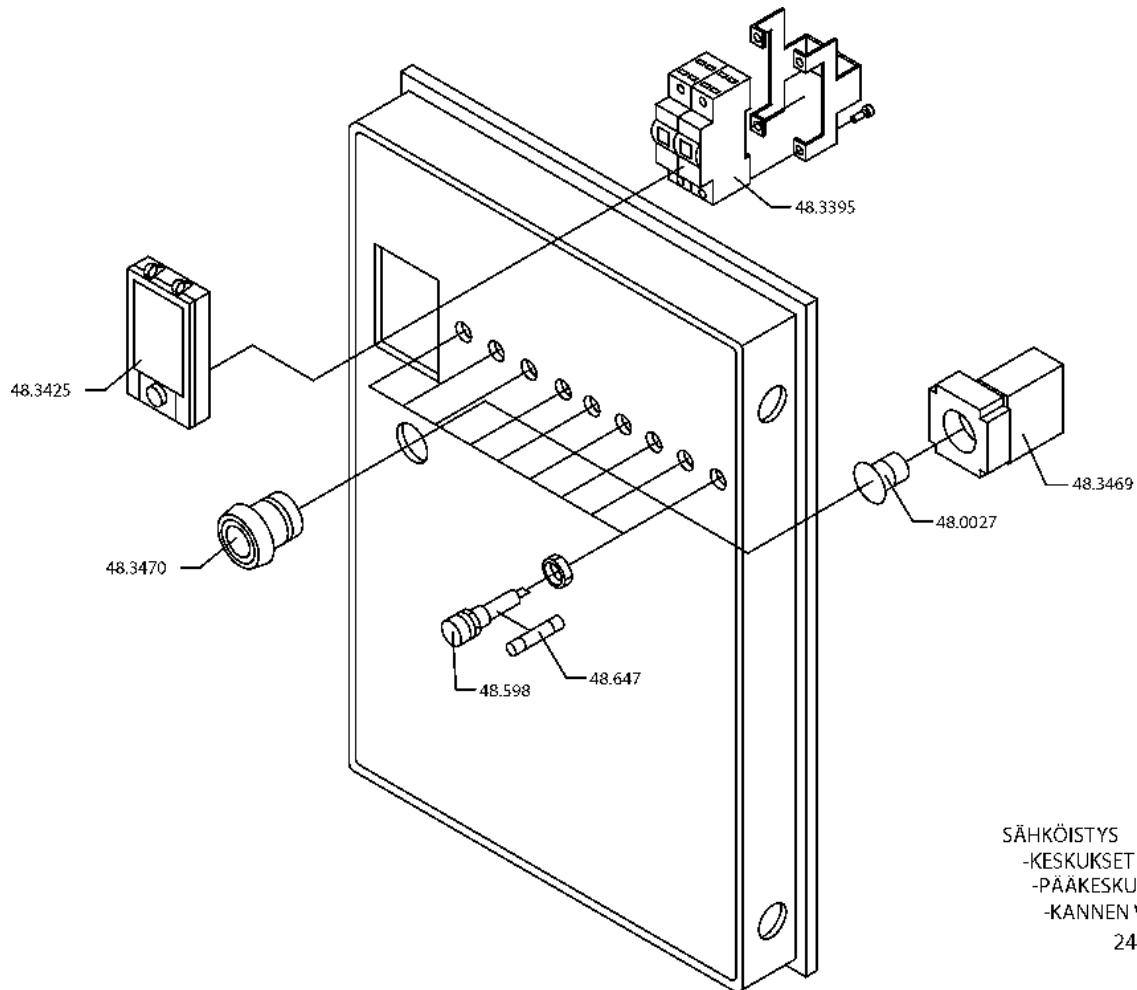
KIINNITIN  
LIITINKISKO  
KIINNITIN  
LIERIÖKANTARUVI(ZN)  
KUUSIOMUTTERI (ZN)  
LUKITUSMUTTERI  
KORILAATTA  
ALUSLAATTA  
KUUSIORUUVI  
KUUSIORUUVI  
KUUSIORUUVI

FÄSTE  
FÖRBINDNINGSSKENA  
FÄSTE  
SKRUV  
MUTTER  
MUTTER  
MUTTER  
BRICKA  
BRICKA  
SKRUV  
SKRUV  
SKRUV

HALTER  
VERBINDUNGSSCHIENE  
HALTER  
SCHRAUBE  
MUTTER  
MUTTER  
MUTTER  
UNTERLEGSCHIBE  
UNTERLEGSCHIBE  
SCHRAUBE  
SCHRAUBE  
SCHRAUBE

CLAMP  
CONNECTION RAIL  
CLAMP  
SCREW  
NUT  
NUT  
NUT  
WASHER  
WASHER  
SCREW  
SCREW  
SCREW

9VA1633



VARAOSA NRO  
RESERVDLS NR  
ERSATZTEIL NR  
PART NR

KPL  
ANTAL  
ANZAHL  
QTY

OSAN NIMI

BENÄMNING

BENENNUNG

DESCRIPTION

9VA1635

PÄÄKESKUKSEN KANSI

LOCK FÖR ELCENTRAL

DECKEL FÜR  
ELEKTROZENTRALE

LOWER CONTROL PANEL

48.0027	1	POLTTIMO
48.3395	1	JOHDONSUOJA
48.3425	1	KOTELO
48.3469	3	KOSKETINLOHKO
48.3470	1	MERKKILAMPPU
48.598	9	SULAKEPESÄ
48.647	9	LASIPUTKISULAKE

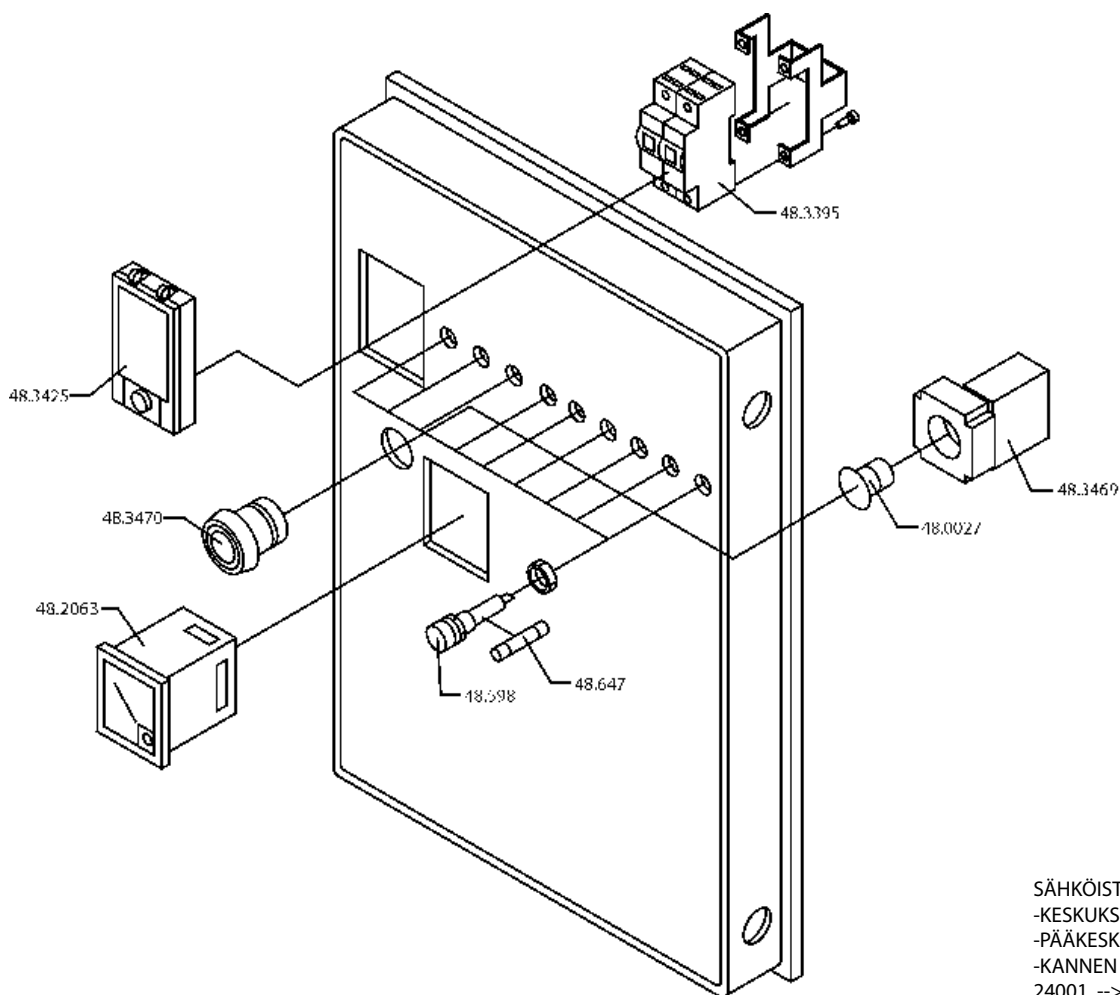
LAMPA
KÄPA
KONTAKTSEKTOR
SIGNALLAMPA
SÄKRINGSHUS
SÄKRING

LAMPE
GEHÄUSE
KONTAKTBLOCK
SIGNALLAMPE
SICHERUNGSGEHÄUSE
GLASROHRISICHERUNG

LAMP
CAPSULE
CONTACT SEGMENT
SIGNAL LAMP
FUSE HOUSING
GLASS TUBE FUSE

9VA1635

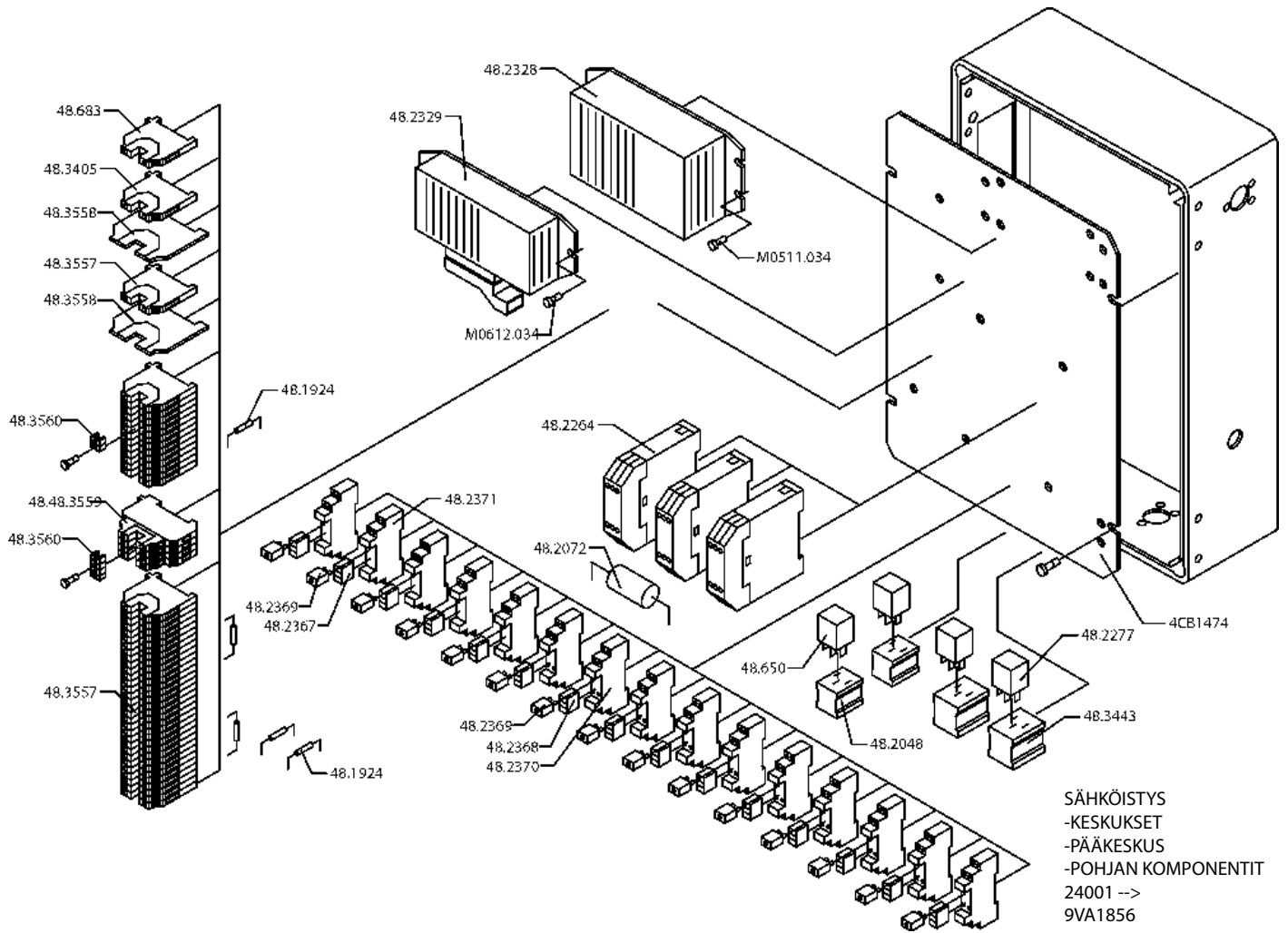




SÄHKÖISTYS  
 -KESKUKSET  
 -PÄÄKESKUS, OPTIO  
 -KANNEN VARUSTELU  
 24001 -->  
 9VA1861

VARAOSA NRO RESERVDLS NR ERSATZTEIL NR PART NR	KPL ANTAL ANZAHL QTY	OSAN NIMI	BENÄMNING	BENENNUNG	DESCRIPTION
<b>9VA1861</b>		<b>PÄÄKESKUKSEN KANSI</b>	<b>LOCK FÖR ELCENTRAL</b>	<b>DECKEL FÜR ELEKTROZENTRALE</b>	<b>LOWER CONTROL PANEL</b>
48.0027	1	POLTTIMO	LAMPA	LAMPE	LAMP
48.2063	1	VOLTTIMITTARI	VOLTMÄTARE	VOLTMETER	VOLTMETER
48.3395	1	JOHDONSUOJA			
48.3425	1	KOTELO	KÄPA	GEHÄUSE	CAPSULE
48.3469	3	KOSKETTINLOHKO	KONTAKTSEKTOR	KONTAKTBLOCK	CONTACT SEGMENT
48.3470	1	MERKKILAMPPU	SIGNALLAMPA	SIGNALLAMPE	SIGNAL LAMP
48.598	9	SULAKEPESÄ	SÄKRINGSHUS	SICHERUNGSGEHÄUSE	FUSE HOUSING
48.647	9	LASIPUTKISULAKE	SÄKRING	GLASROHR SICHERUNG	GLASS TUBE FUSE

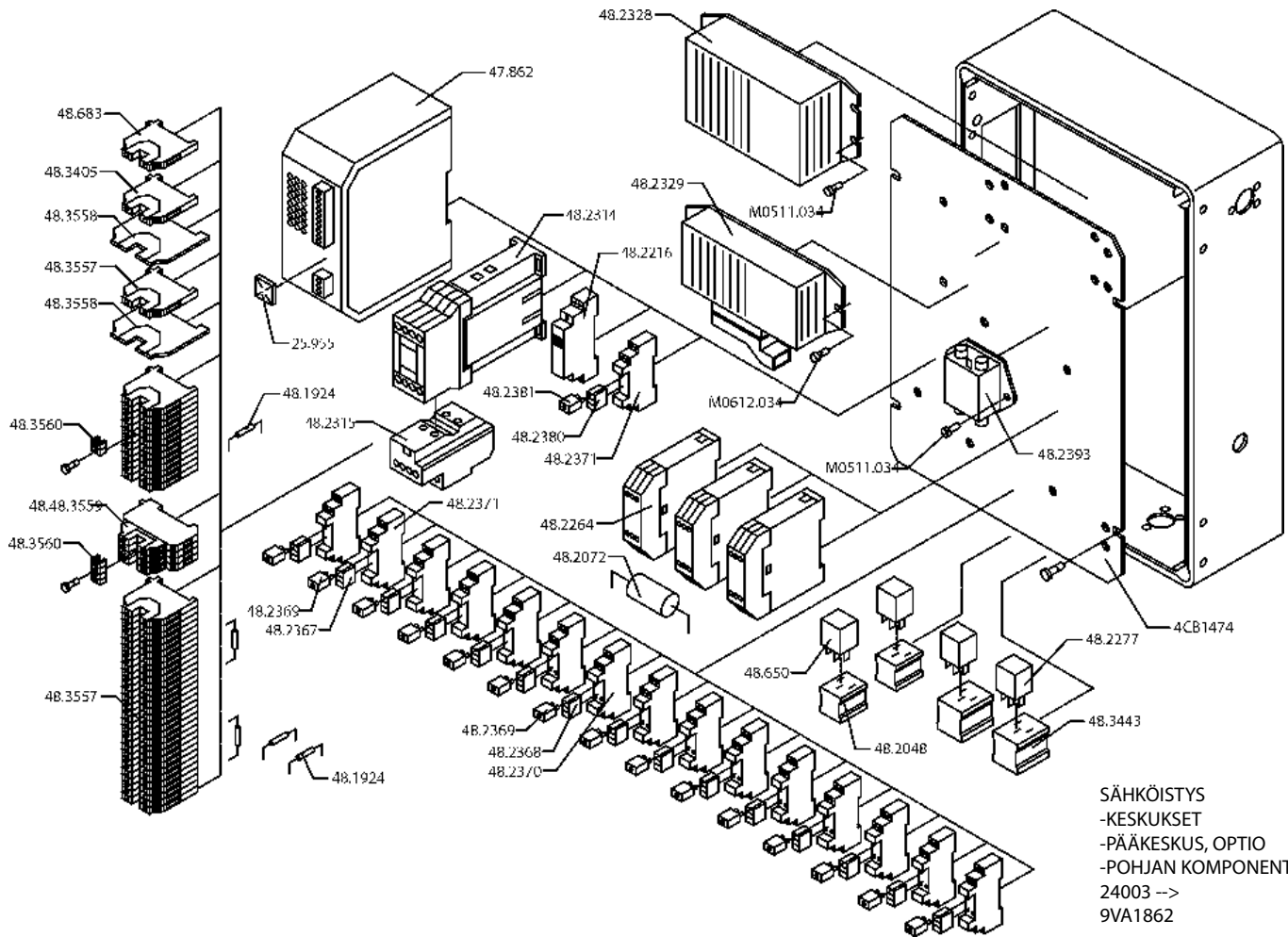
**9VA1861**



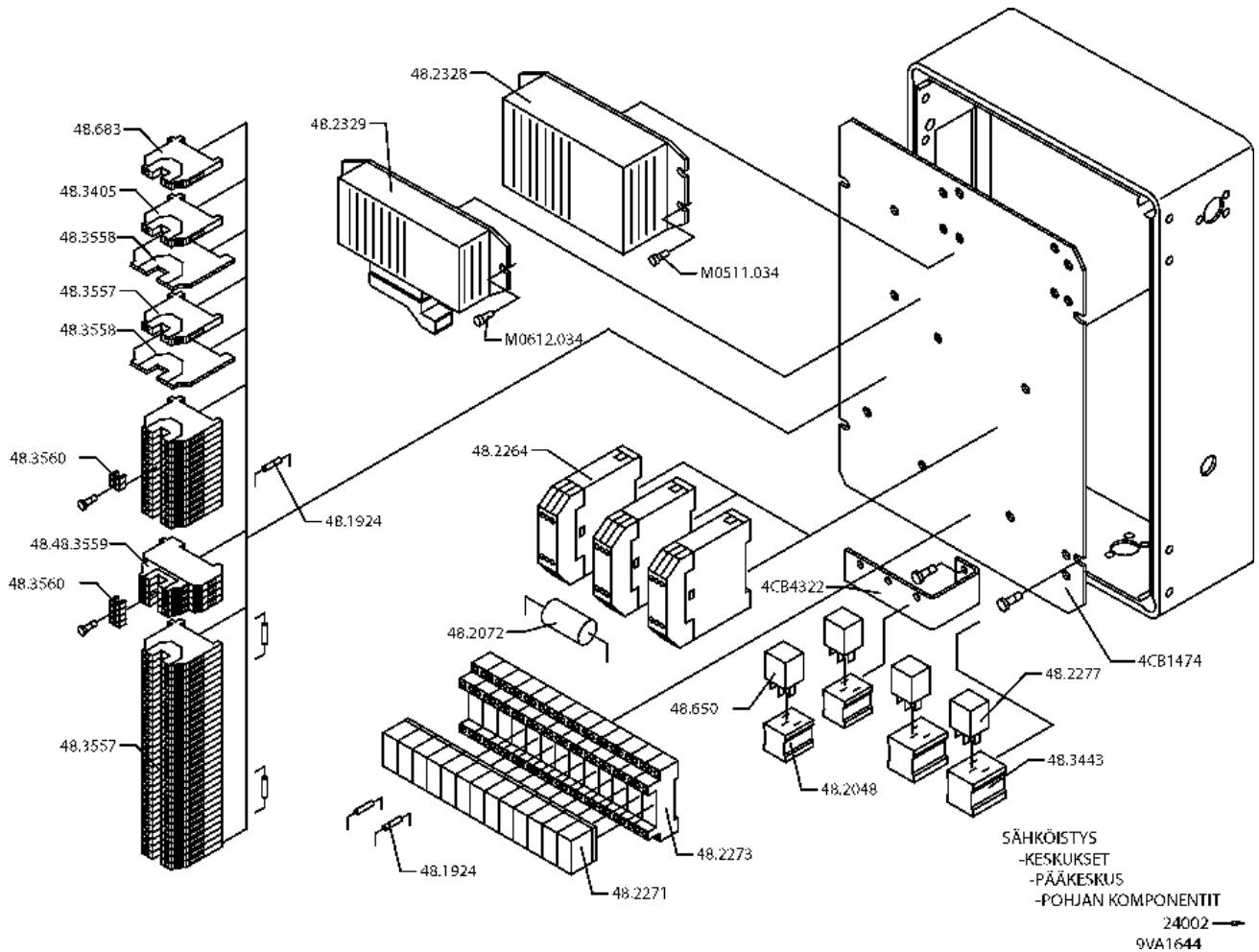
SÄHKÖISTYS  
-KESKUKSET  
-PÄÄKESKUS  
-POHJAN KOMPONENTIT  
24001 -->  
9VA1856

VARAOSA NRO RESERVDLS NR ERSATZTEIL NR PART NR	KPL ANTAL ANZAHL QTY	OSAN NIMI	BENÄMNING	BENENNUNG	DESCRIPTION
<b>9VA1856</b>		<b>PÄÄKESKUS</b>	<b>ELCENTRAL</b>	<b>ELEKTROZENTRALE</b>	<b>LOWER CONTROL CENTRE</b>
48.1924	5	DIODI	DIOD	DIODE	DIODE
48.2048	2	RELEEN KANTA	RELÄ, HÅLLARE	RELAIS, HALTER	RELAY, HEAD
48.2072	1	KONDENSAATTORI	KONDENSATOR	KONDENSATIONSGERÄT	CONDENSER
48.2264	3	TURVARELE	RELÄ	RELAIS	RELAY
48.2277	2	RELE	RELÄ	RELAIS	RELAY
48.2328	1	MODULI	MODUL	MODUL	MODUL
48.2329	1	MODULI	MODUL	MODUL	MODUL
48.2367	14	RELE:VAIHTORELE	BYTESRELÄ	WECHSELRELAIS	SWITCH RELAY
48.2368	1	RELE:VAIHTORELE	BYTESRELÄ	WECHSELRELAIS	SWITCH RELAY
48.2369	15	MERKKILAMPPU LED	SIGNALLAMPA	SIGNALLAMPE	SIGNAL LAMP
48.2370	1	RELEEN KANTA	RELÄ, HÅLLARE	RELAIS, HALTER	RELAY, HEAD
48.2371	14	RELEEN KANTA	RELÄ, HÅLLARE	RELAIS, HALTER	RELAY, HEAD
48.3443	2	RELEEN KANTA	RELÄ, HÅLLARE	RELAIS, HALTER	RELAY, HEAD
48.3557	49	RIVILIITIN	RÄDANSLUTNINGSDON	KLEMMLEISTE	TERMINAL BLOCK
48.3558	2	EROTUSLEVY	AVSKILJARE	TRENNSCHEIBE	SEPARATION PLATE
48.3559	4	RIVILIITIN	RÄDANSLUTNINGSDON	KLEMMLEISTE	TERMINAL BLOCK
48.3560	2	YHDYSSILTA	FÖRBINDELSEBRO	VERBINDUNGSBRÜCKE	CONNECTING BRIDGE
48.650	2	RELE	RELÄ	RELAIS	RELAY
48.683	1	MAADOITUSLIITIN ...	JORDDON	ERDANSSCHLUSS	EARTH TERMINAL
4CB1474	1	ASENNUSLEVY	MONTERINGSFLÄNS	BEFESTIGUNGSPLATTE	FITPLATE
M0511.034	4	LIERIÖKANTARUUVI(ZN)	SKRUV	SCHRAUBE	SCREW
M0612.034	2	LIERIÖKANTARUUVI(ZN)	SKRUV	SCHRAUBE	SCREW

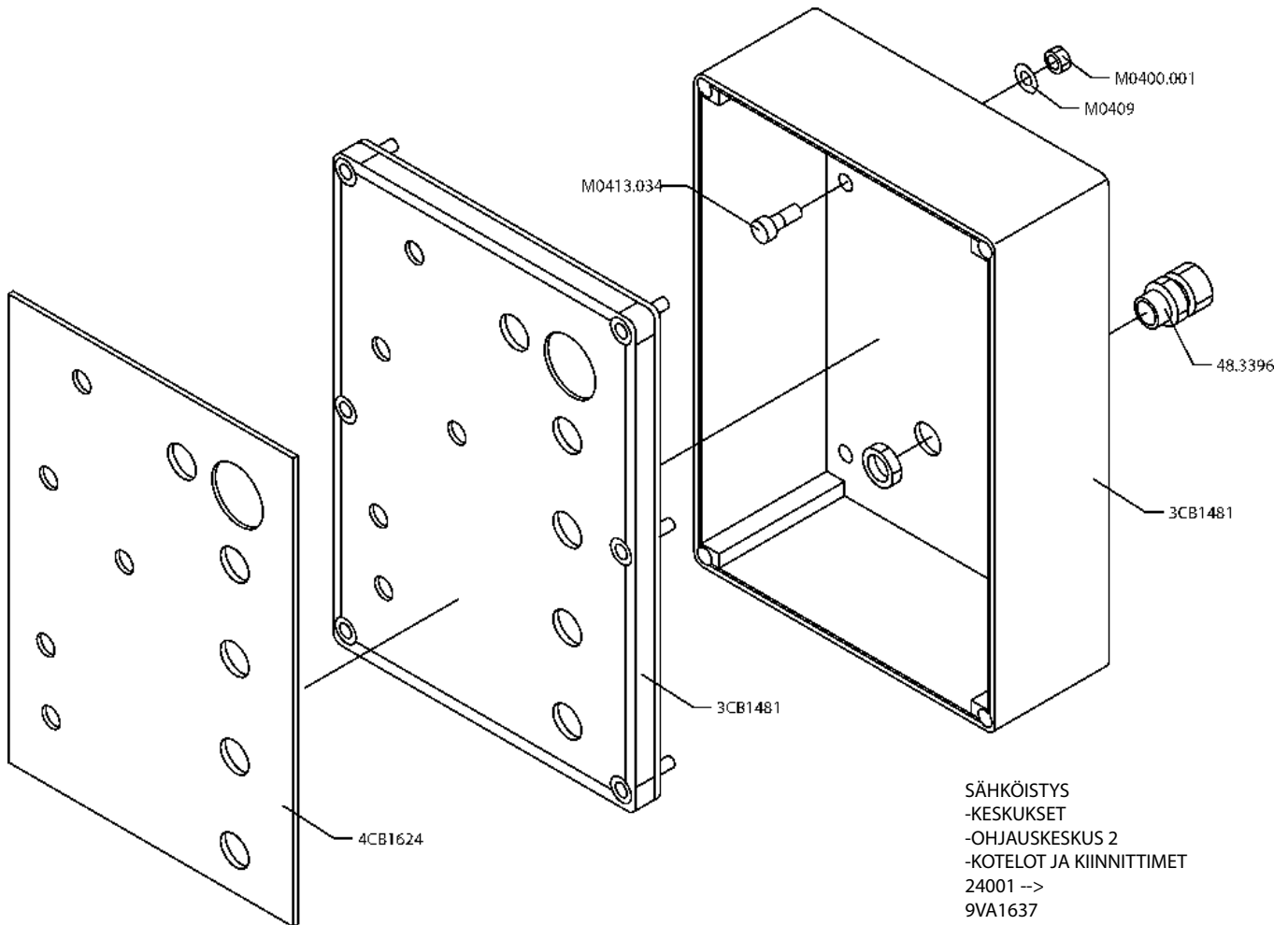
**9VA1856**



VARAOSA NRO RESERVDLS NR ERSATZTEIL NR PART NR	KPL ANTAL ANZAHL QTY	OSAN NIMI	BENÄMNING	BENENNUNG	DESCRIPTION
<b>9VA1862</b>		<b>PÄÄKESKUS</b>	<b>ELCENTRAL</b>	<b>ELEKTROZENTRALE</b>	<b>LOWER CONTROL CENTRE</b>
25.955	3	JOHDINSIDETARRA	LEDNINGSBAND	LEITERBINDE	CONDUCTOR BAND
47.862	1	TEHOLÄHDE	KRAFTKÄLLA	STROMVERSORGUNG	POWER UNIT
48.1924	5	DIODI	DIOD	DIODE	DIODE
48.2048	2	RELEEN KANTA	RELÄ, HÄLLARE	RELAIS, HALTER	RELAY, HEAD
48.2072	1	KONDENSAATTORI	KONDENSATOR	KONDENSATIONSGERÄT	CONDENSER
48.2216	1	RELE 12V DC	TIDRELÄ	ZEITRELAIS	TIME RELAY
48.2264	3	TURVARELE	RELÄ	RELAIS	RELAY
48.2277	2	RELE	RELÄ	RELAIS	RELAY
48.2314	1	KONTAKTORI	KONTAKTOR	KONTAKTOR	CONTACTOR
48.2315	1	LÄMPÖRELE	VÄRMERELÄ	WÄRMERELAIS	THERMAL RELAY
48.2328	1	MODULI	MODUL	MODUL	MODUL
48.2329	1	MODULI	MODUL	MODUL	MODUL
48.2367	14	RELE:VAIHTORELE	BYTESRELÄ	WECHSELRELAIS	SWITCH RELAY
48.2368	1	RELE:VAIHTORELE	BYTESRELÄ	WECHSELRELAIS	SWITCH RELAY
48.2369	15	MERKKILAMPPU LED	SIGNALLAMPA	SIGNALLAMPE	SIGNAL LAMP
48.2370	1	RELEEN KANTA	RELÄ, HÄLLARE	RELAIS, HALTER	RELAY, HEAD
48.2371	1	RELEEN KANTA	RELÄ, HÄLLARE	RELAIS, HALTER	RELAY, HEAD
48.2371	14	RELEEN KANTA	RELÄ, HÄLLARE	RELAIS, HALTER	RELAY, HEAD
48.2380	1	RELE	RELÄ	RELAIS	RELAY
48.2381	1	MERKKILAMPPU LED	SIGNALLAMPA	SIGNALLAMPE	SIGNAL LAMP
48.2393	1	SUODIN	FILTER	FILTER	FILTER
48.3443	2	RELEEN KANTA	RELÄ, HÄLLARE	RELAIS, HALTER	RELAY, HEAD
48.3557	49	RIVILIITIN	RÄDANSLUTNINGSDON	KLEMMLEISTE	TERMINAL BLOCK
48.3558	2	EROTUSLEVY	AVSKILJARE	TRENNSCHEIBE	SEPARATION PLATE
48.3559	4	RIVILIITIN	RÄDANSLUTNINGSDON	KLEMMLEISTE	TERMINAL BLOCK
48.3560	2	YHDYSSILTA	FÖRBINDELSEBRO	VERBINDUNGSBRÜCKE	CONNECTING BRIDGE
48.650	2	RELE	RELÄ	RELAIS	RELAY
48.683	1	MAADOITUSLIITIN ...	JORDDON	ERDANSCHLUSS	EARTH TERMINAL
4CB1474	1	ASENNUSLEVY	MONTERINGSFLÄNS	BEFESTIGUNGSPLATTE	FITPLATE
M0511.034	4	LIERIÖKANTARUUVI(ZN)	SKRUV	SCHRAUBE	SCREW
M0612.034	4	LIERIÖKANTARUUVI(ZN)	SKRUV	SCHRAUBE	SCREW

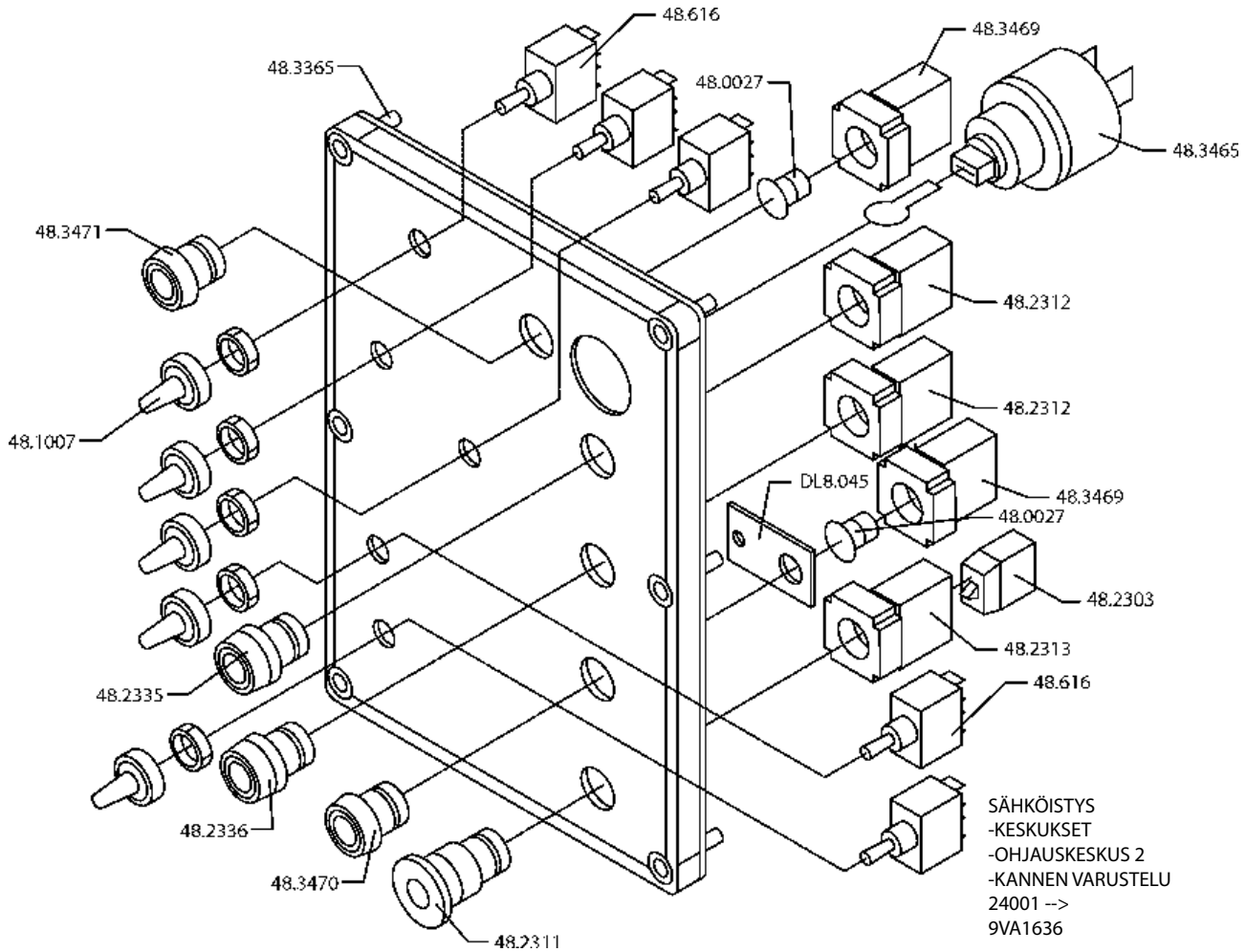


VARAOSA NRO RESERVDLS NR ERSATZTEIL NR PART NR	KPL ANTAL ANZAHL QTY	OSAN NIMI	BENÄMNING	BENENNUNG	DESCRIPTION
<b>9VA1644</b>		<b>PÄÄKESKUS</b>	<b>ELCENTRAL</b>	<b>ELEKTROZENTRALE</b>	<b>LOWER CONTROL CENTRE</b>
48.1924	5	DIODI	DIOD	DIODE	DIODE
48.2048	2	RELEEN KANTA	RELÄ, HÅLLARE	RELAIS, HALTER	RELAY, HEAD
48.2072	1	KONDENSAATTORI	KONDENSATOR	KONDENSATIONSGERÄT	CONDENSER
48.2264	3	TURVARELE	RELÄ	RELAIS	RELAY
48.2271	14	RELE:VAIHTORELE	BYTESRELÄ	WECHSELRELAIS	SWITCH RELAY
48.2273	14	RELEEN KANTA	RELÄ, HÅLLARE	RELAIS, HALTER	RELAY, HEAD
48.2277	2	RELE	RELÄ	RELAIS	RELAY
48.2328	1	MODULI	MODUL	MODUL	MODUL
48.2329	1	MODULI	MODUL	MODUL	MODUL
48.3443	2	RELEEN KANTA	RELÄ, HÅLLARE	RELAIS, HALTER	RELAY, HEAD
48.3557	47	RIVILIITIN	RÅDANSLUTNINGSDON	KLEMMLEISTE	TERMINAL BLOCK
48.3558	2	EROTUSLEVY	AVSKILJARE	TRENNSCHEIBE	SEPARATION PLATE
48.3559	4	RIVILIITIN	RÅDANSLUTNINGSDON	KLEMMLEISTE	TERMINAL BLOCK
48.3560	2	YHDYSSILTA	FÖRBINDELSEBRO	VERBINDUNGSBRÜCKE	CONNECTING BRIDGE
48.650	2	RELE	RELÄ	RELAIS	RELAY
48.683	1	MAADOITUSLIITIN ...	JORDDON	ERDANSCHLUSS	EARTH TERMINAL
4CB1474	1	ASENNUSLEVY	MONTERINGSFLÄNS	BEFESTIGUNGSPLATTE	FITPLATE
4CB4322	1	KIINNIKE	FÄSTE	HALTEBÜGEL	CLAMP
M0511.034	6	LIERIÖKANTARUUVI(ZN)	SKRUV	SCHRAUBE	SCREW
M0612.034	2	LIERIÖKANTARUUVI(ZN)	SKRUV	SCHRAUBE	SCREW

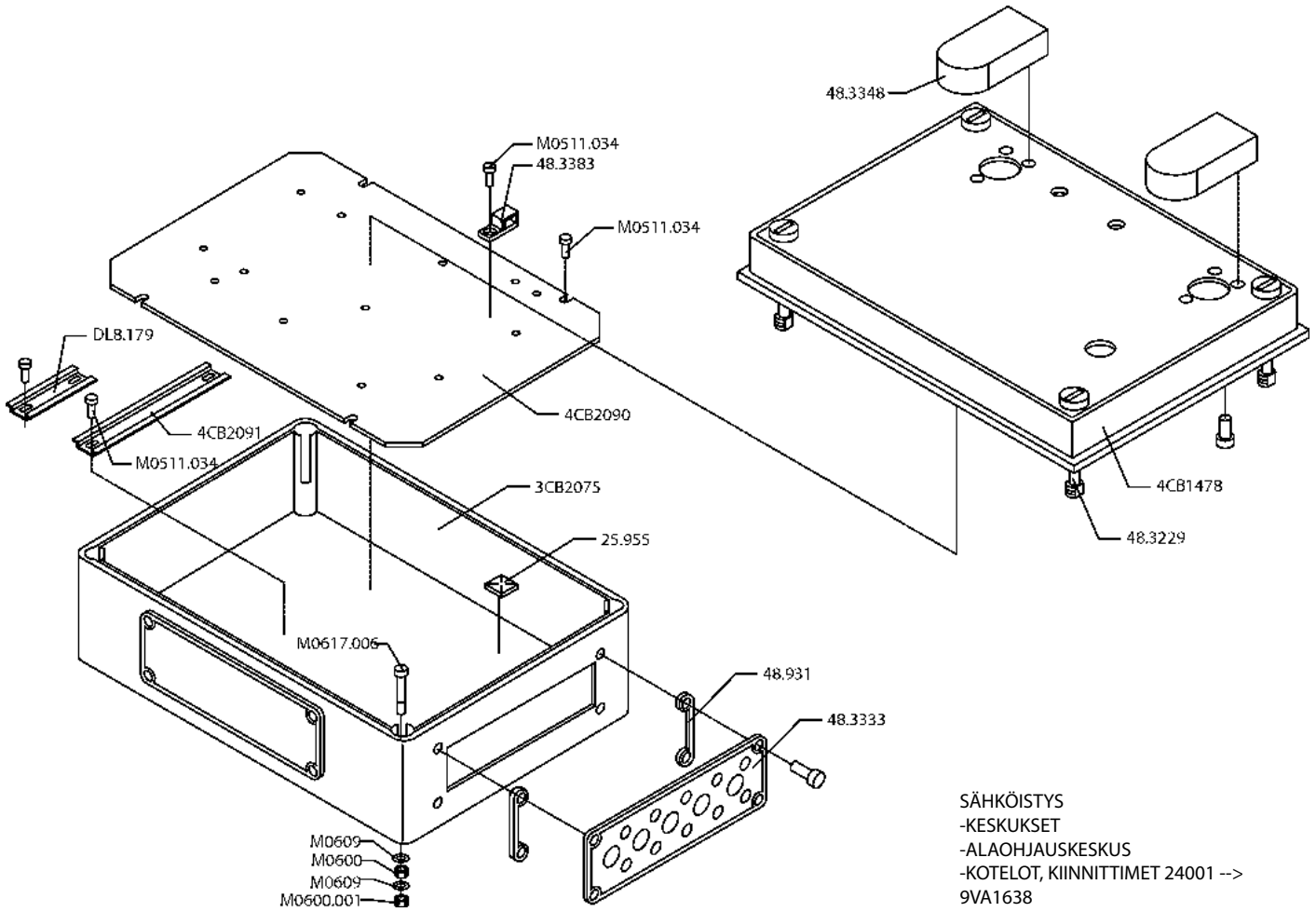


VARAOSA NRO RESERVDLS NR ERSATZTEIL NR PART NR	KPL ANTAL ANZAHL QTY	OSAN NIMI	BENÄMNING	BENENNUNG	DESCRIPTION
<b>9VA1637</b>		<b>KOTELOT+KIINNITTIMET</b>	<b>KÄPA FÄSTANORGNINGAR</b>	<b>GEHÄUSE SCHELLEN</b>	<b>CAPSULE CLAMPS</b>
M0400.001	4	LUKITUSMUTTERI	MUTTER	MUTTER	NUT
M0409	4	ALUSLAATTA	BRICKA	UNTERLEGSSCHEIBE	WASHER
M0413.034	4	LIERIÖKANTARUUVI(ZN)	SKRUV	SCHRAUBE	SCREW
48.3396	1	HÖLKKITIIVISTE	TÄTNING	HÜLSENDICHTUNG	SPACER PACKING
3CB1481	1	KOTELO TÄYD.	KÄPA	GEHÄUSE	CAPSULE
4CB1624	1	TARRA	PLÅT FÖR ETIKETT	BLATT	DECAL

**9VA1637**

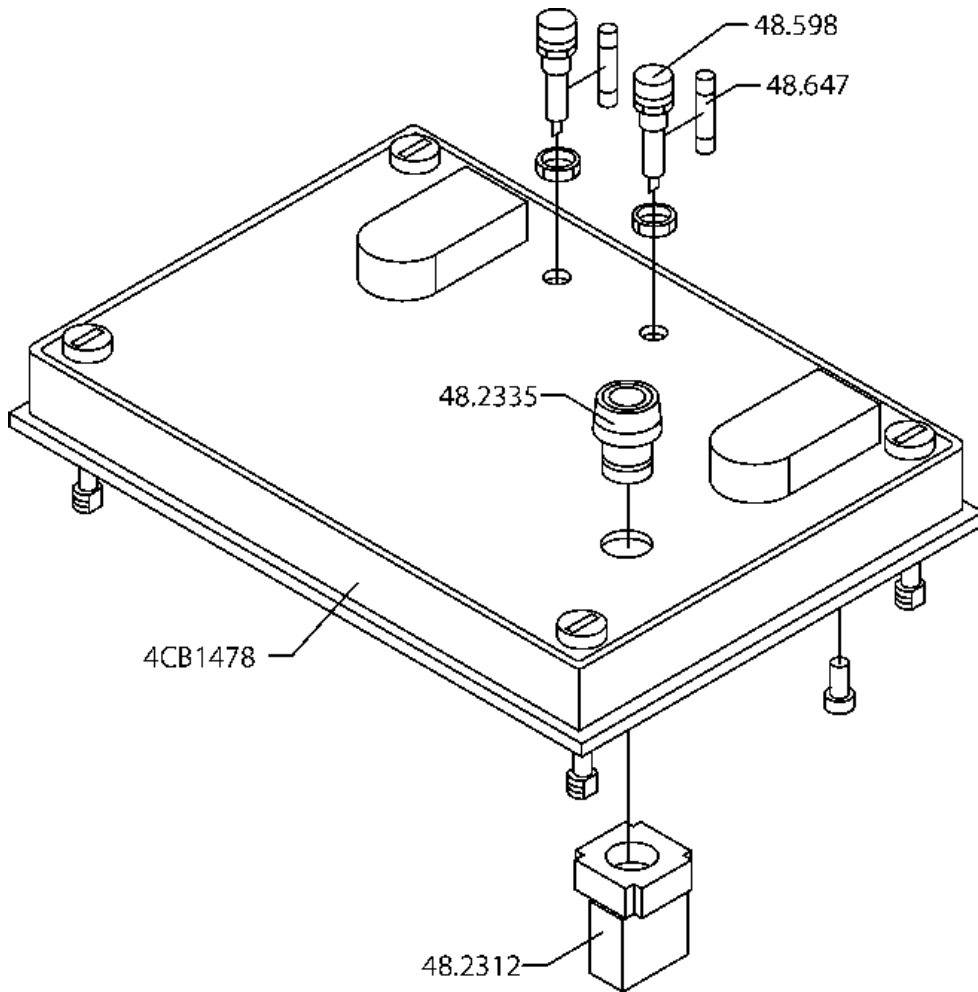


VARAOSA NRO RESERVDELS NR ERSATZTEIL NR PART NR	KPL ANTAL ANZAHL QTY	OSAN NIMI	BENÄMNING	BENENNUNG	DESCRIPTION
<b>9VA1636</b>		<b>OHJAUSKESKUKSEN KANSI</b>	<b>LOCK FÖR MANÖVRERINGSAPPARATUR</b>	<b>DECKEL FÜR BEDIENZENTRAL</b>	<b>UPPER CONTROL PANEL</b>
48.0027	2	POLTTIMO	LAMPA	LAMPE	LAMP
48.1007	5	SUOJUSKUMI	GUMMISKYDD	SCHUTZGUMMI	COVER RUBBER
48.2303	1	KOSKETINLOHKO	KONTAKTSEKTOR	KONTAKTBLOCK	CONTACT SEGMENT
48.2311	1	PAINIKE HÄTÄSEIS LUK	STRÖMSTÄLLARE,NÖDSTO	DRUCKKNOPF,NOT-AUS	EMERG.STOP-B. +LOCK
48.2312	2	KOSKETINLOHKO	KONTAKTSEKTOR	KONTAKTBLOCK	CONTACT SEGMENT
48.2313	1	KOSKETINLOHKO	KONTAKTSEKTOR	KONTAKTBLOCK	CONTACT SEGMENT
48.2335	1	PAINIKEOSA	STRÖMSTÄLLARE	DRUCKKNOPF	BUTTON
48.2336	1	PAINIKEOSA	STRÖMSTÄLLARE	DRUCKKNOPF	BUTTON
48.3365	4	KOTELON KANSIRUUVI	FÄSTSKRUV FÖR KÄPA	DECKELSCHR.GEHÄUSE	SCREW FOR CAPSULE
48.3465	1	VÄÄNTÖKYTKIN	VRIDKOPPLING	DREHSCHALTER	TURN SWITCH
48.3469	2	KOSKETINLOHKO	KONTAKTSEKTOR	KONTAKTBLOCK	CONTACT SEGMENT
48.3470	1	MERKKILAMPPU	SIGNALLAMPA	SIGNALLAMPE	SIGNAL LAMP
48.3471	1	MERKKILAMPPU	SIGNALLAMPA	SIGNALLAMPE	SIGNAL LAMP
48.616	5	VIPUKYTKIN	SPAKKOPPLING	HEBELSCHALTER	LEVER SWITCH
DL8.045	1	JOHDON KANNATIN	LEDNINGSBÄRARE	TRÄGER FÜR LEITER	SUPPORT OF LINE



VARAOSA NRO RESERVDELS NR ERSATZTEIL NR PART NR	KPL ANTAL ANZAHL QTY	OSAN NIMI	BENÄMNING	BENENNUNG	DESCRIPTION
<b>9VA1638</b>		<b>KOTELOT+KIINNITTIMET</b>	<b>KÄPA FÄSTANORGNINGAR</b>	<b>GEHÄUSE SCHELLEN</b>	<b>CAPSULE CLAMPS</b>
25.955	1	JOHDINSIDETARRA	LEDNINGSBAND	LEITERBINDE	CONDUCTOR BAND
3CB2075	1	KOTELON RUNKO	KÄPA	GEHÄUSE	CAPSULE
48.3229	4	KOTELON KANSIRUUVI	FÄSTSKRUV FÖR KÄPA	DECKELCHR.GEHÄUSE	SCREW FOR CAPSULE
48.3333	1	KOTELON LAIPPA	FLÄNS	FLANSCH DES GEHÄUSES	FLANGE OF CAPSULE
48.3348	2	HUOHOTIN VENTTIILI	FLÄMTVENTIL	ENTLÜFTER	BREATHER
48.3383	1	JOHDON KANNATIN	LEDNINGSBÄRARE	TRÄGER FÜR LEITER	SUPPORT OF LINE
48.931	2	KOTELON TIIVISTEPAKK	TÄTNINGSSATS	DICHTUNGSSATZ	PACKING PACK
4CB1478	1	KOTELON KANSI	LOCK FÖR KÄPA	DECKEL DES GEHÄUSES	COVER FOR CAPSULE
4CB2090	1	ASENNUSOLEVY	MONTERINGSFLÄNS	BEFESTIGUNGSPLATTE	FITPLATE
4CB2091	1	LIITINKISKO L=240mm	FÖRBINDNINGSSKENA	VERBINDUNGSSCHIENE	CONNECTION RAIL
DL8.179	1	LIITINKISKO L=75mm	FÖRBINDNINGSSKENA	VERBINDUNGSSCHIENE	CONNECTION RAIL
M0511.034	8	LIERIÖKANTARUUVI(ZN)	SKRUV	SCHRAUBE	SCREW
M0600	4	KUUSIOMUTTERI (ZN)	MUTTER	MUTTER	NUT
M0600.001	4	LUKITUSMUTTERI	MUTTER	MUTTER	NUT
M0609	12	ALUSLAATTA	BRICKA	UNTERLEGSCHIBE	WASHER
M0617.006	4	KUUSIOKOLORUUVI	SKRUV	SCHRAUBE	SCREW

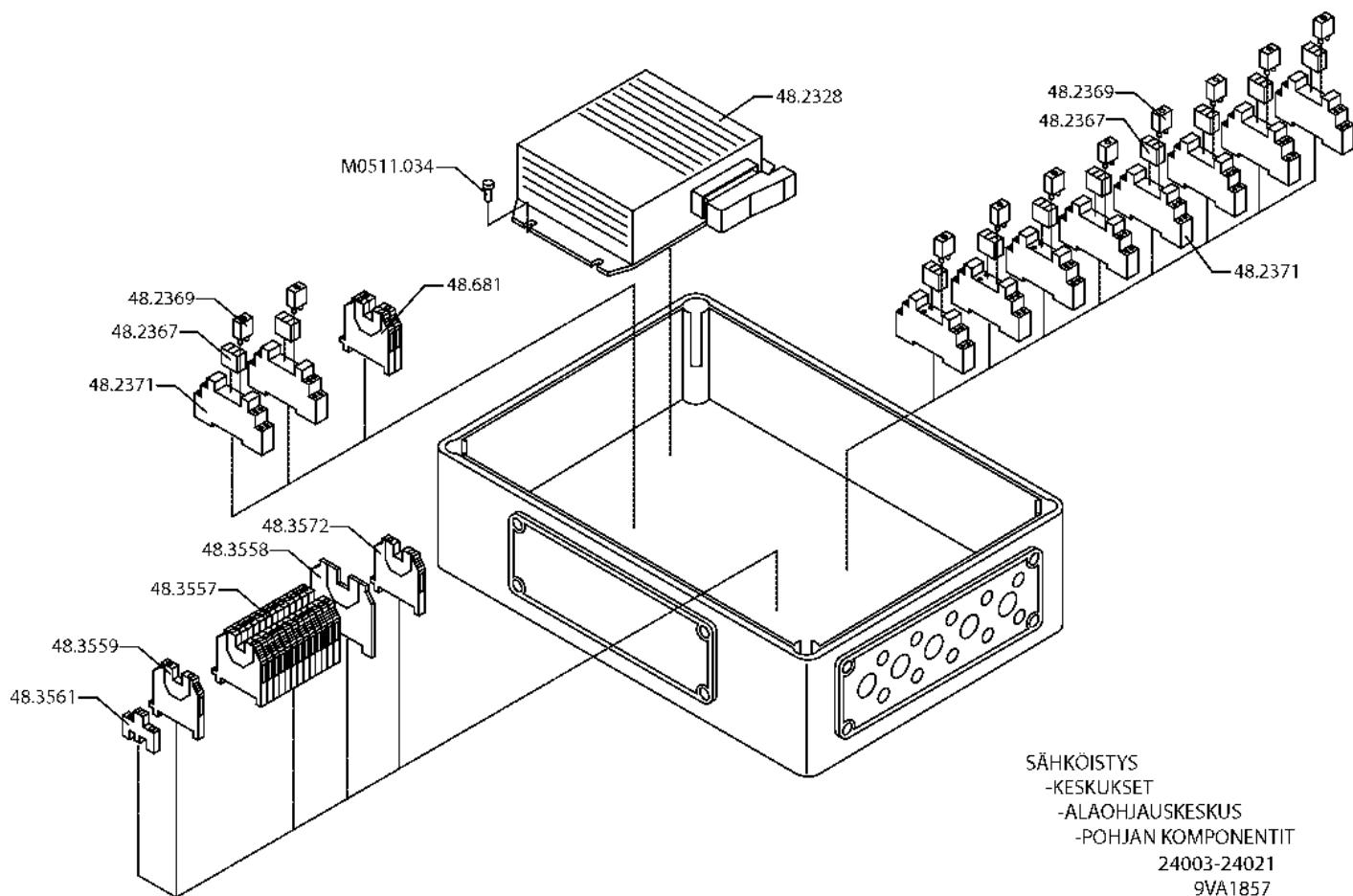
**9VA1638**



SÄHKÖISTYYS  
 -KESKUKSET  
 -ALAOHJAUSKESKUS  
 -KANNEN VARUSTELU  
 24001-24021  
 9VA1639

VARAOSA NRO RESERVDLS NR ERSATZTEIL NR PART NR	KPL ANTAL ANZAHL QTY	OSAN NIMI	BENÄMNING	BENENNUNG	DESCRIPTION
9VA1639		OHJAUSKESKUKSEN KANSI	LOCK FÖR MANÖVRERINGSAPPARATUR	DECKEL FÜR BEDIENZENTRALE	UPPER CONTROL PANEL
48.2312	1	KOSKETINLOHKO	KONTAKTSEKTOR	KONTAKTBLOCK	CONTACT SEGMENT
48.2355	1	PAINIKEOSA	STRÖMSTÄLLARE	DRUCKKNOPF	BUTTON
48.598	2	SULAKEPESÄ	SÄKRINGSHUS	SICHERUNGSGEHÄUSE	FUSE HOUSING
48.647	2	LASIPUTKISULAKE	SÄKRING	GLASROHRSICHERUNG	GLASS TUBE FUSE
4CB1478	1	KOTELON KANSI	LOCK FÖR KÄPA	DECKEL DES GEHÄUSES	COVER FOR CAPSULE

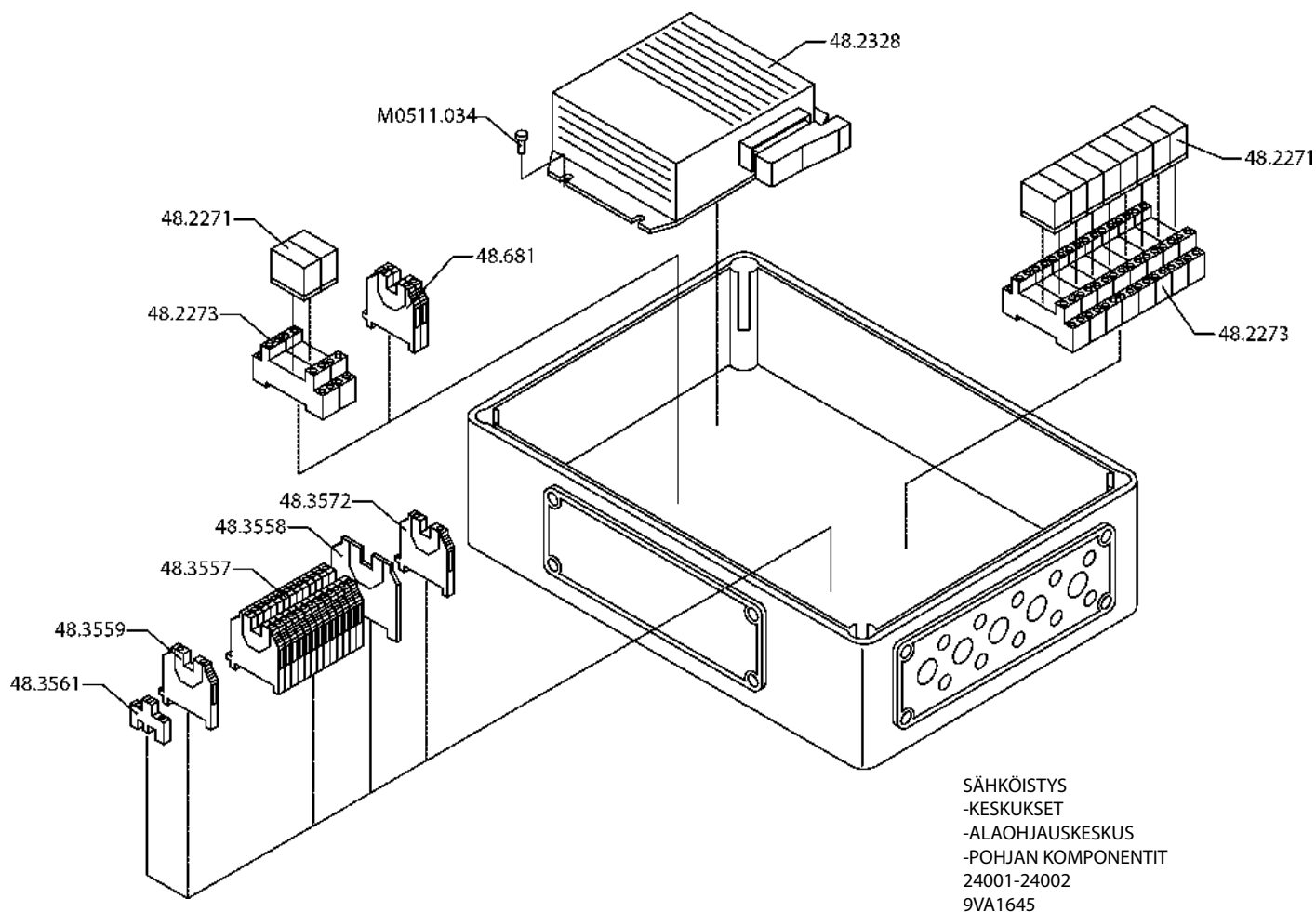




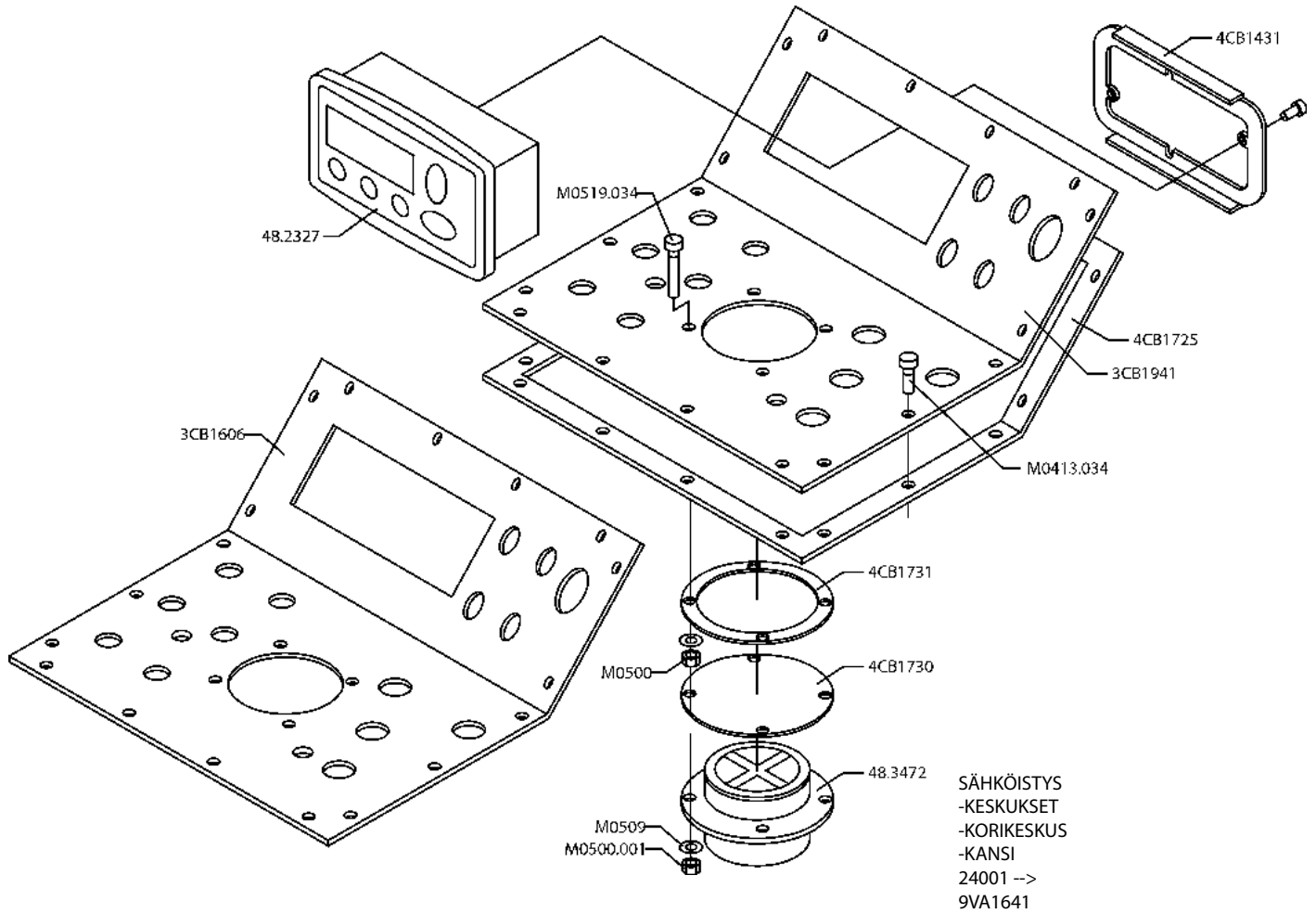
SÄHKÖISTYS  
 -KESKUKSET  
 -ALAOHJAUSKESKUS  
 -POHJAN KOMPONENTIT  
 24003-24021  
 9VA1857

VARAOSA NRO RESERVDLS NR ERSATZTEIL NR PART NR	KPL ANTAL ANZAHL QTY	OSAN NIMI	BENÄMNING	BENENNUNG	DESCRIPTION
<b>9VA1857</b>		<b>OHJAUSKESKUS</b>	<b>MANÖVRERINGSAPPARATUR</b>	<b>BEDIENZENTRALE</b>	<b>UPPER CONTROL PANEL</b>
48.2328	1	MODULI	MODUL	MODUL	MODUL
48.2367	12	RELE:VAIHTORELE	BYTESRELÄ	WECHSELRELAIS	SWITCH RELAY
48.2369	12	MERKKILAMPPI LED	SIGNALLAMPA	SIGNALLAMPE	SIGNAL LAMP
48.2371	12	RELEEN KANTA	RELÄ, HÄLLARE	RELAIS, HALTER	RELAY, HEAD
48.3557	13	RIVILIITIN	RÄDANSLUTNINGSDON	KLEMMLEISTE	TERMINAL BLOCK
48.3558	2	EROTUSLEVY	AVSKILJARE	TRENNSCHEIBE	SEPARATION PLATE
48.3559	1	RIVILIITIN	RÄDANSLUTNINGSDON	KLEMMLEISTE	TERMINAL BLOCK
48.3561	1	PÄÄTYPURISTIN	GAVELKLÄMMA	ENDKLEMME	END CLAMP
48.3572	13	RIVILIITIN	RÄDANSLUTNINGSDON	KLEMMLEISTE	TERMINAL BLOCK
48.681	2	RIVILIITIN	RÄDANSLUTNINGSDON	KLEMMLEISTE	TERMINAL BLOCK
M0511.034	4	LIERIÖKANTARUUVI(ZN)	SKRUV	SCHRAUBE	SCREW

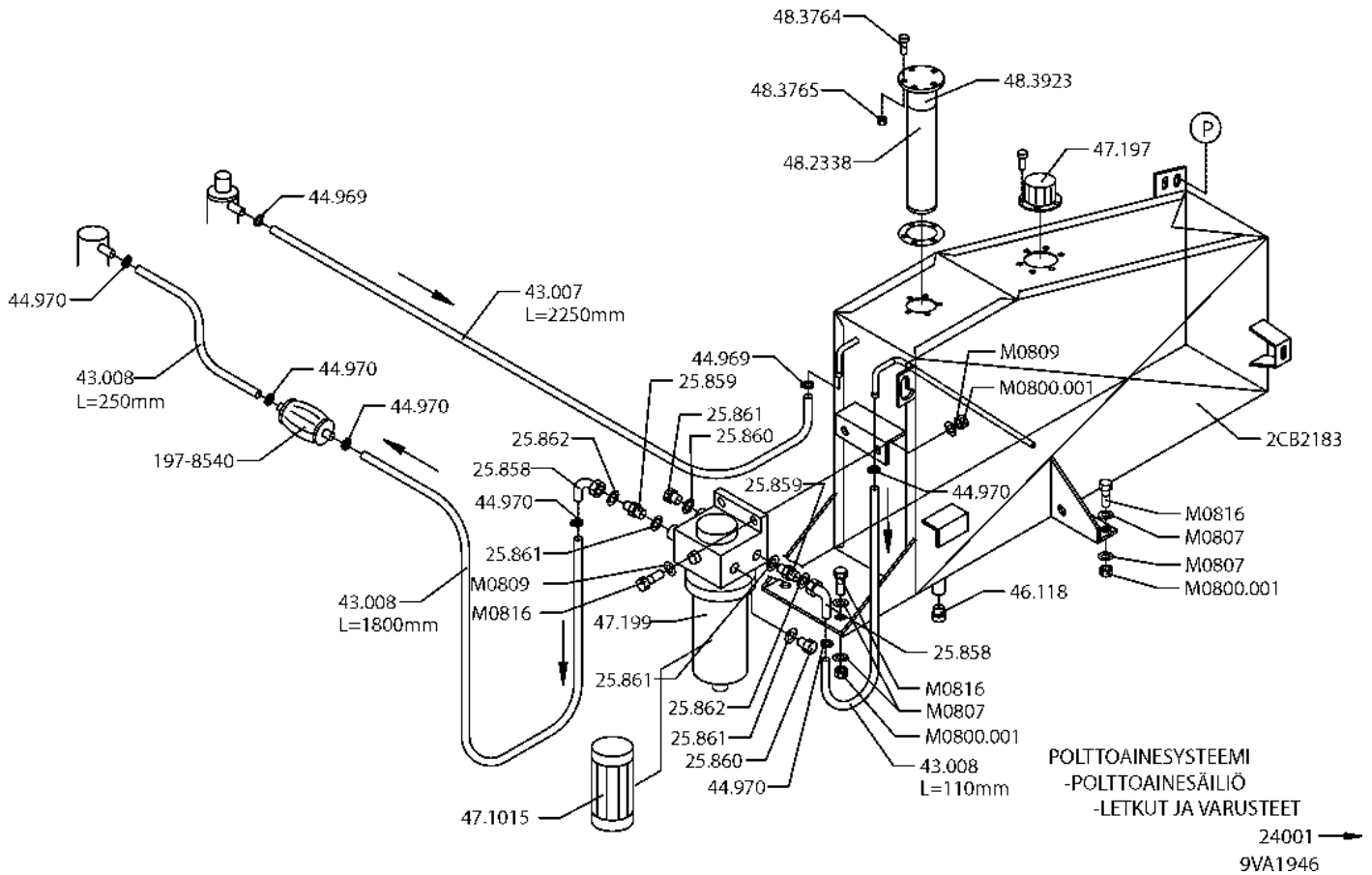
**9VA1857**



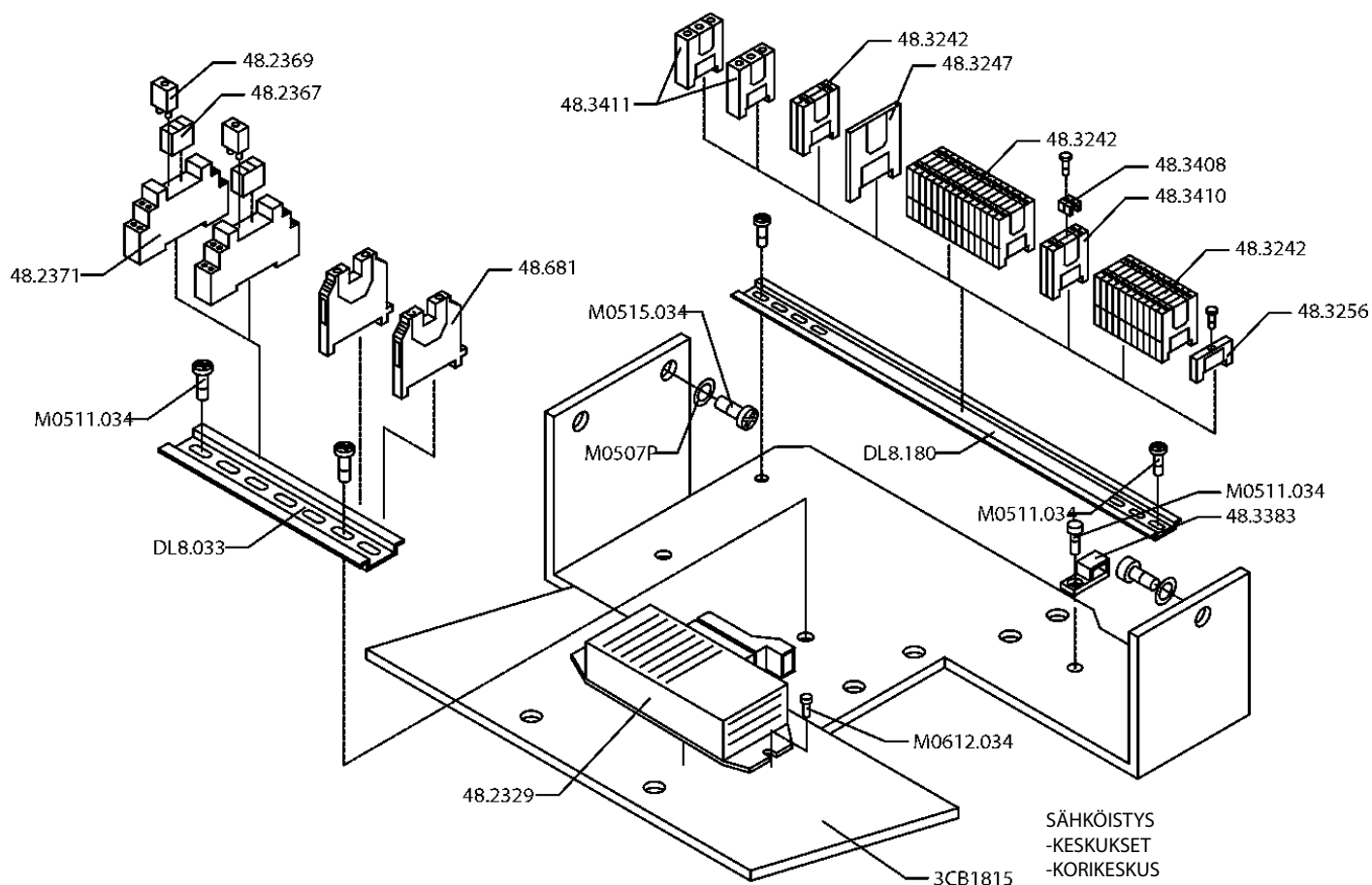
VARAOSA NRO RESERVDLS NR ERSATZTEIL NR PART NR	KPL ANTAL ANZAHL QTY	OSAN NIMI	BENÄMNING	BENENNUNG	DESCRIPTION
<b>9VA1645</b>		<b>OHJAUSKESKUS</b>	<b>MANÖVRERINGSAPPARATUR</b>	<b>BEDIENZENTRALE</b>	<b>UPPER CONTROL PANEL</b>
48.2271	10	RELE:VAIHTORELE	BYTESRELÄ	WECHSELRELAIS	SWITCH RELAY
48.2273	10	RELEEN KANTA	RELÄ, HÄLLARE	RELAIS, HALTER	RELAY, HEAD
48.2328	1	MODULI	MODUL	MODUL	MODUL
48.3557	13	RIVILIITIN	RÄDANSLUTNINGSDON	KLEMMLEISTE	TERMINAL BLOCK
48.3559	1	RIVILIITIN	RÄDANSLUTNINGSDON	KLEMMLEISTE	TERMINAL BLOCK
48.3561	1	PÄÄTYPURISTIN	GAVELKLÄMMA	ENDKLEMME	END CLAMP
48.3558	2	EROTUSLEVY	AVSKILJÄRE	TRENNSCHEIBE	SEPARATION PLATE
48.3572	13	RIVILIITIN	RÄDANSLUTNINGSDON	KLEMMLEISTE	TERMINAL BLOCK
48.681	2	RIVILIITIN	RÄDANSLUTNINGSDON	KLEMMLEISTE	TERMINAL BLOCK
M0511.034	4	LIERIÖKANTARUUVI(ZN)	SKRUV	SCHRAUBE	SCREW



VARAOSA NRO RESERVDELS NR ERSATZTEIL NR PART NR	KPL ANTAL ANZAHL QTY	OSAN NIMI	BENÄMNING	BENENNUNG	DESCRIPTION
<b>9VA1641</b>		<b>YLÄOHJAUSKESKUKSEN KANSI</b>	<b>LOCK FÖR ELCENTRAL</b>	<b>DECKEL FÜR ELEKTROZENTRALE</b>	<b>PLATFORM CONTROL PANEL</b>
3CB1606	1	TARRAPOHJA	ETIKETT	TAFEL	DECAL
3CB1941	1	PANELI	PANEL	PANEEL	PANEL
48.2327	1	NÄYTTÖ	SKÄRM	SCHIRM	DISPLAY
48.3472	1	KALLISTUSNÄYTTÖ	LUTNING BEVISNING	KIPP ANZEIGE	ANGULAR DISPLAY
4CB1431	1	KIINNITIN	FÄSTE	HALTER	FASTENER
4CB1725	1	TIIVISTE	TÄTNING	DICHTUNG	GASKET
4CB1730	1	SUOJUS	SKYDD	SCHUTZ	COVER
4CB1731	1	TIIVISTE	TÄTNING	DICHTUNG	GASKET
M0413.034	18	LIERIÖKANTARUUVI(ZN)	SKRUV	SCHRAUBE	SCREW
M0500	4	KUUSIOMUTTERI (ZN)	MUTTER	MUTTER	NUT
M0500.001	4	LUKITUSMUTTERI	MUTTER	MUTTER	NUT
M0509	8	ALUSLAATTA	BRICKA	UNTERLEGSSCHEIBE	WASHER
M0519.034	4	LIERIÖKANTARUUVI(ZN)	SKRUV	SCHRAUBE	SCREW



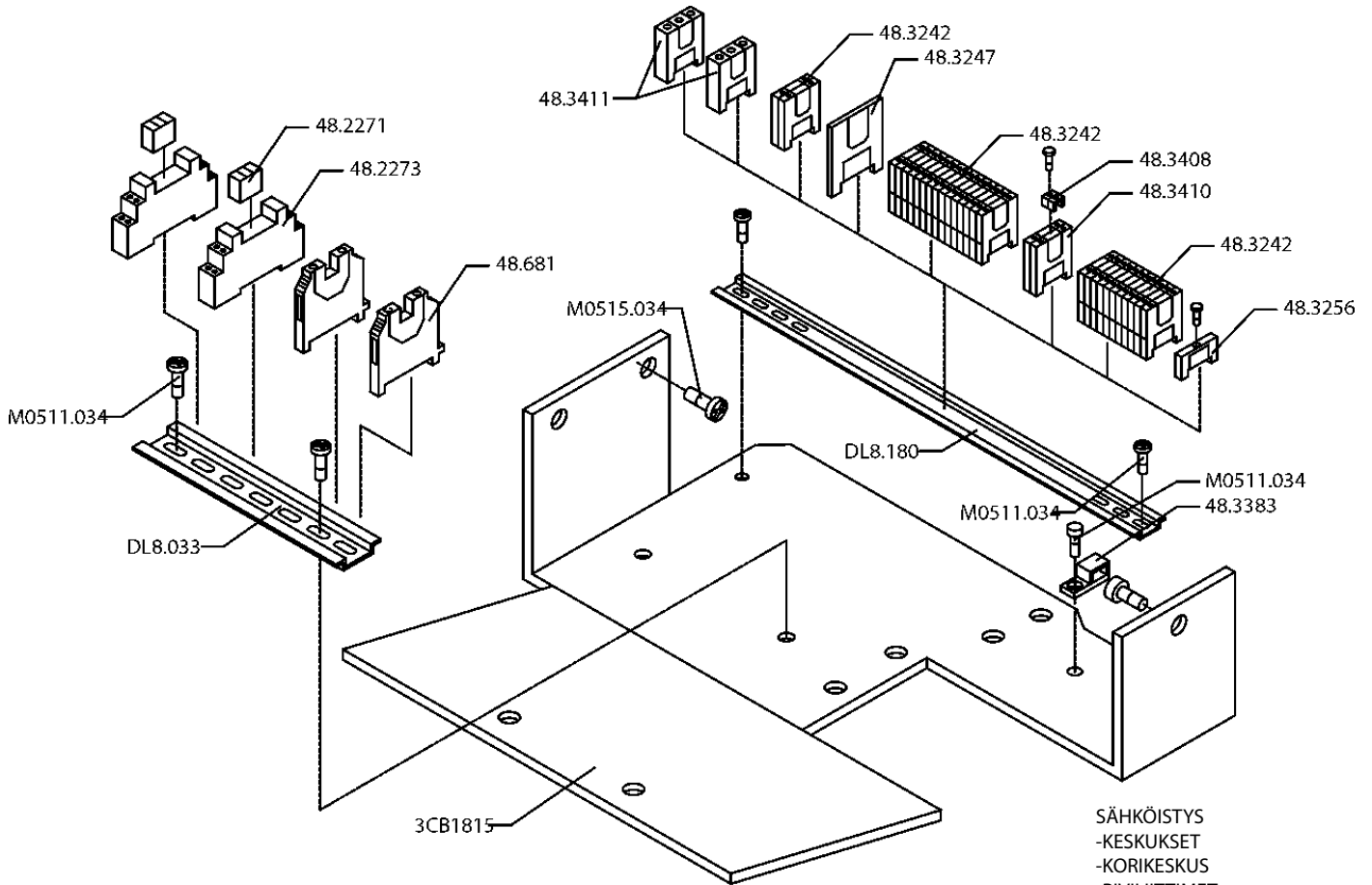
VARAOSA NRO RESERVDLS NR ERSATZTEIL NR PART NR	KPL ANTAL ANZAHL QTY	OSAN NIMI	BENÄMNING	BENENNUNG	DESCRIPTION
<b>9VA1858</b>		<b>OHJAUSKESKUKSEN KANSI MANÖVREERINGSAPPARATUR</b>	<b>LOCK FÖR BEDIENZENTRAL</b>	<b>DECKEL FÜR</b>	<b>UPPER CONTROL PANEL</b>
27.209	1	TIIVISTE	TÄTNING	DICHTUNG	GASKET
48.0027	2	PÖLTTIMO	LAMPA	LAMPE	LAMP
48.1007	6	SUOJUSKUMI	GUMMISKYDD	SCHUTZGUMMI	COVER RUBBER
48.1034	1	SUOJUSKUMI	GUMMISKYDD	SCHUTZGUMMI	COVER RUBBER
48.2204	1	MERKKILAMPPU LED	SIGNALLAMPA	SIGNALLAMPE	SIGNAL LAMP
48.2303	3	KYTKENTÄLOHKO	KOPPLINGSSEKTÖR	KUPPLUNGSBLOCK	CONNECTION SEGMENT
48.2309	2	PAINIKEOSA	STRÖMSTÄLLARE	DRUCKKNOPF	BUTTON
48.2311	1	PAINIKE HÄTÄSEIS LUK	STRÖMSTÄLLARE,NÖDSTO	DRUCKKNOPF,NOT-AUS	EMERG.STOP-B. +LOCK
48.2312	5	KOSKETINLOHKO	KONTAKTSEKTÖR	KONTAKTBLOCK	CONTACT SEGMENT
48.2313	1	KOSKETINLOHKO	KONTAKTSEKTÖR	KONTAKTBLOCK	CONTACT SEGMENT
48.2335	1	PAINIKEOSA	STRÖMSTÄLLARE	DRUCKKNOPF	BUTTON
48.2336	1	PAINIKEOSA	STRÖMSTÄLLARE	DRUCKKNOPF	BUTTON
48.3036	1	SULAKE	SÄKRING	SICHERUNG	FUSE
48.3465	1	VÄÄNTÖKYTKIN	VRIDKOPPLING	DREHSCHALTER	TURN SWITCH
48.3468	1	VÄÄNTÖKYTKIN	VRIDKOPPLING	DREHSCHALTER	TURN SWITCH
48.3469	2	KOSKETINLOHKO	KONTAKTSEKTÖR	KONTAKTBLOCK	CONTACT SEGMENT
48.3470	1	MERKKILAMPPU	SIGNALLAMPA	SIGNALLAMPE	SIGNAL LAMP
48.3471	1	MERKKILAMPPU	SIGNALLAMPA	SIGNALLAMPE	SIGNAL LAMP
48.616	5	VIPUKYTKIN	SPAKKOPPLING	HEBELSCHALTER	LEVER SWITCH



SÄHKÖISTYS  
-KESKUKSET  
-KORIKESKUS  
-RIVILIITTIMET  
24003 -->  
9VA1859

VARAOSA NRO RESERVDLS NR ERSATZTEIL NR PART NR	KPL ANTAL ANZAHL QTY	OSAN NIMI	BENÄMNING	BENENNUNG	DESCRIPTION
<b>9VA1859</b>		<b>KORIKESKUS</b>	<b>PLATTFORM CENTRAL</b>	<b>KORBZENTRALE</b>	<b>PLATFORM CONTROL</b>
3CB1815	1	ASENNUSLEVY	MONTERINGSFLÄNS	BEFESTIGUNGSPLATTE	FITPLATE
48.2329	1	MODULI	MODUL	MODUL	MODUL
48.2367	2	RELE:VAIHTORELE	BYTESRELÄ	WECHSELRELAIS	SWITCH RELAY
48.2369	2	MERKKILAMPPU LED	SIGNALLAMPA	SIGNALLAMPE	SIGNAL LAMP
48.2371	2	RELEEN KANTA	RELÄ, HÄLLARE	RELAIS, HALTER	RELAY, HEAD
48.3242	33	RIVILIITIN	RÄDANSLUTNINGSDON	KLEMMLEISTE	TERMINAL BLOCK
48.3247	1	ERÖTUSLEVY	AVSKILJARE	TRENNSCHEIBE	SEPARATION PLATE
48.3256	1	PÄÄTYTUKI	GAVELSTÖD	ENDSTÜTZE	END BEARER
48.3383	1	JOHDON KANNATIN	LEDNINGSBÄRERE	TRÄGER FÜR LEITER	SUPPORT OF LINE
48.3408	1	YHDYSSILTA	FÖRBINDELSEBRO	VERBINDUNGSBRÜCKE	CONNECTING BRIDGE
48.3410	2	RIVILIITIN	RÄDANSLUTNINGSDON	KLEMMLEISTE	TERMINAL BLOCK
48.3411	2	MAADOITUSLIITIN	JORDDON	ERDANSCHLUSS	EARTH TERMINAL
48.681	2	RIVILIITIN	RÄDANSLUTNINGSDON	KLEMMLEISTE	TERMINAL BLOCK
DL8.033	1	LIITINKISKO L=130mm	FÖRBINDNINGSSKENA	VERBINDUNGSSCHIENE	CONNECTION RAIL
DL8.180	1	LIITINKISKO L=250mm	FÖRBINDNINGSSKENA	VERBINDUNGSSCHIENE	CONNECTION RAIL
M0507P	3	KORILAATTA	BRICKA	UNTERLEGSCHLEIBE	WASHER
M0511.034	5	LIERIÖKANTARUUVI(ZN)	SKRUV	SCHRAUBE	SCREW
M0515.034	3	LIERIÖKANTARUUVI(ZN)	SKRUV	SCHRAUBE	SCREW

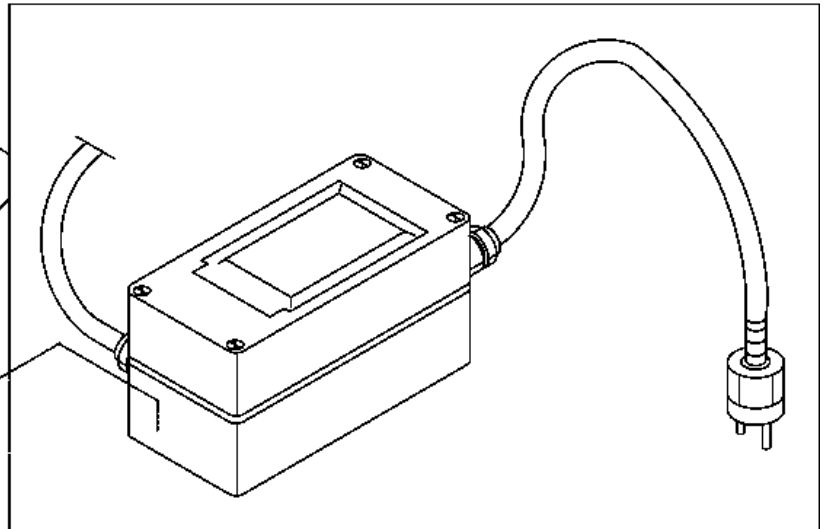
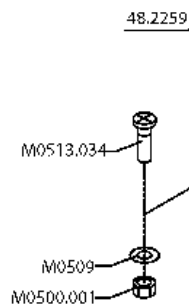
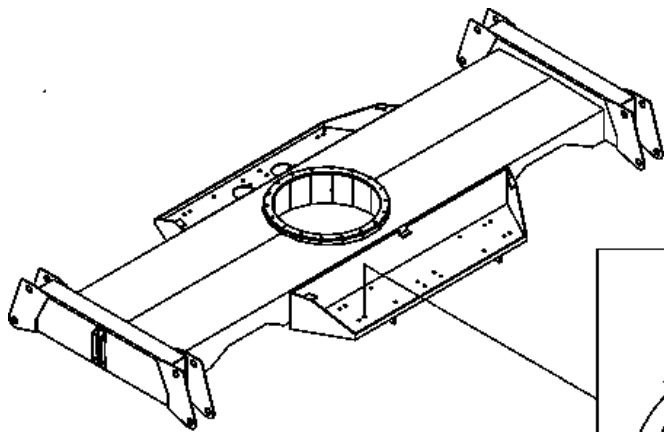
**9VA1859**



SÄHKÖISTYYS  
-KESKUKSET  
-KORIKESKUS  
-RIVILIITTIMET  
24001-24002  
9VA1642

VARAOSA NRO RESERVDELS NR ERSATZTEIL NR PART NR	KPL ANTAL ANZAHL QTY	OSAN NIMI	BENÄMNING	BENENNUNG	DESCRIPTION
<b>9VA1642</b>		<b>KORIKESKUS</b>	<b>PLATTFORM CENTRAL</b>	<b>KORBZENTRALE</b>	<b>PLATFORM CONTROL</b>
3CB1815	1	ASENNUSLEVY	MONTERINGSFLÄNS	BEFESTIGUNGSPLATTE	FITPLATE
48.2271	2	RELE-VAIHTORELE	BYTESRELÄ	WECHSELRELAIS	SWITCH RELAY
48.2273	2	RELEEN KANTA	RELÄ, HÄLLARE	RELAIS, HALTER	RELAY, HEAD
48.3242	28	RIVILIITIN	RÄDANSLUTNINGSDON	KLEMMLEISTE	TERMINAL BLOCK
48.3247	1	EROTUSLEVY	AVSKILJARE	TRENNSCHEIBE	SEPARATION PLATE
48.3256	1	PÄÄTYTUKI	GAVELSTÖD	ENDSTÜTZE	END BEARER
48.3383	1	JOHDON KANNATIN	LEDNINGSBÄRERE	TRÄGER FÜR LEITER	SUPPORT OF LINE
48.3408	1	YHDYSSILTA	FÖRBINDELSEBRO	VERBINDUNGSBRÜCKE	CONNECTING BRIDGE
48.3410	2	RIVILIITIN	RÄDANSLUTNINGSDON	KLEMMLEISTE	TERMINAL BLOCK
48.3411	2	MAADOITUSLIITIN	JORDDON	ERDANSCHLUSS	EARTH TERMINAL
48.681	2	RIVILIITIN	RÄDANSLUTNINGSDON	KLEMMLEISTE	TERMINAL BLOCK
DL8.033	1	LIITINKISKO L=130mm	FÖRBINDNINGSSKENA	VERBINDUNGSSCHIENE	CONNECTION RAIL
DL8.180	1	LIITINKISKO L=250mm	FÖRBINDNINGSSKENA	VERBINDUNGSSCHIENE	CONNECTION RAIL
M0511.034	5	LIERIÖKANTARUUVI(ZN)	SKRUV	SCHRAUBE	SCREW
M0515.034	3	LIERIÖKANTARUUVI(ZN)	SKRUV	SCHRAUBE	SCREW

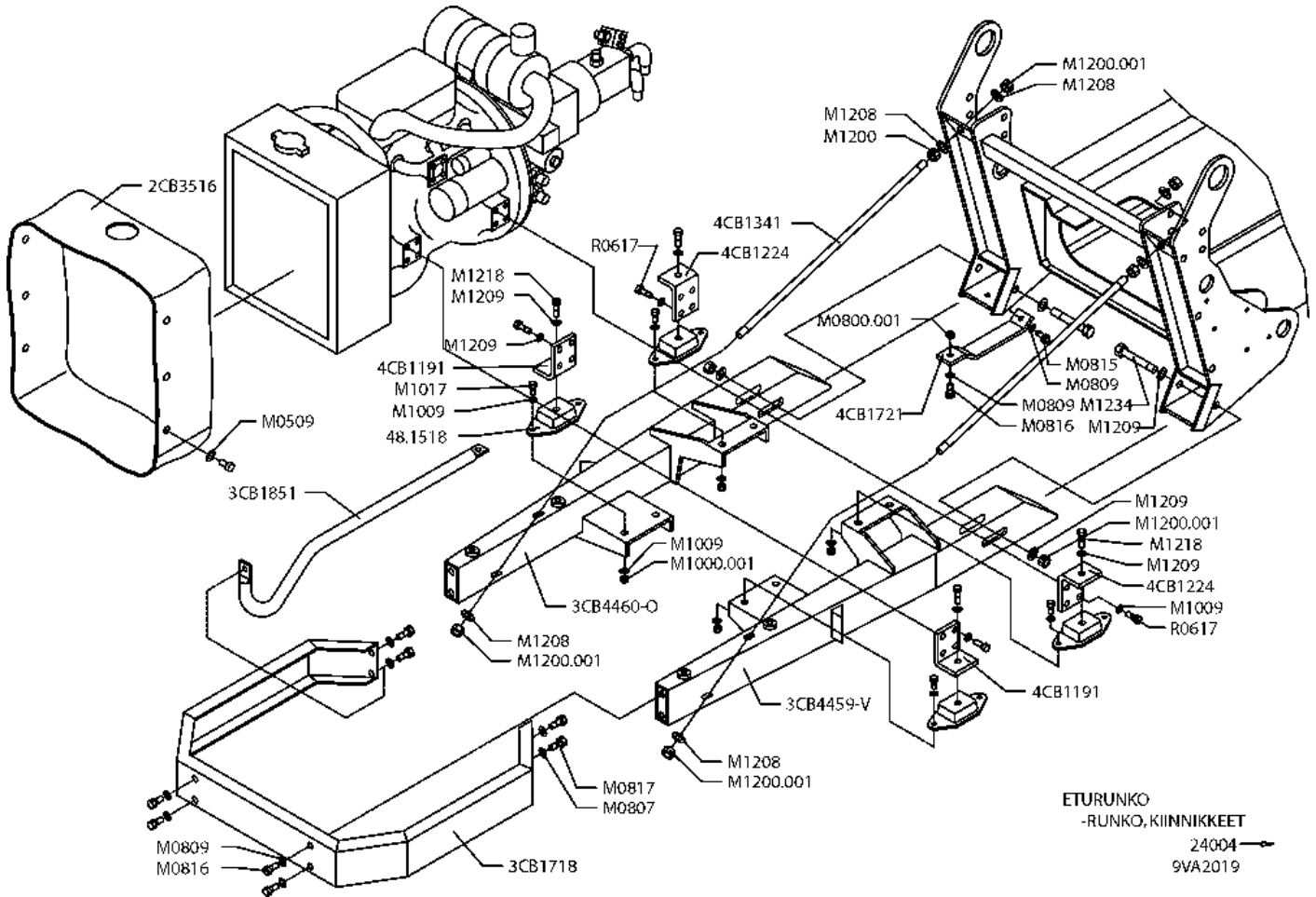
**9VA1642**



SÄHKÖISTYS  
-VIKAVIRTASUOJAKYTKIN  
24001 -->  
9VA1583

VARAOSA NRO RESERVDLS NR ERSATZTEIL NR PART NR	KPL ANTAL ANZAHL QTY	OSAN NIMI	BENÄMNING	BENENNUNG	DESCRIPTION
<b>9VA1583</b>		<b>VIKAVIRTASUOJAKYTKIN</b>	<b>JORDFELSBRYTARE</b>	<b>FEHLERSTROMSCHUTZSCALTER</b>	<b>FAULT CURRENT SAFETY SWITCH</b>
48.2259	1	VIKAVIRTASUOJAKYTKIN	JORDFELSBRYTARE	FEHLERSTROMSCHUTZSC	FAULT CURR.SAFETY SW
M0500.001	2	LUKITUSMUTTERI	MUTTER	MUTTER	NUT
M0509	2	ALUSLAATTA	BRICKA	UNTERLEGSCHHEIBE	WASHER
M0513.034	2	LIERIÖKANTARUUVI	SKRUV	SCHRAUBE	SCREW

**9VA1583**



VARAOSA NRO  
RESERVDELS NR  
ERSATZTEIL NR  
PART NR

KPL  
ANTAL  
ANZAHL  
QTY

OSAN NIMI

BENÄMNING

BENENNUNG

DESCRIPTION

9VA2019

ETURUNKO

FRAMSTOMME

VORDERRAHMEN

FRONT FRAM

3CB4460-O  
3CB4459-V  
2CB3516  
3CB1718  
3CB1851

1  
1  
1  
1  
1

RUNKOPALKKI, OIKEA  
RUNKOPALKKI, VASEN  
KUMILEVY  
SUOJA  
LETKUJEN PIDIN

STOMME, HÖGER  
STOMME, VÄNSTER  
GUMMIPLATTA  
SKYDDSS  
SLANGHÄLLARE

RAHMEN, RECHTS  
RAHMEN, LINKS  
GUMMIPLATTE  
SCHUTZ  
SCHLAUCHHALTER

FRAME, RIGHT  
FRAME, LEFT  
RUBBER PLATE  
GUARD  
HOSE HOLDER

48.1518  
4CB1191  
4CB1224  
4CB1341  
4CB1721

4  
2  
2  
2  
1

JOUSTAVA KIINNITIN  
KIINNITIN  
KIINNITIN  
TUKITANKO  
TUKILEVY

ELASTISK KOPPLING  
FÄSTE  
FÄSTE  
GÄNGSTÄNG  
STÖDPLÅT

ELASTISCHER HALTER  
HALTER  
HALTER  
GEWINDESTANGE  
STÜTZSCHEIBE

ELASTIC CLAMP  
CLAMP  
CLAMP  
THREADED BAR  
SUPPORT PLATE

M0509  
M0800.001  
M0807  
M0809  
M0815

6  
1  
4  
6  
1

ALUSLAATTA  
LUKITUSMUTTERI  
KORILAATTA  
ALUSLAATTA  
KUUSIORUUVI

BRICKA  
MUTTER  
BRICKA  
BRICKA  
SKRUV

UNTERLEGSCHIEBE  
MUTTER  
UNTERLEGSCHIEBE  
UNTERLEGSCHIEBE  
SCHRAUBE

WASHER  
NUT  
WASHER  
WASHER  
SCREW

M0816  
M0817  
M1000.001  
M1009  
M1017

5  
4  
8  
24  
8

KUUSIORUUVI  
KUUSIORUUVI  
LUKITUSMUTTERI  
ALUSLAATTA  
M1009

SKRUV  
SKRUV  
MUTTER  
BRICKA  
SKRUV

SCHRAUBE  
SCHRAUBE  
MUTTER  
UNTERLEGSCHIEBE  
SCHRAUBE

SCREW  
SCREW  
NUT  
WASHER  
SCREW

M1200  
M1200.001  
M1208  
M1209  
M1218  
M1234  
R0617  
R0820.1

2  
6  
6  
16  
4  
2  
8  
8

KUUSIOMUTTERI (ZN)  
LUKITUSMUTTERI  
JOUSIALUSLAATTA  
ALUSLAATTA  
KUUSIORUUVI  
KUUSIORUUVI  
KUUSIORUUVI  
KUUSIORUUVI

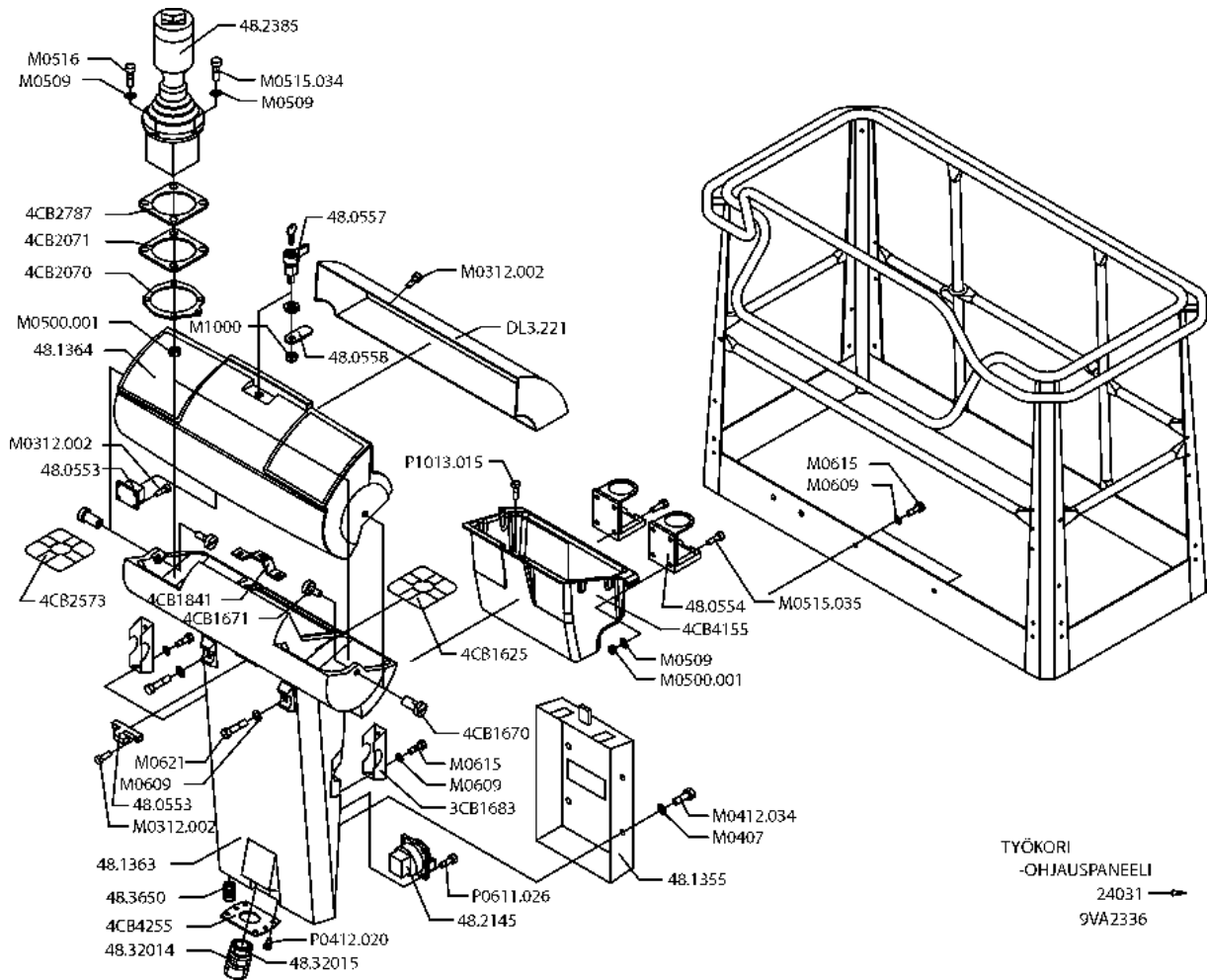
MUTTER  
MUTTER  
FJÄDERBRICKA  
BRICKA  
SKRUV  
SKRUV  
SKRUV  
SKRUV

MUTTER  
MUTTER  
FEDERSCHIEBE  
UNTERLEGSCHIEBE  
SCHRAUBE  
SCHRAUBE  
SCHRAUBE  
SCHRAUBE

NUT  
NUT  
SPRING WASHER  
WASHER  
SCREW  
SCREW  
SCREW  
SCREW

9VA2019





VARAOSA NRO  
RESERVDELS NR  
ERSATZTEIL NR  
PART NR

KPL  
ANTAL  
ANZAHL  
QTY

OSAN NIMI

BENÄMNING

BENENNUNG

DESCRIPTION

9VA2336

KORI

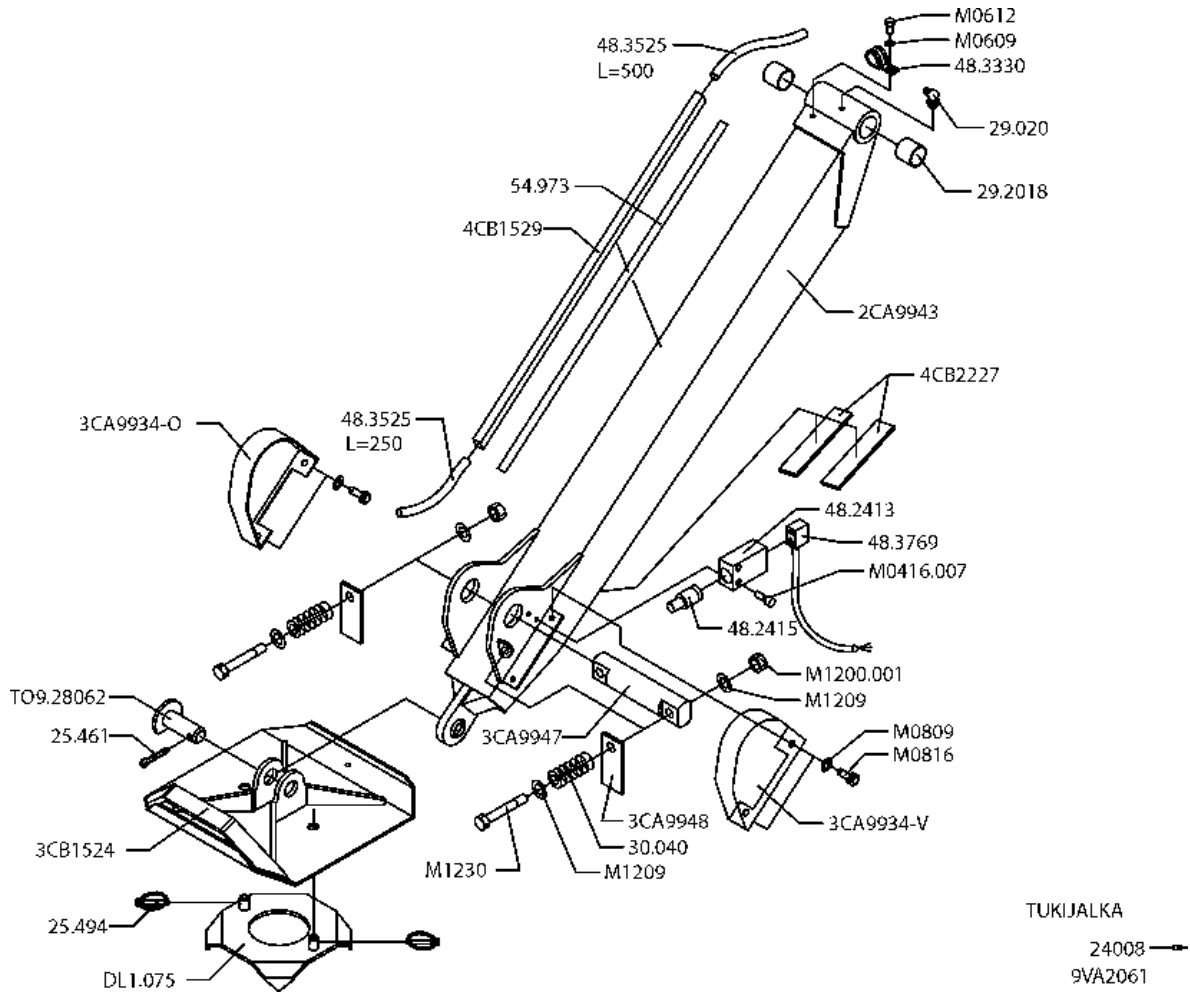
KORB

KORB

PLATFORM

3CB1683	2	KIINNITIN	FÄSTE	HALTER	CLAMP
48.0553	1	OVILUKKO JA VASTE	DÖRRLÅS	TÜR SCHLOSS	DOOR LOCK
48.0554	2	MUKITELINE	SKÅL RACK	BACK TRÄGER	MUG HOLDER
48.0557	1	LUKKO MUOVIKAHVALLA	LÅS MED HANDTAG	SCHLOSS MIT PLASTANGRIFF	LOCK WITH PLASTIC HANDLE
48.0558	1	LUKON SALPA	LÅS REGEL	SCHLOSS RIEGEL	LOCK PLUNGER
48.1355	1	OHJEKIRJAKOTELO	MANUAL BEHÅLLARE	HANDBUCHKISTE	MANUAL BOX
48.1363	1	OHJAUSPANEELI	STYRPANEL	ANTRIEB FACH	CONTROL PANEL
48.1364	1	KANSI OHJAUSPANEELIIN	LOCK	DECKEL	COVER
48.2145	2	PISTORASIA	KONTAKTDOSA	DOSE	PLUG CONTACT
48.2385	2	JOYSTICK	JOYSTICK	JOYSTICK	JOYSTICK
48.32014	1	HOLKKITIIVISTE	TÄTNING	HÜLSENDICHTUNGSPACER	PACKING
48.32015	1	MUTTERI	MUTTER	MÜTTER	NUT
48.3650	1	HOLKKITIIVISTE	TÄTNING	HÜLSENDICHTUNG	SPACER PACKIN
4CB1625	1	TARRA	SKYLT	SCHILD	STICKER
4CB2573	1	TARRA	SKYLT	SCHILD	STICKER
4CB1670	2	SARANA	CHARNER	SCHARNIER	HINGE
4CB1671	2	SARANAN TAPPI	CHARNER	SCHARNIER	HINGE
4CB1841	1	LUKON SALPA	LÅS REGEL	SCHLOSS RIEGEL	LOCK PLUNGER
4CB2070	2	KIINNITYSLAIPPA	MONTERINGSFLÄNS	BEFESTIGUNGSFLANSCH	FASTENING FLANGE
4CB2071	2	TIIVISTE	TÄTNING	DICHTUNG	GASKET
4CB2787	2	KIINNITYSLAIPPA	MONTERINGSFLÄNS	BEFESTIGUNGSFLANSCH	FASTENING FLANGE
4CB4155	1	TYÖKALULAATIKKO	VERKTYG LÅDA	ARBEITS KASTEN	TOOL BOX
4CB4255	1	KIINNITYSLAIPPA	MONTERINGSFLÄNS	BEFESTIGUNGSFLANSCH	FASTENING FLANGE
DL3.221	1	SUOJUS	SKYDD	SCHUTZ	COVER
M0312.002	16	RUUVI	SKRUV	SCHRAUBE	SCREW
M0407	4	KORILAATTA	BRICKA	UNTERLEGSCHIBE	WASHER
M0412.034	4	RUUVI	SKRUV	SCHRAUBE	SCREW
M0500.001	8	LUKITUSMUTTERI	MUTTER	MÜTTER	NUT
M0509	8	ALUSLAATTA	BRICKA	UNTERLEGSCHIBE	WASHER
M0515.034	6	LIERIÖKANTARUUVI	SKRUV	SCHRAUBE	SCREW
M0515.035	8	RUUVI	SKRUV	SCHRAUBE	SCREW
M0516	2	RUUVI	SKRUV	SCHRAUBE	SCREW
M0609	8	ALUSLAATTA	BRICKA	UNTERLEGSCHIBE	WASHER
M0615	6	RUUVI	SKRUV	SCHRAUBE	SCREW
M0621	2	RUUVI	SKRUV	SCHRAUBE	SCREW
M1000	1	KUUSIOMUTTERI (ZN)	MUTTER	MÜTTER	NUT
P0412.020	12	RUUVI	SKRUV	SCHRAUBE	SCREW
P0611.026	8	RUUVI	SKRUV	SCHRAUBE	SCREW
P1013.015	2	RUUVI	SKRUV	SCHRAUBE	SCREW

9VA2336



VARAOSA NRO  
RESERVDELS NR  
ERSATZTEIL NR  
PART NR

KPL  
ANTAL  
ANZAHL  
QTY

OSAN NIMI

BENÄMNING

BENENNUNG

TUKIJALKA

24008  
9VA2061

DESCRIPTION

9VA2061

TUKIJALKA

STÖDBEN

STÜTZFUSS

OUTRIGGER

25.461  
25.494  
29.020  
29.2018  
2CA9943

4  
8  
4  
8  
4

SAKSISOKKA  
RENGASSOKKA  
VOIDENIPPA  
LAAKERIHOLKKI  
TUKIJALKA

SAXSPRINT  
PINNE  
SMÖRJNIPPEL  
LAGER BUSSNING  
STÖDBEN

SPLINT  
SPLINT  
SCHMIERNIPPEL  
LAGERBUCHSE  
STÜTZFUSS

COTTER PIN  
LINCH PIN  
GREASE NIPPLE  
BEARING BUSHING  
OUTRIGGER

30.040  
3CA9934-O  
3CA9934-V  
3CA9947  
3CA9948

4  
4  
4  
4  
4

PURISTUSJOUSI  
SUOJALEVY  
SUOJALEVY  
TAPPI  
VASTINLATTA

TRYCKFJÄDER  
SKYDDSLÄT  
SKYDDSLÄT  
TAPP  
MOTPLATTA

KLEMMFEDER  
SCHUTZPLATTE  
SCHUTZPLATTE  
ZAPPEN  
ANSCHLAGPLATTE

PRESSURE SPRING  
GUARD PLATE  
GUARD PLATE  
PIN  
COUNTER PLATE

3CB1524  
48.2413  
48.3769  
48.2415  
48.3330

4  
4  
4  
4  
4

ANTURALEVY  
RAJAKYTKINRUNKO  
KAAPELI+LIITIN  
TAPPIOHJAIN  
KIINNITIN 20120004

SULPLATTA  
GRÄNSBRYTARE STOMME  
KABEL+KOPPLING  
MÄNÖVERHUVUD MED NOCK  
FÄSTE

ABSTÜTZPLATTE  
GRENZTASTER GEHÄUSE  
KABEL+STECKVERBINDER  
KUPPENSTÖSSEL  
HALTER

SUPPORT PLATE  
LIMIT SWITCH FRAME  
CABEL+CONNECTOR  
END PLUNGER  
CLAMP

48.3525  
48.3525  
4CB1529  
4CB2227  
54.973

4  
4  
4  
8  
4

KAAPELIPUTKI L=250mm  
KAAPELIPUTKI L=500mm  
AL-PUTKI L=1200 mm  
LIUKUKISKO  
TEIPPI L=1200 mm

KABELRÖR  
KABELRÖR  
RÖR  
GLIDSKENA  
TEJP

KABELROHR  
KABELROHR  
ROHR  
GLEITSCHIENE  
KLEBEBAND

CABLE TUBING  
CABLE TUBING  
TUBE  
GUIDE BAR  
TAPE

DL1.075  
M0416.007  
M0609  
M0612  
M0809  
M0816  
M1200.001  
M1209  
M1230  
TO9.28062

4  
8  
4  
4  
16  
16  
8  
16  
8  
4

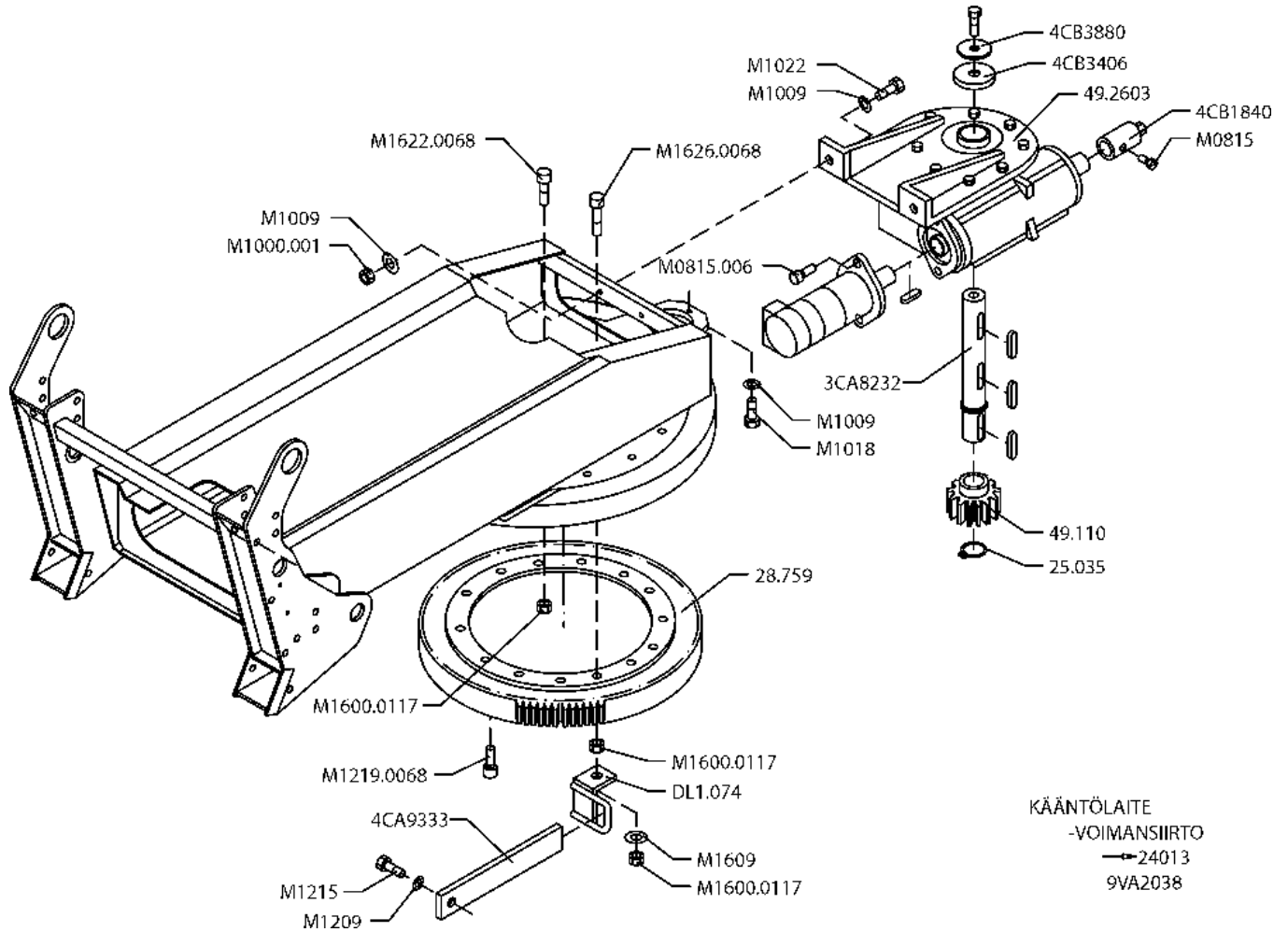
LIUKUESTE  
RUUVI  
ALUSLAATTA  
KUUSIORUUVI  
ALUSLAATTA  
KUUSIORUUVI  
LUKITUSMUTTERI  
ALUSLAATTA  
KUUSIORUUVI DIN931  
TAPPI

KLO  
SKRUV  
BRICKA  
SKRUV  
BRICKA  
SKRUV  
MUTTER  
BRICKA  
SKRUV  
TAPP

GLEITSCHUTZNIETE  
SCHRAUBE  
UNTERLEGSCHIEBE  
SCHRAUBE  
UNTERLEGSCHIEBE  
SCHRAUBE  
MUTTER  
UNTERLEGSCHIEBE  
SCHRAUBE  
ZAPPEN

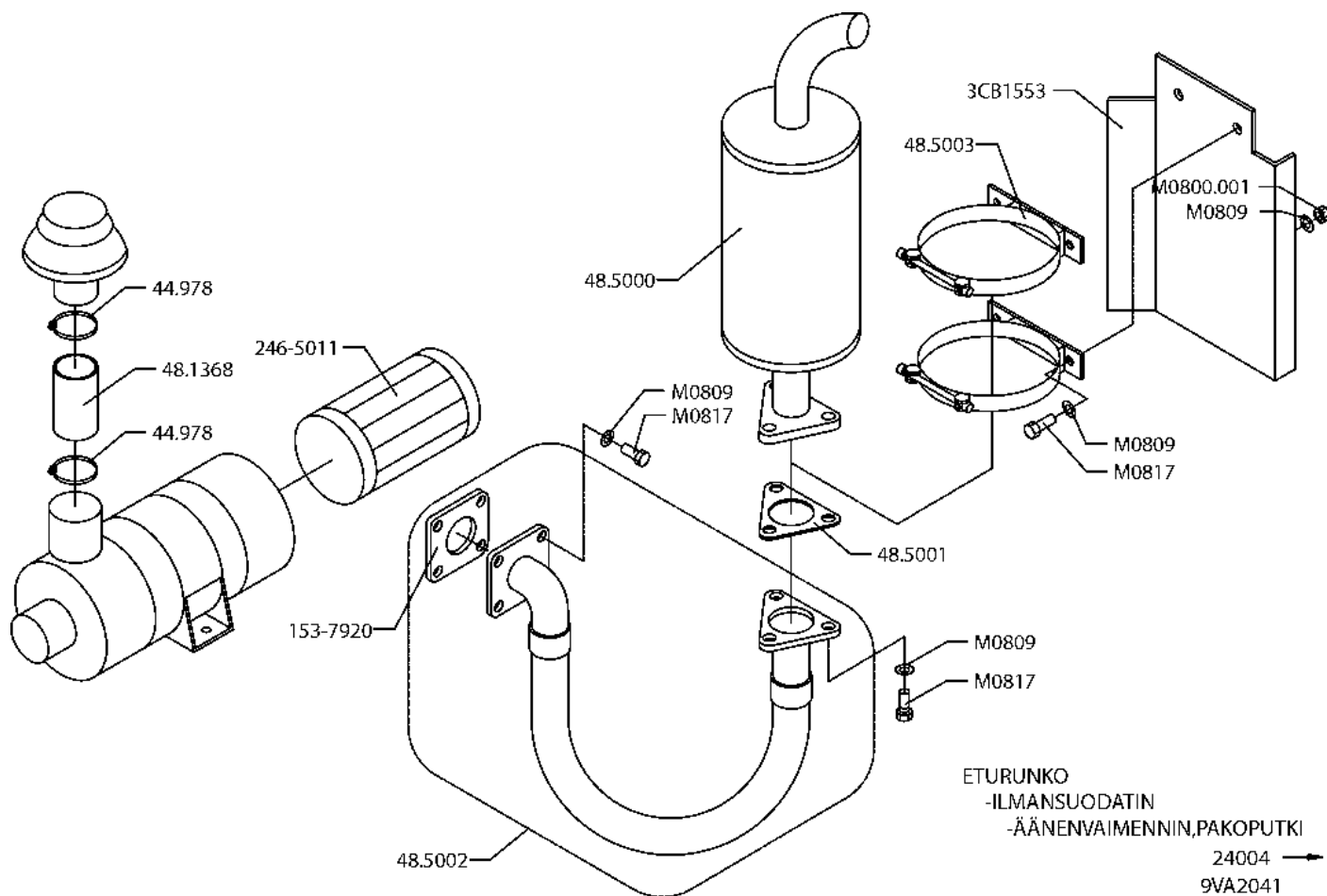
ANTI-SKID DEVICE  
SCREW  
WASHER  
SCREW  
WASHER  
SCREW  
NUT  
WASHER  
SCREW  
PIN

9VA2061

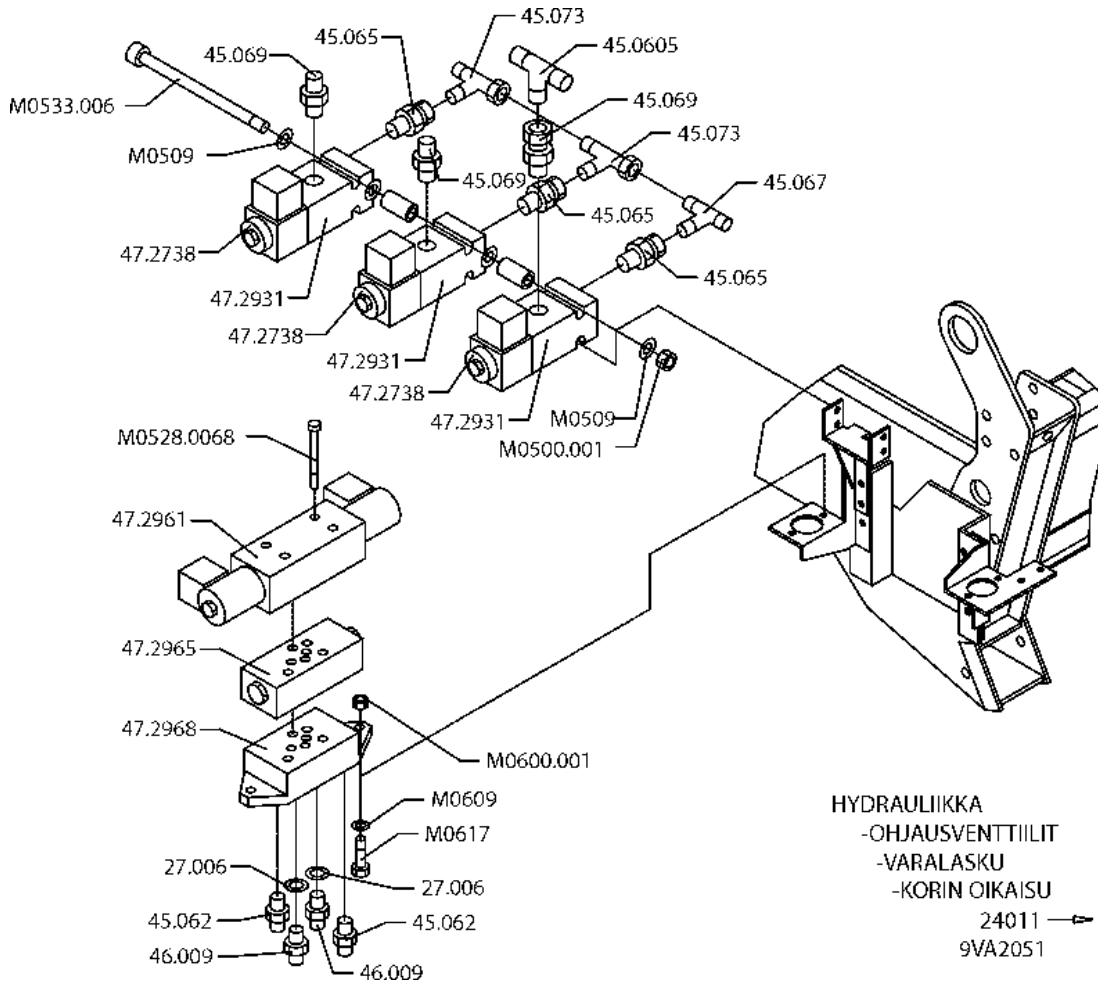


VARAOSA NRO RESERVDLS NR ERSATZTEIL NR PART NR	KPL ANTAL ANZAHL QTY	OSAN NIMI	BENÄMNING	BENENNUNG	DESCRIPTION
<b>9VA2038</b>		<b>KÄÄNTÖSYSTEMI</b>	<b>SVÄNGSYSTEM</b>	<b>SCHWENKSYSTEM</b>	<b>ROTATION MECHANISM</b>
25.035	1	VARMISTINRENGAS	SÄKRINGSRING	SICHERUNGSRING	SNAP RING
28.759	1	KÄÄNTÖLAAKERI	SVÄNGLAGER	AUFSTECKLAGER	SWIVEL BEARING
3CA8232	1	KIERUKKAVAIHTEEN AKSELI	AXEL FÖR SNÄCKVÄXEL	ACHSE, SCHNECKENANTRIEB	AXLE FOR WORM GEAR
49.110	1	HAMMASPYÖRÄ	KUGGHJUL	ZAHNRAD	TOOTH-WHEEL
49.2603	1	KIERUKKAVAIHDE	SNÄCKVÄXEL	SCHNECKENANTRIEB	WORM GEAR
4CA9333	1	MOMENTITTIEN VASTIN	MOTSTYCKE FÖR STÖD	ANSCHLAG, MOM.ABSTÜTZUNG	HEADCUP, MOMENT HOLDER
4CB1840	1	HOLKKI	HYLSA	HÜLSE	SPACER
4CB3406	1	SUOJUS	SKYDD	SCHUTZ	COVER
4CB3880	1	ALUSLAATTA	BRICKA	UNTERLEGSCHEIBE	WASHER
DL1.073	1	MOMENTITTIUKI	STÖD	MOMENTABSTÜTZUNG	MOMENT HOLDER
M0815	1	RUUVI	SKRUV	SCHRAUBE	SCREW
M1000.001	2	MUTTERI	MUTTER	MUTTER	NUT
M1009	7	ALUSLEVY	BRICKA	UNTERLEGSCHEIBE	WASHER
M1018	3	RUUVI	SKRUV	SCHRAUBE	SCREW
M1022	2	RUUVI	SKRUV	SCHRAUBE	SCREW
M1209	1	ALUSLEVY	BRICKA	UNTERLEGSCHEIBE	WASHER
M1215	1	RUUVI	SKRUV	SCHRAUBE	SCREW
M1219.0068	18	RUUVI	SKRUV	SCHRAUBE	SCREW
M1600.0117	15	MUTTERI	MUTTER	MUTTER	NUT
M1609	1	ALUSLAATTA	BRICKA	UNTERLEGSCHEIBE	WASHER
M1622.0068	13	RUUVI, M16X50, TORRIANI	SKRUV, TORRIANI	SCHRAUBE, TORRIANI	SCREW, TORRIANI
M1626.0068	1	RUUVI, M16X70, TORRIANI	SKRUV, TORRIANI	SCHRAUBE, TORRIANI	SCREW, TORRIANI
M0815.006	2	RUUVI	SKRUV	SCHRAUBE	SCREW

**9VA2038**

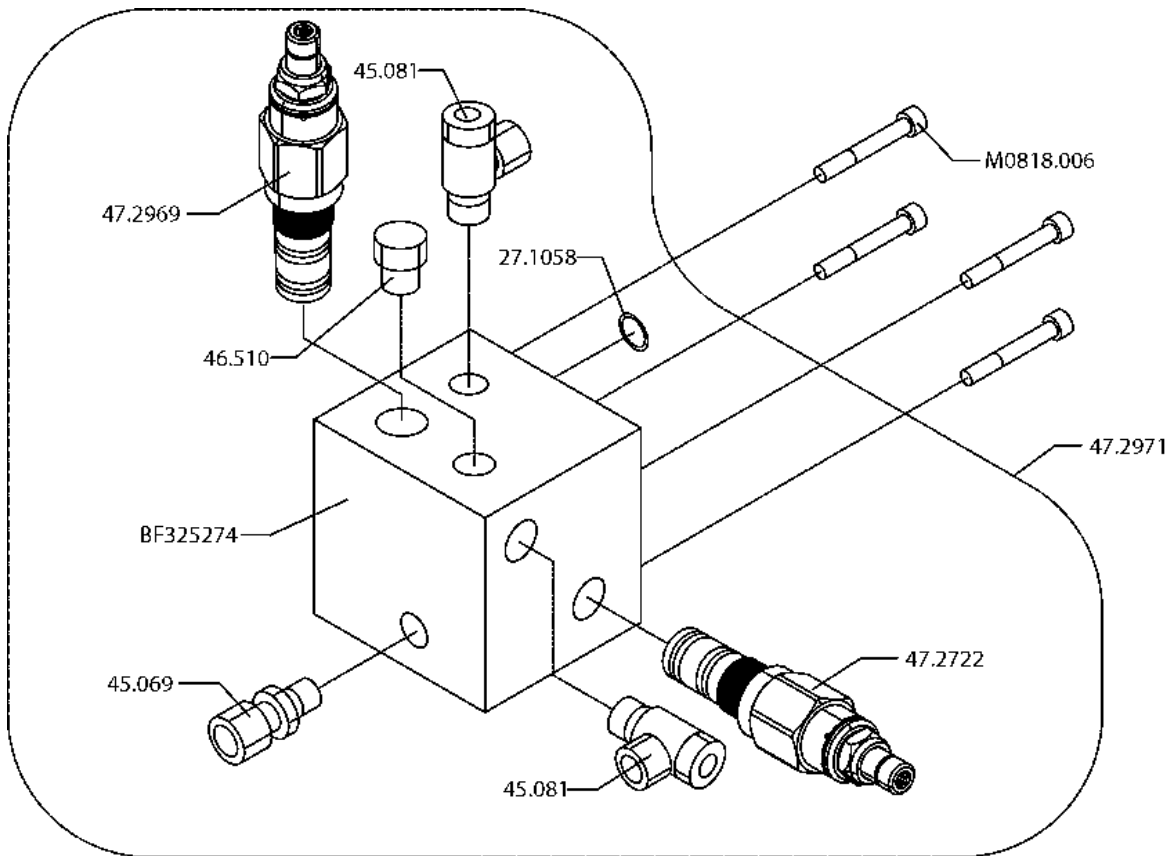


VARAOSA NRO RESERVDLS NR ERSATZTEIL NR PART NR	KPL ANTAL ANZAHL QTY	OSAN NIMI	BENÄMNING	BENENNUNG	DESCRIPTION
<b>9VA2041</b>		<b>SUODATIN+ÄÄNENVAIMENNIN</b>	<b>LUFTFILTER+LUJDDÄMPARE</b>	<b>LUFTFILTER+DÄMPFER</b>	<b>AIR FILTER+MUTTLER</b>
153-7920	1	TIIVISTE	TÄTNING	DICHTUNG	GASKET
246-5011	1	ILMANSUODATIN	SUGFILTER	SAUGFILTER	SUCTION FILTER
3CB1553	1	SUOJALEVY	SKYDDSPÅT	SCHUTZPLATTE	GUARD PLATE
44.978	2	LETKUNKIRISTIN	SLANGKLÄMMA	SCHLAUCHSCHELLE	HOSE CLAMP
48.1368	1	KUMILETKU L=135mm	GUMMISLANG	GUMMISCHLAUCH	RUBBER HOSE
48.5000	1	ÄÄNENVAIMENNIN	TÄTNING	DICHTUNG	GASKET
48.5001	1	TIIVISTE	AVGASRÖR	AUSPUFFROHR	EXHAUST PIPE
48.5002	1	PAKOPUTKI	FÄSTE	HALTER	FASTENER
48.5003	2	KIINNITIN	MUTTER	MUTTER	NUT
M0800.001	4	LUKITUSMUTTERI	BRICKA	UNTERLEGSCHIEBE	WASHER
M0809	15	ALUSLAATTA	SKRUV	SCHRAUBE	SCREW
M0817	11	KUUSIORUUVI			



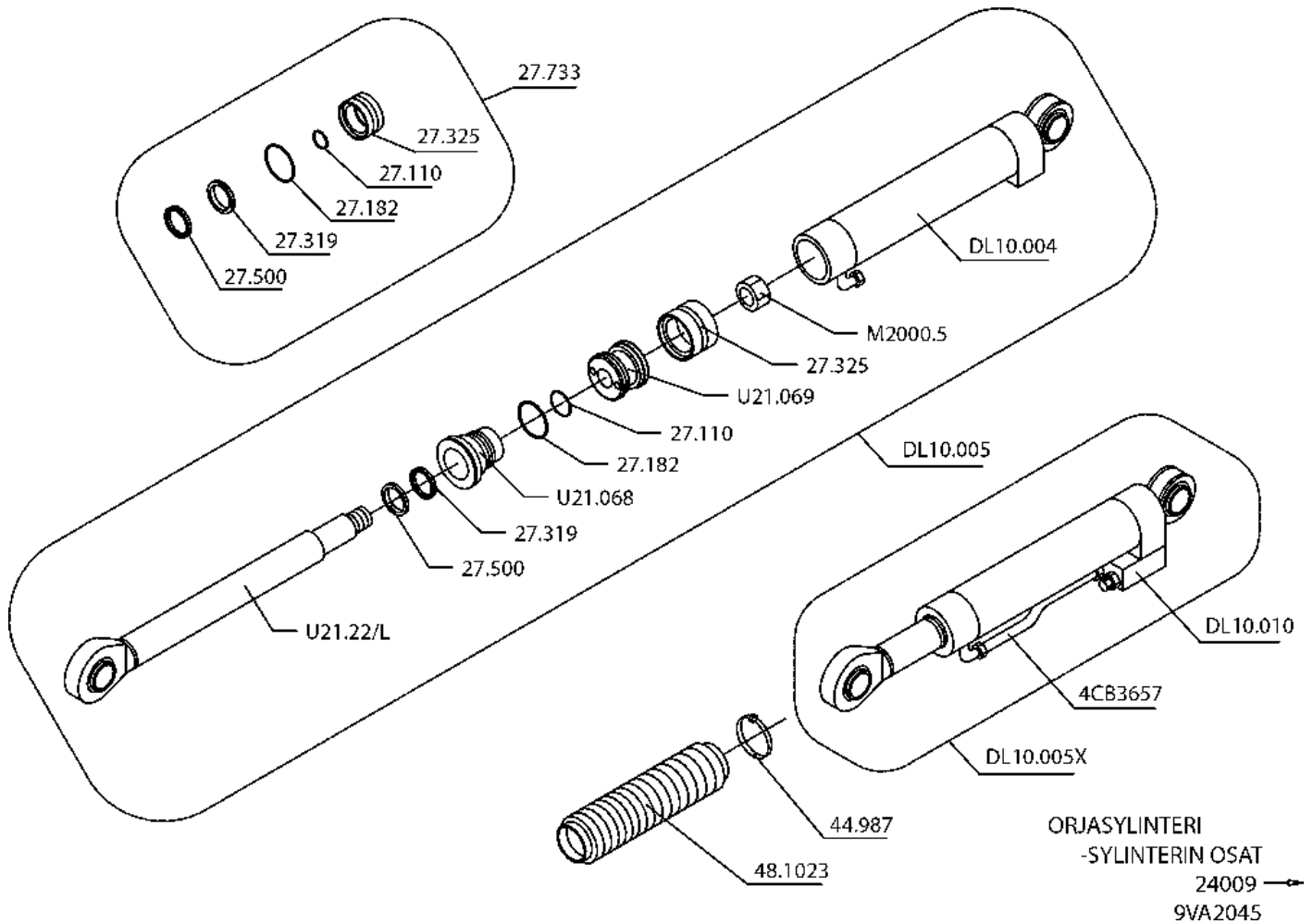
VARAOSA NRO RESERVDELS NR ERSATZTEIL NR PART NR	KPL ANTAL ANZAHL QTY	OSAN NIMI	BENÄMNING	BENENNUNG	DESCRIPTION
<b>9VA2051</b>		<b>HYDRAULIIKKA, VARALASKU/KORIN OIKAISU KORGNIVELLERING</b>	<b>HYDRAULIK, NÖDSÄNKNING/ KORGNIVELLIERUNG</b>	<b>HYDRAULIK, NOTABSÄNKUNG/ PLATFORM LEVELLING</b>	<b>HYDRAULICS, EMERGENCY DESCENT/ PLATFORM LEVELLING</b>
27.006	2	USIT-RENGAS R3/8"	USIT-RING R3/8"	USIT-RING R3/8"	USIT-RING R3/8"
45.0605	1	T-LIITIN	T-KOPPLING	T-KUPPLUNG	T-UNION
45.062	2	PERUSLIITIN	KOPPLING	KUPPLUNG, GERADE	COUPLING
45.065	3	PUTKINIPPA	RÖRNIPPEL	ROHRNIPPEL	PIPE NIPPLE
45.067	1	T-LIITIN	T-KOPPLING	T-KUPPLUNG	T-UNION
45.069	3	PERUSLIITIN	KOPPLING	KUPPLUNG, GERADE	COUPLING
45.073	2	ASET. L-LIITIN	L-KOPPLING	L-KUPPLUNG	L-UNION
46.009	2	KAKSOISNIPPA	DUBBELNIPPEL	KUPPLUNGSNIPPEL	DOUBLE NIPPLE
47.2738	3	MAGNEETTIV. PATRUUNA	INSATS, MAGNETVENTIL	PATRON, MAGNETVENTIL	CARTRIDGE, MAGNET VAL
47.2931	3	VENTTIILIPESÄ	VENTILHUS	VENTILGEHÄUSE	VALVE HOUSE
47.2965	1	KUORMANLASKUVENTT.	AVLASTNINGSVENTIL	LASTREGELVENTIL	LOAD FALL VALVE
47.2961	1	MAGNEETTIVENTTIILI	MAGNETVENTIL	MAGNETVENTIL	MAGNET VALVE
47.2968	1	ASENNUSLAATTA	MONTERINGSPLATTA	GEHÄUSE	BED PLATE
M0500.001	2	LUKITUSMUTTERI	MUTTER	MUTTER	NUT
M0509	4	ALUSLAATTA	BRICKA	UNTERLEGSCHIEBE	WASHER
M0528.0068	4	KUUSIÖKOLORUUVI	SKRUV	SCHRAUBE	SCREW
M0533.006	2	KUUSIÖKOLORUUVI	SKRUV	SCHRAUBE	SCREW
M0600.001	2	LUKITUSMUTTERI	MUTTER	MUTTER	NUT
M0609	2	ALUSLAATTA	BRICKA	UNTERLEGSCHIEBE	WASHER
M0617	2	KUUSIORUUVI	SKRUV	SCHRAUBE	SCREW

**9VA2051**

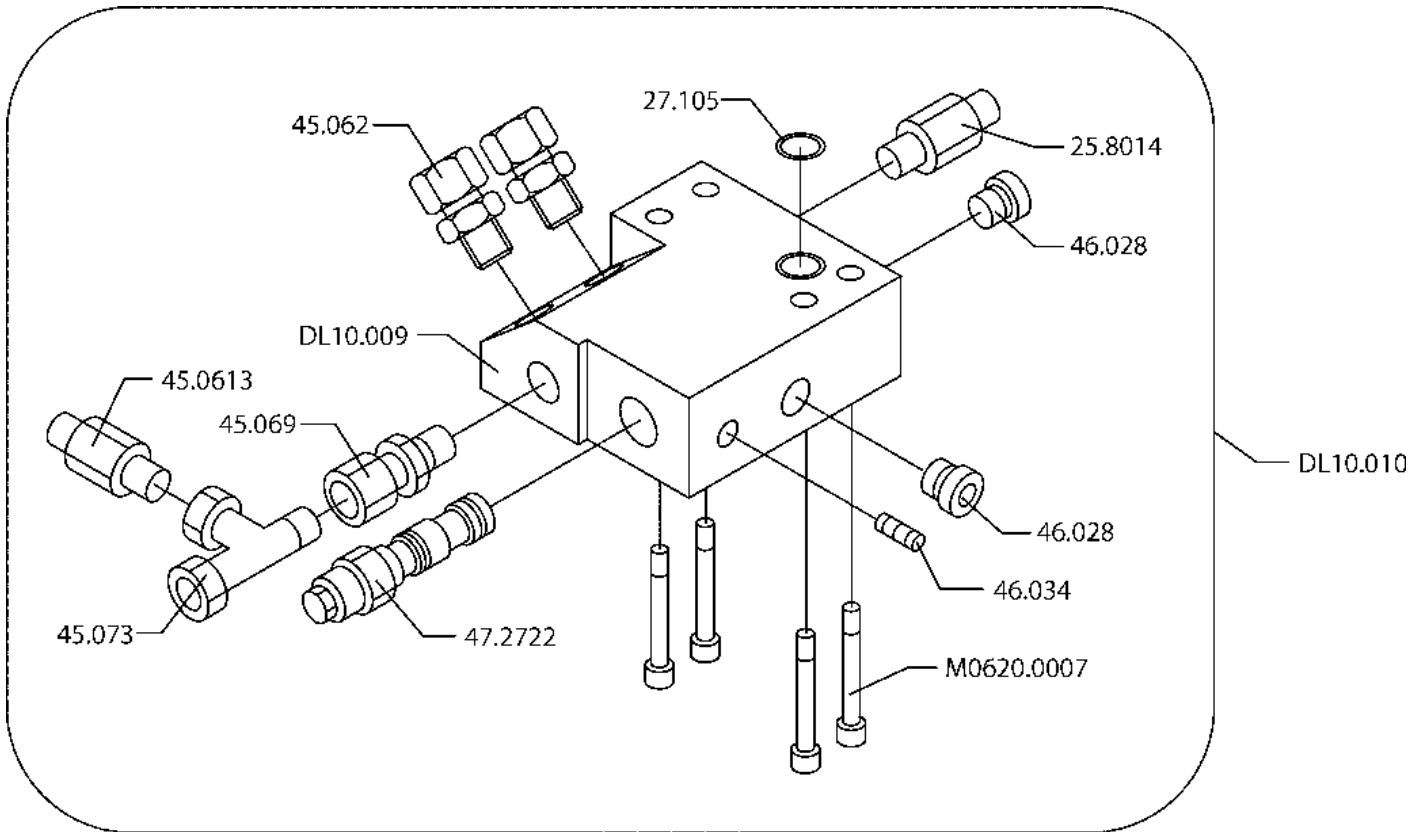


TELESKOOPPISYLINTERI  
-VENTTIILIPESÄN OSAT  
numero? →  
9VA2067

VARAOSA NRO RESERVDLS NR ERSATZTEIL NR PART NR	KPL ANTAL ANZAHL QTY	OSAN NIMI	BENÄMNING	BENENNUNG	DESCRIPTION
<b>9VA2067</b>		<b>VENTTIILIPESÄ+VENTT. SYLINTERI, TELESK.</b>	<b>VENTILHUS+VENTILER CYLINDER, TELESKOP</b>	<b>VENTILGEHÄUSE+VENT. ZYLINDER, TELESKOP</b>	<b>VALVE HOUSING+VALVES TELESCOPE CYLINDER</b>
27.1058	1	O-RENGAS	O-RING	O-RING	O-RING
45.069	1	PERUSLIITIN	RAK ADAPTER	ANSCHLUSS, GERADE	BASE ADAPTER
45.081	2	BANJOLIITIN	BANJOKOPPLING	BANJONIPPEL	BANJO ADAPTER
46.510	1	TULPPA	PLUGG	STOPFEN	PLUG
47.2722	1	KUORMANLASKUVENTTIILI	AVLASTNINGSVENTIL	LASTREGELVENTIL	LOAD REGULATING VALVE
47.2969	1	KUORMANLASKUVENTTIILI	AVLASTNINGSVENTIL	LASTREGELVENTIL	LOAD REGULATING VALVE
47.2971	1	VENTTIILIPESÄ+VENTTIILIT	VENTILHUS+VENTILER	VENTILGEHÄUSE+VENTILEN	VALVE HOUSING+VALVES
BF325274	1	VENTTIILIPESÄ	VENTILHUS	VENTILGEHÄUSE	VALVE HOUSING
M0818.006	4	RUUVI	SKRUV	SCHRAUBE	SCREW



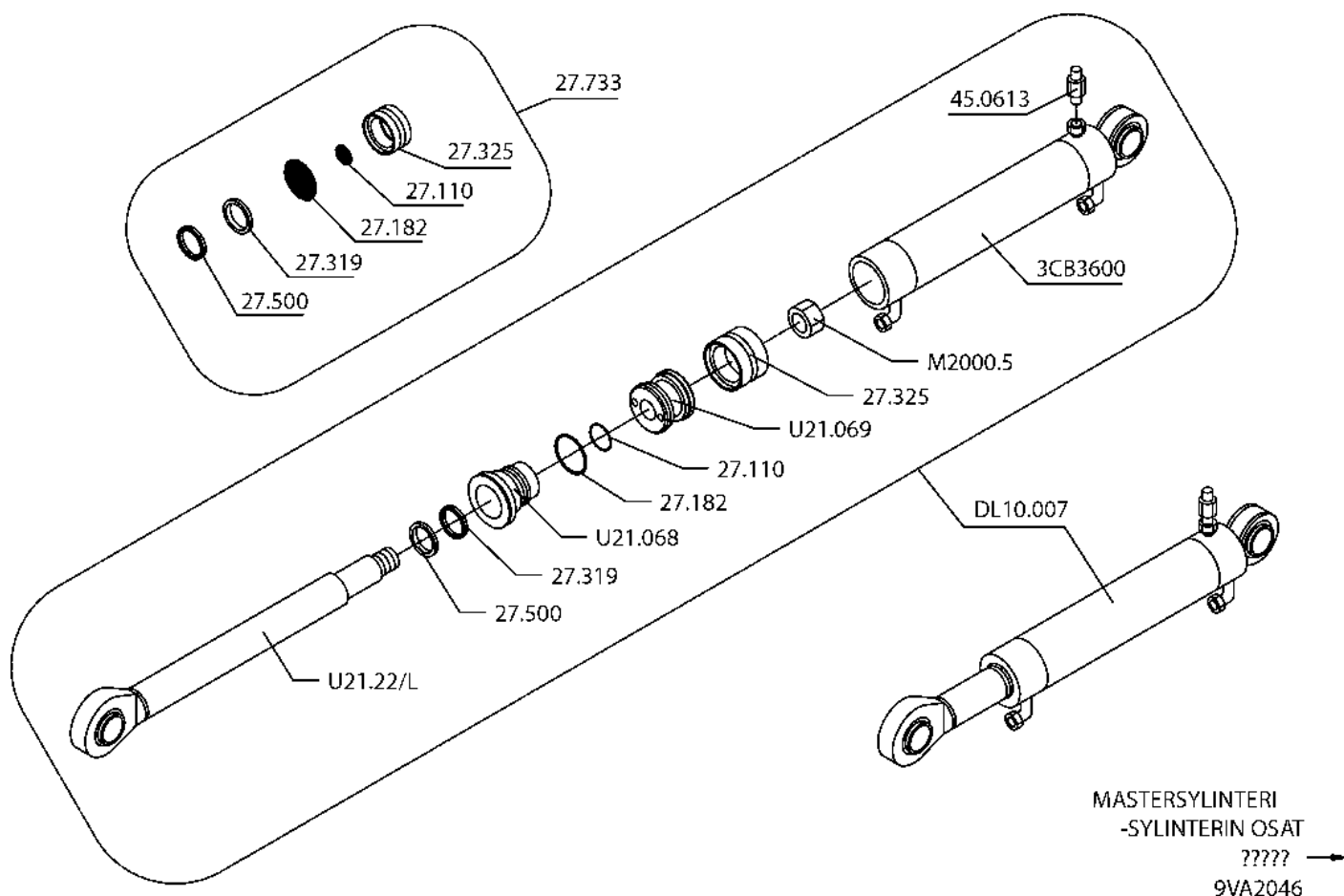
VARAOSA NRO RESERVDLS NR ERSATZTEIL NR PART NR	KPL ANTAL ANZAHL QTY	OSAN NIMI	BENÄMNING	BENENNUNG	DESCRIPTION
<b>9VA2045</b>		<b>ORJASYLINTERI</b>	<b>SLAVCYLINDER</b>	<b>HILFZYLINDER</b>	<b>SLAVE CYLINDER</b>
27.110	1	O-RENGAS	O-RING	O-RING	O-RING
27.182	1	O-RENGAS	O-RING	O-RING	O-RING
27.319	1	URARENGAS	SPÄRRING	NUTRING	GROOVE RING
27.325	1	MÄNNÄNTIIVISTE	KOLVTÄTNING	KOLBENDICHTUNG	PISTON PACKING
27.500	1	LUOVUTIN	AVSTRYKARE	ABSTREIFER	WIPER RING
27.733	1	TIIVISTESARJA	TÄTNINGSSATS	DICHTUNGSSATZ	GASKET SET
44.987	1	LETKUNKIRISTIN	SLANGKLÄMMA	SCHLAUCHSCHELLE	HOSE CLAMP
48.1023	1	PALJEKUMI	BÄLGGUMMI	BALGENGUMMI	BELLOWS RUBBER
DL10.004	1	SYLINTERIPUTKI	CYLINDERRÖR	ZYLINDERROHR	CYLINDER PIPE
DL10.005	1	SYLINTERI	CYLINDER	ZYLINDER	CYLINDER
DL10.005X	1	SYLINTERI, TÄYDELLINEN	CYLINDER, KOMPLETT	ZYLINDER, VOLLSTÄNDIG	CYLINDER, TOTAL
DL10.010	1	VENTTIILIPESÄ+VENTT.	VENTILHUS +VENTILER	VENTILGEHÄUSE+VENTIL	VALVE HOUSE + VALVES
4CB3657	1	TERÄSPUTKI	STÄLRÖR	STAHLRÖHR	STEEL PIPE
M2000.5	1	MUTTERI	MUTTER	MÜTTER	NUT
U21.068	1	OHJAUSPÄÄ	KOLVHUVUD	STEUERKOPF	GUIDE HEAD
U21.069	1	MÄNTÄ	KOLV	KOLBEN	PISTON
U21.22/L	1	MÄNNÄNVARSI	KOLVSKAFT	KOLBENSTANGE	PISTON DRIVER



ORJASYLINTERI  
-VENTTIILIPESÄN OSAT  
????? →  
9VA2044

VARAOSA NRO RESERVDELS NR ERSATZTEIL NR PART NR	KPL ANTAL ANZAHL QTY	OSAN NIMI	BENÄMNING	BENENNUNG	DESCRIPTION
<b>9VA2044</b>		<b>VENTTIILIPESÄ+VENTT. ORJASYLINTERI</b>	<b>VENTILHUS+VENTILER SLAVCYLINDER</b>	<b>VENTILGEHÄUSE+VENTT. HILFZYLINDER</b>	<b>VALVE HOUSING+VALVES SLAVE CYLINDER</b>
25.8014	1	PAINEENMITTAUSNIPPA 1/8"	TRYCKMÄTNINGSNIPPEL	DRUCKMESSUNGSNIPPEL	PRESSURE TEST NIPPLE
27.105	1	O-RENGAS	O-RING	O-RING	O-RING
45.0613	1	PAINEENMITTAUSNIPPA 10L	TRYCKMÄTNINGSNIPPEL	DRUCKMESSUNGSNIPPEL	PRESSURE TEST NIPPLE
45.062	2	PERUSLIITIN	KOPPLING	ANSCHLUSS, GERADE	COUPLING
45.069	1	PERUSLIITIN	KOPPLING	ANSCHLUSS, GERADE	COUPLING
45.073	1	ASET.L-LIITIN	L-KOPPLING	L-ANSCHLUSS	L-UNION
46.028	3	TULPPARUUVI	PLUGGSKRUV	STOPFENSCHRAUBE	PLUG SCREW
46.034	1	TULPPARUUVI	PLUGGSKRUV	STOPFENSCHRAUBE	PLUG SCREW
47.2722	1	KUORMANLASKUVENTT.	AVLASTNINGSENTIL	LASTREGELVENTIL	LOAD FALL VALVE
DL10.009	1	VENTTIILIPESÄ	VENTILHUS	VENTILGEHÄUSE	VALVE HOUSE
DL10.010	1	VENTTIILIPESÄ+VENTT. KUUSIORUUVI DIN 931	VENTILHUS +VENTILER SKRUV	VENTILGEHÄUSE+VENTIL SCHRAUBE	VALVE HOUSE + VALVES SCREW

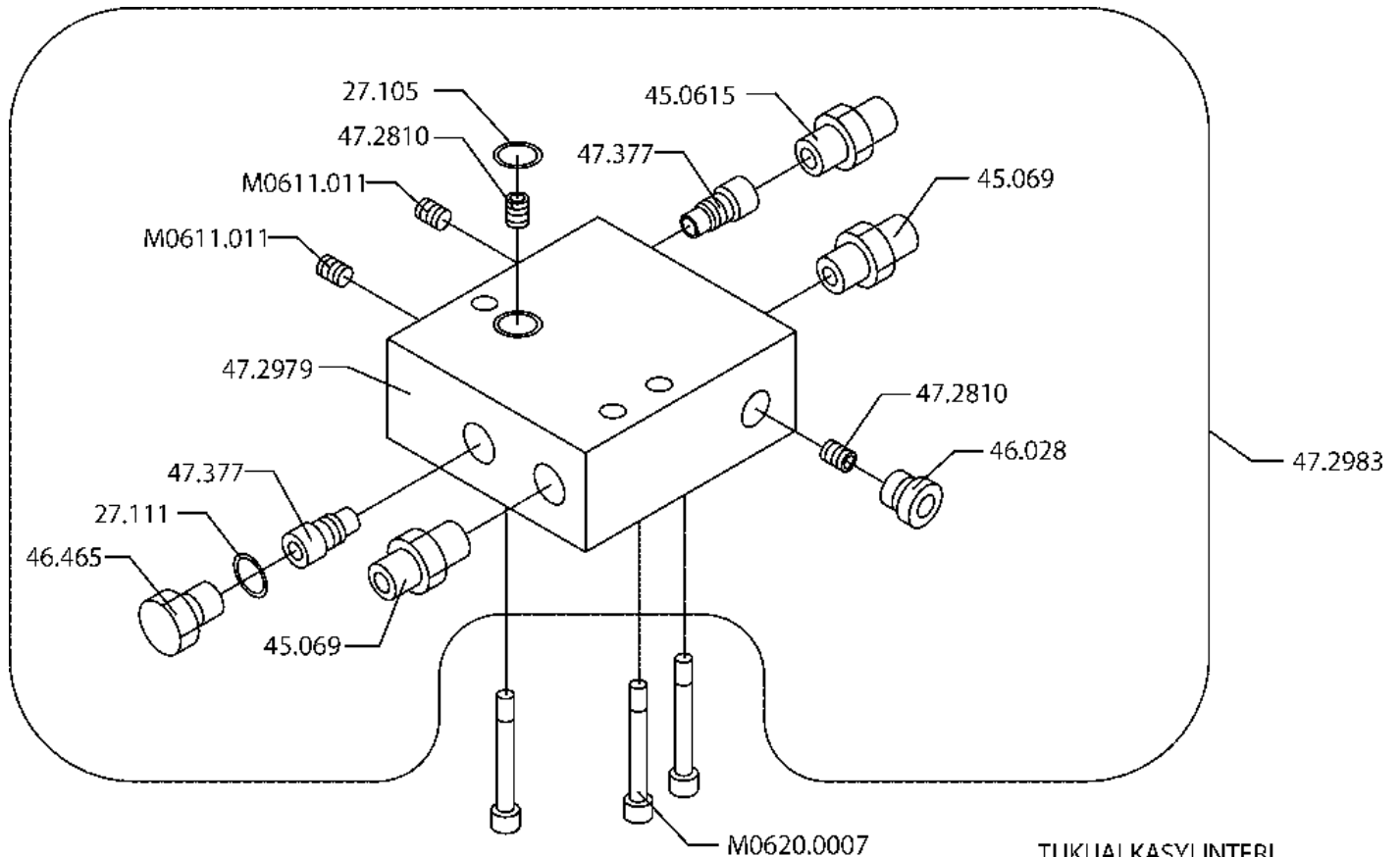




MASTERSYLINTERI  
-SYLINTERIN OSAT  
????? →  
9VA2046

VARAOSA NRO RESERVDLS NR ERSATZTEIL NR PART NR	KPL ANTAL ANZAHL QTY	OSAN NIMI	BENÄMNING	BENENNUNG	DESCRIPTION
<b>9VA2046</b>		<b>MASTERSYLINTERI</b>	<b>MASTERCYLINDER</b>	<b>HAUPTZYLINDER</b>	<b>MAIN CYLINDER</b>
27.110	1	O-RENGAS	O-RING	O-RING	O-RING
27.182	1	O-RENGAS	O-RING	O-RING	O-RING
27.319	1	URARENGAS	SPÄRRING	NUTRING	GROOVE RING
27.325	1	MÄNNÄNTIIVISTE	KOLVTÄTNING	KOLBENDICHTUNG	PISTON PACKING
27.500	1	LUOVUTIN	AVSTRYKARE	ABSTREIFER	WIPER RING
27.733	1	TIIVISTESARJA	TÄTNINGSSATS	DICHTUNGSSATZ	GASKET SET
3CB3600	1	SYLINTERIPUTKI	CYLINDERRÖR	ZYLINDERROHR	CYLINDER PIPE
45.0613	1	PAINEENMITTAUSNIPPA 1/8"	TRYCKMÄTNINGSNIPPEL	DRUCKMESSUNGSNIPPEL	PRESSURE TEST NIPPLE
DL10.007	1	SYLINTERI	CYLINDER	ZYLINDER	CYLINDER
M2000.5	1	MÜTTERI	MUTTER	MUTTER	NUT
U21.068	1	OHJAUSPÄÄ	KOLVHUVUD	STEUERKOPF	GUIDE HEAD
U21.069	1	MÄNTÄ	KOLV	KOLBEN	PISTON
U21.22/L	1	MÄNNÄNVARSI	KOLVSKAFT	KOLBENSTANGE	PISTON DRIVER

**9VA2046**

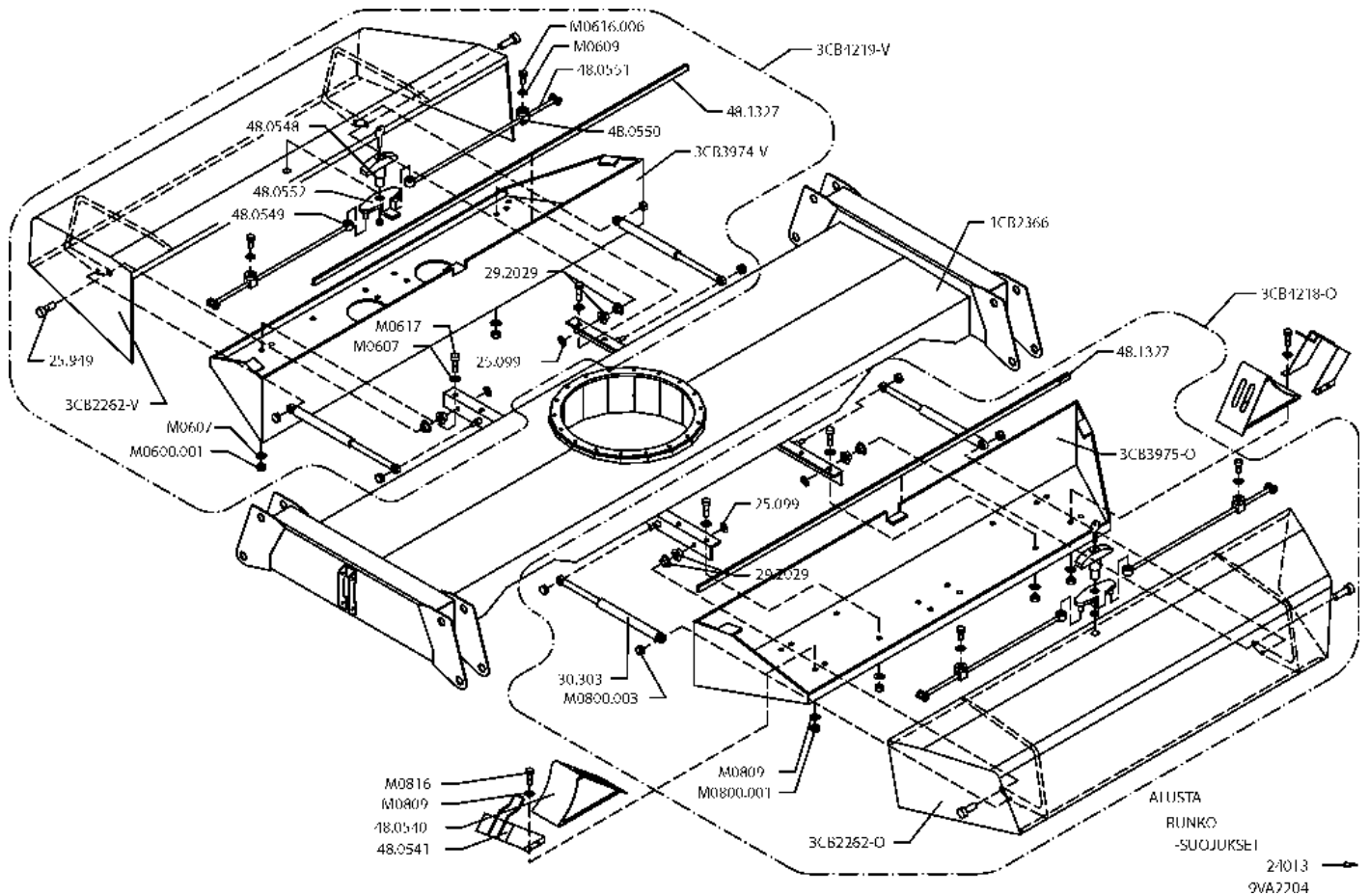


TUKIJALKASYLINTERI  
-VENTTIILIPESÄN OSAT

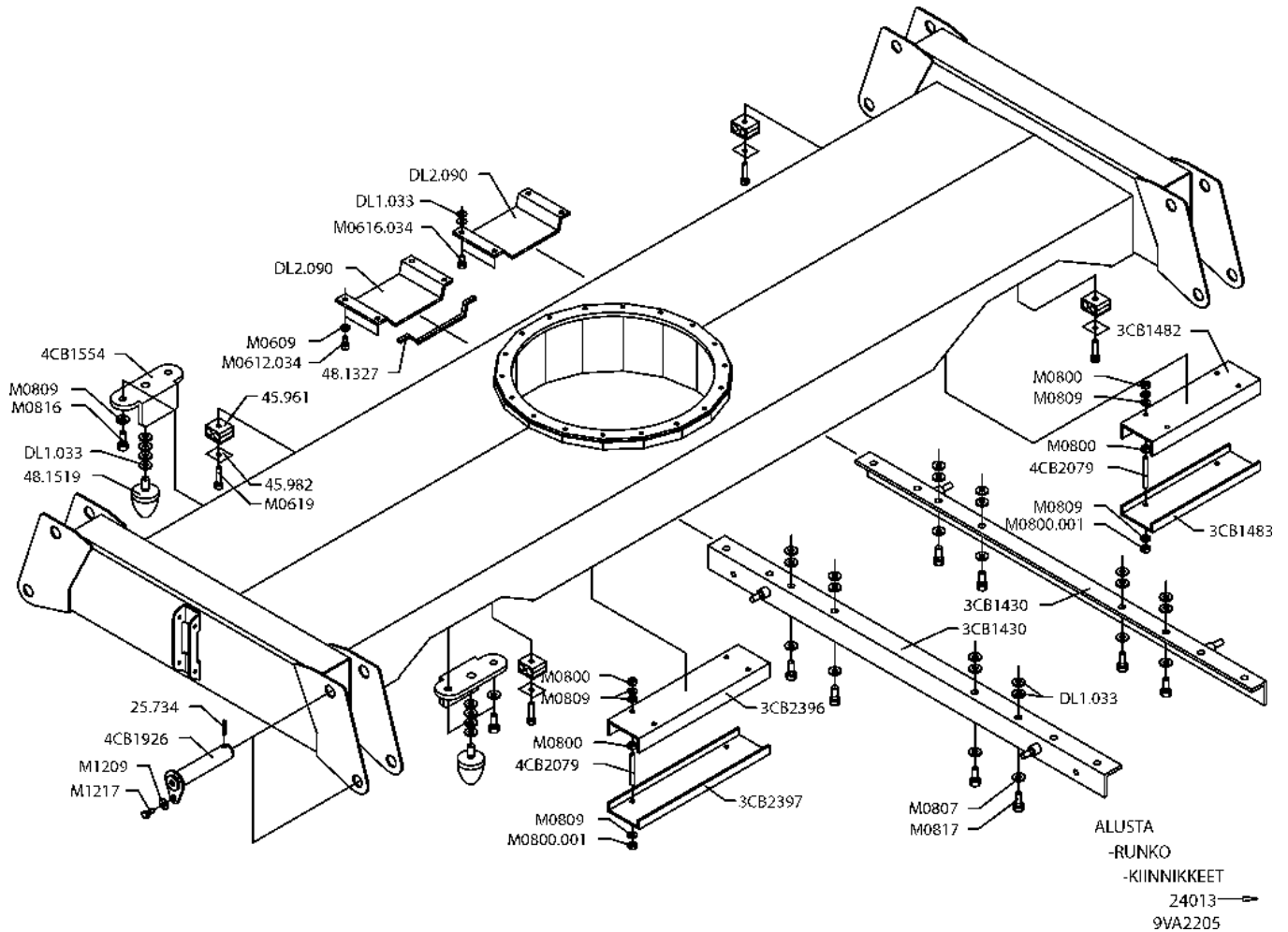
????? →  
9VA2105

VARAOSA NRO RESERVDELS NR ERSATZTEIL NR PART NR	KPL ANTAL ANZAHL QTY	OSAN NIMI	BENÄMNING	BENENNUNG	DESCRIPTION
<b>9VA2105</b>		<b>VENTTIILIPESÄ+VENTT TUKIJALKASYLINTERI</b>	<b>VENTILHUS+VENRILER STÖDBENCYLINDER</b>	<b>VENTILGEHÄUSE+VENT. STÜTZFUSSZYLINDER</b>	<b>VALVE HOUSING+VALVES OUTRIGGER CYLINDER</b>
27.105	1	O-RENGAS	O-RING	O-RING	O-RING
27.111	1	O-RENGAS	O-RING	O-RING	O-RING
45.0615	1	PERUSLIITIN	RAK ADAPTER	ANSCHLUSS, GERADE	BASE ADAPTER
45.069	2	PERUSLIITIN	RAK ADAPTER	ANSCHLUSS, GERADE	BASE ADAPTER
46.028	1	TULPPARUUVI	PLUGGSKRUV	STOPFENSCHRAUBE	PLUG SCREW
46.465	1	TULPPARUUVI	PLUGGSKRUV	STOPFENSCHRAUBE	PLUG SCREW
47.2810	2	VIRTAVASTUSVENTTIILI	STRYPNINGSVENTIL	DROSSELVENTIL	FLOW RESISTANCE VALVE
47.2979	1	VENTTIILIPESÄ	VENTILHUS	VENTILGEHÄUSE	VALVE HOUSING
47.2981	4	VENTTIILIPESÄ+VENTTIILIT	VENTILHUS+VENTILER	VENTILGEHÄUSE+VENTILEN	VALVE HOUSING+VALVES
47.377	2	PAINEAVATTAVA VASTAVENTT.	BACKVENTIL	DRUCKAUFKL.RÜCKSCHLAGVENT	CHECK VALVE WITH PRESS.
M0611.011	2	TULPPARUUVI	PLUGGSKRUV	STOPFENSCHRAUBE	PLUG SCREW
M0620.0007	3	RUUVI	SKRUV	SCHRAUBE	SCREW

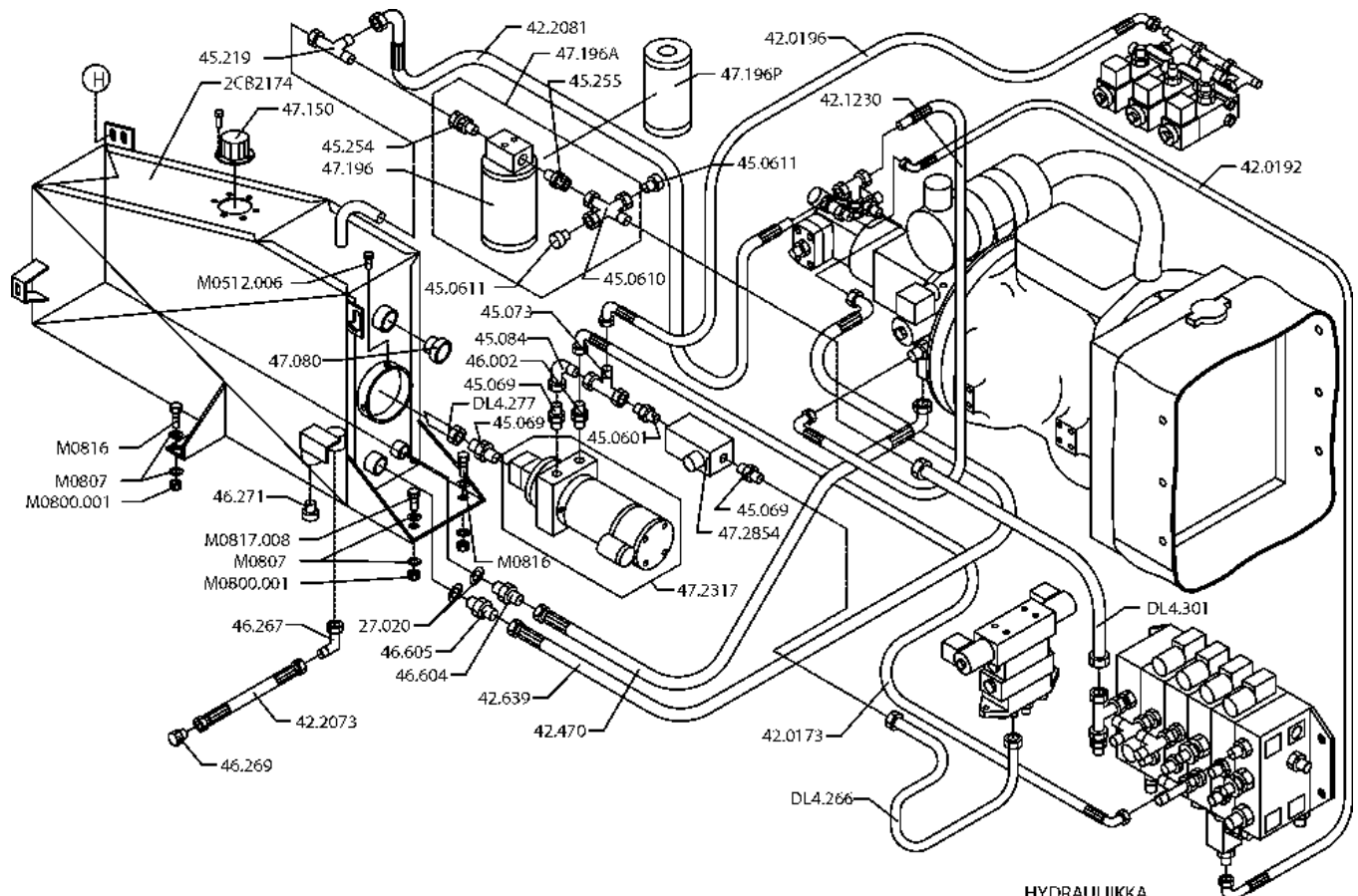
**9VA2105**



VARAOSA NRO RESERVDLS NR ERSATZTEIL NR PART NR	KPL ANTAL ANZAHL QTY	OSAN NIMI	BENÄMNING	BENENNUNG	DESCRIPTION
<b>9VA2204</b>		<b>ALUSTA</b>	<b>CHASSI</b>	<b>FAHRGETELL</b>	<b>CHASSIS</b>
1CB2366	1	ALUSTA	CHASSI	FAHRGESTELL	CHASSIS
25.949	4	LUKITUSLEVY	LÄSBRICKA	ARRETIERPLATTE	LOCKING PLATE
25.949	4	TAPPI	TAPP	ZAPFEN	PIN
29.2029	8	NAILONLAAKERIHOLKKI	LAGERBUSSNING	LAGERBUCHSE	BEARING BUSHING
30.303	4	KAASUJOUSSI 129965	GASFJÄDER	GASFEDER	GAS SPRING
3CB2262-O	1	KOTELON KANSILEVY, OIKEA	SKYDD, HÖGER	SCHUTZ, RECHTS	COVER, RIGHT
3CB2262-V	1	KOTELON KANSILEVY, VASEN	SKYDD, VÄNSTER	SCHUTZ, LINKS	COVER, LEFT
3CB3974-V	1	SIVUKOTELO, VASEN	KÄPA, VÄNSTER	GEHÄUSE, LINKS	CAPSULE, LEFT
3CB3975-O	1	SIVUKOTELO, OIKEA	KÄPA, HÖGER	GEHÄUSE, RECHTS	CAPSULE, RIGHT
3CB4218-O	1	SIVUKOTELO, OIKEA	KÄPA, HÖGER	GEHÄUSE, RECHTS	CAPSULE, RIGHT
3CB4219-V	1	SIVUKOTELO, VASEN	KÄPA, VÄNSTER	GEHÄUSE, LINKS	CAPSULE, LEFT
48.0540	2	PYÖRÄKIILA	HJULKIL	RADKEIL	WHEEL CHOCK
48.0541	2	PYÖRÄKIILAN TELINE	RACK FÖR HJULKIL	RADKEILBOCK	WHEEL CHOCK CARRIER
48.0548	2	LUKKO MUOVIKAHVALLA	LÄS MED HANDTAG	SCHLOSS, PLASTANGRIFF	LOCK, PLASTIC HANDLE
48.0549	4	T-KAHVAN ADAPTERI	ADAPTERPLATTA	ADAPTERPLATTE	ADAPTER PLATE
48.0550	4	OHJAIN	LEDARE	LEITER	GUIDE
48.0551	4	VÄLITANKO	MELLANSTÄNG	KONNEKTOR	CONNECT
48.0552	2	LUKON TELKI	LÄSSPÄRR	SCHLOSSGESPERRE	LOCK BOLT
48.1327	2	REUNANAUHA L=1700 mm	KANTSNÖRE	BESATZBAND	CHAFER
M0600.001	8	LUKITUSMUTTERI	MUTTER	MUTTER	NUT
M0607	16	KORILAATTA	BRICKA	UNTERLEGSCHIEBE	WASHER
M0609	12	ALUSLAATTA	BRICKA	UNTERLEGSCHIEBE	WASHER
M0617	8	KUUSIORUUVI	SKRUV	SCHRAUBE	SCREW
M0616.006	4	KUUSIOKOLORUUVI	SKRUV	SCHRAUBE	SCREW
M0800.001	8	LUKITUSMUTTERI	MUTTER	MUTTER	NUT
M0800.003	8	HATTUMUTTERI	MUTTER	MUTTER	NUT
M0809	16	ALUSLAATTA	BRICKA	UNTERLEGSCHIEBE	WASHER
M0816	8	KUUSIORUUVI	SKRUV	SCHRAUBE	SCREW



VARAOSA NRO RESERVDLS NR ERSATZTEIL NR PART NR	KPL ANTAL ANZAHL QTY	OSAN NIMI	BENÄMNING	BENENNUNG	DESCRIPTION
<b>9VA2205</b>		<b>ALUSTA</b>	<b>CHASSI</b>	<b>FAHRGETELL</b>	<b>CHASSIS</b>
25.734	8	JOUSISOKKA	FJÄDERSPRINT	FEDERSTIFT	SPRING PIN
3CB1430	2	KANNAKE	STÖD	TRÄGER	BEARER
3CB1482	1	KAAPELIKOURU, L=370mm	KABELKANAL	KABELKANAL	TROUGHING
3CB1483	1	KAAPELIKOURUN KANSI	LOCK FÖR KABELKANAL	DECKEL, KABELKANAL	COVER, TROUGHING
3CB2396	1	KAAPELIKOURU, L=580mm	KABELKANAL	KABELKANAL	TROUGHING
3CB2397	1	KAAPELIKOURUN KANSI	LOCK FÖR KABELKANAL	DECKEL, KABELKANAL	COVER, TROUGHING
45.961	4	PUTKIKIINN. MUOVIOISA	PLASTDEL FÖR KLÄMMA	PLASTIKT.ROHRSCHELLE	PLAST.PART.PIPECLAMP
45.982	4	PUTKIKIINN PEITELEVY	TÄCKSKIVA FÖR KLÄMMA	ABDECKUNG	COVER PLATE
48.1519	2	KUMIPUSKURI	GUMMI PUFFERT	GUMMI PUFFER	RUBBER BUMPER
48.1327	4	REUNANAUHA	KANTSNÖRE	BESATZBAND	CHAFFER
4CB1554	2	KIINNITIN	FÄSTE	HALTER	FASTENER
4CB1926	8	TAPPI	TAPP	ZAPFEN	PIN
4CB2079	8	KIERREKANKI	GÄNGSTÄNG	GEWINDESTANGE	THREADED BAR
DL1.033	32	ALUSLEVY	BRICKA	UNTERLEGSCHIEBE	WASHER
DL2.090	2	SUOJUS LETKUILLE	SKYDD FÖR SLANGAR	SCHUTZ FÜR SCHLÄUCHE	COVER FOR HOSES
M0609	4	ALUSLAATTA	BRICKA	UNTERLEGSCHIEBE	WASHER
M0612.034	4	RUUVI	SKRUV	SCHRAUBE	SCREW
M0616.034	4	RUUVI	SKRUV	SCHRAUBE	SCREW
M0619	4	KUUSIORUUVI	SKRUV	SCHRAUBE	SCREW
M0800	16	KUUSIOMUTTERI (ZN)	MUTTER	MUTTER	NUT
M0800.001	8	MUTTERI	MUTTER	MUTTER	NUT
M0807	8	KORILAATTA	BRICKA	UNTERLEGSCHIEBE	WASHER
M0809	28	ALUSLEVY	BRICKA	UNTERLEGSCHIEBE	WASHER
M0816	4	KUUSIORUUVI	SKRUV	SCHRAUBE	SCREW
M0817	8	RUUVI	SKRUV	SCHRAUBE	SCREW
M1209	8	ALUSLEVY	BRICKA	UNTERLEGSCHIEBE	WASHER
M1217	8	KUUSIORUUVI	SKRUV	SCHRAUBE	SCREW



HYDRAULIIKKA  
-ÖLJYSÄILIÖ, VOIMAYKSIKKÖ  
-LETKUT, VARUSTEET  
24004-24012, 24015  
9VA2206

VARAOSA NRO  
RESERVDDELS NR  
ERSATZTEIL NR  
PART NR

KPL  
ANTAL  
ANZAHL  
QTY

OSAN NIMI

BENÄMNING

BENENNUNG

DESCRIPTION

9VA2206

HYDRAULIIKKA,  
KÄÄNTÖLAITE

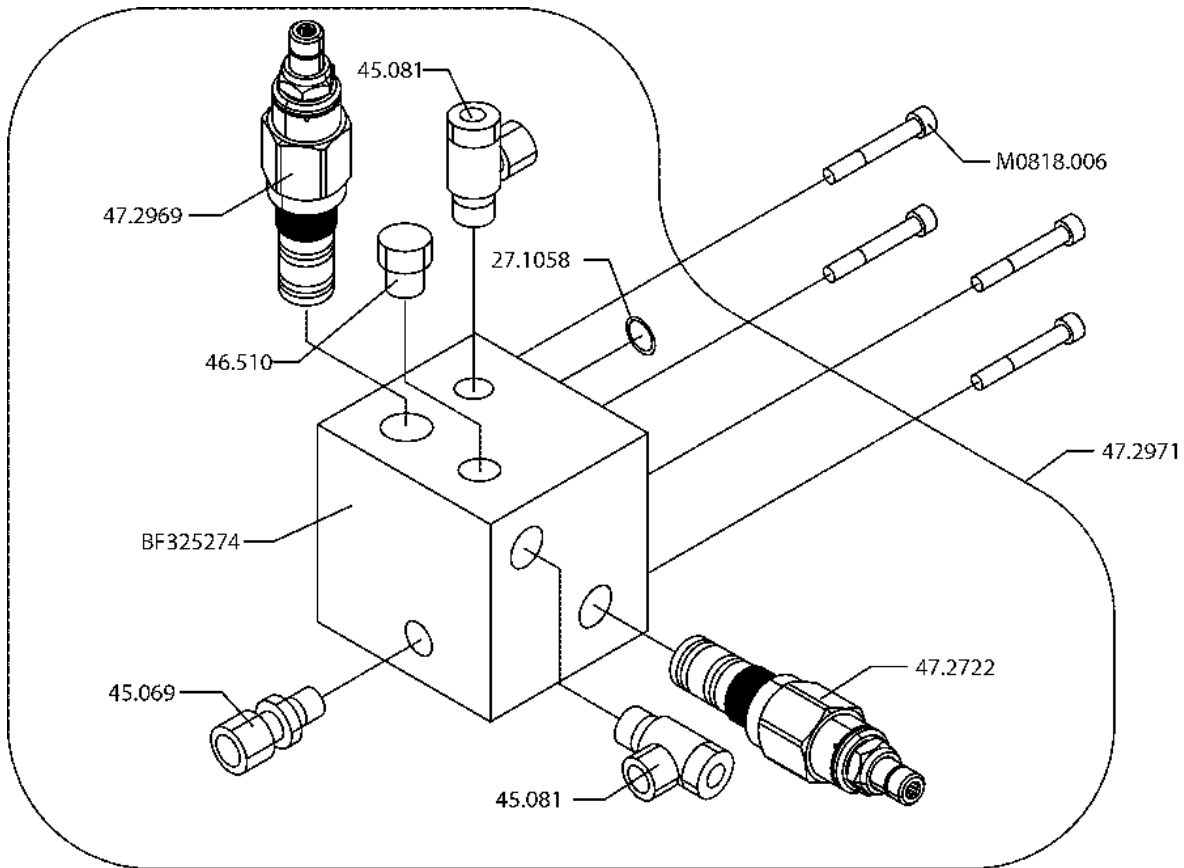
HYDRAULIK,  
SVÄNGANORDNING

HYDRAULIK,  
DREHANORDNUNG

HYDRAULICS,  
TURN TABLE

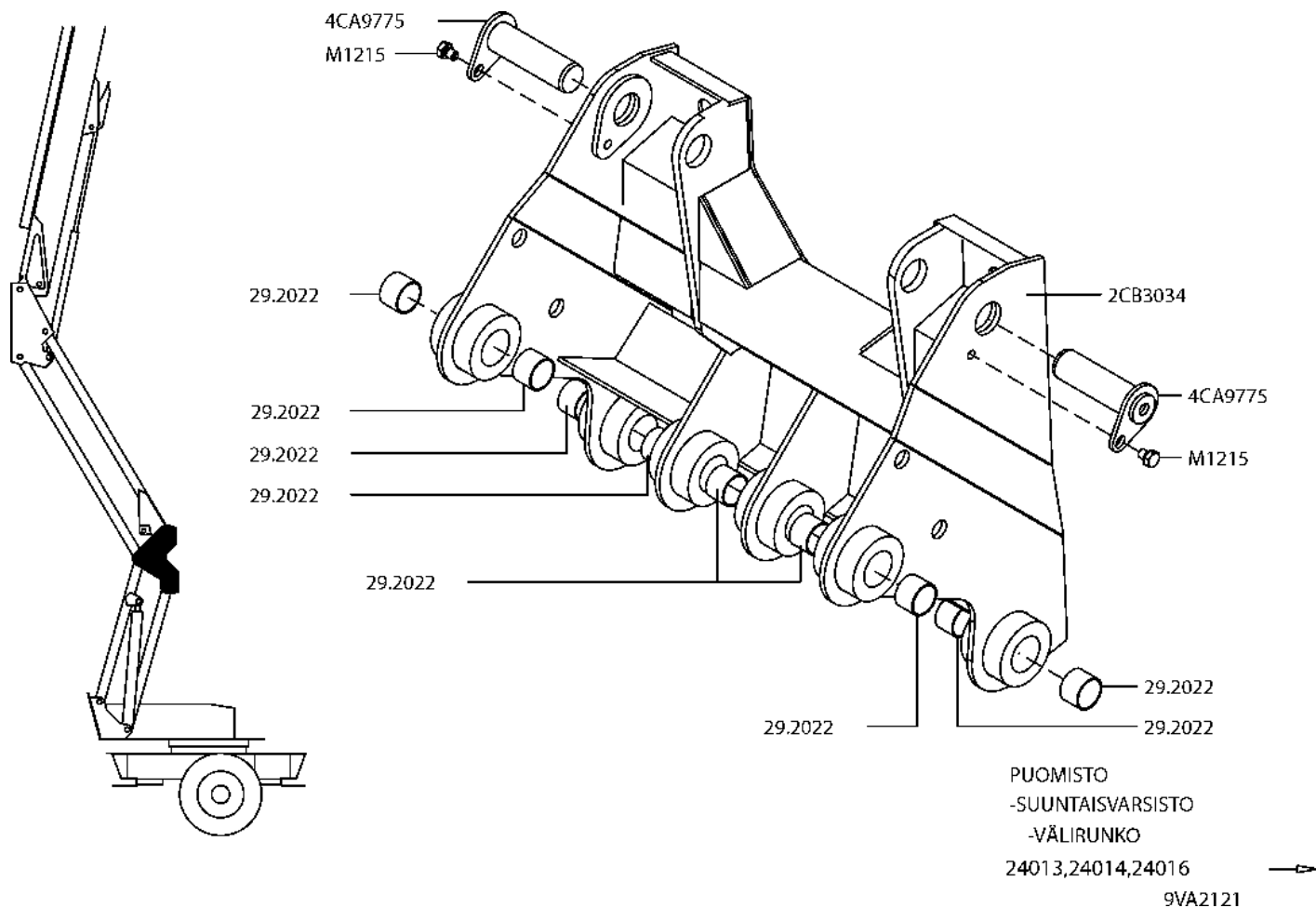
VARAOSA NRO RESERVDDELS NR ERSATZTEIL NR PART NR	KPL ANTAL ANZAHL QTY	OSAN NIMI	BENÄMNING	BENENNUNG	DESCRIPTION
27.020	2	USIT-RENGAS R1"	USIT-RING R1"	USIT-RING R1"	USIT-RING R1"
2CB2174	1	ÖLJYSÄILIÖ	ÖLJEBEHÄLLARE	ÖLBEHÄLTER	OIL TANK
42.0173	1	LETKUYHDISTELMÄ	TRYCKSLANG	DRUCKSCHLAUCH	PRESSURE HOSE
42.0192	1	LETKUYHDISTELMÄ	TRYCKSLANG	DRUCKSCHLAUCH	PRESSURE HOSE
42.0196	1	LETKUYHDISTELMÄ	TRYCKSLANG	DRUCKSCHLAUCH	PRESSURE HOSE
42.1230	1	LETKUYHDISTELMÄ	TRYCKSLANG	DRUCKSCHLAUCH	PRESSURE HOSE
42.2068	1	LETKUYHDISTELMÄ	TRYCKSLANG	DRUCKSCHLAUCH	PRESSURE HOSE
42.2069	1	LETKUYHDISTELMÄ	TRYCKSLANG	DRUCKSCHLAUCH	PRESSURE HOSE
42.2073	1	LETKUYHDISTELMÄ	TRYCKSLANG	DRUCKSCHLAUCH	PRESSURE HOSE
42.2081	1	LETKUYHDISTELMÄ	TRYCKSLANG	DRUCKSCHLAUCH	PRESSURE HOSE
42.470	1	LETKUYHDISTELMÄ	TRYCKSLANG	DRUCKSCHLAUCH	PRESSURE HOSE
42.639	1	LETKUYHDISTELMÄ	TRYCKSLANG	DRUCKSCHLAUCH	PRESSURE HOSE
42.470	1	LETKUYHDISTELMÄ	TRYCKSLANG	DRUCKSCHLAUCH	PRESSURE HOSE
45.0601	1	PÜTKINIPPA	RÖRNIPEL	ROHRNIPEL	PIPE NIPPLE
45.0610	1	T-LIITIN	T-KOPPLING	T-KUPPLUNG	T-UNION
45.0611	2	TULPPARUUVI	PLUGGSKRUV	STOPFENSCHRAUBE	PLUG SCREW
45.069	3	PERUSLIITIN	KOPPLING	KUPPLUNG, GERADE	COUPLING
45.073	1	ASET, L-LIITIN	L-KOPPLING	L-KUPPLUNG	L-UNION
45.084	1	ASET, KULMALIITIN	VINKELKOPPLING	WINKELKUPPLUNG	ANGLE UNION
45.219	1	T-LIITIN	T-KOPPLING	T-KUPPLUNG	T-UNION
45.254	2	PERUSLIITIN	KOPPLING	KUPPLUNG, GERADE	COUPLING
45.255	1	PERUSLIITIN	KOPPLING	KUPPLUNG, GERADE	COUPLING
46.002	1	KAKSOISNIPPA	DUBBELNIPEL	KUPPLUNGSNIPEL	DOUBLE NIPPLE
46.271	1	TULPPARUUVI	PLUGGSKRUV	STOPFENSCHRAUBE	PLUG SCREW
46.267	1	ASET, L-LIITIN	L-KOPPLING	L-KUPPLUNG	L-UNION
46.269	1	TULPPARUUVI	PLUGGSKRUV	STOPFENSCHRAUBE	PLUG SCREW
46.604	1	KAKSOISNIPPA	DUBBELNIPEL	KUPPLUNGSNIPEL	DOUBLE NIPPLE
46.605	1	KAKSOISNIPPA	DUBBELNIPEL	KUPPLUNGSNIPEL	DOUBLE NIPPLE
47.080	1	ÖLJYSILMÄ	NIVAÖGA	NIVEAU-AUGE	LEVEL EYE
47.150	1	HUOHOTINSUODATIN	FILTRVENTILATOR	FILTER, VENTILATOR	BREATHER FILTER
47.196	1	PALUUSUODATIN	RETURFILTER	RETOURFILTER	RETURN FILTER
47.196A	1	PALUUSUODATIN	RETURFILTER	RETOURFILTER	RETURN FILTER
47.196P	1	SUODATINPATRUUNA	FILTERINSAITS	FILTERPATRON	FILTER CARTRIDGE
47.2317	1	VOIMAYKSIKKÖ 12 VDC	KRAFTSTYCKE 12 VDC	KRAFTHEIT 12 VDC	POWER UNIT 12 VDC
47.2854	1	VIRRANSÄÄTÖVENTIILI	STRÖMNINGSGREGULATOR	KRAFTREGELVENTIL	CURRENT REGUL. VALVE
DL4.266	1	TERÄSPUTKI	STÄLNRÖR	STAHLROHR	STEEL PIPE
DL4.277	1	TERÄSPUTKI	STÄLNRÖR	STAHLROHR	STEEL PIPE
DL4.301	1	TERÄSPUTKI	STÄLNRÖR	STAHLROHR	STEEL PIPE
M0512.006	3	KUUSIÖKOLORUUVI (ZN)	SKRUV	SCHRAUBE	SCREW
M0800.001	4	LUKITUSMUTTERI	MUTTER	MUTTER	NUT
M0807	8	KORILAATTA	BRICKA	UNTERLEGSCHIEBE	WASHER
M0816	3	KUUSIORUUVI	SKRUV	SCHRAUBE	SCREW
M0817.008	1	KUUSIÖKOLORUUVI	SKRUV	SCHRAUBE	SCREW

9VA2206



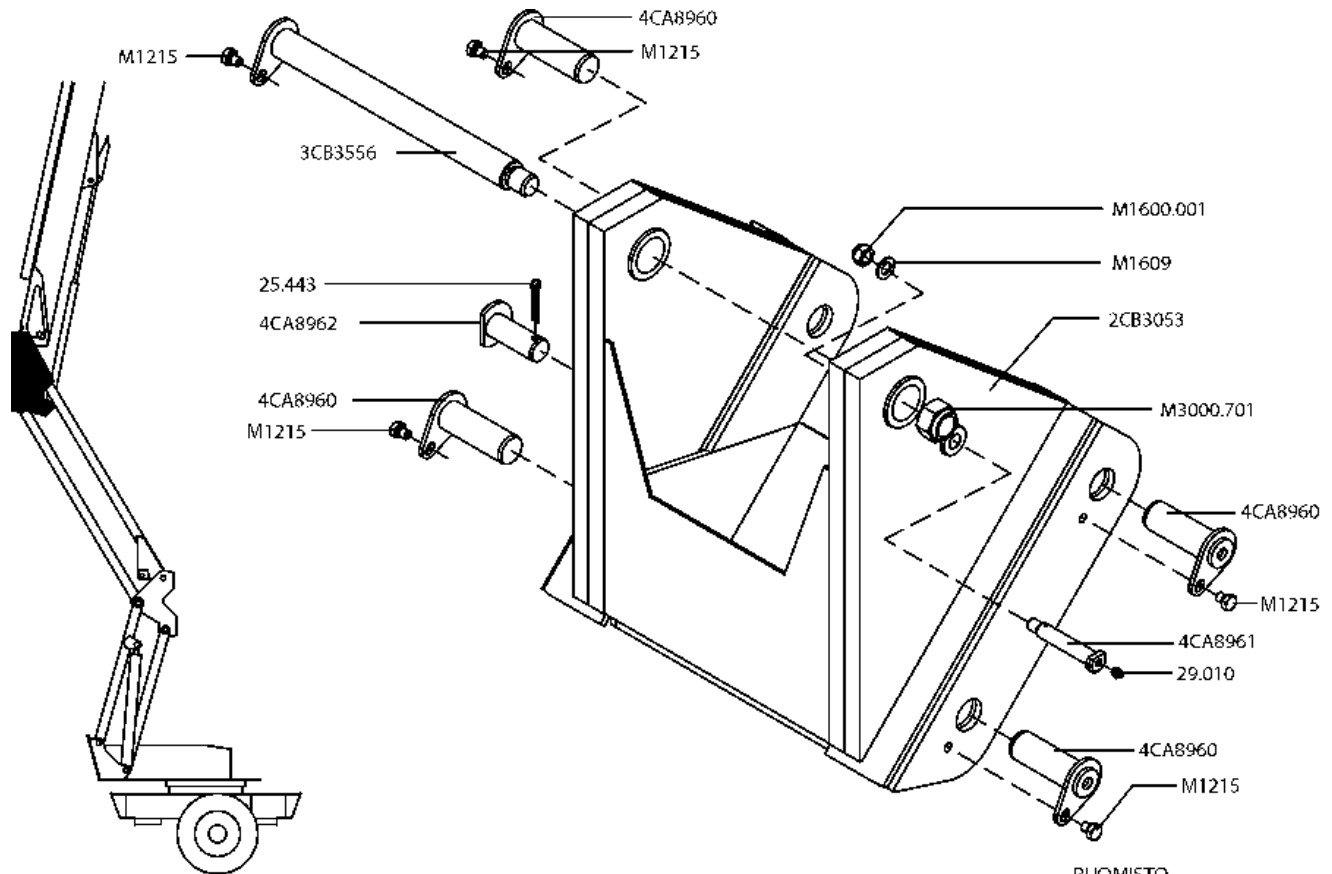
TELESKOOPPISYLINTERI  
-VENTTIILIPESÄN OSAT  
24017 →  
9VA2067

VARAOSA NRO RESERVDLS NR ERSATZTEIL NR PART NR	KPL ANTAL ANZAHL QTY	OSAN NIMI	BENÄMNING	BENENNUNG	DESCRIPTION
<b>9VA2067</b>		<b>VENTTIILIPESÄ+VENTT. SYLINTERI, TELESK.</b>	<b>VENTILHUS+VENTILER CYLINDER, TELESKOP</b>	<b>VENTILGEHÄUSE+VENT. ZYLINDER, TELESKOP</b>	<b>VALVE HOUSING+VALVES TELESCOPE CYLINDER</b>
27.1058	1	O-RENGAS	O-RING	O-RING	O-RING
45.069	1	PERUSLIITIN	RAK ADAPTER	ANSCHLUSS, GERADE	BASE ADAPTER
45.081	2	BANJOLIITIN	BANJOKOPPLING	BANJONIPPEL	BANJO ADAPTER
46.510	1	TULPPA	PLUGG	STOPFEN	PLUG
47.2722	1	KUORMANLASKUVENTTIILI	AVLASTNINGSVENTIL	LASTREGELVENTIL	LOAD REGULATING VALVE
47.2969	1	KUORMANLASKUVENTTIILI	AVLASTNINGSVENTIL	LASTREGELVENTIL	LOAD REGULATING VALVE
47.2971	1	VENTTIILIPESÄ+VENTTIILIT	VENTILHUS+VENTILER	VENTILGEHÄUSE+VENTILEN	VALVE HOUSING+VALVES
BF325274	1	VENTTIILIPESÄ	VENTILHUS	VENTILGEHÄUSE	VALVE HOUSING
M0818.006	4	RUUVI	SKRUV	SCHRAUBE	SCREW



VARAOSA NRO RESERVDLS NR ERSATZTEIL NR PART NR	KPL ANTAL ANZAHL QTY	OSAN NIMI	BENÄMNING	BENENNUNG	DESCRIPTION
<b>9VA2121</b>		<b>VÄLIRUNKO</b>	<b>MELLANRAM</b>	<b>ZWISCHENRAHMEN</b>	<b>INTERMEDIATE STEM</b>
29.2022	10	LAAKERIHOLKKI	LAGERBUSSNING	LAGERBUCHSE	BEARING BUSHING
2CB3034	1	VÄLIRUNKO	MELLANRAM	ZWISCHENRAHMEN	INTERMEDIATE STEM
4CA9775	2	TAPPI	TAPP	ZAPFEN	PIN
M1215	2	KUUSIORUUVI	SKRUV	SCHRAUBE	SCREW

**9VA2121**



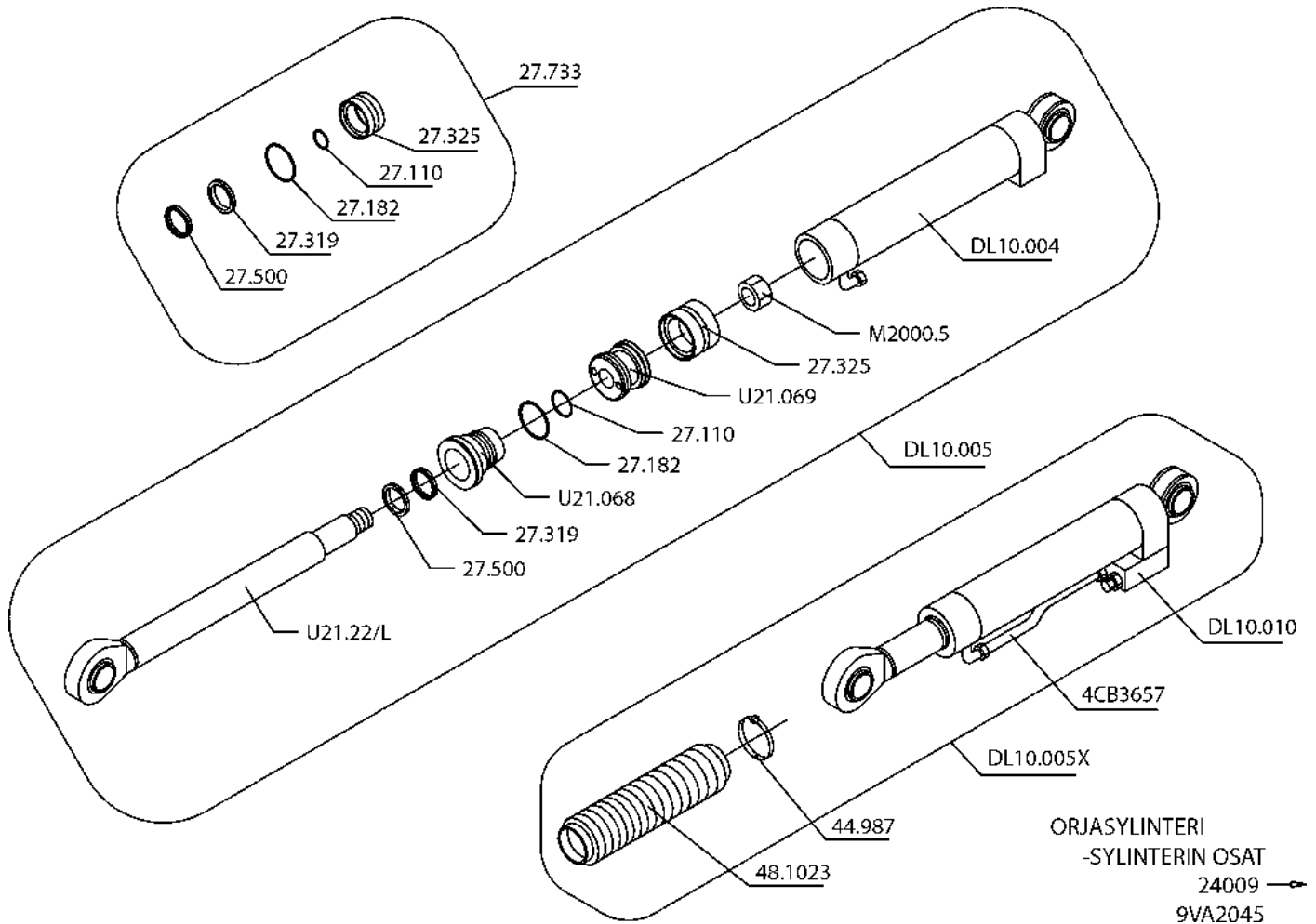
PUOMISTO  
-SUUNTAISVARSISTO  
-KIINNITYSRUNKO  
24012,24013,24014,24016-24020

9VA2122

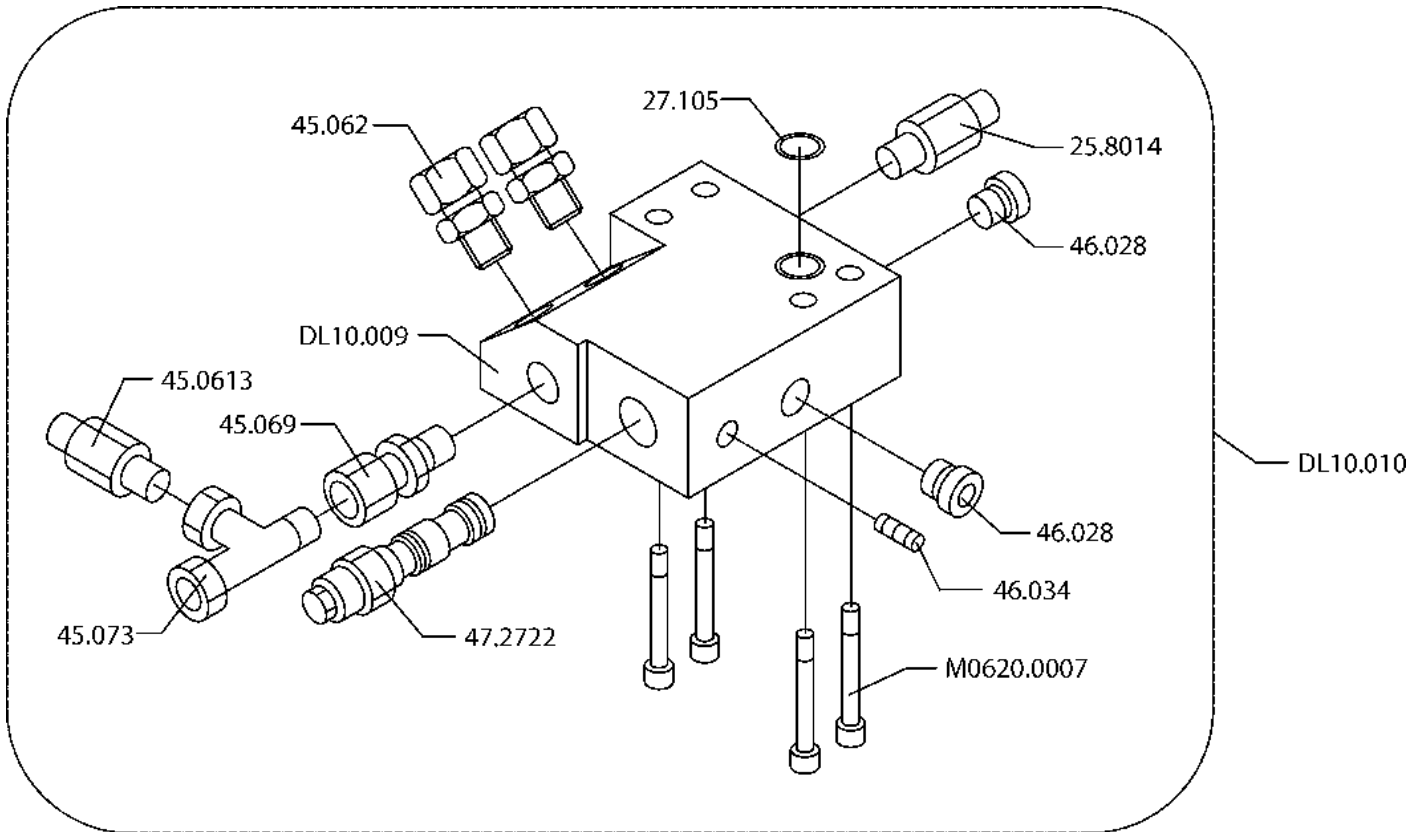
VARAOSA NRO RESERVDLS NR ERSATZTEIL NR PART NR	KPL ANTAL ANZAHL QTY	OSAN NIMI	BENÄMNING	BENENNUNG	DESCRIPTION
<b>9VA2122</b>		<b>KIINNITYSRUNKO</b>	<b>FÄSTSTOMME</b>	<b>BEFESTIGUNGSRAHMEN</b>	<b>ATTACHMENT FRAME</b>
25.443	1	SAKSISOKKA	SAXSPRINT	SPLINT	COTTER PIN
29.010	1	VOIDENIPPA	SMÖRJNIPPEL	SCHMIERNIPPEL	GREASE NIPPLE
2CB3053	1	KIINNITYSRUNKO	FÄSTSTOMME	BEFESTIGUNGSRAHMEN	ATTACHMENT FRAME
3CB3556	1	TAPPI	TAPP	ZAPFEN	PIN
4CA8960	4	TAPPI	TAPP	ZAPFEN	PIN
4CA8961	4	TAPPI	TAPP	ZAPFEN	PIN
4CA8962	1	TAPPI	TAPP	ZAPFEN	PIN
M1215	5	KUUSIORUUVI	SKRUV	SCHRAUBE	SCREW
M1600.001	1	LUKITUSMUTTERI	MUTTER	MUTTER	NUT
M1609	1	ALUSLAATTA	BRICKA	UNTERLEGSCHHEIBE	WASHER
M3000.701	1	LUKITUSMUTTERI	MUTTER	MUTTER	NUT

**9VA2122**



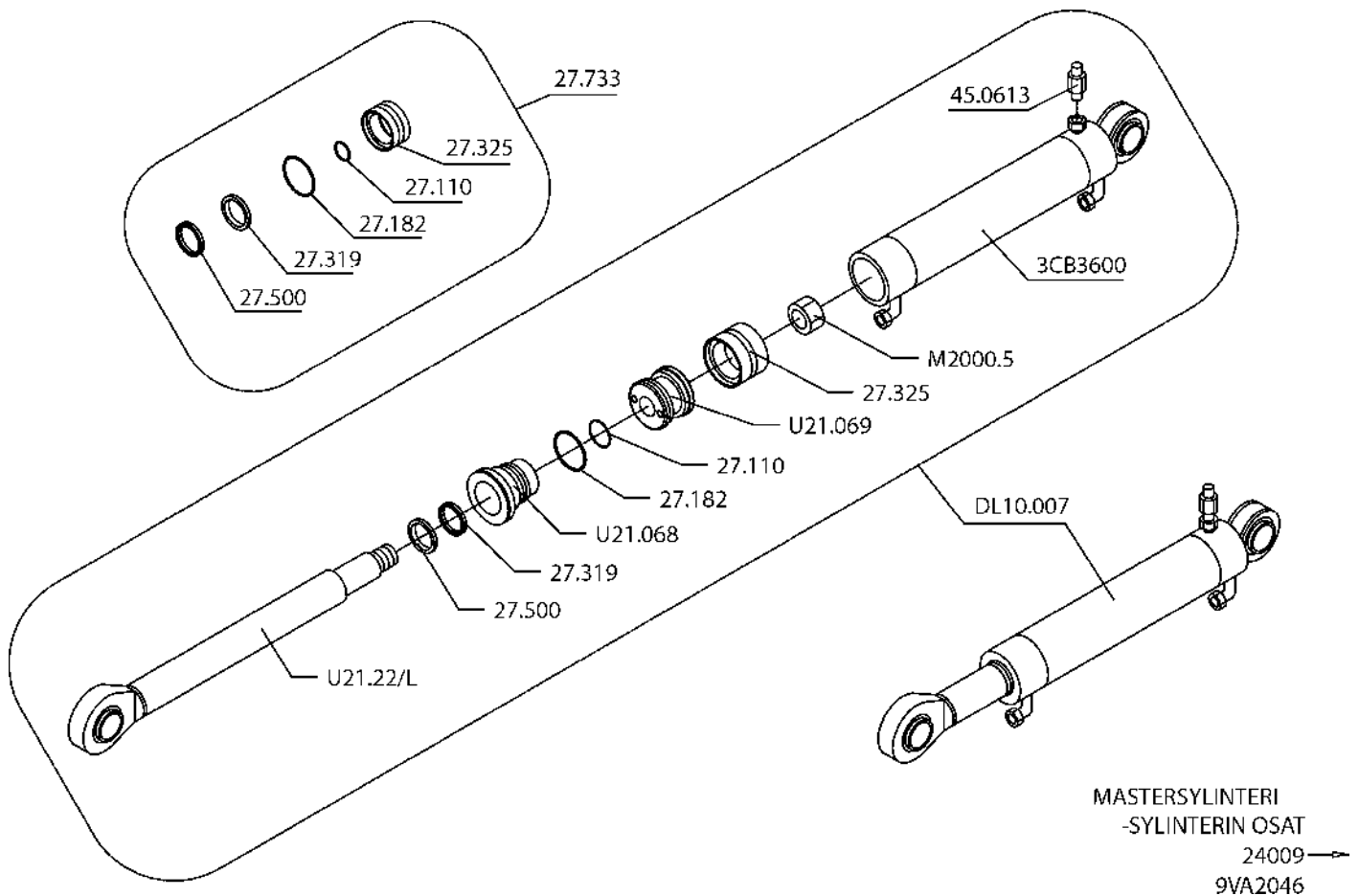


VARAOSA NRO RESERVDLS NR ERSATZTEIL NR PART NR	KPL ANTAL ANZAHL QTY	OSAN NIMI	BENÄMNING	BENENNUNG	DESCRIPTION
<b>9VA2045</b>		<b>ORJASYLINTERI</b>	<b>SLAVCYLINDER</b>	<b>HILFZYLINDER</b>	<b>SLAVE CYLINDER</b>
27.110	1	O-RENGAS	O-RING	O-RING	O-RING
27.182	1	O-RENGAS	O-RING	O-RING	O-RING
27.319	1	URARENGAS	SPÄRRING	NUTRING	GROOVE RING
27.325	1	MÄNNÄNTIIVISTE	KOLVTÄTNING	KOLBENDICHTUNG	PISTON PACKING
27.500	1	LUOVUTIN	AVSTRYKARE	ABSTREIFER	WIPER RING
27.733	1	TIIVISTESARJA	TÄTNINGSSATS	DICHTUNGSSATZ	GASKET SET
44.987	1	LETKUNKIRISTIN	SLANGKLÄMMA	SCHLAUCHSCHELLE	HOSE CLAMP
48.1023	1	PALJEKUMI	BÄLGGUMMI	BALGENGUMMI	BELLOWS RUBBER
DL10.004	1	SYLINTERIPUTKI	CYLINDERRÖR	ZYLINDERROHR	CYLINDER PIPE
DL10.005	1	SYLINTERI	CYLINDER	ZYLINDER	CYLINDER
DL10.005X	1	SYLINTERI, TÄYDELLINEN	CYLINDER, KOMPLETT	ZYLINDER, VOLLSTÄNDIG	CYLINDER, TOTAL
DL10.010	1	VENTTIILIPESÄ+VENTT.	VENTILHUS +VENTILER	VENTILGEHÄUSE+VENTIL	VALVE HOUSE + VALVES
4CB3657	1	TERÄSPUTKI	STÄLRÖR	STAHLRÖHR	STEEL PIPE
M2000.5	1	MUTTERI	MUTTER	MÜTTER	NUT
U21.068	1	OHJAUSPÄÄ	KOLVHUVUD	STEUERKOPF	GUIDE HEAD
U21.069	1	MÄNTÄ	KOLV	KOLBEN	PISTON
U21.22/L	1	MÄNNÄNVARSI	KOLVSKAFT	KOLBENSTANGE	PISTON DRIVER

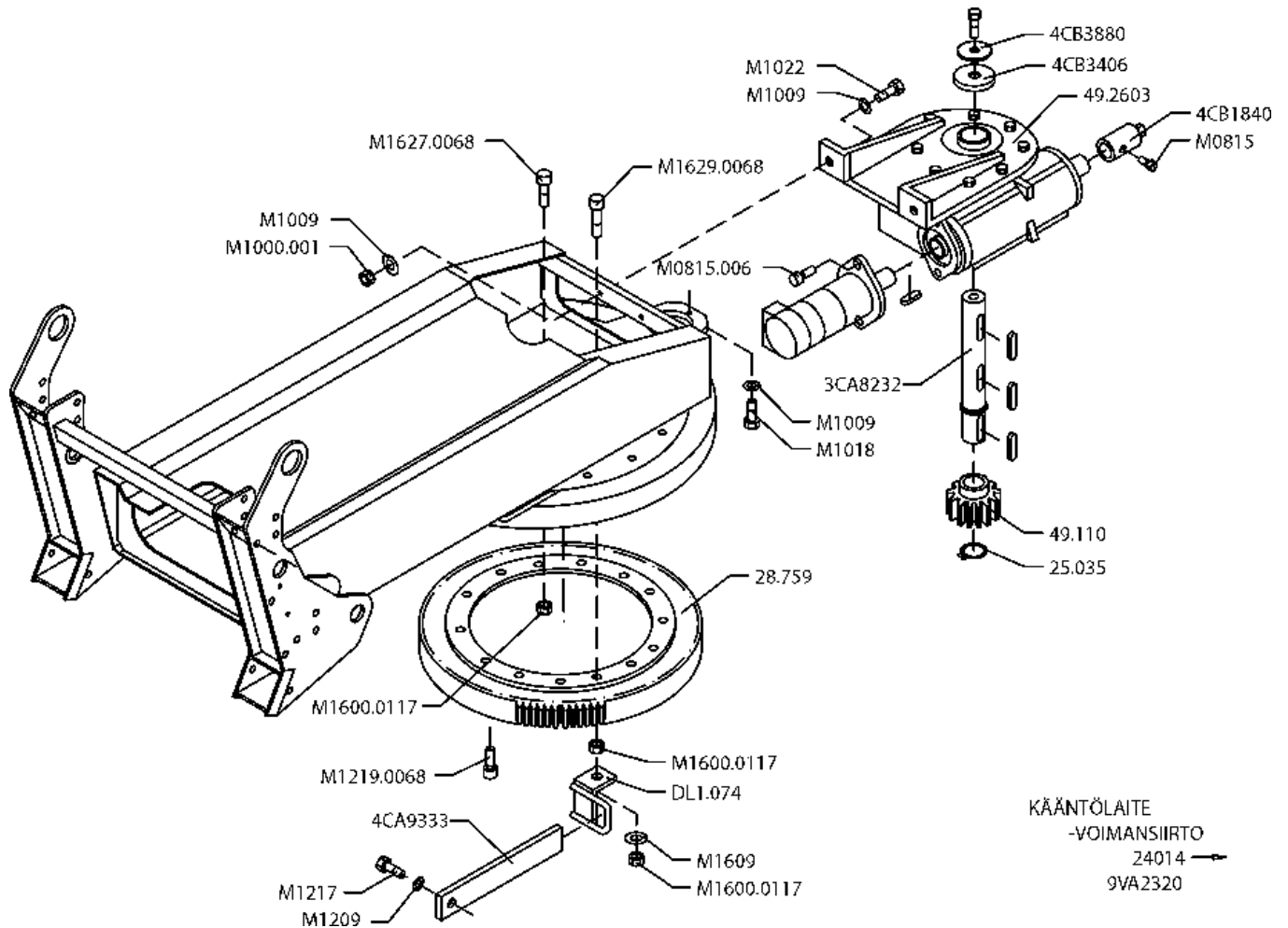


ORJASYLINTERI  
-VENTTIILIPESÄN OSAT  
24009 →  
9VA2044

VARAOSA NRO RESERVDELS NR ERSATZTEIL NR PART NR	KPL ANTAL ANZAHL QTY	OSAN NIMI	BENÄMNING	BENENNUNG	DESCRIPTION
<b>9VA2044</b>		<b>VENTTIILIPESÄ+VENTT. ORJASYLINTERI</b>	<b>VENTILHUS+VENTILER SLAVCYLINDER</b>	<b>VENTILGEHÄUSE+VENTT. HILFZYLINDER</b>	<b>VALVE HOUSING+VALVES SLAVE CYLINDER</b>
25.8014	1	PAINEENMITTAUSNIPPA 1/8"	TRYCKMÄTNINGSNIPPEL	DRUCKMESSUNGSNIPPEL	PRESSURE TEST NIPPLE
27.105	1	O-RENGAS	O-RING	O-RING	O-RING
45.0613	1	PAINEENMITTAUSNIPPA 10L	TRYCKMÄTNINGSNIPPEL	DRUCKMESSUNGSNIPPEL	PRESSURE TEST NIPPLE
45.062	2	PERUSLIITIN	KOPPLING	ANSCHLUSS, GERADE	COUPLING
45.069	1	PERUSLIITIN	KOPPLING	ANSCHLUSS, GERADE	COUPLING
45.073	1	ASET.L-LIITIN	L-KOPPLING	L-ANSCHLUSS	L-UNION
46.028	3	TULPPARUUVI	PLUGGSKRUV	STOPFENSCHRAUBE	PLUG SCREW
46.034	1	TULPPARUUVI	PLUGGSKRUV	STOPFENSCHRAUBE	PLUG SCREW
47.2722	1	KUORMANLASKUVENTT.	AVLASTNINGSVENTIL	LASTREGELVENTIL	LOAD FALL VALVE
DL10.009	1	VENTTIILIPESÄ	VENTILHUS	VENTILGEHÄUSE	VALVE HOUSE
DL10.010	1	VENTTIILIPESÄ+VENTT.	VENTILHUS +VENTILER	VENTILGEHÄUSE+VENTIL	VALVE HOUSE + VALVES
M0620.0007	4	KUUSIORUUVI DIN 931	SKRUV	SCHRAUBE	SCREW

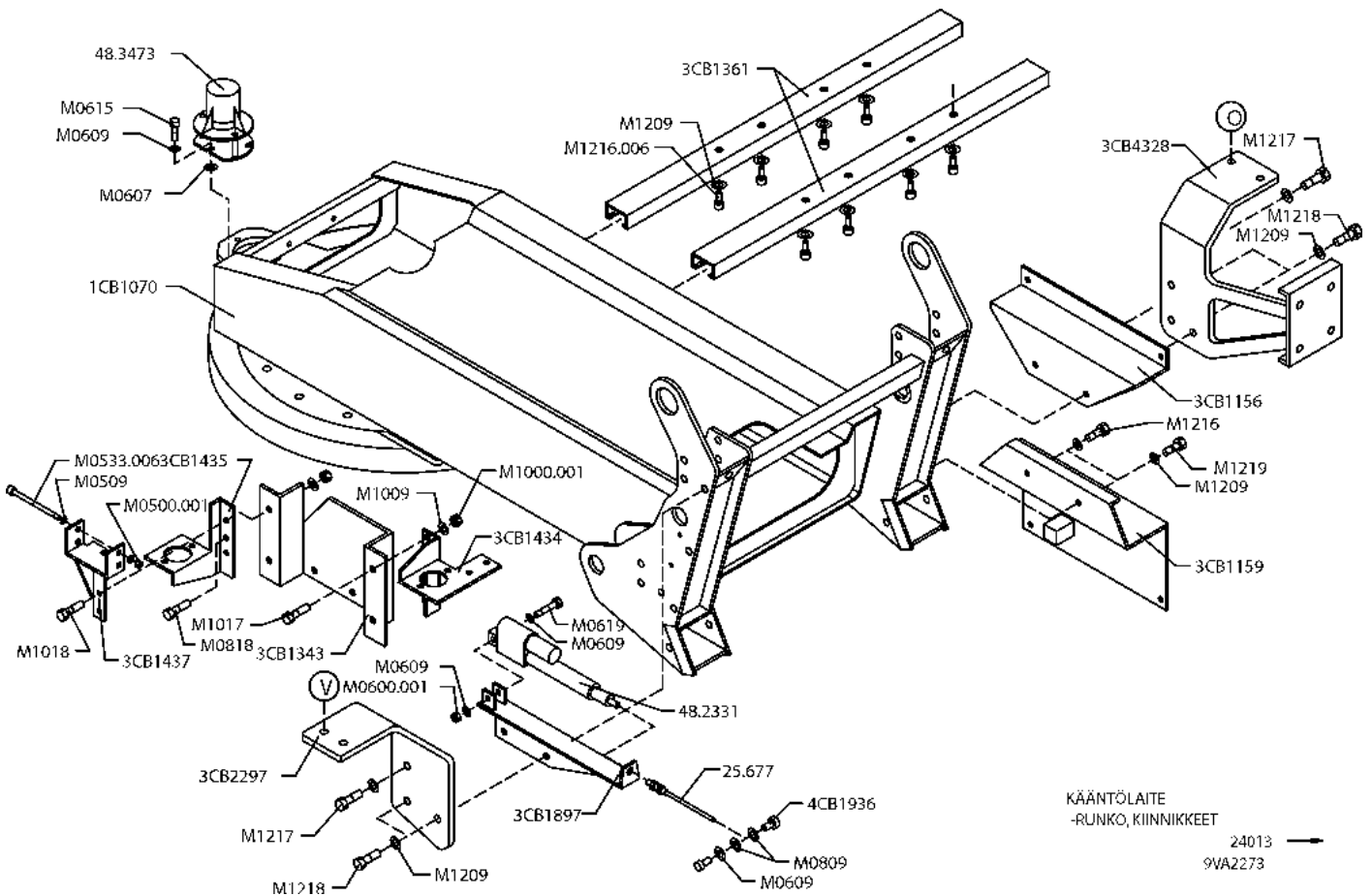


VARAOSA NRO RESERVDLS NR ERSATZTEIL NR PART NR	KPL ANTAL ANZAHL QTY	OSAN NIMI	BENÄMNING	BENENNUNG	DESCRIPTION
<b>9VA2046</b>		<b>MASTERSYLINTERI</b>	<b>MASTERCYLINDER</b>	<b>HAUPTZYLINDER</b>	<b>MAIN CYLINDER</b>
27.110	1	O-RENGAS	O-RING	O-RING	O-RING
27.182	1	O-RENGAS	O-RING	O-RING	O-RING
27.319	1	URARENGAS	SPÄRRING	NUTRING	GROOVE RING
27.325	1	MÄNNÄNTIIVISTE	KOLVTÄTNING	KOLBENDICHTUNG	PISTON PACKING
27.500	1	LUOVUTIN	AVSTRYKARE	ABSTREIFER	WIPER RING
27.733	1	TIIVISTESARJA	TÄTNINGSSATS	DICHTUNGSSATZ	GASKET SET
3CB3600	1	SYLINTERIPUTKI	CYLINDERRÖR	ZYLINDERROHR	CYLINDER PIPE
45.0613	1	PAINEENMITTAUSNIPPA 1/8"	TRYCKMÄTNINGSNIPPEL	DRUCKMESSUNGSNIPPEL	PRESSURE TEST NIPPLE
DL10.007	1	SYLINTERI	CYLINDER	ZYLINDER	CYLINDER
M2000.5	1	MÜTTERI	MUTTER	MUTTER	NUT
U21.068	1	OHJAUSPÄÄ	KOLVHUVUD	STEUERKOPF	GUIDE HEAD
U21.069	1	MÄNTÄ	KOLV	KOLBEN	PISTON
U21.22/L	1	MÄNNÄNVARSI	KOLVSKAFT	KOLBENSTANGE	PISTON DRIVER



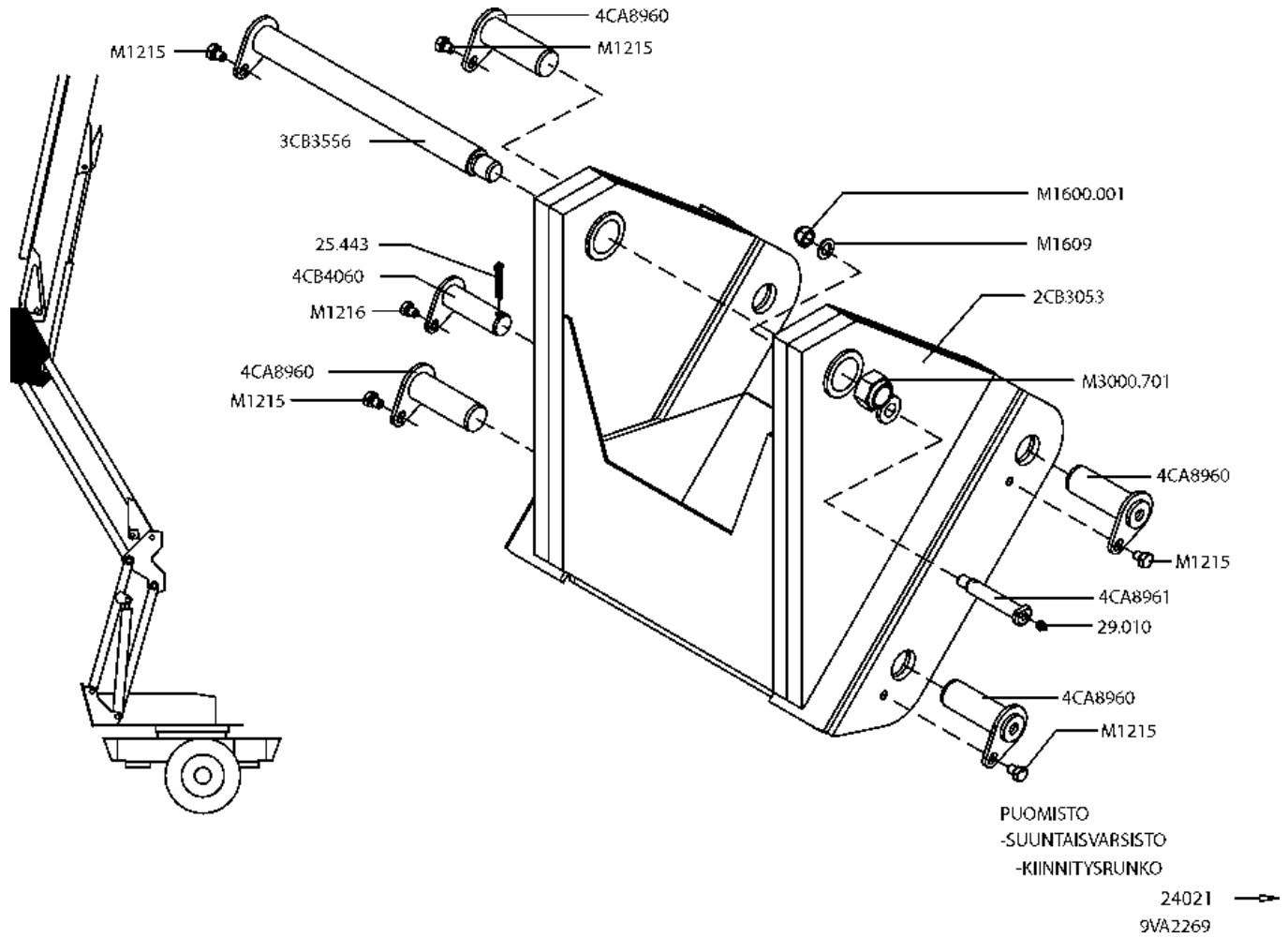
KÄÄNTÖLAITE  
-VOIMANSIIRTO  
24014 →  
9VA2320

VARAOSA NRO RESERVDIEL NR ERSATZTEIL NR PART NR	KPL ANTAL ANZAHL QTY	OSAN NIMI	BENÄMNING	BENENNUNG	DESCRIPTION
<b>9VA2320</b>		<b>KÄÄNTÖSYSTEMI</b>	<b>SVÄNGSYSTEM</b>	<b>SCHWENKSYSTEM</b>	<b>ROTATION MECHANISM</b>
25.035	1	VARMISTINRENGAS	SÄKRINGSRING	SICHERUNGSRING	SNAP RING
28.759	1	KÄÄNTÖLAAKERI	SVÄNGLAGER	AUFSTECKLAGER	SWIVEL BEARING
3CA8232	1	KIERUKKAVAIHTEEN AKSELI	AXEL FÖR SNÄCKVÄXEL	ACHSE, SCHNECKENANTRIEB	AXLE FOR WORM GEAR
49.110	1	HAMMASPYÖRÄ	KUGGHJUL	ZAHNRAD	TOOTH-WHEEL
49.2603	1	KIERUKKAVAIHDE	SNÄCKVÄXEL	SCHNECKENANTRIEB	WORM GEAR
4CA9333	1	MOMENTITTIEN VASTIN	MOTSTYCKE FÖR STÖD	ANSCHLAG, MOM.ABSTÜTZUNG	HEADCUP, MOMENT HOLDER
4CB1840	1	HOLKKI	HYLSA	HÜLSE	SPACER
4CB3406	1	SUOJUS	SKYDD	SCHUTZ	COVER
4CB3880	1	ALUSLAATTA	BRICKA	UNTERLEGSSCHEIBE	WASHER
DL1.073	1	MOMENTITTIUKI	STÖD	MOMENTABSTÜTZUNG	MOMENT HOLDER
M0815	1	RUUVI	SKRUV	SCHRAUBE	SCREW
M1000.001	2	MUTTERI	MUTTER	MUTTER	NUT
M1009	7	ALUSLEVY	BRICKA	UNTERLEGSSCHEIBE	WASHER
M1018	3	RUUVI	SKRUV	SCHRAUBE	SCREW
M1022	2	RUUVI	SKRUV	SCHRAUBE	SCREW
M1209	1	ALUSLEVY	BRICKA	UNTERLEGSSCHEIBE	WASHER
M1217	1	RUUVI	SKRUV	SCHRAUBE	SCREW
M1219.0068	18	RUUVI	SKRUV	SCHRAUBE	SCREW
M1600.0117	15	MUTTERI	MUTTER	MUTTER	NUT
M1609	1	ALUSLAATTA	BRICKA	UNTERLEGSSCHEIBE	WASHER
M1627.0068	13	RUUVI, M16X90, LEONESSA	SKRUV, LEONESSA	SCHRAUBE, LEONESSA	SCREW, LEONESSA
M1629.0068	1	RUUVI, M16X90, LEONESSA	SKRUV, LEONESSA	SCHRAUBE, LEONESSA	SCREW, LEONESSA
M0815.006	2	RUUVI	SKRUV	SCHRAUBE	SCREW

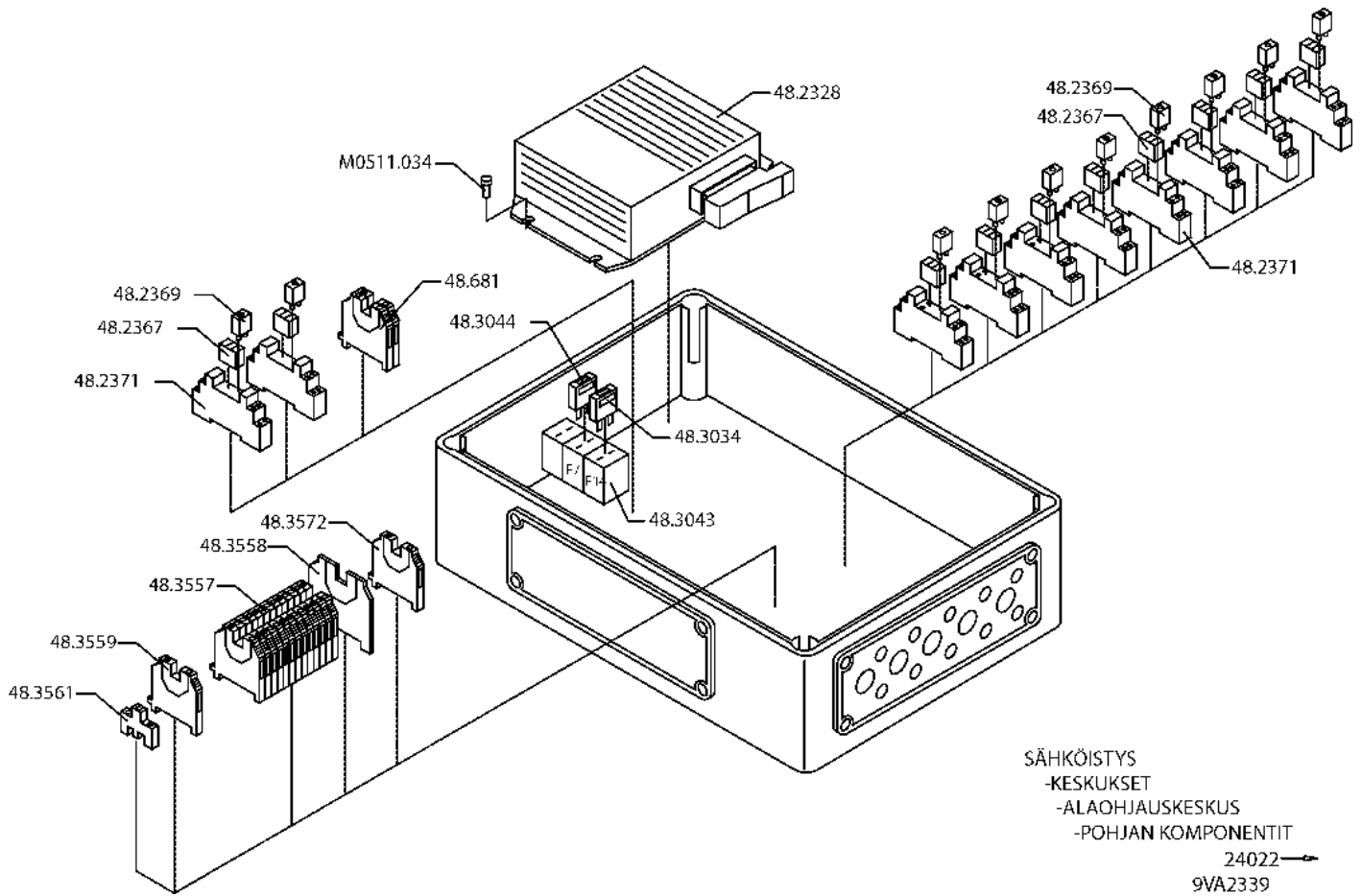


VARAOSA NRO RESERVDÉLS NR ERSATZTEIL NR PART NR	KPL ANTAL ANZAHL QTY	OSAN NIMI	BENÄMNING	BENENNUNG	DESCRIPTION
<b>9VA2273</b>		<b>KÄÄNTÖLAITE</b>	<b>SVÄNGANORDNING</b>	<b>SCHWENKANORDNUNG</b>	<b>ROTATION UNIT</b>
1CB1070	1	KÄÄNTÖLAITE	SVÄNGANORDNING	SCHWENKANORDNUNG	TURNING DEVICE
25.677	1	VAJERI	VAJER	SEIL	CABLE WIRE
3CB1156	1	YLÄKIINNIKE	FÄSTE	HALTEBÜGEL	CLAMP
3CB1159	1	ALAKIINNIKE	FÄSTE	HALTEBÜGEL	CLAMP
3CB1343	1	VENTTIILIN KIINNITIN	VENTILPLATTA	VENTILPLATTE	VALVE PLATE
3CB1361	2	KANNATIN	STÖD	TRÄGER	BEARER
3CB1434	1	VENTTIILIN KIINNITIN	VENTILPLATTA	VENTILPLATTE	VALVE PLATE
3CB1435	1	VENTTIILIN KIINNITIN	VENTILPLATTA	VENTILPLATTE	VALVE PLATE
3CB1437	1	VENTTIILIN KIINNITIN	VENTILPLATTA	VENTILPLATTE	VALVE PLATE
3CB2297	1	KANNATIN, SUOJUS	STÖD	TRÄGER	VALVE PLATE BEARER
3CB4328	1	KANNATIN, SUOJUS	STÖD	TRÄGER	BEARER
3CB1897	1	KARAMOOTTORIN KIINNITIN	SPINDELMOTOR FÄSTE	SPINDELMOTOR HALTEBÜGEL	LINEAR ACTUATOR CLAMP
48.2331	1	KARAMOOTTORI	SPINDELMOTOR	SPINDELMOTOR	LINEAR ACTUATOR
48.3473	1	KALLISTUSANTURI	GIVARE	FÜHLER	DETECTOR
4CB1936	1	KIINNITIN	FÄSTE	HALTER	CLAMP
M0500.001	2	LUKITUSMUTTERI	MUTTER	MUTTER	NUT
M0509	4	ALUSLAATTA	BRICKA	UNTERLEGSCHIEBE	WASHER
M0533.006	2	KUUSIÖKOLORUUVI (ZN)	SKRUV	SCHRAUBE	SCREW
M0600.001	1	LUKITUSMUTTERI	MUTTER	MUTTER	NUT
M0607	3	KORILAATTA	BRICKA	UNTERLEGSCHIEBE	WASHER
M0609	6	ALUSLAATTA	BRICKA	UNTERLEGSCHIEBE	WASHER
M0615	3	KUUSIORUUVI	SKRUV	SCHRAUBE	SCREW
M0619	1	KUUSIORUUVI	SKRUV	SCHRAUBE	SCREW
M0809	2	ALUSLAATTA	BRICKA	UNTERLEGSCHIEBE	WASHER
M0818	1	KUUSIORUUVI	SKRUV	SCHRAUBE	SCREW
M1000.001	4	LUKITUSMUTTERI	MUTTER	MUTTER	NUT
M1009	4	ALUSLAATTA	BRICKA	UNTERLEGSCHIEBE	WASHER
M1017	2	KUUSIORUUVI	SKRUV	SCHRAUBE	SCREW
M1018	2	KUUSIORUUVI	SKRUV	SCHRAUBE	SCREW
M1209	17	ALUSLAATTA	BRICKA	UNTERLEGSCHIEBE	WASHER
M1216	1	KUUSIORUUVI	SKRUV	SCHRAUBE	SCREW
M1216.006	8	KUUSIÖKOLORUUVI (ZN)	SKRUV	SCHRAUBE	SCREW
M1217	2	KUUSIORUUVI	SKRUV	SCHRAUBE	SCREW
M1218	4	KUUSIORUUVI	SKRUV	SCHRAUBE	SCREW
M1219	1	KUUSIORUUVI	SKRUV	SCHRAUBE	SCREW

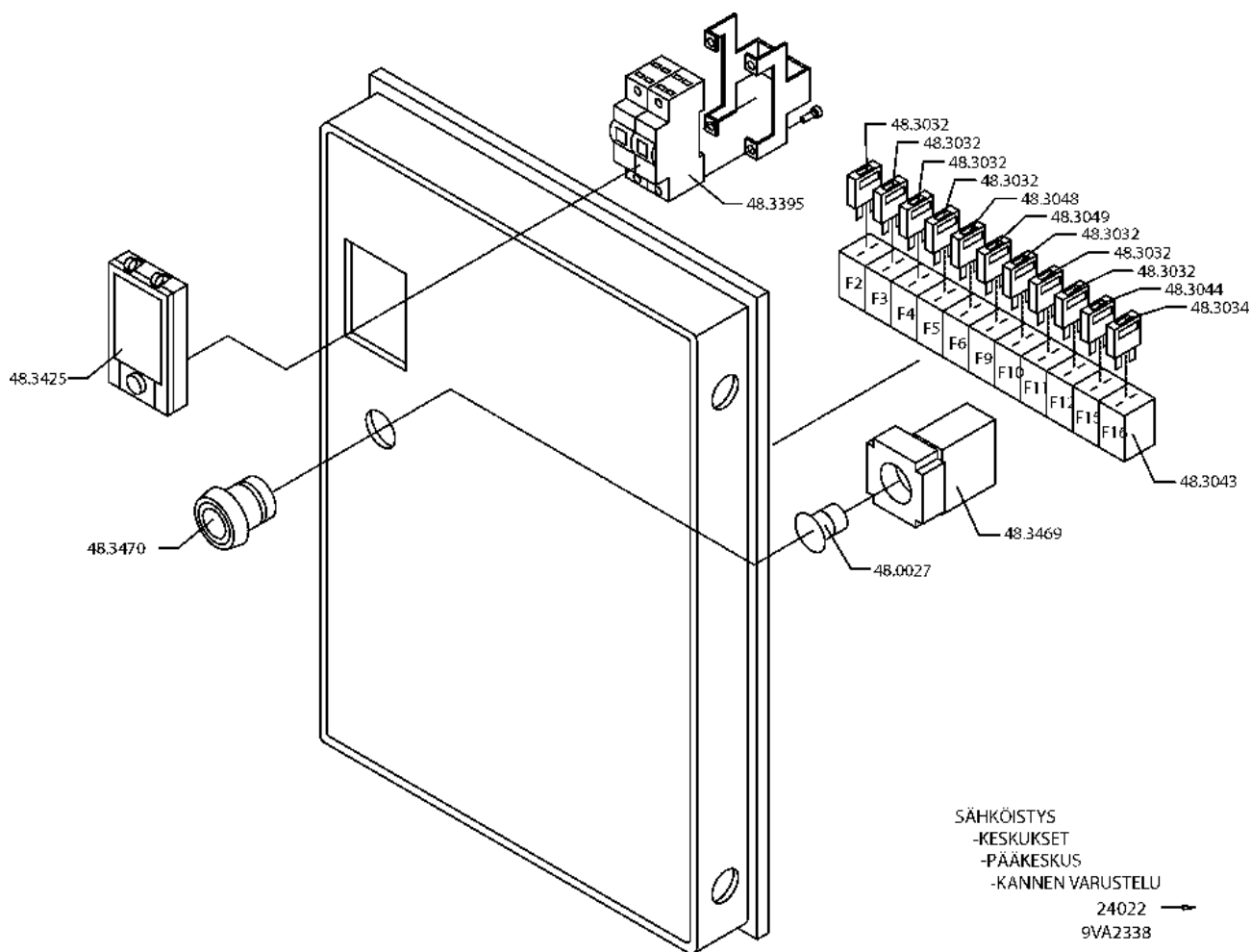
**9VA2273**



VARAOSA NRO RESERVDLS NR ERSATZTEIL NR PART NR	KPL ANTAL ANZAHL QTY	OSAN NIMI	BENÄMNING	BENENNUNG	DESCRIPTION
<b>9VA2269</b>		<b>KIINNITYSRUNKO</b>	<b>FÄSTSTOMME</b>	<b>BEFESTIGUNGSRAHMEN</b>	<b>ATTACHMENT FRAME</b>
25.443	1	SAKSISOKKA	SAXSPRINT	SPLINT	COTTER PIN
29.010	1	VOIDENIPPA	SMÖRJNIPPEL	SCHMIERNIPPEL	GREASE NIPPLE
2CB3053	1	KIINNITYSRUNKO	FÄSTSTOMME	BEFESTIGUNGSRAHMEN	ATTACHMENT FRAME
3CB3556	1	TAPPI	TAPP	ZAPFEN	PIN
4CA8960	4	TAPPI	TAPP	ZAPFEN	PIN
4CA8961	4	TAPPI	TAPP	ZAPFEN	PIN
4CB4060	1	TAPPI	TAPP	ZAPFEN	PIN
M1215	5	KUUSIORUUVI	SKRUV	SCHRAUBE	SCREW
M1216	1	KUUSIORUUVI	SKRUV	SCHRAUBE	SCREW
M1600.001	1	LUKITUSMUTTERI	MUTTER	MUTTER	NUT
M1609	1	ALUSLAATTA	BRICKA	UNTERLEGSCHIEBE	WASHER
M3000.701	1	LUKITUSMUTTERI	MUTTER	MUTTER	NUT



VARAOSA NRO RESERVDELS NR ERSATZTEIL NR PART NR	KPL ANTAL ANZAHL QTY	OSAN NIMI	BENÄMNING	BENENNUNG	DESCRIPTION
<b>9VA2339</b>		<b>OHJAUSKESKUS</b>	<b>MANÖVRERINGSAPPARATUR</b>	<b>BEDIENZENTRALE</b>	<b>UPPER CONTROL PANEL</b>
48.2328	1	MODULI	MODUL	MODUL	MODUL
48.2367	12	RELE-VAIHTORELE	BYTESRELÄ	WECHSELRELAIS	SWITCH RELAY
48.2369	12	MERKKILAMPPU LED	SIGNALLAMPA	SIGNALLAMPE	SIGNAL LAMP
48.2371	12	RELEEN KANTA	RELÄ, HÄLLARE	RELAIS, HALTER	RELAY, HEAD
48.3043	2	LAATTASULAKEPIDIN	SÄKRING HÄLLARE	FLACHSTECKSICHERUNG HALTER	FLAT-PLUG-IN FUSE HOLDER
48.3044	2	LAATTASULAKE 10A	SÄKRING HÄLLARE	FLACHSTECKSICHERUNG	PLUG-IN FUSE
48.3557	13	RIVILIITIN	RÄDANSLUTNINGSDON	KLEMMLEISTE	TERMINAL BLOCK
48.3558	2	EROTUSLEVY	AVSKILJARE	TRENNSCHEIBE	SEPARATION PLATE
48.3559	1	RIVILIITIN	RÄDANSLUTNINGSDON	KLEMMLEISTE	TERMINAL BLOCK
48.3561	1	PÄÄTYPURISTIN	GAVELKLÄMMA	ENDKLEMME	END CLAMP
48.3572	13	RIVILIITIN	RÄDANSLUTNINGSDON	KLEMMLEISTE	TERMINAL BLOCK
48.681	2	RIVILIITIN	RÄDANSLUTNINGSDON	KLEMMLEISTE	TERMINAL BLOCK
M0511.034	4	LIERIÖKANTARUUVI(ZN)	SKRUV	SCHRAUBE	SCREW



VARAOSA NRO  
RESERVDLS NR  
ERSATZTEIL NR  
PART NR

KPL  
ANTAL  
ANZAHL  
QTY

OSAN NIMI

BENÄMNING

BENENNUNG

DESCRIPTION

9VA2238

PÄÄKESKUKSEN KANSI  
ELEKTROZENTRALE

LOCK FÖR ELCENTRAL

DECKEL FÜR

LOWER CONTROL PANEL

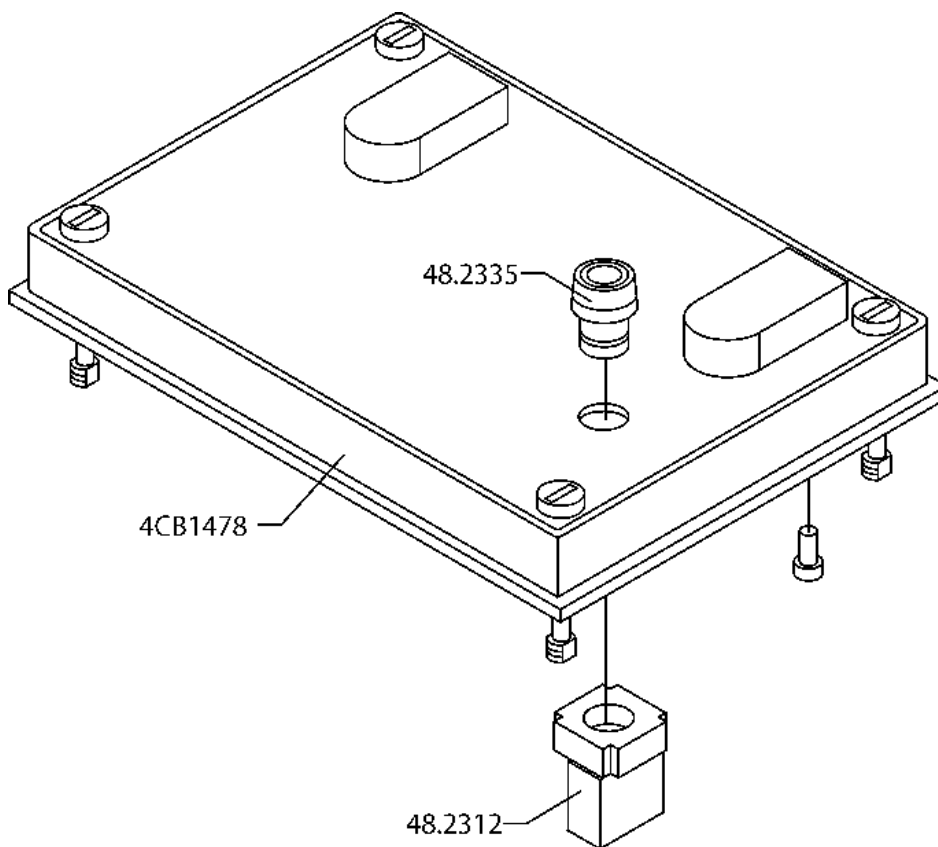
48.0027	1	POLTTIMO
48.3032	7	LAATTASULAKE 10A
48.3034	1	LAATTASULAKE 5A
48.3043	11	LAATTASULAKEPIDIN
48.3044	1	LAATTASULAKE 20A
48.3048	1	LAATTASULAKE 15A
48.3049	1	LAATTASULAKE 3A
48.3395	1	JOHDON SUOJA
48.3425	1	KOTELO
48.3469	1	MERKKILAMPPU RUNKO
48.3470	1	MERKKILAMPPU

LAMPA
SÄKRING HÄLLARE
SÄKRING HÄLLARE
SÄKRING HÄLLARE
SÄKRING HÄLLARE
SÄKRING HÄLLARE
SÄKRING HÄLLARE
SÄKRING HÄLLARE
SKYDD FÖR LEDNINGAR
KÄPA
SIGNALLAMPA, HÄLLARE
SIGNALLAMPA

LAMPE
FLACHSTECKSICHERUNG
FLACHSTECKSICHERUNG
FLACHSTECKSICHERUNG HALTER
FLACHSTECKSICHERUNG
FLACHSTECKSICHERUNG
FLACHSTECKSICHERUNG
FLACHSTECKSICHERUNG
SCHUTZ FÜR KABEL
GEHÄUSE
SIGNALLAMPE, HALTER
SIGNALLAMPE

LAMP
PLUG-IN FUSE
PLUG-IN FUSE
HALTER PLUG-IN FUSE HOLDER
PLUG-IN FUSE
PLUG-IN FUSE
PLUG-IN FUSE
PLUG-IN FUSE
COVER FOR CABLE
CAPSULE
HEAD FOR SIGNAL LAMP
SIGNAL LAMP

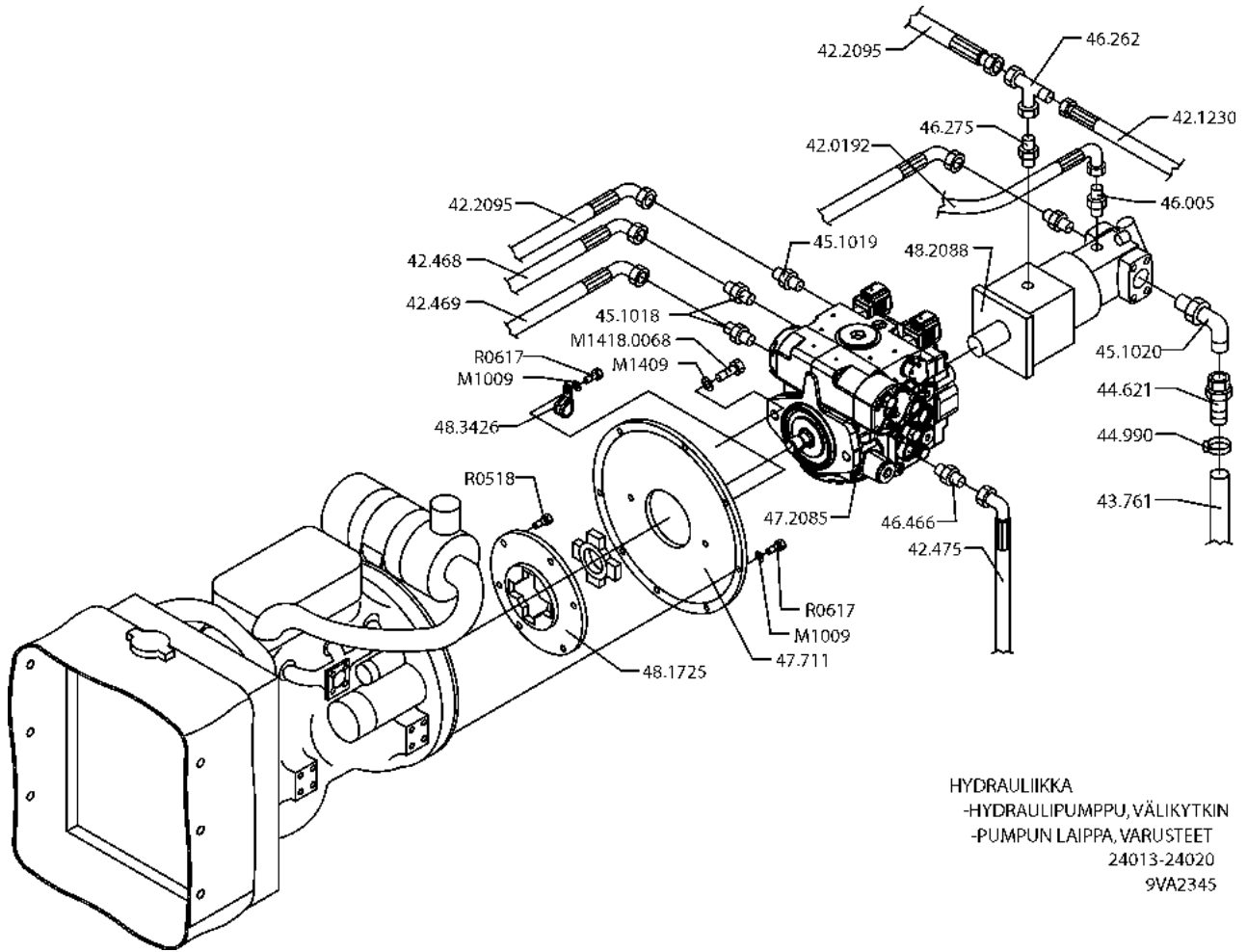




SÄHKÖISTYS  
 -KESKUKSET  
 -ALAOHJAUSKESKUS  
 -KANNEN VARUSTELU

24022 →  
 9VA2337

VARAOSA NRO RESERVDLS NR ERSATZTEIL NR PART NR	KPL ANTAL ANZAHL QTY	OSAN NIMI	BENÄMNING	BENENNUNG	DESCRIPTION
9VA2337		<b>OHJAUSKESKUKSEN KANSI MANÖVRERINGSAPPARATUR</b>	<b>LOCK FÖR BEDIENZENTRALE</b>	<b>DECKEL FÜR</b>	<b>UPPER CONTROL PANEL</b>
8.2312	1	KOSKETINLOHKO	KONTAKTSEKTOR	KONTAKTBLOCK	CONTACT SEGMENT
48.2335	1	PAINIKEOSA	STRÖMSTÄLLARE	DRUCKKNOPF	BUTTON
4CB1478	1	KOTELON KANSI	LOCK FÖR KÄPA	DECKEL DES GEHÄUSES	COVER FOR CAPSULE



HYDRAULIIKKA  
 -HYDRAULIPUMPPU, VÄLIKYTKIN  
 -PUMPUN LAIPPA, VARUSTEET  
 24013-24020  
 9VA2345

VARAOSA NRO RESERVDLS NR ERSATZTEIL NR PART NR	KPL ANTAL ANZAHL QTY	OSAN NIMI	BENÄMNING	BENENNUNG	DESCRIPTION
<b>9VA2345</b>		<b>HYDRAULIPUMPPU</b>	<b>HYDRAULPUMP</b>	<b>HYDRAULPUMPE</b>	<b>HYDRAULIC PUMP</b>
42.0192	1	LETKUYHDISTELMÄ	TRYCKSLANG	DRUCKSCHLAUCH	PRESSURE HOSE
42.1230	1	LETKUYHDISTELMÄ	TRYCKSLANG	DRUCKSCHLAUCH	PRESSURE HOSE
42.2095	2	LETKUYHDISTELMÄ	TRYCKSLANG	DRUCKSCHLAUCH	PRESSURE HOSE
42.468	1	LETKUYHDISTELMÄ	TRYCKSLANG	DRUCKSCHLAUCH	PRESSURE HOSE
42.469	1	LETKUYHDISTELMÄ	TRYCKSLANG	DRUCKSCHLAUCH	PRESSURE HOSE
43.475	1	LETKUYHDISTELMÄ	TRYCKSLANG	DRUCKSCHLAUCH	PRESSURE HOSE
43.761	1	LETKUYHDISTELMÄ	TRYCKSLANG	DRUCKSCHLAUCH	PRESSURE HOSE
44.621	1	LETKULIITIN	KOPPLING	KUPPLUNG	UNION
44.990	1	LETKUNKIRISTIN	SLANGKLÄMMA	SCHLAUCHSCHELLE	HOSE CLAMP
45.1018	2	KAKSOISNIPPA	DUPPELNIPPEL	ANSCHLUSSNIPPEL	DOUBLE NIPPLE
45.1019	1	KAKSOISNIPPA	DUPPELNIPPEL	ANSCHLUSSNIPPEL	DOUBLE NIPPLE
45.1020	1	ASET. L-LIITIN	L-KOPPLING	L-KUPPLUNG	L-UNION
46.005	1	KAKSOISNIPPA	DUPPELNIPPEL	ANSCHLUSSNIPPEL	DOUBLE NIPPLE
46.262	1	T-LIITIN	T-KOPPLING	T-ANSCHLUSS	T-UNION
46.275	1	KAKSOISNIPPA	DUPPELNIPPEL	ANSCHLUSSNIPPEL	DOUBLE NIPPLE
46.466	1	KAKSOISNIPPA	DUPPELNIPPEL	ANSCHLUSSNIPPEL	DOUBLE NIPPLE
47.2085	1	HYDRAULIPUMPPU ....	HYDRAULPUMP	HYDRAULPUMPE	HYDRAULIC PUMP
47.2088	1	HYDRAULIPUMPPU ....	HYDRAULPUMP	HYDRAULPUMPE	HYDRAULIC PUMP
47.711	1	PUMPUN KIINN.LAIPPA	MONTERINGSFLÄNS,PUMP	BEFEST.FLANSCH,PUMPE	FASTEN. FLANGE, PUMP
48.1725	1	VÄLIKYTKIN	MELLANKOPPLING	ZWISCHENKUPPLUNG	MIDDLE COUPLING
48.3426	1	KAAPELIKIINNITIN	KABELHÄLLARE	KABELSCHELLE	CABLE CLAMP
M1009	8	ALUSLAATTA	BRICKA	UNTERLEGSCHEIBE	WASHER
M1409	2	ALUSLAATTA	BRICKA	UNTERLEGSCHEIBE	WASHER
M1418.0068	2	KUUSIÖKOLORUUVI	SKRUV	SCHRAUBE	SCREW
R0518	6	KUUSIORUUVI 5/16x32	SKRUV	SCHRAUBE	SCREW
R0617	8	KUUSIORUUVI 3/8x25	SKRUV	SCHRAUBE	SCREW



VARAOSA NRO  
RESERVDELS NR  
ERSATZTEIL NR  
PART NR

KPL  
ANTAL  
ANZAHL  
QTY

OSAN NIMI

BENÄMNING

BENENNUNG

DESCRIPTION

9VA2346

HYDRAULIIKKA,  
KÄÄNTÖLAITE

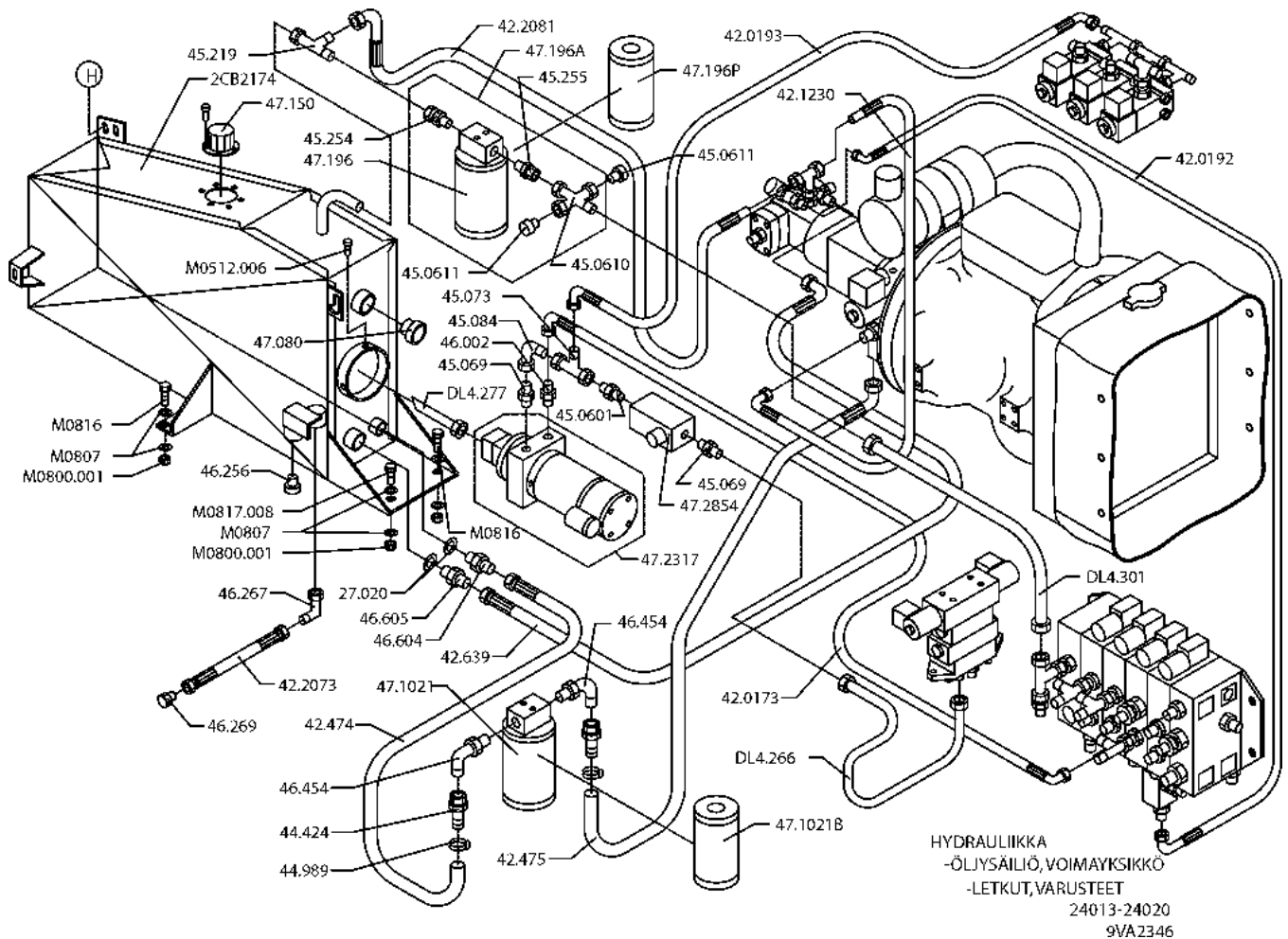
HYDRAULIK,  
SVÄNGANORDNING

HYDRAULIK,  
DREHANORDNUNG

HYDRAULICS,  
TURN TABLE

27.020	2	USIT-RENGAS R1"	USIT-RING R1"	USIT-RING R1"	USIT-RING R1"
2CB2174	1	ÖLJYSÄILIÖ	OLJEBEHÄLLARE	ÖLBEHÄLTER	OIL TANK
42.0173	1	LETKUYHDISTELMÄ	TRYCKSLANG	DRUCKSCHLAUCH	PRESSURE HOSE
42.0192	1	LETKUYHDISTELMÄ	TRYCKSLANG	DRUCKSCHLAUCH	PRESSURE HOSE
42.0193	1	LETKUYHDISTELMÄ	TRYCKSLANG	DRUCKSCHLAUCH	PRESSURE HOSE
42.1230	1	LETKUYHDISTELMÄ	TRYCKSLANG	DRUCKSCHLAUCH	PRESSURE HOSE
42.2068	1	LETKUYHDISTELMÄ	TRYCKSLANG	DRUCKSCHLAUCH	PRESSURE HOSE
42.2069	1	LETKUYHDISTELMÄ	TRYCKSLANG	DRUCKSCHLAUCH	PRESSURE HOSE
42.2073	1	LETKUYHDISTELMÄ	TRYCKSLANG	DRUCKSCHLAUCH	PRESSURE HOSE
42.2081	1	LETKUYHDISTELMÄ	TRYCKSLANG	DRUCKSCHLAUCH	PRESSURE HOSE
42.470	1	LETKUYHDISTELMÄ	TRYCKSLANG	DRUCKSCHLAUCH	PRESSURE HOSE
42.639	1	LETKUYHDISTELMÄ	TRYCKSLANG	DRUCKSCHLAUCH	PRESSURE HOSE
42.474	1	LETKUYHDISTELMÄ	TRYCKSLANG	DRUCKSCHLAUCH	PRESSURE HOSE
42.475	1	LETKUYHDISTELMÄ	TRYCKSLANG	DRUCKSCHLAUCH	PRESSURE HOSE
44.424	2	LETKULIITIN	KOPPLING	KUPPLUNG	UNION
44.989	2	LETKUNKIRISTIN	SLANGKLÄMMA	SCHLAUCHSCHELLE	HOSE CLAMP
45.0601	1	PUTKINIPPA	RÖRNIPEL	ROHRNIPEL	PIPE NIPPLE
45.0610	1	T-LIITIN	T-KOPPLING	T-KUPPLUNG	T-UNION
45.0611	2	TULPPARUUVI	PLUGGSKRUV	STOPFENSCHRAUBE	PLUG SCREW
45.069	2	PERUSLIITIN	KOPPLING	KUPPLUNG, GERADE	COUPLING
45.073	1	ASET. L-LIITIN	L-KOPPLING	L-KUPPLUNG	L-UNION
45.084	1	ASET. KULMALIITIN	VINKELKOPPLING	WINKELKUPPLUNG	ANGLE UNION
45.219	1	T-LIITIN	T-KOPPLING	T-KUPPLUNG	T-UNION
45.254	2	PERUSLIITIN	KOPPLING	KUPPLUNG, GERADE	COUPLING
45.255	1	PERUSLIITIN	KOPPLING	KUPPLUNG, GERADE	COUPLING
46.002	1	KAKSOISNIPPA	DUBBELNIPEL	KUPPLUNGSNIPEL	DOUBLE NIPPLE
46.256	1	TULPPARUUVI	PLUGGSKRUV	STOPFENSCHRAUBE	PLUG SCREW
46.267	1	ASET. L-LIITIN	L-KOPPLING	L-KUPPLUNG	L-UNION
46.269	1	TULPPARUUVI	PLUGGSKRUV	STOPFENSCHRAUBE	PLUG SCREW
46.454	2	ASET. L-LIITIN	L-KOPPLING	L-KUPPLUNG	L-UNION

9VA2346



VARAOSA NRO  
RESERVDÉLS NR  
ERSATZTEIL NR  
PART NR

KPL  
ANTAL  
ANZAHL  
QTY

OSAN NIMI

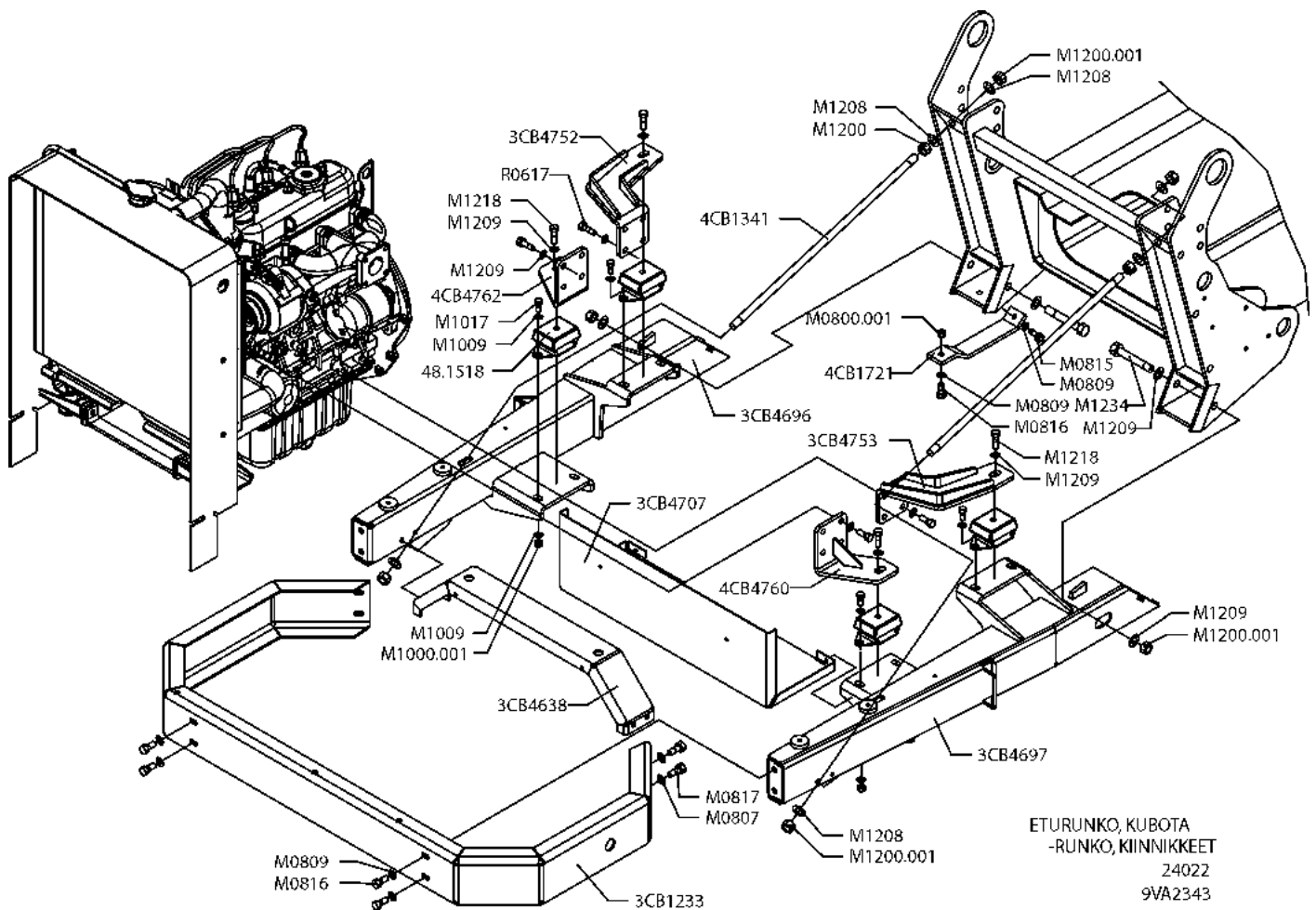
BENÄMNING

BENENNUNG

DESCRIPTION

46.604	1	KAKSOISNIPPA	DUBBELNIPPEL	KUPPLUNGSNIPPEL	DOUBLE NIPPLE
46.605	1	KAKSOISNIPPA	DUBBELNIPPEL	KUPPLUNGSNIPPEL	DOUBLE NIPPLE
47.080	1	ÖLJYSILMÄ	NIVÄOGA	NIVEAU-AUGE	LEVEL EYE
47.1021	1	IMUSUODATIN	SUGFILTER	SAUGFILTER	SUCTION FILTER
47.1021B	1	SUODATINPATRUUNA	FILTERINSATS	FILTERPATRON	FILTER CARTRIDGE
47.150	1	HUOHOTINSUODATIN	FILTERVENTILATOR	FILTER, VENTILATOR	BREATHER FILTER
47.196	1	PALLUUSUODATIN	RETURFILTER	RETOURFILTER	RETURN FILTER
47.196A	1	PALLUUSUODATIN	RETURFILTER	RETOURFILTER	RETURN FILTER
47.196P	1	SUODATINPATRUUNA	FILTERINSATS	FILTERPATRON	FILTER CARTRIDGE
47.2317	1	VOIMAYKSIKKÖ 12 VDC	KRAFTSTYCKE 12 VDC	KRAFTHEIT 12 VDC	POWER UNIT 12 VDC
47.2854	1	VIRRANSÄÄTÖVENTTIILI	STRÖMNINGSREGULATOR	STROMREGELVENTIL	CURRENT REGUL. VALVE
DL4.266	1	TERÄSPUTKI	STÄLRÖR	STAHLROHR	STEEL PIPE
DL4.277	1	TERÄSPUTKI	STÄLRÖR	STAHLROHR	STEEL PIPE
DL4.301	1	TERÄSPUTKI	STÄLRÖR	STAHLROHR	STEEL PIPE
M0512.006	3	KUUSIÖKOLORUUVI (ZN)	SKRUV	SCHRAUBE	SCREW
M0800.001	4	LUKITUSMUTTERI	MUTTER	MUTTER	NUT
M0807	8	KORILAATTA	BRICKA	UNTERLEGSCHIEBE	WASHER
M0816	3	KUUSIÖRUVI	SKRUV	SCHRAUBE	SCREW
M0817.008	1	KUUSIÖKOLORUUVI	SKRUV	SCHRAUBE	SCREW

9VA2346



VARAOSA NRO  
RESERVDLS NR  
ERSATZTEIL NR  
PART NR

KPL  
ANTAL  
ANZAHL  
QTY

OSAN NIMI

BENÄMNING

BENENNUNG

DESCRIPTION

9VA2343

ETURUNKO

FRAMSTOMME

VORDERRAHMEN

FRONT FRAM

3CB1233  
3CB4638  
3CB4696  
3CB4697  
3CB4707

1  
1  
1  
1  
1

SUOJA  
KANNAKE  
RUNKOPALKKI  
RUNKOPALKKI  
POHJALEVY

SKYDDS  
STÖD  
STOMME  
STOMME  
BOTTENPLÅT

SCHUTZ  
TRÄGER  
RAHMEN  
RAHMEN  
BODENPLATTE

GUARD  
BEARER  
FRAME  
FRAME  
BOTTOM PLATE

3CB4752  
3CB4753  
48.1518  
4CB1341  
4CB1721

1  
1  
4  
2  
1

KIINNITIN  
KIINNITIN  
JOUSTAVA KIINNITIN  
TUKITANKO  
TUKILEVY

FÄSTE  
FÄSTE  
ELASTISK KOPPLING  
GÅNGSTÅNG  
STÖDPLÅT

HALTER  
HALTER  
ELASTISCHER HALTER  
GEWINDESTANGE  
STÜTZSCHEIBE

CLAMP  
CLAMP  
ELASTIC CLAMP  
THREADED BAR  
SUPPORT PLATE

4CB4760  
4CB4762  
M0800.001  
M0807  
M0809

1  
1  
1  
4  
6

KIINNITIN  
KIINNITIN  
LUKITUSMUTTERI  
KORILAATTA  
ALUSLAATTA

FÄSTE  
FÄSTE  
MUTTER  
BRICKA  
BRICKA

HALTER  
HALTER  
MUTTER  
UNTERLEGSCHIEBE  
UNTERLEGSCHIEBE

CLAMP  
CLAMP  
NUT  
WASHER  
WASHER

M0815  
M0816  
M0817  
M1000.001  
M1009

1  
5  
4  
8  
16

KUUSIORUUVI  
KUUSIORUUVI  
KUUSIORUUVI  
LUKITUSMUTTERI  
ALUSLAATTA

SKRUV  
SKRUV  
SKRUV  
MUTTER  
BRICKA

SCHRAUBE  
SCHRAUBE  
SCHRAUBE  
MUTTER  
UNTERLEGSCHIEBE

SCREW  
SCREW  
SCREW  
NUT  
WASHER

M1017  
M1200  
M1200.001  
M1208  
M1209  
M1218  
M1234  
R0617

8  
2  
6  
6  
16  
4  
2  
8

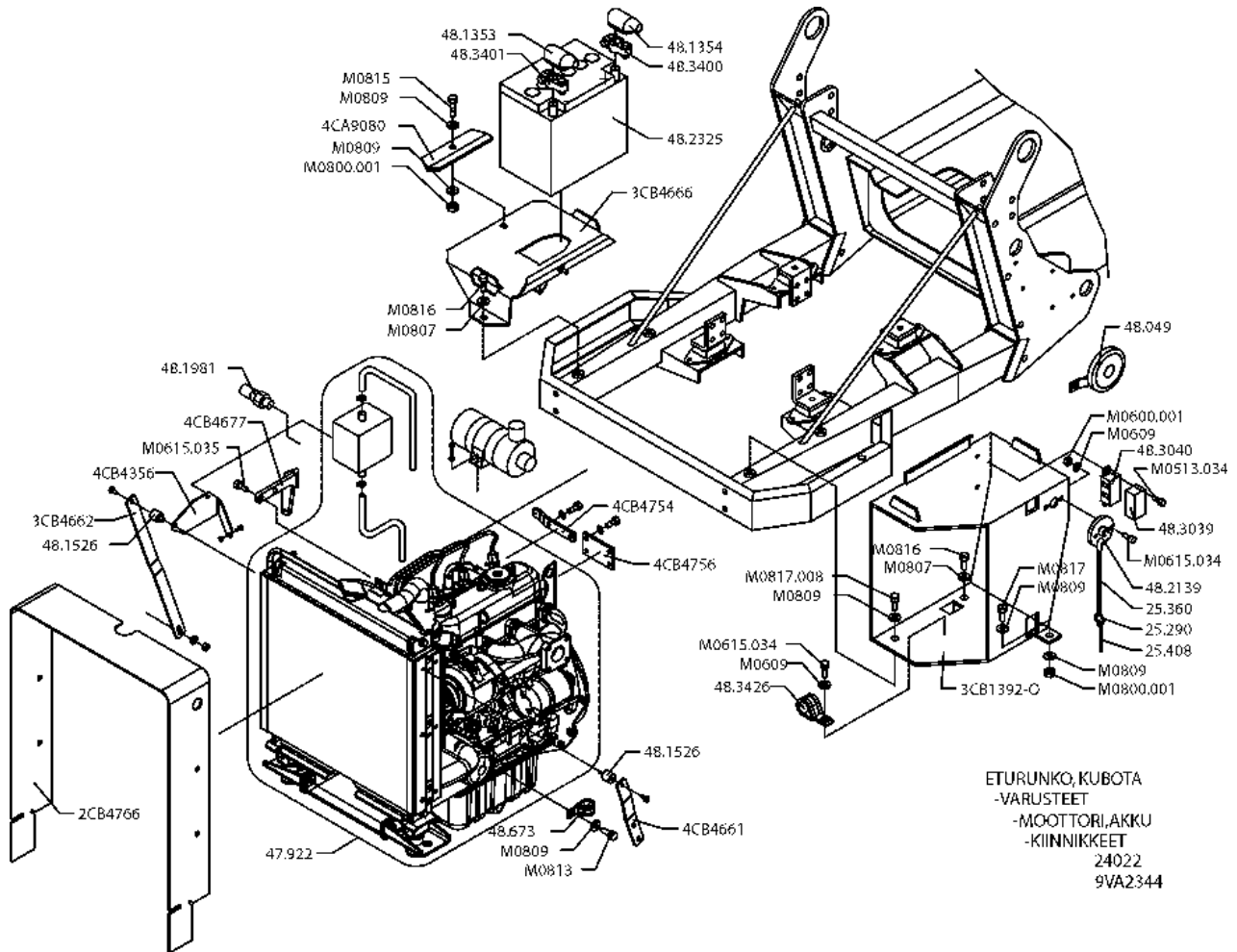
KUUSIORUUVI  
KUUSIOMUTTERI (ZN)  
LUKITUSMUTTERI  
JOUSIALUSLAATTA  
ALUSLAATTA  
KUUSIORUUVI  
KUUSIORUUVI  
KUUSIORUUVI

SKRUV  
MUTTER  
MUTTER  
FJÄDERBRICKA  
BRICKA  
SKRUV  
SKRUV  
SKRUV

SCHRAUBE  
MUTTER  
MUTTER  
MUTTER  
FEDERSCHIEBE  
UNTERLEGSCHIEBE  
SCHRAUBE  
SCHRAUBE  
SCHRAUBE

SCREW  
NUT  
NUT  
NUT  
SPRING WASHER  
WASHER  
SCREW  
SCREW  
SCREW

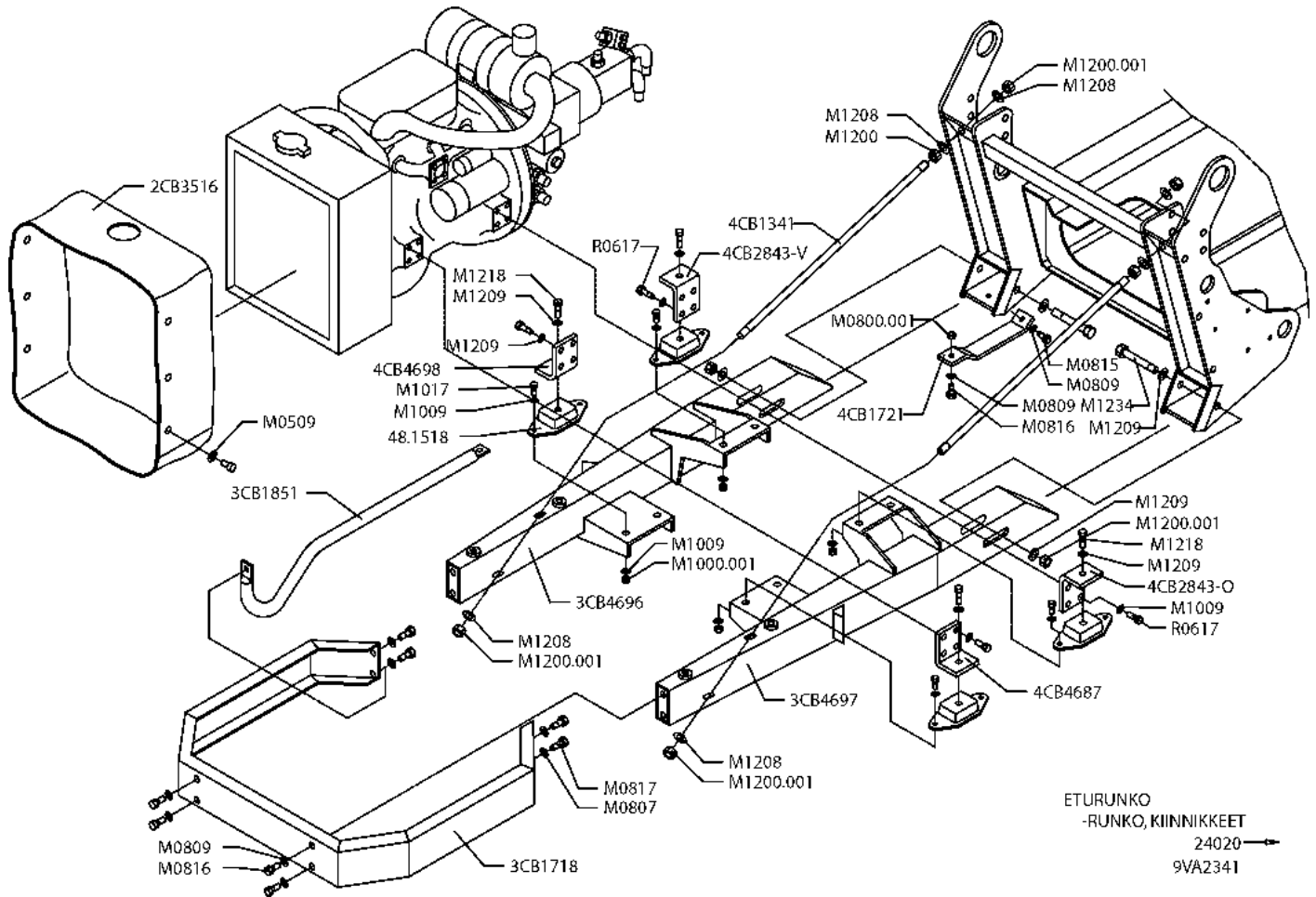
9VA2343



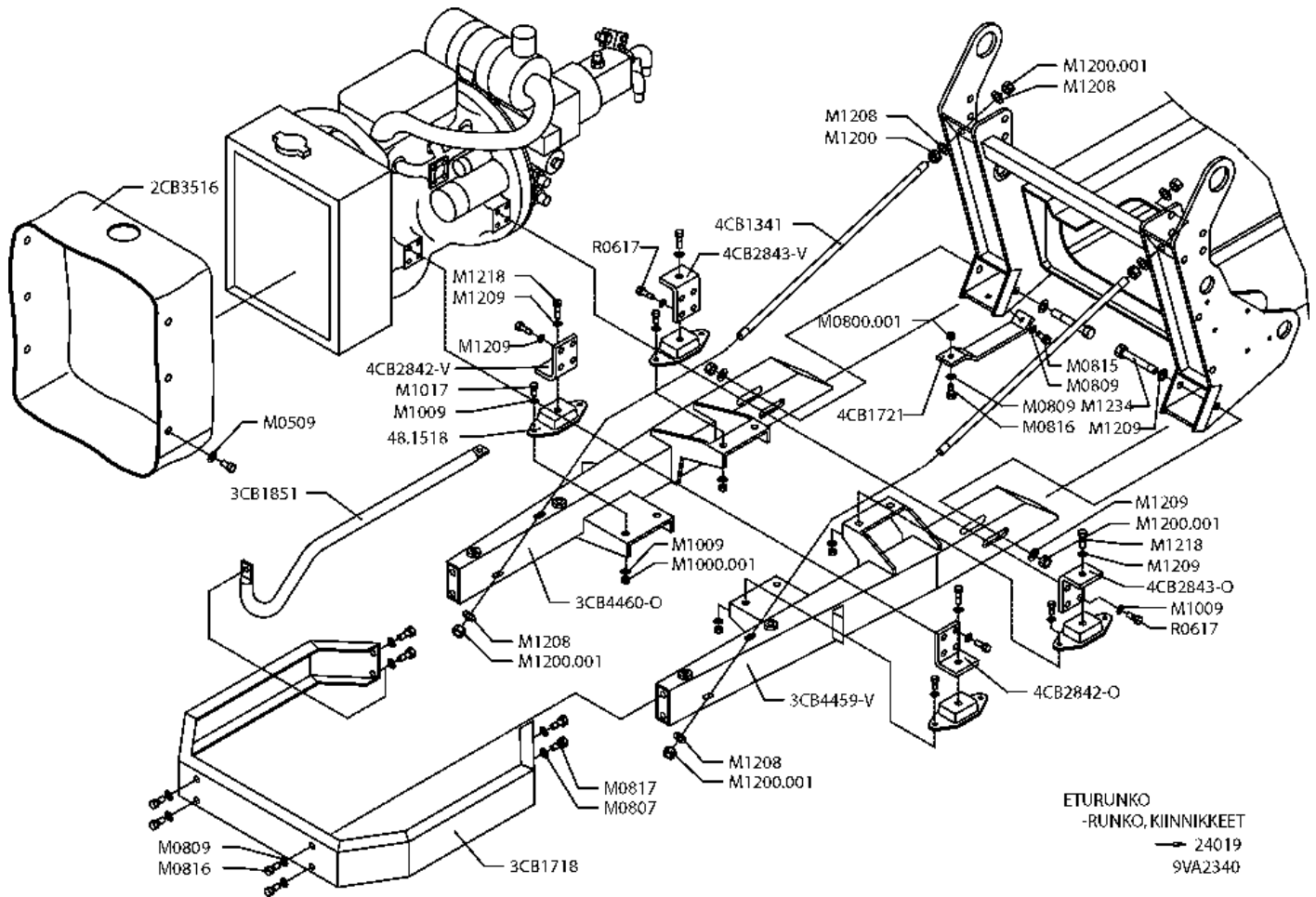
ETURUNKO, KUBOTA  
-VARUSTEET  
-MOOTTORI, AKKU  
-KIINNIKKEET  
24022  
9VA2344

VARAOSA NRO RESERVDELS NR ERSATZTEIL NR PART NR	KPL ANTAL ANZAHL QTY	OSAN NIMI	BENÄMNING	BENENNUNG	DESCRIPTION
<b>9VA2344</b>		<b>MOOTTORINKIINN.RUNKO</b>	<b>RAM FÖR MOTOR</b>	<b>GEHÄUSE FÜR MOTOR</b>	<b>ENGINE SUPPORT FRAME</b>
25.290	1	AVAINRENGAS	NYCKELRING	SCHLÜSSELRING	KEY RING
25.360	1	AVAINKETTINKI 8157	NYCKELKEDJA	SCHLÜSSELKETTE	KEY CHAIN
25.408	1	SAKSISOKKA	SAXSPRINT	SPLINT	COTTER PIN
3CB1392-0	1	KIINNITIN, OIKEA	FÄSTE, HÖGER	HALTER, RECHTS	CLAMP, RIGHT
3CB4666	1	KIINNITIN	FÄSTE	HALTER	CLAMP
47.922	1	DIESELMOOTTORI 3-SYL	DIESELMOTOR	DIESELMOTOR	DIESEL ENGINE
48.049	1	ÄÄNIMERKINANTOLAITE	LJUDSIGNAL	HUPE	SIGNAL HORN
48.1353	1	SUOJUS (-)	SKYDD	SCHUTZ	COVER
48.1354	1	SUOJUS (+)	SKYDD	SCHUTZ	COVER
48.1526	2	JOUSTAVA KIINNITIN	ELASTISK KOPPLING	ELASTISCHER HALTER	ELASTIC CLAMP
48.1981	1	ANTURI PYÖRIMISNOP.	GIVARE	FÜHLER	DETECTOR
48.2139	1	PÄÄVIRTAKYTKIN	HUVUDSTRÖMSTÄLLARE	HAUPTSTROMSCHALTER	MAIN CURRENT SWITCH
48.2325	1	AKKU	BATTERI	BATTERIE	BATTERY
48.3039	1	SULAKE	SÄKRING	HERUNG	FUSE
48.3040	1	SULAKEPESÄ	SÄKRINGSHUS	SICHERUNGSGEHÄUSE	FUSE HOUSING
48.3400	1	AKKUKENKÄ (+)	KABELSKO	KABELSCHUH	CABLE SHOE
48.3401	1	AKKUKENKÄ (-)	KABELSKO	KABELSCHUH	CABLE SHOE
48.3426	1	KAAPELIKIINNITIN	KABELHÄLLARE	KABELSCHELLE	CABLE CLAMP
48.673	1	KAAPELIKIINNITIN	KABELHÄLLARE	KABELSCHELLE	CABLE CLAMP
4CA9080	1	KIINNITIN	FÄSTE	HALTER	CLAMP
4CB4356	1	KIINNIKE	FÄSTE	HALTEBÜGEL	CLAMP
4CB4661	1	KIINNIKE	FÄSTE	HALTEBÜGEL	CLAMP
4CB4662	1	KIINNIKE	FÄSTE	HALTEBÜGEL	CLAMP
4CB4677	1	KIINNIKE	FÄSTE	HALTEBÜGEL	CLAMP
4CB4754	1	KIINNIKE	FÄSTE	HALTEBÜGEL	CLAMP
4CB4756	1	KIINNIKE	FÄSTE	HALTEBÜGEL	CLAMP
M0513.034	2	LIERIÖKANTARUUVI(ZN)	SKRUV	SCHRAUBE	SCREW
M0600.001	2	LUKITUSMUTTERI	MUTTER	MUTTER	NUT
M0609	3	ALUSLAATTA	BRICKA	UNTERLEGSSCHEIBE	WASHER
M0615.034	3	LIERIÖKANTARUUVI(ZN)	SKRUV	SCHRAUBE	SCREW
M0615.035	2	UPPOKANTARUUVI	SKRUV	SCHRAUBE	SCREW
M0800.001	4	LUKITUSMUTTERI	MUTTER	MUTTER	NUT
M0807	3	KORILAATTA	BRICKA	UNTERLEGSSCHEIBE	WASHER
M0809	12	ALUSLAATTA	BRICKA	UNTERLEGSSCHEIBE	WASHER
M0813	1	KUUSIORUUVI	SKRUV	SCHRAUBE	SCREW
M0815	1	KUUSIORUUVI	SKRUV	SCHRAUBE	SCREW
M0816	2	KUUSIORUUVI	SKRUV	SCHRAUBE	SCREW
M0817	3	KUUSIORUUVI	SKRUV	SCHRAUBE	SCREW
M0817.008	1	KUUSIÖKOLORUUVI	SKRUV	SCHRAUBE	SCREW

**9VA2344**



VARAOSA NRO RESERVDELS NR ERSATZTEIL NR PART NR	KPL ANTAL ANZAHL QTY	OSAN NIMI	BENÄMNING	BENENNUNG	DESCRIPTION
<b>9VA2341</b>		<b>ETURUNKO</b>	<b>FRAMSTOMME</b>	<b>VORDERRAHMEN</b>	<b>FRONT FRAM</b>
3CB4696	1	RUNKOPALKKI	STOMME	RAHMEN	FRAME
3CB4697	1	RUNKOPALKKI	STOMME	RAHMEN	FRAME
2CB3516	1	KUMILEVY	GUMMIPLATTA	GUMMIPLATTE	RUBBER PLATE
3CB1718	1	SUOJA	SKYDDSS	SCHUTZ	GUARD
3CB1851	1	LETKUJEN PIDIN	SLANGHÄLLARE	SCHLAUCHHALTER	HOSE HOLDER
48.1518	4	JOUSTAVA KIINNITIN	ELASTISK KOPPLING	ELASTISCHER HALTER	ELASTIC CLAMP
4CB4698	1	KIINNITIN	FÄSTE	HALTER	CLAMP
4CB4687	1	KIINNITIN	FÄSTE	HALTER	CLAMP
4CB2843-O	1	KIINNITIN, OIKEA	FÄSTE, HÖGER	HALTER, RECHTS	CLAMP, RIGHT
4CB2843-V	1	KIINNITIN, VASEN	FÄSTE, VÄNSTER	HALTER, LINKS	CLAMP, LEFT
4CB1341	2	TUKITANKO	GÄNGSTÅNG	GEWINDESTANGE	THREADED BAR
4CB1721	1	TUKILEVY	STÖDPLÅT	STÜTZSCHEIBE	SUPPORT PLATE
M0509	6	ALUSLAATTA	BRICKA	UNTERLEGSSCHEIBE	WASHER
M0800.001	1	LUKITUSMUTTERI	MUTTER	MUTTER	NUT
M0807	4	KORILAATTA	BRICKA	UNTERLEGSSCHEIBE	WASHER
M0809	6	ALUSLAATTA	BRICKA	UNTERLEGSSCHEIBE	WASHER
M0815	1	KUUSIORUUVI	SKRUV	SCHRAUBE	SCREW
M0816	5	KUUSIORUUVI	SKRUV	SCHRAUBE	SCREW
M0817	4	KUUSIORUUVI	SKRUV	SCHRAUBE	SCREW
M1000.001	8	LUKITUSMUTTERI	MUTTER	MUTTER	NUT
M1009	24	ALUSLAATTA	BRICKA	UNTERLEGSSCHEIBE	WASHER
M1017	8	M1009	SKRUV	SCHRAUBE	SCREW
M1200	2	KUUSIOMUTTERI (ZN)	MUTTER	MUTTER	NUT
M1200.001	6	LUKITUSMUTTERI	MUTTER	MUTTER	NUT
M1208	6	JOUSIALUSLAATTA	FJÄDERBRICKA	FEDERSCHEIBE	SPRING WASHER
M1209	16	ALUSLAATTA	BRICKA	UNTERLEGSSCHEIBE	WASHER
M1218	4	KUUSIORUUVI	SKRUV	SCHRAUBE	SCREW
M1234	2	KUUSIORUUVI	SKRUV	SCHRAUBE	SCREW
R0617	8	KUUSIORUUVI	SKRUV	SCHRAUBE	SCREW
R0820.1	8	KUUSIORUUVI	SKRUV	SCHRAUBE	SCREW



VARAOSA NRO RESERVDELS NR ERSATZTEIL NR PART NR	KPL ANTAL ANZAHL QTY	OSAN NIMI	BENÄMNING	BENENNUNG	DESCRIPTION
<b>9VA2340</b>		<b>ETURUNKO</b>	<b>FRAMSTOMME</b>	<b>VORDERRAHMEN</b>	<b>FRONT FRAM</b>
3CB4460-O	1	RUNKOPALKKI, OIKEA	STOMME, HÖGER	RAHMEN, RECHTS	FRAME, RIGHT
3CB4459-V	1	RUNKOPALKKI, VASEN	STOMME, VÄNSTER	RAHMEN, LINKS	FRAME, LEFT
2CB3516	1	KUMILEVY	GUMMIPLATTA	GUMMIPLATTE	RUBBER PLATE
3CB1718	1	SUOJA	SKYDDSS	SCHUTZ	GUARD
3CB1851	1	LETKUJEN PIDIN	SLANGHÄLLARE	SCHLAUCHHALTER	HOSE HOLDER
48.1518	4	JOUSTAVA KIINNITIN	ELASTISK KOPPLING	ELASTISCHER HALTER	ELASTIC CLAMP
4CB2842-O	1	KIINNITIN, OIKEA	FÄSTE, HÖGER	HALTER, RECHTS	CLAMP, RIGHT
4CB2842-V	1	KIINNITIN, VASEN	FÄSTE, VÄNSTER	HALTER, LINKS	CLAMP, LEFT
4CB2843-O	1	KIINNITIN, OIKEA	FÄSTE, HÖGER	HALTER, RECHTS	CLAMP, RIGHT
4CB2843-V	1	KIINNITIN, VASEN	FÄSTE, VÄNSTER	HALTER, LINKS	CLAMP, LEFT
4CB1341	2	TUKITANKO	GÄNGSTÄNG	GEWINDESTANGE	THREADED BAR
4CB1721	1	TUKILEVY	STÖDPLÅT	STÜTZSCHEIBE	SUPPORT PLATE
M0509	6	ALUSLAATTA	BRICKA	UNTERLEGSCHIEBE	WASHER
M0800.001	1	LUKITUSMUTTERI	MUTTER	MUTTER	NUT
M0807	4	KORILAATTA	BRICKA	UNTERLEGSCHIEBE	WASHER
M0809	6	ALUSLAATTA	BRICKA	UNTERLEGSCHIEBE	WASHER
M0815	1	KUUSIORUUVI	SKRUV	SCHRAUBE	SCREW
M0816	5	KUUSIORUUVI	SKRUV	SCHRAUBE	SCREW
M0817	4	KUUSIORUUVI	SKRUV	SCHRAUBE	SCREW
M1000.001	8	LUKITUSMUTTERI	MUTTER	MUTTER	NUT
M1009	24	ALUSLAATTA	BRICKA	UNTERLEGSCHIEBE	WASHER
M1017	8	M1009	SKRUV	SCHRAUBE	SCREW
M1200	2	KUUSIOMUTTERI (ZN)	MUTTER	MUTTER	NUT
M1200.001	6	LUKITUSMUTTERI	MUTTER	MUTTER	NUT
M1208	6	JOUSIALUSLAATTA	FJÄDERBRICKA	FEDERSCHIEBE	SPRING WASHER
M1209	16	ALUSLAATTA	BRICKA	UNTERLEGSCHIEBE	WASHER
M1218	4	KUUSIORUUVI	SKRUV	SCHRAUBE	SCREW
M1234	2	KUUSIORUUVI	SKRUV	SCHRAUBE	SCREW
R0617	8	KUUSIORUUVI	SKRUV	SCHRAUBE	SCREW
R0820.1	8	KUUSIORUUVI	SKRUV	SCHRAUBE	SCREW