

# ***DINO*** <sup>®</sup> ***165XTC***

**VARAOSALUETTELO  
RESERVDELSFÖRTECKNING  
ERSATZTEILLISTE  
SPARE PART LIST**

## ***DINOlift***

**Raikkolantie 145  
FI-32210 LOIMAA  
[www.dinolift.com](http://www.dinolift.com)**

**Voimassa valmistusnumerosta  
Giltig från tillverkningsnummer  
Gültig von Fertigungsnummer  
Valid from serial number**

**165001 →**

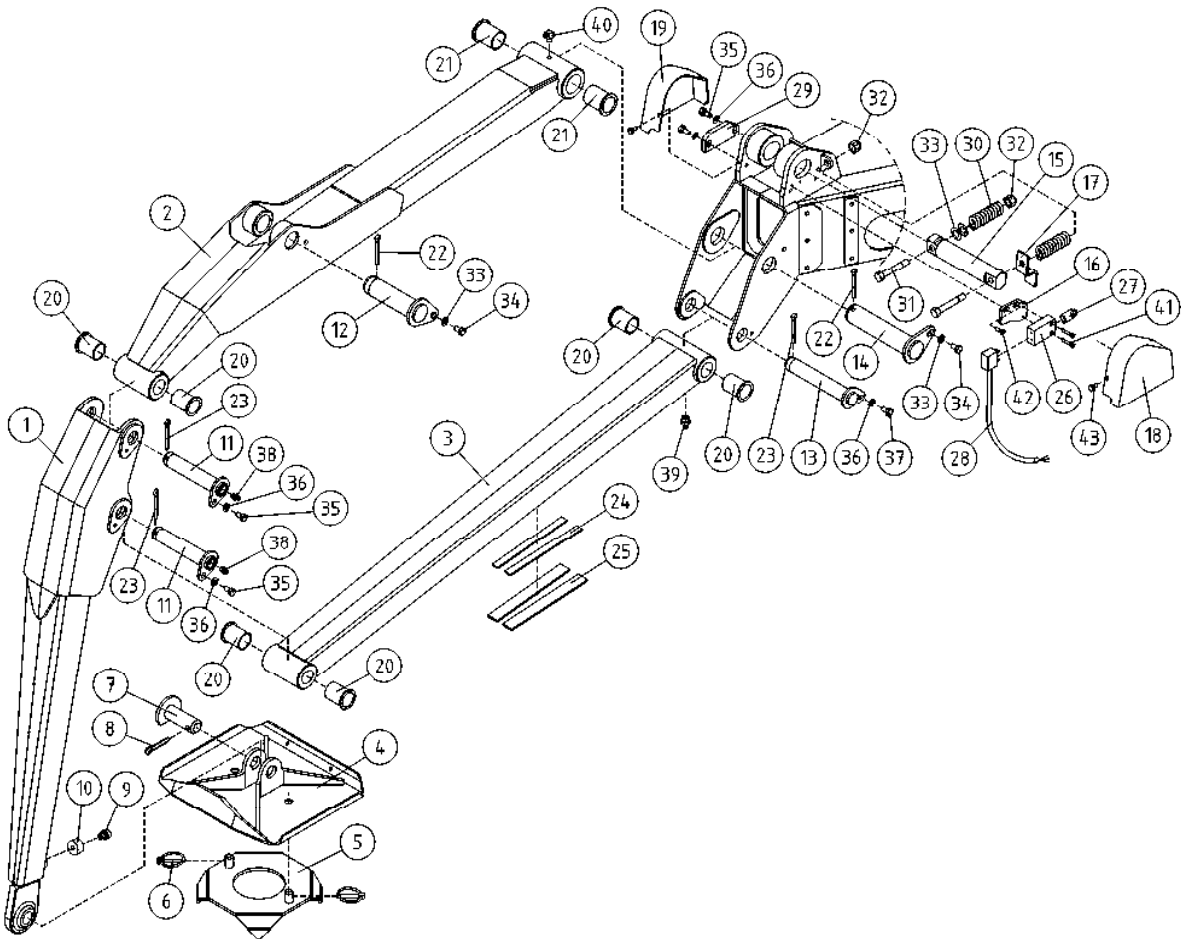
	SISÄLTÖ	INNEHÅLL	INHALT	CONTENT	.
<a href="#">9VA2528</a>	TUKIJALKA	STÖDBEN	STÜTZFUSS	OUTRIGGER	8
<a href="#">9VA2566</a>	POHJALEVYT, ALUSTA	CHASSI, BOTTENPLÅTAR	RAHMEN, BODENPLATTE	CHASSIS, BOTTOM PLATES	10
<a href="#">9VA2567</a>	TELASTO	LARVUNDERREDE	RAUPENLAUFWERK	TRACK UNIT	11
<a href="#">9VA2925</a>	ETU- JA TAKARUNKO	FRONT- OCH BAKRAM	VORDER- UND HINTERRAHMEN	FRONT AND REAR FRAMES	12
<a href="#">9VA2571</a>	ETU- JA TAKARUNKO	FRONT- OCH BAKRAM	VORDER- UND HINTERRAHMEN	FRONT AND REAR FRAMES	13
<a href="#">9VA2926</a>	MOOTTORIN VARUSTELUA	MOTORUTRUSTNING	AUSRÜSTUNG DES MOTORS	ENGINE ACCESSORIES	15
<a href="#">9VA2572</a>	MOOTTORIN VARUSTELUA	MOTORUTRUSTNING	AUSRÜSTUNG DES MOTORS	ENGINE ACCESSORIES	18
<a href="#">9VA2570</a>	SUOJUKSET, KIINNIKKEET	FÄSTE	HALTER	CLAMP	20
<a href="#">9VA2523</a>	PUOMIN TUKI	BOM STÖD	ARM ABSSTÖTZUNG	BOOM SUPPORT	21
<a href="#">9VA2556</a>	VESIVAAKA	VATTENPASS	WASSERWAAGE	WATER LEVEL	22
<a href="#">9VA2928</a>	KÄÄNTÖLAITE, KIINNIKKEET	FÄSTE FÖR SVÄNGANNORDNING	HALTER FÜR SCHWENKANORDNUNG	CLAMP FOR ROTATION UNIT	23
<a href="#">9VA2530</a>	KÄÄNTÖLAITE, KIINNIKKEET	FÄSTE FÖR SVÄNGANNORDNING	HALTER FÜR SCHWENKANORDNUNG	CLAMP FOR ROTATION UNIT	24
<a href="#">9VA2929</a>	KÄÄNTÖSYSTEEMI	SVÄNGSYSTEM	SCHWENKSYSTEM	ROTATION MECHANISM	25
<a href="#">9VA2538</a>	KÄÄNTÖSYSTEEMI	SVÄNGSYSTEM	SCHWENKSYSTEM	ROTATION MECHANISM	26
<a href="#">9VA2960</a>	KÄÄNTÖLAITE 165007-->	SVÄNGANORDNING	SCHWENKANORDNUNG	TURNING DEVICE	27
<a href="#">9VA2532</a>	KÄÄNTÖLAITE -->165006	SVÄNGANORDNING	SCHWENKANORDNUNG	TURNING DEVICE	28
<a href="#">9VA2527</a>	SUOJUKSET, KIINNIKKEET	FÄSTE	HALTER	CLAMP	29
<a href="#">9VA0853</a>	SUUNTAISVARSI NRO 1	STÖDARM NR 1	TRAGARM NR 1	SUPPORTING ARM NR 1	30
<a href="#">9VA0854</a>	SUUNTAISVARSI NRO 2	STÖDARM NR 2	TRAGARM NR 2	SUPPORTING ARM NR 2	31
<a href="#">9VA1342</a>	VÄLIRUNKO	MELLANRAM	ZWISCHENRAHMEN	INTERMEDIATE STEM	32
<a href="#">9VA0855</a>	SUUNTAISVARSI NRO 3	STÖDARM NR 3	TRAGARM NR 3	SUPPORTING ARM NR 3	33
<a href="#">9VA0851</a>	SUUNTAISVARSI NRO 4	STÖDARM NR 4	TRAGARM NR 4	SUPPORTING ARM NR 4	34
<a href="#">9VA2300</a>	KIINNITYSRUNKO	FÄSTSTOMME	BEFESTIGUNGSRAHMEN	ATTACHMENT FRAME	35
<a href="#">9VA2724</a>	ULKOPUOMI	ÖVRE BOM	AUSSEN ROHR	MAIN BOOM	36
<a href="#">9VA2522</a>	ULKOPUOMI	ÖVRE BOM	AUSSEN ROHR	MAIN BOOM	38
<a href="#">9VA2407</a>	TURVALAITE	SÄKERHETSANORDNING	SICHERHEITSEINRICHTUNG	SAFETY DEVICE	39
<a href="#">9VA2982</a>	VÄLIPUOMI	MELLANBOM	ZWISCHENROHR	INTERMEDIATE BOOM	40
<a href="#">9VA2364</a>	VÄLIPUOMI	MELLANBOM	ZWISCHENROHR	INTERMEDIATE BOOM	42
<a href="#">9VA2979</a>	SISÄPUOMI	INRE BOM	INNENROHR	THIRD BOOM	44
<a href="#">9VA1668</a>	SISÄPUOMI	INRE BOM	INNENROHR	THIRD BOOM	45
<a href="#">9VA1669</a>	ENERGIANSIIRTOKETJU	KRAFTÖVERFÖRINGSKEDJA	ENERGIEFÜHRUNGSKETTE	ENERGY TRANSFER CHAIN	46
<a href="#">9VA2110</a>	KORIN KÄÄNTÖSYSTEEMI	SVÄNGSYSTEM FÖR KORB	SCHWENKSYSTEM, KORB	PLATFORM ROTATION	47

<a href="#">9VA2540</a>	OPTIO, KORIKUORMANVALVONTA	OPTION, KORG BELASTNING KONTROLLERING	OPTION, KORB LAST ÜBERWACHUNG	OPTION, BASKET LOAD SENSOR	48
<a href="#">9VA2519</a>	KARAMOOTTORI	SPINDELMOTOR	SPINDELMOTOR	ROTATION MOTOR	49
<a href="#">9VA2520</a>	KORI	KORG	KORB	PLATFORM	50
<a href="#">9VA3048</a>	KORI 165006-->	KORG	KORB	PLATFORM	51
<a href="#">9VA2521</a>	KORI -->165005	KORG	KORB	PLATFORM	53
<a href="#">9VA2552</a>	KORI	KORG	KORB	PLATFORM	55
<a href="#">9VA2526</a>	TUKIJALKASYLINTERI	STÖDBENCYLINDER	STÜTZFUSSZYLINDER	OUTRIGGER CYLINDER	56
<a href="#">9VA0866</a>	NOSTOSYLINTERI	LYFTCYLINDER	HEBEZYLINDER	LIFT CYLINDER	57
<a href="#">9VA0867</a>	VENTTIILIPESÄ+VENTT. NOSTOSYLINTERI	VENTILHUS+VENTILER LYFTCYLINDER	VENTILGEHÄUSE+VENT. HEBEZYLINDER	VALVE HOUSING+VALVES LIFT CYLINDER	58
<a href="#">9VA2524</a>	NIVELVARSISYLINTERI	CYLINDER, UNDRÉ BOM	ZYLINDER, GELENKARM	ARTICULAT. ARM CYLINDER	59
<a href="#">9VA2525</a>	VENTTIILIPESÄ+VENTT. NIVELVARSISYLINTERI	VENTILHUS+VENRILER CYLINDER, UNDRÉ BOM	VENTILGEHÄUSE+VENT. ZYLINDER, GELENKARM	VALVE HOUSING+VALVES ARTICULAT. ARM CYLINDER	60
<a href="#">9VA2931</a>	SYLINTERI, TELESKOOPPI	CYLINDER, TELESKOP	ZYLINDER, TELESKOP	CYLINDER, TELESCOPE	61
<a href="#">9VA2930</a>	VENTTIILIPESÄ+VENTT. TELESKOOPPISYLINTERI 165008-->	VENTILHUS+VENTILER CYLINDER, TELESKOP	VENTILGEHÄUSE+VENT. ZYLINDER, TELESKOP	VALVE HOUSING+VALVES TELESCOPE CYLINDER	62
<a href="#">9VA2712</a>	SYLINTERI, TELESKOOPPI	CYLINDER, TELESKOP	ZYLINDER, TELESKOP	CYLINDER, TELESCOPE	63
<a href="#">9VA2066</a>	VENTTIILIPESÄ+VENTT. SYLINTERI, TELESK.	VENTILHUS+VENTILER CYLINDER, TELESKOP	VENTILGEHÄUSE+VENT. ZYLINDER, TELESKOP	VALVE HOUSING+VALVES TELESCOPE CYLINDER	64
<a href="#">9VA1656</a>	SYLINTERI, TELESKOOPPI	CYLINDER, TELESKOP	ZYLINDER, TELESKOP	CYLINDER, TELESCOPE	65
<a href="#">9VA2066</a>	VENTTIILIPESÄ+VENTT. SYLINTERI, TELESK.	VENTILHUS+VENTILER CYLINDER, TELESKOP	VENTILGEHÄUSE+VENT. ZYLINDER, TELESKOP	VALVE HOUSING+VALVES TELESCOPE CYLINDER	66
<a href="#">9VA2045</a>	ORJASYLINTERI	SLAVCYLINDER	HILFZYLINDER	SLAVE CYLINDER	67
<a href="#">9VA2044</a>	VENTTIILIPESÄ+VENTT. ORJASYLINTERI	VENTILHUS+VENTILER SLAVCYLINDER	VENTILGEHÄUSE+VENTT. HILFZYLINDER	VALVE HOUSING+VALVES SLAVE CYLINDER	68
<a href="#">9VA2046</a>	MASTERSYLINTERI	MASTERCYLINDER	MASTERZYLINDER	MASTER CYLINDER	69
<a href="#">9VA2531</a>	HYDRAULIIKKA, TUKIJALAT 165002, 165005-->	HYDRAULIK, STÖDBEN	HYDRAULIK, STÜTZFUSS	HYDRAULICS, OUTRIGGER	70
<a href="#">9VA2533</a>	HYDRAULIIKKA, AJOMOOTTORIT 165002, 165005-->	HYDRAULIK, KÖRMOTORER	HYDRAULIK, FAHRMOTOREN	HYDRAULICS, DRIVE MOTORS	71
<a href="#">9VA2601</a>	HYDRAULIIKKA, PUMPUT JA VARUSTEET 165002, 165005-->	HYDRAULIK, PUMPAR, UTRUSTNING	HYDRAULIK, PUMPEN, AUSRÜSTUNG	HYDRAULICS, PUMPS, ACCESSORIES	72
<a href="#">9VA2879</a>	HYDRAULIIKKA, PUMPUT JA VARUSTEET, OPTIO 165006-->	HYDRAULIK, PUMPAR, UTRUSTNING, TILLVAL	HYDRAULIK, PUMPEN, AUSRÜSTUNG, OPTION	HYDRAULICS, PUMPS, ACCESSORIES, OPTIONAL	76
<a href="#">9VA2573</a>	HYDRAULIIKKA, PUMPUT JA VARUSTEET, OPTIO -->165002, 165005	HYDRAULIK, PUMPAR, UTRUSTNING, TILLVAL	HYDRAULIK, PUMPEN, AUSRÜSTUNG, OPTION	HYDRAULICS, PUMPS, ACCESSORIES, OPTIONAL	80
<a href="#">9VA2877</a>	HYDRAULIPUMPPU JA SÄHKÖMOOTTORI 165006-->	HYDRAULPUMP OCH ELMOTOR	HYDRAULPUMPE UND ELEKTROMOTOR	HYDRAULICPUMP AND ELECTRICMOTOR	84
<a href="#">9VA2565</a>	HYDRAULIPUMPPU JA SÄHKÖMOOTTORI -->165002, 165005	HYDRAULPUMP OCH ELMOTOR	HYDRAULPUMPE UND ELEKTROMOTOR	HYDRAULICPUMP AND ELECTRICMOTOR	85
<a href="#">9VA2878</a>	VAPAAKIERTOVENTTIILI 165006-->	FRICIRKULATIONSVENTIL	ZIRKULATIONSVENTIL	FREE-CIRCULATION VALVE	86
<a href="#">9VA2574</a>	VAPAAKIERTOVENTTIILI -->165002, 165005	FRICIRKULATIONSVENTIL	ZIRKULATIONSVENTIL	FREE-CIRCULATION VALVE	87
<a href="#">9VA2575</a>	OHJAUSVENTTIILI KÄÄNTÖLAITE 165002, 165005-->	MANÖVERVENTIL, SVÄNGANORDNING	STEUERVENTIL, SCHWENKVOORRICHTUNG	CONTROL VALVE, TURNING DEVICE	88

<a href="#">9VA2576</a>	OHJAUSVENTTIILI ALUSTA 165002,165005-->	MANÖVERVENTIL, CHASSI	STEUERVENTIL, RAHMEN	CONTROL VALVE, CHASSIS	89
<a href="#">9VA2536</a>	HYDRAULIIKKA/ KÄÄNTÖ 165002,165005-->	HYDRAULIK/ FÖR SVÄNG	HYDRAULIK/ FÜR SCHWENKEN	HYDRAULICS/ FOR TURNING	90
<a href="#">9VA2535</a>	HYDR./ NIVELVARRET 165002,165005-->	HYDR./ LEDBOMMAR	HYDR./ GELENKARMEN	HYDR./ LIFTING ARMS	91
<a href="#">9VA2534</a>	HYDRAULIIKKA, NOSTOSYLINTERI 165002,165005-->	HYDRAULIK, LYFTCYLINDER	HYDRAULIK, HEBEZYLINDER	HYDRAULICS, LIFT CYLINDER	92
<a href="#">9VA2537</a>	HYDRAULIIKKA/ PUOMISTO 165002,165005-->	HYDRAULIK/ BOMMAR	HYDRAULIK/ ARMEN	HYDRAULICS/ BOOMS	93
<a href="#">9VA2529</a>	PYÖRIVÄLIITIN	ROTERANDE ADAPTER	DREHDURCHFÜHRUNG	ROTATING ADAPTER	94
<a href="#">9VA2553</a>	POLTTOAINESÄILIÖ 165002,165005-->	BRÄNSLESYSTEM, SLANGAR MED UTRUSTNING	TREIBSTOFFSYSTEM, SCHLÄUCHE MIT AUSTRÜSTUNG	FUEL SYSTEM, HOSES AND ACCESSORIES	95
<a href="#">9VA2569</a>	KALLISTUSANTURI 165005-->	KRÄNGNINGSGIVARE	NEIGUNGSSENSOR	INCLINATION SENSOR	96
<a href="#">9VA2600</a>	AUTOMAATTITASAU 165005-->	AUTOMATISK NIVELLERING	AUTOMATISCHE NIVELLIERUNG	AUTOMATIC LEVELLING	97
<a href="#">9VA2568</a>	AUTOMAATTITASAU -->165004	AUTOMATISK NIVELLERING	AUTOMATISCHE NIVELLIERUNG	AUTOMATIC LEVELLING	98
<a href="#">9VA2587</a>	CCB-KESKUS, KOTELOT + KIINNITTIMET	CCB-KÄPA FÄSTANORGNINGAR	CCB-GEHÄUSE SCHELLEN	CCB-CAPSULE CLAMPS	99
<a href="#">9VA2588</a>	CCB-KESKUKSEN KANSI	CCB-CENTRAL, LOCK	CCB-ZENTRALE, DECKEL	CCB-CENTRE, COVER	100
<a href="#">9VA2589</a>	CCB-KESKUS	CCB-CENTRAL	CCB-ZENTRALE	CCB-CENTRE	101
<a href="#">9VA2582</a>	MPB-KESKUS, KOTELOT + KIINNITTIMET	MPB-CENTRAL, KÄPA FÄSTANORGNINGAR	MPB-ZENTRALE, GEHÄUSE SCHELLEN	MPB-CENTRE, CAPSULE CLAMPS	103
<a href="#">9VA2583</a>	MPB-KESKUKSEN KANSI	MPB-CENTRAL, LOCK	MPB-ZENTRALE, DECKEL	MPB-CENTRE, COVER	104
<a href="#">9VA2584</a>	MPB-KESKUS	MPB-CENTRAL	MPB-ZENTRALE	MPB-CENTRE	105
<a href="#">9VA2579</a>	MCB-KESKUS, KOTELOT + KIINNITTIMET	MCB-CENTRAL, KÄPA FÄSTANORGNINGAR	MCB-ZENTRALE, GEHÄUSE SCHELLEN	MCB-CENTRE, CAPSULE CLAMPS	106
<a href="#">9VA2580</a>	MCB-KESKUKSEN KANSI	MCB-CENTRAL, LOCK	MCB-ZENTRALE, DECKEL	MCB-CENTRE, COVER	107
<a href="#">9VA2581</a>	MCB-KESKUS	MCB-CENTRAL	MCB-ZENTRALE	MCB-CENTRE	108
<a href="#">9VA2578</a>	CTB-KESKUS	CTB-CENTRAL	CTB-ZENTRALE	CTB-CENTRE	110
<a href="#">9VA2577</a>	TSB-KESKUS	TSB-CENTRAL	TSB-ZENTRALE	TSB-CENTRE	111
<a href="#">9VA2585</a>	UCB-OHJAUSKESKUKSEN KANSI	UCB-LOCK FÖR ELCENTRAL	UCB-DECKEL FÜR BEDIENZENTRAL	UCB-UPPER CONTROL PANEL	112
<a href="#">9VA2586</a>	UCB-KORIKESKUS	UCB-PLATTFORM CENTRAL	UCB- KORBZENTRALE	UCB-PLATFORM CONTROL	113
<a href="#">9VA2959</a>	AKKU+LATAUSLAITE 165007-->	BATTERI+LADDARE	BATTERIE+LADEGERÄT	BATTERY+CHARGER	114
<a href="#">9VA2598</a>	AKKU+LATAUSLAITE -->165006	BATTERI+LADDARE	BATTERIE+LADEGERÄT	BATTERY+CHARGER	115
<a href="#">9VA2599</a>	ALUSTA, JOHTOSARJAT	UNDERLAG, LEDNINGSSATS	FAHRGESTELL, LEITERZUG	CHASSIS, ELECTRIC HARNESS	117
<a href="#">9VA2563</a>	RAJAKYTKIMET	GRÄNSBRYTAREN	GRENZTASTERN	LIMIT SWITCHES	118
<a href="#">9VA2590</a>	DCB-AJOLAITE KAUKO-OHJAUS	DCB-DRIVSYSTEM FJÄRRMANÖVRERING	DCB-FAHRANORD DISTANZ STEUERUNG	DCB-DRIVE UNIT REMOTE CONTROL	119
<a href="#">9VA2593</a>	RADIO-OHJAUS, OPTIO	RADIOSTYRNING, TILLVAL	FUNKSTEUERUNG, OPTION	RADIO CONTROL, OPTIONAL	120
<a href="#">9VA2591</a>	TARRAT	DEKALER	AUFKLEBER	DECALS	121
<a href="#">9VA2592</a>	TARRAT	DEKALER	AUFKLEBER	DECALS	123







OSA VARAOSA NRO KPL OSAN NIMI  
 DEL RESERVEDELS NR ANTAL  
 TEIL ERSATZTEIL NR ANZAHL  
 ITEM PART NR QTY

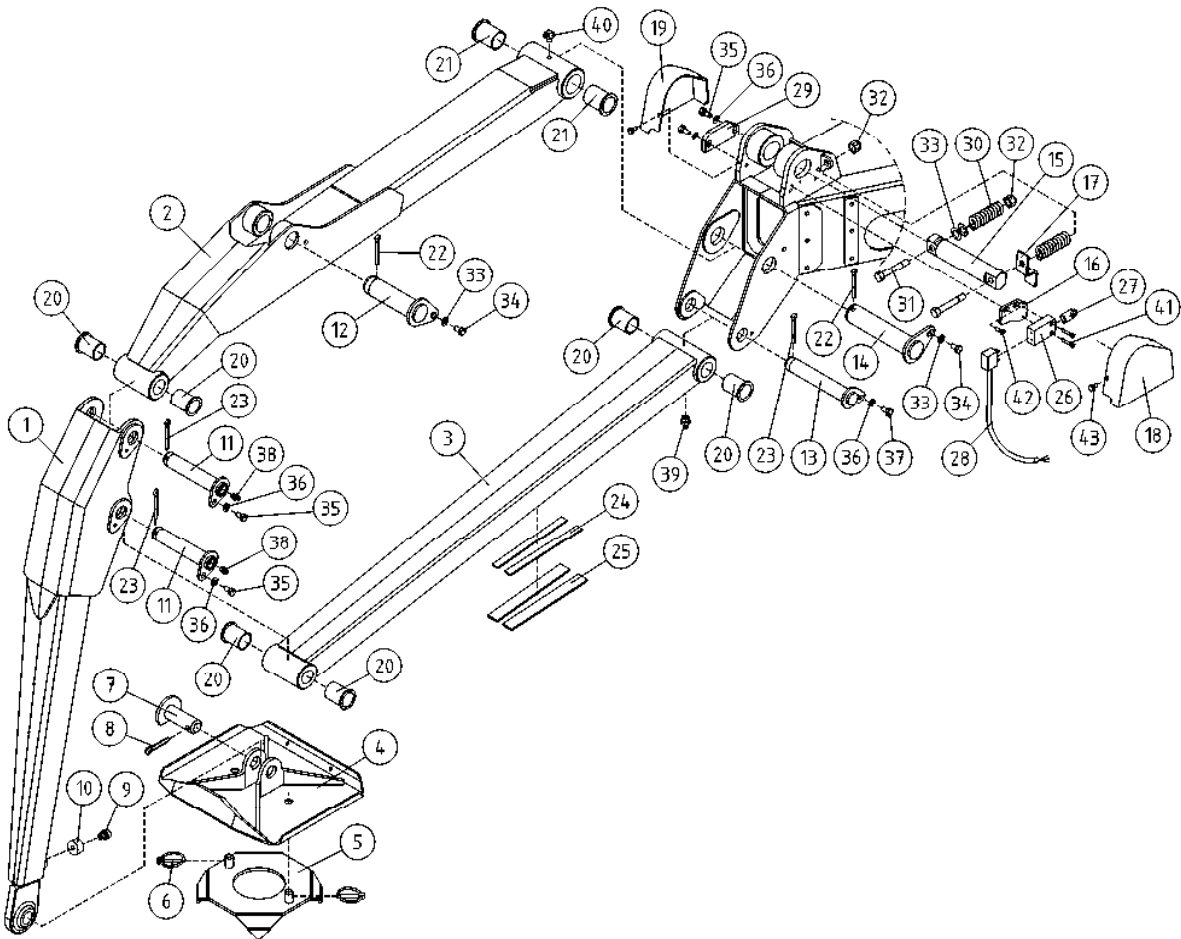
BENÄMNING

BENENNUNG

DESCRIPTION

TUKIJALKA		STÖDBEN		STÜTZFUSS		OUTRIGGER	
1	3CB5001	4	TUKIJALKA DC185XTC		STÜTZFUSS		OUTRIGGER
2	3CB5166	4	TUKIJALKA, RUNKO		STÜTZBEIN: RAHMEN		OUTRIGGER: FRAME
3	3CB5179	4	TUKIJALKA, VARSII		STÜTZFUSS: ARM		OUTRIGGER: ARM
4	3CB5058	4	TUKIJALAN ANTURALEVY		STÖDBEN: FOTPLATTA		OUTRIGGER:SUPPORT PL
5	DL1.075	4	TUKIJALAN LIUKUESTE		GLEITSCHUTZNIETE		ANTI-SKID DEVICE
6	25.494	8	RENGASSOKKA D=6 ZN		SPLINT		LINCHPIN
7	T09.28062	4	TAPPI T09.28062Z		ZAPFEN		PIN
8	25.443	4	SAKSISOKKA 8 X 45, DIN94 ZN		SPLINT		COTTER PIN
9	M0816.006	4	RUUVI M8 X 20, DIN912(8.8)		SCHRAUBE		SCREW
10	4CB3522	4	TOPPARI TUKIJALKAAN		ANSLAG, STÜTZBEIN		LIMITER, OUTRIGGER
11	4CB5560	8	TAPPI T57.30145		ZAPFEN		PIN
12	4CB5176	4	TAPPI T39.40130		ZAPFEN		PIN
13	4CB5149	4	TAPPI T39.30170		ZAPFEN		PIN
14	T39.40168	4	TAPPI T39.40170		ZAPFEN		PIN
15	4CB5141	4	TAPPI T70.40173		ZAPFEN		PIN
16	4CB5456	4	POHJALEVY		BODENPLÄT		BOTTOM PLATE
17	4CB5142	4	RAJAKYTKIMEN VASTIN		MOTST.,GRÄNSBRYTARE		COUNTERPART,LIMIT SW
18	4CB5289-V	4	RAJAN SUOJUS		SKYDD FÖR GRÄNSBRYTARE		COVER FOR LIMIT SWITCH
19	4CB5289-O	4	RAJAN SUOJUS		SKYDD FÖR GRÄNSBRYTARE		COVER FOR LIMIT SWITCH
20	29.2049	24	LAAKERIHOLKKI		LAGERBUSSNING		BEARING BUSHING
21	29.2024	8	LAAKERIHOLKKI		LAGERBUCHSE		BEARING BUSHING
22	25.466	8	SAKSISOKKA 8 X 63, DIN94 ZN		SPLINT		COTTER PIN
23	25.438	12	SAKSISOKKA 6,3 X 40, DIN94 ZN		SPLINT		COTTER PIN
24	54.973	8	2-PUOL.TEIPPI, 40319562800		AUFKLEBER, BARNIER 337		DECAL
25	4CA8078	8	LIUKUKISKO 25X165		GLEITSCHIENE 25X200		SLIDE RAIL 25X200
26	48.2413	4	RAJAKYTKIN, KOSKETINRUNKO		GRÄNSBRYTARE		LIMIT SWITCH BODY
27	48.2415	4	RAJAKYTKIN, OHJAINPÄÄ		GRÄNSBRYTARE		LIMIT SWITCH HEAD
28	48.2414	4	KAAPELI+LIITIN		KABEL OCH KOPPLINGSSTYCKE		CABLE /CONNECTOR FOR LIMIT SWITCH
29	4CB5443	4	TELKILEVY		REGELPLÄT		BOLT PLATE
30	30.040	4	PURISTUSJOUSI		TRYCKFJÄDER		PRESSURE SPRING





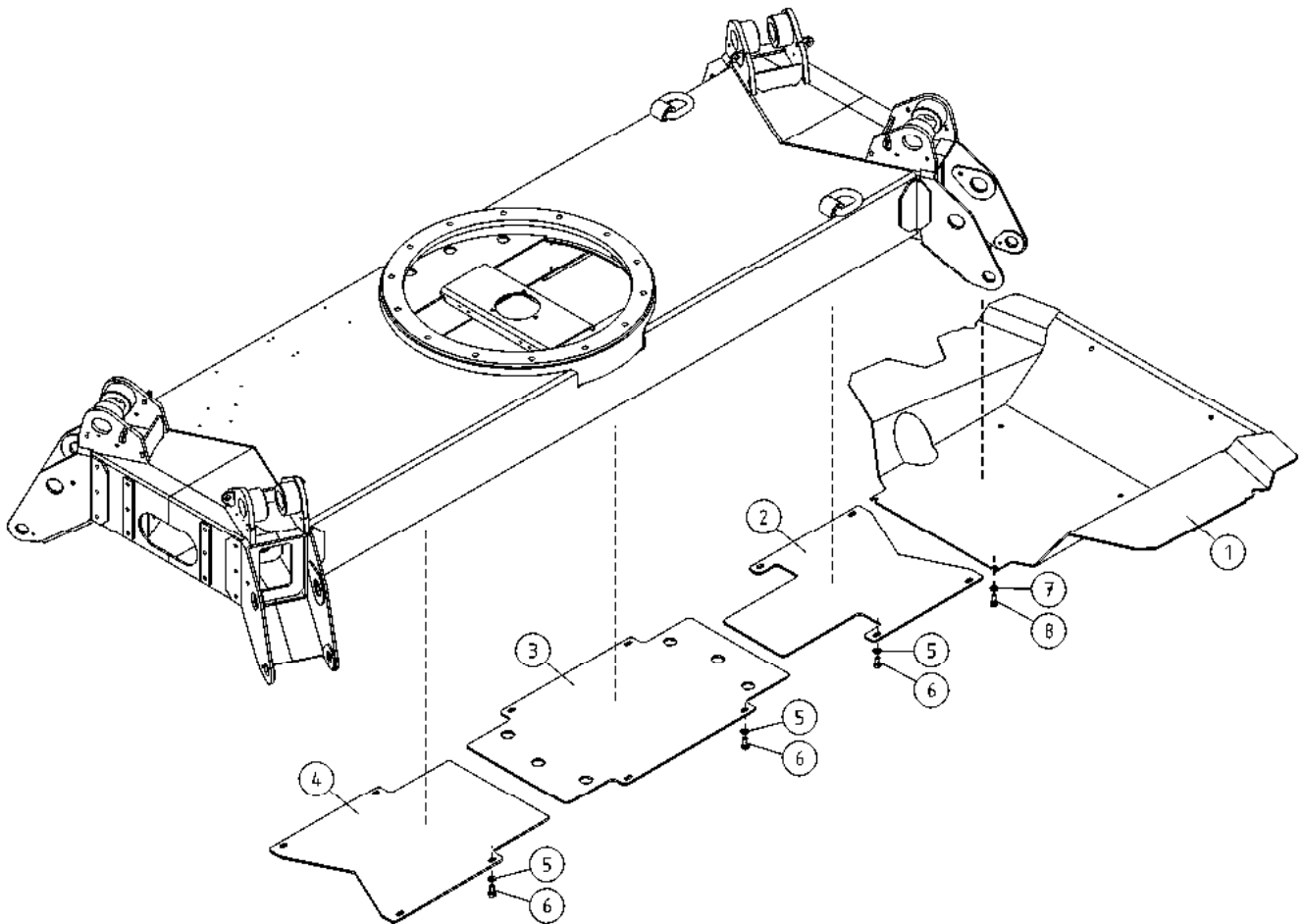
OSA VARAOSA NRO KPL OSAN NIMI  
 DEL RESERVDLS NR ANTAL  
 TEIL ERSATZTEIL NR ANZAHL  
 ITEM PART NR QTY

BENÄMNING

BENENNUNG

DESCRIPTION

			TUKIJALKA	STÖDBEN	STÜTZFUSS	OUTRIGGER
31	M1230	8	RUUVI M12 X 100, DIN931(8.8)	SKRUV	SCHRAUBE	SCREW
32	M1200.001	8	LUKITUSMUTTERI M12, DIN985(8.8)	LÄSMUTTER	ARRETIERMUTTER	LOCKING NUT
33	M1209	16	ALUSLAATTA M12, DIN125	BRICKA	UNTERLEGSCHIBE	WASHER
34	M1215	8	RUUVI M12 X 16, DIN931(8.8)	SKRUV	SCHRAUBE	SCREW
35	M0816.001	8	RUUVI M8 X 20, DIN933(8.8)	SKRUV	SCHRAUBE	SCREW
36	M0809	20	ALUSLAATTA M8, DIN125	BRICKA	UNTERLEGSCHIBE	WASHER
37	M0815.001	4	RUUVI M8 X 16, DIN933(8.8)	SKRUV	SCHRAUBE	SCREW
38	29.017	8	VOIDENIPPA M8	SMÖRJNIPPEL	SCHMIERNIPPEL	GREASE NIPPLE
39	29.010	4	VOIDENIPPA R1/8	SMÖRJNIPPEL	SCHMIERNIPPEL	GREASE NIPPLE
40	29.020	4	VOIDENIPPA R1/8	SMÖRJNIPPEL	SCHMIERNIPPEL	GREASE NIPPLE
41	M0416.006	8	RUUVI M4 X 20, DIN912(8.8)	SKRUV	SCHRAUBE	SCREW
42	M0513.006	8	RUUVI M5 X 12, DIN912(8.8)	SKRUV	SCHRAUBE	SCREW
43	M0512.034	16	RUUVI M5 X 10, DIN7985Z	SKRUV	SCHRAUBE	SCREW



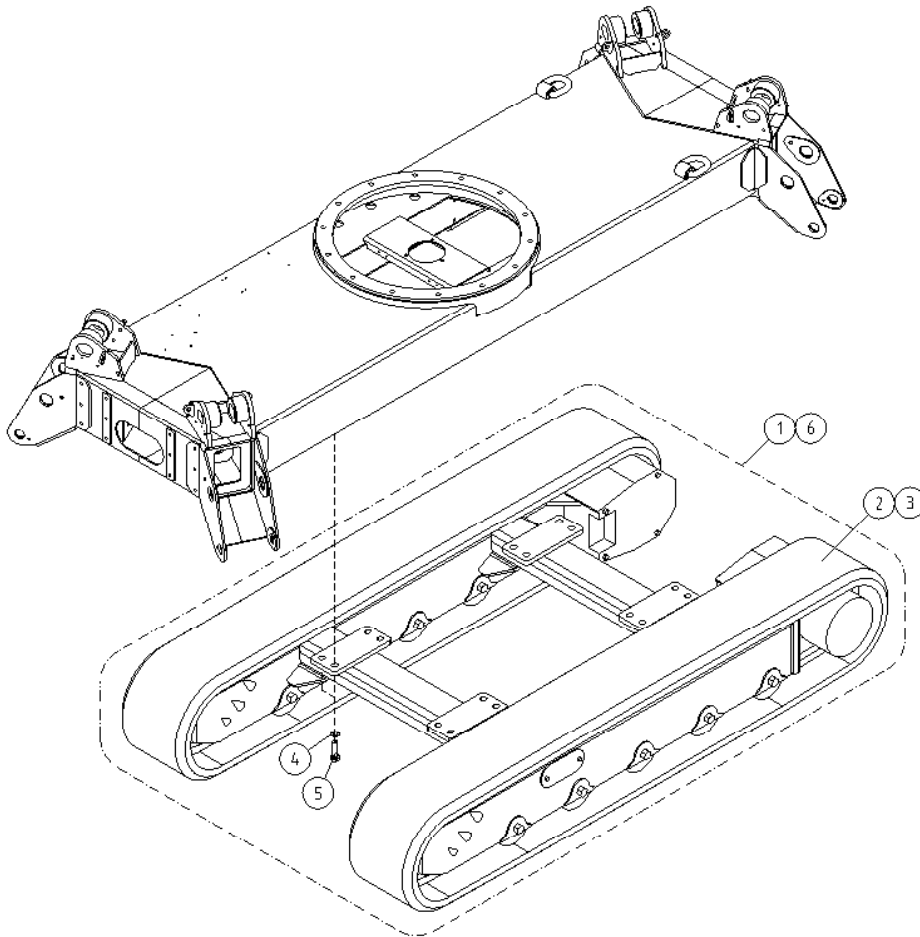
OSA VARAOSA NRO KPL OSAN NIMI  
 DEL RESERVDLS NR ANTAL  
 TEIL ERSATZTEIL NR ANZAHL  
 ITEM PART NR QTY

BENÄMNING

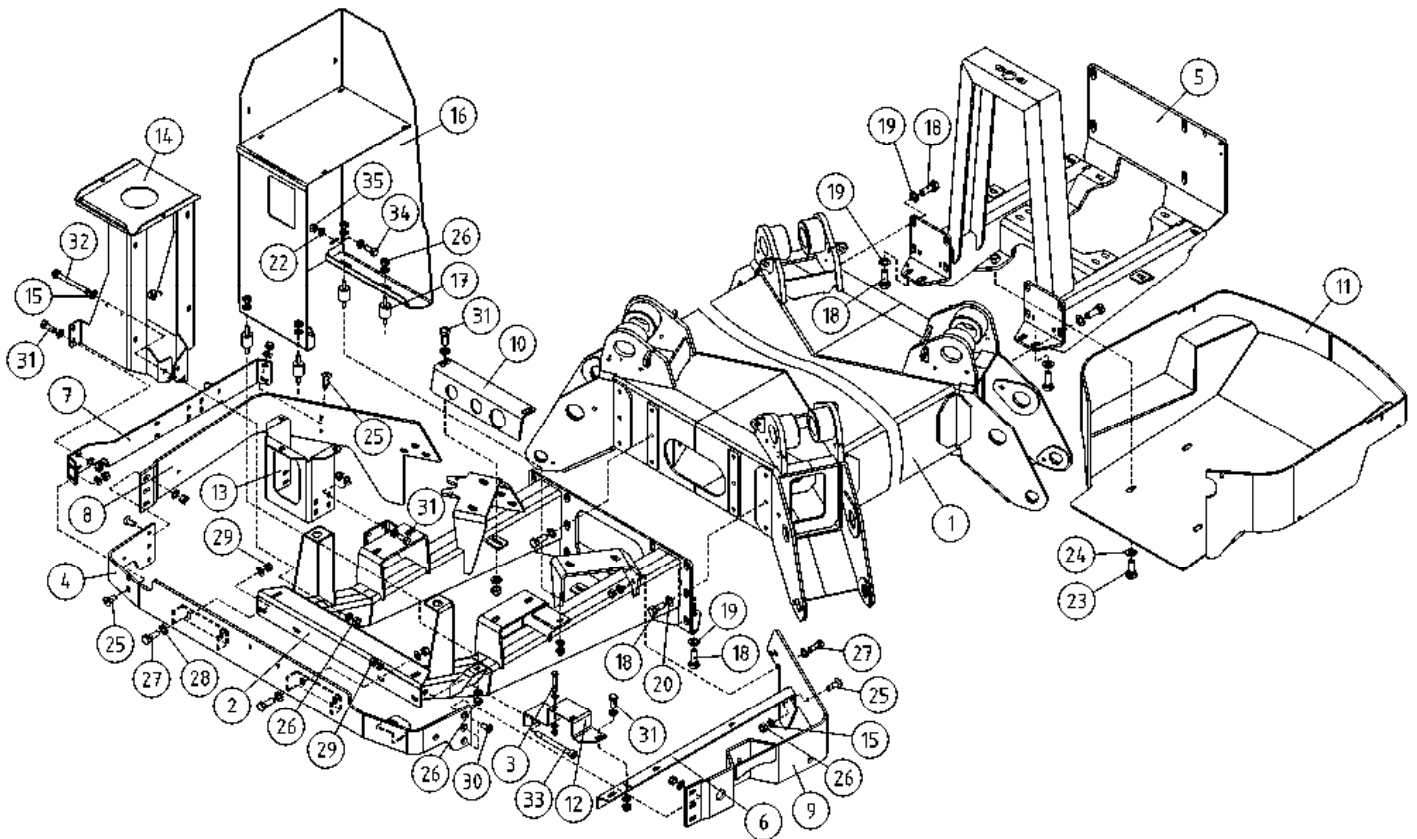
BENENNUNG

DESCRIPTION

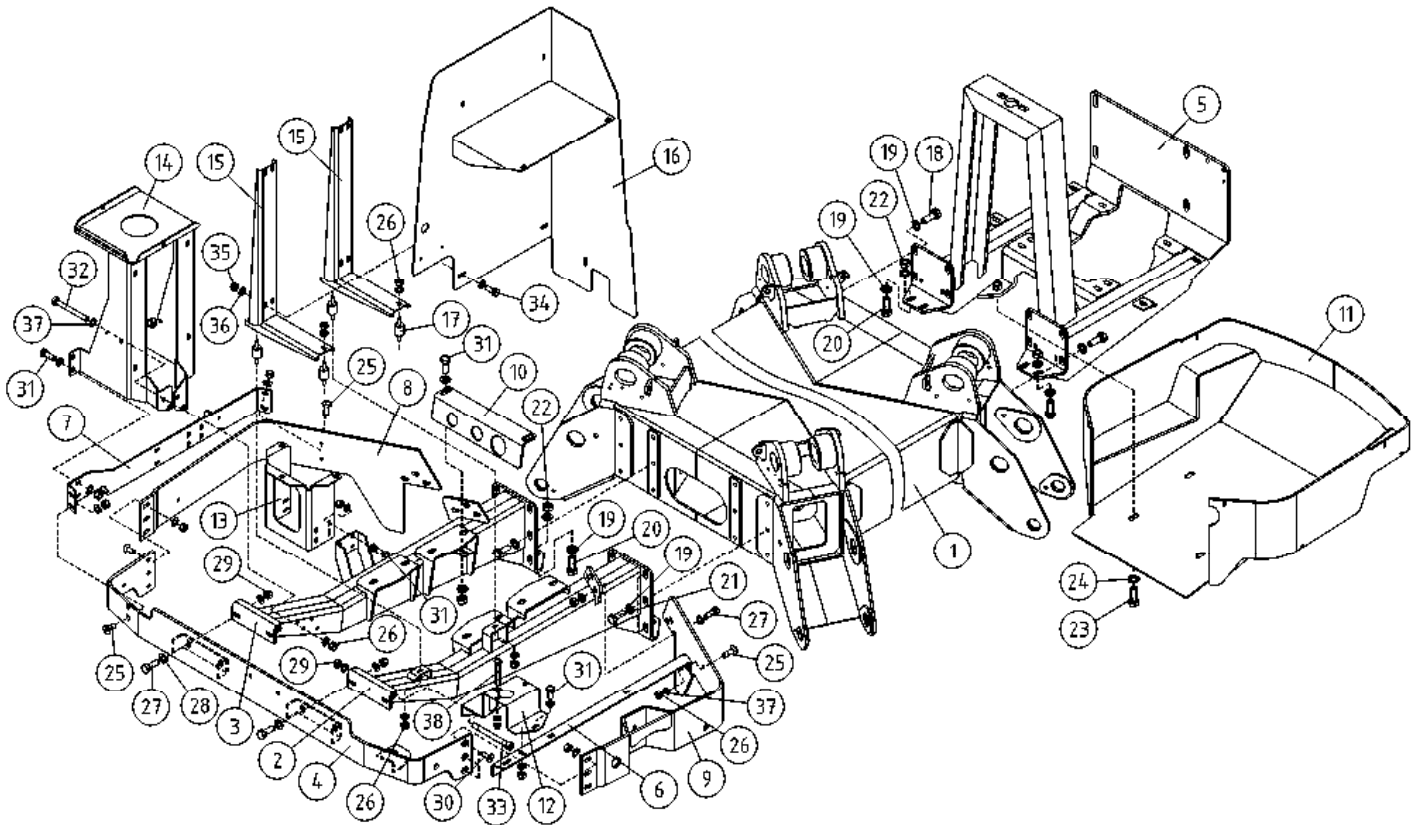
	POHJALEVYT, ALUSTA	CHASSI, BOTTENPLÅTAR	RAHMEN, BODENPLATTE	CHASSIS, BOTTOM PLATES
1	2CB5138 1 POHJALEVY DC185XTC	BOTTENPLÅT	BODENPLATTE DC185XTC	BOTTOM PLATE, DC185XTC
2	4CB5329 1 POHJALEVY	BOTTENPLÅT	BODENPLATTE	BOTTOM PLATE
3	4CB5161 1 POHJALEVY	BOTTENPLÅT	BODENPLATTE	BOTTOM PLATE
4	4CB5160 1 POHJALEVY	BOTTENPLÅT	BODENPLATTE	BOTTOM PLATE
5	M0807 12 KORILAATTA M8, DIN9021	BRICKA	UNTERLEGSCHIEBE	WASHER
6	M0815.001 12 RUUVI M8 X 16, DIN933(8.8)	SKRUV	SCHRAUBE	SCREW
7	M0607 6 KORILAATTA M6, DIN9021	BRICKA	UNTERLEGSCHIEBE	WASHER
8	M0615.001 6 RUUVI M6 X 16, DIN933(8.8)	SKRUV	SCHRAUBE	SCREW



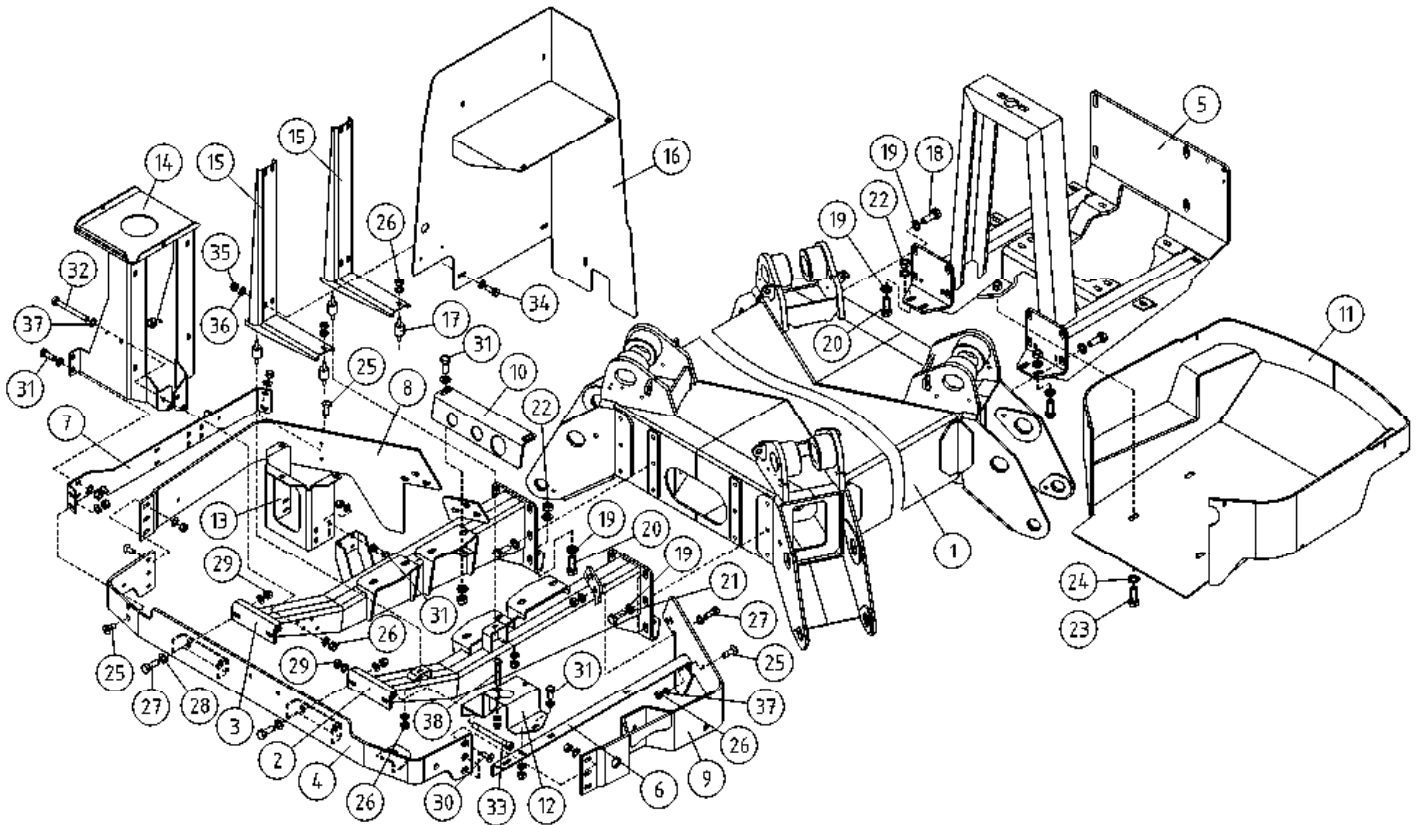
OSA DEL TEIL ITEM	VARAOSA NRO RESERVDLS NR ERSATZTEIL NR PART NR	KPL OSAN NIMI ANTAL ANZAHL QTY	BENÄMNING	BENENNUNG	DESCRIPTION	
			<b>TELASTO</b>	<b>LARVUNDERREDE</b>	<b>RAUPENLAUFWERK</b>	<b>TRACK UNIT</b>
1	50.706	1	TELA-ALUSTA, MUSTA	BANDUNDERREDE	RAUPENUNTERWAGEN	TRACK UNDERCARRIAGE
2	50.709	2	TELA, MUSTA	SPÅR, SVART	KETTEN, SCHWARZ	RUBBER TRACK BLACK
3	50.708	2	TELA, HARMAA	SPÅR, VIT	KETTEN, WEIßE	RUBBER TRACK WHITE
4	M1605	16	ALUSLAATTA NORDLOCK	BRICKA	UNTERLEGSCHIBE	WASHER
5	M1621.001	16	RUUVI M16 X 45, DIN933(8.8)	SKRUV	SCHRAUBE	SCREW
6	50.707	1	TELA-ALUSTA HARMAA	VITA LARVBAND	WEISSE GUMMIRAUPEN	NON-MARKING CRAWLERS



OSA DEL TEIL ITEM	VARAOSA NRO RESERVEDELS NR ERSATZTEIL NR PART NR	KPL OSAN NIMI ANTAL ANZAHL QTY	BENÄMNING	BENENNUNG	DESCRIPTION	
			<b>ETU- JA TAKARUNKO</b>	<b>FRONT- OCH BAKRAM</b>	<b>VORDER- UND HINTERRAHMEN</b>	<b>FRONT AND REAR FRAMES</b>
1	1CB5158	1	ALUSTA 185XTC	CHASSI	FAHRGESTELL	CHASSIS
2	2CB6340	1	MOOTORIN KANNAKERUNKO	FÄSTRAM FÖR MOTOR	TRAGGESTELL DES MOTORS	SUPPORT FRAME, ENGINE
3	M0828	2	RUUVI M8 X 80, DIN931(8.8)	SKRUV	SCHRAUBE	SCREW
4	3CB6608	1	TAKALEVY	BAKSKYDD	HINTERBLECH	REAR PLATE
5	2CB5448	1	ETURUNKO, DANFOSS VENTTIILILLE	FRÄMRE RAM	VORDERRAHMEN	FRONT FRAME
6	3CB5284	1	KANNATIN	STÖD	TRÄGER	SUPPORT
7	3CB5315	1	KARAMOOTORIN KANNAKE	SPINDELMOTORFÄSTE	SPINDELMOTORTRÄGER	LINEAR ACTUATOR SUPPORT
8	3CB6604	1	KANNAKERUNGON LEVY	STÖDRAMSPLÄT	TRÄGERAHMENPLATTE	SUPPORT FRAME PLATE
9	3CB6605	1	KANNATIN	STÖD	TRÄGER	SUPPORT
10	4CB5320	1	KIINNITIN	FÄSTE	HALTER	CLAMP
11	2CB5250	1	POHJALEVY	BOTTENPLÄT	BODENPLATTE	BOTTOM PLATE
12	3CB7220	1	VENTTIILIN KANNAKE	VENTILHÄLLARE	VENTILTRÄGER	VALVE SUPPORT
13	3CB5055	1	SÄHKÖMOOTORIN TELINE	ELMOTORSTÄLL	ELEKTROMOTORGESTELL	ELECTRIC MOTOR RACK
14	3CB5309	1	AKKUTELINE	BATTERISTÄLL	AKKUGESTELL	BATTERY HOLDER
15	M0609	36	ALUSLAATTA M6, DIN125	BRICKA	UNTERLEGSCHIEBE	WASHER
16	3CB6350	1	LÄMPÖSUOJA	VÄRMESKYDD	WÄRMESCHUTZ	THERMAL SHIELD
17	48.1520	4	JOUSTAVA KIINNITIN, LIERIÖ C	ELASTISK KOPPLING	ELASTISCHER HALTER	ELASTIC CLAMP
18	M1017.001	28	RUUVI M10 X 25, DIN933(8.8)	SKRUV	SCHRAUBE	SCREW
19	M1007	12	KORILAATTA M10, DIN9021	BRICKA	UNTERLEGSCHIEBE	WASHER
20	M1009	20	ALUSLAATTA M10, DIN125	BRICKA	UNTERLEGSCHIEBE	WASHER
21	M1018.001	12	RUUVI M10 X 30, DIN933(8.8)	SKRUV	SCHRAUBE	SCREW
22	M0509	4	ALUSLAATTA M5, DIN125	BRICKA	UNTERLEGSCHIEBE	WASHER
23	M1217.001	4	RUUVI M12 X 25, DIN933(8.8)	SKRUV	SCHRAUBE	SCREW
24	M1207	4	KORILAATTA M12, DIN9021	BÄTBRICKA M12	UNTERLEGSCHIEBE	WASHER
25	M0616.0087	5	RUUVI M6 X 20, DIN7991(10.9)	SKRUV	SCHRAUBE	SCREW
26	M0600.001	28	LUKITUSMUTTERI M6, DIN985(8.8)	MUTTER	MUTTER	NUT
27	M0817.001	6	RUUVI M8 X 25, DIN933(8.8)	SKRUV	SCHRAUBE	SCREW
28	M0809	24	ALUSLAATTA M8, DIN125	BRICKA	UNTERLEGSCHIEBE	WASHER
29	M0800.001	18	LUKITUSMUTTERI M8, DIN985(8.8)	MUTTER	MUTTER	LOCK NUT
30	M0616.0087	6	RUUVI M6 X 20, DIN7991(10.9)	SKRUV	SCHRAUBE	SCREW
31	M0616.001	12	RUUVI M6 X 20, DIN933(8.8)	SKRUV	SCHRAUBE	SCREW
32	M0629	4	RUUVI M6 X 90, DIN931(8.8)	SKRUV	SCHRAUBE	SCREW
33	M0829.006	1	RUUVI M8 X 90, DIN912(8.8)	SKRUV	SCHRAUBE	SCREW
34	M0517.001	4	RUUVI M5 X 25, DIN933(8.8)	SKRUV	SCHRAUBE	SCREW
35	M0500.001	4	LUKITUSMUTTERI M5, DIN985(8.8)	MUTTER	MUTTER	NUT

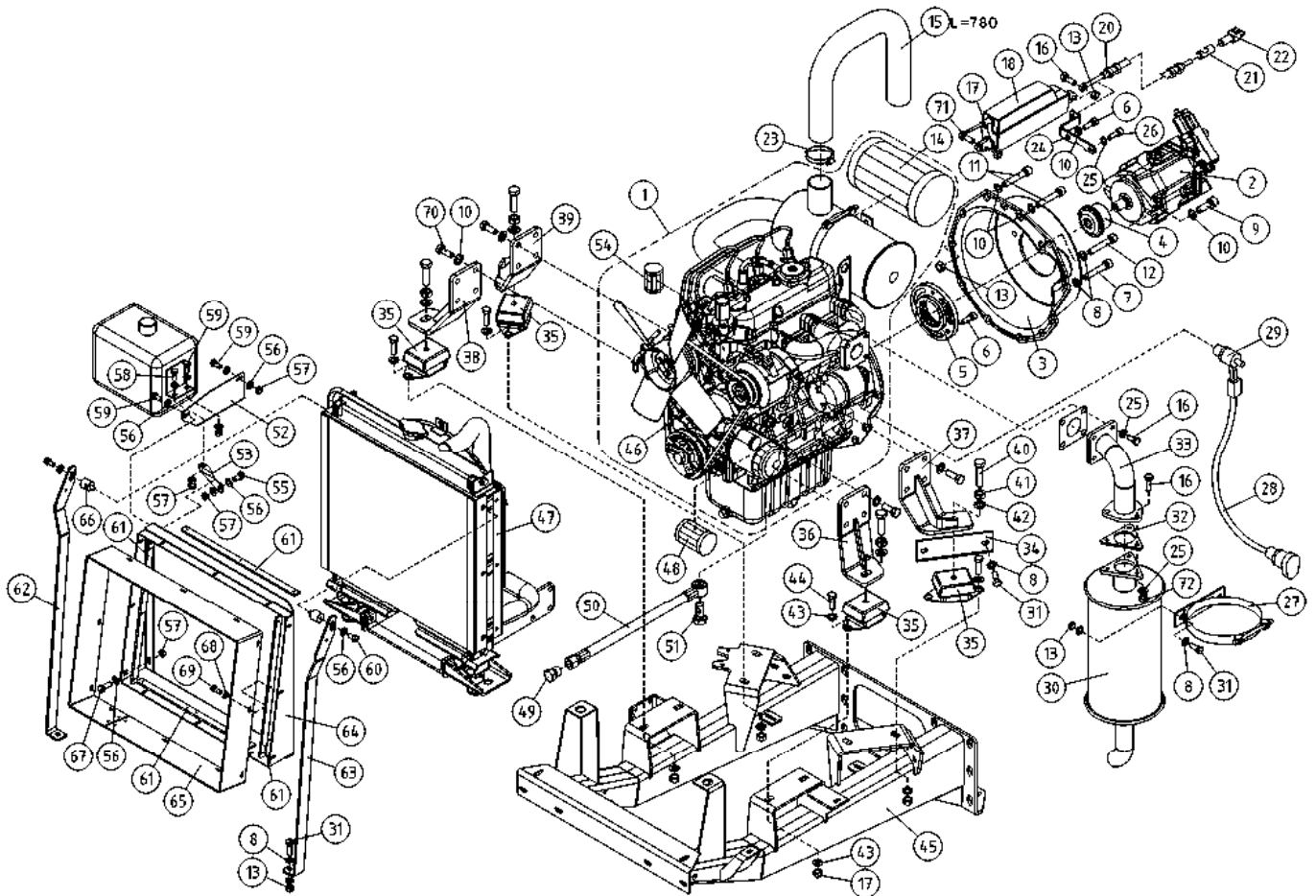


OSA DEL TEIL ITEM	VARAOSA NRO RESERVDLS NR ERSATZTEIL NR PART NR	KPL OSAN NIMI ANTAL ANZAHL QTY	BENÄMNING	BENENNUNG	DESCRIPTION	
			<b>ETU- JA TAKARUNKO</b>	<b>FRONT- OCH BAKRAM</b>	<b>VORDER- UND HINTERRAHMEN</b>	<b>FRONT AND REAR FRAMES</b>
1	1CB5158	1	ALUSTA 185XTC	CHASSI	FAHRGESTELL	CHASSIS
2	2CB5195	1	MOOTTORIN KANNAKERUNKO	FÄSTRAM FÖR MOTOR	TRAGGESTELL DES MOTORS	SUPPORT FRAME, ENGINE
3	2CB5196	1	MOOTTORIN KANNAKERUNKO	FÄSTRAM FÖR MOTOR	TRAGGESTELL DES MOTORS	SUPPORT FRAME, ENGINE
4	3CB5326	1	TAKALEVY	BAKSKYDD	HINTERBLECH	REAR PLATE
5	2CB5448	1	ETURUNKO, DANFOSS VENTTIILILLE	FRÄMRE RAM	VORDERRAHMEN	FRONT FRAME
6	3CB5284	1	KANNATIN	STÖD	TRÄGER	SUPPORT
7	3CB5315	1	KARAMOOTTORIN KANNAKE	SPINDELMOTORFÄSTE	SPINDELMOTORTRÄGER	LINEAR ACTUATOR SUPPORT
8	3CB5273	1	KANNAKERUNGON LEVY	STÖDRAMSLÄT	TRÄGERRAHMENPLATTE	SUPPORT FRAME PLATE
9	3CB5435	1	KANNATIN	STÖD	TRÄGER	SUPPORT
10	4CB5320	1	KIINNITIN	FÄSTE	HALTER	CLAMP
11	2CB5250	1	POHJALEVY	BOTTENPLÄT	BODENPLATTE	BOTTOM PLATE
12	3CB5349	1	VENTTIILIN KANNAKE	VENTILHÄLLARE	VENTILTRÄGER	VALVE SUPPORT
13	3CB5055	1	SÄHKÖMOOTTORIN TELINE	ELMOTORSTÄLL	ELEKTROMOTORGESTELL	ELECTRIC MOTOR RACK
14	3CB5309	1	AKKUTELINE	BATTERISTÄLL	AKKUGESTELL	BATTERY HOLDER
15	3CB5018	2	SÄHKÖKESKUKSEN KIINNITIN	FÄSTE FÖR ELCENTRAL	BEFESTIGUNG DER ELEKTROZENTRALE	ELECTRIC CENTRE BRACKET
16	3CB5366	1	LÄMPÖSUOJA	VÄRMESKYDD	WÄRMESCHUTZ	THERMAL SHIELD
17	48.1520	4	JOUSTAVA KIINNITIN, LIERIÖ C	ELASTISK KOPPLING	ELASTISCHER HALTER	ELASTIC CLAMP
18	M1020.001	8	RUUVI M10 X 40, DIN933(8.8)	SKRUV	SCHRAUBE	SCREW
19	M1007	20	KORILAATTA M10, DIN9021	BRICKA	UNTERLEGSCHIEBE	WASHER
20	M1019.001	8	RUUVI M10 X 35, DIN933(8.8)	SKRUV	SCHRAUBE	SCREW
21	M1018.001	12	RUUVI M10 X 30, DIN933(8.8)	SKRUV	SCHRAUBE	SCREW
22	M1000.001	8	LUKITUSMUTTERI M10, DIN985(8.8)	MUTTER	MUTTER	LOCKING NUT
23	M1217.001	4	RUUVI M12 X 25, DIN933(8.8)	SKRUV	SCHRAUBE	SCREW
24	M1207	4	KORILAATTA M12, DIN9021	BÄTBRICKA M12	UNTERLEGSCHIEBE	WASHER
25	M0616.0087	5	RUUVI M6 X 20, DIN7991(10.9)	SKRUV	SCHRAUBE	SCREW
26	M0600.001	28	LUKITUSMUTTERI M6, DIN985(8.8)	MUTTER	MUTTER	NUT
27	M0817.001	6	RUUVI M8 X 25, DIN933(8.8)	SKRUV	SCHRAUBE	SCREW
28	M0809	24	ALUSLAATTA M8, DIN125	BRICKA	UNTERLEGSCHIEBE	WASHER
29	M0800.001	18	LUKITUSMUTTERI M8, DIN985(8.8)	MUTTER	MUTTER	LOCK NUT
30	M0817.0087	6	RUUVI M8 X 25, DIN7991(10.9)	SKRUV	SCHRAUBE	SCREW



OSA DEL TEIL ITEM	VARAOSA NRO RESERVDLS NR ERSATZTEIL NR PART NR	KPL OSAN NIMI ANTAL ANZAHL QTY	BENÄMNING	BENENNUNG	DESCRIPTION	
			<b>ETU- JA TAKARUNKO</b>	<b>FRONT- OCH BAKRAM</b>	<b>VORDER- UND HINTERRAHMEN</b>	<b>FRONT AND REAR FRAMES</b>
31	M0616.001	12	RUUVI M6 X 20, DIN933(8.8)	SKRUV	SCHRAUBE	SCREW
32	M0629	4	RUUVI M6 X 90, DIN931(8.8)	SKRUV	SCHRAUBE	SCREW
33	M0829.006	1	RUUVI M8 X 90, DIN912(8.8)	SKRUV	SCHRAUBE	SCREW
34	M0517.001	4	RUUVI M5 X 25, DIN933(8.8)	SKRUV	SCHRAUBE	SCREW
35	M0500.001	4	LUKITUSMUTTERI M5, DIN985(8.8)	MUTTER	MUTTER	NUT
36	M0509	4	ALUSLAATTA M5, DIN125	BRICKA	UNTERLEGSCHIBE	WASHER
37	M0609	36	ALUSLAATTA M6, DIN125	BRICKA	UNTERLEGSCHIBE	WASHER
38	M0828	2	RUUVI M8 X 80, DIN931(8.8)	SKRUV	SCHRAUBE	SCREW





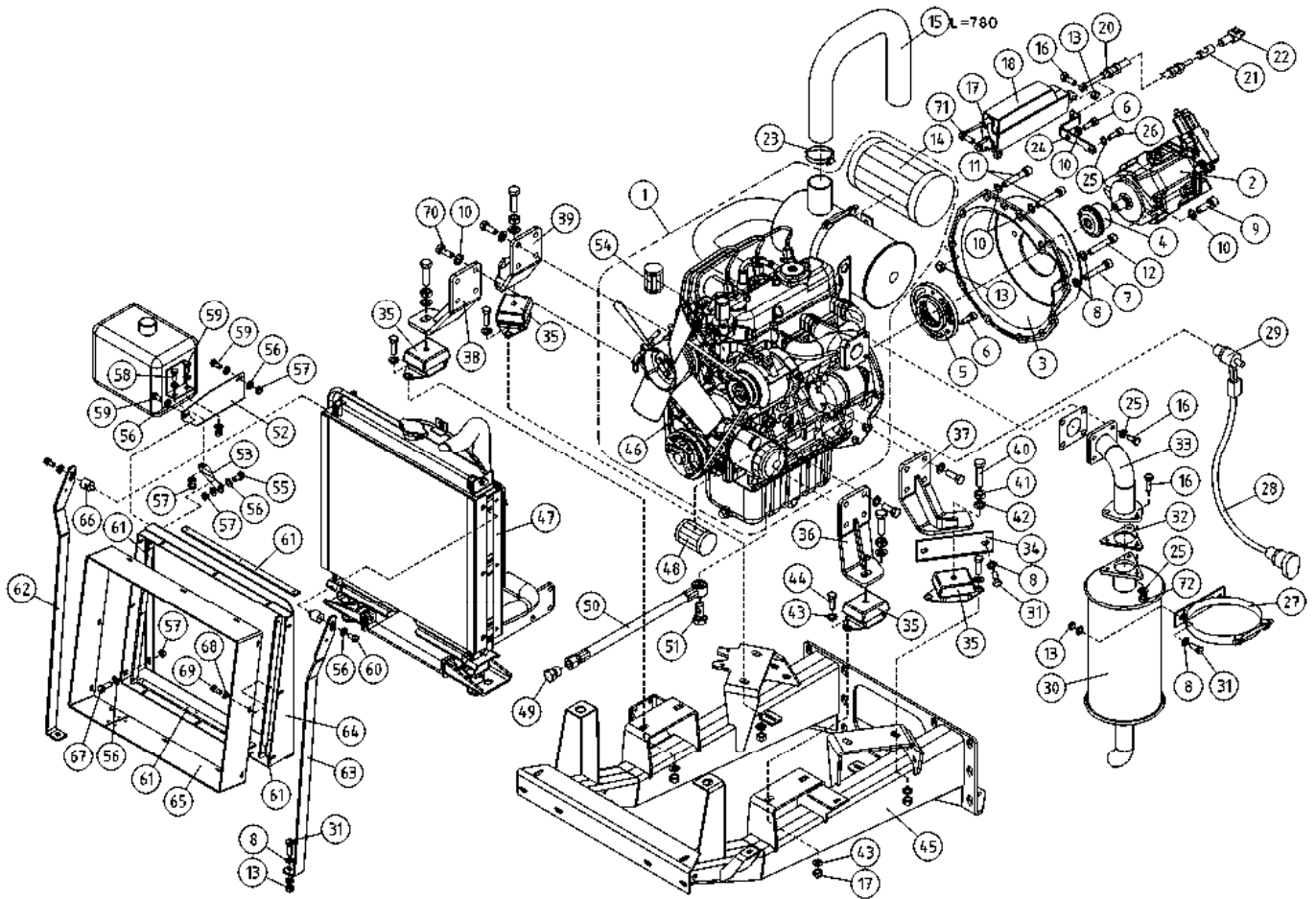
OSA VARAOSA NRO KPL OSAN NIMI  
 DEL RESERVEDELS NR ANTAL  
 TEIL ERSATZTEIL NR ANZAHL  
 ITEM PART NR QTY

BENÄMNING

BENENNUNG

DESCRIPTION

	MOOTORIN VARUSTELUA	MOTORUTRUSTNING	AUSRÜSTUNG DES MOTORS	ENGINE ACCESSORIES
1	47.943 1 DIESELMOOTTORI SETTI XTC	DIESELMOTOR	DIESELMOTOR	DIESEL ENGINE
2	47.2086 1 HYDRAULIPUMPPU REXROTH	HYDRAULPUMP	HYDRAULPUMPE	HYDRAULIC PUMP
3	47.715 1			
4	48.1735 1 KYTKIMEN LUKITUSNAPA SINT, BOWEX	LÄSNINGSPOL FÖR KOPPLING	ARRETIERPOL DES SCHALTERS	SWITCH LOCK TERMINAL
5	48.1744 1 KYTKINELEMENTTI	KONTAKTELEMENT	KOPPLER	COUPLER
6	M1017.4068 4 RUUVI M10 X 25 X 1,25, DIN912(12.9)	SKRUV	SCHRAUBE	SCREW
7	M0826.006 1 RUUVI M8 X 70, DIN912(8.8)	SKRUV	SCHRAUBE	SCREW
8	M0809 18 ALUSLAATTA M8, DIN125	BRICKA	UNTERLEGSCHIEBE	WASHER
9	M1018.043 2 KUUSIÖKÖLÖRUUVI MATALA M12X30	SKRUV	SCHRAUBE	SCREW
10	M1005 21 ALUSLAATTA NORDLOCK	BRICKA	UNTERLEGSCHIEBE	WASHER
11	M1026.4068 2 RUUVI M10 X 70 X 1,25, DIN912(12.9)	SKRUV	SCHRAUBE	SCREW
12	M0824.006 7 RUUVI M8 X 60, DIN912(8.8)	SKRUV	SCHRAUBE	SCREW
13	M0800.001 8 LUKITUSMUTTERI M8, DIN985(8.8)	MUTTER	MUTTER	LOCK NUT
14	47.1033P 1 ILMANSUODATIN PATRUUNA	FILTERINSATS	FILTERPATRON	FILTER CARTRIDGE
15	48.1370 1 PAKOKAASULETKU L=780	AVGASSLANG	ABGASSCHLAUCH	EXHAUST GAS HOSE
16	M0818.001 8 RUUVI M8 X 30, DIN933(8.8)	SKRUV	SCHRAUBE	SCREW
17	M1000.001 12 LUKITUSMUTTERI M10, DIN985(8.8)	MUTTER	MUTTER	LOCKING NUT
18	48.19028 1 KARAMOOTTORI LINAK	SPINDELMOTOR	SPINDELMOTOR	LINEAR ACTUATOR
19	M0818 1 RUUVI M8 X 30, DIN931(8.8)	SKRUV	SCHRAUBE	SCREW
20	25.698 1 VAJERI	VAJER	DRAHTSEIL	WIRE
21	25.977 1 TAPPI, HAARUKKANIVEL	TAPP	ZAPFEN	PIN
22	25.976 1 HAARUKKANIVEL	GAFFELLED	GABELGELENK	CLEVIS JOINT
23	44.977 1 LETKUNKIRISTIN	SLÄNGKLÄMMA	SCHLAUCHSCHELLE	HOSE CLAMP
24	4CB6521 1 VAJERINPIDIN	VAJERHÄLLARE	DRAHTSEILHALTER	WIRE HOLDER
25	M0805 8 ALUSLAATTA NORDLOCK	BRICKA	UNTERLEGSCHIEBE	WASHER
26	M0816.006 1 RUUVI M8 X 20, DIN912(8.8)	SKRUV	SCHRAUBE	SCREW
27	48.5003 1 ÄÄNENVAIMETIMEN KIINNITIN	LJUDDÄMPARFÄSTE	BEFESTIGUNG DES SCHALLDÄMPFERS	DAMPER BRACKET
28	48.0124 1 LOHKOLÄMMITIN DEFA..	MOTORVÄRMARE	MOTORHEIZER	ENGINE HEATER, DEFA
29	48.0138 1 LOHKOLÄMMITIN DEFA	MOTORVÄRMARE	MOTORHEIZER	ENGINE HEATER, DEFA
30	48.5000 1 ÄÄNENVAIMENNIN	LJUDDÄMPARE	SCHALLDÄMPFER	DAMPER



OSA VARAOSA NRO KPL OSAN NIMI  
 DEL RESERVDLS NR ANTAL  
 TEIL ERSATZTEIL NR ANZAHL  
 ITEM PART NR QTY

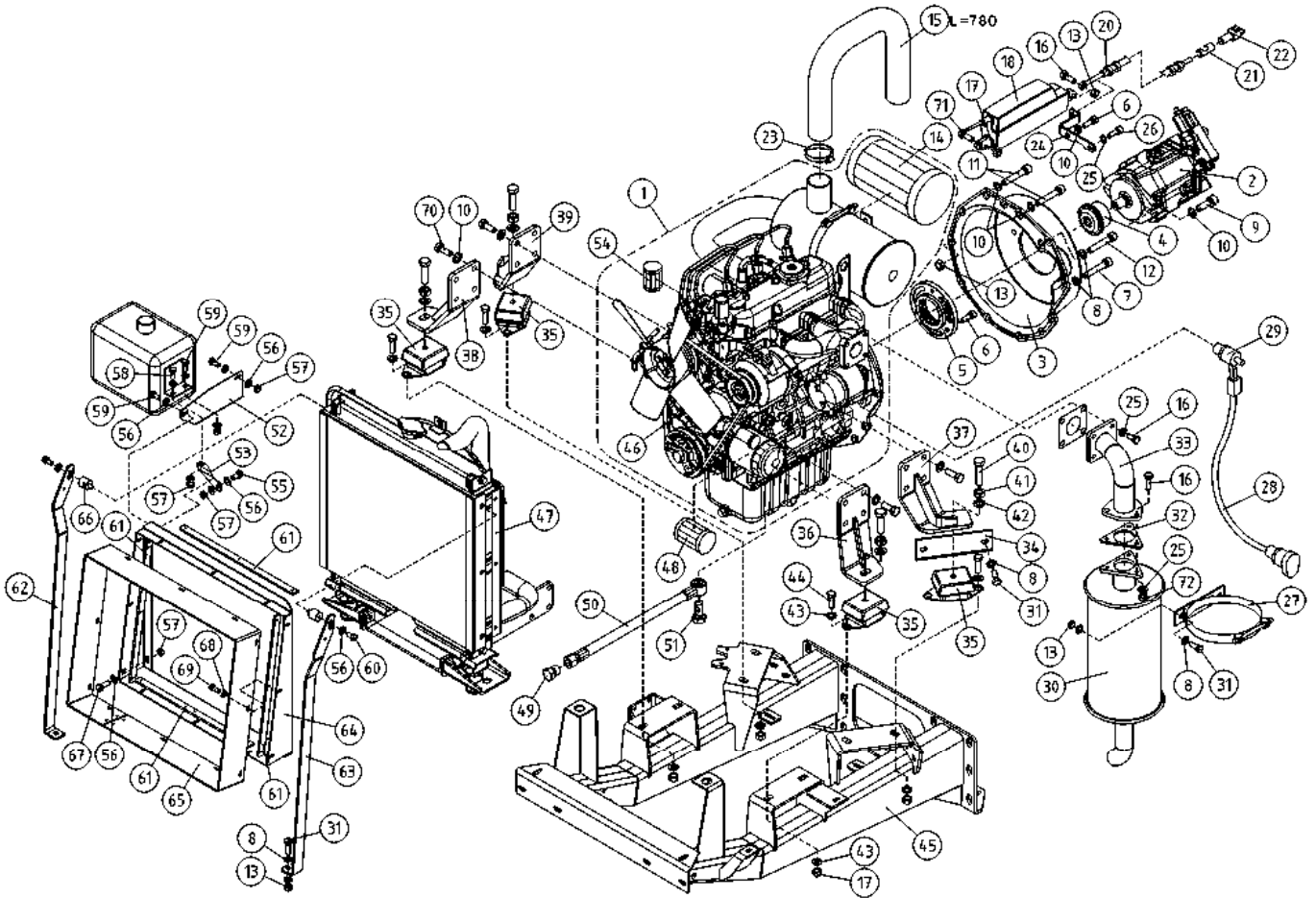
BENÄMNING

BENENNUNG

DESCRIPTION

	MOOTTORIN VARUSTELUA	MOTORUTRUSTNING	AUSRÜSTUNG DES MOTORS	ENGINE ACCESSORIES
31	M0816.001 6 RUUVI M8 X 20, DIN933(8.8)	SKRUV	SCHRAUBE	SCREW
32	4CB6897 1 TIIVISTE, PAKOPUTKI	TÄTNING	DICHTUNG	GASKET
33	3CB6355 1 PAKOPUTKI KUBOTA	AVGASRÖR CAT	ABGASROHR CAT	EXHAUST PIPE CAT
34	3CB6388 1 PIDIN	HÄLLARE	HALTER	HOLDER
35	48.1518 4 JOUSTAVA KIINNITIN	ELASTISK KOPPLING	ELASTISCHER HALTER	ELASTIC CLAMP
36	4CB6333 1 MOOTTORIN KIINNITIN	FÄSTE	HALTER	CLAMP
37	4CB6364 1 MOOTTORIN KIINNITIN	FÄSTE	HALTER	CLAMP
38	4CB6326 1 MOOTTORIN KIINNITIN	FÄSTE	HALTER	CLAMP
39	4CB6371 1 MOOTTORIN KIINNITIN	FÄSTE	HALTER	CLAMP
40	M1221.001 4 RUUVI M12 X 45, DIN933(8.8)	SKRUV	SCHRAUBE	SCREW
41	M1200 4 KUUSIOMUTTERI M12, DIN934(8.8)	MUTTER	MUTTER	NUT
42	M1209 4 ALUSLAATTA M12, DIN125	BRICKA	UNTERLEGSCHIEBE	WASHER
43	M1009 16 ALUSLAATTA M10, DIN125	BRICKA	UNTERLEGSCHIEBE	WASHER
44	M1017.001 8 RUUVI M10 X 25, DIN933(8.8)	SKRUV	SCHRAUBE	SCREW
45	2CB6340 1 MOOTTORIN KANNAKERUNKO	FÄSTRAM FÖR MOTOR	TRAGGESTELL DES MOTORS	SUPPORT FRAME, ENGINE
46	49.906 1 KIILAHIHNA	KILBELT	KEILRIEMEN	V-BELT
47	47.614 1 JÄÄHDYTIN	KYLARE	KÜHLER	RADIATOR
48	47.1031P 1 SUODATINPATRUUNA. MOOTTORIÖLJY	FILTERINSATS	FILTERPATRON	FILTER CARTRIDGE
49	46.269 1 TULPPARUUVI DIN 3852	PLUGGSKRUV	STOPFENSCHRAUBE	PLUG SCREW
50	42.2144 1 LETKUYHDISTELMÄ	TRYCKSLANG	DRUCKSCHLAUCH	PRESSURE HOSE
51	45.430 1 BANJO PULTTI	BANJO BULT	BANJO BOLT	BANJO BOLT
52	4CB6513 1 KIINNIKELEVY	PLÄT	PLATTE	PLATE
53	4CB6514 1 KANNATIN	STÖD	TRÄGER	SUPPORT
54	47.1032P 1 SUODATINPATRUUNA. POLTTOAINE	FILTERINSATS	FILTERPATRON	FUEL FILTER
55	M0615.001 1 RUUVI M6 X 16, DIN933(8.8)	SKRUV	SCHRAUBE	SCREW
56	M0607 12 KORILAATTA M6, DIN9021	BRICKA	UNTERLEGSCHIEBE	WASHER
57	M0600.001 8 LUKITUSMUTTERI M6, DIN985(8.8)	MUTTER	MUTTER	NUT
58	M0616.001 1 RUUVI M6 X 20, DIN933(8.8)	SKRUV	SCHRAUBE	SCREW
59	M0613.001 1 RUUVI M6 X 12, DIN933(8.8)	SKRUV	SCHRAUBE	SCREW
60	M0612.001 2 RUUVI M6 X 10, DIN933(8.8)	SKRUV	SCHRAUBE	SCREW





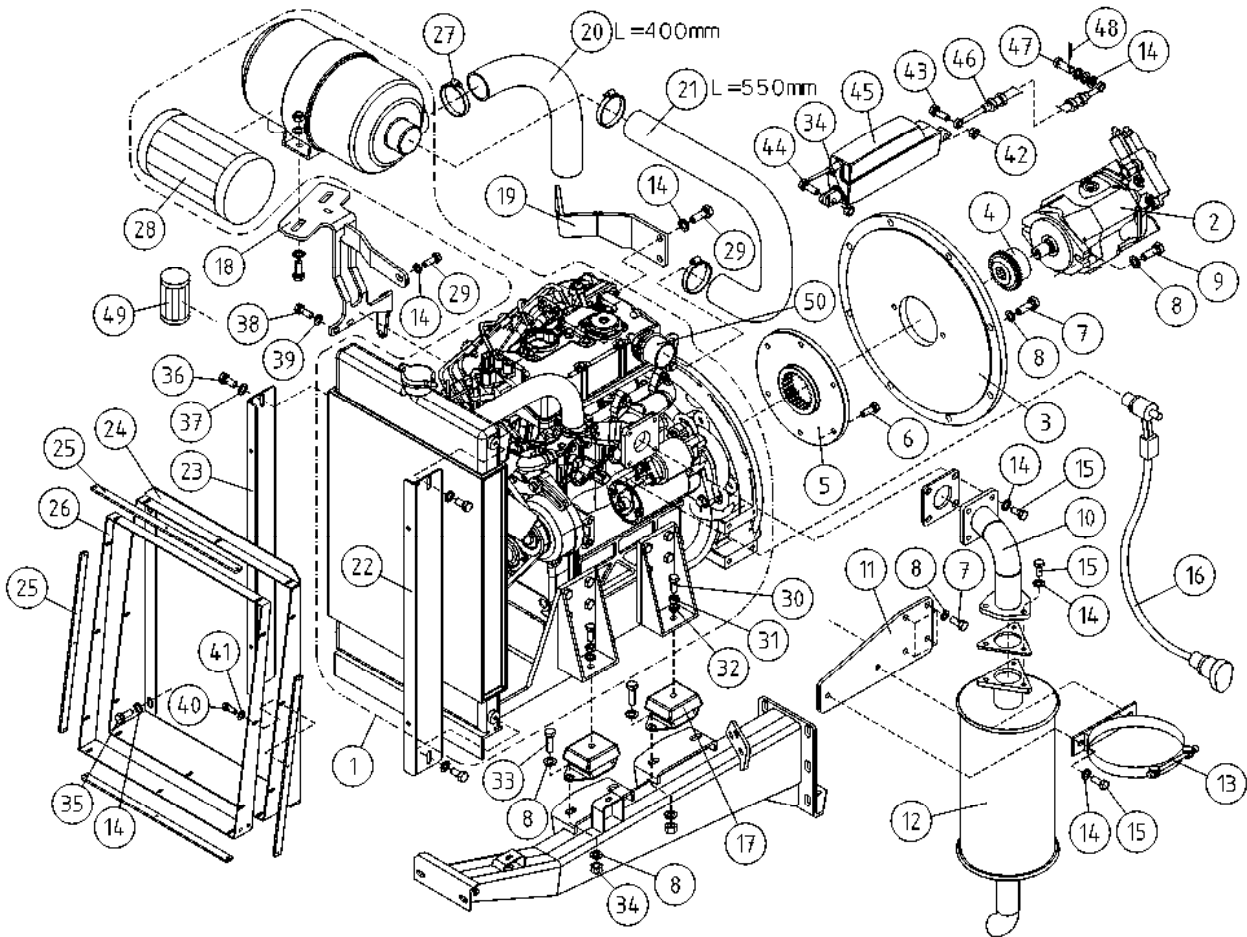
OSA VARAOSA NRO KPL OSAN NIMI  
 DEL RESERVDLS NR ANTAL  
 TEIL ERSATZTEIL NR ANZAHL  
 ITEM PART NR QTY

BENÄMNING

BENENNUNG

DESCRIPTION

MOOTORIN VARUSTELUA				MOTORUTRUSTNING		AUSRÜSTUNG DES MOTORS		ENGINE ACCESSORIES	
61	4CB6611	4	KIINNITYSLEVY	FÄSTPLATTA	BEFESTIGUNGSPLATTE	CLIP PLATE			
62	3CB6393	1	KIINNITYSTANKO	FÄSTSTÄNG	BESTINGUNGSSTANGE	ATTACHMENT ROD			
63	3CB6390	1	KIINNITYSTANKO	FÄSTSTÄNG	BESTINGUNGSSTANGE	ATTACHMENT ROD			
64	3CB6554	1	ILMANOHJAIN	LYFTSTYRNING	LUFTFÜHRUNG	AIR GUIDE			
65	3CB6655	1	TIIVISTE	TÄTNING	DICHTUNG	GASKET			
66	48.1526	2	KUMIPUSKURI, LIERIÖ MALLI A	GUMMIBUFFERT	GUMMIPUFFER	RUBBER BUMPER			
67	M0613.006	4	RUUVI M6 X 12, DIN912(8.8)	SKRUV	SCHRAUBE	SCREW			
68	M0407	12	KORILAATTA M4, DIN9021	BRICKA	UNTERLEGSCHIBE	WASHER			
69	M0412.034	12	RUUVI M4 X 10, DIN7985Z	SKRUV	SCHRAUBE	SCREW			
70	M1017.401	16	KUUSIORUUVI M10X1,25-25	SKRUV	SCHRAUBE	SCREW			
71	M1018.001	1	RUUVI M10 X 30, DIN933(8.8)	SKRUV	SCHRAUBE	SCREW			
72	M0800	1	KUUSIOMUTTERI M8, DIN934(8.8)	MUTTER	MUTTER	NUT			



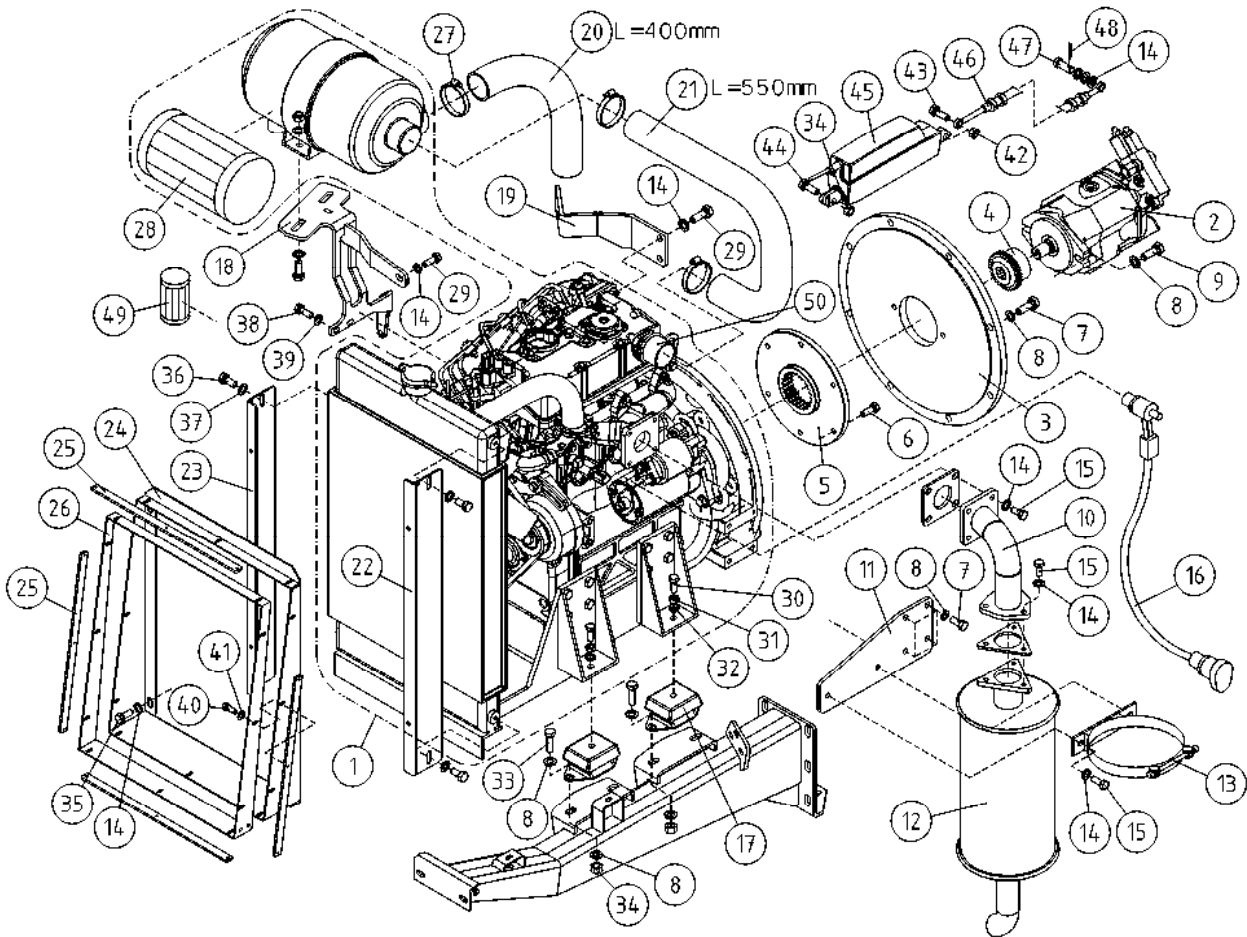
OSA VARAOSA NRO KPL OSAN NIMI  
 DEL RESERVEDELS NR ANTAL  
 TEIL ERSATZTEIL NR ANZAHL  
 ITEM PART NR QTY

BENÄMNING

BENENNUNG

DESCRIPTION

	MOOTTORIN VARUSTELUA	MOTORUTRUSTNING	AUSRÜSTUNG DES MOTORS	ENGINE ACCESSORIES
1	47.920 1 DIESELMOOTTORI	DIESELMOTORPACKE	DIESELMOTOR, BAUSATZ	DIESEL ENGINE SET
2	47.2086 1 HYDRAULIPUMPPU REXROTH	HYDRAULPUMP	HYDRAULPUMPE	HYDRAULIC PUMP
3	3CB5322 1 KIINNITYSLAIPPA	MONTERINGSFLÄNS	BEFESTIGUNGSFLANSCH	FASTENING FLANGE
4	48.1735 1 KYTKIMEN LUKITUSNAPA SINT, BOWEX	LÄSNINGSPOL FÖR KOPPLING	ARRETIERPOL DES SCHALTERS	SWITCH LOCK TERMINAL
5	48.1734 1 KYTKINLAIPPA BOWEX	KOPPLINGSFLÄNS	KUPPLUNGSFLANSCH BOWEX	COUPLING FLANGE
6	R0615.001 6 KUUSIORUUVI UNC3/8 - 5/8"	SKRUV	SCHRAUBE	SCREW
7	R0617.001 12 KUUSIORUUVI UNC3/8 - 1"	SKRUV	SCHRAUBE	SCREW
8	M1009 16 ALUSLAATTA M10, DIN125	BRICKA	UNTERLEGSCHIEBE	WASHER
9	M1018.006 2 RUUVI M10 X 30, DIN912(8.8)	SKRUV	SCHRAUBE	SCREW
10	3CB5225 1 PAKOPUTKI CAT	AVGASRÖR CAT	ABGASROHR CAT	EXHAUST PIPE CAT
11	4CB5412 1 KIINNITYSLEVY, PAKOPUTKI	FÄSTPLATTA, AVGASRÖR	FESTPLATTE, ABGASROHR	ATTACHMENT PLATE
12	48.5000 1 ÄÄNENVAIMENNIN	LJUDDÄMPARE	SCHALLDÄMPFER	DAMPER
13	48.5003 1 ÄÄNENVAIMENTIMEN KIINNITIN	LJUDDÄMPARFÄSTE	BEFESTIGUNG DES SCHALLDÄMPFERS	DAMPER BRACKET
14	M0809 20 ALUSLAATTA M8, DIN125	BRICKA	UNTERLEGSCHIEBE	WASHER
15	M0817.001 9 RUUVI M8 X 25, DIN933(8.8)	SKRUV	SCHRAUBE	SCREW
16	48.0124 1 LOHKOLÄMMITIN DEFA..	MOTORVÄRMARE	MOTORHEIZER	ENGINE HEATER, DEFA
17	48.1518 4 JOUSTAVA KIINNITIN	ELASTISK KOPPLING	ELASTISCHER HALTER	ELASTIC CLAMP
18	3CB5600 1 KIINNITIN, ILMANPUHDISTIMEN	FÄSTE	HALTER	CLAMP
19	4CB5337 1 KORVAKE, POLTTOAINESUODATIN 185XTC	FÄSTE, BRÄNSLEFILTER	ÖSE, BRENNSTOFF FILTER	LUG, FUEL FILTER
20	48.1388 1 PAKOKAASULETKU L=400	AVGASSLANG L=400	ABGASSCHLAUCH L=400	EXHAUST GAS HOSE L=400
21	48.1387 1 PAKOKAASULETKU L=550	AVGASSLANG L=550	ABGASSCHLAUCH L=550	EXHAUST GAS HOSE L=550
22	4CB5452-V 1 KANNATIN, DC185XTC	STÖD DC185XTC	TRÄGER, DC185XTC	SUPPORT, DC185XTC
23	4CB5452-O 1 KANNATIN, DC185XTC	STÖD DC185XTC	TRÄGER, DC185XTC	SUPPORT, DC185XTC
24	3CB5416 1 TUULIOHJAJIMEN RUNKO	VINDSTRYRNINGENS RAM	LUFTFÜHRUNGSRAHMEN	AIR GUIDE FRAME
25	4CB5415 4 KIINNITYSLEVY	FÄSTPLÄT	FESTPLATTE	ATTACHMENT PLATE
26	3CB5418 1 TIIVISTEKUMMI	TÄTNINGSGUMMI	DICHTUNGSGUMMI	SEALING RUBBER
27	44.977 3 LETKUNKIRISTIN	SLÄNGKLÄMMA	SCHLAUCHSCHELLE	HOSE CLAMP
28	47.1029P 1 ILMANSUODATIN PATRUUNA	FILTERINSATS	FILTERPATRON	FILTER CARTRIDGE
29	M0816.001 3 RUUVI M8 X 20, DIN933(8.8)	SKRUV	SCHRAUBE	SCREW
30	M1221.001 4 RUUVI M12 X 45, DIN933(8.8)	SKRUV	SCHRAUBE	SCREW



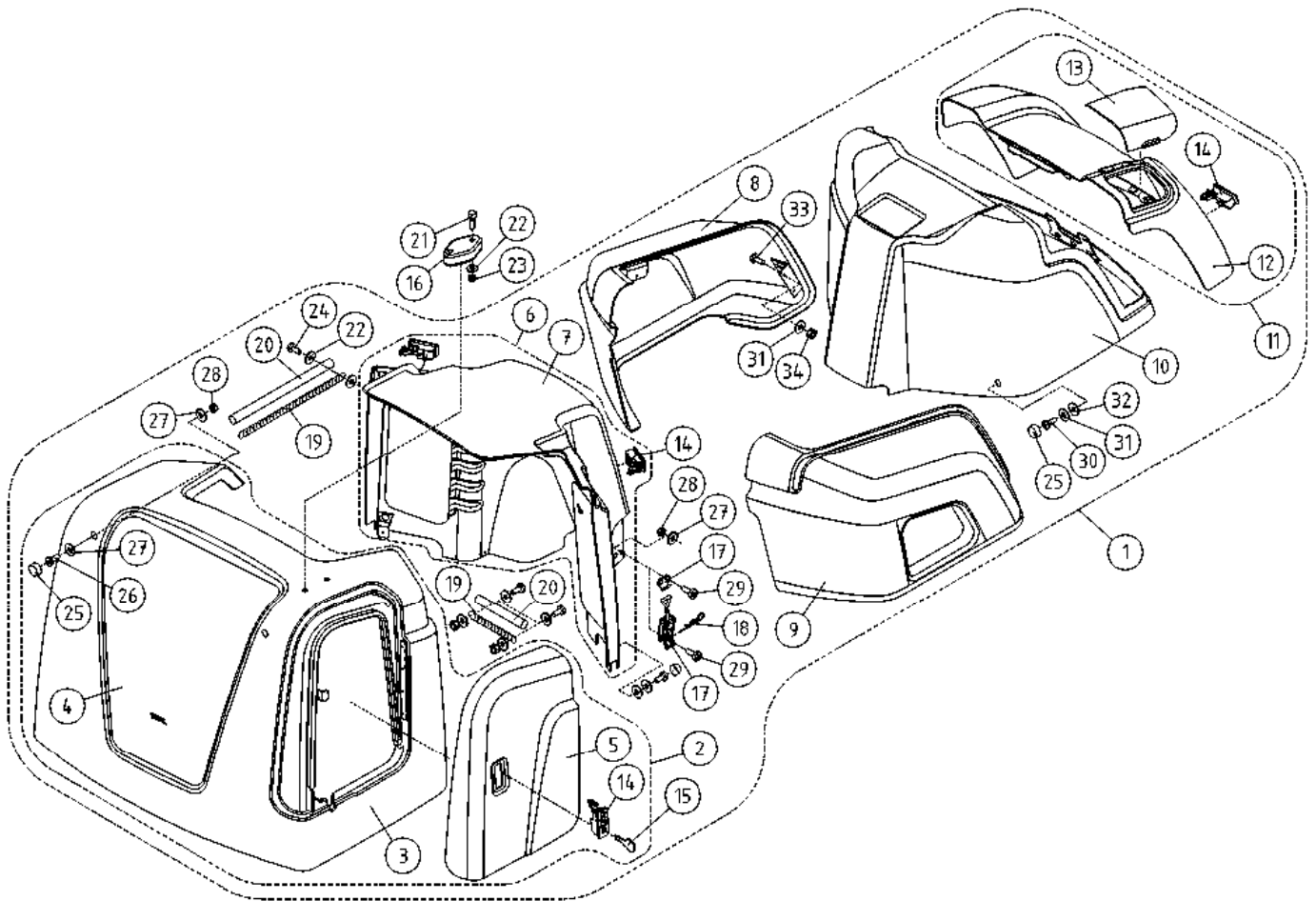
OSA VARAOSA NRO KPL OSAN NIMI  
 DEL RESERVEDELS NR ANTAL  
 TEIL ERSATZTEIL NR ANZAHL  
 ITEM PART NR QTY

BENÄMNING

BENENNUNG

DESCRIPTION

	MOOTTORIN VARUSTELUA	MOTORUTRUSTNING	AUSRÜSTUNG DES MOTORS	ENGINE ACCESSORIES
31	M1200 4 KUUSIOMUTTERI M12, DIN934(8.8)	MUTTER	MUTTER	NUT
32	M1209 4 ALUSLAATTA M12, DIN125	BRICKA	UNTERLEGSCHIEBE	WASHER
33	M1017.001 8 RUUVI M10 X 25, DIN933(8.8)	SKRUV	SCHRAUBE	SCREW
34	M1000.001 9 LUKITUSMUTTERI M10, DIN985(8.8)	MUTTER	MUTTER	LOCKING NUT
35	M0813.001 4 RUUVI M8 X 12, DIN933(8.8)	SKRUV	SCHRAUBE	SCREW
36	M0815.001 4 RUUVI M8 X 16, DIN933(8.8)	SKRUV	SCHRAUBE	SCREW
37	M0807P 4 KORILAATTA M8, DIN440	BRICKA	UNTERLEGSCHIEBE	WASHER
38	M0615.001 2 RUUVI M6 X 16, DIN933(8.8)	SKRUV	SCHRAUBE	SCREW
39	M0609 2 ALUSLAATTA M6, DIN125	BRICKA	UNTERLEGSCHIEBE	WASHER
40	M0415.034 12 RUUVI M4 X 16, DIN7985Z	SKRUV	SCHRAUBE	SCREW
41	M0407 12 KORILAATTA M4, DIN9021	BRICKA	UNTERLEGSCHIEBE	WASHER
42	M0800.001 1 LUKITUSMUTTERI M8, DIN985(8.8)	MUTTER	MUTTER	LOCK NUT
43	M0818 1 RUUVI M8 X 30, DIN931(8.8)	SKRUV	SCHRAUBE	SCREW
44	M1018.001 1 RUUVI M10 X 30, DIN933(8.8)	SKRUV	SCHRAUBE	SCREW
45	48.19028 1 KARAMOOTTORI LINAK	SPINDELMOTOR	SPINDELMOTOR	LINEAR ACTUATOR
46	25.695 1 VAJERI	VAJER	DRAHTSEIL	WIRE
47	25.975 1 TAPPI	TAPP	ZAPPEN	PIN
48	25.467 1 SAKSISOKKA 2 X 25, DIN94 ZN	SAXSPRINT	SPLINT	COTTER PIN
49	47.1011P 1 SUODATINPATRUUNA. POLTTOAINE	FILTERINSATS	FILTERPATRON	FILTER CARTRIDGE
50	4CB5553 1 HOLKKI			



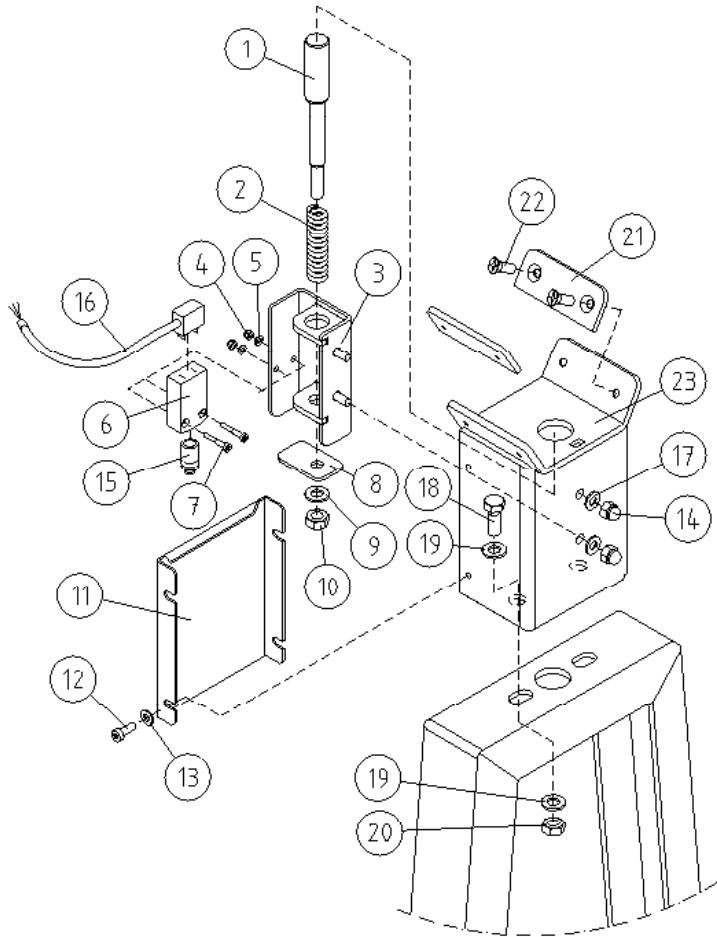
OSA VARAOSA NRO KPL OSAN NIMI  
 DEL RESERVEDELS NR ANTAL  
 TEIL ERSATZTEIL NR ANZAHL  
 ITEM PART NR QTY

BENÄMNING

BENENNUNG

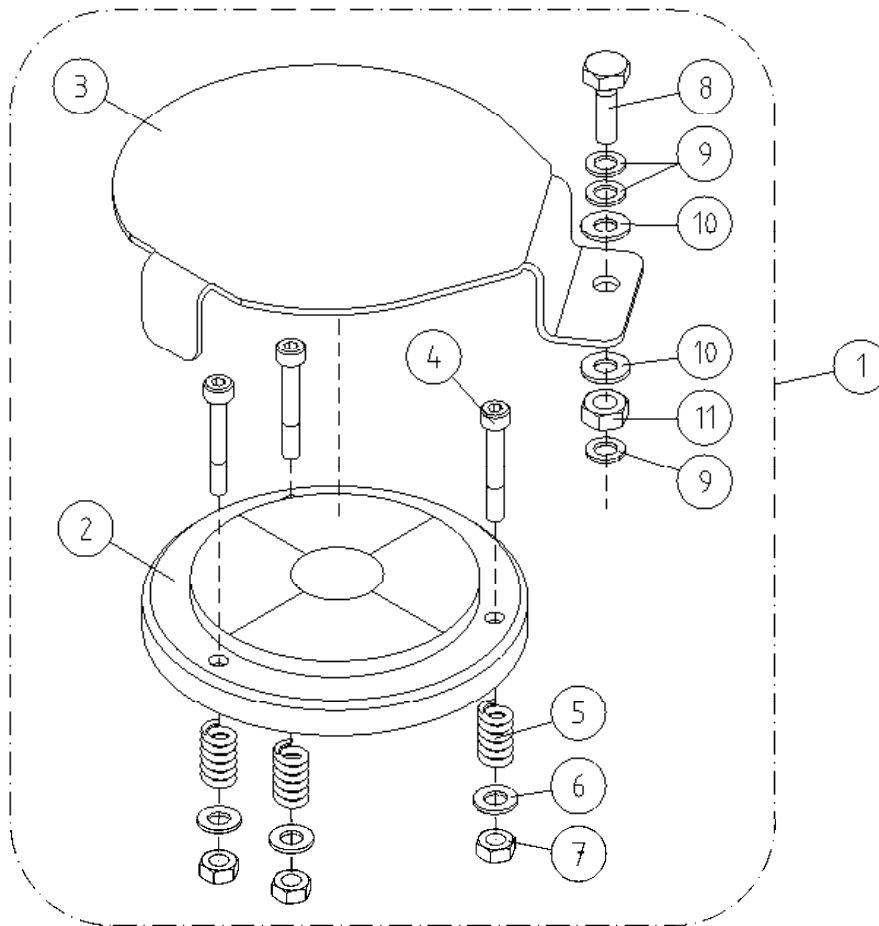
DESCRIPTION

			SUOJUKSET, KIINNIKKEET	FÄSTE	HALTER	CLAMP
1	48.1384	1	MUOVISUOJAT	PLASTSKYDD	KUNSTOFFSCHÜTZE	PLASTIC COVERS
2	3CB5547	1	MUOVISUOJA	PLASTSKYD	KUNSTOFFSCHÜTZ	PLASTIC COVER
3	3CB5548	1	MUOVISUOJA	PLASTSKYD	KUNSTOFFSCHÜTZ	PLASTIC COVER
4	2CB5358	1	SUOJALEVY	SKYDDSPÅT	SCHUTZBLECH	PROTECTIVE PLATE
5	3CB5422	1	MUOVISUOJA	PLASTSKYDD	KUNSTOFFSCHÜTZE	PLASTIC COVER
6	3CB5545	1	MUOVISUOJA	PLASTSKYDD	KUNSTOFFSCHÜTZE	PLASTIC COVER
7	3CB5420	1	MUOVISUOJA	PLASTSKYDD	KUNSTOFFSCHÜTZ	PLASTIC COVER
8	3CB5557	1	MUOVISUOJA	PLASTSKYDD	KUNSTOFFSCHÜTZE	PLASTIC COVER
9	3CB5558	1	MUOVISUOJA	PLASTSKYDD	KUNSTOFFSCHÜTZE	PLASTIC COVER
10	3CB5528	1	MUOVISUOJA	PLASTSKYDD	KUNSTOFFSCHÜTZ	PLASTIC COVER
11	3CB5531	1	MUOVISUOJA	PLASTSKYDD	KUNSTOFFSCHÜTZE	PLASTIC COVER
12	3CB5428	1	MUOVISUOJA	PLASTSKYDD	KUNSTOFFSCHÜTZ	PLASTIC COVER
13	3CB5429	1	MUOVISUOJA	PLASTSKYDD	KUNSTOFFSCHÜTZ	PLASTIC COVER
14	48.0584	4	LUKKOSALPA SOUTHCO	REGEL	ARRETIERBOLZEN SOUTHCO	LOCK
15	48.0588	1	AVAIN SOUTCHO	NYCKEL	SCHLÜSSEL	KEY
16	48.0141	1	SIVUVALO, LED	SIDOLJUS	SEITENLICHT, LED	SIDE LIGHT LED
17	48.0545	2	SALPA+VASTAKAPPALE	REGEL+MOTSTYCKE	BOLZEN+GEGENSTÜCK	BOLT+ COUNTERPIECE
18	25.718	2	NEULASOKKA 4X76X27	NÅLSPRINT	NAGELSPLINT	PIN
19	25.360	3	AVAINKETJU 2X12X3 LH	NYCKELKEDJA	SCHLÜSSELKETTE	KEY CHAIN
20	48.3925	3	SÅHKÖSUUKA D=9 MUSTA	SKYDD	SCHUTZ	GUARD
21	M0417.006	2	RUUVI M4 X 25, DIN912(8.8)	SKRUV	SCHRAUBE	SCREW
22	M0407	7	KORILAATTA M4, DIN9021	BRICKA	UNTERLEGSCHIBE	WASHER
23	M0400.001	4	LUKITUSMUTTERI M4, DIN985(8.8)	MUTTER	MUTTER	NUT
24	M0413.034	4	RUUVI M4 X 12, DIN7985Z	SKRUV	SCHRAUBE	SCREW
25	48.1014	6	RUUVIKANNANSUOJUUS	PLASTKYDD	PLASTIKSCHUTZ	PLASTIC COVER
26	M0516.034	2	RUUVI M5 X 20, DIN7985Z	SKRUV	SCHRAUBE	SCREW
27	M0507	10	KORILAATTA M5, DIN9021	BRICKA	UNTERLEGSCHIBE	WASHER
28	M0500.001	6	LUKITUSMUTTERI M5, DIN985(8.8)	MUTTER	MUTTER	NUT
29	M0510.035	8	RUUVI M5 X 6, DIN965	SKRUV	SCHRAUBE	SCREW
30	M0615.034	4	RUUVI M6 X 16, DIN7985Z	SKRUV	SCHRAUBE	SCREW
31	M0607	12	KORILAATTA M6, DIN9021	BRICKA	UNTERLEGSCHIBE	WASHER
32	M0807	4	KORILAATTA M8, DIN9021	BRICKA	UNTERLEGSCHIBE	WASHER
33	M0616.034	8	RUUVI M6 X 20, DIN7985Z	SKRUV	SCHRAUBE	SCREW
34	M0600.001	8	LUKITUSMUTTERI M6, DIN985(8.8)	MUTTER	MUTTER	NUT

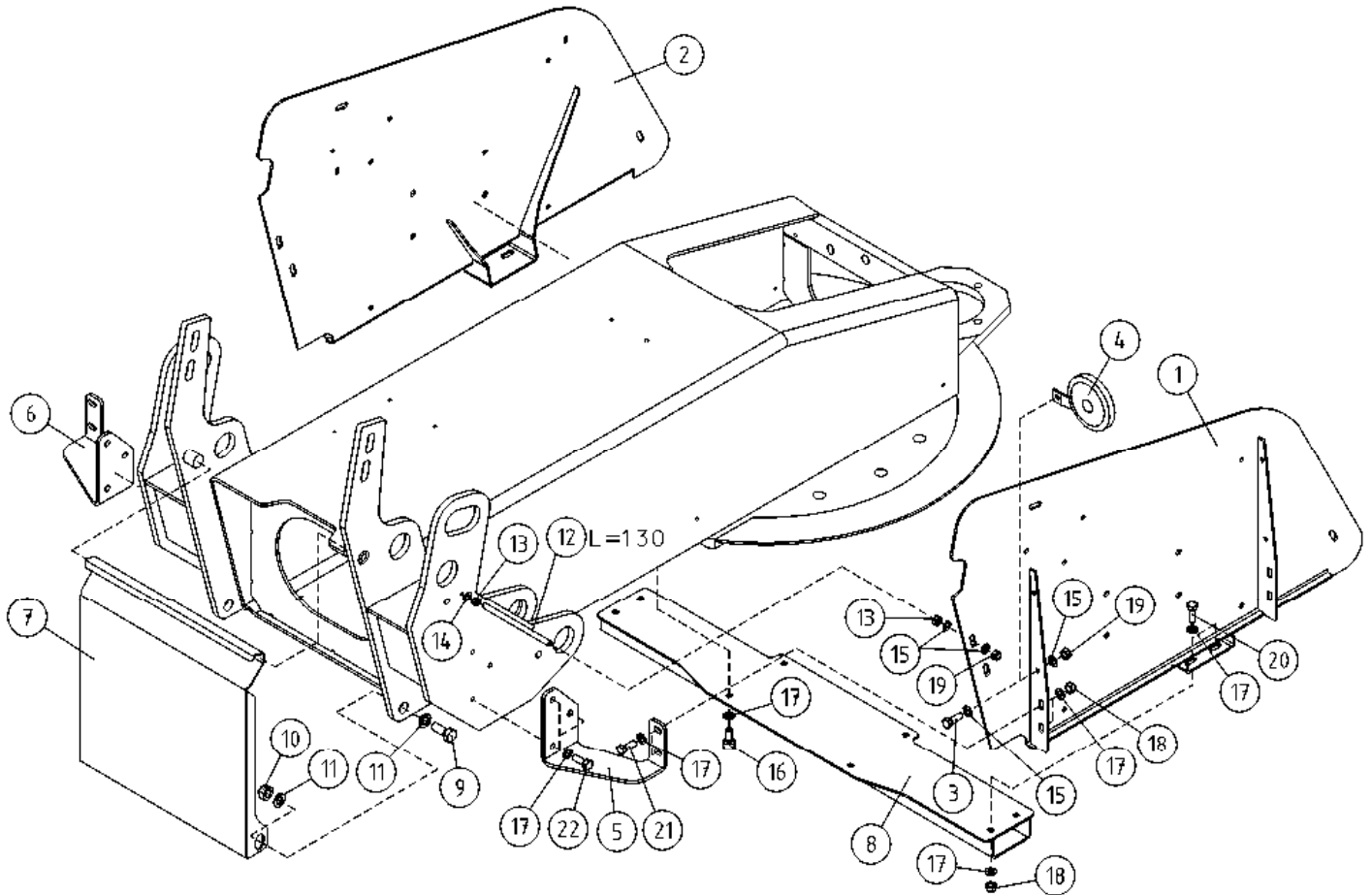


OSA DEL TEIL ITEM	VARAOSA NRO RESERVEDELS NR ERSATZTEIL NR PART NR	KPL OSAN NIMI ANTAL ANZAHL QTY	BENÄMNING	BENENNUNG	DESCRIPTION	
			<b>PUOMIN TUKI</b>	<b>BOM STÖD</b>	<b>ARM ABSSTÖTZUNG</b>	<b>BOOM SUPPORT</b>
1	4CA9492	1	TAPPI T61.13075Z	TAPP	ZAPFEN	PIN
2	30.037	1	PURISTUSJOUSI 1682	TRYCKFJÄDER	KLEMMFEDER	PRESSURE SPRING
3	4CB1375	1	RAJAKYTKIMEN TELINE	STÄLL GRÄNSBRYTARE	BÖCK, GRENZTASTER	RACK, LIMIT SWITCH
4	M0400.001	2	LUKITUSMUTTERI M4, DIN985(8.8)	MUTTER	MUTTER	NUT
5	M0409	2	ALUSLAATTA M4, DIN125	BRICKA	UNTERLEGSCHIEBE	WASHER
6	48.2413	1	RAJAKYTKIN, KOSKETINRUNKO	GRÄNSBRYTARE	GRENZTASTER	LIMIT SWITCH BODY
7	M0417.006	2	RUUVI M4 X 25, DIN912(8.8)	SKRUV	SCHRAUBE	SCREW
8	4CB1379	1	RAJAKYTKIMEN VASTINLEVY	MOTST.,GRÄNSBRYTARE	ANSCHLAG,GRENZTASTER	COUNTER PLATE,LIMIT SW
9	M1009	1	ALUSLAATTA M10, DIN125	BRICKA	UNTERLEGSCHIEBE	WASHER
10	M1000.001	1	LUKITUSMUTTERI M10, DIN985(8.8)	MUTTER	MUTTER	LOCKING NUT
11	4CB5235	1	SUOJALEVY, PUOMINTUKI	SKYDDSPLÄT	SCHUTZ DES ARMSTÜTZES	PROTECTIVE PLATE, BOOM SUPPORT
12	M0615.034	4	RUUVI M6 X 16, DIN7985Z	SKRUV	SCHRAUBE	SCREW
13	M0606	4	TÄHTILAATTA M6, DIN6798-A	BRICKA	UNTERLEGSCHIEBE	WASHER
14	M0800.003	2	HATTUMUTTERI M8, DIN1587	MUTTER	MUTTER	NUT
15	48.2415	1	RAJAKYTKIN, OHJAINPÄÄ	GRÄNSBRYTARE	GRENZTASTER, STEUERKOPF	LIMIT SWITCH HEAD
16	48.2414	1	KAAPELI+LIITIN	KABEL OCH KOPPLINGSSTYCKE	LEITUNG UND KOPPLUNG	CABLE /CONNECTOR FOR LIMIT SWITCH
17	M0809	2	ALUSLAATTA M8, DIN125	BRICKA	UNTERLEGSCHIEBE	WASHER
18	M1219.001	2	RUUVI M12 X 35, DIN933(8.8)	SKRUV	SCHRAUBE	SCREW
19	M1207	4	KORILAATTA M12, DIN9021	BÄTBRICKA M12	UNTERLEGSCHIEBE	WASHER
20	M1200.001	2	LUKITUSMUTTERI M12, DIN985(8.8)	LÄSMUTTER	ARRETIERMUTTER	LOCKING NUT
21	4CB4254	2	LIUKUPALA	GLIDSTYCKE	GLEITSTÜCK	CRANK BLOCK
22	M0612.035	4	RUUVI M6 X 10, DIN965(8.8)	SKRUV	SCHRAUBE	SCREW
23	3CB5231	1	PUOMINTUKI	BOMSTÖD	ARMSTÜTZE	BOOM SUPPORT

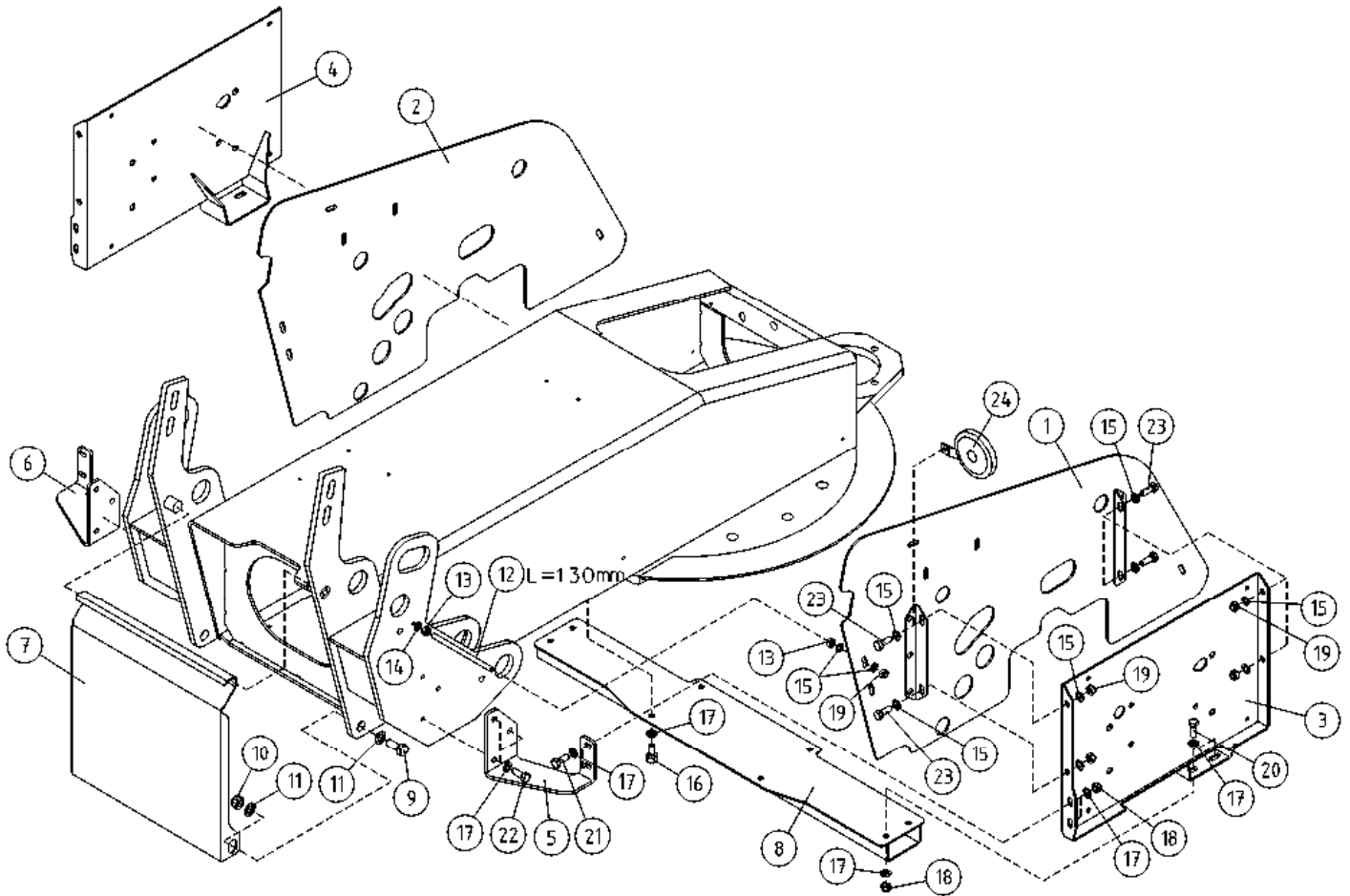




OSA DEL TEIL ITEM	VARAOSA NRO RESERVDLS NR ERSATZTEIL NR PART NR	KPL OSAN NIMI ANTAL ANZAHL QTY	BENÄMNING	BENENNUNG	DESCRIPTION
	<b>VESIVAAKA</b>		<b>VATTENPASS</b>	<b>WASSERWAAGE</b>	<b>WATER LEVEL</b>
1	47.094X	1	VESIVAAKA TÄYDELLINEN	WASSERWAAGE	WATER LEVEL
2	47.094	1	VESIVAAKA	WASSERWAAGE	WATER LEVEL
3	4CB5442	1	SUOJUS	SCHUTZ	COVER
4	M0517.006	3	RUUVI M5 X 25, DIN912(8.8)	SCHRAUBE	SCREW
5	30.044	3	PURISTUSJOUSI SF-TF 1*7*15	KLEMMFEDER	PRESSURE SPRING
6	M0509	3	ALUSLAATTA M5, DIN125	UNTERLEGSCHIEBE	WASHER
7	M0500	3	KUUSIOMUTTERI M5, DIN934(8.8)	MUTTER	NUT
8	M0616.001	1	RUUVI M6 X 20, DIN933(8.8)	SCHRAUBE	SCREW
9	M0609	3	ALUSLAATTA M6, DIN125	UNTERLEGSCHIEBE	WASHER
10	M0607	2	KORILAATTA M6, DIN9021	UNTERLEGSCHIEBE	WASHER
11	M0600	1	KUUSIOMUTTERI M6, DIN934(8.8)	MUTTER	NUT

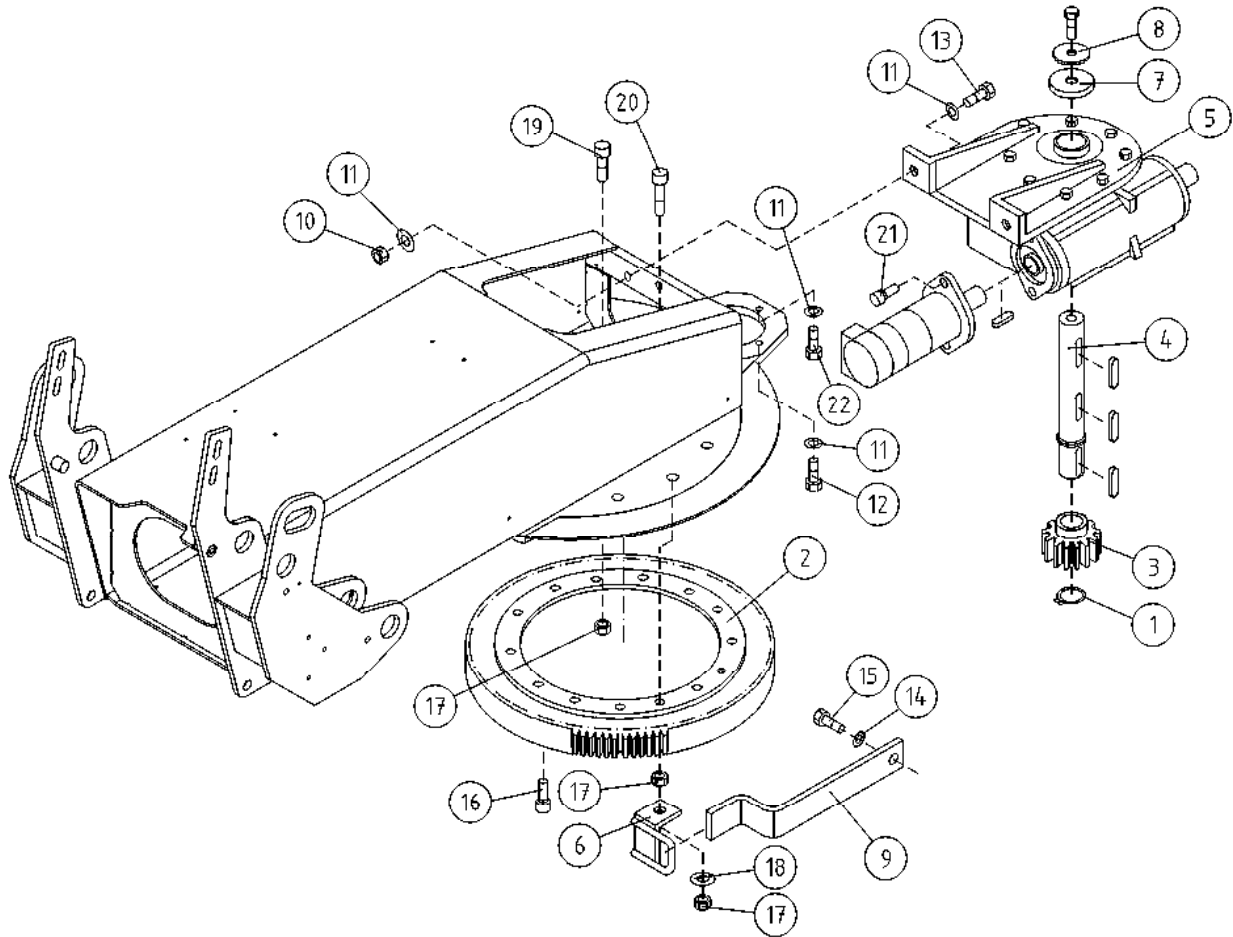


OSA DEL TEIL ITEM	VARAOSA NRO RESERVDLS NR ERSATZTEIL NR PART NR	KPL OSAN NIMI ANTAL ANZAHL QTY	BENÄMNING	BENENNUNG	DESCRIPTION	
			<b>KÄÄNTÖLAITE, KIINNIKKEET</b>	<b>FÄSTE FÖR SVÄNGANNORDNING</b>	<b>HALTER FÜR SCHWENKANORDNUNG</b>	<b>CLAMP FOR ROTATION UNIT</b>
1	2CB6643-O	1	KIINNITYSLEVY	FÄSTPLATTA, ELCENTRAL	FESTPLATTE, ELEKTROZENTRALE	ATTACHMENT PLATE
2	2CB6643-V	1	KIINNITYSLEVY	FÄSTPLATTA, ELCENTRAL	FESTPLATTE, ELEKTROZENTRALE	ATTACHMENT PLATE
3	M0615.001	4	RUUVI M6 X 16, DIN933(8.8)	SKRUV	SCHRAUBE	SCREW
4	48.049	1	ÄÄNIMERKINANTOLAITE	LJUDSIGNAL	HUPE	SIGNAL HORN
5	4CB5283-O	1	KORVAKE, DC185XTC	FÄSTE, DC185XTC	ÖSE, DC185XTC	LUG, DC185XTC
6	4CB5283-V	1	KORVAKE, DC185XTC	FÄSTE, DC185XTC	ÖSE, DC185XTC	LUG, DC185XTC
7	4CB5367	1	SUOJALEVY	SKYDDSPÅT	SCHUTZBLECH	PROTECTIVE PLATE
8	4CB5277	1	KANNATINPALKKI, SÄHKÖKESKUS 185XTC	STÖDBALK, ELCENTRAL	TRÄGER, ELEKTROZENTRALE	SUPPORT BEAM, ELECTRIC CENTRAL
9	M1618.001	2	RUUVI M16 X 30, DIN933(8.8)	SKRUV	SCHRAUBE	SCREW
10	M1600.001	2	LUKITUSMUTTERI M16, DIN985(8.8)	MUTTER	MUTTER	NUT
11	M1609	4	ALUSLAATTA M16, DIN125	BRICKA	UNTERLEGSCHIEBE	WASHER
12	PYKK6	2	KIERREKANKI	GÄNGSTÄNG	GEWINDESTANGE	THREADED BAR
13	M0600	4	KUUSIOMUTTERI M6, DIN934(8.8)	MUTTER	MUTTER	NUT
14	M0609	2	ALUSLAATTA M6, DIN125	BRICKA	UNTERLEGSCHIEBE	WASHER
15	M0607	8	KORILAATTA M6, DIN9021	BRICKA	UNTERLEGSCHIEBE	WASHER
16	M0815.006	4	RUUVI M8 X 16, DIN912(8.8)	SKRUV	SCHRAUBE	SCREW
17	M0809	20	ALUSLAATTA M8, DIN125	BRICKA	UNTERLEGSCHIEBE	WASHER
18	M0800.001	12	LUKITUSMUTTERI M8, DIN985(8.8)	MUTTER	MUTTER	LOCK NUT
19	M0600.001	10	LUKITUSMUTTERI M6, DIN985(8.8)	MUTTER	MUTTER	NUT
20	M0816.001	4	RUUVI M8 X 20, DIN933(8.8)	SKRUV	SCHRAUBE	SCREW
21	M0817.001	4	RUUVI M8 X 25, DIN933(8.8)	SKRUV	SCHRAUBE	SCREW
22	M0815.001	6	RUUVI M8 X 16, DIN933(8.8)	SKRUV	SCHRAUBE	SCREW



OSA DEL TEIL ITEM	VARAOSA NRO RESERVEDELS NR ERSATZTEIL NR PART NR	KPL OSAN NIMI ANTAL ANZAHL QTY	BENÄMNING	BENENNUNG	DESCRIPTION	
			<b>KÄÄNTÖLAITE, KIINNIKKEET</b>	<b>FÄSTE FÖR SVÄNGANNORDNING</b>	<b>HALTER FÜR SCHWENKANORDNUNG</b>	<b>CLAMP FOR ROTATION UNIT</b>
1	3CB5348-O	1	POHJALEVY	BOTTENPLÅT	BODENPLATTE	BOTTOM PLATE
2	3CB5348-V	1	POHJALEVY	BOTTENPLÅT	BODENPLATTE	BOTTOM PLATE
3	3CB5280-O	1	KIINNITYSLEVY, SÄHKÖKESKUS+VENTTIIL	FÄSTPLATTA, ELCENTRAL	FESTPLATTE, ELEKTROZENTRALE	ATTACHMENT PLATE
4	3CB5280-V	1	KIINNITYSLEVY, SÄHKÖKESKUS+VENTTIIL	FÄSTPLATTA, ELCENTRAL	FESTPLATTE, ELEKTROZENTRALE	ATTACHMENT PLATE
5	4CB5283-O	1	KORVAKE, DC185XTC	FÄSTE, DC185XTC	ÖSE, DC185XTC	LUG, DC185XTC
6	4CB5283-V	1	KORVAKE, DC185XTC	FÄSTE, DC185XTC	ÖSE, DC185XTC	LUG, DC185XTC
7	4CB5367	1	SUOJALEVY	SKYDDSPÅT	SCHUTZBLECH	PROTECTIVE PLATE
8	4CB5277	1	KANNATINPALKKI, SÄHKÖKESKUS 185XTC	STÖDBALK, ELCENTRAL	TRÄGER, ELEKTROZENTRALE	SUPPORT BEAM, ELECTRIC CENTRAL
9	M1618.001	2	RUUVI M16 X 30, DIN933(8.8)	SKRUV	SCHRAUBE	SCREW
10	M1600.001	2	LUKITUSMUTTERI M16, DIN985(8.8)	MUTTER	MUTTER	NUT
11	M1609	4	ALUSLAATTA M16, DIN125	BRICKA	UNTERLEGSCHIEBE	WASHER
12	PYKK6	2	KIERREKANKI	GÄNGSTÄNG	GEWINDESTANGE	THREADED BAR
13	M0600	4	KUUSIOMUTTERI M6, DIN934(8.8)	MUTTER	MUTTER	NUT
14	M0609	2	ALUSLAATTA M6, DIN125	BRICKA	UNTERLEGSCHIEBE	WASHER
15	M0607	20	KORILAATTA M6, DIN9021	BRICKA	UNTERLEGSCHIEBE	WASHER
16	M0815.006	4	RUUVI M8 X 16, DIN912(8.8)	SKRUV	SCHRAUBE	SCREW
17	M0809	34	ALUSLAATTA M8, DIN125	BRICKA	UNTERLEGSCHIEBE	WASHER
18	M0800.001	12	LUKITUSMUTTERI M8, DIN985(8.8)	MUTTER	MUTTER	LOCK NUT
19	M0600.001	10	LUKITUSMUTTERI M6, DIN985(8.8)	MUTTER	MUTTER	NUT
20	M0816.001	4	RUUVI M8 X 20, DIN933(8.8)	SKRUV	SCHRAUBE	SCREW
21	M0817.001	4	RUUVI M8 X 25, DIN933(8.8)	SKRUV	SCHRAUBE	SCREW
22	M0815.001	6	RUUVI M8 X 16, DIN933(8.8)	SKRUV	SCHRAUBE	SCREW
23	M0615.001	8	RUUVI M6 X 16, DIN933(8.8)	SKRUV	SCHRAUBE	SCREW





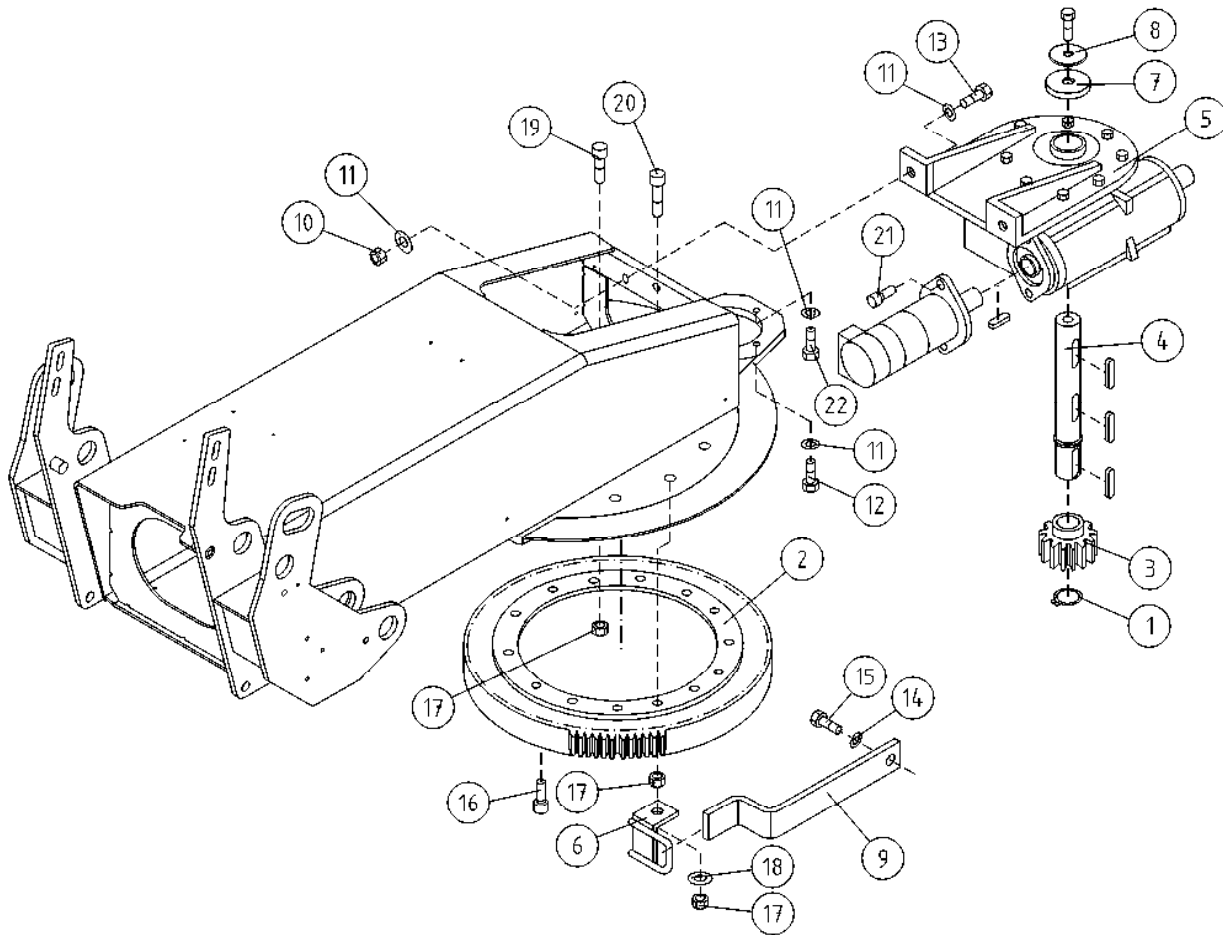
OSA VARAOSA NRO KPL OSAN NIMI  
 DEL RESERVDLS NR ANTAL  
 TEIL ERSATZTEIL NR ANZAHL  
 ITEM PART NR QTY

BENÄMNING

BENENNUNG

DESCRIPTION

KÄÄNTÖSYSTEMI		SVÄNGSYSTEM		SCHWENKSYSTEM		ROTATION MECHANISM	
1	25.035	1	VARMISTINRENGAS A35X1,5	LÄSBRICKA	SICHERUNGSRING	1	LOCK WASHER
2	28.755	1	KÄÄNTÖLAAKERI	SVÄNGLAGER	AUFSTECKLAGER	1	SWIVEL BEARING
3	49.110	1	HAMMASPYÖRÄ	KUGGHJUL	ZAHNRAD	1	SPROCKET
4	49.2602	1	KIERUKKAVAIHDE, AKSELI	AXEL FÖR SNÄCKVÄXEL	ACHSE, SCHNECKENANTRIEB	1	AXLE FOR WORM GEAR
5	49.268	1	KIERUKKAVAIHDE STM	SNÄCKVÄXEL	SCHNECKENANTRIEB	1	WORM GEAR
6	DL1.074	1	MOMENTTITUEN VASTIN	MOTSTYCKE FÖR STÖD	ANSCHLAG,MOM.ABSTÜTZ	1	HEADCUP,MOM.HOLDER
7	4CB3406	1	SUOJATULPPA	SKYDDSPLOGG	SCHUTZPFROPFEN	1	PROTECTIVE PLUG
8	4CB3880	1	ALUSLEVY, VAIHTEEN AKSELI	BRICKA	UNTERLEGSCHIEBE	1	WASHER
9	4CB5439	1	MOMENTTITUKI	MOMENTSTÖD	MOMENTABSTÜTZUNG	1	MOMENT HOLDER
10	M1000.001	2	LUKITUSMUTTERI M10, DIN985(8.8)	MUTTER	MUTTER	2	LOCKING NUT
11	M1009	7	ALUSLAATTA M10, DIN125	BRICKA	UNTERLEGSCHIEBE	7	WASHER
12	M1018	2	RUUVI M10 X 30, DIN931(8.8)	SKRUV	SCHRAUBE	2	SCREW
13	M1022	2	RUUVI M10 X 50, DIN931(8.8)	SKRUV	SCHRAUBE	2	SCREW
14	M1209	1	ALUSLAATTA M12, DIN125	BRICKA	UNTERLEGSCHIEBE	1	WASHER
15	M1215	1	RUUVI M12 X 16, DIN931(8.8)	SKRUV	SCHRAUBE	1	SCREW
16	M1218.0078	14	KUUSIOKOLORUUVI M12X30 (12.9)	SKRUV	SCHRAUBE	14	SCREW
17	M1600.0117	15	LUKITUSMUTTERI M16, DIN980(10.9)	MUTTER	MUTTER	15	NUT
18	M1609	1	ALUSLAATTA M16, DIN125	BRICKA	UNTERLEGSCHIEBE	1	WASHER
19	M1627.0068	13	RUUVI M16 X 75, DIN912(12.9)	SKRUV, LEONESSA	SCHRAUBE, LEONESSA	13	SCREW, LEONESSA
20	M1629.0068	1	RUUVI M16 X 90, DIN912(12.9)	SKRUV	SCHRAUBE	1	SCREW
21	M0815.006	2	RUUVI M8 X 16, DIN912(8.8)	SKRUV	SCHRAUBE	2	SCREW
22	M1019	1	RUUVI M10 X 35, DIN931(8.8)	SKRUV	SCHRAUBE	1	SCREW



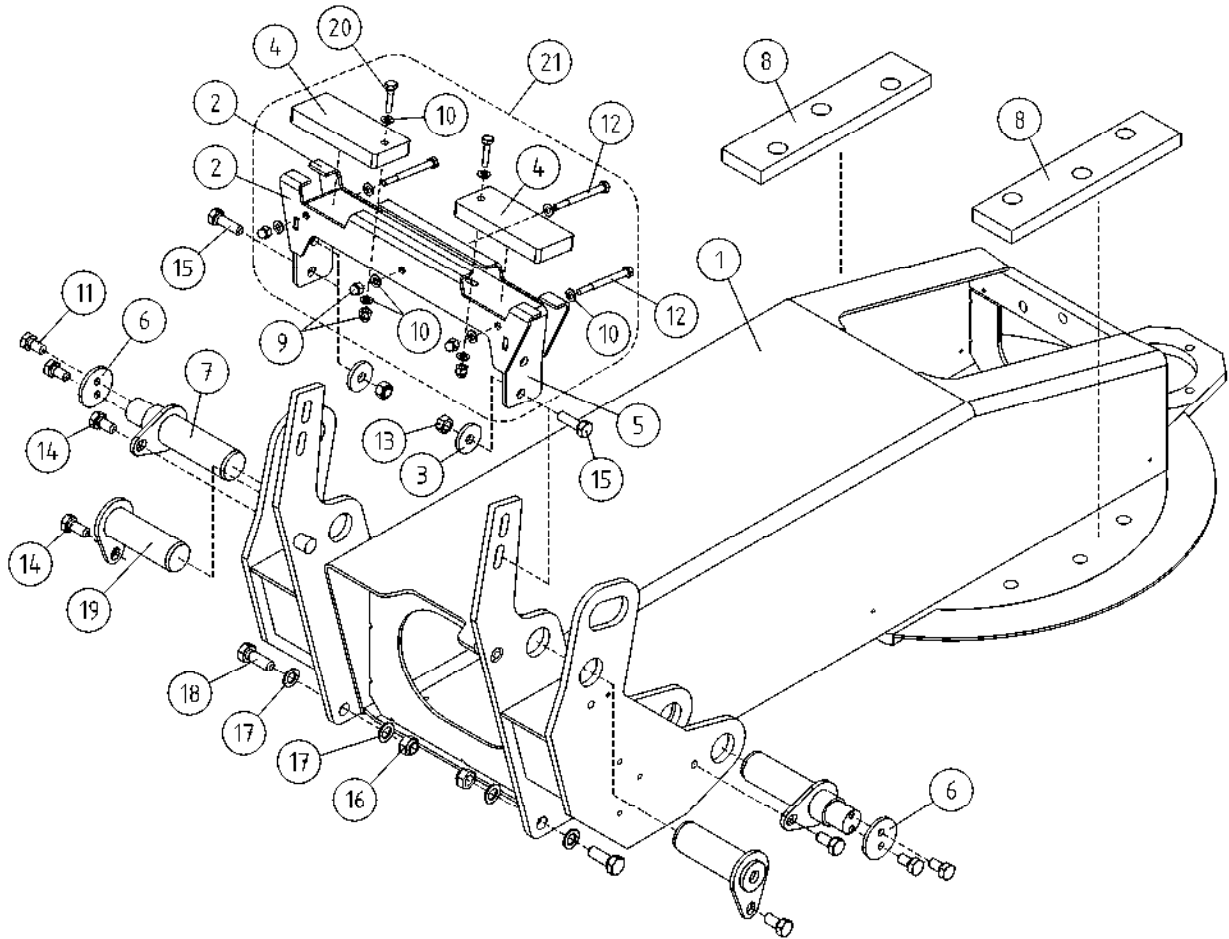
OSA VARAOSA NRO KPL OSAN NIMI  
 DEL RESERVDLS NR ANTAL  
 TEIL ERSATZTEIL NR ANZAHL  
 ITEM PART NR QTY

BENÄMNING

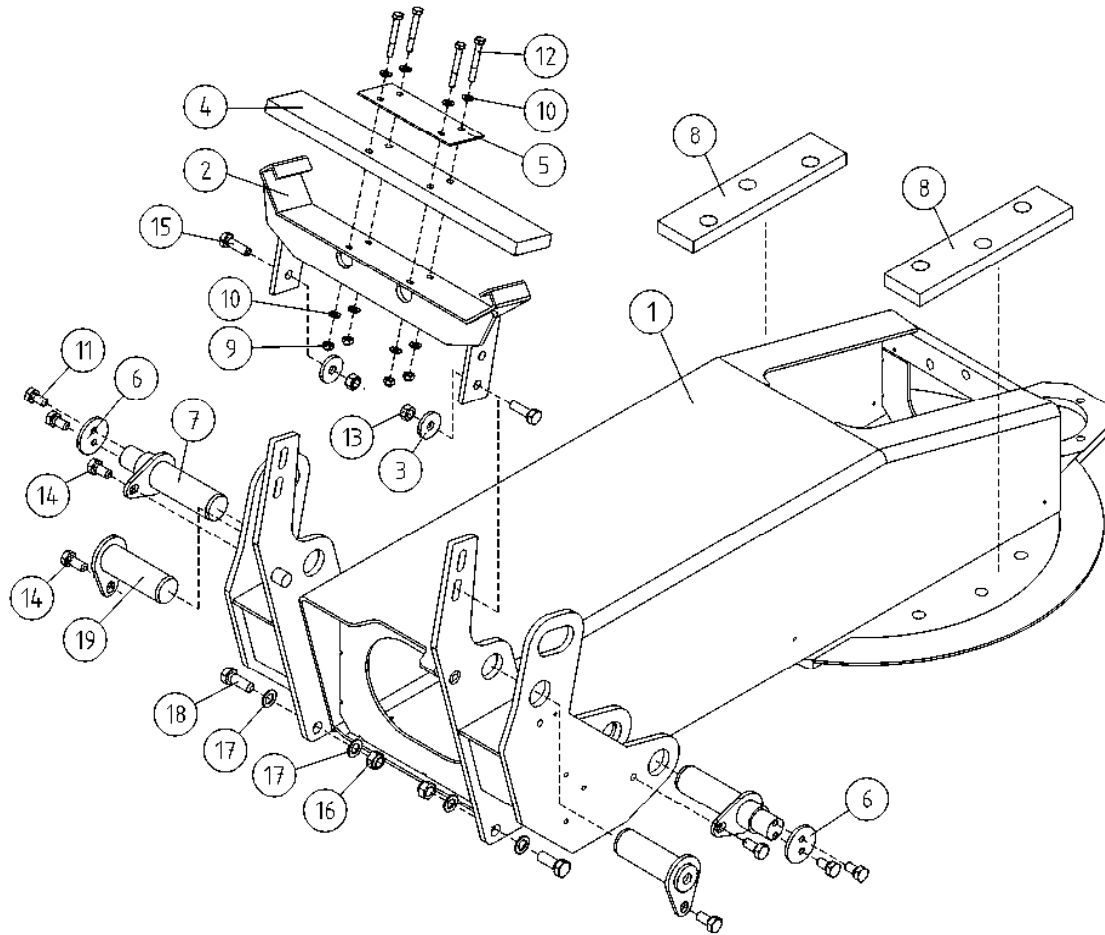
BENENNUNG

DESCRIPTION

		<b>KÄÄNTÖSYSTEMI</b>	<b>SVÄNGSYSTEM</b>	<b>SCHWENKSYSTEM</b>	<b>ROTATION MECHANISM</b>
1	25.035	1 VARMISTINRENGAS A35X1,5	LÄSBRICKA	SICHERUNGSRING	LOCK WASHER
2	28.755	1 KÄÄNTÖLAAKERI	SVÄNGLAGER	AUFSTECKLAGER	SWIVEL BEARING
3	49.110	1 HAMMASPYÖRÄ	KUGGHJUL	ZAHNRAD	SPROCKET
4	3CA8232	1 KIERUKKAVAIHDE, AKSELI	AXEL FÖR SNÄCKVÄXEL	ACHSE, SCHNECKENANTR	AXLE FOR WORM GEAR
5	49.294	1 KIERUKKAVAIHDE	SNÄCKVÄXEL	SCHNECKENANTRIEB	WORM GEAR
6	DL1.074	1 MOMENTTITUEN VASTIN	MOTSTYCKE FÖR STÖD	ANSCHLAG,MOM.ABSTÜTZ	HEADCUP,MOM.HOLDER
7	4CB3406	1 SUOJATULPPA	SKYDDSPLOGG	SCHUTZPFROFFEN	PROTECTIVE PLUG
8	4CB3880	1 ALUSLEVY, VAIHTEEN AKSELI	BRICKA	UNTERLEGSCHIEBE	WASHER
9	4CB5439	1 MOMENTTITUKI	MOMENTSTÖD	MOMENTABSTÜTZUNG	MOMENT HOLDER
10	M1000.001	2 LUKITUSMUTTERI M10, DIN985(8.8)	MUTTER	MUTTER	LOCKING NUT
11	M1009	7 ALUSLAATTA M10, DIN125	BRICKA	UNTERLEGSCHIEBE	WASHER
12	M1018	2 RUUVI M10 X 30, DIN931(8.8)	SKRUV	SCHRAUBE	SCREW
13	M1022	2 RUUVI M10 X 50, DIN931(8.8)	SKRUV	SCHRAUBE	SCREW
14	M1209	1 ALUSLAATTA M12, DIN125	BRICKA	UNTERLEGSCHIEBE	WASHER
15	M1215	1 RUUVI M12 X 16, DIN931(8.8)	SKRUV	SCHRAUBE	SCREW
16	M1218.0078	14 KUUSIOKOLORUUVI M12X30 (12.9)	SKRUV	SCHRAUBE	SCREW
17	M1600.0117	15 LUKITUSMUTTERI M16, DIN980(10.9)	MUTTER	MUTTER	NUT
18	M1609	1 ALUSLAATTA M16, DIN125	BRICKA	UNTERLEGSCHIEBE	WASHER
19	M1627.0068	13 RUUVI M16 X 75, DIN912(12.9)	SKRUV, LEONESSA	SCHRAUBE, LEONESSA	SCREW, LEONESSA
20	M1629.0068	1 RUUVI M16 X 90, DIN912(12.9)	SKRUV	SCHRAUBE	SCREW
21	M0815.006	2 RUUVI M8 X 16, DIN912(8.8)	SKRUV	SCHRAUBE	SCREW
22	M1019	1 RUUVI M10 X 35, DIN931(8.8)	SKRUV	SCHRAUBE	SCREW



OSA DEL TEIL ITEM	VARAOSA NRO RESERVEDELS NR ERSATZTEIL NR PART NR	KPL OSAN NIMI ANTAL ANZAHL QTY	BENÄMNING	BENENNUNG	DESCRIPTION	
			<b>KÄÄNTÖLAITE</b>	<b>SVÄNGANORDNING</b>	<b>SCHWENKANORDNUNG</b>	<b>TURNING DEVICE</b>
1	1CB4920	1	KÄÄNTÖLAITE	SVÄNGANORDNING	SCHWENKANORDNUNG	ROTATING UNIT
2	3CB7338	2	LEVY	PLÄT	PLATTE	PLATE
3	DL1.033	4	ALUSLEVY	BRICKA	UNTERLEGSCHIEBE	WASHER
4	4CB7314	2	KUMILEVY NEOPREN 572	GUMMIPLATTA	GUMMIPLATTE	RUBBER PLATE
5	3CB7313	1	KANNATINLEVY	PLÄT	PLATTE	PLATE
6	DL2.078	2	KIINNITYSLAIPPA	MONTERINGSFLÄNS	BEFESTIGUNGSFLANSCH	FASTENING FLANGE
7	DL2.081	2	TAPPI T59.40112M	TAPP	ZAPPEN	PIN
8	DL2.089	2	KUMILEVY NEOPREN 572	GUMMIPLATTA	GUMMIPLATTE	RUBBER PLATE
9	M0800.003	5	HATTUMUTTERI M8, DIN1587	MUTTER	MUTTER	NUT
10	M0809	18	ALUSLAATTA M8, DIN125	BRICKA	UNTERLEGSCHIEBE	WASHER
11	M0815	4	RUUVI M8 X 16, DIN931(8.8)	SKRUV	SCHRAUBE	SCREW
12	M0829	3	RUUVI M8 X 90, DIN931(8.8)	SKRUV	SCHRAUBE	SCREW
13	M1200.001	4	LUKITUSMUTTERI M12, DIN985(8.8)	LÄSMUTTER	ARRETIERMUTTER	LOCKING NUT
14	M1215	4	RUUVI M12 X 16, DIN931(8.8)	SKRUV	SCHRAUBE	SCREW
15	M1220	4	RUUVI M12 X 40, DIN931(8.8)	SKRUV	SCHRAUBE	SCREW
16	M1400.001	2	LUKITUSMUTTERI M14, DIN985(8.8)	MUTTER	MUTTER	NUT
17	M1409	4	ALUSLAATTA M14, DIN125	BRICKA	UNTERLEGSCHIEBE	WASHER
18	M1420	2	RUUVI M14 X 40, DIN931(8.8)	SKRUV	SCHRAUBE	SCREW
19	T14.40113	2	TAPPI T14.40118S	TAPP	ZAPPEN	PIN
20	M0819	2	RUUVI M8 X 35, DIN931(8.8)	SKRUV	SCHRAUBE	SCREW
21	3CB7315	1	PUOMISTON KANNATIN	BOMSTÖD	ARMTRÄGER	BOOM SUPPORT



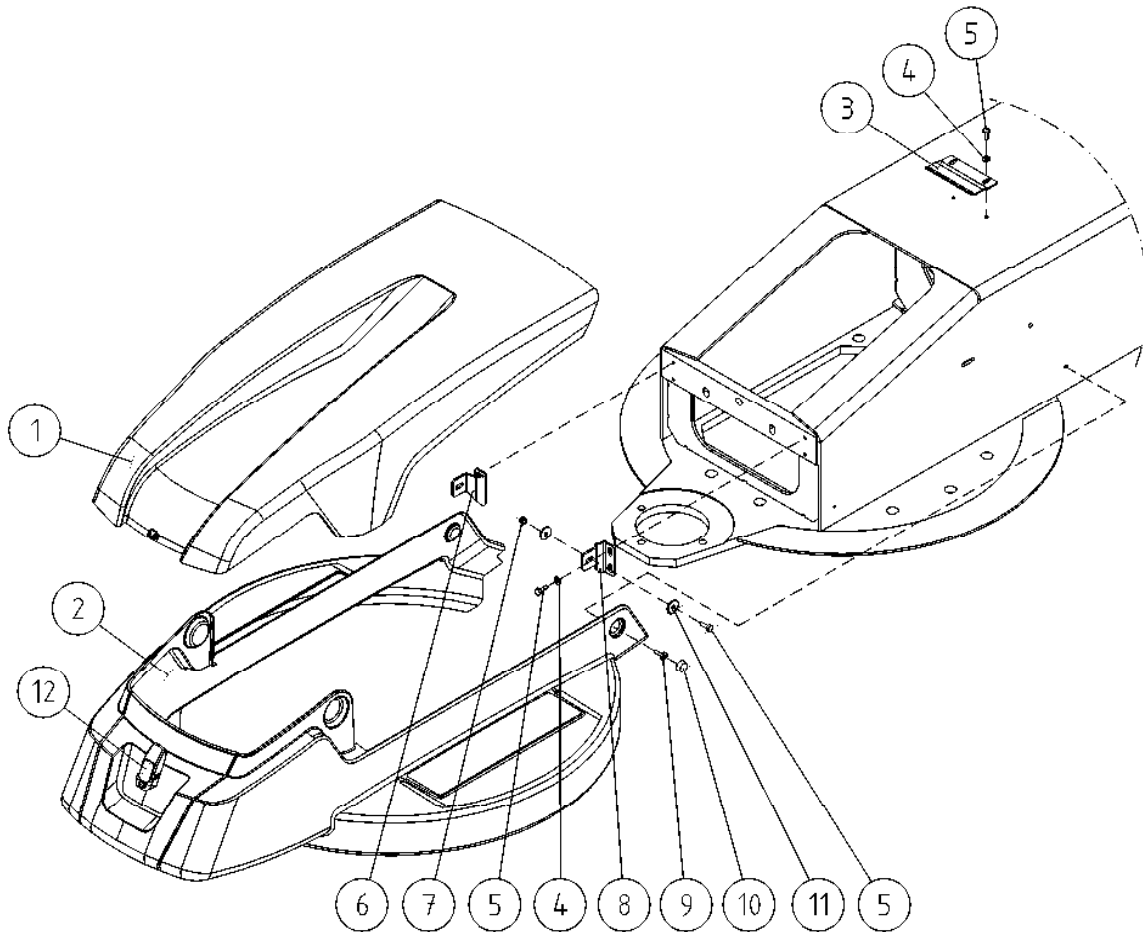
OSA VARAOSA NRO KPL OSAN NIMI  
 DEL RESERVEDELS NR ANTAL  
 TEIL ERSATZTEIL NR ANZAHL  
 ITEM PART NR QTY

BENÄMNING

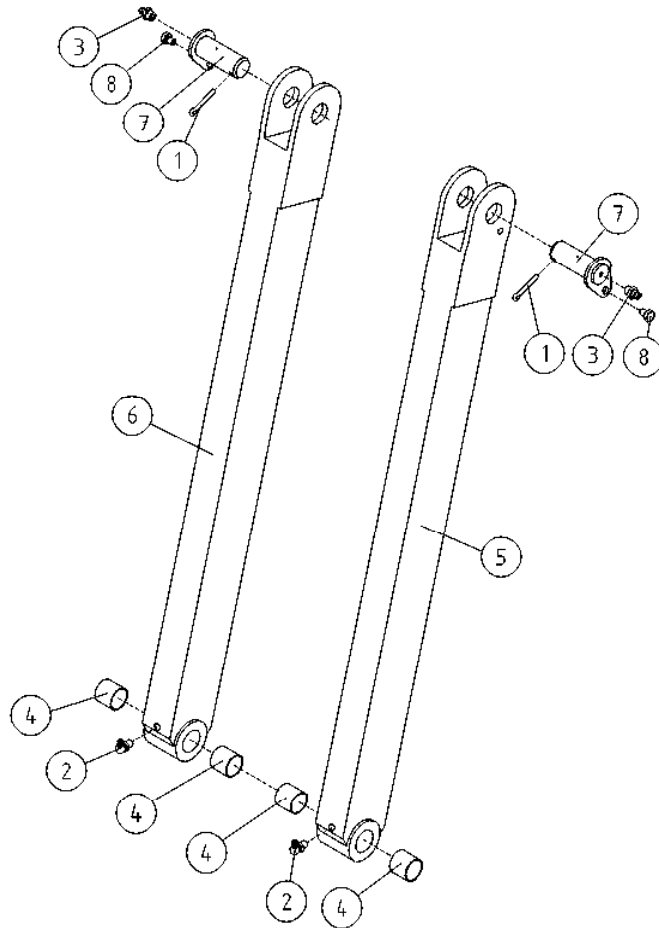
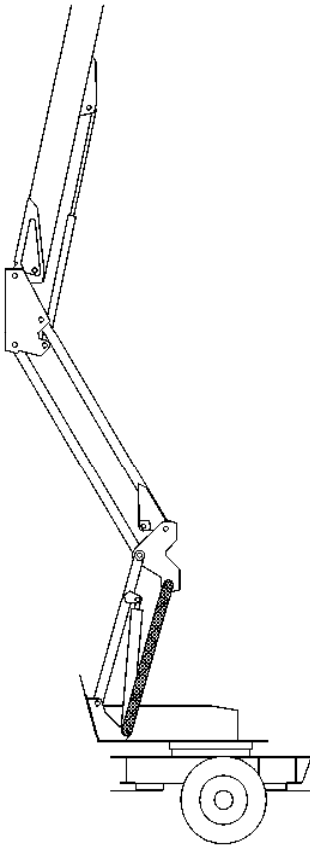
BENENNUNG

DESCRIPTION

		KÄÄNTÖLAITE	SVÄNGANORDNING	SCHWENKANORDNUNG	TURNING DEVICE
1	1CB4920	1 KÄÄNTÖLAITE	SVÄNGANORDNING	SCHWENKANORDNUNG	ROTATING UNIT
2	3CA7373	1 PUOMISTON KANNATIN	BOMSTÖD	ARMTRÄGER	BOOM SUPPORT
3	DL1.033	4 ALUSLEVY	BRICKA	UNTERLEGSCHIEBE	WASHER
4	DL2.067	1 KUMILEVY NEOPREN 572	GUMMIPLATTA	GUMMIPLATTE	RUBBER PLATE
5	DL2.069	1 KIINNITYSLATTA	FÄSTPLATTA	BEFESTIGUNGSPLATTE	FIXTURE LEVEL ROD
6	DL2.078	2 KIINNITYSLAIPPA	MONTERINGSFLÄNS	BEFESTIGUNGSFLANSCH	FASTENING FLANGE
7	DL2.081	2 TAPPI T59.40112M	TAPP	ZAPPEN	PIN
8	DL2.089	2 KUMILEVY NEOPREN 572	GUMMIPLATTA	GUMMIPLATTE	RUBBER PLATE
9	M0800.001	4 LUKITUSMUTTERI M8, DIN985(8.8)	MUTTER	MUTTER	LOCK NUT
10	M0809	8 ALUSLAATTA M8, DIN125	BRICKA	UNTERLEGSCHIEBE	WASHER
11	M0815	4 RUUVI M8 X 16, DIN931(8.8)	SKRUV	SCHRAUBE	SCREW
12	M0820	4 RUUVI M8 X 40, DIN931(8.8)	SKRUV	SCHRAUBE	SCREW
13	M1200.001	4 LUKITUSMUTTERI M12, DIN985(8.8)	LÄSMUTTER	ARRETIERMUTTER	LOCKING NUT
14	M1215	4 RUUVI M12 X 16, DIN931(8.8)	SKRUV	SCHRAUBE	SCREW
15	M1220	4 RUUVI M12 X 40, DIN931(8.8)	SKRUV	SCHRAUBE	SCREW
16	M1400.001	2 LUKITUSMUTTERI M14, DIN985(8.8)	MUTTER	MUTTER	NUT
17	M1409	4 ALUSLAATTA M14, DIN125	BRICKA	UNTERLEGSCHIEBE	WASHER
18	M1420	2 RUUVI M14 X 40, DIN931(8.8)	SKRUV	SCHRAUBE	SCREW
19	T14.40113	2 TAPPI T14.40118S	TAPP	ZAPPEN	PIN



OSA DEL TEIL ITEM	VARAOSA NRO RESERVDLS NR ERSATZTEIL NR PART NR	KPL ANTAL ANZAHL QTY	OSAN NIMI	BENÄMNING	BENENNUNG	DESCRIPTION
			<b>SUOJUKSET, KIINNIKKEET</b>	<b>FÄSTE</b>	<b>HALTER</b>	<b>CLAMP</b>
1	3CB5010	1	KÄÄNTÖLAITE, ETUSUOJA	SVÄNGANORDNING, FRAMSKYDD	SCHWENKGERÄT, VORDERSCHUTZ	TURNING DEVICE, FRONT COVER
2	3CB5009	1	KÄÄNTÖLAITE, HELMASUOJUS	SVÄNGANORDNING, NEDRE SKYDD	SCHWENKGERÄT, UNTERSCHUTZ	TURNING DEVICE, APRON
3	4CB5074	1	KIINNIKE MUOVISUOJAAN	FÄSTE, PLASTSKYDD	BEFESTIGUNG, KUNSTSTOFFSCHÜTZ	CLAMP
4	M0609	6	ALUSLAATTA M6, DIN125	BRICKA	UNTERLEGSCHIBE	WASHER
5	M0615.001	8	RUUVI M6 X 16, DIN933(8.8)	SKRUV	SCHRAUBE	SCREW
6	4CB4723-O	1	MUOVISUOJAN KIINNIKE OIK.	PLASTSKYDDSFÄSTE	HALTER, KUNSTSTOFFSCHUTZ, RECHTS	PLASTIC COVER FITTING
7	M0600.001	2	LUKITUSMUTTERI M6, DIN985(8.8)	MUTTER	MUTTER	NUT
8	4CB4723-V	1	MUOVISUOJAN KIINNIKE VAS.	PLASTSKYDDSFÄSTE	HALTER, KUNSTSTOFFSCHUTZ, LINKS	PLASTIC COVER FITTING
9	M0615.034	2	RUUVI M6 X 16, DIN7985Z	SKRUV	SCHRAUBE	SCREW
10	48.1014	2	RUUVIKANNANSUOJUS	PLASTKYDD	PLASIKSCHUTZ	PLASTIC COVER
11	M0607	4	KORILAATTA M6, DIN9021	BRICKA	UNTERLEGSCHIBE	WASHER
12	48.0577	1	SALPA	REGEL	RIEGEL	HOLDER



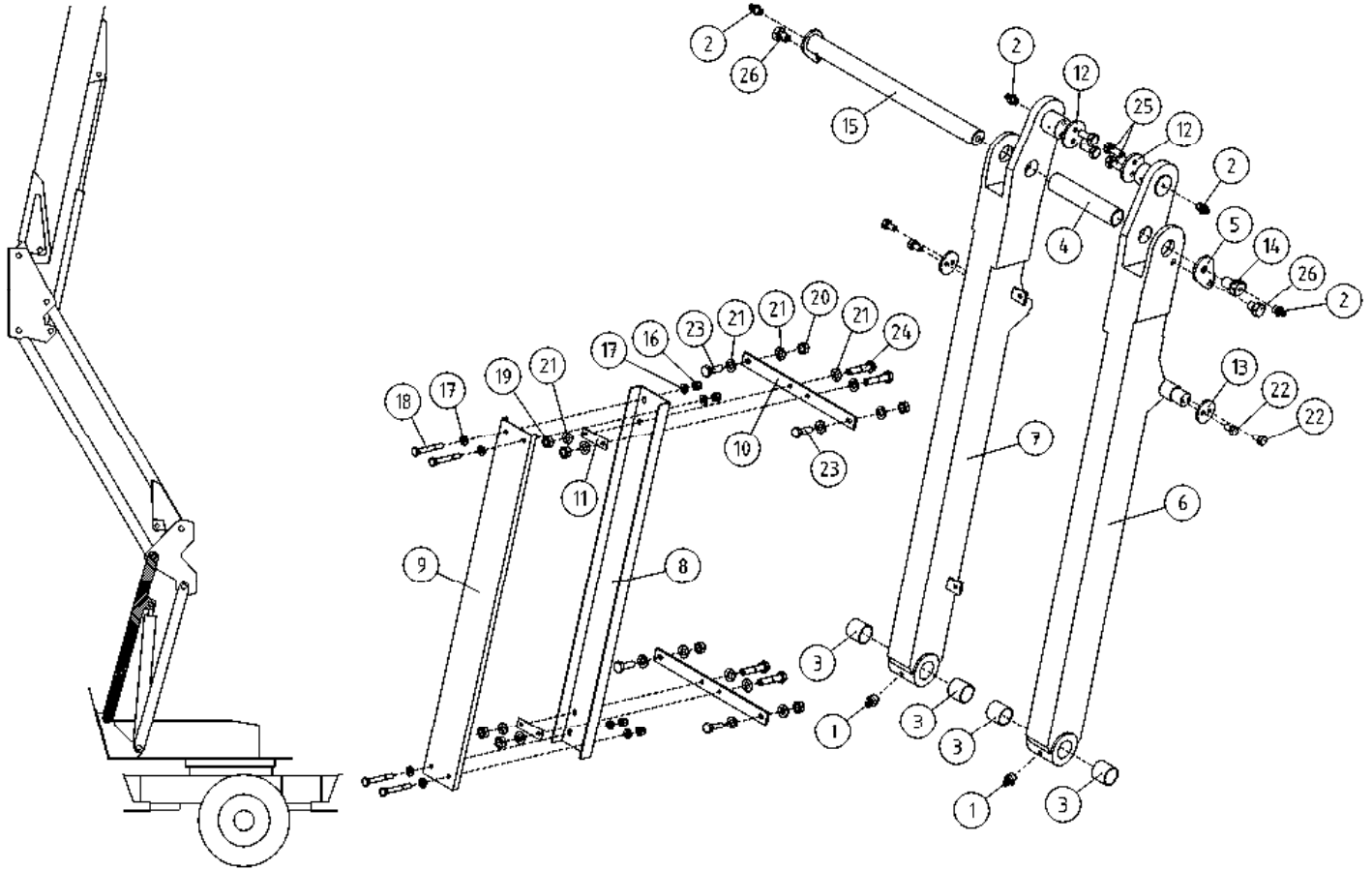
OSA VARAOSA NRO KPL OSAN NIMI  
 DEL RESERVDLS NR ANTAL  
 TEIL ERSATZTEIL NR ANZAHL  
 ITEM PART NR QTY

BENÄMNING

BENENNUNG

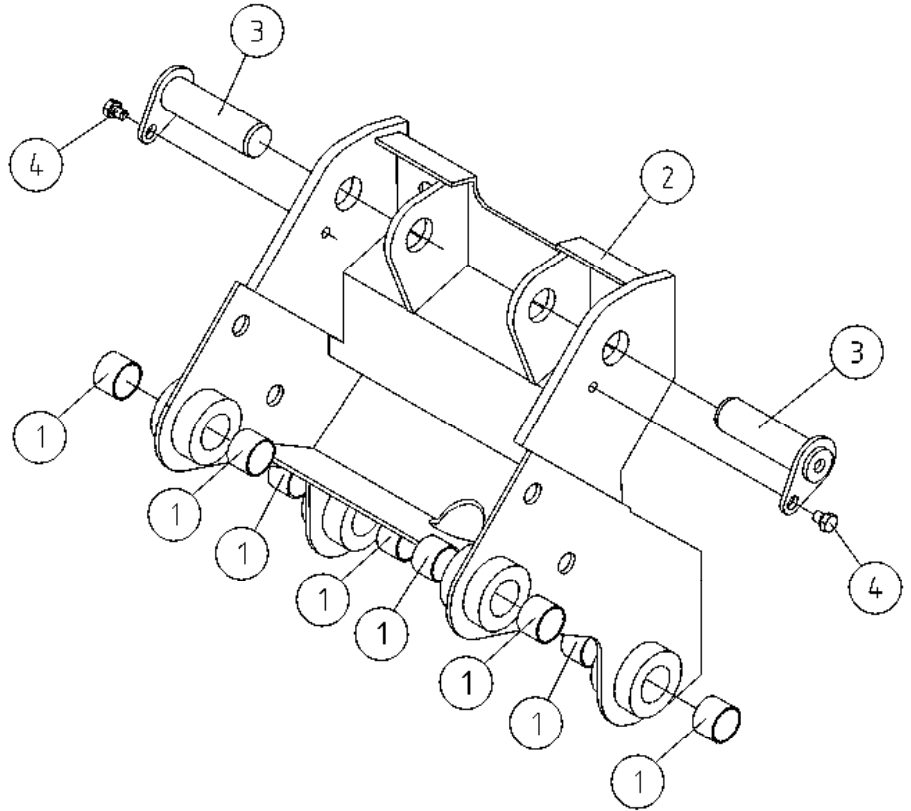
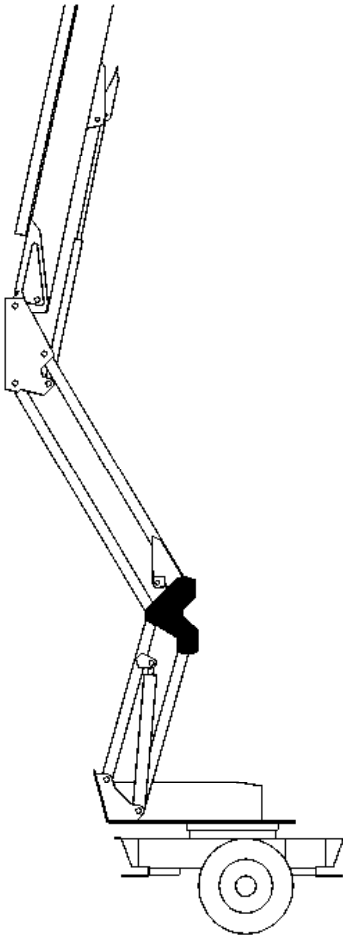
DESCRIPTION

SUUNTAISVARSI NRO 1				STÖDARM NR 1	TRAGARM NR 1	SUPPORTING ARM NR 1
1	25.443	2	SAKSISOKKA 8 X 45, DIN94 ZN	SAXSPRINT	SPLINT	COTTER PIN
2	29.015	2	VOIDENIPPA M8X1	SMÖRJNIPPEL	SCHMIERNIPPEL	GREASE NIPPLE
3	29.017	2	VOIDENIPPA M8	SMÖRJNIPPEL	SCHMIERNIPPEL	GREASE NIPPLE
4	29.2004	4	LAAKERIHOLKKI	LAGERBUSSNING	LAGERBUCHSE	BEARING BUSHING
5	DL2.061-O	1	SUUNTAISVARSI, OIKEA	STÖDARM, HÖGER	TRAGARM, RECHTS	SUPPORTING ARM, RIGHT
6	DL2.061-V	1	SUUNTAISVARSI, VASEN	STÖDARM, VÄNSTER	TRAGARM, LINKS	SUPPORTING ARM, LEFT
7	T57.40090	2	TAPPI T57.40092S	TAPP	ZAPPEN	PIN
8	M1215	2	RUUVI M12 X 16, DIN931(8.8)	SKRUV	SCHRAUBE	SCREW



OSA DEL TEIL ITEM	VARAOSA NRO RESERVDLS NR ERSATZTEIL NR PART NR	KPL OSAN NIMI ANTAL ANZAHL QTY	BENÄMNING	BENENNUNG	DESCRIPTION
	<b>SUUNTAISVARSI NRO 2</b>		<b>STÖDARM NR 2</b>	<b>TRAGARM NR 2</b>	<b>SUPPORTING ARM NR 2</b>
1	29.010	2	VOIDENIPPA R1/8	SCHMIERNIPPEL	GREASE NIPPLE
2	29.017	4	VOIDENIPPA M8	SCHMIERNIPPEL	GREASE NIPPLE
3	29.2004	4	LAAKERIHOLKKI	LAGERBUCHSE	BEARING BUSHING
4	4CA9501	1	SUOJAPUTKI 180XT	HÜLLROHR 180XT	CASING PIPE 180XT
5	56.736	1	TAPIN KANTA "PISARA"	ZAPFENKOPF "TROPFEN"	PIN HEAD "DROP"
6	DL2.062-O	1	SUUNTAISVARSI NO:2-O	TRAGARM, RECHTS	SUPPORTING ARM, RIGHT
7	DL2.062-V	1	SUUNTAISVARSI NO:2-V	TRAGARM, LINKS	SUPPORTING ARM, LEFT
8	DL2.071	1	KAAPLIKOURUN POHJA	KABELKANAL	CABLE CONDUIT
9	DL2.072	1	KAAPLIKOURUN KANSI	DECKEL, KABELKANAL	CABLE CONDUIT COVER
10	DL2.075	2	KIINNITYSLATTA	BEFESTIGUNGSPLATTE	FIXTURE LEVEL ROD
11	DL2.076	2	PAININLATTA	DRUCKLATTE	PRESSURE LEVEL ROD
12	DL2.077	2	KIINNITYSLAIPPA	BEFESTIGUNGSFLANSCH	FASTENING FLANGE
13	DL2.078	2	KIINNITYSLAIPPA	BEFESTIGUNGSFLANSCH	FASTENING FLANGE
14	DL2.079	1	KIINNITYSRUUVI	SCHRAUBE	SCREW
15	DL2.080	1	TAPPI T64.40532M	ZAPFEN	PIN
16	M0600.003	4	HATTUMUTTERI M6, DIN1587	MUTTER	NUT
17	M0609	8	ALUSLAATTA M6, DIN125	UNTERLEGSCHIEBE	WASHER
18	M0622	4	RUUVI M6 X 50, DIN931(8.8)	SCHRAUBE	SCREW
19	M0800	4	KUUSIOMUTTERI M8, DIN934(8.8)	MUTTER	NUT
20	M0800.001	4	LUKITUSMUTTERI M8, DIN985(8.8)	MUTTER	LOCK NUT
21	M0809	16	ALUSLAATTA M8, DIN125	UNTERLEGSCHIEBE	WASHER
22	M0815	4	RUUVI M8 X 16, DIN931(8.8)	SCHRAUBE	SCREW
23	M0817.001	4	RUUVI M8 X 25, DIN933(8.8)	SCHRAUBE	SCREW
24	M0820	4	RUUVI M8 X 40, DIN931(8.8)	SCHRAUBE	SCREW
25	M1017.001	4	RUUVI M10 X 25, DIN933(8.8)	SCHRAUBE	SCREW
26	M1215	2	RUUVI M12 X 16, DIN931(8.8)	SCHRAUBE	SCREW





OSA VARAOSA NRO KPL OSAN NIMI  
 DEL RESERVDLS NR ANTAL  
 TEIL ERSATZTEIL NR ANZAHL  
 ITEM PART NR QTY

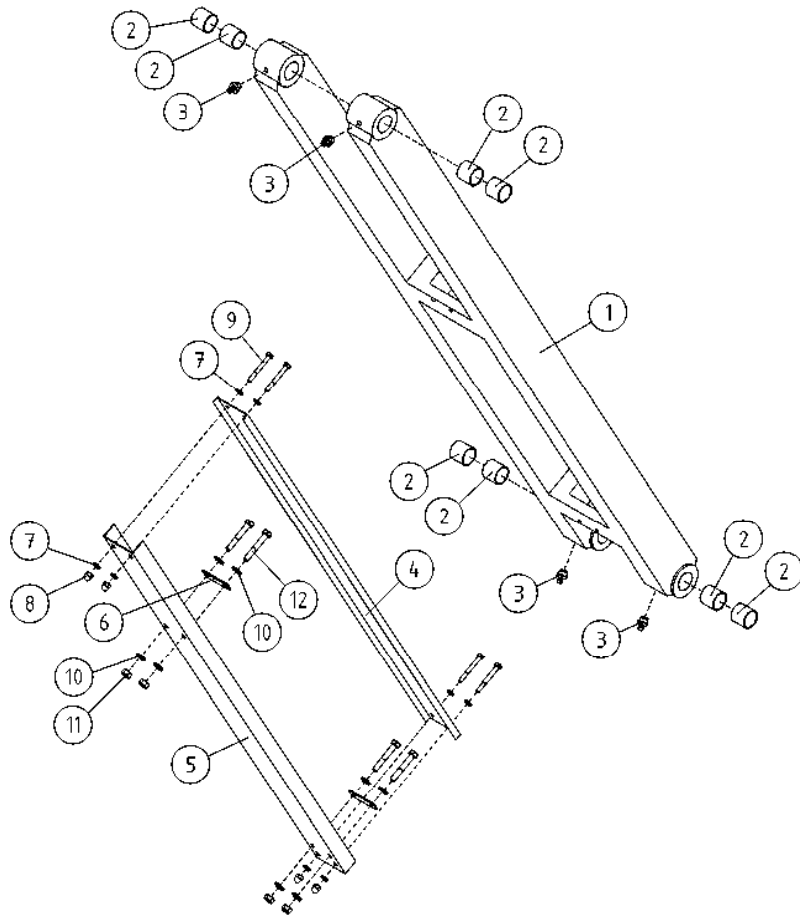
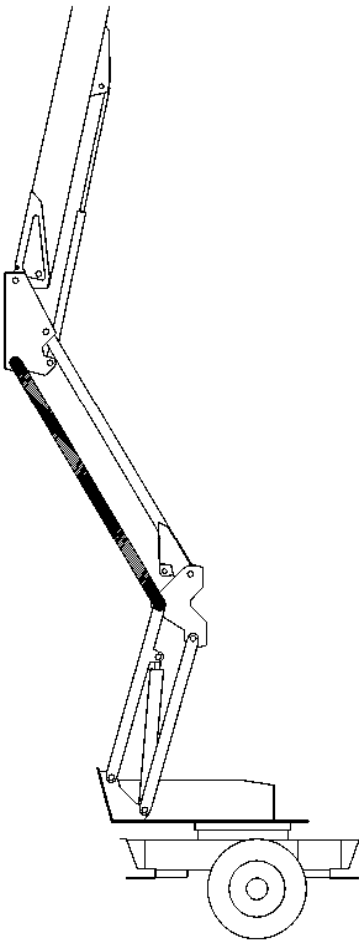
BENÄMNING

BENENNUNG

DESCRIPTION

VÄLIRUNKO				MELLANRAM	ZWISCHENRAHMEN	INTERMEDIATE STEM
1	29.2005	8	LAAKERIHOLKKI	LAGERBUSSNING	LAGERBUCHSE	BUSHING
2	2CA9581	1	VÄLIRUNKO	MELLANRAM	ZWISCHENRAHMEN	INTERMEDIATE FRAME
3	4CA7572	2	TAPPI T14.40138S	TAPP	ZAPPEN	PIN
4	M1215	2	RUUVI M12 X 16, DIN931(8.8)	SKRUV	SCHRAUBE	SCREW





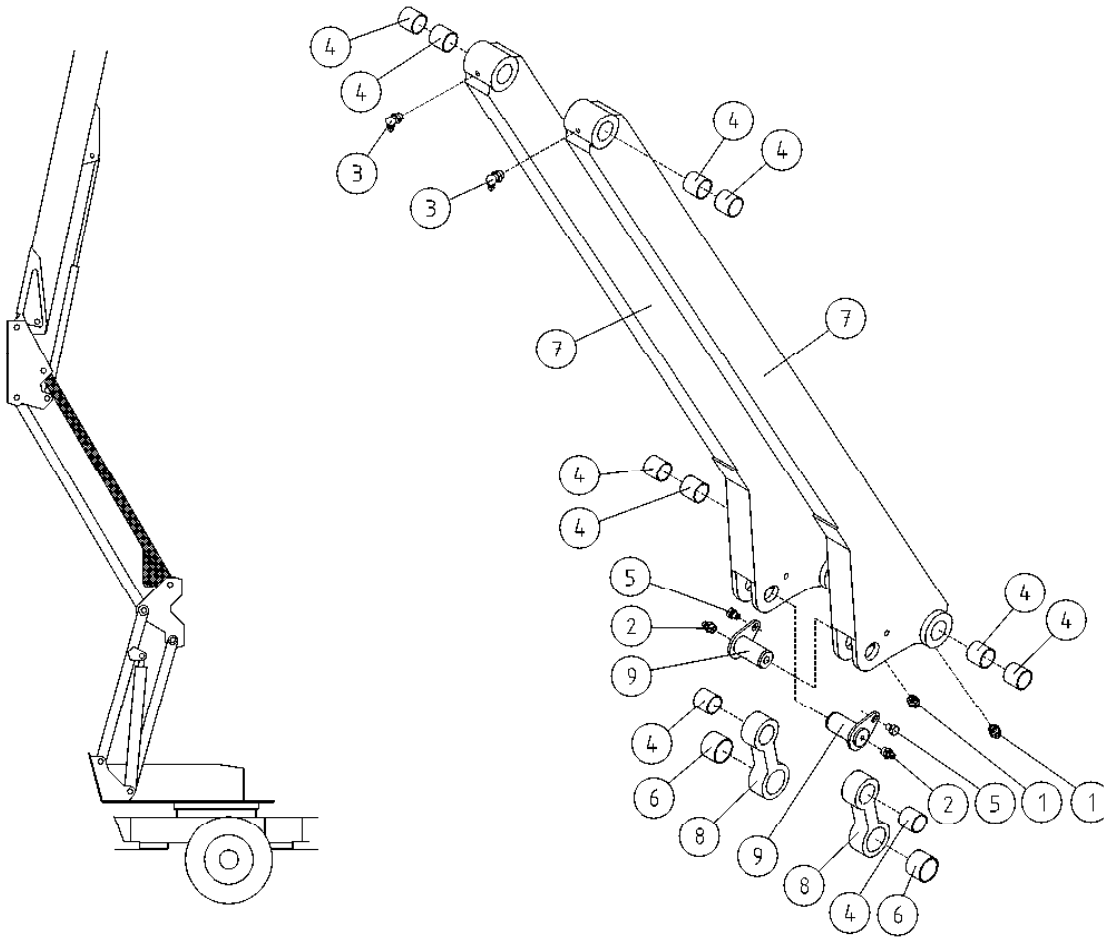
OSA VARAOSA NRO KPL OSAN NIMI  
 DEL RESERVDLS NR ANTAL  
 TEIL ERSATZTEIL NR ANZAHL  
 ITEM PART NR QTY

BENÄMNING

BENENNUNG

DESCRIPTION

SUUNTAISVARSI NRO 3		STÖDARM NR 3		TRAGARM NR 3		SUPPORTING ARM NR 3	
1	DL2.063	1	SUUNTAISVARSI NO:3				
2	29.2004	8	LAAKERIHOLKKI	LEDARM NO:3	TRAGARM	SUPPORTING ARM	
3	29.010	4	VOIDENIPPA R1/8	LAGERBUSSNING	LAGERBUCHSE	BEARING BUSHING	
4	DL2.074	1	KAAPLIKOURUN KANSI	SMÖRJNIPPEL	SCHMIERNIPPEL	GREASE NIPPLE	
5	DL2.073	1	KAAPLIKOURUN KANSI	LOCK FÖR KABELKANAL	DECKEL, KABELKANAL	CABLE CONDUIT COVER	
				KABELKANAL	KABELKANAL	CABLE CONDUIT	
6	DL2.076	2	PAININLATTA	TRYCKPLATTA	DRUCKLATTE	PRESSURE LEVEL ROD	
7	M0609	8	ALUSLAATTA M6, DIN125	BRICKA	UNTERLEGSCHIEBE	WASHER	
8	M0600.003	4	HATTUMUTTERI M6, DIN1587	MUTTER	MUTTER	NUT	
9	M0622	4	RUUVI M6 X 50, DIN931(8.8)	SKRUV	SCHRAUBE	SCREW	
10	M0809	8	ALUSLAATTA M8, DIN125	BRICKA	UNTERLEGSCHIEBE	WASHER	
11	M0800	4	KUUSIOMUTTERI M8, DIN934(8.8)	MUTTER	MUTTER	NUT	
12	M0822	4	RUUVI M8 X 50, DIN931(8.8)	SKRUV	SCHRAUBE	SCREW	



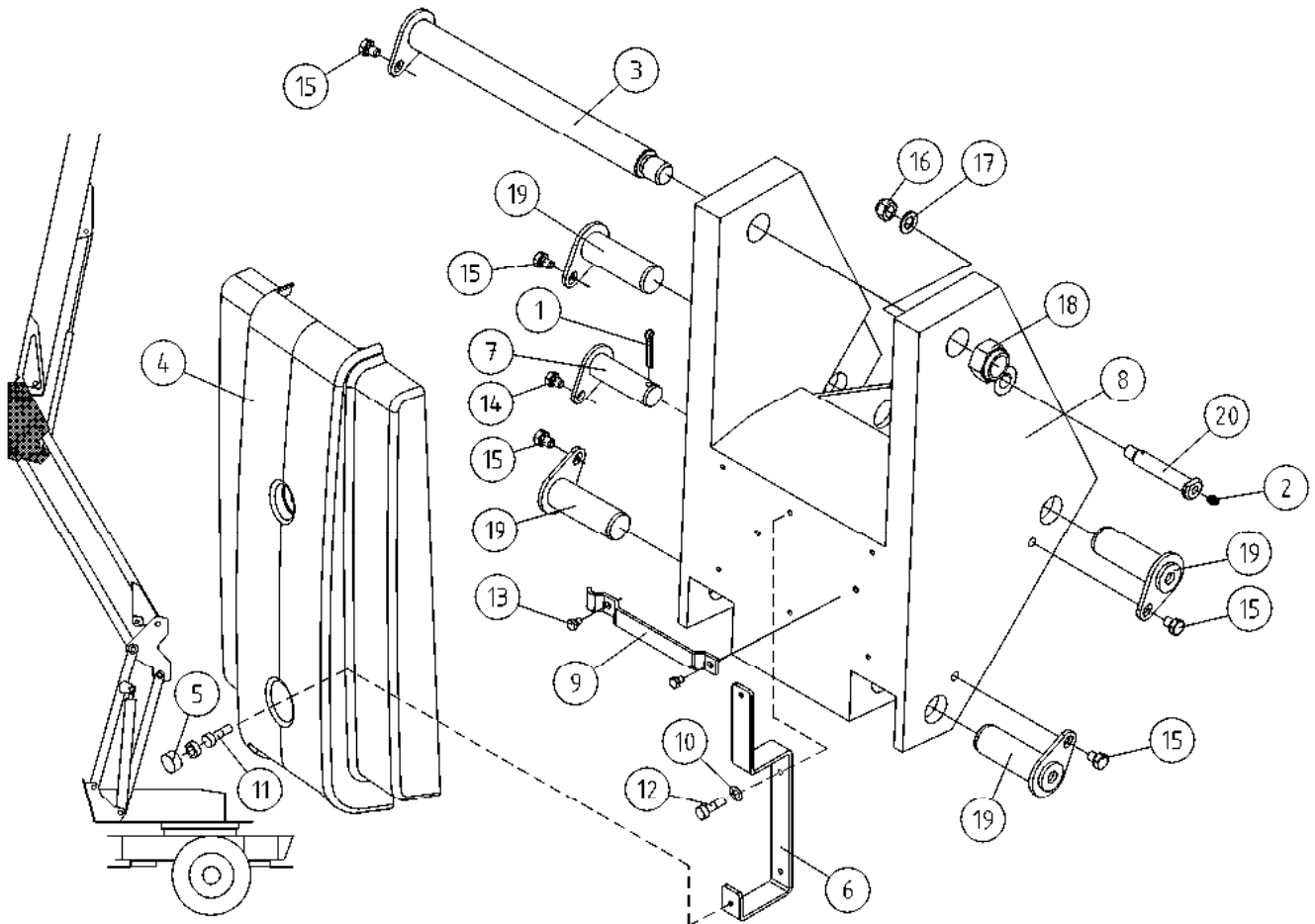
OSA VARAOSA NRO KPL OSAN NIMI  
 DEL RESERVEDELS NR ANTAL  
 TEIL ERSATZTEIL NR ANZAHL  
 ITEM PART NR QTY

BENÄMNING

BENENNUNG

DESCRIPTION

		<b>SUUNTAISVARSI NRO 4</b>		<b>STÖDARM NR 4</b>		<b>TRAGARM NR 4</b>		<b>SUPPORTING ARM NR 4</b>	
1	29.010	2	VOIDENIPPA R1/8	SMÖRJNIPPEL	SCHMIERNIPPEL	GREASE NIPPLE	GREASE NIPPLE	GREASE NIPPLE	GREASE NIPPLE
2	29.017	2	VOIDENIPPA M8	SMÖRJNIPPEL	SCHMIERNIPPEL	GREASE NIPPLE	GREASE NIPPLE	GREASE NIPPLE	GREASE NIPPLE
3	29.020	2	VOIDENIPPA R1/8	SMÖRJNIPPEL	SCHMIERNIPPEL	GREASE NIPPLE	GREASE NIPPLE	GREASE NIPPLE	GREASE NIPPLE
4	29.2004	10	LAAKERIHOLKKI	LAGERBUSSNING	LAGERBUCHSE	BEARING BUSHING	BEARING BUSHING	BEARING BUSHING	BEARING BUSHING
5	M1215	2	RUUVI M12 X 16, DIN931(8.8)	SKRUV	SCHRAUBE	SCREW	SCREW	SCREW	SCREW
6	29.2006	2	LAAKERIHOLKKI	LAGERBUSSNING	LAGERBUCHSE	BEARING BUSHING	BEARING BUSHING	BEARING BUSHING	BEARING BUSHING
7	DL2.064	2	SUUNTAISVARSI NO:4	LEDARM NO:4	TRAGARM	SUPPORTING ARM	SUPPORTING ARM	SUPPORTING ARM	SUPPORTING ARM
8	DL2.066	2	VÄLIVARSI	MELLANHÄVARM	ZWISCHENSCHAFT	INTERMEDIATE SHAFT	INTERMEDIATE SHAFT	INTERMEDIATE SHAFT	INTERMEDIATE SHAFT
9	T56.40077	2	TAPPI T56.40077S	TAPP	ZAPFEN	PIN	PIN	PIN	PIN



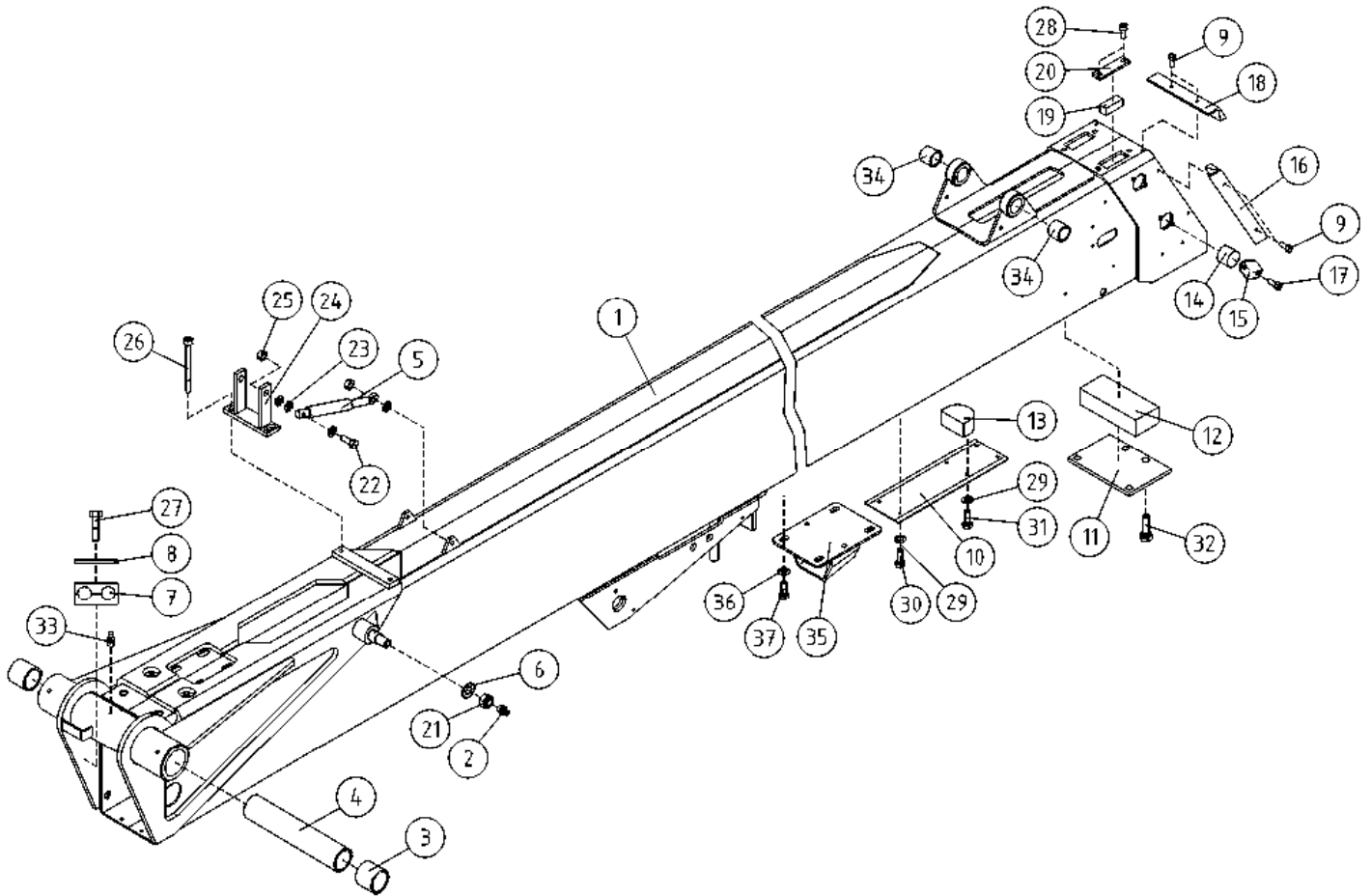
OSA VARAOSA NRO KPL OSAN NIMI  
 DEL RESERVDLS NR ANTAL  
 TEIL ERSATZTEIL NR ANZAHL  
 ITEM PART NR QTY

BENÄMNING

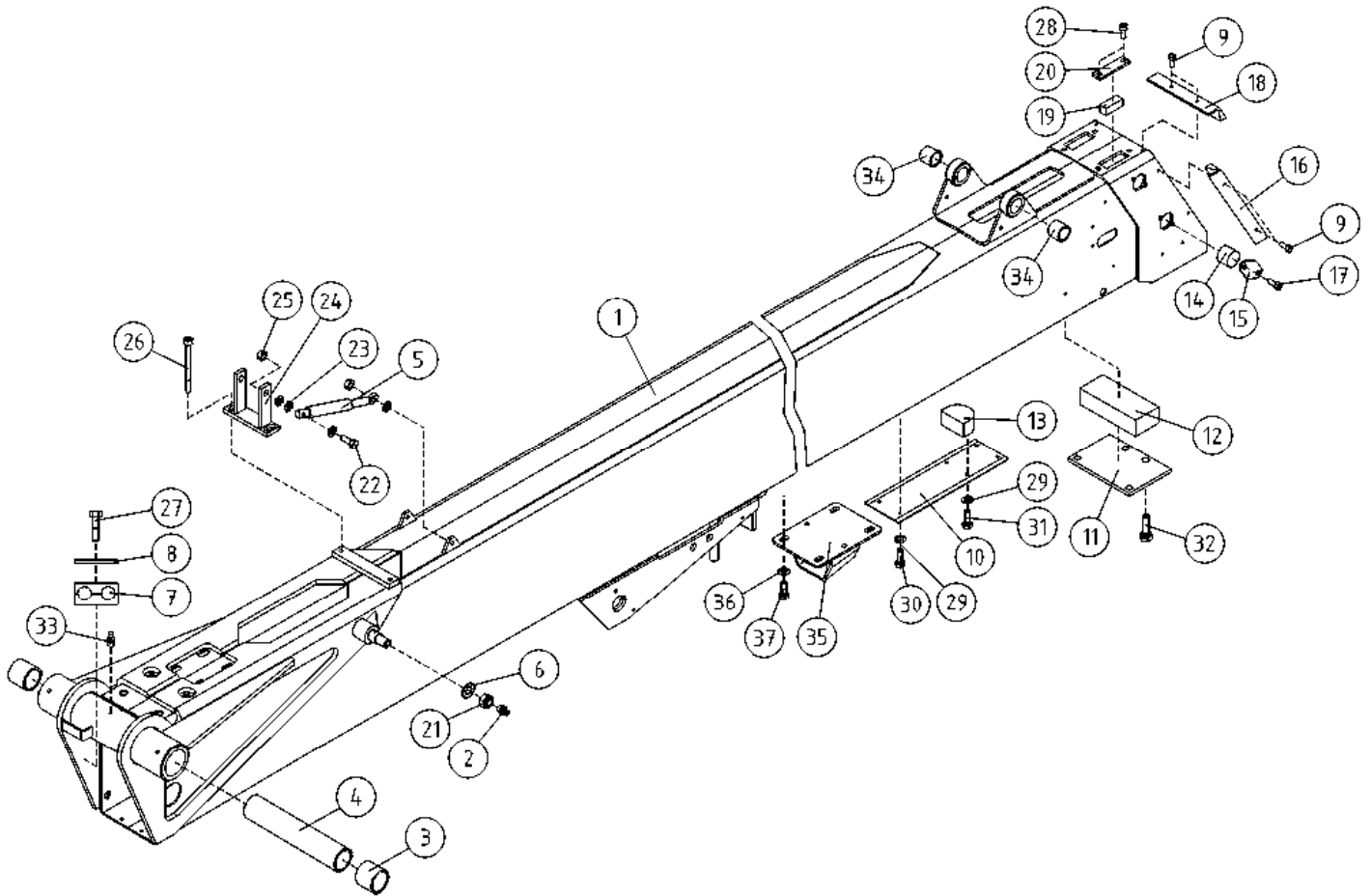
BENENNUNG

DESCRIPTION

			KIINNITYSRUNKO	FÄSTSTOMME	BEFESTIGUNGSRAHMEN	ATTACHMENT FRAME
1	25.443	1	SAKSISOKKA 8 X 45, DIN94 ZN	SAXSPRINT	SPLINT	COTTER PIN
2	29.010	1	VOIDENIPPA R1/8	SMÖRJNIPPEL	SCHMIERNIPPEL	GREASE NIPPLE
3	3CB3553	1	TAPPI T46.40418E	TAPP	ZAFFEN	PIN
4	3CB4151	1	PUOMINPÄÄN SUOJA	SKYDD FÖR BOMMENS ÄNDA	SCHUTZ DES ARMENDES	BOOM END COVER
5	48.1014	2	RUUVIKANNANSUOJUUS	PLASTKYDD	PLASIKSCHUTZ	PLASTIC COVER
6	4CB3693	1	SUOJAN PIDIN	SKYDDSHÄLLARE	SCHUTZHALTER	CLAMP
7	4CB4058	1	TAPPI T39.32066Z	TAPP	ZAFFEN	PIN
8	DL2.060	1	KIINNITYSRUNKO	FÄSTSTOMME	BEFESTIGUNGSRAHMEN	ATTACHMENT FRAME
9	DL2.082	1	LETKUJEN KIINNITIN	SLANGFÄSTE	SCHLAUCHHALTER	HOSE CLAMP
10	M0609	2	ALUSLAATTA M6, DIN125	BRICKA	UNTERLEGSCHIBE	WASHER
11	M0613.034	2	RUUVI M6 X 12, DIN7985Z	SKRUV	SCHRAUBE	SCREW
12	M0615.034	2	RUUVI M6 X 16, DIN7985Z	SKRUV	SCHRAUBE	SCREW
13	M0813.001	2	RUUVI M8 X 12, DIN933(8.8)	SKRUV	SCHRAUBE	SCREW
14	M0814.001	1	RUUVI M8 X 14, DIN933(8.8)	SKRUV	SCHRAUBE	SCREW
15	M1215	5	RUUVI M12 X 16, DIN931(8.8)	SKRUV	SCHRAUBE	SCREW
16	M1600.001	1	LUKITUSMUTTERI M16, DIN985(8.8)	MUTTER	MUTTER	NUT
17	M1609	1	ALUSLAATTA M16, DIN125	BRICKA	UNTERLEGSCHIBE	WASHER
18	M3000.701	1	LUKITUSMUTTERI M30 X 2, DIN985(8.8)	LÄSMUTTER	ARRETIERMUTTER	LOCKING NUT
19	T14.40113	4	TAPPI T14.40118S	TAPP	ZAFFEN	PIN
20	T49.20095Z	1	TAPPI T49.20095Y	TAPP	ZAFFEN	PIN



OSA DEL TEIL ITEM	VARAOSA NRO RESERVDLS NR ERSATZTEIL NR PART NR	KPL OSAN NIMI ANTAL ANZAHL QTY	BENÄMNING	BENENNUNG	DESCRIPTION
	<b>ULKOPUOMI</b>		<b>ÖVRE BOM</b>	<b>AUSSEN ROHR</b>	<b>MAIN BOOM</b>
1	2CB6359	1	ÖVRE BOM	AUSSENROHR	OUTER BOOM
2	29.010	1	SMÖRJNIPPEL	SCHMIERNIPPEL	GREASE NIPPLE
3	29.229	2	LAGERBUSSNING	LAGERBUCHSE	BEARING BUSHING
4	DL3.028	1	DISTANSHYLSA	DISTANZHÜLSE	DISTANCE SPACER
5	30.309	1	GASFJÄDER	GASFEDER	GAS SPRING
6	M1609	1	BRICKA	UNTERLEGSCHIBE	WASHER
7	45.961	1	PLASTDEL FÖR KLÄMMA	PLASTIKT.ROHRSCHELLE	PLAST.PART,PIPECLAMP
8	45.976	1	FÄSTPLATTA FÖR KLÄMMA	BEFESTIGUNGSPLATTE	FIT PLATE
9	M0512.034	10	SKRUV	SCHRAUBE	SCREW
10	DL3.085	1	SKYDD	SCHUTZ	COVER
11	DL3.080	1	TRYCKPLATTA	DRUCKPLATTE	BAR PLATE
12	DL3.094	1	GLIDSTYCKE	GLEITSTÜCK	CRANK BLOCK
13	DL3.107	1	STÖDSTYCKE	STÜTZSTÜCK	BEARING PART
14	DL3.088	4	GLIDSTYCKE	GLEITSTÜCK	CRANK BLOCK
15	DL3.079	4	TRYCKPLATTA	DRUCKPLATTE	BAR PLATE
16	DL3.192	2	BORSTSTÄTNING	BORSTENDICHTUNG	BRUSH PACKING
17	M1016.006	8	SKRUV	SCHRAUBE	SCREW
18	4CB6286	1	BORSTSTÄTNING	BORSTENDICHTUNG	BRUSH PACKING
19	4CB4418	2	GLIDSTYCKE	GLEITSTÜCK	CRANK BLOCK
20	DL3.020	2	TRYCKPLATTA	DRUCKPLATTE	BAR PLATE
21	M1600.001	1	MUTTER	MUTTER	NUT
22	M0817.001	2	SKRUV	SCHRAUBE	SCREW
23	M0809	10	BRICKA	UNTERLEGSCHIBE	WASHER
24	DL5.021	1	FÄSTPLATTA	BEFESTIGUNGSPLATTE	FIXTURE LEVEL ROD
25	M0800.001	5	MUTTER	MUTTER	LOCK NUT
26	M0828.006	2	SKRUV	SCHRAUBE	SCREW
27	M0619	1	SKRUV	SCHRAUBE	SCREW
28	M1016.001	4	SKRUV	SCHRAUBE	SCREW
29	M0609	5	BRICKA	UNTERLEGSCHIBE	WASHER
30	M0624	2	SKRUV	SCHRAUBE	SCREW



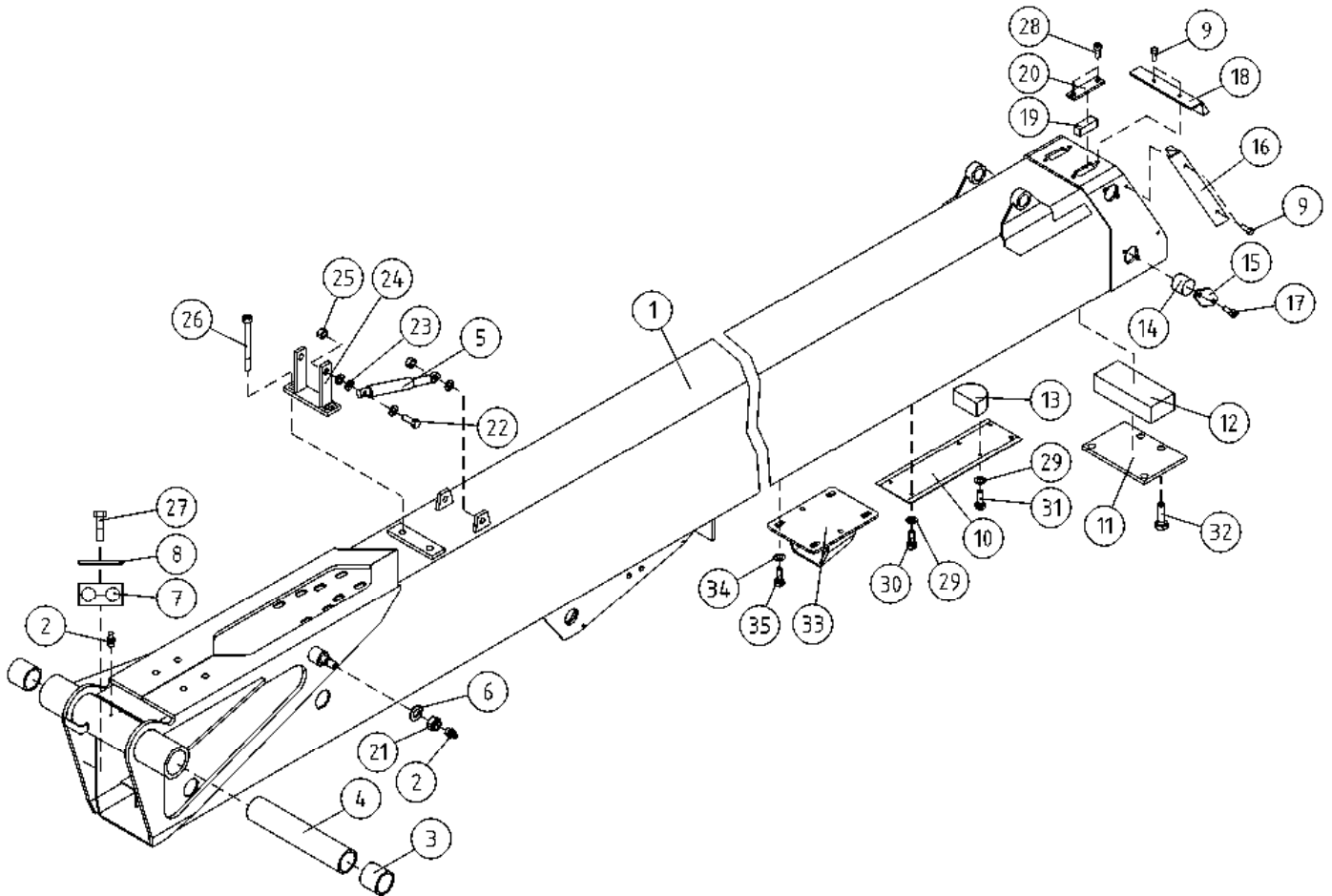
OSA VARAOSA NRO KPL OSAN NIMI  
 DEL RESERVDLS NR ANTAL  
 TEIL ERSATZTEIL NR ANZAHL  
 ITEM PART NR QTY

BENÄMNING

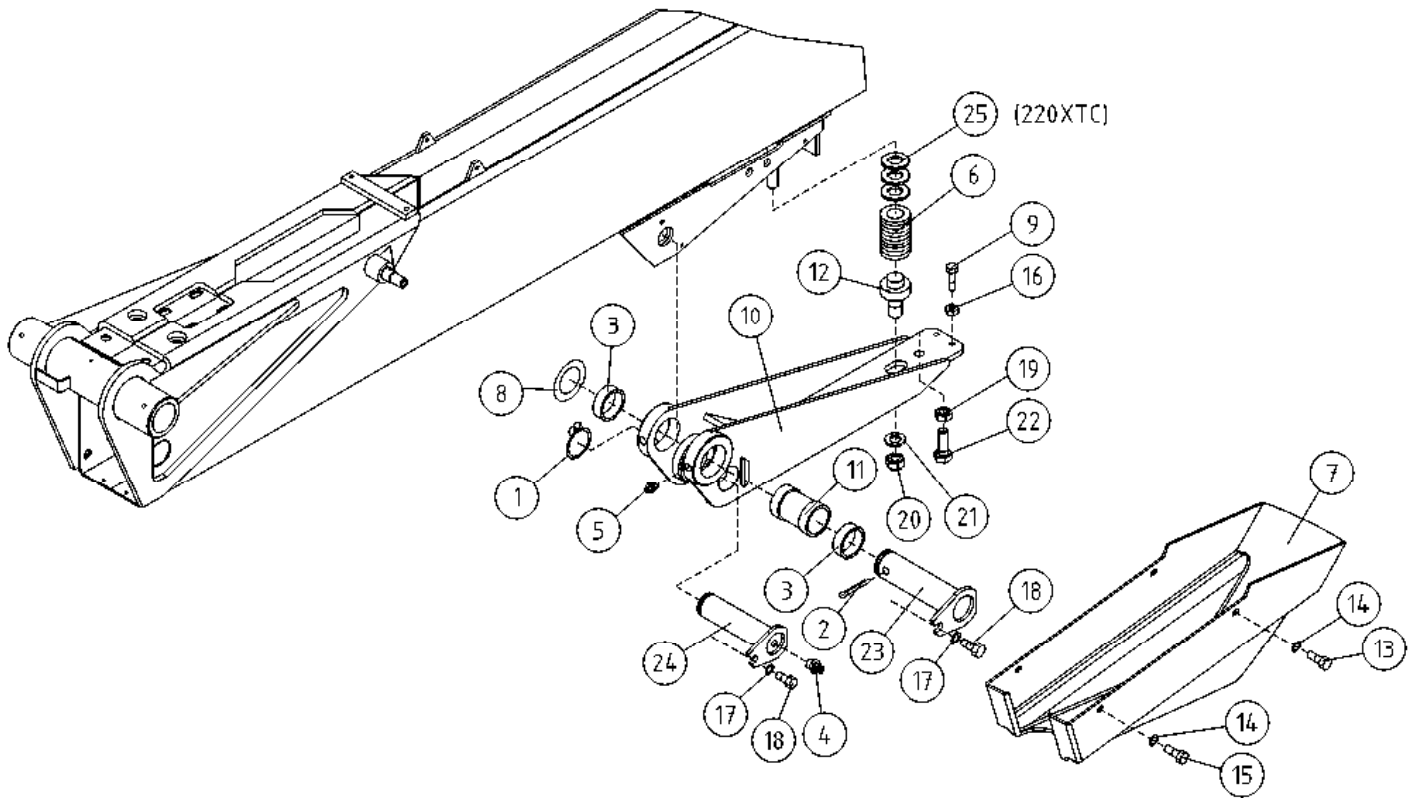
BENENNUNG

DESCRIPTION

		ULKOPUOMI	ÖVRE BOM	AUSSEN ROHR	MAIN BOOM
31	M0617	2 RUUVI M6 X 25, DIN931(8.8)	SKRUV	SCHRAUBE	SCREW
32	M1018.001	4 RUUVI M10 X 30, DIN933(8.8)	SKRUV	SCHRAUBE	SCREW
33	29.011	2 VOIDENIPPA M6	SMÖRJNIPPEL	SCHMIERNIPPEL	GREASE NIPPLE
34	29.2053	2 LAAKERIHOLKKI	LAGERBUSSNING	LAGERBUCHSE	BEARING BUSHING
35	4CB5286	1 PUOMINTUEN VASTIN	MOTSTYCKE FÖR BOMSTÖD	GEGENSTÜCK, ARMSTÜTZE	BOOM SUPPORT LIMITER
36	M0807	4 KORILAATTA M8, DIN9021	BRICKA	UNTERLEGSCHIEBE	WASHER
37	M0815.001	4 RUUVI M8 X 16, DIN933(8.8)	SKRUV	SCHRAUBE	SCREW

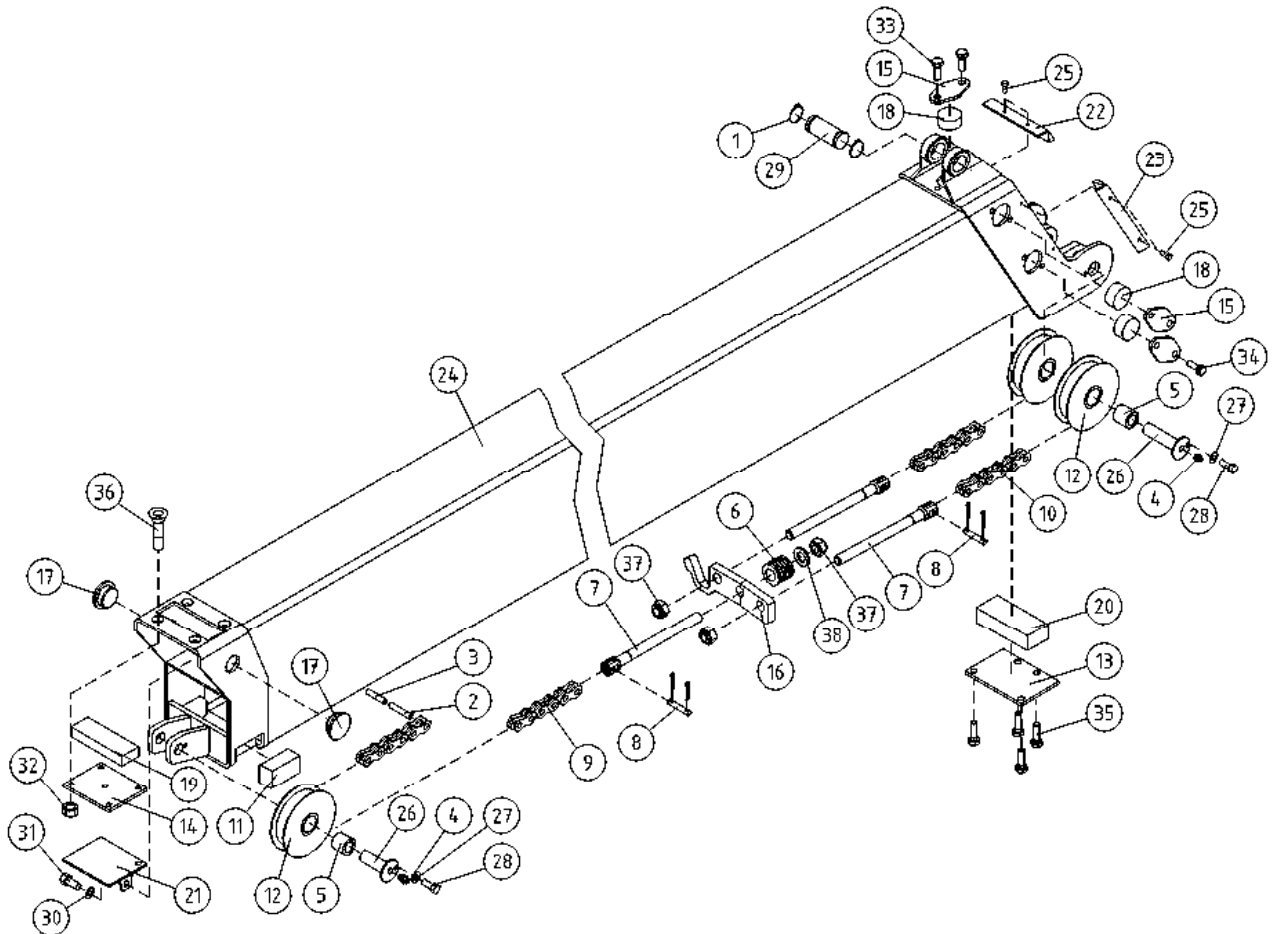


OSA DEL TEIL ITEM	VARAOSA NRO RESERVEDELS NR ERSATZTEIL NR PART NR	KPL OSAN NIMI ANTAL ANZAHL QTY	BENÄMNING	BENENNUNG	DESCRIPTION
	<b>ULKOPUOMI</b>		<b>ÖVRE BOM</b>	<b>AUSSEN ROHR</b>	<b>MAIN BOOM</b>
1	2CB5375	1	ULKOPUOMI	AUSSEN ROHR	MAIN BOOM
2	29.011	2	VOIDENIPPA M6	SCHMIERNIPPEL	GREASE NIPPLE
3	29.229	2	LAAKERIHOLKKI	LAGERBUCHSE	BEARING BUSHING
4	DL3.028	1	VÄLIHOLKKI	DISTANSHYLSE	DISTANCE SPACER
5	30.309	1	KAASUJOUSSI 130047	GASFJÄDER	GAS FEDER
6	M1609	1	ALUSLAATTA M16, DIN125	UNTERLEGSCHIEBE	WASHER
7	45.961	1	PUTKIKIINNITIN, MUOVIOISA	PLASTIKT.ROHRSCHELLE	PLAST.PART,PIPECLAMP
8	45.976	1	PUTKIKIINNITIN, HITS. LEVY	FÄSTPLATTA FÖR KLÄMMA	BEFESTIGUNGSPLATTE
9	M0512.034	10	RUUVI M5 X 10, DIN7985Z	SKRUV	SCREW
10	DL3.085	1	SUOJUS ENERGIANSIIRTOKETJULLE	SKYDD	COVER
11	DL3.080	1	PAININLEVY	DRUCKPLATTE	BAR PLATE
12	DL3.094	1	LIUKUPALA UP:N YP	GLIDSTYCKE	CRANK BLOCK
13	DL3.107	1	TUKIPALA	STÖDSTYCKE	BEARING PART
14	DL3.088	4	LIUKUPALA	GLIDSTYCKE	CRANK BLOCK
15	DL3.079	4	PAININLEVY	TRYCKPLATTA	BAR PLATE
16	DL3.192	2	HARJATIIVISTE	BORSTTÄTNING	BRUSH PACKING
17	M1016.006	8	RUUVI M10 X 20, DIN912(8.8)	SKRUV	SCREW
18	DL3.189	1	HARJATIIVISTE	BORSTTÄTNING	BRUSH PACKING
19	DL3.091	2	LIUKUPALA UP:N YP	GLIDSTYCKE	CRANK BLOCK
20	DL3.020	2	PAININLEVY	TRYCKPLATTA	BAR PLATE
21	M1600.001	1	LUKITUSMUTTERI M16, DIN985(8.8)	MUTTER	NUT
22	M0817.001	2	RUUVI M8 X 25, DIN933(8.8)	SKRUV	SCREW
23	M0809	10	ALUSLAATTA M8, DIN125	BRICKA	WASHER
24	DL5.021	1	KIINNITYSLATTA	FÄSTPLATTA	FIXTURE LEVEL ROD
25	M0800.001	5	LUKITUSMUTTERI M8, DIN985(8.8)	MUTTER	LOCK NUT
26	M0828.006	2	RUUVI M8 X 80, DIN912(8.8)	SKRUV	SCREW
27	M0619	1	RUUVI M6 X 35, DIN931(8.8)	SKRUV	SCREW
28	M1016.001	4	RUUVI M10 X 30, DIN933(8.8)	SKRUV	SCREW
29	M0609	5	ALUSLAATTA M6, DIN125	BRICKA	WASHER
30	M0624	2	RUUVI M6 X 60, DIN931(8.8)	SKRUV	SCREW
31	M0617	2	RUUVI M6 X 25, DIN931(8.8)	SKRUV	SCREW
32	M1018.001	4	RUUVI M10 X 30, DIN933(8.8)	SKRUV	SCREW
33	4CB5286	1	PUOMINTUEN VASTIN	MOTSTYCKE FÖR BOMSTÖD	BOOM SUPPORT LIMITER
34	M0807	4	KORILAATTA M8, DIN9021	BRICKA	WASHER
35	M0815.001	4	RUUVI M8 X 16, DIN933(8.8)	SKRUV	SCREW



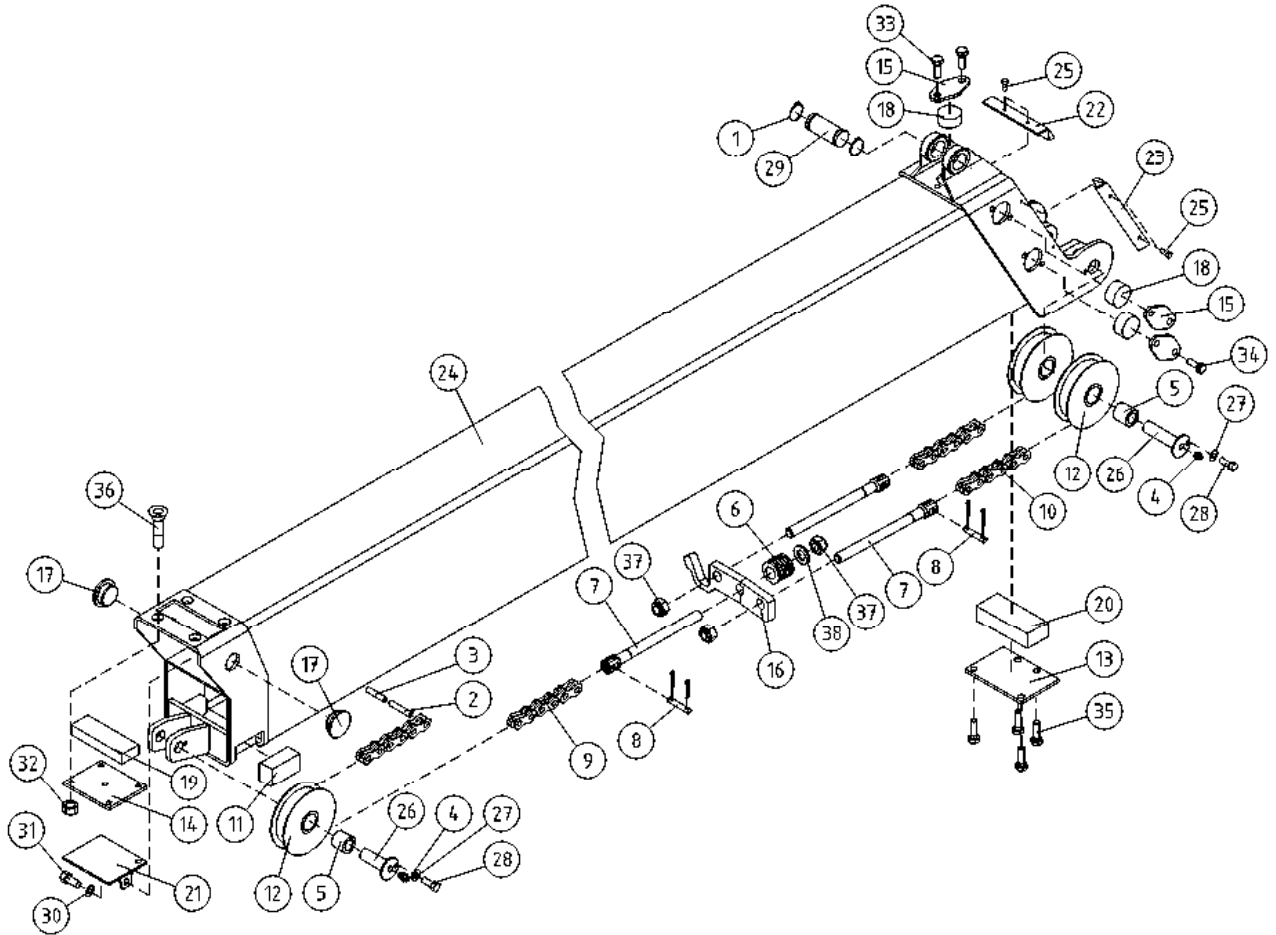
OSA DEL TEIL ITEM	VARAOSA NRO RESERVDLS NR ERSATZTEIL NR PART NR	KPL ANTAL ANZAHL QTY	OSAN NIMI	BENÄMNING	BENENNUNG	DESCRIPTION
			<b>TURVALAITE</b>	<b>SÄKERHETSANORDNING</b>	<b>SICHERHEITSEINRICHTUNG</b>	<b>SAFETY DEVICE</b>
1	25.032	1	VARMISTINRENGAS A32X1,5	LÄSBRICKA	SICHERUNGSRING	LOCK WASHER
2	25.443	1	SAKSISOKKA 8 X 45, DIN94 ZN	SAXSPRINT	SPLINT	COTTER PIN
3	28.554	2	NEULALAAKERI	NÄLLAGER	NADELLAGER	NAIL BEARING
4	29.010	3	VOIDENIPPA R1/8	SMÖRJNIPPEL	SCHMIERNIPPEL	GREASE NIPPLE
5	29.011	2	VOIDENIPPA M6	SMÖRJNIPPEL	SCHMIERNIPPEL	GREASE NIPPLE
6	30.026	1	PURISTUSJOUSI	TRYCKFJÄDER	KLEMMFEDER	PRESSURE SPRING
7	4CB4047	1	TURVALAITTEEN MUOVISUOJUS	SKYDD	SCHUTZ	COVER
8	56.663	1	ALUSLEVY	BRICKA	UNTERLEGSCHIEBE	WASHER
9	DL3.033	2	SÄÄTÖRUUVI	STÄLLSKRUV	REGULIERSCHRAUBE	ADJUSTING SCREW
10	DL3.082	1	NIVEL	LED	GELENK	LINK
11	DL3.084	1	ASENNUSHOLKKI (40/32.2-60)	HYLSA	BEFESTIGUNGSHÜLSE	INSTALLATION BUSHING
12	DL3.120	1	JOUSENOHJAIN	GEJD FÖR FJÄDER	LEITER FÜR FEDER	CONTROL FOR SPRING
13	DL3.132	1	PLOMMIRUUVI	PLOMBERINGSSKRUV	SCHRAUBE	SCREW
14	M0609	4	ALUSLAATTA M6, DIN125	BRICKA	UNTERLEGSCHIEBE	WASHER
15	M0612	4	RUUVI M6 X 10, DIN931(8.8)	SKRUV	SCHRAUBE	SCREW
16	M0800	2	KUUSIOMUTTERI M8, DIN934(8.8)	MUTTER	MUTTER	NUT
17	M0809	2	ALUSLAATTA M8, DIN125	BRICKA	UNTERLEGSCHIEBE	WASHER
18	M0815	2	RUUVI M8 X 16, DIN931(8.8)	SKRUV	SCHRAUBE	SCREW
19	M1600	1	KUUSIOMUTTERI M16, DIN934(8.8)	MUTTER	MUTTER	NUT
20	M1600.001	2	LUKITUSMUTTERI M16, DIN985(8.8)	MUTTER	MUTTER	NUT
21	M1607	1	KORILAATTA M16, DIN9021	BRICKA	UNTERLEGSCHIEBE	WASHER
22	M1622.001	1	RUUVI M16 X 50, DIN933(8.8)	SKRUV	SCHRAUBE	SCREW
23	T09.32135D	1	TAPPI T09.32135C	TAPP	ZAPPEN	PIN
24	T51.32074H	1	TAPPI T21.32075Z	TAPP	ZAPPEN	PIN
25	M2409	3	ALUSLAATTA M24, DIN125	BRICKA	UNTERLEGSCHIEBE	WASHER





OSA DEL TEIL ITEM	VARAOSA NRO RESERVDLS NR ERSATZTEIL NR PART NR	KPL ANTAL ANZAHL QTY	OSAN NIMI	BENÄMNING	BENENNUNG	DESCRIPTION
	<b>VÄLIPUOMI</b>		<b>MELLANBOM</b>	<b>ZWISCHENROHR</b>	<b>INTERMEDIATE BOOM</b>	
1	25.032	1	VARMISTINRENGAS A32X1,5	LÄSBRICKA	SICHERUNGSRING	LOCK WASHER
2	25.761	3	JOUSISOKKA 5 X 26, DIN1481	FJÄDERSPRINT	FEDERSTIFT	SPRING PIN
3	25.790	3	JOUSISOKKA 3 X 24, DIN1481	FJÄDERSPRING	FEDERSTIFT	SPRING PIN
4	29.010	3	VOIDENIPPA R1/8	SMÖRJNIPPEL	SCHMIERNIPPEL	GREASE NIPPLE
5	29.284	3	LAAKERIHOLKKI	LAGERBUSSNING	LAGERBUCHSE	BUSHING
6	30.029	1	PURISTUSJOUSI	TRYCKFJÄDER	KLEMMFEDER	PRESSURE SPRING
7	49.327	3	LEVYKIMPPUK. KIINN. HAARUKKA	FÄSTGAFFEL	BEFESTIGUNGSGABEL	FASTENING FORK
8	49.344	3	LEVYKIMPPUK. AKSELITAPPI	KEDJA	KETTE	PIN FOR CHAIN
9	49.346	1	LEVYKIMPPUKETJU LL1044	KEDJA	KETTE	CHAIN
10	49.363	2	LEVYKIMPPUKETJU LL1044	KEDJA	KETTE	CHAIN
11	DL3.011	2	LIUKUPALA SP:N AP	GLIDSTYCKE	GLEITSTÜCK	CRANK BLOCK
12	DL3.018	3	TAITTORULLA	RETURRULLE	LAUFROLLE	BILLY-ROLL
13	DL3.019	1	PAININLEVY	TRYCKPLATTA	DRUCKPLATTE	BAR PLATE
14	DL3.076	1	PAININLEVY	TRYCKPLATTA	DRUCKPLATTE	BAR PLATE
15	DL3.079	5	PAININLEVY	TRYCKPLATTA	DRUCKPLATTE	BAR PLATE
16	4CB4428	1	RAJAKYTKIMEN VASTIN	MOTST.,GRÄNSBRYTARE	ANSCHLAG,GRENZTASTER	COUNTERPART_LIMIT SW
17	4CA8675	2	LIUKUPALA	GLIDSTYCKE	GLEITSTÜCK	CRANK BLOCK
18	DL3.088	5	LIUKUPALA	GLIDSTYCKE	GLEITSTÜCK	CRANK BLOCK
19	DL3.092	1	LIUKUPALA VP:N AP	GLIDSTYCKE	GLEITSTÜCK	CRANK BLOCK
20	DL3.093	1	LIUKUPALA VP:N YP	GLIDSTYCKE	GLEITSTÜCK	CRANK BLOCK
21	DL3.109	1	SUOJUS VÄLIPUOMIN AP	SKYDD	SCHUTZ	COVER
22	DL3.144	1	HARJATIIVISTE	BORSTTÄTNING	BORSTENDICHTUNG	BRUSH PACKING
23	DL3.145	2	HARJATIIVISTE	BORSTTÄTNING	BORSTENDICHTUNG	BRUSH PACKING
24	3CB1994	1	VÄLIPUOMI	MELLANBOM	ZWISCHENROHR	MIDDLE BOOM
25	M0512.034	6	RUUVI M5 X 10, DIN7985Z	SKRUV	SCHRAUBE	SCREW
26	4CA9816	3	TAPPI T22.20048X	TAPP	ZAPFEN	PIN
27	M0609	3	ALUSLAATTA M6, DIN125	BRICKA	UNTERLEGSCHIEBE	WASHER
28	M0612	3	RUUVI M6 X 10, DIN931(8.8)	SKRUV	SCHRAUBE	SCREW
29	T25.32073	1	TAPPI T25.32073Z	TAPP	ZAPFEN	PIN
30	M0809	2	ALUSLAATTA M8, DIN125	BRICKA	UNTERLEGSCHIEBE	WASHER





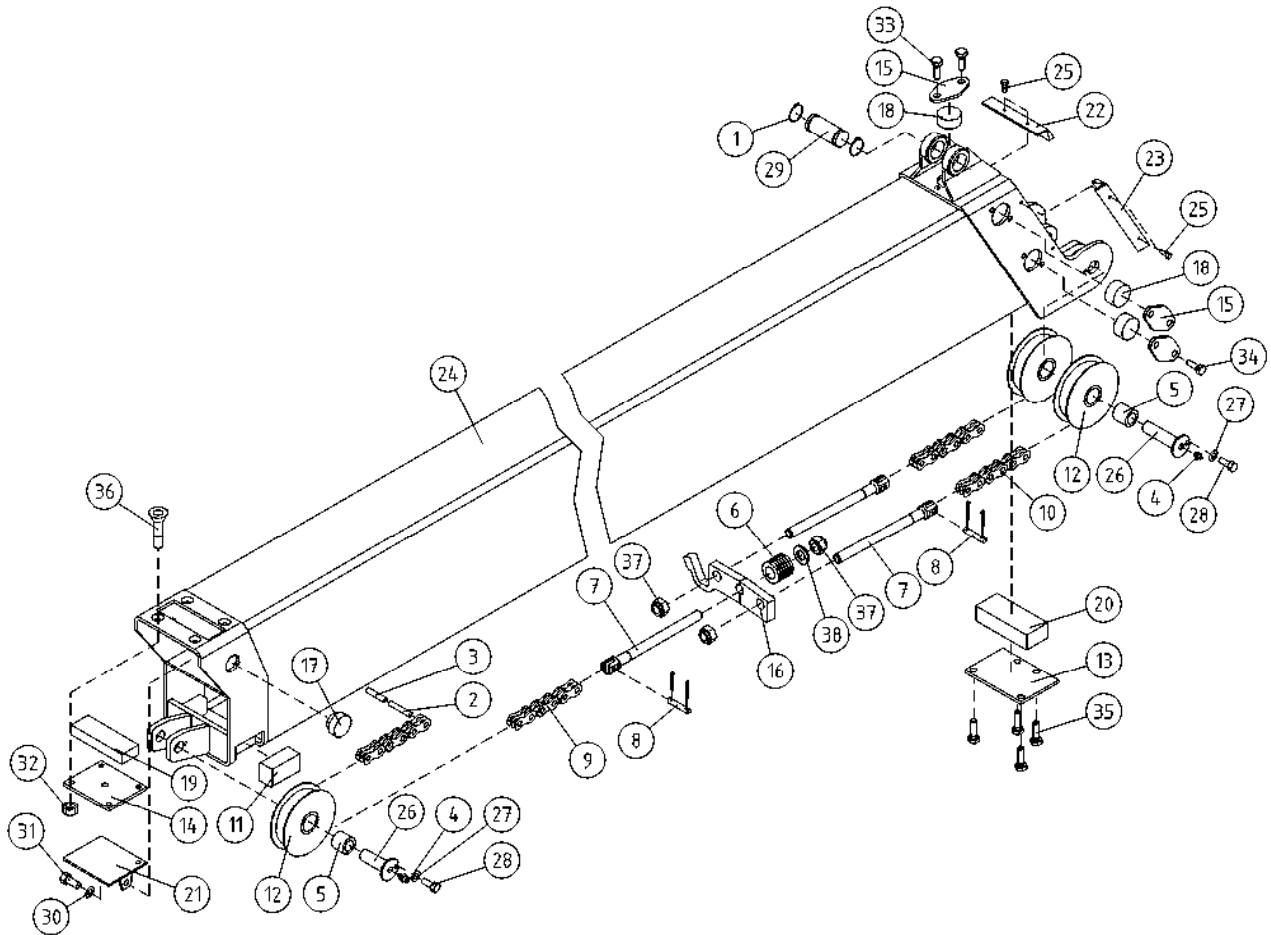
OSA VARAOSA NRO KPL OSAN NIMI  
 DEL RESERVDLS NR ANTAL  
 TEIL ERSATZTEIL NR ANZAHL  
 ITEM PART NR QTY

BENÄMNING

BENENNUNG

DESCRIPTION

		VÄLIPUOMI	MELLANBOM	ZWISCHENROHR	INTERMEDIATE BOOM
31	M0813.001	2 RUUVI M8 X 12, DIN933(8.8)	SKRUV	SCHRAUBE	SCREW
32	M1000.0117	4 LUKITUSMUTTERI M10, DIN980(10.9)	MUTTER	MUTTER	NUT
33	M1016.001	2 RUUVI M10 X 20, DIN933(8.8)	SKRUV	SCHRAUBE	SCREW
34	M1016.006	8 RUUVI M10 X 20, DIN912(8.8)	SKRUV	SCHRAUBE	SCREW
35	M1017.006	4 RUUVI M10 X 25, DIN912(8.8)	SKRUV	SCHRAUBE	SCREW
36	M1019.008	4 RUUVI M10 X 35, DIN7991(8.8)	SKRUV	SCHRAUBE	SCREW
37	M1400.001	3 LUKITUSMUTTERI M14, DIN985(8.8)	MUTTER	MUTTER	NUT
38	M1409	1 ALUSLAATTA M14, DIN125	BRICKA	UNTERLEGSCHIEBE	WASHER



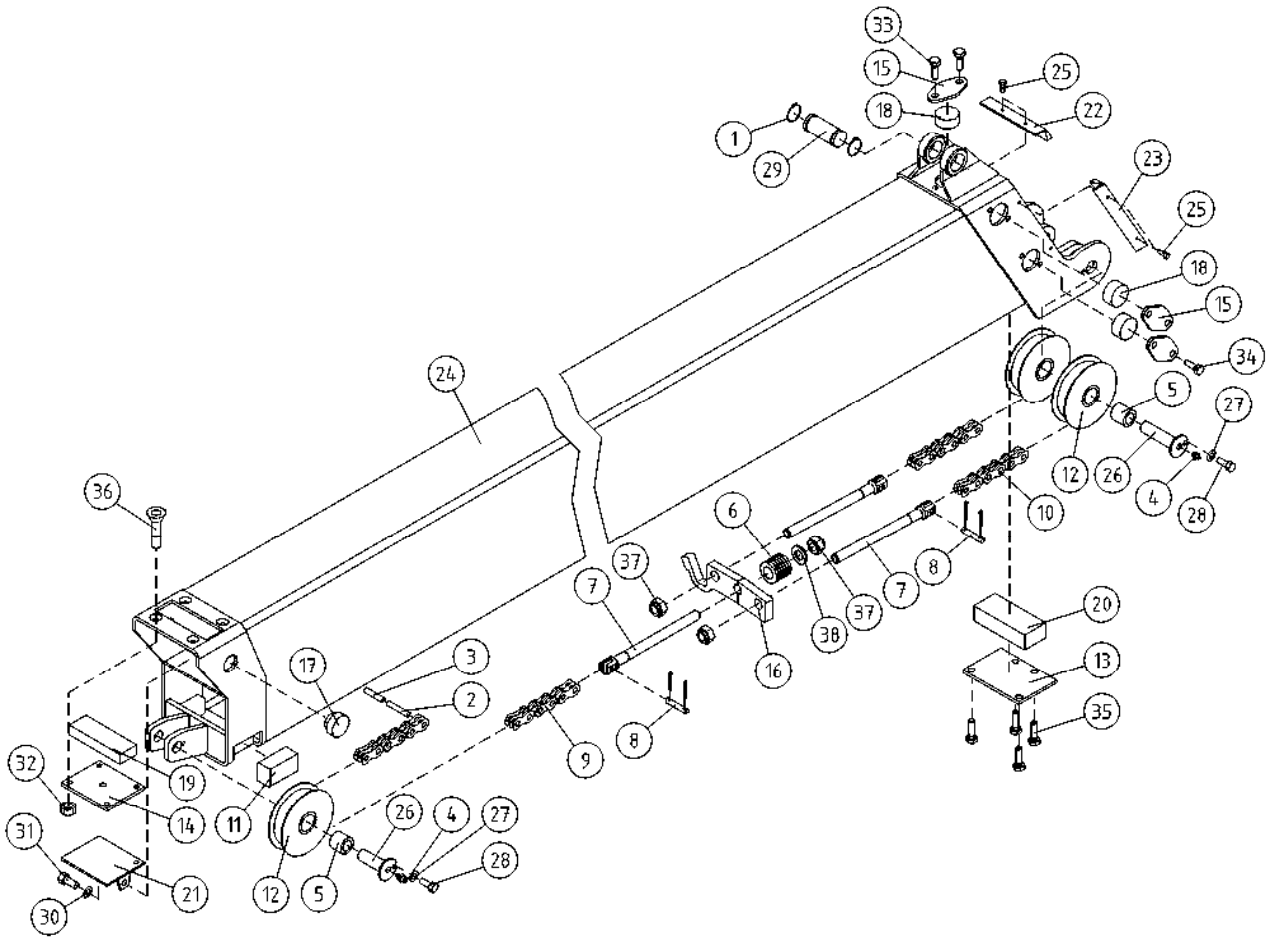
OSA VARAOSA NRO KPL OSAN NIMI  
 DEL RESERVDLS NR ANTAL  
 TEIL ERSATZTEIL NR ANZAHL  
 ITEM PART NR QTY

BENÄMNING

BENENNUNG

DESCRIPTION

	VÄLIPUOMI	MELLANBOM	ZWISCHENROHR	INTERMEDIATE BOOM	
1	25.032	1 VARMISTINRENGAS A32X1,5	LÄSBRICKA	SICHERUNGSRING	LOCK WASHER
2	25.761	3 JOUSISOKKA 5 X 26, DIN1481	FJÄDERSPRINT	FEDERSTIFT	SPRING PIN
3	25.790	3 JOUSISOKKA 3 X 24, DIN1481	FJÄDERSPRING	FEDERSTIFT	SPRING PIN
4	29.010	3 VOIDENIPPA R1/8	SMÖRJNIPPEL	SCHMIERNIPPEL	GREASE NIPPLE
5	29.284	3 LAAKERIHOLKKI	LAGERBUSSNING	LAGERBUCHSE	BUSHING
6	30.029	1 PURISTUSJOUSI	TRYCKFJÄDER	KLEMMFEDER	PRESSURE SPRING
7	49.327	3 LEVYKIMPPUK. KIINN. HAARUKKA	FÄSTGAFFEL	BEFESTIGUNGSGABEL	FASTENING FORK
8	49.344	3 LEVYKIMPPUK. AKSELITAPPI	KEDJA	KETTE	PIN FOR CHAIN
9	49.346	1 LEVYKIMPPUKETJU LL1044	KEDJA	KETTE	CHAIN
10	49.363	2 LEVYKIMPPUKETJU LL1044	KEDJA	KETTE	CHAIN
11	DL3.011	2 LIUKUPALA SP:N AP	GLIDSTYCKE	GLEITSTÜCK	CRANK BLOCK
12	DL3.018	3 TAITTORULLA	RETURRULLE	LAUFROLLE	BILLY-ROLL
13	DL3.019	1 PAININLEVY	TRYCKPLATTA	DRUCKPLATTE	BAR PLATE
14	DL3.076	1 PAININLEVY	TRYCKPLATTA	DRUCKPLATTE	BAR PLATE
15	DL3.079	5 PAININLEVY	TRYCKPLATTA	DRUCKPLATTE	BAR PLATE
16	4CB4428	1 RAJAKYTKIMEN VASTIN	MOTST.,GRÄNSBRYTARE	ANSCHLAG,GRENZTASTER	COUNTERPART,LIMIT SW
17	DL3.087	2 LIUKUPALA	GLIDSTYCKE	GLEITSTÜCK	CRANK BLOCK
18	DL3.088	5 LIUKUPALA	GLIDSTYCKE	GLEITSTÜCK	CRANK BLOCK
19	DL3.092	1 LIUKUPALA VP:N AP	GLIDSTYCKE	GLEITSTÜCK	CRANK BLOCK
20	DL3.093	1 LIUKUPALA VP:N YP	GLIDSTYCKE	GLEITSTÜCK	CRANK BLOCK
21	DL3.109	1 SUOJUS VÄLIPUOMIN AP	SKYDD	SCHUTZ	COVER
22	DL3.144	1 HARJATIIVISTE	BORSTTÄTNING	BORSTENDICHTUNG	BRUSH PACKING
23	DL3.145	2 HARJATIIVISTE	BORSTTÄTNING	BORSTENDICHTUNG	BRUSH PACKING
24	3CB1994	1 VÄLIPUOMI	MELLANBOM	ZWISCHENROHR	MIDDLE BOOM
25	M0512.034	6 RUUVI M5 X 10, DIN7985Z	SKRUV	SCHRAUBE	SCREW
26	4CA9816	3 TAPPI T22.20048X	TAPP	ZAPFEN	PIN
27	M0609	3 ALUSLAATTA M6, DIN125	BRICKA	UNTERLEGSCHIEBE	WASHER
28	M0612	3 RUUVI M6 X 10, DIN931(8,8)	SKRUV	SCHRAUBE	SCREW
29	T25.32073	1 TAPPI T25.32073Z	TAPP	ZAPFEN	PIN
30	M0809	2 ALUSLAATTA M8, DIN125	BRICKA	UNTERLEGSCHIEBE	WASHER



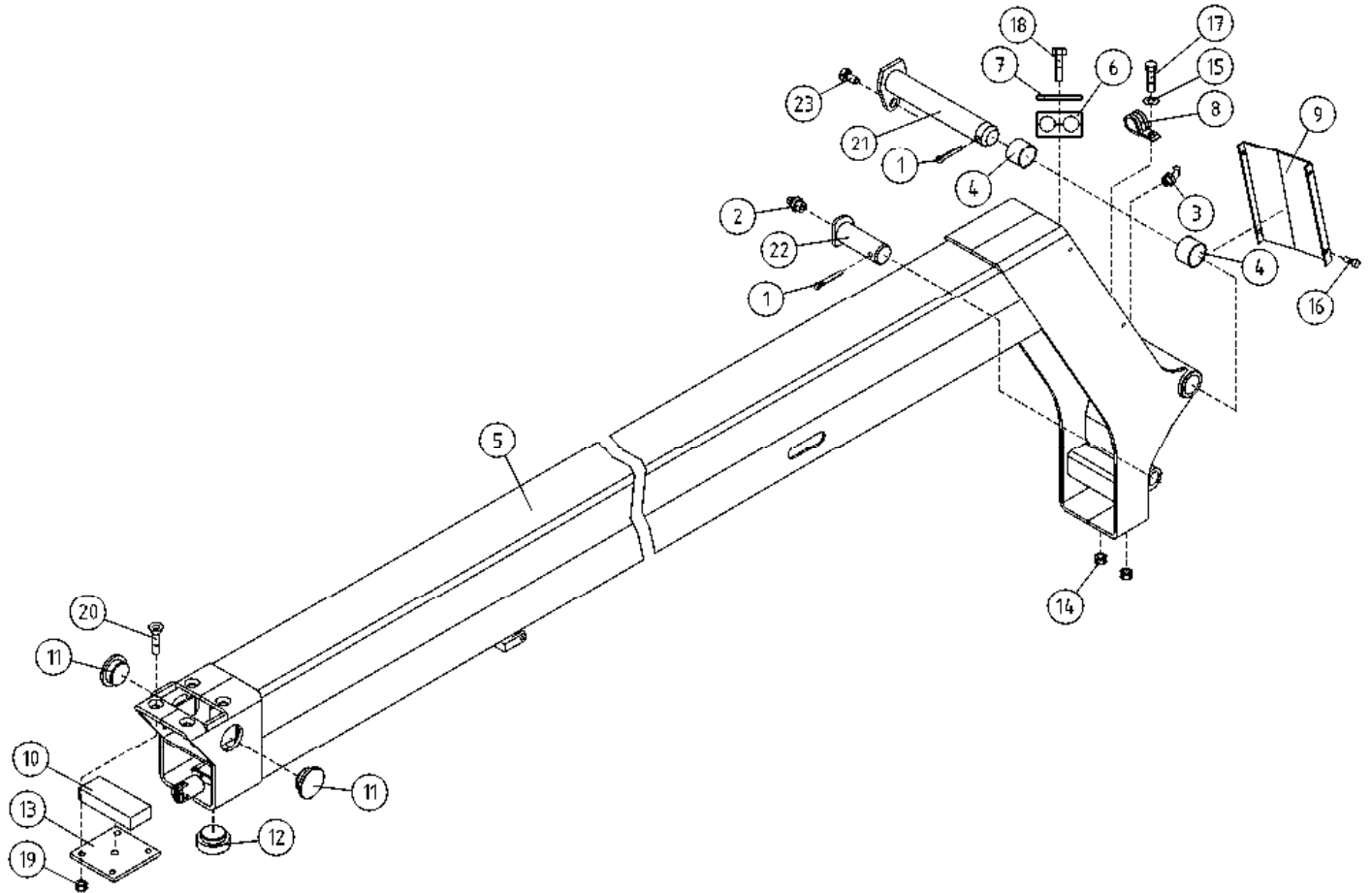
OSA VARAOSA NRO KPL OSAN NIMI  
 DEL RESERVDLS NR ANTAL  
 TEIL ERSATZTEIL NR ANZAHL  
 ITEM PART NR QTY

BENÄMNING

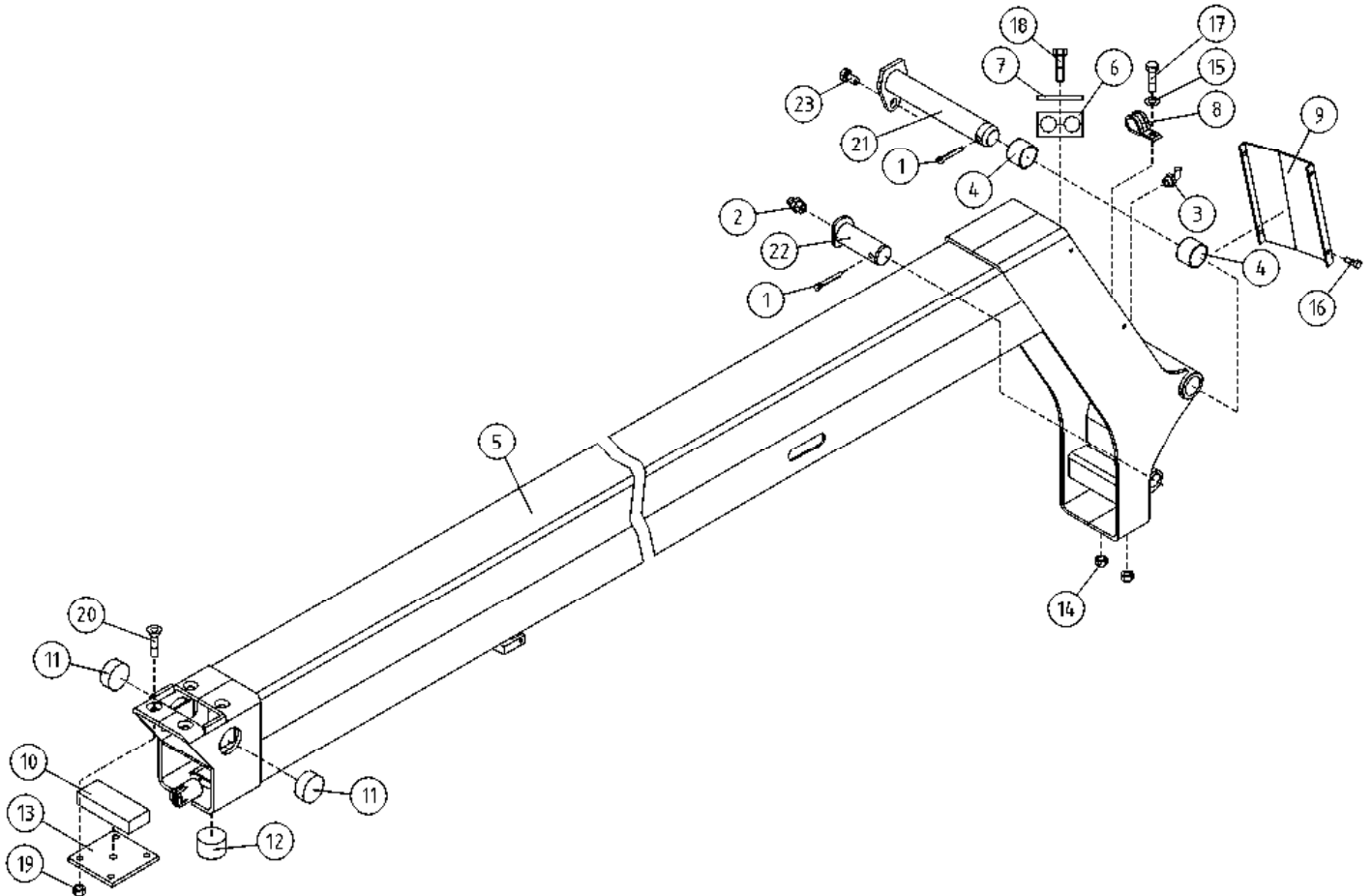
BENENNUNG

DESCRIPTION

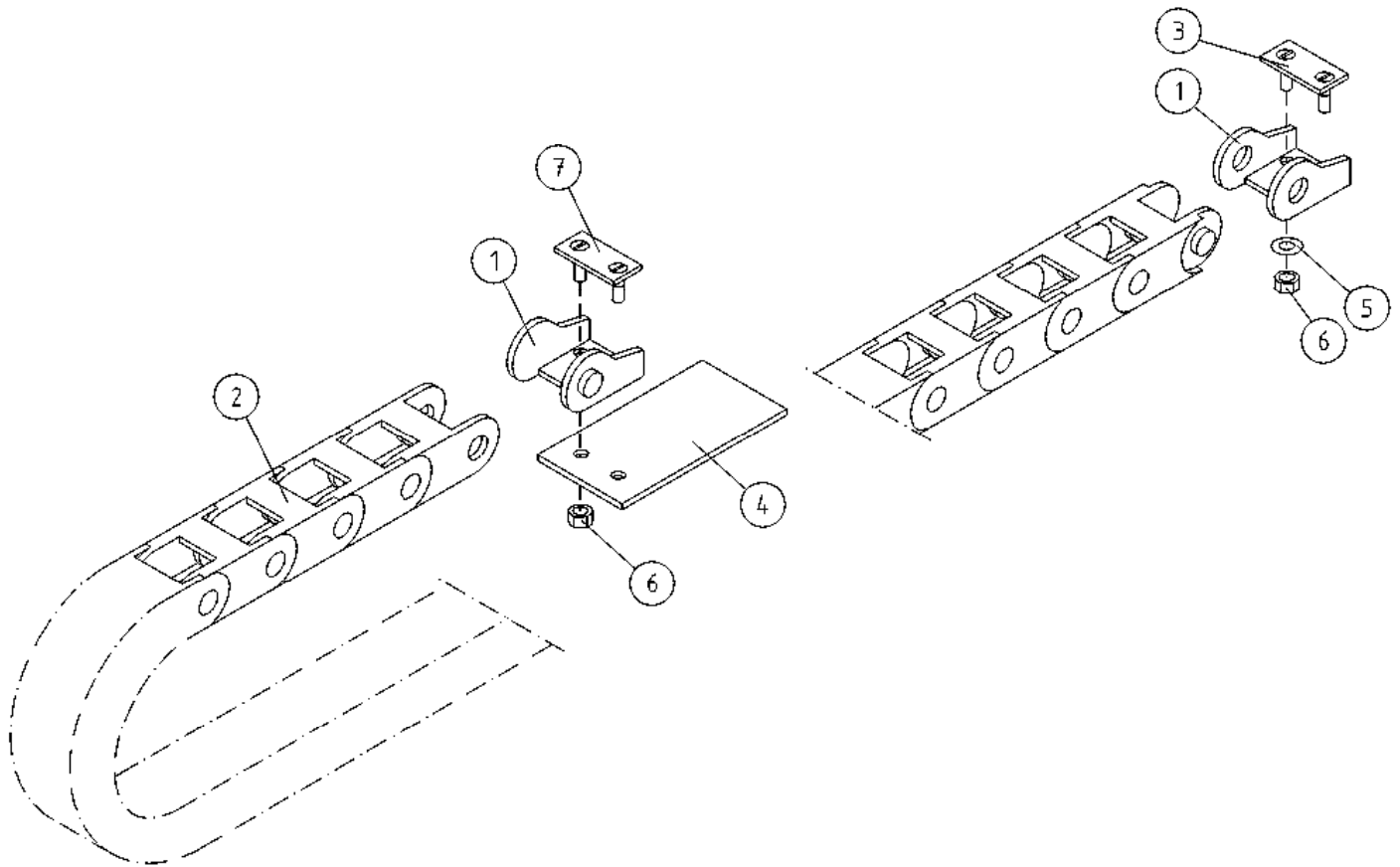
			VÄLIPUOMI	MELLANBOM	ZWISCHENROHR	INTERMEDIATE BOOM
31	M0813.001	2	RUUVI M8 X 12, DIN933(8.8)	SKRUV	SCHRAUBE	SCREW
32	M1000.0117	4	LUKITUSMUTTERI M10, DIN980(10.9)	MUTTER	MUTTER	NUT
33	M1016.001	2	RUUVI M10 X 20, DIN933(8.8)	SKRUV	SCHRAUBE	SCREW
34	M1016.006	8	RUUVI M10 X 20, DIN912(8.8)	SKRUV	SCHRAUBE	SCREW
35	M1017.006	4	RUUVI M10 X 25, DIN912(8.8)	SKRUV	SCHRAUBE	SCREW
36	M1019.008	4	RUUVI M10 X 35, DIN7991(8.8)	SKRUV	SCHRAUBE	SCREW
37	M1400.001	3	LUKITUSMUTTERI M14, DIN985(8.8)	MUTTER	MUTTER	NUT
38	M1409	1	ALUSLAATTA M14, DIN125	BRICKA	UNTERLEGSCHIEBE	WASHER



OSA DEL TEIL ITEM	VARAOSA NRO RESERVDLS NR ERSATZTEIL NR PART NR	KPL OSAN NIMI ANTAL ANZAHL QTY	BENÄMNING	BENENNUNG	DESCRIPTION
<b>SISÄPUOMI</b>					
1	25.438	2	SAKSISOKKA 6.3 X 40, DIN94 ZN	SAXSPRINT	SPLINT
2	29.011	1	VOIDENIPPA M6	SMÖRJNIPPEL	SCHMIERNIPPEL
3	29.020	1	VOIDENIPPA R1/8	SMÖRJNIPPEL	SCHMIERNIPPEL
4	29.255	2	LAAKERIHOLKKI	LAGERBUSSNING	LAGERBUCHSE
5	2CB1997	1	SISÄPUOMI	INRE BOM	INNERBOOM
<b>INRE BOM</b>					
6	45.961	2	PUTKIKIINNITIN, MUOVIOSA	PLASTDEL FÖR KLÄMMA	PLASTIKT.ROHRSCHELLE
7	45.982	1	PUTKIKIINNITIN, PEITELEVY	TÄCKSKIVA FÖR KLÄMMA	ABDECKUNG
8	48.676	1	KAAPELIKIINNITIN	KABELHÄLLARE	KABELSCHELLE
9	4CB2020	1	SUOJUS SISÄPUOMIN YP	SKYDD	SCHUTZ
10	DL3.012	1	LIUKUPALA VP:N AP	GLIDSTYCKE	GLEITSTÜCK
<b>INNERROHR</b>					
11	4CA8675	2	LIUKUPALA	GLIDSTYCKE	GLEITSTÜCK
12	4CA8671	1	LIUKUPALA	GLIDSTYCKE	GLEITSTÜCK
13	DL3.096	1	PAININLEVY	TRYCKPLATTA	DRUCKPLATTE
14	M0600.001	2	LUKITUSMUTTERI M6, DIN985(8.8)	MUTTER	MUTTER
15	M0609	1	ALUSLAATTA M6, DIN125	BRICKA	UNTERLEGSCHIEBE
<b>THIRD BOOM</b>					
16	M0613.034	4	RUUVI M6 X 12, DIN7985Z	SKRUV	SCHRAUBE
17	M0615.034	1	RUUVI M6 X 16, DIN7985Z	SKRUV	SCHRAUBE
18	M0620.001	1	RUUVI M6 X 40, DIN933(8.8)	SKRUV	SCHRAUBE
19	M1000.0117	4	LUKITUSMUTTERI M10, DIN980(10.9)	MUTTER	MUTTER
20	M1019.008	4	RUUVI M10 X 35, DIN7991(8.8)	SKRUV	SCHRAUBE
21	4CB4413	1	TAPPI T39.25143Z	TAPP	ZAPFEN
22	T20.20043Z	1	TAPPI T20.20043Z	TAPP	ZAPFEN
23	M0815.001	1	RUUVI M8 X 16, DIN933(8.8)	SKRUV	SCHRAUBE



OSA DEL TEIL ITEM	VARAOSA NRO RESERVEDELS NR ERSATZTEIL NR PART NR	KPL OSAN NIMI ANTAL ANZAHL QTY	BENÄMNING	BENENNUNG	DESCRIPTION
<b>SISÄPUOMI</b>					
1	25.438	2	SAKSISOKKA 6.3 X 40, DIN94 ZN	SAXSPRINT	COTTER PIN
2	29.011	1	VOIDENIPPA M6	SMÖRJNIPPEL	GREASE NIPPLE
3	29.020	1	VOIDENIPPA R1/8	SMÖRJNIPPEL	GREASE NIPPLE
4	29.255	2	LAAKERIHOLKKI	LAGERBUSSNING	BEARING BUSHING
5	2CB1997	1	SISÄPUOMI	INRE BOM	INNER BOOM
<b>INRE BOM</b>					
6	45.961	2	PUTKIKIINNITIN, MUOVIOVA	PLASTDEL FÖR KLÄMMA	PLAST.PART,PIPECLAMP
7	45.982	1	PUTKIKIINNITIN, PEITELEVY	TÄCKSKIVA FÖR KLÄMMA	COVER PLATE, PIPECLAMP
8	48.676	1	KAAPELIKIINNITIN	KABELHÄLLARE	CABLE CLAMP
9	4CB2020	1	SUOJUS SISÄPUOMIN YP	SKYDD	COVER
10	DL3.012	1	LIUKUPALA VP:N AP	GLIDSTYCKE	CRANK BLOCK
<b>INNENROHR</b>					
11	DL3.087	2	LIUKUPALA	GLIDSTYCKE	CRANK BLOCK
12	DL3.089	1	LIUKUPALA	GLIDSTYCKE	CRANK BLOCK
13	DL3.096	1	PAININLEVY	TRYCKPLATTA	BAR PLATE
14	M0600.001	2	LUKITUSMUTTERI M6, DIN985(8.8)	MUTTER	NUT
15	M0609	1	ALUSLAATTA M6, DIN125	BRICKA	WASHER
<b>THIRD BOOM</b>					
16	M0613.034	4	RUUVI M6 X 12, DIN7985Z	SKRUV	SCREW
17	M0615.034	1	RUUVI M6 X 16, DIN7985Z	SKRUV	SCREW
18	M0620.001	1	RUUVI M6 X 40, DIN933(8.8)	SKRUV	SCREW
19	M1000.0117	4	LUKITUSMUTTERI M10, DIN980(10.9)	MUTTER	NUT
20	M1019.008	4	RUUVI M10 X 35, DIN7991(8.8)	SKRUV	SCREW
21	4CB4413	1	TAPPI T39.25143Z	TAPP	PIN
22	T20.20043Z	1	TAPPI T20.20043Z	TAPP	PIN
23	M0815.001	1	RUUVI M8 X 16, DIN933(8.8)	SKRUV	SCREW



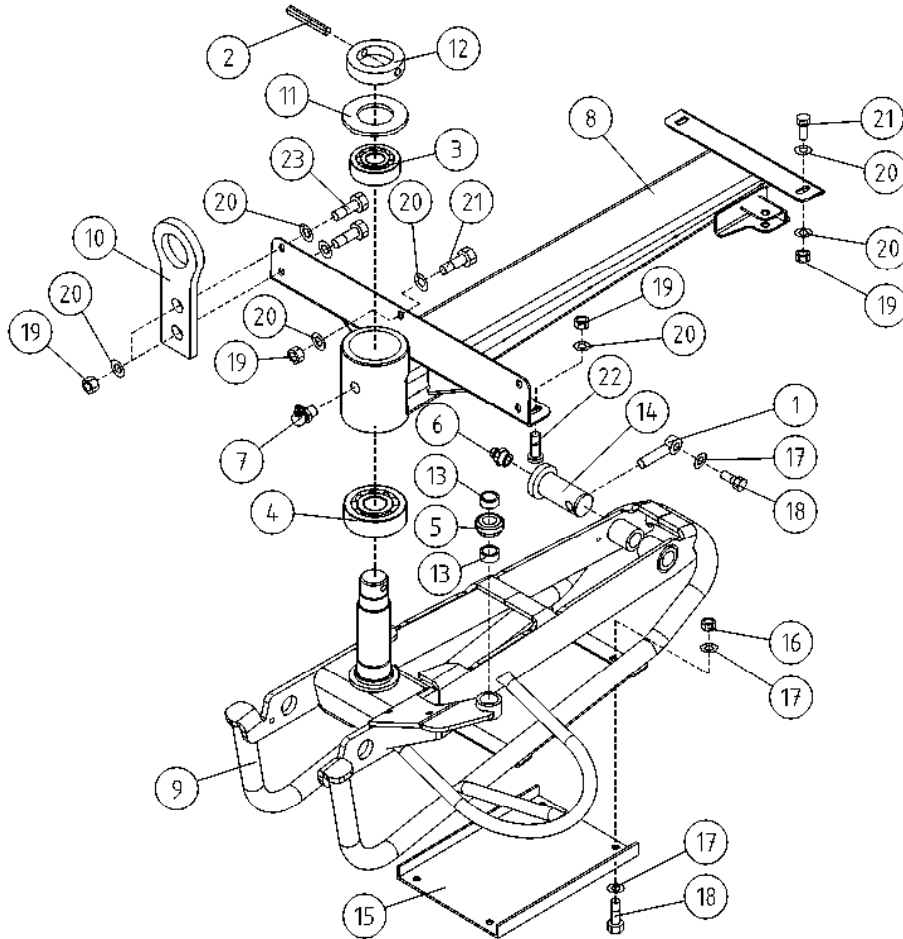
OSA VARAOSA NRO KPL OSAN NIMI  
 DEL RESERVDLS NR ANTAL  
 TEIL ERSATZTEIL NR ANZAHL  
 ITEM PART NR QTY

BENÄMNING

BENENNUNG

DESCRIPTION

ENERGIANSIIRTOKETJU				KRAFTÖVERFÖRINGSKEDJA	ENERGIEFÜHRUNGSKETTE	ENERGY TRANSFER CHAIN
1	48.3317	2	ENERG. SIIRTOKETJUN PÄÄTÖS	KRAFTÖVERFÖRINGSKEDJA	BEFESTIGUNGSSATZ	ENERGY TRANSFER CHAIN END PIECE
2	48.3555	1	ENERGIANSIIRTOKETJU	KRAFTÖVERFÖRINGSKEDJ	ENERGIEFÜHRUNGSKETTE	ENERGY TRANSFER CHAIN
3	DL3.115	1	KIINNITIN	FÄSTE	HALTER	CLAMP
4	DL3.142	1	KAAPELITUKI	KABELSTÖD	KABELSTÜTZE	CABLE BEARER
5	M0609	2	ALUSLAATTA M6, DIN125	BRICKA	UNTERLEGSCHIEBE	WASHER
6	M0600.001	4	LUKITUSMUTTERI M6, DIN985(8.8)	MUTTER	MUTTER	NUT
7	4CB7317	1	KIINNITIN	FÄSTE	HALTER	CLAMP



OSA VARAOSA NRO KPL OSAN NIMI  
 DEL RESERVDLS NR ANTAL  
 TEIL ERSATZTEIL NR ANZAHL  
 ITEM PART NR QTY

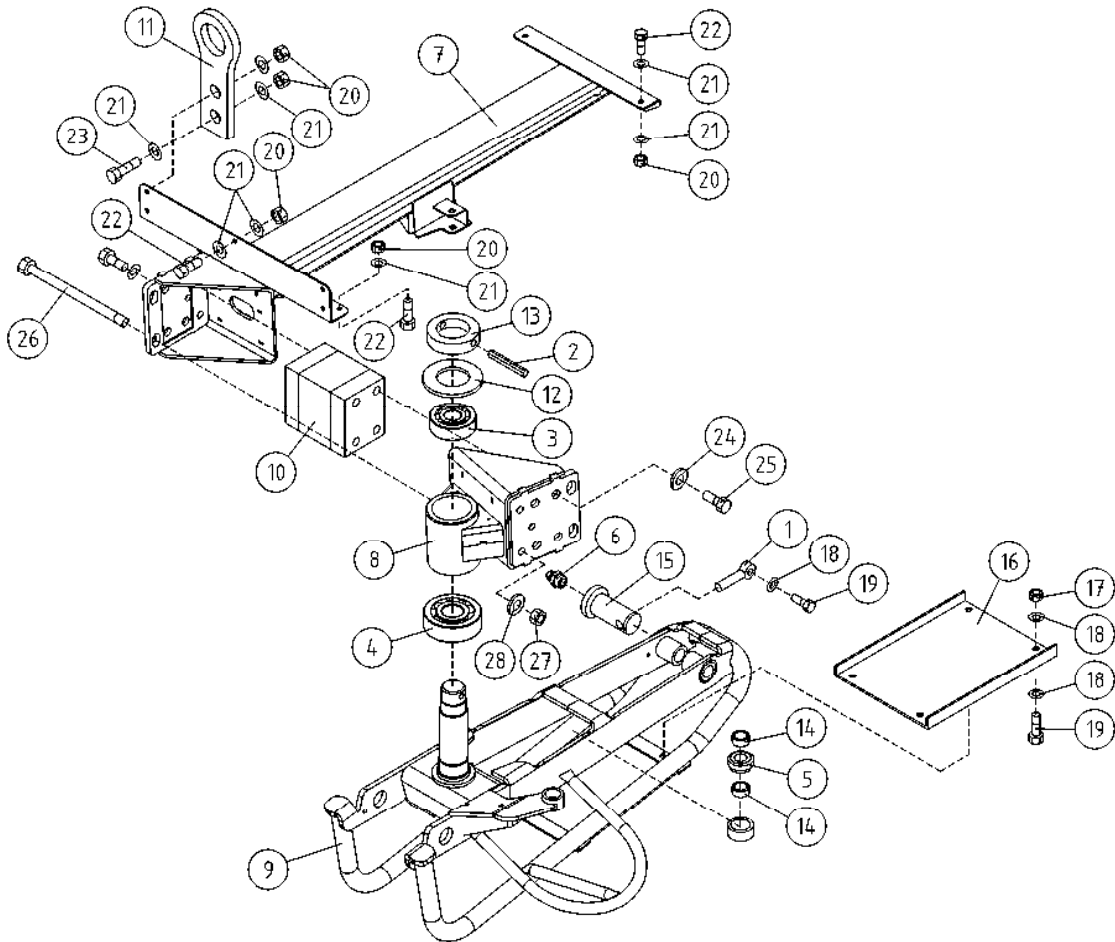
BENÄMNING

BENENNUNG

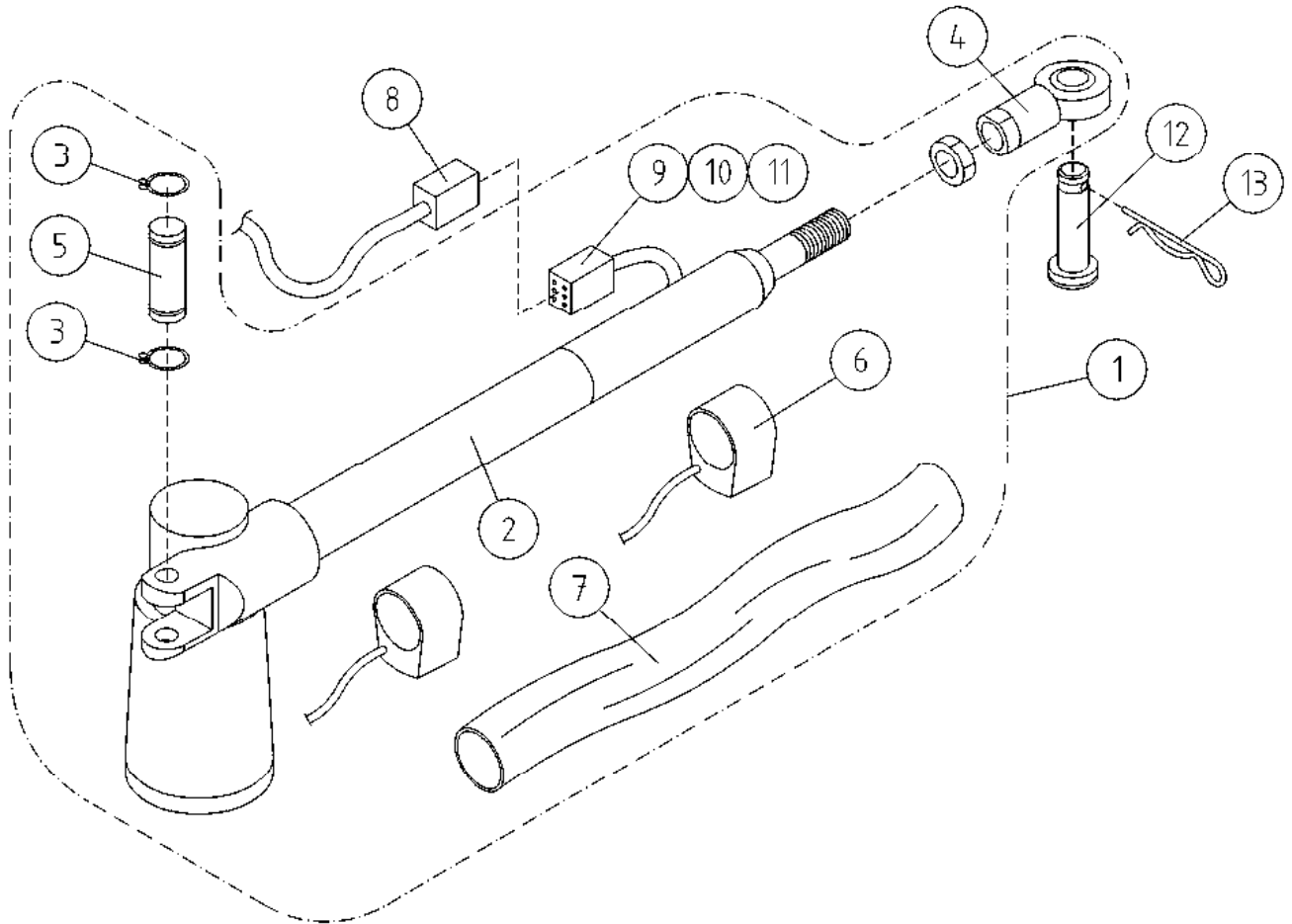
DESCRIPTION

KORIN KÄÄNTÖSYSTEMEEMI				SVÄNGSYSTEM FÖR KORB		SCHWENKSYSTEM, KORB		PLATFORM ROTATION	
1	25.464	1	SAKSISOKKA 8 X 32, DIN94 ZN	SAXSPRINT	SPLINT	COTTER PIN			
2	25.734	1	JOUSISOKKA 8 X 60, DIN1481	FJÄDERSPRINT	FEDERSTIFT	SPRING PIN			
3	28.016	1	URAKUULALAAKERI	SPÄRKULLALGER	UTKUGELLAGER	GROOVE BALL BEARING			
4	28.022	1	URAKUULALAAKERI	SPÄRKULLALGER	UTKUGELLAGER	GROOVE BALL BEARING			
5	28.341	1	NIVELLAAKERI D=12/22 B=10	LEDLAGER	GELENKLAGER	FREE BEARING			
6	29.010	1	VOIDENIPPA R1/8	SMÖRJNIPPEL	SCHMIERNIPPEL	GREASE NIPPLE			
7	29.020	1	VOIDENIPPA R1/8	SMÖRJNIPPEL	SCHMIERNIPPEL	GREASE NIPPLE			
8	3CB1297	1	KORIN VÄLIKANNATIN	MELLANSLÄDE FÖR KORG	DISTANSTRÄGER, KORB	DIST.BEARER,BASKET			
9	3CB1924	1	KORIN KANNATIN	SLÄDE FÖR KORG	TRÄGER FÜR KORB	BEARER FOR PLATFORM			
10	4CA9172	2	TURVAVYÖN KIINNIKE	FÄSTE FÖR SKYDDSBÄLTE	ANCHOR POINT	ANCHOR POINT			
11	4CB1312	1	ALUSLEVY	BRICKA	UNTERLEGSCHIEBE	WASHER			
12	4CB1313	1	LUKITUSRENGAS	LÄSRING	ARRETIERUNGSRING	LOCKING RING			
13	4CB1314	2	VÄLIHOLKKI	DISTANSHYLSA	DISTANZHÜLSE	DISTANCE SPACER			
14	4CB1938	1	TAPPI T20.20098Z	TAPP	ZAPPEN	PIN			
15	DL3.113	1	SUOJUS ORJASYLINTERILLE	SKYDD	SCHUTZ	COVER			
16	M0600.001	4	LUKITUSMUTTERI M6, DIN985(8.8)	MUTTER	MUTTER	NUT			
17	M0609	9	ALUSLAATTA M6, DIN125	BRICKA	UNTERLEGSCHIEBE	WASHER			
18	M0616.001	5	RUUVI M6 X 20, DIN933(8.8)	SKRUV	SCHRAUBE	SCREW			
19	M0800.001	13	LUKITUSMUTTERI M8, DIN985(8.8)	MUTTER	MUTTER	LOCK NUT			
20	M0809	20	ALUSLAATTA M8, DIN125	BRICKA	UNTERLEGSCHIEBE	WASHER			
21	M0816	8	RUUVI M8 X 20, DIN931(8.8)	SKRUV	SCHRAUBE	SCREW			
22	M0816.008	2	RUUVI M8 X 20, DIN7991(8.8)	SKRUV	SCHRAUBE	SCREW			
23	M0818	4	RUUVI M8 X 30, DIN931(8.8)	SKRUV	SCHRAUBE	SCREW			

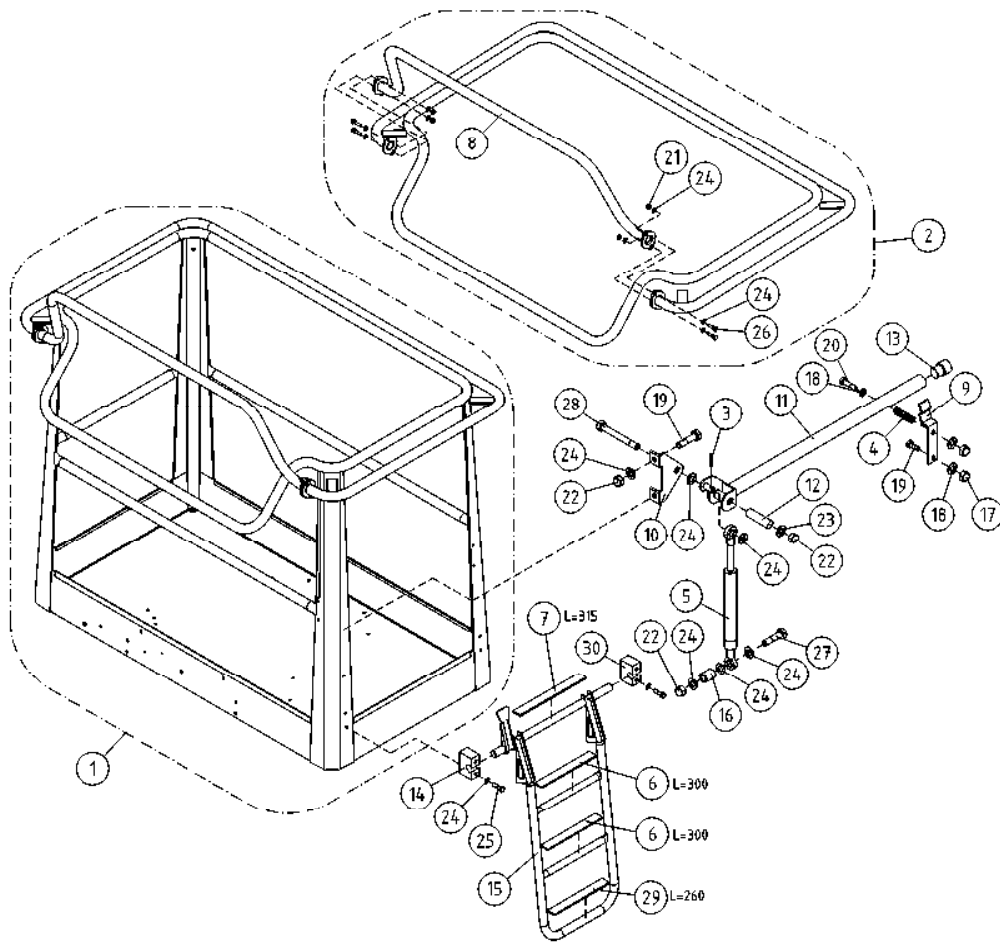




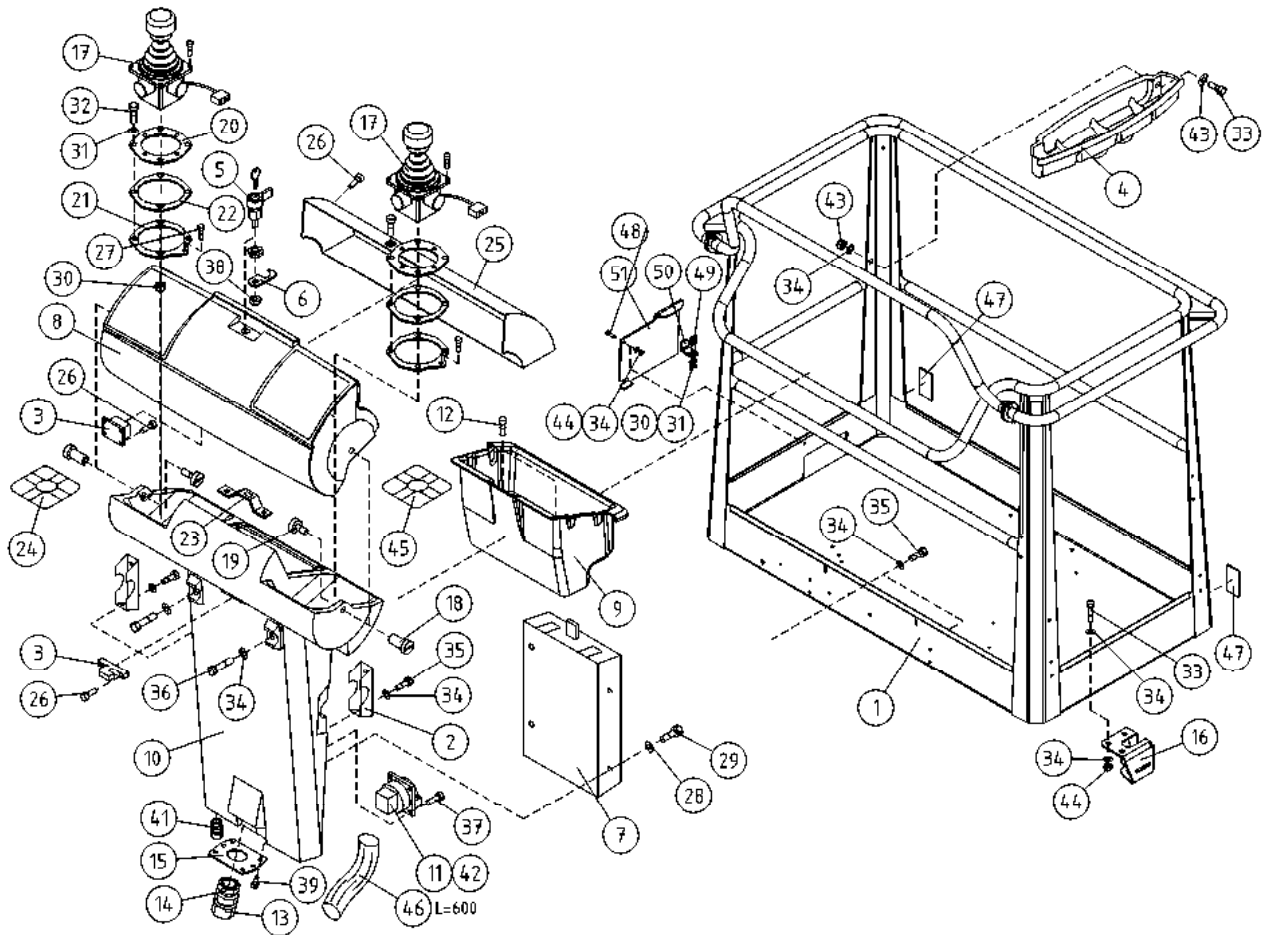
OSA DEL TEIL ITEM	VARAOSA NRO RESERVEDELS NR ERSATZTEIL NR PART NR	KPL ANTAL ANZAHL QTY	OSAN NIMI	BENÄMNING	BENENNUNG	DESCRIPTION
			<b>OPTIO, KORIKUORMANVALVONTA</b>	<b>OPTION, KORG BELASTNING KONTROLLERING</b>	<b>OPTION, KORB LAST ÜBERWACHUNG</b>	<b>OPTION, BASKET LOAD SENSOR</b>
1	25.464	1	SAKSISOKKA 8 X 32, DIN94 ZN	SAXSPRINT	SPLINT	COTTER PIN
2	25.734	1	JOUSISOKKA 8 X 60, DIN1481	FJÄDERSPRINT	FEDERSTIFT	SPRING PIN
3	28.016	1	URAKUULALAAKERI	SPÄRKULLLAGER	NUTKUGELLAGER	GROOVE BALL BEARING
4	28.022	1	URAKUULALAAKERI	SPÄRKULLLAGER	NUTKUGELLAGER	GROOVE BALL BEARING
5	28.341	1	NIVELLAAKERI D=12/22 B=10	LEDLAGER	GELENKLAGER	FREE BEARING
6	29.010	1	VOIDENIPPA R1/8	SMÖRJNIPPEL	SCHMIERNIPPEL	GREASE NIPPLE
7	3CB5397	1	VÄLIKANNATIN	MELLANSLÄDE	DISTANSTRÄGER	DISTANCE BEARER
8	3CB2734	1	VÄLIKANNATIN, LAAKERIPESÄ	LAGERHUS	ACHSBUCHSE	BEARING HOUSING
9	3CB2797	1	KORIN KANNATIN	SLÄDE FÖR KORG	TRÄGER FÜR KORB	BEARER FOR PLATFORM
10	48.2389	1	KUORMA-ANTURI MOBA	MRW LIMIT 04-04-	MRW LIMIT 04-04-	MRW LIMIT 04-04-
11	4CA9172	2	TURVAVYÖN KIINNIKE	FÄSTE FÖR SKYDDSBÄLTE	ANCHOR POINT	ANCHOR POINT
12	4CB1312	1	ALUSLEVY	BRICKA FÖR SKYDDSBÄLTE	UNTERLEGSCHIEBE	WASHER
13	4CB1313	1	LUKITUSRENGAS	LÄSRING	ARRETIERUNGSRING	LOCKING RING
14	4CB1314	2	VÄLIHOLKKI	DISTANSHYLSA	DISTANZHÜLSE	DISTANCE SPACER
15	4CB1938	1	TAPPI T20.20098Z	TAPP	ZAPPEN	PIN
16	DL1.113	1	SANKA	SKALM	GRIFF	BAIL
17	M0600.001	4	LUKITUSMUTTERI M6, DIN985(8.8)	MUTTER	MUTTER	NUT
18	M0609	9	ALUSLAATTA M6, DIN125	BRICKA	UNTERLEGSCHIEBE	WASHER
19	M0615	6	RUVVI M6 X 16, DIN931(8.8)	SKRUV	SCHRAUBE	SCREW
20	M0800.001	9	LUKITUSMUTTERI M8, DIN985(8.8)	MUTTER	MUTTER	LOCK NUT
21	M0809	17	ALUSLAATTA M8, DIN125	BRICKA	UNTERLEGSCHIEBE	WASHER
22	M0816	5	RUVVI M8 X 20, DIN931(8.8)	SKRUV	SCHRAUBE	SCREW
23	M0818	4	RUVVI M8 X 30, DIN931(8.8)	SKRUV	SCHRAUBE	SCREW
24	M1605	8	ALUSLAATTA NORDLOCK	BRICKA	UNTERLEGSCHIEBE	WASHER
25	M1619.5007	8	RUVVI M16 X 35, DIN931(10.9)	SKRUV	SCHRAUBE	SCREW
26	M1639	4	RUVVI M16 X 220, DIN931(8.8)	SKRUV	SCHRAUBE	SCREW
27	M1600.001	4	LUKITUSMUTTERI M16, DIN985(8.8)	MUTTER	MUTTER	NUT
28	M1609	4	ALUSLAATTA M16, DIN125	BRICKA	UNTERLEGSCHIEBE	WASHER



OSA DEL TEIL ITEM	VARAOSA NRO RESERVDLS NR ERSATZTEIL NR PART NR	KPL ANTAL ANZAHL QTY	OSAN NIMI	BENÄMNING	BENENNUNG	DESCRIPTION
			<b>KARAMOOTTORI</b>	<b>SPINDELMOTOR</b>	<b>SPINDELMOTOR</b>	<b>ROTATION MOTOR</b>
1	4CB4253X	1	KARAMOOTTORIN VARUSTELU	SPINDELMOTOR, KOMPL.	SPINDELMOTOR, AUSTRÜSTUNG	LINEAR ACTUATOR, INCL. LIMIT SWITCH
2	48.2332	1	KARAMOOTTORI M/0408362-04-V01	SPINDELMOTOR	SPINDELMOTOR	LINEAR ACTUATOR
3	25.007	2	VARMISTINRENGAS A12X1	SÄKRINGSRING	SICHERUNGSRING	SNAP RING
4	28.344	1	NIVELLAAKERI D=12	LEDLAGER	GELENKLAGER	FREE BEARING
5	T25.12053Z	1	TAPPI T25.12053Z	TAPP	ZAPFEN	PIN
6	48.2170	2	KARAMOOTTORIN ISKUNRAJOITIN	SPINDELMOTOR SLAGBEGR.	HUBBEGRENZER	LINEAR ACTUATOR, STOPPER
7	48.3923	1	KUTISTUSSUKKA D=51/25,4	KRYMPFOLIE	SCHRUMPFOLIE	SHRINK-ON WRAPPER
8	4CB4256	1	JOHTOSARJA KARAMOOTTORI	LEDNINGSSATS	LEITERZUG	WIRE HARNESS
9	48.3658	1	LIITIN PINNARUNKO	KOPPLING	KLEMME	CONNECTOR
10	48.3669	1	LIITIN P-RUNKOLUKITUS DEUTSCH	KOPPLING	KLEMME	CONNECTOR
11	48.3643	6	LIITIN PINNAKONTAKTI DEUTSCH	KOPPLING	KLEMME	CONNECTOR
12	4CB5051	1	TAPPI T17.12027	TAPP	ZAPFEN	PIN
13	25.711	1	NEULASOKKA 2X41X13	NÄLSPRINT	NAGELSPLINT	PIN



OSA DEL TEIL ITEM	VARAOOSA NRO RESERVEDELS NR ERSATZTEIL NR PART NR	KPL OSAN NIMI ANTAL ANZAHL QTY	BENÄMNING	BENENNUNG	DESCRIPTION
			<b>KORI</b>	<b>KORB</b>	<b>PLATFORM</b>
1	2CB2041	1	KORI	KORB	PLATFORM
2	4CB2047X	1	SORMISUOJA	SCHUTZGELÄNDER	SAFETY FENCE
3	25.402	1	SAKSISOKKA	SPLINT	COTTER PIN
4	30.014	1	PURISTUSJOUSSI 2445	KLEMMFEDER	PRESSURE SPRING
5	30.309	1	KAASUJOUSSI 130047	GASFEDER	GAS SPRING
6	48.1348	2	LIUKUESTETARRA MUSTA	GLEITSCHUTZ	ANTI-SLIP DECAL
7	48.1348	1	LIUKUESTETARRA MUSTA	GLEITSCHUTZ	ANTI-SLIP DECAL
8	4CB4446	1	KORIN KAIDEPUTKI	SCHUTZGELÄNDER	SAFETY FENCE
9	DL3.103	1	LUKITSIN	ARRETIERVORRICHTUNG	CLAMPING DEVICE
10	DL3.104	1	KORVAKE	ANSATZ	LUG
11	DL3.105	1	SUOJAKAIDE	SCHUTZGELÄNDER	SAFETY FENCE
12	DL3.106	1	VÄLIHOLKKI	DISTANZHÜLSE	DISTANCE SPACER
13	DL3.116	1	TULPPA FI3024-26S	STOPFEN	PLUG
14	DL3.118-V	1	ASKELMAN KIINNITIN	HALTER DES AUFTRITTS	CLAMP OF STEP
15	3CB4928	1	TIKKAAT ALUMIINIKORIIIN	TRAPPSTEGE	LADDERS
16	DL3.131	1	KIERREHOLKKI M8	GEWINDEBÜCHSE	THREADED SLEEVE
17	M0600.003	2	HATTUMUTTERI M6, DIN1587	MUTTER	NUT
18	M0609	3	ALUSLAATTA M6, DIN125	UNTERLEGSCHIEBE	WASHER
19	M0615	3	RUUVI M6 X 16, DIN931(8.8)	SCHRAUBE	SCREW
20	M0620	1	RUUVI M6 X 40, DIN931(8.8)	SCHRAUBE	SCREW
21	M0800.001	4	LUKITUSMUTTERI M8, DIN985(8.8)	MUTTER	LOCK NUT
22	M0800.003	3	HATTUMUTTERI M8, DIN1587	MUTTER	NUT
23	M0807	1	KORILAATTA M8, DIN9021	UNTERLEGSCHIEBE	WASHER
24	M0809	18	ALUSLAATTA M8, DIN125	UNTERLEGSCHIEBE	WASHER
25	M0817.001	4	RUUVI M8 X 25, DIN933(8.8)	SCHRAUBE	SCREW
26	M0818	4	RUUVI M8 X 30, DIN931(8.8)	SCHRAUBE	SCREW
27	M0821.001	1	RUUVI M8 X 45, DIN933(8.8)	SCHRAUBE	SCREW
28	M0824	1	RUUVI M8 X 60, DIN931(8.8)	SCHRAUBE	SCREW
29	48.1348	1	LIUKUESTETARRA MUSTA	GLEITSCHUTZ	ANTI-SLIP DECAL
30	DL3.118-O	1	ASKELMAN KIINNITIN	HALTER DES AUFTRITTS	CLAMP OF STEP



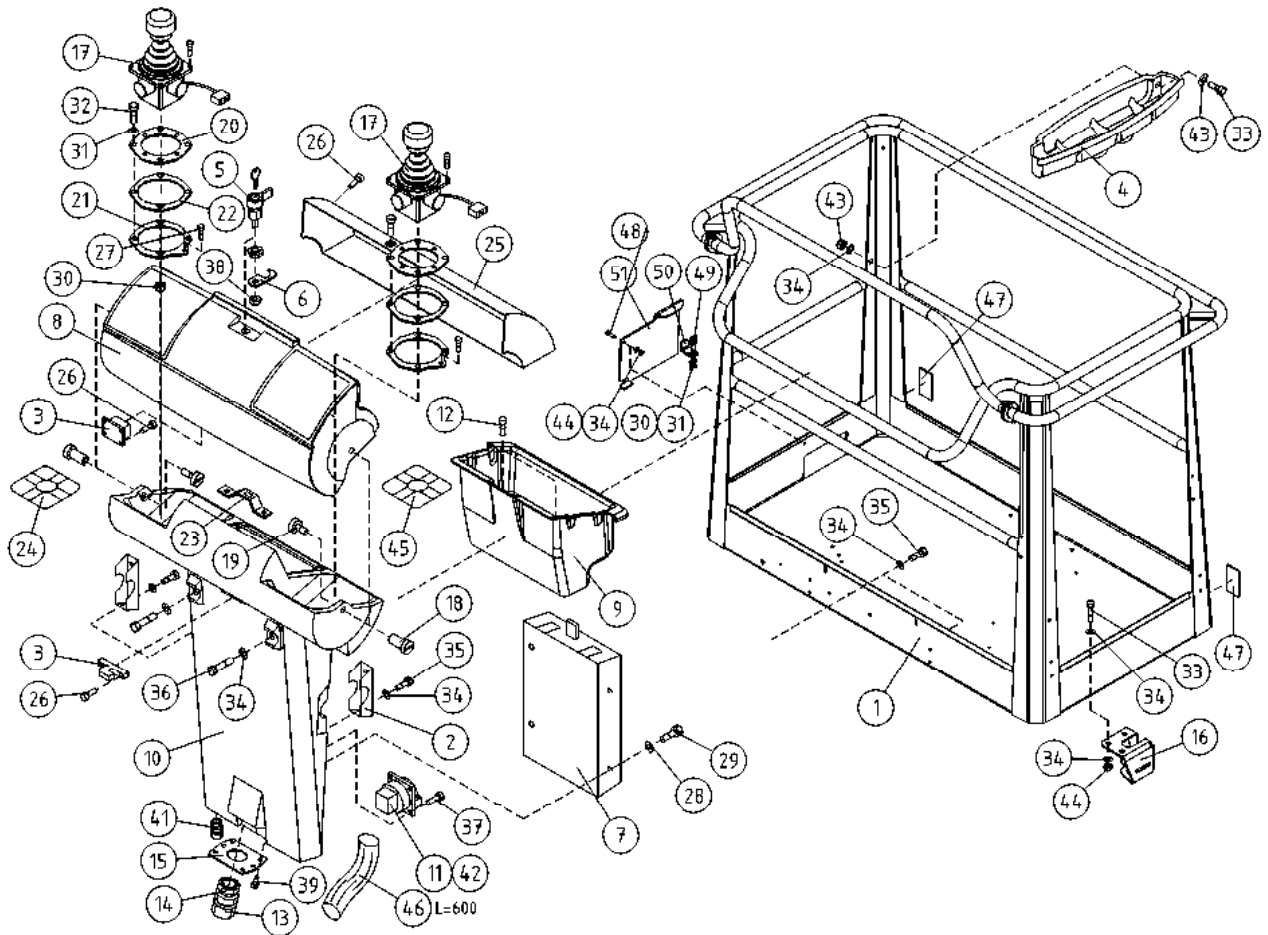
OSA VARAOSA NRO KPL OSAN NIMI  
 DEL RESERVDLS NR ANTAL  
 TEIL ERSATZTEIL NR ANZAHL  
 ITEM PART NR QTY

BENÄMNING

BENENNUNG

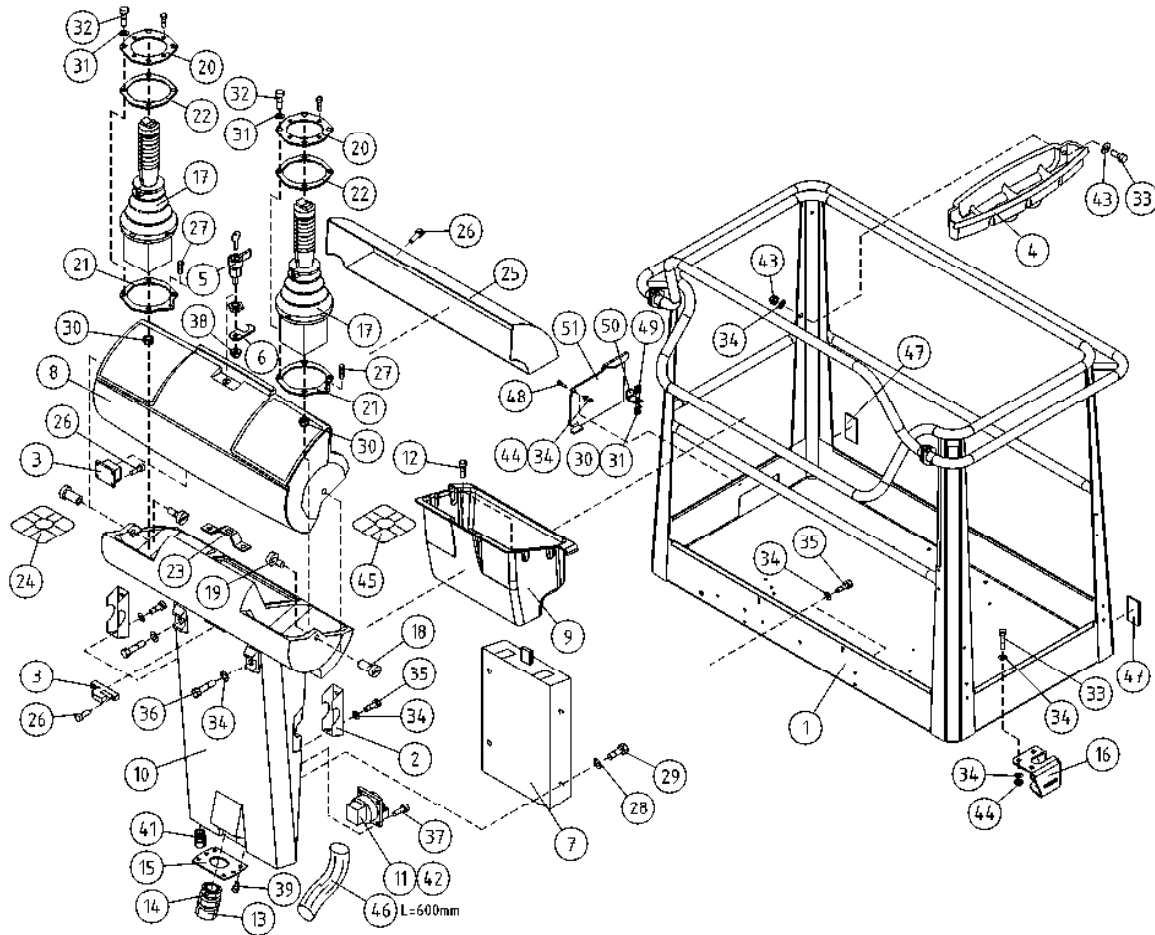
DESCRIPTION

		KORI	KORG	KORB	PLATFORM
1	2CB2041	1 KORI	KORG	KORB	PLATFORM
2	3CB1683	2 KIINNITYSLEVY OHJAUSKESKUS	FÄSTPLATTA, MANÖVECENTRAL	AUSPANNPLATTE	ATTACHMENT PLATE
3	48.0553	1 OVILUKKO+VASTE	DÖRRLÄS+MOTSTYCKE	SCHLOSS+ARRETIERVORRICHTUNG	LOCK+CLAMPING DEVICE
4	3CB4737	1 KORI, TARVIKELAATIKKO	TILLBEHÖRSLÅDA	WERKSTOFFKISTE	TOOL BOX
5	48.0566	1 LUKKOVÄÄNNIN	HAND TAG	HAND KURBEL	HAND CRANK
6	48.0567	1 LUKKOVÄÄNTIMEN TELKI	REGEL	GESPERRE	LATCH
7	48.1355	1 OHJEKIRJAKOTELO	FAK FÖR INSTRUKTIONSBOK	KASTEN, BEDIENUNGSANLEITUNG	OPERATING MANUAL BOX
8	48.1364	1 OHJAUSPANEELIN KANSI	LOCK FÖR MANÖVERPANEL	KASTEN, BEDIENUNGSANLEITUNG	PANEL COVER
9	4CB4155	1 TYÖKÄLÄKOTELO	VERKTYGSLÅDA	WERKZEUGKASTEN	TOOLBOX
10	48.1363	1 OHJAUSPANEELI ROTAATIOVALETTU	MANÖVERPANEL	STEUERPANEEL	CONTROL PANEL
11	48.2145	2 PISTORASIA	KONTAKTDOSA	DOSE	PLUG CONTACT
12	P1013.015	2 RUUVI	SKRUV	SCHRAUBE	SCREW
13	48.32015	1 VASTAMUTTERI	MUTTER	MUTTER	NUT
14	48.32014	1 HOLKKITIIVISTE	TÄTNING	HÜLSENDICHTUNG	SPACER PACKING
15	4CB4255	1 LÄPIVIENTILAIPPA	GENOMFÖRINGSFLÄNS	DURCHFÜHRUNGSFLANSCH	LEAD-THROUGH FLANGE
16	4CB5048	1 KARAMOOTORIN KORVAKE	SPINDELMOTORFÄSTE	SPINDELMOTORÖSE	LINEAR ACTUATOR BRACKET
17	4CB6622	2 JOYSTICK GESSMANN	JOYSTICK DINO GESSMANN	JOYSTICK DINO GESSMANN	JOYSTICK DINO GESSMANN
18	4CB1670	2 SARANATAPPI OHJAUSKESKUS	GÄNGJÄRNSTAPP	SCHARNIERZAPFEN, ELEKTROZENTRALE	HINGE PIN
19	4CB1671	2 SARANAN LUKITSIN	HGÄNGJÄRNSLÄS	HINGE PIN RETAINER	HINGE PIN RETAINER
20	4CB6316	2 ASENNUSLEVY	MONTERINGSPLÄT	MONTAGEPLATTE	INSTALLATION PLATE
21	4CB2070	2 KIINNITYSLEVY JOYSTICK	FÄSTPLATTA, JOYSTICK	ABSPANNPLATTE	ATTACHMENT PLATE
22	4CB2071	2 TIIVISTE JOYSTICK ALUMIINI	TÄTNING	DICHTUNG	GASKET
23	4CB5362	1 TARRA JOYSTICK	DEKAL JOYSTICK	AUFKLEBER, JOYSTICK	DECAL, JOYSTICK
24	4CB6630	2 TARRA	DEKAL	AUFKLEBER	DECAL
25	DL3.221	1 SUOJAPLEXI KANTEEN	SKYDDSPLEX	PLEXIGLASABDECKUNG.	VISOR FOR CONTROL
26	M0312.002	16 RUUVI M3 X 10, DIN84	SKRUV	SCHRAUBE	SCREW
27	M0410.034	2 RUUVI M4 X 6 (4), DIN7985Z	SKRUV	SCHRAUBE	SCREW
28	M0407	4 KORILAATTA M4, DIN9021	BRICKA	UNTERLEGSCHIEBE	WASHER
29	M0412.034	4 RUUVI M4 X 10, DIN7985Z	SKRUV	SCHRAUBE	SCREW
30	M0500.001	10 LUKITUSMUTTERI M5, DIN985(8.8)	MUTTER	MUTTER	NUT



OSA DEL TEIL ITEM	VARAOSA NRO RESERVEDELS NR ERSATZTEIL NR PART NR	KPL OSAN NIMI ANTAL ANZAHL QTY	BENÄMNING	BENENNUNG	DESCRIPTION
	<b>KORI</b>		<b>KORG</b>	<b>KORB</b>	<b>PLATFORM</b>
31	M0509	18	ALUSLAATTA M5, DIN125	BRICKA	WASHER
32	M0515.034	8	RUUVI M5 X 16, DIN7985Z	SKRUV	SCREW
33	M0616.034	5	RUUVI M6 X 20, DIN7985Z	SKRUV	SCREW
34	M0609	18	ALUSLAATTA M6, DIN125	BRICKA	WASHER
35	M0615.001	6	RUUVI M6 X 16, DIN933(8.8)	SKRUV	SCREW
36	M0621	2	RUUVI M6 X 45, DIN931(8.8)	SKRUV	SCREW
37	P0611.026	8	RUUVI	SKRUV	SCREW
38	M1000	1	KUUSIOMUTTERI M10, DIN934(8.8)	MUTTER	NUT
39	P0412.020	12	RUUVI	SKRUV	SCREW
40	M0607	2	KORILAATTA M6, DIN9021	BRICKA	WASHER
41	48.3650	1	HOLKKITIIVISTEEN ULKOTIIVISTE	TÄTNING	SPACER PACKING
42	48.2386	2	PISTORASIA	KONTAKTDOSA	PLUG CONTACT
43	M0600.003	2	HATTUMUTTERI M6, DIN1587	MUTTER	NUT
44	M0600.001	3	LUKITUSMUTTERI M6, DIN985(8.8)	MUTTER	NUT
45	4CB6631	1	TARRA	DEKAL	DECAL
46	43.935	1	RÄJÄHDYSSUOJA	SLANGSKYDD	HOSE CASE
47	48.0149	2	HEIJASTIN KIRKAS LIIMATTAVA	REFLEKTOR	REFLECTOR
48	M0616.001	1	RUUVI M6 X 20, DIN933(8.8)	SKRUV	SCREW
49	M0515.006	2	RUUVI M5 X 16, DIN912(8.8)	SKRUV	SCREW
50	4CB8010	1	TUKILEVY, ROSKALUUKKU	PLÄT	PLATE
51	4CB7973	1	ROSKALUUKKU	LUCKA	DOOR





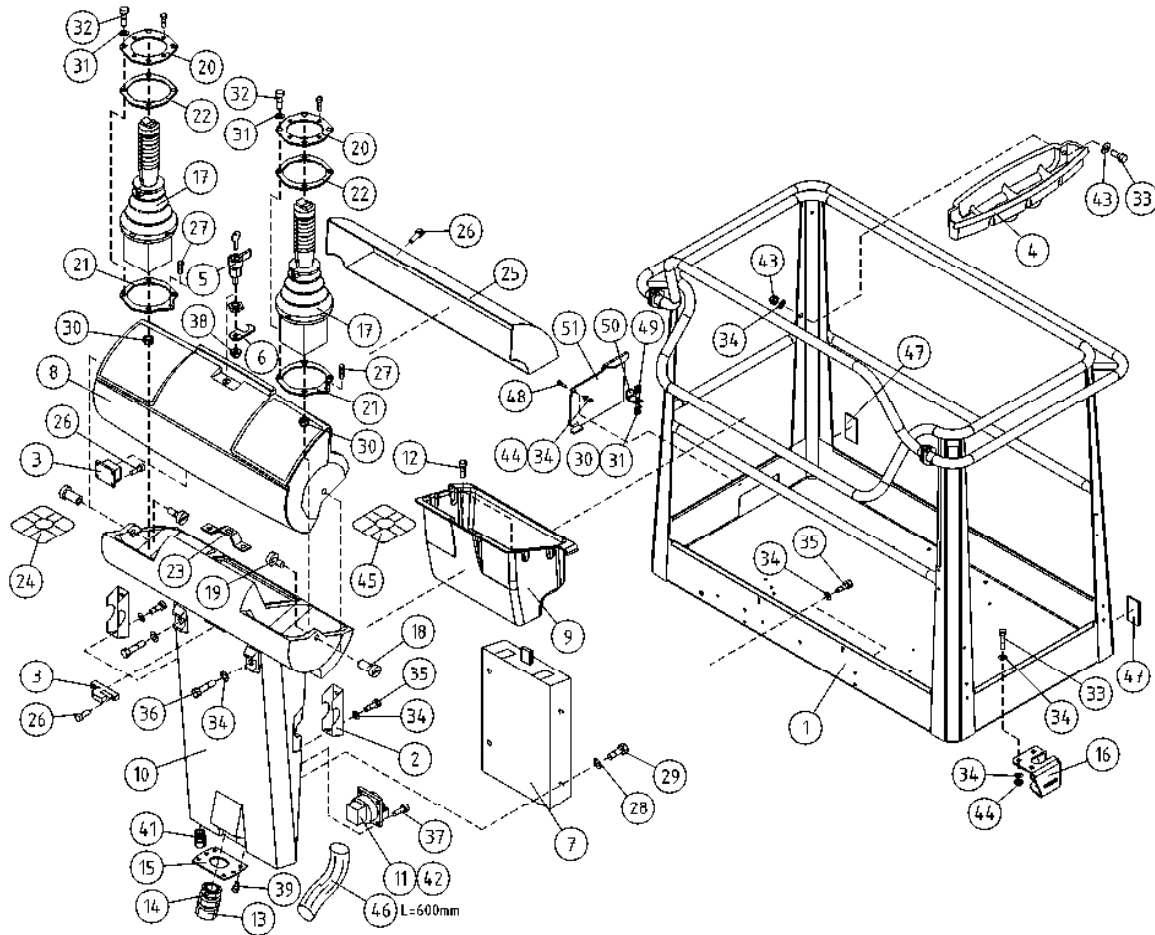
OSA VARAOSA NRO KPL OSAN NIMI  
 DEL RESERVDLS NR ANTAL  
 TEIL ERSATZTEIL NR ANZAHL  
 ITEM PART NR QTY

BENÄMNING

BENENNUNG

DESCRIPTION

		KORI	KORG	KORB	PLATFORM
1	2CB2041	1 KORI	KORG	KORB	PLATFORM
2	3CB1683	2 KIINNITYSLEVY OHJAUSKESKUS	FÄSTPLATTA, MANÖVECENTRAL	AUSPANNPLATTE	ATTACHMENT PLATE
3	48.0553	1 OVILUKKO+VASTE	DÖRRLÄS+MOTSTYCKE	SCHLOSS+ARRETIERVORRICHTUNG	LOCK+CLAMPING DEVICE
4	3CB4737	1 KORI, TARVIKELAATIKKO	TILLBEHÖRSLÅDA	WERKSTOFFKISTE	TOOL BOX
5	48.0566	1 LUKKOVÄÄNNIN	HAND TAG	HAND KURBEL	HAND CRANK
6	48.0567	1 LUKKOVÄÄNTIMEN TELKI	REGEL	GESPERRE	LATCH
7	48.1355	1 OHJEKIRJAKOTELO	FAK FÖR INSTRUKTIONSBOK	KASTEN, BEDIENUNGSANLEITUNG	OPERATING MANUAL BOX
8	48.1364	1 OHJAUSPANEELIN KANSI	LOCK FÖR MANÖVERPANEL	KASTEN, BEDIENUNGSANLEITUNG	PANEL COVER
9	4CB4155	1 TYÖKÄLUKOTELO	VERKTYGSLÅDA	WERKZEUGKASTEN	TOOLBOX
10	48.1363	1 OHJAUSPANEELI ROTAATIOVALETTU	MANÖVERPANEL	STEUERPANEEL	CONTROL PANEL
11	48.2145	2 PISTORASIA	KONTAKTDOSA	DOSE	PLUG CONTACT
12	P1013.015	2 RUUVI	SKRUV	SCHRAUBE	SCREW
13	48.32015	1 VASTAMUTTERI	MUTTER	MUTTER	NUT
14	48.32014	1 HOLKKITIIVISTE	TÄTNING	HÜLSENDICHTUNG	SPACER PACKING
15	4CB4255	1 LÄPIVIENTILAIPPA	GENOMFÖRINGSFLÄNS	DURCHFÜHRUNGSFLANSCH	LEAD-THROUGH FLANGE
16	4CB5048	1 KARAMOOTTORIN KORVAKE	SPINDELMOTORFÄSTE	SPINDELMOTORÖSE	LINEAR ACTUATOR BRACKET
17	4CA9843	2 JOYSTICK SAKAE	JOYSTICK DINO SAKAE	JOYSTICK DINO SAKAE	JOYSTICK DINO SAKAE
18	4CB1670	2 SARANATAPPI OHJAUSKESKUS	GÄNGJÄRNSTAPP	SCHARNIERZAPFEN, ELEKTROZENTRALE	HINGE PIN
19	4CB1671	2 SARANAN LUKITSIN	HGÄNGJÄRNSLÄS	HINGE PIN RETAINER	HINGE PIN RETAINER
20	4CB2063	2 KIINNITYSLEVY JOYSTICK	FÄSTPLATTA, JOYSTICK	ABSPANNPLATTE	ATTACHMENT PLATE
21	4CB2070	2 KIINNITYSLEVY JOYSTICK	FÄSTPLATTA, JOYSTICK	ABSPANNPLATTE	ATTACHMENT PLATE
22	4CB2071	2 TIIVISTE JOYSTICK ALUMIINI	TÄTNING	DICHTUNG	GASKET
23	4CB5362	1 TARRA JOYSTICK	DEKAL JOYSTICK	AUFKLEBER, JOYSTICK	DECAL, JOYSTICK
24	4CB2106	2 TARRA JOYSTICK	DEKAL MANÖVERSPAK	AUFKLEBER, STEUERHEBEL	DECAL, JOYSTICK
25	DL3.221	1 SUOJAPLEXI KANTEEN	SKYDDSPLEX	PLEXIGLASABDECKUNG.	VISOR FOR CONTROL
26	M0312.002	16 RUUVI M3 X 10, DIN84	SKRUV	SCHRAUBE	SCREW
27	M0410.034	2 RUUVI M4 X 6 (4), DIN7985Z	SKRUV	SCHRAUBE	SCREW
28	M0407	4 KORILAATTA M4, DIN9021	BRICKA	UNTERLEGSCHIEBE	WASHER
29	M0412.034	4 RUUVI M4 X 10, DIN7985Z	SKRUV	SCHRAUBE	SCREW
30	M0500.001	10 LUKITUSMUTTERI M5, DIN985(8.8)	MUTTER	MUTTER	NUT



OSA VARAOSA NRO KPL OSAN NIMI  
 DEL RESERVEDELS NR ANTAL  
 TEIL ERSATZTEIL NR ANZAHL  
 ITEM PART NR QTY

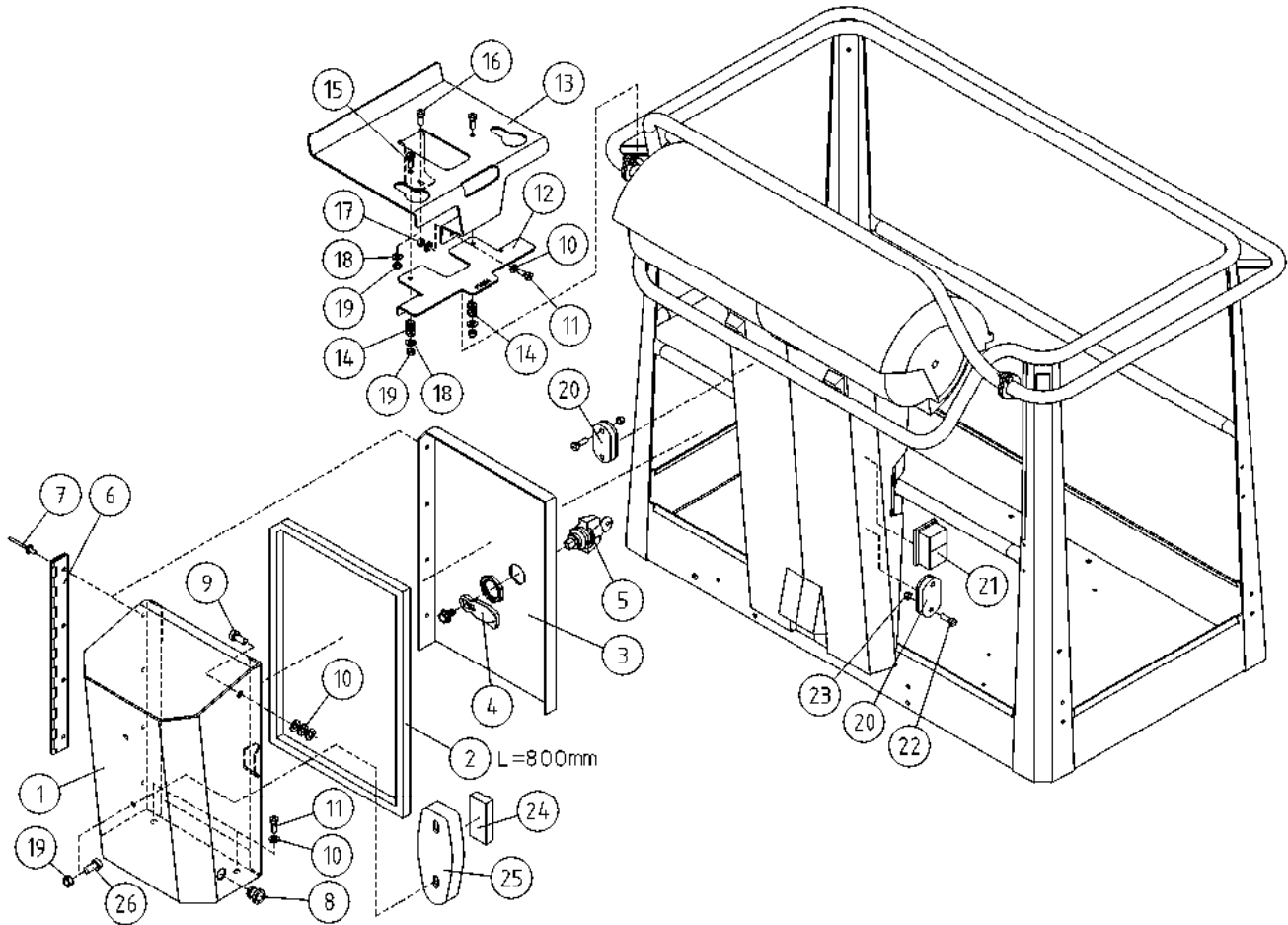
BENÄMNING

BENENNUNG

DESCRIPTION

		KORI	KORG	KORB	PLATFORM
31	M0509	18	ALUSLAATTA M5, DIN125	BRICKA	WASHER
32	M0515.034	8	RUUVI M5 X 16, DIN7985Z	SKRUV	SCREW
33	M0616.034	5	RUUVI M6 X 20, DIN7985Z	SKRUV	SCREW
34	M0609	18	ALUSLAATTA M6, DIN125	BRICKA	WASHER
35	M0615.001	6	RUUVI M6 X 16, DIN933(8.8)	SKRUV	SCREW
36	M0621	2	RUUVI M6 X 45, DIN931(8.8)	SKRUV	SCREW
37	P0611.026	8	RUUVI	SKRUV	SCREW
38	M1000	1	KUUSIOMUTTERI M10, DIN934(8.8)	MUTTER	NUT
39	P0412.020	12	RUUVI	SKRUV	SCREW
40	M0607	2	KORILAATTA M6, DIN9021	BRICKA	WASHER
41	48.3650	1	HOLKKITIIVISTEEN ULKOTIIVISTE	TÄTNING	SPACER PACKING
42	48.2386	2	PISTORASIA	KONTAKTDOSA	PLUG CONTACT
43	M0600.003	2	HATTUMUTTERI M6, DIN1587	MUTTER	NUT
44	M0600.001	3	LUKITUSMUTTERI M6, DIN985(8.8)	MUTTER	NUT
45	4CB5363	1	TARRA JOYSTICK	DEKAL JOYSTICK	DEKAL, JOYSTICK
46	43.935	1	RÄJÄHDYSSUOJA	SLANGSKYDD	HOSE CASE
47	48.0149	2	HEIJASTIN KIRKAS LIIMATTAVA	REFLEKTOR	REFLECTOR
48	M0616.001	1	RUUVI M6 X 20, DIN933(8.8)	SKRUV	SCREW
49	M0515.006	2	RUUVI M5 X 16, DIN912(8.8)	SKRUV	SCREW
50	4CB8010	1	TUKILEVY, ROSKALUUKKU	PLÄT	PLATE
51	4CB7973	1	ROSKALUUKKU	LUCKA	DOOR





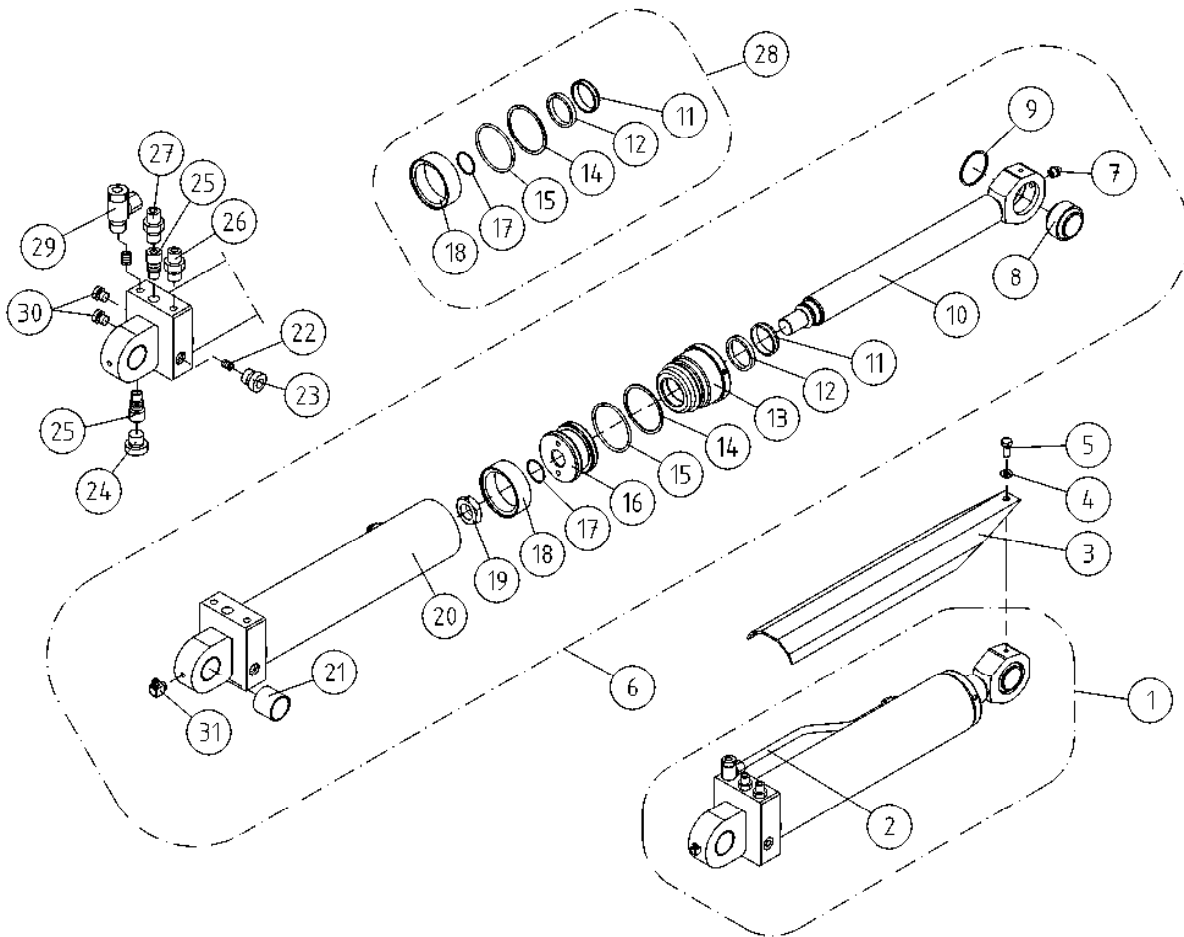
OSA VARAOSA NRO KPL OSAN NIMI  
 DEL RESERVEDELS NR ANTAL  
 TEIL ERSATZTEIL NR ANZAHL  
 ITEM PART NR QTY

BENÄMNING

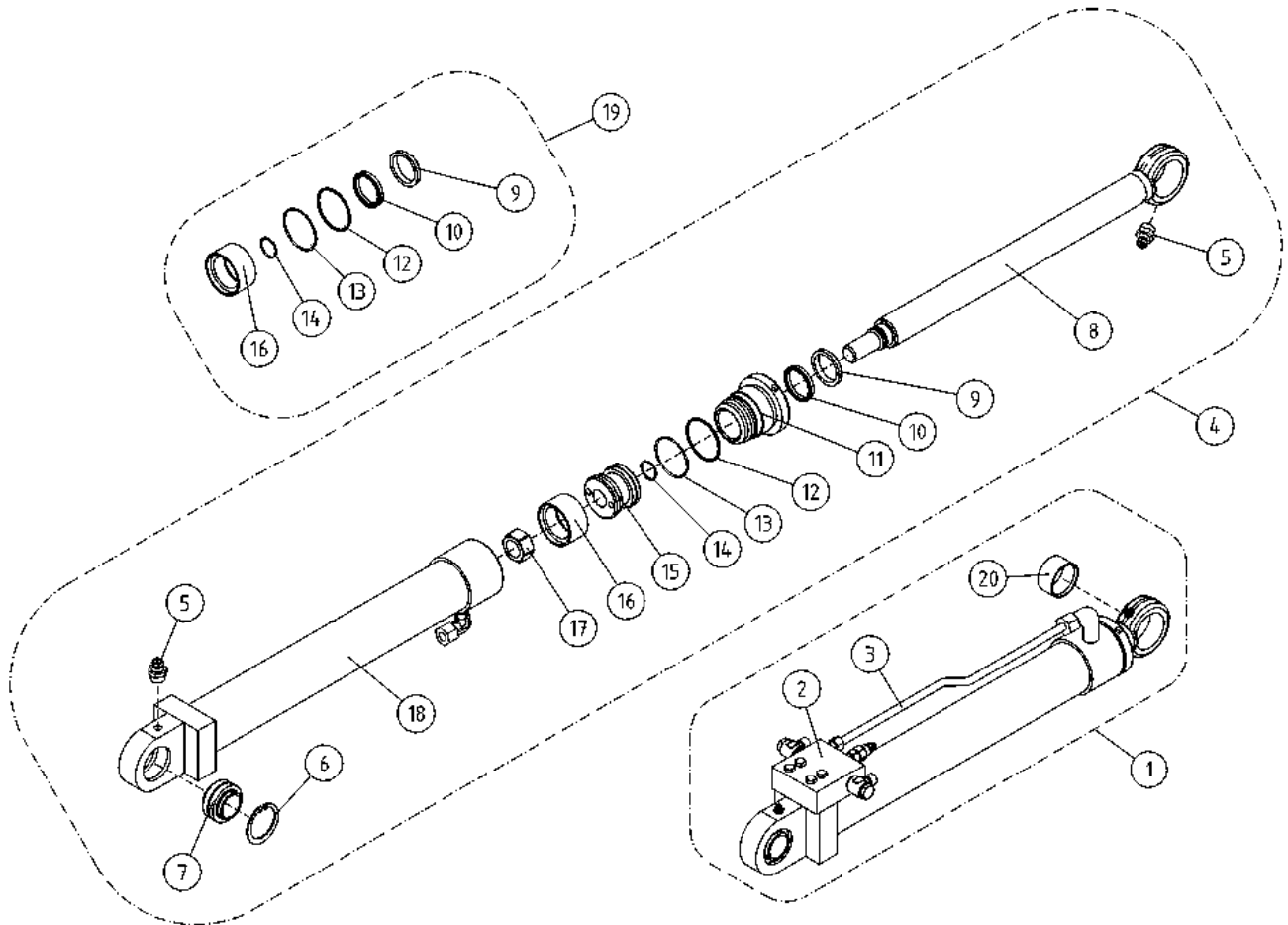
BENENNUNG

DESCRIPTION

		KORI	KORG	KORB	PLATFORM
1	3CB5741	1 KOTELON POHJA	KÄPA	GEHÄUSE	CAPSULE
2	48.1389	1 TIIVISTENAUHA	TÄTINNINGSBAND	DICHTUNGSBAND	GASKET TAPE
3	3CB5737	1 OVI	DÖRR	TÜR	DOOR
4	48.0587	1 LUKKOVÄÄNTIMEN TELKI	RIEDEL	RIEGEL	LOCK PLUNGER
5	48.0566	1 LUKKOVÄÄNNIN	HAND TAG	HAND KURBEL	HAND CRANK
6	4CB5475	1 SARANA, PIANOS. MUSTAPASSIVOITU	GÄNGJÄRN	SCHARNIER, PIANO SCHWARZ PASS.	HINGE
7	24.914	8 POP-NIITTI, TSP D58 4 X 10,3	NIT	NIET	RIVET
8	48.833	1 LÄPVIENTIKUMI	GENOMFÖRINGSGUMMI	DURCHFÜHRUNGSGUMMI	DUCT RUBBER
9	M0617.034	1 RUUVI M6 X 25, DIN7985Z	SKRUV	SCHRAUBE	SCREW
10	M0609	7 ALUSLAATTA M6, DIN125	BRICKA	UNTERLEGSCHIEBE	WASHER
11	M0615.034	3 RUUVI M6 X 16, DIN7985Z	SKRUV	SCHRAUBE	SCREW
12	4CB5536	1 VASTINLEVY RADIO-OHJAIMELLE	ANSLAGPLATTA	ANSCHLAGBLECH	THRUST PLATE
13	3CB5494	1 PIDIN, OHJAUSPANEELI	FÄSTE	HALTER	CLAMP
14	30.043	2 PURISTUSJOUSSI SF-TFR1*7*10	TRYCKFJÄDER	KLEMMFEDER	PRESSURE SPRING
15	M0416.034	2 RUUVI M4 X 20, DIN7985Z	SKRUV	SCHRAUBE	SCREW
16	M0415.034	1 RUUVI M4 X 16, DIN7985Z	SKRUV	SCHRAUBE	SCREW
17	M0600.001	1 LUKITUSMUTTERI M6, DIN985(8.8)	MUTTER	MUTTER	NUT
18	M0407	3 KORILAATTA M4, DIN9021	BRICKA	UNTERLEGSCHIEBE	WASHER
19	M0400.001	5 LUKITUSMUTTERI M4, DIN985(8.8)	MUTTER	MUTTER	NUT
20	48.0144	2 HUOMIOVALO, LED	LJUS	LICHT	LIGHT
21	48.19039	1 PAINIKE, KAKSOISPAINIKE	STRÖMSTÄLLARE	TASTE	BUTTON
22	48.3764	2 RUUVI M4 L=20 NYLON	SKRUV, NYLON	SCHRAUBE, NYLON	SCREW, NYLON
23	48.3765	2 MUTTERI M4 NYLON	MUTTER	MUTTER	NUT
24	48.19049	1			
25	48.19052	1 AKKUVARAAJA (cavotec radiolle)	BATTERI LADDARE	BATTERIELADER	BATTERY CHARGER
26	M0413.034	2 RUUVI M4 X 12, DIN7985Z	SKRUV	SCHRAUBE	SCREW



OSA DEL TEIL ITEM	VARAOSA NRO RESERVEDELS NR ERSATZTEIL NR PART NR	KPL ANTAL ANZAHL QTY	OSAN NIMI	BENÄMNING	BENENNUNG	DESCRIPTION
			<b>TUKIJALKASYLINTERI</b>	<b>STÖDBENCYLINDER</b>	<b>STÜTZFUSSZYLINDER</b>	<b>OUTRIGGER CYLINDER</b>
1	2CB4990X	4	SYLINTERI TUKIJ.TÄYD	CYLINDER	ZYLINDER	CYLINDER
2	4CB5000	4	TERÄSPUTKI	STÄLRÖR	STAHLROHR	STEEL PIPE
3	4CB5201	4	SYLINTERIN SUOJUS	SKYDD FÖR CYLINDER	SCHUTZ FÜR ZYLINDER	COVER FOR CYLINDER
4	M0809	4	ALUSLAATTA M8, DIN125	BRICKA	UNTERLEGSCHIEBE	WASHER
5	M0815	4	RUUVI M8 X 16, DIN931(8.8)	SKRUV	SCHRAUBE	SCREW
6	2CB4990	4	SYLINTERI TUKIJ.	CYLINDER	ZYLINDER	CYLINDER
7	29.010	1	VOIDENIPPA R1/8	SMÖRJNIPPEL	SCHMIERNIPPEL	GREASE NIPPLE
8	28.333	1	NIVELLAAKERI D=40/62 B=40	LEDLAGER	GELENKLAGER	FREE BEARING
9	25.199	1	VARMISTINRENGAS SB62	LÄSBRICKA	SICHERUNGSRING	LOCK WASHER
10	3CB4991	1	MÄNNÄNVARSI	KOLVSKAFT	KOLBENSTANGE	PISTON DRIVER
11	27.506	1	LUOVUTIN	AVSTRYKARE	ABSTREIFER	WIPER RING
12	27.314	1	TIIVISTE URARENGAS	SPÄRRING	NUTRING	GROOVE RING
13	MA9.014	1	OHJAUSPÄÄ	KOLVHUVUD	STEUERKOPF	GUIDE HEAD
14	27.404	1	TUKIRENGAS	STÖDRING	STÜTZRING	BACK-UP RING
15	27.155	1	O-RENGAS	O-RING	O-RING	O-RING
16	MA9.013	1	MÄNTÄ	KOLV	KOLBEN	PISTON
17	27.126	1	O-RENGAS	O-RING	O-RING	O-RING
18	27.313	1	MÄNNÄNTIIVISTE	KOLVTÄTNING	KOLBENDICHTUNG	PISTON PACKING
19	K2.026	1	KUUSIOMUTTERI M30 x 2 L=12,5	MUTTER	MUTTER	NUT
20	3CB4993	1	SYLINTERIPUTKI	CYLINDERRÖR	ZYLINDERROHR	CYLINDER PIPE
21	29.2004	1	LAAKERIHOLKKI	LAGERBUSSNING	LAGERBUCHSE	BEARING BUSHING
22	47.3025	1	VASTUSVASTAVENTTIILI	ENVÄGS STRYPVENTIL	DRUCKREGELVENTIL	ONE-WAY RESTRICTOR VALVE
23	46.029	1	TULPPARUUVI	PLUGGSKRUV	STOPFENSCHRAUBE	PLUG SCREW
24	46.271	1	TULPPARUUVI	PLUGGSKRUV	STOPFENSCHRAUBE	PLUG SCREW
25	47.377	2	PAINEAVATTAVA VASTAVENTTIILI	BACKVENTIL	DRUCKAUFKL.RÜCKS.V.	CHECK VALVE,PRESSURE
26	45.069Z	1	PERUSLIITIN	KOPPLING	ANSCHLUSS, GERADE	COUPLING
27	45.090Z	1	PERUSLIITIN	KOPPLING	ANSCHLUSS, GERADE	COUPLING
28	27.806	1	TIIVISTESARJA	TÄTNINGSSATS	DICHTUNGSSATZ	GASKET SET
29	45.081Z	1	BANJOLIITIN (SBD10LR)	BANJOKOPPLING	BANJONIPPEL	BANJO CONNECTION
30	46.028	2	TULPPARUUVI	PLUGGSKRUV	STOPFENSCHRAUBE	PLUG SCREW
31	29.020	1	VOIDENIPPA R1/8	SMÖRJNIPPEL	SCHMIERNIPPEL	GREASE NIPPLE



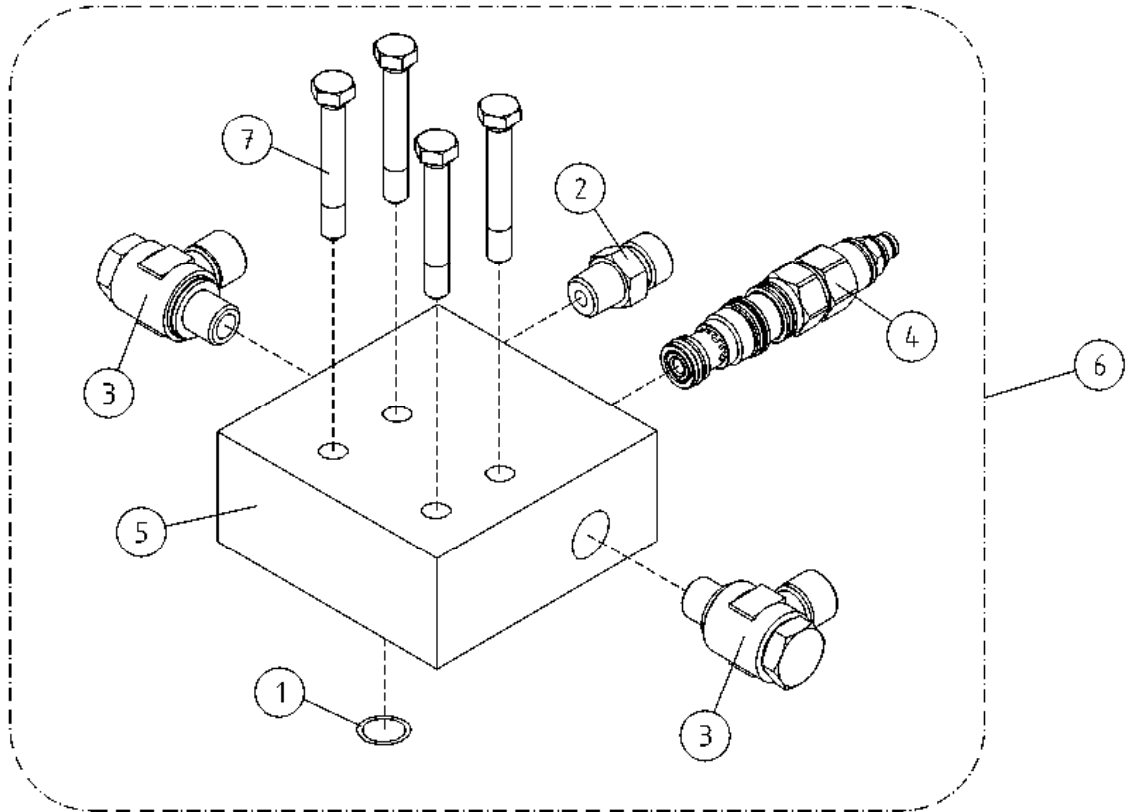
OSA VARAOSA NRO KPL OSAN NIMI  
 DEL RESERVDLS NR ANTAL  
 TEIL ERSATZTEIL NR ANZAHL  
 ITEM PART NR QTY

BENÄMNING

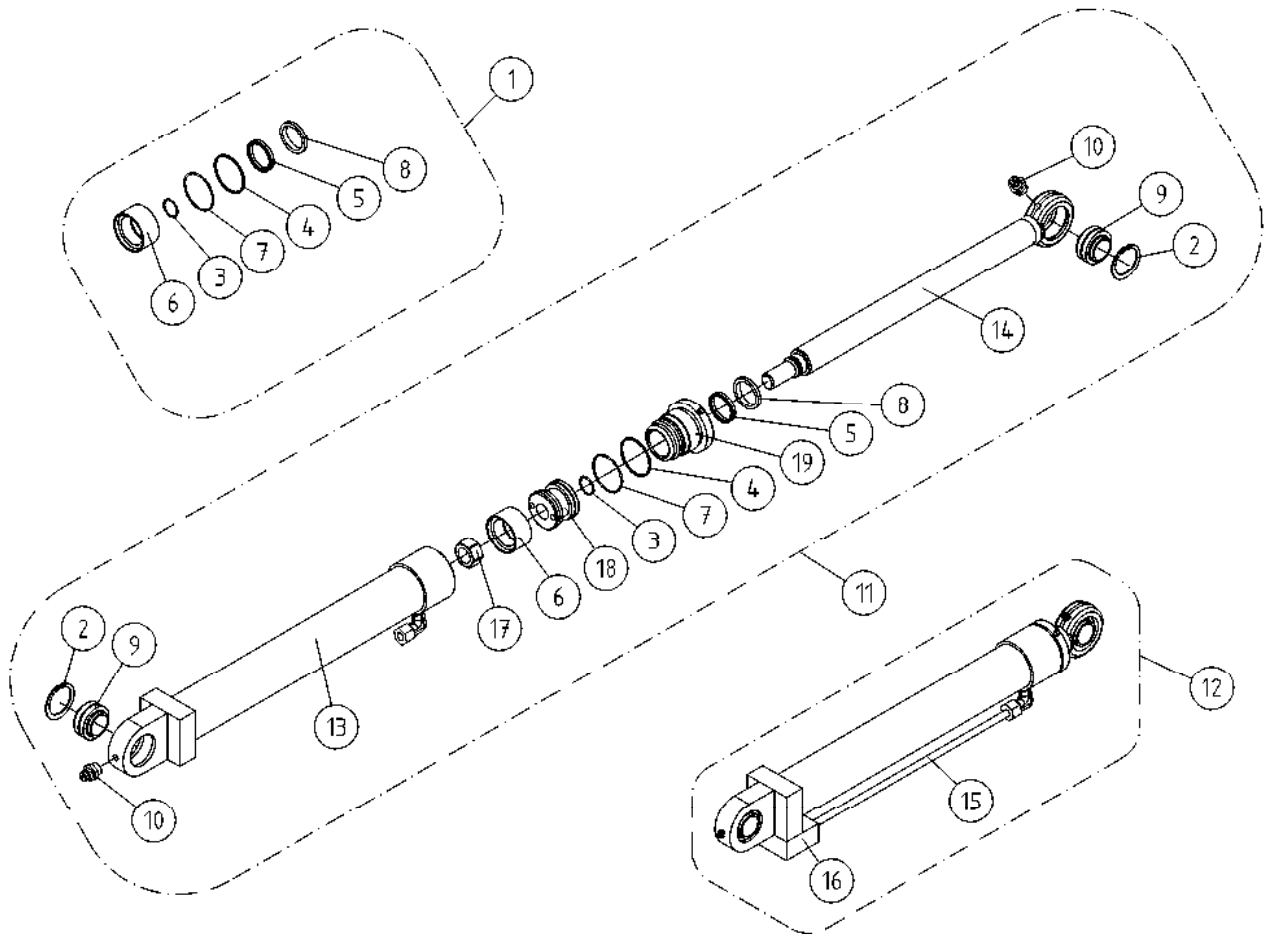
BENENNUNG

DESCRIPTION

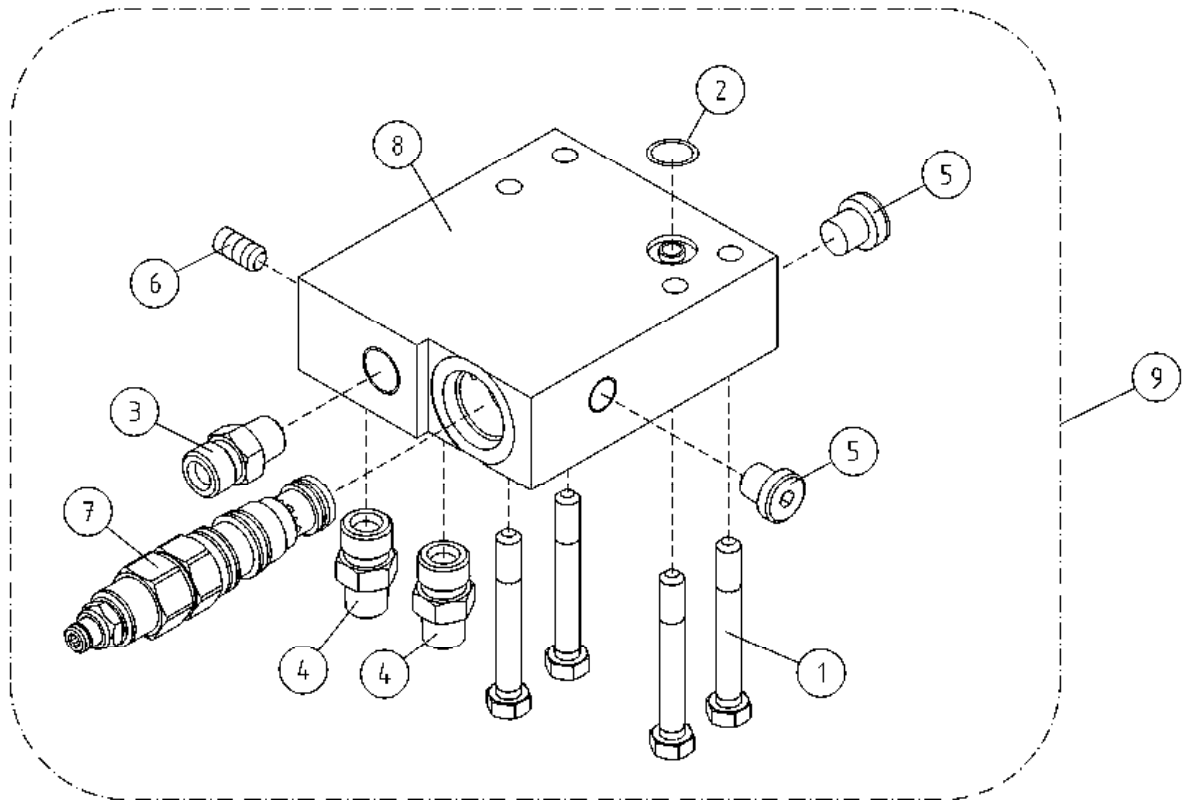
			<b>NOSTOSYLINTERI</b>	<b>LYFTCYLINDER</b>	<b>HEBEZYLINDER</b>	<b>LIFT CYLINDER</b>
1	DL6.018X	4	SYLINTERI NOSTO TÄYD	CYLINDER (LYFT)	ZYLINDER (HEBE)	CYLINDER (LIFT)
2	DL6.014	1	VENTTIILIPESÄ+VENTT.	VENTILHUS + VENTILER	VENTILGEHÄUSE+VENTIL	VALVE HOUSE + VALVES
3	DL4.091	1	TERÄSPUTKI	STÄLRÖR	STAHLROHR	STEEL PIPE
4	DL6.018	4	SYLINTERI	CYLINDER	ZYLINDER	CYLINDER
5	29.010	2	VOIDENIPPA R1/8	SMÖRJNIPPEL	SCHMIERNIPPEL	GREASE NIPPLE
6	25.194	2	VARMISTINRENGAS SB52	LÄSBRICKA	SICHERUNGSRING	LOCK WASHER
7	28.332	1	NIVELLAAKERI D=32/52 B=32	LEDLAGER	GELENKLAGER	FREE BEARING
8	DL6.019	1	MÄNNÄNVARSI	KOLVSKAFT	KOLBENSTANGE	PISTON DRIVER
9	27.506	1	LUOVUTIN	AVSTRYKARE	ABSTREIFER	WIPER RING
10	27.314	1	TIIVISTE URARENGAS	SPÄRRING	NUTRING	GROOVE RING
11	DL6.016	1	OHJAUSPÄÄ	KOLVHUVUD	STEUERKOPF	GUIDE HEAD
12	27.407	1	TUKIRENGAS	STÖDRING	STÜTZRING	BACK-UP RING
13	27.151	1	O-RENGAS	O-RING	O-RING	O-RING
14	27.120	1	O-RENGAS	O-RING	O-RING	O-RING
15	N3.007	1	MÄNTÄ	KOLV	KOLBEN	PISTON
16	27.321	1	MÄNNÄNTIIVISTE	KOLVTÄTNING	KOLBENDICHTUNG	PISTON PACKING
17	M2400.5	1	KUUSIOMUTTERI M24X1.5, DIN934(8.8)	MUTTER	MUTTER	NUT
18	DL6.017	1	SYLINTERIPUTKI	CYLINDERRÖR	ZYLINDERROHR	CYLINDER PIPE
19	27.739	1	TIIVISTESARJA (R)	TÄTNINGSSATS	DICHTUNGSSATZ	GASKET SET
20	28.555	1	NEULALAAKERI	NÄLLAGER	NADELLAGER	NAIL BEARING



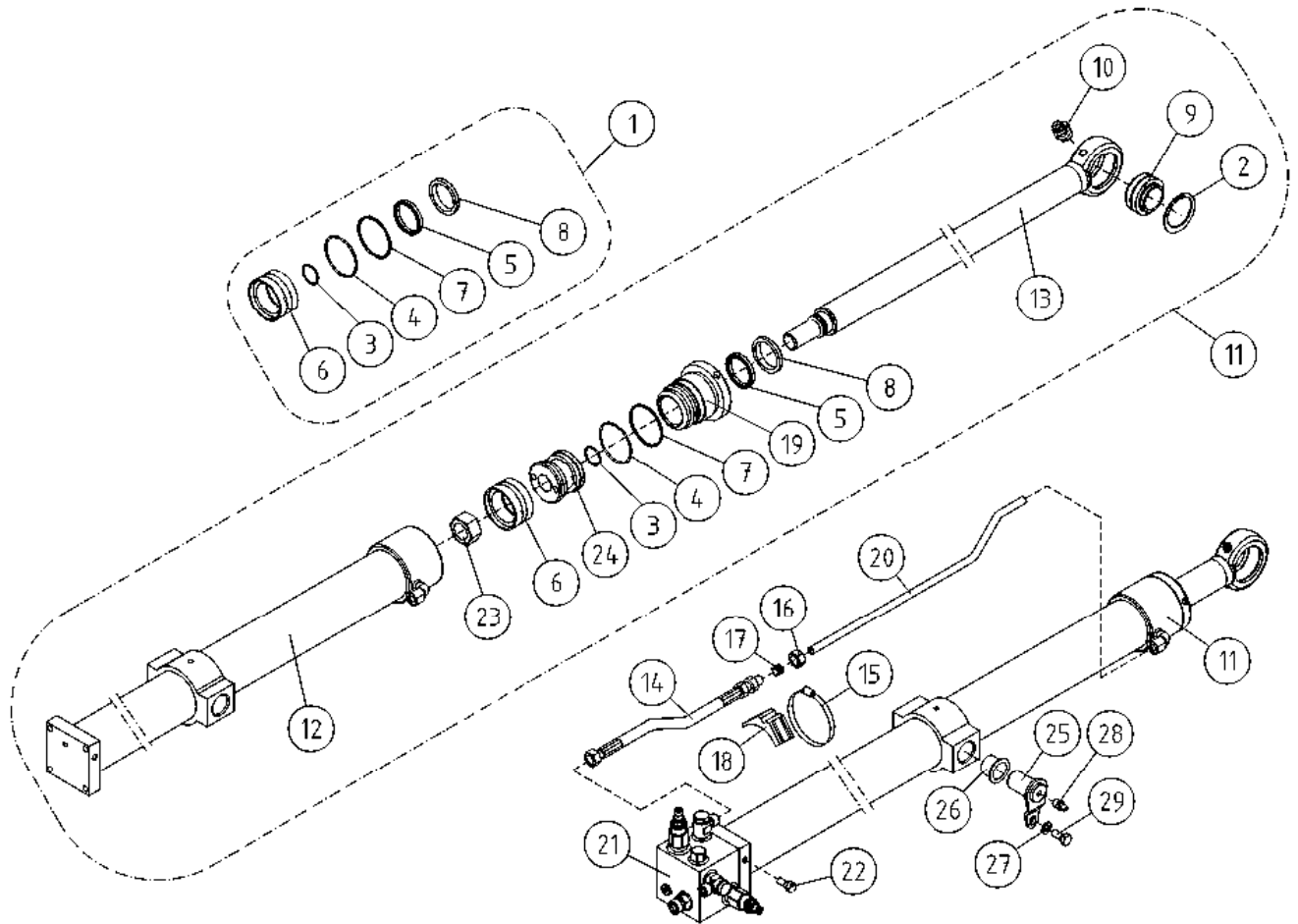
OSA DEL TEIL ITEM	VARAOSA NRO RESERVDLS NR ERSATZTEIL NR PART NR	KPL ANTAL ANZAHL QTY	OSAN NIMI	BENÄMNING	BENENNUNG	DESCRIPTION
			<b>VENTTIILIPESÄ+VENTT. NOSTOSYLINTERI</b>	<b>VENTILHUS+VENTILER LYFTCYLINDER</b>	<b>VENTILGEHÄUSE+VENT. HEBEZYLINDER</b>	<b>VALVE HOUSING+VALVES LIFT CYLINDER</b>
1	27.105	1	O-RENGAS	O-RING	O-RING	O-RING
2	45.069Z	1	PERUSLIITIN	KOPPLING	ANSCHLUSS, GERADE	COUPLING
3	45.081Z	2	BANJOLIITIN (SBD10LR)	BANJOKOPPLING	BANJONIPPEL	BANJO CONNECTION
4	47.2722	1	KUORMANLASKUVENTTIILI	AVLASTNINGSVENTIL	LASTREGELVENTIL	LOAD REGULATING VALVE
5	DL6.013	1	VENTTIILIPESÄ	VENTILHUS	VENTILGEHÄUSE	VALVE HOUSE
6	DL6.014	1	VENTTIILIPESÄ+VENTT.	VENTILHUS + VENTILER	VENTILGEHÄUSE+VENTIL	VALVE HOUSE + VALVES
7	M0620.0007	4	RUUVI M6 X 40, DIN931(10.9)	SKRUV	SCHRAUBE	SCREW



OSA DEL TEIL ITEM	VARAOSA NRO RESERVDLS NR ERSATZTEIL NR PART NR	KPL ANTAL ANZAHL QTY	OSAN NIMI	BENÄMNING	BENENNUNG	DESCRIPTION
			<b>NIVELVARSISYLINTERI</b>	<b>CYLINDER, UNDRE BOM</b>	<b>ZYLINDER, GELENKARM</b>	<b>ARTICULAT. ARM CYLINDER</b>
1	27.726	1	TIIVISTESARJA (R)	TÄTNINGSSATS	DICHTUNGSSATZ	GASKET SET
2	25.194	2	VARMISTINRENGAS SB52	LÄSBRICKA	SICHERUNGSRING	LOCK WASHER
3	27.120	1	O-RENGAS	O-RING	O-RING	O-RING
4	27.406	1	TUKIRENGAS	STÖDRING	STÜTZRING	BACK-UP RING
5	27.311	1	TIIVISTE URARENGAS	SPÄRRING	NUTRING	GROOVE RING
6	27.307	1	MÄNNÄNTIIVISTE	KOLVTÄTNING	KOLBENDICHTUNG	PISTON PACKING
7	27.191	1	O-RENGAS	O-RING	O-RING	O-RING
8	27.505	1	LUOVUTIN	AVSTRYKARE	ABSTREIFER	WIPER RING
9	28.332	2	NIVELLAAKERI D=32/52 B=32	LEDLAGER	GELENKLAGER	FREE BEARING
10	29.010	2	VOIDENIPPA R1/8	SMÖRJNIPPEL	SCHMIERNIPPEL	GREASE NIPPLE
11	DL6.026	2	SYLINTERI (NOSTO)	CYLINDER (LYFT)	ZYLINDER (HEBE)	CYLINDER (LIFT)
12	DL6.026XTC	2	SYLINTERI NIVELVARSISISTOTÄYD	CYLINDER (LYFT)	ZYLINDER (HEBE)	CYLINDER (LIFT)
13	DL6.027	1	SYLINTERIPUTKI	CYLINDERROHR	ZYLINDERROHR	CYLINDER PIPE
14	DL6.028	1	MÄNNÄNVARSI	KOLVSKAFT	KOLBENSTANGE	PISTON DRIVER
15	DL4.213	1	TERÄSPUTKI	STÄLROHR	STAHLROHR	STEEL PIPE
16	3CB5319X	2	VENTTIILIPESÄ+VENTT	VENTILHUS +VENTILER	VENTILGEHÄUSE+VENTIL	VALVE HOUSE + VALVES
17	M2400.5	1	KUUSIOMUTTERI M24X1.5, DIN934(8.8)	MUTTER	MUTTER	NUT
18	K7.009	1	MÄNTÄ	KOLV	KOLBEN	PISTON
19	K7.010	1	OHJAUSPÄÄ	KOLVHUVUD	STUEKOPF	GUIDE HEAD

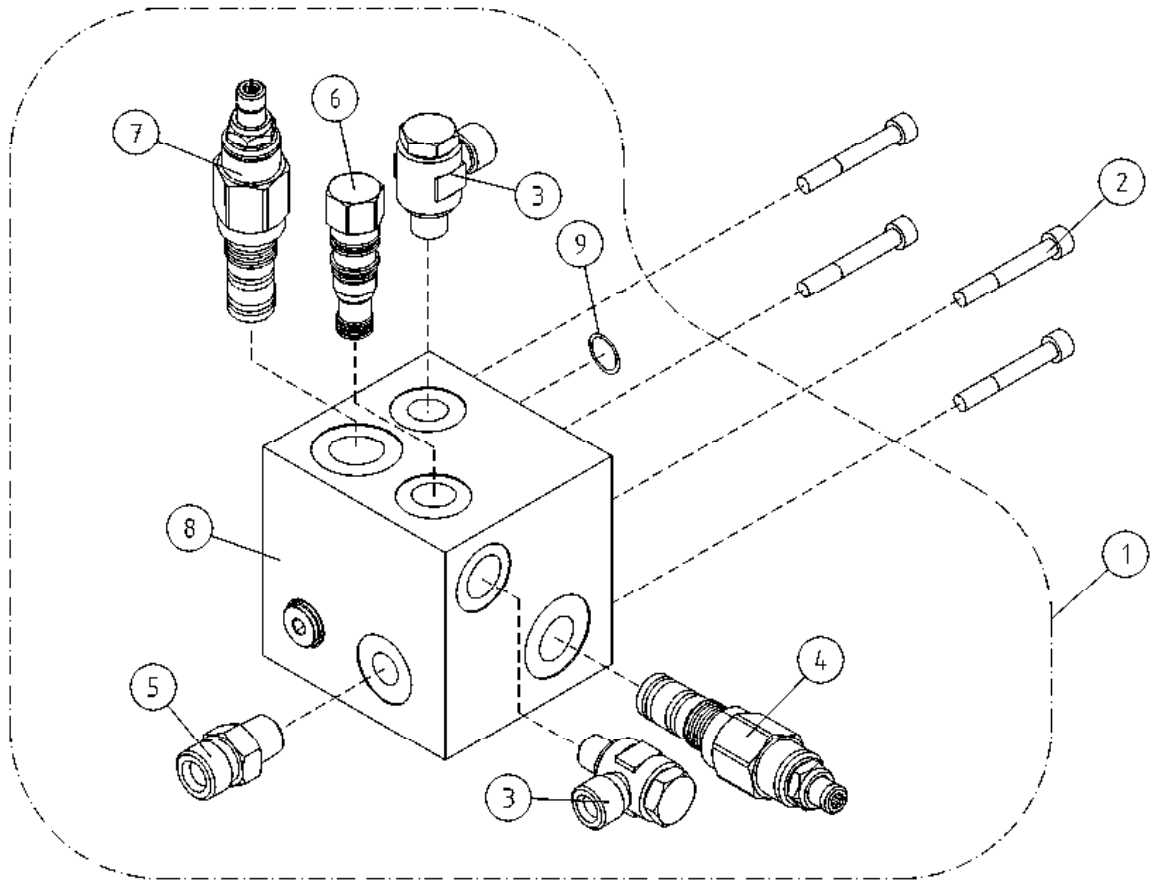


OSA DEL TEIL ITEM	VARAOSA NRO RESERVDLS NR ERSATZTEIL NR PART NR	KPL ANTAL ANZAHL QTY	OSAN NIMI	BENÄMNING	BENENNUNG	DESCRIPTION
			<b>VENTTIILIPESÄ+VENTT. NIVELVARSISYLINTERI</b>	<b>VENTILHUS+VENRILER CYLINDER, UNDRE BOM</b>	<b>VENTILGEHÄUSE+VENT. ZYLINDER, GELENKARM</b>	<b>VALVE HOUSING+VALVES ARTICULAT. ARM CYLINDER</b>
1	M0620.0007	2	RUUVI M6 X 40, DIN931(10.9)	SKRUV	SCHRAUBE	SCREW
2	27.105	1	O-RENGAS	O-RING	O-RING	O-RING
3	45.069Z	1	PERUSLIITIN	KOPPLING	ANSCHLUSS, GERADE	COUPLING
4	45.0604Z	2	PERUSLIITIN	KOPPLING	ANSCHLUSS, GERADE	COUPLING
5	46.028	2	TULPPARUUVI	PLUGGSKRUV	STOPFENSCHRAUBE	PLUG SCREW
6	46.034	1	TULPPARUUVI	PLUGGSKRUV	STOPFENSCHRAUBE	PLUG SCREW
7	47.2766	1	KUORMANLASKUVENTTIILI	AVLASTNINGSVENTIL	LASTREGELVENTIL	LOAD REGULATING VALVE
8	3CB5319	1	VENTTIILIPESÄ	VENTILHUS	VENTILGEHÄUSE	VALVE HOUSE
9	3CB5319X	2	VENTTIILIPESÄ+VENTT	VENTILHUS +VENTILER	VENTILGEHÄUSE+VENTIL	VALVE HOUSE + VALVES

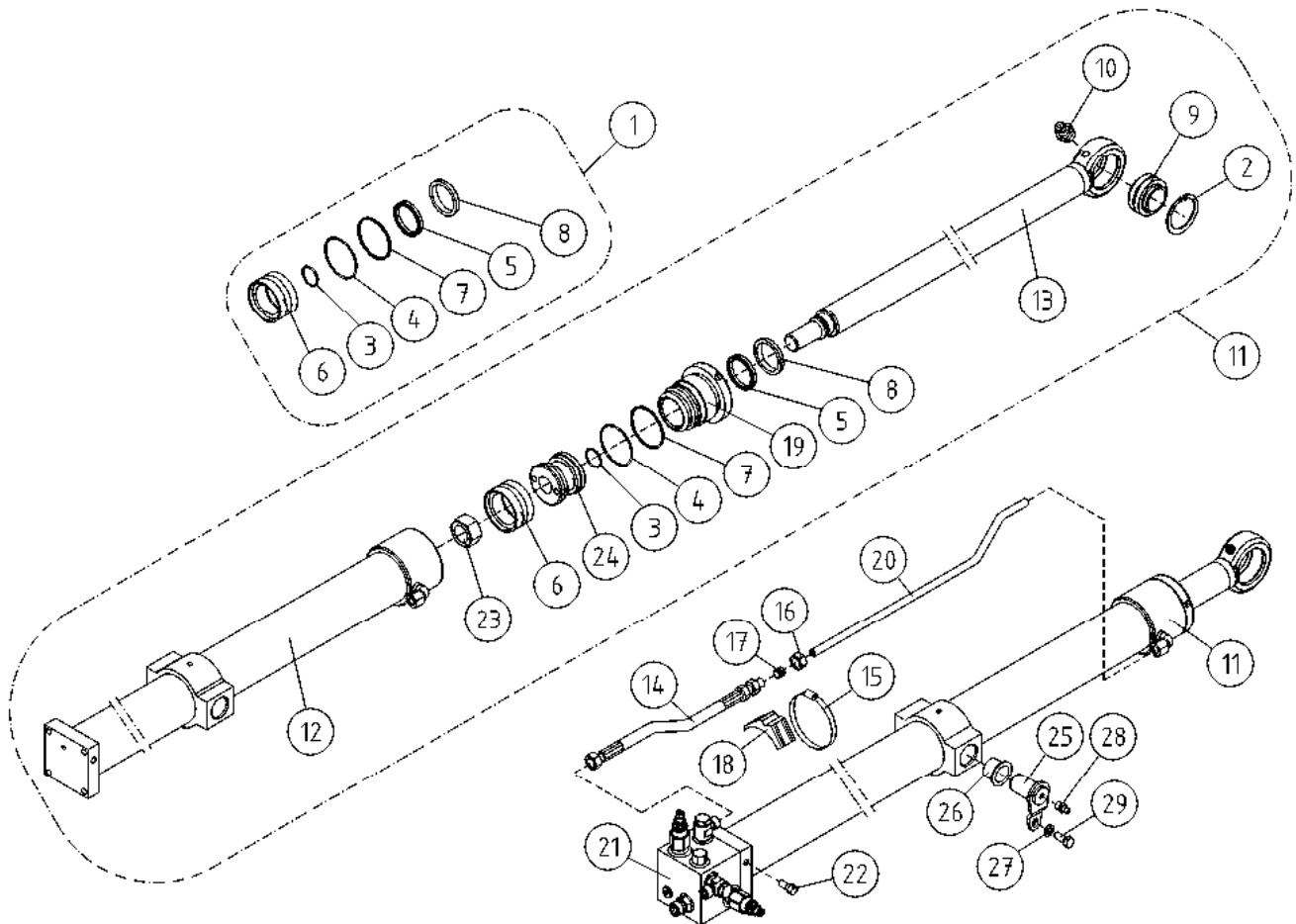


OSA DEL TEIL ITEM	VARAOSA NRO RESERVDLS NR ERSATZTEIL NR PART NR	KPL ANTAL ANZAHL QTY	OSAN NIMI	BENÄMNING	BENENNUNG	DESCRIPTION
			<b>SYLINTERI, TELESKOOPPI</b>	<b>CYLINDER, TELESKOP</b>	<b>ZYLINDER, TELESKOP</b>	<b>CYLINDER, TELESCOPE</b>
1	27.737	1	TIIVISTESARJA (R)	TÄTNINGSSATS	DICHTUNGSSATZ	GASKET SET
2	25.194	1	VARMISTINRENGAS SB52	LÄSBRICKA	SICHERUNGSRING	LOCK WASHER
3	27.120	1	O-RENGAS	O-RING	O-RING	O-RING
4	27.191	1	O-RENGAS	O-RING	O-RING	O-RING
5	27.312	1	TIIVISTE URARENGAS	SPÄRRING	NUTRING	GROOVE RING
6	27.307	1	MÄNNÄNTIIVISTE	KOLVTÄTNING	KOLBENDICHTUNG	PISTON PACKING
7	27.406	1	TUKIRENGAS	STÖDRING	STÜTZRING	BACK-UP RING
8	27.504	1	LUOVUTIN	AVSTRYKARE	ABSTREIFER	WIPER RING
9	28.332	1	NIVELLAAKERI D=32/52 B=32	LEDLAGER	GELENKLAGER	FREE BEARING
10	29.010	1	VOIDENIPPA R1/8	SMÖRJNIPPEL	SCHMIERNIPPEL	GREASE NIPPLE
11	2CB5072	1	SYLINTERI TELESKOOPPI	CYLINDER (TELESKOP)	ZYLINDER (TELESKOP)	CYLINDER (TELESCOPE)
12	2CB5073	1	SYLINTERIPUTKI	CYLINDERÖR	ZYLINDERROHR	CYLINDER PIPE
13	3CB2051	1	MÄNNÄNVARSI	KOLVSKAFT	KOLBENSTANGE	PISTON DRIVER
14	42.0036	1	LETKUYHDISTELMÄ (S/L)	TRYCKSLANG	DRUCKSCHLAUCH	PRESSURE HOSE
15	44.965	3	LETKUNKIRISTIN	SLÄNGKLÄMMA	SCHLAUCHSCHELLE	HOSE CLAMP
16	45.072	1	MUTTERI	MUTTER	MUTTER	NUT
17	45.085	1	LEIKKUURENGAS	SKÄRRING	SCHNEIDRING	CUTTING RING
18	45.931	3	PUTKIKIINNITIN	PLASTDEL FÖR KLÄMMA	PLASTIKT.ROHRSCHELLE	PLAST.PART.PIPECLAMP
19	DC5.006	1	OHJAUSPÄÄ	KOLVHUVUD	STEUERKOPF	GUIDE HEAD
20	4CB2102	1	TERÄSPUTKI	STÄLRÖR	STAHLROHR	STEEL PIPE
21	47.3143	1	VENTTIILIBLOKI TELESK.SYL.	VENTILHUS +VENTILER	VENTILGEHÄUSE+VENTIL	VALVE BLOCK FOR ZOOM CYLINDER
22	M0815	2	RUUVI M8 X 16, DIN931(8.8)	SKRUV	SCHRAUBE	SCREW
23	M2400.501	1	LUKITUSMUTTERI M24X1.5, DIN985(8.8)	MUTTER	MUTTER	NUT
24	K7.009	1	MÄNTÄ	KOLV	KOLBEN	PISTON
25	4CB5085	2	TAPPI T14.25039	TAPP	ZAPFEN	PIN
26	29.2047	2	LAAKERIHOLKKI	LAGERBUSSNING	LAGERBUCHSE	BEARING BUSHING
27	M0805	2	ALUSLAATTA NORDLOCK	BRICKA	UNTERLEGSCHIBE	WASHER
28	29.017	2	VOIDENIPPA M8	SMÖRJNIPPEL	SCHMIERNIPPEL	GREASE NIPPLE
29	M0815.001	2	RUUVI M8 X 16, DIN933(8.8)	SKRUV	SCHRAUBE	SCREW

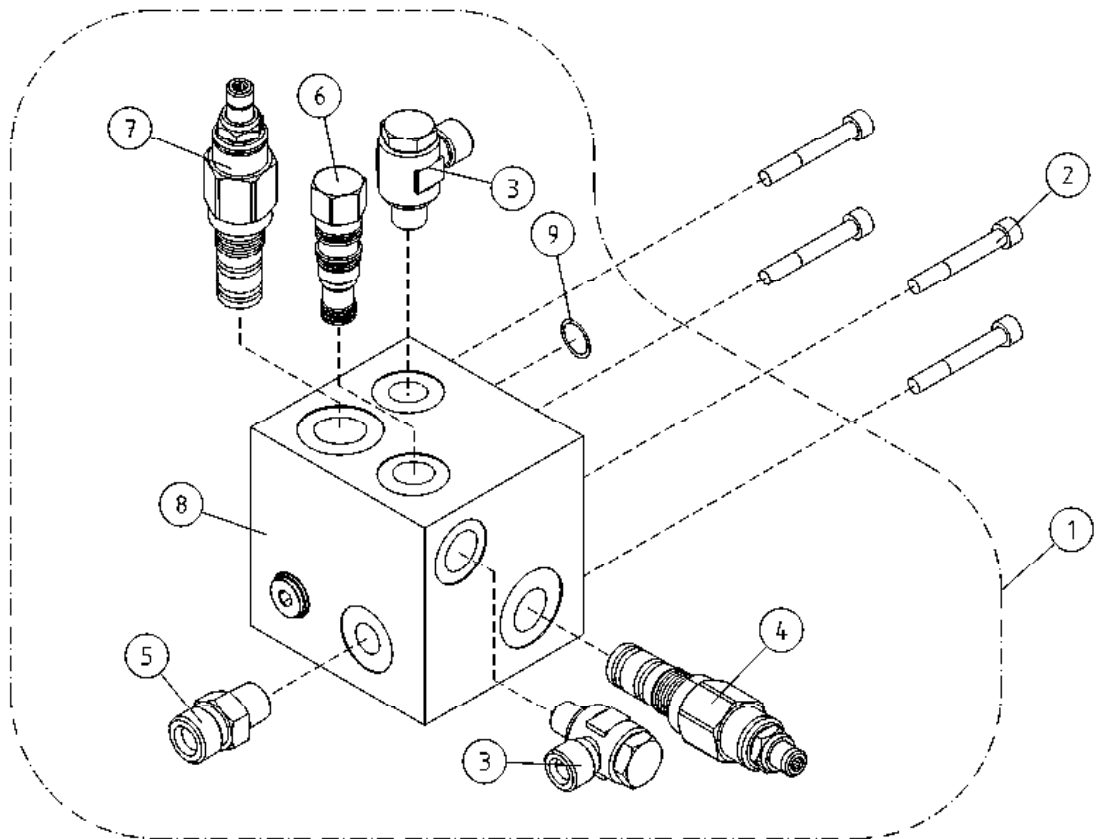




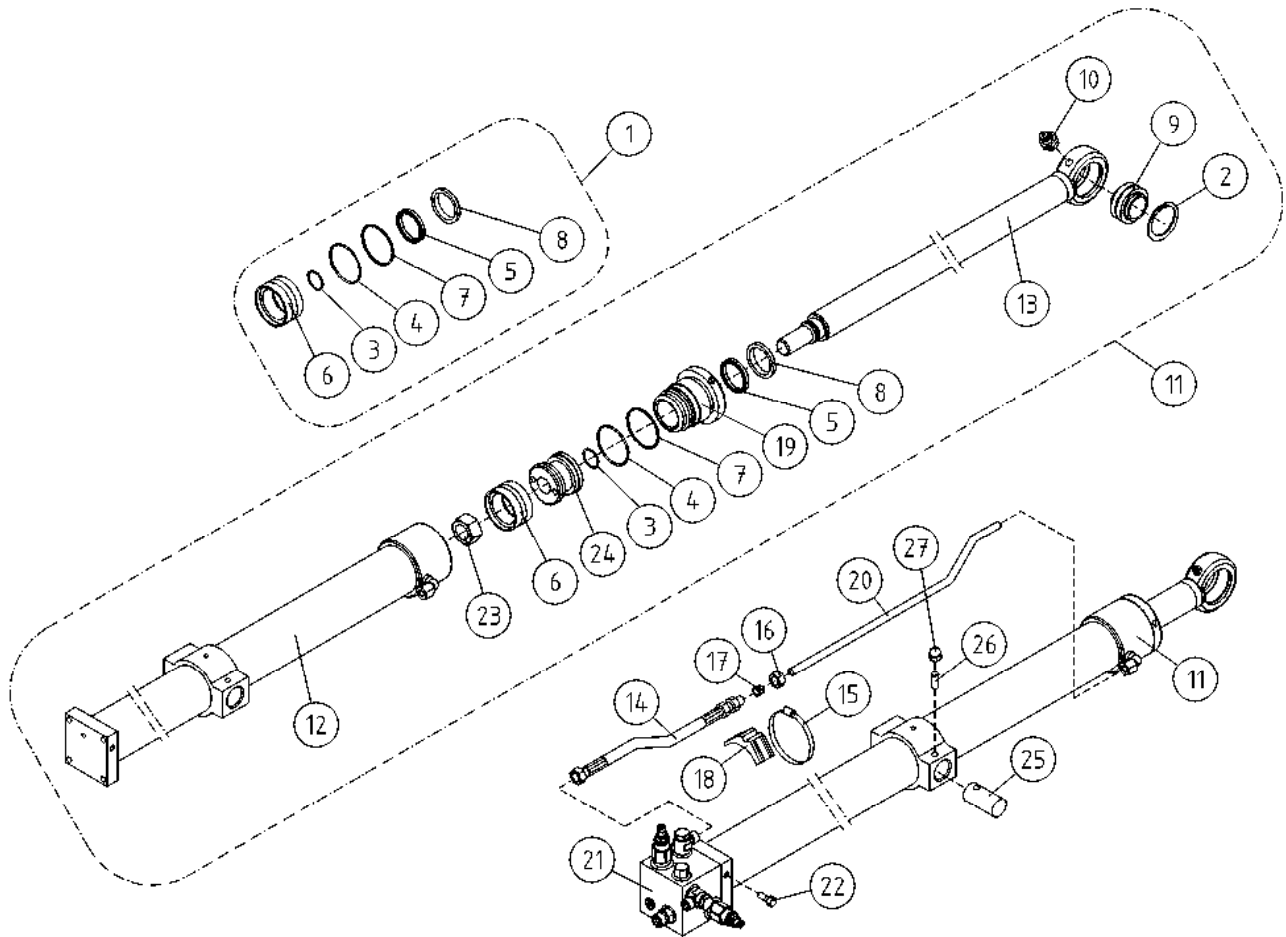
OSA DEL TEIL ITEM	VARAOSA NRO RESERVDLS NR ERSATZTEIL NR PART NR	KPL ANTAL ANZAHL QTY	OSAN NIMI	BENÄMNING	BENENNUNG	DESCRIPTION
			<b>VENTTIILIPESÄ+VENTT. TELESKOOPPISYLINTERI</b>	<b>VENTILHUS+VENTILER CYLINDER, TELESKOP</b>	<b>VENTILGEHÄUSE+VENT. ZYLINDER, TELESKOP</b>	<b>VALVE HOUSING+VALVES TELESCOPE CYLINDER</b>
1	47.3143	1	VENTTIILIBLOKI TELESK.SYL.	VENTILHUS +VENTILER	VENTILGEHÄUSE+VENTIL	VALVE BLOCK FOR ZOOM CYLINDER
2	M0818.006	4	RUUVI M8 X 30, DIN912(8.8)	SKRUV	SCHRAUBE	SCREW
3	45.081Z	2	BANJOLIITIN (SBD10LR)	BANJOKOPPLING	BANJONIPPEL	BANJO CONNECTION
4	47.3161	1	KUORMANLASKUVENTTIILI (huohottava)	AVLASTNINGSVENTIL	LASTREGELVENTIL	LOAD REGULATING VALVE
5	45.069	1	PERUSLIITIN	KOPPLING	ANSCHLUSS, GERADE	COUPLING
6	47.3170	1	VAIHTOVASTAVENTTIILI	SHUTTLE VALVE	WECHSELVENTIL	SHUTTLE VALVE
7	47.3160	1	KUORMANLASKUVENTTIILI	AVLASTNINGSVENTIL	LASTREGELVENTIL	LOAD REGULATING VALVE
8	BF325274	1	VENTTIILIPESÄ	VENTILHUS	VENTILGEHÄUSE	VALVE HOUSING
9	27.1058	1	O-RENGAS	O-RING	O-RING	O-RING



OSA DEL TEIL ITEM	VARAOSA NRO RESERVDLS NR ERSATZTEIL NR PART NR	KPL OSAN NIMI ANTAL ANZAHL QTY	BENÄMNING	BENENNUNG	DESCRIPTION	
			<b>SYLINTERI, TELESKOOPPI</b>	<b>CYLINDER, TELESKOP</b>	<b>ZYLINDER, TELESKOP</b>	<b>CYLINDER, TELESCOPE</b>
1	27.737	1	TIIVISTESARJA (R)	TÄTNINGSSATS	DICHTUNGSSATZ	GASKET SET
2	25.194	1	VARMISTINRENGAS SB52	LÄSBRICKA	SICHERUNGSRING	LOCK WASHER
3	27.120	1	O-RENGAS	O-RING	O-RING	O-RING
4	27.191	1	O-RENGAS	O-RING	O-RING	O-RING
5	27.312	1	TIIVISTE URARENGAS	SPÄRRING	NUTRING	GROOVE RING
6	27.307	1	MÄNNÄNTIIVISTE	KOLVTÄTNING	KOLBENDICHTUNG	PISTON PACKING
7	27.406	1	TUKIRENGAS	STÖDRING	STÜTZRING	BACK-UP RING
8	27.504	1	LUOVUTIN	AVSTRYKARE	ABSTREIFER	WIPER RING
9	28.332	1	NIVELLAAKERI D=32/52 B=32	LEDLAGER	GELENKLAGER	FREE BEARING
10	29.010	1	VOIDENIPPA R1/8	SMÖRJNIPPEL	SCHMIERNIPPEL	GREASE NIPPLE
11	2CB5072	1	SYLINTERI TELESKOOPPI	CYLINDER (TELESKOP)	ZYLINDER (TELESKOP)	CYLINDER (TELESCOPE)
12	2CB5073	1	SYLINTERIPUTKI	CYLINDERÖRRÖR	ZYLINDERROHR	CYLINDER PIPE
13	3CB2051	1	MÄNNÄNVARSI	KOLVSKAFT	KOLBENSTANGE	PISTON DRIVER
14	42.0036	1	LETKUYHDISTELMÄ (S/L)	TRYCKSLANG	DRUCKSCHLAUCH	PRESSURE HOSE
15	44.965	3	LETKUNKIRISTIN	SLÄNGKLÄMMA	SCHLAUCHSCHELLE	HOSE CLAMP
16	45.072	1	MUTTERI	MUTTER	MUTTER	NUT
17	45.085	1	LEIKKUURENGAS	SKÄRRING	SCHNEIDRING	CUTTING RING
18	45.931	3	PUTKIKIINNITIN	PLASTDEL FÖR KLÄMMA	PLASTIKT.ROHRSCHELLE	PLAST.PART.PIPECLAMP
19	DC5.006	1	OHJAUSPÄÄ	KOLVHUVUD	STEUERKOPF	GUIDE HEAD
20	4CB2102	1	TERÄSPUTKI	STÄLRÖR	STAHLROHR	STEEL PIPE
21	47.2970	1	VENTTIILIPESÄ+VENTT.	VENTILHUS +VENTILER	VENTILGEHÄUSE+VENTIL	VALVE HOUSE + VALVES
22	M0815	2	RUUVI M8 X 16, DIN931(8.8)	SKRUV	SCHRAUBE	SCREW
23	M2400.501	1	LUKITUSMUTTERI M24X1,5, DIN985(8.8)	MUTTER	MUTTER	NUT
24	K7.009	1	MÄNTÄ	KOLV	KOLBEN	PISTON
25	4CB5085	2	TAPPI T14.25039	TAPP	ZAPFEN	PIN
26	29.2047	2	LAAKERIHOLKKI	LAGERBUSSNING	LAGERBUCHSE	BEARING BUSHING
27	M0805	2	ALUSLAATTA NORDLOCK	BRICKA	UNTERLEGSCHIBE	WASHER
28	29.017	2	VOIDENIPPA M8	SMÖRJNIPPEL	SCHMIERNIPPEL	GREASE NIPPLE
29	M0815.001	2	RUUVI M8 X 16, DIN933(8.8)	SKRUV	SCHRAUBE	SCREW



OSA DEL TEIL ITEM	VARAOSA NRO RESERVDLS NR ERSATZTEIL NR PART NR	KPL ANTAL ANZAHL QTY	OSAN NIMI	BENÄMNING	BENENNUNG	DESCRIPTION
			<b>VENTTIILIPESÄ+VENTT. SYLINTERI, TELESK.</b>	<b>VENTILHUS+VENTILER CYLINDER, TELESKOP</b>	<b>VENTILGEHÄUSE+VENT. ZYLINDER, TELESKOP</b>	<b>VALVE HOUSING+VALVES TELESCOPE CYLINDER</b>
1	47.2970	1	VENTTIILIPESÄ+VENTT.	VENTILHUS +VENTILER	VENTILGEHÄUSE+VENTIL	VALVE HOUSE + VALVES
2	M0818.006	4	RUUVI M8 X 30, DIN912(8.8)	SKRUV	SCHRAUBE	SCREW
3	45.081Z	2	BANJOLIITIN (SBD10LR)	BANJOKOPPLING	BANJONIPPEL	BANJO CONNECTION
4	47.2722	1	KUORMANLASKUVENTTIILI	AVLASTNINGSVENTIL	LASTREGELVENTIL	LOAD REGULATING VALVE
5	45.069	1	PERUSLIITIN	KOPPLING	ANSCHLUSS, GERADE	COUPLING
6	47.2972	1	VAIHTOVASTAVENTTIILI	VÄXELVENTIL	SCHALTVENTIL	SHUTTLE VALVE
7	47.2969	1	KUORMANLASKUVENTTIILI	AVLASTNINGSVENTIL	LASTREGELVENTIL	LOAD REGULATING VALVE
8	BF325274	1	VENTTIILIPESÄ	VENTILHUS	VENTILGEHÄUSE	VALVE HOUSING
9	27.1058	1	O-RENGAS	O-RING	O-RING	O-RING



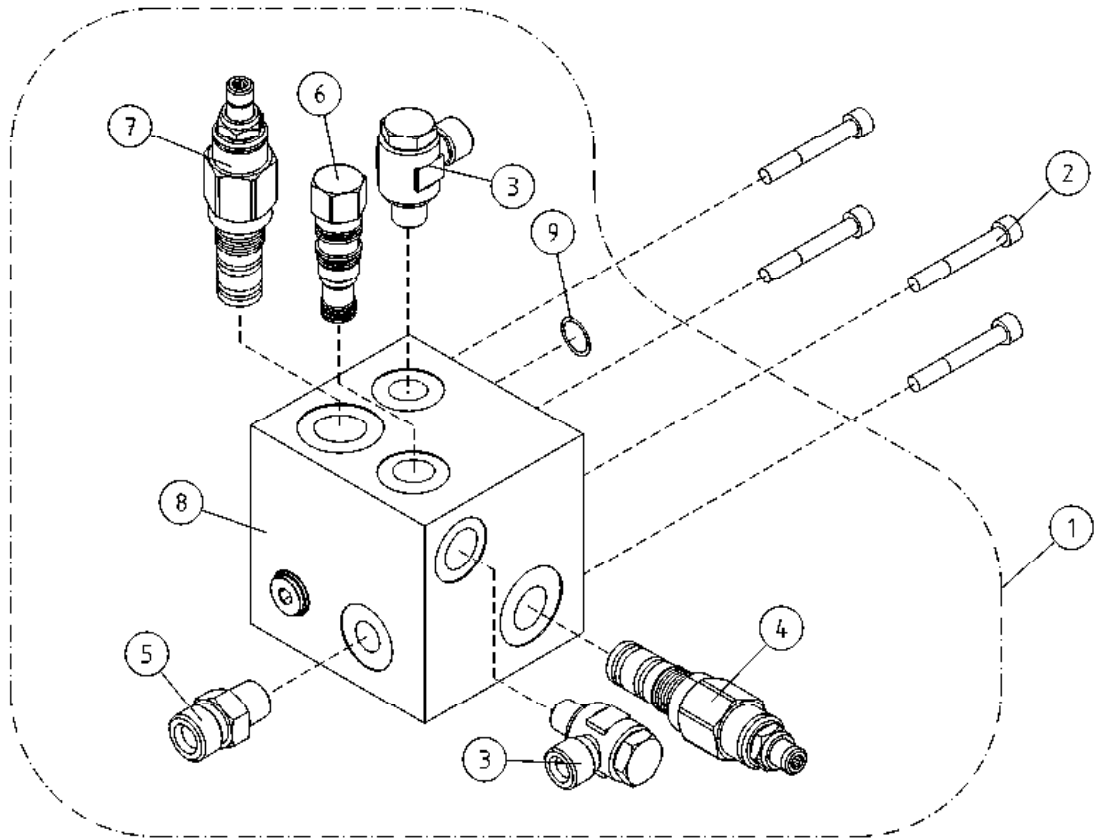
OSA VARAOSA NRO KPL OSAN NIMI  
DEL RESERVDLS NR ANTAL  
TEIL ERSATZTEIL NR ANZAHL  
ITEM PART NR QTY

BENÄMNING

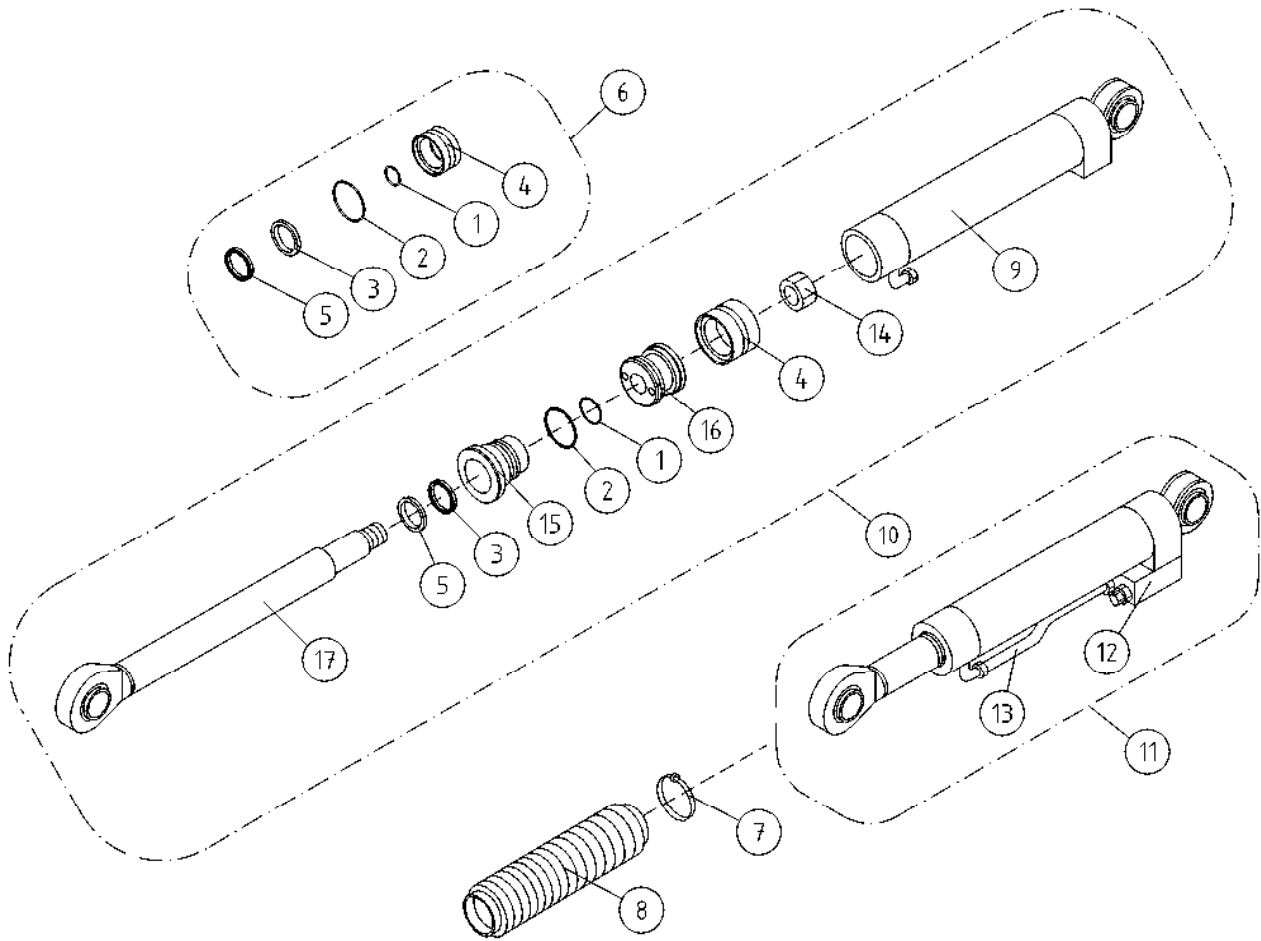
BENENNUNG

DESCRIPTION

	SYLINTERI, TELESKOOPPI	CYLINDER, TELESKOP	ZYLINDER, TELESKOP	CYLINDER, TELESCOPE		
1	27.737	1	TIIVISTESARJA (R)	TÄTNISSSATZ	DICHTUNGSSATZ	GASKET SET
2	25.194	1	VARMISTINRENGAS SB52	LÄSBRICKA	SICHERUNGSRING	LOCK WASHER
3	27.120	1	O-RENGAS	O-RING	O-RING	O-RING
4	27.191	1	O-RENGAS	O-RING	O-RING	O-RING
5	27.312	1	TIIVISTE URARENGAS	SPÄRRING	NUTRING	GROOVE RING
6	27.307	1	MÄNNÄNTIIVISTE	KOLVTÄTNIING	KOLBENDICHTUNG	PISTON PACKING
7	27.406	1	TUKIRENGAS	STÖDRING	STÜTZRING	BACK-UP RING
8	27.504	1	LUOVUTIN	AVSTRYKARE	ABSTREIFER	WIPER RING
9	28.332	1	NIVELLAAKERI D=32/52 B=32	LEDLAGER	GELENKLAGER	FREE BEARING
10	29.010	1	VOIDENIPPA R1/8	SMÖRJNIPPEL	SCHMIERNIPPEL	GREASE NIPPLE
11	3CB2049	1	SYLINTERI TELESKOOPPI	CYLINDER (TELESKOP)	ZYLINDER (TELESKOP)	CYLINDER (TELESCOPE)
12	3CB2050	1	SYLINTERIPUTKI	CYLINDERRÖR	ZYLINDERROHR	CYLINDER PIPE
13	3CB2051	1	MÄNNÄNVARSI	KOLVSKAFT	KOLBENSTANGE	PISTON DRIVER
14	42.0036	1	LETKUYHDISTELMÄ (S/L)	TRYCKSLANG	DRUCKSCHLAUCH	PRESSURE HOSE
15	44.965	3	LETKUNKIRISTIN	SLÄNGKLÄMMA	SCHLAUCHSCHELLE	HOSE CLAMP
16	45.072	1	MUTTERI	MUTTER	MUTTER	NUT
17	45.085	1	LEIKKUURENGAS	SKÄRRING	SCHNEIDRING	CUTTING RING
18	45.931	3	PUTKIKIINNITIN	PLASTDEL FÖR KLÄMMA	PLASTIKT.ROHRSCHELLE	PLAST.PART.PIPECLAMP
19	DC5.006	1	OHJAUSPÄÄ	KOLVHUVUD	STUEKROPP	GUIDE HEAD
20	4CB2102	1	TERÄSPUTKI	STÄLRÖR	STAHLROHR	STEEL PIPE
21	47.2970	1	VENTTIILIPESÄ+VENTT.	VENTILHUS +VENTILER	VENTILGEHÄUSE+VENTIL	VALVE HOUSE + VALVES
22	M0815	2	RUUVI M8 X 16, DIN931(8.8)	SKRUV	SCHRAUBE	SCREW
23	M2400.5	1	KUUSIOMUTTERI M24X1.5, DIN934(8.8)	MUTTER	MUTTER	NUT
24	K7.009	1	MÄNTÄ	KOLV	KOLBEN	PISTON
25	DL3.001	2	TAPPI T30.25038	TAPP	ZAPFEN	PIN
26	M0816.012	2	RUUVI M8 X 20, DIN916(8.8)	SKRUV	SCHRAUBE	SCREW
27	M0800.003	2	HATTUMUTTERI M8, DIN1587	MUTTER	MUTTER	NUT



OSA DEL TEIL ITEM	VARAOSA NRO RESERVDLS NR ERSATZTEIL NR PART NR	KPL ANTAL ANZAHL QTY	OSAN NIMI	BENÄMNING	BENENNUNG	DESCRIPTION
			<b>VENTTIILIPESÄ+VENTT. SYLINTERI, TELESK.</b>	<b>VENTILHUS+VENTILER CYLINDER, TELESKOP</b>	<b>VENTILGEHÄUSE+VENT. ZYLINDER, TELESKOP</b>	<b>VALVE HOUSING+VALVES TELESCOPE CYLINDER</b>
1	47.2970	1	VENTTIILIPESÄ+VENTT.	VENTILHUS +VENTILER	VENTILGEHÄUSE+VENTIL	VALVE HOUSE + VALVES
2	M0818.006	4	RUUVI M8 X 30, DIN912(8.8)	SKRUV	SCHRAUBE	SCREW
3	45.081Z	2	BANJOLIITIN (SBD10LR)	BANJOKOPPLING	BANJONIPPEL	BANJO CONNECTION
4	47.2722	1	KUORMANLASKUVENTTIILI	AVLASTNINGSVENTIL	LASTREGELVENTIL	LOAD REGULATING VALVE
5	45.069	1	PERUSLIITIN	KOPPLING	ANSCHLUSS, GERADE	COUPLING
6	47.2972	1	VAIHTOVASTAVENTTIILI	VÄXELVENTIL	SCHALTVENTIL	SHUTTLE VALVE
7	47.2969	1	KUORMANLASKUVENTTIILI	AVLASTNINGSVENTIL	LASTREGELVENTIL	LOAD REGULATING VALVE
8	BF325274	1	VENTTIILIPESÄ	VENTILHUS	VENTILGEHÄUSE	VALVE HOUSING
9	27.1058	1	O-RENGAS	O-RING	O-RING	O-RING



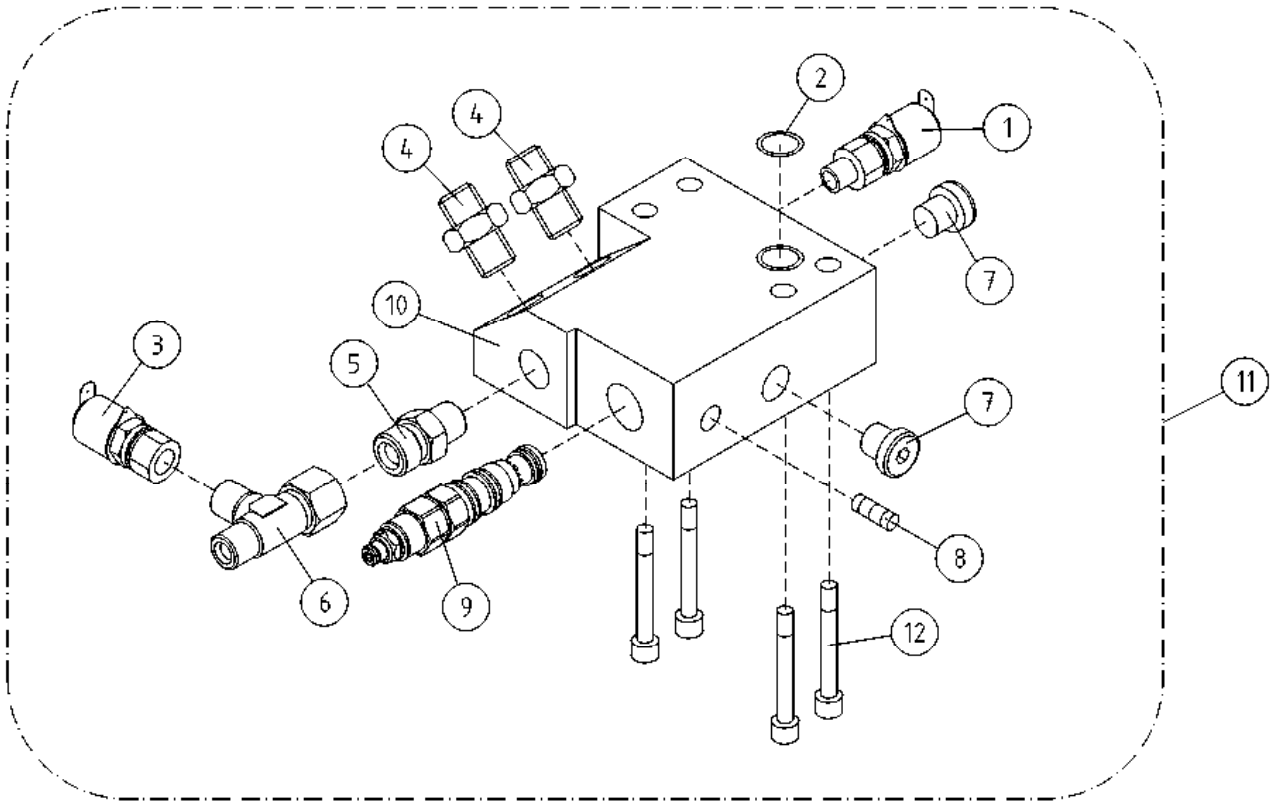
OSA VARAOSA NRO KPL OSAN NIMI  
 DEL RESERVDLS NR ANTAL  
 TEIL ERSATZTEIL NR ANZAHL  
 ITEM PART NR QTY

BENÄMNING

BENENNUNG

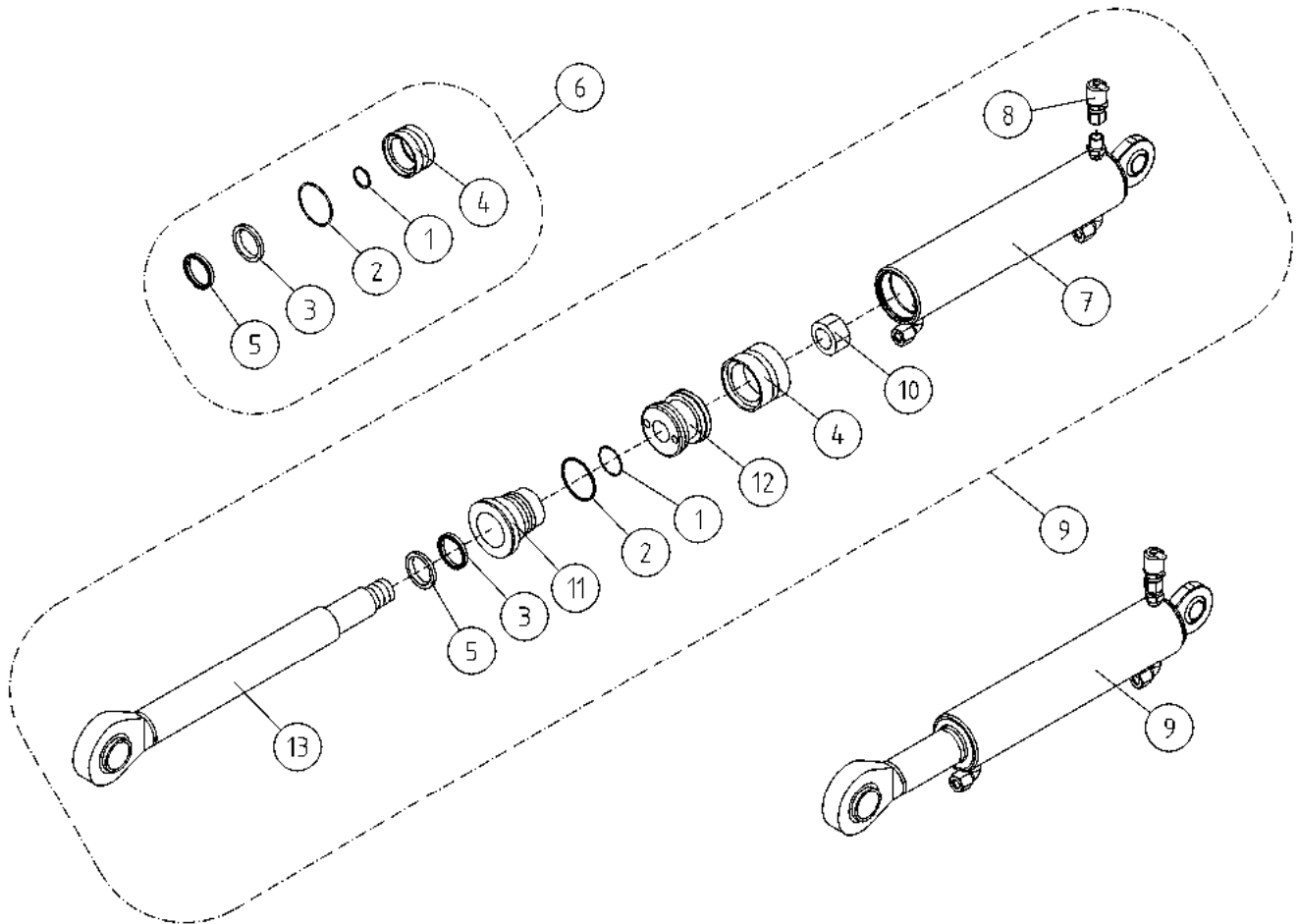
DESCRIPTION

	ORJASYLINTERI	SLAVCYLINDER	HILFZYLINDER	SLAVE CYLINDER
1	27.110	1	O-RENGAS	O-RING
2	27.182	1	O-RENGAS	O-RING
3	27.319	1	TIIVISTE URARENGAS	GROOVE RING
4	27.325	1	MÄNNÄNTIIVISTE	PISTON PACKING
5	27.500	1	LUOVUTIN	WIPER RING
6	27.733	1	TIIVISTESARJA (R)	GASKET SET
7	44.987	1	LETKUNKIRISTIN	HOSE CLAMP
8	48.1023	1	PALJEKUMI	BELLOWS RUBBER
9	DL10.004	1	SYLINTERIPUTKI	CYLINDER PIPE
10	DL10.005	1	SYLINTERI	CYLINDER
11	DL10.005X	1	SYLINTERI TÄYD	CYLINDER
12	DL10.010	1	VENTTIILIPESÄ+VENTT.	VALVE HOUSE + VALVES
13	4CB3657	1	TERÄSPUTKI	STEEL PIPE
14	M2000.5	1	KUUSIOMUTTERI M20X1.5, DIN934(8.8)	NUT
15	U21.068	1	OHJAUSPÄÄ	GUIDE HEAD
16	U21.069	1	MÄNTÄ	PISTON
17	U21.22/L	1	MÄNNÄNVARSI	PISTON DRIVER



OSA DEL TEIL ITEM	VARAOSA NRO RESERVEDELS NR ERSATZTEIL NR PART NR	KPL OSAN NIMI ANTAL ANZAHL QTY	BENÄMNING	BENENNUNG	DESCRIPTION	
			<b>VENTTILIPESÄ+VENTT. ORJASYLINTERI</b>	<b>VENTILHUS+VENTILER SLAVCYLINDER</b>	<b>VENTILGEHÄUSE+VENTT. HILFZYLINDER</b>	<b>VALVE HOUSING+VALVES SLAVE CYLINDER</b>
1	25.8014	1	PAINENMITTAUSNIPPA	TRYCKMÄTNINGSNIPPEL	DRUCKMESSUNGSNIPPEL	PRESSURE TEST NIPPLE
2	27.105	1	O-RENGAS	O-RING	O-RING	O-RING
3	25.8011	1	PAINENMITTAUSNIPPA	TRYCKMÄTNINGSNIPPEL	DRUCKMESSUNGSNIPPEL	PRESSURE TEST NIPPLE
4	45.062	2	PERUSLIITIN	KOPPLING	ANSCHLUSS, GERADE	COUPLING
5	45.069	1	PERUSLIITIN	KOPPLING	ANSCHLUSS, GERADE	COUPLING
6	45.073	1	ASET. L-LIITIN	L-KOPPLING	L-ANSCHLUSS	L-UNION
7	46.028	3	TULPPARUUVI	PLUGGSKRUV	STOPFENSCHRAUBE	PLUG SCREW
8	46.034	1	TULPPARUUVI	PLUGGSKRUV	STOPFENSCHRAUBE	PLUG SCREW
9	47.2722	1	KUORMANLASKUVENTTIILI	AVLASTNINGSVENTIL	LASTREGELVENTIL	LOAD REGULATING VALVE
10	DL10.009	1	VENTTILIPESÄ	VENTILHUS	VENTILGEHÄUSE	VALVE HOUSE
11	DL10.010	1	VENTTILIPESÄ+VENTT.	VENTILHUS +VENTILER	VENTILGEHÄUSE+VENTIL	VALVE HOUSE + VALVES
12	M0620.0007	4	RUUVI M6 X 40, DIN931(10.9)	SKRUV	SCHRAUBE	SCREW





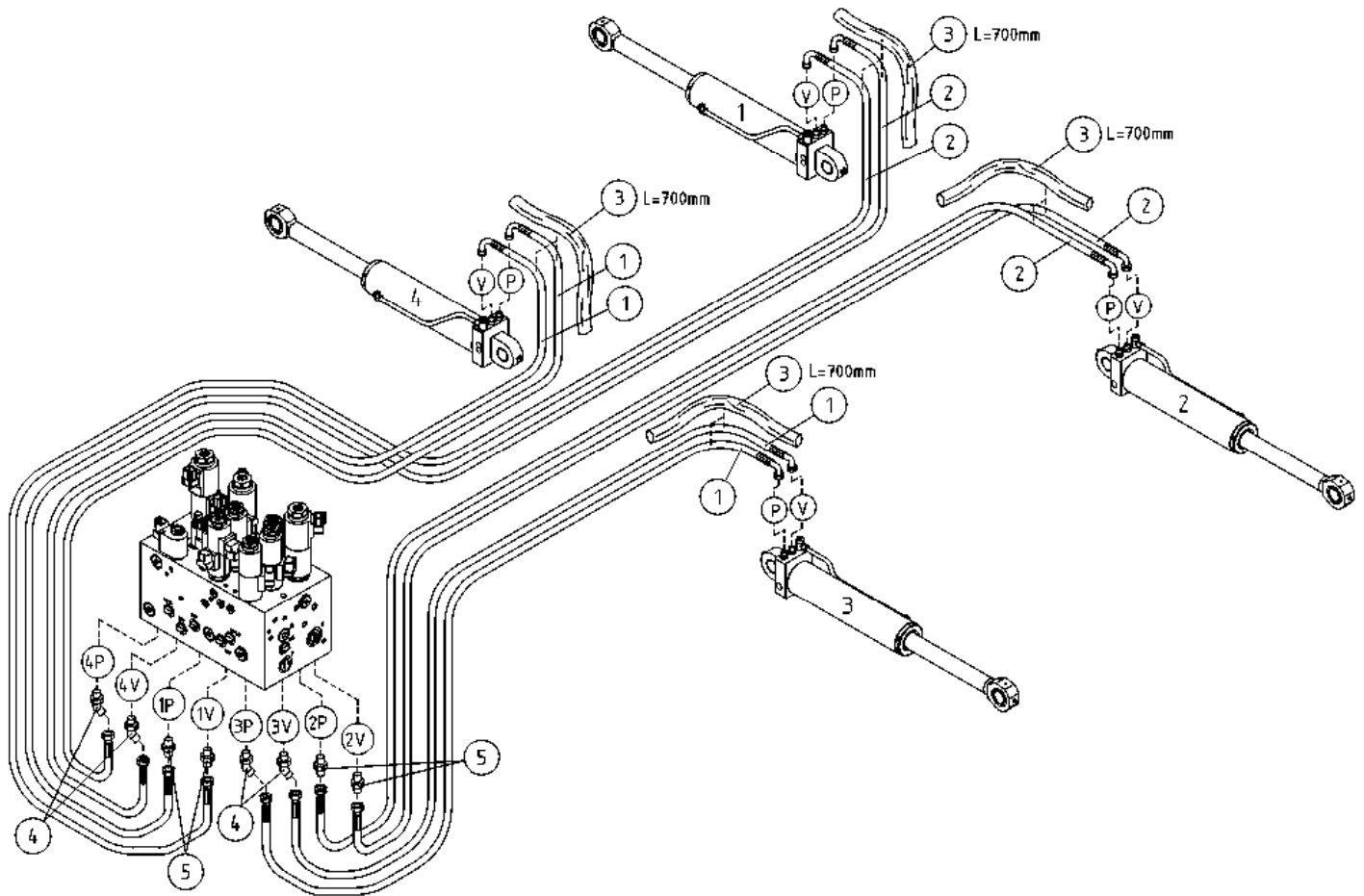
OSA VARAOSA NRO KPL OSAN NIMI  
 DEL RESERVDLS NR ANTAL  
 TEIL ERSATZTEIL NR ANZAHL  
 ITEM PART NR QTY

BENÄMNING

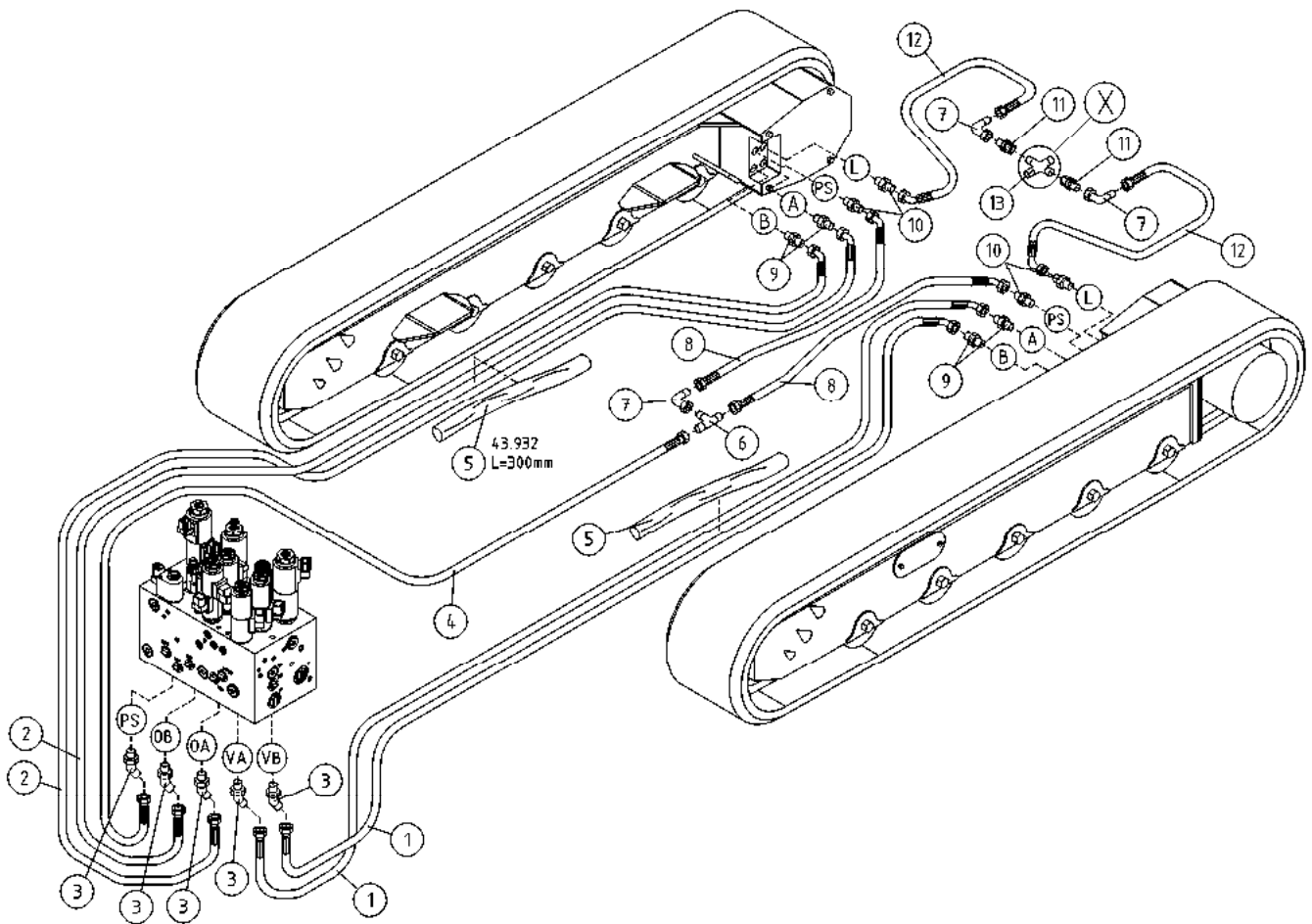
BENENNUNG

DESCRIPTION

	MASTERSYLINTERI	MASTERCYLINDER	MASTERZYLINDER	MASTER CYLINDER
1	27.110	1	O-RENGAS	O-RING
2	27.182	1	O-RENGAS	O-RING
3	27.319	1	TIIVISTE URARENGAS	GROOVE RING
4	27.325	1	MÄNNÄNTIIVISTE	PISTON PACKING
5	27.500	1	LUOVUTIN	WIPER RING
6	27.733	1	TIIVISTESARJA (R)	GASKET SET
7	3CB3600	1	SYLINDERIPUTKI	CYLINDER PIPE
8	25.8011	1	PAINEENMITTAUSNIPPA	PRESSURE TEST NIPPLE
9	DL10.007	1	SYLINTERI	CYLINDER
10	M2000.5	1	KUUSIOMUTTERI M20X1.5, DIN934(8.8)	MUTTER
11	U21.068	1	OHJAUSPÄÄ	GUIDE HEAD
12	U21.069	1	MÄNTÄ	PISTON
13	U21.22/L	1	MÄNNÄNVARSI	PISTON DRIVER



OSA DEL TEIL ITEM	VARAOSA NRO RESERVEDELS NR ERSATZTEIL NR PART NR	KPL ANTAL ANZAHL QTY	OSAN NIMI	BENÄMNING	BENENNUNG	DESCRIPTION
			<b>HYDRAULIIKKA, TUKIJALAT</b>	<b>HYDRAULIK, STÖDBEN</b>	<b>HYDRAULIK, STÜTZFUSS</b>	<b>HYDRAULICS, OUTRIGGER</b>
1	42.0307	4	LETKUYHDISTELMÄ (L/L)	TRYCKSLANG	DRUCKSCHLAUCH	PRESSURE HOSE
2	42.0336	4	LETKUYHDISTELMÄ (L/L)	TRYCKSLANG	DRUCKSCHLAUCH	PRESSURE HOSE
3	43.933	8	RÄJÄHDYSSUOJA	SLANGSKYDD	SCHLAUCHSCHUTZ	HOSE CASE
4	45.0626	4	SUUNNATTAVA KULMALIITIN 45°	JUSTERBAR STUD ARMBÅGE	WINKELEINSCHRAUBANSCHLÜSSE	ADJUSTABLE STUD ELBOW
5	45.069Z	4	PERUSLIITIN	KOPPLING	ANSCHLUSS, GERADE	COUPLING



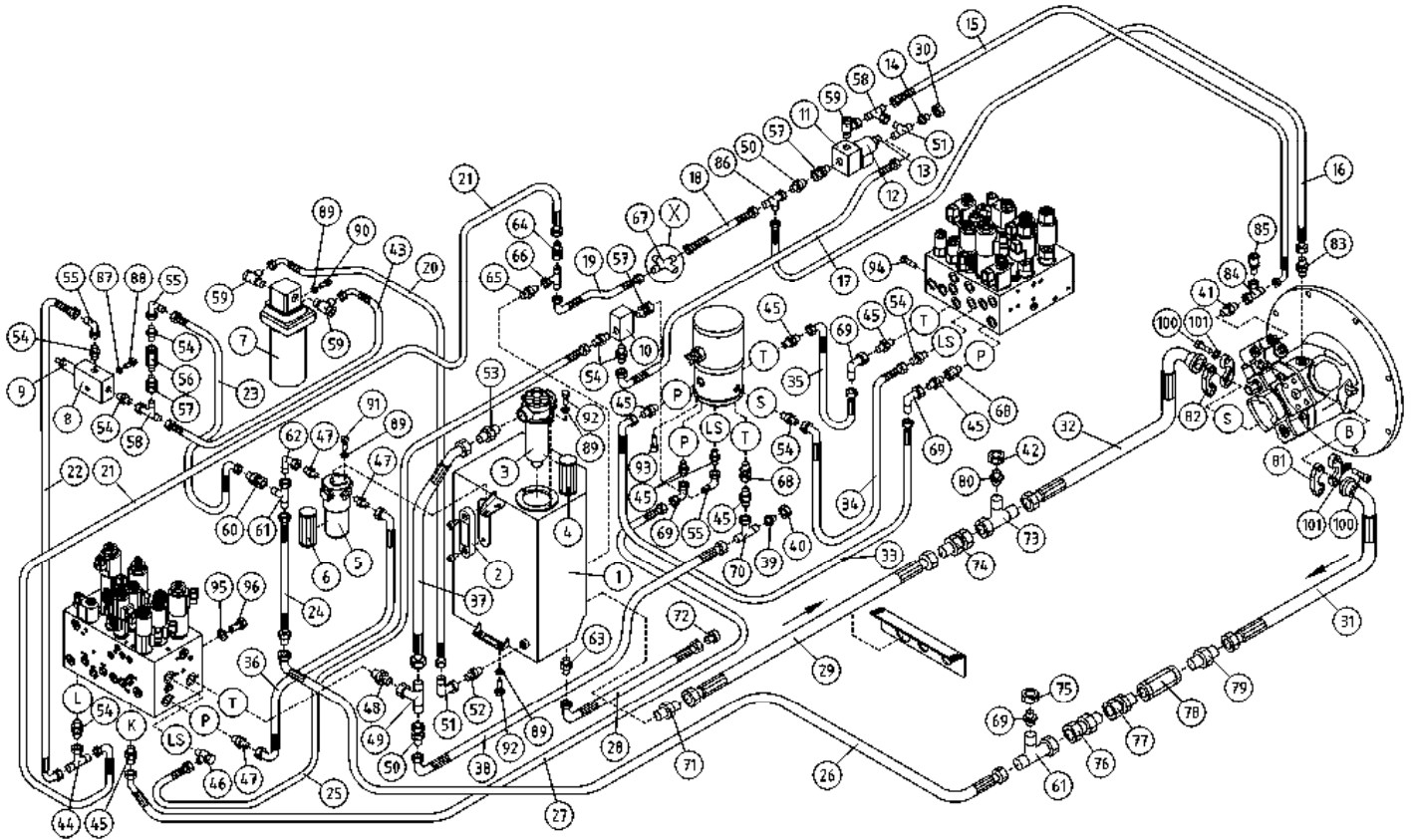
OSA VARAOSA NRO KPL OSAN NIMI  
 DEL RESERVDLS NR ANTAL  
 TEIL ERSATZTEIL NR ANZAHL  
 ITEM PART NR QTY

BENÄMNING

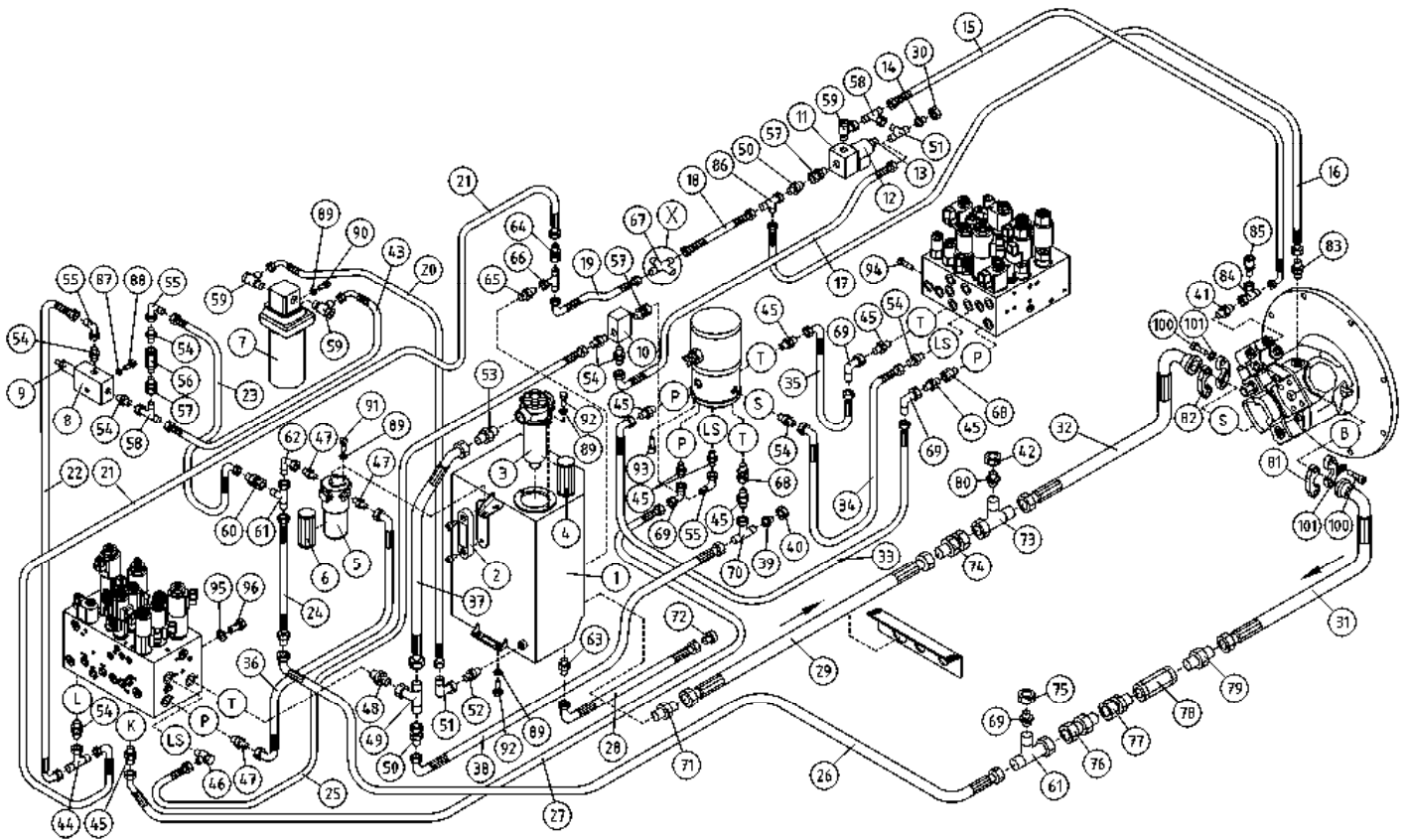
BENENNUNG

DESCRIPTION

HYDRAULIIKKA, AJOMOOTORIT		HYDRAULIK, KÖRMOTORER		HYDRAULIK, FAHRMOTOREN		HYDRAULICS, DRIVE MOTORS																												
1	42.2127	2	LETKUYHDISTELMÄ (L/S)	TRYCKSLANG	DRUCKSCHLAUCH	2	LETKUYHDISTELMÄ (L/S)	TRYCKSLANG	DRUCKSCHLAUCH	2	LETKUYHDISTELMÄ (L/S)	TRYCKSLANG	DRUCKSCHLAUCH	2	LETKUYHDISTELMÄ (L/S)	TRYCKSLANG	DRUCKSCHLAUCH																	
2	42.2126	2	LETKUYHDISTELMÄ (L/S)	TRYCKSLANG	DRUCKSCHLAUCH	3	45.192	SUUNNATTAVA KULMALIITIN 45°	JUSTERBAR STUD ARMBÄGE	4	42.0337	LETKUYHDISTELMÄ (L/L)	TRYCKSLANG	DRUCKSCHLAUCH	5	43.932	RÄJÄHDYSSUOJA	SLANGSKYDD	DRUCKSCHLAUCH	5	43.932	RÄJÄHDYSSUOJA	SLANGSKYDD	DRUCKSCHLAUCH	5	43.932	RÄJÄHDYSSUOJA	SLANGSKYDD						
3	45.192	5	SUUNNATTAVA KULMALIITIN 45°	JUSTERBAR STUD ARMBÄGE	WINKELEINSCHRAUBANSCHLÜSSE	4	42.0337	LETKUYHDISTELMÄ (L/L)	TRYCKSLANG	DRUCKSCHLAUCH	6	45.067Z	T-LIITIN	T-KOPPLING	T-ANSCHLUSS	3	45.179Z	PERUSLIITIN	KOPPLING	ANSCHLUSS, GERADE	3	45.069Z	PERUSLIITIN	KOPPLING	ANSCHLUSS, GERADE									
4	42.0337	1	LETKUYHDISTELMÄ (L/L)	TRYCKSLANG	DRUCKSCHLAUCH	7	45.084Z	ASET. KULMALIITIN	VINKELKOPPLING	WINKELANSCHLUSS	8	42.0283	LETKUYHDISTELMÄ (L/L)	TRYCKSLANG	DRUCKSCHLAUCH	8	42.0283	LETKUYHDISTELMÄ (L/L)	TRYCKSLANG	DRUCKSCHLAUCH	9	45.179Z	PERUSLIITIN	KOPPLING	ANSCHLUSS, GERADE	10	45.069Z	PERUSLIITIN	KOPPLING	ANSCHLUSS, GERADE				
5	43.932	2	RÄJÄHDYSSUOJA	SLANGSKYDD	SCHLAUCHSCHUTZ	9	45.179Z	PERUSLIITIN	KOPPLING	ANSCHLUSS, GERADE	10	45.069Z	PERUSLIITIN	KOPPLING	ANSCHLUSS, GERADE	11	45.421Z	PUTKISUPISTUSNIPPA	RÖRFÖRMINSKNINGSNIPP	ROHRREDUZIERNIPPEL	PIPE REDUCING NIPPLE	12	42.0334	LETKUYHDISTELMÄ (L/L)	TRYCKSLANG	DRUCKSCHLAUCH	DRUCKSCHLAUCH	DRUCKSCHLAUCH	12	42.0334	LETKUYHDISTELMÄ (L/L)	TRYCKSLANG	DRUCKSCHLAUCH	DRUCKSCHLAUCH
6	45.067Z	1	T-LIITIN	T-KOPPLING	T-ANSCHLUSS	10	45.069Z	PERUSLIITIN	KOPPLING	ANSCHLUSS, GERADE	11	45.421Z	PUTKISUPISTUSNIPPA	RÖRFÖRMINSKNINGSNIPP	ROHRREDUZIERNIPPEL	PIPE REDUCING NIPPLE	13	45.420Z	RISTILIITIN	KRYSSKOPPLING	KREUZANSCHLUSS	CROSS UNION												
7	45.084Z	3	ASET. KULMALIITIN	VINKELKOPPLING	WINKELANSCHLUSS	12	42.0334	LETKUYHDISTELMÄ (L/L)	TRYCKSLANG	DRUCKSCHLAUCH	13	45.420Z	RISTILIITIN	KRYSSKOPPLING	KREUZANSCHLUSS	CROSS UNION																		
8	42.0283	2	LETKUYHDISTELMÄ (L/L)	TRYCKSLANG	DRUCKSCHLAUCH	13	45.420Z	RISTILIITIN	KRYSSKOPPLING	KREUZANSCHLUSS	CROSS UNION																							

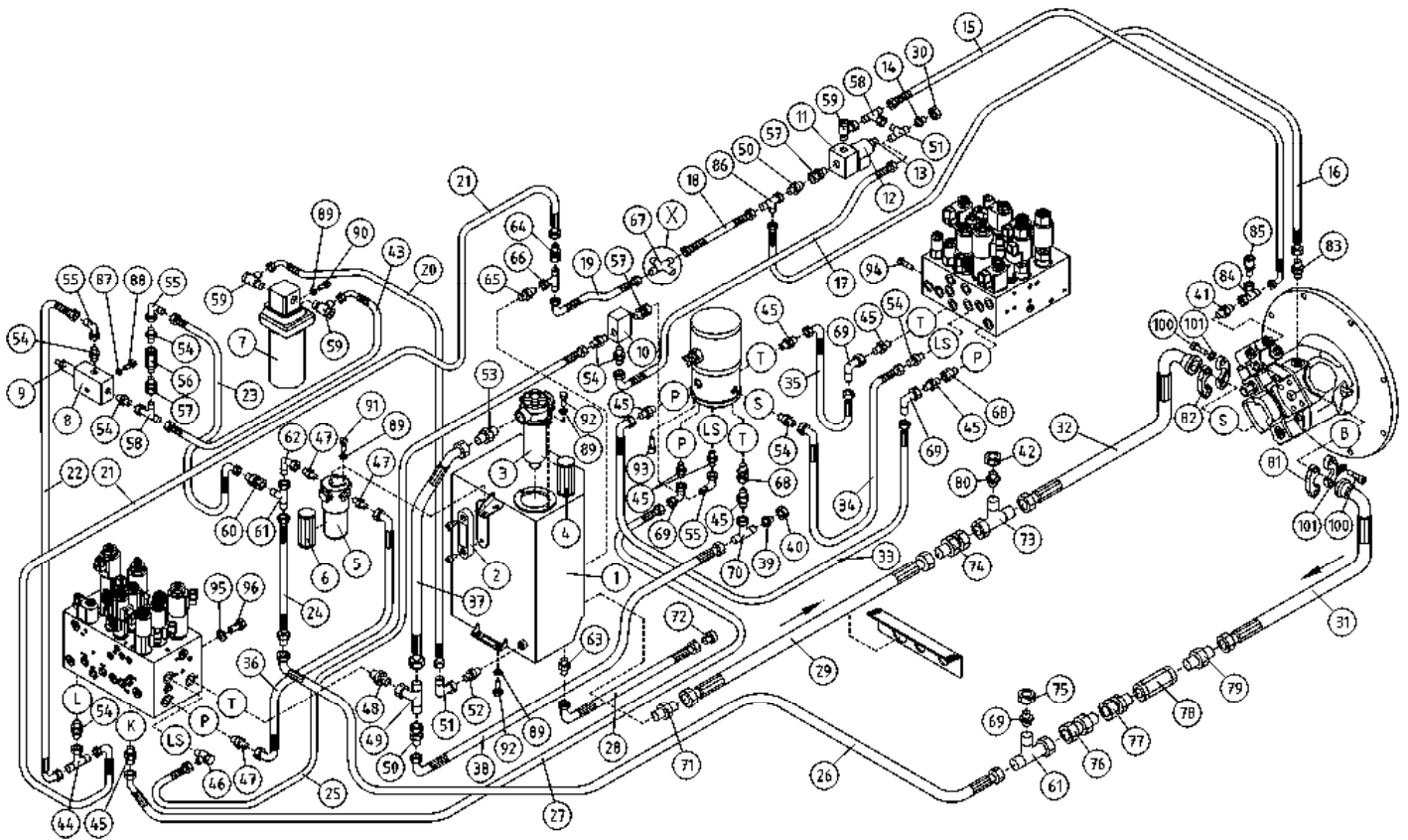


OSA DEL TEIL ITEM	VARAOSA NRO RESERVEDELS NR ERSATZTEIL NR PART NR	KPL OSAN NIMI ANTAL ANZAHL QTY	BENÄMNING	BENENNUNG	DESCRIPTION	
			<b>HYDRAULIIKKA, PUMPUT JA VARUSTEET</b>	<b>HYDRAULIK, PUMPAR, UTRUSTNING</b>	<b>HYDRAULIK, PUMPEN, AUSRÜSTUNG</b>	<b>HYDRAULICS, PUMPS, ACCESSORIES</b>
1	2CB5207	1	ÖLJYSÄILIÖ	ÖLJEBEHÅLLARE	ÖLBEHÄLTER	OIL TANK
2	47.095	1	MITTALASI	MÄTGLAS	MASSGLAS	MEASURING GLASS
3	47.1035	1	PALUUSUODATIN	RETURFILTER	RÜCKLAUFFILTER	RETURN FILTER
4	47.1035P	1	SUODATINPATRUUNA	FILTERINSATS	FILTERPATRON	FILTER CARTRIDGE
5	47.1010	1	PAINESUODATIN FMP065	TRYCKFILTER	DRUCKFILTER FMP065	PRESSURE FILTER
6	47.1010P	1	SUODATINPATRUUNA	FILTERINSATS	FILTERPATRON	FILTER CARTRIDGE
7	47.2405	1	VOIMAYKSIKKÖ BREVINI:17950055	KRAFTSTYCKE	KRAFTEINHEIT	POWER UNIT
8	47.2919	1	VENTTIILIPESÄ	VENTILHUS	VENTILGEHÄUSE	VALVE HOUSE
9	47.2917	1	PAINEENRAJOITUSVENTTIILI	TRYCKBEGRÄNSNINGSV.	DRUCKBEGRENZUNGSVENT	PRESSURE CONTROL VAL
10	47.2852	1	VAIHTOVASTAVENTTIILI	SHUTTLE VALVE	WECHSELVENTIL	SHUTTLE VALVE
11	47.2883	1	VENTTIILIPESÄ 1/2"	VENTILHUS	VENTILGEHÄUSE	VALVE HOUSE
12	47.2882	1	MAGNEETTIVENTT. KELA	SPOLE, MAGNETVENTIL	SPULE	COIL, MAGNET VALVE
13	47.2881	1	MAGNEETTIVENTT. PATRUUNA	INSATS, MAGNETVENTIL	PATRON, MAGNETVENTIL	CARTRIDGE, MAGNET VAL
14	45.0597	1	SULKUTULPPA	PROPP	STOPFEN	PLUG
15	42.0307	1	LETKUYHDISTELMÄ (L/L)	TRYCKSLANG	DRUCKSCHLAUCH	PRESSURE HOSE
16	42.2125	1	LETKUYHDISTELMÄ (L/L)	TRYCKSLANG	DRUCKSCHLAUCH	PRESSURE HOSE
17	42.0342	1	LETKUYHDISTELMÄ (L/L)	TRYCKSLANG	DRUCKSCHLAUCH	PRESSURE HOSE
18	42.483	1	LETKUYHDISTELMÄ (L/L)	TRYCKSLANG	DRUCKSCHLAUCH	PRESSURE HOSE
19	42.484	1	LETKUYHDISTELMÄ (L/L)	TRYCKSLANG	DRUCKSCHLAUCH	PRESSURE HOSE
20	42.0205	1	LETKUYHDISTELMÄ (L/L)	TRYCKSLANG	DRUCKSCHLAUCH	PRESSURE HOSE
21	42.0345	1	LETKUYHDISTELMÄ (L/L)	TRYCKSLANG	DRUCKSCHLAUCH	PRESSURE HOSE
22	42.0285	1	LETKUYHDISTELMÄ (L/L)	TRYCKSLANG	DRUCKSCHLAUCH	PRESSURE HOSE
23	42.0339	1	LETKUYHDISTELMÄ (L/S)	TRYCKSLANG	DRUCKSCHLAUCH	PRESSURE HOSE
24	42.479	1	LETKUYHDISTELMÄ (S/S)	TRYCKSLANG	DRUCKSCHLAUCH	PRESSURE HOSE
25	42.1265	1	LETKUYHDISTELMÄ (L/L)	TRYCKSLANG	DRUCKSCHLAUCH	PRESSURE HOSE
26	42.480	1	LETKUYHDISTELMÄ (S/S)	TRYCKSLANG	DRUCKSCHLAUCH	PRESSURE HOSE
27	42.2124	1	LETKUYHDISTELMÄ (L/S)	TRYCKSLANG	DRUCKSCHLAUCH	PRESSURE HOSE
28	42.1267	1	LETKUYHDISTELMÄ (L/L)	TRYCKSLANG	DRUCKSCHLAUCH	PRESSURE HOSE
29	42.719	1	LETKUYHDISTELMÄ (L/L)	TRYCKSLANG	DRUCKSCHLAUCH	PRESSURE HOSE
30	45.072	1	MUTTERI	MUTTER	MUTTER	NUT

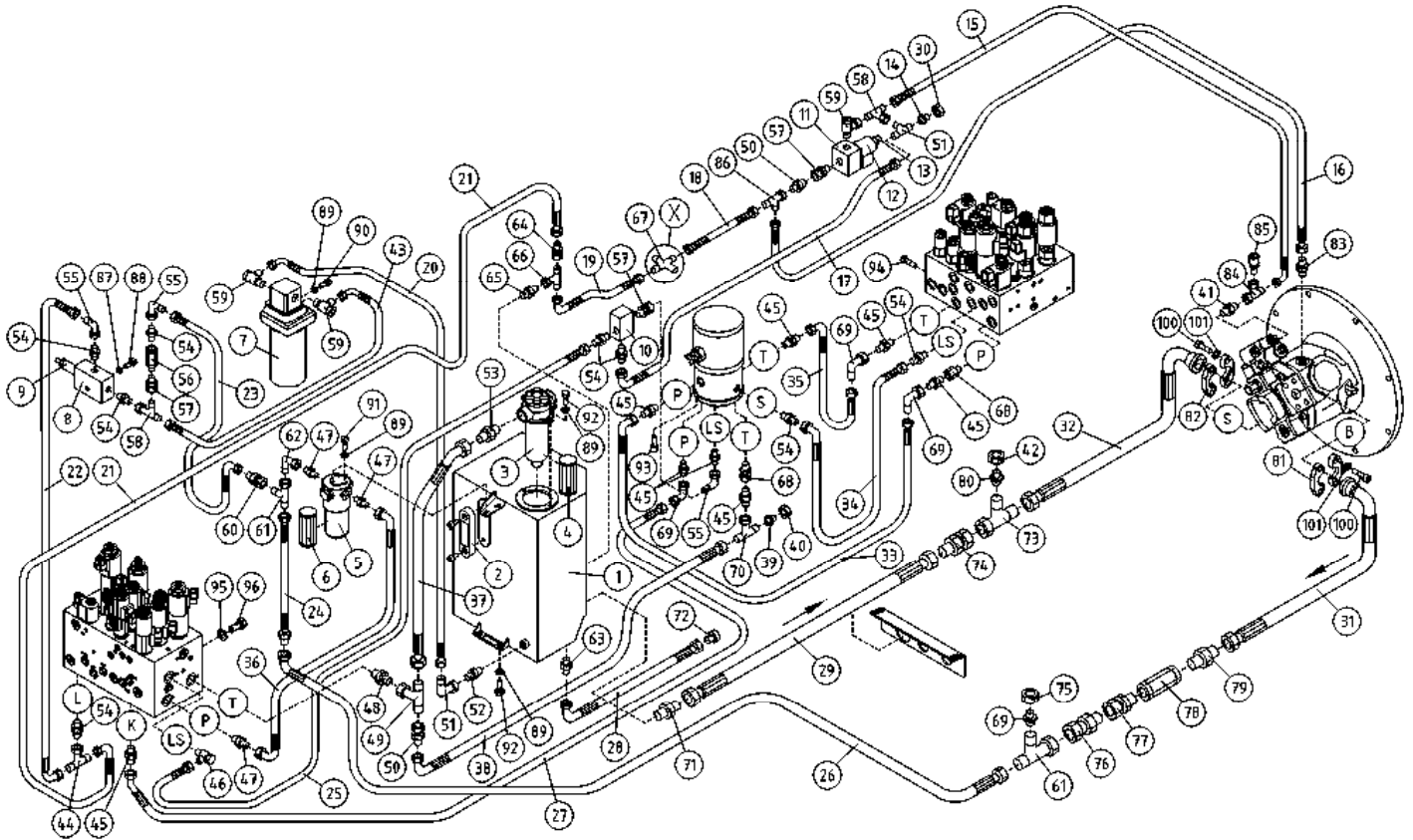


OSA DEL TEIL ITEM	VARAOSA NRO RESERVEDELS NR ERSATZTEIL NR PART NR	KPL OSAN NIMI ANTAL ANZAHL QTY	BENÄMNING	BENENNUNG	DESCRIPTION	
			<b>HYDRAULIIKKA, PUMPUT JA VARUSTEET</b>	<b>HYDRAULIK, PUMPAR, UTRUSTUNG</b>	<b>HYDRAULIK, PUMPEN, AUSRÜSTUNG</b>	<b>HYDRAULICS, PUMPS, ACCESSORIES</b>
31	42.481	1	LETKUYHDISTELMÄ (-S)	TRYCKSLANG	DRUCKSCHLAUCH	PRESSURE HOSE
32	42.720	1	LETKUYHDISTELMÄ (L/L)	TRYCKSLANG	DRUCKSCHLAUCH	PRESSURE HOSE
33	42.2113	1	LETKUYHDISTELMÄ (L/L)	TRYCKSLANG	DRUCKSCHLAUCH	PRESSURE HOSE
34	42.0329	1	LETKUYHDISTELMÄ (L/L)	TRYCKSLANG	DRUCKSCHLAUCH	PRESSURE HOSE
35	42.2114	1	LETKUYHDISTELMÄ (L/L)	TRYCKSLANG	DRUCKSCHLAUCH	PRESSURE HOSE
36	42.486	1	LETKUYHDISTELMÄ (S/S) 0'	TRYCKSLANG	DRUCKSCHLAUCH	PRESSURE HOSE
37	42.482	1	LETKUYHDISTELMÄ (L/L)	TRYCKSLANG	DRUCKSCHLAUCH	PRESSURE HOSE
38	42.2115	1	LETKUYHDISTELMÄ (L/L)	TRYCKSLANG	DRUCKSCHLAUCH	PRESSURE HOSE
39	45.2652	1	SULKUTULPPA	PROPP	STOPFEN	PLUG
40	45.266	1	MUTTERI	MUTTER	MUTTER	NUT
41	45.0621Z	1	PERUSLIITIN	KOPPLING	ANSCHLUSS, GERADE	COUPLING
42	45.763	1	MUTTERI	MUTTER	MUTTER	NUT
43	42.0338	1	LETKUYHDISTELMÄ (L/L)	TRYCKSLANG	DRUCKSCHLAUCH	PRESSURE HOSE
44	45.0605Z	1	ASET. T-LIITIN	VINKELKOPPLING	WINKELANSCHLUSS	ANGLE UNION
45	45.179Z	7	PERUSLIITIN	KOPPLING	ANSCHLUSS, GERADE	COUPLING
46	47.2890	1	VASTUSVENTTIILI	STRYPVENTIL	REDUKTIONSVENTIL	THROTTLE VALVE
47	45.317Z	3	PERUSLIITIN	KOPPLING	ANSCHLUSS, GERADE	COUPLING
48	45.415Z	1	PERUSLIITIN	KOPPLING	ANSCHLUSS, GERADE	COUPLING
49	45.419Z	1	ASET. T-LIITIN	T-KOPPLING	T-ANSCHLUSS	T-UNION
50	45.417Z	2	PUTKISUPISTUSNIPPA	RÖRFÖRMINSKNINGSNIPP	REDUZIERNIPPEL	PIPE REDUCING NIPPLE
51	45.067Z	2	T-LIITIN	T-KOPPLING	T-ANSCHLUSS	T-UNION
52	45.0604	1	PERUSLIITIN	KOPPLING	ANSCHLUSS, GERADE	COUPLING
53	45.416Z	1	PERUSLIITIN	KOPPLING	ANSCHLUSS, GERADE	COUPLING
54	45.069Z	11	PERUSLIITIN	KOPPLING	ANSCHLUSS, GERADE	COUPLING
55	45.084Z	3	ASET. KULMALIITIN	VINKELKOPPLING	WINKELANSCHLUSS	ANGLE UNION
56	47.2921	1	VASTAVENTTIILI	BACKVENTIL	RÜCKSCHLAGSVENTIL	CHECK VALVE
57	45.0601Z	3	PUTKINIPPA	RÖRNIPPEL	ROHRNIPPEL	PIPE NIPPLE
58	45.073Z	2	ASET. L-LIITIN	L-KOPPLING	L-ANSCHLUSS	L-UNION
59	45.081Z	3	BANJOLIITIN (SBD10LR)	BANJOKOPPLING	BANJONIPPEL	BANJO CONNECTION
60	45.323Z	1	PUTKISUPISTUSNIPPA	RÖRFÖRMINSKNINGSNIPP	ROHRREDUZIERNIPPEL	PIPE REDUCING NIPPLE





OSA DEL TEIL ITEM	VARAOSA NRO RESERVDLS NR ERSATZTEIL NR PART NR	KPL OSAN NIMI ANTAL ANZAHL QTY	BENÄMNING	BENENNUNG	DESCRIPTION	
	<b>HYDRAULIIKKA, PUMPUT JA VARUSTEET</b>		<b>HYDRAULIK, PUMPAR, UTRUSTNING</b>	<b>HYDRAULIK, PUMPEN, AUSRÜSTUNG</b>	<b>HYDRAULICS, PUMPS, ACCESSORIES</b>	
61	45.325Z	2	ASET. L-LIITIN	L-KOPPLING	L-ANSCHLUSS	L-UNION
62	45.320Z	1	ASET. KULMALIITIN	VINKELKOPPLING	WINKELANSCHLUSS	ANGLE UNION
63	45.105Z	1	PERUSLIITIN	KOPPLING	ANSCHLUSS, GERADE	COUPLING
64	45.421Z	1	PUTKISUPISTUSNIIPPA	RÖRFÖRMINSKNINGSNIIP	ROHRREDUZIERNIPPEL	PIPE REDUCING NIPPLE
65	45.423Z	1	PERUSLIITIN	KOPPLING	ANSCHLUSS, GERADE	COUPLING
66	45.419Z	1	ASET. T-LIITIN	T-KOPPLING	T-ANSCHLUSS	T-UNION
67	45.420Z	2	RISTILIITIN	KRYSSKOPPLING	KREUZANSCHLUSS	CROSS UNION
68	46.270	2	SUPISTUSNIIPPA 137-08	STRYPNING	REDUZIERNIPPEL	REDUCING NIPPLE
69	45.326Z	1	SULKUTULPPA	PROPP	STOPFEN	PLUG
70	45.267Z	1	ASET. T-LIITIN	T-KOPPLING	T-ANSCHLUSS	T-UNION
71	45.759Z	1	PERUSLIITIN	KOPPLING	ANSCHLUSS, GERADE	COUPLING
72	45.1023	1	SULKUTULPPA	PROPP	STOPFEN	PLUG
73	45.760Z	1	ASET. L-LIITIN	L-KOPPLING	L-ANSCHLUSS	L-UNION
74	45.761Z	1	SUORA LÄPIVIENTI	SKOTTGENOMGÄNGEN	SCHOTTVERSCHRAUBUNGEN ANSCHLUSS	BULKHEAD CONNECTOR
75	45.327	1	MUTTERI	MUTTER	MUTTER	NUT
76	45.324Z	1	SUORA LÄPIVIENTI	SKOTTGENOMGÄNGEN	SCHOTTVERSCHRAUBUNGEN ANSCHLUSS	BULKHEAD CONNECTOR
77	45.0622	1	PUTKINIIPPA ESIAS.	RÖRNIPPEL	ROHRNIPPEL	PIPE NIPPLE
78	47.2857	1	VASTAVENTTIILI	BACKVENTIL	RÜCKSCHLAGSVENTIL	CHECK VALVE
79	45.303Z	1	PERUSLIITIN	DUBBELNIPPEL	KUPPLUNGSNIIPPEL	DOUBLE NIPPLE
80	45.764	1	SULKUTULPPA	PROPP	STOPFEN	PLUG
81	46.716	2	LAIPPAKINNITIN SAE	FLÄNS FÄSTE	MONTAGEWINKEL	FLANGE BRACKET
82	46.713	2	LAIPPAKINNITIN SAE	FLÄNS FÄSTE	MONTAGEWINKEL	FLANGE BRACKET
83	45.183Z	1	PERUSLIITIN	KOPPLING	ANSCHLUSS, GERADE	COUPLING
84	45.073Z	1	ASET. L-LIITIN	L-KOPPLING	L-ANSCHLUSS	L-UNION
85	25.8011	1	PAINEENMITTAUSNIIPPA	TRYCKMÄTNINGSNIIPPEL	DRUCKMESSUNGSNIIPPEL	PRESSURE TEST NIPPLE
86	45.408Z	1	ASET. L-LIITIN	L-KOPPLING	L-ANSCHLUSS	L-UNION
87	M0609	1	ALUSLAATTA M6, DIN125	BRICKA	UNTERLEGSCHIEBE	WASHER
88	M0619.001	1	RUUVI M6 X 35, DIN933(8.8)	SKRUV	SCHRAUBE	SCREW
89	M0809	12	ALUSLAATTA M8, DIN125	BRICKA	UNTERLEGSCHIEBE	WASHER
90	M0816.001	2	RUUVI M8 X 20, DIN933(8.8)	SKRUV	SCHRAUBE	SCREW



OSA VARAOSA NRO KPL OSAN NIMI  
 DEL RESERVDLS NR ANTAL  
 TEIL ERSATZTEIL NR ANZAHL  
 ITEM PART NR QTY

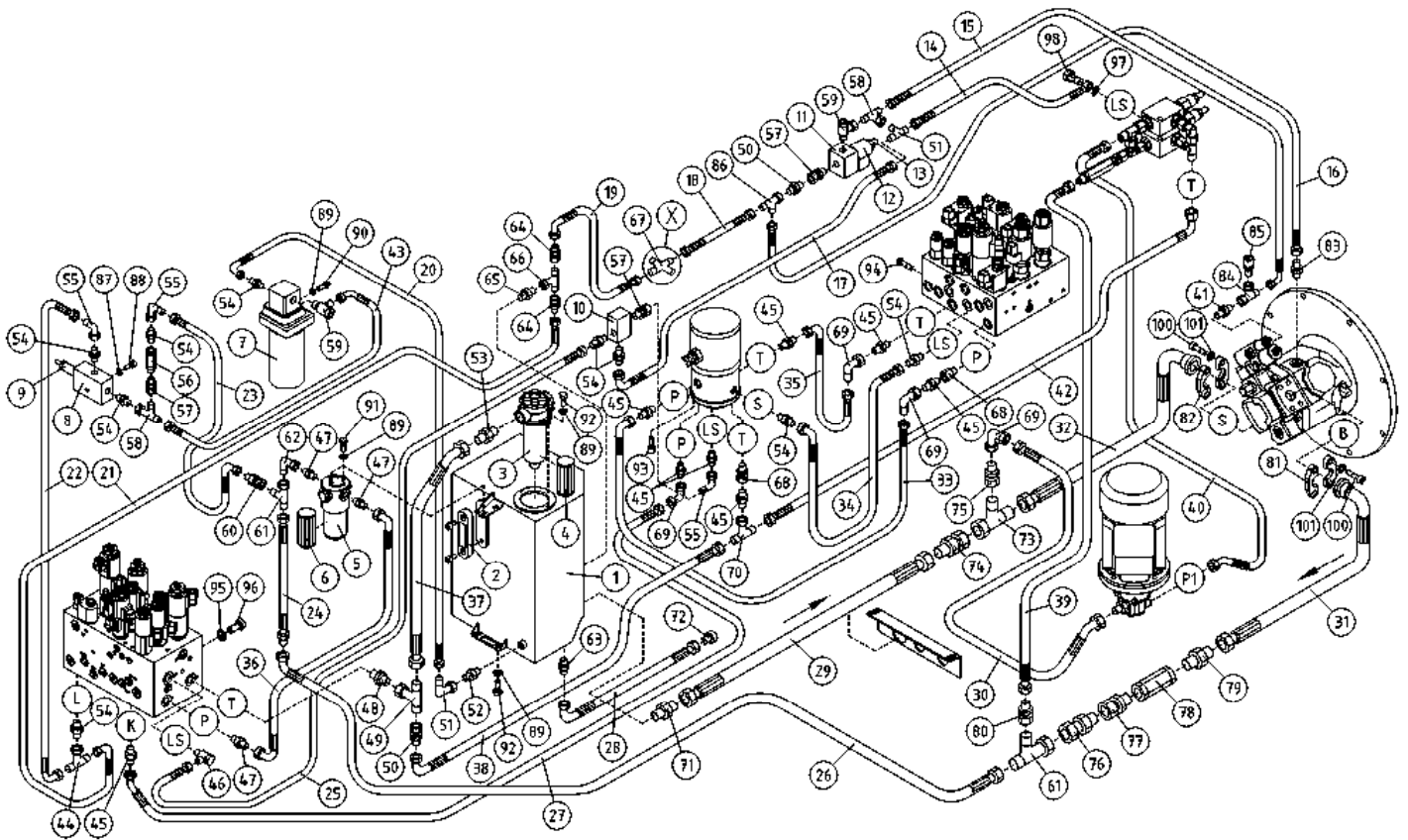
BENÄMNING

BENENNUNG

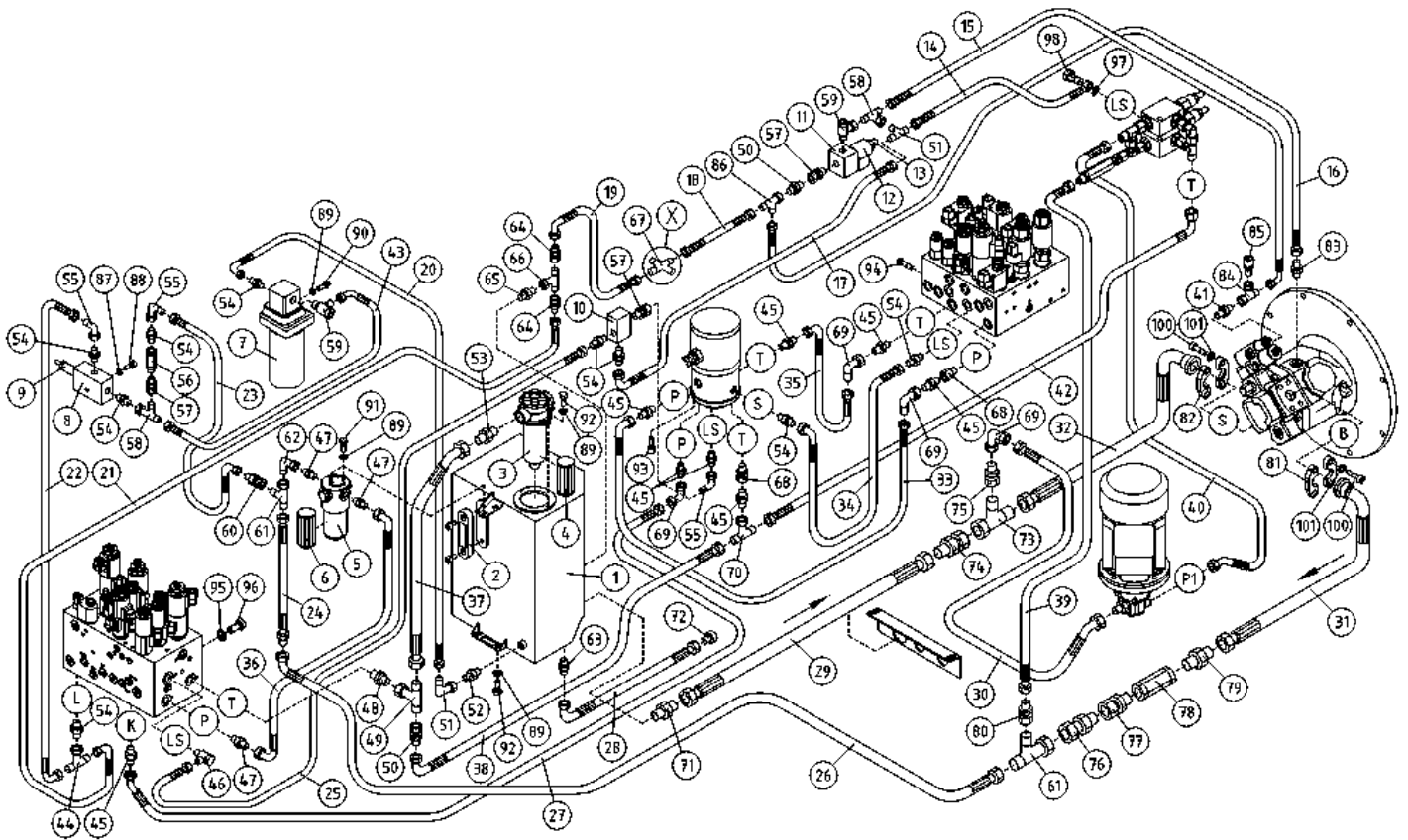
DESCRIPTION

HYDRAULIIKKA, PUMPUT JA VARUSTEET		HYDRAULIK, PUMPAR, UTRUSTUNG		HYDRAULIK, PUMPEN, AUSRÜSTUNG		HYDRAULICS, PUMPS, ACCESSORIES	
91	M0815.001	2	RUUVI M8 X 16, DIN933(8.8)	SKRUV	SCHRAUBE		SCREW
92	M0817.001	8	RUUVI M8 X 25, DIN933(8.8)	SKRUV	SCHRAUBE		SCREW
93	M0813.006	3	RUUVI M8 X 12, DIN912(8.8)	SKRUV	SCHRAUBE		SCREW
94	M0816.0087	2	RUUVI M8 X 20, DIN7991(10.9)	SKRUV	SCHRAUBE		SCREW
95	M1007	4	KORILAATTA M10, DIN9021	BRICKA	UNTERLEGSCHIEBE		WASHER
96	M1017.001	4	RUUVI M10 X 25, DIN933(8.8)	SKRUV	SCHRAUBE		SCREW
100	M1018.006	8	RUUVI M10 X 30, DIN912(8.8)	SKRUV	SCHRAUBE		SCREW
101	M1008	8	JOUSILAATTA M10, DIN127	BRICKA	UNTERLEGSCHIEBE		WASHER





OSA DEL TEIL ITEM	VARAOSA NRO RESERVEDELS NR ERSATZTEIL NR PART NR	KPL ANTAL ANZAHL QTY	OSAN NIMI	BENÄMNING	BENENNUNG	DESCRIPTION
			<b>HYDRAULIIKKA, PUMPUT JA VARUSTEET, OPTIO</b>	<b>HYDRAULIK, PUMPAR, UTRUSTNING, TILLVAL</b>	<b>HYDRAULIK, PUMPEN, AUSRÜSTUNG, OPTION</b>	<b>HYDRAULICS, PUMPS, ACCESSORIES, OPTIONAL</b>
1	2CB5207	1	ÖLJYSÄILIÖ	OLJEBEHÅLLARE	ÖLBEHÄLTER	OIL TANK
2	47.095	1	MITTALASI	MÄTGLAS	MASSGLAS	MEASURING GLASS
3	47.1035	1	PALUUSUODATIN	RETURFILTER	RÜCKLAUFFILTER	RETURN FILTER
4	47.1035P	1	SUODATINPATRUUNA	FILTERINSATS	FILTERPATRON	FILTER CARTRIDGE
5	47.1010	1	PAINESUODATIN FMP065	TRYCKFILTER	DRUCKFILTER FMP065	PRESSURE FILTER
6	47.1010P	1	SUODATINPATRUUNA	FILTERINSATS	FILTERPATRON	FILTER CARTRIDGE
7	47.2405	1	VOIMAYKSIKÖ BREVINI:17950055	KRAFTSTYCKE	KRAFTEINHEIT	POWER UNIT
8	47.2919	1	VENTTIILIPESÄ	VENTILHUS	VENTILGEHÄUSE	VALVE HOUSE
9	47.2917	1	PAINEENRAJOITUSVENTTIILI	TRYCKBEGRÄNSNINGSV.	DRUCKBEGRENZUNGSVENT	PRESSURE CONTROL VAL
10	47.2852	1	VAIHTOVASTAVENTTIILI	SHUTTLE VALVE	WECHSELVENTIL	SHUTTLE VALVE
11	47.2883	1	VENTTIILIPESÄ 1/2"	VENTILHUS	VENTILGEHÄUSE	VALVE HOUSE
12	47.2882	1	MAGNEETTIVENTT. KELA	SPOLE, MAGNETVENTIL	SPOLE	COIL, MAGNET VALVE
13	47.2881	1	MAGNEETTIVENTT. PATRUUNA	INSATS, MAGNETVENTIL	PATRON, MAGNETVENTIL	CARTRIDGE, MAGNET VAL
14	42.0425	1	LETKUYHDISTELMÄ	TRYCKSLANG	DRUCKSCHLAUCH	PRESSURE HOSE
15	42.0307	1	LETKUYHDISTELMÄ (L/L)	TRYCKSLANG	DRUCKSCHLAUCH	PRESSURE HOSE
16	42.2125	1	LETKUYHDISTELMÄ (L/L)	TRYCKSLANG	DRUCKSCHLAUCH	PRESSURE HOSE
17	42.0342	1	LETKUYHDISTELMÄ (L/L)	TRYCKSLANG	DRUCKSCHLAUCH	PRESSURE HOSE
18	42.483	1	LETKUYHDISTELMÄ (L/L)	TRYCKSLANG	DRUCKSCHLAUCH	PRESSURE HOSE
19	42.484	1	LETKUYHDISTELMÄ (L/L)	TRYCKSLANG	DRUCKSCHLAUCH	PRESSURE HOSE
20	42.0205	1	LETKUYHDISTELMÄ (L/L)	TRYCKSLANG	DRUCKSCHLAUCH	PRESSURE HOSE
21	42.0345	1	LETKUYHDISTELMÄ (L/L)	TRYCKSLANG	DRUCKSCHLAUCH	PRESSURE HOSE
22	42.0285	1	LETKUYHDISTELMÄ (L/L)	TRYCKSLANG	DRUCKSCHLAUCH	PRESSURE HOSE
23	42.0339	1	LETKUYHDISTELMÄ (L/S)	TRYCKSLANG	DRUCKSCHLAUCH	PRESSURE HOSE
24	42.479	1	LETKUYHDISTELMÄ (S/S)	TRYCKSLANG	DRUCKSCHLAUCH	PRESSURE HOSE
25	42.1265	1	LETKUYHDISTELMÄ (L/L)	TRYCKSLANG	DRUCKSCHLAUCH	PRESSURE HOSE
26	42.480	1	LETKUYHDISTELMÄ (S/S)	TRYCKSLANG	DRUCKSCHLAUCH	PRESSURE HOSE
27	42.2124	1	LETKUYHDISTELMÄ (L/S)	TRYCKSLANG	DRUCKSCHLAUCH	PRESSURE HOSE
28	42.1267	1	LETKUYHDISTELMÄ (L/L)	TRYCKSLANG	DRUCKSCHLAUCH	PRESSURE HOSE
29	42.719	1	LETKUYHDISTELMÄ (L/L)	TRYCKSLANG	DRUCKSCHLAUCH	PRESSURE HOSE
30	42.2121	1	LETKUYHDISTELMÄ (L/L)	TRYCKSLANG	DRUCKSCHLAUCH	PRESSURE HOSE



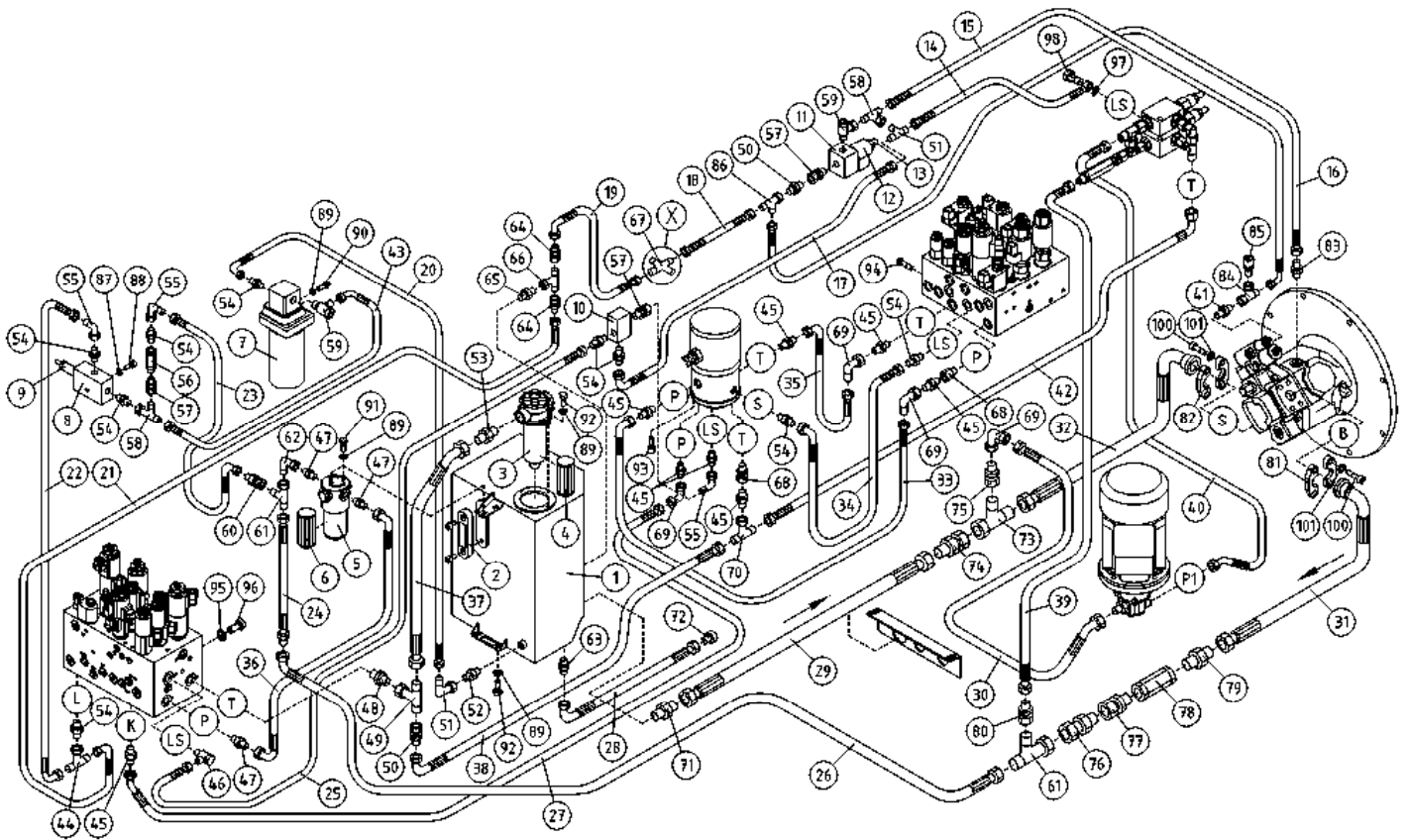
OSA VARAOSA NRO KPL OSAN NIMI  
 DEL RESERVEDELS NR ANTAL  
 TEIL ERSATZTEIL NR ANZAHL  
 ITEM PART NR QTY

BENÄMNING

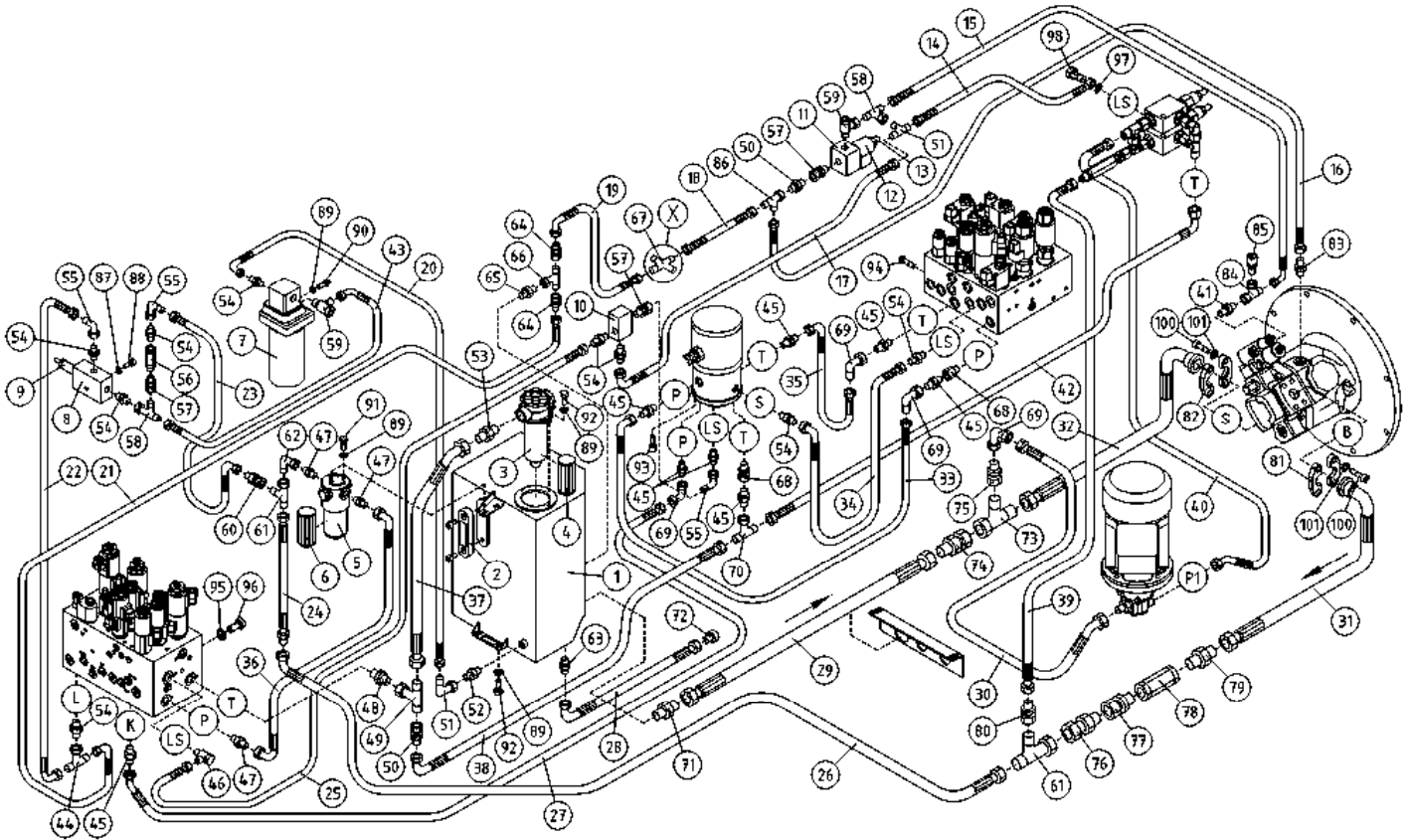
BENENNUNG

DESCRIPTION

			HYDRAULIikka, PUMPUT JA VARUSTEET, OPTIO	HYDRAULIK, PUMPAR, UTRUSTNING, TILLVAL	HYDRAULIK, PUMPEN, AUSTRÜSTUNG, OPTION	HYDRAULICS, PUMPS, ACCESSORIES, OPTIONAL
31	42.481	1	LETKUYHDISTELMÄ (-S)	TRYCKSLANG	DRUCKSCHLAUCH	PRESSURE HOSE
32	42.720	1	LETKUYHDISTELMÄ (L/L)	TRYCKSLANG	DRUCKSCHLAUCH	PRESSURE HOSE
33	42.2113	1	LETKUYHDISTELMÄ (L/L)	TRYCKSLANG	DRUCKSCHLAUCH	PRESSURE HOSE
34	42.0329	1	LETKUYHDISTELMÄ (L/L)	TRYCKSLANG	DRUCKSCHLAUCH	PRESSURE HOSE
35	42.2114	1	LETKUYHDISTELMÄ (L/L)	TRYCKSLANG	DRUCKSCHLAUCH	PRESSURE HOSE
36	42.486	1	LETKUYHDISTELMÄ (S/S) 0'	TRYCKSLANG	DRUCKSCHLAUCH	PRESSURE HOSE
37	42.482	1	LETKUYHDISTELMÄ (L/L)	TRYCKSLANG	DRUCKSCHLAUCH	PRESSURE HOSE
38	42.2115	1	LETKUYHDISTELMÄ (L/L)	TRYCKSLANG	DRUCKSCHLAUCH	PRESSURE HOSE
39	42.1286	1	LETKUYHDISTELMÄ (L/S)	TRYCKSLANG	DRUCKSCHLAUCH	PRESSURE HOSE
40	42.0314	1	LETKUYHDISTELMÄ (L/L)	TRYCKSLANG	DRUCKSCHLAUCH	PRESSURE HOSE
41	45.0621Z	1	PERUSLIITIN	KOPPLING	ANSCHLUSS, GERADE	COUPLING
42	42.1287	1	LETKUYHDISTELMÄ (L/L)	TRYCKSLANG	DRUCKSCHLAUCH	PRESSURE HOSE
43	42.0338	1	LETKUYHDISTELMÄ (L/L)	TRYCKSLANG	DRUCKSCHLAUCH	PRESSURE HOSE
44	45.0605Z	1	ASET. T-LIITIN	VINKELKOPPLING	WINKELANSCHLUSS	ANGLE UNION
45	45.179Z	7	PERUSLIITIN	KOPPLING	ANSCHLUSS, GERADE	COUPLING
46	47.2890	1	VASTUSVENTTIILI	STRYPVENTIL	REDUKTIONSVENTIL	THROTTLE VALVE
47	45.317Z	3	PERUSLIITIN	KOPPLING	ANSCHLUSS, GERADE	COUPLING
48	45.415Z	1	PERUSLIITIN	KOPPLING	ANSCHLUSS, GERADE	COUPLING
49	45.419Z	1	ASET. T-LIITIN	T-KOPPLING	T-ANSCHLUSS	T-UNION
50	45.417Z	2	PUTKISUPISTUSNIPPA	RÖRFÖRMINSKNINGSNIPP	REDUZIERNIPPEL	PIPE REDUCING NIPPLE
51	45.067Z	2	T-LIITIN	T-KOPPLING	T-ANSCHLUSS	T-UNION
52	45.0604	1	PERUSLIITIN	KOPPLING	ANSCHLUSS, GERADE	COUPLING
53	45.416Z	1	PERUSLIITIN	KOPPLING	ANSCHLUSS, GERADE	COUPLING
54	45.069Z	12	PERUSLIITIN	KOPPLING	ANSCHLUSS, GERADE	COUPLING
55	45.084Z	3	ASET. KULMALIITIN	VINKELKOPPLING	WINKELANSCHLUSS	ANGLE UNION
56	47.2921	1	VASTAVENTTIILI	BACKVENTIL	RÜCKSCHLAGSVENTIL	CHECK VALVE
57	45.0601Z	3	PUTKINIPPA	RÖHRNIPPEL	ROHRNIPPEL	PIPE NIPPLE
58	45.073Z	2	ASET. L-LIITIN	L-KOPPLING	L-ANSCHLUSS	L-UNION
59	45.081Z	2	BANJOLIITIN (SBD10LR)	BANJOKOPPLING	BANJONIPPEL	BANJO CONNECTION
60	45.323Z	1	PUTKISUPISTUSNIPPA	RÖRFÖRMINSKNINGSNIPP	ROHRREDUZIERNIPPEL	PIPE REDUCING NIPPLE



OSA DEL TEIL ITEM	VARAOSA NRO RESERVEDELS NR ERSATZTEIL NR PART NR	KPL OSAN NIMI ANTAL ANZAHL QTY	BENÄMNING	BENENNUNG	DESCRIPTION
	<b>HYDRAULIIKKA, PUMPUT JA VARUSTEET, OPTIO</b>		<b>HYDRAULIK, PUMPAR, UTRUSTNING, TILLVAL</b>	<b>HYDRAULIK, PUMPEN, AUSTRÜSTUNG, OPTION</b>	<b>HYDRAULICS, PUMPS, ACCESSORIES, OPTIONAL</b>
61	45.325Z	2	ASET. L-LIITIN	L-ANSCHLUSS	L-UNION
62	45.320Z	1	ASET. KULMALIITIN	WINKELANSCHLUSS	ANGLE UNION
63	45.105Z	1	PERUSLIITIN	ANSCHLUSS, GERADE	COUPLING
64	45.421Z	2	PUTKISUPISTUSNIPPA	ROHRREDUZIERNIPPEL	PIPE REDUCING NIPPLE
65	45.423Z	1	PERUSLIITIN	ANSCHLUSS, GERADE	COUPLING
66	45.419Z	1	ASET. T-LIITIN	T-ANSCHLUSS	T-UNION
67	45.420Z	2	RISTILIITIN	KREUZANSCHLUSS	CROSS UNION
68	46.270	2	SUPISTUSNIPPA 137-08	REDUZIERNIPPEL	REDUCING NIPPLE
69	45.181Z	4	ASET. KULMALIITIN	WINKELANSCHLUSS	ANGLE UNION
70	45.267Z	1	ASET. T-LIITIN	T-ANSCHLUSS	T-UNION
71	45.759Z	1	PERUSLIITIN	ANSCHLUSS, GERADE	COUPLING
72	45.1023	1	SULKUTULPPA	STOPFEN	PLUG
73	45.760Z	1	ASET. L-LIITIN	L-ANSCHLUSS	L-UNION
74	45.761Z	1	SUORA LÄPIVIENTI	SCHOTTVERSCHRAUBUNGEN ANSCHLUSS	BULKHEAD CONNECTOR
75	45.762Z	1	PUTKISUPISTUSNIPPA	ROHRREDUZIERNIPPEL	PIPE REDUCING NIPPLE
76	45.324Z	1	SUORA LÄPIVIENTI	SCHOTTVERSCHRAUBUNGEN ANSCHLUSS	BULKHEAD CONNECTOR
77	45.0622	1	PUTKINIIPPA ESIAS.	ROHRNIPPEL	PIPE NIPPLE
78	47.2857	1	VASTAVENTTIILI	RÜCKSCHLAGSVENTIL	CHECK VALVE
79	45.303Z	1	PERUSLIITIN	KUPPLUNGSNIPPEL	DOUBLE NIPPLE
80	45.331Z	1	PUTKISUPISTUSNIPPA	ROHRREDUZIERNIPPEL	PIPE REDUCING NIPPLE
81	46.716	2	LAIPPAKINNITIN SAE	MONTAGEWINKEL	FLANGE BRACKET
82	46.713	2	LAIPPAKINNITIN SAE	MONTAGEWINKEL	FLANGE BRACKET
83	45.183Z	1	PERUSLIITIN	ANSCHLUSS, GERADE	COUPLING
84	45.073Z	1	ASET. L-LIITIN	L-ANSCHLUSS	L-UNION
85	25.8011	1	PAINEENMITTAUSNIPPA	DRUCKMESSUNGSNIPPEL	PRESSURE TEST NIPPLE
86	45.408Z	1	ASET. L-LIITIN	L-ANSCHLUSS	L-UNION
87	M0609	1	ALUSLAATTA M6, DIN125	UNTERLEGSCHIEBE	WASHER
88	M0619.001	1	RUUVI M6 X 35, DIN933(8.8)	SCHRAUBE	SCREW
89	M0809	12	ALUSLAATTA M8, DIN125	UNTERLEGSCHIEBE	WASHER
90	M0816.001	2	RUUVI M8 X 20, DIN933(8.8)	SCHRAUBE	SCREW



OSA VARAOSA NRO KPL OSAN NIMI  
 DEL RESERVDLS NR ANTAL  
 TEIL ERSATZTEIL NR ANZAHL  
 ITEM PART NR QTY

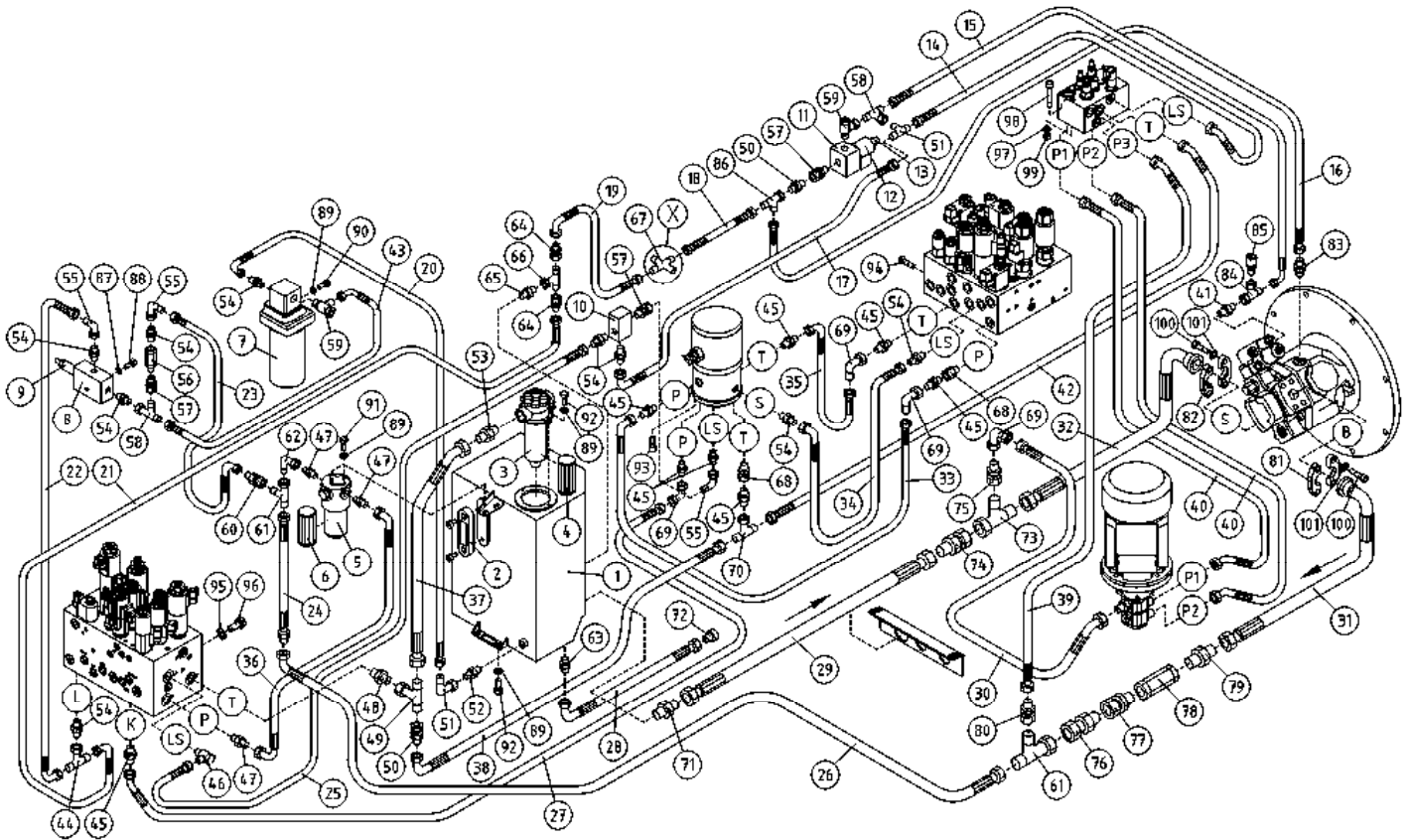
BENÄMNING

BENENNUNG

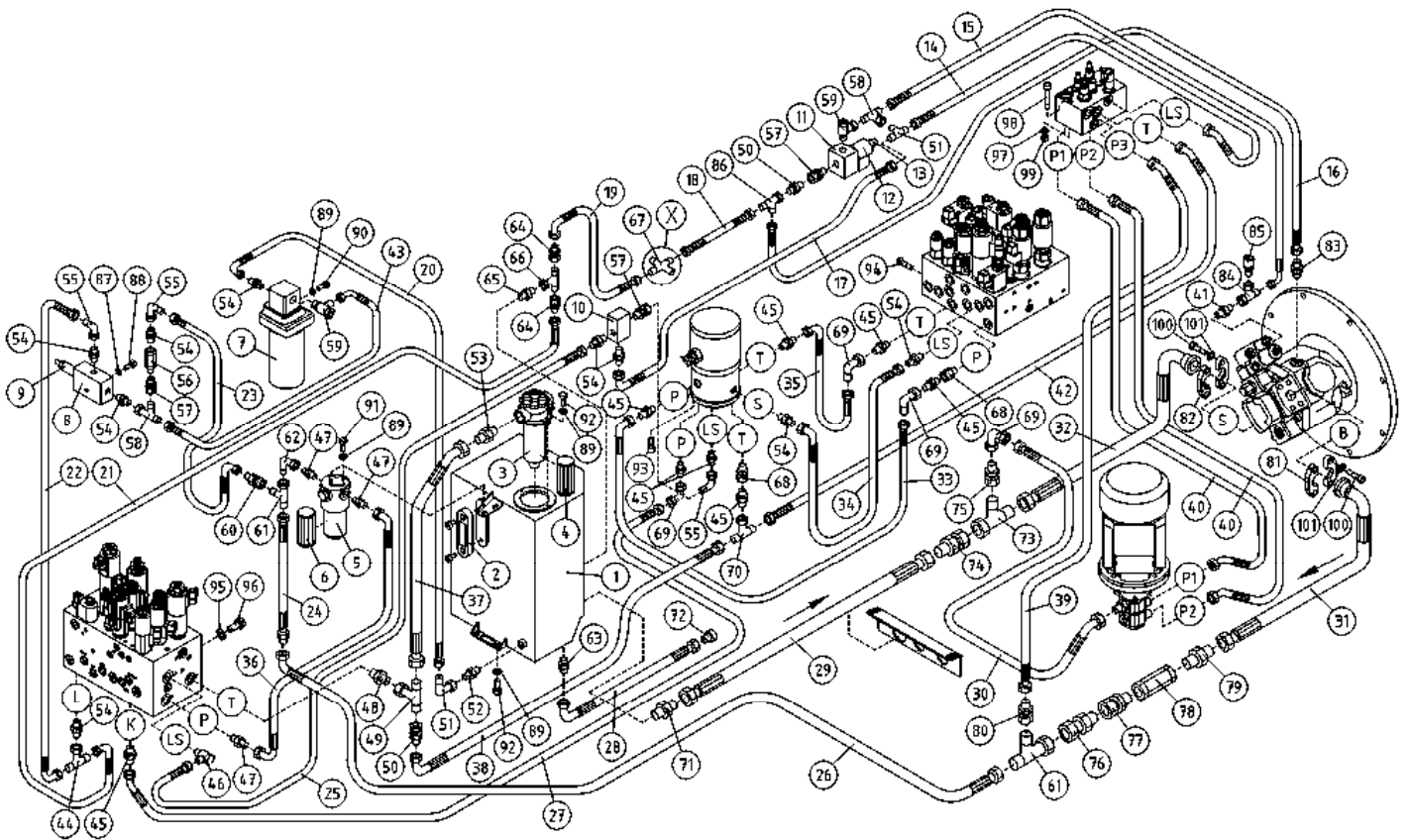
DESCRIPTION

	HYDRAULIIKKA, PUMPUT JA VARUSTEET, OPTIO	HYDRAULIK, PUMPAR, UTRUSTNING, TILLVAL	HYDRAULIK, PUMPEN, AUSRÜSTUNG, OPTION	HYDRAULICS, PUMPS, ACCESSORIES, OPTIONAL
91	M0815.001 2 RUUVI M8 X 16, DIN933(8.8)	SKRUV	SCHRAUBE	SCREW
92	M0817.001 8 RUUVI M8 X 25, DIN933(8.8)	SKRUV	SCHRAUBE	SCREW
93	M0813.006 3 RUUVI M8 X 12, DIN912(8.8)	SKRUV	SCHRAUBE	SCREW
94	M0816.0087 2 RUUVI M8 X 20, DIN7991(10.9)	SKRUV	SCHRAUBE	SCREW
95	M1007 4 KORILAATTA M10, DIN9021	BRICKA	UNTERLEGSCHIEBE	WASHER
96	M1017.001 4 RUUVI M10 X 25, DIN933(8.8)	SKRUV	SCHRAUBE	SCREW
97	27.006 1 USIT-RENGAS R1/4"	USIT-RING	USIT-RING	USIT-RING
98	45.048 1 BANJO PULTTI	BANJO BULT	BANJO BOLT	BANJO BOLT
100	M1018.006 8 RUUVI M10 X 30, DIN912(8.8)	SKRUV	SCHRAUBE	SCREW
101	M1008 8 JOUSILAATTA M10, DIN127	BRICKA	UNTERLEGSCHIEBE	WASHER

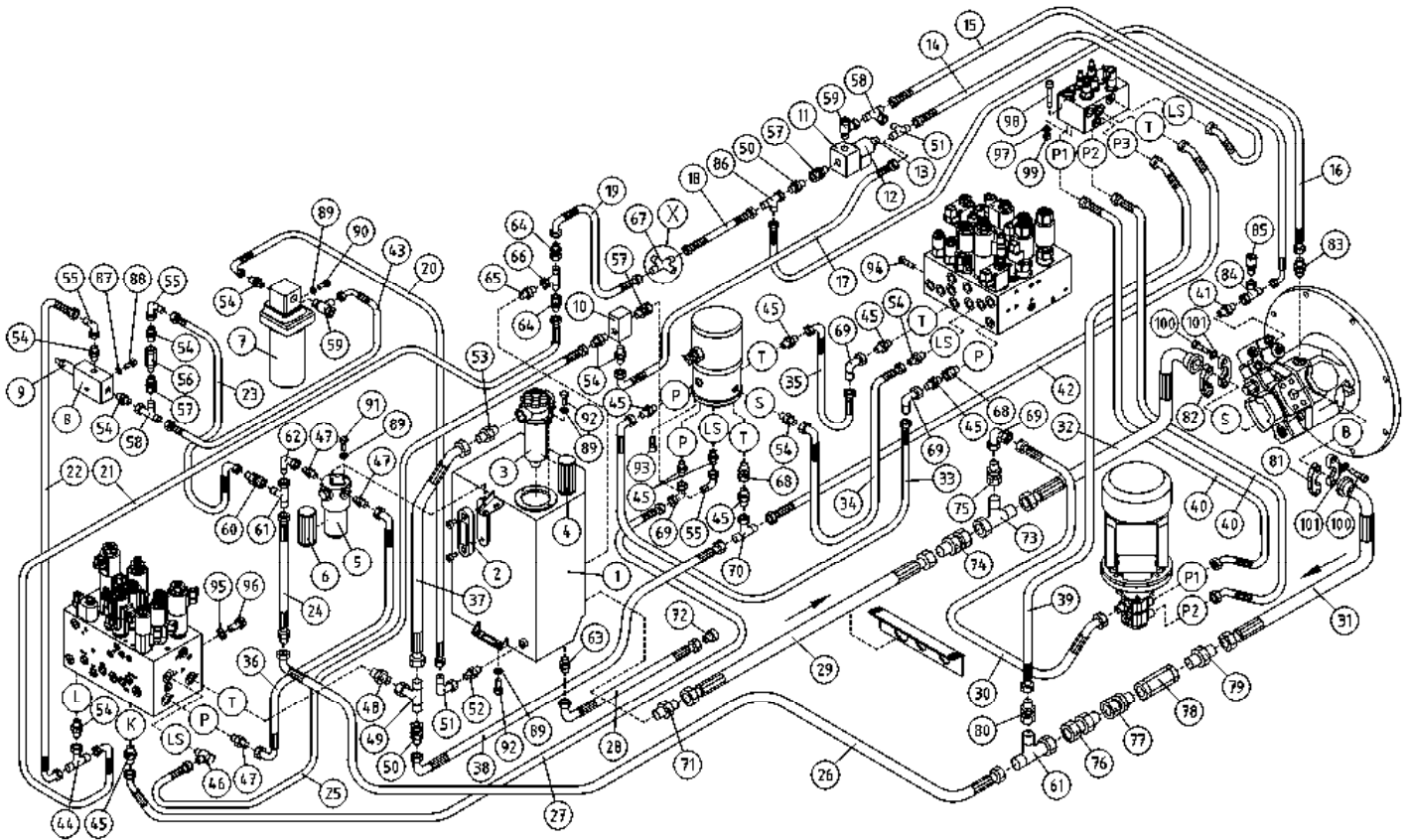




OSA DEL TEIL ITEM	VARAOSA NRO RESERVEDELS NR ERSATZTEIL NR PART NR	KPL ANTAL ANZAHL QTY	OSAN NIMI	BENÄMNING	BENENNUNG	DESCRIPTION
			<b>HYDRAULIIKKA, PUMPUT JA VARUSTEET, OPTIO</b>	<b>HYDRAULIK, PUMPAR, UTRUSTNING, TILLVAL</b>	<b>HYDRAULIK, PUMPEN, AUSRÜSTUNG, OPTION</b>	<b>HYDRAULICS, PUMPS, ACCESSORIES, OPTIONAL</b>
1	2CB5207	1	ÖLJYSÄILIÖ	OLJEBEHÄLLARE	ÖLBEHÄLTER	OIL TANK
2	47.095	1	MITTALASI	MÄTGLAS	MASSGLAS	MEASURING GLASS
3	47.1035	1	PALUUSUODATIN	RETURFILTER	RÜCKLAUFFILTER	RETURN FILTER
4	47.1035P	1	SUODATINPATRUUNA	FILTERINSATS	FILTERPATRON	FILTER CARTRIDGE
5	47.1010	1	PAINESUODATIN FMP065	TRYCKFILTER	DRUCKFILTER FMP065	PRESSURE FILTER
6	47.1010P	1	SUODATINPATRUUNA	FILTERINSATS	FILTERPATRON	FILTER CARTRIDGE
7	47.2405	1	VOIMAYKSIKÖ BREVINI:17950055	KRAFTSTYCKE	KRAFTEINHEIT	POWER UNIT
8	47.2919	1	VENTTIILIPESÄ	VENTILHUS	VENTILGEHÄUSE	VALVE HOUSE
9	47.2917	1	PAINEENRAJOITUSVENTTIILI	TRYCKBEGRÄNSNINGSV.	DRUCKBEGRENZUNGSVENT	PRESSURE CONTROL VAL
10	47.2852	1	VAIHTOVASTAVENTTIILI	SHUTTLE VALVE	WECHSELVENTIL	SHUTTLE VALVE
11	47.2883	1	VENTTIILIPESÄ 1/2"	VENTILHUS	VENTILGEHÄUSE	VALVE HOUSE
12	47.2882	1	MAGNEETTIVENTT. KELA	SPOLE, MAGNETVENTIL	SPOLE	COIL, MAGNET VALVE
13	47.2881	1	MAGNEETTIVENTT. PATRUUNA	INSATS, MAGNETVENTIL	PATRON, MAGNETVENTIL	CARTRIDGE, MAGNET VAL
14	42.0341	1	LETKUYHDISTELMÄ (L/L)	TRYCKSLANG	DRUCKSCHLAUCH	PRESSURE HOSE
15	42.0307	1	LETKUYHDISTELMÄ (L/L)	TRYCKSLANG	DRUCKSCHLAUCH	PRESSURE HOSE
16	42.2125	1	LETKUYHDISTELMÄ (L/L)	TRYCKSLANG	DRUCKSCHLAUCH	PRESSURE HOSE
17	42.0342	1	LETKUYHDISTELMÄ (L/L)	TRYCKSLANG	DRUCKSCHLAUCH	PRESSURE HOSE
18	42.483	1	LETKUYHDISTELMÄ (L/L)	TRYCKSLANG	DRUCKSCHLAUCH	PRESSURE HOSE
19	42.484	1	LETKUYHDISTELMÄ (L/L)	TRYCKSLANG	DRUCKSCHLAUCH	PRESSURE HOSE
20	42.0205	1	LETKUYHDISTELMÄ (L/L)	TRYCKSLANG	DRUCKSCHLAUCH	PRESSURE HOSE
21	42.0345	1	LETKUYHDISTELMÄ (L/L)	TRYCKSLANG	DRUCKSCHLAUCH	PRESSURE HOSE
22	42.0285	1	LETKUYHDISTELMÄ (L/L)	TRYCKSLANG	DRUCKSCHLAUCH	PRESSURE HOSE
23	42.0339	1	LETKUYHDISTELMÄ (L/S)	TRYCKSLANG	DRUCKSCHLAUCH	PRESSURE HOSE
24	42.479	1	LETKUYHDISTELMÄ (S/S)	TRYCKSLANG	DRUCKSCHLAUCH	PRESSURE HOSE
25	42.1265	1	LETKUYHDISTELMÄ (L/L)	TRYCKSLANG	DRUCKSCHLAUCH	PRESSURE HOSE
26	42.480	1	LETKUYHDISTELMÄ (S/S)	TRYCKSLANG	DRUCKSCHLAUCH	PRESSURE HOSE
27	42.2124	1	LETKUYHDISTELMÄ (L/S)	TRYCKSLANG	DRUCKSCHLAUCH	PRESSURE HOSE
28	42.1267	1	LETKUYHDISTELMÄ (L/L)	TRYCKSLANG	DRUCKSCHLAUCH	PRESSURE HOSE
29	42.719	1	LETKUYHDISTELMÄ (L/L)	TRYCKSLANG	DRUCKSCHLAUCH	PRESSURE HOSE
30	42.2121	1	LETKUYHDISTELMÄ (L/L)	TRYCKSLANG	DRUCKSCHLAUCH	PRESSURE HOSE

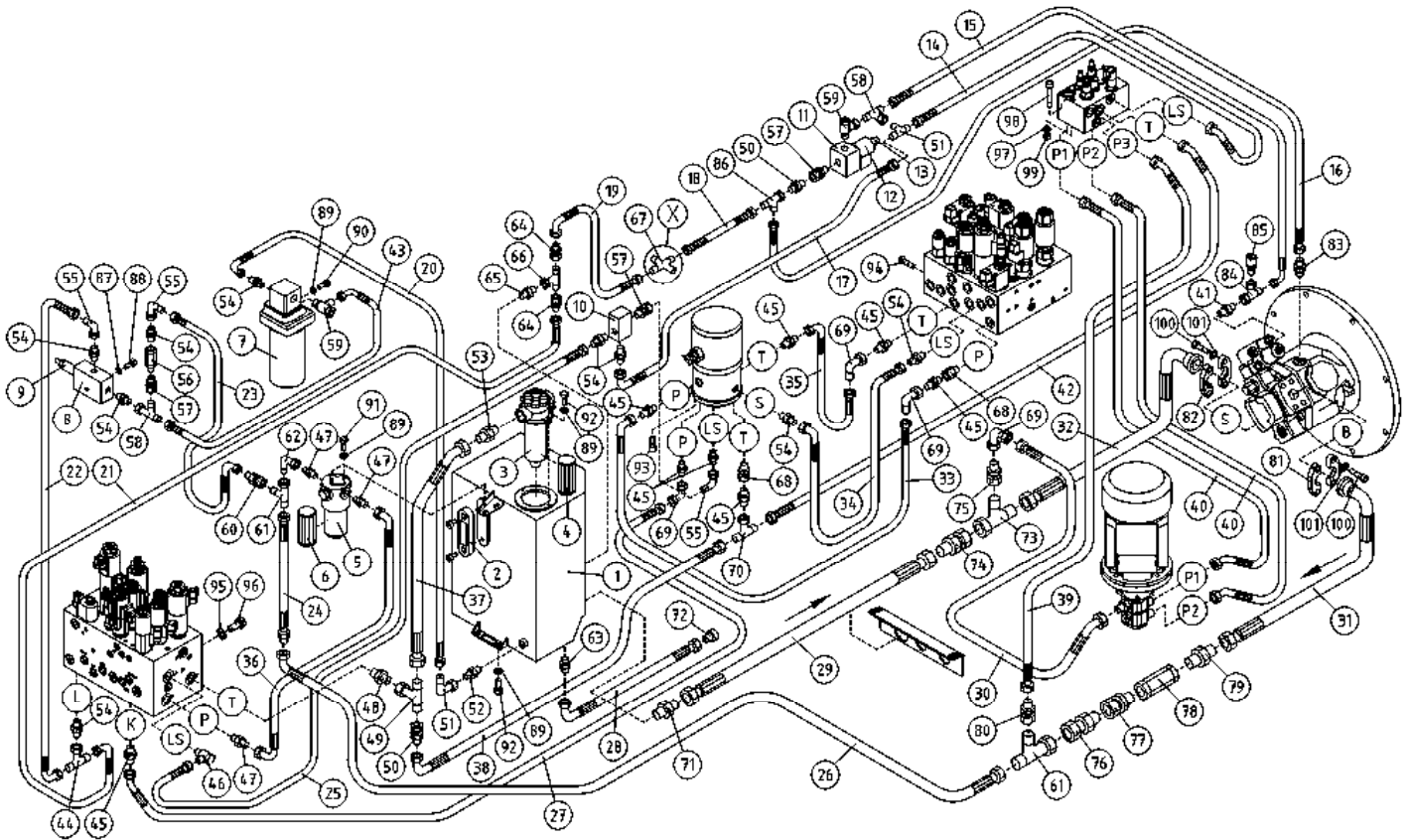


OSA DEL TEIL ITEM	VARAOSA NRO RESERVEDELS NR ERSATZTEIL NR PART NR	KPL ANTAL ANZAHL QTY	OSAN NIMI BENÄMNING	BENENNUNG	DESCRIPTION	
			<b>HYDRAULIIKKA, PUMPUT JA VARUSTEET, OPTIO</b>	<b>HYDRAULIK, PUMPAR, UTRUSTNING, TILLVAL</b>	<b>HYDRAULIK, PUMPEN, AUSRÜSTUNG, OPTION</b>	<b>HYDRAULICS, PUMPS, ACCESSORIES, OPTIONAL</b>
31	42.481	1	LETKUYHDISTELMÄ (-S)	TRYCKSLANG	DRUCKSCHLAUCH	PRESSURE HOSE
32	42.720	1	LETKUYHDISTELMÄ (L/L)	TRYCKSLANG	DRUCKSCHLAUCH	PRESSURE HOSE
33	42.2113	1	LETKUYHDISTELMÄ (L/L)	TRYCKSLANG	DRUCKSCHLAUCH	PRESSURE HOSE
34	42.0329	1	LETKUYHDISTELMÄ (L/L)	TRYCKSLANG	DRUCKSCHLAUCH	PRESSURE HOSE
35	42.2114	1	LETKUYHDISTELMÄ (L/L)	TRYCKSLANG	DRUCKSCHLAUCH	PRESSURE HOSE
36	42.486	1	LETKUYHDISTELMÄ (S/S) 0'	TRYCKSLANG	DRUCKSCHLAUCH	PRESSURE HOSE
37	42.482	1	LETKUYHDISTELMÄ (L/L)	TRYCKSLANG	DRUCKSCHLAUCH	PRESSURE HOSE
38	42.2115	1	LETKUYHDISTELMÄ (L/L)	TRYCKSLANG	DRUCKSCHLAUCH	PRESSURE HOSE
39	42.1262	1	LETKUYHDISTELMÄ (S/L)	TRYCKSLANG	DRUCKSCHLAUCH	PRESSURE HOSE
40	42.0314	2	LETKUYHDISTELMÄ (L/L)	TRYCKSLANG	DRUCKSCHLAUCH	PRESSURE HOSE
41	45.0621Z	1	PERUSLIITIN	KOPPLING	ANSCHLUSS, GERADE	COUPLING
42	42.1263	1	LETKUYHDISTELMÄ (L/L)	TRYCKSLANG	DRUCKSCHLAUCH	PRESSURE HOSE
43	42.0338	1	LETKUYHDISTELMÄ (L/L)	TRYCKSLANG	DRUCKSCHLAUCH	PRESSURE HOSE
44	45.0605Z	1	ASET. T-LIITIN	VINKELKOPPLING	WINKELANSCHLUSS	ANGLE UNION
45	45.179Z	7	PERUSLIITIN	KOPPLING	ANSCHLUSS, GERADE	COUPLING
46	47.2890	1	VASTUSVENTTIILI	STRYPVENTIL	REDUKTIONSVENTIL	THROTTLE VALVE
47	45.317Z	3	PERUSLIITIN	KOPPLING	ANSCHLUSS, GERADE	COUPLING
48	45.415Z	1	PERUSLIITIN	KOPPLING	ANSCHLUSS, GERADE	COUPLING
49	45.419Z	1	ASET. T-LIITIN	T-KOPPLING	T-ANSCHLUSS	T-UNION
50	45.417Z	2	PUTKISUPISTUSNIPPA	RÖRFÖRMINSKNINGSNIPP	REDUZIERNIPPEL	PIPE REDUCING NIPPLE
51	45.067Z	2	T-LIITIN	T-KOPPLING	T-ANSCHLUSS	T-UNION
52	45.0604	1	PERUSLIITIN	KOPPLING	ANSCHLUSS, GERADE	COUPLING
53	45.416Z	1	PERUSLIITIN	KOPPLING	ANSCHLUSS, GERADE	COUPLING
54	45.069Z	12	PERUSLIITIN	KOPPLING	ANSCHLUSS, GERADE	COUPLING
55	45.084Z	3	ASET. KULMALIITIN	VINKELKOPPLING	WINKELANSCHLUSS	ANGLE UNION
56	47.2921	1	VASTAVENTTIILI	BACKVENTIL	RÜCKSCHLAGSVENTIL	CHECK VALVE
57	45.0601Z	3	PUTKINIPPA	RÖRNIPPEL	ROHRNIPPEL	PIPE NIPPLE
58	45.073Z	2	ASET. L-LIITIN	L-KOPPLING	L-ANSCHLUSS	L-UNION
59	45.081Z	2	BANJOLIITIN (SBD10LR)	BANJOKOPPLING	BANJONIPPEL	BANJO CONNECTION
60	45.323Z	1	PUTKISUPISTUSNIPPA	RÖRFÖRMINSKNINGSNIPP	ROHRREDUZIERNIPPEL	PIPE REDUCING NIPPLE



OSA DEL TEIL ITEM	VARAOSA NRO RESERVEDELS NR ERSATZTEIL NR PART NR	KPL OSAN NIMI ANTAL ANZAHL QTY	BENÄMNING	BENENNUNG	DESCRIPTION
	<b>HYDRAULIIKKA, PUMPUT JA VARUSTEET, OPTIO</b>		<b>HYDRAULIK, PUMPAR, UTRUSTNING, TILLVAL</b>	<b>HYDRAULIK, PUMPEN, AUSTRÜSTUNG, OPTION</b>	<b>HYDRAULICS, PUMPS, ACCESSORIES, OPTIONAL</b>
61	45.325Z	2	ASET. L-LIITIN	L-ANSCHLUSS	L-UNION
62	45.320Z	1	ASET. KULMALIITIN	WINKELANSCHLUSS	ANGLE UNION
63	45.105Z	1	PERUSLIITIN	ANSCHLUSS, GERADE	COUPLING
64	45.421Z	2	PUTKISUPISTUSNIPPA	ROHRREDUZIERNIPPEL	PIPE REDUCING NIPPLE
65	45.423Z	1	PERUSLIITIN	ANSCHLUSS, GERADE	COUPLING
66	45.419Z	1	ASET. T-LIITIN	T-ANSCHLUSS	T-UNION
67	45.420Z	2	RISTILIITIN	KREUZANSCHLUSS	CROSS UNION
68	46.270	2	SUPISTUSNIPPA 137-08	REDUZIERNIPPEL	REDUCING NIPPLE
69	45.181Z	4	ASET. KULMALIITIN	WINKELANSCHLUSS	ANGLE UNION
70	45.267Z	1	ASET. T-LIITIN	T-ANSCHLUSS	T-UNION
71	45.759Z	1	PERUSLIITIN	ANSCHLUSS, GERADE	COUPLING
72	45.1023	1	SULKUTULPPA	STOPFEN	PLUG
73	45.760Z	1	ASET. L-LIITIN	L-ANSCHLUSS	L-UNION
74	45.761Z	1	SUORA LÄPIVIENTI	SCHOTTVERSCHRAUBUNGEN ANSCHLUSS	BULKHEAD CONNECTOR
75	45.762Z	1	PUTKISUPISTUSNIPPA	ROHRREDUZIERNIPPEL	PIPE REDUCING NIPPLE
76	45.324Z	1	SUORA LÄPIVIENTI	SCHOTTVERSCHRAUBUNGEN ANSCHLUSS	BULKHEAD CONNECTOR
77	45.0622	1	PUTKINIIPPA ESIAS.	ROHRNIPPEL	PIPE NIPPLE
78	47.2857	1	VASTAVENTTIILI	RÜCKSCHLAGSVENTIL	CHECK VALVE
79	45.303Z	1	PERUSLIITIN	KUPPLUNGSNIPPEL	DOUBLE NIPPLE
80	45.331Z	1	PUTKISUPISTUSNIPPA	ROHRREDUZIERNIPPEL	PIPE REDUCING NIPPLE
81	46.716	2	LAIPPAKINNITIN SAE	MONTAGEWINKEL	FLANGE BRACKET
82	46.713	2	LAIPPAKINNITIN SAE	MONTAGEWINKEL	FLANGE BRACKET
83	45.183Z	1	PERUSLIITIN	ANSCHLUSS, GERADE	COUPLING
84	45.073Z	1	ASET. L-LIITIN	L-ANSCHLUSS	L-UNION
85	25.8011	1	PAINEENMITTAUSNIPPA	DRUCKMESSUNGSNIPPEL	PRESSURE TEST NIPPLE
86	45.408Z	1	ASET. L-LIITIN	L-ANSCHLUSS	L-UNION
87	M0609	1	ALUSLAATTA M6, DIN125	UNTERLEGSCHIEBE	WASHER
88	M0619.001	1	RUUVI M6 X 35, DIN933(8.8)	SCHRAUBE	SCREW
89	M0809	12	ALUSLAATTA M8, DIN125	UNTERLEGSCHIEBE	WASHER
90	M0816.001	2	RUUVI M8 X 20, DIN933(8.8)	SCHRAUBE	SCREW





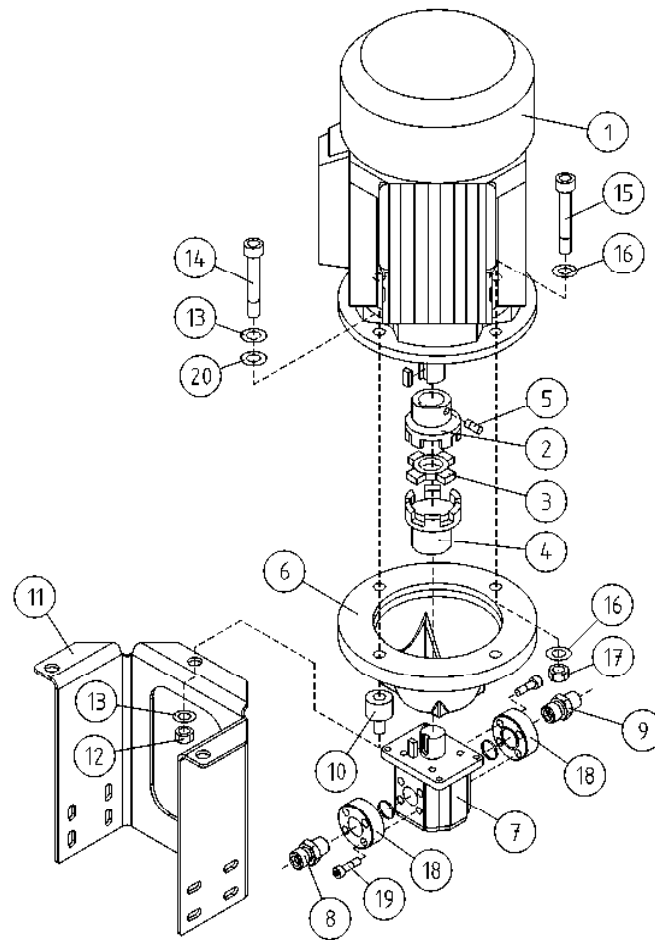
OSA VARAOSA NRO KPL OSAN NIMI  
 DEL RESERVDLS NR ANTAL  
 TEIL ERSATZTEIL NR ANZAHL  
 ITEM PART NR QTY

BENÄMNING

BENENNUNG

DESCRIPTION

HYDRAULIIKKA, PUMPUT JA VARUSTEET, OPTIO		HYDRAULIK, PUMPAR, UTRUSTNING, TILLVAL		HYDRAULIK, PUMPEN, AUSTRÜSTUNG, OPTION		HYDRAULICS, PUMPS, ACCESSORIES, OPTIONAL	
91	M0815.001	2	RUUVI M8 X 16, DIN933(8.8)	SKRUV	SCHRAUBE	SCREW	SCREW
92	M0817.001	8	RUUVI M8 X 25, DIN933(8.8)	SKRUV	SCHRAUBE	SCREW	SCREW
93	M0813.006	3	RUUVI M8 X 12, DIN912(8.8)	SKRUV	SCHRAUBE	SCREW	SCREW
94	M0816.0087	2	RUUVI M8 X 20, DIN7991(10.9)	SKRUV	SCHRAUBE	SCREW	SCREW
95	M1007	4	KORILAATTA M10, DIN9021	BRICKA	UNTERLEGSCHIEBE	WASHER	WASHER
96	M1017.001	4	RUUVI M10 X 25, DIN933(8.8)	SKRUV	SCHRAUBE	SCREW	SCREW
97	M0807	2	KORILAATTA M8, DIN9021	BRICKA	UNTERLEGSCHIEBE	WASHER	WASHER
98	M0829.006	2	RUUVI M8 X 90, DIN912(8.8)	SKRUV	SCHRAUBE	SCREW	SCREW
99	M0800.001	2	LUKITUSMUTTERI M8, DIN985(8.8)	MUTTER	MUTTER	LOCK NUT	LOCK NUT
100	M1018.006	8	RUUVI M10 X 30, DIN912(8.8)	SKRUV	SCHRAUBE	SCREW	SCREW
101	M1008	8	JOUSILAATTA M10, DIN127	BRICKA	UNTERLEGSCHIEBE	WASHER	WASHER



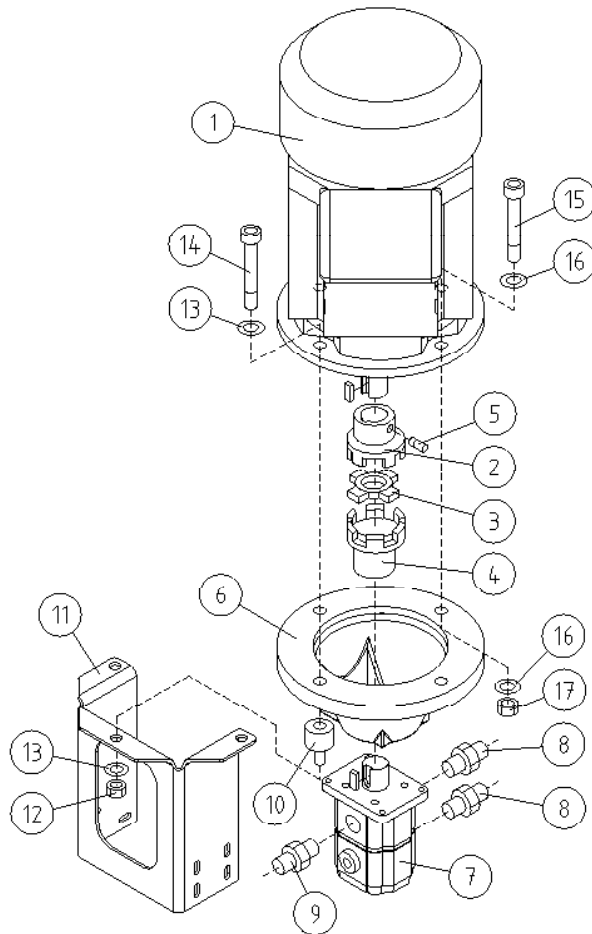
OSA VARAOSA NRO KPL OSAN NIMI  
 DEL RESERVEDELS NR ANTAL  
 TEIL ERSATZTEIL NR ANZAHL  
 ITEM PART NR QTY

BENÄMNING

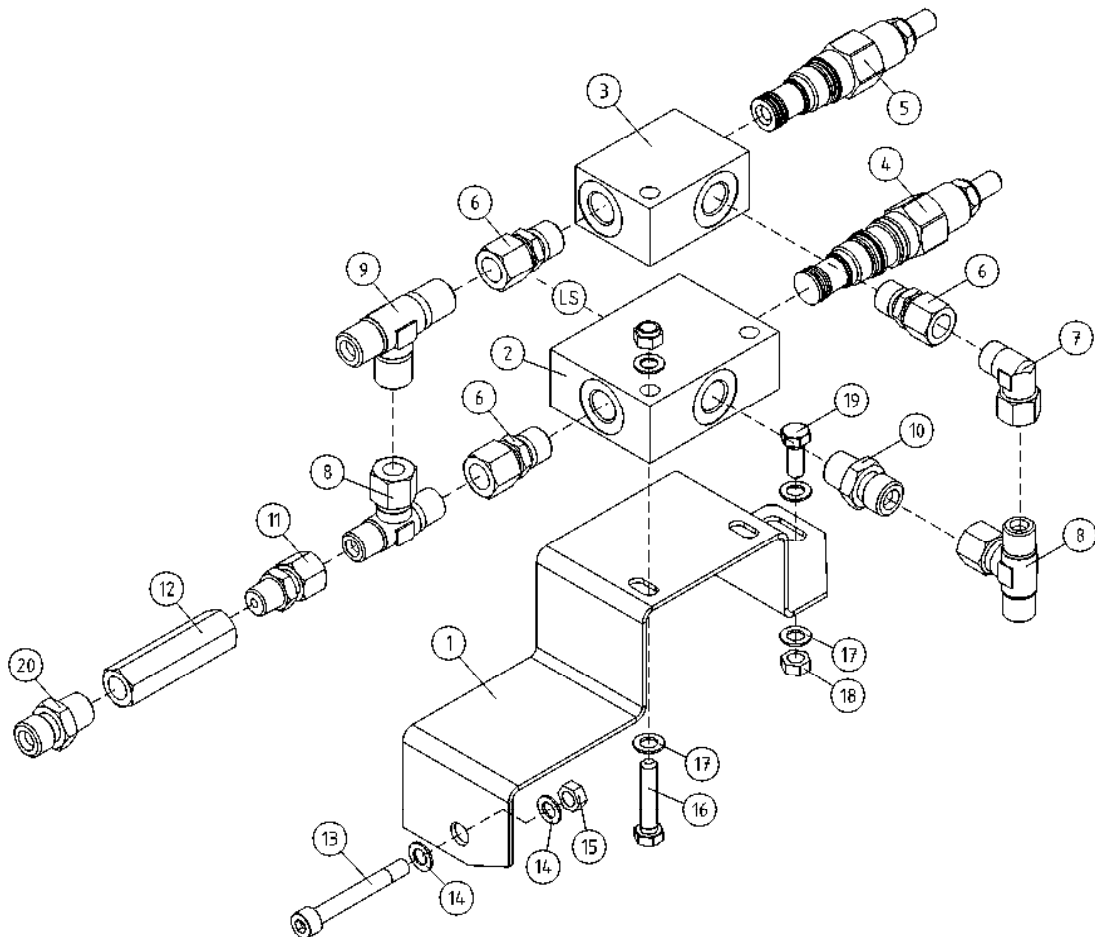
BENENNUNG

DESCRIPTION

		HYDRAULIPUMPPU JA SÄHKÖMOOTTORI	HYDRAULPUMP OCH ELMOTOR	HYDRAULPUMPE UND ELEKTROMOTOR	HYDRAULICPUMP AND ELECTRICMOTOR
1	47.828	1	SÄHKÖMOOTTORI 2,2KW	ELEKTROMOTOR	ELECTRIC MOTOR
2	48.1723	1	VÄLIKYTKIN MOOT.PUOL	MELLANKOPPLING	MIDDLE COUPLING
3	48.1722	1	VÄLIKYTKIN VÄLIKUMI	MELLANKOPPLING	MIDDLE COUPLING
4	48.1721	1	VÄLIKYTKIN PUMP.PUOL	KOPPLINGSHYLSA	KUPPLUNGSHÜLSE
5	M0612.012	1	RUUVI M6 X 10, DIN916(8.8)	SKRUV	SCHRAUBE
6	47.704	1	PUMPUN KIINNITYSLAIPPA	MONTERINGSFLÄNS,PUMP	BEFEST.FLANSCH,PUMPE
7	47.2074	1	HYDRAULIPUMPPU	HYDRAULPUMP	HYDRAULPUMPE
8	45.178Z	1	PERUSLIITIN	KOPPLING	ANSCHLUSS, GERADE
9	45.0604Z	1	PERUSLIITIN	KOPPLING	ANSCHLUSS, GERADE
10	48.1522	3	KUMIPUSKURI, LIERIÖRUUVILLA	GUMMIBUFFERT	GUMMIPUFFER
11	3CB5055	1	SÄHKÖMOOTORIN TELINE	ELEKTROMOTORSTÄLL	ELEKTROMOTORGESTELL
12	M0800.001	3	LUKITUSMUTTERI M8, DIN985(8.8)	MUTTER	MUTTER
13	M0809	6	ALUSLAATTA M8, DIN125	BRICKA	UNTERLEGSCHIBE
14	M0821.006	3	RUUVI M8 X 45, DIN912(8.8)	SKRUV	SCHRAUBE
15	M1021.006	1	RUUVI M10 X 45, DIN912(8.8)	SKRUV	SCHRAUBE
16	M1009	2	ALUSLAATTA M10, DIN125	BRICKA	UNTERLEGSCHIBE
17	M1000.001	1	LUKITUSMUTTERI M10, DIN985(8.8)	MUTTER	MUTTER
18	46.162	2	LAIPPALIITIN SUORA	FLÄNSKOPPLING	FLANSCHANSCHLUSS
19	M0515.006	8	RUUVI M5 X 16, DIN912(8.8)	SKRUV	SCHRAUBE
20	M0805	1	ALUSLAATTA NORDLOCK	BRICKA	UNTERLEGSCHIBE



OSA DEL TEIL ITEM	VARAOSA NRO RESERVEDELS NR ERSATZTEIL NR PART NR	KPL ANTAL ANZAHL QTY	OSAN NIMI	BENÄMNING	BENENNUNG	DESCRIPTION
			<b>HYDRAULIPUMPPU JA SÄHKÖMOOTTORI</b>	<b>HYDRAULPUMP OCH ELMOTOR</b>	<b>HYDRAULPUMPE UND ELEKTROMOTOR</b>	<b>HYDRAULICPUMP AND ELECTRICMOTOR</b>
1	47.828	1	SÄHKÖMOOTTORI 2,2KW	ELMOTOR	ELEKTROMOTOR	ELECTRIC MOTOR
2	48.1723	1	VÄLIKYYTKIN MOOT.PUOL	MELLANKOPPLING	ZWISCHENKUPPLUNG	MIDDLE COUPLING
3	48.1722	1	VÄLIKYYTKIN VÄLIKUMI	MELLANKOPPLING	ZWISCHENKUPPLUNG	MIDDLE COUPLING
4	48.1714	1	VÄLIKYYTKIN	MELLANKOPPLING	ZWISCHENKUPPLUNG	MIDDLE COUPLING
5	M0612.012	1	RUUVI M6 X 10, DIN916(8.8)	SKRUV	SCHRAUBE	SCREW
6	47.704	1	PUMPUN KIINNITYSLAIPPA	MONTERINGSFLÄNS,PUMP	BEFEST.FLANSCH,PUMPE	FASTEN.FLANGE,PUMP
7	47.2094	1	HYDRAULIPUMPPU	HYDRAULPUMP	HYDRAULPUMPE	HYDRAULIC PUMP
8	45.0604Z	2	PERUSLIITIN	KOPPLING	ANSCHLUSS, GERADE	COUPLING
9	45.178Z	1	PERUSLIITIN	KOPPLING	ANSCHLUSS, GERADE	COUPLING
10	48.1522	3	KUMIPUSKURI, LIERIÖRUUVILLA	GUMMIBUFFERT	GUMMIPUFFER	RUBBER BUMPER
11	3CB5055	1	SÄHKÖMOOTORIN TELINE	ELMOTORSTÄLL	ELEKTROMOTORGESTELL	ELECTRIC MOTOR RACK
12	M0800.001	3	LUKITUSMUTTERI M8, DIN985(8.8)	MUTTER	MUTTER	LOCK NUT
13	M0807	6	KORILAATTA M8, DIN9021	BRICKA	UNTERLEGSCHIEBE	WASHER
14	M0821.006	3	RUUVI M8 X 45, DIN912(8.8)	SKRUV	SCHRAUBE	SCREW
15	M1021.006	1	RUUVI M10 X 45, DIN912(8.8)	SKRUV	SCHRAUBE	SCREW
16	M1009	2	ALUSLAATTA M10, DIN125	BRICKA	UNTERLEGSCHIEBE	WASHER
17	M1000.001	1	LUKITUSMUTTERI M10, DIN985(8.8)	MUTTER	MUTTER	LOCKING NUT



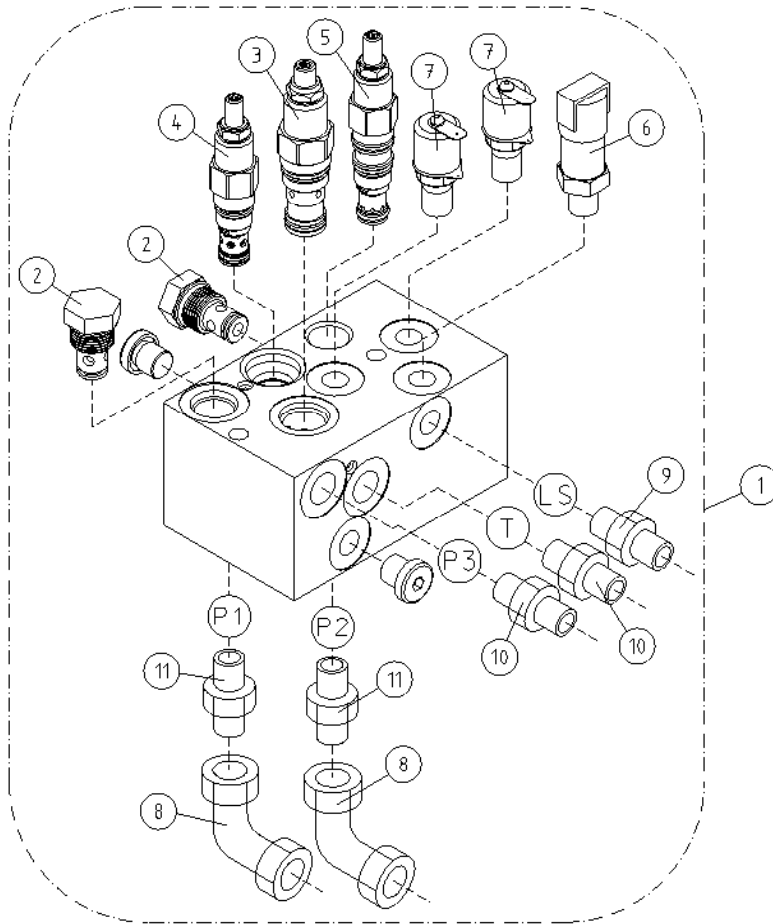
OSA VARAOSA NRO KPL OSAN NIMI  
 DEL RESERVDLS NR ANTAL  
 TEIL ERSATZTEIL NR ANZAHL  
 ITEM PART NR QTY

BENÄMNING

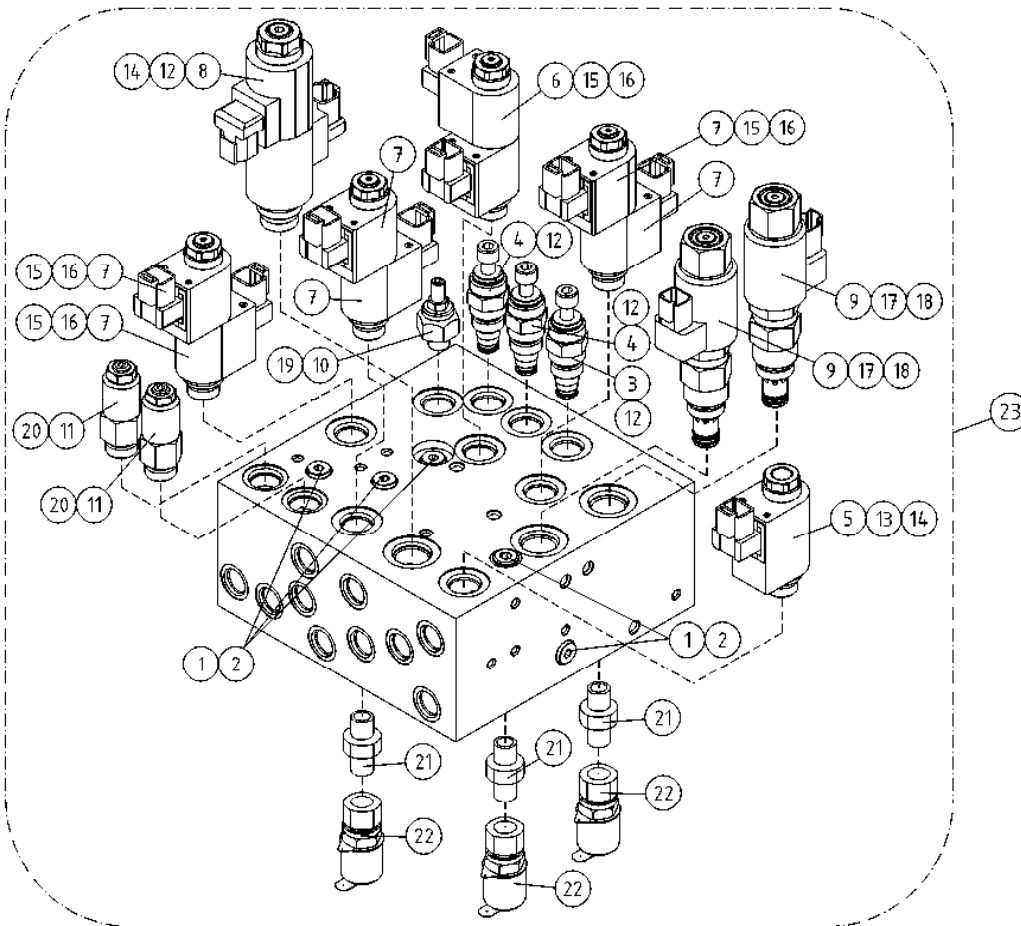
BENENNUNG

DESCRIPTION

		<b>VAPAAKIERTOVENTTIILI</b>	<b>FRICIRKULATIONSVENTIL</b>	<b>ZIRKULATIONSVENTIL</b>	<b>FREE-CIRCULATION VALVE</b>
1	3CB7220	1	VENTTIILIN KANNAKE	VENTILTRÄGER	VALVE SUPPORT
2	47.2918	1	VENTTIILIPESÄ	VENTILGEHÄUSE	VALVE HOUSE
3	47.2919	1	VENTTIILIPESÄ	VENTILGEHÄUSE	VALVE HOUSE
4	47.2924	1	PRIORITEETTIVENTTIILI	PRIORITÄTSVENTIL	PRIORITY VALVE
5	47.2917	1	PAINENRAJOITUSVENTTIILI	TRYCKBEGRÄNSNINGSV.	PRESSURE CONTROL VAL
6	45.065	3	PUTKINIPPA (L)	RÖRNIPPEL	PIPE NIPPLE
7	45.063	1	ASET. KULMALIITIN	VINKELKOPPLING	ANGLE UNION
8	45.0605Z	2	ASET. T-LIITIN	VINKELKOPPLING	ANGLE UNION
9	45.067	1	T-LIITIN	T-KOPPLING	T-UNION
10	45.069Z	1	PERUSLIITIN	KOPPLING	COUPLING
11	45.069	1	PERUSLIITIN	KOPPLING	COUPLING
12	47.2921	1	VASTAVENTTIILI	BACKVENTIL	CHECK VALVE
13	M0828.006	1	RUUVI M8 X 80, DIN912(8.8)	SKRUV	SCRAUBE
14	M0809	2	ALUSLAATTA M8, DIN125	BRICKA	WASHER
15	M0800.001	1	LUKITUSMUTTERI M8, DIN985(8.8)	MUTTER	LOCK NUT
16	M0620	1	RUUVI M6 X 40, DIN931(8.8)	SKRUV	SCRAUBE
17	M0607	4	KORILAATTA M6, DIN9021	BRICKA	WASHER
18	M0600.001	2	LUKITUSMUTTERI M6, DIN985(8.8)	MUTTER	NUT
19	M0616.001	1	RUUVI M6 X 20, DIN933(8.8)	SKRUV	SCRAUBE
20	45.0630Z	1	PERUSLIITIN	KOPPLING	COUPLING

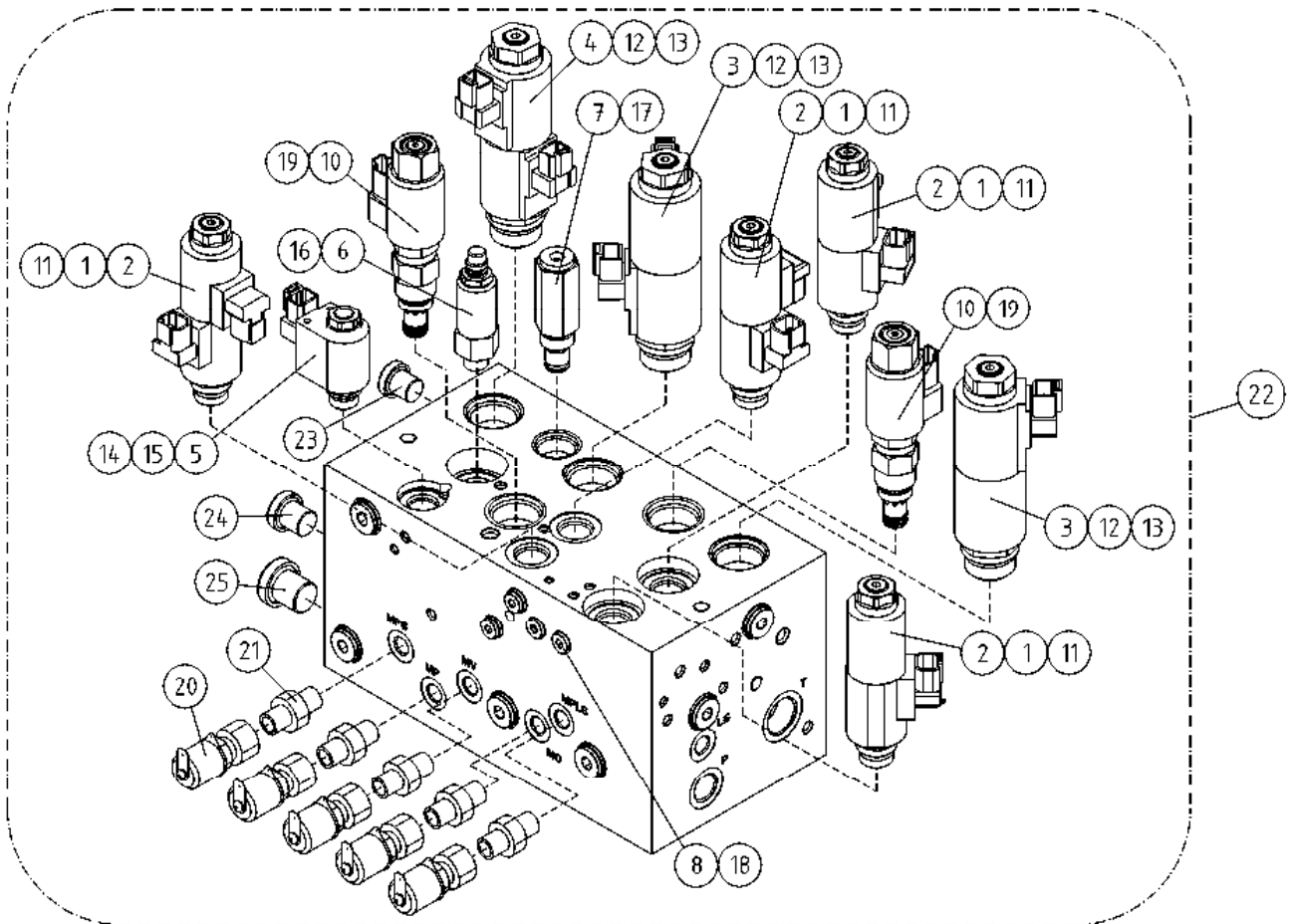


OSA DEL TEIL ITEM	VARAOSA NRO RESERVDLS NR ERSATZTEIL NR PART NR	KPL ANTAL ANZAHL QTY	OSAN NIMI	BENÄMNING	BENENNUNG	DESCRIPTION
			<b>VAPAAKIERTOVENTTIILI</b>	<b>FRICIRKULATIONSVENTIL</b>	<b>ZIRKULATIONSVENTIL</b>	<b>FREE-CIRCULATION VALVE</b>
1	47.3045	1	VENTTIILIBLOKI	VALVE BLOCK	VENTILBLOCK	VALVE BLOCK
2	47.3003	2	VASTAVENTTIILI	BACKVENTIL	RÜCKSCHLAGSVENTIL	CHECK VALVE
3	47.3105	1	KUORMANLASKUVENTTIILI	AVLASTNINGSVENTIL	LASTREGELVENTIL	LOAD REGULATING VALVE
4	47.3106	1	PAINEENRAJOITUSVENTTIILI	TRYCKBEGRÄNSNINGSV.	DRUCKBEGRENZUNGSVENT	PRESSURE CONTROL VAL
5	47.2924	1	PRIORITEETTIVENTTIILI	PRIORITETSVENTIL	PRIORITÄTSVENTIL	PRIORITY VALVE
6	48.2378	1	PAINEKYTKIN	TRYCKKOPPLING	DRUCKSCHALTER	PRESSURE SWITCH
7	25.8011	2	PAINEENMITTAUSNIPPA	TRYCKMÄTNINGSNIPPEL	DRUCKMESSUNGSNIPPEL	PRESSURE TEST NIPPLE
8	45.0612	2				
9	45.069Z	1	PERUSLIITIN	KOPPLING	ANSCHLUSS, GERADE	COUPLING
10	45.0604	2	PERUSLIITIN	KOPPLING	ANSCHLUSS, GERADE	COUPLING
11	45.0604Z	2	PERUSLIITIN	KOPPLING	ANSCHLUSS, GERADE	COUPLING



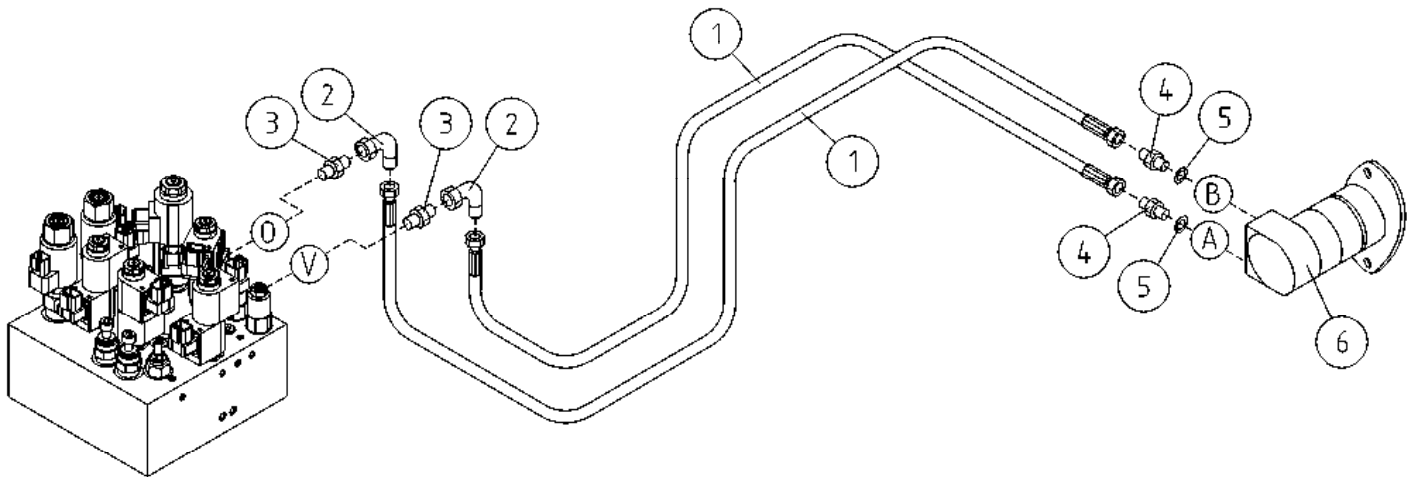
OSA DEL TEIL ITEM	VARAOSA NRO RESERVDLS NR ERSATZTEIL NR PART NR	KPL OSAN NIMI ANTAL ANZAHL QTY	BENÄMNING	BENENNUNG	DESCRIPTION	
			<b>OHJAUSVENTTIILI KÄÄNTÖLAITE</b>	<b>MANÖVERVENTIL, SVÄNGANORDNING</b>	<b>STEUERVENTIL, SCHWENKVOORRICHTUNG</b>	<b>CONTROL VALVE, TURNING DEVICE</b>
1	27.816	5	TIIVISTESARJA	TÄTNINGSSATS	DICHTUNGSSATZ	GASKET SET
2	47.3080	5	VASTAVENTTIILI	BACKVENTIL	RÜCKSCHLAGSVENTIL	CHECK VALVE
3	47.3076	1	PAINENRAJOITUSVENTTIILI, PATRUUNA	TRYCKBEGRÄNSNINGSV.	DRUCKBEGRENZUNGSVENT	PRESSURE CONTROL VAL
4	47.3079	1	PAINENRAJOITUSVENTTIILI, PATRUUNA	TRYCKBEGRÄNSNINGSV.	DRUCKBEGRENZUNGSVENT	PRESSURE CONTROL VAL
5	47.3071	1	MAGNEETTIVENTT. PATRUUNA	COMATROL. INSATS, MAGNETVENTIL	PATRON, MAGNETVENTIL	CARTRIDGE, MAGNET VAL
6	47.3074	1	MAGNEETTIVENTT. PATRUUNA	INSATS, MAGNETVENTIL	PATRON, MAGNETVENTIL	CARTRIDGE, MAGNET VAL
7	47.3073	3	MAGNEETTIVENTT. PATRUUNA	INSATS, MAGNETVENTIL	PATRON, MAGNETVENTIL	CARTRIDGE, MAGNET VAL
8	47.3075	1	MAGNEETTIVENTT. PATRUUNA	INSATS, MAGNETVENTIL	PATRON, MAGNETVENTIL	CARTRIDGE, MAGNET VAL
9	47.3072	2	PROPOVENTTIILI, PATRUUNA	PROPOVENTIL	PROPORTIONALVENTIL	PROPO-VALVE
10	47.3077	1	VASTUSVENTTIILI, PATRUUNA	STRYPVENTIL	REDUKTIONSVENTIL	THROTTLE VALVE
11	47.3078	2	KUORMANLASKUVENTTIILI, PATRUUNA	AVLASTNINGSVENTIL	LASTREGELVENTIL	LOAD REGULATING VALVE
12	27.813	4	TIIVISTESARJA	TÄTNINGSSATS	DICHTUNGSSATZ	GASKET SET
13	27.815	1	TIIVISTESARJA	TÄTNINGSSATS	DICHTUNGSSATZ	GASKET SET
14	47.3102	2	MAGNEETTIVENTT. KELA	SPOLE, MAGNETVENTIL	SPULE	COIL, MAGNET VALVE
15	27.814	4	TIIVISTESARJA	TÄTNINGSSATS	DICHTUNGSSATZ	GASKET SET
16	47.3103	4	MAGNEETTIVENTT. KELA	SPOLE, MAGNETVENTIL	SPULE	COIL, MAGNET VALVE
17	27.812	2	TIIVISTESARJA	TÄTNINGSSATS	DICHTUNGSSATZ	GASKET SET
18	47.3101	2	MAGNEETTIVENTT. KELA	SPOLE, MAGNETVENTIL	SPULE	COIL, MAGNET VALVE
19	27.811	1	TIIVISTESARJA	TÄTNINGSSATS	DICHTUNGSSATZ	GASKET SET
20	27.810	2	TIIVISTESARJA	TÄTNINGSSATS	DICHTUNGSSATZ	GASKET SET
21	45.069Z	3	PERUSLIITIN	KOPPLING	ANSCHLUSS, GERADE	COUPLING
22	25.8011	3	PAINENMITTAUSNIPPA	TRYCKMÄTNINGSNIPPEL	DRUCKMESSUNGSNIPPEL	PRESSURE TEST NIPPLE
23	47.3022	1	MAGNEETTIVENTTIILI PUOMILLE	MAGNETVENTIL	MAGNETVENTIL	MAGNET VALVE



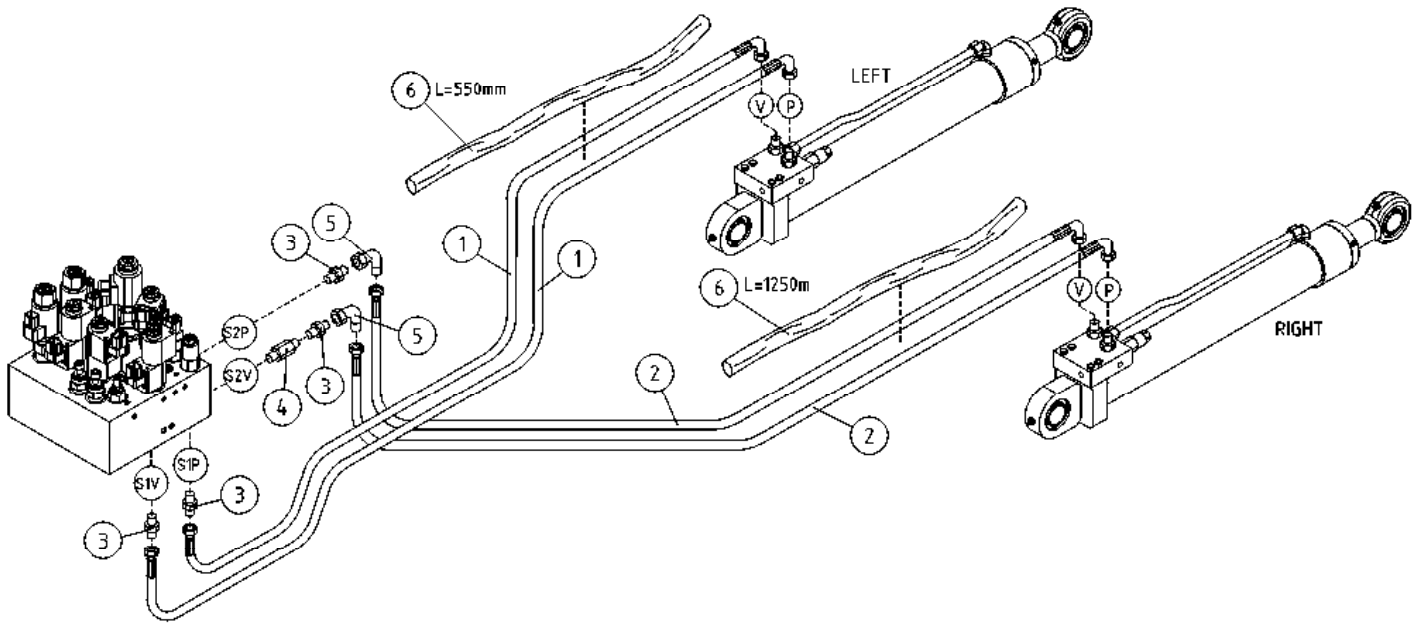


OSA DEL TEIL ITEM	VARAOSA NRO RESERVEDELS NR ERSATZTEIL NR PART NR	KPL OSAN NIMI ANTAL ANZAHL QTY	BENÄMNING	BENENNUNG	DESCRIPTION	
			<b>OHJAUSVENTTIILI ALUSTA</b>	<b>MANÖVERVENTIL, CHASSI</b>	<b>STEUERVENTIL, RAHMEN</b>	<b>CONTROL VALVE, CHASSIS</b>
1	27.813	4	TIIVISTESARJA	TÄTNINGSSATS	DICHTUNGSSATZ	GASKET SET
2	47.3068	4	MAGNEETTIVENTT. PATRUUNA	INSATS, MAGNETVENTIL	PATRON, MAGNETVENTIL	CARTRIDGE,MAGNET VAL
3	47.3070	2	MAGNEETTIVENTT. PATRUUNA	INSATS, MAGNETVENTIL	PATRON, MAGNETVENTIL	CARTRIDGE,MAGNET VAL
4	47.3064	1	MAGNEETTIVENTT. PATRUUNA	INSATS, MAGNETVENTIL	PATRON, MAGNETVENTIL	CARTRIDGE,MAGNET VAL
5	47.3066	1	MAGNEETTIVENTT. PATRUUNA COMATROL	INSATS, MAGNETVENTIL	PATRON, MAGNETVENTIL	CARTRIDGE,MAGNET VAL
6	47.3065	1	PAINEENALENNUSVENTTIILI, PATRUUNA	TRYCKBEGRÄNSNINGSV.	DRUCKBEGRENZUNGSVENT	PRESSURE CONTROL VAL
7	47.3063	1	PAINEENRAJOITUSVENTTIILI, PATRUUNA	TRYCKBEGRÄNSNINGSV.	DRUCKBEGRENZUNGSVENT	PRESSURE CONTROL VAL
8	47.3069	1	VAIHTOVASTAVENTTIILI, PATRUUNA	SHUTTLE VALVE	WECHSELVENTIL	SHUTTLE VALVE
10	47.3072	2	PROPOVENTTIILI, PATRUUNA	PROPOVENTIL	PROPORTIONALVENTIL	PROPO-VALVE
11	47.3102	4	MAGNEETTIVENTT. KELA	SPOLE, MAGNETVENTIL	SPULE	COIL, MAGNET VALVE
12	27.821	3	TIIVISTESARJA	TÄTNINGSSATS	DICHTUNGSSATZ	GASKET SET
13	47.3104	3	MAGNEETTIVENTT. KELA	SPOLE, MAGNETVENTIL	SPULE	COIL, MAGNET VALVE
14	47.3103	1	MAGNEETTIVENTT. KELA	SPOLE, MAGNETVENTIL	SPULE	COIL, MAGNET VALVE
15	27.820	1	TIIVISTESARJA	TÄTNINGSSATS	DICHTUNGSSATZ	GASKET SET
16	27.819	1	TIIVISTESARJA	TÄTNINGSSATS	DICHTUNGSSATZ	GASKET SET
17	27.818	1	TIIVISTESARJA	TÄTNINGSSATS	DICHTUNGSSATZ	GASKET SET
18	27.817	1	TIIVISTESARJA	TÄTNINGSSATS	DICHTUNGSSATZ	GASKET SET
19	47.3101	2	MAGNEETTIVENTT. KELA	SPOLE, MAGNETVENTIL	SPULE	COIL, MAGNET VALVE
20	25.8011	5	PAINEENMITTAUSNIPPA	TRYCKMÄTNINGSNIPPEL	DRUCKMESSUNGSNIPPEL	PRESSURE TEST NIPPLE
21	45.069Z	5	PERUSLIITIN	KOPPLING	ANSCHLUSS, GERADE	COUPLING
22	47.3021	1	MAGNEETTIVENTTIILI AJO JA TUKIJALAT	MAGNETVENTIL	MAGNETVENTIL	MAGNET VALVE
23	46.029	1	TULPPARUUVI	PLUGGSKRUV	STOPFENSCHRAUBE	PLUG SCREW
24	46.271	1	TULPPARUUVI	PLUGGSKRUV	STOPFENSCHRAUBE	PLUG SCREW
25	46.468	1	TULPPARUUVI	PLUGGSKRUV	STOPFENSCHRAUBE	PLUG SCREW

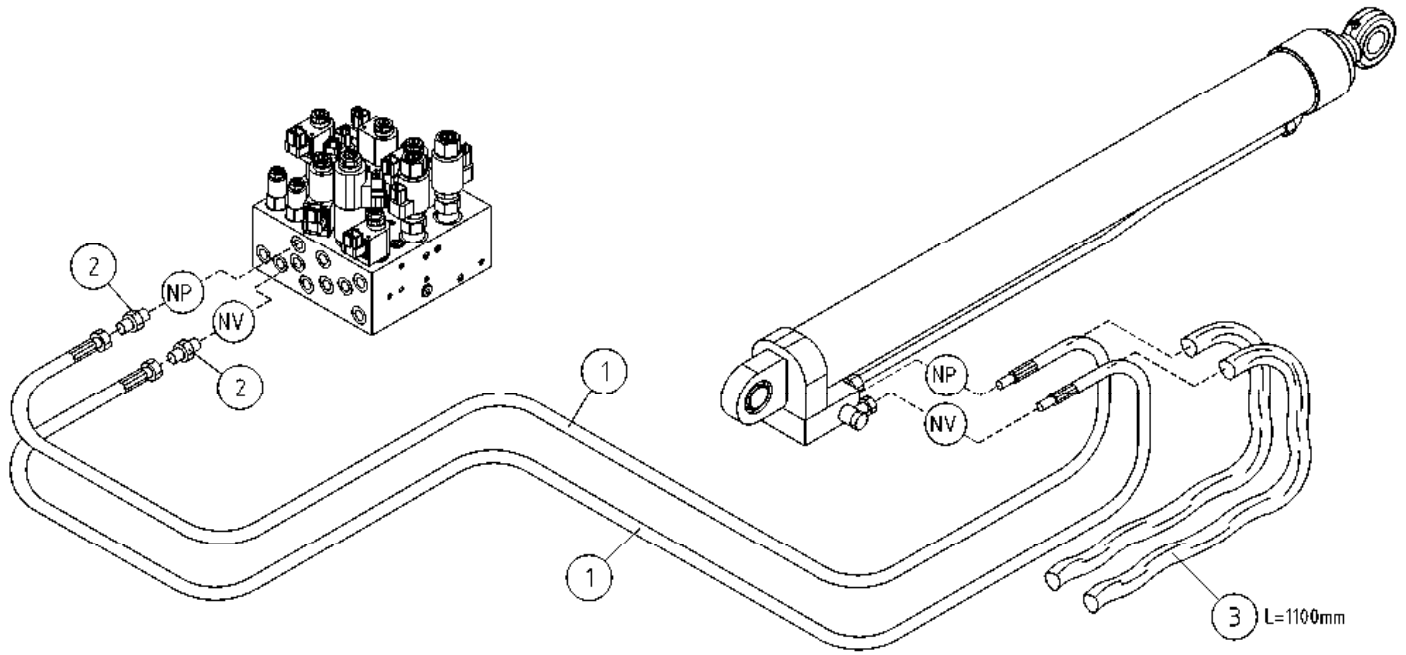




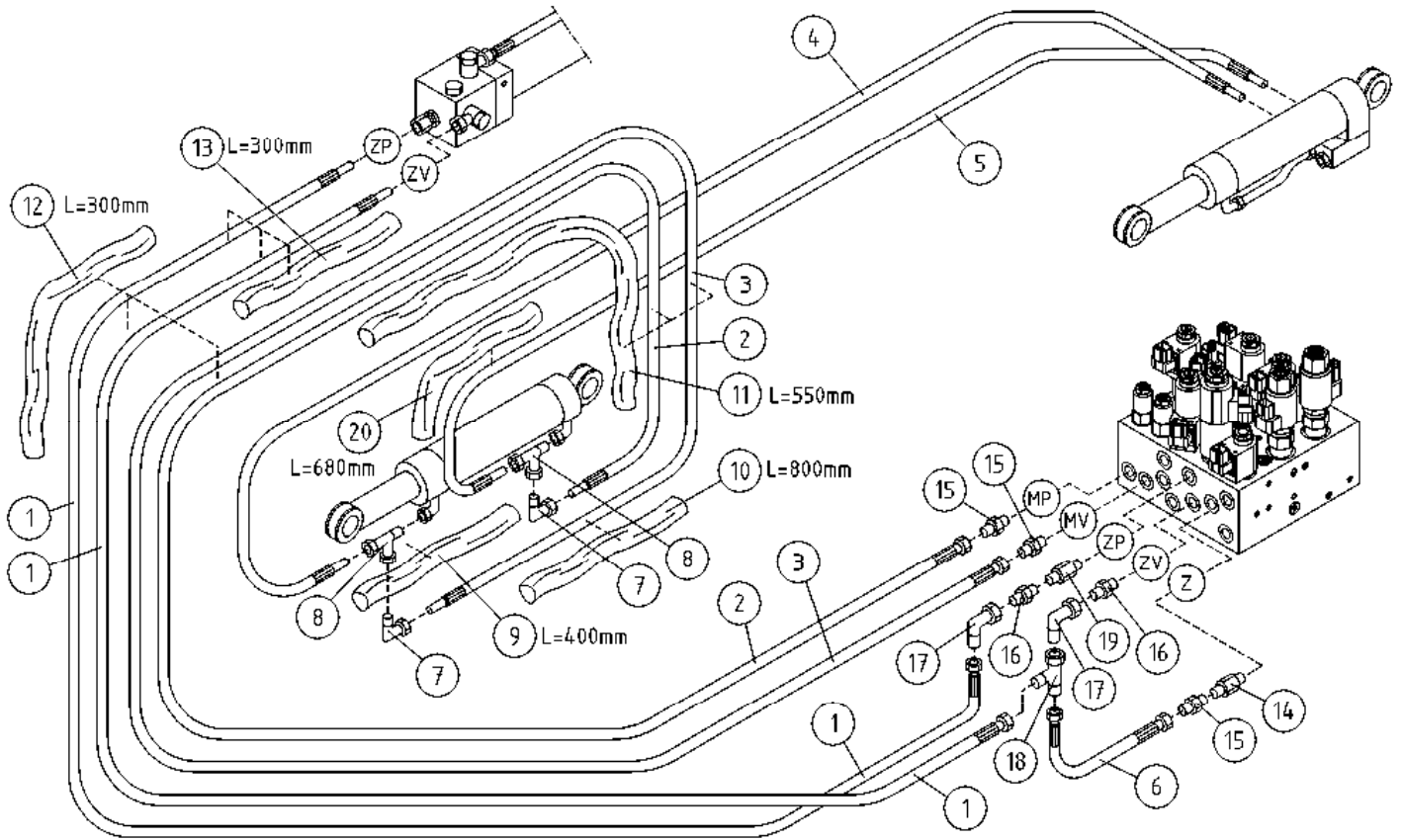
OSA DEL TEIL ITEM	VARAOSA NRO RESERVDLS NR ERSATZTEIL NR PART NR	KPL ANTAL ANZAHL QTY	OSAN NIMI	BENÄMNING	BENENNUNG	DESCRIPTION
			<b>HYDRAULIIKKA/ KÄÄNTÖ</b>	<b>HYDRAULIK/ FÖR SVÄNG</b>	<b>HYDRAULIK/ FÜR SCHWENKEN</b>	<b>HYDRAULICS/ FOR TURNING</b>
1	42.0333	2	LETKUYHDISTELMÄ (L/L)	TRYCKSLANG	DRUCKSCHLAUCH	PRESSURE HOSE
2	45.084Z	2	ASET. KULMALIITIN	VINKELKOPPLING	WINKELANSCHLUSS	ANGLE UNION
3	45.069Z	2	PERUSLIITIN	KOPPLING	ANSCHLUSS, GERADE	COUPLING
4	46.009	2	KAKSOISNIPPA	DUPPELNIPEL	ANSCHLUSSNIPEL	DOUBLE NIPPLE
5	27.009	2	USIT-RENGAS R3/8"	USIT-RING	USIT-RING	USIT-RING
6	47.2273	1	HYDRAULIMOOTTORI	HYDRAULMOTOR	HYDRAULMOTOR	HYDRAULIC MOTOR



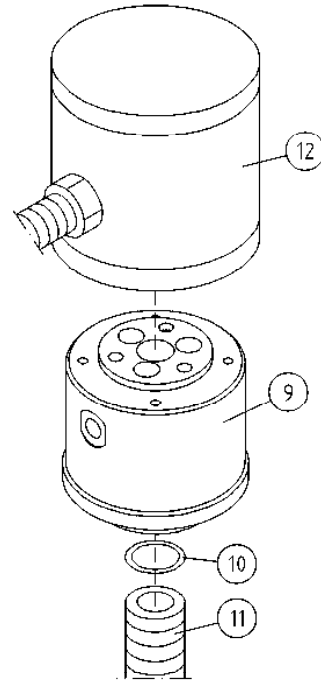
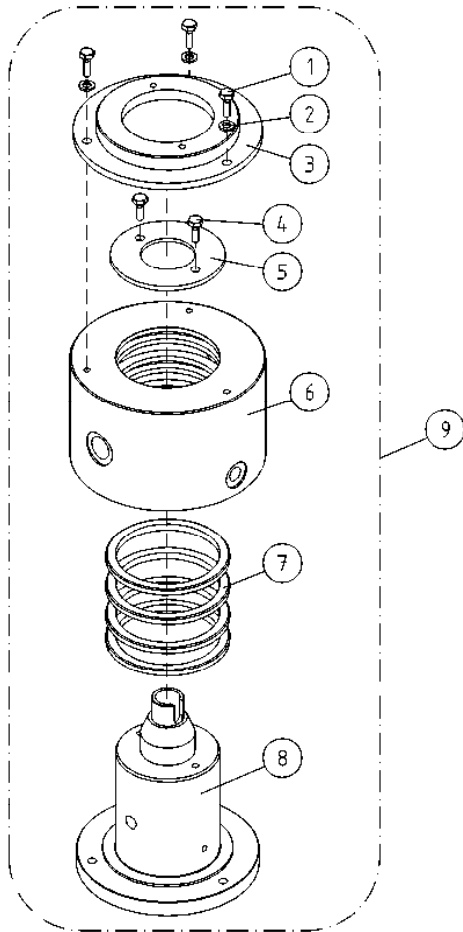
OSA DEL TEIL ITEM	VARAOSA NRO RESERVDLS NR ERSATZTEIL NR PART NR	KPL OSAN NIMI ANTAL ANZAHL QTY	BENÄMNING	BENENNUNG	DESCRIPTION	
			<b>HYDR./ NIVELVARRET</b>	<b>HYDR./ LEDBOMMAR</b>	<b>HYDR./ GELENKARMEN</b>	<b>HYDR./ LIFTING ARMS</b>
1	42.0205	2	LETKUYHDISTELMÄ (L/L)	TRYCKSLANG	DRUCKSCHLAUCH	PRESSURE HOSE
2	42.0328	2	LETKUYHDISTELMÄ (L/L)	TRYCKSLANG	DRUCKSCHLAUCH	PRESSURE HOSE
3	45.069Z	4	PERUSLIITIN	KOPPLING	ANSCHLUSS, GERADE	COUPLING
4	46.023	1	SUPISTUSNIPPA 137-04	FÖRMINSKNINGSNIPPEL	REDUZIERNIPPEL	REDUCING NIPPLE
5	45.084Z	2	ASET. KULMALIITIN	VINKELKOPPLING	WINKELANSCHLUSS	ANGLE UNION
6	43.928	2	LETKUSUOJUS	SLANGSKYDD	SCHLAUCHSCHUTZ	HOSE CASE



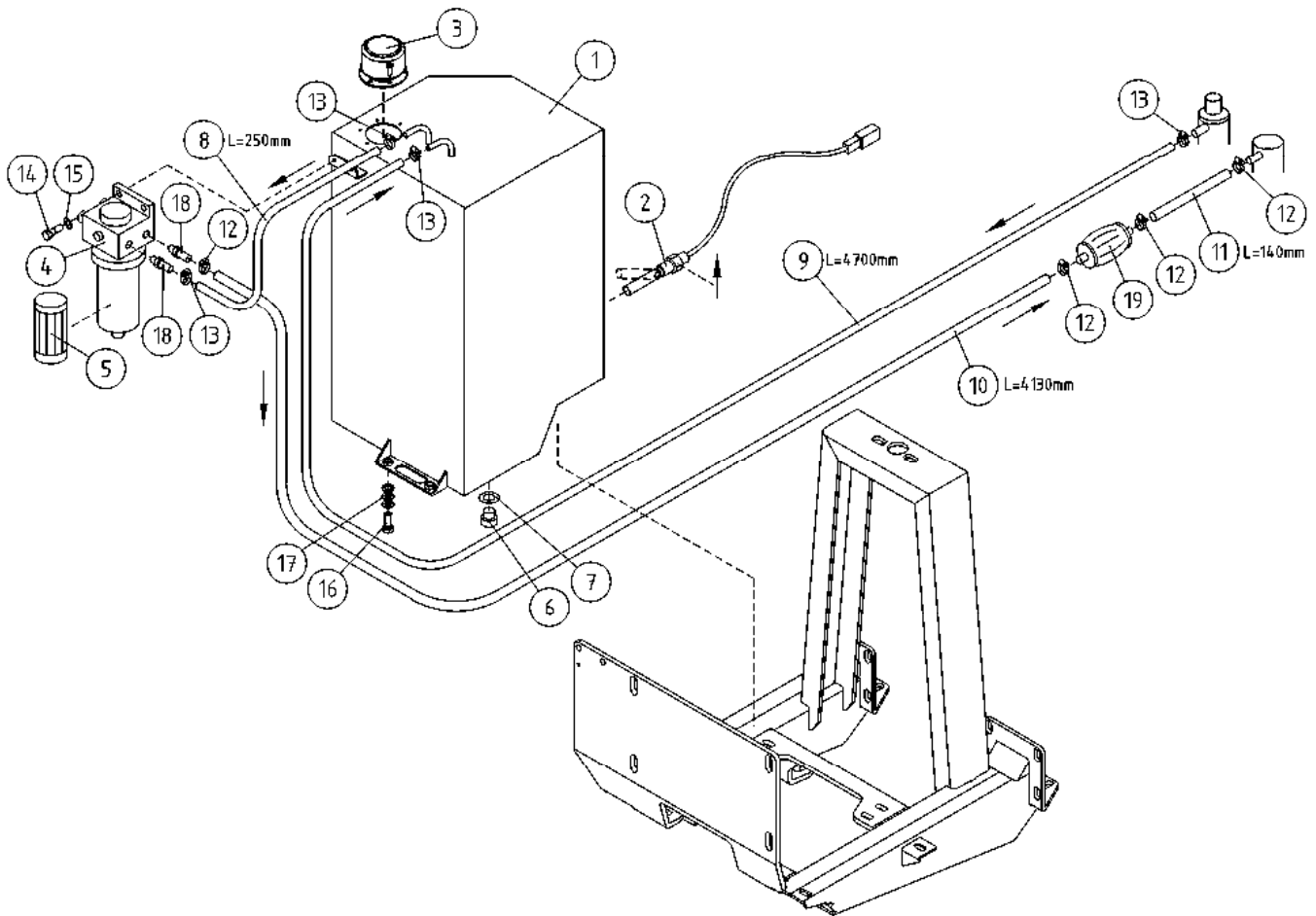
OSA DEL TEIL ITEM	VARAOSA NRO RESERVDLS NR ERSATZTEIL NR PART NR	KPL ANTAL ANZAHL QTY	OSAN NIMI	BENÄMNING	BENENNUNG	DESCRIPTION
			<b>HYDRAULIIKKA, NOSTOSYLINTERI</b>	<b>HYDRAULIK, LYFTCYLINDER</b>	<b>HYDRAULIK, HEBEZYLINDER</b>	<b>HYDRAULICS, LIFT CYLINDER</b>
1	42.0330	2	LETKUYHDISTELMÄ (L/L)	TRYCKSLANG	DRUCKSCHLAUCH	PRESSURE HOSE
2	45.069Z	2	PERUSLIITIN	KOPPLING	ANSCHLUSS, GERADE	COUPLING
3	43.933	2	RÄJÄHDYSSUOJA	SLANGSKYDD	SCHLAUCHSCHUTZ	HOSE CASE



OSA DEL TEIL ITEM	VARAOSA NRO RESERVEDELS NR ERSATZTEIL NR PART NR	KPL ANTAL ANZAHL QTY	OSAN NIMI	BENÄMNING	BENENNUNG	DESCRIPTION
			<b>HYDRAULIIKKA/ PUOMISTO</b>	<b>HYDRAULIK/ BOMMAR</b>	<b>HYDRAULIK/ ARMEN</b>	<b>HYDRAULICS/ BOOMS</b>
1	42.1261	2	LETKUYHDISTELMÄ (L/L)	TRYCKSLANG	DRUCKSCHLAUCH	PRESSURE HOSE
2	42.0331	1	LETKUYHDISTELMÄ (L/L)	TRYCKSLANG	DRUCKSCHLAUCH	PRESSURE HOSE
3	42.0332	1	LETKUYHDISTELMÄ (L/L)	TRYCKSLANG	DRUCKSCHLAUCH	PRESSURE HOSE
4	42.0201	1	LETKUYHDISTELMÄ (L/S)	TRYCKSLANG	DRUCKSCHLAUCH	PRESSURE HOSE
5	42.0200	1	LETKUYHDISTELMÄ (L/S)	TRYCKSLANG	DRUCKSCHLAUCH	PRESSURE HOSE
6	42.0343	1	LETKUYHDISTELMÄ (L/L)	TRYCKSLANG	DRUCKSCHLAUCH	PRESSURE HOSE
7	45.063	2	ASET. KULMALIITIN	VINKELKOPPLING	WINKELANSCHLUSS	ANGLE UNION
8	45.064	2	ASET. L-LIITIN	L-KOPPLING	L-ANSCHLUSS	L-UNION
9	43.932	1	RÄJÄHDYSSUOJA	SLANGSKYDD	SCHLAUCHSCHUTZ	HOSE CASE
10	43.932	1	RÄJÄHDYSSUOJA	SLANGSKYDD	SCHLAUCHSCHUTZ	HOSE CASE
11	43.932	1	RÄJÄHDYSSUOJA	SLANGSKYDD	SCHLAUCHSCHUTZ	HOSE CASE
12	43.932	1	RÄJÄHDYSSUOJA	SLANGSKYDD	SCHLAUCHSCHUTZ	HOSE CASE
13	43.932	1	RÄJÄHDYSSUOJA	SLANGSKYDD	SCHLAUCHSCHUTZ	HOSE CASE
14	46.023	1	SUPISTUSNIPPA 137-04	FÖRMINSKNINGSNIPPEL	REDUZIERNIPPEL	REDUCING NIPPLE
15	45.069Z	3	PERUSLIITIN	KOPPLING	ANSCHLUSS, GERADE	COUPLING
16	45.105Z	2	PERUSLIITIN	KOPPLING	ANSCHLUSS, GERADE	COUPLING
17	45.114Z	2	ASET. KULMALIITIN	VINKELKOPPLING	WINKELANSCHLUSS	ANGLE UNION
18	45.1014Z	1	ASET. L-LIITIN	L-KOPPLING	L-ANSCHLUSS	L-UNION
19	46.134	1	SUPISTUSNIPPA	FÖRMINSKNINGSNIPPEL	REDUZIERNIPPEL	REDUCING NIPPLE
20	43.932	1	RÄJÄHDYSSUOJA	SLANGSKYDD	SCHLAUCHSCHUTZ	HOSE CASE



OSA DEL TEIL ITEM	VARAOSA NRO RESERVEDELS NR ERSATZTEIL NR PART NR	KPL ANTAL ANZAHL QTY	OSAN NIMI	BENÄMNING	BENENNUNG	DESCRIPTION
			<b>PYÖRIVÄLIITIN</b>	<b>ROTIERENDE ADAPTER</b>	<b>DREHDURCHFÜHRUNG</b>	<b>ROTATING ADAPTER</b>
1	M0616.001	3	RUUVI M6 X 20, DIN933(8.8)	SKRUV	SCHRAUBE	SCREW
2	M0609	3	ALUSLAATTA M6, DIN125	BRICKA	UNTERLEGSCHIEBE	WASHER
3	4CB5023	1	LAIPPA	FLÄNS	FLANSCH	FLANGE
4	M0615.001	2	RUUVI M6 X 16, DIN933(8.8)	SKRUV	SCHRAUBE	SCREW
5	4CB5024	1	LAIPPA	FLÄNS	FLANSCH	FLANGE
6	3CB5022	1	PYÖRIVÄLITIN, PESÄ	HUS	GEHÄUSE	HOUSING
7	27.361	4	TIIVISTE PYÖRIVÄ LIITIN	TÄTNING	DICHTUNG	GASKET
8	3CB5021	1	PYÖRIVÄLITIN, KARA	SPINDEL	SPINDEL	SPINDLE
9	3CB5025	1	PYÖRIVÄLITIN	ROTIERENDE ADAPTER, HYDRAULIK	DREHDURCHFÜHRUNG, HYDRAULISCHE	ROTATING ADAPTER, HYDRAULICS
10	27.1053	1	O-RENGAS	O-RING	O-RING	O-RING
11	48.3356	1	KAAPELIPUTKI	KABELRÖR	KABELROHR	CABLE TUBING
12	48.3623	1	PYÖRIVÄLITIN, SÄHKÖOSA	ROTIERENDE ADAPTER, ELEKTR.	DREHKUPPLUNG	ROTATING ADAPTER, ELECTRIC



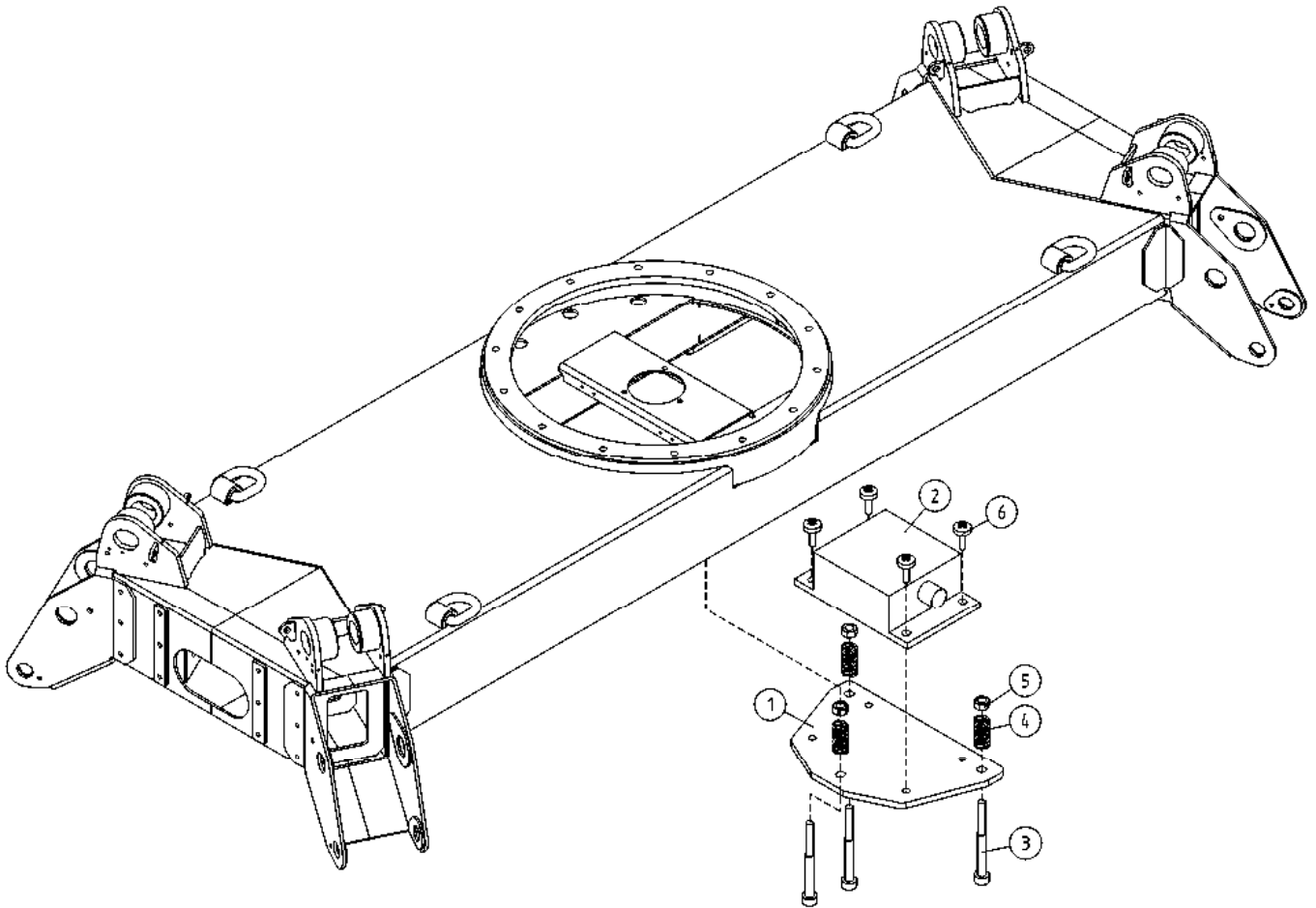
OSA VARAOSA NRO KPL OSAN NIMI  
DEL RESERVEDELS NR ANTAL  
TEIL ERSATZTEIL NR ANZAHL  
ITEM PART NR QTY

BENÄMNING

BENENNUNG

DESCRIPTION

			POLTTOAINESÄILIÖ	BRÄNSLESYSTEM, SLANGAR MED UTRUSTNING	TREIBSTOFFSYSTEM, SCHLÄUCHE MIT AUSTRÜSTUNG	FUEL SYSTEM, HOSES AND ACCESSORIES
1	2CB5828	1	POLTTOAINESÄILIÖ	BRÄNSLETANK	BRENNSTOFFBEHÄLTER	FUEL TANK
2	48.2498	1	PINTAKYTKIN	YTKOPPLING	PEGELSCHALTER	SURFACE SWITCH
3	47.197	1	HUOHOTIN	FILTERVENTILATOR	FILTER, VENTILATOR	BREATHER FILTER
4	47.1034	1	VEDENEROITIN	VATTENAVSKILJARE	WASSERABSCHIEDER	WATER SEPARATOR
5	47.1034P	1	VEDENEROITIN PATRUUNA	VATTENAVSKILJARE FILTER	WASSERABSCHIEDER FILTER	WATER SEPARATOR FILTER
6	46.118	1	TULPPARUVI	PLUGGSKRUV	STOPFENSCHRAUBE	PLUG SCREW
7	27.009	1	USIT-RENGAS R3/8"	USIT-RING	USIT-RING	USIT-RING
8	43.007	1	POLTTOAINELETKU	BRÄNSLESLANG	BRENNSTOFFSCHLAUCH	FUEL HOSE
9	43.007	1	POLTTOAINELETKU	BRÄNSLESLANG	BRENNSTOFFSCHLAUCH	FUEL HOSE
10	43.008	1	POLTTOAINELETKU	BRÄNSLESLANG	BRENNSTOFFSCHLAUCH	FUEL HOSE
11	43.008	1	POLTTOAINELETKU	BRÄNSLESLANG	BRENNSTOFFSCHLAUCH	FUEL HOSE
12	44.970	4	LETKUNKIRISTIN	SLANGKLÄMMA	SCHLAUCHSCHELLE	HOSE CLAMP
13	44.969	4	LETKUNKIRISTIN	SLANGKLÄMMA	SCHLAUCHSCHELLE	HOSE CLAMP
14	M0615.001	2	RUUVI M6 X 16, DIN933(8.8)	SKRUV	SCHRAUBE	SCREW
15	M0609	2	ALUSLAATTA M6, DIN125	BRICKA	UNTERLEGSCHIBE	WASHER
16	M0817.001	5	RUUVI M8 X 25, DIN933(8.8)	SKRUV	SCHRAUBE	SCREW
17	M0809	15	ALUSLAATTA M8, DIN125	BRICKA	UNTERLEGSCHIBE	WASHER
18	44.0517	2	LETKULIITIN	KOPPLING	KUPPLUNG	UNION
19	47.934	1	POLTTOAINEPUMPPU	BRÄNSLEPUMP	KRAFTSTOFFPUMPE	FUEL PUMP



OSA VARAOSA NRO KPL OSAN NIMI  
 DEL RESERVDLS NR ANTAL  
 TEIL ERSATZTEIL NR ANZAHL  
 ITEM PART NR QTY

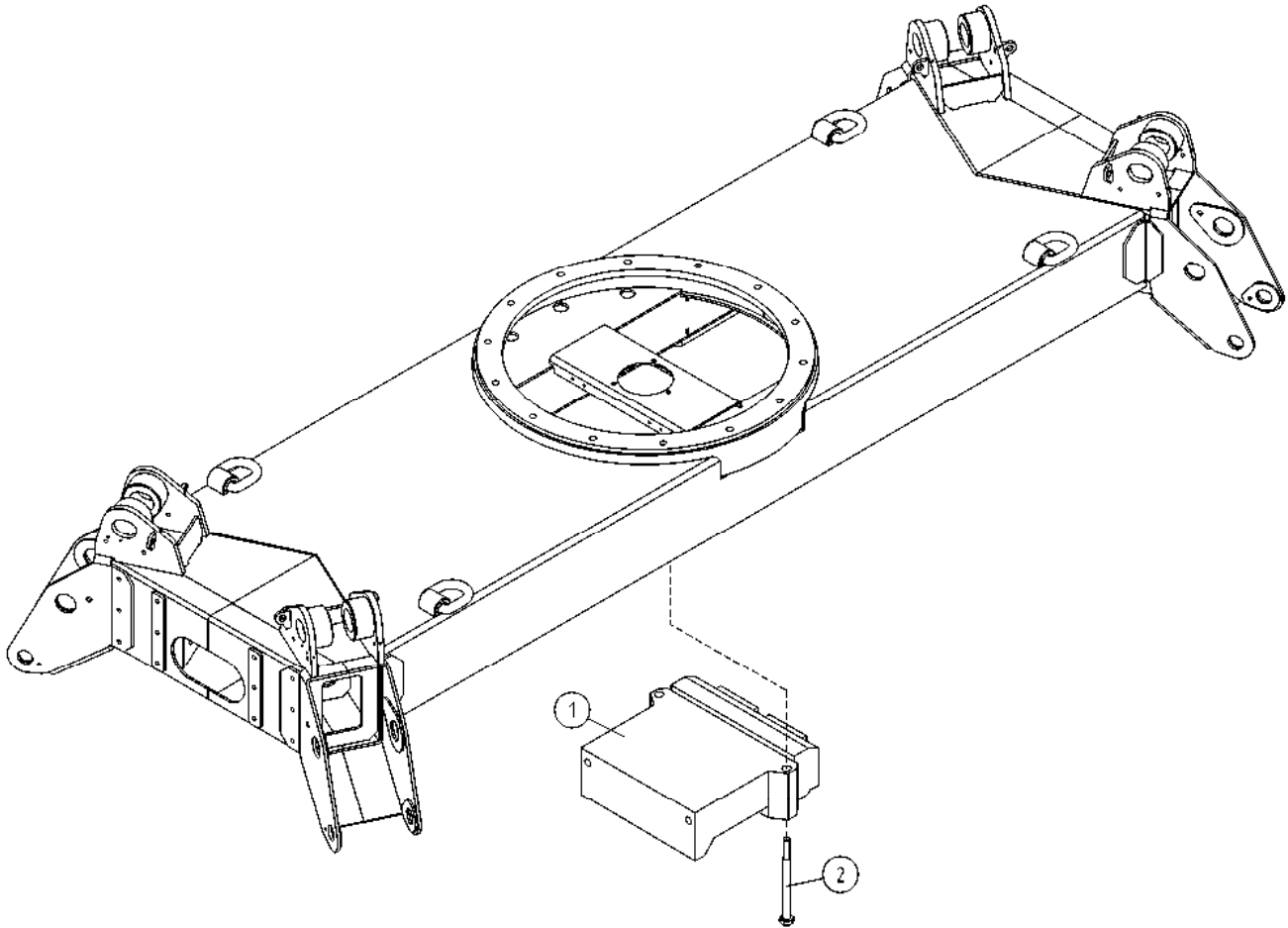
BENÄMNING

BENENNUNG

DESCRIPTION

			<b>KALLISTUSANTURI</b>	<b>KRÄNGNINGSGIVARE</b>	<b>NEIGUNGSSENSOR</b>	<b>INCLINATION SENSOR</b>
1	4CB6118	1	KIINNITYSLEVY	FÄSTPLATTA	BEFESTIGUNGSPLATTE	CLIP PLATE
2	48.2408	1	KALLISTUSANTURI INC	VINKELGIVARE	NEIGUNGSGEBER	INCLINATION SENSOR
3	M0522.0068	3	RUUVI M5 X 50, DIN912(12.9)	SKRUV	SCHRAUBE	SCREW
4	30.014	3	PURISTUSJOUSSI 2445	TRYCKFJÄDER	KLEMMFEDER	PRESSURE SPRING
5	M0500	3	KUUSIOMUTTERI M5, DIN934(8.8)	MUTTER	MUTTER	NUT
6	M0513.034	4	RUUVI M5 X 12, DIN7985Z	SKRUV	SCHRAUBE	SCREW





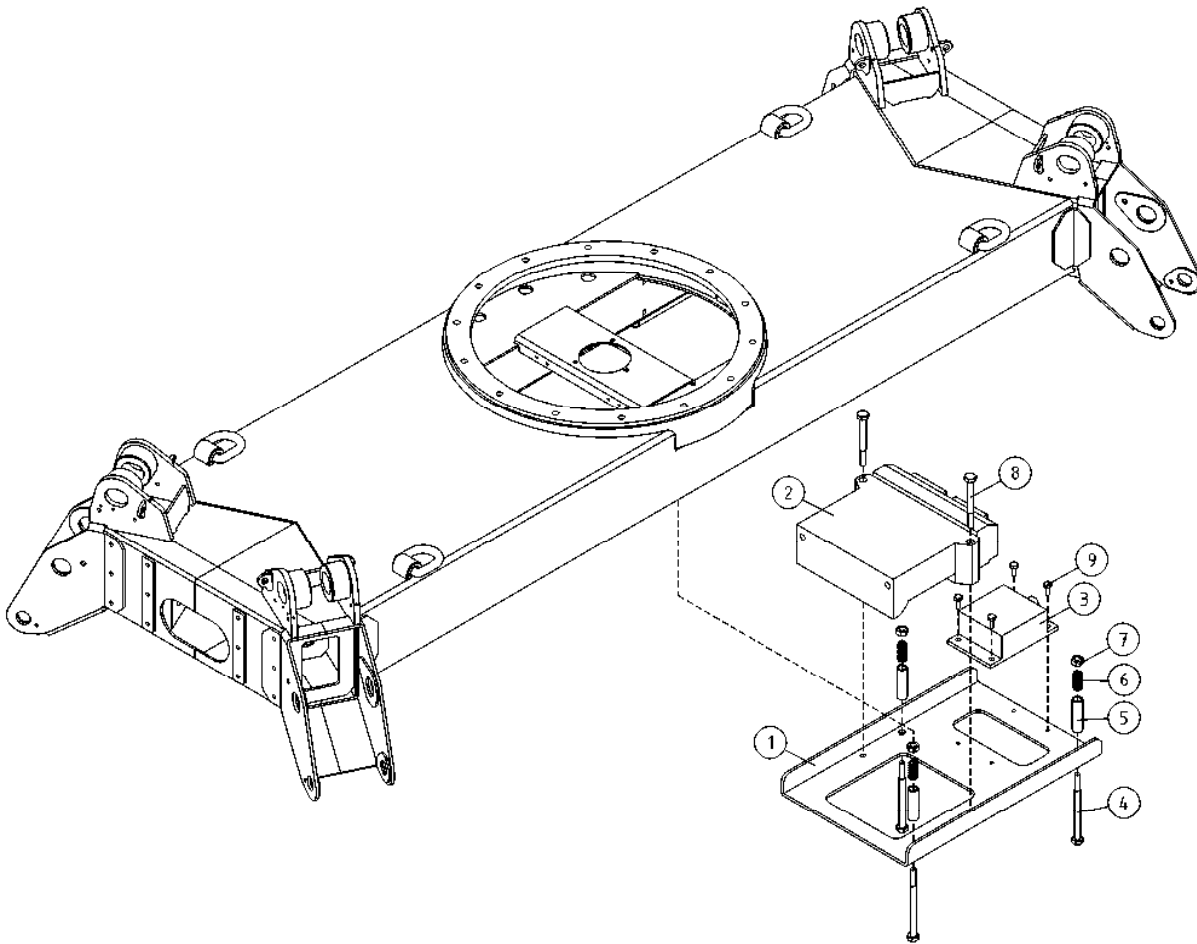
OSA VARAOSA NRO KPL OSAN NIMI  
 DEL RESERVDLS NR ANTAL  
 TEIL ERSATZTEIL NR ANZAHL  
 ITEM PART NR QTY

BENÄMNING

BENENNUNG

DESCRIPTION

AUTOMAATTITASAU		AUTOMATISK NIVELLERING		AUTOMATISCHE NIVELLIERUNG		AUTOMATIC LEVELLING	
1	48.19014	1	MODULI 10100993	MODUL	MODUL	MODULE	MODULE
2	M0623	2	RUUVI M6 X 55, DIN931(8.8)	SKRUV	SCHRAUBE	SCREW	SCREW



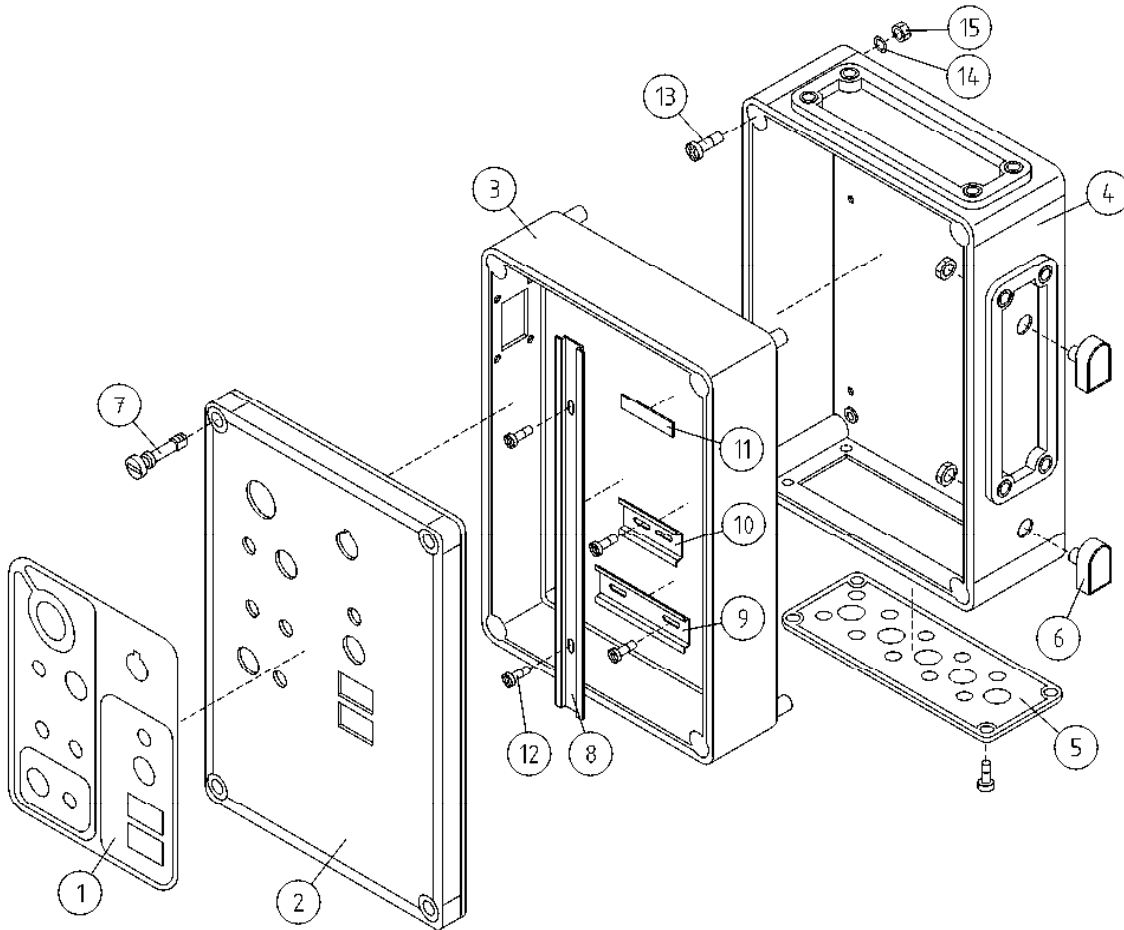
OSA VARAOSA NRO KPL OSAN NIMI  
 DEL RESERVDLS NR ANTAL  
 TEIL ERSATZTEIL NR ANZAHL  
 ITEM PART NR QTY

BENÄMNING

BENENNUNG

DESCRIPTION

AUTOMAATTITASUS			AUTOMATISK NIVELLERING	AUTOMATISCHE NIVELLIERUNG	AUTOMATIC LEVELLING	
1	4CB5030	1	LEVY, AUTOMAATTITASUS	PLÄT	PLATTE, AUT. NIVELLIERUNG	PLATE
2	48.19014	1	MODULI 10100993	MODUL	MODUL	MODULE
3	48.2408	1	KALLISTUSANTURI INC	VINKELGIVARE	NEIGUNGSGEBER	INCLINATION SENSOR
4	M0627	3	RUUVI M6 X 75, DIN931(8.8)	SKRUV	SCHRAUBE	SCREW
5	4CB5036	3	VÄLIHOLKKI	DISTANSHYLSA	DISTANZHÜLSE	DISTANCE SPACER
6	30.014	3	PURISTUSJOUSI 2445	TRYCKFJÄDER	KLEMMFEDER	PRESSURE SPRING
7	M0600	3	KUUSIOMUTTERI M6, DIN934(8.8)	MUTTER	MUTTER	NUT
8	M0623	2	RUUVI M6 X 55, DIN931(8.8)	SKRUV	SCHRAUBE	SCREW
9	M0412.034	4	RUUVI M4 X 10, DIN7985Z	SKRUV	SCHRAUBE	SCREW



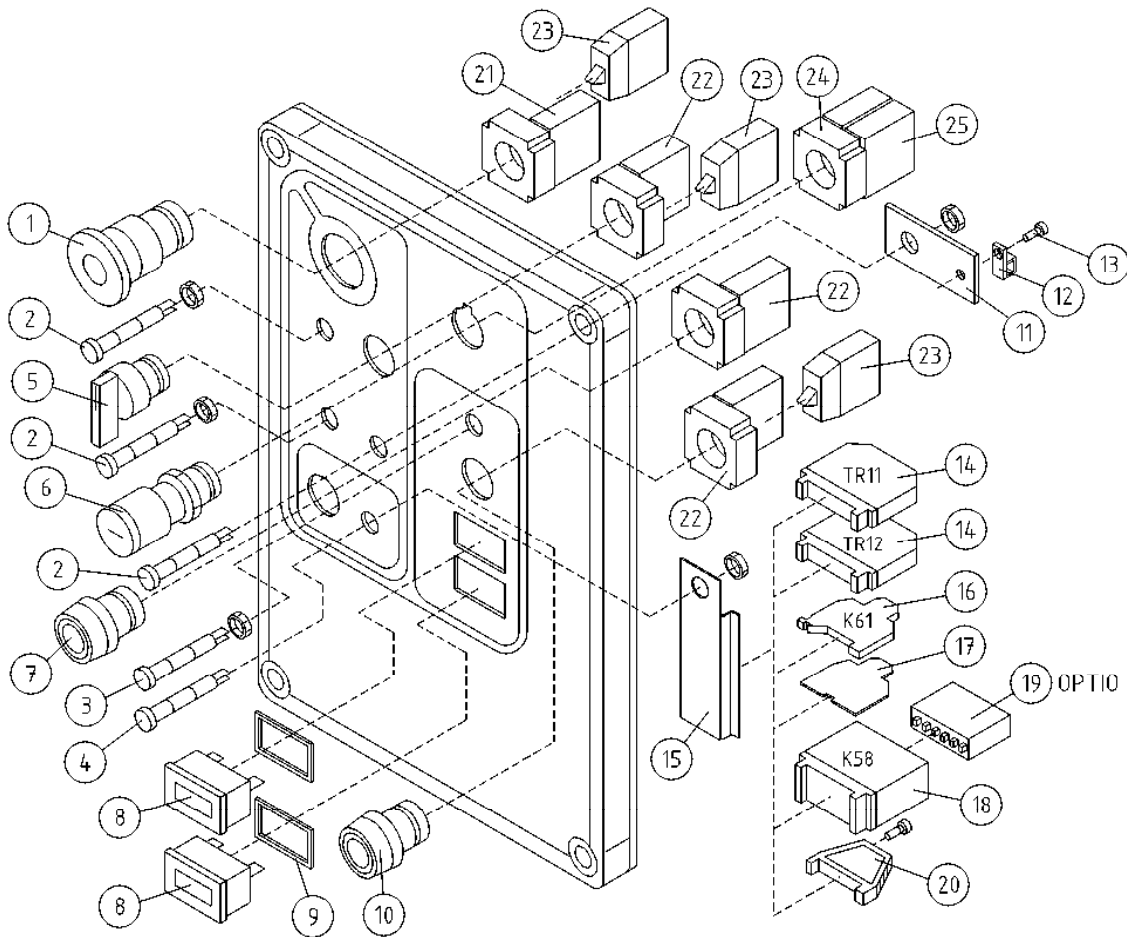
OSA VARAOOSA NRO KPL OSAN NIMI  
 DEL RESERVDLS NR ANTL  
 TEIL ERSATZTEIL NR ANZAHL  
 ITEM PART NR QTY

BENÄMNING

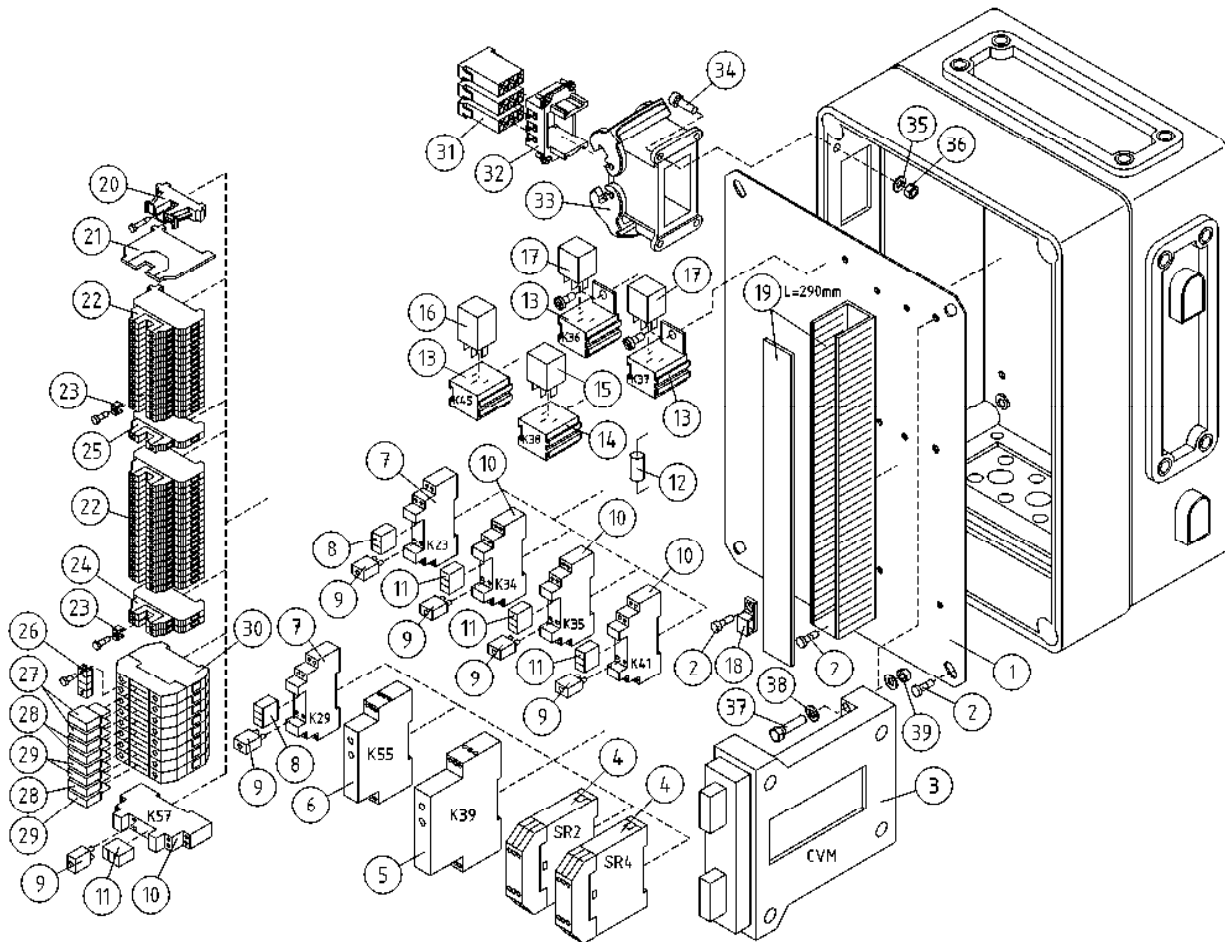
BENENNUNG

DESCRIPTION

			CCB-KESKUS, KOTELOT + KIINNITTIMET	CCB-KÄPA FÄSTANORGNINGAR	CCB-GEHÄUSE SCHELLEN	CCB-CAPSULE CLAMPS
1	2CB5493	1	TARRA CCB	DEKAL	AUFKLEBER	DECAL
2	2CB5340	1	KOTELON KANSI	KÄPANS LOCK	DECKEL DES GEHÄUSES	CAPSULE COVER
3	3CB5393	1	KOTELO KOROTUSRENGAS	KÄPA	GEHÄUSE, ERHÖHUNGSRING	CAPSULE
4	DL8.030	1	KOTELON RUNKO	KÄPANS RAM	GEHÄUSE	CAPSULE FRAME
5	48.3333	1	KOTELON MULTILAIPPA	KÄPANS FLÄNS	FLANSCH DES GEHÄUSES	CAPSULE FLANGE
6	48.3585	2	HUOHOTIN (VENTTIILI)	FLÄMTVENTIL	ENTLÜFTER	BREATHER
7	48.3229	4	KOTELON KANSIRUUVI	SKRUV FÖR KÄPANS LOCK	DECKELSCHR.GEHÄUSE	CAPSULE COVER SCREW
8	DL8.002	1	LIITINKISKO NS35	FÖRBINDNINGSSKENA	VERBINDUNGSSCHIENE	CONNECTION RAIL
9	4CB2502	1	LIITINKISKO NS35	FÖRBINDNINGSSKENA	VERBINDUNGSSCHIENE	CONNECTION RAIL
10	4CB5392	1	LIITINKISKO NS35	FÖRBINDNINGSSKENA	VERBINDUNGSSCHIENE	CONNECTION RAIL
11	4CB2957	1	RELEEN KIINNITYSLEVY	FÄSTPLATTA	BEFESTIGUNGSPLATTE	CLIP PLATE
12	M0511.034	6	RUUVI M5 X 8, DIN7985Z	SKRUV	SCHRAUBE	SCREW
13	M0516.034	4	RUUVI M5 X 20, DIN7985Z	SKRUV	SCHRAUBE	SCREW
14	M0507	4	KORILAATTA M5, DIN9021	BRICKA	UNTERLEGSCHIEBE	WASHER
15	M0500.001	4	LUKITUSMUTTERI M5, DIN985(8.8)	MUTTER	MUTTER	NUT



OSA DEL TEIL ITEM	VARAOSA NRO RESERVDLS NR ERSATZTEIL NR PART NR	KPL OSAN NIMI ANTAL ANZAHL QTY	BENÄMNING	BENENNUNG	DESCRIPTION
<b>CCB-KESKUKSEN KANSI</b>					
1	48.2311	1	PAINIKE HÄTÄSEIS LUK	STRÖMSTÄLLARE,NÖDSTO	DRUCKKNOPF,NOT-AUS
2	48.2203	3	MERKKILAMPPU LED Q14P1BXXR12	SIGNALLAMPA LED	SIGNALLAMPE
3	48.2204	1	MERKKILAMPPU LED	SIGNALLAMPA LED	SIGNALLAMPE
4	48.0140	1	MERKKILAMPPU LED	SIGNALLAMPA LED	SIGNALLAMPE LED
5	48.2308	1	VÄÄNTÖKYTKIN	VRIDKOPPLING	DREHSCHALTER
6	48.2306	1	VÄÄNTÖKYTKIN AVAIMELLA	VRIDKOPPLING	DREHSCHALTER
7	48.2309	1	PAINIKEOSA VIHREÄ	STRÖMSTÄLLARE, GRÖN	DRUCKKNOPF, GRÜN
8	48.3618	2	TUNTIMITTARI	TIMMÄTARE	STUNDENMESSER
9	4CB2776	1	TIIVISTE TUNTIMITTARI	TÄTNING	DICHTUNG
10	48.2335	1	PAINIKEOSA KELTAINEN	STRÖMSTÄLLARE, GUL	DRUCKKNOPF, GELB
11	4CB4105	1	VEDONPOISTAJA	DRAGAVLASTNING	VERANKERUNG
12	48.3383	1	VEDONPOISTAJA PANDUIT	DRAGAVLASTNING	VERANKERUNG
13	M0511.034	1	RUUVI M5 X 8, DIN7985Z	SKRUV	SCHRAUBE
14	48.2443	2	RIVILIITIN POTENTIOMETRI	UTTAGSSPLINT	KLEMMLEISTE POTENTIOMETER
15	4CB3864	1	KIINNIKE, POTENTIOMETRI	FÄSTE, POTENTIOMETER	BEFESTIGUNG, POTENTIOMETER
16	48.2466	1	RELE 12V DC	RELÄ 12V DC	RELAIS 12V DC
17	48.2467	1	PÄÄTYLEVY, RELE	GAVELPLÄT, RELÄ	ENDBLECH, RELAIS
18	48.19038	1	RELEENKANTA	RELÄET	RELAIS PLATZ
19	48.19037	1	RELE	RELÄ	RELAIS
20	48.3561	1	PÄÄTYPURISTIN	GAVELSTÖD	ENDSTÜTZE
21	48.2313	1	PAINIKERUNKO+KOSK.	STRÖMSTÄLLARRAM+KNAPP	RAHMEN DER TASTE
22	48.2312	3	PAINIKERUNKO+KOSK.	STRÖMSTÄLLARRAM+KNAPP	RAHMEN DER TASTE
23	48.2303	3	KYTKENTÄLOHKO	KOPPLINGSSEKTOR	KUPPLUNGSBLOCK
24	48.19043	1	KOSKETTIMEN KIINNITYSLUSTA	FÄSTUNDERLAG	KUPPLUNGSBLOCK
25	48.19041	1	KYTKENTÄLOHKO	KOPPLINGSSEKTOR	KUPPLUNGSBLOCK
<b>CCB-CENTRAL, LOCK</b>					
<b>CCB-ZENTRALE, DECKEL</b>					
<b>CCB-CENTRE, COVER</b>					



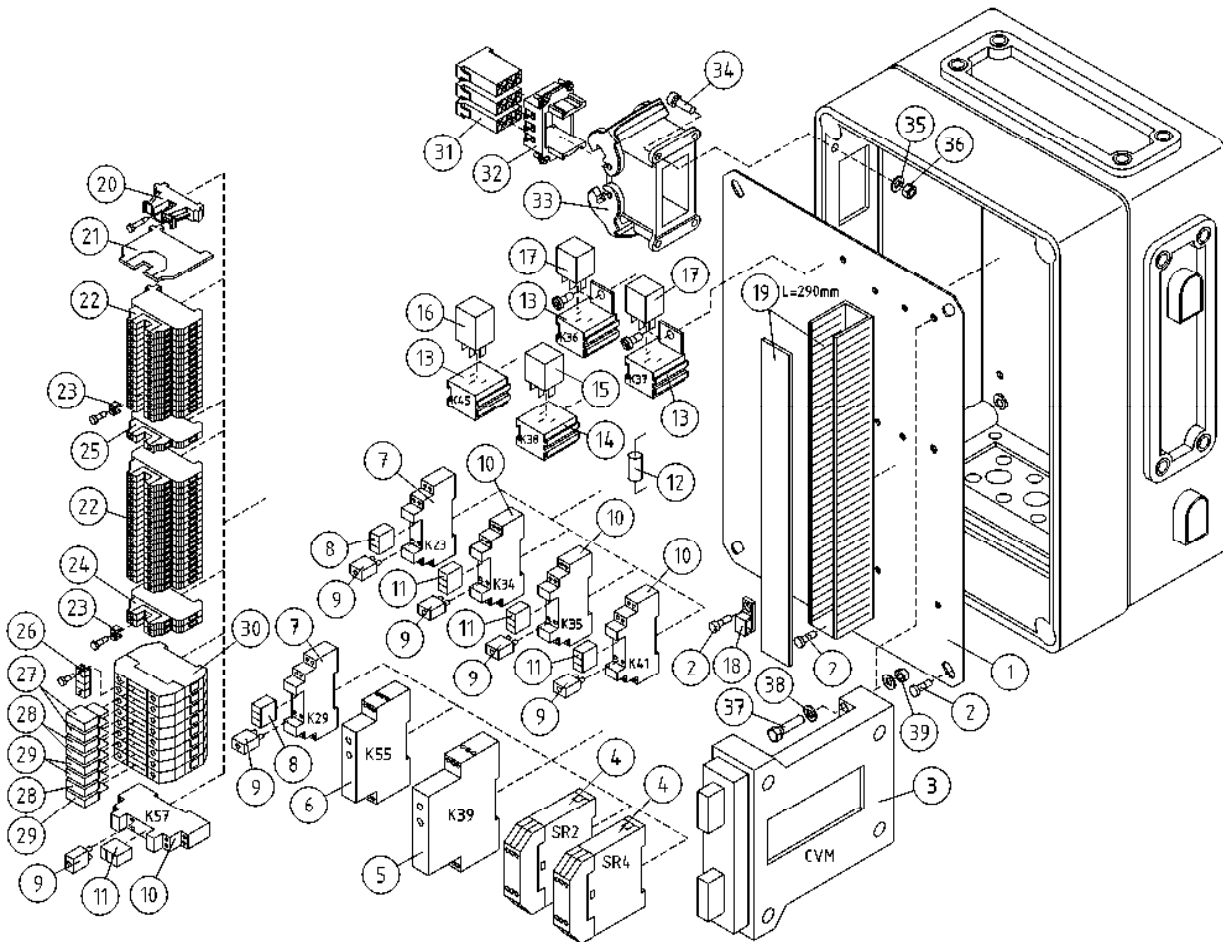
OSA VARAOSA NRO KPL OSAN NIMI  
 DEL RESERVDLS NR ANTAL  
 TEIL ERSATZTEIL NR ANZAHL  
 ITEM PART NR QTY

BENÄMNING

BENENNUNG

DESCRIPTION

		CCB-KESKUS	CCB-CENTRAL	CCB-ZENTRALE	CCB-CENTRE
1	4CB5394	1 ASENNUSLEVY, CCB KESKUS XTC	MONTERINGSPLÅT, CCB KESKUS X	MONTAGEPLATTE, CCB ZENTRALE X	INSTALLATION PLATE
2	M0511.034	10 RUUVI M5 X 8, DIN7985Z	SKRUV	SCHRAUBE	SCREW
3	48.19027	1 MODULI	MODUL	MODUL	MODULE
4	48.2264	2 TURVARELE	SKYDDRELÄ SR3,SR3	SICHERHEITSRELAIS	RELAY,SAFETY SR3,SR3
5	48.19029	1 RELE, AIKARELE	RELÄ, TID	ZEITRELAIS	TIME RELAY
6	48.2267	1 RELE, AIKARELE	RELÄ, TID	ZEITRELAIS	TIME RELAY
7	48.2371	2 RELEEN KANTA	RELÄ, HÄLLARE	RELAIS, HALTER	RELAY, HEAD
8	48.2367	2 RELE SONG CHUAN	RELÄ, SongChuan	RELAIS PCP 171G1	RELAY PCP 171G1
9	48.2369	5 LED+SUOJAUSDIODI	LED+SKYDDSDIOD	LED+SCHUTZDIODE	LED+PROTECTIVE DIODE
10	48.2370	3 RELEEN KANTA	RELÄ, HÄLLARE	RELAIS, HALTER	RELAY, HEAD
11	48.2368	4 RELE SONG CHUAN	RELÄ, SongChuan	RELAIS PCP 171G1	RELAY PCP 171G1
12	48.2210	1 KONDENSAATTORI	KONDENSÄTOR	KONDENSATIONSGERÄT	CONDENSER
13	48.2048	3 RELEEN KANTA	RELÄ, HÄLLARE	RELAIS, HALTER	RELAY, HEAD
14	48.3443	1 RELEEN KANTA	RELÄ, HÄLLARE	RELAIS, HALTER	RELAY, HEAD
15	48.2277	1 RELE, KYTKENTÄRELE	RELÄ, KOPPLING	SCHALTRELAIS	CONNECTION RELAY
16	48.2499	1 RELE, VILKKURELE ELEKTRONINEN	RELÄ, BLINKERS ELEKTRON	RELAIS, BLINKRELAIS ELEKTRON	RELAY, ELEKTRON
17	48.650	2 RELE, VAIHTORELE	RELÄ, VÄXEL	SCHALTRELAIS	RELAY
18	48.3383	1 VEDONPOISTAJA PANDUIT	DRAGAVLASTNING	VERANKERUNG	CABLE CLAMP
19	48.32048	1 KAAPELIKANAVA 25X60	KABELKANAL 25X60	KABELTROG 25X60	CABLE CONDUIT
20	48.3561	1 PÄÄTYPURISTIN	GAVELSTÖD	ENDSTÜTZE	END BEARER
21	48.3558	1 RIVILITIN PÄÄTYLEVY	UTTAGSSPLINT	ENDPLATTE,KLEMMLEIST	TERMINAL BLOCK, END PLATE
22	48.3557	33 RIVILITIN 2-KERROS	UTTAGSSPLINT	KLEMMLEISTE	TERMINAL BLOCK
23	48.3560	2 YHDYSSILTA 10 NAP.	FÖRBINDELSEBRO	VERBINDUNGSBRÜCKE	CONNECTING BRIDGE
24	48.3559	2 RIVILITIN 2-KERROS	UTTAGSSPLINT	KLEMMLEISTE	TERMINAL BLOCK
25	48.32042	1 RIVILITIN 2-KERROS	UTTAGSSPLINT	KLEMMLEISTE	TERMINAL BLOCK
26	48.32058	1 YHDYSSILTA	FÖRBINDELSEBRO	VERBINDUNGSBRÜCKE	CONNECTING BRIDGE
27	48.3056	2 LAATTASULAKE	PLATTSÄKRING	SICHERUNG	FUSE
28	48.3048	3 LAATTASULAKE 15A	PLATTSÄKRING 15A	LAATTASULAKE 15A	FUSE
29	48.3032	3 LAATTASULAKE 10A	PLATTSÄKRING 10A	SICHERUNG 10A	FUSE
30	48.32056	8 SULAKELIITIN	SÄKRINGSKOPPLING	SICHERUNGSKLEMME	FUSE CONNECTOR



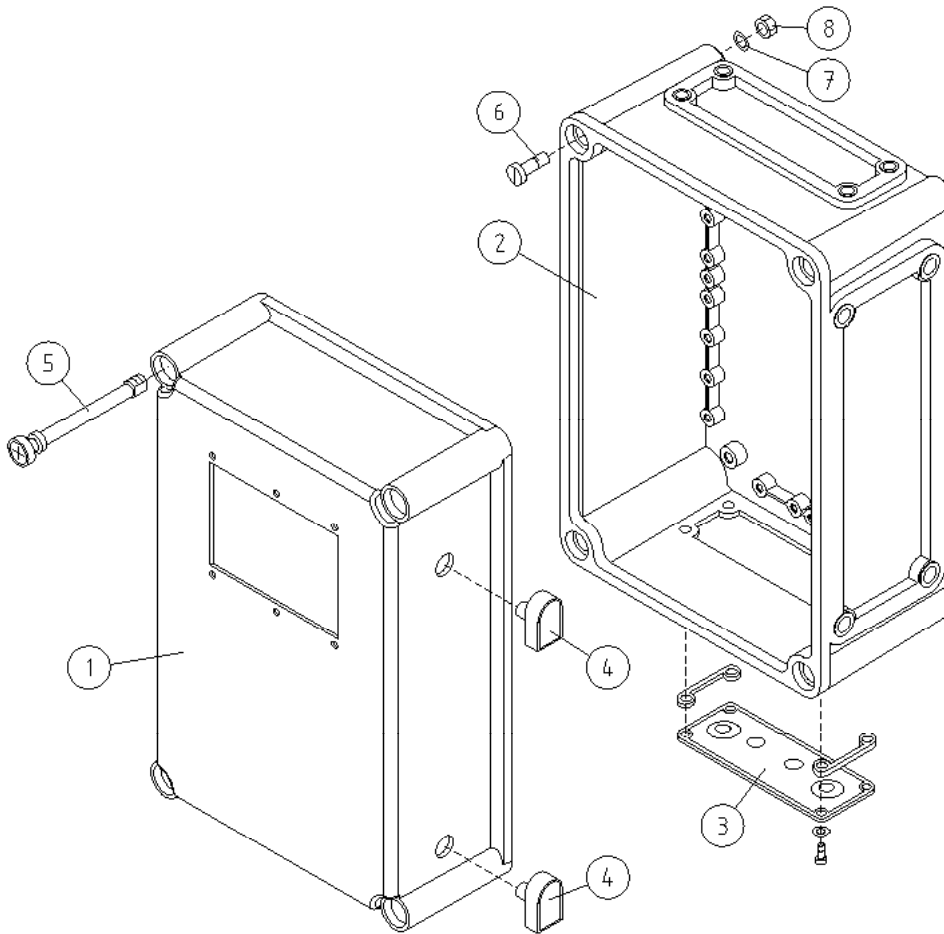
OSA VARAOSA NRO KPL OSAN NIMI  
 DEL RESERVDLS NR ANTAL  
 TEIL ERSATZTEIL NR ANZAHL  
 ITEM PART NR QTY

BENÄMNING

BENENNUNG

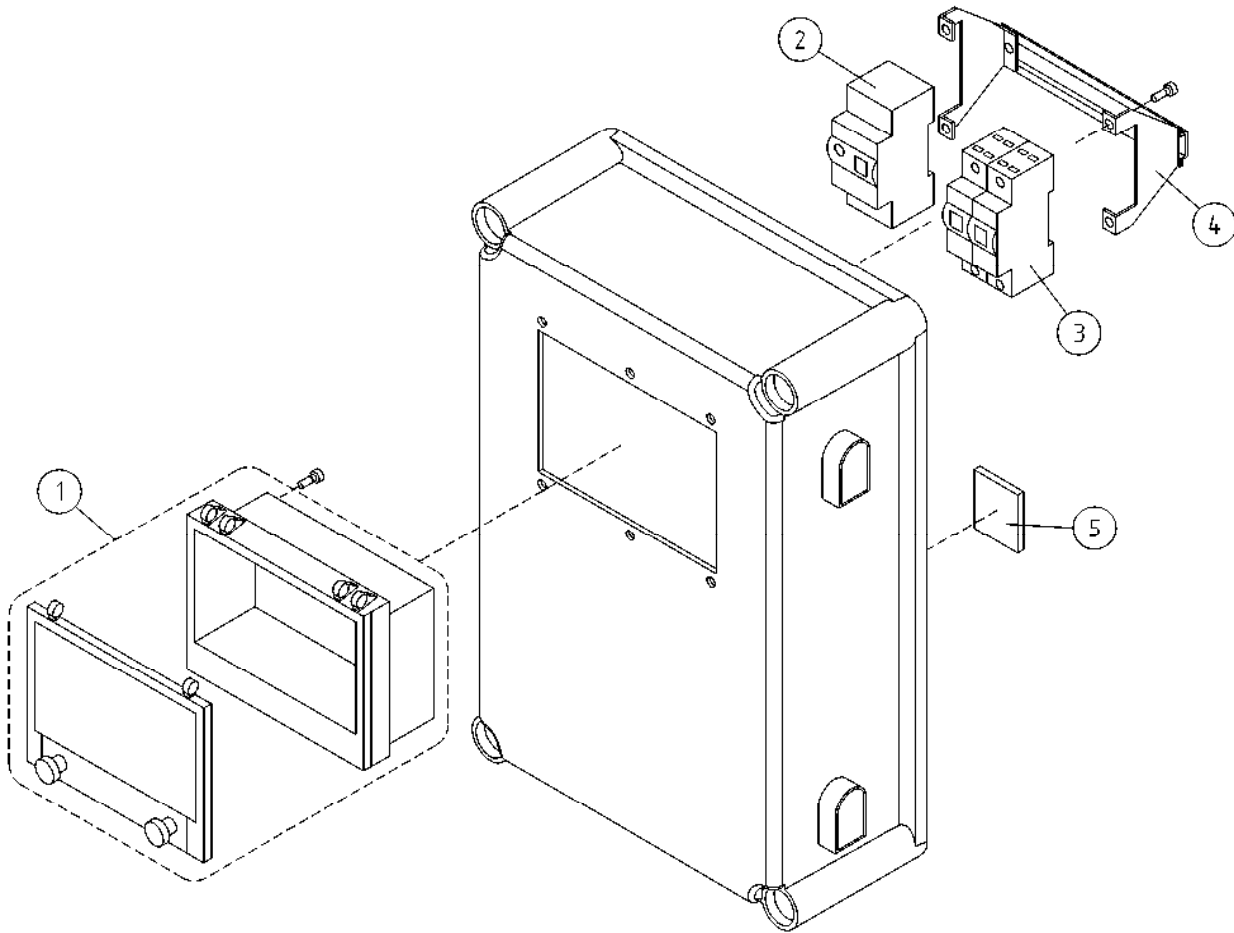
DESCRIPTION

	CCB-KESKUS	CCB-CENTRAL	CCB-ZENTRALE	CCB-CENTRE		
31	48.3682	3	KONTAKTISISUS NAARAS	KONTAKTINNEDEL, HONA	KONTAKTINNEITEIL, BUCHSE	CONTACT INSERT, FEMALE
32	48.3699	1	KONTAKTIKEHYS NAARAS	KONTAKTRAM, HONA	KONTAKTRAHMEN, BUCHSE	CONTACT FRAM, FEMALE
33	48.32018	1	ALAKOTELO AVOIN	NEDRE HUS, ÖPPET	UNTERGEHÄUSE, OFFEN	LOWER HOUSING, OPEN
34	M0415.034	4	RUUVI M4 X 16, DIN7985Z	SKRUV	SCHRAUBE	SCREW
35	M0409	4	ALUSLAATTA M4, DIN125	BRICKA	UNTERLEGSCHIBE	WASHER
36	M0400.001	4	LUKITUSMUTTERI M4, DIN985(8.8)	MUTTER	MUTTER	NUT
37	M0619.001	2	RUUVI M6 X 35, DIN933(8.8)	SKRUV	SCHRAUBE	SCREW
38	M0609	4	ALUSLAATTA M6, DIN125	BRICKA	UNTERLEGSCHIBE	WASHER
39	M0600.001	2	LUKITUSMUTTERI M6, DIN985(8.8)	MUTTER	MUTTER	NUT



OSA DEL TEIL ITEM	VARAOSA NRO RESERVDLS NR ERSATZTEIL NR PART NR	KPL OSAN NIMI ANTAL ANZAHL QTY	BENÄMNING	BENENNUNG	DESCRIPTION	
			<b>MPB-KESKUS, KOTELOT + KIINNITTIMET</b>	<b>MPB-CENTRAL, KÄPA FÄSTANORGNINGAR</b>	<b>MPB-ZENTRALE, GEHÄUSE SCHELLEN</b>	<b>MPB-CENTRE, CAPSULE CLAMPS</b>
1	4CB5391	1	KANSI	LOCK	DECKEL	COVER
2	3CB5389	1	KOTELO	KÄPA	GEHÄUSE	CAPSULE
3	48.1045	1	KOTELON MULTILAIPPA	KÄPANS FLÄNS	FLANSCH DES GEHÄUSES	CAPSULE FLANGE
4	48.3585	2	HUOHOTIN (VENTTIILI)	FLÄMTVENTIL	ENTLÜFTER	BREATHER
5	48.32059	4	KOTELON KANSIRUUVI	SKRUV FÖR KÄPANS LOCK	DECKELSCHR.GEHÄUSE	CAPSULE COVER SCREW
6	M0515.034	4	RUUVI M5 X 16, DIN7985Z	SKRUV	SCHRAUBE	SCREW
7	M0507	4	KORILAATTA M5, DIN9021	BRICKA	UNTERLEGSCHIBE	WASHER
8	M0500.001	4	LUKITUSMUTTERI M5, DIN985(8.8)	MUTTER	MUTTER	NUT





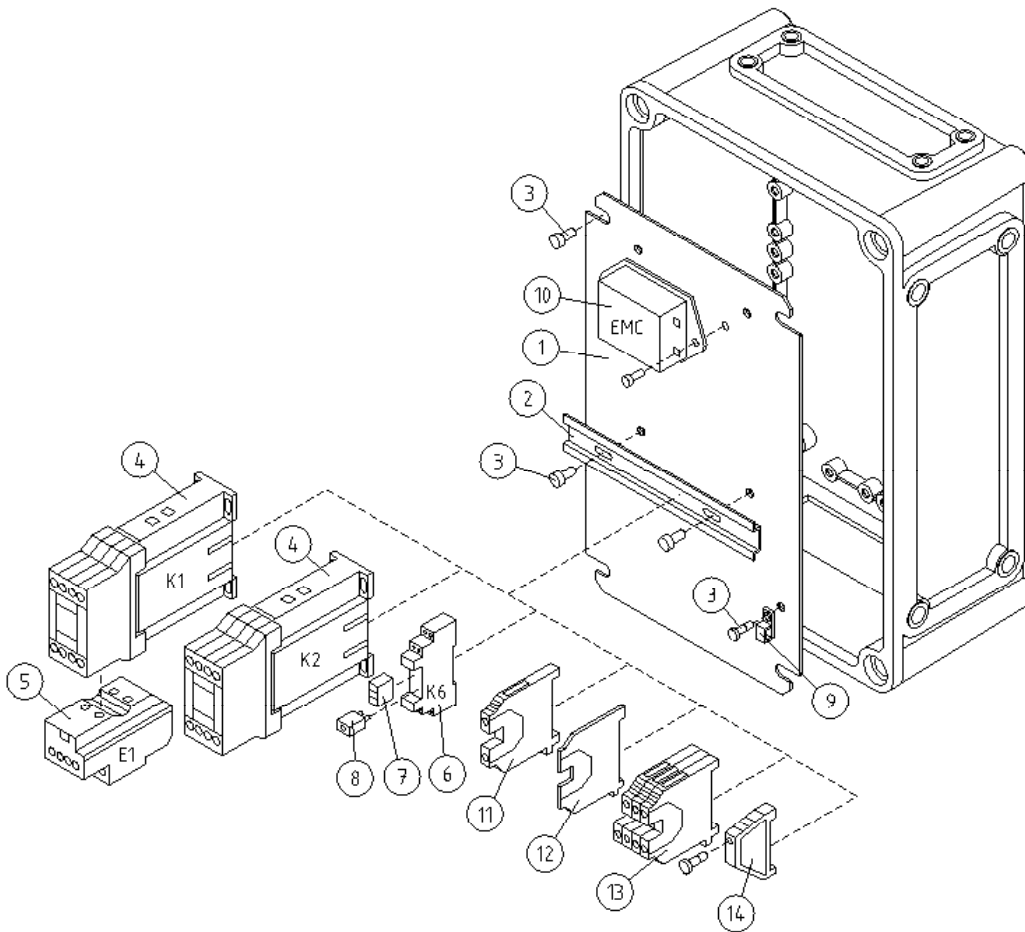
OSA VARAOSA NRO KPL OSAN NIMI  
 DEL RESERVDLS NR ANTAL  
 TEIL ERSATZTEIL NR ANZAHL  
 ITEM PART NR QTY

BENÄMNING

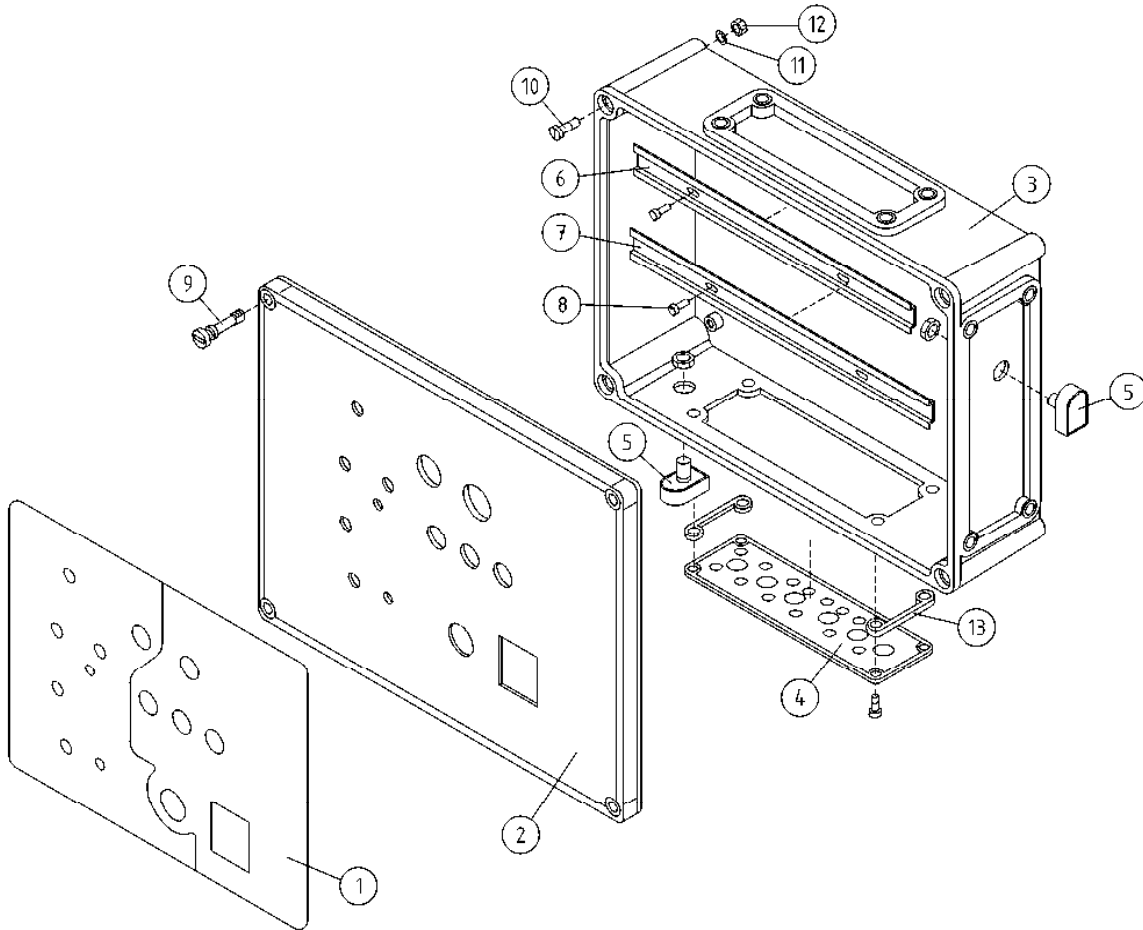
BENENNUNG

DESCRIPTION

			<b>MPB-KESKUKSEN KANSI</b>	<b>MPB-CENTRAL, LOCK</b>	<b>MPB-ZENTRALE, DECKEL</b>	<b>MPB-CENTRE, COVER</b>
1	48.32051	1	KOTELON IKKUNALUUKKU	FÖNSTERLUCKA I KÄPAN	FENSTER IM GEHÄUSE	CAPSULE
2	48.2128	1	VIKAVIRTASUOJAKYTKIN MOELLER	JORFELSBRYTARE	FEHLERSTROMSCHUTZSC	FAULT CURR.SAFETY SW
3	48.3395	1	JOHDONSUOJA 2-NAP	LEDASKYDD, 2-POL.	KABELSCHÜTZ 2-POL	CABLE FUSE
4	48.32052	1	KOTELON IKKUNALUUKUN DIN-RÄKKI	FÖNSTERLUCKA I KÄPAN	FENSTERKLAPPE DES GEHÄUSES	CAPSULE
5	25.955	1	JOHDINSIDETARRA	LEDNINGSBAND	LEITERBINDE	CONDUCTOR BAND



OSA DEL TEIL ITEM	VARAOSA NRO RESERVDLS NR ERSATZTEIL NR PART NR	KPL OSAN NIMI ANTAL ANZAHL QTY	BENÄMNING	BENENNUNG	DESCRIPTION	
			<b>MPB-KESKUS</b>	<b>MPB-CENTRAL</b>	<b>MPB-ZENTRALE</b>	<b>MPB-CENTRE</b>
1	4CB5390	1	ASENNUSLEVY	MONTERINGSPLÅT	MONTAGEPLATTE	INSTALLATION PLATE
2	4CB2503	1	LIITINKISKO NS35	FÖRBINDNINGSSKENA	VERBINDUNGSSCHIENE	CONNECTION RAIL
3	M0511.034	8	RUUVI M5 X 8, DIN7985Z	SKRUV	SCHRAUBE	SCREW
4	48.2314	2	KONTAKTORI	KONTAKTOR	KONTAKTOR	CONTACTOR
5	48.2315	1	LÄMPÖRELE	VÄRMERELÄ	WÄRMERELAIS	THERMAL RELAY
6	48.2371	1	RELEEN KANTA	RELÄ, HÄLLARE	RELAIS, HALTER	RELAY, HEAD
7	48.2380	1	RELE, SONG CHUAN 230VAC	RELÄ, PCP 171G1	RELAIS PCP 171G1	RELAY PCP 171G1
8	48.2381	1	LED-MODULI Z318.58	LED-MODUL	LED-MODUL Z318.58	LED-MODULE
9	48.3383	1	VEDONPOISTAJA PANDUIT	DRAGAVLASTNING	VERANKERUNG	CABLE CLAMP
10	48.2450	1	SUODATIN EMC	FILTER EMC	FILTER EMC	FILTER EMC
11	48.3455	1	RIVILITIN KEVI	UTTAGSSPLINT	KLEMMLEISTE KEVI	TERMINAL BLOCK
12	48.3558	1	RIVILITIN PÄÄTYLEVY	UTTAGSSPLINT	ENDPLATTE, KLEMMLEIST	TERMINAL BLOCK, END PLATE
13	48.3557	1	RIVILITIN 2-KERROS	UTTAGSSPLINT	KLEMMLEISTE	TERMINAL BLOCK
14	48.3561	1	PÄÄTYPURISTIN	GAVELSTÖD	ENDSTÜTZE	END BEARER



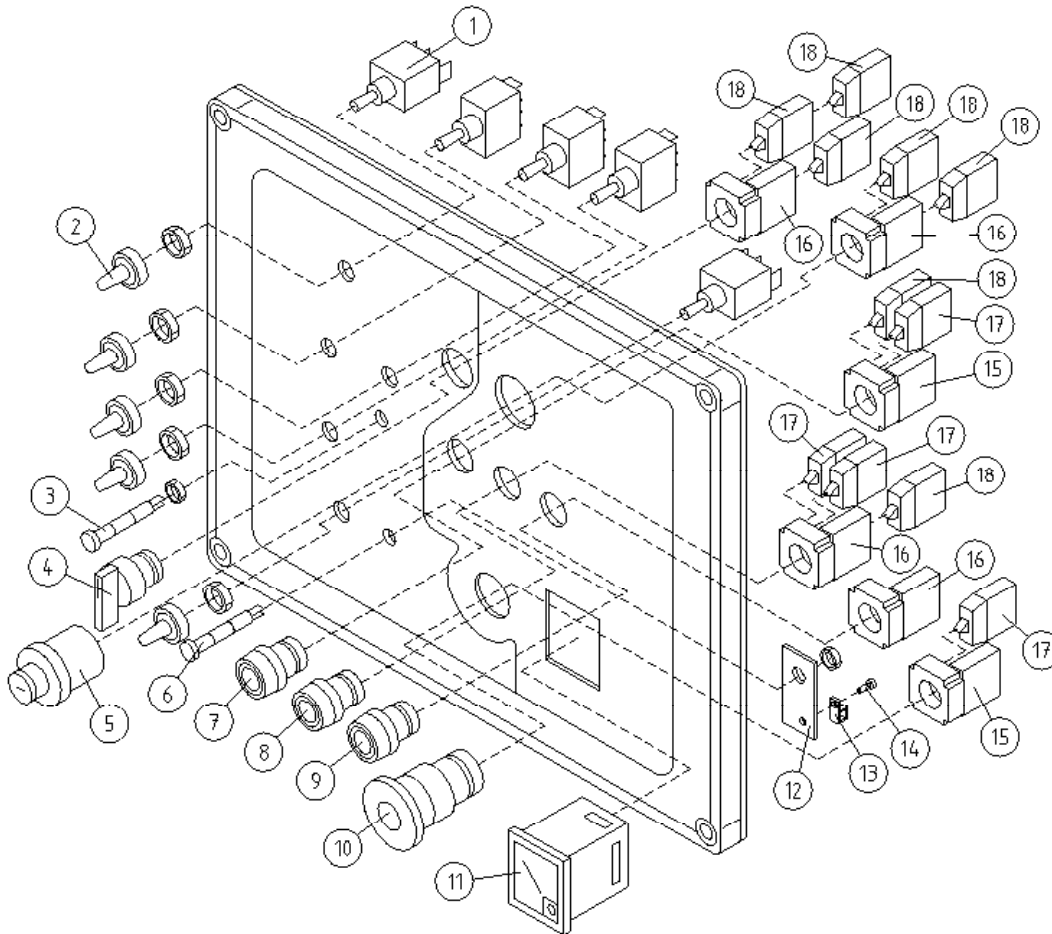
OSA VARAOSA NRO KPL OSAN NIMI  
 DEL RESERVEDELS NR ANTAL  
 TEIL ERSATZTEIL NR ANZAHL  
 ITEM PART NR QTY

BENÄMNING

BENENNUNG

DESCRIPTION

			<b>MCB-KESKUS, KOTELOT + KIINNITTIMET</b>	<b>MCB-CENTRAL, KÄPA FÄSTANORGNINGAR</b>	<b>MCB-ZENTRALE, GEHÄUSE SCHELLEN</b>	<b>MCB-CENTRE, CAPSULE CLAMPS</b>
1	3CB5343	1	TARRA MCB	DEKAL MCB	AUFKLEBER MCB	DECAL, MCB
2	2CB5344	1	KOTELON KANSI	KÄPANS LOCK	DECKEL DES GEHÄUSES	CAPSULE COVER
3	3CB5399	1	KOTELO	KÄPA	GEHÄUSE	CAPSULE
4	48.3333	1	KOTELON MULTILAIPPA	KÄPANS FLÄNS	FLANSCH DES GEHÄUSES	CAPSULE FLANGE
5	48.3585	2	HUOHOTIN (VENTTIILI)	FLÄMTVENTIL	ENTLÜFTER	BREATHER
6	4CB4962	1	LIITINKISKO NS35	FÖRBINDNINGSSKENA	VERBINDUNGSSCHIENE	CONNECTION RAIL
7	DL8.002	1	LIITINKISKO NS35	FÖRBINDNINGSSKENA	VERBINDUNGSSCHIENE	CONNECTION RAIL
8	M0511.034	4	RUUVI M5 X 8, DIN7985Z	SKRUV	SCHRAUBE	SCREW
9	48.3229	4	KOTELON KANSIRUUVI	SKRUV FÖR KÄPANS LOCK	DECKELSCHR.GEHÄUSE	CAPSULE COVER SCREW
10	M0515.034	4	RUUVI M5 X 16, DIN7985Z	SKRUV	SCHRAUBE	SCREW
11	M0509	4	ALUSLAATTA M5, DIN125	BRICKA	UNTERLEGSCHIEBE	WASHER
12	M0500.001	4	LUKITUSMUTTERI M5, DIN985(8.8)	MUTTER	MUTTER	NUT
13	48.931	2	KOTELON TIIVISTEPAKK	TÄTNINGSSATS	DICHTUNGSSATZ	PACKING PACK



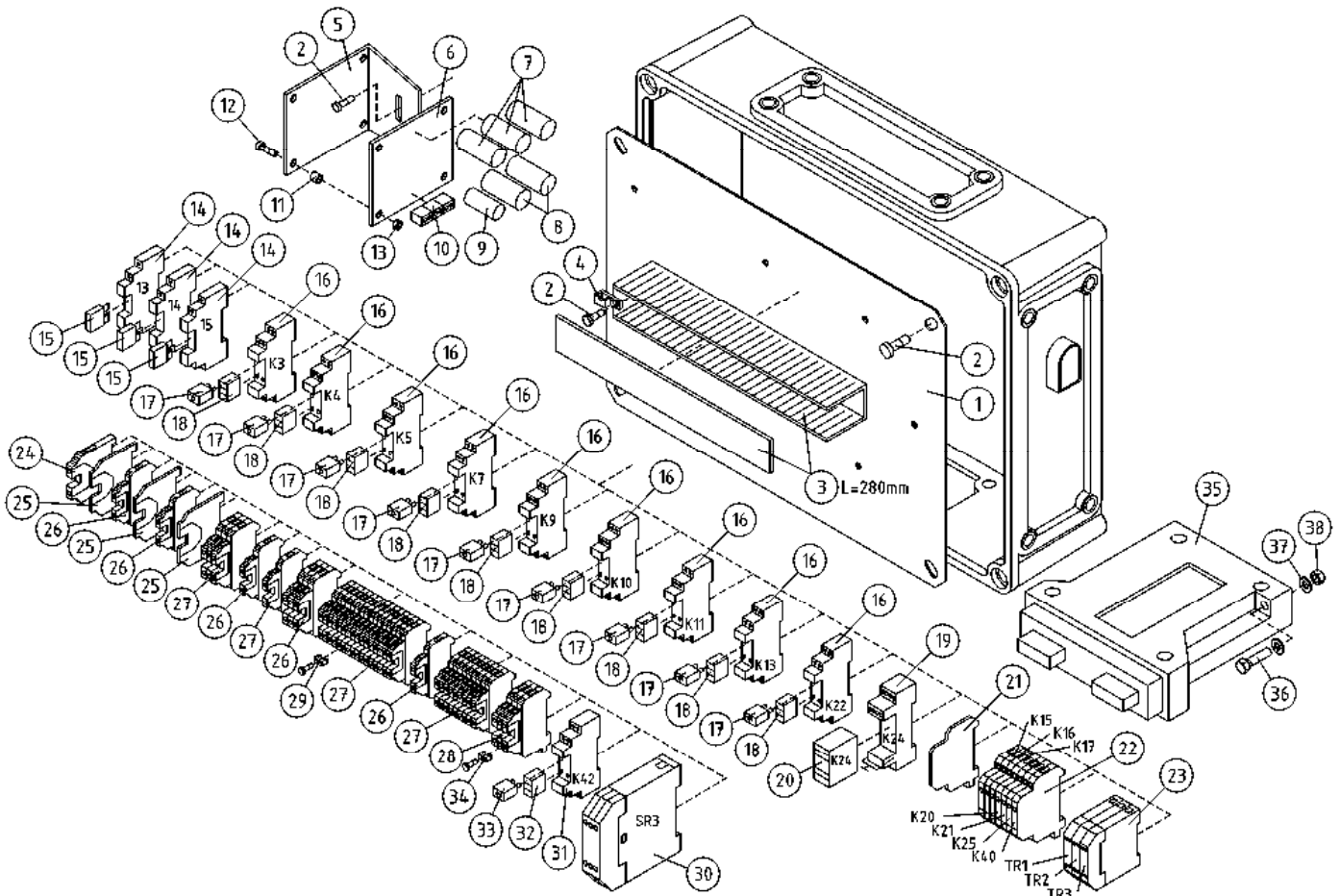
OSA VARAOOSA NRO KPL OSAN NIMI  
 DEL RESERVEDELS NR ANTAL  
 TEIL ERSATZTEIL NR ANZAHL  
 ITEM PART NR QTY

BENÄMNING

BENENNUNG

DESCRIPTION

		<b>MCB-KESKUKSEN KANSI</b>	<b>MCB-CENTRAL, LOCK</b>	<b>MCB-ZENTRALE, DECKEL</b>	<b>MCB-CENTRE, COVER</b>
1	48.616	5	VIPUKYTKIN	HEBELSCHALTER	LEVER SWITCH
2	48.1043	5	SUOJUSKUMI VIPUKYTKIMELLE	SCHUTZGUMMI	COVER RUBBER
3	48.2203	1	MERKKILAMPPI LED Q14P1BXXR12	SIGNALLAMPE	SIGNAL LAMP
4	48.2308	1	VÄÄNTÖKYTKIN	DREHSCHALTER	TURN SWITCH
5	48.2306	1	VÄÄNTÖKYTKIN AVAIMELLA	DREHSCHALTER	TURN SWITCH
6	48.2204	1	MERKKILAMPPI LED	SIGNALLAMPE	SIGNAL LAMP
7	48.2309	1	PAINIKEOSA VIHREÄ	DRUCKKNOPF, GRÜN	BUTTON, GREEN
8	48.2335	1	PAINIKEOSA KELTAINEN	DRUCKKNOPF, GELB	BUTTON, YELLOW
9	48.2336	1	PAINIKEOSA SININEN	TASTE, BLAU	BUTTON, BLUE
10	48.2311	1	PAINIKE HÄTÄSEIS LUK	DRUCKKNOPF,NOT-AUS	EMERG.STOP-B. +LOCK
11	48.2063	1	VOLTTIMITTARI - GOSSEN	VOLTMETER	VOLTMETER
12	4CB4105	1	VEDONPOISTAJA	VERANKERUNG	CABLE CLAMP
13	48.3383	1	VEDONPOISTAJA PANDUIT	VERANKERUNG	CABLE CLAMP
14	M0411.034	1	RÜUVI M4 X 8, DIN7985Z	SCHRAUBE	SCREW
15	48.2313	2	PAINIKERUNKO+KOSK.	RAHMEN DER TASTE	HOUSING+SWITCH
16	48.2312	4	PAINIKERUNKO+KOSK.	RAHMEN DER TASTE	HOUSING + SWITCH
17	48.2303	4	KYTKENTÄLOHKO	KUPPLUNGSBLOCK	CONNECTION SEGMENT
18	48.2302	7	KYTKENTÄLOHKO	KUPPLUNGSBLOCK	CONNECTION SEGMENT



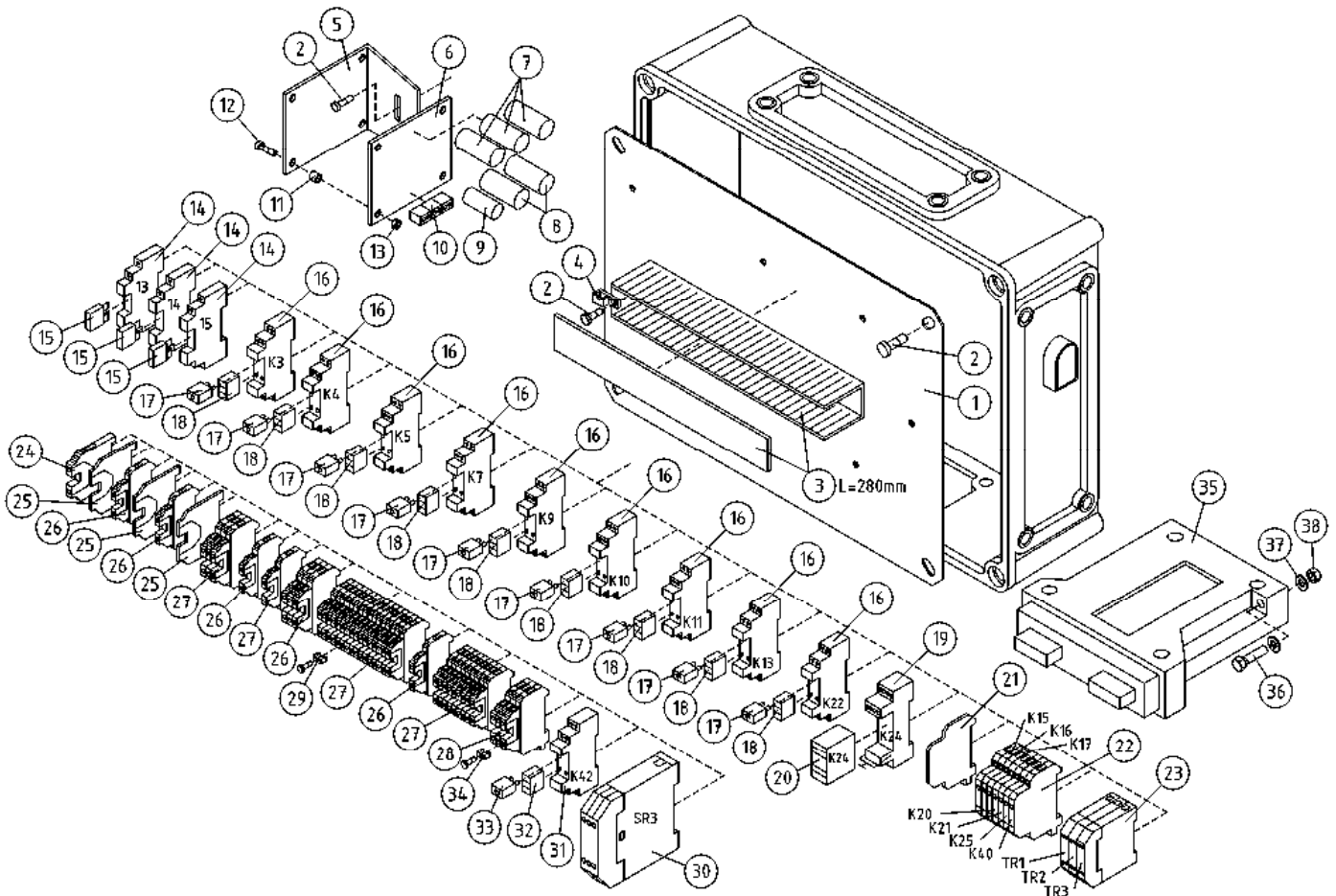
OSA VARAOSA NRO KPL OSAN NIMI  
 DEL RESERVDLS NR ANTAL  
 TEIL ERSATZTEIL NR ANZAHL  
 ITEM PART NR QTY

BENÄMNING

BENENNUNG

DESCRIPTION

	MCB-KESKUS	MCB-CENTRAL	MCB-ZENTRALE	MCB-CENTRE
1	4CB5395	1	ASENNUSLEVY, MCB KESKUS XTC	MONTERINGSPLÅT, MCB KESKUS X
2	M0511.034	7	RUUVI M5 X 8, DIN7985Z	SKRUV
3	48.32048	1	KAAPELIKANAVA 25X60	KABELKANAL 25X60
4	48.3383	1	VEDONPOISTAJA PANDUIT	DRAGAVLASTNING
5	DL8.068	1	KIINNITIN OHJAUSKESK	FÄSTE, MANÖVERCENTRAL
6	4CB1902	1	PIIRILEVY (PIENI)	KRETSKORT (LITET)
7	48.2348	3	KONDENSAATTORI	KONDENSATOR
8	48.2383	2	KONDENSAATTORI	KONDENSATOR
9	48.2210	1	KONDENSAATTORI	KONDENSATOR
10	48.3313	3	RIVILIITIN 2-NAPAIN.	UTTAGSSPLINT
11	DL8.014	4	VÄLIHOLKKI	DISTANSHYLSA
12	M0415.034	4	RUUVI M4 X 16, DIN7985Z	SKRUV
13	M0400.001	4	LUKITUSMUTTERI M4, DIN985(8.8)	MUTTER
14	48.32056	3	SULAKELIITIN	SÄKRINGSKOPPLING
15	48.3032	3	LAATTASULAKE 10A	PLATTSÄKRING 10A
16	48.2370	9	RELEEN KANTA	RELÄ, HÅLLARE
17	48.2369	9	LED+SUOJAUSDIODI	LED+SKYDDSDIOD
18	48.2368	9	RELE SONG CHUAN	RELÄ, SongChuan
19	48.2283	1	RELEEN KANTA	RELÄ, HÅLLARE
20	48.2282	1	RELE, KYTKENTÄ	RELÄ, KOPPLING
21	48.2467	1	PÄÄTYLEVY, RELE	GAVELPLÅT, RELÄ
22	48.2466	7	RELE 12V DC	RELÄ 12V DC
23	48.2443	3	RIVILIITIN POTENTIOMETRI	UTTAGSSPLINT
24	48.3455	1	RIVILIITIN KEVI	UTTAGSSPLINT
25	48.3558	3	RIVILIITIN PÄÄTYLEVY	UTTAGSSPLINT
26	48.32042	7	RIVILIITIN 2-KERROS	UTTAGSSPLINT
27	48.3557	29	RIVILIITIN 2-KERROS	UTTAGSSPLINT
28	48.3559	3	RIVILIITIN 2-KERROS	UTTAGSSPLINT
29	48.3560	1	YHDYSSILTA 10 NAP.	FÖRBINDELSEBRO
30	48.2264	1	TURVARELE	SKYDDRELÄ SR3,SR3
				MONTAGEPLATTE, MCB ZENTRALE X
				SCHRAUBE
				KABELTROG 25X60
				VERANKERUNG
				HALTER
				LEITERPLATTE
				KONDENSATIONSGERÄT
				KONDENSATIONSGERÄT
				KONDENSATIONSGERÄT
				KONDENSATIONSGERÄT
				KLEMMLEISTE
				DISTANZHÜLSE
				SCHRAUBE
				MUTTER
				MUTTER
				SICHERUNGSKLEMME
				SICHERUNG 10A
				RELAIS, HALTER
				LED+SCHUTZDIODE
				RELAIS PCP 171G1
				RELAIS, HALTER
				SCHALTRELAIS
				ENDBLECH, RELAIS
				RELAIS 12V DC
				KLEMMLEISTE POTENTIOMETER
				KLEMMLEISTE KEVI
				ENDPLATTE, KLEMMLEIST
				KLEMMLEISTE
				KLEMMLEISTE
				KLEMMLEISTE
				VERBINDUNGSBRÜCKE
				SICHERHEITSRELAIS
				INSTALLATION PLATE
				SCREW
				CABLE CONDUIT
				CABLE CLAMP
				CLAMP
				CIRCUIT PLATE
				CONDENSER
				CONDENSER
				CONDENSER
				CONDENSER
				TERMINAL BLOCK
				DISTANCE SPACER
				SCREW
				NUT
				FUSE CONNECTOR
				FUSE
				RELAY, HEAD
				LED+PROTECTIVE DIODE
				RELAY PCP 171G1
				RELAY, HEAD
				CONNECTION RELAY
				END PLATE, RELAY
				RELAY 12V DC
				TERMINAL BLOCK, POTENTIOMETER
				TERMINAL BLOCK
				TERMINAL BLOCK
				CONNECTING BRIDGE
				RELAY, SAFETY SR3,SR3



OSA VARAOSA NRO KPL OSAN NIMI  
 DEL RESERVDLS NR ANTAL  
 TEIL ERSATZTEIL NR ANZAHL  
 ITEM PART NR QTY

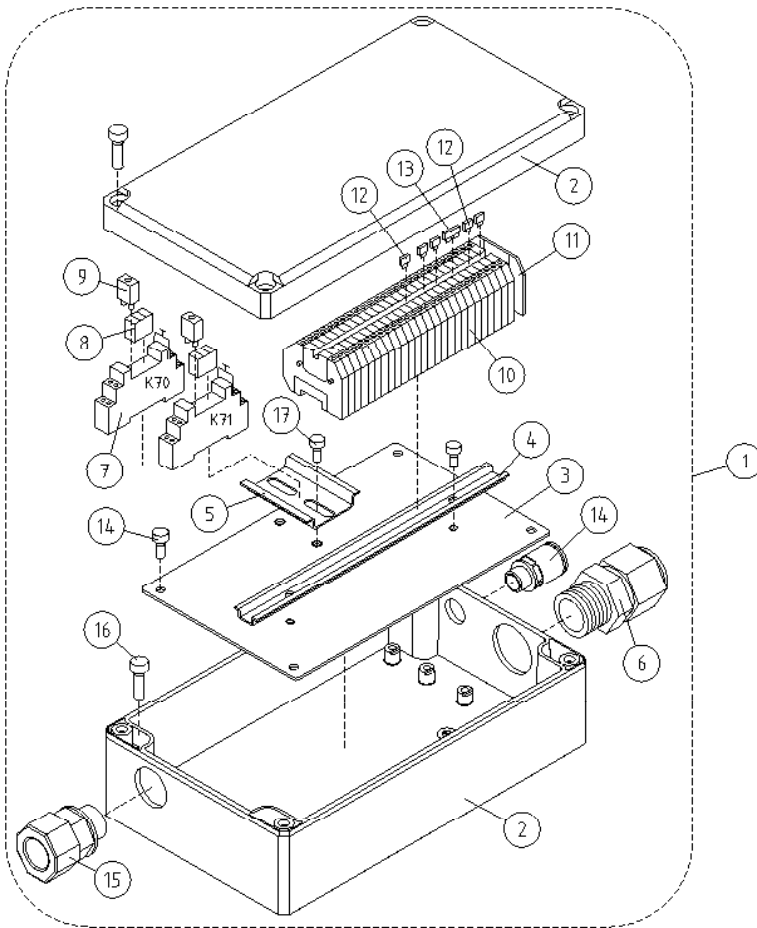
BENÄMNING

BENENNUNG

DESCRIPTION

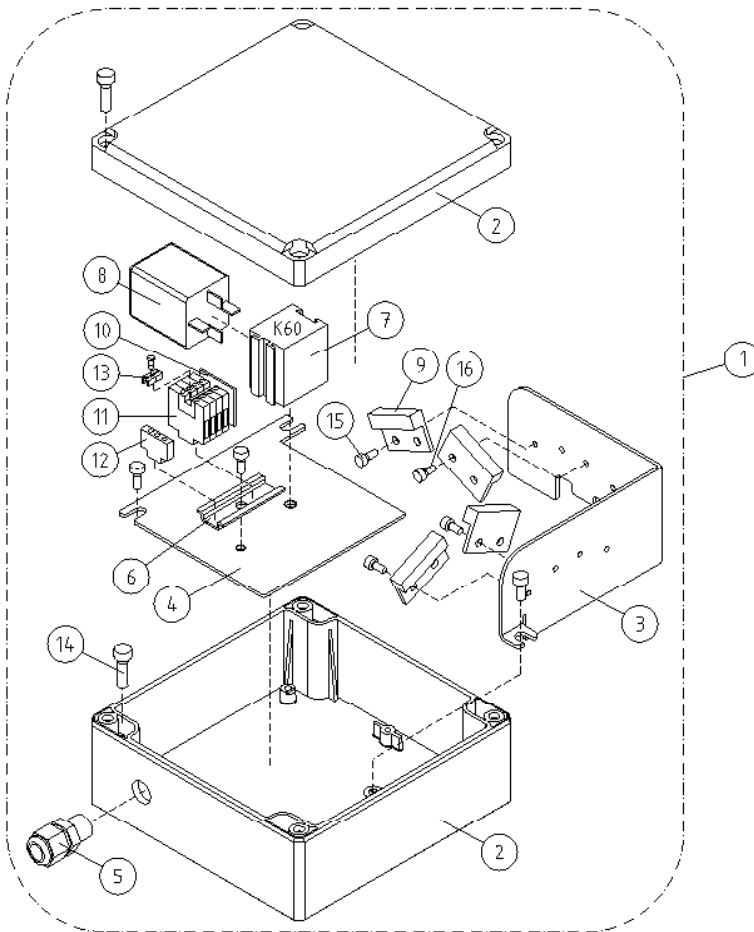
		MCB-KESKUS	MCB-CENTRAL	MCB-ZENTRALE	MCB-CENTRE
31	48.2371	1	RELEEN KANTA	RELAIS, HALTER	RELAY, HEAD
32	48.2380	1	RELE, SONG CHUAN 230VAC	RELAIS PCP 171G1	RELAY PCP 171G1
33	48.2381	1	LED-MODULI Z318.58	LED-MODUL	LED-MODULE
34	48.32058	1	YHDYSSILTA	FÖRBINDELSEBRO	CONNECTING BRIDGE
35	48.2406	1	MODULI 10100899	MODUL	MODULE
36	M0619.001	2	RUUVI M6 X 35, DIN933(8.8)	SKRUV	SCHRAUBE
37	M0609	4	ALUSLAATTA M6, DIN125	BRICKA	UNTERLEGSCHIBE
38	M0600.001	2	LUKITUSMUTTERI M6, DIN985(8.8)	MUTTER	MUTTER



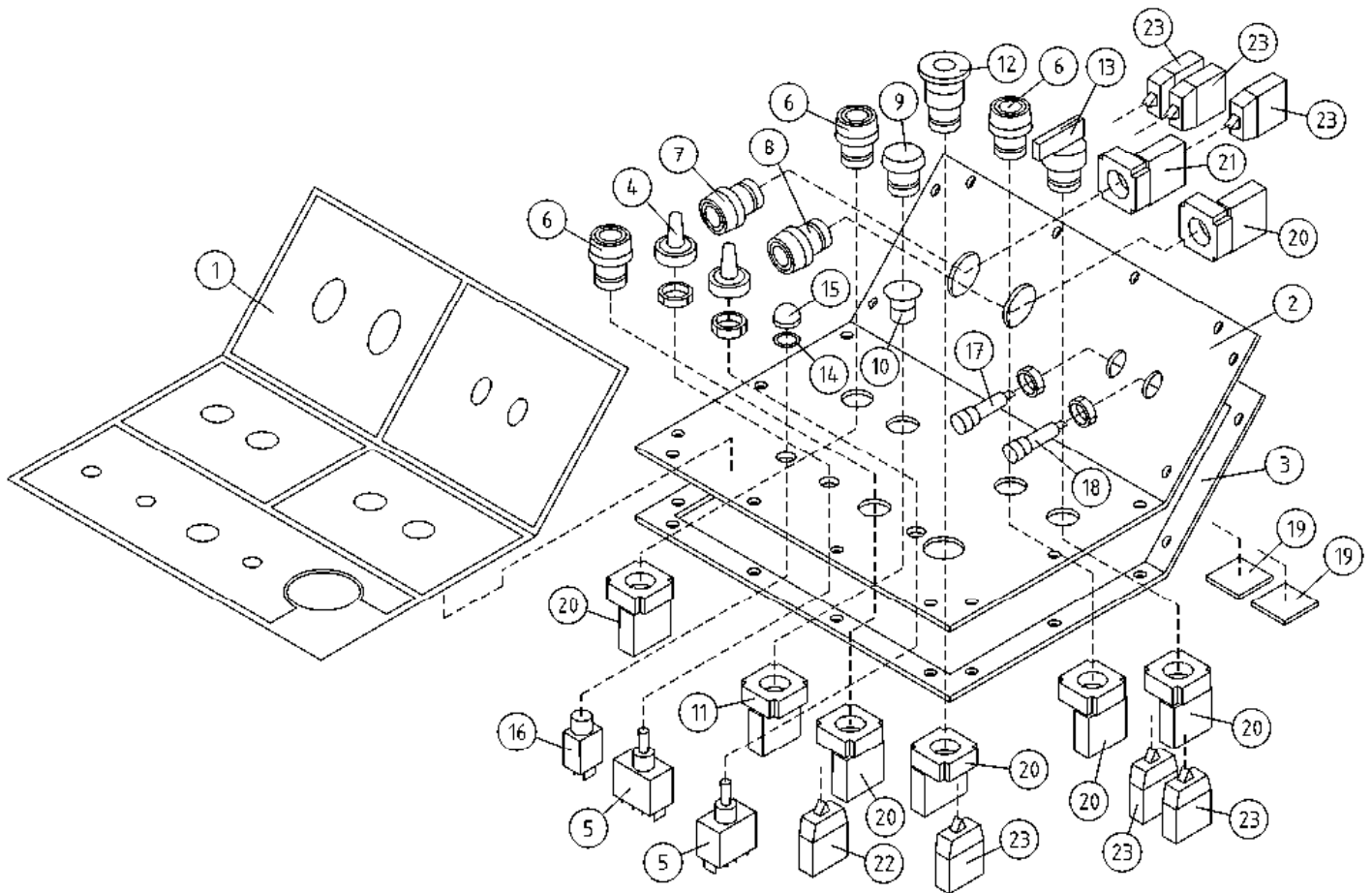


OSA DEL TEIL ITEM	VARAOSA NRO RESERVDLS NR ERSATZTEIL NR PART NR	KPL OSAN NIMI ANTAL ANZAHL QTY	BENÄMNING	BENENNUNG	DESCRIPTION	
			<b>CTB-KESKUS</b>	<b>CTB-CENTRAL</b>	<b>CTB-ZENTRALE</b>	<b>CTB-CENTRE</b>
1	DL8.328	1	CTB KESKUS XTC	CTB CENTRAL XTC	CTB ZENTRALE XTC	CTB CENTRE XTC
2	3CB5338	1	KOTELO	KÄPA	GEHÄUSE	CAPSULE
3	4CB5339	1	POHJALEVY, CTB KESKUS	BOTTENPLÅT	BODENPLATTE, CTB ZENTRALE	BOTTOM PLATE, CTB CENTRAL
4	4CB5386	1	LIITINKISKO NS15	FÖRBINDNINGSSKENA	VERBINDUNGSSCHIENE	CONNECTION RAIL
5	4CB2579	1	LIITINKISKO NS35	FÖRBINDNINGSSKENA	VERBINDUNGSSCHIENE	CONNECTION RAIL
6	48.3634	1	HOLKKITIIVISTE M32	TÄTNING	HÜSENDICHTUNG	SPACER PACKING
7	48.2370	2	RELEEN KANTA	RELÄ, HÄLLARE	RELAIS, HALTER	RELAY, HEAD
8	48.2368	2	RELE SONG CHUAN	RELÄ, SongChuan	RELAIS PCP 171G1	RELAY PCP 171G1
9	48.2369	2	LED+SUOJAUSDIODI	LED+SKYDDSDIOD	LED+SCHUTZDIODE	LED+PROTECTIVE DIODE
10	48.2428	26	JOUSILIITIN 3585.2	ELASTISK KOPPLING 3585.2	FEDERKLEMME 3585.2	SPRING CONNECTOR
11	48.2431	1	PÄÄTYLEVY 3757.2	GAVELPLÅT	ENDBLECH 3757.2	END PLATE
12	48.32060	5	YHDYSSILTA 2-os	FÖRBINDELSEBRO	VERBINDUNGSBRÜCKE 2-TEIL	CONNECTING BRIDGE
13	48.32061	1	YHDYSSILTA 3-os	FÖRBINDELSEBRO	VERBINDUNGSBRÜCKE 3-TEIL	CONNECTING BRIDGE
14	48.32029	1	HOLKKITIIVISTE (M16X1,5 NW13)	TÄTNING	HÜSENDICHTUNG	SPACER PACKING
15	48.3649	1	HOLKKITIIVISTE M20 (NW17)	TÄTNING	HÜSENDICHTUNG	SPACER PACKING
16	M0516.034	4	RUUVI M5 X 20, DIN7985Z	SKRUV	SCHRAUBE	SCREW
17	M0511.034	2	RUUVI M5 X 8, DIN7985Z	SKRUV	SCHRAUBE	SCREW

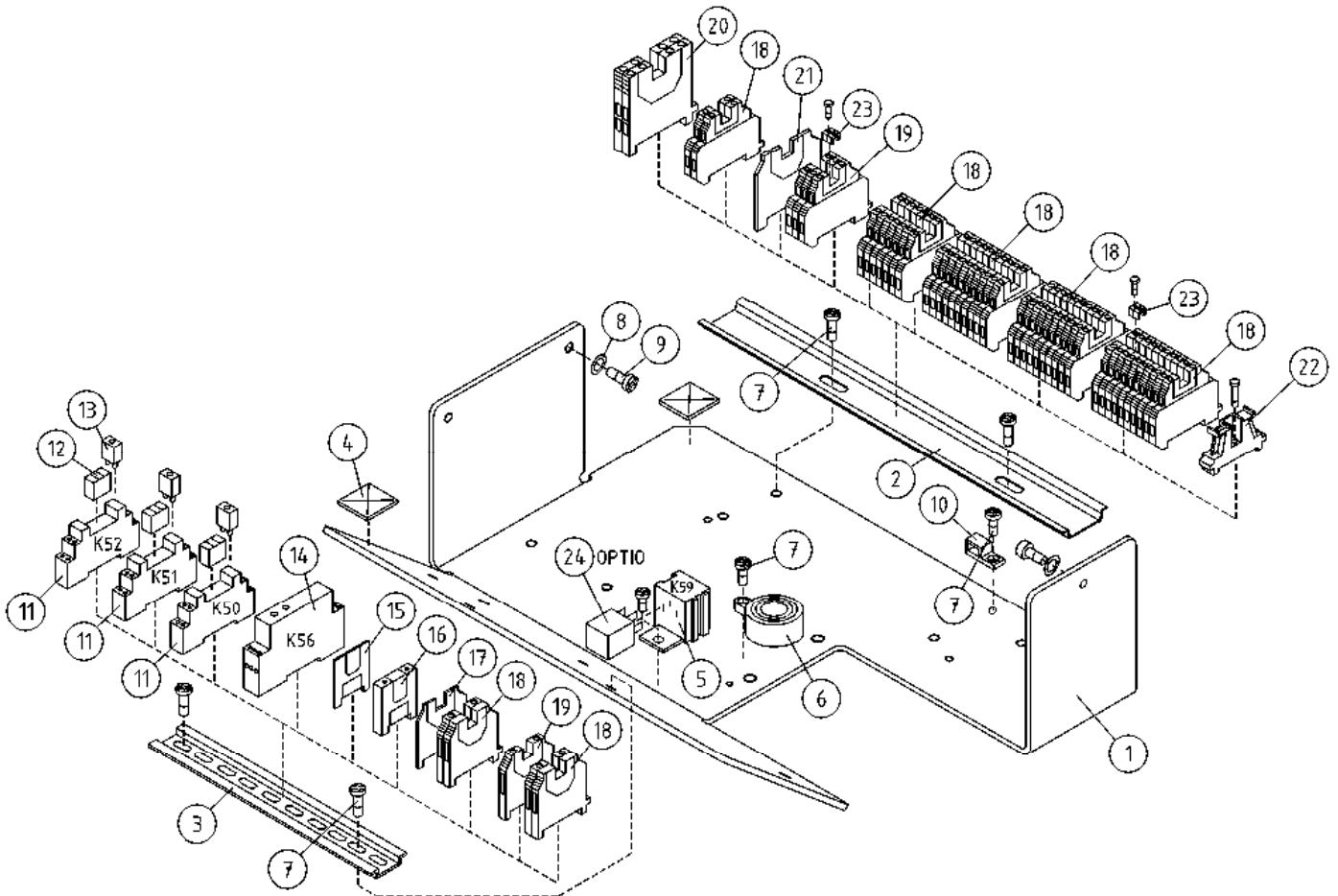




OSA DEL TEIL ITEM	VARAOSA NRO RESERVDLS NR ERSATZTEIL NR PART NR	KPL OSAN NIMI ANTAL ANZAHL QTY	BENÄMNING	BENENNUNG	DESCRIPTION	
			<b>TSB-KESKUS</b>	<b>TSB-CENTRAL</b>	<b>TSB-ZENTRALE</b>	<b>TSB-CENTRE</b>
1	DL8.327	1	TSB KESKUS XTC	TSB CENTRAL XTC	TSB ZENTRALE XTC	TSB CENTRE XTC
2	4CB5388	1	KOTELO	KÄPA	GEHÄUSE	CAPSULE
3	4CB5370	1	KIINNITYSLEVY, KALLISTUSANTURI	FÄSTPLATTA, VINKELGIVARE	FESTPLATTE, NEIGUNG	ATTACHMENT PLATE
4	4CB5387	1	ASENNUSLEVY, TSB KESKUS XTC	MONTERINGSPLÅT, TSB KESKUS X	MONTAGEPLATTE, TSB ZENTRALE X	INSTALLATION PLATE
5	48.3439	1	HOLKKITIIVISTE	TÄTNING	HÜLSENDICHTUNG	SPACER PACKING
6	4CB5564	1	LIITINKISKO NS15	FÖRBINDNINGSSKENA	VERBINDUNGSSCHIENE	CONNECTION RAIL
7	48.2048	1	RELEEN KANTA	RELÄ, HÅLLARE	RELAIS, HALTER	RELAY, HEAD
8	48.19025	1	RELE, AIKARELE	RELÄ, TID	ZEITRELAIS	TIME RELAY
9	48.19030	4	ELOHOPEAKYTKIN	KVICKSILVERBRYTARE	QUECKSILBERSCHALTER	QUICKSILVER SWITCH
10	48.3413	1	RIVILITIN PÄÄTYLEVY	UTTAGSSPLINT	ENDPLATTE, KLEMMLEIST	TERMINAL BLOCK, END PLATE
11	48.3242	4	RIVILITIN	UTTAGSSPLINT	KLEMMLEISTE	TERMINAL BLOCK
12	48.3256	1	PÄÄTYPURISTIN 1401637	GAVELSTÖD	ENDSTÜTZE	END BEARER
13	48.3408	4	YHDYSILTA ...	FÖRBINDELSEBRO	VERBINDUNGSBRÜCKE	CONNECTING BRIDGE
14	M0415.034	4	RUUVI M4 X 16, DIN7985Z	SKRUV	SCHRAUBE	SCREW
15	M0310.006	4	RUUVI M3 X 6, DIN912(8.8)	SKRUV	SCHRAUBE	SCREW
16	M0312.006	4	RUUVI M3 X 10, DIN912(8.8)	SKRUV	SCHRAUBE	SCREW



OSA DEL TEIL ITEM	VARAOSA NRO RESERVEDELS NR ERSATZTEIL NR PART NR	KPL ANTAL ANZAHL QTY	OSAN NIMI BENÄMNING	BENENNUNG	DESCRIPTION	
			<b>UCB-OHJAUSKESKUKSEN KANSI</b>	<b>UCB-LOCK FÖR ELCENTRAL</b>	<b>UCB-DECKEL FÜR BEDIENZENTRAL</b>	<b>UCB-UPPER CONTROL PANEL</b>
1	3CB5342	1	TARRA UCB	DEKAL UCB	AUFKLEBER, UCB	DECAL UCB
2	3CB2746	1	PANEELI OHJAUSKESKUS	PANEL	PANEEL	PANEL
3	4CB1725	1	TIIVISTE OHJAUSPANELI	TÄTNING	DICHTUNG	GASKET
4	48.1007	2	SUOJUSKUMI	GUMMISKYDD	SCHUTZGUMMI	COVER RUBBER
5	48.616	2	VIPUKYTKIN	SPAKKOPPLING	HEBELSCHALTER	LEVER SWITCH
6	48.2309	3	PAINIKEOSA VIHREÄ	STRÖMSTÄLLARE, GRÖN	DRUCKKNOPF, GRÜN	BUTTON, GREEN
7	48.2335	1	PAINIKEOSA KELTAINEN	STRÖMSTÄLLARE, GUL	DRUCKKNOPF, GELB	BUTTON, YELLOW
8	48.2336	1	PAINIKEOSA SININEN	STRÖMSTÄLLARE, BLÄ	TASTE, BLAU	BUTTON, BLUE
9	48.3471	1	MERKKIVALON KUPU KEL	SIGNALLAMPANS GLAS	SIGNALLAMPENHAUBE GELB	SIGNAL LIGHT BULB, YELLOW
10	48.0027	1	POLTTIMO	LAMPA	LAMPE	LAMP
11	48.3469	1	MERKKILAMPPU RUNKO	SIGNALLAMPA, HÄLLARE	SIGNALLAMPE, HALTER	HEAD FOR SIGNAL LAMP
12	48.2311	1	PAINIKE HÄTÄSEIS LUK	STRÖMSTÄLLARE, NÖDSTO	DRUCKKNOPF, NOT-AUS	EMERG.STOP-B. +LOCK
13	48.2308	1	VÄÄNTÖKYTKIN	VRIDKOPPLING	DREHSCHALTER	TURN SWITCH
14	27.209	1	TIIVISTELAATTA	TÄTNINGSPLATTA	DICHTUNGSSCHEIBE	SHEET GASKET
15	48.1034	1	SUOJUSKUMI (48.3036)	GUMMISKYDD	SCHUTZGUMMI	COVER RUBBER
16	48.3036	1	SULAKE, AUTOMAATTI	AUTOMATSÄKRING	AUTOMATSICHERUNG	FUSE "AUTOMATIC"
17	48.2204	1	MERKKILAMPPU LED	SIGNALLAMPA LED	SIGNALLAMPE	SIGNAL LAMP
18	48.2203	1	MERKKILAMPPU LED Q14P1BXXR12	SIGNALLAMPA LED	SIGNALLAMPE	SIGNAL LAMP
19	25.955	2	JOHDINSIDETARRA	LEDNINGSBAND	LEITERBINDE	CONDUCTOR BAND
20	48.2312	6	PAINIKERUNKO+KOSK.	STRÖMSTÄLLARRAM+KNAPP	RAHMEN DER TASTE	HOUSING + SWITCH
21	48.2313	1	PAINIKERUNKO+KOSK.	STRÖMSTÄLLARRAM+KNAPP	RAHMEN DER TASTE	HOUSING+SWITCH
22	48.2302	1	KYTKENTÄLOHKO	KOPPLINGSSEKTOR	KUPPLUNGSBLOCK	CONNECTION SEGMENT
23	48.2303	5	KYTKENTÄLOHKO	KOPPLINGSSEKTOR	KUPPLUNGSBLOCK	CONNECTION SEGMENT



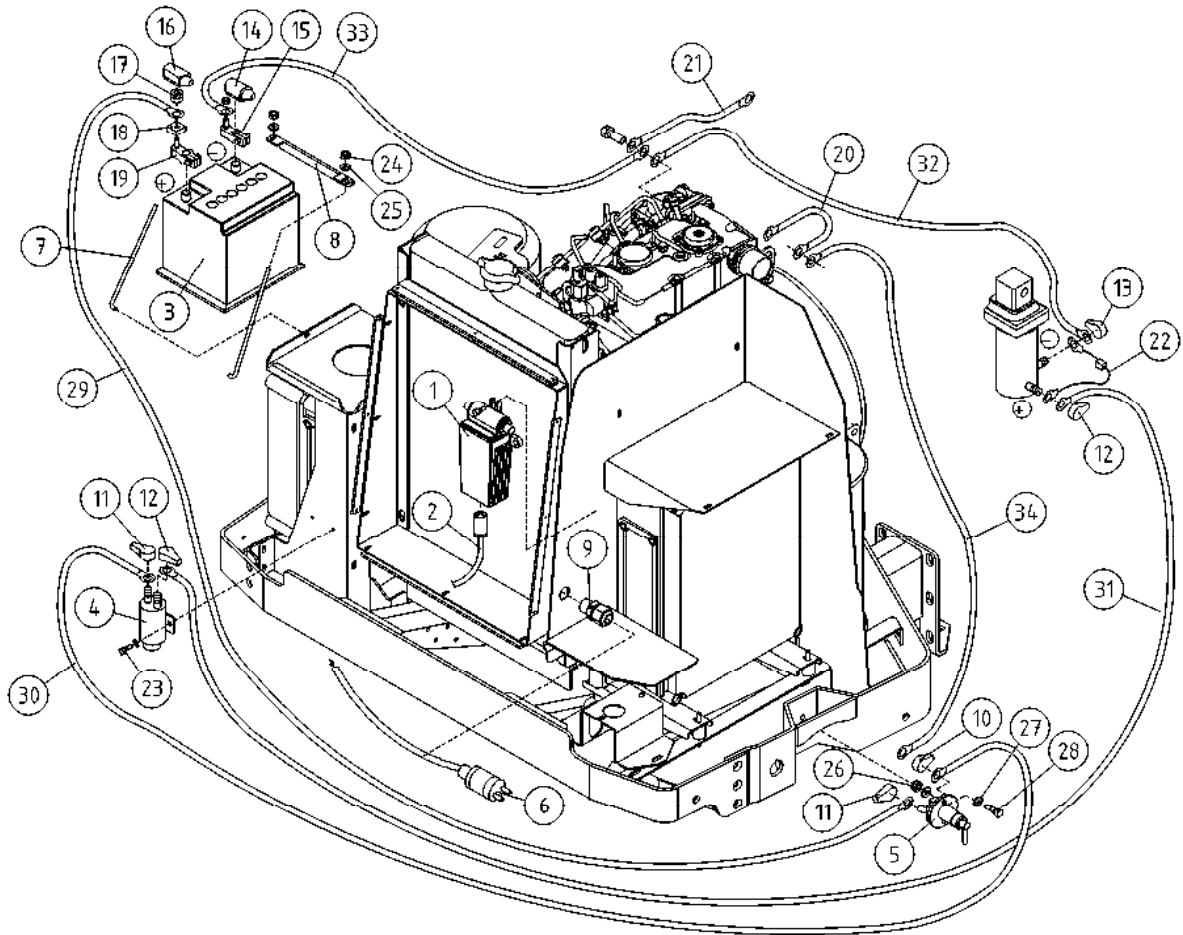
OSA VARAOSA NRO KPL OSAN NIMI  
 DEL RESERVEDELS NR ANTAL  
 TEIL ERSATZTEIL NR ANZAHL  
 ITEM PART NR QTY

BENÄMNING

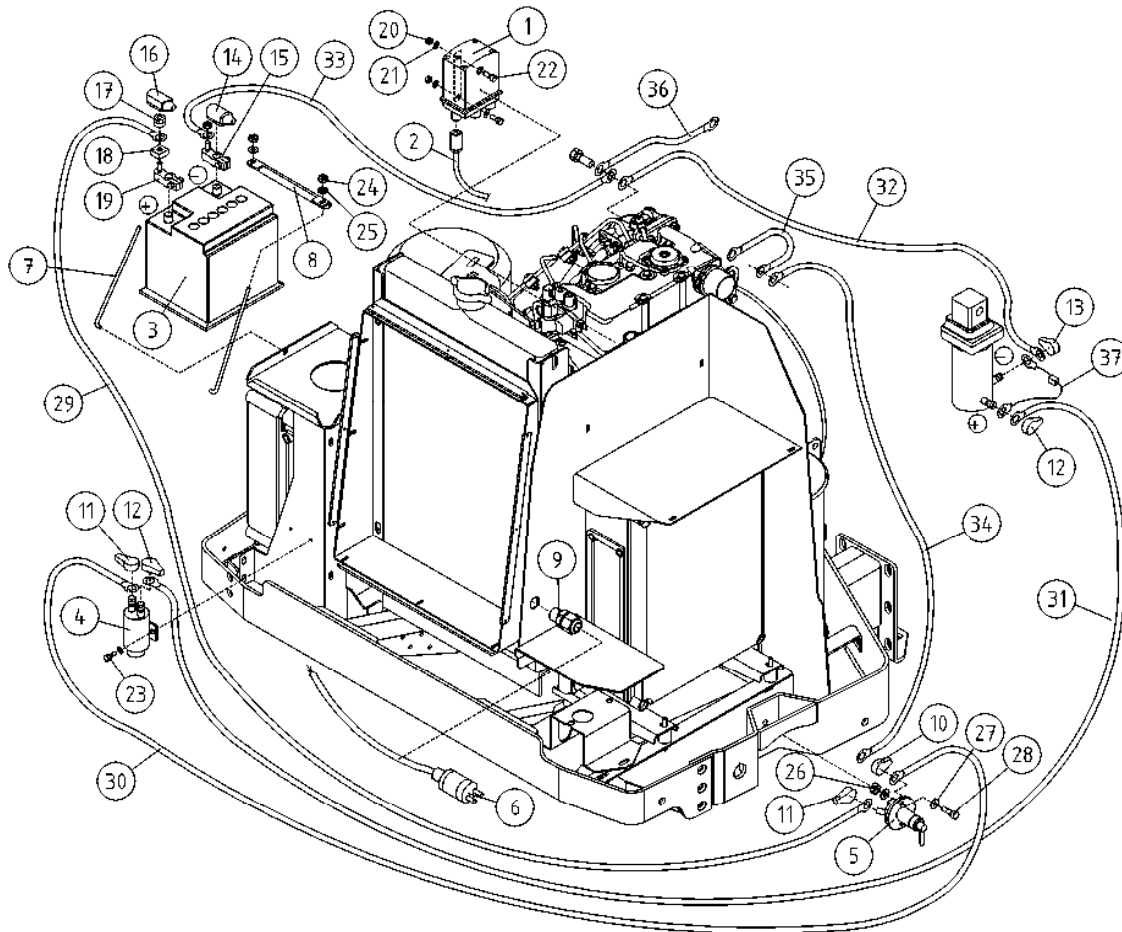
BENENNUNG

DESCRIPTION

		UCB-KORIKESKUS	UCB-PLATTFORM CENTRAL	UCB- KORBZENTRALE	UCB-PLATTFORM CONTROL
1	3CB1815	1 OHJAUSPANEELIN POHJA	BOTTEN FÖR MANÖVERPANEL	BODEN DES STEUERPANEELS	CONTROL PANEL BOTTOM
2	4CB5396	1 LIITINKISKO NS35	FÖRBINDNINGSSKENA	VERBINDUNGSSCHIENE	CONNECTION RAIL
3	DL8.033	1 LIITINKISKO NS35	FÖRBINDNINGSSKENA	VERBINDUNGSSCHIENE	CONNECTION RAIL
4	25.955	2 JOHDINSIDETARRA	LEDNINGSBAND	LEITERBINDE	CONDUCTOR BAND
5	48.2048	1 RELEEN KANTA	RELÄ, HÄLLARE	RELAIS, HALTER	RELAY, HEAD
6	48.0108	1 ÄÄNIMERKINANTOLAITE Piezo	LJUDSIGNAL	HUPE	SIGNAL HORN
7	M0511.034	7 RUUVI M5 X 8, DIN7985Z	SKRUV	SCHRAUBE	SCREW
8	M0507	3 KORILAATTA M5, DIN9021	BRICKA	UNTERLEGSCHIEBE	WASHER
9	M0515.034	3 RUUVI M5 X 16, DIN7985Z	SKRUV	SCHRAUBE	SCREW
10	48.3383	1 VEDONPOISTAJA PANDUIT	DRAGAVLASTNING	VERANKERUNG	CABLE CLAMP
11	48.2371	3 RELEEN KANTA	RELÄ, HÄLLARE	RELAIS, HALTER	RELAY, HEAD
12	48.2367	3 RELE SONG CHUAN	RELÄ, SongChuan	RELAIS PCP 171G1	RELAY PCP 171G1
13	48.2369	3 LED+SUOJAUSDIODI	LED+SKYDDSDIOD	LED+SCHUTZDIODE	LED+PROTECTIVE DIODE
14	48.2267	1 RELE, AIKARELE	RELÄ, TID	ZEITRELAIS	TIME RELAY
15	48.3570	1 PÄÄTYLEVY SULAKELIITIN	GAVELPLÄT, SÄKRING	ENDBLECH, SICHERUNGSKUPPLUNG	END PLATE
16	48.3556	1 SULAKELIITIN	SÄKRINGSKOPPLING	SICHERUNGSKLEMMLE	FUSE CONNECTOR
17	48.685	1 PÄÄTYLEVY	GAVELPLÄT	ENDBLECH	END PLATE
18	48.681	43 RIVILIITIN	UTTAGSSPLINT	KLEMMLEISTE	TERMINAL BLOCK
19	48.3647	4 RIVILIITIN	UTTAGSSPLINT	KLEMMLEISTE	TERMINAL BLOCK
20	48.3455	2 RIVILIITIN KEVI	UTTAGSSPLINT	KLEMMLEISTE KEVI	TERMINAL BLOCK
21	48.686	1 EROTUSLEVY	ISOLERINGSPLATTA	VERTRENNUNGSPLATTE	SEPARATING PLATE
22	48.3561	1 PÄÄTYPURISTIN	GAVELSTÖD	ENDSTÜTZE	END BEARER
23	48.6054	1 YHDYSSILTA AB1-AL4	FÖRBINDELSEBRO	VERBINDUNGSBRÜCKE AB1-AL4	CONNECTING BRIDGE
24	48.2499	1 RELE, VILKKURELE ELEKTRONINEN	RELÄ, BLINKERS ELEKTRON	RELAIS, BLINKRELAIS ELEKTRON	RELAY, ELEKTRON

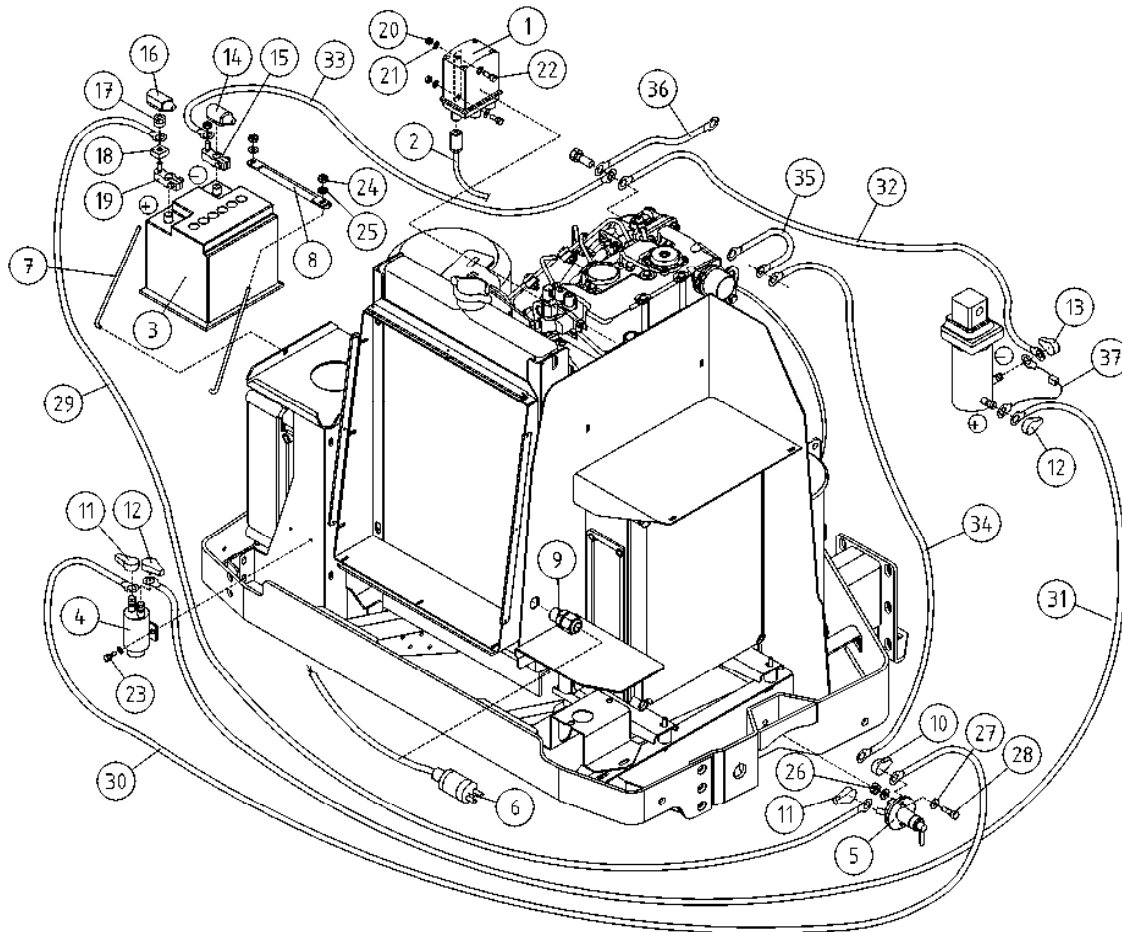


OSA DEL TEIL ITEM	VARAOSA NRO RESERVDLS NR ERSATZTEIL NR PART NR	KPL OSAN NIMI ANTAL ANZAHL QTY	BENÄMNING	BENENNUNG	DESCRIPTION	
			<b>AKKU+LATAUSLAITE</b>	<b>BATTERI+LADDARE</b>	<b>BATTERIE+LADEGERÄT</b>	<b>BATTERY+CHARGER</b>
1	48.0126	1	AKKUVARA AJA DEFA	BATTERI LADDARE	BATTERIELADER	BATTERY CHARGER
2	48.0129	1	JATKOJOHTO DEFA	SKARVSLADD DEFA	VERLÄNGERUNGSKABEL	EXTENSION CORD, DEFA
3	48.19034	1	AKKU EA 530 175X190X207	BATTERI	BATTERIE	BATTERY
4	48.2288	1	SOLENOIDI VARAKONEIKKO	SOLENOID	SOLENOID	SOLENOID
5	48.2411	1	PÄÄVIRTAKYTKIN	HUVUDSTRÖMSTÄLLARE	HAUPTSTROMSCHALTER	MAIN CURRENT SWITCH
6	48.2387	1	PISTOTULPPA 230VAC	PLUGG	STECKER	PLUG
7	4CB3563	2	KIINNITYSTANKO	FÄSTSTÄNG	BESTINGUNGSSTANGE	ATTACHMENT ROD
8	4CB3564	1	AKUN PIDIN	BATTERIHÄLLARE	AKKUHALTER	BATTERY HOLDER
9	48.3648	1	HOLKITIIVISTE M16	TÄTNING	HÜLSENDICHTUNG	SPACER PACKING
10	48.32062	1	NAPASUOJA PUNAINEN	KLÄMMSKYDD	NABENSCHUTZ, ROT	TERMINAL INSULATOR CAP
11	48.3541	2	NAPASUOJA PUNAINEN	KLÄMMSKYDD	NABENSCHUTZ, ROT	TERMINAL INSULATOR
12	48.3539	2	NAPASUOJA	KLÄMMSKYDD	NABENSCHUTZ	TERMINAL INSULATOR
13	48.3540	1	NAPASUOJA	KLÄMMSKYDD	NABENSCHUTZ	TERMINAL INSULATOR
14	48.1353	1	MUOVISUOJUS AKUNKENGÄLLE	PLASTSKYDD FÖR BATTERIKLÄMMA	KUNSTOFFSCHUTZ, AKKUPOL	PLASTIC COVER, BATTERY CLAMP
15	48.3401	1	AKKUKENKÄ K-FIX (-)	KABELSKO RACO(-)	KABELSCHUH RACO(-)	CABLE SHOE RACO(-)
16	48.3668	1	NAPASUOJA SULAKE AKKUKENGÄLLE	KLÄMMSKYDD	NABENSCHUTZ, SICHERUNG, AKKU	RUBBER COVER
17	48.3046	1	ERISTEMUTTERI	ISOLERINGSMUTTER	ISOLIERMUTTER	INSULATING NUT
18	48.3047	1	SULAKE 150A CF8	SÄKRING 150A CF8	SICHERUNG 150A CF8	FUSE 150A CF8
19	48.3045	1	SULAKEPIDIN CF8	SÄKRINGSHÄLLARE	SICHERUNGSHALTER CF8	FUSE HOLDER
20	4CB5371-5	1	KAAPELI	KABEL	LEITUNG	CABLE
21	4CB5371-8	1	KAAPELI	KABEL	LEITUNG	CABLE
22	4CB5371-9	1	KAAPELI	KABEL	LEITUNG	CABLE
23	M0511.034	2	RUUVI M5 X 8, DIN7985Z	SKRUV	SCHRAUBE	SCREW
24	M0600.001	2	LUKITUSMUTTERI M6, DIN985(8.8)	MUTTER	MUTTER	NUT
25	M0609	2	ALUSLAATTA M6, DIN125	BRICKA	UNTERLEGSCHIEBE	WASHER
26	M0800.001	2	LUKITUSMUTTERI M8, DIN985(8.8)	MUTTER	MUTTER	LOCK NUT
27	M0809	4	ALUSLAATTA M8, DIN125	BRICKA	UNTERLEGSCHIEBE	WASHER
28	M0817.006	2	RUUVI M8 X 25, DIN912(8.8)	SKRUV	SCHRAUBE	SCREW
29	4CB5371-2	1	KAAPELI	KABEL	LEITUNG	CABLE
30	4CB5371-3	1	KAAPELI	KABEL	LEITUNG	CABLE
31	4CB5371-6	1	KAAPELI	KABEL	LEITUNG	CABLE
32	4CB5371-7	1	KAAPELI	KABEL	LEITUNG	CABLE
33	4CB5371-1	1	KAAPELI	KABEL	LEITUNG	CABLE
34	4CB5371-4	1	KAAPELI	KABEL	LEITUNG	CABLE



OSA DEL TEIL ITEM	VARAOSA NRO RESERVDLS NR ERSATZTEIL NR PART NR	KPL OSAN NIMI ANTAL ANZAHL QTY	BENÄMNING	BENENNUNG	DESCRIPTION
<b>AKKU+LATAUSLAITE</b>					
1	48.0125	1	AKKUVARA AJA DEFA 1204	BATTERIELADER DEFA	BATTERY CHARGER
2	48.0129	1	JATKOJOHTO DEFA	SKARVSLADD DEFA	EXTENSION CORD, DEFA
3	48.19034	1	AKKU EA 530 175X190X207	BATTERI	BATTERY
4	48.2288	1	SOLENOIDI VARAKONEIKKO	SOLENOID	SOLENOID
5	48.2411	1	PÄÄVIRTAKYTKIN	HUVUDSTRÖMSTÄLLARE	MAIN CURRENT SWITCH
<b>BATTERI+LADDARE</b>					
6	48.2387	1	PISTOTULPPA 230VAC	PLUGG	PLUG
7	4CB3563	2	KIINNITYSTANKO	FÄSTSTÄNG	ATTACHMENT ROD
8	4CB3564	1	AKUN PIDIN	BATTERIHÄLLARE	BATTERY HOLDER
9	48.3648	1	HOLKKITIIVISTE M16	TÄTNING	SPACER PACKING
10	48.32062	1	NAPASUOJA PUNAINEN	KLÄMMSKYDD	TERMINAL INSULATOR CAP
<b>BATTERIE+LADEGERÄT</b>					
11	48.3541	2	NAPASUOJA PUNAINEN	KLÄMMSKYDD	TERMINAL INSULATOR
12	48.3539	2	NAPASUOJA	KLÄMMSKYDD	TERMINAL INSULATOR
13	48.3540	1	NAPASUOJA	KLÄMMSKYDD	TERMINAL INSULATOR
14	48.1353	1	MUOVISUOJUS AKUNKENGÄLLE	PLASTSKYDD FÖR BATTERIKLÄMMA	PLASTIC COVER, BATTERY CLAMP
15	48.3401	1	AKKUKENKÄ K-FIX (-)	KABELSKO RACO(-)	CABLE SHOE RACO(-)
<b>BATTERY+CHARGER</b>					
16	48.3668	1	NAPASUOJA SULAKE AKKUKENGÄLLE	KLÄMMSKYDD	RUBBER COVER
17	48.3046	1	ERISTEMUTTERI	ISOLERINGSMUTTER	INSULATING NUT
18	48.3047	1	SULAKE 150A CF8	SÄKRING 150A CF8	FUSE 150A CF8
19	48.3045	1	SULAKEPIDIN CF8	SÄKRINGSHÄLLARE	FUSE HOLDER
20	M0400.001	2	LUKITUSMUTTERI M4, DIN985(8.8)	MUTTER	NUT
21	M0409	4	ALUSLAATTA M4, DIN125	BRICKA	WASHER
22	M0412.034	2	RUUVI M4 X 10, DIN7985Z	SKRUV	SCREW
23	M0511.034	2	RUUVI M5 X 8, DIN7985Z	SKRUV	SCREW
24	M0600.001	2	LUKITUSMUTTERI M6, DIN985(8.8)	MUTTER	NUT
25	M0609	2	ALUSLAATTA M6, DIN125	BRICKA	WASHER
26	M0800.001	2	LUKITUSMUTTERI M8, DIN985(8.8)	MUTTER	LOCK NUT
27	M0809	4	ALUSLAATTA M8, DIN125	BRICKA	WASHER
28	M0817.006	2	RUUVI M8 X 25, DIN912(8.8)	SKRUV	SCREW
29	4CB5371-2	1	KAAPPELI	KABEL	CABLE
30	4CB5371-3	1	KAAPPELI	KABEL	CABLE





OSA VARAOSA NRO KPL OSAN NIMI  
 DEL RESERVDLS NR ANTAL  
 TEIL ERSATZTEIL NR ANZAHL  
 ITEM PART NR QTY

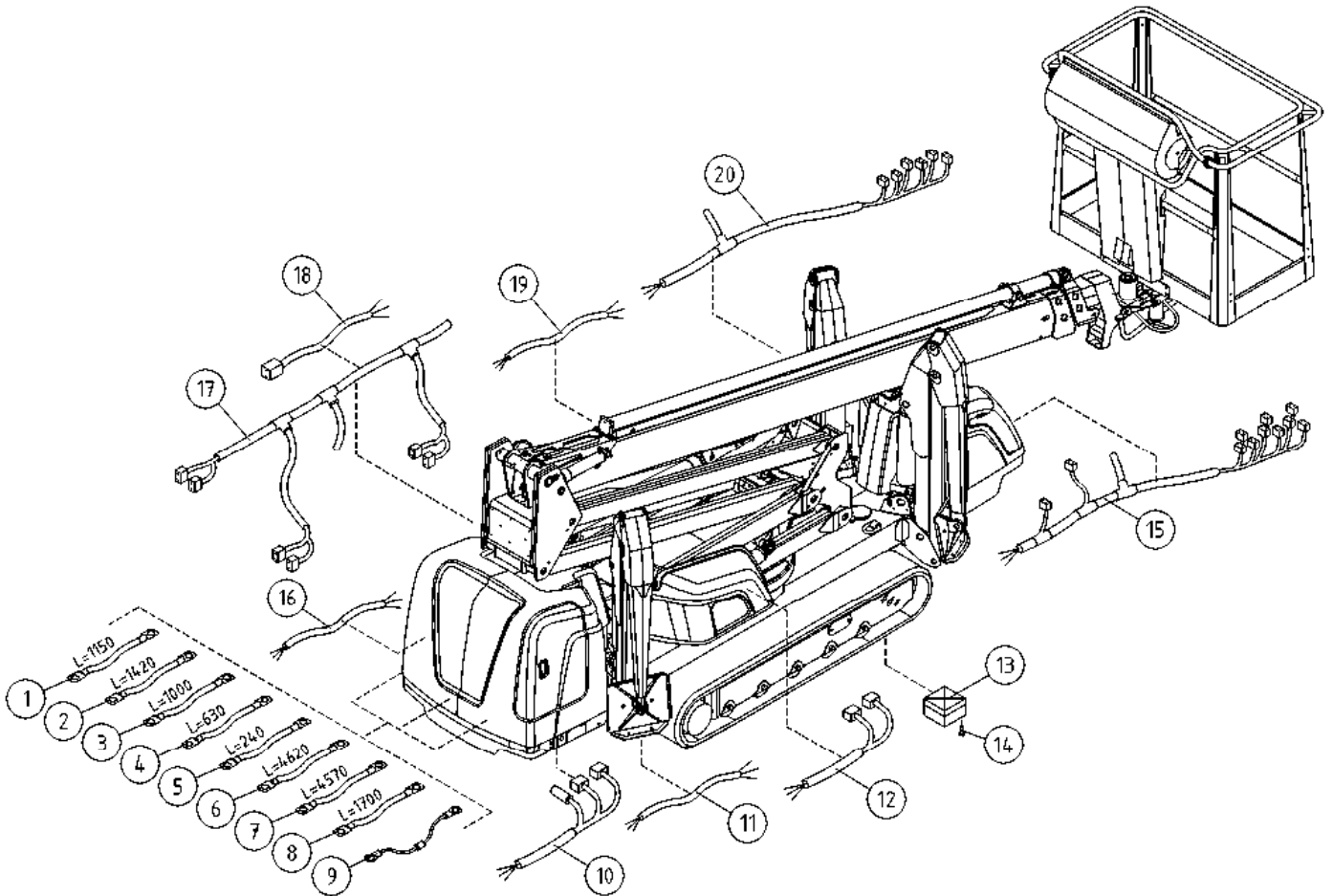
BENÄMNING

BENENNUNG

DESCRIPTION

	AKKU+LATAUSLAITE	BATTERI+LADDARE	BATTERIE+LADEGERÄT	BATTERY+CHARGER
31	4CB5371-6 1 KAAPELI	KABEL	LEITUNG	CABLE
32	4CB5371-7 1 KAAPELI	KABEL	LEITUNG	CABLE
33	4CB5371-1 1 KAAPELI	KABEL	LEITUNG	CABLE
34	4CB5371-4 1 KAAPELI	KABEL	LEITUNG	CABLE
35	4CB5371-5 1 KAAPELI	KABEL	LEITUNG	CABLE
36	4CB5371-8 1 KAAPELI	KABEL	LEITUNG	CABLE
37	4CB5371-9 1 KAAPELI	KABEL	LEITUNG	CABLE





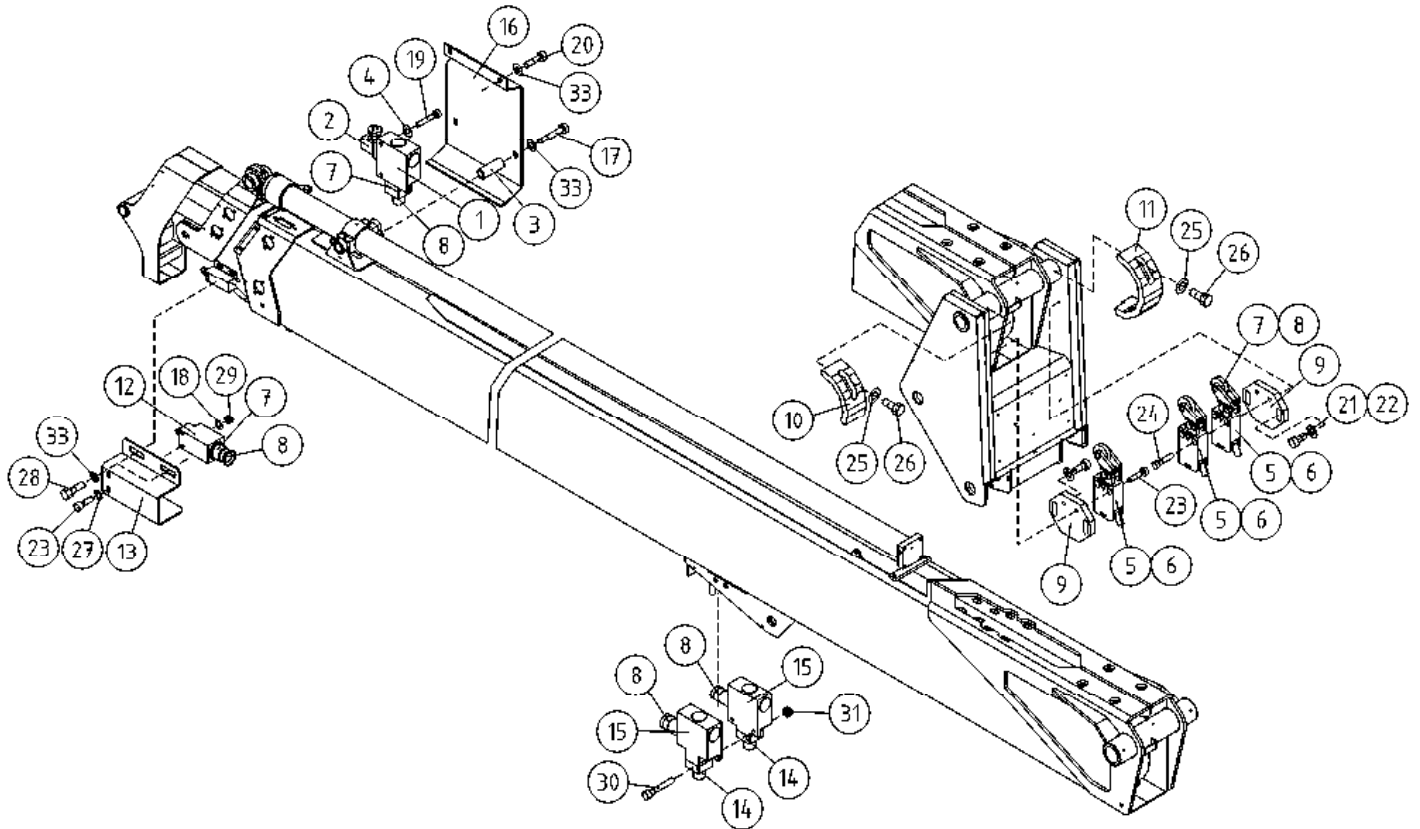
OSA VARAOSA NRO KPL OSAN NIMI  
 DEL RESERVEDELS NR ANTAL  
 TEIL ERSATZTEIL NR ANZAHL  
 ITEM PART NR QTY

BENÄMNING

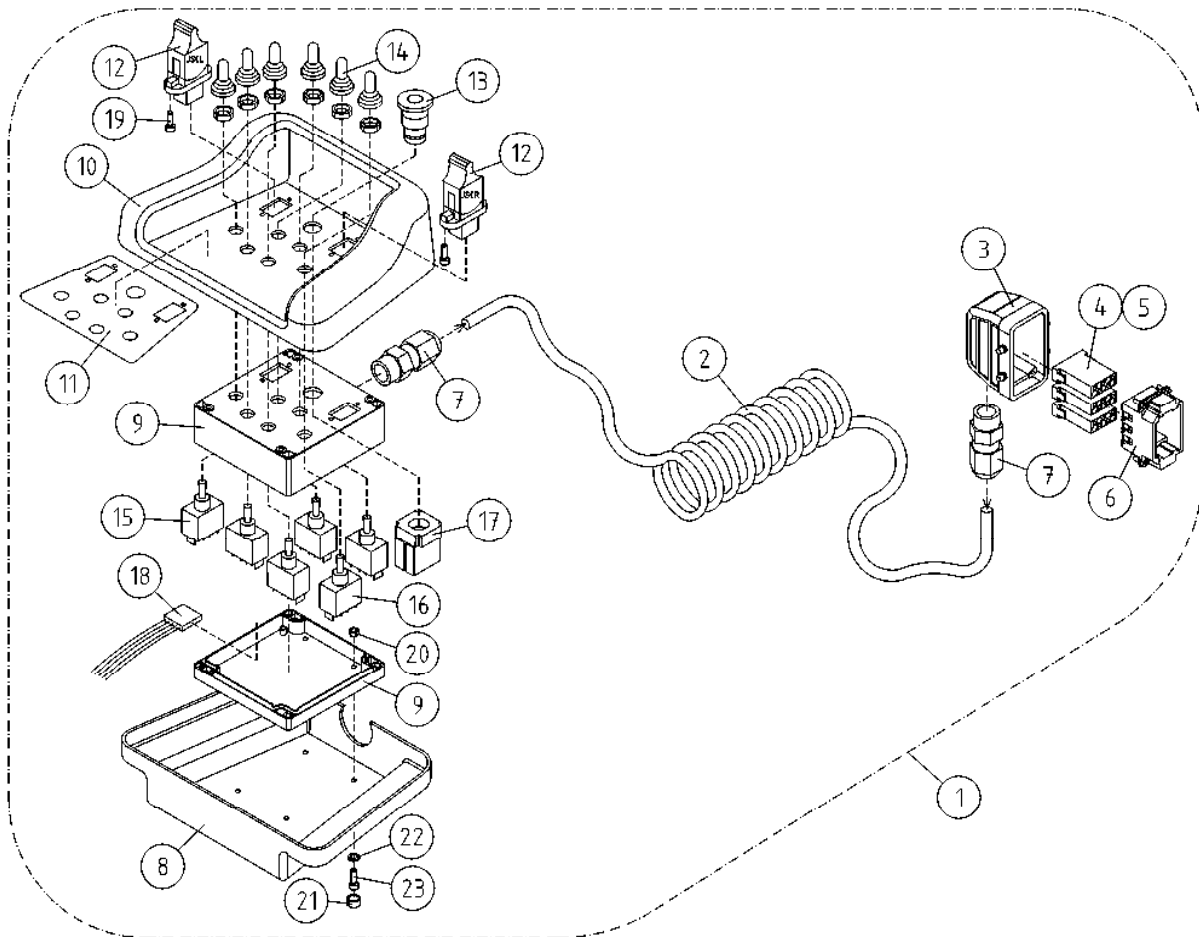
BENENNUNG

DESCRIPTION

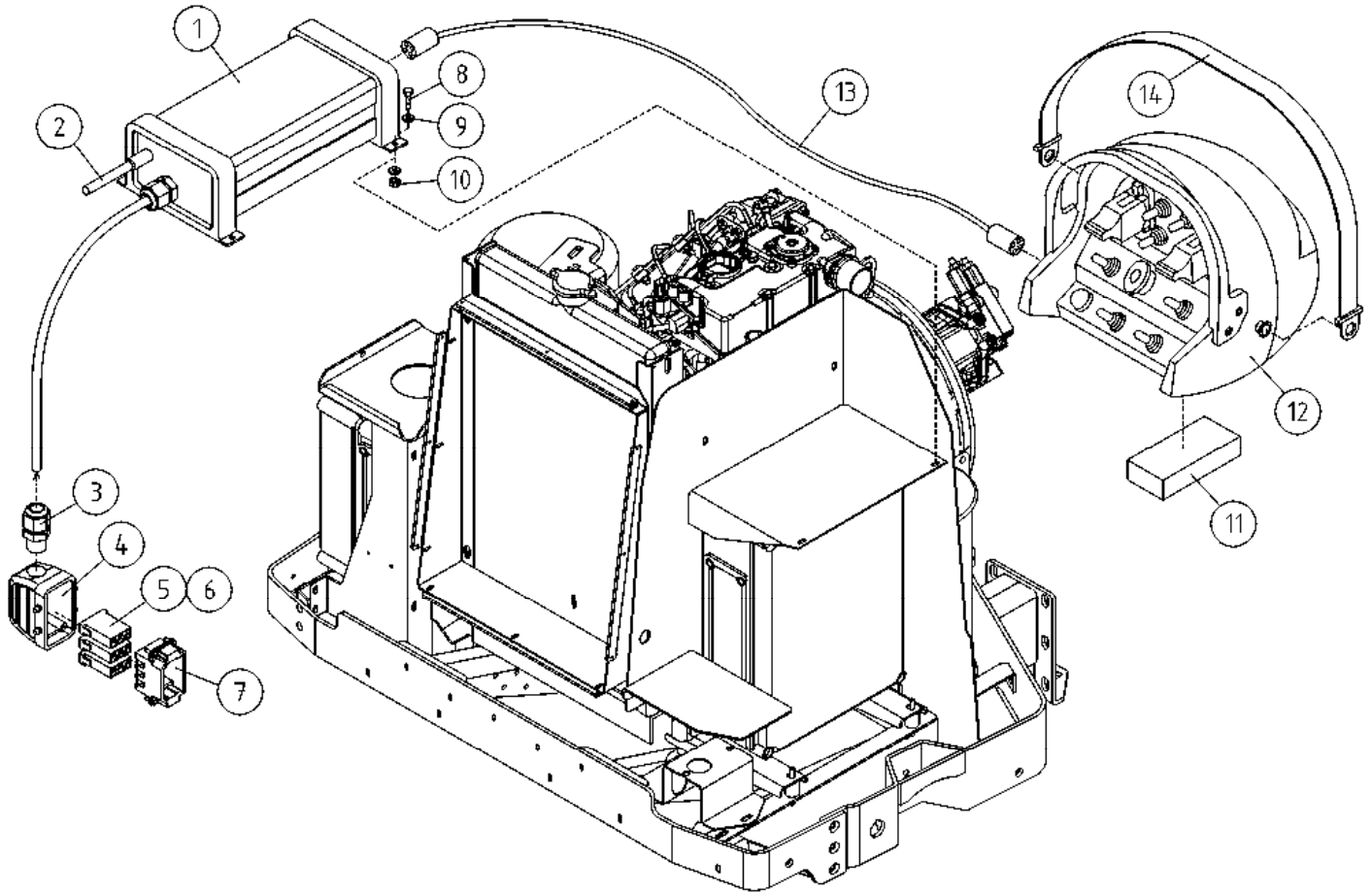
	ALUSTA, JOHTOSARJAT	UNDERLAG, LEDNINGSSATS	FAHRGESTELL, LEITERZUG	CHASSIS, ELECTRIC HARNESS
1	4CB5371-1 1 KAAPELI	KABEL	LEITUNG	CABLE
2	4CB5371-2 1 KAAPELI	KABEL	LEITUNG	CABLE
3	4CB5371-3 1 KAAPELI	KABEL	LEITUNG	CABLE
4	4CB5371-4 1 KAAPELI	KABEL	LEITUNG	CABLE
5	4CB5371-5 1 KAAPELI	KABEL	LEITUNG	CABLE
6	4CB5371-6 1 KAAPELI	KABEL	LEITUNG	CABLE
7	4CB5371-7 1 KAAPELI	KABEL	LEITUNG	CABLE
8	4CB5371-8 1 KAAPELI	KABEL	LEITUNG	CABLE
9	4CB5371-9 1 KAAPELI	KABEL	LEITUNG	CABLE
10	4CB5402 1 JOHTOSARJA XTC	LEDARKNIPPE XTC	VERKABELUNG XTC	WIRE HARNESS XTC
11	4CB5403 1 JOHTOSARJA XTC	LEDARKNIPPE XTC	VERKABELUNG XTC	WIRE HARNESS XTC
12	4CB5496 1 JOHTOSARJA XTC	LEDARKNIPPE XTC	VERKABELUNG XTC	WIRE HARNESS XTC
13	48.3364 1 JAKORASIA KALVOTIIV.	FÖRDELNINGSDOSA	VERTEILERDOSE	DISTRIBUTION BOX
14	M0513.034 2 RUUVI M5 X 12, DIN7985Z	SKRUV	SCHRAUBE	SCREW
15	4CB5707 1 JOHTOSARJA XTC	LEDARKNIPPE XTC	VERKABELUNG XTC	WIRE HARNESS XTC
16	4CB5407 1 JOHTOSARJA XTC	LEDARKNIPPE XTC	VERKABELUNG XTC	WIRE HARNESS XTC
17	4CB5369 1 JOHTOSARJA XTC	LEDARKNIPPE XTC	VERKABELUNG XTC	WIRE HARNESS XTC
18	4CB6241 1 JOHTOSARJA XTC	LEDARKNIPPE XTC	VERKABELUNG XTC	WIRE HARNESS XTC
19	4CB5410 1 JOHTOSARJA XTC	LEDARKNIPPE XTC	VERKABELUNG XTC	WIRE HARNESS XTC
20	4CB5706 1 JOHTOSARJA XTC	LEDARKNIPPE XTC	VERKABELUNG XTC	WIRE HARNESS XTC



OSA DEL TEIL ITEM	VARAOSA NRO RESERVDLS NR ERSATZTEIL NR PART NR	KPL OSAN NIMI ANTAL ANZAHL QTY	BENÄMNING	BENENNUNG	DESCRIPTION	
			<b>RAJAKYTKIMET</b>	<b>GRÄNSBRYTAREN</b>	<b>GRENZTASTERN</b>	<b>LIMIT SWITCHES</b>
1	48.2142	1	RAJAKYTKIN, KOSKETINRUNKO	GRÄNSBRYTARE	GRENZTASTER	LIMIT SWITCH BODY
2	48.1936	1	RAJAKYTKIN, RULLAVARSIOHJAIN	GRÄNSBRYTARE	GRENZTASTER	LIMIT SWITCH
3	DL3.130	2	VÄLIHOLKKI	DISTANSHYLSA	DISTANZHÜLSE	DISTANCE SPACER
4	M0506	2	TÄHTILAATTA M5, DIN6798-A	BRICKA	UNTERLEGSCHIEBE	WASHER
5	48.2415	3	RAJAKYTKIN, OHJAINPÄÄ	GRÄNSBRYTARE	GRENZTASTER, STEUERKOPF	LIMIT SWITCH HEAD
6	48.2413	3	RAJAKYTKIN, KOSKETINRUNKO	GRÄNSBRYTARE	GRENZTASTER	LIMIT SWITCH BODY
7	48.3441	6	SUPISTAJA M20M16PA	STRYPNING	REDUZIERHÜLSE	REDUCER
8	48.3437	8	HOLKKITIIVISTE	TÄTNING	HÜLENDICHTUNG	SPACER PACKING
9	4CB5257	2	RAJAKYTKIMEN KIINNITYSLEVY	STÄLL GRÄNSBRYTARE	GRENZTASTER, BEFESTIGUNGSPLATTE	LIMIT SWITCH BRACKET
10	4CB5258	1	RAJAKYTKIMEN VASTIN	MOTST.,GRÄNSBRYTARE	ANSCHLAG,GRENZTASTER	COUNTERPART,LIMIT SW
11	4CB5256	1	RAJAKYTKIMEN VASTIN	MOTST.,GRÄNSBRYTARE	ANSCHLAG,GRENZTASTER	COUNTERPART,LIMIT SW
12	48.2476	1	RAJAKYTKIN OMRON (2NC)	GRÄNSBRYTARE	GRENZTASTER	LIMIT SWITCH
13	4CB4162	1	SUOJUS RAJAKYTKIMELLE	SKYDD	SCHUTZ	COVER
14	48.2068	2	RAJAKYTKIN, TAPPIOHJPÄÄ	GRÄNSBRYTARE	GRENZTASTER	LIMIT SWITCH
15	48.2334	2	RAJAKYTKIN, KOSKETINRUNKO	GRÄNSBRYTARE	GRENZTASTER	LIMIT SWITCH BODY
16	4CB3468	1	SUOJUS RAJAKYTKIMELLE	SKYDD	SCHUTZ	COVER
17	M0620	2	RUUVI M6 X 40, DIN931(8.8)	SKRUV	SCHRAUBE	SCREW
18	M0409	2	ALUSLAATTA M4, DIN125	BRICKA	UNTERLEGSCHIEBE	WASHER
19	M0512.034	2	RUUVI M5 X 10, DIN7985Z	SKRUV	SCHRAUBE	SCREW
20	M0613	2	RUUVI M6 X 12, DIN931(8.8)	SKRUV	SCHRAUBE	SCREW
21	M0615.001	4	RUUVI M6 X 16, DIN933(8.8)	SKRUV	SCHRAUBE	SCREW
22	M0607	4	KORILAATTA M6, DIN9021	BRICKA	UNTERLEGSCHIEBE	WASHER
23	M0417.006	4	RUUVI M4 X 25, DIN912(8.8)	SKRUV	SCHRAUBE	SCREW
24	M0419.006	2	RUUVI M4 X 35, DIN912(8.8)	SKRUV	SCHRAUBE	SCREW
25	M0809	4	ALUSLAATTA M8, DIN125	BRICKA	UNTERLEGSCHIEBE	WASHER
26	M0815.006	2	RUUVI M8 X 16, DIN912(8.8)	SKRUV	SCHRAUBE	SCREW
27	M0407	2	KORILAATTA M4, DIN9021	BRICKA	UNTERLEGSCHIEBE	WASHER
28	M0612	2	RUUVI M6 X 10, DIN931(8.8)	SKRUV	SCHRAUBE	SCREW
29	M0400.001	2	LUKITUSMUTTERI M4, DIN985(8.8)	MUTTER	MUTTER	NUT
30	M0516.006	2	RUUVI M5 X 20, DIN912(8.8)	SKRUV	SCHRAUBE	SCREW
31	M0500.001	2	LUKITUSMUTTERI M5, DIN985(8.8)	MUTTER	MUTTER	NUT
32	M0812	2	RUUVI M8 X 10, DIN931(8.8)	SKRUV	SCHRAUBE	SCREW
33	M0609	6	ALUSLAATTA M6, DIN125	BRICKA	UNTERLEGSCHIEBE	WASHER



OSA DEL TEIL ITEM	VARAOSA NRO RESERVEDELS NR ERSATZTEIL NR PART NR	KPL OSAN NIMI ANTAL ANZAHL QTY	BENÄMNING	BENENNUNG	DESCRIPTION	
			<b>DCB-AJOLAITE KAUKO-OHJAUS</b>	<b>DCB-DRIVSYSTEM FJÄRRMANÖVRERING</b>	<b>DCB-FAHRANORD DISTANZ STEUERUNG</b>	<b>DCB-DRIVE UNIT REMOTE CONTROL</b>
1	DL8.318	1	DCB KESKUS XTC	DCB CENTRAL XTC	DCB ZENTRALE XTC	DCB CENTRE XTC
2	48.3780	1	KIERREKAAPELI	SPIRALKABEL	SPIRALKABEL	SPIRAL CABLE
3	48.3696	1	YLÄKOTELO	ÖVRE HUS	OBERES GEHÄUSE	UPPER HOUSING
4	48.3685	3	KONTAKTISISUS UROS	KONTAKTINNEDEL, HANE	KONTAKTINNEDEL, STECKER	CONTACT INSERT, MALE
5	48.3686	24	PINNA 0,75-1qmm	PINNE	SPEICHE 0,75-1qmm	PIN
6	48.32010	1	KONTAKTIKEHYS UROS	KONTAKTRAM, HANE	KONTAKTRAHMEN, STECKER	CONTACT FRAM, MALE
7	48.3438	2	HOLKKITIIVISTE	TÄTNING	HÜSENDICHTUNG	SPACER PACKING
8	4CB5360	1	OHJAIMEN POHJA	MANÖVERDONBOTTEN	BODEN DES STUERGERÄTS	GUIDE BOTTOM
9	4CB4970	1	KOTELO	KÄPA	GEHÄUSE	CAPSULE
10	4CB5361	1	OHJAIMEN KANSI	LOCK FÖR MANÖVERDON	DECKEL DES STUERGERÄTS	GUIDE COVER
11	4CB4971	1	TARRA DCB	DEKAL DCB	AUFKLEBER DCB	DECAL
12	48.19026	2	JOYSTICK DANFOSS	JOYSTICK	JOYSTICK	JOYSTICK
13	48.19031	1	PAINIKE HÄTÄSEIS	STRÖMSTÄLLARE, NÖDSTOPP	NOT-AUS-TASTE	BUTTON, EMERGENCY STOP
14	48.1043	6	SUOJUSKUMI VIPUKYTKIMELLE	GUMMISKYDD	SCHUTZGUMMI	COVER RUBBER
15	48.616	5	VIPUKYTKIN	SPAKKOPPLING	HEBELSCHALTER	LEVER SWITCH
16	48.19015	1	VIPUKYTKIN	SPAKKOPPLING	HEBELSCHALTER	LEVER SWITCH
17	48.19032	1	PAINIKE HÄTÄSEIS	STRÖMSTÄLLARE, NÖDSTOPP	NOT-AUS-TASTE	BUTTON, EMERGENCY STOP
18	48.19033	2	JOHTOSARJA JOYSTICK DANFOSS	LEDARKNIPPE JOYSTICK DANFO	VERKABELUNG JOYSTICK DANFO	WIRE HARNESS JOYSTICK DANFO
19	M0312.034	4	RUUVI M3 X 10, DIN7985Z	SKRUV	SCHRAUBE	SCREW
20	M0400.001	4	LUKITUSMUTTERI M4, DIN985(8.8)	MUTTER	MUTTER	NUT
21	48.1046	4	RUUVINKANNAN SUOJUS, KANSI	SKYDD	SCHUTZ	COVER
22	48.1047	4	RUUVINKANNAN SUOJUS, POHJA	SKYDD	SCHUTZ	COVER
23	M0413.034	4	RUUVI M4 X 12, DIN7985Z	SKRUV	SCHRAUBE	SCREW



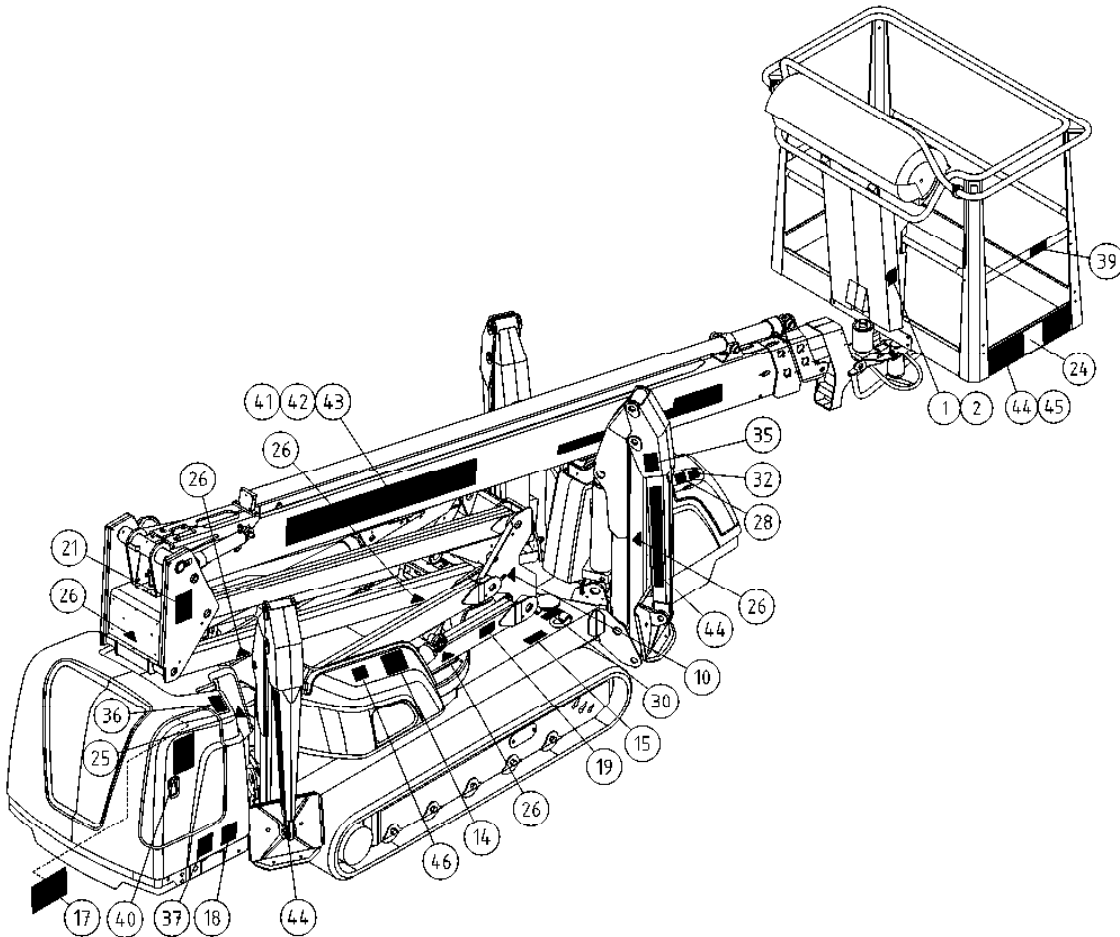
OSA VARAOOSA NRO KPL OSAN NIMI  
 DEL RESERVDLS NR ANTAL  
 TEIL ERSATZTEIL NR ANZAHL  
 ITEM PART NR QTY

BENÄMNING

BENENNUNG

DESCRIPTION

			<b>RADIO-OHJAUS, OPTIO</b>	<b>RADIOSTYRNING, TILLVAL</b>	<b>FUNKSTEUERUNG, OPTION</b>	<b>RADIO CONTROL, OPTIONAL</b>
1	48.19062	1	RADIO-OHJAIN, VASTAANOTIN	MOTTAGARE	RECEIVER	RECEIVER
2	48.19050	1	ANTENNI (VASTAANOTIN)	ANTENN	ANTENNE	ANTENNA
3	48.3438	1	HOLKKITIIVISTE	TÄTNING	HÜLSENDICHTUNG	SPACER PACKING
4	48.3696	1	YLÄKOTELO	ÖVRE HUS	OBERES GEHÄUSE	UPPER HOUSING
5	48.3685	3	KONTAKTISISUS UROS	KONTAKTINNEDEL, HANE	KONTAKTINNEDEL, STECKER	CONTACT INSERT, MALE
6	48.3686	24	PINNA 0,75-1qmm	PINNE	SPEICHE 0,75-1qmm	PIN
7	48.32010	1	KONTAKTIKEHYS UROS	KONTAKTRAM, HANE	KONTAKTRAHMEN, STECKER	CONTACT FRAM, MALE
8	M0413.034	4	RUUVI M4 X 12, DIN7985Z	SKRUV	SCHRAUBE	SCREW
9	M0407	8	KORILAATTA M4, DIN9021	BRICKA	UNTERLEGSCHIEBE	WASHER
10	M0400.001	4	LUKITUSMUTTERI M4, DIN985(8.8)	MUTTER	MUTTER	NUT
11	48.19049	1				
12	48.19061	1	RADIO-OHJAIN, LÄHETIN	SÄNDARE	SENDER	TRANSMITTER
13	48.19054	1	VÄLIKAAPPELI	KABEL	LEITUNG	CABLE
14	48.19053	1	VYÖ	BÄLTE	BELT	BELT



OSA VARAOSA NRO KPL OSAN NIMI  
 DEL RESERVEDELS NR ANTAL  
 TEIL ERSATZTEIL NR ANZAHL  
 ITEM PART NR QTY

BENÄMNING

BENENNUNG

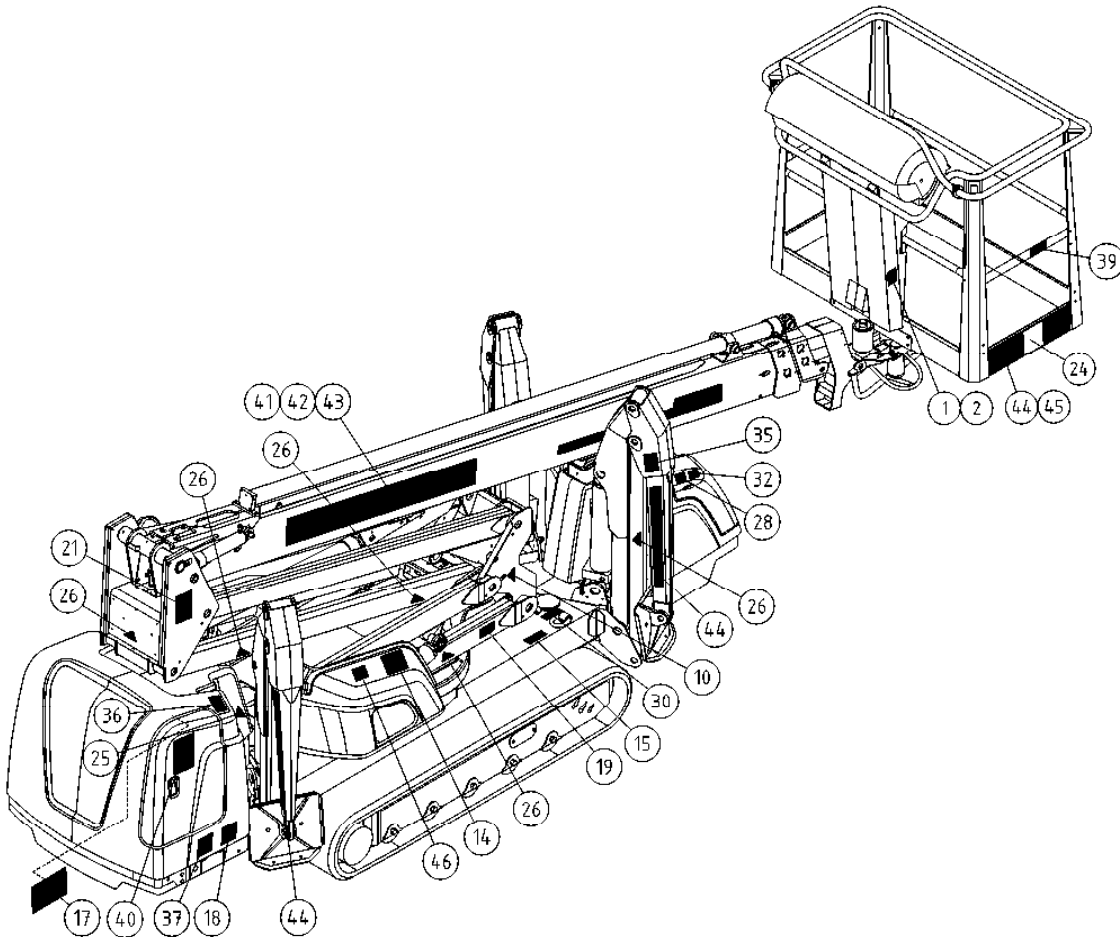
DESCRIPTION

	TARRAT	DEKALER	AUFKLEBER	DECALS
	54.1243XXXX 1 TEIPPISARJA, TEKSTITEIPIT	DEKAL SATS, TEXT DEKALER	AUFKLEBER SATZ, TEXTE	DECAL SET, TEXT DECALS
1	54.1238XXXX 1			
2	54.1254XXXX 1			

XXXX =

FISE = FINNISH, SWEDISH  
 NODK = NORWEGIAN, DANISH  
 DEGB = GERMAN, ENGLISH  
 FRIT = FRENCH, ITALIAN  
 EERU = ESTONIAN, RUSSIAN  
 ESPT = SPANISH, PORTUGUESE  
 NLFR = DUTCH, FRENCH  
 LVLT = LATVIAN, LITHUANIAN  
 RUGB = RUSSIAN, ENGLISH  
 CZGB = CZECH, ENGLISH  
 PLGB = POLISH, ENGLISH  
 HUGB = HUNGARIAN, ENGLISH

	54.1251PIC 1 TEIPPISARJA, SYMBOLIT	DEKAL SATS, SYMBOLER	AUFKLEBER SERIE, SYMBOLE	DECAL SET, SYMBOLS
10	54.124 10			
11	54.180 3			
14	54.1250 2 TARRA	DEKAL	AUFKLEBER	DECAL
15	54.518 1			
17	54.1245 1			
18	54.569 1			
19	54.548 1			
20	54.563 2			
21	54.568 2			
22	30002A 1			
23	54.571 1			
24	54.594 2 TEIPPI, KORIKUORMA	DEKAL, MAX BELASTNING	AUFKLEBER, HÖCHSTLAST	DECAL, MAX LOAD
25	54.1242 4			



OSA VARAOSA NRO KPL OSAN NIMI  
 DEL RESERVEDELS NR ANTAL  
 TEIL ERSATZTEIL NR ANZAHL  
 ITEM PART NR QTY

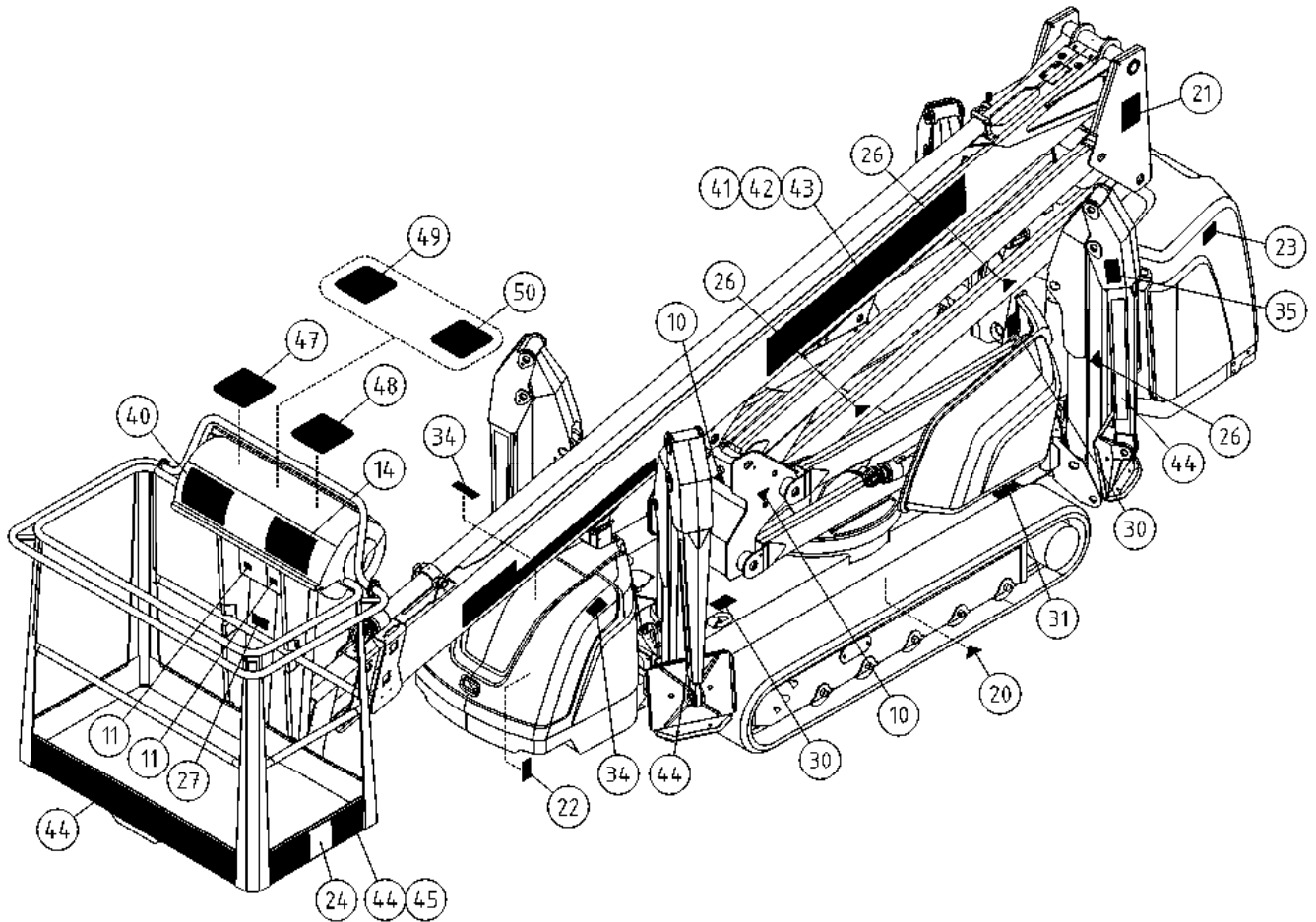
BENÄMNING

BENENNUNG

DESCRIPTION

TARRAT				DEKALER	AUFKLEBER	DECALS
26	54.700	16	TARRA	DEKAL	AUFKLEBER	DECAL
27	54.702	1	TARRA	DEKAL	AUFKLEBER	DECAL
28	54.733	1	TARRA	DEKAL	AUFKLEBER	DECAL
30	54.794	4	TARRA	DEKAL	AUFKLEBER	DECAL
31	54.882	2				
32	54.922	1	TARRA	DEKAL	AUFKLEBER	DECAL
34	54.1066	2	TARRA	DEKAL	AUFKLEBER, ARBEITSDIAGRAMM 160XT	DECAL
35	54.1239	4				
36	54.1240	1				
37	54.1241	1	TARRA	DEKAL	AUFKLEBER	DECAL
39	54.1177	1				
40	54.1238	2				
41	54.1249RED	1	TEIPPISARJA, PUOMITEIPIT	DEKAL SATS, BOM DEKALER	AUFKLEBER SATZ, ROHR	DECAL SET, BOOM DECALS
42	54.1249BLACK	1	TEIPPISARJA, PUOMITEIPIT	DEKAL SATS, BOM DEKALER	AUFKLEBER SATZ, ROHR	DECAL SET, BOOM DECALS
43	54.1249GREY	1	TEIPPISARJA, PUOMITEIPIT	DEKAL SATS, BOM DEKALER	AUFKLEBER SATZ, ROHR	DECAL SET, BOOM DECALS
44	54.1006	1	TEIPPISARJA, RAITA KE/MU	DEKAL SATS, RANDIG GUL/SVART	AUFKLEBER SATZ, GESTREIFT GELB/SCHW	DECAL SET, STRIPE YEL/BLK
45	54.1014	1	TEIPPISARJA, RAITA PU/VA	DEKAL SATS, RANDIG RÖD/SVART	AUFKLEBER SATZ, GESTREIFT ROT/SCHW	DECAL SET, STRIPE RED/BLK
46	4CB1909	1	TARRA	DEKAL	AUFKLEBER	DECAL
47	4CB5363	1	TARRA JOYSTICK	DEKAL JOYSTICK	AUFKLEBER, JOYSTICK	DECAL, JOYSTICK
48	4CB5362	1	TARRA JOYSTICK	DEKAL JOYSTICK	AUFKLEBER, JOYSTICK	DECAL, JOYSTICK
49	4CB6631	1	TARRA	DEKAL	AUFKLEBER	DECAL
50	4CB6630	1	TARRA	DEKAL	AUFKLEBER	DECAL





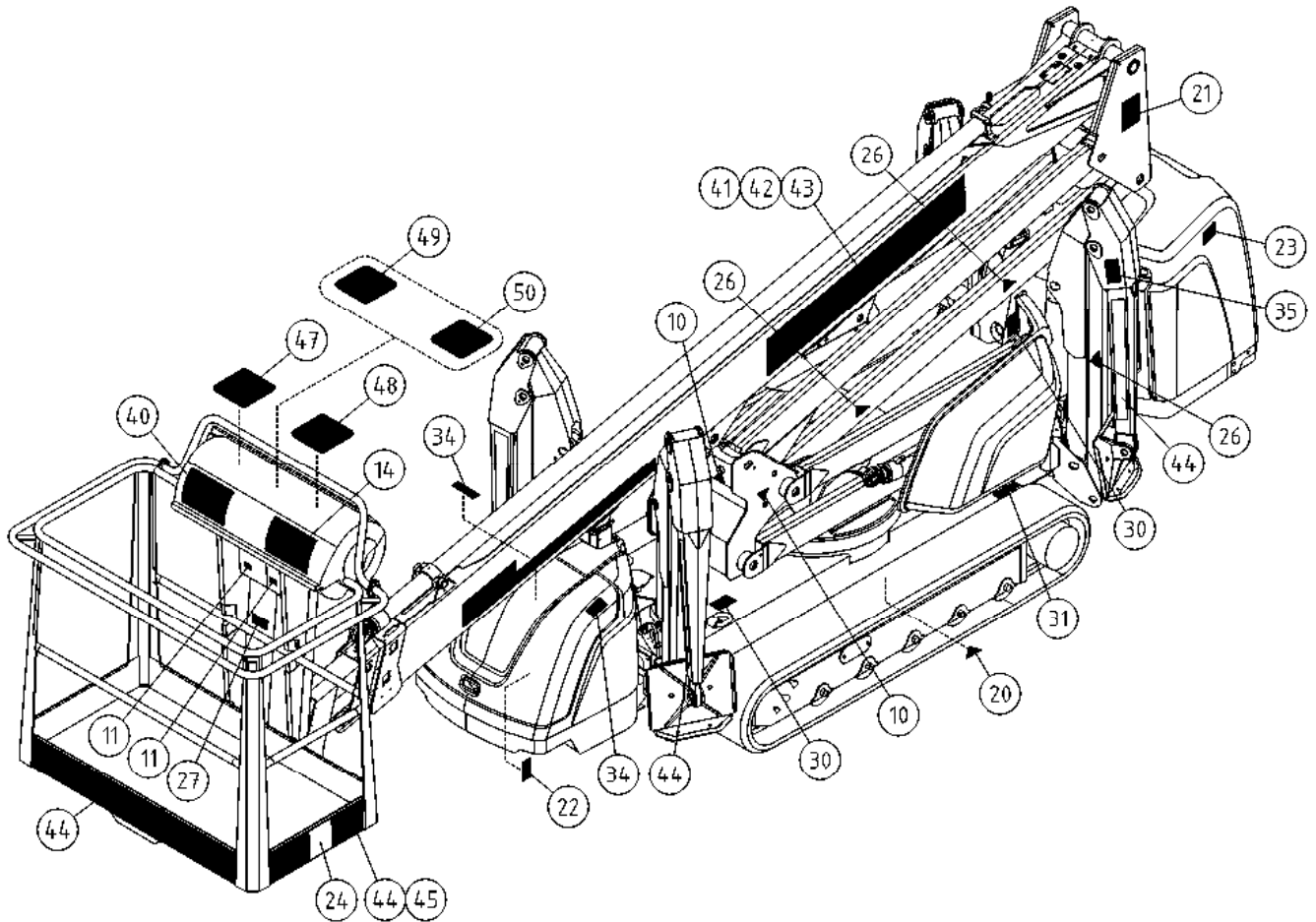
OSA VARAOSA NRO KPL OSAN NIMI  
 DEL RESERVEDELS NR ANTAL  
 TEIL ERSATZTEIL NR ANZAHL  
 ITEM PART NR QTY

BENÄMNING

BENENNUNG

DESCRIPTION

	TARRAT	DEKALER	AUFKLEBER	DECALS
	<b>TEIPPISARJA, TEKSTITEIPIT</b>	<b>DEKAL SATS, TEXT DEKALER</b>	<b>AUFKLEBER SATZ, TEXTE</b>	<b>DECAL SET, TEXT DECALS</b>
1	54.1243XXXX 1			
2	54.1238XXXX 1			
2	54.1254XXXX 1			
<p>XXXX =                      FISE = FINNISH, SWEDISH                      NODK = NORWEGIAN, DANISH                      DEGB = GERMAN, ENGLISH                      FRIT = FRENCH, ITALIAN                      EERU = ESTONIAN, RUSSIAN                      ESPT = SPANISH, PORTUGUESE                      NLFR = DUTCH, FRENCH                      LVLT = LATVIAN, LITHUANIAN                      RUGB = RUSSIAN, ENGLISH                      CZGB = CZECH, ENGLISH                      PLGB = POLISH, ENGLISH                      HUGB = HUNGARIAN, ENGLISH</p>				
	<b>TEIPPISARJA, SYMBOLIT</b>	<b>DEKAL SATS, SYMBOLER</b>	<b>AUFKLEBER SERIE, SYMBOLE</b>	<b>DECAL SET, SYMBOLS</b>
10	54.124 10			
11	54.180 3			
14	54.1250 2	<b>TARRA</b>	<b>AUFKLEBER</b>	<b>DECAL</b>
15	54.518 1			
17	54.1245 1			
18	54.569 1			
19	54.548 1			
20	54.563 2			
21	54.568 2			
22	30002A 1			
23	54.571 1			
24	54.594 2	<b>TEIPPI, KORIKUORMA</b>	<b>AUFKLEBER, HÖCHSTLAST</b>	<b>DECAL, MAX LOAD</b>
25	54.1242 4	<b>DEKAL, MAX BELASTNING</b>		



OSA VARAOSA NRO KPL OSAN NIMI  
 DEL RESERVEDELS NR ANTAL  
 TEIL ERSATZTEIL NR ANZAHL  
 ITEM PART NR QTY

BENÄMNING

BENENNUNG

DESCRIPTION

			TARRAT	DEKALER	AUFKLEBER	DECALS
26	54.700	16	TARRA	DEKAL	AUFKLEBER	DECAL
27	54.702	1	TARRA	DEKAL	AUFKLEBER	DECAL
28	54.733	1	TARRA	DEKAL	AUFKLEBER	DECAL
30	54.794	4	TARRA	DEKAL	AUFKLEBER	DECAL
31	54.882	2				
32	54.922	1	TARRA	DEKAL	AUFKLEBER	DECAL
34	54.1066	2	TARRA	DEKAL	AUFKLEBER, ARBEITSDIAGRAMM 160XT	DECAL
35	54.1239	4				
36	54.1240	1				
37	54.1241	1	TARRA	DEKAL	AUFKLEBER	DECAL
39	54.1177	1				
40	54.1238	2				
41	54.1249RED	1	TEIPPISARJA, PUOMITEIPIT	DEKAL SATS, BOM DEKALER	AUFKLEBER SATZ, ROHR	DECAL SET, BOOM DECALS
42	54.1249BLACK	1	TEIPPISARJA, PUOMITEIPIT	DEKAL SATS, BOM DEKALER	AUFKLEBER SATZ, ROHR	DECAL SET, BOOM DECALS
43	54.1249GREY	1	TEIPPISARJA, PUOMITEIPIT	DEKAL SATS, BOM DEKALER	AUFKLEBER SATZ, ROHR	DECAL SET, BOOM DECALS
44	54.1006	1	TEIPPISARJA, RAITA KE/MU	DEKAL SATS, RANDIG GUL/SVART	AUFKLEBER SATZ, GESTREIFT GELB/SCHW	DECAL SET, STRIPE YEL/BLK
45	54.1014	1	TEIPPISARJA, RAITA PU/VA	DEKAL SATS, RANDIG RÖD/SVART	AUFKLEBER SATZ, GESTREIFT ROT/SCHW	DECAL SET, STRIPE RED/BLK
46	4CB1909	1	TARRA	DEKAL	AUFKLEBER	DECAL
47	4CB5363	1	TARRA JOYSTICK	DEKAL JOYSTICK	AUFKLEBER, JOYSTICK	DECAL, JOYSTICK
48	4CB5362	1	TARRA JOYSTICK	DEKAL JOYSTICK	AUFKLEBER, JOYSTICK	DECAL, JOYSTICK
49	4CB6631	1	TARRA	DEKAL	AUFKLEBER	DECAL
50	4CB6630	1	TARRA	DEKAL	AUFKLEBER	DECAL