



DINO[®] 135T

**VARAOSALUETTELO
RESERVDELSFÖRTECKNING
ERSATZTEILLISTE
SPARE PART LIST**

DINO Lift[®]

Raikkolantie 145
FI-32210 LOIMAA
Tel. +358 2 762 5900
Fax. +358 2 762 7160
dino@dinolift.com
www.dinolift.com

DINO[®] ***135T***

VARAOSALUETTELO

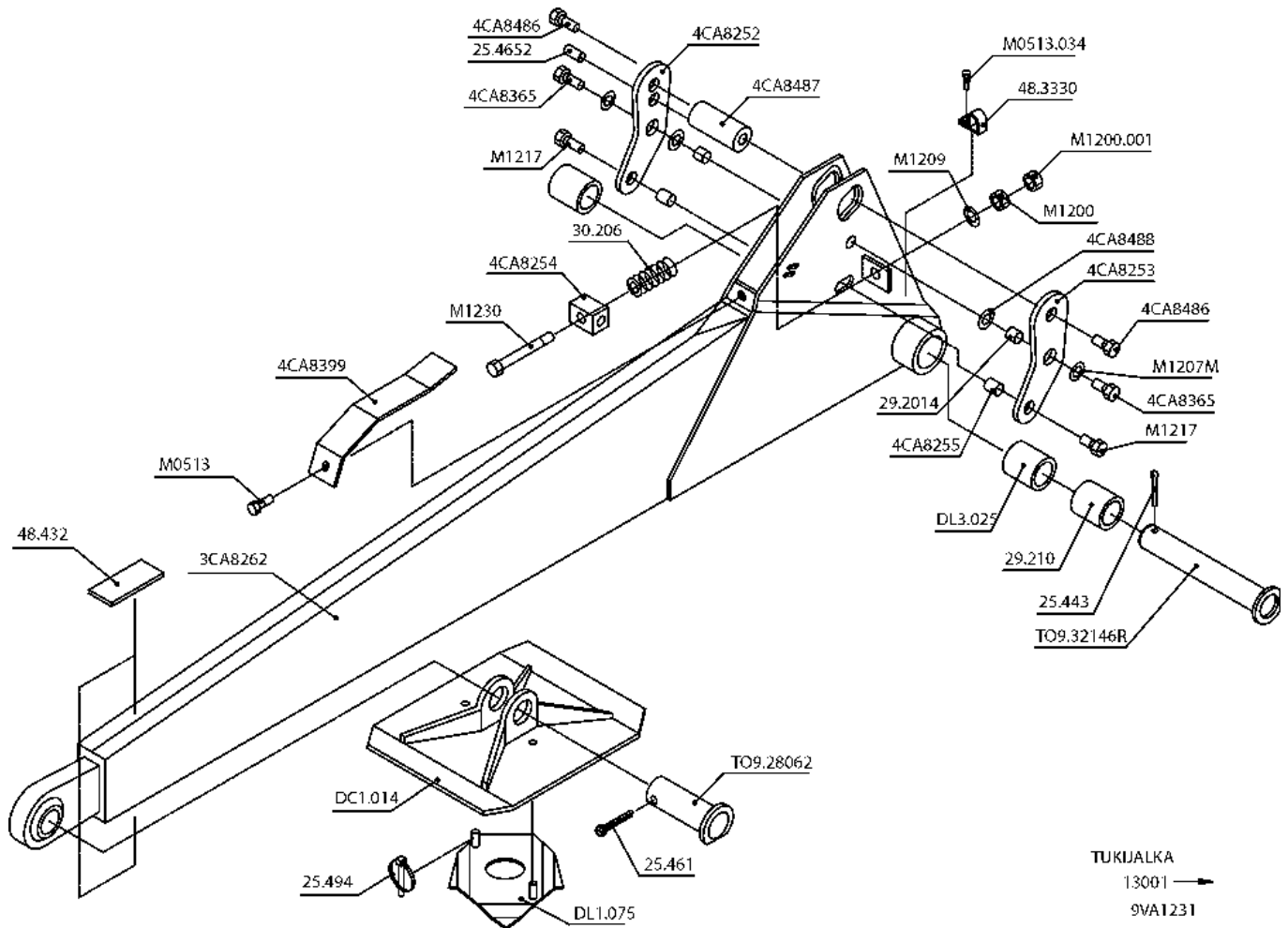
RESERVDLSFÖRTECKNING

ERSATZTEILLISTE

SPARE PART LIST

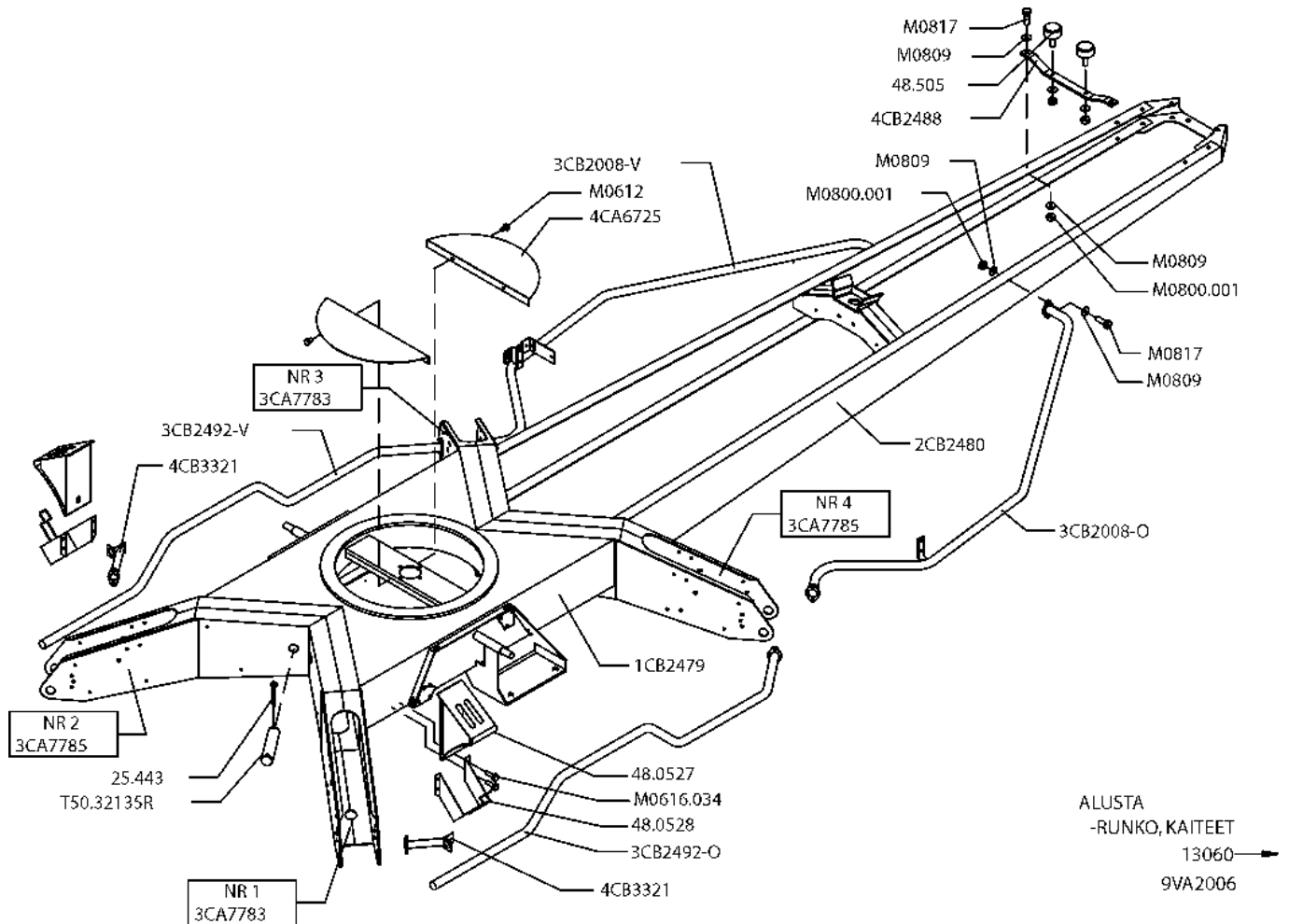
	Sisältö	Innehåll	Inhalt	Content	
9VA1231	TUKJALKA	STÖDBEN	STÜTZFUSS	OUTRIGGER	6
9VA2006	ALUSTA	UNDERLAG	FAHRGESTELL	CHASSIS	7
9VA1767	ALUSTA	UNDERLAG	FAHRGESTELL	CHASSIS	8
9VA1788	ALUSTA	UNDERLAG	FAHRGESTELL	CHASSIS	9
9VA1768	ALUSTA	UNDERLAG	FAHRGESTELL	CHASSIS	10
9VA1422	VESIVAACA	VATTENPASS	WASSERWAAGE	WATER LEVEL	11
9VA1794	AKSELI	AXEL	ACHSE	AXLE	12
9VA1770	VETOLAITE	DRAGKOPPLING	ZUG EINRICHTUNG	TOWBAR COUPLING	13
9VA1651	VETOLAITE	DRAGKOPPLING	ZUG EINRICHTUNG	TOWBAR COUPLING	14
9VA1769	JARRUVIVUSTO	BROMSMANÖVERANORDN.	BREMSESTÄNGE	BRAKE BEAMS	15
9VA2050	NOKKAPYÖRÄ	NOSHJUL	STÜTZRAD	JOCKEY WHEEL	16
9VA1654	LOKASUOJAT	STÄNKSKYDD	KOTFLÜGELN	FENDERS	17
9VA1242	AJOLAITE	DRIVSYSTEM	FAHRANORDNUNG	DRIVE MECHANISM	18
9VA1781	VENTTIILIKOTELO	VENTILHYLLA	VENTILTISCH	VALVE TABLE	19
9VA1772	KÄÄNTÖLAITE	SVÄNGANORDNING	SCHWENKANORDNUNG	ROTATION UNIT	20
9VA0896	KÄÄNTÖSYSTEMI	SVÄNGSYSTEM	SCHWENKSYSTEM	ROTATION MECHANISM	21
9VA1400	SUOJAKANNET	SKYDDSDÄCK	SCHUTZDECKEL	COVER DECKS	22
9VA1666	ULKOPUOMI	ÖVRE BOM	AUSSEN ROHR	MAIN BOOM	23
9VA1667	VÄLIPUOMI	MELLANBOM	ZWISCHENROHR	INTERMEDIATE BOOM	25
9VA1668	SISÄPUOMI	INRE BOM	INNENROHR	THIRD BOOM	27
9VA1669	ENERGIANSIIRTOKETJU	KRAFTÖVERFÖRINGSKEDJA	ENERGIEFÜHRUNGSKETTE	ENERGY TRANSFER CHAI	28
9VA1674	KORI	KORB	KORB	PLATFORM	29
9VA1655	KORIN KÄÄNTÖSYSTEMI	SVÄNGSYSTEM FÖR KORB	SCHWENKSYSTEM, KORB	PLATFORM ROTATION	30
9VA1670	KARAMOOTTORI	SPINDELMÖTOR	SPINDELMOTOR	ROTATION MOTOR	31
9VA1663	SUOJAKAIDE	SKYDDSRÄCKE	SCHUTZGELÄNDER	SAFETY FENCE	32
9VA1675	KORI	KORB	KORB	PLATFORM	33
9VA1829	TUKJALKASYLINTERI	STÖDBENCYLINDER	STÜTZFUSSZYLINDER	OUTRIGGER CYLINDER	34
9VA1830	VENTTIILIPESÄ+VENTT	VENTILHUS+VENRILER	VENTILGEHÄUSE+VENT.	VALVE HOUSING+VALVES	35
	TUKJALKASYLINTERI	STÖDBENCYLINDER	STÜTZFUSSZYLINDER	OUTRIGGER CYLINDER	35
9VA0866	NOSTOSYLINTERI	LYFTCYLINDER	HEBEZYLINDER	LIFT CYLINDER	36
9VA0867	VENTTIILIPESÄ+VENTT.	VENTILHUS+VENTILER	VENTILGEHÄUSE+VENT.	VALVE HOUSING+VALVES	37
	NOSTOSYLINTERI	LYFTCYLINDER	HEBEZYLINDER	LIFT CYLINDER	37
9VA1656	SYLINTERI, TELESK.	CYLINDER, TELESKOP	ZYLINDER, TELESKOP	TELESCOPE, CYLINDER	38
9VA0865	VENTTIILIPESÄ+VENTT.	VENTILHUS+VENTILER	VENTILGEHÄUSE+VENT.	VALVE HOUSING+VALVES	39
	SYLINTERI, TELESK.	CYLINDER, TELESKOP	ZYLINDER, TELESKOP	TELESCOPE CYLINDER	39
9VA0856	ORJASYLINTERI	SLAVCYLINDER	HILFZYLINDER	SLAVE CYLINDER	40
9VA0939	VENTTIILIPESÄ+VENTT.	VENTILHUS+VENTILER	VENTILGEHÄUSE+VENTT.	VALVE HOUSING+VALVES	41
	ORJASYLINTERI	SLAVCYLINDER	HILFZYLINDER	SLAVE CYLINDER	41
9VA0857	MASTERSYLINTERI	MASTERCYLINDER	HAUPTZYLINDER	MAIN CYLINDER	42
9VA1786	HYDRAULIIKKA	HYDRAULIK	HYDRAULIK	HYDRAULICS	43
9VA1766	HYDRAULIIKKA	HYDRAULIK	HYDRAULIK	HYDRAULICS	44
	AJOLAITE	DRIVSYSTEM	FAHRGERÄT	DRIVE MECHANISM	44
9VA1789	HYDR./ AJOLAITE	HYDR./ DRIVSYSTEM	HYDR./ FAHRGERÄT	HYDR./ DRIVE MECHANISM	45
9VA1796	MAGNEETTIVENTTIILIT	MAGNETVENTILER	MAGNEVENTILEN	MAGNET VALVES	46
9VA1785	MAGNEETTIVENTTIILIT	MAGNETVENTILER	MAGNEVENTILEN	MAGNET VALVES	47
9VA1765	VOIMAYKSIKÖ	KRAFTSTYCKE	KRAFT EINHEIT	POWER UNION	48
9VA1790	VOIMAYSIKÖ	KRAFTSTYCKE	KRAFT EINHEIT	POWER UNION	49
9VA1793	HYDRAULIIKKA	HYDRAULIK	HYDRAULIK	HYDRAULICS	51
9VA1831	AGGREGAATTI	AGGREGAT	AGGREGAT	AGGREGATE	52
9VA1764	HYDRAULIIKKA	HYDRAULIK	HYDRAULIK	HYDRAULICS	53
9VA1791	HYDRAULIIKKA	HYDRAULIK	HYDRAULIK	HYDRAULICS	55
9VA1787	HYDRAULIIKKA, PUOMISTO	HYDRAULIK, BOMMAR	HYDRAULIK, ARMEN	HYDRAULICS, BOOMS	57
9VA1760	PYÖRIVÄLITIN	ROTERANDE ADAPTER	DREHDURCHFÜHRUNG	ROTATING ADAPTER	58
9VA1763	AKKU+LATAUSLAITE	BATTERI+LADNINGSAGG	BATTERIE+LADEGERÄT	BATTERY+CHARGER	59
9VA2008	VALOVARUSTUS	LJUSUTRUSTNING	BELEUCHTUNGSAUSRÜSTUNG	LIGHT EQUIPMENT	60
9VA1845	VALOVARUSTUS	LJUSUTRUSTNING	BELEUCHTUNGSAUSRÜSTUNG	LIGHT EQUIPMENT	61
9VA1907	VALOVARUSTUS	LJUSUTRUSTNING	BELEUCHTUNGSAUSRÜSTUNG	LIGHT EQUIPMENT	62
9VA2007	VALOVARUSTUS	LJUSUTRUSTNING	BELEUCHTUNGSAUSRÜSTUNG	LIGHT EQUIPMENT	63
9VA1532	VALOVARUSTUS	LJUSUTRUSTNING	BELEUCHTUNGSAUSRÜSTUNG	LIGHT EQUIPMENT	64
9VA1846	RAJAKYTKIMET	GRÄNSBRYTAREN	GRENZTASTERN	LIMIT SWITCHES	65
9VA1835	NOKKAPYÖRÄ	NOSHJUL	STÜTZRAD	JOCKEY WHEEL	66
9VA1773	RAJAKYTKIMET	GRÄNSBRYTAREN	GRENZTASTERN	LIMIT SWITCHES	67
9VA1777	KORIKESKUS	PLATTFORM CENTRAL	KORBZENTRALE	PLATFORM CONTROL	69
9VA1775	PIIRILEVYT	MÖNSTERKORT	LEITERPLATTE	CIRCUIT PLATES	70
9VA1778	OHJAUSKESKUKSEN KANSI	LOCK FÖR	DECKEL FÜR	UPPER CONTROL PANEL	72
		MANÖVRERINGSAPPARATUR	BEDIENZENTRAL		72
9VA1779	OHJAUSKESKUKSEN KANSI	LOCK FÖR	DECKEL FÜR	UPPER CONTROL PANEL	73
		MANÖVRERINGSAPPARATUR	BEDIENZENTRAL		73
9VA1780	JOYSTICK	JOYSTICK	JOYSTICK	JOYSTICK	74
9VA1782	KOTELOT+KIINNITTIMET	KÄPA FÄSTANORGNINGAR	GEHÄUSE SCHELLEN	CAPSULE CLAMPS	75
9VA1953	PÄÄKESKUKSEN KANSI	LOCK FÖR ELCENTRAL	DECKEL FÜR	LOWER CONTROL PANEL	76
			ELEKTROZENTRALE		76
9VA1783	PÄÄKESKUKSEN KANSI	LOCK FÖR ELCENTRAL	DECKEL FÜR	LOWER CONTROL PANEL	77
			ELEKTROZENTRALE		77
9VA1954	PÄÄKESKUKSEN KANSI	LOCK FÖR ELCENTRAL	DECKEL FÜR	LOWER CONTROL PANEL	78
			ELEKTROZENTRALE		78
9VA1834	PÄÄKESKUS	ELCENTRAL	ELEKTROZENTRALE	LOWER CONTROL CENTRE	79
9VA1784	PÄÄKESKUS	ELCENTRAL	ELEKTROZENTRALE	LOWER CONTROL CENTRE	80

9VA1792	PÄÄKESKUS	ELCENTRAL	ELEKTROZENTRALE	LOWER CONTROL CENTRE	81
9VA1774	TEHOLÄHDEPAKETTI	KRAFTKÄLLA	STROMVERSORGUNG	POWER UNIT	82
9VA1386	VIKAVIRTASUOJAKYTKIN	JORDFELSBRYTARE	FEHLERSTROMSCHUTZSC	FAULT CURR.SAFETY SW	83
9VA1906	VIKAVIRTASUOJAKYTKIN	JORDFELSBRYTARE	FEHLERSTROMSCHUTZSC	FAULT CURR.SAFETY SW	84
9VA1662	AJOLAITE	DRIVSYSTEM	FAHRANORD	DRIVE UNIT	85
	KAUKO-OHJAUS	FJÄRRMANÖVRERING	DISTANZ STEUERUNG	REMOTE CONTROL	85
9VA1665	TUKIJALKASYLINTERI	STÖDBENCYLINDER	STÜTZFUSSZYLINDER	OUTRIGGER CYLINDER	86
9VA1795	VENTTIILIPESÄ+VENTT	VENTILHUS+VENRILER	VENTILGEHÄUSE+VENT.	VALVE HOUSING+VALVES	87
	TUKIJALKASYLINTERI	STÖDBENCYLINDER	STÜTZFUSSZYLINDER	OUTRIGGER CYLINDER	87
9VA2024	KORI	KORG	KORB	PLATFORM	88
9VA1658	PYÖRIVÄLIITIN	ROTERANDE ADAPTER	DREHDURCHFÜHRUNG	ROTATING ADAPTER	89
9VA2034	HYDRAULIIKKA	HYDRAULIK	HYDRAULIK	HYDRAULICS	90
9VA2035	HYDRAULIIKKA	HYDRAULIK	HYDRAULIK	HYDRAULICS	91
9VA2050	NOKKAPYÖRÄ	NOSHJUL	STÜTZRAD	JOCKEY WHEEL	93
9VA2055	RAJAKYTKIMET	GRÄNSBRYTAREN	GRENZTASTERN	LIMIT SWITCHES	94
9VA2045	ORJASYLINTERI	SLAVCYLINDER	HILFZYLINDER	SLAVE CYLINDER	95
9VA2044	VENTTIILIPESÄ+VENTT.	VENTILHUS+VENTILER	VENTILGEHÄUSE+VENT.	VALVE HOUSING+VALVES	96
	ORJASYLINTERI	SLAVCYLINDER	HILFZYLINDER	SLAVE CYLINDER	96
9VA2046	MASTERSYLINTERI	MASTERCYLINDER	HAUPTZYLINDER	MAIN CYLINDER	97
9VA2064	MAGNEETTIVENTTIILIT	MAGNETVENTILER	MAGNEVENTILEN	MAGNET VALVES	98
9VA2066	VENTTIILIPESÄ+VENTT.	VENTILHUS+VENTILER	VENTILGEHÄUSE+VENT.	VALVE HOUSING+VALVES	99
	SYLINTERI, TELESK.	CYLINDER, TELESKOP	ZYLINDER, TELESKOP	TELESCOPE CYLINDER	99
9VA2077	RAJAKYTKIMET	GRÄNSBRYTAREN	GRENZTASTERN	LIMIT SWITCHES	100
9VA2084	KOTELOT+KIINNITTIMET	KÄPA FÄSTANORNINGAR	GEHÄUSE SCHELLEN	CAPSULE CLAMPS	101
9VA2085	AJOLAITE	DRIVSYSTEM	FAHRANORD	DRIVE UNIT	102
	KAUKO-OHJAUS	FJÄRRMANÖVRERING	DISTANZ STEUERUNG	REMOTE CONTROL	102
9VA2090	VALOVARUSTUS	LJUSUTRUSTNING	BELEUCHTUNGSAUSRÜSTUNG	LIGHT EQUIPMENT	103
9VA2103	VENTTIILIPESÄ+VENTT	VENTILHUS+VENRILER	VENTILGEHÄUSE+VENT.	VALVE HOUSING+VALVES	104
	TUKIJALKASYLINTERI	STÖDBENCYLINDER	STÜTZFUSSZYLINDER	OUTRIGGER CYLINDER	104
9VA2158	VALOVARUSTUS	LJUSUTRUSTNING	BELEUCHTUNGSAUSRÜSTUNG	LIGHT EQUIPMENT	105
9VA2155	PÄÄKESKUKSEN KANSI	LOCK FÖR ELCENTRAL	DECKEL FÜR	LOWER CONTROL PANEL	106
			ELEKTROZENTRALE		106
9VA2149	KÄÄNTÖLAITE	SVÄNGANORDNING	SCHWENKANORDNUNG	ROTATION UNIT	107
9VA2066	VENTTIILIPESÄ+VENTT.	VENTILHUS+VENTILER	VENTILGEHÄUSE+VENT.	VALVE HOUSING+VALVES	108
	SYLINTERI, TELESK.	CYLINDER, TELESKOP	ZYLINDER, TELESKOP	TELESCOPE CYLINDER	108
9VA2113	VOIMAYKSIKKÖ	KRAFTSTYCKE	KRAFTEINHEIT	POWER UNION	109
9VA2114	2114VOIMAYSIKKÖ	KRAFTSTYCKE	KRAFTEINHEIT	POWER UNION	111
9VA2103	VENTTIILIPESÄ+VENTT	VENTILHUS+VENRILER	VENTILGEHÄUSE+VENT.	VALVE HOUSING+VALVES	113
	TUKIJALKASYLINTERI	STÖDBENCYLINDER	STÜTZFUSSZYLINDER	OUTRIGGER CYLINDER	113
9VA2319	KÄÄNTÖSYSTEEMI	SVÄNGSYSTEM	SCHWENKSYSTEM	ROTATION MECHANISM	114
9VA2286	KORI	KORG	KORB	PLATFORM	115
9VA2303	KORI	KORG	KORB	PLATFORM	116
9VA2053	SÄHKÖKOTELO	KÄPA	GEHÄUSE	CAPSULE	118
9VA2110	KORIN KÄÄNTÖSYSTEEMI	SVÄNGSYSTEM FÖR KORB	SCHWENKSYSTEM, KORB	PLATFORM ROTATION	119
9VA2308	VALOVARUSTUS	LJUSUTRUSTNING	BELEUCHTUNGSAUSRÜSTUNG	LIGHT EQUIPMENT	120
9VA2307	VALOVARUSTUS	LJUSUTRUSTNING	BELEUCHTUNGSAUSRÜSTUNG	LIGHT EQUIPMENT	121
9VA2272	KARAMOOTTORI	SPINDELMOTOR	SPINDEL MOTOR	ROTATION MOTOR	122
9VA2331	ALUSTA	UNDERLAG	FAHRGESTELL	CHASSIS	123
9VA2466	TUKIJALKASYLINTERI	STÖDBENCYLINDER	STÜTZFUSSZYLINDER	OUTRIGGER CYLINDER	124

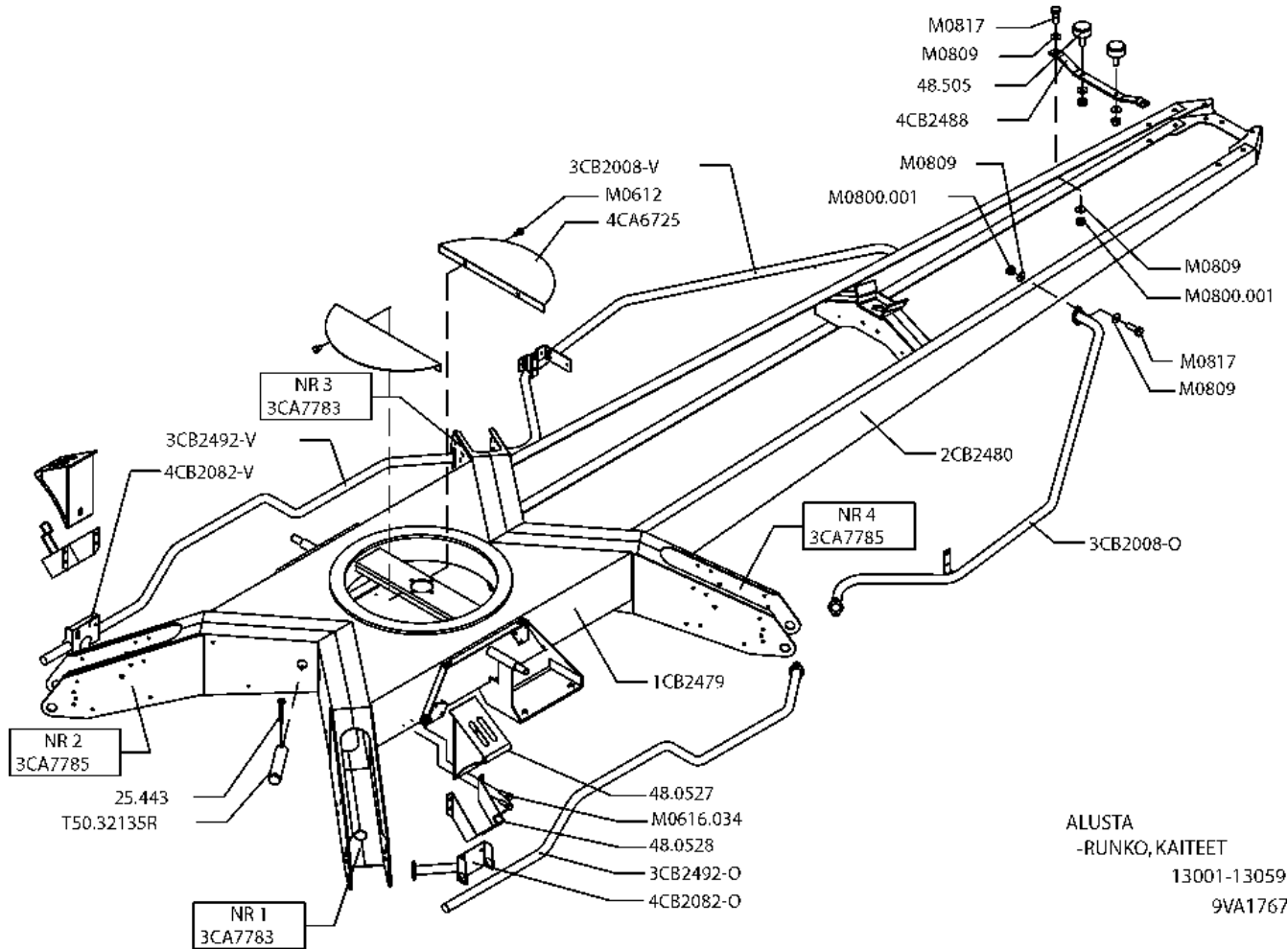


VARAOSA NRO RESERVDLS NR ERSATZTEIL NR PART NR	KPL ANTAL ANZAHL QTY	OSAN NIMI	BENÄMNING	BENENNUNG	DESCRIPTION
9VA1231		TUKIJALKA	STÖDBEN	STÜTZFUSS	OUTRIGGER
25.443	4	SAKSISOKKA	SAXSPRINT	SPLINT	COTTER PIN
25.461	4	SAKSISOKKA	SAXSPRINT	SPLINT	COTTER PIN
25.4652	4	LIERIÖSOKKA	STYRPINNE	ZYLINDERSPLINT	CYLINDRICAL PIN
25.494	8	RENGASSOKKA	PINNE	SPLINT	LINCH PIN
29.2014	8	LAAKERIHOLKKI	LAGERBUSSNING	LAGERBUCHSE	BEARING BUSHING
29.210	8	LAAKERIHOLKKI	LAGERBUSSNING	LAGERBUCHSE	BEARING BUSHING
30.206	96	LAUTASJOUSI	TALLRIKFJÄDER	TELLERFEDER	CUP SPRING
3CA8262	4	TUKIJALKA	STÖDBEN	STÜTZFUSS	OUTRIGGER
48.3330	4	KIINNITIN	FÄSTE	HALTER	CLAMP
48.432	8	LIUKUESTETARRA	HALKSKYDD	GLEITSCHUTZ	SAFETY WALK
4CA8252	4	VIPU	HÄVARM	HEBELBAUM	LEVER
4CA8253	4	VIPU	HÄVARM	HEBELBAUM	LEVER
4CA8254	4	JOUSEN VASTIN	MOTSTYCKE FÖR FJÄDER	ANSCHLAG FÜR FEDER	COUNTERPART FOR SPRING
4CA8255	8	VÄLIHOLKKI	DISTANSHYLSA	DISTANZHÜLSE	DISTANCE SPACER
4CA8365	8	NIVELTAPPI	TAPP	ZAPFEN	PIN
4CA8399	4	SUOJUS TUKIJALKAAN	SKYDD	SCHUTZ	COVER
4CA8486	8	NIVELTAPPI	TAPP	ZAPFEN	PIN
4CA8487	4	TAPPI	TAPP	ZAPFEN	PIN
4CA8488	8	ALUSLEVY	BRICKA	UNTERLEGSSCHEIBE	WASHER
DC1.014	4	TUKIJALAN ANTURALEVY	SULPLATTA	ABSTÜTZPLATTE	SUPPORT PLATE
DL1.075	4	TUKIJALAN LIUKUESTE	KLO FÖR STÖDBEN	GLEITSCHUTZNIEITE	ANTI-SKID DEVICE
DL3.025	4	VÄLIHOLKKI	DISTANSHYLSA	DISTANZHÜLSE	DISTANCE SPACER
M0513	4	KUUSIORUUVI	SKRUV	SCHRAUBE	SCREW
M0513.034	4	LIERIÖKANTARUUVI	SKRUV	SCHRAUBE	SCREW
M1200	4	KUUSIOMUTTERI	MUTTER	MUTTER	NUT
M1200.001	4	LUKITUSMUTTERI	MUTTER	MUTTER	NUT
M1207M	8	ALUSLEVY	BRICKA	UNTERLEGSSCHEIBE	WASHER
M1209	4	ALUSLAATTA	BRICKA	UNTERLEGSSCHEIBE	WASHER
M1217	8	KUUSIORUUVI	SKRUV	SCHRAUBE	SCREW
M1230	4	KUUSIORUUVI	SKRUV	SCHRAUBE	SCREW
TO9.28062	4	TAPPI	TAPP	ZAPFEN	PIN
TO9.32146R	4	TAPPI	TAPP	ZAPFEN	PIN

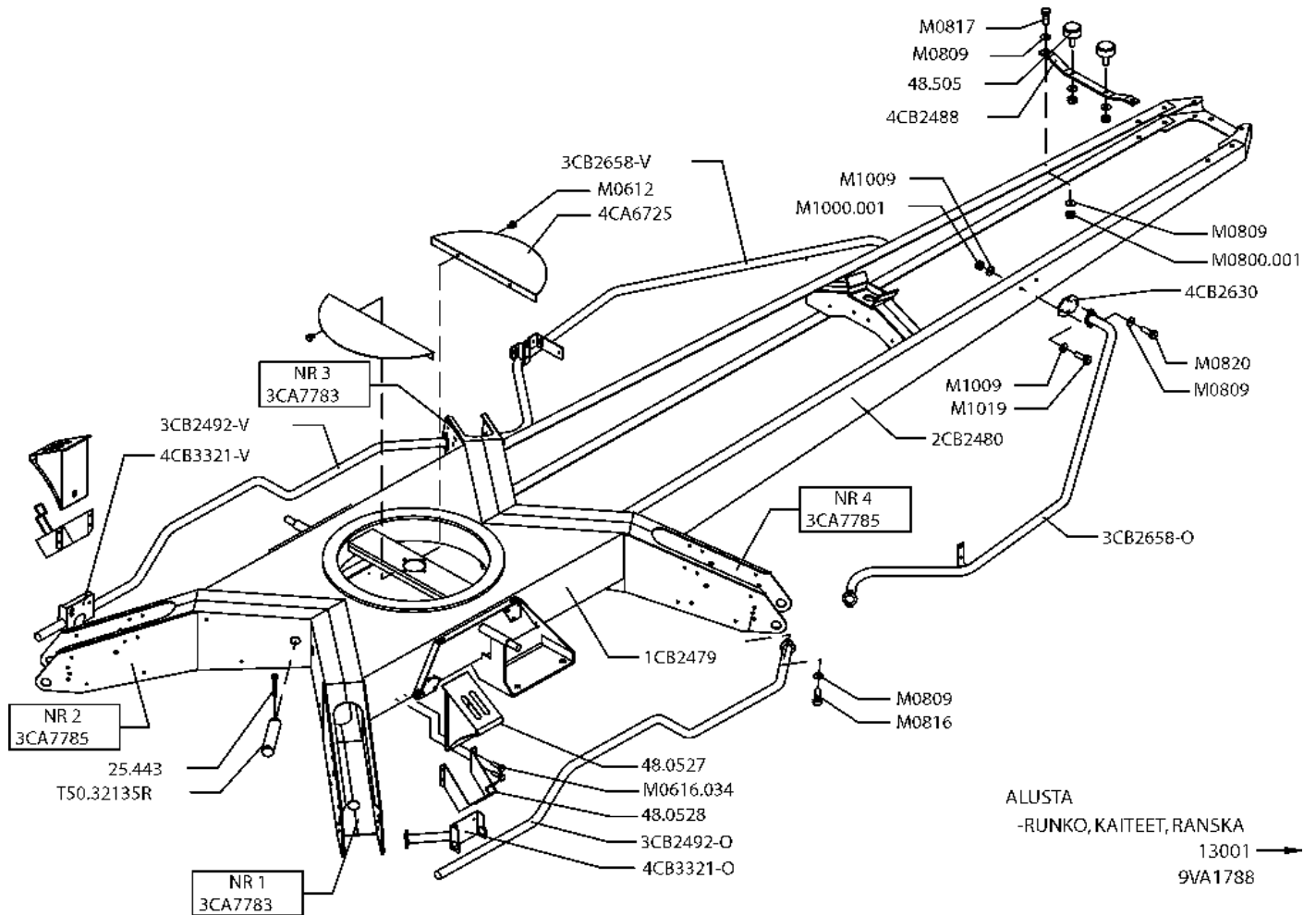
9VA1231



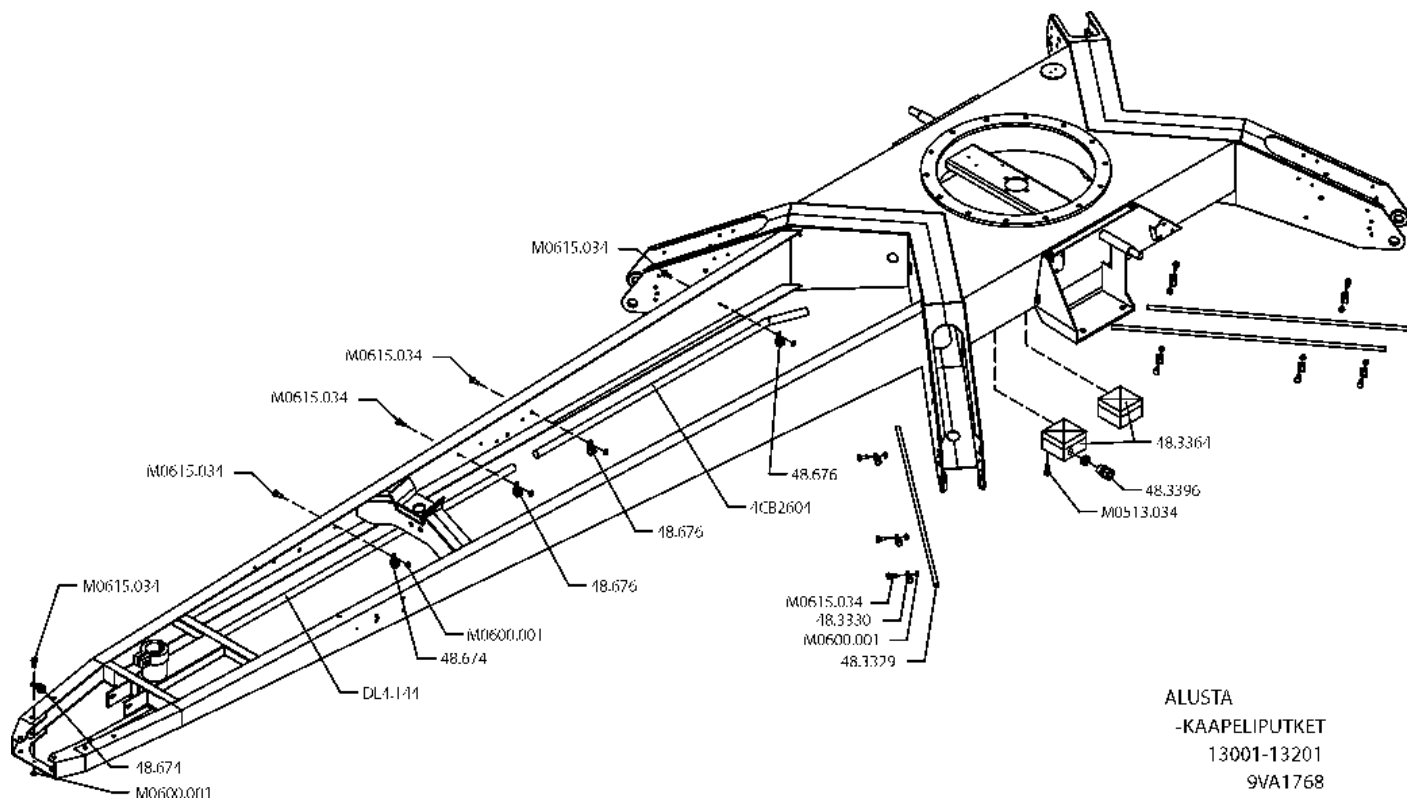
VARAOSA NRO RESERVDELS NR ERSATZTEIL NR PART NR	KPL ANTAL ANZAHL QTY	OSAN NIMI	BENÄMNING	BENENNUNG	DESCRIPTION
9VA2006		ALUSTA	UNDERLAG	FAHRGESTELL	CHASSIS
1CB2479	1	ALUSTA DINO 135T	CHASSI	FAHRGESTELL	CHASSIS
2CB2480	1	VETOAISIA	DRAGBOM	ZUGDEICHSEL	TOW BAR
3CA2008-O	1	TURVAKAARI, ETU-OIKEA	SÄKERHETSÅRÅCK, FRÅM-HÖGER	SCHUTZBOGEN, VORDE-RECHTS	ROLLBAR, FRONT-RIGHT
3CA2008-V	1	TURVAKAARI, ETU-VASEN	SÄKERHETSÅRÅCK, FRÅM-VÅNST	SCHUTZBOGEN, VORDE-LINKS	ROLLBAR, FRONT-LEFT
3CA7783	2	TUKIJALKA RUNKO, NRO 1,3	STÖDBEN: RAM, NR 1,3	STÜTZFUSS: RAHMEN, NR 1,3	OUTRIGGER: FRAME, NR 1,3
3CA7785	2	TUKIJALKA RUNKO, NRO 2,4	STÖDBEN: RAM, NR 2,4	STÜTZFUSS: RAHMEN, NR 2,4	OUTRIGGER: FRAME, NR 2,4
3CB2492-O	1	TURVAKAARI, TAKA-OIKEA	SÄKERHETSÅRÅCK, BAK-HÖGER	SCHUTZBOGEN, HINTER-RECHT	ROLLBAR, BACK-RIGHT
3CB2492-V	1	TURVAKAARI, TAKA-VASEN	SÄKERHETSÅRÅCK, BAK-VÅNST	SCHUTZBOGEN, HINTER-LINK	ROLLBAR, BACK-LEFT
48.0527	2	PYÖRÄKIILA	HJULKIL	RADKEIL	WHEEL CHOCK
48.0528	2	PYÖRÄKIILAN TELINE	RACK FÖR HJULKIL	RADKEILBOCK	WHEEL CHOCK CARRIER
48.505	2	KUMIPUSKURI LIERIÖ	GUMMIBUFFERT	GUMMIPUFFER	RUBBER BUMPER
4CA6725	2	SUOJALEVY	SKYDDSPLÅT	SCHUTZPLATTE	GUARD PLATE
4CB2488	1	KORIN TUKI	STÖD FÖR KORG	STÜTZE FÜR KORB	SEAT FOR PLATFORM
4CB3321	2	TURVAKAAREN KIINN.	FÅSTE, SÄKERHETSÅRÅCK	HALTER, SCHUTZBOGEN	FASTENER, ROLLBAR
M0612	4	KLUUSIORUUVI	SKRUV	SCHRAUBE	SCREW
M0616.034	8	LIERIÖKANTARUUVI(ZN)	SKRUV	SCHRAUBE	SCREW
M0800.001	10	LUKITUSMUTTERI	MUTTER	MUTTER	NUT
M0809	20	ALUSLAATTA	BRICKA	UNTERLEGSCHIBE	WASHER
M0817	12	KLUUSIORUUVI	SKRUV	SCHRAUBE	SCREW
T50.32135R	4	TAPPI	TAPP	ZAPFEN	PIN



VARAOSA NRO RESERVDELS NR ERSATZTEIL NR PART NR	KPL ANTAL ANZAHL QTY	OSAN NIMI	BENÄMNING	BENENNUNG	DESCRIPTION
9VA1767		ALUSTA	UNDERLAG	FAHRGESTELL	CHASSIS
1CB2479	1	ALUSTA DINO 135T	CHASSI	FAHRGESTELL	CHASSIS
2CB2480	1	VETOAISA	DRAGBOM	ZUGDEICHSEL	TOW BAR
3CA7783	2	TUKJALKA RUNKO, NRO 1,3	STÖDBEN: RAM, NR 1,3	STÜTZFUSS: RAHMEN, NR 1,3	OUTRIGGER: FRAME, NR 1,3
3CA7785	2	TUKJALKA RUNKO, NRO 2,4	STÖDBEN: RAM, NR 2,4	STÜTZFUSS: RAHMEN, NR 2,4	OUTRIGGER: FRAME, NR 2,4
3CB2008-O	1	TURVAKAARI, ETU-OIKEA	SÄKERHETSRÄCK, FRÄM-HÖGER	SCHUTZBOGEN, VORDE-RECHTS	ROLLBAR, FRONT-RIGHT
3CB2008-V	1	TURVAKAARI, ETU-VASEN	SÄKERHETSRÄCK, FRÄM-VÄNST	SCHUTZBOGEN, VORDE-LINKS	ROLLBAR, FRONT-LEFT
3CB2492-O	1	TURVAKAARI, TAKA-OIKEA	SÄKERHETSRÄCK, BAK-HÖGER	SCHUTZBOGEN, HINTER-RECHT	ROLLBAR, BACK-RIGHT
3CB2492-V	1	TURVAKAARI, TAKA-VASEN	SÄKERHETSRÄCK, BAK-VÄNST	SCHUTZBOGEN, HINTER-RECHT	ROLLBAR, BACK-LEFT
48.0527	2	PYÖRÄKIILA	HJULKIL	RADKEIL	WHEEL CHOCK
48.0528	2	PYÖRÄKIILAN TELINE	RACK FÖR HJULKIL	RADKEILBOCK	WHEEL CHOCK CARRIER
48.505	2	KUMPIUSKURI LIERIÖ	GUMMIBUFFERT	GUMMIPUFFER	RUBBER BUMPER
4CA6725	2	SUOJALEVY	SKYDDSPLÅT	SCHUTZPLATTE	GUARD PLATE
4CB2082-O	1	KIINNITIN, OIKEA	FÄSTE, HÖGER	HALTER, RECHTS	FASTENER, RIGHT
4CB2082-V	1	KIINNITIN, VASEN	FÄSTE, VÄNSTER	HALTER, LINKS	FASTENER, LEFT
4CB2488	1	KORIN TUKI	STÖD FÖR KORG	STÜTZE FÜR KORB	SEAT FOR PLATFORM
M0612	4	KUUSIORUUVI	SKRUV	SCHRAUBE	SCREW
M0616.034	8	LIERIÖKANTARUUVI(ZN)	SKRUV	SCHRAUBE	SCREW
M0800.001	10	LUKITUSMUTTERI	MUTTER	MUTTER	NUT
M0809	20	ALUSLAATTA	BRICKA	UNTERLEGSCHIEBE	WASHER
M0817	12	KUUSIORUUVI	SKRUV	SCHRAUBE	SCREW
T50.32135R	4	TAPPI	TAPP	ZAPFEN	PIN



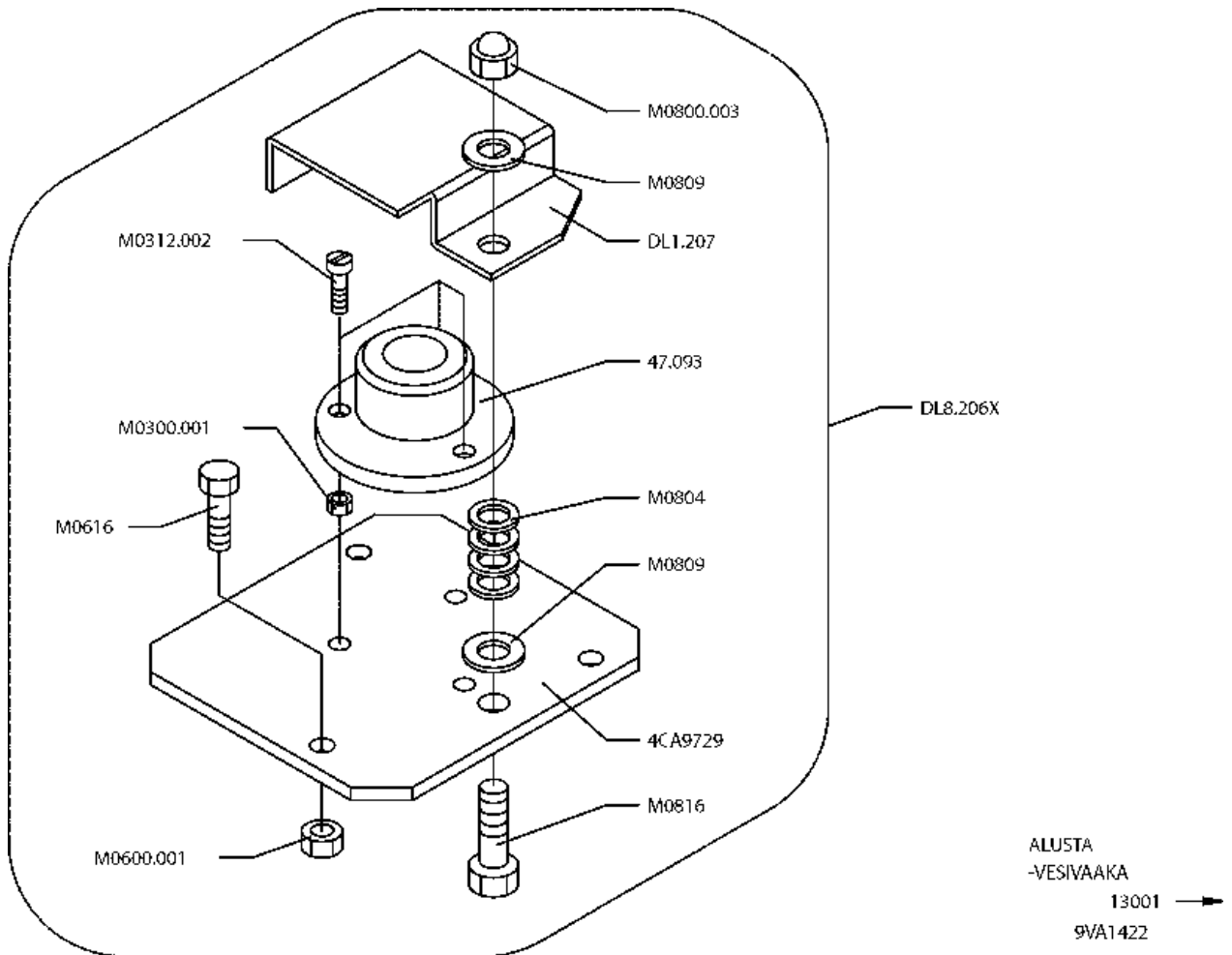
VARAOSA NRO RESERVDELS NR ERSÄTZTEIL NR PART NR	KPL ANTAL ANZAHL QTY	OSAN NIMI	BENÄMNING	BENENNUNG	DESCRIPTION
9VA1788		ALUSTA	UNDERLAG	FAHRGESTELL	CHASSIS
1CB2479	1	ALUSTA DINO 135T	CHASSI	FAHRGESTELL	CHASSIS
2CB2480	1	VETOAISÄ	DRAGBOM	ZUGDEICHSEL	TOW BAR
3CA7783	2	TUKIJALKÄ RUNKO, NRO 1,3	STÖDBEN: RAM, NR 1,3	STÜTZFUSS: RAHMEN, NR 1,3	OUTRIGGER: FRAME, NR 1,3
3CA7785	2	TUKIJALKÄ RUNKO, NRO 2,4	STÖDBEN: RAM, NR 2,4	STÜTZFUSS: RAHMEN, NR 2,4	OUTRIGGER: FRAME, NR 2,4
3CB2492-O	1	TURVAKAARI, TAKÄ-OIKEÄ	SÄKERHETSÄRÄCK, BÄK-HÖGER	SCHUTZBOGEN, HINTER-RECHT	ROLLBAR, BÄK-RIGHT
3CB2492-V	1	TURVAKAARI, TAKÄ-VÄSEN	SÄKERHETSÄRÄCK, BÄK-VÄNST	SCHUTZBOGEN, HINTER-LINK	ROLLBAR, BÄK-LEFT
3CB2658-O	1	TURVAKAARI, ETU-OIKEÄ	SÄKERHETSÄRÄCK, FRÄM-HÖGER	SCHUTZBOGEN, VORDE-RECHTS	ROLLBAR, FRONT-RIGHT
3CB2658-V	1	TURVAKAARI, ETU-VÄSEN	SÄKERHETSÄRÄCK, FRÄM-VÄNST	SCHUTZBOGEN, VORDE-LINKS	ROLLBAR, FRONT-LEFT
48.0527	2	PYÖRÄKIILÄ	HJULKIL	RADKEIL	WHEEL CHOCK
48.0528	2	PYÖRÄKIILÄ TELINE	RÄCK FÖR HJULKIL	RÄCKBOCK	WHEEL CHOCK CARRIER
48.505	2	KUMIPUSKURI LIERIO	GUMMIBUFFERT	GUMMIPUFFER	RUBBER BUMPER
4CA6725	2	SUOJÄLEVY	SKYDDSPLÄT	SCHUTZPLÄTTE	GUARD PLATE
4CB3321-O	1	KIINNITIN, OIKEÄ	FÄSTE, HÖGER	HALTER, RECHTS	FASTENER, RIGHT
4CB3321-V	1	KIINNITIN, VÄSEN	FÄSTE, VÄNST	HALTER, LINKS	FASTENER, LEFT
4CB2488	1	KORIN TUKI	STÖD FÖR KORG	STÜTZE FÜR KORB	SEAT FOR PLATFORM
4CB2630	2	VÄLILÄIPPA	MELLÄNFLÄNS	ZWISCHENFLÄNSCH	MIDDLE FLANGE
M0612	4	KUUSIORUUVI	SKRUV	SCHRAUBE	SCREW
M0616.034	8	LIERIOKÄNTÄRUUVI(ZN)	SKRUV	SCHRAUBE	SCREW
M0800.001	10	LUKITUSMUTTERI	MUTTER	MUTTER	NUT
M0809	32	ÄLUSLÄÄTTÄ	BRICKÄ	ÄNTERLEGSÄHEIBE	WÄSHER
M0816	8	KUUSIORUUVI	SKRUV	SCHRAUBE	SCREW
M0817	12	KUUSIORUUVI	SKRUV	SCHRAUBE	SCREW
M0820	4	KUUSIORUUVI	SKRUV	SCHRAUBE	SCREW
M1000.001	4	LUKITUSMUTTERI	MUTTER	MUTTER	NUT
M1009	4	ÄLUSLÄÄTTÄ	BRICKÄ	ÄNTERLEGSÄHEIBE	WÄSHER
M1019	4	KUUSIORUUVI	SKRUV	SCHRAUBE	SCREW
T50.32135R	4	TÄPPI	TÄPP	ZÄPFEN	PIN



ALUSTA
-KAAPELIPUTKET
13001-13201
9VA1768

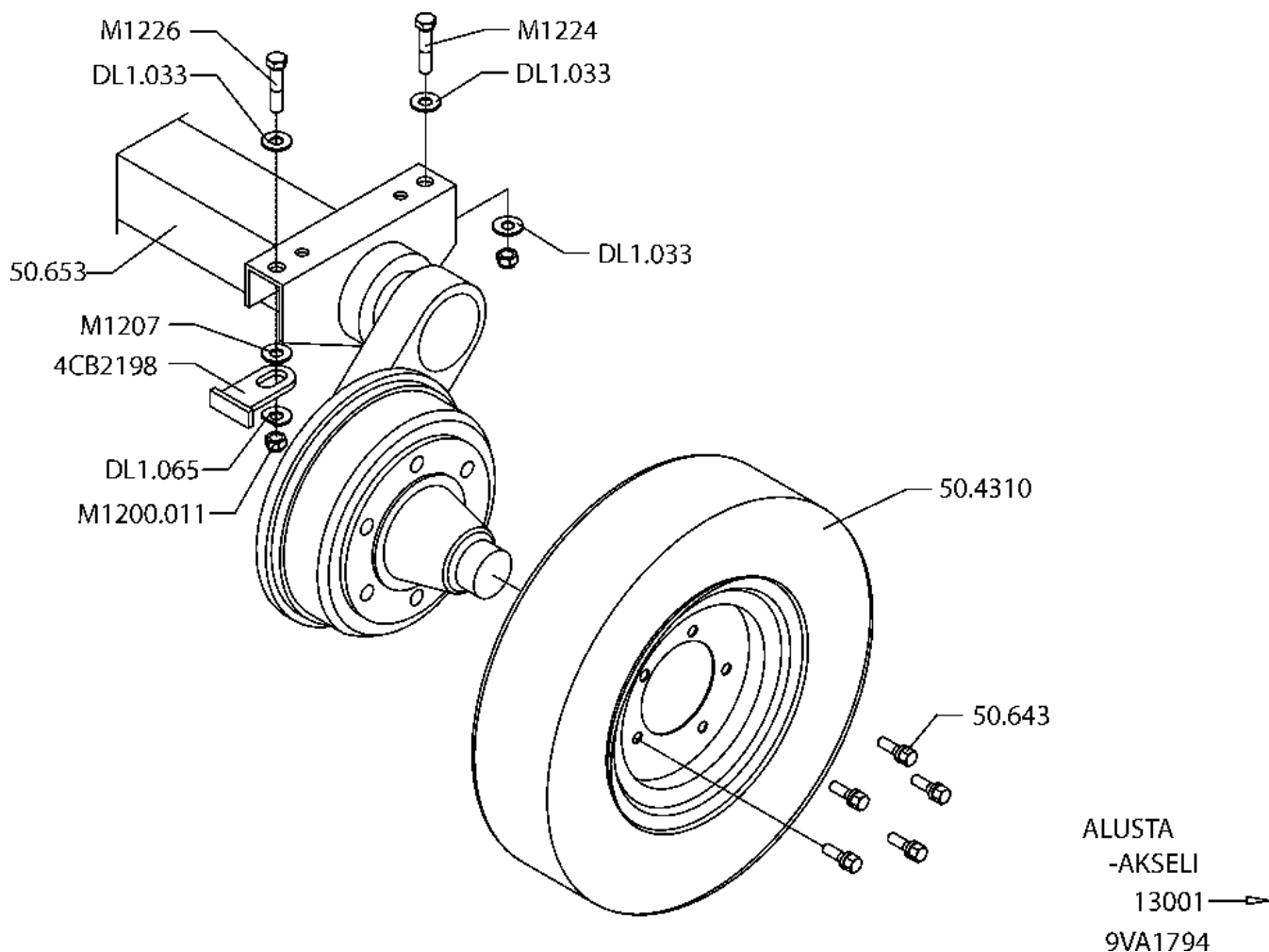
VARAOSA NRO RESERVDLS NR ERSATZTEIL NR PART NR	KPL ANTAL ANZAHL QTY	OSAN NIMI	BENÄMNING	BENENNUNG	DESCRIPTION
9VA1768		ALUSTA	UNDERLAG	FAHRGESTELL	CHASSIS
48.3329	1	KAAPELIPUTKI L=10m	KABELRÖR	KABELROHR	CABLE TUBING
48.3330	16	KIINNITIN 20120004	FÄSTE	HALTER	CLAMP
48.3364	2	JAKORASIA KALVOTIIV.	FÖRDELNINGSDOSA	VERTEILERDOSE	DISTRIBUTING BOX
48.3396	1	HÖLKKITIIVISTE	TÄTNING	HÜLSENDICHTUNG	SPACER PACKING
48.674	2	KAAPELKIINNITIN	KABELHÄLLARE	KABELSCHELLE	CABLE CLAMP
48.676	3	KAAPELKIINNITIN	KABELHÄLLARE	KABELSCHELLE	CABLE CLAMP
4CB2604	1	SUOJAPUTKI	SKYDDSRÖR	HÜLLROHR	CASING PIPE
DL4.144	1	SUOJAPUTKI	SKYDDSRÖR	HÜLLROHR	CASING PIPE
M0513.034	4	LIERIÖKANTARUUVI(ZN)	SKRUV	SCHRAUBE	SCREW
M0600.001	24	LUKITUSMUTTERI	MUTTER	MUTTER	NUT
M0615.034	24	LIERIÖKANTARUUVI(ZN)	SKRUV	SCHRAUBE	SCREW

9VA1768

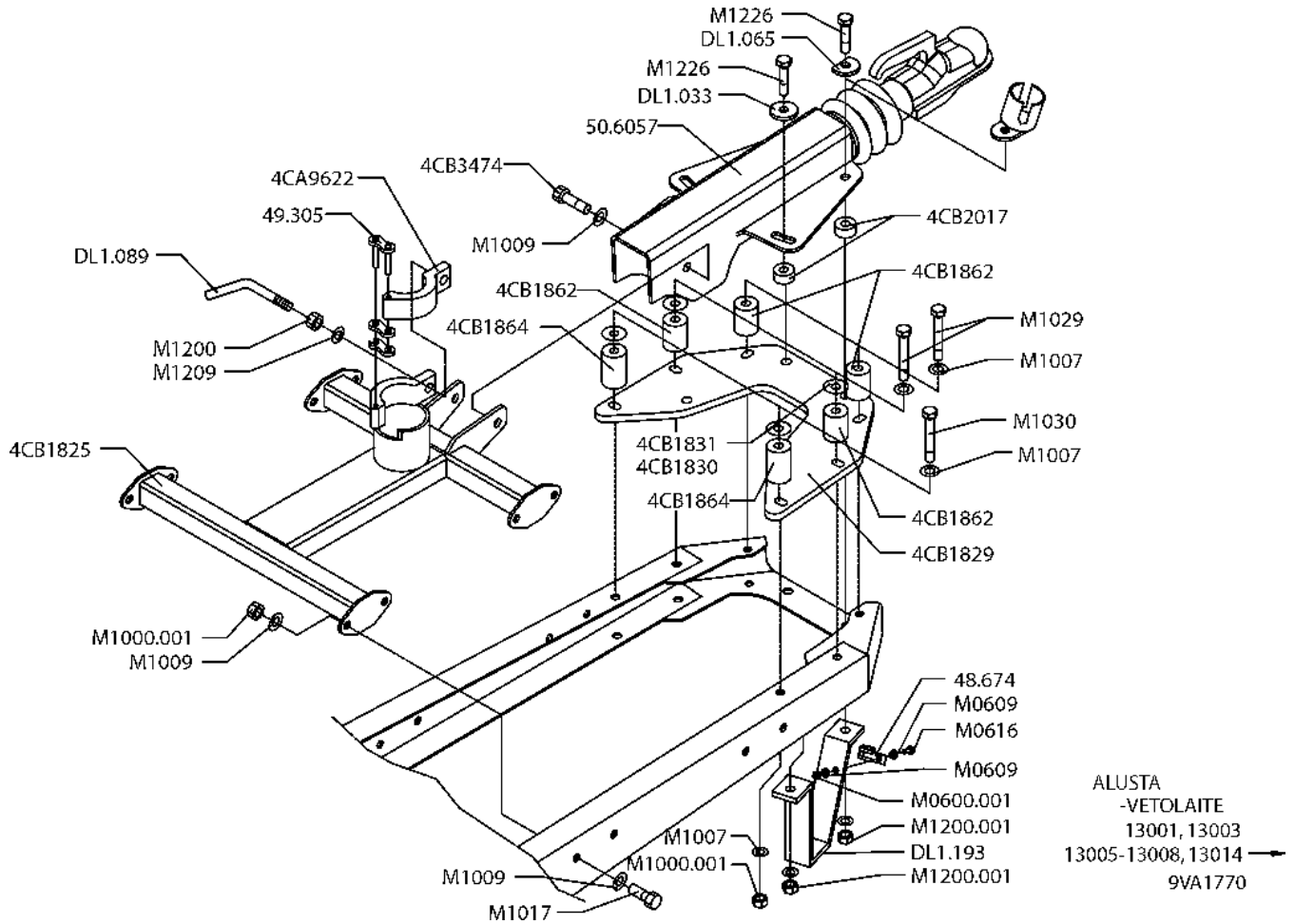


VARAOSA NRO RESERVDLS NR ERSATZTEIL NR PART NR	KPL ANTAL ANZAHL QTY	OSAN NIMI	BENÄMNING	BENENNUNG	DESCRIPTION
9VA1422		VESIVAAKA	VATTENPASS	WASSERWAAGE	WATER LEVEL
47.093	1	VESIVAAKA	VATTENPASS	WASSERWAAGE	WATER LEVEL
4CA9729	1	ASENNUSLEVY	MONTERINGSFÄNS	BEFESTIGUNGSPLATTE	FITPLATE
DL1.207	1	SUOJUS VESIVAA'ALLE	SKYDD FÖR VATTENPASS	SCHUTZ FÜR WASSERWAAGE	COVER FOR WATER LEVEL
DL8.206X	1	VESIVAAKA	VATTENPASS	WASSERWAAGE	WATER LEVEL
M0300.001	3	LUKITUSMUTTERI	MUTTER	MUTTER	NUT
M0312.002	3	RUVI	SKRUV	SCHRAUBE	SCREW
M0600.001	3	LUKITUSMUTTERI	MUTTER	MUTTER	NUT
M0616	3	KUUSIORUVI	SKRUV	SCHRAUBE	SCREW
M0800.003	1	HATTUMUTTERI	MUTTER	MUTTER	NUT
M0804	4	ALUSLEVY	BRICKA	UNTERLEGSCHIEBE	WASHER
M0809	2	ALUSLEVY	BRICKA	UNTERLEGSCHIEBE	WASHER
M0816	1	KUUSIORUVI	SKRUV	SCHRAUBE	SCREW

9VA1422

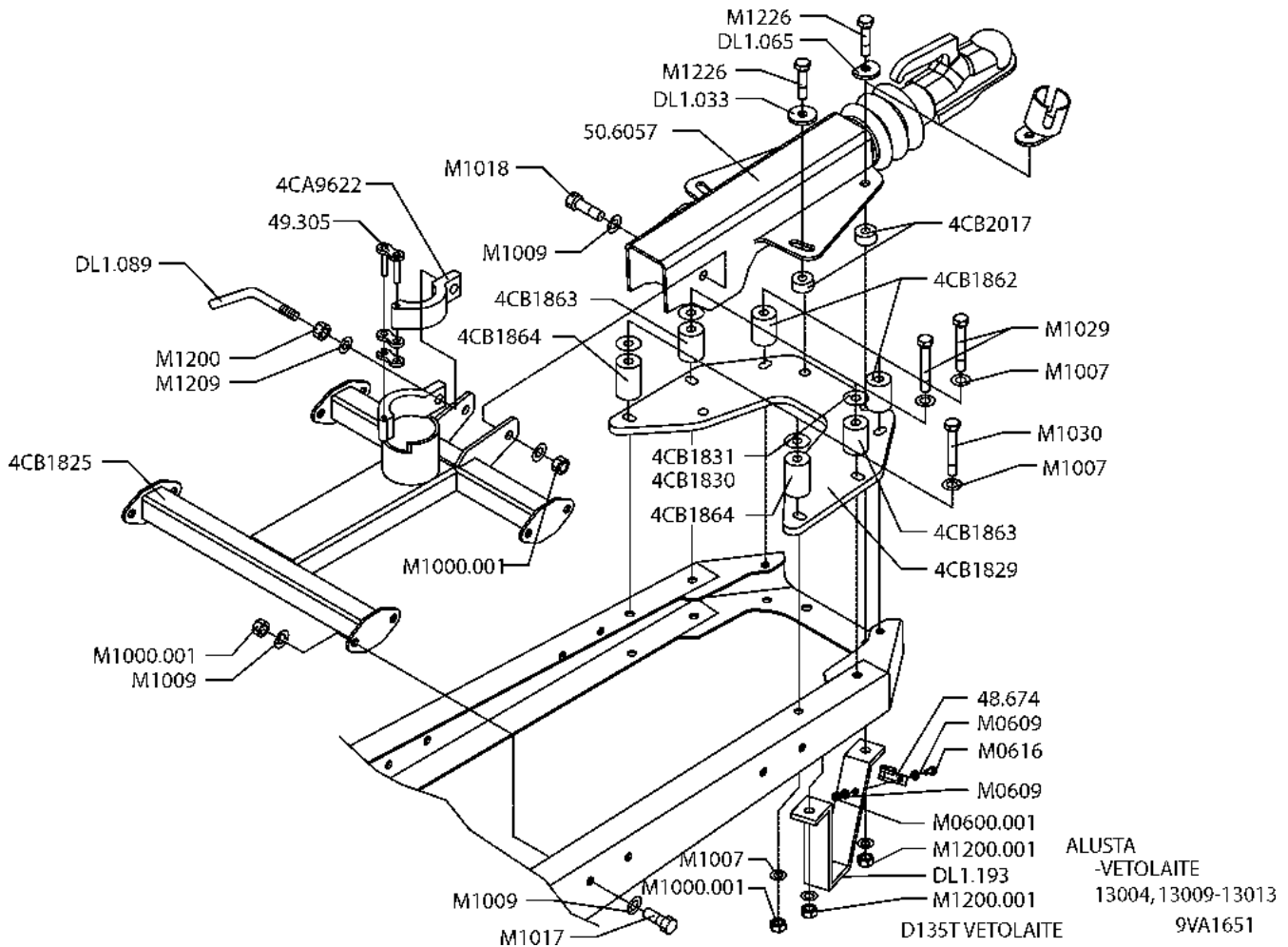


VARAOSA NRO RESERVDLS NR ERSATZTEIL NR PART NR	KPL ANTAL ANZAHL QTY	OSAN NIMI	BENÄMNING	BENENNUNG	DESCRIPTION
9VA1794		AKSELI	AXEL	ACHSE	AXLE
4CB2198	2	TOPPARI	STOPPARE	STOPPER	STOPPER
50.4310	2	RENGAS+VANNE195XR14C8 M+S	DÄCK+FÄLG	REIFEN+FELG	TYRE+RIM
50.643	10	RUUVI	SKRUV	SCHRAUBE	SCREW
50.653	1	AKSELI	AXEL	ACHSE	AXLE
DL1.033	6	KORILAATTA	BRICKA	UNTERLEGSCHIEBE	WASHER
DL1.065	2	ALUSLEVY	BRICKA	UNTERLEGSCHIEBE	WASHER
M1200.011	4	MUTTERI	MUTTER	MUTTER	NUT
M1207	2	KORILAATTA	BRICKA	UNTERLEGSCHIEBE	WASHER
M1224	2	RUUVI	SKRUV	SCHRAUBE	SCREW
M1226	2	RUUVI	SKRUV	SCHRAUBE	SCREW



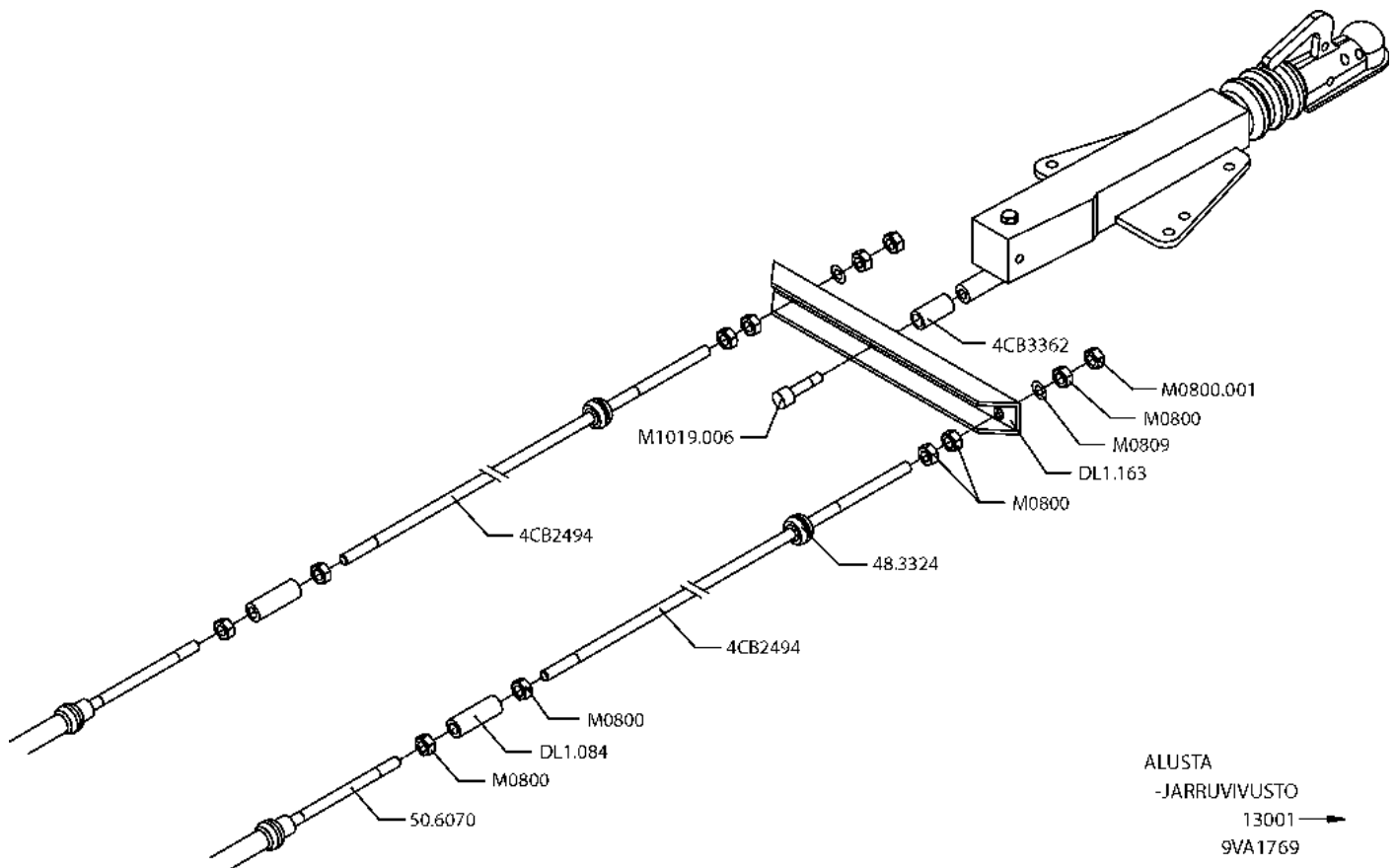
VARAOSA NRO RESERVDELNS NR ERSATZTEIL NR PART NR	KPL ANTAL ANZAHL QTY	OSAN NIMI	BENÄMNING	BENENNUNG	DESCRIPTION
9VA1770		VETOLAITE	DRAGKOPPLING	ZUG EINRICHTUNG	TOWBAR COUPLING
48.674	1	KAAPELIKIINNITIN	KABELHÄLLARE	KABELSCHELLE	CABLE CLAMP
49.305	1	RULLAKETJU:LIITOSLENKKI	KEDJELÄS	SCHÄKEL	SHACKLE
4CA9622	1	KIINNIKE	FÄSTE	HALTER	CLAMP
4CB1825	1	NOKKAPYÖRÄ:KIINNITIN	NOSHJUL:FASTE	STÜTZRAD:VERSCHLUSS	JOCKEY WHEEL:FASTEN
4CB1829	1	KIINNITYSLEVY	FÄSTPLATTA	BEFESTIGUNGSPLATTE	CLIP PLATE
4CB1830	4	ALUSLAATTA	BRICKA	UNTERLEGSCHIEBE	WASHER
4CB1831	4	ALUSLAATTA	BRICKA	UNTERLEGSCHIEBE	WASHER
4CB1862	4	VÄLIHOLKKI	DISTANSHYLSA	DISTANZHÜLSE	DISTANCE SPACER
4CB1864	2	VÄLIHOLKKI	DISTANSHYLSA	DISTANZHÜLSE	DISTANCE SPACER
4CB2017	4	VÄLIHOLKKI	DISTANSHYLSA	DISTANZHÜLSE	DISTANCE SPACER
4CB2216		ASENNUSLEVY, S=1,5	MONTERINGSPLÄNS	BEFESTIGUNGSPLATTE	FITPLATE
4CB2217		ASENNUSLEVY, S=2,0	MONTERINGSPLÄNS	BEFESTIGUNGSPLATTE	FITPLATE
4CB2218		ASENNUSLEVY, S=5,0	MONTERINGSPLÄNS	BEFESTIGUNGSPLATTE	FITPLATE
4CB3474	2	RUUVI	SKRUV	SCHRAUBE	SCREW
50.6057	1	VETOLAITE	DRAGKOPPLING	ZUG EINRICHTUNG	TOWBAR COUPLING
DL1.033	2	ALUSLEVY	BRICKA	UNTERLEGSCHIEBE	WASHER
DL1.065	2	ALUSLEVY	BRICKA	UNTERLEGSCHIEBE	WASHER
DL1.089	1	LUKITUSRUVI	GÄNGFIXTUR	EINZELSCHRAUBE	LOCKING BAR
DL1.193	2	MAATUKI	JORDSTÖD	STÜTZE	BEARER
M0600.001	1	MUTTERI	MUTTER	MUTTER	NUT
M0609	2	ALUSLEVY	BRICKA	UNTERLEGSCHIEBE	WASHER
M0616	1	RUUVI	SKRUV	SCHRAUBE	SCREW
M1000.001	14	MUTTERI	MUTTER	MUTTER	NUT
M1007	12	KORILAATTA	BRICKA	UNTERLEGSCHIEBE	WASHER
M1009	18	ALUSLEVY	BRICKA	UNTERLEGSCHIEBE	WASHER
M1017	8	RUUVI	SKRUV	SCHRAUBE	SCREW
M1029	4	KUUSIORUVI DIN931	SKRUV	SCHRAUBE	SCREW
M1030	2	KUUSIORUVI DIN931	SKRUV	SCHRAUBE	SCREW
M1200	1	KUUSIOMUTTERI (ZN)	MUTTER	MUTTER	NUT
M1200.001	4	MUTTERI	MUTTER	MUTTER	NUT
M1209	2	ALUSLAATTA	BRICKA	UNTERLEGSCHIEBE	WASHER
M1226	4	RUUVI	SKRUV	SCHRAUBE	SCREW

9VA1770

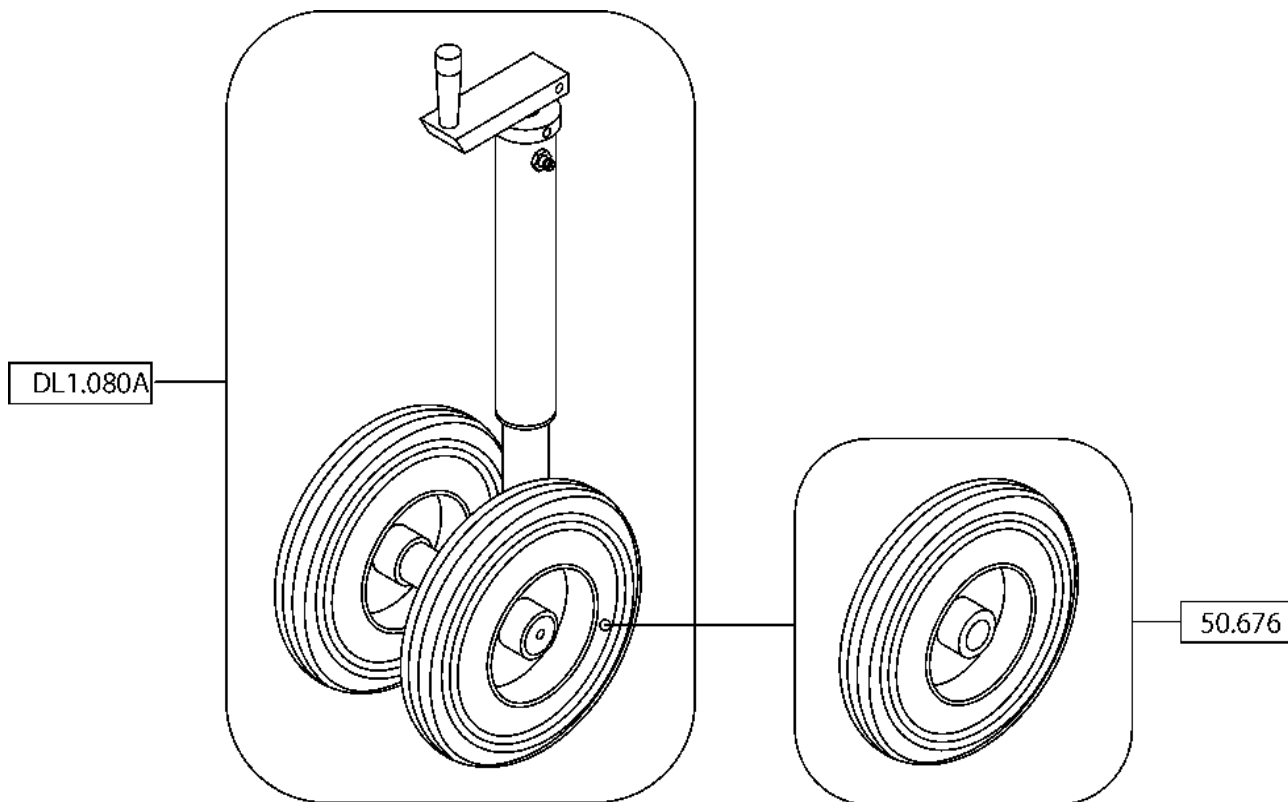


VARAOSA NRO RESERVDLS NR ERSATZTEIL NR PART NR	KPL ANTAL ANZAHL QTY	OSAN NIMI	BENÄMNING	BENENNUNG	DESCRIPTION
9VA1651		VETOLAITE	DRAGKOPPLING	ZUGENRICHTUNG	TOWBAR COUPLING
48.674	1	KAAPELIKIINNITIN	KABELHÄLLARE	KABELSCHELLE	CABLE CLAMP
49.305	1	RULLAKETJU:LIITOSLENKKI	KEDJELÄS	SCHÄKEL	SHACKLE
4CA9622	1	KIINNIKE	FÄSTE	HALTER	CLAMP
4CB1825	1	NOKKAPYÖRÄ:KIINNITIN	NOSHJUL:FASTE	STÜTZRAD:VERSCHLUSS	JOCKEY WHEEL:FASTEN
4CB1829	1	KIINNITYSLEVY	FÄSTPLATTA	BEFESTIGUNGSPLATTE	CLIP PLATE
4CB1830	4	ALUSLAATTA	BRICKA	UNTERLEGSCHIEBE	WASHER
4CB1831	4	ALUSLAATTA	BRICKA	UNTERLEGSCHIEBE	WASHER
4CB1862	4	VÄLIHOLKKI	DISTANSHYLSA	DISTANZHÜLSE	DISTANCE SPACER
4CB1864	2	VÄLIHOLKKI	DISTANSHYLSA	DISTANZHÜLSE	DISTANCE SPACER
4CB2017	4	VÄLIHOLKKI	DISTANSHYLSA	DISTANZHÜLSE	DISTANCE SPACER
4CB2216		ASENNUSLEVY, S=1,5	MONTERINGSPLÄNS	BEFESTIGUNGSPLATTE	FITPLATE
4CB2217		ASENNUSLEVY, S=2,0	MONTERINGSPLÄNS	BEFESTIGUNGSPLATTE	FITPLATE
4CB2218		ASENNUSLEVY, S=5,0	MONTERINGSPLÄNS	BEFESTIGUNGSPLATTE	FITPLATE
4CB3474	2	RUUVI	SKRUV	SCHRAUBE	SCREW
50.6057	1	VETOLAITE	DRAGKOPPLING	ZUGENRICHTUNG	TOWBAR COUPLING
DL1.033	2	ALUSLEVY	BRICKA	UNTERLEGSCHIEBE	WASHER
DL1.065	2	ALUSLEVY	BRICKA	UNTERLEGSCHIEBE	WASHER
DL1.089	1	LUKITUSRUUVI	GÄNGFIXTUR	EINZELSCHRAUBE	LOCKING BAR
DL1.193	2	MAATUKI	JORDSTÖD	STÜTZE	BEARER
M0600.001	1	MUTTERI	MUTTER	MUTTER	NUT
M0609	2	ALUSLEVY	BRICKA	UNTERLEGSCHIEBE	WASHER
M0616	1	RUUVI	SKRUV	SCHRAUBE	SCREW
M1000.001	14	MUTTERI	MUTTER	MUTTER	NUT
M1007	12	KORILAATTA	BRICKA	UNTERLEGSCHIEBE	WASHER
M1009	18	ALUSLEVY	BRICKA	UNTERLEGSCHIEBE	WASHER
M1017	8	RUUVI	SKRUV	SCHRAUBE	SCREW
M1029	4	KUUSIORUUVI DIN931	SKRUV	SCHRAUBE	SCREW
M1030	2	KUUSIORUUVI DIN931	SKRUV	SCHRAUBE	SCREW
M1200	1	KUUSIOMUTTERI (ZN)	MUTTER	MUTTER	NUT
M1200.001	4	MUTTERI	MUTTER	MUTTER	NUT
M1209	2	ALUSLAATTA	BRICKA	UNTERLEGSCHIEBE	WASHER
M1226	4	RUUVI	SKRUV	SCHRAUBE	SCREW

9VA1651



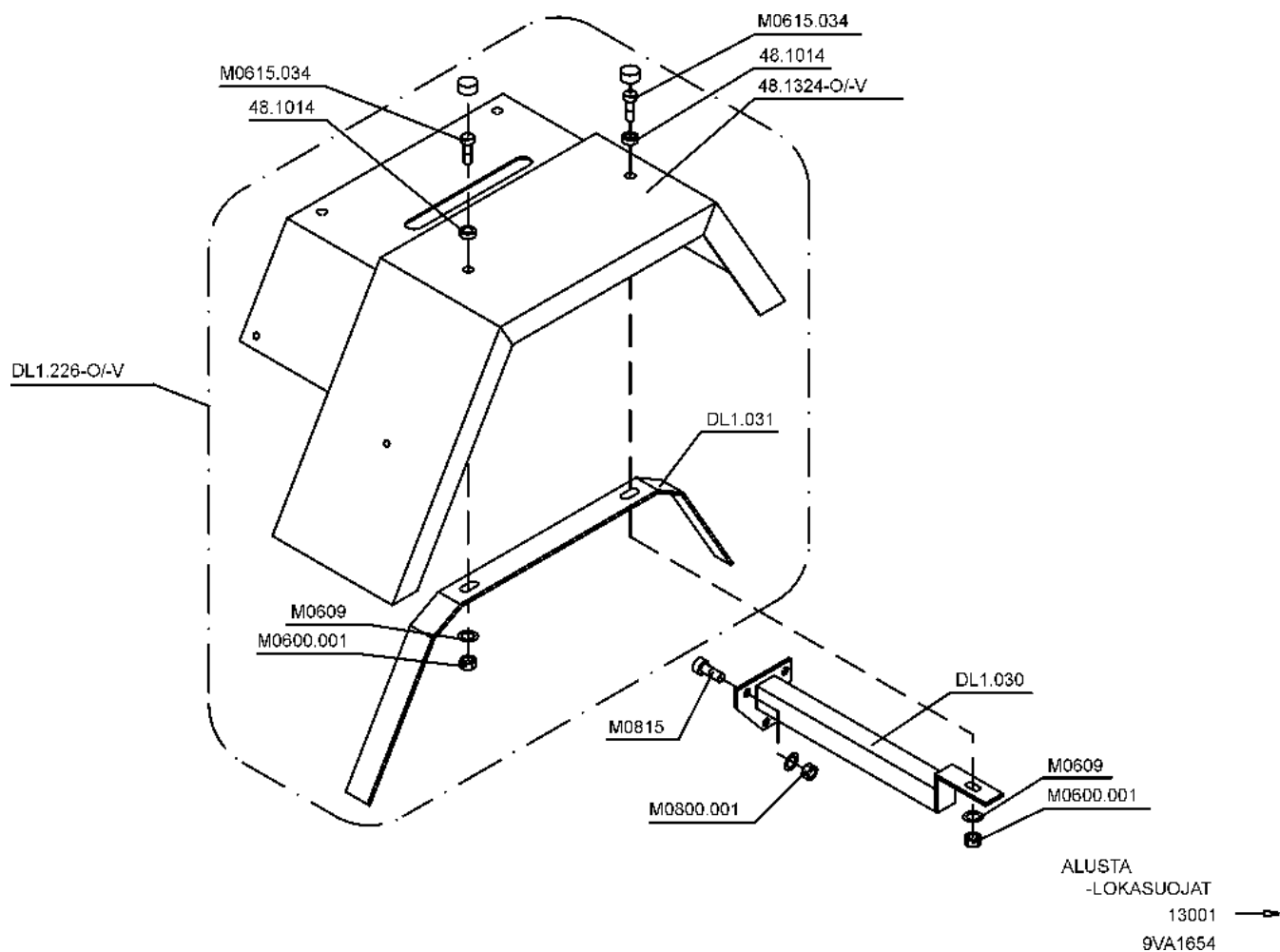
VARAOSA NRO RESERVDLS NR ERSATZTEIL NR PART NR	KPL ANTAL ANZAHL QTY	OSAN NIMI	BENÄMNING	BENENNUNG	DESCRIPTION
9VA1769		JARRUVIVUSTO	BROMSMANÖVERANORDN.	BREMSGESTÄNGE	BRAKE BEAMS
48.3324	2	LÄPIVIENTIKUMI	GENOMFÖRINGSGUMMI	DURCHFÜHRUNGSGUMMI	DUCT RUBBER
4CB2494	2	JARRUTANKO	BROMSSTÄNG	BREMSGESTÄNGE	BRAKE BAR
4CB3362	1	VÄLIHOLKKI	DISTANSHYLSA	DISTANZHÜLSE	DISTANCE SPACER
50.6070	2	JARRUVAJERI	BROMSVAJER	BREMSSEIL	BRAKE CABLE WIRE
DL1.084	2	KIERREHOLKKI	GÄNGHYLSA	GEWINDEBÜCHSE	THREADED SLEEVE
DL1.163	1	JARRUN TASAAJA	BROMSOK	BREMSAUSGLEICHER	BRAKE BALANCER
M0800	10	KUUSIOMUTTERI (ZN)	MUTTER	MUTTER	NUT
M0800.001	2	LUKITUSMUTTERI	MUTTER	MUTTER	NUT
M0809	2	ALUSLAATTA	BRICKA	UNTERLEGSCHIEBE	WASHER
M1009	7	ALUSLAATTA	BRICKA	UNTERLEGSCHIEBE	WASHER
M1019.006	1	KUUSIOKOLORUUVI (ZN)	SKRUV	SCHRAUBE	SCREW



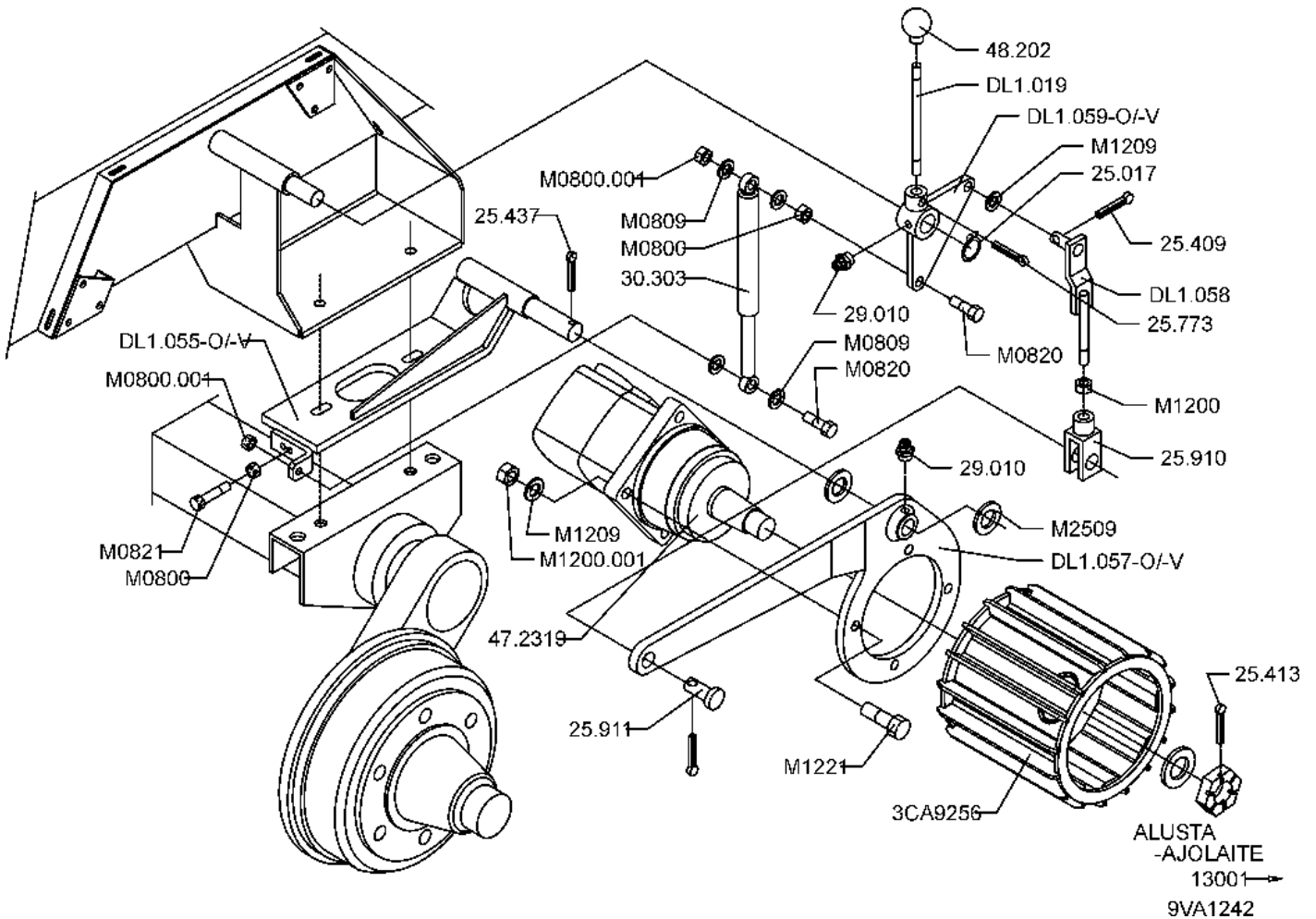
ALUSTA
-NOKKAPYÖRÄ
13096 →
9VA2050

VARAOSA NRO RESERVDELS NR ERSATZTEIL NR PART NR	KPL ANTAL ANZAHL QTY	OSAN NIMI	BENÄMNING	BENENNUNG	DESCRIPTION
9VA2050		NOKKAPYÖRÄ	NOSHJUL	STÜTZRAD	JOCKEY WHEEL
50.676 DL1.080A	2 1	NOKKAPYÖRÄN PYÖRÄ NOKKAPYÖRÄ, TÄYDELLINEN	HJUL NOSHJUL, KOMPLETT	RAD STÜTZRAD, KOMPLETT	WHEEL JOCKEY WHEEL, COMPLETE

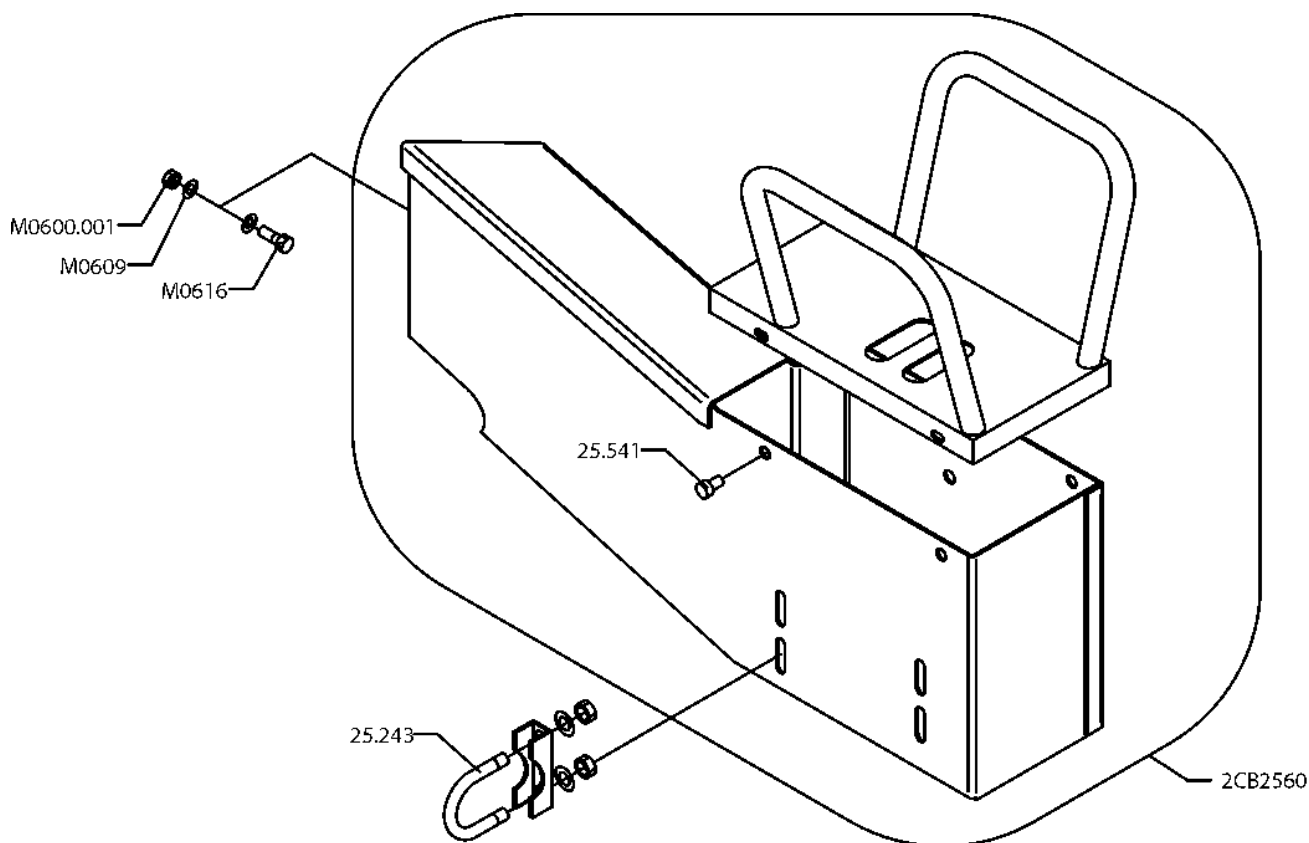
9VA2050



VARAOSA NRO RESERVDLS NR ERSATZTEIL NR PART NR	KPL ANTAL ANZAHL QTY	OSAN NIMI	BENÄMNING	BENENNUNG	DESCRIPTION
9VA1654		LOKASUOJAT	STÄNKSKYDD	KOTFLÜGELN	FENDERS
48.1014	4	RUIVINKANNAN SUOJUS	PLASTSKYDD	PLASTIKSCHUTZ	PLASTIC COVER
48.1324-O	1	LOKASUOJA, MUOVIOJA, OIK	STÄNKSKYDD, PLASTDEL, HÖG	KOTFLÜGEL, PLASTIKT., RE	FENDER, PLASTIC PART, RI
48.1324-V	1	LOKASUOJA, MUOVIOJA, VAS	STÄNKSKYDD, PLASTDEL, VÄN	KOTFLÜGEL, PLASTIKT., LI	FENDER, PLASTIC PART, LE
DL1.030	2	LOKASUOJAN KANNATIN	STÖD FÖR STÄNKSKYDD	HALTER FÜR KOTFLÜGEL	HOLDER FOR FENDER
DL1.031	4	LOKASUOJAN KIINNITIN	FÄSTE FÖR STÄNKSKYDD	VERSCHLUSS FÜR KOTFLÜGEL	FASTENER FOR FENDER
DL1.226-O	1	LOKASUOJA, OIKEA	STÄNKSKYDD, HÖGER	KOTFLÜGEL, RECHTS	FENDER, RIGHT
DL1.226-V	1	LOKASUOJA, VASEN	STÄNKSKYDD, VÄNSTER	KOTFLÜGEL, LINKS	FENDER, LEFT
M0600.001	6	MUTTERI	MUTTER	MUTTER	NUT
M0609	6	ALUSLEVY	BRICKA	UNTERLEGSSCHEIBE	WASHER
M0615.034	4	RUIVI	SKRUV	SCHRAUBE	SCREW
M0815	6	KUUSIORUUVI	SKRUV	SCHRAUBE	SCREW



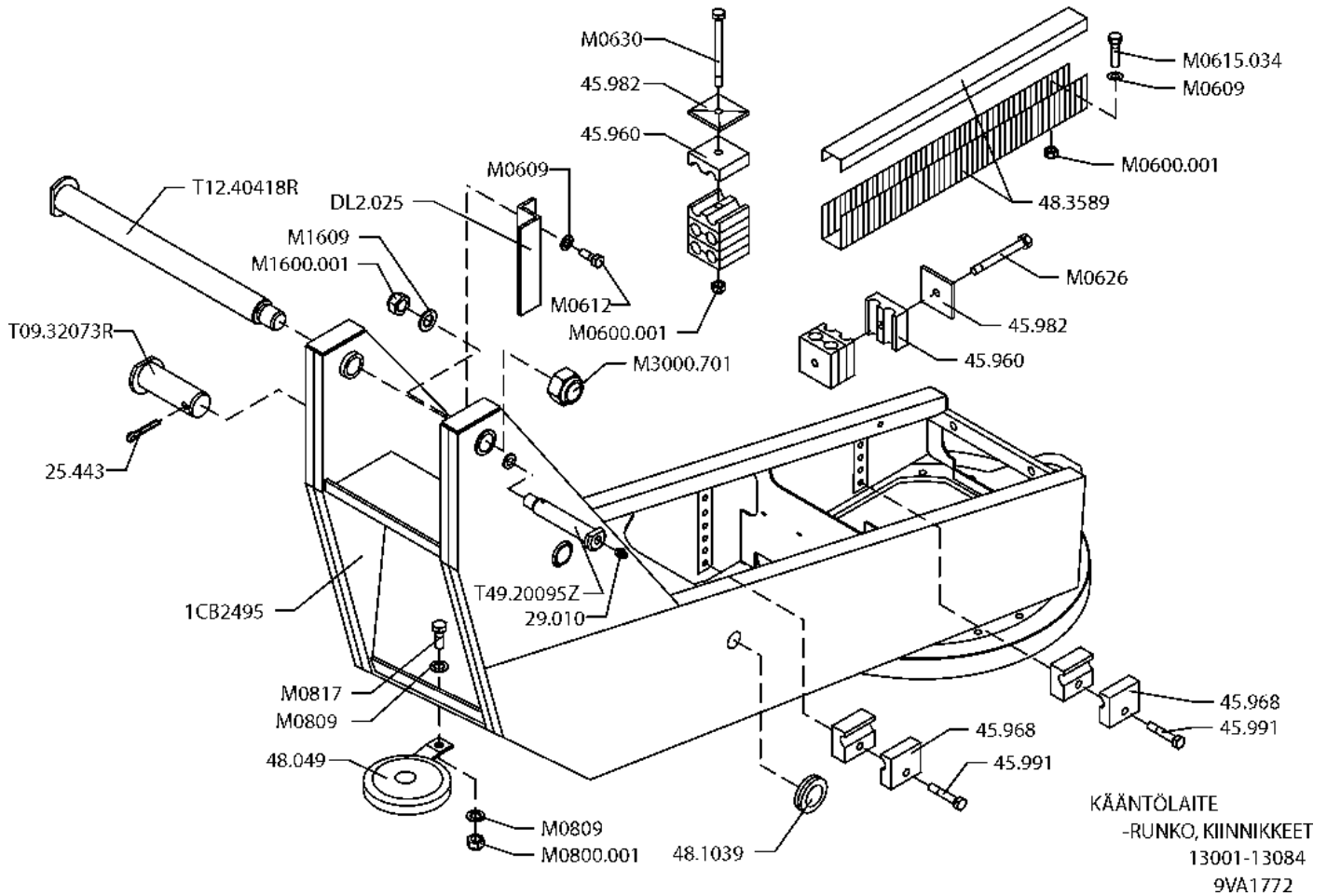
VARAOSA NRO RESERVDELIS NR ERSATZTEIL NR PART NR	KPL ANTAL ANZAHL QTY	OSAN NIMI	BENÄMNING	BENENNUNG	DESCRIPTION
9VA1242		AJOLAITE	DRIVSYSTEM	FAHRANORDNUNG	DRIVE MECHANISM
25.017	2	VARMISTINRENGAS	SÄKRINGSRING	SICHERUNGSRING	SNAP RING
25.409	2	SAKSISOKKA	SAXSPRINT	SPLINT	COTTER PIN
25.413	2	SAKSISOKKA	SAXSPRINT	SPLINT	COTTER PIN
25.437	2	SAKSISOKKA	SAXSPRINT	SPLINT	COTTER PIN
25.773	2	JOUSISOKKA	FJÄDERSPRINT	FEDERSTIFT	SPRING PIN
25.910	2	HAARUKKANIVEL	GAFFELLED	GABELGELENK	CLEVIS JOINT
25.911	2	HARUKKANIVELTAPPI	TAPP	ZAPFEN	PIN
29.010	4	VOIDENIPPA	SMÖRJNIPPEL	SCHMIERNIPPEL	GREASE NIPPLE
30.303	2	KAASJUOUSI 129965	GASFJÄDER	GASFEDER	GAS SPRING
47.2319	2	HYDRAULIMOOTTORI	HYDRAULMOTOR	HYDRAULMOTOR	HYDRAULIC MOTOR
48.202	2	PALLONUPPI	KNOPP	KNOPF	KNOB
DL1.019	2	KÄYTTÖKAHVA (AJOL.)	DRIFTPAK	BEDIENUNGSGRIFF	OPERATING HANDLE
DL1.055-0	1	VÄLIKAPPALE OIKEA	MELLANSTYCKE, HÖGER	ZWISCHENSTÜCK, RECHTS	CONNECT. PIECE, RIGHT
DL1.055-V	1	VÄLIKAPPALE VASEN	MELLANSTYCKE, HÖGER	ZWISCHENSTÜCK, RECHTS	CONNECT. PIECE, RIGHT
3CA9256	2	VECTORULLA	DRAGRULLE	AUSZUGSROLLE	CAPSTAN
DL1.057-0	1	VIPU OIKEA	HÄVARM, HÖGER	HEBELBAUM, RECHTS	LEVER, RIGHT
DL1.057-V	1	VIPU VASEN	HÄVARM, VÄNSTER	HEBELBAUM, LINKS	LEVER, LEFT
DL1.058	2	SÄÄTÖTANKO	REGLERINGSSTÄNG	REGELUNGSGESTÄNGE	ADJUSTING ROD
DL1.059-0	1	NIVELKAPPALE	LEDSTYCKE, HÖGER	GELENKSTÜCK, RECHTS	SLEWINGBRACKET, RIGHT
DL1.059-V	1	NIVELKAPPALE	LEDSTYCKE, VÄNSTER	GELENKSTÜCK, LINKS	SLEWING BRACKET, LEFT
M0800	4	KUUSIOMUTTERI (ZN)	MUTTER	MUTTER	NUT
M0800.001	4	LUKITUSMUTTERI	MUTTER	MUTTER	NUT
M0809	8	ALUSLAATTA	BRICKA	UNTERLEGSCHIEBE	WASHER
M0820	4	KUUSIORUUVI DIN931	SKRUV	SCHRAUBE	SCREW
M0821	2	KUUSIORUUVI DIN931	SKRUV	SCHRAUBE	SCREW
M1200	2	KUUSIOMUTTERI (ZN)	MUTTER	MUTTER	NUT
M1200.001	8	LUKITUSMUTTERI	MUTTER	MUTTER	NUT
M1209	10	ALUSLAATTA	BRICKA	UNTERLEGSCHIEBE	WASHER
M1221	8	KUUSIORUUVI	SKRUV	SCHRAUBE	SCREW
M2509	8	ALUSLAATTA	BRICKA	UNTERLEGSCHIEBE	WASHER



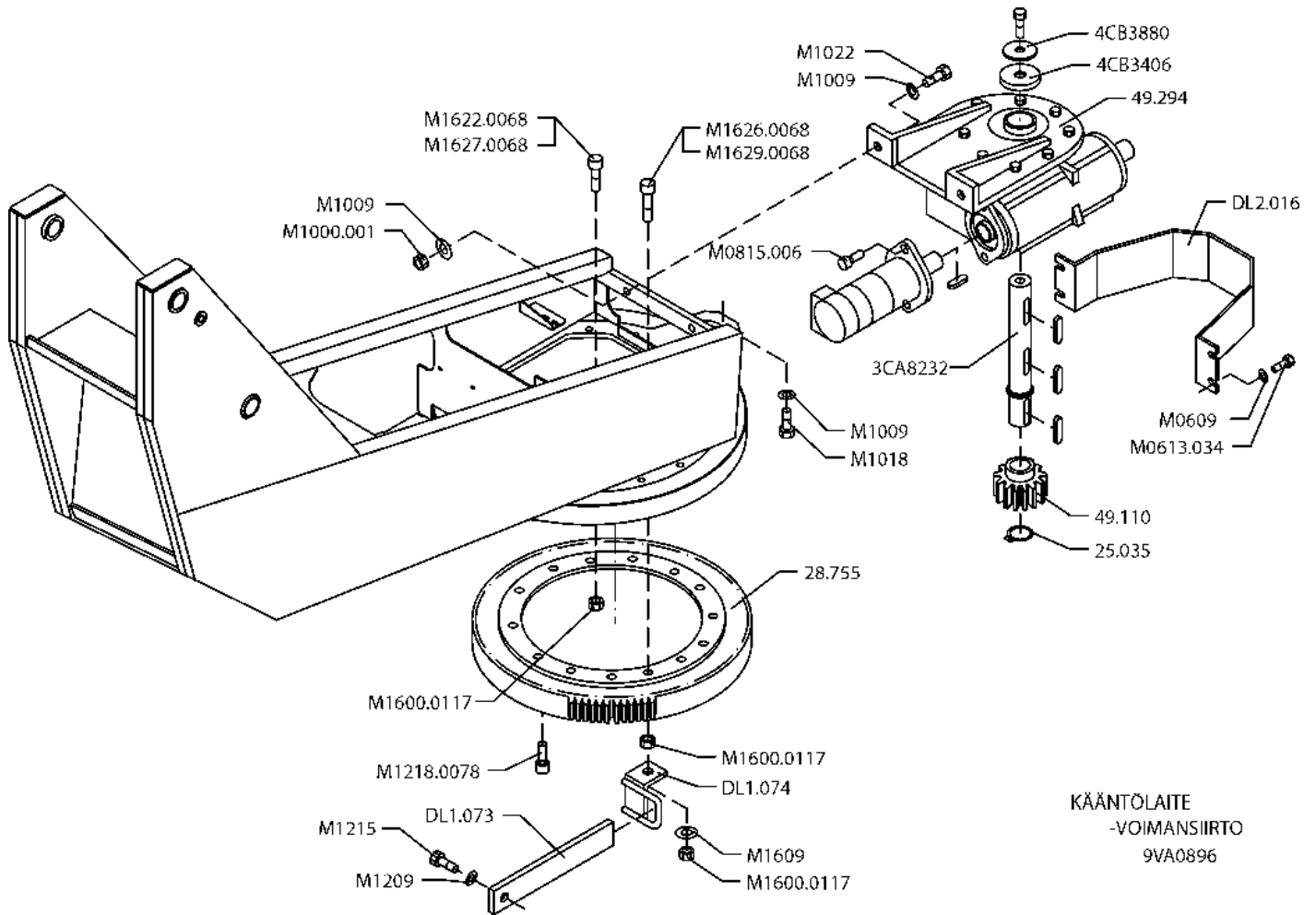
ALUSTA
-VENTTIILIKOTELO
13001 - 13008, 13014 - 13074
9VA1781

VARAOSA NRO RESERVDLS NR ERSATZTEIL NR PART NR	KPL ANTAL ANZAHL QTY	OSAN NIMI	BENÄMNING	BENENNUNG	DESCRIPTION
9VA1781		VENTTIILIKOTELO	VENTILHYLLA	VENTILTISCH	VALVE TABLE
25.243	2	KIINNIKE	FÄSTE	HALTEBÜGEL	CLAMP
25.541	4	NIITIMUTTERI UPOK.	NITMÜTTER	NIETMÜTTER	RIVET NUT
2CB2560	1	VENTTIILIKOTELO	VENTILHYLLA	VENTILTISCH	VALVE TABLE
M0600.001	1	LUKITUSMUTTERI	MUTTER	MUTTER	NUT
M0609	2	ALUSLAATTA	BRICKA	UNTERLEGSSCHEIBE	WASHER
M0616	1	KUUSIORUUVI DIN931	SKRUV	SCHRAUBE	SCREW

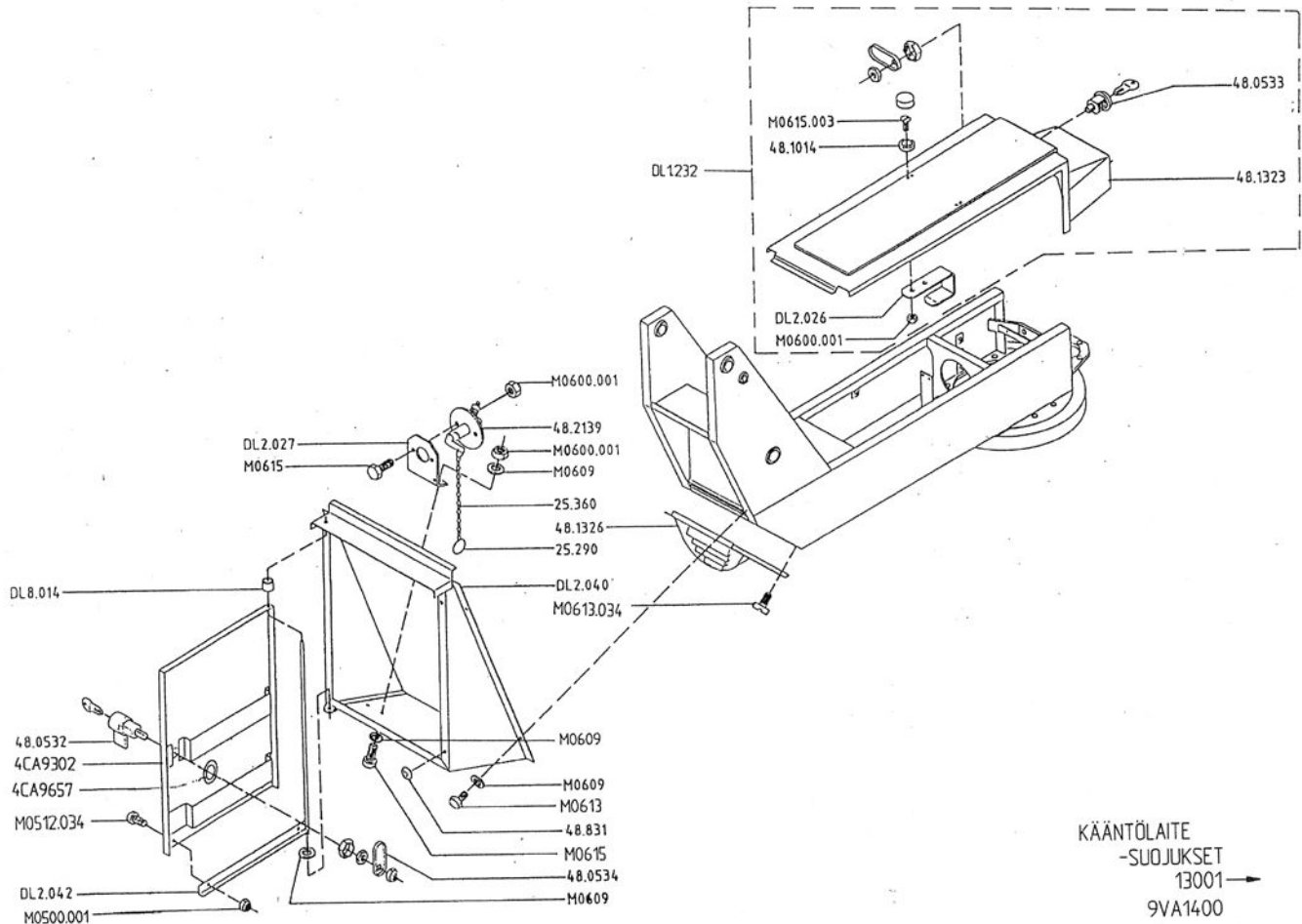
9VA1781



VARAOSA NRO RESERVDLS NR ERSATZTEIL NR PART NR	KPL ANTAL ANZAHL QTY	OSAN NIMI	BENÄMNING	BENENNUNG	DESCRIPTION
9VA1772		KÄÄNTÖLAITE	SVÄNGANORDNING	SCHWENKANORDNUNG	ROTATION UNIT
1CB2495	1	KÄÄNTÖLAITE	SVÄNGANORDNING	SCHWENKANORDNUNG	TURNING DEVICE
25.443	1	SAKSISOKKA	SAXSPRINT	SPLINT	COTTER PIN
29.010	1	VOIDENIPPA	SMÖRJNIPPEL	SCHMIERNIPPEL	GREASE NIPPLE
45.960	16	PUTKIKIINN. MUOVIOISA	PLASTDEL FÖR KLÄMMA	PLASTIKT.ROHRSCHELLE	PLAST.PART.PIPECLAMP
45.968	10	PUTKIKIINN. MUOVIOISA	PLASTDEL FÖR KLÄMMA	PLASTIKT.ROHRSCHELLE	PLAST.PART.PIPECLAMP
45.982	3	PUTKIKIINN PEITELEVY	TÄCKSKIVA FÖR KLÄMMA	ABDECKUNG	COVER PLATE
45.991	5	PUTKIKIINN URARUUVI	SKRUV	SCHRAUBE	SCREW
48.049	1	ÄÄNIMERKINANTOLAITE	LJUDSIGNAL	HUPE	SIGNAL HORN
48.1039	1	LÄPIVIENTIKUMI	GENOMFÖRINGSGUMMI	DURCHFÜHRUNGSGUMMI	DUCT RUBBER
48.3589	1	KAAPELIKANAVA	KABELKANAL	KABELKANAL	TROUGHING
DL2.025	1	SUOJUS JOHDOILLE	SKYDD FÖR LEDNINGAR	SCHUTZ FÜR KABEL	COVER FOR CABLE
M0600.001	6	LUKITUSMUTTERI	MUTTER	MUTTER	NUT
M0609	4	ALUSLAATTA	BRICKA	UNTERLEGSCHIBE	WASHER
M0612	2	KUUSIORUUVI	SKRUV	SCHRAUBE	SCREW
M0615.034	2	LIERIÖKANTARUUVI(ZN)	SKRUV	SCHRAUBE	SCREW
M0626	1	KUUSIORUUVI DIN931	SKRUV	SCHRAUBE	SCREW
M0630	2	KUUSIORUUVI DIN931	SKRUV	SCHRAUBE	SCREW
M0800.001	1	LUKITUSMUTTERI	MUTTER	MUTTER	NUT
M0809	2	ALUSLAATTA	BRICKA	UNTERLEGSCHIBE	WASHER
M0817	1	KUUSIORUUVI	SKRUV	SCHRAUBE	SCREW
M1600.001	1	LUKITUSMUTTERI	MUTTER	MUTTER	NUT
M1609	1	ALUSLAATTA	BRICKA	UNTERLEGSCHIBE	WASHER
M3000.701	1	LUKITUSMUTTERI (ZN)	MUTTER	MUTTER	NUT
T09.32073R	1	TAPPI	TAPP	ZAPFEN	PIN
T12.40418R	1	TAPPI	TAPP	ZAPFEN	PIN
T49.20095Z	1	TAPPI	TAPP	ZAPFEN	PIN



VARAOSA NRO RESERVDLS NR ERSATZTEIL NR PART NR	KPL ANTAL ANZAHL QTY	OSAN NIMI	BENÄMNING	BENENNUNG	DESCRIPTION
9VA0896		KÄÄNTÖSYSTEMI	SVÄNGSYSTEM	SCHWENKSYSTEM	ROTATION MECHANISM
25.035	1	VARMISTINRENGAS	SÄKRINGSRING	SICHERUNGSRING	SNAP RING
28.755	1	KÄÄNTÖLAAKERI	SVÄNGLAGER	AUFSTECKLAGER	SWIVEL BEARING
3CA8232	1	KIERUKKAVAIHD:AKSELI	AXEL FÖR SNÄCKVÄXEL	ACHSE, SCHNECKENANTR	AXLE FOR WORM GEAR
49.110	1	HAMMASPYÖRÄ	KUGGHJUL	ZAHNRAD	TOOTH-WHEEL
49.294	1	KIERUKKAVAIHDE	SNÄCKVÄXEL	SCHNECKENANTRIEB	WORM GEAR
4CB3406	1	SUOJUS	SKYDD	SCHUTZ	COVER
4CB3880	1	ALUSLAATTA	BRICKA	UNTERLEGSCHEIBE	WASHER
DL1.073	1	MOMENTTITUKI	MOMENTSTÖD	MOMENTABSTÜTZUNG	MOMENT HOLDER
DL1.074	1	MOMENTTITUEN VASTIN	MOTSTYCKE FÖR STÖD	ANSCHLAG,MOM.ABSTÜTZ	HEADCUP,MOM.HOLDER
DL2.016	1	HAMMASPYÖRÄN SUOJUS	SKYDD FÖR KUGGHJUL	SCHUTZ FÜR ZAHNRAD	COVER FOR TOOTHWHEEL
M0609	4	ALUSLAATTA	BRICKA	UNTERLEGSCHEIBE	WASHER
M0613.034	4	LIERIÖKANTARUUVI(ZN)	SKRUV	SCHRAUBE	SCREW
M0815.006	2	KUUSIÖKOLORUUVI (ZN)	SKRUV	SCHRAUBE	SCREW
M1000.001	2	LUKITUSMUTTERI	MUTTER	MUTTER	NUT
M1009	5	ALUSLAATTA	BRICKA	UNTERLEGSCHEIBE	WASHER
M1018	3	KUUSIORUUVI	SKRUV	SCHRAUBE	SCREW
M1020	2	KUUSIORUUVI DIN931	SKRUV	SCHRAUBE	SCREW
M1209	1	ALUSLAATTA	BRICKA	UNTERLEGSCHEIBE	WASHER
M1215	1	KUUSIORUUVI	SKRUV	SCHRAUBE	SCREW
M1218.0078	14	KUUSIÖKOLORUUVI	SKRUV	SCHRAUBE	SCREW
M1600.0117	15	LUKITUSMUTTERI	MUTTER	MUTTER	NUT
M1609	1	ALUSLAATTA	BRICKA	UNTERLEGSCHEIBE	WASHER
M1622.0068	13	RUUVI, M16X50, TORRIANI	SKRUV, TORRIANI	SCHRAUBE, TORRIANI	SCREW, TORRIANI
M1626.0068	1	RUUVI, M16X70, TORRIANI	SKRUV, TORRIANI	SCHRAUBE, TORRIANI	SCREW, TORRIANI
M1627.0068	13	RUUVI, M16X75, LEONESSA	SKRUV, LEONESSA	SCHRAUBE, LEONESSA	SCREW, LEONESSA
M1629.0068	1	RUUVI, M16X90, LEONESSA	SKRUV, LEONESSA	SCHRAUBE, LEONESSA	SCREW, LEONESSA



VARAOSA NRO
RESERVDLS NR
ERSATZTEIL NR
PART NR

KPL
ANTAL
ANZAHL
QTY

OSAN NIMI

BENÄMNING

BENENNUNG

DESCRIPTION

9VA1400

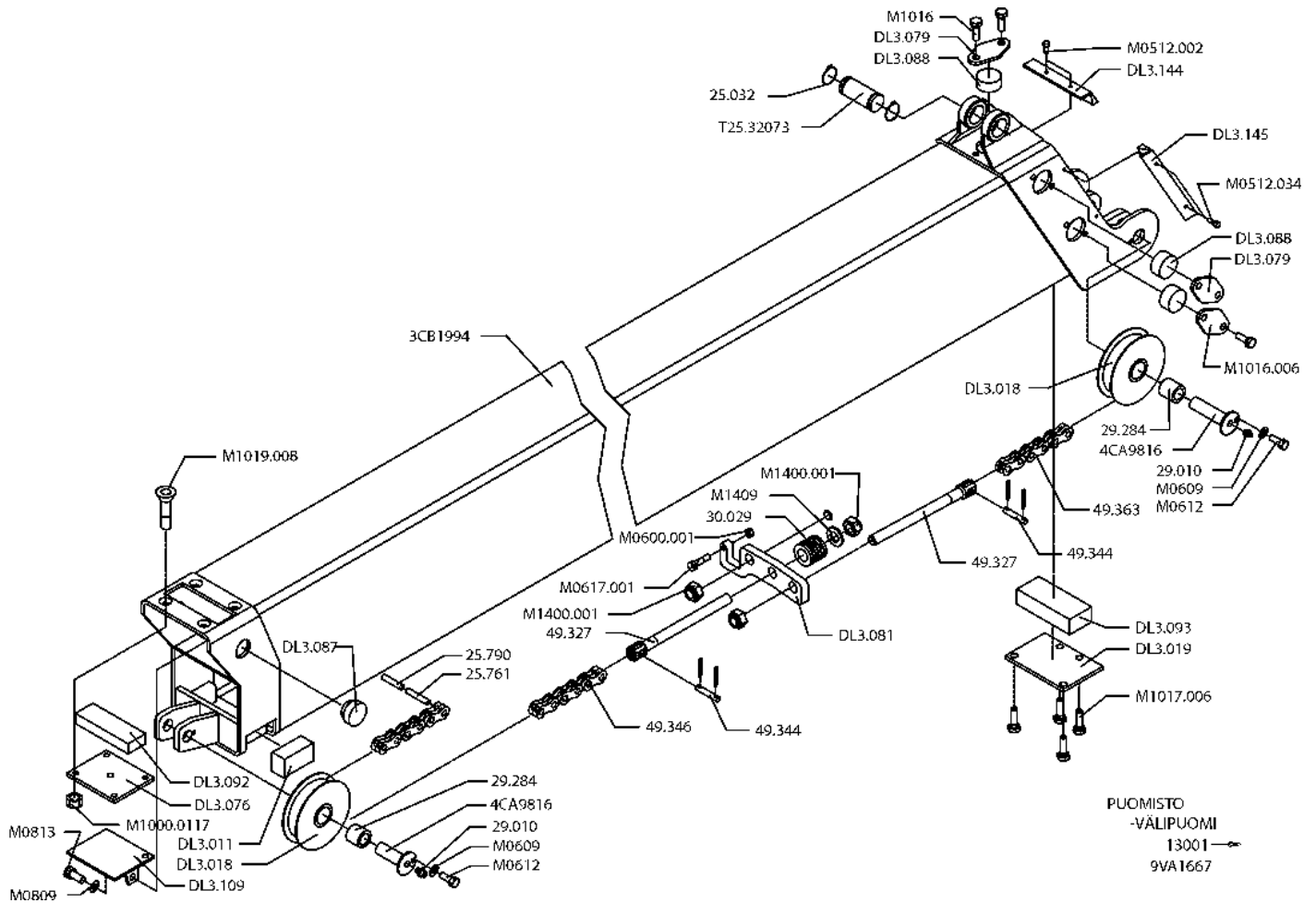
SUOJAKANNET

SKYDDSDÄCK

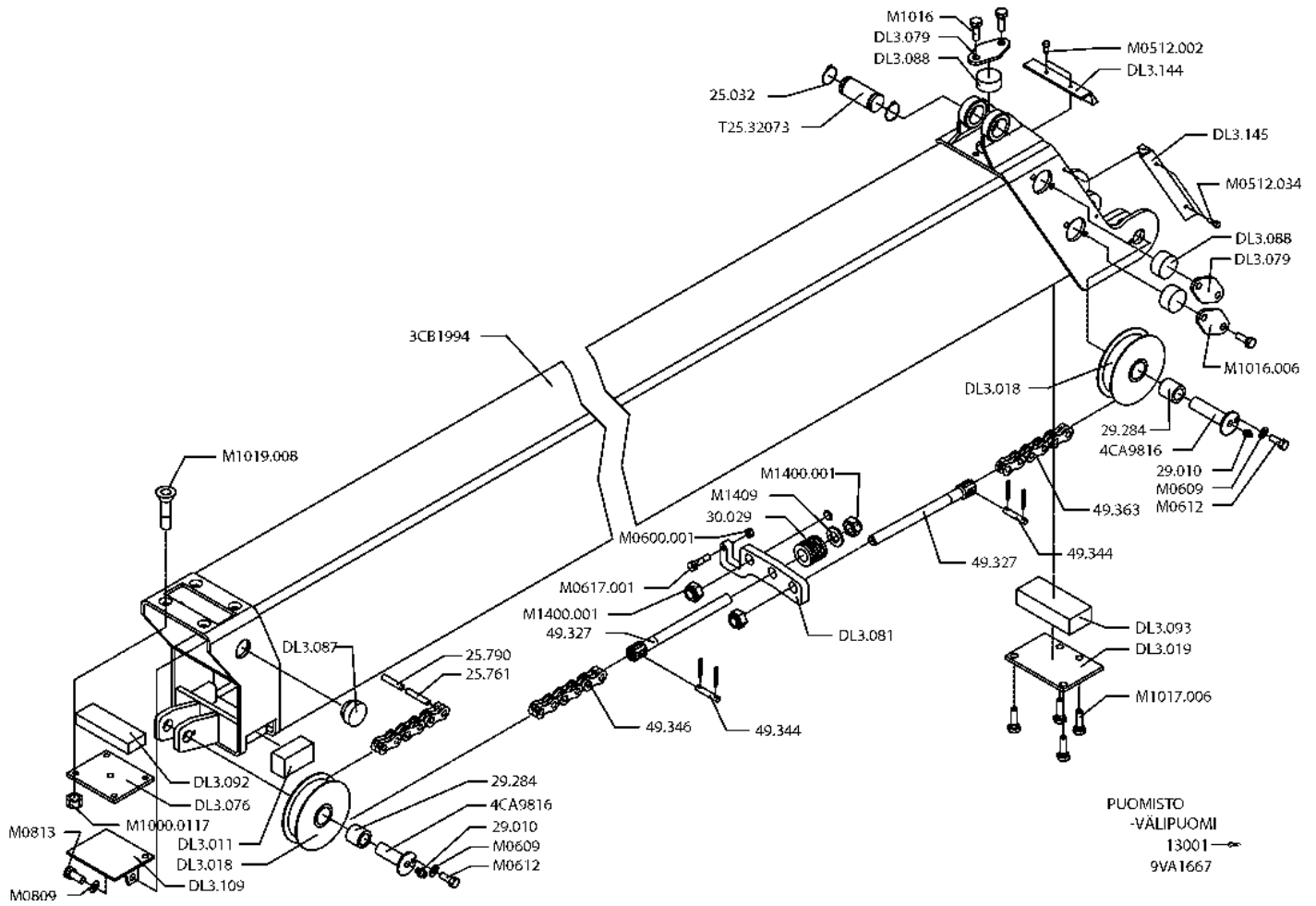
SCHUTZDECKEL

COVER DECKS

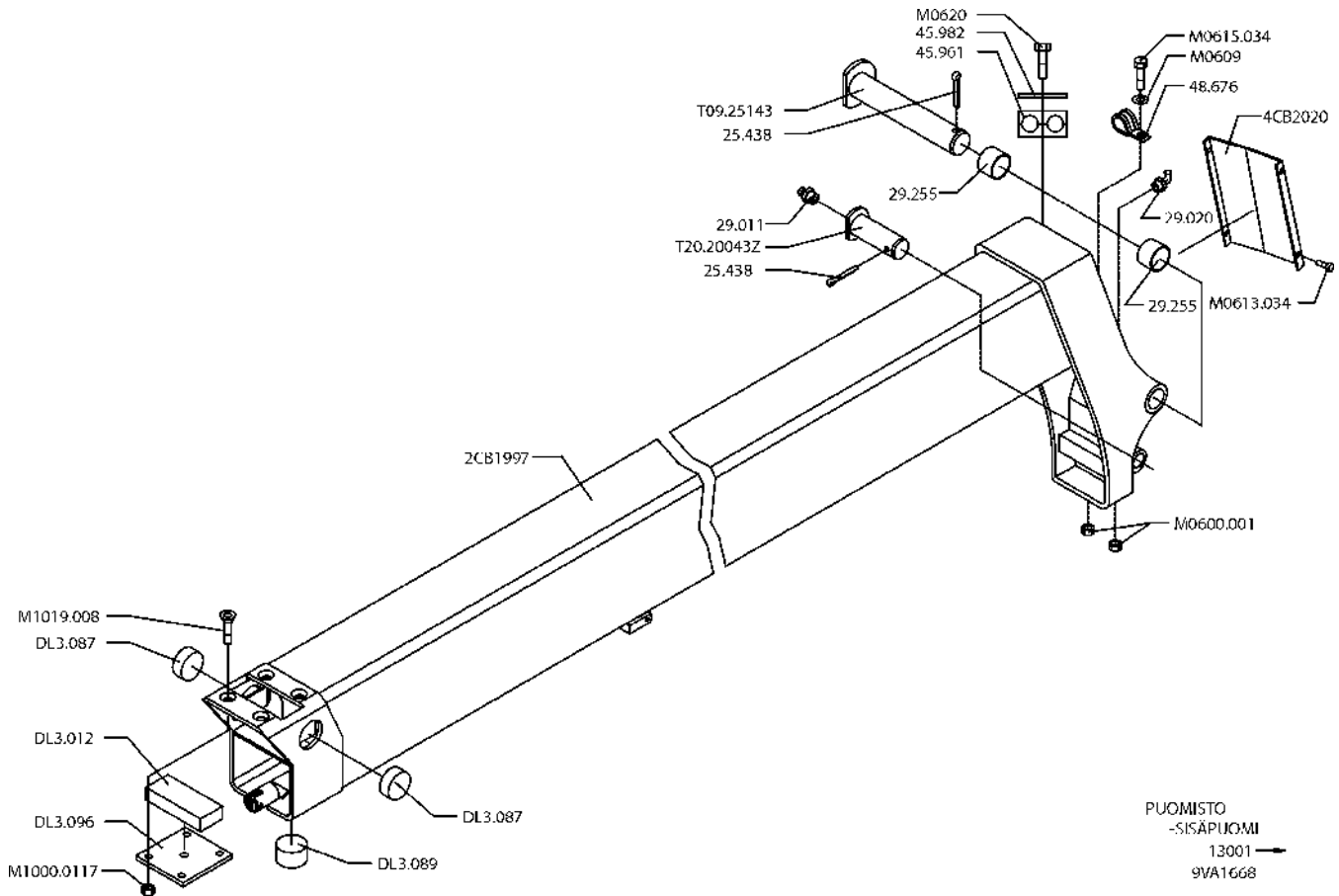
25.290	2	AVAINRENGAS	NYCKELRING	SCHLÜSSELRING	KEY RING
25.360	1	AVAINKETTINKI	NYCKELKEDJA	SCHLÜSSELKETTE	KEY CHAIN
48.0532	1	LUKKO MUOVIAKHAVALLA	LÅS MED HANDTAG	SCHLOSS MIT PLASTANGRIFF	LOCK WITH PLASTIC HANDLE
48.0533	1	LUKKO SALVALLA	LÅS MED REGEL	SCHLOSS MIT RIEGEL	LOCK WITH BOLT
48.0534	1	LUKON SALPA	REGEL	RIEGEL	LOCK PLUNGER
48.1014	4	RUIVINKANNAN SUOJUS	PLASTSKYDD	PLASTIKSCHUTZ	PLASTIC COVER
48.1323	1	KONEIKON KANSI	SKYDD FÖR MASKINERI	SCHUTZ, MASCHINENAGGREGAT	COVER FOR AGGREGATE
48.1326	1	MOOTTORIN SUOJUS	SKYDD FÖR MOTOR	MOTORSCHUTZ	MOTOR COVER
48.2139	1	PÄÄVIRTAKYTKIN	HUVUDSTRÖMSTÄLLARE	HAUPTSTROMSCHALTER	MAIN CURRENT SWITCH
48.831	2	LÄPVIENTIKUMI	GENOMFÖRINGSGUMMI	DURCHFÜHRUNGSGUMMI	DUCT RUBBER
4CA9302	1	SUOJUKSEN KANSI	LOCK FÖR SKYDD	DECKEL FÜR SCHUTZ	COVER FOR GUARD
4CA9657	1	ALUSLEVY	BRICKA	UNTERLEGSSCHEIBE	WASHER
DL1.232	1	KONEIKON KANSI, TÄYDELL.	SKYDD FÖR MASK., KOMPLETT	SCHUTZ, MASCHIN., VOLLS.	COVER FOR AGGREG., TOTAL
DL2.026	2	KONEIKON KANSI, KIINNITIN	FÄSTDON FÖR SKYDD	DECKELHALTERUNG	COVER PLATE FASTENER
DL2.027	1	PÄÄVIRTAKYTKIMEN KIINN.	FÄSTDON, HUVUDSTRÖMSTÄLL.	HALTER, HAUPTSTROMSCHALT.	HOLDER, MAIN CURRENT SW.
DL2.040	1	SUOJUS	SKYDD FÖR ELCENTRAL	SCHUTZ, ELEKTROZENTRALE	COVER, LOWER CONTROL
DL2.042	1	SUOJUKSEN SARANA	CHARNER	SCHARNIER	HINGE
DL8.014	1	VÄLIHOLKKI	DISTANSHYLSA	DISTANZHÜLSE	DISTANCE SPACER
M0500.001	2	LUKITUSMUTTERI	MUTTER	MUTTER	NUT
M0512.034	2	LIERIÖKANTARUUVI	SKRUV	SCHRAUBE	SCREW
M0600.001	8	LUKITUSMUTTERI	MUTTER	MUTTER	NUT
M0609	9	ALUSLAATTA	BRICKA	UNTERLEGSSCHEIBE	WASHER
M0613	4	KUUSIORUUVI	SKRUV	SCHRAUBE	SCREW
M0613.034	4	LIERIÖKANTARUUVI	SKRUV	SCHRAUBE	SCREW
M0615	4	KUUSIORUUVI	SKRUV	SCHRAUBE	SCREW
M0615.003	4	UPPOKANTARUUVI	SKRUV	SCHRAUBE	SCREW



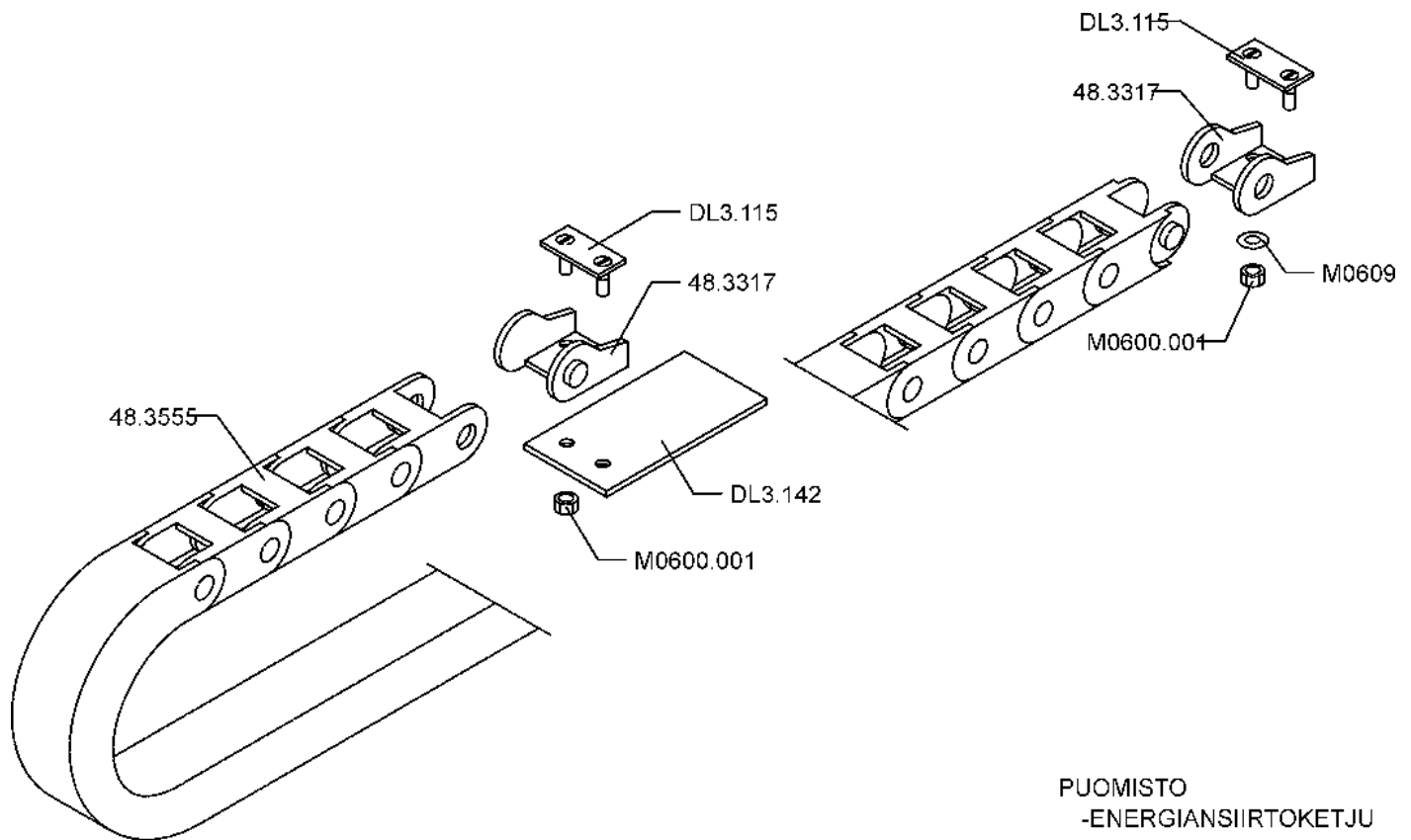
VARAOSA NRO RESERVDLS NR ERSATZTEIL NR PART NR	KPL ANTAL ANZAHL QTY	OSAN NIMI	BENÄMNING	BENENNUNG	DESCRIPTION
9VA1667		VÄLIPUOMI	MELLANBOM	ZWISCHENROHR	INTERMEDIATE BOOM
25.032	1	VARMISTINRENGAS	SÄKRINGSRING	SICHERUNGSRING	SNAP RING
25.761	3	JOUSISOKKA	FJÄDERSPRINT	FEDERSTIFT	SPRING PIN
25.790	3	JOUSISOKKA	FJÄDERSPRINT	FEDERSTIFT	SPRING PIN
29.010	3	VOIDENIPPA	SMÖRJNIPPEL	SCHMIERNIPPEL	GREASE NIPPLE
29.284	3	LAAKERIHOLKKI	LAGERBUSSNING	LAGERBUCHSE	BEARING BUSHING
30.029	1	PURISTUSJOUSI	TRYCKFJÄDER	KLEMMFEDER	PRESSURE SPRING
49.327	3	KIINNITYSHAARUKKA	FÄSTGAFFEL	BEFESTIGUNGSGABEL	FASTENING FORK
49.344	3	TAPPI	ZAPPEN	ZAPPEN	PIN
49.346	1	LEVYKIMPPUKETJU	KEDJA	KETTE	CHAIN
49.363	2	LEVYKIMPPUKETJU	KEDJA	KETTE	CHAIN
DL3.011	2	LIUKUPALA	GLIDSTYCKE	GLEITSTÜCK	CRANK BLOCK
DL3.018	3	TAITTORULLA	LÖPRULLE	LAUFROLLE	BILLY-ROLL
DL3.019	1	PAININLEVY	TRYCKPLATTA	DRUCKPLATTE	BAR PLATE
DL3.076	1	PAININLEVY	TRYCKPLATTA	DRUCKPLATTE	BAR PLATE
DL3.079	5	PAININLEVY	TRYCKPLATTA	DRUCKPLATTE	BAR PLATE
DL3.081	1	RAJAKYTKIMEN VASTIN	MOTSTYCKE, GRÄNSBRYTARE	ANSCHLAG, GRENZTASTER	COUNTERPART,LIMIT SWITCH
DL3.087	2	LIUKUPALA	GLIDSTYCKE	GLEITSTÜCK	CRANK BLOCK
DL3.088	5	LIUKUPALA	GLIDSTYCKE	GLEITSTÜCK	CRANK BLOCK
DL3.092	1	LIUKUPALA	GLIDSTYCKE	GLEITSTÜCK	CRANK BLOCK
DL3.093	1	LIUKUPALA	GLIDSTYCKE	GLEITSTÜCK	CRANK BLOCK
DL3.109	1	SUOJUS	SKYDD	SCHUTZ	COVER
DL3.144	1	HARJATIIVISTE	BORSTTÄTNING	BORSTENDICHTUNG	BRUSH PACKING
DL3.145	2	HARJATIIVISTE	BORSTTÄTNING	BORSTENDICHTUNG	BRUSH PACKING
3CB1994	1	VÄLIPUOMI	MELLANBOM	ZWISCHENROHR	INTERMEDIATE BOOM
M0512.034	6	LIERIÖKANTARUUVI	SKRUV	SCHRAUBE	SCREW
M0600.001	1	LUKITUSMUTTERI	MUTTER	MUTTER	NUT
M0609	3	ALUSLAATTA	BRICKA	UNTERLEGSCHIEBE	WASHER
M0612	3	KUUSIORUUVI	SKRUV	SCHRAUBE	SCREW
M0617.001	1	KUUSIORUUVI	SKRUV	SCHRAUBE	SCREW



VARAOSA NRO RESERVDLS NR ERSATZTEIL NR PART NR	KPL ANTAL ANZAHL QTY	OSAN NIMI	BENÄMNING	BENENNUNG	DESCRIPTION
M0809	2	ALUSLAATTA	BRICKA	UNTERLEGSCHIEBE	WASHER
M0813	2	KUUSIORUUVI	SKRUV	SCHRAUBE	SCREW
M1000.0117	4	LUKITUSMUTTERI	MUTTER	MUTTER	NUT
M1016	2	KUUSIORUUVI	SKRUV	SCHRAUBE	SCREW
M1016.006	8	KUUSIOKOLORUUVI	SKRUV	SCHRAUBE	SCREW
M1017.006	4	KUUSIOKOLORUUVI	SKRUV	SCHRAUBE	SCREW
M1019.008	4	KUUSIOKOLOUPPOKANTARUUVI	SKRUV	SCHRAUBE	SCREW
M1400.001	3	LUKITUSMUTTERI	MUTTER	MUTTER	NUT
M1409	1	ALUSLAATTA	BRICKA	UNTERLEGSCHIEBE	WASHER
4CA9816	3	TAPPI	TAPP	ZAPFEN	PIN
T25.32073	1	TAPPI	TAPP	ZAPFEN	PIN

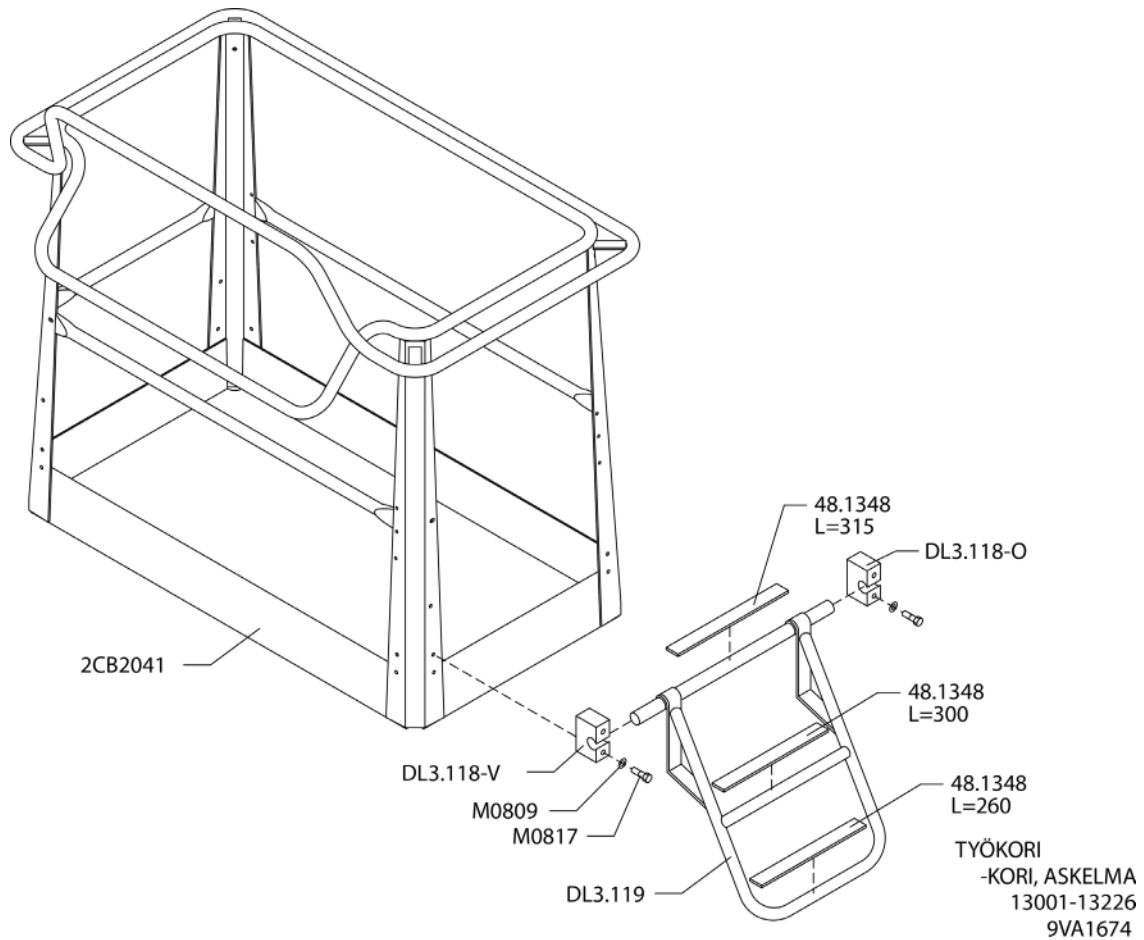


VARAOSA NRO RESERVDLS NR ERSATZTEIL NR PART NR	KPL ANTAL ANZAHL QTY	OSAN NIMI	BENÄMNING	BENENNUNG	DESCRIPTION
9VA1668		SISÄPUOMI	INRE BOM	INNENROHR	THIRD BOOM
25.438	2	SAKSISOKKA	SAXSPRINT	SPLINT	COTTER PIN
29.011	1	VOIDENIPPA	SMÖRJNIPPEL	SCHMIERNIPPEL	GREASE NIPPLE
29.020	1	VOIDENIPPA	SMÖRJNIPPEL	SCHMIERNIPPEL	GREASE NIPPLE
29.255	2	LAAKERIHOLKKI	LAGERBUSSNING	LAGERBUCHSE	BEARING BUSHING
2CB1997	1	SISÄPUOMI	INRE BOM	INNENROHR	THIRD BOOM
45.961	2	PUTKIKIINN., MUOVIOSA	PLASTDEL FÖR KLÄMMA	PLASTIKTEILE, ROHRSCHELLE	PLASTIC PART, PIPECLAMP
45.982	1	PUTKIKIINN., PETTELEVY	TÄCKSKIVA FÖR KLÄMMA	ABDECKUNG	COVER PLATE
48.676	1	KAAPELIKIINNITIN	KABELHÄLLARE	KABELSCHELLE	CABLE CLAMP
2CB2020	1	SUOJUS	SKYDD	SCHUTZ	COVER
DL3.012	1	LIUKUPALA	GLIDSTYCKE	GLEITSTÜCK	CRANK BLOCK
DL3.087	2	LIUKUPALA	GLIDSTYCKE	GLEITSTÜCK	CRANK BLOCK
DL3.089	1	LIUKUPALA	GLIDSTYCKE	GLEITSTÜCK	CRANK BLOCK
DL3.096	1	PAININLEVY	TRYCKSKIVA	DRUCKPLATTE	BAR PLATE
M0600.001	2	LUKITUSMUTTERI	MUTTER	MUTTER	NUT
M0609	1	ALUSLAATTA	BRICKA	UNTERLEGSCHEIBE	WASHER
M0613.034	4	RUIVI	SKRUV	SCHRAUBE	SCREW
M0615.034	1	LIERIÖKANTARUUVI	SKRUV	SCHRAUBE	SCREW
M0620	1	KUUSIORUUVI	SKRUV	SCHRAUBE	SCREW
M1000.0117	4	LUKITUSMUTTERI	MUTTER	MUTTER	NUT
M1019.008	4	KUUSIOKOLOUPPOK. RUIVI	SKRUV	SCHRAUBE	SCREW
T09.25143	1	TAPPI	TAPP	ZAPFEN	PIN
T20.20043Z	1	TAPPI	TAPP	ZAPFEN	PIN



PUOMISTO
-ENERGIANSIIRTOKETJU
13001 →
9VA1669

VARAOSA NRO RESERVDLS NR ERSATZTEIL NR PART NR	KPL ANTAL ANZAHL QTY	OSAN NIMI	BENÄMNING	BENENNUNG	DESCRIPTION
9VA1669		ENERGIANSIIRTOKETJU	KRAFTÖVERFÖRINGSKEDJA	ENERGIEFÜHRUNGSKETTE	ENERGY TRANSFER CHAI
48.3317	1	ENERG.SIIR.K. PÄÄTYS	FÄSTSATS	BEFESTIGUNGSSATZ	FIXING SET
48.3555	1	ENERGIANSIIRTOKETJU	KRAFTÖVERFÖRINGSKEDJA	ENERGIEFÜHRUNGSKETTE	ENERGY TRANSFER CHAIN
DL3.115	2	KIINNITIN	FÄSTE	HALTER	CLAMP
DL3.142	1	KAAPELITUKI	KABELSTÖD	KABELSTÜTZE	CABLE BEARER
M0600.001	4	LUKITUSMUTTERI	MUTTER	MUTTER	NUT
M0609	2	ALUSLAATTA	BRICKA	UNTERLEGSCHIEBE	WASHER



VARAOSA NRO
RESERVDELS NR
ERSATZTEIL NR
PART NR

KPL
ANTAL
ANZAHL
QTY

OSAN NIMI

BENÄMNING

BENENNUNG

DESCRIPTION

9VA1674

KORI

KORG

KORB

PLATFORM

2CB2041
48.1348
48.1348
48.1348
DL3.118-V/O
DL3.119
M0809
M0817

1
1
1
1
2
1
4
4

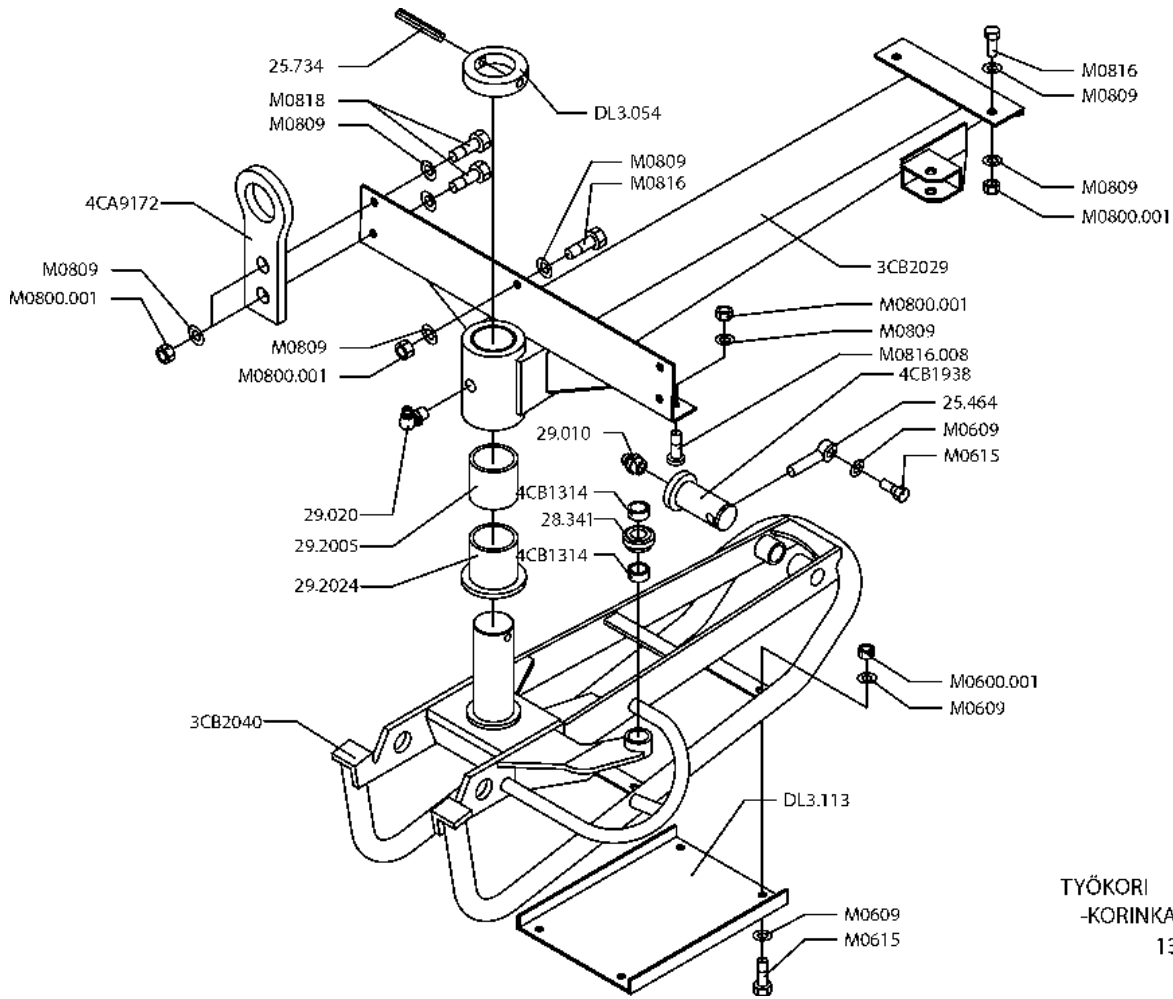
KORI
LIUKUESTETARRA L=260mm
LIUKUESTETARRA L=300mm
LIUKUESTETARRA L=315mm
ASKELMAN KIINNITIN
TIKKAAT
ALUSLAATTA
KUUSIORUUVI

KORG
HALKSKYDD
HALKSKYDD
HALKSKYDD
FÄSTDON, TRAPPSTEGE
TRAPPSTEGE
BRICKA
SKRUV

KORB
GLEITSCHUTZ
GLEITSCHUTZ
GLEITSCHUTZ
HALTER DES AUFTRITTS
TREPPE
UNTERLEGSCHIEBE
SCHRAUBE

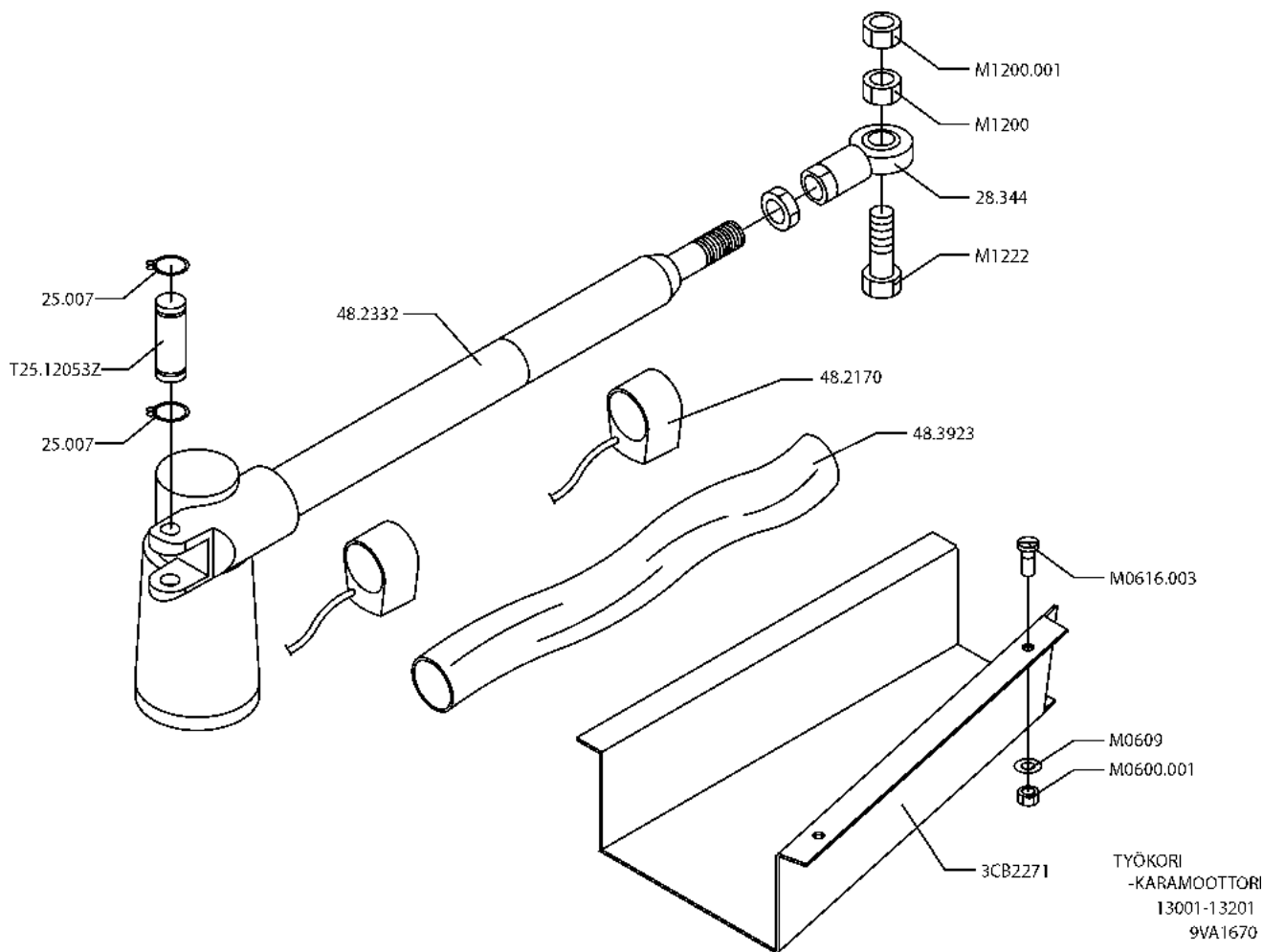
PLATFORM
SAFETY WALK
SAFETY WALK
SAFETY WALK
CLAMP OF STEP
LADDERS
WASHER
SCREW

9VA1674



TYÖKORI
-KORINKANNATTIMET
13001-13139
9VA1655

VARAOSA NRO RESERVDELS NR ERSATZTEIL NR PART NR	KPL ANTAL ANZAHL QTY	OSAN NIMI	BENÄMNING	BENENNUNG	DESCRIPTION
9VA1655		KORIN KÄÄNTÖSYSTEMI	SVÄNGSYSTEM FÖR KORB	SCHWENKSYSTEM, KORB	PLATFORM ROTATION
25.464	1	SAKSISOKKA	SAXSPRINT	SPLINT	COTTER PIN
25.734	1	JOUSISOKKA	FJÄDERSPRINT	FEDERSTIFT	SPRING PIN
28.341	1	NIVELLAAKERI	LEDLAGER	GELENKLAGER	FREE BEARING
29.010	1	VOIDENIPPA	SMÖRJNIPPEL	SCHMIERNIPPEL	GREASE NIPPLE
29.020	1	VOIDENIPPA	SMÖRJNIPPEL	SCHMIERNIPPEL	GREASE NIPPLE
29.2005	1	NAILONLAAKERIHOLKKI	LAGERBUSSNING	LAGERBUCHSE	BEARING BUSHING
29.2024	1	NAILONLAAKERIHOLKKI	LAGERBUSSNING	LAGERBUCHSE	BEARING BUSHING
3CB2029	1	KORIN VÄLIKANNATIN	MELLANSLÅDE FÖR KORB	DISTANZTRÄGER, KORB	DISTANCE BEARER, PLATFORM
3CB2040	1	KORIN KANNATIN	SLÅDE FÖR KORB	TRÄGER FÜR KORB	BEARER FOR PLATFORM
4CA9172	2	TURVAVYÖN KIINNITIN	FÄSTDON FÖR LIVBÄLTE	HALTER, SICHERHEITSGURT	BRACKET, SAFETY BELT
4CB1314	2	VÄLIHOLKKI	DISTANSHYLSA	DISTANZHÜLSE	DISTANCE SPACER
4CB1938	1	TAPPI	TAPP	ZAPFEN	PIN
DL3.054	1	LUKITUSRENGAS	LÅSRING	ARRETIERUNGSRING	LOCKING RING
DL3.113	1	ÖRJASYLINTERIN SUOJUS	SKYDD	SCHUTZ	COVER
M0600.001	4	LUKITUSMUTTERI	MUTTER	MUTTER	NUT
M0609	9	ALUSLAATTA	BRICKA	UNTERLEGSCHIEBE	WASHER
M0615	5	KUUSIORUUVI	SKRUV	SCHRAUBE	SCREW
M0800.001	13	LUKITUSMUTTERI	MUTTER	MUTTER	NUT
M0809	25	ALUSLAATTA	BRICKA	UNTERLEGSCHIEBE	WASHER
M0816	8	KUUSIORUUVI	SKRUV	SCHRAUBE	SCREW
M0816.008	1	KUUSIOKOLOUPPOKANTA	SKRUV	SCHRAUBE	SCREW
M0818	4	KUUSIORUUVI	SKRUV	SCHRAUBE	SCREW



VARAOSA NRO
RESERVDLS NR
ERSATZTEIL NR
PART NR

KPL
ANTAL
ANZAHL
QTY

OSAN NIMI

BENÄMNING

BENENNUNG

DESCRIPTION

9VA1670

KARAMOOTTORI

SPINDELMOTOR

SPINDELMOTOR

ROTATION MOTOR

25.007 2 VARMISTINRENGAS
28.344 1 NIVELLAAKERI
3CB2271 1 SUOJUS
48.2170 2 ISKUNRAJOITIN
48.2332 1 KARAMOOTTORI
48.3923 KUTISTUSSUKKA

SÄKRINGSRING
LEDLÄGER
SKYDD
SLAGBEGRÄNSNING
SPINDELMOTOR
KRYMPFOLIE

SICHERUNGSRING
GELENKLÄGER
SCHUTZ
HUBBEGRENZER
SPINDELMOTOR
SCHRUMPFOLIE

SNAP RING
FREE BEARING
COVER
HIT BLOCK STOP
ROTATION MOTOR
SHRINK-ON WRAPPER

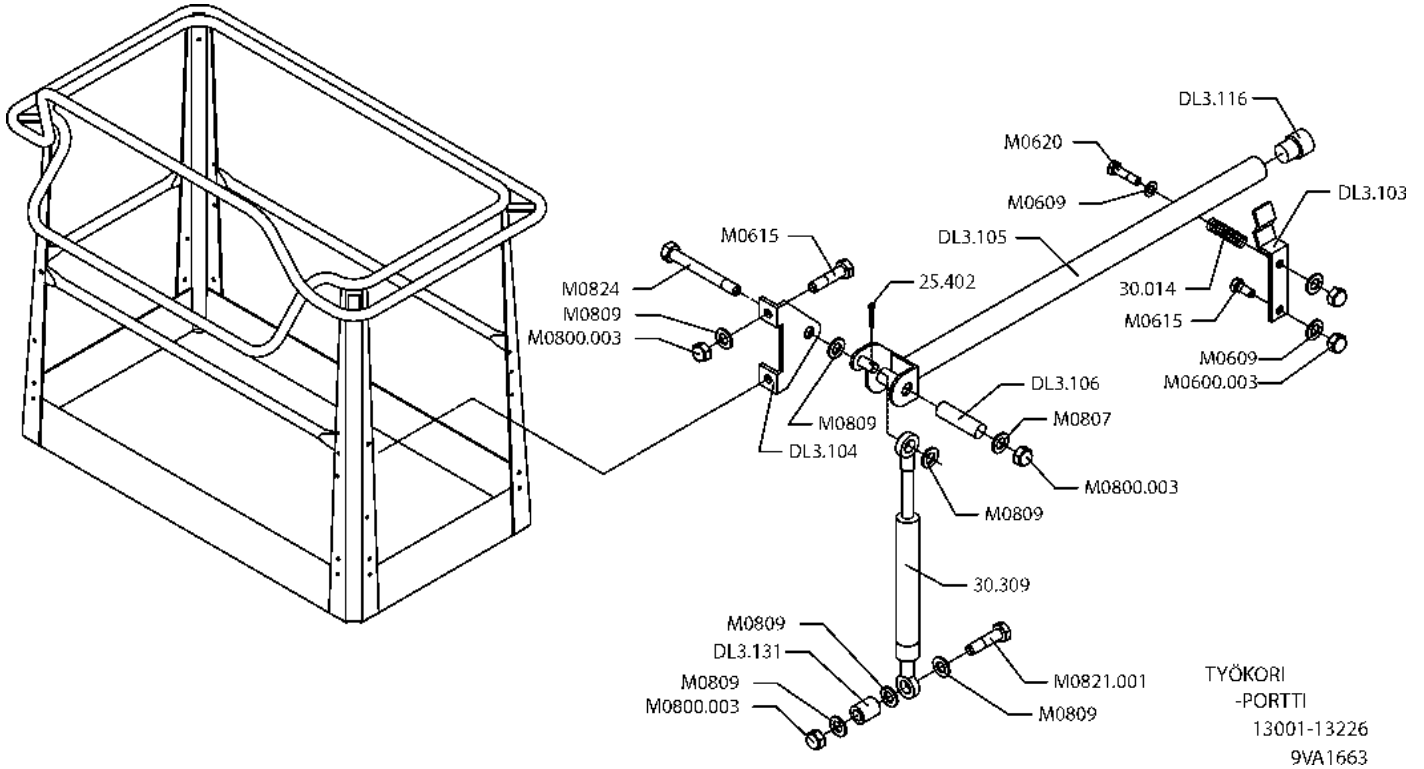
M01200 1 MUTTERI
M0600.001 2 LUKITUSMUTTERI
M0609 2 ALUSLAATTA
M0616.003 2 UPPOKANTARUUVI
M1200.001 1 LUKITUSMUTTERI
M1222 1 KUUSIORUUVI
T25.12053Z 1 TAPPI

MUTTER
MUTTER
BRICKA
SKRUV
MUTTER
SKRUV
TAPP

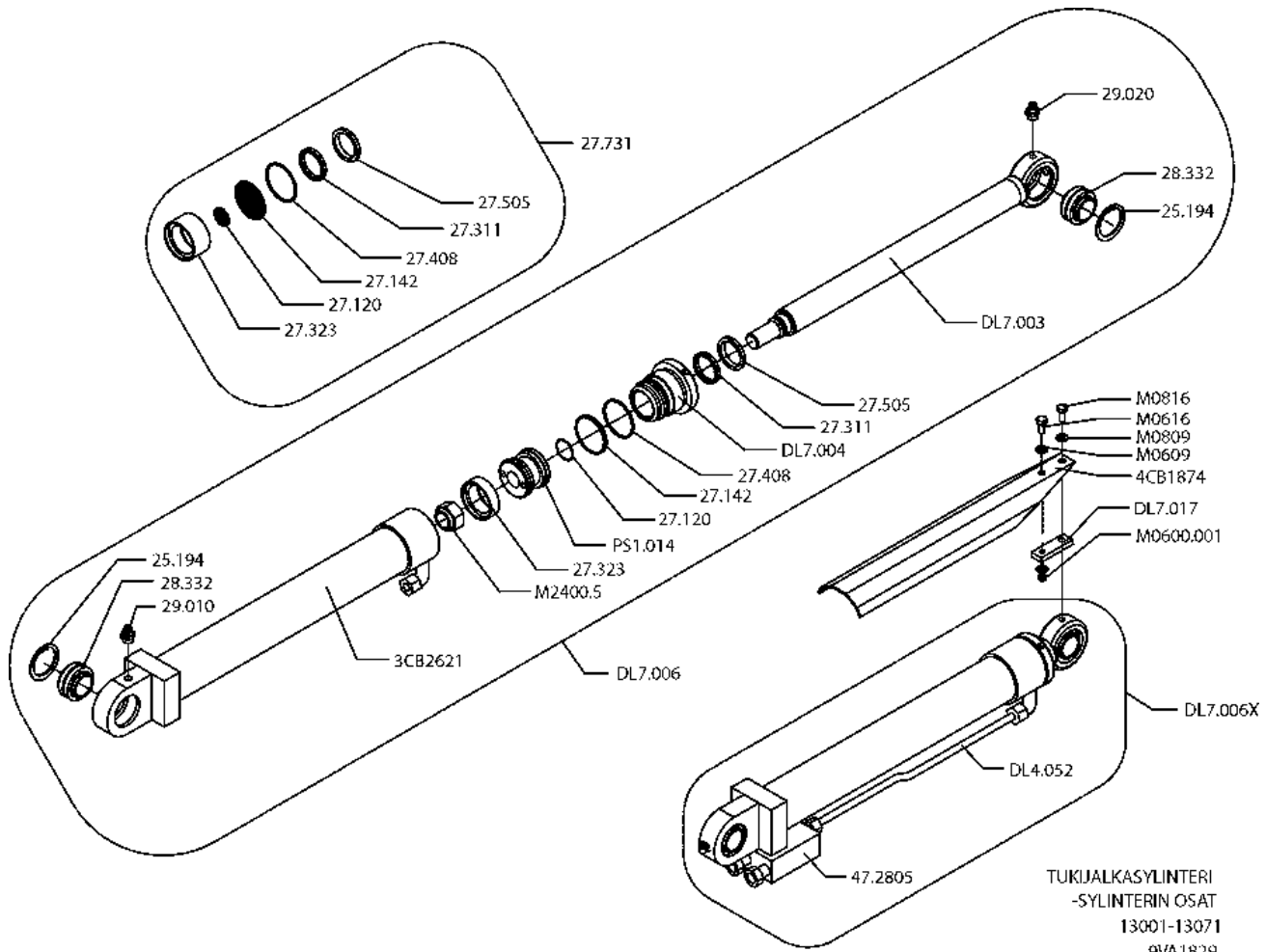
MUTTER
MUTTER
UNTERLEGSCHIBE
SCHRAUBE
MUTTER
SCHRAUBE
ZAPFEN

NUT
NUT
WASHER
SCREW
NUT
SCREW
PIN

9VA1670



VARAOSA NRO RESERVDLS NR ERSATZTEIL NR PART NR	KPL ANTAL ANZAHL QTY	OSAN NIMI	BENÄMNING	BENENNUNG	DESCRIPTION
9VA1663		SUOJAKAIDE	SKYDDSRÄCKE	SCHUTZGELÄNDER	SAFETY FENCE
25.402	1	SAKSISOKKA	SAXSPRINT	SPLINT	COTTER PIN
30.014	1	PURISTUSJ. 2445	TRYCKFJÄDER	KLEMMFEDER	PRESSURE SPRING
30.309	1	KAASUJOUSI 130047	GASFJÄDER	GASFEDER	GAS SPRING
DL3.103	1	LUKITSIN	LÄSANORDNING	ARRETIERVORRICHTUNG	CLAMPING DEVICE
DL3.104	1	KORVAKE	STIPEL	ANSATZ	LUG
DL3.105	1	SUOJAKAIDE	SKYDDSRÄCKE	SCHUTZGELÄNDER	SAFETY FENCE
DL3.106	1	VÄLIHOLKKI	DISTANSHYLSA	DISTANZHÜLSE	DISTANCE SPACER
DL3.116	1	TULPPA	PROPP	STOPFEN	PLUG
DL3.131	1	KIERREHOLKKI	GÄNGHYLSA	GEWINDEBÜCHSE	THREADED SLEEVE
M0600.003	2	HATTUMUTTERI	MUTTER	MUTTER	NUT
M0609	3	ALUSLAATTA	BRICKA	UNTERLEGSCHIEBE	WASHER
M0615	3	KUUSIORUUVI	SKRUV	SCHRAUBE	SCREW
M0620	1	KUUSIORUUVI	SKRUV	SCHRAUBE	SCREW
M0800.003	3	HATTUMUTTERI	MUTTER	MUTTER	NUT
M0807	1	KORILAATTA	BRICKA	UNTERLEGSCHIEBE	WASHER
M0809	6	ALUSLAATTA	BRICKA	UNTERLEGSCHIEBE	WASHER
M0821.001	1	KUUSIORUUVI DIN933	SKRUV	SCHRAUBE	SCREW
M0824	1	KUUSIORUUVI	SKRUV	SCHRAUBE	SCREW



VARAOSA NRO
RESERVDELS NR
ERSATZTEIL NR
PART NR

KPL
ANTAL
ANZAHL
QTY

OSAN NIMI

BENÄMNING

BENENNUNG

DESCRIPTION

9VA1829

TUKIJALKASYLINTERI

STÖDBENCYLINDER

STÜTZFUSSZYLINDER

OUTRIGGER CYLINDER

25.194
27.120
27.142
27.311
27.323

2
1
1
1
1

VARMISTINRENGAS
O-RENGAS
O-RENGAS
URARENGAS
MÄNNÄNTIVISTE

SÄKRINGSRING
O-RING
O-RING
SPÄRRING
KOLVTÄTNING

SICHERUNGSRING
O-RING
O-RING
NUTRING
KOLBENDICHTUNG

SNAP RING
O-RING
O-RING
GROOVE RING
PISTON PACKING

27.408
27.505
27.731
28.332
29.010

1
1
1
2
1

TUKIRENGAS
LUOVUTIN
TIIVISTESARJA
NIVELLAAKERI
VOIDENIPPA

STÖDRING
AVSTRYKARE
TÄTNINGSSATS
LEDLAGER
SMÖRJNIPPEL

STÜTZRING
ABSTREIFER
DICHTUNGSSATZ
GELENKLAGER
SCHMIERNIPPEL

BACK-UP RING
WIPER RING
GASKET SET
FREE BEARING
GREASE NIPPLE

29.020
DL7.006
3CB2621
4CB1874
DL4.052

1
4
1
4
4

VOIDENIPPA
SYLINTERI
SYLINTERIPUTKI
SYLINTERIN SUOJUS
TERÄSPUTKI

SMÖRJNIPPEL
CYLINDER
CYLINDERÖR
SKYDD FÖR CYLINDER
STÄLRRÖR

SCHMIERNIPPEL
ZYLINDER
ZYLINDERROHR
SCHUTZ FÜR ZYLINDER
STAHLROHR

GREASE NIPPLE
CYLINDER
CYLINDER PIPE
COVER FOR CYLINDER
STEEL PIPE

DL7.003
DL7.004
DL7.006X
47.2805
DL7.017

1
1
4
1
4

MÄNNÄNVARSI
OHJAUSPÄÄ
SYLINTERI, TÄYDELLINEN
VENTILIHUS+VENTT.
SUOJUUKSEN KOROKE

KOLVSKAFT
KOLVHUUD
CYLINDER, KOMPLETT
VENTILHUS+VENTILER
HÖJNING FÖR SKYDD

KOLBENSTANGE
STEUERKOPF
ZYLINDER, VOLLSTÄNDIG
VENTILGEHÄUSE+VENTIL
ERHEBUNG FÜR SCHUTZ

PISTON DRIVER
GUIDE HEAD
CYLINDER, TOTAL
VALVE HOUSE+VALVES
PODIUM FOR COVER

M0600.001
M0609
M0616
M0809
M0816
M2400.5
PS1.014

4
1
4
4
4
1
1

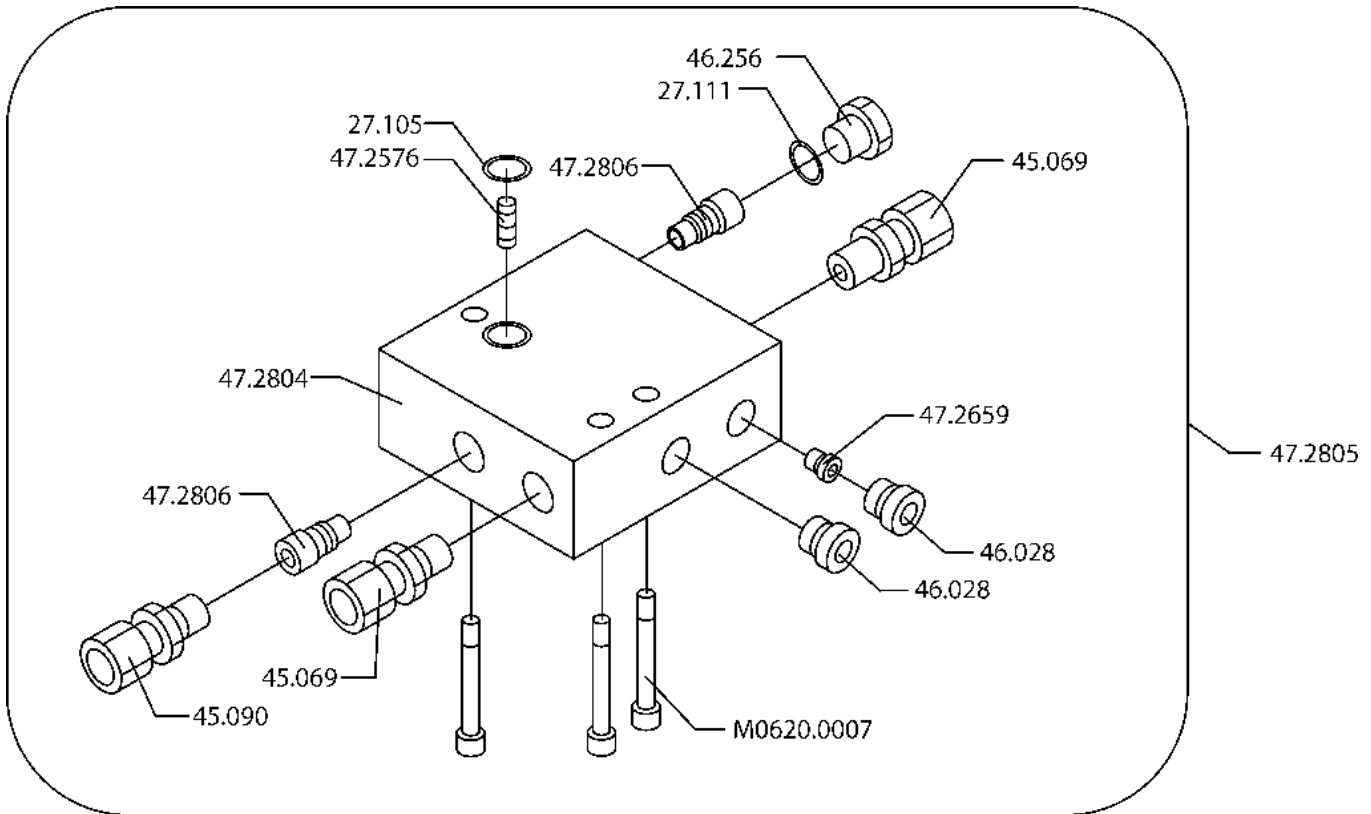
LUKITUSMUTTERI
ALUSLAATTA
KUUSIORUUVI
ALUSLAATTA
KUUSIORUUVI
KUUSIOMUTTERI
MÄNTÄ

MUTTER
BRICKA
SKRUV
BRICKA
SKRUV
MUTTER
KOLV

MUTTER
UNTERLEGSCHIBE
SCHRAUBE
UNTERLEGSCHIBE
SCHRAUBE
MUTTER
KOLBEN

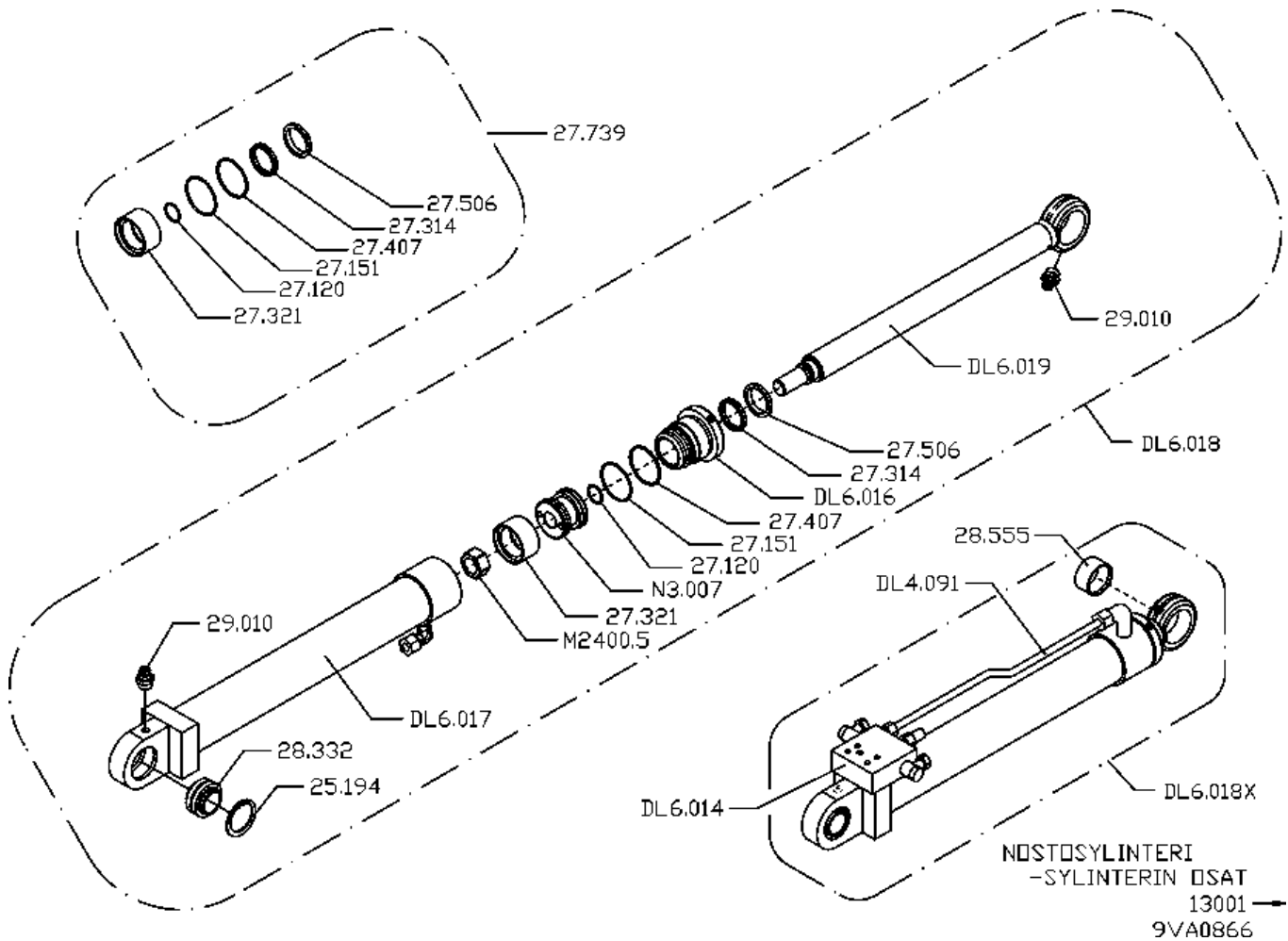
NUT
WASHER
SCREW
WASHER
SCREW
NUT
PISTON

9VA1829



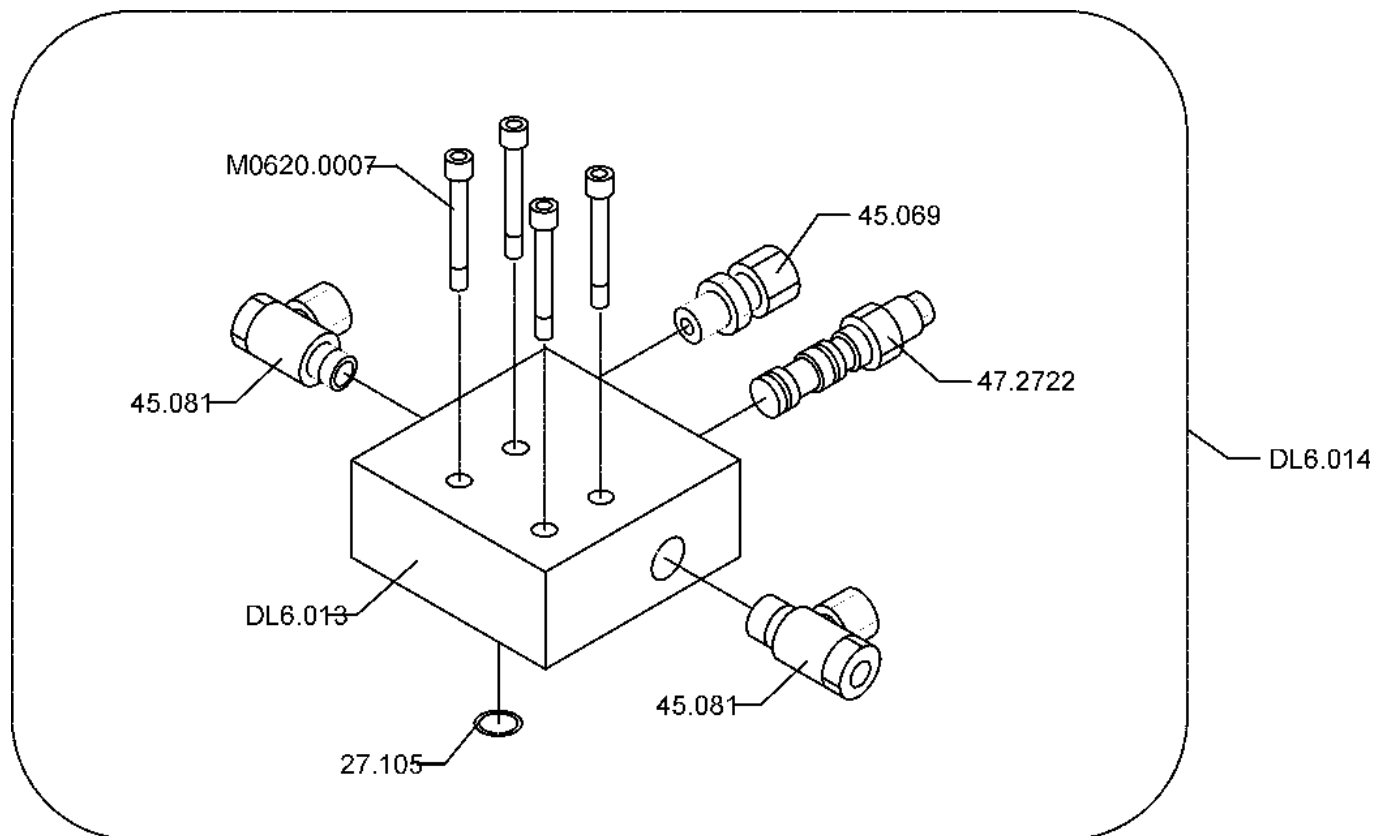
TUKIJALKASYLINTERI
-VENTTIILIPESÄN OSAT
13001-13071
9VA1830

VARAOSA NRO RESERVDLS NR ERSATZTEIL NR PART NR	KPL ANTAL ANZAHL QTY	OSAN NIMI	BENÄMNING	BENENNUNG	DESCRIPTION
9VA1830		VENTTIILIPESÄ+VENTT TUKIJALKASYLINTERI	VENTILHUS+VENRILER STÖDBENCYLINDER	VENTILGEHÄUSE+VENT. STÜTZFUSSZYLINDER	VALVE HOUSING+VALVES OUTRIGGER CYLINDER
27.105	1	O-RENGAS	O-RING	O-RING	O-RING
27.111	1	O-RENGAS	O-RING	O-RING	O-RING
45.069	2	PERUSLIITIN	RAK ADAPTER	ANSCHLUSS, GERADE	BASE ADAPTER
45.090	1	PERUSLIITIN	KOPPLING	ANSCHLUSS, GERADE	COUPLING
46.028	2	TULPPARUUVI	PLUGGSKRUV	STOPFENSCHRAUBE	PLUG SCREW
46.256	1	TULPPARUUVI	PLUGGSKRUV	STOPFENSCHRAUBE	PLUG SCREW
47.2576	1	VIRTAVASTUSVENTTIILI	STRYPNINGSVENTIL	DROSSELVENTIL	FLOW RESISTANCE VALV
47.2659	1	VIRTAVASTUSVENTTIILI	STRYPNINGSVENTIL	DROSSELVENTIL	FLOW RESISTANCE VALV
47.2804	1	VENTTIILIPESÄ	VENTILHUS	VENTILGEHÄUSE	VALVE HOUSING
47.2805	1	VENTTIILIPESÄ+VENTTIILIT	VENTILHUS+VENTILER	VENTILGEHÄUSE+VENTILEN	VALVE HOUSING+VALVES
47.2806	2	PAINEAVATTAVA VASTAVENTT. RUUVI	BACKVENTIL SKRUV	DRUCKAUFKL.RÜCKSCHLAGVENT SCHRAUBE	CHECK VALVE WITH PRESS. SCREW
M0620.0007	3	RUUVI	SKRUV	SCHRAUBE	SCREW



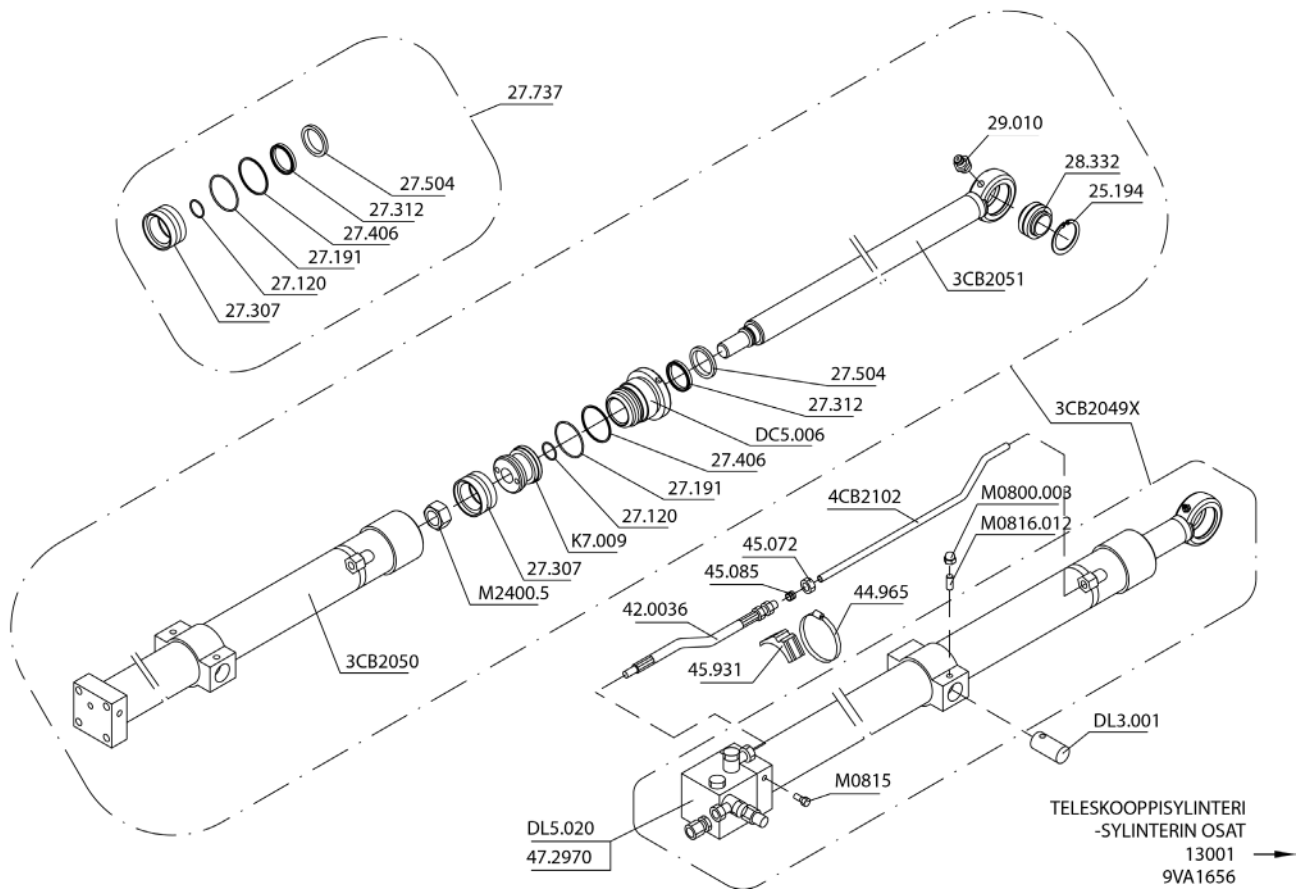
NOSTOSYLINTERI
-SYLINTERIN OSAT
13001 →
9VA0866

VARAOSA NRO RESERVDELS NR ERSATZTEIL NR PART NR	KPL ANTAL ANZAHL QTY	OSAN NIMI	BENÄMNING	BENENNUNG	DESCRIPTION
9VA0866		NOSTOSYLINTERI	LYFTCYLINDER	HEBEZYLINDER	LIFT CYLINDER
25.194	1	VARMIKINRENGAS	SÄKRINGSRING	SICHERUNGSRING	SNAP RING
27.120	1	O-RENGAS	O-RING	O-RING	O-RING
27.151	1	O-RENGAS	O-RING	O-RING	O-RING
27.314	1	URARENGAS	SPÄRRING	NUTRING	GROOVE RING
27.321	1	MÄNNÄNTIIVISTE	KOLVTÄTNING	KOLBENDICHTUNG	PISTON PACKING
27.407	1	TUKIRENGAS	STÖDRING	STÜTZRING	BACK-UP RING
27.506	1	LUOVUTIN	AVSTRYKARE	ABSTREIFER	WIPER RING
27.739	1	TIIVISTESARJA	TÄTNINGSSATS	DICHTUNGSSATZ	GASKET SET
28.332	1	NIVELLAAKERI	LEDLAGER	GELENKLAGER	FREE BEARING
28.555	1	NEULALAAKERI	NÄLLAGER	NADELLAGER	NAIL BEARING
29.010	2	VOIDENIPPA	SMÖRJNIPPEL	SCHMIERNIPPEL	GREASE NIPPLE
DL4.091	1	TERÄSPUTKI	STÄLRÖR	STAHLRÖHR	STEEL PIPE
DL6.014	1	VENTTIILIPESÄ+VENTT.	VENTILHUS + VENTILER	VENTILGEHÄUSE+VENTIL	VALVE HOUSE + VALVES
DL6.016	1	OHJAUSPÄÄ	KOLVHUVUD	STEUERKOPF	GUIDE HEAD
DL6.017	1	SYLINTERIPUTKI	CYLINDERRÖR	ZYLINDERROHR	CYLINDER PIPE
DL6.018	1	SYLINTERI	CYLINDER	ZYLINDER	CYLINDER
DL6.018X	1	SYLINTERI, TÄYDELLINEN	CYLINDER, KOMPLETT	ZYLINDER, VOLLSTÄNDIG	CYLINDER, TOTAL
DL6.019	1	MÄNNÄNVARSI	KOLVSKAFT	KOLBENSTANGE	PISTON DRIVER
M2400.5	1	MUTTERI	MUTTER	MUTTER	NUT
N3.007	1	MÄNTÄ	KOLV	KOLBEN	PISTON

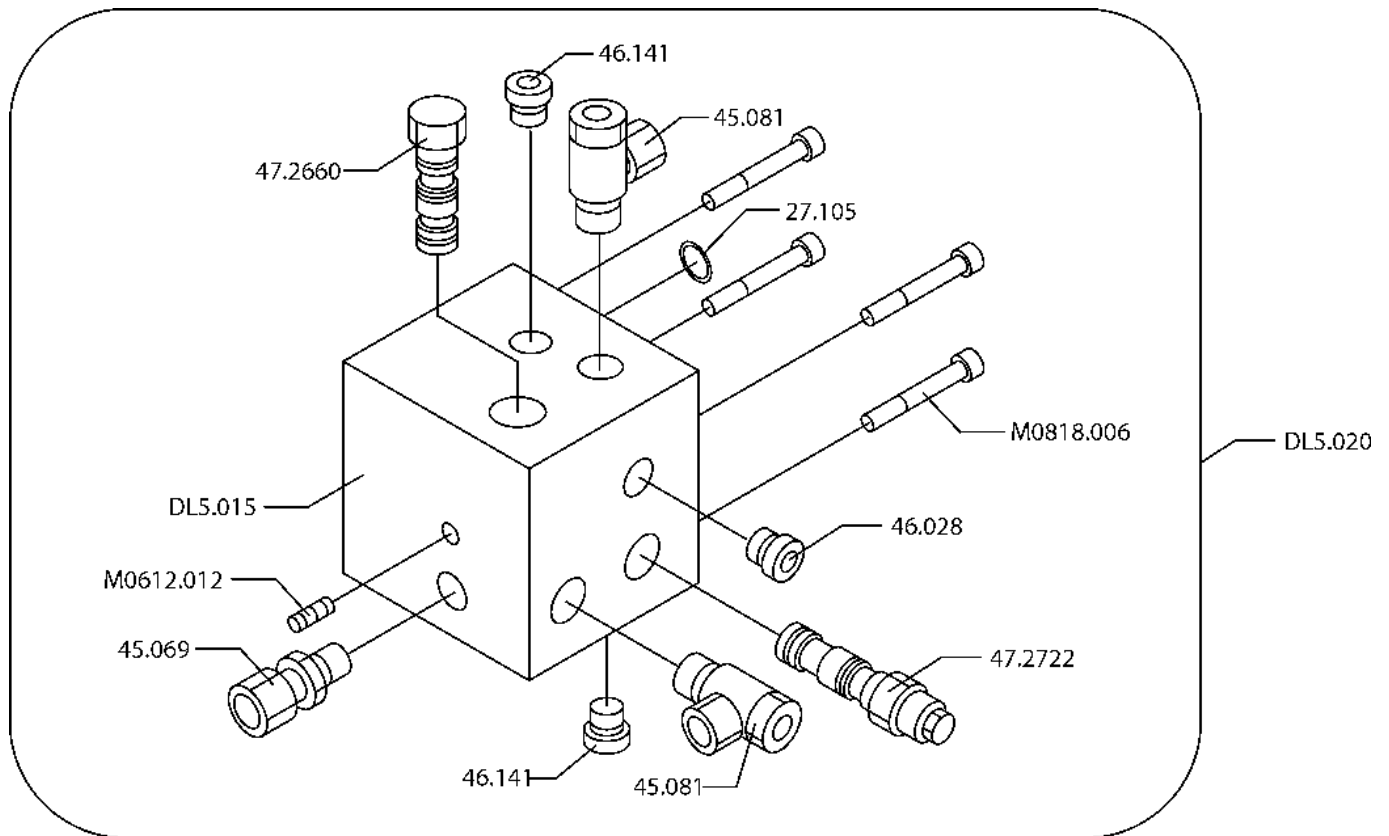


NOSTOSYLINTERI
-VENTTIILIPESÄN OSAT
13001 →
9VA0867

VARAOSA NRO RESERVDLS NR ERSATZTEIL NR PART NR	KPL ANTAL ANZAHL QTY	OSAN NIMI	BENÄMNING	BENENNUNG	DESCRIPTION
9VA0867		VENTTIILIPESÄ+VENTT. NOSTOSYLINTERI	VENTILHUS+VENTILER LYFTCYLINDER	VENTILGEHÄUSE+VENT. HEBEZYLINDER	VALVE HOUSING+VALVES LIFT CYLINDER
27.105	1	O-RENGAS	O-RING	O-RING	O-RING
45.069	1	PERUSLIITIN	RAK ADAPTER	ANSCHLUSS, GERADE	BASE ADAPTER
45.081	2	BANJOLIITIN	BANJOKOPPLING	BANJONIPPEL	BANJO ADAPTER
47.2722	1	KUORMANLASKUVENTTIILI	AVLASTNINGSVENTIL	LASTREGELVENTIL	LOAD REGULATING VALVE
DL6.013	1	VENTTIILIPESÄ	VENTILHUS	VENTILGEHÄUSE	VALVE HOUSING
DL6.014	1	VENTTIILIPESÄ+VENTTIILIT	VENTILHUS+VENTILER	VENTILGEHÄUSE+VENTILEN	VALVE HOUSING+VALVES
M0620.0007	4	RUUVI	SKRUV	SCHRAUBE	SCREW

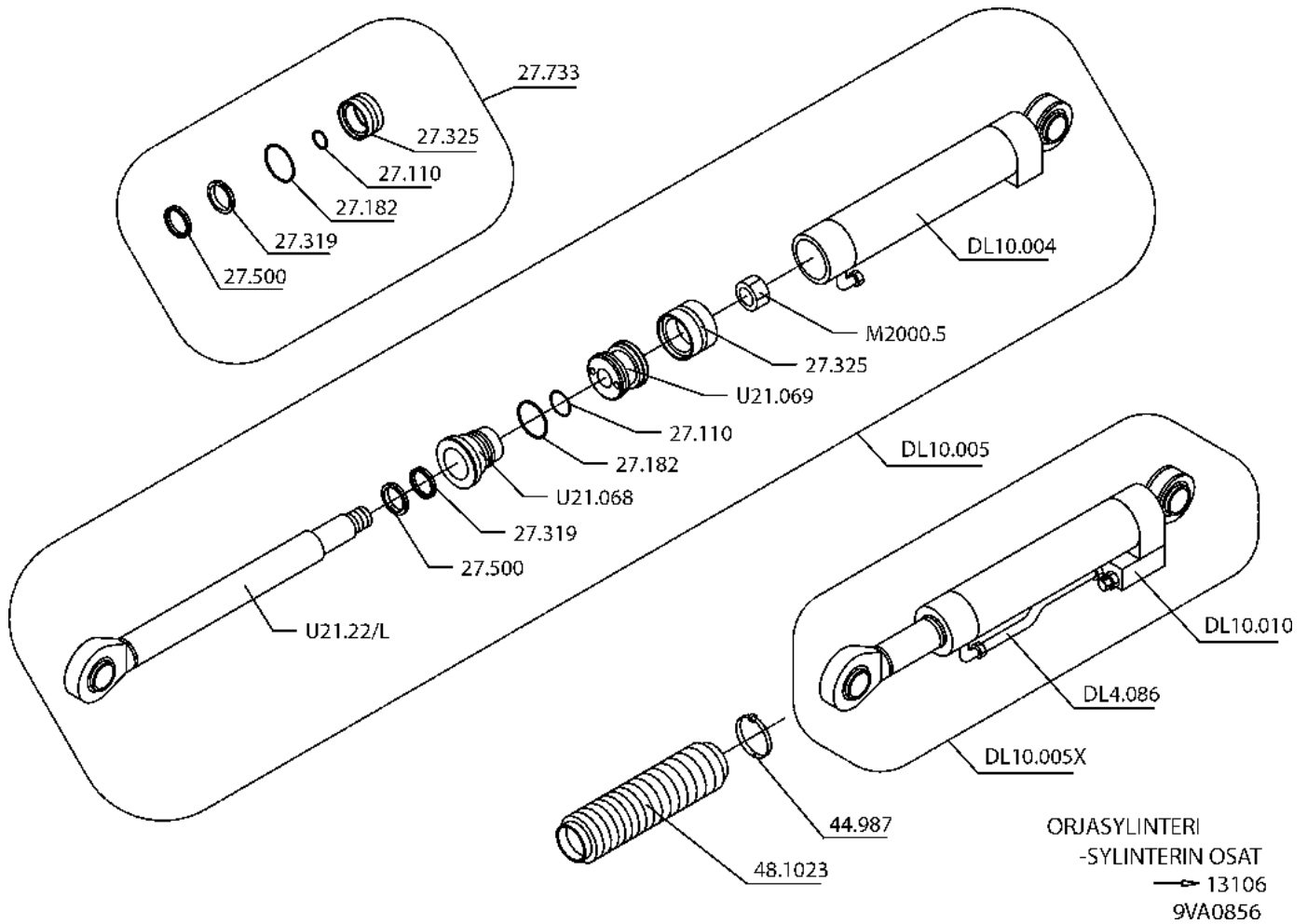


VARAOSA NRO RESERVDELS NR ERSATZTEIL NR PART NR	KPL ANTAL ANZAHL QTY	OSAN NIMI	BENÄMNING	BENENNUNG	DESCRIPTION
9VA1656		SYLINTERI, TELESK.	CYLINDER, TELESKOP	ZYLINDER, TELESKOP	TELESCOPE, CYLINDER
25.194	1	VARMISTINRENGAS	SÄKRINGSRING	SICHERUNGSRING	SNAP RING
27.120	1	O-RENGAS	O-RING	O-RING	O-RING
27.191	1	O-RENGAS	O-RING	O-RING	O-RING
27.307	1	MÄNNÄNTIIVISTE	KOLVTÄTNING	KOLBENDICHTUNG	PISTON PACKING
27.312	1	URARENGAS	SPÄRRING	NUTRING	GROOVE RING
27.406	1	TUKIRENGAS	STÖDRING	STÜTZRING	BACK-UP RING
27.504	1	LUOVUTIN	AVSTRYKARE	ABSTREIFER	WIPER RING
27.737	1	TIIVISTESARJA	TÄTNINGSSATS	DICHTUNGSSATS	GASKET SET
28.332	1	NIVELLAAKERI	LEDLAGER	GELENKLAGER	FREE BEARING
29.010	1	VOIDENIPPA	SMÖRJNIPPEL	SCHMIERNIPPEL	GREASE NIPPLE
3CB2049X	1	SYLINTERI	CYLINDER	ZYLINDER	CYLINDER
3CB2050	1	SYLINTERIPUTKI	CYLINDERRÖR	ZYLINDERROHR	CYLINDER PIPE
3CB2051	1	MÄNNÄNVARSI	KOLVSKAFT	KOLBENSTANGE	PISTON DRIVER
42.0036	1	LETKUYHDISTELMÄ (SL)	TRYCKSLANG	DRUCKSCHLAUCH	PRESSURE HOSE
44.965	3	LETKUNKIRISTIN	SLÄNGKLÄMMA	SCHLAUCHSCHELLE	HOSE CLAMP
45.072	1	MUTTERI	MUTTER	MUTTER	NUT
45.085	1	LEIKKUURENGAS	SKÄRRING	SCHNEIDRING	CUTTING RING
45.931	3	PUTKIINNITIN	KLÄMMA	ROHRSCHELLE	PIPE CLAMP
4CB2102	1	TERÄSPUTKI	STÄLNRÖR	STAHLROHR	STEEL PIPE
DC5.006	1	OHJAUSPÄÄ	KOLVHUVUD	STEUERKOPF	GUIDE HEAD
DL3.001	2	NIVELTAPPI	LEDTAPP	GELENKZAPFEN	JOINT PIN
DL5.020	1	VENTTIILIPESÄ+VENTT.	VENTILHUS + VENTILER	VENTILGEHÄUSE+VENTIL	VALVE HOUSE + VALVES
47.2970	1	VENTTIILIPESÄ+VENTT.	VENTILHUS + VENTILER	VENTILGEHÄUSE+VENTIL	VALVE HOUSE + VALVES
K7.009	1	MÄNTÄ	KOLV	KOLBEN	PISTON
M0800.003	2	MUTTERI	MUTTER	MUTTER	NUT
M0815	2	RUUVI	SKRUV	SCHRAUBE	SCREW
M0816.012	2	RUUVI	SKRUV	SCHRAUBE	SCREW
M2400.5	1	MUTTERI	MUTTER	MUTTER	NUT



TELESKOOPPISYLINTERI
-VENTTIILIPESÄN OSAT
13001-13135
9VA0865

VARAOSA NRO RESERVDLS NR ERSATZTEIL NR PART NR	KPL ANTAL ANZAHL QTY	OSAN NIMI	BENÄMNING	BENENNUNG	DESCRIPTION
9VA0865		VENTTIILIPESÄ+VENTT. SYLINTERI, TELESK.	VENTILHUS+VENTILER CYLINDER, TELESKOP	VENTILGEHÄUSE+VENT. ZYLINDER, TELESKOP	VALVE HOUSING+VALVES TELESCOPE CYLINDER
27.105	1	O-RENGAS	O-RING	O-RING	O-RING
45.069	1	PERUSLIITIN	RAK ADAPTER	ANSCHLUSS, GERADE	BASE ADAPTER
45.081	2	BANJOLIITIN	BANJOKOPPLING	BANJONIPPEL	BANJO ADAPTER
46.028	3	TULPPARUUVI	PLUGGSKRUV	STOPFENSCHRAUBE	PLUG SCREW
47.2660	1	VAIHTOVENTTIILI	VÄXELVENTIL	SCHALTVENTIL	CHANGE VALVE
47.2722	1	KUORMANLASKUVENTTIILI	AVLASTNINGSVENTIL	LASTREGELVENTIL	LOAD REGULATING VALVE
DL5.015	1	VENTTIILIPESÄ	VENTILHUS	VENTILGEHÄUSE	VALVE HOUSING
DL5.020	1	VENTTIILIPESÄ+VENTTIILIT	VENTILHUS+VENTILER	VENTILGEHÄUSE+VENTILEN	VALVE HOUSING+VALVES
M0612.012	1	RUUVI	SKRUV	SCHRAUBE	SCREW
M0818.006	4	RUUVI	SKRUV	SCHRAUBE	SCREW



VARAOSA NRO
RESERVDLS NR
ERSATZTEIL NR
PART NR

KPL
ANTAL
ANZAHL
QTY

OSAN NIMI

BENÄMNING

BENENNUNG

DESCRIPTION

9VA0856

ORJASYLINTERI

SLAVCYLINDER

HILFZYLINDER

SLAVE CYLINDER

27.110
27.182
27.319
27.325
27.500

1
1
1
1
1

O-RENGAS
O-RENGAS
URARENGAS
MÄNNÄNTIIVISTE
LUOVUTIN

O-RING
O-RING
SPÄRRING
KOLVTÄTNING
AVSTRYKARE

O-RING
O-RING
NUTRING
KOLBENDICHTUNG
ABSTREIFER

O-RING
O-RING
GROOVE RING
PISTON PACKING
WIPER RING

27.733
44.987
48.1023
DL10.004
DL10.005

1
1
1
1
1

TIIVISTESARJA
LETKUNKRISTIN
PALJEKUMI
SYLINTERIPUTKI
SYLINTERI

TÄTNINGSSATS
SLANGKLÄMMA
BÄLGGUMMI
CYLINDERRÖR
CYLINDER

DICHTUNGSSATZ
SCHLAUCHSCHELLE
BALGGUMMI
ZYLINDERROHR
ZYLINDER

GASKET SET
HOSE CLAMP
BELLOWS RUBBER
CYLINDER PIPE
CYLINDER

DL10.005X
DL10.010
DL4.086
M2000.5
U21.068
U21.069
U21.22/L

1
1
1
1
1
1
1

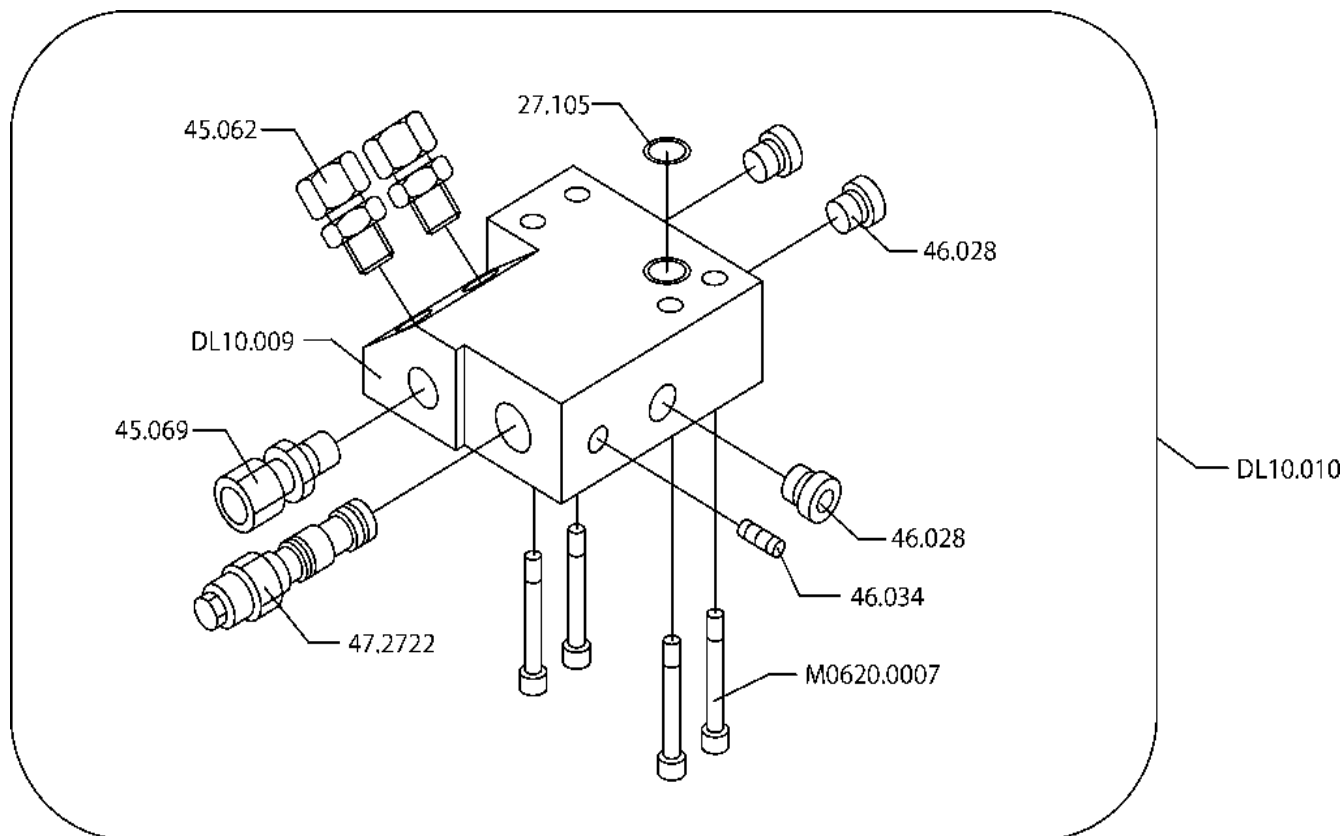
SYLINTERI, TÄYDELLINEN
VENTTIILIPESÄ+VENTT.
TERÄSPUTKI
MUTTERI
OHJAUSPÄÄ
MÄNTÄ
MÄNNÄNVARSI

CYLINDER, KOMPLETT
VENTILHUS +VENTILER
STÄLRÖR
MUTTER
KOLVHUVUD
KOLV
KOLVSKAFT

ZYLINDER, VOLLSTÄNDIG
VENTILGEHÄUSE+VENTIL
STAHLROHR
MUTTER
STEUERKOPF
KOLBEN
KOLBENSTANGE

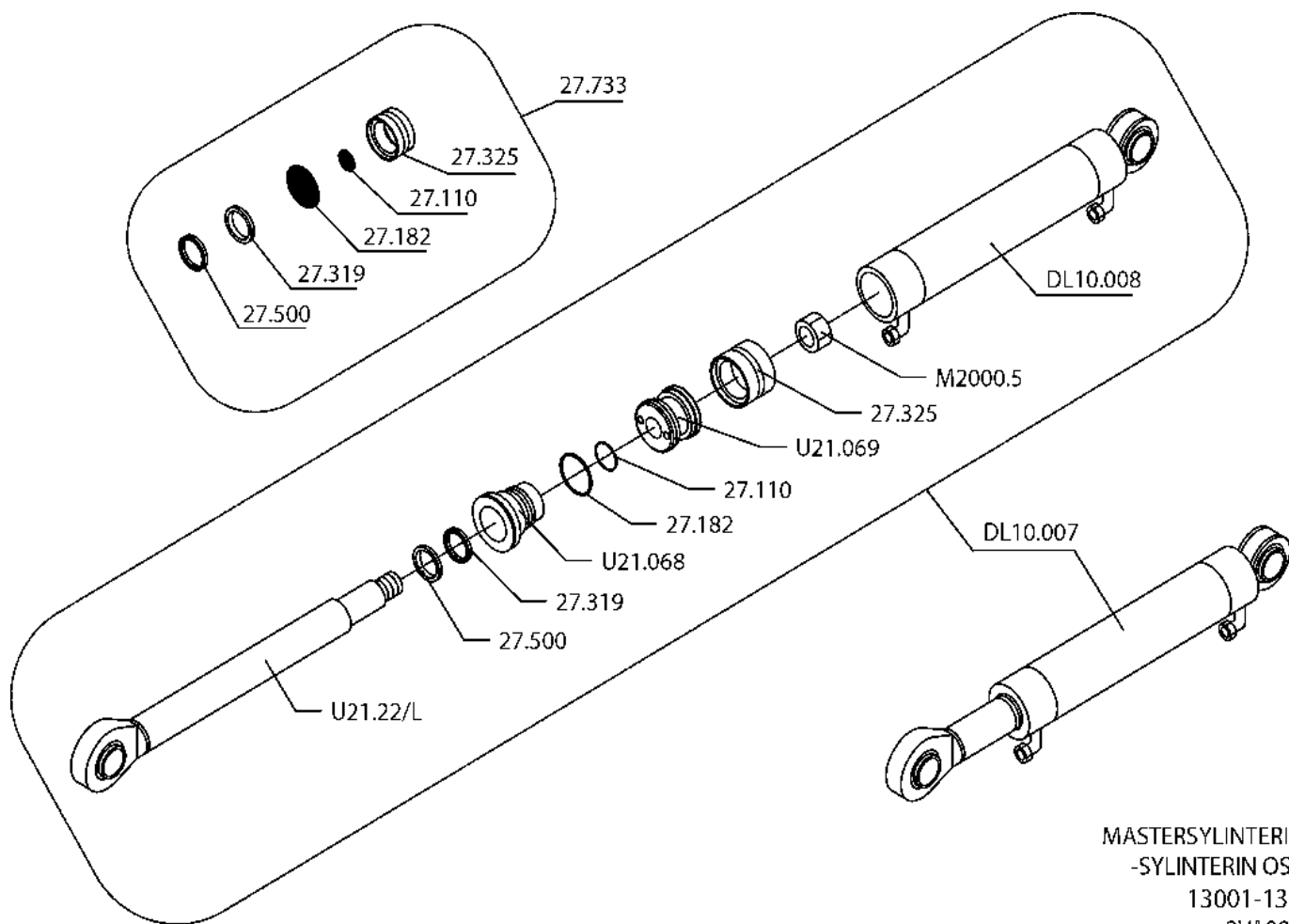
CYLINDER, TOTAL
VALVE HOUSE + VALVES
STEEL PIPE
NUT
GUIDE HEAD
PISTON
PISTON DRIVER

9VA0856



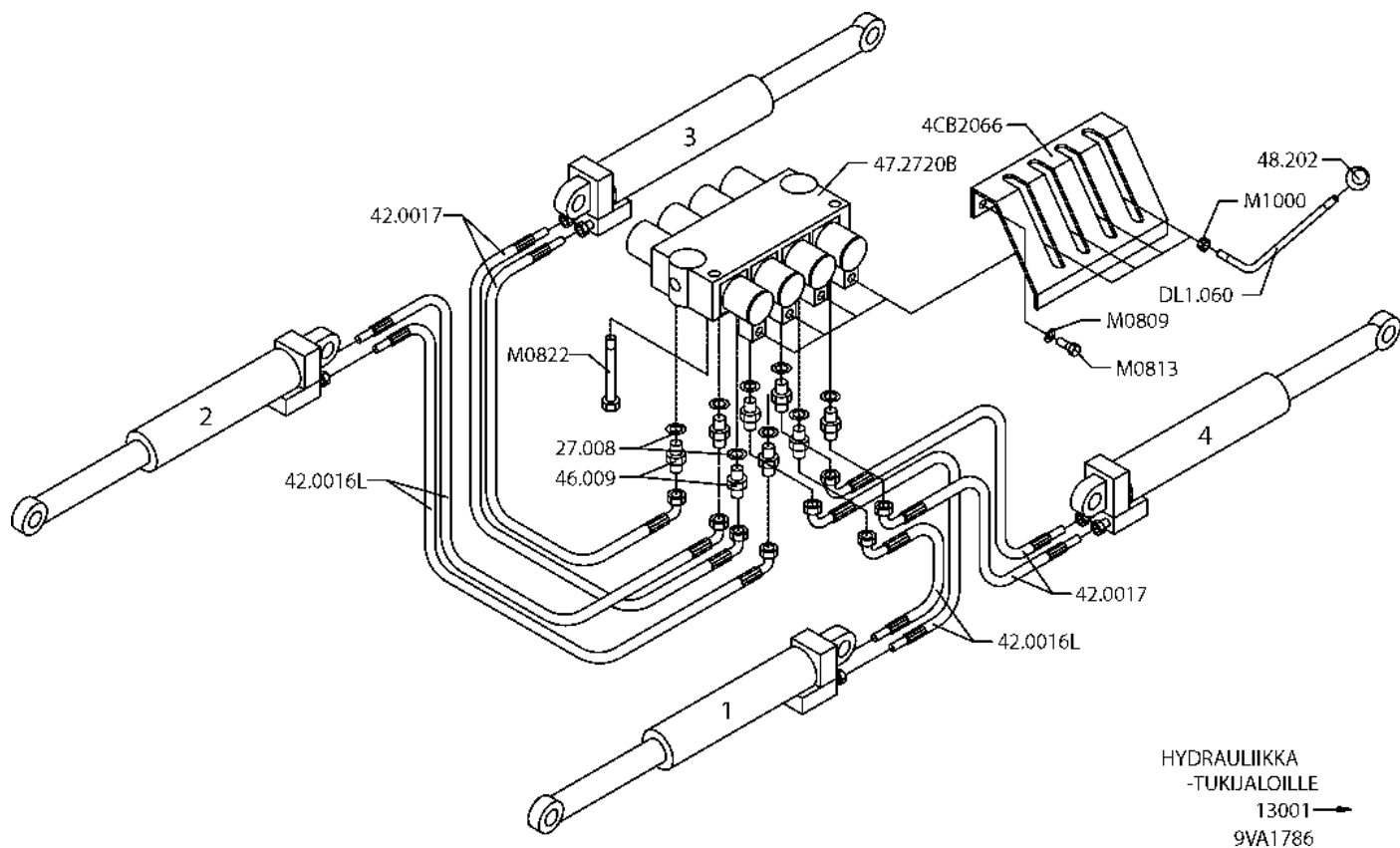
ORJASYLINTERI
-VENTTIILIPESÄN OSAT
13001-13106
9VA0939

VARAOSA NRO RESERVDLS NR ERSATZTEIL NR PART NR	KPL ANTAL ANZAHL QTY	OSAN NIMI	BENÄMNING	BENENNUNG	DESCRIPTION
9VA0939		VENTTIILIPESÄ+VENTT. ORJASYLINTERI	VENTILHUS+VENTILER SLAVCYLINDER	VENTILGEHÄUSE+VENTT. HILFZYLINDER	VALVE HOUSING+VALVES SLAVE CYLINDER
27.105	1	O-RENGAS	O-RING	O-RING	O-RING
45.062	2	PERUSLIITIN	KOPPLING	ANSCHLUSS, GERADE	COUPLING
45.069	1	PERUSLIITIN	KOPPLING	ANSCHLUSS, GERADE	COUPLING
46.028	3	TULPPARUUVI	PLUGGSKRUV	STOPFENSCHRAUBE	PLUG SCREW
46.034	1	TULPPARUUVI	PLUGGSKRUV	STOPFENSCHRAUBE	PLUG SCREW
47.2722	1	KUORMANLASKUVENTT.	AVLASTNINGSVENTIL	LASTREGELVENTIL	LOAD FALL VALVE
DL10.009	1	VENTTIILIPESÄ	VENTILHUS	VENTILGEHÄUSE	VALVE HOUSE
DL10.010	1	VENTTIILIPESÄ+VENTT.	VENTILHUS +VENTILER	VENTILGEHÄUSE+VENTIL	VALVE HOUSE + VALVES
M0620.0007	4	KUUSIORUUVI DIN 931	SKRUV	SCHRAUBE	SCREW



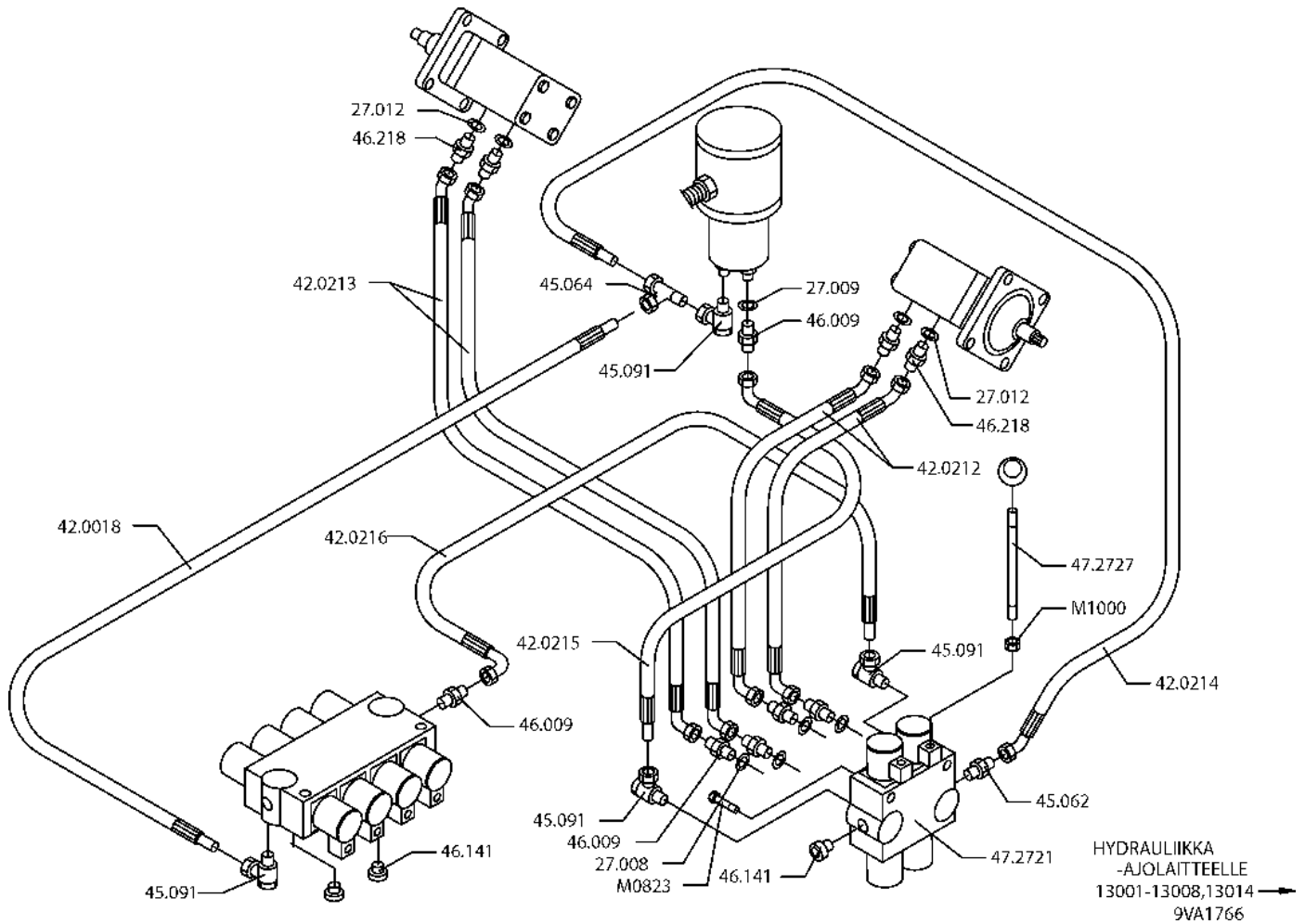
MASTERSYLINTERI
-SYLINTERIN OSAT
13001-13106
9VA0857

VARAOSA NRO RESERVDLS NR ERSATZTEIL NR PART NR	KPL ANTAL ANZAHL QTY	OSAN NIMI	BENÄMNING	BENENNUNG	DESCRIPTION
9VA0857		MASTERSYLINTERI	MASTERCYLINDER	HAUPTZYLINDER	MAIN CYLINDER
27.110	1	O-RENGAS	O-RING	O-RING	O-RING
27.182	1	O-RENGAS	O-RING	O-RING	O-RING
27.319	1	URARENGAS	SPÄRRING	NUTRING	GROOVE RING
27.325	1	MÄNNÄNTIIVISTE	KOLVTÄTNING	KOLBENDICHTUNG	PISTON PACKING
27.500	1	LUOVUTIN	AVSTRYKARE	ABSTREIFER	WIPER RING
27.733	1	TIIVISTESARJA	TÄTNINGSSATS	DICHTUNGSSATZ	GASKET SET
DL10.007	1	SYLINTERI	CYLINDER	ZYLINDER	CYLINDER
DL10.008	1	SYLINTERIPUTKI	CYLINDERRÖR	ZYLINDERROHR	CYLINDER PIPE
M2000.5	1	MUTTERI	MUTTER	MUTTER	NUT
U21.068	1	OHJAUSPÄÄ	KOLVHUVUD	STEUERKOPF	GUIDE HEAD
U21.069	1	MÄNTÄ	KOLV	KOLBEN	PISTON
U21.22/L	1	MÄNNÄNVARSI	KOLVSKAFT	KOLBENSTANGE	PISTON DRIVER



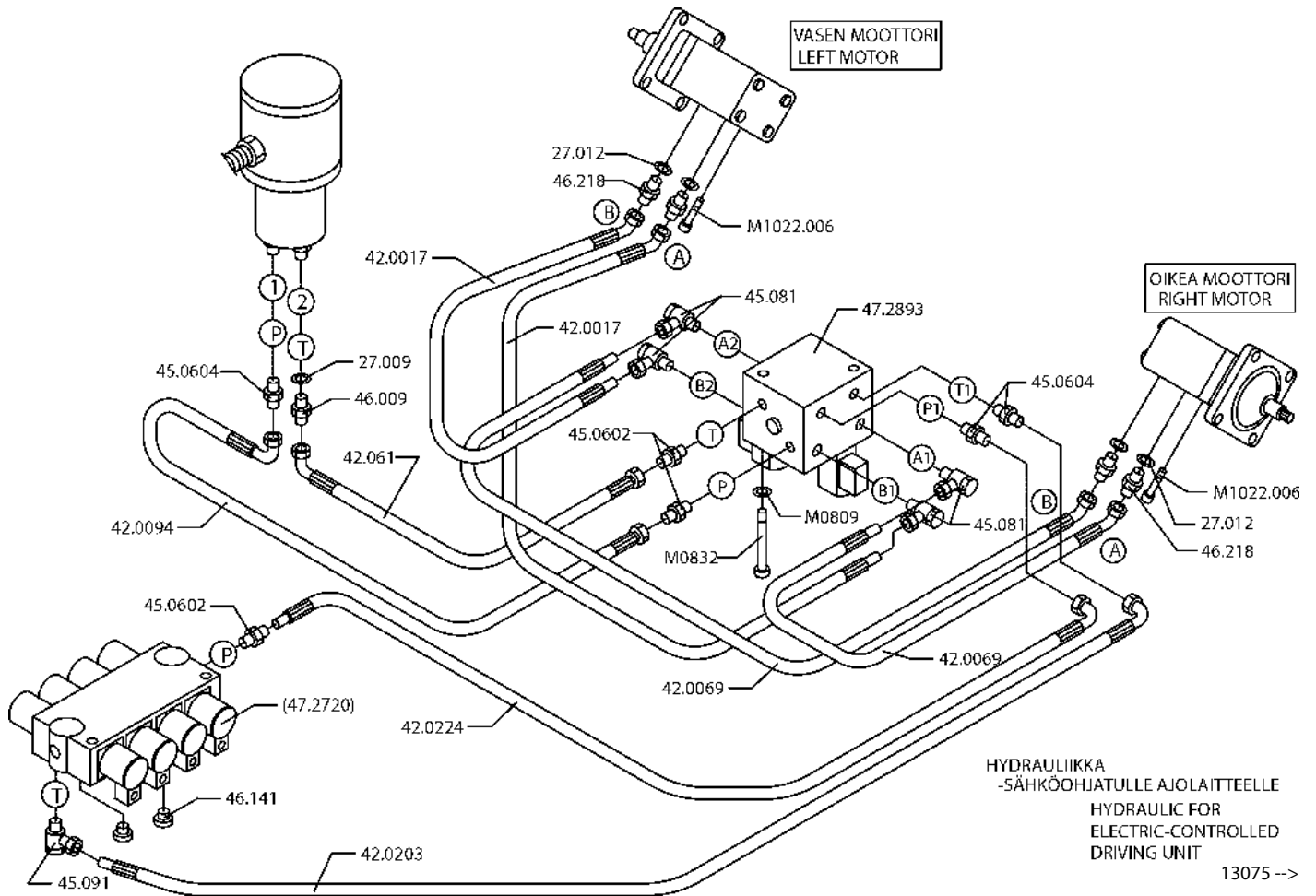
VARAOSA NRO RESERVDLS NR ERSATZTEIL NR PART NR	KPL ANTAL ANZAHL QTY	OSAN NIMI	BENÄMNING	BENENNUNG	DESCRIPTION
9VA1786		HYDRAULIIKKA	HYDRAULIK	HYDRAULIK	HYDRAULICS
27.008	8	USIT-RENGAS	USIT-RING	USIT-RING	USIT-RING
42.0016L	4	LETKUYHDISTELMÄ	TRYCKSLANG	DRUCKSCHLAUCH	PRESSURE HOSE
42.0017	4	LETKUYHDISTELMÄ	TRYCKSLANG	DRUCKSCHLAUCH	PRESSURE HOSE
46.009	8	KAKSOISNIPPA	DUPPELNIPPEL	ANSCHLUSSNIPPEL	DOUBLE NIPPLE
47.2720B	1	KÄSISUUNTAVENTTIILI	MANÖVERVENTIL	HANDGEST. WEGEVENTIL	HAND OPERATED VALVE
48.202	4	PALLONUPPI	KNOPP	KNOPF	KNOB
4CB2066	1	HÄLLINTAVIPUJEN OHJ.	STYRNING.KONTR.SPÄK	STEUERHEBELFÜHRUNG	GUIDEBAR, CONTR. LEVER
DL1.060	4	VENTTIILIVIPU	MANÖVERSPÄK	VENTILHEBEL	VALVE LEVER
M0809	2	ALUSLAATTA	BRICKA	UNTERLEGSCHEIBE	WASHER
M0813	2	KUUSIORUUVI	SKRUV	SCHRAUBE	SCREW
M0822	2	KUUSIORUUVI	SKRUV	SCHRAUBE	SCREW
M1000	4	KUUSIOMUTTERI (ZN)	MUTTER	MUTTER	NUT

9VA1786



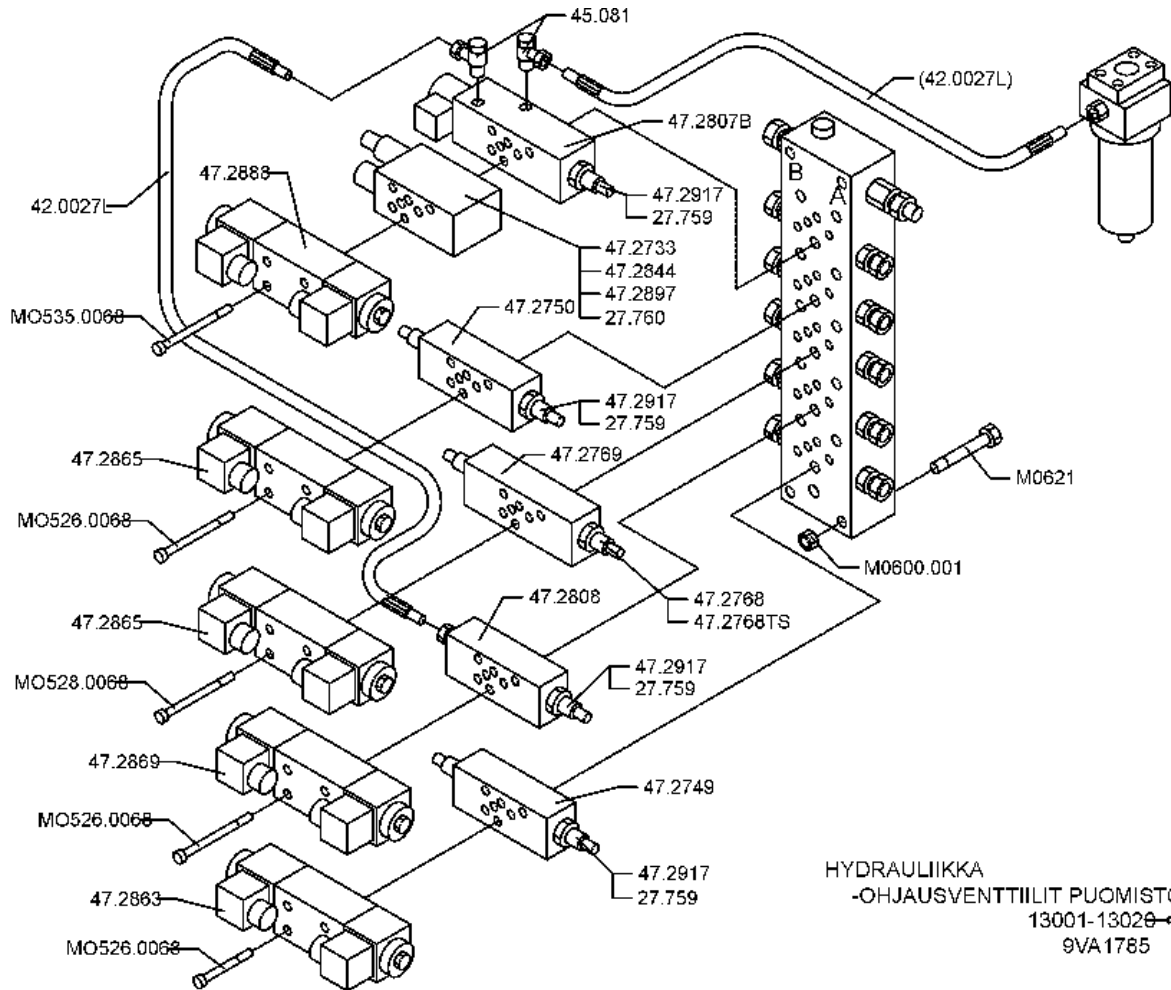
VARAOSA NRO RESERVDLS NR ERSATZTEIL NR PART NR	KPL ANTAL ANZAHL QTY	OSAN NIMI	BENÄMNING	BENENNUNG	DESCRIPTION
9VA1766		HYDRAULIIKKA AJOLAITE	HYDRAULIK DRIVSYSTEM	HYDRAULIK FAHRGERÄT	HYDRAULICS DRIVE MECHANISM
27.008	4	USIT-RENGAS	USIT-RING	USIT-RING	USIT-RING
27.009	1	USIT-RENGAS	USIT-RING	USIT-RING	USIT-RING
27.012	4	USIT-RENGAS	USIT-RING	USIT-RING	USIT-RING
42.0018	1	LETKUYHDISTELMÄ	TRYCKSLANG	DRUCKSCHLAUCH	PRESSURE HOSE
42.0212	2	LETKUYHDISTELMÄ	TRYCKSLANG	DRUCKSCHLAUCH	PRESSURE HOSE
42.0213	2	LETKUYHDISTELMÄ	TRYCKSLANG	DRUCKSCHLAUCH	PRESSURE HOSE
42.0214	1	LETKUYHDISTELMÄ	TRYCKSLANG	DRUCKSCHLAUCH	PRESSURE HOSE
42.0215	1	LETKUYHDISTELMÄ	TRYCKSLANG	DRUCKSCHLAUCH	PRESSURE HOSE
42.0216	1	LETKUYHDISTELMÄ	TRYCKSLANG	DRUCKSCHLAUCH	PRESSURE HOSE
45.064	1	ASETETTAVA L-LIITIN	L-KOPPLING	L-ANSCHLUSS	L-UNION
45.062	1	PERUSLIITIN	KOPPLING	ANSCHLUSS, GERADE	COUPLING
45.091	4	BANJOLIITIN	BANJOKOPPLING	BANJONIPPEL	BANJO CONNECTION
46.009	6	KAKSOISNIPPA	DUPPELNIPPEL	ANSCHLUSSNIPPEL	DOUBLE NIPPLE
46.141	3	TULPPARUUVI	PLUGGSKRUV	STOPFENSCHRAUBE	PLUG SCREW
46.218	4	KAKSOISNIPPA	DUPPELNIPPEL	ANSCHLUSSNIPPEL	DOUBLE NIPPLE
47.2721	1	KÄSISUUNTAVENTTIILI	MANÖVERVENTIL	HANDGEST. WEGEVENTIL	HAND OPERATED VALVE
47.2727	2	VENTTILVIIPU	MANÖVERSPAK	VENTILHEBEL	VALVE LEVER
M0823	2	KUUSIORUUVI	SKRUV	SCHRAUBE	SCREW
M1000	2	KUUSIOMUTTERI	MUTTER	MUTTER	NUT

9VA1766



VARAOSA NRO RESERVDLS NR ERSATZTEIL NR PART NR	KPL ANTAL ANZAHL QTY	OSAN NIMI	BENÄMNING	BENENNUNG	DESCRIPTION
9VA1789		HYDR./ AJOLAITE	HYDR./ DRIVSYSTEM	HYDR./ FAHRGERÄT	HYDR./ DRIVE MECHANISM
27.009	1	USIT-RENGAS	USIT-RING	USIT-RING	USIT-RING
27.012	4	USIT-RENGAS R1/2"	USIT-RING	USIT-RING	USIT-RING
42.0017	2	LETKUYHDISTELMÄ	TRYCKSLANG	DRUCKSCHLAUCH	PRESSURE HOSE
42.0094	1	LETKUYHDISTELMÄ	TRYCKSLANG	DRUCKSCHLAUCH	PRESSURE HOSE
42.0203	1	LETKUYHDISTELMÄ	TRYCKSLANG	DRUCKSCHLAUCH	PRESSURE HOSE
42.0224	1	LETKUYHDISTELMÄ	TRYCKSLANG	DRUCKSCHLAUCH	PRESSURE HOSE
42.061	1	LETKUYHDISTELMÄ	TRYCKSLANG	DRUCKSCHLAUCH	PRESSURE HOSE
42.0069	2	LETKUYHDISTELMÄ	TRYCKSLANG	DRUCKSCHLAUCH	PRESSURE HOSE
45.0602	2	PUTKINIPPA	RÖRNIPPEL	ROHRNIPPEL	PIPE NIPPLE
45.0604	3	PERUSLIITIN	KOPPLING	ANSCHLUSS, GERADE	COUPLING
45.081	4	BANJOLIITIN	BANJOKOPPLING	BANJONIPPEL	BANJO CONNECTION
45.091	1	BANJOLIITIN	BANJOKOPPLING	BANJONIPPEL	BANJO CONNECTION
46.009	1	KAKSOISNIPPA	DUPPELNIPPEL	ANSCHLUSSNIPPEL	DOUBLE NIPPLE
46.114	1	KAKSOISNIPPA	DUPPELNIPPEL	ANSCHLUSSNIPPEL	DOUBLE NIPPLE
46.141	2	TULPPARUUVI	PLUGGSKRUV	STOPFENSCHRAUBE	PLUG SCREW
46.218	4	KAKSOISNIPPA	DUPPELNIPPEL	ANSCHLUSSNIPPEL	DOUBLE NIPPLE
47.2893	1	VENTTIILIRYHMÄ	VENTILPAKET	VENTILEINHEIT	VALVE SET
M0809	2	ALUSLAATTA	BRICKA	UNTERLEGSSCHEIBE	WASHER
M0832	2	KUUSIORUUVI DIN931	SKRUV	SCHRAUBE	SCREW

9VA1789



VARAOSA NRO
RESERVDLS NR
ERSATZTEIL NR
PART NR

KPL
ANTAL
ANZAHL
QTY

OSAN NIMI

BENÄMNING

BENENNUNG

DESCRIPTION

9VA1785

MAGNEETTIVENTTIILIT

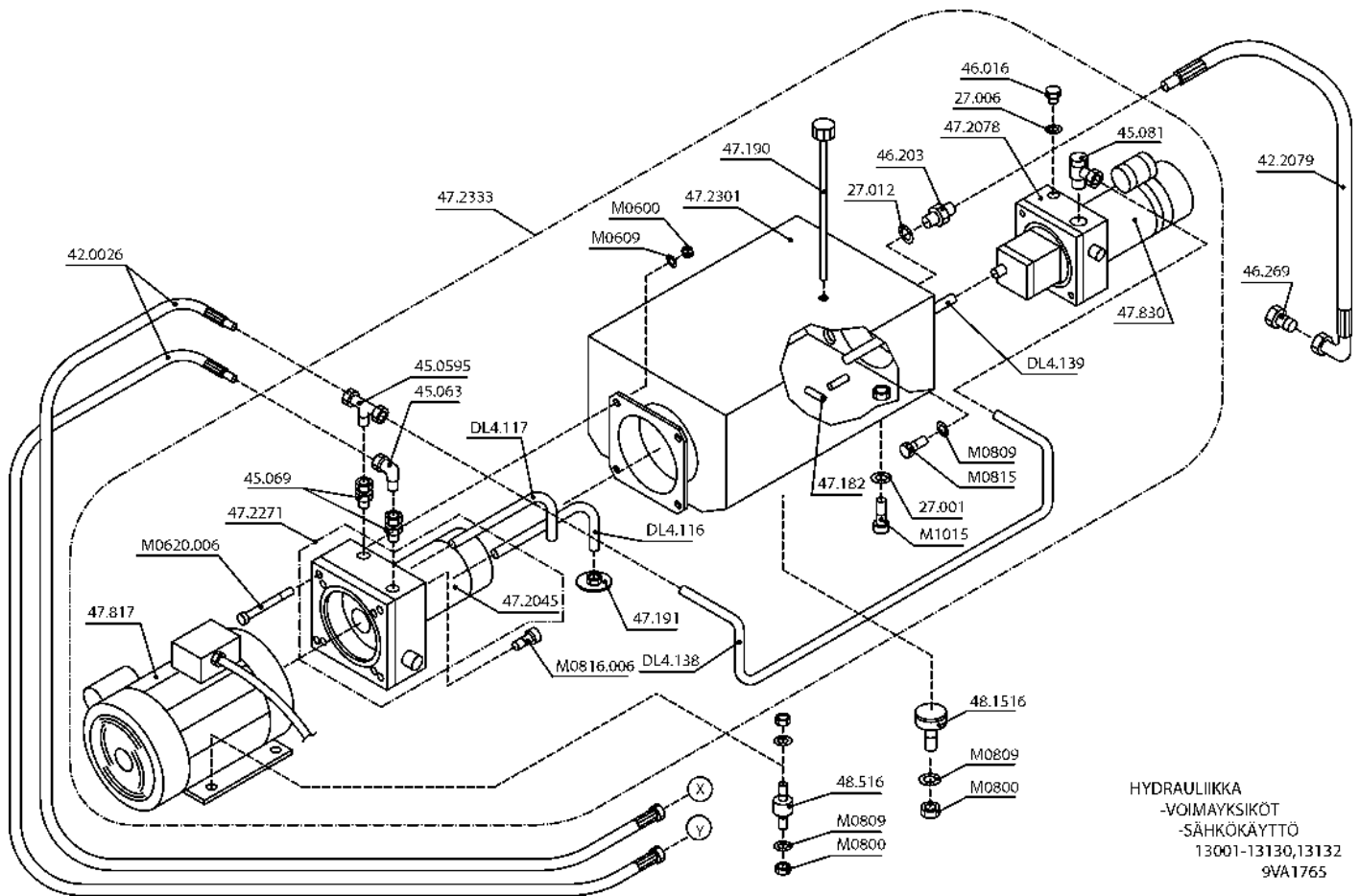
MAGNETVENTILER

MAGNEVENTILEN

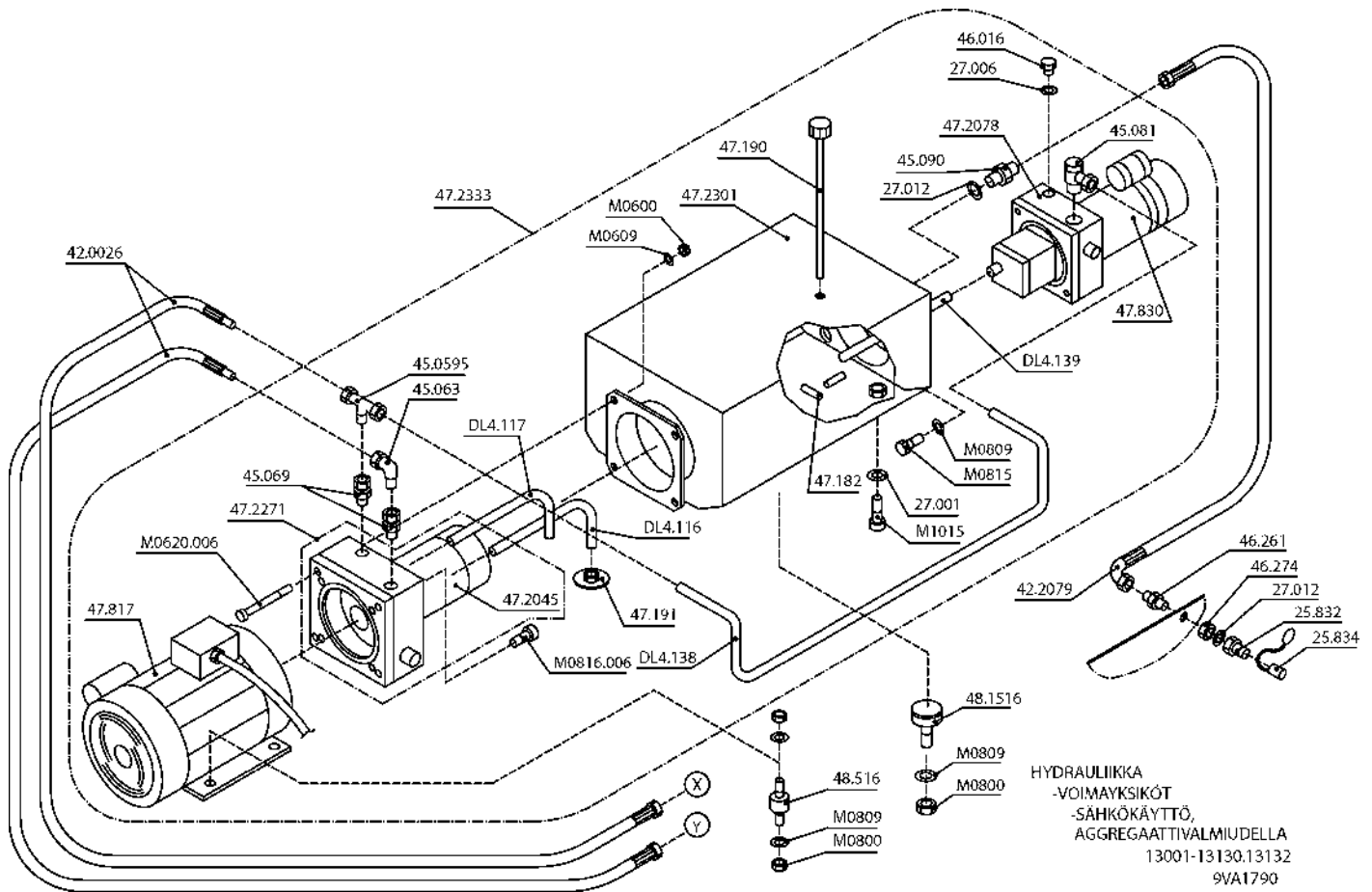
MAGNET VALVES

27.2863	1	MAGNEETTIVENTTIILI	MAGNETVENTIL	MAGNETVENTIL	MAGNET VALVE
27.2865	2	MAGNEETTIVENTTIILI	MAGNETVENTIL	MAGNETVENTIL	MAGNET VALVE
27.2869	1	MAGNEETTIVENTTIILI	MAGNETVENTIL	MAGNETVENTIL	MAGNET VALVE
27.2888	1	MAGNEETTIVENTTIILI	MAGNETVENTIL	MAGNETVENTIL	MAGNET VALVE
27.759	4	TIIVISTESARJA	TÄTNINGSSATS	DICHTUNGSSATZ	GASKET SET
27.760	1	TIIVISTESARJA	TÄTNINGSSATS	DICHTUNGSSATZ	GASKET SET
42.0027L	1	LETKUYHDISTELMÄ (LL)	TRYCKSLANG	DRUCKSCHLAUCH	PRESSURE HOSE
45.081	2	BANJOLIITIN(SBD10LR)	BANJOKOPPLING	BANJONIPPEL	BANJO CONNECTION
47.2733	1	PRIORITEETIVENTT.	PRIORITETSVENTIL	PRIORITÄTVENTIL	PRIORITY VALVE
47.2749	1	PAINEENRAJOITUSVENTT	TRYCKBEGRÄNSNINGSV.	DRUCKBEGRENZUNGSVENT	PRESSURE CONTROL V.
47.2750	1	PAINEENRAJOITUSVENTT	TRYCKBEGRÄNSNINGSV.	DRUCKBEGRENZUNGSVENT	PRESSURE CONTROL VAL
47.2768	1	KUORMANLASKUVENTT.	AVLASTNINGSVENTIL	LASTREGELVENTIL	LOAD FALL VALVE
47.2768TS	1	TIIVISTESARJA	TÄTNINGSSATS	DICHTUNGSSATZ	GASKET SET
47.2769	1	KUORMANLASKUVENTT.	AVLASTNINGSVENTIL	LASTREGELVENTIL	LOAD FALL VALVE
47.2807B	1	3-TIEVENTTIILI	TREVÄGSVENTIL	DREIWEIGVENTIL	THREE-WAY VALVE
47.2808	1	PAINEENRAJOITUSVENTT	TRYCKBEGRÄNSNINGSV.	DRUCKBEGRENZUNGSVENT	PRESSURE CONTROL VAL
47.2844	1	MAGNEETTIV. PATRUUNA	INSATS, MAGNETVENTIL	PATRON, MAGNETVENTIL	CARTRIDGE, MAGNET VAL
47.2897	1	MAGNEETTIV. PATRUUNA	INSATS, MAGNETVENTIL	PATRON, MAGNETVENTIL	CARTRIDGE, MAGNET VAL
47.2917	4	PAINEENRAJOITUSVENTT	TRYCKBEGRÄNSNINGSV.	DRUCKBEGRENZUNGSVENT	PRESSURE CONTROL VAL
M0526.0068	9	KUUSIOKOLORUUVI	SKRUV	SCHRAUBE	SCREW
M0528.0068	3	KUUSIOKOLORUUVI	SKRUV	SCHRAUBE	SCREW
M0535.0068	3	KUUSIOKOLORUUVI	SKRUV	SCHRAUBE	SCREW
M0600.001	4	LUKITUSMUTTERI	MUTTER	MUTTER	NUT
M0621	4	KUUSIORUUVI DIN931	SKRUV	SCHRAUBE	SCREW

9VA1785

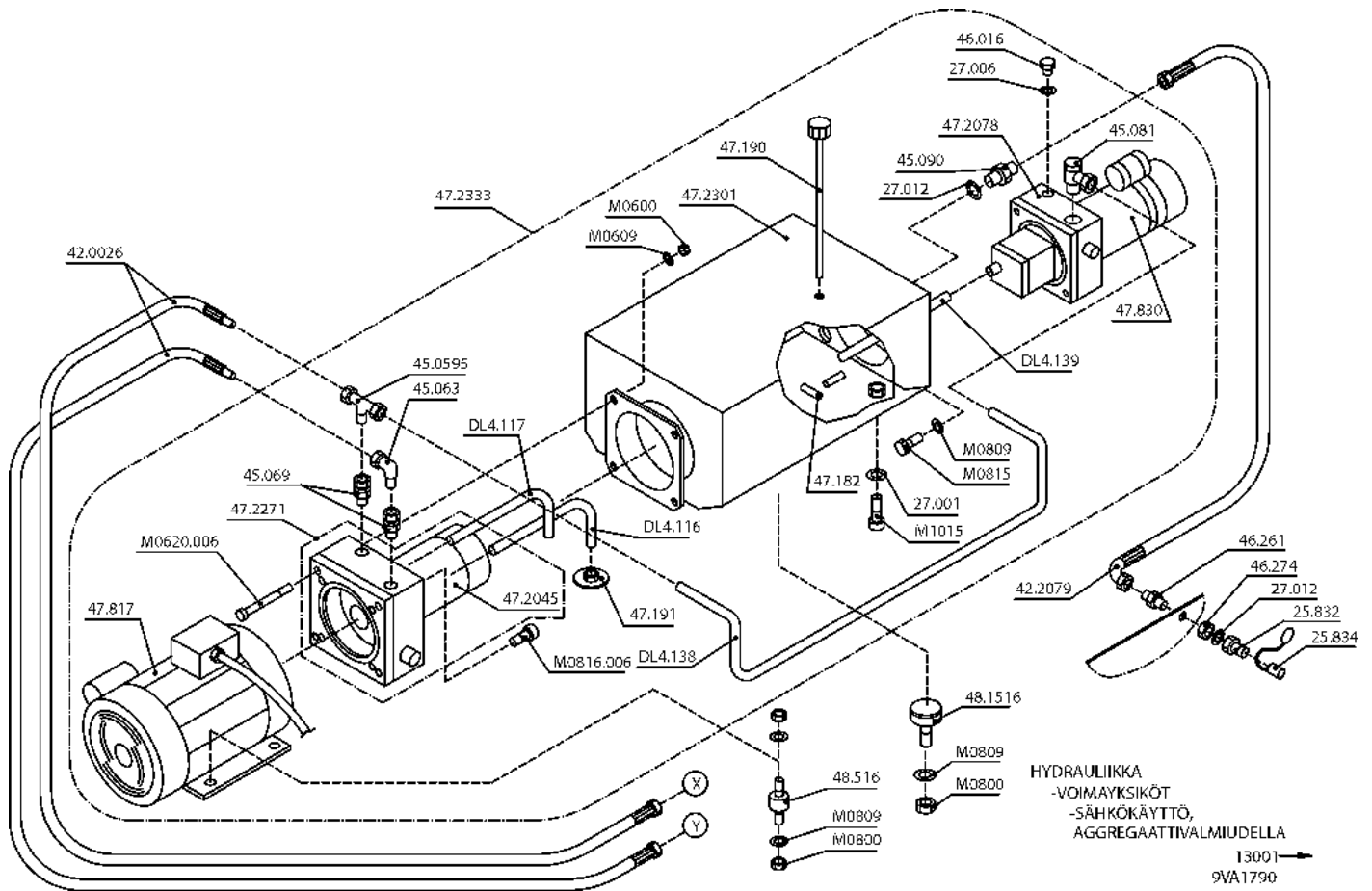


VARAOSA NRO RESERVDLS NR ERSATZTEIL NR PART NR	KPL ANTAL ANZAHL QTY	OSAN NIMI	BENÄMNING	BENENNUNG	DESCRIPTION
9VA1765		VOIMAYKSIKÖKRAFTSTYCKE	KRAFTEINHEIT	POWER UNION	
27.001	2	USIT-RENGAS R1/8"	USIT-RING	USIT-RING	USIT-RING
27.006	1	USIT-RENGAS R1/4"	USIT-RING	USIT-RING	USIT-RING
27.012	1	USIT-RENGAS R3/8"	USIT-RING	USIT-RING	USIT-RING
42.0026	2	LETKUYHDISTELMÄ	TRYCKSLANG	DRUCKSCHLAUCH	PRESSURE HOSE
42.2079	1	LETKUYHDISTELMÄ	TRYCKSLANG	DRUCKSCHLAUCH	PRESSURE HOSE
45.0595	1	ASETETTAVA T-LIITIN	T-KOPPLING	T-ANSCHLUSS	T-UNION
45.063	1	ASETETTAVA KÜLMALIITIN	VINKELKOPPLING	WINKELANSCHLUSS	ANGLE UNION
45.069	2	PERUSLIITIN	KOPPLING	ANSCHLUSS, GERADE	COUPLING
45.081	1	BANJOLIITIN	BANJOKOPPLING	BANJONIPPEL	BANJO CONNECTION
46.016	1	TULPPARUUVI	PLUGGSKRUV	STOPFENSCHRAUBE	PLUG SCREW
46.203	1	KAKSOISNIPPA	DUPPELNIPPEL	ANSCHLUSSNIPPEL	DOUBLE NIPPLE
46.269	1	TULPPARUUVI	PLUGGSKRUV	STOPFENSCHRAUBE	PLUG SCREW
47.182	2	MAGNEETTISAUVA	MAGNETSTAV	MAGNETSTAB	MAGNETSTAFF
47.190	1	HUOHOTINTULPPA	FILTERVENTILATOR+NIVÄST.	FILTERVENTIL, MASSTOCK	BREATHERFILTER+MARKING P
47.191	1	IMUSIVILÄ	SILHUS	SAUGSIEB	SUCTION STRAINER
47.2045	1	HYDRAULIPUMPPU	HYDRAULPUMP	HYDRAULPUMPE	HYDRAULIC PUMP
47.2078	1	HYDRAULIPUMPPU	HYDRAULPUMP	HYDRAULPUMPE	HYDRAULIC PUMP
47.2271	1	HYDRAULIPUMPPUYKSIKÖ	HYDRAULPUMPKOMPLETT	HYDRAULPUMPEANLAGE	HYDRAULIC PUMP UNIT
47.2301	1	ÖLJYSÄILIÖ	ÖLJEBEHÄLLARE	ÖLBÄHALTER	OIL TANK
47.2333	1	VOIMAYKSIKÖ	KRAFSTYCKE	KRAFTEINHEIT	POWER UNIT
47.817	1	SÄHKÖMOOTTORI	ELMOTOR	ELEKTROMOTOR	ELECTRIC MOTOR
47.830	1	SÄHKÖMOOTTORI	ELMOTOR	ELEKTROMOTOR	ELECTRIC MOTOR
48.1516	2	KUMIPUSKURI LIERIÖ	GUMMIBUFFERT	GUMMIPUFFER	RUBBER BUMPER
48.516	4	JOUSTAVA KIINNITIN	ELASTISK KOPPLING	ELASTISCHER HALTER	ELASTIC CLAMP
DL4.116	1	TERÄSPUTKI	STÄLRÖR	STAHLROHR	STEEL PIPE
DL4.117	1	TERÄSPUTKI	STÄLRÖR	STAHLROHR	STEEL PIPE
DL4.138	1	TERÄSPUTKI	STÄLRÖR	STAHLROHR	STEEL PIPE
DL4.139	1	TERÄSPUTKI	STÄLRÖR	STAHLROHR	STEEL PIPE
M0600	4	KUUSIOMUTTERI	MUTTER	MUTTER	NUT
M0609	8	ALUSLAATTA	BRICKA	UNTERLEGSCHIEBE	WASHER
M0620.006	4	KUUSIOKOLORUUVI	SKRUV	SCHRAUBE	SCREW
M0800	10	KUUSIOMUTTERI	MUTTER	MUTTER	NUT
M0809	10	ALUSLAATTA	BRICKA	UNTERLEGSCHIEBE	WASHER
M0815	2	KUUSIORUUVI	SKRUV	SCHRAUBE	SCREW
M0816.006	4	KUUSIOKOLORUUVI	SKRUV	SCHRAUBE	SCREW
M1015	1	KUUSIORUUVI	SKRUV	SCHRAUBE	SCREW



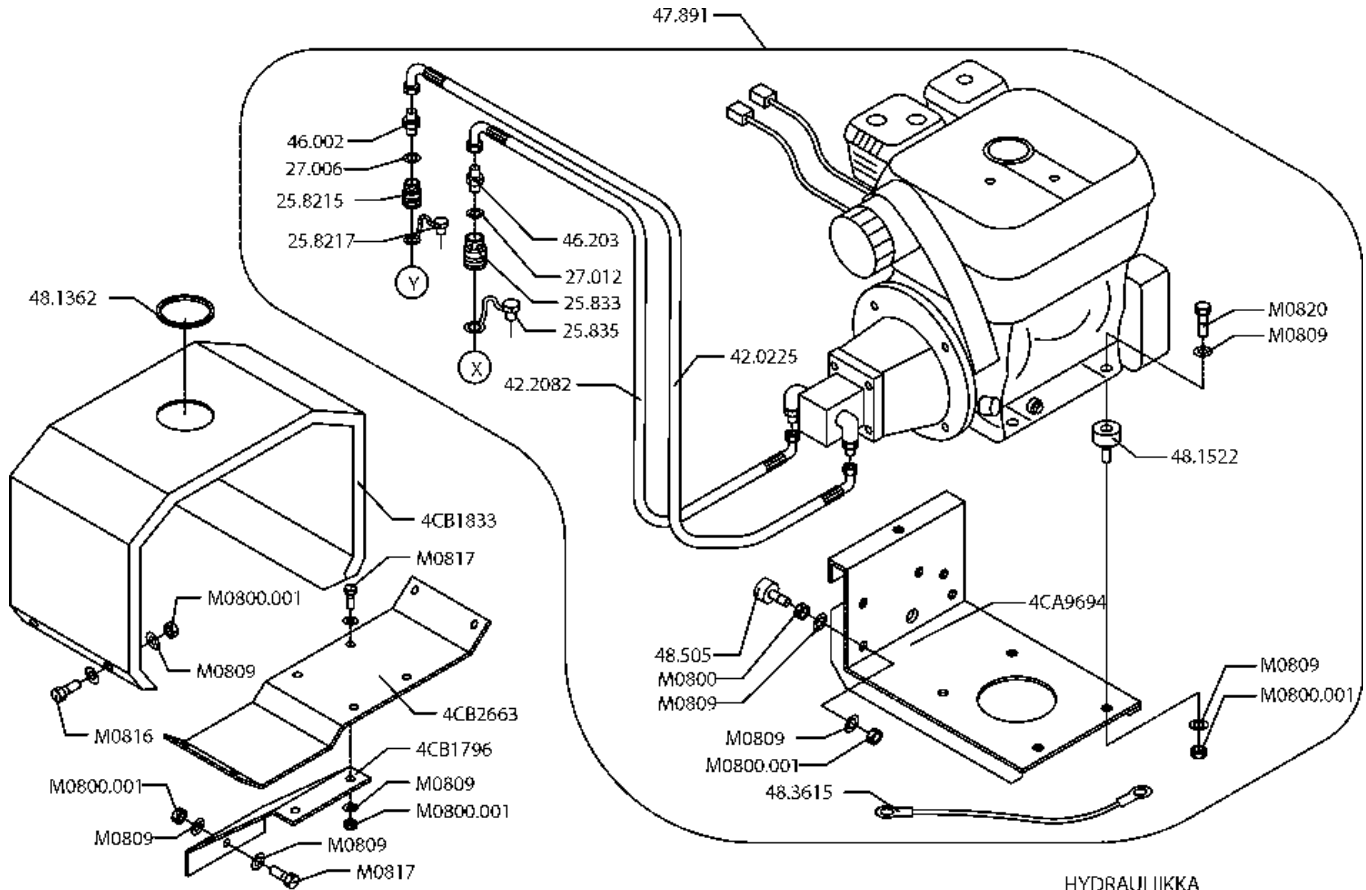
VARAOSA NRO RESERVDELS NR ERSATZTEIL NR PART NR	KPL ANTAL ANZAHL QTY	OSAN NIMI	BENÄMNING	BENENNUNG	DESCRIPTION
9VA1790		VOIMAYKSIKÖ	KRAFTSTYCKE	KRAFTEINHEIT	POWER UNION
25.832	1	PIKALITIN NIPPAOSA	SNABBKOPPLING,NIPPEL	SCHNAPPKUPPL, NIPPEL	RAPID CONNECT,NIPPLE
25.834	1	PIKAL. NIPAN SUOJUS	SKYDD FÖR NIPPEL	SCHUTZ FÜR NIPPEL	COVER FOR NIPPLE
27.001	2	USIT-RENGAS R1/8"	USIT-RING	USIT-RING	USIT-RING
27.006	1	USIT-RENGAS R1/4"	USIT-RING	USIT-RING	USIT-RING
27.012	4	USIT-RENGAS R3/8"	USIT-RING	USIT-RING	USIT-RING
42.0026	2	LETKUYHDISTELMÄ	TRYCKSLANG	DRUCKSCHLAUCH	PRESSURE HOSE
42.2079	1	LETKUYHDISTELMÄ	TRYCKSLANG	DRUCKSCHLAUCH	PRESSURE HOSE
45.0595	1	ASETETTAVA T-LIITIN	T-KOPPLING	T-ANSCHLUSS	T-UNION
45.063	1	ASETETTAVA KULMALIITIN	VINKELKOPPLING	WINKELANSCHLUSS	ANGLE UNION
45.069	2	PERUSLIITIN	KOPPLING	ANSCHLUSS, GERADE	COUPLING
45.081	1	BANJOLIITIN	BANJOKOPPLING	BANJONIPPEL	BANJO CONNECTION
45.090	1	KAKSOISNIPPA	DUPPELNIPPEL	ANSCHLUSSNIPPEL	DOUBLE NIPPLE
46.016	1	TULPPARUUVI	PLUGGSKRUV	STOPFENSCHRAUBE	PLUG SCREW
46.261	1	KAKSOISNIPPA	DUPPELNIPPEL	ANSCHLUSSNIPPEL	DOUBLE NIPPLE
46.274	1	MUTTERI	MUTTER	MUTTER	NUT
47.182	2	MAGNEETISAUVA	MAGNETSTAV	MAGNETSTAB	MAGNETSTAFF
47.190	1	HUOHOTINTULPPA	FILTERVENTILATOR+NIVÄST.	FILTERVENTIL, MASSTOCK	BREATHERFILTER+MARKING P
47.191	1	IMUSIVILÄ	SILHUS	SAUGSIEB	SUCTION STRAINER
47.2045	1	HYDRAULIPUMPPU	HYDRAULPUMP	HYDRAULPUMPE	HYDRAULIC PUMP
47.2078	1	HYDRAULIPUMPPU	HYDRAULPUMP	HYDRAULPUMPE	HYDRAULIC PUMP
47.2271	1	HYDRAULIPUMPPUYKSIKÖ	HYDRAULPUMPKOMPLETT	HYDRAULPUMPEANLAGE	HYDRAULIC PUMP UNIT
47.2301	1	ÖLJYSÄILIÖ	ÖLJEBEHÄLLARE	ÖLBEHÄLTER	OIL TANK
47.2333	1	VOIMAYKSIKÖ	KRAFTSTYCKE	KRAFTEINHEIT	POWER UNIT
47.817	1	SÄHKÖMOOTTORI	ELMOTOR	ELEKTROMOTOR	ELECTRIC MOTOR
47.830	1	SÄHKÖMOOTTORI	ELMOTOR	ELEKTROMOTOR	ELECTRIC MOTOR
48.1516	2	KUMMIPUSKURI LIERIÖ	GUMMIBUFFERT	GUMMIPUFFER	RUBBER BUMPER
48.516	4	JOUSTAVA KINNITIN	ELASTISK KOPPLING	ELASTISCHER HALTER	ELASTIC CLAMP
DL4.116	1	TERÄSPUTKI	STÄLRÖR	STAHLROHR	STEEL PIPE
DL4.117	1	TERÄSPUTKI	STÄLRÖR	STAHLROHR	STEEL PIPE
DL4.138	1	TERÄSPUTKI	STÄLRÖR	STAHLROHR	STEEL PIPE
DL4.139	1	TERÄSPUTKI	STÄLRÖR	STAHLROHR	STEEL PIPE

9VA1790



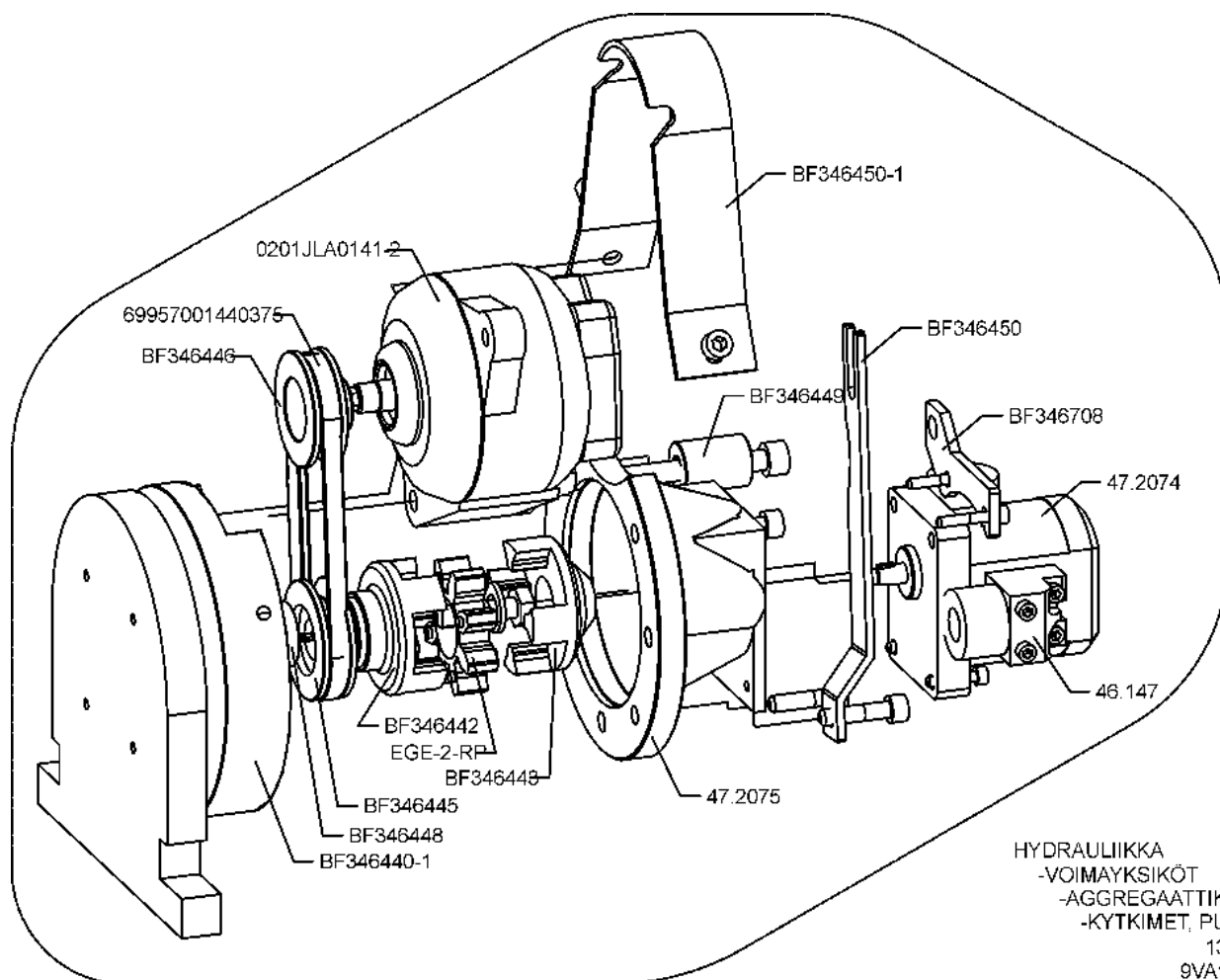
VARAOSA NRO RESERVDLS NR ERSATZTEIL NR PART NR	KPL ANTAL ANZAHL QTY	OSAN NIMI	BENÄMNING	BENENNUNG	DESCRIPTION
---	-------------------------------	-----------	-----------	-----------	-------------

M0600	4	KUUSIOMUTTERI	MUTTER	MUTTER	NUT
M0609	8	ALUSLAATTA	BRICKA	UNTERLEGSCHIEBE	WASHER
M0620.006	4	KUUSIOKOLORUUVI	SKRUV	SCHRAUBE	SCREW
M0800	10	KUUSIOMUTTERI	MUTTER	MUTTER	NUT
M0809	10	ALUSLAATTA	BRICKA	UNTERLEGSCHIEBE	WASHER
M0815	2	KUUSIORUUVI	SKRUV	SCHRAUBE	SCREW
M0816.006	4	KUUSIOKOLORUUVI	SKRUV	SCHRAUBE	SCREW
M1015	1	KUUSIORUUVI	SKRUV	SCHRAUBE	SCREW



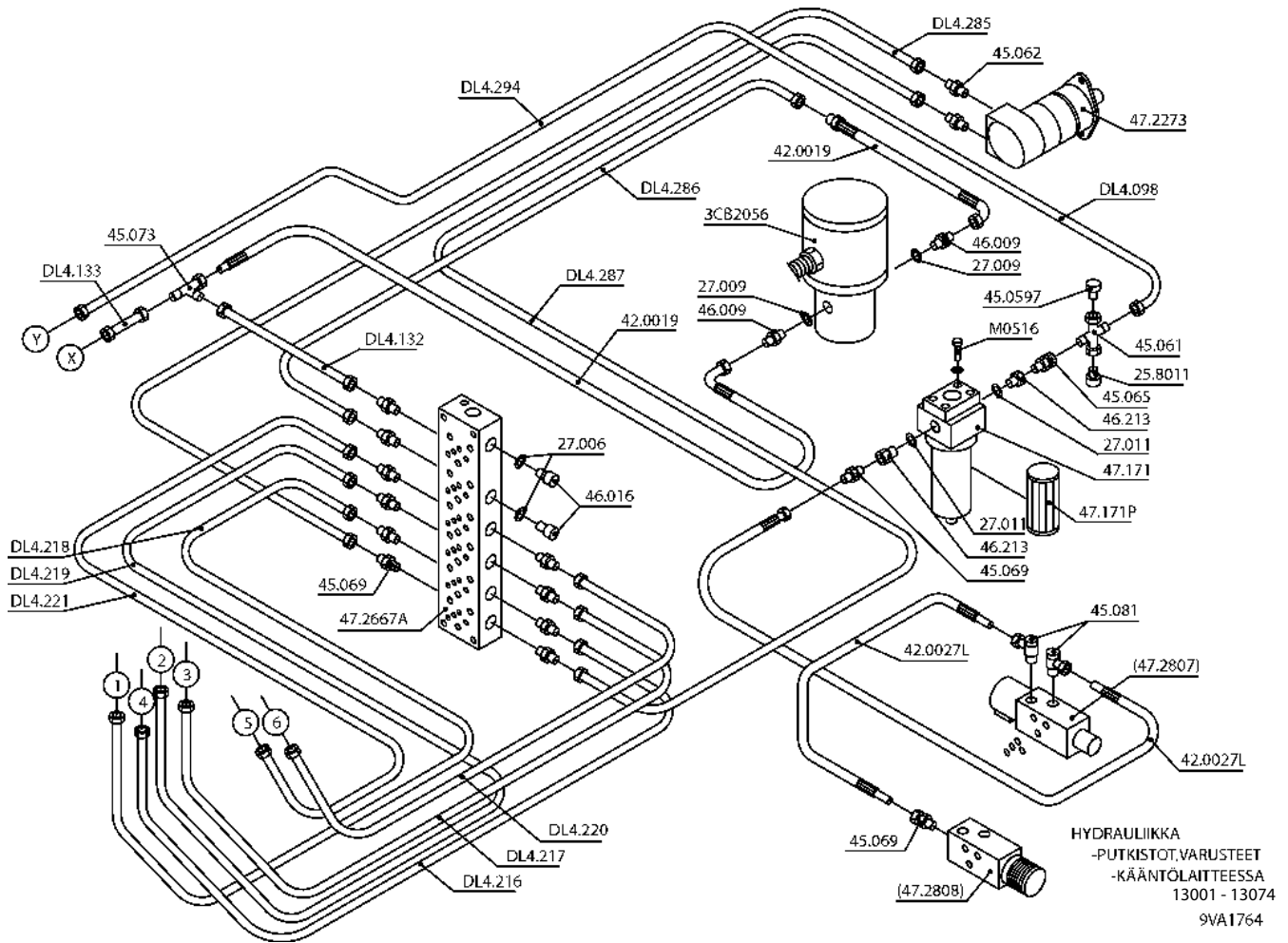
HYDRAULIIKKA
-VOIMAYKSIKÖT
-AGGREGAATTIKÄYTTÖ
13001 →
9VA1793

VARAOSA NRO RESERVDELS NR ERSATZTEIL NR PART NR	KPL ANTAL ANZAHL QTY	OSAN NIMI	BENÄMNING	BENENNUNG	DESCRIPTION
9VA1793		HYDRAULIIKKA	HYDRAULIK	HYDRAULIK	HYDRAULICS
25.8215	1	PIKALITIN, RUNKO-OSA	SNABBKOPPLING, STOMME	SCHNAPPKUPPL., RAHMEN	RAPID CONNECTOR, STEM
25.8217	1	PIKALITIN RUNGON SUOJUS	SKYDD FÖR SNABBKOPPLING	SCHUTZ FÜR SCHNAPPKUPPL.	COVER FOR RAPID CONNECT.
25.833	1	PIKALITIN, RUNKO-OSA	SNABBKOPPLING, STOMME	SCHNAPPKUPPL., RAHMEN	RAPID CON, MAIN STEM
25.835	1	PIKALITIN RUNGON SUOJUS	SKYDD FÖR SNABBKOPPLING	SCHUTZ FÜR SCHNAPPKUPPL.	COVER FOR RAPID CONNECT.
27.006	1	USIT-RENGAS	USIT-RING	USIT-RING	USIT-RING
27.012	1	USIT-RENGAS	USIT-RING	USIT-RING	USIT-RING
42.0225	1	LETKUYHDISTELMÄ	TRYCKSLANG	DRUCKSCHLAUCH	PRESSURE HOSE
42.2082	1	LETKUYHDISTELMÄ	TRYCKSLANG	DRUCKSCHLAUCH	PRESSURE HOSE
46.002	1	KAKSOISNIPPA	DUPPELNIPPEL	ANSCHLUSSNIPPEL	DOUBLE NIPPLE
46.203	1	KAKSOISNIPPA	DUPPELNIPPEL	ANSCHLUSSNIPPEL	DOUBLE NIPPLE
47.891	1	AGGREGAATTIVALMIUSPAKETTI	AGGREGATBEREDSKAP	AGGREGATBEREITSCHAFT	AGGREGATE READINESS
48.1362	1	REUNANAUHA	KANTSNÖRE	BESATZBAND	CHAFER
48.1522	4	KUMIPUSKURI LIERIÖ	GUMMIBUFFERT	GUMMIPUFFER	RUBBER BUMPER
48.3615	1	MAADOITUSLIITIN ...	JORDDON	ERDANSCHLUSS	EARTH TERMINAL
48.505	2	KUMIPUSKURI LIERIÖ	GUMMIBUFFERT	GUMMIPUFFER	RUBBER BUMPER
4CA9694	1	AGGREGAATIN TELINE	BÄRARE FÖR AGGREGAT	TRÄGER FÜR AGGREGAT	AGGREGATE CARRIER
4CB1796	1	TUKILEVY	STÖDPLÅT	STÜTZSCHEIBE	SUPPORT PLATE
4CB1833	1	AGGREGAATIN SUOJA	SKYDDS FÖR AGGREGAT	SCHUTZ FÜR AGGREGAT	AGGREGATE GUARD
4CB2663	1	POHJALEVY	BOTTENPLÅT	BODENPLATTE	BOTTOM PLATE
M0800	2	KUUSIOMUTTERI	MUTTER	MUTTER	NUT
M0800.001	16	LUKITUSMUTTERI	MUTTER	MUTTER	NUT
M0809	30	ALUSLAATTA	BRICKA	UNTERLEGSCHIBE	WASHER
M0816	4	KUUSIORUUVI	SKRUV	SCHRAUBE	SCREW
M0817	5	KUUSIORUUVI	SKRUV	SCHRAUBE	SCREW
M0820	4	KUUSIORUUVI	SKRUV	SCHRAUBE	SCREW



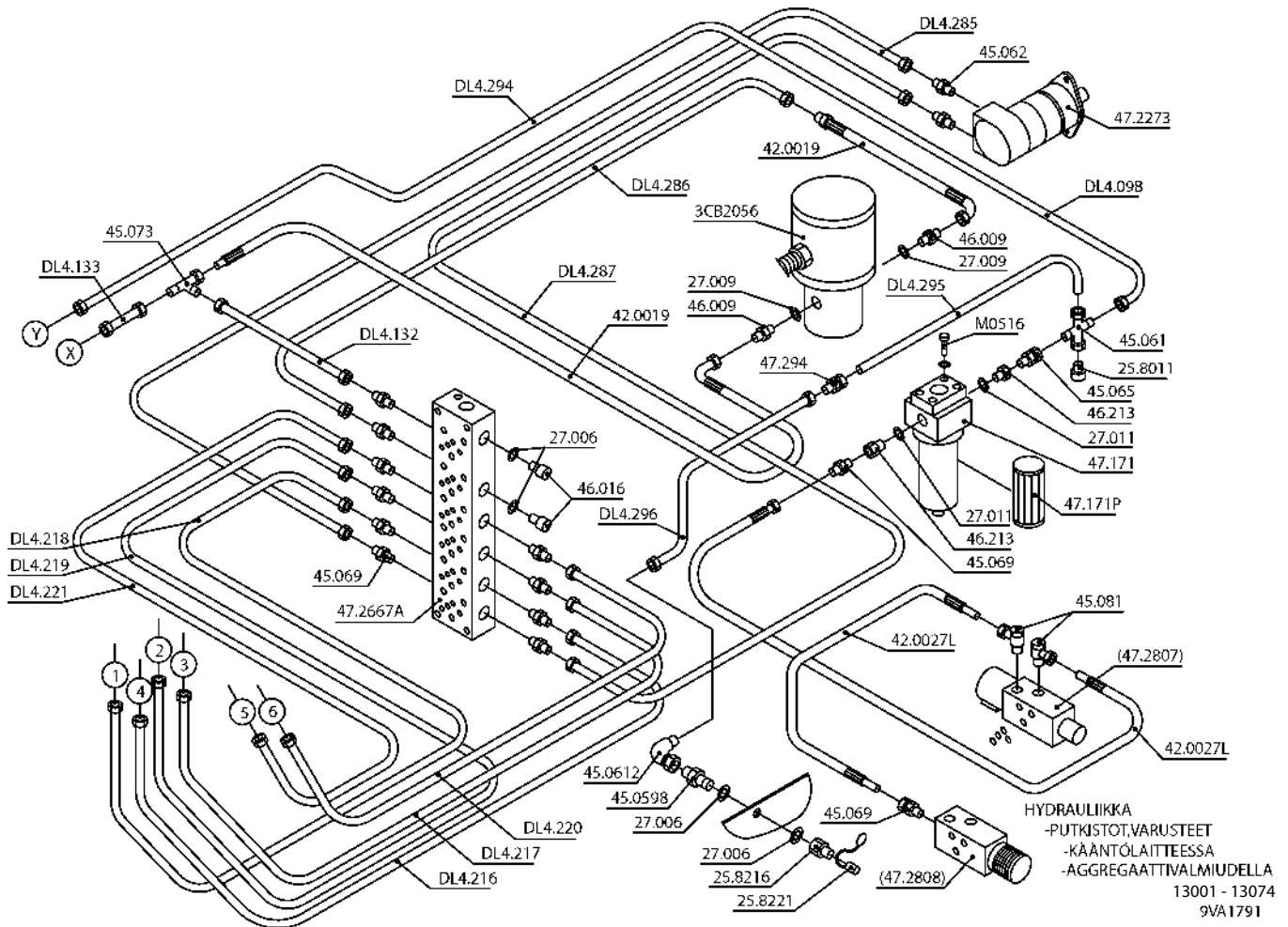
VARAOSA NRO RESERVDLS NR ERSATZTEIL NR PART NR	KPL ANTAL ANZAHL QTY	OSAN NIMI	BENÄMNING	BENENNUNG	DESCRIPTION
9VA1831		AGGREGAATTI	AGGREGAT	AGGREGAT	AGGREGATE
46.147	2	LAIPPALIITIN	FLÄNSKOPPLING	FLANSCHANSCHLUSS	FLANGE UNION
47.2074	1	HYDRAULIPUMPPU	HYDRAULPUMP	HYDRAULPUMPE	HYDRAULIC PUMP
47.2075	1	MOOTT. KIINNITYSLAIPPA	MONTERINGSFLÄNS	BEFESTIGUNGSFLANSCH	FASTENING FLANGE

9VA1831

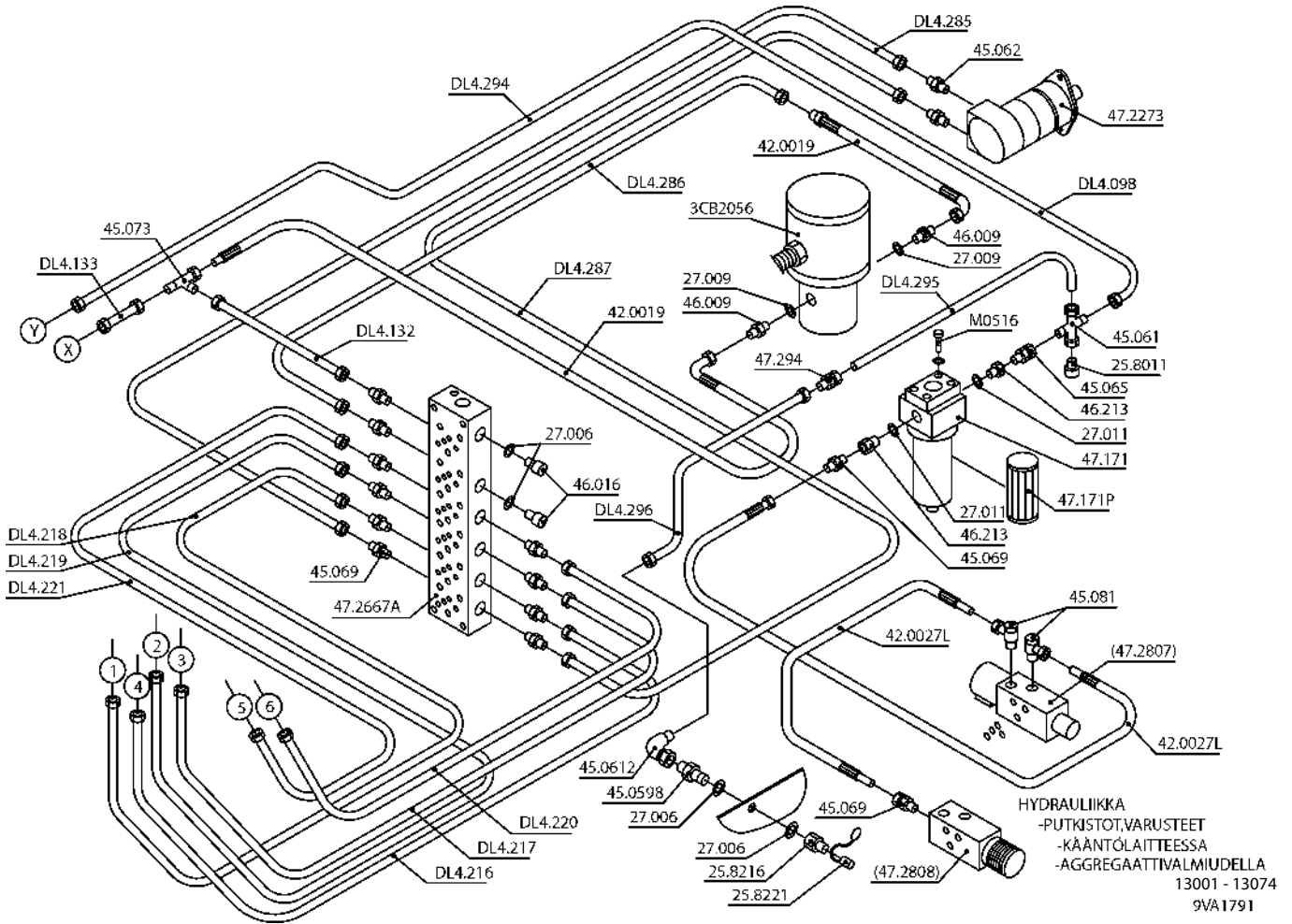


VARAOSA NRO RESERVEDELS NR ERSATZTEIL NR PART NR	KPL ANTAL ANZAHL QTY	OSAN NIMI	BENÄMNING	BENENNUNG	DESCRIPTION
DL4.220	1	TERÄSPUTKI	STÅLRÖR	STAHLROHR	STEEL PIPE
DL4.221	1	TERÄSPUTKI	STÅLRÖR	STAHLROHR	STEEL PIPE
DL4.285	1	TERÄSPUTKI	STÅLRÖR	STAHLROHR	STEEL PIPE
DL4.286	1	TERÄSPUTKI	STÅLRÖR	STAHLROHR	STEEL PIPE
DL4.287	1	TERÄSPUTKI	STÅLRÖR	STAHLROHR	STEEL PIPE
DL4.294	1	TERÄSPUTKI	STÅLRÖR	STAHLROHR	STEEL PIPE
M0516	4	KUUSIORUUVI	SKRUV	SCHRAUBE	SCREW

9VA1764

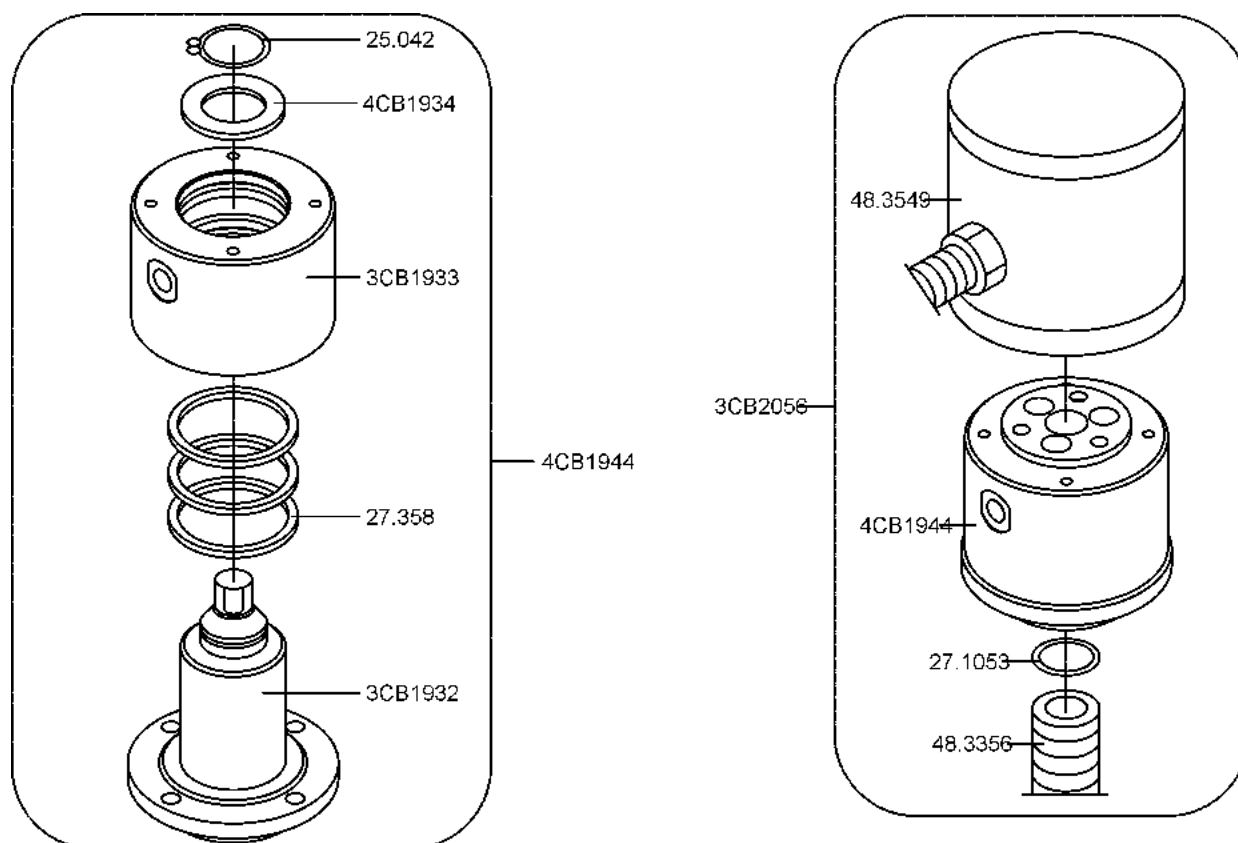


VARAOSA NRO RESERVDELS NR ERSATZTEIL NR PART NR	KPL ANTAL ANZAHL QTY	OSAN NIMI	BENÄMNING	BENENNUNG	DESCRIPTION
9VA1791		HYDRAULIIKKA	HYDRAULIK	HYDRAULIK	HYDRAULICS
25.8011	1	PAINEENMITTAUSNIPPA	TRYCKMÄTNINGSNIPPEL	DRUCKMESSUNGSNIPPEL	PRESSURE TEST NIPPLE
25.8216	1	PIKALIIITIN NIPPA-OSA	SNABBKOPPLING.NIPPEL	SCHNAPPKUPPL. NIPPEL	RAPID CONNECT.NIPPLE
25.8221	1	PIKAL. NIPAN SUOJUS	SKYDD FÖR NIPPEL	SCHUTZ FÜR NIPPEL	COVER FOR NIPPLE
27.006	5	USIT-RENGAS R1/4"	USIT-RING	USIT-RING	USIT-RING
27.009	2	USIT-RENGAS R1/2"	USIT-RING	USIT-RING	USIT-RING
27.011	2	USIT-RENGAS M20	USIT-RING	USIT-RING	USIT-RING
3CB2056	1	PYÖRIVÄLIITIN TÄYD.	SVIVELKOPPLING	DREHKUPPLUNG	SWIVEL CONNECTION
42.0019	2	LETKUYHDISTELMÄ	TRYCKSLANG	DRUCKSCHLAUCH	PRESSURE HOSE
42.0027L	2	LETKUYHDISTELMÄ (LS)	TRYCKSLANG	DRUCKSCHLAUCH	PRESSURE HOSE
45.0598	1	PUTKISUPISTUSNIPPA	RÖRFÖRMINSKNINGSNIPP	ROHRREDUZIERNIPPEL	PIPE REDUCING NIPPLE
45.061	1	RISTILIITIN	KRYSSKOPPLING	KREUZANSCHLUSS	CROSS UNION
45.0612	1	ASET. KJLMALIITIN	VINKELKOPPLING	WINKELANSCHLUSS	ANGLE UNION
45.062	2	PERUSLIITIN	KOPPLING	ANSCHLUSS, GERADE	COUPLING
45.073	1	ASET. L-LIITIN	L-KOPPLING	L-ANSCHLUSS	L-UNION
45.065	1	PUTKINIPPA	RÖRNIPEL	ROHRNIPEL	PIPE NIPPLE
45.069	12	PERUSLIITIN	KOPPLING	ANSCHLUSS, GERADE	COUPLING
45.081	2	BANJOLIITIN(SBD10LR)	BANJOKOPPLING	BANJONIPPEL	BANJO CONNECTION
46.009	2	KAKSOISNIPPA	DUPPELNIPPEL	ANSCHLUSSNIPPEL	DOUBLE NIPPLE
46.016	2	TULPPARUVI	PLUGGSKRUV	STOPFENSCHRAUBE	PLUG SCREW
46.213	2	SUPISTUSNIPPA	FÖRMINSKNINGSNIPPEL	REDUZIERNIPPEL	REDUCING NIPPLE
47.171	1	PAINESUOD. MDFBN/HC	TRYCKFILTER	DRUCKFILTER	PRESSURE FILTER
47.171P	1	SUODATINPATRUUNA	FILTERINSATS	FILTERPATRON	FILTER CARTRIDGE
47.2273	1	HYD.MOOTT.EA129-0104	HYDRAULMOTOR	HYDRAULMOTOR	HYDRAULIC MOTOR
47.294	1	VASTAVENTTIILI MARA	BACKVENTIL	RÜCKSCHLAGSVENTIL	CHECK VALVE
47.2667A	1	ASENNUSLAATTA	MONTERINGSPLATTA	GEHÄUSE	BED PLATE
DL4.098	1	TERÄSPUTKI	STÅLRÖR	STAHLROHR	STEEL PIPE
DL4.132	1	TERÄSPUTKI	STÅLRÖR	STAHLROHR	STEEL PIPE
DL4.133	1	TERÄSPUTKI	STÅLRÖR	STAHLROHR	STEEL PIPE
DL4.216	1	TERÄSPUTKI	STÅLRÖR	STAHLROHR	STEEL PIPE



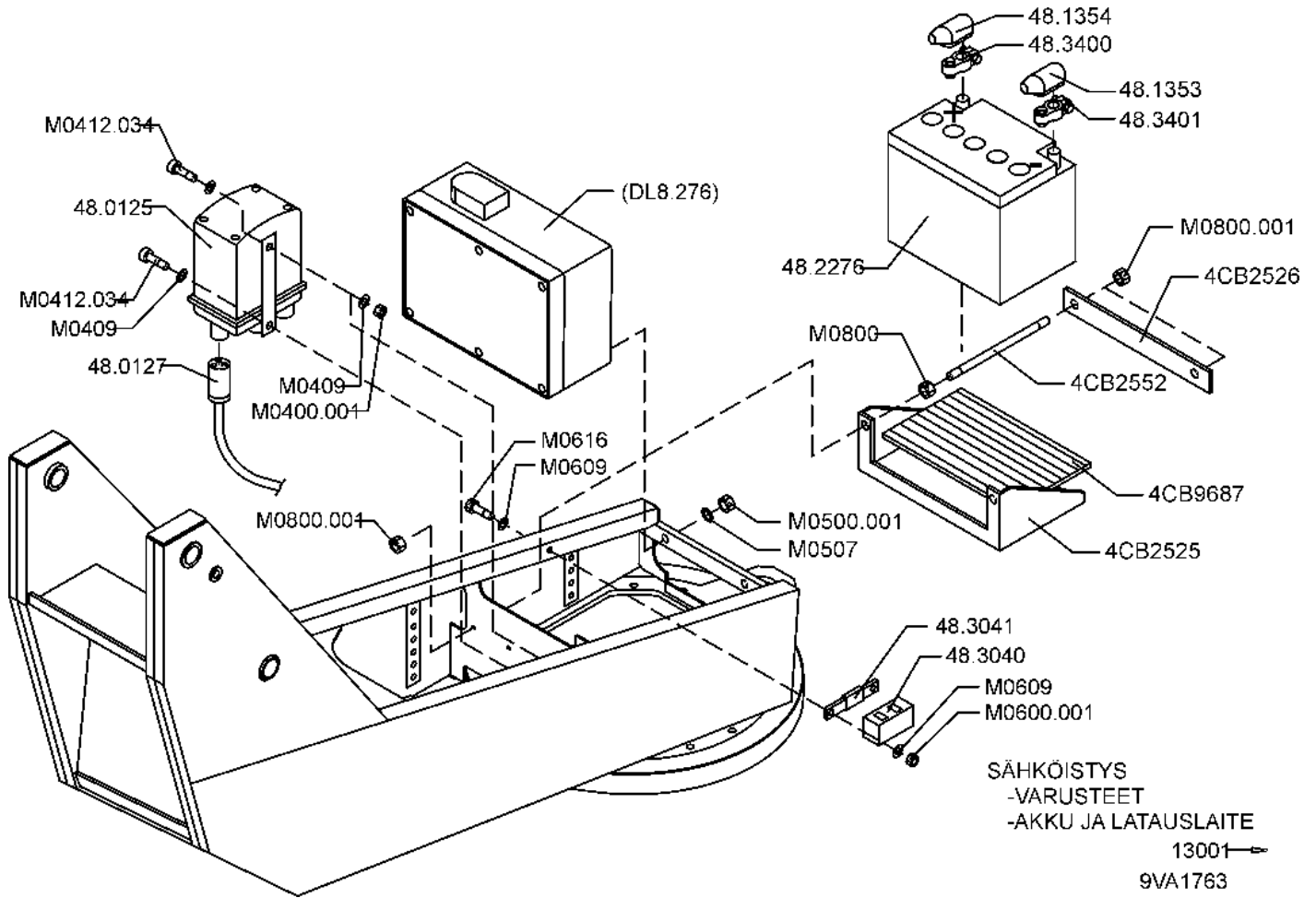
VARAOSA NRO RESERVDLS NR ERSATZTEIL NR PART NR	KPL ANTAL ANZAHL QTY	OSAN NIMI	BENÄMNING	BENENNUNG	DESCRIPTION
DL4.217	1	TERÄSPUTKI	STÄLRÖR	STAHLROHR	STEEL PIPE
DL4.218	1	TERÄSPUTKI	STÄLRÖR	STAHLROHR	STEEL PIPE
DL4.219	1	TERÄSPUTKI	STÄLRÖR	STAHLROHR	STEEL PIPE
DL4.220	1	TERÄSPUTKI	STÄLRÖR	STAHLROHR	STEEL PIPE
DL4.221	1	TERÄSPUTKI	STÄLRÖR	STAHLROHR	STEEL PIPE
DL4.285	1	TERÄSPUTKI	STÄLRÖR	STAHLROHR	STEEL PIPE
DL4.286	1	TERÄSPUTKI	STÄLRÖR	STAHLROHR	STEEL PIPE
DL4.287	1	TERÄSPUTKI	STÄLRÖR	STAHLROHR	STEEL PIPE
DL4.294	1	TERÄSPUTKI	STÄLRÖR	STAHLROHR	STEEL PIPE
DL4.295	1	TERÄSPUTKI	STÄLRÖR	STAHLROHR	STEEL PIPE
DL4.296	1	TERÄSPUTKI	STÄLRÖR	STAHLROHR	STEEL PIPE
M0516	4	KUUSIORUUVI	SKRUV	SCHRAUBE	SCREW

9VA1791



HYDRAULIIKKA
-PUTKISTOT,VARUSTEET
-PYÖRIVÄLIITIN
13001 - 13074
9VA1760

VARAOSA NRO RESERVDLS NR ERSATZTEIL NR PART NR	KPL ANTAL ANZAHL QTY	OSAN NIMI	BENÄMNING	BENENNUNG	DESCRIPTION
9VA1760		PYÖRIVÄLIITIN	ROTERANDE ADAPTER	DREHDURCHFÜHRUNG	ROTATING ADAPTER
25.042	1	VARMISTINRENGAS	SÄKRINGSRING	SICHERUNGSRING	SNAP RING
27.1053	1	O-RENGAS	O-RING	O-RING	O-RING
27.358	3	TIIIVISTE PYÖR.LIITIN	TÄTNING	DICHTUNG	GASKET
3CB1932	1	KARA	SPINDEL	SPINDEL	SPINDLE
3CB1933	1	PESÄ	HUS	GEHÄUSE	HOUSING
3CB2056	1	PYÖRIVÄLIITIN TÄYD.	ROTERANDE ADAPTER	DREHDURCHFÜHRUNG	ROTATING ADAPTER
48.3356	1	KAAPELIPUTKI, L=1500mm	KABELRÖR	KABELROHR	CABLE TUBING
48.3549	1	PYÖRIVÄLIIT, SÄHKÖOSA	SVIVELKOPPLING	DREHKUPPLUNG	SWIVEL CONNECTION
4CB1934	1	ALUSLEVY	BRICKA	UNTERLEGSCHIEBE	WASHER
4CB1944	1	PYÖRIVÄLIITIN TÄYD.	ROTERANDE ADAPTER	DREHDURCHFÜHRUNG	ROTATING ADAPTER



VARAOSA NRO
RESERVDDELS NR
ERSATZTEIL NR
PART NR

KPL
ANTAL
ANZAHL
QTY

OSAN NIMI

BENÄMNING

BENENNUNG

DESCRIPTION

9VA1763

AKKU+LATAUSLAITE

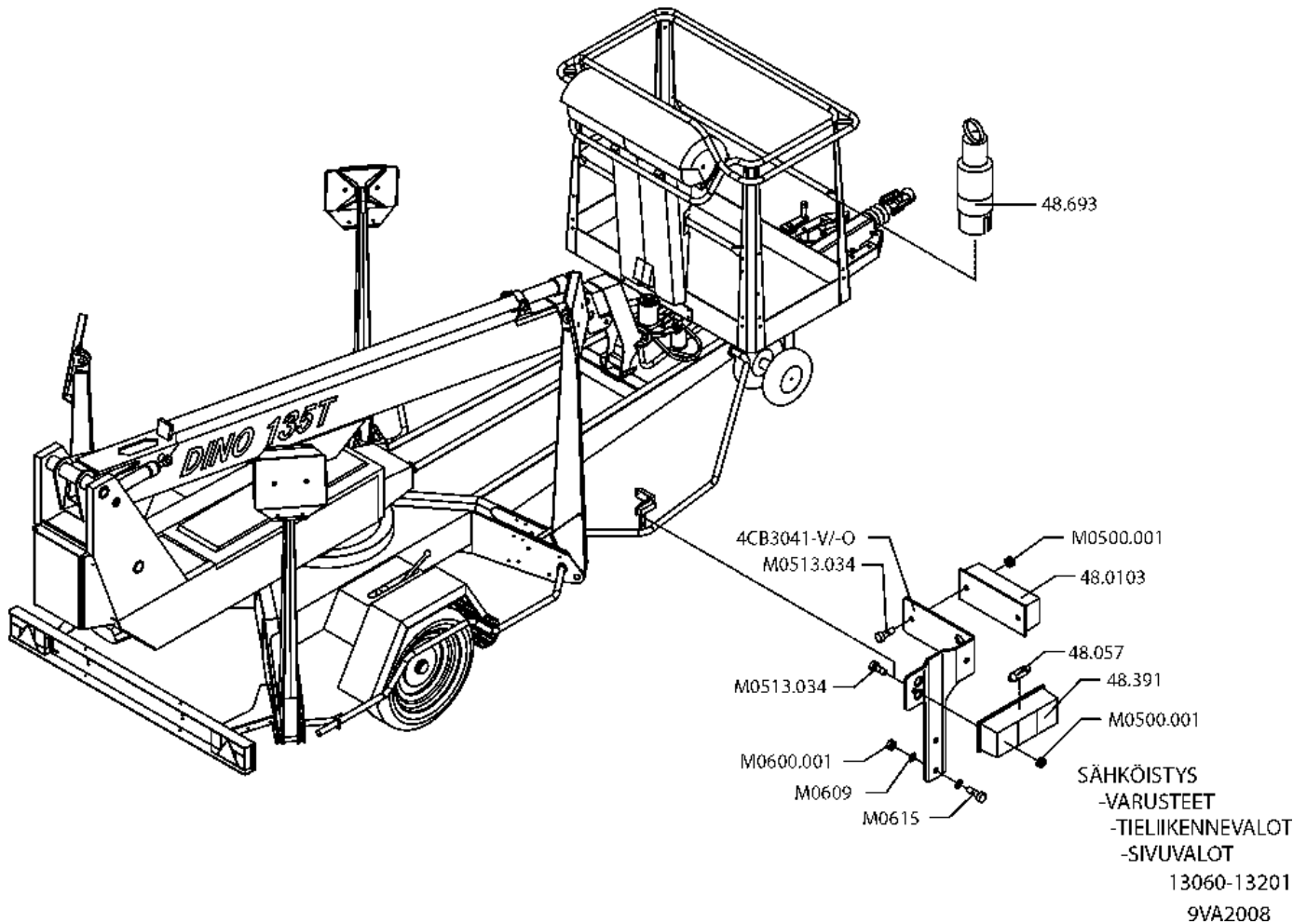
BATTERI+LADDNINGSSAGG

BATTERIE+LADEGERÄT

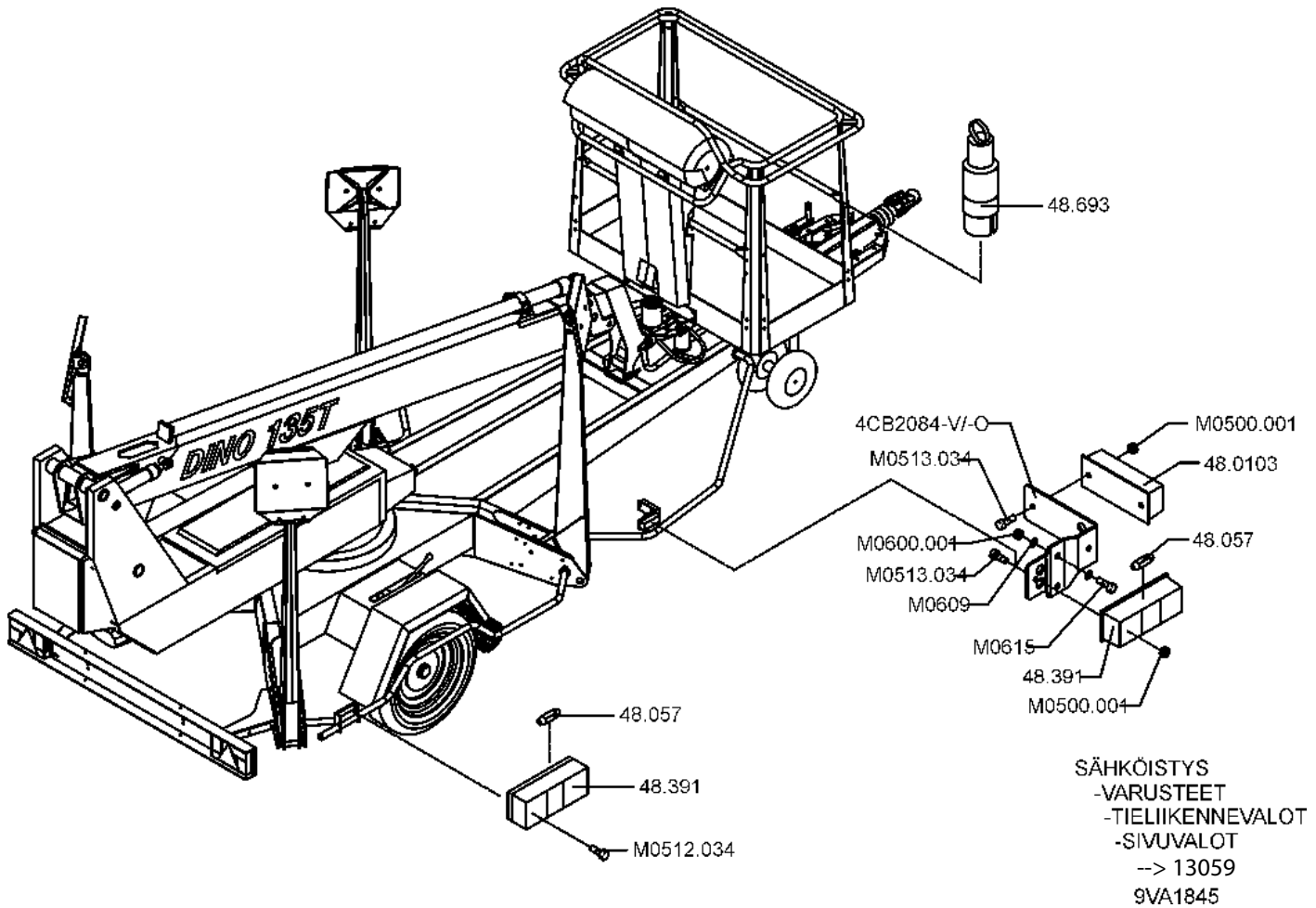
BATTERY+CHARGER

48.0125	1	AKKUVARA AJA, AUTOM.	KONDENSATOR	BATTERIELADER	BATTERY CHARGER
48.0127	1	JOHTO	LEDNING	LEITUNG	WIRE
48.1353	1	SUOJUS (-)	SKYDD (-)	SCHUTZ (-)	COVER (-)
48.1354	1	SUOJUS (+)	SKYDD (+)	SCHUTZ (+)	COVER (+)
48.2276	1	AKKU 185X125X176	BATTERI	BATTERIE	BATTERY
48.3040	1	SULAKEPESÄ	SÄKRINGSHUS	SICHERUNGSGEHÄUSE	FUSE HOUSING
48.3041	1	SULAKE	SÄKRING	HERUNG	FUSE
48.3400	1	AKKUKENKÄ (+)	KABELSKO (+)	KABELSCHUH (+)	CABLE SHOE (+)
48.3401	1	AKKUKENKÄ (-)	KABELSKO (-)	KABELSCHUH (-)	CABLE SHOE (-)
4CB2525	1	AKKU: KANNATIN	STÖD	TRÄGER	CARRIER
4CB2526	1	AKKU: KIINNITYSLATTA	FÄSTDOTALJ	BEFESTIGUNGSPLATTE	FASTENING PLATE
4CB2552	2	AKKU: KIINNITYSRUUVI	FÄSTSKRUV	BEFESTIGUNGSSCHRAUBE	FIXING SCREW
4CB9687	1	AKKU: ALUSKUMI	GUMMIMATTA	GUMMIBODENBELAG	RUBBERMAT
M0400.001	2	LUKITUSMUTTERI	MUTTER	MUTTER	NUT
M0409	4	ALUSLAATTA	BRICKA	UNTERLEGSCHIBE	WASHER
M0412.034	2	LIERIÖKANTARUUVI(ZN)	SKRUV	SCHRAUBE	SCREW
M0500.001	2	LUKITUSMUTTERI	MUTTER	MUTTER	NUT
M0507	2	KORILAATTA	BRICKA	UNTERLEGSCHIBE	WASHER
M0600.001	2	LUKITUSMUTTERI	MUTTER	MUTTER	NUT
M0609	4	ALUSLAATTA	BRICKA	UNTERLEGSCHIBE	WASHER
M0616	2	KUUSIORUUVI	SKRUV	SCHRAUBE	SCREW
M0800	2	KUUSIOMUTTERI (ZN)	MUTTER	MUTTER	NUT
M0800.001	4	LUKITUSMUTTERI	MUTTER	MUTTER	NUT

9VA1763

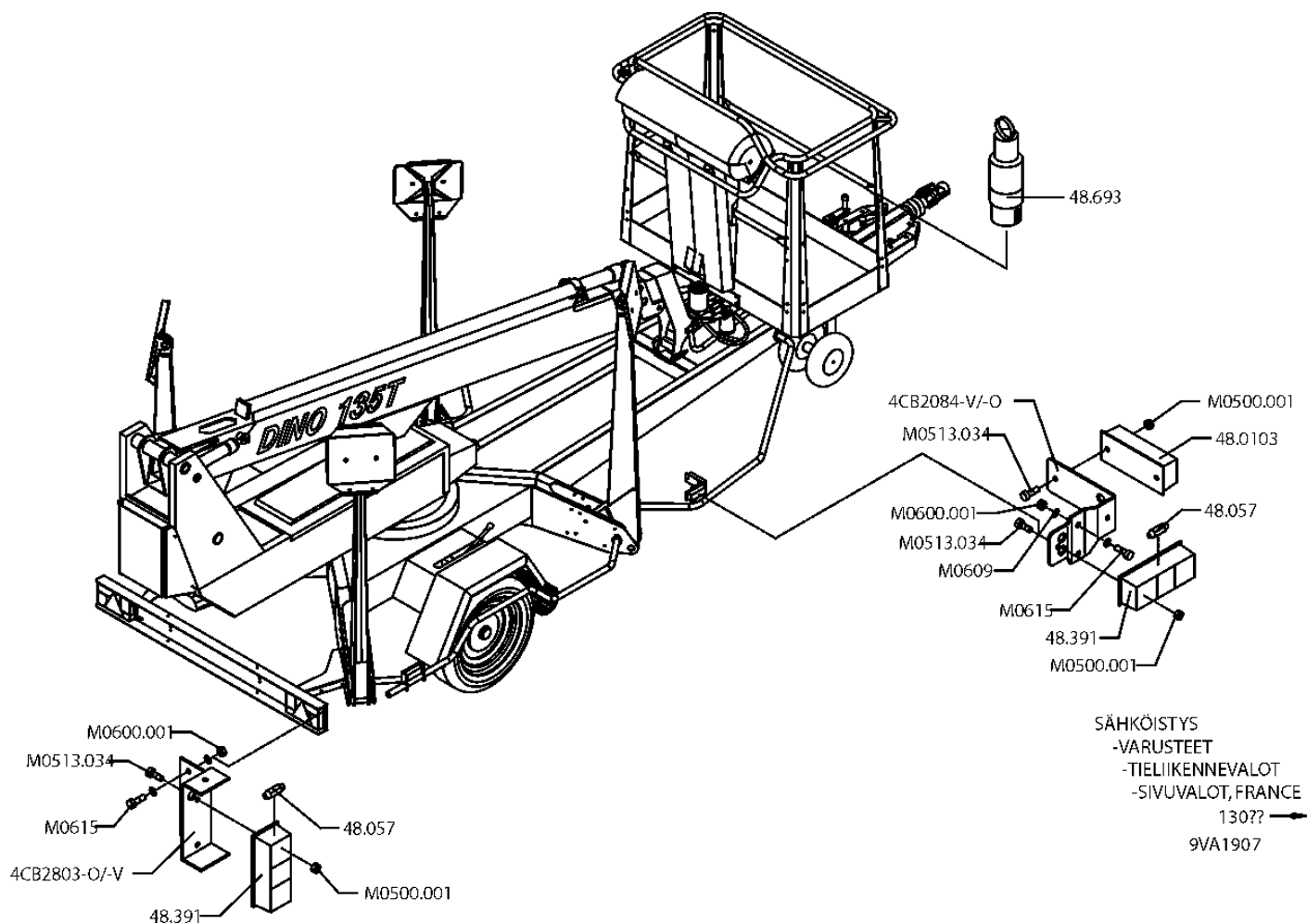


VARAOSA NRO RESERVDLS NR ERSATZTEIL NR PART NR	KPL ANTAL ANZAHL QTY	OSAN NIMI	BENÄMNING	BENENNUNG	DESCRIPTION
9VA2008		VALOVARUSTUS	LJUSUTRUSTNING	BELEUCHTUNGS-AUSRÜSTUNG	LIGHT EQUIPMENT
48.0103	2	ETUVALO/ÄÄRIVALO	FRÄMLYKTA/KONTURLJUS	VORLEUCHTE/UMRISSLICHT	FRONT/CONTOUR LIGHT
48.057	6	POLTTIMO	LAMPA	LAMPE	LAMP
48.391	4	SIVUVALO (HEIJAST.)	SIDOLJUS	NEBENLICHT	SIDE LIGHT
48.693	1	PISTÖKE 7-NAPAINEN	STICKPROPP	STECKER	PLUG
4CB3041-O	1	ETU/SIVUVALON KIINNIKE	FÄSTDON FÖR LJUS	HALTER FÜR LICHT	HOLDER FOR LIGHT
4CB3041-V	1	ETU/SIVUVALON KIINNIKE	FÄSTDON FÖR LJUS	HALTER FÜR LICHT	HOLDER FOR LIGHT
M0500.001	8	LUKITUSMUTTERI	MUTTER	MUTTER	NUT
M0513.034	12	LIERIÖKANTARUUVI(ZN)	SKRUV	SCHRAUBE	SCREW
M0512.034	16	LIERIÖKANTARUUVI(ZN)	SKRUV	SCHRAUBE	SCREW
M0600.001	4	LUKITUSMUTTERI	MUTTER	MUTTER	NUT
M0609	8	ALUSLAATTA	BRICKA	UNTERLEGSCHIEBE	WASHER
M0615	4	KUUSIORUUVI	SKRUV	SCHRAUBE	SCREW



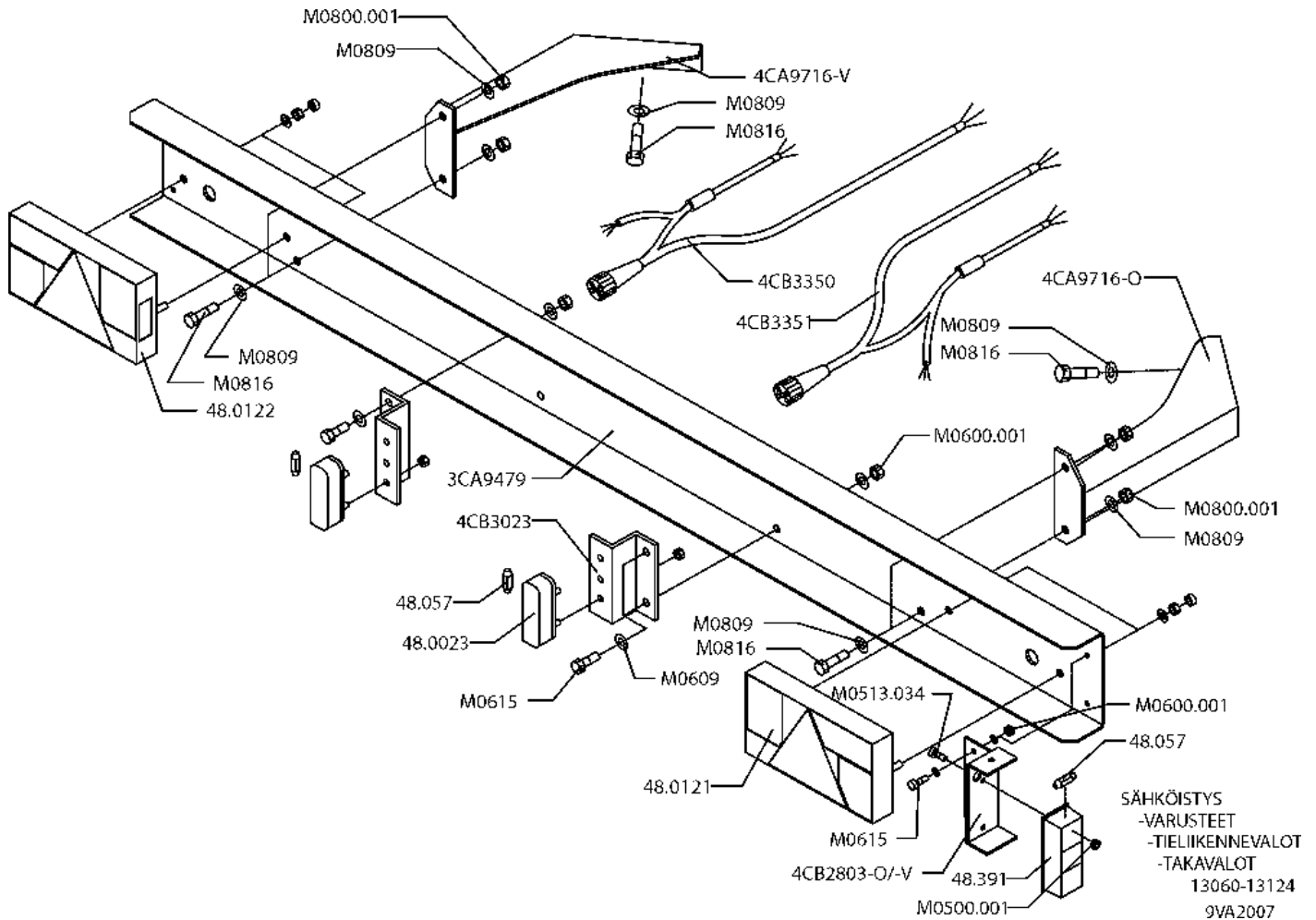
SÄHKÖISTYS
-VARUSTEET
-TIELIIKENNEVALOT
-SIVUVALOT
-> 13059
9VA1845

VARAOSA NRO RESERVDELS NR ERSATZTEIL NR PART NR	KPL ANTAL ANZAHL QTY	OSAN NIMI	BENÄMNING	BENENNUNG	DESCRIPTION
9VA1845		VALOVARUSTUS	LJUSUTRUSTNING	BELEUCHTUNGSAUSRÜSTUNG	LIGHT EQUIPMENT
48.0103	2	ETUVALO / ÄÄRIVALO	FRÄMLYKTA / KONTURLJUS	VORLEUCHTE / UMRISLICHT	FRONT/ CONTOUR LIGHT
48.391	4	SIVUVALO	SIDOLJUS	NEBENLICHT	SIDE LIGHT
48.693	1	PISTOKE	STICKPROPP	STECKER	PLUG
4CB2084-O	1	ETU-/SIVUVALON KIINNITIN	FÄSTDON FÖR LJUS	HALTER FÜR LICHT	HOLDER FOR LIGHT
4CB2084-V	1	ETU-/SIVUVALON KIINNITIN	FÄSTDON FÖR LJUS	HALTER FÜR LICHT	HOLDER FOR LIGHT
M0500.001	12	LUKITUSMUTTERI	MUTTER	MUTTER	NUT
M0513.034	12	LIERIÖKANTARUUVI	SKRUV	SCHRAUBE	SCREW
M0600.001	4	LUKITUSMUTTERI	MUTTER	MUTTER	NUT
M0609	4	ALUSLAATTA	BRICKA	UNTERLEGSCHIBE	WASHER
M0615	4	KUUSIORUUVI	SKRUV	SCHRAUBE	SCREW



SÄHKÖISTYS
-VARUSTEET
-TIELIIKENNEVALOT
-SIVUVALOT, FRANCE
130?? →
9VA1907

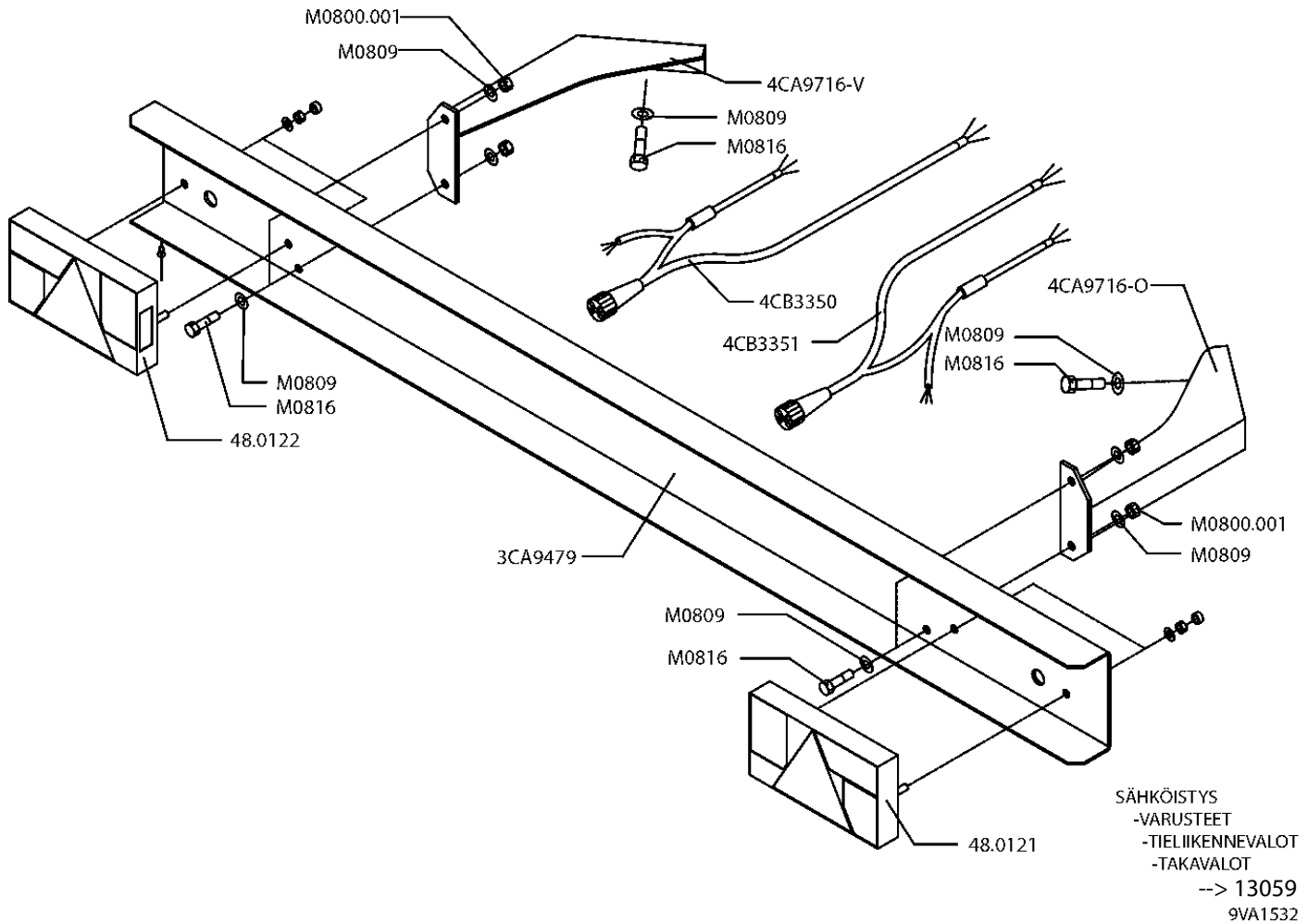
VARAOSA NRO RESERVDLS NR ERSATZTEIL NR PART NR	KPL ANTAL ANZAHL QTY	OSAN NIMI	BENÄMNING	BENENNUNG	DESCRIPTION
9VA1907		VALOVARUSTUS	LJUSUTRUSTNING	BELEUCHTUNGS-AUSRÜSTUNG	LIGHT EQUIPMENT
48.0103	2	ETUVALO / ÄÄRIVALO	FRÄMLYKTA / KONTURLJUS	VORLEUCHTE / UMRISLICHT	FRONT/ CONTOUR LIGHT
48.057	8	POLTTIMO	LAMPA	LAMPE	LAMP
48.391	4	SIVUVALO	SIDOLJUS	NEBENLICHT	SIDE LIGHT
48.693	1	PISTOKE	STICKPROPP	STECKER	PLUG
4CB2084-O	1	ETU-/SIVUVALON KIINNITIN	FÄSTDON FÖR LJUS	HALTER FÜR LICHT	HOLDER FOR LIGHT
4CB2084-V	1	ETU-/SIVUVALON KIINNITIN	FÄSTDON FÖR LJUS	HALTER FÜR LICHT	HOLDER FOR LIGHT
4CB2803-O	1	TAKA-/SIVUVALON KIINNITIN	FÄSTDON FÖR LJUS	HALTER FÜR LICHT	HOLDER FOR LIGHT
4CB2803-V	1	TAKA-/SIVUVALON KIINNITIN	FÄSTDON FÖR LJUS	HALTER FÜR LICHT	HOLDER FOR LIGHT
M0500.001	12	LUKITUSMUTTERI	MUTTER	MUTTER	NUT
M0513.034	12	LIERIÖKANTARUUVI	SKRUV	SCHRAUBE	SCREW
M0600.001	8	LUKITUSMUTTERI	MUTTER	MUTTER	NUT
M0609	8	ALUSLAATTA	BRICKA	UNTERLEGSCHIEBE	WASHER
M0615	8	KUUSIORUUVI	SKRUV	SCHRAUBE	SCREW



SÄHKÖISTYYS
-VARUSTEET
-TAKAVALOT
-TAKAVALOT
13060-13124
9VA2007

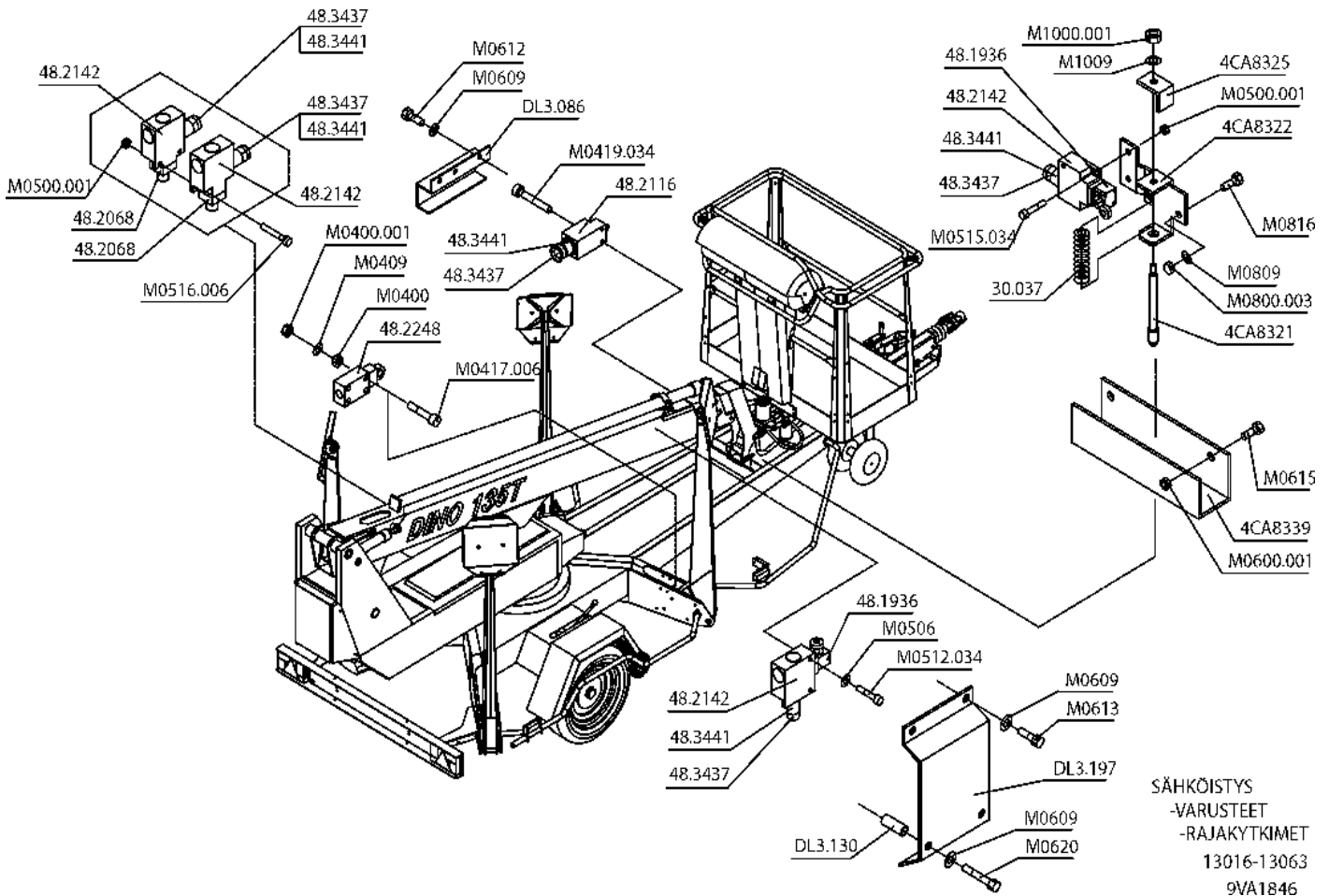
VARAOSA NRO RESERVDLS NR ERSATZTEIL NR PART NR	KPL ANTAL ANZAHL QTY	OSAN NIMI	BENÄMNING	BENENNUNG	DESCRIPTION
9VA2007		VALOVARUSTUS	LJUSUTRUSTNING	BELEUCHTUNGS-AUSRÜSTUNG	LIGHT EQUIPMENT
3CA9479	1	TAKAVALOPANEELI	BAKLJUSPANEL	RÜCKLICHTPANEEL	REAR LIGHT PANEL
48.0023	2	REKISTERIVALO	REGISTERLJUS	KENNZEICHENLICHT	REGISTERLIGHT
48.0121	1	TAKAVALOYHDIST., OIKEA	BAKLJUSKOMB., HÖGER	RÜCKLICHTKOMB., RECHT	REAR LIGHT COMB., RIGHT
48.0122	1	TAKAVALOYHDIST., VASEN	BAKLJUSKOMB., VÄNSTER	RÜCKLICHTKOMB., LINK	REAR LIGHT COMB., LEFT
48.057	4	POLTTIMO	LAMPA	LAMPE	LAMP
4CB3350	1	ASENNUSJOHTO	MONTERINGSLEDNING	INSTALLATIONSLEITUNG	INSTALLATION WIRE
4CB3351	1	ASENNUSJOHTO	MONTERINGSLEDNING	INSTALLATIONSLEITUNG	INSTALLATION WIRE
48.391	2	SIVUVALO (HEIJAST.)	SIDOLJUS	NEBENLICHT	SIDE LIGHT
4CA9716-O	1	PANEELIN KIINNITIN, OIKEA	FÄSTE FÖR PANEL, HÖGER	HALTER FÜR PANEEL, RECHT	HOLDER FOR PANEL, RIGHT
4CA9716-V	1	PANEELIN KIINNITIN, VASEN	FÄSTE FÖR PANEL, VÄNSTER	HALTER FÜR PANEEL, LINK	HOLDER FOR PANEL, LEFT
4CB2803-O	1	TAKA-/SIVUVALON KIINNITIN	FÄSTDON FÖR LJUS	HALTER FÜR LICHT	HOLDER FOR LIGHT
4CB2803-V	1	TAKA-/SIVUVALON KIINNITIN	FÄSTDON FÖR LJUS	HALTER FÜR LICHT	HOLDER FOR LIGHT
4CB3023	2	REKISTERIVALON KIINNITIN	FÄSTDON FÖR LJUS	HALTER FÜR LICHT	HOLDER FOR LIGHT
M0500.001	4	LUKITUSMUTTERI	MUTTER	MUTTER	NUT
M0513.034	4	KUUSIORUUVI	SKRUV	SCHRAUBE	SCREW
M0600.001	8	LUKITUSMUTTERI	MUTTER	MUTTER	NUT
M0609	16	ALUSLAATTA	BRICKA	UNTERLEGSSCHEIBE	WASHER
M0615	16	KUUSIORUUVI	SKRUV	SCHRAUBE	SCREW
M0800.001	4	LUKITUSMUTTERI	MUTTER	MUTTER	NUT
M0809	12	ALUSLAATTA	BRICKA	UNTERLEGSSCHEIBE	WASHER
M0816	8	KUUSIORUUVI	SKRUV	SCHRAUBE	SCREW

9VA2007

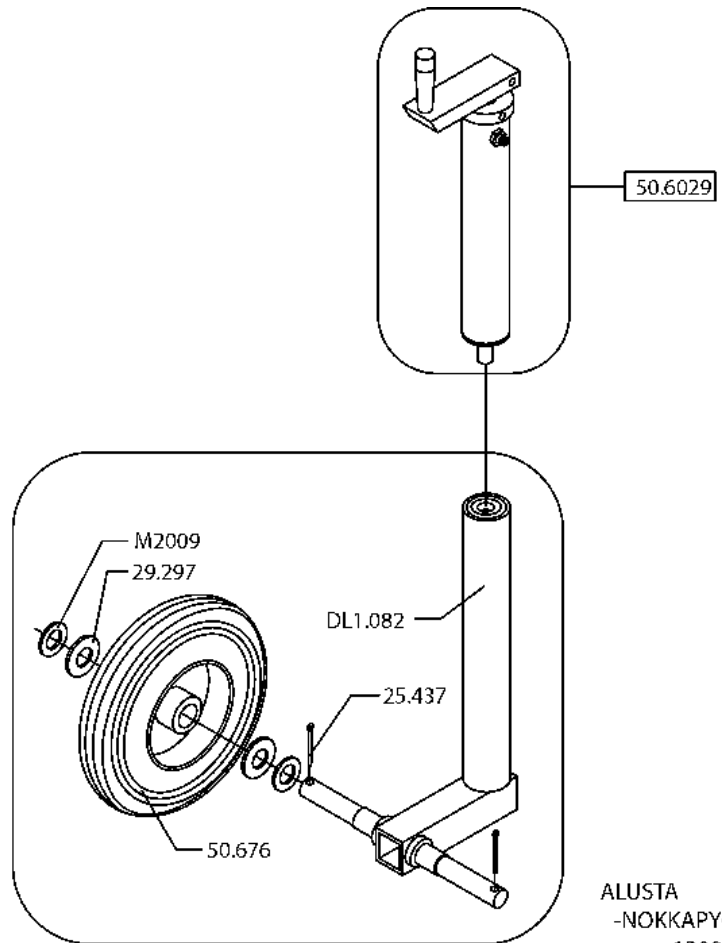
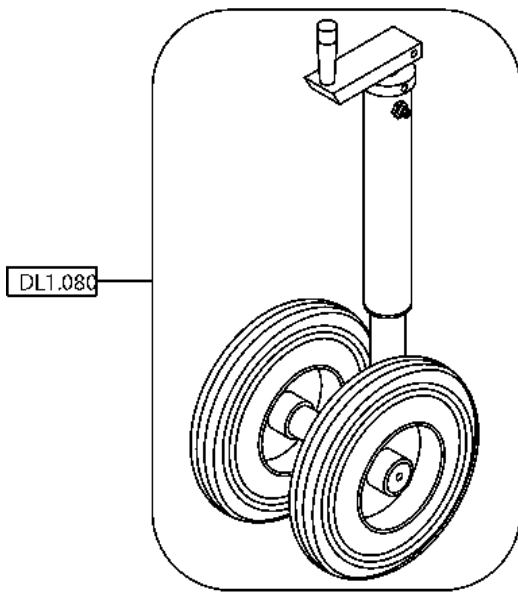


VARAOSA NRO RESERVDLS NR ERSATZTEIL NR PART NR	KPL ANTAL ANZAHL QTY	OSAN NIMI	BENÄMNING	BENENNUNG	DESCRIPTION
9VA1532		VALOVARUSTUS	LJUSUTRUSTNING	BELEUCHTUNGS AUSTRÜSTUNG	LIGHT EQUIPMENT
3CA9479	1	TAKAVALOPANEELI	BAKLJUSPANEL	RÜCKLICHTPANEEL	REAR LIGHT PANEL
48.0121	1	TAKAVALOYHDIST., OIKEA	BAKLJUSKOMB., HÖGER	RÜCKLICHTKOMB., RECHT	REAR LIGHT COMB., RIGHT
48.0122	1	TAKAVALOYHDIST., VASEN	BAKLJUSKOMB., VÄNSTER	RÜCKLICHTKOMB., LINK	REAR LIGHT COMB., LEFT
48.3350	1	ASENNUSJOHTO	MONTERINGSLEDNING	INSTALLATIONSLEITUNG	INSTALLATION WIRE
48.3351	1	ASENNUSJOHTO	MONTERINGSLEDNING	INSTALLATIONSLEITUNG	INSTALLATION WIRE
4CA9716-O	1	PANEELIN KIINNITIN, OIKEA	FÄSTE FÖR PANEL, HÖGER	HALTER FÜR PANEEL, RECHT	HOLDER FOR PANEL, RIGHT
4CA9716-V	1	PANEELIN KIINNITIN, VASEN	FÄSTE FÖR PANEL, VÄNSTER	HALTER FÜR PANEEL, LINK	HOLDER FOR PANEL, LEFT
M0800.001	4	LUKITUSMUTTERI	MUTTER	MUTTER	NUT
M0809	12	ALUSLAATTA	BRICKA	UNTERLEGSCHIBE	WASHER
M0816	8	KUUSIORUUVI	SKRUV	SCHRAUBE	SCREW

9VA1532

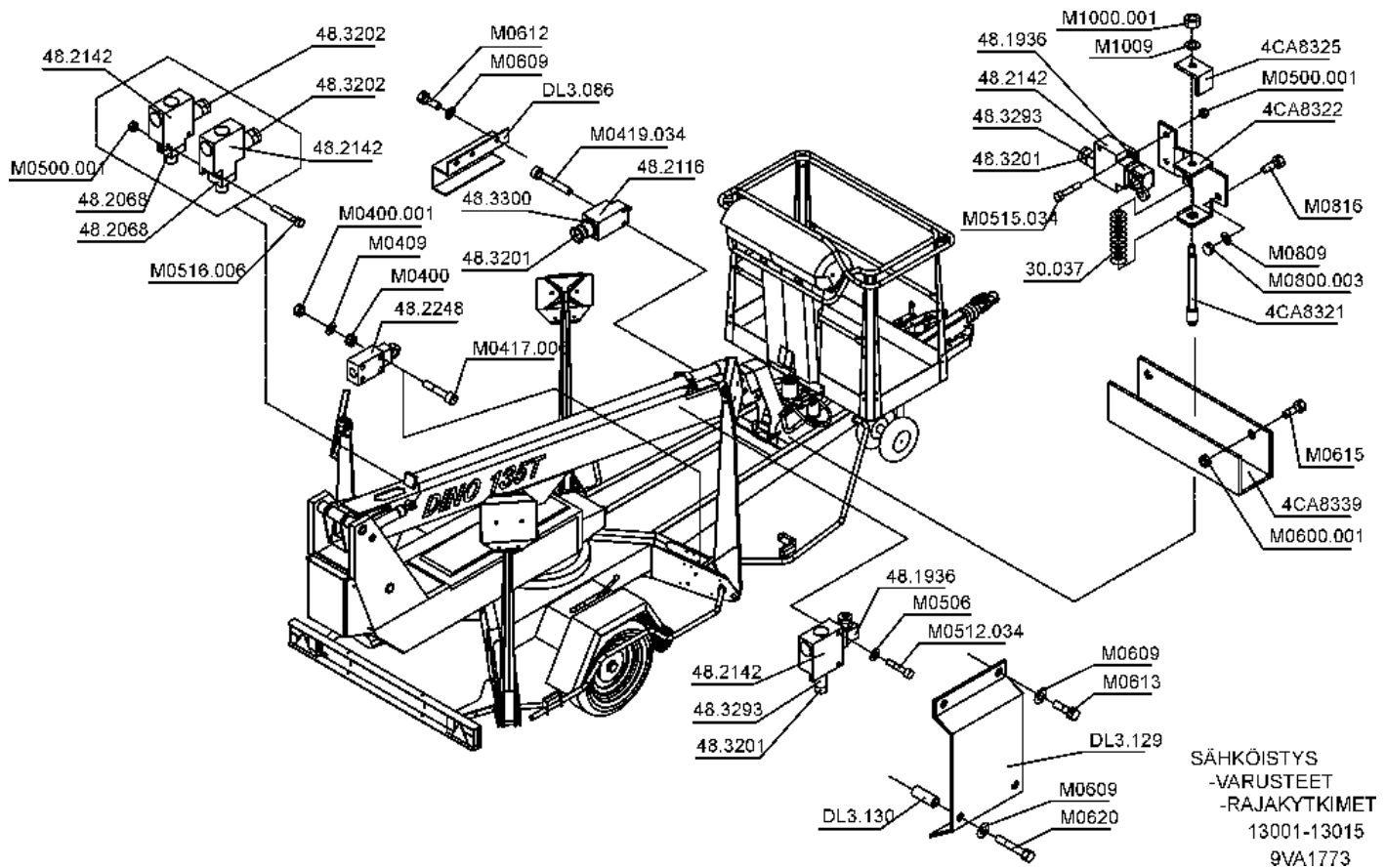


VARAOSA NRO RESERVDELS NR ERSATZTEIL NR PART NR	KPL ANTAL ANZAHL QTY	OSAN NIMI	BENÄMNING	BENENNUNG	DESCRIPTION
9VA1846		RAJAKYTKIMET	GRÄNSBRYTAREN	GRENZTASTERN	LIMIT SWITCHES
30.037	1	PURISTUSJOUSI	TRYCKFJÄDER	DRUCKFEDER	PRESSURE SPRING
48.1936	2	RAJAKYTKIN	GRÄNSBRYTARE	GRENZTASTER	LIMIT SWITCH
48.2068	2	RAJAKYTKIN	GRÄNSBRYTARE	GRENZTASTER	LIMIT SWITCH
48.2116	1	RAJAKYTKIN	GRÄNSBRYTARE	GRENZTASTER	LIMIT SWITCH
48.2142	4	RAJAKYTKIN, KOSKETINRUNKO	GRÄNSBRYTARE	GRENZTASTER	LIMIT SWITCH
48.2248	4	RAJAKYTKIN	GRÄNSBRYTARE	GRENZTASTER	LIMIT SWITCH
48.3437	5	HOLKKITIIVISTE	TÄTNING	HÜLSENDICHTUNG	SPACER PACKING
48.3441	5	SUPISTAJA	FÖRMINSKNINGSHYLSA	REDUZIERHÜLSE	REDUCTOR
4CA8321	1	TAPPI	TAPP	ZAPFEN	PIN
4CA8322	1	RAJAKYTKIMEN KIINNITIN	FÄSTE, GRÄNSBRYTARE	HALTER, GRENZTASTER	HOLDER, LIMIT SWITCH
4CA8325	1	KIINNIKE	FÄSTE	HALTER	CLAMP
4CA8339	1	SUOJUS	SKYDD	SCHUTZ	COVER
DL3.086	1	SUOJUS	SKYDD	SCHUTZ	COVER
DL3.197	1	SUOJUS RAJAKYTKIMELL	SKYDD, GRÄNSBRYTARE	SCHUTZ, GRENZTASTER	COVER, LIMIT SWITCH
DL3.130	2	VÄLIHOLKKI	DISTANSHYLSA	DISTANZHÜLSE	DISTANCE SPACER
M0400.001	8	LUKITUSMUTTERI	MUTTER	MUTTER	NUT
M0409	8	ALUSLAATTA	BRICKA	UNTERLEGSSCHEIBE	WASHER
M0417.006	8	KUUSIÖKOLORUUVI	SKRUV	SCHRAUBE	SCREW
M0419.002	2	LIERIÖKANTARUUVI	SKRUV	SCHRAUBE	SCREW
M0500.001	4	LUKITUSMUTTERI	MUTTER	MUTTER	NUT
M0506	2	TÄHTILAATTA	BRICKA	UNTERLEGSSCHEIBE	WASHER
M0512.034	2	LIERIÖKANTARUUVI	SKRUV	SCHRAUBE	SCREW
M0515.034	2	LIERIÖKANTARUUVI	SKRUV	SCHRAUBE	SCREW
M0516.034	2	LIERIÖKANTARUUVI	SKRUV	SCHRAUBE	SCREW
M0600.001	2	LUKITUSMUTTERI	MUTTER	MUTTER	NUT
M0609	6	ALUSLAATTA	BRICKA	UNTERLEGSSCHEIBE	WASHER
M0612	2	KUUSIORUUVI	SKRUV	SCHRAUBE	SCREW
M0613	2	KUUSIORUUVI	SKRUV	SCHRAUBE	SCREW
M0615	2	KUUSIORUUVI	SKRUV	SCHRAUBE	SCREW
M0620	2	KUUSIORUUVI	SKRUV	SCHRAUBE	SCREW
M0800.001	2	LUKITUSMUTTERI	MUTTER	MUTTER	NUT
M0816	2	KUUSIORUUVI	SKRUV	SCHRAUBE	SCREW
M1000.001	1	LUKITUSMUTTERI	MUTTER	MUTTER	NUT



ALUSTA
-NOKKAPYÖRÄ
13001-13095
9VA1835

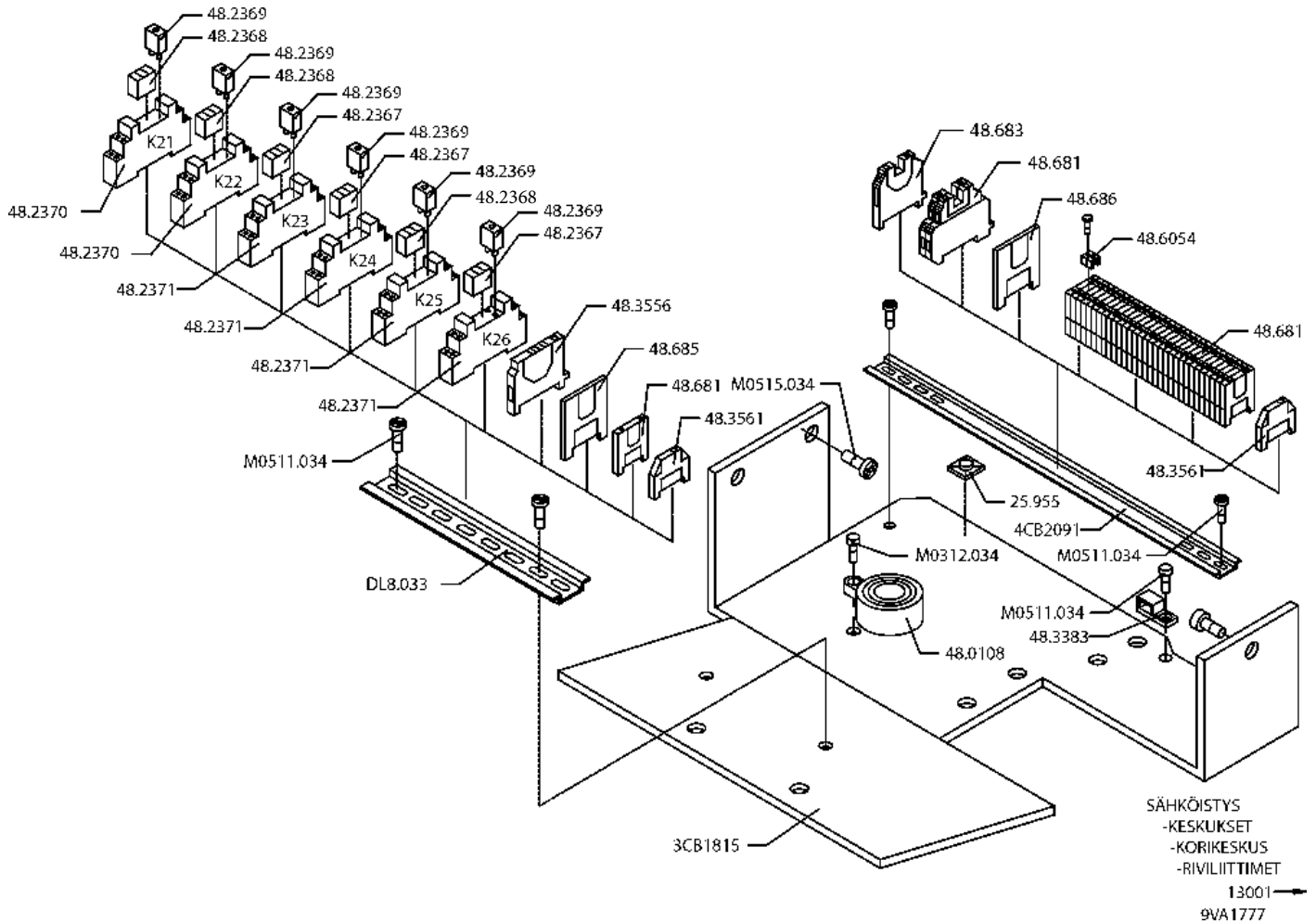
VARAOSA NRO RESERVDLS NR ERSATZTEIL NR PART NR	KPL ANTAL ANZAHL QTY	OSAN NIMI	BENÄMNING	BENENNUNG	DESCRIPTION
9VA1835		NOKKAPYÖRÄ	NOSHJUL	STÜTZRAD	JOCKEY WHEEL
25.437	2	SAKSISOKKA	SAXSPRINT	SPLINT	COTTER PIN
29.297	4	NAILONLAAKERIHOLKKI	LAGERBUSSNING	LAGERBUCHSE	BEARING BUSHING
50.6029	1	ULKOPUTKI, TÄYDELLINEN	YTTRE RÖR, KOMPLETT	AUSSENROHR, KOMPLETT	OUTER PIPE, COMPLETE
50.676	2	NOKKAPYÖRÄN PYÖRÄ	HJUL	RAD	WHEEL
DL1.080	1	NOKKAPYÖRÄ, TÄYDELLINEN	NOSHJUL, KOMPLETT	STÜTZRAD, KOMPLETT	JOCKEY WHEEL, COMPLETE
DL1.082	1	SISÄPUTKI	INRE RÖR	INNENROHR	INNER PIPE
M2009	4	ALUSLAATTA	BRICKA	UNTERLEGSCHIEBE	WASHER



SÄHKÖISTYS
-VARUSTEET
-RAJAKYTKIMET
13001-13015
9VA1773

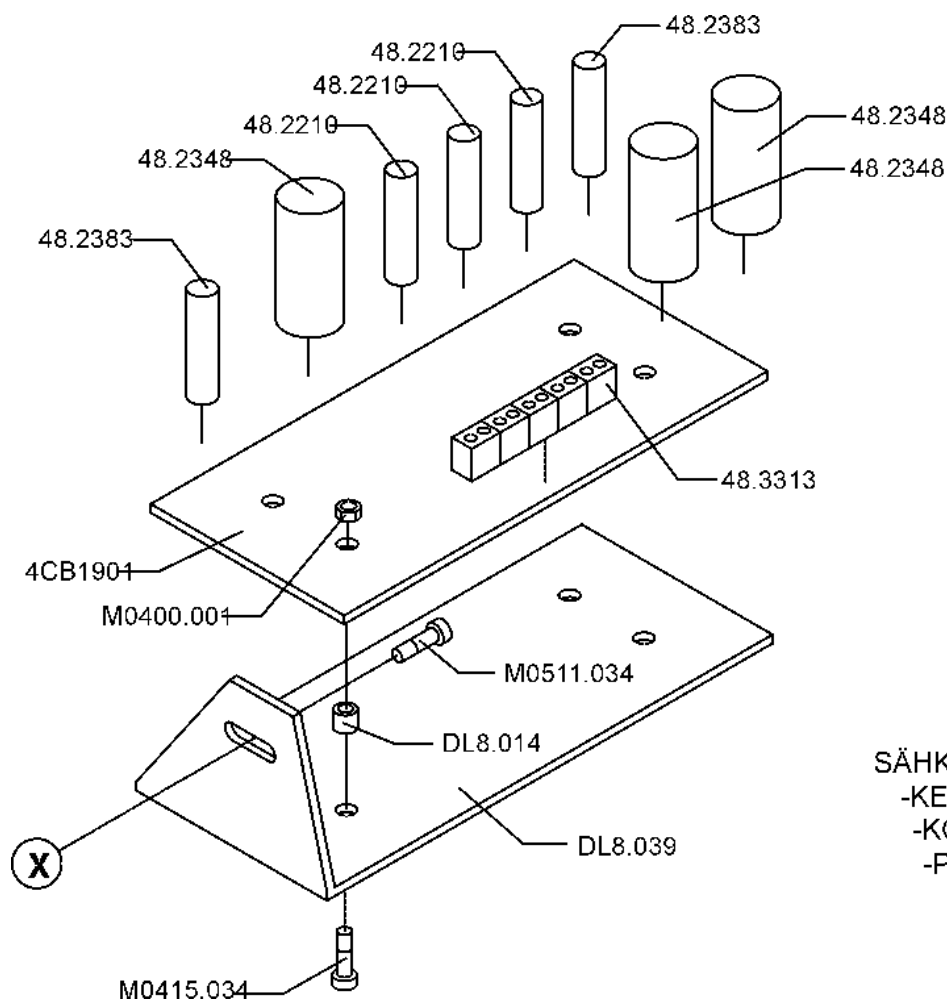
VARAOSA NRO RESERVDIAGRAM ERSATZTEIL NR PART NR	KPL ANTAL ANZAHL QTY	OSAN NIMI	BENÄMNING	BENENNUNG	DESCRIPTION
9VA1773		RAJAKYTKIMET	GRÄNSBRYTAREN	GRENZTASTERN	LIMIT SWITCHES
30.037	1	PURISTUSJOUSI	TRYCKFJÄDER	DRUCKFEDER	PRESSURE SPRING
48.1936	2	RAJAKYTKIN	GRÄNSBRYTARE	GRENZTASTER	LIMIT SWITCH
48.2068	2	RAJAKYTKIN	GRÄNSBRYTARE	GRENZTASTER	LIMIT SWITCH
48.2116	1	RAJAKYTKIN	GRÄNSBRYTARE	GRENZTASTER	LIMIT SWITCH
48.2142	4	RAJAKYTKIN, KOSKETINRUNKO	GRÄNSBRYTARE	GRENZTASTER	LIMIT SWITCH
48.2248	4	RAJAKYTKIN	GRÄNSBRYTARE	GRENZTASTER	LIMIT SWITCH
48.3201	3	HOLKKITIIVISTE	TÄTNING	HÜLSENDICHTUNG	SPACER PACKING
48.3202	2	HOLKKITIIVISTE	TÄTNING	HÜLSENDICHTUNG	SPACER PACKING
48.3293	2	SUPISTAJA	FÖRMINSKNINGSHYLSA	REDUZIERHÜLSE	REDUCTOR
48.3300	1	SUPISTAJA	FÖRMINSKNINGSHYLSA	REDUZIERHÜLSE	REDUCTOR
4CA8321	1	TAPPI	TAPP	ZAPFEN	PIN
4CA8322	1	RAJAKYTKIMEN KIINNITIN	FÄSTE, GRÄNSBRYTARE	HALTER, GRENZTASTER	HOLDER, LIMIT SWITCH
4CA8325	1	KIINNIKE	FÄSTE	HALTER	CLAMP
4CA8339	1	SUOJUS	SKYDD	SCHUTZ	COVER
DL3.086	1	SUOJUS	SKYDD	SCHUTZ	COVER
DL3.129	1	SUOJUS RAJAKYTKIMELL	SKYDD, GRÄNSBRYTARE	SCHUTZ, GRENZTASTER	COVER, LIMIT SWITCH
DL3.130	2	VÄLIHOLKKI	DISTANSHYLSA	DISTANZHÜLSE	DISTANCE SPACER
M0400.001	8	LUKITUSMUTTERI	MUTTER	MUTTER	NUT
M0409	8	ALUSLAATTA	BRICKA	UNTERLEGSCHLEIBE	WASHER
M0417.006	8	KUUSIÖKOLORUUVI	SKRUV	SCHRAUBE	SCREW
M0419.002	2	LIERIÖKANTARUUVI	SKRUV	SCHRAUBE	SCREW
M0500.001	4	LUKITUSMUTTERI	MUTTER	MUTTER	NUT
M0506	2	TÄHTILAATTA	BRICKA	UNTERLEGSCHLEIBE	WASHER
M0512.034	2	LIERIÖKANTARUUVI	SKRUV	SCHRAUBE	SCREW
M0515.034	2	LIERIÖKANTARUUVI	SKRUV	SCHRAUBE	SCREW
M0516.034	2	LIERIÖKANTARUUVI	SKRUV	SCHRAUBE	SCREW
M0600.001	2	LUKITUSMUTTERI	MUTTER	MUTTER	NUT
M0609	6	ALUSLAATTA	BRICKA	UNTERLEGSCHLEIBE	WASHER
M0612	2	KUUSIORUUVI	SKRUV	SCHRAUBE	SCREW
M0613	2	KUUSIORUUVI	SKRUV	SCHRAUBE	SCREW

9VA1773



VARAOSA NRO RESERVDLS NR ERSATZTEIL NR PART NR	KPL ANTAL ANZAHL QTY	OSAN NIMI	BENÄMNING	BENENNUNG	DESCRIPTION
9VA1777		KORIKESKUS	PLATTFORM CENTRAL	KORBZENTRALE	PLATFORM CONTROL
25.955	3	JOHDINSIDETARRA	LEDNINGSBAND	LEITERBINDE	CONDUCTOR BAND
3CB1815	1	ASENNUSLEVY	MONTERINGSFLÄNS	BEFESTIGUNGSPLATTE	FITPLATE
48.0108	1	ÄÄNIMERKINANTOLAITE	LJUDSIGNAL	HUPE	SIGNAL HORN
48.2367	3	RELE:VAIHTORELE	BYTESRELÄ	WECHSELRELAIS	SWITCH RELAY
48.2368	3	RELE:VAIHTORELE	BYTESRELÄ	WECHSELRELAIS	SWITCH RELAY
48.2369	6	MERKKILAMPPU LED	SIGNALLAMPA	SIGNALLAMPE	SIGNAL LAMP
48.2370	2	RELEEN KANTA	RELÄ, HÄLLARE	RELAIS, HALTER	RELAY, HEAD
48.2371	4	RELEEN KANTA	RELÄ, HÄLLARE	RELAIS, HALTER	RELAY, HEAD
48.3383	1	JOHDON KANNATIN	LEDNINGSBÄRERE	TRÄGER FÜR LEITER	SUPPORT OF LINE
48.3556	1	SULAKELIITIN	SÄKRINGSBEHÄLLARE	SICHERUNGSHALTER	FUSE HOLDER
48.3561	2	PÄÄTYPURISTIN	GAVELKLÄMMA	ENDKLEMME	END CLAMP
48.6054	1	YHDYSSILTA	FÖRBINDELSEBRO	VERBINDUNGSBRÜCKE	CONNECTING BRIDGE
48.681	34	RIVILIITIN	RÄDANSLUTNINGSDON	KLEMMLEISTE	TERMINAL BLOCK
48.683	1	MAADOITUSLIITIN ...	JORDDON	ERDANSCHLUSS	EARTH TERMINAL
48.685	1	PÄÄTYLEVY	GAVELPLÄT	ENDPLATTE	END PLATE
48.686	1	EROTUSLEVY	AVSKILJARE	TRENNSCHEIBE	SEPARATION PLATE
4CB2091	1	LIITINKISKO L=240mm	FÖRBINDNINGSSKENA	VERBINDUNGSSCHIENE	CONNECTION RAIL
DL8.033	1	LIITINKISKO L=130mm	FÖRBINDNINGSSKENA	VERBINDUNGSSCHIENE	CONNECTION RAIL
M0312.034	3	LIERIÖKANTARUUVI(ZN)	SKRUV	SCHRAUBE	SCREW
M0511.034	5	LIERIÖKANTARUUVI(ZN)	SKRUV	SCHRAUBE	SCREW
M0515.034	3	LIERIÖKANTARUUVI(ZN)	SKRUV	SCHRAUBE	SCREW

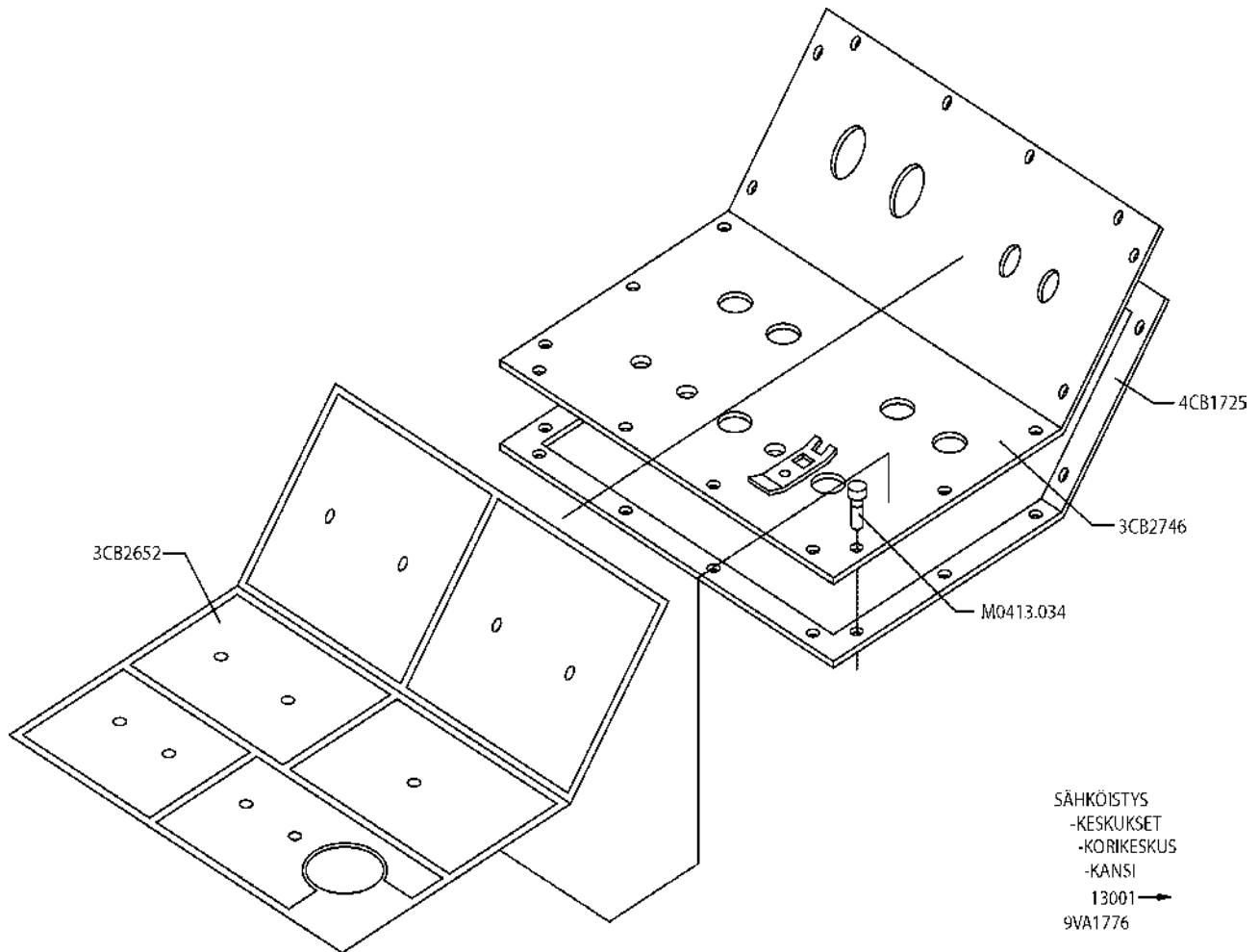
9VA1777



SÄHKÖISTYYS
-KESKUKSET
-KORIKESKUS
-PIIRILEVY, KONDENSAATTORIT

13001 →
9VA1775

VARAOSA NRO RESERVDLS NR ERSATZTEIL NR PART NR	KPL ANTAL ANZAHL QTY	OSAN NIMI	BENÄMNING	BENENNUNG	DESCRIPTION
9VA1775		PIIRILEVYT	MÖNSTERKORT	LEITERPLATTE	CIRCUIT PLATES
48.2210	3	KONDENSAATTORI	KONDENSATOR	KONDENSATIONSGERÄT	CONDENSER
48.2348	3	KONDENSAATTORI	KONDENSATOR	KONDENSATIONSGERÄT	CONDENSER
48.2383	2	KONDENSAATTORI	KONDENSATOR	KONDENSATIONSGERÄT	CONDENSER
48.3313	5	RIVILIITIN 2-NAPAIN.	RÄDANSLUTNINGSDON	KLEMMLEISTE	TERMINAL BLOCK
4CB1901	1	PIIRILEVY	MÖNSTERKORT	LEITERPLATTE	CIRCUIT PLATE
DL8.014	4	VÄLIHOLKKI	DISTANSHYLSA	DISTANZHÜLSE	DISTANCE SPACER
DL8.039	1	PIIRIKORTIN KIINNITIN	FÄSTPLATTA	BEFESTIGUNGSPLATTE	CLIP PLATE
M0400.001	4	LUKITUSMUTTERI	MUTTER	MUTTER	NUT
M0415.034	4	LIERIÖKANTARUUVI(ZN)	SKRUV	SCHRAUBE	SCREW
M0511.034	1	LIERIÖKANTARUUVI(ZN)	SKRUV	SCHRAUBE	SCREW



VARAOSA NRO
RESERVDLS NR
ERSATZTEIL NR
PART NR

KPL
ANTAL
ANZAHL
QTY

OSAN NIMI

BENÄMNING

BENENNUNG

DESCRIPTION

9VA1776

YLÄOHJAUSKESKUKSEN KANSI

LOCK FÖR ELCENTRAL

DECKEL FÜR
ELEKTROZENTRALE

PLATFORM CONTROL PANEL

3CB2652

1

TARRAPOHJA

ETIKETT

TAFEL

DECAL

3CB2746

1

PANELI

PANEL

PANEEL

PANEL

4CB1725

1

TIIVISTE

TÄTNING

DICHTUNG

GASKET

M0413.034

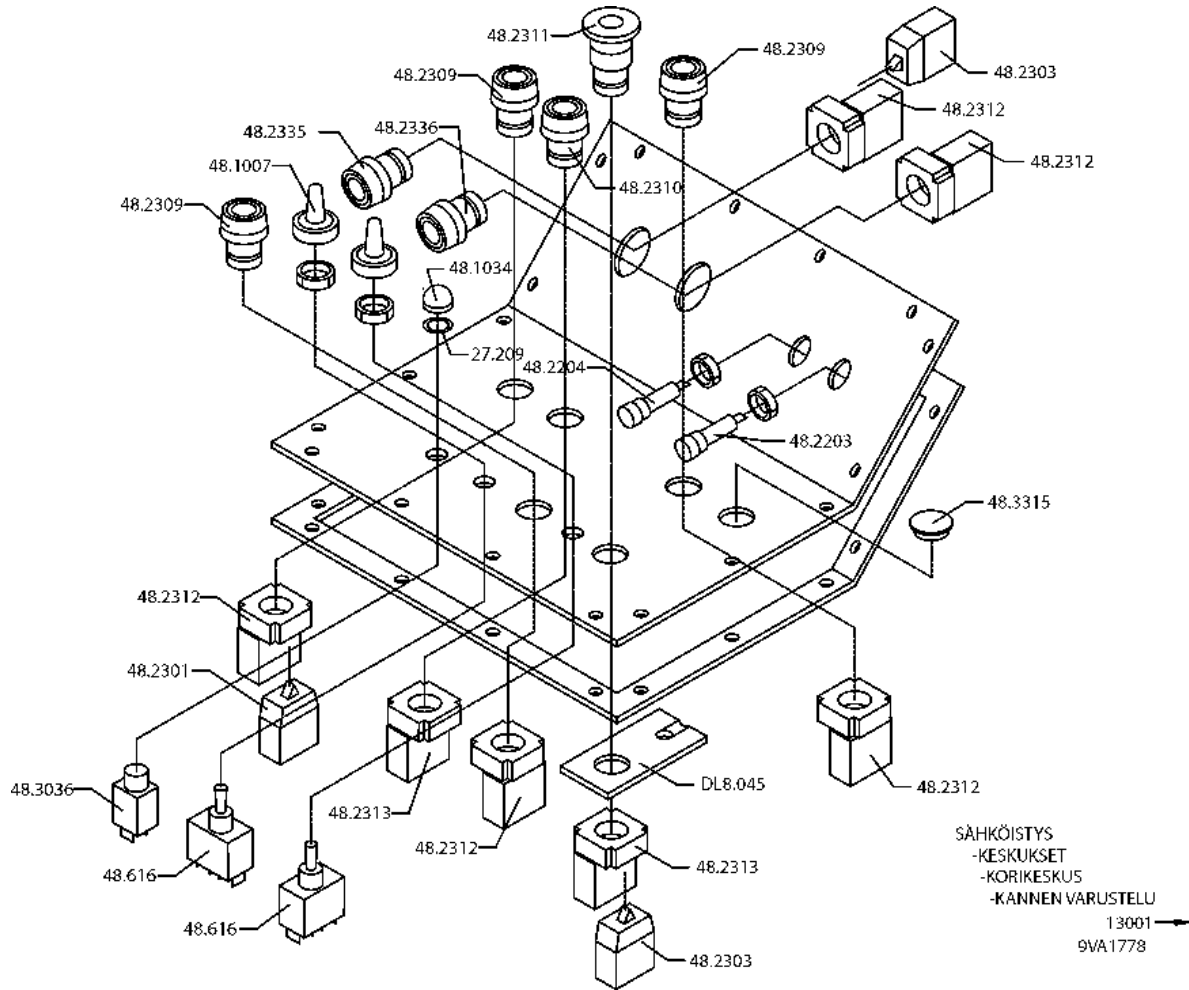
18

LIERIÖKANTARUUVI(ZN)

SKRUV

SCHRAUBE

SCREW



VARAOSA NRO
RESERVDLS NR
ERSATZTEIL NR
PART NR

KPL
ANTAL
ANZAHL
QTY

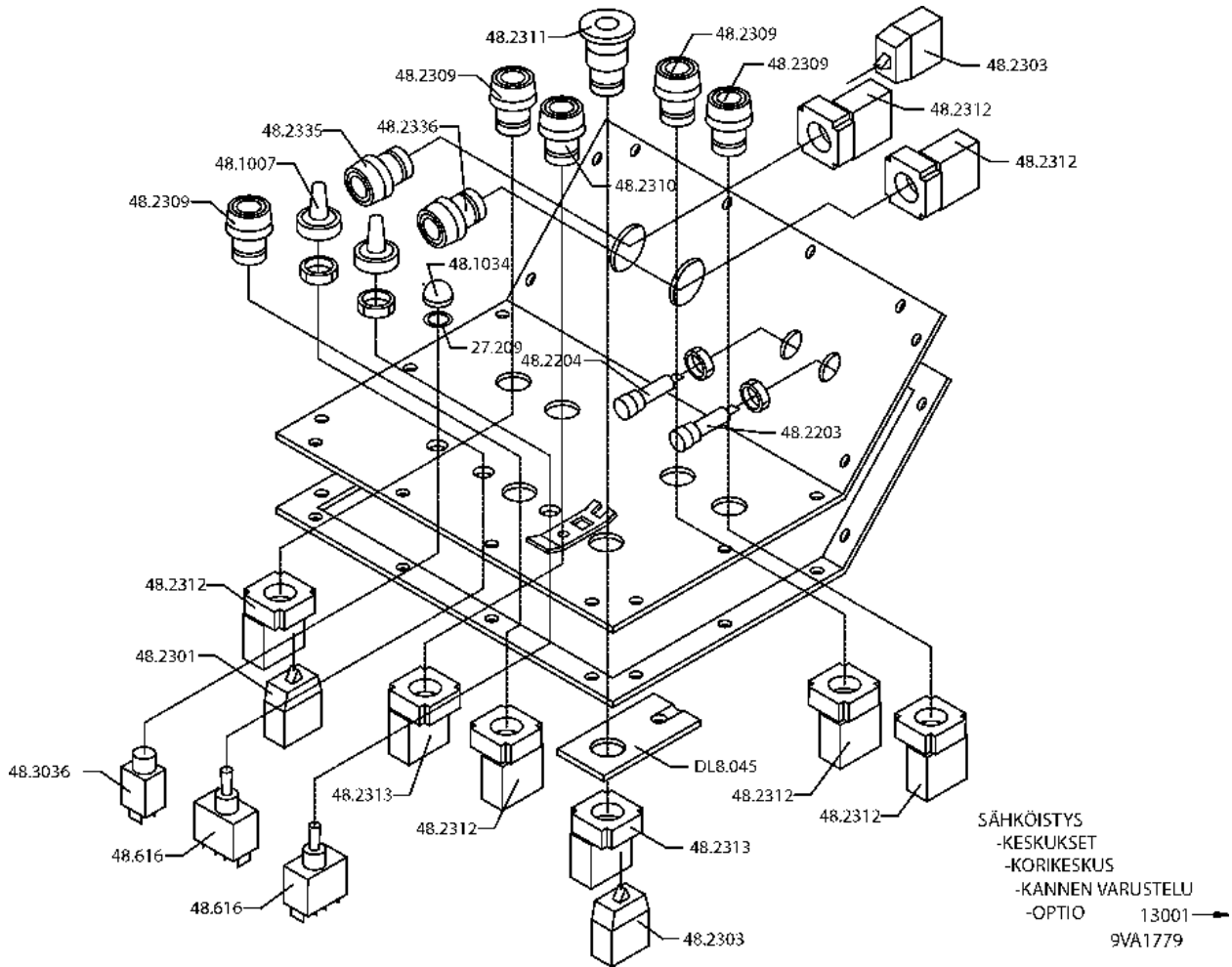
OSAN NIMI

BENÄMNING

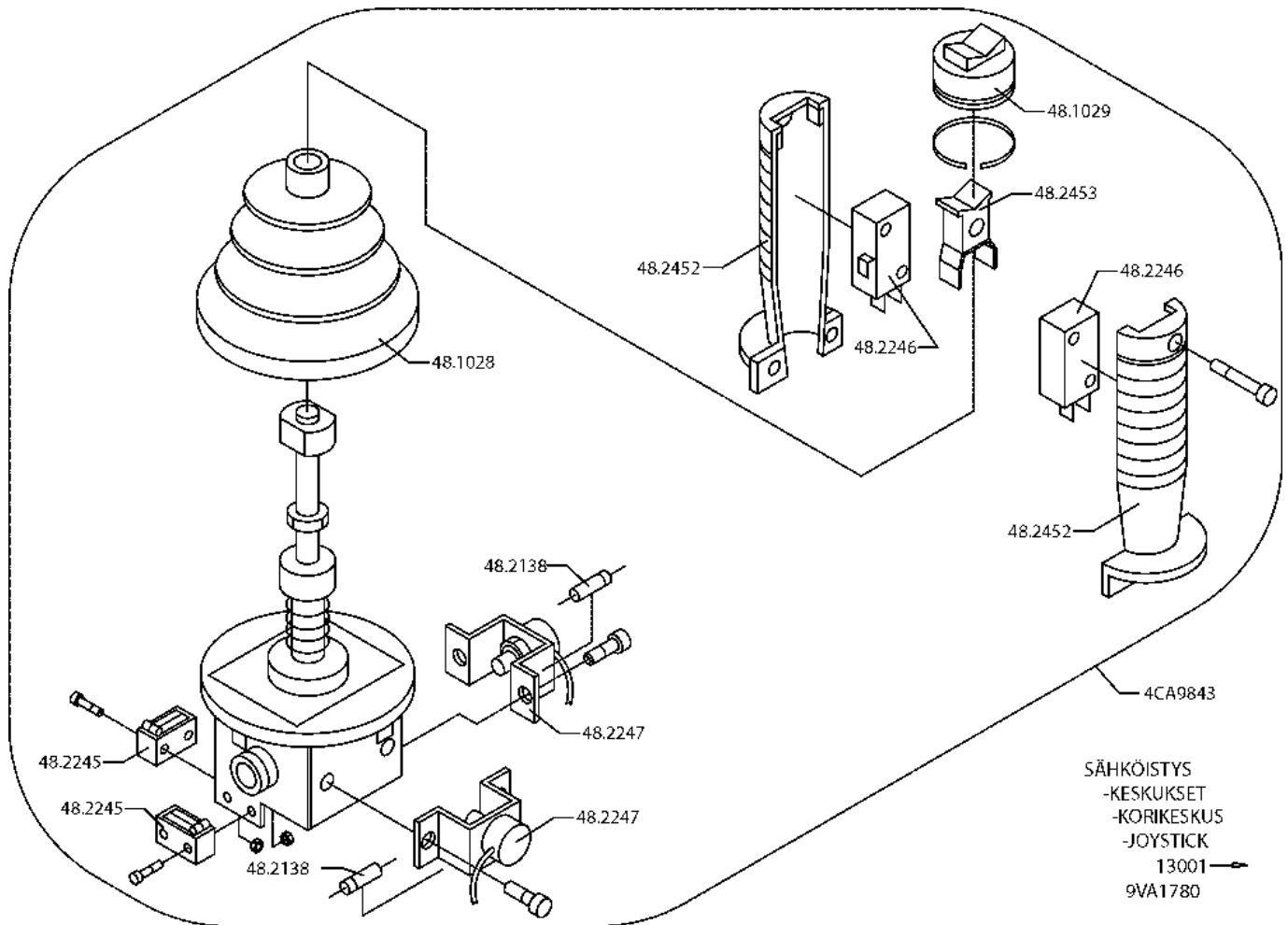
BENENNUNG

DESCRIPTION

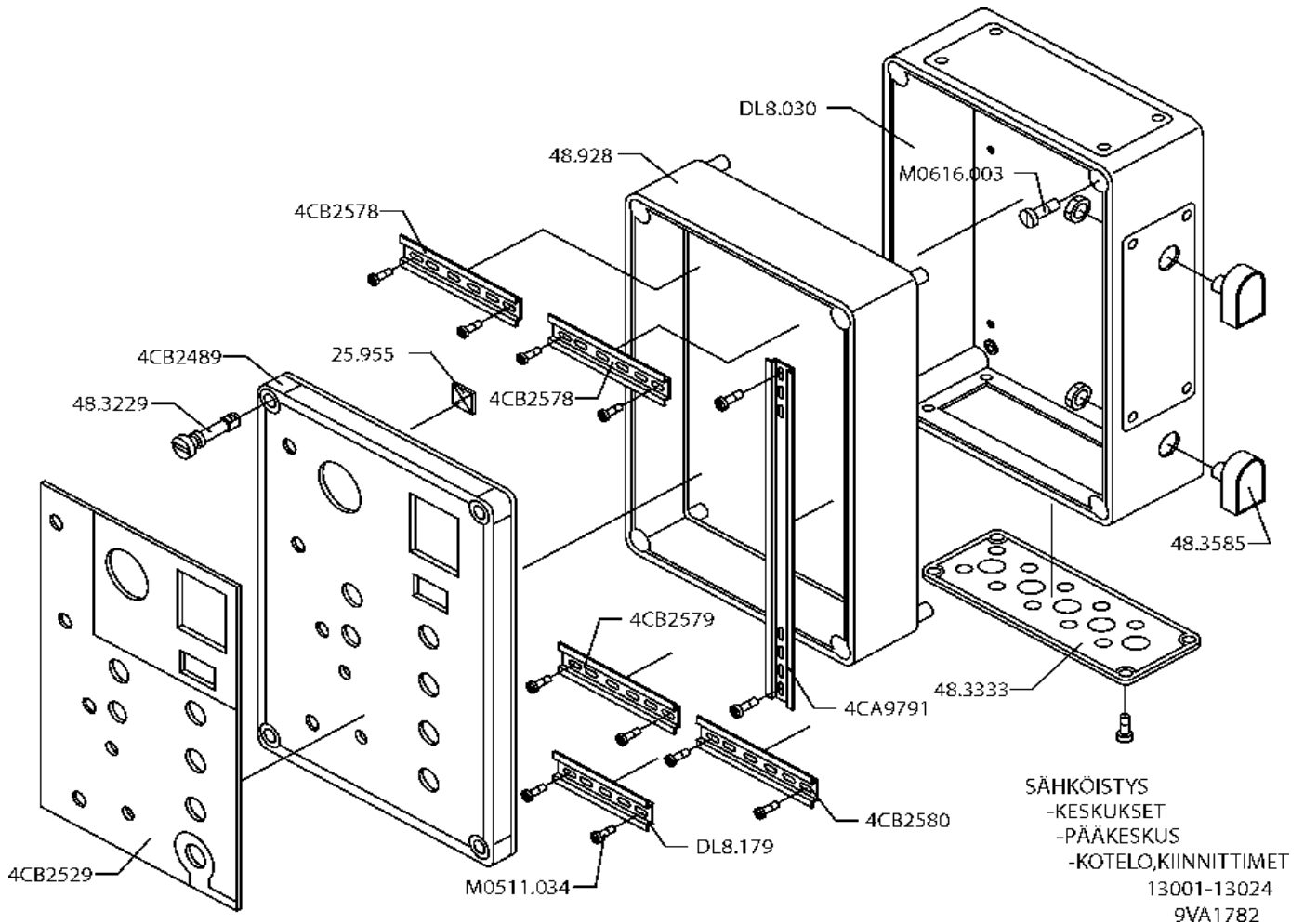
9VA1778		OHJAUSKESKUKSEN KANSI	LOCK FÖR MANÖVRERINGSAPPARATUR	DECKEL FÜR BEDIENZENTRAL	UPPER CONTROL PANEL
27.209	1	TIVISTE	TÄTNING	DICHTUNG	GASKET
48.1007	2	SUOJUSKUMI	GUMMISKYDD	SCHUTZGUMMI	COVER RUBBER
48.1034	1	SUOJUSKUMI	GUMMISKYDD	SCHUTZGUMMI	COVER RUBBER
48.2203	1	MERKKILAMPPU LED	SIGNALLAMPA	SIGNALLAMPE	SIGNAL LAMP
48.2204	1	MERKKILAMPPU LED	SIGNALLAMPA	SIGNALLAMPE	SIGNAL LAMP
48.2301	1	KYTKENTÄLOHKO	KOPPLINGSSEKTOR	KUPPLUNGSBLOCK	CONNECTION SEGMENT
48.2303	2	KYTKENTÄLOHKO	KOPPLINGSSEKTOR	KUPPLUNGSBLOCK	CONNECTION SEGMENT
48.2309	3	PAINIKEOSA	STRÖMSTÄLLARE	DRUCKKNOPF	BUTTON
48.2310	1	PAINIKEOSA	STRÖMSTÄLLARE	DRUCKKNOPF	BUTTON
48.2311	1	PAINIKE HÄTÄSEIS LUK	STRÖMSTÄLLARE,NÖDSTO	DRUCKKNOPF,NOT-AUS	EMERG.STOP-B. +LOCK
48.2312	5	KOSKETINLOHKO	KONTAKTSEKTOR	KONTAKTBLOCK	CONTACT SEGMENT
48.2313	2	KOSKETINLOHKO	KONTAKTSEKTOR	KONTAKTBLOCK	CONTACT SEGMENT
48.2335	1	PAINIKEOSA	STRÖMSTÄLLARE	DRUCKKNOPF	BUTTON
48.2336	1	PAINIKEOSA	STRÖMSTÄLLARE	DRUCKKNOPF	BUTTON
48.3036	1	SULAKE	SÄKRING	SICHERUNG	FUSE
48.3315	1	SULKUTULPPA	PLUGG	DEICHSTOPFEN	BLANKING PLUG
48.616	5	VIPUKYTKIN	SPAKKOPPLING	HEBELSCHALTER	LEVER SWITCH
DL8.045	1	JOHDON KANNATIN	LEDNINGSBÄRARE	TRÄGER FÜR LEITER	SUPPORT OF LINE



VARAOSA NRO RESERVDLS NR ERSATZTEIL NR PART NR	KPL ANTAL ANZAHL QTY	OSAN NIMI	BENÄMNING	BENENNUNG	DESCRIPTION
9VA1779		OHJAUSKESKUKSEN KANSI	LOCK FÖR MANÖVRERINGSAPPARATUR	DECKEL FÜR BEDIENZENTRAL	UPPER CONTROL PANEL
27.209	1	TIVISTE	TÄTNING	DICHTUNG	GASKET
48.1007	2	SUOJUSKUMI	GUMMISKYDD	SCHUTZGUMMI	COVER RUBBER
48.1034	1	SUOJUSKUMI	GUMMISKYDD	SCHUTZGUMMI	COVER RUBBER
48.2203	1	MERKKILAMPPU LED	SIGNALLAMPA	SIGNALLAMPE	SIGNAL LAMP
48.2204	1	MERKKILAMPPU LED	SIGNALLAMPA	SIGNALLAMPE	SIGNAL LAMP
48.2301	1	KYTKENTÄLOHKO	KOPPLINGSSEKTOR	KUPPLUNGSBLOCK	CONNECTION SEGMENT
48.2303	2	KYTKENTÄLOHKO	KOPPLINGSSEKTOR	KUPPLUNGSBLOCK	CONNECTION SEGMENT
48.2309	4	PAINIKEOSA	STRÖMSTÄLLARE	DRUCKKNOPF	BUTTON
48.2310	1	PAINIKEOSA	STRÖMSTÄLLARE	DRUCKKNOPF	BUTTON
48.2311	1	PAINIKE HÄTÄSEIS LUK	STRÖMSTÄLLARE,NÖDSTO	DRUCKKNOPF,NOT-AUS	EMERG.STOP-B. +LOCK
48.2312	6	KOSKETINLOHKO	KONTAKTSEKTOR	KONTAKTBLOCK	CONTACT SEGMENT
48.2313	2	KOSKETINLOHKO	KONTAKTSEKTOR	KONTAKTBLOCK	CONTACT SEGMENT
48.2335	1	PAINIKEOSA	STRÖMSTÄLLARE	DRUCKKNOPF	BUTTON
48.2336	1	PAINIKEOSA	STRÖMSTÄLLARE	DRUCKKNOPF	BUTTON
48.3036	1	SULAKE	SÄKRING	SICHERUNG	FUSE
48.616	5	VIPUKYTKIN	SPAKKOPPLING	HEBELSCHALTER	LEVER SWITCH
DL8.045	1	JOHDON KANNATIN	LEDNINGSBÄRARE	TRÄGER FÜR LETTER	SUPPORT OF LINE



VARAOSA NRO RESERVDLS NR ERSATZTEIL NR PART NR	KPL ANTAL ANZAHL QTY	OSAN NIMI	BENÄMNING	BENENNUNG	DESCRIPTION
9VA1780		JOYSTICK	JOYSTICK	JOYSTICK	JOYSTICK
48.1028	1	PALJEKUMI	BÄLGGUMMI	BALGUMMI	BELLOWS RUBBER
48.1029	1	SUOJUSKUMI+JOUSI	GUMMISKYDD	SCHUTZGUMMI	COVER RUBBER
48.2138	2	DIODI	DIOD	DIODE	DIODE
48.2245	2	RAJAKYTKIN	GRÄNSBRYTARE	GRENZTASTER	LIMIT SWITCH
48.2246	2	RAJAKYTKIN	GRÄNSBRYTARE	GRENZTASTER	LIMIT SWITCH
48.2247	2	POTENTIOMETRI	POTENTIOMETER	POTENTIOMETER	POTENTIOMETER
4CA9843	1	JOYSTICK	JOYSTICK	JOYSTICK	JOYSTICK
48.2452	1	JOYSTICK MUOVIOSAT	FÄSTE FÖR JOYSTICK	GRIFF FÜR JOYSTICK	GRIP FOR JOYSTICK
48.2453	1	KEINUVIPU	VIPPSTRÖMBRYTARE	WIPPSCHALTER	ROCKER SWITCH



VARAOSA NRO
RESERVDLS NR
ERSATZTEIL NR
PART NR

KPL
ANTAL
ANZAHL
QTY

OSAN NIMI

BENÄMNING

BENENNUNG

DESCRIPTION

9VA1782

KOTELOT+KIINNITTIMET

KÄPA FÄSTANORGNINGAR

GEHÄUSE SCHELLEN

CAPSULE CLAMPS

25.955
48.3229
48.3333
48.3585
48.928

1
4
1
2
1

JOHDINSIDETARRA
KOTELO KANSIRUUVI
KOTELO LAIPPA
HUOHOTIN VENTTIILI
KOTELO KOROTUSRENG

LEDNINGSBAND
FÄSTSKRUV FÖR KÄPA
FLÄNS
FLÄMTVENTIL
HÖJNINGSRING

LEITERBINDE
DECKELSCHR.GEHÄUSE
FLANSCH DES GEHÄUSES
ENTLÜFTER
ERHEBUNGSRING, GEHÄU

CONDUCTOR BAND
SCREW FOR CAPSULE
FLANGE OF CAPSULE
BREATHER
RAISINGRING, CAPSULE

4CA9791
4CB2489
4CB2529
4CB2578
4CB2579

1
1
1
2
1

LIITINKISKO L=210mm
KOTELO KANSI
TARRA
LIITINKISKO L=110mm
LIITINKISKO L=45mm

FÖRBINDNINGSSKENA
LOCK FÖR KÄPA
PLÄT FÖR ETIKETT
FÖRBINDNINGSSKENA
FÖRBINDNINGSSKENA

VERBINDUNGSSCHIENE
DECKEL DES GEHÄUSES
BLATT
VERBINDUNGSSCHIENE
VERBINDUNGSSCHIENE

CONNECTION RAIL
COVER FOR CAPSULE
DECAL
CONNECTION RAIL
CONNECTION RAIL

4CB2580
DL8.030
DL8.179
M0511.034
M0616.003

1
1
1
10
4

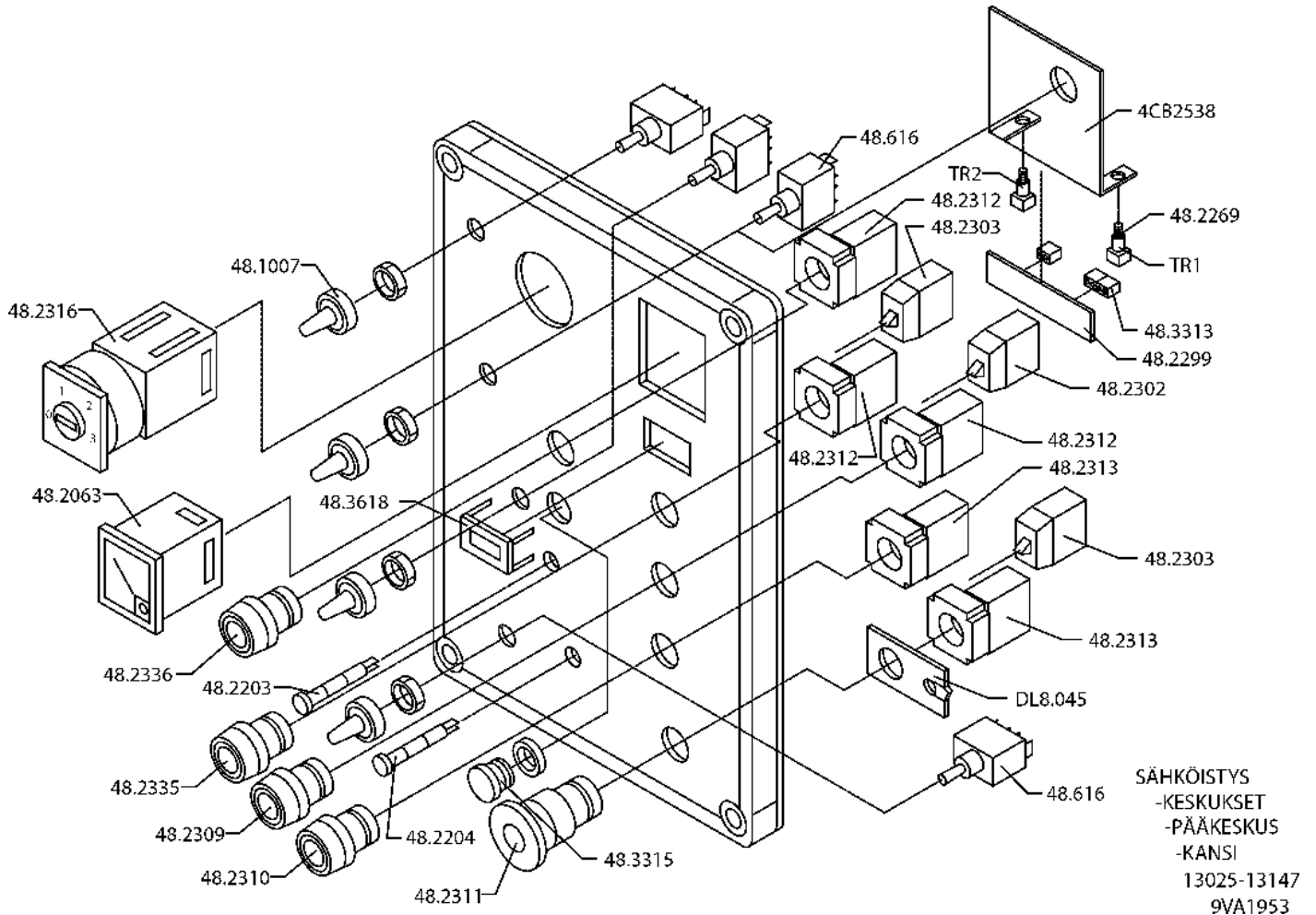
LIITINKISKO L=70mm
KOTELO RUNKO
LIITINKISKO L=75mm
LIERIÖKANTARUUVI(ZN)
UPPOKANTARUUVI

FÖRBINDNINGSSKENA
KÄPA
FÖRBINDNINGSSKENA
SKRUV
SKRUV

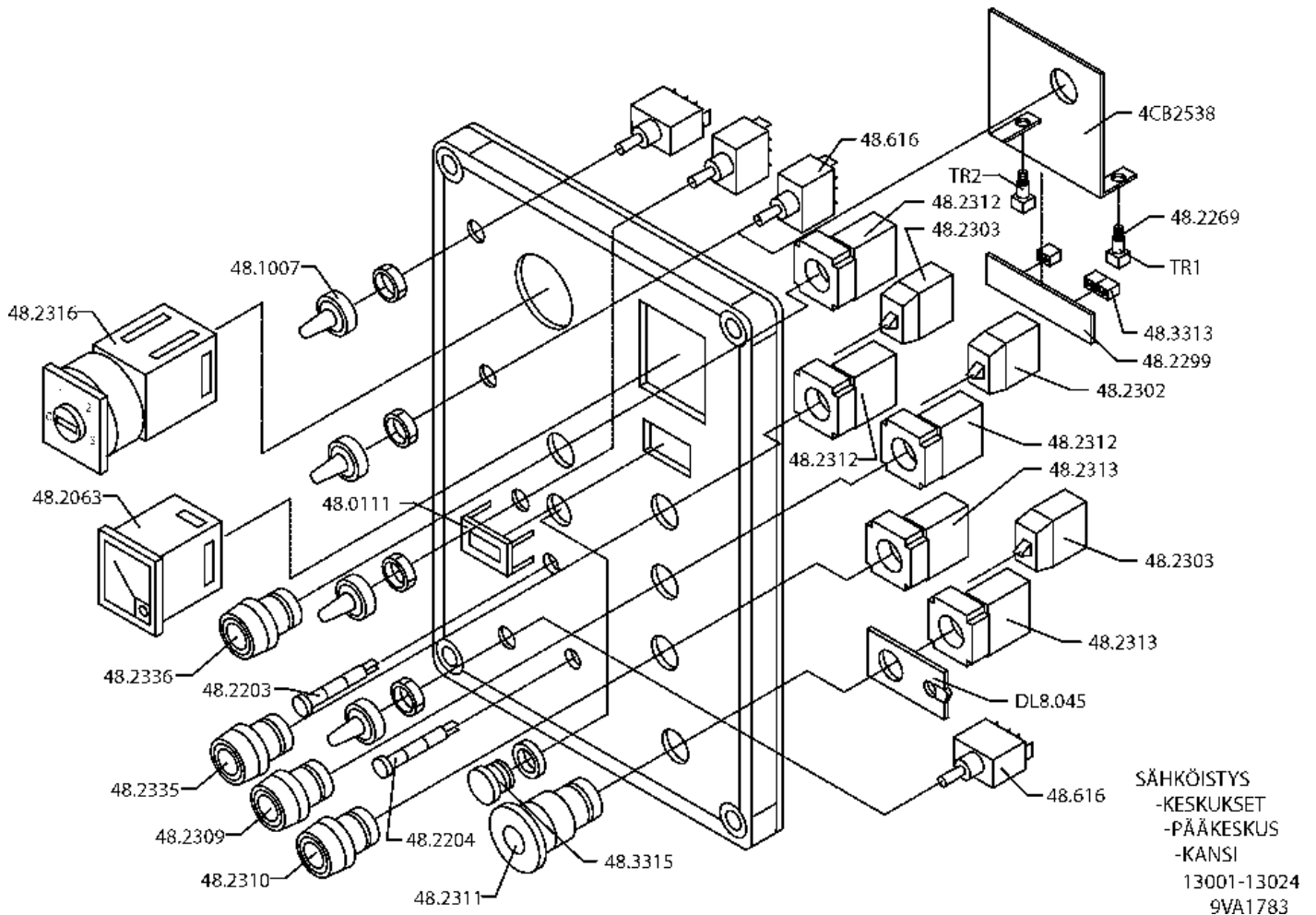
VERBINDUNGSSCHIENE
GEHÄUSE
VERBINDUNGSSCHIENE
SCHRAUBE
SCHRAUBE

CONNECTION RAIL
CAPSULE
CONNECTION RAIL
SCREW
SCREW

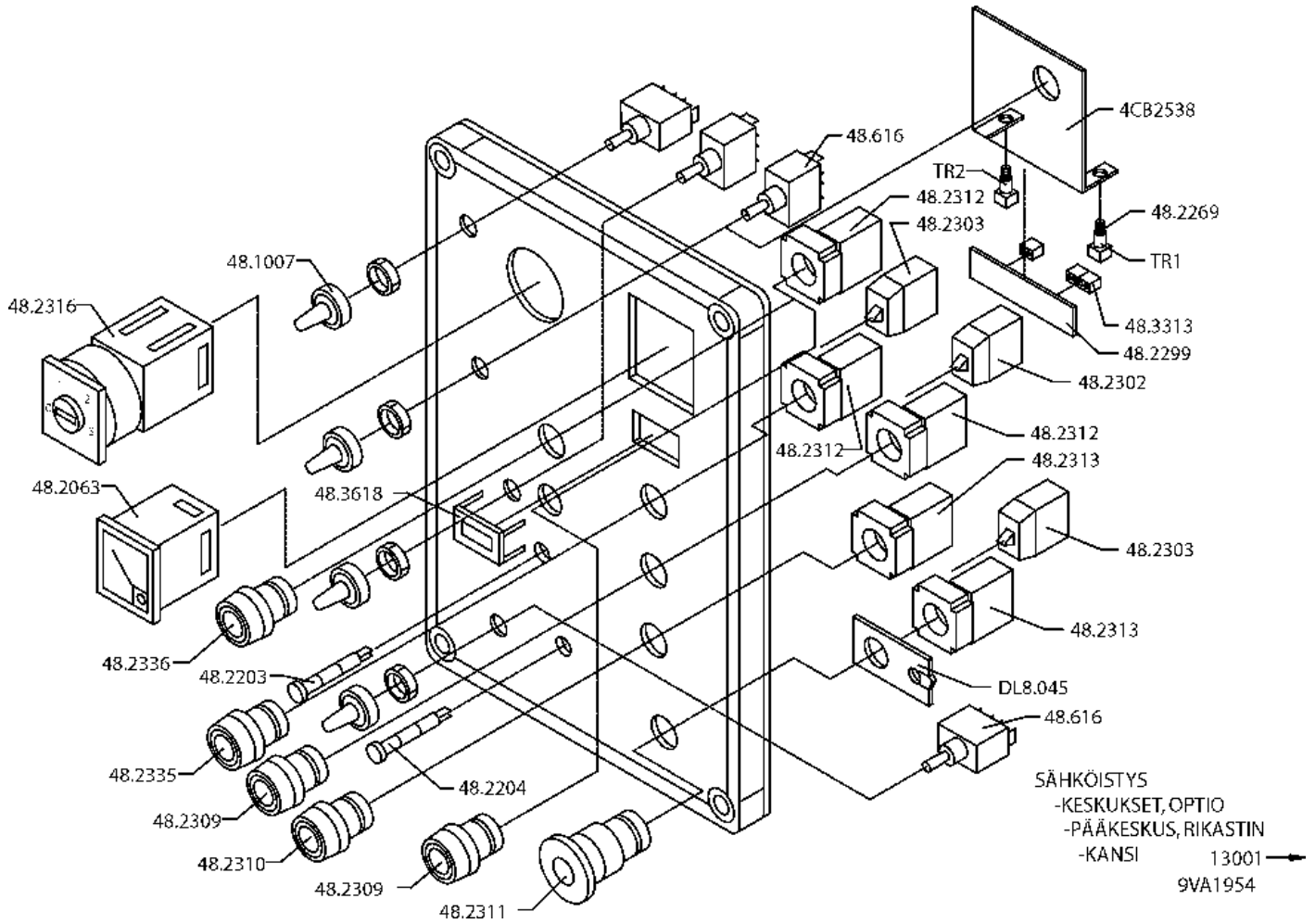
9VA1782



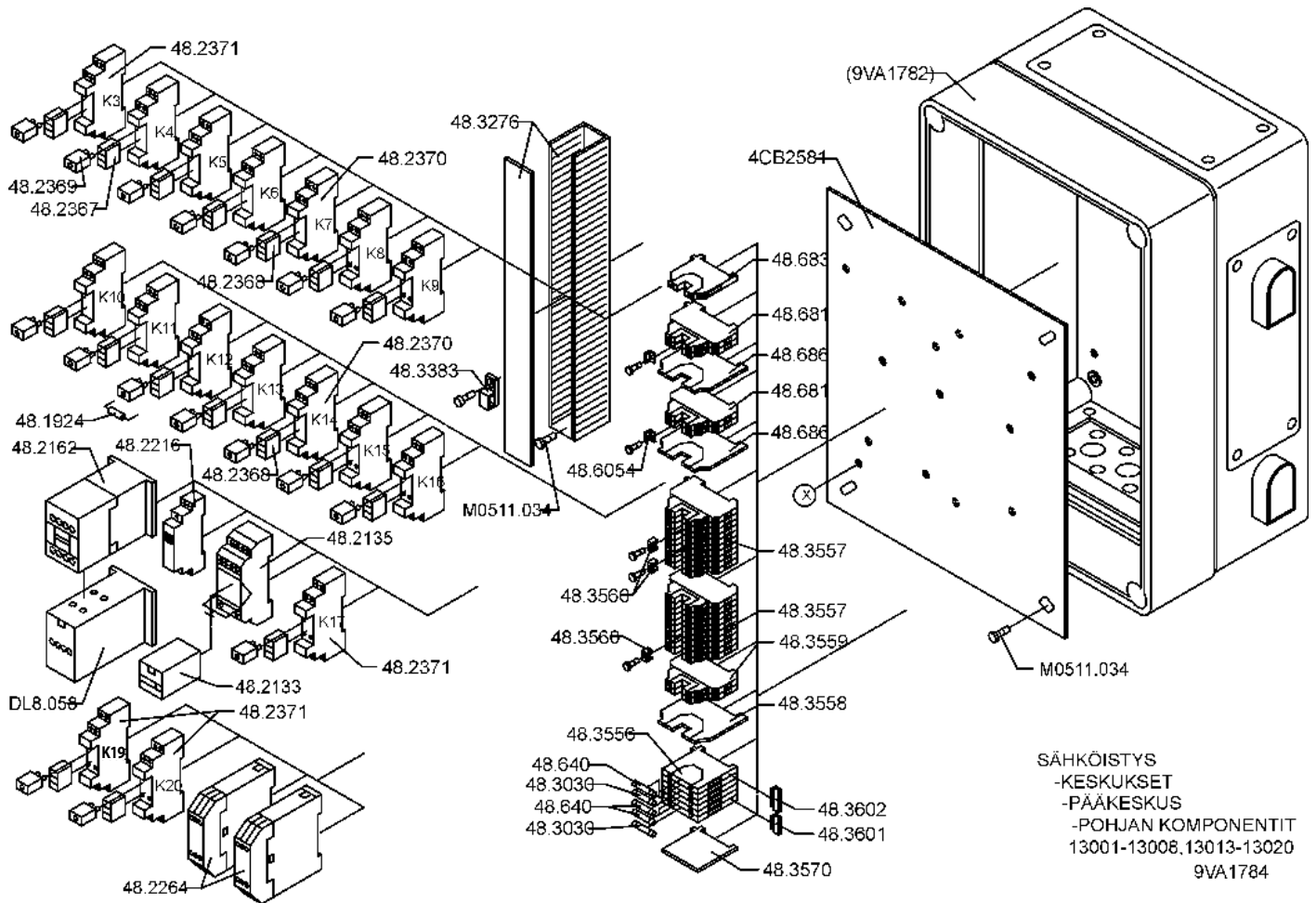
VARAOSA NRO RESERVDLS NR ERSATZTEIL NR PART NR	KPL ANTAL ANZAHL QTY	OSAN NIMI	BENÄMNING	BENENNUNG	DESCRIPTION
9VA1953		PÄÄKESKUKSEN KANSI	LOCK FÖR ELCENTRAL	DECKEL FÜR ELEKTROZENTRALE	LOWER CONTROL PANEL
48.3618	1	TUNTIMITTARI	TIMMÄTARE	STUNDENMESSER	HOURLMETER
48.1007	4	SUOJUSKUMI	GUMMISKYDD	SCHUTZGUMMI	COVER RUBBER
48.2063	1	VOLTTIMITTARI	VOLTMÄTARE	VOLTMETER	VOLTMETER
48.2203	1	MERKKILAMPPU LED	SIGNALLAMPA	SIGNALLAMPE	SIGNAL LAMP
48.2204	1	MERKKILAMPPU LED	SIGNALLAMPA	SIGNALLAMPE	SIGNAL LAMP
48.2269	2	VASTUS	RESISTOR	RESISTANZ	RESISTOR
48.2299	1	PIIRIKORTTI	MÖNSTERKORT	SCHALTKARTE	CIRCUIT CARD
48.2302	1	KYTKENTÄLOHKO	KOPPLINGSSEKTOR	KUPPLUNGSBLOCK	CONNECTION SEGMENT
48.2303	2	KYTKENTÄLOHKO	KOPPLINGSSEKTOR	KUPPLUNGSBLOCK	CONNECTION SEGMENT
48.2309	1	PAINIKEOSA VIHREÄ	STRÖMSTÄLLARE,GRÖN	DRUCKKNOPF, GRÜN	BUTTON, GREEN
48.2310	1	PAINIKEOSA PUNAINEN	STRÖMSTÄLLARE, RÖD	DRUCKKNOPF, ROT	BUTTON, RED
48.2311	1	PAINIKE HÄTÄSEIS LUK	STRÖMSTÄLLARE,NÖDSTO	DRUCKKNOPF,NOT-AUS	EMERG.STOP-B. +LOCK
48.2312	3	KOSKETINLOHKO	KONTAKTSEKTOR	KONTAKTBLOCK	CONTACT SEGMENT
48.2313	2	HÄTÄSEIS KOSKETIN-	KONTAKTSEKTOR+NÖDSTO	KONTAKTBLOCK,NOT-AUS	CONT.SEGM.EMERG.STOP
48.2316	1	VÄÄNTÖKYKIN CA10A	VRIDKOPPLING	DREHSCHALTER	TURN SWITCH
48.2335	1	PAINIKEOSA KELTAINEN	STRÖMSTÄLLARE,KLAR	DRUCKKNOPF, BLANK	BUTTON, CLEAR
48.2336	1	PAINIKEOSA SININEN	STRÖMSTÄLLARE, BLÅ	DRUCKKNOPF, BLAU	BUTTON, BLUE
48.3313	4	RIVILIIJIN 2-NAPAIN.	RÄDANSLUTNINGSDON	KLEMMLEISTE	TERMINAL BLOCK
48.3315	1	SULKUTULPPA	PLUGG	DEICHSTOPFEN	BLANKING PLUG
48.616	4	VIPUKYTKIN	SPAKKOPPLING	HEBELSCHALTER	LEVER SWITCH
4CB2538	1	KIINNITYSLEVY	FÄSTPLATTA	BEFESTIGUNGSPLATTE	CLIP PLATE
DL8.045	1	JOHDON KANNATIN	LEDNINGSBÄRARE	TRÄGER FÜR LEITER	SUPPORT OF LINE



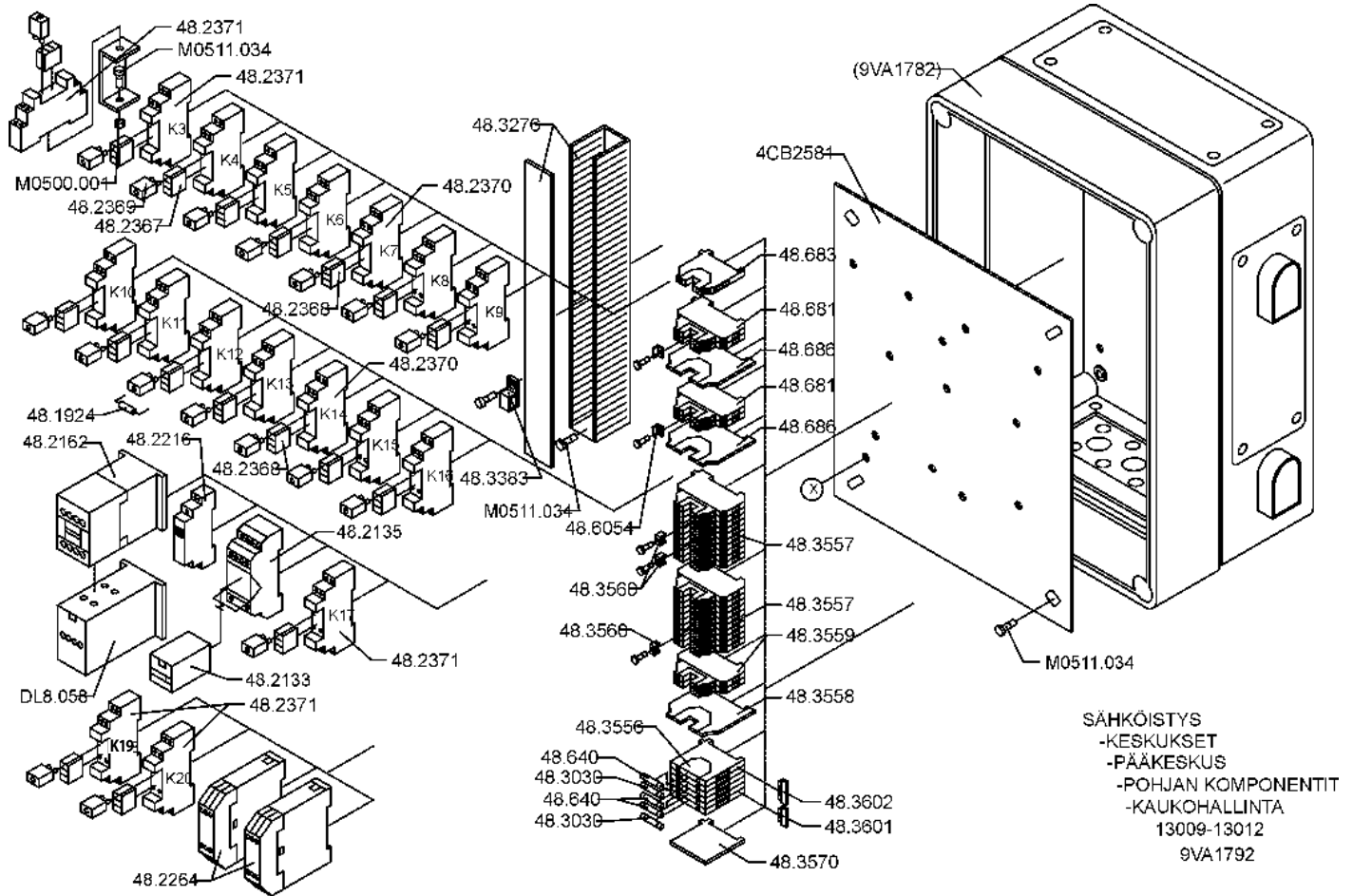
VARAOSA NRO RESERVDELS NR ERSATZTEIL NR PART NR	KPL ANTAL ANZAHL QTY	OSAN NIMI	BENÄMNING	BENENNUNG	DESCRIPTION
9VA1783		PÄÄKESKUKSEN KANSI	LOCK FÖR ELCENTRAL	DECKEL FÜR ELEKTROZENTRALE	LOWER CONTROL PANEL
48.0111	1	TUNTIMITTARI	TIMMÄTARE	STUNDENMESSER	HOURLMETER
48.1007	4	SUOJUSKUMI	GUMMISKYDD	SCHUTZGUMMI	COVER RUBBER
48.2063	1	VOLTTIMITTARI	VOLTMÄTARE	VOLTMETER	VOLTMETER
48.2203	1	MERKKILAMPPU LED	SIGNALLAMPA	SIGNALLAMPE	SIGNAL LAMP
48.2204	1	MERKKILAMPPU LED	SIGNALLAMPA	SIGNALLAMPE	SIGNAL LAMP
48.2269	2	VASTUS	RESISTOR	RESISTANZ	RESISTOR
48.2299	1	PIIRIKORTTI	MÖNSTERKORT	SCHALTKARTE	CIRCUIT CARD
48.2302	1	KYTKENTÄLOHKO	KOPPLINGSSEKTOR	KUPPLUNGSBLOCK	CONNECTION SEGMENT
48.2303	2	KYTKENTÄLOHKO	KOPPLINGSSEKTOR	KUPPLUNGSBLOCK	CONNECTION SEGMENT
48.2309	1	PAINIKEOSA VIHREÄ	STRÖMSTÄLLARE,GRÖN	DRUCKKNOPF,GRÜN	BUTTON, GREEN
48.2310	1	PAINIKEOSA PUNAINEN	STRÖMSTÄLLARE, RÖD	DRUCKKNOPF, ROT	BUTTON, RED
48.2311	1	PAINIKE HÄTÄSEIS LUK	STRÖMSTÄLLARE,NÖDSTO	DRUCKKNOPF,NOT-AUS	EMERG.STOP-B. +LOCK
48.2312	3	KOSKETINLOHKO	KONTAKTSEKTOR	KONTAKTBLOCK	CONTACT SEGMENT
48.2313	2	HÄTÄSEIS KOSKETIN-	KONTAKTSEKTOR+NÖDSTO	KONTAKTBLOCK,NOT-AUS	CONT.SEGM.EMERG.STOP
48.2316	1	VÄÄNTÖKYKIN CA10A	VRIDKOPPLING	DREHSCHALTER	TURN SWITCH
48.2335	1	PAINIKEOSA KELTAINEN	STRÖMSTÄLLARE,KLAR	DRUCKKNOPF,BLANK	BUTTON, CLEAR
48.2336	1	PAINIKEOSA SININEN	STRÖMSTÄLLARE, BLÅ	DRUCKKNOPF, BLAU	BUTTON, BLUE
48.3313	4	RIVILIITIN 2-NAPAIN.	RÄDANSLUTNINGSDON	KLEMMLEISTE	TERMINAL BLOCK
48.3315	1	SULKUTULPPA	PLUGG	DEICHSTOPFEN	BLANKING PLUG
48.616	4	VIPUKYTKIN	SPAKKOPPLING	HEBELSCHALTER	LEVER SWITCH
4CB2538	1	KIINNITYSLEVY	FÄSTPLATTA	BEFESTIGUNGSPLATTE	CLIP PLATE
DL8.045	1	JOHDON KANNATIN	LEDNINGSBÄRARE	TRÄGER FÜR LEITER	SUPPORT OF LINE



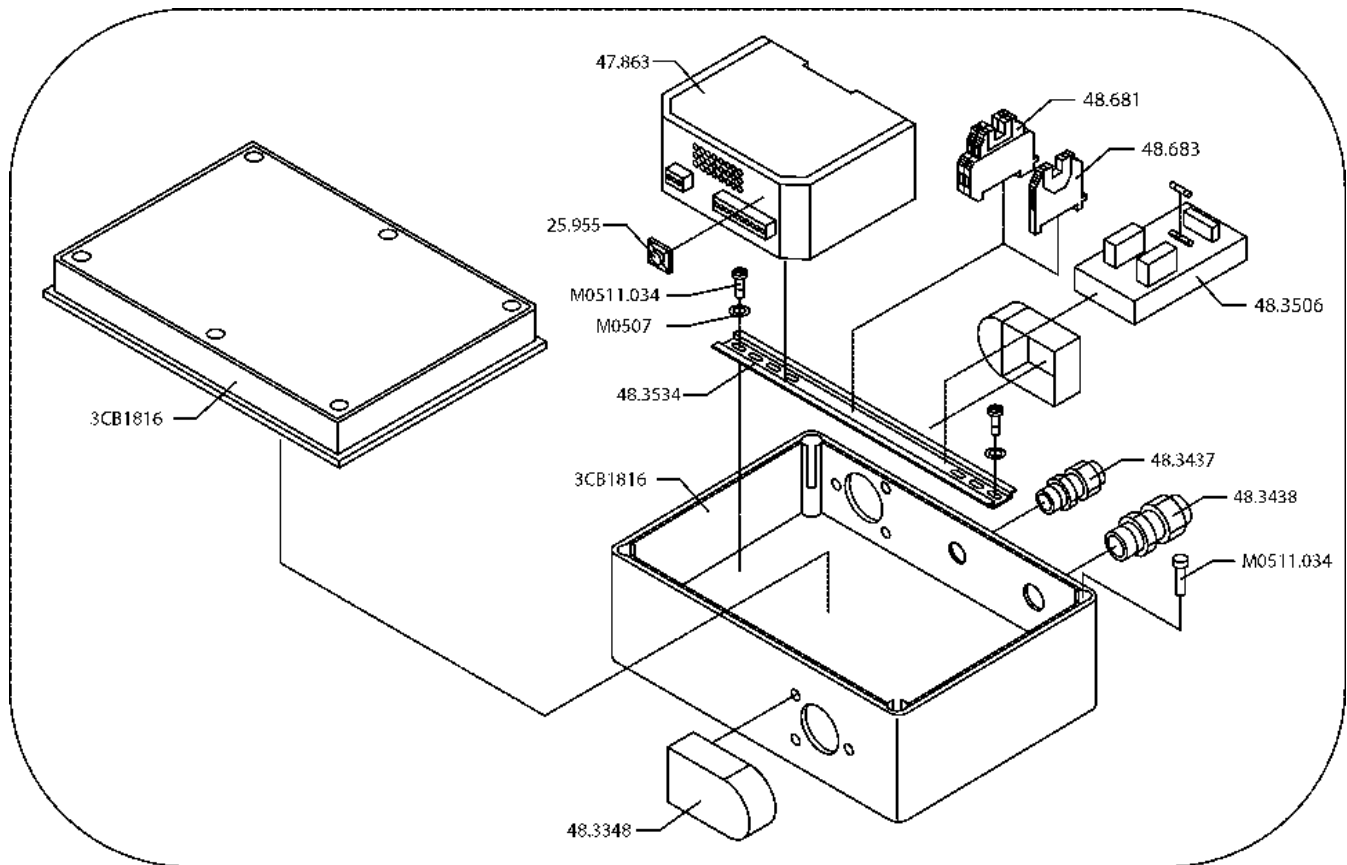
VARAOSA NRO RESERVDLS NR ERSATZTEIL NR PART NR	KPL ANTAL ANZAHL QTY	OSAN NIMI	BENÄMNING	BENENNUNG	DESCRIPTION
9VA1954		PÄÄKESKUKSEN KANSI	LOCK FÖR ELCENTRAL	DECKEL FÜR ELEKTROZENTRALE	LOWER CONTROL PANEL
48.3618	1	TUNTIMITTARI	TIMMÄTARE	STUNDENMESSER	HOURLMETER
48.1007	4	SUOJUSKUMI	GUMMISKYDD	SCHUTZGUMMI	COVER RUBBER
48.2063	1	VOLTTIMITTARI	VOLTMÄTARE	VOLTMETER	VOLTMETER
48.2203	1	MERKKILAMPPU LED	SIGNALLAMPA	SIGNALLAMPE	SIGNAL LAMP
48.2204	1	MERKKILAMPPU LED	SIGNALLAMPA	SIGNALLAMPE	SIGNAL LAMP
48.2269	2	VASTUS	RESISTOR	RESISTANZ	RESISTOR
48.2299	1	PIIRIKORTTI	MÖNSTERKORT	SCHALTKARTE	CIRCUIT CARD
48.2302	1	KYTKENTÄLOHKO	KOPPLINGSSEKTOR	KUPPLUNGSBLOCK	CONNECTION SEGMENT
48.2303	2	KYTKENTÄLOHKO	KOPPLINGSSEKTOR	KUPPLUNGSBLOCK	CONNECTION SEGMENT
48.2309	2	PAINIKEOSA VIHREÄ	STRÖMSTÄLLARE,GRÖN	DRUCKKNOPF, GRÜN	BUTTON, GREEN
48.2310	1	PAINIKEOSA PUNAINEN	STRÖMSTÄLLARE, RÖD	DRUCKKNOPF, ROT	BUTTON, RED
48.2311	1	PAINIKE HÄTÄSEIS LUK	STRÖMSTÄLLARE,NÖDSTO	DRUCKKNOPF,NOT-AUS	EMERG.STOP-B. +LOCK
48.2312	4	KOSKETINLOHKO	KONTAKTSEKTOR	KONTAKTBLOCK	CONTACT SEGMENT
48.2313	2	HÄTÄSEIS KOSKETIN-	KONTAKTSEKTOR+NÖDSTO	KONTAKTBLOCK,NOT-AUS	CONT.SEGM.EMERG.STOP
48.2316	1	VÄÄNTÖKYKIN CA10A	VRIDKOPPLING	DREHSCHALTER	TURN SWITCH
48.2335	1	PAINIKEOSA KELTAINEN	STRÖMSTÄLLARE,KLAR	DRUCKKNOPF, BLANK	BUTTON, CLEAR
48.2336	1	PAINIKEOSA SININEN	STRÖMSTÄLLARE, BLÄ	DRUCKKNOPF, BLAU	BUTTON, BLUE
48.3313	4	RIVILIJITIN 2-NAPAIN.	RÄDANSLUTNINGSDON	KLEMMLEISTE	TERMINAL BLOCK
48.3315	1	SULKUTULPPA	PLUGG	DEICHSTOPFEN	BLANKING PLUG
48.616	4	VIPUKYTKIN	SPAKKOPPLING	HEBELSCHALTER	LEVER SWITCH
4CB2538	1	KIINNITYSLEVY	FÄSTPLATTA	BEFESTIGUNGSPLATTE	CLIP PLATE
DL8.045	1	JOHDON KANNATIN	LEDNINGSBÄRARE	TRÄGER FÜR LEITER	SUPPORT OF LINE



VARAOSA NRO RESERVDELS NR ERSATZTEIL NR PART NR	KPL ANTAL ANZAHL QTY	OSAN NIMI	BENÄMNING	BENENNUNG	DESCRIPTION
9VA1784		PÄÄKESKUS	ELCENTRAL	ELEKTROZENTRALE	LOWER CONTROL CENTRE
48.1924	4	DIODI	DIOD	DIODE	DIODE
48.2133	1	RELE, KYTKENTÄ	KOPPLINGSRELÄ	SCHALTRELAIS	CONNECTION RELAY
48.2135	1	RELEEN KANTA	RELÄ, HÄLLARE	RELAIS, HALTER	RELAY, HEAD
48.2162	1	KONTAKTORI	KONTAKTOR	KONTAKTOR	CONTACTOR
48.2216	1	RELE	RELÄ	RELAIS	RELAY
48.2264	2	TURVARELE	RELÄ	RELAIS	RELAY
48.2269	2	VASTUS	RESISTOR	RESISTANZ	RESISTOR
48.2367	15	RELE	TIDRELÄ	ZEITRELAIS	TIME RELAY
48.2368	2	RELE	TIDRELÄ	ZEITRELAIS	TIME RELAY
48.2369	17	DIODI	DIOD	DIODE	DIODE
48.2370	2	RELEEN KANTA	RELÄ, HÄLLARE	RELAIS, HALTER	RELAY, HEAD
48.2371	15	RELEEN KANTA	RELÄ, HÄLLARE	RELAIS, HALTER	RELAY, HEAD
48.3030	2	LASIPUTKISULAKE	SÄKRING	GLASROHRSICHERUNG	GLASS TUBE FUSE
48.3276	1	KAAPELIKANAVA, L=300mm	KABELKANAL	KABELKANAL	TROUGHING
48.3383	1	JOHDON KANNATIN	LEDNINGSBÄRARE	TRÄGER FÜR LEITER	SUPPORT OF LINE
48.3556	5	SULAKELIITIN	SÄKRINGSBEHÄLLARE	SICHERUNGSHALTER	FUSE HOLDER
48.3557	20	RIVILIITIN	RÄDANSLUTNINGSDON	KLEMMLEISTE	TERMINAL BLOCK
48.3558	1	ERÖTUSLEVY	AVSKILJARE	TRENNSCHEIBE	SEPARATION PLATE
48.3559	2	RIVILIITIN	RÄDANSLUTNINGSDON	KLEMMLEISTE	TERMINAL BLOCK
48.3560	3	YHDYSSILTA	FÖRBINDELSEBRO	VERBINDUNGSBRÜCKE	CONNECTING BRIDGE
48.3570	1	PÄÄTYLEVY	GAVELPLÅT	ENDPLATTE	END PLATE
48.3601	1	YHDYSSILTA ...	FÖRBINDELSEBRO	VERBINDUNGSBRÜCKE	CONNECTING BRIDGE
48.3602	1	YHDYSSILTA ...	FÖRBINDELSEBRO	VERBINDUNGSBRÜCKE	CONNECTING BRIDGE
48.6054	2	YHDYSSILTA	FÖRBINDELSEBRO	VERBINDUNGSBRÜCKE	CONNECTING BRIDGE
48.640	3	LASIPUTKISULAKE	SÄKRING	GLASROHRSICHERUNG	GLASS TUBE FUSE
48.681	4	RIVILIITIN	RÄDANSLUTNINGSDON	KLEMMLEISTE	TERMINAL BLOCK
48.683	1	MAADOITUSLIITIN ...	JORDDON	ERDANSCHLUSS	EARTH TERMINAL
48.686	2	ERÖTUSLEVY	AVSKILJARE	TRENNSCHEIBE	SEPARATION PLATE
4CB2581	1	ASENNUSLEVY	MONTERINGSFLÄNS	BEFESTIGUNGSPLATTE	FITPLATE
DL8.058	1	LÄMPÖRELE	VÄRMERELÄ	WÄRMERELAIS	THERMAL RELAY
M0511.034	10	LIERIÖKANTARUUVI(ZN)	SKRUV	SCHRAUBE	SCREW



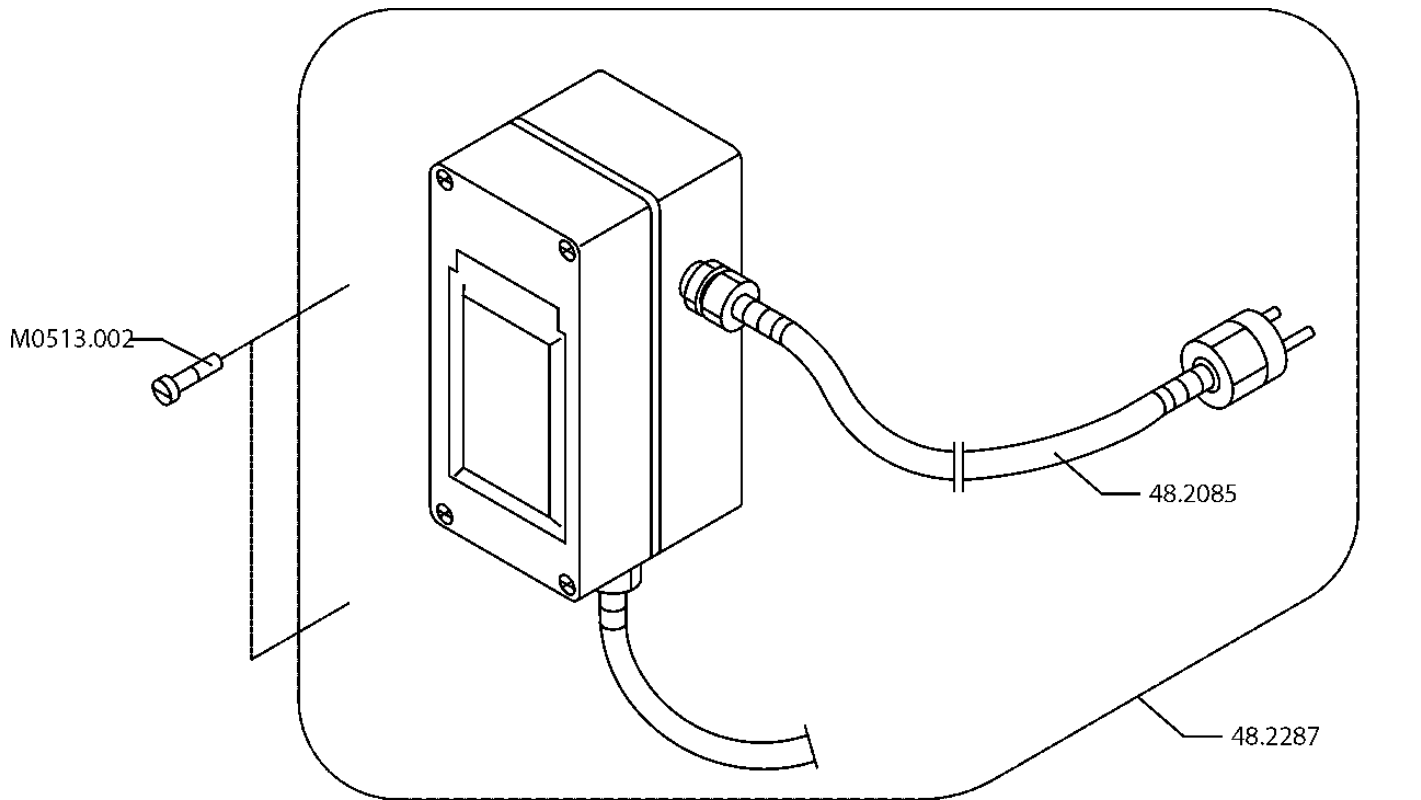
VARAOSA NRO RESERVDELS NR ERSATZTEIL NR PART NR	KPL ANTAL ANZAHL QTY	OSAN NIMI	BENÄMNING	BENENNUNG	DESCRIPTION
9VA1792		PÄÄKESKUS	ELCENTRAL	ELEKTROZENTRALE	LOWER CONTROL CENTRE
48.1924	4	DIODI	DIOD	DIODE	DIODE
48.2133	1	RELE, KYTKENTÄ	KOPPLINGSRELÄ	SCHALTRELAIS	CONNECTION RELAY
48.2135	1	RELEEN KANTA	RELÄ, HÄLLARE	RELAIS, HALTER	RELAY, HEAD
48.2162	1	KONTAKTORI	KONTAKTOR	KONTAKTOR	CONTACTOR
48.2216	1	RELE	RELÄ	RELAIS	RELAY
48.2264	2	TURVARELE	RELÄ	RELAIS	RELAY
48.2269	2	VASTUS	RESISTOR	RESISTANZ	RESISTOR
48.2367	16	RELE	TIDRELÄ	ZEITRELAIS	TIME RELAY
48.2368	2	RELE	TIDRELÄ	ZEITRELAIS	TIME RELAY
48.2369	18	DIODI	DIOD	DIODE	DIODE
48.2370	2	RELEEN KANTA	RELÄ, HÄLLARE	RELAIS, HALTER	RELAY, HEAD
48.2371	16	RELEEN KANTA	RELÄ, HÄLLARE	RELAIS, HALTER	RELAY, HEAD
48.3030	2	LASIPUTKISULAKE	SÄKRING	GLASROHRSICHERUNG	GLASS TUBE FUSE
48.3276	1	KAAPELIKANAVA, L=300mm	KABELKANAL	KABELKANAL	TROUGHING
48.3383	1	JOHDON KANNATIN	LEDNINGSBÄRARE	TRÄGER FÜR LEITER	SUPPORT OF LINE
48.3556	5	SULAKELIITIN	SÄKRINGSBEHÄLLARE	SICHERUNGSHALTER	FUSE HOLDER
48.3557	20	RIVILIITIN	RÄDANSLUTNINGSDON	KLEMMLEISTE	TERMINAL BLOCK
48.3558	1	EROTUSLEVY	AVSKILJARE	TRENNSCHEIBE	SEPARATION PLATE
48.3559	2	RIVILIITIN	RÄDANSLUTNINGSDON	KLEMMLEISTE	TERMINAL BLOCK
48.3560	3	YHDYSSILTA	FÖRBINDELSEBRO	VERBINDUNGSBRÜCKE	CONNECTING BRIDGE
48.3601	1	YHDYSSILTA ...	FÖRBINDELSEBRO	VERBINDUNGSBRÜCKE	CONNECTING BRIDGE
48.3602	1	YHDYSSILTA ...	FÖRBINDELSEBRO	VERBINDUNGSBRÜCKE	CONNECTING BRIDGE
48.6054	2	YHDYSSILTA	FÖRBINDELSEBRO	VERBINDUNGSBRÜCKE	CONNECTING BRIDGE
48.640	3	LASIPUTKISULAKE	SÄKRING	GLASROHRSICHERUNG	GLASS TUBE FUSE
48.681	4	RIVILIITIN	RÄDANSLUTNINGSDON	KLEMMLEISTE	TERMINAL BLOCK
48.3570	1	PÄÄTYLEVY	GAVELPLÅT	ENDPLATTE	END PLATE
48.683	1	MAADOITUSLIITIN ...	JORDDON	ERDANSCHLUSS	EARTH TERMINAL
48.686	2	EROTUSLEVY	AVSKILJARE	TRENNSCHEIBE	SEPARATION PLATE
4CB2581	1	ASENNUSLEVY	MONTERINGSFLÄNS	BEFESTIGUNGSPLATTE	FITPLATE
DL8.058	1	LÄMPÖRELE	VÄRMERELÄ	WÄRMERELAIS	THERMAL RELAY
M0511.034	11	LIERIÖKANTARUUVI(ZN)	SKRUV	SCHRAUBE	SCREW
M0500.001	1	LUKITUSMUTTERI	MUTTER	MUTTER	NUT



DL8.276

SÄHKÖISTYS
-KESKUKSET
-TEHOLÄHDE
13001
9VA1774

VARAOSA NRO RESERVDLS NR ERSATZTEIL NR PART NR	KPL ANTAL ANZAHL QTY	OSAN NIMI	BENÄMNING	BENENNUNG	DESCRIPTION
9VA1774		TEHOLÄHDEPAKETTI	KRAFTKÄLLA	STROMVERSORGUNG	POWER UNIT
25.955	1	JOHDINSIDETARRA	LEDNINGSBAND	LEITERBINDE	CONDUCTOR BAND
3CB1816	1	KÖTELO	KÄPA	GAHÄUSE	CAPSULE
47.863	1	TEHOLÄHDE	KRAFTKÄLLA	STROMVERSORGUNG	POWER UNIT
48.3348	2	HUOHOTIN VENTTIILI	FLÄMTVENTIL	ENTLÜFTER	BREATHER
48.3437	1	HOLKKITIIVISTE, M16x1,5	TÄTNING	HÜSENDICHTUNG	SPACER PACKING
48.3438	1	HOLKKITIIVISTE, M20x1,5	TÄTNING	HÜSENDICHTUNG	SPACER PACKING
48.3506	1	AJASTINKORTTI	TIMERKORT	TIMERPLATINE	TIMER CARD
48.3534	1	LIITINKISKO 734199	FÖRBINDNINGSSKENA	VERBINDUNGSSCHIENE	CONNECTION RAIL
48.681	2	RIVILIJITIN	RÄDANSLUTNINGSDON	KLEMMLEISTE	TERMINAL BLOCK
48.683	1	MAADOITUSLIITIN ...	JORDDON	ERDANSCHLUSS	EARTH TERMINAL
DL8.276	1	TEHOLÄHDEPAKETTI	KRAFTKÄLLA	STROMVERSORGUNG	POWER UNIT
M0507	2	KORILAATTA	BRICKA	UNTERLEGSCHIEBE	WASHER
M0511.034	6	LIERIÖKANTARUUVI(ZN)	SKRUV	SCHRAUBE	SCREW

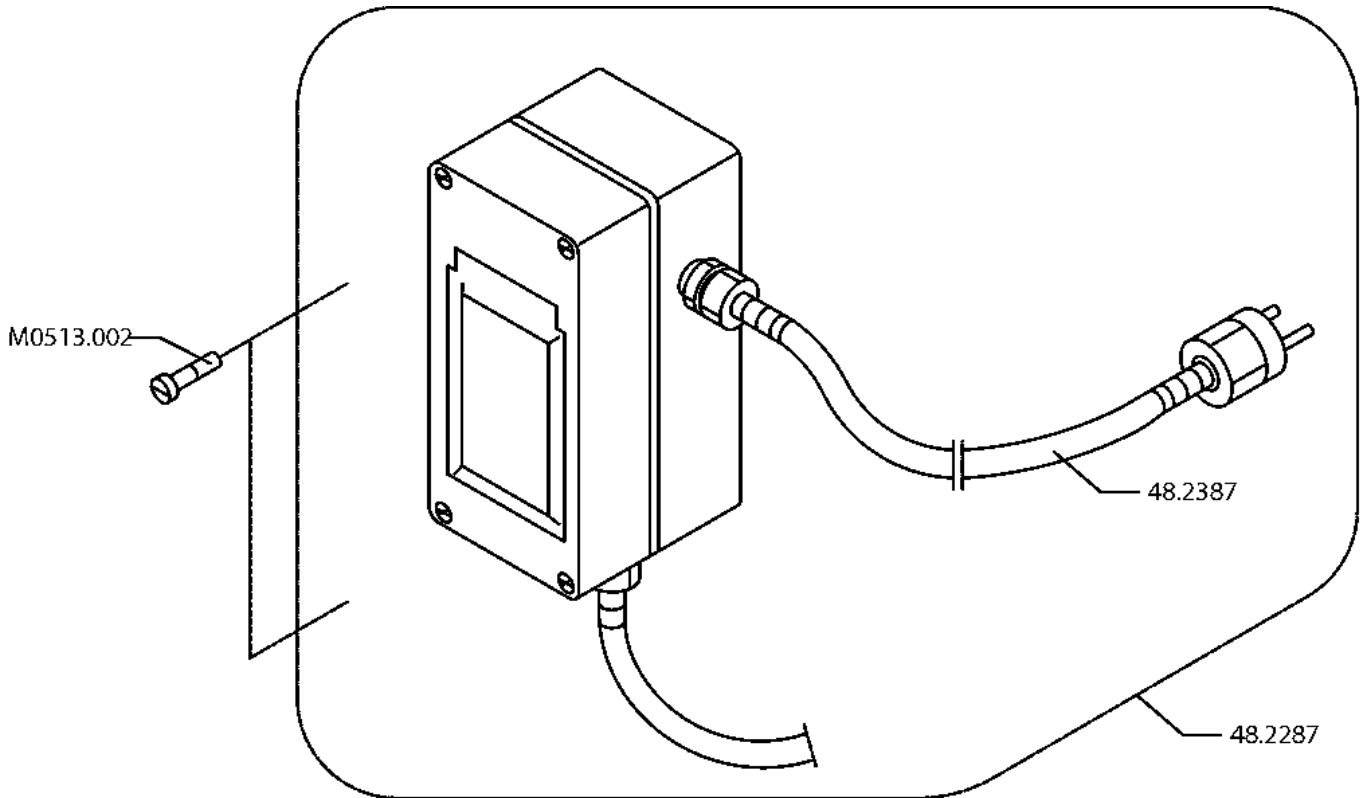


SÄHKÖISTYS
-KESKUKSET
-VIKAVIRTASUOJAKYTKIN

13001 →
9VA1386

VARAOSA NRO RESERVDELS NR ERSATZTEIL NR PART NR	KPL ANTAL ANZAHL QTY	OSAN NIMI	BENÄMNING	BENENNUNG	DESCRIPTION
9VA1386		VIKAVIRTASUOJAKYTKIN	JORDFELSBRYTARE	FEHLERSTROMSCHUTZSC	FAULT CURR.SAFETY SW
48.2287	1	VIKAVIRTASUOJAKYTKIN	JORDFELSBRYTARE	FEHLERSTROMSCHUTZSC	FAULT CURR.SAFETY SW
M0513.002	2	LIERIÖKANTARUUVI	SKRUV	SCHRAUBE	SCREW
48.2085	1	PISTOKE	STICKPROPP	STICHPROPF	CONTACT PLUG

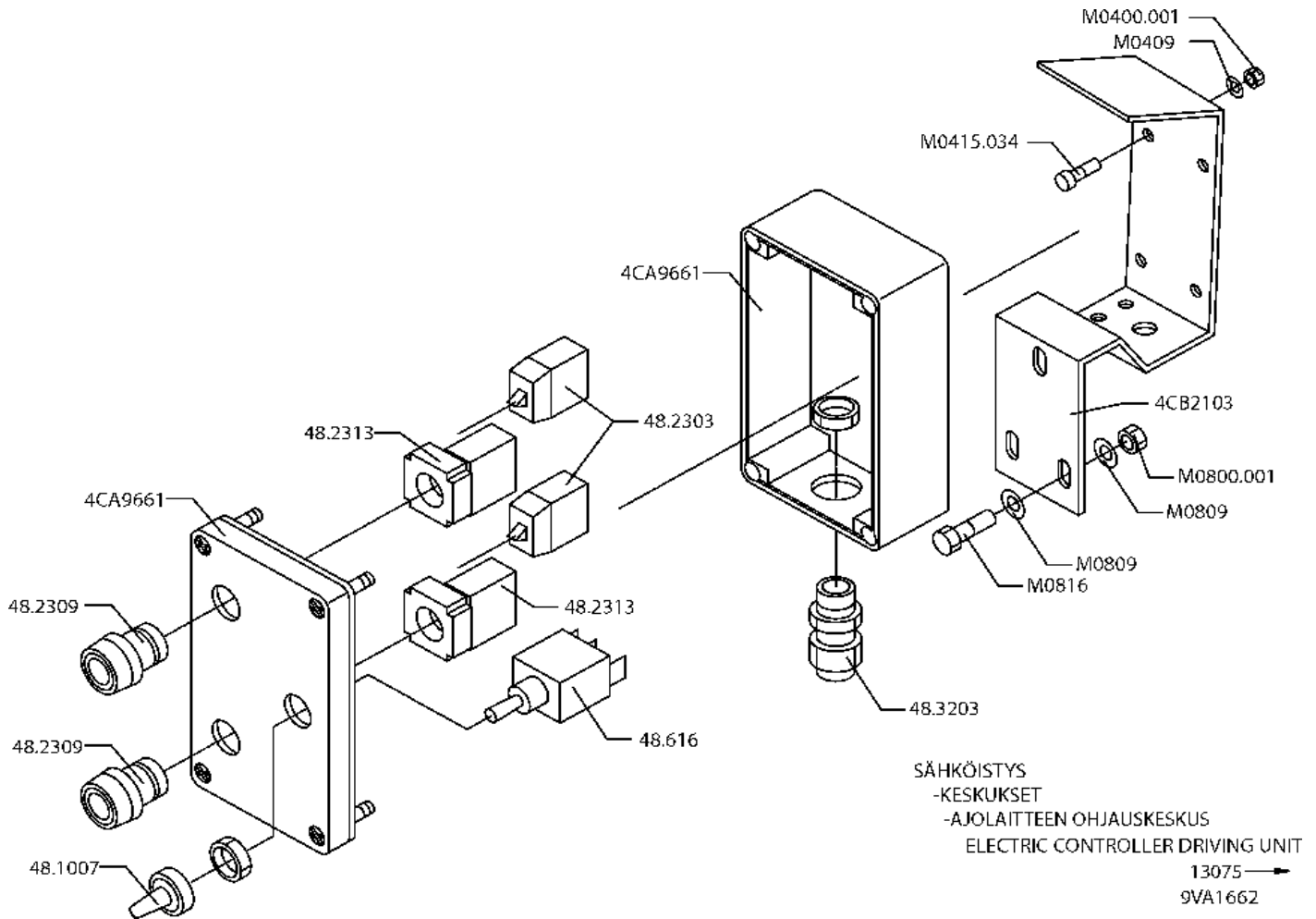
9VA1386



SÄHKÖISTYS
 -KESKUKSET, FRANCE
 -VIKAVIRTASUOJAKYTKIN
 13001 →
 9VA1906

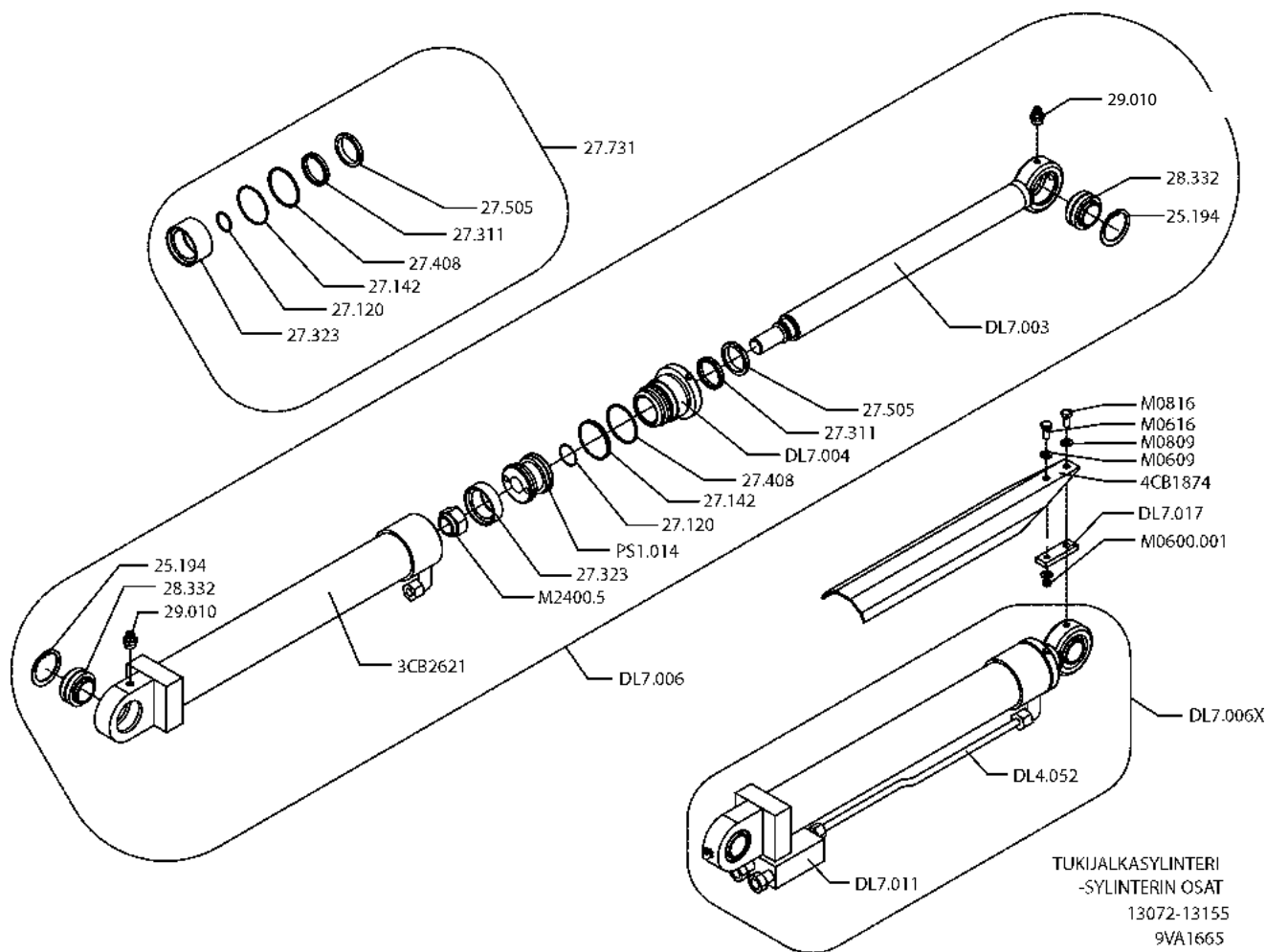
VARAOSA NRO RESERVDLS NR ERSATZTEIL NR PART NR	KPL ANTAL ANZAHL QTY	OSAN NIMI	BENÄMNING	BENENNUNG	DESCRIPTION
9VA1906		VIKAVIRTASUOJAKYTKIN	JORDFELSBRYTARE	FEHLERSTROMSCHUTZSC	FAULT CURR.SAFETY SW
48.2287	1	VIKAVIRTASUOJAKYTKIN	JORDFELSBRYTARE	FEHLERSTROMSCHUTZSC	FAULT CURR.SAFETY SW
M0513.002	2	LIERIÖKANTARUUVI	SKRUV	SCHRAUBE	SCREW
48.2387	1	PISTOKE	STICKPROPP	STICHPROPF	CONTACT PLUG

9VA1906



VARAOSA NRO RESERVDLS NR ERSATZTEIL NR PART NR	KPL ANTAL ANZAHL QTY	OSAN NIMI	BENÄMNING	BENENNUNG	DESCRIPTION
9VA1662		AJOLAITE KAUKO-OHJAUS	DRIVSYSTEM FJÄRRMANÖVRERING	FAHRANORD DISTANZ STEUERUNG	DRIVE UNIT REMOTE CONTROL
48.1007	1	SUOJUSKUMI	GUMMISKYDD	SCHUTZGUMMI	COVER RUBBER
48.2313	2	HÄTÄSEIS KOSKETIN- PAINIKEOSA VIHREÄ	KONTAKTSEKTOR+NÖDSTO	KONTAKTBLOCK,NOT-AUS	CONT.SEGM.EMERG.STOP BUTTON, GREEN
48.2309	2	KYTKENTÄLOHKO	STRÖMSTÄLLARE,GRÖN	DRUCKKNOPF, GRÜN	CONNECTION SEGMENT
48.2303	2	HOLKKITIVISTE	KOPPLINGSSEKTOR	KUPPLUNGSBLOCK	SPACER PACKING
48.3203	1		TÄTNING	HÜLSENDICHTUNG	
48.616	1	VIPUKYTKIN	SPAKKOPPLING	HEBELSCHALTER	LEVER SWITCH
4CA9661	1	KOTELO	KÄPA	GEHÄUSE	CAPSULE
4CB2103	1	KIINNIKE	FÄSTE	HALTEBÜGEL	CLAMP
M0400.001	4	LUKITUSMUTTERI	MUTTER	MUTTER	NUT
M0409	4	ALUSLAATTA	BRICKA	UNTERLEGSCHIEBE	WASHER
M0415.034	4	LIERIÖKANTARUUVI(ZN)	SKRUV	SCHRAUBE	SCREW
M0800.001	3	LUKITUSMUTTERI	MUTTER	MUTTER	NUT
M0809	6	ALUSLAATTA	BRICKA	UNTERLEGSCHIEBE	WASHER
M0816	3	KUUSIORUUVI	SKRUV	SCHRAUBE	SCREW

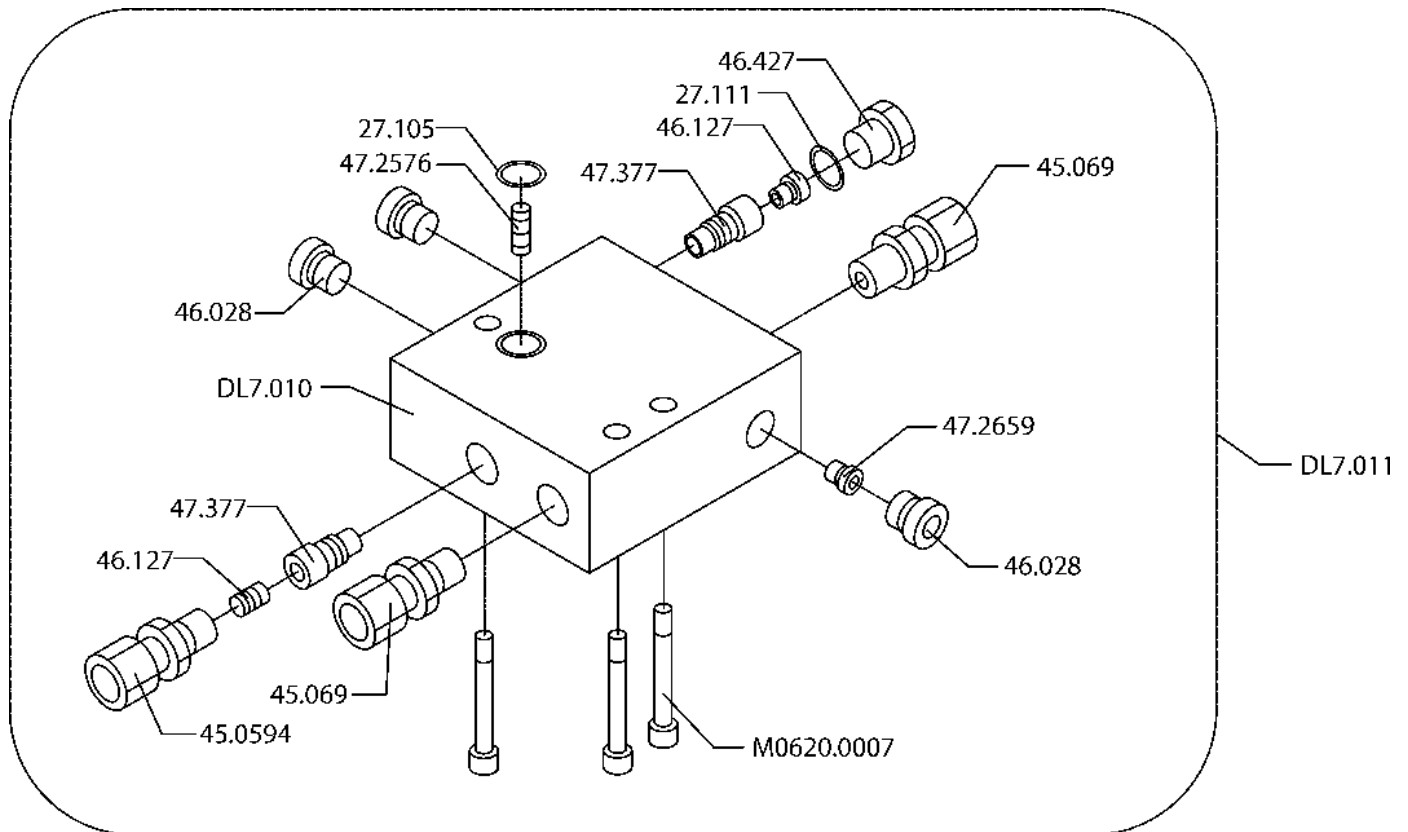
9VA1662



TUKIJALKASYLINTERI
-SYLINTERIN OSAT
13072-13155
9VA1665

VARAOSA NRO RESERVDELS NR ERSATZTEIL NR PART NR	KPL ANTAL ANZAHL QTY	OSAN NIMI	BENÄMNING	BENENNUNG	DESCRIPTION
9VA1665		TUKIJALKASYLINTERI	STÖDBENCYLINDER	STÜTZFUSSZYLINDER	OUTRIGGER CYLINDER
25.194	2	VARMISTINRENGAS	SÄKRINGSRING	SICHERUNGSRING	SNAP RING
27.120	1	O-RENGAS	O-RING	O-RING	O-RING
27.142	1	O-RENGAS	O-RING	O-RING	O-RING
27.311	1	URARENGAS	SPÄRRING	NUTRING	GROOVE RING
27.323	1	MÄNNÄNTIVISTE	KOLVTÄTNING	KOLBENDICHTUNG	PISTON PACKING
27.408	1	TUKIRENGAS	STÖDRING	STÜTZRING	BACK-UP RING
27.505	1	LUOVUTIN	AVSTRYKARE	ABSTREIFER	WIPER RING
27.731	1	TIIVISTESARJA	TÄTNINGSSATS	DICHTUNGSSATZ	GASKET SET
28.332	2	NIVELLAAKERI	LEDLAGER	GELENKLAGER	FREE BEARING
29.010	2	VOIDENIPPA	SMÖRJNIPPEL	SCHMIERNIPPEL	GREASE NIPPLE
DL7.006	4	SYLINTERI	CYLINDER	ZYLINDER	CYLINDER
3CB2621	1	SYLINTERIPUTKI	CYLINDERÖRR	ZYLINDERROHR	CYLINDER PIPE
4CB1874	4	SYLINTERIN SUOJUS	SKYDD FÖR CYLINDER	SCHUTZ FÜR ZYLINDER	COVER FOR CYLINDER
DL4.052	4	TERÄSPUTKI	STÄLRÖR	STAHLROHR	STEEL PIPE
DL7.003	1	MÄNNÄNVARSI	KOLVSKAFT	KOLBENSTANGE	PISTON DRIVER
DL7.004	1	OHJAUSPÄÄ	KOLVHUVUD	STEUERKOPF	GUIDE HEAD
DL7.006X	4	SYLINTERI, TÄYDELLINEN	CYLINDER, KOMPLETT	ZYLINDER, VOLLSTÄNDIG	CYLINDER, TOTAL
DL7.011	1	VENTTIHILIPESÄ+VENTT.	VENTILHUS+VENTILER	VENTILGEHÄUSE+VENTIL	VALVE HOUSE+VALVES
DL7.017	4	SUOJUUKSEN KOROKE	HÖJNING FÖR SKYDD	ERHEBUNG FÜR SCHUTZ	PODIUM FOR COVER
M0600.001	4	LUKITUSMUTTERI	MUTTER	MUTTER	NUT
M0609	1	ALUSLAATTA	BRICKA	UNTERLEGSSCHEIBE	WASHER
M0616	4	KUUSIORUUVI	SKRUV	SCHRAUBE	SCREW
M0809	4	ALUSLAATTA	BRICKA	UNTERLEGSSCHEIBE	WASHER
M0816	4	KUUSIORUUVI	SKRUV	SCHRAUBE	SCREW
M2400.5	1	KUUSIOMUTTERI	MUTTER	MUTTER	NUT
PS1.014	1	MÄNTÄ	KOLV	KOLBEN	PISTON

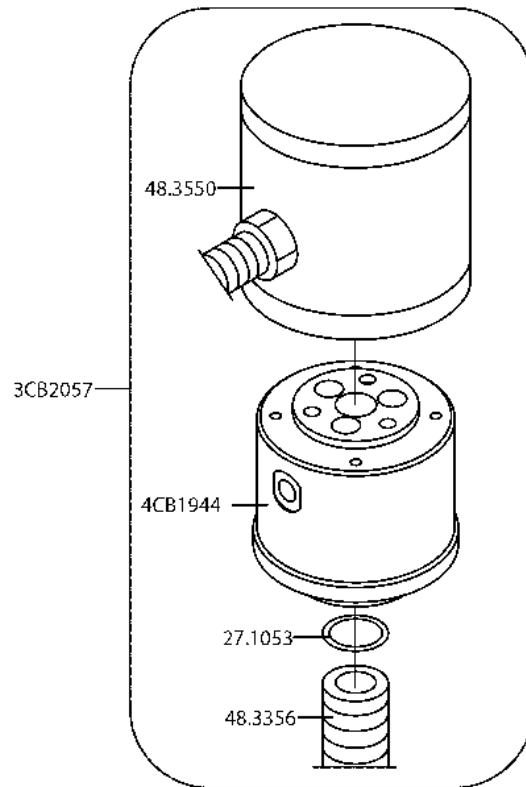
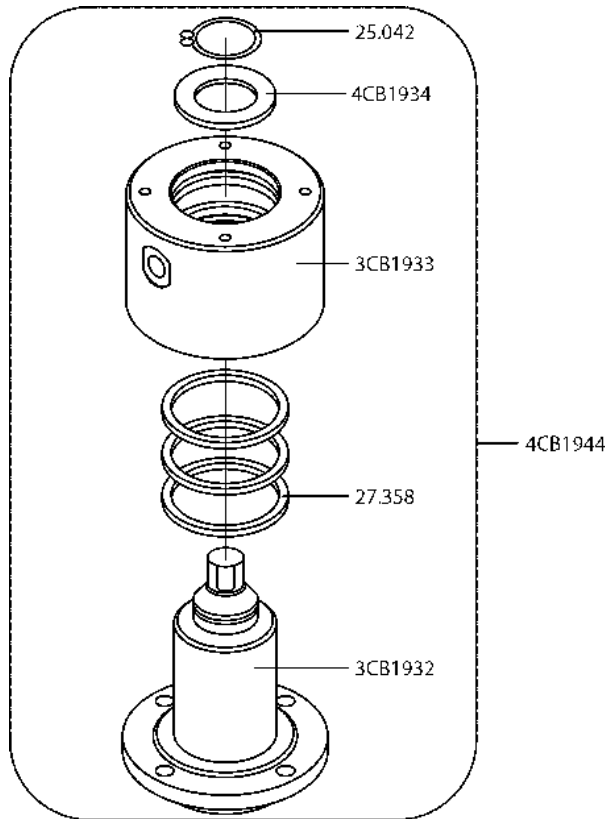
9VA1665



TUKIJALKASYLINTERI -VENTTIILIPESÄN OSAT

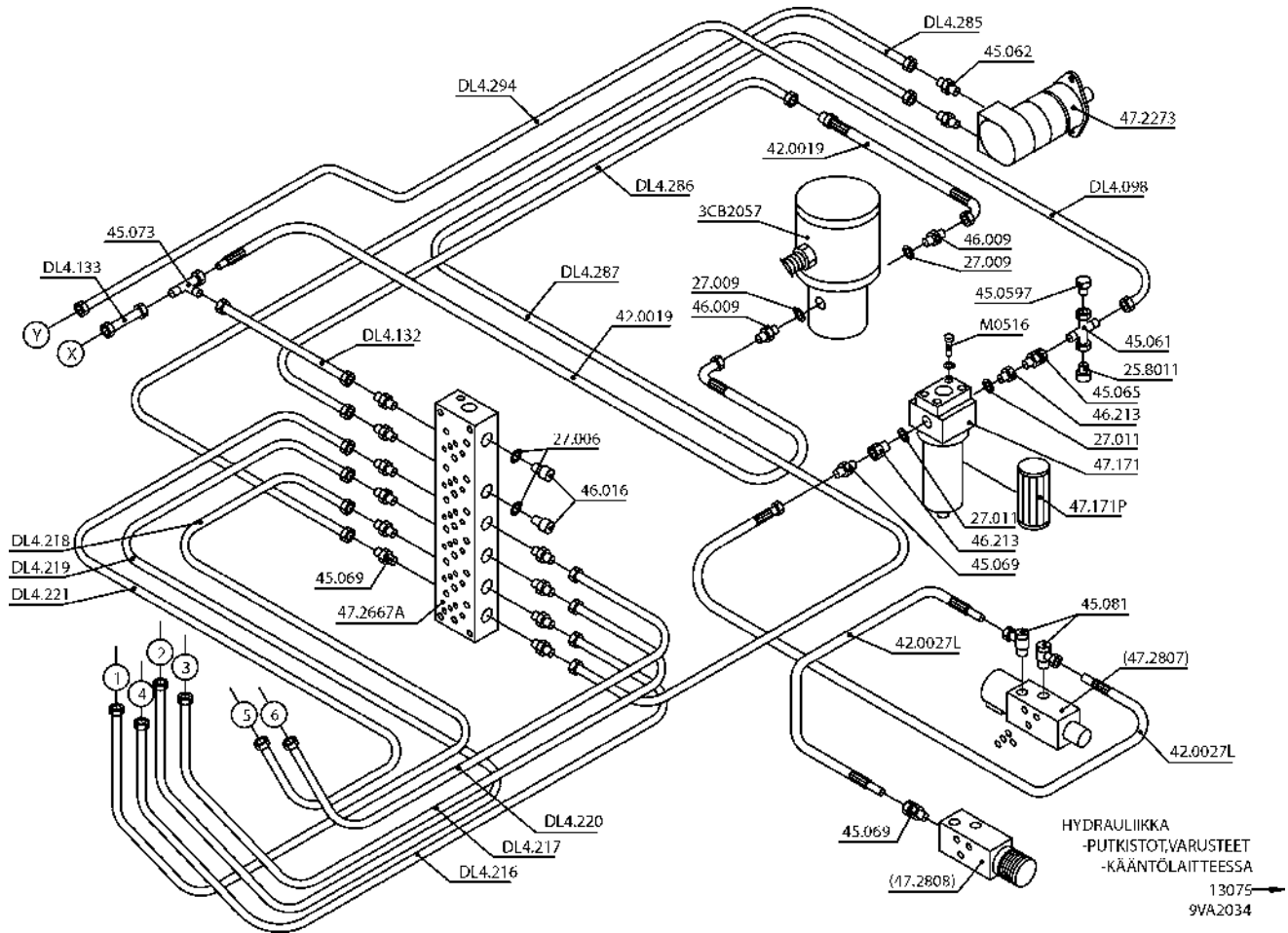
→ 13155
9VA1795

VARAOSA NRO RESERVDELS NR ERSATZTEIL NR PART NR	KPL ANTAL ANZAHL QTY	OSAN NIMI	BENÄMNING	BENENNUNG	DESCRIPTION
9VA1795		VENTTIILIPESÄ+VENTT TUKIJALKASYLINTERI	VENTILHUS+VENRILER STÖDBENCYLINDER	VENTILGEHÄUSE+VENT. STÜTZFUSSZYLINDER	VALVE HOUSING+VALVES OUTRIGGER CYLINDER
27.105	1	O-RENGAS	O-RING	O-RING	O-RING
27.111	1	O-RENGAS	O-RING	O-RING	O-RING
45.0594	1	PERUSLIITIN	KOPPLING	ANSCHLUSS, GERADE	COUPLING
45.069	2	PERUSLIITIN	RAK ADAPTER	ANSCHLUSS, GERADE	BASE ADAPTER
46.028	3	TULPPARUUVI	PLUGGSKRUV	STOPFENSCHRAUBE	PLUG SCREW
46.127	2	TULPPARUUVI	PLUGGSKRUV	STOPFENSCHRAUBE	PLUG SCREW
46.427	1	TULPPARUUVI	PLUGGSKRUV	STOPFENSCHRAUBE	PLUG SCREW
47.2576	1	VIRTAVASTUSVENTTIILI	STRYPNINGSVENTIL	DROSSELVENTIL	FLOW RESISTANCE VALV
47.2659	1	VIRTAVASTUSVENTTIILI	STRYPNINGSVENTIL	DROSSELVENTIL	FLOW RESISTANCE VALV
47.377	2	PAINEAVATTAVA VASTAVENTT.	BACKVENTIL	DRUCKAUFKL. RÜCKSCHLAGVENT	CHECK VALVE WITH PRESS.
DL7.010	1	VENTTIILIPESÄ	VENTILHUS	VENTILGEHÄUSE	VALVE HOUSING
DL7.011	1	VENTTIILIPESÄ+VENTTILIT RUUVI	VENTILHUS+VENTILER SKRUV	VENTILGEHÄUSE+VENTILEN SCHRAUBE	VALVE HOUSING+VALVES SCREW
M0620.0007	3				

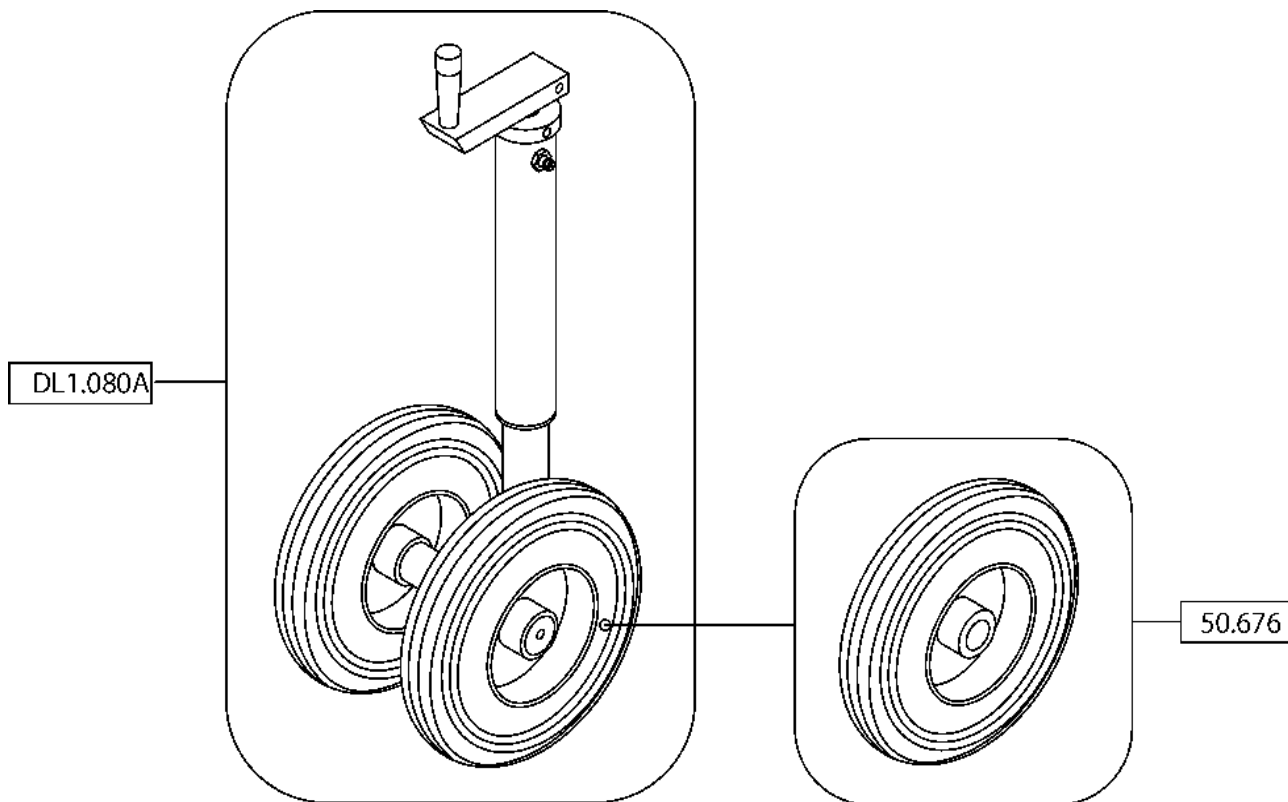


HYDRAULIIKKA
 -PUTKISTOT,VARUSTEET
 -PYÖRIVÄLIITIN,SÄHKÖINEN AJOLAITE
 -ELECTRIC DRIVING UNIT
 13075 →
 9VA1658

VARAOSA NRO RESERVDLS NR ERSATZTEIL NR PART NR	KPL ANTAL ANZAHL QTY	OSAN NIMI	BENÄMNING	BENENNUNG	DESCRIPTION
9VA1658		PYÖRIVÄLIITIN	ROTERANDE ADAPTER	DREHDURCHFÜHRUNG	ROTATING ADAPTER
25.042	1	VARMISTINRENGAS	SÄKRINGSRING	SICHERUNGSRING	SNAP RING
27.1053	1	O-RENGAS	O-RING	O-RING	O-RING
27.358	3	TIIVISTE PYÖR.LIITIN	TÄTNING	DICHTUNG	GASKET
3CB1932	1	KARA	SPINDEL	SPINDEL	SPINDLE
3CB1933	1	PESÄ	HUS	GEHÄUSE	HOUSING
3CB2057	1	PYÖRIVÄLIITIN TÄYD.	ROTERANDE ADAPTER	DREHDURCHFÜHRUNG	ROTATING ADAPTER
48.3356	1	KAAPELIPUTKI, L=1500mm	KABELRÖR	KABELROHR	CABLE TUBING
48.3550	1	PYÖRIVÄLIIT, SÄHKÖOSA	SVIVELKOPPLING	DREHKUPPLUNG	SWIVEL CONNECTION
4CB1934	1	ALUSLEVY	BRICKA	UNTERLEGSCHEIBE	WASHER
4CB1944	1	PYÖRIVÄLIITIN HYDR.OSA	ROTERANDE ADAPTER HYDR.	DREHDURCHFÜHRUNG HYDR.	ROTATING ADAPTER HYDR.
DL8.070	1	TERÄSPUTKI	STÄLRÖR	STAHLROHR	STEEL PIPE
M1222.006	1	KUUSIOKOLORUUVI	SKRUV	SCHRAUBE	SCREW



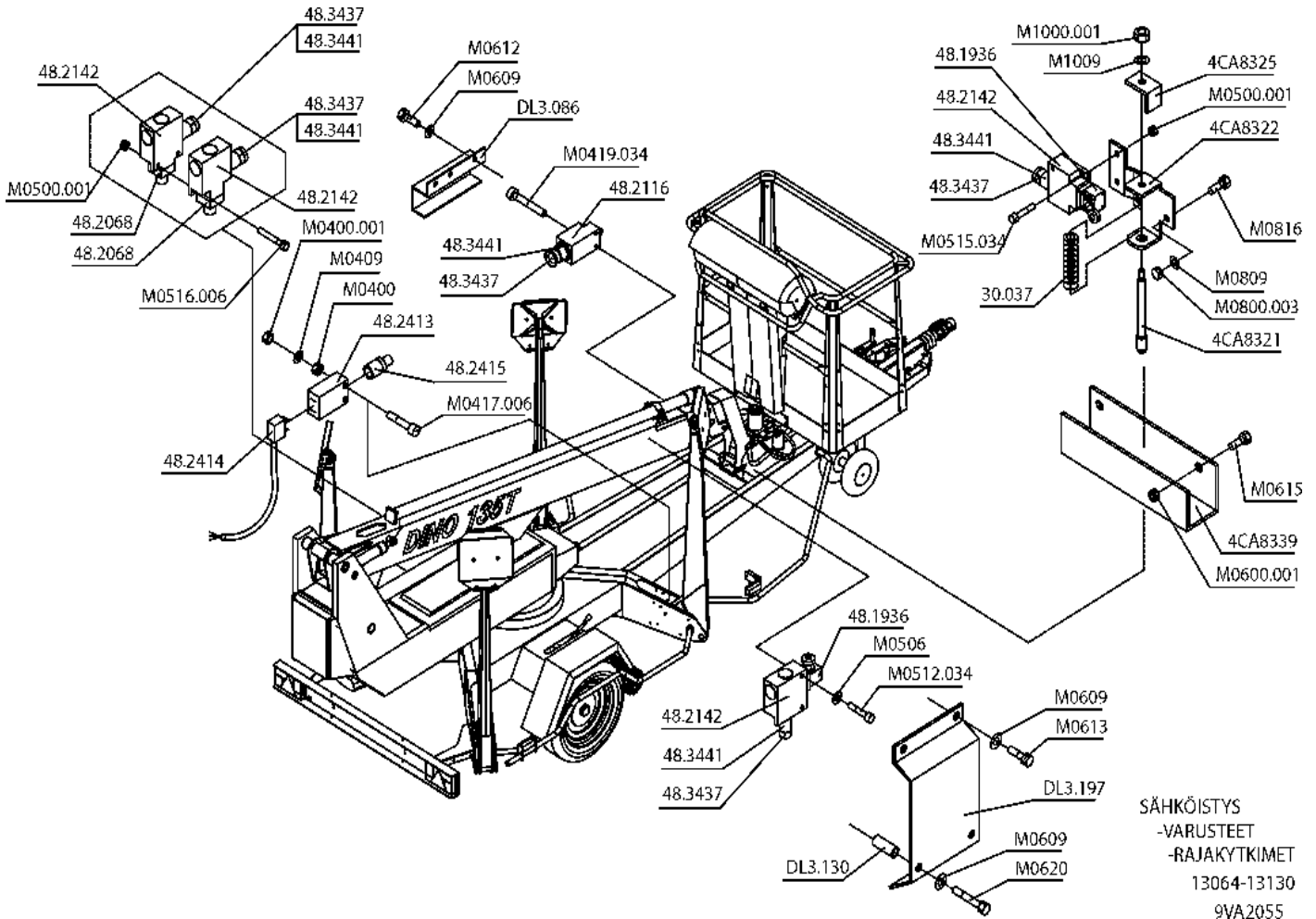
VARAOSA NRO RESERVDELS NR ERSATZTEIL NR PART NR	KPL ANTAL ANZAHL QTY	OSAN NIMI	BENÄMNING	BENENNUNG	DESCRIPTION
9VA2034		HYDRAULIIKKA	HYDRAULIK	HYDRAULIK	HYDRAULICS
25.8011	1	PAINEENMITTAUSNIPPA	TRYCKMÄTNINGSNIPPEL	DRUCKMESSUNGSNIPPEL	PRESSURE TEST NIPPLE
27.006	2	USIT-RENGAS R1/4"	USIT-RING	USIT-RING	USIT-RING
27.009	2	USIT-RENGAS R1/2"	USIT-RING	USIT-RING	USIT-RING
27.011	2	USIT-RENGAS M20	USIT-RING	USIT-RING	USIT-RING
3CB2057	1	PYÖRIVÄLIITIN TÄYD.	SVIVELKOPPLING	DREHKUPPLUNG	SWIVEL CONNECTION
42.0019	2	LETKUYHDISTELMÄ	TRYCKSLANG	DRUCKSCHLAUCH	PRESSURE HOSE
42.0027L	2	LETKUYHDISTELMÄ (LS)	TRYCKSLANG	DRUCKSCHLAUCH	PRESSURE HOSE
45.0597	1	TULPPA	PROPP	STOPFEN	PLUG
45.061	1	RISTILIITIN	KRYSSKOPPLING	KREUZANSCHLUSS	CROSS UNION
45.062	2	PERUSLIITIN	KOPPLING	ANSCHLUSS, GERADE	COUPLING
45.073	1	ASET. L-LIITIN	L-KOPPLING	L-ANSCHLUSS	L-UNION
45.065	1	PUTKINIPPA	RÖRNIPPEL	ROHRNIPPEL	PIPE NIPPLE
45.069	12	PERUSLIITIN	KOPPLING	ANSCHLUSS, GERADE	COUPLING
45.081	2	BANJOLIITIN(SBD10LR)	BANJOKOPPLING	BANJONIPPEL	BANJO CONNECTION
46.009	2	KAKSOISNIPPA	DUPPELNIPPEL	ANSCHLUSSNIPPEL	DOUBLE NIPPLE
46.016	2	TULPPARUUVI	PLUGGSKRUV	STOPFENSCHRAUBE	PLUG SCREW
46.213	2	SUPISTUSNIPPA	FÖRMINSKNINGSNIPPEL	REDUZIERNIPPEL	REDUCING NIPPLE
47.171	1	PAINESUJOD. MDFBN/HC	TRYCKFILTER	DRUCKFILTER	PRESSURE FILTER
47.171P	1	SUODATINPATRUUNA	FILTERSATS	FILTERPATRON	FILTER CARTRIDGE
47.2273	1	HYD.MOOTT.EA129-0104	HYDRAULMOTOR	HYDRAULMOTOR	HYDRAULIC MOTOR
47.2667A	1	ASENNUSLAAITTA	MONTERINGSPLATTA	GEHÄUSE	BED PLATE
DL4.098	1	TERÄSPUTKI	STÅLRÖR	STAHLROHR	STEEL PIPE
DL4.132	1	TERÄSPUTKI	STÅLRÖR	STAHLROHR	STEEL PIPE
DL4.133	1	TERÄSPUTKI	STÅLRÖR	STAHLROHR	STEEL PIPE
DL4.216	1	TERÄSPUTKI	STÅLRÖR	STAHLROHR	STEEL PIPE
DL4.217	1	TERÄSPUTKI	STÅLRÖR	STAHLROHR	STEEL PIPE
DL4.218	1	TERÄSPUTKI	STÅLRÖR	STAHLROHR	STEEL PIPE
DL4.219	1	TERÄSPUTKI	STÅLRÖR	STAHLROHR	STEEL PIPE
DL4.220	1	TERÄSPUTKI	STÅLRÖR	STAHLROHR	STEEL PIPE
DL4.221	1	TERÄSPUTKI	STÅLRÖR	STAHLROHR	STEEL PIPE
DL4.285	1	TERÄSPUTKI	STÅLRÖR	STAHLROHR	STEEL PIPE
DL4.286	1	TERÄSPUTKI	STÅLRÖR	STAHLROHR	STEEL PIPE
DL4.287	1	TERÄSPUTKI	STÅLRÖR	STAHLROHR	STEEL PIPE
DL4.294	1	TERÄSPUTKI	STÅLRÖR	STAHLROHR	STEEL PIPE
M0516	4	KUUSIORUUVI	SKRUV	SCHRAUBE	SCREW



ALUSTA
-NOKKAPYÖRÄ
13096 →
9VA2050

VARAOSA NRO RESERVDELS NR ERSATZTEIL NR PART NR	KPL ANTAL ANZAHL QTY	OSAN NIMI	BENÄMNING	BENENNUNG	DESCRIPTION
9VA2050		NOKKAPYÖRÄ	NOSHJUL	STÜTZRAD	JOCKEY WHEEL
50.676 DL1.080A	2 1	NOKKAPYÖRÄN PYÖRÄ NOKKAPYÖRÄ, TÄYDELLINEN	HJUL NOSHJUL, KOMPLETT	RAD STÜTZRAD, KOMPLETT	WHEEL JOCKEY WHEEL, COMPLETE

9VA2050



SÄHKÖISTYS
-VARUSTEET
-RAJAKYTKIMET
13064-13130
9VA2055

VARAOSA NRO
RESERVDLS NR
ERSATZTEIL NR
PART NR

KPL
ANTAL
ANZAHL
QTY

OSAN NIMI

BENÄMNING

BENENNUNG

DESCRIPTION

9VA2055

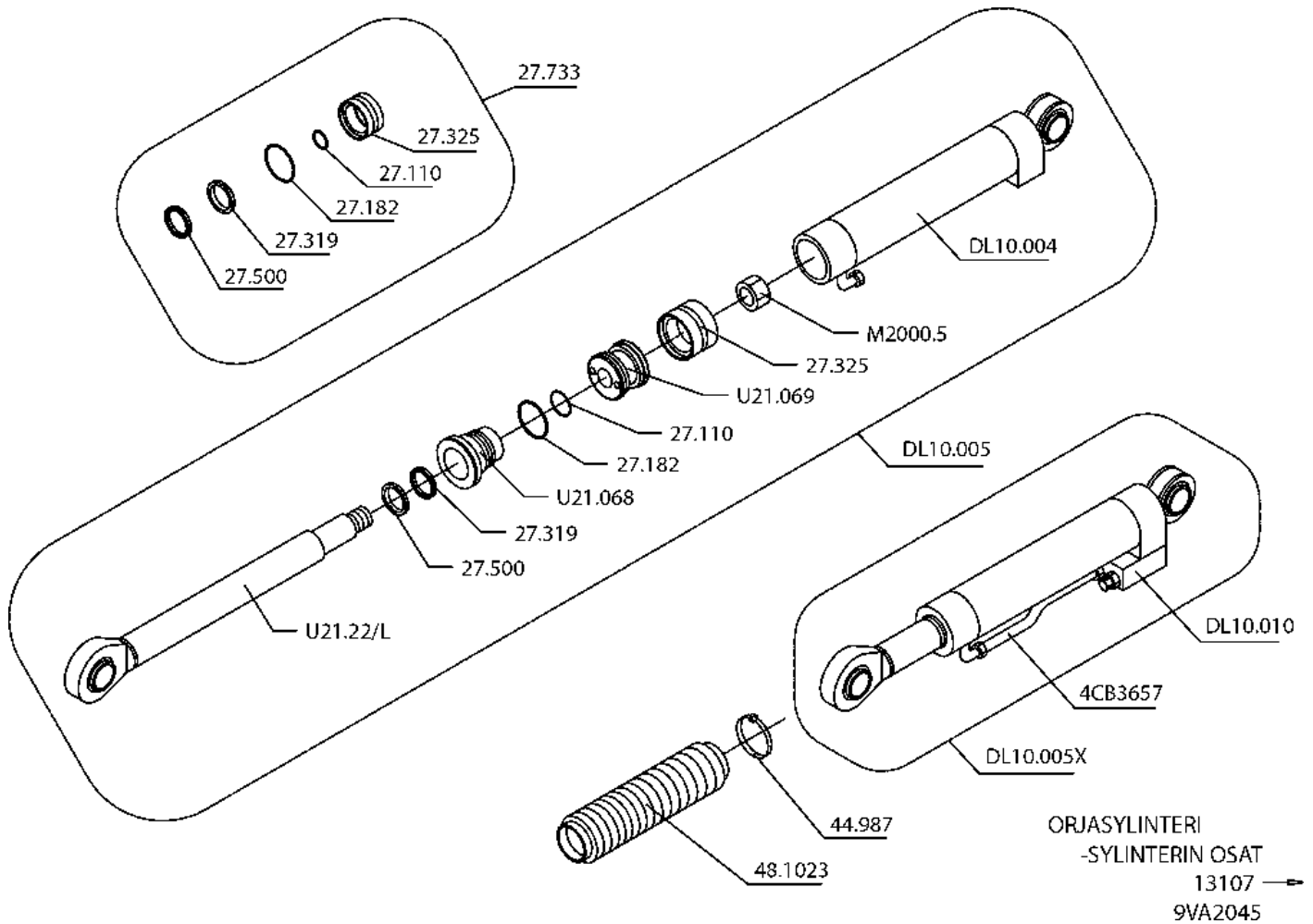
RAJAKYTKIMET

GRÄNSBRYTAREN

GRENZTASTERN

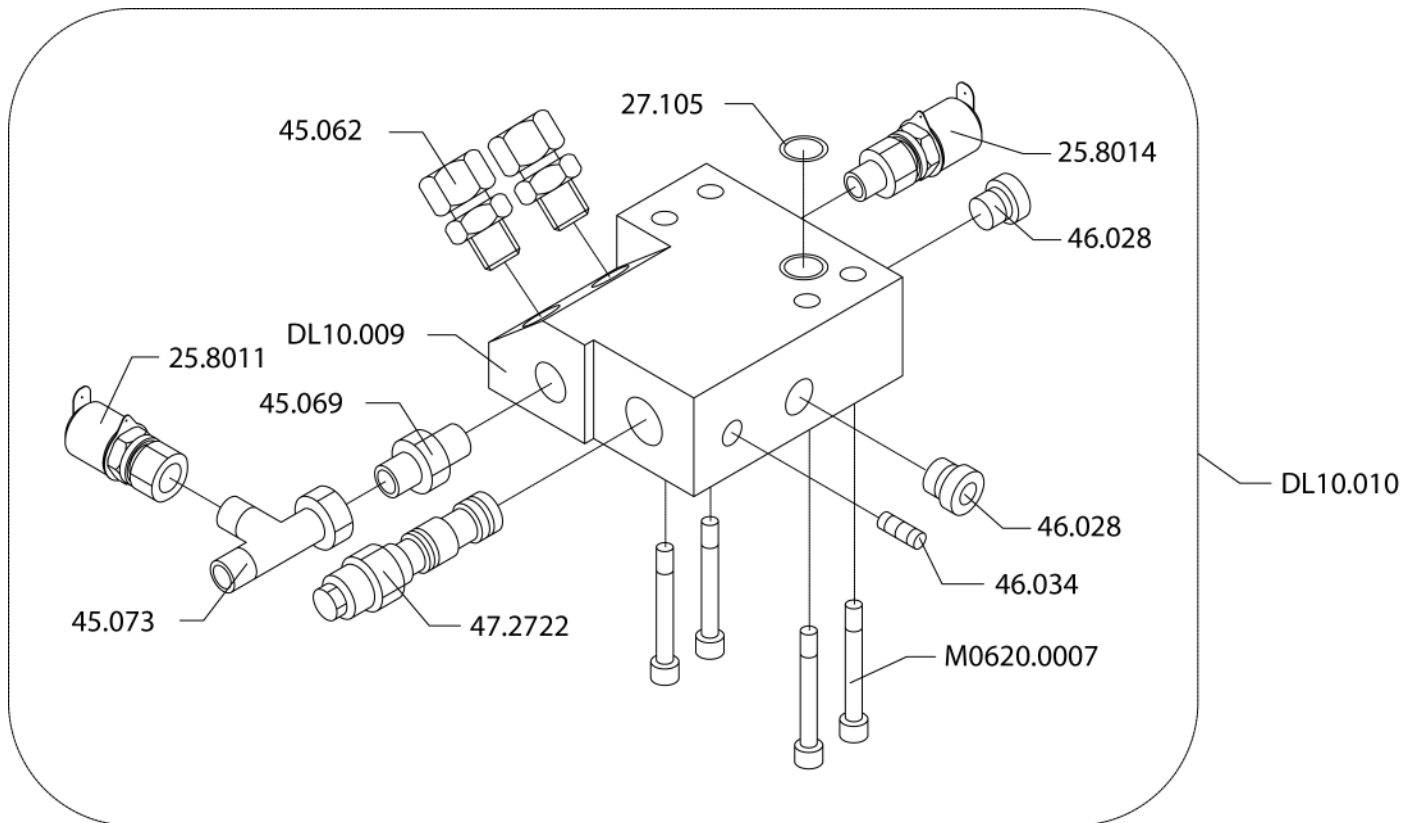
LIMIT SWITCHES

30.037	1	PURISTUSJOUSI	TRYCKFJÄDER	DRUCKFEDER	PRESSURE SPRING
48.1936	2	RAJAKYTKIN	GRÄNSBRYTARE	GRENZTASTER	LIMIT SWITCH
48.2068	2	TAPPIOHJAIN	MÄNÖVERHUVUD MED NOCK	KUPPENSTÖSSEL	END PLUNGER
48.2116	1	RAJAKYTKIN	GRÄNSBRYTARE	GRENZTASTER	LIMIT SWITCH
48.2142	4	RAJAKYTKIN, KOSKETINRUNKO	GRÄNSBRYTARE	GRENZTASTER	LIMIT SWITCH
48.2413	4	RAJAKYTKINRUNKO	GRÄNSBRYTARE STOMME	GRENZTASTER GEHÄUSE	LIMIT SWITCH FRAME
48.2414	4	KAAPELI+LIITIN	KABEL+KOPPLING	KABEL+STECKVERBINDER	CABEL+CONNECTOR
48.2415	4	TAPPIOHJAIN	MÄNÖVERHUVUD MED NOCK	KUPPENSTÖSSEL	END PLUNGER
48.3437	5	HOLKKITIIVISTE	TÄTNING	HÜLSENDICHTUNG	SPACER PACKING
48.3441	5	SUPISTAJA	FÖRMINSKNINGSHYLSA	REDUZIERHÜLSE	REDUCTOR
4CA8321	1	TAPPI	TAPP	ZAPFEN	PIN
4CA8322	1	RAJAKYTKIMEN KIINNITIN	FÄSTE, GRÄNSBRYTARE	HALTER, GRENZTASTER	HOLDER, LIMIT SWITCH
4CA8325	1	KIINNIKE	FÄSTE	HALTER	CLAMP
4CA8339	1	SUOJUS	SKYDD	SCHUTZ	COVER
DL3.086	1	SUOJUS	SKYDD	SCHUTZ	COVER
DL3.130	2	VÄLIHOLKKI	DISTANSHYLSA	DISTANZHÜLSE	DISTANCE SPACER
DL3.197	1	SUOJUS RAJAKYTKIMELLE	SKYDD, GRÄNSBRYTARE	SCHUTZ, GRENZTASTER	COVER, LIMIT SWITCH
M0400	8	MUTTERI	MUTTER	MUTTER	NUT
M0400.001	8	LUKITUSMUTTERI	MUTTER	MUTTER	NUT
M0409	8	ALUSLAATTA	BRICKA	UNTERLEGSSCHEIBE	WASHER
M0417.006	8	KUUSIÖKOLORUUVI	SKRUV	SCHRAUBE	SCREW
M0419.034	2	LIERIÖKANTARUUVI	SKRUV	SCHRAUBE	SCREW
M0500.001	4	LUKITUSMUTTERI	MUTTER	MUTTER	NUT
M0506	2	TÄHTILAATTA	BRICKA	UNTERLEGSSCHEIBE	WASHER
M0512.034	2	LIERIÖKANTARUUVI	SKRUV	SCHRAUBE	SCREW
M0515.034	2	LIERIÖKANTARUUVI	SKRUV	SCHRAUBE	SCREW
M0516.034	2	LIERIÖKANTARUUVI	SKRUV	SCHRAUBE	SCREW
M0600.001	2	LUKITUSMUTTERI	MUTTER	MUTTER	NUT
M0609	6	ALUSLAATTA	BRICKA	UNTERLEGSSCHEIBE	WASHER
M0612	2	KUUSIORUUVI	SKRUV	SCHRAUBE	SCREW
M0613	2	KUUSIORUUVI	SKRUV	SCHRAUBE	SCREW
M0615	2	KUUSIORUUVI	SKRUV	SCHRAUBE	SCREW
M0620	2	KUUSIORUUVI	SKRUV	SCHRAUBE	SCREW
M0800.003	2	LUKITUSMUTTERI	MUTTER	MUTTER	NUT
M0809	2	ALUSLAATTA	BRICKA	UNTERLEGSSCHEIBE	WASHER
M0816	2	KUUSIORUUVI	SKRUV	SCHRAUBE	SCREW
M1000.001	1	LUKITUSMUTTERI	MUTTER	MUTTER	NUT
M1009	1	ALUSLAATTA	BRICKA	UNTERLEGSSCHEIBE	WASHER



ORJASYLINTERI
-SYLINTERIN OSAT
13107 →
9VA2045

VARAOSA NRO RESERVDLS NR ERSATZTEIL NR PART NR	KPL ANTAL ANZAHL QTY	OSAN NIMI	BENÄMNING	BENENNUNG	DESCRIPTION
9VA2045		ORJASYLINTERI	SLAVCYLINDER	HILFZYLINDER	SLAVE CYLINDER
27.110	1	O-RENGAS	O-RING	O-RING	O-RING
27.182	1	O-RENGAS	O-RING	O-RING	O-RING
27.319	1	URARENGAS	SPÄRRING	NUTRING	GROOVE RING
27.325	1	MÄNNÄNTIIVISTE	KOLVTÄTNING	KOLBENDICHTUNG	PISTON PACKING
27.500	1	LUOVUTIN	AVSTRYKARE	ABSTREIFER	WIPER RING
27.733	1	TIVISTESARJA	TÄTNINGSSATS	DICHTUNGSSATZ	GASKET SET
44.987	1	LETKUNKRISTIN	SLANGKLÄMMA	SCHLAUCHSCHELLE	HOSE CLAMP
48.1023	1	PALJEKUMI	BÄLGGUMMI	BALGENGUMMI	BELLOWS RUBBER
DL10.004	1	SYLINTERIPUTKI	CYLINDERRÖR	ZYLINDERROHR	CYLINDER PIPE
DL10.005	1	SYLINTERI	CYLINDER	ZYLINDER	CYLINDER
DL10.005X	1	SYLINTERI, TÄYDELLINEN	CYLINDER, KOMPLETT	ZYLINDER, VOLLSTÄNDIG	CYLINDER, TOTAL
DL10.010	1	VENTTILIPESÄ+VENTT.	VENTILHUS +VENTILER	VENTILGEHÄUSE+VENTIL	VALVE HOUSE + VALVES
4CB3657	1	TERÄSPUTKI	STÄLRÖR	STAHLROHR	STEEL PIPE
M2000.5	1	MUTTERI	MUTTER	MUTTER	NUT
U21.068	1	OHJAUSPÄÄ	KOLVHUUD	STEUERKOPF	GUIDE HEAD
U21.069	1	MÄNTÄ	KOLV	KOLBEN	PISTON
U21.22/L	1	MÄNNÄNVARSI	KOLVSKAFT	KOLBENSTANGE	PISTON DRIVER

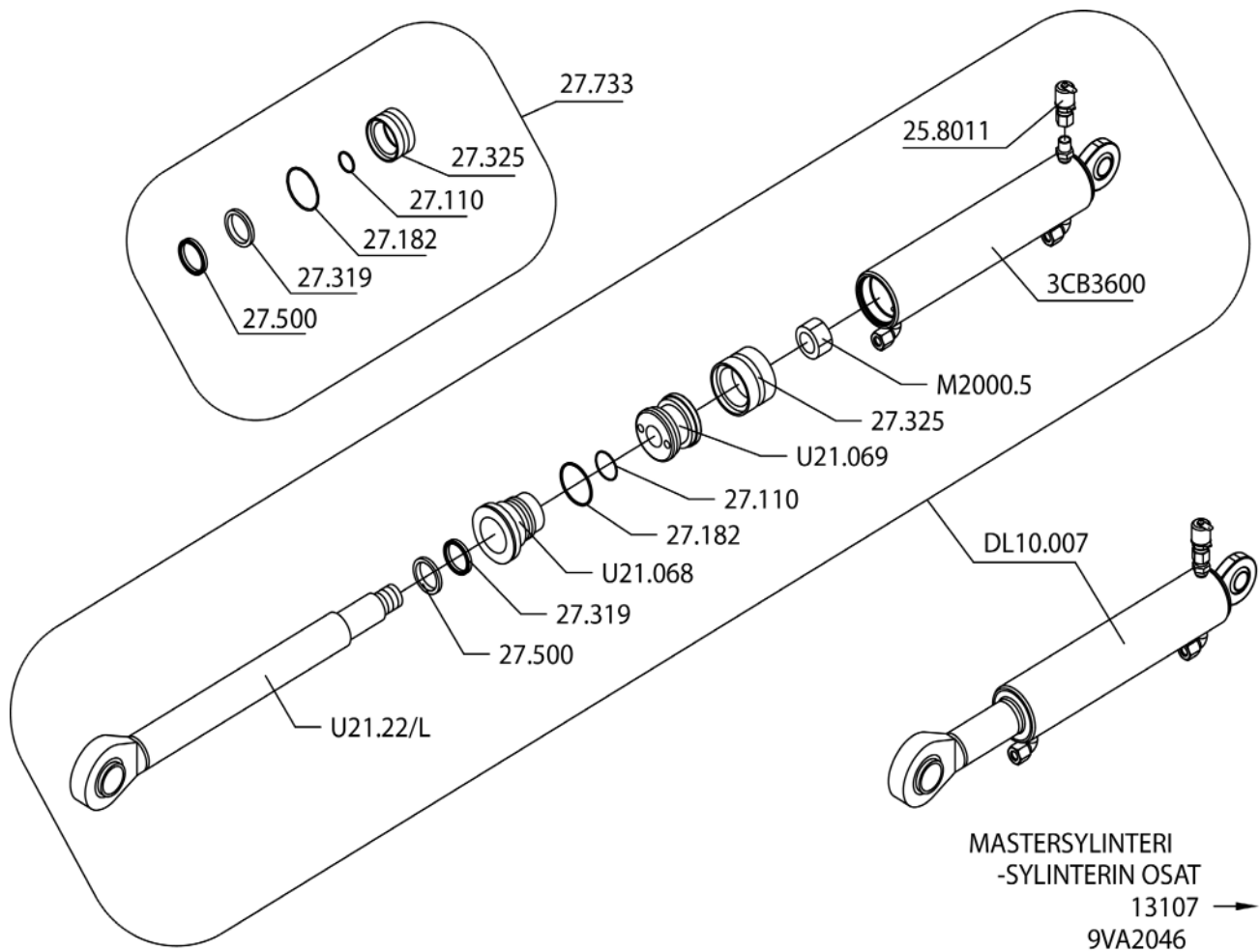


ORJASYLINTERI
-VENTTIILIPESÄN OSAT

13107 →
9VA2044

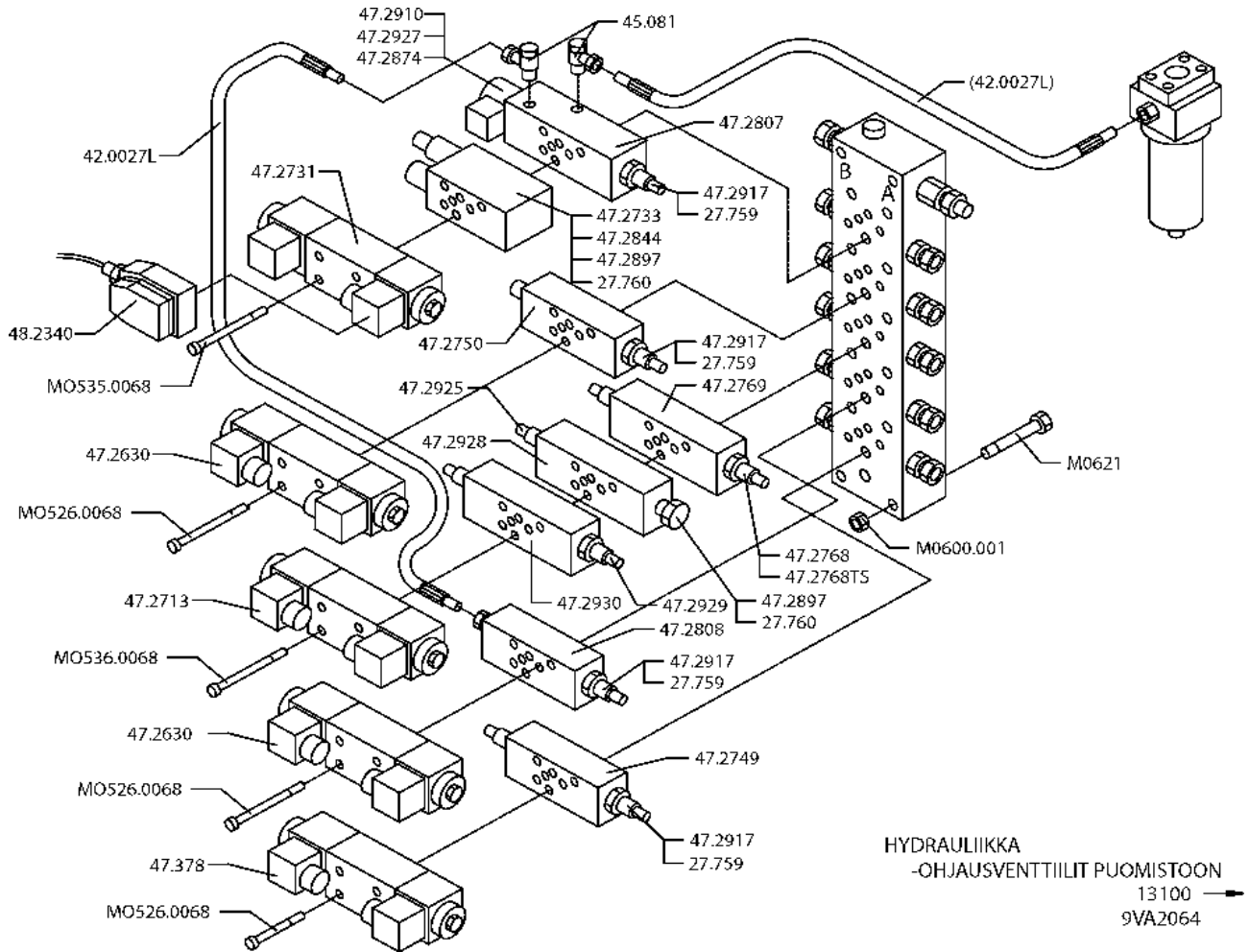
VARAOSA NRO RESERVDLS NR ERSATZTEIL NR PART NR	KPL ANTAL ANZAHL QTY	OSAN NIMI	BENÄMNING	BENENNUNG	DESCRIPTION
9VA2044		VENTTIILIPESÄ+VENTT. ORJASYLINTERI	VENTILHUS+VENTILER SLAVCYLINDER	VENTILGEHÄUSE+VENTT. HILFZYLINDER	VALVE HOUSING+VALVES SLAVE CYLINDER
25.8014	1	PAINEENMITTAUSNIPPA 1/8"	TRYCKMÄTNINGSNIPPEL	DRUCKMESSUNGSNIPPEL	PRESSURE TEST NIPPLE
27.105	1	O-RENGAS	O-RING	O-RING	O-RING
25.8011	1	PAINEENMITTAUSNIPPA 10L	TRYCKMÄTNINGSNIPPEL	DRUCKMESSUNGSNIPPEL	PRESSURE TEST NIPPLE
45.062	2	PERUSLIITIN	KOPPLING	ANSCHLUSS, GERADE	COUPLING
45.069	1	PERUSLIITIN	KOPPLING	ANSCHLUSS, GERADE	COUPLING
45.073	1	ASET.L-LIITIN	L-KOPPLING	L-ANSCHLUSS	L-UNION
46.028	3	TULPPARUUVI	PLUGGSKRUV	STOPFENSCHRAUBE	PLUG SCREW
46.034	1	TULPPARUUVI	PLUGGSKRUV	STOPFENSCHRAUBE	PLUG SCREW
47.2722	1	KUORMANLASKUVENTT.	AVLASTNINGSVENTIL	LASTREGELVENTIL	LOAD FALL VALVE
DL10.009	1	VENTTIILIPESÄ	VENTILHUS	VENTILGEHÄUSE	VALVE HOUSE
DL10.010	1	VENTTIILIPESÄ+VENTT. KUUSIORUUVI DIN 931	VENTILHUS +VENTILER SKRUV	VENTILGEHÄUSE+VENTIL SCHRAUBE	VALVE HOUSE + VALVES SCREW

9VA2044

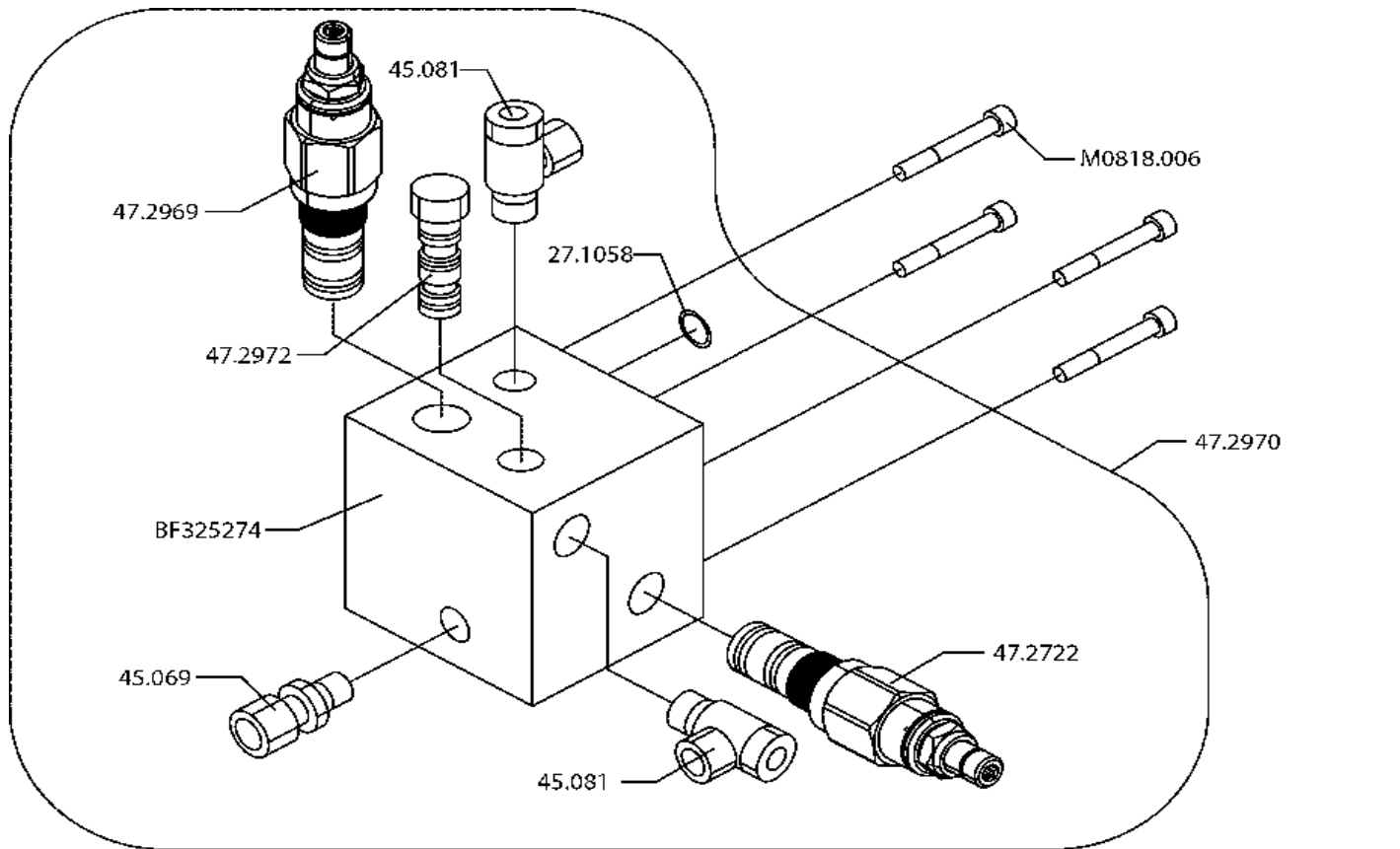


MASTERSYLINTERI
-SYLINTERIN OSAT
13107 →
9VA2046

VARAOSA NRO RESERVDELS NR ERSATZTEIL NR PART NR	KPL ANTAL ANZAHL QTY	OSAN NIMI	BENÄMNING	BENENNUNG	DESCRIPTION
9VA2046		MASTERSYLINTERI	MASTERCYLINDER	HAUPTZYLINDER	MAIN CYLINDER
27.110	1	O-RENGAS	O-RING	O-RING	O-RING
27.182	1	O-RENGAS	O-RING	O-RING	O-RING
27.319	1	URARENGAS	SPÄRRING	NUTRING	GROOVE RING
27.325	1	MÄNNÄNTIIVISTE	KOLVTÄTNING	KOLBENDICHTUNG	PISTON PACKING
27.500	1	LUOVUTIN	AVSTRYKARE	ABSTREIFER	WIPER RING
27.733	1	TIVISTESARJA	TÄTNINGSSATS	DICHTUNGSSATZ	GASKET SET
3CB3600	1	SYLINTERIPUTKI	CYLINDERÖR	ZYLINDERROHR	CYLINDER PIPE
25.8011	1	PAINEENMITTAUSNIPPA	TRYCKMÄTNINGSNIPPEL	DRUCKMESSUNGSNIPPEL	PRESSURE TEST NIPPLE
DL10.007	1	SYLINTERI	CYLINDER	ZYLINDER	CYLINDER
M2000.5	1	MUTTERI	MUTTER	MUTTER	NUT
U21.068	1	OHJAUSPÄÄ	KOLVHUVUD	STEUERKOPF	GUIDE HEAD
U21.069	1	MÄNTÄ	KOLV	KOLBEN	PISTON
U21.22/L	1	MÄNNÄNVARSI	KOLVSKAFT	KOLBENSTANGE	PISTON DRIVER

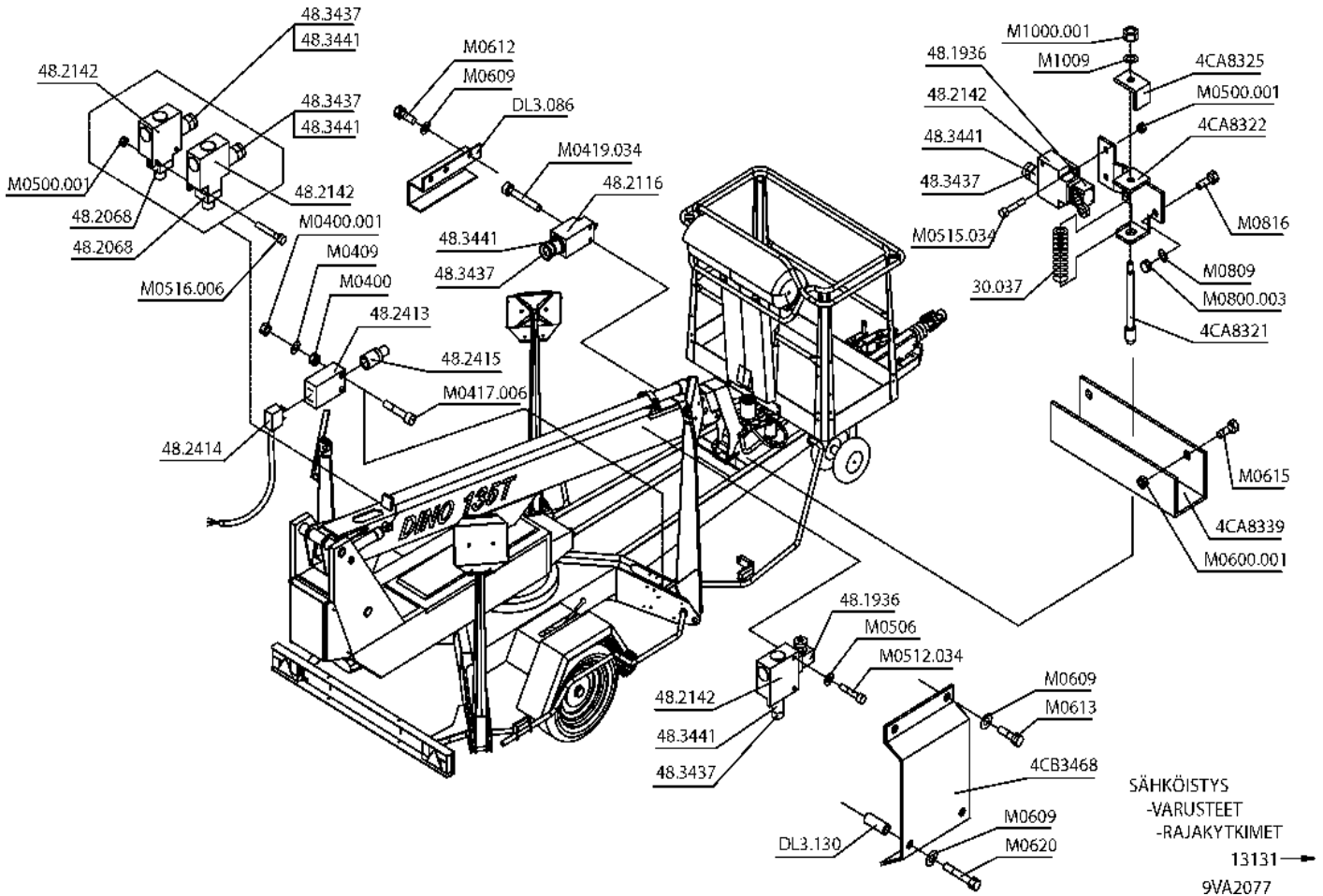


VARAOSA NRO RESERVDLS NR ERSATZTEIL NR PART NR	KPL ANTAL ANZAHL QTY	OSAN NIMI	BENÄMNING	BENENNUNG	DESCRIPTION
9VA2064		MAGNEETTIVENTTIILIT	MAGNETVENTILER	MAGNEVENTILEN	MAGNET VALVES
27.759	4	TIIVISTESARJA	TÄTNINGSSATS	DICHTUNGSSATZ	GASKET SET
27.760	2	TIIVISTESARJA	TÄTNINGSSATS	DICHTUNGSSATZ	GASKET SET
42.0027L	1	LETKUYHDISTELMÄ (LL)	TRYCKSLANG	DRUCKSCHLAUCH	PRESSURE HOSE
45.081	2	BANJOLIITIN(SBD10LR)	BANJOKOPPLING	BANJONIPPEL	BANJO CONNECTION
47.2733	1	PRIORITEETTIVENTT.	PRIORITETSVENTIL	PRIORITÄTVENTIL	PRIORITY VALVE
47.2749	1	PAINEENRAJOITUSVENTT	TRYCKBEGRÄNSNINGSV.	DRUCKBEGRENZUNGSVENT	PRESSURE CONTROL V.
47.2750	1	PAINEENRAJOITUSVENTT	TRYCKBEGRÄNSNINGSV.	DRUCKBEGRENZUNGSVENT	PRESSURE CONTROL VAL
47.2768	1	KUORMANLASKUVENTT.	AVLASTNINGSVENTIL	LASTREGELVENTIL	LOAD FALL VALVE
47.2768TS	1	TIIVISTESARJA	TÄTNINGSSATS	DICHTUNGSSATZ	GASKET SET
47.2769	1	KUORMANLASKUVENTT.	AVLASTNINGSVENTIL	LASTREGELVENTIL	LOAD FALL VALVE
47.2807	1	3-TIEVENTTIILI	TREVÄGSVENTIL	DREIWEGVENTIL	THREE-WAY VALVE
47.2808	1	PAINEENRAJOITUSVENTT	TRYCKBEGRÄNSNINGSV.	DRUCKBEGRENZUNGSVENT	PRESSURE CONTROL VAL
47.2844	1	MAGNEETTIV. PATRUUNA	INSATS, MAGNETVENTIL	PATRON, MAGNETVENTIL	CARTRIDGE, MAGNET VAL
47.378	1	MAGNEETTIVENTTIILI	MAGNETVENTIL	MAGNETVENTIL	MAGNET VALVE
47.2713	1	MAGNEETTIVENTTIILI	MAGNETVENTIL	MAGNETVENTIL	MAGNET VALVE
47.2630	2	MAGNEETTIVENTTIILI	MAGNETVENTIL	MAGNETVENTIL	MAGNET VALVE
47.2874	1	MAGNEETTIV. KELA	SPOLE, MAGNETVENTIL	SPOLE, MAGNETVENTIL	COIL, MAGNET VAL
47.2731	1	MAGNEETTIVENTTIILI	MAGNETVENTIL	MAGNETVENTIL	MAGNET VALVE
47.2897	2	VAIHTOVASTAVENTT.PATRUUNA	INSATS, VÄXELVENTIL	PATRON, WECHSELVENTIL	CARTRIDGE, SHUTTLE VALVE
47.2910	1	MAGNEETTIV. PATRUUNA	INSATS, MAGNETVENTIL	PATRON, MAGNETVENTIL	CARTRIDGE, MAGNET VAL
47.2917	4	PAINEENRAJOITUSVENTT	TRYCKBEGRÄNSNINGSV.	DRUCKBEGRENZUNGSVENT	PRESSURE CONTROL VAL
47.2925	1	PRIORIT.VENTT.PATRUUNA	INSATS, PRIORITETSVENTIL	PATRON, PRIORITÄTVENTIL	CARTRIDGE, PRIORITY VALVE
47.2927	1	VENTTIILIPESÄ	VENTILHUS	VENTILGEHÄUSE	VALVE HOUSING
47.2928	1	PRIORITEETTIVENTTIILI	PRIORITETSVENTIL	PRIORITÄTVENTIL	PRIORITY VALVE
47.2929	1	VASTUSVASTAVENTT.PATRUUNA	INSATS STRYP-MEDBACKVENT.	PATRON, DROSSEL RÜCKSCHL.V	CARTRIDGE, RESTRICTOR, VAL
47.2930	1	VASTUSVASTAVENTTIILI	STRYP-MED BACKVENTIL	DROSSEL RÜCKSCHL.VEN	RESTRICTOR, CHECK VAL
48.2340	1	OHJAINKORTTI	STYRKORT	STUEKARTE	CONTROL CARD
M0526.0068	9	KUUSIOKOLORUUVI	SKRUV	SCHRAUBE	SCREW
M0535.0068	3	KUUSIOKOLORUUVI	SKRUV	SCHRAUBE	SCREW
M0536.0068	3	KUUSIOKOLORUUVI	SKRUV	SCHRAUBE	SCREW
M0600.001	4	LUKITUSMUTTERI	MUTTER	MUTTER	NUT
M0621	4	KUUSIORUUVI DIN931	SKRUV	SCHRAUBE	SCREW



TELESKOOPPISYLINTERI
-VENTTIILIPESÄN OSAT
numero? →
9VA2066

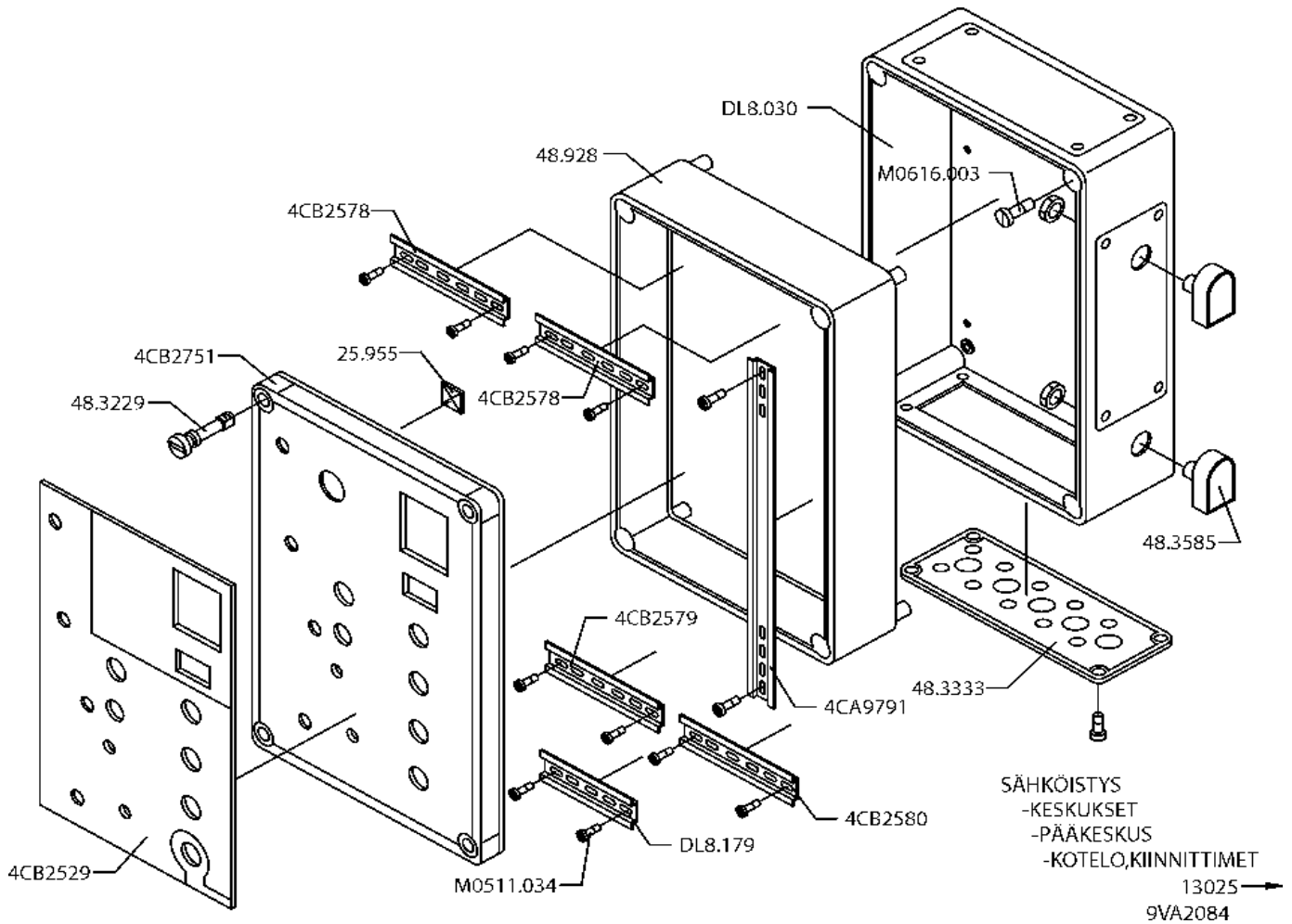
VARAOSA NRO RESERVDELS NR ERSATZTEIL NR PART NR	KPL ANTAL ANZAHL QTY	OSAN NIMI	BENÄMNING	BENENNUNG	DESCRIPTION
9VA2066		VENTTIILIPESÄ+VENTT. SYLINTERI, TELESK.	VENTILHUS+VENTILER CYLINDER, TELESKOP	VENTILGEHÄUSE+VENT. ZYLINDER, TELESKOP	VALVE HOUSING+VALVES TELESCOPE CYLINDER
27.1058	1	O-RENGAS	O-RING	O-RING	O-RING
45.069	1	PERUSLIITIN	RAK ADAPTER	ANSCHLUSS, GERADE	BASE ADAPTER
45.081	2	BANJOLIITIN	BANJOKOPPLING	BANJONIPPEL	BANJO ADAPTER
47.2722	1	KUORMANLASKUVENTTIILI	AVLASTNINGSVENTIL	LASTREGELVENTIL	LOAD REGULATING VALVE
47.2969	1	KUORMANLASKUVENTTIILI	AVLASTNINGSVENTIL	LASTREGELVENTIL	LOAD REGULATING VALVE
47.2970	1	VENTTIILIPESÄ+VENTTIILIT	VENTILHUS+VENTILER	VENTILGEHÄUSE+VENTILEN	VALVE HOUSING+VALVES
47.2972	1	VAIHTOVENTTIILI	VÄXELVENTIL	SCHALTVENTIL	CHANGE VALVE
BF325274	1	VENTTIILIPESÄ	VENTILHUS	VENTILGEHÄUSE	VALVE HOUSING
M0818.006	4	RUUVI	SKRUV	SCHRAUBE	SCREW



SÄHKÖISTYYS
-VARUSTEET
-RAJAKYTKIMET
13131 →
9VA2077

VARAOSA NRO RESERVDELS NR ERSATZTEIL NR PART NR	KPL ANTAL ANZAHL QTY	OSAN NIMI	BENÄMNING	BENENNUNG	DESCRIPTION
9VA2077		RAJAKYTKIMET	GRÄNSBRYTAREN	GRENZTASTERN	LIMIT SWITCHES
30.037	1	PURISTUSJOUSI	TRYCKFJÄDER	DRUCKFEDER	PRESSURE SPRING
48.1936	2	RAJAKYTKIN	GRÄNSBRYTARE	GRENZTASTER	LIMIT SWITCH
48.2068	2	TAPPIOHJAIN			
48.2116	1	RAJAKYTKIN	GRÄNSBRYTARE	GRENZTASTER	LIMIT SWITCH
48.2142	4	RAJAKYTKIN, KOSKETINRUNKO	GRÄNSBRYTARE	GRENZTASTER	LIMIT SWITCH
48.2413	4	RAJAKYTKINRUNKO			
48.2414	4	KAAPELI+LITIN			
48.2415	4	TAPPIOHJAIN			
48.3437	5	HOLKKITIIVISTE	TÄTNING	HÜLSENDICHTUNG	SPACER PACKING
48.3441	5	SUPISTAJA	FÖRMINSKNINGSHYLSA	REDUZIERHÜLSE	REDUCTOR
4CA8321	1	TAPPI	TAPP	ZAPFEN	PIN
4CA8322	1	RAJAKYTKIMEN KIINNITIN	FÄSTE, GRÄNSBRYTARE	HALTER, GRENZTASTER	HOLDER, LIMIT SWITCH
4CA8325	1	KIINNIKE	FÄSTE	HALTER	CLAMP
4CA8339	1	SUOJUS	SKYDD	SCHUTZ	COVER
DL3.086	1	SUOJUS	SKYDD	SCHUTZ	COVER
DL3.130	2	VÄLIHOLKKI	DISTANSHYLSA	DISTANZHÜLSE	DISTANCE SPACER
4CB3468	1	SUOJUS RAJAKYTKIMELLE	SKYDD, GRÄNSBRYTARE	SCHUTZ, GRENZTASTER	COVER, LIMIT SWITCH
M0400	8	MUTTERI	MUTTER	MUTTER	NUT
M0400.001	8	LUKITUSMUTTERI	MUTTER	MUTTER	NUT
M0409	8	ALUSLAATTA	BRICKA	UNTERLEGSSCHEIBE	WASHER
M0417.006	8	KUUSIÖKOLORUUVI	SKRUV	SCHRAUBE	SCREW
M0419.034	2	LIERIÖKANTARUUVI	SKRUV	SCHRAUBE	SCREW
M0500.001	4	LUKITUSMUTTERI	MUTTER	MUTTER	NUT
M0506	2	TÄHTILAATTA	BRICKA	UNTERLEGSSCHEIBE	WASHER
M0512.034	2	LIERIÖKANTARUUVI	SKRUV	SCHRAUBE	SCREW
M0515.034	2	LIERIÖKANTARUUVI	SKRUV	SCHRAUBE	SCREW
M0516.034	2	LIERIÖKANTARUUVI	SKRUV	SCHRAUBE	SCREW
M0600.001	2	LUKITUSMUTTERI	MUTTER	MUTTER	NUT
M0609	6	ALUSLAATTA	BRICKA	UNTERLEGSSCHEIBE	WASHER
M0612	2	KUUSIORUUVI	SKRUV	SCHRAUBE	SCREW
M0613	2	KUUSIORUUVI	SKRUV	SCHRAUBE	SCREW
M0615	2	KUUSIORUUVI	SKRUV	SCHRAUBE	SCREW
M0620	2	KUUSIORUUVI	SKRUV	SCHRAUBE	SCREW
M0800.003	2	LUKITUSMUTTERI	MUTTER	MUTTER	NUT
M0809	2	ALUSLAATTA	BRICKA	UNTERLEGSSCHEIBE	WASHER
M0816	2	KUUSIORUUVI	SKRUV	SCHRAUBE	SCREW
M1000.001	1	LUKITUSMUTTERI	MUTTER	MUTTER	NUT
M1009	1	ALUSLAATTA	BRICKA	UNTERLEGSSCHEIBE	WASHER

9VA2077



VARAOSA NRO
RESERVDLS NR
ERSATZTEIL NR
PART NR

KPL
ANTAL
ANZAHL
QTY

OSAN NIMI

BENÄMNING

BENENNUNG

DESCRIPTION

9VA2084

KOTELOT+KIINNITTIMET

KÄPA FÄSTANORGNINGAR

GEHÄUSE SCHELLEN

CAPSULE CLAMPS

25.955
48.3229
48.3333
48.3585
48.928

1
4
1
2
1

JOHDINSIDETARRA
KOTELON KANSIRUUVI
KOTELON LAIPPA
HUJHOTIN VENTTIILI
KOTELON KOROTUSRENG

LEDNINGSBAND
FÄSTSKRUV FÖR KÄPA
FLÄNS
FLÄMTVENTIL
HÖJNINGSRING

LEITERBINDE
DECKELCHR.GEHÄUSE
FLANSCH DES GEHÄUSES
ENTLÜFTER
ERHEBUNGSRING, GEHÄU

CONDUCTOR BAND
SCREW FOR CAPSULE
FLANGE OF CAPSULE
BREATHER
RAISINGRING, CAPSULE

4CA9791
4CB2751
4CB2529
4CB2578
4CB2579

1
1
1
2
1

LIITINKISKO L=210mm
KOTELON KANSI
TARRA
LIITINKISKO L=110mm
LIITINKISKO L=45mm

FÖRBINDNINGSSKENA
LOCK FÖR KÄPA
PLÄT FÖR ETIKETT
FÖRBINDNINGSSKENA
FÖRBINDNINGSSKENA

VERBINDUNGSSCHIENE
DECKEL DES GEHÄUSES
BLATT
VERBINDUNGSSCHIENE
VERBINDUNGSSCHIENE

CONNECTION RAIL
COVER FOR CAPSULE
DECAL
CONNECTION RAIL
CONNECTION RAIL

4CB2580
DL8.030
DL8.179
M0511.034
M0616.003

1
1
1
10
4

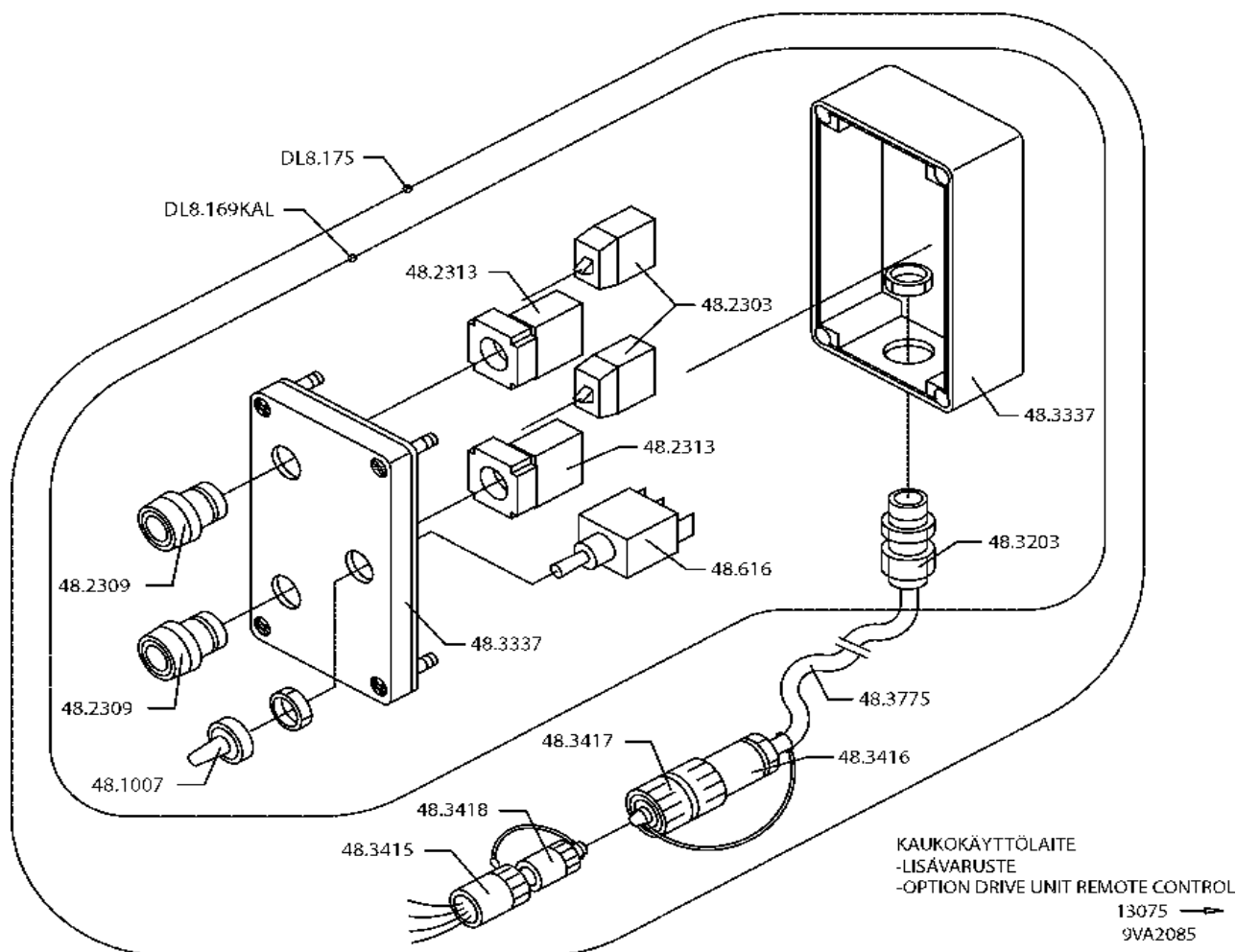
LIITINKISKO L=70mm
KOTELON RUNKO
LIITINKISKO L=75mm
LIERIÖKANTARUUVI(ZN)
UPPOKANTARUUVI

FÖRBINDNINGSSKENA
KÄPA
FÖRBINDNINGSSKENA
SKRUV
SKRUV

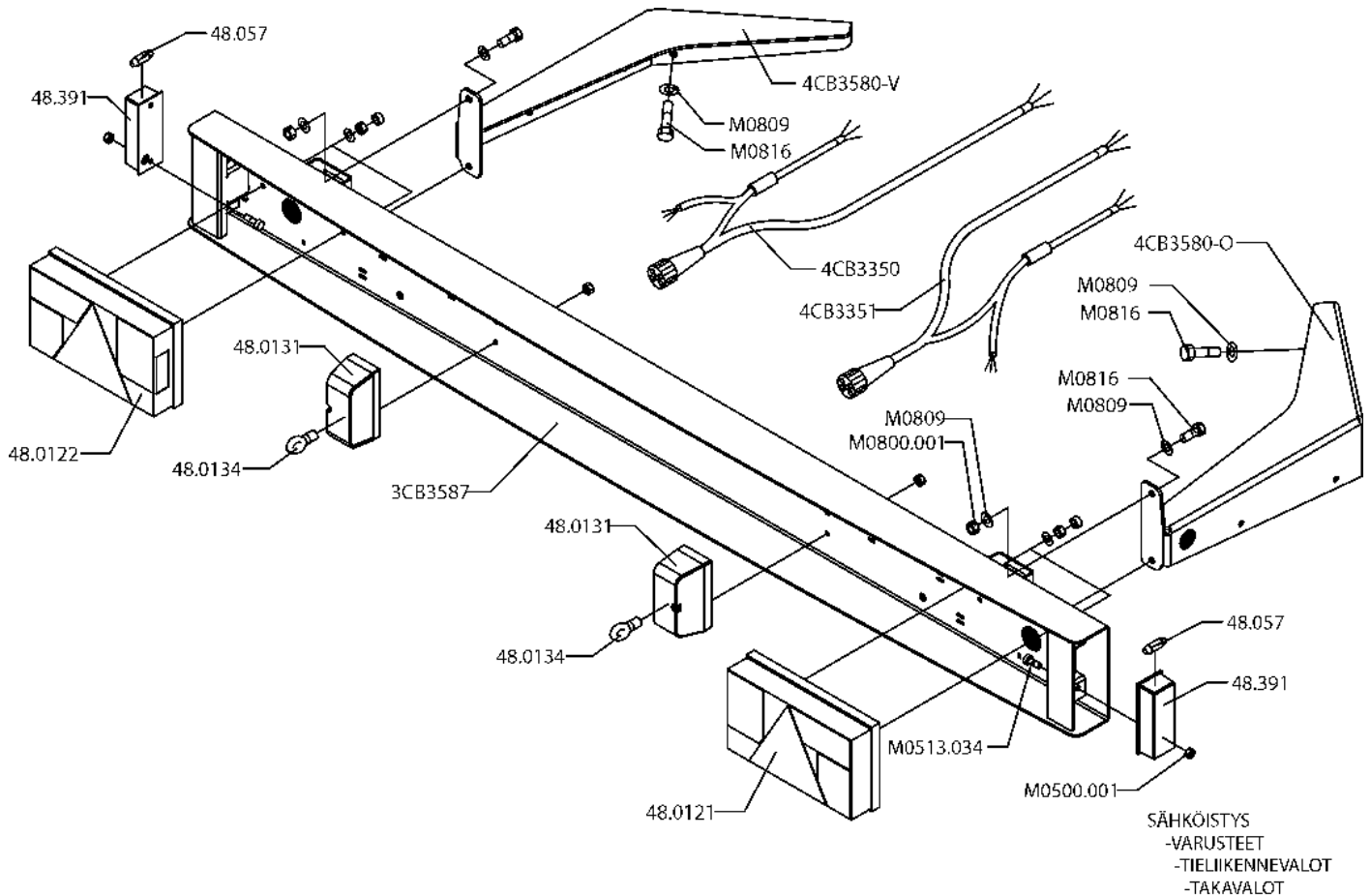
VERBINDUNGSSCHIENE
GEHÄUSE
VERBINDUNGSSCHIENE
SCHRAUBE
SCHRAUBE

CONNECTION RAIL
CAPSULE
CONNECTION RAIL
SCREW
SCREW

9VA2084



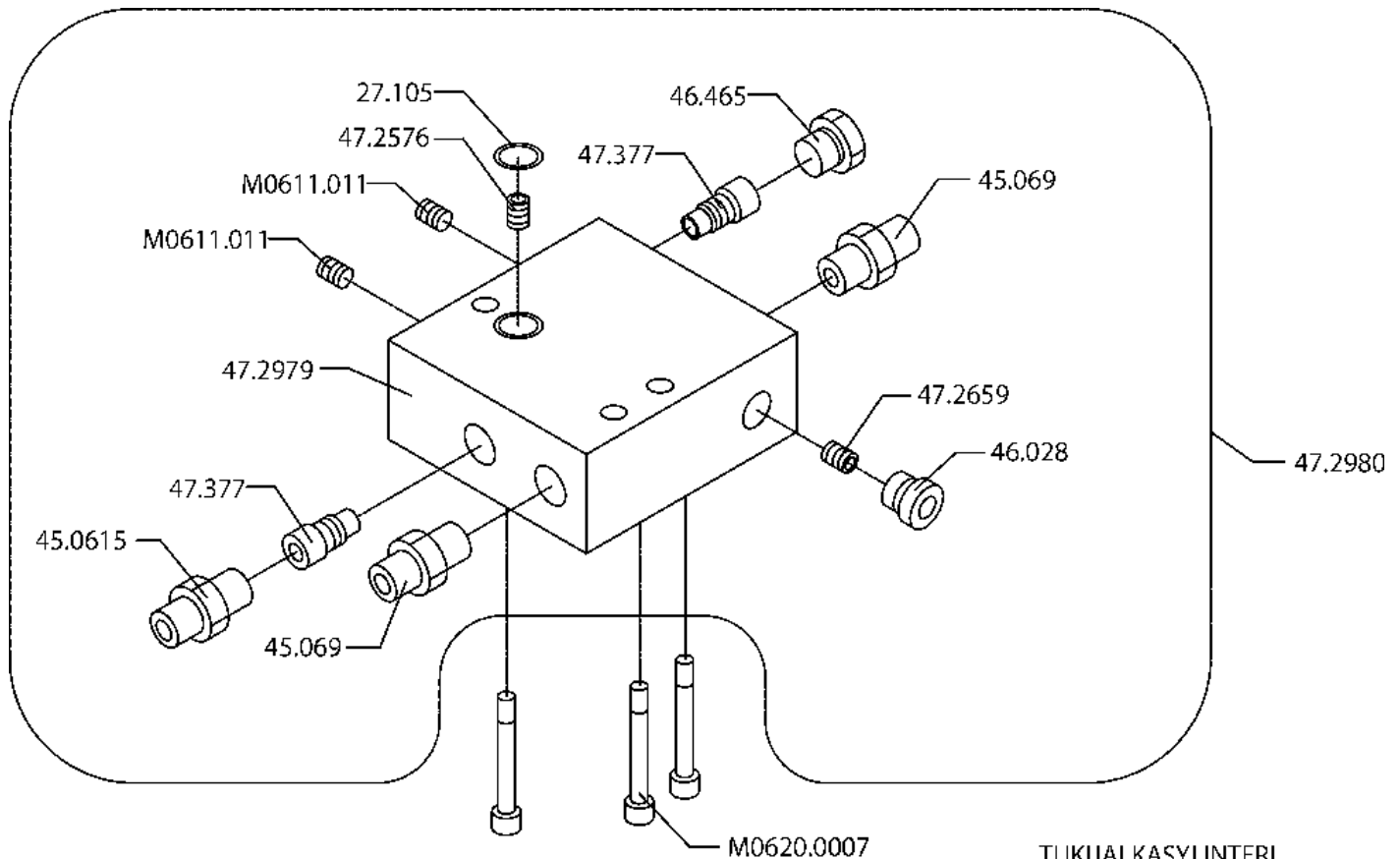
VARAOSA NRO RESERVDELS NR ERSATZTEIL NR PART NR	KPL ANTAL ANZAHL QTY	OSAN NIMI	BENÄMNING	BENENNUNG	DESCRIPTION
9VA2085		AJOLAITE KAUKO-OHJAUS	DRIVSYSTEM FJÄRRMANÖVRERING	FAHRANORD DISTANZ STEUERUNG	DRIVE UNIT REMOTE CONTROL
48.1007	1	SUOJUSKUMMI	GUMMISKYDD	SCHUTZGUMMI	COVER RUBBER
48.2303	2	KYTKENTÄLOHKO	KOPPLINGSSEKTOR	KUPPLUNGSBLOCK	CONNECTION SEGMENT
48.2309	2	PAINIKEOSA VIHREÄ	STRÖMSTÄLLARE, GRÖN	DRÜCKKNOPF, GRÜN	BUTTON, GREEN
48.2313	2	HÄTÄSEIS KOSKETIN-	KONTAKTSEKTOR+NÖDSTO	KONTAKTBLOCK, NOT-AUS	CONT.SEGM.EMERG.STOP
48.3203	1	HOLKKITIVISTE	TÄTNING	HÜSENDICHTUNG	SPACER PACKING
48.3337	1	KOTELO	KÄPA	GEHÄUSE	CAPSULE
48.3415	1	PISTOKE	STICKPROPP	STECKER	PLUG
48.3416	1	PISTOKE	STICKPROPP	STECKER	PLUG
48.3417	1	SUOJUS	SKYDD	SCHUTZ	COVER
48.3418	1	SUOJUS	SKYDD	SCHUTZ	COVER
48.3759	1	KIERREKAAPPELI	KABEL	KABEL	CABLE
48.616	1	VIPUKYTKIN	SPAKKOPPLING	HEBELSCHALTER	LEVER SWITCH
DL8.169KAL	1	AJOLAITE	DRIVSYSTEM	FAHRANORD	DRIVE UNIT
DL8.175	1	AJOLAITE	DRIVSYSTEM	FAHRANORD	DRIVE UNIT



13125-13141
9VA2090

VARAOSA NRO RESERVDLS NR ERSATZTEIL NR PART NR	KPL ANTAL ANZAHL QTY	OSAN NIMI	BENÄMNING	BENENNUNG	DESCRIPTION
9VA2090		VALOVARUSTUS	LJUSUTRUSTNING	BELEUCHTUNGS-AUSRÜSTUNG	LIGHT EQUIPMENT
3CB3587	1	TAKAVALOPANEELI	BAKLJUSPANEL	RÜCKLICHTPANEEL	REAR LIGHT PANEL
48.0121	1	TAKAVALOYHDIST., OIKEA	BAKLJUSKOMB., HÖGER	RÜCKLICHTKOMB., RECHT	REAR LIGHT COMB., RIGHT
48.0122	1	TAKAVALOYHDIST., VASEN	BAKLJUSKOMB., VÄNSTER	RÜCKLICHTKOMB., LINK	REAR LIGHT COMB., LEFT
48.0131	2	REKISTERIVALO	REGISTERLJUS	KENNZEICHENLICHT	REGISTERLIGHT
48.057	2	POLTTIMO	LAMPA	LAMPE	LAMP
48.074	2	POLTTIMO	LAMPA	LAMPE	LAMP
48.391	2	SIVUVALO (HEIJAST.)	SIDÖLJUS	NEBENLICHT	SIDE LIGHT
4CB3350	1	ASENNUSJOHTO	MONTERINGSLEDNING	INSTALLATIONSLEITUNG	INSTALLATION WIRE
4CB3351	1	ASENNUSJOHTO	MONTERINGSLEDNING	INSTALLATIONSLEITUNG	INSTALLATION WIRE
4CB3580-O	1	PANEELIN KIINNITIN, OIKEA	FÄSTE FÖR PANEL, HÖGER	HALTER FÜR PANEEL, RECHT	HOLDER FOR PANEL, RIGHT
4CB3580-V	1	PANEELIN KIINNITIN, VASEN	FÄSTE FÖR PANEL, VÄNSTER	HALTER FÜR PANEEL, LINK	HOLDER FOR PANEL, LEFT
M0500.001	4	LUKITUSMUTTERI	MUTTER	MUTTER	NUT
M0513.034	4	LIERIÖKANTARUUVI(ZN)	SKRUV	SCHRAUBE	SCREW
M0800.001	4	LUKITUSMUTTERI	MUTTER	MUTTER	NUT
M0809	14	ALUSLAATTA	BRICKA	UNTERLEGSSCHEIBE	WASHER
M0816	10	KUUSIORUUVI	SKRUV	SCHRAUBE	SCREW
M0816	8	KUUSIORUUVI	SKRUV	SCHRAUBE	SCREW

9VA2090

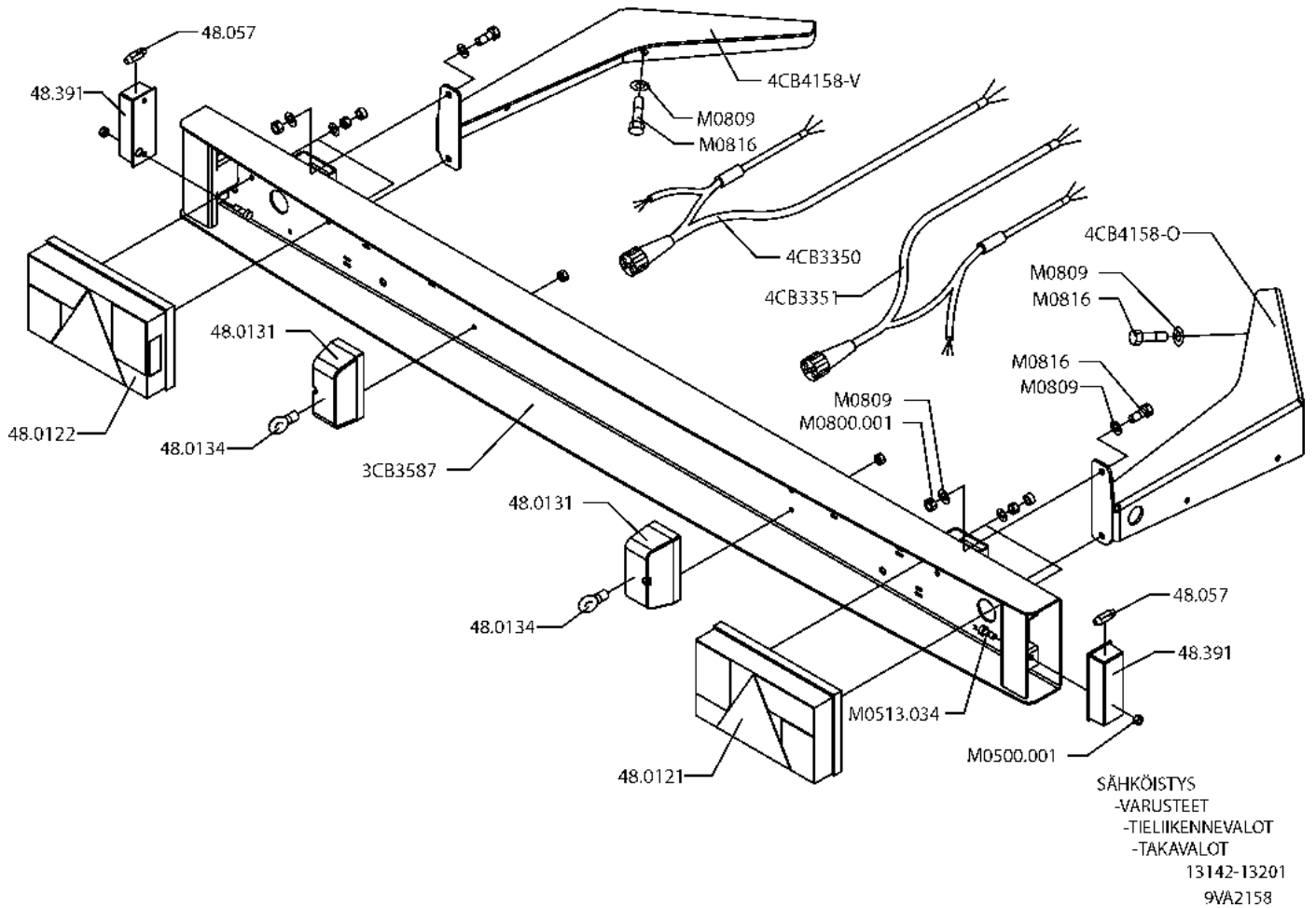


TUKIJALKASYLINTERI
-VENTTIILIPESÄN OSAT

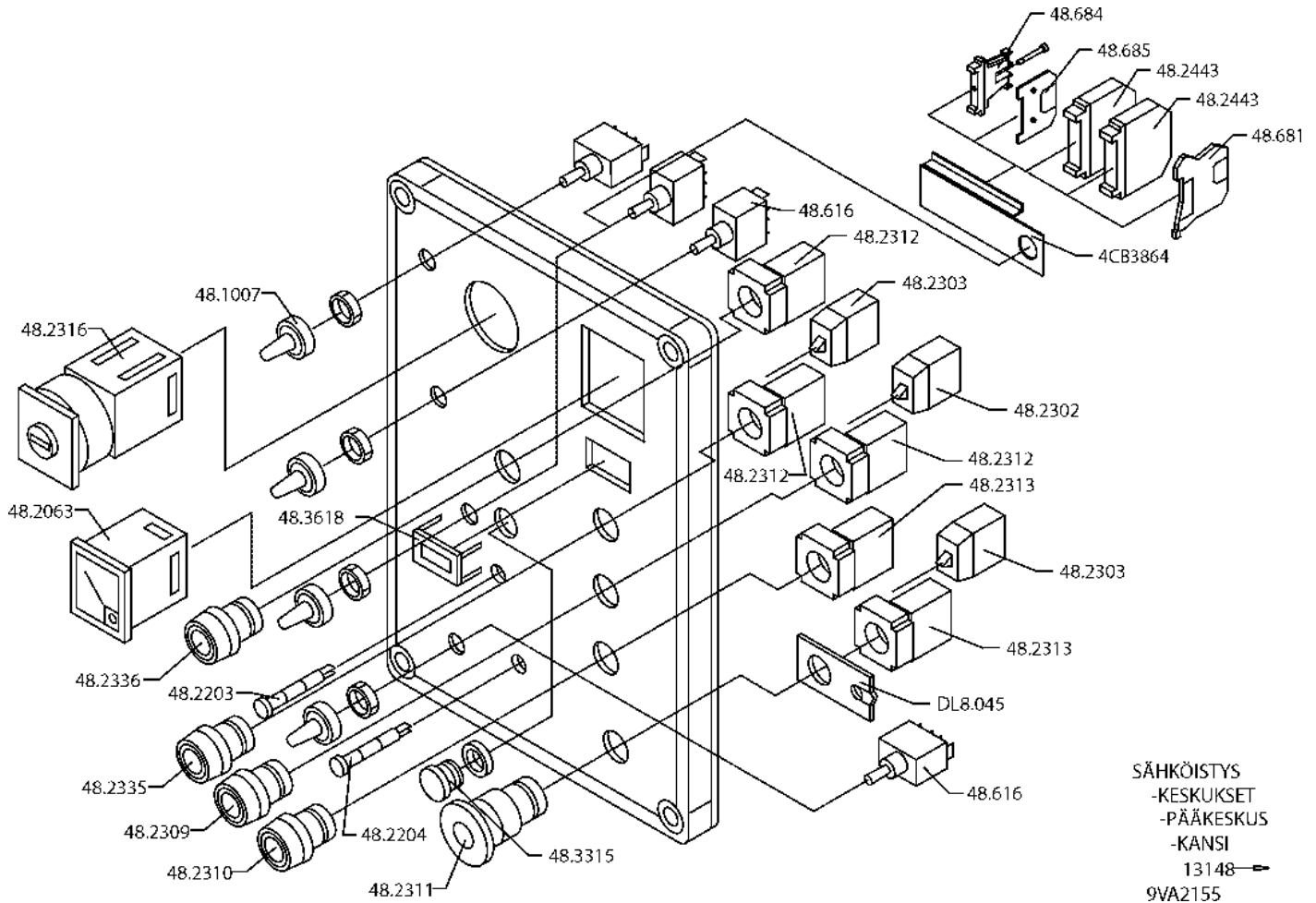
????? →
9VA2103

VARAOSA NRO RESERVDLS NR ERSATZTEIL NR PART NR	KPL ANTAL ANZAHL QTY	OSAN NIMI	BENÄMNING	BENENNUNG	DESCRIPTION
9VA2103		VENTTIILIPESÄ+VENTT TUKIJALKASYLINTERI	VENTILHUS+VENRILER STÖDBENCYLINDER	VENTILGEHÄUSE+VENT. STÜTZFUSSZYLINDER	VALVE HOUSING+VALVES OUTRIGGER CYLINDER
27.105	1	O-RENGAS	O-RING	O-RING	O-RING
45.0615	1	PERUSLIITIN	KOPPLING	ANSCHLUSS, GERADE	COUPLING
45.069	2	PERUSLIITIN	RAK ADAPTER	ANSCHLUSS, GERADE	BASE ADAPTER
46.028	1	TULPPARUUVI	PLUGGSKRUV	STOPFENSCHRAUBE	PLUG SCREW
46.465	1	TULPPARUUVI	PLUGGSKRUV	STOPFENSCHRAUBE	PLUG SCREW
47.2576	1	VIRTAVASTUSVENTTIILI	STRYPNINGSVENTIL	DROSSELVENTIL	FLOW RESISTANCE VALV
47.2659	1	VIRTAVASTUSVENTTIILI	STRYPNINGSVENTIL	DROSSELVENTIL	FLOW RESISTANCE VALV
47.2979	1	VENTTIILIPESÄ	VENTILHUS	VENTILGEHÄUSE	VALVE HOUSING
47.2980	1	VENTTIILIPESÄ+VENTTIILIT	VENTILHUS+VENTILER	VENTILGEHÄUSE+VENTILEN	VALVE HOUSING+VALVES
47.377	2	PAINEAVATTAVA VASTAVENTT.	BACKVENTIL	DRUCKAUFKL. RÜCKSCHLAGVENT	CHECK VALVE WITH PRESS.
M0611.011	2	PIDÄTINRUUVI	SKRUV	SCHRAUBE	SCREW
M0620.0007	3	RUUVI	SKRUV	SCHRAUBE	SCREW

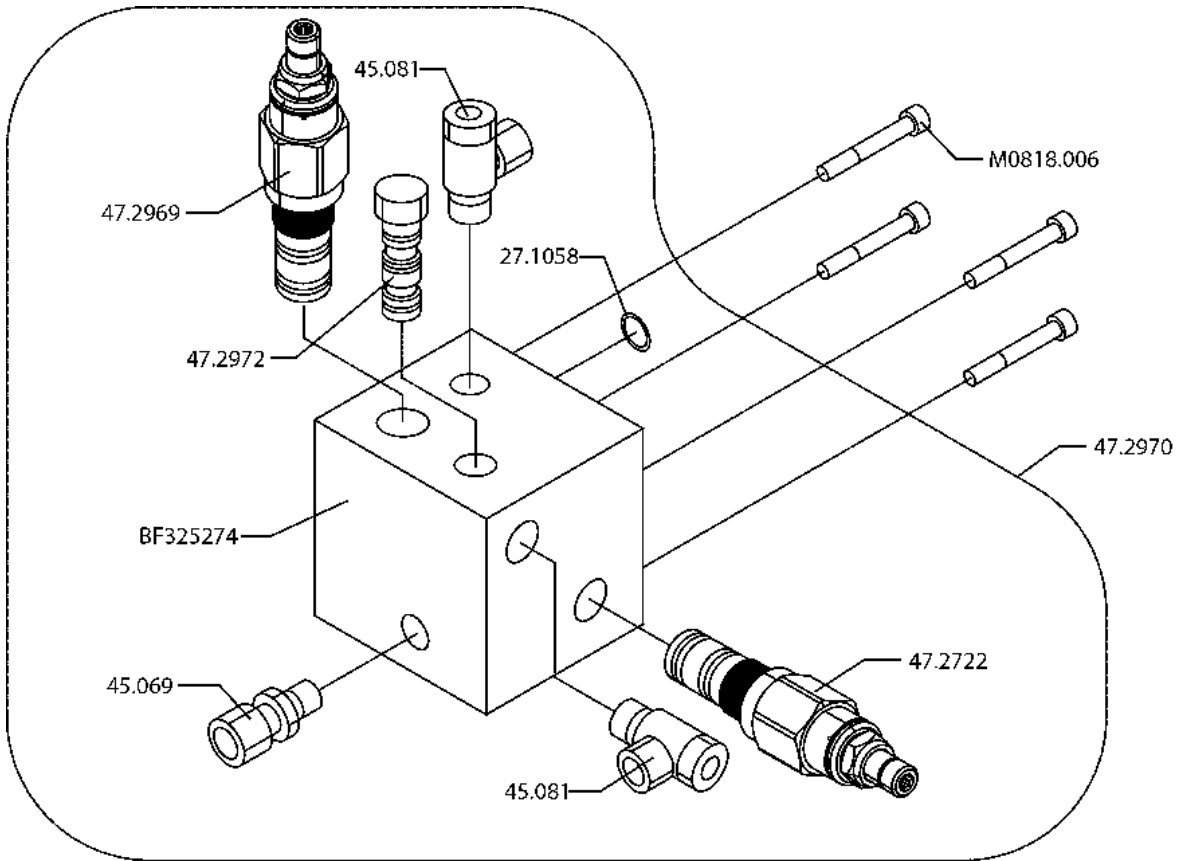
9VA2103



VARAOSA NRO RESERVDELS NR ERSATZTEIL NR PART NR	KPL ANTAL ANZAHL QTY	OSAN NIMI	BENÄMNING	BENENNUNG	DESCRIPTION
9VA2158		VALOVARUSTUS	LJUSUTRUSTNING	BELEUCHTUNGSAUSRÜSTUNG	LIGHT EQUIPMENT
3CB3587	1	TAKAVALOPANEELI	BAKLJUSPANEL	RÜCKLICHTPANEEL	REAR LIGHT PANEL
48.0121	1	TAKAVALOYHDIST., OIKEA	BAKLJUSKOMB., HÖGER	RÜCKLICHTKOMB., RECHT	REAR LIGHT COMB., RIGHT
48.0122	1	TAKAVALOYHDIST., VASEN	BAKLJUSKOMB., VÄNSTER	RÜCKLICHTKOMB., LINK	REAR LIGHT COMB., LEFT
48.0131	2	REKISTERIVALO	REGISTERLJUS	KENNZEICHENLICHT	REGISTERLIGHT
48.0134	2	POLTTIMO	LAMPA	LAMPE	LAMP
48.057	2	POLTTIMO	LAMPA	LAMPE	LAMP
48.391	2	SIVUVALO (HEIJAST.)	SIDÖLJUS	NEBENLICHT	SIDE LIGHT
4CB3350	1	ASENNUSJOHTO	MONTERINGSLEDNING	INSTALLATIONSLEITUNG	INSTALLATION WIRE
4CB3351	1	ASENNUSJOHTO	MONTERINGSLEDNING	INSTALLATIONSLEITUNG	INSTALLATION WIRE
4CB4158-O	1	PANEELIN KIINNITIN, OIKEA	FÄSTE FÖR PANEL, HÖGER	HALTER FÜR PANEEL, RECHT	HOLDER FOR PANEL, RIGHT
4CB4158-V	1	PANEELIN KIINNITIN, VASEN	FÄSTE FÖR PANEL, VÄNSTER	HALTER FÜR PANEEL, LINK	HOLDER FOR PANEL, LEFT
M0500.001	4	LUKITUSMUTTERI	MUTTER	MUTTER	NUT
M0513.034	4	LIERIÖKANTARUUVI(ZN)	SKRUV	SCHRAUBE	SCREW
M0800.001	4	LUKITUSMUTTERI	MUTTER	MUTTER	NUT
M0809	14	ALUSLAATTA	BRICKA	UNTERLEGSSCHEIBE	WASHER
M0816	10	KUUSIORUUVI	SKRUV	SCHRAUBE	SCREW
M0816	8	KUUSIORUUVI	SKRUV	SCHRAUBE	SCREW



VARAOSA NRO RESERVDLS NR ERSATZTEIL NR PART NR	KPL ANTAL ANZAHL QTY	OSAN NIMI	BENÄMNING	BENENNUNG	DESCRIPTION
9VA2155		PÄÄKESKUKSEN KANSI	LOCK FÖR ELCENTRAL ELEKTROZENTRALE	DECKEL FÜR	LOWER CONTROL PANEL
48.1007	4	SUOJUSKUMI	GUMMISKYDD	SCHUTZGUMMI	COVER RUBBER
48.2063	1	VOLTTIMITTARI	VOLTMÄTARE	VOLTMETER	VOLTMETER
48.2203	1	MERKKILAMPPU LED	SIGNALLAMPA	SIGNALLAMPE	SIGNAL LAMP
48.2204	1	MERKKILAMPPU LED	SIGNALLAMPA	SIGNALLAMPE	SIGNAL LAMP
48.2302	1	KYTKENTÄLOHKO	KOPPLINGSSEKTOR	KUPPLUNGSBLOCK	CONNECTION SEGMENT
48.2303	2	KYTKENTÄLOHKO	KOPPLINGSSEKTOR	KUPPLUNGSBLOCK	CONNECTION SEGMENT
48.2309	1	PAINIKEOSA VIHREÄ	STRÖMSTÄLLARE, GRÖN	DRUCKKNOPF, GRÜN	BUTTON, GREEN
48.2310	1	PAINIKEOSA PUNAINEN	STRÖMSTÄLLARE, RÖD	DRUCKKNOPF, ROT	BUTTON, RED
48.2311	1	PAINIKEOSA HÄTÄSEIS LUK	STRÖMSTÄLLARE, NÖDSTO	DRUCKKNOPF, NOT-AUS	EMERG.STOP-B. +LOCK
48.2312	3	KOSKETINLOHKO	KONTAKTSEKTOR	KONTAKTBLOCK	CONTACT SEGMENT
48.2313	2	HÄTÄSEIS KOSKETIN- VÄÄNTÖKYKIN CA10A	KONTAKTSEKTOR+NÖDSTO	KONTAKTBLOCK, NOT-AUS	CONT.SEGM.EMERG.STOP
48.2316	1	VÄÄNTÖKYKIN CA10A	VRIDKOPPLING	DREHSCHALTER	TURN SWITCH
48.2335	1	PAINIKEOSA KELTAINEN	STRÖMSTÄLLARE, KLAR	DRUCKKNOPF, BLANK	BUTTON, CLEAR
48.2336	1	PAINIKEOSA SININEN	STRÖMSTÄLLARE, BLÄ	DRUCKKNOPF, BLAU	BUTTON, BLUE
48.3315	1	SULKUTULPPA	PLUGG	DEICHSTOPFEN	BLANKING PLUG
48.3618	1	TUNTIMITTARI	TIMMÄTARE	STUNDENMESSER	HOURLMETER
48.616	4	VIPUKYTKIN	SPAKKOPPLING	HEBELSCHALTER	LEVER SWITCH
48.681	1	RIVILIITIN	RÄDANSLUTNINGSDON	KLEMMLEISTE	TERMINAL BLOCK
48.684	1	PÄÄTYPURISTIN	GAVELKLÄMMA	ENDKLEMME	END CLAMP
48.685	1	PÄÄTYLEVY	GAVELPLÄT	ENDPLATTE	END PLATE
DL8.045	1	JOHDON KANNATIN	LEDNINGSBÄRARE	TRÄGER FÜR LEITER	SUPPORT OF LINE
48.2443	2	POTENTIOMETRI	POTENTIOMETER	DRAHTDREHWIDERSTAND	POTENTIOMETER
4CB3864	1	POTENTIOMETRIN KIINNIKE	POTENTIOMETER FASTE	DRAHTDREHWIDERSTAND HAFT	POTENTIOMETER BRACKET
48.681	1	RIVILIITIN	RÄDANSLUTNINGSDON	KLEMMLEISTE	TERMINAL BLOCK
48.684	1	PÄÄTYPURISTIN	GAVELKLÄMMA	ENDKLEMME	END CLAMP
48.685	1	PÄÄTYLEVY	GAVELPLÄT	ENDPLATTE	END PLATE



TELESKOOPPISYLINTERI
-VENTTIIPESÄN OSAT

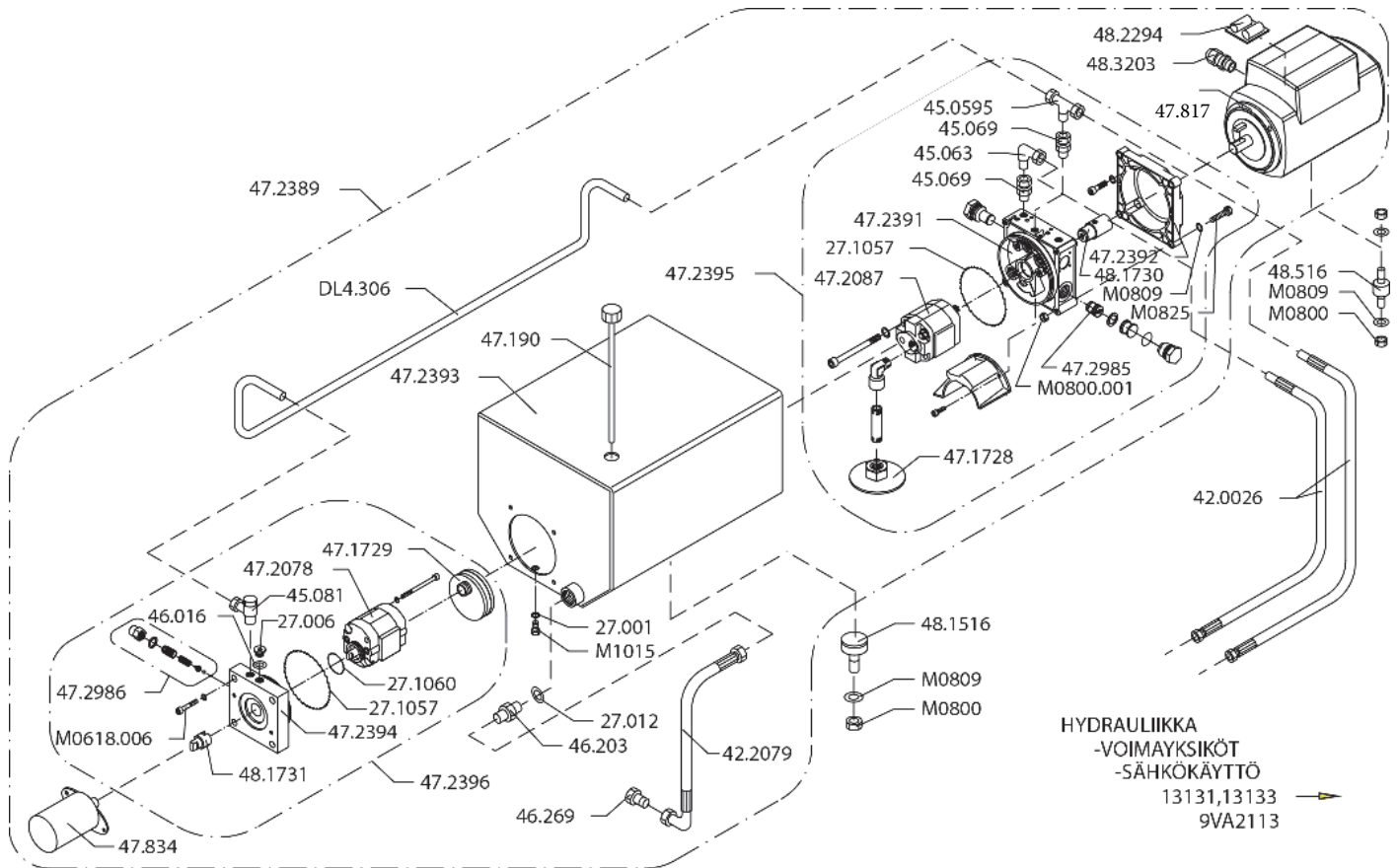
13136 →

9VA2066

VARAOSA NRO RESERVDLS NR ERSATZTEIL NR PART NR	KPL ANTAL ANZAHL QTY	OSAN NIMI	BENÄMNING	BENENNUNG	DESCRIPTION
9VA2066		VENTTIIPESÄ+VENTT. SYLINTERI, TELESK.	VENTILHUS+VENTILER CYLINDER, TELESKOP	VENTILGEHÄUSE+VENT. ZYLINDER, TELESKOP	VALVE HOUSING+VALVES TELESCOPE CYLINDER
27.1058	1	O-RENGAS	O-RING	O-RING	O-RING
45.069	1	PERUSLIITIN	RAK ADAPTER	ANSCHLUSS, GERADE	BASE ADAPTER
45.081	2	BANJOLIITIN	BANJOKOPPLING	BANJONIPPEL	BANJO ADAPTER
47.2722	1	KUORMANLASKUVENTTIILI	AVLASTNINGSVENTIL	LASTREGELVENTIL	LOAD REGULATING VALVE
47.2969	1	KUORMANLASKUVENTTIILI	AVLASTNINGSVENTIL	LASTREGELVENTIL	LOAD REGULATING VALVE
47.2970	1	VENTTIIPESÄ+VENTTIILIT	VENTILHUS+VENTILER	VENTILGEHÄUSE+VENTILEN	VALVE HOUSING+VALVES
47.2972	1	VAIHTOVENTTIILI	VÄXELVENTIL	SCHALTVENTIL	CHANGE VALVE
BF325274	1	VENTTIIPESÄ	VENTILHUS	VENTILGEHÄUSE	VALVE HOUSING
M0818.006	4	RUUVI	SKRUV	SCHRAUBE	SCREW

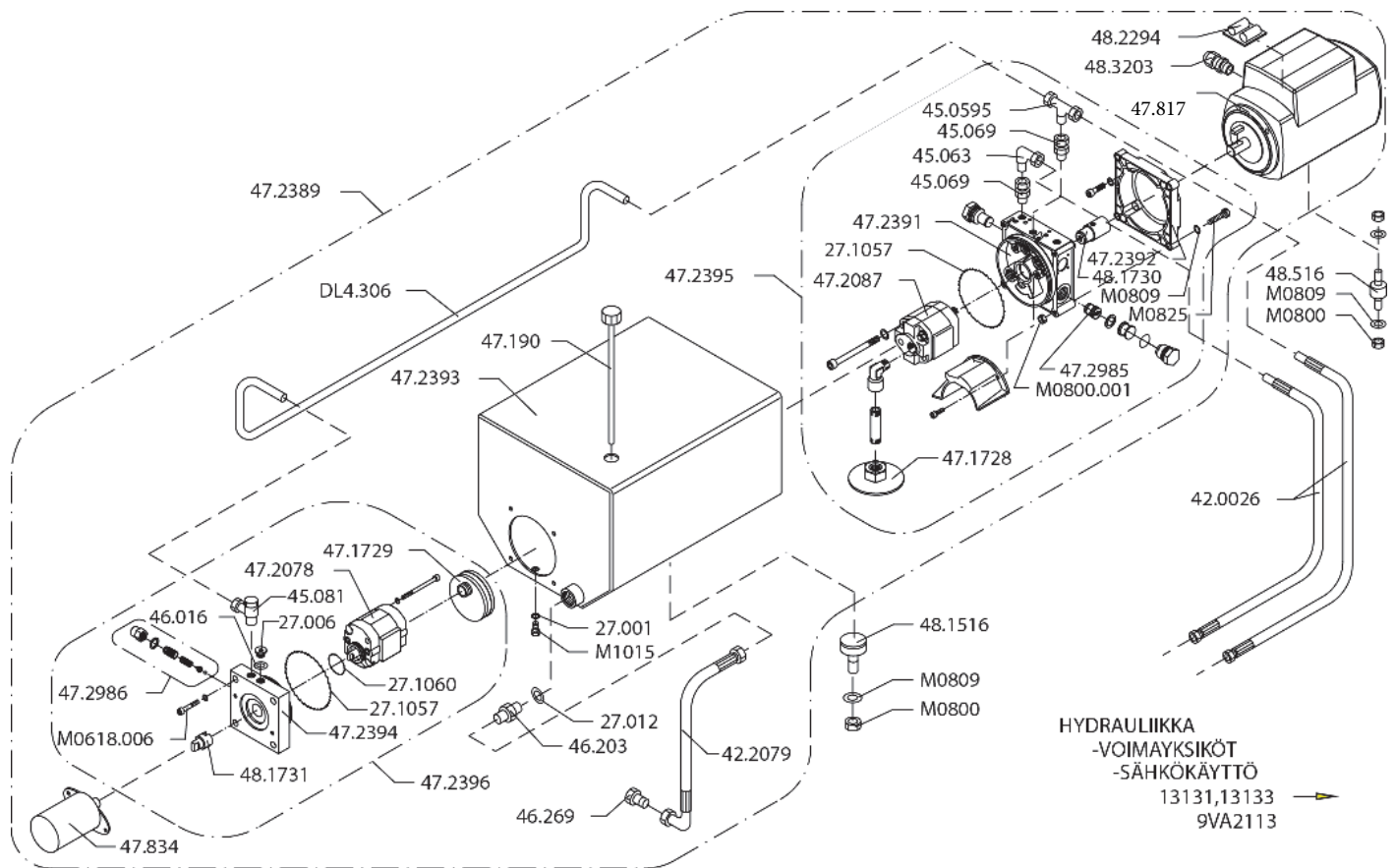
9VA2066

VR 8.11.2016 S-moott.nimike

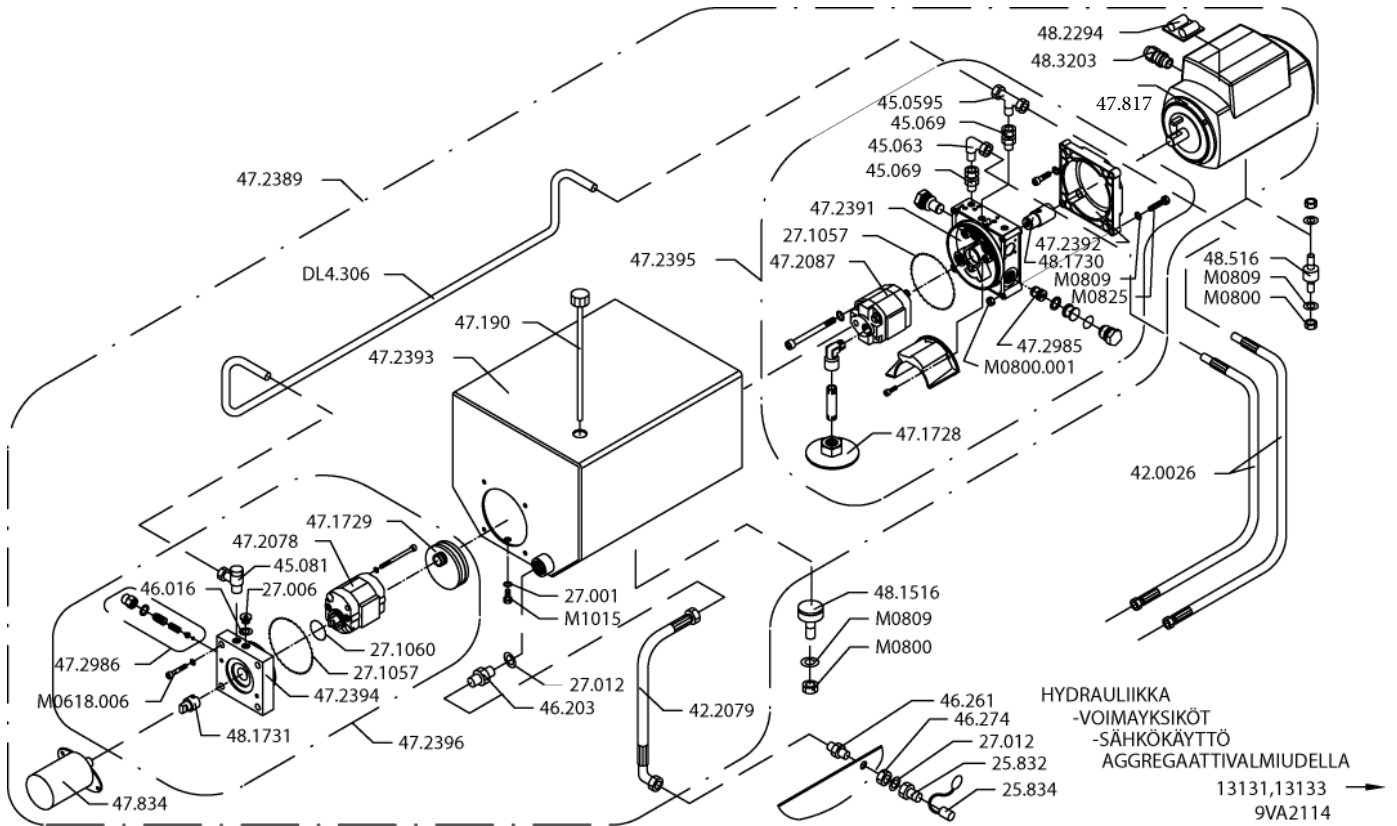


VARAOSA NRO RESERVDLS NR ERSATZTEIL NR PART NR	KPL ANTAL ANZAHL QTY	OSAN NIMI	BENÄMNING	BENENNUNG	DESCRIPTION
9VA2113		VOIMAYKSIKÖ	KRAFTSTYCKE	KRAFTEINHEIT	POWER UNION
27.001	2	USIT-RENGAS R1/8"	USIT-RING	USIT-RING	USIT-RING
27.006	1	TULPPARUUVI	PLUGGSKRUV	STOPFENSCHRAUBE	PLUG SCREW
27.012	4	USIT-RENGAS R3/8"	USIT-RING	USIT-RING	USIT-RING
42.0026	2	LETKUYHDISTELMÄ	TRYCKSLANG	DRUCKSCHLAUCH	PRESSURE HOSE
42.2079	1	LETKUYHDISTELMÄ	TRYCKSLANG	DRUCKSCHLAUCH	PRESSURE HOSE
45.0595	1	ASETETTAVA T-LIITIN	T-KOPPLING	T-ANSCHLUSS	T-UNION
45.063	1	ASETETTAVA KÜLMALIITIN	VINKELKOPPLING	WINKELANSCHLUSS	ANGLE UNION
45.069	2	PERUSLIITIN	KOPPLING	ANSCHLUSS, GERADE	COUPLING
45.081	1	BANJOLIITIN	BANJOKOPPLING	BANJONIPPEL	BANJO CONNECTION
46.016	1	USIT-RENGAS	USIT-RING	USIT-RING	USIT-RING
46.203	1	KAKSOISNIPPA	DUPPELNIPPEL	ANSCHLUSSNIPPEL	DOUBLE NIPPLE
46.269	1	TULPPA	PROPP	STOPFEN	PLUG
27.1057	2	O-RENGAS	O-RING	O-RING	O-RING
27.1060	1	O-RENGAS	O-RING	O-RING	O-RING
47.1728	1	IMUSIVILÄ	SILHUS	SAUGSIEB	SUCTION STRAINER
47.1729	1	IMUSIVILÄ	SILHUS	SAUGSIEB	SUCTION STRAINER
47.190	1	HUOHOTINTULPPA	FILTRVENTILATOR+NIVÄST.	FILTRVENTIL, MASSTOCK	BREATHERFILTER+MARKING P
47.2078	1	HYDRAULIPUMPPU	HYDRAULPUMP	HYDRAULPUMPE	HYDRAULIC PUMP
47.2087	1	HYDRAULIPUMPPU	HYDRAULPUMP	HYDRAULPUMPE	HYDRAULIC PUMP
47.2389	1	VOIMAYKSIKÖ	KRAFTSTYCKE	KRAFTEINHEIT	POWER UNIT
47.2391	1	VENTTIILIPESÄ	VENTILHUS	VENTILGEHÄUSE	VALVE HOUSE
47.2392	1	VÄLILAIPPA	MELLANFLÄNS	ZWISCHENFLANSCH	MIDDLE FLANGE
47.2393	1	ÖLJYSÄILIÖ	ÖLJEBEHÄLLARE	ÖLBEHÄLTER	OIL TANK
47.2394	1	VENTTIILIPESÄ	VENTILHUS	VENTILGEHÄUSE	VALVE HOUSE
47.2395	1	HYDR.PUMPPUYKSIKÖ	HYDRAULPUMPKOMPLETT	HYDRAULPUMPEANLAGE	HYDRAULIC PUMP UNIT
47.2396	1	HYDR.PUMPPUYKSIKÖ	HYDRAULPUMPKOMPLETT	HYDRAULPUMPEANLAGE	HYDRAULIC PUMP UNIT
47.2985	1	VASTAVENTTIILI	BACKVENTIL	RÜCKSCHLAGSVENTIL	CHECK VALVE
47.2986	1	PAINEEENRAJ.VENTTIILI	TRYCKBEGRÄNSNINGSV.	DRUCKBEGRENZUNGSVENT	PRESSURE CONTROL VAL
47.817	1	SÄHKÖMOOTTORI	ELMOTOR	ELEKTROMOTOR	ELECTRIC MOTOR

9VA2113

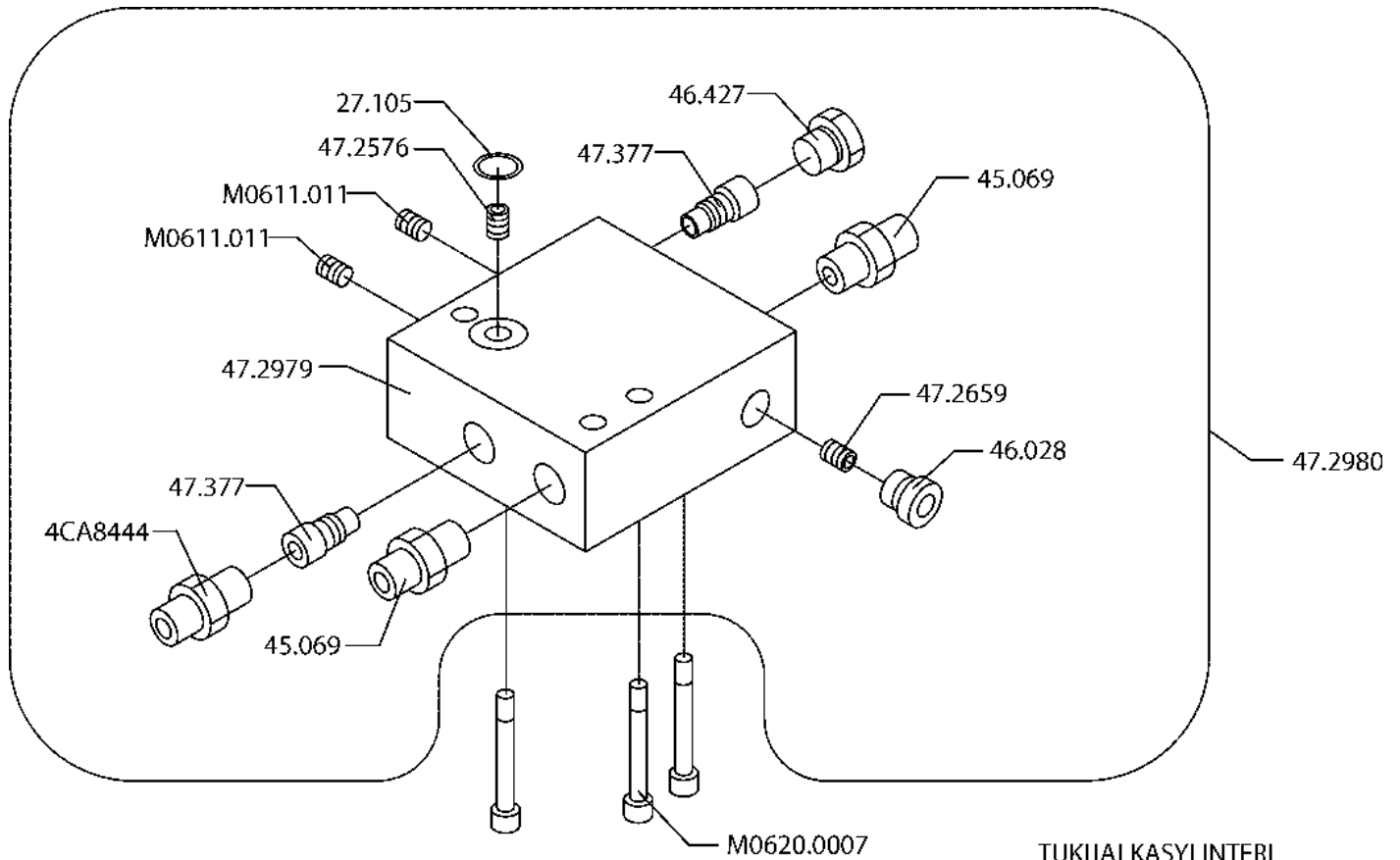


VARAOSA NRO RESERVDLS NR ERSATZTEIL NR PART NR	KPL ANTAL ANZAHL QTY	OSAN NIMI	BENÄMNING	BENENNUNG	DESCRIPTION
47.834	1	SÄHKÖMOOTTORI	ELMOTOR	ELEKTROMOTOR	ELECTRIC MOTOR
48.1516	2	KUMIPUSKURI LIERIÖ	GUMMIBUFFERT	GUMMIPUFFER	RUBBER BUMPER
48.1730	1	KYTKIN	KOPPLING	KUPPLUNG	COUPLING
48.1731	1	KYTKIN	KOPPLING	KUPPLUNG	COUPLING
48.516	4	JOUSTAVA KIINNITIN	ELASTISK KOPPLING	ELASTISCHER HALTER	ELASTIC CLAMP
48.3203	1	HOLKKITIIVISTE	TÄTNING	HÜSENDCHTUNG	SPACER PACKING
48.2294	1	KONDENSAATTORI+TELIN	KONDENSATOR	KONDENSATIONSGERÄT	CONDENSER
DL4.306	1	TERÄSPUTKI	STÄLRÖR	STAHLROHR	STEEL PIPE
M0618.006	4	KUUSIOMUTTERI	SKRUV	SCHRAUBE	SCREW
M0800	10	KUUSIOMUTTERI	MUTTER	MUTTER	NUT
M0800.001	4	KUUSIOMUTTERI	MUTTER	MUTTER	NUT
M0809	14	ALUSLAATTA	BRICKA	UNTERLEGSCHIBE	WASHER
M0825	4	KUUSIORUUVI	SKRUV	SCHRAUBE	SCREW
M1015	1	KUUSIORUUVI	SKRUV	SCHRAUBE	SCREW



VARAOSA NRO RESERVDLS NR ERSATZTEIL NR PART NR	KPL ANTAL ANZAHL QTY	OSAN NIMI	BENÄMNING	BENENNUNG	DESCRIPTION
47.2985	1	VASTAVENTTIILI	BACKVENTIL	RÜCKSCHLAGSVENTIL	CHECK VALVE
47.2986	1	PAINEENRAJ.VENTTIILI	TRYCKBEGRÄNSNINGSV.	DRUCKBEGRENZUNGSVENT	PRESSURE CONTROL VAL
47.817	1	SÄHKÖMOOTTORI	ELMOTOR	ELEKTROMOTOR	ELECTRIC MOTOR
47.834	1	SÄHKÖMOOTTORI	ELMOTOR	ELEKTROMOTOR	ELECTRIC MOTOR
48.1516	2	KUMIPUSKURI LIERIÖ	GUMMIBUFFERT	GUMMIPUFFER	RUBBER BUMPER
48.1730	1	KYTKIN	KOPPLING	KUPPLUNG	COUPLING
48.1731	1	KYTKIN	KOPPLING	KUPPLUNG	COUPLING
48.516	4	JOUSTAVA KIINNITIN	ELASTISK KOPPLING	ELASTISCHER HALTER	ELASTIC CLAMP
48.3203	1	HÖLKKITIVISTE	TÄTNING	HÜSENDICHTUNG	SPACER PACKING
48.2294	1	KONDENSAATTORI+TELIN	KONDENSATOR	KONDENSATIONSGERÄT	CONDENSER
DL4.306	1	TERÄSPUTKI	STÅLRÖR	STAHLROHR	STEEL PIPE
M0618.006	4	KUUSIÖKOLORUUVI	SKRUV	SCHRAUBE	SCREW
M0800	10	KUUSIÖMUTTERI	MUTTER	MUTTER	NUT
M0800.001	4	KUUSIÖMUTTERI	MUTTER	MUTTER	NUT
M0809	14	ALUSLAATTA	BRICKA	UNTERLEGSSCHEIBE	WASHER
M0825	4	KUUSIORUUVI	SKRUV	SCHRAUBE	SCREW
M1015	1	KUUSIORUUVI	SKRUV	SCHRAUBE	SCREW

9VA2114

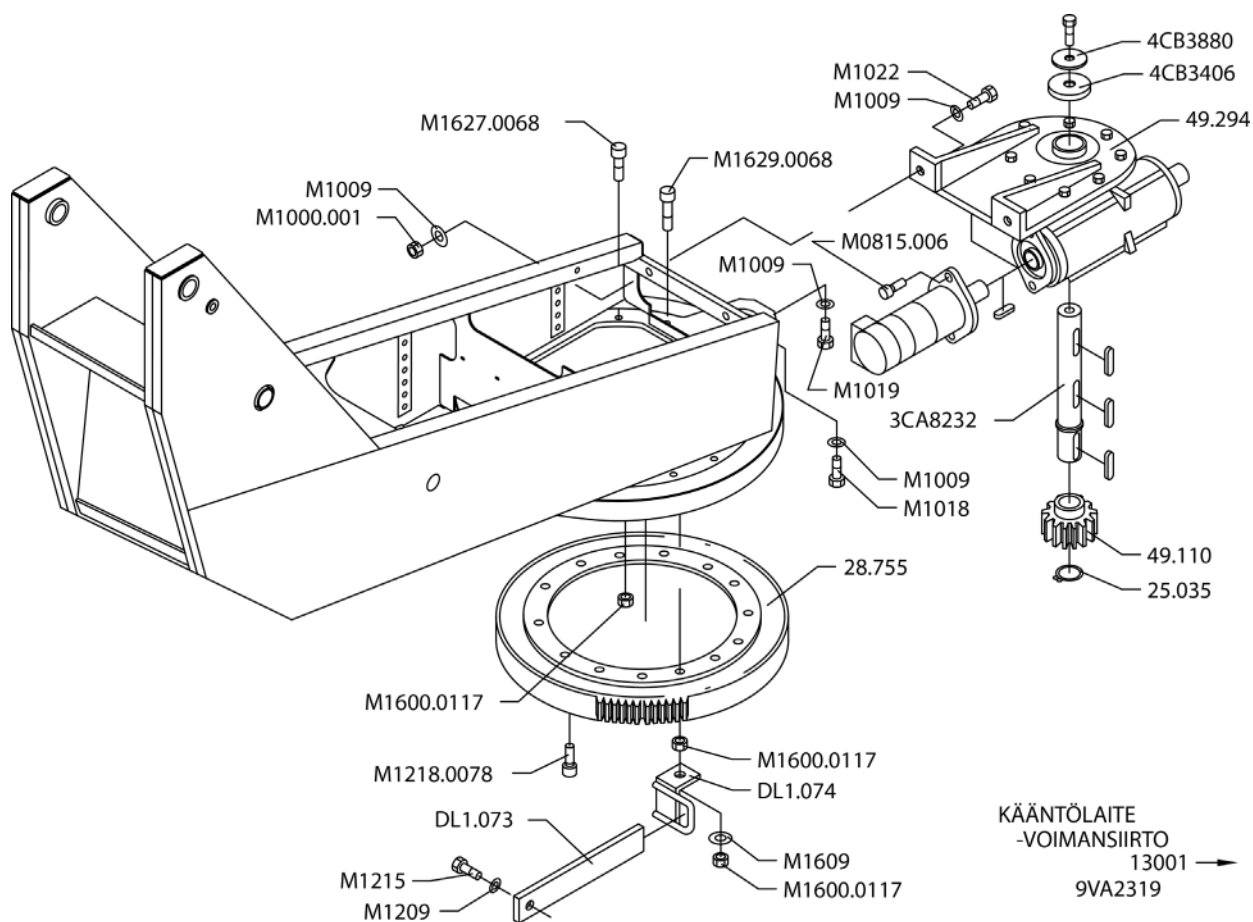


TUKJALKASYLINTERI
-VENTTIILIPESÄN OSAT

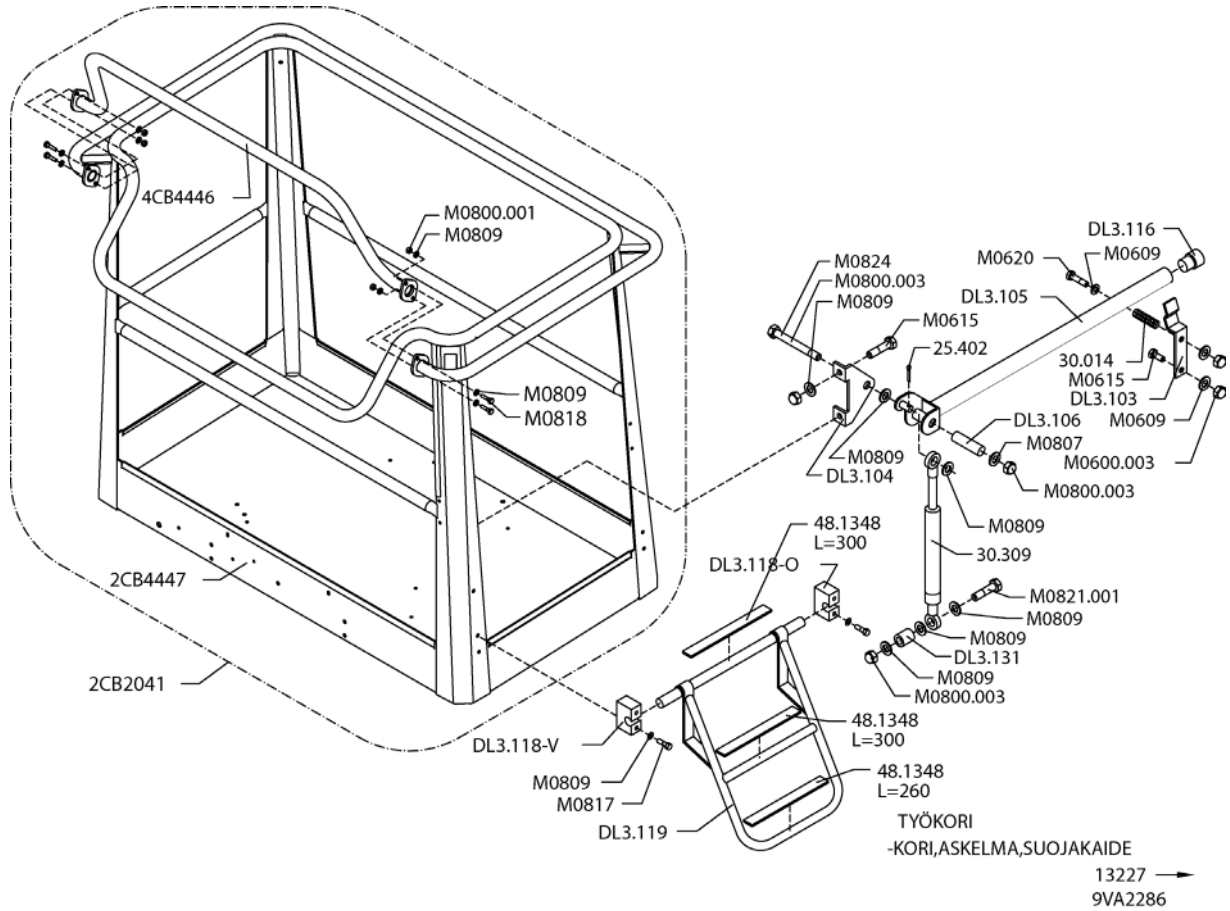
13156 →
9VA2103

VARAOSA NRO RESERVDLS NR ERSATZTEIL NR PART NR	KPL ANTAL ANZAHL QTY	OSAN NIMI	BENÄMNING	BENENNUNG	DESCRIPTION
9VA2103		VENTTIILIPESÄ+VENTT TUKIJALKASYLINTERI	VENTILHUS+VENRILER STÖDBENCYLINDER	VENTILGEHÄUSE+VENT. STÜTZFUSSZYLINDER	VALVE HOUSING+VALVES OUTRIGGER CYLINDER
27.105	1	O-RENGAS	O-RING	O-RING	O-RING
4CA8444	1	PERUSLIITIN	KOPPLING	ANSCHLUSS, GERADE	COUPLING
45.069	2	PERUSLIITIN	RAK ADAPTER	ANSCHLUSS, GERADE	BASE ADAPTER
46.028	1	TULPPARUUVI	PLUGGSKRUV	STOPFENSCHRAUBE	PLUG SCREW
46.427	1	TULPPARUUVI	PLUGGSKRUV	STOPFENSCHRAUBE	PLUG SCREW
47.2576	1	VIRTAVASTUSVENTTIILI	STRYPNINGSVENTIL	DROSSELVENTIL	FLOW RESISTANCE VALV
47.2659	1	VIRTAVASTUSVENTTIILI	STRYPNINGSVENTIL	DROSSELVENTIL	FLOW RESISTANCE VALV
47.2979	1	VENTTIILIPESÄ	VENTILHUS	VENTILGEHÄUSE	VALVE HOUSING
47.2980	1	VENTTIILIPESÄ+VENTTIILIT	VENTILHUS+VENTILER	VENTILGEHÄUSE+VENTILEN	VALVE HOUSING+VALVES
47.377	2	PAINEAVATTAVA VASTAVENTT.	BACKVENTIL	DRUCKAUFKL. RÜCKSCHLAGVENT	CHECK VALVE WITH PRESS.
M0611.011	2	PIDÄTINRUUVI	SKRUV	SCHRAUBE	SCREW
M0620.0007	3	RUUVI	SKRUV	SCHRAUBE	SCREW

9VA2103

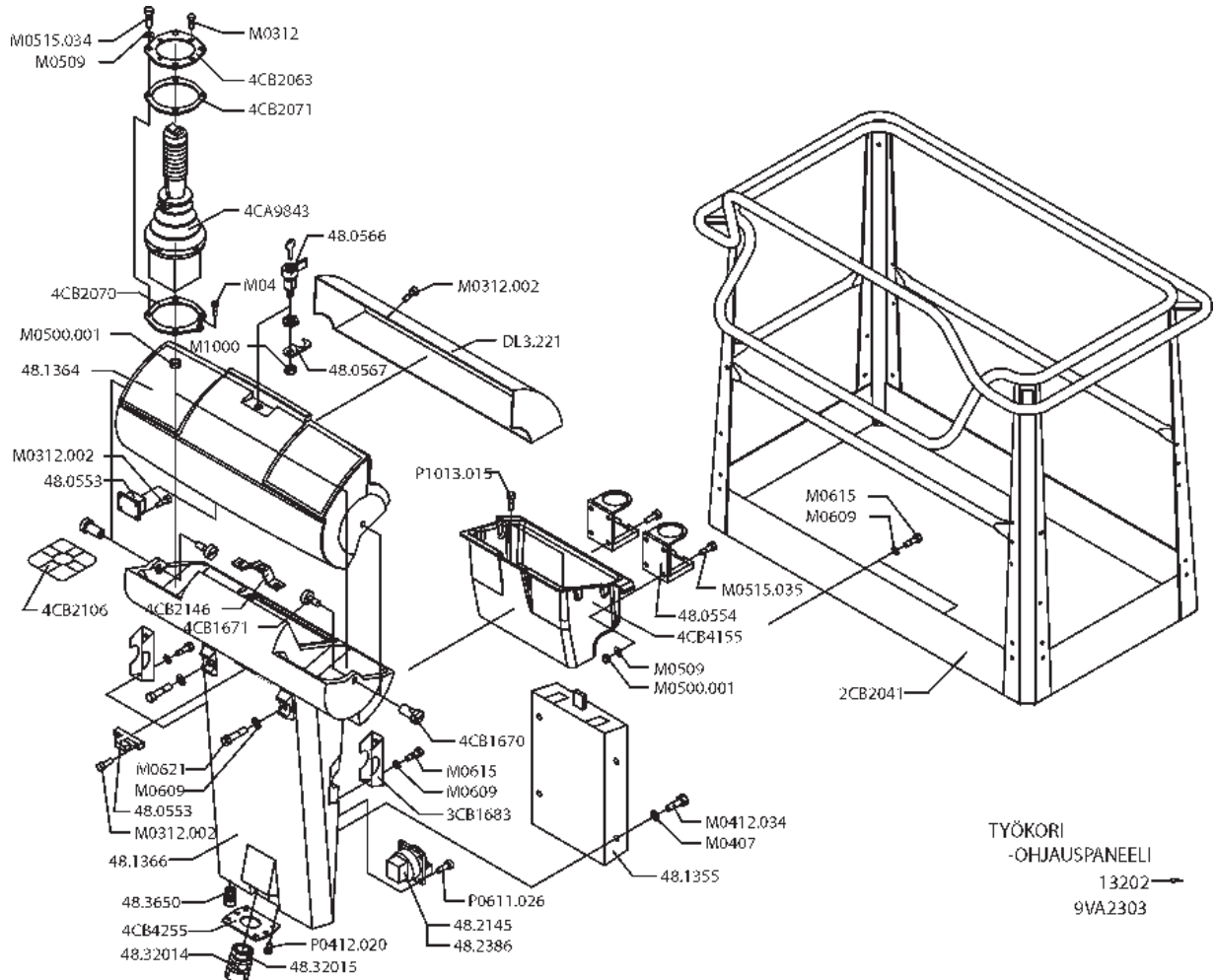


VARAOSA NRO RESERVDLS NR ERSATZTEIL NR PART NR	KPL ANTAL ANZAHL QTY	OSAN NIMI	BENÄMNING	BENENNUNG	DESCRIPTION
9VA2319		KÄÄNTÖSYSTEMI	SVÄNGSYSTEM	SCHWENKSYSTEM	ROTATION MECHANISM
25.035	1	VARMISTINRENGAS	SÄKRINGSRING	SICHERUNGSRING	SNAP RING
28.755	1	KÄÄNTÖLAAKERI	SVÄNGLAGER	AUFSTECKLAGER	SWIVEL BEARING
3CA8232	1	KIERUKKAVAIHTEEN AKSELI	AXEL FÖR SNÄCKVÄXEL	ACHSE, SCHNECKENANTRIEB	AXLE FOR WORM GEAR
49.110	1	HAMMASPYÖRÄ	KUGGHJUL	ZAHNRAD	TOOTH-WHEEL
49.294	1	KIERUKKAVAIHDE	SNÄCKVÄXEL	SCHNECKENANTRIEB	WORM GEAR
4CB3406	1	SUOJUS	SKYDD	SCHUTZ	COVER
4CB3880	1	ALUSLAATTA	BRICKA	UNTERLEGSCHEIBE	WASHER
DL1.073	1	MOMENTTITUKI	STÖD	MOMENTABSTÜTZUNG	MOMENT HOLDER
DL1.074	1	MOMENTTITUEN VASTIN	MOTSTYCKE FÖR STÖD	ANSCHLAG, MOM.ABSTÜTZUNG	HEADCUP, MOMENT HOLDER
M1000.001	2	MUTTERI	MUTTER	MUTTER	NUT
M1009	7	ALUSLEVY	BRICKA	UNTERLEGSCHEIBE	WASHER
M1018	2	RUUVI	SKRUV	SCHRAUBE	SCREW
M1019	1	RUUVI	SKRUV	SCHRAUBE	SCREW
M1022	2	RUUVI	SKRUV	SCHRAUBE	SCREW
M1209	1	ALUSLEVY	BRICKA	UNTERLEGSCHEIBE	WASHER
M1215	1	RUUVI	SKRUV	SCHRAUBE	SCREW
M1218.0078	14	RUUVI	SKRUV	SCHRAUBE	SCREW
M1600.0117	15	MUTTERI	MUTTER	MUTTER	NUT
M1609	1	ALUSLAATTA	BRICKA	UNTERLEGSCHEIBE	WASHER
M1627.0068	13	RUUVI, M16X75, LEONESSA	SKRUV, LEONESSA	SCHRAUBE, LEONESSA	SCREW, LEONESSA
M1629.0068	1	RUUVI, M16X90, LEONESSA	SKRUV, LEONESSA	SCHRAUBE, LEONESSA	SCREW, LEONESSA
M0815.006	2	RUUVI	SKRUV	SCHRAUBE, LEONESSA	SCREW, LEONESSA



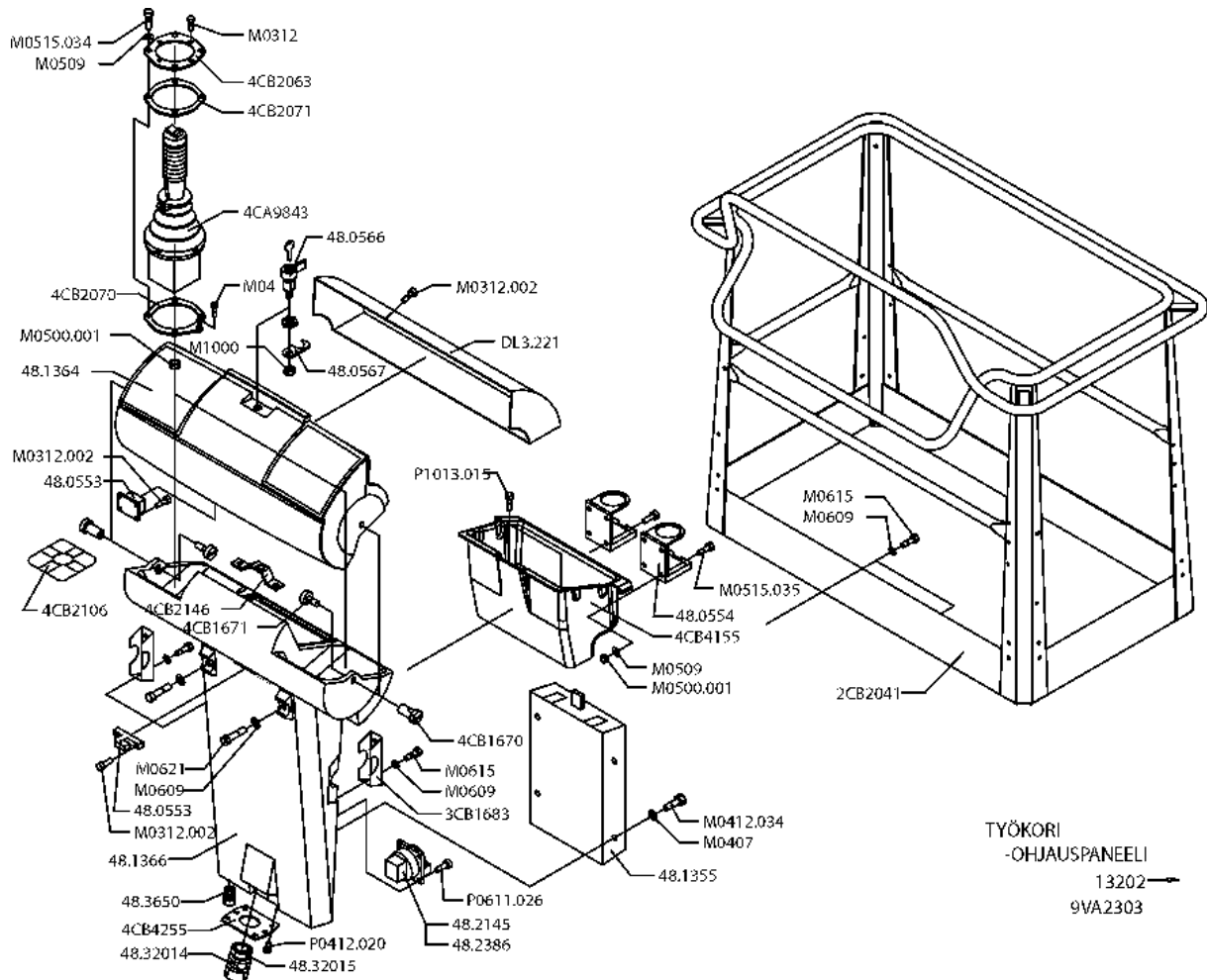
VARAOSA NRO RESERVDELS NR ERSATZTEIL NR PART NR	KPL ANTAL ANZAHL QTY	OSAN NIMI	BENÄMNING	BENENNUNG	DESCRIPTION
9VA2286		KORI	KORG	KORB	PLATFORM
25.402	1	SAKSISOKKA	SAXSPRINT	SPLINT	COTTER PIN
2CB2041	1	KORI	KORG	KORB	PLATFORM
2CB4447	1	KORI	KORG	KORB	PLATFORM
30.014	1	PURISTUSJ. 2445	TRYCKFJÄDER	KLEMMFEDER	PRESSURE SPRING
30.309	1	KAASJUOUSI 130047	GASFJÄDER	GASFEDER	GAS SPRING
48.1348	1	LIUKUESTETARRA L=260mm	HALKSKYDD	GLEITSCHUTZ	SAFETY WALK
48.1348	2	LIUKUESTETARRA L=300mm	HALKSKYDD	GLEITSCHUTZ	SAFETY WALK
4CB4446	1	SUOJAKAIDE	SKYDDSRÄCKE	SCHUTZGELÄNDER	SAFETY FENCE
DL3.103	1	LUKITSIN	LÄSANORDNING	ARRETIERVORRICHTUNG	CLAMPING DEVICE
DL3.104	1	KORVAKE	STIPEL	ANSATZ	LUG
DL3.105	1	SUOJAKAIDE	SKYDDSRÄCKE	SCHUTZGELÄNDER	SAFETY FENCE
DL3.106	1	VÄLIHOLKKI	DISTANSHYLSA	DISTANZHÜLSE	DISTANCE SPACER
DL3.116	1	TULPPA	PROPP	STOPFEN	PLUG
DL3.118-V/O	2	ASKELMAN KIINNITIN	FÄSTDON, TRAPPSTEGE	HALTER DES AUFTRITTS	CLAMP OF STEP
DL3.119	1	TIKKAAT	TRAPPSTEGE	TREPPE	LADDERS
DL3.131	1	KIERREHOLKKI	GÄNGHYLSA	GEWINDEBÜCHSE	THREADED SLEEVE
M0600.003	2	HATTUMUTTERI	MUTTER	MUTTER	NUT
M0609	3	ALUSLAATTA	BRICKA	UNTERLEGSCHIEBE	WASHER
M0615	3	KUUSIORUUVI	SKRUV	SCHRAUBE	SCREW
M0620	1	KUUSIORUUVI	SKRUV	SCHRAUBE	SCREW
M0800.001	4	LUKITUSMUTTERI	MUTTER	MUTTER	NUT
M0800.003	3	HATTUMUTTERI	MUTTER	MUTTER	NUT
M0807	1	KORILAATTA	BRICKA	UNTERLEGSCHIEBE	WASHER
M0809	18	ALUSLAATTA	BRICKA	UNTERLEGSCHIEBE	WASHER
M0817	4	KUUSIORUUVI	SKRUV	SCHRAUBE	SCREW
M0818	4	KUUSIORUUVI	SKRUV	SCHRAUBE	SCREW
M0821.001	1	KUUSIORUUVI DIN933	SKRUV	SCHRAUBE	SCREW
M0824	1	KUUSIORUUVI	SKRUV	SCHRAUBE	SCREW

9VA2286



VARAOSA NRO RESERVDELS NR ERSATZTEIL NR PART NR	KPL ANTAL ANZAHL QTY	OSAN NIMI	BENÄMNING	BENENNUNG	DESCRIPTION
9VA2303		KORI	KORG	KORB	PLATFORM
2CB2041	1	KORI	KORG	KORB	PLATFORM
3CB1683	2	KIINNITIN	FÄSTE	HALTER	CLAMP
48.0553	1	OVILUKKO JA VASTE	DÖRRLÄS	TÜR SCHLOSS	DOOR LOCK
48.0554	2	MUKITELINE	SKÄL RACK	BACK TRÄGER	MUG HOLDER
48.0566	1	LUKKO MUOVIKAHVALLA	LÄS MED HANDTAG	SCHLOSS MIT PLASTANGRIFF	LOCK WITH PLASTIC HANDLE
48.0567	1	LUKON SALPA	LÄS REGEL	SCHLOSS RIEGEL	LOCK PLUNGER
48.1355	1	OHJEKIRJAKOTELO	MANUAL BEHÄLLARE	HANDBUCHKISTE	MANUAL BOX
48.1364	1	KANSI OHJAUSPANEELIIN	LOCK	DECKEL	COVER
48.1366	1	OHJAUSPANEELI	STYRPANEL	ANTRIEB FACH	CONTROL PANEL
48.2145	2	PISTORASIA	KONTAKTDOSA	DOSE	PLUG CONTACT
48.2386	2	PISTORASIA, RANSKA	KONTAKTDOSA, FRANKRIKE	DOSE, FRANKREICH	PLUG CONTACT, FRANCE
48.32014	1	HOLKKITIVISTE	TÄTNING	HÜSENDICHTUNG	SPACER PACKING
48.32015	1	MUTTERI	MUTTER	MUTTER	NUT
48.3438	2	HOLKKITIVISTE	TÄTNING	HÜSENDICHTUNG	SPACER PACKING
4CA9843	1	JOYSTICK	JOYSTICK	JOYSTICK	JOYSTICK
4CB1670	2	SARANA	CHARNER	SCHARNIER	HINGE
4CB1671	2	SARANAN TAPPI	CHARNER	SCHARNIER	HINGE
4CB2063	1	KIINNITYSLAIPPA	MONTERINGSFLÄNS	BEFESTIGUNGSFLANSCH	FASTENING FLANGE
4CB2070	1	KIINNITYSLAIPPA	MONTERINGSFLÄNS	BEFESTIGUNGSFLANSCH	FASTENING FLANGE
4CB2071	1	TIIVISTE	TÄTNING	DICHTUNG	GASKET
4CB2146	1	LUKON SALPA	LÄS REGEL	SCHLOSS RIEGEL	LOCK PLUNGER
4CB2531	1	TARRA	SKYLT	SCHILD	STICKER
4CB4155	1	TYÖKALULAATIKKO	VERKTYG LÅDA	ARBEITS KASTEN	TOOL BOX
4CB4255	1	KIINNITYSLAIPPA	MONTERINGSFLÄNS	BEFESTIGUNGSFLANSCH	FASTENING FLANGE
DL3.221	1	SUOJUS	SKYDD	SCHUTZ	COVER
M0312	4	RUIVI	SKRUV	SCHRAUBE	SCREW
M0312.002	16	RUIVI	SKRUV	SCHRAUBE	SCREW
M04	1	RUIVI M4 L=4mm	SKRUV	SCHRAUBE	SCREW
M0407	4	KÖRILAATTA	BRICKA	UNTERLEGSSCHEIBE	WASHER
M0412.034	4	RUIVI	SKRUV	SCHRAUBE	SCREW

9VA2303



VARAOSA NRO
RESERVDLS NR
ERSATZTEIL NR
PART NR

KPL
ANTAL
ANZAHL
QTY

OSAN NIMI

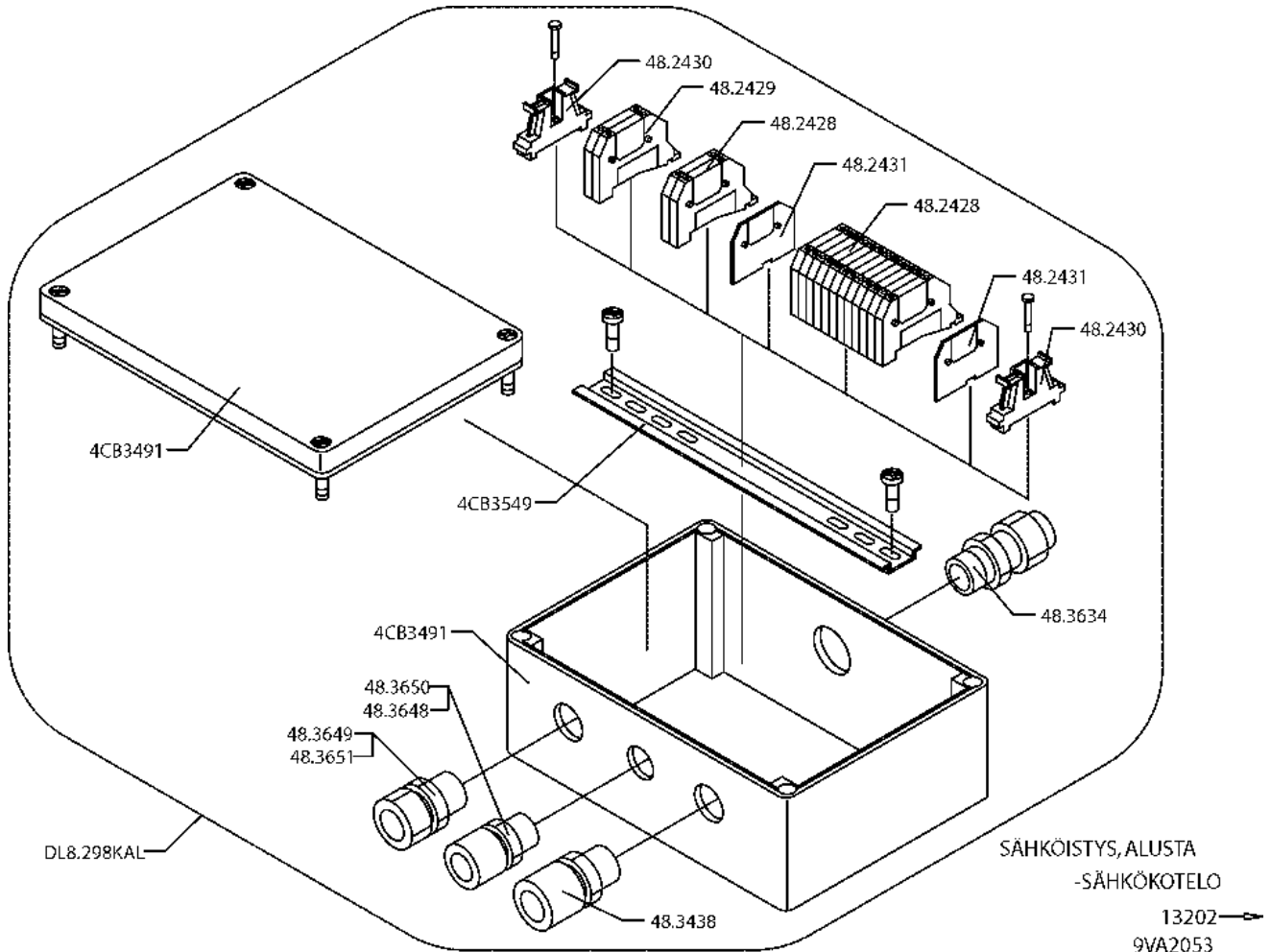
BENÄMNING

BENENNUNG

DESCRIPTION

M0500.001	8	LUKITUSMUTTERI	MUTTER	MUTTER	NUT
M0509	15	ALUSLAATTA	BRICKA	UNTERLEGSCHIEBE	WASHER
M0515.034	4	LIERIÖKANTARUUVI	SKRUV	SCHRAUBE	SCREW
M0515.035	8	RUUVI	SKRUV	SCHRAUBE	SCREW
M0609	8	ALUSLAATTA	BRICKA	UNTERLEGSCHIEBE	WASHER
M0615	6	RUUVI	SKRUV	SCHRAUBE	SCREW
M0621	2	RUUVI	SKRUV	SCHRAUBE	SCREW
M1000	1	KUUSIOMUTTERI (ZN)	MUTTER	MUTTER	NUT
P0412.020	12	RUUVI	SKRUV	SCHRAUBE	SCREW
P0611.026	8	RUUVI	SKRUV	SCHRAUBE	SCREW
P1013.015	2	RUUVI	SKRUV	SCHRAUBE	SCREW

9VA2303



VARAOSA NRO
RESERVDLS NR
ERSATZTEIL NR
PART NR

KPL
ANTAL
ANZAHL
QTY

OSAN NIMI

BENÄMNING

BENENNUNG

DESCRIPTION

9VA2053

SÄHKÖKOTELO

KÄPA

GEHÄUSE

CAPSULE

48.2428 14
48.2429 2
48.2430 2
48.2431 2
48.3438 1

48.3634 1
48.3648 1
48.3649 1
48.3650 1
48.3651 1
4CB3491 1
4CB3549 1
DL8.298KAL 1

RIVILIITIN
RIVILIITIN
PÄÄTYPURISTIN
PÄÄTYLEVY
HOLKKITIIVISTE

HOLKKITIIVISTE
HOLKKITIIVISTE
HOLKKITIIVISTE
ULKOTIIVISTE
YTTRETÄTNING
YTTRETÄTNING
KOTELO
LIITINKISKO
SÄHKÖKOTELO

RÅDANSLUTNINGSDON
RÅDANSLUTNINGSDON
GAVELKLÄMMA
GAVELPLÅT
TÄTNING

TÄTNING
TÄTNING
TÄTNING
YTTRETÄTNING
YTTRETÄTNING
KÄPA
FÖRBINDNINGSSKENA
ELKÄPA

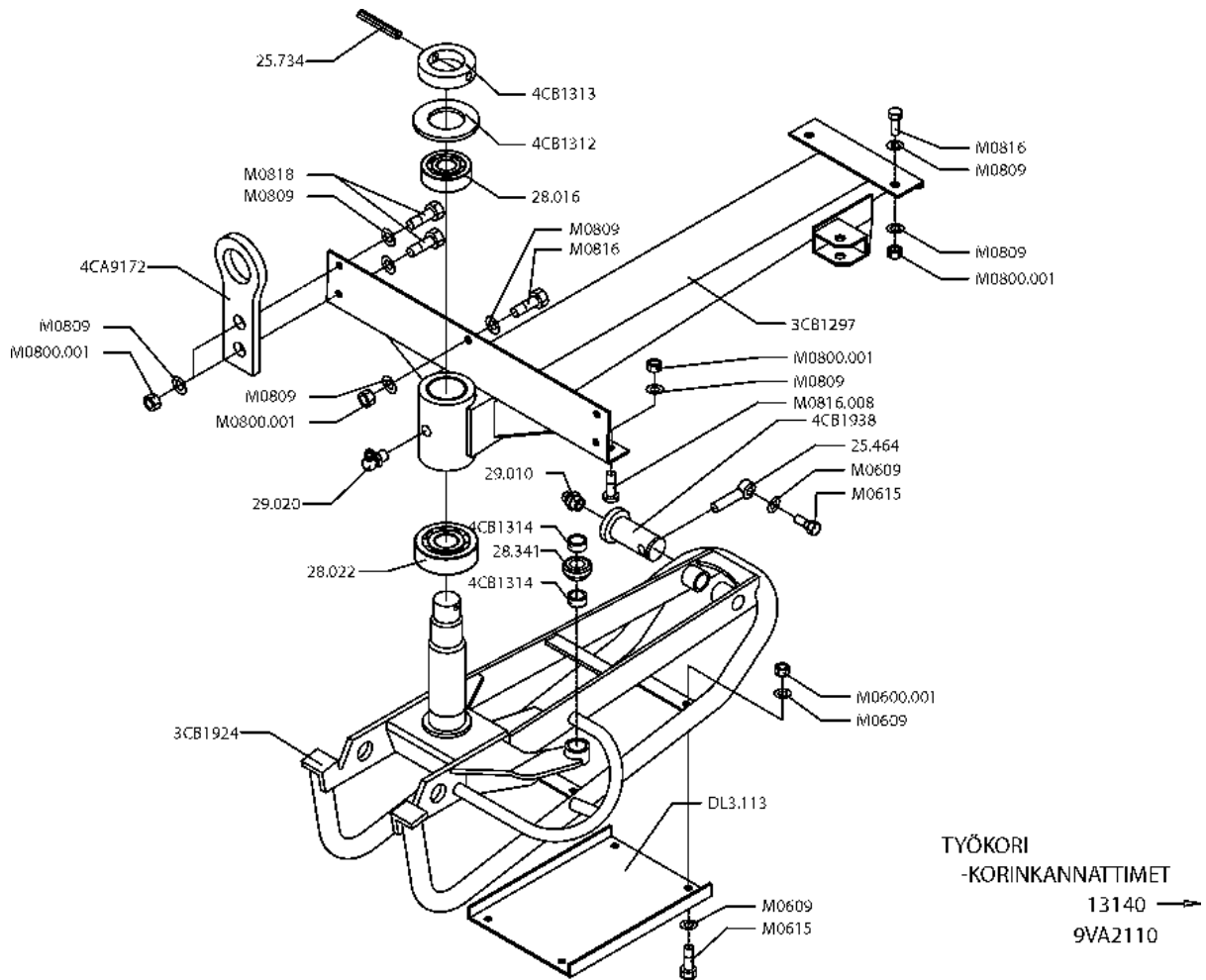
KLEMMLEISTE
KLEMMLEISTE
ENDKLEMME
ENDPLATTE
HÜSENDICHTUNG

HÜSENDICHTUNG
HÜSENDICHTUNG
HÜSENDICHTUNG
AUSSENDICHTUNG
AUSSENDICHTUNG
GEHÄUSE
VERBINDUNGSSCHIENE
ELEKTROGEHÄUSE

TERMINAL BLOCK
TERMINAL BLOCK
END CLAMP
END PLATE
SPACER PACKING

SPACER PACKING
SPACER PACKING
SPACER PACKING
OUTSIDE PACKING
OUTSIDE PACKING
CAPSULE
CONNECTION RAIL
ELECTRIC CAPSULE

9VA2053



VARAOSA NRO
RESERVDELS NR
ERSATZTEIL NR
PART NR

KPL
ANTAL
ANZAHL
QTY

OSAN NIMI

BENÄMNING

BENENNUNG

DESCRIPTION

9VA2110

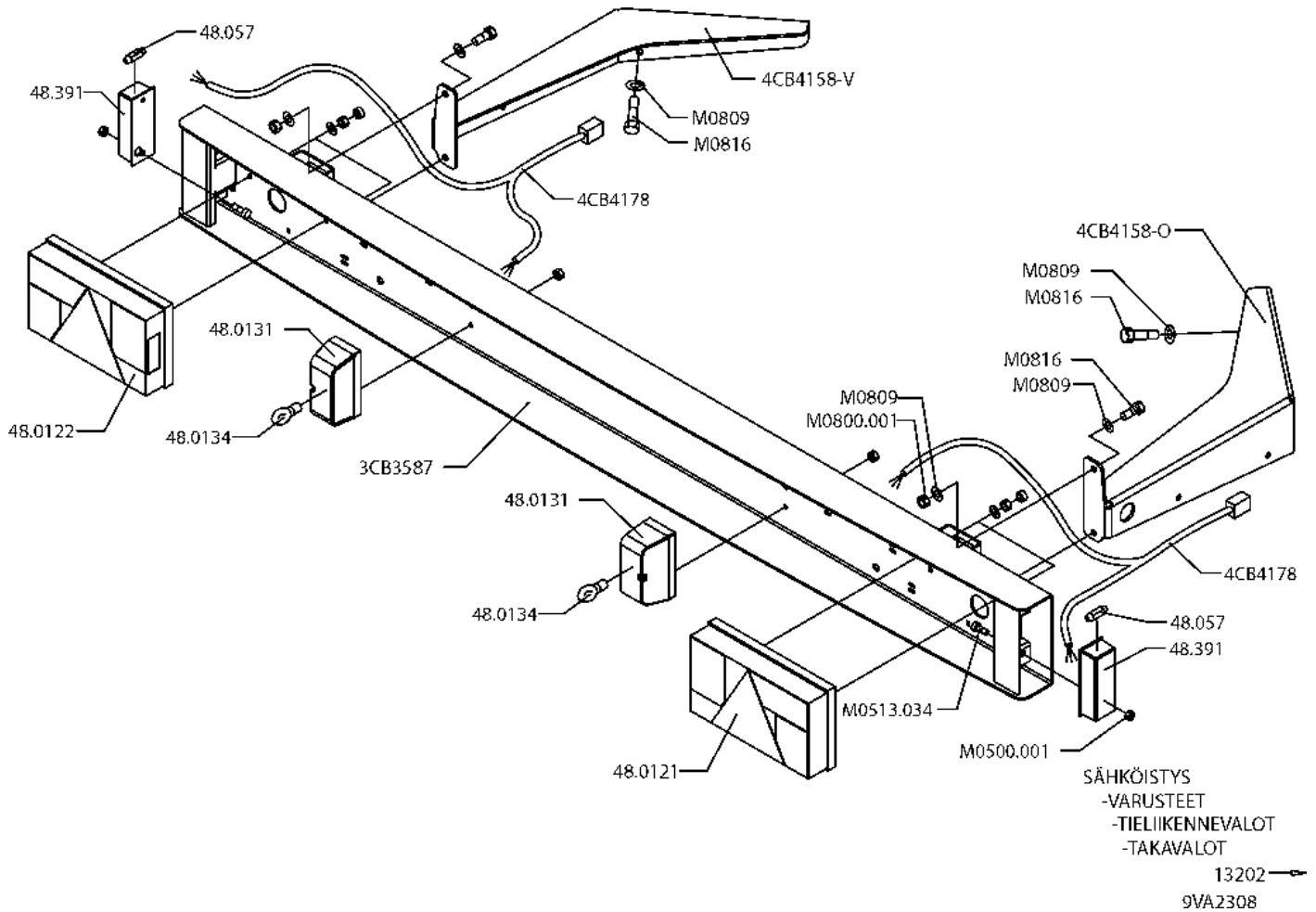
KORIN KÄÄNTÖSYSTEMI

SVÄNGSYSTEM FÖR KORB

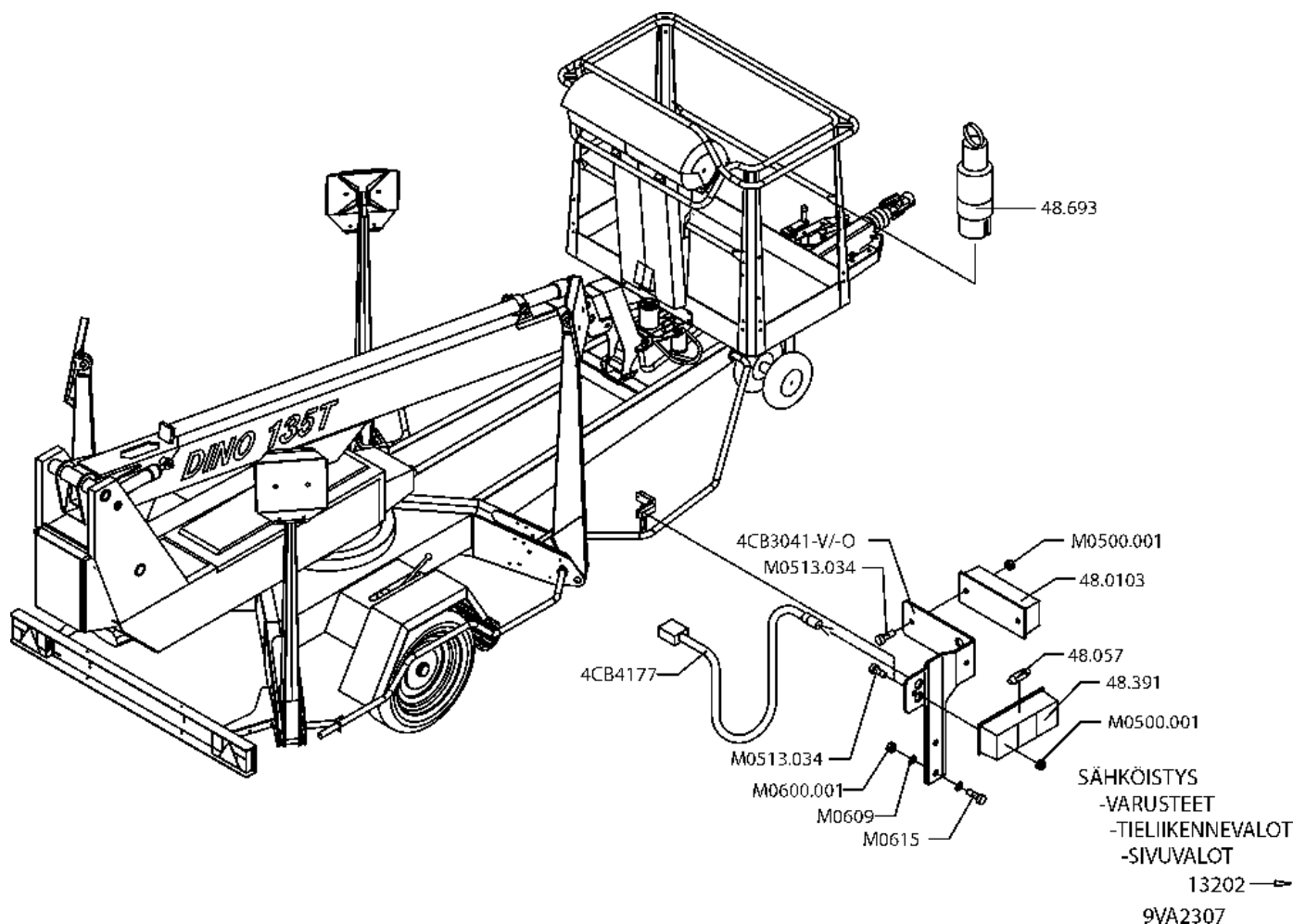
SCHWENKSYSTEM, KORB

PLATFORM ROTATION

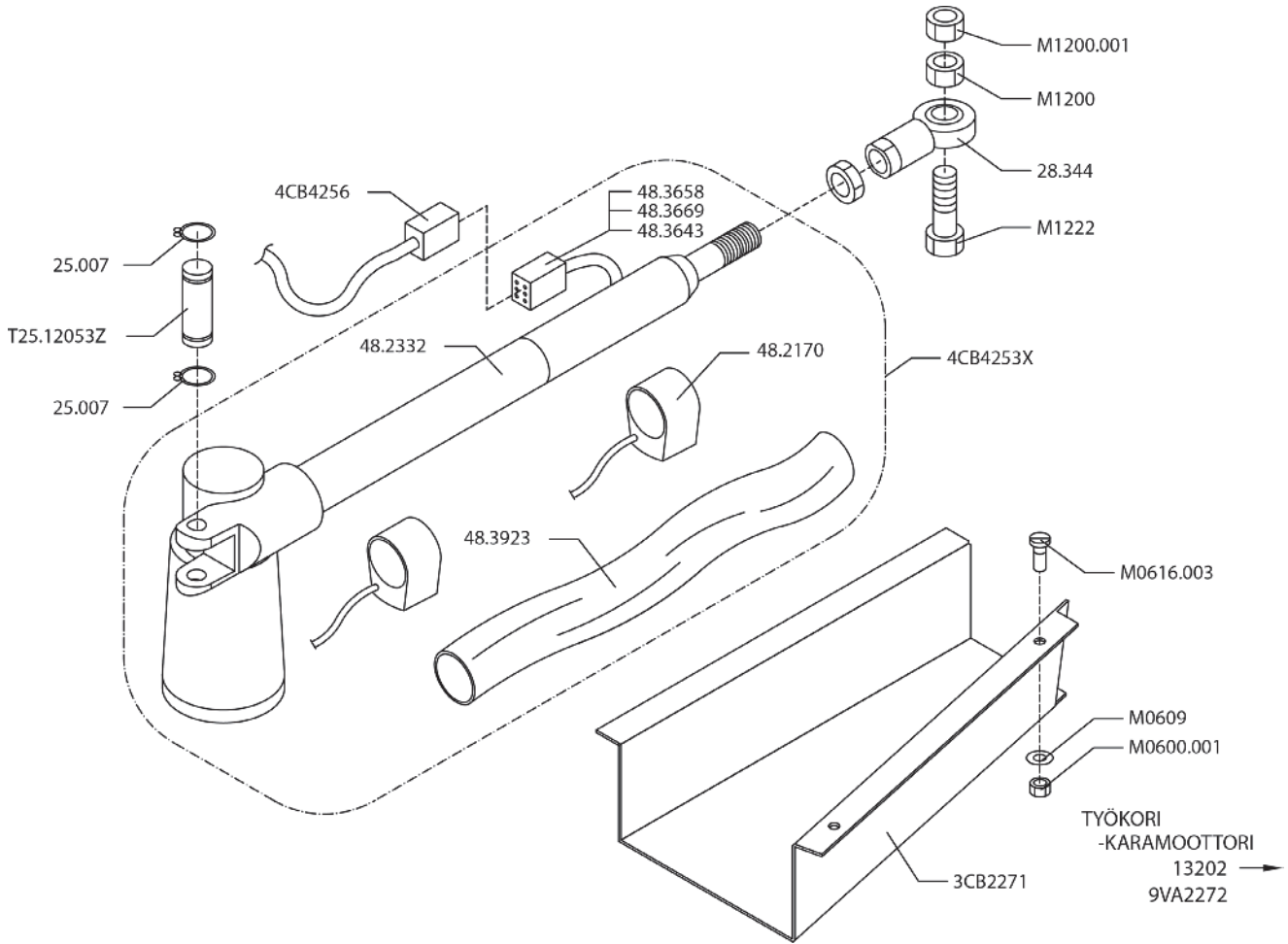
25.464	1	SAKSISOKKA	SAXSPRINT	SPLINT	COTTER PIN
25.734	1	JOUSISOKKA	FJÄDERSPRINT	FEDERSTIFT	SPRING PIN
28.016	1	URAKUJULALAAKERI	SPÅRKULLAGER	NUTKUGELLAGER	GROOVE BALL BEARING
28.022	1	URAKUJULALAAKERI	SPÅRKULLAGER	NUTKUGELLAGER	GROOVE BALL BEARING
28.341	1	NIVELLAAKERI	LEDLAGER	GELENKLAGER	FREE BEARING
29.010	1	VOIDENIPPA	SMÖRJNIPPEL	SCHMIERNIPPEL	GREASE NIPPLE
29.020	1	VOIDENIPPA	SMÖRJNIPPEL	SCHMIERNIPPEL	GREASE NIPPLE
3CB1297	1	KORIN VÄLIKANNATIN	MELLANSLÅDE FÖR KORB	DISTANZTRÄGER, KORB	DISTANCE BEARER, PLATFORM
3CB1924	1	KORIN KANNATIN	SLÅDE FÖR KORB	TRÄGER FÜR KORB	BEARER FOR PLATFORM
4CA9172	2	TURVAVYÖN KIINNITIN	FÄSTDON FÖR LIVBÄLTE	HALTER, SICHERHEITSGURT	BRACKET, SAFETY BELT
4CB1312	1	ALUSLAATTA	BRICKA	UNTERLEGSSCHEIBE	WASHER
4CB1313	1	LUKITUSRENGAS	LÅSRING	ARRETIERUNGSRING	LOCKING RING
4CB1314	2	VÄLIHOLKKI	DISTANSHYLSA	DISTANZHÜLSE	DISTANCE SPACER
4CB1938	1	TAPPI	TAPP	ZAPPEN	PIN
DL3.113	1	ORJASYLINTERIN SUOJUS	SKYDD	SCHUTZ	COVER
M0600.001	4	LUKITUSMUTTERI	MUTTER	MUTTER	NUT
M0609	9	ALUSLAATTA	BRICKA	UNTERLEGSSCHEIBE	WASHER
M0615	5	KUUSIORUUVI	SKRUV	SCHRAUBE	SCREW
M0800.001	13	LUKITUSMUTTERI	MUTTER	MUTTER	NUT
M0809	25	ALUSLAATTA	BRICKA	UNTERLEGSSCHEIBE	WASHER
M0816	8	KUUSIORUUVI	SKRUV	SCHRAUBE	SCREW
M0816.008	2	KUUSIOKOLOUPPOKANTA	SKRUV	SCHRAUBE	SCREW
M0818	4	KUUSIORUUVI	SKRUV	SCHRAUBE	SCREW



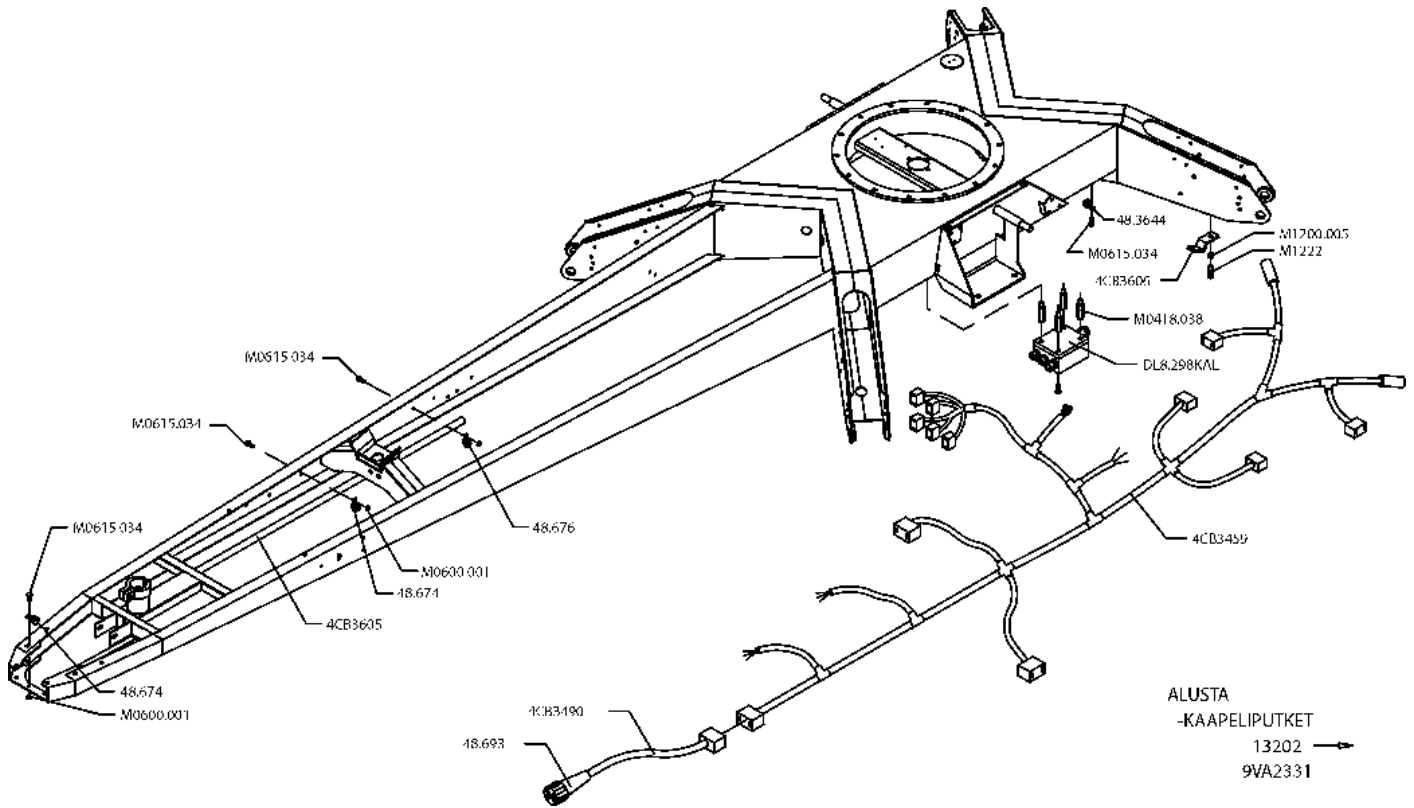
VARAOSA NRO RESERVDELS NR ERSATZTEIL NR PART NR	KPL ANTAL ANZAHL QTY	OSAN NIMI	BENÄMNING	BENENNUNG	DESCRIPTION
9VA2308		VALOVARUSTUS	LJUSUTRUSTNING	BELEUCHTUNGS-AUSRÜSTUNG	LIGHT EQUIPMENT
3CB3587	1	TAKAVALOPANEELI	BAKLJUSPANEL	RÜCKLICHTPANEEL	REAR LIGHT PANEL
48.0121	1	TAKAVALOYHDIST., OIKEA	BAKLJUSKOMB., HÖGER	RÜCKLICHTKOMB., RECHT	REAR LIGHT COMB., RIGHT
48.0122	1	TAKAVALOYHDIST., VASEN	BAKLJUSKOMB., VÄNSTER	RÜCKLICHTKOMB., LINK	REAR LIGHT COMB., LEFT
48.0131	2	REKISTERIVALO	REGISTERLJUS	KENNZEICHENLICHT	REGISTERLIGHT
48.0134	2	POLTTIMO	LAMPA	LAMPE	LAMP
48.057	2	POLTTIMO	LAMPA	LAMPE	LAMP
48.391	2	SIVUVALO (HEIJAST.)	SIDÖLJUS	NEBENLICHT	SIDE LIGHT
4CB4158-O	1	PANEELIN KIINNITIN, OIKEA	FÄSTE FÖR PANEL, HÖGER	HALTER FÜR PANEEL, RECHT	HOLDER FOR PANEL, RIGHT
4CB4158-V	1	PANEELIN KIINNITIN, VASEN	FÄSTE FÖR PANEL, VÄNSTER	HALTER FÜR PANEEL, LINK	HOLDER FOR PANEL, LEFT
4CB4178	2	JOHTOSARJA	LEDNINGSSATS	LEITERZUG	ELECTRIC HARNESS
M0500.001	4	LUKITUSMUTTERI	MUTTER	MUTTER	NUT
M0513.034	4	LIERIÖKANTARUUVI(ZN)	SKRUV	SCHRAUBE	SCREW
M0800.001	4	LUKITUSMUTTERI	MUTTER	MUTTER	NUT
M0809	14	ALUSLAATTA	BRICKA	UNTERLEGSCHIEBE	WASHER
M0816	10	KUUSIORUUVI	SKRUV	SCHRAUBE	SCREW
M0816	8	KUUSIORUUVI	SKRUV	SCHRAUBE	SCREW



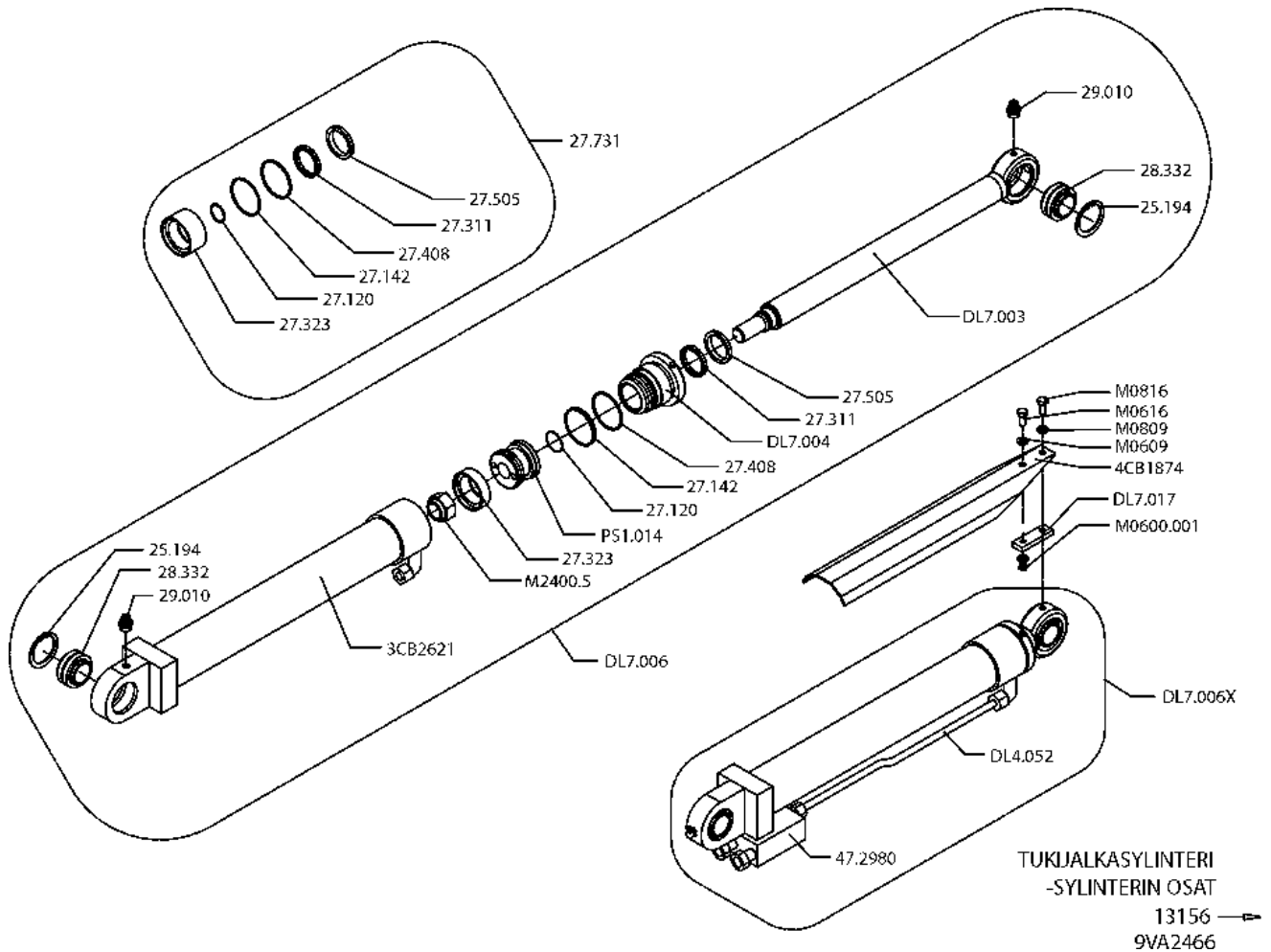
VARAOSA NRO RESERVDELS NR ERSATZTEIL NR PART NR	KPL ANTAL ANZAHL QTY	OSAN NIMI	BENÄMNING	BENENNUNG	DESCRIPTION
9VA2307		VALOVARUSTUS	LJUSUTRUSTNING	BELEUCHTUNGS- AUSRÜSTUNG	LIGHT EQUIPMENT
48.0103	2	ETUVALO/ÄÄRIVALO	FRÄMLYKTA/KONTURLJUS	VORLEUCHTE/UMRISSLICHT	FRONT/CONTOUR LIGHT
48.057	6	POLTTIMO	LAMPA	LAMPE	LAMP
48.391	4	SIVUVALO (HEIJAST.)	SIDOLJUS	NEBENLICHT	SIDE LIGHT
48.693	1	PISTOKE 7-NAPAINEN	STICKPROPP	STECKER	PLUG
4CB3041-O	1	ETU/SIVUVALON KIINNIKE	FÄSTDON FÖR LJUS	HALTER FÜR LICHT	HOLDER FOR LIGHT
4CB3041-V	1	ETU/SIVUVALON KIINNIKE	FÄSTDON FÖR LJUS	HALTER FÜR LICHT	HOLDER FOR LIGHT
4CB4177	2	JOHTOSARJA	LEDNINGSSATS	LEITERZUG	ELECTRIC HARNESS
M0500.001	8	LUKITUSMUTTERI	MUTTER	MUTTER	NUT
M0513.034	12	LIERIÖKANTARUUVI(ZN)	SKRUV	SCHRAUBE	SCREW
M0512.034	16	LIERIÖKANTARUUVI(ZN)	SKRUV	SCHRAUBE	SCREW
M0600.001	4	LUKITUSMUTTERI	MUTTER	MUTTER	NUT
M0609	8	ALUSLAATTA	BRICKA	UNTERLEGSSCHEIBE	WASHER
M0615	4	KUUSIORUUVI	SKRUV	SCHRAUBE	SCREW



VARAOSA NRO RESERVDLS NR ERSATZTEIL NR PART NR	KPL ANTAL ANZAHL QTY	OSAN NIMI	BENÄMNING	BENENNUNG	DESCRIPTION
9VA2272		KARAMOOTTORI	SPINDELMOTOR	SPINDELMOTOR	ROTATION MOTOR
25.007	2	VARMISTINRENGAS	SÄKRINGSRING	SICHERUNGSRING	SNAP RING
28.344	1	NIVELLAAKERI	LEDLÄGER	GELENKLÄGER	FREE BEARING
3CB2271	1	SUOJUS	SKYDD	SCHUTZ	COVER
48.2170	2	ISKUNRAJOITIN	SLAGBEGRÄNSNING	HUBBEGRENZER	HIT BLOCK STOP
48.2332	1	KARAMOOTTORI	SPINDELMOTOR	SPINDELMOTOR	ROTATION MOTOR
48.3643	6	LIITINPINNI	STIFDEL	KONTAKTSTECKER	END PLUNGER
48.3658	1	LIITINRUNKO	DONKRÖPP	STECKVERBINDERKÖRPER	CONNECTOR BODY
48.3669	1	PINNIN LUKITSIN	KONTAKTFASTHÄLLARE	KONTAKT FESTSTELLUNG	CONTACT LOCK
48.3923	1	KUTISTUSSUKKA	KRYMPFOLIE	SCHRUMPFOLIE	SHRINK-ON WRAPPER
4CB4253X	1	KARAMOOTTORI	SPINDELMOTOR	SPINDELMOTOR	ROTATION MOTOR
4CB4256	1	JOHTOSARJA	LEDNINGSSATS	LEITERZUG	ELECTRIC HARNESS
M01200	1	MUTTERI	MUTTER	MUTTER	NUT
M0600.001	2	LUKITUSMUTTERI	MUTTER	MUTTER	NUT
M0609	2	ALUSLAATTA	BRICKA	UNTERLEGSCHIEBE	WASHER
M0616.003	2	UPPOKANTARUUVI	SKRUV	SCHRAUBE	SCREW
M1200.001	1	LUKITUSMUTTERI	MUTTER	MUTTER	NUT
M1222	1	KUUSIORUUVI	SKRUV	SCHRAUBE	SCREW
T25.12053Z	1	TAPPI	TAPP	ZAPFEN	PIN



VARAOSA NRO RESERVDELS NR ERSATZTEIL NR PART NR	KPL ANTAL ANZAHL QTY	OSAN NIMI	BENÄMNING	BENENNUNG	DESCRIPTION
9VA2331		ALUSTA	UNDERLAG	FAHRGESTELL	CHASSIS
48.3644	2	KAAPELIKIINNITIN	KABELHÄLLARE	KABELSCHELLE	CABLE CLAMP
48.674	2	KAAPELIKIINNITIN	KABELHÄLLARE	KABELSCHELLE	CABLE CLAMP
48.676	1	KAAPELIKIINNITIN	KABELHÄLLARE	KABELSCHELLE	CABLE CLAMP
48.693	1	PISTÖKE	STICKPROPP	STECKER	PLUG
4CB3459	1	JOHTOSARJA	LEDNINGSSATS	LEITERZUG	ELECTRIC HARNESS
4CB3490	1	JOHTOSARJA	LEDNINGSSATS	LEITERZUG	ELECTRIC HARNESS
4CB3605	1	KAAPELIPUTKI	KABELRÖR	KABELROHR	CABLE TUBING
4CB3606	2	PIDIKE	HÄLLARE	HALTER	CLAMP
DL8.298KAL	1	SÄHKÖKOTELO	ELKÄPA	ELEKTROGEHÄUSE	ELECTRIC CAPSULE
M0418.038	4	KOROKERUUVI	SKRUV	SCHRAUBE	SCREW
M0600.001	6	LUKITUSMUTTERI	MUTTER	MUTTER	NUT
M0615.034	8	LIERIÖKANTARUUVI(ZN)	SKRUV	SCHRAUBE	SCREW
M1200.005	2	MUTTERI	MUTTER	MUTTER	NUT
M1222	2	KUUSIORUUVI	SKRUV	SCHRAUBE	SCREW



VARAOSA NRO
RESERVDLS NR
ERSATZTEIL NR
PART NR

KPL
ANTAL
ANZAHL
QTY

OSAN NIMI

BENÄMNING

BENENNUNG

DESCRIPTION

9VA2466

TUKIJALKASYLINTERI

STÖDBENCYLINDER

STÜTZFUSSZYLINDER

OUTRIGGER CYLINDER

25.194
27.120
27.142
27.311
27.323

27.408
27.505
27.731
28.332
29.010

DL7.006
3CB2621
4CB1874
DL4.052

DL7.003
DL7.004
DL7.006X
47.2980
DL7.017

M0600.001
M0609
M0616
M0809
M0816
M2400.5
PS1.014

2
1
1
1
1

1
1
1
2
2

4
1
4
4

1
1
4
1
4

4
1
4
4
4
1
1

VARMISTINRENGAS
O-RENGAS
O-RENGAS
URARENGAS
MÄNNÄNTIVISTE

TUKIRENGAS
LUOVUTIN
TIIVISTESARJA
NIVELLAAKERI
VOIDENIPPA

SYLINTERI
SYLINTERIPUTKI
SYLINTERIN SUOJUS
TERÄSPUTKI

MÄNNÄNVARSI
OHJAUSPÄÄ
SYLINTERI, TÄYDELLINEN
VENTTIILIPESÄ+VENTT.
SUOJUKSEN KOROKE

LUKITUSMUTTERI
ALUSLAATTA
KUUSIORUUVI
ALUSLAATTA
KUUSIORUUVI
KUUSIOMUTTERI
MÄNTÄ

SÄKRINGSRING
O-RING
O-RING
SPÄRRING
KOLVTÄTNING

STÖDRING
AVSTRYKARE
TÄTNINGSSATS
LEDLAGER
SMÖRJNIPPEL

CYLINDER
CYLINDERÖRR
SKYDD FÖR CYLINDER
STÄLRÖR

KOLVSKAFT
KOLVHUVUD
CYLINDER, KOMPLETT
VENTILHUS+VENTILER
HÖJNING FÖR SKYDD

MUTTER
BRICKA
SKRUV
BRICKA
SKRUV
MUTTER
KOLV

SICHERUNGSRING
O-RING
O-RING
NUTRING
KOLBENDICHTUNG

STÜTZRING
ABSTREIFER
DICHTUNGSSATZ
GELENKLAGER
SCHMIERNIPPEL

ZYLINDER
ZYLINDERROHR
SCHUTZ FÜR ZYLINDER
STAHLROHR

KOLBENSTANGE
STEUERKOPF
ZYLINDER, VOLLSTÄNDIG
VENTILGEHÄUSE+VENTIL
ERHEBUNG FÜR SCHUTZ

MUTTER
UNTERLEGSCHIEBE
SCHRAUBE
UNTERLEGSCHIEBE
SCHRAUBE
MUTTER
KOLBEN

SNAP RING
O-RING
O-RING
GROOVE RING
PISTON PACKING

BACK-UP RING
WIPER RING
GASKET SET
FREE BEARING
GREASE NIPPLE

CYLINDER
CYLINDER PIPE
COVER FOR CYLINDER
STEEL PIPE

PISTON DRIVER
GUIDE HEAD
CYLINDER, TOTAL
VALVE HOUSE+VALVES
PODIUM FOR COVER

NUT
WASHER
SCREW
WASHER
SCREW
NUT
PISTON

9VA2466