



# **DINO<sup>®</sup> 95T**

**VARAOSALUETTELO  
RESERVDELSFÖRTECKNING  
ERSATZTEILLISTE  
SPARE PART LIST**

## **DINOlift**

**Raikkolantie 145  
FI-32210 LOIMAA  
[www.dinolift.com](http://www.dinolift.com)**

**Voimassa valmistusnumerosta  
Giltig från tillverkningsnummer  
Gültig von Fertigungsnummer  
Valid from serial number**

**95001 →**

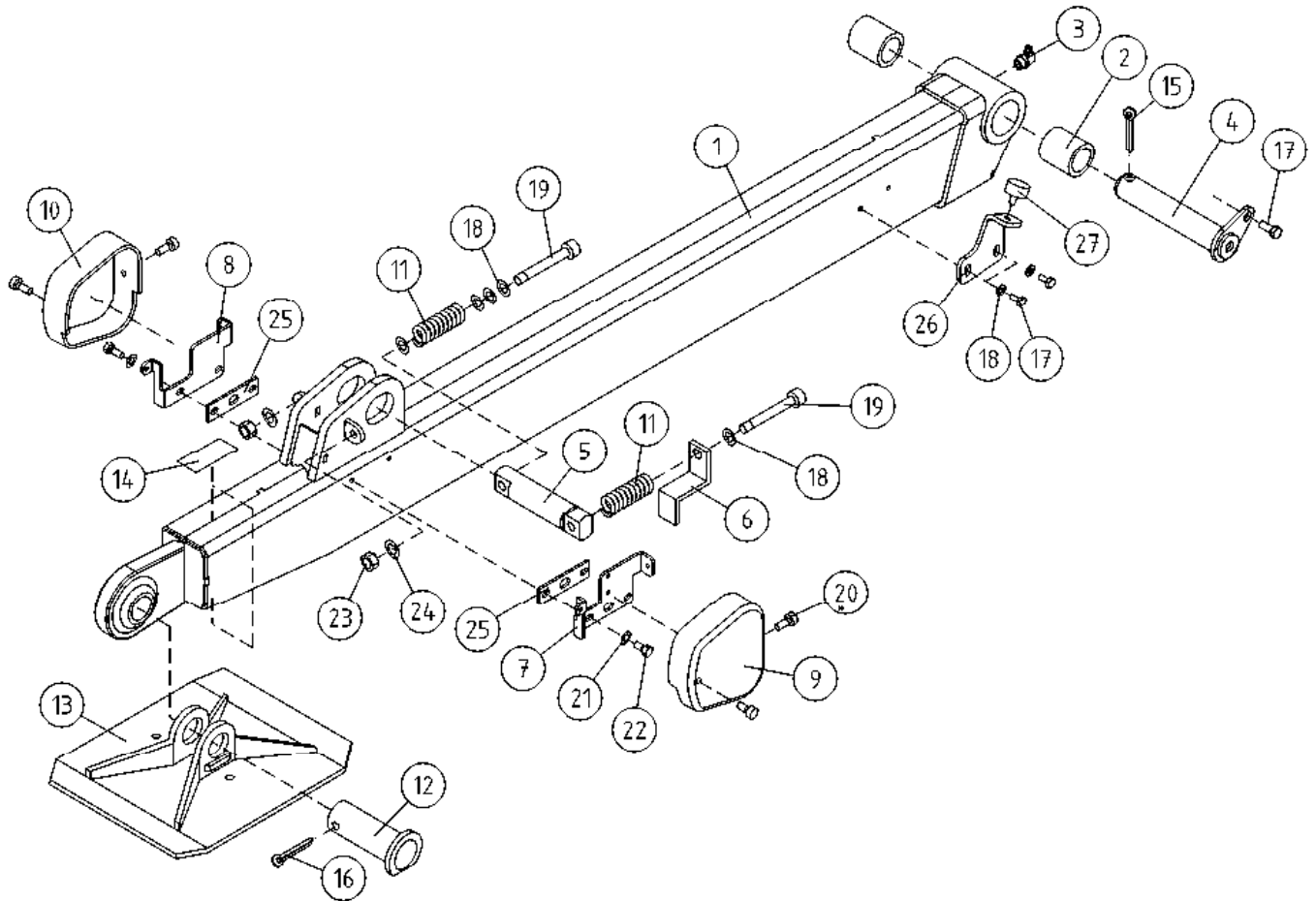
	SISÄLTÖ	INNEHÅLL	INHALT	CONTENT	.
<a href="#">9VA2358</a>	TUKIJALKA	STÖDBEN	STUTZFUSS	OUTRIGGER	8
<a href="#">9VA2733</a>	ALUSTA	CHASSI	FAHRGESTELL	CHASSIS	9
<a href="#">9VA2732</a>	ALUSTA 95005-->	CHASSI	FAHRGESTELL	CHASSIS	11
<a href="#">9VA2164</a>	ALUSTA -->95004	CHASSI	FAHRGESTELL	CHASSIS	13
<a href="#">9VA2192</a>	VESIVAACA	VATTENPASS	WASSERWAAGE	WATER LEVEL	15
<a href="#">9VA2168</a>	AKSELI	AXEL	ACHSE	AXLE	16
<a href="#">9VA2951</a>	VETOLAITE	DRAGKOPPLING	ZUGEINRICHTUNG	TOWBAR COUPLING	17
<a href="#">9VA2740</a>	VETOLAITE	DRAGKOPPLING	ZUGEINRICHTUNG	TOWBAR COUPLING	18
<a href="#">9VA2165</a>	VETOLAITE	DRAGKOPPLING	ZUGEINRICHTUNG	TOWBAR COUPLING	19
<a href="#">9VA2171</a>	JARRUVIVUSTO	BROMSMANÖVERANORDNING	BREMSGESTÄNGE	BRAKE BEAMS	21
<a href="#">9VA2207</a>	NOKKAPYÖRÄ	NOSHJUL	STÜTZRAD	JOCKEY WHEEL	22
<a href="#">9VA2350</a>	AJOLAITE	DRIVSYSTEM	FAHRANORDNUNG	DRIVE MECHANISM	23
<a href="#">9VA2163</a>	KÄÄNTÖLAITE	SVÄNGANORDNING	SCHWENKANORDNUNG	TURNING DEVICE	25
<a href="#">9VA2169</a>	KÄÄNTÖSYSTEMI	SVÄNGSYSTEM	SCHWENKSYSTEM	ROTATION MECHANISM	26
<a href="#">9VA2172</a>	SUOJAKANNET	SKYDDSLÖCK	SCHUTZDECKEL	COVERS	27
<a href="#">9VA2723</a>	ULKOPUOMI	ÖVRE BOM	AUSSEN ROHR	MAIN BOOM	28
<a href="#">9VA2166</a>	ULKOPUOMI	ÖVRE BOM	AUSSENROHR	MAIN BOOM	30
<a href="#">9VA2473</a>	SISÄPUOMI	INRE BOM	INNENROHR	THIRD BOOM	32
<a href="#">9VA2175</a>	ENERGIANSIIRTOKETJU	KRAFTÖVERFÖRINGSKEDJA	ENERGIEFÜHRUNGSKETTE	ENERGY TRANSFER CHAIN	33
<a href="#">9VA2195</a>	YLÄOHJAUSKESKUKSEN KANSI	LOCK FÖR ELCENTRAL	DECKEL FÜR ELEKTROZENTRALE	COVER FOR PLATFORM CONTROL PANEL	34
<a href="#">9VA2167</a>	KORIN KANNATTIMET	SVÄNGSYSTEM FÖR KORB	TRAGERS FÖR KORB	BEARERS FOR PLATFORM	35
<a href="#">9VA2176</a>	KORI	KORG	KORB	PLATFORM	36
<a href="#">9VA2359</a>	TUKIJALKASYLINTERI	STÖDBENCYLINDER	STÜTZFUSSZYLINDER	OUTRIGGER CYLINDER	37
<a href="#">9VA2605</a>	VENTTIILIPESÄ+VENTT. TUKIJALKASYLINTERI	VENTILHUS+VENTILER STÖDBENCYLINDER	VENTILGEHÄUSE+VENT. STÜTZFUSSZYLINDER	VALVE HOUSING+VALVES OUTRIGGER CYLINDER	38
<a href="#">9VA2179</a>	NOSTOSYLINTERI	LYFTCYLINDER	HEBEZYLINDER	LIFT CYLINDER	39
<a href="#">9VA2182</a>	VENTTIILIPESÄ+VENTT. NOSTOSYLINTERI	VENTILHUS+VENTILER LYFTCYLINDER	VENTILGEHÄUSE+VENT. HEBEZYLINDER	VALVE HOUSING+VALVES LIFT CYLINDER	40
<a href="#">9VA2937</a>	SYLINTERI, TELESKOOPPI	CYLINDER, TELESKOP	ZYLINDER, TELESKOP	CYLINDER, TELESCOPE	41
<a href="#">9VA2930</a>	VENTTIILIPESÄ+VENTT. TELESKOOPPISYLINTERI	VENTILHUS+VENTILER CYLINDER, TELESKOP	VENTILGEHÄUSE+VENT. ZYLINDER, TELESKOP	VALVE HOUSING+VALVES TELESCOPE CYLINDER	42
<a href="#">9VA2722</a>	SYLINTERI, TELESKOOPPI	CYLINDER, TELESKOP	ZYLINDER, TELESKOP	CYLINDER, TELESCOPE	43
<a href="#">9VA2066</a>	VENTTIILIPESÄ+VENTT. SYLINTERI, TELESK.	VENTILHUS+VENTILER CYLINDER, TELESKOP	VENTILGEHÄUSE+VENT. ZYLINDER, TELESKOP	VALVE HOUSING+VALVES TELESCOPE CYLINDER	44
<a href="#">9VA2180</a>	SYLINTERI, TELESKOOPPI	CYLINDER, TELESKOP	ZYLINDER, TELESKOP	CYLINDER, TELESCOPE	45
<a href="#">9VA2066</a>	VENTTIILIPESÄ+VENTT. SYLINTERI, TELESK.	VENTILHUS+VENTILER CYLINDER, TELESKOP	VENTILGEHÄUSE+VENT. ZYLINDER, TELESKOP	VALVE HOUSING+VALVES TELESCOPE CYLINDER	46

<a href="#">9VA2183</a>	ORJASYLINTERI	SLAVCYLINDER	HILFZYLINDER	SLAVE CYLINDER	47
<a href="#">9VA2184</a>	VENTTIILIPESÄ+VENTT. ORJASYLINTERI	VENTILHUS+VENTILER SLAVCYLINDER	VENTILGEHÄUSE+VENT. HILFZYLINDER	VALVE HOUSING+VALVES SLAVE CYLINDER	48
<a href="#">9VA2185</a>	MASTERSYLINTERI	MASTERCYLINDER	MASTERZYLINDER	MASTER CYLINDER	49
<a href="#">9VA2186</a>	HYDRAULIIKKA, TUKIJALAT	HYDRAULIK, STÖDBEN	HYDRAULIK, STÜTZFUSS	HYDRAULICS, OUTRIGGER	50
<a href="#">9VA2187</a>	HYDRAULIIKKA, AJOLAITE	HYDRAULIK, DRIVSYSTEM	HYDRAULIK, FAHRGERÄT	HYDRAULICS, DRIVE MECHANISM	51
<a href="#">9VA2208</a>	HYDRAULIIKKA	HYDRAULIK	HYDRAULIK	HYDRAULICS	52
<a href="#">9VA2191</a>	MAGNEETTIVENTTIILIT	MAGNETVENTILER	MAGNETVENTILEN	MAGNET VALVES	53
<a href="#">9VA3038</a>	HYDRAULIPUMPPU JA SÄHKÖMOOTTORI 95016-->	HYDRAULPUMP OCH ELMOTOR	HYDRAULPUMPE UND ELEKTROMOTOR	HYDRAULIC PUMP AND ELECTRIC MOTOR	54
<a href="#">9VA2190</a>	HYDRAULIPUMPPU JA SÄHKÖMOOTTORI -->95015	HYDRAULPUMP OCH ELMOTOR	HYDRAULPUMPE UND ELEKTROMOTOR	HYDRAULIC PUMP AND ELECTRIC MOTOR	55
<a href="#">9VA2210</a>	IMU-/ PALUUHYDRAULIIKKA	SUG-/ RETURHYDRAULIK	SAUG-/ RÜCKHYDRAULIK	SUCK/ RETURN HYDRAULICS	56
<a href="#">9VA2189</a>	HYDRAULIIKKA, PUOMISTO	HYDRAULIK, BOMMAR	HYDRAULIK, ARMEN	HYDRAULICS, BOOMS	57
<a href="#">9VA2805</a>	PYÖRIVÄLIITIN 95016-->	ROTERANDE ADAPTER	DREHDURCHFÜHRUNG	ROTATING ADAPTER	58
<a href="#">9VA2188</a>	PYÖRIVÄLIITIN -->95015	ROTERANDE ADAPTER	DREHDURCHFÜHRUNG	ROTATING ADAPTER	59
<a href="#">9VA2731</a>	VALOVARUSTUS 95005-->	LJUSUTRUSTNING	BELEUCHTUNGSAUSRÜSTUNG	LIGHT EQUIPMENT	60
<a href="#">9VA2209</a>	VALOVARUSTUS -->95004	LJUSUTRUSTNING	BELEUCHTUNGSAUSRÜSTUNG	LIGHT EQUIPMENT	61
<a href="#">9VA2730</a>	VALOVARUSTUS 95005-->	LJUSUTRUSTNING	BELEUCHTUNGSAUSRÜSTUNG	LIGHT EQUIPMENT	62
<a href="#">9VA2170</a>	VALOVARUSTUS -->95004	LJUSUTRUSTNING	BELEUCHTUNGSAUSRÜSTUNG	LIGHT EQUIPMENT	63
<a href="#">9VA2193</a>	RAJAKYTKIMET	GRÄNSBRYTAREN	GRENZTASTERN	LIMIT SWITCHES	64
<a href="#">9VA2729</a>	ALUSTA, JOHTOSARJAT	UNDERLAG, LEDNINGSSATS	FAHRGESTELL, LEITERZUG	CHASSIS, ELECTRIC, HARNESS	65
<a href="#">9VA2196</a>	ALUSTA, JOHTOSARJAT -->95004	UNDERLAG, LEDNINGSSATS	FAHRGESTELL, LEITERZUG	CHASSIS, ELECTRIC, HARNESS	66
<a href="#">9VA2198</a>	KOTELOT+KIINNITTIMET	KÄPA + FÄSTANORGNINGAR	GEHÄUSE + SCHELLEN	CAPSULE + CLAMPS	67
<a href="#">9VA2199</a>	PÄÄKESKUKSEN KANSI	LOCK FÖR ELCENTRAL	DECKEL FÜR ELEKTROZENTRALE	LOWER CONTROL BOX COVER	68
<a href="#">9VA2200</a>	PÄÄKESKUS	ELCENTRAL	ELEKTROZENTRALE	LOWER CONTROL BOX	69
<a href="#">9VA2194</a>	SÄHKÖKOTELO	KÄPA	GEHÄUSE	CAPSULE	70
<a href="#">9VA2197</a>	VIKAVIRTASUOJAKYTKIN	JORDFELSBRYTARE	FEHLERSTROMSCHUTZSCALTER	FAULT CURRENT SAFETY SWITCH	71
<a href="#">9VA2720</a>	TARRAT	DEKALER	AUFKLEBER	DECALS	72
<a href="#">9VA2721</a>	TARRAT	DEKALER	AUFKLEBER	DECALS	74



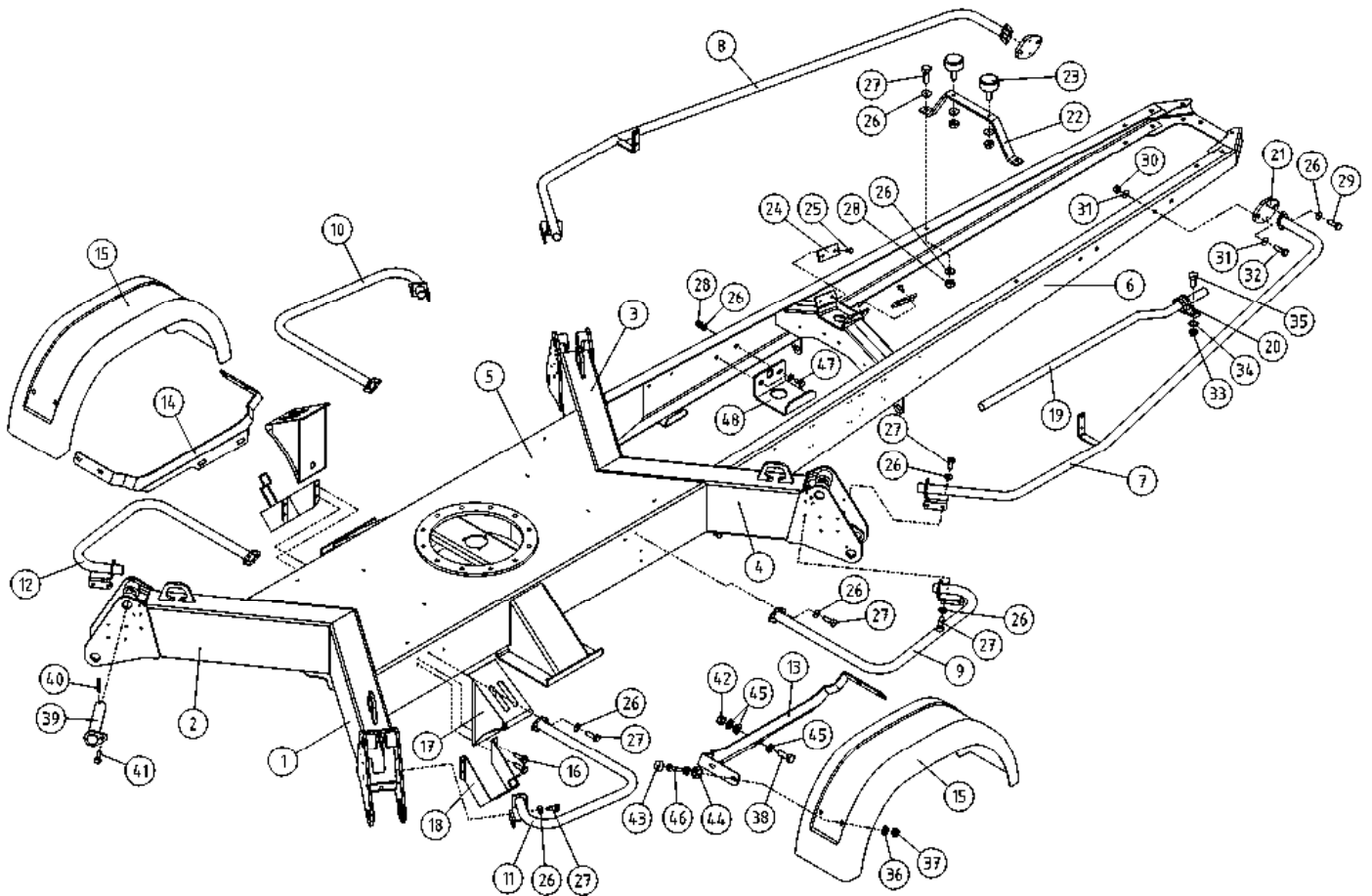






OSA DEL TEIL ITEM	VARAOSA NRO RESERVDLS NR ERSATZTEIL NR PART NR	KPL OSAN NIMI ANTAL ANZAHL QTY	BENÄMNING	BENENNUNG	DESCRIPTION
	<b>TUKIJALKA</b>		<b>STÖDBEN</b>	<b>STÜTZFUSS</b>	<b>OUTRIGGER</b>
1	3CB4471	4	TUKIJALKA	STÜTZFUSS	OUTRIGGER
2	29.210	8	LAAKERIHOLKKI	LAGERBUCHSE	BEARING BUSHING
3	29.020	4	VOIDENIPPA R1/8	SCHMIERNIPPEL	GREASE NIPPLE
4	4CB4017	4	TAPPI T39.32123SZ	ZAPPEN	PIN
5	4CB4472	4	TAPPI T70.32091S	ZAPPEN	PIN
6	4CB1984	4	VASTIN TUKIJALKA KP	ANSCHLAG, STÜTZBEIN	LIMITER, OUTRIGGER
7	4CB3924	4	RAJAKYTKIMEN TELINE	BOCK, GRENZTASTER	RACK, LIMIT SWITCH
8	4CB4029	4	SUOJAN KIINNIKE	SKYDDSFÄSTE	COVER FIXING
9	4CB4146	4	SUOJUS RAJAKYTKIMELLE	SKYDD	COVER
10	4CB4147	4	SUOJUS RAJAKYTKIMELLE	SKYDD	COVER
11	30.041	8	PURISTUSJOUSI	TRYCKFJÄDER	PRESSURE SPRING
12	T09.28062	4	TAPPI T09.28062Z	TAPP	PIN
13	DC1.014	4	TUKIJALAN ANTURALEVY	STÖDBEN: FOTPLATTA	OUTRIGGER:SUPPORT PL
14	48.432	8	LIUKUESTETARRA 3M	HALKSKYDD	SAFETY WALK
15	25.461	4	SAKSISOKKA 8 X 40, DIN94 ZN	SAXSPRINT	COTTER PIN
16	25.461	4	SAKSISOKKA 8 X 40, DIN94 ZN	SAXSPRINT	COTTER PIN
17	M0816	12	RUUVI M8 X 20, DIN931(8.8)	SKRUV	SCREW
18	M0809	16	ALUSLAATTA M8, DIN125	BRICKA	WASHER
19	M0828.006	8	RUUVI M8 X 80, DIN912(8.8)	SKRUV	SCREW
20	M0512.034	8	RUUVI M5 X 10, DIN7985Z	SKRUV	SCREW
21	M0609	16	ALUSLAATTA M6, DIN125	BRICKA	WASHER
22	M0612	16	RUUVI M6 X 10, DIN931(8.8)	SKRUV	SCREW
23	M0800.001	8	LUKITUSMUTTERI M8, DIN985(8.8)	MUTTER	LOCK NUT
24	M0809	16	ALUSLAATTA M8, DIN125	BRICKA	WASHER
25	4CB4475	8	TUKIJALKA, KOROKELEVY	STÖDBEN, FÖRHÖJNING	OUTRIGGER, SPACER
26	4CB4373	4	TOPPARILEVY	ANSLAGSPLÄT	LIMITER PLATE
27	48.1516	4	KUMIPUSKURI, LIERIÖ	GUMMIBUFFERT	RUBBER BUMPER





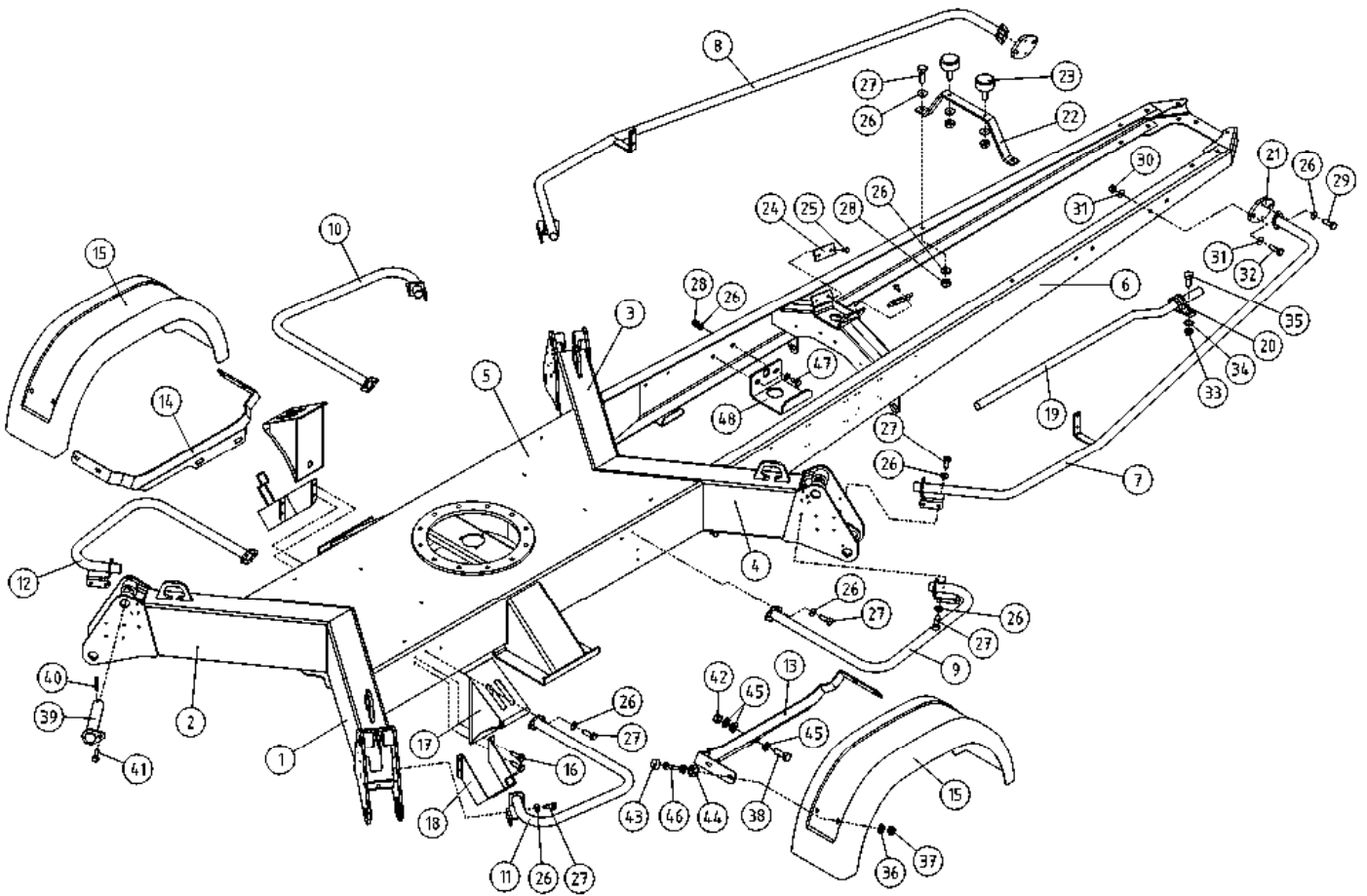
OSA VARAOSA NRO KPL OSAN NIMI  
 DEL RESERVDLS NR ANTAL  
 TEIL ERSATZTEIL NR ANZAHL  
 ITEM PART NR QTY

BENÄMNING

BENENNUNG

DESCRIPTION

	ALUSTA	CHASSI	FAHRGESTELL	CHASSIS
1	3CB3850 1 ALUSTA, TUKIJ. KOTELO	RAM FÖR STÖDBEN	RAHMEN FÜR STÜTZFUSS	FRAME FOR OUTRIGGER
2	3CB3859 1 ALUSTA, TUKIJ. KOTELO	RAM FÖR STÖDBEN	RAHMEN FÜR STÜTZFUSS	FRAME FOR OUTRIGGER
3	3CB3850 1 ALUSTA, TUKIJ. KOTELO	RAM FÖR STÖDBEN	RAHMEN FÜR STÜTZFUSS	FRAME FOR OUTRIGGER
4	3CB3859 1 ALUSTA, TUKIJ. KOTELO	RAM FÖR STÖDBEN	RAHMEN FÜR STÜTZFUSS	FRAME FOR OUTRIGGER
5	1CB3854 1 ALUSTA 120T	CHASSI, 120T	FAHRGESTELL, 120T	CHASSIS, 120T
6	2CB3968 1 VETOAISA TÄYDELLINEN VO.	DRAGBOM	ZUGDEICHSEL	TOW BAR
7	3CB5634-O 1 TURVAKAARI ETUMMAINEN	SÄKERHETSÄCK, FRÄMRE	SCHUTZBOGEN, VORDERE	ROLLBAR, FRONT
8	3CB5634-V 1 TURVAKAARI ETUMMAINEN	SÄKERHETSÄCK, FRÄMRE	SCHUTZBOGEN, VORDERE	ROLLBAR, FRONT
9	4CB4088-O 1 TURVAKAARI KESKIMMÄINEN	SÄKERHETSÄCK, MITT	SCHUTZBOGEN MITTLER	ROLLBAR, MIDDLE
10	4CB4088-V 1 TURVAKAARI KESKIMMÄINEN	SÄKERHETSÄCK, MITT	SCHUTZBOGEN, MITTLER	ROLLBAR, MIDDLE
11	4CB4090-O 1 TURVAKAARI TAKIMMÄINEN	SÄKERHETSÄCK, BAKRE	SCHUTZBOGEN, HINTERE	ROLLERBAR, REAR
12	4CB4090-V 1 TURVAKAARI TAKIMMÄINEN	SÄKERHETSÄCK, BAKRE	SCHUTZBOGEN, HINTERE	ROLLERBAR, REAR
13	4CB6424-O 1 LOKASUOJAN KANNATIN	STÄNKSKYDDSFÄSTE	KOTFLÜGEL TRÄGER	FENDER SUPPORT
14	4CB6424-V 1 LOKASUOJAN KANNATIN	STÄNKSKYDDSFÄSTE	KOTFLÜGEL TRÄGER	FENDER SUPPORT
15	48.1392 2 LOKASUOJA 95T-180T	STÄNKSKYDD	KOTFLÜGEL	FENDER
16	M0613.034 6 RUUVI M6 X 12, DIN7985Z	SKRUV	SCHRAUBE	SCREW
17	48.0527 2 PYÖRÄKIILA	HJULKIL	RADKEIL	WHEEL CHOCK
18	48.0528 2 PYÖRÄKIILAN TELINE	STÄLL FÖR HJULKIL	RADKEILBOCK	WHEEL CHOCK CARRIER
19	4CB3605 1 SUOJAPUTKI	SKYDDSRÖR	HÜLLROHR	CASING PIPE
20	48.674 2 KAAPELIKINNITIN	KABELHÄLLARE	KABELSCHELLE	CABLE CLAMP
21	4CB2630 2 LAIPPA, TURVAKAAREEN	FLÄNS	FLANSCH	FLANGE
22	4CB2016 1 KORIN TUKI	STÖD FÖR KORG	STÜTZE FÜR KORB	SEAT FOR PLATFORM
23	48.1516 2 KUMIPUSKURI, LIERIÖ	GUMMIBUFFERT	GUMMIPUFFER	RUBBER BUMPER
24	4CB4254 2 LIUKUPALA	GLIDSTÜCKE	GLEITSTÜCK	CRANK BLOCK
25	M0612.003 4 RUUVI M6 X 10, DIN963	SKRUV	SCHRAUBE	SCREW
26	M0809 38 ALUSLAATTA M8, DIN125	BRICKA	UNTERLEGSCHIEBE	WASHER
27	M0817 18 RUUVI M8 X 25, DIN931(8.8)	SKRUV	SCHRAUBE	SCREW
28	M0800.001 30 LUKITUSMUTTERI M8, DIN985(8.8)	MUTTER	MUTTER	LOCK NUT
29	M0820 4 RUUVI M8 X 40, DIN931(8.8)	SKRUV	SCHRAUBE	SCREW
30	M1000.001 4 LUKITUSMUTTERI M10, DIN985(8.8)	MUTTER	MUTTER	LOCKING NUT



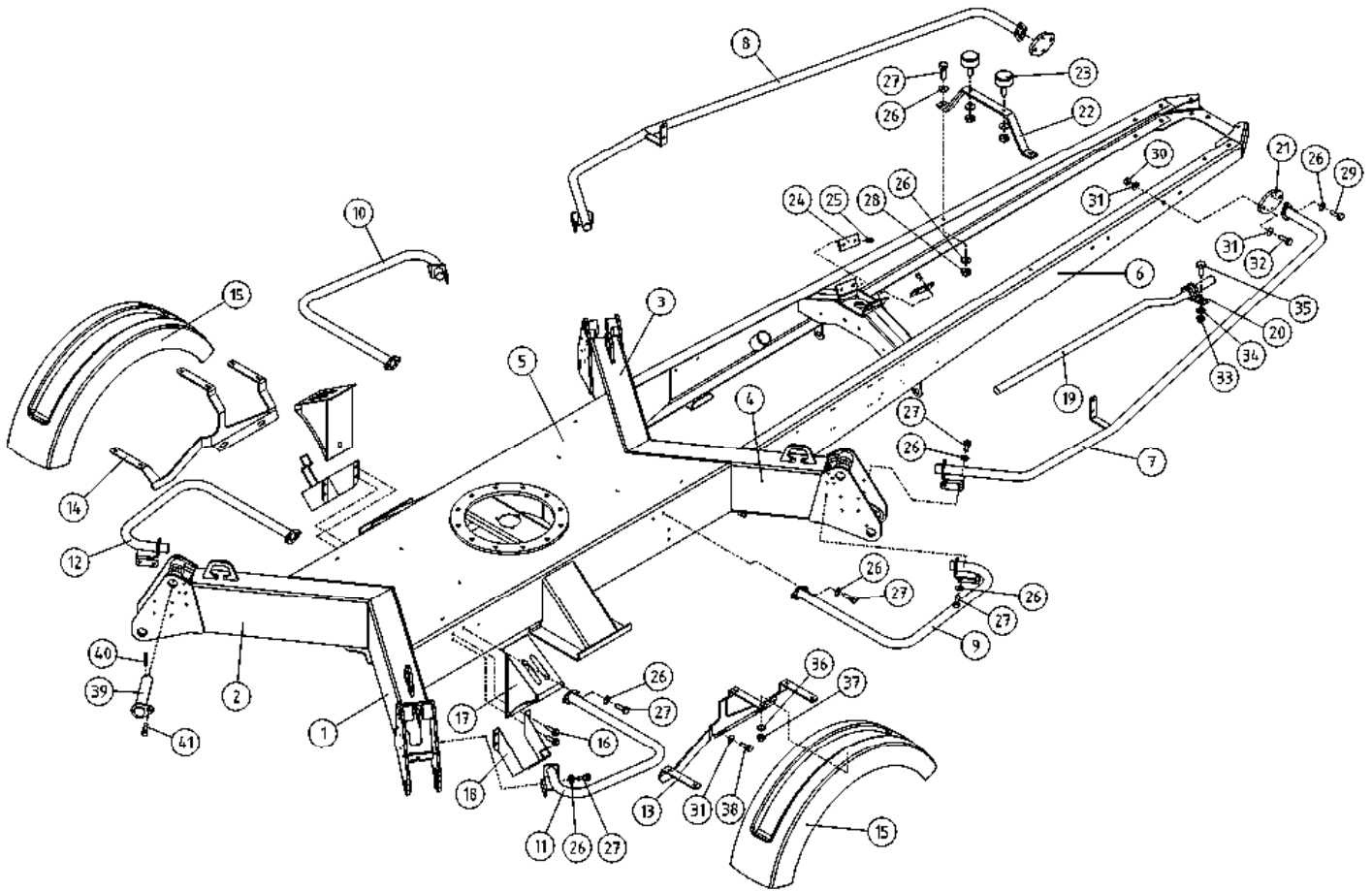
OSA VARAOSA NRO KPL OSAN NIMI  
 DEL RESERVDLS NR ANTAL  
 TEIL ERSATZTEIL NR ANZAHL  
 ITEM PART NR QTY

BENÄMNING

BENENNUNG

DESCRIPTION

	ALUSTA	CHASSI	FAHRGESTELL	CHASSIS
31	M1009 4 ALUSLAATTA M10, DIN125	BRICKA	UNTERLEGSCHIEBE	WASHER
32	M1019 4 RUUVI M10 X 35, DIN931(8.8)	SKRUV	SCHRAUBE	SCREW
33	M0500.001 2 LUKITUSMUTTERI M5, DIN985(8.8)	MUTTER	MUTTER	NUT
34	M0509 2 ALUSLAATTA M5, DIN125	BRICKA	UNTERLEGSCHIEBE	WASHER
35	M0513.034 2 RUUVI M5 X 12, DIN7985Z	SKRUV	SCHRAUBE	SCREW
36	M0607P 8 KORILAATTA M6, DIN440	BRICKA	UNTERLEGSCHIEBE	WASHER
37	M0600.001 8 LUKITUSMUTTERI M6, DIN985(8.8)	MUTTER	MUTTER	NUT
38	M1019.001 4 RUUVI M10 X 35, DIN933(8.8)	SKRUV	SCHRAUBE	SCREW
39	4CB4017 4 TAPPI T39.32123SZ	TAPPI	ZAPFEN	PIN
40	25.461 4 SAKSISOKKA 8 X 40, DIN94 ZN	SAXSPRINT	SPLINT	COTTER PIN
41	M0816 4 RUUVI M8 X 20, DIN931(8.8)	SKRUV	SCHRAUBE	SCREW
42	M1000.001 4 LUKITUSMUTTERI M10, DIN985(8.8)	MUTTER	MUTTER	LOCKING NUT
43	48.1014 8 RUUVIKANNANSUOJUS	PLASTIKYDD	PLASTIKSCHUTZ	PLASTIC COVER
44	4CB6474 8 MUTTERI	MUTTER	MUTTER	NUT
45	M1007 12 KORILAATTA M10, DIN9021	BRICKA	UNTERLEGSCHIEBE	WASHER
46	M0618.034 8 RUUVI M6 X 30, DIN7985Z	SKRUV	SCHRAUBE	SCREW
47	M0817.001 2 RUUVI M8 X 25, DIN933(8.8)	SKRUV	SCHRAUBE	SCREW
48	4CB6502 1 KAAPELIKIINNITIN	KABELFÄSTE	KABELKLEMME	CABLE CLAMP



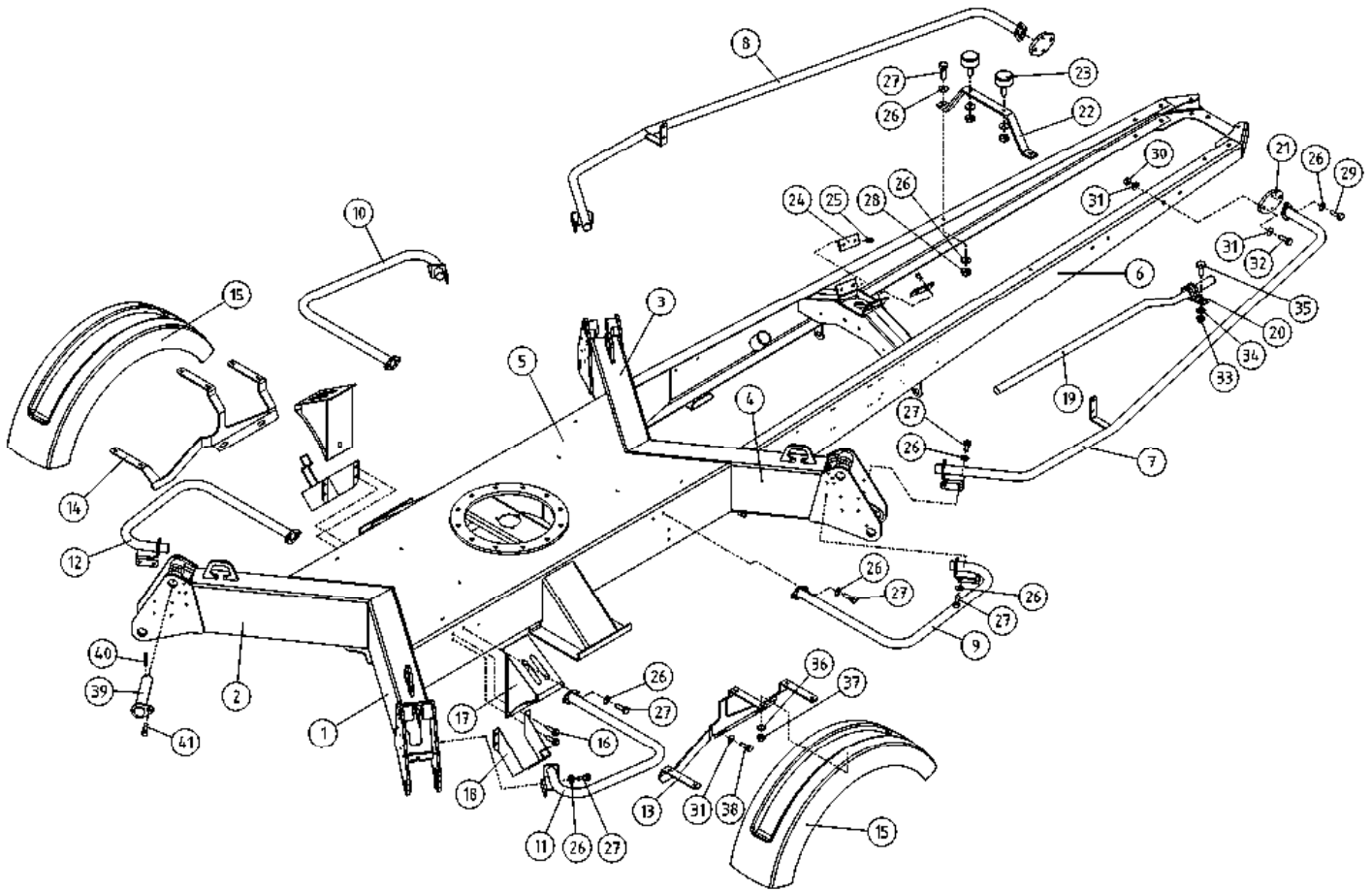
OSA VARAOSA NRO KPL OSAN NIMI  
 DEL RESERVDLS NR ANTAL  
 TEIL ERSATZTEIL NR ANZAHL  
 ITEM PART NR QTY

BENÄMNING

BENENNUNG

DESCRIPTION

	ALUSTA	CHASSI	FAHRGESTELL	CHASSIS
1	3CB3850 1 ALUSTA, TUKIJ. KOTELO	RAM FÖR STÖDBEN	RAHMEN FÜR STÜTZFUSS	FRAME FOR OUTRIGGER
2	3CB3859 1 ALUSTA, TUKIJ. KOTELO	RAM FÖR STÖDBEN	RAHMEN FÜR STÜTZFUSS	FRAME FOR OUTRIGGER
3	3CB3850 1 ALUSTA, TUKIJ. KOTELO	RAM FÖR STÖDBEN	RAHMEN FÜR STÜTZFUSS	FRAME FOR OUTRIGGER
4	3CB3859 1 ALUSTA, TUKIJ. KOTELO	RAM FÖR STÖDBEN	RAHMEN FÜR STÜTZFUSS	FRAME FOR OUTRIGGER
5	1CB3854 1 ALUSTA 120T	CHASSI, 120T	FAHRGESTELL, 120T	CHASSIS, 120T
6	2CB3968 1 VETOAISA TÄYDELLINEN VO.	DRAGBOM	ZUGDEICHSEL	TOW BAR
7	3CB5634-O 1 TURVAKAARI ETUMMAINEN	SÄKERHETSÅRÅCK, FRÄMRE	SCHUTZBOGEN, VORDERE	ROLLBAR, FRONT
8	3CB5634-V 1 TURVAKAARI ETUMMAINEN	SÄKERHETSÅRÅCK, FRÄMRE	SCHUTZBOGEN, VORDERE	ROLLBAR, FRONT
9	4CB4088-O 1 TURVAKAARI KESKIMMÄINEN	SÄKERHETSÅRÅCK, MITT	SCHUTZBOGEN MITTLER	ROLLBAR, MIDDLE
10	4CB4088-V 1 TURVAKAARI KESKIMMÄINEN	SÄKERHETSÅRÅCK, MITT	SCHUTZBOGEN, MITTLER	ROLLBAR, MIDDLE
11	4CB4090-O 1 TURVAKAARI TAKIMMÄINEN	SÄKERHETSÅRÅCK, BAKRE	SCHUTZBOGEN, HINTERE	ROLLERBAR, REAR
12	4CB4090-V 1 TURVAKAARI TAKIMMÄINEN	SÄKERHETSÅRÅCK, BAKRE	SCHUTZBOGEN, HINTERE	ROLLERBAR, REAR
13	3CB4106-O 1 KANNATIN LOKASUOJALLE	STÖD FÖR STÄNKSKÄRM	KOTFLÜGELTRÄGER	SUPPORT, MUDGUARD
14	3CB4106-V 1 KANNATIN LOKASUOJALLE	STÖD FÖR STÄNKSKÄRM	KOTFLÜGELTRÄGER	SUPPORT, MUDGUARD
15	3CB4046 2 LOKASUOJA	STÄNKSKYDD	KOTFLÜGEL	FENDER
16	M0613.034 6 RUUVI M6 X 12, DIN7985Z	SKRUV	SCHRAUBE	SCREW
17	48.0527 2 PYÖRÄKIILA	HJULKIL	RADKEIL	WHEEL CHOCK
18	48.0528 2 PYÖRÄKIILAN TELINE	STÄLL FÖR HJULKIL	RADKEILBOCK	WHEEL CHOCK CARRIER
19	4CB3605 1 SUOJAPUTKI	SKYDDSRÖR	HÜLLROHR	CASING PIPE
20	48.674 2 KAAPELIKINNITIN	KABELHÄLLARE	KABELSCHELLE	CABLE CLAMP
21	4CB2630 2 LAIPPA, TURVAKAAREEN	FLÄNS	FLANSCH	FLANGE
22	4CB2016 1 KORIN TUKI	STÖD FÖR KORG	STÜTZE FÜR KORB	SEAT FOR PLATFORM
23	48.1516 2 KUMIPUSKURI, LIERIÖ	GUMMIBUFFERT	GUMMIPUFFER	RUBBER BUMPER
24	4CB4254 2 LIUKUPALA	GLIDSTYCKE	GLEITSTÜCK	CRANK BLOCK
25	M0612.003 4 RUUVI M6 X 10, DIN963	SKRUV	SCHRAUBE	SCREW
26	M0809 34 ALUSLAATTA M8, DIN125	BRICKA	UNTERLEGSCHIEBE	WASHER
27	M0817 18 RUUVI M8 X 25, DIN931(8.8)	SKRUV	SCHRAUBE	SCREW
28	M0800.001 28 LUKITUSMUTTERI M8, DIN985(8.8)	MUTTER	MUTTER	LOCK NUT
29	M0820 4 RUUVI M8 X 40, DIN931(8.8)	SKRUV	SCHRAUBE	SCREW
30	M1000.001 4 LUKITUSMUTTERI M10, DIN985(8.8)	MUTTER	MUTTER	LOCKING NUT



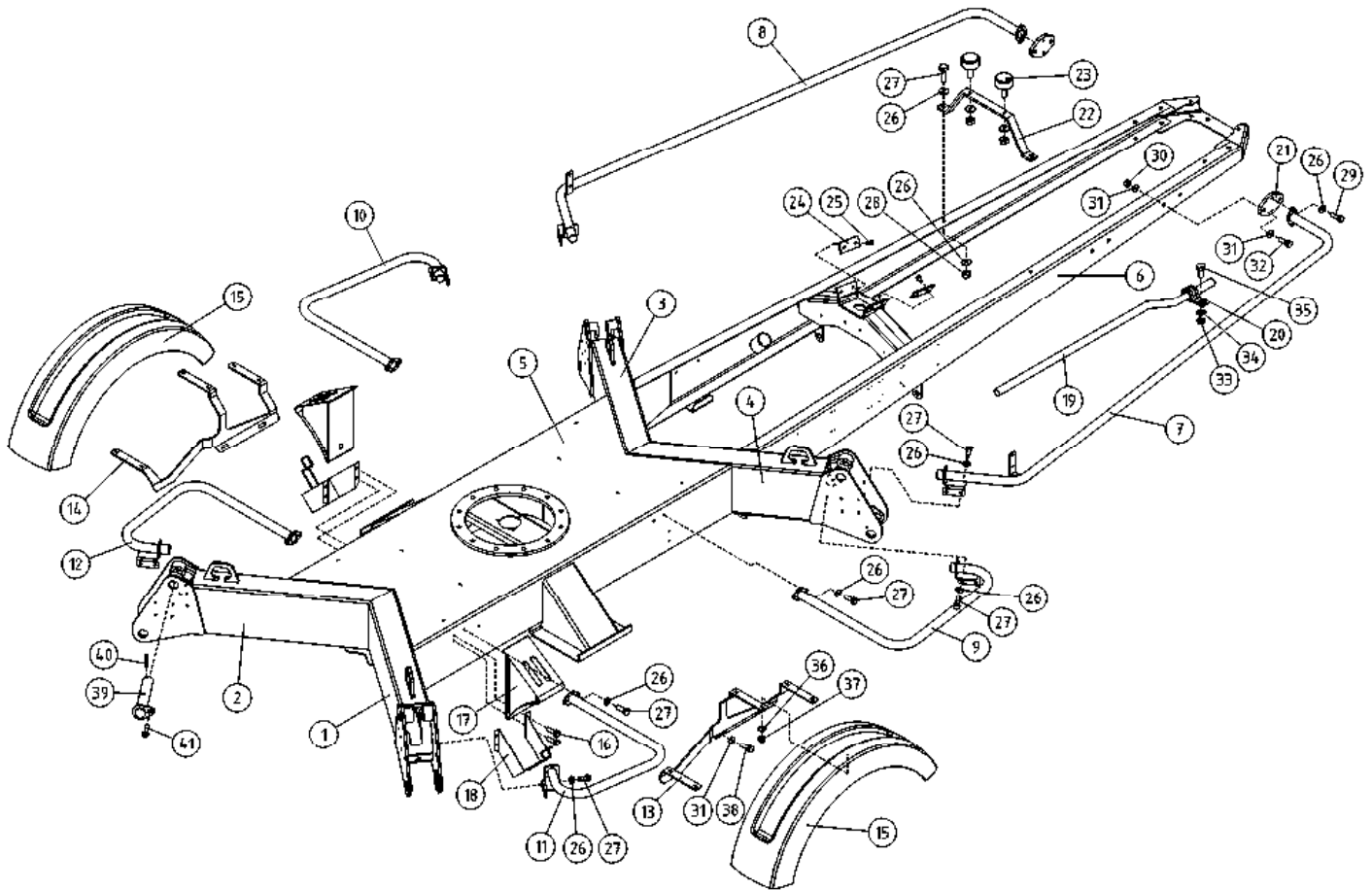
OSA VARAOSA NRO KPL OSAN NIMI  
 DEL RESERVDLS NR ANTAL  
 TEIL ERSATZTEIL NR ANZAHL  
 ITEM PART NR QTY

BENÄMNING

BENENNUNG

DESCRIPTION

	ALUSTA	CHASSI	FAHRGESTELL	CHASSIS
31	M1009 8 ALUSLAATTA M10, DIN125	BRICKA	UNTERLEGSCHIEBE	WASHER
32	M1019 4 RUUVI M10 X 35, DIN931(8.8)	SKRUV	SCHRAUBE	SCREW
33	M0500.001 2 LUKITUSMUTTERI M5, DIN985(8.8)	MUTTER	MUTTER	NUT
34	M0509 2 ALUSLAATTA M5, DIN125	BRICKA	UNTERLEGSCHIEBE	WASHER
35	M0513.034 2 RUUVI M5 X 12, DIN7985Z	SKRUV	SCHRAUBE	SCREW
36	M0609 12 ALUSLAATTA M6, DIN125	BRICKA	UNTERLEGSCHIEBE	WASHER
37	M0600.001 12 LUKITUSMUTTERI M6, DIN985(8.8)	MUTTER	MUTTER	NUT
38	M1017 4 RUUVI M10 X 25, DIN931(8.8)	SKRUV	SCHRAUBE	SCREW
39	4CB4017 4 TAPPI T39.32123SZ	TAPP	ZAPPEN	PIN
40	25.461 4 SAKSISOKKA 8 X 40, DIN94 ZN	SAXSPRINT	SPLINT	COTTER PIN
41	M0816 4 RUUVI M8 X 20, DIN931(8.8)	SKRUV	SCHRAUBE	SCREW



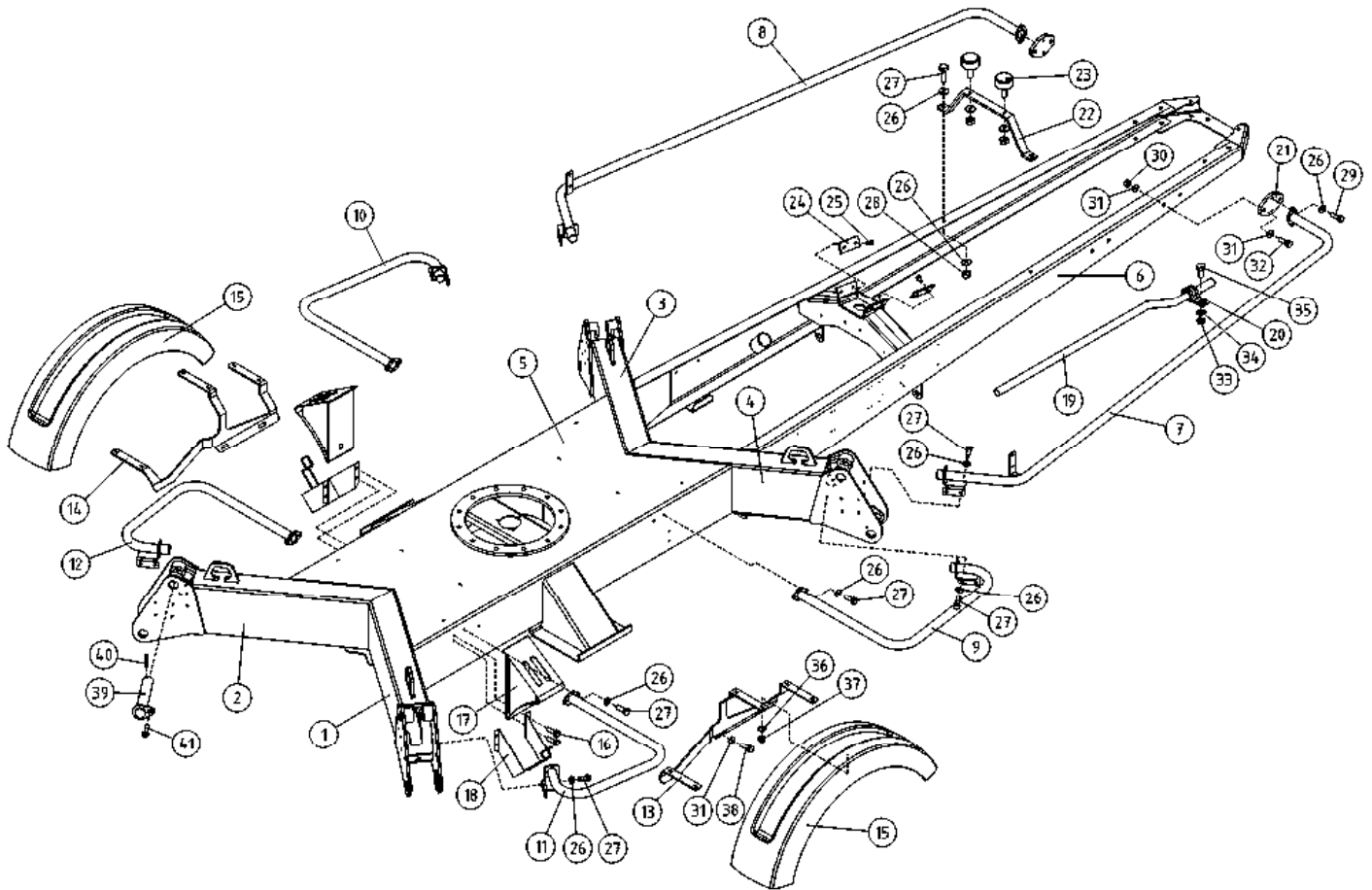
OSA VARAOSA NRO KPL OSAN NIMI  
 DEL RESERVDLS NR ANTAL  
 TEIL ERSATZTEIL NR ANZAHL  
 ITEM PART NR QTY

BENÄMNING

BENENNUNG

DESCRIPTION

	ALUSTA	CHASSI	FAHRGESTELL	CHASSIS
1	3CB3850 1 ALUSTA, TUKIJ. KOTELO	RAM FÖR STÖDBEN	RAHMEN FÜR STÜTZFUSS	FRAME FOR OUTRIGGER
2	3CB3859 1 ALUSTA, TUKIJ. KOTELO	RAM FÖR STÖDBEN	RAHMEN FÜR STÜTZFUSS	FRAME FOR OUTRIGGER
3	3CB3850 1 ALUSTA, TUKIJ. KOTELO	RAM FÖR STÖDBEN	RAHMEN FÜR STÜTZFUSS	FRAME FOR OUTRIGGER
4	3CB3859 1 ALUSTA, TUKIJ. KOTELO	RAM FÖR STÖDBEN	RAHMEN FÜR STÜTZFUSS	FRAME FOR OUTRIGGER
5	1CB3854 1 ALUSTA 120T	CHASSI, 120T	FAHRGESTELL, 120T	CHASSIS, 120T
6	2CB3968 1 VETOAISA TÄYDELLINEN VO.	DRAGBOM	ZUGDEICHSEL	TOW BAR
7	3CB4086-O 1 TURVAKAARI ETUMMAINEN	SÄKERHETSÅRÅCK, FRÄMRE	SCHUTZBOGEN, VORDERE	ROLLBAR, FRONT
8	3CB4086-V 1 TURVAKAARI ETUMMAINEN	SÄKERHETSÅRÅCK, FRÄMRE	SCHUTZBOGEN, VORDERE	ROLLBAR, FRONT
9	4CB4088-O 1 TURVAKAARI KESKIMMÄINEN	SÄKERHETSÅRÅCK, MITT	SCHUTZBOGEN MITTLER	ROLLBAR, MIDDLE
10	4CB4088-V 1 TURVAKAARI KESKIMMÄINEN	SÄKERHETSÅRÅCK, MITT	SCHUTZBOGEN, MITTLER	ROLLBAR, MIDDLE
11	4CB4090-O 1 TURVAKAARI TAKIMMÄINEN	SÄKERHETSÅRÅCK, BAKRE	SCHUTZBOGEN, HINTERE	ROLLERBAR, REAR
12	4CB4090-V 1 TURVAKAARI TAKIMMÄINEN	SÄKERHETSÅRÅCK, BAKRE	SCHUTZBOGEN, HINTERE	ROLLERBAR, REAR
13	3CB4106-O 1 KANNATIN LOKASUOJALLE	STÖD FÖR STÄNKSKÄRM	KOTFLÜGELTRÄGER	SUPPORT, MUDGUARD
14	3CB4106-V 1 KANNATIN LOKASUOJALLE	STÖD FÖR STÄNKSKÄRM	KOTFLÜGELTRÄGER	SUPPORT, MUDGUARD
15	3CB4046 2 LOKASUOJA	STÄNKSKYDD	KOTFLÜGEL	FENDER
16	M0613.034 6 RUUVI M6 X 12, DIN7985Z	SKRUV	SCHRAUBE	SCREW
17	48.0527 2 PYÖRÄKIILA	HJULKIL	RADKEIL	WHEEL CHOCK
18	48.0528 2 PYÖRÄKIILAN TELINE	STÄLL FÖR HJULKIL	RADKEILBOCK	WHEEL CHOCK CARRIER
19	4CB3605 1 SUOJAPUTKI	SKYDDSRÖR	HÜLLROHR	CASING PIPE
20	48.674 2 KAAPELIKINNITIN	KABELHÄLLARE	KABELSCHELLE	CABLE CLAMP
21	4CB2630 2 LAIPPA, TURVAKAAREEN	FLÄNS	FLANSCH	FLANGE
22	4CB2016 1 KORIN TUKI	STÖD FÖR KORG	STÜTZE FÜR KORB	SEAT FOR PLATFORM
23	48.1516 2 KUMIPUSKURI, LIERIÖ	GUMMIBUFFERT	GUMMIPUFFER	RUBBER BUMPER
24	4CB4254 2 LIUKUPALA	GLIDSTÜCKE	GLEITSTÜCK	CRANK BLOCK
25	M0612.003 4 RUUVI M6 X 10, DIN963	SKRUV	SCHRAUBE	SCREW
26	M0809 34 ALUSLAATTA M8, DIN125	BRICKA	UNTERLEGSCHIEBE	WASHER
27	M0817 18 RUUVI M8 X 25, DIN931(8.8)	SKRUV	SCHRAUBE	SCREW
28	M0800.001 28 LUKITUSMUTTERI M8, DIN985(8.8)	MUTTER	MUTTER	LOCK NUT
29	M0820 4 RUUVI M8 X 40, DIN931(8.8)	SKRUV	SCHRAUBE	SCREW
30	M1000.001 4 LUKITUSMUTTERI M10, DIN985(8.8)	MUTTER	MUTTER	LOCKING NUT



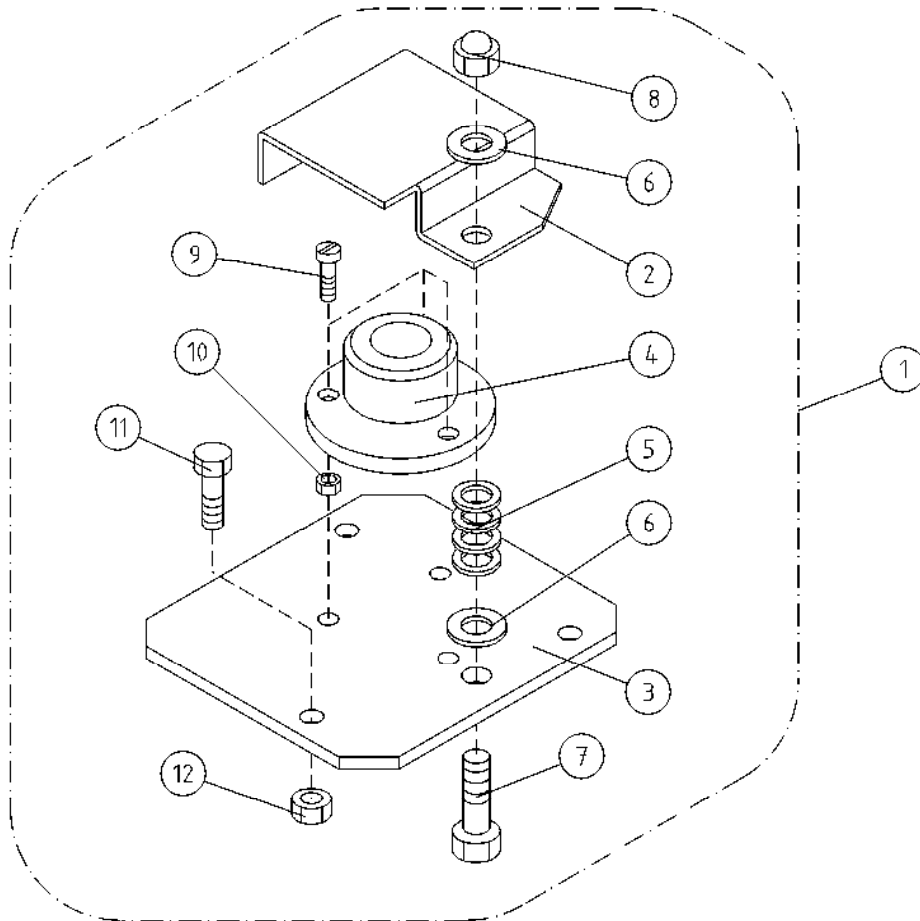
OSA VARAOSA NRO KPL OSAN NIMI  
 DEL RESERVDLS NR ANTAL  
 TEIL ERSATZTEIL NR ANZAHL  
 ITEM PART NR QTY

BENÄMNING

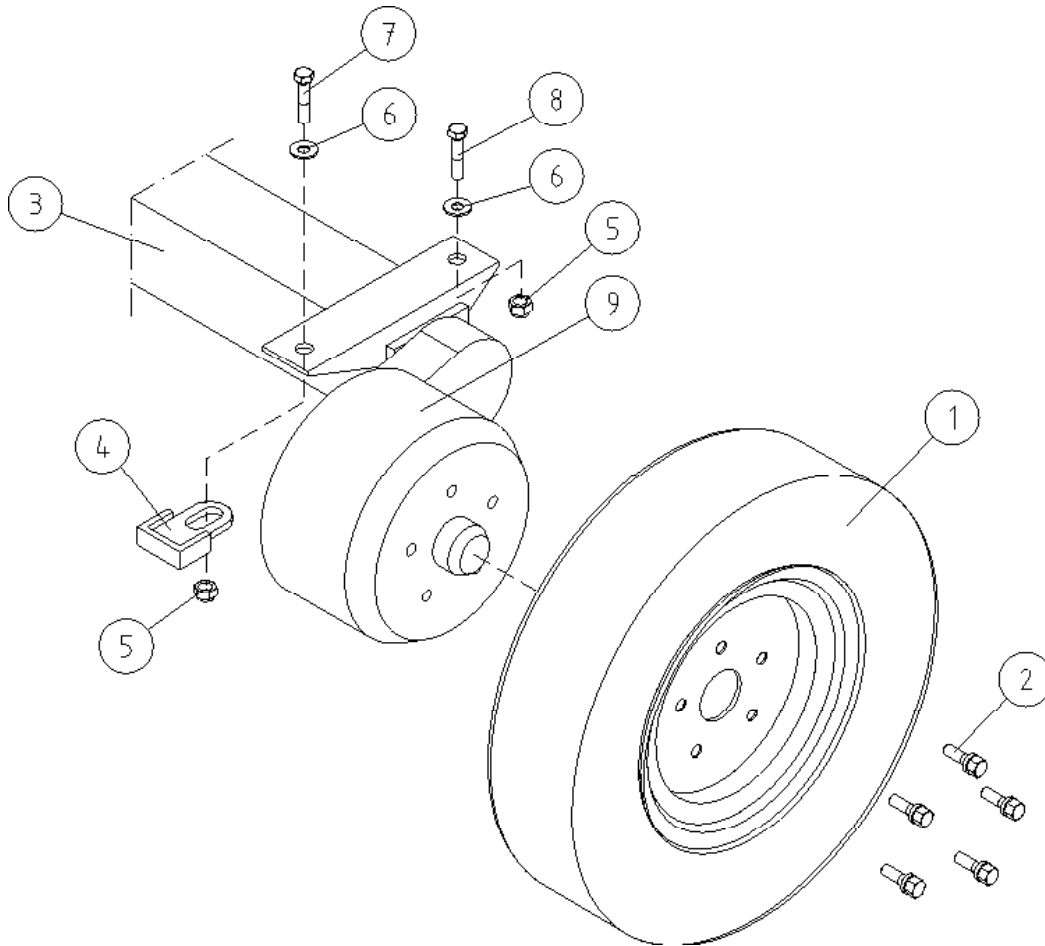
BENENNUNG

DESCRIPTION

	ALUSTA	CHASSI	FAHRGESTELL	CHASSIS
31	M1009 8 ALUSLAATTA M10, DIN125	BRICKA	UNTERLEGSCHIEBE	WASHER
32	M1019 4 RUUVI M10 X 35, DIN931(8.8)	SKRUV	SCHRAUBE	SCREW
33	M0500.001 2 LUKITUSMUTTERI M5, DIN985(8.8)	MUTTER	MUTTER	NUT
34	M0509 2 ALUSLAATTA M5, DIN125	BRICKA	UNTERLEGSCHIEBE	WASHER
35	M0513.034 2 RUUVI M5 X 12, DIN7985Z	SKRUV	SCHRAUBE	SCREW
36	M0609 12 ALUSLAATTA M6, DIN125	BRICKA	UNTERLEGSCHIEBE	WASHER
37	M0600.001 12 LUKITUSMUTTERI M6, DIN985(8.8)	MUTTER	MUTTER	NUT
38	M1017 4 RUUVI M10 X 25, DIN931(8.8)	SKRUV	SCHRAUBE	SCREW
39	4CB4017 4 TAPPI T39.32123SZ	TAPP	ZAPPEN	PIN
40	25.461 4 SAKSISOKKA 8 X 40, DIN94 ZN	SAXSPRINT	SPLINT	COTTER PIN
41	M0816 4 RUUVI M8 X 20, DIN931(8.8)	SKRUV	SCHRAUBE	SCREW

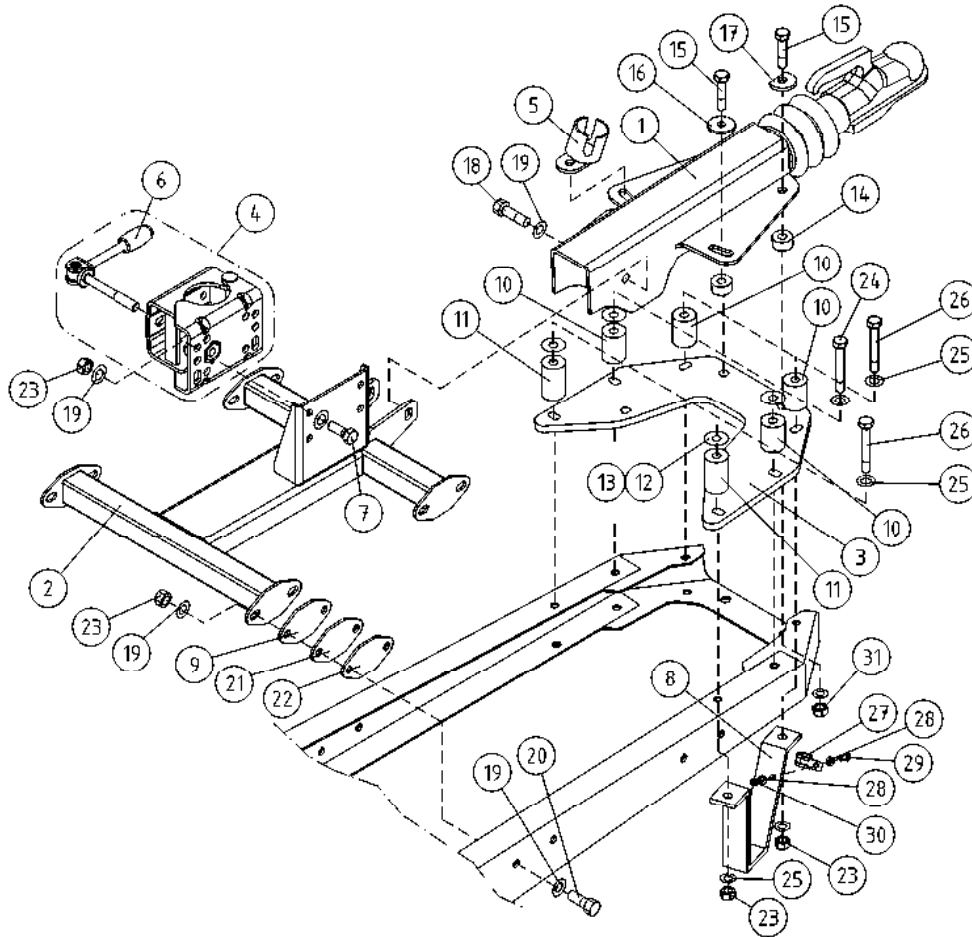


OSA DEL TEIL ITEM	VARAOSA NRO RESERVEDELS NR ERSATZTEIL NR PART NR	KPL OSAN NIMI ANTAL ANZAHL QTY	BENÄMNING	BENENNUNG	DESCRIPTION
	<b>VESIVAAKA</b>		<b>VATTENPASS</b>	<b>WASSERWAAGE</b>	<b>WATER LEVEL</b>
1	DL8.206X	1	VESIVAAKA, TÄYDELLINEN	SPIRIT LEVEL	WATER LEVEL
2	DL1.207	1	SUOJUS VESIVAA'ALLE	SCHUTZ, WASSERWAAGE	COVER, WATER LEVER
3	4CA9729	1	VESIVAA'AN KIINNITYSLEVY	FESTPLATTE DER LIBELLE	ATTACHMENT PLATE, WATER LEVEL
4	47.093	1	TASOVESIVAAKA	WASSERWAAGE	WATER LEVEL
5	M0804	4	VARMISTUSLAATTA M8	SICHERUNGSSCHEIBE	LOCK PLATE
6	M0809	2	ALUSLAATTA M8, DIN125	UNTERLEGSCHIEBE	WASHER
7	M0816	1	RUUVI M8 X 20, DIN931(8.8)	SCHRAUBE	SCREW
8	M0800.003	1	HATTUMUTTERI M8, DIN1587	MUTTER	NUT
9	M0312.002	3	RUUVI M3 X 10, DIN84	SCHRAUBE	SCREW
10	M0300.001	3	LUKITUSMUTTERI M3, DIN985(8.8)	MUTTER	NUT
11	M0616	3	RUUVI M6 X 20, DIN931(8.8)	SCHRAUBE	SCREW
12	M0600.001	3	LUKITUSMUTTERI M6, DIN985(8.8)	MUTTER	NUT

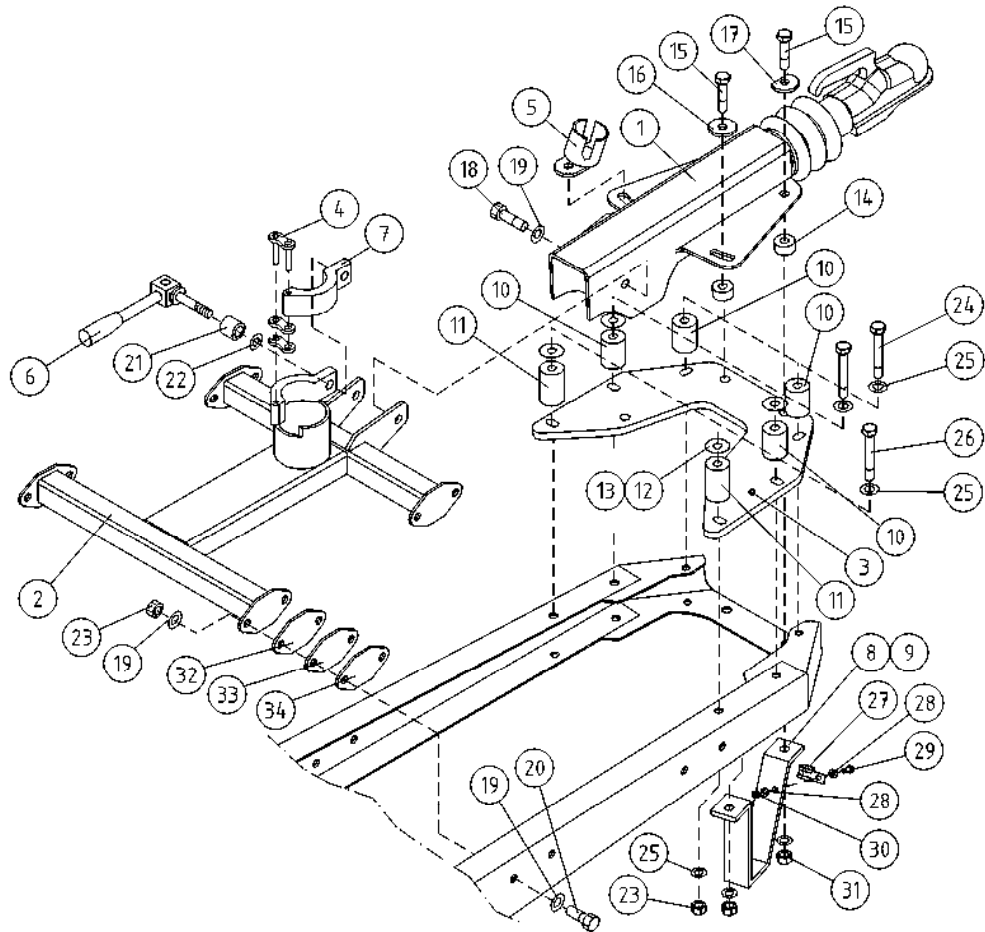


OSA DEL TEIL ITEM	VARAOSA NRO RESERVDLS NR ERSATZTEIL NR PART NR	KPL ANTAL ANZAHL QTY	OSAN NIMI	BENÄMNING	BENENNUNG	DESCRIPTION
			<b>AKSELI</b>	<b>AXEL</b>	<b>ACHSE</b>	<b>AXLE</b>
1	50.4315	2	RENGAS+VANNE, M+S	DÄCK + FÄLG	REIFEN + FELGE	TYRE + RIM
2	50.643	10	PYÖRÄN PULTTI	HJULBULT	RADBOLZEN	WHEEL BOLT
3	50.6103	1	AKSELISTO 1300 KG	AXLAR 1300KG	ACHSE 1300KG	AXLE SYSTEM 1300KG
4	4CB4165	2	TOPPARI AKSELISTOON	ANSLAG FÖR AXEL	ANSCHLAG, ACHSENSYSTEM	LIMITER, AXLE
5	M1200.001	4	LUKITUSMUTTERI M12, DIN985(8.8)	LÄSMUTTER	ARRETIERMUTTER	LOCKING NUT
6	DL1.033	4	ALUSLEVY	BRICKA	UNTERLEGSCHIBE	WASHER
7	M1222	2	RUUVI M12 X 50, DIN931(8.8)	SKRUV	SCHRAUBE	SCREW
8	M1221	2	RUUVI M12 X 45, DIN931(8.8)	SKRUV	SCHRAUBE	SCREW
9	50.6086	2	JARRUKENKÄSARJA	BROMSBACKAR, TVÅ HJUL	BREMSSCHUHE, ZWEI RÄDER	BRAKE SHOES (BOTH WHEELS)

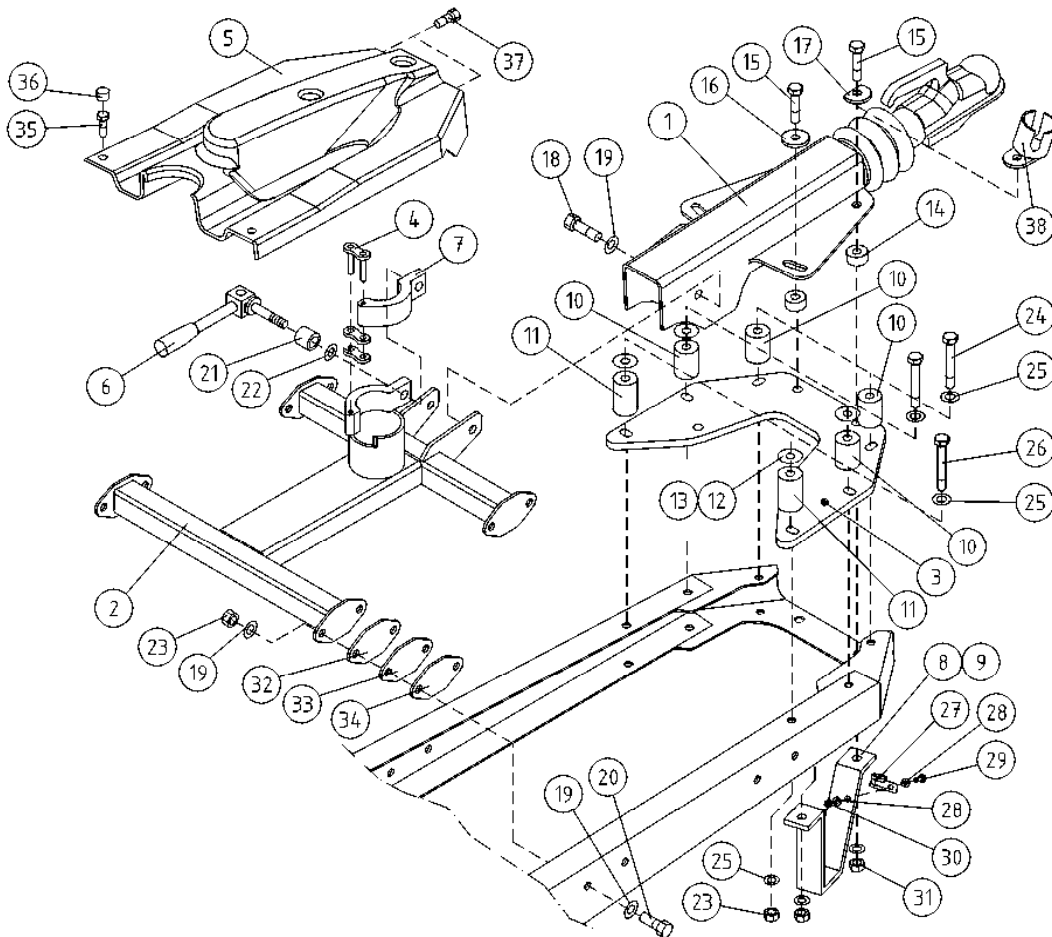




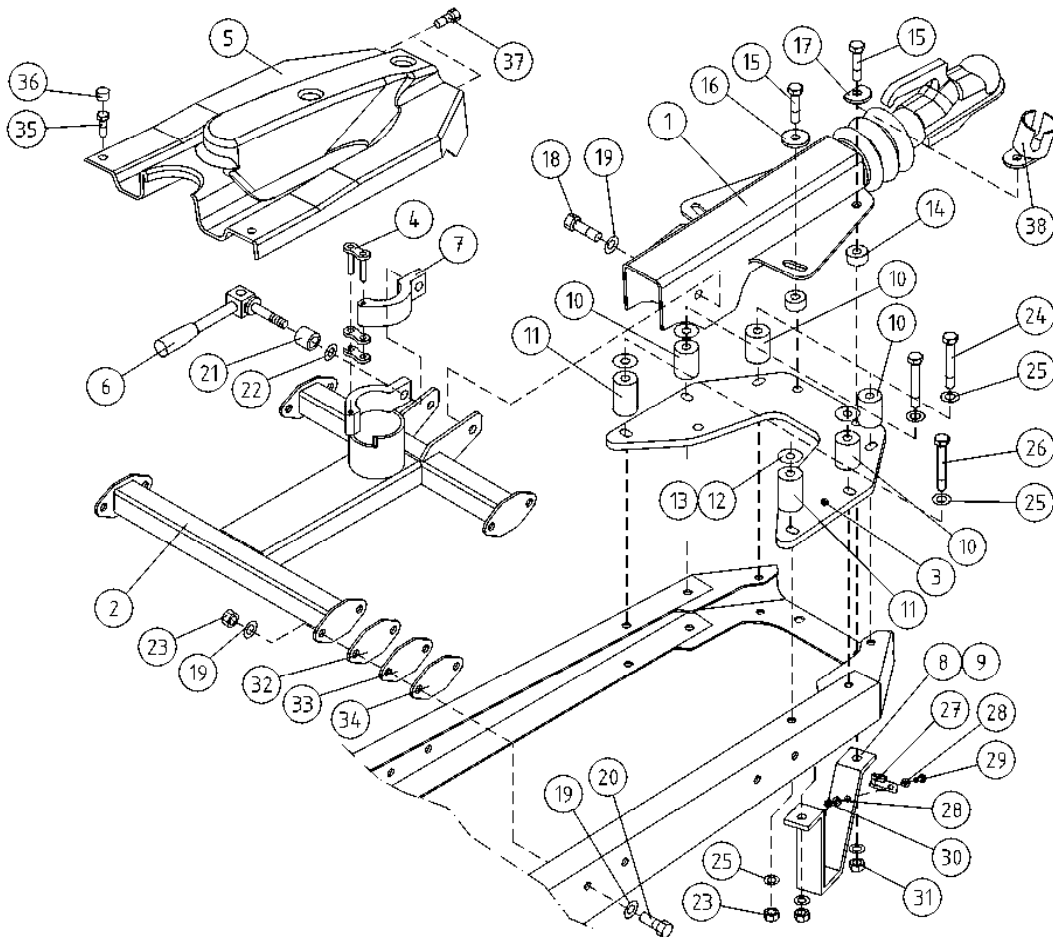
OSA DEL TEIL ITEM	VARAOSA NRO RESERVEDELS NR ERSATZTEIL NR PART NR	KPL ANTAL ANZAHL QTY	OSAN NIMI	BENÄMNING	BENENNUNG	DESCRIPTION
			<b>VETOLAITE</b>	<b>DRAGKOPPLING</b>	<b>ZUG EINRICHTUNG</b>	<b>TOWBAR COUPLING</b>
1	50.690	1	VETOKYTKIN JARRULLINEN	DRAGKOPPLING	ZUG EINRICHTUNG	TOWBAR COUPLING
2	4CB1825	1	TUKIPYÖRÄN KIINNITYS	STÖDHJULSFÄSTE	STÜTZRADBEFESTIGUNG	JOCKEY WHEEL ATTACHMENT
3	4CB1829	1	VETOLAITTEEN KIINNITYSLEVY	DRAGKOPPLING, FÄSTE	FESTPLATTE, ZUG EINRICHTUNG	TOWBAR, ATTACHMENT
4	50.6161	1	NOKKAPYÖRÄN KIINNITIN	NOSHJUL: FÄSTE	STÜTZRAD:VERSCHLUSS	JOCKEY WHEEL: FASTEN
5	50.6149	1	PISTOKETELINE	KONTAKTHÄLLARE	STÖPSEL GESTELL	CONTACT HOLDER
6	50.6098	1	NOKKAPYÖRÄN NIVELLETTY RUUVI	LEDAM FÖR NOSHJUL	STÜTZRAD, KNICKRAHMEN	JOCKEY WHEEL, ARTICUL.
7	M1017.001	4	RUUVI M10 X 25, DIN933(8.8)	SKRUV	SCHRAUBE	SCREW
8	4CB7517	2	MAATUKI	JORDSTÖD	STÜTZE	BEARER
9	4CB2218		KIINNITYSLAIPPA	MONTERINGSFLÄNS	BEFESTIGUNGSFLANSCH	FASTENING FLANGE
10	4CB1862	4	VÄLIHOLKKI	DISTANSHYLSA	DISTANZHÜLSE	DISTANCE SPACER
11	4CB1864	2	VÄLIHOLKKI	DISTANSHYLSA	DISTANZHÜLSE	DISTANCE SPACER
12	4CB1830	4	ALUSLEVY	BRICKA	UNTERLEGSCHIEBE	WASHER
13	4CB1831	4	ALUSLEVY	BRICKA	UNTERLEGSCHIEBE	WASHER
14	4CB2017	4	VÄLIHOLKKI KUUMASINK.	DISTANSHYLSA	DISTANZHÜLSE	DISTANCE SPACER
15	M1226	4	RUUVI M12 X 70, DIN931(8.8)	SKRUV	SCHRAUBE	SCREW
16	DL1.033	2	ALUSLEVY	BRICKA	UNTERLEGSCHIEBE	WASHER
17	DL1.065	2	ALUSLEVY	BRICKA	UNTERLEGSCHIEBE	WASHER
18	4CB3474	2	KIINNITYSRUUVI	SKRUV	SCHRAUBE	SCREW
19	M1009	26	ALUSLAATTA M10, DIN125	BRICKA	UNTERLEGSCHIEBE	WASHER
20	M1017	8	RUUVI M10 X 25, DIN931(8.8)	SKRUV	SCHRAUBE	SCREW
21	4CB2217		KIINNITYSLAIPPA	MONTERINGSFLÄNS	BEFESTIGUNGSFLANSCH	FASTENING FLANGE
22	4CB2216		KIINNITYSLAIPPA	MONTERINGSFLÄNS	BEFESTIGUNGSFLANSCH	FASTENING FLANGE
23	M1000.001	18	LUKITUSMUTTERI M10, DIN985(8.8)	MUTTER	MUTTER	LOCKING NUT
24	M1029	4	RUUVI M10 X 90, DIN931(8.8)	SKRUV	SCHRAUBE	SCREW
25	M1007	12	KORILAATTA M10, DIN9021	BRICKA	UNTERLEGSCHIEBE	WASHER
26	M1030	4	RUUVI M10 X 100, DIN931(8.8)	SKRUV	SCHRAUBE	SCREW
27	48.674	1	KAAPELKIINNITIN	KABELHÄLLARE	KABELSCHELLE	CABLE CLAMP
28	M0609	2	ALUSLAATTA M6, DIN125	BRICKA	UNTERLEGSCHIEBE	WASHER
29	M0616	1	RUUVI M6 X 20, DIN931(8.8)	SKRUV	SCHRAUBE	SCREW
30	M0600.001	1	LUKITUSMUTTERI M6, DIN985(8.8)	MUTTER	MUTTER	NUT
31	M1200.001	4	LUKITUSMUTTERI M12, DIN985(8.8)	LÄSMUTTER	ARRETIERMUTTER	LOCKING NUT



OSA DEL TEIL ITEM	VARAOSA NRO RESERVEDELS NR ERSATZTEIL NR PART NR	KPL ANTAL ANZAHL QTY	OSAN NIMI	BENÄMNING	BENENNUNG	DESCRIPTION
			<b>VETOLAITE</b>	<b>DRAGKOPPLING</b>	<b>ZUGLEINRICHTUNG</b>	<b>TOWBAR COUPLING</b>
1	50.690	1	VETOKYTKIN JARRULLINEN	DRAGKOPPLING	ZUGLEINRICHTUNG	TOWBAR COUPLING
2	4CB1825	1	TUKIPYÖRÄN KIINNITYS	STÖDHJULSFÄSTE	STÜTZRADBEFESTIGUNG	JOCKEY WHEEL ATTACHMENT
3	4CB1829	1	VETOLAITTEEN KIINNITYSLEVY	DRAGKOPPLING, FÄSTE	FESTPLATTE, ZUGLEINRICHTUNG	TOWBAR, ATTACHMENT
4	49.305	1	RULLAKETJU, LIITOSLENKKI	KEDJELÄS	SCHÄKEL	SHACKLE, ROLLER CHAIN
5	50.6149	1	PISTOKETELINE	KONTAKTHÄLLARE	STÖPSEL GESTELL	CONTACT HOLDER
6	50.6098	1	NOKKAPYÖRÄN NIVELLETTY RUUVI	LEDAM FÖR NOSHJUL	STÜTZRAD, KNICKRAHMEN	JOCKEY WHEEL, ARTICUL.
7	4CA9622	1	NOKKAPYÖRÄN LUKITSIN	NOSHJULLÄS	STÜTZRAD, ARRETIERVORRICHTUNG	JOCKEY WHEEL LOCK
8	3CB3650-O	1	MAATUKI OIKEA	JORDSTÖD	STÜTZE	BEARER
9	3CB3650-V	1	MAATUKI VASEN	JORDSTÖD	STÜTZE	BEARER
10	4CB1862	4	VÄLIHOLKKI	DISTANSHYLSA	DISTANZHÜLSE	DISTANCE SPACER
11	4CB1864	2	VÄLIHOLKKI	DISTANSHYLSA	DISTANZHÜLSE	DISTANCE SPACER
12	4CB1830	4	ALUSLEVY	BRICKA	UNTERLEGSCHIEBE	WASHER
13	4CB1831	4	ALUSLEVY	BRICKA	UNTERLEGSCHIEBE	WASHER
14	4CB2017	4	VÄLIHOLKKI KUUMASINK.	DISTANSHYLSA	DISTANZHÜLSE	DISTANCE SPACER
15	M1226	4	RUUVI M12 X 70, DIN931(8.8)	SKRUV	SCHRAUBE	SCREW
16	DL1.033	2	ALUSLEVY	BRICKA	UNTERLEGSCHIEBE	WASHER
17	DL1.065	2	ALUSLEVY	BRICKA	UNTERLEGSCHIEBE	WASHER
18	4CB3474	2	KIINNITYSRUUVI	SKRUV	SCHRAUBE	SCREW
19	M1009	18	ALUSLAATTA M10, DIN125	BRICKA	UNTERLEGSCHIEBE	WASHER
20	M1017	8	RUUVI M10 X 25, DIN931(8.8)	SKRUV	SCHRAUBE	SCREW
21	4CB3523	1	VÄLIHOLKKI KIRISTYVIVULLE	DISTANSHYLSA	DISTANZHÜLSE	DISTANCE SPACER
22	M1209	2	ALUSLAATTA M12, DIN125	BRICKA	UNTERLEGSCHIEBE	WASHER
23	M1000.001	14	LUKITUSMUTTERI M10, DIN985(8.8)	MUTTER	MUTTER	LOCKING NUT
24	M1029	4	RUUVI M10 X 90, DIN931(8.8)	SKRUV	SCHRAUBE	SCREW
25	M1007	12	KORILAATTA M10, DIN9021	BRICKA	UNTERLEGSCHIEBE	WASHER
26	M1030	2	RUUVI M10 X 100, DIN931(8.8)	SKRUV	SCHRAUBE	SCREW
27	48.674	1	KAAPELIKIINNITIN	KABELHÄLLARE	KABELSCHELLE	CABLE CLAMP
28	M0609	2	ALUSLAATTA M6, DIN125	BRICKA	UNTERLEGSCHIEBE	WASHER
29	M0616	1	RUUVI M6 X 20, DIN931(8.8)	SKRUV	SCHRAUBE	SCREW
30	M0600.001	1	LUKITUSMUTTERI M6, DIN985(8.8)	MUTTER	MUTTER	NUT
31	M1200.001	4	LUKITUSMUTTERI M12, DIN985(8.8)	LÄSMUTTER	ARRETIERMUTTER	LOCKING NUT
32	4CB2218		KIINNITYSLAIPPA	MONTERINGSFLÄNS	BEFESTIGUNGSFLANSCH	FASTENING FLANGE
33	4CB2217		KIINNITYSLAIPPA	MONTERINGSFLÄNS	BEFESTIGUNGSFLANSCH	FASTENING FLANGE
34	4CB2216		KIINNITYSLAIPPA	MONTERINGSFLÄNS	BEFESTIGUNGSFLANSCH	FASTENING FLANGE



OSA DEL TEIL ITEM	VARAOSA NRO RESERVEDELS NR ERSATZTEIL NR PART NR	KPL ANTAL ANZAHL QTY	OSAN NIMI	BENÄMNING	BENENNUNG	DESCRIPTION
			<b>VETOLAITE</b>	<b>DRAGKOPPLING</b>	<b>ZUG EINRICHTUNG</b>	<b>TOWBAR COUPLING</b>
1	50.690	1	VETOKYTKIN JARRULLINEN	DRAGKOPPLING	ZUG EINRICHTUNG	TOWBAR COUPLING
2	4CB1825	1	TUKIPYÖRÄN KIINNITYS	STÖDHJULSFÄSTE	STÜTZRADBEFESTIGUNG	JOCKEY WHEEL ATTACHMENT
3	4CB1829	1	VETOLAITTEEN KIINNITYSLEVY	DRAGKOPPLING, FÄSTE	FESTPLATTE, ZUG EINRICHTUNG	TOWBAR, ATTACHMENT
4	49.305	1	RULLAKETJU, LIITOSLENKKI	KEDJELÄS	SCHÄKEL	SHACKLE, ROLLER CHAIN
5	4CB4048	1	VETOKYTKIMEN ETUSUOJA	FRONTSKYDD FÖR DRAGKOPPLING	VORDERSCHUTZ, ZUG EINRICHTUNG	FRON COVER FOR TOWBAR COUPLING
6	50.6098	1	NOKKAPYÖRÄN NIVELLETTY RUUVI	LEDAM FÖR NOSHJUL	STÜTZRAD, KNICKRAHMEN	JOCKEY WHEEL, ARTICUL.
7	4CA9622	1	NOKKAPYÖRÄN LUKITSIN	NOSHJULLÄS	STÜTZRAD, ARRETIERVORRICHTUNG	JOCKEY WHEEL LOCK
8	3CB3650-O	1	MAATUKI OIKEA	JORDSTÖD	STÜTZE	BEARER
9	3CB3650-V	1	MAATUKI VASEN	JORDSTÖD	STÜTZE	BEARER
10	4CB1862	4	VÄLIHOLKKI	DISTANSHYLSA	DISTANZHÜLSE	DISTANCE SPACER
11	4CB1864	2	VÄLIHOLKKI	DISTANSHYLSA	DISTANZHÜLSE	DISTANCE SPACER
12	4CB1830	4	ALUSLEVY	BRICKA	UNTERLEGSCHIEBE	WASHER
13	4CB1831	4	ALUSLEVY	BRICKA	UNTERLEGSCHIEBE	WASHER
14	4CB2017	4	VÄLIHOLKKI KUUMASINK.	DISTANSHYLSA	DISTANZHÜLSE	DISTANCE SPACER
15	M1226	4	RUUVI M12 X 70, DIN931(8.8)	SKRUV	SCHRAUBE	SCREW
16	DL1.033	2	ALUSLEVY	BRICKA	UNTERLEGSCHIEBE	WASHER
17	DL1.065	2	ALUSLEVY	BRICKA	UNTERLEGSCHIEBE	WASHER
18	4CB3474	2	KIINNITYSRUUVI	SKRUV	SCHRAUBE	SCREW
19	M1009	18	ALUSLAATTA M10, DIN125	BRICKA	UNTERLEGSCHIEBE	WASHER
20	M1017	8	RUUVI M10 X 25, DIN931(8.8)	SKRUV	SCHRAUBE	SCREW
21	4CB3523	1	VÄLIHOLKKI KIRISTYSVIVULLE	DISTANSHYLSA	DISTANZHÜLSE	DISTANCE SPACER
22	M1209	2	ALUSLAATTA M12, DIN125	BRICKA	UNTERLEGSCHIEBE	WASHER
23	M1000.001	14	LUKITUSMUTTERI M10, DIN985(8.8)	MUTTER	MUTTER	LOCKING NUT
24	M1029	4	RUUVI M10 X 90, DIN931(8.8)	SKRUV	SCHRAUBE	SCREW
25	M1007	12	KORILAATTA M10, DIN9021	BRICKA	UNTERLEGSCHIEBE	WASHER
26	M1030	2	RUUVI M10 X 100, DIN931(8.8)	SKRUV	SCHRAUBE	SCREW
27	48.674	1	KAAPELIKIINNITIN	KABELHÄLLARE	KABELSCHELLE	CABLE CLAMP
28	M0609	2	ALUSLAATTA M6, DIN125	BRICKA	UNTERLEGSCHIEBE	WASHER
29	M0616	1	RUUVI M6 X 20, DIN931(8.8)	SKRUV	SCHRAUBE	SCREW
30	M0600.001	1	LUKITUSMUTTERI M6, DIN985(8.8)	MUTTER	MUTTER	NUT



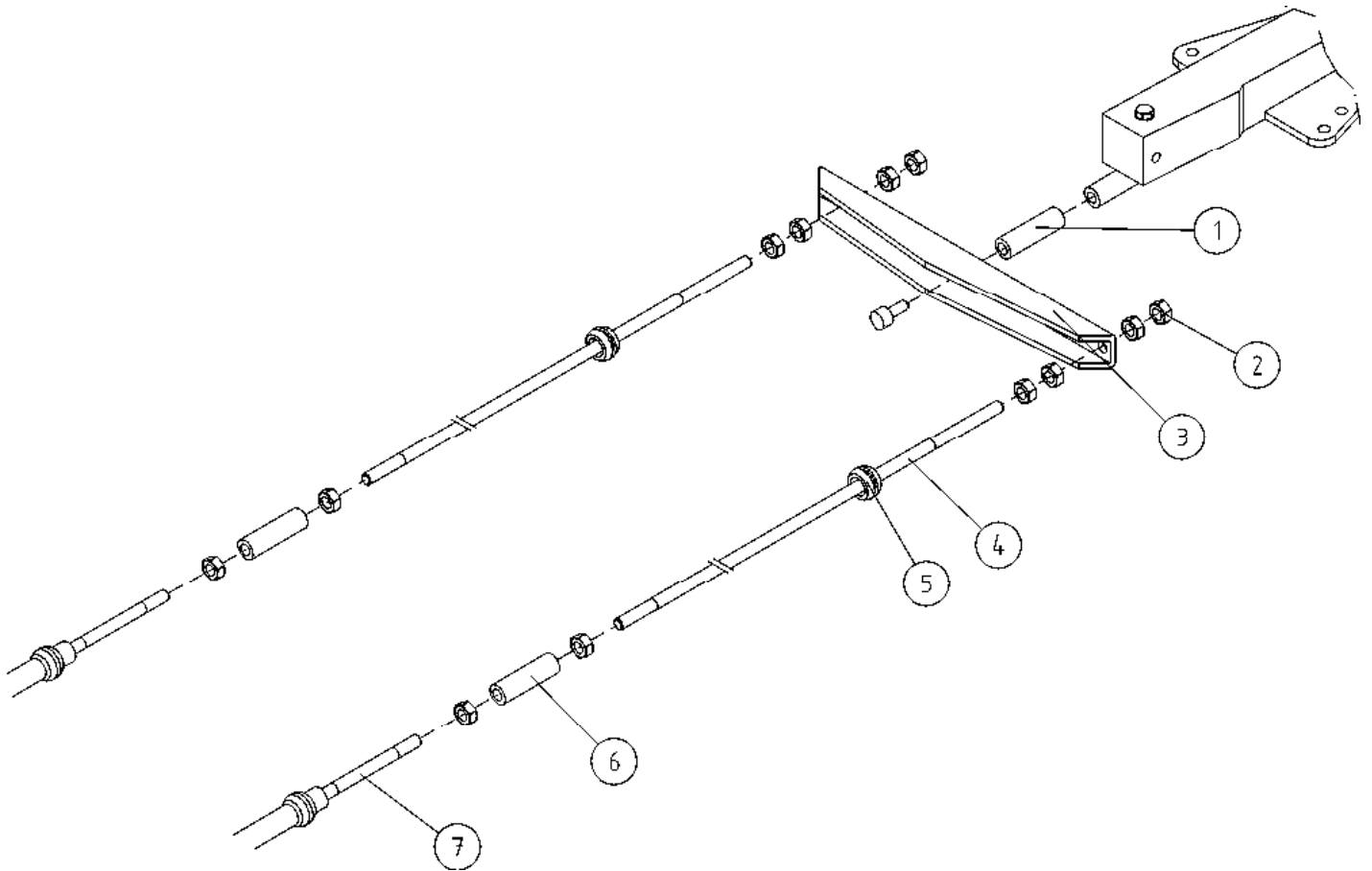
OSA VARAOSA NRO KPL OSAN NIMI  
 DEL RESERVDLS NR ANTAL  
 TEIL ERSATZTEIL NR ANZAHL  
 ITEM PART NR QTY

BENÄMNING

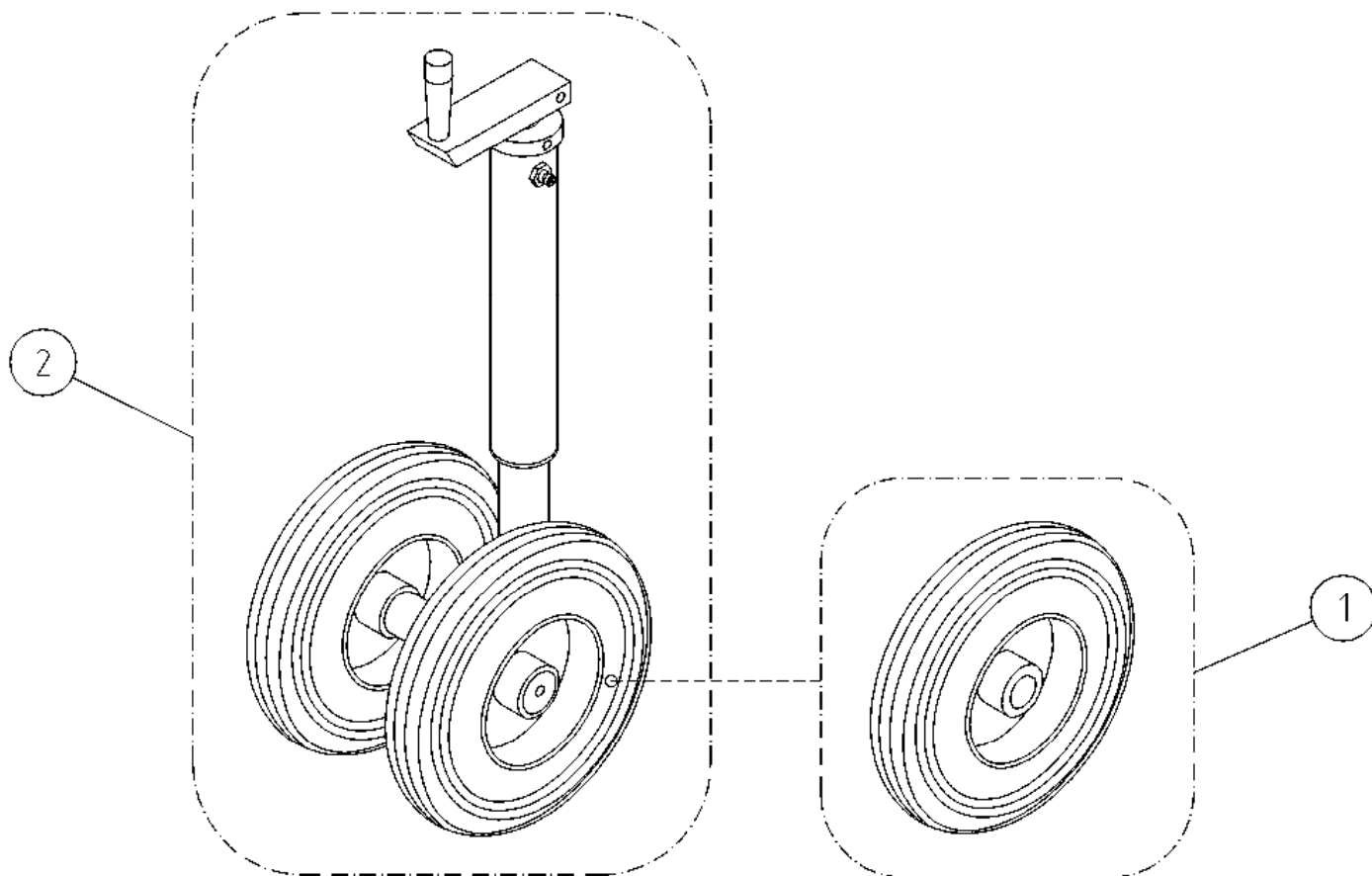
BENENNUNG

DESCRIPTION

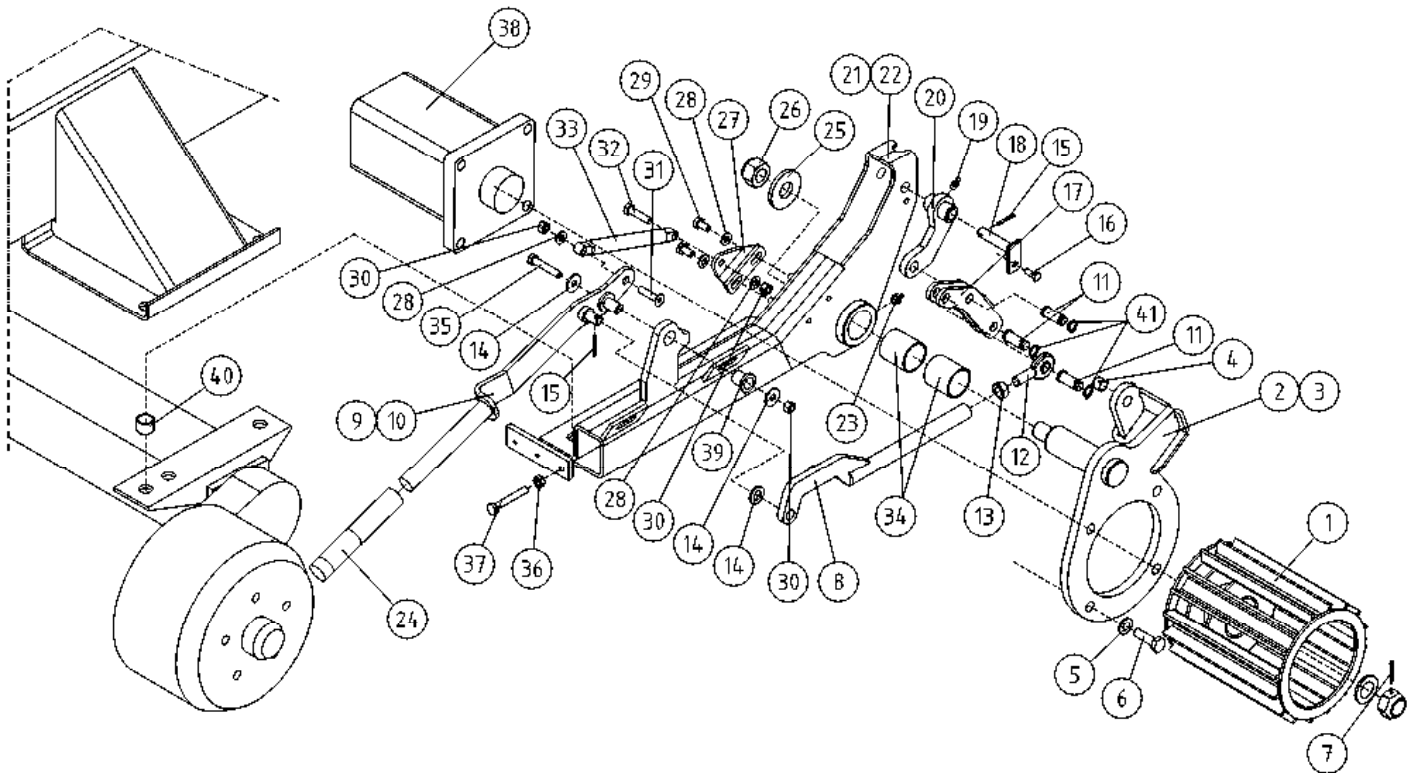
		VETOLAITE	DRAGKOPPLING	ZUGGERICHTUNG	TOWBAR COUPLING
31	M1200.001	4	LUKITUSMUTTERI M12, DIN985(8.8)	LÄSMUTTER	LOCKING NUT
32	4CB2218		KIINNITYSLAIPPA	MONTERINGSFLÄNS	FASTENING FLANGE
33	4CB2217		KIINNITYSLAIPPA	MONTERINGSFLÄNS	FASTENING FLANGE
34	4CB2216		KIINNITYSLAIPPA	MONTERINGSFLÄNS	FASTENING FLANGE
35	M0513	2	RUUVI M5 X 12, DIN931(8.8)	SKRUV	SCREW
36	48.1014	2	RUUVIKANNANSUOJUS	PLASTKYDD	PLASTIC COVER
37	M0613	2	RUUVI M6 X 12, DIN931(8.8)	SKRUV	SCREW
38	50.6149	1	PISTOKETELINE	KONTAKTHÄLLARE	CONTACT HOLDER



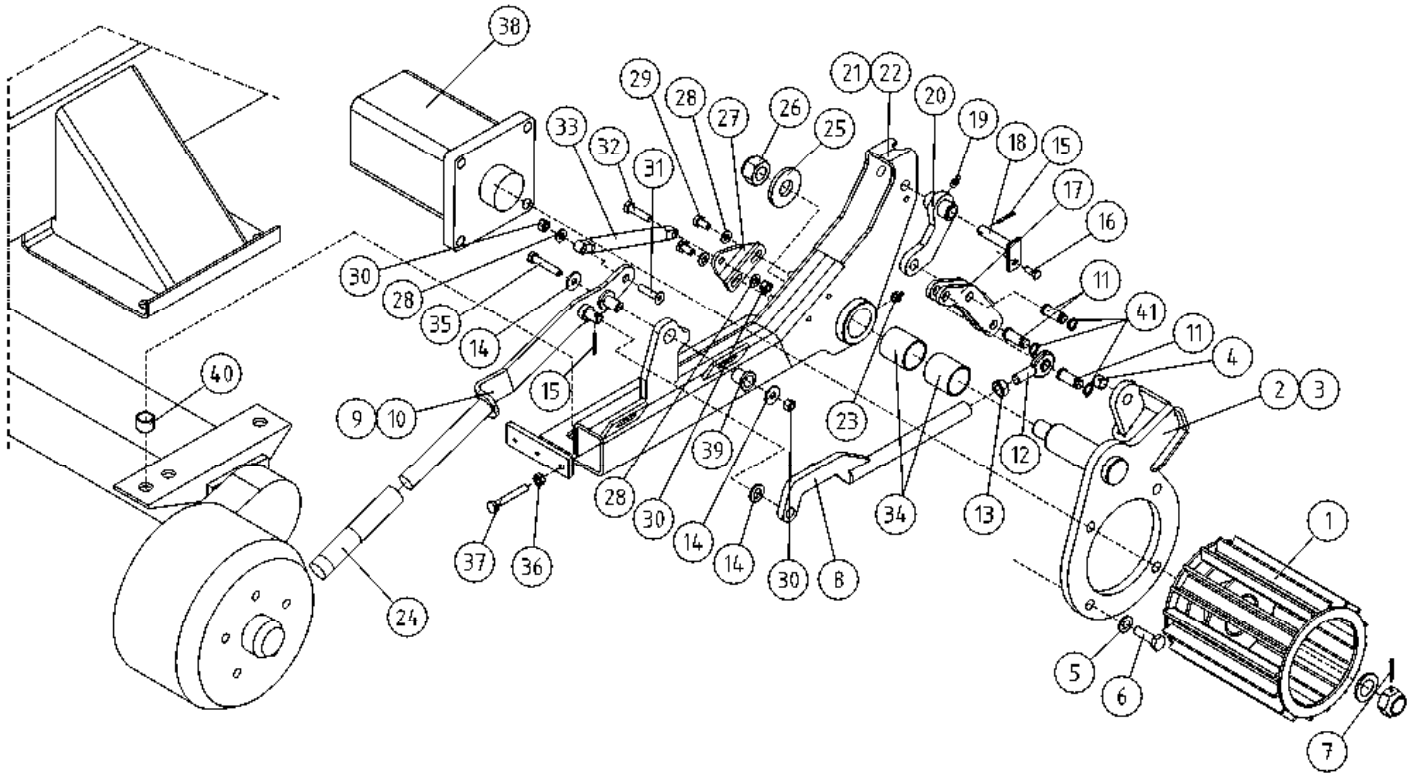
OSA DEL TEIL ITEM	VARAOSA NRO RESERVEDELS NR ERSATZTEIL NR PART NR	KPL OSAN NIMI ANTAL ANZAHL QTY	BENÄMNING	BENENNUNG	DESCRIPTION	
			<b>JARRUVIVUSTO</b>	<b>BROMSMANÖVERANORDNING</b>	<b>BREMSGESTÄNGE</b>	<b>BRAKE BEAMS</b>
1	4CB3362	1	VÄLIHOLKKI	DISTANSHYLSA	DISTANZHÜLSE	DISTANCE SPACER
2	M0800	12	KUUSIOMUTTERI M8, DIN934(8.8)	MUTTER	MUTTER	NUT
3	DL1.163	1	JARRUNTASAAJA	BROMSOK	BREMSAUSGLEICHER	BRAKE BALANCER
4	4CB4154	2	JARRUTANKO 8-2070	BROMSSTÄNG	BREMSGESTÄNGE	BRAKE BAR
5	48.3324	2	LÄPIVIENTIKUMI	GENOMFÖRINGSGUMMI	DURCHFÜHRUNGSGUMMI	DUCT RUBBER
6	DL1.084	2	KIERREHOLKKI M8	GÄNGHYLSA	GEWINDEBÜCHSE	THREADED SLEEVE
7	50.6130	2	JARRUVAIJERI AL-KO 299714	BROMSVAJER	BREMSSEIL	BRAKE WIRE



OSA DEL TEIL ITEM	VARAOSA NRO RESERVEDELS NR ERSATZTEIL NR PART NR	KPL ANTAL ANZAHL QTY	OSAN NIMI	BENÄMNING	BENENNUNG	DESCRIPTION
			<b>NOKKAPYÖRÄ</b>	<b>NOSHJUL</b>	<b>STÜTZRAD</b>	<b>JOCKEY WHEEL</b>
1	50.676	2	NOKKAPYÖRÄN PYÖRÄ	HJUL	RAD	WHEEL
2	DL1.080A	1	NOKKAPYÖRÄ TÄYDELLINEN	NOSHJUL, KOMPLETT	STÜTZRAD, KOMPLETT	JOCKEY WHEEL, COMPLETE

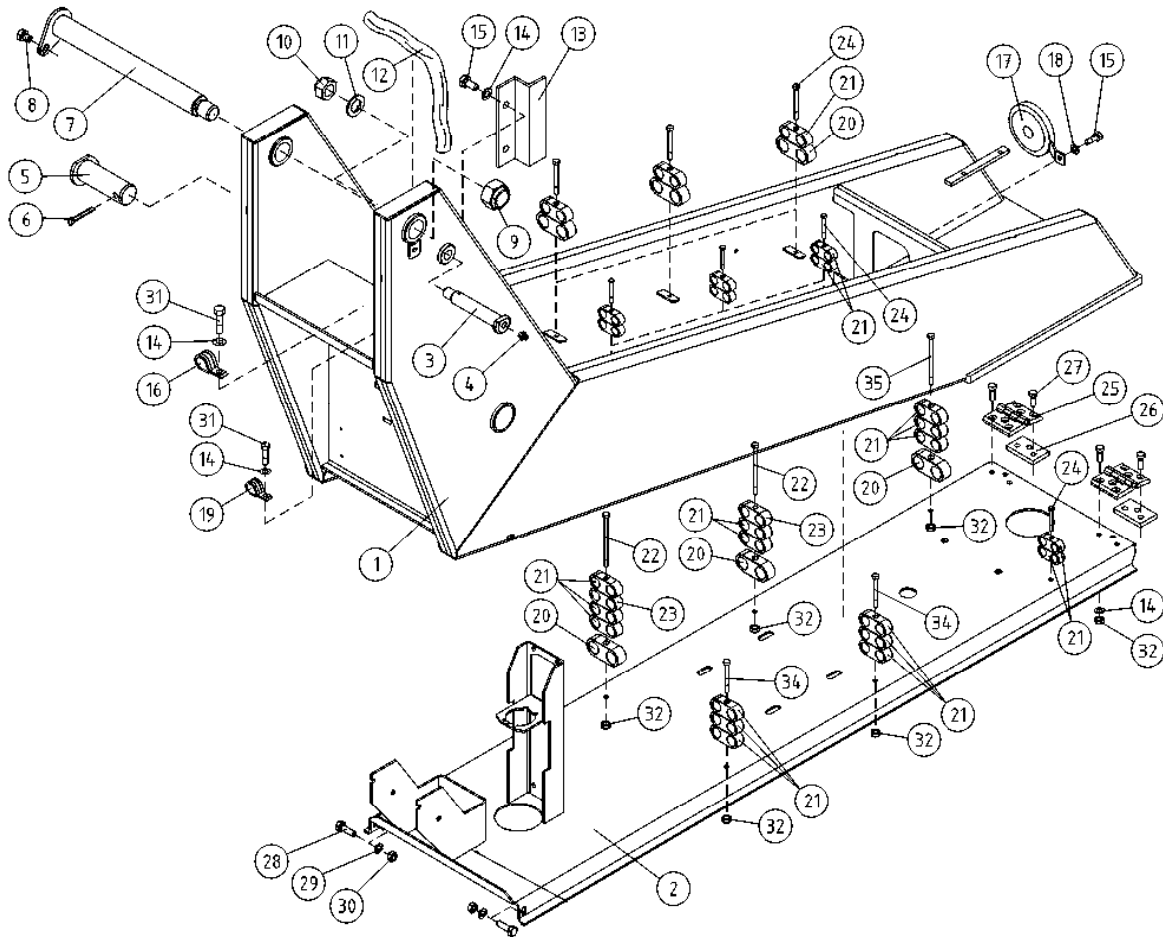


OSA DEL TEIL ITEM	VARAOSA NRO RESERVEDELS NR ERSATZTEIL NR PART NR	KPL OSAN NIMI ANTAL ANZAHL QTY	BENÄMNING	BENENNUNG	DESCRIPTION
	<b>AJOLAITE</b>		<b>DRIVSYSTEM</b>	<b>FAHRANORDNUNG</b>	<b>DRIVE MECHANISM</b>
1	3CA9256	2	VETORULLA	AUSZUGSROLLE	CAPSTAN
2	3CB2812-O	1	AJOLAITE, MOOTTORIN KIINNITIN	HEBELBAUM, RECHTS	LEVER, RIGHT
3	3CB2812-V	1	AJOLAITE, MOOTTORIN KIINNITIN	HEBELBAUM, LINKS	LEVER, LEFT
4	29.2007	8	LAAKERIHOLKKI	LAGERBUCHSE	BEARING BUSHING
5	M1009	8	ALUSLAATTA M10, DIN125	UNTERLEGSCHIEBE	WASHER
6	M1221	8	RUVVI M12 X 45, DIN931(8.8)	SCRAUBE	SCREW
7	25.413	2	SAKSISOKKA 4 X 36, DIN94 ZN	SPLINT	COTTER PIN
8	4CB3683	2	AJOLAITE, VÄLITANKO	KONNEKTOR	CONNECTING ROD
9	3CB3993-O	1	AJOLAITE, KÄYTTÖKAHVA	BEDIENUNGSGRIF FÜR DRIVSYSTEM	OPERATING HANDLE FOR DRIVE UNIT
10	3CB3993-V	1	AJOLAITE, KÄYTTÖKAHVA	BEDIENUNGSGRIF FÜR DRIVSYSTEM	OPERATING HANDLE FOR DRIVE UNIT
11	T01.12028	6	TAPPI T01.12028K	ZAPFEN	PIN
12	28.339	2	NIVELLAAKERI D=12 M12 L=71	GELENKLAGER	FREE BEARING
13	M1200	2	KUUSIOMUTTERI M12, DIN934(8.8)	MUTTER	NUT
14	M1209	8	ALUSLAATTA M12, DIN125	UNTERLEGSCHIEBE	WASHER
15	25.400	4	SAKSISOKKA 3.2 X 20, DIN94 ZN	SPLINT	COTTER PIN
16	M0613	2	RUVVI M6 X 12, DIN931(8.8)	SCHRAUBE	SCREW
17	DL1.171	2	AJOLAITE, NIVEL	KNIE	KNEE
18	T55.12054	2	TAPPI T55.12054K	ZAPFEN	PIN
19	29.011	2	VOIDENIPPA M6	SCHMIERNIPPEL	GREASE NIPPLE
20	DL1.170	2	AJOLAITE, NIVEL	GELENK	JOINT
21	2CB3692-O	1	AJOLAITE, RUNKO	RAHMEN, RECHTS	FRAME, RIGHT
22	2CB3692-V	1	AJOLAITE, RUNKO	RAHMEN, LINKS	FRAME, LEFT
23	29.015	2	VOIDENIPPA M8X1	SCHMIERNIPPEL	GREASE NIPPLE
24	48.0569	2	KAHVA	GRIF	GRIP
25	4CA9206	2	ALUSLEVY	UNTERLEGSCHIEBE	WASHER
26	M2000.501	2	LUKITUSMUTTERI M20 X 1,5, DIN985	MUTTER	NUT
27	4CB4517	2	AJOLAITE, KORVAKE	ANSATZ	LUG
28	M0809	5	ALUSLAATTA M8, DIN125	UNTERLEGSCHIEBE	WASHER
29	M0816	2	RUVVI M8 X 20, DIN931(8.8)	SCHRAUBE	SCREW
30	M0800.001	5	LUKITUSMUTTERI M8, DIN985(8.8)	MUTTER	LOCK NUT

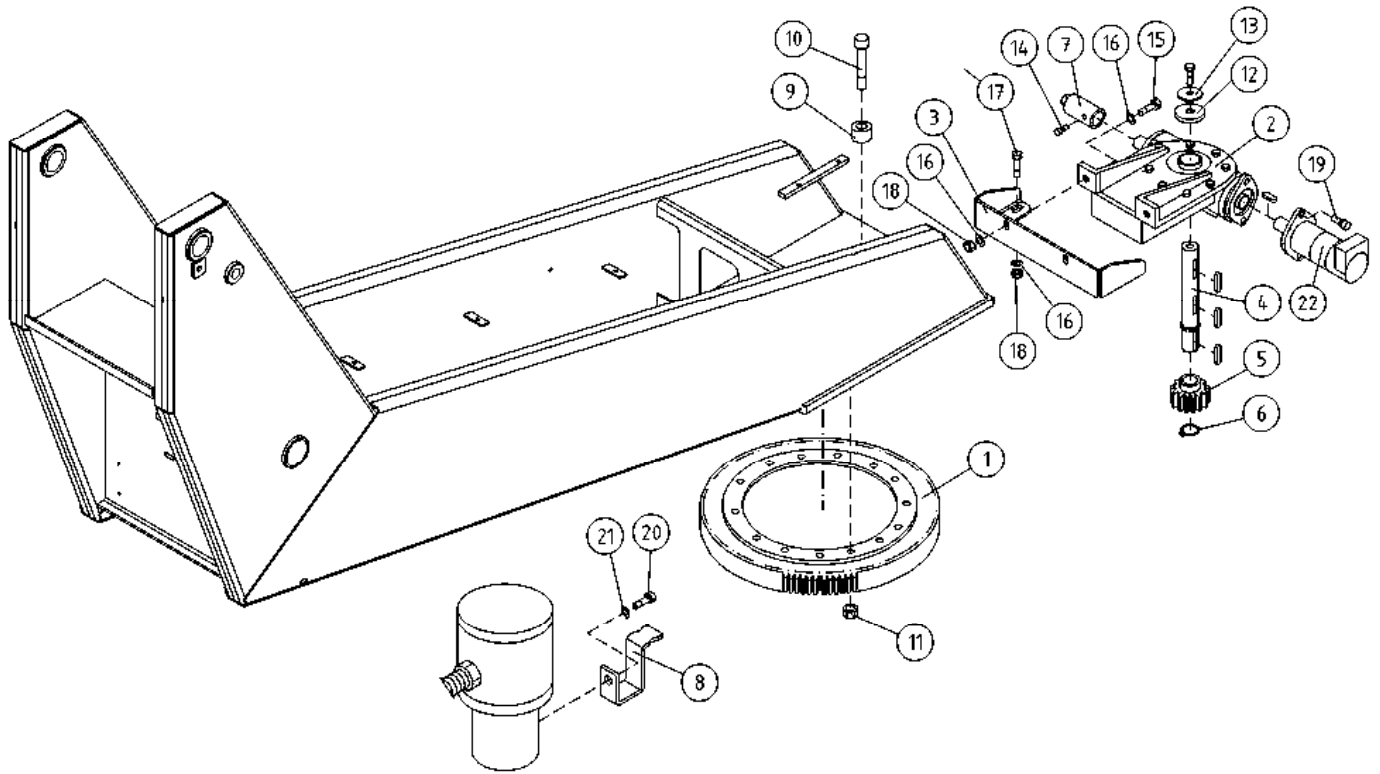


OSA DEL TEIL ITEM	VARAOSA NRO RESERVEDELS NR ERSATZTEIL NR PART NR	KPL OSAN NIMI ANTAL ANZAHL QTY	BENÄMNING	BENENNUNG	DESCRIPTION
	<b>AJOLAITE</b>		<b>DRIVSYSTEM</b>	<b>FAHRANORDNUNG</b>	<b>DRIVE MECHANISM</b>
31	M0819.008	2	RUUVI M8 X 35, DIN7991(8.8)	SKRUV	SCREW
32	M0819	2	RUUVI M8 X 35, DIN931(8.8)	SKRUV	SCREW
33	30.320	2	KAASUJOUSI	GASFJÄDER	GAS SPRING
34	29.2020	4	LAAKERIHOLKKI	LAGERBUSSNING	BEARING BUSHING
35	M0821	2	RUUVI M8 X 45, DIN931(8.8)	SKRUV	SCREW
36	M0800	2	KUUSIOMUTTERI M8, DIN934(8.8)	MUTTER	NUT
37	M0823.001	2	RUUVI M8 X 55, DIN933(8.8)	SKRUV	SCREW
38	47.2398	2	HYDRAULIMOOTTORI	HYDRAULMOTOR	HYDRAULIC MOTOR
39	29.2037	4	LAAKERIHOLKKI	LAGERBUSSNING	BEARING BUSHING
40	4CA8255	4	VÄLIHOLKKI	DISTANSHYLSA	DISTANCE SPACER
41	25.007	6	VARMISTINRENGAS A12X1	SÄKRINGSRING	SNAP RING

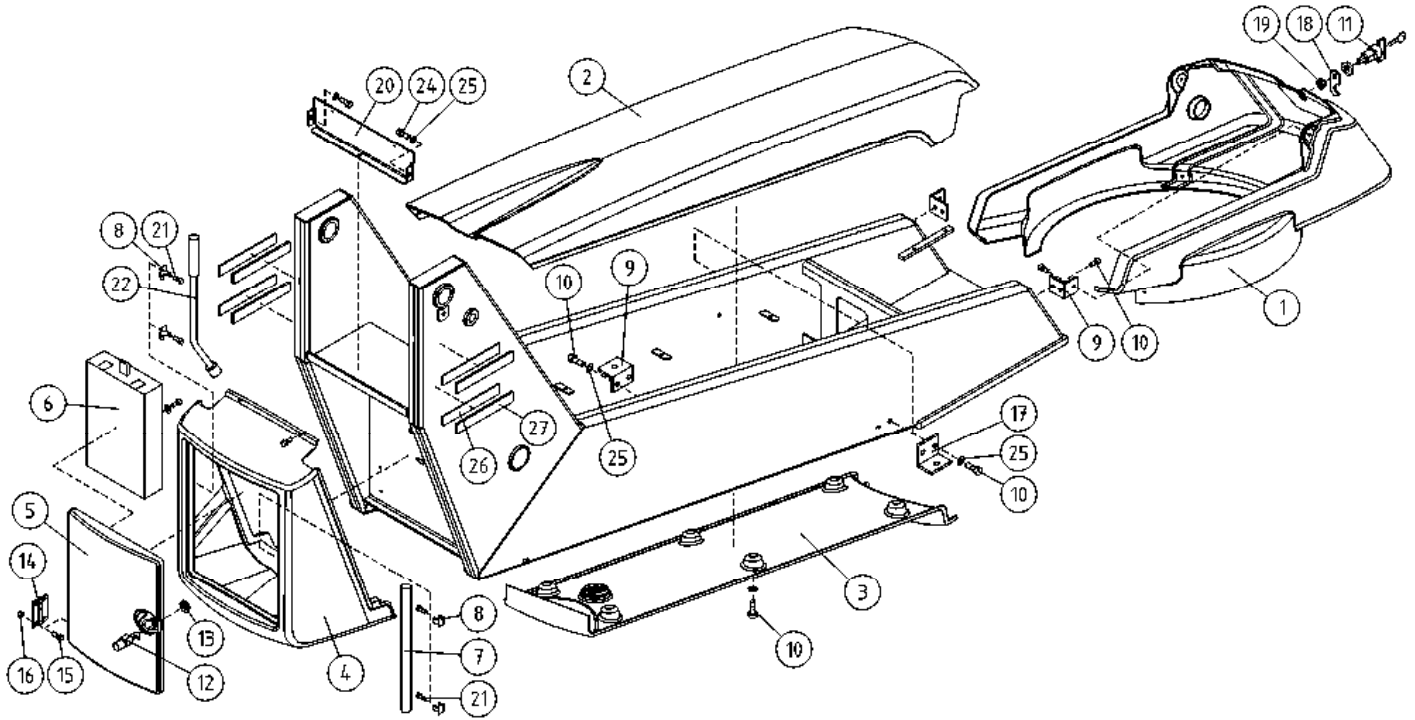




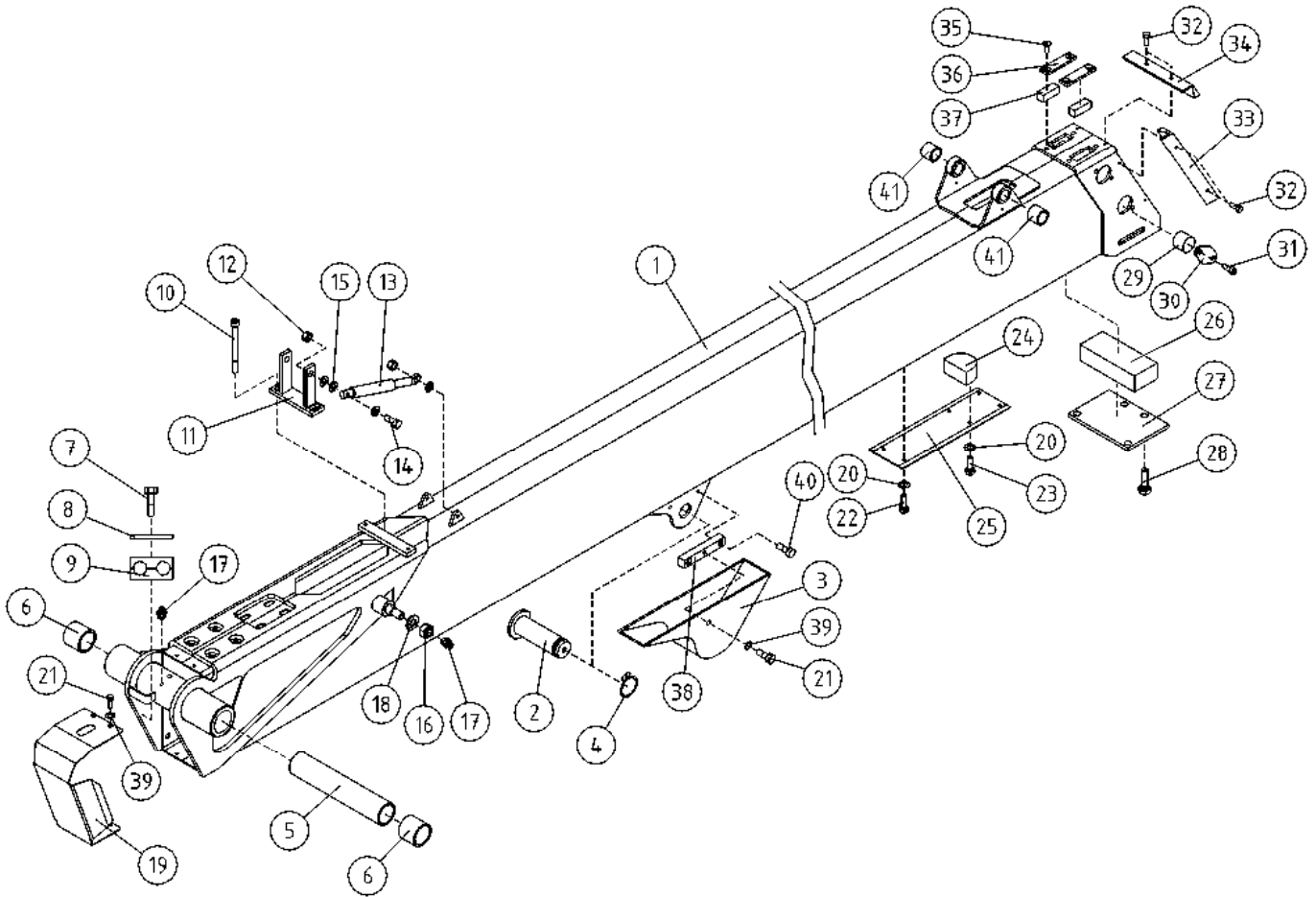
OSA DEL TEIL ITEM	VARAOSA NRO RESERVEDELS NR ERSATZTEIL NR PART NR	KPL OSAN NIMI ANTAL ANZAHL QTY	BENÄMNING	BENENNUNG	DESCRIPTION	
			<b>KÄÄNTÖLAITE</b>	<b>SVÄNGANORDNING</b>	<b>SCHWENKANORDNUNG</b>	<b>TURNING DEVICE</b>
1	1CB3931	1	KÄÄNTÖLAITE	SVÄNGANORDNING	SCHWENKANORDNUNG	ROTATING UNIT
2	2CB3936	1	KÄÄNTÖLAITE, POHJALEVY	SVÄNGANORDNING, BOTTENPLÅT	SCHWENKGERÄT, BODENPLATTE	TURNING DEVICE, BOTTOM PLATE
3	T49.20095Z	1	TAPPI T49.20095Y	TAPP	ZAPFEN	PIN
4	29.010	1	VOIDENIPPA R1/8	SMÖRJNIPPEL	SCHMIERNIPPEL	GREASE NIPPLE
5	T09.32073R	1	TAPPI T09.32073Y	TAPP	ZAPFEN	PIN
6	25.443	1	SAKSISOKKA 8 X 45, DIN94 ZN	SAXSPRINT	SPLINT	COTTER PIN
7	T12.40418R	1	TAPPI T12.40418R	TAPP	ZAPFEN	PIN
8	M1215	1	RUUVI M12 X 16, DIN931(8.8)	SKRUV	SCHRAUBE	SCREW
9	M3000.701	1	LUKITUSMUTTERI M30 X 2, DIN985(8.8)	LÅSMUTTER	ARRETIERMUTTER	LOCKING NUT
10	M1600.001	1	LUKITUSMUTTERI M16, DIN985(8.8)	MUTTER	MUTTER	NUT
11	M1609	1	ALUSLAATTA M16, DIN125	BRICKA	UNTERLEGSCHIEBE	WASHER
12	43.904	1	LETKUSUOJA	SLANGSKYDD	SCHLAUCHSCHUTZ	HOSE CASE
13	DL2.025	2	SUOJUS JOHDOILLE	SKYDD FÖR LEDNINGAR	SCHUTZ FÜR KABEL	COVER FOR CABLE
14	M0609	24	ALUSLAATTA M6, DIN125	BRICKA	UNTERLEGSCHIEBE	WASHER
15	M0612	5	RUUVI M6 X 10, DIN931(8.8)	SKRUV	SCHRAUBE	SCREW
16	48.3426	1	KAAPELIKIINNITIN	KABELFÄSTE	KABELKLEMME	CABLE CLAMP
17	48.049	1	ÄÄNIMERKINANTOLAITE	LJUDSIGNAL	HUPE	SIGNAL HORN
18	M0607	1	KORILAATTA M6, DIN9021	BRICKA	UNTERLEGSCHIEBE	WASHER
19	48.676	1	KAAPELIKIINNITIN	KABELHÄLLARE	KABELSCHELLE	CABLE CLAMP
20	45.943	6	PUTKIKIINNITIN, LETKUKIINNITIN	KLÄMMA	ROHRSCHELLE	PIPE CLAMP
21	45.944	25	PUTKIKIINNITIN, LETKUKIINNITIN	KLÄMMA	ROHRSCHELLE	PIPE CLAMP
22	M0630	2	RUUVI M6 X 100, DIN931(8.8)	SKRUV	SCHRAUBE	SCREW
23	45.945	2	PUTKIKIINNITIN, LETKUKIINNITIN	KLÄMMA	ROHRSCHELLE	PIPE CLAMP
24	M0622	7	RUUVI M6 X 50, DIN931(8.8)	SKRUV	SCHRAUBE	SCREW
25	48.0572	2	SARANA	GÄNGJÄRN	SCHARNIER	HINGE
26	4CB4298	2	SARANAN KOROKELEVY	FÖRHÖJNING FÖR GÄNGJÄRN	SCHARNIERERHÖHUNG	ELEVATION, HINGE
27	M0618.008	12	RUUVI M6 X 30, DIN7991(8.8)	SKRUV	SCHRAUBE	SCREW
28	M0827.006	2	RUUVI M8 X 75, DIN912(8.8)	SKRUV	SCHRAUBE	SCREW
29	M0809	2	ALUSLAATTA M8, DIN125	BRICKA	UNTERLEGSCHIEBE	WASHER
30	M0800.001	2	LUKITUSMUTTERI M8, DIN985(8.8)	MUTTER	MUTTER	LOCK NUT
31	M0613.034	2	RUUVI M6 X 12, DIN7985Z	SKRUV	SCHRAUBE	SCREW
32	M0600.001	12	LUKITUSMUTTERI M6, DIN985(8.8)	MUTTER	MUTTER	NUT
33	M0631	1	RUUVI M6 X 110, DIN931(8.8)	SKRUV	SCHRAUBE	SCREW
34	M0626.006	2	RUUVI M6 X 70, DIN912(8.8)	SKRUV	SCHRAUBE	SCREW



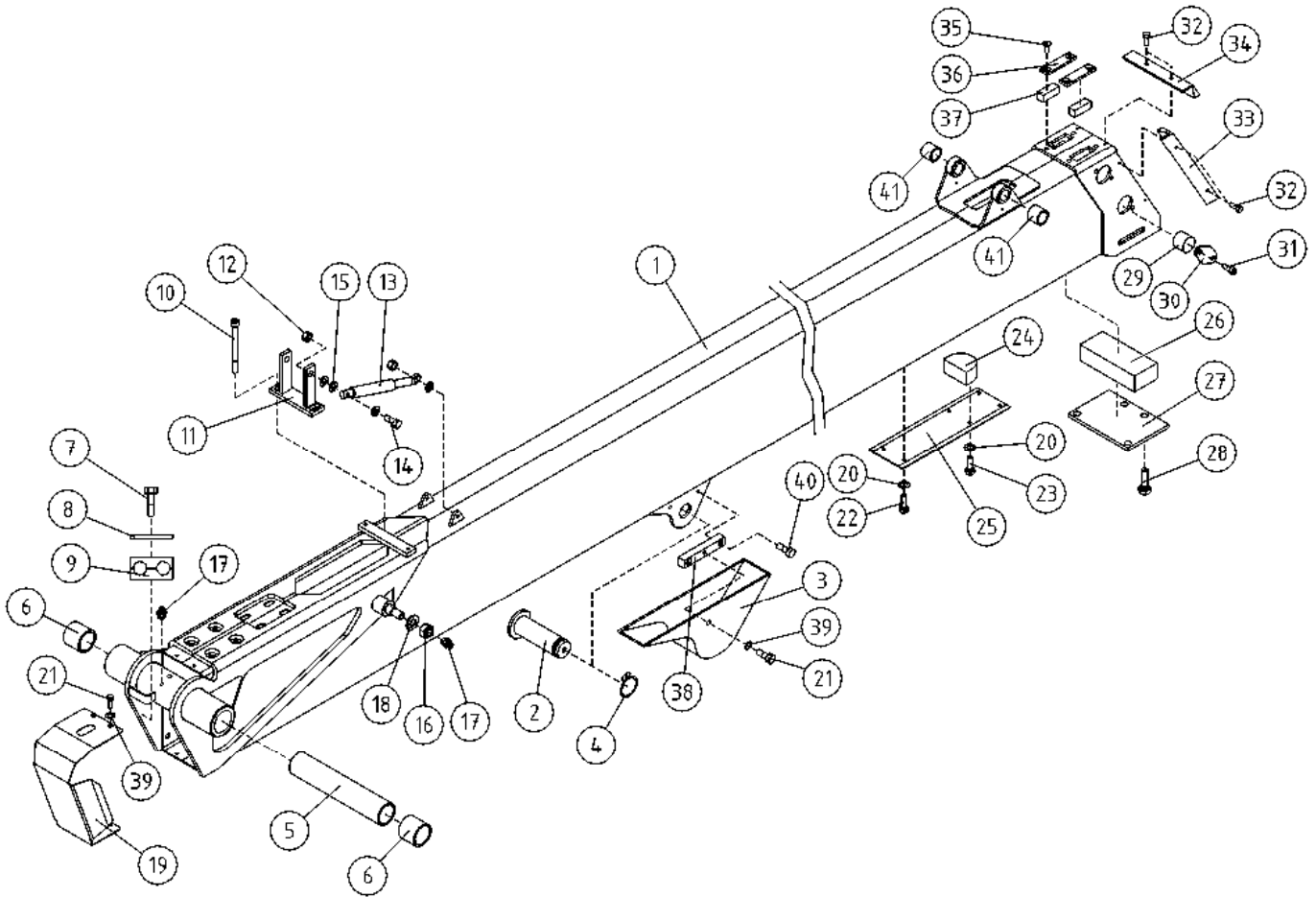
OSA DEL TEIL ITEM	VARAOSA NRO RESERVEDELS NR ERSATZTEIL NR PART NR	KPL OSAN NIMI ANTAL ANZAHL QTY	BENÄMNING	BENENNUNG	DESCRIPTION
<b>KÄÄNTÖSYSTEMI</b>					
1	28.760	1	KÄÄNTÖLAAKERI	SVÄNGLAGER	AUFSTECKLAGER
2	49.2604	1	KIERUKKAVAIHDE	SNÄCKVÄXEL	SCHNECKENANTRIEB
3	3CB4133	1	VAIHTEENTUKI	VÄXELSTÖD	GETRIEBESTÜTZE
4	3CA8232	1	KIERUKKAVAIHDE, AKSELI	AXEL FÖR SNÄCKVÄXEL	ACHSE, SCHNECKENANTR
5	49.111	1	HAMMASPYÖRÄ	KUGGHJUL	ZAHNRAD
6	25.035	1	VARMISTINRENGAS A35X1,5	LÄSBRICKA	SICHERUNGSRING
7	4CB1840	1	VEIVINHOLKKI	HYLSA	HULSE
8	4CB4144	1	MOMENTTITUKI	MOMENTSTÖD	MOMENTABSTÜTZUNG
9	4CB2017	14	VÄLIHOLKKI KUUMASINK.	DISTANSHYLSA	DISTANZHÜLSE
10	M1229.0068	14	RUUVI M12 X 90, DIN912(12.9)	SKRUV	SCHRAUBE
11	M1200.0007	14	KUUSIOMUTTERI M12, DIN934(10.9)	MUTTER	MUTTER
12	4CB3880	1	ALUSLEVY, VAIHTEEN AKSELI	BRICKA	UNTERLEGSCHIEBE
13	4CB3406	1	SUOJATULPPA	SKYDDSPLOGG	SCHUTZPFROPFEN
14	M0815	1	RUUVI M8 X 16, DIN931(8.8)	SKRUV	SCHRAUBE
15	M1022	2	RUUVI M10 X 50, DIN931(8.8)	SKRUV	SCHRAUBE
16	M1009	10	ALUSLAATTA M10, DIN125	BRICKA	UNTERLEGSCHIEBE
17	M1016	4	RUUVI M10 X 20, DIN931(8.8)	SKRUV	SCHRAUBE
18	M1000.001	6	LUKITUSMUTTERI M10, DIN985(8.8)	MUTTER	MUTTER
19	M0815.006	2	RUUVI M8 X 16, DIN912(8.8)	SKRUV	SCHRAUBE
20	M1216.001	1	RUUVI M12 X 20, DIN933(8.8)	SKRUV	SCHRAUBE
21	M1209	1	ALUSLAATTA M12, DIN125	BRICKA	UNTERLEGSCHIEBE
22	47.2273	1	HYDRAULIMOOTTORI	HYDRAULMOTOR	HYDRAULMOTOR
<b>SVÄNGSYSTEM</b>					
<b>SCHWENKSYSTEM</b>					
<b>ROTATION MECHANISM</b>					



OSA DEL TEIL ITEM	VARAOSA NRO RESERVDLS NR ERSATZTEIL NR PART NR	KPL OSAN NIMI ANTAL ANZAHL QTY	BENÄMNING	BENENNUNG	DESCRIPTION	
			<b>SUOJAKANNET</b>	<b>SKYDDSKLOCK</b>	<b>SCHUTZDECKEL</b>	<b>COVERS</b>
1	3CB4139	1	KÄÄNTÖLAITE, HELMASUOJUS	SVÄNGANORDNING, NEDRE SKYDD	SCHWENKGERÄT, UNTERSCHUTZ	TURNING DEVICE, APRON
2	3CB4138	1	KONEIKON KANSI	LOCK, SVÄNGANORDNING	DECKEL, SCHWENKANORD.	COVER, TURNING DEVICE
3	3CB4140	1	KÄÄNTÖLAITE, POHJASUOJUS	SVÄNGANORDNING, BOTENSKYDD	SCHWENKGERÄT, BODENSCHUTZ	TURNING DEVICE, BOTTOM COVER
4	3CB4141	1	TAKAKANSI	BAKSKYDD	HINTERDECKEL, ELEKTROZENTR	REAR COVER
5	3CB4728-4	1	TAKAKANNEN LUUKKU	LOCK FÖR SKYDD	DECKEL FÜR SCHUTZ	COVER FOR GUARD
6	48.1355	1	OHJEKIRJAKOTELO	FAK FÖR INSTRUKTIONSBOK	KASTEN, BEDIENUNGSANLEITUNG	OPERATING MANUAL BOX
7	4CA9835	1	VARSI (PUTKIAIHIO)	REGLERINGSSTÄNG	REGELUNGSGESTÄNGE	ADJUSTING ROD
8	48.0574	4	TANGONPIDIN 362 00	STÄNGHÄLLARE	STANGENHALTER 362 00	BAR HOLDER
9	4CB4258	4	SUOJAN KIINNIKE	SKYDDSFÄSTE	SCHUTZBEFESTIGUNG	COVER FIXING
10	M0513.034	18	RUUVI M5 X 12, DIN7985Z	SKRUV	SCHRAUBE	SCREW
11	48.0566	1	LUKKOVÄÄNNIN	HAND TAG	HAND KURBEL	HAND CRANK
12	48.0560	1	LUKKO, PIKALUKKO	LÄS	SCHLOSS	LOCK
13	48.0561	1	PIKALUKON MUTTERI	MUTTER	MUTTER	NUT
14	48.0575	2	SARANA (RUOSTUMATON)	CHARNER (ROSTFRI)	SCHARNIER (ROSTFREI)	HINGE (STAINLESS)
15	M0400.001	4	LUKITUSMUTTERI M4, DIN985(8.8)	MUTTER	MUTTER	NUT
16	M0415.003	4	RUUVI M4 X 16, DIN963	SKRUV	SCHRAUBE	SCREW
17	4CB4262	2	SUOJAN KIINNIKE	FÄSTE	HALTEBÜGEL	CLAMP
18	48.0567	1	LUKKOVÄÄNTIMEN TELKI	REGEL	GESPERRE	LATCH
19	M1000	1	KUUSIOMUTTERI M10, DIN934(8.8)	MUTTER	MUTTER	NUT
20	3CB4264	1	SUOJAN KIINNIKE	SKYDDSFÄSTE	SCHUTZBEFESTIGUNG	COVER FIXING
21	M0512.034	6	RUUVI M5 X 10, DIN7985Z	SKRUV	SCHRAUBE	SCREW
22	58T1099	1	PYÖRÄNMUTTERINAVAIN 17/19	HJULMUTTERNYCKEL	RADMUTTERSCHLÜSSEL 17/19	WHEEL NUT SPANNER
23	M0413.034	4	RUUVI M4 X 12, DIN7985Z	SKRUV	SCHRAUBE	SCREW
24	M0513	3	RUUVI M5 X 12, DIN931(8.8)	SKRUV	SCHRAUBE	SCREW
25	M0509	10	ALUSLAATTA M5, DIN125	BRICKA	UNTERLEGSSCHEIBE	WASHER
26	54.973	4	2-PUOL.TEIPPI, 40319562800	TEJP	AUFKLEBER, BARNIER 337	DECAL
27	4CA8078	4	LIUKUKISKO 25X165	GLIDSKENA	GLEITSCHIENE 25X200	SLIDE RAIL 25X200



OSA DEL TEIL ITEM	VARAOSA NRO RESERVDLS NR ERSATZTEIL NR PART NR	KPL OSAN NIMI ANTAL ANZAHL QTY	BENÄMNING	BENENNUNG	DESCRIPTION
	<b>ULKOPUOMI</b>		<b>ÖVRE BOM</b>	<b>AUSSEN ROHR</b>	<b>MAIN BOOM</b>
1	2CB6357	1	ULKOPUOMI	AUSSENROHR	OUTER BOOM
2	T51.32074H	1	TAPPI T21.32075Z	ZAPPEN	PIN
3	3CB4145	1	SUOJUS, SYL. KORVAKE	SCHUTZ, ÖSE	COVER
4	25.032	1	VARMISTINRENGAS A32X1,5	SICHERUNGSRING	LOCK WASHER
5	DL3.028	1	VÄLIHOLKKI	DISTANSHYLSE	DISTANCE SPACER
6	29.229	2	LAAKERIHOLKKI	LAGERBUCHSE	BEARING BUSHING
7	M0619	1	RUUVI M6 X 35, DIN931(8.8)	SCHRAUBE	SCREW
8	45.976	1	PUTKIKIINNITIN, HITS. LEVY	FÄSTPLATTA FÖR KLÄMM	FIT PLATE
9	45.961	1	PUTKIKIINNITIN, MUOVIOISA	PLASTDEL FÖR KLÄMMA	PLAST.PART,PIPECLAMP
10	M0828.006	2	RUUVI M8 X 80, DIN912(8.8)	SKRUV	SCREW
11	DL5.021	1	KIINNITYSLATTA	BEFESTIGUNGSPLATTE	FIXTURE LEVEL ROD
12	M0800.001	4	LUKITUSMUTTERI M8, DIN985(8.8)	MUTTER	LOCK NUT
13	30.309	2	KAASUJOUSI 130047	GASFJÄDER	GAS SPRING
14	M0817	4	RUUVI M8 X 25, DIN931(8.8)	SKRUV	SCREW
15	M0809	10	ALUSLAATTA M8, DIN125	BRICKA	WASHER
16	M1600.001	2	LUKITUSMUTTERI M16, DIN985(8.8)	MUTTER	NUT
17	29.011	2	VOIDENIPPA M6	SMÖRJNIPPEL	GREASE NIPPLE
18	M1609	1	ALUSLAATTA M16, DIN125	BRICKA	WASHER
19	4CB3929	1	SUOJUS ULKOPUOMIN AP	SKYDD	COVER
20	M0609	11	ALUSLAATTA M6, DIN125	BRICKA	WASHER
21	M0513	6	RUUVI M5 X 12, DIN931(8.8)	SKRUV	SCREW
22	M0624	2	RUUVI M6 X 60, DIN931(8.8)	SKRUV	SCREW
23	M0617	2	RUUVI M6 X 25, DIN931(8.8)	SKRUV	SCREW
24	DL3.107	1	TUKIPALA	STÖDSTYCKE	BEARING PART
25	DL3.085	1	SUOJUS ENERGIANSIIRTOKETJULLE	SKYDD	COVER
26	4CB3899	1	LIUKUPALA	GLIDSTYCKE	CRANK BLOCK
27	4CB3897	1	PAININLEVY	TRYCKPLATTA	BAR PLATE
28	M1018	4	RUUVI M10 X 30, DIN931(8.8)	SKRUV	SCREW
29	DL3.088	4	LIUKUPALA	GLIDSTYCKE	CRANK BLOCK
30	DL3.079	4	PAININLEVY	TRYCKPLATTA	BAR PLATE



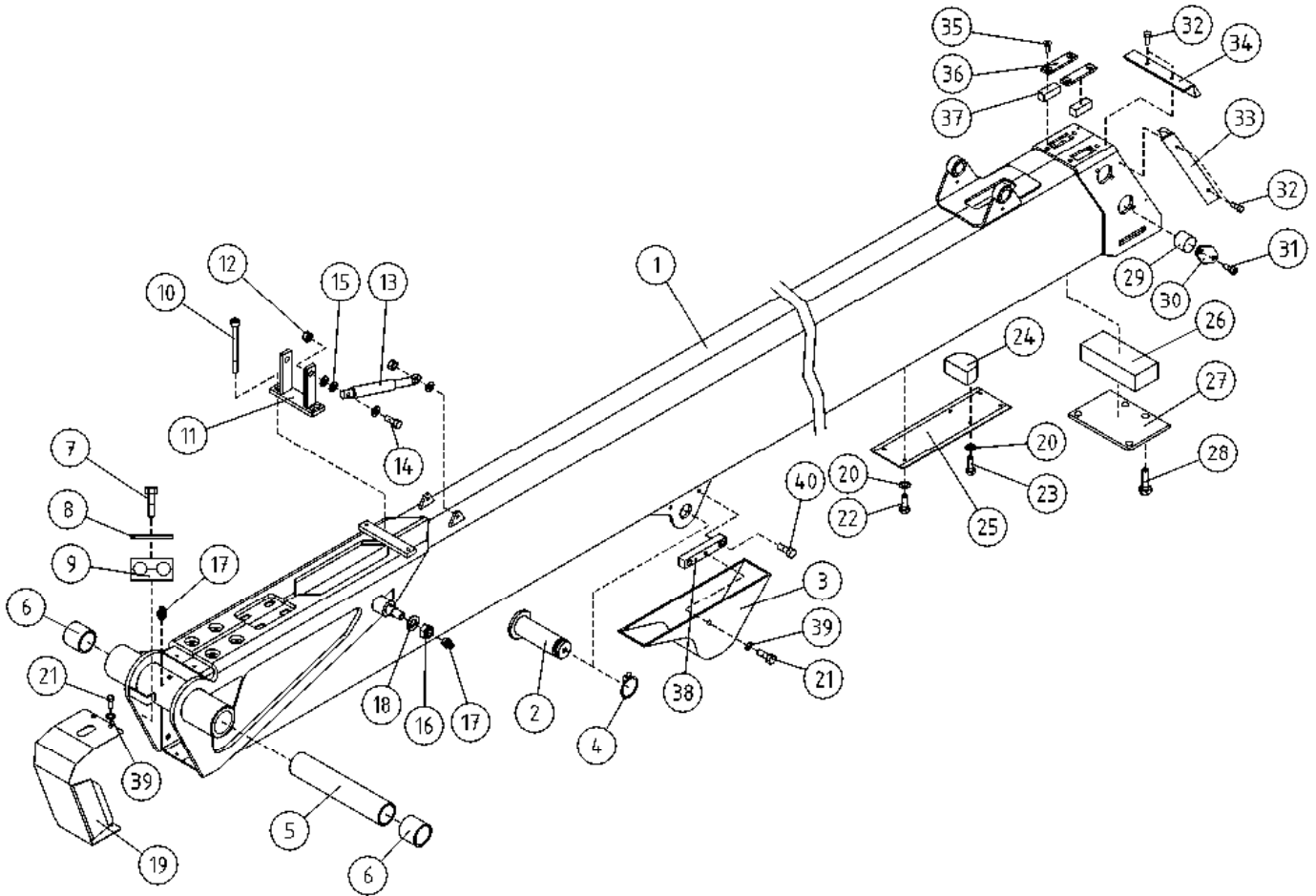
OSA VARAOSA NRO KPL OSAN NIMI  
 DEL RESERVDLS NR ANTAL  
 TEIL ERSATZTEIL NR ANZAHL  
 ITEM PART NR QTY

BENÄMNING

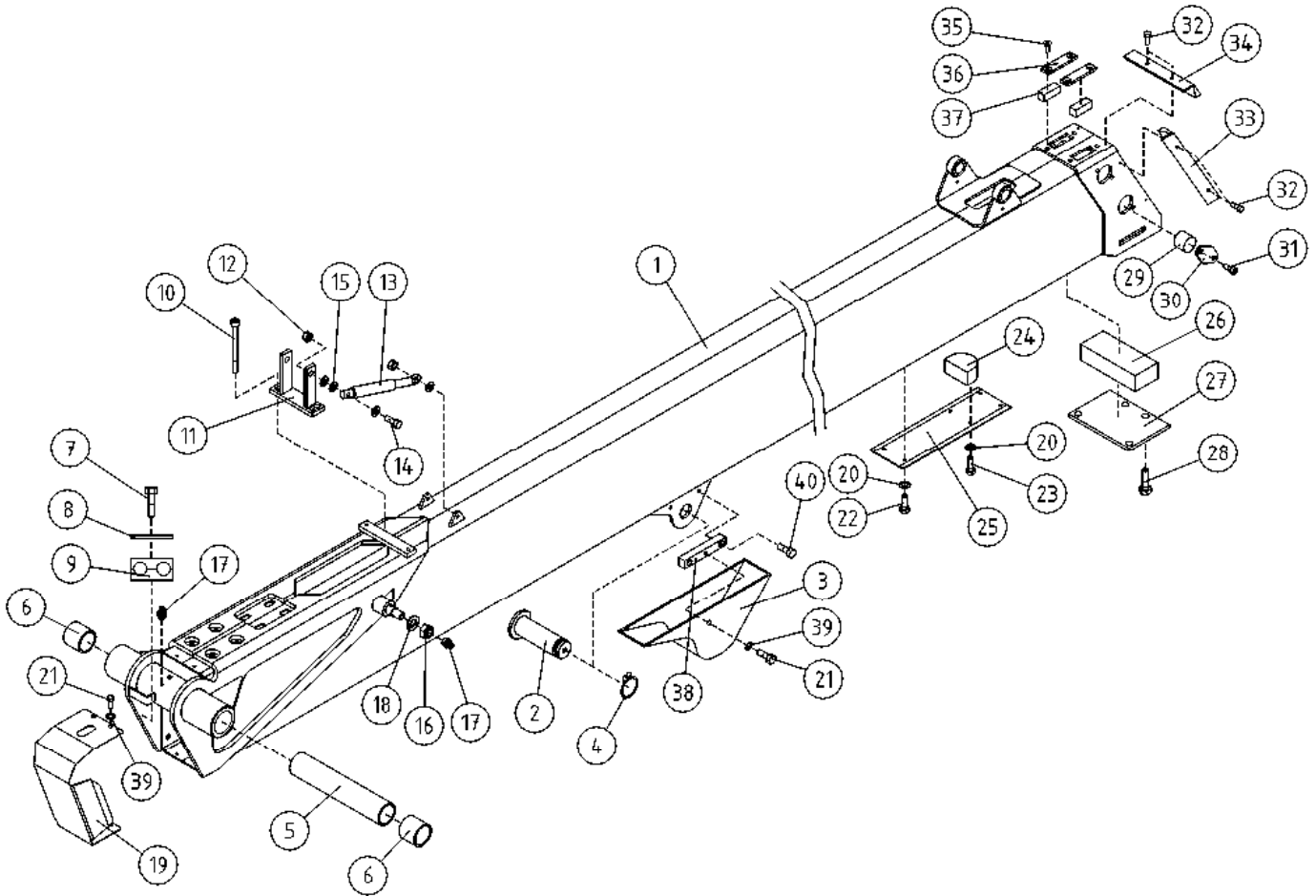
BENENNUNG

DESCRIPTION

	ULKOPUOMI	ÖVRE BOM	AUSSEN ROHR	MAIN BOOM
31	M1016.006 8 RUUVI M10 X 20, DIN912(8.8)	SKRUV	SCHRAUBE	SCREW
32	M0512.034 6 RUUVI M5 X 10, DIN7985Z	SKRUV	SCHRAUBE	SCREW
33	DL3.146 2 HARJATIIVISTE	BORSTTÄTNING	BORSTENDICHTUNG	BRUSH PACKING
34	4CB3970 1 HARJATIIVISTE	BORSTTÄTNING	BORSTENDICHTUNG	BRUSH PACKING
35	M1016 4 RUUVI M10 X 20, DIN931(8.8)	SKRUV	SCHRAUBE	SCREW
36	DL3.020 2 PAININLEVY	TRYCKPLATTA	DRUCKPLATTE	BAR PLATE
37	DL3.091 2 LIUKUPALA UP:N YP	GLIDSTYCKE	GLEITSTÜCK	CRANK BLOCK
38	4CB4313 2 SUOJAN KIINNIKE	SKYDDSFÄSTE	SCHUTZBEFESTIGUNG	COVER FIXING
39	M0509 4 ALUSLAATTA M5, DIN125	BRICKA	UNTERLEGSCHIEBE	WASHER
40	M0516.003 4 RUUVI M5 X 20, DIN963	SKRUV	SCHRAUBE	SCREW
41	29.2053 2 LAAKERIHOLKKI	LAGERBUSSNING	LAGERBUCHSE	BEARING BUSHING



OSA DEL TEIL ITEM	VARAOSA NRO RESERVEDELS NR ERSATZTEIL NR PART NR	KPL OSAN NIMI ANTAL ANZAHL QTY	BENÄMNING	BENENNUNG	DESCRIPTION
	<b>ULKOPUOMI</b>		<b>ÖVRE BOM</b>	<b>AUSSENROHR</b>	<b>MAIN BOOM</b>
1	2CB3825	1	ULKOPUOMI	AUSSENROHR	OUTER BOOM
2	T51.32074H	1	TAPPI T21.32075Z	ZAPPEN	PIN
3	3CB4145	1	SUOJUS, SYL. KORVAKE	SCHUTZ, ÖSE	COVER
4	25.032	1	VARMISTINRENGAS A32X1,5	SICHERUNGSRING	LOCK WASHER
5	DL3.028	1	VÄLIHOLKKI	DISTANSHYLSE	DISTANCE SPACER
6	29.229	2	LAAKERIHOLKKI	LAGERBUCHSE	BEARING BUSHING
7	M0619	1	RUUVI M6 X 35, DIN931(8.8)	SCHRAUBE	SCREW
8	45.976	1	PUTKIKIINNITIN, HITS. LEVY	FÄSTPLATTA FÖR KLÄMM	FIT PLATE
9	45.961	1	PUTKIKIINNITIN, MUOVIOISA	PLASTDEL FÖR KLÄMMA	PLAST.PART.,PIPECLAMP
10	M0828.006	2	RUUVI M8 X 80, DIN912(8.8)	SKRUV	SCREW
11	DL5.021	1	KIINNITYSLATTA	BEFESTIGUNGSPLATTE	FIXTURE LEVEL ROD
12	M0800.001	4	LUKITUSMUTTERI M8, DIN985(8.8)	MUTTER	LOCK NUT
13	30.309	2	KAASUJOUSI 130047	GASFJÄDER	GAS SPRING
14	M0817	4	RUUVI M8 X 25, DIN931(8.8)	SKRUV	SCREW
15	M0809	10	ALUSLAATTA M8, DIN125	BRICKA	WASHER
16	M1600.001	2	LUKITUSMUTTERI M16, DIN985(8.8)	MUTTER	NUT
17	29.011	2	VOIDENIPPA M6	SMÖRJNIPPEL	GREASE NIPPLE
18	M1609	1	ALUSLAATTA M16, DIN125	BRICKA	WASHER
19	4CB3929	1	SUOJUS ULKOPUOMIN AP	SKYDD	COVER
20	M0609	11	ALUSLAATTA M6, DIN125	BRICKA	WASHER
21	M0513	6	RUUVI M5 X 12, DIN931(8.8)	SKRUV	SCREW
22	M0624	2	RUUVI M6 X 60, DIN931(8.8)	SKRUV	SCREW
23	M0617	2	RUUVI M6 X 25, DIN931(8.8)	SKRUV	SCREW
24	DL3.107	1	TUKIPALA	STÖDSTYCKE	BEARING PART
25	DL3.085	1	SUOJUS ENERGIANSIIRTOKETJULLE	SKYDD	COVER
26	4CB3899	1	LIUKUPALA	GLIDSTYCKE	CRANK BLOCK
27	4CB3897	1	PAININLEVY	TRYCKPLATTA	BAR PLATE
28	M1018	4	RUUVI M10 X 30, DIN931(8.8)	SKRUV	SCREW
29	DL3.088	4	LIUKUPALA	GLIDSTYCKE	CRANK BLOCK
30	DL3.079	4	PAININLEVY	TRYCKPLATTA	BAR PLATE



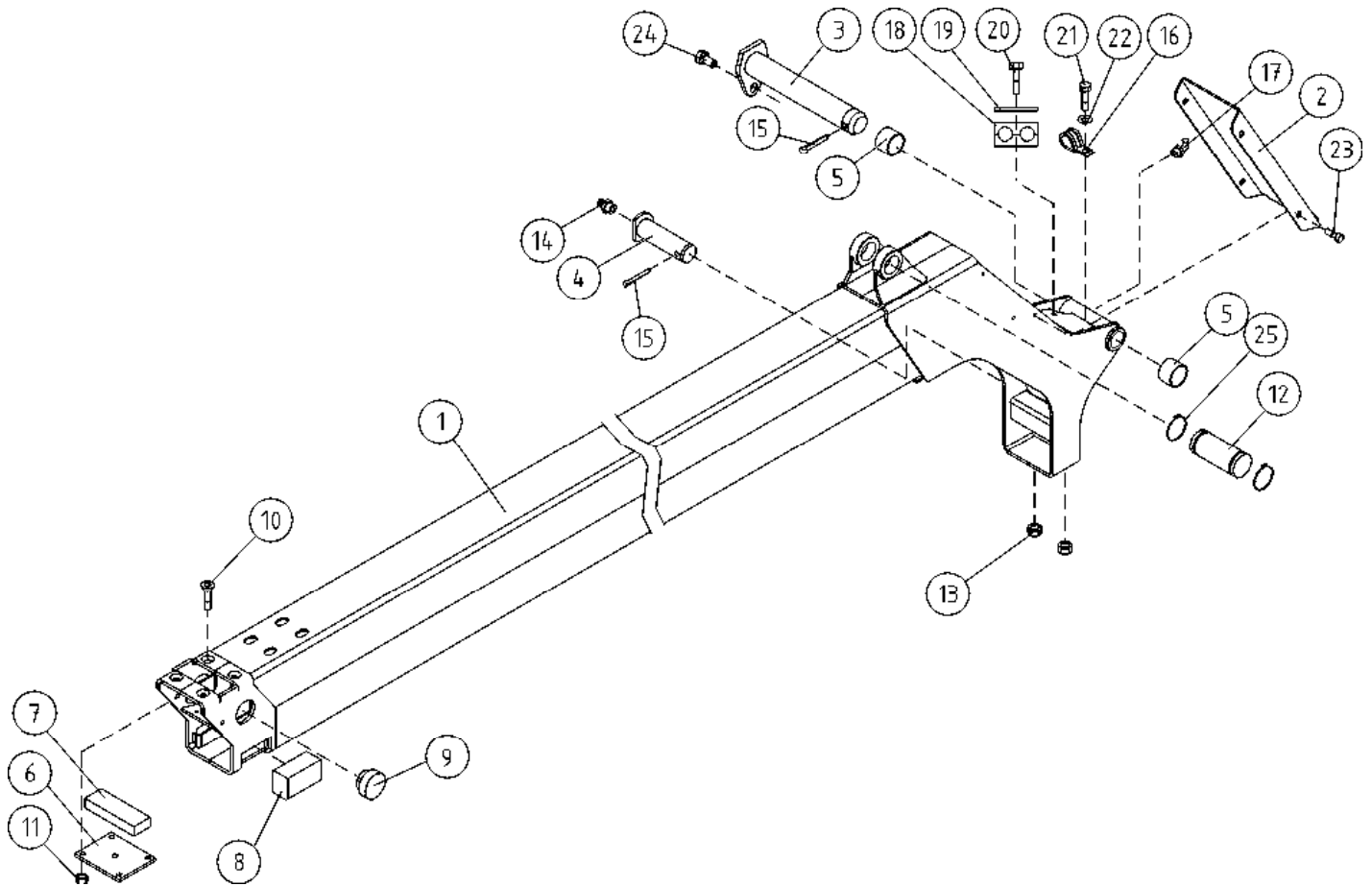
OSA VARAOSA NRO KPL OSAN NIMI  
 DEL RESERVDLS NR ANTAL  
 TEIL ERSATZTEIL NR ANZAHL  
 ITEM PART NR QTY

BENÄMNING

BENENNUNG

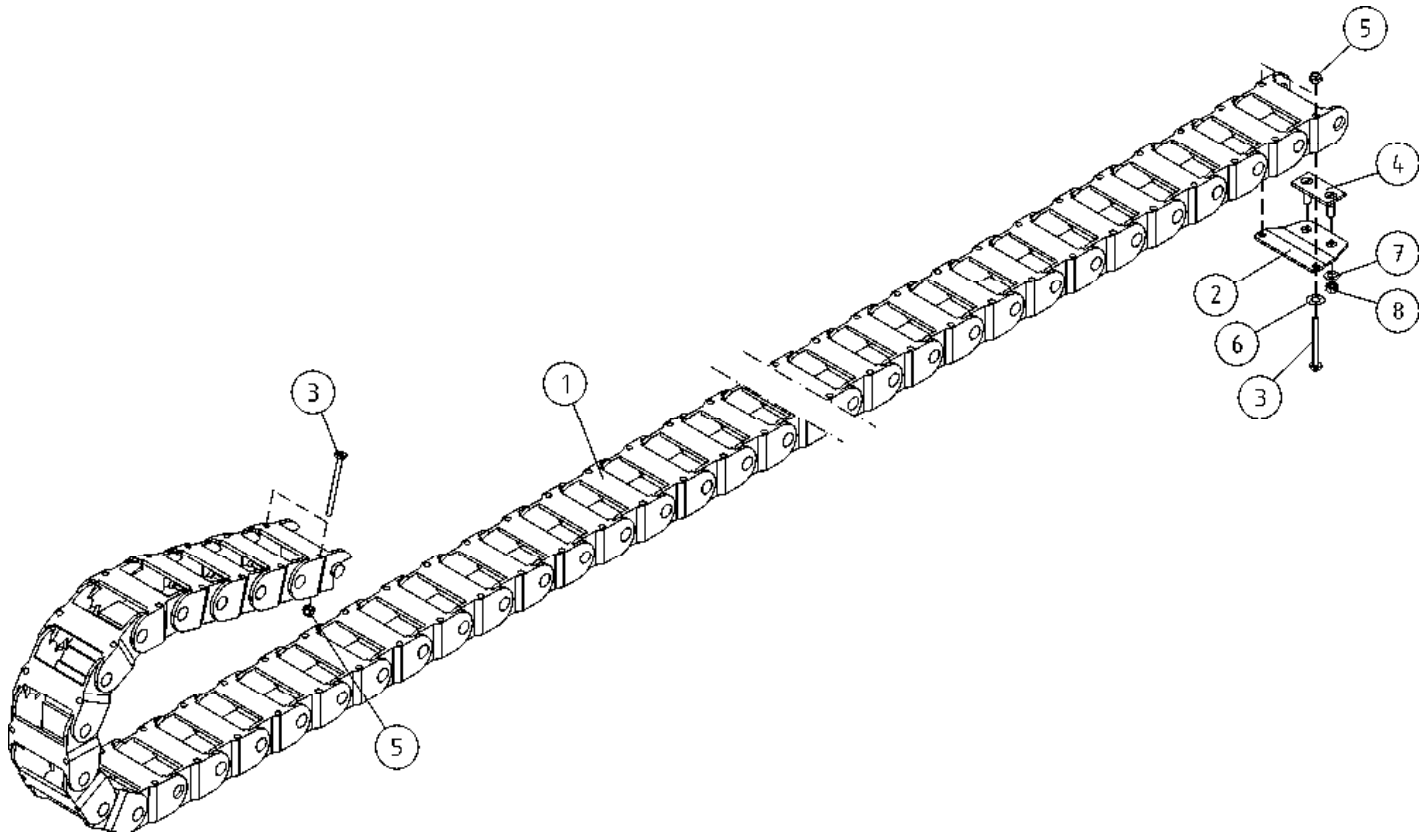
DESCRIPTION

ULKOPUOMI			ÖVRE BOM	AUSSENROHR	MAIN BOOM	
31	M1016.006	8	RUUVI M10 X 20, DIN912(8.8)	SKRUV	SCHRAUBE	SCREW
32	M0512.034	6	RUUVI M5 X 10, DIN7985Z	SKRUV	SCHRAUBE	SCREW
33	DL3.146	2	HARJATIIVISTE	BORSTTÄTNING	BORSTENDICHTUNG	BRUSH PACKING
34	4CB3970	1	HARJATIIVISTE	BORSTTÄTNING	BORSTENDICHTUNG	BRUSH PACKING
35	M1016	4	RUUVI M10 X 20, DIN931(8.8)	SKRUV	SCHRAUBE	SCREW
36	DL3.020	2	PAININLEVY	TRYCKPLATTA	DRUCKPLATTE	BAR PLATE
37	DL3.091	2	LIUKUPALA UP:N YP	GLIDSTYCKE	GLEITSTÜCK	CRANK BLOCK
38	4CB4313	2	SUOJAN KIINNIKE	SKYDDSFÄSTE	SCHUTZBEFESTIGUNG	COVER FIXING
39	M0509	4	ALUSLAATTA M5, DIN125	BRICKA	UNTERLEGSCHIEBE	WASHER
40	M0516.003	4	RUUVI M5 X 20, DIN963	SKRUV	SCHRAUBE	SCREW

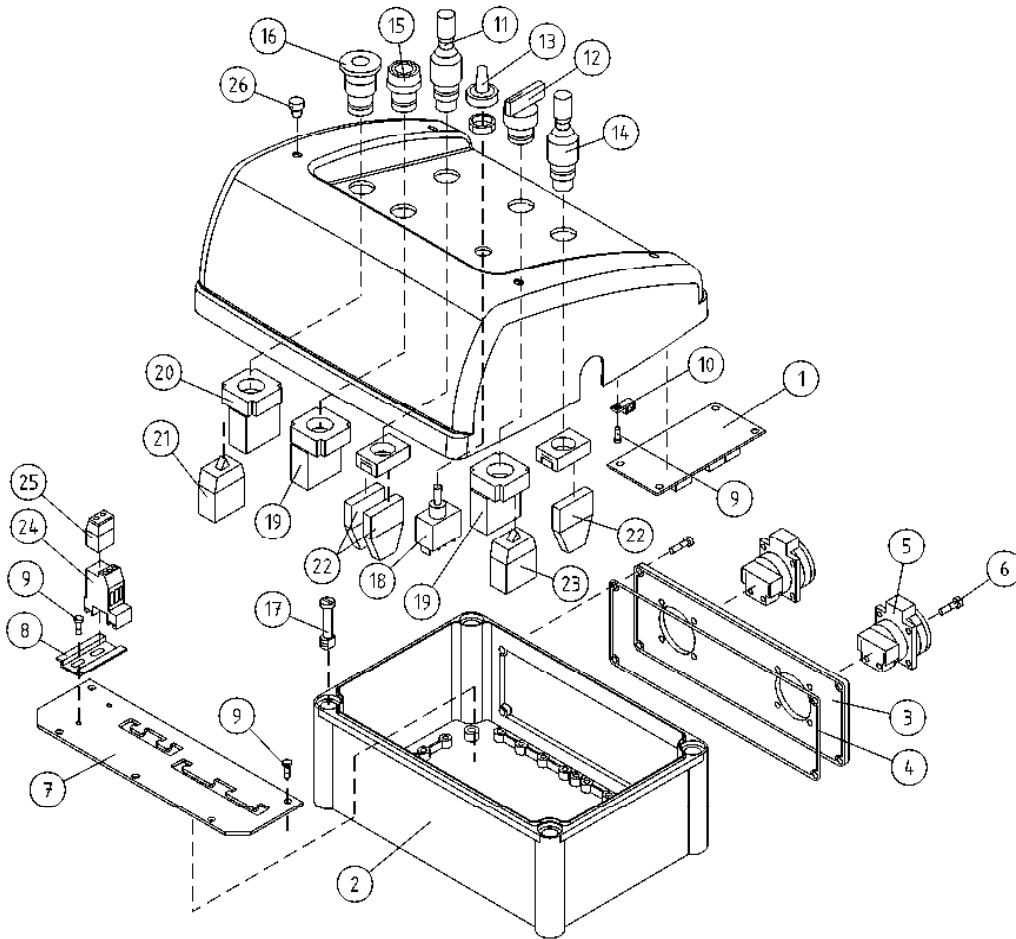


OSA DEL TEIL ITEM	VARAOSA NRO RESERVDLS NR ERSATZTEIL NR PART NR	KPL OSAN NIMI ANTAL ANZAHL QTY	BENÄMNING	BENENNUNG	DESCRIPTION	
			<b>SISÄPUOMI</b>	<b>INRE BOM</b>	<b>INNENROHR</b>	<b>THIRD BOOM</b>
1	3CB4935	1	SISÄPUOMI	INRE BOM	INNENROHR	INNER BOOM
2	4CB4949	1	SUOJUS SISÄPUOMIN YLÄPÄÄ	SKYDD	SCHUTZ	COVER
3	4CB4413	1	TAPPI T39.25143Z	TAPP	ZAPPEN	PIN
4	T20.20043Z	1	TAPPI T20.20043Z	TAPP	ZAPPEN	PIN
5	29.255	2	LAAKERIHOLKKI	LAGERBUSSNING	LAGERBUCHSE	BEARING BUSHING
6	DL3.096	1	PAININLEVY	TRYCKPLATTA	DRUCKPLATTE	BAR PLATE
7	DL3.012	1	LIUKUPALA VP:N AP	GLIDSTYCKE	GLEITSTÜCK	CRANK BLOCK
8	DL3.011	1	LIUKUPALA SP:N AP	GLIDSTYCKE	GLEITSTÜCK	CRANK BLOCK
9	DL3.087	2	LIUKUPALA	GLIDSTYCKE	GLEITSTÜCK	CRANK BLOCK
10	M1019.008	4	RUUVI M10 X 35, DIN7991(8.8)	SKRUV	SCHRAUBE	SCREW
11	M1000.0117	4	LUKITUSMUTTERI M10, DIN980(10.9)	MUTTER	MUTTER	NUT
12	T25.32073	1	TAPPI T25.32073Z	TAPP	ZAPPEN	PIN
13	M0600.001	2	LUKITUSMUTTERI M6, DIN985(8.8)	MUTTER	MUTTER	NUT
14	29.011	1	VOIDENIPPA M6	SMÖRJNIPPEL	SCHMIERNIPPEL	GREASE NIPPLE
15	25.438	2	SAKSISOKKA 6,3 X 40, DIN94 ZN	SAXSPRINT	SPLINT	COTTER PIN
16	48.676	1	KAAPELIKIINNITIN	KABELHÄLLARE	KABELSCHELLE	CABLE CLAMP
17	29.020	1	VOIDENIPPA R1/8	SMÖRJNIPPEL	SCHMIERNIPPEL	GREASE NIPPLE
18	45.961	2	PUTKIKIINNITIN, MUOVIOISA	PLASTDEL FÖR KLÄMMA	PLASTIKT.ROHRSCHELLE	PLAST.PART.PIPECLAMP
19	45.982	1	PUTKIKIINNITIN, PEITELEVY	TÄCKSKIVA FÖR KLÄMMA	ABDECKUNG	COVER PLATE, PIPECLAMP
20	M0620	1	RUUVI M6 X 40, DIN931(8.8)	SKRUV	SCHRAUBE	SCREW
21	M0615.034	1	RUUVI M6 X 16, DIN7985Z	SKRUV	SCHRAUBE	SCREW
22	M0609	1	ALUSLAATTA M6, DIN125	BRICKA	UNTERLEGSCHIEBE	WASHER
23	M0613.034	4	RUUVI M6 X 12, DIN7985Z	SKRUV	SCHRAUBE	SCREW
24	M0816	1	RUUVI M8 X 20, DIN931(8.8)	SKRUV	SCHRAUBE	SCREW
25	25.032	2	VARMISTINRENGAS A32X1,5	LÄSBRICKA	SICHERUNGSRING	LOCK WASHER

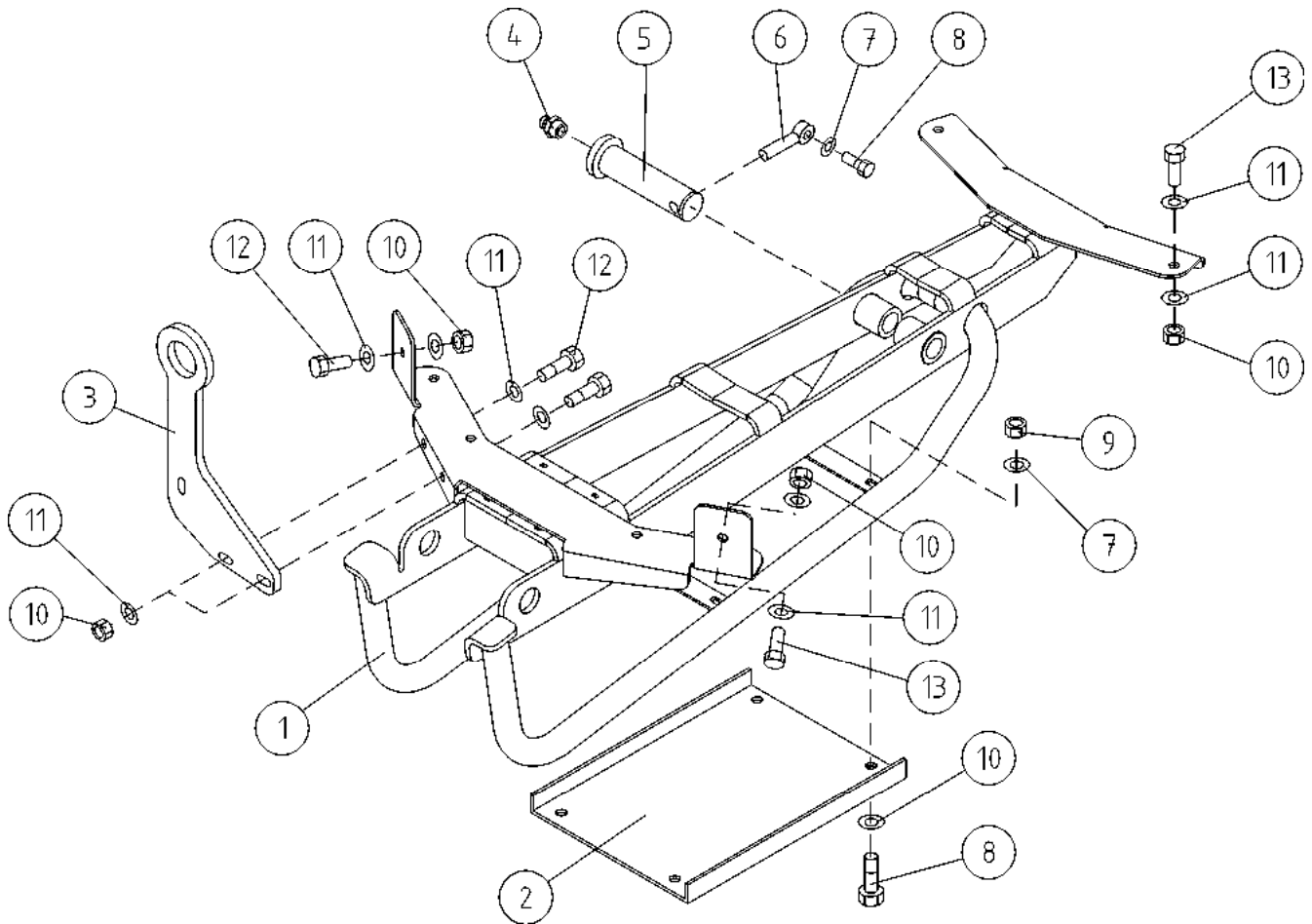




OSA DEL TEIL ITEM	VARAOSA NRO RESERVDLS NR ERSATZTEIL NR PART NR	KPL ANTAL ANZAHL QTY	OSAN NIMI	BENÄMNING	BENENNUNG	DESCRIPTION
			<b>ENERGIANSIIRTOKETJU</b>	<b>KRAFTÖVERFÖRINGSKEDJA</b>	<b>ENERGIEFÜHRUNGSKETTE</b>	<b>ENERGY TRANSFER CHAIN</b>
1	48.3656	1	ENERGIANSIIRTOKETJU	KRAFTÖVERFÖRINGSKEDJA	ENERGIEFÜHRUNGSKETTE	ENERGY TRANSFER CHAIN
2	4CB3901	2	KIINNIKE, ENERGIANSIIRTOKETJU	FÄSTE, KRAFTÖVERFÖRINGSKJ.	BEFESTIGUNG, ENERGIEFÜHRUNGSKETTE	CLAMP
3	M0420.001	4	RUUVI M4 X 40, DIN933(8.8)	SKRUV	SCHRAUBE	SCREW
4	DL3.115	1	KIINNITIN	FÄSTE	HALTER	CLAMP
5	M0400.001	4	LUKITUSMUTTERI M4, DIN985(8.8)	MUTTER	MUTTER	NUT
6	M0409	8	ALUSLAATTA M4, DIN125	BRICKA	UNTERLEGSCHIEBE	WASHER
7	M0609	2	ALUSLAATTA M6, DIN125	BRICKA	UNTERLEGSCHIEBE	WASHER
8	M0600.001	2	LUKITUSMUTTERI M6, DIN985(8.8)	MUTTER	MUTTER	NUT



OSA DEL TEIL ITEM	VARAOSA NRO RESERVDLS NR ERSATZTEIL NR PART NR	KPL OSAN NIMI ANTAL ANZAHL QTY	BENÄMNING	BENENNUNG	DESCRIPTION	
			<b>YLÄOHJAUSKESKUKSEN KANSI</b>	<b>LOCK FÖR ELCENTRAL</b>	<b>DECKEL FÜR ELEKTROZENTRALE</b>	<b>COVER FOR PLATFORM CONTROL PANEL</b>
1	48.2199	1	DIODIKORTTI	DIOD KORT	DIODE KARTE	DIODE BOARD
2	3CB4114	1	KOTELON RUNKO	KÄPA	GEHÄUSE	CAPSULE
3	4CB4259	1	PISTORASIAN LAIPPA	FLÄNS	FLANSCH DES GEHAUSES	FLANGE OF CAPSULE
4	48.931	1	KOTELON TIIVISTEPAKK	TÄTNINGSSATS	DICHTUNGSSATZ	PACKING PACK
5	48.2145	2	PISTORASIA	KONTAKTDOSA	DOSE	PLUG CONTACT
6	P0611.026	8	RUUVI	SKRUV	SCHRAUBE	SCREW
7	4CB4136	1	ASENNUSLEVY, SÄHKÖKESKUS	MONTERINGSFLÄNS	BEFESTIGUNGSPLATTE	FITPLATE
8	DL8.057	1	LITINKISKO NS35	FÖRBINDNINGSSKENA	VERBINDUNGSSCHIENE	CONNECTION RAIL
9	M0511.034	8	RUUVI M5 X 8, DIN7985Z	SKRUV	SCHRAUBE	SCREW
10	48.3383	1	VEDONPOISTAJA PANDUIT	DRAGAVLASTNING	VERANKERUNG	CABLE CLAMP
11	48.2254	1	MANIPULAATTORI BACO	MANIPULATOR	MANIPULATOR	MANIPULATOR
12	48.2308	1	VÄÄNTÖKYTKIN	VRIDKOPPLING	DREHSCHALTER	TURN SWITCH
13	48.1007	1	SUOJUSKUMI	GUMMISKYDD	SCHUTZGUMMI	COVER RUBBER
14	48.2451	1	MANIPULAATTORI BACO	MANIPULATOR	MANIPULATOR	MANIPULATOR
15	48.2309	1	PAINIKEOSA VIHREÄ	STRÖMSTÄLLARE, GRÖN	DRUCKKNOPF, GRÜN	BUTTON, GREEN
16	48.2311	1	PAINIKE HÄTÄSEIS LUK	STRÖMSTÄLLARE,NÖDSTO	DRUCKKNOPF,NOT-AUS	EMERG.STOP-B. +LOCK
17	48.3229	4	KOTELON KANSIRUUVI	SKRUV FÖR KÄPANS LOCK	DECKELSCHR.GEHÄUSE	CAPSULE COVER SCREW
18	48.616	1	VIPUKYTKIN	SPAKKOPPLING	HEBELSCHALTER	LEVER SWITCH
19	48.2312	2	PAINIKERUNKO+KOSK.	STRÖMSTÄLLARRAM+KNAPP	RAHMEN DER TASTE	HOUSING + SWITCH
20	48.2313	1	PAINIKERUNKO+KOSK.	STRÖMSTÄLLARRAM+KNAPP	RAHMEN DER TASTE	HOUSING+SWITCH
21	48.2303	1	KYTKENTÄLOHKO	KOPPLINGSSEKTOR	KUPPLUNGSBLOCK	CONNECTION SEGMENT
22	48.2255	3	KYTKENTÄLOHKO	KOPPLINGSSEKTOR	KUPPLUNGSBLOCK	CONNECTION SEGMENT
23	48.2302	1	KYTKENTÄLOHKO	KOPPLINGSSEKTOR	KUPPLUNGSBLOCK	CONNECTION SEGMENT
24	48.2457	1	PISTOKELOHKO	RÄDANSLUTNINGSDON	KLEMMLEISTE	TERMINAL BLOCK
25	48.2458	1	PISTOKE	STICKPROPP	STECKER	PLUG
26	48.2597	4	TULPPA	PROPP	STOPFEN	PLUG



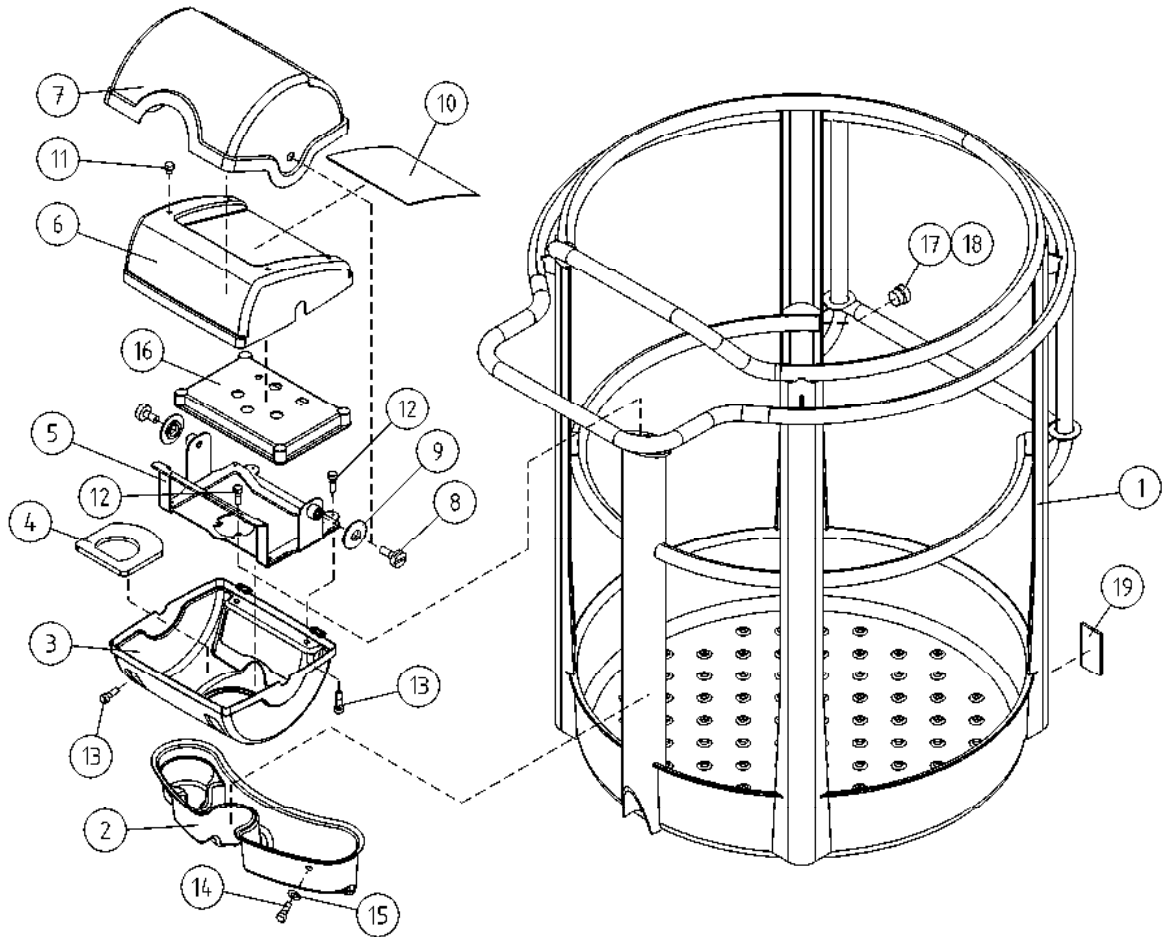
OSA VARAOSA NRO KPL OSAN NIMI  
 DEL RESERVDLS NR ANTAL  
 TEIL ERSATZTEIL NR ANZAHL  
 ITEM PART NR QTY

BENÄMNING

BENENNUNG

DESCRIPTION

		KORIN KANNATTIMET	SVÄNGSYSTEM FÖR KORB	TRÄGERS FÖR KORB	BEARERS FOR PLATFORM
1	3CB4063	1 KORIN KANNATIN	SLÄDE FÖR KORB	TRÄGER FÜR KORB	BEARER FOR PLATFORM
2	DL3.113	1 SUOJUS ORJASYLINTERILLE	SKYDD	SCHUTZ	COVER
3	4CB4070	2 TURVAVALJAAN KIINNIKE	FÄSTE FÖR SÄKERHETSÅLE	BEFESTIGUNGSÖSE	SAFETY HARNESS LUG
4	29.010	1 VOIDENIPPA R1/8	SMÖRJNIPPEL	SCHMIERNIPPEL	GREASE NIPPLE
5	4CB1938	1 TAPPI T20.20098Z	TAPP	ZAPFEN	PIN
6	25.464	1 SAKSISOKKA 8 X 32, DIN94 ZN	SAXSPRINT	SPLINT	COTTER PIN
7	M0609	9 ALUSLAATTA M6, DIN125	BRICKA	UNTERLEGSCHIEBE	WASHER
8	M0615	5 RUUVI M6 X 16, DIN931(8.8)	SKRUV	SCHRAUBE	SCREW
9	M0600.001	4 LUKITUSMUTTERI M6, DIN985(8.8)	MUTTER	MUTTER	NUT
10	M0800.001	10 LUKITUSMUTTERI M8, DIN985(8.8)	MUTTER	MUTTER	LOCK NUT
11	M0809	20 ALUSLAATTA M8, DIN125	BRICKA	UNTERLEGSCHIEBE	WASHER
12	M0818	3 RUUVI M8 X 30, DIN931(8.8)	SKRUV	SCHRAUBE	SCREW
13	M0817	7 RUUVI M8 X 25, DIN931(8.8)	SKRUV	SCHRAUBE	SCREW



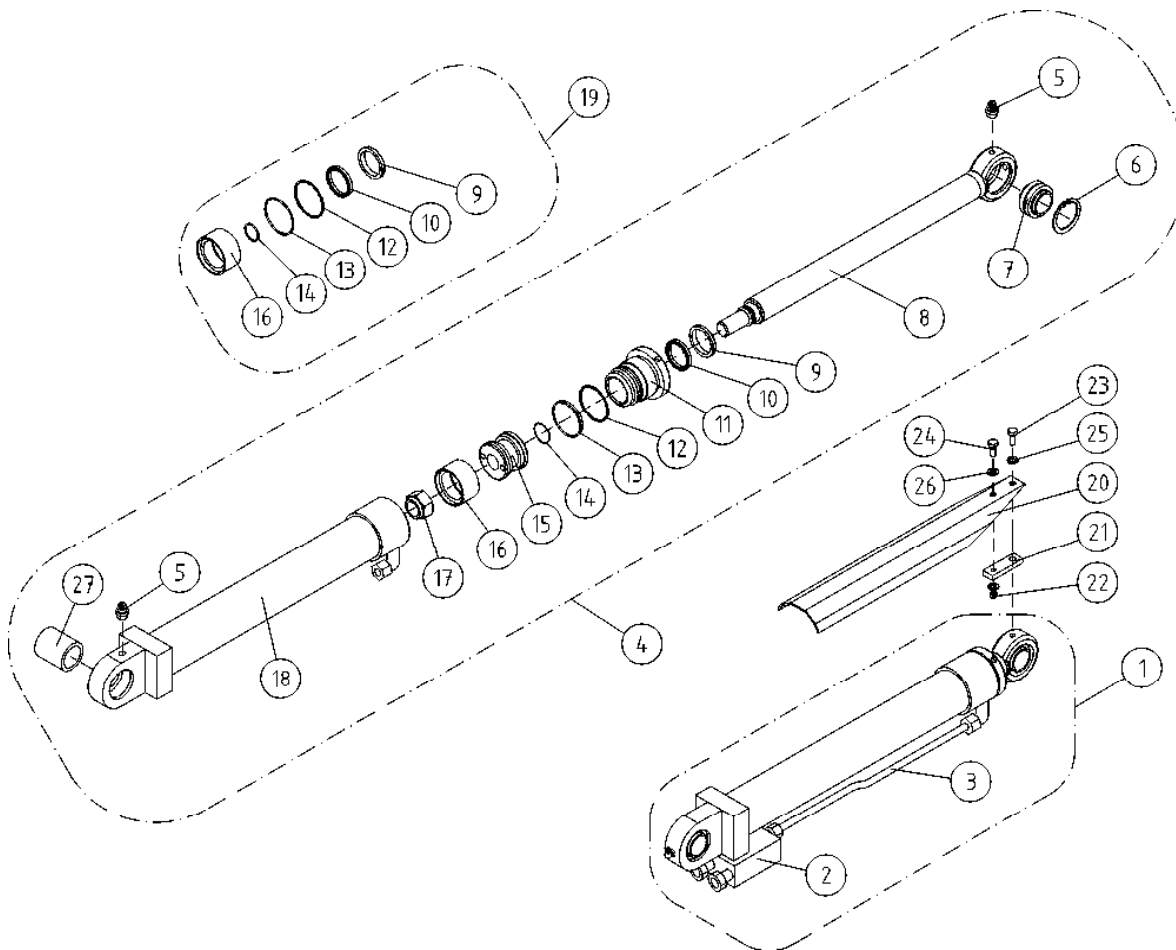
OSA VARAOSA NRO KPL OSAN NIMI  
 DEL RESERVDLS NR ANTAL  
 TEIL ERSATZTEIL NR ANZAHL  
 ITEM PART NR QTY

BENÄMNING

BENENNUNG

DESCRIPTION

		KORI	KORG	KORB	PLATFORM
1	2CB4003	1 KORI	KORG	KORB	PLATFORM
2	3CB4123	1 TYÖKALUKOTELO	VERKTYGSLÅDA	WERKZEUGKASTEN	TOOLBOX
3	3CB4121	1 POHJA, OHJAUSKESKUS	BOTTEN	BODEN	BOTTOM
4	4CB4082	1 TIIVISTE	TÄTNING	DICHTUNG	GASKET
5	3CB4081	1 OHJAUSKESKUKSEN KIINNIKE	FÄSTE	HALTEBÜGEL	CLAMP
6	3CB4122	1 PANEELI, OHJAUSKESKUS	PANEL	FACH	PANEL
7	3CB4120	1 OHJAUSPANEELIN KANSI	LOCK FÖR MANÖVERPANEL	DECKEL DES STEUERPANEELS	PANEL COVER
8	4CB1671	2 SARANAN LUKITSIN	HGÄNGJÄRNSLÅS	HINGE PIN RETAINER	HINGE PIN RETAINER
9	4CB4318	2 SARANAN VÄLILEVY	MELLANPLATTA FÖR GÅNGJÄRN	ZWISCHENPLATTE, SCHARNIER	HINGE PLATE
10	4CB4101	1 TARRA YLÄKESKUS	SKYLTT	SCHILD	STICKER
11	48.2597	4 TULPPA	PROPP	STOPFEN	PLUG
12	M0613.034	6 RUUVI M6 X 12, DIN7985Z	SKRUV	SCHRAUBE	SCREW
13	M0410.034	4 RUUVI M4 X 6 (4), DIN7985Z	SKRUV	SCHRAUBE	SCREW
14	P1015.015	2 RUUVI DIN7971	SKRUV	SCHRAUBE	SCREW
15	M0507	2 KORILAATTA M5, DIN9021	BRICKA	UNTERLEGSCHIEBE	WASHER
16	3CB4109	1 KANSI OHJAUSKESKUS	DÄCKS	DECKEL	COVER
17	DL3.151	2 TULPPA	PROPP	STOPFEN	PLUG
18	DL3.116	2 TULPPA FI3024-26S	PROPP	STOPFEN	PLUG
19	48.0149	2 HEIJASTIN KIRKAS LIIMATTAVA	REFLEKTOR	REFLEKTOR	REFLECTOR



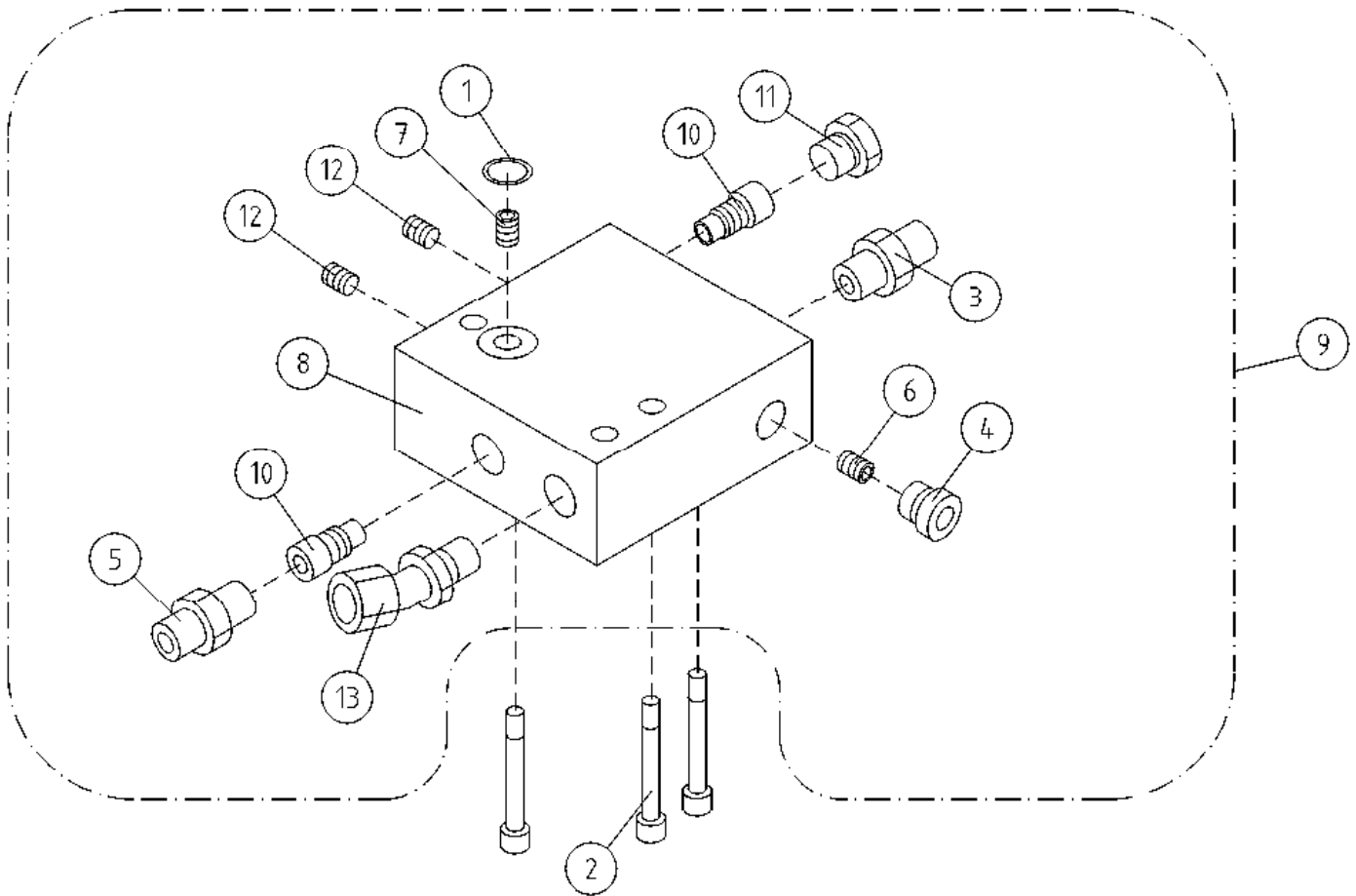
OSA VARAOSA NRO KPL OSAN NIMI  
 DEL RESERVDLS NR ANTAL  
 TEIL ERSATZTEIL NR ANZAHL  
 ITEM PART NR QTY

BENÄMNING

BENENNUNG

DESCRIPTION

			TUKIJALKASYLINTERI	STÖDBENCYLINDER	STÜTZFUSSZYLINDER	OUTRIGGER CYLINDER
1	2CB4468X	1	SYLINTERI TUKIJALKA	CYLINDER	ZYLINDER	CYLINDER
2	47.2994	1	VENTTIILIPESÄ+VENTT.	VENTILHUS +VENTILER	VENTILGEHÄUSE+VENTIL	VALVE HOUSE + VALVES
3	DL4.307	1	TERÄSPUTKI	STÄLRÖR	STAHLROHR	STEEL PIPE
4	2CB4468	1	SYLINTERI TUKIJALKA	CYLINDER	ZYLINDER	CYLINDER
5	29.010	2	VOIDENIPPA R1/8	SMÖRJNIPPEL	SCHMIERNIPPEL	GREASE NIPPLE
6	25.194	1	VARMISTINRENGAS SB52	LÄSBRICKA	SICHERUNGSRING	LOCK WASHER
7	28.332	1	NIVELLAAKERI D=32/52 B=32	LEDLAGER	GELENKLAGER	FREE BEARING
8	3CB4463	1	MÄNNÄNVARSI	KOLVSKAFT	KOLBENSTANGE	PISTON DRIVER
9	27.505	1	LUOVUTIN	AVSTRYKARE	ABSTREIFER	WIPER RING
10	27.311	1	TIIVISTE URARENGAS	SPÄRRING	NUTRING	GROOVE RING
11	K7.010	1	OHJAUSPÄÄ	KOLVHUVUD	STEUERKOPF	GUIDE HEAD
12	27.406	1	TUKIRENGAS	STÖDRING	STÜTZRING	BACK-UP RING
13	27.191	1	O-RENGAS	O-RING	O-RING	O-RING
14	27.120	1	O-RENGAS	O-RING	O-RING	O-RING
15	K7.009	1	MÄNTÄ	KOLV	KOLBEN	PISTON
16	27.307	1	MÄNNÄNTIIVISTE	KOLVTÄTNING	KOLBENDICHTUNG	PISTON PACKING
17	M2000.501	1	LUKITUSMUTTERI M20 X 1,5, DIN985	MUTTER	MUTTER	NUT
18	3CB4467	1	SYLINTERIPUTKI	CYLINDERRÖR	ZYLINDERROHR	CYLINDER PIPE
19	27.726	1	TIIVISTESARJA (R)	TÄTNINGSSATS	DICHTUNGSSATZ	GASKET SET
20	4CB4377	4	SUOJUS TUKIJALKASYLINTERI	SKYDD	SCHUTZ	COVER
21	DL7.017	4	SUOJUksen KOROKE	FÖRHÖJNING FÖR SKYDD	ERHEBUNG FÜR SCHUTZ	PODIUM FOR COVER
22	M0600.001	4	LUKITUSMUTTERI M6, DIN985(8.8)	MUTTER	MUTTER	NUT
23	M0816	4	RUUVI M8 X 20, DIN931(8.8)	SKRUV	SCHRAUBE	SCREW
24	M0616	4	RUUVI M6 X 20, DIN931(8.8)	SKRUV	SCHRAUBE	SCREW
25	M0809	4	ALUSLAATTA M8, DIN125	BRICKA	UNTERLEGSCHIEBE	WASHER
26	M0609	8	ALUSLAATTA M6, DIN125	BRICKA	UNTERLEGSCHIEBE	WASHER
27	29.2043	1	LAAKERIHOLKKI	LAGERBUSSNING	LAGERBUCHSE	BEARING BUSHING



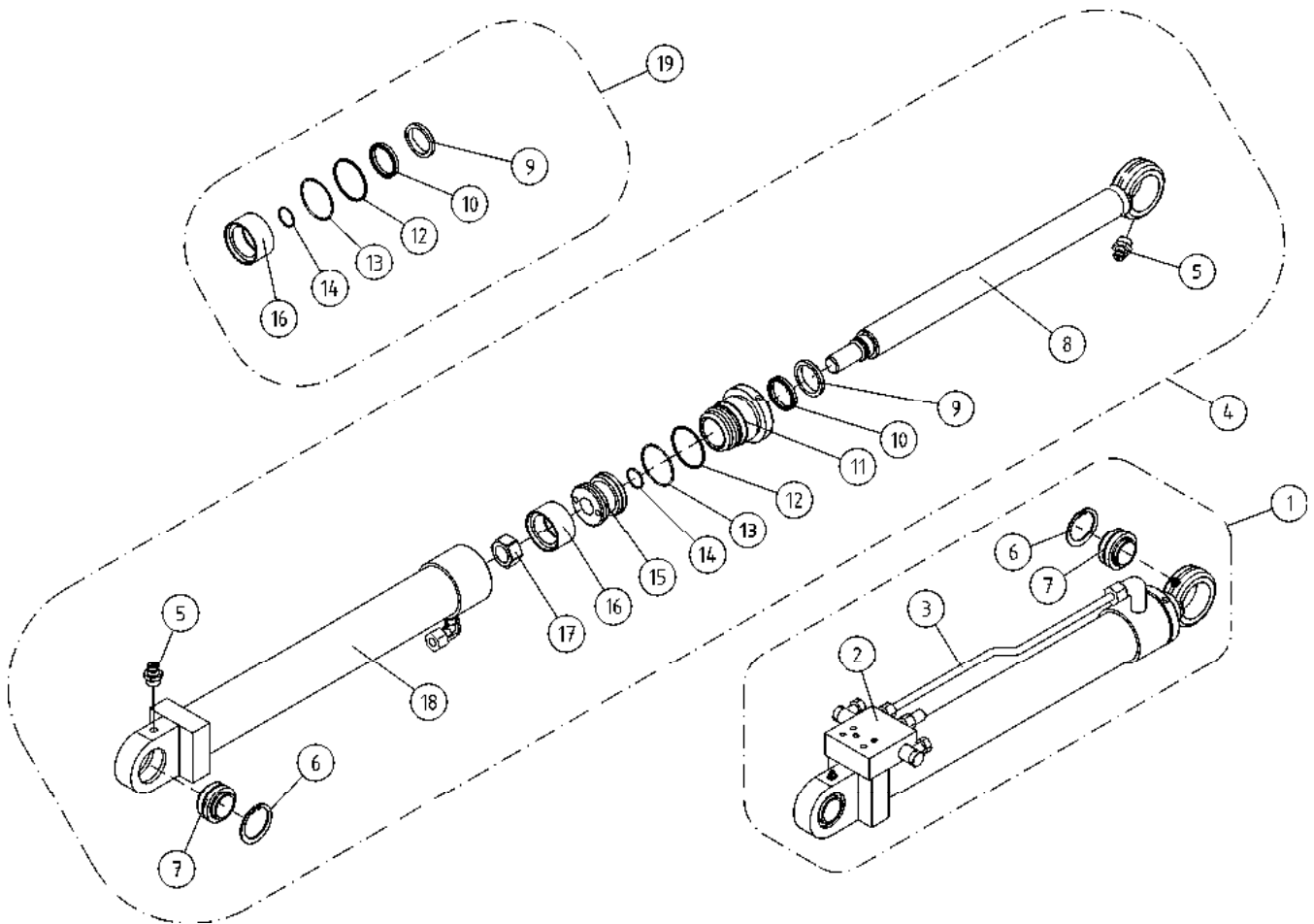
OSA VARAOSA NRO KPL OSAN NIMI  
 DEL RESERVDLS NR ANTAL  
 TEIL ERSATZTEIL NR ANZAHL  
 ITEM PART NR QTY

BENÄMNING

BENENNUNG

DESCRIPTION

			<b>VENTTIILIPESÄ+VENTT. TUKIJALKASYLINTERI</b>	<b>VENTILHUS+VENTILER STÖDBENCYLINDER</b>	<b>VENTILGEHÄUSE+VENT. STÜTZFUSSZYLINDER</b>	<b>VALVE HOUSING+VALVES OUTRIGGER CYLINDER</b>
1	27.105	1	O-RENGAS	O-RING	O-RING	O-RING
2	M0620.0007	3	RUUVI M6 X 40, DIN931(10.9)	SKRUV	SCHRAUBE	SCREW
3	45.069	1	PERUSLIITIN	KOPPLING	ANSCHLUSS, GERADE	COUPLING
4	46.028	1	TULPPARUUVI	PLUGGSKRUV	STOPFENSCHRAUBE	PLUG SCREW
5	4CA8444	1	PERUSLIITIN, RUNKO	KOPPLING	ANSCHLUSS, GERADE	COUPLING
6	47.2659	1	VIRTAVASTUSVENTTIILI D=0,8	STRYPNINGSVENTIL	DROSSELVENTIL	FLOW RESISTANCE VALV
7	47.2576	1	VIRTAVASTUSVENTTIILI D=1,0	STRYPNINGSVENTIL	DROSSELVENTIL	FLOW RESISTANCE VALV
8	47.2979	1	VENTTIILIPESÄ	VENTILHUS	VENTILGEHÄUSE	VALVE HOUSING
9	47.2994	1	VENTTIILIPESÄ+VENTT.	VENTILHUS +VENTILER	VENTILGEHÄUSE+VENTIL	VALVE HOUSE + VALVES
10	47.377	2	PAINEAVATTAVA VASTAVENTTIILI	BACKVENTIL	DRUCKAUFKL.RÜCKS.V.	CHECK VALVE,PRESSURE
11	46.465	1	TULPPARUUVI	PLUGGSKRUV	STOPFENSCHRAUBE	PLUG SCREW
12	M0611.011	2	RUUVI M6 X 8, DIN913(8.8)	SKRUV	SCHRAUBE	SCREW
13	46.041	1	KULMANIPPA 45° SUUNTAAVA	VINKELKOPPLING	WINKELANSCHLUSS	ANGLE UNION



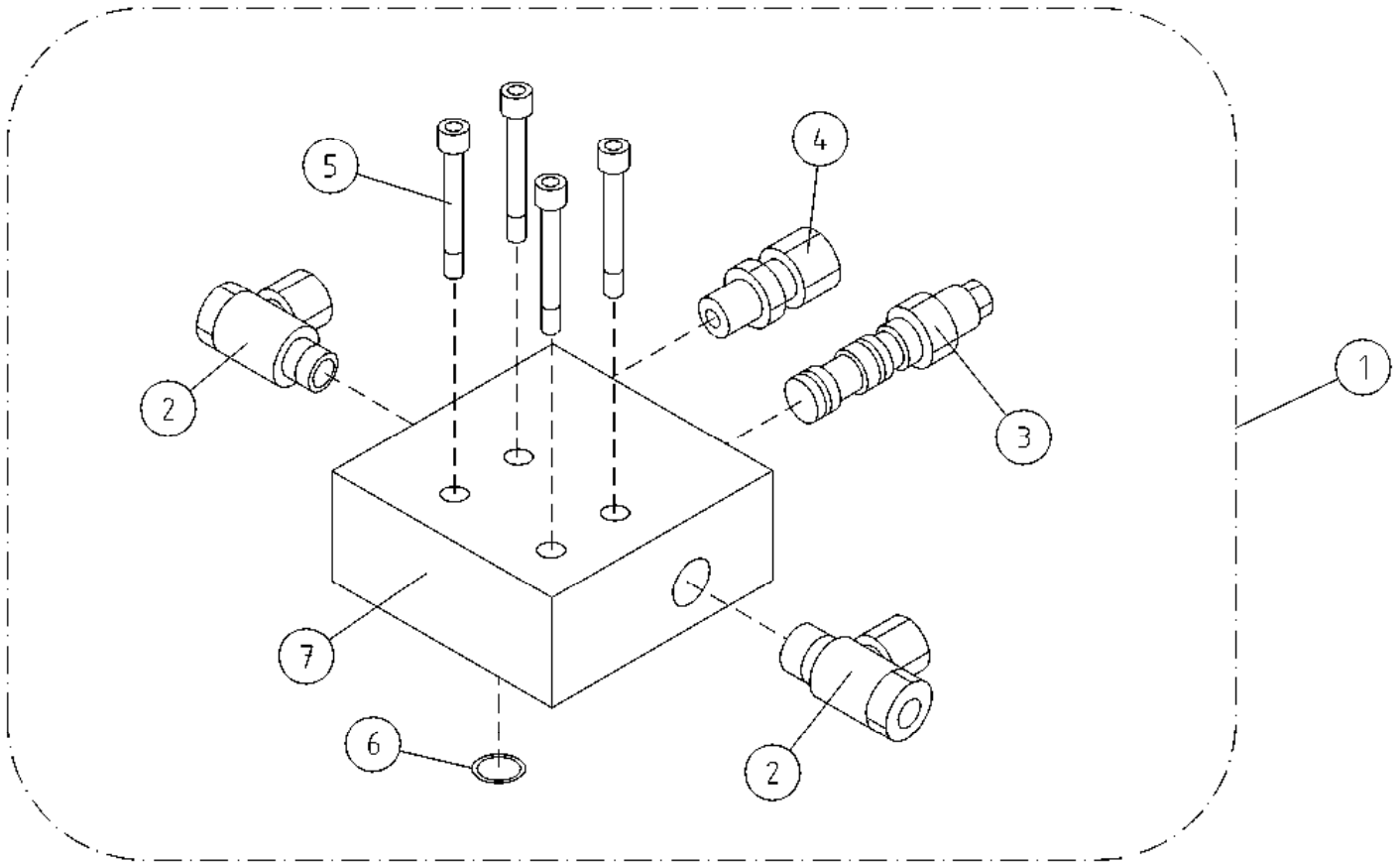
OSA VARAOSA NRO KPL OSAN NIMI  
 DEL RESERVEDELS NR ANTAL  
 TEIL ERSATZTEIL NR ANZAHL  
 ITEM PART NR QTY

BENÄMNING

BENENNUNG

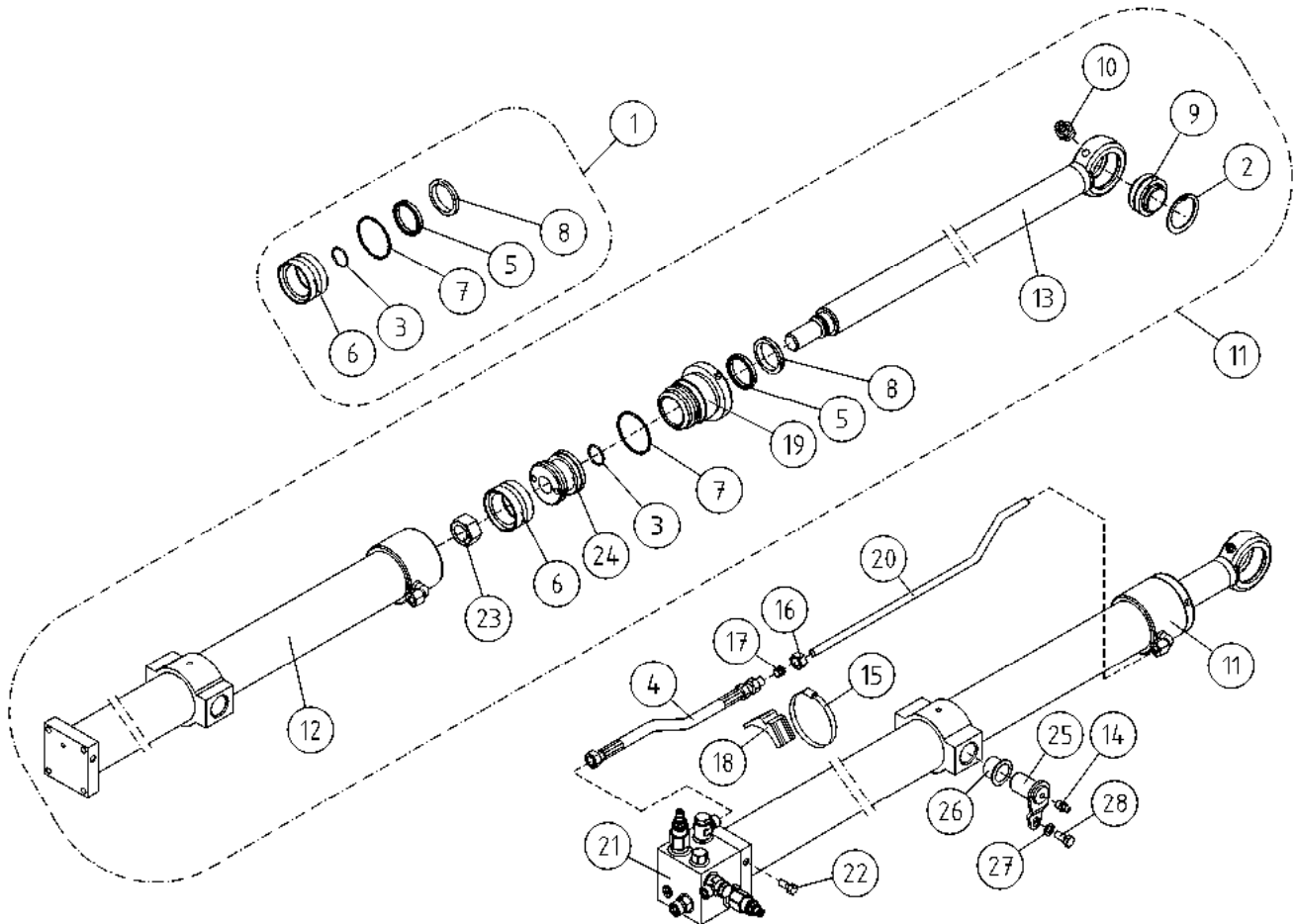
DESCRIPTION

			<b>NOSTOSYLINTERI</b>	<b>LYFTCYLINDER</b>	<b>HEBEZYLINDER</b>	<b>LIFT CYLINDER</b>
1	2CB3938X	1	SYLINTERI NOSTO TÄYD.	CYLINDER (LYFT)	ZYLINDER (HEBE)	CYLINDER (LIFT)
2	DL6.014	1	VENTTIILIPESÄ+VENTT.	VENTILHUS + VENTILER	VENTILGEHÄUSE+VENTIL	VALVE HOUSE + VALVES
3	DL4.309	1	TERÄSPUTKI	STÄLRÖR	STAHLROHR	STEEL PIPE
4	2CB3938	1	SYLINTERI NOSTO	CYLINDER (LYFT)	ZYLINDER (HEBE)	CYLINDER (LIFT)
5	29.010	2	VOIDENIPPA R1/8	SMÖRJNIPPEL	SCHMIERNIPPEL	GREASE NIPPLE
6	25.194	2	VARMISTINRENGAS SB52	LÄSBRICKA	SICHERUNGSRING	LOCK WASHER
7	28.332	2	NIVELLAAKERI D=32/52 B=32	LEDLAGER	GELENKLAGER	FREE BEARING
8	3CB3939	1	MÄNNÄNVARSI	KOLVSKAFT	KOLBENSTANGE	PISTON DRIVER
9	27.505	1	LUOVUTIN	AVSTRYKARE	ABSTREIFER	WIPER RING
10	27.311	1	TIIVISTE URARENGAS	SPÄRRING	NUTRING	GROOVE RING
11	DL6.016	1	OHJAUSPÄÄ	KOLVHUVUD	STEUERKOPF	GUIDE HEAD
12	27.406	1	TUKIRENGAS	STÖDRING	STÜTZRING	BACK-UP RING
13	27.191	1	O-RENGAS	O-RING	O-RING	O-RING
14	27.120	1	O-RENGAS	O-RING	O-RING	O-RING
15	K7.009	1	MÄNTÄ	KOLV	KOLBEN	PISTON
16	27.307	1	MÄNNÄNTIIVISTE	KOLVTÄTNING	KOLBENDICHTUNG	PISTON PACKING
17	M2400.501	1	LUKITUSMUTTERI M24X1,5, DIN985(8.8)	MUTTER	MUTTER	NUT
18	3CB3942	1	SYLINTERIPUTKI	CYLINDERRÖR	ZYLINDERROHR	CYLINDER PIPE
19	27.726	1	TIIVISTESARJA (R)	TÄTNINGSSATS	DICHTUNGSSATZ	GASKET SET

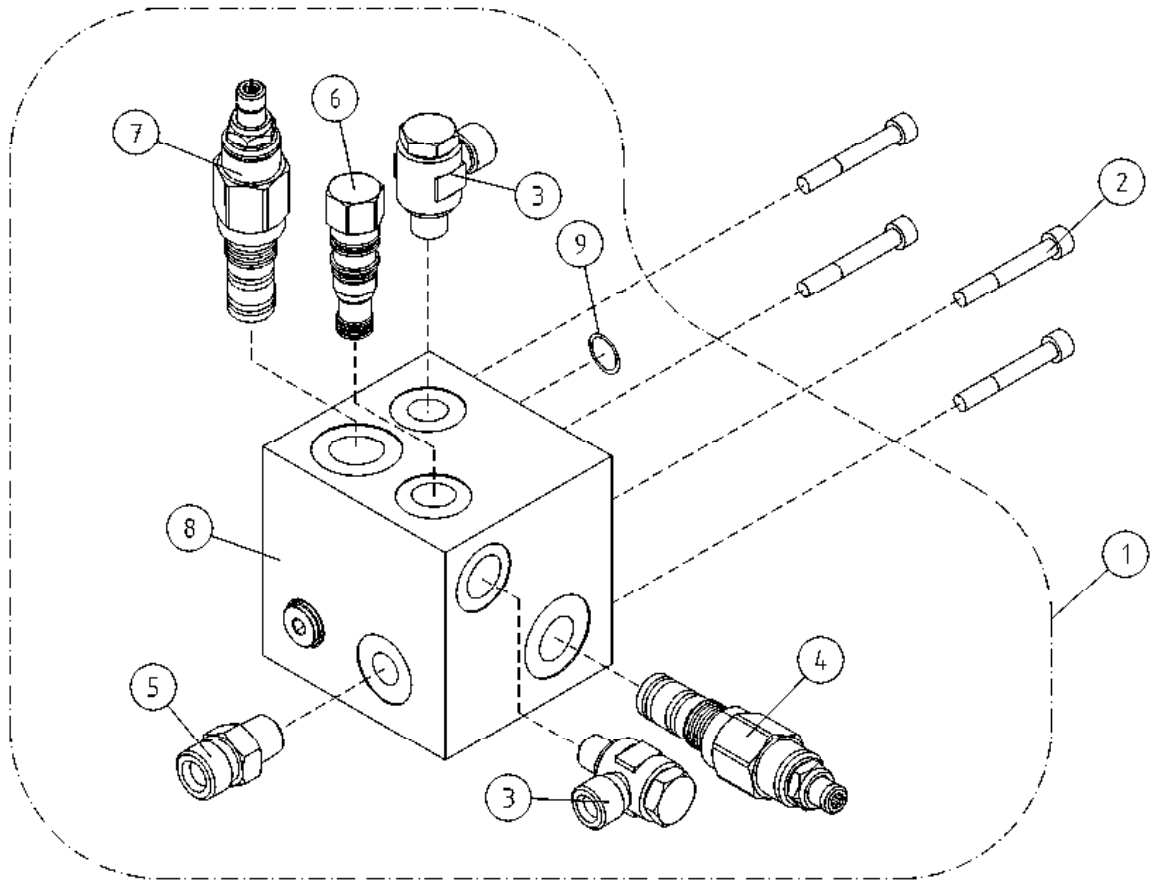


OSA DEL TEIL ITEM	VARAOSA NRO RESERVDLS NR ERSATZTEIL NR PART NR	KPL ANTAL ANZAHL QTY	OSAN NIMI	BENÄMNING	BENENNUNG	DESCRIPTION
			<b>VENTTIILIPESÄ+VENTT. NOSTOSYLINTERI</b>	<b>VENTILHUS+VENTILER LYFTCYLINDER</b>	<b>VENTILGEHÄUSE+VENT. HEBEZYLINDER</b>	<b>VALVE HOUSING+VALVES LIFT CYLINDER</b>
1	DL6.014	1	VENTTIILIPESÄ+VENTT.	VENTILHUS + VENTILER	VENTILGEHÄUSE+VENTIL	VALVE HOUSE + VALVES
2	45.081	2	BANJOLIITIN (SBD10LR)	BANJOKOPPLING	BANJONIPPEL	BANJO CONNECTION
3	47.2722	1	KUORMANLASKUVENTTIILI	AVLASTNINGSVENTIL	LASTREGELVENTIL	LOAD REGULATING VALVE
4	45.069	1	PERUSLIITIN	KOPPLING	ANSCHLUSS, GERADE	COUPLING
5	M0620.0007	4	RUUVI M6 X 40, DIN931(10.9)	SKRUV	SCHRAUBE	SCREW
6	27.105	1	O-RENGAS	O-RING	O-RING	O-RING
7	DL6.013	1	VENTTIILIPESÄ	VENTILHUS	VENTILGEHÄUSE	VALVE HOUSE

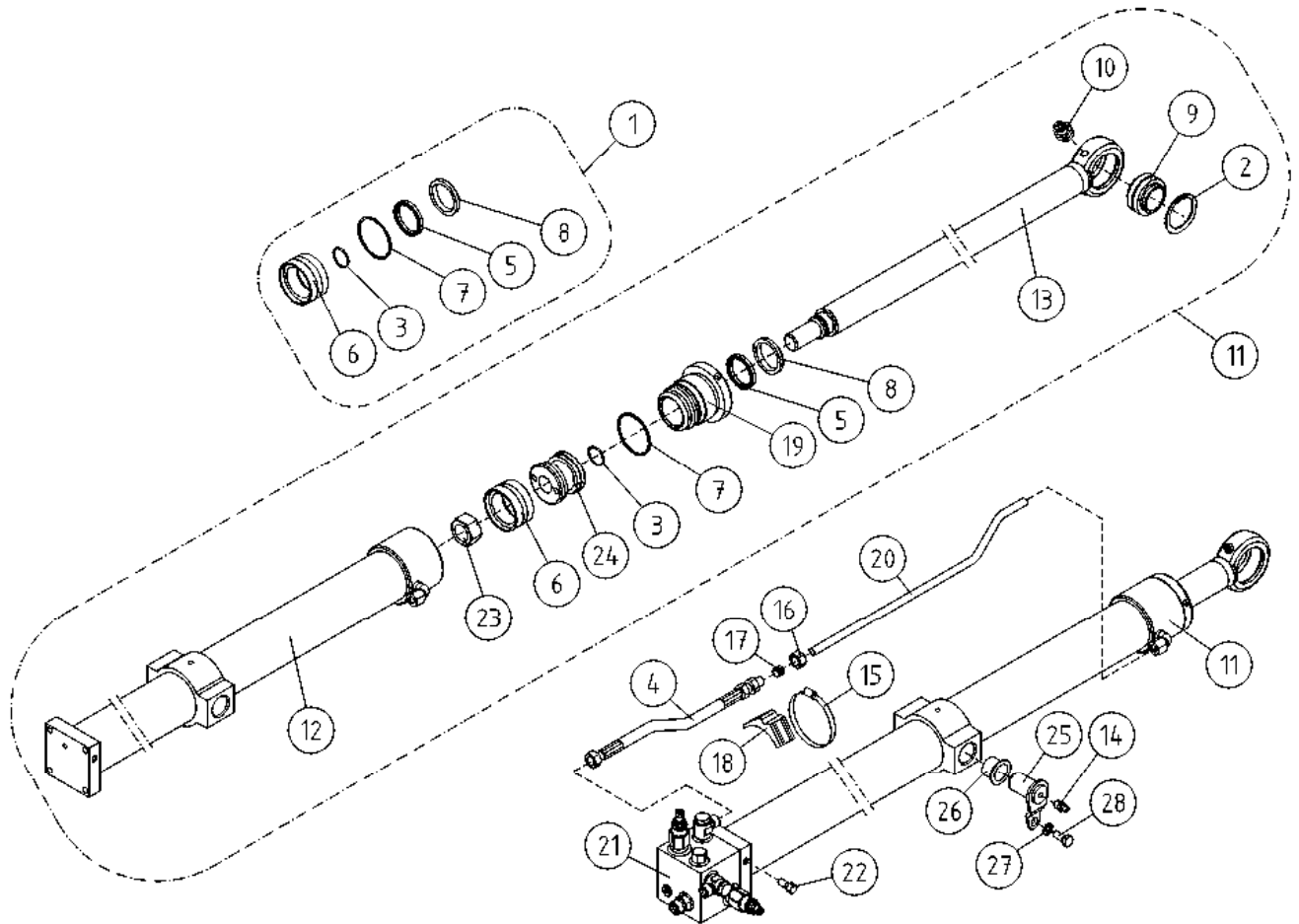




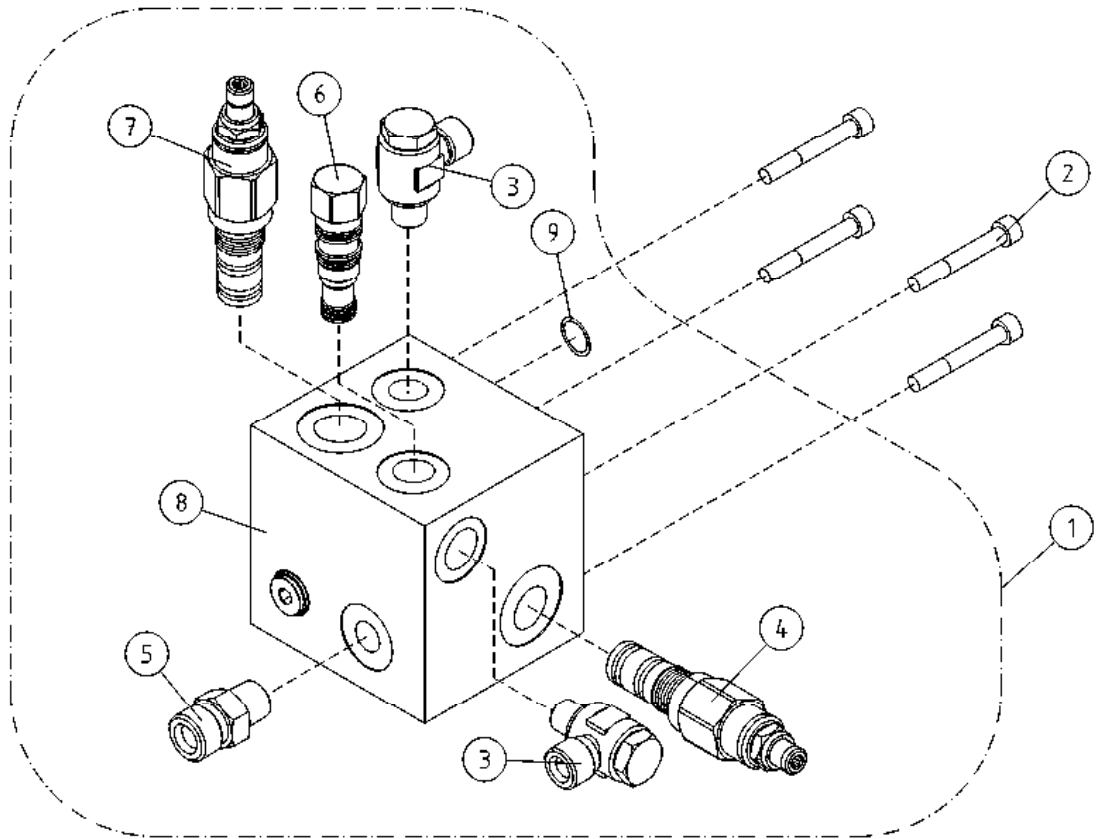
OSA DEL TEIL ITEM	VARAOSA NRO RESERVDLS NR ERSATZTEIL NR PART NR	KPL OSAN NIMI ANTAL ANZAHL QTY	BENÄMNING	BENENNUNG	DESCRIPTION	
			<b>SYLINTERI, TELESKOOPPI</b>	<b>CYLINDER, TELESKOP</b>	<b>ZYLINDER, TELESKOP</b>	<b>CYLINDER, TELESCOPE</b>
1	27.730	1	TIIVISTESARJA (R)	TÄTNINGSSATS	DICHTUNGSSATZ	GASKET SET
2	25.194	1	VARMISTINRENGAS SB52	LÄSBRICKA	SICHERUNGSRING	LOCK WASHER
3	27.118	1	O-RENGAS	O-RING	O-RING	O-RING
4	42.0036	1	LETKUYHDISTELMÄ (S/L)	TRYCKSLANG	DRUCKSCHLAUCH	PRESSURE HOSE
5	27.311	1	TIIVISTE URARENGAS	SPÄRRING	NUTRING	GROOVE RING
6	27.325	1	MÄNNÄNTIIVISTE	KOLVTÄTNING	KOLBENDICHTUNG	PISTON PACKING
7	27.132	1	O-RENGAS	O-RING	O-RING	O-RING
8	27.505	1	LUOVUTIN	AVSTRYKARE	ABSTREIFER	WIPER RING
9	28.332	1	NIVELLAAKERI D=32/52 B=32	LEDLAGER	GELENKLAGER	FREE BEARING
10	29.010	1	VOIDENIPPA R1/8	SMÖRJNIPPEL	SCHMIERNIPPEL	GREASE NIPPLE
11	2CB3945	1	SYLINTERI TELESKOOPPI	CYLINDER (TELESKOP)	ZYLINDER (TELESKOP)	CYLINDER (TELESCOPE)
12	2CB5067	1				
13	3CB3950	1	MÄNNÄNVARSI	KOLVSKAFT	KOLBENSTANGE	PISTON DRIVER
14	29.017	2	VOIDENIPPA M8	SMÖRJNIPPEL	SCHMIERNIPPEL	GREASE NIPPLE
15	44.965	3	LETKUNKIRISTIN	SLÄNGKLÄMMA	SCHLAUCHSCHELLE	HOSE CLAMP
16	45.072	1	MUTTERI	MUTTER	MUTTER	NUT
17	45.085	1	LEIKKUURENGAS	SKÄRRING	SCHNEIDRING	CUTTING RING
18	45.931	3	PUTKIKIINNITIN	PLASTDEL FÖR KLÄMMA	PLASTIKT.ROHRSCHELLE	PLAST.PART.PIPECLAMP
19	DL5.004	1	OHJAUSPÄÄ	KOLVHUVUD	STEUERKOPF	GUIDE HEAD
20	DL4.308	1	TERÄSPUTKI	STÄLROÖR	STAHLROHR	STEEL PIPE
21	47.3143	1	VENTTIILIBLOKI TELESK.SYL.	VENTILHUS +VENTILER	VENTILGEHÄUSE+VENTIL	VALVE BLOCK FOR ZOOM CYLINDER
22	M0815	2	RUUVI M8 X 16, DIN931(8.8)	SKRUV	SCHRAUBE	SCREW
23	M2000.501	1	LUKITUSMUTTERI M20 X 1,5, DIN985	MUTTER	MUTTER	NUT
24	K6.004	1	MÄNTÄ	KOLV	KOLBEN	PISTON
25	4CB5085	2	TAPPI T14.25039	TAPP	ZAPFEN	PIN
26	29.2047	2	LAAKERIHOLKKI	LAGERBUSSNING	LAGERBUCHSE	BEARING BUSHING
27	M0805	2	ALUSLAATTA NORDLOCK	BRICKA	UNTERLEGSCHEBE	WASHER
28	M0815.001	2	RUUVI M8 X 16, DIN933(8.8)	SKRUV	SCHRAUBE	SCREW



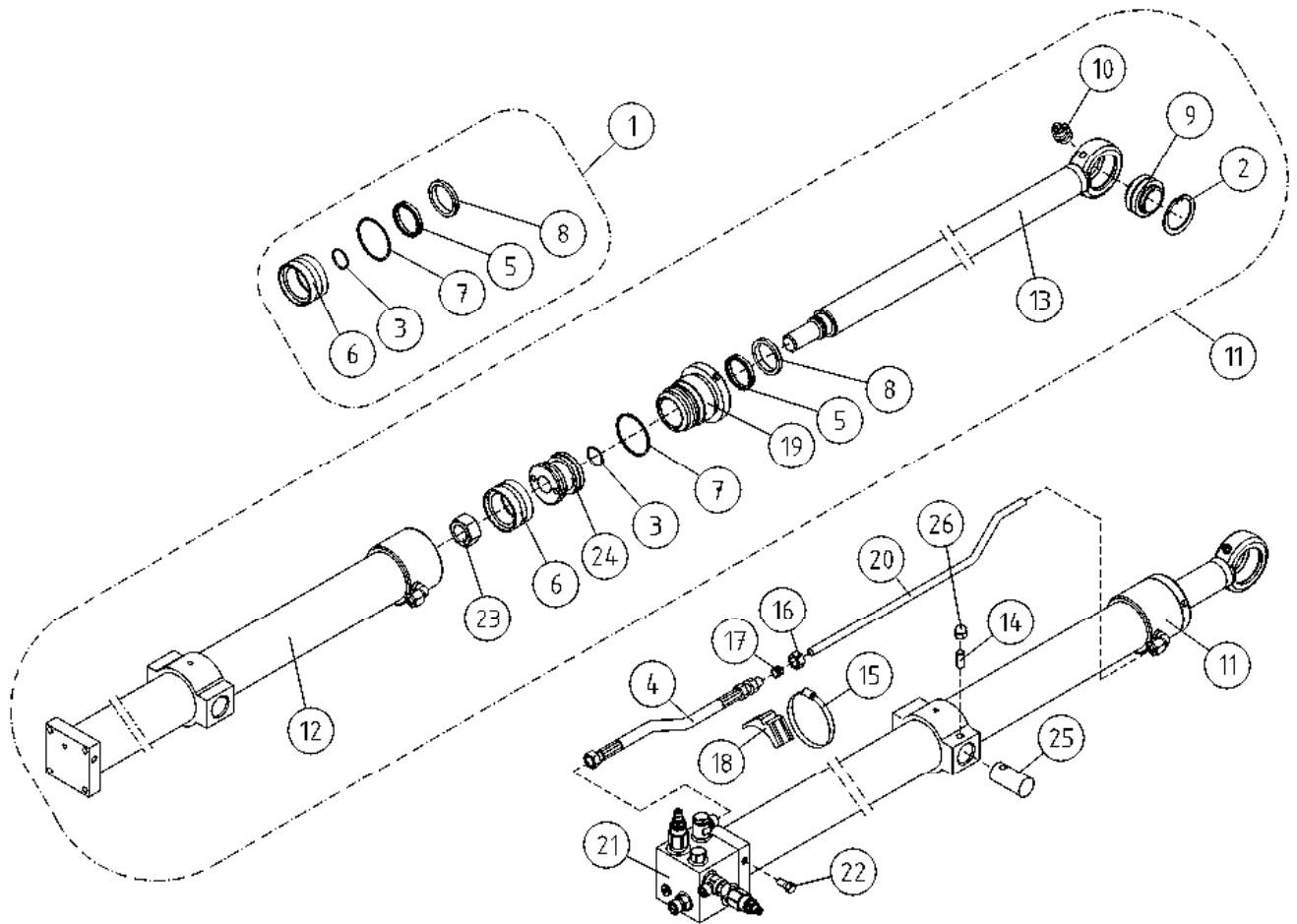
OSA DEL TEIL ITEM	VARAOSA NRO RESERVDLS NR ERSATZTEIL NR PART NR	KPL ANTAL ANZAHL QTY	OSAN NIMI	BENÄMNING	BENENNUNG	DESCRIPTION
			<b>VENTTIILIPESÄ+VENTT. TELESKOOPPISYLINTERI</b>	<b>VENTILHUS+VENTILER CYLINDER, TELESKOP</b>	<b>VENTILGEHÄUSE+VENT. ZYLINDER, TELESKOP</b>	<b>VALVE HOUSING+VALVES TELESCOPE CYLINDER</b>
1	47.3143	1	VENTTIILIBLOKI TELESK.SYL.	VENTILHUS +VENTILER	VENTILGEHÄUSE+VENTIL	VALVE BLOCK FOR ZOOM CYLINDER
2	M0818.006	4	RUUVI M8 X 30, DIN912(8.8)	SKRUV	SCHRAUBE	SCREW
3	45.081Z	2	BANJOLIITIN (SBD10LR)	BANJOKOPPLING	BANJONIPPEL	BANJO CONNECTION
4	47.3161	1	KUORMANLASKUVENTTIILI (huohottava)	AVLASTNINGSVENTIL	LASTREGELVENTIL	LOAD REGULATING VALVE
5	45.069	1	PERUSLIITIN	KOPPLING	ANSCHLUSS, GERADE	COUPLING
6	47.3170	1	VAIHTOVASTAVENTTIILI	SHUTTLE VALVE	WECHSELVENTIL	SHUTTLE VALVE
7	47.3160	1	KUORMANLASKUVENTTIILI	AVLASTNINGSVENTIL	LASTREGELVENTIL	LOAD REGULATING VALVE
8	BF325274	1	VENTTIILIPESÄ	VENTILHUS	VENTILGEHÄUSE	VALVE HOUSING
9	27.1058	1	O-RENGAS	O-RING	O-RING	O-RING



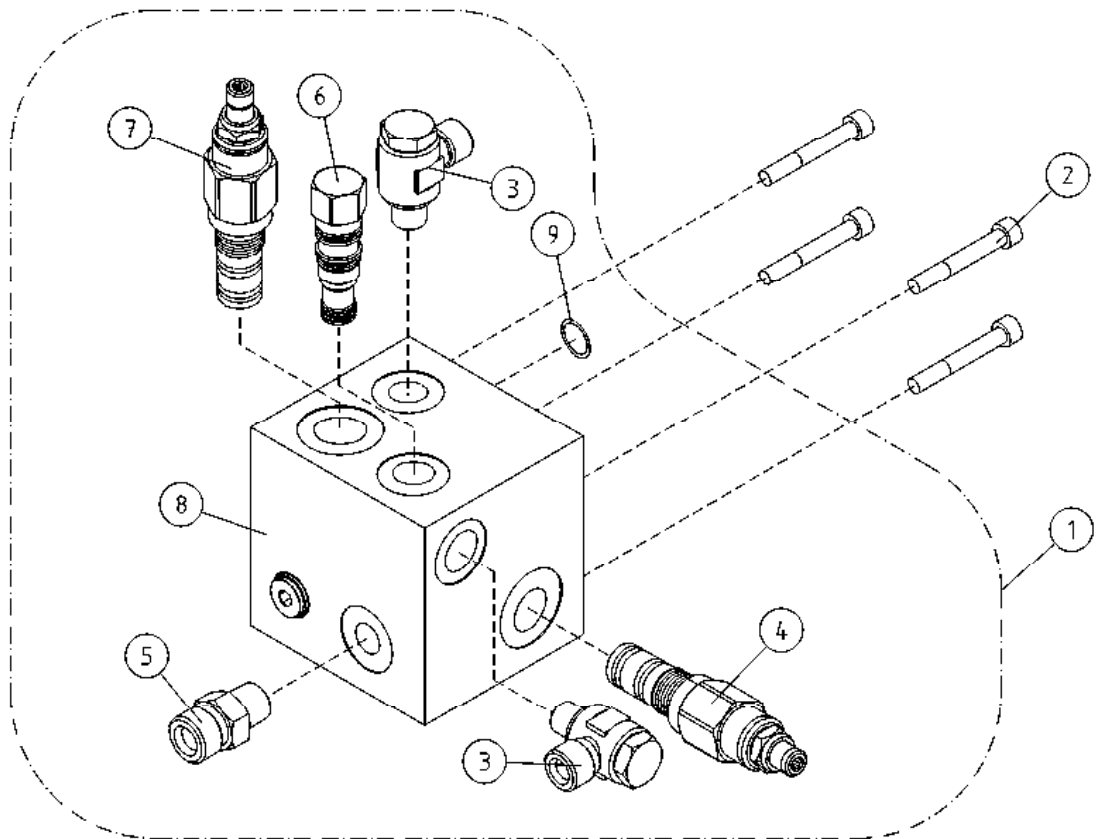
OSA DEL TEIL ITEM	VARAOSA NRO RESERVDLS NR ERSATZTEIL NR PART NR	KPL OSAN NIMI ANTAL ANZAHL QTY	BENÄMNING	BENENNUNG	DESCRIPTION	
			<b>SYLINTERI, TELESKOOPPI</b>	<b>CYLINDER, TELESKOP</b>	<b>ZYLINDER, TELESKOP</b>	<b>CYLINDER, TELESCOPE</b>
1	27.730	1	TIIVISTESARJA (R)	TÄTNISSATS	DICHTUNGSSATZ	GASKET SET
2	25.194	1	VARMISTINRENGAS SB52	LÄSBRICKA	SICHERUNGSRING	LOCK WASHER
3	27.118	1	O-RENGAS	O-RING	O-RING	O-RING
4	42.0036	1	LETKUYHDISTELMÄ (S/L)	TRYCKSLANG	DRUCKSCHLAUCH	PRESSURE HOSE
5	27.311	1	TIIVISTE URARENGAS	SPÄRRING	NUTRING	GROOVE RING
6	27.325	1	MÄNNÄNTIIVISTE	KOLVTÄTNIING	KOLBENDICHTUNG	PISTON PACKING
7	27.132	1	O-RENGAS	O-RING	O-RING	O-RING
8	27.505	1	LUOVUTIN	AVSTRYKARE	ABSTREIFER	WIPER RING
9	28.332	1	NIVELLAAKERI D=32/52 B=32	LEDLAGER	GELENKLAGER	FREE BEARING
10	29.010	1	VOIDENIPPA R1/8	SMÖRJNIPPEL	SCHMIERNIPPEL	GREASE NIPPLE
11	2CB3945	1	SYLINTERI TELESKOOPPI	CYLINDER (TELESKOP)	ZYLINDER (TELESKOP)	CYLINDER (TELESCOPE)
12	2CB5067	1				
13	3CB3950	1	MÄNNÄNVARSI	KOLVSKAFT	KOLBENSTANGE	PISTON DRIVER
14	29.017	2	VOIDENIPPA M8	SMÖRJNIPPEL	SCHMIERNIPPEL	GREASE NIPPLE
15	44.965	3	LETKUNKIRISTIN	SLÄNGKLÄMMA	SCHLAUCHSCHELLE	HOSE CLAMP
16	45.072	1	MUTTERI	MUTTER	MUTTER	NUT
17	45.085	1	LEIKKUURENGAS	SKÄRRING	SCHNEIDRING	CUTTING RING
18	45.931	3	PUTKIKIINNITIN	PLASTDEL FÖR KLÄMMA	PLASTIKT.ROHRSCHELLE	PLAST.PART.PIPECLAMP
19	DL5.004	1	OHJAUSPÄÄ	KOLVHUVUD	STEUERKOPF	GUIDE HEAD
20	DL4.308	1	TERÄSPUTKI	STÄLRÖR	STAHLROHR	STEEL PIPE
21	47.2970	1	VENTTIILIPESÄ+VENTT.	VENTILHUS +VENTILER	VENTILGEHÄUSE+VENTIL	VALVE HOUSE + VALVES
22	M0815	2	RUUVI M8 X 16, DIN931(8.8)	SKRUV	SCHRAUBE	SCREW
23	M2000.501	1	LUKITUSMUTTERI M20 X 1,5, DIN985	MUTTER	MUTTER	NUT
24	K6.004	1	MÄNTÄ	KOLV	KOLBEN	PISTON
25	4CB5085	2	TAPPI T14.25039	TAPP	ZAPFEN	PIN
26	29.2047	2	LAAKERIHOLKKI	LAGERBUSSNING	LAGERBUCHSE	BEARING BUSHING
27	M0805	2	ALUSLAATTA NORDLOCK	BRICKA	UNTERLEGSCHEBE	WASHER
28	M0815.001	2	RUUVI M8 X 16, DIN933(8.8)	SKRUV	SCHRAUBE	SCREW



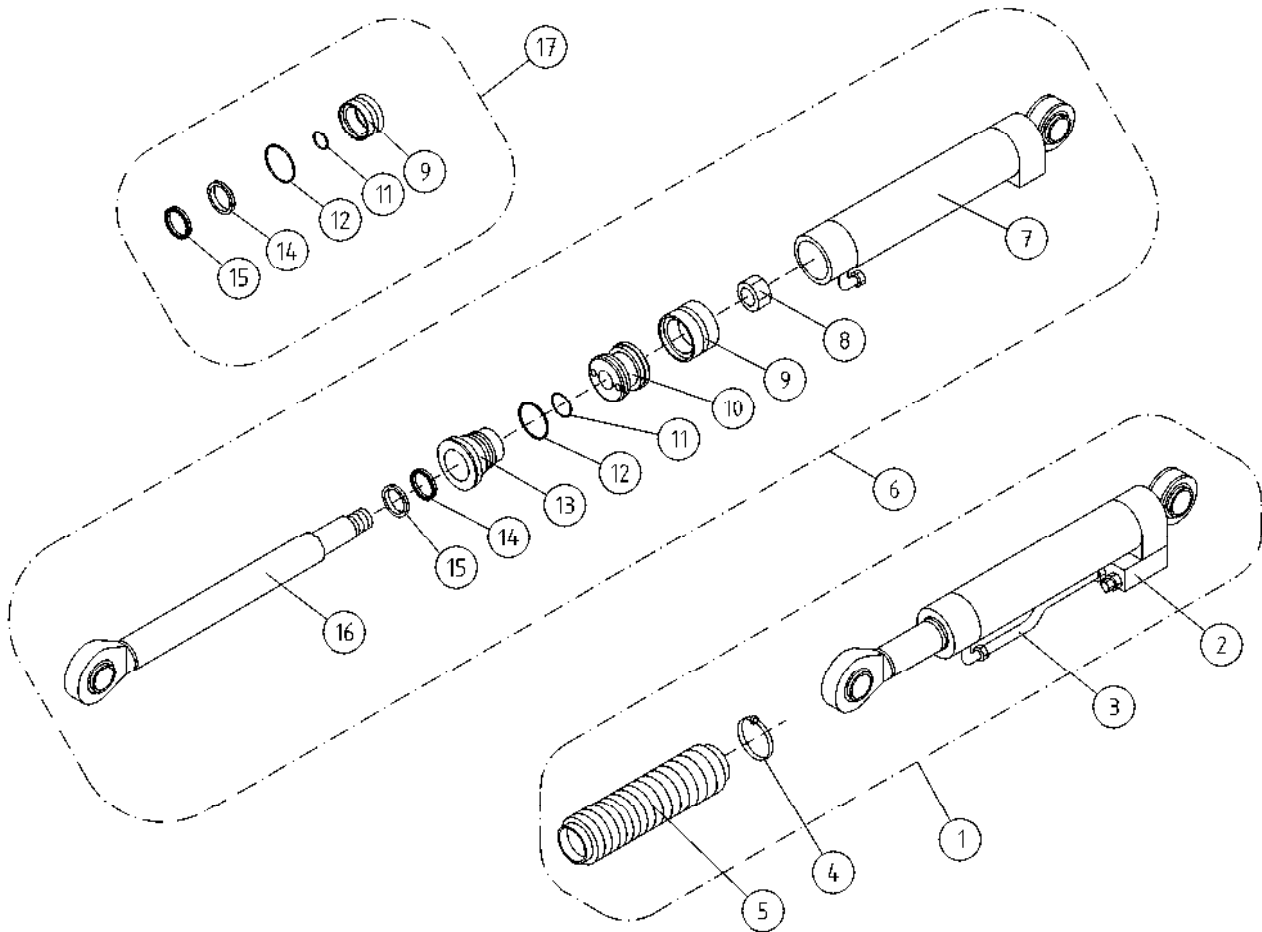
OSA DEL TEIL ITEM	VARAOSA NRO RESERVDLS NR ERSATZTEIL NR PART NR	KPL ANTAL ANZAHL QTY	OSAN NIMI	BENÄMNING	BENENNUNG	DESCRIPTION
			<b>VENTTIILIPESÄ+VENTT. SYLINTERI, TELESK.</b>	<b>VENTILHUS+VENTILER CYLINDER, TELESKOP</b>	<b>VENTILGEHÄUSE+VENT. ZYLINDER, TELESKOP</b>	<b>VALVE HOUSING+VALVES TELESCOPE CYLINDER</b>
1	47.2970	1	VENTTIILIPESÄ+VENTT.	VENTILHUS +VENTILER	VENTILGEHÄUSE+VENTIL	VALVE HOUSE + VALVES
2	M0818.006	4	RUUVI M8 X 30, DIN912(8.8)	SKRUV	SCHRAUBE	SCREW
3	45.081Z	2	BANJOLIITIN (SBD10LR)	BANJOKOPPLING	BANJONIPPEL	BANJO CONNECTION
4	47.2722	1	KUORMANLASKUVENTTIILI	AVLASTNINGSVENTIL	LASTREGELVENTIL	LOAD REGULATING VALVE
5	45.069	1	PERUSLIITIN	KOPPLING	ANSCHLUSS, GERADE	COUPLING
6	47.2972	1	VAIHTOVASTAVENTTIILI	VÄXELVENTIL	SCHALTVENTIL	SHUTTLE VALVE
7	47.2969	1	KUORMANLASKUVENTTIILI	AVLASTNINGSVENTIL	LASTREGELVENTIL	LOAD REGULATING VALVE
8	BF325274	1	VENTTIILIPESÄ	VENTILHUS	VENTILGEHÄUSE	VALVE HOUSING
9	27.1058	1	O-RENGAS	O-RING	O-RING	O-RING



OSA DEL TEIL ITEM	VARAOSA NRO RESERVDLS NR ERSATZTEIL NR PART NR	KPL OSAN NIMI ANTAL ANZAHL QTY	BENÄMNING	BENENNUNG	DESCRIPTION	
			<b>SYLINTERI, TELESKOOPPI</b>	<b>CYLINDER, TELESKOP</b>	<b>ZYLINDER, TELESKOP</b>	<b>CYLINDER, TELESCOPE</b>
1	27.730	1	TIIVISTESARJA (R)	TÄTNINGSSATS	DICHTUNGSSATZ	GASKET SET
2	25.194	1	VARMISTINRENGAS SB52	LÄSBRICKA	SICHERUNGSRING	LOCK WASHER
3	27.118	1	O-RENGAS	O-RING	O-RING	O-RING
4	42.0036	1	LETKUYHDISTELMÄ (S/L)	TRYCKSLANG	DRUCKSCHLAUCH	PRESSURE HOSE
5	27.311	1	TIIVISTE URARENGAS	SPÄRRING	NUTRING	GROOVE RING
6	27.325	1	MÄNNÄNTIIVISTE	KOLVTÄTNING	KOLBENDICHTUNG	PISTON PACKING
7	27.132	1	O-RENGAS	O-RING	O-RING	O-RING
8	27.505	1	LUOVUTIN	AVSTRYKARE	ABSTREIFER	WIPER RING
9	28.332	1	NIVELLAAKERI D=32/52 B=32	LEDLAGER	GELENKLAGER	FREE BEARING
10	29.010	1	VOIDENIPPA R1/8	SMÖRJNIPPEL	SCHMIERNIPPEL	GREASE NIPPLE
11	2CB3945	1	SYLINTERI TELESKOOPPI	CYLINDER (TELESKOP)	ZYLINDER (TELESKOP)	CYLINDER (TELESCOPE)
12	2CB3946	1	SYLINTERIPUTKI	CYLINDERROHR	ZYLINDERROHR	CYLINDER PIPE
13	3CB3950	1	MÄNNÄNVARSI	KOLVSKAFT	KOLBENSTANGE	PISTON DRIVER
14	M0816.012	2	RUUVI M8 X 20, DIN916(8.8)	SKRUV	SCHRAUBE	SCREW
15	44.965	3	LETKUNKIRISTIN	SLÄNGKLÄMMA	SCHLAUCHSCHELLE	HOSE CLAMP
16	45.072	1	MUTTERI	MUTTER	MUTTER	NUT
17	45.085	1	LEIKKUURENGAS	SKÄRRING	SCHNEIDRING	CUTTING RING
18	45.931	3	PUTKIKIINNITIN	PLASTDEL FÖR KLÄMMA	PLASTIKT.ROHRSCHELLE	PLAST.PART.PIPECLAMP
19	DL5.004	1	OHJAUSPÄÄ	KOLVHUVUD	STEUERKOPF	GUIDE HEAD
20	DL4.308	1	TERÄSPUTKI	STÄLROHR	STAHLROHR	STEEL PIPE
21	47.2970	1	VENTTIILIPESÄ+VENTT.	VENTILHUS +VENTILER	VENTILGEHÄUSE+VENTIL	VALVE HOUSE + VALVES
22	M0815	2	RUUVI M8 X 16, DIN931(8.8)	SKRUV	SCHRAUBE	SCREW
23	M2000.501	1	LUKITUSMUTTERI M20 X 1,5, DIN985	MUTTER	MUTTER	NUT
24	K6.004	1	MÄNTÄ	KOLV	KOLBEN	PISTON
25	DL3.001	2	TAPPI T30.25038	TAPP	ZAPFEN	PIN
26	M0800.003	2	HATTUMUTTERI M8, DIN1587	MUTTER	MUTTER	NUT



OSA DEL TEIL ITEM	VARAOSA NRO RESERVDLS NR ERSATZTEIL NR PART NR	KPL ANTAL ANZAHL QTY	OSAN NIMI	BENÄMNING	BENENNUNG	DESCRIPTION
			<b>VENTTIILIPESÄ+VENTT. SYLINTERI, TELESK.</b>	<b>VENTILHUS+VENTILER CYLINDER, TELESKOP</b>	<b>VENTILGEHÄUSE+VENT. ZYLINDER, TELESKOP</b>	<b>VALVE HOUSING+VALVES TELESCOPE CYLINDER</b>
1	47.2970	1	VENTTIILIPESÄ+VENTT.	VENTILHUS +VENTILER	VENTILGEHÄUSE+VENTIL	VALVE HOUSE + VALVES
2	M0818.006	4	RUUVI M8 X 30, DIN912(8.8)	SKRUV	SCHRAUBE	SCREW
3	45.081Z	2	BANJOLIITIN (SBD10LR)	BANJOKOPPLING	BANJONIPPEL	BANJO CONNECTION
4	47.2722	1	KUORMANLASKUVENTTIILI	AVLASTNINGSVENTIL	LASTREGELVENTIL	LOAD REGULATING VALVE
5	45.069	1	PERUSLIITIN	KOPPLING	ANSCHLUSS, GERADE	COUPLING
6	47.2972	1	VAIHTOVASTAVENTTIILI	VÄXELVENTIL	SCHALTVENTIL	SHUTTLE VALVE
7	47.2969	1	KUORMANLASKUVENTTIILI	AVLASTNINGSVENTIL	LASTREGELVENTIL	LOAD REGULATING VALVE
8	BF325274	1	VENTTIILIPESÄ	VENTILHUS	VENTILGEHÄUSE	VALVE HOUSING
9	27.1058	1	O-RENGAS	O-RING	O-RING	O-RING



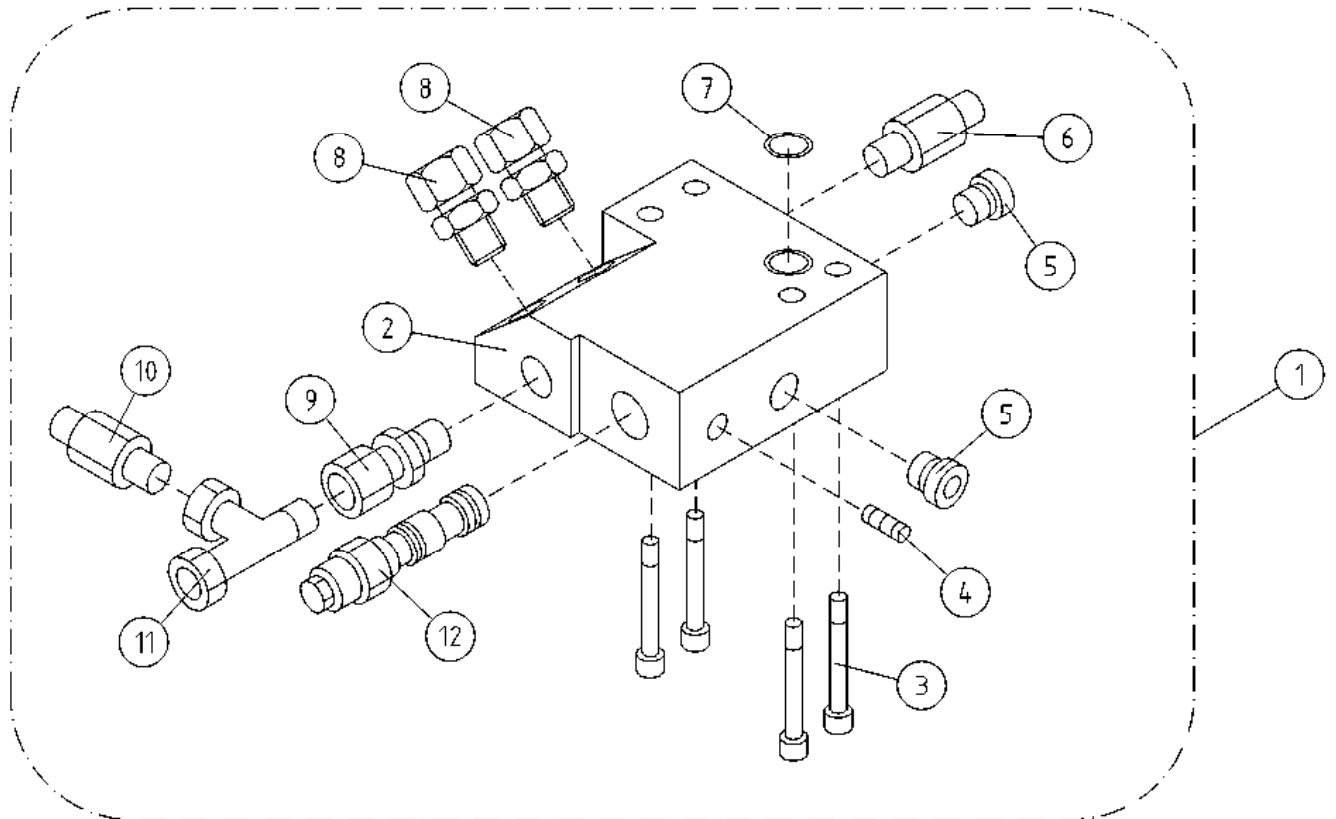
OSA VARAOSA NRO KPL OSAN NIMI  
 DEL RESERVEDELS NR ANTAL  
 TEIL ERSATZTEIL NR ANZAHL  
 ITEM PART NR QTY

BENÄMNING

BENENNUNG

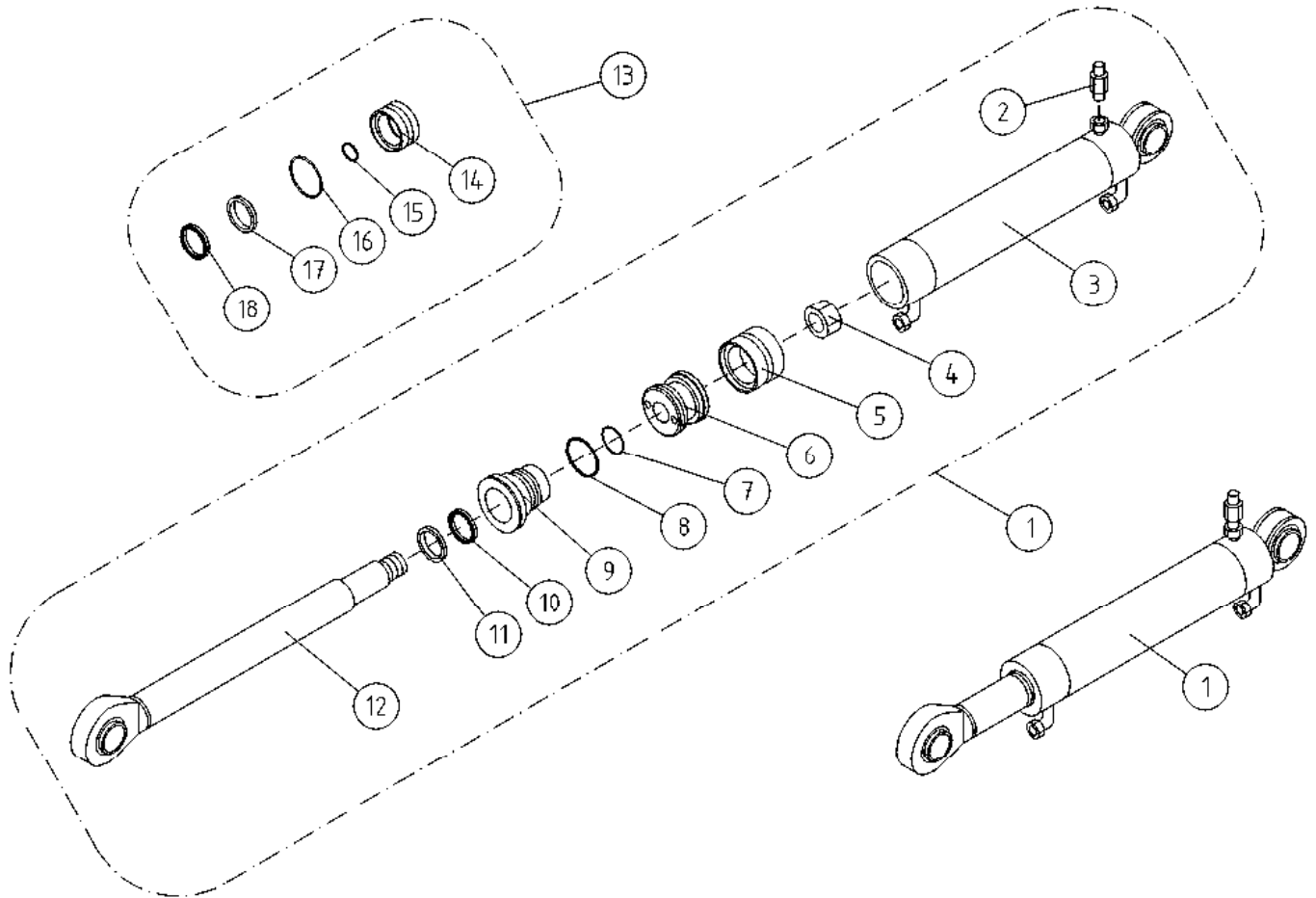
DESCRIPTION

			ORJASYLINTERI	SLAVCYLINDER	HILFZYLINDER	SLAVE CYLINDER
1	DL10.005X	1	SYLINTERI TÄYD	CYLINDER	ZYLINDER	CYLINDER
2	DL10.010	1	VENTTIILIPESÄ+VENTT.	VENTILHUS +VENTILER	VENTILGEHÄUSE+VENTIL	VALVE HOUSE + VALVES
3	4CB3657	1	TERÄSPUTKI	STÄLRÖR	STAHLROHR	STEEL PIPE
4	44.987	1	LETKUNKIRISTIN	SLANGKLÄMMA	SCHLAUCHSCHELLE	HOSE CLAMP
5	48.1023	1	PALJEKUMI	BÄLGGUMMI	BALGENGUMMI	BELLOWS RUBBER
6	DL10.005	1	SYLINTERI	CYLINDER	ZYLINDER	CYLINDER
7	DL10.004	1	SYLINTERIPUTKI	CYLINDERROHR	ZYLINDERROHR	CYLINDER PIPE
8	M2000.5	1	KUUSIOMUTTERI M20X1.5, DIN934(8.8)	MUTTER	MUTTER	NUT
9	27.325	1	MÄNNÄNTIIVISTE	KOLVTÄTNING	KOLBENDICHTUNG	PISTON PACKING
10	U21.069	1	MÄNTÄ	KOLV	KOLBEN	PISTON
11	27.110	1	O-RENGAS	O-RING	O-RING	O-RING
12	27.182	1	O-RENGAS	O-RING	O-RING	O-RING
13	U21.068	1	OHJAUSPÄÄ	KOLVHUVUD	STEUERKOPF	GUIDE HEAD
14	27.319	1	TIIVISTE URARENGAS	SPÄRRING	NUTRING	GROOVE RING
15	27.500	1	LUOVUTIN	AVSTRYKARE	ABSTREIFER	WIPER RING
16	U21.22/L	1	MÄNNÄNVARSI	KOLVSKAFT	KOLBENSTANGE	PISTON DRIVER
17	27.733	1	TIIVISTESARJA (R)	TÄTNINGSSATS	DICHTUNGSSATZ	GASKET SET



OSA DEL TEIL ITEM	VARAOSA NRO RESERVDLS NR ERSATZTEIL NR PART NR	KPL OSAN NIMI ANTAL ANZAHL QTY	BENÄMNING	BENENNUNG	DESCRIPTION	
			<b>VENTTILIPESÄ+VENTT. ORJASYLINTERI</b>	<b>VENTILHUS+VENTILER SLAVCYLINDER</b>	<b>VENTILGEHÄUSE+VENT. HILFZYLINDER</b>	<b>VALVE HOUSING+VALVES SLAVE CYLINDER</b>
1	DL10.010	1	VENTTILIPESÄ+VENTT.	VENTILHUS+VENTILER	VENTILGEHÄUSE+VENTIL	VALVE HOUSE + VALVES
2	DL10.009	1	VENTTILIPESÄ	VENTILHUS	VENTILGEHÄUSE	VALVE HOUSE
3	M0620.0007	4	RUUVI M6 X 40, DIN931(10.9)	SKRUV	SCHRAUBE	SCREW
4	46.034	1	TULPPARUUVI	PLUGGSKRUV	STOPFENSCHRAUBE	PLUG SCREW
5	46.028	2	TULPPARUUVI	PLUGGSKRUV	STOPFENSCHRAUBE	PLUG SCREW
6	25.8014	1	PAINEENMITTAUSNIPPA	TRYCKMÄTNINGSNIPPEL	DRUCKMESSUNGSNIPPEL	PRESSURE TEST NIPPLE
7	27.105	1	O-RENGAS	O-RING	O-RING	O-RING
8	45.062	2	PERUSLIITIN	KOPPLING	ANSCHLUSS, GERADE	COUPLING
9	45.069	1	PERUSLIITIN	KOPPLING	ANSCHLUSS, GERADE	COUPLING
10	25.8011	1	PAINEENMITTAUSNIPPA	TRYCKMÄTNINGSNIPPEL	DRUCKMESSUNGSNIPPEL	PRESSURE TEST NIPPLE
11	45.073	1	ASET. L-LIITIN	L-KOPPLING	L-ANSCHLUSS	L-UNION
12	47.2722	1	KUORMANLASKUVENTTIILI	AVLASTNINGSVENTIL	LASTREGELVENTIL	LOAD REGULATING VALVE





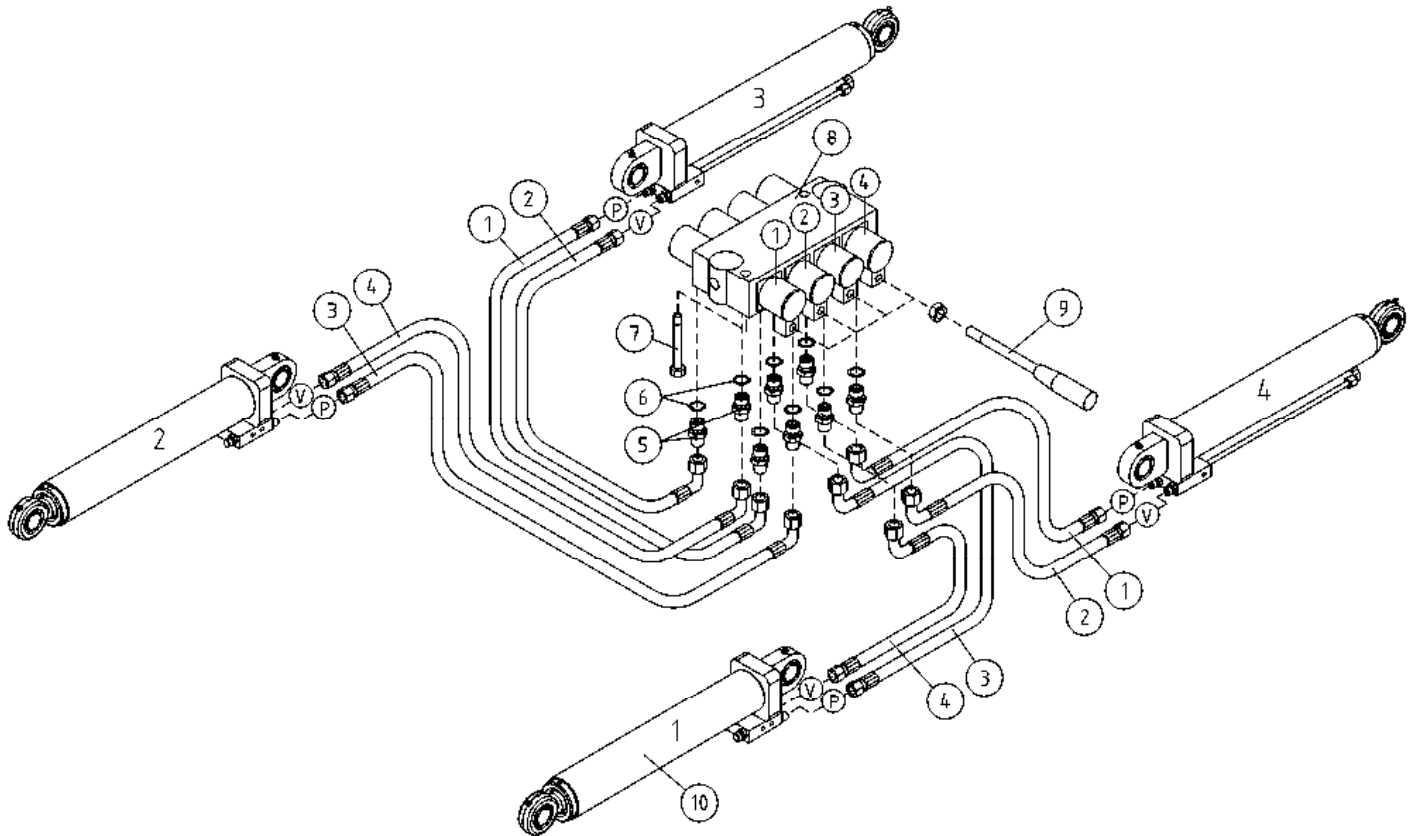
OSA VARAOSA NRO KPL OSAN NIMI  
 DEL RESERVEDELS NR ANTAL  
 TEIL ERSATZTEIL NR ANZAHL  
 ITEM PART NR QTY

BENÄMNING

BENENNUNG

DESCRIPTION

		<b>MASTERSYLINTERI</b>		<b>MASTERCYLINDER</b>		<b>MASTERZYLINDER</b>		<b>MASTER CYLINDER</b>	
1	DL10.007	1	SYLINTERI	CYLINDER	ZYLINDER	CYLINDER	CYLINDER		
2	25.8011	1	PAINENMITTAUSNIPPA	TRYCKMÄTNINGSNIPPEL	DRUCKMESSUNGSNIPPEL	PRESSURE TEST NIPPLE			
3	3CB3600	1	SYLINTERIPUTKI	CYLINDERROHR	ZYLINDERROHR	CYLINDER PIPE			
4	M2000.5	1	KUUSIOMUTTERI M20X1.5, DIN934(8.8)	MUTTER	MUTTER	NUT			
5	27.325	1	MÄNNÄNTIIVISTE	KOLVTÄTNING	KOLBENDICHTUNG	PISTON PACKING			
6	U21.069	1	MÄNTÄ	KOLV	KOLBEN	PISTON			
7	27.110	1	O-RENGAS	O-RING	O-RING	O-RING			
8	27.182	1	O-RENGAS	O-RING	O-RING	O-RING			
9	U21.068	1	OHJAUSPÄÄ	KOLVHUVUD	STUEWKOPF	GUIDE HEAD			
10	27.319	1	TIIVISTE URARENGAS	SPÄRRING	NUTRING	GROOVE RING			
11	27.500	1	LUOVUTIN	AVSTRYKARE	ABSTREIFER	WIPER RING			
12	U21.22/L	1	MÄNNÄNVARSI	KOLVSKAFT	KOLBENSTANGE	PISTON DRIVER			
13	27.733	1	TIIVISTESARJA (R)	TÄTNINGSSATS	DICHTUNGSSATZ	GASKET SET			



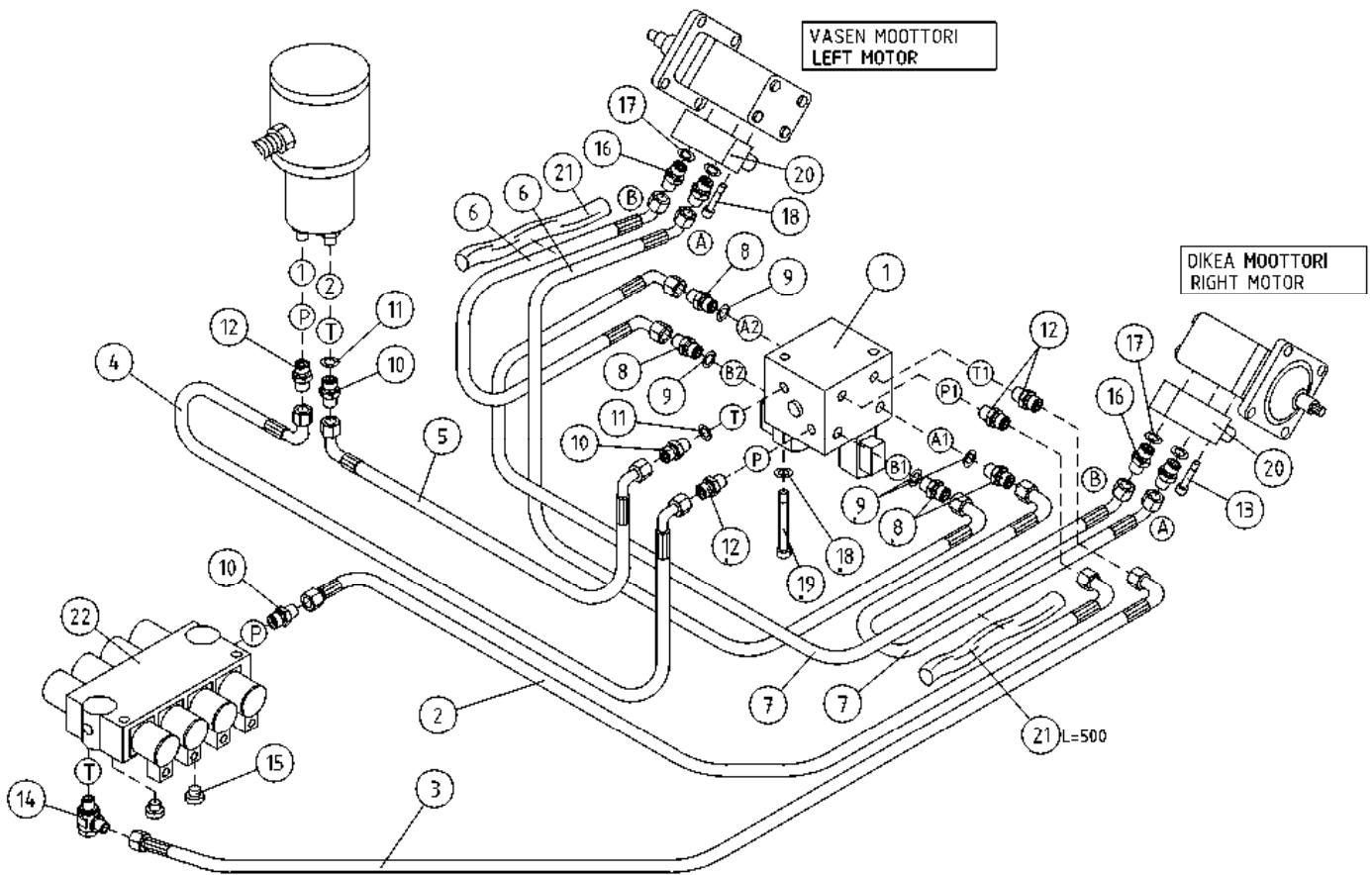
OSA VARAOSA NRO KPL OSAN NIMI  
 DEL RESERVDLS NR ANTAL  
 TEIL ERSATZTEIL NR ANZAHL  
 ITEM PART NR QTY

BENÄMNING

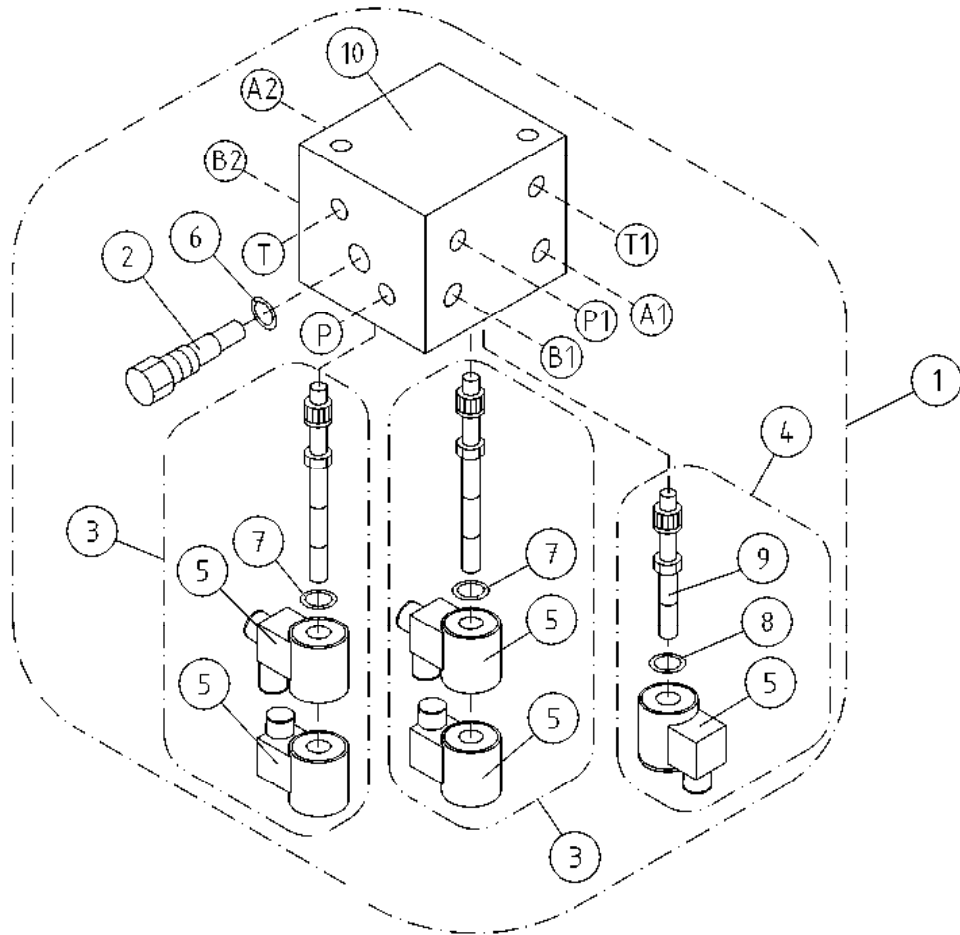
BENENNUNG

DESCRIPTION

HYDRAULIIKKA, TUKIJALAT				HYDRAULIK, STÖDBEN	HYDRAULIK, STÜTZFUSS	HYDRAULICS, OUTRIGGER
1	42.0253	2	LETKUYHDISTELMÄ (-/L)	TRYCKSLANG	DRUCKSCHLAUCH	PRESSURE HOSE
2	42.0251	2	LETKUYHDISTELMÄ 0'	TRYCKSLANG	DRUCKSCHLAUCH	PRESSURE HOSE
3	42.0252	2	LETKUYHDISTELMÄ (-/L)	TRYCKSLANG	DRUCKSCHLAUCH	PRESSURE HOSE
4	42.0250	2	LETKUYHDISTELMÄ 0'	TRYCKSLANG	DRUCKSCHLAUCH	PRESSURE HOSE
5	46.009	8	KAKSOISNIPPA	DUPPELNIPPEL	ANSCHLUSSNIPPEL	DOUBLE NIPPLE
6	27.008	8	USIT-RENGAS M16	USIT-RING	USIT-RING	USIT-RING
7	M0822	2	RUUVI M8 X 50, DIN931(8.8)	SKRUV	SCHRAUBE	SCREW
8	47.2720B	1	KÄSISUUNTAVENTTIILI NIPOILLA	MANÖVERVENTIL	HANDGEST. WEGEVENTIL	HAND OPERATED VALVE
9	47.2727	4	VENTTIILIVIPU	MANÖVERSPAK	VENTILHEBEL	VALVE LEVER



OSA DEL TEIL ITEM	VARAOSA NRO RESERVEDELS NR ERSATZTEIL NR PART NR	KPL OSAN NIMI ANTAL ANZAHL QTY	BENÄMNING	BENENNUNG	DESCRIPTION	
	<b>HYDRAULIIKKA, AJOLAITE</b>		<b>HYDRAULIK, DRIVSYSTEM</b>	<b>HYDRAULIK, FAHRGERÄT</b>	<b>HYDRAULICS, DRIVE MECHANISM</b>	
1	47.2953	1	MAGNEETTIVENTTIILI	VENTILPAKET	VENTILEINHEIT	VALVE SET
2	42.0275	1	LETKUYHDISTELMÄ (-/L)	TRYCKSLANG	DRUCKSCHLAUCH	PRESSURE HOSE
3	42.0274	1	LETKUYHDISTELMÄ (L/S)	TRYCKSLANG	DRUCKSCHLAUCH	PRESSURE HOSE
4	42.0255	1	LETKUYHDISTELMÄ (L/L) 90°	TRYCKSLANG	DRUCKSCHLAUCH	PRESSURE HOSE
5	42.0254	1	LETKUYHDISTELMÄ 90°	TRYCKSLANG	DRUCKSCHLAUCH	PRESSURE HOSE
6	42.0273	2	LETKUYHDISTELMÄ 0°	TRYCKSLANG	DRUCKSCHLAUCH	PRESSURE HOSE
7	42.0084	2	LETKUYHDISTELMÄ 0°	TRYCKSLANG	DRUCKSCHLAUCH	PRESSURE HOSE
8	46.002	4	KAKSOISNIPPA	DUPPELNIPPEL	ANSCHLUSSNIPPEL	DOUBLE NIPPLE
9	27.006	4	USIT-RENGAS R1/4"	USIT-RING	USIT-RING	USIT-RING
10	46.009	3	KAKSOISNIPPA	DUPPELNIPPEL	ANSCHLUSSNIPPEL	DOUBLE NIPPLE
11	27.009	2	USIT-RENGAS R3/8"	USIT-RING	USIT-RING	USIT-RING
12	45.0604	4	PERUSLIITIN	KOPPLING	ANSCHLUSS, GERADE	COUPLING
13	M1022.006	4	RUUVI M10 X 50, DIN912(8.8)	SKRUV	SCHRAUBE	SCREW
14	45.091	1	BANJOLIITIN	BANJOKOPPLING	BANJONIPPEL	BANJO CONNECTION
15	46.141	2	TULPPARUUVI	PLUGGSKRUV	STOPFENSCHRAUBE	PLUG SCREW
16	46.218	4	KAKSOISNIPPA	DUPPELNIPPEL	ANSCHLUSSNIPPEL	DOUBLE NIPPLE
17	27.012	4	USIT-RENGAS R1/2"	USIT-RING	USIT-RING	USIT-RING
18	M0809	2	ALUSLAATTA M8, DIN125	BRICKA	UNTERLEGSCHIBE	WASHER
19	M0832	2	RUUVI M8 X 120, DIN931(8.8)	SKRUV	SCHRAUBE	SCREW
20	47.2858	2	KUORMANLASKUVENTTIILI	AVLASTNINGSVENTIL	LASTREGELVENTIL	LOAD REGULATING VALVE
21	43.935	2	RÄJÄHDYSSUOJA	SLANGSKYDD	SCHLAUCHSCHUTZ	HOSE CASE
22	47.2720B	1	KÄSISUUNTAVENTTIILI NIPOILLA	MANÖVERVENTIL	HANDGEST. WEGEVENTIL	HAND OPERATED VALVE



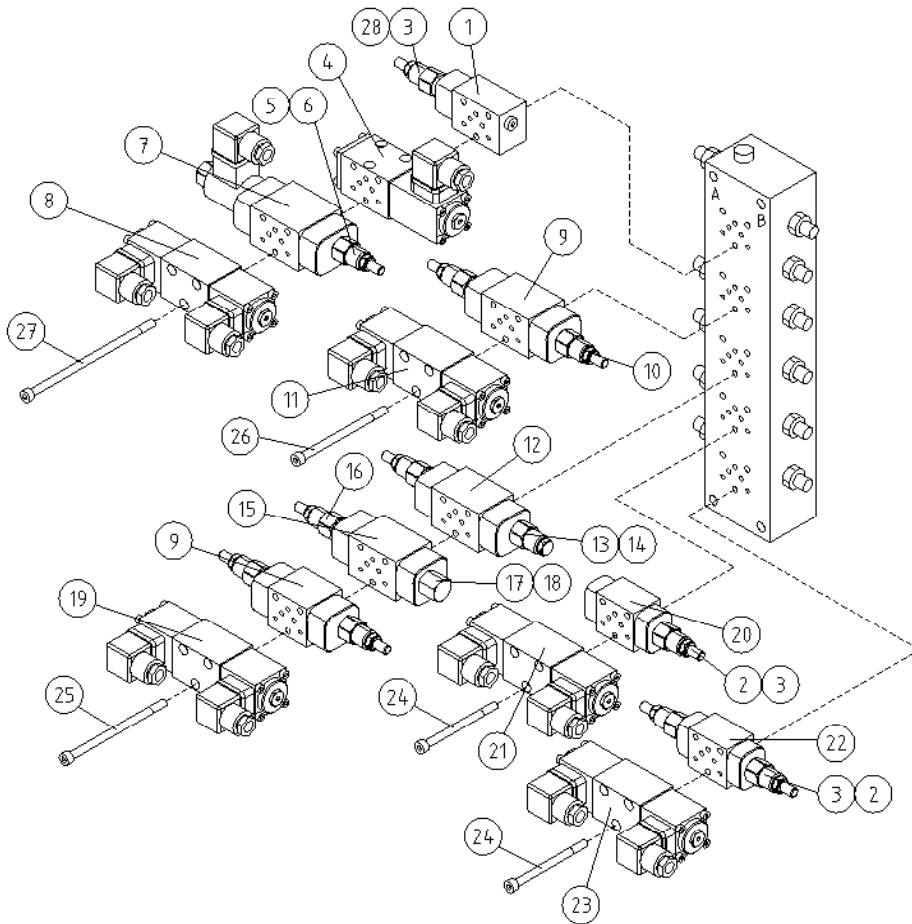
OSA VARAOSA NRO KPL OSAN NIMI  
 DEL RESERVDLS NR ANTAL  
 TEIL ERSATZTEIL NR ANZAHL  
 ITEM PART NR QTY

BENÄMNING

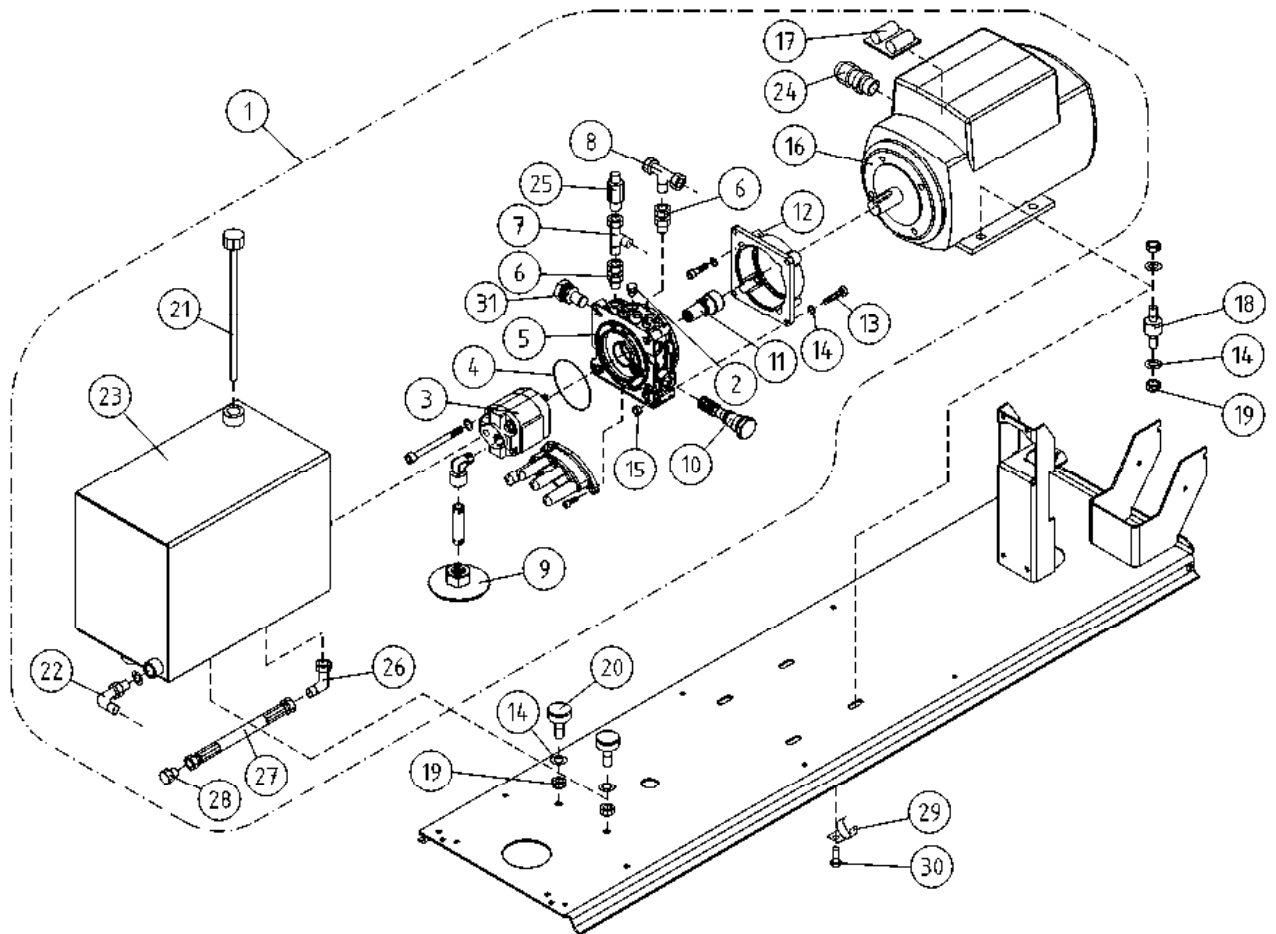
BENENNUNG

DESCRIPTION

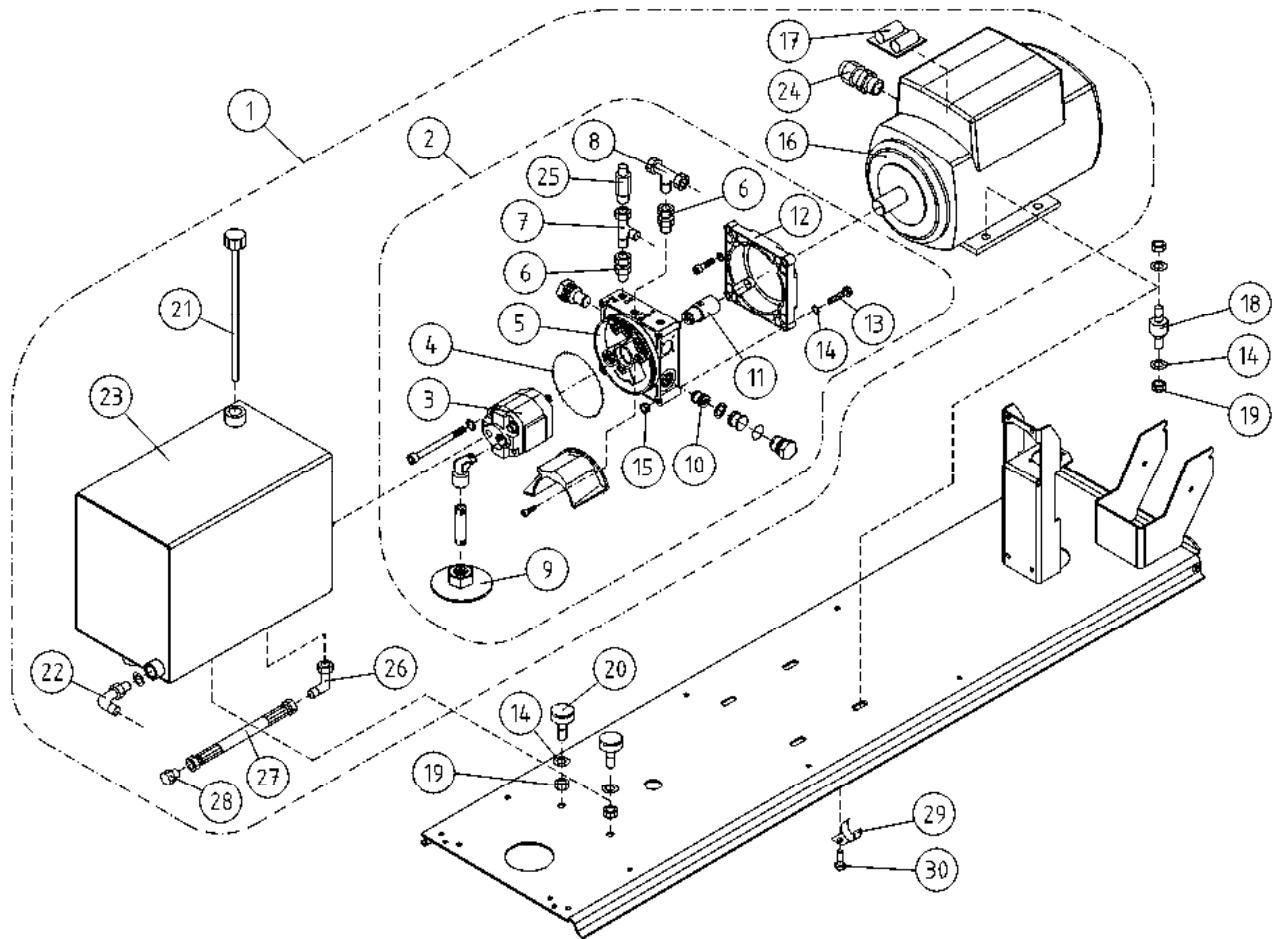
	HYDRAULIIKKA	HYDRAULIK	HYDRAULIK	HYDRAULICS		
1	47.2953	1	MAGNEETTIVENTTIILI	VENTILPAKET	VENTILEINHEIT	VALVE SET
2	47.2905	1	VIRTAUKSENJAKOVENTTIILI	FLÖDDELÄRE	SROMREGELVENTIL	FLOW DIVIDER VALVE
3	47.2824	2	MAGNEETTIVENTT. PATRUUNA	INSÄTS, MAGNETVENTIL	PATRON, MAGNETVENTIL	CARTRIDGE, MAGNET VAL
4	47.2910	1	MAGNEETTIVENTT. PATRUUNA	INSÄTS, MAGNETVENTIL	PATRON, MAGNETVENTIL	CARTRIDGE, MAGNET VAL
5	47.2978	5	MAGNEETTIVENTT. KELA	SPOLE, MAGNETVENTIL	SPOLE	COIL, MAGNET VALVE
6	27.802	1	TIIVISTESARJA	TÄTNINGSSATS	DICHTUNGSSATZ	GASKET SET
7	27.767	2	TIIVISTESARJA HF109365	TÄTNINGSSATS	DICHTUNGSSATZ	GASKET SET
8	27.775	1	TIIVISTESARJA	TÄTNINGSSATS	DICHTUNGSSATZ	GASKET SET
9	47.2827	1	MAGNEETTIVENTT. PATRUUNA	SPINDEL	SPINDEL	SPINDLE
10	BF324538	1	VENTTIILIPESÄ	VENTILHUS	VENTILGEHÄUSE	VALVE HOUSE



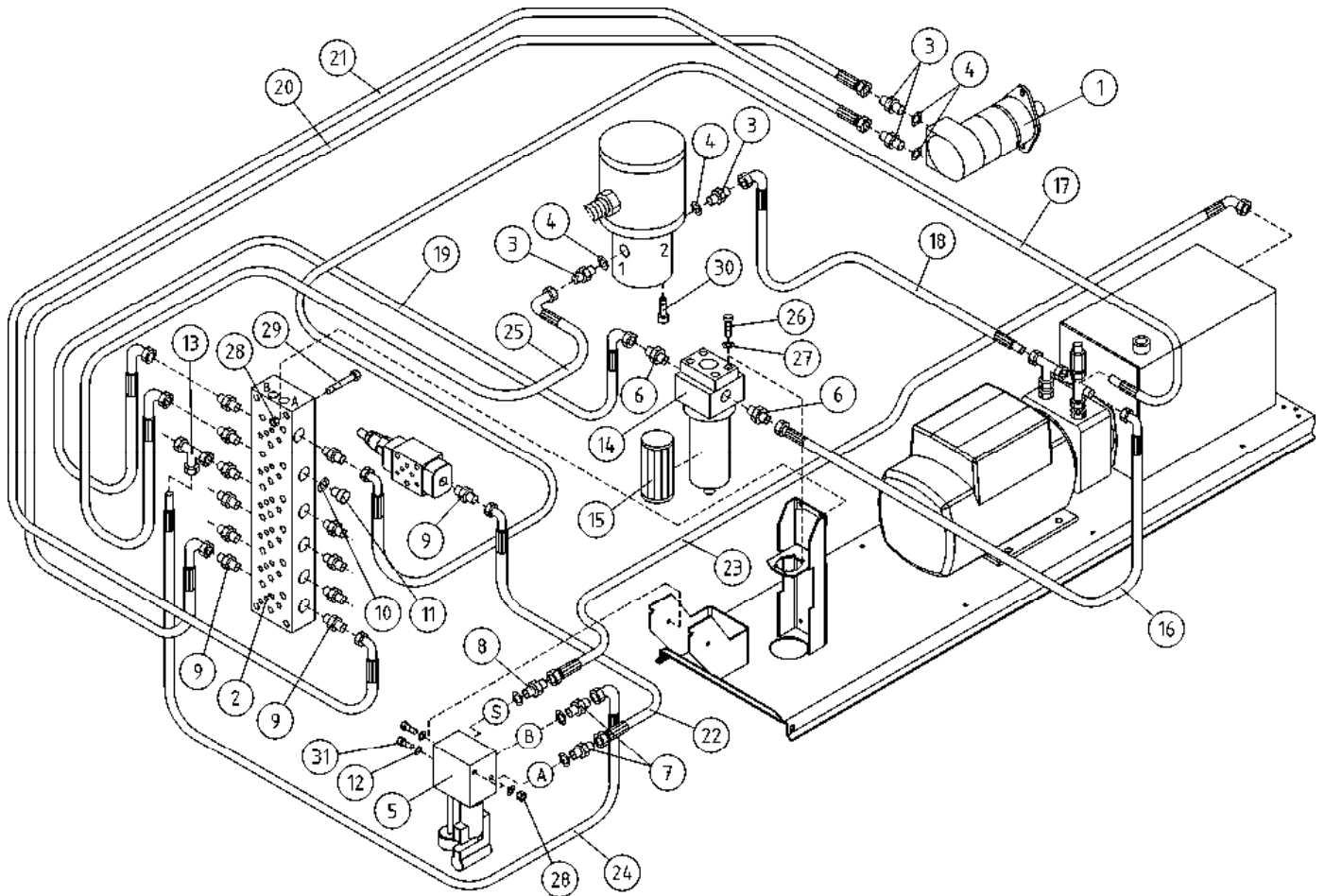
OSA DEL TEIL ITEM	VARAOSA NRO RESERVDLS NR ERSATZTEIL NR PART NR	KPL ANTAL ANZAHL QTY	OSAN NIMI	BENÄMNING	BENENNUNG	DESCRIPTION
			<b>MAGNEETTIVENTTIILI</b>	<b>MAGNETVENTILER</b>	<b>MAGNETVENTILEN</b>	<b>MAGNET VALVES</b>
1	47.3002	1	PAINEENRAJOITUSVENTTIILI	TRYCKBEGRÄNSNINGSV.	DRUCKBEGRENZUNGSVENT	PRESSURE CONTROL VAL
2	47.2917	3	PAINEENRAJOITUSVENTTIILI	TRYCKBEGRÄNSNINGSV.	DRUCKBEGRENZUNGSVENT	PRESSURE CONTROL VAL
3	27.759	4	TIIVISTESARJA SUN	TÄTNINGSSATS	DICHTUNGSSATZ	GASKET SET
4	47.2987	1	MAGNEETTIVENTTIILI	MAGNETVENTIL	MAGNETVENTIL	MAGNET VALVE
5	47.2662	1	MAGNEETTIVENTT. PATRUUNA	INSATS, MAGNETVENTIL	PATRON, MAGNETVENTIL	CARTRIDGE, MAGNET VAL
6	47.2889	1	VIRRANSÄÄTÖVENTTIILI	STRÖMNINGSGREGULATOR	STROMREGELVENTIL	CURRENT REGUL. VALVE
7	47.2714	1	VIRTAUKSENJAKOVENTTIILI	STRÖMNINGSGREGULATORV	STROMREGELVENTIL	CURRENT REGUL. VALVE
8	47.379	1	MAGNEETTIVENTTIILI	MAGNETVENTIL	MAGNETVENTIL	MAGNET VALVE
9	47.2930	2	VASTUSVASTAVENTTIILI	STRYP-MED BACKVENTIL	DROSSEL RÜCKSCHL.VEN	RESTRICTOR,CHECK VAL
10	47.2929	1	VASTUSVASTAVENTTIILI	INSATS STRYP-MEDBACKVENT.	PATRON,DROSSEL RÜCKSCHL.V	CARTRIDGE,RESTRICTOR,VAL
11	47.2989	1	MAGNEETTIVENTTIILI	MAGNETVENTIL	MAGNETVENTIL	MAGNET VALVE
12	47.2769	1	KUORMANLASKUVENTTIILI	AVLASTNINGSVENTIL	LASTREGELVENTIL	LOAD REGULATING VALVE
13	47.2768	1	KUORMANLASKUVENTTIILI	AVLASTNINGSVENTIL	LASTREGELVENTIL	LOAD REGULATING VALVE
14	47.2768TS	1	TIIVISTESARJA	TÄTNINGSSATS	DICHTUNGSSATZ	GASKET SET
15	47.2928	1	PRIORITEETTIVENTTIILI	PRIORITETSVENTIL	PRIORITÄTVENTIL	PRIORITY VALVE
16	47.2925	1	PRIORITEETTIVENTTIILI	PRIORITETSVENTIL	PRIORITÄTVENTIL	PRIORITY VALVE
17	47.2897	1	VAIHTOVASTAVENTTIILI	SHUTTLE VALVE	WECHSELVENTIL	SHUTTLE VALVE
18	27.760	1	TIIVISTESARJA	TÄTNINGSSATS	DICHTUNGSSATZ	GASKET SET
19	47.2630	1	MAGNEETTIVENTTIILI	MAGNETVENTIL	MAGNETVENTIL	MAGNET VALVE
20	47.2808	1	PAINEENRAJOITUSVENTTIILI	TRYCKBEGRÄNSNINGSV.	DRUCKBEGRENZUNGSVENT	PRESSURE CONTROL VAL
21	47.2713	1	MAGNEETTIVENTTIILI	MAGNETVENTIL	MAGNETVENTIL	MAGNET VALVE
22	47.2749	1	PAINEENRAJOITUSVENTTIILI	TRYCKBEGRÄNSNINGSV.	DRUCKBEGRENZUNGSVENT	PRESSURE CONTROL V.
23	47.378	1	MAGNEETTIVENTTIILI	MAGNETVENTIL	MAGNETVENTIL	MAGNET VALVE
24	M0526.0068	6	RUUVI M5 X 70, DIN912(12.9)	SKRUV	SCHRAUBE	SCREW
25	M0536.0068	3	RUUVI M5 X 160, DIN912(12.9)	SKRUV	SCHRAUBE	SCREW
26	M0528.0068	3	RUUVI M5 X 80, DIN912(12.9)	SKRUV	SCHRAUBE	SCREW
27	M0532.0068	3	RUUVI M5 X 120, DIN912(12.9)	SKRUV	SCHRAUBE	SCREW
28	47.2940	1	PAINEENRAJOITUSVENTTIILI	TRYCKBEGRÄNSNINGSV.	DRUCKBEGRENZUNGSVENT	PRESSURE CONTROL VAL



OSA DEL TEIL ITEM	VARAOSA NRO RESERVEDELS NR ERSATZTEIL NR PART NR	KPL ANTAL ANZAHL QTY	OSAN NIMI	BENÄMNING	BENENNUNG	DESCRIPTION
			<b>HYDRAULIPUMPPU JA SÄHKÖMOOTTORI</b>	<b>HYDRAULPUMP OCH ELMOTOR</b>	<b>HYDRAULPUMPE UND ELEKTROMOTOR</b>	<b>HYDRAULIC PUMP AND ELECTRIC MOTOR</b>
1	47.2428	1	KONEIKKO 1,5kW	KRAFTSTYCKE	KRAFTEINHEIT	POWER UNIT
2	46.050	1	TULPPA Brevini FP	PLUGGSKRUV	STOPFENSCHRAUBE	PLUG SCREW
3	47.2114	1	HYDRAULIPUMPPU	HYDRAULPUMP	HYDRAULPUMPE	HYDRAULIC PUMP
4	27.1070	1	O-RENGAS NBR70sh	O-RING	O-RING	O-RING
5	47.3219	1	VENTTIILIPESÄ Brevini FP	VENTILHUS	VENTILGEHÄUSE	VALVE HOUSE
6	45.069	2	PERUSLIITIN	KOPPLING	ANSCHLUSS, GERADE	COUPLING
7	45.0605Z	1	ASET. T-LIITIN	VINKELKOPPLING	WINKELANSCHLUSS	ANGLE UNION
8	45.0595	1	ASET. T-LIITIN	T-KOPPLING	T-ANSCHLUSS	T-UNION
9	47.1054	1	IMUSIIVILÄ 3/8" Brevini FP	SILHUS	SAUGSIEB	SUCTION STRAINER
10	47.3220	1	VASTAVENTTIILI Brevini FP	BACKVENTIL	RÜCKSCHLAGSVENTIL	CHECK VALVE
11	48.1749	1	KYTKIN	MELLANKOPPLING	ZWISCHENKUPPLUNG	MIDDLE COUPLING
12	47.2443	1	VÄLILAIPPA	MELLANFLÄNS	ZWISCHENFLANSCH	MIDDLE FLANGE
13	M0825	4	RUUVI M8 X 65, DIN931(8.8)	SKRUV	SCHRAUBE	SCREW
14	M0809	4	ALUSLAATTA M8, DIN125	BRICKA	UNTERLEGSCHIEBE	WASHER
15	M0800.001	4	LUKITUSMUTTERI M8, DIN985(8.8)	MUTTER	MUTTER	LOCK NUT
16	47.817	1	SÄHKÖMOOTTORI 1,5 KW, 1500	ELMOTOR	ELEKTROMOTOR	ELECTRIC MOTOR
17	48.2294	1	KONDENSAATTORIT+TELINE	KONDENSATOR	KONDENSATIONSGERÄT	CONDENSER
18	48.516	4	JOUSTAVA KIINNITIN, LIERIÖ C	ELASTISK KOPPLING	ELASTISCHER HALTER	ELASTIC CLAMP
19	M0800	10	KUUSIOMUTTERI M8, DIN934(8.8)	MUTTER	MUTTER	NUT
20	48.1516	2	KUMIPUSKURI, LIERIÖ	GUMMIBUFFERT	GUMMIPUFFER	RUBBER BUMPER
21	47.190	1	HUOHOTIN (TULPPA)	FILTERVENTIL.+NIVÄST	FILT.VENTIL.MASSTOCK	BREATHERFILT+MARK.P.
22	46.159	1	ASET. KULMANIPPA	VINKELNIPPEL	WINKELNIPPEL	ANGLE NIPPLE
23	47.2444	1	ÖLJYSÄILIÖ 14,4L FP 120T	ÖLJEBEHÄLLARE	ÖLBEHÄLTER	OIL TANK
24	48.3203	1	HOLKKITIIVISTE	TÄTNING	HÜLSENDICHTUNG	SPACER PACKING
25	25.8011	1	PAINENMITTAUSNIPPA	TRYCKMÄTNINGSNIPPEL	DRUCKMESSUNGSNIPPEL	PRESSURE TEST NIPPLE
26	46.267	1	ASET. KULMANIPPA	VINKELNIPPEL	WINKELNIPPEL	ANGLE NIPPLE
27	42.2073	1	LETKUYHDISTELMÄ	TRYCKSLANG	DRUCKSCHLAUCH	PRESSURE HOSE
28	46.269	1	TULPPARUUVI DIN 3852	PLUGGSKRUV	STOPFENSCHRAUBE	PLUG SCREW
29	48.0574	1	TANGONPIDIN 362 00	STÄNGHÄLLARE	STANGENHALTER 362 00	BAR HOLDER
30	M0512.034	1	RUUVI M5 X 10, DIN7985Z	SKRUV	SCHRAUBE	SCREW
31	46.049	1	TULPPA Brevini FP	PLUGGSKRUV	STOPFENSCHRAUBE	PLUG SCREW

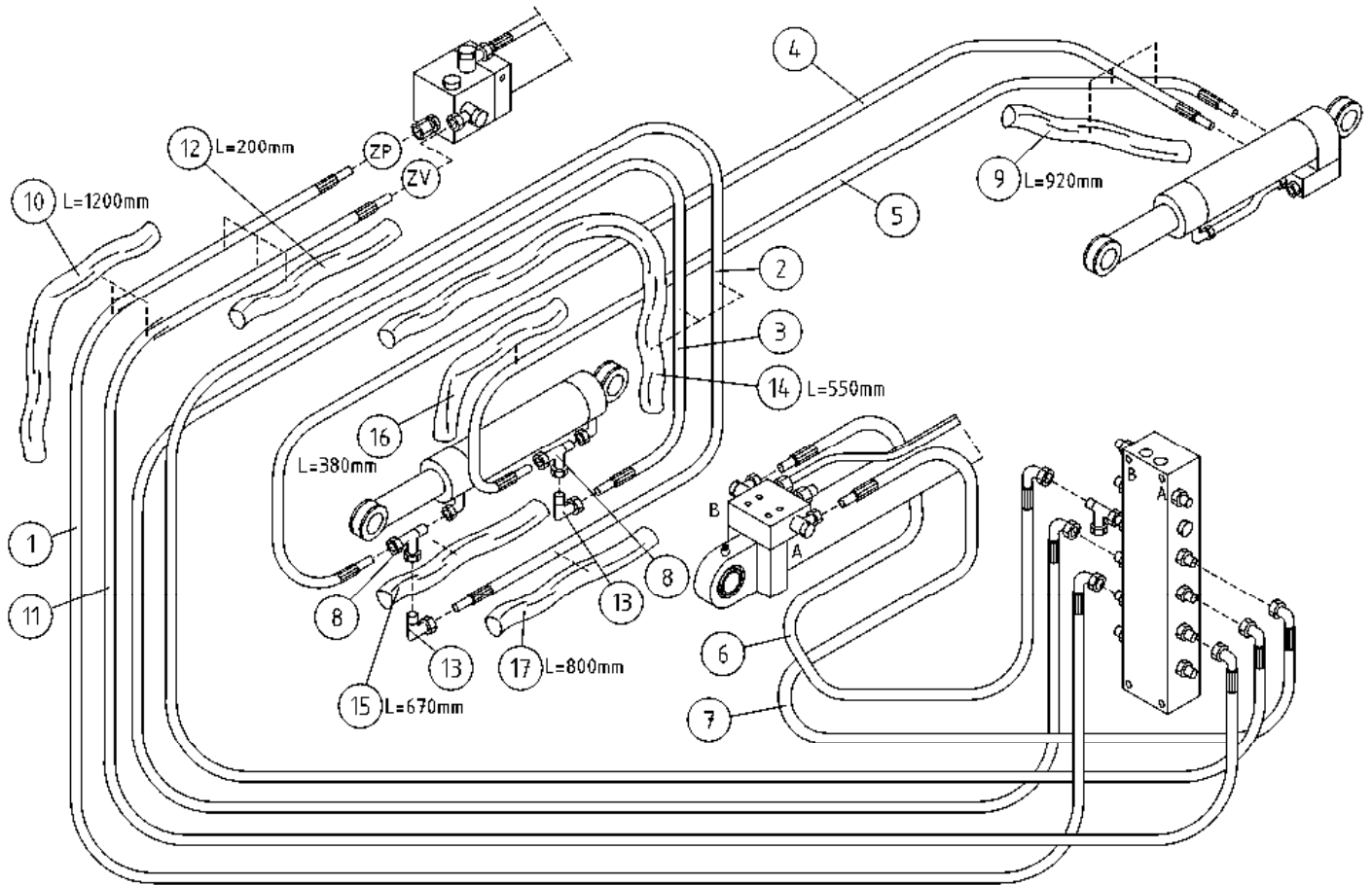


OSA DEL TEIL ITEM	VARAOSA NRO RESERVEDELS NR ERSATZTEIL NR PART NR	KPL ANTAL ANZAHL QTY	OSAN NIMI	BENÄMNING	BENENNUNG	DESCRIPTION
			<b>HYDRAULIPUMPPU JA SÄHKÖMOOTTORI</b>	<b>HYDRAULPUMP OCH ELMOTOR</b>	<b>HYDRAULPUMPE UND ELEKTROMOTOR</b>	<b>HYDRAULIC PUMP AND ELECTRIC MOTOR</b>
1	47.2397	1	KONEIKKO-M-10506	KRAFTSTYCKE	KRAFTEINHEIT	POWER UNIT
2	47.2395	1	PUMPPUYKSIKKÖ	KRAFTSTYCKE	KRAFTEINHEIT	POWER UNIT
3	47.2087	1	HYDRAULIPUMPPU 3,7cc	HYDRAULPUMP	HYDRAULPUMPE	HYDRAULIC PUMP
4	27.172	1	O-RENGAS	O-RING	O-RING	O-RING
5	47.2391	1	VENTTIILIPESÄ	VENTILHUS	VENTILGEHÄUSE	VALVE HOUSE
6	45.069	2	PERUSLIITIN	KOPPLING	ANSCHLUSS, GERADE	COUPLING
7	45.0605Z	1	ASET. T-LIITIN	VINKELKOPPLING	WINKELANSCHLUSS	ANGLE UNION
8	45.0595	1	ASET. T-LIITIN	T-KOPPLING	T-ANSCHLUSS	T-UNION
9	47.1728	1	IMUSIVILÄ	SILHUS	SAUGSIEB	SUCTION FILTER
10	47.2985	1	VASTAVENTTIILI	BACKVENTIL	RÜCKSCHLAGSVENTIL	CHECK VALVE
11	48.1730	1	KYTKIN	KOPPLING	KUPPLUNG	COUPLING
12	47.2392	1	VÄLILAIPPA	MELLANFLÄNS	ZWISCHENFLANSCH	MIDDLE FLANGE
13	M0825	4	RUUVI M8 X 65, DIN931(8.8)	SKRUV	SCHRAUBE	SCREW
14	M0809	4	ALUSLAATTA M8, DIN125	BRICKLA	UNTERLEGSCHIEBE	WASHER
15	M0800.001	4	LUKITUSMUTTERI M8, DIN985(8.8)	MUTTER	MUTTER	LOCK NUT
16	47.816	1	SÄHKÖMOOTTORI 1,5 KW, 1500	ELMOTOR	ELEKTROMOTOR	ELECTRIC MOTOR
17	48.2294	1	KONDENSAATTORIT+TELINE	KONDENSATOR	KONDENSATIONSGERÄT	CONDENSER
18	48.516	4	JOUSTAVA KIINNITIN, LIERIÖ C	ELASTISK KOPPLING	ELASTISCHER HALTER	ELASTIC CLAMP
19	M0800	10	KUUSIOMUTTERI M8, DIN934(8.8)	MUTTER	MUTTER	NUT
20	48.1516	2	KUMIPUSKURI, LIERIÖ	GUMMIBUFFERT	GUMMIPUFFER	RUBBER BUMPER
21	47.190	1	HUOHOTIN (TULPPA)	FILTERVENTIL.+NIVÄST	FILT.VENTIL.MASSTOCK	BREATHERFILT+MARK.P.
22	46.159	1	ASET. KULMANIPPA	VINKELNIPPEL	WINKELNIPPEL	ANGLE NIPPLE
23	2CB4085	1	ÖLJYSÄILIÖ	ÖLJEBEHÄLLARE	ÖLBEHÄLTER	OIL TANK
24	48.3203	1	HOLKKITIIVISTE	TÄTNING	HÜLSENDICHTUNG	SPACER PACKING
25	25.8011	1	PAINEENMITTAUSNIPPA	TRYCKMÄTNINGSNIPPEL	DRUCKMESSUNGSNIPPEL	PRESSURE TEST NIPPLE
26	46.267	1	ASET. KULMANIPPA	VINKELNIPPEL	WINKELNIPPEL	ANGLE NIPPLE
27	42.2073	1	LETKUYHDISTELMÄ	TRYCKSLANG	DRUCKSCHLAUCH	PRESSURE HOSE
28	46.269	1	TULPPARUUVI DIN 3852	PLUGGSKRUV	STOPFENSCHRAUBE	PLUG SCREW
29	48.0574	1	TANGONPIDIN 362 00	STÄNGHÄLLARE	STANGENHALTER 362 00	BAR HOLDER
30	M0512.034	1	RUUVI M5 X 10, DIN7985Z	SKRUV	SCHRAUBE	SCREW



OSA DEL TEIL ITEM	VARAOSA NRO RESERVEDELS NR ERSATZTEIL NR PART NR	KPL OSAN NIMI ANTAL QTY	BENÄMNING	BENENNUNG	DESCRIPTION	
			<b>IMU-/ PALUUHYDRAULIIKKA</b>	<b>SUG-/ RETURHYDRAULIK</b>	<b>SAUG-/ RÜCKHYDRAULIK</b>	<b>SUCK/ RETURN HYDRAULICS</b>
1	47.2273	1	HYDRAULIMOOTTORI	HYDRAULMOTOR	HYDRAULMOTOR	HYDRAULIC MOTOR
2	47.2667B	1	ASENNUSLAATTA NIPOILLA	MONTERINGSPLATTA	GEHÄUSE	BED PLATE
3	46.009	2	KAKSOISNIIPPA	DUPPELNIIPPEL	ANSCHLUSSNIIPPEL	DOUBLE NIPPLE
4	27.009	4	USIT-RENGAS R3/8"	USIT-RING	USIT-RING	USIT-RING
5	47.2390	1	HYDRAULIPUMPPU KÄSIKÄYTTÖ	HAND PUMP	HANDPUMPE	HAND PUMP
6	45.090Z	2	PERUSLIITIN	KOPPLING	ANSCHLUSS, GERADE	COUPLING
7	45.0604	2	PERUSLIITIN	KOPPLING	ANSCHLUSS, GERADE	COUPLING
8	46.100	1	KAKSOISNIIPPA	DUPPELNIIPPEL	ANSCHLUSSNIIPPEL	DOUBLE NIPPLE
9	45.069	11	PERUSLIITIN	KOPPLING	ANSCHLUSS, GERADE	COUPLING
10	27.006	1	USIT-RENGAS R1/4"	USIT-RING	USIT-RING	USIT-RING
11	46.016	1	TULPPARUUVI	PLUGGSKRUV	STOPFENSCHRAUBE	PLUG SCREW
12	M0609	4	ALUSLAATTA M6, DIN125	BRICKA	UNTERLEGSCHIEBE	WASHER
13	45.073	1	ASET. L-LIITIN	L-KOPPLING	L-ANSCHLUSS	L-UNION
14	47.171	1	PAINESUODATIN	FILTERFILTER	DRUCKFILTER	PRESSURE FILTER
15	47.171P	1	SUODATINPATRUUNA	FILTERINSATS	FILTERPATRON	FILTER CARTRIDGE
16	42.0272	1	LETKUYHDISTELMÄ (L/L)	TRYCKSLANG	DRUCKSCHLAUCH	PRESSURE HOSE
17	42.0266	1	LETKUYHDISTELMÄ (L/L)	TRYCKSLANG	DRUCKSCHLAUCH	PRESSURE HOSE
18	42.0271	1	LETKUYHDISTELMÄ (-/L)	TRYCKSLANG	DRUCKSCHLAUCH	PRESSURE HOSE
19	42.0258	1	LETKUYHDISTELMÄ (L/L)	TRYCKSLANG	DRUCKSCHLAUCH	PRESSURE HOSE
20	42.0263	1	LETKUYHDISTELMÄ (-/L)	TRYCKSLANG	DRUCKSCHLAUCH	PRESSURE HOSE
21	42.0270	1	LETKUYHDISTELMÄ (-/L)	TRYCKSLANG	DRUCKSCHLAUCH	PRESSURE HOSE
22	42.0265	1	LETKUYHDISTELMÄ (L/L)	TRYCKSLANG	DRUCKSCHLAUCH	PRESSURE HOSE
23	42.1250	1	LETKUYHDISTELMÄ	TRYCKSLANG	DRUCKSCHLAUCH	PRESSURE HOSE
24	42.0264	1	LETKUYHDISTELMÄ (L/L)	TRYCKSLANG	DRUCKSCHLAUCH	PRESSURE HOSE
25	42.0259	1	LETKUYHDISTELMÄ (-/L)	TRYCKSLANG	DRUCKSCHLAUCH	PRESSURE HOSE
26	M0516.001	4	RUUVI M5 X 20, DIN933(8.8)	SKRUV	SCHRAUBE	SCREW
27	M0509	4	ALUSLAATTA M5, DIN125	BRICKA	UNTERLEGSCHIEBE	WASHER
28	M0600.001	6	LUKITUSMUTTERI M6, DIN985(8.8)	MUTTER	MUTTER	NUT
29	M0621	4	RUUVI M6 X 45, DIN931(8.8)	SKRUV	SCHRAUBE	SCREW
30	M0813.006	3	RUUVI M8 X 12, DIN912(8.8)	SKRUV	SCHRAUBE	SCREW
31	M0631	2	RUUVI M6 X 110, DIN931(8.8)	SKRUV	SCHRAUBE	SCREW





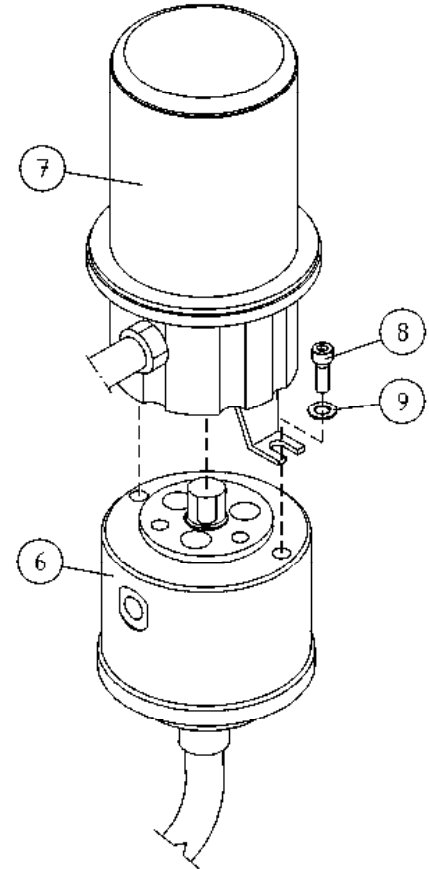
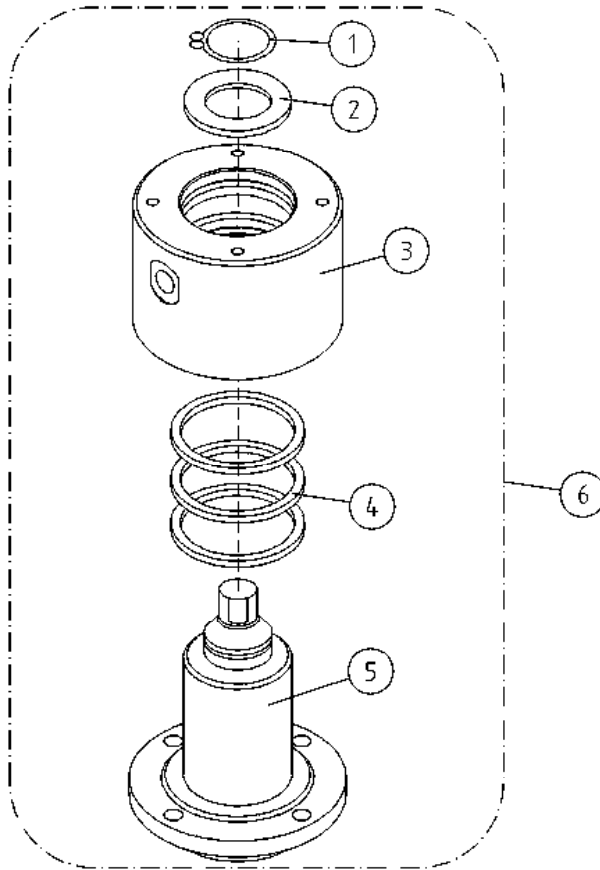
OSA VARAOSA NRO KPL OSAN NIMI  
 DEL RESERVEDELS NR ANTAL  
 TEIL ERSATZTEIL NR ANZAHL  
 ITEM PART NR QTY

BENÄMNING

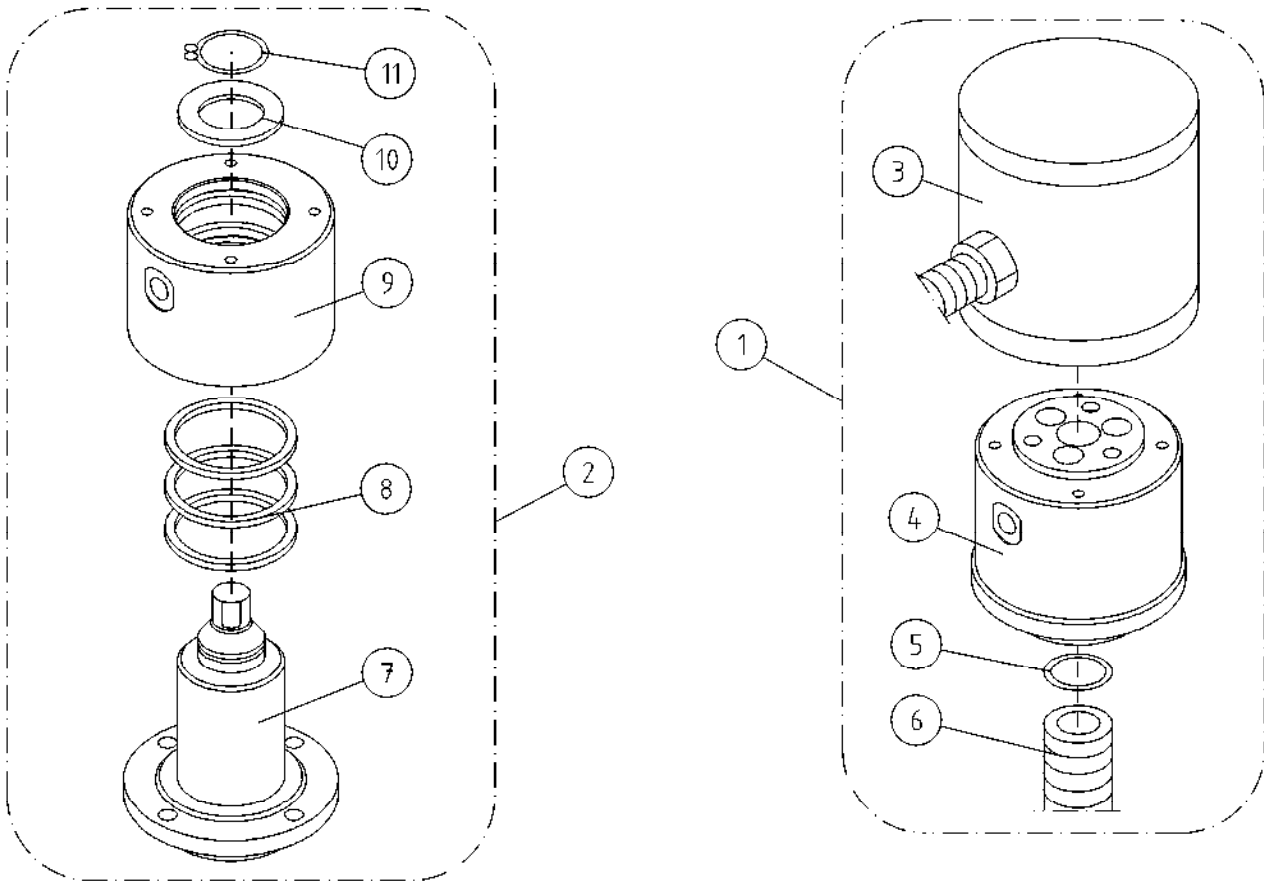
BENENNUNG

DESCRIPTION

HYDRAULIIKKA, PUOMISTO				HYDRAULIK, BOMMAR	HYDRAULIK, ARMEN	HYDRAULICS, BOOMS
1	42.0262	1	LETKUYHDISTELMÄ (L/L)	TRYCKSLANG	DRUCKSCHLAUCH	PRESSURE HOSE
2	42.0100	1	LETKUYHDISTELMÄ (L/L)	TRYCKSLANG	DRUCKSCHLAUCH	PRESSURE HOSE
3	42.0261	1	LETKUYHDISTELMÄ (L/L)	TRYCKSLANG	DRUCKSCHLAUCH	PRESSURE HOSE
4	42.0248	1	LETKUYHDISTELMÄ (L/S)	TRYCKSLANG	DRUCKSCHLAUCH	PRESSURE HOSE
5	42.0249	1	LETKUYHDISTELMÄ (L/S)	TRYCKSLANG	DRUCKSCHLAUCH	PRESSURE HOSE
6	42.0260	1	LETKUYHDISTELMÄ (L/L)	TRYCKSLANG	DRUCKSCHLAUCH	PRESSURE HOSE
7	42.0267	1	LETKUYHDISTELMÄ (L/L)	TRYCKSLANG	DRUCKSCHLAUCH	PRESSURE HOSE
8	45.064	2	ASET. L-LIITIN	L-KOPPLING	L-ANSCHLUSS	L-UNION
9	43.933	2	RÄJÄHDYSSUOJA	SLANGSKYDD	SCHLAUCHSCHUTZ	HOSE CASE
10	43.932	1	RÄJÄHDYSSUOJA	SLANGSKYDD	SCHLAUCHSCHUTZ	HOSE CASE
11	42.0269	1	LETKUYHDISTELMÄ (L/L)	TRYCKSLANG	DRUCKSCHLAUCH	PRESSURE HOSE
12	43.933	2	RÄJÄHDYSSUOJA	SLANGSKYDD	SCHLAUCHSCHUTZ	HOSE CASE
13	45.063	2	ASET. KULMALIITIN	VINKELKOPPLING	WINKELANSCHLUSS	ANGLE UNION
14	43.933	1	RÄJÄHDYSSUOJA	SLANGSKYDD	SCHLAUCHSCHUTZ	HOSE CASE
15	43.933	1	RÄJÄHDYSSUOJA	SLANGSKYDD	SCHLAUCHSCHUTZ	HOSE CASE
16	43.933	1	RÄJÄHDYSSUOJA	SLANGSKYDD	SCHLAUCHSCHUTZ	HOSE CASE
17	43.933	1	RÄJÄHDYSSUOJA	SLANGSKYDD	SCHLAUCHSCHUTZ	HOSE CASE



OSA DEL TEIL ITEM	VARAOSA NRO RESERVEDELS NR ERSATZTEIL NR PART NR	KPL ANTAL ANZAHL QTY	OSAN NIMI	BENÄMNING	BENENNUNG	DESCRIPTION
			<b>PYÖRIVÄLIITIN</b>	<b>ROTERANDE ADAPTER</b>	<b>DREHDURCHFÜHRUNG</b>	<b>ROTATING ADAPTER</b>
1	25.042	1	VARMISTINRENGAS A42X1,75	LÄSBRICKA	SICHERUNGSRING	LOCK WASHER
2	4CB1934	1	PYÖRIVÄLIITIN, LAIPPA	BRICKA	UNTERLEGSCHIEBE	WASHER
3	3CB1933	1	PYÖRIVÄLIITIN, PESÄ	HUS	GEHÄUSE	HOUSING
4	27.358	3	TIIVISTE PYÖRIVÄ LIITIN	TÄTNING	DICHTUNG	GASKET
5	3CB1932	1	PYÖRIVÄLIITIN, KARA	SPINDEL	SPINDEL	SPINDEL
6	4CB1944	1	PYÖRIVÄLIITIN	ROTERANDE ADAPTER, HYDRAULIK	DREHDURCHFÜHRUNG, HYDRAULISCHE	ROTATING ADAPTER, HYDRAULICS
7	48.32105	1	PYÖRIVÄLIITIN, SÄHKÖOSA	SVIVELKOPPLING	DREHKUPPLUNG	ROTATING ADAPTER, ELECTRIC
8	M0615.006	2	RUUVI M6 X 16, DIN912(8.8)	SKRUV	SCHRAUBE	SCREW
9	M0609	2	ALUSLAATTA M6, DIN125	BRICKA	UNTERLEGSCHIEBE	WASHER



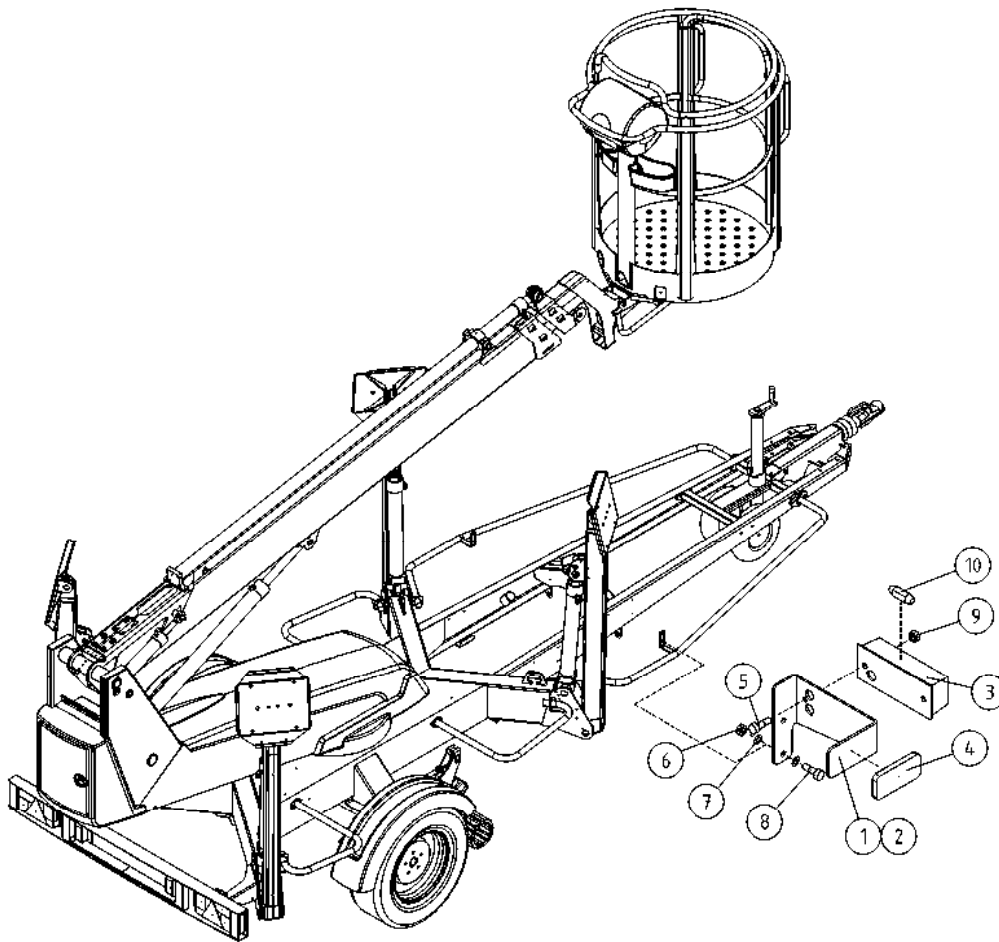
OSA VARAOSA NRO KPL OSAN NIMI  
 DEL RESERVDLS NR ANTAL  
 TEIL ERSATZTEIL NR ANZAHL  
 ITEM PART NR QTY

BENÄMNING

BENENNUNG

DESCRIPTION

			<b>PYÖRIVÄLIITIN</b>	<b>ROTIERENDE ADAPTER</b>	<b>DREHDURCHFÜHRUNG</b>	<b>ROTATING ADAPTER</b>
1	3CB2057	1	PYÖRIVÄLIITIN, TÄYD.	SVIVELKOPPLING	DREHDURCHFÜHRUNG	SWIVEL JOINT
2	4CB1944	1	PYÖRIVÄLIITIN	ROTIERENDE ADAPTER, HYDRAULIK	DREHDURCHFÜHRUNG, HYDRAULISCHE	ROTATING ADAPTER, HYDRAULICS
3	48.3550	1	PYÖRIVÄLIITIN, SÄHKÖOSA	SVIVELKOPPLING	DREHKUPPLUNG	ROTATING ADAPTER, ELECTRIC
4	4CB1944	1	PYÖRIVÄLIITIN	ROTIERENDE ADAPTER, HYDRAULIK	DREHDURCHFÜHRUNG, HYDRAULISCHE	ROTATING ADAPTER, HYDRAULICS
5	27.1053	1	O-RENGAS	O-RING	O-RING	O-RING
6	48.3356	1	KAAPELIPUTKI	KABELRÖR	KABELROHR	CABLE TUBING
7	3CB1932	1	PYÖRIVÄLIITIN, KARA	SPINDEL	SPINDEL	SPINDLE
8	27.358	3	TIIVISTE PYÖRIVÄLIITIN	TÄTNING	DICHTUNG	GASKET
9	3CB1933	1	PYÖRIVÄLIITIN, PESÄ	HUS	GEHÄUSE	HOUSING
10	4CB1934	1	PYÖRIVÄLIITIN, LAIPPA	BRICKA	UNTERLEGSCHIEBE	WASHER
11	25.042	1	VARMISTINRENGAS A42X1,75	LÄSBRICKA	SICHERUNGSRING	LOCK WASHER



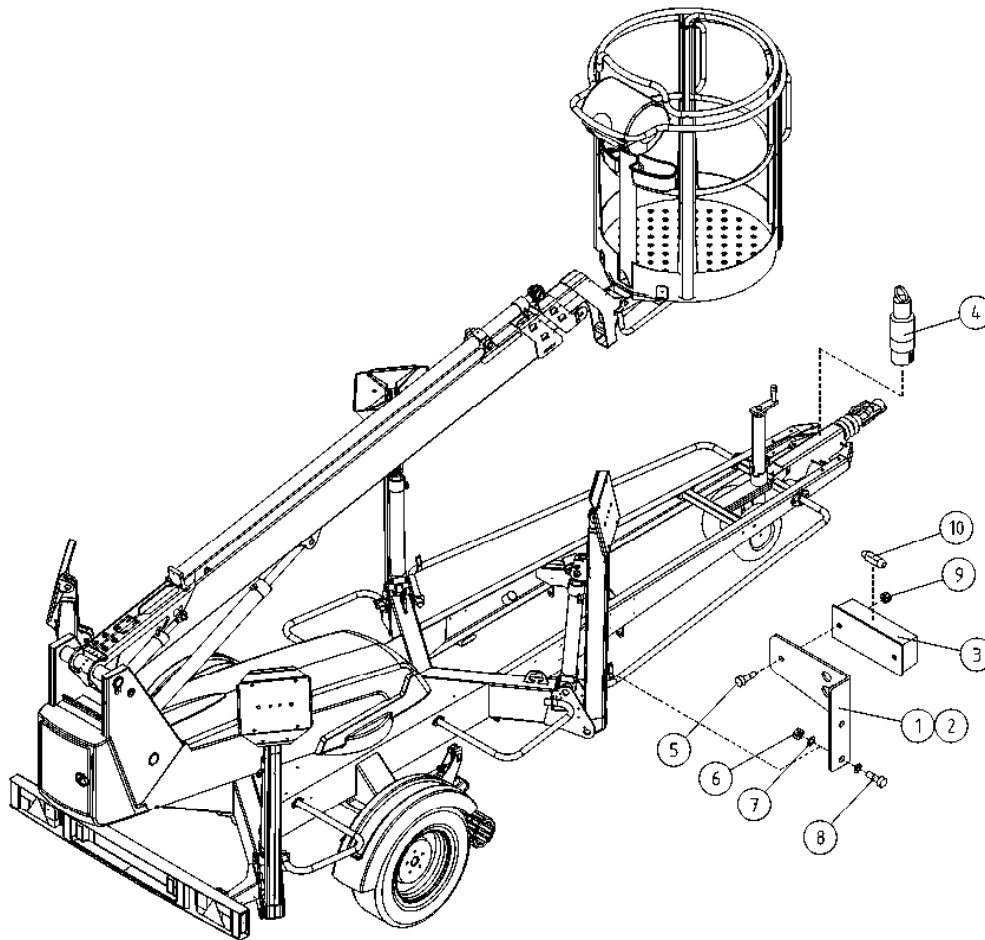
OSA VARAOSA NRO KPL OSAN NIMI  
 DEL RESERVDLS NR ANTAL  
 TEIL ERSATZTEIL NR ANZAHL  
 ITEM PART NR QTY

BENÄMNING

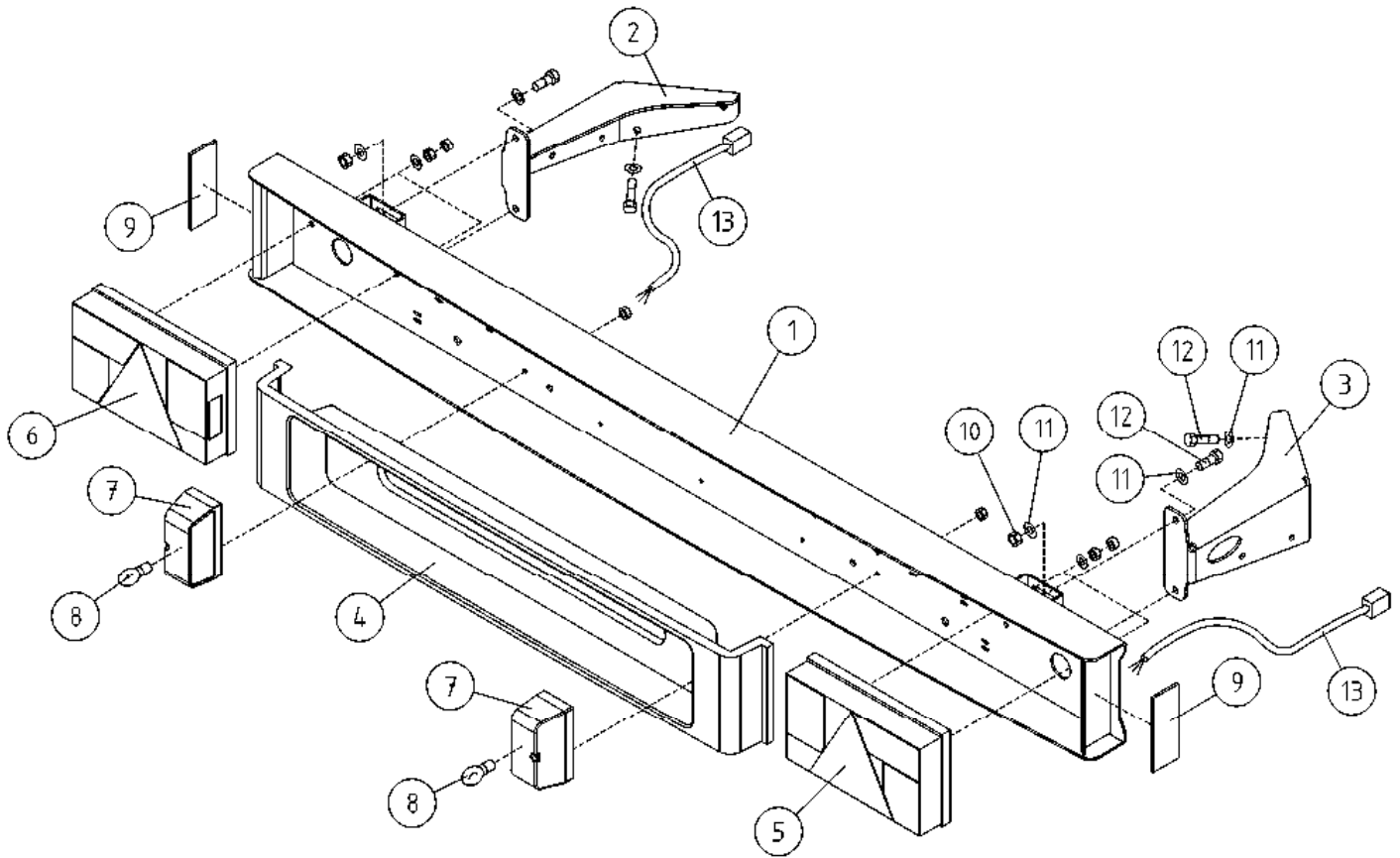
BENENNUNG

DESCRIPTION

VALOVARUSTUS		LJUSUTRUSTNING		BELEUCHTUNGS AUSTRÜSTUNG		LIGHT EQUIPMENT	
1	4CB5695-O	1	ÄÄRIVALON KIINNIKE OIKEA	YTTERLJUSFÄSTE	BEFESTIGUNG DER KENNLEUCHE	1	MARKER LIGHT HOLDER
2	4CB5695-V	1	ÄÄRIVALON KIINNIKE VASEN	YTTERLJUSFÄSTE	BEFESTIGUNG DER KENNLEUCHE	2	MARKER LIGHT HOLDER
3	48.0103	2	ETUVALO / ÄÄRIVALO	HUVUDSTRÄLKAST./KONT	BEGRENZ.LICHT NACH V	3	HEADLIGHT/MARKER LIGHT
4	48.0150	2	HEIJASTIN KELTAINEN LIIMATTAVA	REFLEKTOR	REFLEKTOR	4	REFLECTOR
5	M0513.034	4	RUUVI M5 X 12, DIN7985Z	SKRUV	SCHRAUBE	5	SCREW
6	M0600.001	4	LUKITUSMUTTERI M6, DIN985(8.8)	MUTTER	MUTTER	6	NUT
7	M0609	8	ALUSLAATTA M6, DIN125	BRICKA	UNTERLEGSCHIBE	7	WASHER
8	M0615	4	RUUVI M6 X 16, DIN931(8.8)	SKRUV	SCHRAUBE	8	SCREW
9	M0500.001	4	LUKITUSMUTTERI M5, DIN985(8.8)	MUTTER	MUTTER	9	NUT
10	48.057	4	POLTTIMO "SUKKULA"	LAMPA	LAMPE	10	LAMP



OSA DEL TEIL ITEM	VARAOSA NRO RESERVDLS NR ERSATZTEIL NR PART NR	KPL OSAN NIMI ANTAL ANZAHL QTY	BENÄMNING	BENENNUNG	DESCRIPTION	
	<b>VALOVARUSTUS</b>		<b>LJUSUTRUSTNING</b>	<b>BELEUCHTUNGSAUSRÜSTUNG</b>	<b>LIGHT EQUIPMENT</b>	
1	4CB4329-O	1	ÄÄRIVALON KIINNIKE OIKEA	YTTERLJUSFÄSTE	BEFESTIGUNG DER KENNLEUCHE	MARKER LIGHT HOLDER
2	4CB4329-V	1	ÄÄRIVALON KIINNIKE VASEN	YTTERLJUSFÄSTE	BEFESTIGUNG DER KENNLEUCHE	MARKER LIGHT HOLDER
3	48.0103	2	ETUVALO / ÄÄRIVALO	HUVUDSTRÄLKAST./KONT	BEGRENZ.LICHT NACH V	HEADLIGHT/MARKER LIGHT
4	48.693	1	PISTOKE 7-NAPAINEN	STICKPROPP	STICHPROPF	CONTACT PLUG
5	M0513.034	4	RUUVI M5 X 12, DIN7985Z	SKRUV	SCHRAUBE	SCREW
6	M0600.001	4	LUKITUSMUTTERI M6, DIN985(8.8)	MUTTER	MUTTER	NUT
7	M0609	8	ALUSLAATTA M6, DIN125	BRICKA	UNTERLEGSCHIEBE	WASHER
8	M0615	4	RUUVI M6 X 16, DIN931(8.8)	SKRUV	SCHRAUBE	SCREW
9	M0500.001	4	LUKITUSMUTTERI M5, DIN985(8.8)	MUTTER	MUTTER	NUT
10	48.057	4	POLTTIMO "SUKKULA"	LAMPA	LAMPE	LAMP



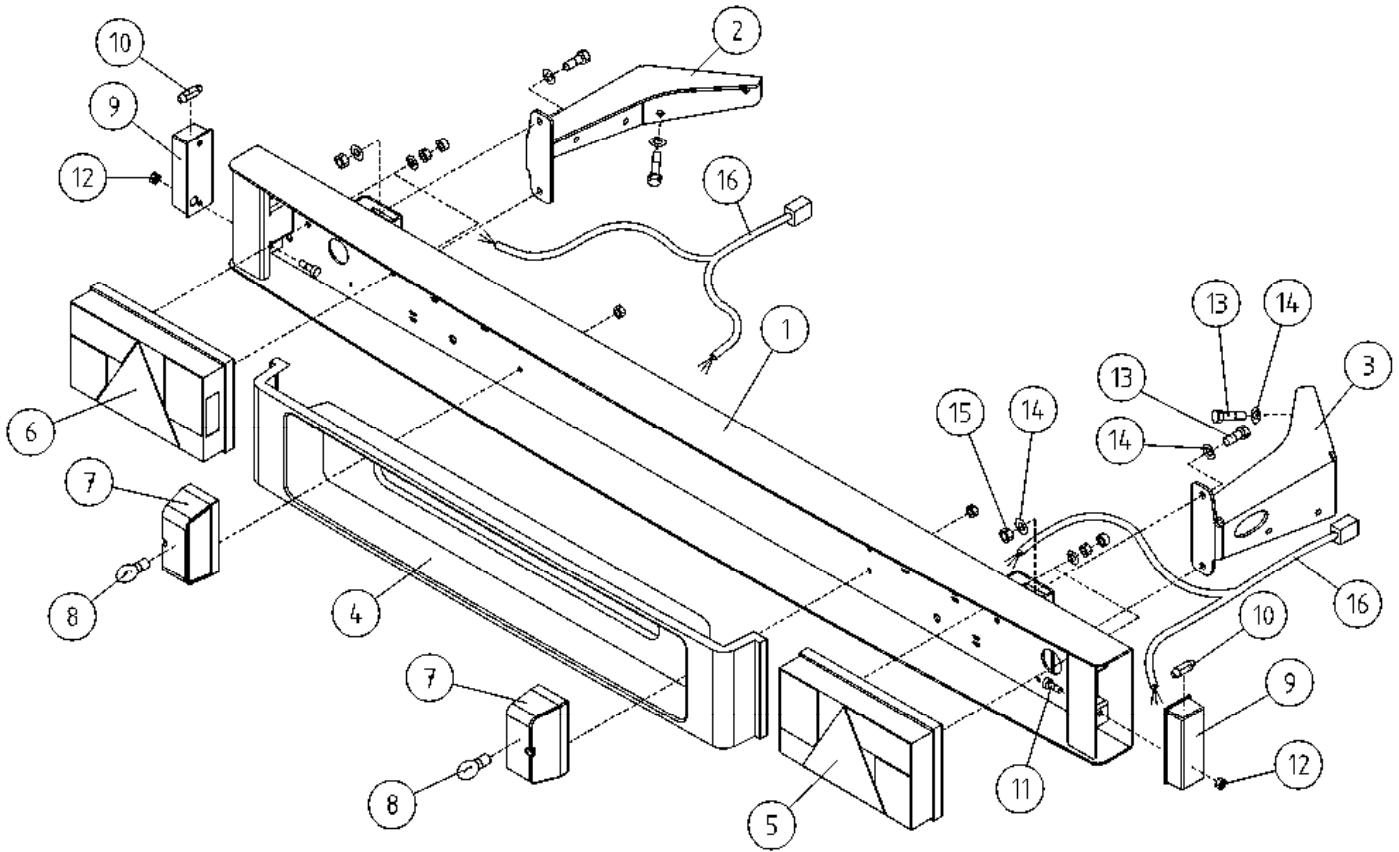
OSA VARAOSA NRO KPL OSAN NIMI  
 DEL RESERVDLS NR ANTAL  
 TEIL ERSATZTEIL NR ANZAHL  
 ITEM PART NR QTY

BENÄMNING

BENENNUNG

DESCRIPTION

	VALOVARUSTUS	LJUSUTRUSTNING	BELEUCHTUNGS AUSTRÜSTUNG	LIGHT EQUIPMENT
1	3CB5631 1 TAKAVALOPANEELI	BAKLJUSPANEL	HECKLICHTPANEEL	REAR LIGHT PANEL
2	4CB4094-V 1 TAKAVALOPANEELI KIINNITIN	BAKLJUSPANELFÄSTE	HALTER FÜR PANEEL, LINKS	HOLDER FOR PANEL, LEFT
3	4CB4094-O 1 TAKAVALOPANEELI KIINNITIN	BAKLJUSPANELFÄSTE	HALTER FÜR PANEEL, RECHTS	HOLDER FOR PANEL, RIGHT
4	3CB4148 1 SUOJUS, REKISTERIKILPI	SKYDD, REGISTERSKYLT	SCHUTZ, KZ-SCHILD	COVER, LICENCE PLATE
5	48.0154 1 TAKAVALOYHDISTELMÄ, JOKON	BAKLJUSENHET, JOKON	TAIL LIGHT, JOKON	TAIL LIGHT, JOKON
6	48.0122 1 TAKAVALOYHDISTELMÄ, JOKON	BAKLJUSENHET, JOKON	TAIL LIGHT, JOKON	TAIL LIGHT, JOKON
7	48.0131 2 REKISTERIVALO	REGISTERLJUS	KENNZEICHENLICHT	REGISTER LIGHT
8	48.0134 2 POLTTIMO	LJUS	LICHT	LIGHT BULB
9	48.0150 2 HEIJASTIN KELTAINEN LIIMATTAVA	REFLEKTOR	REFLEKTOR	REFLECTOR
10	M0800.001 4 LUKITUSMUTTERI M8, DIN985(8.8)	MUTTER	MUTTER	LOCK NUT
11	M0809 14 ALUSLAATTA M8, DIN125	BRICKA	UNTERLEGSCHIEBE	WASHER
12	M0816 10 RUUVI M8 X 20, DIN931(8.8)	SKRUV	SCHRAUBE	SCREW
13	4CB4177 2 JOHTOSARJA SIVUVALOT	LEDARKNIPPE	VERKABELUNG	WIRE HARNESS, SIDELIGHTS



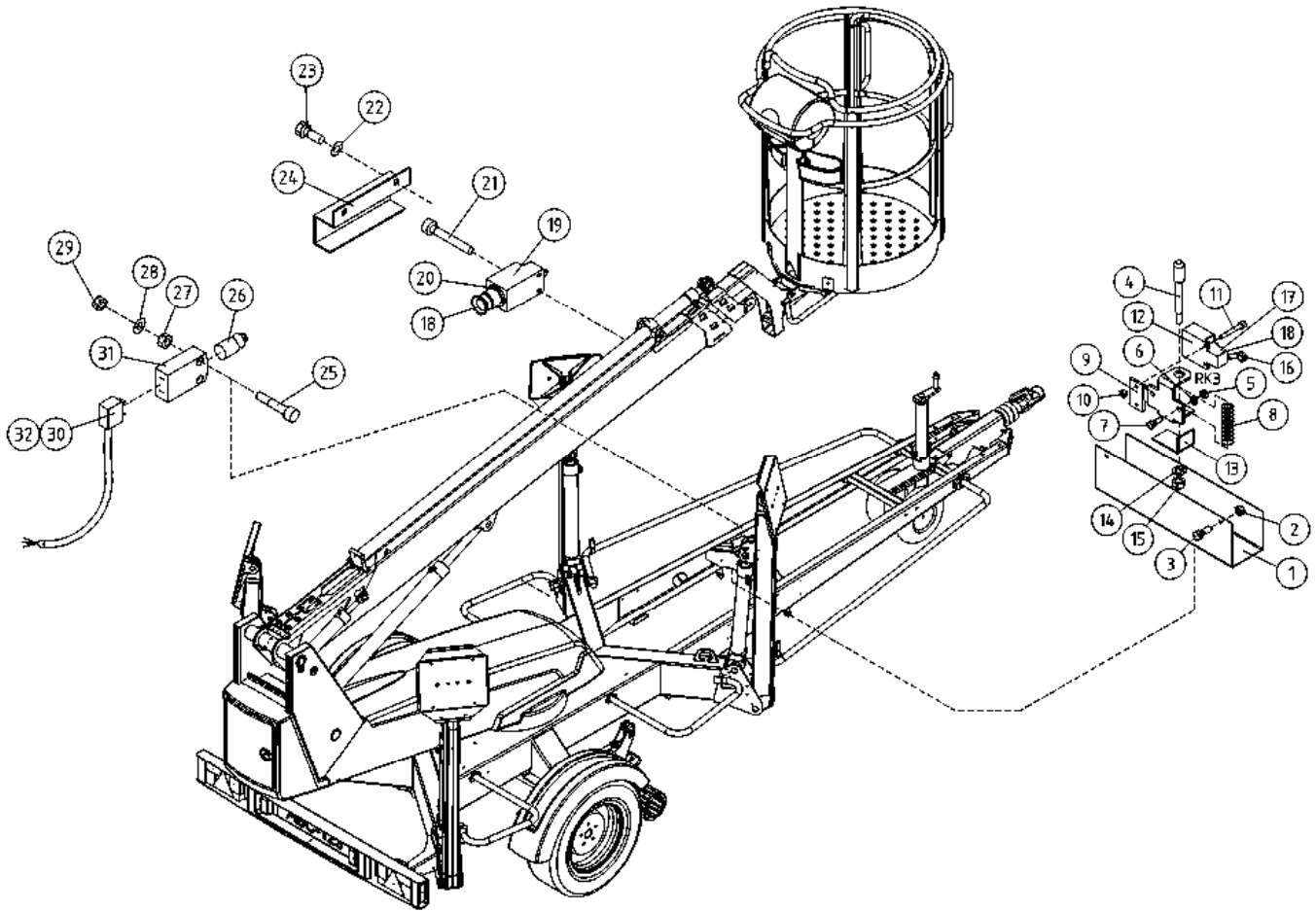
OSA VARAOSA NRO KPL OSAN NIMI  
 DEL RESERVDLS NR ANTAL  
 TEIL ERSATZTEIL NR ANZAHL  
 ITEM PART NR QTY

BENÄMNING

BENENNUNG

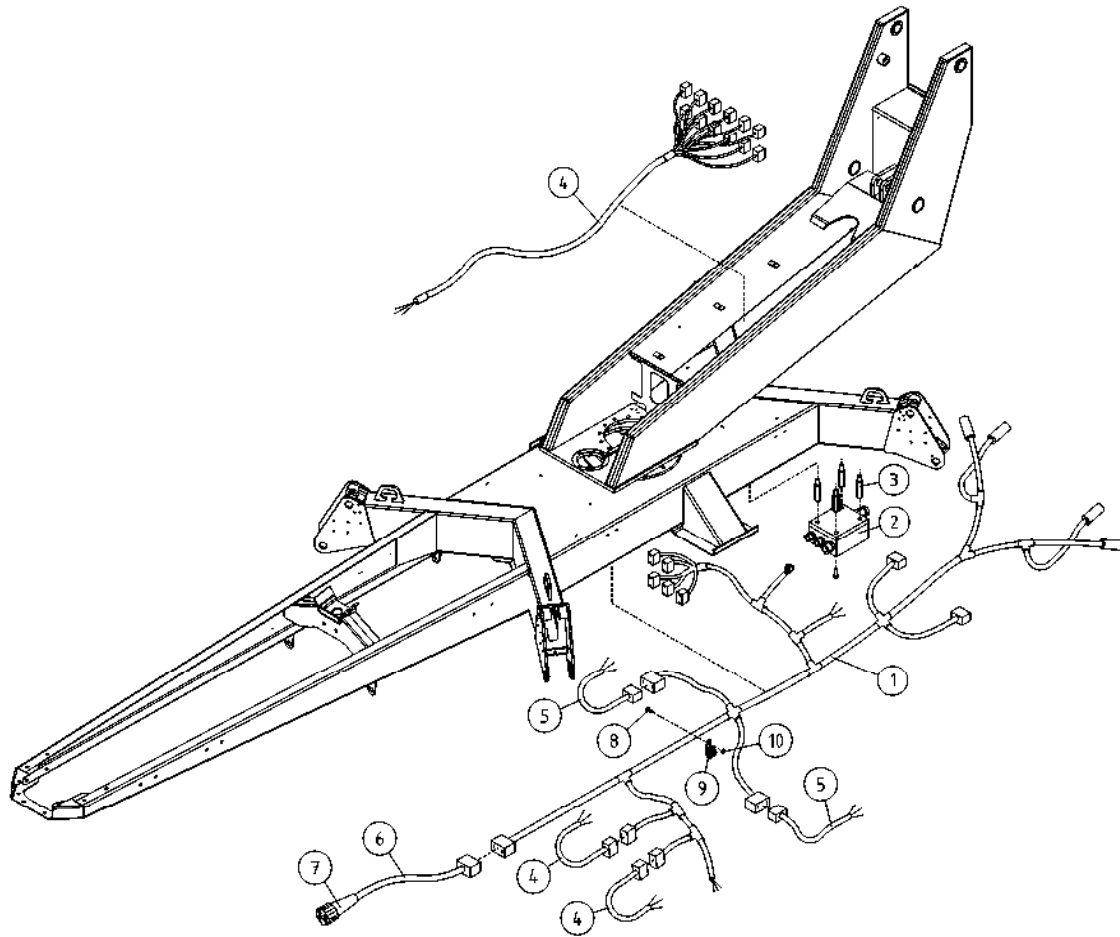
DESCRIPTION

VALOVARUSTUS		LJUSUTRUSTNING		BELEUCHTUNGS AUSTRÜSTUNG		LIGHT EQUIPMENT	
1	3CB4092	1	TAKAVALOPANEELI	BAKLJUSPANEL	HECKLICHTPANEEL	1	REAR LIGHT PANEL
2	4CB4094-V	1	TAKAVALOPANEELI KIINNITIN	BAKLJUSPANELFÄSTE	HALTER FÜR PANEEL, LINKS	1	HOLDER FOR PANEL, LEFT
3	4CB4094-O	1	TAKAVALOPANEELI KIINNITIN	BAKLJUSPANELFÄSTE	HALTER FÜR PANEEL, RECHTS	1	HOLDER FOR PANEL, RIGHT
4	3CB4148	1	SUOJUS, REKISTERIKILPI	SKYDD, REGISTERSKYLT	SCHUTZ, KZ-SCHILD	1	COVER, LICENCE PLATE
5	48.0121	1	TAKAVALOYHDISTELMÄ, JOKON	BAKLJUSENHET, JOKON	TAIL LIGHT, JOKON	1	TAIL LIGHT, JOKON
6	48.0122	1	TAKAVALOYHDISTELMÄ, JOKON	BAKLJUSENHET, JOKON	TAIL LIGHT, JOKON	1	TAIL LIGHT, JOKON
7	48.0131	2	REKISTERIVALO	REGISTERLJUS	KENNZEICHENLICHT	2	REGISTER LIGHT
8	48.0134	2	POLTTIMO	LJUS	LICHT	2	LIGHT BULB
9	48.391	2	SIVUVALO (HEIJAST.)	SIDOLJUS	NEBENLICHT	2	SIDE LIGHT
10	48.057	2	POLTTIMO "SUKKULA"	LAMPA	LAMPE	2	LAMP
11	M0513.034	4	RUUVI M5 X 12, DIN7985Z	SKRUV	SCHRAUBE	4	SCREW
12	M0500.001	4	LUKITUSMUTTERI M5, DIN985(8.8)	MUTTER	MUTTER	4	NUT
13	M0816	10	RUUVI M8 X 20, DIN931(8.8)	SKRUV	SCHRAUBE	10	SCREW
14	M0809	14	ALUSLAATTA M8, DIN125	BRICKA	UNTERLEGSCHIBE	14	WASHER
15	M0800.001	4	LUKITUSMUTTERI M8, DIN985(8.8)	MUTTER	MUTTER	4	LOCK NUT
16	4CB4178	2	JOHTOSARJA REKISTERIVALOT	LEDARKNIPPE	VERKABELUNG	2	WIRE HARNESS, REGISTER LIGHTS

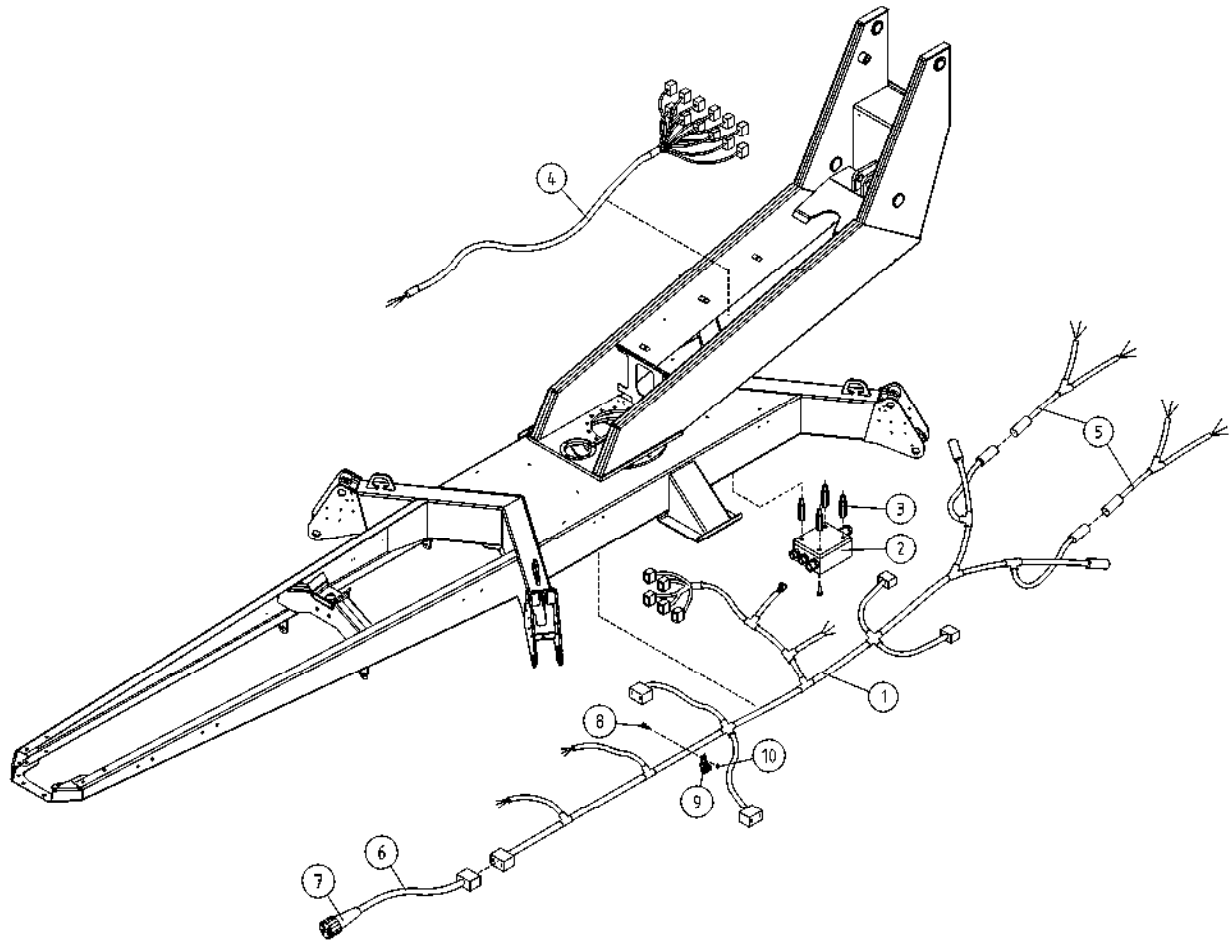


OSA DEL TEIL ITEM	VARAOSA NRO RESERVEDELS NR ERSATZTEIL NR PART NR	KPL OSAN NIMI ANTAL ANZAHL QTY	BENÄMNING	BENENNUNG	DESCRIPTION	
			<b>RAJAKYTKIMET</b>	<b>GRÄNSBRYTAREN</b>	<b>GRENZTASTERN</b>	<b>LIMIT SWITCHES</b>
1	4CA8339	1	SUOJUS RAJAKYTKIMELLE, ALUSTA	SKYDD	SCHUTZ	COVER
2	M0600.001	2	LUKITUSMUTTERI M6, DIN985(8.8)	MUTTER	MUTTER	NUT
3	M0615	2	RUUVI M6 X 16, DIN931(8.8)	SKRUV	SCHRAUBE	SCREW
4	4CA8321	1	TAPPI T61.13075Z	TAPP	ZAPFEN	PIN
5	M0800.003	2	HATTUMUTTERI M8, DIN1587	MUTTER	MUTTER	NUT
6	M0809	2	ALUSLAATTA M8, DIN125	BRICKA	UNTERLEGSCHIEBE	WASHER
7	M0816	2	RUUVI M8 X 20, DIN931(8.8)	SKRUV	SCHRAUBE	SCREW
8	30.037	1	PURISTUSJOUSI 1682	TRYCKFJÄDER	KLEMMFEDER	PRESSURE SPRING
9	4CA8322	1	AISAN RAJA KIINN.LEV	DRAGBOMSGRÄNS FÄSTPLÅT	BEFESTIGUNGSPL. ZUGDEICHSEL BEGREN	TOWBAR LIMITER PLATE
10	M0500.001	4	LUKITUSMUTTERI M5, DIN985(8.8)	MUTTER	MUTTER	NUT
11	M0515.034	2	RUUVI M5 X 16, DIN7985Z	SKRUV	SCHRAUBE	SCREW
12	48.2142	1	RAJAKYTKIN, KOSKETINRUNKO	GRÄNSBRYTARE	GRENZTASTER	LIMIT SWITCH BODY
13	4CA8325	1	AISAN RAJA VASTIN	DRAGBOMSGRÄNS ANSLAG	ANSCHLAG, ZUGDEICHSEL BEGRENZT.	CLAMP
14	M1009	1	ALUSLAATTA M10, DIN125	BRICKA	UNTERLEGSCHIEBE	WASHER
15	M1000.001	1	LUKITUSMUTTERI M10, DIN985(8.8)	MUTTER	MUTTER	LOCKING NUT
16	48.1936	1	RAJAKYTKIN, RULLAVARSIOHJAIN	GRÄNSBRYTARE	GRENZTASTER	LIMIT SWITCH
17	48.3293	1	SUPISTAJA H 11/9	FÖRMINSKNINGSHYLSA	REDUZIERHÜLSE	REDUCTOR
18	48.3437	2	HOLKKITIIVISTE	TÄTNING	HÜLSENDICHTUNG	SPACER PACKING
19	48.2476	1	RAJAKYTKIN OMRON (2NC)	GRÄNSBRYTARE	GRENZTASTER	LIMIT SWITCH
20	48.3441	1	SUPISTAJA M20M16PA	STRYPNING	REDUZIERHÜLSE	REDUCER
21	M0418.034	2	RUUVI M4 X 30, DIN7985Z	SKRUV	SCHRAUBE	SCREW
22	M0609	3	ALUSLAATTA M6, DIN125	BRICKA	UNTERLEGSCHIEBE	WASHER
23	M0612	2	RUUVI M6 X 10, DIN931(8.8)	SKRUV	SCHRAUBE	SCREW
24	4CB4162	1	SUOJUS RAJAKYTKIMELLE	SKYDD	SCHUTZ	COVER
25	M0417.006	8	RUUVI M4 X 25, DIN912(8.8)	SKRUV	SCHRAUBE	SCREW
26	48.2415	4	RAJAKYTKIN, OHJAINPÄÄ	GRÄNSBRYTARE	GRENZTASTER, STEUERKOPF	LIMIT SWITCH HEAD
27	M0400	8	KUUSIOMUTTERI M4, DIN934(8.8)	MUTTER	MUTTER	NUT
28	M0409	8	ALUSLAATTA M4, DIN125	BRICKA	UNTERLEGSCHIEBE	WASHER
29	M0400.001	8	LUKITUSMUTTERI M4, DIN985(8.8)	MUTTER	MUTTER	NUT
30	48.3769	2	KAAPELI+LIITIN	KABEL OCH KOPPLINGSSTYCKE	LEITUNG UND KOPPLUNG	CABLE + CONNECTOR
31	48.2413	1	RAJAKYTKIN, KOSKETINRUNKO	GRÄNSBRYTARE	GRENZTASTER	LIMIT SWITCH BODY
32	48.2414	2	KAAPELI+LIITIN	KABEL OCH KOPPLINGSSTYCKE	LEITUNG UND KOPPLUNG	CABLE /CONNECTOR FOR LIMIT SWITCH

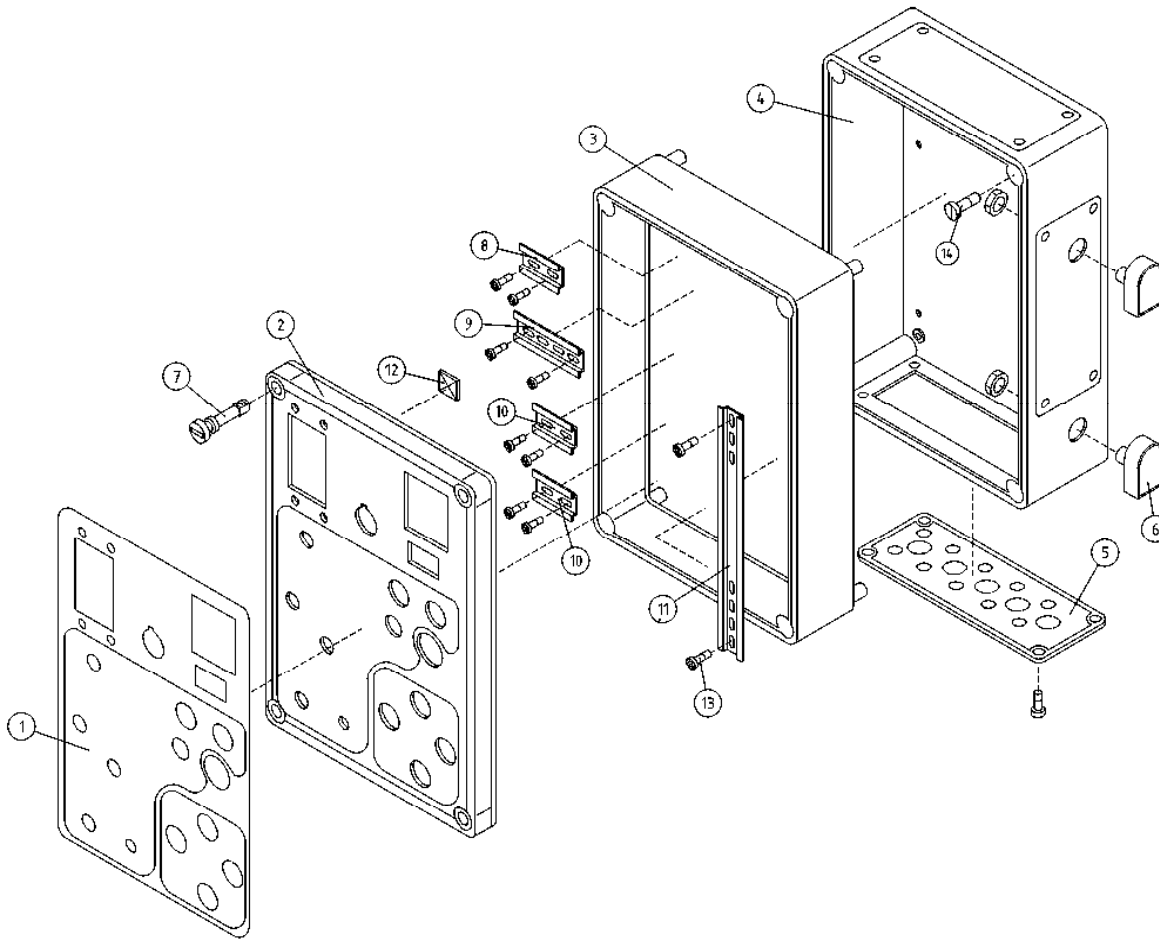




OSA DEL TEIL ITEM	VARAOSA NRO RESERVDLS NR ERSATZTEIL NR PART NR	KPL OSAN NIMI ANTAL ANZAHL QTY	BENÄMNING	BENENNUNG	DESCRIPTION	
	<b>ALUSTA, JOHTOSARJAT</b>		<b>UNDERLAG, LEDNINGSSATS</b>	<b>FAHRGESTELL, LEITERZUG</b>	<b>CHASSIS, ELECTRIC, HARNESS</b>	
1	4CB5721	1	JOHTOSARJA 95T/120T	LEDARKNIPPE 120T	VERKABELUNG 120T	WIRE HARNESS 120T
2	DL8.298KAL	1	ALUSTAJOHTOSARJAKOTELO	LEDARKNIPPE FÖR CHASSIT	FAHRGESTELL, KABELGEHÄUSE	WIRE HARNESS HOUSING, CHASSIS
3	M0418.038	4	KOROKERUUVI M4 X 30	FÖRHÖJNINGSSKRUV M4x30	ERHÖHUNGSSCHRAUBE M4X30	ELEVATION SCREW
4	4CB4069	1	JOHTOSARJA 120T	LEDARKNIPPE 120T	VERKABELUNG 120T	WIRE HARNESS 120T
5	4CB4177	2	JOHTOSARJA SIVUVALOT	LEDARKNIPPE	VERKABELUNG	WIRE HARNESS, SIDELIGHTS
6	4CB5712	1	JOHTOSARJA	LEDARKNIPPE	VERKABELUNG	WIRE HARNESS
7	48.2490	1	AJONEUVOPISTOKE 13 NAP. HELLA	STICKPROPP	STECKER	PLUG
8	M0615.034	4	RUUVI M6 X 16, DIN7985Z	SKRUV	SCHRAUBE	SCREW
9	48.3653	4	KAAPELIKIINNITIN, MUOVINEN	KABELFÄSTE	HALTER	CABLE CLAMP
10	M0600.001	4	LUKITUSMUTTERI M6, DIN985(8.8)	MUTTER	MUTTER	NUT



OSA DEL TEIL ITEM	VARAOSA NRO RESERVDLS NR ERSATZTEIL NR PART NR	KPL OSAN NIMI ANTAL ANZAHL QTY	BENÄMNING	BENENNUNG	DESCRIPTION	
	<b>ALUSTA, JOHTOSARJAT</b>		<b>UNDERLAG, LEDNINGSSATS</b>	<b>FAHRGESTELL, LEITERZUG</b>	<b>CHASSIS, ELECTRIC, HARNESS</b>	
1	4CB4100	1	JOHTOSARJA 120T	LEDARKNIPPE 120T	VERKABELUNG 120T	WIRE HARNESS 120T
2	DL8.298KAL	1	ALUSTAJOHTOSARJAKOTELO	LEDARKNIPPE FÖR CHASSIT	FAHRGESTELL, KABELGEHÄUSE	WIRE HARNESS HOUSING, CHASSIS
3	M0418.038	4	KOROKERUUVI M4 X 30	FÖRHÖJNINGSSKRUV M4x30	ERHÖHUNGSSCHRAUBE M4X30	ELEVATION SCREW
4	4CB4069	1	JOHTOSARJA 120T	LEDARKNIPPE 120T	VERKABELUNG 120T	WIRE HARNESS 120T
5	4CB4178	2	JOHTOSARJA REKISTERIVALOT	LEDARKNIPPE	VERKABELUNG	WIRE HARNESS, REGISTER LIGHTS
6	4CB3490	1	JOHTOSARJA	LEDARKNIPPE	VERKABELUNG	WIRE HARNESS
7	48.693	1	PISTOKE 7-NAPAINEN	STICKPROPP	STICHPROPF	CONTACT PLUG
8	M0615.034	4	RUUVI M6 X 16, DIN7985Z	SKRUV	SCHRAUBE	SCREW
9	48.3653	4	KAAPELIKIINNITIN, MUOVINEN	KABELFÄSTE	HALTER	CABLE CLAMP
10	M0600.001	4	LUKITUSMUTTERI M6, DIN985(8.8)	MUTTER	MUTTER	NUT



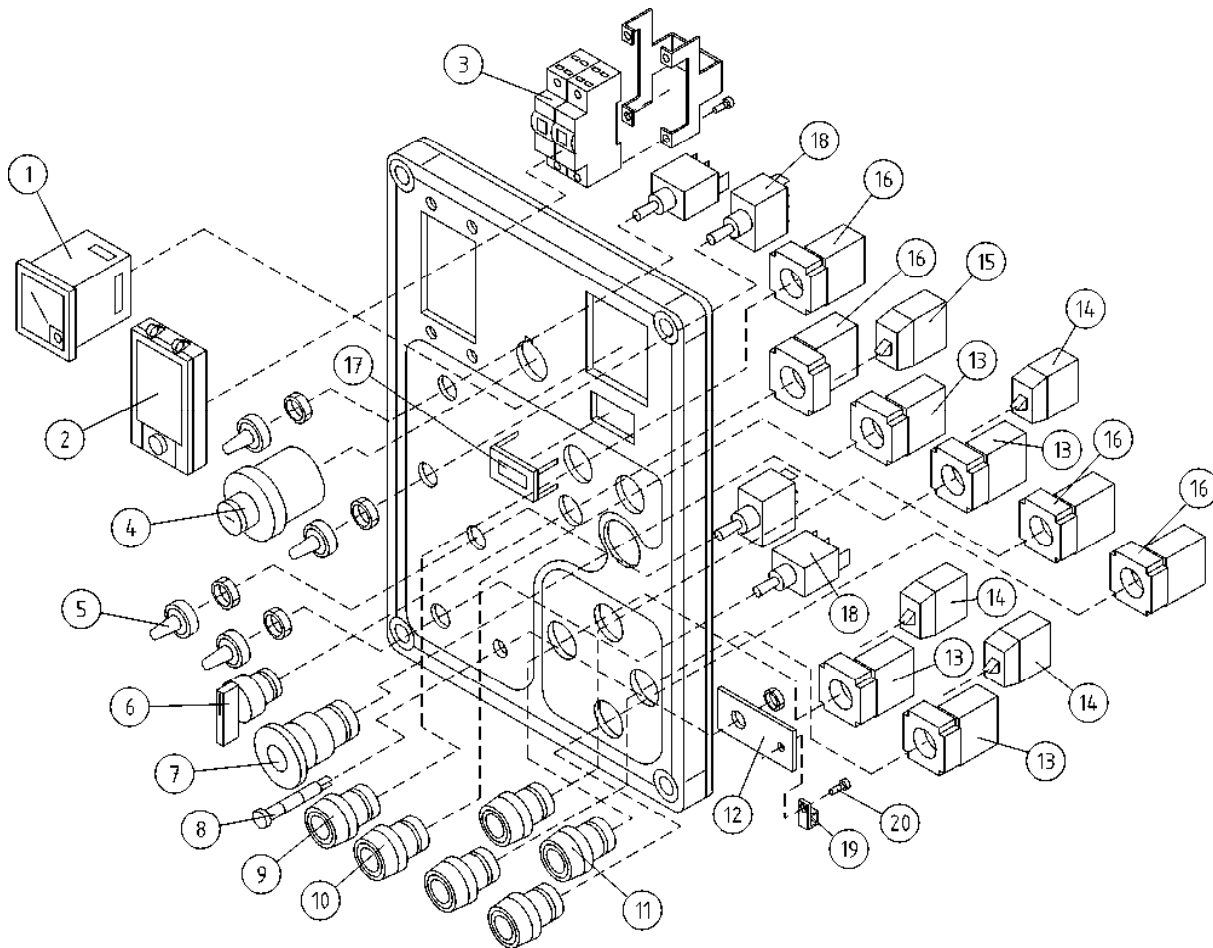
OSA VARAOSA NRO KPL OSAN NIMI  
 DEL RESERVDLS NR ANTAL  
 TEIL ERSATZTEIL NR ANZAHL  
 ITEM PART NR QTY

BENÄMNING

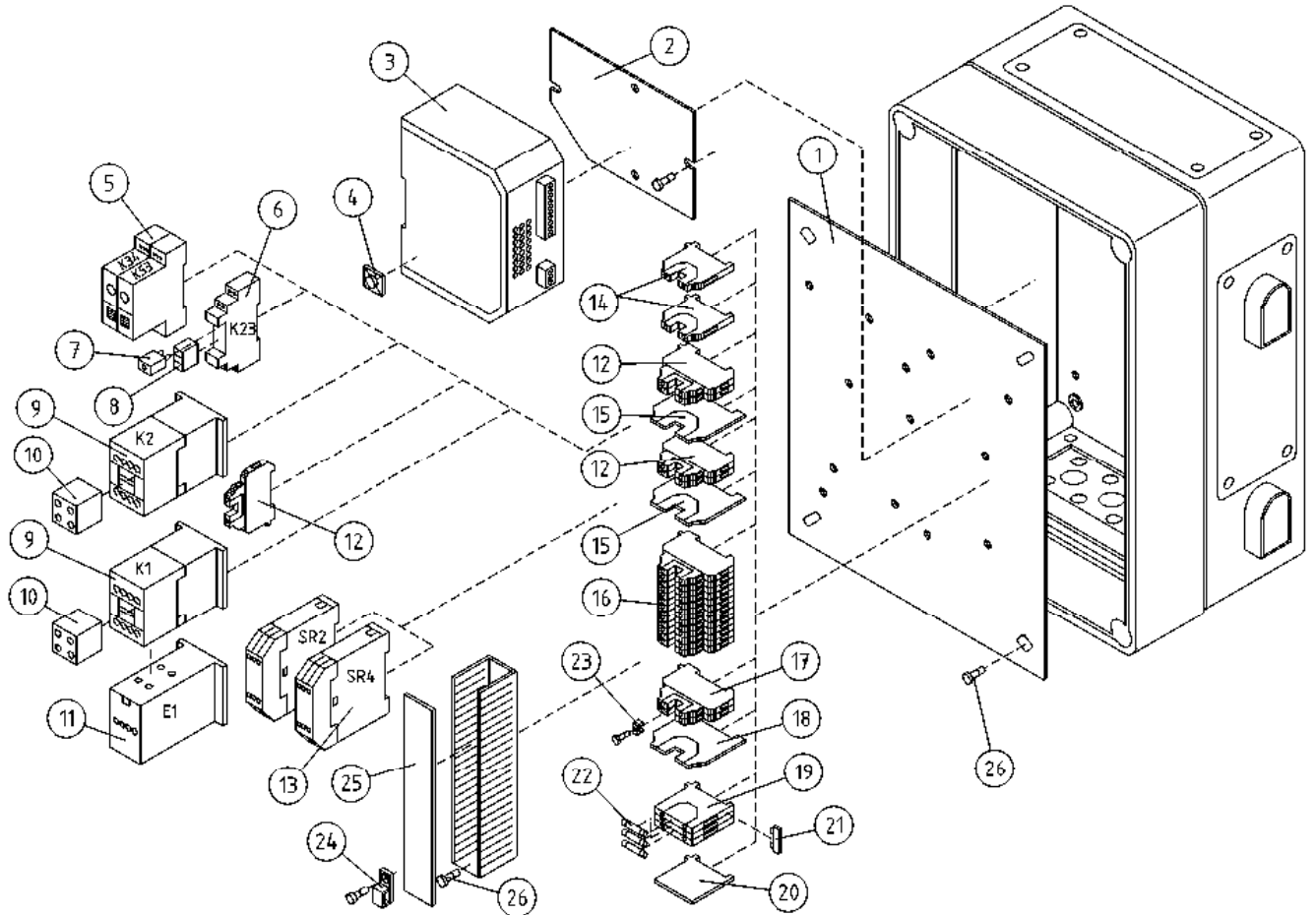
BENENNUNG

DESCRIPTION

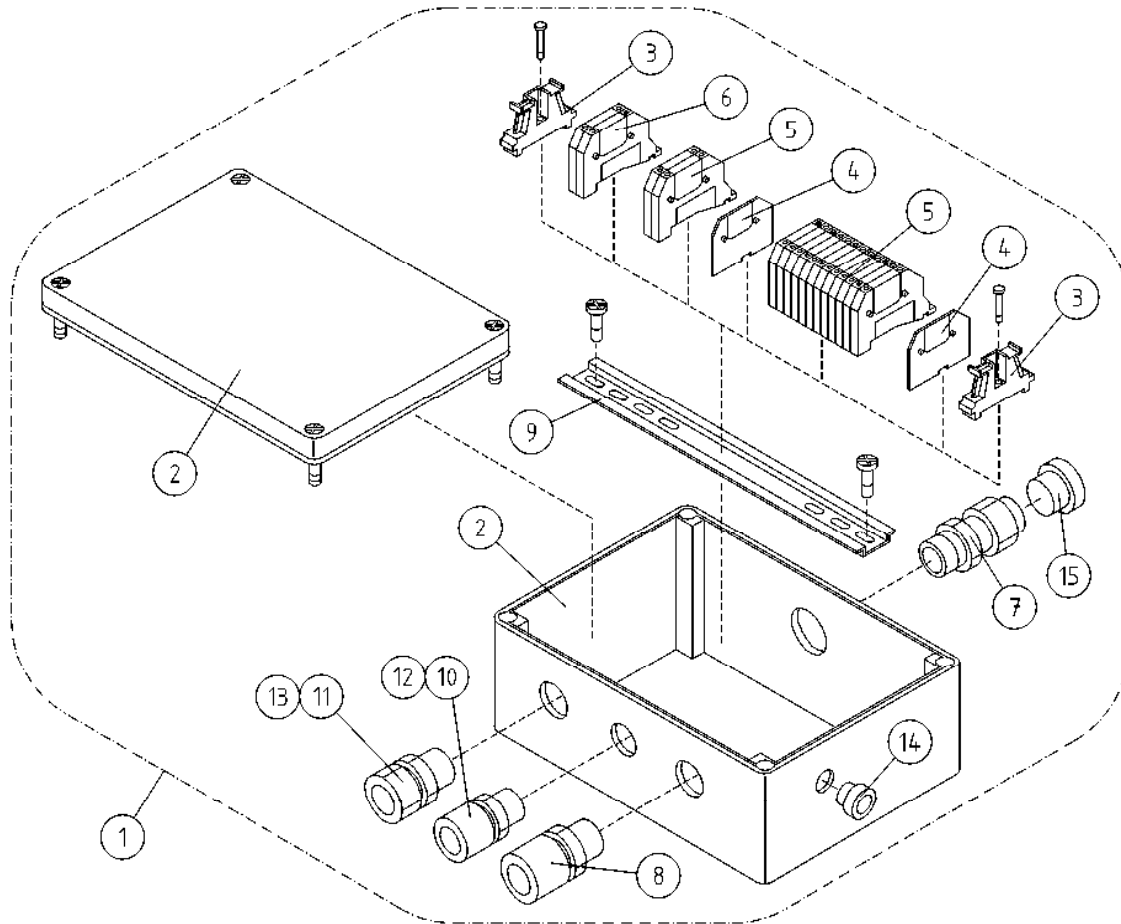
			KOTELOT+KIINNITTIMET	KÄPA + FÄSTANORGNINGAR	GEHÄUSE + SCHELLEN	CAPSULE + CLAMPS
1	4CB4054	1	TARRA PÄÄKESKUS	PLÅT FÖR ETIKETT	BLATT	DECAL
2	2CB4041	1	KANSI, PÄÄKESKUS	LOCK	DECKEL	COVER
3	48.928	1	KOTELO KOROTUSRENGAS	MELLANLÄGG	DISTANZSTÜCK	SPACER
4	DL8.030	1	KOTELON RUNKO	KÄPANS RAM	GEHÄUSE	CAPSULE FRAME
5	48.3333	1	KOTELON MULTILAIPPA	KÄPANS FLÄNS	FLANSCH DES GEHÄUSES	CAPSULE FLANGE
6	48.3585	2	HUOHOTIN (VENTTIILI)	FLÄMTVENTIL	ENTLÜFTER	BREATHER
7	48.3229	4	KOTELON KANSIRUUVI	SKRUV FÖR KÄPANS LOCK	DECKELSCHR.GEHÄUSE	CAPSULE COVER SCREW
8	DL8.057	1	LIITINKISKO NS35	FÖRBINDNINGSSKENA	VERBINDUNGSSCHIENE	CONNECTION RAIL
9	4CB2502	1	LIITINKISKO NS35	FÖRBINDNINGSSKENA	VERBINDUNGSSCHIENE	CONNECTION RAIL
10	4CB2579	2	LIITINKISKO NS35	FÖRBINDNINGSSKENA	VERBINDUNGSSCHIENE	CONNECTION RAIL
11	DL8.100	1	LIITINKISKO NS35	FÖRBINDNINGSSKENA	VERBINDUNGSSCHIENE	CONNECTION RAIL
12	25.955	1	JOHDINSIDETARRA	LEDNINGSBAND	LEITERBINDE	CONDUCTOR BAND
13	M0511.034	10	RUUVI M5 X 8, DIN7985Z	SKRUV	SCHRAUBE	SCREW
14	M0616.003	4	RUUVI M6 X 20, DIN963	SKRUV	SCHRAUBE	SCREW



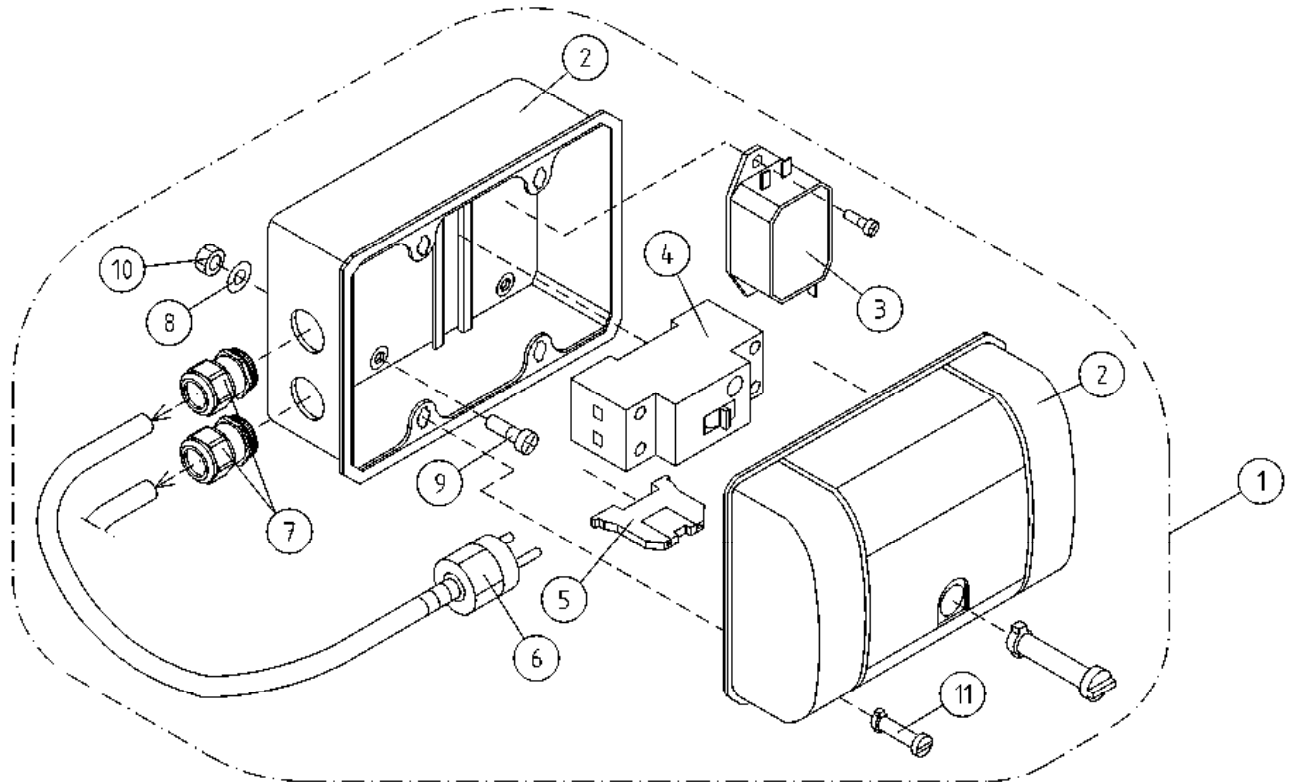
OSA DEL TEIL ITEM	VARAOSA NRO RESERVEDELS NR ERSATZTEIL NR PART NR	KPL OSAN NIMI ANTAL QTY	BENÄMNING	BENENNUNG	DESCRIPTION	
			<b>PÄÄKESKUKSEN KANSI</b>	<b>LOCK FÖR ELCENTRAL</b>	<b>DECKEL FÜR ELEKTROZENTRALE</b>	<b>LOWER CONTROL BOX COVER</b>
1	48.2063	1	VOLTTIMITTARI - GOSSEN	VOLTMÄTARE	VOLTMETER	VOLTMETER
2	48.3425	1	KOTELON IKKUNALUUKKU	FÖNSTERLUCKA I KÄPAN	FENSTER IM GEHÄUSE	CAPSULE
3	48.3395	1	JOHDONSUOJA 2-NAP	LEDASKYDD, 2-POL.	KABELSCHUTZ 2-POL	CABLE FUSE
4	48.2448	1	VÄÄNTÖKYTKIN, KRAUSNAIMER	VRIDKOPPLING	DREHSCHALTER	TURN SWITCH
5	48.1007	4	SUOJUSKUMI	GUMMISKYDD	SCHUTZGUMMI	COVER RUBBER
6	48.2308	1	VÄÄNTÖKYTKIN	VRIDKOPPLING	DREHSCHALTER	TURN SWITCH
7	48.2311	1	PAINIKE HÄTÄSEIS LUK	STRÖMSTÄLLARE,NÖDSTO	DRUCKKNOPF,NOT-AUS	EMERG.STOP-B. +LOCK
8	48.2204	1	MERKKILAMPPI LED	SIGNALLAMPA LED	SIGNALLAMPE	SIGNAL LAMP
9	48.2309	1	PAINIKEOSA VIHREÄ	STRÖMSTÄLLARE, GRÖN	DRUCKKNOPF, GRÜN	BUTTON, GREEN
10	48.2310	1	PAINIKEOSA PUNAINEN	STRÖMSTÄLLARE, RÖD	DRUCKKNOPF, ROT	BUTTON, RED
11	48.2447	4	PAINIKEOSA NUOLILLA	STRÖMSTÄLLARE	DRUCKKNOPF	BUTTON
12	4CB4105	1	VEDONPOISTAJA	DRAGAVLASTNING	VERANKERUNG	CABLE CLAMP
13	48.2313	4	PAINIKERUNKO+KOSK.	STRÖMSTÄLLARRAM+KNAPP	RAHMEN DER TASTE	HOUSING+SWITCH
14	48.2303	3	KYTKENTÄLOHKO	KOPPLINGSSEKTOR	KUPPLUNGSBLOCK	CONNECTION SEGMENT
15	48.2302	1	KYTKENTÄLOHKO	KOPPLINGSSEKTOR	KUPPLUNGSBLOCK	CONNECTION SEGMENT
16	48.2312	4	PAINIKERUNKO+KOSK.	STRÖMSTÄLLARRAM+KNAPP	RAHMEN DER TASTE	HOUSING + SWITCH
17	48.3618	1	TUNTIMITTARI	TIMMÄTARE	STUNDENMESSER	HOURLMETER
18	48.616	4	VIPUKYTKIN	SPAKKOPPLING	HEBELSCHALTER	LEVER SWITCH
19	48.3383	1	VEDONPOISTAJA PANDUIT	DRAGAVLASTNING	VERANKERUNG	CABLE CLAMP
20	M0511.034	1	RUUVI M5 X 8, DIN7985Z	SKRUV	SCHRAUBE	SCREW



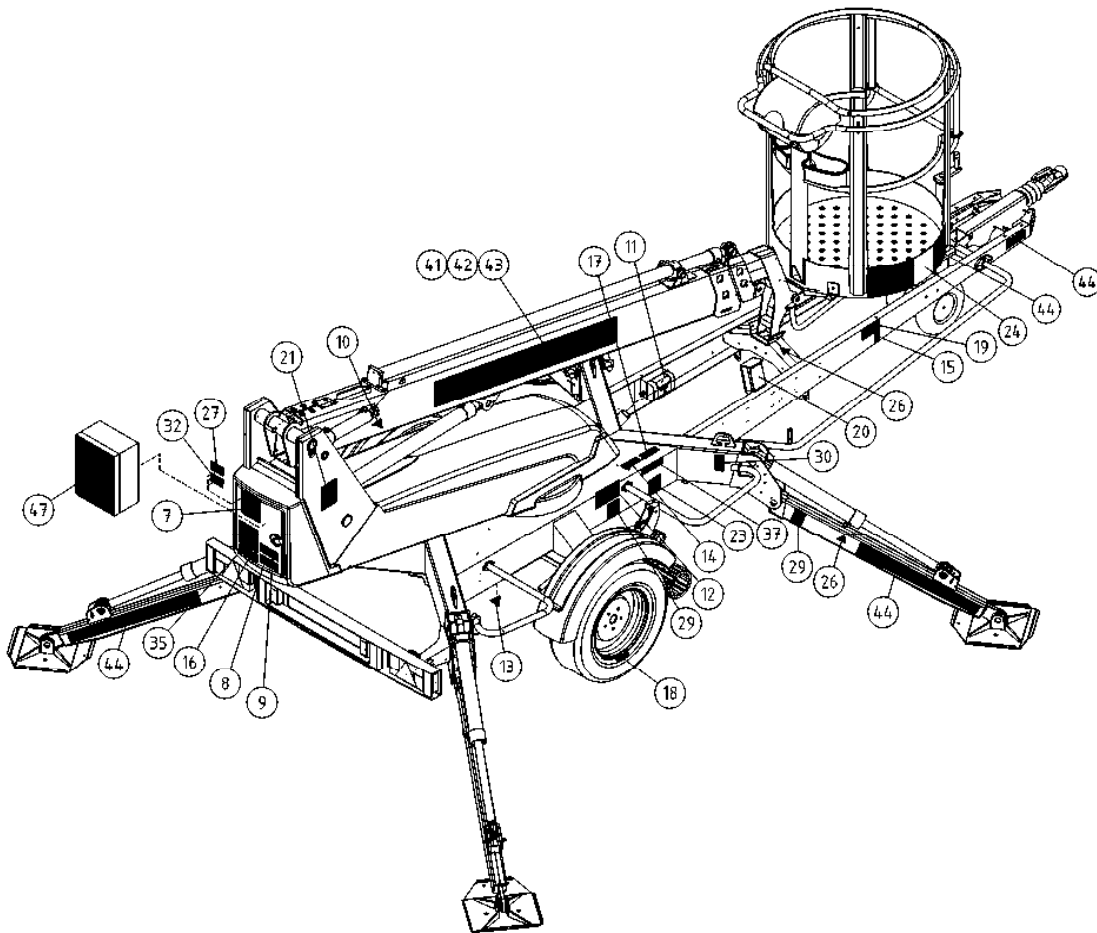
OSA DEL TEIL ITEM	VARAOSA NRO RESERVEDELS NR ERSATZTEIL NR PART NR	KPL OSAN NIMI ANTAL ANZAHL QTY	BENÄMNING	BENENNUNG	DESCRIPTION
	<b>PÄÄKESKUS</b>		<b>ELCENTRAL</b>	<b>ELEKTROZENTRALE</b>	<b>LOWER CONTROL BOX</b>
1	4CB4068	1	ASENNUSLEVY	BEFESTIGUNGSPLATTE	FITPLATE
2	4CB4095	1	KIINNITYSLEVY TEHOLÄHTEELLE	BEFESTIGUNGSPLATTE	FITPLATE
3	47.863	1	TEHOLÄHDE ACD5083R	STROMVERSORGUNG	POWER SUPPLY
4	25.955	1	JOHDINSIDETARRA	LEITERBINDE	CONDUCTOR BAND
5	48.2267	2	RELE, AIKARELE 88827103	RELÄ, TID	ZEITRELAIS
6	48.2370	1	RELEEN KANTA	RELÄ, HÄLLARE	RELAIS, HALTER
7	48.2369	1	LED+SUOJAUSDIODI	LED+SKYDDSDIOD	LED+SCHUTZDIODE
8	48.2368	1	RELE SONG CHUAN	RELÄ, SongChuan	RELAIS PCP 171G1
9	48.2162	2	KONTAKTORI	KONTAKTOR	KONTAKTOR
10	48.2441	2	RELE, APUKOSKETIN	KOPPLINGSSEKTOR	KUPPLUNGSBLOCK
11	DL8.058	1	LÄMPÖRELE	VÄRMERELÄ	WÄRMERELAIS
12	48.681	5	RIVILIITIN	UTTAGSSPLINT	KLEMMLEISTE
13	48.2264	2	TURVARELE	SKYDDRELÄ SR3,SR3	SICHERHEITRELAIS
14	48.683	2	RIVILIITIN KEVI	UTTAGSSPLINT	ERDANSSCHLUSS
15	48.686	2	EROTUSLEVY	ISOLERINGSPLATTA	VERTRENNUNGSPLATTE
16	48.3557	13	RIVILIITIN 2-KERROS	UTTAGSSPLINT	KLEMMLEISTE
17	48.3559	2	RIVILIITIN 2-KERROS	UTTAGSSPLINT	KLEMMLEISTE
18	48.3558	1	RIVILIITIN PÄÄTYLEVY	UTTAGSSPLINT	ENDPLATTE, KLEMMLEIST
19	48.3556	3	SULAKELIITIN	SÄKRINGSKOPPLING	SICHERUNGSKLEMME
20	48.3570	1	PÄÄTYLEVY SULAKELIITIN	GAVELPLÄT, SÄKRING	ENDBLECH, SICHERUNGSKUPPLUNG
21	48.3601	1	YHDYSLIITIN SULAKELIITIMELLE	KONTAKT	VERBINDUNGSSTECKER
22	48.640	3	LASIPUTKISULAKE 5 X 20 10A	SÄKRING	GLASROHR SICHERUNG
23	48.3560	1	YHDYSSILTA 10 NAP.	FÖRBINDELSEBRO	VERBINDUNGSBRÜCKE
24	48.3383	1	VEDONPOISTAJA PANDUIT	DRAGAVLASTNING	VERANKERUNG
25	48.3276	1	KAAPELIKANAVA 30x60	KABELKANAL	KABELKANAL
26	M0511.034	10	RUUVI M5 X 8, DIN7985Z	SKRUV	SCHRAUBE



OSA DEL TEIL ITEM	VARAOSA NRO RESERVDLS NR ERSATZTEIL NR PART NR	KPL ANTAL ANZAHL QTY	OSAN NIMI	BENÄMNING	BENENNUNG	DESCRIPTION
			<b>SÄHKÖKOTELO</b>	<b>KÄPA</b>	<b>GEHÄUSE</b>	<b>CAPSULE</b>
1	DL8.298KAL	1	ALUSTAJOHTOSARJAKOTELO	LEDARKNIPPE FÖR CHASSIT	FAHRGESTELL, KABELGEHÄUSE	WIRE HARNESS HOUSING, CHASSIS
2	4CB3491	1	KOTELO, ALUSTAN JOHTOSARJALLE	KÄPA	GEHÄUSE (VERKABELUNG)	CAPSULE
3	48.2430	1	PÄÄTYPURISTIN 2074.2	GAVELSTÖD	ENDSTÜTZE	END BEARER
4	48.2431	2	PÄÄTYLEVY 3757.2	GAVELPLÅT	ENDBLECH 3757.2	END PLATE
5	48.2428	14	JOUSILIITIN 3585.2	ELASTISK KOPPLING 3585.2	FEDERKLEMME 3585.2	SPRING CONNECTOR
6	48.2429	2	RIVILIITIN KEVI 1064.2	UTTAGSSPLINT	KLEMMLEISTE KEVI 1064.2	TERMINAL BLOCK
7	48.3634	1	HOLKKITIIVISTE M32	TÄTNING	HÜSENDICHTUNG	SPACER PACKING
8	48.3438	1	HOLKKITIIVISTE	TÄTNING	HÜSENDICHTUNG	SPACER PACKING
9	4CB3549	1	LIITINKISKO NS15	FÖRBINDNINGSSKENA	VERBINDUNGSSCHIENE	CONNECTION RAIL
10	48.3648	1	HOLKKITIIVISTE M16	TÄTNING	HÜSENDICHTUNG	SPACER PACKING
11	48.3649	1	HOLKKITIIVISTE M20 (NW17)	TÄTNING	HÜSENDICHTUNG	SPACER PACKING
12	48.3650	1	HOLKKITIIVISTEEN ULKOTIIVISTE	TÄTNING	HÜSENDICHTUNG	SPACER PACKING
13	48.3651	1	HOLKKITIIVISTEEN ULKOTIIVISTE	YTTRETÄTNING	AUSSENDICHTUNG	OUTSIDE PACKING
14	48.32044	1	SULKUTULPPA M12	PLUGG	DEICHSTOPFEN	BLANKING PLUG
15	48.32090	1	SULKUTULPPA M32	PLUGG	DEICHSTOPFEN	BLANKING PLUG



OSA DEL TEIL ITEM	VARAOSA NRO RESERVDLS NR ERSATZTEIL NR PART NR	KPL OSAN NIMI ANTAL ANZAHL QTY	BENÄMNING	BENENNUNG	DESCRIPTION	
			<b>VIKAVIRTASUOJAKYTKIN</b>	<b>JORDFELSBRYTARE</b>	<b>FEHLERSTROMSCHUTZSCALTER</b>	<b>FAULT CURRENT SAFETY SWITCH</b>
1	3CB4175	1	VIKAVIRTAKYTKIN EMC	JORDFELSBRYTARHUS	FEHLERSTROMSCHUTZGEHÄUSE, KOMPL	FAULT CURRENT BOX, COMPLETE
2	48.3670	1	VIKAVIRTAKOTELO	KÄPA	GEHÄUSE	CAPSULE
3	48.2450	1	SUODÄTIN EMC	FILTER EMC	FILTER EMC	FILTER EMC
4	48.2128	1	VIKAVIRTASUOJAKYTKIN MOELLER	JORDFELSBRYTARE	FEHLERSTROMSCHUTZSC	FAULT CURR.SAFETY SW
5	48.683	1	RIVILITIN KEVI	UTTAGSSPLINT	ERDANSSCHLUSS	EARTH TERMINAL
6	48.2387	1	PISTOTULPPA 230VAC	PLUGG	STECKER	PLUG
7	48.3438	2	HOLKKITIIVISTE	TÄTNING	HÜSENDICHTUNG	SPACER PACKING
8	M0607	4	KORILAATTA M6, DIN9021	BRICKA	UNTERLEGSCHIEBE	WASHER
9	M0615.034	4	RUUVI M6 X 16, DIN7985Z	SKRUV	SCHRAUBE	SCREW
10	M0600.001	4	LUKITUSMUTTERI M6, DIN985(8.8)	MUTTER	MUTTER	NUT
11	48.32032	4	KIINNITYSRUUVI	FÄSTSKRUV FÖR KÄPA	DECKELCHR.GEHÄUSE	SCREW FOR CAPSULE



OSA VARAOSA NRO KPL OSAN NIMI  
 DEL RESERVEDELS NR ANTAL  
 TEIL ERSATZTEIL NR ANZAHL  
 ITEM PART NR QTY

BENÄMNING

BENENNUNG

DESCRIPTION

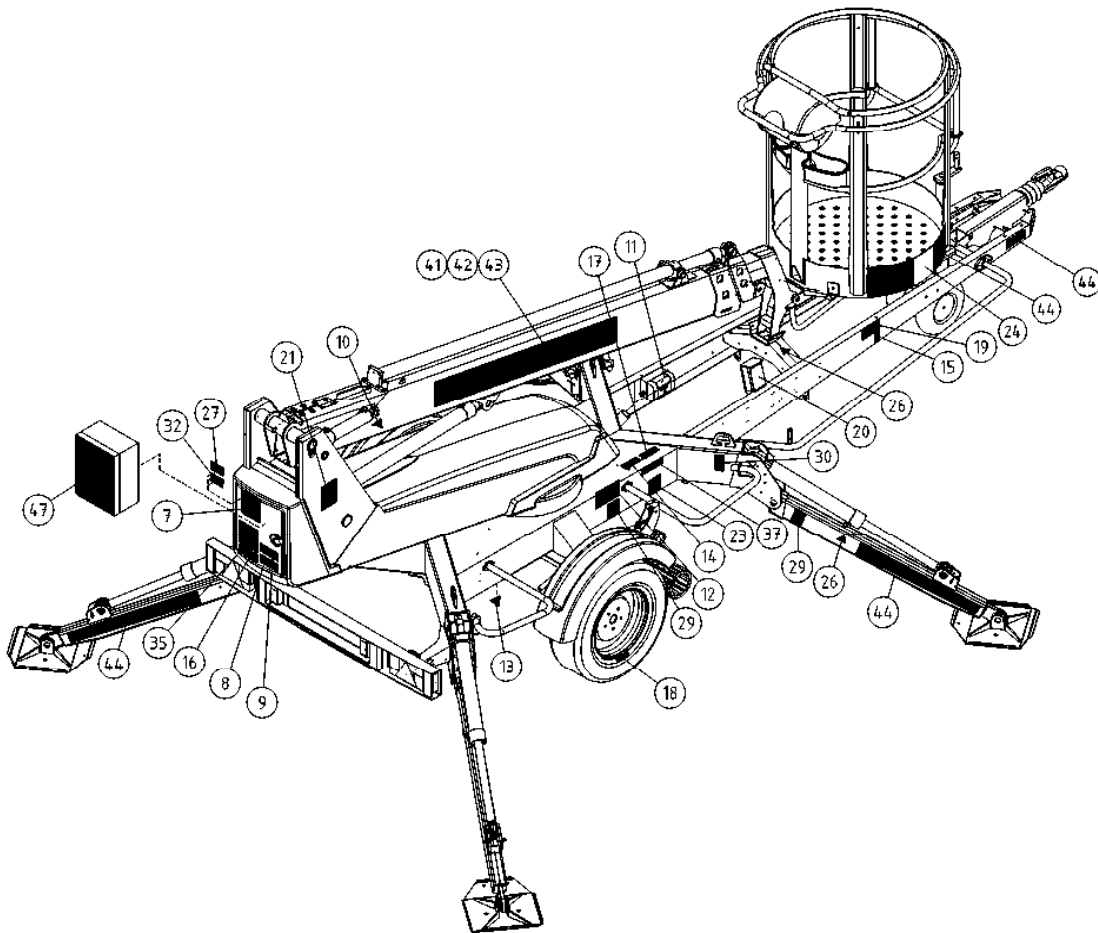
	TARRAT	DEKALER	AUFKLEBER	DECALS
	TEIPPISARJA, TEKSTITEIPIT	DEKAL SATS, TEXT DEKALER	AUFKLEBER SATZ, TEXTE	DECAL SET, TEXT DECALS
1	54.115XXXX 1			
2	54.213XXXX 1			
3	54.356XXXX 1			
4	54.629XXXX 1			
5	54.630XXXX 1			
6	54.683XXXX 1			
7	54.705XXXX 1			
8	54.959XXXX 2			
9	54.983XXXX 1			
9	54.987XXXX 1			

**XXXX =**

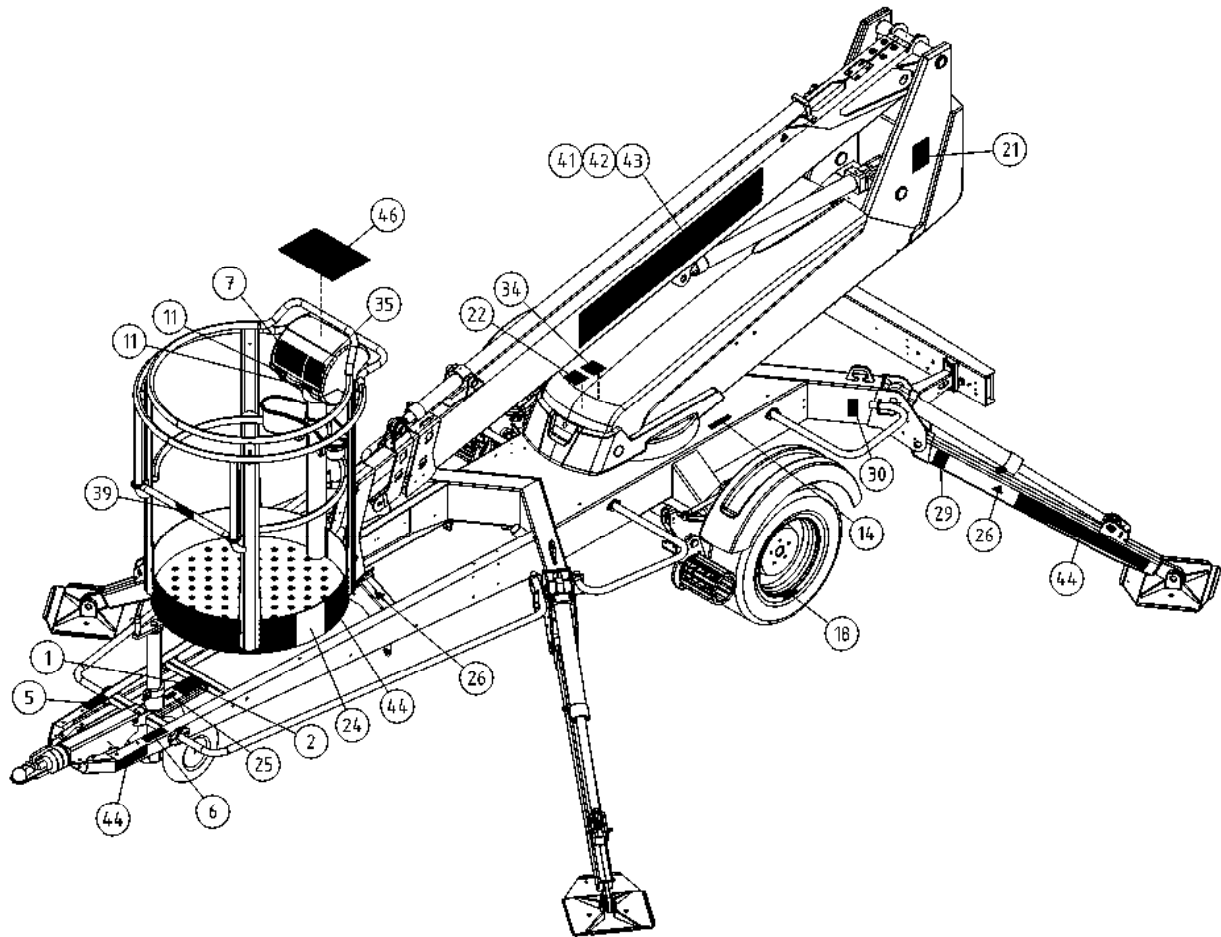
FISE = FINNISH, SWEDISH  
 NODK = NORWEGIAN, DANISH  
 DEGB = GERMAN, ENGLISH  
 FRIT = FRENCH, ITALIAN  
 EERU = ESTONIAN, RUSSIAN  
 ESPT = SPANISH, PORTUGUESE  
 NLFR = DUTCH, FRENCH  
 LVLT = LATVIAN, LITHUANIAN  
 RUBG = RUSSIAN, ENGLISH  
 CZGB = CZECH, ENGLISH  
 PLGB = POLISH, ENGLISH  
 HUGB = HUNGARIAN, ENGLISH

10	54.1200PIC	1
10	54.124	12
11	54.180	3
12	54.429	1
13	54.563	1
14	54.432	2
15	54.518	1





OSA DEL TEIL ITEM	VARAOSA NRO RESERVEDELS NR ERSATZTEIL NR PART NR	KPL OSAN NIMI ANTAL ANZAHL QTY	BENÄMNING	BENENNUNG	DESCRIPTION
			<b>TARRAT</b>	<b>AUFKLEBER</b>	<b>DECALS</b>
16	54.1176	1			
17	54.520	3			
18	54.1161	2			
19	54.548	1			
20	4CB4799	1	TARRA	AUFKLEBER	DECAL
21	54.568	2			
22	30002A	1			
23	54.1219	1			
24	54.1212	2			
25	54.612	1			
26	54.700	8	TARRA	AUFKLEBER	DECAL
27	54.702	1	TARRA	AUFKLEBER	DECAL
29	54.1162	5			
30	54.794	4	TARRA	AUFKLEBER	DECAL
32	54.928	1			
34	54.1066	1	TARRA	AUFKLEBER, ARBEITSDIAGRAMM 160X1	DECAL
35	54.1201	2	TARRA	AUFKLEBER	DECAL
37	54.1110	1	TARRA	AUFKLEBER	DECAL
39	54.1178	1			
41	54.1202RED	1			
42	54.1202BLACK	1			
43	54.1202GREY	1			
44	54.1159	1	TEIPPISARJA, RAITA KE/MU	AUFKLEBER SATZ, GESTREIFT GELB/SCHW	DECAL SET, STRIPE YEL/BLK
45	54.1160	1	TEIPPISARJA, RAITA PU/VA	DEKAL SATS, RANDIG RÖD/SVART	DECAL SET, STRIPE RED/BLK
46	4CB4101	1	TARRA YLÄKESKUS	SCHILD	STICKER
47	4CB4054	1	TARRA PÄÄKESKUS	PLÄT FÖR ETIKETT	DECAL



OSA VARAOSA NRO KPL OSAN NIMI  
 DEL RESERVEDELS NR ANTAL  
 TEIL ERSATZTEIL NR ANZAHL  
 ITEM PART NR QTY

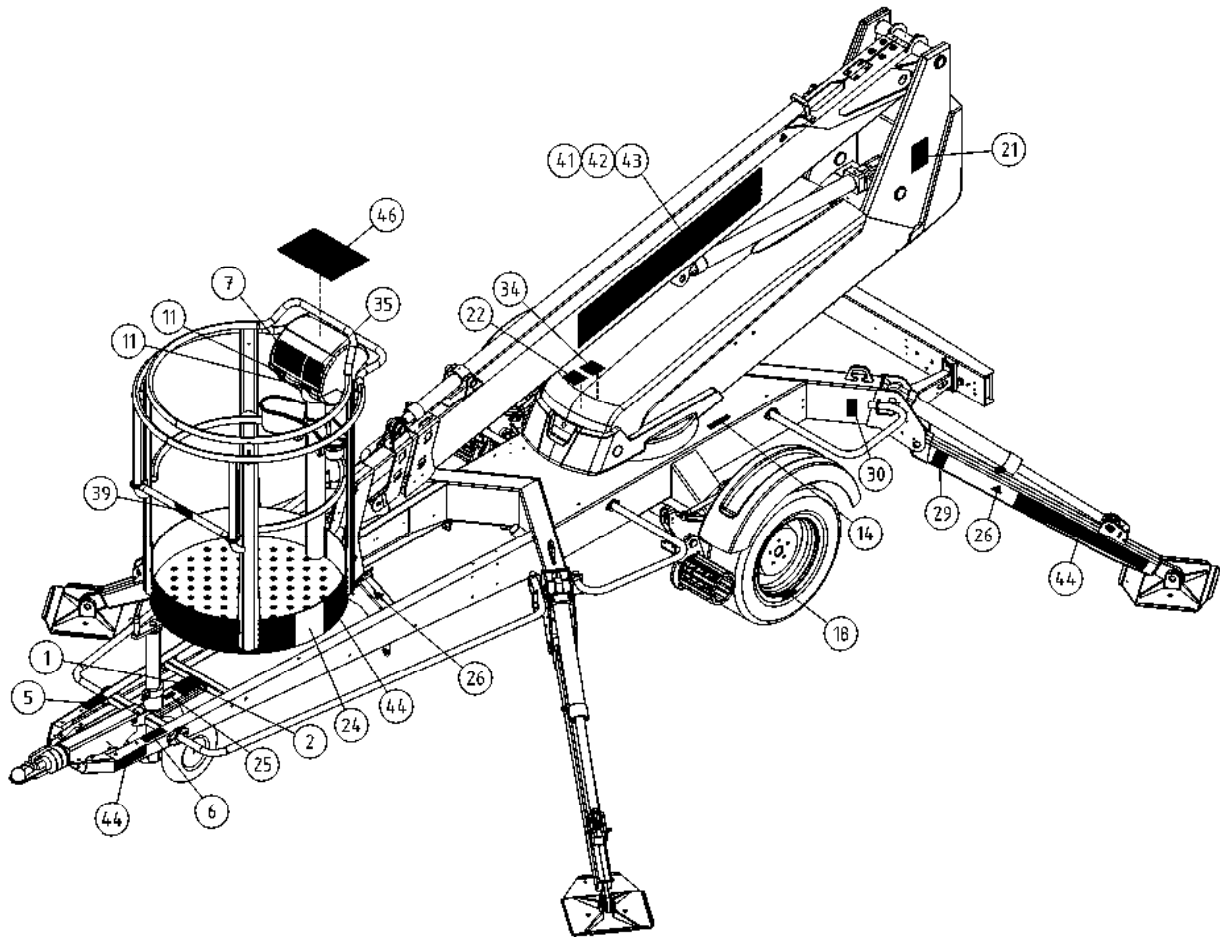
BENÄMNING

BENENNUNG

DESCRIPTION

	TARRAT	DEKALER	AUFKLEBER	DECALS
	TEIPPISARJA, TEKSTITEIPIT	DEKAL SATS, TEXT DEKALER	AUFKLEBER SATZ, TEXTE	DECAL SET, TEXT DECALS
1	54.115XXXX 1			
2	54.213XXXX 1			
3	54.356XXXX 1			
4	54.629XXXX 1			
5	54.630XXXX 1			
6	54.683XXXX 1			
7	54.705XXXX 1			
8	54.959XXXX 2			
9	54.983XXXX 1			
	54.987XXXX 1			
	54.1200PIC 1			
10	54.124 12			
11	54.180 3			
12	54.429 1			
13	54.563 1			
14	54.432 2			
15	54.518 1			

XXXX =  
 FISE = FINNISH, SWEDISH  
 NODK = NORWEGIAN, DANISH  
 DEGB = GERMAN, ENGLISH  
 FRIT = FRENCH, ITALIAN  
 EERU = ESTONIAN, RUSSIAN  
 ESPT = SPANISH, PORTUGUESE  
 NLFR = DUTCH, FRENCH  
 LVLT = LATVIAN, LITHUANIAN  
 RUGB = RUSSIAN, ENGLISH  
 CZGB = CZECH, ENGLISH  
 PLGB = POLISH, ENGLISH  
 HUGB = HUNGARIAN, ENGLISH



OSA DEL TEIL ITEM	VARAOSA NRO RESERVEDELS NR ERSATZTEIL NR PART NR	KPL OSAN NIMI ANTAL ANZAHL QTY	BENÄMNING	BENENNUNG	DESCRIPTION
	<b>TARRAT</b>		<b>DEKALER</b>	<b>AUFKLEBER</b>	<b>DECALS</b>
16	54.1176	1			
17	54.520	3			
18	54.1161	2			
19	54.548	1			
20	4CB4799	1	TARRA	AUFKLEBER	DECAL
21	54.568	2			
22	30002A	1			
23	54.1219	1			
24	54.1212	2			
25	54.612	1			
26	54.700	8	TARRA	AUFKLEBER	DECAL
27	54.702	1	TARRA	AUFKLEBER	DECAL
29	54.1162	5			
30	54.794	4	TARRA	AUFKLEBER	DECAL
32	54.928	1			
34	54.1066	1	TARRA	AUFKLEBER, ARBEITSDIAGRAMM 160XT	DECAL
35	54.1201	2	TARRA	AUFKLEBER	DECAL
37	54.1110	1	TARRA	AUFKLEBER	DECAL
39	54.1178	1			
41	54.1202RED	1			
42	54.1202BLACK	1			
43	54.1202GREY	1			
44	54.1159	1	TEIPPISARJA, RAITA KE/MU	AUFKLEBER SATZ, GESTREIFT GELB/SCHW	DECAL SET, STRIPE YEL/BLK
45	54.1160	1	TEIPPISARJA, RAITA PU/VA	AUFKLEBER SATZ, GESTREIFT ROT/SCHW	DECAL SET, STRIPE RED/BLK
46	4CB4101	1	TARRA YLÄKESKUS	SCHILD	STICKER
47	4CB4054	1	TARRA PÄÄKESKUS	PLÄT FÖR ETIKETT	DECAL