

**VARAOSALUETTELO  
RESERVDDELSFÖRTECKNING  
ERSATZTEILLISTE  
SPARE PART LIST**

**DINO 280RXT**

Dinolift Oy  
Raikkolantie 145  
FI-32210 LOIMAA  
Tel. + 358 20 1772400  
[info@dinolift.com](mailto:info@dinolift.com)  
[www.dinolift.com](http://www.dinolift.com)

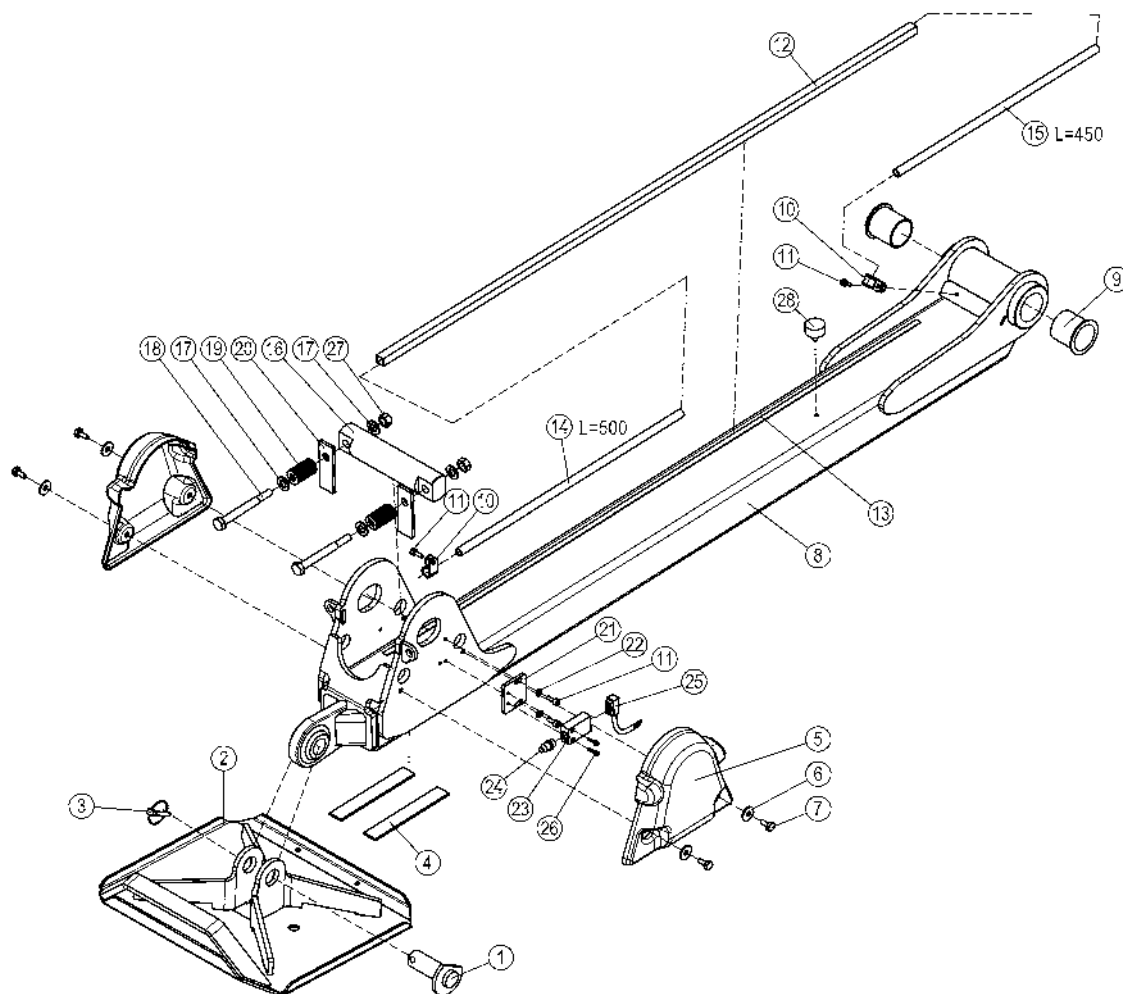
**Voimassa valmistusnumerosta**  
**Giltig från tillverkningsnummer**  
**Gültig ab Seriennummer**  
**Valid from serial number**

80033-->

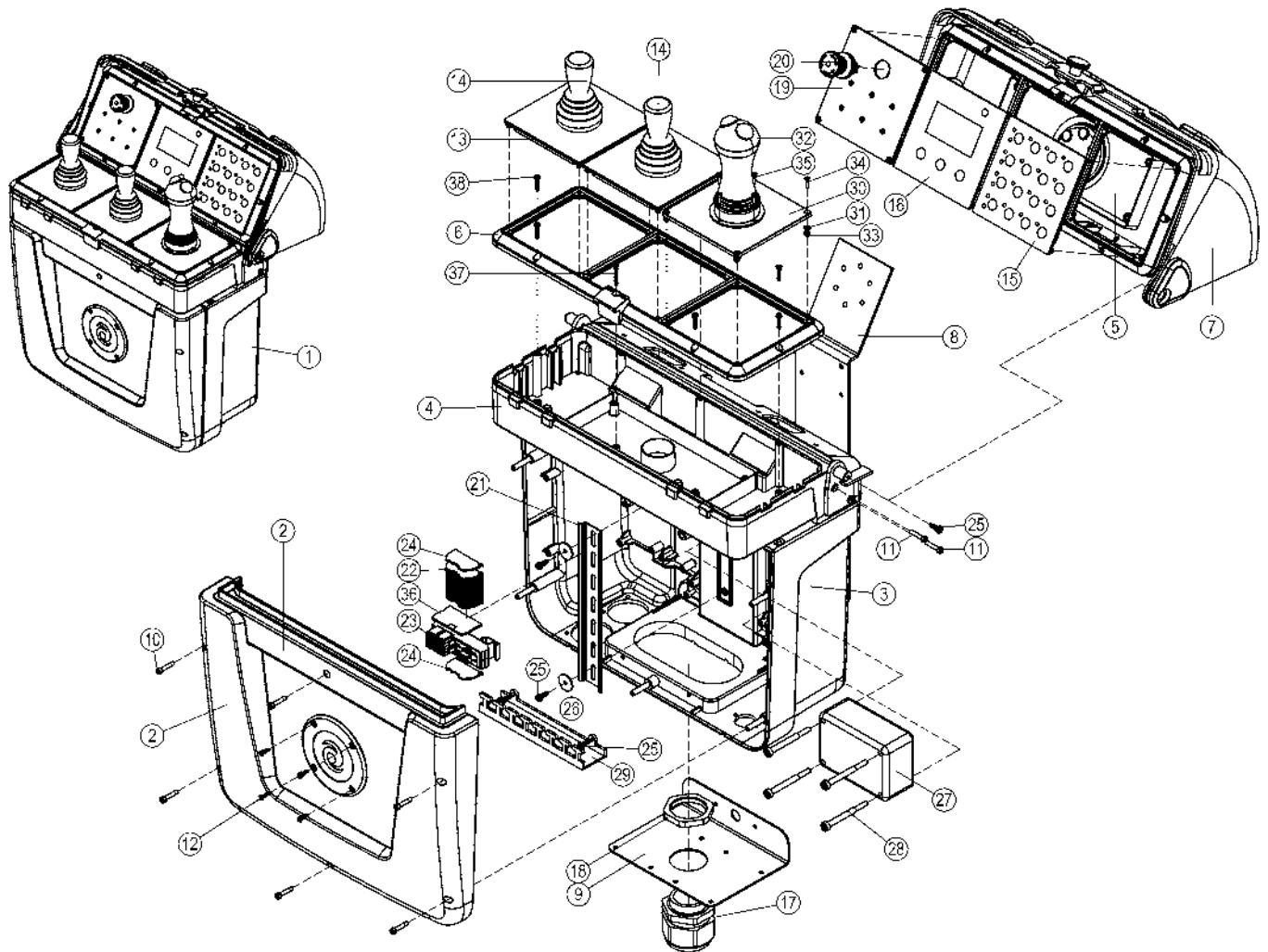
	SISÄLTÖ	INNEHÅLL	INHALT	CONTENT	
10VA0001	TUKIJALKA	STÖDBEN	STÜTZFUSS	OUTRIGGER	6
10VA0076	UCB-KESKUS	UCB-CENTRAL	UCB-STEUERZENTRALE	UCB-CENTRE	8
10VA0087	PSB-KESKUS	PSB-CENTRAL	PSB-ZENTRALE	PSB-CENTRE	9
10VA0011	ALUSTA	CHASSI	FAHRGESTELL	CHASSIS	10
10VA0009	ALUSTA, SUOJALEVYT	CHASSI, SKYDDPLÅTAR	FAHRGESTELL, SCHUTZPLATTEN	CHASSIS, COVER PLATES	11
10VA0012	LISAPAINO	VIKT	GEWICHT	WEIGHT	12
10VA0077	AKSELI KEINUVA	AXEL	ACHSE	AXLE	14
10VA0078	AKSELI, KIINTEÄ	FASTA AXEL	FESTSTEHENDE ACHSE	FIXED AXLE	16
10VA0014	KORIN KÄÄNTÖSYSTEEMI	SVÅNGSYSTEM FÖR KORB	SCHWENKSYSTEM, KORB	PLATFORM TURNING SYSTEM	17
10VA0013	KÄÄNTÖLAITE, KIINNIKKEET	SVÅNGANORDNING, FÄSTNINGAR	SCHWENKVORRICHTUNG, HALTER	TURNING DEVICE, FIXINGS	19
10VA0015	KÄÄNTÖLAITE	SVÅNGANORDNING	SCHWENKVORRICHTUNG	TURNING DEVICE	20
10VA0041	MOOTTORIN VARUSTELUA	MOTORTRUSTNING	AUSRÜSTUNG DES MOTORS	ENGINE ACCESSORIES	21
10VA0042	MOOTTORIN VARUSTELUA	MOTORTRUSTNING	AUSRÜSTUNG DES MOTORS	ENGINE ACCESSORIES	22
10VA0043	HYDRAULIIKKA, ÖLJYSÄILIÖ	HYDRAULIK, OLJETANK	HYDRAULIK, ÖLBEHALTER	HYDRAULICS, OIL TANK	24
10VA0045	SUODATIN	FILTER	FILTER	FILTER	25
10VA0064	POLTTOAINESÄILIÖ	BRÄNSLETANK	KRAFTSTOFFTANK	FUEL TANK	26
10VA0065	POLTTOAINESÄILIÖ	BRÄNSLETANK	KRAFTSTOFFTANK	FUEL TANK	27
10VA0019	KONEKEHYS, SUOJUKSET	MASKINRAM, SKYDD	MASCHINENRAHMEN, SCHUTZ	MACHINE FRAME, COVERS	29
10VA0031	KONEKEHYS, KIINNIKKEET	MASKINRAM, FÄSTNINGAR	MASCHINENRAHMEN, HALTER	MACHINE FRAME, FIXINGS	31
10VA0002	SUUNTAISVARSI NRO 1	LEDARM NR 1	GELENKARM NR 1	ARTICULATED ARM NR 1	32
10VA0003	SUUNTAISVARSI NRO 2	LEDARM NR 2	GELENKARM NR 2	ARTICULATED ARM NR 2	33
10VA0007	VÄLIRUNKO	MELLANRAM	ZWISCHENRAHMEN	INTERMEDIATE STEM	34
10VA0004	SUUNTAISVARSI NRO 3	LEDARM NR 3	GELENKARM NR 3	ARTICULATED ARM NR 3	35
10VA0005	SUUNTAISVARSI NRO 4	LEDARM NR 4	GELENKARM NR 4	ARTICULATED ARM NR 4	36
10VA0006	KIINNITYSRUNKO	FÄSTSTOMME	BEFESTIGUNGSRAHMEN	ATTACHMENT FRAME	37
10VA0008	VÄLIVARSI	MELLANHÄVARM	ZWISCHENSCHAFT	INTERMEDIATE SHAFT	38
10VA0035-1	PUOMINJAKSO 1	BOMFÖRLÄNGNING 1	ARMVERLÄNGERUNG 1	BOOM EXTENSION 1	40
10VA0035-2	PUOMINJAKSO 1	BOMFÖRLÄNGNING 1	ARMVERLÄNGERUNG 1	BOOM EXTENSION 1	42
10VA0036-1	PUOMINJAKSO 2	BOMFÖRLÄNGNING 2	ARMVERLÄNGERUNG 2	BOOM EXTENSION 2	45
10VA0036-2	PUOMINJAKSO 2	BOMFÖRLÄNGNING 2	ARMVERLÄNGERUNG 2	BOOM EXTENSION 2	48
10VA0086-1	PUOMINJAKSO 2 80033->	BOMFÖRLÄNGNING 2	ARMVERLÄNGERUNG 2	BOOM EXTENSION 2	51
10VA0086-2	PUOMINJAKSO 2 80033->	BOMFÖRLÄNGNING 2	ARMVERLÄNGERUNG 2	BOOM EXTENSION 2	54
10VA0037	PUOMINJAKSO 3	BOMFÖRLÄNGNING 3	ARMVERLÄNGERUNG 3	BOOM EXTENSION 3	56
10VA0085	PUOMINJAKSO 3 80033->	BOMFÖRLÄNGNING 3	ARMVERLÄNGERUNG 3	BOOM EXTENSION 3	58
10VA0038	PUOMINJAKSO 4	BOMFÖRLÄNGNING 4	ARMVERLÄNGERUNG 4	BOOM EXTENSION 4	60
10VA0016	JIBI 80050->	JIB	JIB	JIB	61
10VA0032	KARAMOOTTORI	LINJÄRA STÄLLDON	LINEARANTRIEB	LINEAR ACTUATOR	62
10VA0051	KORI	KORB	KORB	PLATFORM	64
10VA0083	SAFEGUARD PURISTUMISSUOJA MERKKIVALOLLA JA ÄÄNELLÄ	SAFEGUARD KLÄMSKYDD MED LJUDSIGNALVARNING	SAFEGUARD SEKUNDÄRES SCHUTZSYSTEM MIT WARNUNG	SAFEGUARD SECONDARY QUARDING INCL. WARNING	65
10VA0026	TUKIJALKASYLINTERI	STÖDBENCYLINDER	STÜTZBEINZYLINDER	OUTRIGGER CYLINDER	66
10VA0050	VENTTIILIPESÄ+VENTT. TUKIJALKASYLINTERI	VENTILHUS+VENTILER STÖDBENCYLINDER	VENTILGEHÄUSE+VENTIL STÜTZBEINZYLINDER	VALVE HOUSING+VALVES OUTRIGGER CYLINDER	67
10VA0067	NOSTOSYLINTERI	LYFTCYLINDER	HEBEZYLINDER	LIFTING CYLINDER	68
10VA0066	NIVELVARISYLINTERI	LEDARMARSCYLINDER	SCHERENGELLENKZYLINDER	CYLINDER OF ARTICULATED ARMS	69
10VA0018	TELESKOOPPISYLINTERI	TELESKOPCYLINDER	TELESKOPZYLINDER	TELESCOPE CYLINDER	70
10VA0052	VENTTIILIPESÄ+VENTT. TELESKOOPPISYLINTERI	VENTILHUS+VENTILER TELESKOPCYLINDER	VENTILGEHÄUSE+VENTIL TELESKOPZYLINDER	VALVE HOUSING+VALVES TELESCOPE CYLINDER	71
10VA0069	ORJASYLINTERI	SLAVCYLINDER	HILFZYLINDER	SLAVE CYLINDER	72
9VA1647	OHJAUSSYLINTERI	CYLINDER, VÄND	ZYLINDER, DREH	CYLINDER, TURNING	73
10VA0068	MASTERSYLINTERI	HUVUDCYLINDER	MASTERZYLINDER	MASTER CYLINDER	74
10VA0017	JIBISYLINTERI	JIB CYLINDER	JIB ZYLINDER	JIB CYLINDER	75
10VA0053	VENTTIILIPESÄ + VENTT. JIBISYLINTERI	VENTILHUS + VENTILER JIBCYLINDER	VENTILGEHÄUSE + VENTIL JIBZYLINDER	VALVE HOUSING + VALVES JIB CYLINDER	76
10VA0030	PYÖRIVÄ LIITIN	SVIVELKOPPLING	DREHDURCHFÜHRUNG	ROTATING ADAPTOR	77
10VA0046	PYÖRIVÄ LIITIN	SVIVELKOPPLING	DREHDURCHFÜHRUNG	ROTATING ADAPTOR	78
10VA0040	HYDRAULIIKKA, PUMPUT JA VARUSTEET	HYDRAULIK, PUMPAR OCH UTRUSTNING	HYDRAULIK, PUMPEN UND AUSRÜSTUNG	HYDRAULICS, PUMPS AND ACCESSORIES	79
10VA0054	KORIN KÄÄNTÖSYSTEEMI	SVÅNGSYSTEM FÖR KORB	SCHWENKSYSTEM, KORB	PLATFORM TURNING SYSTEM	80
10VA0044	HYDRAULIIKKA, AJOMOOTTORIT	HYDRAULIK, KÖRMOTORER	HYDRAULIK, FAHRMOTOREN	HYDRAULICS, DRIVE MOTORS	81

10VA0047	VENTTIILIBLOKI	VENTILBLOCK	STUEERBLOCK	VENTILBLOCK	82
10VA0048	VENTTIILIBLOKI	VENTILBLOCK	STUEERBLOCK	VENTILBLOCK	83
10VA0049	MAGNEETTIVENTTIILI	MAGNETVENTIL	MAGNETVENTIL	MAGNET VALVE	84
10VA0055	VENTTIILIBLOKI	VENTILBLOCK	STUEERBLOCK	VENTILBLOCK	85
10VA0056	VENTTIILIBLOKI	VENTILBLOCK	STUEERBLOCK	VENTILBLOCK	86
10VA0070	VENTTIILIBLOKI	VENTILBLOCK	STUEERBLOCK	VENTILBLOCK	87
10VA0057	VENTTIILIBLOKI	VENTILBLOCK	STUEERBLOCK	VENTILBLOCK	89
10VA0058	VENTTIILIBLOKI	VENTILBLOCK	STUEERBLOCK	VENTILBLOCK	90
10VA0059	VENTTIILIBLOKI	VENTILBLOCK	STUEERBLOCK	VENTILBLOCK	91
10VA0060	VENTTIILIBLOKI	VENTILBLOCK	STUEERBLOCK	VENTILBLOCK	92
10VA0061	VENTTIILIBLOKI	VENTILBLOCK	STUEERBLOCK	VENTILBLOCK	93
10VA0062	VENTTIILIBLOKI	VENTILBLOCK	STUEERBLOCK	VENTILBLOCK	94
10VA0063	VENTTIILIBLOKI	VENTILBLOCK	STUEERBLOCK	VENTILBLOCK	95
10VA0082	AKKU	BATTERI	BATTERIE	BATTERY	96
10VA0072	LCB-KESKUS, KANSI	LCB-CENTRAL, LOCK	LCB-ZENTRALE, DECKEL	LCB-CENTRE, COVER	97
10VA0073	LCB-KESKUS, KOTELOT + KIINNITTIMET	LCB-CENTRAL, KAPA + FÄSTNINGAR	LCB-ZENTRALE, GEHÄUSE + HALTER	LCB-CENTRE, HOUSING + FIXINGS	98
10VA0074	LCB-KESKUS	LCB-CENTRAL	LCB-ZENTRALE	LCB-CENTRE	100
10VA0080	LCB-KESKUS	LCB-CENTRAL	LCB-ZENTRALE	LCB-CENTRE	101
10VA0081	LCB-KESKUS	LCB-CENTRAL	LCB-ZENTRALE	LCB-CENTRE	102
10VA0075	CTB-KESKUS	CTB-CENTRAL	CTB-STEUERZENTRALE	CTB-CENTRE	103
10VA0079	CTB-KESKUS	CTB-CENTRAL	CTB-STEUERZENTRALE	CTB-CENTRE	104
10VA0033	VIKAVIRTASUOJAKYTKIN	FELDSTRÖMSBRYTARE	FEHLERSTROMSCHUTZSCALTER	FAULT CURRENT SAFETY SWITCH	105
10VA0010	OPTIO, MAALEVYT JA TELINEET	TILLVAL, STÖDBENSPLATTOR OCH FÖRVARINGS	OPTION, ZUSÄTZLICHE STÜTZPLATTEN UND HALTERUNG	OPTION, EXTRA OUTRIGGER PADS AND BRACKETS	106
10VA0029	OPTIO, TYÖVALO, KORI	TILLVAL, LJUS, KORG	OPTION, LICHT, KORB	OPTION, LIGHT, PLATFORM	107
10VA0039	OPTIO, VILKKUVALO	TILLVAL, BLINKLJUS	OPTION, BLINKLICHT	OPTION, FLASHERLIGHT	108
10VA0084	JOHTOSARJAT	LEDNINGSSATS	LEITERZUG	WIRE HARNESSSES	109

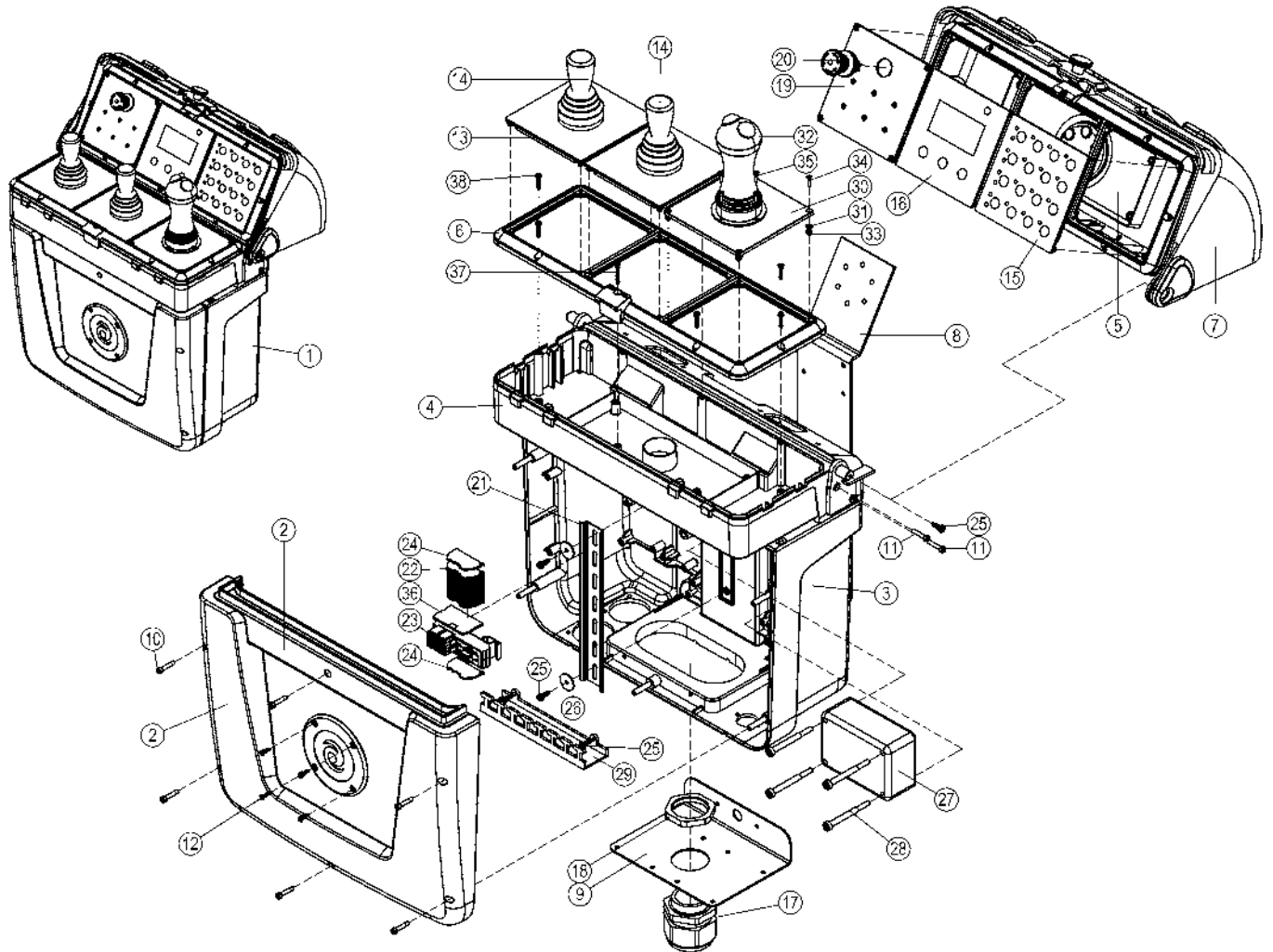




OSA DEL TEIL ITEM	VARAOSA NRO RESERVDEL NR ERSATZTEIL NR PART NR	KPL ANTAL ANZAHL QTY	OSAN NIMI	BENÄMNING	BENENNUNG	DESCRIPTION
			<b>TUKIJALKA</b>	<b>STÖDBEN</b>	<b>STÜTZFUSS</b>	<b>OUTRIGGER</b>
1	T09.28062	1	TAPPI T09.28062Z	TAPP	ZAPFEN	PIN
2	3CB1524	1	TUKIJALAN ANTURALEVY	STÖDBEN: FOTPLATTA	STÜTZFUSS:ABSTÜTZPLA	OUTRIGGER:SUPPORT PL
3	25.494	1	RENGASSOKKA D=6 ZN	PINNE	SPLINT	LINCHPIN
4	4CA8078	2	LIUKUKISKO 25X165	GLIDSKENA	GLEITSCIENE 25X200	SLIDE RAIL 25X200
5	4CC2830	2	SUOJUS RAJAKYTKIMELLE	SKYDD	SCHUTZ	COVER
6	M0807	4	KORILAATTA M8, DIN9021	BRICKA	UNTERLEGSCHIEBE	WASHER
7	M0815.001	4	RUUVI M8 X 16, DIN933(8.8)	SKRUV	SCHRAUBE	SCREW
8	3CC2090	1	TUKIJALKA 280RXTII	STÖDBEN	STÜTZFUSS	OUTRIGGER
9	29.2084	2	LAAKERIHOLKKI	LAGERBUSSNING	LAGERBUCHSE	BEARING BUSHING
10	48.3330	2	KAAPELIKINNITIN, MUOVINEN	KABELFÄSTE	HALTER	CABLE CLAMP
11	M0615.006	4	RUUVI M6 X 16, DIN912(8.8)	SKRUV	SCHRAUBE	SCREW
12	4CB1529	1	PUTKIAIHIO ALUMIININELIÖPUTKI	RÖRÄMNE ALUM. FYRKANT	ROHROHR, QUADRAT, ALUMINIUM	PIPE BILLET ALUMIN.P
13	54.973	1	2-PUOL.TEIPPI, 40319562800	TEJP	AUFKLEBER, BARNIER 337	DECAL
14	48.3329	1	KAAPELIPUTKI	KABELRÖR	KABELROHR	CABLE TUBING
15	48.3329	1	KAAPELIPUTKI	KABELRÖR	KABELROHR	CABLE TUBING
16	3CA9947	1	TAPPI T70.45173S	TAPP	ZAPFEN	PIN
17	M1209	4	ALUSLAATTA M12, DIN125	BRICKA	UNTERLEGSCHIEBE	WASHER
18	M1231	2	RUUVI M12 X 110, DIN931(8.8)	SKRUV	SCHRAUBE	SCREW
19	30.040	2	PURISTUSJOUSI	TRYCKFJÄDER	KLEMMFEDER	PRESSURE SPRING
20	3CA9948	2	RAJAN VASTE	MOTSTYCKE FÖR GRÄNSBRYTARE	ANSCHLAG, GRENZTASTER	LIMIT SWITCH STOPPER
21	4CB7397	1	SÄÄTÖLEVY	REGLERPLÅT	EINSTELLEPLATTE	ADJUSTING PLATE
22	M0609	2	ALUSLAATTA M6, DIN125	BRICKA	UNTERLEGSCHIEBE	WASHER
23	48.2413	1	RAJAKYTKIN, KOSKETINRUNKO	GRÄNSBRYTARE	GRENZTASTER	LIMIT SWITCH BODY
24	48.2415	1	RAJAKYTKIN, OHJAINPÄÄ	GRÄNSBRYTARE	GRENZTASTER, STEUERKOPF	LIMIT SWITCH HEAD
25	48.3769	1	KAAPELI-LIITIN	KABEL OCH KOPPLINGSSTYCKE	LEITUNG UND KOPPLUNG	CABLE + CONNECTOR
26	M0415.006	2	RUUVI M4 X 16, DIN912(8.8)	SKRUV	SCHRAUBE	SCREW
27	M1200	2	KUUSIOMUTTERI M12, DIN934(8)	MUTTER	MUTTER	NUT
28	48.1516	1	KUMIPUSKURI, LIERIÖ	GUMMIBUFFERT	GUMMIPUFFER	RUBBER BUMPER

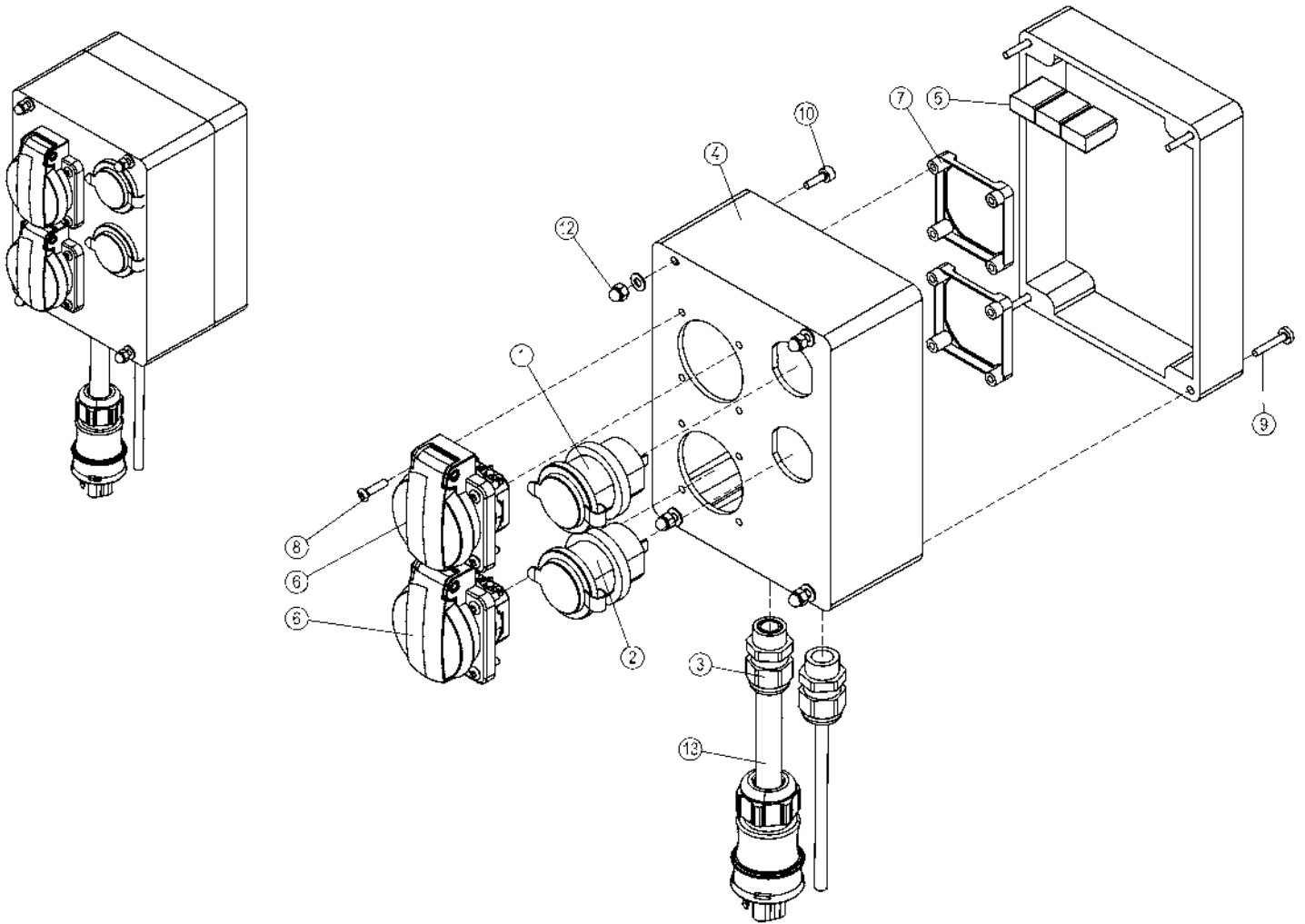


OSA DEL TEIL ITEM	VARAOSA NRO RESERVEL NR ERSATZTEIL NR PART NR	KPL ANTAL ANZAHL QTY	OSAN NIMI	BENÄMNING	BENENNUNG	DESCRIPTION
			<b>UCB-KESKUS</b>	<b>UCB-CENTRAL</b>	<b>UCB-STEUERZENTRALE</b>	<b>UCB-CENTRE</b>
1	48.19209	1	OHJAUSPANEELI	MANÖVERPANEL	STEUERPANEEL	CONTROL PANEL
2	48.19393	1	OHJAUSPANEELIN KOTELO			CONTROLLER HOUSING
3	48.19392	1	OHJAUSPANEELIN KOTELO			CONTROLLER HOUSING
4	48.19382	1	OHJAUSPANEELIN POHJA			HOUSING MODULE
5	48.19389	1	OHJAUSPANEELIN POHJA			HOUSING MODULE
6	48.19383	2	MODUULIKEHYS			TRIPLE HOUSING FRAME
7	48.19332	1	KANSI, OHJAUSPANEELIIN	LOCK	DECKEL	COVER
8	48.19395	1	OHJAUSPANEELIN TAUSTALEVY			BACKBONE
9	48.19400	1	JOHTOJEN KIINNIKETELINE			CABLE BRACKET FOR HOSE FITTING
10	48.19411	5	RUUVI MOBA UCB			SCREW M4X30, TORX, HEXAGON SOCK
11	48.19412	5	RUUVI MOBA UCB			SCREW M4X25, TORX, COUNTER SUNK
12	48.19409	4	RUUVI MOBA UCB			SCREW M5x10, TORX, COUNTER SUNK
13	48.19328	2	JOYSTICK MODULI, UCB MODULI	MODUL	MODUL	MODULE, JOYSTICK
14	48.19292	2	JOYSTICK MOBA, 230VT	JOYSTICK	JOYSTICK	JOYSTICK
15	48.19331	1	NÄPPÄIN MODULI, UCB MODULI 16	MODUL	MODUL	MODULE, KEYPAD
16	48.19327	1	NÄYTTÖ, UCB MODULI	MODUL	MODUL, ANZEIGE	MODULE, DISPLAY
17	48.32014	1	HOLKITIIVISTE	TÄTNING	HÜLSENDICHTUNG	SPACER PACKING
18	48.32015	1	VASTAMUTTERI	MUTTER	MUTTER	NUT
19	48.19329	1	NÄPPÄIN MODULI			
20	48.19330	1	PAINIKE HÄTÄSEIS UCB	STRÖMSTÄLLARE, NÖDSTOPP	NOT-AUS-TASTE	BUTTON, EMERGENCY STOP
21	4CB5396	1	LITINKISKO NS35			
22	48.19399	20	RIVILIITIN TWIN PT2,5			
23	4CB5991	1	D-LIITINMODULI	KOPPLING	KLEMMER, KONTAKTHÜLSE	CONNECTOR
24	48.19334	2	RIVILIITIN, LUKITUSKAPPALE			
25	48.19416	6	RUUVI MOBA UCB			SCREW PT4X12 TORX VA
26	48.19410	2	ALUSLEVY MOBA UCB			WASHER FOR UCB RAIL
27	48.19243	1	MODULI, LISÄMODULI			
28		4				
29	48.19404	1	MOBA VEDONPOISTAJA U-PROFIILI			U-PROFILE STAIN RELIEF

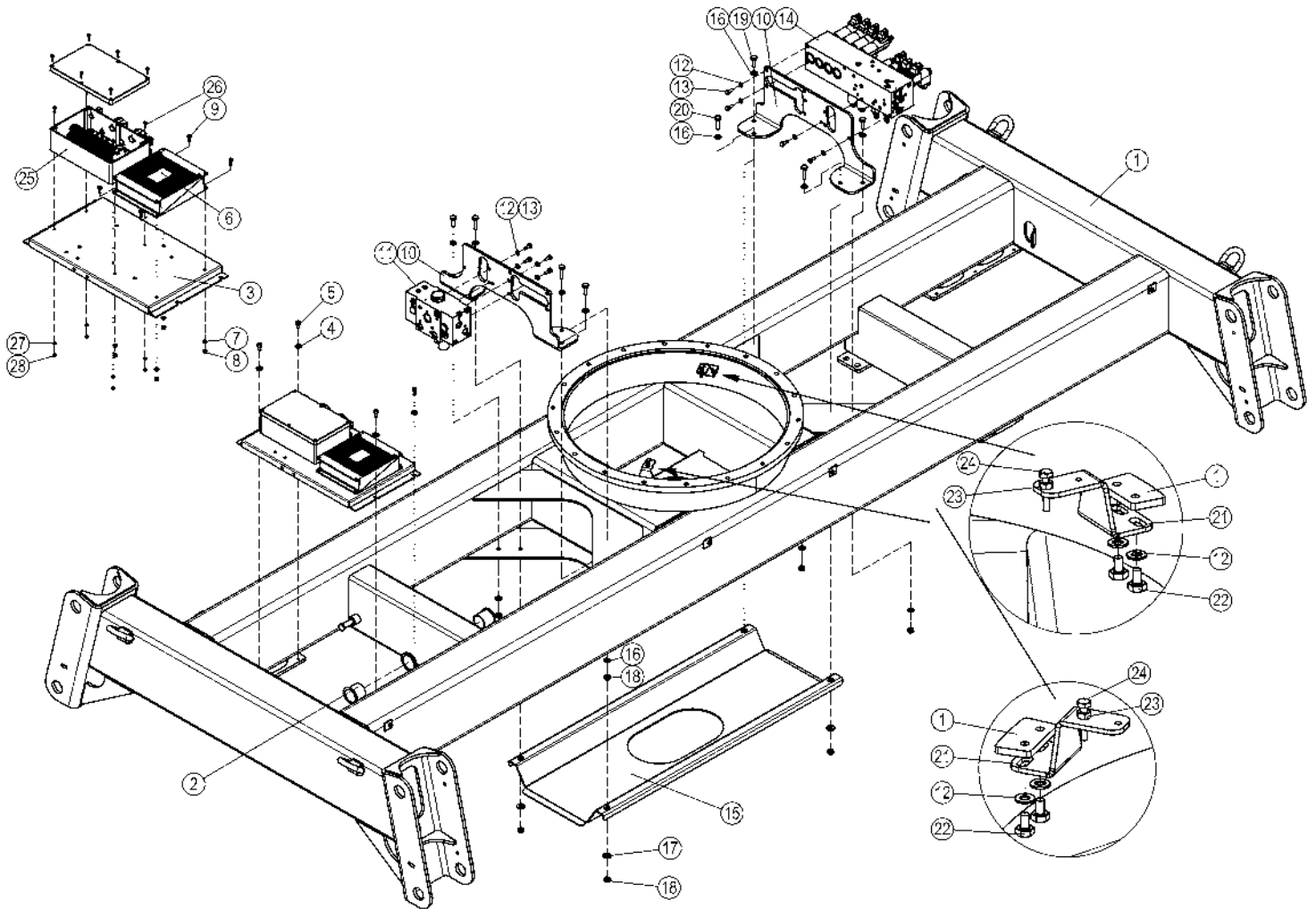


OSA DEL TEIL ITEM	VARAOSA NRO RESERVDL NR ERSATZTEIL NR PART NR	KPL ANTAL ANZAHL QTY	OSAN NIMI	BENÄMNING	BENENNUNG	DESCRIPTION
			<b>UCB-KESKUS</b>	<b>UCB-CENTRAL</b>	<b>UCB-STEUERZENTRALE</b>	<b>UCB-CENTRE</b>
30	4CC4090	1	KIINNITYSLEVY	PLÅT	PLATTE	PLATE
31		4				
32	48.19244	1	JOYSTICK EAO	JOYSTICK	JOYSTICK	JOYSTICK
33	M0300.001	4	LUKITUSMUTTERI M3, DIN985(8)	MUTTER	MUTTER	NUT
34		4				
35	M0312.006	4	RUUVI M3 X 10, DIN912(8.8)	SKRUV	SCHRAUBE	SCREW
36	48.19335	1	RIVILIITIN, PÄÄTYLEVY	UTTAGSSPLINT	KLEMMLEISTE	TERMINAL BLOCK
37	48.19419	2	RUUVI MOBA UCB			SCREW PT3,5X25 TORX VA
38	48.19420	14	RUUVI MOBA UCB			SCREW PT3,5X16 TORX VA

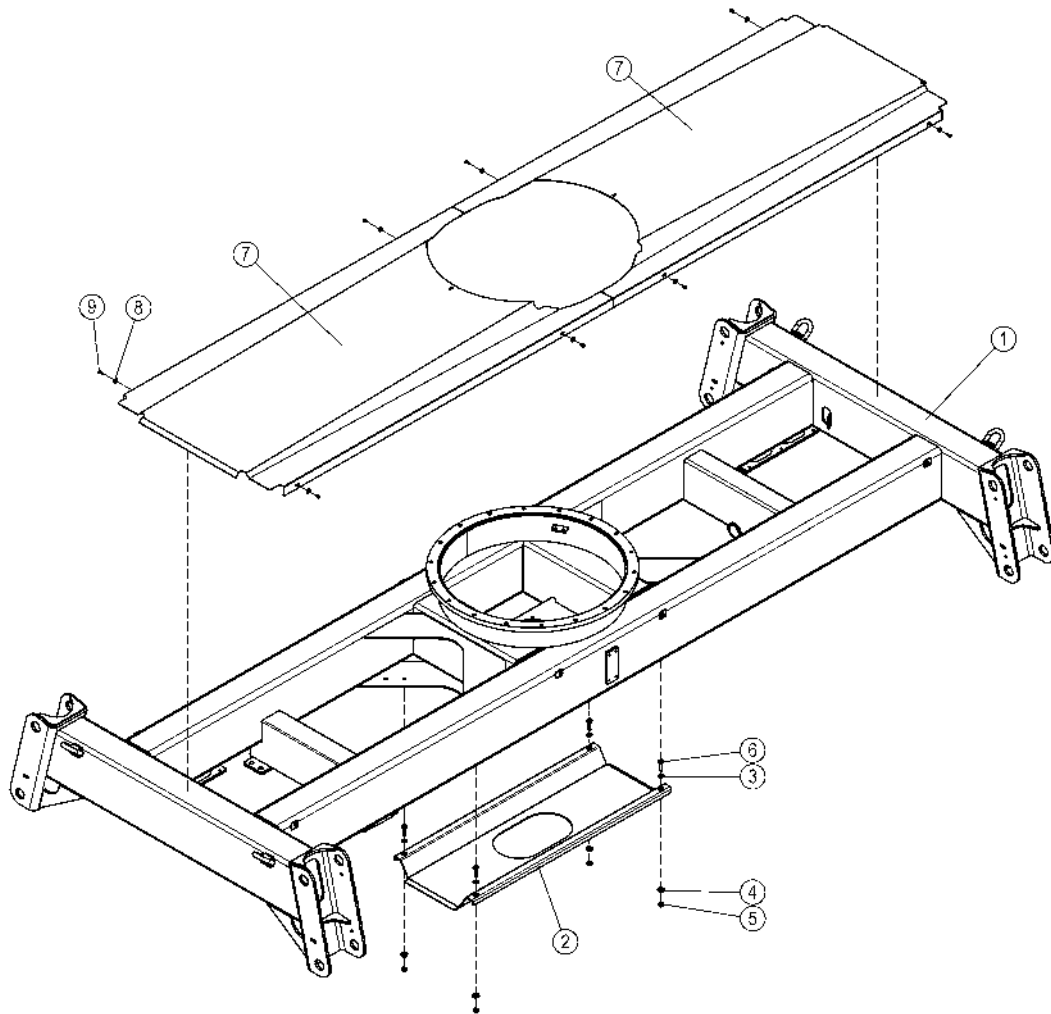




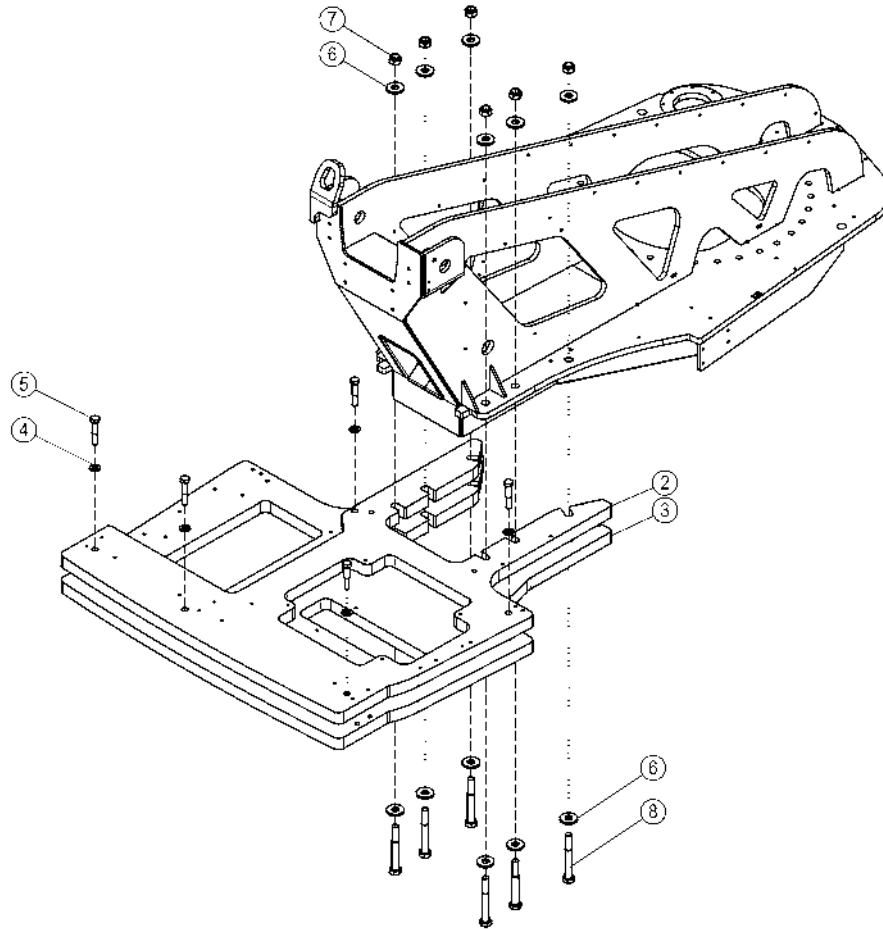
OSA DEL TEIL ITEM	VARAOSA NRO RESERVDL NR ERSATZTEIL NR PART NR	KPL ANTAL ANZAHL QTY	OSAN NIMI	BENÄMNING	BENENNUNG	DESCRIPTION
			<b>PSB-KESKUS</b>	<b>PSB-CENTRAL</b>	<b>PSB-ZENTRALE</b>	<b>PSB-CENTRE</b>
1	48.19236	1	USB PISTOKE			
2	48.19235	1	TUPAKANSYTYTIN PISTOKE			
3	48.3437	2	HOLKKITIIVISTE Muovi Jacob	TÄTNING	HÜLSENDICHTUNG	CABLE GLAND
4	4CC2780	1	KOTELOPOHJA			
5	48.32150	3	RASIALIITIN WAGO	ELASTISK KOPPLING	FEDERKLEMME	SPLICING CONNECTOR
6	48.2145	2	PISTORASIA	KONTAKTDOSA	DOSE	PLUG CONTACT
7	48.3535	2	PISTORASIAN TAUSTALEVY			
8	P0615.019	8	LEVYRUUVI 3,5 X 16, DIN7982	SKRUV	SCHRAUBE	SCREW
9	M0416.034	4	URARUUVI M4 X 20, DIN7985Z	SKRUV	SCHRAUBE	SCREW
10	M0413.006	4	RUUVI M4 X 12, DIN912(8.8)	SKRUV	SCHRAUBE	SCREW
11	M0409	4	ALUSLAATTA M4, DIN125	BRICKA	UNTERLEGSCHIEBE	WASHER
12	M0400.003	4	HATTUMUTTERI M4, DIN1587	MUTTER	MUTTER	NUT
13	4CC7005	1	JOHTOSARJA			WIRE HARNESS
14	48.3962	1	POLYURETAAKAAPELI	POLYURETANKABEL	POLYURETHANKABEL	POLYURETHANE CABLE



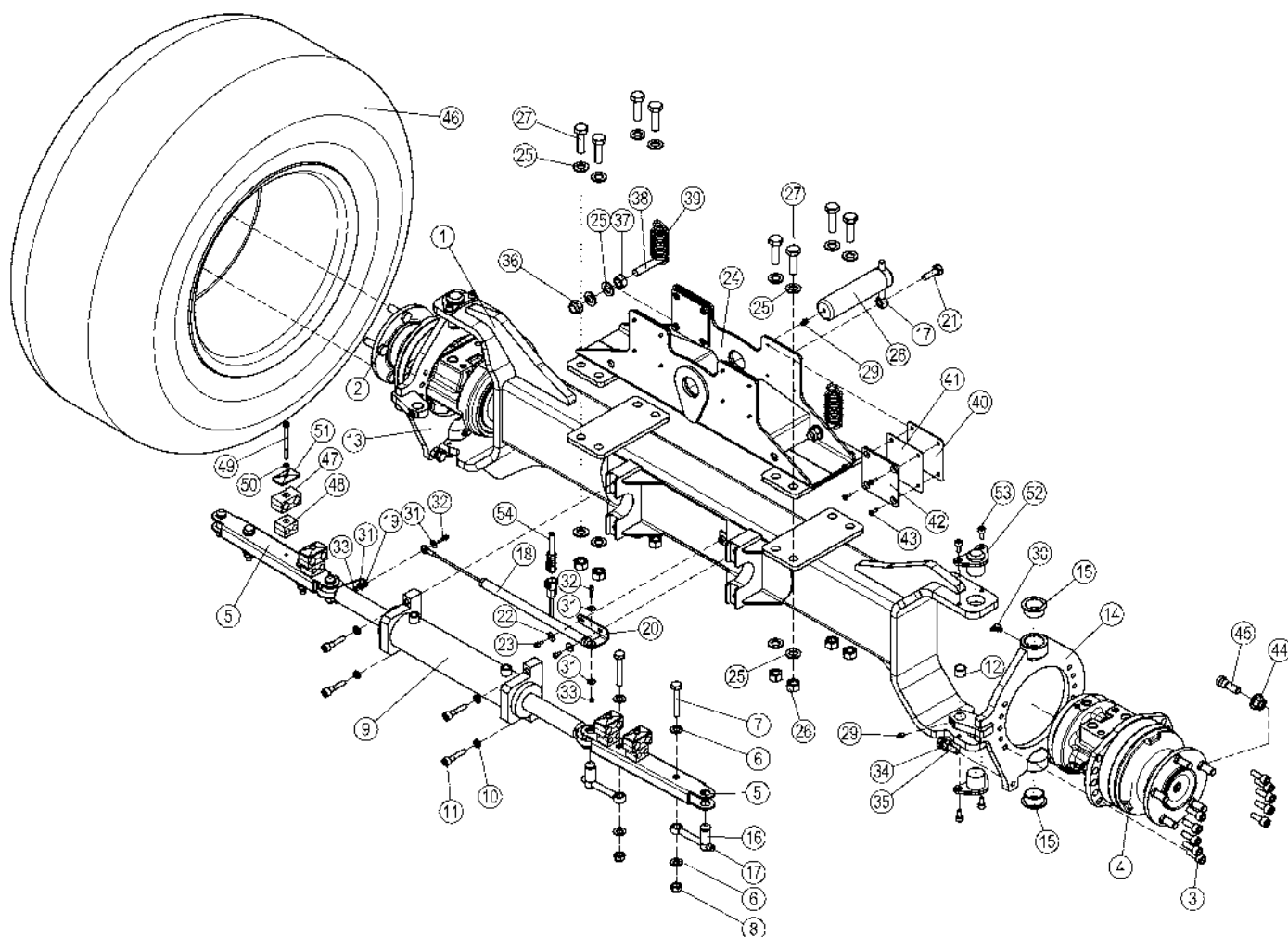
OSA DEL TEIL ITEM	VARAOSA NRO RESERVEL NR ERSATZTEIL NR PART NR	KPL ANTAL ANZAHL QTY	OSAN NIMI	BENÄMNING	BENENNUNG	DESCRIPTION
			<b>ALUSTA</b>	<b>CHASSI</b>	<b>FAHRGESTELL</b>	<b>CHASSIS</b>
1	3CC1967	1	ALUSTA 280RXTII	CHASSI	FAHRGESTELL	CHASSIS
2	29.2066	2	LAAKERIHOLKKI	LAGERBUSSNING	LAGERBUCHSE	BEARING BUSHING
3	4CC2156	1	GENERAATTORITELINE	STÖD	TRÄGER	BEARER
4	M0807MA	4	KORILAATTA M8, DIN522	BRICKA	UNTERLEGSCHIEBE	WASHER
5	M0815.006	4	RUUVI M8 X 16, DIN912(8.8)	SKRUV	SCHRAUBE	SCREW
6	48.19205	1	MODULI, KYTKENTÄ	MODUL	MODUL	MODULE
7	M0609	4	ALUSLAATTA M6, DIN125	BRICKA	UNTERLEGSCHIEBE	WASHER
8	M0600.001	4	LUKITUSMUTTERI M6, DIN985(8)	MUTTER	MUTTER	NUT
9	M0615.006	4	RUUVI M6 X 16, DIN912(8.8)	SKRUV	SCHRAUBE	SCREW
10	4CC2005	2	VENTTIILIN KIINITYSTELINE	STÄLLNING	HALTER	BRACKET
11	47.3258	1	VIRTAUKSENJAKOVENTTIILI	FLÖDDELARE	SROMREGELVENTIL	FLOW DIVIDER VALVE
12	M0809	12	ALUSLAATTA M8, DIN125	BRICKA	UNTERLEGSCHIEBE	WASHER
13	M0816.001	8	RUUVI M8 X 20, DIN933(8.8)	SKRUV	SCHRAUBE	SCREW
14	47.3280	1	VENTTIILIBLOKI	VALVE BLOCK	VENTILBLOCK	VALVE BLOCK
15	3CC3019	1	POHJALEVY 280RXTII	BOTTENPLÅT	BODENPLATTE	BOTTOM PLATE
16	M1009	12	ALUSLAATTA M10, DIN125	BRICKA	UNTERLEGSCHIEBE	WASHER
17	M1007M	4	KORILAATTA M10, DIN522	BRICKA	UNTERLEGSCHIEBE	WASHER
18	M1000.001	8	LUKITUSMUTTERI M10, DIN985(8)	MUTTER	MUTTER	LOCKING NUT
19	M1018.001	4	RUUVI M10 X 30, DIN933(8.8)	SKRUV	SCHRAUBE	SCREW
20	M1020.001	4	RUUVI M10 X 40, DIN933(8.8)	SKRUV	SCHRAUBE	SCREW
21	4CC3906	2	LEVY, ASENNON TUNNISTUS	PLÅT	PLATTE	PLATE
22	M0813.001	4	RUUVI M8 X 12, DIN933(8.8)	SKRUV	SCHRAUBE	SCREW
23	M0600	2	KUUSIOMUTTERI M6, DIN934(8)	MUTTER	MUTTER	NUT
24	M0618.001	2	RUUVI M6 X 30, DIN933(8.8)	SKRUV	SCHRAUBE	SCREW
25	DL8.405	1	CCB KESKUS 280RXT	CCB KESKUS 280RXT	CCB ZENTRALE MOBA	CCB CENTRE MOBA
26	M0415.006	4	RUUVI M4 X 16, DIN912(8.8)	SKRUV	SCHRAUBE	SCREW
27	M0409	4	ALUSLAATTA M4, DIN125	BRICKA	UNTERLEGSCHIEBE	WASHER
28	M0400.001	4	LUKITUSMUTTERI M4, DIN985(8)	MUTTER	MUTTER	NUT



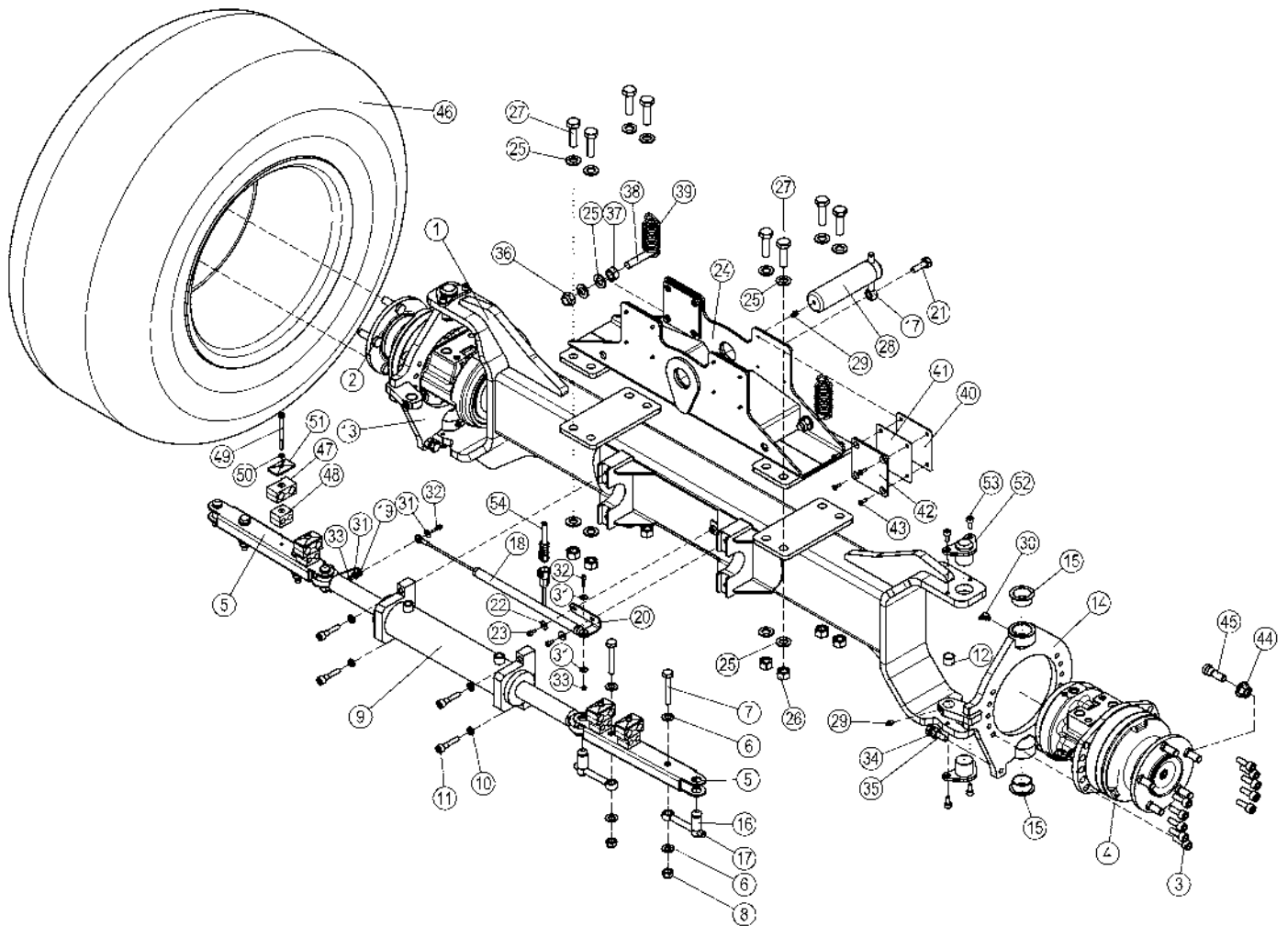
OSA DEL TEIL ITEM	VARAOSA NRO RESERVDEL NR ERSATZTEIL NR PART NR	KPL ANTAL ANZAHL QTY	OSAN NIMI	BENÄMNING	BENENNUNG	DESCRIPTION
			<b>ALUSTA, SUOJALEVYT</b>	<b>CHASSI, SKYDDPLÅTAR</b>	<b>FAHRGESTELL, SCHUTZPLATTEN</b>	<b>CHASSIS, COVER PLATES</b>
1	3CC1967	1	ALUSTA 280RXTII	CHASSI	FAHRGESTELL	CHASSIS
2	3CC3019	1	POHJALEVY 280RXTII	BOTTENPLÅT	BODENPLATTE	BOTTOM PLATE
3	M1009	4	ALUSLAATTA M10, DIN125	BRICKA	UNTERLEGSCHIEBE	WASHER
4	M1007M	4	KORILAATTA M10, DIN522	BRICKA	UNTERLEGSCHIEBE	WASHER
5	M1000.001	4	LUKITUSMUTTERI M10, DIN985(8)	MUTTER	MUTTER	LOCKING NUT
6	M1020.001	4	RUUVI M10 X 40, DIN933(8.8)	SKRUV	SCHRAUBE	SCREW
7	4CC2429	2	KANSILEVY	DÄCKSPLÅT	DECKELPLATTE	COVER PLATE
8	M0607M	8	KORILAATTA M6, DIN522	BRICKA	UNTERLEGSCHIEBE	WASHER
9	M0613.001	8	RUUVI M6 X 12, DIN933(8.8)	SKRUV	SCHRAUBE	SCREW



OSA DEL TEIL ITEM	VARAOSA NRO RESERVEL NR ERSATZTEIL NR PART NR	KPL ANTAL ANZAHL QTY	OSAN NIMI	BENÄMNING	BENENNUNG	DESCRIPTION
			<b>LISÄPAINO</b>	<b>VIKT</b>	<b>GEWICHT</b>	<b>WEIGHT</b>
1	2CC1946	1	KÄÄNTÖLAITE	SVÄNGANORDNING	SCHWENKANORDNUNG	TURNING DEVICE
2	3CC2056	1	VASTAPAINO, YLEMPI	VIKT	GEWICHT	WEIGHT
3	3CC2055	1	VASTAPAINO, ALEMPI	VIKT	GEWICHT	WEIGHT
4	M1609	5	ALUSLAATTA M16, DIN125	BRICKA	UNTERLEGSCHIEBE	WASHER
5	M1628	5	RUUVI M16 X 80, DIN931(8.8)	SKRUV	SCHRAUBE	SCREW
6	M2007K	12	KORILAATTA M20, DIN6340	BÄTBRICKA M12	UNTERLEGSCHIEBE	WASHER
7	M2000.001	6	LUKITUSMUTTERI M20, DIN985(8)	MUTTER	MUTTER	NUT
8	M2035	6	RUUVI M20 X 150, DIN931(8.8)	SKRUV	SCHRAUBE	SCREW

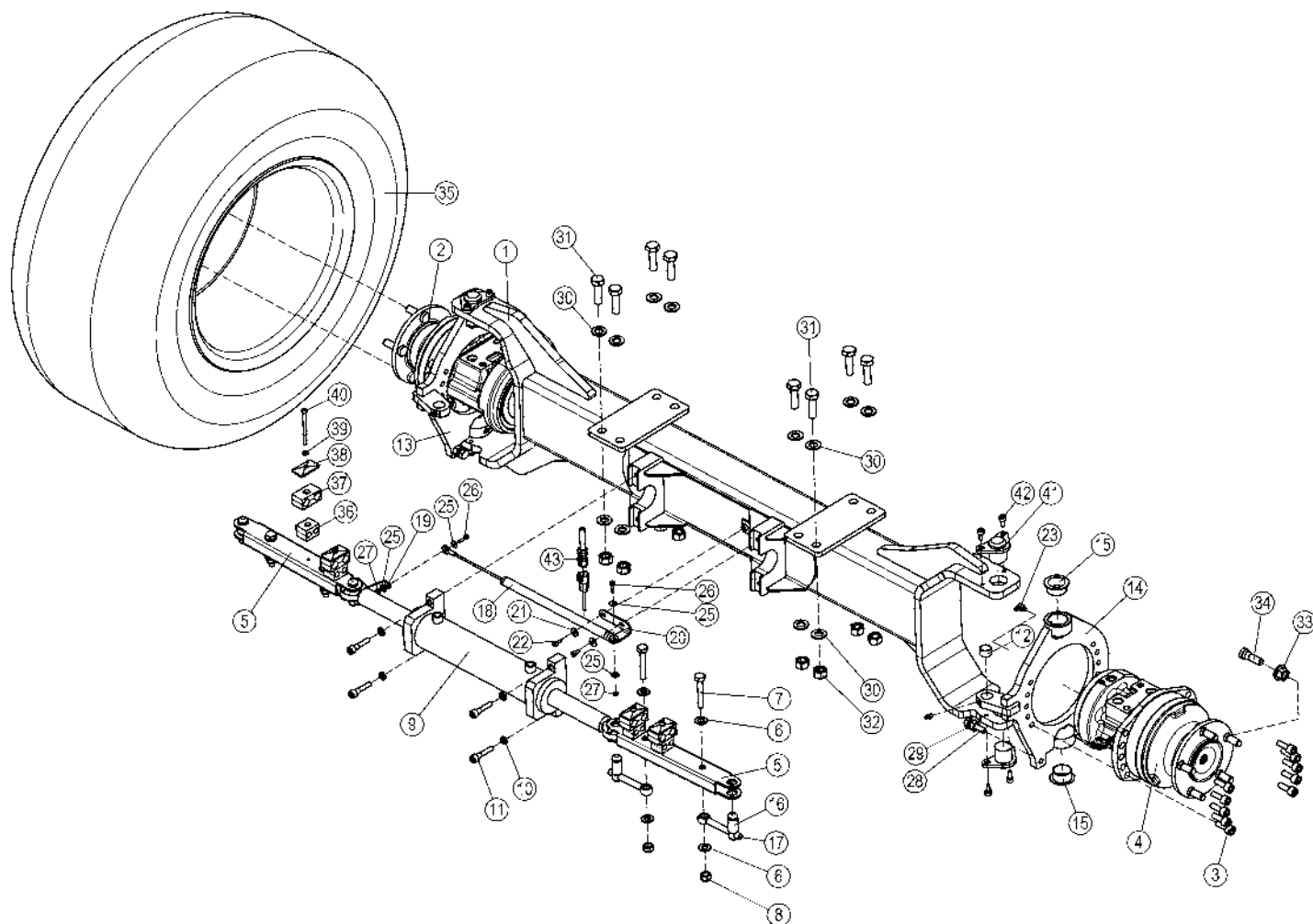


OSA DEL TEIL ITEM	VARAOSA NRO RESERVEL NR ERSATZTEIL NR PART NR	KPL ANTAL ANZAHL QTY	OSAN NIMI	BENÄMNING	BENENNUNG	DESCRIPTION
			<b>AKSELI KEINUVA</b>	<b>AXEL</b>	<b>ACHSE</b>	<b>AXLE</b>
1	3CC4335	1	AKSELI	AXLAR MONTERADE	ACHSE	AXLE SYSTEM
2	47.2478	1	HYDRAULIMOOTTORI	HYDRAULMOTOR	HYDRAULMOTOR	HYDRAULIC MOTOR
3	M1218.006	20	RUUVI M12 X 30 DIN912(8.8)	SKRUV	SCHRAUBE	SCREW
4	47.2479	1	HYDRAULIMOOTTORI	HYDRAULMOTOR	HYDRAULMOTOR	HYDRAULIC MOTOR
5	4CC4337	2	RAIDETANKO 50X30X4-376	BALK	BALKEN	BEAM
6	M1209	8	ALUSLAATTA M12, DIN125	BRICKA	UNTERLEGSCHIEBE	WASHER
7	M1226.001	4	RUUVI M12 X 70, DIN933(8.8)	SKRUV	SCHRAUBE	SCREW
8	M1200.001	4	LUKITUSMUTTERI M12, DIN985(8)	LÄSMUTTER	ARRETIERMUTTER	LOCKING NUT
9	DL10.018	1	SYLINTERI OHJAUSSYL.	CYLINDER	ZYLINDER	CYLINDER
10	M1005	4	ALUSLAATTA NORDLOCK	BRICKA	UNTERLEGSCHIEBE	WASHER
11	M1021.006	4	RUUVI M10 X 45, DIN912(8.8)	SKRUV	SCHRAUBE	SCREW
12	29.2027	2	LAAKERIHOLKKI	LAGERBUSSNING	LAGERBUCHSE	BEARING BUSHING
13	3CC3473-O	1	AJOMOOTTORIN KIINNITYSRUNKO	FÄSTSTOMME	BEFESTIGUNGSRAHMEN	FIXING FRAME
14	3CC3473-V	1	AJOMOOTTORIN KIINNITYSRUNKO	FÄSTSTOMME	BEFESTIGUNGSRAHMEN	FIXING FRAME
15	29.2050	4	LAAKERIHOLKKI	LAGERBUSSNING	LAGERBUCHSE	BEARING BUSHING
16	4CC2403	4	TAPPI T02.20060	TAPP	ZAPFEN	PIN
17	4CB8851	5	SOKKATAPPI	LÄSTAPP	ARRETIERZAPFEN	LOCKING PIN
18	48.19267	1	LINEAARIPOTENTIOMETRI	POTENTIOMETER	POTENTIOMETER	POTENTIOMETER
19	4CC3560	1	KIINNITYSLEVY	PLÄT	PLATTE	PLATE
20	4CC3559	1	KIINNITYSLEVY	PLÄT	PLATTE	PLATE
21	M1219.001	1	RUUVI M12 X 35, DIN933(8.8)	SKRUV	SCHRAUBE	SCREW
22	M0607	2	KORILAATTA M6, DIN9021	BRICKA	UNTERLEGSCHIEBE	WASHER
23	M0613.006	2	RUUVI M6 X 12, DIN912(8.8)	SKRUV	SCHRAUBE	SCREW
24	3CC2000	1	KIINNITYSKEHTO	FÄSTHO	FESTTROG	MOUNTING FRAME
25	M1609	20	ALUSLAATTA M16, DIN125	BRICKA	UNTERLEGSCHIEBE	WASHER
26	M1600.0117	8	LUKITUSMUTTERI M16, DIN980(10)	MUTTER	MUTTER	NUT
27	M1622.001	8	RUUVI M16 X 50, DIN933(8.8)	SKRUV	SCHRAUBE	SCREW
28	4CC2220	1	TAPPI T02.45175	TAPP	ZAPFEN	PIN
29	29.017	3	VOIDENIPPA M8	SMÖRJNIPPEL	SCHMIERNIPPEL	GREASE NIPPLE

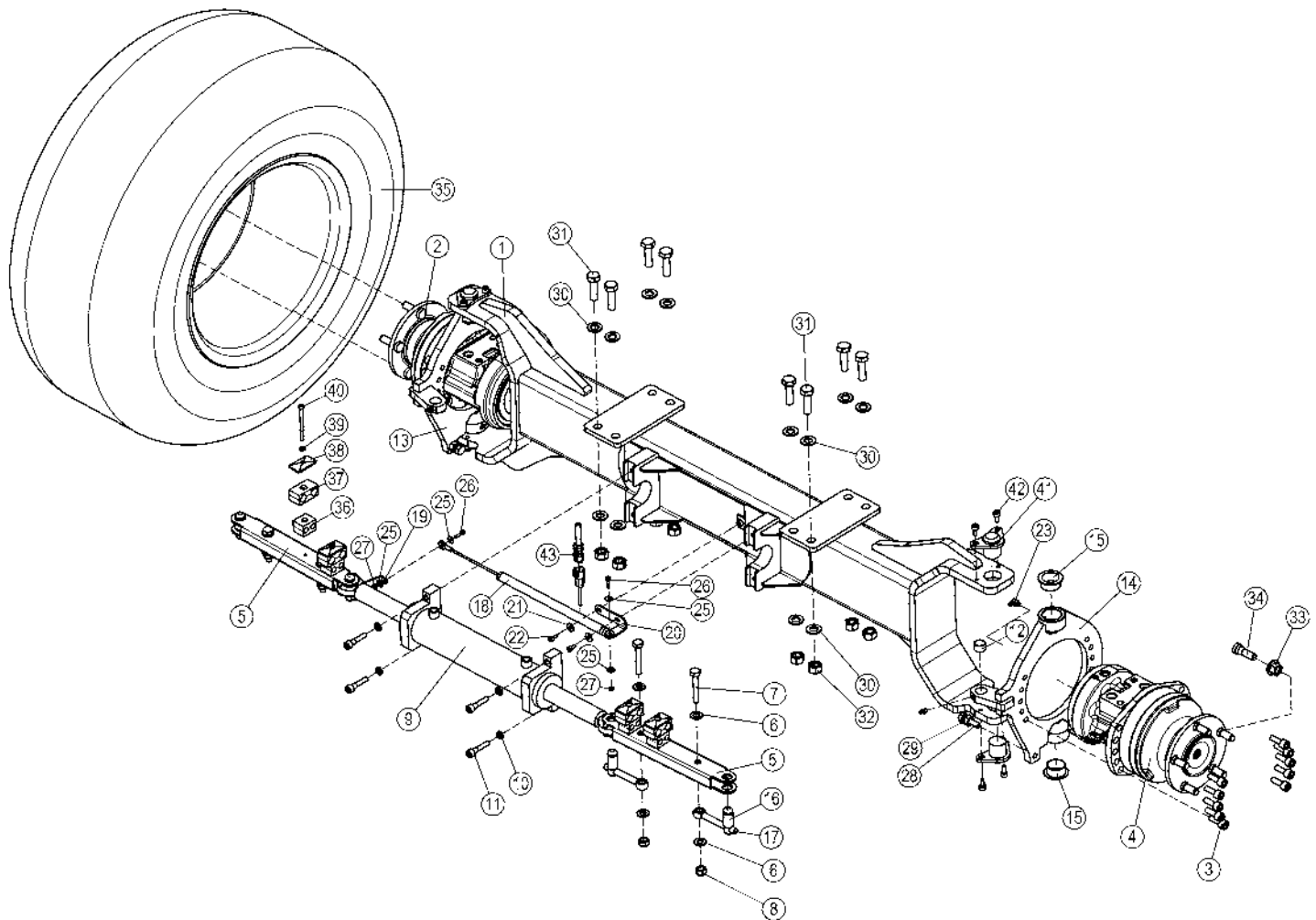


OSA DEL TEIL ITEM	VARAOSA NRO RESERVEDEL NR ERSATZTEIL NR PART NR	KPL ANTAL ANZAHL QTY	OSAN NIMI	BENÄMNING	BENENNUNG	DESCRIPTION
			<b>AKSELI KEINUVA</b>	<b>AXEL</b>	<b>ACHSE</b>	<b>AXLE</b>
30	29.021	4	VOIDENIPPA M8	SMÖRJNIPPEL	SCHMIERNIPPEL	GREASE NIPPLE
31	M0507	4	KORILAATTA M5, DIN9021	BRICKA	UNTERLEGSCHLEIBE	WASHER
32	M0516.006	2	RUUVI M5 X 20, DIN912(8.8)	SKRUV	SCHRAUBE	SCREW
33	M0500.001	2	LUKITUSMUTTERI M5, DIN985(8)	MUTTER	MUTTER	NUT
34	M1200	4	KUUSIOMUTTERI M12, DIN934(8)	MUTTER	MUTTER	NUT
35	M1220.001	4	RUUVI M12 X 40, DIN933(8.8)	SKRUV	SCHRAUBE	SCREW
36	M1600.001	2	LUKITUSMUTTERI M16, DIN985(8)	MUTTER	MUTTER	NUT
37	M1600	2	KUUSIOMUTTERI M16, DIN934(8)	MUTTER	MUTTER	NUT
38	M1626.001	2	RUUVI M16 X 70, DIN933(8.8)	SKRUV	SCHRAUBE	SCREW
39	30.117	2	VETOJOUSI V85T21380	DRAGFÄDER	ZUGFEDER	DRAW-SPRING
40	4CB2747	4	SÄÄTÖLEVY AKSELISTO	REGLERPLÅT, AXEL	EINSTELLSCHLEIBE, ACHSE	ADJUSTMENT PLATE
41	4CB2748	4	SÄÄTÖLEVY AKSELISTO	REGLERPLÅT, AXEL	EINSTELLSCHLEIBE, ACHSE	ADJUSTMENT PLATE
42	3CA9955	4	LIUKUPALA AKSELISTO	GLIDSTYCKE	GLEITSTÜCK	CRANK BLOCK
43	M0615.035	16	URARUUVI M6 X 16, DIN965	SKRUV	SCHRAUBE	SCREW
44	50.6248	1	PYÖRÄN MUTTERI	HJUL MUTTER	RING MUTTER	LOG NUT
45	50.6249	1	PYÖRÄN PULTTI	HJULBULT	RADBOLZEN	WHEEL BOLT
46	50.4331	2	RENGAS-VANNE, RXTII NURMIKKO	DÄCK	REIFEN	TYRE
47	45.963	4	PUTKIKINNITIN, MUOVIOISA	PLASTDEL FÖR KLÄMMA	PLASTIKT.ROHRSCHELLE	PLAST.PART.PIPECLAMP
48	45.961	4	PUTKIKINNITIN, MUOVIOISA	PLASTDEL FÖR KLÄMMA	PLASTIKT.ROHRSCHELLE	PLAST.PART.PIPECLAMP
49	M0628.006	4	RUUVI M6 X 80, DIN912(8.8)	SKRUV	SCHRAUBE	SCREW
50	M0609	4	ALUSLAATTA M6, DIN125	BRICKA	UNTERLEGSCHLEIBE	WASHER
51	45.983	4	PUTKIKINNITIN, PEITELEVY	TÄCKSKIVA FÖR KLÄMMA	ABDECKUNG	COVER PLATE, PIPECLAMP
52	4CC6197	4	TAPPI T14.35030	TAPP	ZAPFEN	PIN
53	M0815.006	8	RUUVI M8 X 16, DIN912(8.8)	SKRUV	SCHRAUBE	SCREW
54	4CC2729	1	JOHTOSARJA	LEDARKNIPPE	VERKABELUNG	WIRE HARNESS



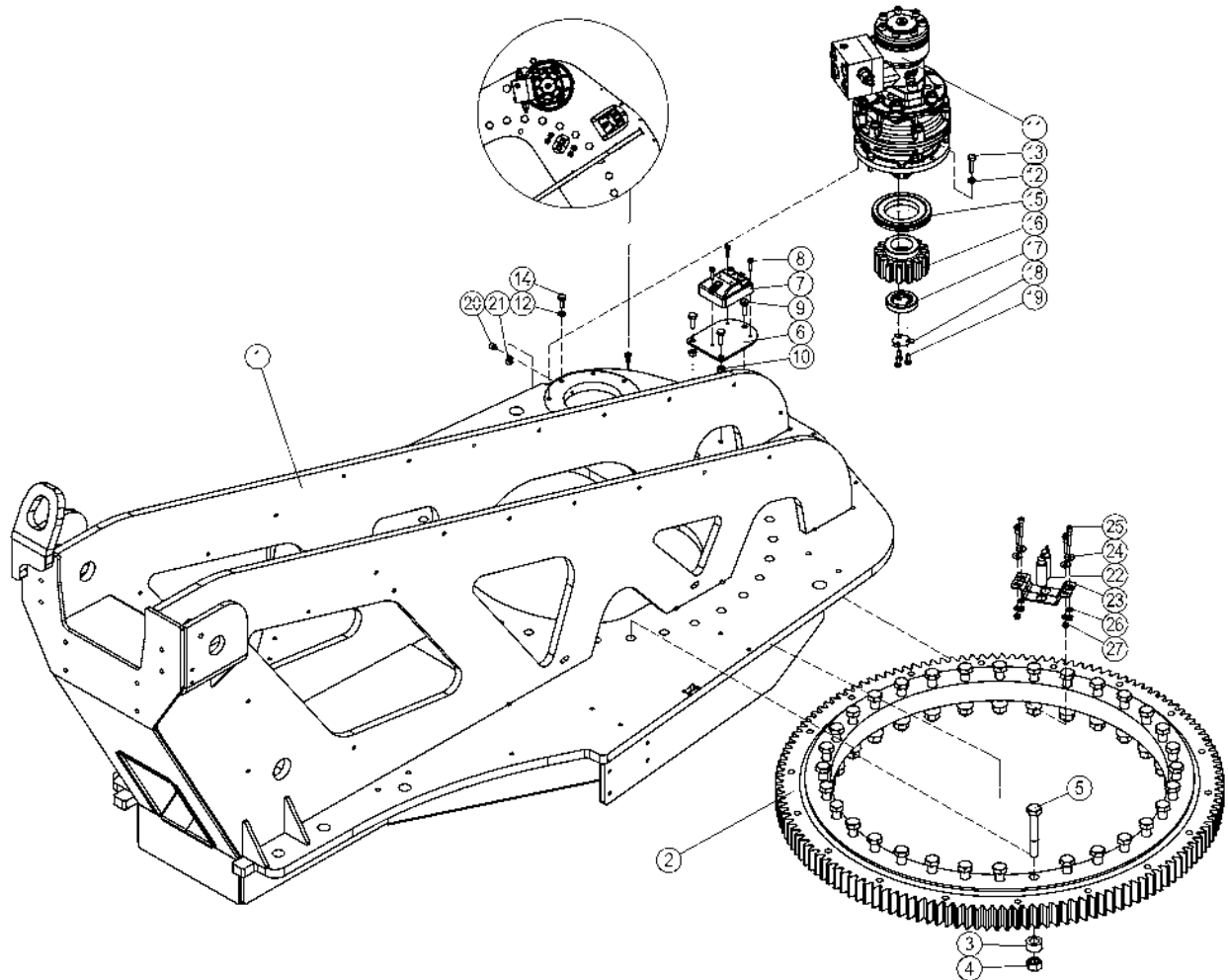


OSA DEL TEIL ITEM	VARAOSA NRO RESERVEDEL NR ERSATZTEIL NR PART NR	KPL ANTAL ANZAHL QTY	OSAN NIMI	BENÄMNING	BENENNUNG	DESCRIPTION
			<b>AKSELI, KIINTEÄ</b>	<b>FASTA AXEL</b>	<b>FESTSTEHENDE ACHSE</b>	<b>FIXED AXLE</b>
1	3CC4335	1	AKSELI	AXLAR MONTERADE	ACHSE	AXLE SYSTEM
2	47.2479	1	HYDRAULIMOOTTORI	HYDRAULMOTOR	HYDRAULMOTOR	HYDRAULIC MOTOR
3	M1218.006	20	RUUVI M12 X 30 DIN912(8.8)	SKRUV	SCHRAUBE	SCREW
4	47.2478	1	HYDRAULIMOOTTORI	HYDRAULMOTOR	HYDRAULMOTOR	HYDRAULIC MOTOR
5	4CC4337	2	RAIDETANKO 50X30X4-376	BALK	BALKEN	BEAM
6	M1209	8	ALUSLAATTA M12, DIN125	BRICKA	UNTERLEGSCHIEBE	WASHER
7	M1226.001	4	RUUVI M12 X 70, DIN933(8.8)	SKRUV	SCHRAUBE	SCREW
8	M1200.001	4	LUKITUSMUTTERI M12, DIN985(8)	LÄSMUTTER	ARRETIERMUTTER	LOCKING NUT
9	DL10.018	1	SYLINTERI OHJAUSSYL.	CYLINDER	ZYLINDER	CYLINDER
10	M1005	4	ALUSLAATTA NORDLOCK	BRICKA	UNTERLEGSCHIEBE	WASHER
11	M1021.006	4	RUUVI M10 X 45, DIN912(8.8)	SKRUV	SCHRAUBE	SCREW
12	29.2027	2	LAAKERIHOLKKI	LAGERBUSSNING	LAGERBUCHSE	BEARING BUSHING
13	3CC3473-O	1	AJOMOOTTORIN KIINNITYSRUNKO	FÄSTSTOMME	BEFESTIGUNGSRAHMEN	FIXING FRAME
14	3CC3473-V	1	AJOMOOTTORIN KIINNITYSRUNKO	FÄSTSTOMME	BEFESTIGUNGSRAHMEN	FIXING FRAME
15	29.2050	4	LAAKERIHOLKKI	LAGERBUSSNING	LAGERBUCHSE	BEARING BUSHING
16	4CC2403	4	TAPPI T02.20060	TAPP	ZAPFEN	PIN
17	4CB8851	4	SOKKATAPPI	LÄSTAPP	ARRETIERZAPFEN	LOCKING PIN
18	48.19267	1	LINEAARIPOTENTIOMETRI	POTENTIOMETER	POTENTIOMETER	POTENTIOMETER
19	4CC3560	1	KIINNITYSLEVY	PLÄT	PLATTE	PLATE
20	4CC3559	1	KIINNITYSLEVY	PLÄT	PLATTE	PLATE
21	M0607	2	KORILAATTA M6, DIN9021	BRICKA	UNTERLEGSCHIEBE	WASHER
22	M0613.006	2	RUUVI M6 X 12, DIN912(8.8)	SKRUV	SCHRAUBE	SCREW
23	29.021	4	VOIDENIPPA M8	SMÖRJNIPPEL	SCHMIERNIPPEL	GREASE NIPPLE
24	29.017	2	VOIDENIPPA M8	SMÖRJNIPPEL	SCHMIERNIPPEL	GREASE NIPPLE
25	M0507	4	KORILAATTA M5, DIN9021	BRICKA	UNTERLEGSCHIEBE	WASHER
26	M0516.006	2	RUUVI M5 X 20, DIN912(8.8)	SKRUV	SCHRAUBE	SCREW
27	M0500.001	2	LUKITUSMUTTERI M5, DIN985(8)	MUTTER	MUTTER	NUT
28	M1220.001	4	RUUVI M12 X 40, DIN933(8.8)	SKRUV	SCHRAUBE	SCREW
29	M1200	4	KUUSIOMUTTERI M12, DIN934(8)	MUTTER	MUTTER	NUT

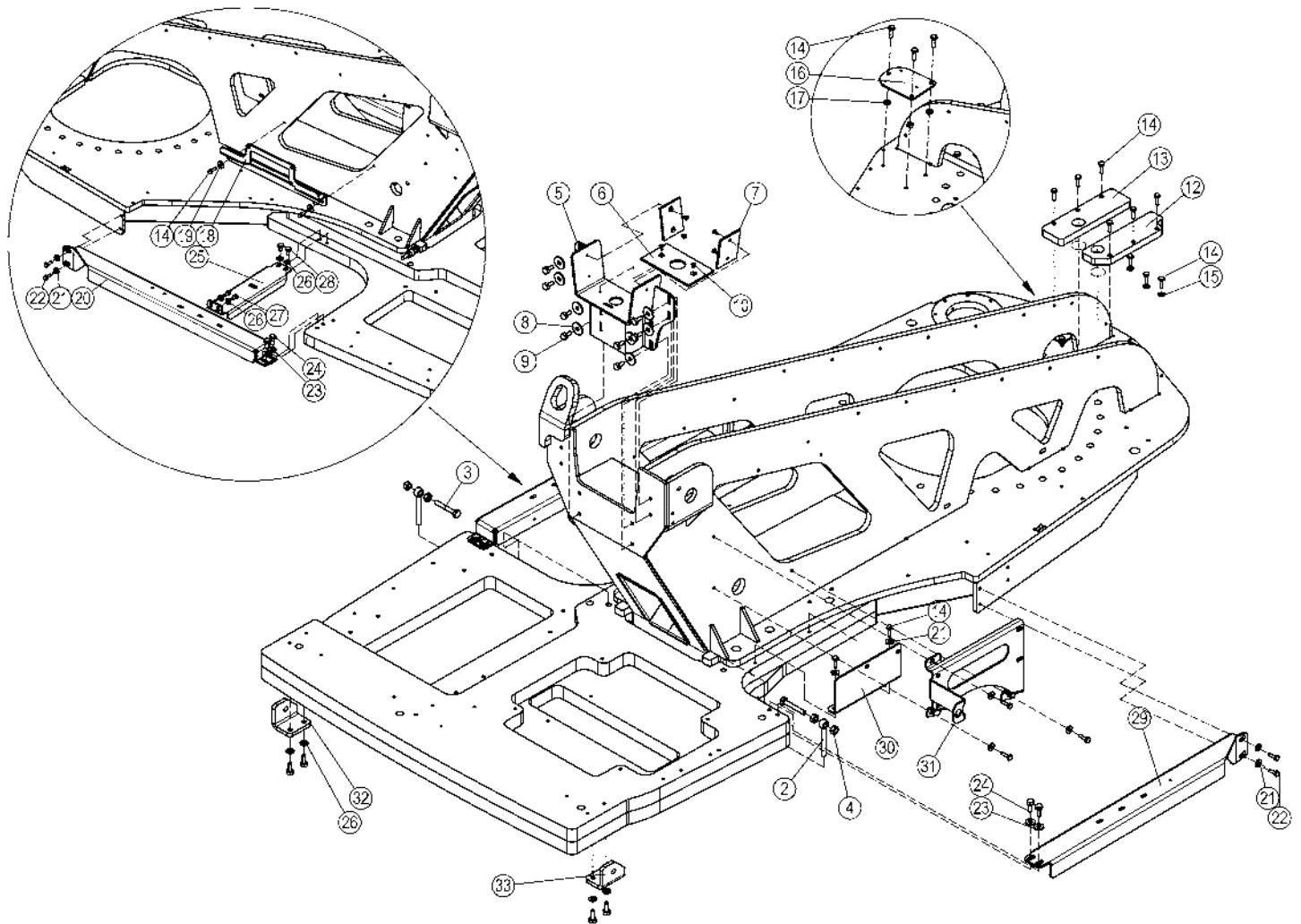


OSA DEL TEIL ITEM	VARAOSA NRO RESERVEL NR ERSATZTEIL NR PART NR	KPL ANTAL ANZAHL QTY	OSAN NIMI	BENÄMNING	BENENNUNG	DESCRIPTION
			<b>AKSELI, KIINTEÄ</b>	<b>FASTA AXEL</b>	<b>FESTSTEHENDE ACHSE</b>	<b>FIXED AXLE</b>
			ALUSLAATTA M16, DIN125	BRICKA	UNTERLEGSCHIEBE	WASHER
30	M1609	16	ALUSLAATTA M16, DIN125	BRICKA	UNTERLEGSCHIEBE	WASHER
31	M1622.001	8	RUUVI M16 X 50, DIN933(8.8)	SKRUV	SCHRAUBE	SCREW
32	M1600.0117	8	LUKITUSMUTTERI M16, DIN980(10)	MUTTER	MUTTER	NUT
33	50.6248	1	PYÖRÄN MUTTERI	HJUL MUTTER	RING MUTTER	LOG NUT
34	50.6249	1	PYÖRÄN PULTTI	HJULBULT	RADBOLZEN	WHEEL BOLT
35	50.4331	2	RENGAS+VANNE, RXTII NURMIKKO	DÄCK	REIFEN	TYRE
36	45.961	4	PUTKIKIINNITIN, MUOVIOISA	PLASTDEL FÖR KLÄMMA	PLASTIKT.ROHRSCHELLE	PLAST.PART.PIPECLAMP
37	45.963	4	PUTKIKIINNITIN, MUOVIOISA	PLASTDEL FÖR KLÄMMA	PLASTIKT.ROHRSCHELLE	PLAST.PART.PIPECLAMP
38	45.983	4	PUTKIKIINNITIN, PEITELEVY	TÄCKSKIVA FÖR KLÄMMA	ABDECKUNG	COVER PLATE, PIPECLAMP
39	M0609	4	ALUSLAATTA M6, DIN125	BRICKA	UNTERLEGSCHIEBE	WASHER
40	M0628.006	4	RUUVI M6 X 80, DIN912(8.8)	SKRUV	SCHRAUBE	SCREW
41	4CC6197	4	TAPPI T14.35030	TAPPI	ZAPFEN	PIN
42	M0815.006	8	RUUVI M8 X 16, DIN912(8.8)	SKRUV	SCHRAUBE	SCREW
43	4CC2728	1	JOHTOSARJA	LEDARKNIPPE	VERKABELUNG	WIRE HARNESS

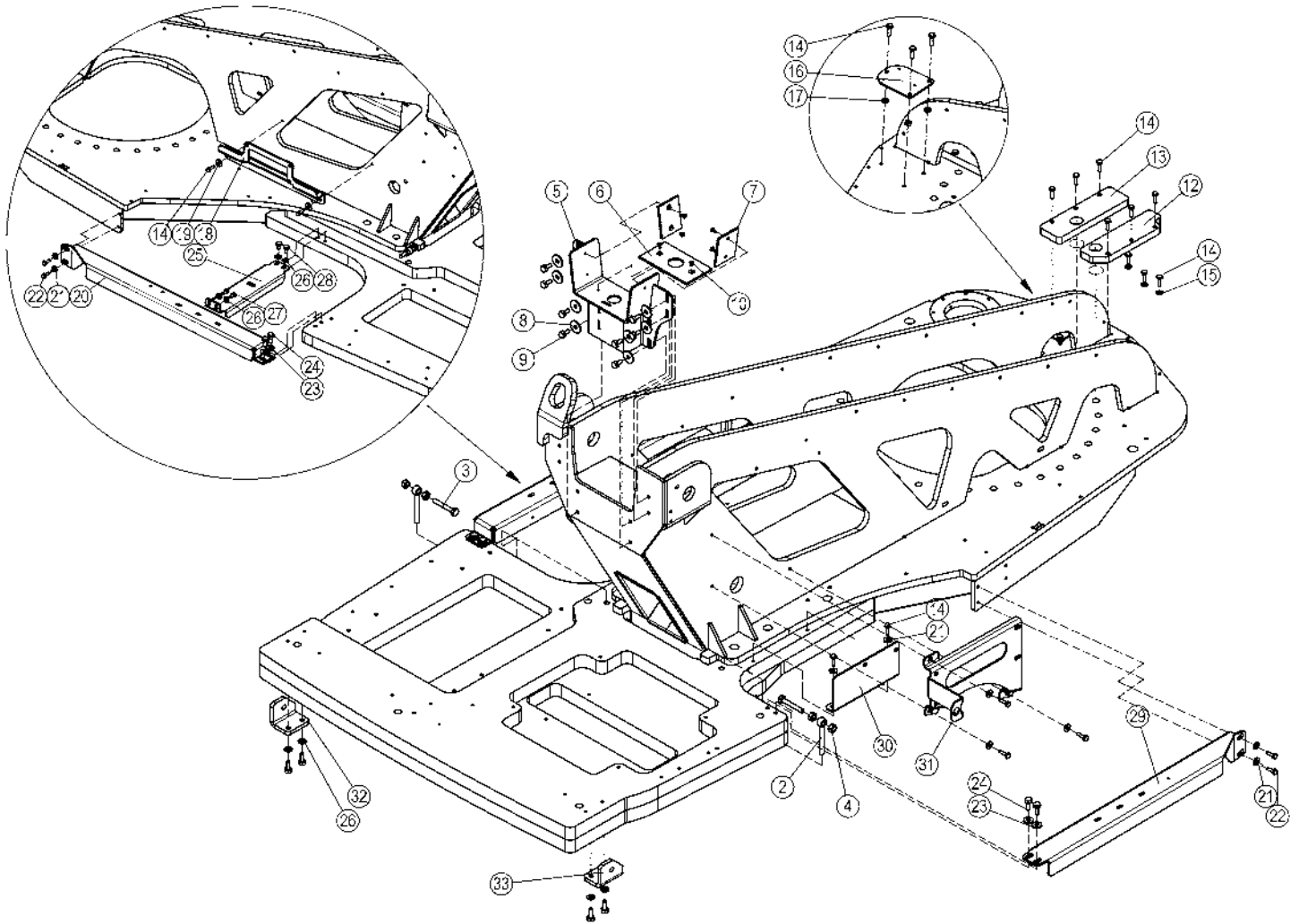




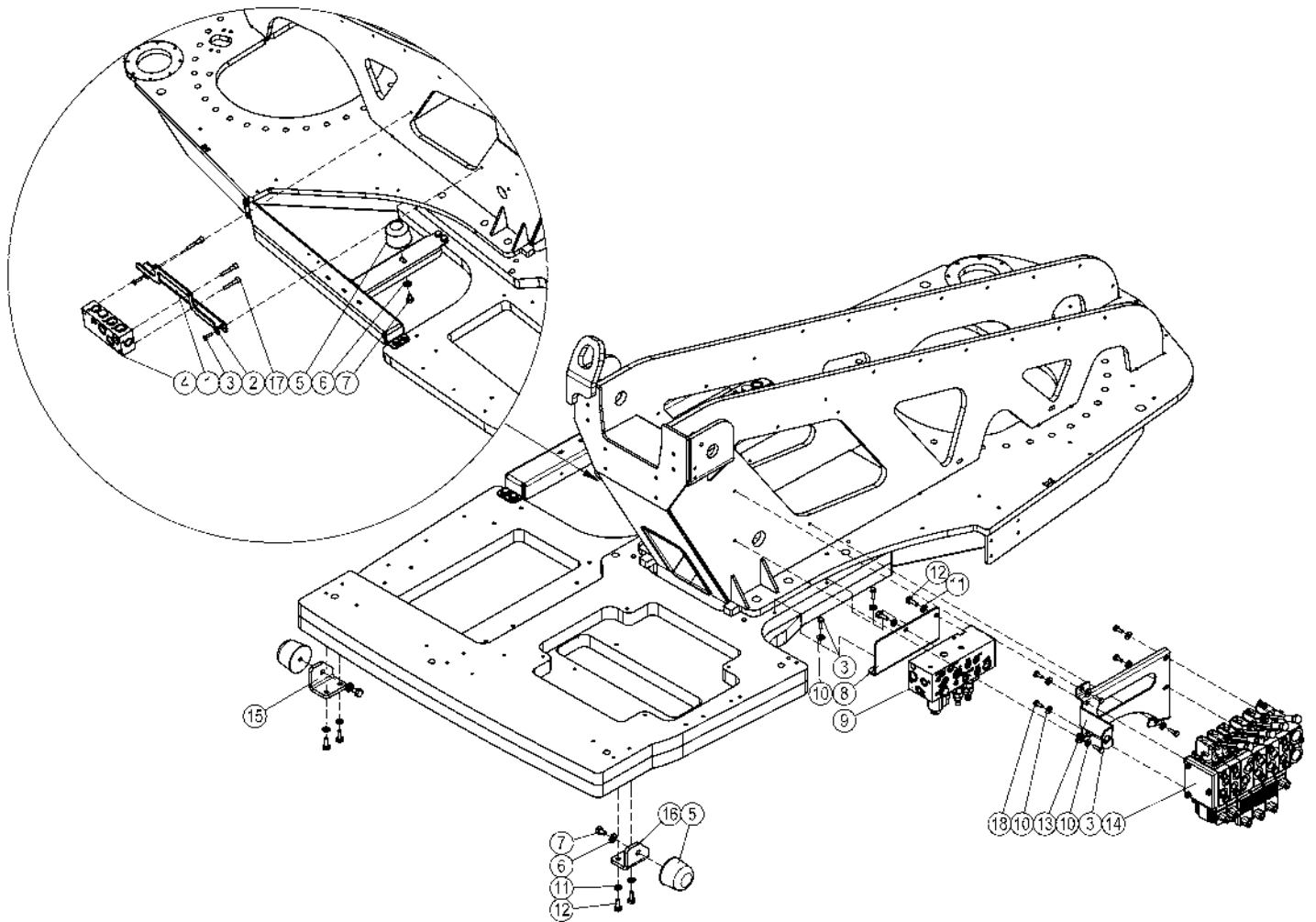
OSA DEL TEIL ITEM	VARAOSA NRO RESERVEL NR ERSATZTEIL NR PART NR	KPL ANTAL ANZAHL QTY	OSAN NIMI	BENÄMNING	BENENNUNG	DESCRIPTION
			<b>KORIN KÄÄNTÖSYSTEMEEMI</b>	<b>SVÄNGSYSTEM FÖR KORB</b>	<b>SCHWENKSYSTEM, KORB</b>	<b>PLATFORM TURNING SYSTEM</b>
1	2CC1946	1	KÄÄNTÖLAITE	SVÄNGANORDNING	SCHWENKANORDNUNG	TURNING DEVICE
2	28.759	1	KÄÄNTÖLAAKERI	SVÄNGLAGER	AUFSTECKLAGER	SWIVEL BEARING
3	4CC3132	32	VÄLIHOLKKI	DISTANSHYLSA	DISTANZHÜLSE	DISTANCE SPACER
4	M1600.0117	32	LUKITUSMUTTERI M16, DIN980(10)	MUTTER	MUTTER	NUT
5	M1630	32	RUUVI M16 X 100, DIN931(8.8)	SKRUV	SCHRAUBE	SCREW
6	4CC2565	1	KIINNITYSLEVY	FÄSTPLATTA	BEFESTIGUNGSPLATTE	CLIP PLATE
7	48.19206	1	KALLISTUSANTURI	VINKELGIVARE	ANGULAR SENSOR	ANGULAR SENSOR
8	M0516.006	3	RUUVI M5 X 20, DIN912(8.8)	SKRUV	SCHRAUBE	SCREW
9	M0817.001	3	RUUVI M8 X 25, DIN933(8.8)	SKRUV	SCHRAUBE	SCREW
10	M0800	3	KUUSIOMUTTERI M8, DIN934(8)	MUTTER	MUTTER	NUT
11	47.2462	1	VAIHDEMOOTTORI	HYDRAULMOTOR	HYDRAULMOTOR	HYDRAULIC MOTOR
12	M0805	8	ALUSLAATTA NORDLOCK	BRICKA	UNTERLEGSCHIEBE	WASHER
13	M0818.001	7	RUUVI M8 X 30, DIN933(8.8)	SKRUV	SCHRAUBE	SCREW
14	M0816.001	1	RUUVI M8 X 20, DIN933(8.8)	SKRUV	SCHRAUBE	SCREW
15	4CC4591	1	TUKILAAKERI	LAGERBUSSNING	LAGERBUCHSE	BEARING BUSHING
16	4CC2430	1	HAMMASPYÖRÄ	KUGGHJUL	ZAHNRAD	TOOTH-WHEEL
17	4CC4596	1	HAMMASPYÖRÄN KIINNITIN	AXEL	ACHSE	SHAFT
18	4CB6076	1	LUKITUSLEVY	LÄSBRICKA	ARRETIERPLATTE	LOCKING PLATE
19	M0615.001	3	RUUVI M6 X 16, DIN933(8.8)	SKRUV	SCHRAUBE	SCREW
20	M0610.006	1	RUUVI M6 X 6, DIN912(8.8)	SKRUV	SCHRAUBE	SCREW
21	29.015	1	VOIDENIPPA M8X1	SMÖRNIPPEL	SCHMIERNIPPEL	GREASE NIPPLE
22	48.19248	2	INDUKTIIVIKYTKIN	INDUKTIV KÖPPLING	INDUKTIV SCHALTER	INDUCTIVE SWITCH
23	4CC4259	2	KIINNIKELEVY	FÄSTPLATTA	BEFESTIGUNGSPLATTE	CLIP PLATE
24	M0607M	4	KORILAATTA M6, DIN522	BRICKA	UNTERLEGSCHIEBE	WASHER
25	M0619.006	4	RUUVI M6 X 35, DIN912(8.8)	SKRUV	SCHRAUBE	SCREW
26	M0609	4	ALUSLAATTA M6, DIN125	BRICKA	UNTERLEGSCHIEBE	WASHER
27	M0600.001	4	LUKITUSMUTTERI M6, DIN985(8)	MUTTER	MUTTER	NUT



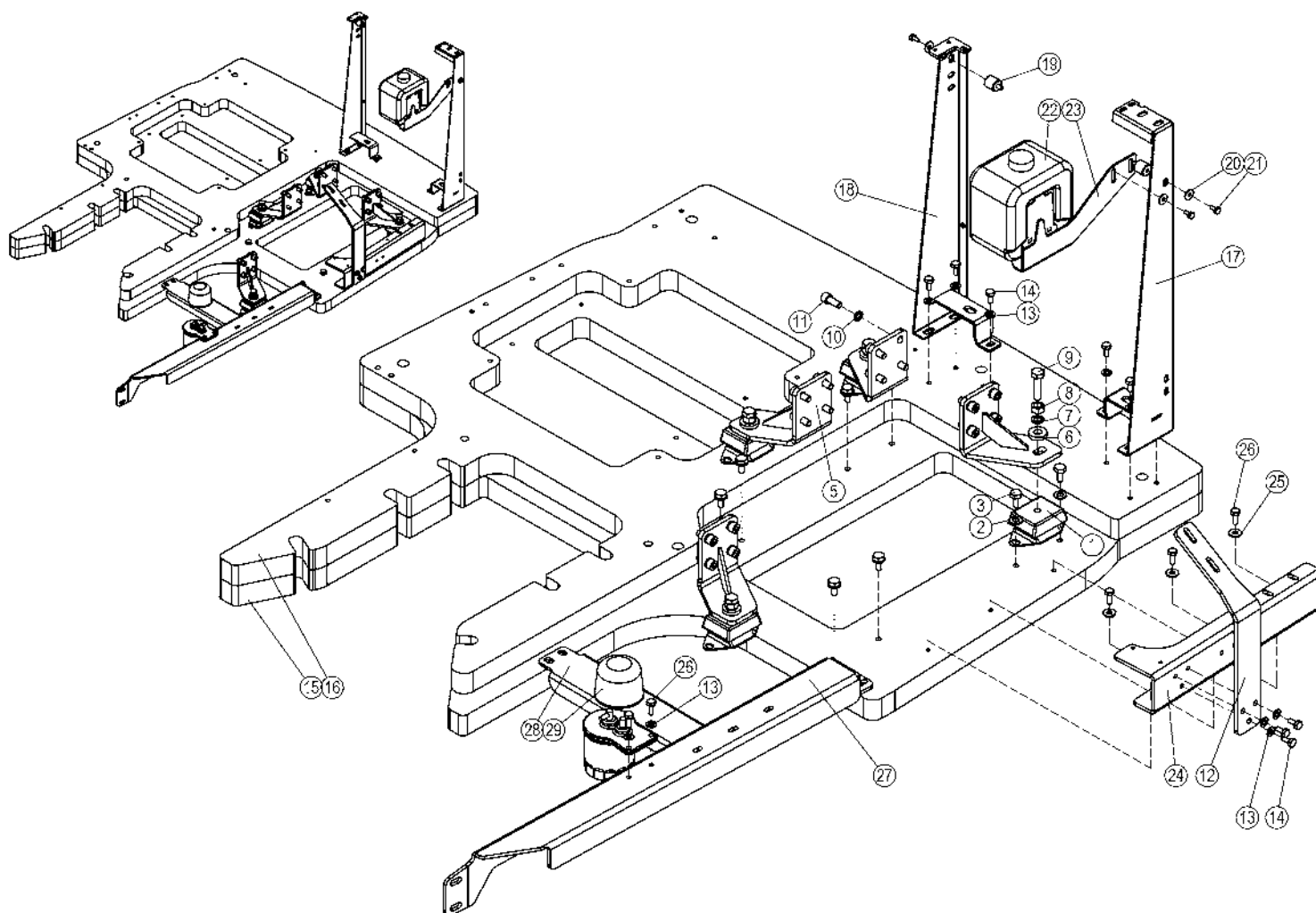
OSA DEL TEIL ITEM	VARAOSA NRO RESERVEL NR ERSATZTEIL NR PART NR	KPL ANTAL ANZAHL QTY	OSAN NIMI	BENÄMNING	BENENNUNG	DESCRIPTION
			<b>KÄÄNTÖLAITE, KIINNIKKEET</b>	<b>SVÄNGANORDNING, FÄSTNINGAR</b>	<b>SCHWENKVORRICHTUNG, HALTER</b>	<b>TURNING DEVICE, FIXINGS</b>
1	2CC1946	1	KÄÄNTÖLAITE	SVÄNGANORDNING	SCHWENKANORDNUNG	TURNING DEVICE
2	4CB8851	2	SOKKATAPPI	LÄSTAPP	ARRETIERZAPFEN	LOCKING PIN
3	M1226.001	2	RUUVI M12 X 70, DIN933(8.8)	SKRUV	SCHRAUBE	SCREW
4	M1200	4	KUUSIOMUTTERI M12, DIN934(8)	MUTTER	MUTTER	NUT
5	3CC2020	1	VARSIONKANNATIN	STÖD	TRÄGER	SUPPORT
6	4CC2024	1	LIUKUPALA VARSISTON TUKI	GLIDSTYCKE	GLEITSTÜCK	CRANK BLOCK
7	4CC2025	2	LIUKUPALA VARSISTON TUKI	GLIDSTYCKE	GLEITSTÜCK	CRANK BLOCK
8	M1007P	8	KORILAATTA M10, DIN440	BRICKA	UNTERLEGSCHIEBE	WASHER
9	M1016.001	8	RUUVI M10 X 20, DIN933(8.8)	SKRUV	SCHRAUBE	SCREW
10	M0612.035	6	URARUUVI M6 X 10, DIN965	SKRUV	SCHRAUBE	SCREW
11	4CC6698	1	VARSION KANNATIN	STÖD	TRÄGER	SUPPORT
12	4CC6702	1	KUMILEVY	GUMMIPLATTA	GUMMIPLATTE	RUBBER PLATE
13	4CC6703	1	KUMILEVY	GUMMIPLATTA	GUMMIPLATTE	RUBBER PLATE
14	M0817.001	19	RUUVI M8 X 25, DIN933(8.8)	SKRUV	SCHRAUBE	SCREW
15	M0809	3	ALUSLAATTA M8, DIN125	BRICKA	UNTERLEGSCHIEBE	WASHER
16	4CC2565	1	KIINNITYSLEVY	FÄSTPLATTA	BEFESTIGUNGSPLATTE	CLIP PLATE
17	M0800	3	KUUSIOMUTTERI M8, DIN934(8)	MUTTER	MUTTER	NUT
18	4CC2318	1	KANNAKELEVY, VENTTIILIBLOKI	FÄSTPLATTA	BEFESTIGUNGSPLATTE	CLIP PLATE
19	M0807	2	KORILAATTA M8, DIN9021	BRICKA	UNTERLEGSCHIEBE	WASHER
20	3CC2760	1	LEVY, SIUPALKKI O	PLÄT	PLATTE	PLATE
21	M0807S	9	KORILAATTA M8, SFS3738	BRICKA	UNTERLEGSCHIEBE	WASHER
22	M0816.001	4	RUUVI M8 X 20, DIN933(8.8)	SKRUV	SCHRAUBE	SCREW
23	M1007M	4	KORILAATTA M10, DIN522	BRICKA	UNTERLEGSCHIEBE	WASHER
24	M1017.001	8	RUUVI M10 X 25, DIN933(8.8)	SKRUV	SCHRAUBE	SCREW
25	4CC4373	1	TUKILEVY	PLÄT	PLATTE	PLATE
26	M1009	8	ALUSLAATTA M10, DIN125	BRICKA	UNTERLEGSCHIEBE	WASHER
27	M0815.001	2	RUUVI M8 X 16, DIN933(8.8)	SKRUV	SCHRAUBE	SCREW
28	M1015.001	2	RUUVI M10 X 16, DIN933(8.8)	SKRUV	SCHRAUBE	SCREW
29	3CC2761	1	LEVY, SIUPALKKI V	PLÄT	PLATTE	PLATE
30	4CC2342	1	KANNAKELEVY	FÄSTPLATTA	BEFESTIGUNGSPLATTE	CLIP PLATE



OSA DEL TEIL ITEM	VARAOSA NRO RESERVDL NR ERSATZTEIL NR PART NR	KPL ANTAL ANZAHL QTY	OSAN NIMI	BENÄMNING	BENENNUNG	DESCRIPTION
			<b>KÄÄNTÖLAITE, KIINNIKKEET</b>	<b>SVÄNGANORDNING, FÄSTNINGAR</b>	<b>SCHWENKVERRICHTUNG, HALTER</b>	<b>TURNING DEVICE, FIXINGS</b>
31	4CC2341	1	KANNAKELEVY, PVG16/32	FÄSTPLATTA	BEFESTIGUNGSPLATTE	CLIP PLATE
32	4CC3347-O	1	KIINNITYSLEVY	PLÅT	PLATTE	PLATE
33	4CC3347-V	1	KIINNITYSLEVY	PLÅT	PLATTE	PLATE

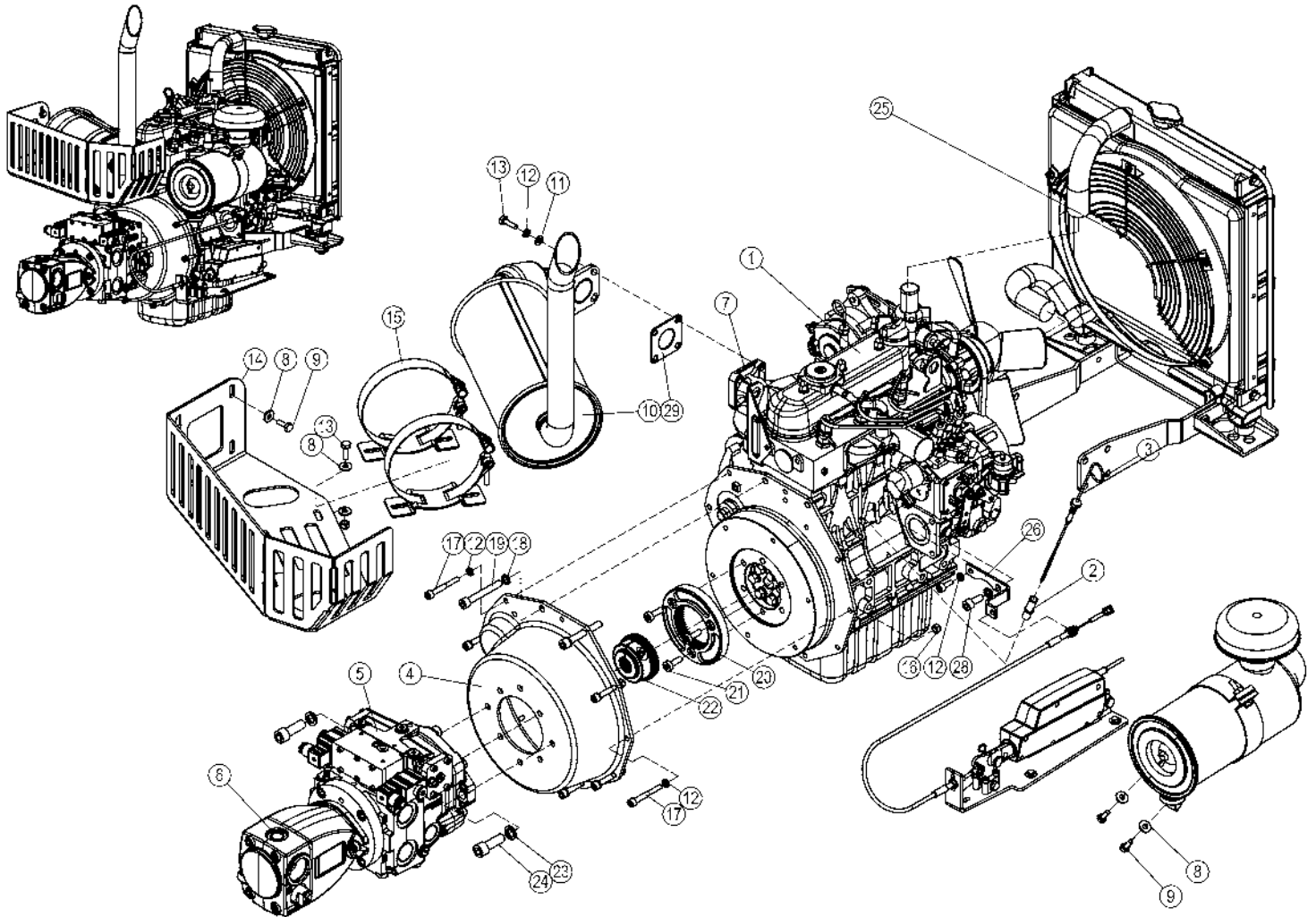


OSA DEL TEIL ITEM	VARAOSA NRO RESERVEL NR ERSATZTEIL NR PART NR	KPL ANTAL ANZAHL QTY	OSAN NIMI	BENÄMNING	BENENNUNG	DESCRIPTION
			<b>KÄÄNTÖLAITE</b>	<b>SVÄNGANORDNING</b>	<b>SCHWENKVOORRICHTUNG</b>	<b>TURNING DEVICE</b>
1	4CC2318	1	KANNAKELEVY, VENTTIILIBLOKI	FÄSTPLATTA	BEFESTIGUNGSPLATTE	CLIP PLATE
2	M0807	2	KORILAATTA M8, DIN9021	BRICKA	UNTERLEGSCHIEBE	WASHER
3	M0817.001	7	RUUVI M8 X 25, DIN933(8.8)	SKRUV	SCHRAUBE	SCREW
4	M1009	6	ALUSLAATTA M10, DIN125	BRICKA	UNTERLEGSCHIEBE	WASHER
5	M0807S	9	KORILAATTA M8, SFS3738	BRICKA	UNTERLEGSCHIEBE	WASHER
6	4CB9615	1	VENTTIILIBLOKI	VALVE BLOCK	VENTILBLOCK	VALVE BLOCK
7	M1017.001	6	RUUVI M10 X 25, DIN933(8.8)	SKRUV	SCHRAUBE	SCREW
8	M0816.001	4	RUUVI M8 X 20, DIN933(8.8)	SKRUV	SCHRAUBE	SCREW
9	48.1544	3	KUMIPUSKURI, LIERIÖ	GUMMIBUFFERT	GUMMIPUFFER	RUBBER BUMPER
10	M1209	3	ALUSLAATTA M12, DIN125	BRICKA	UNTERLEGSCHIEBE	WASHER
11	M1215.001	3	RUUVI M12 X 16, DIN933(8.8)	SKRUV	SCHRAUBE	SCREW
12	4CC2342	1	KANNAKELEVY	FÄSTPLATTA	BEFESTIGUNGSPLATTE	CLIP PLATE
13	47.3260	1	VENTTIILIBLOKI	VALVE BLOCK	VENTILBLOCK	VALVE BLOCK
14	4CC2341	1	KANNAKELEVY, PVG16/32	FÄSTPLATTA	BEFESTIGUNGSPLATTE	CLIP PLATE
15	47.3286	1	VENTTIILIBLOKI 280RXTII	VALVE BLOCK	VENTILBLOCK	VALVE BLOCK
16	4CC3347-O	1	KIINNITYSLEVY	PLÄT	PLATTE	PLATE
17	4CC3347-V	1	KIINNITYSLEVY	PLÄT	PLATTE	PLATE
18	M1022.006	3	RUUVI M10 X 50, DIN912(8.8)	SKRUV	SCHRAUBE	SCREW

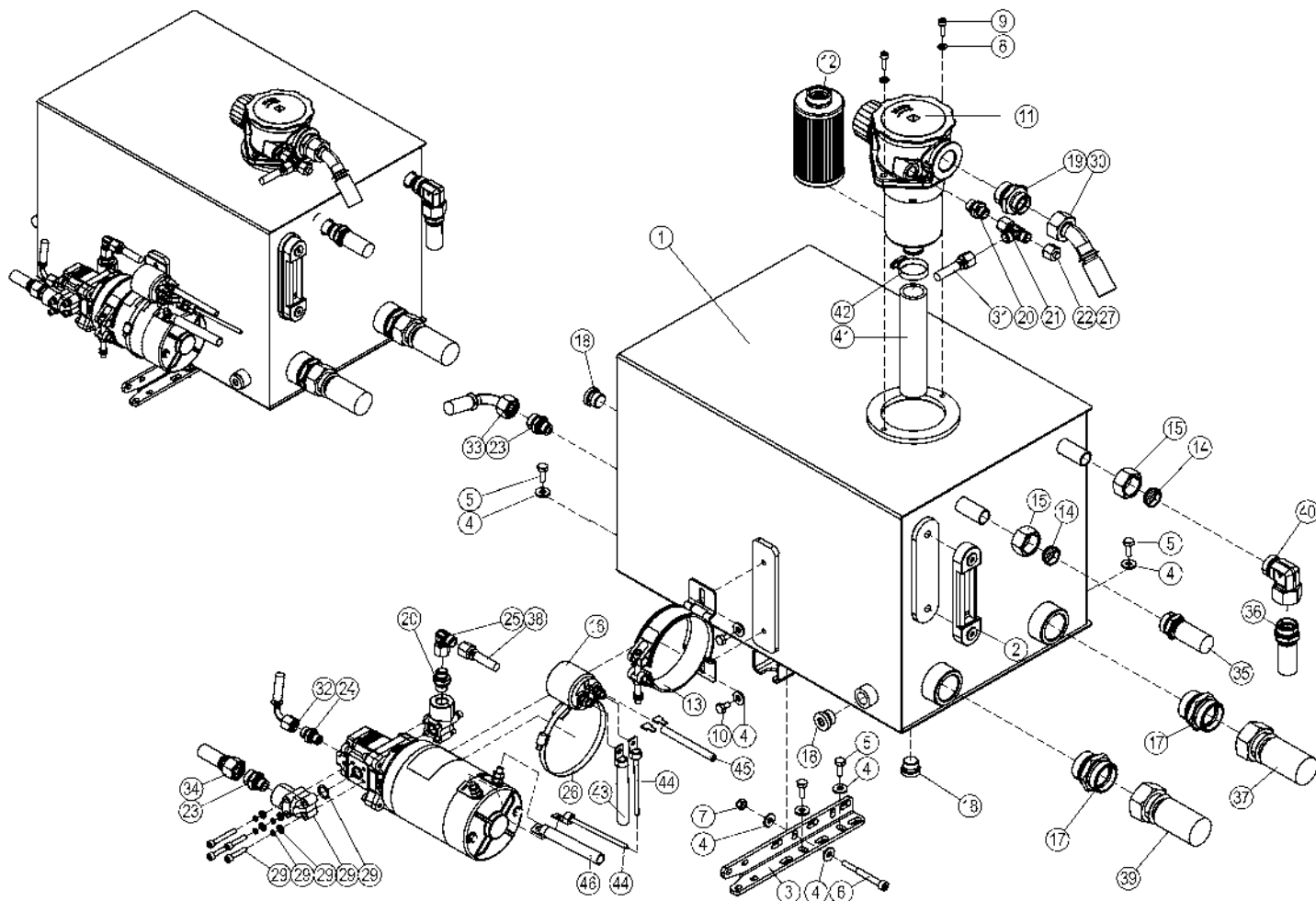


OSA DEL TEIL ITEM	VARAOSA NRO RESERVDL NR ERSATZTEIL NR PART NR	KPL ANTAL ANZAHL QTY	OSAN NIMI	BENÄMNING	BENENNUNG	DESCRIPTION
			<b>MOOTTORIN VARUSTELUA</b>	<b>MOTORUTRUSTNING</b>	<b>AUSRÜSTUNG DES MOTORS</b>	<b>ENGINE ACCESSORIES</b>
1	48.1518	4	JOUSTAVA KIINNITIN	ELASTISK KOPPLING	ELASTISCHER HALTER	ELASTIC CLAMP
2	M1009	8	ALUSLAATTA M10, DIN125	BRICKA	UNTERLEGSCHIEBE	WASHER
3	M1016.001	8	RUUVI M10 X 20, DIN933(8.8)	SKRUV	SCHRAUBE	SCREW
4	4CB4762	2	MOOTTORIN KIINNITIN	FÄSTE	HALTER	CLAMP
5	4CB4760	2	MOOTTORIN KIINNITIN	FÄSTE	HALTER	CLAMP
6	M0807K	4	KORILAATTA M8, DIN7349	BRICKA	UNTERLEGSCHIEBE	WASHER
7	M1205	4	ALUSLAATTA NORDLOCK	BRICKA	UNTERLEGSCHIEBE	WASHER
8	M1200	4	KUUSIOMUTTERI M12, DIN934(8)	MUTTER	MUTTER	NUT
9	M1221.001	4	RUUVI M12 X 45, DIN933(8.8)	SKRUV	SCHRAUBE	SCREW
10	M1005	16	ALUSLAATTA NORDLOCK	BRICKA	UNTERLEGSCHIEBE	WASHER
11	M1017.4068	16	RUUVI M10 X 25 X 1,25, DIN912(12.9)	SKRUV	SCHRAUBE	SCREW
12	4CC4239	1	LEVY	PLÅT	PLATTE	PLATE
13	M0809	11	ALUSLAATTA M8, DIN125	BRICKA	UNTERLEGSCHIEBE	WASHER
14	M0815.001	9	RUUVI M8 X 16, DIN933(8.8)	SKRUV	SCHRAUBE	SCREW
15	3CC2055	1	VASTAPAINO, ALEMPI	VIKT	GEWICHT	WEIGHT
16	3CC2056	1	VASTAPAINO, YLEMPI	VIKT	GEWICHT	WEIGHT
17	3CC2738	1	JÄÄHDYTTÄJÄN KIINNITYSRUNKO	SATS FÄSTRAM	SATZ BEFESTIGUNGSRAHMEN	SET, ATTACHMENT FRAME
18	3CC2741	1	JÄÄHDYTTÄJÄN KIINNITYSRUNKO	SATS FÄSTRAM	SATZ BEFESTIGUNGSRAHMEN	SET, ATTACHMENT FRAME
19	48.1526	2	KUMIPUSKURI, LIERIÖ MALLI A	GUMMIBUFFERT	GUMMIPUFFER	RUBBER BUMPER
20	M0607M	3	KORILAATTA M6, DIN522	BRICKA	UNTERLEGSCHIEBE	WASHER
21	M0613.001	3	RUUVI M6 X 12, DIN933(8.8)	SKRUV	SCHRAUBE	SCREW
22	47.504	1	PAISUNTASÄILIÖ	EXPANSIONSTANK	AUSGLEICHSBEHÄLTER	EXPANSION TANK
23	3CC2319	1	PAISUNTASÄILIÖN KANNAKE	FÄSTPLATTA	BEFESTIGUNGSPLATTE	CLIP PLATE
24	4CC2757	1	LEVY, KARAMOOTTORIN KIINNITYSRUNKO	PLÅT	PLATTE	PLATE
25	M0807S	3	KORILAATTA M8, SFS3738	BRICKA	UNTERLEGSCHIEBE	WASHER
26	M0816.001	5	RUUVI M8 X 20, DIN933(8.8)	SKRUV	SCHRAUBE	SCREW
27	3CC2760	1	LEVY, SIVUPALKKI O	PLÅT	PLATTE	PLATE
28	4CC4373	1	TUKILEVY	PLÅT	PLATTE	PLATE
29	48.1544	1	KUMIPUSKURI, LIERIÖ	GUMMIBUFFERT	GUMMIPUFFER	RUBBER BUMPER

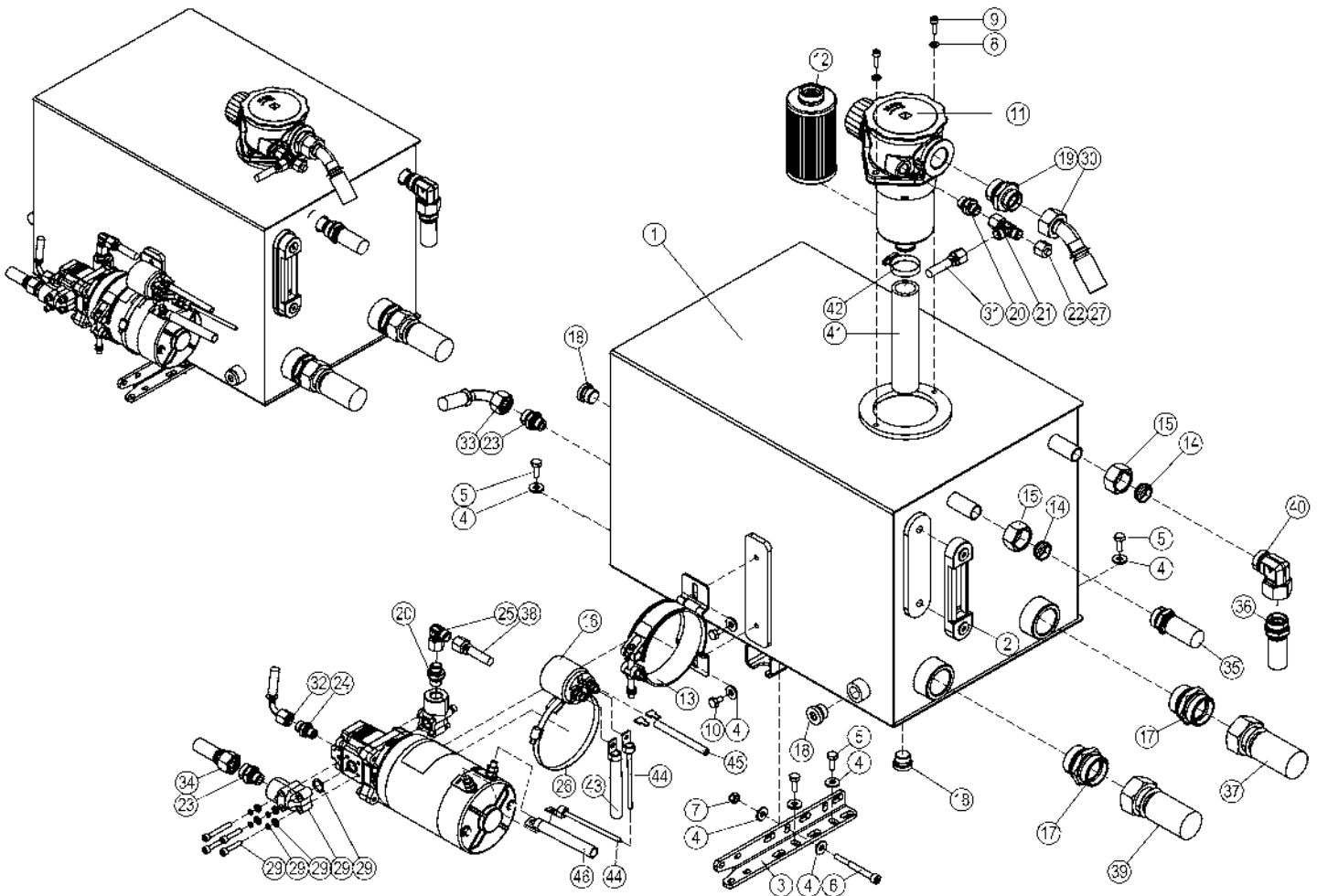




OSA DEL TEIL ITEM	VARAOSA NRO RESERVEL NR ERSATZTEIL NR PART NR	KPL ANTAL ANZAHL QTY	OSAN NIMI	BENÄMNING	BENENNUNG	DESCRIPTION
			<b>MOOTTORIN VARUSTELUA</b>	<b>MOTORUTRUSTNING</b>	<b>AUSRÜSTUNG DES MOTORS</b>	<b>ENGINE ACCESSORIES</b>
1	47.951A	1	DIESELMOOTTORI USA	DIESELMOTOR	DIESELMOTOR	DIESEL ENGINE
2	47.098	1	ÖLJYTIKUN OHJAIN	GUIDE, OIL GAUGE	GUIDE, OIL GAUGE	GUIDE, OIL GAUGE
3	47.097	1	ÖLJYTIKKU	DIPSTICK	DIPSTICK	DIPSTICK
4	47.941	1	PUMPUN KIINNITYSMALJA	FLÄNS	FLANSCH	FLANGE
5	47.2137	1	HYDRAULIPUMPPU	HYDRAULPUMP	HYDRAULPUMPE	HYDRAULIC PUMP
6	47.2134	1	HYDRAULIPUMPPU REXROTH	HYDRAULPUMP	HYDRAULPUMPE	HYDRAULIC PUMP
7	48.5017	1	PAKOSARJA	AVGASGRENÖR	AUSPUFFKRUMMER	MANIFOLD
8	M0807S	14	KORILAATTA M8, SFS3738	BRICKA	UNTERLEGSCHIEBE	WASHER
9	M0816.001	7	RUUVI M8 X 20, DIN933(8.8)	SKRUV	SCHRAUBE	SCREW
10	3CC2612	1	ÄÄNENVAIMENNIN	LJUDDÄMPARE	ABGASSCHALLDÄMPFER	SILENCER
11	M0809	4	ALUSLAATTA M8, DIN125	BRICKA	UNTERLEGSCHIEBE	WASHER
12	M0805	14	ALUSLAATTA NORDLOCK	BRICKA	UNTERLEGSCHIEBE	WASHER
13	M0817.001	7	RUUVI M8 X 25, DIN933(8.8)	SKRUV	SCHRAUBE	SCREW
14	3CC2412	1	ÄÄNENVAIMENTAJAN SUOJALEVY	SKYDDSPÅLÅT	SCHUTZBLECH	PROTECTIVE PLATE
15	48.5003	2	ÄÄNENVAIMENTIMEN KIINNITIN	LJUDDÄMPARFÅSTE	BEFESTIGUNG DES SCHALLDÄMPFERS	DAMPER BRACKET
16	M0800.001	7	LUKITUSMUTTERI M8, DIN985(8)	MUTTER	MUTTER	LOCK NUT
17	M0824.006	9	RUUVI M8 X 60, DIN912(8.8)	SKRUV	SCHRAUBE	SCREW
18	M1005	5	ALUSLAATTA NORDLOCK	BRICKA	UNTERLEGSCHIEBE	WASHER
19	M1026.4068	2	RUUVI M10 X 70 X 1,25, DIN912(12.9)	SKRUV	SCHRAUBE	SCREW
20	48.1744	1	KYTKINELEMENTTI	KONTAKTELEMENT	KOPPLER	COUPLER
21	M1017.0043	5	RUUVI M10 X 25, DIN912(8.8)	SKRUV	SCHRAUBE	SCREW
22	48.1743	1	LUKITUSNAPA	KONTAKTELEMENT	KOPPLER	COUPLER
23	M1405	2	ALUSLAATTA NORDLOCK	BRICKA	UNTERLEGSCHIEBE	WASHER
24	M1420.0068	2	RUUVI M14 X 40, DIN912(12.9)	SKRUV	SCHRAUBE	SCREW
25	47.614	1	JÄÄHDYTYN	KYLARE	KÜHLER	RADIATOR
26	4CB6521	1	VAJERINPIDIN	VAJERHÅLLARE	DRAHTSEILHALTER	WIRE HOLDER
27	M0816.006	1	RUUVI M8 X 20, DIN912(8.8)	SKRUV	SCHRAUBE	SCREW
28	M1017.4068	1	RUUVI M10 X 25 X 1,25, DIN912(12.9)	SKRUV	SCHRAUBE	SCREW
29	48.5016	1	TIIVISTE ÄÄNENVAIMENNIN	TÅTNING	DICHTUNG	GASKET

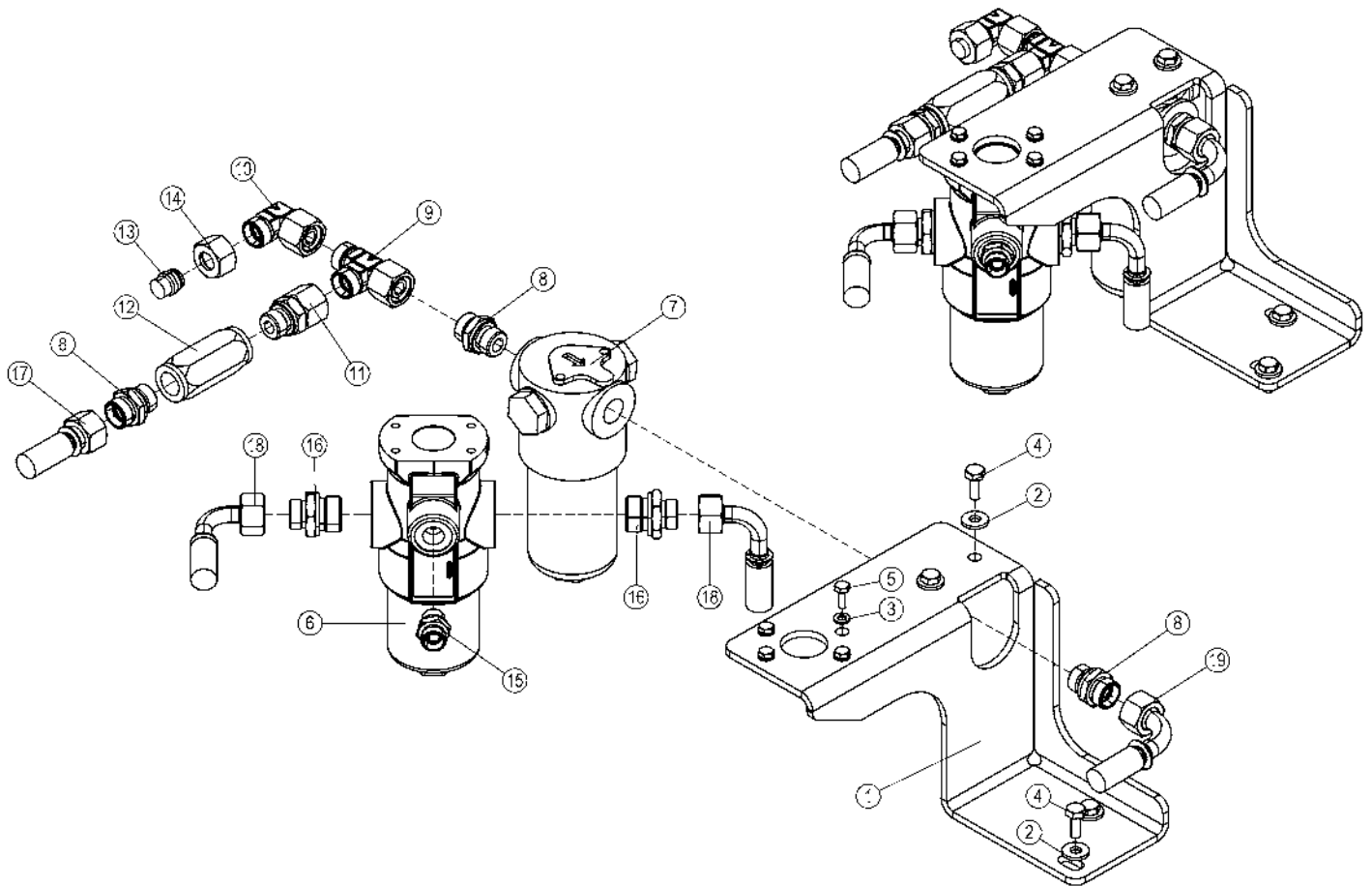


OSA DEL TEIL ITEM	VARAOSA NRO RESERVDL NR ERSATZTEIL NR PART NR	KPL ANTAL ANZAHL QTY	OSAN NIMI	BENÄMNING	BENENNUNG	DESCRIPTION
			<b>HYDRAULIIKKA, ÖLJYSÄILIÖ</b>	<b>HYDRAULIK, OLJETANK</b>	<b>HYDRAULIK, ÖLBÄHÄLTER</b>	<b>HYDRAULICS, OIL TANK</b>
1	3CC2026	1	ÖLJYSÄILIÖ 280RXT	OLJEBEHÄLLARE	ÖLBÄHÄLTER	OIL TANK
2	47.095	1	MITTALASI	MÄTGLAS	MASSGLAS	MEASURING GLASS
3	4CC4083	1	KIINNIKELEVY, SÄILIÖT	PLÅT	PLATTE	PLATE
4	M0807S	8	KORILAATTA M8, SFS3738	BRICKA	UNTERLEGSCHLEIBE	WASHER
5	M0816.001	4	RUUVI M8 X 20, DIN933(8.8)	SKRUV	SCHRAUBE	SCREW
6	M0827.006	1	RUUVI M8 X 75, DIN912(8.8)	SKRUV	SCHRAUBE	SCREW
7	M0800.001	1	LUKITUSMUTTERI M8, DIN985(8)	MUTTER	MUTTER	LOCK NUT
8	M0609	2	ALUSLAATTA M6, DIN125	BRICKA	UNTERLEGSCHLEIBE	WASHER
9	M0616.006	2	RUUVI M6 X 20, DIN912(8.8)	SKRUV	SCHRAUBE	SCREW
10	M0813.001	2	RUUVI M8 X 12, DIN933(8.8)	SKRUV	SCHRAUBE	SCREW
11	47.1052	1	PALUUSUODATIN	RETURFILTER	RÜCKLAUFFILTER	RETURN FILTER
12	47.1052P	1	SUODATINPATRUUNA	FILTERINSATS	FILTERPATRON	FILTER CARTRIDGE, RETURN
13	48.0603	1	KIINNITYSPANTA	FÄSTBAND	SPANNREISEN	BAND
14	45.425	2	LEIKKUURENGAS	SKÄRRING	SCHNEIDRING	CUTTING RING
15	45.424	2	MUTTERI	MUTTER	MUTTER	NUT
16	48.2288	1	SOLENOIDI VARAKONEIKKO	SOLENOID	SOLENOID	SOLENOID
17	45.765Z	2	PERUSLIITIN	KOPPLING	ANSCHLUSS, GERADE	COUPLING
18	46.271	3	TULPPARUVI	PLUGGSKRUV	STOPFENSCHRAUBE	PLUG SCREW
19	45.416Z	1	PERUSLIITIN	KOPPLING	ANSCHLUSS, GERADE	COUPLING
20	45.0604Z	2	PERUSLIITIN	KOPPLING	ANSCHLUSS, GERADE	COUPLING
21	45.073Z	1	ASET. L-LIITIN	L-KOPPLING	L-ANSCHLUSS	L-UNION
22	45.0597	1	SULKUTULPPA	PROPP	STOPFEN	PLUG
23	45.178Z	2	PERUSLIITIN	KOPPLING	ANSCHLUSS, GERADE	COUPLING
24	45.069Z	1	PERUSLIITIN	KOPPLING	ANSCHLUSS, GERADE	COUPLING
25	45.084Z	1	ASET. KULMALIITIN	VINKELKOPPLING	WINKELANSCHLUSS	ANGLE UNION
26	44.995	1	LETKUNKIRISTIN	SLÄNGKLÄMMA	SCHLAUCHSCHELLE	HOSE CLAMP
27	45.072	1	MUTTERI	MUTTER	MUTTER	NUT
28	47.2474	1	KONEIKKO XSE,RXTII,VT	KRAFTSTYCKE	KRAFTEINHEIT	POWER UNIT
29	46.147	2	LAIPPALIITIN KÄYRÄ	FLÄNSKOPPLING	FLANSCHANSCHLUSS	FLANGE UNION
30	42.504	1	LETKUYHDISTELMÄ (L/L)	TRYCKSLANG	DRUCKSCHLAUCH	PRESSURE HOSE

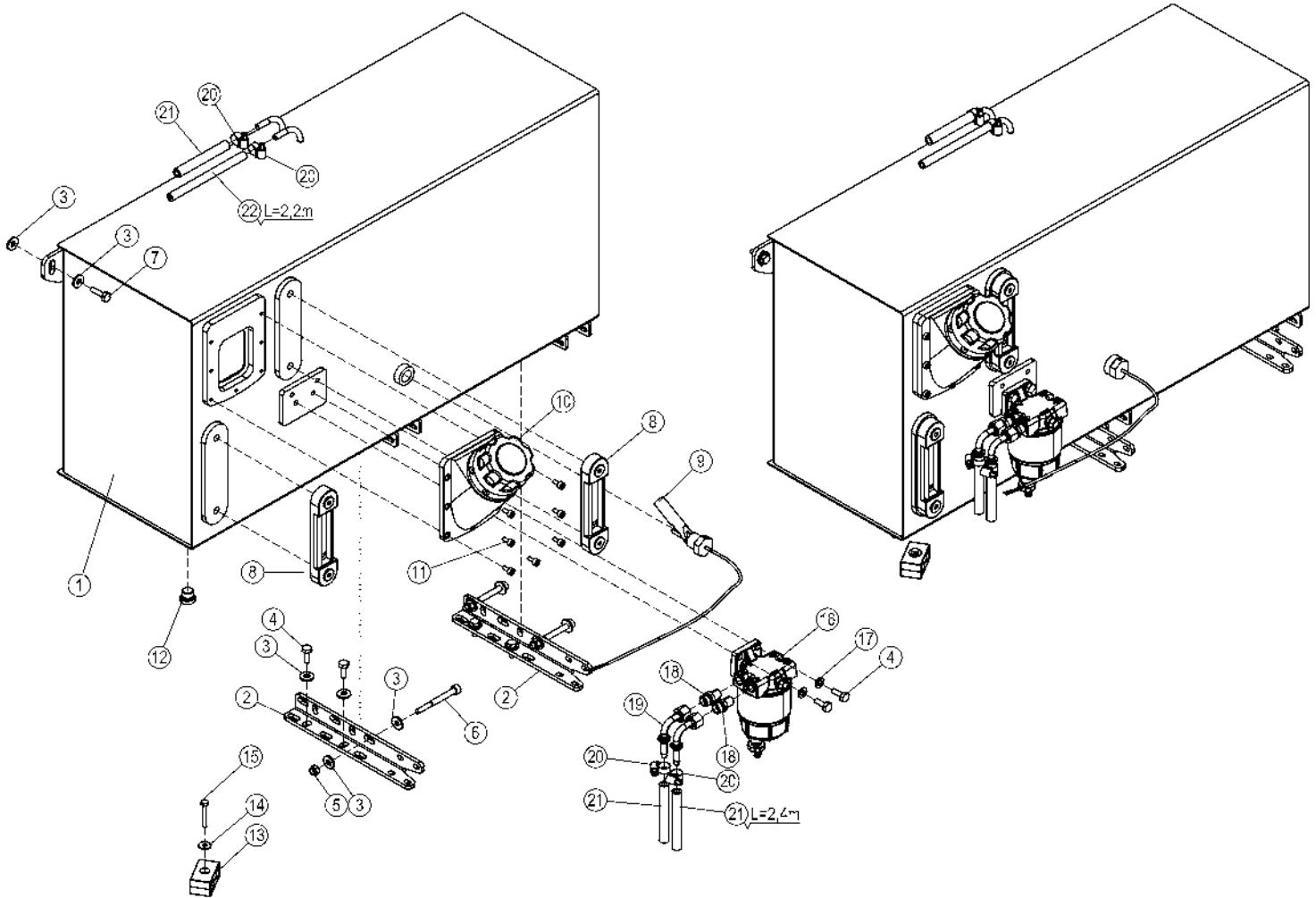


OSA DEL TEIL ITEM	VARAOSA NRO RESERVEL NR ERSATZTEIL NR PART NR	KPL ANTAL ANZAHL QTY	OSAN NIMI	BENÄMNING	BENENNUNG	DESCRIPTION
			<b>HYDRAULIIKKA, ÖLJYSÄILIÖ</b>	<b>HYDRAULIK, OLJETANK</b>	<b>HYDRAULIK, ÖLBEHÄLTER</b>	<b>HYDRAULICS, OIL TANK</b>
31	42.0544	1	LETKUYHDISTELMÄ (L/L)	TRYCKSLANG	DRUCKSCHLAUCH	PRESSURE HOSE
32	42.0544	1	LETKUYHDISTELMÄ (L/L)	TRYCKSLANG	DRUCKSCHLAUCH	PRESSURE HOSE
33	42.2203	1	LETKUYHDISTELMÄ (L/L)	TRYCKSLANG	DRUCKSCHLAUCH	PRESSURE HOSE
34	42.2203	1	LETKUYHDISTELMÄ (L/L)	TRYCKSLANG	DRUCKSCHLAUCH	PRESSURE HOSE
35	42.505	1	LETKUYHDISTELMÄ (L/L)	TRYCKSLANG	DRUCKSCHLAUCH	PRESSURE HOSE
36	42.508	1	LETKUYHDISTELMÄ (L/L)	TRYCKSLANG	DRUCKSCHLAUCH	PRESSURE HOSE
37	42.725	1	LETKUYHDISTELMÄ (L/L)	TRYCKSLANG	DRUCKSCHLAUCH	PRESSURE HOSE
38	42.0549	1	LETKUYHDISTELMÄ (L/L)	TRYCKSLANG	DRUCKSCHLAUCH	PRESSURE HOSE
39	42.726	1	LETKUYHDISTELMÄ (L/L)	TRYCKSLANG	DRUCKSCHLAUCH	PRESSURE HOSE
40	45.427	1	ASET. KULMALIITIN	VINKELKOPPLING	WINKELANSCHLUSS	ANGLE UNION
41	43.802	1	ÖLJYLETKU, COROIL-32	SLANG	SCHLAUCH	HOSE
42	44.991	1	LETKUNKIRISTIN 26-38MM	SLÄNGKLÄMMA	SCHLAUCHSCHELLE	HOSE CLAMP
43	4CC3876	1	JOHTOSARJA 280RXT	LEDNING	LEITUNG	WIRE
44	4CC1851	2	JOHTOSARJA XSE	LEDNING	LEITUNG	WIRE
45	4CC2769	1	JOHTOSARJA	LEDARKNIPPE	VERKABELUNG	WIRE HARNESS
46	4CC3872	1	JOHTOSARJA 280RXT	LEDNING	LEITUNG	WIRE

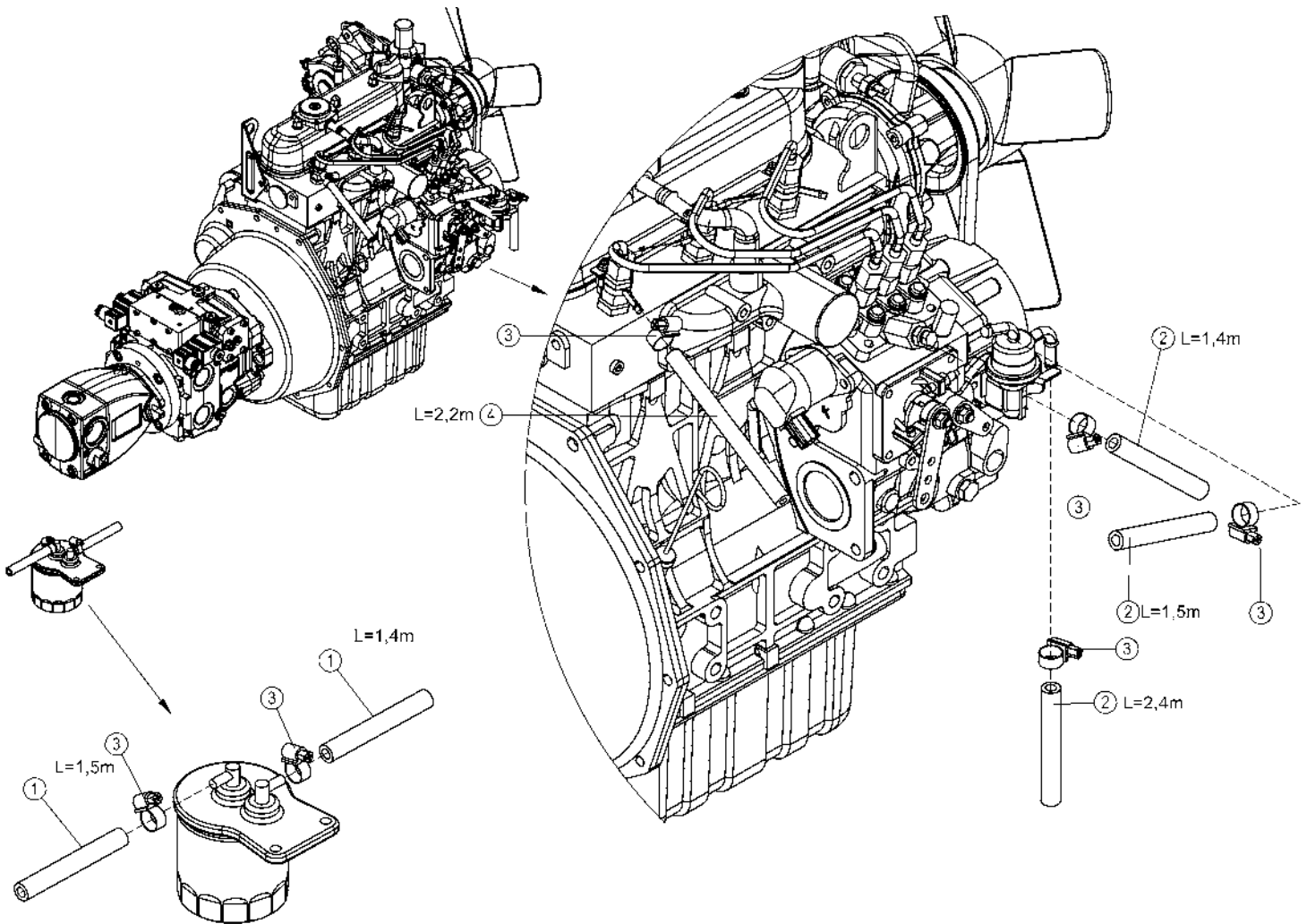




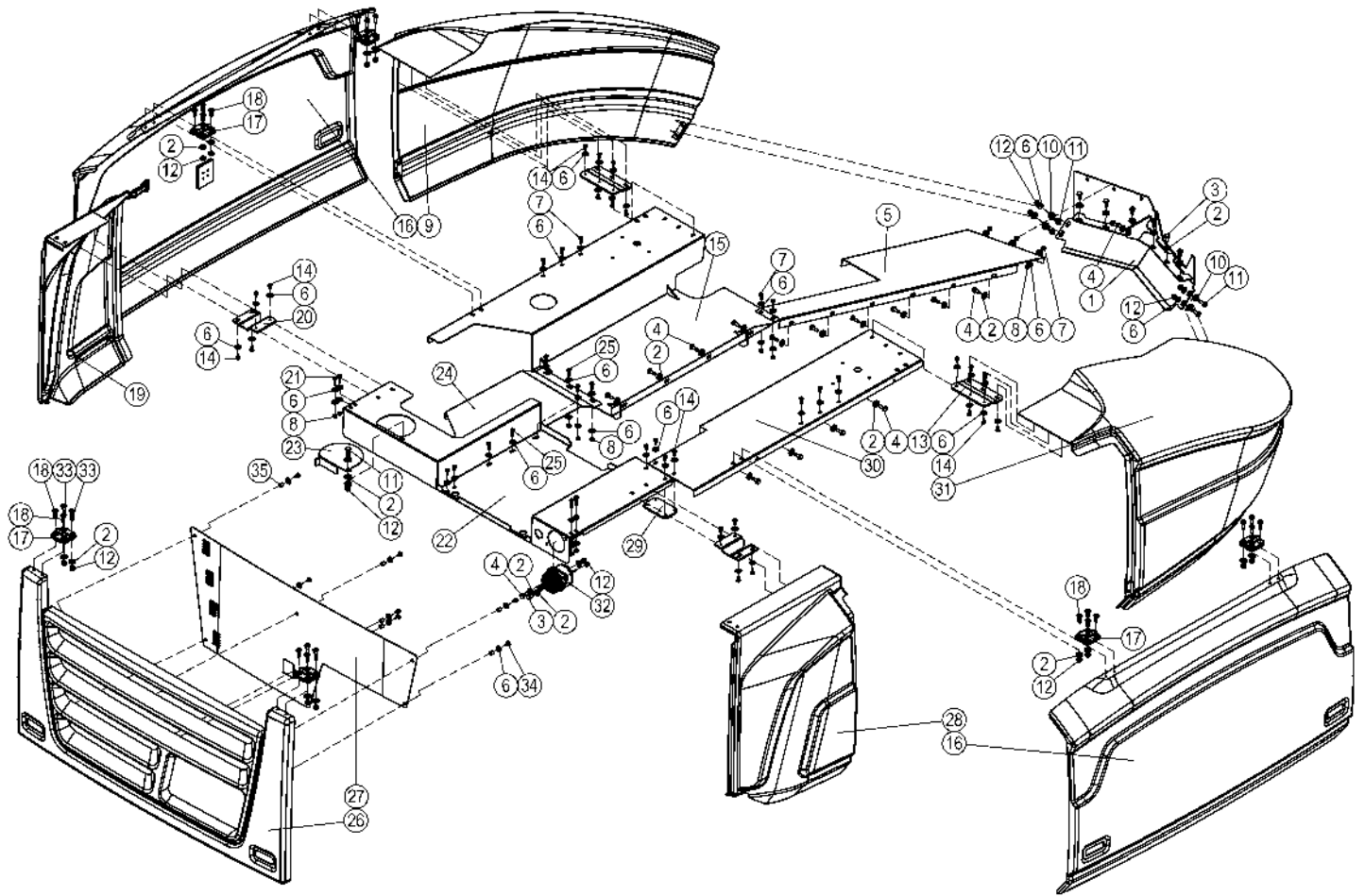
OSA DEL TEIL ITEM	VARAOSA NRO RESERVEDEL NR ERSATZTEIL NR PART NR	KPL ANTAL ANZAHL QTY	OSAN NIMI	BENÄMNING	BENENNUNG	DESCRIPTION
			<b>SUODATIN</b>	<b>FILTER</b>	<b>FILTER</b>	<b>FILTER</b>
1	4CC2317	1	KANNAKELEVY, VENTTIILIBLOKI	FÄSTPLATTA	BEFESTIGUNGSPLATTE	CLIP PLATE
2	M0807S	4	KORILAATTA M8, SFS3738	BRICKA	UNTERLEGSCHIEBE	WASHER
3	M0609	4	ALUSLAATTA M6, DIN125	BRICKA	UNTERLEGSCHIEBE	WASHER
4	M0816.001	4	RUUVI M8 X 20, DIN933(8.8)	SKRUV	SCHRAUBE	SCREW
5	M0615.001	4	RUUVI M6 X 16, DIN933(8.8)	SKRUV	SCHRAUBE	SCREW
6	47.1020	1	TÄYTTÖSUODATIN	PÄFYLLNINGSFILTER	EINFÜLLFILTER	FILLING FILTER
7	47.1010	1	PAINESUODATIN FMP065	TRYCKFILTER	DRUCKFILTER FMP065	PRESSURE FILTER
8	45.179Z	3	PERUSLIITIN	KOPPLING	ANSCHLUSS, GERADE	COUPLING
9	45.262Z	1	ASET. L-LIITIN	L-KOPPLING	L-ANSCHLUSS	L-UNION
10	45.181Z	1	ASET. KULMALIITIN	VINKELKOPPLING	WINKELANSCHLUSS	ANGLE UNION
11	45.191	1	PUTKINIPPA ESIAS.	RÖRNIPPEL	ROHRNIPPEL	PIPE NIPPLE
12	47.3043	1	VASTAVENTTIILI	BACKVENTIL	RÜCKSCHLAGSVENTIL	CHECK VALVE
13	45.265	1	SULKUTULPPA	PROPP	STOPFEN	PLUG
14	45.266	1	MUTTERI	MUTTER	MUTTER	NUT
15	45.105Z	1	PERUSLIITIN	KOPPLING	ANSCHLUSS, GERADE	COUPLING
16	45.185Z	2	PERUSLIITIN	KOPPLING	ANSCHLUSS, GERADE	COUPLING
17	42.2206	1	LETKUYHDISTELMÄ (L/S)	TRYCKSLANG	DRUCKSCHLAUCH	PRESSURE HOSE
18	42.1329	2	LETKUYHDISTELMÄ (L/L)	TRYCKSLANG	DRUCKSCHLAUCH	PRESSURE HOSE
19	42.2199	1	LETKUYHDISTELMÄ (L/L)	TRYCKSLANG	DRUCKSCHLAUCH	PRESSURE HOSE



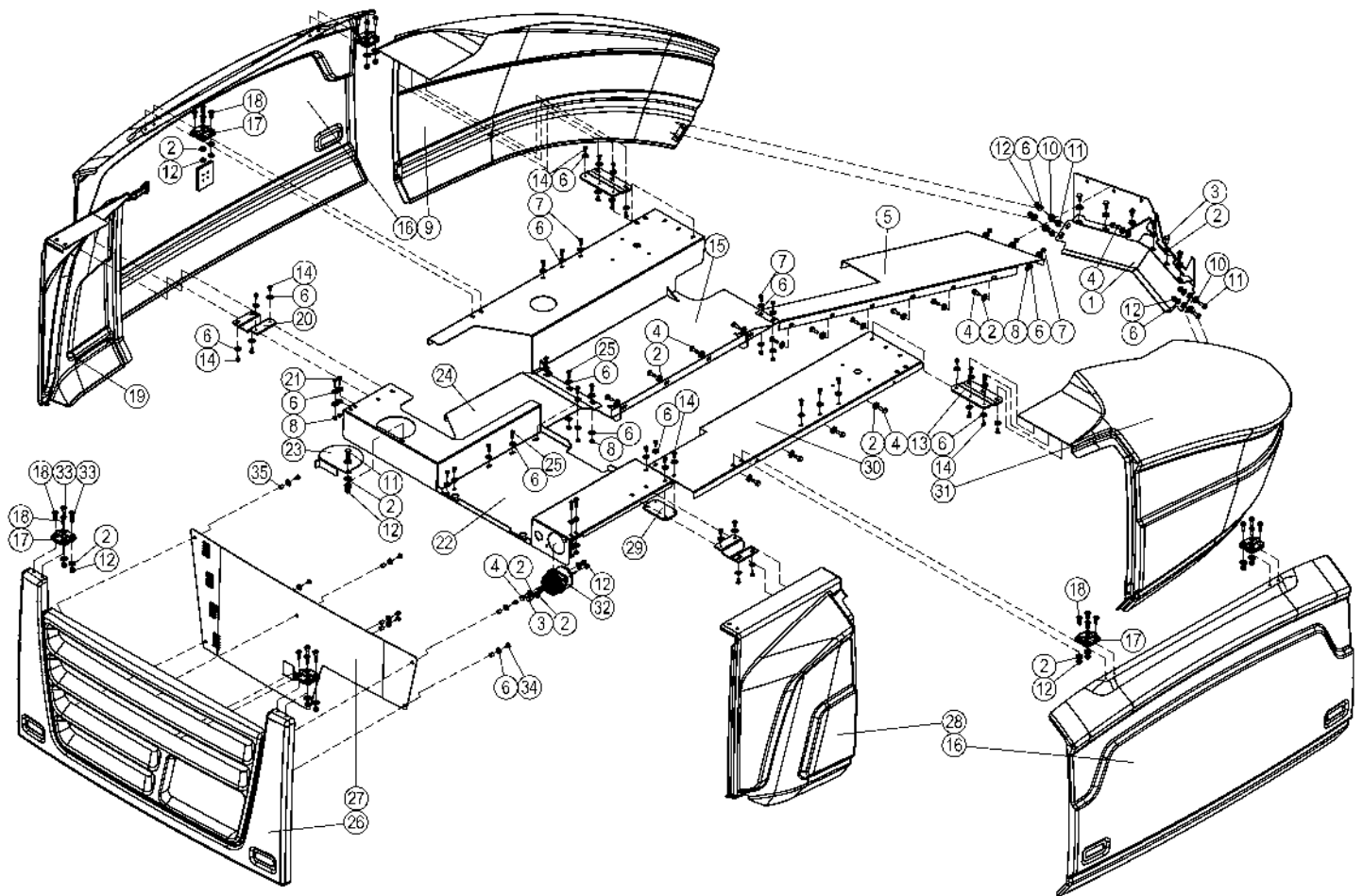
OSA DEL TEIL ITEM	VARAOSA NRO RESERVEL NR ERSATZTEIL NR PART NR	KPL ANTAL ANZAHL QTY	OSAN NIMI	BENÄMNING	BENENNUNG	DESCRIPTION
			<b>POLTTOAINESÄILIÖ</b>	<b>BRÄNSLETANK</b>	<b>KRAFTSTOFFTANK</b>	<b>FUEL TANK</b>
1	2CB9180	1	POLTTOAINESÄILIÖ XSE, RXT280	BRÄNSLETANK	BRENNSTOFFBEHÄLTER	FUEL TANK
2	4CC4083	2	KIINNIKELEVY, SÄILIÖT	PLÅT	PLATTE	PLATE
3	M0807S	12	KORILAATTA M8, SFS3738	BRICKA	UNTERLEGSCHIEBE	WASHER
4	M0816.001	6	RUUVI M8 X 20, DIN933(8.8)	SKRUV	SCHRAUBE	SCREW
5	M0800.001	3	LUKITUSMUTTERI M8, DIN985(8)	MUTTER	MUTTER	LOCK NUT
6	M0827.006	3	RUUVI M8 X 75, DIN912(8.8)	SKRUV	SCHRAUBE	SCREW
7	M0817.001	1	RUUVI M8 X 25, DIN933(8.8)	SKRUV	SCHRAUBE	SCREW
8	47.095	2	MITTALASI	MÄTGLAS	MASSGLAS	MEASURING GLASS
9	48.2498	1	PINTAKYTKIN	YTKOPPLING	PEGELSCHALTER	SURFACE SWITCH
10	47.1055	1	POLTTOAINEKORKKI	PLUGG	ZAPFEN	PLUG
11	M0613.006	7	RUUVI M6 X 12, DIN912(8.8)	SKRUV	SCHRAUBE	SCREW
12	46.141	1	TULPPARUUVI	PLUGGSKRUV	STOPFENSCHRAUBE	PLUG SCREW
13	45.963	1	PUTKIKIINNITIN, MUOVIOISA	PLASTDEL FÖR KLÄMMA	PLASTIKT.ROHRSCHELLE	PLAST.PART.PIPECLAMP
14	M0607M	1	KORILAATTA M6, DIN522	BRICKA	UNTERLEGSCHIEBE	WASHER
15	M0620.001	1	RUUVI M6 X 40, DIN933(8.8)	SKRUV	SCHRAUBE	SCREW
16	47.1034	1	VEDENEROITIN	VATTENAVSKILJARE	WASSERABSCHIEDER	WATER SEPARATOR
17	M0809	2	ALUSLAATTA M8, DIN125	BRICKA	UNTERLEGSCHIEBE	WASHER
18	45.0632	2	PERUSLIITIN	KOPPLING	ANSCHLUSS, GERADE	COUPLING
19	44.156	2	LETKULIITIN, PUTKIJATKE 90° 10L			
20	44.997	4	LETKUNKIRISTIN 8-16	SLÄNGKLÄMMA	SCHLAUCHSCHELLE	HOSE CLAMP
21	43.008	3	POLTTOAINELETKU Ø8	BRÄNSLESLANG	BRENNSTOFFSCHLAUCH	FUEL HOSE
22	43.007	1	POLTTOAINELETKU Ø6	BRÄNSLESLANG	BRENNSTOFFSCHLAUCH	FUEL HOSE



OSA DEL TEIL ITEM	VARAOSA NRO RESERVDL NR ERSATZTEIL NR PART NR	KPL ANTAL ANZAHL QTY	OSAN NIMI	BENÄMNING	BENENNUNG	DESCRIPTION
			<b>POLTOAINESÄILIÖ</b>	<b>BRÄNSLETANK</b>	<b>KRAFTSTOFFTANK</b>	<b>FUEL TANK</b>
1	43.008	2	POLTOAINELETKU Ø8	BRÄNSLESLANG	BRENNSTOFFSCHLAUCH	FUEL HOSE
2	43.008	3	POLTOAINELETKU Ø8	BRÄNSLESLANG	BRENNSTOFFSCHLAUCH	FUEL HOSE
3	44.997	6	LETKUNKIRISTIN 8-16	SLÄNGKLÄMMA	SCHLAUCHSCHELLE	HOSE CLAMP
4	43.007	1	POLTOAINELETKU Ø6	BRÄNSLESLANG	BRENNSTOFFSCHLAUCH	FUEL HOSE

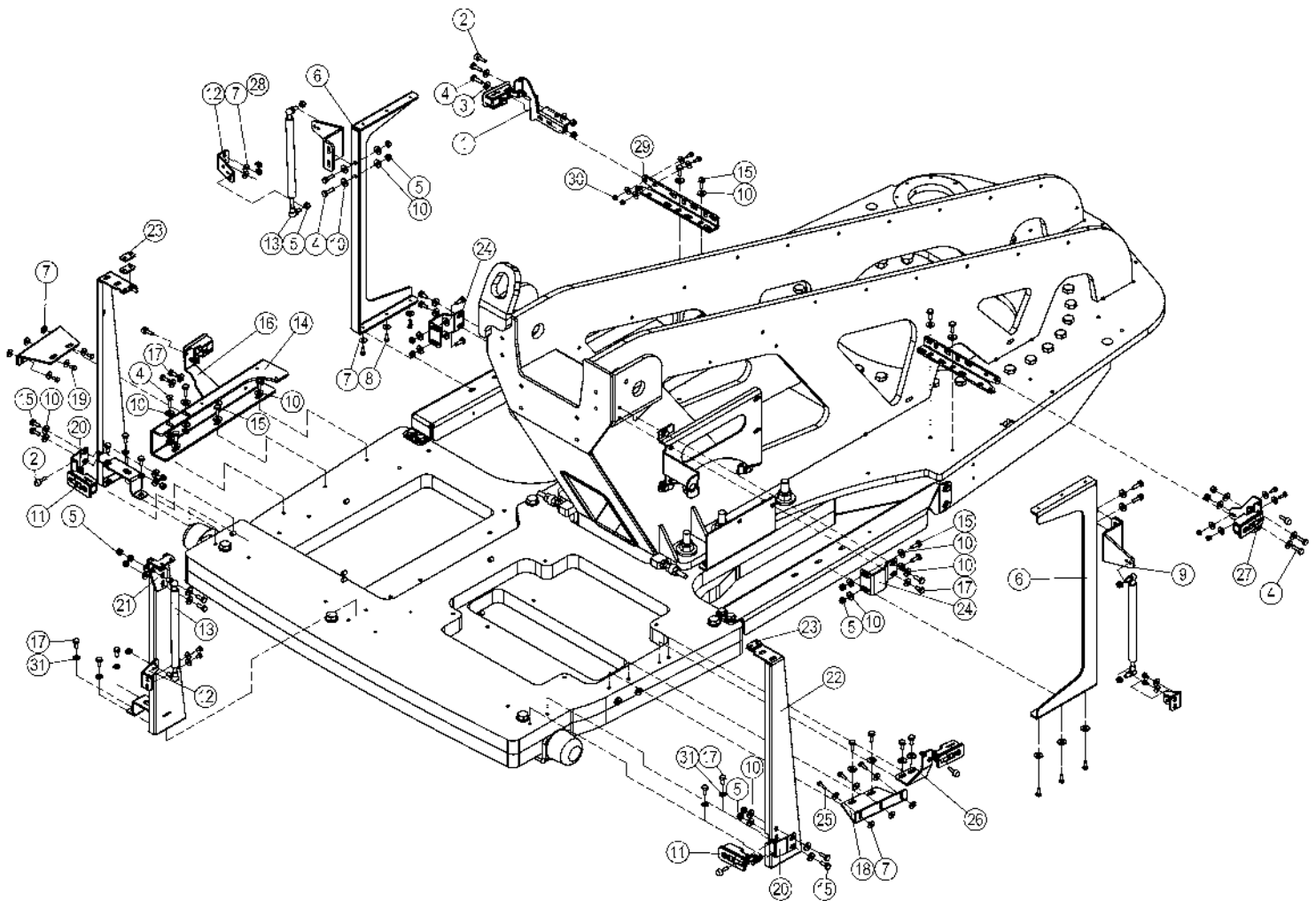


OSA DEL TEIL ITEM	VARAOSA NRO RESERVDEL NR ERSATZTEIL NR PART NR	KPL ANTAL ANZAHL QTY	OSAN NIMI	BENÄMNING	BENENNUNG	DESCRIPTION
			<b>KONEKEHYS, SUOJUKSET</b>	<b>MASKINRAM, SKYDD</b>	<b>MASCHINENRAHMEN, SCHUTZ</b>	<b>MACHINE FRAME, COVERS</b>
1	3CC2574	1	ETUSUOJA	SKYDDSPLÄT	SCHUTZBLECH	PROTECTIVE PLATE
2	M0807S	39	KORILAATTA M8, SFS3738	BRICKA	UNTERLEGSCHIEBE	WASHER
3	M0815.001	7	RUUVI M8 X 16, DIN933(8.8)	SKRUV	SCHRAUBE	SCREW
4	M0816.001	16	RUUVI M8 X 20, DIN933(8.8)	SKRUV	SCHRAUBE	SCREW
5	3CC2580	1	YLÄSUOJA	SKYDDSPLÄT	SCHUTZBLECH	PROTECTIVE PLATE
6	M0607M	72	KORILAATTA M6, DIN522	BRICKA	UNTERLEGSCHIEBE	WASHER
7	M0615.001	11	RUUVI M6 X 16, DIN933(8.8)	SKRUV	SCHRAUBE	SCREW
8	M0600.001	15	LUKITUSMUTTERI M6, DIN985(8)	MUTTER	MUTTER	NUT
9	3CC2674	1	LASIKUITUSUOJA, ETUKULMA OIKEA	SKYDD	SCHUTZ	COVER
10	M0807MA	5	KORILAATTA M8, DIN522	BRICKA	UNTERLEGSCHIEBE	WASHER
11	M0817.001	5	RUUVI M8 X 25, DIN933(8.8)	SKRUV	SCHRAUBE	SCREW
12	M0800.001	19	LUKITUSMUTTERI M8, DIN985(8)	MUTTER	MUTTER	LOCK NUT
13	4CC2765	2	KIINNITYSLEVY, ETUKULMA	FÄSTPLATTA	BEFESTIGUNGSPLATTE	MOUNTING PLATE
14	M0613.001	26	RUUVI M6 X 12, DIN933(8.8)	SKRUV	SCHRAUBE	SCREW
15	3CC2711	1	HUOLTOLUUKUN KIINNITYSLEVY-O	FÄSTPLATTA	BEFESTIGUNGSPLATTE	MOUNTING PLATE
16	3CC2678	2	LASIKUITUSUOJA, SIVULUUKKU	SKYDD	SCHUTZ	COVER
17	48.0604	6	SARANA	GÄNGJÄRN	SCHARNIER	HINGE
18	M0817.0087	20	RUUVI M8 X 25, DIN7991(10.9)	SKRUV	SCHRAUBE	SCREW
19	3CC2676	1	LASIKUITUSUOJA, TAKAKULMA OIKEA	SKYDD	SCHUTZ	COVER
20	4CC2755	2	KIINNITYSLEVY, TAKAKULMAKATE	FÄSTPLATTA	BEFESTIGUNGSPLATTE	CLIP PLATE
21	M0617.001	4	RUUVI M6 X 25, DIN933(8.8)	SKRUV	SCHRAUBE	SCREW
22	3CC2644	1	HUOLTOLUUKUN KIINNITYSLEVY TAKA	FÄSTPLATTA	BEFESTIGUNGSPLATTE	CLIP PLATE
23	4CC2754	1	JÄÄHDYTTÄJÄNKORKIN SUOJA	SKYDDSPLÄT	SCHUTZBLECH	PROTECTIVE PLATE
24	3CC5053	1	MOOTTORIN SUOJA	PLÄT	PLATTE	PLATE
25	M0616.001	6	RUUVI M6 X 20, DIN933(8.8)	SKRUV	SCHRAUBE	SCREW
26	3CC2679	1	LASIKUITUSUOJA, TAKALUUKKU	SKYDD	SCHÜTZ	COVER
27	3CC2805	1	REIKÄLEVY	HÄLPLATTA	LOCHPLATTE	SCREEN PLATE
28	3CC2677	1	LASIKUITUSUOJA, TAKAKULMA VASEN	PLASTSKYDD	KUNSTOFFSCHÜTZ	PLASTIC COVER
29	4CC2766	1	KIINNITYSLEVY, YLÄLEVY	FÄSTPLATTA	BEFESTIGUNGSPLATTE	CLIP PLATE
30	3CC2713	1	HUOLTOLUUKUN KIINNITYSLEVY-V	FÄSTPLATTA	BEFESTIGUNGSPLATTE	CLIP PLATE

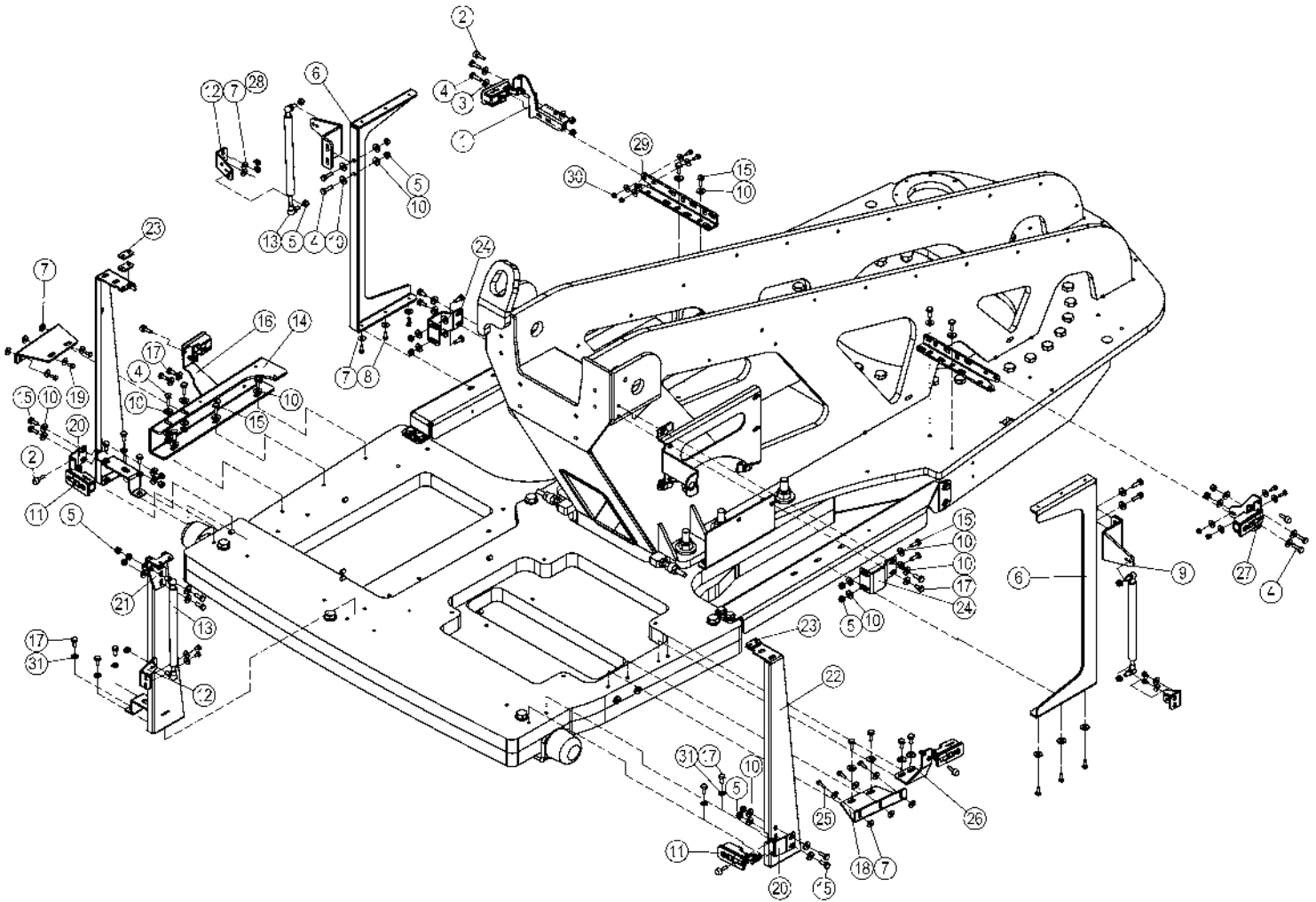


OSA DEL TEIL ITEM	VARAOSA NRO RESERVDL NR ERSATZTEIL NR PART NR	KPL ANTAL ANZAHL QTY	OSAN NIMI	BENÄMNING	BENENNUNG	DESCRIPTION
			<b>KONEKEHYS, SUOJUKSET</b>	<b>MASKINRAM, SKYDD</b>	<b>MASCHINENRAHMEN, SCHUTZ</b>	<b>MACHINE FRAME, COVERS</b>
31	3CC2675	1	LASIKUITUSUOJA, ETUKULMA VASEN	PLASTSKYDD	KUNSTOFFSCHÜTZ	PLASTIC COVER
32	48.19288	1	PÄÄVIRTAKYTKIN	HUVUDSTRÖMSTÄLLARE	HAUPTSTROMSCHALTER	MAIN CURRENT SWITCH
33	M0819.008	4	RUUVI M8 X 35, DIN7991(8.8)	SKRUV	SCHRAUBE	SCREW
34	M0612.034	7	URARUUVI M6 X 10, DIN7985Z	SKRUV	SCHRAUBE	SCREW
35	4CC5771	7	KOROTUSHOLKKI, SINKITTY, 280RXT	DISTANSHYLSA	DISTANZHÜLSE	DISTANCE SPACER

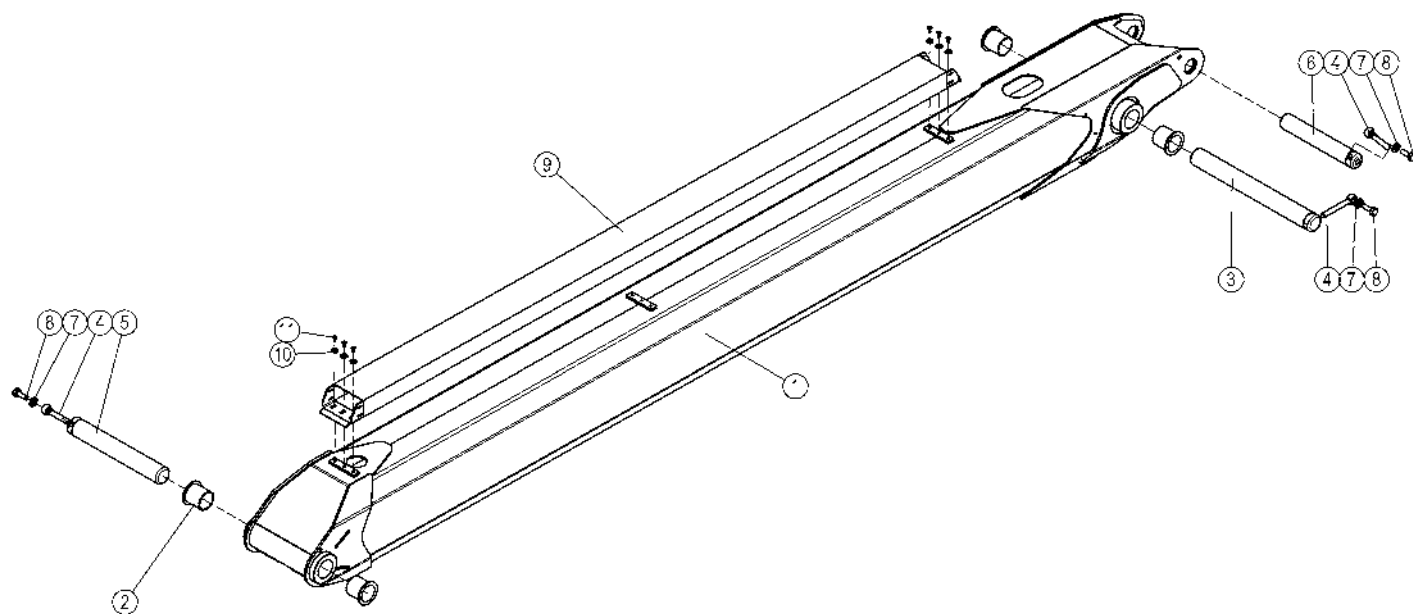




OSA DEL TEIL ITEM	VARAOSA NRO RESERVEL NR ERSATZTEIL NR PART NR	KPL ANTAL ANZAHL QTY	OSAN NIMI	BENÄMNING	BENENNUNG	DESCRIPTION
			<b>KONEKEHYYS, KIINNIKKEET</b>	<b>MASKINRAM, FÄSTNINGAR</b>	<b>MASCHINENRAHMEN, HALTER</b>	<b>MACHINE FRAME, FIXINGS</b>
1	4CC2763	1	LEVY, HUOLTOLUUKUN VASTIN O	PLÅT	PLATTE	PLATE
2	48.1542	6	KUMIPUSKURI	GUMMIBUFFERT	GUMMIPUFFER	RUBBER BUMPER
3	M0807MA	8	KORILAATTA M8, DIN522	BRICKA	UNTERLEGSCHIEBE	WASHER
4	M0817.001	10	RUUVI M8 X 25, DIN933(8.8)	SKRUV	SCHRAUBE	SCREW
5	M0800.001	27	LUKITUSMUTTERI M8, DIN985(8)	MUTTER	MUTTER	LOCK NUT
6	4CC2762	2	LEVY, HUOLTOLUUKUN TUKI	PLÅT	PLATTE	PLATE
7	M0607M	33	KORILAATTA M6, DIN522	BRICKA	UNTERLEGSCHIEBE	WASHER
8	M0615.001	10	RUUVI M6 X 16, DIN933(8.8)	SKRUV	SCHRAUBE	SCREW
9	4CC2768	2	KAASUJOUSEN KIINNIKE	PLÅT	PLATTE	PLATE
10	M0807S	52	KORILAATTA M8, SFS3738	BRICKA	UNTERLEGSCHIEBE	WASHER
11	48.0584	6	LUKKOSALPA SOUTHCO	REGEL	HEBELVERSCHLUSS	LEVER LATCH
12	4CC2804	3	KAASUJOUSEN KIINNIKE	PLÅT	PLATTE	PLATE
13	30.328	3	KAASUJOUSI	GASFJÄDER	GASFEDER	GAS SPRING
14	4CC2757	1	LEVY, KARAMOOTTORIN	PLÅT	PLATTE	PLATE
15	M0816.001	20	RUUVI M8 X 20, DIN933(8.8)	SKRUV	SCHRAUBE	SCREW
16	4CC2758	1	LEVY, HUOLTOLUUKUN VASTIN O	PLÅT	PLATTE	PLATE
17	M0815.001	15	RUUVI M8 X 16, DIN933(8.8)	SKRUV	SCHRAUBE	SCREW
18	4CC2756	2	KIINNITYSLEVY, TAKAKULMAKATE	FÄSTPLATTA	BEFESTIGUNGSPLATTE	MOUNTING PLATE
19	M0613.001	3	RUUVI M6 X 12, DIN933(8.8)	SKRUV	SCHRAUBE	SCREW
20	4CC2752	2	LEVY, TAKAKATTEEN VASTIN	PLÅT	PLATTE	PLATE
21	4CC2803	1	KAASUJOUSEN KIINNIKE	PLÅT	PLATTE	PLATE
22	3CC2751	1	LEVY, TAKAKULMAKATTEEN	PLÅT	PLATTE	PLATE
23	4CC2750	4	SÄÄTÖLEVY	PLÅT	PLATTE	PLATE
24	4CC2767	2	KIINNITYSLEVY, TAKIMMAINEN	FÄSTPLATTA	BEFESTIGUNGSPLATTE	CLIP PLATE
25	M0616.001	3	RUUVI M6 X 20, DIN933(8.8)	SKRUV	SCHRAUBE	SCREW
26	4CC2759	1	LEVY, HUOLTOLUUKUN VASTIN V	PLÅT	PLATTE	PLATE
27	4CC2764	1	LEVY, HUOLTOLUUKUN VASTIN V	PLÅT	PLATTE	PLATE
28	M0612.034	6	URARUUVI M6 X 10, DIN7985Z	SKRUV	SCHRAUBE	SCREW
29	4CC4083	2	KIINNIKELEVY, SÄILIÖT	PLÅT	PLATTE	PLATE
30	M0600.001	4	LUKITUSMUTTERI M6, DIN985(8)	MUTTER	MUTTER	NUT

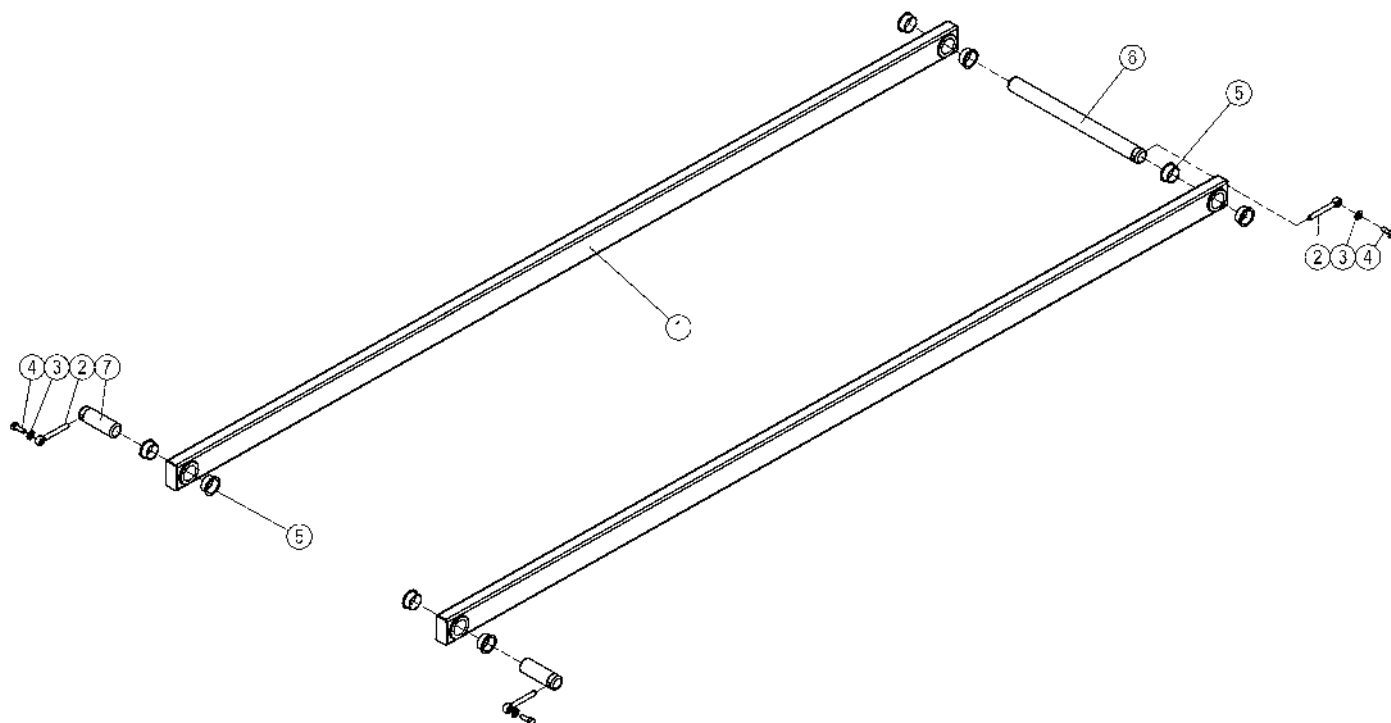


OSA DEL TEIL ITEM	VARAOSA NRO RESERVDL NR ERSATZTEIL NR PART NR	KPL ANTAL ANZAHL QTY	OSAN NIMI	BENÄMNING	BENENNUNG	DESCRIPTION
			<b>KONEKEHYS, KIINNIKKEET</b>	<b>MASKINRAM, FÄSTNINGAR</b>	<b>MASCHINENRAHMEN, HALTER</b>	<b>MACHINE FRAME, FIXINGS</b>
31	M0809	8	ALUSLAATTA M8, DIN125	BRICKA	UNTERLEGSCHIEBE	WASHER
32	4CC5771	7	KOROTUSHOLKKI, SINKITTY, 280RXT	DISTANSHYLSA	DISTANZHÜLSE	DISTANCE SPACER

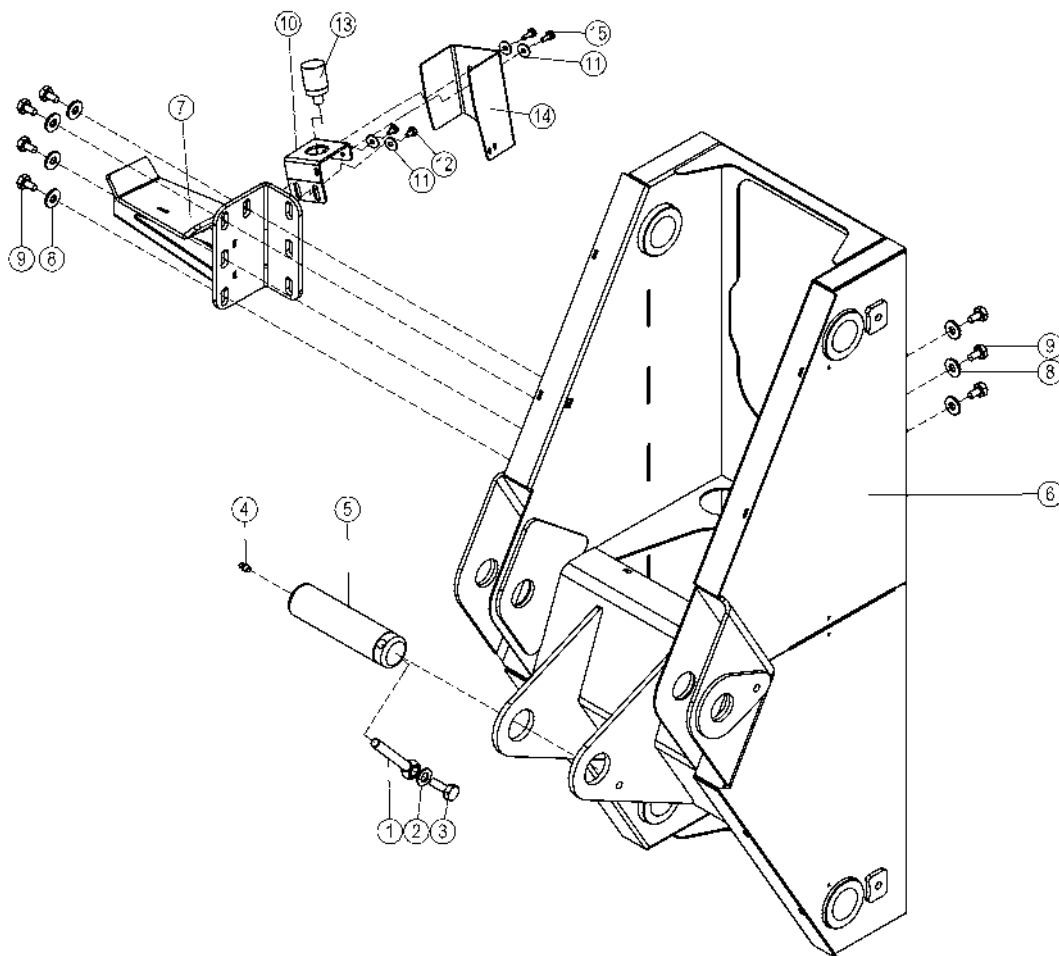


OSA DEL TEIL ITEM	VARAOSA NRO RESERVEL NR ERSATZTEIL NR PART NR	KPL ANTAL ANZAHL QTY	OSAN NIMI	BENÄMNING	BENENNUNG	DESCRIPTION
			<b>SUUNTAISVARSI NRO 1</b>	<b>LEDARM NR 1</b>	<b>GELENKARM NR 1</b>	<b>ARTICULATED ARM NR 1</b>
1	3CC3246	1	SUUNTAISVARSI NO:1	LEDARM NO:3	TRAGARM	SUPPORTING ARM
2	29.2088	4	LAAKERIHOLKKI	LAGERBUSSNING	LAGERBUCHSE	BEARING BUSHING
3	4CC2214	1	TAPPI T02.45408	TAPP	ZAPFEN	PIN
4	4CB8851	3	SOKKATAPPI	LÄSTAPP	ARRETIERZAPFEN	LOCKING PIN
5	4CC2213	1	TAPPI T02.45310	TAPP	ZAPFEN	PIN
6	4CC2228	1	TAPPI T02.40248	TAPP	ZAPFEN	PIN
7	M1209	3	ALUSLAATTA M12, DIN125	BRICKA	UNTERLEGSCHIEBE	WASHER
8	M1218.001	3	RUUVI M12 X 30, DIN933(8.8)	SKRUV	SCHRAUBE	SCREW
9	3CC2076	1	KAAPELIKOURU	KABELKANAL	KABELKANAL	CABLE DUCT
10	M0809	6	ALUSLAATTA M8, DIN125	BRICKA	UNTERLEGSCHIEBE	WASHER
11	M0613.035	6	URARUUVI M6 X 12, DIN965	SKRUV	SCHRAUBE	SCREW

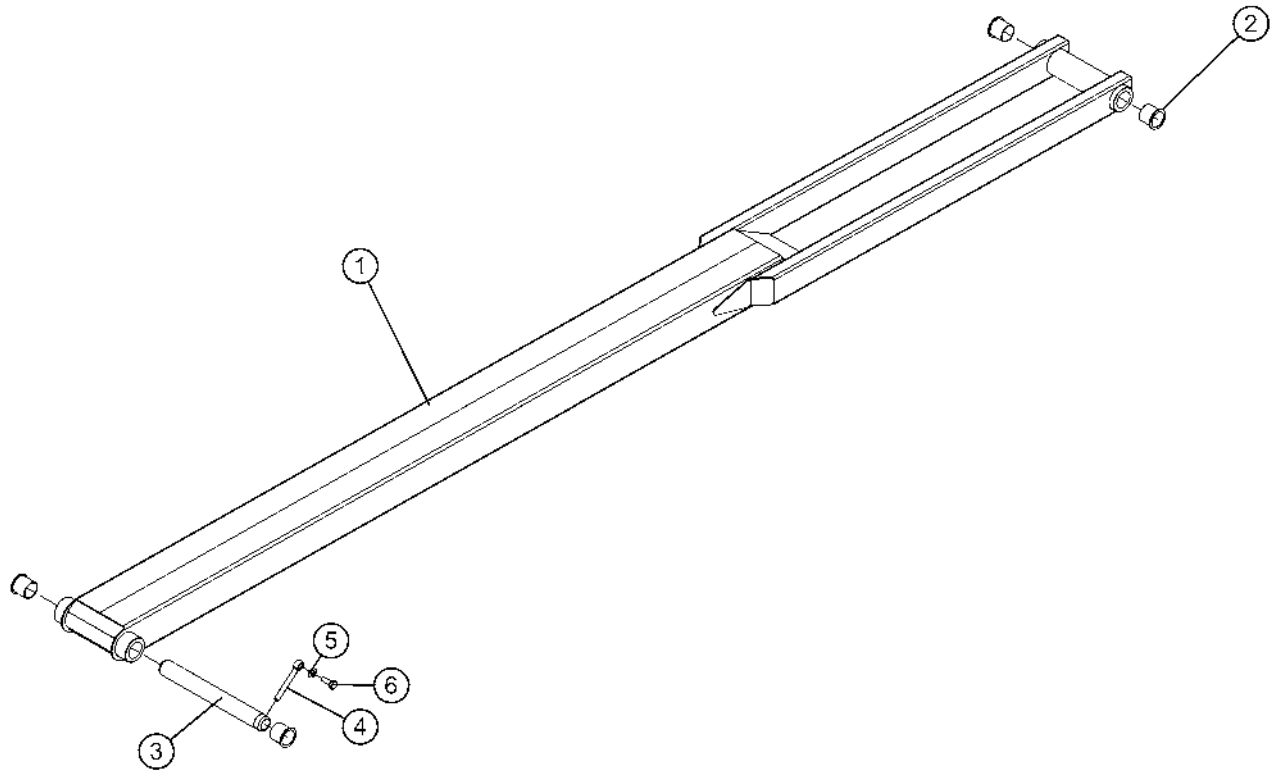




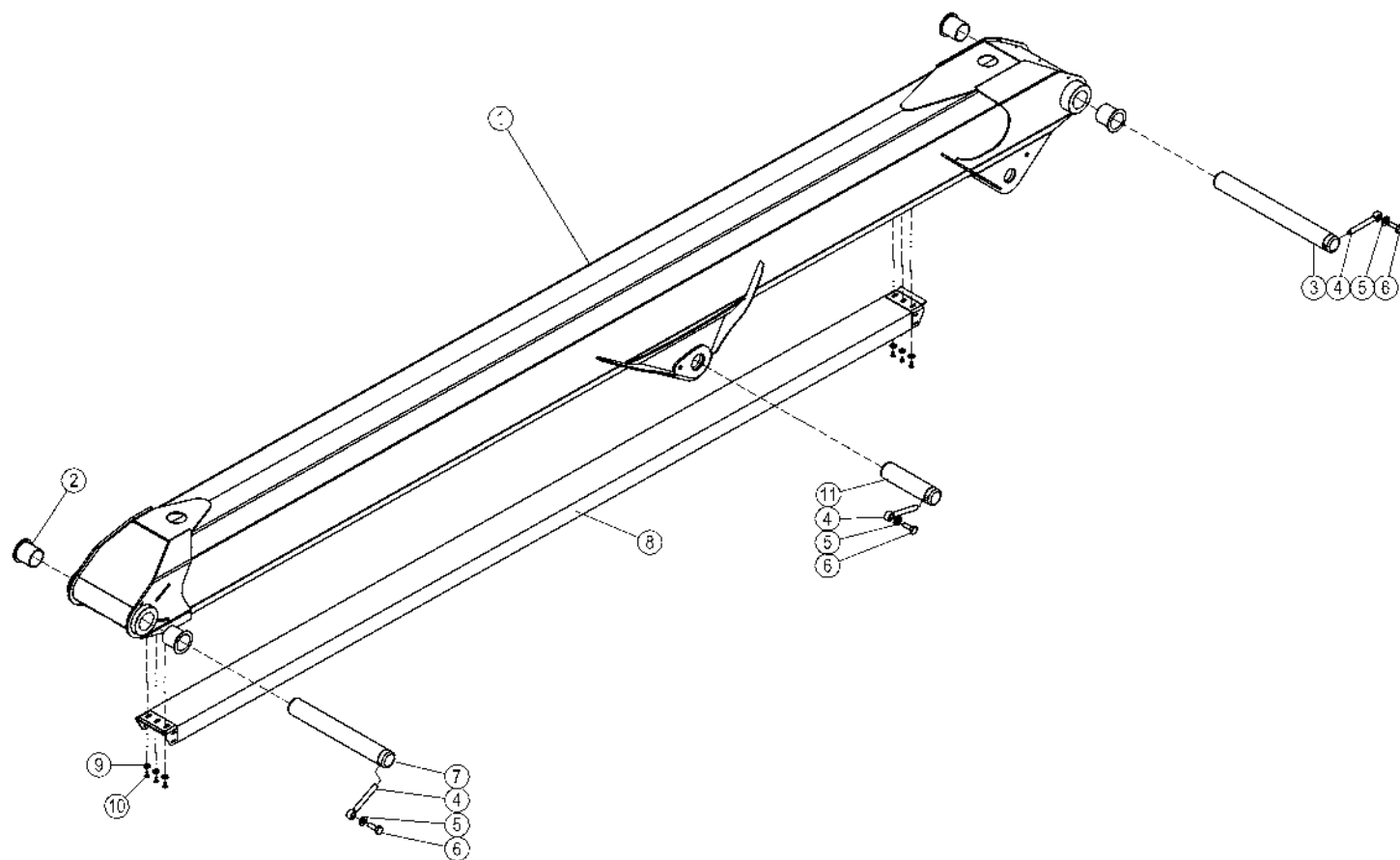
OSA DEL TEIL ITEM	VARAOSA NRO RESERVDL NR ERSATZTEIL NR PART NR	KPL ANTAL ANZAHL QTY	OSAN NIMI	BENÄMNING	BENENNUNG	DESCRIPTION
			<b>SUUNTAISVARSI NRO 2</b>	<b>LEDARM NR 2</b>	<b>GELENKARM NR 2</b>	<b>ARTICULATED ARM NR 2</b>
1	3CC1880	2	SUUNTAISVARSI NO:2	LEDARM NO:3	TRAGARM	SUPPORTING ARM
2	4CB8851	3	SOKKATAPPI	LÄSTAPP	ARRETIERZAPFEN	LOCKING PIN
3	M1209	3	ALUSLAATTA M12, DIN125	BRICKA	UNTERLEGSCHIEBE	WASHER
4	M1218.001	3	RUUVI M12 X 30, DIN933(8.8)	SKRUV	SCHRAUBE	SCREW
5	29.2086	8	LAAKERIHOLKKI	LAGERBUSSNING	LAGERBUCHSE	BEARING BUSHING
6	4CC2216	1	TAPPI T02.40468	TAPP	ZAPFEN	PIN
7	4CC2215	2	TAPPI T02.40120	TAPP	ZAPFEN	PIN



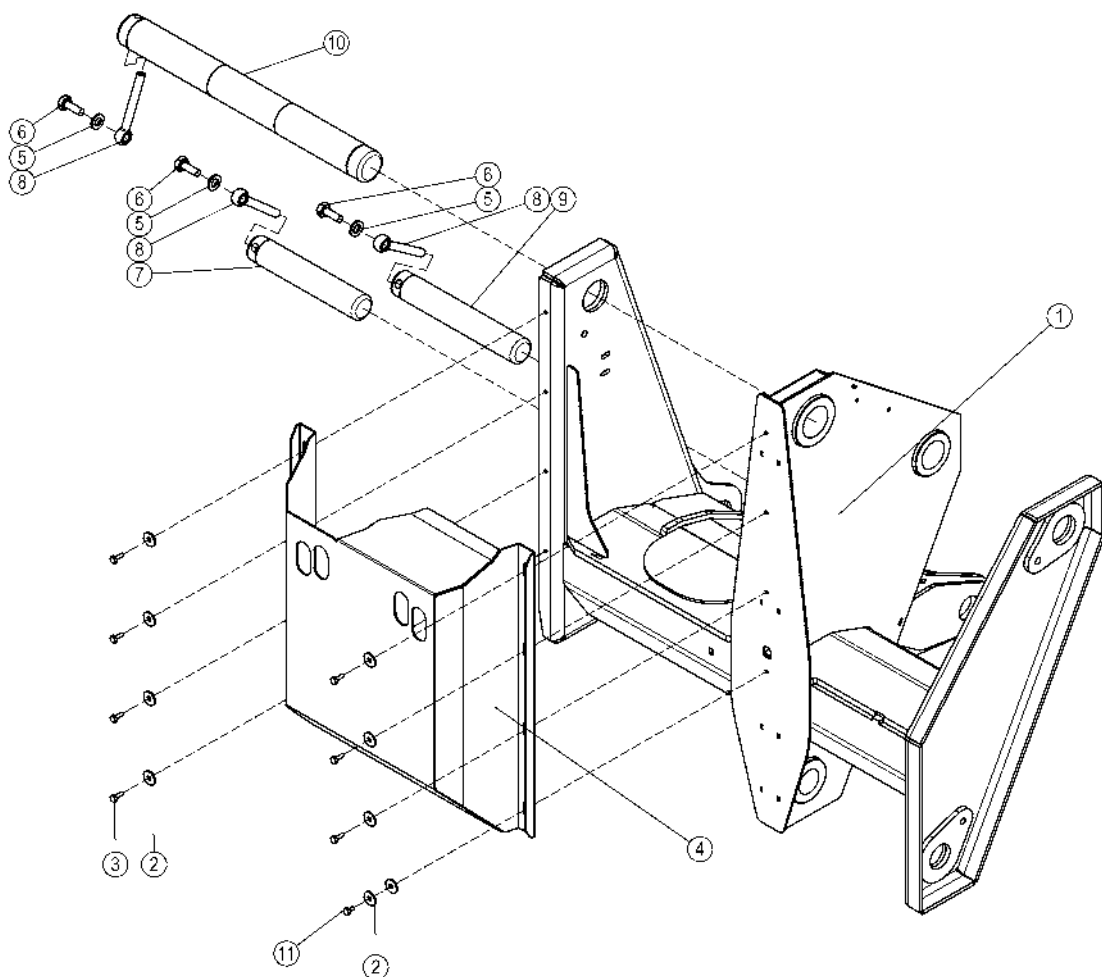
OSA DEL TEIL ITEM	VARAOSA NRO RESERVEDEL NR ERSATZTEIL NR PART NR	KPL ANTAL ANZAHL QTY	OSAN NIMI	BENÄMNING	BENENNUNG	DESCRIPTION
			<b>VÄLIRUNKO</b>	<b>MELLANRAM</b>	<b>ZWISCHENRAHMEN</b>	<b>INTERMEDIATE STEM</b>
1	4CB8851	1	SOKKATAPPI	LÄSTAPP	ARRETIERZAPFEN	LOCKING PIN
2	M1209	1	ALUSLAATTA M12, DIN125	BRICKA	UNTERLEGSCHIEBE	WASHER
3	M1218.001	1	RUUVI M12 X 30, DIN933(8.8)	SKRUV	SCHRAUBE	SCREW
4	29.017	1	VOIDENIPPA M8	SMÖRJNIPPEL	SCHMIERNIPPEL	GREASE NIPPLE
5	4CC2220	1	TAPPI T02.45175	TAPP	ZAPFEN	PIN
6	2CC1910	1	VÄLIKIINNITYSRUNKO	FÄSTSTOMME	BEFESTIGUNGSRAHMEN	ATTACHMENT FRAME
7	3CC2384	1	PUOMINTUKI	BOMSTÖD	ARMSTÜTZE	BOOM SUPPORT
8	M1007M	7	KORILAATTA M10, DIN522	BRICKA	UNTERLEGSCHIEBE	WASHER
9	M1015.001	7	RUUVI M10 X 16, DIN933(8.8)	SKRUV	SCHRAUBE	SCREW
10	4CC4196	1	KIINNITYSLEVY	PLÅT	PLATTE	PLATE
11	M0607	4	KORILAATTA M6, DIN9021	BRICKA	UNTERLEGSCHIEBE	WASHER
12	M0612.001	2	RUUVI M6 X 10, DIN933(8.8)	SKRUV	SCHRAUBE	SCREW
13	48.19268	1	RAJAKYTKIN, INDUKTIIVI	GRÄNSBRYTARE	GRENZTASTER, INDUKT.	LIMIT SWITCH, INDUCTIVE
14	4CC4238	1	SUOJALEVY	SKYDDSPÅT	SCHUTZBLECH	PROTECTIVE PLATE
15	M0615.001	2	RUUVI M6 X 16, DIN933(8.8)	SKRUV	SCHRAUBE	SCREW



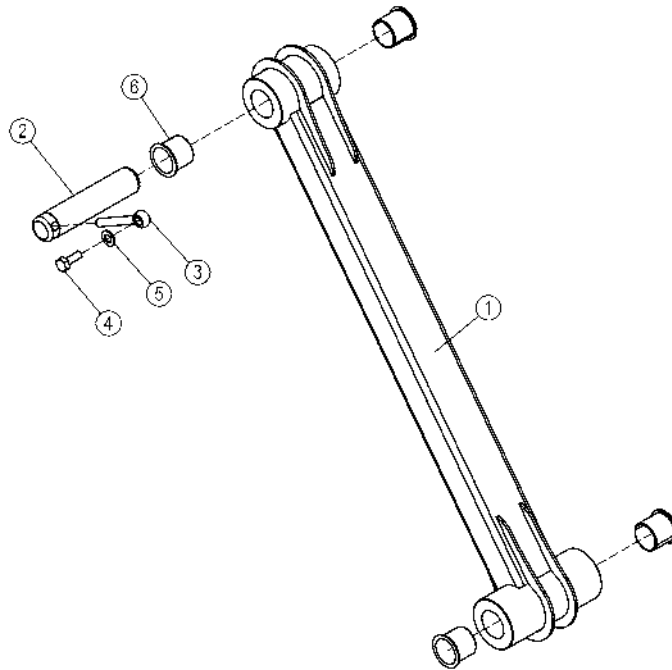
OSA DEL TEIL ITEM	VARAOSA NRO RESERVDEL NR ERSATZTEIL NR PART NR	KPL ANTAL ANZAHL QTY	OSAN NIMI	BENÄMNING	BENENNUNG	DESCRIPTION
			<b>SUUNTAISVARSI NRO 3</b>	<b>LEDARM NR 3</b>	<b>GELENKARM NR 3</b>	<b>ARTICULATED ARM NR 3</b>
1	2CC1890	1	SUUNTAISVARSI NO:3	LEDARM NO:3	TRAGARM	SUPPORTING ARM
2	29.2087	4	LAAKERIHOLKKI	LAGERBUSSNING	LAGERBUCHSE	BEARING BUSHING
3	4CC2218	1	TAPPI T02.40340	TAPP	ZAPFEN	PIN
4	4CB8851	1	SOKKATAPPI	LÄSTAPP	ARRETIERZAPFEN	LOCKING PIN
5	M1209	1	ALUSLAATTA M12, DIN125	BRICKA	UNTERLEGSCHIEBE	WASHER
6	M1218.001	1	RUUVI M12 X 30, DIN933(8.8)	SKRUV	SCHRAUBE	SCREW



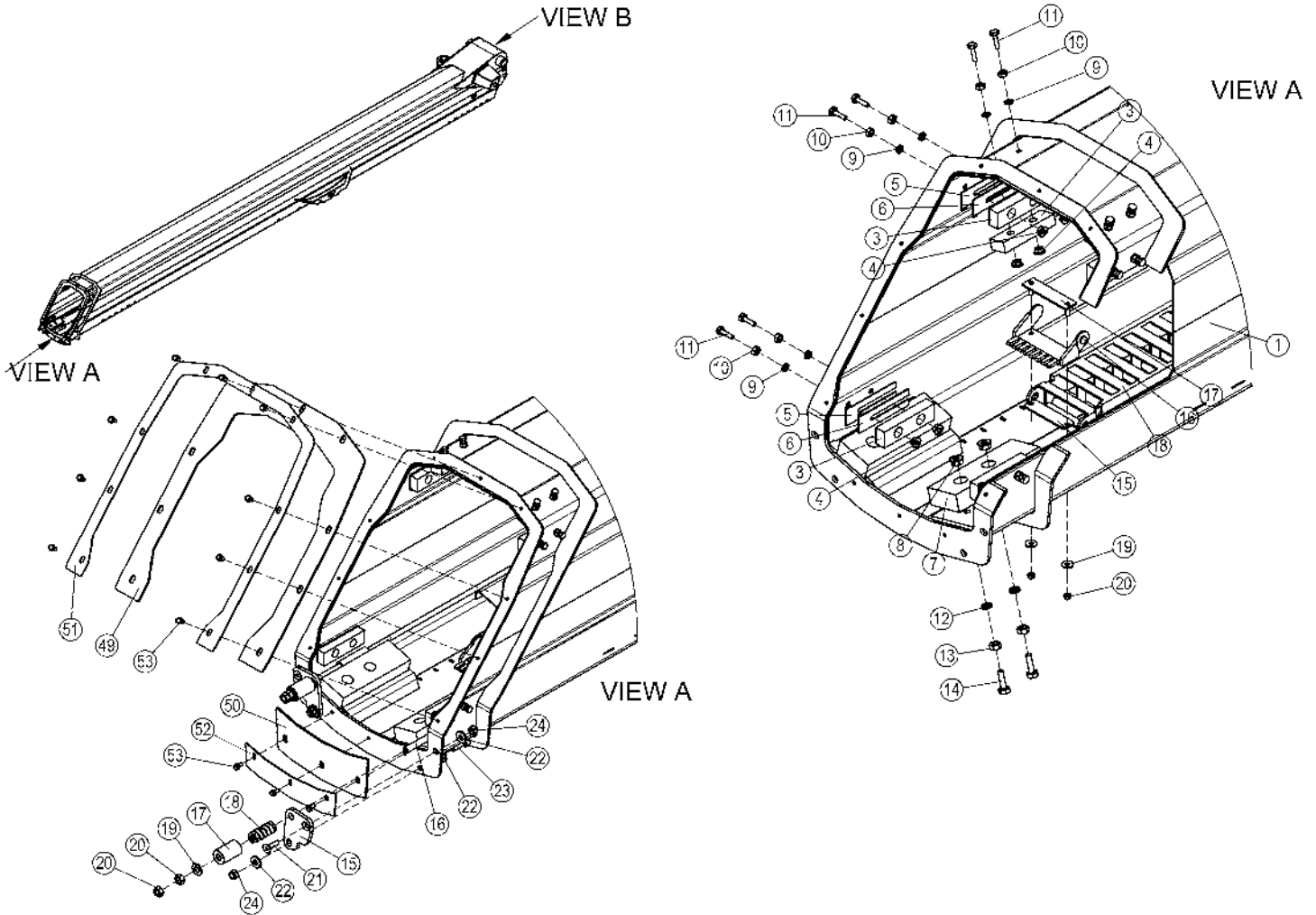
OSA DEL TEIL ITEM	VARAOSA NRO RESERVDEL NR ERSATZTEIL NR PART NR	KPL ANTAL ANZAHL QTY	OSAN NIMI	BENÄMNING	BENENNUNG	DESCRIPTION
			<b>SUUNTAISVARSI NRO 4</b>	<b>LEDARM NR 4</b>	<b>GELINKARM NR 4</b>	<b>ARTICULATED ARM NR 4</b>
1	3CC3256	1	SUUNTAISVARSI NO:4	LEDARM NO:3	TRAGARM	SUPPORTING ARM
2	29.2088	4	LAAKERIHOLKKI	LAGERBUSSNING	LAGERBUCHSE	BEARING BUSHING
3	4CC2214	1	TAPPI T02.45408	TAPP	ZAPFEN	PIN
4	4CB8851	3	SOKKATAPPI	LÄSTAPP	ARRETIERZAPFEN	LOCKING PIN
5	M1209	3	ALUSLAATTA M12, DIN125	BRICKA	UNTERLEGSCHIEBE	WASHER
6	M1218.001	3	RUUVI M12 X 30, DIN933(8.8)	SKRUV	SCHRAUBE	SCREW
7	4CC2217	1	TAPPI T02.45340	TAPP	ZAPFEN	PIN
8	3CC2071	1	KAAPELIKOURU	KABELKANAL	KABELKANAL	CABLE DUCT
9	M0809	6	ALUSLAATTA M8, DIN125	BRICKA	UNTERLEGSCHIEBE	WASHER
10	M0613.035	6	URARUUVI M6 X 12, DIN965	SKRUV	SCHRAUBE	SCREW
11	4CC2220	1	TAPPI T02.45175	TAPP	ZAPFEN	PIN



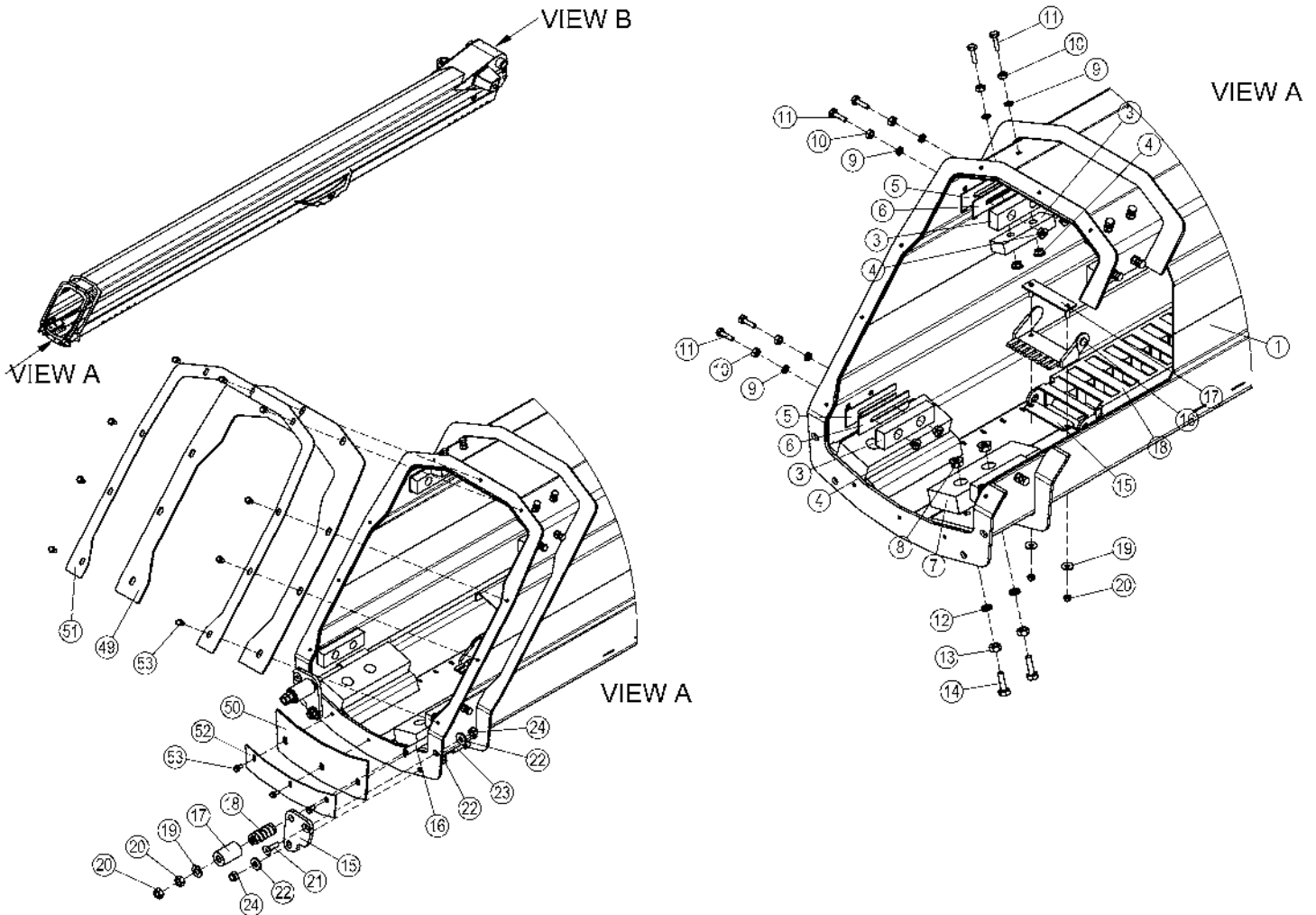
OSA DEL TEIL ITEM	VARAOSA NRO RESERVDEL NR ERSATZTEIL NR PART NR	KPL ANTAL ANZAHL QTY	OSAN NIMI	BENÄMNING	BENENNUNG	DESCRIPTION
			<b>KIINNITYSRUNKO</b>	<b>FÄSTSTOMME</b>	<b>BEFESTIGUNGSRAHMEN</b>	<b>ATTACHMENT FRAME</b>
1	2CC1921	1	KIINNITYSRUNKO	FÄSTSTOMME	BEFESTIGUNGSRAHMEN	ATTACHMENT FRAME
2	M0607P	9	KORILAATTA M6, DIN440	BRICKA	UNTERLEGSCHIEBE	WASHER
3	M0615.001	7	RUUVI M6 X 16, DIN933(8.8)	SKRUV	SCHRAUBE	SCREW
4	3CC4211	1	PUOMINPÄÄN SUOJA 280RXT	SKYDD FÖR BOMMENS ÄNDA	SCHUTZ DES ARMENDES	BOOM END COVER
5	M1209	3	ALUSLAATTA M12, DIN125	BRICKA	UNTERLEGSCHIEBE	WASHER
6	M1218.001	3	RUUVI M12 X 30, DIN933(8.8)	SKRUV	SCHRAUBE	SCREW
7	4CC2415	1	TAPPI T02.40218	TAPP	ZAPFEN	PIN
8	4CB8851	3	SOKKATAPPI	LÄSTAPP	ARRETIERZAPFEN	LOCKING PIN
9	4CC2228	1	TAPPI T02.40248	TAPP	ZAPFEN	PIN
10	4CC2219	1	TAPPI T02.50490	TAPP	ZAPFEN	PIN
11	M0612.001	1	RUUVI M6 X 10, DIN933(8.8)	SKRUV	SCHRAUBE	SCREW



OSA DEL TEIL ITEM	VARAOSA NRO RESERVDEL NR ERSATZTEIL NR PART NR	KPL ANTAL ANZAHL QTY	OSAN NIMI	BENÄMNING	BENENNUNG	DESCRIPTION
			<b>VÄLIVARSI</b>	<b>MELLANHÄVARM</b>	<b>ZWISCHENSCHAFT</b>	<b>INTERMEDIATE SHAFT</b>
1	3CC6620	1	VÄLIVARSI	MELLANHÄVARM	ZWISCHENSCHAFT	INTERMEDIATE SHAFT
2	4CC2229	1	TAPPI T02.40182	TAPP	ZAPPEN	PIN
3	4CB8851	1	SOKKATAPPI	LÅSTAPP	ARRETIERZAPPEN	LOCKING PIN
4	M1218.001	1	RUUVI M12 X 30, DIN933(8.8)	SKRUV	SCHRAUBE	SCREW
5	M1209	1	ALUSLAATTA M12, DIN125	BRICKA	UNTERLEGSCHIEBE	WASHER
6	29.2083	4	LAAKERIHOLKKI	LAGERBUSSNING	LAGERBUCHSE	BEARING BUSHING

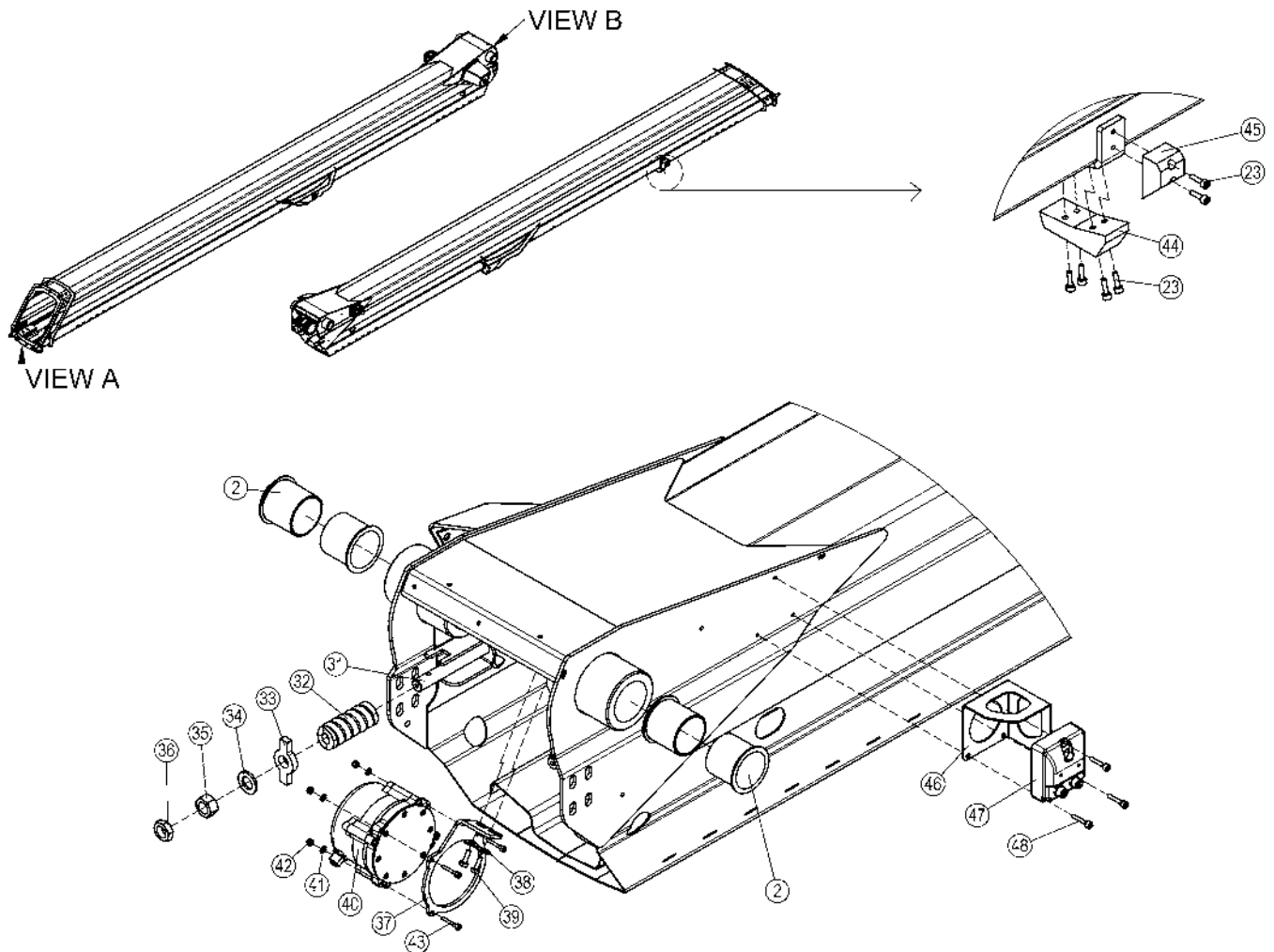


OSA DEL TEIL ITEM	VARAOSA NRO RESERVEL NR ERSATZTEIL NR PART NR	KPL ANTAL ANZAHL QTY	OSAN NIMI	BENÄMNING	BENENNUNG	DESCRIPTION
			<b>PUOMINJAKSO 1</b>	<b>BOMFÖRLÄNGNING 1</b>	<b>ARMVERLÄNGERUNG 1</b>	<b>BOOM EXTENSION 1</b>
1	1CC3678	1	ULKOPUOMI	ÖVRE BOM	AUSSEN ROHR	MAIN BOOM
2	29.2085	4	LAAKERIHOLKKI	LAGERBUSSNING	LAGERBUCHSE	BEARING BUSHING
3	4CC3506	6	LIUKUPALA	GLIDSTYCKE	GLEITSTÜCK	CRANK BLOCK
4	M0600.016	12	LAIPPAMUTTERI M06, DIN6923	MUTTER	MUTTER	NUT
5	4CC3507	6	SÄÄTÖLEVY 1,0	PLÁT	PLATTE	PLATE
6	4CC3508	6	SÄÄTÖLEVY 1,5	PLÁT	PLATTE	PLATE
7	4CC3465	2	LIUKUPALA	GLIDSTYCKE	GLEITSTÜCK	CRANK BLOCK
8	M0800.016	4	LAIPPAMUTTERI M08, DIN6923	MUTTER	MUTTER	NUT
9	M0605	12	ALUSLAATTA NORDLOCK	BRICKA	UNTERLEGSCHIEBE	WASHER
10	M0600	12	KUUSIOMUTTERI M6, DIN934(8)	MUTTER	MUTTER	NUT
11	M0616.001	12	RUUVI M6 X 20, DIN933(8.8)	SKRUV	SCHRAUBE	SCREW
12	M0805	4	ALUSLAATTA NORDLOCK	BRICKA	UNTERLEGSCHIEBE	WASHER
13	M0800	4	KUUSIOMUTTERI M8, DIN934(8)	MUTTER	MUTTER	NUT
14	M0817.001	4	RUUVI M8 X 25, DIN933(8.8)	SKRUV	SCHRAUBE	SCREW
15	4CC4471	2	KIINNIKELEVY	PLÁT	PLATTE	PLATE
16	4CC3787	2	VAJERI 280RXTII	VAJER	DRAHTSEIL	WIRE
17	4CC3862	2	RAJOITINHOLKKI	BEGRÄNSNINGSHYLSA	BEGRENZERHÜLSE	BLOCK STOP
18	30.050	2	TYÖKALUJOUSSI	TRYCKFJÄDER	KLEMMFEDER	PRESSURE SPRING
19	M1009	2	ALUSLAATTA M10, DIN125	BRICKA	UNTERLEGSCHIEBE	WASHER
20	M1000.019	4	KUUSIOMUTTERI M10, DIN934(8) AV14	MUTTER	MUTTER	NUT
21	M0817.0087	2	RUUVI M8 X 25, DIN7991(10.9)	SKRUV	SCHRAUBE	SCREW
22	M0807S	6	KORILAATTA M8, SFS3738	BRICKA	UNTERLEGSCHIEBE	WASHER
23	M0817.006	8	RUUVI M8 X 25, DIN912(8.8)	SKRUV	SCHRAUBE	SCREW
24	M0800.001	4	LUKITUSMUTTERI M8, DIN985(8)	MUTTER	MUTTER	LOCK NUT
25	4CC3864	1	ENERGIASIIRTOKETJUN POHJALEVY	FÄSTPLATTA	BEFESTIGUNGSPLATTE	CLIP PLATE
26	48.32173B	1	ENERGIANSIIRTOKETJUN PÄÄTEPALA	KRAFTÖVERFÖRINGSKEDJ	ENERGIEFÜHRUNGSKETTE	ENERGY TRANSFER CHAIN
27	4CC1340	1	ENERGIANSIIRTOKETJUN KIINNITIN	FÄSTE	HALTER	CLAMP
28	48.32227	1	ENERGIANSIIRTOKETJU	KRAFTÖVERFÖRINGSKEDJ	ENERGIEFÜHRUNGSKETTE	ENERGY TRANSFER CHAIN
29	M0507M	2	KORILAATTA M5, DIN522	BRICKA	UNTERLEGSCHIEBE	WASHER
30	M0500.001	2	LUKITUSMUTTERI M5, DIN985(8)	MUTTER	MUTTER	NUT

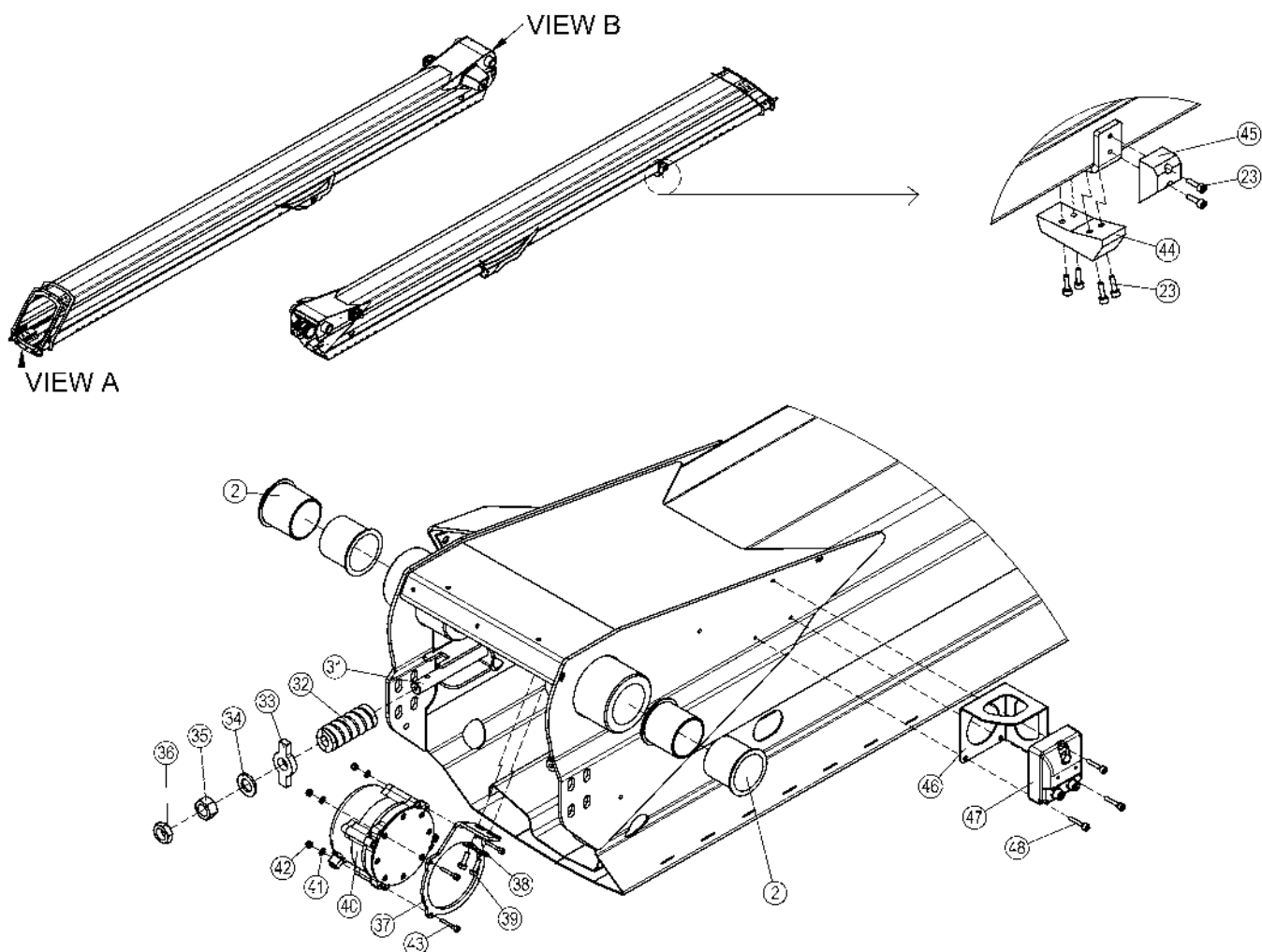


OSA DEL TEIL ITEM	VARAOSA NRO RESERVEL NR ERSATZTEIL NR PART NR	KPL ANTAL ANZAHL QTY	OSAN NIMI	BENÄMNING	BENENNUNG	DESCRIPTION
			<b>PUOMINJAKSO 1</b>	<b>BOMFÖRLÄNGNING 1</b>	<b>ARMVERLÄNGERUNG 1</b>	<b>BOOM EXTENSION 1</b>
31	4CC4459	2	VAJERI 280RXTII	VAJER	DRAHTSEIL	WIRE
32	30.049	2	TYÖKALUJOUSSI	TRYCKFJÄDER	KLEMMFEDER	PRESSURE SPRING
33	4CC4473	2	MUOTOPRIKKA	PLÄT	PLATTE	PLATE
34	M1609	2	ALUSLAATTA M16, DIN125	BRICKA	UNTERLEGSCHIEBE	WASHER
35	M1600	2	KUUSIOMUTTERI M16, DIN934(8)	MUTTER	MUTTER	NUT
36	M1600.005	2	KUUSIOMUTTERI M16, DIN936	MUTTER	MUTTER	NUT
37	4CC3590	1	KIINNITYSLEVY	PLÄT	PLATTE	PLATE
38	M0607	2	KORILAATTA M6, DIN9021	BRICKA	UNTERLEGSCHIEBE	WASHER
39	M0615.001	2	RUUVI M6 X 16, DIN933(8.8)	SKRUV	SCHRAUBE	SCREW
40	48.19249	1	VAJERIANURI	GIVARE	GEBER	CABLE REEL SENSOR
41	M0409	3	ALUSLAATTA M4, DIN125	BRICKA	UNTERLEGSCHIEBE	WASHER
42	M0400.001	3	LUKITUSMUTTERI M4, DIN985(8)	MUTTER	MUTTER	NUT
43	M0417.006	3	RUUVI M4 X 25, DIN912(8.8)	SKRUV	SCHRAUBE	SCREW
44	4CC2419	1	PUOMINTUEN VASTIN	GLIDSTYCKE	GLEITSTÜCK	CRANK BLOCK
45	4CC2420	1	PUOMINTUEN VASTIN	GLIDSTYCKE	GLEITSTÜCK	CRANK BLOCK
46	4CC3159	1	SUOJALEVY	SKYDDSPLÄT	SCHUTZBLECH	PROTECTIVE PLATE
47	48.19207	1	KALLISTUSANTURI	VINKELGIVARE	ANGULAR SENSOR	ANGULAR SENSOR
48	M0517.006	3	RUUVI M5 X 25, DIN912(8.8)	SKRUV	SCHRAUBE	SCREW
49	4CC4899	2	TIIVISTELEVY, SILIKONI	GUMMIPLATTA	GUMMIPLATTE	RUBBER PLATE
50	4CC4900	1	TIIVISTELEVY, SILIKONI	GUMMIPLATTA	GUMMIPLATTE	RUBBER PLATE
51	4CC4903	2	TIIVISTEEN PIDIN			
52	4CC4904	1	TIIVISTEEN PIDIN	FÄSTPLATTA	BEFESTIGUNGSPLATTE	CLIP PLATE
53	M0512.030	12	RUUVI M5 X 10, DIN7500 D	SKRUV	SCHRAUBE	SCREW

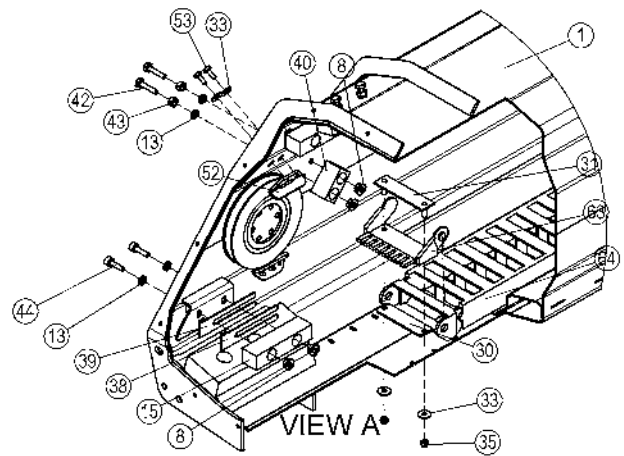
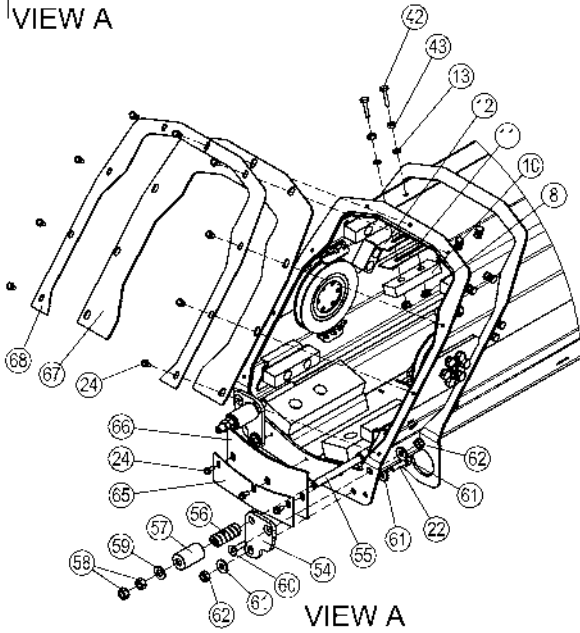
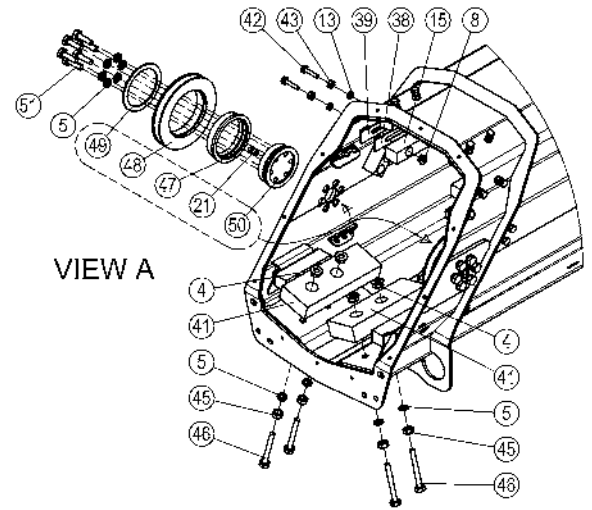
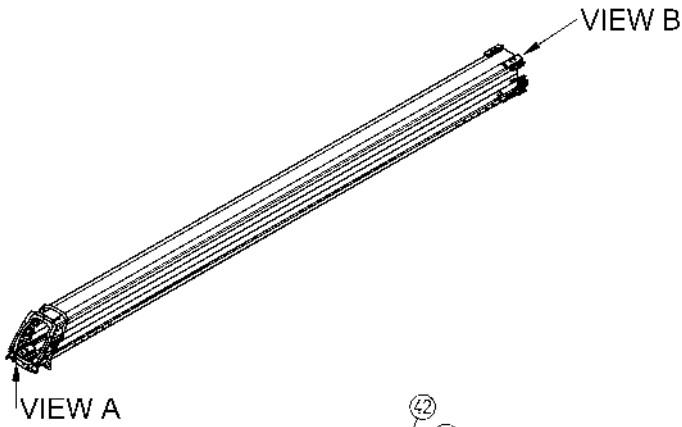




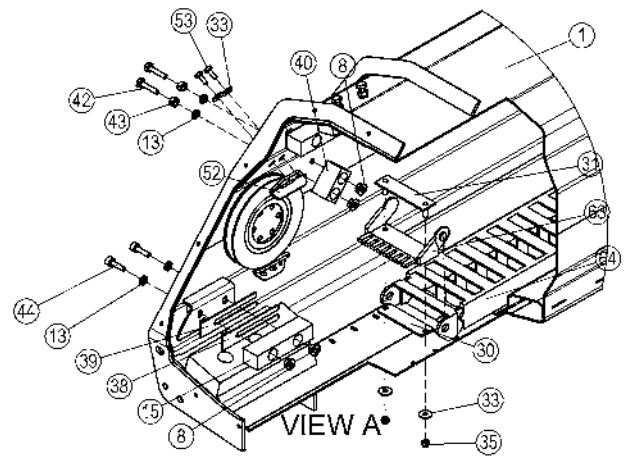
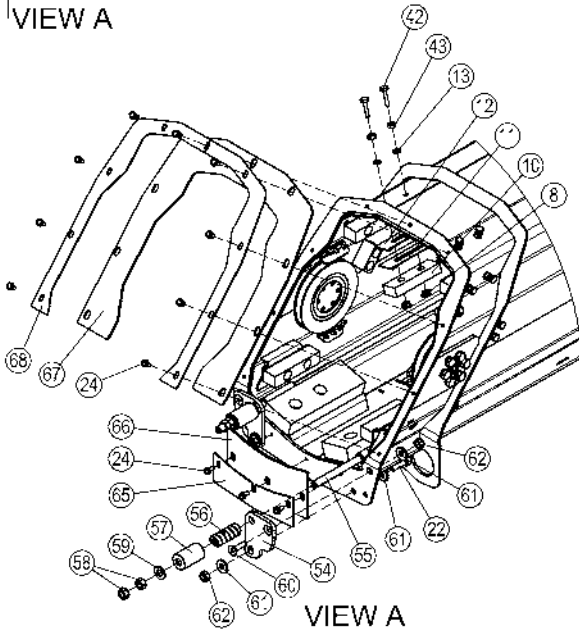
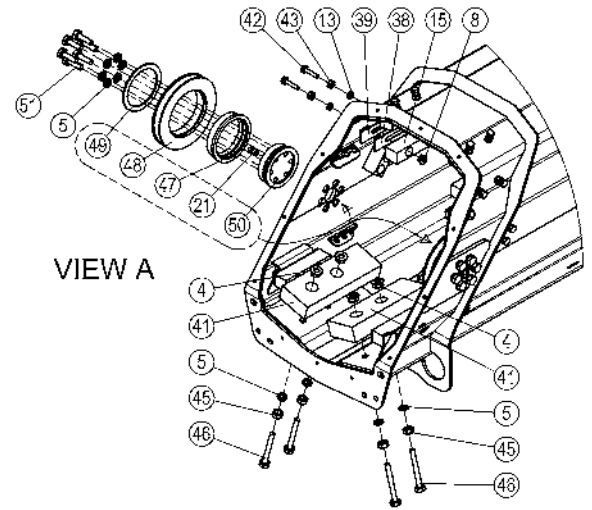
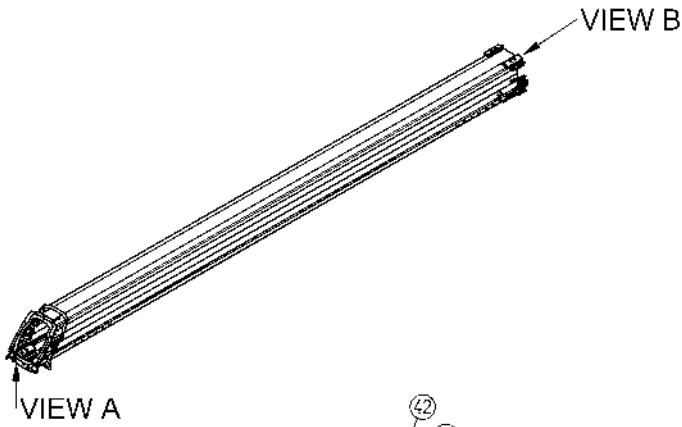
OSA DEL TEIL ITEM	VARAOSA NRO RESERVDEL NR ERSATZTEIL NR PART NR	KPL ANTAL ANZAHL QTY	OSAN NIMI	BENÄMNING	BENENNUNG	DESCRIPTION
			<b>PUOMINJAKSO 1</b>	<b>BOMFÖRLÄNGNING 1</b>	<b>ARMVERLÄNGERUNG 1</b>	<b>BOOM EXTENSION 1</b>
1	1CC3678	1	ULKOPUOMI	ÖVRE BOM	AUSSEN ROHR	MAIN BOOM
2	29.2085	4	LAAKERIHOLKKI	LAGERBUSSNING	LAGERBUCHSE	BEARING BUSHING
3	4CC3506	6	LIUKUPALA	GLIDSTYCKE	GLEITSTÜCK	CRANK BLOCK
4	M0600.016	12	LAIPPAMUTTERI M06, DIN6923	MUTTER	MUTTER	NUT
5	4CC3507	6	SÄÄTÖLEVY 1,0	PLÁT	PLATTE	PLATE
6	4CC3508	6	SÄÄTÖLEVY 1,5	PLÁT	PLATTE	PLATE
7	4CC3465	2	LIUKUPALA	GLIDSTYCKE	GLEITSTÜCK	CRANK BLOCK
8	M0800.016	4	LAIPPAMUTTERI M08, DIN6923	MUTTER	MUTTER	NUT
9	M0605	12	ALUSLAATTA NORDLOCK	BRICKA	UNTERLEGSCHIEBE	WASHER
10	M0600	12	KUUSIOMUTTERI M6, DIN934(8)	MUTTER	MUTTER	NUT
11	M0616.001	12	RUUVI M6 X 20, DIN933(8.8)	SKRUV	SCHRAUBE	SCREW
12	M0805	4	ALUSLAATTA NORDLOCK	BRICKA	UNTERLEGSCHIEBE	WASHER
13	M0800	4	KUUSIOMUTTERI M8, DIN934(8)	MUTTER	MUTTER	NUT
14	M0817.001	4	RUUVI M8 X 25, DIN933(8.8)	SKRUV	SCHRAUBE	SCREW
15	4CC4471	2	KIINNIKELEVY	PLÁT	PLATTE	PLATE
16	4CC3787	2	VAJERI 280RXTII	VAJER	DRAHTSEIL	WIRE
17	4CC3862	2	RAJOITINHOLKKI	BEGRÄNSNINGSHYLSA	BEGRENZERHÜLSE	BLOCK STOP
18	30.050	2	TYÖKALUJOUSSI	TRYCKFJÄDER	KLEMMFEDER	PRESSURE SPRING
19	M1009	2	ALUSLAATTA M10, DIN125	BRICKA	UNTERLEGSCHIEBE	WASHER
20	M1000.019	4	KUUSIOMUTTERI M10, DIN934(8) AV14	MUTTER	MUTTER	NUT
21	M0817.0087	2	RUUVI M8 X 25, DIN7991(10.9)	SKRUV	SCHRAUBE	SCREW
22	M0807S	6	KORILAATTA M8, SFS3738	BRICKA	UNTERLEGSCHIEBE	WASHER
23	M0817.006	8	RUUVI M8 X 25, DIN912(8.8)	SKRUV	SCHRAUBE	SCREW
24	M0800.001	4	LUKITUSMUTTERI M8, DIN985(8)	MUTTER	MUTTER	LOCK NUT
25	4CC3864	1	ENERGIANSIIRTOKETJUN POHJALEVY	FÄSTPLATTA	BEFESTIGUNGSPLATTE	CLIP PLATE
26	48.32173B	1	ENERGIANSIIRTOKETJUN PÄÄTEPALA	KRAFTÖVERFÖRINGSKEDJ	ENERGIEFÜHRUNGSKETTE	ENERGY TRANSFER CHAIN
27	4CC1340	1	ENERGIANSIIRTOKETJUN KIINNITIN	FÄSTE	HALTER	CLAMP
28	48.32227	1	ENERGIANSIIRTOKETJU	KRAFTÖVERFÖRINGSKEDJ	ENERGIEFÜHRUNGSKETTE	ENERGY TRANSFER CHAIN
29	M0507M	2	KORILAATTA M5, DIN522	BRICKA	UNTERLEGSCHIEBE	WASHER
30	M0500.001	2	LUKITUSMUTTERI M5, DIN985(8)	MUTTER	MUTTER	NUT



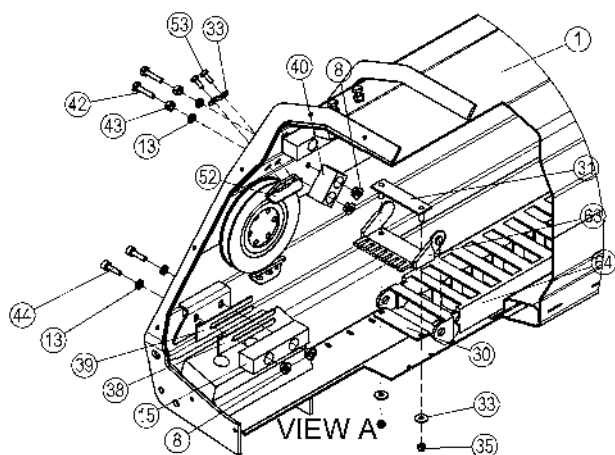
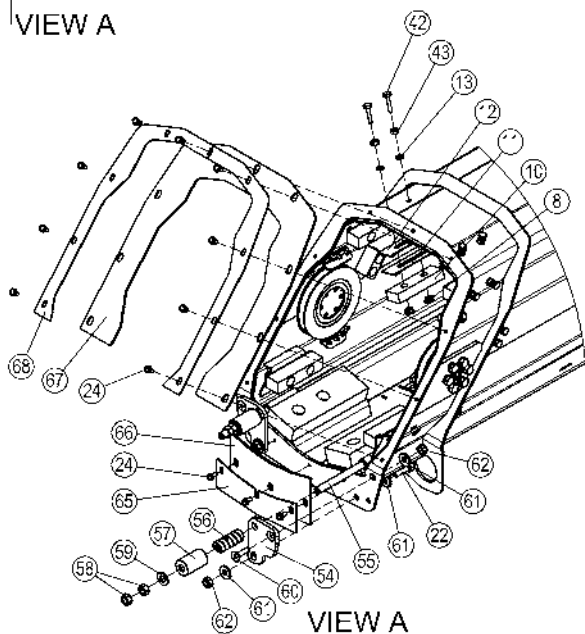
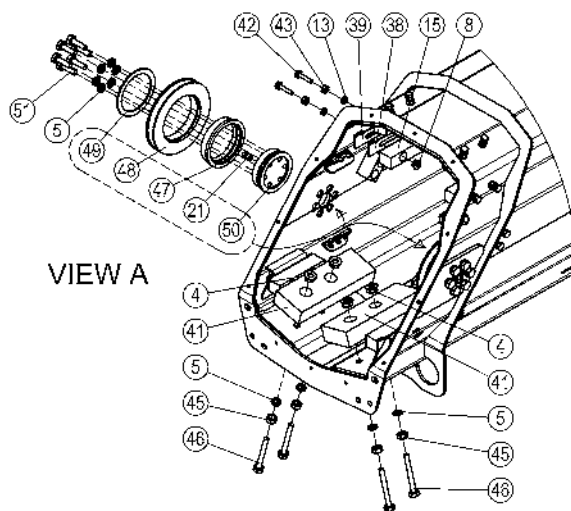
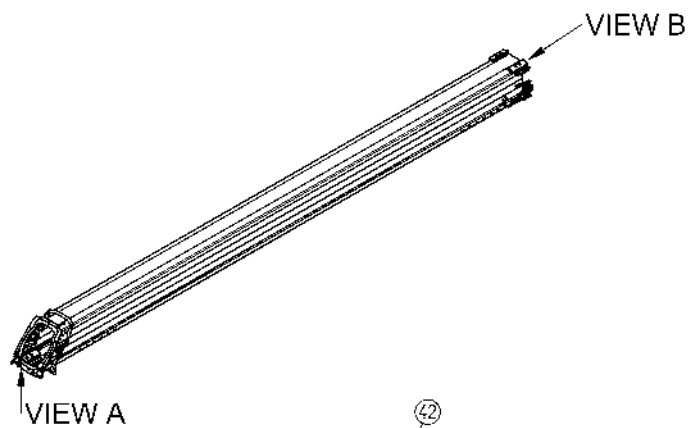
OSA DEL TEIL ITEM	VARAOSA NRO RESERVDEL NR ERSATZTEIL NR PART NR	KPL ANTAL ANZAHL QTY	OSAN NIMI	BENÄMNING	BENENNUNG	DESCRIPTION
			<b>PUOMINJAKSO 1</b>	<b>BOMFÖRLÄNGNING 1</b>	<b>ARMVERLÄNGERUNG 1</b>	<b>BOOM EXTENSION 1</b>
31	4CC4459	2	VAJERI 280RXTII	VAJER	DRAHTSEIL	WIRE
32	30.049	2	TYÖKALUJOUSSI	TRYCKFJÄDER	KLEMMFEDER	PRESSURE SPRING
33	4CC4473	2	MUOTOPRIKKA	PLÄT	PLATTE	PLATE
34	M1609	2	ALUSLAATTA M16, DIN125	BRICKA	UNTERLEGSCHIEBE	WASHER
35	M1600	2	KUUSIOMUTTERI M16, DIN934(8)	MUTTER	MUTTER	NUT
36	M1600.005	2	KUUSIOMUTTERI M16, DIN936	MUTTER	MUTTER	NUT
37	4CC3590	1	KIINNITYSLEVY	PLÄT	PLATTE	PLATE
38	M0607	2	KORILAATTA M6, DIN9021	BRICKA	UNTERLEGSCHIEBE	WASHER
39	M0615.001	2	RUUVI M6 X 16, DIN933(8.8)	SKRUV	SCHRAUBE	SCREW
40	48.19249	1	VAJERIANIURI	GIVARE	GEBER	CABLE REEL SENSOR
41	M0409	3	ALUSLAATTA M4, DIN125	BRICKA	UNTERLEGSCHIEBE	WASHER
42	M0400.001	3	LUKITUSMUTTERI M4, DIN985(8)	MUTTER	MUTTER	NUT
43	M0417.006	3	RUUVI M4 X 25, DIN912(8.8)	SKRUV	SCHRAUBE	SCREW
44	4CC2419	1	PUOMINTUEN VASTIN	GLIDSTYCKE	GLEITSTÜCK	CRANK BLOCK
45	4CC2420	1	PUOMINTUEN VASTIN	GLIDSTYCKE	GLEITSTÜCK	CRANK BLOCK
46	4CC3159	1	SUOJALEVY	SKYDDSPLÄT	SCHUTZBLECH	PROTECTIVE PLATE
47	48.19207	1	KALLISTUSANTIURI	VINKELGIVARE	ANGULAR SENSOR	ANGULAR SENSOR
48	M0517.006	3	RUUVI M5 X 25, DIN912(8.8)	SKRUV	SCHRAUBE	SCREW
49	4CC4899	2	TIIVISTELEVY, SILIKONI	GUMMIPLATTA	GUMMIPLATTE	RUBBER PLATE
50	4CC4900	1	TIIVISTELEVY, SILIKONI	GUMMIPLATTA	GUMMIPLATTE	RUBBER PLATE
51	4CC4903	2	TIIVISTEEN PIDIN			
52	4CC4904	1	TIIVISTEEN PIDIN	FÄSTPLATTA	BEFESTIGUNGSPLATTE	CLIP PLATE
53	M0512.030	12	RUUVI M5 X 10, DIN7500 D	SKRUV	SCHRAUBE	SCREW



OSA DEL TEIL ITEM	VARAOSA NRO RESERVEDEL NR ERSATZTEIL NR PART NR	KPL ANTAL ANZAHL QTY	OSAN NIMI	BENÄMNING	BENENNUNG	DESCRIPTION
			<b>PUOMINJAKSO 2</b>	<b>BOMFÖRLÄNGNING 2</b>	<b>ARMVERLÄNGERUNG 2</b>	<b>BOOM EXTENSION 2</b>
1	1CC3689	1	VÄLIPUOMI 2	MELLANBOM	ZWISCHENROHR	MIDDLE BOOM
2	4CC3462	2	TUKILEVY	PLÅT	PLATTE	PLATE
3	4CC3461	2	LIUKUPALA	GLIDSTYCKE	GLEITSTÜCK	CRANK BLOCK
4	M0800.016	8	LAIPPAMUTTERI M08, DIN6923	MUTTER	MUTTER	NUT
5	M0805	36	ALUSLAATTA NORDLOCK	BRICKA	UNTERLEGSCHIEBE	WASHER
6	M0816.006	4	RUUVI M8 X 20, DIN912(8.8)	SKRUV	SCHRAUBE	SCREW
7	4CC3756	2	LIUKUPALA	GLIDSTYCKE	GLEITSTÜCK	CRANK BLOCK
8	M0600.016	32	LAIPPAMUTTERI M06, DIN6923	MUTTER	MUTTER	NUT
9	M0816.001	4	RUUVI M8 X 20, DIN933(8.8)	SKRUV	SCHRAUBE	SCREW
10	4CC3506	6	LIUKUPALA	GLIDSTYCKE	GLEITSTÜCK	CRANK BLOCK
11	4CC3507	6	SÄÄTÖLEVY 1,0	PLÅT	PLATTE	PLATE
12	4CC3508	6	SÄÄTÖLEVY 1,5	PLÅT	PLATTE	PLATE
13	M0605	28	ALUSLAATTA NORDLOCK	BRICKA	UNTERLEGSCHIEBE	WASHER
14	M0613.001	8	RUUVI M6 X 12, DIN933(8.8)	SKRUV	SCHRAUBE	SCREW
15	4CC3509	6	LIUKUPALA	GLIDSTYCKE	GLEITSTÜCK	CRANK BLOCK
16	M0615.001	4	RUUVI M6 X 16, DIN933(8.8)	SKRUV	SCHRAUBE	SCREW
17	4CC2667	2	LIUKULAAKERI	LAGERBUSSNING	LAGERBUCHSE	BEARING BUSHING
18	4CC3451	2	TAITTORULLAN AKSELI	RETURRULLE	LAUFROLLE	BILLY-ROLL
19	4CC2657	2	LIUKULAAKERI	LAGERBUSSNING	LAGERBUCHSE	BEARING BUSHING
20	4CC3107	2	VAJERIPYÖRÄ	VAJERHJUL	SEILRAD	WIRE WHEEL
21	29.017	4	VOIDENIPPA M8	SMÖRJNIPPEL	SCHMIERNIPPEL	GREASE NIPPLE
22	M0817.006	14	RUUVI M8 X 25, DIN912(8.8)	SKRUV	SCHRAUBE	SCREW
23	4CC3582	2	SUOJALEVY	SKYDDSPLÅT	SCHUTZBLECH	PROTECTIVE PLATE
24	M0512.030	20	RUUVI M5 X 10, DIN7500 D	SKRUV	SCHRAUBE	SCREW
25	4CC3786	2	VAJERI 280RXTII	VAJER	DRAHTSEIL	WIRE
26	30.049	2	TYÖKALUJOUSI	TRYCKFJÄDER	KLEMMFEDER	PRESSURE SPRING
27	M1609	2	ALUSLAATTA M16, DIN125	BRICKA	UNTERLEGSCHIEBE	WASHER
28	M1600	2	KUUSIOMUTTERI M16, DIN934(8)	MUTTER	MUTTER	NUT
29	M1600.005	2	KUUSIOMUTTERI M16, DIN936	MUTTER	MUTTER	NUT
30	4CC3864	1	ENERGIASIIROKETTUN POHJALEVY	FÄSTPLÅTTA	BEFESTIGUNGSPLATTE	CLIP PLATE

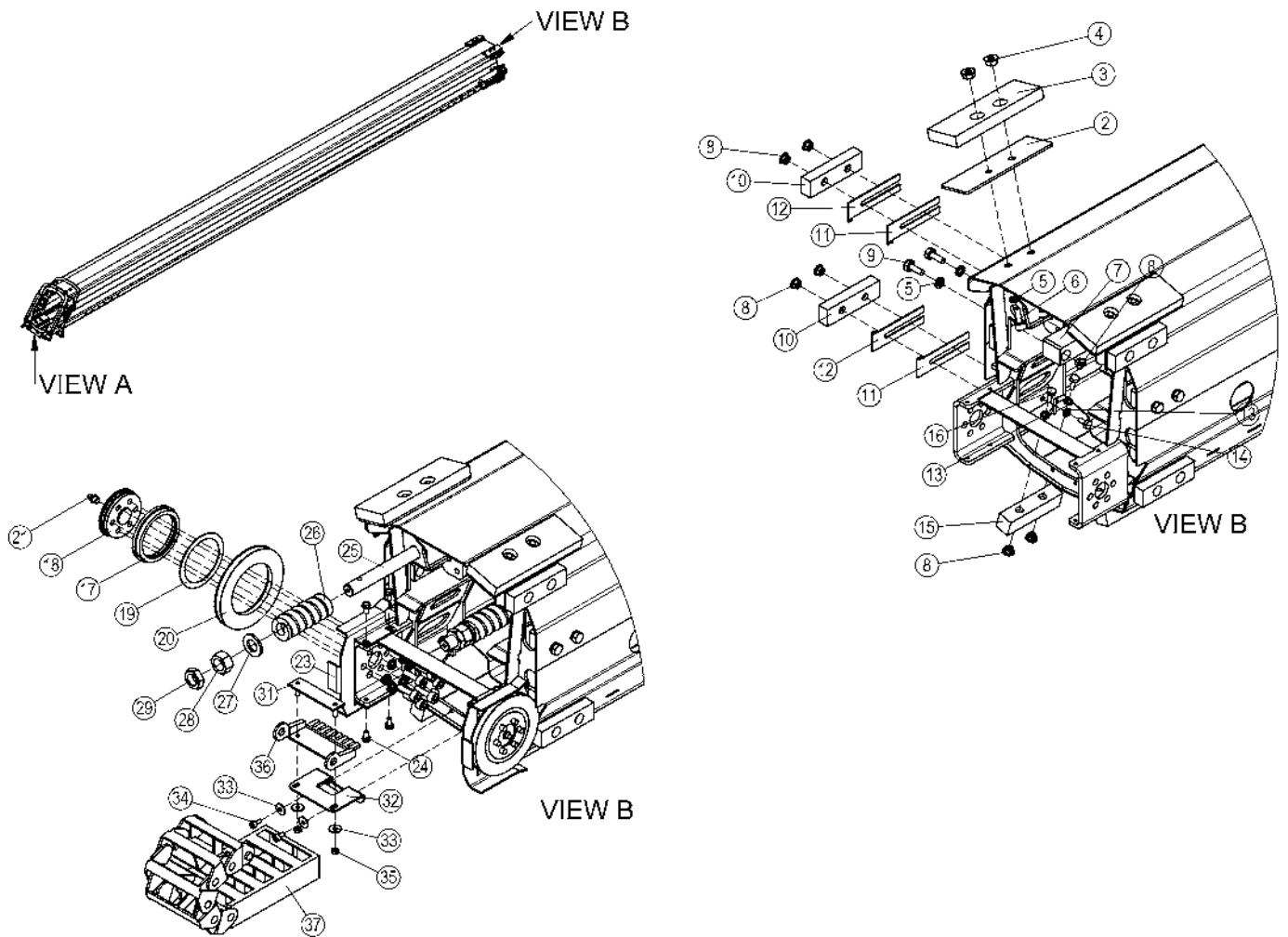


OSA DEL TEIL ITEM	VARAOSA NRO RESERVEL NR ERSATZTEIL NR PART NR	KPL ANTAL ANZAHL QTY	OSAN NIMI	BENÄMNING	BENENNUNG	DESCRIPTION
			<b>PUOMINJAKSO 2</b>	<b>BOMFÖRLÄNGNING 2</b>	<b>ARMVERLÄNGERUNG 2</b>	<b>BOOM EXTENSION 2</b>
31	4CC1340	2	ENERGIANSIIRTOKETJUN KIINNITIN	FÄSTE	HALTER	CLAMP
32	4CC3863	1	ENERGIANSIIRTOKETJUN KIINNITYSLEVY	FÄSTPLATTA	BEFESTIGUNGSPLATTE	CLIP PLATE
33	M0507M	14	KORILAATTA M5, DIN522	BRICKA	UNTERLEGSCHIEBE	WASHER
34	M0512.006	2	RUUVI M5 X 10, DIN912(8.8)	SKRUV	SCHRAUBE	SCREW
35	M0500.001	4	LUKITUSMUTTERI M5, DIN985(8)	MUTTER	MUTTER	NUT
36	48.32173A	1	ENERGIANSIIRTOKETJUN PÄÄTEPALA	KRAFTÖVERFÖRINGSKEDJ	ENERGIEFÜHRUNGSKETTE	ENERGY TRANSFER CHAIN
37	48.32227	1	ENERGIANSIIRTOKETJU	KRAFTÖVERFÖRINGSKEDJ	ENERGIEFÜHRUNGSKETTE	ENERGY TRANSFER CHAIN
38	4CC3510	4	SÄÄTÖLEVY 1,0	PLÄT	PLATTE	PLATE
39	4CC3511	4	SÄÄTÖLEVY 1,5	PLÄT	PLATTE	PLATE
40	4CC3525	2	LIUKUPALA	GLIDSTYCKE	GLEITSTÜCK	CRANK BLOCK
41	4CC3465	2	LIUKUPALA	GLIDSTYCKE	GLEITSTÜCK	CRANK BLOCK
42	M0617.001	12	RUUVI M6 X 25, DIN933(8.8)	SKRUV	SCHRAUBE	SCREW
43	M0600	12	KUUSIOMUTTERI M6, DIN934(8)	MUTTER	MUTTER	NUT
44	M0616.006	4	RUUVI M6 X 20, DIN912(8.8)	SKRUV	SCHRAUBE	SCREW
45	M0800	4	KUUSIOMUTTERI M8, DIN934(8)	MUTTER	MUTTER	NUT
46	M0824.001	4	RUUVI M8 X 60, DIN933(8.8)	SKRUV	SCHRAUBE	SCREW
47	4CC2655	2	LIUKULAAKERI	LAGERBUSSNING	LAGERBUCHSE	BEARING BUSHING
48	4CC4468	2	VAJERIPYÖRÄ	VAJERHJUL	SEILRAD	WIRE WHEEL
49	4CC3519	2	LIUKULAAKERI	LAGERBUSSNING	LAGERBUCHSE	BEARING BUSHING
50	4CC3515	2	TAITTORULLAN AKSELI	RETURRULLE	LAUFROLLE	BILLY-ROLL
51	M0817.001	12	RUUVI M8 X 25, DIN933(8.8)	SKRUV	SCHRAUBE	SCREW
52	4CC3592	4	SUOJALEVY	SKYDDSPLÄT	SCHUTZBLECH	PROTECTIVE PLATE
53	M0513.001	8	RUUVI M5 X 12, DIN933(8.8)	SKRUV	SCHRAUBE	SCREW
54	4CC4471	2	KIINNIKELEVY	PLÄT	PLATTE	PLATE
55	4CC3788	2	VAJERI 280RXTII	VAJER	DRAHTSEIL	WIRE
56	30.050	2	TYÖKALUJOUSI	TRYCKFJÄDER	KLEMMFEDER	PRESSURE SPRING
57	4CC3862	2	RAJOITINHOLKKI	BEGRÄNSNINGSHYLSA	BEGRENZERHÜLSE	BLOCK STOP
58	M1000.019	4	KUUSIOMUTTERI M10, DIN934(8) AV14	MUTTER	MUTTER	NUT
59	M1009	2	ALUSLAATTA M10, DIN125	BRICKA	UNTERLEGSCHIEBE	WASHER
60	M0817.0087	2	RUUVI M8 X 25, DIN7991(10.9)	SKRUV	SCHRAUBE	SCREW

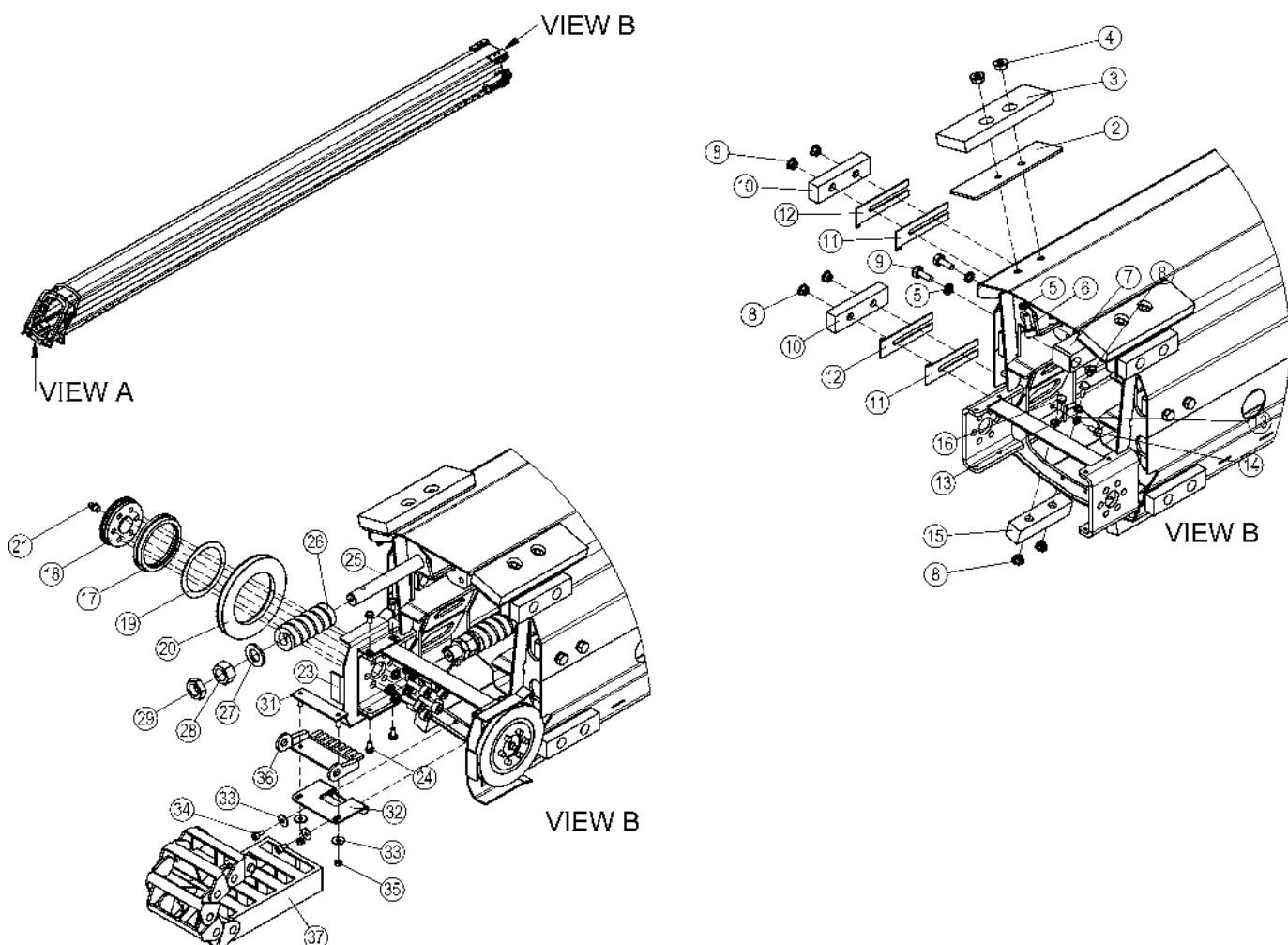


OSA DEL TEIL ITEM	VARAOSA NRO RESERVDEL NR ERSATZTEIL NR PART NR	KPL ANTAL ANZAHL QTY	OSAN NIMI	BENÄMNING	BENENNUNG	DESCRIPTION
			<b>PUOMINJAKSO 2</b>	<b>BOMFÖRLÄNGNING 2</b>	<b>ARMVERLÄNGERUNG 2</b>	<b>BOOM EXTENSION 2</b>
61	M0807S	6	KORILAATTA M8, SFS3738	BRICKA	UNTERLEGSCHIEBE	WASHER
62	M0800.001	4	LUKITUSMUTTERI M8, DIN985(8)	MUTTER	MUTTER	LOCK NUT
63	48.32173B	1	ENERGIANSIIRTOKETJUN PÄÄTEPALA	KRAFTÖVERFÖRINGSKEDJ	ENERGIEFÜHRUNGSKETTE	ENERGY TRANSFER CHAIN
64	48.32227	1	ENERGIANSIIRTOKETJU	KRAFTÖVERFÖRINGSKEDJ	ENERGIEFÜHRUNGSKETTE	ENERGY TRANSFER CHAIN
65	4CC4902	1	TIIVISTEEEN PIDIN	FÄSTPLATTA	BEFESTIGUNGSPLATTE	CLIP PLATE
66	4CC4898	1	TIIVISTELEVY, SILIKONI	GUMMIPLATTA	GUMMIPLATTE	RUBBER PLATE
67	4CC4897	2	TIIVISTELEVY, SILIKONI	GUMMIPLATTA	GUMMIPLATTE	RUBBER PLATE
68	4CC4901	2	TIIVISTEEEN PIDIN			



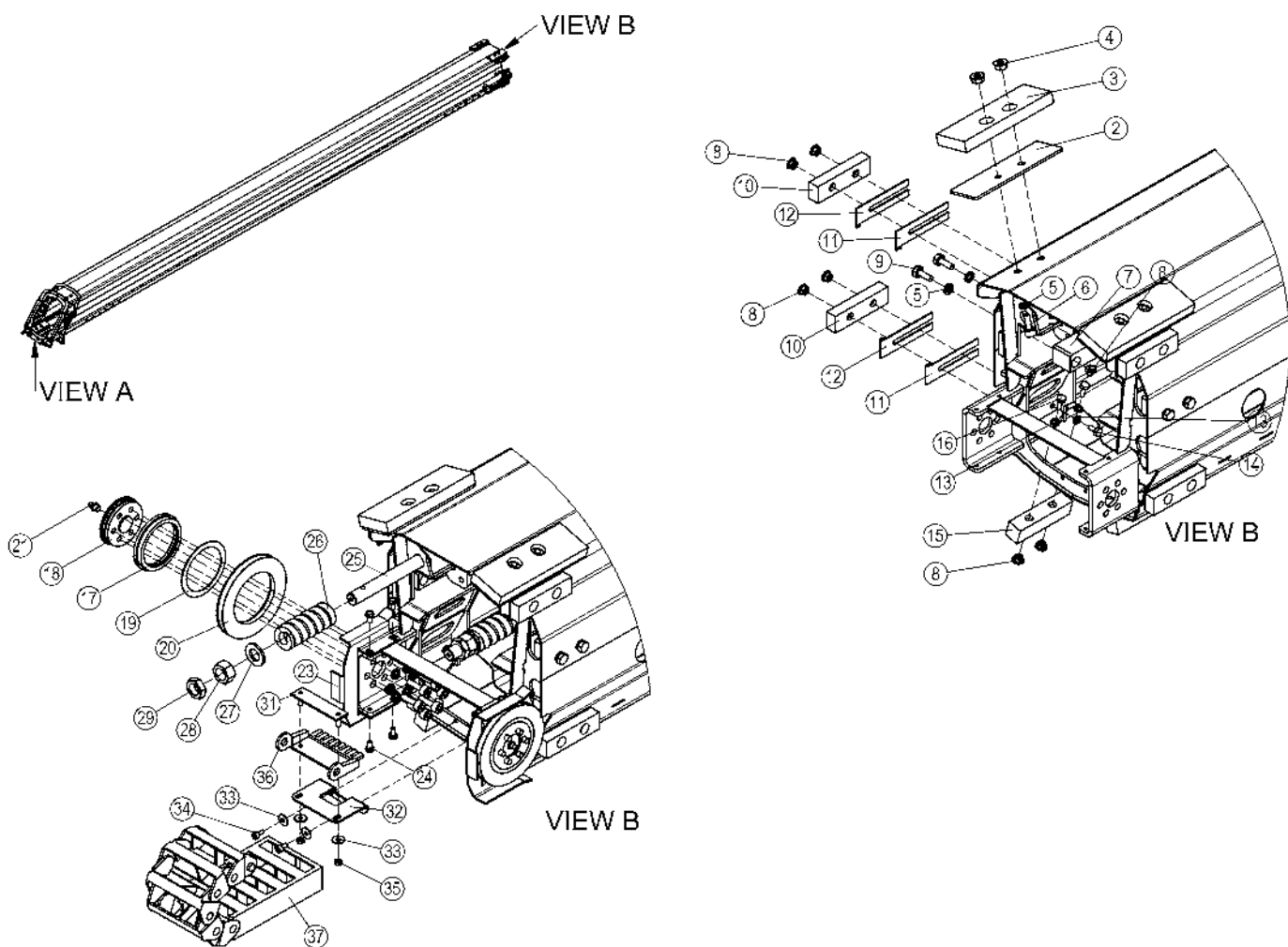


OSA DEL TEIL ITEM	VARAOSA NRO RESERVDL NR ERSATZTEIL NR PART NR	KPL AN TAL ANZAHL QTY	OSAN NIMI	BENÄMNING	BENENNUNG	DESCRIPTION
			<b>PUOMINJAKSO 2</b>	<b>BOMFÖRLÄNGNING 2</b>	<b>ARMVERLÄNGERUNG 2</b>	<b>BOOM EXTENSION 2</b>
1	1CC3689	1	VÄLIPUOMI 2	MELLANBOM	ZWISCHENROHR	MIDDLE BOOM
2	4CC3462	2	TUKILEVY	PLÅT	PLATTE	PLATE
3	4CC3461	2	LIUKUPALA	GLIDSTYCKE	GLEITSTÜCK	CRANK BLOCK
4	M0800.016	8	LAIPPAMUTTERI M08, DIN6923	MUTTER	MUTTER	NUT
5	M0805	36	ALUSLAATTA NORDLOCK	BRICKA	UNTERLEGSCHIEBE	WASHER
6	M0816.006	4	RUUVI M8 X 20, DIN912(8.8)	SKRUV	SCHRAUBE	SCREW
7	4CC3756	2	LIUKUPALA	GLIDSTYCKE	GLEITSTÜCK	CRANK BLOCK
8	M0600.016	32	LAIPPAMUTTERI M06, DIN6923	MUTTER	MUTTER	NUT
9	M0816.001	4	RUUVI M8 X 20, DIN933(8.8)	SKRUV	SCHRAUBE	SCREW
10	4CC3506	6	LIUKUPALA	GLIDSTYCKE	GLEITSTÜCK	CRANK BLOCK
11	4CC3507	6	SÄÄTÖLEVY 1,0	PLÅT	PLATTE	PLATE
12	4CC3508	6	SÄÄTÖLEVY 1,5	PLÅT	PLATTE	PLATE
13	M0605	28	ALUSLAATTA NORDLOCK	BRICKA	UNTERLEGSCHIEBE	WASHER
14	M0613.001	8	RUUVI M6 X 12, DIN933(8.8)	SKRUV	SCHRAUBE	SCREW
15	4CC3509	6	LIUKUPALA	GLIDSTYCKE	GLEITSTÜCK	CRANK BLOCK
16	M0615.001	4	RUUVI M6 X 16, DIN933(8.8)	SKRUV	SCHRAUBE	SCREW
17	4CC2667	2	LIUKULAAKERI	LAGERBUSSNING	LAGERBUCHSE	BEARING BUSHING
18	4CC3451	2	TAITTORULLAN AKSELI	RETURRULLE	LAUFROLLE	BILLY-ROLL
19	4CC2657	2	LIUKULAAKERI	LAGERBUSSNING	LAGERBUCHSE	BEARING BUSHING
20	4CC3107	2	VAJERIPYÖRÄ	VAJERHJUL	SEILRAD	WIRE WHEEL
21	29.017	4	VOIDENIPPA M8	SMÖRJNIPPEL	SCHMIERNIPPEL	GREASE NIPPLE
22	M0817.006	14	RUUVI M8 X 25, DIN912(8.8)	SKRUV	SCHRAUBE	SCREW
23	4CC3582	2	SUOJALEVY	SKYDDSPLÅT	SCHUTZBLECH	PROTECTIVE PLATE
24	M0512.030	20	RUUVI M5 X 10, DIN7500 D	SKRUV	SCHRAUBE	SCREW
25	4CC3786	2	VAJERI 280RXTII	VAJER	DRAHTSEIL	WIRE
26	30.049	2	TYÖKALUJOUSI	TRYCKFJÄDER	KLEMMFEDER	PRESSURE SPRING
27	M1609	2	ALUSLAATTA M16, DIN125	BRICKA	UNTERLEGSCHIEBE	WASHER
28	M1600	2	KUUSIOMUTTERI M16, DIN934(8)	MUTTER	MUTTER	NUT
29	M1600.005	2	KUUSIOMUTTERI M16, DIN936	MUTTER	MUTTER	NUT
30	4CC3864	1	ENERGIASIIROKETTUN POHJALEVY	FÄSTPLÅTTA	BEFESTIGUNGSPLATTE	CLIP PLATE

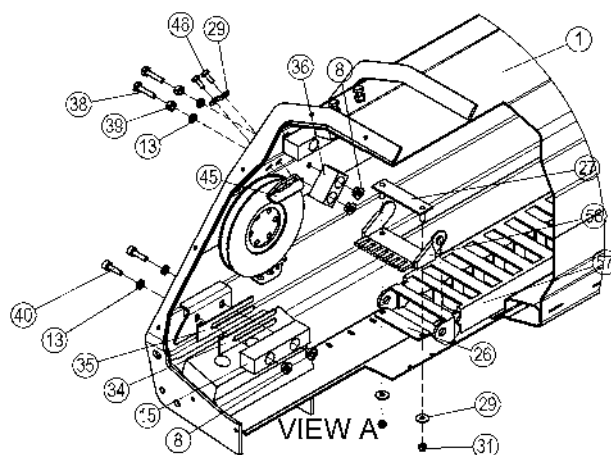
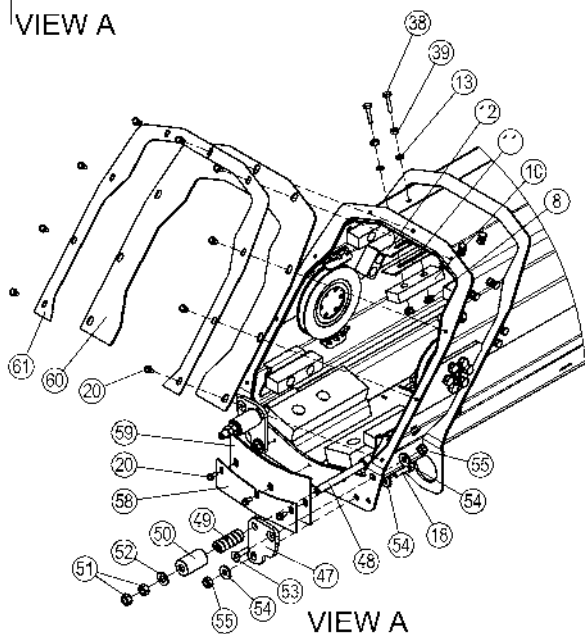
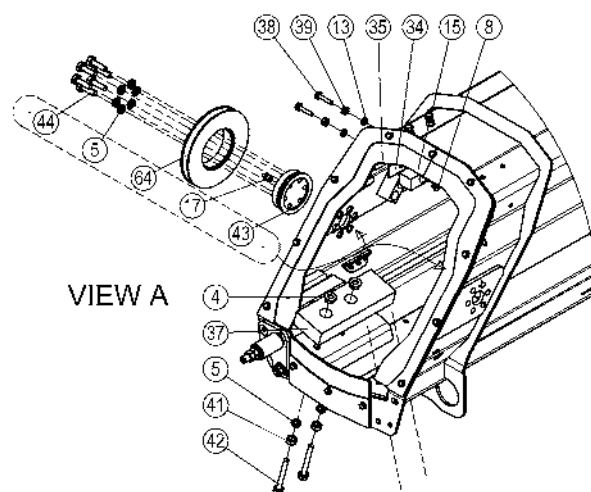
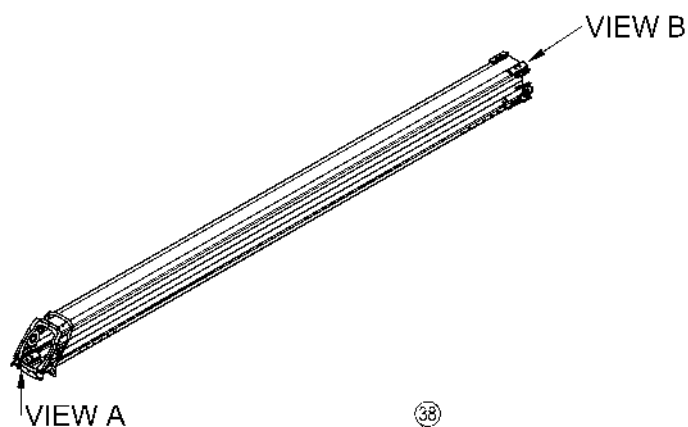


OSA DEL TEIL ITEM	VARAOSA NRO RESERVEL NR ERSATZTEIL NR PART NR	KPL ANTAL ANZAHL QTY	OSAN NIMI	BENÄMNING	BENENNUNG	DESCRIPTION
			<b>PUOMINJAKSO 2</b>	<b>BOMFÖRLÄNGNING 2</b>	<b>ARMVERLÄNGERUNG 2</b>	<b>BOOM EXTENSION 2</b>
31	4CC1340	2	ENERGIANSIIRTOKETJUN KIINNITIN	FÄSTE	HALTER	CLAMP
32	4CC3863	1	ENERGIANSIIRTOKETJUN KIINNITYSLEVY	FÄSTPLATTA	BEFESTIGUNGSPLATTE	CLIP PLATE
33	M0507M	14	KORILAATTA M5, DIN522	BRICKA	UNTERLEGSCHIEBE	WASHER
34	M0512.006	2	RUUVI M5 X 10, DIN912(8.8)	SKRUV	SCHRAUBE	SCREW
35	M0500.001	4	LUKITUSMUTTERI M5, DIN985(8)	MUTTER	MUTTER	NUT
36	48.32173A	1	ENERGIANSIIRTOKETJUN PÄÄTEPALA	KRAFTÖVERFÖRINGSKEDJ	ENERGIEFÜHRUNGSKETTE	ENERGY TRANSFER CHAIN
37	48.32227	1	ENERGIANSIIRTOKETJU	KRAFTÖVERFÖRINGSKEDJ	ENERGIEFÜHRUNGSKETTE	ENERGY TRANSFER CHAIN
38	4CC3510	4	SÄÄTÖLEVY 1,0	PLÅT	PLATTE	PLATE
39	4CC3511	4	SÄÄTÖLEVY 1,5	PLÅT	PLATTE	PLATE
40	4CC3525	2	LIUKUPALA	GLIDSTYCKE	GLEITSTÜCK	CRANK BLOCK
41	4CC3465	2	LIUKUPALA	GLIDSTYCKE	GLEITSTÜCK	CRANK BLOCK
42	M0617.001	12	RUUVI M6 X 25, DIN933(8.8)	SKRUV	SCHRAUBE	SCREW
43	M0600	12	KUUSIOMUTTERI M6, DIN934(8)	MUTTER	MUTTER	NUT
44	M0616.006	4	RUUVI M6 X 20, DIN912(8.8)	SKRUV	SCHRAUBE	SCREW
45	M0800	4	KUUSIOMUTTERI M8, DIN934(8)	MUTTER	MUTTER	NUT
46	M0824.001	4	RUUVI M8 X 60, DIN933(8.8)	SKRUV	SCHRAUBE	SCREW
47	4CC2655	2	LIUKULAAKERI	LAGERBUSSNING	LAGERBUCHSE	BEARING BUSHING
48	4CC468	2	VAJERIPYÖRÄ	VAJERHJUL	SEILRAD	WIRE WHEEL
49	4CC3519	2	LIUKULAAKERI	LAGERBUSSNING	LAGERBUCHSE	BEARING BUSHING
50	4CC3515	2	TAITTORULLAN AKSELI	RETURRULLE	LAUFROLLE	BILLY-ROLL
51	M0817.001	12	RUUVI M8 X 25, DIN933(8.8)	SKRUV	SCHRAUBE	SCREW
52	4CC3592	4	SUOJALEVY	SKYDDSPLÅT	SCHUTZBLECH	PROTECTIVE PLATE
53	M0513.001	8	RUUVI M5 X 12, DIN933(8.8)	SKRUV	SCHRAUBE	SCREW
54	4CC4471	2	KIINNIKELEVY	PLÅT	PLATTE	PLATE
55	4CC3788	2	VAJERI 280RXTII	VAJER	DRAHTSEIL	WIRE
56	30.050	2	TYÖKALUJOUSI	TRYCKFJÄDER	KLEMMFEDER	PRESSURE SPRING
57	4CC3862	2	RAJOITINHOLKKI	BEGRÄNSNINGSHYLSA	BEGRENZERHÜLSE	BLOCK STOP
58	M1000.019	4	KUUSIOMUTTERI M10, DIN934(8) AV14	MUTTER	MUTTER	NUT
59	M1009	2	ALUSLAATTA M10, DIN125	BRICKA	UNTERLEGSCHIEBE	WASHER
60	M0817.0087	2	RUUVI M8 X 25, DIN7991(10.9)	SKRUV	SCHRAUBE	SCREW

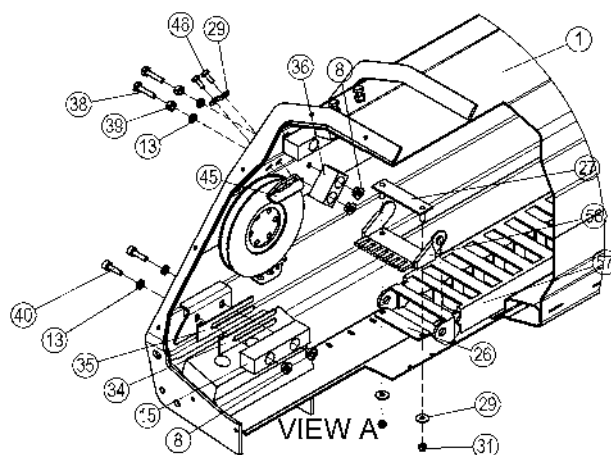
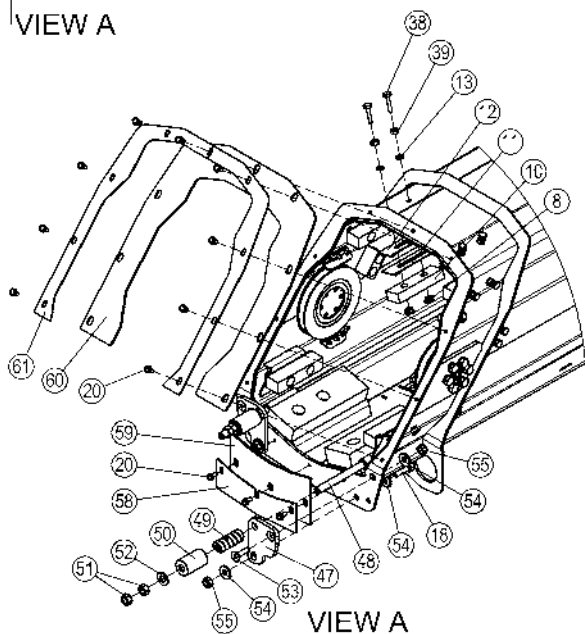
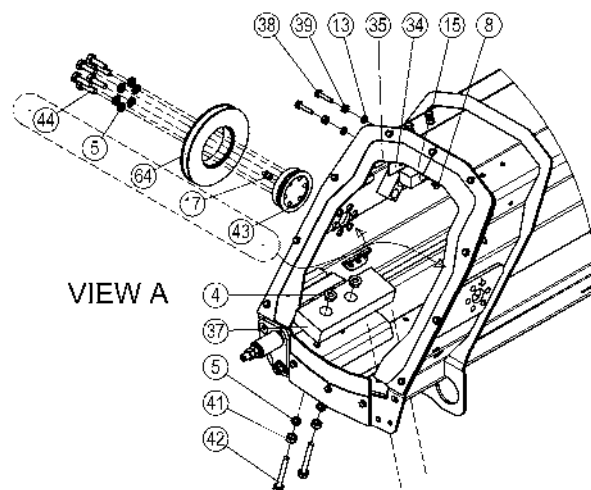
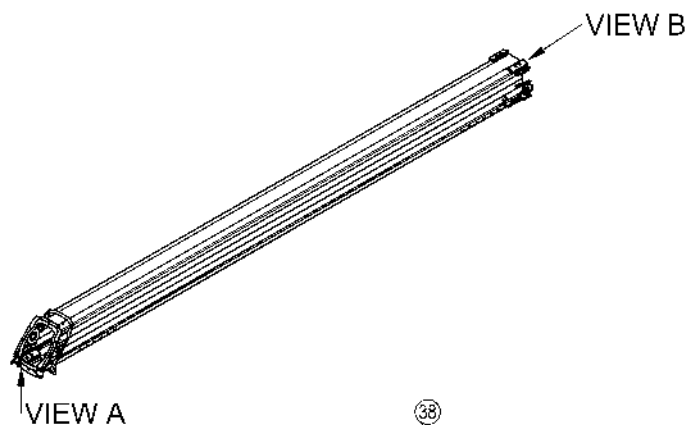




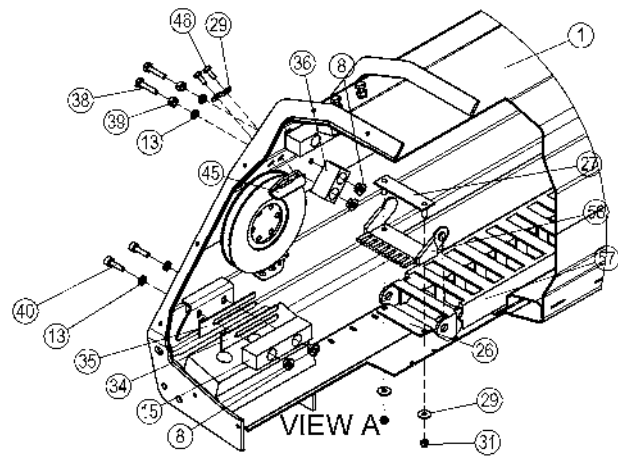
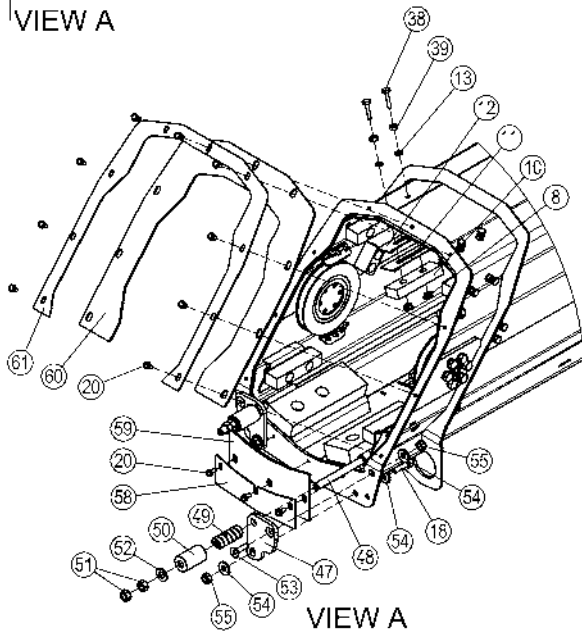
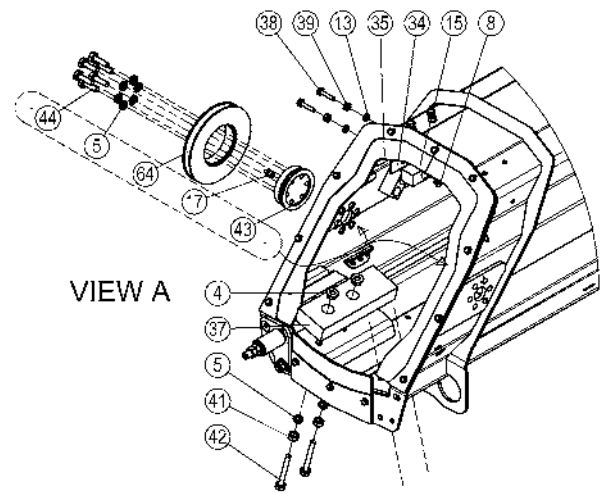
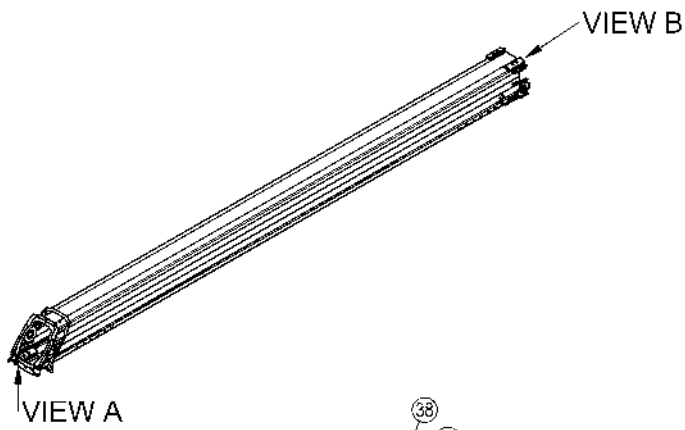
OSA DEL TEIL ITEM	VARAOSA NRO RESERVDL NR ERSATZTEIL NR PART NR	KPL ANTAL ANZAHL QTY	OSAN NIMI	BENÄMNING	BENENNUNG	DESCRIPTION
			<b>PUOMINJAKSO 2</b>	<b>BOMFÖRLÄNGNING 2</b>	<b>ARMVERLÄNGERUNG 2</b>	<b>BOOM EXTENSION 2</b>
61	M0807S	6	KORILAATTA M8, SFS3738	BRICKA	UNTERLEGSCHIEBE	WASHER
62	M0800.001	4	LUKITUSMUTTERI M8, DIN985(8)	MUTTER	MUTTER	LOCK NUT
63	48.32173B	1	ENERGIANSIIRTOKETJUN PÄÄTEPALA	KRAFTÖVERFÖRINGSKEDJ	ENERGIEFÜHRUNGSKETTE	ENERGY TRANSFER CHAIN
64	48.32227	1	ENERGIANSIIRTOKETJU	KRAFTÖVERFÖRINGSKEDJ	ENERGIEFÜHRUNGSKETTE	ENERGY TRANSFER CHAIN
65	4CC4902	1	TIIVISTEEN PIDIN	FÄSTPLATTA	BEFESTIGUNGSPLATTE	CLIP PLATE
66	4CC4898	1	TIIVISTELEVY, SILIKONI	GUMMIPLATTA	GUMMIPLATTE	RUBBER PLATE
67	4CC4897	2	TIIVISTELEVY, SILIKONI	GUMMIPLATTA	GUMMIPLATTE	RUBBER PLATE
68	4CC4901	2	TIIVISTEEN PIDIN			



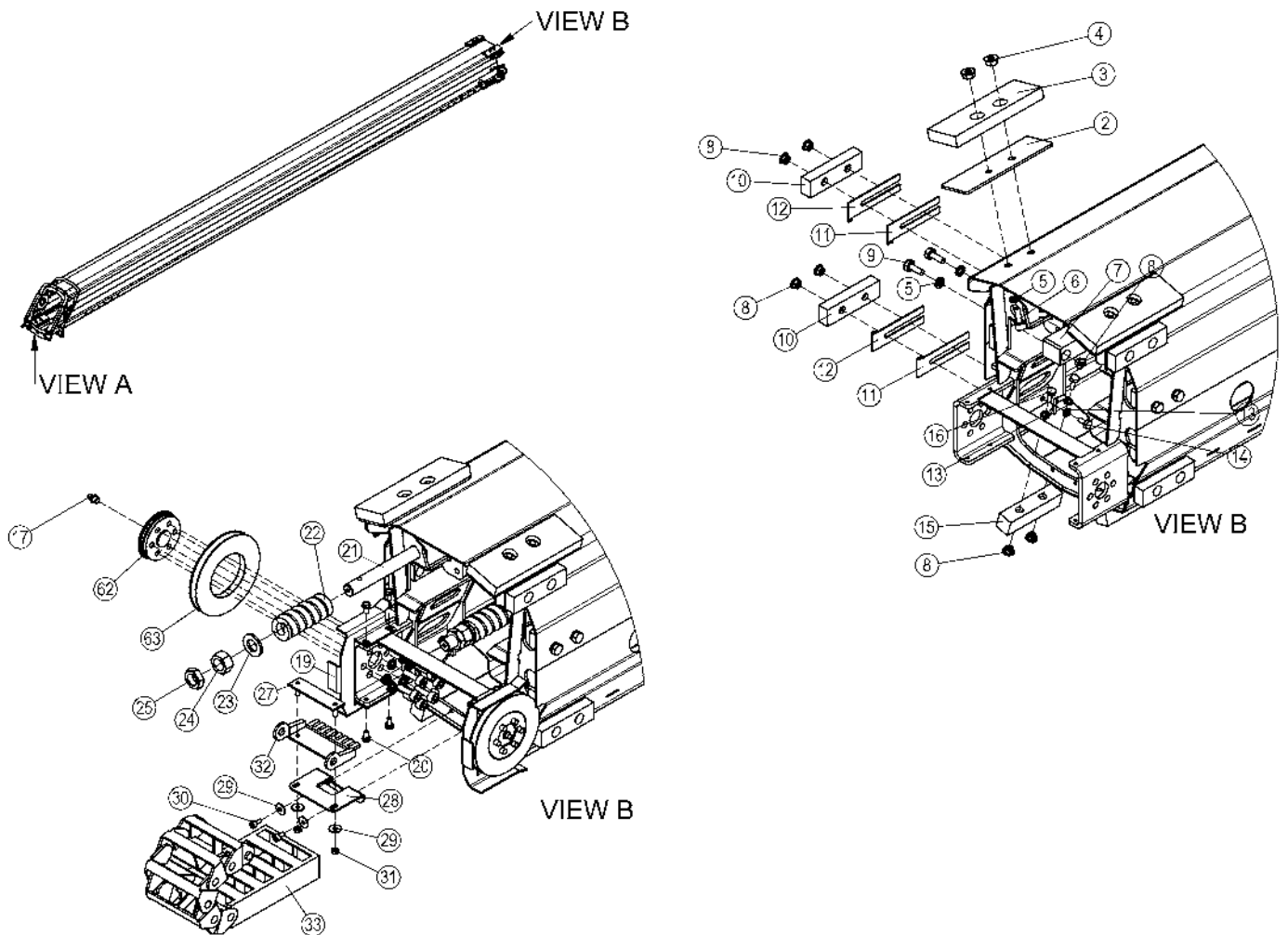
OSA DEL TEIL ITEM	VARAOSA NRO RESERVEL NR ERSATZTEIL NR PART NR	KPL ANTAL ANZAHL QTY	OSAN NIMI	BENÄMNING	BENENNUNG	DESCRIPTION
			<b>PUOMINJAKSO 2</b>	<b>BOMFÖRLÄNGNING 2</b>	<b>ARMVERLÄNGERUNG 2</b>	<b>BOOM EXTENSION 2</b>
1	1CC3689	1	VÄLIPUOMI 2	MELLANBOM	ZWISCHENROHR	MIDDLE BOOM
2	4CC3462	2	TUKILEVY	PLÅT	PLATTE	PLATE
3	4CC3461	2	LIUKUPALA	GLIDSTYCKE	GLEITSTÜCK	CRANK BLOCK
4	M0800.016	6	LAIPPAMUTTERI M08, DIN6923	MUTTER	MUTTER	NUT
5	M0805	28	ALUSLAATTA NORDLOCK	BRICKA	UNTERLEGSCHIEBE	WASHER
6	M0816.006	4	RUUVI M8 X 20, DIN912(8.8)	SKRUV	SCHRAUBE	SCREW
7	4CC3756	2	LIUKUPALA	GLIDSTYCKE	GLEITSTÜCK	CRANK BLOCK
8	M0600.016	24	LAIPPAMUTTERI M06, DIN6923	MUTTER	MUTTER	NUT
9	M0816.001	4	RUUVI M8 X 20, DIN933(8.8)	SKRUV	SCHRAUBE	SCREW
10	4CC3506	5	LIUKUPALA	GLIDSTYCKE	GLEITSTÜCK	CRANK BLOCK
11	4CC3507	5	SÄÄTÖLEVY 1,0	PLÅT	PLATTE	PLATE
12	4CC3508	5	SÄÄTÖLEVY 1,5	PLÅT	PLATTE	PLATE
13	M0605	20	ALUSLAATTA NORDLOCK	BRICKA	UNTERLEGSCHIEBE	WASHER
14	M0613.001	8	RUUVI M6 X 12, DIN933(8.8)	SKRUV	SCHRAUBE	SCREW
15	4CC3509	4	LIUKUPALA	GLIDSTYCKE	GLEITSTÜCK	CRANK BLOCK
16	M0615.001	4	RUUVI M6 X 16, DIN933(8.8)	SKRUV	SCHRAUBE	SCREW
17	29.017	3	VOIDENIPPA M8	SMÖRJNIPPEL	SCHMIERNIPPEL	GREASE NIPPLE
18	M0817.006	13	RUUVI M8 X 25, DIN912(8.8)	SKRUV	SCHRAUBE	SCREW
19	4CC3582	2	SUOJALEVY	SKYDDSPLÅT	SCHUTZBLECH	PROTECTIVE PLATE
20	M0512.030	20	RUUVI M5 X 10, DIN7500 D	SKRUV	SCHRAUBE	SCREW
21	4CC3786	2	VAJERI 280RXTII	VAJER	DRAHTSEIL	WIRE
22	30.049	2	TYÖKALUJOUSSI	TRYCKFJÄDER	KLEMMFEDER	PRESSURE SPRING
23	M1609	2	ALUSLAATTA M16, DIN125	BRICKA	UNTERLEGSCHIEBE	WASHER
24	M1600	2	KUUSIOMUTTERI M16, DIN934(8)	MUTTER	MUTTER	NUT
25	M1600.005	2	KUUSIOMUTTERI M16, DIN936	MUTTER	MUTTER	NUT
26	4CC3864	1	ENERGIASIIRTOKETJUN POHJALEVY	FÄSTPLATTA	BEFESTIGUNGSPLATTE	CLIP PLATE
27	4CC1340	2	ENERGIASIIRTOKETJUN KIINNITIN	FÄSTE	HALTER	CLAMP
28	4CC3863	1	ENERGIASIIRTOKETJUN KIINNITYSLEVY	FÄSTPLATTA	BEFESTIGUNGSPLATTE	CLIP PLATE
29	M0507M	10	KORILAATTA M5, DIN522	BRICKA	UNTERLEGSCHIEBE	WASHER
30	M0512.006	2	RUUVI M5 X 10, DIN912(8.8)	SKRUV	SCHRAUBE	SCREW



OSA DEL TEIL ITEM	VARAOSA NRO RESERVEL NR ERSATZTEIL NR PART NR	KPL ANTAL ANZAHL QTY	OSAN NIMI	BENÄMNING	BENENNUNG	DESCRIPTION
			<b>PUOMINJAKSO 2</b>	<b>BOMFÖRLÄNGNING 2</b>	<b>ARMVERLÄNGERUNG 2</b>	<b>BOOM EXTENSION 2</b>
31	M0500.001	4	LUKITUSMUTTERI M5, DIN985(8)	MUTTER	MUTTER	NUT
32	48.32173A	1	ENERGIANSIIRTOKETJUN PÄÄTEPALA	KRAFTÖVERFÖRINGSKEDJ	ENERGIEFÜHRUNGSKETTE	ENERGY TRANSFER CHAIN
33	48.32227	1	ENERGIANSIIRTOKETJU	KRAFTÖVERFÖRINGSKEDJ	ENERGIEFÜHRUNGSKETTE	ENERGY TRANSFER CHAIN
34	4CC3510	2	SÄÄTÖLEVY 1,0	PLÄT	PLATTE	PLATE
35	4CC3511	2	SÄÄTÖLEVY 1,5	PLÄT	PLATTE	PLATE
36	4CC3525	1	LIUKUPALA	GLIDSTYCKE	GLEITSTÜCK	CRANK BLOCK
37	4CC3465	1	LIUKUPALA	GLIDSTYCKE	GLEITSTÜCK	CRANK BLOCK
38	M0617.001	6	RUUVI M6 X 25, DIN933(8.8)	SKRUV	SCHRAUBE	SCREW
39	M0600	6	KUUSIOMUTTERI M6, DIN934(8)	MUTTER	MUTTER	NUT
40	M0616.006	2	RUUVI M6 X 20, DIN912(8.8)	SKRUV	SCHRAUBE	SCREW
41	M0800	2	KUUSIOMUTTERI M8, DIN934(8)	MUTTER	MUTTER	NUT
42	M0824.001	2	RUUVI M8 X 60, DIN933(8.8)	SKRUV	SCHRAUBE	SCREW
43	4CC3515	1	TAITTORULLAN AKSELI	RETURRULLE	LAUFROLLE	BILLY-ROLL
44	M0817.001	6	RUUVI M8 X 25, DIN933(8.8)	SKRUV	SCHRAUBE	SCREW
45	4CC3592	2	SUOJALEVY	SKYDDSPLÄT	SCHUTZBLECH	PROTECTIVE PLATE
46	M0513.001	4	RUUVI M5 X 12, DIN933(8.8)	SKRUV	SCHRAUBE	SCREW
47	4CC4471	1	KIINNIKELEVY	PLÄT	PLATTE	PLATE
48	4CC3788	1	VAJERI 280RXTII	VAJER	DRAHTSEIL	WIRE
49	30.050	1	TYÖKALUJOUSSI	TRYCKFJÄDER	KLEMMFEDER	PRESSURE SPRING
50	4CC3862	1	RAJOITINHOLKKI	BEGRÄNSNINGSHYLSA	BEGRENZERHÜLSE	BLOCK STOP
51	M1000.019	2	KUUSIOMUTTERI M10, DIN934(8) AV14	MUTTER	MUTTER	NUT
52	M1009	1	ALUSLAATTA M10, DIN125	BRICKA	UNTERLEGSSCHEIBE	WASHER
53	M0817.0087	1	RUUVI M8 X 25, DIN7991(10.9)	SKRUV	SCHRAUBE	SCREW
54	M0807S	3	KORILAATTA M8, SFS3738	BRICKA	UNTERLEGSSCHEIBE	WASHER
55	M0800.001	2	LUKITUSMUTTERI M8, DIN985(8)	MUTTER	MUTTER	LOCK NUT
56	48.32173B	1	ENERGIANSIIRTOKETJUN PÄÄTEPALA	KRAFTÖVERFÖRINGSKEDJ	ENERGIEFÜHRUNGSKETTE	ENERGY TRANSFER CHAIN
57	48.32227	1	ENERGIANSIIRTOKETJU	KRAFTÖVERFÖRINGSKEDJ	ENERGIEFÜHRUNGSKETTE	ENERGY TRANSFER CHAIN
58	4CC4902	1	TIIVISTEEN PIDIN	FÄSTPLATTA	BEFESTIGUNGSPLATTE	CLIP PLATE
59	4CC4898	1	TIIVISTELEVY, SILIKONI	GUMMIPLATTA	GUMMIPLATTE	RUBBER PLATE
60	4CC4897	2	TIIVISTELEVY, SILIKONI	GUMMIPLATTA	GUMMIPLATTE	RUBBER PLATE

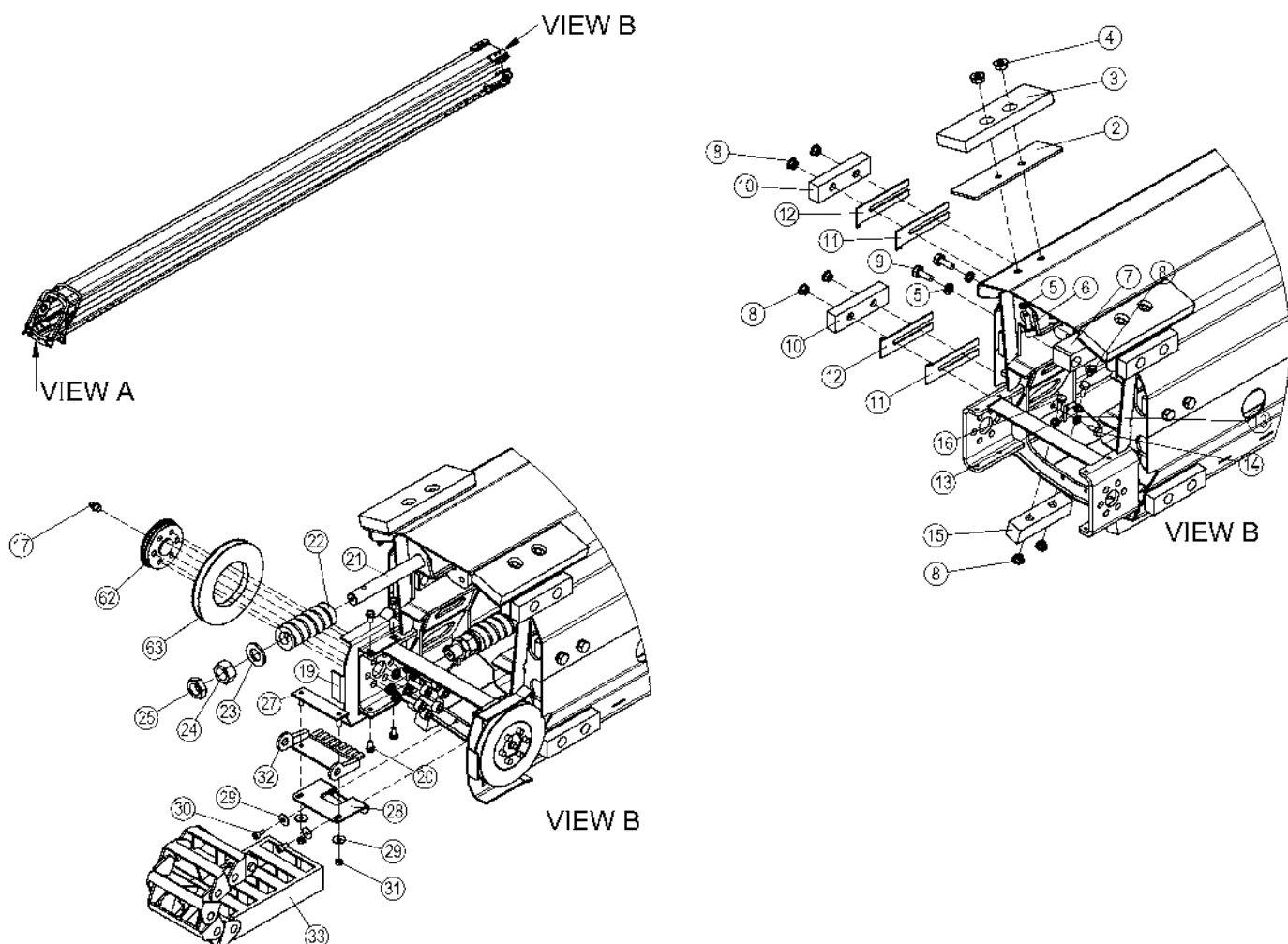


OSA DEL TEIL ITEM	VARAOSA NRO RESERVDL NR ERSATZTEIL NR PART NR	KPL ANTAL ANZAHL QTY	OSAN NIMI	BENÄMNING	BENENNUNG	DESCRIPTION
			<b>PUOMINJAKSO 2</b>	<b>BOMFÖRLÄNGNING 2</b>	<b>ARMVERLÄNGERUNG 2</b>	<b>BOOM EXTENSION 2</b>
61	4CC4901	2	TIIVISTEEEN PIDIN			
62	4CC3451	2	TAITTORULLAN AKSELI	RETURRULLE	LAUFROLLE	BILLY-ROLL
63	4CC5921	2	VAJERIPYÖRÄ	VAJERHJUL	SEILRAD	WIRE WHEEL
64	4CC5359	1	VAJERIPYÖRÄ	VAJERHJUL	SEILRAD	WIRE WHEEL

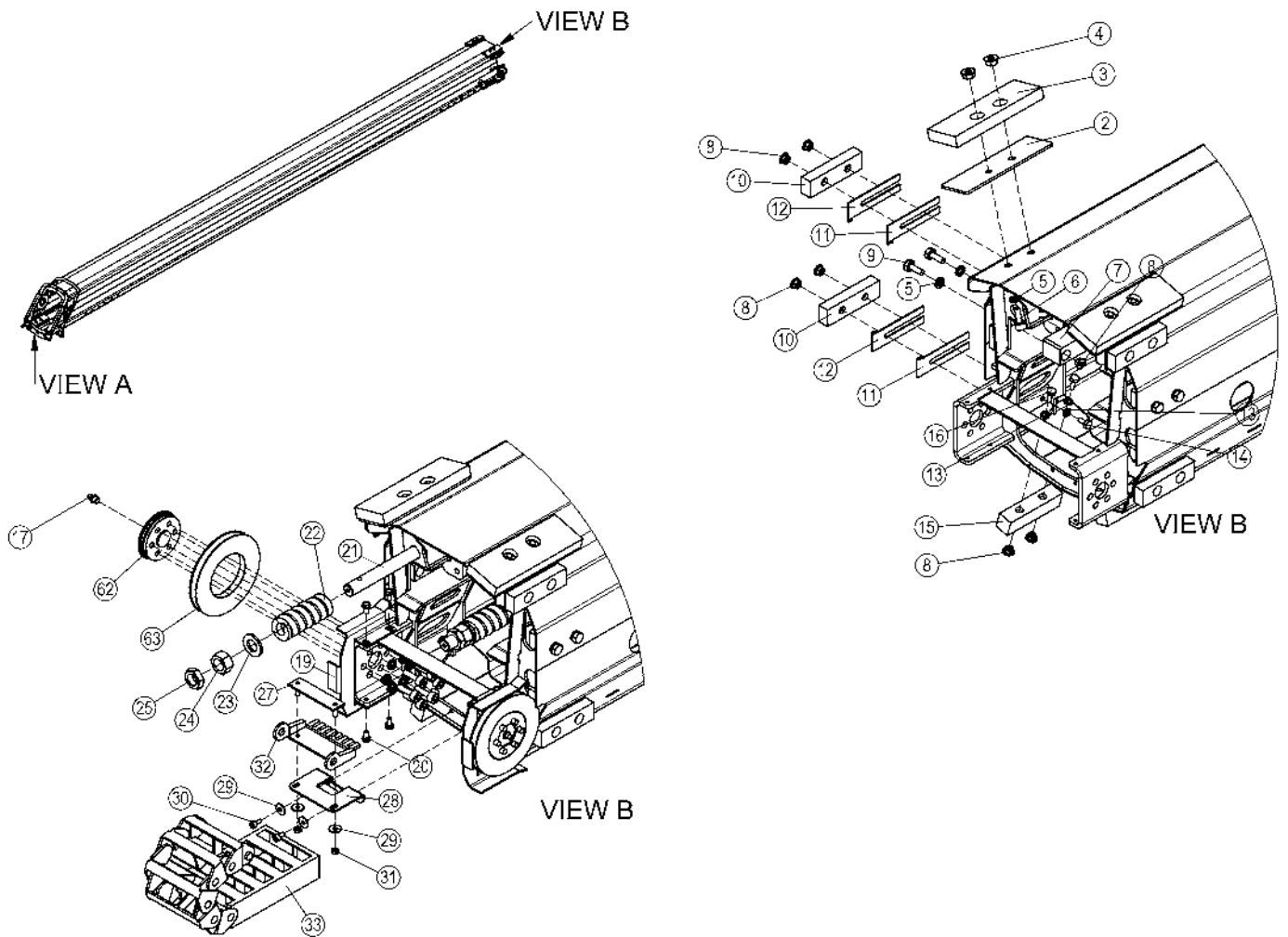


OSA DEL TEIL ITEM	VARAOSA NRO RESERVEL NR ERSATZTEIL NR PART NR	KPL AN TAL ANZAHL QTY	OSAN NIMI	BENÄMNING	BENENNUNG	DESCRIPTION
			<b>PUOMINJAKSO 2</b>	<b>BOMFÖRLÄNGNING 2</b>	<b>ARMVERLÄNGERUNG 2</b>	<b>BOOM EXTENSION 2</b>
1	1CC3689	1	VÄLIPUOMI 2	MELLANBOM	ZWISCHENROHR	MIDDLE BOOM
2	4CC3462	2	TUKILEVY	PLÅT	PLATTE	PLATE
3	4CC3461	2	LIUKUPALA	GLIDSTYCKE	GLEITSTÜCK	CRANK BLOCK
4	M0800.016	6	LAIPPAMUTTERI M08, DIN6923	MUTTER	MUTTER	NUT
5	M0805	28	ALUSLAATTA NORDLOCK	BRICKA	UNTERLEGSCHIEBE	WASHER
6	M0816.006	4	RUUVI M8 X 20, DIN912(8.8)	SKRUV	SCHRAUBE	SCREW
7	4CC3756	2	LIUKUPALA	GLIDSTYCKE	GLEITSTÜCK	CRANK BLOCK
8	M0600.016	24	LAIPPAMUTTERI M06, DIN6923	MUTTER	MUTTER	NUT
9	M0816.001	4	RUUVI M8 X 20, DIN933(8.8)	SKRUV	SCHRAUBE	SCREW
10	4CC3506	5	LIUKUPALA	GLIDSTYCKE	GLEITSTÜCK	CRANK BLOCK
11	4CC3507	5	SÄÄTÖLEVY 1,0	PLÅT	PLATTE	PLATE
12	4CC3508	5	SÄÄTÖLEVY 1,5	PLÅT	PLATTE	PLATE
13	M0605	20	ALUSLAATTA NORDLOCK	BRICKA	UNTERLEGSCHIEBE	WASHER
14	M0613.001	8	RUUVI M6 X 12, DIN933(8.8)	SKRUV	SCHRAUBE	SCREW
15	4CC3509	4	LIUKUPALA	GLIDSTYCKE	GLEITSTÜCK	CRANK BLOCK
16	M0615.001	4	RUUVI M6 X 16, DIN933(8.8)	SKRUV	SCHRAUBE	SCREW
17	29.017	3	VOIDENIPPA M8	SMÖRJNIPPEL	SCHMIERNIPPEL	GREASE NIPPLE
18	M0817.006	13	RUUVI M8 X 25, DIN912(8.8)	SKRUV	SCHRAUBE	SCREW
19	4CC3582	2	SUOJALEVY	SKYDDSPLÅT	SCHUTZBLECH	PROTECTIVE PLATE
20	M0512.030	20	RUUVI M5 X 10, DIN7500 D	SKRUV	SCHRAUBE	SCREW
21	4CC3786	2	VAJERI 280RXTII	VAJER	DRAHTSEIL	WIRE
22	30.049	2	TYÖKALUJOUSSI	TRYCKFJÄDER	KLEMMFEDER	PRESSURE SPRING
23	M1609	2	ALUSLAATTA M16, DIN125	BRICKA	UNTERLEGSCHIEBE	WASHER
24	M1600	2	KUUSIOMUTTERI M16, DIN934(8)	MUTTER	MUTTER	NUT
25	M1600.005	2	KUUSIOMUTTERI M16, DIN936	MUTTER	MUTTER	NUT
26	4CC3864	1	ENERGIASIIRTOKETJUN POHJALEVY	FÄSTPLATTA	BEFESTIGUNGSPLATTE	CLIP PLATE
27	4CC1340	2	ENERGIASIIRTOKETJUN KIINNITIN	FÄSTE	HALTER	CLAMP
28	4CC3863	1	ENERGIASIIRTOKETJUN KIINNITYSLEVY	FÄSTPLATTA	BEFESTIGUNGSPLATTE	CLIP PLATE
29	M0507M	10	KORILAATTA M5, DIN522	BRICKA	UNTERLEGSCHIEBE	WASHER
30	M0512.006	2	RUUVI M5 X 10, DIN912(8.8)	SKRUV	SCHRAUBE	SCREW



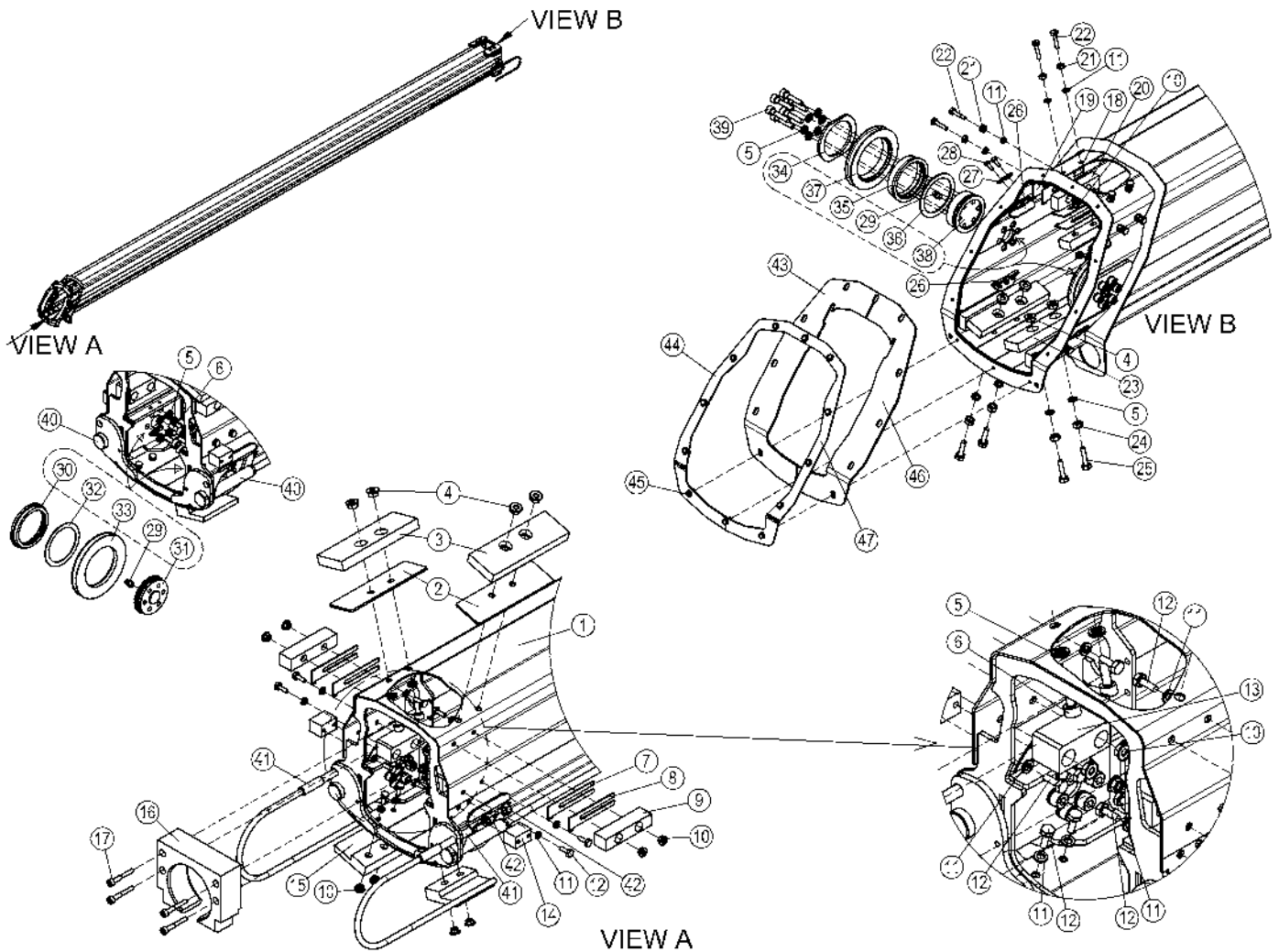


OSA DEL TEIL ITEM	VARAOSA NRO RESERVEL NR ERSATZTEIL NR PART NR	KPL ANTAL ANZAHL QTY	OSAN NIMI	BENÄMNING	BENENNUNG	DESCRIPTION
			<b>PUOMINJAKSO 2</b>	<b>BOMFÖRLÄNGNING 2</b>	<b>ARMVERLÄNGERUNG 2</b>	<b>BOOM EXTENSION 2</b>
31	M0500.001	4	LUKITUSMUTTERI M5, DIN985(8)	MUTTER	MUTTER	NUT
32	48.32173A	1	ENERGIANSIIRTOKETJUN PÄÄTEPALA	KRAFTÖVERFÖRINGSKEDJ	ENERGIEFÜHRUNGSKETTE	ENERGY TRANSFER CHAIN
33	48.32227	1	ENERGIANSIIRTOKETJU	KRAFTÖVERFÖRINGSKEDJ	ENERGIEFÜHRUNGSKETTE	ENERGY TRANSFER CHAIN
34	4CC3510	2	SÄÄTÖLEVY 1,0	PLÄT	PLATTE	PLATE
35	4CC3511	2	SÄÄTÖLEVY 1,5	PLÄT	PLATTE	PLATE
36	4CC3525	1	LIUKUPALA	GLIDSTYCKE	GLEITSTÜCK	CRANK BLOCK
37	4CC3465	1	LIUKUPALA	GLIDSTYCKE	GLEITSTÜCK	CRANK BLOCK
38	M0617.001	6	RUUVI M6 X 25, DIN933(8.8)	SKRUV	SCHRAUBE	SCREW
39	M0600	6	KUUSIOMUTTERI M6, DIN934(8)	MUTTER	MUTTER	NUT
40	M0616.006	2	RUUVI M6 X 20, DIN912(8.8)	SKRUV	SCHRAUBE	SCREW
41	M0800	2	KUUSIOMUTTERI M8, DIN934(8)	MUTTER	MUTTER	NUT
42	M0824.001	2	RUUVI M8 X 60, DIN933(8.8)	SKRUV	SCHRAUBE	SCREW
43	4CC3515	1	TAITTORULLAN AKSELI	RETURRULLE	LAUFROLLE	BILLY-ROLL
44	M0817.001	6	RUUVI M8 X 25, DIN933(8.8)	SKRUV	SCHRAUBE	SCREW
45	4CC3592	2	SUOJALEVY	SKYDDSPLÄT	SCHUTZBLECH	PROTECTIVE PLATE
46	M0513.001	4	RUUVI M5 X 12, DIN933(8.8)	SKRUV	SCHRAUBE	SCREW
47	4CC4471	1	KIINNIKELEVY	PLÄT	PLATTE	PLATE
48	4CC3788	1	VAJERI 280RXTII	VAJER	DRAHTSEIL	WIRE
49	30.050	1	TYÖKALUJOUSSI	TRYCKFJÄDER	KLEMMFEDER	PRESSURE SPRING
50	4CC3862	1	RAJOITINHOLKKI	BEGRÄNSNINGSHYLSA	BEGRENZERHÜLSE	BLOCK STOP
51	M1000.019	2	KUUSIOMUTTERI M10, DIN934(8) AV14	MUTTER	MUTTER	NUT
52	M1009	1	ALUSLAATTA M10, DIN125	BRICKA	UNTERLEGSSCHEIBE	WASHER
53	M0817.0087	1	RUUVI M8 X 25, DIN7991(10.9)	SKRUV	SCHRAUBE	SCREW
54	M0807S	3	KORILAATTA M8, SFS3738	BRICKA	UNTERLEGSSCHEIBE	WASHER
55	M0800.001	2	LUKITUSMUTTERI M8, DIN985(8)	MUTTER	MUTTER	LOCK NUT
56	48.32173B	1	ENERGIANSIIRTOKETJUN PÄÄTEPALA	KRAFTÖVERFÖRINGSKEDJ	ENERGIEFÜHRUNGSKETTE	ENERGY TRANSFER CHAIN
57	48.32227	1	ENERGIANSIIRTOKETJU	KRAFTÖVERFÖRINGSKEDJ	ENERGIEFÜHRUNGSKETTE	ENERGY TRANSFER CHAIN
58	4CC4902	1	TIIVISTEEEN PIDIN	FÄSTPLATTA	BEFESTIGUNGSPLATTE	CLIP PLATE
59	4CC4898	1	TIIVISTELEVY, SILIKONI	GUMMIPLATTA	GUMMIPLATTE	RUBBER PLATE
60	4CC4897	2	TIIVISTELEVY, SILIKONI	GUMMIPLATTA	GUMMIPLATTE	RUBBER PLATE

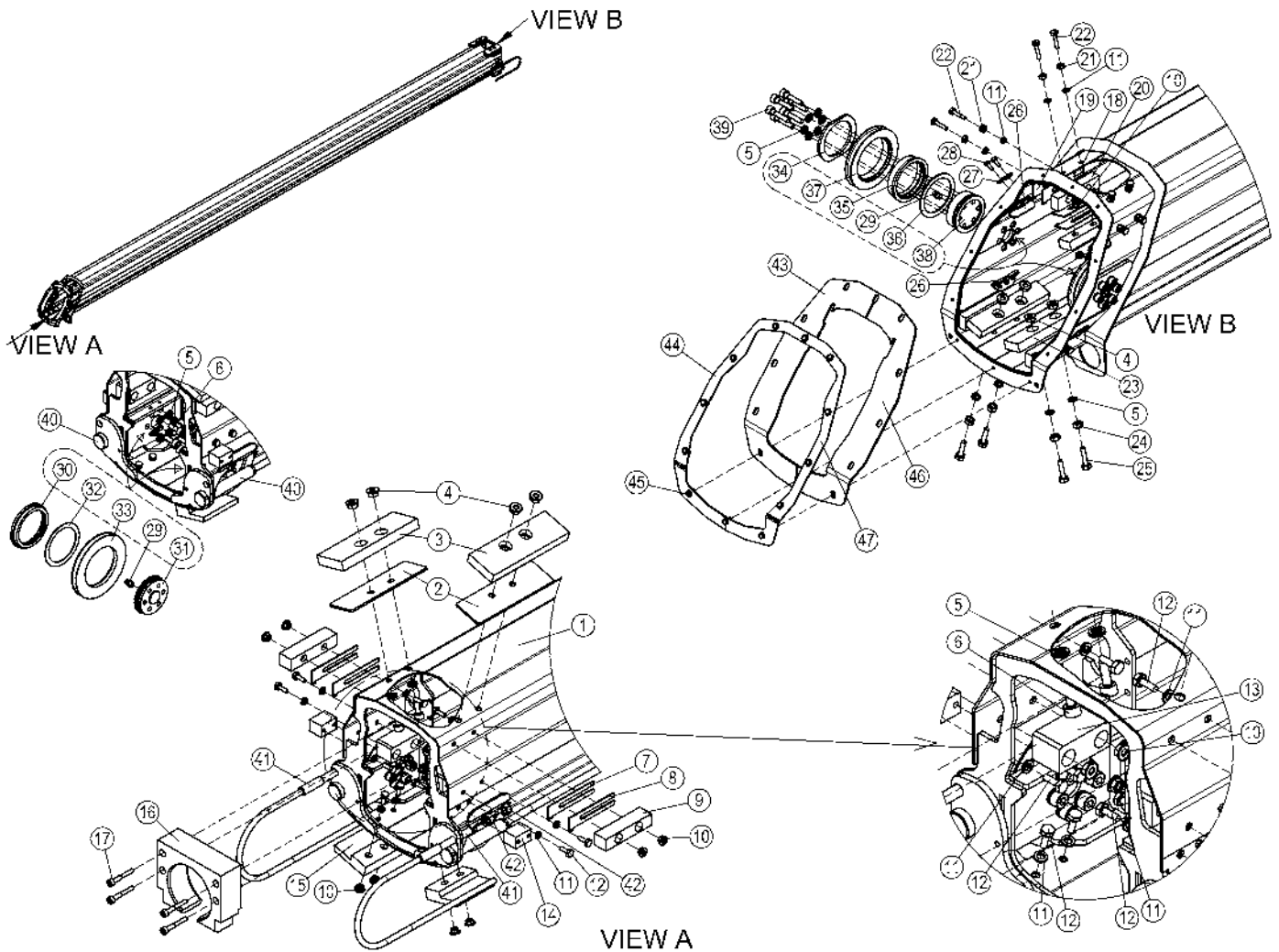


OSA DEL TEIL ITEM	VARAOSA NRO RESERVDL NR ERSATZTEIL NR PART NR	KPL ANTAL ANZAHL QTY	OSAN NIMI	BENÄMNING	BENENNUNG	DESCRIPTION
			<b>PUOMINJAKSO 2</b>	<b>BOMFÖRLÄNGNING 2</b>	<b>ARMVERLÄNGERUNG 2</b>	<b>BOOM EXTENSION 2</b>
61	4CC4901	2	TIIVISTEEEN PIDIN	RETURRULLE	LAUFROLLE	BILLY-ROLL
62	4CC3451	2	TAITTORULLAN AKSELI	VAJERHJUL	SEILRAD	WIRE WHEEL
63	4CC5921	2	VAJERIPYÖRÄ	VAJERHJUL	SEILRAD	WIRE WHEEL
64	4CC5359	1	VAJERIPYÖRÄ	VAJERHJUL	SEILRAD	WIRE WHEEL

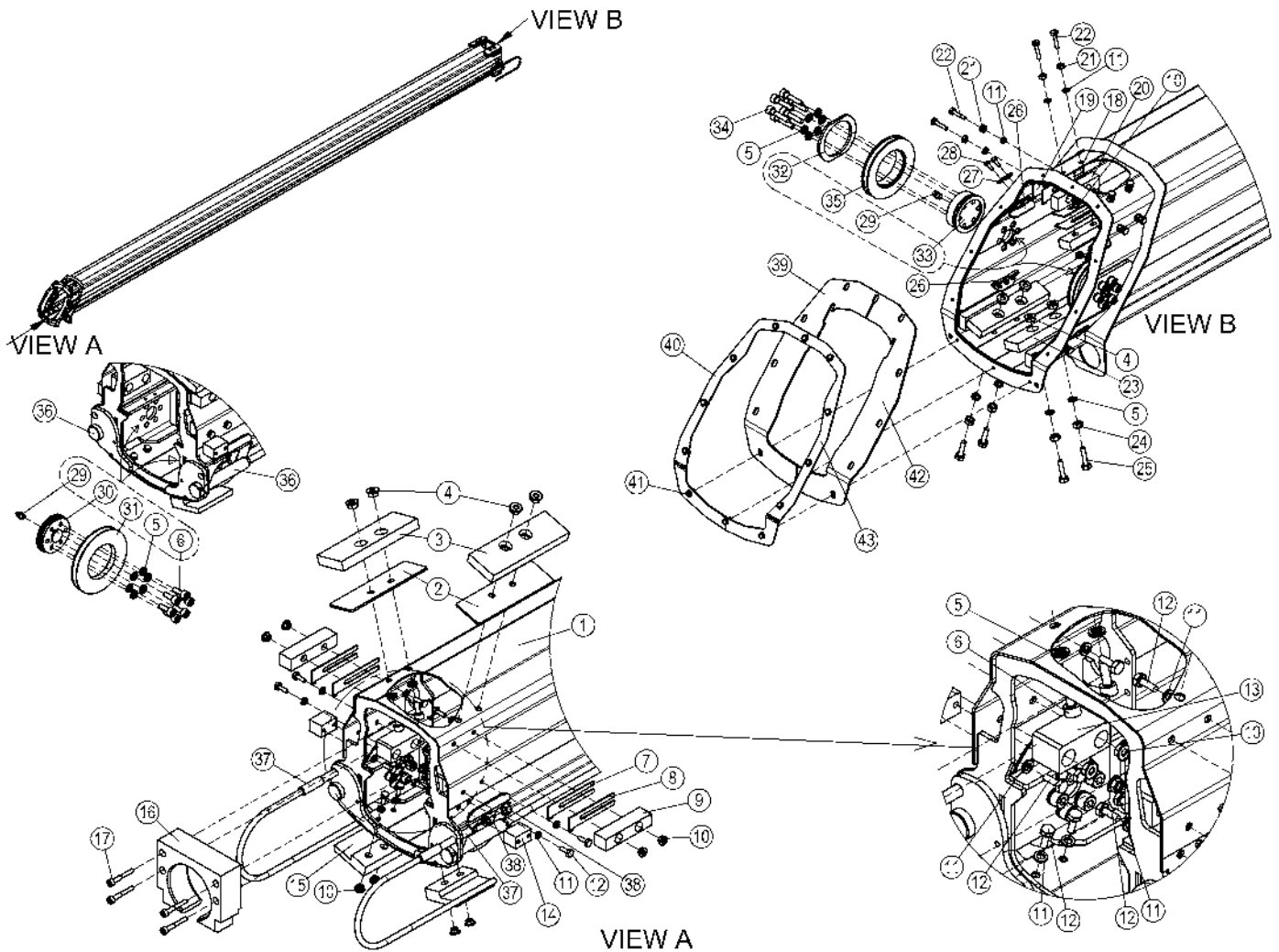




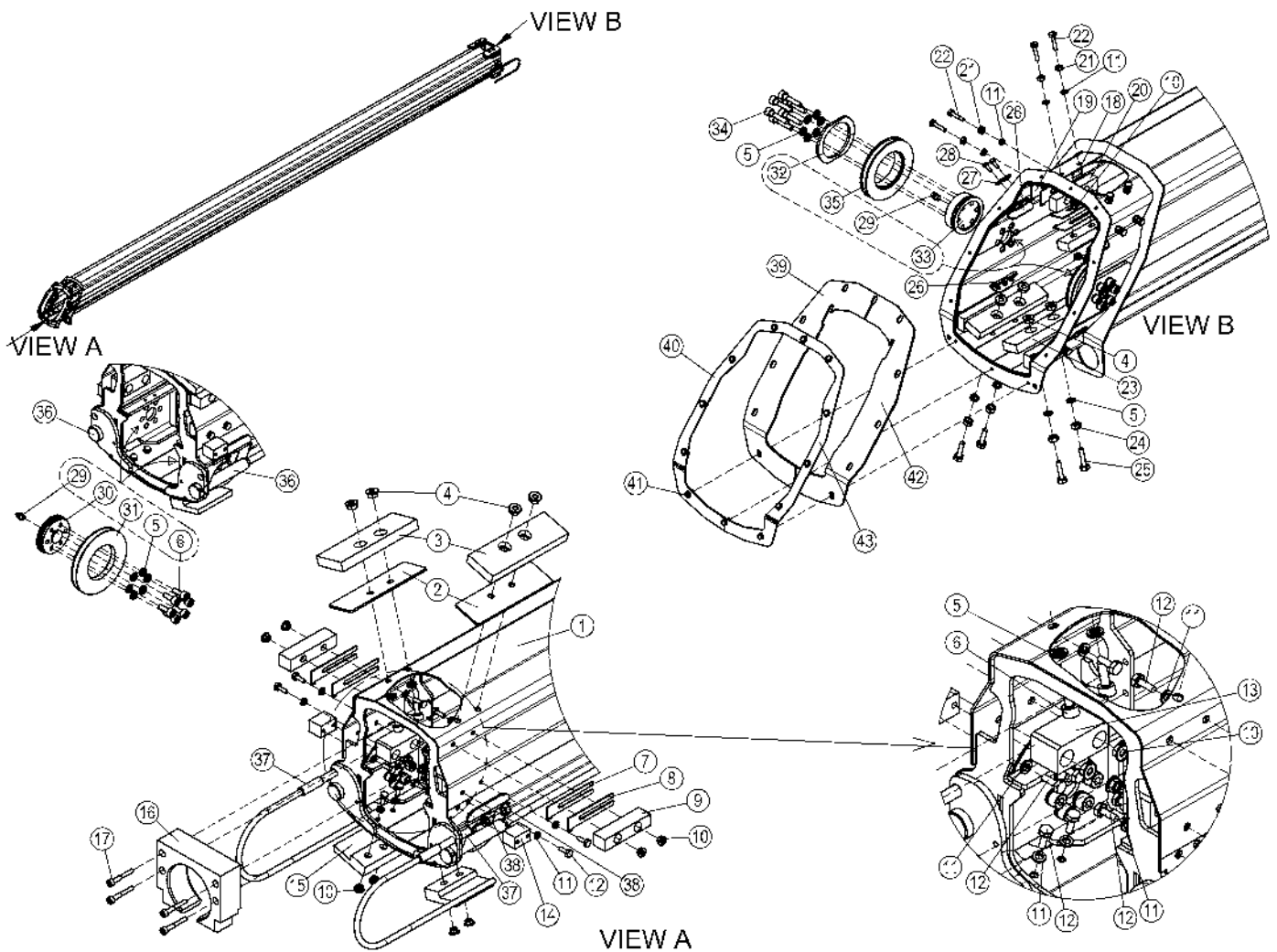
OSA DEL TEIL ITEM	VARAOSA NRO RESERVEL NR ERSATZTEIL NR PART NR	KPL ANTAL ANZAHL QTY	OSAN NIMI	BENÄMNING	BENENNUNG	DESCRIPTION
			<b>PUOMINJAKSO 3</b>	<b>BOMFÖRLÄNGNING 3</b>	<b>ARMVERLÄNGERUNG 3</b>	<b>BOOM EXTENSION 3</b>
1	1CC3695	1	VÄLIPUOMI 3	MELLANBOM	ZWISCHENROHR	MIDDLE BOOM
2	4CC3462	2	TUKILEVY	PLÅT	PLATTE	PLATE
3	4CC3461	2	LIUKUPALA	GLIDSTYCKE	GLEITSTÜCK	CRANK BLOCK
4	M0800.016	8	LAIPPAMUTTERI M08, DIN6923	MUTTER	MUTTER	NUT
5	M0805	32	ALUSLAATTA NORDLOCK	BRICKA	UNTERLEGSCHIEBE	WASHER
6	M0816.006	16	RUUVI M8 X 20, DIN912(8.8)	SKRUV	SCHRAUBE	SCREW
7	4CC3510	2	SÄÄTÖLEVY 1,0	PLÅT	PLATTE	PLATE
8	4CC3511	2	SÄÄTÖLEVY 1,5	PLÅT	PLATTE	PLATE
9	4CC3509	2	LIUKUPALA	GLIDSTYCKE	GLEITSTÜCK	CRANK BLOCK
10	M0600.016	24	LAIPPAMUTTERI M06, DIN6923	MUTTER	MUTTER	NUT
11	M0605	28	ALUSLAATTA NORDLOCK	BRICKA	UNTERLEGSCHIEBE	WASHER
12	M0615.001	16	RUUVI M6 X 16, DIN933(8.8)	SKRUV	SCHRAUBE	SCREW
13	4CC3756	2	LIUKUPALA	GLIDSTYCKE	GLEITSTÜCK	CRANK BLOCK
14	4CC3477	2	VAJERINKANNATIN	PLÅT	PLATTE	PLATE
15	4CC3512	2	LIUKUPALA	GLIDSTYCKE	GLEITSTÜCK	CRANK BLOCK
16	4CC3472	1	TELESKOOPPISYLINTERINKANNATIN	PLÅT	PLATTE	PLATE
17	M0620.006	4	RUUVI M6 X 40, DIN912(8.8)	SKRUV	SCHRAUBE	SCREW
18	4CC3507	6	SÄÄTÖLEVY 1,0	PLÅT	PLATTE	PLATE
19	4CC3508	6	SÄÄTÖLEVY 1,5	PLÅT	PLATTE	PLATE
20	4CC3506	6	LIUKUPALA	GLIDSTYCKE	GLEITSTÜCK	CRANK BLOCK
21	M0600	12	KUUSIOMUTTERI M6, DIN934(8)	MUTTER	MUTTER	NUT
22	M0617.001	12	RUUVI M6 X 25, DIN933(8.8)	SKRUV	SCHRAUBE	SCREW
23	4CC3467	2	LIUKUPALA	GLIDSTYCKE	GLEITSTÜCK	CRANK BLOCK
24	M0800	4	KUUSIOMUTTERI M8, DIN934(8)	MUTTER	MUTTER	NUT
25	M0818.001	4	RUUVI M8 X 30, DIN933(8.8)	SKRUV	SCHRAUBE	SCREW
26	4CC3592	4	SUOJALEVY	SKYDDSPLÅT	SCHUTZBLECH	PROTECTIVE PLATE
27	M0507M	8	KORILAATTA M5, DIN522	BRICKA	UNTERLEGSCHIEBE	WASHER
28	M0513.001	8	RUUVI M5 X 12, DIN933(8.8)	SKRUV	SCHRAUBE	SCREW
29	29.017	4	VOIDENIPPA M8	SMÖRJNIPPEL	SCHMIERNIPPEL	GREASE NIPPLE
30	4CC2667	2	LIUKULAAKERI	LAGERBUSSNING	LAGERBUCHSE	BEARING BUSHING



OSA DEL TEIL ITEM	VARAOSA NRO RESERVEL NR ERSATZTEIL NR PART NR	KPL ANTAL ANZAHL QTY	OSAN NIMI	BENÄMNING	BENENNUNG	DESCRIPTION
			<b>PUOMINJAKSO 3</b>	<b>BOMFÖRLÄNGNING 3</b>	<b>ARMVERLÄNGERUNG 3</b>	<b>BOOM EXTENSION 3</b>
31	4CC3451	2	TAITTORULLAN AKSELI	RETURRULLE	LAUFROLLE	BILLY-ROLL
32	4CC2657	2	LIUKULAAKERI	LAGERBUSSNING	LAGERBUCHSE	BEARING BUSHING
33	4CC3107	2	VAJERIPYÖRÄ	VAJERHJUL	SEILRAD	WIRE WHEEL
34	4CC3581	2	VÄLILEVY	PLÅT	PLATTE	PLATE
35	4CC2655	2	LIUKULAAKERI	LAGERBUSSNING	LAGERBUCHSE	BEARING BUSHING
36	4CC3519	2	LIUKULAAKERI	LAGERBUSSNING	LAGERBUCHSE	BEARING BUSHING
37	4CC3517	2	VAJERIPYÖRÄ	VAJERHJUL	SEILRAD	WIRE WHEEL
38	4CC3516	2	TAITTORULLAN AKSELI	RETURRULLE	LAUFROLLE	BILLY-ROLL
39	M0819.006	12	RUUVI M8 X 35, DIN912(8.8)	SKRUV	SCHRAUBE	SCREW
40	4CC4459	2	VAJERI 280RXTII	VAJER	DRAHTSEIL	WIRE
41	4CC3787	2	VAJERI 280RXTII	VAJER	DRAHTSEIL	WIRE
42	M1000.019	4	KUUSIOMUTTERI M10, DIN934(8) AV14	MUTTER	MUTTER	NUT
43	4CC3669	1	TIIVISTELEVY, SILIKONI	GUMMIPLATTA	GUMMIPLATTE	RUBBER PLATE
44	4CC3725	1	TIIVISTEEN PIDIN	FÄSTPLATTA	BEFESTIGUNGSPLATTE	CLIP PLATE
45	M0512.030	12	RUUVI M5 X 10, DIN7500 D	SKRUV	SCHRAUBE	SCREW
46	4CC3669	1	TIIVISTELEVY, SILIKONI	GUMMIPLATTA	GUMMIPLATTE	RUBBER PLATE
47	4CC3725	1	TIIVISTEEN PIDIN	FÄSTPLATTA	BEFESTIGUNGSPLATTE	CLIP PLATE

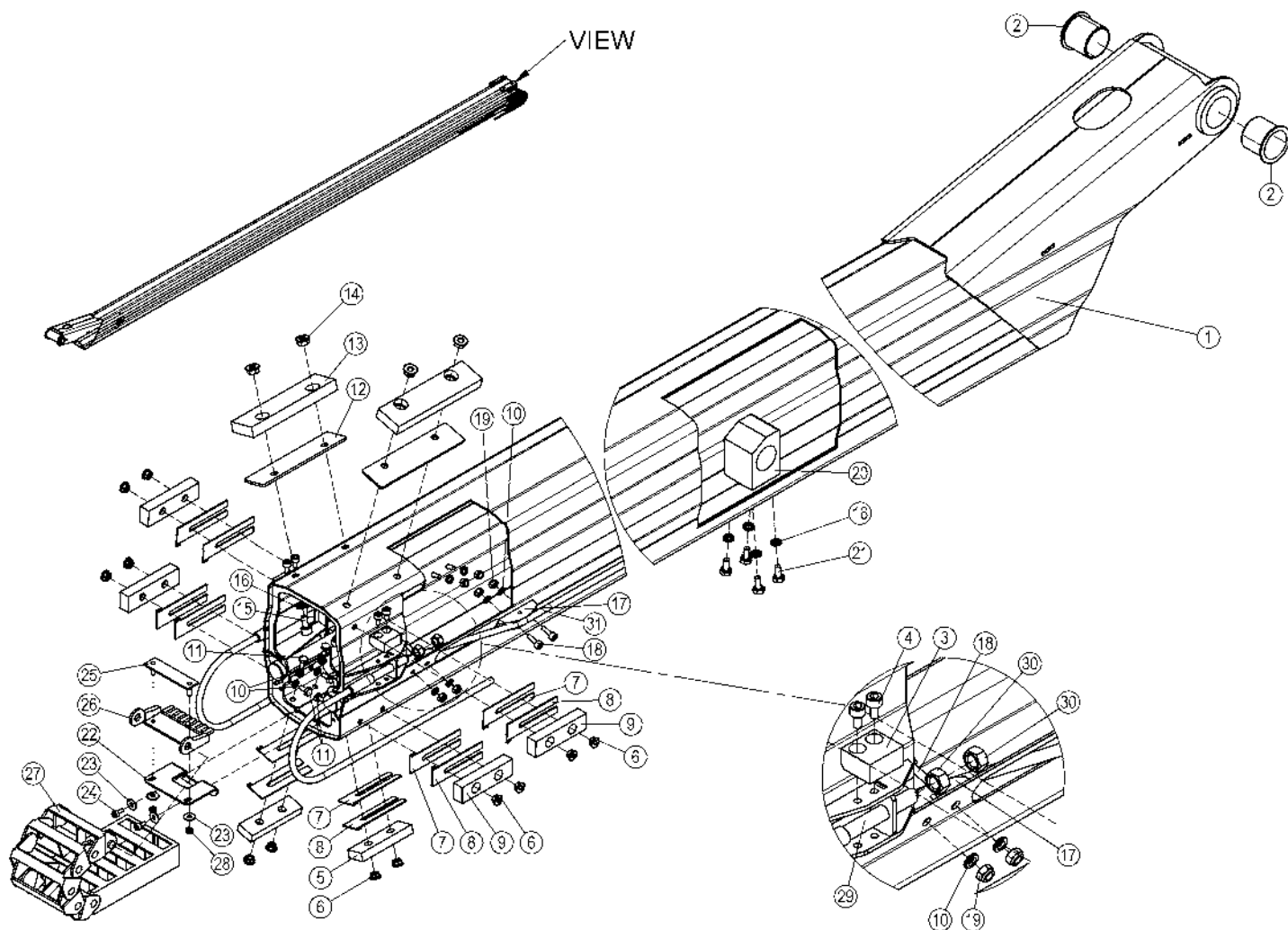


OSA DEL TEIL ITEM	VARAOSA NRO RESERVEL NR ERSATZTEIL NR PART NR	KPL ANTAL ANZAHL QTY	OSAN NIMI	BENÄMNING	BENENNUNG	DESCRIPTION
			<b>PUOMINJAKSO 3</b>	<b>BOMFÖRLÄNGNING 3</b>	<b>ARMVERLÄNGERUNG 3</b>	<b>BOOM EXTENSION 3</b>
1	1CC3695	1	VÄLIPUOMI 3	MELLANBOM	ZWISCHENROHR	MIDDLE BOOM
2	4CC3462	2	TUKILEVY	PLÅT	PLATTE	PLATE
3	4CC3461	2	LIUKUPALA	GLIDSTYCKE	GLEITSTÜCK	CRANK BLOCK
4	M0800.016	8	LAIPPAMUTTERI M08, DIN6923	MUTTER	MUTTER	NUT
5	M0805	32	ALUSLAATTA NORDLOCK	BRICKA	UNTERLEGSCHIEBE	WASHER
6	M0816.006	16	RUUVI M8 X 20, DIN912(8.8)	SKRUV	SCHRAUBE	SCREW
7	4CC3510	2	SÄÄTÖLEVY 1,0	PLÅT	PLATTE	PLATE
8	4CC3511	2	SÄÄTÖLEVY 1,5	PLÅT	PLATTE	PLATE
9	4CC3509	2	LIUKUPALA	GLIDSTYCKE	GLEITSTÜCK	CRANK BLOCK
10	M0600.016	24	LAIPPAMUTTERI M06, DIN6923	MUTTER	MUTTER	NUT
11	M0605	28	ALUSLAATTA NORDLOCK	BRICKA	UNTERLEGSCHIEBE	WASHER
12	M0615.001	16	RUUVI M6 X 16, DIN933(8.8)	SKRUV	SCHRAUBE	SCREW
13	4CC3756	2	LIUKUPALA	GLIDSTYCKE	GLEITSTÜCK	CRANK BLOCK
14	4CC3477	2	VAJERINKANNATIN	PLÅT	PLATTE	PLATE
15	4CC3512	2	LIUKUPALA	GLIDSTYCKE	GLEITSTÜCK	CRANK BLOCK
16	4CC3472	1	TELESKOOPPISYLINTERINKANNATIN	PLÅT	PLATTE	PLATE
17	M0620.006	4	RUUVI M6 X 40, DIN912(8.8)	SKRUV	SCHRAUBE	SCREW
18	4CC3507	6	SÄÄTÖLEVY 1,0	PLÅT	PLATTE	PLATE
19	4CC3508	6	SÄÄTÖLEVY 1,5	PLÅT	PLATTE	PLATE
20	4CC3506	6	LIUKUPALA	GLIDSTYCKE	GLEITSTÜCK	CRANK BLOCK
21	M0600	12	KUUSIOMUTTERI M6, DIN934(8)	MUTTER	MUTTER	NUT
22	M0617.001	12	RUUVI M6 X 25, DIN933(8.8)	SKRUV	SCHRAUBE	SCREW
23	4CC3467	2	LIUKUPALA	GLIDSTYCKE	GLEITSTÜCK	CRANK BLOCK
24	M0800	4	KUUSIOMUTTERI M8, DIN934(8)	MUTTER	MUTTER	NUT
25	M0818.001	4	RUUVI M8 X 30, DIN933(8.8)	SKRUV	SCHRAUBE	SCREW
26	4CC3592	4	SUOJALEVY	SKYDDSPLÅT	SCHUTZBLECH	PROTECTIVE PLATE
27	M0507M	8	KORILAATTA M5, DIN522	BRICKA	UNTERLEGSCHIEBE	WASHER
28	M0513.001	8	RUUVI M5 X 12, DIN933(8.8)	SKRUV	SCHRAUBE	SCREW
29	29.017	4	VOIDENIPPA M8	SMÖRJNIPPEL	SCHMIERNIPPEL	GREASE NIPPLE
30	4CC3451	2	TAITTORULLAN AKSELI	RETURRULLE	LAUFROLLE	BILLY-ROLL

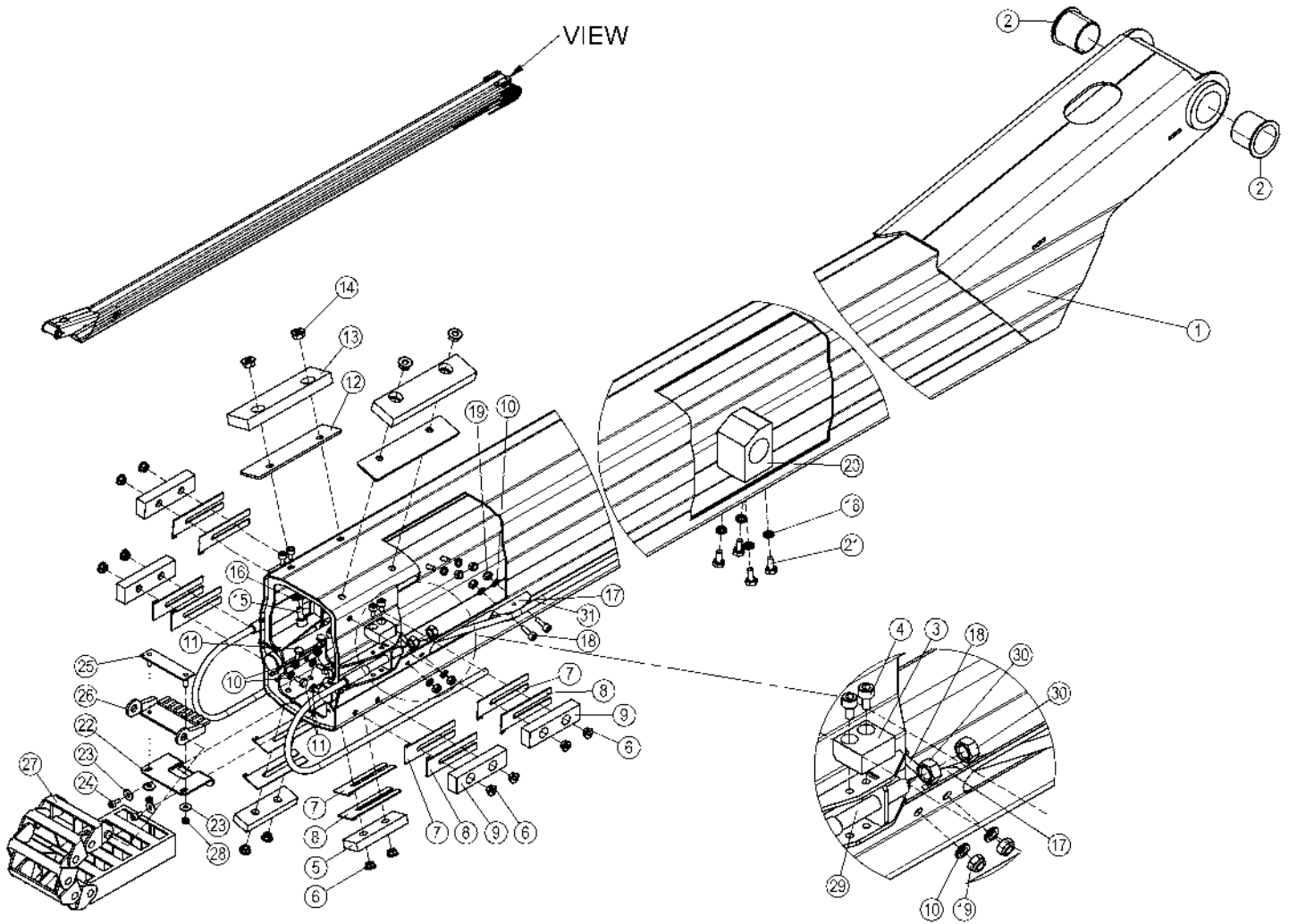


OSA DEL ITEM	VARAOSA NRO RESERVDL NR ERSATZTEIL NR PART NR	KPL ANTAL ANZAHL QTY	OSAN NIMI	BENÄMNING	BENENNUNG	DESCRIPTION
			<b>PUOMINJAKSO 3</b>	<b>BOMFÖRLÄNGNING 3</b>	<b>ARMVERLÄNGERUNG 3</b>	<b>BOOM EXTENSION 3</b>
31	4CC5921	2	VAJERIPYÖRÄ	VAJERHJUL	SEILRAD	WIRE WHEEL
32	4CC3581	2	VÄLILEVY	PLÅT	PLATTE	PLATE
33	4CC3516	2	TAITTORULLAN AKSELI	RETURRULLE	LAUFROLLE	BILLY-ROLL
34	M0819.006	12	RUUVI M8 X 35, DIN912(8.8)	SKRUV	SCHRAUBE	SCREW
35	4CC5919	2	VAJERIPYÖRÄ	VAJERHJUL	SEILRAD	WIRE WHEEL
36	4CC4459	2	VAJERI 280RXTII	VAJER	DRAHTSEIL	WIRE
37	4CC3787	2	VAJERI 280RXTII	VAJER	DRAHTSEIL	WIRE
38	M1000.019	4	KUUSIOMUTTERI M10, DIN934(8) AV14	MUTTER	MUTTER	NUT
39	4CC3669	1	TIIVISTELEVY, SILIKONI	GUMMIPLATTA	GUMMIPLATTE	RUBBER PLATE
40	4CC3725	1	TIIVISTEEN PIDIN	FÄSTPLATTA	BEFESTIGUNGSPLATTE	CLIP PLATE
41	M0512.030	12	RUUVI M5 X 10, DIN7500 D	SKRUV	SCHRAUBE	SCREW
42	4CC3669	1	TIIVISTELEVY, SILIKONI	GUMMIPLATTA	GUMMIPLATTE	RUBBER PLATE
43	4CC3725	1	TIIVISTEEN PIDIN	FÄSTPLATTA	BEFESTIGUNGSPLATTE	CLIP PLATE

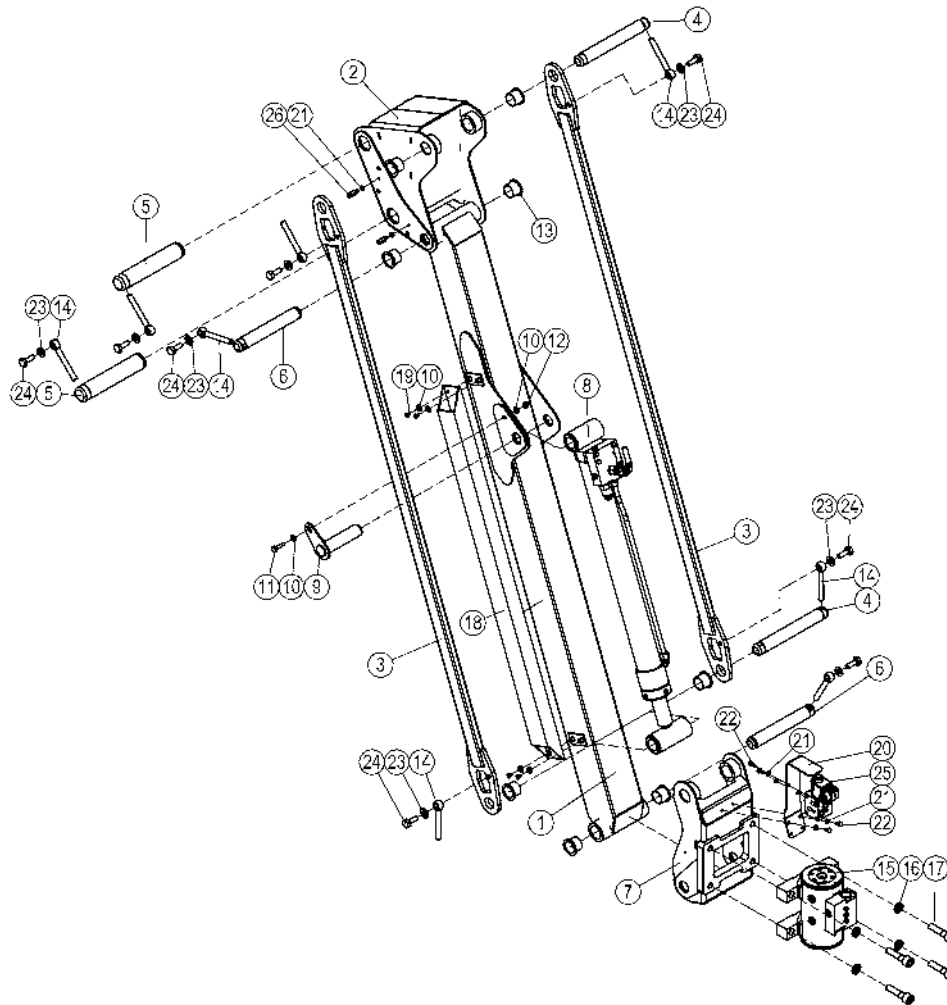




OSA DEL TEIL ITEM	VARAOSA NRO RESERVDL NR ERSATZTEIL NR PART NR	KPL ANTAL ANZAHL QTY	OSAN NIMI	BENÄMNING	BENENNUNG	DESCRIPTION
			<b>PUOMINJAKSO 4</b>	<b>BOMFÖRLÄNGNING 4</b>	<b>ARMVERLÄNGERUNG 4</b>	<b>BOOM EXTENSION 4</b>
1	1CC3701	1	SISÄPUOMI	INRE BOM	INNENROHR	INNER BOOM
2	29.2083	2	LAAKERIHOLKKI	LAGERBUSSNING	LAGERBUCHSE	BEARING BUSHING
3	4CC3514	2	LIUKUPALA	GLIDSTYCKE	GLEITSTÜCK	CRANK BLOCK
4	M0612.006	4	RUUVI M6 X 10, DIN912(8.8)	SKRUV	SCHRAUBE	SCREW
5	4CC3513	2	LIUKUPALA	GLIDSTYCKE	GLEITSTÜCK	CRANK BLOCK
6	M0600.016	12	LAIPPAMUTTERI M06, DIN6923	MUTTER	MUTTER	NUT
7	4CC3507	6	SÄÄTÖLEVY 1,0	PLÄT	PLATTE	PLATE
8	4CC3508	6	SÄÄTÖLEVY 1,5	PLÄT	PLATTE	PLATE
9	4CC3506	4	LIUKUPALA	GLIDSTYCKE	GLEITSTÜCK	CRANK BLOCK
10	M0605	20	ALUSLAATTA NORDLOCK	BRICKA	UNTERLEGSCHIEBE	WASHER
11	M0613.001	12	RUUVI M6 X 12, DIN933(8.8)	SKRUV	SCHRAUBE	SCREW
12	4CC3464	2	TUKILEVY	PLÄT	PLATTE	PLATE
13	4CC3463	2	LIUKUPALA	GLIDSTYCKE	GLEITSTÜCK	CRANK BLOCK
14	M0800.016	4	LAIPPAMUTTERI M08, DIN6923	MUTTER	MUTTER	NUT
15	M0815.006	4	RUUVI M8 X 16, DIN912(8.8)	SKRUV	SCHRAUBE	SCREW
16	M0805	8	ALUSLAATTA NORDLOCK	BRICKA	UNTERLEGSCHIEBE	WASHER
17	4CC2725	4	OHJAIN, PUOMI RXTII	LEDARE	LEITER	GUIDE
18	M0615.006	8	RUUVI M6 X 16, DIN912(8.8)	SKRUV	SCHRAUBE	SCREW
19	M0600.001	8	LUKITUSMUTTERI M6, DIN985(8)	MUTTER	MUTTER	NUT
20	4CC3523	1	TELESKOOPPISYLINTERINKANNATIN	PLÄT	PLATTE	PLATE
21	M0815.001	4	RUUVI M8 X 16, DIN933(8.8)	SKRUV	SCHRAUBE	SCREW
22	4CC3863	1	ENERGIANSIIRTOKETJUN KIINNITYSLEVY	FÄSTPLATTA	BEFESTIGUNGSPLATTE	CLIP PLATE
23	M0507M	4	KORILAATTA M5, DIN522	BRICKA	UNTERLEGSCHIEBE	WASHER
24	M0512.006	2	RUUVI M5 X 10, DIN912(8.8)	SKRUV	SCHRAUBE	SCREW
25	4CC1340	1	ENERGIANSIIRTOKETJUN KIINNITIN	FÄSTE	HALTER	CLAMP
26	48.32173A	1	ENERGIANSIIRTOKETJUN PÄÄTEPALA	KRAFTÖVERFÖRINGSKEDJ	ENERGIEFÜHRUNGSKETTE	ENERGY TRANSFER CHAIN
27	48.32227	1	ENERGIANSIIRTOKETJU	KRAFTÖVERFÖRINGSKEDJ	ENERGIEFÜHRUNGSKETTE	ENERGY TRANSFER CHAIN
28	M0500.001	2	LUKITUSMUTTERI M5, DIN985(8)	MUTTER	MUTTER	NUT
29	4CC3788	2	VAJERI 280RXTII	VAJER	DRAHTSEIL	WIRE
30	M1000.019	4	KUUSIOMUTTERI M10, DIN934(8) AV14	MUTTER	MUTTER	NUT

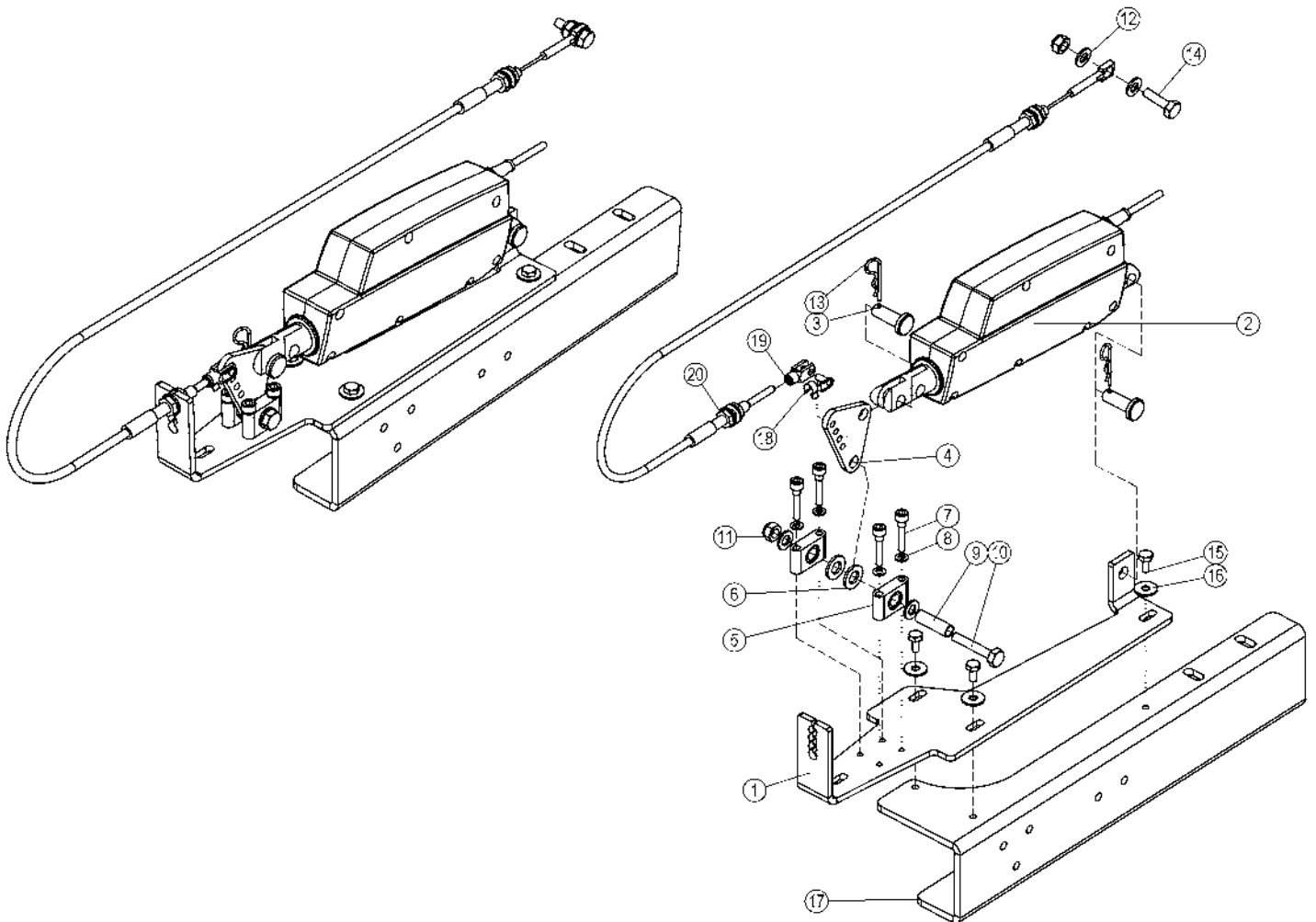


OSA DEL TEIL ITEM	VARAOSA NRO RESERVDL NR ERSATZTEIL NR PART NR	KPL ANTAL ANZAHL QTY	OSAN NIMI	BENÄMNING	BENENNUNG	DESCRIPTION
			<b>PUOMINJAKSO 4</b>	<b>BOMFÖRLÄNGNING 4</b>	<b>ARMVERLÄNGERUNG 4</b>	<b>BOOM EXTENSION 4</b>
31	4CC3786	2	VAJERI 280RXTII	VAJER	DRAHTSEIL	WIRE

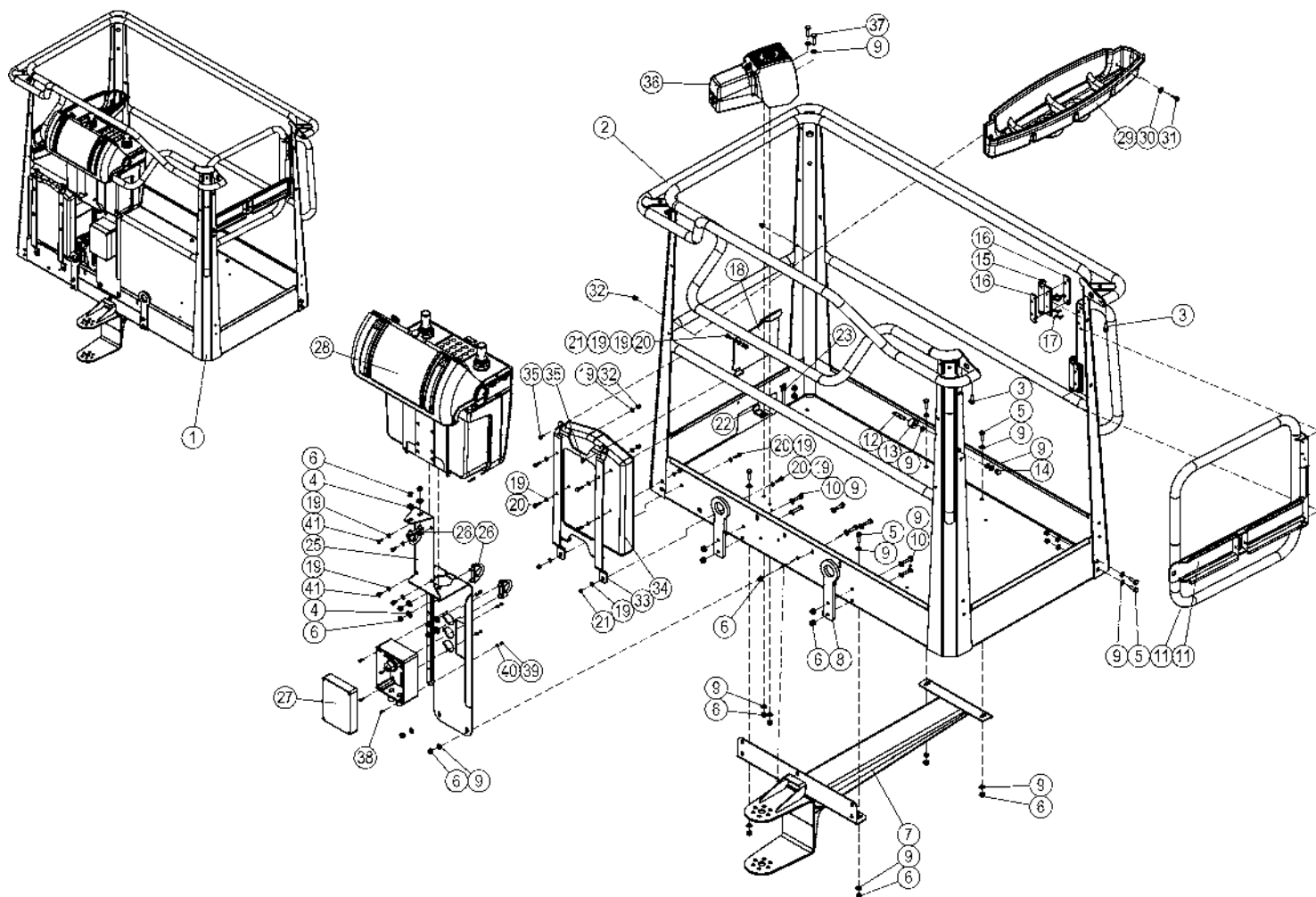


OSA DEL TEIL ITEM	VARAOSA NRO RESERVEDEL NR ERSATZTEIL NR PART NR	KPL ANTAL ANZAHL QTY	OSAN NIMI	BENÄMNING	BENENNUNG	DESCRIPTION
			<b>JIBI</b>	<b>JIB</b>	<b>JIB</b>	<b>JIB</b>
1	3CC4026	1	ALAVARSI	LEDARM	TRAGARM	LOWER ARM
2	3CC3961	1	ALANIVEL	LOWER LINK	LOWER LINK	LOWER LINK
3	3CC3929	2	YLÄVARSI	LEDARM	TRAGARM	UPPER ARM
4	4CC3945	2	TAPPI T01.30235	TAPP	ZAPFEN	PIN
5	4CC2640	2	TAPPI T02.40210	TAPP	ZAPFEN	PIN
6	4CC2563	2	TAPPI T02.30210	TAPP	ZAPFEN	PIN
7	3CC4032	1	YLÄNIVEL	TOP LINK	TOP LINK	TOP LINK
8	2CC4101X	1	SYLINTERI JIBI TÄYD.	CYLINDER	ZYLINDER	CYLINDER
9	4CC2583	1	TAPPI T14.30123	TAPP	ZAPFEN	PIN
10	M0809	6	ALUSLAATTA M8, DIN125	BRICKA	UNTERLEGSCHIEBE	WASHER
11	M0818.001	1	RUUVI M8 X 30, DIN933(8.8)	SKRUV	SCHRAUBE	SCREW
12	M0800.001	1	LUKITUSMUTTERI M8, DIN985(8)	MUTTER	MUTTER	LOCK NUT
13	29.2082	8	LAAKERIHOLKKI	LAGERBUSSNING	LAGERBUCHSE	BEARING BUSHING
14	4CB8851	8	SOKKATAPPI	LÄSTAPP	ARRETIERZAPFEN	LOCKING PIN
15	47.2482	1	KÄÄNTÖMOOTTORI SJH	SWING MOTOR	SCHWENKMOTOR, KORB	ROTARY ACTUATOR
16	M1605	4	ALUSLAATTA NORDLOCK	BRICKA	UNTERLEGSCHIEBE	WASHER
17	M1625.006	4	RUUVI M16 X60, DIN912(8.8)	SKRUV	SCHRAUBE	SCREW
18	4CC3589	1	ALUMIINIPUTKI	FYRKANTRÖR AV ALUMINIUM	QUADRATROHR, ALUMINIUM	HOLLOW SECTION, ALUMINIUM
19	M0612.035	4	URARUUVI M6 X 10, DIN965	SKRUV	SCHRAUBE	SCREW
20	4CC3631	1	KIINNITYSLEVY, KÄÄNTÖMOOTTORILLE	FÄSTPLATTA	BEFESTIGUNGSPLATTE	CLIP PLATE
21	M0609	6	ALUSLAATTA M6, DIN125	BRICKA	UNTERLEGSCHIEBE	WASHER
22	M0613.001	4	RUUVI M6 X 12, DIN933(8.8)	SKRUV	SCHRAUBE	SCREW
23	M1209	8	ALUSLAATTA M12, DIN125	BRICKA	UNTERLEGSCHIEBE	WASHER
24	M1218.001	8	RUUVI M12 X 30, DIN933(8.8)	SKRUV	SCHRAUBE	SCREW
25	47.3094	1	MAGNEETTIVENTTIILI	MAGNETVENTIL	MAGNETVENTIL	MAGNET VALVE
26	M0616.038	2	KOROKERUUVI M6 X 20	FÖRHÖJNINGSSKRUV M4x30	ERHÖHUNGSSCHRAUBE M4X30	ELEVATION SCREW

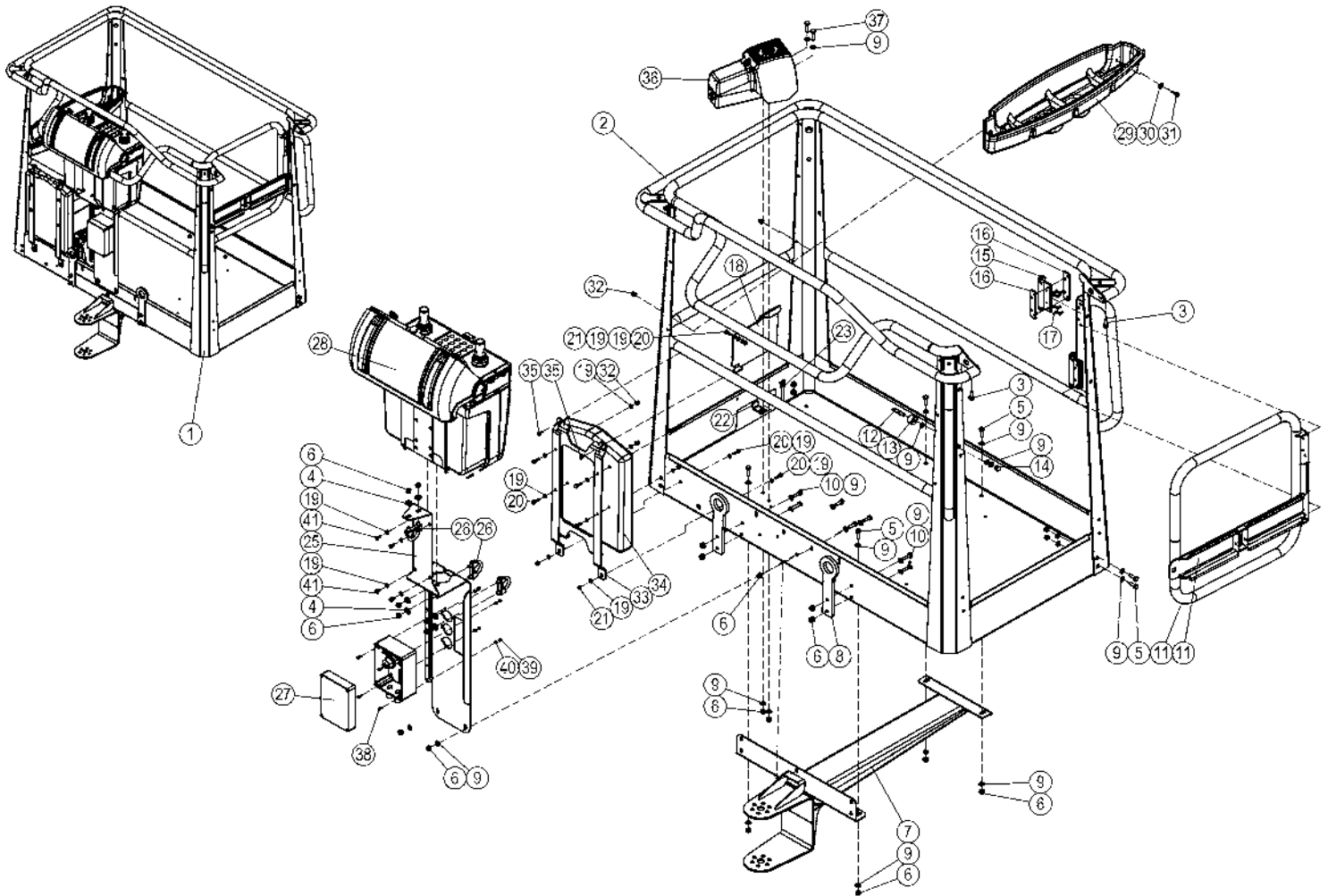




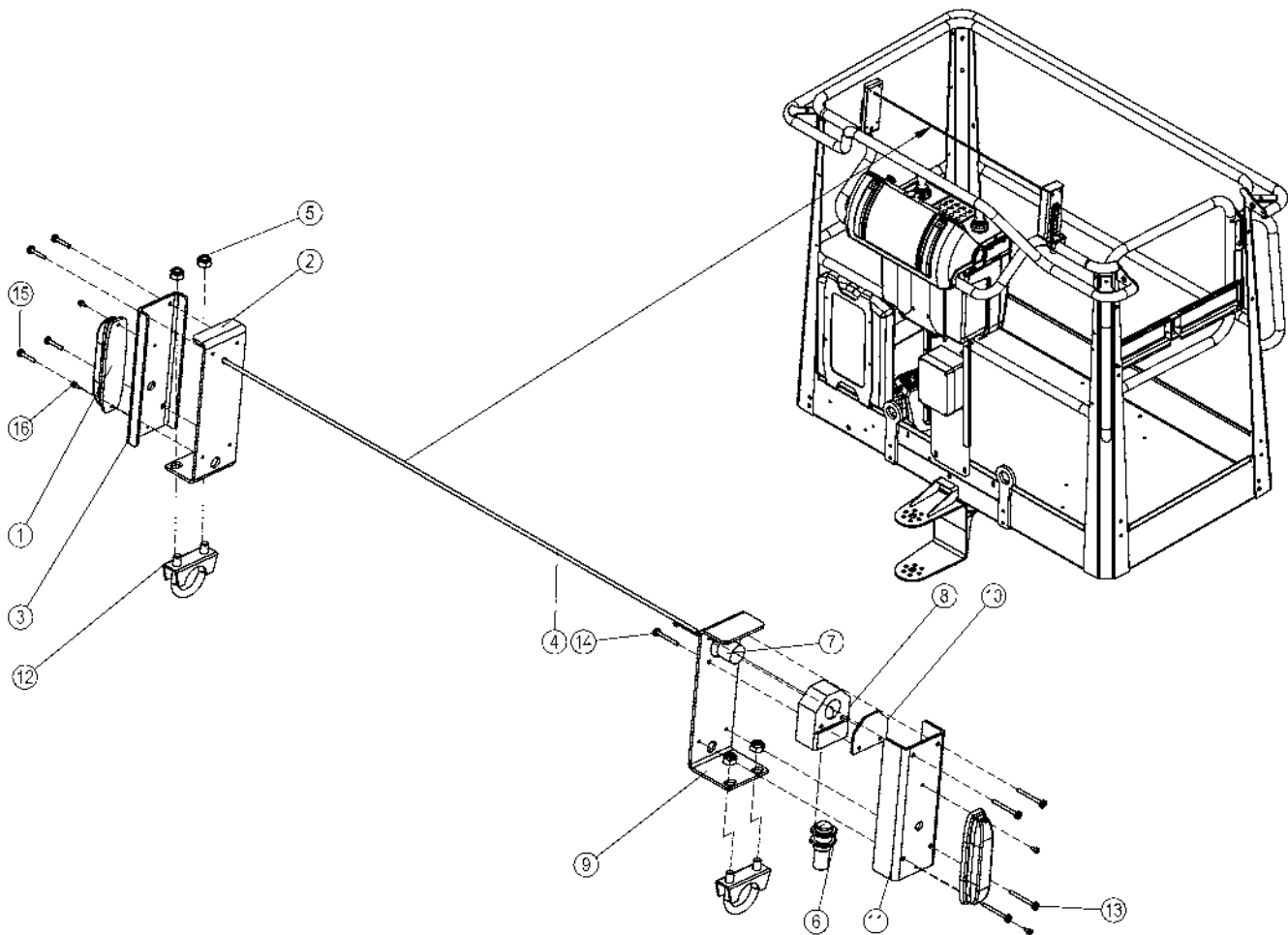
OSA DEL TEIL ITEM	VARAOSA NRO RESERVEDEL NR ERSATZTEIL NR PART NR	KPL ANTAL ANZAHL QTY	OSAN NIMI	BENÄMNING	BENENNUNG	DESCRIPTION
			<b>KARAMOOTTORI</b>	<b>LIJÄRÄ STÄLLDON</b>	<b>LINEARANTRIEB</b>	<b>LINEAR ACTUATOR</b>
1	4CC2409	1	KIINNIKELEVY, KARAMOOTTORINKIINNIKE	PLÄT	PLATTE	PLATE
2	48.19028	1	KARAMOOTTORI LINAK J17782	SPINDELMOTOR	SPINDELMOTOR	LINEAR ACTUATOR
3	4CB6116	2	TAPPI T17.10029	TAPP	ZAPFEN	PIN
4	4CC2410	1	VIPULEVY, KARAMOOTTORINKIINNIKE	PLÄT	PLATTE	PLATE
5	29.2073	2	LAAKERI	LAGERBUSSNING	LAGERBUCHSE	BEARING BUSHING
6	M1009	2	ALUSLAATTA M10, DIN125	BRICKA	UNTERLEGSCHIEBE	WASHER
7	M0618.006	4	RUUVI M6 X 30, DIN912(8.8)	SKRUV	SCHRAUBE	SCREW
8	M0509	4	ALUSLAATTA M5, DIN125	BRICKA	UNTERLEGSCHIEBE	WASHER
9	DL3.130	1	VÄLIHOLKKI	DISTANSHYLSA	DISTANZHÜLSE	DISTANCE SPACER
10	M0820.001	1	RUUVI M8 X 40, DIN933(8.8)	SKRUV	SCHRAUBE	SCREW
11	M0800.001	2	LUKITUSMUTTERI M8, DIN985(8)	MUTTER	MUTTER	LOCK NUT
12	M0809	4	ALUSLAATTA M8, DIN125	BRICKA	UNTERLEGSCHIEBE	WASHER
13	25.711	2	NEULASOKKA 2X41X13	NÄLSPRINT	NAGELSPLINT	PIN
14	M0817.001	1	RUUVI M8 X 25, DIN933(8.8)	SKRUV	SCHRAUBE	SCREW
15	M0613.001	3	RUUVI M6 X 12, DIN933(8.8)	SKRUV	SCHRAUBE	SCREW
16	M0607M	3	KORILAATTA M6, DIN522	BRICKA	UNTERLEGSCHIEBE	WASHER
17	4CC2757	1	LEVY, KARAMOOTTORIN KIINNITYSRUNKO	PLÄT	PLATTE	PLATE
18	25.977	1	TAPPI, HAARUKKANIVEL	TAPP	ZAPFEN	PIN
19	25.976	1	HAARUKKANIVEL	GAFFELLED	GABELGELENK	CLEVIS JOINT
20	25.698	1	VAJERI	VAJER	DRAHTSEIL	WIRE



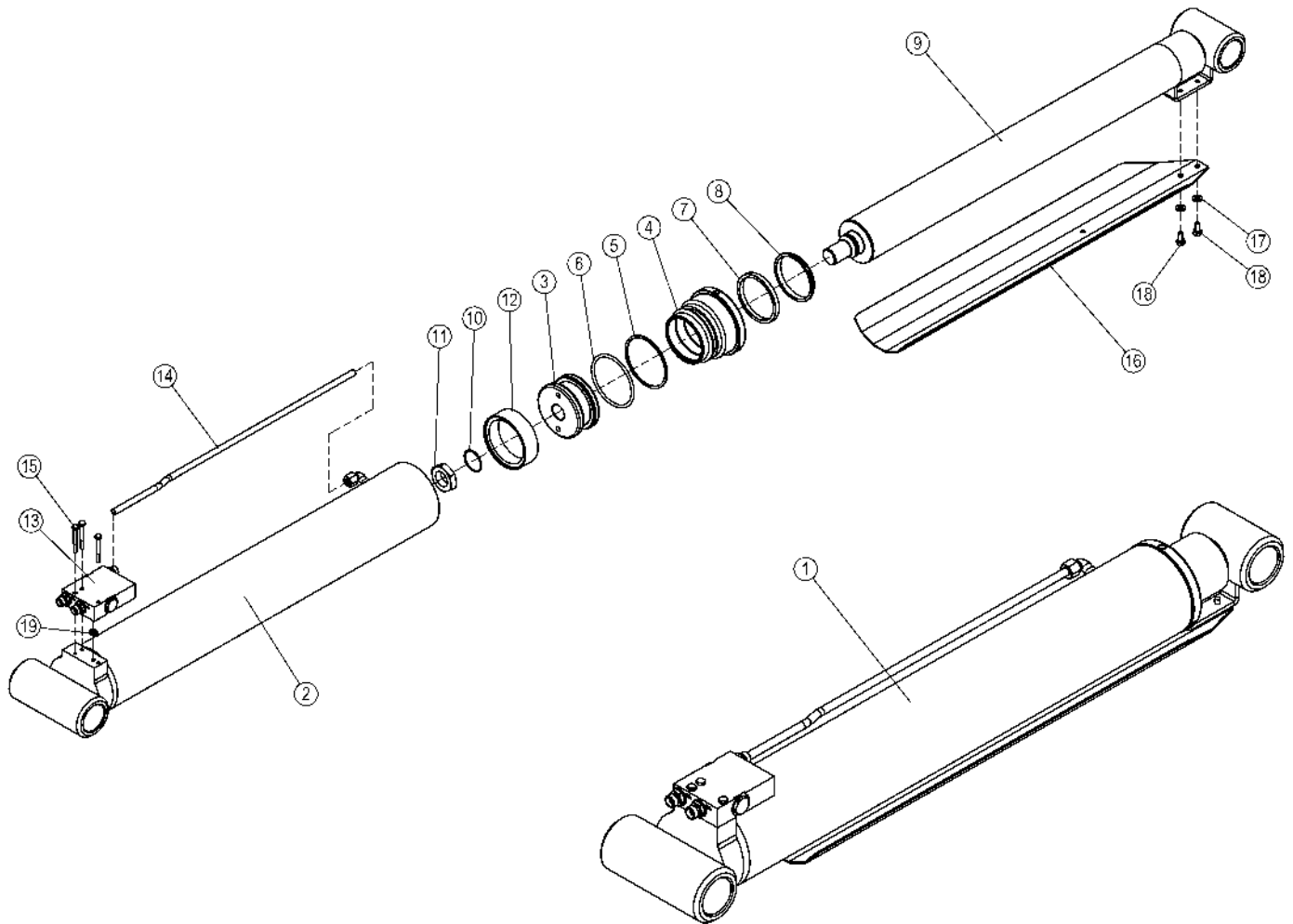
OSA DEL TEIL ITEM	VARAOSA NRO RESERVEDEL NR ERSATZTEIL NR PART NR	KPL ANTAL ANZAHL QTY	OSAN NIMI	BENÄMNING	BENENNUNG	DESCRIPTION
			<b>KORI</b>	<b>KORG</b>	<b>KORB</b>	<b>PLATFORM</b>
1	2CC2715	1	KORI	KORG	KORB	PLATFORM
2	3CC2746	1	SORMISUOJA	SKYDDSRÄCKE	SCHUTZGELÄNDER	SAFETY FENCE
3	M0816.006	2	RUUVI M8 X 20, DIN912(8.8)	SKRUV	SCHRAUBE	SCREW
4	M0807MA	14	KORILAATTA M8, DIN522	BRICKA	UNTERLEGSCHIEBE	WASHER
5	M0817.001	15	RUUVI M8 X 25, DIN933(8.8)	SKRUV	SCHRAUBE	SCREW
6	M0800.001	29	LUKITUSMUTTERI M8, DIN985(8)	MUTTER	MUTTER	LOCK NUT
7	3CC2815	1	KORIN VÄLIKANNATIN	MELLANSLÄDE FÖR KORG	DISTANSTRÄGER, KORB	DIST.BEARER,BASKET
8	4CA9172	2	TURVAVYÖN KIINNIKE	FÄSTE FÖR SKYDDSBÄLTE	ANCHOR POINT	ANCHOR POINT
9	M0809	39	ALUSLAATTA M8, DIN125	BRICKA	UNTERLEGSCHIEBE	WASHER
10	M0819.001	4	RUUVI M8 X 35, DIN933(8.8)	SKRUV	SCHRAUBE	SCREW
11	3CB8418	1	TYÖKORIN OVI	DÖRR	TÜR	DOOR
12	4CB8757	1	LUKITUSTAPPI, KORIN PORTTI	LÄSTAPP	ARRETIERZAPFEN	LOCKING PIN
13	48.1536	1	ISKUNV. KUMI 385	GUMMIBUFFERT	GUMMIPUFFER	RUBBER BUMPER
14	M0800.003	1	HATTUMUTTERI M8, DIN1587	MUTTER	MUTTER	NUT
15	48.0597	2	SARANA	CHARNER	SCHARNIER	HINGE
16	4CB8531	4	KIINNITYSLEVY	PLÄT	PLATTE	PLATE
17	M0513.035	16	URARUUVI M5 X 12, DIN965	SKRUV	SCHRAUBE	SCREW
18	4CB7973	1	ROSKALUUKKU	LUCKA	KLAPPE	DOOR
19	M0609	21	ALUSLAATTA M6, DIN125	BRICKA	UNTERLEGSCHIEBE	WASHER
20	M0616.001	7	RUUVI M6 X 20, DIN933(8.8)	SKRUV	SCHRAUBE	SCREW
21	M0600.001	3	LUKITUSMUTTERI M6, DIN985(8)	MUTTER	MUTTER	NUT
22	4CB8010	1	TUKILEVY, ROSKALUUKKU	PLÄT	PLATTE	PLATE
23	M0515.006	2	RUUVI M5 X 16, DIN912(8.8)	SKRUV	SCHRAUBE	SCREW
24	M0500.001	2	LUKITUSMUTTERI M5, DIN985(8)	MUTTER	MUTTER	NUT
25	3CC2776	1	KANNAKELEVY	FÄSTPLATTA	BEFESTIGUNGSPLATTE	CLIP PLATE
26	25.243	3	PAKOPUTKIKLEMMARI	FÄSTE	HALTEBÜGEL	CLAMP
27	3CC2779	1	KOTELO	KÄPA	GEHÄUSE	CAPSULE
28	DL8.412	1	UCB KESKUS 280RXT	UCB KESKUS 280RXT	UCB ZENTRALE RXT	UCB CENTRE RXT
29	3CB4737	1	TARVIKELAATIKKO, KORI	TILLBEHÖRSLÅDA	WERKSTOFFKISTE	TOOL BOX



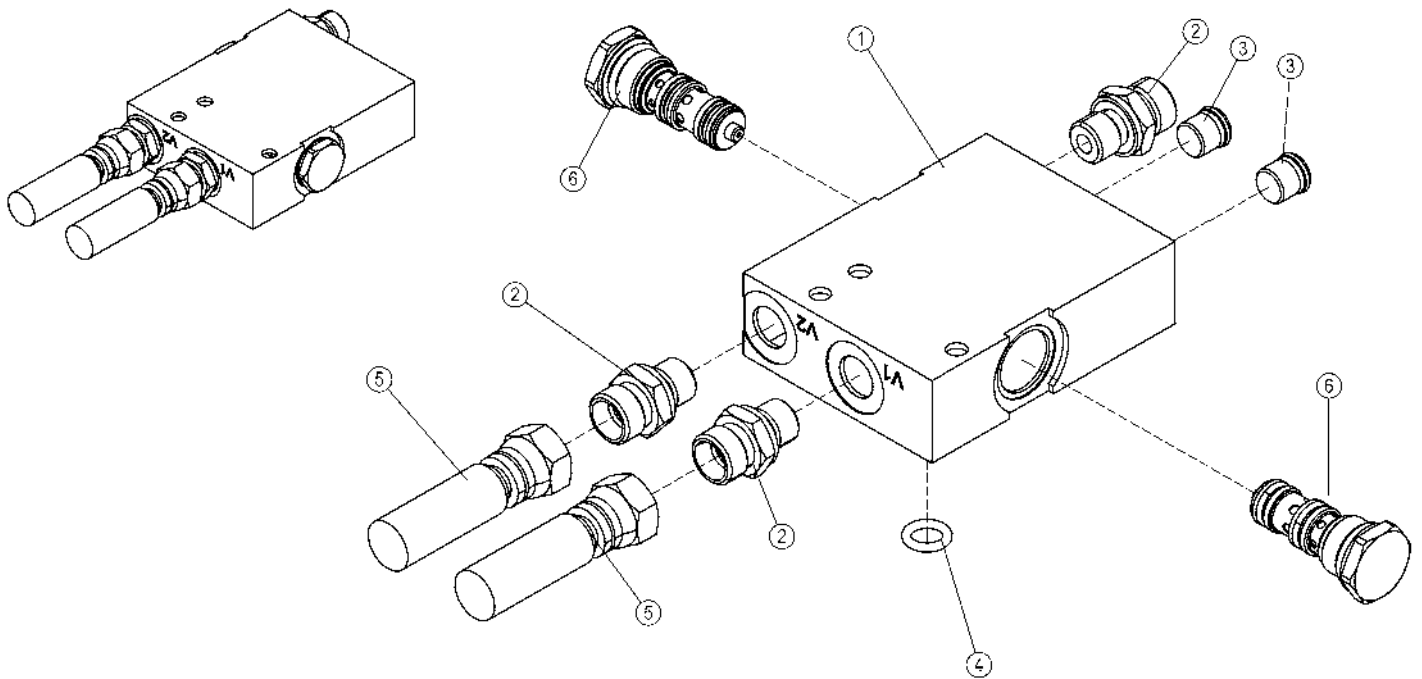
OSA DEL TEIL ITEM	VARAOSA NRO RESERVDL NR ERSATZTEIL NR PART NR	KPL ANTAL ANZAHL QTY	OSAN NIMI	BENÄMNING	BENENNUNG	DESCRIPTION
			<b>KORI</b>	<b>KORG</b>	<b>KORB</b>	<b>PLATFORM</b>
30	M0607	2	KORILAATTA M6, DIN9021	BRICKA	UNTERLEGSCHIEBE	WASHER
31	M0616.034	2	URARUUVI M6 X 20, DIN7985Z	SKRUV	SCHRAUBE	SCREW
32	M0600.003	6	HATTUMUTTERI M6, DIN1587	MUTTER	MUTTER	NUT
33	4CC3675	2	KIINNITYSLEVY	FÄSTPLATTA	BEFESTIGUNGSPLATTE	CLIP PLATE
34	48.1355	1	OHJEKIRJAKOTELO	FAK FOR INSTRUKTIONSBOK	KASTEN, BEDIENUNGSANLEITUNG	OPERATING MANUAL BOX
35	P1015.032	2	PELTIRUUVI 4,8 X 16 DIN7504-K	SKRUV	SCHRAUBE	SCREW
36	48.3467	1	JALKAPOLJIN 205RXT	FOTPEDAL 205RXT	FUSSPEDAL 205RXT	SAFETY PEDAL 205RXT
37	M0818.001	2	RUUVI M8 X 30, DIN933(8.8)	SKRUV	SCHRAUBE	SCREW
38	M0413.006	4	RUUVI M4 X 12, DIN912(8.8)	SKRUV	SCHRAUBE	SCREW
39	M0400.003	4	HATTUMUTTERI M4, DIN1587	MUTTER	MUTTER	NUT
40	M0409	4	ALUSLAATTA M4, DIN125	BRICKA	UNTERLEGSCHIEBE	WASHER
41	M0613.001	4	RUUVI M6 X 12, DIN933(8.8)	SKRUV	SCHRAUBE	SCREW



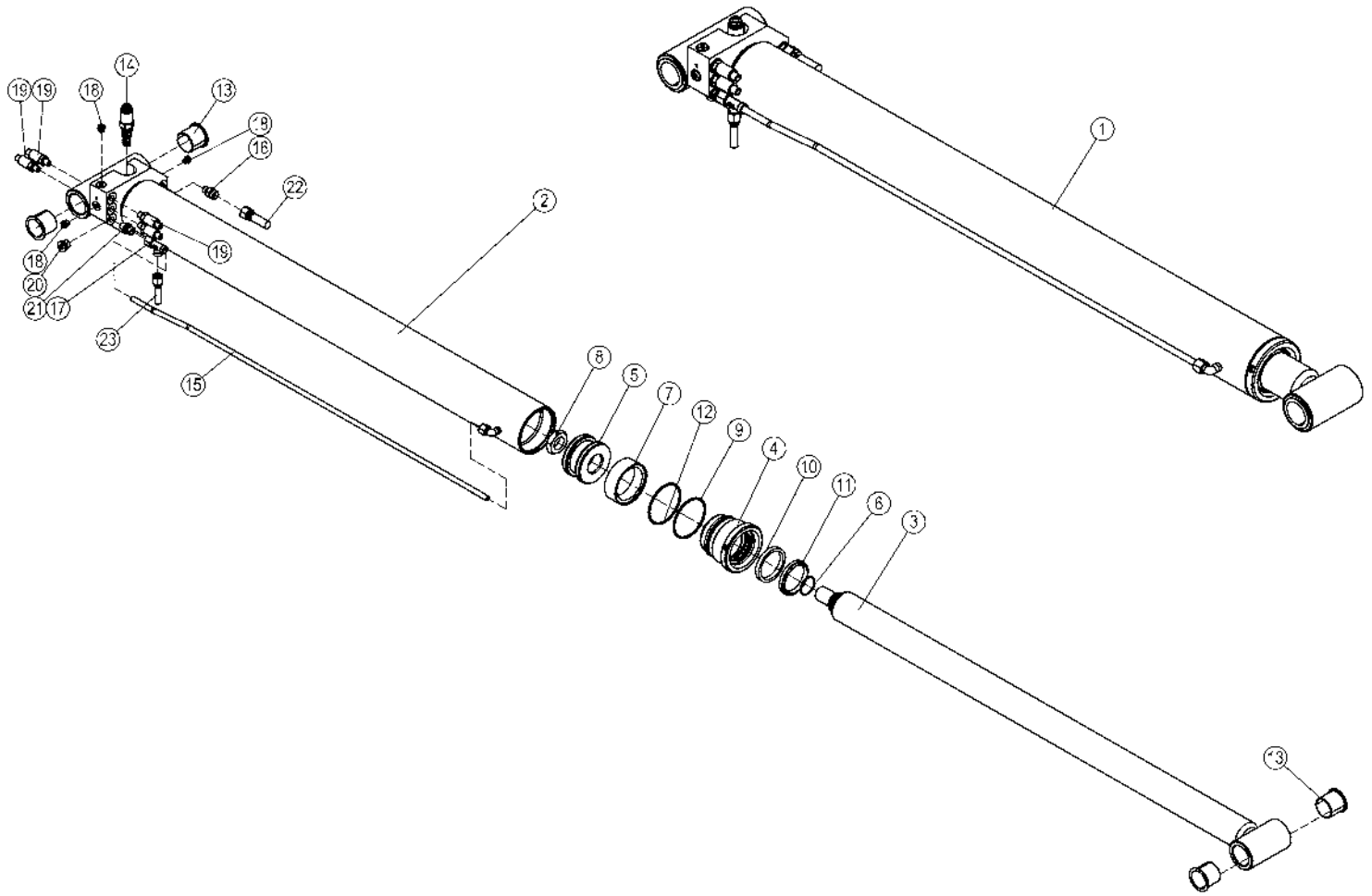
OSA DEL TEIL ITEM	VARAOSA NRO RESERVEDEL NR ERSATZTEIL NR PART NR	KPL ANTAL ANZAHL QTY	OSAN NIMI	BENÄMNING	BENENNUNG	DESCRIPTION
			<b>SAFEGUARD PURISTUMISSUOJA MERKKIVALOLLA JA ÄÄNELLÄ</b>	<b>SAFEGUARD KLÄMSKYDD MED LJUDSIGNALVARNING</b>	<b>SAFEGUARD SEKUNDÄRES SCHUTZSYSTEM MIT WARNUNG</b>	<b>SAFEGUARD SECONDARY QUARDING INCL. WARNING</b>
1	48.0196	2	VILKKUVALO LED MAJAKKA	BLINKLJUS	BLINKLICHT	FLASHERLIGHT
2	4CC5607	1	LEVY, SAFE GUARD	PLÅT	PLATTE	PLATE
3	4CC5608	1	LEVY, SAFE GUARD	PLÅT	PLATTE	PLATE
4	25.6011	1	PYYKKINARU	VAJER	DRAHTSEIL	WIRE
5	M0800.001	4	LUKITUSMUTTERI M8, DIN985(8)	MUTTER	MUTTER	LOCK NUT
6	48.19374	1	RAJAKYTKIN, INDUKTIIVI	GRÄNSBRYTARE	GRENZTASTER, INDUKT.	LIMIT SWITCH, INDUCTIVE
7	48.19283	1	PITOMAGNEETTI (4,0kg)	MAGNET	HALTEMAGNET	HOLDING MAGNET
8	4CC5949	1	SISÄRUNKO, SAFE GUARD	FÅSTDON	HALTER	CLAMP
9	4CC5950	1	LEVY, SAFE GUARD	PLÅT	PLATTE	PLATE
10	4CC5951	1	LEVY, SAFE GUARD	PLÅT	PLATTE	PLATE
11	4CC5952	1	LEVY, SAFE GUARD	PLÅT	PLATTE	PLATE
12	25.243	2	PAKOPUTKIKLEMMARI	FÅSTE	HALTEBÜGEL	CLAMP
13	M0419.034	4	URARUUVI M4 X 35, DIN7985Z	SKRUV	SCHRAUBE	SCREW
14	M0418.034	2	URARUUVI M4 X 30, DIN7985Z	SKRUV	SCHRAUBE	SCREW
15	M0416.034	4	URARUUVI M4 X 20, DIN7985Z	SKRUV	SCHRAUBE	SCREW
16	M0310.006	4	RUUVI M3 X 6, DIN912(8.8)	SKRUV	SCHRAUBE	SCREW



OSA DEL TEIL ITEM	VARAOSA NRO RESERVDEL NR ERSATZTEIL NR PART NR	KPL ANTAL ANZAHL QTY	OSAN NIMI	BENÄMNING	BENENNUNG	DESCRIPTION
			<b>TUKIJALKASYLINTERI</b>	<b>STÖDBENCYLINDER</b>	<b>STÜTZBEINZYLINDER</b>	<b>OUTRIGGER CYLINDER</b>
1	3CC4319X	1	SYLINTERI TUKIJ.TÄYD	CYLINDER	ZYLINDER	CYLINDER
2	3CC4320	1	SYLINTERIPUTKI	CYLINDERRÖR	ZYLINDERROHR	CYLINDER PIPE
3	MT3.005	1	MÄNTÄ	KOLV	KOLBEN	PISTON
4	3CC2241	1	OHJAUSPÄÄ	KOLVHUVUD	STEUERKOPF	GUIDE HEAD
5	27.411	1	TUKIRENGAS	STÖDRING	STÜTZRING	BACK-UP RING
6	27.158	1	O-RENGAS	O-RING	O-RING	O-RING
7	27.327	1	TIIVISTE URARENGAS	SPÄRRING	NUTRING	GROOVE RING
8	27.532	1	LUOVUTIN	AVSTRYKARE	ABSTREIFER	WIPER RING
9	3CC4321	1	MÄNNÄNVARSI	KOLVSKAFT	KOLBENSTANGE	PISTON DRIVER
10	27.126	1	O-RENGAS	O-RING	O-RING	O-RING
11	K2.026	1	KUUSIOMUTTERI M30 x 2 L=12,5	MUTTER	MUTTER	NUT
12	27.342	1	MÄNNÄNTIIVISTE	KOLVTÄTNING	KOLBENDICHTUNG	PISTON PACKING
13	47.3249	1	VENTTIILIPESÄ+VENTT.	VENTILHUS +VENTILER	VENTILGEHÄUSE+VENTIL	VALVE HOUSE + VALVES
14	4CC2436	1	TERÄSPUTKI	STÄLRÖR	STAHLROHR	STEEL PIPE
15	M0622	3	RUUVI M6 X 50, DIN931(8.8)	SKRUV	SCHRAUBE	SCREW
16	4CB1526	1	SYLINTERIN SUOJUS	SKYDD FÖR CYLINDER	SCHUTZ FÜR ZYLINDER	COVER FOR CYLINDER
17	M0809	2	ALUSLAATTA M8, DIN125	BRICKA	UNTERLEGSCHEIBE	WASHER
18	M0815.001	2	RUUVI M8 X 16, DIN933(8.8)	SKRUV	SCHRAUBE	SCREW
19	27.1080	1	O-RENGAS	O-RING	O-RING	O-RING

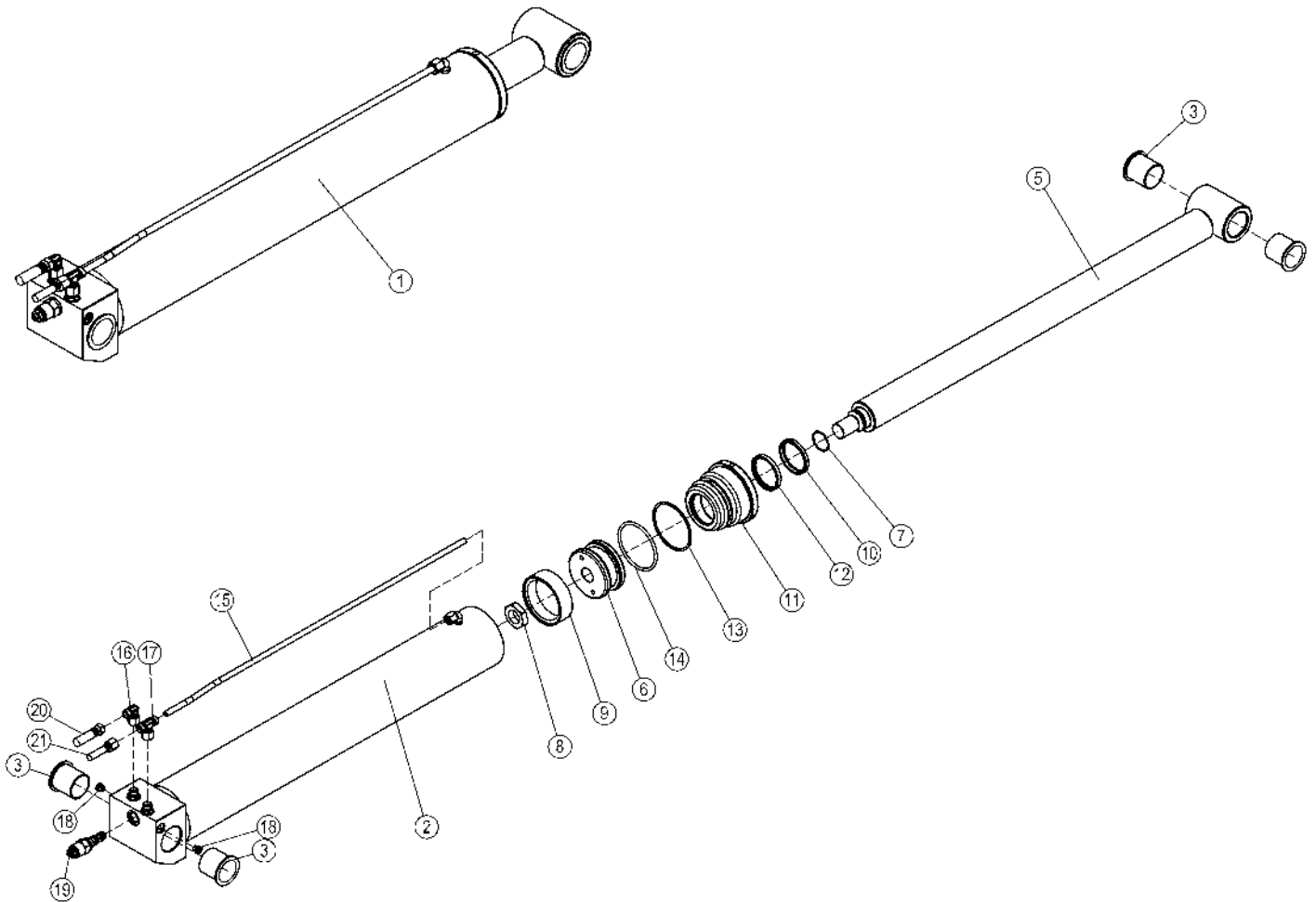


OSA DEL TEIL ITEM	VARAOSA NRO RESERVDEL NR ERSATZTEIL NR PART NR	KPL ANTAL ANZAHL QTY	OSAN NIMI	BENÄMNING	BENENNUNG	DESCRIPTION
			VENTTILIPESÄ+VENTT. TUKJALKASYLINTERI	VENTILHUS+VENTILER STÖDBENCYLINDER	VENTILGEHÄUSE+VENTIL STÜTZBEINZYLINDER	VALVE HOUSING+VALVES OUTRIGGER CYLINDER
1	47.3249	1	VENTTILIPESÄ+VENTT.	VENTILHUS +VENTILER	VENTILGEHÄUSE+VENTIL	VALVE HOUSE + VALVES
2	45.069Z	3	PERUSLIITIN	KOPPLING	ANSCHLUSS, GERADE	COUPLING
3	47.3341	2	VENTTILIBLOKIN TULPPA			PLUG
4	27.1080	1	O-RENGAS	O-RING	O-RING	O-RING
5	42.1318	2	LETKUYHDISTELMÄ (L/L)	TRYCKSLANG	DRUCKSCHLAUCH	PRESSURE HOSE
6	47.3319	2	VASTAVENTTIILI	BACKVENTIL	RÜCKSCHLAGSVENTIL	CHECK VALVE

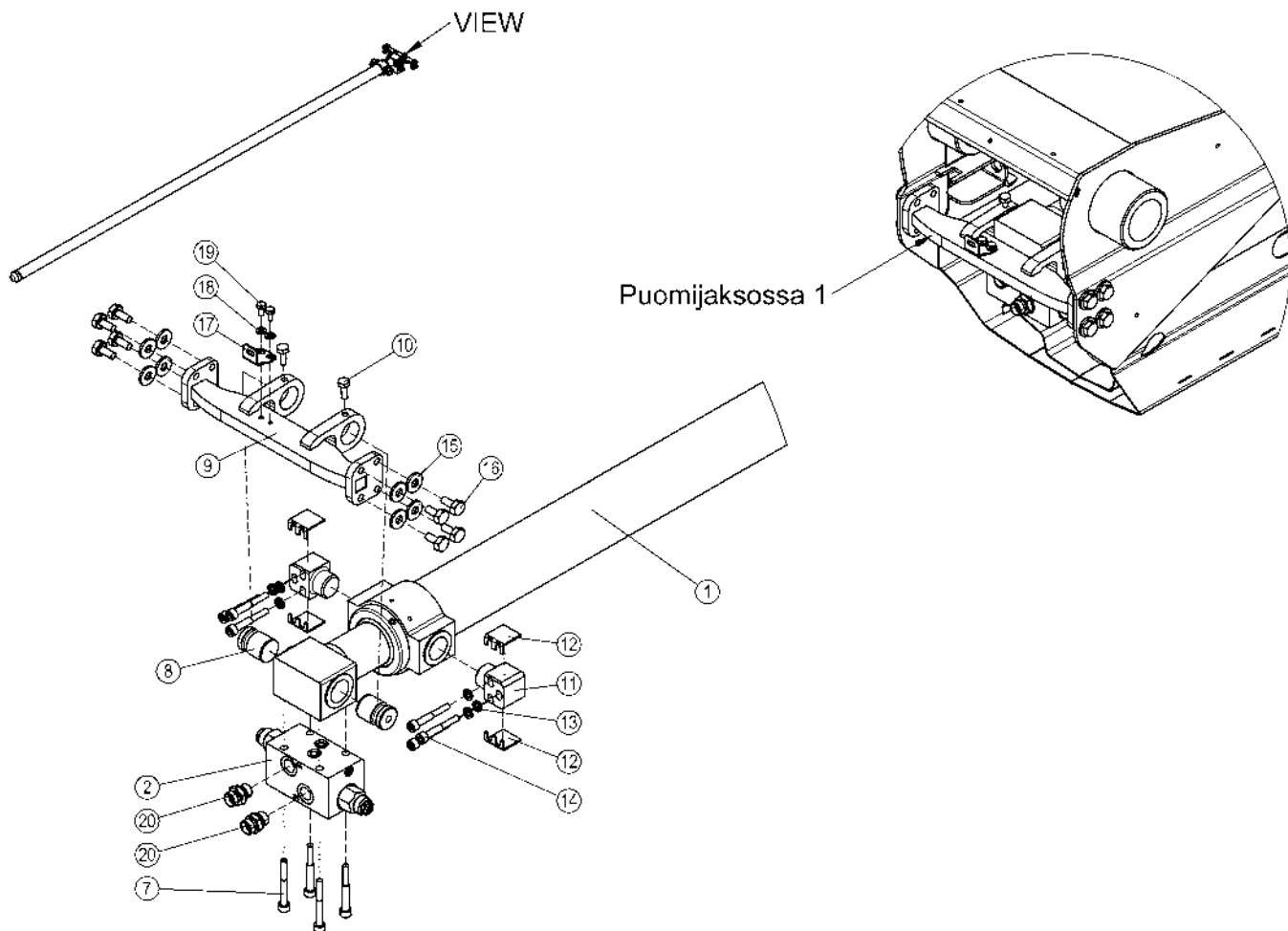


OSA DEL TEIL ITEM	VARAOSA NRO RESERVEDEL NR ERSATZTEIL NR PART NR	KPL ANTAL ANZAHL QTY	OSAN NIMI	BENÄMNING	BENENNUNG	DESCRIPTION
			<b>NOSTOSYLINTERI</b>	<b>LYFTCYLINDER</b>	<b>HEBEZYLINDER</b>	<b>LIFTING CYLINDER</b>
1	3CC2257	1	SYLINTERI NOSTO 280RXT	CYLINDER (LYFT)	ZYLINDER (HEBE)	CYLINDER (LIFT)
2	3CC2262	1	SYLINTERIPUTKI	CYLINDERRÖR	ZYLINDERROHR	CYLINDER PIPE
3	3CC2258	1	MÄNNÄNVARSI	KOLVSKAFT	KOLBENSTANGE	PISTON DRIVER
4	4CB1753	1	OHJAUSPÄÄ	KOLVHUVUD	STEUERKOPF	GUIDE HEAD
5	MA9.013	1	MÄNTÄ	KOLV	KOLBEN	PISTON
6	27.126	1	O-RENGAS	O-RING	O-RING	O-RING
7	27.313	1	MÄNNÄNTIIVISTE	KOLVTÄTNING	KOLBENDICHTUNG	PISTON PACKING
8	K2.026	1	KUUSIOMUTTERI M30 x 2 L=12,5	MUTTER	MUTTER	NUT
9	27.403	1	TUKIRENGAS	STÖDRING	STÜTZRING	BACK-UP RING
10	27.357	1	TIIVISTE URARENGAS	SPÄRRING	NUTRING	GROOVE RING
11	27.533	1	LUOVUTIN	AVSTRYKARE	ABSTREIFER	WIPER RING
12	27.161	1	O-RENGAS	O-RING	O-RING	O-RING
13	29.2083	4	LAAKERIHOLKKI	LAGERBUSSNING	LAGERBUCHSE	BEARING BUSHING
14	47.2997	1	KUORMANLASKUVENTTIILI	AVLASTNINGSVENTIL	LASTREGELVENTIL	LOAD REGULATING VALVE
15	3CC2263	1	TERÄSPUTKI	STÄLRÖR	STAHLROHR	STEEL PIPE
16	45.0630Z	1	PERUSLIITIN	KOPPLING	ANSCHLUSS, GERADE	COUPLING
17	45.073Z	1	ASET. L-LIITIN	L-KOPPLING	L-ANSCHLUSS	L-UNION
18	46.028	3	TULPPARUVUI	PLUGGSKRUV	STOPFENSCHRAUBE	PLUG SCREW
19	48.19208	4	PAINEANTURI 250bar	TRYCKDOSA	DRUCKDOSE	PRESSURE SENSOR
20	46.141	1	TULPPARUVUI	PLUGGSKRUV	STOPFENSCHRAUBE	PLUG SCREW
21	45.069Z	1	PERUSLIITIN	KOPPLING	ANSCHLUSS, GERADE	COUPLING
22	42.1324	1	LETKUYHDISTELMÄ (L/L)	TRYCKSLANG	DRUCKSCHLAUCH	PRESSURE HOSE
23	42.0548	1	LETKUYHDISTELMÄ (L/L)	TRYCKSLANG	DRUCKSCHLAUCH	PRESSURE HOSE

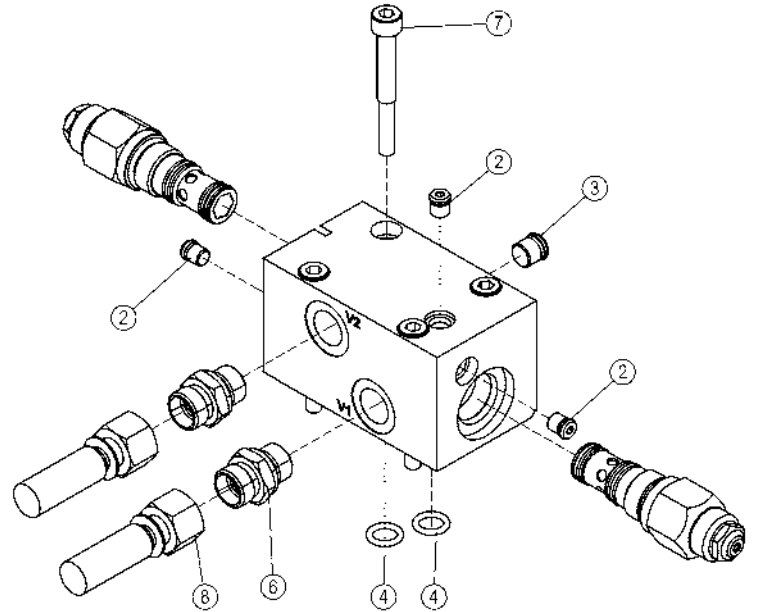
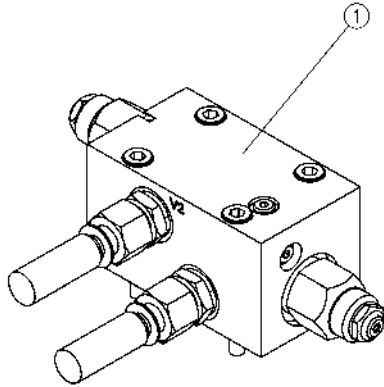




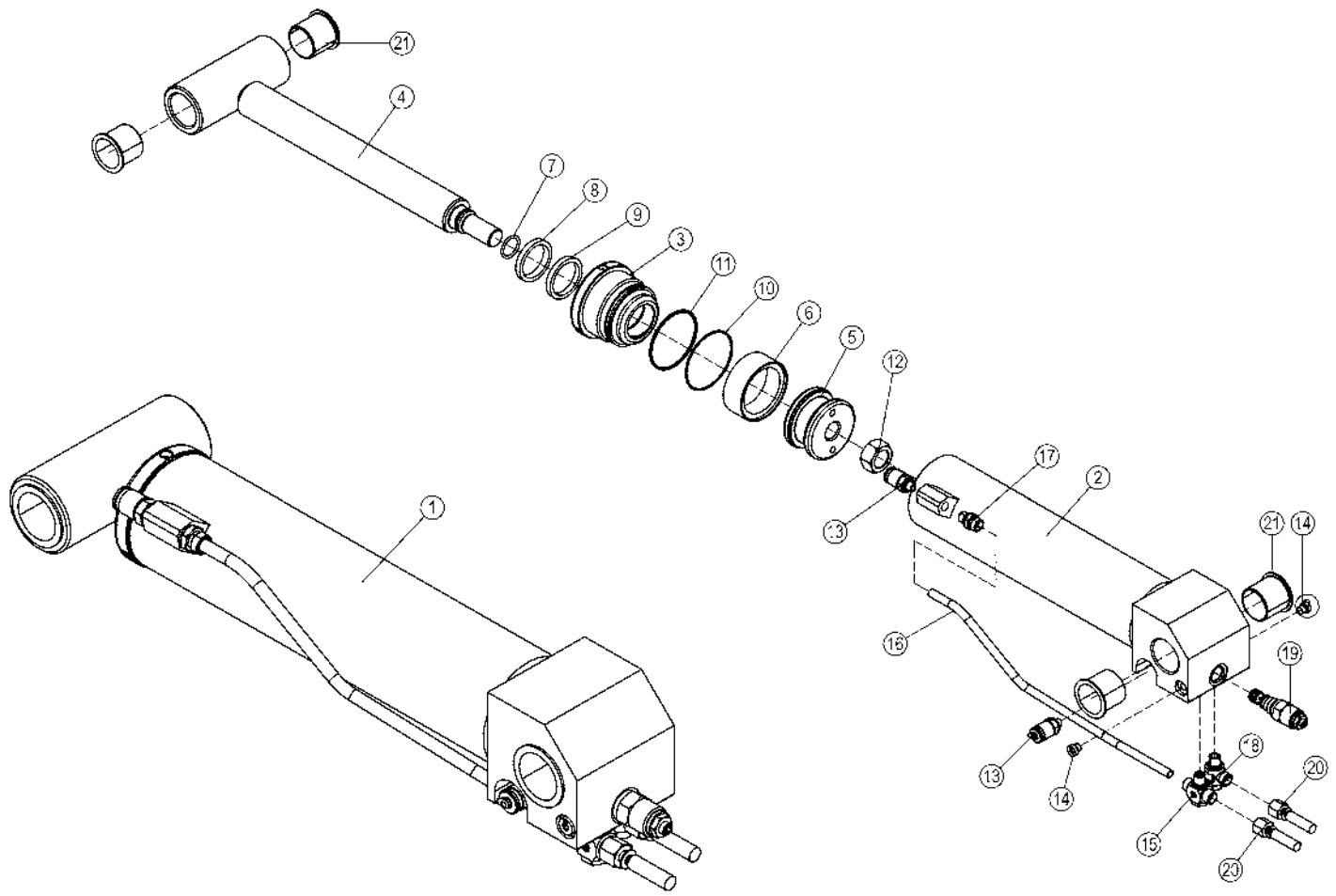
OSA DEL TEIL ITEM	VARAOSA NRO RESERVEL NR ERSATZTEIL NR PART NR	KPL ANTAL ANZAHL QTY	OSAN NIMI	BENÄMNING	BENENNUNG	DESCRIPTION
			<b>NIVELVARISYSLINTERI</b>	<b>LEDÄRMARSCYLINDER</b>	<b>SCHERENGELLENKZYLINDER</b>	<b>CYLINDER OF ARTICULATED ARMS</b>
1	3CC2246X	1	SYLINTERI NIVELVARISISTOTÄYD.	CYLINDER (LYFT)	ZYLINDER (HEBE)	CYLINDER (LIFT)
2	3CC2247	1	SYLINTERIPUTKI	CYLINDERRÖR	ZYLINDERROHR	CYLINDER PIPE
3	29.2084	4	LAAKERIHOLKKI	LAGERBUSSNING	LAGERBUCHSE	BEARING BUSHING
4	45.069Z	2	PERUSLIITIN	KOPPLING	ANSCHLUSS, GERADE	COUPLING
5	3CC2252	1	MÄNNÄNVARSI	KOLVSKAFT	KOLBENSTANGE	PISTON DRIVER
6	MT3.005	1	MÄNTÄ	KOLV	KOLBEN	PISTON
7	27.126	1	O-RENGAS	O-RING	O-RING	O-RING
8	K2.026	1	KUUSIOMUTTERI M30 x 2 L=12,5	MUTTER	MUTTER	NUT
9	27.342	1	MÄNNÄNTIIVISTE	KOLVTÄTNING	KOLBENDICHTUNG	PISTON PACKING
10	27.507	1	LUOVUTIN	AVSTRYKARE	ABSTREIFER	WIPER RING
11	3CB9204	1	OHJAUSPÄÄ	KOLVHUUD	STEUERKOPF	GUIDE HEAD
12	27.322	1	TIIVISTE URARENGAS	SPÄRRING	NUTRING	GROOVE RING
13	27.411	1	TUKIRENGAS	STÖDRING	STÜTZRING	BACK-UP RING
14	27.158	1	O-RENGAS	O-RING	O-RING	O-RING
15	3CC2256	1	TERÄSPUTKI	STÄLRÖR	STAHLROHR	STEEL PIPE
16	45.084Z	1	ASET. KULMALIITIN	VINKELKOPPLING	WINKELANSCHLUSS	ANGLE UNION
17	45.0605Z	1	ASET. T-LIITIN	VINKELKOPPLING	WINKELANSCHLUSS	ANGLE UNION
18	46.028	2	TULPPARUVI	PLUGGSKRUV	STOPFENSCHRAUBE	PLUG SCREW
19	47.2766	1	KUORMANLASKUVENTTIILI	AVLASTINGSVENTIL	LASTREGELVENTIL	LOAD REGULATING VALVE
20	42.1325	1	LETKUYHDISTELMÄ (L/L)	TRYCKSLANG	DRUCKSCHLAUCH	PRESSURE HOSE
21	42.0545	1	LETKUYHDISTELMÄ (L/L)	TRYCKSLANG	DRUCKSCHLAUCH	PRESSURE HOSE



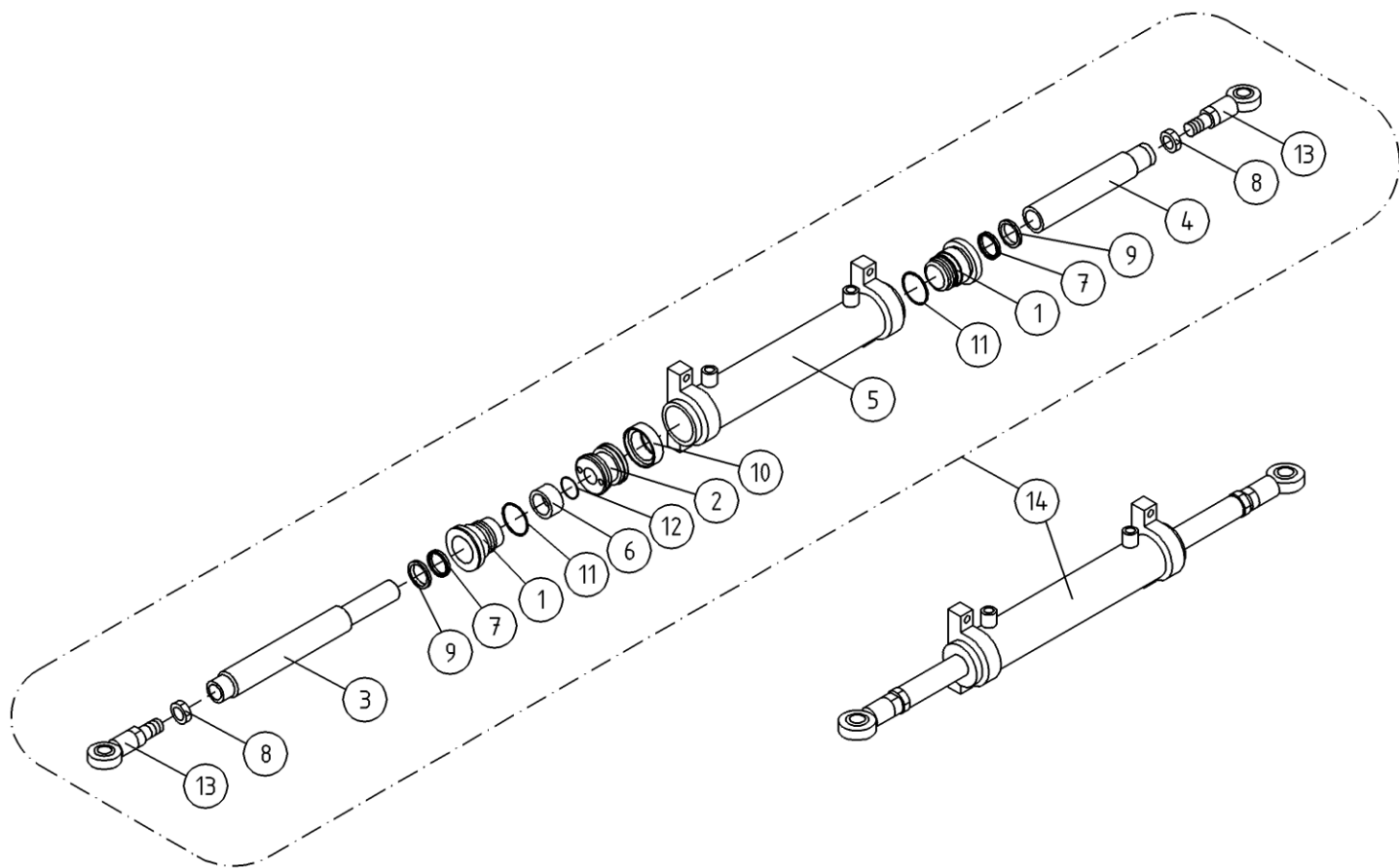
OSA DEL TEIL ITEM	VARAOSA NRO RESERVEDEL NR ERSATZTEIL NR PART NR	KPL ANTAL ANZAHL QTY	OSAN NIMI	BENÄMNING	BENENNUNG	DESCRIPTION
			<b>TELESKOOPPISYLINTERI</b>	<b>TELESKOPCYLINDER</b>	<b>TELESKOPZYLINDER</b>	<b>TELESCOPE CYLINDER</b>
1	3CC2281	1	SYLINTERI TELESKOOPPI RXTII	CYLINDER	ZYLINDER	CYLINDER
2	47.3287	1	VENTTIILIBLOKI TELESK.SYL.	VENTILHUS +VENTILER	VENTILGEHÄUSE+VENTIL	VALVE BLOCK FOR ZOOM CYLINDER
3	47.3340	3	VENTTIILIBLOKIN TULPPA			PLUG
4	47.3341	1	VENTTIILIBLOKIN TULPPA			PLUG
5		2				
6	47.3327	2	KUORMANLASKUVENTTIILI	AVLASTNINGSVENTIL	LASTREGELVENTIL	LOAD REGULATING VALVE
7	M0825.006	4	RUUVI M8 X 65, DIN912(12.9) ST	SKRUV	SCHRAUBE	SCREW
8	4CC2745	2	LAAKERITAPPI	TAPP	ZAPFEN	PIN
9	3CC3795	1	TELESKOOPPISYLINTERIN KIINNITIN	FÄSTPLATTA	BEFESTIGUNGSPLATTE	CLIP PLATE
10	M0816.001	2	RUUVI M8 X 20, DIN933(8.8)	SKRUV	SCHRAUBE	SCREW
11	4CC3520	2	LAAKERITAPPI	TAPP	ZAPFEN	PIN
12	4CC3522	4	SÄÄTÖLEVY	PLÅT	PLATTE	PLATE
13	M0805	6	ALUSLAATTA NORDLOCK	BRICKA	UNTERLEGSCHIEBE	WASHER
14	M0823.006	6	RUUVI M8 X 55, DIN912(8.8)	SKRUV	SCHRAUBE	SCREW
15	M1007M	8	KORILAATTA M10, DIN522	BRICKA	UNTERLEGSCHIEBE	WASHER
16	M1016.001	8	RUUVI M10 X 20, DIN933(8.8)	SKRUV	SCHRAUBE	SCREW
17	4CC4923	1	LEVY, LETKUJEN PIDIKE	FÄSTPLATTA	BEFESTIGUNGSPLATTE	CLIP PLATE
18	M0609	2	ALUSLAATTA M6, DIN125	BRICKA	UNTERLEGSCHIEBE	WASHER
19	M0613.001	2	RUUVI M6 X 12, DIN933(8.8)	SKRUV	SCHRAUBE	SCREW
20	45.105Z	2	PERUSLIITIN	KOPPLING	ANSCHLUSS, GERADE	COUPLING



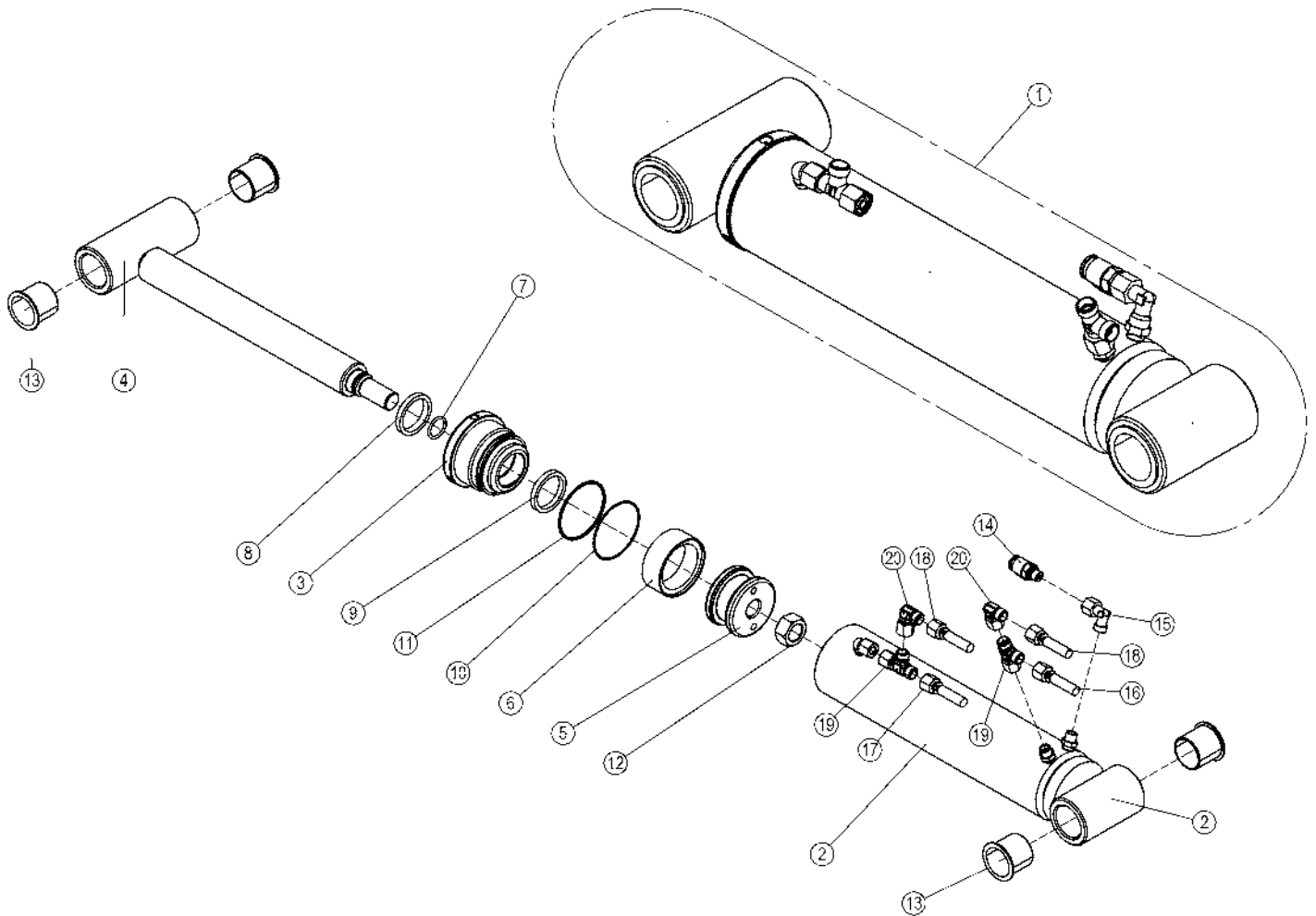
OSA DEL TEIL ITEM	VARAOSA NRO RESERVDEL NR ERSATZTEIL NR PART NR	KPL AN TAL ANZAHL QTY	OSAN NIMI	BENÄMNING	BENENNUNG	DESCRIPTION
			<b>VENTTIILIPESÄ+VENTT. TELESKOOPPISYLINTERI</b>	<b>VENTILHUS+VENTILER TELESKOPCYLINDER</b>	<b>VENTILGEHÄUSE+VENTIL TELESKOPZYLINDER</b>	<b>VALVE HOUSING+VALVES TELESCOPE CYLINDER</b>
1	47.3287	1	VENTTIILIBLOKI TELESK.SYL.	VENTILHUS +VENTILER	VENTILGEHÄUSE+VENTIL	VALVE BLOCK FOR ZOOM CYLINDER
2	47.3340	3	VENTTIILIBLOKIN TULPPA			PLUG
3	47.3341	1	VENTTIILIBLOKIN TULPPA			PLUG
4	27.1085	2	O-RENGAS	O-RING	O-RING	O-RING
5	47.3327	2	KUORMANLASKUVENTTIILI	AVLASTNINGSVENTIL	LASTREGELVENTIL	LOAD REGULATING VALVE
6	45.105Z	2	PERUSLIITIN	KOPPLING	ANSCHLUSS, GERADE	COUPLING
7	M0825.006	4	RUUVI M8 X 65, DIN912(12.9) ST	SKRUV	SCHRAUBE	SCREW
8	42.1321	2	LETKYHDISTELMÄ (L/L)	TRYCKSLANG	DRUCKSCHLAUCH	PRESSURE HOSE



OSA DEL TEIL ITEM	VARAOSA NRO RESERVDEL NR ERSATZTEIL NR PART NR	KPL ANTAL ANZAHL QTY	OSAN NIMI	BENÄMNING	BENENNUNG	DESCRIPTION
			<b>ORJASYLINTERI</b>	<b>SLAVCYLINDER</b>	<b>HILFZYLINDER</b>	<b>SLAVE CYLINDER</b>
1	3CC2453X	1	SYLINTERI ORJA	CYLINDER	ZYLINDER	CYLINDER
2	3CC2454	1	SYLINTERIPUTKI	CYLINDERRÖR	ZYLINDERROHR	CYLINDER PIPE
3	N3.008	1	OHJAUSPÄÄ	KOLVHUVUD	STUEKOPF	GUIDE HEAD
4	3CC2455	1	MÄNNÄNVARSI	KOLVSKAFT	KOLBENSTANGE	PISTON DRIVER
5	N3.007	1	MÄNTÄ	KOLV	KOLBEN	PISTON
6	27.321	1	MÄNNÄNTIIVISTE	KOLVTÄTNIING	KOLBENDICHTUNG	PISTON PACKING
7	27.120	1	O-RENGAS	O-RING	O-RING	O-RING
8	27.504	1	LUOVUTIN	AVSTRYKARE	ABSTREIFER	WIPER RING
9	27.312	1	TIIVISTE URARENGAS	SPÄRRING	NUTRING	GROOVE RING
10	27.151	1	O-RENGAS	O-RING	O-RING	O-RING
11	27.407	1	TUKIRENGAS	STÖDRING	STÜTZRING	BACK-UP RING
12	M2400.5	1	KUUSIOMUTTERI M24X1.5, DIN934(8)	MUTTER	MUTTER	NUT
13	25.8014	2	PAINEENMITTAUSNIPPA	TRYCKMÄTNINGSNIPPEL	DRUCKMESSUNGSNIPPEL	PRESSURE TEST NIPPLE
14	46.028	2	TULPPARUVI	PLUGGSKRUV	STOPFENSCHRAUBE	PLUG SCREW
15	45.0641Z	1	T-BANJOLIITIN	BANJOKOPPLING	BANJONIPPEL	BANJO CONNECTION
16	3CC2461	1	TERÄSPUTKI	STÄLRÖR	STAHLROHR	STEEL PIPE
17	45.069Z	1	PERUSLIITIN	KOPPLING	ANSCHLUSS, GERADE	COUPLING
18	45.081Z	1	BANJOLIITIN (SBD10LR)	BANJOKOPPLING	BANJONIPPEL	BANJO CONNECTION
19	47.2722	1	KUORMANLASKUVENTTIILI	AVLASTNINGSVENTIL	LASTREGELVENTIL	LOAD REGULATING VALVE
20	42.0555	2	LETKUYHDISTELMÄ (L/L)	TRYCKSLANG	DRUCKSCHLAUCH	PRESSURE HOSE
21	29.2083	4	LAAKERIHOLKKI	LAGERBUSSNING	LAGERBUCHSE	BEARING BUSHING

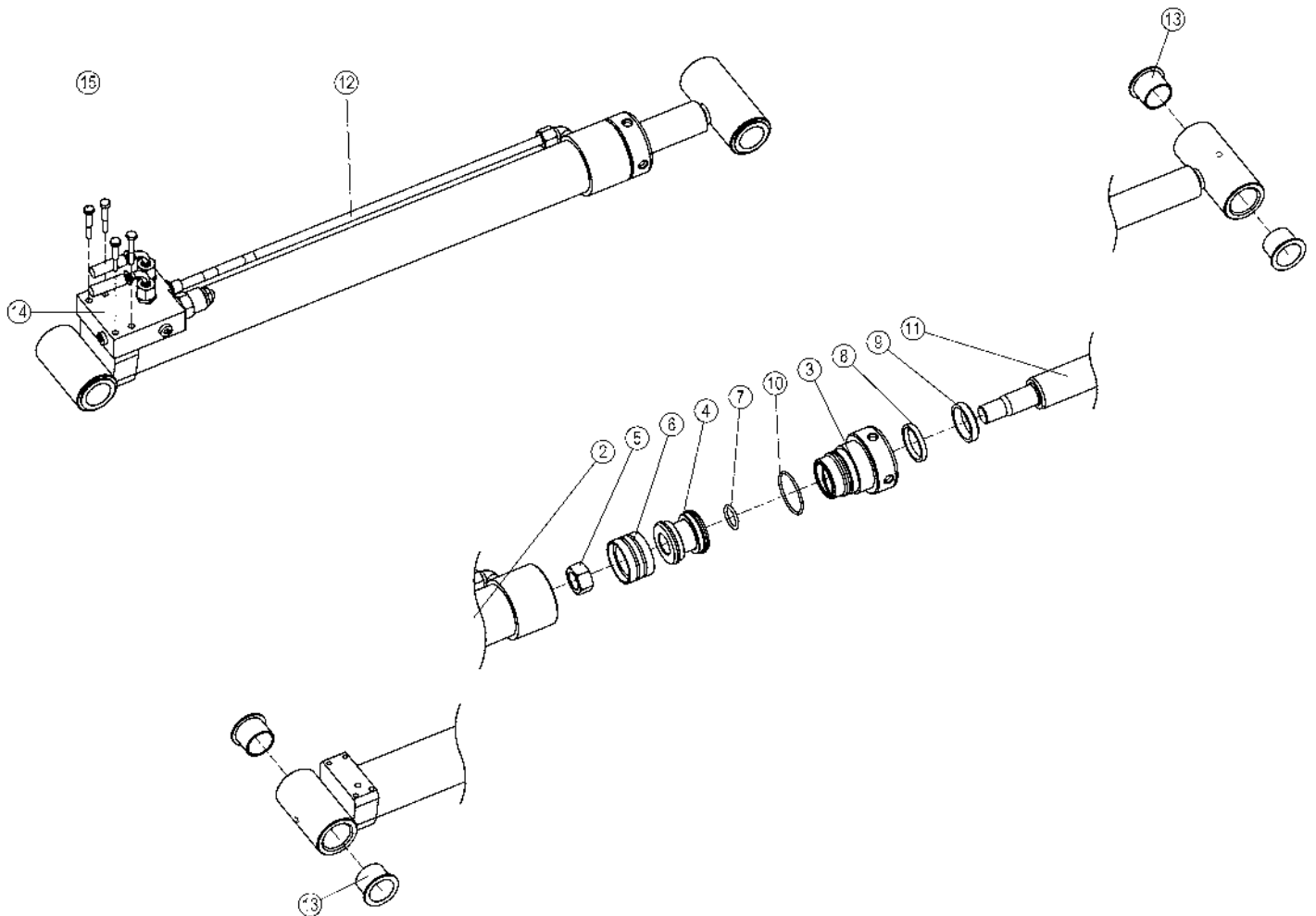


OSA DEL TEIL ITEM	VARAOSA NRO RESERVDL NR ERSATZTEIL NR PART NR	KPL ANTAL ANZAHL QTY	OSAN NIMI	BENÄMNING	BENENNUNG	DESCRIPTION
			FI	SE	DE	EN
1	2012301714	2	OHJAUSPÄÄ	KOLVHUVUD	STEUERKOPF	GUIDE HEAD
2	2032301716	1	MÄNTÄ	KOLV	KOLBEN	PISTON
3	2072301718	1	MÄNNÄNVARSI	KOLVSKAFT	KOLBENSTANGE	PISTON DRIVER
4	2072301719	1	MÄNNÄNVARSI	KOLVSKAFT	KOLBENSTANGE	PISTON DRIVER
5	2162301715	1	SYLINTERIPUTKI	CYLINDERÖR	ZYLINDERROHR	CYLINDER PIPE
6	235243041	1	RAJOITINHOLKKI	BEGRÄNSNINGSHYLSA	BEGRENZERHÜLSE	BLOCK STOP
7	900779	2	TIIVISTE URARENGAS	SPÄRRING	NUTRING	GROOVE RING
8	901273	2	LUKITUSMUTTERI	MUTTER	MUTTER	NUT
9	902869	2	LUOVUTIN	AVSTRYKARE	ABSTREIFER	WIPER RING
10	902998	1	MÄNNÄNTIIVISTE	KOLVTÄTNING	KOLBENDICHTUNG	PISTON PACKING
11	903853	2	O-RENGAS	O-RING	O-RING	O-RING
12	905764	1	O-RENGAS	O-RING	O-RING	O-RING
13	28.357	2	NIVELLAAKERI D=20/50 M20x1,5	LEDLAGER	GELENKLAGER	FREE BEARING
14	DL10.018	2	SYLINTERI OHJAUSSYL. RXT	CYLINDER	ZYLINDER	CYLINDER

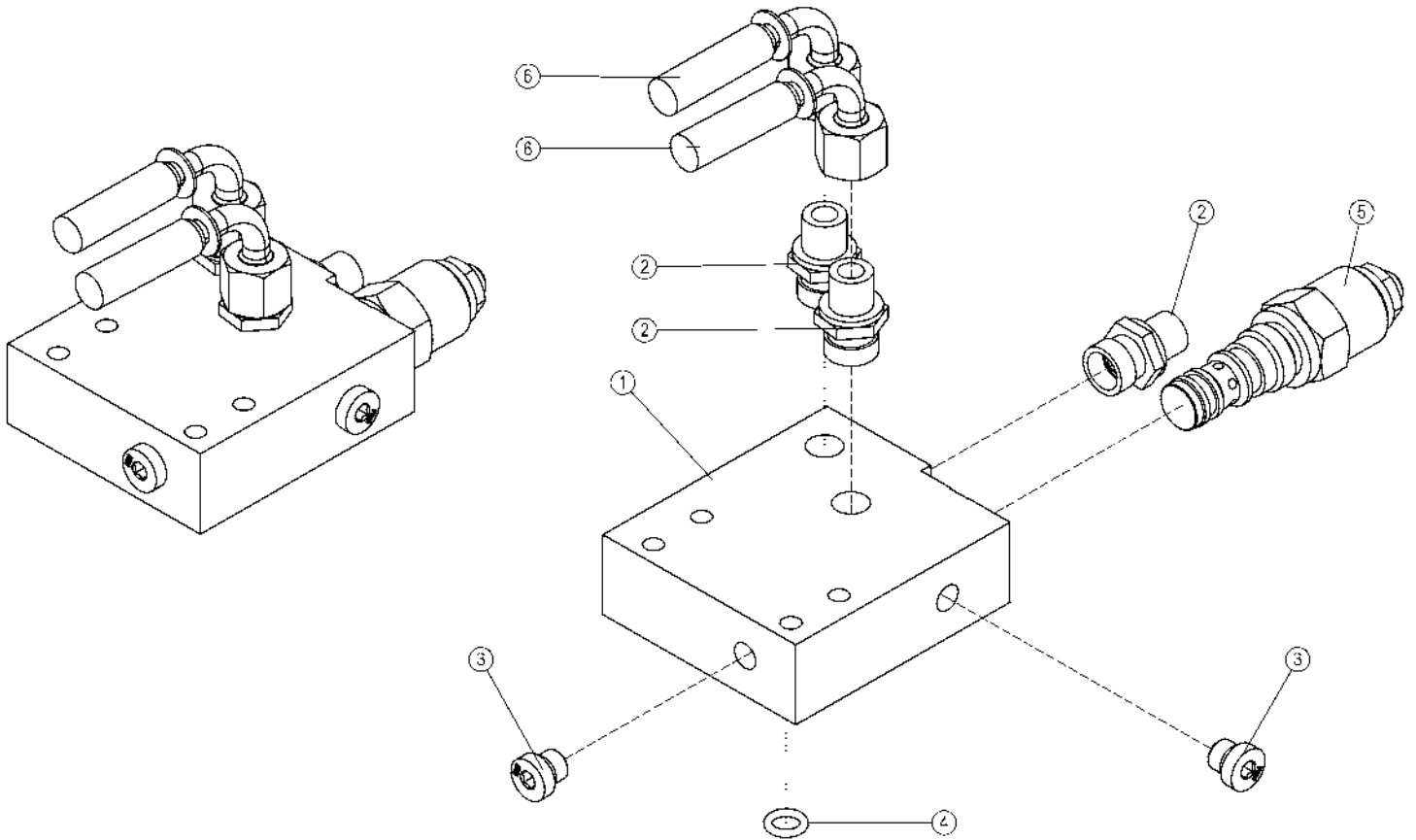


OSA DEL TEIL ITEM	VARAOSA NRO RESERVDEL NR ERSATZTEIL NR PART NR	KPL ANTAL ANZAHL QTY	OSAN NIMI	BENÄMNING	BENENNUNG	DESCRIPTION
			<b>MASTERSYLINTERI</b>	<b>HUVUDCYLINDER</b>	<b>MASTERZYLINDER</b>	<b>MASTER CYLINDER</b>
1	3CC4716X	1	SYLINTERI MASTER	CYLINDER	ZYLINDER	CYLINDER
2	3CC4719	1	SYLINTERIPUTKI	CYLINDERRÖR	ZYLINDERROHR	CYLINDER PIPE
3	N3.008	1	OHJAUSPÄÄ	KOLVHUVUD	STEUERKOPF	GUIDE HEAD
4	3CC4717	1	MÄNNÄNVARSI	KOLVSKAFT	KOLBENSTANGE	PISTON DRIVER
5	N3.007	1	MÄNTÄ	KOLV	KOLBEN	PISTON
6	27.321	1	MÄNNÄNTIIVISTE	KOLVTÄTNING	KOLBENDICHTUNG	PISTON PACKING
7	27.120	1	O-RENGAS	O-RING	O-RING	O-RING
8	27.504	1	LUOVUTIN	AVSTRYKARE	ABSTREIFER	WIPER RING
9	27.312	1	TIIVISTE URARENGAS	SPÄRRING	NUTRING	GROOVE RING
10	27.151	1	O-RENGAS	O-RING	O-RING	O-RING
11	27.407	1	TUKIRENGAS	STÖDRING	STÜTZRING	BACK-UP RING
12	M2400.5	1	KUUSIOMUTTERI M24X1.5, DIN934(8)	MUTTER	MUTTER	NUT
13	29.2083	4	LAAKERIHOLKKI	LAGERBUSSNING	LAGERBUCHSE	BEARING BUSHING
14	25.8011	1	PAINENMITTAUSNIPPA	TRYCKMÄTNINGSNIPPEL	DRUCKMESSUNGSNIPPEL	PRESSURE TEST NIPPLE
15	45.084Z	1	ASET. KULMALIITIN	VINKELKOPPLING	WINKELANSCHLUSS	ANGLE UNION
16	42.0542	1	LETKUYHDISTELMÄ (L/L)	TRYCKSLANG	DRUCKSCHLAUCH	PRESSURE HOSE
17	42.0604	1	LETKUYHDISTELMÄ (L/L)	TRYCKSLANG	DRUCKSCHLAUCH	PRESSURE HOSE
18	42.0555	2	LETKUYHDISTELMÄ (L/L)	TRYCKSLANG	DRUCKSCHLAUCH	PRESSURE HOSE
19	45.073Z	2	ASET. L-LIITIN	L-KOPPLING	L-ANSCHLUSS	L-UNION
20	45.084Z	2	ASET. KULMALIITIN	VINKELKOPPLING	WINKELANSCHLUSS	ANGLE UNION

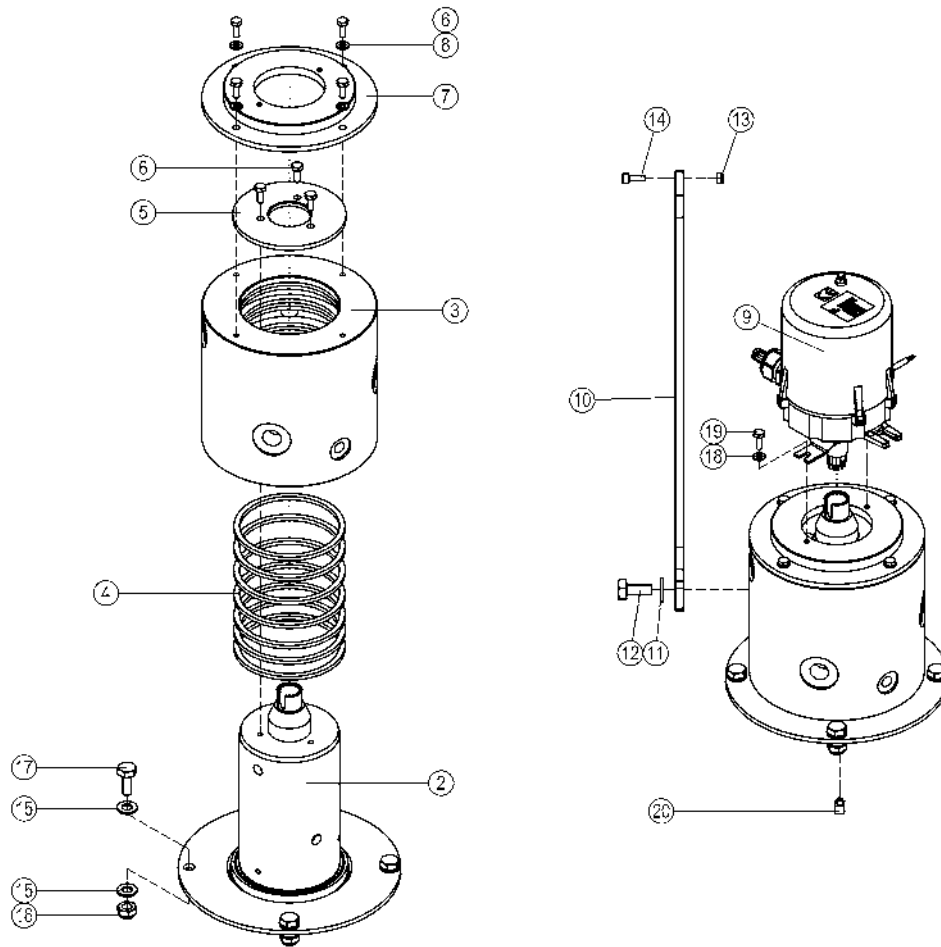




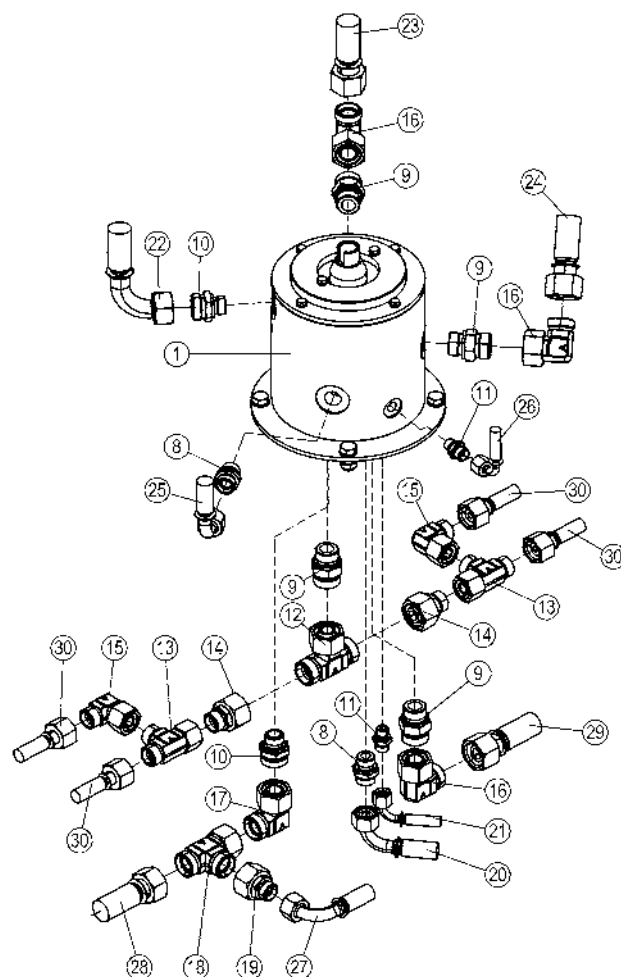
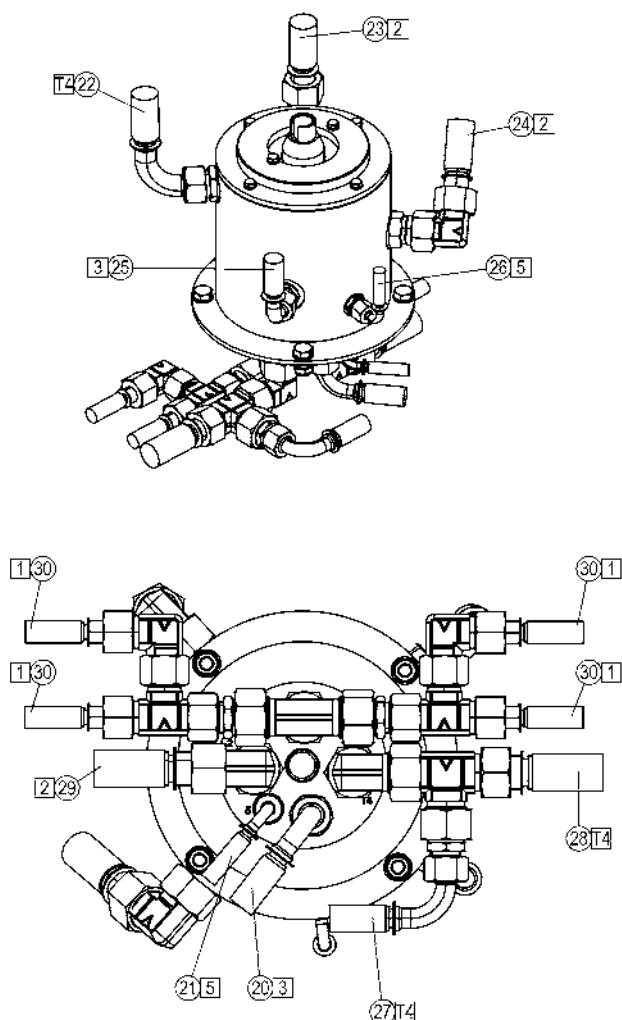
OSA DEL TEIL ITEM	VARAOSA NRO RESERVEDEL NR ERSATZTEIL NR PART NR	KPL ANTAL ANZAHL QTY	OSAN NIMI	BENÄMNING	BENENNUNG	DESCRIPTION
			<b>JIBISYLINTERI</b>	<b>JIB CYLINDER</b>	<b>JIB ZYLINDER</b>	<b>JIB CYLINDER</b>
1	2CC4101X	1	SYLINTERI JIBI TÄYD.	CYLINDER	ZYLINDER	CYLINDER
2	3CC4104	1	SYLINTERIPUTKI	CYLINDERRÖR	ZYLINDERROHR	CYLINDER PIPE
3	4CB6799	1	OHJAUSPÄÄ	KOLVHUVUD	STEUERKOPF	GUIDE HEAD
4	K6.004	1	MÄNTÄ	KOLV	KOLBEN	PISTON
5	M2000.501	1	LUKITUSMUTTERI M20X1,5, DIN985(8)	MUTTER	MUTTER	NUT
6	27.325	1	MÄNNÄNTIIVISTE	KOLVTÄTNING	KOLBENDICHTUNG	PISTON PACKING
7	27.118	1	O-RENGAS	O-RING	O-RING	O-RING
8	27.324	1	TIIVISTE URARENGAS	SPÄRRING	NUTRING	GROOVE RING
9	27.514	1	LUOVUTIN	AVSTRYKARE	ABSTREIFER	WIPER RING
10	27.182	1	O-RENGAS	O-RING	O-RING	O-RING
11	3CC4105	1	MÄNNÄNVARSI	KOLVSKAFT	KOLBENSTANGE	PISTON DRIVER
12	4CC4106	1	TERÄSPUTKI	STÄLRÖR	STAHLROHR	STEEL PIPE
13	29.2082	4	LAAKERIHOLKKI	LAGERBUSSNING	LAGERBUCHSE	BEARING BUSHING
14	3CB5319X	1	VENTTIILIPESÄ+VENTT	VENTILHUS +VENTILER	VENTILGEHÄUSE+VENTIL	VALVE HOUSE + VALVES
15	M0620.0007	4	RUUVI M6 X 40, DIN931(10.9)	SKRUV	SCHRAUBE	SCREW



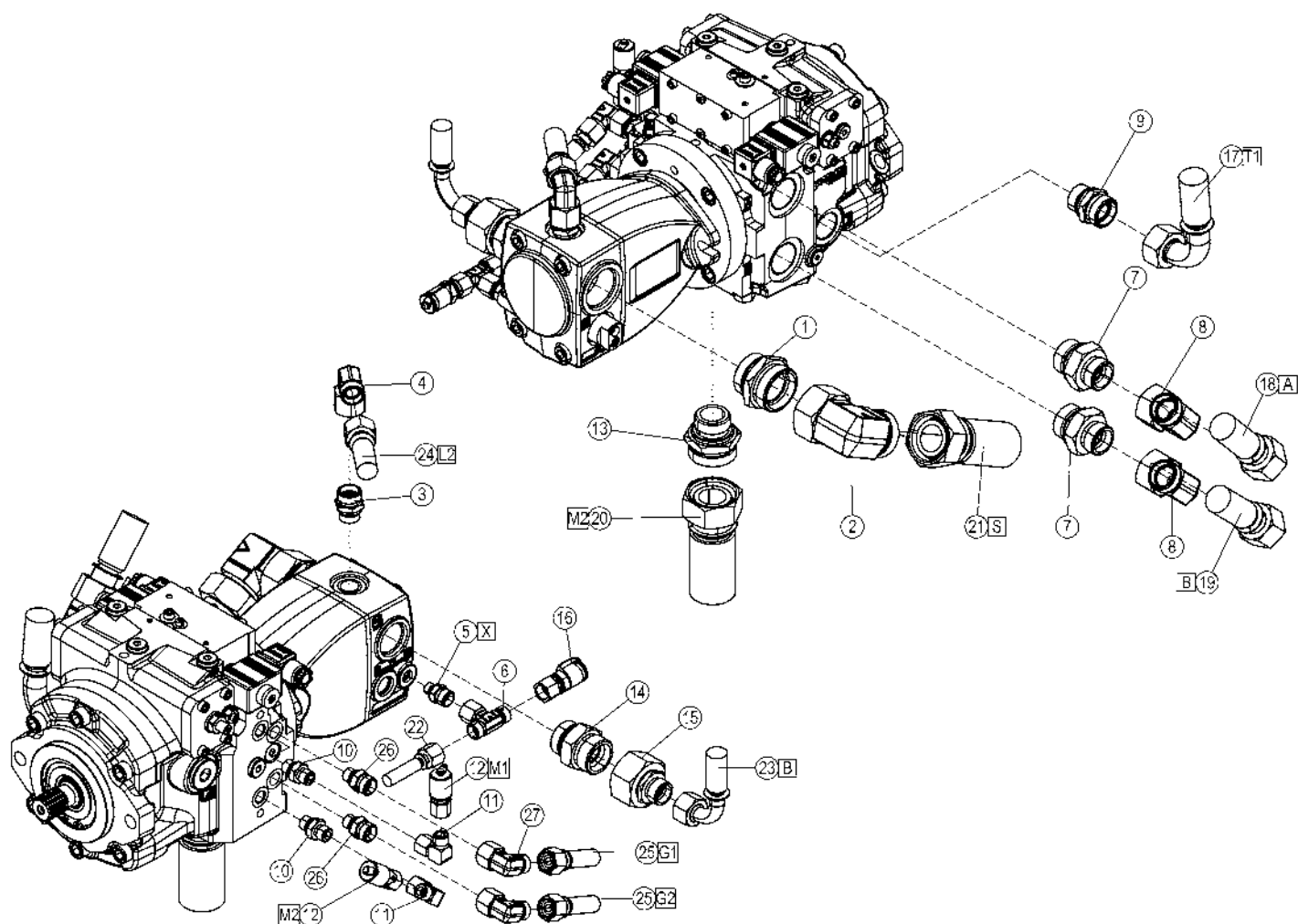
OSA DEL TEIL ITEM	VARAOSA NRO RESERVDL NR ERSATZTEIL NR PART NR	KPL ANTAL ANZAHL QTY	OSAN NIMI	BENÄMNING	BENENNUNG	DESCRIPTION
			<b>VENTTIILIPESÄ + VENTT. JIBISYLINTERI</b>	<b>VENTILHUS + VENTILER JIBCYLINDER</b>	<b>VENTILGEHÄUSE + VENTIL JIBZYLINDER</b>	<b>VALVE HOUSING + VALVES JIB CYLINDER</b>
1	3CB5319	1	VENTTIILIPESÄ	VENTILHUS	VENTILGEHÄUSE	VALVE HOUSE
2	45.069Z	3	PERUSLIITIN	KOPPLING	ANSCHLUSS, GERADE	COUPLING
3	46.028	2	TULPPARUUVI	PLUGGSKRUV	STOPFENSCHRAUBE	PLUG SCREW
4	27.105	1	O-RENGAS	O-RING	O-RING	O-RING
5	47.2766	1	KUORMANLASKUVENTTIILI	AVLASTNINGSVENTIL	LASTREGELVENTIL	LOAD REGULATING VALVE
6	42.0557	2	LETKUYHDISTELMÄ (L/L)	TRYCKSLANG	DRUCKSCHLAUCH	PRESSURE HOSE



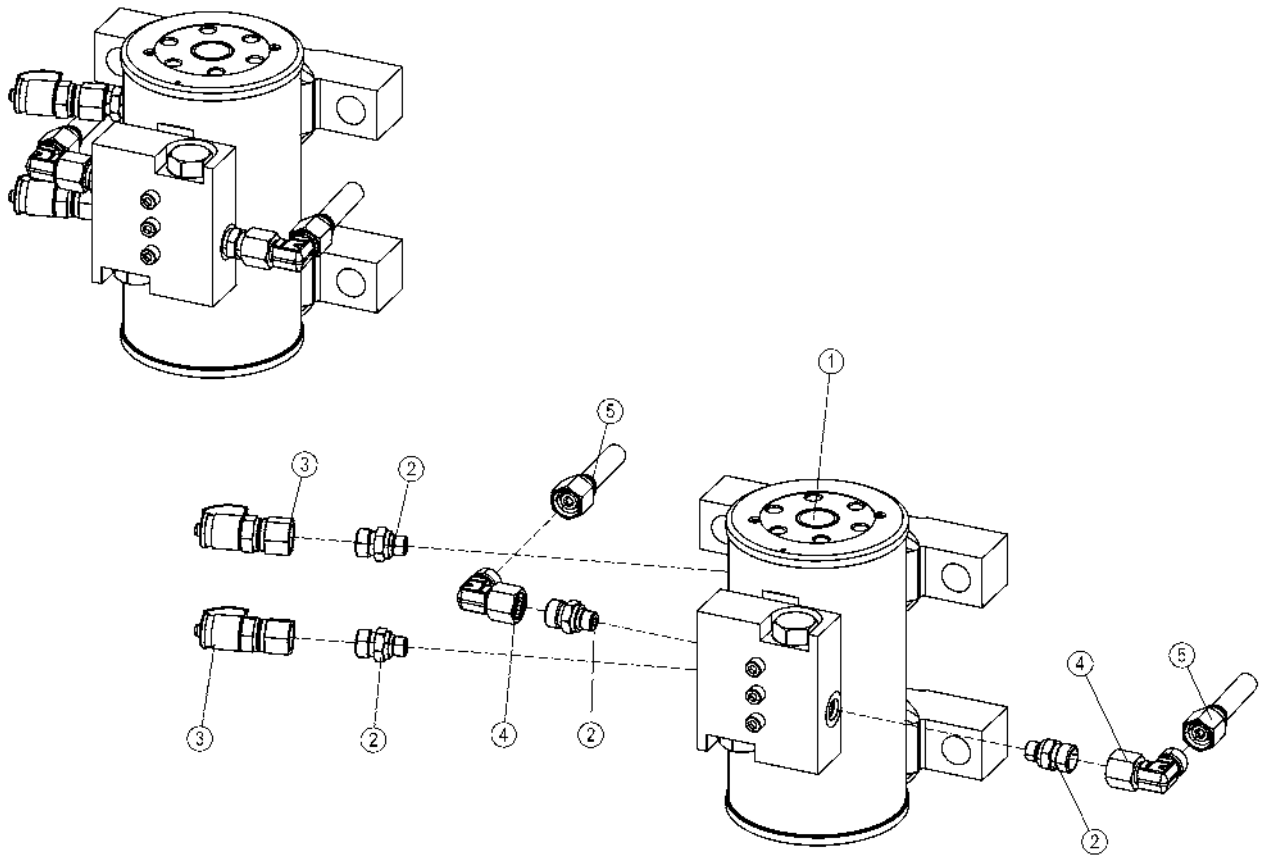
OSA DEL TEIL ITEM	VARAOSA NRO RESERVEL NR ERSATZTEIL NR PART NR	KPL ANTAL ANZAHL QTY	OSAN NIMI	BENÄMNING	BENENNUNG	DESCRIPTION
			<b>PYÖRIVÄ LIITIN</b>	<b>SVIVELKOPPLING</b>	<b>DREHDURCHFÜHRUNG</b>	<b>ROTATING ADAPTOR</b>
1	3CB2752	1	PYÖRIVÄLIITIN	ROTTERANDE ADAPTER, HYDRAULIK	DREHDURCHFÜHRUNG, HYDRAULISCHE	ROTATING ADAPTER, HYDRAULICS
2	3CB2424	1	PYÖRIVÄLIITIN, KARA	ROTTERANDE ADAPTER, SPINDEL	DREHDURCHFÜHRUNG, SPINDEL	ROTATING ADAPTER, CORE
3	3CB2426	1	PYÖRIVÄLIITIN, PESÄ	ROTTERANDE ADAPTER, ELEKT.	DREHDURCHFÜHRUNG, GEHÄUSE	ROTATING ADAPTER, HOUSING
4	27.360	7	TIIVISTE PYÖRIVÄ LIITIN	TÄTNING	DICHTUNG	GASKET
5	4CB2452	1	PYÖRIVÄLIITIN, LAIPPA	ROTTERANDE ADAPTER, FLÄNS	DREHDURCHFÜHRUNG, FLANSCH	ROTATING ADAPTER, FLANGE
6	M0615	7	RUUVI M6 X 16, DIN931(8.8)	SKRUV	SCHRAUBE	SCREW
7	4CB2428	1	PYÖRIVÄLIITIN, LAIPPA	ROTTERANDE ADAPTER, FLÄNS	DREHDURCHFÜHRUNG, FLANSCH	ROTATING ADAPTER, FLANGE
8	M0609	4	ALUSLAATTA M6, DIN125	BRICKA	UNTERLEGSCHIEBE	WASHER
9	48.32261	1	PYÖRIVÄLIITIN, SÄHKÖOSA	SVIVELKOPPLING	DREHKUPPLUNG	ROTATING ADAPTER, ELECTRIC
10	4CC2503	1	MOMENTTITUKI	MOMENTSTÖD	MOMENTABSTÜTZUNG	MOMENT HOLDER
11	M1209	1	ALUSLAATTA M12, DIN125	BRICKA	UNTERLEGSCHIEBE	WASHER
12	M1217.001	1	RUUVI M12 X 25, DIN933(8.8)	SKRUV	SCHRAUBE	SCREW
13	M0600.001	1	LUKITUSMUTTERI M6, DIN985(8)	MUTTER	MUTTER	NUT
14	M0615.006	1	RUUVI M6 X 16, DIN912(8.8)	SKRUV	SCHRAUBE	SCREW
15	M1009	8	ALUSLAATTA M10, DIN125	BRICKA	UNTERLEGSCHIEBE	WASHER
16	M1000.001	4	LUKITUSMUTTERI M10, DIN985(8)	MUTTER	MUTTER	LOCKING NUT
17	M1017.001	4	RUUVI M10 X 25, DIN933(8.8)	SKRUV	SCHRAUBE	SCREW
18	M0609	2	ALUSLAATTA M6, DIN125	BRICKA	UNTERLEGSCHIEBE	WASHER
19	M0615.001	2	RUUVI M6 X 16, DIN933(8.8)	SKRUV	SCHRAUBE	SCREW
20	29.023	1	VOIDENIPPA M6	SMÖRJNIPPEL	SCHMIERNIPPEL	GREASE NIPPLE



OSA DEL TEIL ITEM	VARAOSA NRO RESERVDEL NR ERSATZTEIL NR PART NR	KPL ANTAL ANZAHL QTY	OSAN NIMI	BENÄMNING	BENENNUNG	DESCRIPTION
			<b>PYÖRIVÄ LIITIN</b>	<b>SVIVELKOPPLING</b>	<b>DREHDURCHFÜHRUNG</b>	<b>ROTATING ADAPTOR</b>
1	3CB2752	1	PYÖRIVÄLIITIN	ROTERAANDE ADAPTER, HYDRAULIK	DREHDURCHFÜHRUNG, HYDRAULISCHE	ROTATING ADAPTER, HYDRAULICS
2	M1009	8	ALUSLAATTA M10, DIN125	BRICKA	UNTERLEGSCHIEBE	WASHER
3	M1000.001	4	LUKITUSMUTTERI M10, DIN985(8)	MUTTER	MUTTER	LOCKING NUT
4	M1017.001	4	RUUVI M10 X 25, DIN933(8.8)	SKRUV	SCHRAUBE	SCREW
5	M0609	2	ALUSLAATTA M6, DIN125	BRICKA	UNTERLEGSCHIEBE	WASHER
6	M0615.001	2	RUUVI M6 X 16, DIN933(8.8)	SKRUV	SCHRAUBE	SCREW
7	29.023	1	VOIDENIPPA M6	SMÖRNIPPEL	SCHMIERNIPPEL	GREASE NIPPLE
8	45.179Z	2	PERUSLIITIN	KOPPLING	ANSCHLUSS, GERADE	COUPLING
9	45.303Z	4	PERUSLIITIN	DUBBELNIPPEL	KUPPLUNGSNIPPEL	DOUBLE NIPPLE
10	45.423Z	2	PERUSLIITIN	KOPPLING	ANSCHLUSS, GERADE	COUPLING
11	45.069Z	2	PERUSLIITIN	KOPPLING	ANSCHLUSS, GERADE	COUPLING
12	45.312Z	1	ASET. T-LIITIN	T-KOPPLING	T-ANSCHLUSS	T-UNION
13	45.268Z	2	ASET. L-LIITIN	L-KOPPLING	L-ANSCHLUSS	L-UNION
14	45.307Z	2	PUTKISUPISTUSNIPPA	RÖRFÖRMINSKNINGSNIPP	ROHRREDUZIERNIPPEL	PIPE REDUCING NIPPLE
15	45.279Z	2	ASET. KULMALIITIN	VINKELKOPPLING	WINKELANSCHLUSS	ANGLE UNION
16	45.320Z	3	ASET. KULMALIITIN	VINKELKOPPLING	WINKELANSCHLUSS	ANGLE UNION
17	45.427	1	ASET. KULMALIITIN	VINKELKOPPLING	WINKELANSCHLUSS	ANGLE UNION
18	45.408Z	1	ASET. L-LIITIN	L-KOPPLING	L-ANSCHLUSS	L-UNION
19	45.417Z	1	PUTKISUPISTUSNIPPA	RÖRFÖRMINSKNINGSNIPP	REDUZIERNIPPEL	PIPE REDUCING NIPPLE
20	42.2193	1	LETKUYHDISTELMÄ (L/L)	TRYCKSLANG	DRUCKSCHLAUCH	PRESSURE HOSE
21	42.0528	1	LETKUYHDISTELMÄ (L/L)	TRYCKSLANG	DRUCKSCHLAUCH	PRESSURE HOSE
22	42.508	1	LETKUYHDISTELMÄ (L/L)	TRYCKSLANG	DRUCKSCHLAUCH	PRESSURE HOSE
23	42.511	1	LETKUYHDISTELMÄ (S/S)	TRYCKSLANG	DRUCKSCHLAUCH	PRESSURE HOSE
24	42.510	1	LETKUYHDISTELMÄ (S/S)	TRYCKSLANG	DRUCKSCHLAUCH	PRESSURE HOSE
25	42.2202	1	LETKUYHDISTELMÄ (L/L)	TRYCKSLANG	DRUCKSCHLAUCH	PRESSURE HOSE
26	42.0543	1	LETKUYHDISTELMÄ (L/L)	TRYCKSLANG	DRUCKSCHLAUCH	PRESSURE HOSE
27	42.2195	1	LETKUYHDISTELMÄ (L/L)	TRYCKSLANG	DRUCKSCHLAUCH	PRESSURE HOSE
28	42.319	1	LETKUYHDISTELMÄ (L/L)	TRYCKSLANG	DRUCKSCHLAUCH	PRESSURE HOSE
29	42.503	1	LETKUYHDISTELMÄ (S/S)	TRYCKSLANG	DRUCKSCHLAUCH	PRESSURE HOSE
30	42.1320	4	LETKUYHDISTELMÄ (-S)	TRYCKSLANG	DRUCKSCHLAUCH	PRESSURE HOSE

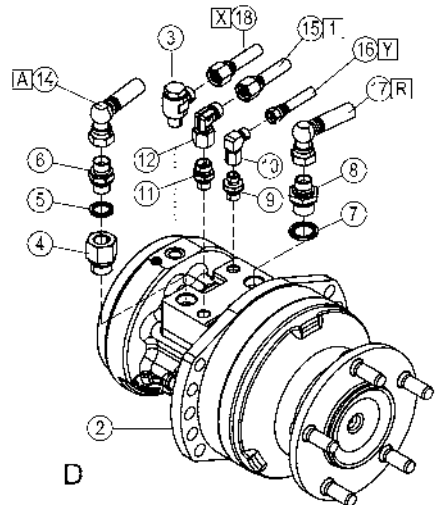
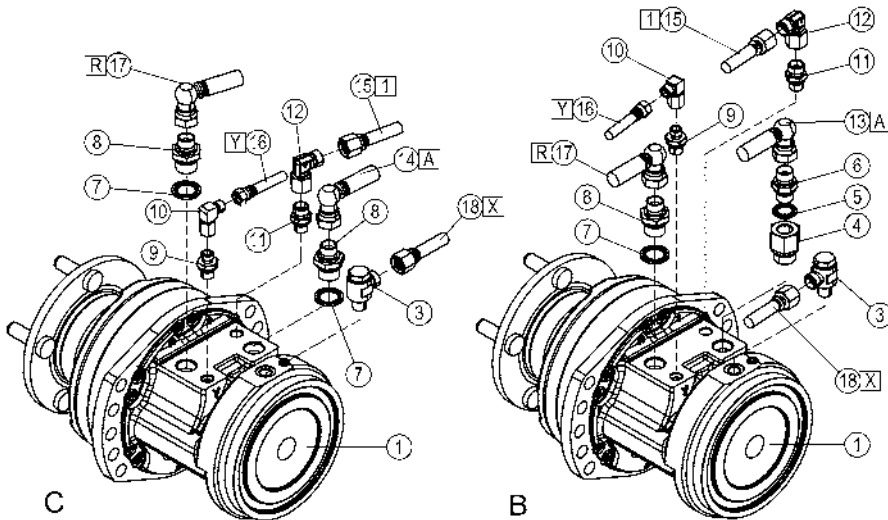
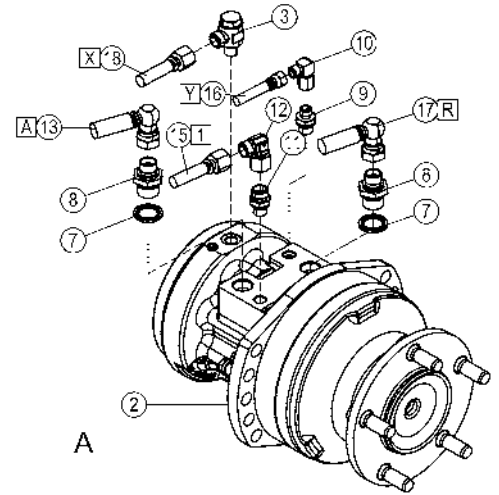
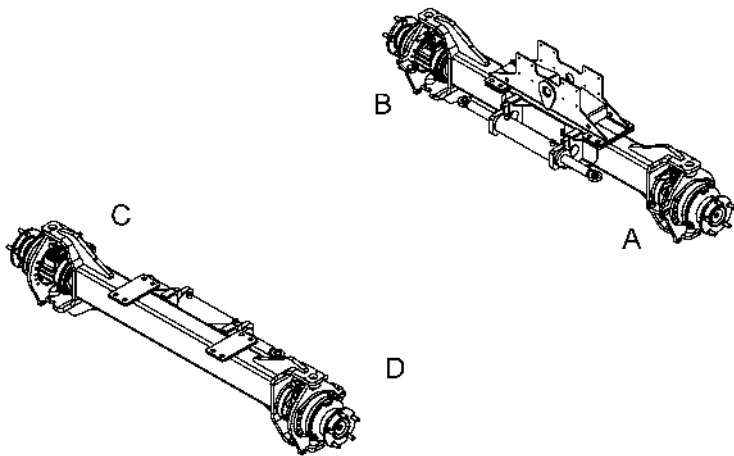


OSA DEL TEIL ITEM	VARAOSA NRO RESERVDEL NR ERSATZTEIL NR PART NR	KPL ANTAL ANZAHL QTY	OSAN NIMI	BENÄMNING	BENENNUNG	DESCRIPTION
			<b>HYDRAULIIKKA, PUMPUT JA VARUSTEET</b>	<b>HYDRAULIK, PUMPAR OCH UTRUSTNING</b>	<b>HYDRAULIK, PUMPEN UND AUSTRÜSTUNG</b>	<b>HYDRAULICS, PUMPS AND ACCESSORIES</b>
1	45.768Z	1	PERUSLIITIN	KOPPLING	ANSCHLUSS, GERADE	COUPLING
2	45.767	1	ASET. KULMALIITIN	VINKELKOPPLING	WINKELANSCHLUSS	ANGLE UNION
3	45.194Z	1	PERUSLIITIN	KOPPLING	ANSCHLUSS, GERADE	COUPLING
4	45.181Z	1	ASET. KULMALIITIN	VINKELKOPPLING	WINKELANSCHLUSS	ANGLE UNION
5	45.0628Z	1	PERUSLIITIN	KOPPLING	ANSCHLUSS, GERADE	COUPLING
6	45.0605Z	1	ASET. T-LIITIN	VINKELKOPPLING	WINKELANSCHLUSS	ANGLE UNION
7	45.333Z	2	PERUSLIITIN	KOPPLING	ANSCHLUSS, GERADE	COUPLING
8	45.320Z	2	ASET. KULMALIITIN	VINKELKOPPLING	WINKELANSCHLUSS	ANGLE UNION
9	45.431Z	1	PERUSLIITIN	KOPPLING	ANSCHLUSS, GERADE	COUPLING
10	45.002Z	2	PERUSLIITIN	KOPPLING	ANSCHLUSS, GERADE	COUPLING
11	45.0014Z	2	ASET. KULMALIITIN	VINKELKOPPLING	WINKELANSCHLUSS	ANGLE UNION
12	25.8019	2	PAINEENMITTAUSNIPPA	TRYCKMÄTNINGSNIPPEL	DRUCKMESSUNGSNIPPEL	PRESSURE TEST NIPPLE
13	45.759Z	1	PERUSLIITIN	KOPPLING	ANSCHLUSS, GERADE	COUPLING
14	45.518Z	1	PERUSLIITIN	KOPPLING	ANSCHLUSS, GERADE	COUPLING
15	45.519	1	PUTKISUPISTUSNIPPA	RÖRFÖRMINSKNINGSNIPP	ROHRREDUZIERNIPPEL	PIPE REDUCING NIPPLE
16	25.8011	1	PAINEENMITTAUSNIPPA	TRYCKMÄTNINGSNIPPEL	DRUCKMESSUNGSNIPPEL	PRESSURE TEST NIPPLE
17	42.507	1	LETKUYHDISTELMÄ (L/L)	TRYCKSLANG	DRUCKSCHLAUCH	PRESSURE HOSE
18	42.510	1	LETKUYHDISTELMÄ (S/S)	TRYCKSLANG	DRUCKSCHLAUCH	PRESSURE HOSE
19	42.511	1	LETKUYHDISTELMÄ (S/S)	TRYCKSLANG	DRUCKSCHLAUCH	PRESSURE HOSE
20	42.726	1	LETKUYHDISTELMÄ (L/L)	TRYCKSLANG	DRUCKSCHLAUCH	PRESSURE HOSE
21	42.725	1	LETKUYHDISTELMÄ (L/L)	TRYCKSLANG	DRUCKSCHLAUCH	PRESSURE HOSE
22	42.0536	1	LETKUYHDISTELMÄ (L/L)	TRYCKSLANG	DRUCKSCHLAUCH	PRESSURE HOSE
23	42.2206	1	LETKUYHDISTELMÄ (L/S)	TRYCKSLANG	DRUCKSCHLAUCH	PRESSURE HOSE
24	42.2197	1	LETKUYHDISTELMÄ (L/L)	TRYCKSLANG	DRUCKSCHLAUCH	PRESSURE HOSE
25	42.1329	2	LETKUYHDISTELMÄ (L/L)	TRYCKSLANG	DRUCKSCHLAUCH	PRESSURE HOSE
26	45.0630Z	2	PERUSLIITIN	KOPPLING	ANSCHLUSS, GERADE	COUPLING
27	45.114Z	2	ASET. KULMALIITIN	VINKELKOPPLING	WINKELANSCHLUSS	ANGLE UNION

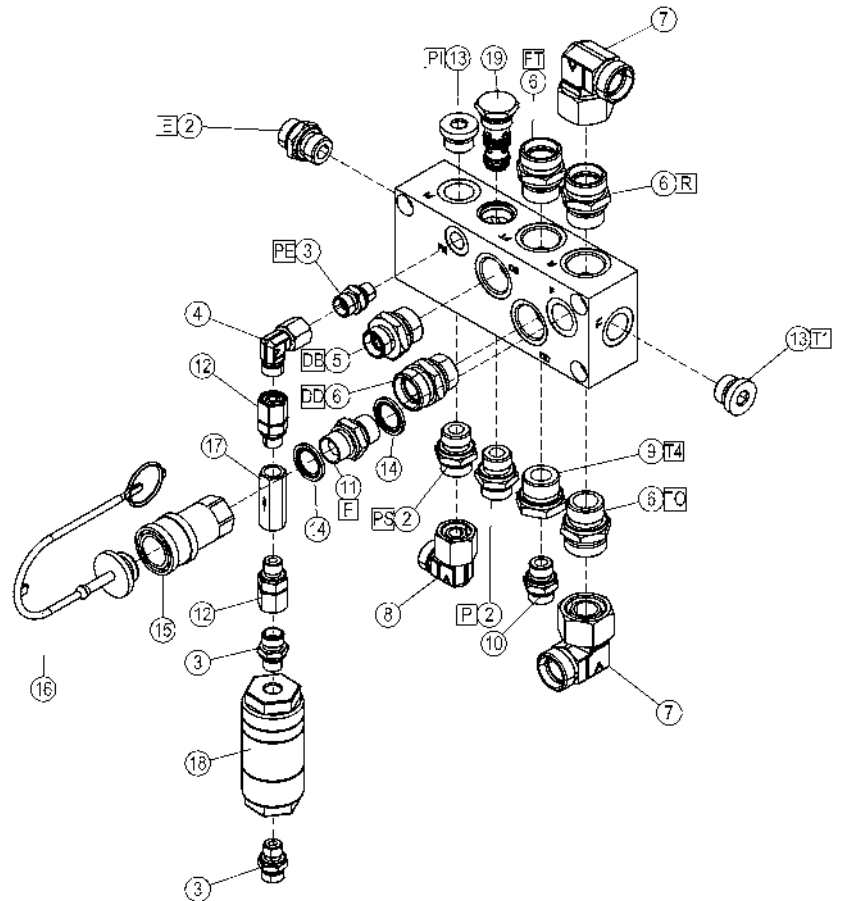
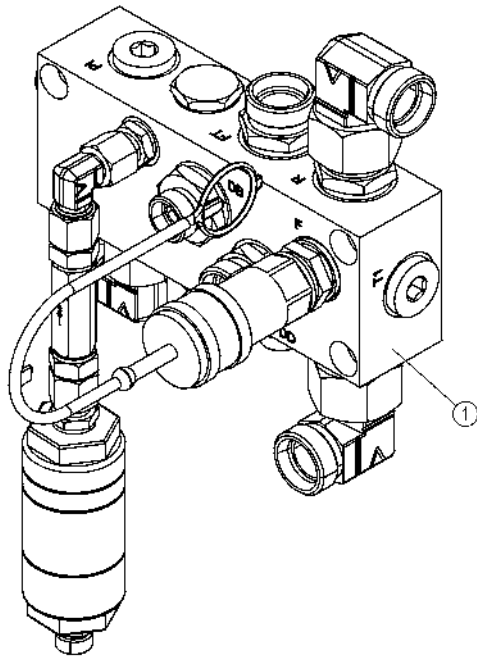


OSA DEL TEIL ITEM	VARAOSA NRO RESERVDL NR ERSATZTEIL NR PART NR	KPL ANTAL ANZAHL QTY	OSAN NIMI	BENÄMNING	BENENNUNG	DESCRIPTION
			<b>KORIN KÄÄNTÖSYSTEMI</b>	<b>SVÄNGSYSTEM FÖR KORB</b>	<b>SCHWENKSYSTEM, KORB</b>	<b>PLATFORM TURNING SYSTEM</b>
1	47.2482	1	KÄÄNTÖMOOTTORI SJH	SWING MOTOR	SCHWENKMOTOR, KORB	ROTARY ACTUATOR
2	45.0628Z	4	PERUSLIITIN	KOPPLING	ANSCHLUSS, GERADE	COUPLING
3	25.8011	2	PAINENMITTAUSNIPPA	TRYCKMÄTNINGSNIPPEL	DRUCKMESSUNGSNIPPEL	PRESSURE TEST NIPPLE
4	45.084Z	2	ASET. KULMALIITIN	VINKELKOPPLING	WINKELANSCHLUSS	ANGLE UNION
5	42.0558	2	LETKUYHDISTELMÄ (L/L)	TRYCKSLANG	DRUCKSCHLAUCH	PRESSURE HOSE

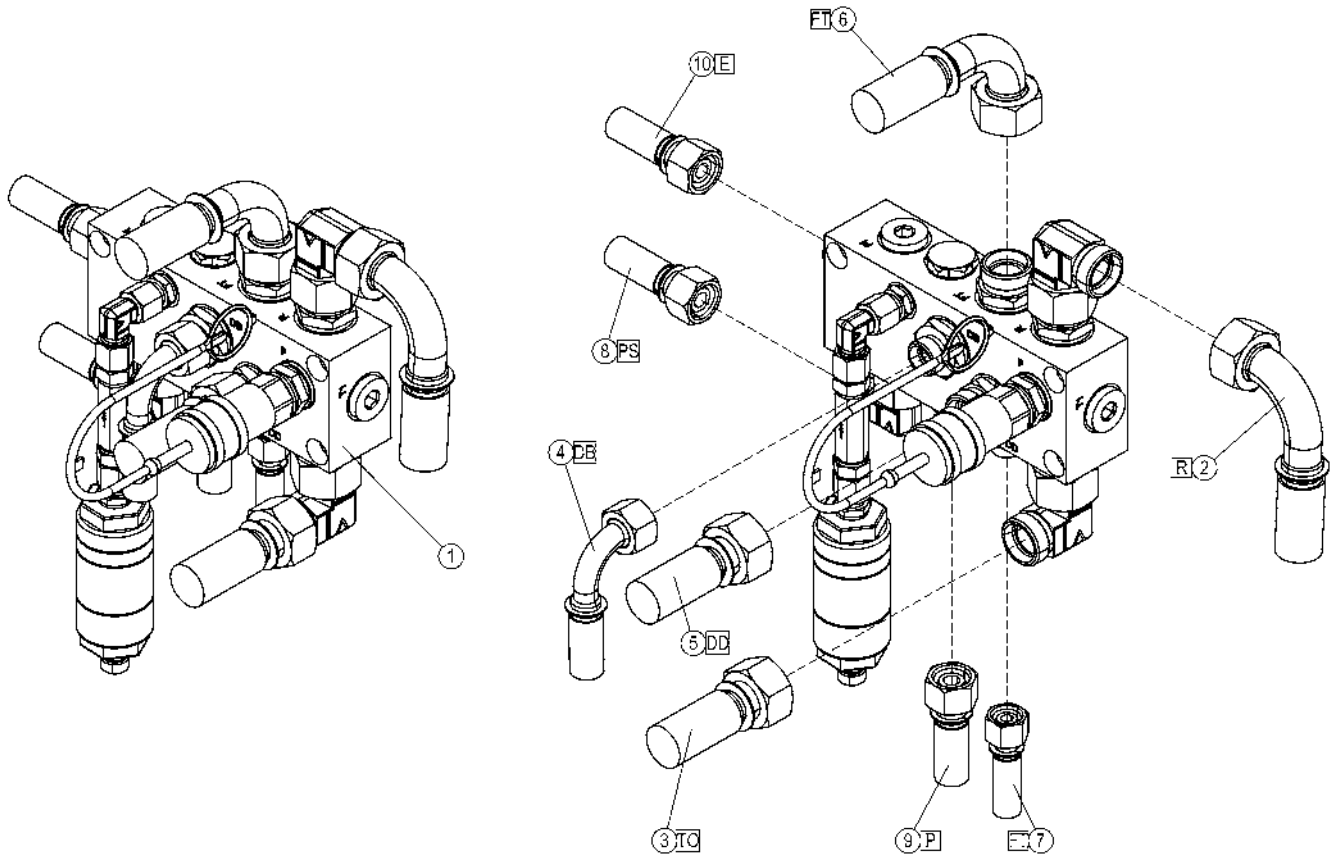




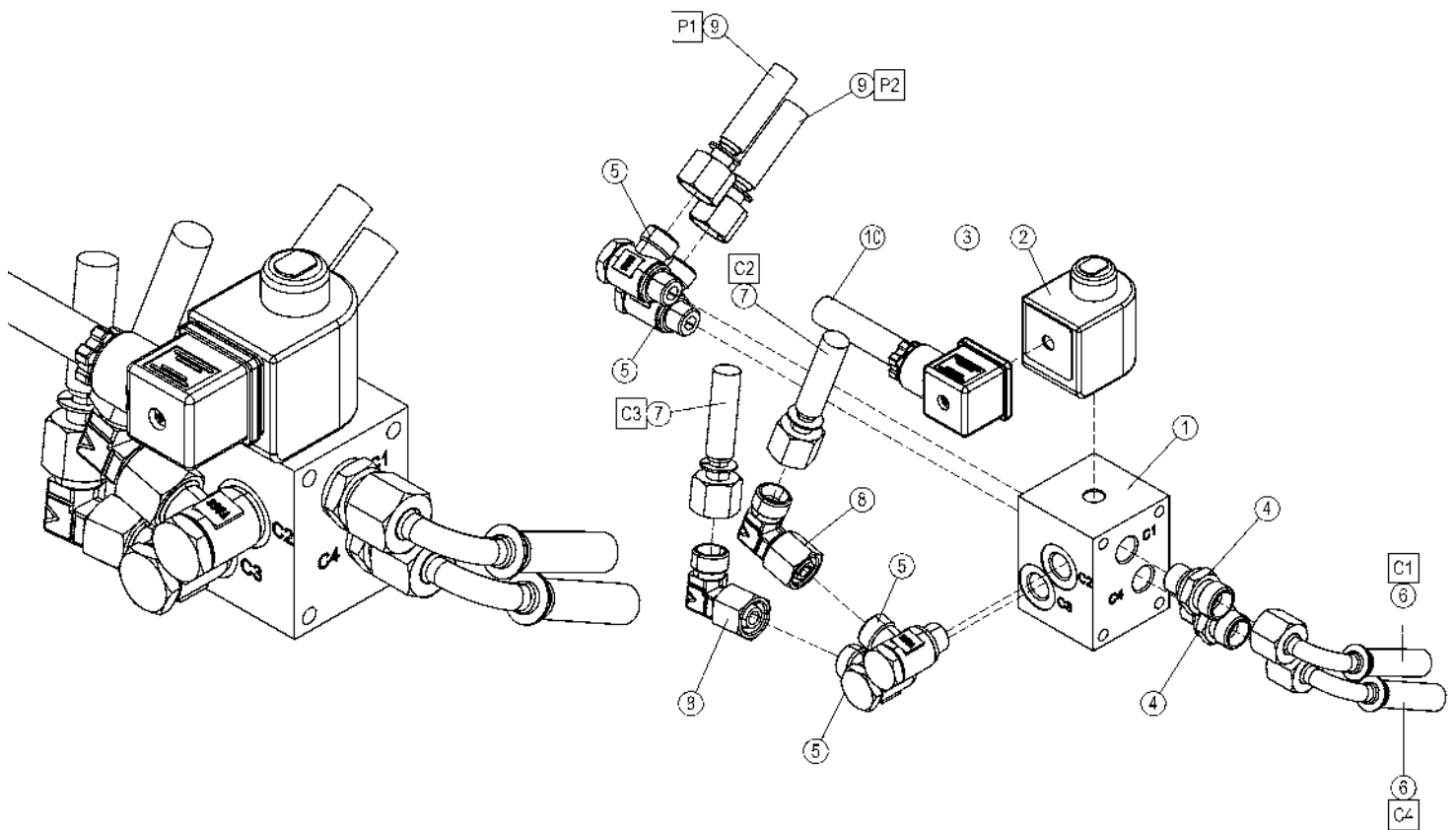
OSA DEL TEIL ITEM	VARAOSA NRO RESERVEL NR ERSATZTEIL NR PART NR	KPL ANTAL ANZAHL QTY	OSAN NIMI	BENÄMNING	BENENNUNG	DESCRIPTION
			<b>HYDRAULIIKKA, AJOMOOTTORIT</b>	<b>HYDRAULIK, KÖRMOTORER</b>	<b>HYDRAULIK, FAHRMOTOREN</b>	<b>HYDRAULICS, DRIVE MOTORS</b>
1	47.2478	2	HYDRAULIMOOTTORI	HYDRAULMOTOR	HYDRAULMOTOR	HYDRAULIC MOTOR
2	47.2479	2	HYDRAULIMOOTTORI	HYDRAULMOTOR	HYDRAULMOTOR	HYDRAULIC MOTOR
3	45.081Z	4	BANJOLIITIN (SBD10LR)	BANJOKOPPLING	BANJONIPPEL	BANJO CONNECTION
4	46.254	2	SUPISTUSNIPPA	FÖRMINSKNINGSNIPPEL	REDUZIERNIPPEL	REDUCING NIPPLE
5	27.009	2	USIT-RENGAS R3/8"	USIT-RING	USIT-RING	USIT-RING
6	46.100	2	KAKSOISNIPPA	DUPPELNIPPEL	ANSCHLUSSNIPPEL	DOUBLE NIPPLE
7	27.012	6	USIT-RENGAS R1/2"	USIT-RING	USIT-RING	USIT-RING
8	46.204	6	KAKSOISNIPPA	DUPPELNIPPEL	ANSCHLUSSNIPPEL	DOUBLE NIPPLE
9	45.0001Z	4	PERUSLIITIN	KOPPLING	ANSCHLUSS, GERADE	COUPLING
10	45.0005	4	ASET. KULMALIITIN	VINKELKOPPLING	WINKELANSCHLUSS	ANGLE UNION
11	45.069Z	4	PERUSLIITIN	KOPPLING	ANSCHLUSS, GERADE	COUPLING
12	45.084Z	4	ASET. KULMALIITIN	VINKELKOPPLING	WINKELANSCHLUSS	ANGLE UNION
13	42.1317	2	LETKUYHDISTELMÄ (-/S)	TRYCKSLANG	DRUCKSCHLAUCH	PRESSURE HOSE
14	42.1316	2	LETKUYHDISTELMÄ (-/S)	TRYCKSLANG	DRUCKSCHLAUCH	PRESSURE HOSE
15	42.0531	4	LETKUYHDISTELMÄ (L/L)	TRYCKSLANG	DRUCKSCHLAUCH	PRESSURE HOSE
16	42.0529	4	LETKUYHDISTELMÄ (L/L)	TRYCKSLANG	DRUCKSCHLAUCH	PRESSURE HOSE
17	42.1320	4	LETKUYHDISTELMÄ (-/S)	TRYCKSLANG	DRUCKSCHLAUCH	PRESSURE HOSE
18	42.0603	4	LETKUYHDISTELMÄ (L/L)	TRYCKSLANG	DRUCKSCHLAUCH	PRESSURE HOSE



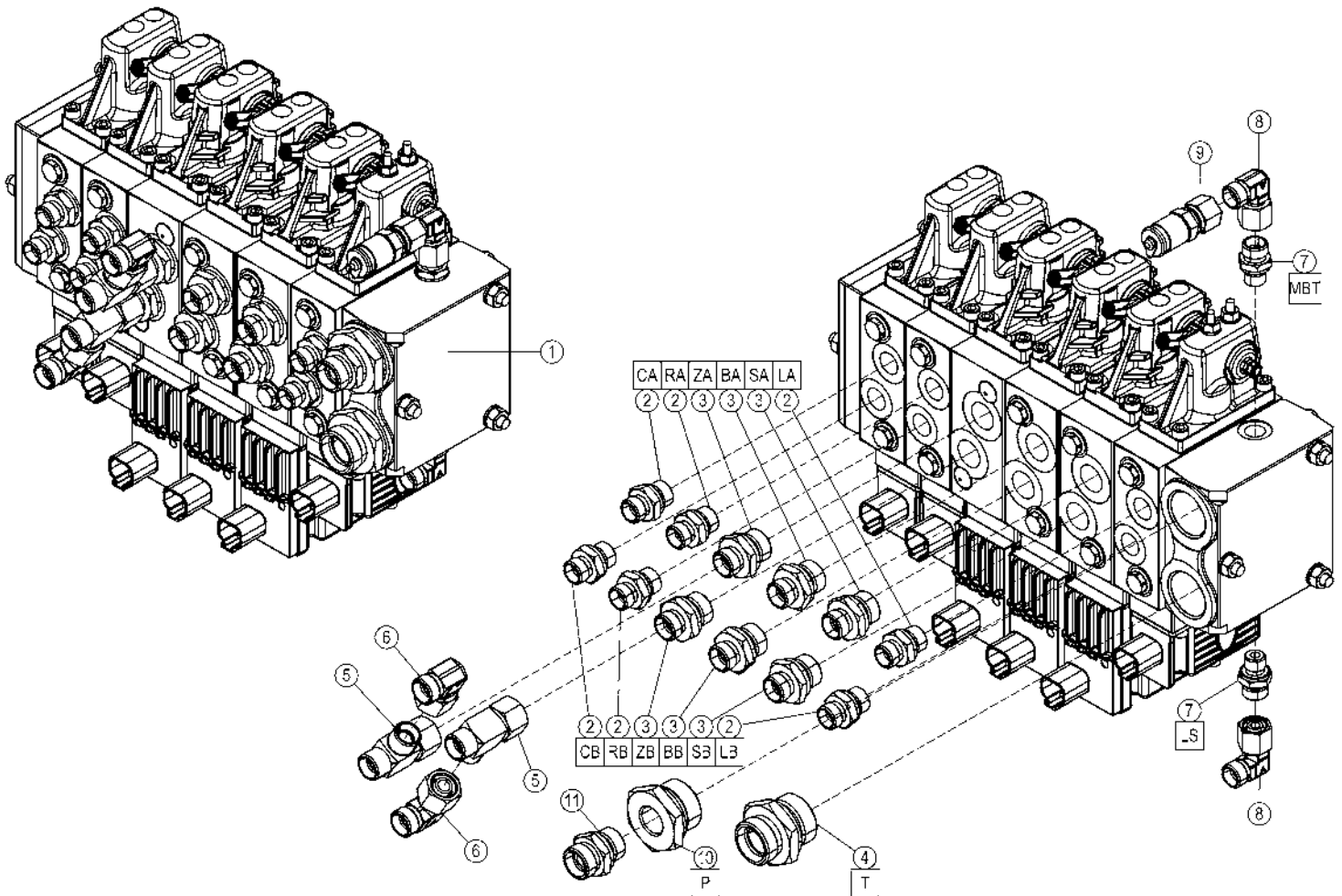
OSA DEL TEIL ITEM	VARAOSA NRO RESERVEL NR ERSATZTEIL NR PART NR	KPL ANTAL ANZAHL QTY	OSAN NIMI	BENÄMNING	BENENNUNG	DESCRIPTION
			<b>VENTTIILIBLOKI</b>	<b>VENTILBLOCK</b>	<b>STUEERBLOCK</b>	<b>VENTILBLOCK</b>
1	4CB9615	1	VENTTIILIBLOKI	VALVE BLOCK	VENTILBLOCK	VALVE BLOCK
2	45.179Z	3	PERUSLIITIN	KOPPLING	ANSCHLUSS, GERADE	COUPLING
3	45.069Z	3	PERUSLIITIN	KOPPLING	ANSCHLUSS, GERADE	COUPLING
4	45.084Z	1	ASET. KULMALIITIN	VINKELKOPPLING	WINKELANSCHLUSS	ANGLE UNION
5	45.185Z	1	PERUSLIITIN	KOPPLING	ANSCHLUSS, GERADE	COUPLING
6	45.431Z	4	PERUSLIITIN	KOPPLING	ANSCHLUSS, GERADE	COUPLING
7	45.427	2	ASET. KULMALIITIN	VINKELKOPPLING	WINKELANSCHLUSS	ANGLE UNION
8	45.181Z	1	ASET. KULMALIITIN	VINKELKOPPLING	WINKELANSCHLUSS	ANGLE UNION
9	46.149	1	SUPISTUSNIPPA 137	FÖRMINSKNINGSNIPPEL	REDUZIERNIPPEL	REDUCING NIPPLE
10	45.105Z	1	PERUSLIITIN	KOPPLING	ANSCHLUSS, GERADE	COUPLING
11	46.203	1	KAKSOISNIPPA	DUPPELNIPPEL	ANSCHLUSSNIPPEL	DOUBLE NIPPLE
12	45.065	2	PUTKINIPPA (L)	RÖRNIPPEL	ROHRNIPPEL	PIPE NIPPLE
13	46.271	2	TULPPARUUVI	PLUGGSKRUV	STOPFENSCHRAUBE	PLUG SCREW
14	27.012	2	USIT-RENGAS R1/2"	USIT-RING	USIT-RING	USIT-RING
15	25.833	1	PIKALIITIN RUNKO-OSA	SNABBKOPPLING	BAJONNETTFASSUNG	QUICK-OPERATED CONNECTOR
16	25.835	1	PIKAL. RUNGON SUOJUS	SKYDD	SCHUTZ	COVER
17	47.2921	1	VASTAVENTTIILI	BACKVENTIL	RÜCKSCHLAGSVENTIL	CHECK VALVE
18	47.1040	1	PAINESUODATIN	TRYCKFILTER	DRUCKFILTER FMP065	PRESSURE FILTER
19	47.3320	1	VAIHTOVAVENTTIILI	SHUTTLE VALVE	WECHSELVENTIL	SHUTTLE VALVE



OSA DEL TEIL ITEM	VARAOSA NRO RESERVDEL NR ERSATZTEIL NR PART NR	KPL ANTAL ANZAHL QTY	OSAN NIMI	BENÄMNING	BENENNUNG	DESCRIPTION
			<b>VENTTIILIBLOKI</b>	<b>VENTILBLOCK</b>	<b>STUEERBLOCK</b>	<b>VENTILBLOCK</b>
1	4CB9615	1	VENTTIILIBLOKI	VALVE BLOCK	VENTILBLOCK	VALVE BLOCK
2	42.506	1	LETKUYHDISTELMÄ (L/L)	TRYCKSLANG	DRUCKSCHLAUCH	PRESSURE HOSE
3	42.504	1	LETKUYHDISTELMÄ (L/L)	TRYCKSLANG	DRUCKSCHLAUCH	PRESSURE HOSE
4	42.2197	1	LETKUYHDISTELMÄ (L/L)	TRYCKSLANG	DRUCKSCHLAUCH	PRESSURE HOSE
5	42.507	1	LETKUYHDISTELMÄ (L/L)	TRYCKSLANG	DRUCKSCHLAUCH	PRESSURE HOSE
6	42.505	1	LETKUYHDISTELMÄ (L/L)	TRYCKSLANG	DRUCKSCHLAUCH	PRESSURE HOSE
7	42.1322	1	LETKUYHDISTELMÄ (L/L)	TRYCKSLANG	DRUCKSCHLAUCH	PRESSURE HOSE
8	42.2202	1	LETKUYHDISTELMÄ (L/L)	TRYCKSLANG	DRUCKSCHLAUCH	PRESSURE HOSE
9	42.2199	1	LETKUYHDISTELMÄ (L/L)	TRYCKSLANG	DRUCKSCHLAUCH	PRESSURE HOSE
10	42.2201	1	LETKUYHDISTELMÄ (L/L)	TRYCKSLANG	DRUCKSCHLAUCH	PRESSURE HOSE

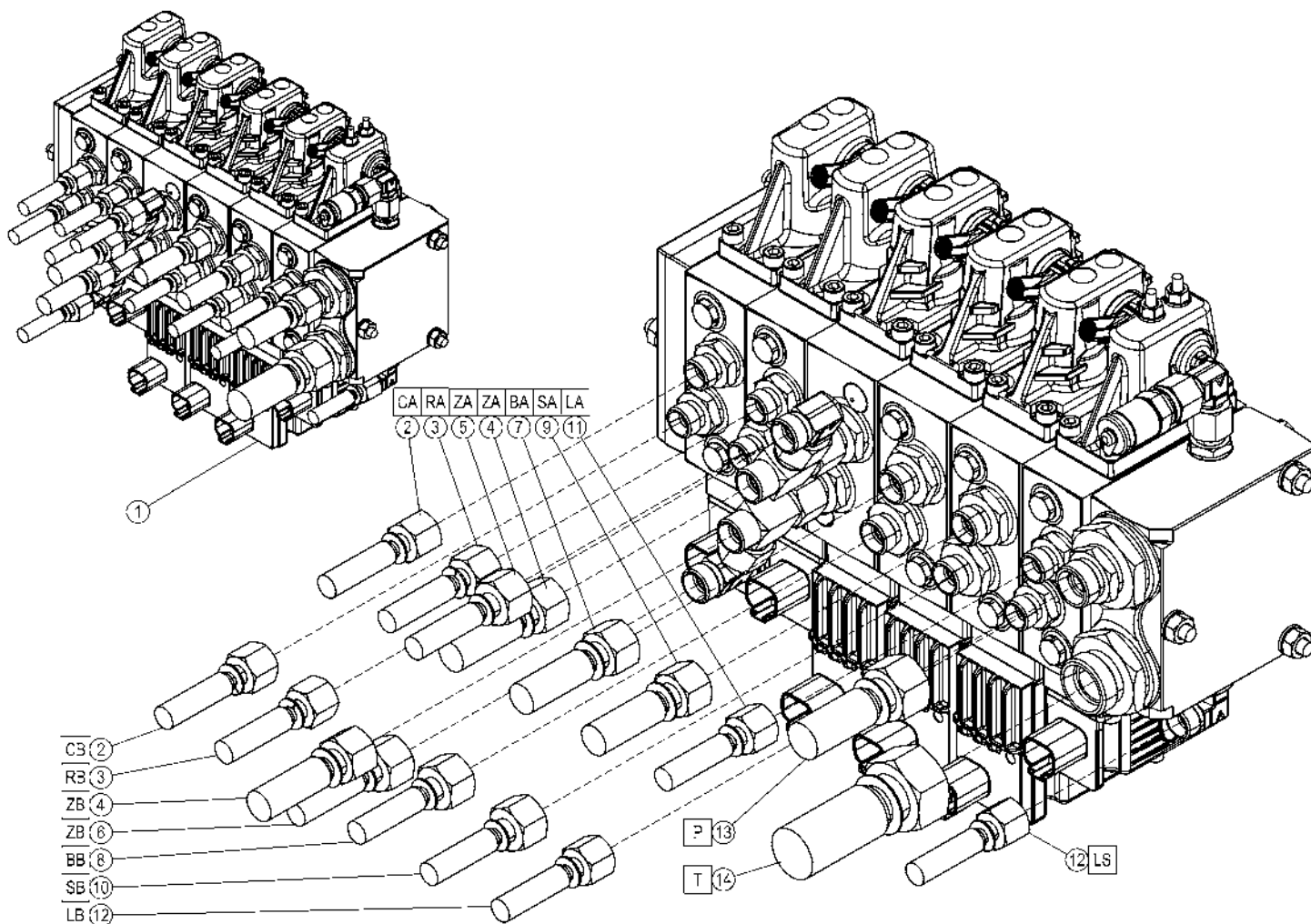


OSA DEL TEIL ITEM	VARAOSA NRO RESERVEL NR ERSATZTEIL NR PART NR	KPL ANTAL ANZAHL QTY	OSAN NIMI	BENÄMNING	BENENNUNG	DESCRIPTION
			<b>MAGNEETTIVENTTIILI</b>	<b>MAGNETVENTIL</b>	<b>MAGNETVENTIL</b>	<b>MAGNET VALVE</b>
1	47.3094	1	MAGNEETTIVENTTIILI	MAGNETVENTIL	MAGNETVENTIL	MAGNET VALVE
2	47.3226	1	MAGNEETTIVENTT. KELA	SPOLE, MAGNETVENTIL	SPULE	COIL, MAGNET VALVE
3	48.2196	1	PISTOKE HIRSCHMANN (MPM)	STICKPROPP MED LED	STICHPROPF MIT LED	CONTACT PLUG W/ LED
4	45.069Z	2	PERUSLIITIN	KOPPLING	ANSCHLUSS, GERADE	COUPLING
5	45.0638Z	4	BANJOLIITIN (SBD10LR)	BANJOKOPPLING	BANJONIPPEL	BANJO CONNECTION
6	42.0558	2	LETKUYHDISTELMÄ (L/L)	TRYCKSLANG	DRUCKSCHLAUCH	PRESSURE HOSE
7	42.0557	2	LETKUYHDISTELMÄ (L/L)	TRYCKSLANG	DRUCKSCHLAUCH	PRESSURE HOSE
8	45.084Z	2	ASET. KULMALIITIN	VINKELKOPPLING	WINKELANSCHLUSS	ANGLE UNION
9	42.0554	2	LETKUYHDISTELMÄ (L/L)	TRYCKSLANG	DRUCKSCHLAUCH	PRESSURE HOSE
10	4CB6186	1	JOHTOSARJA	LEDARKNIPPE	VERKABELUNG	WIRE HARNESS



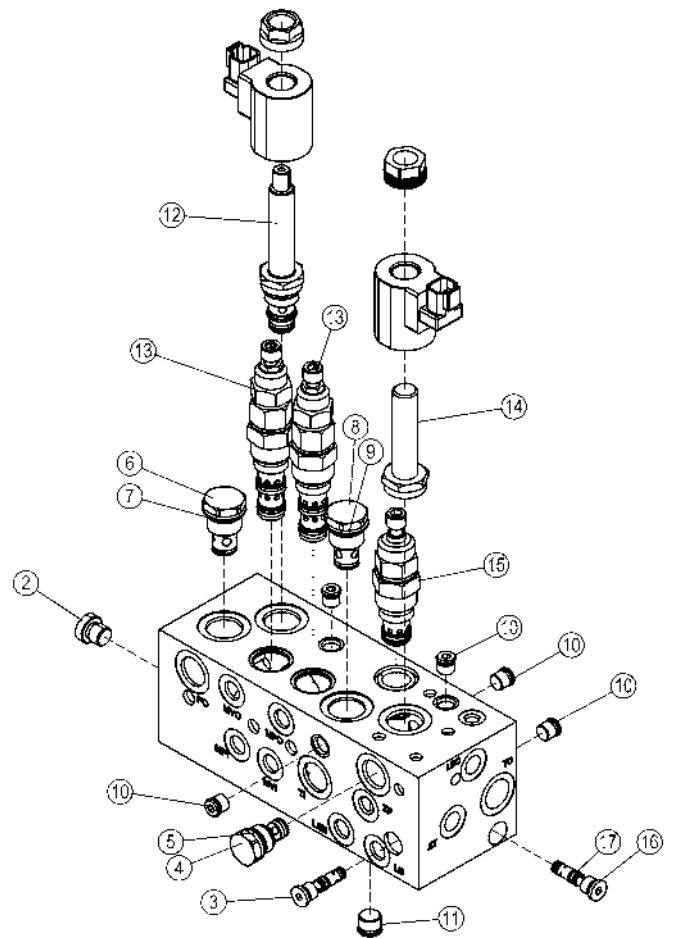
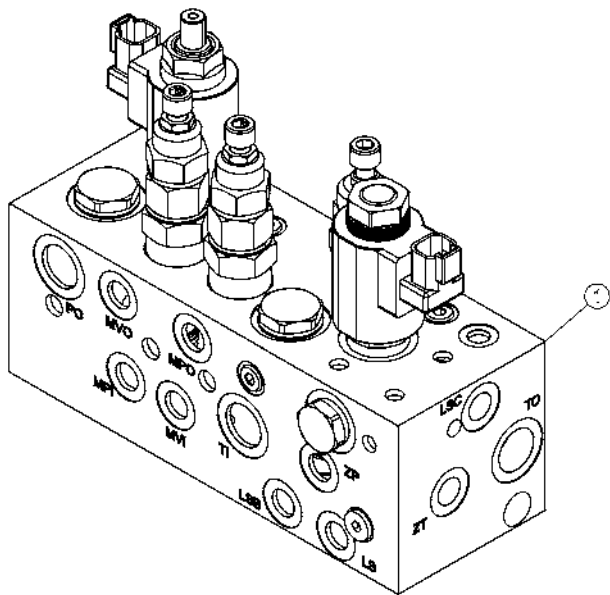
OSA DEL TEIL ITEM	VARAOSA NRO RESERVDEL NR ERSATZTEIL NR PART NR	KPL ANTAL ANZAHL QTY	OSAN NIMI	BENÄMNING	BENENNUNG	DESCRIPTION
			<b>VENTTIILIBLOKI</b>	<b>VENTILBLOCK</b>	<b>STUEERBLOCK</b>	<b>VENTILBLOCK</b>
1	47.3286	1	VENTTIILIBLOKI 280RXTII	VALVE BLOCK	VENTILBLOCK	VALVE BLOCK
2	45.0604Z	6	PERUSLIITIN	KOPPLING	ANSCHLUSS, GERADE	COUPLING
3	45.0618Z	6	PERUSLIITIN	KOPPLING	ANSCHLUSS, GERADE	COUPLING
4	45.416Z	1	PERUSLIITIN	KOPPLING	ANSCHLUSS, GERADE	COUPLING
5	45.1014Z	2	ASET. L-LIITIN	L-KOPPLING	L-ANSCHLUSS	L-UNION
6	45.114Z	2	ASET. KULMALIITIN	VINKELKOPPLING	WINKELANSCHLUSS	ANGLE UNION
7	45.069Z	2	PERUSLIITIN	KOPPLING	ANSCHLUSS, GERADE	COUPLING
8	45.084Z	2	ASET. KULMALIITIN	VINKELKOPPLING	WINKELANSCHLUSS	ANGLE UNION
9	25.8011	1	PAINEENMITTAUSNIPPA	TRYCKMÄTNINGSNIPPEL	DRUCKMESSUNGSNIPPEL	PRESSURE TEST NIPPLE
10	46.642	1	SUPISTUSNIPPA	FÖRMINSKNINGSNIPPEL	REDUZIERNIPPEL	REDUCING NIPPLE
11	45.179Z	1	PERUSLIITIN	KOPPLING	ANSCHLUSS, GERADE	COUPLING



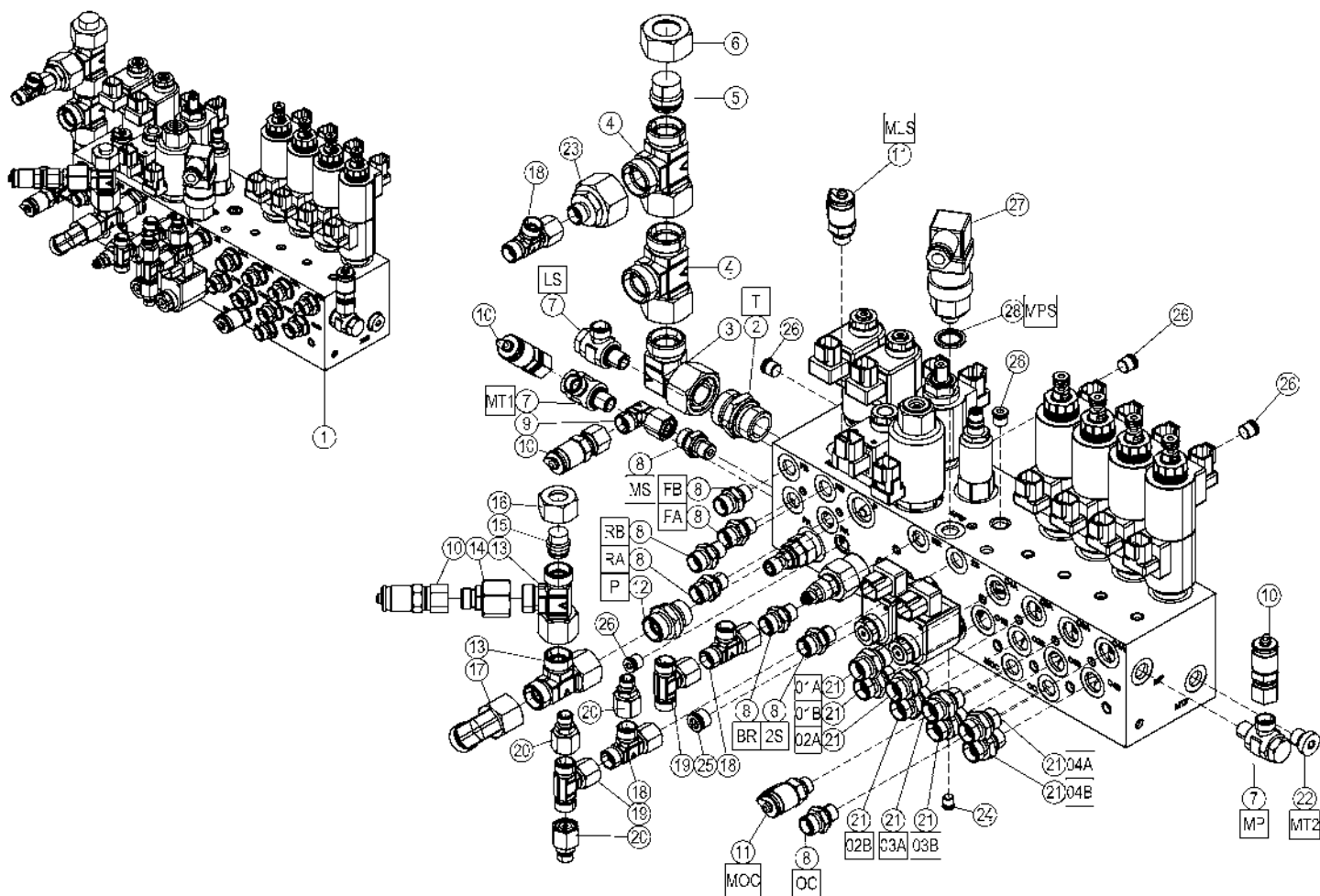


OSA DEL TEIL ITEM	VARAOSA NRO RESERVDEL NR ERSATZTEIL NR PART NR	KPL ANTAL ANZAHL QTY	OSAN NIMI	BENÄMNING	BENENNUNG	DESCRIPTION
			<b>VENTTIILIBLOKI</b>	<b>VENTILBLOCK</b>	<b>STUEERBLOCK</b>	<b>VENTILBLOCK</b>
1	47.3286	1	VENTTIILIBLOKI 280RXTII	VALVE BLOCK	VENTILBLOCK	VALVE BLOCK
2	42.0540	2	LETKUYHDISTELMÄ (L/L)	TRYCKSLANG	DRUCKSCHLAUCH	PRESSURE HOSE
3	42.0541	2	LETKUYHDISTELMÄ (L/L)	TRYCKSLANG	DRUCKSCHLAUCH	PRESSURE HOSE
4	42.1321	2	LETKUYHDISTELMÄ (L/L)	TRYCKSLANG	DRUCKSCHLAUCH	PRESSURE HOSE
5	42.0537	1	LETKUYHDISTELMÄ (L/L)	TRYCKSLANG	DRUCKSCHLAUCH	PRESSURE HOSE
6	42.0538	1	LETKUYHDISTELMÄ (L/L)	TRYCKSLANG	DRUCKSCHLAUCH	PRESSURE HOSE
7	42.1324	1	LETKUYHDISTELMÄ (L/L)	TRYCKSLANG	DRUCKSCHLAUCH	PRESSURE HOSE
8	42.0548	1	LETKUYHDISTELMÄ (L/L)	TRYCKSLANG	DRUCKSCHLAUCH	PRESSURE HOSE
9	42.1325	1	LETKUYHDISTELMÄ (L/L)	TRYCKSLANG	DRUCKSCHLAUCH	PRESSURE HOSE
10	42.0545	1	LETKUYHDISTELMÄ (L/L)	TRYCKSLANG	DRUCKSCHLAUCH	PRESSURE HOSE
11	42.0547	1	LETKUYHDISTELMÄ (L/L)	TRYCKSLANG	DRUCKSCHLAUCH	PRESSURE HOSE
12	42.0546	2	LETKUYHDISTELMÄ (L/L)	TRYCKSLANG	DRUCKSCHLAUCH	PRESSURE HOSE
13	42.2204	1	LETKUYHDISTELMÄ (L/L)	TRYCKSLANG	DRUCKSCHLAUCH	PRESSURE HOSE
14	42.509	1	LETKUYHDISTELMÄ (L/L)	TRYCKSLANG	DRUCKSCHLAUCH	PRESSURE HOSE

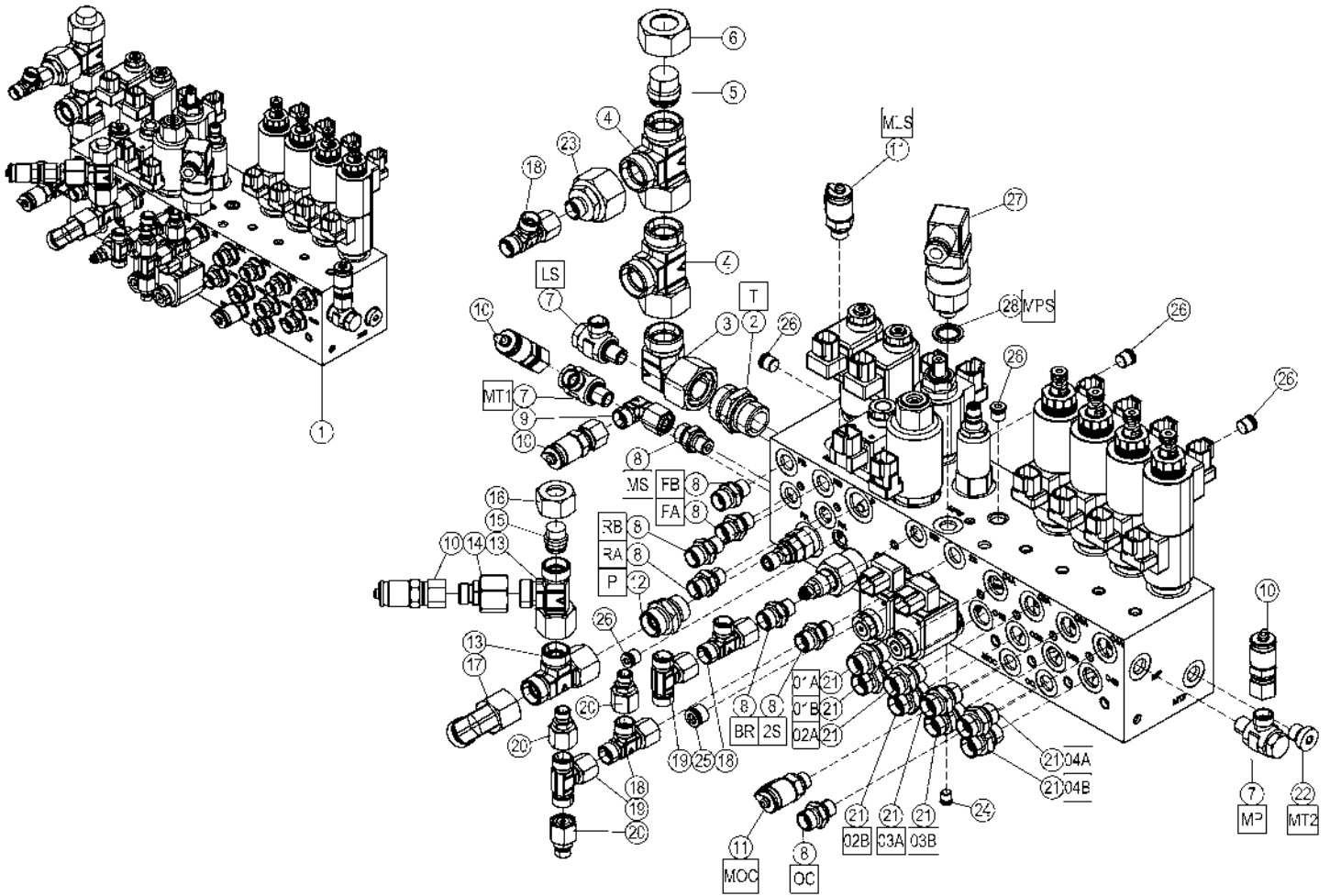




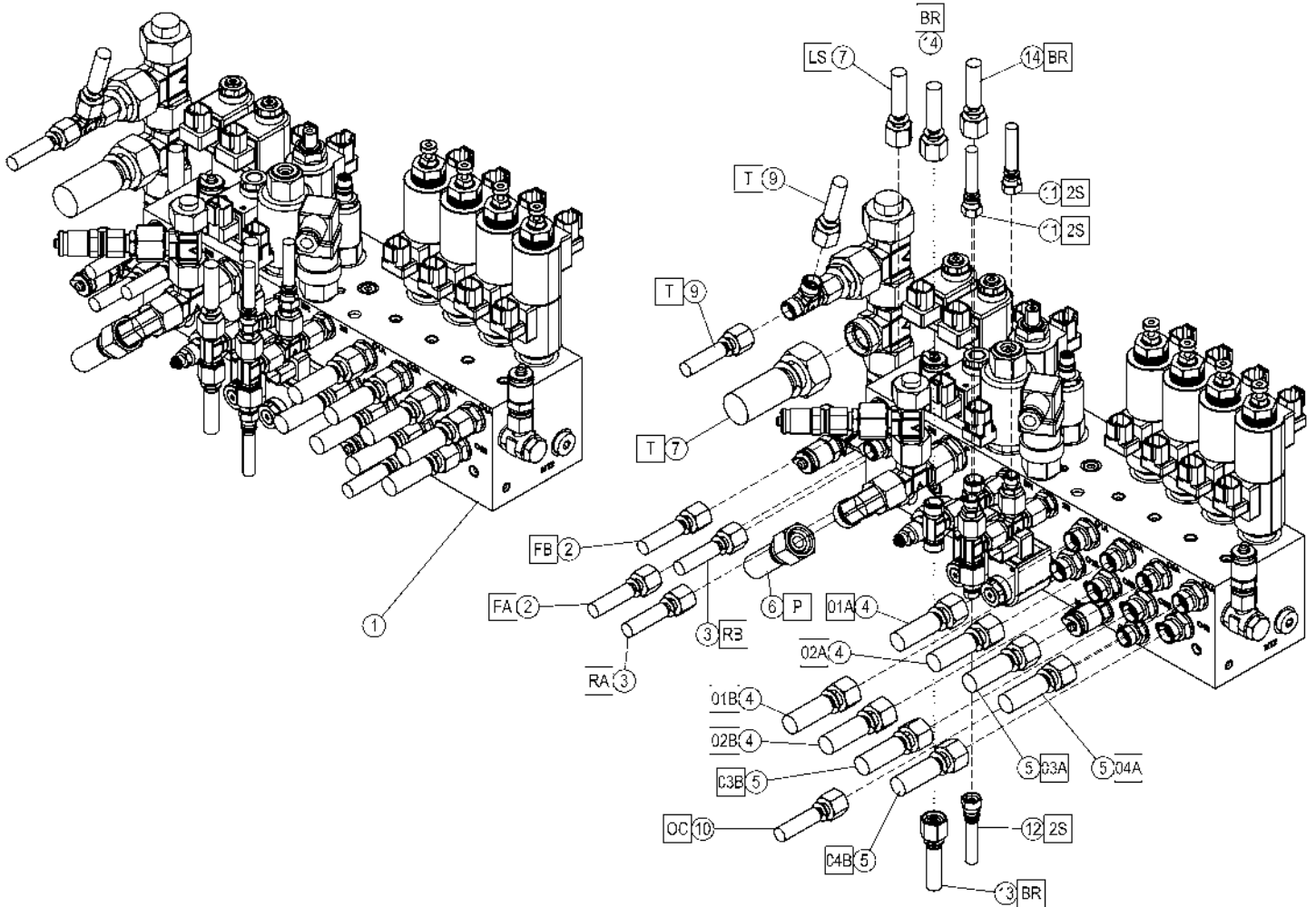
OSA DEL TEIL ITEM	VARAOSA NRO RESERVEDEL NR ERSATZTEIL NR PART NR	KPL ANTAL ANZAHL QTY	OSAN NIMI	BENÄMNING	BENENNUNG	DESCRIPTION
			<b>VENTTIILIBLOKI</b>	<b>VENTILBLOCK</b>	<b>STUEERBLOCK</b>	<b>VENTILBLOCK</b>
1	47.3260	1	VENTTIILIBLOKI	VALVE BLOCK	VENTILBLOCK	VALVE BLOCK
2	46.029	1	TULPPARUVI	PLUGGSKRUV	STOPFENSCHRAUBE	PLUG SCREW
3	47.3069	1	VAIHTOVASTAVENTTIILI, PATRUUNA	SHUTTLE VALVE	WECHSELVENTIL	SHUTTLE VALVE
4	47.3316	1	VASTAVENTTIILI	BACKVENTIL	RÜCKSCHLAGSVENTIL	CHECK VALVE
5	27.831	1	TIIVISTESARJA	TÄTNINGSSATS	DICHTUNGSSATZ	GASKET SET
6	47.3187	1	VASTAVENTTIILI	BACKVENTIL	RÜCKSCHLAGSVENTIL	CHECK VALVE
7	27.818	1	TIIVISTESARJA	TÄTNINGSSATS	DICHTUNGSSATZ	GASKET SET
8	47.3318	1	VASTAVENTTIILI	BACKVENTIL	RÜCKSCHLAGSVENTIL	CHECK VALVE
9	27.818	1	TIIVISTESARJA	TÄTNINGSSATS	DICHTUNGSSATZ	GASKET SET
10	47.3341	5	VENTTIILIBLOKIN TULPPA			PLUG
11	47.3342	1	VENTTIILIBLOKIN TULPPA			PLUG
12	47.3323	1	MAGNEETTIVENTT. PATRUUNA+KELA	INSÄTS, MAGNETVENTIL	PATRON, MAGNETVENTIL	CARTRIDGE, MAGNET VAL
13	47.3307	2	KUORMANLASKUVENTTIILI	AVLASTNINGSVENTIL	LASTREGELVENTIL	LOAD REGULATING VALVE
14	47.3308	1	MAGNEETTIVENTTIILI	MAGNETVENTIL	MAGNETVENTIL	MAGNET VALVE
15	47.3325	1	PAINEENRAJOITUSVENTTIILI, PATRUUNA	TRYCKBEGRÄNSNINGSV.	DRUCKBEGRENZUNGSVENT	PRESSURE CONTROL VAL
16	47.3069	1	VAIHTOVASTAVENTTIILI, PATRUUNA	SHUTTLE VALVE	WECHSELVENTIL	SHUTTLE VALVE
17	27.817	1	TIIVISTESARJA	TÄTNINGSSATS	DICHTUNGSSATZ	GASKET SET



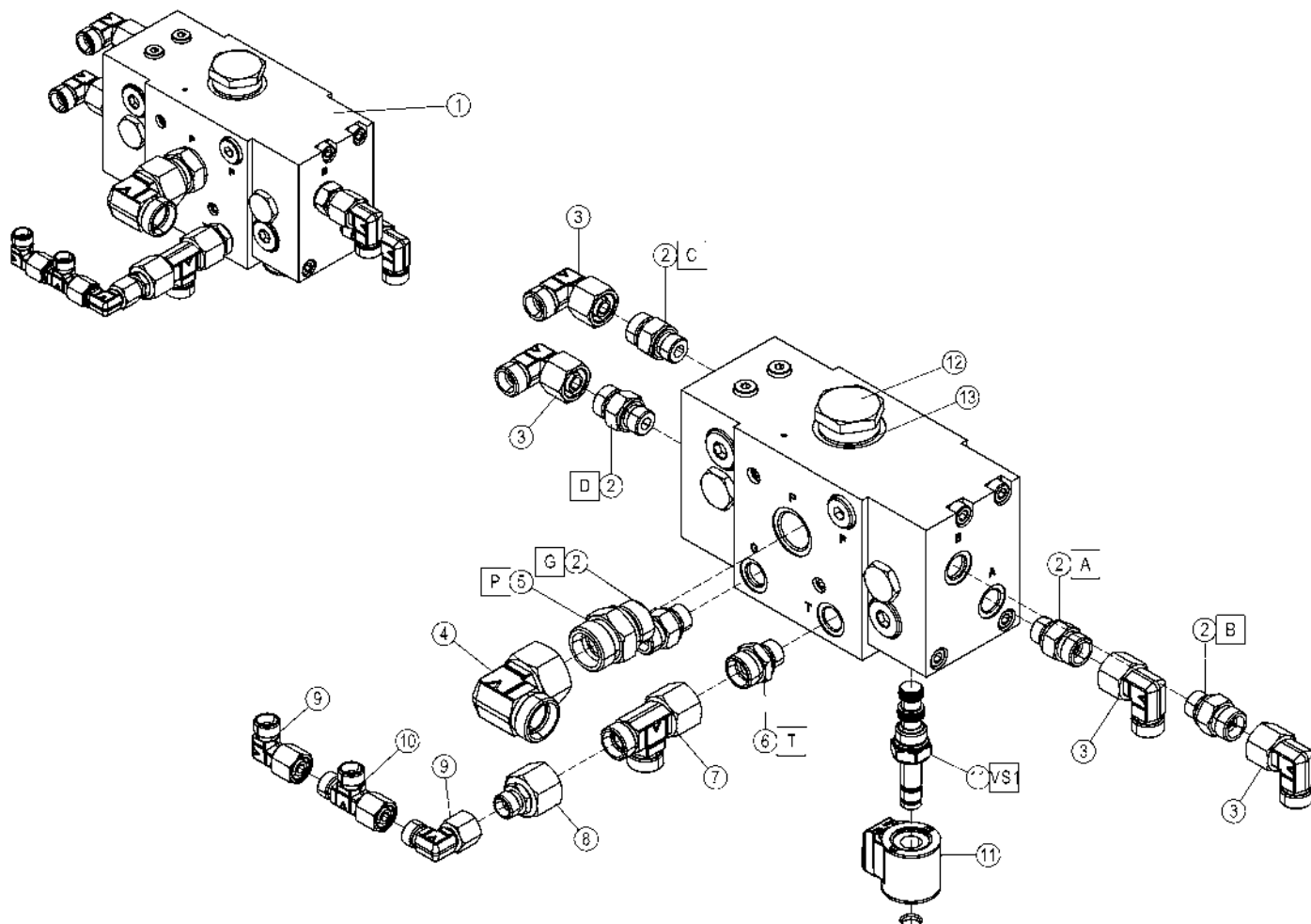
OSA DEL TEIL ITEM	VARAOSA NRO RESERVEL NR ERSATZTEIL NR PART NR	KPL ANTAL ANZAHL QTY	OSAN NIMI	BENÄMNING	BENENNUNG	DESCRIPTION
			<b>VENTTIILIBLOKI</b>	<b>VENTILBLOCK</b>	<b>STUEERBLOCK</b>	<b>VENTILBLOCK</b>
1	47.3280	1	VENTTIILIBLOKI	VALVE BLOCK	VENTILBLOCK	VALVE BLOCK
2	45.431Z	1	PERUSLIITIN	KOPPLING	ANSCHLUSS, GERADE	COUPLING
3	45.427	1	ASET. KULMALIITIN	VINKELKOPPLING	WINKELANSCHLUSS	ANGLE UNION
4	45.408Z	2	ASET. L-LIITIN	L-KOPPLING	L-ANSCHLUSS	L-UNION
5	45.433Z	1	SULKUTULPPA	PROPP	STOPFEN	PLUG
6	45.424	1	MUTTERI	MUTTER	MUTTER	NUT
7	45.081Z	3	BANJOLIITIN (SBD10LR)	BANJOKOPPLING	BANJONIPPEL	BANJO CONNECTION
8	45.069Z	8	PERUSLIITIN	KOPPLING	ANSCHLUSS, GERADE	COUPLING
9	45.084Z	1	ASET. KULMALIITIN	VINKELKOPPLING	WINKELANSCHLUSS	ANGLE UNION
10	25.8011	4	PAINEENMITTAUSNIPPA	TRYCKMÄTNINGSNIPPEL	DRUCKMESSUNGSNIPPEL	PRESSURE TEST NIPPLE
11	25.804	2	PAINEENMITTAUSNIPPA	TRYCKMÄTNINGSNIPPEL	DRUCKMESSUNGSNIPPEL	PRESSURE TEST NIPPLE
12	45.179Z	1	PERUSLIITIN	KOPPLING	ANSCHLUSS, GERADE	COUPLING
13	45.262Z	2	ASET. L-LIITIN	L-KOPPLING	L-ANSCHLUSS	L-UNION
14	45.263Z	1	PUTKISUPISTUSNIPPA	RÖRFÖRMINSKNINGSNIPP	ROHRREDUZIERNIPPEL	PIPE REDUCING NIPPLE
15	45.265	1	SULKUTULPPA	PROPP	STOPFEN	PLUG
16	45.266	1	MUTTERI	MUTTER	MUTTER	NUT
17	45.181Z	1	ASET. KULMALIITIN	VINKELKOPPLING	WINKELANSCHLUSS	ANGLE UNION
18	45.073Z	3	ASET. L-LIITIN	L-KOPPLING	L-ANSCHLUSS	L-UNION
19	45.0605Z	2	ASET. T-LIITIN	VINKELKOPPLING	WINKELANSCHLUSS	ANGLE UNION
20	45.0003	3	PUTKISUPISTUSNIPPA	RÖRFÖRMINSKNINGSNIPP	ROHRREDUZIERNIPPEL	PIPE REDUCING NIPPLE
21	45.105Z	8	PERUSLIITIN	KOPPLING	ANSCHLUSS, GERADE	COUPLING
22	46.029	1	TULPPARUVI	PLUGGSKRUV	STOPFENSCHRAUBE	PLUG SCREW
23	45.421Z	1	PUTKISUPISTUSNIPPA	RÖRFÖRMINSKNINGSNIPP	ROHRREDUZIERNIPPEL	PIPE REDUCING NIPPLE
24	47.3340	1	VENTTIILIBLOKIN TULPPA			PLUG
25	47.3342	1	VENTTIILIBLOKIN TULPPA			PLUG
26	47.3341	5	VENTTIILIBLOKIN TULPPA			PLUG
27	48.19252	1	PAINEKYTKIN 50bar	TRYCKKOPPLING	DRUCKSCHALTER	PRESSURE SWITCH
28	27.006	1	USIT-RENGAS R1/4"	USIT-RING	USIT-RING	USIT-RING
29	47.3312	4	MAGNEETTIVENTT. PATRUUNA	INSATS, MAGNETVENTIL	PATRON, MAGNETVENTIL	CARTRIDGE, MAGNET VAL



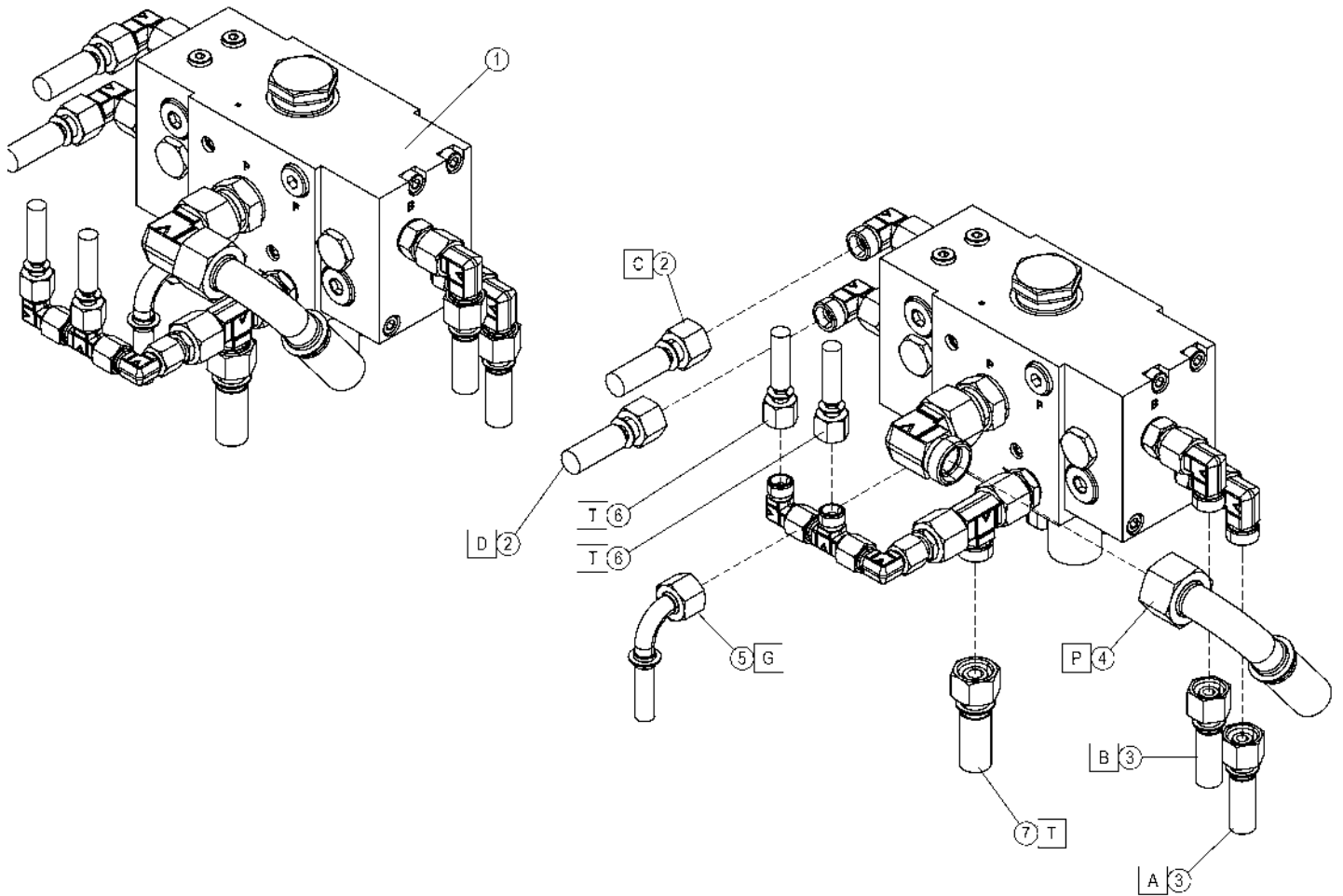
OSA DEL TEIL ITEM	VARAOSA NRO RESERVDL NR ERSATZTEIL NR PART NR	KPL ANTAL ANZAHL QTY	OSAN NIMI	BENÄMNING	BENENNUNG	DESCRIPTION
			<b>VENTTIILIBLOKI</b>	<b>VENTILBLOCK</b>	<b>STUEERBLOCK</b>	<b>VENTILBLOCK</b>
30	27.813	4	TIIIVISTESARJA	TÄTNINGSSATS	DICHTUNGSSATZ	GASKET SET
31	47.3102	8	MAGNEETTIVENTT. KELA	SPOLE, MAGNETVENTIL	SPULE	COIL, MAGNET VALVE



OSA DEL TEIL ITEM	VARAOSA NRO RESERVDEL NR ERSATZTEIL NR PART NR	KPL ANTAL ANZAHL QTY	OSAN NIMI	BENÄMNING	BENENNUNG	DESCRIPTION
			<b>VENTTIILIBLOKI</b>	<b>VENTILBLOCK</b>	<b>STUEERBLOCK</b>	<b>VENTILBLOCK</b>
1	47.3280	1	VENTTIILIBLOKI	VALVE BLOCK	VENTILBLOCK	VALVE BLOCK
2	42.0535	2	LETKUYHDISTELMÄ (L/L)	TRYCKSLANG	DRUCKSCHLAUCH	PRESSURE HOSE
3	42.0516	2	LETKUYHDISTELMÄ (L/L)	TRYCKSLANG	DRUCKSCHLAUCH	PRESSURE HOSE
4	42.1318	4	LETKUYHDISTELMÄ (L/L)	TRYCKSLANG	DRUCKSCHLAUCH	PRESSURE HOSE
5	42.1319	4	LETKUYHDISTELMÄ (L/L)	TRYCKSLANG	DRUCKSCHLAUCH	PRESSURE HOSE
6	42.2193	1	LETKUYHDISTELMÄ (L/L)	TRYCKSLANG	DRUCKSCHLAUCH	PRESSURE HOSE
7	42.0527	1	LETKUYHDISTELMÄ (L/L)	TRYCKSLANG	DRUCKSCHLAUCH	PRESSURE HOSE
8	42.319	1	LETKUYHDISTELMÄ (L/L)	TRYCKSLANG	DRUCKSCHLAUCH	PRESSURE HOSE
9	42.0531	2	LETKUYHDISTELMÄ (L/L)	TRYCKSLANG	DRUCKSCHLAUCH	PRESSURE HOSE
10	42.0534	1	LETKUYHDISTELMÄ (L/S)	TRYCKSLANG	DRUCKSCHLAUCH	PRESSURE HOSE
11	42.0529	2	LETKUYHDISTELMÄ (L/L)	TRYCKSLANG	DRUCKSCHLAUCH	PRESSURE HOSE
12	42.0533	1	LETKUYHDISTELMÄ (L/L)	TRYCKSLANG	DRUCKSCHLAUCH	PRESSURE HOSE
13	42.0532	1	LETKUYHDISTELMÄ (L/L)	TRYCKSLANG	DRUCKSCHLAUCH	PRESSURE HOSE
14	42.0603	2	LETKUYHDISTELMÄ (L/L)	TRYCKSLANG	DRUCKSCHLAUCH	PRESSURE HOSE

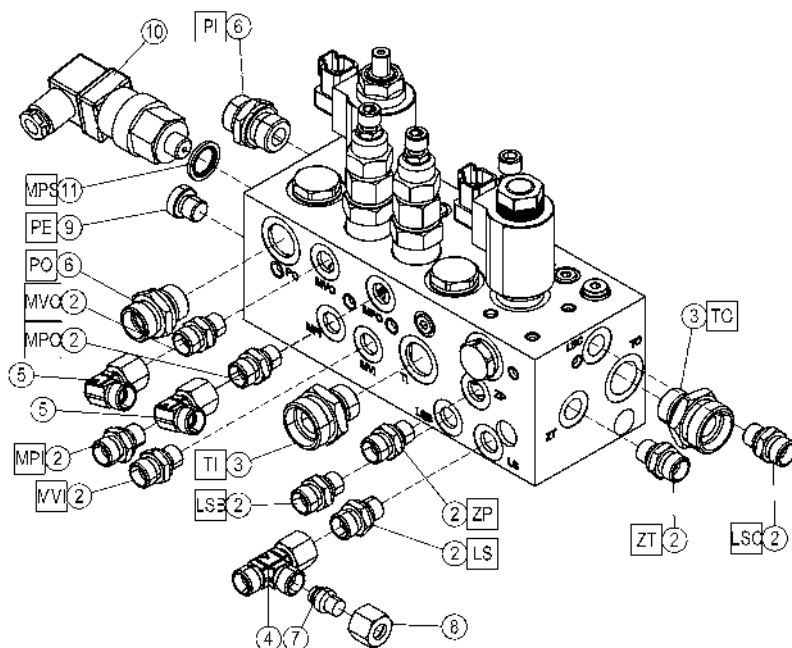
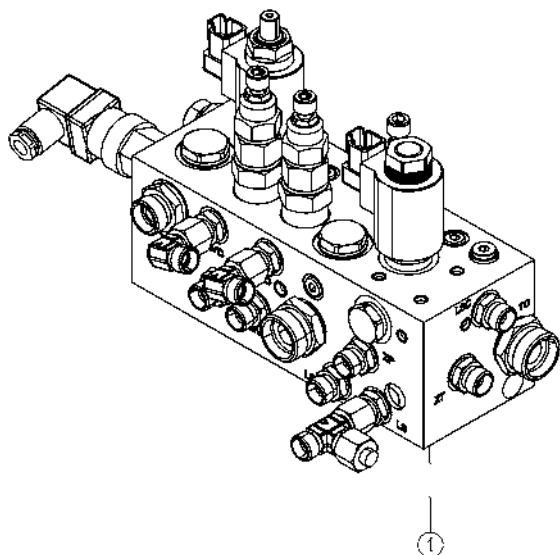


OSA DEL TEIL ITEM	VARAOSA NRO RESERVDEL NR ERSATZTEIL NR PART NR	KPL ANTAL ANZAHL QTY	OSAN NIMI	BENÄMNING	BENENNUNG	DESCRIPTION
			<b>VENTTIILIBLOKI</b>	<b>VENTILBLOCK</b>	<b>STUEERBLOCK</b>	<b>VENTILBLOCK</b>
1	47.3258	1	VIRTAUKSENJAKOVENTTIILI	FLÖDDELARE	SROMREGELVENTIL	FLOW DIVIDER VALVE
2	45.1036Z	5	PERUSLIITIN	KOPPLING	ANSCHLUSS, GERADE	COUPLING
3	45.1035Z	4	ASET. KULMALIITIN	VINKELKOPPLING	WINKELANSCHLUSS	ANGLE UNION
4	45.320Z	1	ASET. KULMALIITIN	VINKELKOPPLING	WINKELANSCHLUSS	ANGLE UNION
5	45.303Z	1	PERUSLIITIN	DUBBELNIPPEL	KUPPLUNGSNIPPEL	DOUBLE NIPPLE
6	45.178Z	1	PERUSLIITIN	KOPPLING	ANSCHLUSS, GERADE	COUPLING
7	45.262Z	1	ASET. L-LIITIN	L-KOPPLING	L-ANSCHLUSS	L-UNION
8	45.263Z	1	PUTKISUPISTUSNIPPA	RÖRFÖRMINSKNINGSNIPP	ROHRREDUZIERNIPPEL	PIPE REDUCING NIPPLE
9	45.084Z	2	ASET. KULMALIITIN	VINKELKOPPLING	WINKELANSCHLUSS	ANGLE UNION
10	45.073Z	1	ASET. L-LIITIN	L-KOPPLING	L-ANSCHLUSS	L-UNION
11	47.3334	1	MAGNEETTIVENT. PATRUUNA+KELA	INSATS, MAGNETVENTIL	PATRON, MAGNETVENTIL	CARTRIDGE, MAGNET VAL
12	47.3344	1	VIRTAUKSENJAKOVENTTIILI	FLÖDDELARE	SROMREGELVENTIL	FLOW DIVIDER VALVE
13	47.3344TS	1	TIIVISTESARJA	TÄTNINGSSATS	DICHTUNGSSATZ	GASKET SET

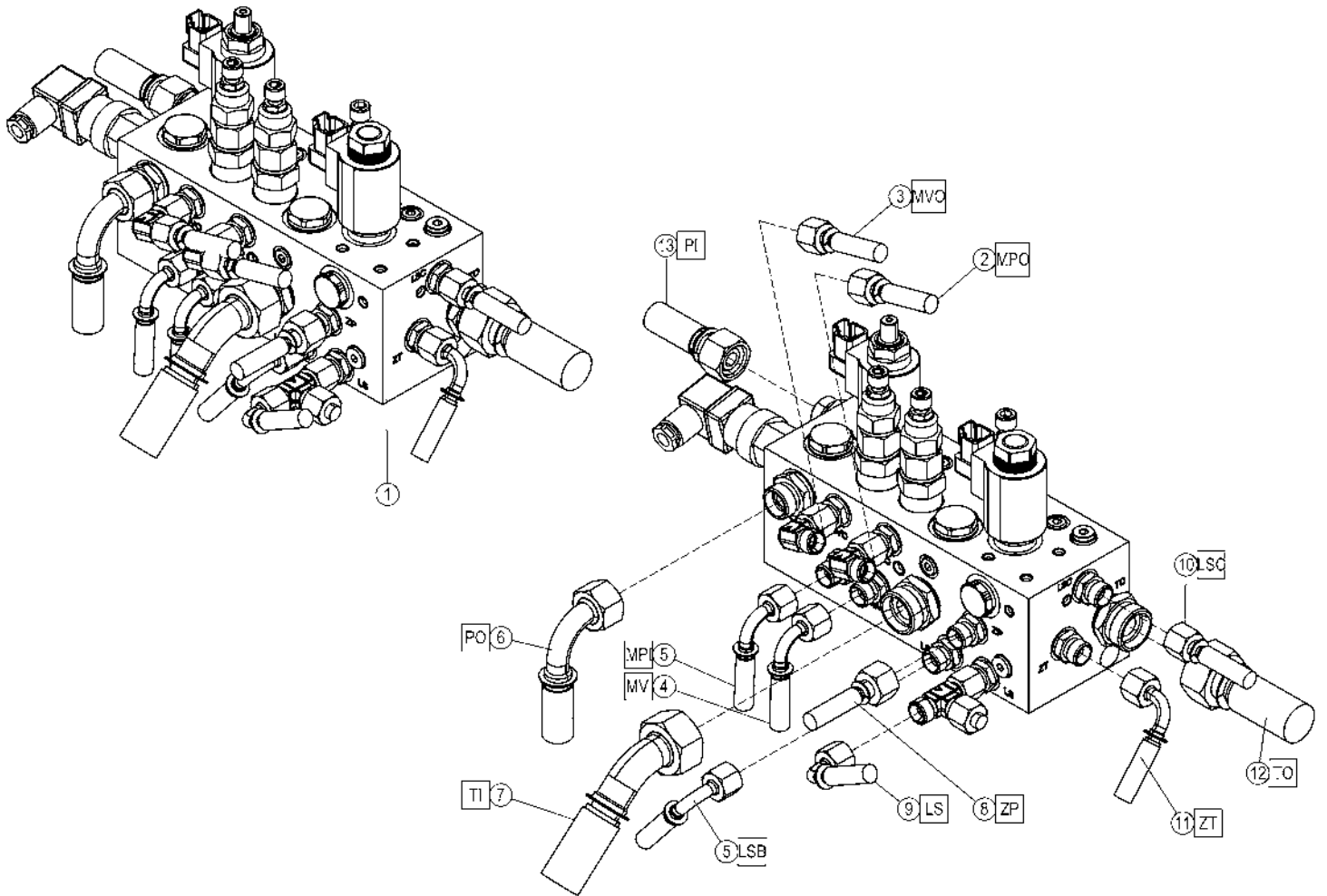


OSA DEL TEIL ITEM	VARAOSA NRO RESERVDL NR ERSATZTEIL NR PART NR	KPL ANTAL ANZAHL QTY	OSAN NIMI	BENÄMNING	BENENNUNG	DESCRIPTION
			<b>VENTTIILIBLOKI</b>	<b>VENTILBLOCK</b>	<b>STUEERBLOCK</b>	<b>VENTILBLOCK</b>
1	47.3258	1	VIRTAUKSENJAKOVENTTIILI	FLÖDDELARE	SROMREGELVENTIL	FLOW DIVIDER VALVE
2	42.1317	2	LETKUYHDISTELMÄ (-/S)	TRYCKSLANG	DRUCKSCHLAUCH	PRESSURE HOSE
3	42.1316	2	LETKUYHDISTELMÄ (-/S)	TRYCKSLANG	DRUCKSCHLAUCH	PRESSURE HOSE
4	42.503	1	LETKUYHDISTELMÄ (S/S)	TRYCKSLANG	DRUCKSCHLAUCH	PRESSURE HOSE
5	42.0534	1	LETKUYHDISTELMÄ (L/S)	TRYCKSLANG	DRUCKSCHLAUCH	PRESSURE HOSE
6	42.0531	2	LETKUYHDISTELMÄ (L/L)	TRYCKSLANG	DRUCKSCHLAUCH	PRESSURE HOSE
7	42.2195	1	LETKUYHDISTELMÄ (L/L)	TRYCKSLANG	DRUCKSCHLAUCH	PRESSURE HOSE

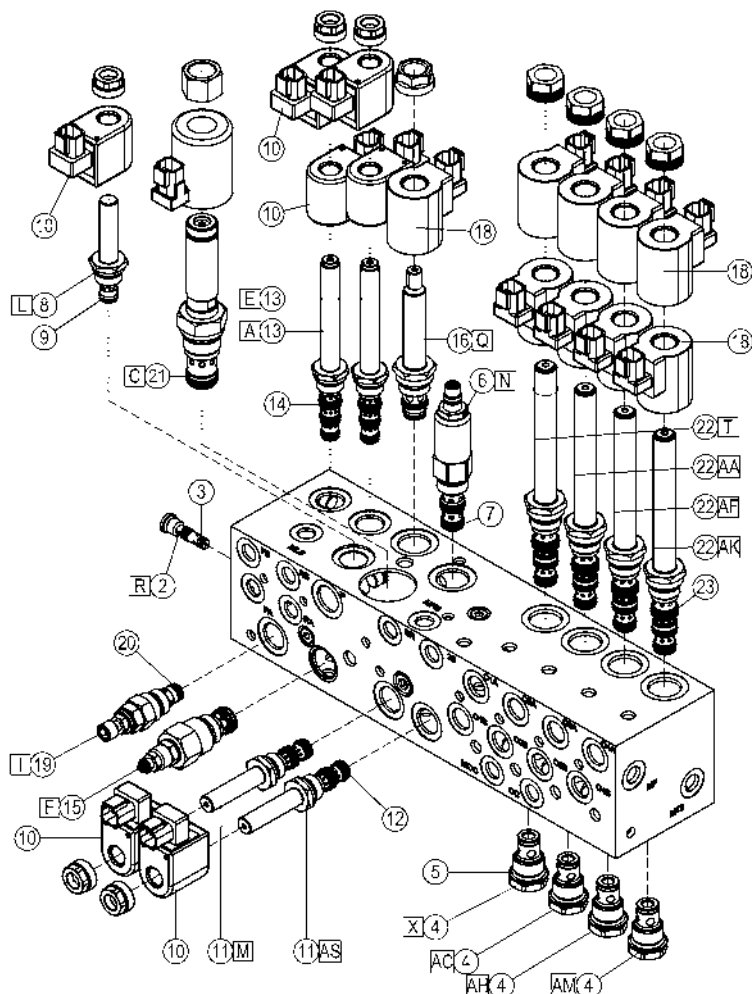
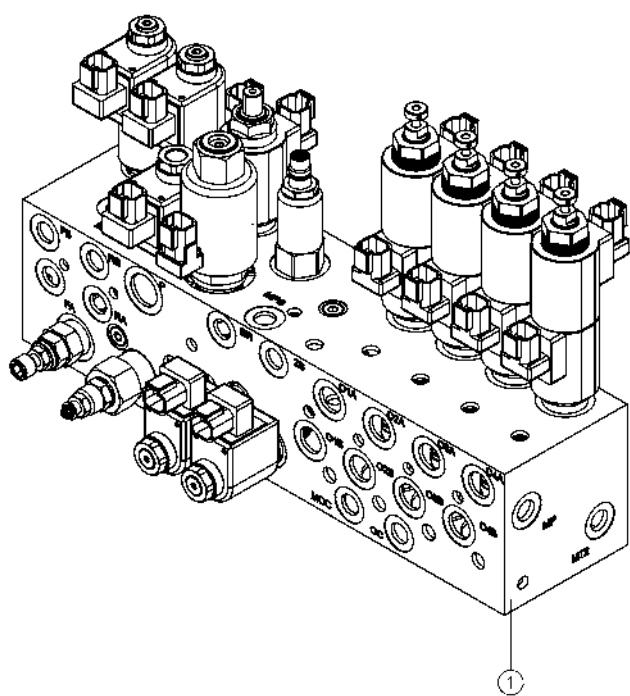




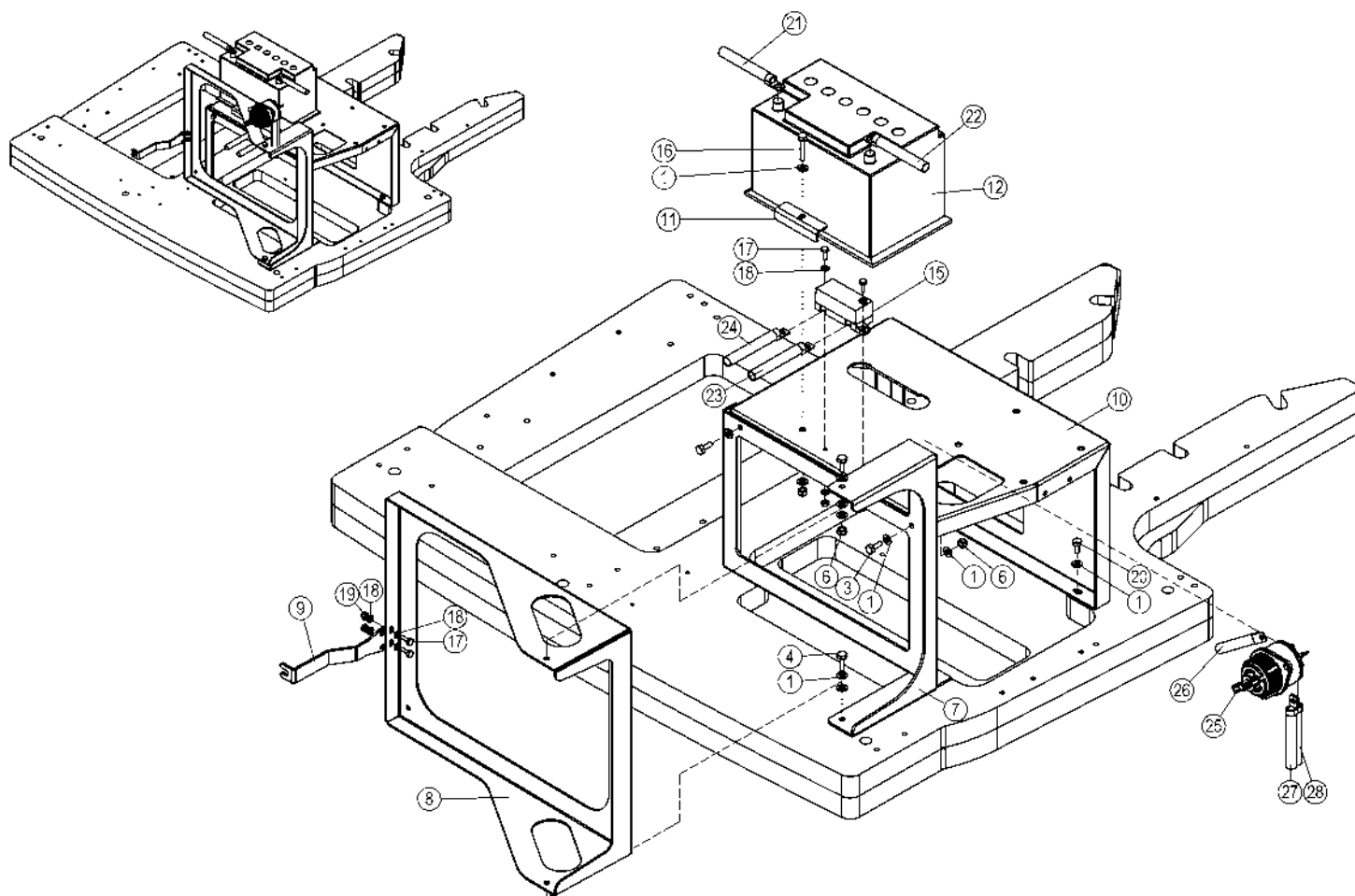
OSA DEL TEIL ITEM	VARAOSA NRO RESERVDEL NR ERSATZTEIL NR PART NR	KPL ANTAL ANZAHL QTY	OSAN NIMI	BENÄMNING	BENENNUNG	DESCRIPTION
			<b>VENTTIILIBLOKI</b>	<b>VENTILBLOCK</b>	<b>STUEERBLOCK</b>	<b>VENTILBLOCK</b>
1	47.3260	1	VENTTIILIBLOKI	VALVE BLOCK	VENTILBLOCK	VALVE BLOCK
2	45.069Z	9	PERUSLIITIN	KOPPLING	ANSCHLUSS, GERADE	COUPLING
3	45.423Z	2	PERUSLIITIN	KOPPLING	ANSCHLUSS, GERADE	COUPLING
4	45.073Z	1	ASET. L-LIITIN	L-KOPPLING	L-ANSCHLUSS	L-UNION
5	45.084Z	2	ASET. KULMALIITIN	VINKELKOPPLING	WINKELANSCHLUSS	ANGLE UNION
6	45.179Z	2	PERUSLIITIN	KOPPLING	ANSCHLUSS, GERADE	COUPLING
7	45.0597	1	SULKUTULPPA	PROPP	STOPFEN	PLUG
8	45.072	1	MUTTERI	MUTTER	MUTTER	NUT
9	46.029	1	TULPPARUUVI	PLUGGSKRUV	STOPFENSCHRAUBE	PLUG SCREW
10	48.19262	1	PAINEKYTKIN 15bar	TRYCKKOPPLING	DRUCKSCHALTER	PRESSURE SWITCH
11	27.006	1	USIT-RENGAS R1/4"	USIT-RING	USIT-RING	USIT-RING
12	47.3341	5	VENTTIILIBLOKIN TULPPA			PLUG
13	47.3342	1	VENTTIILIBLOKIN TULPPA			PLUG



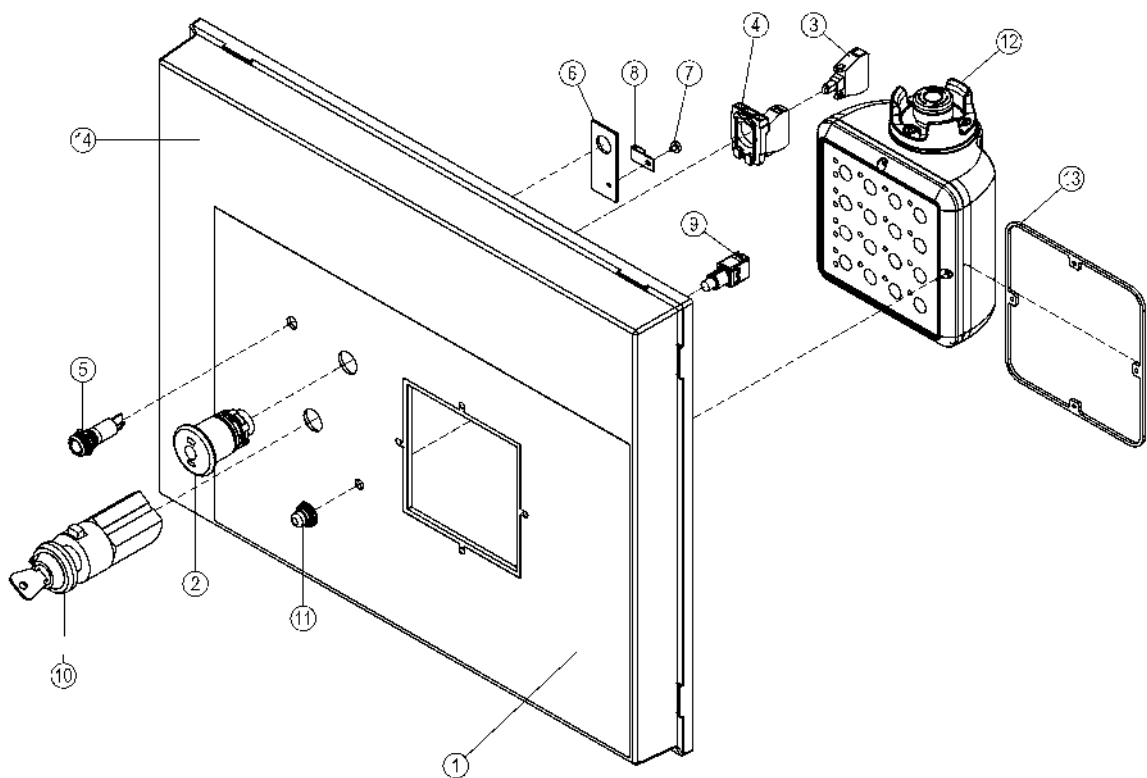
OSA DEL TEIL ITEM	VARAOSA NRO RESERVDEL NR ERSATZTEIL NR PART NR	KPL AN TAL ANZAHL QTY	OSAN NIMI	BENÄMNING	BENENNUNG	DESCRIPTION
			<b>VENTTIILIBLOKI</b>	<b>VENTILBLOCK</b>	<b>STUEERBLOCK</b>	<b>VENTILBLOCK</b>
1	47.3260	1	VENTTIILIBLOKI	VALVE BLOCK	VENTILBLOCK	VALVE BLOCK
2	42.0542	1	LETKUYHDISTELMÄ (L/L)	TRYCKSLANG	DRUCKSCHLAUCH	PRESSURE HOSE
3	42.0604	1	LETKUYHDISTELMÄ (L/L)	TRYCKSLANG	DRUCKSCHLAUCH	PRESSURE HOSE
4	42.0547	1	LETKUYHDISTELMÄ (L/L)	TRYCKSLANG	DRUCKSCHLAUCH	PRESSURE HOSE
5	42.0546	2	LETKUYHDISTELMÄ (L/L)	TRYCKSLANG	DRUCKSCHLAUCH	PRESSURE HOSE
6	42.2204	1	LETKUYHDISTELMÄ (L/L)	TRYCKSLANG	DRUCKSCHLAUCH	PRESSURE HOSE
7	42.509	1	LETKUYHDISTELMÄ (L/L)	TRYCKSLANG	DRUCKSCHLAUCH	PRESSURE HOSE
8	42.0538	1	LETKUYHDISTELMÄ (L/L)	TRYCKSLANG	DRUCKSCHLAUCH	PRESSURE HOSE
9	42.0536	1	LETKUYHDISTELMÄ (L/L)	TRYCKSLANG	DRUCKSCHLAUCH	PRESSURE HOSE
10	42.0543	1	LETKUYHDISTELMÄ (L/L)	TRYCKSLANG	DRUCKSCHLAUCH	PRESSURE HOSE
11	42.0537	1	LETKUYHDISTELMÄ (L/L)	TRYCKSLANG	DRUCKSCHLAUCH	PRESSURE HOSE
12	42.506	1	LETKUYHDISTELMÄ (L/L)	TRYCKSLANG	DRUCKSCHLAUCH	PRESSURE HOSE
13	42.2201	1	LETKUYHDISTELMÄ (L/L)	TRYCKSLANG	DRUCKSCHLAUCH	PRESSURE HOSE



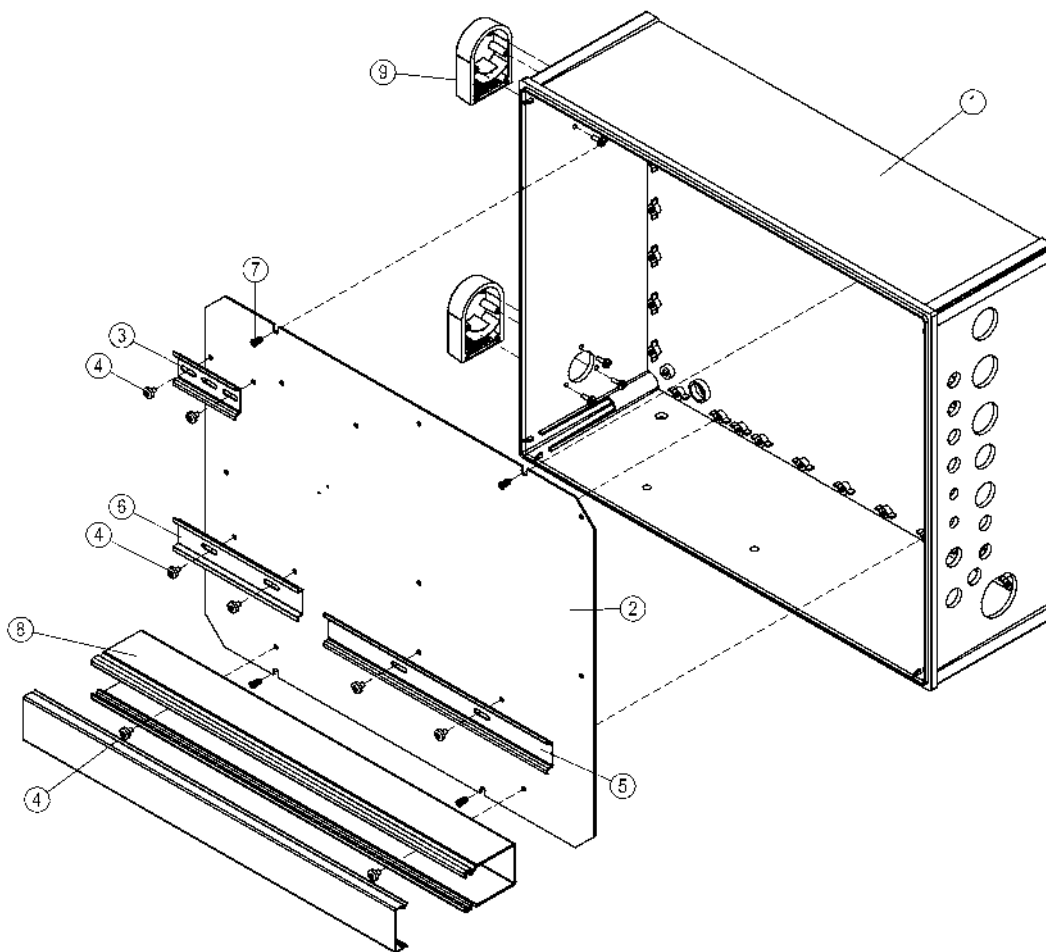
OSA DEL TEIL ITEM	VARAOSA NRO RESERVDEL NR ERSATZTEIL NR PART NR	KPL ANTAL ANZAHL QTY	OSAN NIMI	BENÄMNING	BENENNUNG	DESCRIPTION
			<b>VENTTIILIBLOKI</b>	<b>VENTILBLOCK</b>	<b>STUEERBLOCK</b>	<b>VENTILBLOCK</b>
1	47.3280	1	VENTTIILIBLOKI	VALVE BLOCK	VENTILBLOCK	VALVE BLOCK
2	47.3069	1	VAIHTOVASTAVENTTIILI, PATRUUNA	SHUTTLE VALVE	WECHSELVENTIL	SHUTTLE VALVE
3	27.817	1	TIIVISTESARJA	TÄTNINGSSATS	DICHTUNGSSATZ	GASKET SET
4	47.3317	4	VASTAVENTTIILI	BACKVENTIL	RÜCKSCHLAGSVENTIL	CHECK VALVE
5	27.818	4	TIIVISTESARJA	TÄTNINGSSATS	DICHTUNGSSATZ	GASKET SET
6	47.3321	1	PAINEENALENNUSVENTTIILI, PATRUUNA	TRYCKBEGRÄNSNINGSV.	DRUCKBEGRENZUNGSVENT	PRESSURE CONTROL VAL
7	27.819	1	TIIVISTESARJA	TÄTNINGSSATS	DICHTUNGSSATZ	GASKET SET
8	47.3315	1	MAGNEETTIVENTT. PATRUUNA+KELA	INSATS, MAGNETVENTIL	PATRON, MAGNETVENTIL	CARTRIDGE,MAGNET VAL
9	27.827	1	TIIVISTESARJA	TÄTNINGSSATS	DICHTUNGSSATZ	GASKET SET
10	47.3103	7	MAGNEETTIVENTT. KELA	SPOLE, MAGNETVENTIL	SPULE	COIL, MAGNET VALVE
11	47.3066	2	MAGNEETTIVENTT. PATRUUNA COMATROL	INSATS, MAGNETVENTIL	PATRON, MAGNETVENTIL	CARTRIDGE,MAGNET VAL
12	27.820	2	TIIVISTESARJA	TÄTNINGSSATS	DICHTUNGSSATZ	GASKET SET
13	47.3074	2	MAGNEETTIVENTT. PATRUUNA	INSATS, MAGNETVENTIL	PATRON, MAGNETVENTIL	CARTRIDGE,MAGNET VAL
14	27.814	2	TIIVISTESARJA	TÄTNINGSSATS	DICHTUNGSSATZ	GASKET SET
15	47.3322	1	VIRTAUKSENSÄÄTÖVENTTIILI	STRÖMNINGSREGULATORV	STROMREGELVENTIL	FLOW CONTROL VALVE
16	47.3323	1	MAGNEETTIVENTT. PATRUUNA+KELA	INSATS, MAGNETVENTIL	PATRON, MAGNETVENTIL	CARTRIDGE,MAGNET VAL
17	47.3323	1	MAGNEETTIVENTT. PATRUUNA+KELA	INSATS, MAGNETVENTIL	PATRON, MAGNETVENTIL	CARTRIDGE,MAGNET VAL
18	47.3102	9	MAGNEETTIVENTT. KELA	SPOLE, MAGNETVENTIL	SPULE	COIL, MAGNET VALVE
19	47.3324	1	PAINEENRAJOTUSVENTTIILI, PATRUUNA	TRYCKBEGRÄNSNINGSV.	DRUCKBEGRENZUNGSVENT	PRESSURE CONTROL VAL
20	27.827	1	TIIVISTESARJA	TÄTNINGSSATS	DICHTUNGSSATZ	GASKET SET
21	47.3326	1	PROPOVENTTIILI	PROPOVENTIL	PROPORTIONALVENTIL	PROPO-VALVE
22	47.3312	4	MAGNEETTIVENTT. PATRUUNA	INSATS, MAGNETVENTIL	PATRON, MAGNETVENTIL	CARTRIDGE,MAGNET VAL
23	27.813	4	TIIVISTESARJA	TÄTNINGSSATS	DICHTUNGSSATZ	GASKET SET



OSA DEL TEIL ITEM	VARAOSA NRO RESERVEL NR ERSATZTEIL NR PART NR	KPL ANTAL ANZAHL QTY	OSAN NIMI	BENÄMNING	BENENNUNG	DESCRIPTION
			<b>AKKU</b>	<b>BATTERI</b>	<b>BATTERIE</b>	<b>BATTERY</b>
1	M0809	19	ALUSLAATTA M8, DIN125	BRICKA	UNTERLEGSCHIEBE	WASHER
2	M0805	3	ALUSLAATTA NORDLOCK	BRICKA	UNTERLEGSCHIEBE	WASHER
3	M0816.001	7	RUUVI M8 X 20, DIN933(8.8)	SKRUV	SCHRAUBE	SCREW
4	M0817.001	6	RUUVI M8 X 25, DIN933(8.8)	SKRUV	SCHRAUBE	SCREW
5	M0807S	9	KORILAATTA M8, SFS3738	BRICKA	UNTERLEGSCHIEBE	WASHER
6	M0800.001	7	LUKITUSMUTTERI M8, DIN985(8)	MUTTER	MUTTER	LOCK NUT
7	3CC2734	1	KANNATINLEVY, LCB	STÖD	TRÄGER	SUPPORT PLATE
8	3CC2735	1	KANNATINLEVY, LCB	STÖD	TRÄGER	SUPPORT PLATE
9	4CC2753	1	LEVY, LCB LUKITUS	PLÄT	PLATTE	PLATE
10	3CC2736	1	POHJALEVY, AKKUTELINE	BOTTENPLÄT	BODENPLATTE	BOTTOM PLATE
11	4CB9247	1	LEVY, AKUN KIINNITIN	PLÄT	PLATTE	PLATE
12	48.2325	1	AKKU EA680 276x171x190	BATTERI	BATTERIE	BATTERY
13	3CC2055	1	VASTAPAINO, ALEMPI	VIKT	GEWICHT	WEIGHT
14	3CC2056	1	VASTAPAINO, YLEMPI	VIKT	GEWICHT	WEIGHT
15	48.3040	1	SULAKEPESÄ MEGAFUSE	SÄKRINGSDOSA	SULAKEPESÄ MEGA FUSE	FUSE BOX
16	M0820.001	1	RUUVI M8 X 40, DIN933(8.8)	SKRUV	SCHRAUBE	SCREW
17	M0615.001	4	RUUVI M6 X 16, DIN933(8.8)	SKRUV	SCHRAUBE	SCREW
18	M0609	8	ALUSLAATTA M6, DIN125	BRICKA	UNTERLEGSCHIEBE	WASHER
19	M0600.001	4	LUKITUSMUTTERI M6, DIN985(8)	MUTTER	MUTTER	NUT
20	M0815.001	4	RUUVI M8 X 16, DIN933(8.8)	SKRUV	SCHRAUBE	SCREW
21	4CC3871	1	JOHTOSARJA 280RXT	LEDNING	LEITUNG	WIRE
22	4CC3874	1	JOHTOSARJA 280RXT	LEDNING	LEITUNG	WIRE
23	4CC3874	1	JOHTOSARJA 280RXT	LEDNING	LEITUNG	WIRE
24	4CC3875	1	JOHTOSARJA 280RXT	LEDNING	LEITUNG	WIRE
25	48.19288	1	PÄÄVIRTAKYTKIN	HUVUDSTRÖMSTÄLLARE	HAUPTSTROMSCHALTER	MAIN CURRENT SWITCH
26	4CC3875	1	JOHTOSARJA 280RXT	LEDNING	LEITUNG	WIRE
27	4CC3876	1	JOHTOSARJA 280RXT	LEDNING	LEITUNG	WIRE
28	4CC3877	1	JOHTOSARJA 280RXT	LEDNING	LEITUNG	WIRE

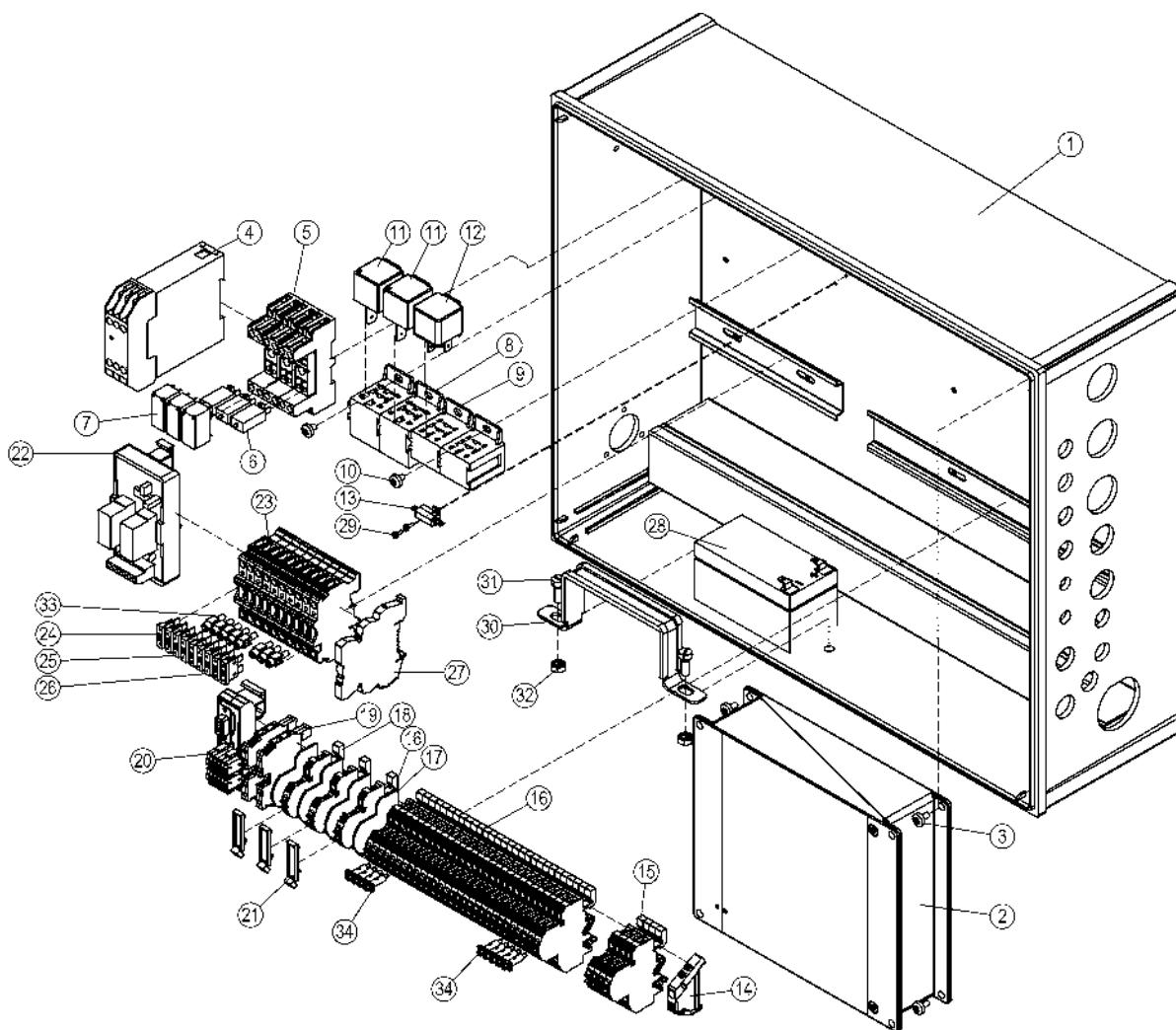


OSA DEL TEIL ITEM	VARAOSA NRO RESERVDL NR ERSATZTEIL NR PART NR	KPL ANTAL ANZAHL QTY	OSAN NIMI	BENÄMNING	BENENNUNG	DESCRIPTION
			<b>LCB-KESKUS, KANSI</b>	<b>LCB-CENTRAL, LOCK</b>	<b>LCB-ZENTRALE, DECKEL</b>	<b>LCB-CENTRE, COVER</b>
1	48.32228	1	KOTELO	KÄPA	GEHÄUSE	CAPSULE
2	54.1680	1	TARRA	DEKAL	AUFKLEBER	DECAL
3	48.19203	1	PAINIKE HÄTÄSEIS LED	STRÖMSTÄLLARE,NÖDSTOPP	DRUCKKNOPF,NOT-AUS	EMERG.STOP-B.
4	48.0176	1	MERKKILAMPPU, LED 12V	SIGNALLAMPA LED	SIGNALLAMPE	SIGNAL LAMP
5	48.2313	1	PAINIKERUNKO+KOSK.	STRÖMSTÄLLARRAM+KNAPP	RAHMEN DER TASTE	HOUSING+SWITCH
6	48.2203	1	MERKKILAMPPU LED Q14P1BXXR12	SIGNALLAMPA LED	SIGNALLAMPE	SIGNAL LAMP
7	4CB4105	1	VEDONPOISTAJA	DRAGAVLASTNING	VERANKERUNG	CABLE CLAMP
8		1				
9	48.3383	1	VEDONPOISTAJA PANDUIT	DRAGAVLASTNING	VERANKERUNG	CABLE CLAMP
10	48.19079	1	PAINIKE APEM SULKEUTUVA	STRÖMSTÄLLARE	TASTE	BUTTON
11	48.19284	1	AVAINKYTKIN 3-0-1-2 KRAUSNAIMER	VRIDKOPPLING	DREHSCHALTER	TURN SWITCH
12	48.19080	1	SUOJUSKUMI	GUMMISKYDD	SCHUTZGUMMI	COVER RUBBER
13	48.19210	1	OHJAUSPANEELI	MANÖVERPANEL	STEUERPANEEL	CONTROL PANEL
14	4CC3245	1	KUMILEVY	GUMMIPLATTA	GUMMIPLATTE	RUBBER PLATE

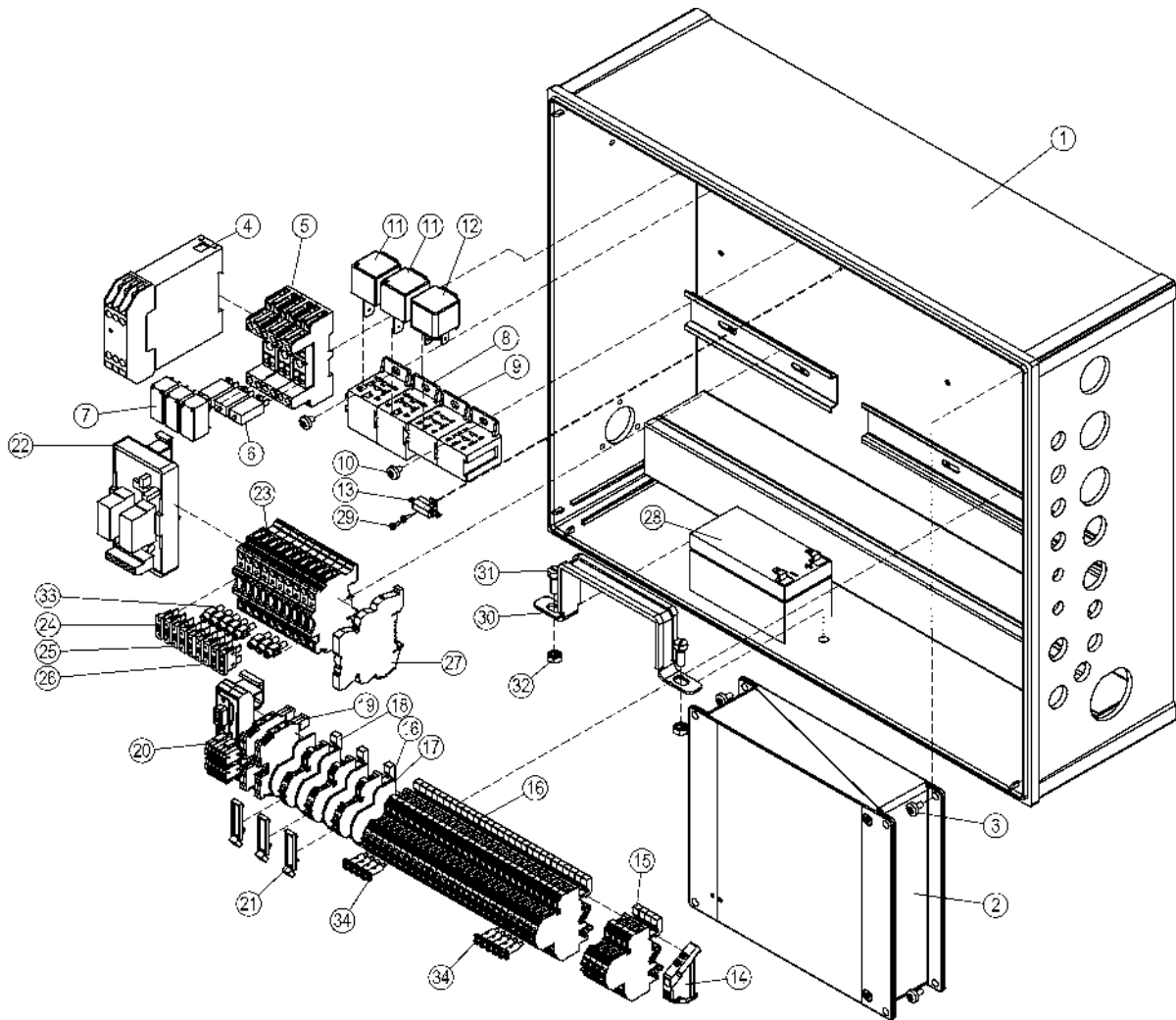


OSA DEL TEIL ITEM	VARAOSA NRO RESERVDEL NR ERSATZTEIL NR PART NR	KPL ANTAL ANZAHL QTY	OSAN NIMI	BENÄMNING	BENENNUNG	DESCRIPTION
			<b>LCB-KESKUS, KOTELOT + KIINNITTIMET</b>	<b>LCB-CENTRAL, KÄPA + FÄSTNINGAR</b>	<b>LCB-ZENTRALE, GEHÄUSE + HALTER</b>	<b>LCB-CENTRE, HOUSING + FIXINGS</b>
			KOTELO	KÄPA	GEHÄUSE	CAPSULE
1	48.32228	1	ASENNUSLEVY, LCB KESKUS	MONTERINGSPLÅT, LCB KESKUS	MONTAGEPLATTE, LCB ZENTRALE	INSTALLATION PLATE
2	DL8.179	1	LIITINKISKO NS35	FÖRBINDNINGSSKENA	VERBINDUNGSSCHIENE	CONNECTION RAIL
3	M0510.034	8	URARUUVI M5 X 6, DIN7985Z	SKRUV	SCHRAUBE	SCREW
4	4CB4962	1	LIITINKISKO NS35	FÖRBINDNINGSSKENA	VERBINDUNGSSCHIENE	CONNECTION RAIL
5	4CB2503	1	LIITINKISKO NS35	FÖRBINDNINGSSKENA	VERBINDUNGSSCHIENE	CONNECTION RAIL
6	48.3325	4	ASENNUSLEVYN RUUVI	SKRUV, MONT.FLÄNS	SCHRAUBE,BEFEST.PLAT	SCREW FOR FIT PLATE
7	48.32047	1	KAAPELIKANAVA 40x60	KABELKANAL 40x60	KABELTROG 40x60	CABLE CONDUIT
8	48.3348	2	HUOHOTIN (VENTTIILI)	FLÄMTVENTIL	ENTLÜFTER	BREATHER
9	M0412.034	1	URARUUVI M4 X 10, DIN7985Z	SKRUV	SCHRAUBE	SCREW

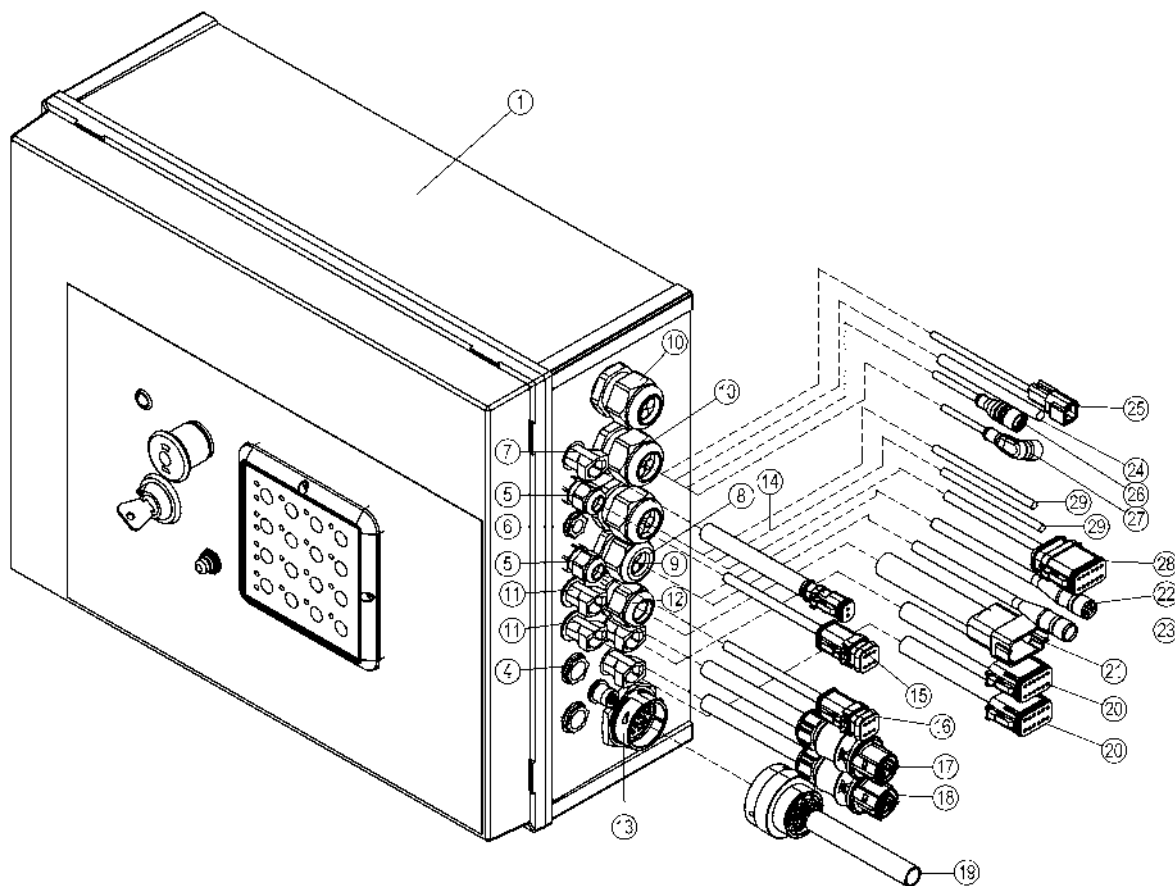




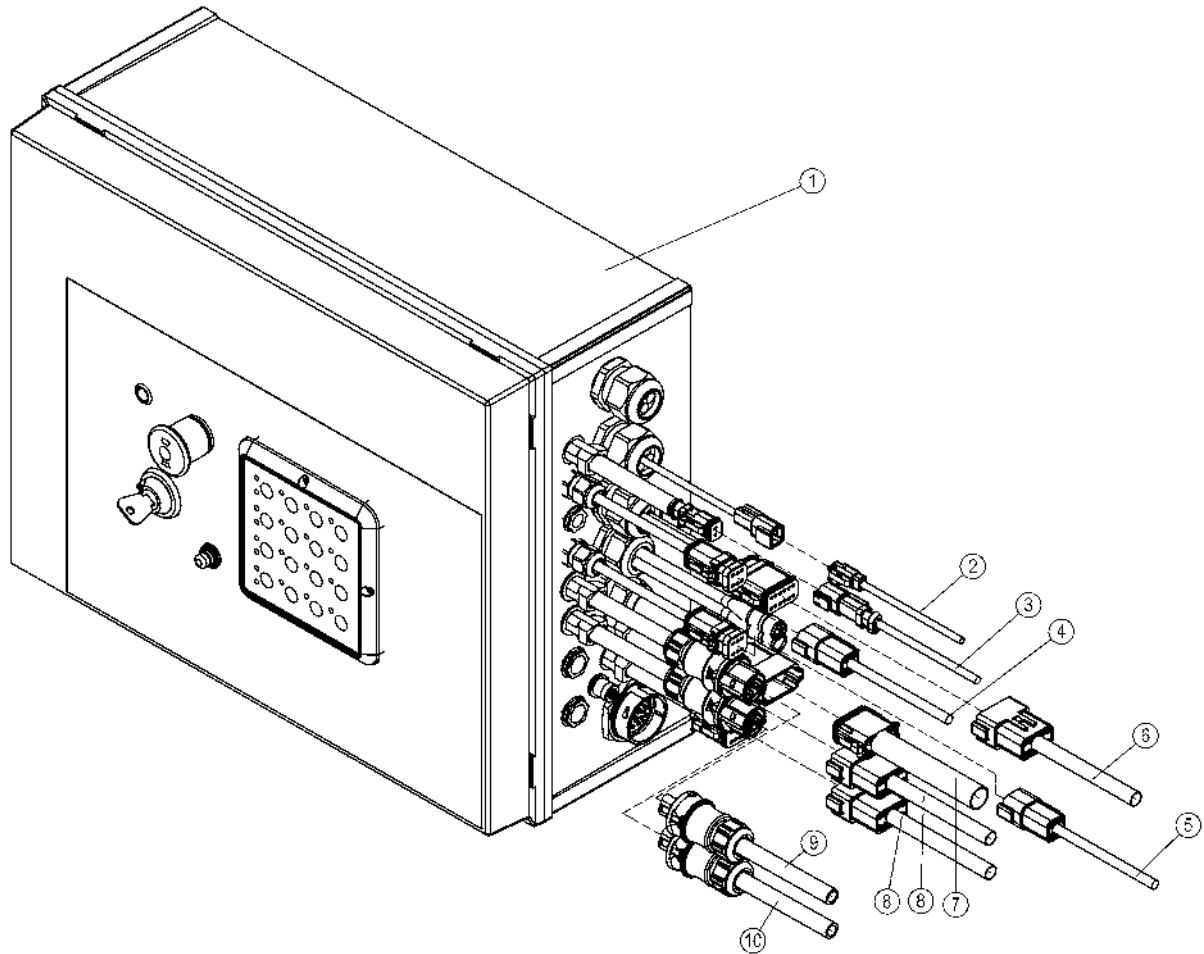
OSA DEL TEIL ITEM	VARAOSA NRO RESERVDEL NR ERSATZTEIL NR PART NR	KPL ANTAL ANZAHL QTY	OSAN NIMI	BENÄMNING	BENENNUNG	DESCRIPTION
			<b>LCB-KESKUS</b>	<b>LCB-CENTRAL</b>	<b>LCB-ZENTRALE</b>	<b>LCB-CENTRE</b>
1	48.32228	1	KOTELO	KÄPA	GEHÄUSE	CAPSULE
2	48.19205	1	MODULI, KYTKENTÄ	MODUL	MODUL	MODULE
3	M0511.034	4	URARUUVI M5 X 8, DIN7985Z	SKRUV	SCHRAUBE	SCREW
4	48.2264	1	TURVARELE	SKYDDSRÄLÄ SR3,SR3	SICHERHEITSRELAIS	RELAY,SAFETY SR3,SR3
5	48.2370	3	RELEEN KANTA Song Chuan	RELÄ, HÄLLARE	RELAIS, HALTER	RELAY, HEAD
6	48.2369	3	RELE, LED+SUOJAUSDIODI (6-24vdc)	LED+SKYDDSDIOD	LED+SCHUTZDIODE	LED+PROTECTIVE DIODE
7	48.2368	3	RELE SONG CHUAN	RELÄ, SongChuan	RELAIS PCP 171G1	RELAY PCP 171G1
8	48.3443	2	RELEEN KANTA	RELÄ, HÄLLARE	RELAIS, HALTER	RELAY, HEAD
9	48.2048	2	RELEEN KANTA	RELÄ, HÄLLARE	RELAIS, HALTER	RELAY, HEAD
10	M0510.034	2	URARUUVI M5 X 6, DIN7985Z	SKRUV	SCHRAUBE	SCREW
11	48.2277	2	RELE, KYTKENTÄRELE	RELÄ, KOPPLING	SCHALTRELAIS	CONNECTION RELAY
12	48.650	1	RELE, VAIHTORELE	RELÄ, VÄXEL	SCHALTRELAIS	RELAY
13	48.19282	1	TEHOVASTUS	RESISTOR	RESISTANZ	RESISTOR
14	48.3561	1	PÄÄTYPURISTIN	GAVELSTÖD	ENDSTÜTZE	END BEARER
15	48.3559	4	RIVILIITIN 2-KERROS	UTTAGSSPLINT	KLEMMLEISTE	TERMINAL BLOCK
16	48.3557	30	RIVILIITIN 2-KERROS	UTTAGSSPLINT	KLEMMLEISTE	TERMINAL BLOCK
17	48.3558	4	RIVILIITIN PÄÄTYLEVY	UTTAGSSPLINT	ENDPLATTE,KLEMMLEIST	TERMINAL BLOCK, END PLATE
18	48.32042	2	RIVILIITIN 2-KERROS	UTTAGSSPLINT	KLEMMLEISTE	TERMINAL BLOCK
19	48.3455	2	RIVILIITIN KEVI (2-kerros.)	UTTAGSSPLINT	KLEMMLEISTE KEVI	TERMINAL BLOCK
20	4CB5991	1	D-LIITINMODULI	KOPPLING	KLEMME, KONTAKTHÜLSE	CONNECTOR
21	48.32138	3	MERKINTÄKORTTI SALAMAKILPI	MARKERINGSKORT	MARKIERUNGSKARTE	MARKING CARD
22	48.3506	1	AJASTINKORTTI	TIMER CARD	TIMER CARD	TIMER CARD
23	48.32056	10	SULAKELIITIN	SÄKRINGSKOPPLING	SICHERUNGSKLEMME	FUSE CONNECTOR
24	48.3056	2	LAATTASULAKE	PLATTSÄKRING	SICHERUNG	FUSE
25	48.3048	3	LAATTASULAKE 15A	PLATTSÄKRING 15A	LAATTASULAKE 15A	FUSE
26	48.3032	4	LAATTASULAKE 10A	PLATTSÄKRING 10A	SICHERUNG 10A	FUSE
27	48.19204	1	RELE 12VDC ABB	RELÄ 12V DC	RELAIS 12V DC	RELAY 12V DC
28	48.19311	1	AKKU PANASONIC	BATTERI	BATTERIE	BATTERY
29		2				



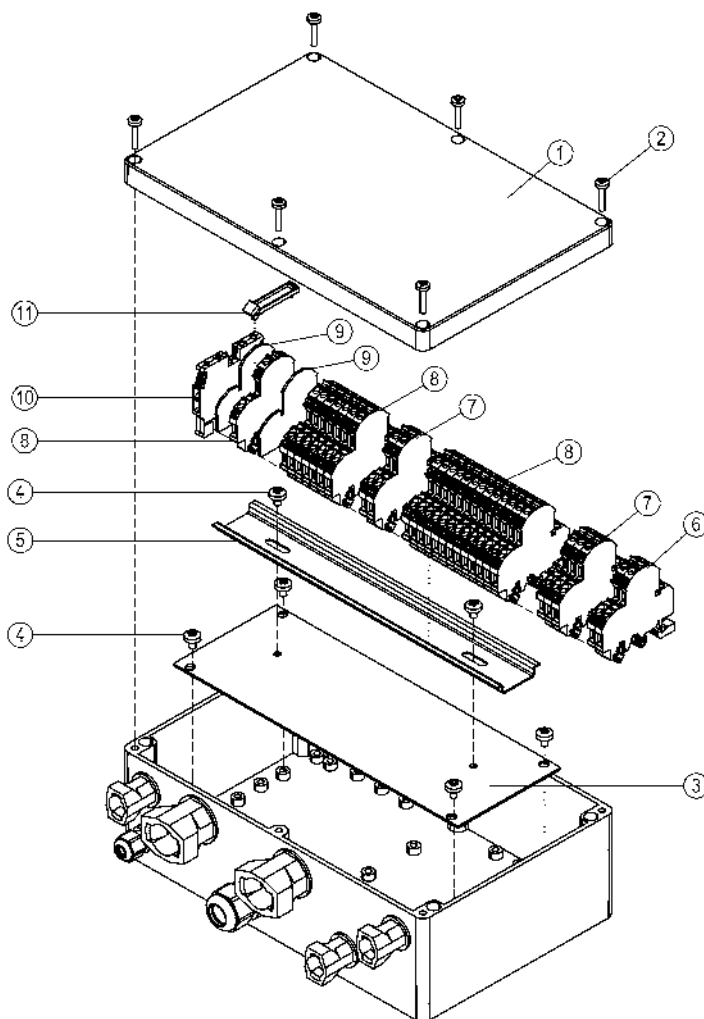
OSA DEL TEIL ITEM	VARAOSA NRO RESERVEL NR ERSATZTEIL NR PART NR	KPL ANTAL ANZAHL QTY	OSAN NIMI	BENÄMNING	BENENNUNG	DESCRIPTION
			<b>LCB-KESKUS</b>	<b>LCB-CENTRAL</b>	<b>LCB-ZENTRALE</b>	<b>LCB-CENTRE</b>
30	48.32424	1	KAAPELIKINNITIN 55	KABELFÄSTE	KABELKLEMME	CABLE CLAMP
31		2				
32		2				
33	48.32058	8	YHDYSSILTA	FÖRBINDELSEBRO	VERBINDUNGSBRÜCKE	CONNECTING BRIDGE
34	48.3560	9	YHDYSSILTA 10 NAP.	FÖRBINDELSEBRO	VERBINDUNGSBRÜCKE	CONNECTING BRIDGE



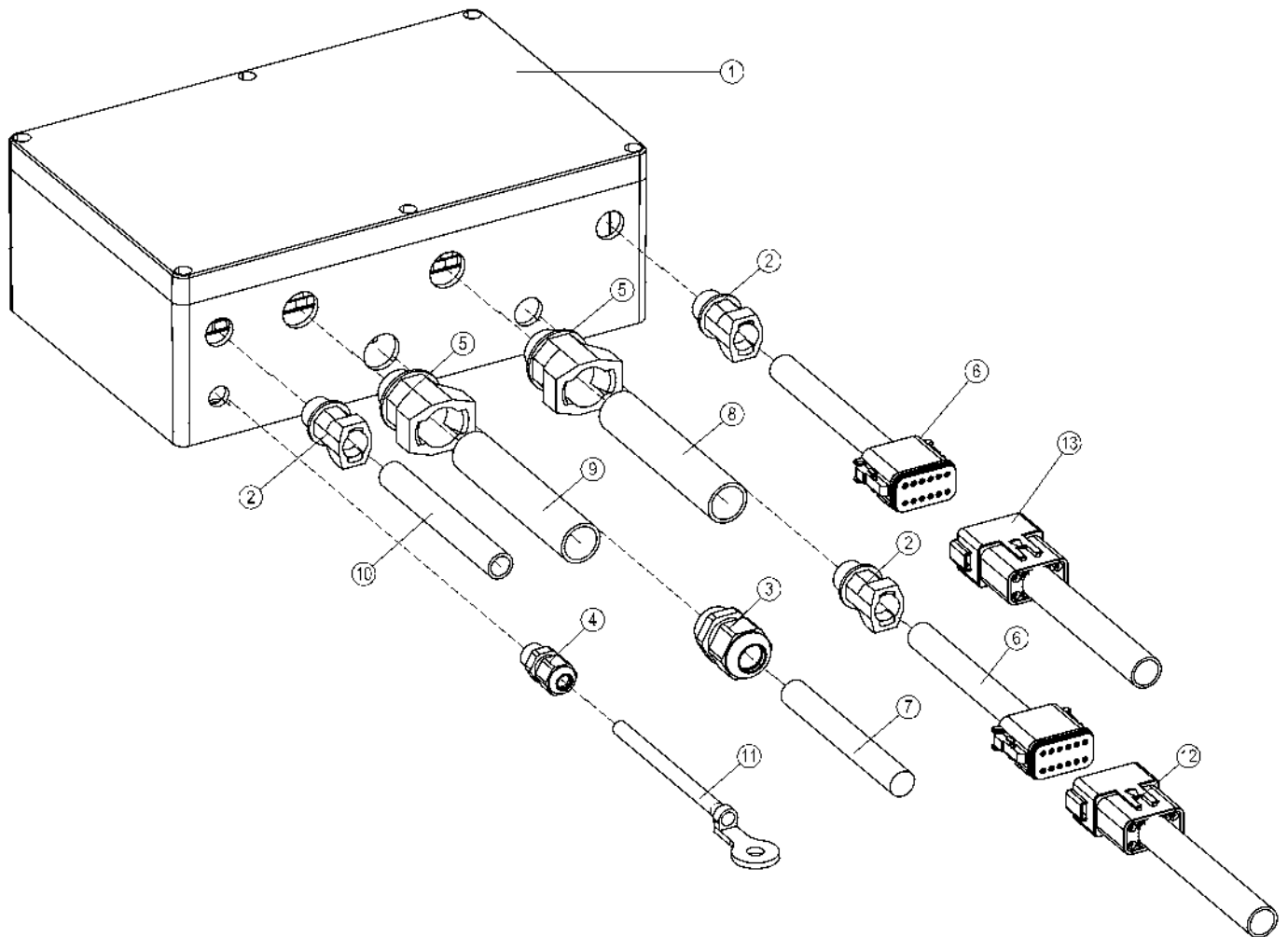
OSA DEL TEIL ITEM	VARAOSA NRO RESERVEDEL NR ERSATZTEIL NR PART NR	KPL ANTAL ANZAHL QTY	OSAN NIMI	BENÄMNING	BENENNUNG	DESCRIPTION
			<b>LCB-KESKUS</b>	<b>LCB-CENTRAL</b>	<b>LCB-ZENTRALE</b>	<b>LCB-CENTRE</b>
1	DL8.404	1	LCB KESKUS 280RXT	LCB CENTRAL	LCB ZENTRALE	LCB CENTRE
2	48.32152	1	MONINAPALIITIN M12 5-nap paneeliin	MÄNGPOLADAPTER	VIELPOLKONNEKTOR	MULTIPLE-POLE CON
3	48.32153	1	MONINAPALIITIN M12 tulppa	MÄNGPOLADAPTER	VIELPOLKONNEKTOR	MULTIPLE-POLE CON
4	48.32260	2	SULKUTULPPA M20	PLUGG	DEICHSTOPFEN	BLANKING PLUG
5	48.3437	2	HOLKKITIIVISTE Muovi Jacob	TÄTNING	HÜLSENDICHTUNG	CABLE GLAND
6	48.32154	1	SULKUTULPPA	PLUGG	DEICHSTOPFEN	BLANKING PLUG
7	48.3648	3	HOLKKITIIVISTE M16	TÄTNING	HÜLSENDICHTUNG	CABLE GLAND
8	48.32182	1	HOLKKITIIVISTE M25x1,5	TÄTNING	HÜLSENDICHTUNG	CABLE GLAND
9	48.32174	1	TIIVISTEKUMI M25	TÄTNING	HÜLSENDICHTUNG	SPACER PACKING
10	48.3634	3	HOLKKITIIVISTE M32	TÄTNING	HÜLSENDICHTUNG	CABLE GLAND
11	48.32404	2	HOLKKITIIVISTE M12	TÄTNING	HÜLSENDICHTUNG	CABLE GLAND
12	48.3605	1	HOLKKITIIVISTE	TÄTNING	HÜLSENDICHTUNG	CABLE GLAND
13	48.32218	1	LIITIN PINNARUNKO DEUTSCH 29NAP.	KOPPLING	KLEMME, BUCHSE DEUTSCH	CONNECTOR
14	4CC6906	1	JOHTOSARJA	LEDARKNIPPE	VERKABELUNG	WIRE HARNESS
15	4CC5995	1	JOHTOSARJA, 280RXT	LEDARKNIPPE	VERKABELUNG	WIRE HARNESS
16	4CC5994	1	JOHTOSARJA, 280RXT	LEDARKNIPPE	VERKABELUNG	WIRE HARNESS
17	4CC6005	1	JOHTOSARJA, 280RXT	LEDARKNIPPE	VERKABELUNG	WIRE HARNESS
18	4CC5993	1	JOHTOSARJA, 280RXT	LEDARKNIPPE	VERKABELUNG	WIRE HARNESS
19	4CC2769	1	JOHTOSARJA	LEDARKNIPPE	VERKABELUNG	WIRE HARNESS
20	4CC4042	2	JOHTOSARJA 280RXT	LEDNING	LEITUNG	WIRE
21	4CC6004	1	JOHTOSARJA, 280RXT	LEDARKNIPPE	VERKABELUNG	WIRE HARNESS
22	48.32151	1	MONINAPALIITINKAAPELI M12	KABEL	LEITUNG	CABLE
23	48.32336	1	MONINAPALIITINKAAPELI M12	KABEL	LEITUNG	CABLE
24	48.2498	1	PINTAKYTKIN	YTKOPPLING	PEGELSCHALTER	SURFACE SWITCH
25	4CC6009	1	JOHTOSARJA, 280RXT	LEDARKNIPPE	VERKABELUNG	WIRE HARNESS
26	48.19246	1	KAAPELI+LIITIN	KABEL OCH KOPPLINGSSTYCKE	LEITUNG UND KOPPLUNG	CABLE /CONNECTOR
27	48.32176	1	KAAPELI + LIITIN	KABEL OCH KOPPLINGSSTYCKE	LEITUNG UND KOPPLUNG	CABLE + CONNECTOR
28	4CC5996	1	JOHTOSARJA, 280RXT	LEDARKNIPPE	VERKABELUNG	WIRE HARNESS
29	48.3962	2	POLYURETAANIKAAPELI	POLYURETANKABEL	POLYURETHANKABEL	POLYURETHANE CABLE



OSA DEL TEIL ITEM	VARAOSA NRO RESERVDEL NR ERSATZTEIL NR PART NR	KPL ANTAL ANZAHL QTY	OSAN NIMI	BENÄMNING	BENENNUNG	DESCRIPTION
			<b>LCB-KESKUS</b>	<b>LCB-CENTRAL</b>	<b>LCB-ZENTRALE</b>	<b>LCB-CENTRE</b>
1	DL8.404	1	LCB KESKUS 280RXT	LCB CENTRAL	LCB ZENTRALE	LCB CENTRE
2	48.32261	1	PYÖRIVÄLITIN, SÄHKÖOSA	SVIVELKOPPLING	DREHKUPPLUNG	ROTATING ADAPTER, ELECTRIC
3	48.0167	1	VILKKUVALO LED majakka oranssi	BLINKLJUS	BLINKLICHT	FLASHERLIGHT
4	4CC7003	1	JOHTOSARJA			WIRE HARNESS
5	4CC7004	1	JOHTOSARJA			WIRE HARNESS
6	4CC5986	1	JOHTOSARJA, 280RXT	LEDARKNIPPE	VERKABELUNG	WIRE HARNESS
7	48.32261	1	PYÖRIVÄLITIN, SÄHKÖOSA	SVIVELKOPPLING	DREHKUPPLUNG	ROTATING ADAPTER, ELECTRIC
8	4CC3020	2	JOHTOSARJA, PUOMIVENTTIILIT	LEDARKNIPPE	VERKABELUNG	WIRE HARNESS
9	48.32261	1	PYÖRIVÄLITIN, SÄHKÖOSA	SVIVELKOPPLING	DREHKUPPLUNG	ROTATING ADAPTER, ELECTRIC
10	4CC7005	1	JOHTOSARJA			WIRE HARNESS

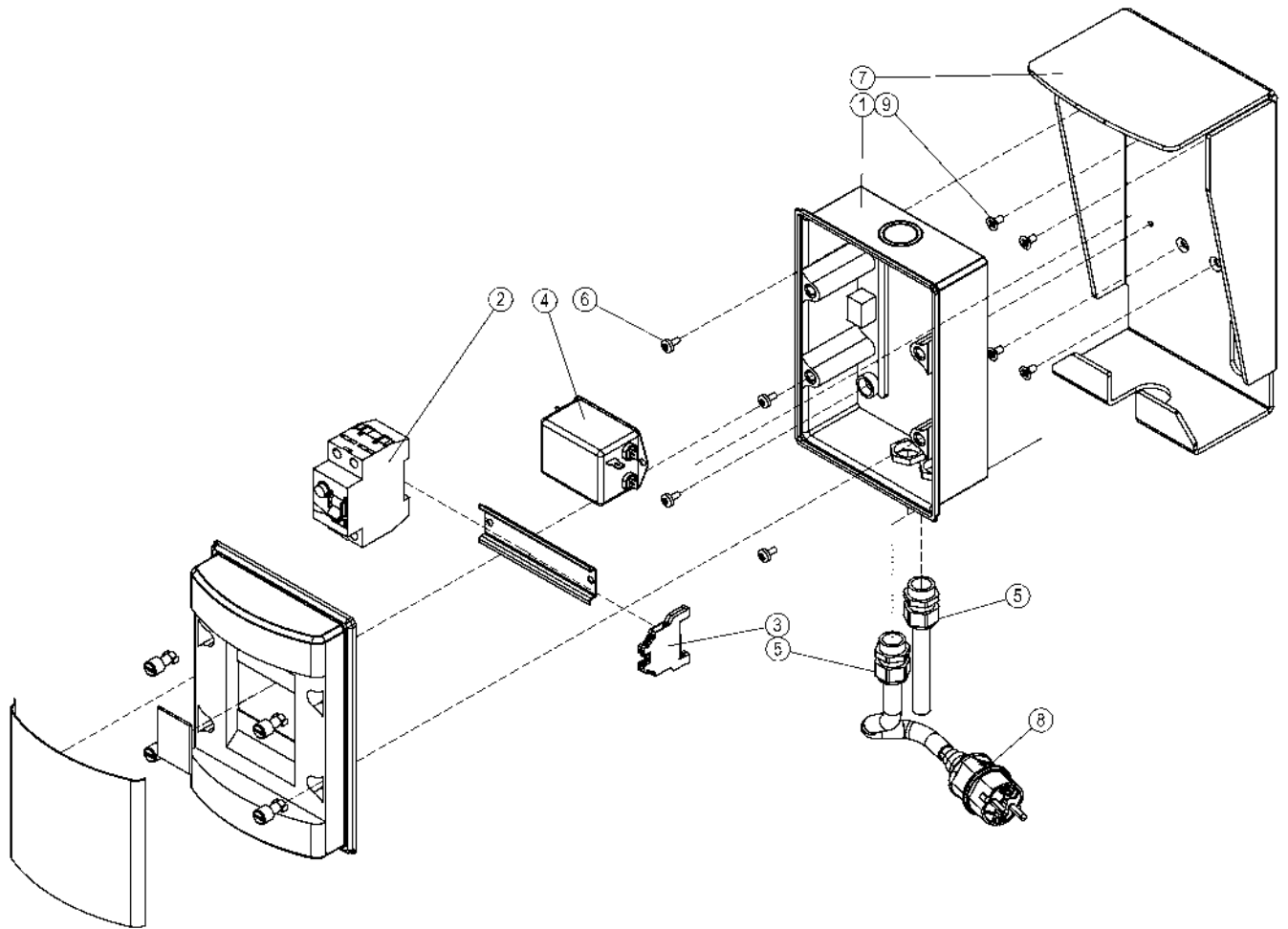


OSA DEL TEIL ITEM	VARAOSA NRO RESERVDEL NR ERSATZTEIL NR PART NR	KPL ANTAL ANZAHL QTY	OSAN NIMI	BENÄMNING	BENENNUNG	DESCRIPTION
			<b>CTB-KESKUS</b>	<b>CTB-CENTRAL</b>	<b>CTB-STEUERZENTRALE</b>	<b>CTB-CENTRE</b>
1	4CC4451	1	KOTELO	KÄPA	GEHÄUSE	CAPSULE
2		6				
3	4CB6503	1	LEVY	PLÅT	PLATTE	PLATE
4	M0510.034	6	URARUUVI M5 X 6, DIN7985Z	SKRUV	SCHRAUBE	SCREW
5	4CC5755	1	LIITINKISKO NS35L	FÖRBINDNINGSSKENA	VERBINDUNGSSCHIENE	CONNECTION RAIL
6	48.3559	2	RIVILIITIN 2-KERROS	UTTAGSSPLINT	KLEMMLEISTE	TERMINAL BLOCK
7	48.32042	5	RIVILIITIN 2-KERROS	UTTAGSSPLINT	KLEMMLEISTE	TERMINAL BLOCK
8	48.3557	21	RIVILIITIN 2-KERROS	UTTAGSSPLINT	KLEMMLEISTE	TERMINAL BLOCK
9	48.3558	2	RIVILIITIN PÄÄTYLEVY	UTTAGSSPLINT	ENDPLATTE,KLEMMLEIST	TERMINAL BLOCK, END PLATE
10	48.3455	1	RIVILIITIN KEVI (2-kerros.)	UTTAGSSPLINT	KLEMMLEISTE KEVI	TERMINAL BLOCK
11	48.32138	1	MERKINTÄKORTTI SALAMAKILPI	MARKERINGSKORT	MARKIERUNGSKARTE	MARKING CARD

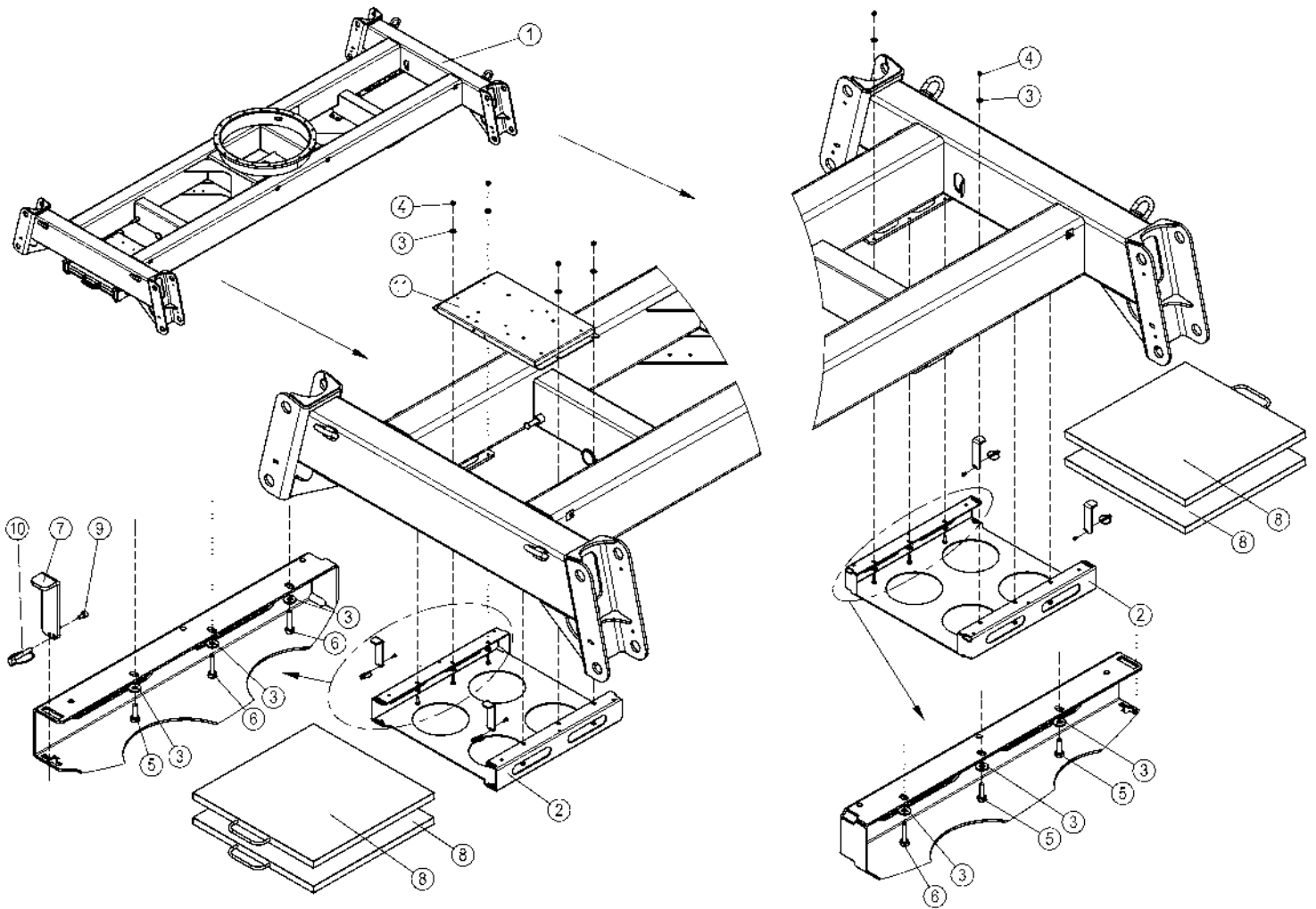


OSA DEL TEIL ITEM	VARAOSA NRO RESERVDEL NR ERSATZTEIL NR PART NR	KPL ANTAL ANZAHL QTY	OSAN NIMI	BENÄMNING	BENENNUNG	DESCRIPTION
			<b>CTB-KESKUS</b>	<b>CTB-CENTRAL</b>	<b>CTB-STEUERZENTRALE</b>	<b>CTB-CENTRE</b>
1	DL8.405	1	CCB KESKUS 280RXT	CCB CENTRAL MOBA	CCB ZENTRALE MOBA	CCB CENTRE MOBA
2	48.3648	3	HOLKKITIIIVISTE M16	TÄTNING	HÜLSENDICHTUNG	CABLE GLAND
3	48.3438	1	HOLKKITIIIVISTE	TÄTNING	HÜLSENDICHTUNG	CABLE GLAND
4	48.3439	1	HOLKKITIIIVISTE	TÄTNING	HÜLSENDICHTUNG	CABLE GLAND
5	48.3649	2	HOLKKITIIIVISTE M20 (NW17)	TÄTNING	HÜLSENDICHTUNG	CABLE GLAND
6	4CC2730	2	JOHTOSARJA	LEDARKNIPPE	VERKABELUNG	WIRE HARNESS
7	48.3670	1	VIKAVIRTAKOTELO	KÄPA	GEHÄUSE	CAPSULE
8	48.32261	1	PYÖRIVÄLIITIN, SÄHKÖOSA	SVIVELKOPPLING	DREHKUPPLUNG	ROTATING ADAPTER, ELECTRIC
9	4CC2727	1	JOHTOSARJA, ALUSTA	LEDARKNIPPE	VERKABELUNG	WIRE HARNESS
10	48.3329	1	KAAPELIPUTKI	KABELRÖR	KABELROHR	CABLE TUBING
11	4CC6915	1	JOHTOSARJA	LEDARKNIPPE	VERKABELUNG	WIRE HARNESS
12	4CC2728	1	JOHTOSARJA	LEDARKNIPPE	VERKABELUNG	WIRE HARNESS
13	4CC2729	1	JOHTOSARJA	LEDARKNIPPE	VERKABELUNG	WIRE HARNESS

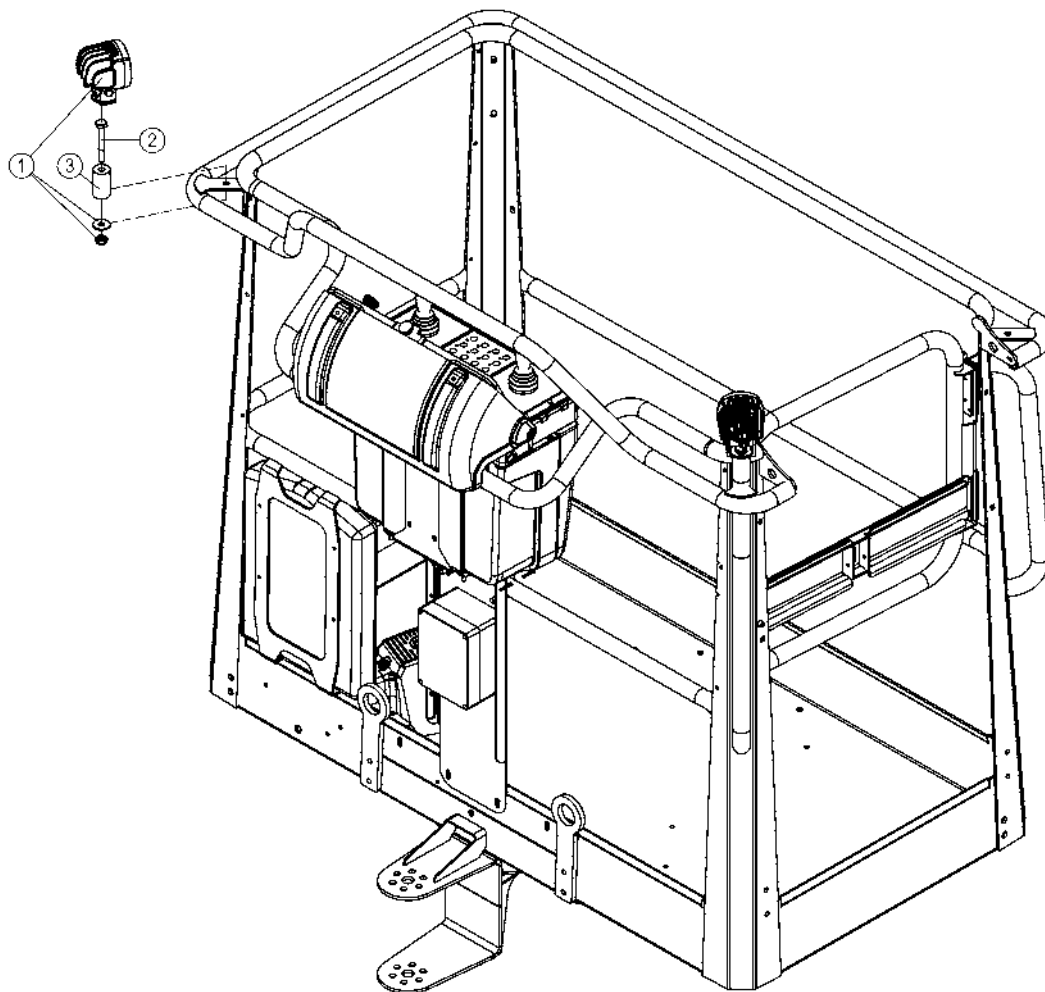




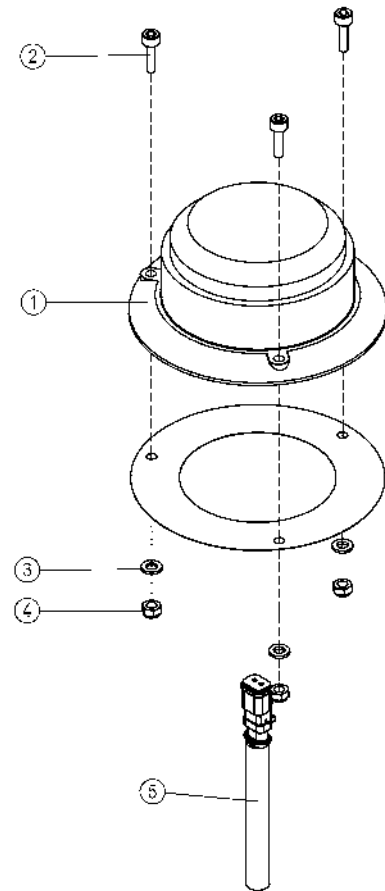
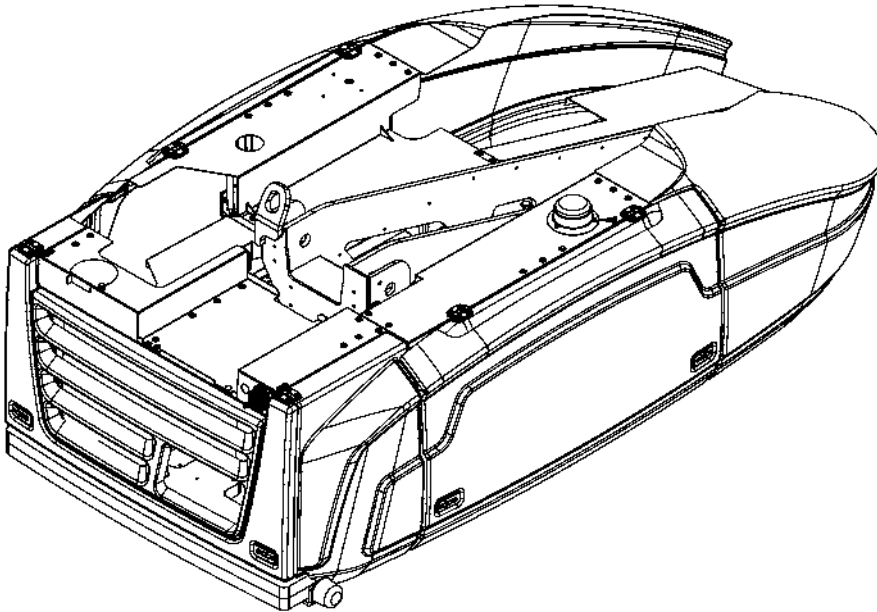
OSA DEL TEIL ITEM	VARAOSA NRO RESERVDEL NR ERSATZTEIL NR PART NR	KPL ANTAL ANZAHL QTY	OSAN NIMI	BENÄMNING	BENENNUNG	DESCRIPTION
			<b>VIKAVIRTASUOJAKYTKIN</b>	<b>FELDSTRÖMSBRYTARE</b>	<b>FEHLERSTROMSCHUTZSCALTER</b>	<b>FAULT CURRENT SAFETY SWITCH</b>
1	48.3670	1	VIKAVIRTAKOTELO	KÄPA	GEHÄUSE	CAPSULE
2	48.2128	1	VIKAVIRTASUOJAKYTKIN MOELLER	JORDFELSBRYTARE	FEHLERSTROMSCHUTZSC	FAULT CURR.SAFETY SW
3	48.683	1	RIVILIITIN KEVI	UTTAGSSPLINT	ERDANSSCHLUSS	EARTH TERMINAL
4	48.2450	1	SUODATIN EMC	FILTER EMC	FILTER EMC	FILTER EMC
5	48.3438	2	HOLKKITIIIVISTE	TÄTNING	HÜLSENDICHTUNG	CABLE GLAND
6	M0512.034	4	URARUUVI M5 X 10, DIN7985Z	SKRUV	SCHRAUBE	SCREW
7	3CB5863	1	SUOJA VIKAVIRTAKOTELO	SKYDD	SCHUTZ	COVER
8	4CB4862	1	PISTOTULPPAJOHTO 0,59M	LEDARKNIPPE	VERKABELUNG	WIRE HARNESS
9	M0612.035	4	URARUUVI M6 X 10, DIN965	SKRUV	SCHRAUBE	SCREW



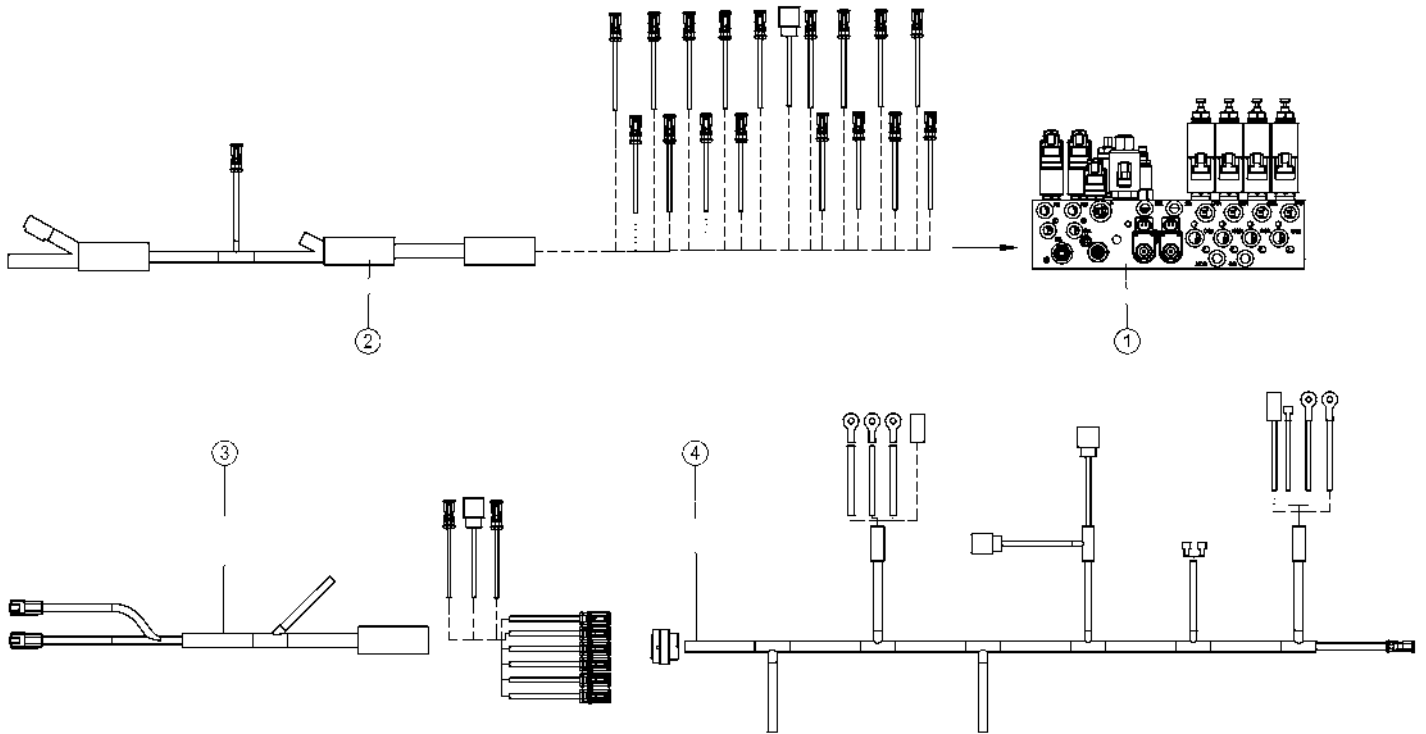
OSA DEL TEIL ITEM	VARAOSA NRO RESERVDL NR ERSATZTEIL NR PART NR	KPL ANTAL ANZAHL QTY	OSAN NIMI	BENÄMNING	BENENNUNG	DESCRIPTION
			<b>OPTIO, MAALEVYT JA TELINEET</b>	<b>TILLVAL, STÖDBENSPLATTOR OCH FÖRVARINGS</b>	<b>OPTION, ZUSÄTZLICHE STÜTZPLATTEN UND HALTERUNG</b>	<b>OPTION, EXTRA OUTRIGGER PADS AND BRACKETS</b>
1	3CC1967	1	ALUSTA 280RXTII	CHASSI	FAHRGESTELL	CHASSIS
2	3CC2947	2	LEVY	PLÅT	PLATTE	PLATE
3	M0807S	18	KORILAATTA M8, SFS3738	BRICKA	UNTERLEGSCHIEBE	WASHER
4	M0800.001	6	LUKITUSMUTTERI M8, DIN985(8)	MUTTER	MUTTER	LOCK NUT
5	M0817.001	6	RUUVI M8 X 25, DIN933(8.8)	SKRUV	SCHRAUBE	SCREW
6	M0819.001	6	RUUVI M8 X 35, DIN933(8.8)	SKRUV	SCHRAUBE	SCREW
7	4CC2948	4	LEVY	PLÅT	PLATTE	PLATE
8	48.1414	4	MAALEVY	SKÖLDEN	DAS SCHILD	OUTRIGGER PAD
9	M0612.006	4	RUUVI M6 X 10, DIN912(8.8)	SKRUV	SCHRAUBE	SCREW
10	25.494	4	RENGASSOKKA D=6 ZN	PINNE	SPLINT	LINCHPIN
11	4CC2156	1	GENERAATTORITELINE	STÖD	TRÄGER	BEARER



OSA DEL TEIL ITEM	VARAOSA NRO RESERVDL NR ERSATZTEIL NR PART NR	KPL ANTAL ANZAHL QTY	OSAN NIMI	BENÄMNING	BENENNUNG	DESCRIPTION
			<b>OPTIO, TYÖVALO, KORI</b>	<b>TILLVAL, LJUS, KORG</b>	<b>OPTION, LICHT, KORB</b>	<b>OPTION, LIGHT, PLATFORM</b>
1	48.0175	2	TYÖVALO LED Nordic lights	LJUS	LICHT	LIGHT BULB
2	M1027	2	RUUVI M10 X 75, DIN931(8.8)	SKRUV	SCHRAUBE	SCREW
3	4CB1864	2	VÄLIHOLKKI	DISTANSHYLSA	DISTANZHÜLSE	DISTANCE SPACER



OSA DEL TEIL ITEM	VARAOSA NRO RESERVDL NR ERSATZTEIL NR PART NR	KPL ANTAL ANZAHL QTY	OSAN NIMI	BENÄMNING	BENENNUNG	DESCRIPTION
			<b>OPTIO, VILKKUVALO</b>	<b>TILLVAL, BLINKLJUS</b>	<b>OPTION, BLINKLICHT</b>	<b>OPTION, FLASHERLIGHT</b>
1	48.0167	1	VILKKUVALO LED majakka oranssi	BLINKLJUS	BLINKLICHT	FLASHERLIGHT
2	M0616.006	3	RUUVI M6 X 20, DIN912(8.8)	SKRUV	SCHRAUBE	SCREW
3	M0609	3	ALUSLAATTA M6, DIN125	BRICKA	UNTERLEGSCHIEBE	WASHER
4	M0600.001	3	LUKITUSMUTTERI M6, DIN985(8)	MUTTER	MUTTER	NUT
5	4CC6906	1	JOHTOSARJA	LEDARKNIPPE	VERKABELUNG	WIRE HARNESS



OSA DEL TEIL ITEM	VARAOSA NRO RESERVDL NR ERSATZTEIL NR PART NR	KPL ANTAL ANZAHL QTY	OSAN NIMI	BENÄMNING	BENENNUNG	DESCRIPTION
			<b>JOHTOSARJAT</b>	<b>LEDNINGSSATS</b>	<b>LEITERZUG</b>	<b>WIRE HARNESSSES</b>
1	47.3280	1	VENTTIILIBLOKI	VALVE BLOCK	VENTILBLOCK	VALVE BLOCK
2	4CC2727	1	JOHTOSARJA, ALUSTA	LEDARKNIPPE	VERKABELUNG	WIRE HARNESS
3	4CC3020	1	JOHTOSARJA, PUOMIVENTTIILIT	LEDARKNIPPE	VERKABELUNG	WIRE HARNESS
4	4CC2769	1	JOHTOSARJA	LEDARKNIPPE	VERKABELUNG	WIRE HARNESS