

**VARAOSALUETTELO
RESERVDELSFÖRTECKNING
ERSATZTEILLISTE
SPARE PART LIST
DINO 220XSE**

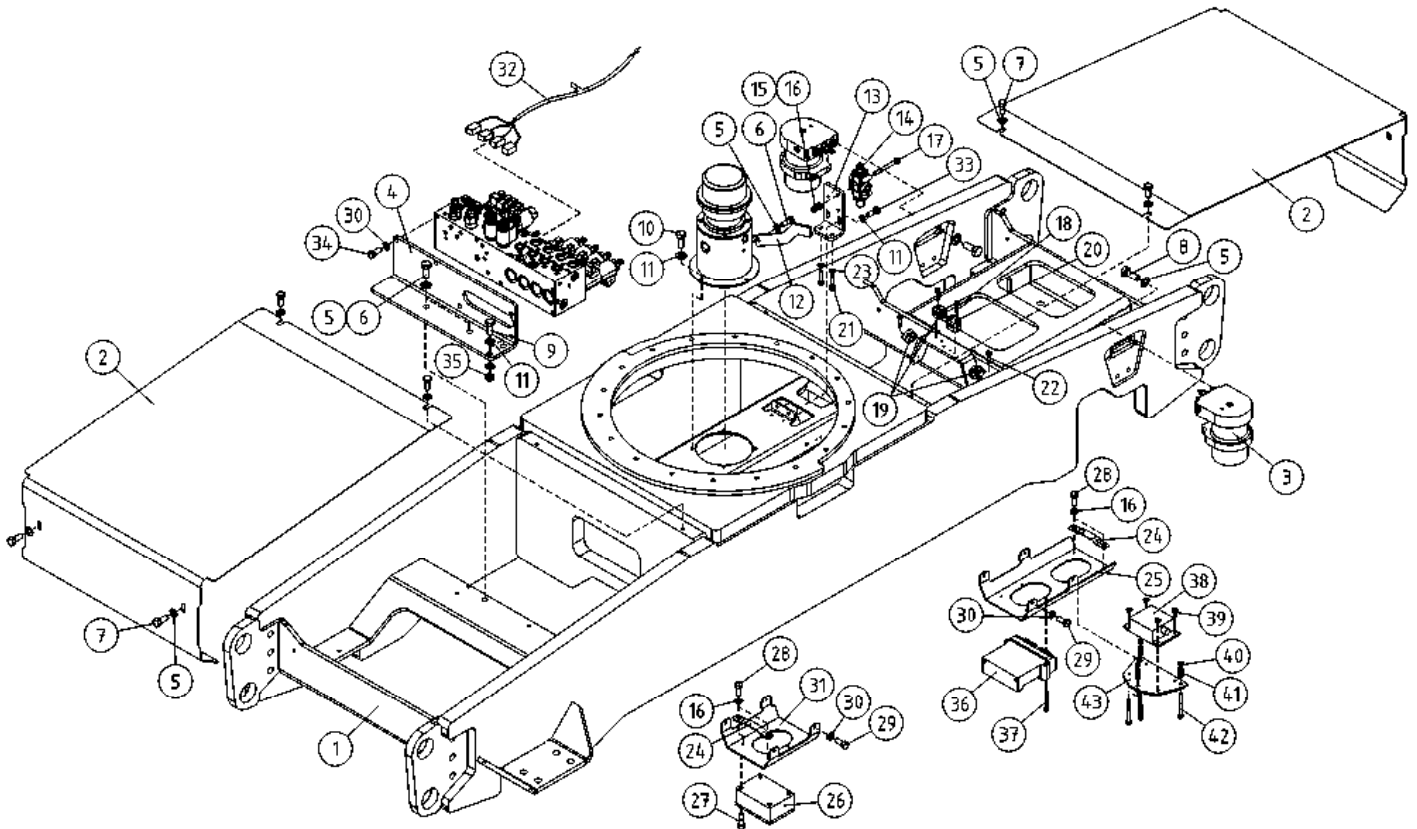
Dinolift Oy
Raikkolantie 145
FI-32210 LOIMAA
Tel. +358 20 1772 400
info@dinolift.com
www.dinolift.com

Voimassa valmistusnumerosta 650001-
Giltig från tillverkningsnummer
Gültig ab Seriennummer 650038
Valid from serial number

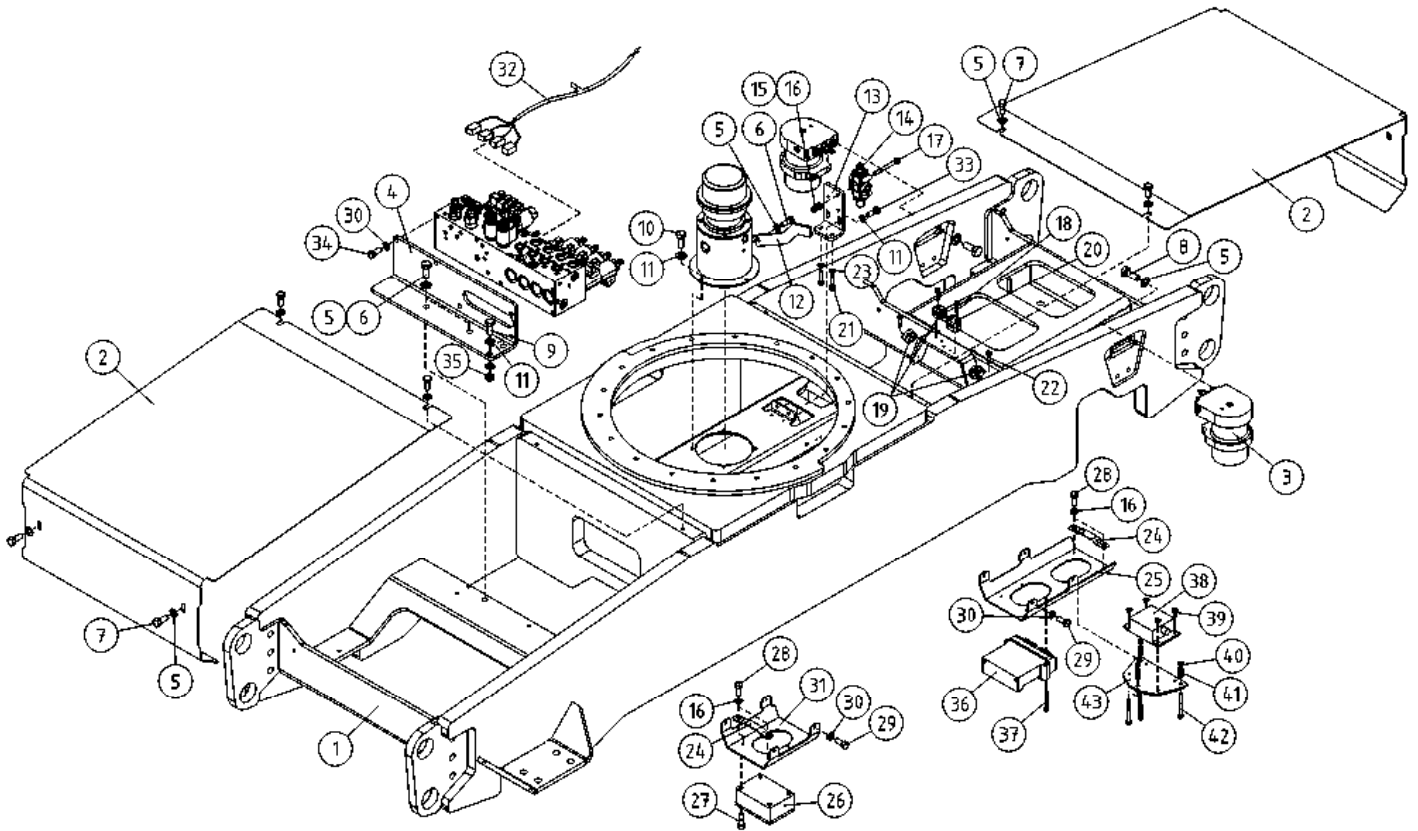
	SISÄLTÖ	INNEHÅLL	INHALT	CONTENT	.
9VA3314	ALUSTA 650006-->	CHASSI	FAHRGESTELL	CHASSIS	8
9VA3305	ALUSTA 650003-650005	CHASSI	FAHRGESTELL	CHASSIS	10
9VA3291	ALUSTA 650001-650002	CHASSI	FAHRGESTELL	CHASSIS	11
9VA3678	TUKIJALKASYLINTERI 650021-->	STÖDBENCYLINDER	STÜTZFUSSZYLINDER	OUTRIGGER CYLINDER	12
9VA3330	TUKIJALKASYLINTERI -->650020	STÖDBENCYLINDER	STÜTZFUSSZYLINDER	OUTRIGGER CYLINDER	14
9VA3331	HYDRAULIIKKA, TUKIJALAT 650010-->	HYDRAULIK, STÖDBEN	HYDRAULIK, STÜTZFUSS	HYDRAULICS, OUTRIGGER	16
9VA3315	HYDRAULIIKKA, TUKIJALAT 650006-650009	HYDRAULIK, STÖDBEN	HYDRAULIK, STÜTZFUSS	HYDRAULICS, OUTRIGGER	17
9VA3306	AKSELISTO	AXLARNA	ACHSE	AXLE	18
9VA3578	KÄÄNTÖLAITE 650028-->	SVÄNGANORDNING	SCHWENKANORDNUNG	TURNING DEVICE	19
9VA3456	KÄÄNTÖLAITE 650022-650027	SVÄNGANORDNING	SCHWENKANORDNUNG	TURNING DEVICE	20
9VA3343	KÄÄNTÖLAITE -->650021	SVÄNGANORDNING	SCHWENKANORDNUNG	TURNING DEVICE	21
9VA3577	KÄÄNTÖLAITE, KIINNIKEET 650028-->	FÄSTE FÖR SVÄNGANORDNING	HALTER FÜR SCHWENKANORDNUNG	CLAMP FOR ROTATION UNIT	22
9VA3345	KÄÄNTÖLAITE, KIINNIKEET -->650027	FÄSTE FÖR SVÄNGANORDNING	HALTER FÜR SCHWENKANORDNUNG	CLAMP FOR ROTATION UNIT	23
9VA3455	LISÄPAINO 650022-->	VIKT	GEWICHT	WEIGHT	24
9VA3346	LISÄPAINO	VIKT	GEWICHT	WEIGHT	25
9VA3347	LISÄPAINO -->650021	VIKT	GEWICHT	WEIGHT	26
9VA3576	MOOTTORIN VARUSTELUA 650028-->	MOTORUTRUSTNING	AUSRÜSTUNG DES MOTORS	ENGINE ACCESSORIES	27
9VA3329	MOOTTORIN VARUSTELUA -->650027	MOTORUTRUSTNING	AUSRÜSTUNG DES MOTORS	ENGINE ACCESSORIES	29
9VA3401	HIUKKASSUODATIN	PARTIKEL FILTER	PARTIKEL FILTER	PARTICLE FILTER	31
9VA3457	SUOJUKSET, KIINNIKEET 650022-->	FÄSTE	HALTER	CLAMP	32
9VA3344	SUOJUKSET, KIINNIKEET -->650021	FÄSTE	HALTER	CLAMP	34
9VA3332	PUOMIN TUKI	BOM STÖD	ARM ABSSTÖTZUNG	BOOM SUPPORT	36
9VA3458	NIVELVARSIKKA 650022-->	GELENKARME	LEDADE ARMAR	ARTICULATED ARMS	37
9VA3336	NIVELVARSIKKA -->650021	GELENKARME	LEDADE ARMAR	ARTICULATED ARMS	39
9VA3391	ULKOPUOMI 650016-->	ÖVRE BOM	AUSSEN ROHR	MAIN BOOM	41
9VA3337	ULKOPUOMI -->650015	ÖVRE BOM	AUSSEN ROHR	MAIN BOOM	43
9VA3390	VÄLIPUOMI 650016-->	MELLANBOM	ZWISCHENROHR	INTERMEDIATE BOOM	45
9VA3338	VÄLIPUOMI -->650015	MELLANBOM	ZWISCHENROHR	INTERMEDIATE BOOM	47
9VA3339	SISÄPUOMI	INRE BOM	INNENROHR	THIRD BOOM	49
9VA3406	JIBI NIVELSYSTEEMI 650015-->	JIB	JIB	JIB	50
9VA3334	JIBI NIVELSYSTEEMI -->650014	JIB	JIB	JIB	51
9VA3340	KORI	KORG	KORB	PLATFORM	52
9VA3341	KORIKUORMANVALVONTA	KORG BELASTNING KONTROLLERING	KORB LAST ÜBERWACHUNG	BASKET LOAD SENSOR	55

9VA3342	KORI, OPTIO	KORG, OPTION	KORB, OPTION	PLATFORM, OPTION	57
9VA2683	OSKILOINNIN SYLINTERI	OSCILLERING CYLINDER	OSZILLATION ZYLINDER	OSCILLATION CYLINDER	58
9VA3327	TUKIJALKASYLINTERI	STÖDBENCYLINDER	STÜTZFUSSZYLINDER	OUTRIGGER CYLINDER	59
9VA3328	VENTTIILIPESÄ+VENTT. TUKIJALKASYLINTERI	VENTILHUS+VENTILER STÖDBENCYLINDER	VENTILGEHÄUSE+VENT. STÜTZFUSSZYLINDER	VALVE HOUSING+VALVES OUTRIGGER CYLINDER	60
9VA3325	NOSTOSYLINTERI	LYFTCYLINDER	HEBEZYLINDER	LIFT CYLINDER	61
9VA3326	NIVELVARSISYLINTERI	CYLINDER, UNDRÉ BOM	ZYLINDER, GELENKARM	ARTICULAT. ARM CYL.	62
9VA3335	JIBISYLINTERI	JIB CYLINDER	JIB ZYLINDER	JIB CYLINDER	63
9VA2525	VENTTIILIPESÄ+VENTT. NIVELVARSISYLINTERI	VENTILHUS+VENRILER CYLINDER, UNDRÉ BOM	VENTILGEHÄUSE+VENT. ZYLINDER, GELENKARM	VALVE HOUSING+VALVES ARTICULAT. ARM CYLINDER	64
9VA3322	MASTERSYLINTERI	MASTERCYLINDER	MASTERZYLINDER	MASTER CYLINDER	65
9VA3323	ORJASYLINTERI	SLAVCYLINDER	HILFZYLINDER	SLAVE CYLINDER	66
9VA3324	VENTTIILIPESÄ+VENTT. ORJASYLINTERI	VENTILHUS+VENTILER SLAVCYLINDER	VENTILGEHÄUSE+VENTT. HILFZYLINDER	VALVE HOUSING+VALVES SLAVE CYLINDER	67
9VA3746	SYLINTERI, TELESKOOPPI	CYLINDER, TELESKOP	ZYLINDER, TELESKOP	TELESCOPE CYLINDER	68
9VA3585	HYDRAULIIKKA, AKSELISTO 650028-->	HYDRAULIK, AXLARNA	HYDRAULIK, ACHSE	HYDRAULICS, AXLE	69
9VA3584	JAKORASIA, OSKILLOINTI 650028-->	FÖRDELNINGSDOSA, OSCILLERING	VERTEILERDOSE, OSZILLATION	DISTRIBUTION BOX, OSCILLATION	71
9VA3376	HYDRAULIIKKA, AKSELISTO 650011-650027	HYDRAULIK, AXLARNA	HYDRAULIK, ACHSE	HYDRAULICS, AXLE	72
9VA3486	GENERAATTORIKÄYTTÖ, OPTIO	GENERATOR, OPTION	GENERATOR, OPTION	GENERATOR, OPTION	74
9VA3316	HYDRAULIIKKA, AKSELISTO -->650010	HYDRAULIK, AXLARNA	HYDRAULIK, ACHSE	HYDRAULICS, AXLE	75
9VA3586	HYDRAULIIKKA, AKSELISTO 650028-->	HYDRAULIK, AXLARNA	HYDRAULIK, ACHSE	HYDRAULICS, AXLE	77
9VA3584	JAKORASIA, OSKILLOINTI 650028-->	FÖRDELNINGSDOSA, OSCILLERING	VERTEILERDOSE, OSZILLATION	DISTRIBUTION BOX, OSCILLATION	79
9VA3308	HYDRAULIIKKA, AKSELISTO -->650027	HYDRAULIK, AXLARNA	HYDRAULIK, ACHSE	HYDRAULICS, AXLE	80
9VA3582	HYDRAULIIKKA, PUMPUT JA VARUSTEET 650028-->	HYDRAULIK, PUMPAR, UTRUSTNING	HYDRAULIK, PUMPEN, AUSRÜSTUNG	HYDRAULICS, PUMPS, ACCESSORIES	82
9VA3377	HYDRAULIIKKA, PUMPUT JA VARUSTEET 650011-650027	HYDRAULIK, PUMPAR, UTRUSTNING	HYDRAULIK, PUMPEN, AUSRÜSTUNG	HYDRAULICS, PUMPS, ACCESSORIES	86
9VA3348	HYDRAULIIKKA, PUMPUT JA VARUSTEET -->650010	HYDRAULIK, PUMPAR, UTRUSTNING	HYDRAULIK, PUMPEN, AUSRÜSTUNG	HYDRAULICS, PUMPS, ACCESSORIES	90
9VA3312	HYDRAULIIKKA, PUMPUT JA VARUSTEET -->650010	HYDRAULIK, PUMPAR, UTRUSTNING	HYDRAULIK, PUMPEN, AUSRÜSTUNG	HYDRAULICS, PUMPS, ACCESSORIES	94
9VA2975	VENTTIILIRYHMÄ	VENTILPAKET	VENTILEINHEIT	VALVE SET	98
9VA2788	KUORMANLASKUVENTTIILI	AVLASTNINGSVENTIL	LASTREGEL VENTIL	LOAD REGULATING VALVE	99
9VA3293	VALINTAVENTTIILI	VAL VENTIL	WAHLVENTIL	SELECTION VALVE	100
9VA3579	HYDR./ NIVELVARRET	HYDR./ LEDBOMMAR	HYDR./ GELENKARMEN	HYDR./ LIFTING ARMS	101
9VA3580	HYDRAULIIKKA, NOSTOSYLINTERI	HYDRAULIK, LYFTCYLINDER	HYDRAULIK, HEBEZYLINDER	HYDRAULICS, LIFT CYLINDER	102
9VA3581	HYDRAULIIKKA, PUOMISTO	HYDRAULIK, BOMMAR	HYDRAULIK, ARMEN	HYDRAULICS, BOOMS	103
9VA3468	PYÖRIVÄLIITIN 650027-->	ROTERANDE ADAPTER	DREHDURCHFÜHRUNG	ROTATING ADAPTER	104
9VA3459	PYÖRIVÄLIITIN 650003-650026	ROTERANDE ADAPTER	DREHDURCHFÜHRUNG	ROTATING ADAPTER	105

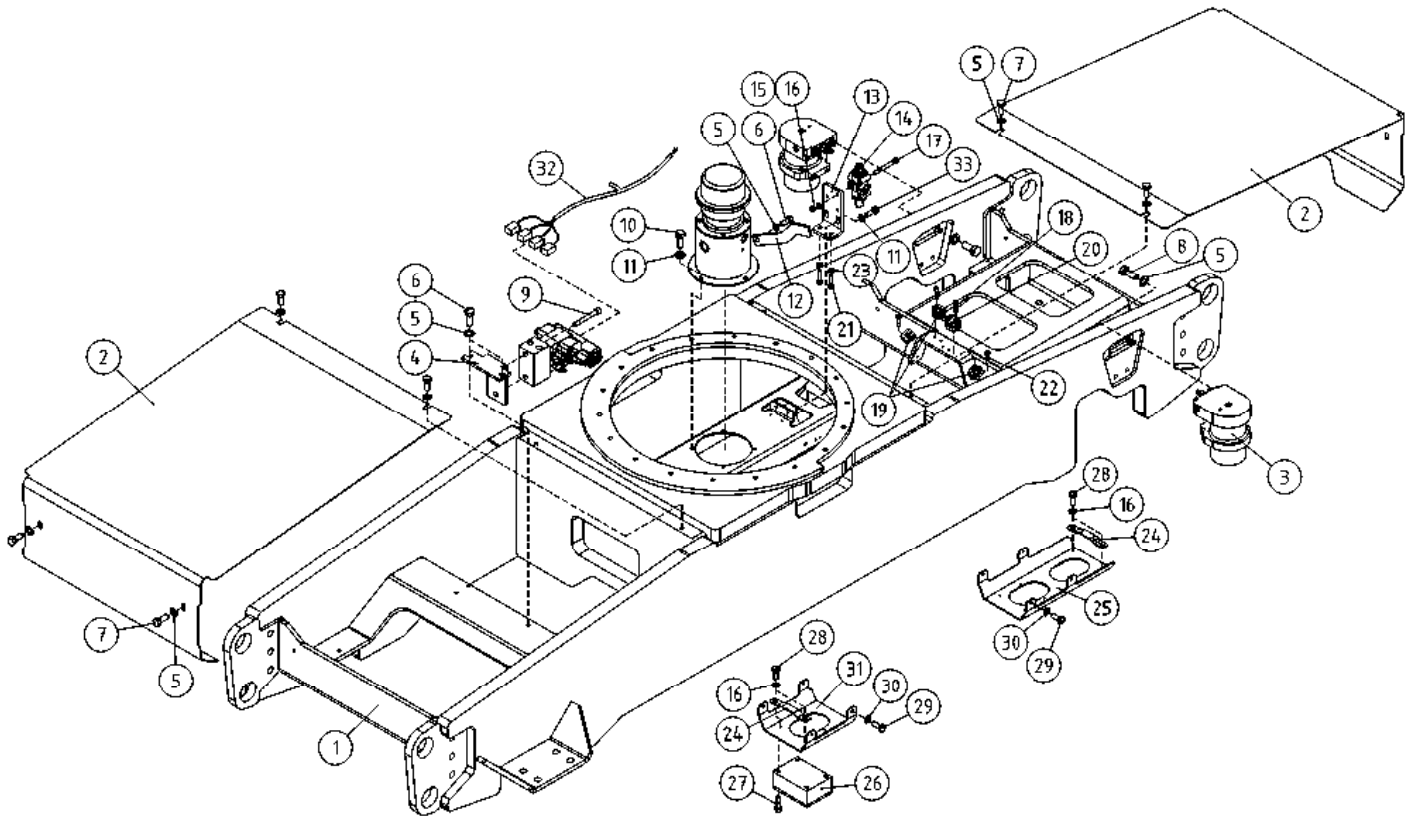
9VA2792	PYÖRIVÄLIITIN -->650002	ROTERANDE ADAPTER	DREHDURCHFÜHRUNG	ROTATING ADAPTER	106
9VA3583	JIBIHYDRAULIIKKA	HYDRAULIK, KORNG	HYDRAULIK, KORB	HYDRAULICS, PLATORM	107
9VA3333	POLTTOAINESÄILIÖ 650010-->	BRÄNSLESYSTEM, SLANGAR MED UTRUSTNING	TREIBSTOFFSYSTEM, SCHLÄUCHE MIT AUSRÜSTUNG	FUEL SYSTEM, HOSES AND ACCESSORIES	108
9VA3309	POLTTOAINESÄILIÖ -->650009	BRÄNSLESYSTEM, SLANGAR MED UTRUSTNING	TREIBSTOFFSYSTEM, SCHLÄUCHE MIT AUSRÜSTUNG	FUEL SYSTEM, HOSES AND ACCESSORIES	109
9VA3353	RAJAKYTKIMET	GRÄNSBRYTAREN	GRENZTASTERN	LIMIT SWITCHES	110
9VA3625	JOHTOSARJAT + AKKU 650031-->	LEDNINGSSATS+ BATTERI+LADDNINGSSAGG	LEITERZUG + BATTERIE	WIREDHARNES + BATTERY	111
9VA3354	JOHTOSARJAT + AKKU -->650030	LEDNINGSSATS+ BATTERI+LADDNINGSSAGG	LEITERZUG + BATTERIE	WIREDHARNES + BATTERY	113
9VA3356	RADIO-OHJAUS, OPTIO	RADIOSTYRNING, TILLVAL	FUNKSTEUERUNG, OPTION	RADIO CONTROL, OPTIONAL	115
9VA3362	LCB-KESKUS, KOTELOT + KIINNITTIMET	LCB-CENTRAL, KÄPA FÄSTANORGNINGAR	LCB-ZENTRALE, GEHÄUSE SCHELLEN	LCB-CENTRE, CAPSULE CLAMPS	116
9VA3363	LCB-KESKUKSEN KANSI	LCB-CENTRAL, LOCK	LCB-ZENTRALE, DECKEL	LCB-CENTRE, COVER	117
9VA3364	LCB-KESKUKSEN KANSI, OPTIO	LCB-CENTRAL, LOCK, OPTION	LCB-ZENTRALE, DECKEL, OPTION	LCB-CENTRE, COVER, OPTION	118
9VA3359	LCB-KESKUS	LCB-CENTRAL	LCB-ZENTRALE	LCB-CENTRE	119
9VA3360	LCB-KESKUS, OPTIO	LCB-CENTRAL, OPTION	LCB-ZENTRALE, OPTION	LCB-CENTRE, OPTION	121
9VA3361	LCB-KESKUS, OPTIO	LCB-CENTRAL, OPTION	LCB-ZENTRALE, OPTION	LCB-CENTRE, OPTION	123
9VA3365	UCB-OHJAUSKESKUKSEN KANSI	UCB-LOCK FÖR ELCENTRAL	UCB-DECKEL FÜR BEDIENZENTRAL	UCB-UPPER CONTROL PANEL	125
9VA3368	UCB-OHJAUSKESKUKSEN KANSI, OPTIO	UCB-LOCK FÖR ELCENTRAL, OPTION	UCB-DECKEL FÜR BEDIENZENTRAL, OPTION	UCB-UPPER CONTROL PANEL, OPTION	126
9VA3366	UCB-KORIKESKUS	UCB-PLATTFORM CENTRAL	UCB- KORBZENTRALE	UCB-PLATFORM CONTROL	127
9VA3367	DCB-AJOLAITE KAUKO-OHJAUS	DCB-DRIVSYSTEM FJÄRRMANÖVRERING	DCB-FAHRANORD DISTANZ STEUERUNG	DCB-DRIVE UNIT REMOTE CONTROL	128
9VA3467	SÄHKÖKOTELO 650001-650002	KÄPA	GEHÄUSE	CAPSULE	129
9VA3358	SÄHKÖKOTELO	KÄPA	GEHÄUSE	CAPSULE	130
9VA2757	VIKAVIRTASUOJAKYTKIN	JORDFELSBRYTARE	FEHLERSTROMSCHUTZSCALTER	FAULT CURRENT SAFETY SWITCH	131
9VA3569	TARRAT	DEKALER	AUFKLEBER	DECALS	132
9VA3570	TARRAT	DEKALER	AUFKLEBER	DECALS	134
9VA3349	TARRAT	DEKALER	AUFKLEBER	DECALS	136
9VA3350	TARRAT	DEKALER	AUFKLEBER	DECALS	138



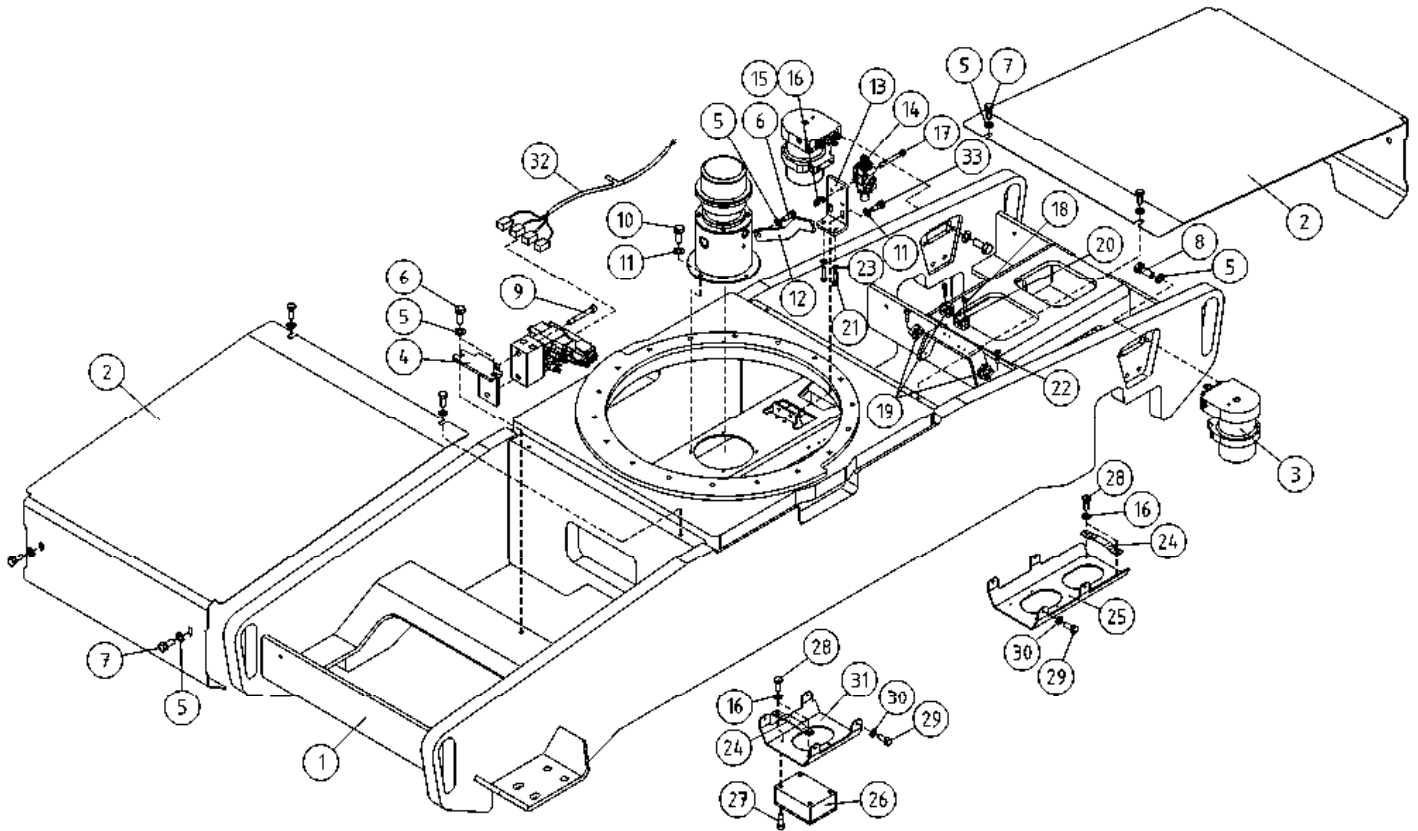
OSA DEL TEIL ITEM	VARAOSA NRO RESERVEDELS NR ERSATZTEIL NR PART NR	KPL OSAN NIMI ANTAL ANZAHL QTY	BENÄMNING	BENENNUNG	DESCRIPTION
	ALUSTA		CHASSI	FAHRGESTELL	CHASSIS
1	2CC1051	1	ALUSTA 220XSE RIPUSTETTU	FAHRGESTELL	CHASSIS
2	3CC1057	2	KANSILEVY	DECKELPLATTE	COVER PLATE
3	3CB5903X	2	SYLINTERI LUKITUSSYLINTERI	ZYLINDER	CYLINDER
4	4CC1855	1	KIINNITYSLEVY	FÄSTPLATTA	CLIP PLATE
5	M1209	19	ALUSLAATTA M12, DIN125	BRICKA	WASHER
6	M1218.001	3	RUUVI M12 X 30, DIN933(8.8)	SKRUV	SCREW
7	M1216.001	8	RUUVI M12 X 20, DIN933(8.8)	SKRUV	SCREW
8	M1219.001	8	RUUVI M12 X 35, DIN933(8.8)	SKRUV	SCREW
9	M1020.001	2	RUUVI M10 X 40, DIN933(8.8)	SKRUV	SCREW
10	M1015.001	4	RUUVI M10 X 16, DIN933(8.8)	SKRUV	SCREW
11	M1009	10	ALUSLAATTA M10, DIN125	BRICKA	WASHER
12	4CB5950	1	MOMENTTITUKI	MOMENTSTÖD	MOMENT HOLDER
13	4CB5836	1	KIINNITYSLEVY VENTTIILI	FÄSTPLATTA	CLIP PLATE
14	47.3093	1	3-TIE VALINTAVENTTIILI	VENTIL	VALVE
15	M0600.001	4	LUKITUSMUTTERI M6, DIN985(8)	MUTTER	LOCK NUT
16	M0609	8	ALUSLAATTA M6, DIN125	BRICKA	WASHER
17	M0624	3	RUUVI M6 X 60, DIN931(8.8)	SKRUV	SCREW
18	M0618.006	1	RUUVI M6 X 30, DIN912(8.8)	SKRUV	SCREW
19	45.953	3	PUTKIKIINNITIN, MUOVIOISA	PLASTDEL FÖR KLÄMMA	PLAST.PART,PIPECLAMP
20	45.955	1	PUTKIKIINNITIN, MUOVIOISA	PLASTDEL FÖR KLÄMMA	PLAST.PART,PIPECLAMP
21	M0620.001	2	RUUVI M6 X 40, DIN933(8.8)	SKRUV	SCREW
22	M0617.006	3	RUUVI M6 X 25, DIN912(8.8)	SKRUV	SCREW
23	M0607	2	KORILAATTA M6, DIN9021	BRICKA	WASHER
24	4CB5952	2	KIINNITYSLEVY	FÄSTPLATTA	CLIP PLATE
25	3CB5951	1	LETKUKANNATIN	STÖD	SUPPORT
26	DL8.396	1	CTB KESKUS XSE	CTB CENTRAL XSE	CTB CENTRE XSE
27	M0511.034	4	URARUUVI M5 X 8, DIN7985Z	SKRUV	SCREW
28	M0616.001	4	RUUVI M6 X 20, DIN933(8.8)	SKRUV	SCREW
29	M0813.001	8	RUUVI M8 X 12, DIN933(8.8)	SKRUV	SCREW
30	M0809	13	ALUSLAATTA M8, DIN125	BRICKA	WASHER



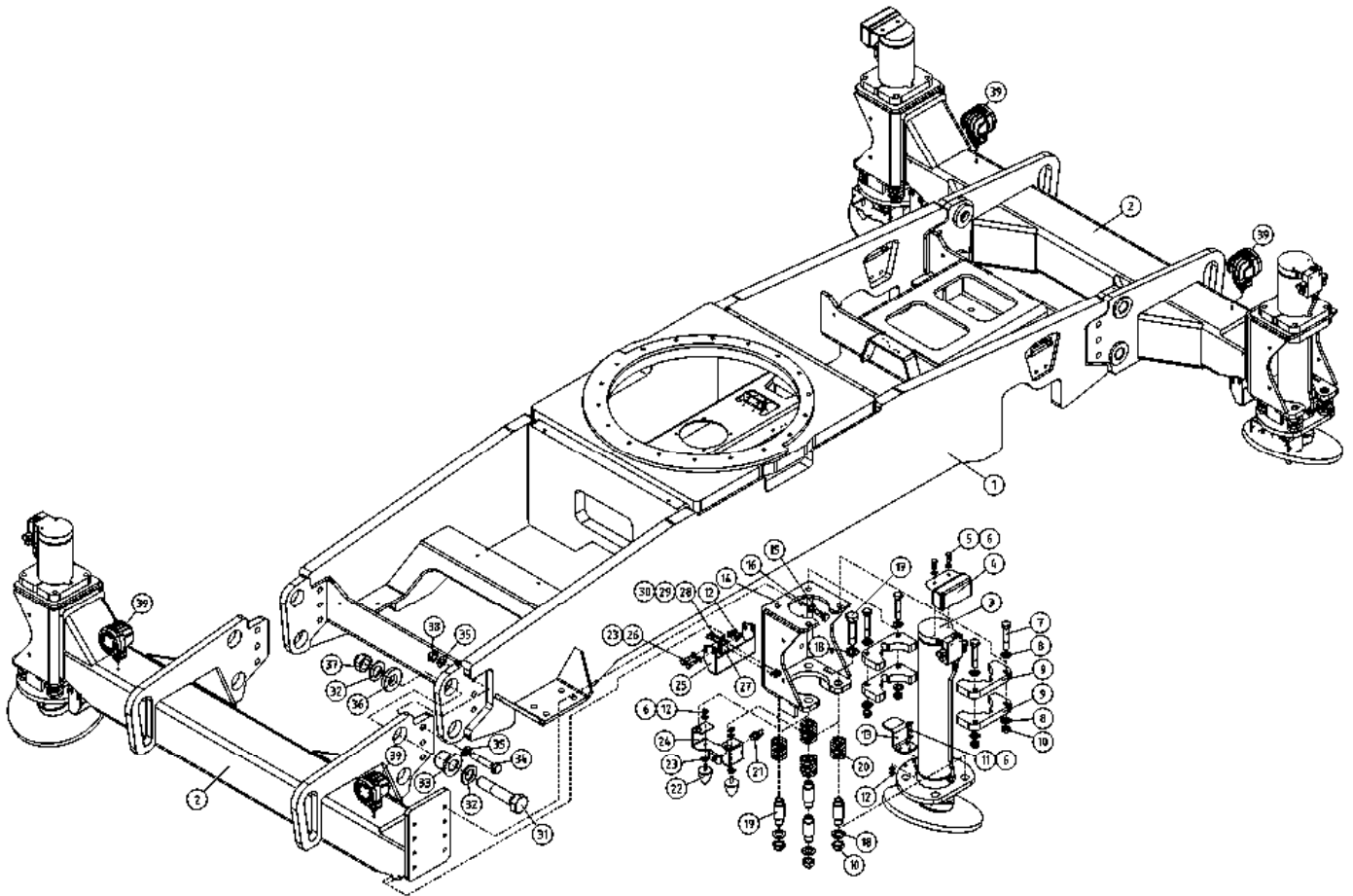
OSA DEL TEIL ITEM	VARAOSA NRO RESERVEDELS NR ERSATZTEIL NR PART NR	KPL OSAN NIMI ANTAL ANZAHL QTY	BENÄMNING	BENENNUNG	DESCRIPTION
	ALUSTA		CHASSI	FAHRGESTELL	CHASSIS
31	3CB6549	1	LETKUKANNATIN	TRÄGER	SUPPORT
32	4CC1856	1	JOHTOSARJA XSE	LEITUNG	WIRE
33	M1019.001	2	RUUVI M10 X 35, DIN933(8.8)	SCHRAUBE	SCREW
34	M0817.001	5	RUUVI M8 X 25, DIN933(8.8)	SCHRAUBE	SCREW
35	M1000.001	2	LUKITUSMUTTERI M10, DIN985(8)	MUTTER	LOCKING NUT
36	4CC1856	1	JOHTOSARJA XSE	LEITUNG	WIRE
37	M0623	2	RUUVI M6 X 55, DIN931(8.8)	SCHRAUBE	SCREW
38	48.2408	1	KALLISTUSANTURI INC	NEIGUNGSGEBER	INCLINATION SENSOR
39	M0513.034	4	URARUUVI M5 X 12, DIN7985Z	SCHRAUBE	SCREW
40	M0500	3	KUUSIOMUTTERI M5, DIN934(6)	MUTTER	NUT
41	30.014	3	PURISTUSJOUSSI 2445	KLEMMFEDER	PRESSURE SPRING
42	M0522.0068	3	RUUVI M5 X 50, DIN912(12.9)	SCHRAUBE	SCREW
43	4CB6118	1	KIINNITYSLEVY	BEFESTIGUNGSPLATTE	CLIP PLATE



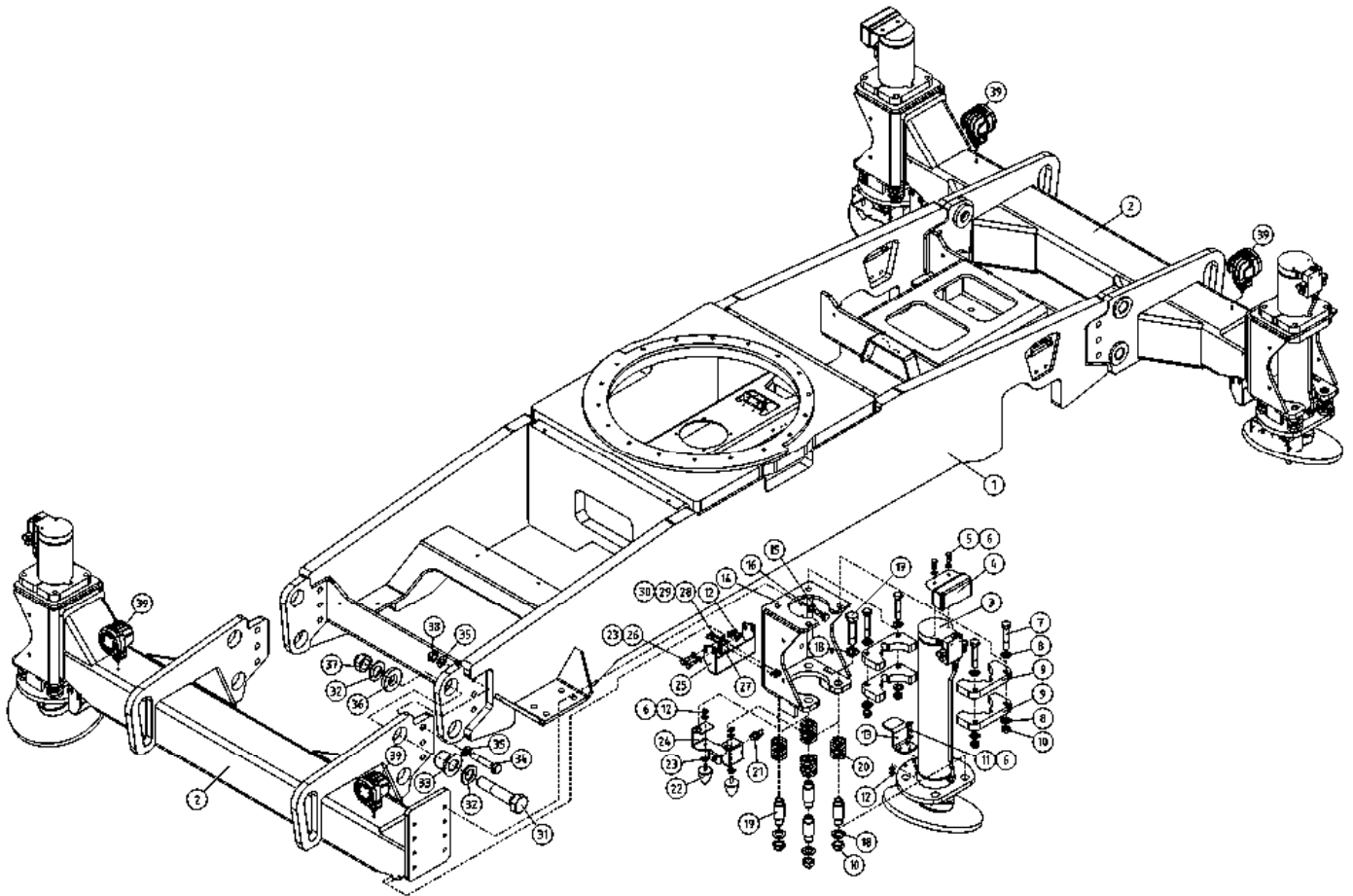
OSA DEL TEIL ITEM	VARAOSA NRO RESERVEDELS NR ERSATZTEIL NR PART NR	KPL OSAN NIMI ANTAL ANZAHL QTY	BENÄMNING	BENENNUNG	DESCRIPTION
	ALUSTA		CHASSI	FAHRGESTELL	CHASSIS
1	2CC1051	1	ALUSTA 220XSE RIPUSTETTU	FAHRGESTELL	CHASSIS
2	3CC1057	2	KANSILEVY	DECKELPLATTE	COVER PLATE
3	3CB5903X	2	SYLINTERI LUKITUSSYLINTERI	ZYLINDER	CYLINDER
4	3CB5953	1	KIINNITYSLEVY	FÄSTPLATTA	CLIP PLATE
5	M1209	19	ALUSLAATTA M12, DIN125	BRICKA	WASHER
6	M1218.001	3	RUUVI M12 X 30, DIN933(8.8)	SKRUV	SCREW
7	M1216.001	8	RUUVI M12 X 20, DIN933(8.8)	SKRUV	SCREW
8	M1219.001	8	RUUVI M12 X 35, DIN933(8.8)	SKRUV	SCREW
9	M0526.0068	2	RUUVI M5 X 70, DIN912(12.9)	SKRUV	SCREW
10	M1015.001	4	RUUVI M10 X 16, DIN933(8.8)	SKRUV	SCREW
11	M1009	6	ALUSLAATTA M10, DIN125	BRICKA	WASHER
12	4CB5950	1	MOMENTTITUKI	MOMENTABSTÜTZUNG	MOMENT HOLDER
13	4CB5836	1	KIINNITYSLEVY VENTTIILI	FÄSTPLATTA	CLIP PLATE
14	47.3093	1	3-TIE VALINTAVENTTIILI	VENTIL	VALVE
15	M0600.001	4	LUKITUSMUTTERI M6, DIN985(8)	MUTTER	LOCK NUT
16	M0609	8	ALUSLAATTA M6, DIN125	BRICKA	WASHER
17	M0624	3	RUUVI M6 X 60, DIN931(8.8)	SKRUV	SCREW
18	M0618.006	1	RUUVI M6 X 30, DIN912(8.8)	SKRUV	SCREW
19	45.953	3	PUTKIKIINNITIN, MUOVIOISA	PLASTDEL FÖR KLÄMMA	PLAST.PART,PIPECLAMP
20	45.955	1	PUTKIKIINNITIN, MUOVIOISA	PLASTDEL FÖR KLÄMMA	PLAST.PART,PIPECLAMP
21	M0620.001	2	RUUVI M6 X 40, DIN933(8.8)	SKRUV	SCREW
22	M0617.006	3	RUUVI M6 X 25, DIN912(8.8)	SKRUV	SCREW
23	M0607	2	KORILAATTA M6, DIN9021	BRICKA	WASHER
24	4CB5952	2	KIINNITYSLEVY	FÄSTPLATTA	CLIP PLATE
25	3CB5951	1	LETUKANNATIN	STÖD	SUPPORT
26	DL8.396	1	CTB KESKUS XSE	CTB ZENTRALE XSE	CTB CENTRE XSE
27	M0511.034	4	URARUUVI M5 X 8, DIN7985Z	SKRUV	SCREW
28	M0616.001	4	RUUVI M6 X 20, DIN933(8.8)	SKRUV	SCREW
29	M0813.001	8	RUUVI M8 X 12, DIN933(8.8)	SKRUV	SCREW
30	M0809	8	ALUSLAATTA M8, DIN125	BRICKA	WASHER
31	3CB6549	1	LETUKANNATIN	STÖD	SUPPORT
32	4CB6185	1	JOHTOSARJA XTS-XSE	LEDARKNIPPE	WIRE HARNESS
33	M1019.001	2	RUUVI M10 X 35, DIN933(8.8)	SKRUV	SCREW



OSA DEL TEIL ITEM	VARAOSA NRO RESERVDLS NR ERSATZTEIL NR PART NR	KPL ANTAL ANZAHL QTY	OSAN NIMI	BENÄMNING	BENENNUNG	DESCRIPTION
ALUSTA						
1	2CB7987	1	ALUSTA 185XTS	CHASSI	FAHRGESTELL	CHASSIS
2	3CB5862	2	KANSILEVY	DÄCKSPLÄT	DECKELPLATTE	COVER PLATE
3	3CB5903X	2	SYLINTERI LUKITUSSYLINTERI	CYLINDER	ZYLINDER	CYLINDER
4	3CB5953	1	KIINNITYSLEVY	FÄSTPLATTA	BEFESTIGUNGSPLATTE	CLIP PLATE
5	M1209	19	ALUSLAATTA M12, DIN125	BRICKA	UNTERLEGSCHIEBE	WASHER
6	M1218.001	3	RUUVI M12 X 30, DIN933(8.8)	SKRUV	SCHRAUBE	SCREW
7	M1216.001	8	RUUVI M12 X 20, DIN933(8.8)	SKRUV	SCHRAUBE	SCREW
8	M1219.001	8	RUUVI M12 X 35, DIN933(8.8)	SKRUV	SCHRAUBE	SCREW
9	M0526.0068	2	RUUVI M5 X 70, DIN912(12.9)	SKRUV	SCHRAUBE	SCREW
10	M1015.001	4	RUUVI M10 X 16, DIN933(8.8)	SKRUV	SCHRAUBE	SCREW
11	M1009	6	ALUSLAATTA M10, DIN125	BRICKA	UNTERLEGSCHIEBE	WASHER
12	4CB5950	1	MOMENTTITUKI	MOMENTSTÖD	MOMENTABSTÜTZUNG	MOMENT HOLDER
13	4CB5836	1	KIINNITYSLEVY VENTTIILI	FÄSTPLATTA	BEFESTIGUNGSPLATTE	CLIP PLATE
14	47.3093	1	3-TIE VALINTAVENTTIILI	VENTIL	VENTIL	VALVE
15	M0600.001	4	LUKITUSMUTTERI M6, DIN985(8)	MUTTER	MUTTER	LOCK NUT
16	M0609	8	ALUSLAATTA M6, DIN125	BRICKA	UNTERLEGSCHIEBE	WASHER
17	M0624	3	RUUVI M6 X 60, DIN931(8.8)	SKRUV	SCHRAUBE	SCREW
18	M0618.006	1	RUUVI M6 X 30, DIN912(8.8)	SKRUV	SCHRAUBE	SCREW
19	45.953	3	PUTKIKIINNITIN, MUOVIOSA	PLASTDEL FÖR KLÄMMA	PLASTIKT.ROHRSCHELLE	PLAST.PART,PIPECLAMP
20	45.955	1	PUTKIKIINNITIN, MUOVIOSA	PLASTDEL FÖR KLÄMMA	PLASTIKT.ROHRSCHELLE	PLAST.PART,PIPECLAMP
21	M0620.001	2	RUUVI M6 X 40, DIN933(8.8)	SKRUV	SCHRAUBE	SCREW
22	M0617.006	3	RUUVI M6 X 25, DIN912(8.8)	SKRUV	SCHRAUBE	SCREW
23	M0607	2	KORILAATTA M6, DIN9021	BRICKA	UNTERLEGSCHIEBE	WASHER
24	4CB5952	2	KIINNITYSLEVY	FÄSTPLATTA	BEFESTIGUNGSPLATTE	CLIP PLATE
25	3CB5951	1	LETUKUKANNATIN	STÖD	TRÄGER	SUPPORT
26	DL.8.417	1	ALUSTAJOHTOSARJAKOTELO XSE	LEDARKNIPPE FÖR CHASSIT	FAHRGESTELL, KABELGEHÄUSE	WIRE HARNESS HOUSING, CHASSIS
27	M0511.034	4	URARUUVI M5 X 8, DIN7985Z	SKRUV	SCHRAUBE	SCREW
28	M0616.001	4	RUUVI M6 X 20, DIN933(8.8)	SKRUV	SCHRAUBE	SCREW
29	M0813.001	8	RUUVI M8 X 12, DIN933(8.8)	SKRUV	SCHRAUBE	SCREW
30	M0809	8	ALUSLAATTA M8, DIN125	BRICKA	UNTERLEGSCHIEBE	WASHER
31	3CB6549	1	LETUKUKANNATIN	STÖD	TRÄGER	SUPPORT
32	4CB6185	1	JOHTOSARJA XTS-XSE	LEDARKNIPPE	VERKABELUNG	WIRE HARNESS
33	M1019.001	2	RUUVI M10 X 35, DIN933(8.8)	SKRUV	SCHRAUBE	SCREW



OSA DEL TEIL ITEM	VARAOSA NRO RESERVDLS NR ERSATZTEIL NR PART NR	KPL OSAN NIMI ANTAL ANZAHL QTY	BENÄMNING	BENENNUNG	DESCRIPTION	
			TUKIJALKASYLINDERI	STÖDBENCYLINDER	STÜTZFUSSZYLINDER	OUTRIGGER CYLINDER
1	2CC1051	1	ALUSTA 220XSE RIPUSTETTU	CHASSI	FAHRGESTELL	CHASSIS
2	2CC1065	2	TUKIJALKAPALKKI	CYLINDERFÄSTE	ZYLINDERBEFESTIGUNG	CYLINDER BRACKET
3	3CC1076X	4	SYLINDERI TUKIJALKA	CYLINDER (STÖDBEN)	ZYLINDER (STÜTZFUSS)	CYLINDER (OUTRIGGER)
4	4CC1566	4	SUOJALEVY	SKYDDSPÅT	SCHUTZBLECH	PROTECTIVE PLATE
5	M0815.001	4	RUUVI M8 X 16, DIN933(8.8)	SKRUV	SCHRAUBE	SCREW
6	M0809	16	ALUSLAATTA M8, DIN125	BRICKA	UNTERLEGSCHIEBE	WASHER
7	M1630	16	RUUVI M16 X 100, DIN931(8.8)	SKRUV	SCHRAUBE	SCREW
8	M1609	32	ALUSLAATTA M16, DIN125	BRICKA	UNTERLEGSCHIEBE	WASHER
9	4CC1074	16	LIUKUPALA	GLIDSTYCKE	GLEITSTÜCK	CRANK BLOCK
10	M1600.001	32	LUKITUSMUTTERI M16, DIN985(8)	MUTTER	MUTTER	NUT
11	M0820	12	RUUVI M8 X 40, DIN931(8.8)	SKRUV	SCHRAUBE	SCREW
12	M0800.001	20	LUKITUSMUTTERI M8, DIN985(8)	MUTTER	MUTTER	LOCK NUT
13	4CC1082	4	KYTKINLEVY	PLÅT	PLATTE	PLATE
14	3CC1070	4	SYLINDERIN KIINNITIN	CYLINDERFÄSTE	ZYLINDERBEFESTIGUNG	CYLINDER BRACKET
15	M1621.001	16	RUUVI M16 X 45, DIN933(8.8)	SKRUV	SCHRAUBE	SCREW
16	M1605	16	ALUSLAATTA NORDLOCK	BRICKA	UNTERLEGSCHIEBE	WASHER
17	M1634	16	RUUVI M16 X 140, DIN931(8.8)	SKRUV	SCHRAUBE	SCREW
18	M1607S	32	KORILAATTA M16, SFS3738	BRICKA	UNTERLEGSCHIEBE	WASHER
19	4CC1069	16	HOLKKI	TAPP	ZAPPEN	PIN
20	30.047	16	PURISTUSJOUSI 8*75*50	TRYCKFJÅDER	KLEMMFEDER	PRESSURE SPRING
21	48.3599	4	RAJAKYTKIN, INDUKTIVI N0	GRÅNSBRYTARE	GRENZTASTER, INDUKT.	LIMIT SWITCH, INDUCTIVE
22	48.1519	8	KUMIPUSKURI, KUPOLI MALLI A	GUMMIBUFFERT	GUMMIPUFFER	RUBBER BUMPER
23	M0807	24	KORILAATTA M8, DIN9021	BRICKA	UNTERLEGSCHIEBE	WASHER
24	3CC4318	4	RAJOITIN LEVY	PLATTA	PLATTE	PLATE
25	4CC1073	4	KIINNITYSLEVY	PLÅT	PLATTE	PLATE
26	M0817.001	8	RUUVI M8 X 25, DIN933(8.8)	SKRUV	SCHRAUBE	SCREW
27	48.19224	4	RAJAKYTKIN, KOSKETINRUNKO	GRÅNSBRYTARE	GRENZTASTER	LIMIT SWITCH BODY
28	M0417.006	8	RUUVI M4 X 25, DIN912(8.8)	SKRUV	SCHRAUBE	SCREW
29	M0407	8	KORILAATTA M4, DIN9021	BRICKA	UNTERLEGSCHIEBE	WASHER
30	M0400.001	8	LUKITUSMUTTERI M4, DIN985(8)	MUTTER	MUTTER	NUT



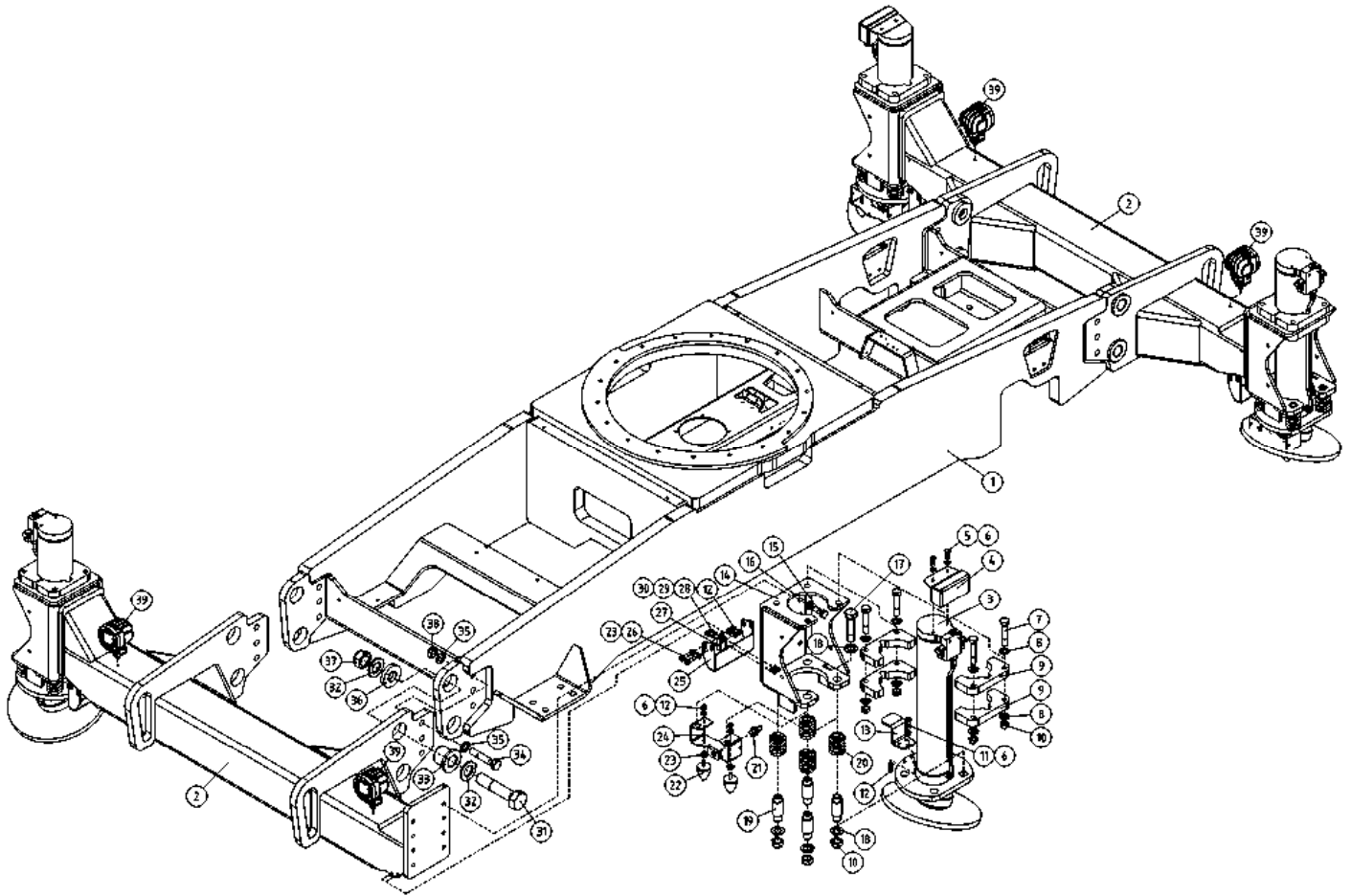
OSA VARAOSA NRO KPL OSAN NIMI
 DEL RESERVDLS NR ANTAL
 TEIL ERSATZTEIL NR ANZAHL
 ITEM PART NR QTY

BENÄMNING

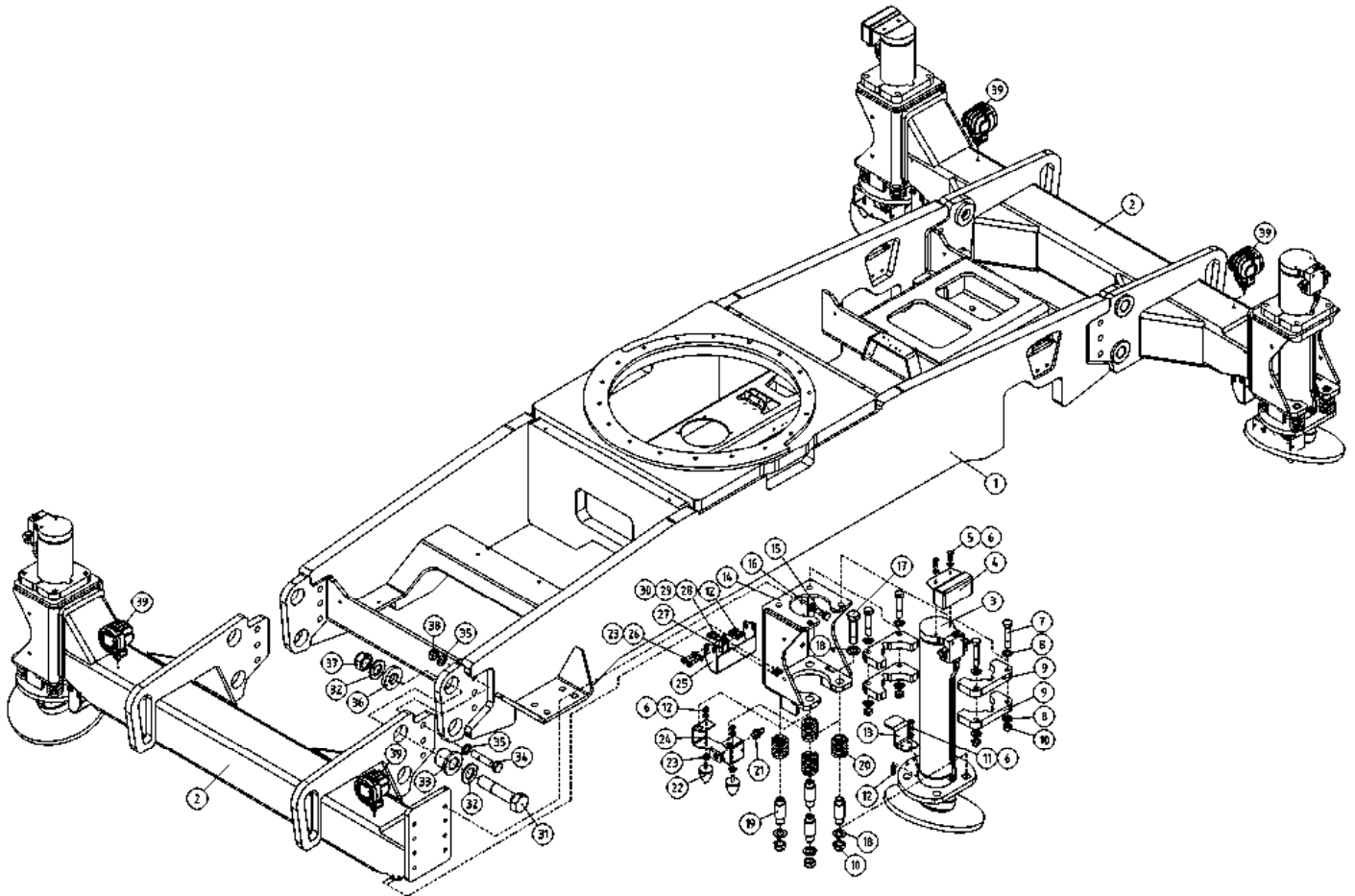
BENENNUNG

DESCRIPTION

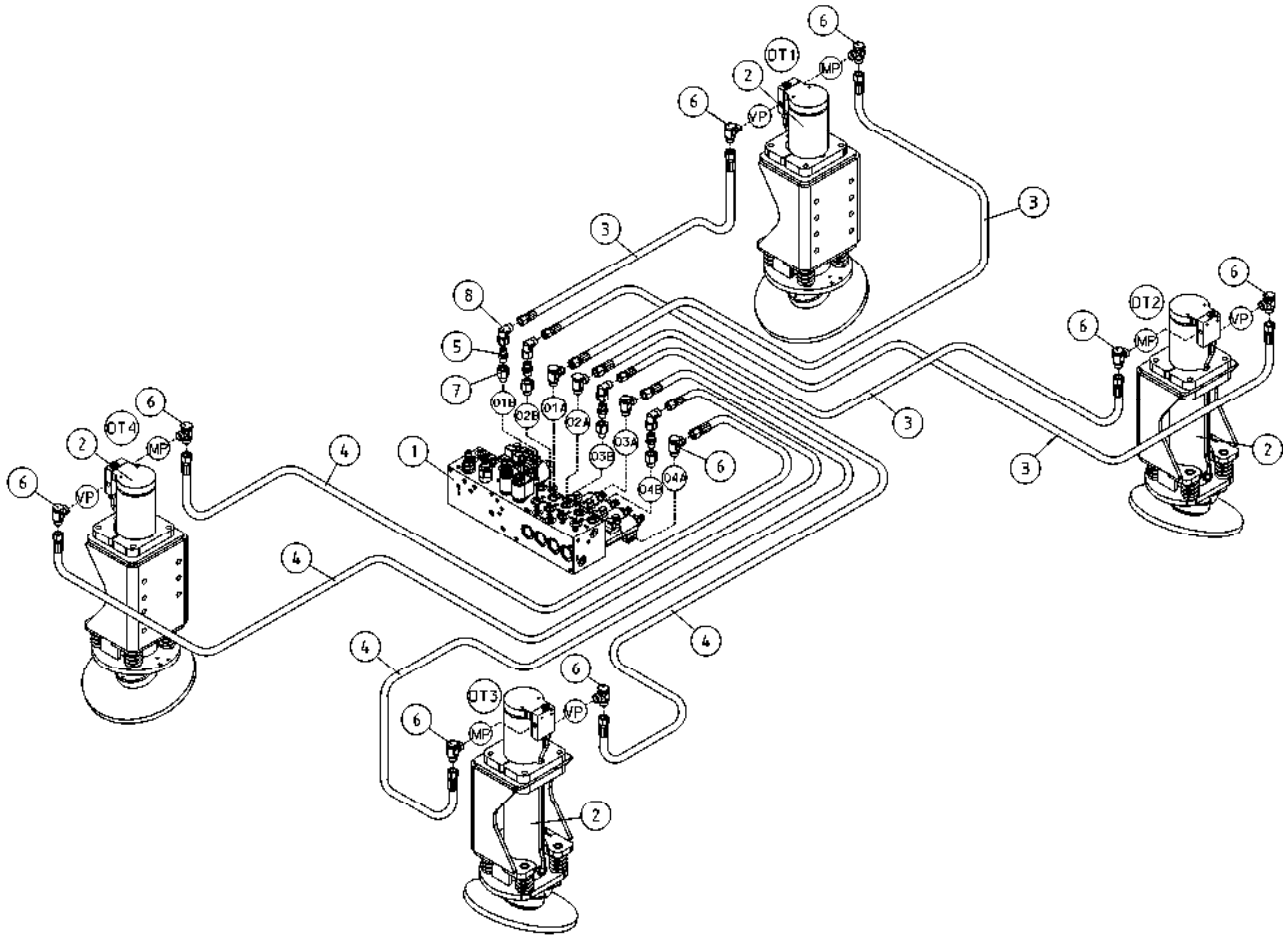
		TUKIJALKASYLINDERI	STÖDBENCYLINDER	STÜTZFUSSZYLINDER	OUTRIGGER CYLINDER
31	M4235	8 RUUVI M42 X 150, DIN931(8.8)	SKRUV	SCHRAUBE	SCREW
32	M4209	16 ALUSLAATTA M42, DIN125	BRICKA	UNTERLEGSCEIBE	WASHER
33	4CC1071	16 HOLKKI	TAPP	ZAPPEN	PIN
34	M2029	12 RUUVI M20 X 90, DIN931(8.8)	SKRUV	SCHRAUBE	SCREW
35	M2009	24 ALUSLAATTA M20, DIN125	BRICKA	UNTERLEGSCEIBE	WASHER
36	4CC1072	8 ALUSLAATTA	BRICKA	UNTERLEGSCEIBE	WASHER
37	M4200.001	8 LUKITUSMUTTERI M42, DIN985(8)	MUTTER	MUTTER	NUT
38	M2000.0117	12 LUKITUSMUTTERI M20, DIN980(10)	MUTTER	MUTTER	NUT
39	48.0175	4 TYÖVALO LED NORDIC LIGHTS	LJUS	LICHT	LIGHT BULB



OSA DEL TEIL ITEM	VARAOSA NRO RESERVDLS NR ERSATZTEIL NR PART NR	KPL OSAN NIMI ANTAL ANZAHL QTY	BENÄMNING	BENENNUNG	DESCRIPTION	
			TUKIJALKASYLINDERI	STÖDBENCYLINDER	STÜTZFUSSZYLINDER	OUTRIGGER CYLINDER
1	2CC1051	1	ALUSTA 220XSE RIPUSTETTU	CHASSI	FAHRGESTELL	CHASSIS
2	2CC1065	2	TUKIJALKAPALKKI	CYLINDERFÄSTE	ZYLINDERBEFESTIGUNG	CYLINDER BRACKET
3	3CC1076X	4	SYLINDERI TUKIJALKA	CYLINDER (STÖDBEN)	ZYLINDER (STÜTZFUSS)	CYLINDER (OUTRIGGER)
4	4CC1566	4	SUOJALEVY	SKYDDSPÅT	SCHUTZBLECH	PROTECTIVE PLATE
5	M0815.001	4	RUUVI M8 X 16, DIN933(8.8)	SKRUV	SCHRAUBE	SCREW
6	M0809	16	ALUSLAATTA M8, DIN125	BRICKA	UNTERLEGSCHIEBE	WASHER
7	M1630	16	RUUVI M16 X 100, DIN931(8.8)	SKRUV	SCHRAUBE	SCREW
8	M1609	32	ALUSLAATTA M16, DIN125	BRICKA	UNTERLEGSCHIEBE	WASHER
9	4CC1074	16	LUKUPALA	GLIDSTYCKE	GLEITSTÜCK	CRANK BLOCK
10	M1600.001	32	LUKITUSMUTTERI M16, DIN985(8)	MUTTER	MUTTER	NUT
11	M0820	12	RUUVI M8 X 40, DIN931(8.8)	SKRUV	SCHRAUBE	SCREW
12	M0800.001	20	LUKITUSMUTTERI M8, DIN985(8)	MUTTER	MUTTER	LOCK NUT
13	4CC1082	4	KYTKINLEVY	PLÅT	PLATTE	PLATE
14	3CC1070	4	SYLINDERIN KIINNITIN	CYLINDERFÄSTE	ZYLINDERBEFESTIGUNG	CYLINDER BRACKET
15	M1621.001	16	RUUVI M16 X 45, DIN933(8.8)	SKRUV	SCHRAUBE	SCREW
16	M1605	16	ALUSLAATTA NORDLOCK	BRICKA	UNTERLEGSCHIEBE	WASHER
17	M1634	16	RUUVI M16 X 140, DIN931(8.8)	SKRUV	SCHRAUBE	SCREW
18	M1607S	32	KORILAATTA M16, SFS3738	BRICKA	UNTERLEGSCHIEBE	WASHER
19	4CC1069	16	HOLKKI	TAPP	ZAPPEN	PIN
20	30.047	16	PURISTUSJOUSI 8*75*50	TRYCKFJÅDER	KLEMMFEDER	PRESSURE SPRING
21	48.19240	4	INDUKTIIVIKYTKIN	INDUKTIV KOPPLING	INDUKTIV SCHALTER	INDUCTIVE SWITCH
22	48.1519	8	KUMIPUSKURI, KUPPOOLI MALLI A	GUMMIBUFFERT	GUMMIPUFFER	RUBBER BUMPER
23	M0807	24	KORILAATTA M8, DIN9021	BRICKA	UNTERLEGSCHIEBE	WASHER
24	3CC2530	4	RAJOITIN LEVY	PLATTA	PLATTE	PLATE
25	4CC1073	4	KIINNITYSLEVY	PLÅT	PLATTE	PLATE
26	M0817.001	8	RUUVI M8 X 25, DIN933(8.8)	SKRUV	SCHRAUBE	SCREW
27	48.19224	4	RAJAKYTKIN, KOSKETINRUNKO	GRÅNSBRYTARE	GRENZTASTER	LIMIT SWITCH BODY
28	M0417.006	8	RUUVI M4 X 25, DIN912(8.8)	SKRUV	SCHRAUBE	SCREW
29	M0407	8	KORILAATTA M4, DIN9021	BRICKA	UNTERLEGSCHIEBE	WASHER
30	M0400.001	8	LUKITUSMUTTERI M4, DIN985(8)	MUTTER	MUTTER	NUT



OSA DEL TEIL ITEM	VARAOSA NRO RESERVDLS NR ERSATZTEIL NR PART NR	KPL OSAN NIMI ANTAL ANZAHL QTY	BENÄMNING	BENENNUNG	DESCRIPTION	
			TUKIJALKASYLINDERI	STÖDBENCYLINDER	STÜTZFUSSZYLINDER	OUTRIGGER CYLINDER
31	M4235	8	RUUVI M42 X 150, DIN931(8.8)	SKRUV	SCHRAUBE	SCREW
32	M4209	16	ALUSLAATTA M42, DIN125	BRICKA	UNTERLEGSCHIBE	WASHER
33	4CC1071	16	HOLKKI	TAPP	ZAPPEN	PIN
34	M2029	12	RUUVI M20 X 90, DIN931(8.8)	SKRUV	SCHRAUBE	SCREW
35	M2009	24	ALUSLAATTA M20, DIN125	BRICKA	UNTERLEGSCHIBE	WASHER
36	4CC1072	8	ALUSLAATTA	BRICKA	UNTERLEGSCHIBE	WASHER
37	M4200.001	8	LUKITUSMUTTERI M42, DIN985(8)	MUTTER	MUTTER	NUT
38	M2000.0117	12	LUKITUSMUTTERI M20, DIN980(10)	MUTTER	MUTTER	NUT
39	48.0175	4	TYÖVALO LED NORDIC LIGHTS	LJUS	LICHT	LIGHT BULB



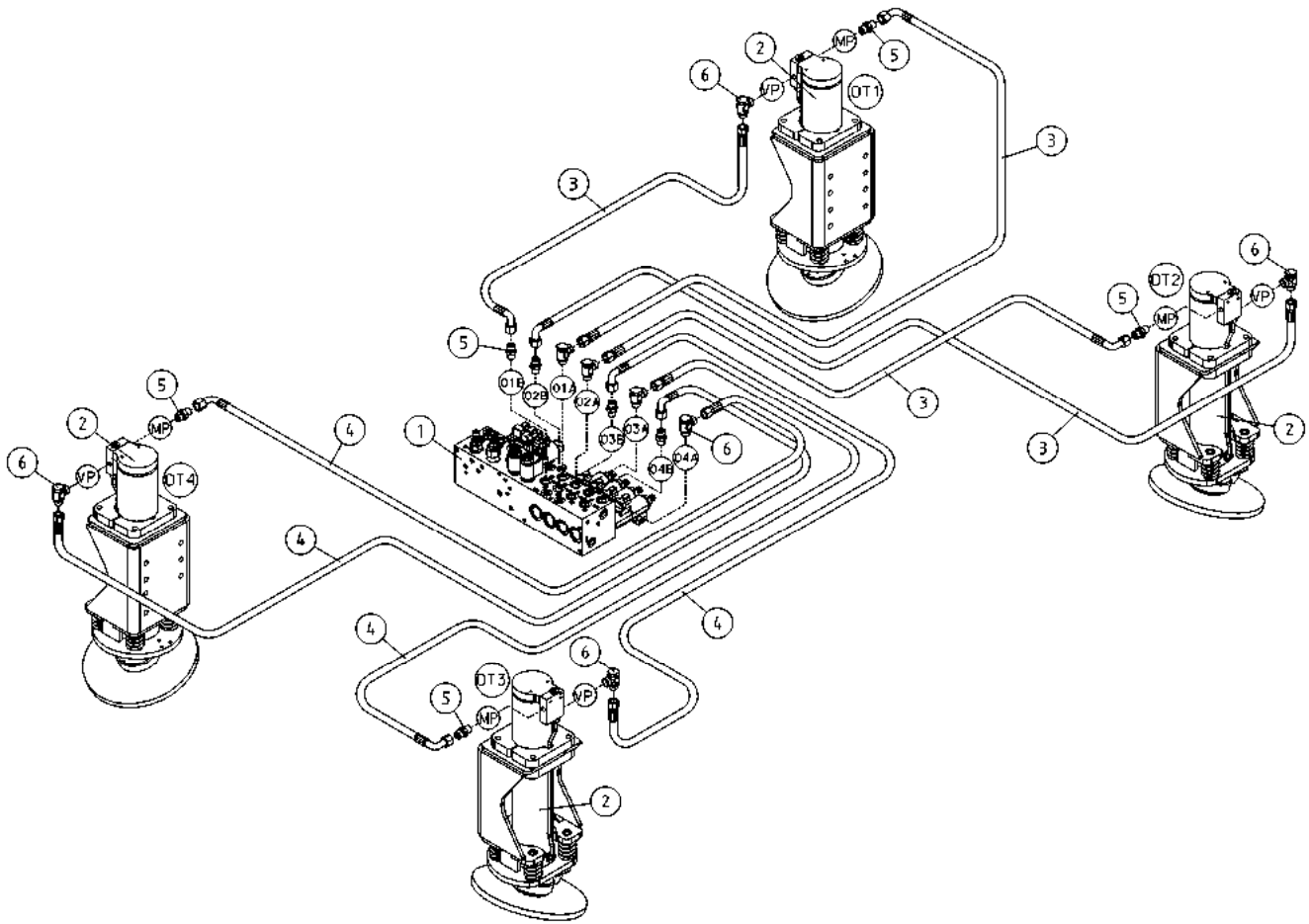
OSA VARAOOSA NRO KPL OSAN NIMI
 DEL RESERVDLS NR ANTAL
 TEIL ERSATZTEIL NR ANZAHL
 ITEM PART NR QTY

BENÄMNING

BENENNUNG

DESCRIPTION

HYDRAULIIKKA, TUKIJALAT		HYDRAULIK, STÖDBEN		HYDRAULIK, STÜTZFUSS		HYDRAULICS, OUTRIGGER	
1	47.3261	1	VENTTIILIBLOKI		VENTILBLOCK		VALVE BLOCK
2	3CC1076X	4	SYLINTERI TUKIJALKA		ZYLINDER (STÜTZFUSS)		CYLINDER (OUTRIGGER)
3	42.1313	4	LETKUYHDISTELMÄ (L/L)		DRUCKSCHLAUCH		PRESSURE HOSE
4	42.1314	4	LETKUYHDISTELMÄ (L/L)		DRUCKSCHLAUCH		PRESSURE HOSE
5	45.105Z	8	PERUSLIITIN		ANSCHLUSS, GERADE		COUPLING
6	45.113Z	12	BANJOLIITIN		BANJONIPPEL		BANJO CONNECTION
7	46.134	4	SUPISTUSNIPPA		REDUZIERSNIPPEL		REDUCING NIPPLE
8	45.114Z	4	ASET. KULMALIITIN		WINKELANSCHLUSS		ANGLE UNION



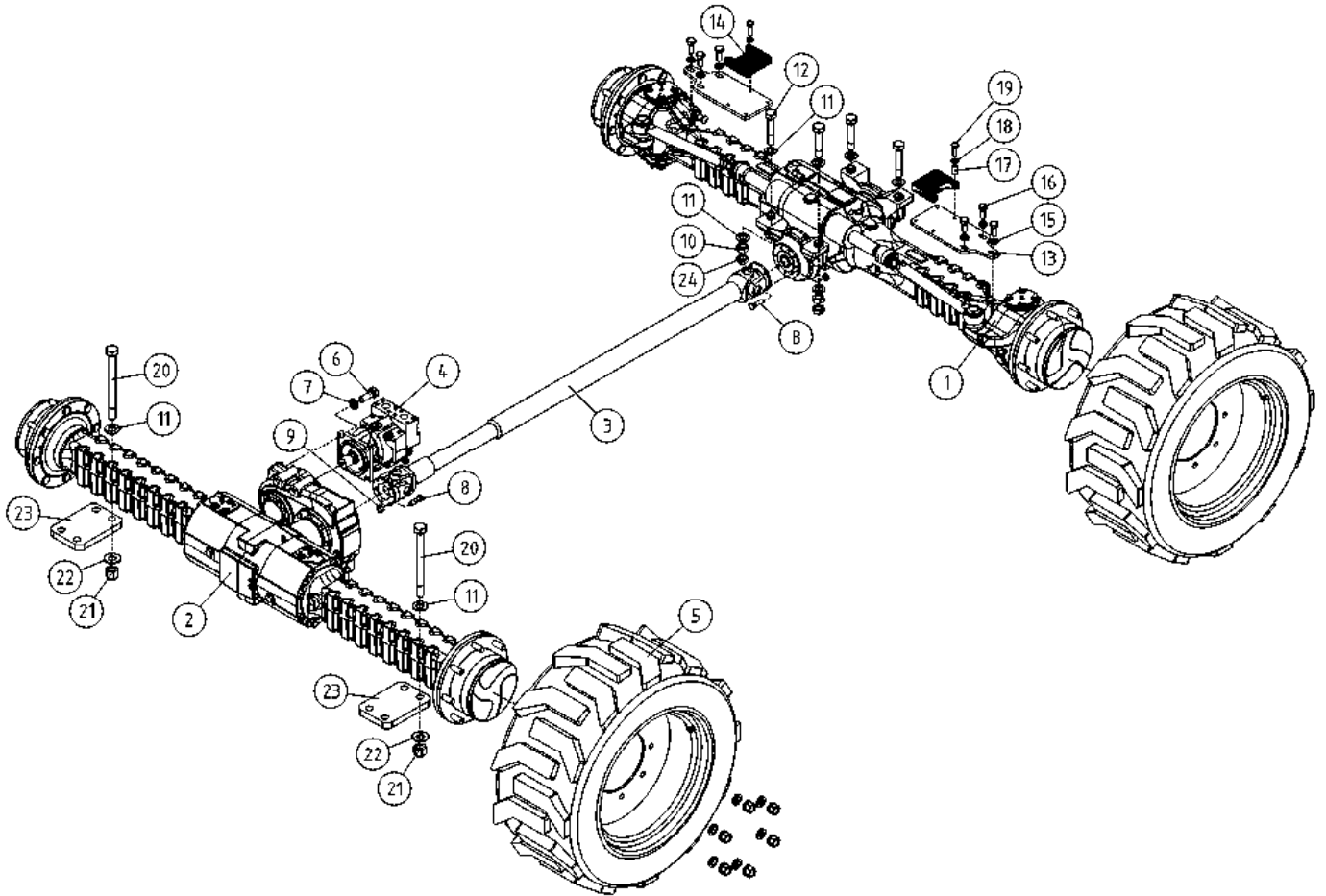
OSA VARAOSA NRO KPL OSAN NIMI
 DEL RESERVEDELS NR ANTAL
 TEIL ERSATZTEIL NR ANZAHL
 ITEM PART NR QTY

BENÄMNING

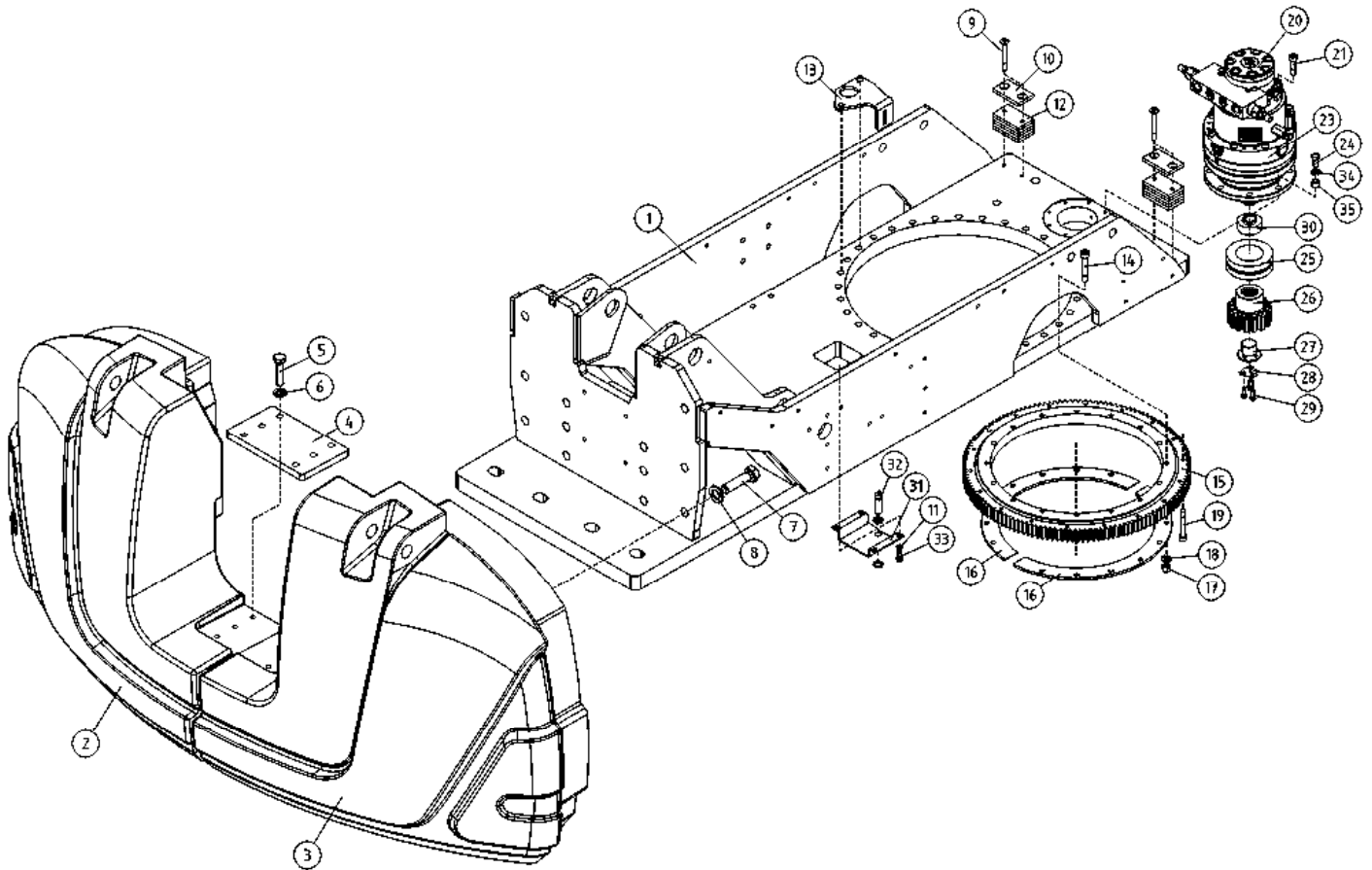
BENENNUNG

DESCRIPTION

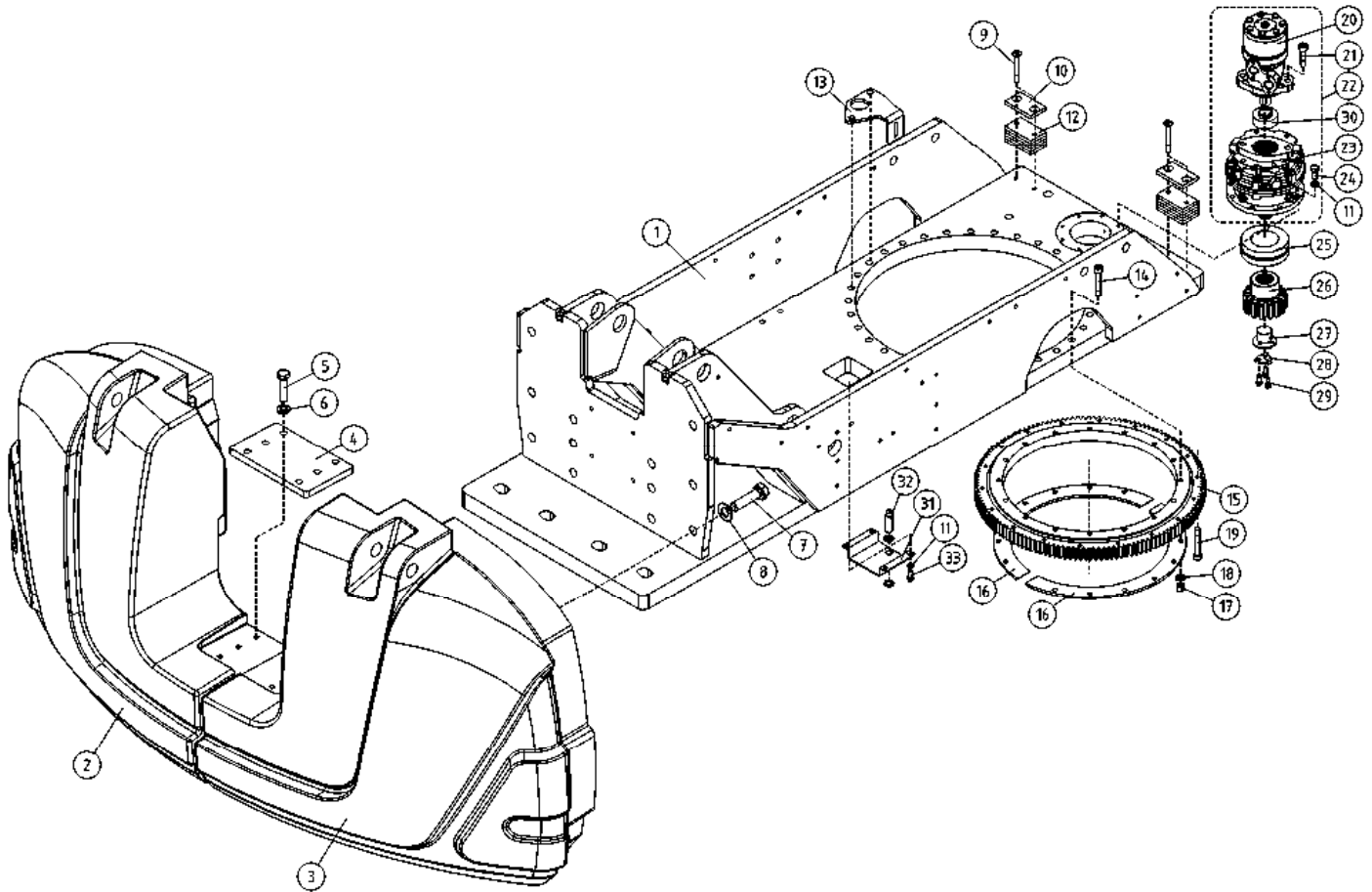
HYDRAULIIKKA, TUKIJALAT		HYDRAULIK, STÖDBEN	HYDRAULIK, STÜTZFUSS	HYDRAULICS, OUTRIGGER
1	47.3261	1	VENTTIILIBLOKI	VALVE BLOCK
2	3CC1076X	4	SYLINTERI TUKIJALKA	CYLINDER (STÜTZFUSS)
3	42.1313	4	LETKUYHDISTELMÄ (L/L)	DRUCKSCHLAUCH
4	42.1314	4	LETKUYHDISTELMÄ (L/L)	DRUCKSCHLAUCH
5	45.105Z	8	PERUSLIITIN	ANSCHLUSS, GERADE
6	45.113Z	8	BANJOLIITIN	BANJONIPPEL



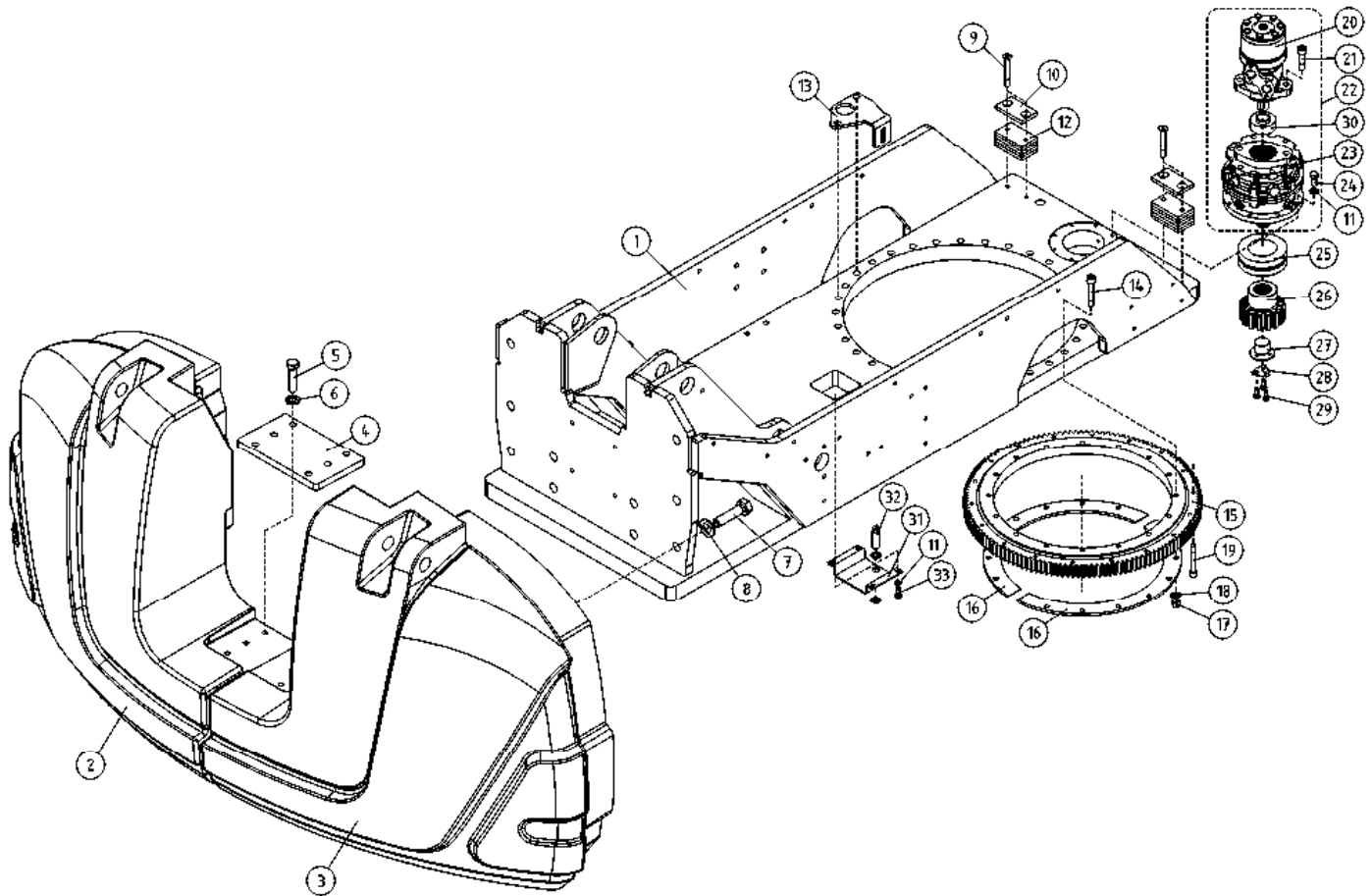
OSA DEL TEIL ITEM	VARAOSA NRO RESERVDLS NR ERSATZTEIL NR PART NR	KPL OSAN NIMI ANTAL ANZAHL QTY	BENÄMNING	BENENNUNG	DESCRIPTION	
			AKSELISTO	AXLARNA	ACHSE	AXLE
1	50.6183	1	AKSELISTO OHJAAVA	AXLAR	ACHSE	AXLE SYSTEM
2	50.6184	1	AKSELISTO	AXLAR	ACHSE	AXLE SYSTEM
3	50.198	1	NIVELAKSELI	KARDANAKSEL	GELENKACHSE	CARDAN SHAFT
4	47.2454	1	HYDRAULIMOOTTORI	HYDRAULMOTOR	HYDRAULMOTOR	HYDRAULIC MOTOR
5	50.4325	4	RENGAS+VANNE, OTR	DÄCK + FÄLG	REIFEN + FELGE	TYRE + RIM
6	M1420	4	RUUVI M14 X 40, DIN931(8.8)	SKRUV	SCHRAUBE	SCREW
7	M1409	4	ALUSLAATTA M14, DIN125	BRICKA	UNTERLEGSCHIEBE	WASHER
8	R0617.001	16	KUUSIORUUVI UNC3/8 - 1"	SKRUV	SCHRAUBE	SCREW
9	R0600	16	KUUSIOMUTTERI R3/8, DIN934(8.8)	MUTTER	MUTTER	NUT
10	M2000.5	4	KUUSIOMUTTERI M20X1.5, DIN934(8)	MUTTER	MUTTER	NUT
11	M2009	16	ALUSLAATTA M20, DIN125	BRICKA	UNTERLEGSCHIEBE	WASHER
12	M2033.0007	4	RUUVI M20 X 130, DIN931(10.9)	SKRUV	SCHRAUBE	SCREW
13	4CB7989	2	VASTIN LUKITUSSYLINTERI	ANSLAG	ANSCHLAG	LIMITER
14	4CB7990	2	TOPPARIKUMI	ANSLAG	ANSCHLAG	LIMITER
15	M1405	6	ALUSLAATTA NORDLOCK	BRICKA	UNTERLEGSCHIEBE	WASHER
16	M1419.043	6	RUUVI M14 X 35, DIN 6912(8.8)	SKRUV	SCHRAUBE	SCREW
17	4CB6490	8	VÄLIHOLKKI	DISTANSHYLSA	DISTANZHÜLSE	DISTANCE SPACER
18	M0809	8	ALUSLAATTA M8, DIN125	BRICKA	UNTERLEGSCHIEBE	WASHER
19	M0818	8	RUUVI M8 X 30, DIN931(8.8)	SKRUV	SCHRAUBE	SCREW
20	M2039	8	RUUVI M20 X 220, DIN931(8.8)	SKRUV	SCHRAUBE	SCREW
21	M2000.0117	8	LUKITUSMUTTERI M20, DIN980(10)	MUTTER	MUTTER	NUT
22	M2007S	8	KORILAATTA M20, SFS3738 KZN	BRICKA	UNTERLEGSCHIEBE	WASHER
23	4CB9613	2	LEVY	PLÄT	PLATTE	PLATE
24	M2000.005	4	KUUSIOMUTTERI M20, DIN936	MUTTER	MUTTER	NUT



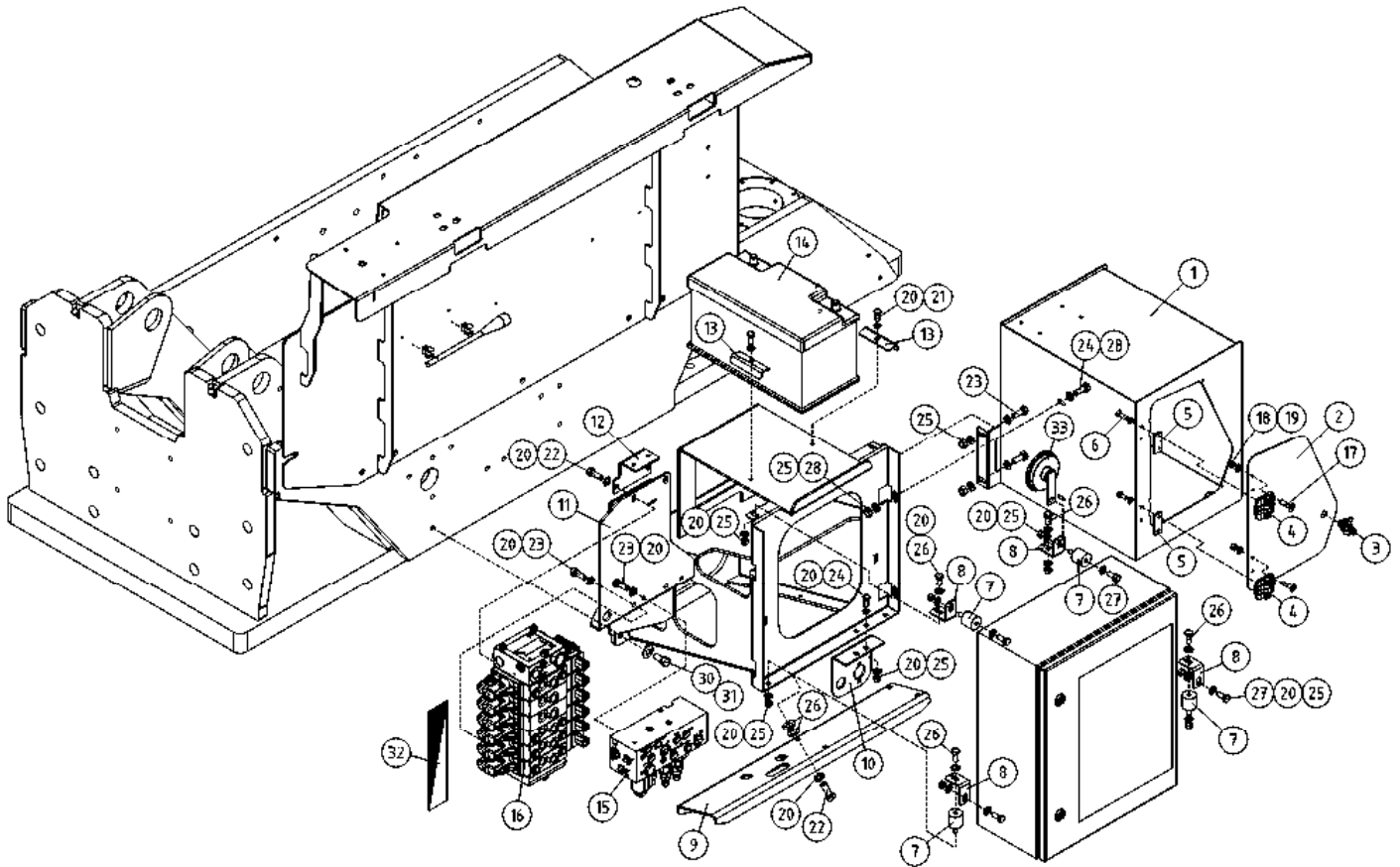
OSA DEL TEIL ITEM	VARAOSA NRO RESERVEDELS NR ERSATZTEIL NR PART NR	KPL ANTAL ANZAHL QTY	OSAN NIMI	BENÄMNING	BENENNUNG	DESCRIPTION
			KÄÄNTÖLAITE	SVÄNGANORDNING	SCHWENKANORDNUNG	TURNING DEVICE
1	2CC4041	1	KÄÄNTÖLAITE	SVÄNGANORDNING	SCHWENKANORDNUNG	TURNING DEVICE
2	2CB9167	1	VASTAPAINO, OIKEA	VIKT	GEWICHT	WEIGHT
3	2CB9168	1	VASTAPAINO, VASEN	VIKT	GEWICHT	WEIGHT
4	4CB9202	1	KIINNITYSLEVY	PLÅT	PLATTE	PLATE
5	M1624.001	6	RUUVI M16 X 60, DIN933(8.8)	SKRUV	SCHRAUBE	SCREW
6	M1605	6	ALUSLAATTA NORDLOCK	BRICKA	UNTERLEGSCHIEBE	WASHER
7	M2424.001	10	RUUVI M24 X 60, DIN933(8.8)	SKRUV	SCHRAUBE	SCREW
8	M2409	10	ALUSLAATTA M24, DIN125	BRICKA	UNTERLEGSCHIEBE	WASHER
9	M0827.0087	4	RUUVI M8 X 75, DIN7991(10.9)			
10	4CC1858	2	LIUKUPALA	GLIDSTYCKE	GLEITSTÜCK	CRANK BLOCK
11	M0809	12	ALUSLAATTA M8, DIN125	BRICKA	UNTERLEGSCHIEBE	WASHER
12	4CB9856	10	SÄÄTÖLEVY 10,0	PLÅT	PLATTE	PLATE
13	4CB9294	1	LEVY	PLÅT	PLATTE	PLATE
14	M1633.0068	16	RUUVI M16 X 130, DIN912(12.9)	SKRUV	SCHRAUBE	SCREW
15	28.759	1	KÄÄNTÖLAAKERI	SVÄNGLAGER	AUFSTECKLAGER	SWIVEL BEARING
16	3CB5835	2	VASTINLEVY ALUSTA	ANSLAGPLATTA	ANSCHLAGBLECH	THRUST PLATE
17	M1600.0117	16	LUKITUSMUTTERI M16, DIN980(10)	MUTTER	MUTTER	NUT
18	M1609	18	ALUSLAATTA M16, DIN125	BRICKA	UNTERLEGSCHIEBE	WASHER
19	M1228.5.0068	18	RUUVI M12 X 85, DIN912(12.9)	SKRUV	SCHRAUBE	SCREW
20	47.2449	1	KÄÄNTÖMOOTTORI	SWING MOTOR	SCHWENKMOTOR	ROTARY ACTUATOR
21	M1018.006	2	RUUVI M10 X 30, DIN912(8.8)	SKRUV	SCHRAUBE	SCREW
23	47.2477	1	VAIHDEMOOTTORI JARRULLINEN	HYDRAULMOTOR	HYDRAULMOTOR	GEARMOTOR WITH BRAKE
24	M0817.001	8	RUUVI M8 X 25, DIN933(8.8)	SKRUV	SCHRAUBE	SCREW
25	4CB6469	1	LAAKERIHOLKKI	LAGERBUSSNING	LAGERBUCHSE	BEARING BUSHING
26	4CB6074	1	HAMMASPYÖRÄ	KUGGHJUL	ZAHNRAD	TOOTH-WHEEL
27	4CB6458	1	HAMMASPYÖRÄN KIINNIKE	AXEL	ACHSE	SHAFT
28	4CB6076	1	LUKITUSLEVY	LÄSBRICKA	ARRETIERPLATTE	LOCKING PLATE
29	M0613.001	3	RUUVI M6 X 12, DIN933(8.8)	SKRUV	SCHRAUBE	SCREW
30	49.2607	1	PLANEETTAVAIHTEEN ADAPTERI	ADAPTER	ADAPTER	ADAPTER
31	4CB5864	1	KIINNITYSLEVY	FÄSTPLATTA	BEFESTIGUNGSPLATTE	CLIP PLATE
32	48.19081	1	INDUKTIIVIKYTKIN	INDUKTIV KOPPLING	INDUKTIV SCHALTER	INDUCTIVE SWITCH
33	M0816.001	4	RUUVI M8 X 20, DIN933(8.8)	SKRUV	SCHRAUBE	SCREW
34	M0805	8	ALUSLAATTA NORDLOCK	BRICKA	UNTERLEGSCHIEBE	WASHER
35	4CC4756	8	HOLKKI	DISTANSHYLSA	DISTANZHÜLSE	DISTANCE SPACER



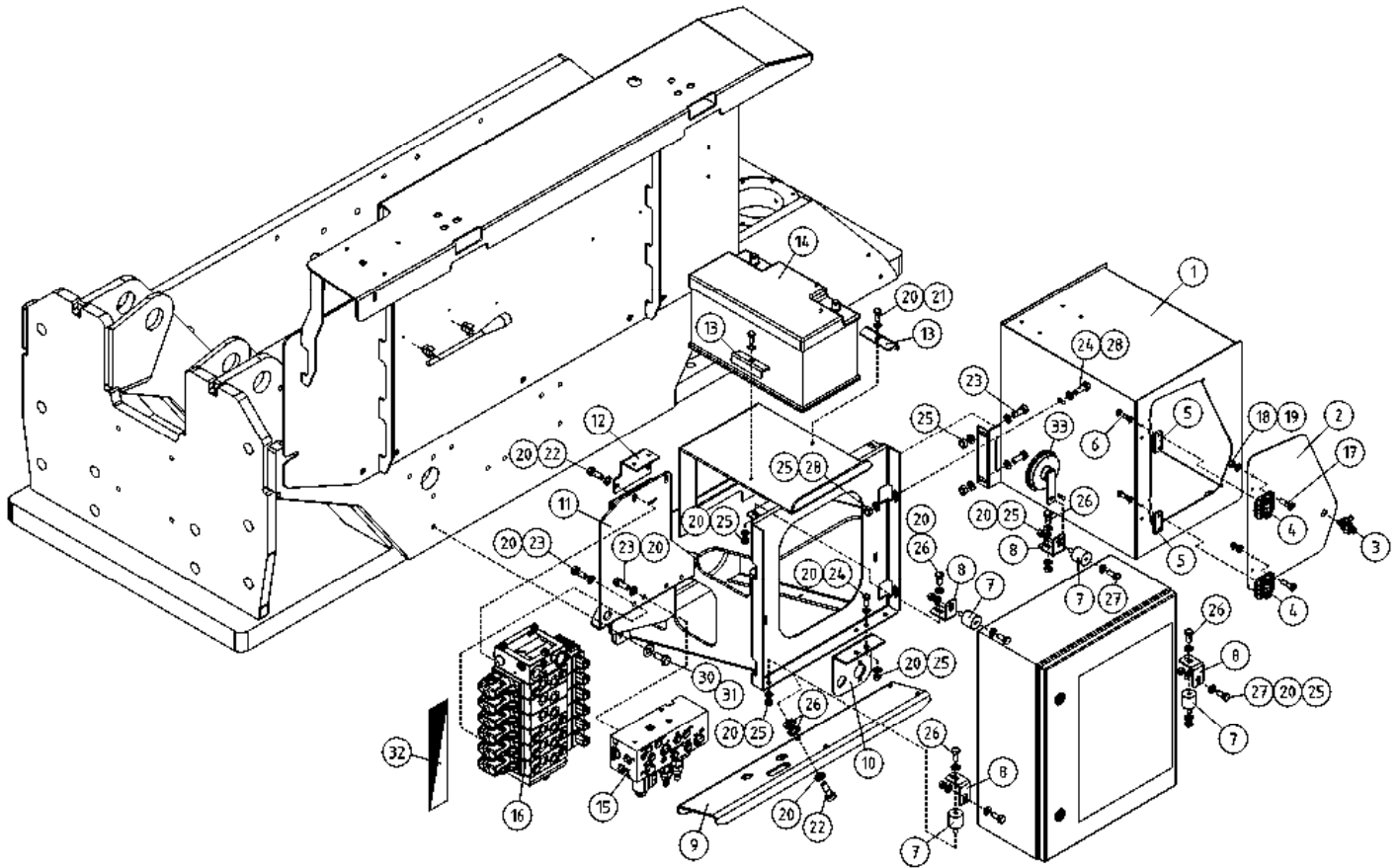
OSA DEL TEIL ITEM	VARAOSA NRO RESERVEDELS NR ERSATZTEIL NR PART NR	KPL ANTAL ANZAHL QTY	OSAN NIMI	BENÄMNING	BENENNUNG	DESCRIPTION
			KÄÄNTÖLAITE	SVÄNGANORDNING	SCHWENKANORDNUNG	TURNING DEVICE
1	2CC4041	1	KÄÄNTÖLAITE	SVÄNGANORDNING	SCHWENKANORDNUNG	TURNING DEVICE
2	2CB9167	1	VASTAPAINO, OIKEA	VIKT	GEWICHT	WEIGHT
3	2CB9168	1	VASTAPAINO, VASEN	VIKT	GEWICHT	WEIGHT
4	4CB9202	1	KIINNITYSLEVY	PLÅT	PLATTE	PLATE
5	M1624.001	6	RUUVI M16 X 60, DIN933(8.8)	SKRUV	SCHRAUBE	SCREW
6	M1605	6	ALUSLAATTA NORDLOCK	BRICKA	UNTERLEGSCHIEBE	WASHER
7	M2424.001	10	RUUVI M24 X 60, DIN933(8.8)	SKRUV	SCHRAUBE	SCREW
8	M2409	10	ALUSLAATTA M24, DIN125	BRICKA	UNTERLEGSCHIEBE	WASHER
9	M0827.0087	4	RUUVI M8 X 75, DIN7991(10.9)			
10	4CC1858	2	LIUKUPALA	GLIDSTYCKE	GLEITSTÜCK	CRANK BLOCK
11	M0809	12	ALUSLAATTA M8, DIN125	BRICKA	UNTERLEGSCHIEBE	WASHER
12	4CB9856	10	SÄÄTÖLEVY 10,0	PLÅT	PLATTE	PLATE
13	4CB9294	1	LEVY	PLÅT	PLATTE	PLATE
14	M1633.0068	16	RUUVI M16 X 130, DIN912(12.9)	SKRUV	SCHRAUBE	SCREW
15	28.759	1	KÄÄNTÖLAAKERI	SVÄNGLAGER	AUFSTECKLAGER	SWIVEL BEARING
16	3CB5835	2	VASTINLEVY ALUSTA	ANSLAGPLATTA	ANSCHLAGBLECH	THRUST PLATE
17	M1600.0117	16	LUKITUSMUTTERI M16, DIN980(10)	MUTTER	MUTTER	NUT
18	M1609	18	ALUSLAATTA M16, DIN125	BRICKA	UNTERLEGSCHIEBE	WASHER
19	M1228.5.0068	18	RUUVI M12 X 85, DIN912(12.9)	SKRUV	SCHRAUBE	SCREW
20	47.2432	1	HYDRAULIMOOTTORI	HYDRAULMOTOR	HYDRAULMOTOR	HYDRAULIC MOTOR
21	M1018.006	2	RUUVI M10 X 30, DIN912(8.8)	SKRUV	SCHRAUBE	SCREW
22	47.2417	1	VAIHDEMOTTORI	HYDRAULMOTOR	HYDRAULMOTOR	HYDRAULIC MOTOR
23	49.2606	1	PLANEETTAVAIHDE	PLANET VÄXEL	UMLAUFWERK	PLANETARY GEAR
24	M0818.001	8	RUUVI M8 X 30, DIN933(8.8)	SKRUV	SCHRAUBE	SCREW
25	4CB6469	1	LAAKERIHOLKKI	LAGERBUSSNING	LAGERBUCHSE	BEARING BUSHING
26	4CB6074	1	HAMMASPYÖRÄ	KUGGHJUL	ZAHNRAD	TOOTH-WHEEL
27	4CB6458	1	HAMMASPYÖRÄN KIINNIKE	AXEL	ACHSE	SHAFT
28	4CB6076	1	LUKITUSLEVY	LÄSBRICKA	ARRETIERPLATTE	LOCKING PLATE
29	M0613.001	3	RUUVI M6 X 12, DIN933(8.8)	SKRUV	SCHRAUBE	SCREW
30	49.2607	1	PLANEETTAVAIHTEEN ADAPTERI	ADAPTER	ADAPTER	ADAPTER
31	4CB5864	1	KIINNITYSLEVY	FÄSTPLATTA	BEFESTIGUNGSPLATTE	CLIP PLATE
32	48.19081	1	INDUKTIIVIKYTKIN	INDUKTIV KOPPLING	INDUKTIV SCHALTER	INDUCTIVE SWITCH
33	M0816.001	4	RUUVI M8 X 20, DIN933(8.8)	SKRUV	SCHRAUBE	SCREW



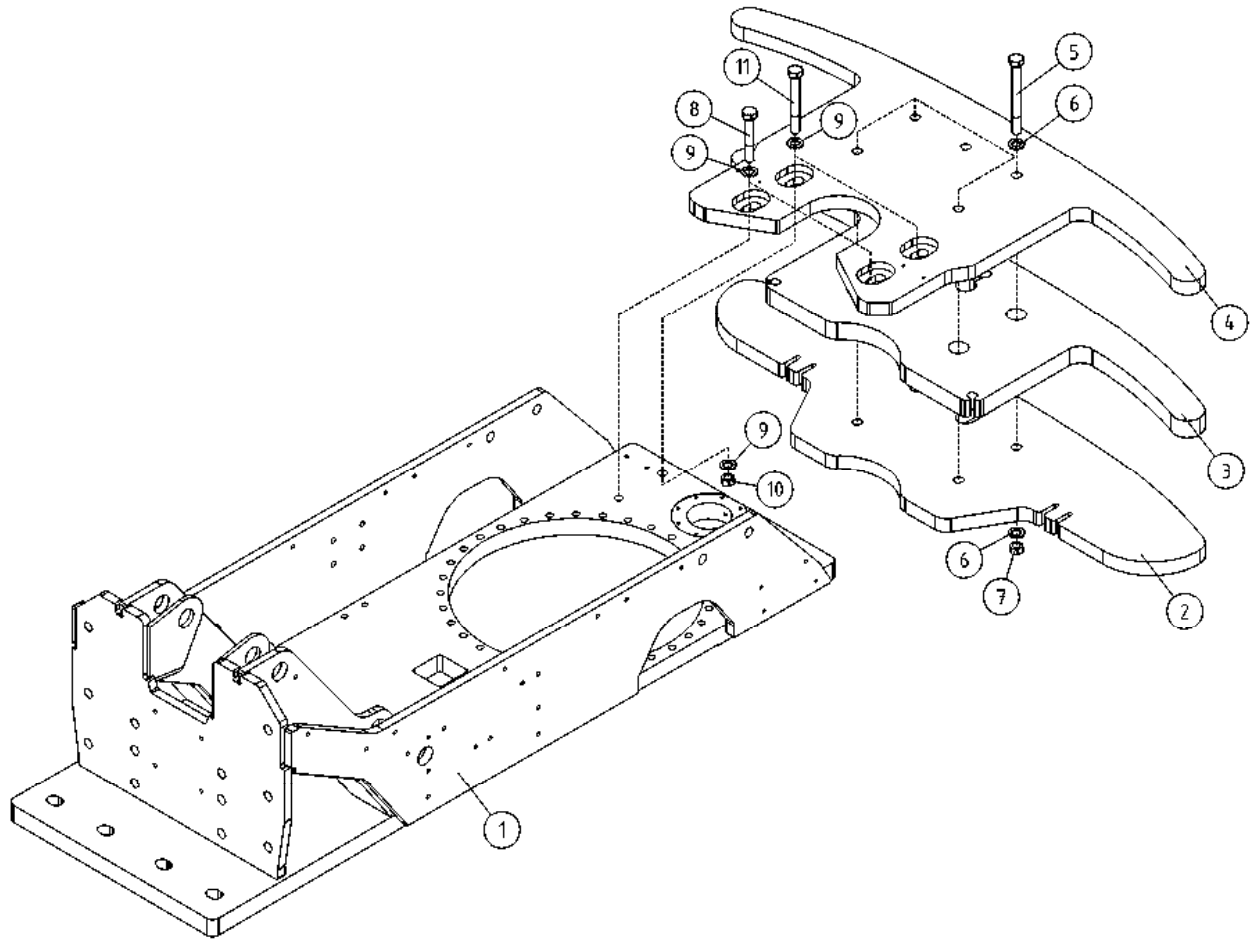
OSA DEL TEIL ITEM	VARAOSA NRO RESERVEDELS NR ERSATZTEIL NR PART NR	KPL ANTAL ANZAHL QTY	OSAN NIMI	BENÄMNING	BENENNUNG	DESCRIPTION
			KÄÄNTÖLAITE	SVÄNGANORDNING	SCHWENKANORDNUNG	TURNING DEVICE
1	2CB8831	1	KÄÄNTÖLAITE	SVÄNGANORDNING	SCHWENKANORDNUNG	TURNING DEVICE
2	2CB9167	1	VASTAPAINO, OIKEA	VIKT	GEWICHT	WEIGHT
3	2CB9168	1	VASTAPAINO, VASEN	VIKT	GEWICHT	WEIGHT
4	4CB9202	1	KIINNITYSLEVY	PLÅT	PLATTE	PLATE
5	M1624.001	6	RUUVI M16 X 60, DIN933(8.8)	SKRUV	SCHRAUBE	SCREW
6	M1605	6	ALUSLAATTA NORDLOCK	BRICKA	UNTERLEGSCHIEBE	WASHER
7	M2424.001	10	RUUVI M24 X 60, DIN933(8.8)	SKRUV	SCHRAUBE	SCREW
8	M2409	10	ALUSLAATTA M24, DIN125	BRICKA	UNTERLEGSCHIEBE	WASHER
9	M0827.0087	4	RUUVI M8 X 75, DIN7991(10.9)			
10	4CC1858	2	LIUKUPALA	GLIDSTYCKE	GLEITSTÜCK	CRANK BLOCK
11	M0809	12	ALUSLAATTA M8, DIN125	BRICKA	UNTERLEGSCHIEBE	WASHER
12	4CB9856	10	SÄÄTÖLEVY 10,0	PLÅT	PLATTE	PLATE
13	4CB9294	1	LEVY	PLÅT	PLATTE	PLATE
14	M1633.0068	16	RUUVI M16 X 130, DIN912(12.9)	SKRUV	SCHRAUBE	SCREW
15	28.759	1	KÄÄNTÖLAAKERI	SVÄNGLAGER	AUFSTECKLAGER	SWIVEL BEARING
16	3CB5835	2	VASTINLEVY ALUSTA	ANSLAGPLATTA	ANSCHLAGBLECH	THRUST PLATE
17	M1600.0117	16	LUKITUSMUTTERI M16, DIN980(10)	MUTTER	MUTTER	NUT
18	M1609	18	ALUSLAATTA M16, DIN125	BRICKA	UNTERLEGSCHIEBE	WASHER
19	M1228.5.0068	18	RUUVI M12 X 85, DIN912(12.9)	SKRUV	SCHRAUBE	SCREW
20	47.2432	1	HYDRAULIMOOTTORI	HYDRAULMOTOR	HYDRAULMOTOR	HYDRAULIC MOTOR
21	M1018.006	2	RUUVI M10 X 30, DIN912(8.8)	SKRUV	SCHRAUBE	SCREW
22	47.2417	1	VAIHDEMOTTORI	HYDRAULMOTOR	HYDRAULMOTOR	HYDRAULIC MOTOR
23	49.2606	1	PLANEETTAVAIHDE	PLANET VÄXEL	UMLAUFWERK	PLANETARY GEAR
24	M0818.001	8	RUUVI M8 X 30, DIN933(8.8)	SKRUV	SCHRAUBE	SCREW
25	4CB6469	1	LAAKERIHOLKKI	LAGERBUSSNING	LAGERBUCHSE	BEARING BUSHING
26	4CB6074	1	HAMMASPYÖRÄ	KUGGHJUL	ZAHNRAD	TOOTH-WHEEL
27	4CB6458	1	HAMMASPYÖRÄN KIINNIKE	AXEL	ACHSE	SHAFT
28	4CB6076	1	LUKITUSLEVY	LÄSBRICKA	ARRETIERPLATTE	LOCKING PLATE
29	M0613.001	3	RUUVI M6 X 12, DIN933(8.8)	SKRUV	SCHRAUBE	SCREW
30	49.2607	1	PLANEETTAVAIHTEEN ADAPTERI	ADAPTER	ADAPTER	ADAPTER
31	4CB5864	1	KIINNITYSLEVY	FÄSTPLATTA	BEFESTIGUNGSPLATTE	CLIP PLATE
32	48.19081	1	INDUKTIIVIKYTKIN	INDUKTIV KOPPLING	INDUKTIV SCHALTER	INDUCTIVE SWITCH
33	M0816.001	4	RUUVI M8 X 20, DIN933(8.8)	SKRUV	SCHRAUBE	SCREW



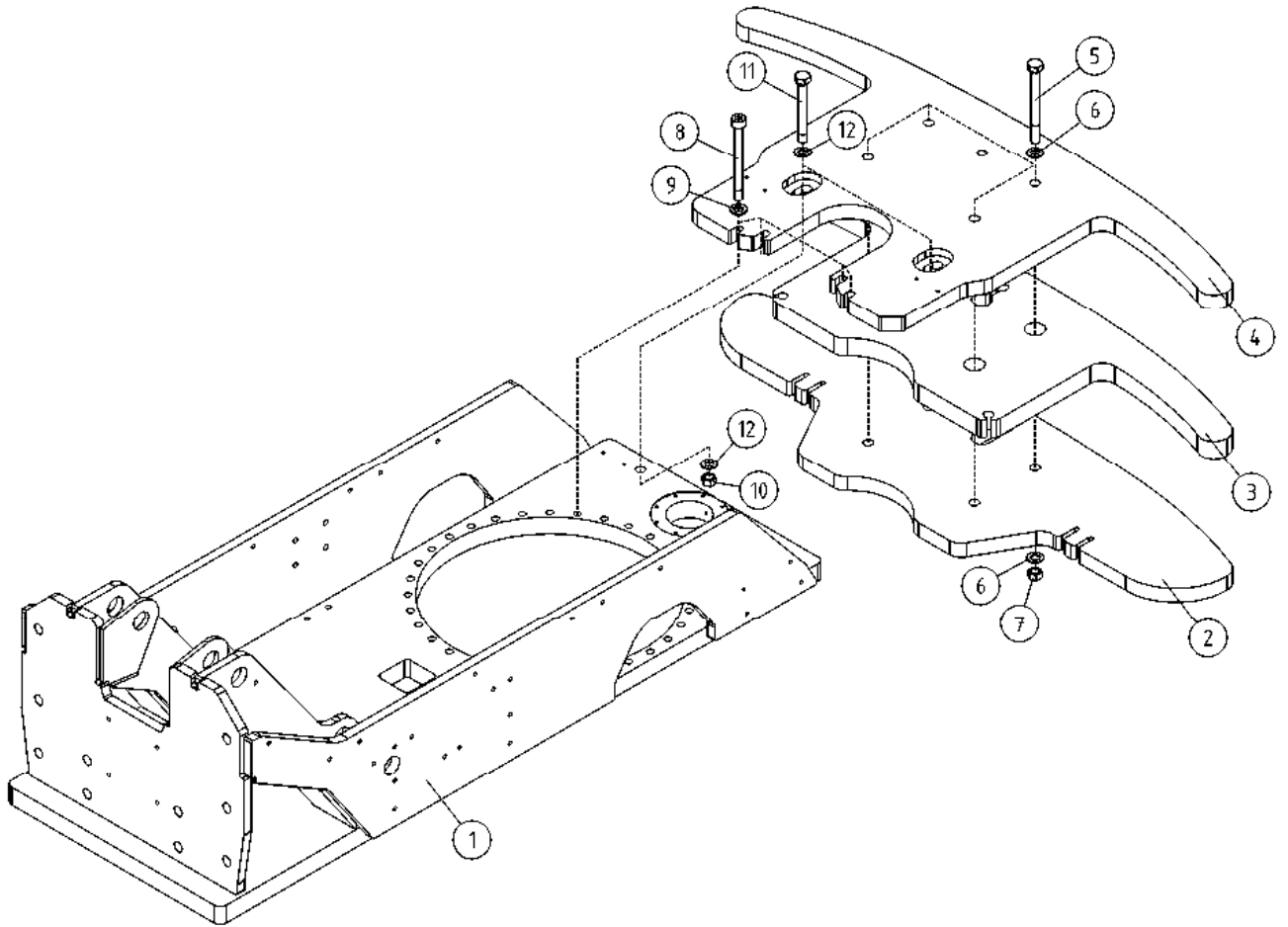
OSA DEL TEIL ITEM	VARAOSA NRO RESERVDLS NR ERSATZTEIL NR PART NR	KPL ANTAL ANZAHL QTY	OSAN NIMI	BENÄMNING	BENENNUNG	DESCRIPTION
			KÄÄNTÖLAITE, KIINNIKKEET	FÄSTE FÖR SVÄNGANNORDNING	HALTER FÜR SCHWENKANORDNUNG	CLAMP FOR ROTATION UNIT
1	3CB9253	1	KAUKOSÄÄDINKOTELO	KÄPA	GEHÄUSE	CAPSULE
2	4CB9252	1	LEVY, LUUKKU	PLÅT	PLATTE	PLATE
3	48.0600	1	LUKKOVÄÄNNIN	HAND TAG	HAND KURBEL	HAND CRANK
4	48.0567	2	LUKKOVÄÄNTIMEN TELKI	REGEL	GESPERRE	LATCH
5	4CB9249	2	LEVY, SARANAN KOROKE	PLÅT	PLATTE	PLATE
6	M0515.035	4	URARUUVI M5 X 16, DIN965	SKRUV	SCHRAUBE	SCREW
7	48.1539	4	JOUSTAVA KIINNITIN	ELASTISK KOPPLING	ELASTISCHER HALTER	ELASTIC CLAMP
8	4CB9248	4	LEVY, KESKUKSEN KIINNITIN	PLÅT	PLATTE	PLATE
9	3CC1504	1	KAAPELIKANNAKE	FÄSTE	STÜTZE	HOLDER
10	4CB6172	1	PIDIN	HÅLLARE	HALTER	HOLDER
11	3CB9262	1	LCB KIINNITYSRUNKO	FÄSTSTOMME	BEFESTIGUNGSRAHMEN	FIXING FRAME
12	4CC1480	1	KIINNIKELEVY	PLÅT	PLATTE	PLATE
13	4CB9247	2	LEVY, AKUN KIINNITIN	PLÅT	PLATTE	PLATE
14	48.19167	1	AKKU YBX5019 YUASA	BATTERI	BATTERIE	BATTERY
15	47.3260	1	VENTTIILIBLOKI	VALVE BLOCK	VENTILBLOCK	VALVE BLOCK
16	47.3277	1	VENTTIILIBLOKI 220XSE	VALVE BLOCK	VENTILBLOCK	VALVE BLOCK
17	M0513.035	4	URARUUVI M5 X 12, DIN965	SKRUV	SCHRAUBE	SCREW
18	M0509	4	ALUSLAATTA M5, DIN125	BRICKA	UNTERLEGSCHIEBE	WASHER
19	M0500.001	4	LUKITUSMUTTERI M5, DIN985(8)	MUTTER	MUTTER	NUT
20	M0809	24	ALUSLAATTA M8, DIN125	BRICKA	UNTERLEGSCHIEBE	WASHER
21	M0818.001	2	RUUVI M8 X 30, DIN933(8.8)	SKRUV	SCHRAUBE	SCREW
22	M0819	8	RUUVI M8 X 35, DIN931(8.8)	SKRUV	SCHRAUBE	SCREW
23	M0817.001	8	RUUVI M8 X 25, DIN933(8.8)	SKRUV	SCHRAUBE	SCREW
24	M0816.001	8	RUUVI M8 X 20, DIN933(8.8)	SKRUV	SCHRAUBE	SCREW
25	M0800.001	10	LUKITUSMUTTERI M8, DIN985(8)	MUTTER	MUTTER	LOCK NUT
26	M0815.001	6	RUUVI M8 X 16, DIN933(8.8)	SKRUV	SCHRAUBE	SCREW
27	M0813.001	6	RUUVI M8 X 12, DIN933(8.8)	SKRUV	SCHRAUBE	SCREW
28	M0807	12	KORILAATTA M8, DIN9021	BRICKA	UNTERLEGSCHIEBE	WASHER
29	M1007	8	KORILAATTA M10, DIN9021	BRICKA	UNTERLEGSCHIEBE	WASHER
30	M1218.001	8	RUUVI M12 X 30, DIN933(8.8)	SKRUV	SCHRAUBE	SCREW
31	M1209	8	ALUSLAATTA M12, DIN125	BRICKA	UNTERLEGSCHIEBE	WASHER
32	54.1772	1	TARRA	DEKAL	AUFKLEBER	DECAL
33	48.049	1	ÄÄNIMERKINANTOLAITE	LJUDSIGNAL	HUPE	SIGNAL HORN



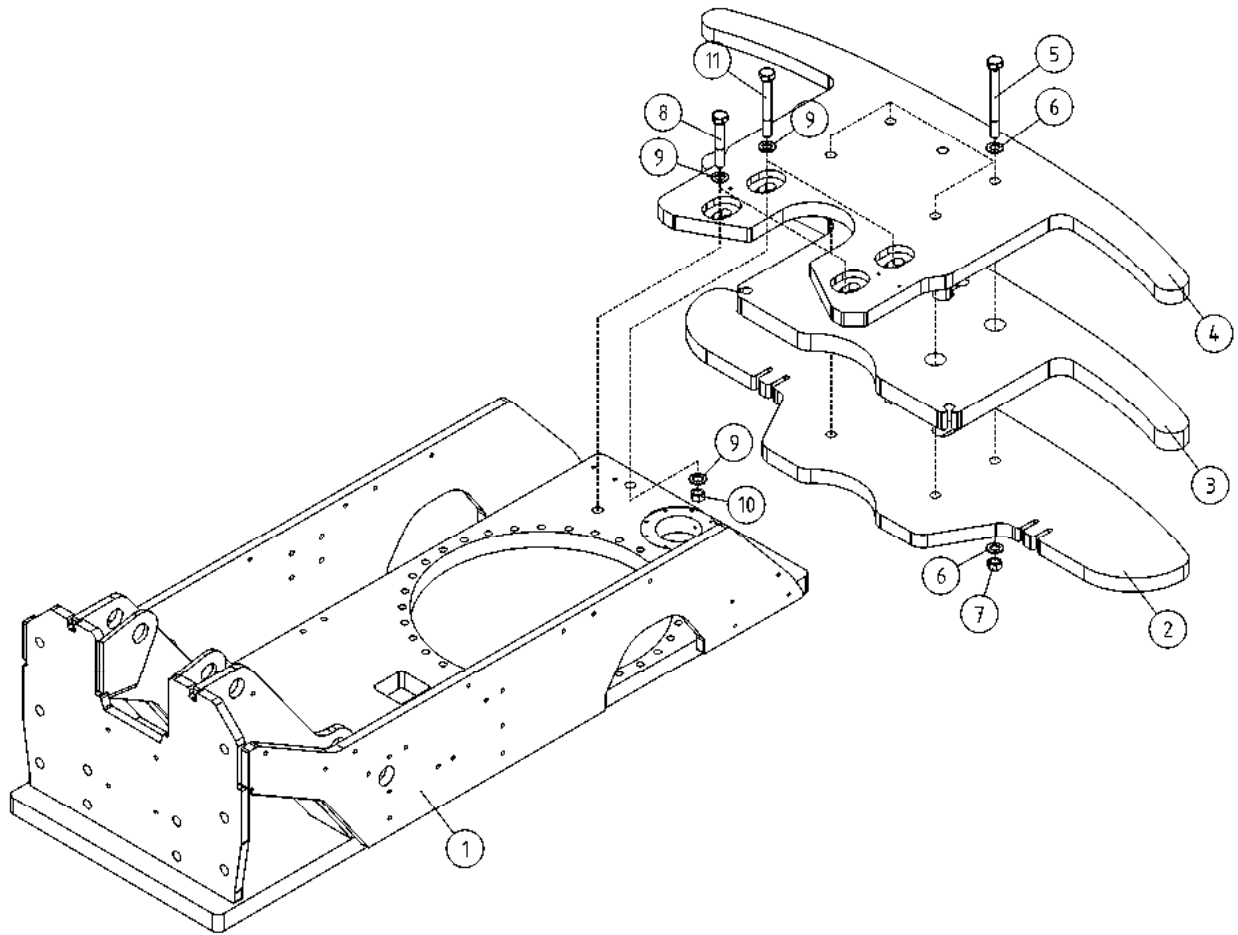
OSA DEL TEIL ITEM	VARAOSA NRO RESERVDLS NR ERSATZTEIL NR PART NR	KPL ANTAL ANZAHL QTY	OSAN NIMI	BENÄMNING	BENENNUNG	DESCRIPTION
			KÄÄNTÖLAITE, KIINNIKKEET	FÄSTE FÖR SVÄNGANNORDNING	HALTER FÜR SCHWENKANORDNUNG	CLAMP FOR ROTATION UNIT
1	3CB9253	1	KAUKOSÄÄDINKOTELO	KÄPA	GEHÄUSE	CAPSULE
2	4CB9252	1	LEVY, LUUKKU	PLÅT	PLATTE	PLATE
3	48.0600	1	LUKKOVÄÄNNIN	HAND TAG	HAND KURBEL	HAND CRANK
4	48.0567	2	LUKKOVÄÄNTIMEN TELKI	REGEL	GESPERRE	LATCH
5	4CB9249	2	LEVY, SARANAN KOROKE	PLÅT	PLATTE	PLATE
6	M0515.035	4	URARUUVI M5 X 16, DIN965	SKRUV	SCHRAUBE	SCREW
7	48.1539	4	JOUSTAVA KIINNITIN	ELASTISK KOPPLING	ELASTISCHER HALTER	ELASTIC CLAMP
8	4CB9248	4	LEVY, KESKUKSEN KIINNITIN	PLÅT	PLATTE	PLATE
9	3CC1504	1	KAAPELIKANNAKE	FÄSTE	STÜTZE	HOLDER
10	4CB6172	1	PIDIN	HÅLLARE	HALTER	HOLDER
11	3CB9262	1	LCB KIINNITYSRUNKO	FÄSTSTOMME	BEFESTIGUNGSRAHMEN	FIXING FRAME
12	4CC1480	1	KIINNIKELEVY	PLÅT	PLATTE	PLATE
13	4CB9247	2	LEVY, AKUN KIINNITIN	PLÅT	PLATTE	PLATE
14	48.19167	1	AKKU YBX5019 YUASA	BATTERI	BATTERIE	BATTERY
15	47.3260	1	VENTTIILIBLOKI	VALVE BLOCK	VENTILBLOCK	VALVE BLOCK
16	47.3232	1	VENTTIILIBLOKI	VALVE BLOCK	VENTILBLOCK	VALVE BLOCK
17	M0513.035	4	URARUUVI M5 X 12, DIN965	SKRUV	SCHRAUBE	SCREW
18	M0509	4	ALUSLAATTA M5, DIN125	BRICKA	UNTERLEGSCHIEBE	WASHER
19	M0500.001	4	LUKITUSMUTTERI M5, DIN985(8)	MUTTER	MUTTER	NUT
20	M0809	24	ALUSLAATTA M8, DIN125	BRICKA	UNTERLEGSCHIEBE	WASHER
21	M0818.001	2	RUUVI M8 X 30, DIN933(8.8)	SKRUV	SCHRAUBE	SCREW
22	M0819	8	RUUVI M8 X 35, DIN931(8.8)	SKRUV	SCHRAUBE	SCREW
23	M0817.001	8	RUUVI M8 X 25, DIN933(8.8)	SKRUV	SCHRAUBE	SCREW
24	M0816.001	8	RUUVI M8 X 20, DIN933(8.8)	SKRUV	SCHRAUBE	SCREW
25	M0800.001	10	LUKITUSMUTTERI M8, DIN985(8)	MUTTER	MUTTER	LOCK NUT
26	M0815.001	6	RUUVI M8 X 16, DIN933(8.8)	SKRUV	SCHRAUBE	SCREW
27	M0813.001	6	RUUVI M8 X 12, DIN933(8.8)	SKRUV	SCHRAUBE	SCREW
28	M0807	12	KORILAATTA M8, DIN9021	BRICKA	UNTERLEGSCHIEBE	WASHER
29	M1007	8	KORILAATTA M10, DIN9021	BRICKA	UNTERLEGSCHIEBE	WASHER
30	M1218.001	8	RUUVI M12 X 30, DIN933(8.8)	SKRUV	SCHRAUBE	SCREW
31	M1209	8	ALUSLAATTA M12, DIN125	BRICKA	UNTERLEGSCHIEBE	WASHER
32	54.1585	1	TARRA	DEKAL	AUFKLEBER	DECAL
33	48.049	1	ÄÄNIMERKINANTOLAITE	LJUDSIGNAL	HUPE	SIGNAL HORN



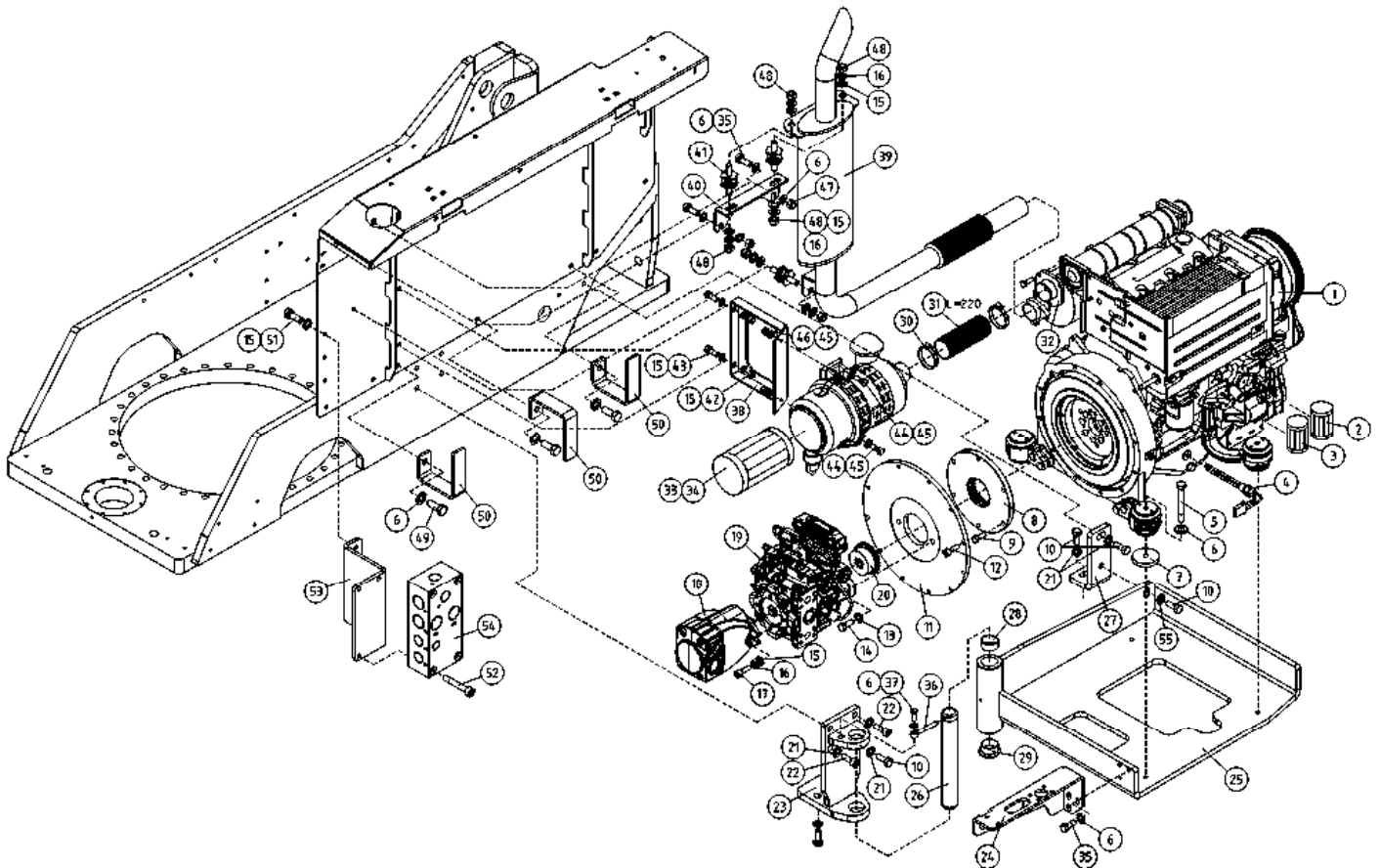
OSA DEL TEIL ITEM	VARAOSA NRO RESERVDLS NR ERSATZTEIL NR PART NR	KPL OSAN NIMI ANTAL ANZAHL QTY	BENÄMNING	BENENNUNG	DESCRIPTION
LISÄPAINO			VIKT	GEWICHT	WEIGHT
1	2CC4041	1	KÄÄNTÖLAITE	SCHWENKANORDNUNG	TURNING DEVICE
2	3CC1800	1	LISÄPAINO	GEWICHT	WEIGHT
3	3CC1801	1	LISÄPAINO	GEWICHT	WEIGHT
4	3CC1802	1	LISÄPAINO	GEWICHT	WEIGHT
5	M2036	4	RUUVI M20 X 160, DIN931(8.8)	SCHRAUBE	SCREW
6	M2009	8	ALUSLAATTA M20, DIN125	UNTERLEGSCHEBE	WASHER
7	M2000.001	4	LUKITUSMUTTERI M20, DIN985(8)	MUTTER	NUT
8	M2426.001	2	RUUVI M24 X 70, DIN933(8.8)	SCHRAUBE	SCREW
9	M2409	4	ALUSLAATTA M24, DIN125	UNTERLEGSCHEIBE	WASHER
10	M2400.501	2	LUKITUSMUTTERI M24X1,5, DIN985(8)	MUTTER	NUT
11	M2431	2	RUUVI M24 X 110, DIN931(8.8)	SCHRAUBE	SCREW



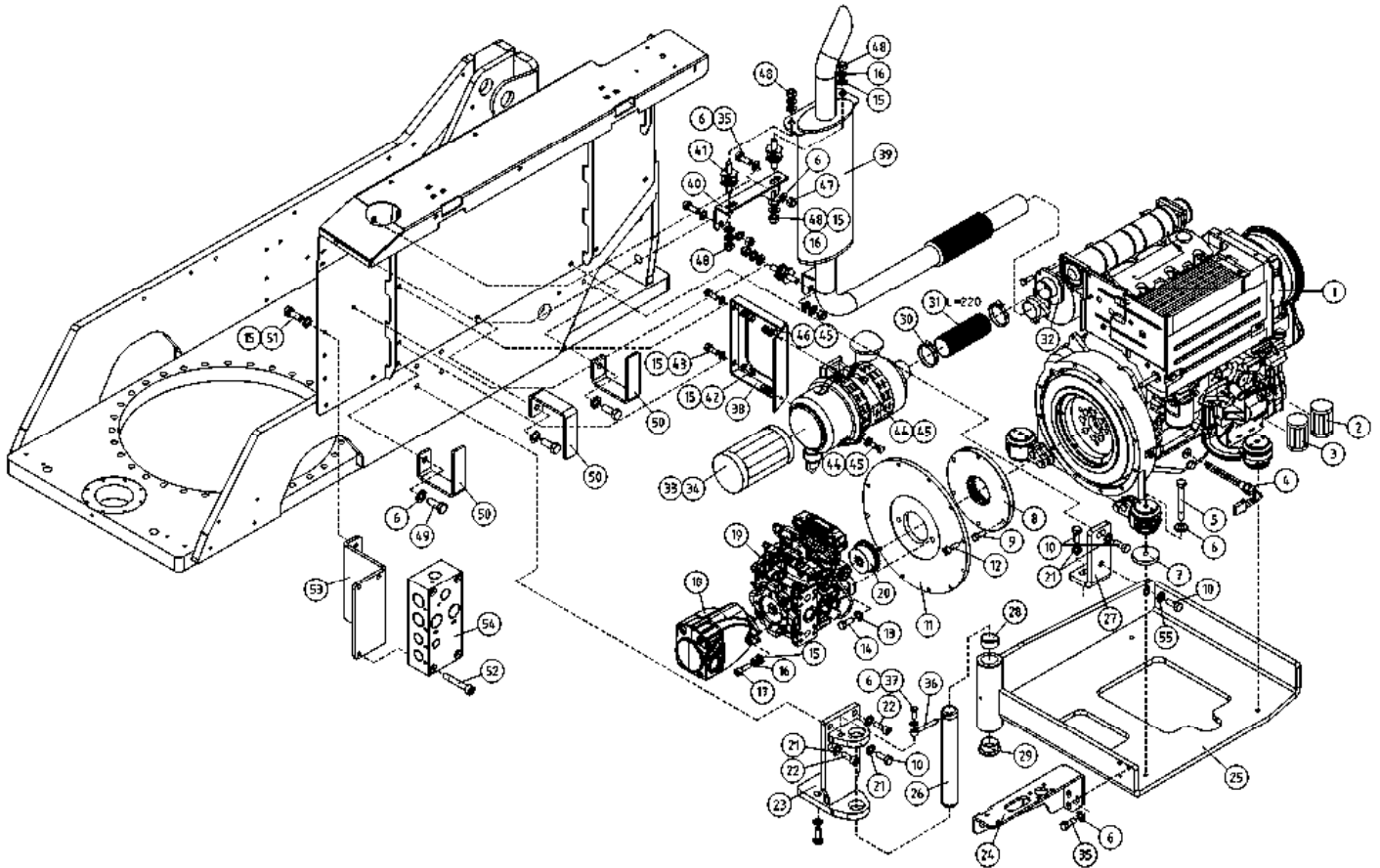
OSA DEL TEIL ITEM	VARAOSA NRO RESERVDLS NR ERSATZTEIL NR PART NR	KPL ANTAL ANZAHL QTY	OSAN NIMI	BENÄMNING	BENENNUNG	DESCRIPTION
			LISÄPAINO	VIKT	GEWICHT	WEIGHT
1	2CB8831	1	KÄÄNTÖLAITE	SVÄNGANORDNING	SCHWENKANORDNUNG	TURNING DEVICE
2	3CC1800	1	LISÄPAINO	VIKT	GEWICHT	WEIGHT
3	3CC1801	1	LISÄPAINO	VIKT	GEWICHT	WEIGHT
4	3CC1802A	1				
5	M2036	4	RUUVI M20 X 160, DIN931(8.8)	SKRUV	SCHRAUBE	SCREW
6	M2009	8	ALUSLAATTA M20, DIN125	BRICKA	UNTERLEGSCHEBE	WASHER
7	M2000.001	4	LUKITUSMUTTERI M20, DIN985(8)	MUTTER	MUTTER	NUT
8	M1637.006	4	RUUVI M16 X 180, DIN912(8.8)	SKRUV	SCHRAUBE	SCREW
9	M1609	4	ALUSLAATTA M16, DIN125	BRICKA	UNTERLEGSCHEBE	WASHER
10	M2409	4	ALUSLAATTA M24, DIN125	BRICKA	UNTERLEGSCHEBE	WASHER
11	M2431	2	RUUVI M24 X 110, DIN931(8.8)	SKRUV	SCHRAUBE	SCREW
12	M2409	4	ALUSLAATTA M24, DIN125	BRICKA	UNTERLEGSCHEBE	WASHER



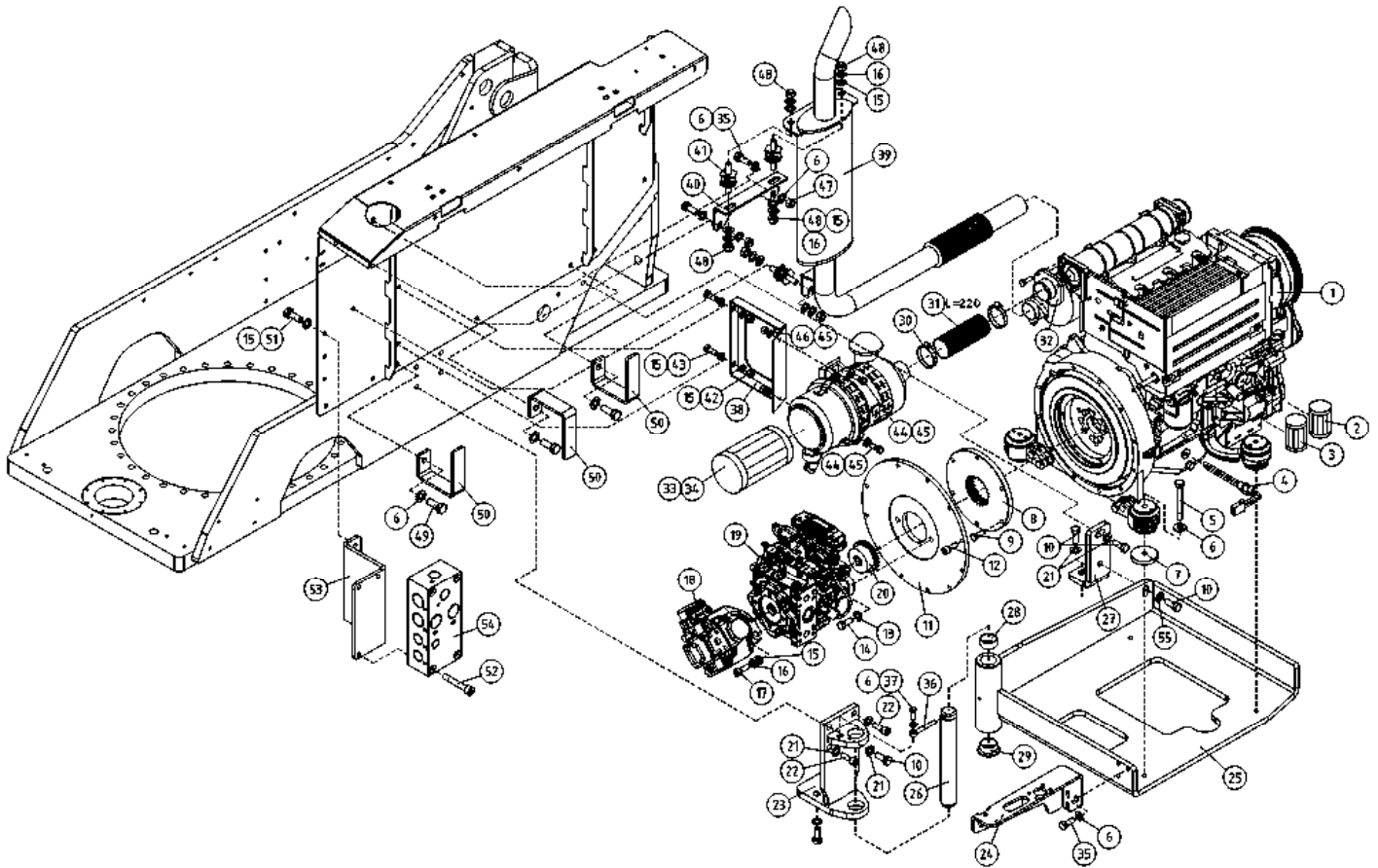
OSA DEL TEIL ITEM	VARAOSA NRO RESERVDLS NR ERSATZTEIL NR PART NR	KPL ANTAL ANZAHL QTY	OSAN NIMI	BENÄMNING	BENENNUNG	DESCRIPTION
			LISÄPAINO	VIKT	GEWICHT	WEIGHT
1	2CB8831	1	KÄÄNTÖLAITE	SVÄNGANORDNING	SCHWENKANORDNUNG	TURNING DEVICE
2	3CC1800	1	LISÄPAINO	VIKT	GEWICHT	WEIGHT
3	3CC1801	1	LISÄPAINO	VIKT	GEWICHT	WEIGHT
4	3CC1802	1	LISÄPAINO	VIKT	GEWICHT	WEIGHT
5	M2036	4	RUUVI M20 X 160, DIN931(8.8)	SKRUV	SCHRAUBE	SCREW
6	M2009	8	ALUSLAATTA M20, DIN125	BRICKA	UNTERLEGSCHEBE	WASHER
7	M2000.001	4	LUKITUSMUTTERI M20, DIN985(8)	MUTTER	MUTTER	NUT
8	M2426.001	2	RUUVI M24 X 70, DIN933(8.8)	SKRUV	SCHRAUBE	SCREW
9	M2409	4	ALUSLAATTA M24, DIN125	BRICKA	UNTERLEGSCHEBE	WASHER
10	M2400.501	2	LUKITUSMUTTERI M24X1,5, DIN985(8)	MUTTER	MUTTER	NUT
11	M2431	2	RUUVI M24 X 110, DIN931(8.8)	SKRUV	SCHRAUBE	SCREW



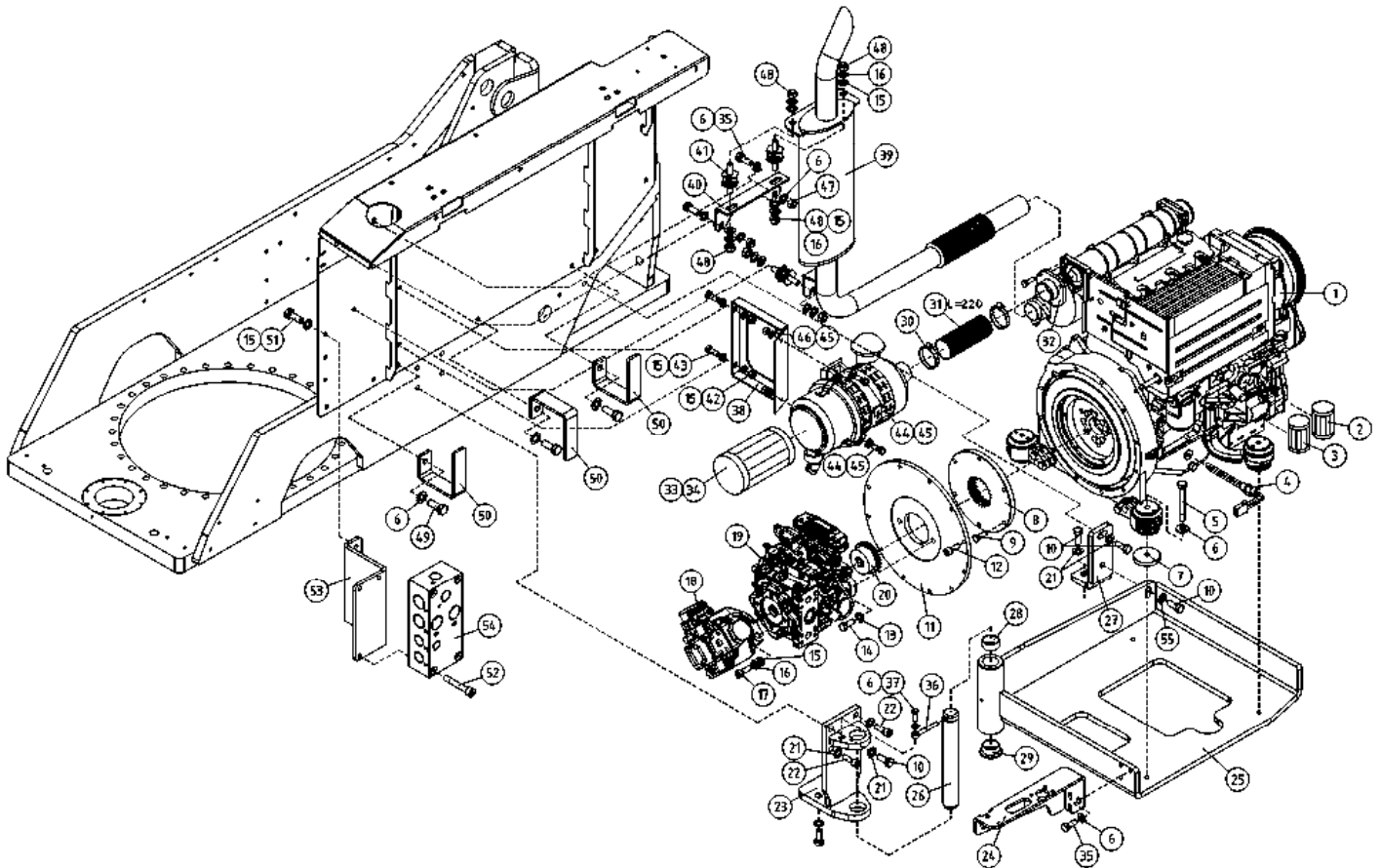
OSA DEL TEIL ITEM	VARAOSA NRO RESERVEDELS NR ERSATZTEIL NR PART NR	KPL OSAN NIMI ANTAL ANZAHL QTY	BENÄMNING	BENENNUNG	DESCRIPTION
MOOTTORIN VARUSTELUA					
1	47.939	1	DIESELMOOTTORI	DIESELMOTOR, BAUSATZ	DIESEL ENGINE SET
2	47.1043	1	SUODATIN. POLTTOAINE	FILTERPATRON	FUEL FILTER
3	47.1041	1	ÖLJYNSUODATIN, DEUTZ	ÖLFILTER	OIL FILTER
4	48.0155	1	LOHKOLÄMMITIN DEFA	MOTORHEIZER	ENGINE HEATER, DEFA
5	M1229	4	RUUVI M12 X 90, DIN931(8.8)	SKRUV	SCHRAUBE
6	M1209	14	ALUSLAATTA M12, DIN125	BRICKA	UNTERLEGSCHIEBE
7	4CB6578	4	KOROKELEVY	PLÄT	PLATTE
8	48.1734	1	KYTKINLAIPPA BOWEX	KOPPLINGSFLÄNS	KUPPLUNGSFLANSCH BOWEX
9	M0818.001	6	RUUVI M8 X 30, DIN933(8.8)	SKRUV	SCHRAUBE
10	M1621.001	10	RUUVI M16 X 45, DIN933(8.8)	SKRUV	SCHRAUBE
11	47.712	1	PUMPUN KIINNITYSLAIPPA	FÄSTFLÄNS FÖR PUMPEN	FESTFLANSCH DER PUMPE
12	M1017.006	11	RUUVI M10 X 25, DIN912(8.8)	SKRUV	SCHRAUBE
13	M1205	2	ALUSLAATTA NORDLOCK	BRICKA	UNTERLEGSCHIEBE
14	M1220.0008	2	RUUVI M12 X 40, DIN931(12.9)	SKRUV	SCHRAUBE
15	M1009	17	ALUSLAATTA M10, DIN125	BRICKA	UNTERLEGSCHIEBE
16	M1005	8	ALUSLAATTA NORDLOCK	BRICKA	UNTERLEGSCHIEBE
17	M1018.043	2	RUUVI M10X30, DIN 6912(8.8)	SKRUV	SCHRAUBE
18	47.2138	1	HYDRAULIPUMPPU REXROTH	HYDRAULPUMP	HYDRAULPUMPE
19	47.2098	1	HYDRAULIPUMPPU	HYDRAULPUMP	HYDRAULPUMPE
20	48.1743	1	LUKITUSNAPA	KONTAKTELEMENT	KOPPLER
21	M1609	16	ALUSLAATTA M16, DIN125	BRICKA	UNTERLEGSCHIEBE
22	M1621.006	2	RUUVI M16 X 45, DIN912(8.8)	SKRUV	SCHRAUBE
23	3CB9019	1	MOOTTORIN KIINNITIN	HÄVARM, HÖGER	HEBELBAUM, RECHTS
24	4CB9200	1	KANNATINLEVY	PLÄT	PLATTE
25	3CB9002	1	MOOTTORIPETI	MOTORFÄSTE	MOTORFESTE
26	4CB9144	1	TAPPI T02.40295	TAPP	ZAPFEN
27	4CB9201	1	MOOTTORIN KANNATIN	PLÄT	PLATTE
28	29.2005	1	LAAKERIHOLKKI	LAGERBUSSNING	LAGERBUCHSE
29	29.2024	1	LAAKERIHOLKKI	LAGERBUSSNING	LAGERBUCHSE
30	44.992	2	LETKUNKIRISTIN	SLÄNGKLÄMMA	SCHLAUCHSCHELLE



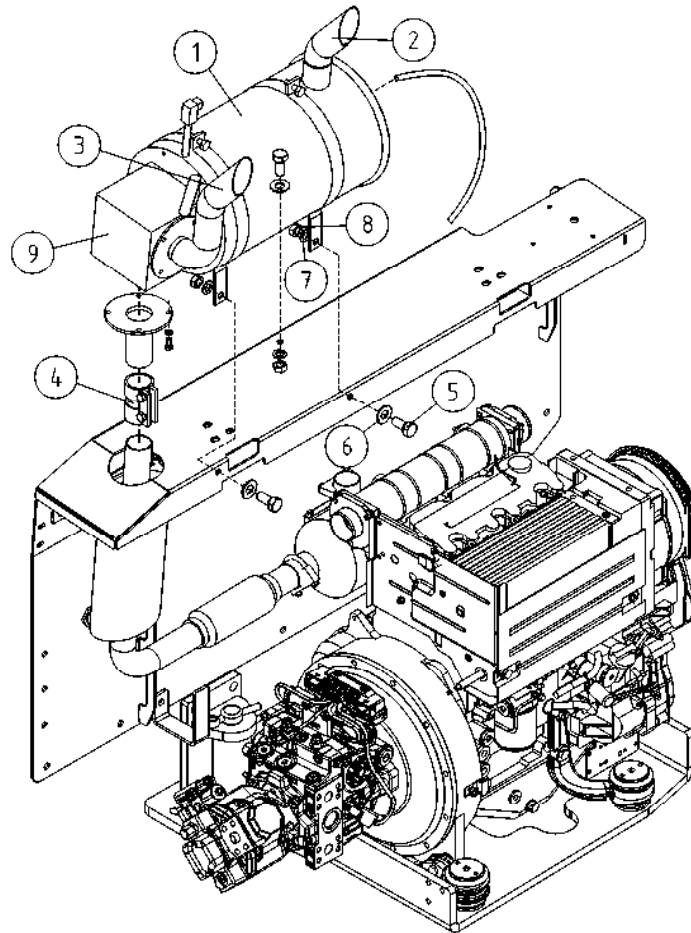
OSA DEL TEIL ITEM	VARAOSA NRO RESERVEDELS NR ERSATZTEIL NR PART NR	KPL OSAN NIMI ANTAL ANZAHL QTY	BENÄMNING	BENENNUNG	DESCRIPTION
MOOTTORIN VARUSTELUA					
31	48.1391	1	PAKOKAASULETKU	ABGASSCHLAUCH	EXHAUST GAS HOSE
32	4CB6293	1	LAIPPA, IMULAIPPA DEUTZ	FLÄNSCH	FLANGE
33	47.1044	1	ILMANSUODATIN PATRUUNA	FILTERPATRON	FILTER CARTRIDGE
34	47.1045	1	ILMANSUODATIN PATRUUNA	FILTERPATRON	FILTER SAFETY CARTRIDGE
35	M1218.001	5	RUUVI M12 X 30, DIN933(8.8)	SCHRAUBE	SCREW
MOTORUTRUSTNING					
36	4CB8851	1	SOKKATAPPI	ARRETIERZAPFEN	LOCKING PIN
37	M1220.001	1	RUUVI M12 X 40, DIN933(8.8)	SCHRAUBE	SCREW
38	4CB9901	1	LEVY, ILMANPUHDISTIMEN KANNATIN	PLATTE	PLATE
39	3CB9026	1	PAKOPUTKI	ABGASROHR	EXHAUST PIPE
40	4CB9903	1	LEVY, ILMANPUHDISTIMEN KANNATIN	PLATTE	PLATE
AUSRÜSTUNG DES MOTORS					
41	48.1515	3	JOUSTAVA KIINNITIN, LIERIÖ	ELASTISCHER HALTER	ELASTIC CLAMP
42	M1000.001	2	LUKITUSMUTTERI M10, DIN985(8)	MUTTER	LOCKING NUT
43	M1017.001	2	RUUVI M10 X 25, DIN933(8.8)	SCHRAUBE	SCREW
44	M0819.001	2	RUUVI M8 X 35, DIN933(8.8)	SCHRAUBE	SCREW
45	M0807	4	KORILAATTA M8, DIN9021	UNTERLEGSCHIEBE	WASHER
46	M0800.001	2	LUKITUSMUTTERI M8, DIN985(8)	MUTTER	LOCK NUT
47	M1200.001	2	LUKITUSMUTTERI M12, DIN985(8)	ARRETIERMUTTER	LOCKING NUT
48	M1000	6	KUUSIOMUTTERI M10, DIN934(8)	MUTTER	NUT
49	M1217.001	3	RUUVI M12 X 25, DIN933(8.8)	SCHRAUBE	SCREW
50	4CB9526	3	LETKUKANNATIN	TRÄGER	SUPPORT
51	M1015.001	3	RUUVI M10 X 16, DIN933(8.8)	SCHRAUBE	SCREW
52	M1022.006	3	RUUVI M10 X 50, DIN912(8.8)	SCHRAUBE	SCREW
53	4CB9911	1	LEVY, ILMANPUHDISTIMEN KANNATIN	PLATTE	PLATE
54	4CB9615	1	VENTTIILIBLOKI	VENTILBLOCK	VALVE BLOCK
55	M1605	1	ALUSLAATTA NORDLOCK	UNTERLEGSCHIEBE	WASHER



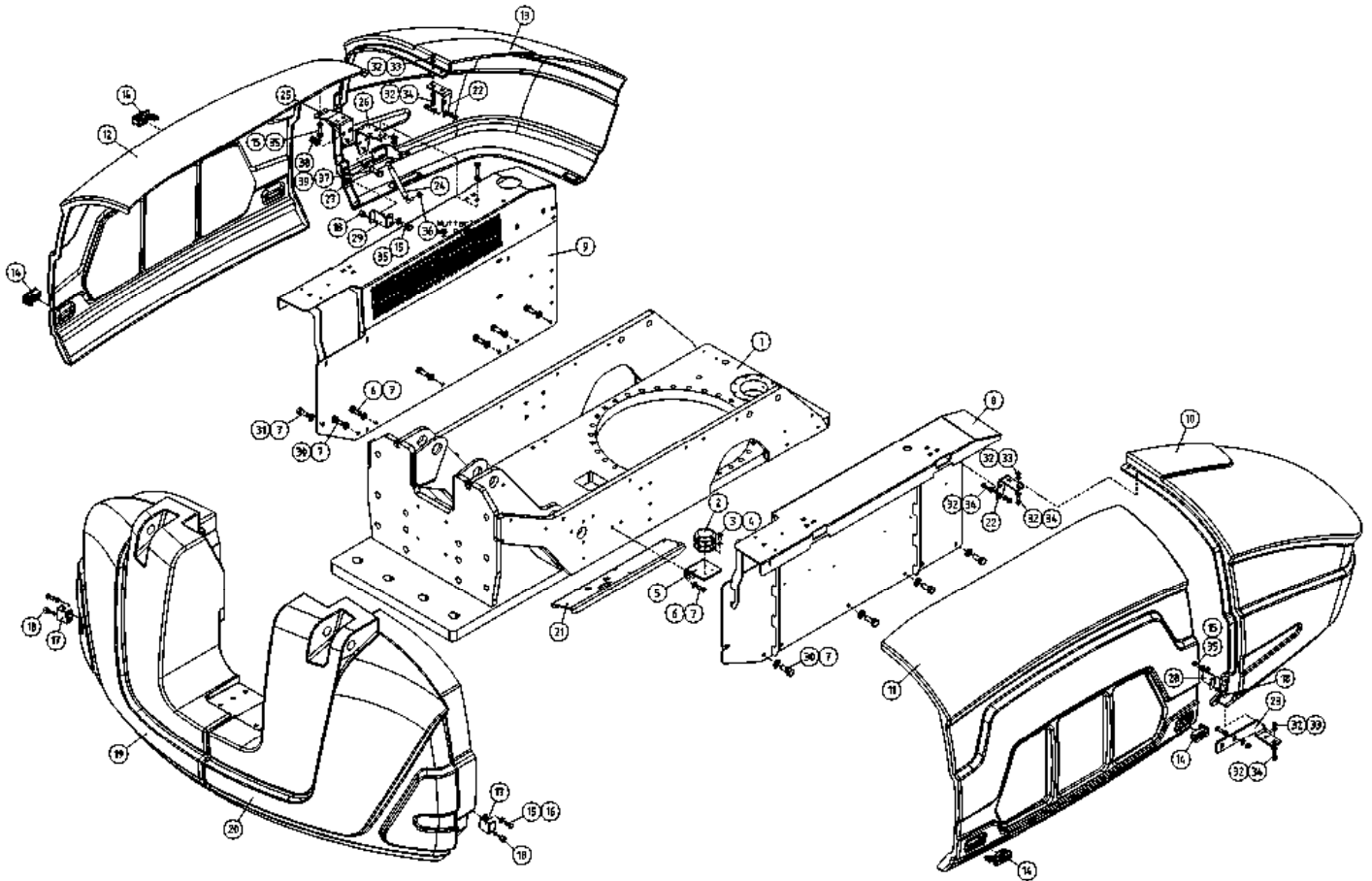
OSA DEL TEIL ITEM	VARAOSA NRO RESERVEDELS NR ERSATZTEIL NR PART NR	KPL OSAN NIMI ANTAL ANZAHL QTY	BENÄMNING	BENENNUNG	DESCRIPTION
MOOTTORIN VARUSTELUA					
1	47.939	1	DIESELMOOTTORI	DIESELMOTOR, BAUSATZ	DIESEL ENGINE SET
2	47.1043	1	SUODATIN. POLTTOAINE	FILTERINSATS	FUEL FILTER
3	47.1041	1	ÖLJYNSUODATIN, DEUTZ	ÖLJE FILTER	OIL FILTER
4	48.0155	1	LOHKOLÄMMITIN DEFA	MOTORVÄRMARE	ENGINE HEATER, DEFA
5	M1229	4	RUUVI M12 X 90, DIN931(8.8)	SKRUV	SCHRAUBE
6	M1209	14	ALUSLAATTA M12, DIN125	BRICKA	UNTERLEGSCHIBE
7	4CB6578	4	KOROKELEVY	PLÄT	PLATFORM PLATE
8	48.1734	1	KYTKINLAIPPA BOWEX	KOPPLINGSFLÄNS	KUPPLUNGSFLANSCH BOWEX
9	M0818.001	6	RUUVI M8 X 30, DIN933(8.8)	SKRUV	SCHRAUBE
10	M1621.001	10	RUUVI M16 X 45, DIN933(8.8)	SKRUV	SCHRAUBE
11	47.712	1	PUMPUN KIINNITYSLAIPPA	FÄSTFLÄNS FÖR PUMPEN	FESTFLANSCH DER PUMPE
12	M1017.006	11	RUUVI M10 X 25, DIN912(8.8)	SKRUV	SCHRAUBE
13	M1205	2	ALUSLAATTA NORDLOCK	BRICKA	UNTERLEGSCHIBE
14	M1220.0008	2	RUUVI M12 X 40, DIN931(12.9)	SKRUV	SCHRAUBE
15	M1009	17	ALUSLAATTA M10, DIN125	BRICKA	UNTERLEGSCHIBE
16	M1005	8	ALUSLAATTA NORDLOCK	BRICKA	UNTERLEGSCHIBE
17	M1018.043	2	RUUVI M10X30, DIN 6912(8.8)	SKRUV	SCHRAUBE
18	47.2086	1	HYDRAULIPUMPPU REXROTH	HYDRAULPUMP	HYDRAULPUMPE
19	47.2098	1	HYDRAULIPUMPPU	HYDRAULPUMP	HYDRAULPUMPE
20	48.1743	1	LUKITUSNAPA	KONTAKTELEMENT	KOPPLER
21	M1609	16	ALUSLAATTA M16, DIN125	BRICKA	UNTERLEGSCHIBE
22	M1621.006	2	RUUVI M16 X 45, DIN912(8.8)	SKRUV	SCHRAUBE
23	3CB9019	1	MOOTTORIN KIINNITIN	HÄVARM, HÖGER	HEBELBAUM, RECHTS
24	4CB9200	1	KANNATINLEVY	PLÄT	PLATE
25	3CB9002	1	MOOTTORIPETI	MOTORFÄSTE	MOTORFESTE
26	4CB9144	1	TAPPI T02.40295	TAPP	ZAPFEN
27	4CB9201	1	MOOTTORIN KANNATIN	PLÄT	PLATE
28	29.2005	1	LAAKERIHOLKKI	LAGERBUSSNING	LAGERBUCHSE
29	29.2024	1	LAAKERIHOLKKI	LAGERBUSSNING	LAGERBUCHSE
30	44.992	2	LETKUNKIRISTIN	SLÄNGKLÄMMA	SCHLAUCHSCHELLE



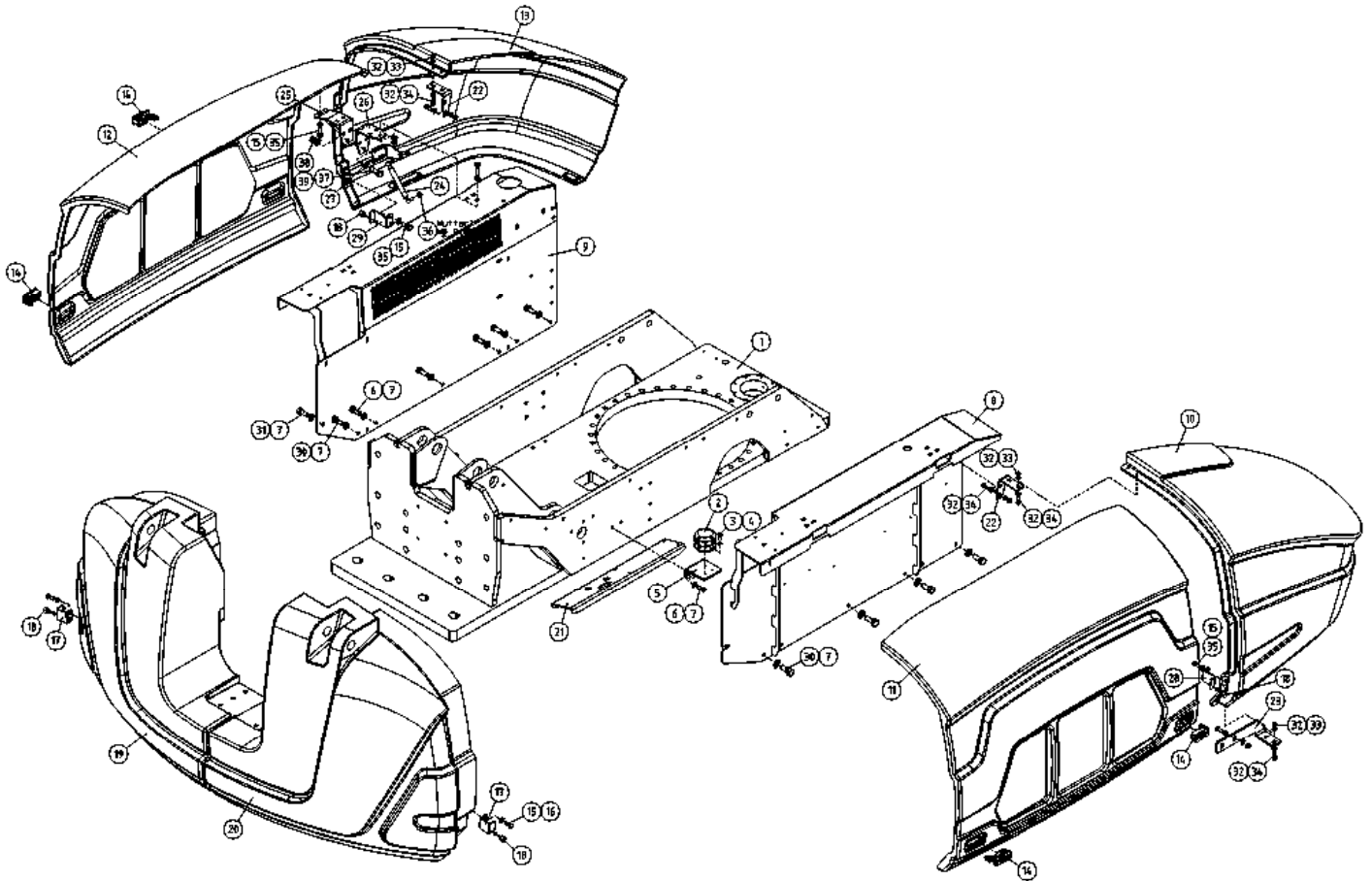
OSA DEL TEIL ITEM	VARAOSA NRO RESERVEDELS NR ERSATZTEIL NR PART NR	KPL OSAN NIMI ANTAL ANZAHL QTY	BENÄMNING	BENENNUNG	DESCRIPTION
MOOTORIN VARUSTELUA					
31	48.1391	1	PAKOKAASULETKU	AVGASSLANG	EXHAUST GAS HOSE
32	4CB6293	1	LAIPPA, IMULAIPPA DEUTZ	FLÄNS	FLANGE
33	47.1044	1	ILMANSUODATIN PATRUUNA	FILTERINSATS	FILTER CARTRIDGE
34	47.1045	1	ILMANSUODATIN PATRUUNA	FILTERINSATS	FILTER SAFETY CARTRIDGE
35	M1218.001	5	RUUVI M12 X 30, DIN933(8.8)	SKRUV	SCREW
MOTORUTRUSTNING					
36	4CB8851	1	SOKKATAPPI	LÄSTAPP	LOCKING PIN
37	M1220.001	1	RUUVI M12 X 40, DIN933(8.8)	SKRUV	SCREW
38	4CB9901	1	LEVY, ILMANPUHDISTIMEN KANNATIN	PLÄT	PLATE
39	3CB9026	1	PAKOPUTKI	AVGASRÖR	EXHAUST PIPE
40	4CB9903	1	LEVY, ILMANPUHDISTIMEN KANNATIN	PLÄT	PLATE
AUSRÜSTUNG DES MOTORS					
41	48.1515	3	JOUSTAVA KIINNITIN, LIERIÖ	ELASTISK KOPPLING	ELASTIC CLAMP
42	M1000.001	2	LUKITUSMUTTERI M10, DIN985(8)	MUTTER	LOCKING NUT
43	M1017.001	2	RUUVI M10 X 25, DIN933(8.8)	SKRUV	SCREW
44	M0819.001	2	RUUVI M8 X 35, DIN933(8.8)	SKRUV	SCREW
45	M0807	4	KORILAATTA M8, DIN9021	BRICKA	UNTERLEGSCHIEBE
46	M0800.001	2	LUKITUSMUTTERI M8, DIN985(8)	MUTTER	LOCK NUT
47	M1200.001	2	LUKITUSMUTTERI M12, DIN985(8)	LÄSMUTTER	LOCKING NUT
48	M1000	6	KUUSIOMUTTERI M10, DIN934(8)	MUTTER	NUT
49	M1217.001	3	RUUVI M12 X 25, DIN933(8.8)	SKRUV	SCREW
50	4CB9526	3	LETKUKANNATIN	STÖD	SUPPORT
51	M1015.001	3	RUUVI M10 X 16, DIN933(8.8)	SKRUV	SCREW
52	M1022.006	3	RUUVI M10 X 50, DIN912(8.8)	SKRUV	SCREW
53	4CB9911	1	LEVY, ILMANPUHDISTIMEN KANNATIN	PLÄT	PLATE
54	4CB9615	1	VENTTIILIBLOKI	VALVE BLOK	VALVE BLOCK
55	M1605	1	ALUSLAATTA NORDLOCK	BRICKA	UNTERLEGSCHIEBE
ENGINE ACCESSORIES					



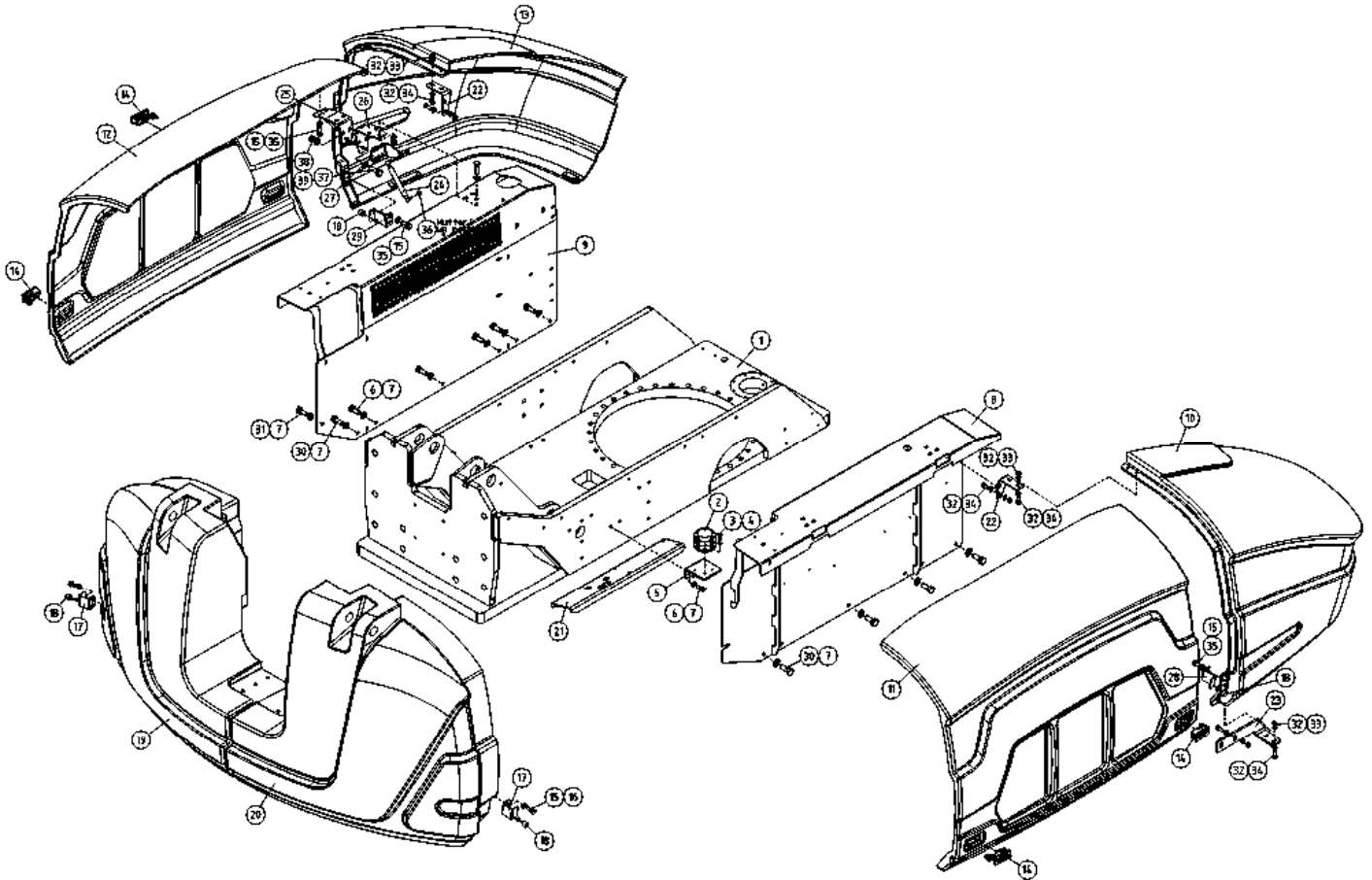
OSA DEL TEIL ITEM	VARAOSA NRO RESERVDLS NR ERSATZTEIL NR PART NR	KPL OSAN NIMI ANTAL ANZAHL QTY	BENÄMNING	BENENNUNG	DESCRIPTION
			HIUKKASSUODATIN	PARTIKEL FILTER	PARTIKEL FILTER
1	47.1046	1	HIUKKASSUODATIN	PARTICLE FILTER	PARTICLE FILTER
2	3CB6304	1	PUTKI, PAKOPUTKI	RÖR	PIPE
3	4CC1559	1	PUTKI, PAKOPUTKI	RÖR	PIPE
4	48.5012	1	PAKOPUTKEN LIITOSHOLKKI	AVGASRÖR	CONNECTING PIPE
5	M1016.001	4	RUUVI M10 X 20, DIN933(8.8)	SKRUV	SCREW
6	M1007	4	KORILAATTA M10, DIN9021	BRICKA	WASHER
7	M1009	4	ALUSLAATTA M10, DIN125	BRICKA	WASHER
8	M1000.001	4	LUKITUSMUTTERI M10, DIN985(8)	MUTTER	LOCKING NUT
9	47.1047	1	OHITUSVENTTIILI	MANUAL VALVE	MANUAL VALVE



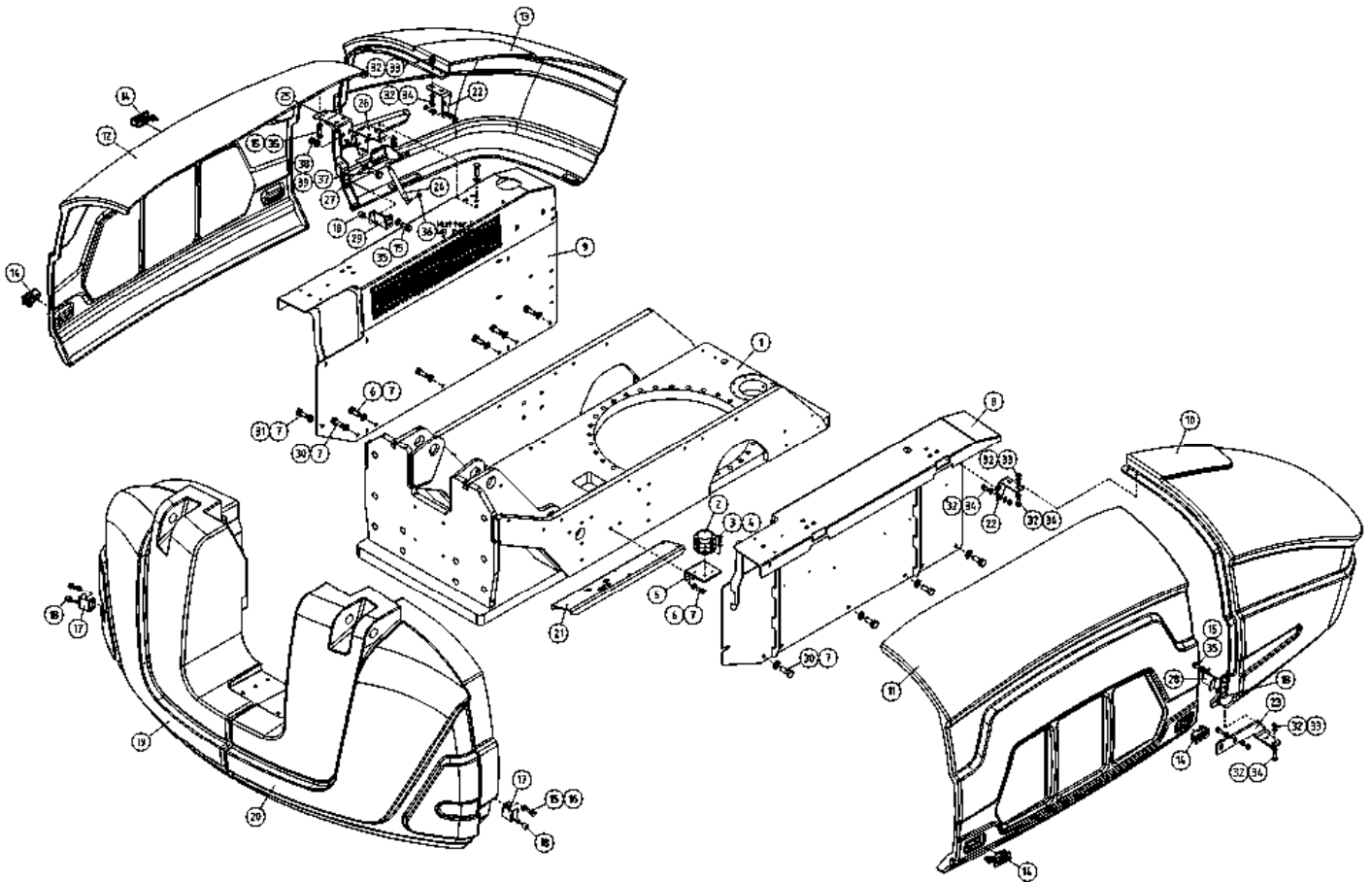
OSA DEL TEIL ITEM	VARAOSA NRO RESERVEDELS NR ERSATZTEIL NR PART NR	KPL OSAN NIMI ANTAL ANZAHL QTY	BENÄMNING	BENENNUNG	DESCRIPTION	
			SUOJUKSET, KIINNIKKEET	FÄSTE	HALTER	CLAMP
1	2CC4041	1	KÄÄNTÖLAITE	SVÄNGANORDNING	SCHWENKANORDNUNG	TURNING DEVICE
2	48.19067	1	KALLISTUSKYTKIN (BPE)	VINKELGIVARE	NEIGUNGSGEBER	ANGULAR SENSOR
3	M0615.001	3	RUUVI M6 X 16, DIN933(8.8)	SKRUV	SCHRAUBE	SCREW
4	M0609	3	ALUSLAATTA M6, DIN125	BRICKA	UNTERLEGSCHIEBE	WASHER
5	4CB9250	1	LEVY, ANTURIN KIINNITIN	PLÄT	PLATTE	PLATE
6	M1217.001	5	RUUVI M12 X 25, DIN933(8.8)	SKRUV	SCHRAUBE	SCREW
7	M1209	12	ALUSLAATTA M12, DIN125	BRICKA	UNTERLEGSCHIEBE	WASHER
8	3CB9186	1	TAUSTALEVY	BAKPLÄT	HINTERPLATTE	REAR PLATE
9	3CB9185	1	TAUSTALEVY	BAKPLÄT	HINTERPLATTE	REAR PLATE
10	3CB9277	1	MUOVISUOJA, ETUKULMA VASEN	PLASTSKYDD	KUNSTOFFSCHÜTZ	PLASTIC COVER
11	3CB9402	1	MUOVISUOJA, HUOLTOLUUKKU VASEN	PLASTSKYDD	KUNSTOFFSCHÜTZ	PLASTIC COVER
12	3CB9401	1	MUOVISUOJA, HUOLTOLUUKKU OIKEA	PLASTSKYDD	KUNSTOFFSCHÜTZ	PLASTIC COVER
13	3CB9276	1	MUOVISUOJA, ETUKULMA OIKEA	PLASTSKYDD	KUNSTOFFSCHÜTZ	PLASTIC COVER
14	48.0584	4	LUKKOSALPA SOUTHCO	REGEL	HEBELVERSCHLUSS	LEVER LATCH
15	M0817.001	24	RUUVI M8 X 25, DIN933(8.8)	SKRUV	SCHRAUBE	SCREW
16	M0807	4	KORILAATTA M8, DIN9021	BRICKA	UNTERLEGSCHIEBE	WASHER
17	4CB9287	2				
18	48.1542	4	KUMIPUSKURI	GUMMIBUFFERT	GUMMIPUFFER	RUBBER BUMPER
19	2CB9167	1	VASTAPAINO, OIKEA	VIKT	GEWICHT	WEIGHT
20	2CB9168	1	VASTAPAINO, VASEN	VIKT	GEWICHT	WEIGHT
21	3CC1504	1	KAAPELIKANNAKE	FÄSTE	STÜTZE	HOLDER
22	4CB9231	2				
23	3CB9228	2				
24	30.325	4	KAASUJOUSI	GASFJÄDER	GASFEDER	GAS SPRING
25	4CB9270	4	SARANAN KIINNITIN	FÄSTSKIVA	ANLEGEBLATTE	CLIP PLATE
26	48.0599	4	SARANA	GÄNGJÄRN	SCHARNIER	HINGE
27	4CB9325	4	KAASUJOUSEN KIINNIKE	PLÄT	PLATTE	PLATE
28	4CB9288	1	LEVY	PLÄT	PLATTE	PLATE
29	4CB9286	1	LEVY	PLÄT	PLATTE	PLATE
30	M1216.001	7	RUUVI M12 X 20, DIN933(8.8)	SKRUV	SCHRAUBE	SCREW



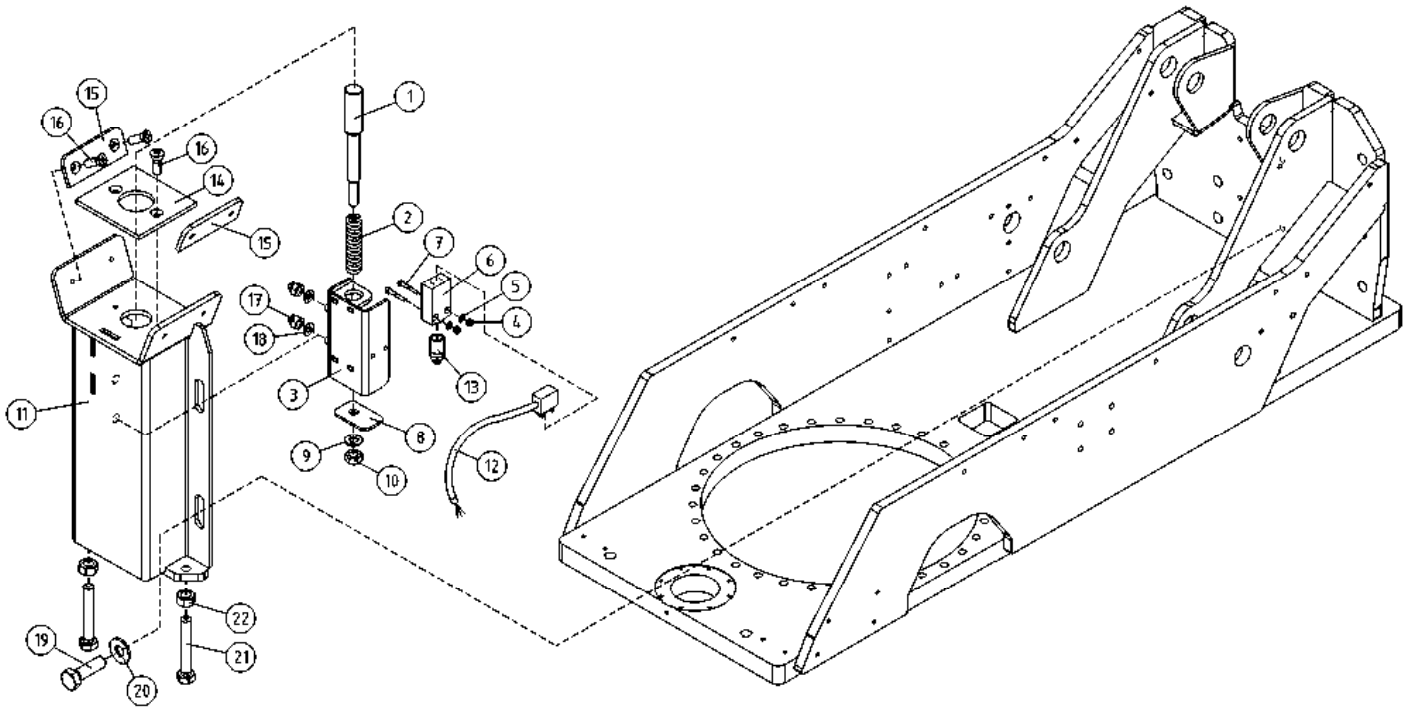
OSA DEL TEIL ITEM	VARAOSA NRO RESERVDLS NR ERSATZTEIL NR PART NR	KPL OSAN NIMI ANTAL ANZAHL QTY	BENÄMNING	BENENNUNG	DESCRIPTION	
			SUOJUKSET, KIINNIKKEET	FÄSTE	HALTER	CLAMP
31	M1215.001	1	RUUVI M12 X 16, DIN933(8.8)	SKRUV	SCHRAUBE	SCREW
32	M0617.001	16	RUUVI M6 X 25, DIN933(8.8)	SKRUV	SCHRAUBE	SCREW
33	M0600.001	16	LUKITUSMUTTERI M6, DIN985(8)	MUTTER	MUTTER	LOCK NUT
34	M0607	32	KORILAATTA M6, DIN9021	BRICKA	UNTERLEGSCHIEBE	WASHER
35	M0809	20	ALUSLAATTA M8, DIN125	BRICKA	UNTERLEGSCHIEBE	WASHER
36	M0800	4	KUUSIOMUTTERI M8, DIN934(8)	MUTTER	MUTTER	NUT
37	M1219.001	12	RUUVI M12 X 35, DIN933(8.8)	SKRUV	SCHRAUBE	SCREW
38	M1209	12	ALUSLAATTA M12, DIN125	BRICKA	UNTERLEGSCHIEBE	WASHER
39	M1200.001	12	LUKITUSMUTTERI M12, DIN985(8)	LÄSMUTTER	ARRETIERMUTTER	LOCKING NUT



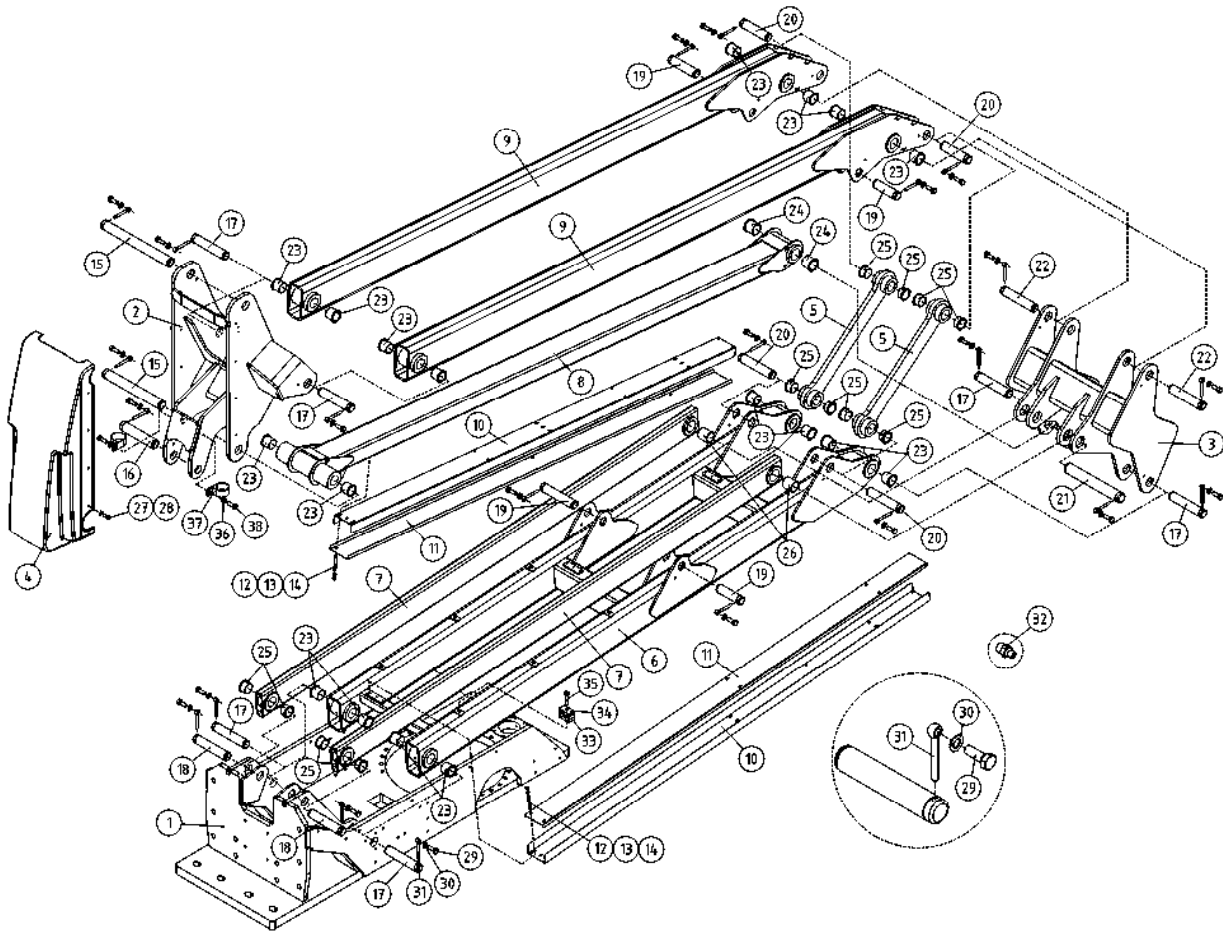
OSA DEL TEIL ITEM	VARAOSA NRO RESERVEDELS NR ERSATZTEIL NR PART NR	KPL OSAN NIMI ANTAL QTY	OSAN NIMI BENÄMNING	BENÄMNING	DESCRIPTION	
			SUOJUKSET, KIINNIKKEET	FÄSTE	HALTER	CLAMP
1	2CB8831	1	KÄÄNTÖLAITE	SVÄNGANORDNING	SCHWENKANORDNUNG	TURNING DEVICE
2	48.19067	1	KALLISTUSKYTKIN (BPE)	VINKELGIVARE	NEIGUNGSGEBER	ANGULAR SENSOR
3	M0615.001	3	RUUVI M6 X 16, DIN933(8.8)	SKRUV	SCHRAUBE	SCREW
4	M0609	3	ALUSLAATTA M6, DIN125	BRICKA	UNTERLEGSCHIEBE	WASHER
5	4CB9250	1	LEVY, ANTURIN KIINNITIN	PLÅT	PLATTE	PLATE
6	M1217.001	5	RUUVI M12 X 25, DIN933(8.8)	SKRUV	SCHRAUBE	SCREW
7	M1209	12	ALUSLAATTA M12, DIN125	BRICKA	UNTERLEGSCHIEBE	WASHER
8	3CB9186	1	TAUSTALEVY	BAKPLÅT	HINTERPLATTE	REAR PLATE
9	3CB9185	1	TAUSTALEVY	BAKPLÅT	HINTERPLATTE	REAR PLATE
10	3CB9277	1	MUOVISUOJA, ETUKULMA VASEN	PLASTSKYDD	KUNSTOFFSCHÜTZ	PLASTIC COVER
11	3CB9402	1	MUOVISUOJA, HUOLTOLUUKKU VASEN	PLASTSKYDD	KUNSTOFFSCHÜTZ	PLASTIC COVER
12	3CB9401	1	MUOVISUOJA, HUOLTOLUUKKU OIKEA	PLASTSKYDD	KUNSTOFFSCHÜTZ	PLASTIC COVER
13	3CB9276	1	MUOVISUOJA, ETUKULMA OIKEA	PLASTSKYDD	KUNSTOFFSCHÜTZ	PLASTIC COVER
14	48.0584	4	LUKKOSALPA SOUTHCO	REGEL	HEBELVERSCHLUSS	LEVER LATCH
15	M0817.001	24	RUUVI M8 X 25, DIN933(8.8)	SKRUV	SCHRAUBE	SCREW
16	M0807	4	KORILAATTA M8, DIN9021	BRICKA	UNTERLEGSCHIEBE	WASHER
17	4CB9287	2				
18	48.1542	4	KUMIPUSKURI	GUMMIBUFFERT	GUMMIPUFFER	RUBBER BUMPER
19	2CB9167	1	VASTAPAINO, OIKEA	VIKT	GEWICHT	WEIGHT
20	2CB9168	1	VASTAPAINO, VASEN	VIKT	GEWICHT	WEIGHT
21	3CC1504	1	KAAPELIKANNAKE	FÄSTE	STÜTZE	HOLDER
22	4CB9231	2				
23	3CB9228	2				
24	30.325	4	KAASUJOUSI	GASFJÄDER	GASFEDER	GAS SPRING
25	4CB9270	4	SARANAN KIINNITIN	FÄSTSKIVA	ANLEGEBLATTE	CLIP PLATE
26	48.0599	4	SARANA	GÄNGJÄRN	SCHARNIER	HINGE
27	4CB9325	4	KAASUJOUSEN KIINNIKE	PLÅT	PLATTE	PLATE
28	4CB9288	1	LEVY	PLÅT	PLATTE	PLATE
29	4CB9286	1	LEVY	PLÅT	PLATTE	PLATE
30	M1216.001	7	RUUVI M12 X 20, DIN933(8.8)	SKRUV	SCHRAUBE	SCREW



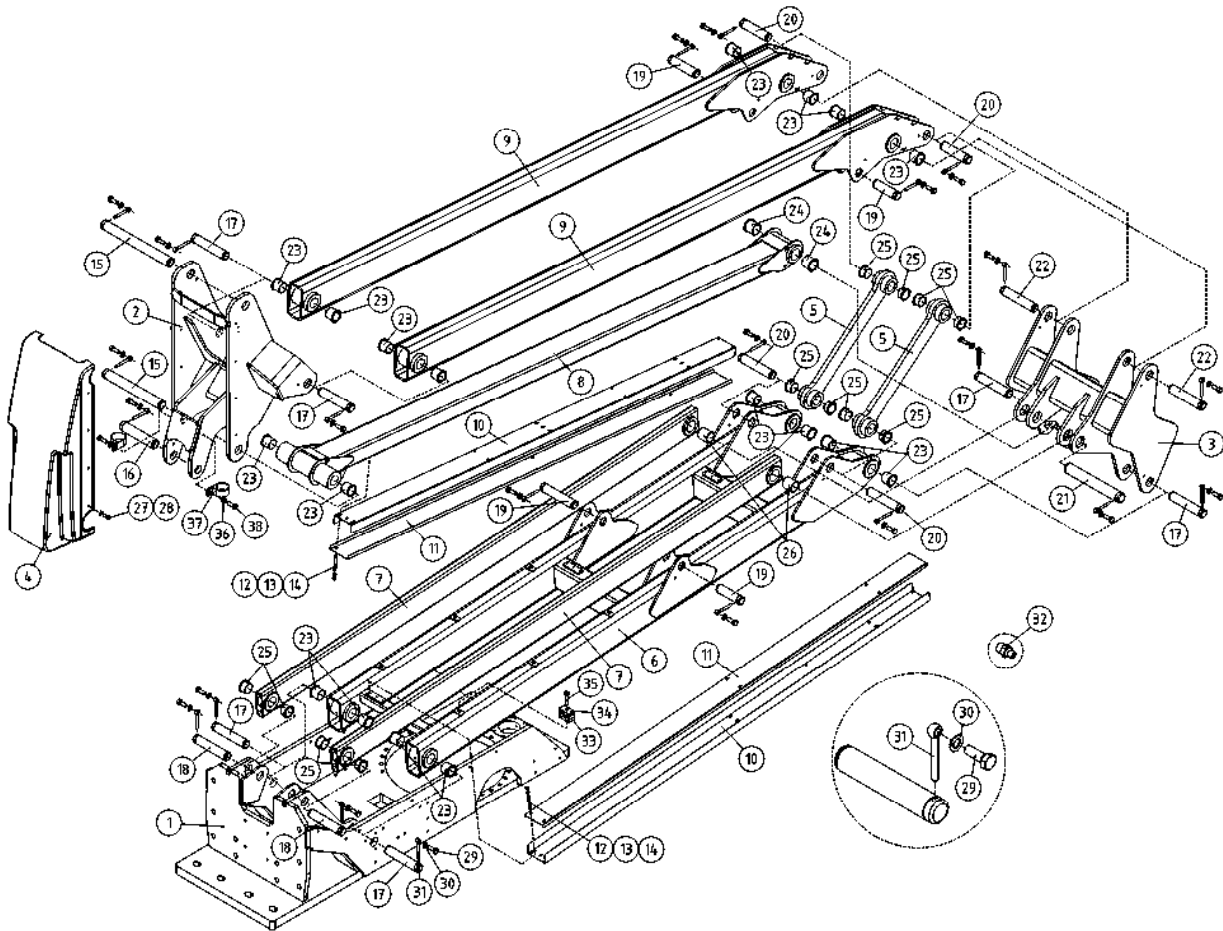
OSA DEL TEIL ITEM	VARAOSA NRO RESERVDLS NR ERSATZTEIL NR PART NR	KPL ANTAL ANZAHL QTY	OSAN NIMI	BENÄMNING	BENENNUNG	DESCRIPTION
			SUOJUKSET, KIINNIKKEET	FÄSTE	HALTER	CLAMP
31	M1215.001	1	RUUVI M12 X 16, DIN933(8.8)	SKRUV	SCHRAUBE	SCREW
32	M0617.001	16	RUUVI M6 X 25, DIN933(8.8)	SKRUV	SCHRAUBE	SCREW
33	M0600.001	16	LUKITUSMUTTERI M6, DIN985(8)	MUTTER	MUTTER	LOCK NUT
34	M0607	32	KORILAATTA M6, DIN9021	BRICKA	UNTERLEGSCHIEBE	WASHER
35	M0809	20	ALUSLAATTA M8, DIN125	BRICKA	UNTERLEGSCHIEBE	WASHER
36	M0800	4	KUUSIOMUTTERI M8, DIN934(8)	MUTTER	MUTTER	NUT
37	M1219.001	12	RUUVI M12 X 35, DIN933(8.8)	SKRUV	SCHRAUBE	SCREW
38	M1209	12	ALUSLAATTA M12, DIN125	BRICKA	UNTERLEGSCHIEBE	WASHER
39	M1200.001	12	LUKITUSMUTTERI M12, DIN985(8)	LÄSMUTTER	ARRETIERMUTTER	LOCKING NUT



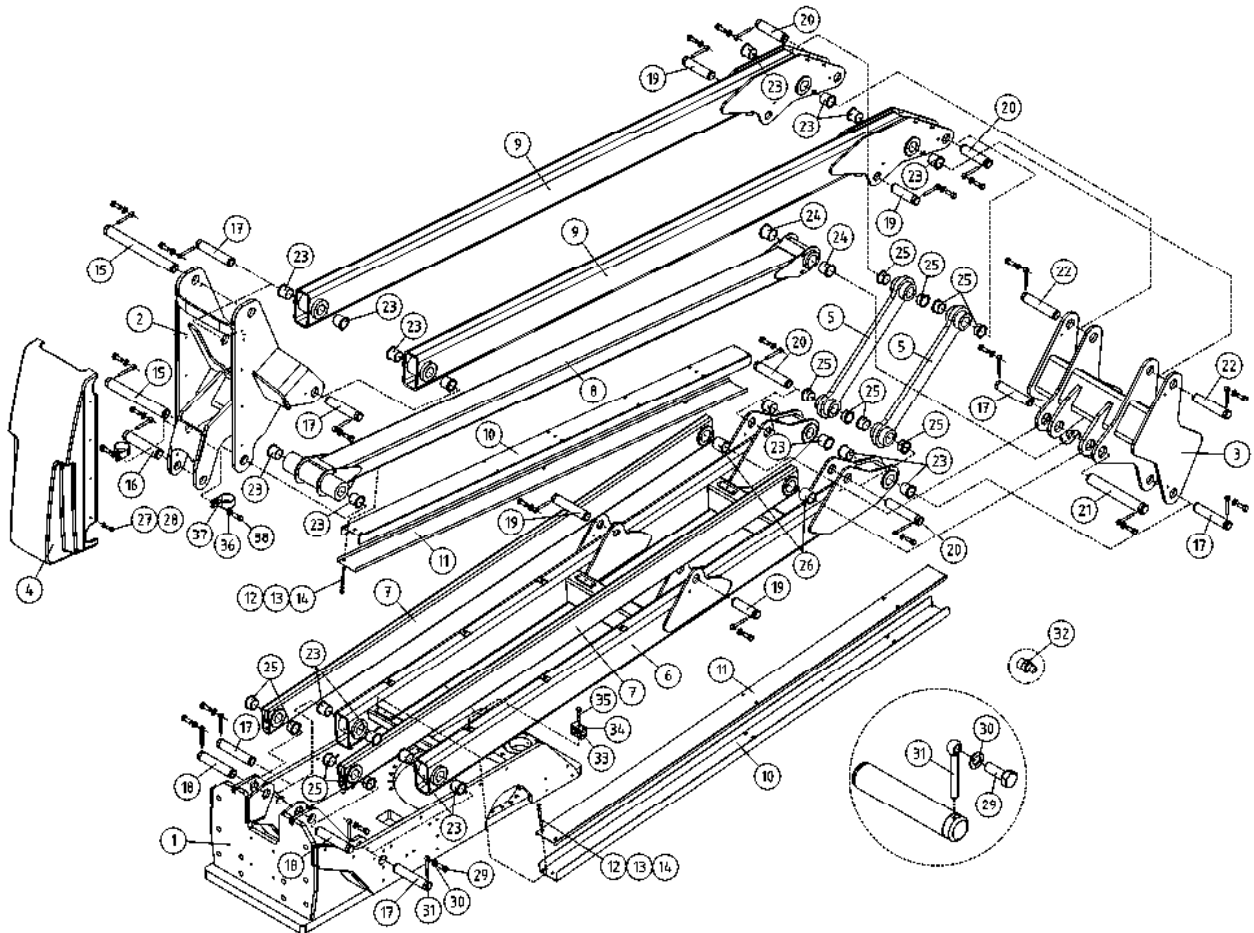
OSA DEL TEIL ITEM	VARAOSA NRO RESERVEDELS NR ERSATZTEIL NR PART NR	KPL OSAN NIMI ANTAL ANZAHL QTY	BENÄMNING	BENENNUNG	DESCRIPTION	
			PUOMIN TUKI	BOM STÖD	ARM ABSSTÖTZUNG	BOOM SUPPORT
1	4CA8321	1	TAPPI T61.13075Z	TAPP	ZAPFEN	PIN
2	30.037	1	PURISTUSJOUSI 1682	TRYCKFJÄDER	KLEMMFEDER	PRESSURE SPRING
3	4CB1375	1	RAJAKYTKIMEN TELINE	STÄLL GRÄNSBRYTARE	BOCK, GRENZTASTER	RACK, LIMIT SWITCH
4	M0400.001	2	LUKITUSMUTTERI M4, DIN985(8)	MUTTER	MUTTER	NUT
5	M0409	2	ALUSLAATTA M4, DIN125	BRICKA	UNTERLEGSCHIEBE	WASHER
6	48.19086	1	RAJAKYTKIN, KOSKETINRUNKO	GRÄNSBRYTARE	GRENZTASTER	LIMIT SWITCH BODY
7	M0417.006	2	RUUVI M4 X 25, DIN912(8.8)	SKRUV	SCHRAUBE	SCREW
8	4CB1379	1	RAJAKYTKIMEN VASTINLEVY	MOTST.,GRÄNSBRYTARE	ANSCHLAG,GRENZTASTER	COUNTER PLATE,LIMIT SW
9	M1009	1	ALUSLAATTA M10, DIN125	BRICKA	UNTERLEGSCHIEBE	WASHER
10	M1000.001	1	LUKITUSMUTTERI M10, DIN985(8)	MUTTER	MUTTER	LOCKING NUT
11	4CB9053	1	PUOMINTUKI	BOMSTÖD	ARMSTÜTZE	BOOM SUPPORT
12	48.19087	1	KAAPELI-LIITIN	KABEL OCH KOPPLINGSSTYCKE	LEITUNG UND KOPPLUNG	CABLE /CONNECTOR FOR LIMIT SWITCH
13	48.2415	1	RAJAKYTKIN, OHJAINPÄÄ	GRÄNSBRYTARE	GRENZTASTER, STEUERKOPF	LIMIT SWITCH HEAD
14	4CB7419	1	LIUKUPALA PUOMIN TUKI	GLIDSTYCKE	GLEITSTÜCK	CRANK BLOCK
15	4CB4254	2	LIUKUPALA	GLIDSTYCKE	GLEITSTÜCK	CRANK BLOCK
16	M0612.035	6	URARUUVI M6 X 10, DIN965	SKRUV	SCHRAUBE	SCREW
17	M0800.003	2	HATTUMUTTERI M8, DIN1587	MUTTER	MUTTER	NUT
18	M0809	2	ALUSLAATTA M8, DIN125	BRICKA	UNTERLEGSCHIEBE	WASHER
19	M1219.001	4	RUUVI M12 X 35, DIN933(8.8)	SKRUV	SCHRAUBE	SCREW
20	M1207S	4	KORILAATTA M12, SFS3738	BRICKA	UNTERLEGSCHIEBE	WASHER
21	M1228.001	2	RUUVI M12 X 80, DIN933(8.8)	SKRUV	SCHRAUBE	SCREW
22	M1200	2	KUUSIOMUTTERI M12, DIN934(8)	MUTTER	MUTTER	NUT



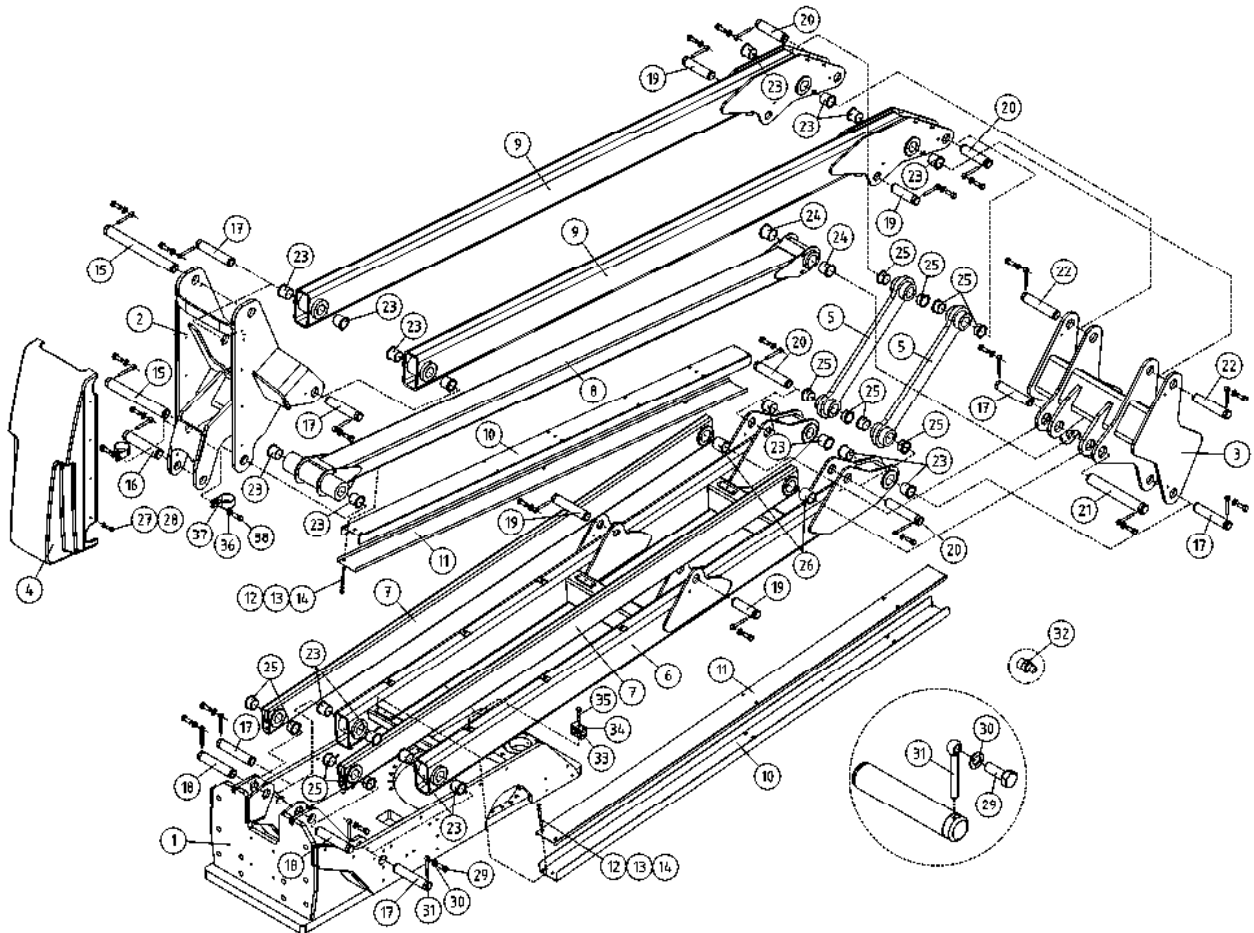
OSA DEL TEIL ITEM	VARAOSA NRO RESERVEDELS NR ERSATZTEIL NR PART NR	KPL OSAN NIMI ANTAL ANZAHL QTY	BENÄMNING	BENENNUNG	DESCRIPTION
NIVELVARSIKSTO					
1	2CC4041	1	KÄÄNTÖLAITE	SVÄNGANORDNING	TURNING DEVICE
2	2CB8966	1	KIINNITYSRUNKO	FÄSTSTOMME	FIXING FRAME
3	3CB8893	1	VÄLIRUNKO	MELLANRAM, SVETSAD	INTERMEDIATE FRAME, WELDED
4	3CB9278	1	KIINNITYSRUNGON MUOVISUOJA	PLASTSKYDD	PLASTIC COVER
5	3CB8974	2	VÄLIVARSI	MELLANHÄVARM	INTERMEDIATE SHAFT
GELENKARME					
6	2CB8869	1	SUUNTAISVARSI NO:1	LEDARM NO:1	TRAGARM
7	2CB8880	2			
8	2CB8911	1	SUUNTAISVARSI NO:3	LEDARM NO:3	TRAGARM
9	2CB8934	2	SUUNTAISVARSI NO:4	LEDARM NO:4	TRAGARM
10	3CB9029	2	KAAPLIKOURUN POHJA	PLÅT	PLATTE
LEDADE ARMAR					
11	3CB9030	2	KAAPLIKOURUN KANSI	PLÅT	PLATE
12	M0826.013	12	VAARNARUUVI M8 X 70, DIN939(8.8)	SKRUV	SCHRAUBE
13	M0807	12	KORILAATTA M8, DIN9021	BRICKA	UNTERLEGSCHIEBE
14	M0800.001	12	LUKITUSMUTTERI M8, DIN985(8)	MUTTER	MUTTER
15	4CB9067	2	TAPPI T02.50453	TAPP	ZAPFEN
16	4CB9106	1	TAPPI T02.45233	TAPP	ZAPFEN
17	4CB9122	6	TAPPI T02.50228	TAPP	ZAPFEN
18	4CB9126	2	TAPPI T02.50132	TAPP	ZAPFEN
19	4CB9124	4	TAPPI T02.45158	TAPP	ZAPFEN
20	4CB9123	4	TAPPI T02.50160	TAPP	ZAPFEN
21	4CB9125	1	TAPPI T02.60450	TAPP	ZAPFEN
22	4CC1820	2	TAPPI T02.50209	TAPP	ZAPFEN
ARTICULATED ARMS					
23	29.2046	18	LAAKERIHOLKKI	LAGERBUSSNING	LAGERBUCHSE
24	29.2069	2	LAAKERIHOLKKI	LAGERBUSSNING	LAGERBUCHSE
25	29.2070	12	LAAKERIHOLKKI	LAGERBUSSNING	LAGERBUCHSE
26	29.2068	2	LAAKERIHOLKKI	LAGERBUSSNING	LAGERBUCHSE
27	M0816.001	8	RUUVI M8 X 20, DIN933(8.8)	SKRUV	SCHRAUBE
28	M0807	8	KORILAATTA M8, DIN9021	BRICKA	UNTERLEGSCHIEBE
29	M1219.001	22	RUUVI M12 X 35, DIN933(8.8)	SKRUV	SCHRAUBE
30	M1209	22	ALUSLAATTA M12, DIN125	BRICKA	UNTERLEGSCHIEBE



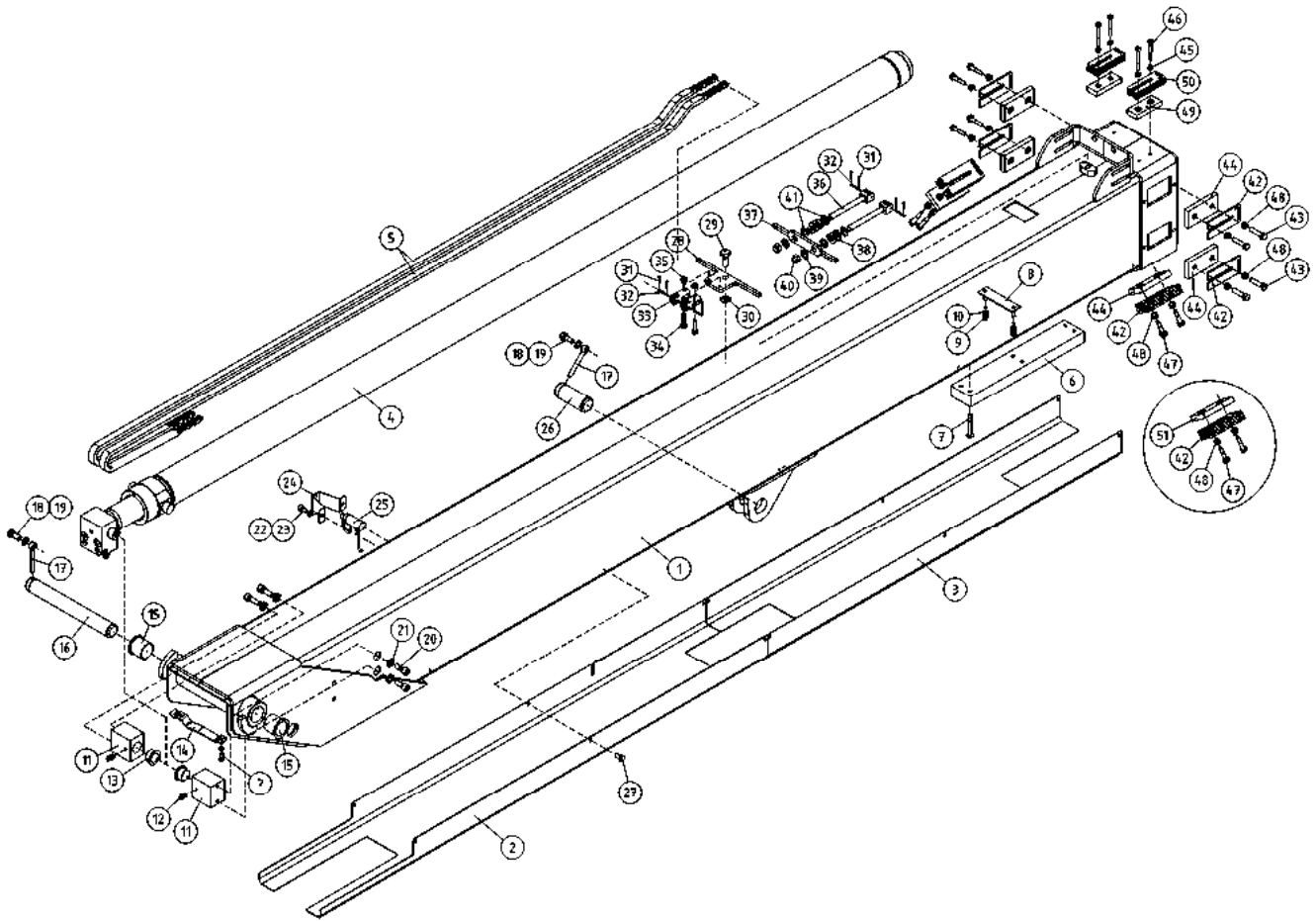
OSA DEL TEIL ITEM	VARAOSA NRO RESERVDLS NR ERSATZTEIL NR PART NR	KPL OSAN NIMI ANTAL ANZAHL QTY	BENÄMNING	BENENNUNG	DESCRIPTION	
			NIVELVARSIKTO	GELENKARME	LEDADE ARMAR	ARTICULATED ARMS
31	4CB8851	22	SOKKATAPPI	LÄSTAPP	ARRETIERZAPFEN	LOCKING PIN
32	29.017	12	VOIDENIPPA M8	SMÖRJNIPPEL	SCHMIERNIPPEL	GREASE NIPPLE
33	45.963	6	PUTKIKIINNITIN, MUOVIOISA	PLASTDEL FÖR KLÄMMA	PLASTIKT.ROHRSCHELLE	PLAST.PART,PIPECLAMP
34	45.983	6	PUTKIKIINNITIN, PEITELEVY	TÄCKSKIVA FÖR KLÄMMA	ABDECKUNG	COVER PLATE, PIPECLAMP
35	M0820	6	RUUVI M8 X 40, DIN931(8.8)	SKRUV	SCHRAUBE	SCREW
36	M0809	2	ALUSLAATTA M8, DIN125	BRICKA	UNTERLEGSCHIBE	WASHER
37	48.32252	2	KAAPELIKIINNITIN	KABELFÄSTE	KABELKLEMME	CABLE CLAMP
38	M0815.006	2	RUUVI M8 X 16, DIN912(8.8)	SKRUV	SCHRAUBE	SCREW



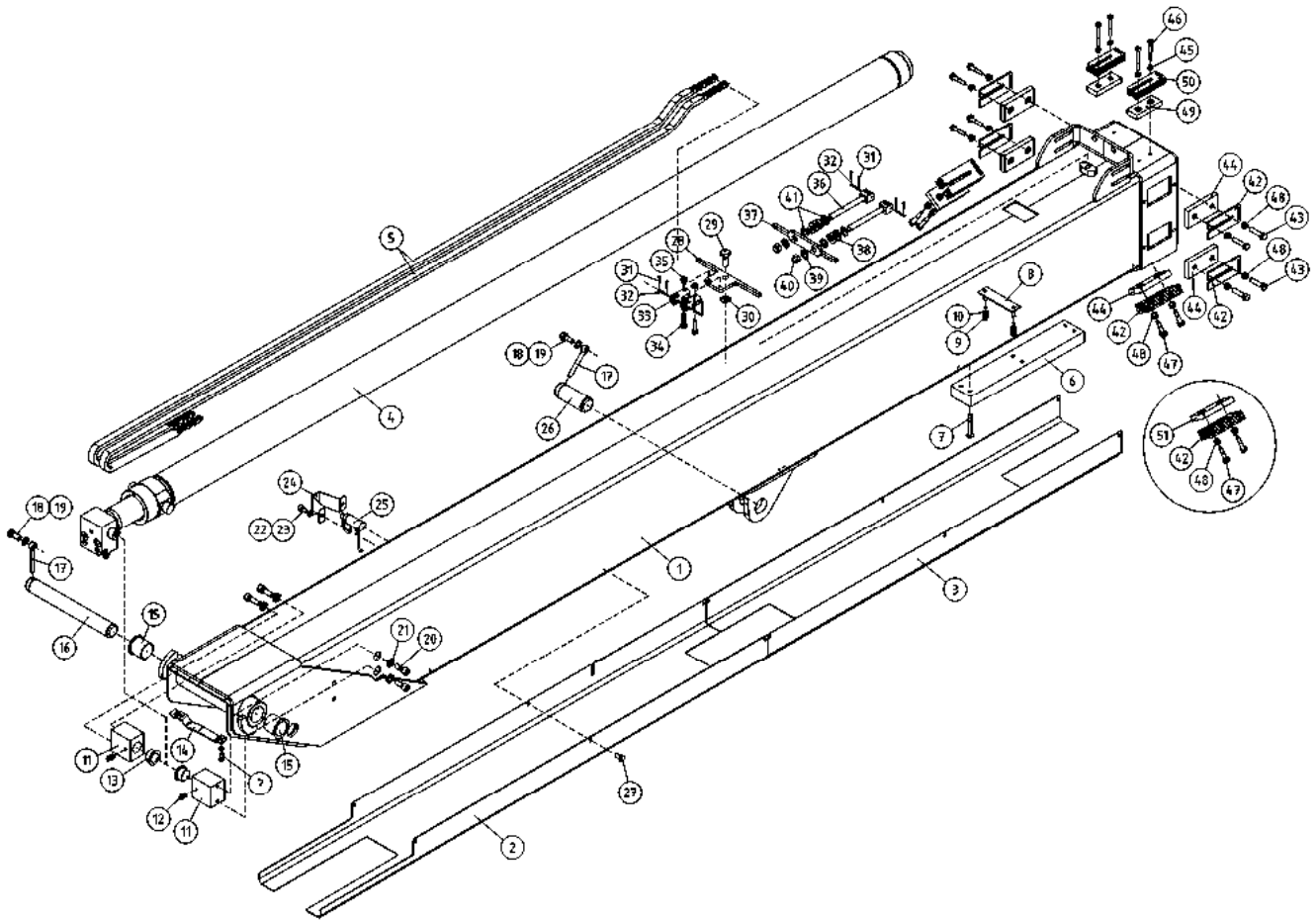
OSA DEL TEIL ITEM	VARAOSA NRO RESERVDLS NR ERSATZTEIL NR PART NR	KPL OSAN NIMI ANTAL ANZAHL QTY	BENÄMNING	BENENNUNG	DESCRIPTION
NIVELVARSIKASTO					
1	2CB8831	1	KÄÄNTÖLAITE	SVÄNGANORDNING	TURNING DEVICE
2	2CB8966	1	KIINNITYSRUNKO	FÄSTSTOMME	FIXING FRAME
3	3CB8893	1	VÄLIRUNKO	MELLANRAM, SVETSAD	INTERMEDIATE FRAME, WELDED
4	3CB9278	1	KIINNITYSRUNGON MUOVISUOJA	PLASTSKYDD	PLASTIC COVER
5	3CB8974	2	VÄLIVARSI	MELLANHÄVARM	INTERMEDIATE SHAFT
GELENKARME					
6	2CB8869	1	SUUNTAISVARSI NO:1	LEDARM NO:1	TRAGARM
7	2CB8880	2			
8	2CB8911	1	SUUNTAISVARSI NO:3	LEDARM NO:3	TRAGARM
9	2CB8934	2	SUUNTAISVARSI NO:4	LEDARM NO:4	TRAGARM
10	3CB9029	2	KAAPLIKOURUN POHJA	PLÅT	PLATTE
LEDADE ARMAR					
11	3CB9030	2	KAAPLIKOURUN KANSI	PLÅT	PLATE
12	M0826.013	12	VAARNARUUVI M8 X 70, DIN939(8.8)	SKRUV	SCHRAUBE
13	M0807	12	KORILAATTA M8, DIN9021	BRICKA	UNTERLEGSCHIBE
14	M0800.001	12	LUKITUSMUTTERI M8, DIN985(8)	MUTTER	MUTTER
15	4CB9067	2	TAPPI T02.50453	TAPP	ZAPPEN
16	4CB9106	1	TAPPI T02.45233	TAPP	ZAPPEN
17	4CB9122	6	TAPPI T02.50228	TAPP	ZAPPEN
18	4CB9126	2	TAPPI T02.50132	TAPP	ZAPPEN
19	4CB9124	4	TAPPI T02.45158	TAPP	ZAPPEN
20	4CB9123	4	TAPPI T02.50160	TAPP	ZAPPEN
21	4CB9125	1	TAPPI T02.60450	TAPP	ZAPPEN
22	4CC1820	2	TAPPI T02.50209	TAPP	ZAPPEN
ARTICULATED ARMS					
23	29.2046	18	LAAKERIHOLKKI	LAGERBUSSNING	BEARING BUSHING
24	29.2069	2	LAAKERIHOLKKI	LAGERBUSSNING	BEARING BUSHING
25	29.2070	12	LAAKERIHOLKKI	LAGERBUSSNING	BEARING BUSHING
26	29.2068	2	LAAKERIHOLKKI	LAGERBUSSNING	BEARING BUSHING
27	M0816.001	8	RUUVI M8 X 20, DIN933(8.8)	SKRUV	SCHRAUBE
28	M0807	8	KORILAATTA M8, DIN9021	BRICKA	UNTERLEGSCHIBE
29	M1219.001	22	RUUVI M12 X 35, DIN933(8.8)	SKRUV	SCHRAUBE
30	M1209	22	ALUSLAATTA M12, DIN125	BRICKA	UNTERLEGSCHIBE



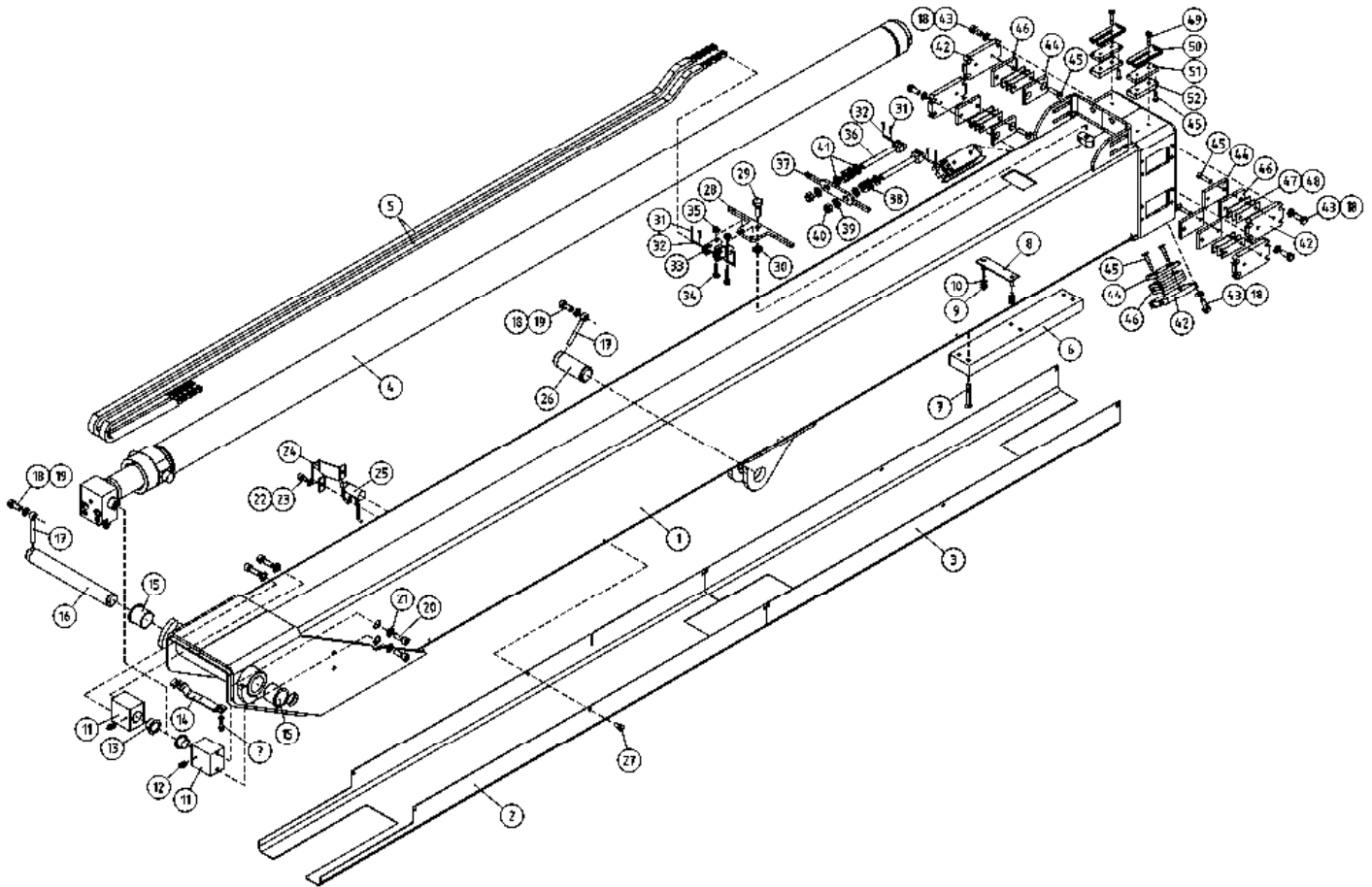
OSA DEL TEIL ITEM	VARAOSA NRO RESERVDLS NR ERSATZTEIL NR PART NR	KPL OSAN NIMI ANTAL ANZAHL QTY	BENÄMNING	BENENNUNG	DESCRIPTION	
			NIVELVARSIKTO	GELENKARME	LEDADE ARMAR	ARTICULATED ARMS
31	4CB8851	22	SOKKATAPPI	LÄSTAPP	ARRETIERZAPFEN	LOCKING PIN
32	29.017	12	VOIDENIPPA M8	SMÖRJNIPPEL	SCHMIERNIPPEL	GREASE NIPPLE
33	45.963	6	PUTKIKIINNITIN, MUOVIOISA	PLASTDEL FÖR KLÄMMA	PLASTIKT.ROHRSCHELLE	PLAST.PART,PIPECLAMP
34	45.983	6	PUTKIKIINNITIN, PEITELEVY	TÄCKSKIVA FÖR KLÄMMA	ABDECKUNG	COVER PLATE, PIPECLAMP
35	M0820	6	RUUVI M8 X 40, DIN931(8.8)	SKRUV	SCHRAUBE	SCREW
36	M0809	2	ALUSLAATTA M8, DIN125	BRICKA	UNTERLEGSCHIEBE	WASHER
37	48.32252	2	KAAPELIKIINNITIN	KABELFÄSTE	KABELKLEMME	CABLE CLAMP
38	M0815.006	2	RUUVI M8 X 16, DIN912(8.8)	SKRUV	SCHRAUBE	SCREW



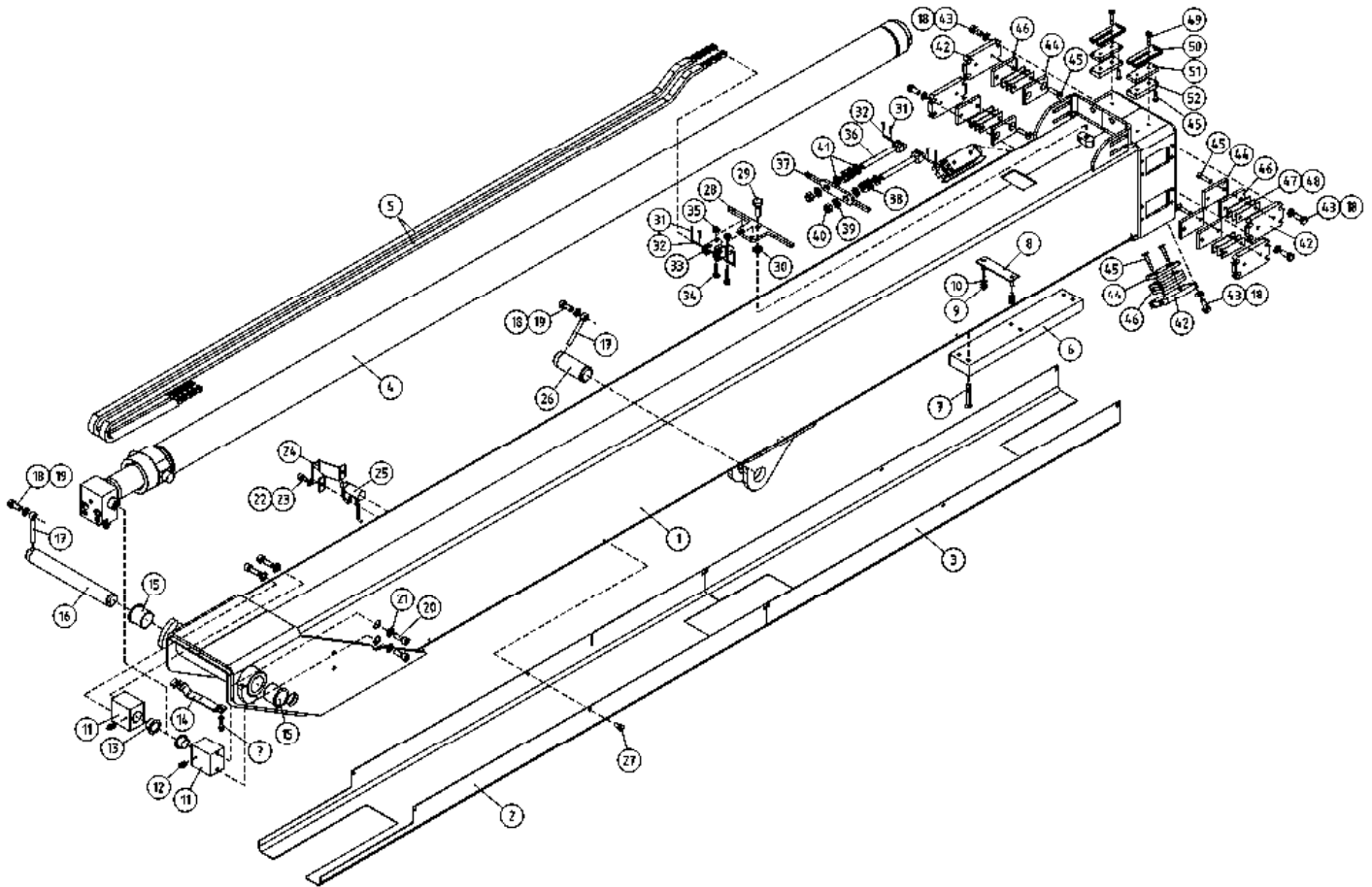
OSA DEL TEIL ITEM	VARAOSA NRO RESERVEDELS NR ERSATZTEIL NR PART NR	KPL OSAN NIMI ANTAL ANZAHL QTY	BENÄMNING	BENENNUNG	DESCRIPTION
	ULKOPUOMI		ÖVRE BOM	AUSSEN ROHR	MAIN BOOM
1	3CB8421	1	ULKOPUOMI	AUSSEN ROHR	MAIN BOOM
2	4CB9110	1	KAAPLIKOURU		CABLE DUCT
3	4CB9131	1	KAAPLIKOURU		CABLE DUCT
4	3CB9207	1	SYLINTERI TELESKOOPPI	ZYLINDER	CYLINDER
5	49.382	2	LEVYKIMPUKETJU LL1066	KETTE	CHAIN
6	4CB9118	1	LIUKUPALA	GLEITSTÜCK	CRANK BLOCK
7	M0818.006	6	RUUVI M8 X 30, DIN912(8.8)	SCHRAUBE	SCREW
8	4CC1340	1	ENERGIANSIIRTOKETJUN KIINNITIN	HALTER	CLAMP
9	M0500.001	2	LUKITUSMUTTERI M5, DIN985(8)	MUTTER	NUT
10	M0509	2	ALUSLAATTA M5, DIN125	UNTERLEGSCHIEBE	WASHER
11	4CC1334	2	TELESKOOPISYLINTERIN KIINNITIN	HALTER	CLAMP
12	29.017	2	VOIDENIPPA M8	SCHMIERNIPPEL	GREASE NIPPLE
13	29.2048	2	LAAKERIHOLKKI	LAGERBUSSNING	BEARING BUSHING
14	4CB6544	1	LETKUJEN KIINNITIN	PLÄTTE	PLATE
15	29.2046	2	LAAKERIHOLKKI	LAGERBUSSNING	BEARING BUSHING
16	4CB9067	1	TAPPI T02.50453	ZAPFEN	PIN
17	4CB8851	2	SOKKATAPPI	ARRETIERZAPFEN	LOCKING PIN
18	M1219.001	10	RUUVI M12 X 35, DIN933(8.8)	SCHRAUBE	SCREW
19	M1209	2	ALUSLAATTA M12, DIN125	UNTERLEGSCHIEBE	WASHER
20	M1218.0068	4	RUUVI M12 X 30, DIN912(12.9)	SCHRAUBE	SCREW
21	M1205	4	ALUSLAATTA NORDLOCK	UNTERLEGSCHIEBE	WASHER
22	M0813.006	2	RUUVI M8 X 12, DIN912(8.8)	SCHRAUBE	SCREW
23	M0809	2	ALUSLAATTA M8, DIN125	UNTERLEGSCHIEBE	WASHER
24	4CC1766	1	SUOJUS KYTKIMELLE	SCHUTZ	COVER
25	48.3599	1	RAJAKYTKIN, INDUKTIVI NO	GRÄNSBRYTARE	LIMIT SWITCH, INDUKT.
26	4CB9066	1	TAPPI T02.50128	ZAPFEN	PIN
27	M0615.330	12	ITSEKIERROITTUVA 6-RUUVI M6 X 10	SCHRAUBE	SCREW
28	4CB8827	1	KIINNITYSLEVY	PLÄTTE	PLATE
29	M1619.001	1	RUUVI M16 X 35, DIN933(8.8)	SCHRAUBE	SCREW
30	M1609	1	ALUSLAATTA M16, DIN125	UNTERLEGSCHIEBE	WASHER



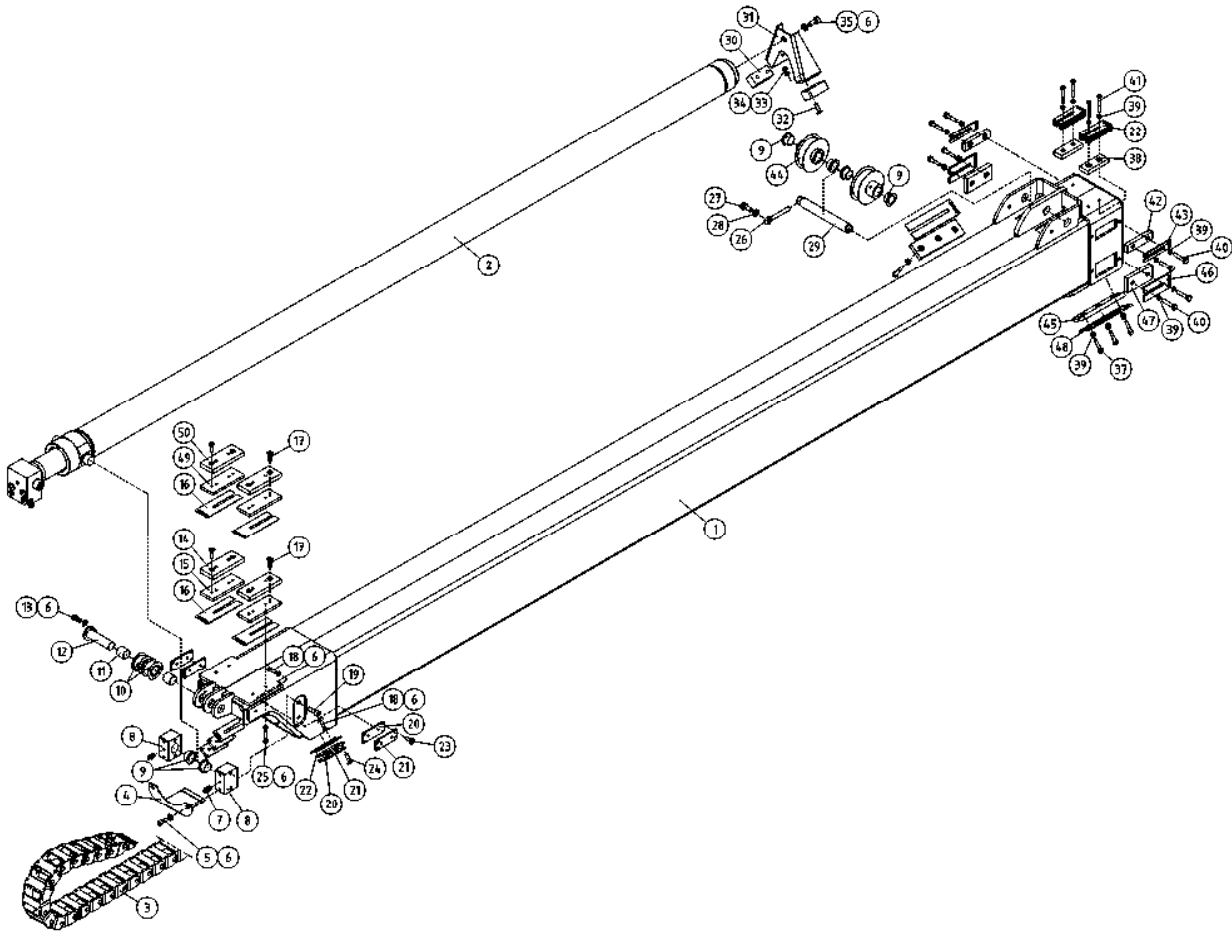
OSA DEL TEIL ITEM	VARAOSA NRO RESERVEDELS NR ERSATZTEIL NR PART NR	KPL OSAN NIMI ANTAL ANZAHL QTY	BENÄMNING	BENENNUNG	DESCRIPTION
	ULKOPUOMI		ÖVRE BOM	AUSSEN ROHR	MAIN BOOM
31	25.403	8	SAKSISOKKA 1,6 X 20, DIN94 A4	SAXSPRINT	COTTER PIN
32	49.357	4	LEVYKIMPPUK. LIITOSTAPPI	KEDJA	PIN FOR CHAIN
33	4CB8828	2	KIINNITYSHAARUKKA	FÄSTGAFFEL	FORK BRACKET
34	M1020.001	2	RUUVI M10 X 40, DIN933(8.8)	SKRUV	SCREW
35	M1000.001	2	LUKITUSMUTTERI M10, DIN985(8)	MUTTER	LOCKING NUT
36	4CB8962	2	PÄÄTEPULTTI LEVYK.KETJULLE	ÄNDBOLTZ	END PIN
37	4CB8829	1	VASTINLEVY	PLÄT	PLATE
38	30.029	2	PURISTUSJOUSI	TRYCKFJÄDER	PRESSURE SPRING
39	M1609	2	ALUSLAATTA M16, DIN125	BRICKA	WASHER
40	M1600.001	2	LUKITUSMUTTERI M16, DIN985(8)	MUTTER	NUT
41	M1610	4	ALUSLAATTA M16, DIN7989 KZN	BRICKA	WASHER
42	4CC1609	18			
43	M1021.001	8	RUUVI M10 X 45, DIN933(8.8)	SKRUV	SCREW
44	4CC1568	6			
45	M0800.001	16	LUKITUSMUTTERI M8, DIN985(8)	MUTTER	LOCK NUT
46	M0826.006	4	RUUVI M8 X 70, DIN912(8.8)	SKRUV	SCREW
47	M1024	4	RUUVI M10 X 60, DIN931(8.8)	SKRUV	SCREW
48	M1000.001	12	LUKITUSMUTTERI M10, DIN985(8)	MUTTER	LOCKING NUT
49	4CC1591	2			
50	4CB9938	12			
51	4CC5271	2	SÄÄTÖLEVY 15,0	PLÄT	PLATE



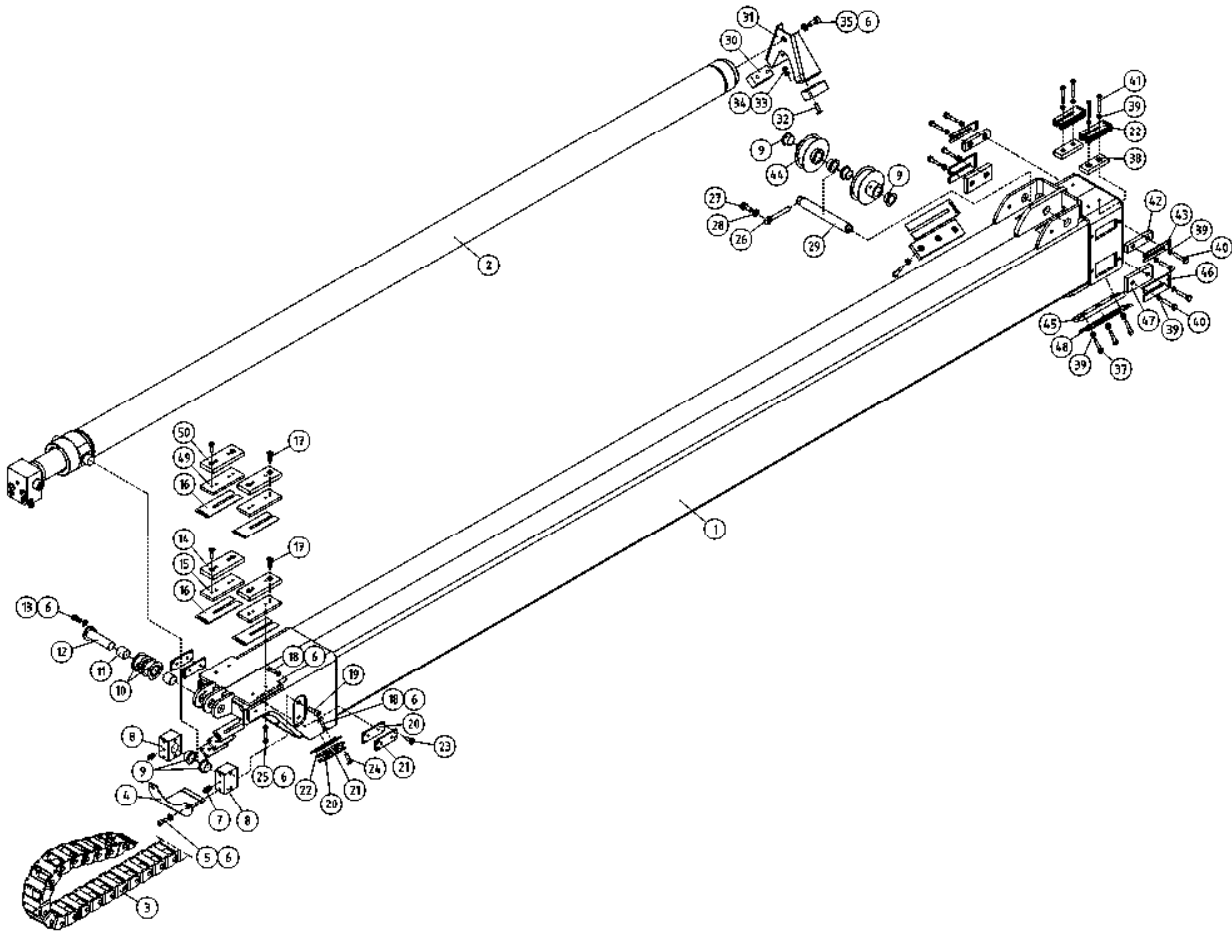
OSA DEL TEIL ITEM	VARAOSA NRO RESERVEDELS NR ERSATZTEIL NR PART NR	KPL OSAN NIMI ANTAL ANZAHL QTY	BENÄMNING	BENENNUNG	DESCRIPTION
	ULKOPUOMI		ÖVRE BOM	AUSSEN ROHR	MAIN BOOM
1	3CB8421	1	ULKOPUOMI	AUSSEN ROHR	MAIN BOOM
2	4CB9110	1	KAAPLIKOURU		CABLE DUCT
3	4CB9131	1	KAAPLIKOURU		CABLE DUCT
4	3CB9207	1	SYLINTERI TELESKOOPPI	ZYLINDER	CYLINDER
5	49.382	2	LEVYKIMPPUKETJU LL1066	KETTE	CHAIN
6	4CB9118	1	LIUKUPALA	GLEITSTÜCK	CRANK BLOCK
7	M0818.006	6	RUUVI M8 X 30, DIN912(8.8)	SKRUV	SCREW
8	4CC1340	1	ENERGIANSIIRTOKETJUN KIINNITIN	FÄSTE	HALTER
9	M0500.001	2	LUKITUSMUTTERI M5, DIN985(8)	MUTTER	MUTTER
10	M0509	2	ALUSLAATTA M5, DIN125	BRICKA	UNTERLEGSCHIEBE
11	4CC1334	2	TELESKOOPISYLINTERIN KIINNITIN	FÄSTE	HALTER
12	29.017	2	VOIDENIPPA M8	SMÖRJNIPPEL	GREASE NIPPLE
13	29.2048	2	LAAKERIHOLKKI	LAGERBUSSNING	BEARING BUSHING
14	4CB6544	1	LETKUJEN KIINNITIN	PLÄT	PLATE
15	29.2046	2	LAAKERIHOLKKI	LAGERBUSSNING	BEARING BUSHING
16	4CB9067	1	TAPPI T02.50453	TAPP	PIN
17	4CB8851	2	SOKKATAPPI	ÄRRETIERZAPPEN	LOCKING PIN
18	M1219.001	26	RUUVI M12 X 35, DIN933(8.8)	SKRUV	SCREW
19	M1209	2	ALUSLAATTA M12, DIN125	BRICKA	UNTERLEGSCHIEBE
20	M1218.0068	4	RUUVI M12 X 30, DIN912(12.9)	SKRUV	SCREW
21	M1205	4	ALUSLAATTA NORDLOCK	BRICKA	UNTERLEGSCHIEBE
22	M0813.006	2	RUUVI M8 X 12, DIN912(8.8)	SKRUV	SCREW
23	M0809	2	ALUSLAATTA M8, DIN125	BRICKA	UNTERLEGSCHIEBE
24	4CC1766	1	SUOJUS KYTKIMELLE	SKYDD	COVER
25	48.3599	1	RAJAKYTKIN, INDUKTIVI NO	GRÄNSBRYTARE	LIMIT SWITCH, INDUKT.
26	4CB9066	1	TAPPI T02.50128	ZAPPEN	PIN
27	M0615.330	12	ITSEKIERROITTUVA 6-RUUVI M6 X 10	SKRUV	SCREW
28	4CB8827	1	KIINNITYSLEVY	PLÄT	PLATE
29	M1619.001	1	RUUVI M16 X 35, DIN933(8.8)	SKRUV	SCREW
30	M1609	1	ALUSLAATTA M16, DIN125	BRICKA	UNTERLEGSCHIEBE



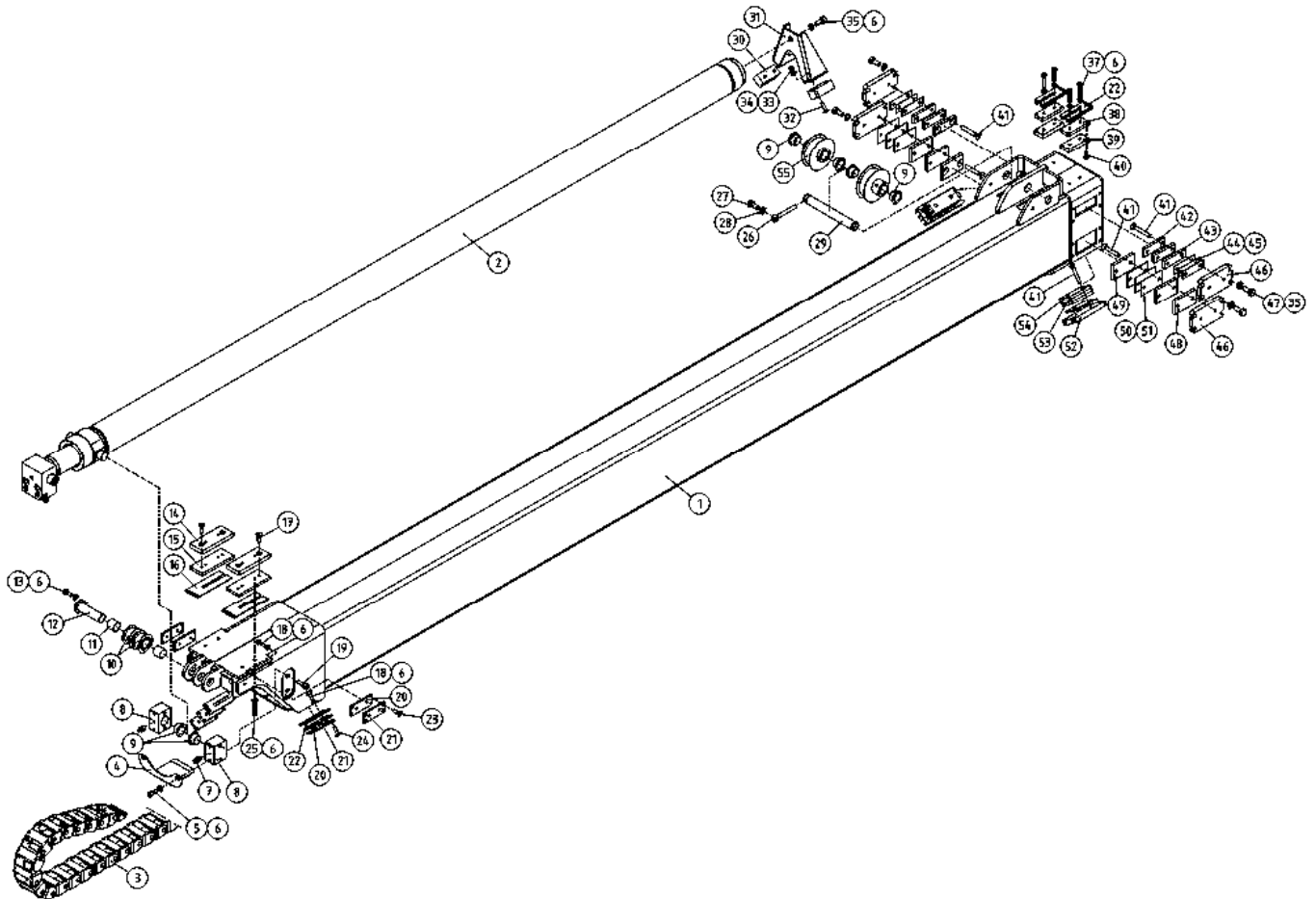
OSA DEL TEIL ITEM	VARAOSA NRO RESERVDLS NR ERSATZTEIL NR PART NR	KPL OSAN NIMI ANTAL ANZAHL QTY	OSAN NIMI	BENÄMNING	BENENNUNG	DESCRIPTION
	ULKOPUOMI			ÖVRE BOM	AUSSEN ROHR	MAIN BOOM
31	25.403	8	SAKSISOKKA 1,6 X 20, DIN94 A4	SAXSPRINT	SPLINT	COTTER PIN
32	49.357	4	LEVYKIMPPUK. LIITOSTAPPI	KEDJA	KETTE	PIN FOR CHAIN
33	4CB8828	2	KIINNITYSHAARUKKA	FÄSTGAFFEL	FESTGABEL	FORK BRACKET
34	M1020.001	2	RUUVI M10 X 40, DIN933(8.8)	SKRUV	SCHRAUBE	SCREW
35	M1000.001	2	LUKITUSMUTTERI M10, DIN985(8)	MUTTER	MUTTER	LOCKING NUT
36	4CB8962	2	PÄÄTEPULTTI LEVYK.KETJULLE	ÄNDBULT	ENDBOLZEN	END PIN
37	4CB8829	1	VASTINLEVY	PLÅT	PLATTE	PLATE
38	30.029	2	PURISTUSJOUSI	TRYCKFJÄDER	KLEMMFEDER	PRESSURE SPRING
39	M1609	2	ALUSLAATTA M16, DIN125	BRICKA	UNTERLEGSCHIBE	WASHER
40	M1600.001	2	LUKITUSMUTTERI M16, DIN985(8)	MUTTER	MUTTER	NUT
41	M1610	4	ALUSLAATTA M16, DIN7989 KZN	BRICKA	UNTERLEGSCHIBE	WASHER
42	4CB8459	6	PAININLEVY	TRYCKPLATTA	DRUCKPLATTE	BAR PLATE
43	M1205	24	ALUSLAATTA NORDLOCK	BRICKA	UNTERLEGSCHIBE	WASHER
44	4CB8454	6	LIUKUPALA	GLIDSTYCKE	GLEITSTÜCK	CRANK BLOCK
45	M1022.0087	20	RUUVI M10 X 50, DIN7991(10.9)	SKRUV	SCHRAUBE	SCREW
46	4CB9935	10				
47	4CB9858	12	SÄÄTÖLEVY	PLÅT	PLATTE	PLATE
48	4CB9857	12	SÄÄTÖLEVY	PLÅT	PLATTE	PLATE
49	M0821.006	4	RUUVI M8 X 45, DIN912(8.8)	SKRUV	SCHRAUBE	SCREW
50	4CB9938	12				
51	4CB9865	2	SÄÄTÖLEVY 10,0	PLÅT	PLATTE	PLATE
52	4CB9866	2	LIUKUPALA	GLIDSTYCKE	GLEITSTÜCK	CRANK BLOCK



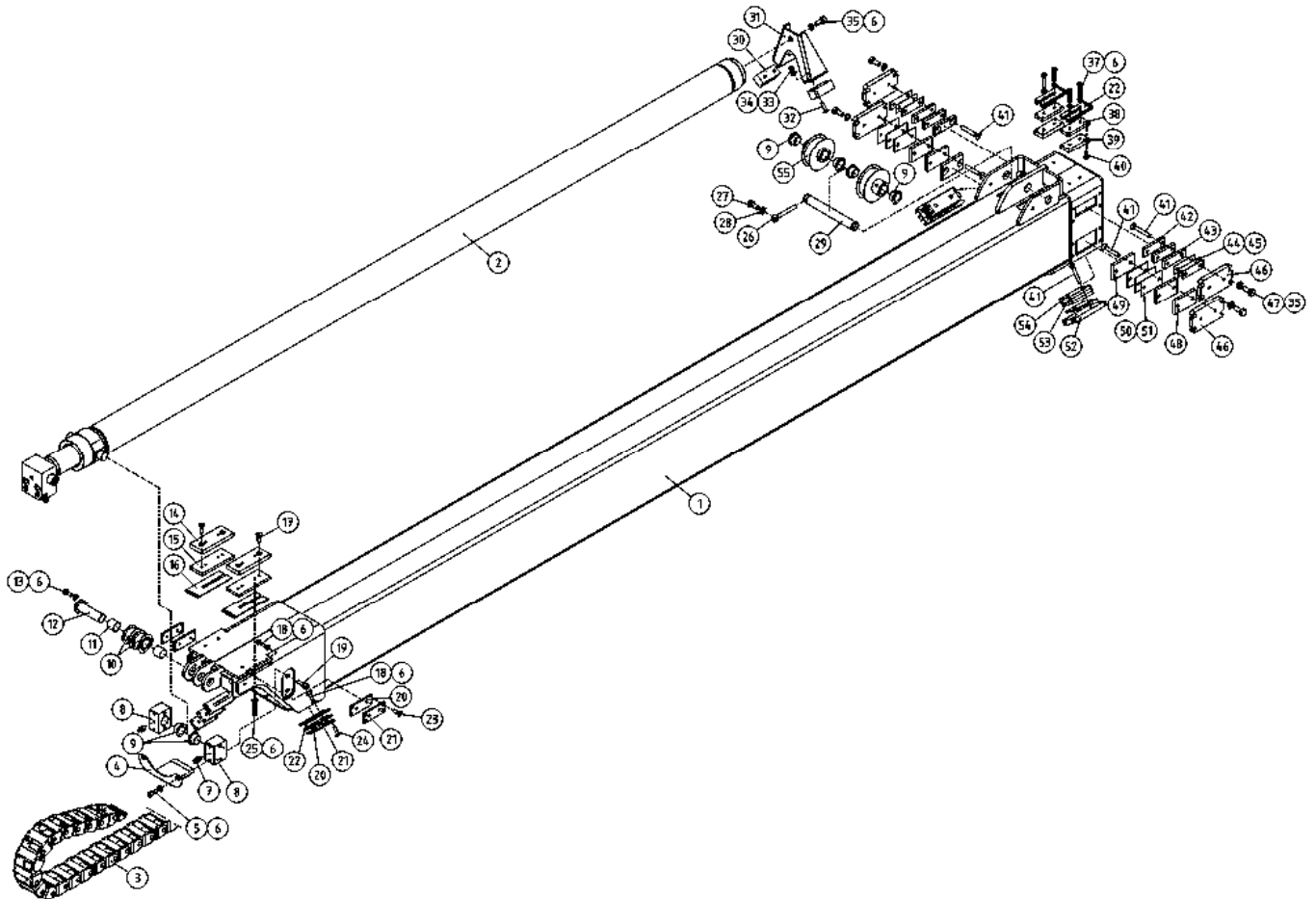
OSA DEL TEIL ITEM	VARAOSA NRO RESERVEDELS NR ERSATZTEIL NR PART NR	KPL OSAN NIMI ANTAL QTY	BENÄMNING	BENENNUNG	DESCRIPTION	
			VÄLIPUOMI	MELLANBOM	ZWISCHENROHR	INTERMEDIATE BOOM
1	3CB8422	1	VÄLIPUOMI	MELLANBOM	ZWISCHENROHR	MIDDLE BOOM
2	3CB9207	1	SYLINTERI TELESKOOPPI	CYLINDER	ZYLINDER	CYLINDER
3	48.32172	1	ENERGIANSIIRTOKETJU	KRAFTÖVERFÖRINGSKEDJ	ENERGIEFÜHRUNGSKETTE	ENERGY TRANSFER CHAIN
4	4CB9776	1	LEVY, E-KETJUN SUKSI	PLÅT	PLATTE	PLATE
5	M0816.006	2	RUUVI M8 X 20, DIN912(8.8)	SKRUV	SCHRAUBE	SCREW
6	M0805	14	ALUSLAATTA NORDLOCK	BRICKA	UNTERLEGSCHIEBE	WASHER
7	29.017	1	VOIDENIPPA M8	SMÖRJNIPPEL	SCHMIERNIPPEL	GREASE NIPPLE
8	4CB9059	2	TELESKOOPISYLINTERIN KIINNITIN	FÄSTE	HALTER	CLAMP
9	29.2048	4	LAAKERIHOLKKI	LAGERBUSSNING	LAGERBUCHSE	BEARING BUSHING
10	4CB8825	2	TAITTORULLA	RETURRULLE	LAUFROLLE	BILLY-ROLL
11	29.2026	1	LAAKERIHOLKKI	LAGERBUSSNING	LAGERBUCHSE	BEARING BUSHING
12	4CB9068	1	TAPPI T22.50110	TAPP	ZAPFEN	PIN
13	M0813.001	1	RUUVI M8 X 12, DIN933(8.8)	SKRUV	SCHRAUBE	SCREW
14	4CB9881	2	LIUKUPALA	GLIDSTYCKE	GLEITSTÜCK	CRANK BLOCK
15	4CB9882	2	SÄÄTÖLEVY 10,0	PLÅT	PLATTE	PLATE
16	4CB9937	6				
17	M0815.0087	4	RUUVI M8 X 16, DIN7991(10.9)	SKRUV	SCHRAUBE	SCREW
18	M0817.001	8	RUUVI M8 X 25, DIN933(8.8)	SKRUV	SCHRAUBE	SCREW
19	M1218.0067	4	RUUVI M12 X 30, DIN7984(10.9)	SKRUV	SCHRAUBE	SCREW
20	4CB9865	4	SÄÄTÖLEVY 10,0	PLÅT	PLATTE	PLATE
21	4CB9866	4	LIUKUPALA	GLIDSTYCKE	GLEITSTÜCK	CRANK BLOCK
22	4CB9938	16				
23	M0411.035	8				
24	M0416.035	8	URARUUVI M4 X 20, DIN965	SKRUV	SCHRAUBE	SCREW
25	M0818.001	4	RUUVI M8 X 30, DIN933(8.8)	SKRUV	SCHRAUBE	SCREW
26	4CB8851	1	SOKKATAPPI	LÅSTAPP	ARRETIERZAPFEN	LOCKING PIN
27	M1216.006	1	RUUVI M12 X 20, DIN912(8.8)	SKRUV	SCHRAUBE	SCREW
28	M1209	1	ALUSLAATTA M12, DIN125	BRICKA	UNTERLEGSCHIEBE	WASHER
29	4CB9065	1	TAPPI T02.30243	TAPP	ZAPFEN	PIN
30	4CB9595	2	LIUKUPALA	GLIDSTYCKE	GLEITSTÜCK	CRANK BLOCK



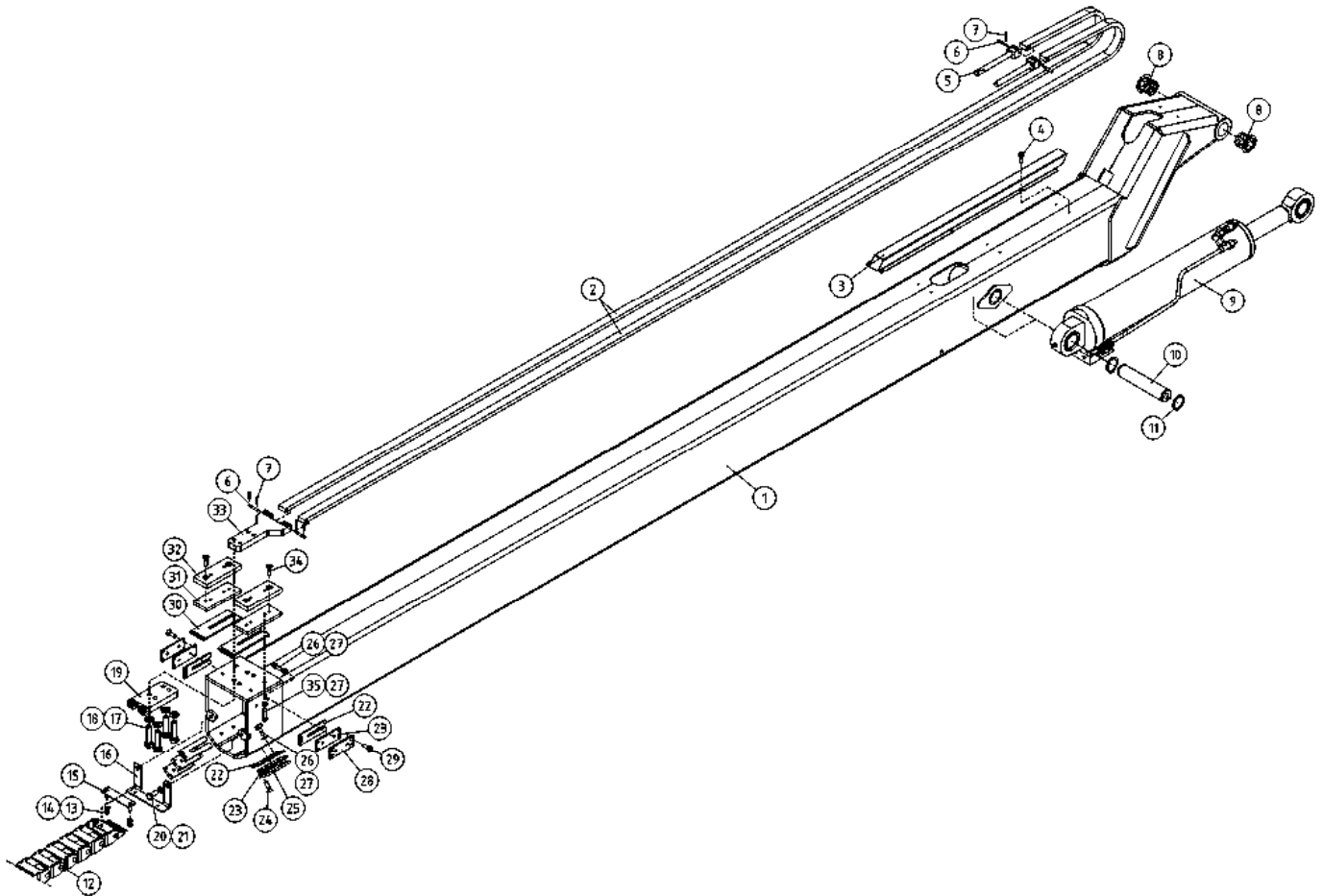
OSA DEL TEIL ITEM	VARAOSA NRO RESERVEDELS NR ERSATZTEIL NR PART NR	KPL OSAN NIMI ANTAL ANZAHL QTY	BENÄMNING	BENENNUNG	DESCRIPTION
	VÄLIPUOMI		MELLANBOM	ZWISCHENROHR	INTERMEDIATE BOOM
31	4CB9347	1	LEVY	PLATTE	PLATE
32	M0617.006	4	RUUVI M6 X 25, DIN912(8.8)	SCHRAUBE	SCREW
33	M0609	4	ALUSLAATTA M6, DIN125	UNTERLEGSCHIEBE	WASHER
34	M0600.001	4	LUKITUSMUTTERI M6, DIN985(8)	MUTTER	LOCK NUT
35	M1205	1	ALUSLAATTA NORDLOCK	UNTERLEGSCHIEBE	WASHER
36	M1216.006	1	RUUVI M12 X 20, DIN912(8.8)	SCHRAUBE	SCREW
37	M0819.006	6	RUUVI M8 X 35, DIN912(8.8)	SCHRAUBE	SCREW
38	4CC1591	2			
39	M0800.001	16	LUKITUSMUTTERI M8, DIN985(8)	MUTTER	LOCK NUT
40	M1021.001	8	RUUVI M10 X 45, DIN933(8.8)	SCHRAUBE	SCREW
41	M0824.006	4	RUUVI M8 X 60, DIN912(8.8)	SCHRAUBE	SCREW
42	4CC1570	2			
43	4CC1611	2			
44	4CB8517	2	TAITTORULLA	LAUFROLLE	BILLY-ROLL
45	4CC1572	2			
46	4CC1609	2			
47	4CC1568	4			
48	4CC1610	2			
49	4CC5269	4	LIUKUPALA	GLEITSTÜCK	CRANK BLOCK
50	4CC5270	4	SÄÄTÖLEVY 10,0	PLATTE	PLATE



OSA DEL TEIL ITEM	VARAOSA NRO RESERVEDELS NR ERSATZTEIL NR PART NR	KPL ANTAL ANZAHL QTY	OSAN NIMI	BENÄMNING	BENENNUNG	DESCRIPTION
			VÄLIPUOMI	MELLANBOM	ZWISCHENROHR	INTERMEDIATE BOOM
1	3CB8422	1	VÄLIPUOMI	MELLANBOM	ZWISCHENROHR	MIDDLE BOOM
2	3CB9207	1	SYLINTERI TELESKOOPPI	CYLINDER	ZYLINDER	CYLINDER
3	48.32172	1	ENERGIANSIIRTOKETJU	KRAFTÖVERFÖRINGSKEDJ	ENERGIEFÜHRUNGSKETTE	ENERGY TRANSFER CHAIN
4	4CB9776	1	LEVY, E-KETJUN SUKSI	PLÅT	PLATTE	PLATE
5	M0816.006	2	RUUVI M8 X 20, DIN912(8.8)	SKRUV	SCHRAUBE	SCREW
6	M0805	17	ALUSLAATTA NORDLOCK	BRICKA	UNTERLEGSCHIBE	WASHER
7	29.017	1	VOIDENIPPA M8	SMÖRJNIPPEL	SCHMIERNIPPEL	GREASE NIPPLE
8	4CB9059	2	TELESKOOPISYLINTERIN KIINNITIN	FÄSTE	HALTER	CLAMP
9	29.2048	4	LAAKERIHOLKKI	LAGERBUSSNING	LAGERBUCHSE	BEARING BUSHING
10	4CB8825	2	TAITTORULLA	RETURRULLE	LAUFROLLE	BILLY-ROLL
11	29.2026	1	LAAKERIHOLKKI	LAGERBUSSNING	LAGERBUCHSE	BEARING BUSHING
12	4CB9068	1	TAPPI T22.50110	TAPP	ZAPFEN	PIN
13	M0813.001	1	RUUVI M8 X 12, DIN933(8.8)	SKRUV	SCHRAUBE	SCREW
14	4CB9881	2	LIUKUPALA	GLIDSTYCKE	GLEITSTÜCK	CRANK BLOCK
15	4CB9882	2	SÄÄTÖLEVY 10,0	PLÅT	PLATTE	PLATE
16	4CB9937	6				
17	M0815.0087	4	RUUVI M8 X 16, DIN7991(10.9)	SKRUV	SCHRAUBE	SCREW
18	M0817.001	8	RUUVI M8 X 25, DIN933(8.8)	SKRUV	SCHRAUBE	SCREW
19	M1218.0067	4	RUUVI M12 X 30, DIN7984(10.9)	SKRUV	SCHRAUBE	SCREW
20	4CB9865	4	SÄÄTÖLEVY 10,0	PLÅT	PLATTE	PLATE
21	4CB9866	4	LIUKUPALA	GLIDSTYCKE	GLEITSTÜCK	CRANK BLOCK
22	4CB9938	16				
23	M0411.035	8				
24	M0416.035	8	URARUUVI M4 X 20, DIN965	SKRUV	SCHRAUBE	SCREW
25	M0818.001	4	RUUVI M8 X 30, DIN933(8.8)	SKRUV	SCHRAUBE	SCREW
26	4CB8851	1	SOKKATAPPI	LÅSTAPP	ARRETIERZAPFEN	LOCKING PIN
27	M1216.006	1	RUUVI M12 X 20, DIN912(8.8)	SKRUV	SCHRAUBE	SCREW
28	M1209	1	ALUSLAATTA M12, DIN125	BRICKA	UNTERLEGSCHIBE	WASHER
29	4CB9065	1	TAPPI T02.30243	TAPP	ZAPFEN	PIN
30	4CB9595	2	LIUKUPALA	GLIDSTYCKE	GLEITSTÜCK	CRANK BLOCK

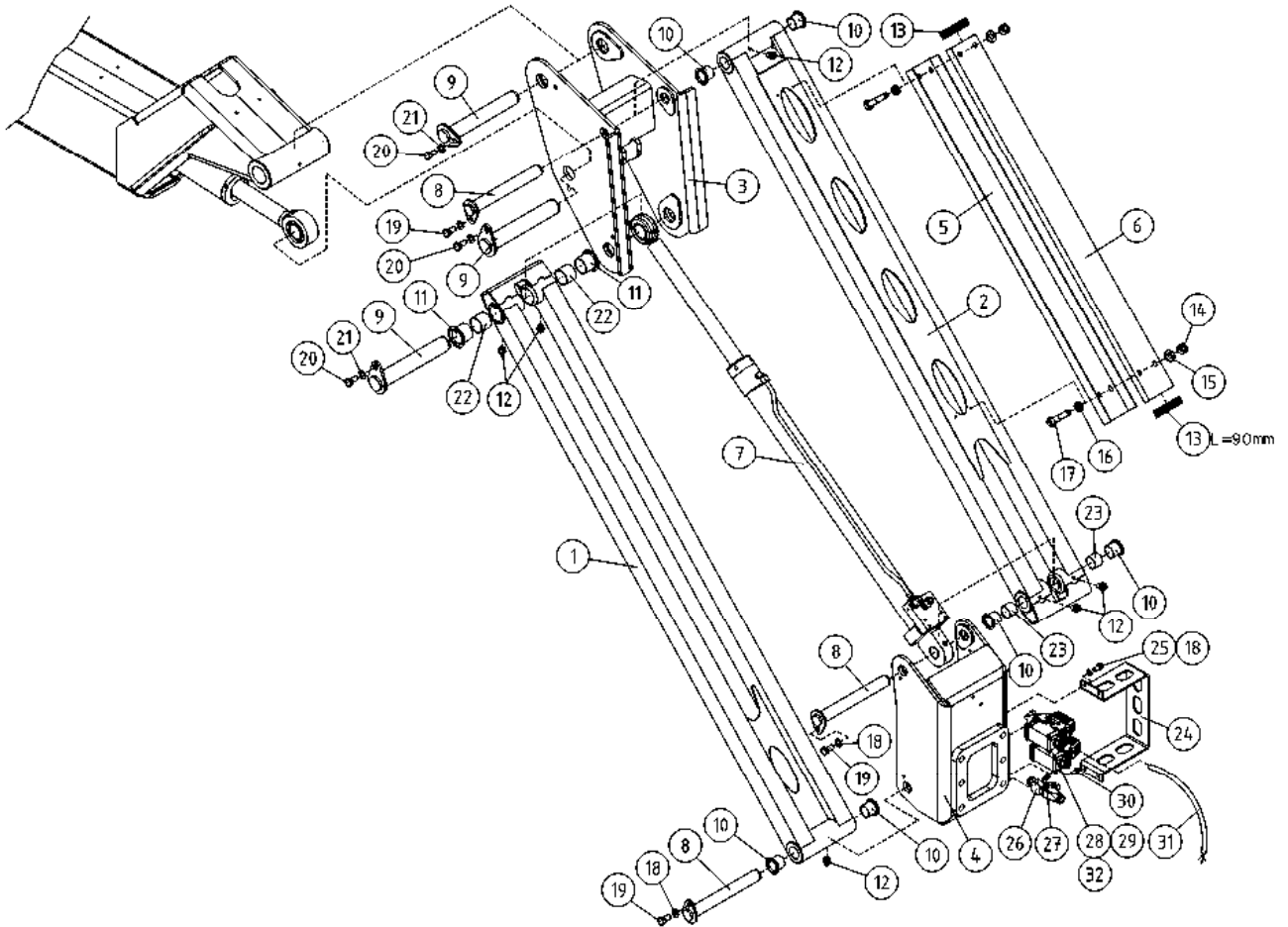


OSA DEL TEIL ITEM	VARAOSA NRO RESERVEDELS NR ERSATZTEIL NR PART NR	KPL OSAN NIMI ANTAL ANZAHL QTY	BENÄMNING	BENENNUNG	DESCRIPTION
	VÄLIPUOMI		MELLANBOM	ZWISCHENROHR	INTERMEDIATE BOOM
31	4CB9347	1	LEVY	PLATTE	PLATE
32	M0617.006	4	RUUVI M6 X 25, DIN912(8.8)	SKRUV	SCREW
33	M0609	4	ALUSLAATTA M6, DIN125	BRICKA	UNTERLEGSCHIBE
34	M0600.001	4	LUKITUSMUTTERI M6, DIN985(8)	MUTTER	LOCK NUT
35	M1205	18	ALUSLAATTA NORDLOCK	BRICKA	UNTERLEGSCHIBE
36	M1216.006	1	RUUVI M12 X 20, DIN912(8.8)	SKRUV	SCREW
37	M0820.001	4	RUUVI M8 X 40, DIN933(8.8)	SKRUV	SCREW
38	4CB9865	2	SÄÄTÖLEVY 10,0	PLÄT	PLATE
39	4CB9866	2	LIUKUPALA	GLIDSTYCKE	CRANK BLOCK
40	M0416.035	8	URARUUVI M4 X 20, DIN965	SKRUV	SCHRAUBE
41	M1022.0087	12	RUUVI M10 X 50, DIN7991(10.9)	SKRUV	SCHRAUBE
42	4CB9907	2	LIUKUPALA	GLIDSTYCKE	GLEITSTÜCK
43	4CB9936	2			
44	4CB9905	6	SÄÄTÖLEVY	PLÄT	PLATE
45	4CB9906	6	SÄÄTÖLEVY	PLÄT	PLATE
46	4CB8459	4	PAININLEVY	TRYCKPLATTA	DRUCKPLATTE
47	M1219.001	16	RUUVI M12 X 35, DIN933(8.8)	SKRUV	SCHRAUBE
48	4CB9935	4			
49	4CB8454	2	LIUKUPALA	GLIDSTYCKE	GLEITSTÜCK
50	4CB9858	6	SÄÄTÖLEVY	PLÄT	PLATE
51	4CB9857	6	SÄÄTÖLEVY	PLÄT	PLATE
52	4CB9237	2	PAININLEVY	PLÄT	PLATE
53	4CB9935	6			
54	4CB8454	4	LIUKUPALA	GLIDSTYCKE	GLEITSTÜCK
55	4CB8517	2	TAITTORULLA	RETURRULLE	LAUFROLLE

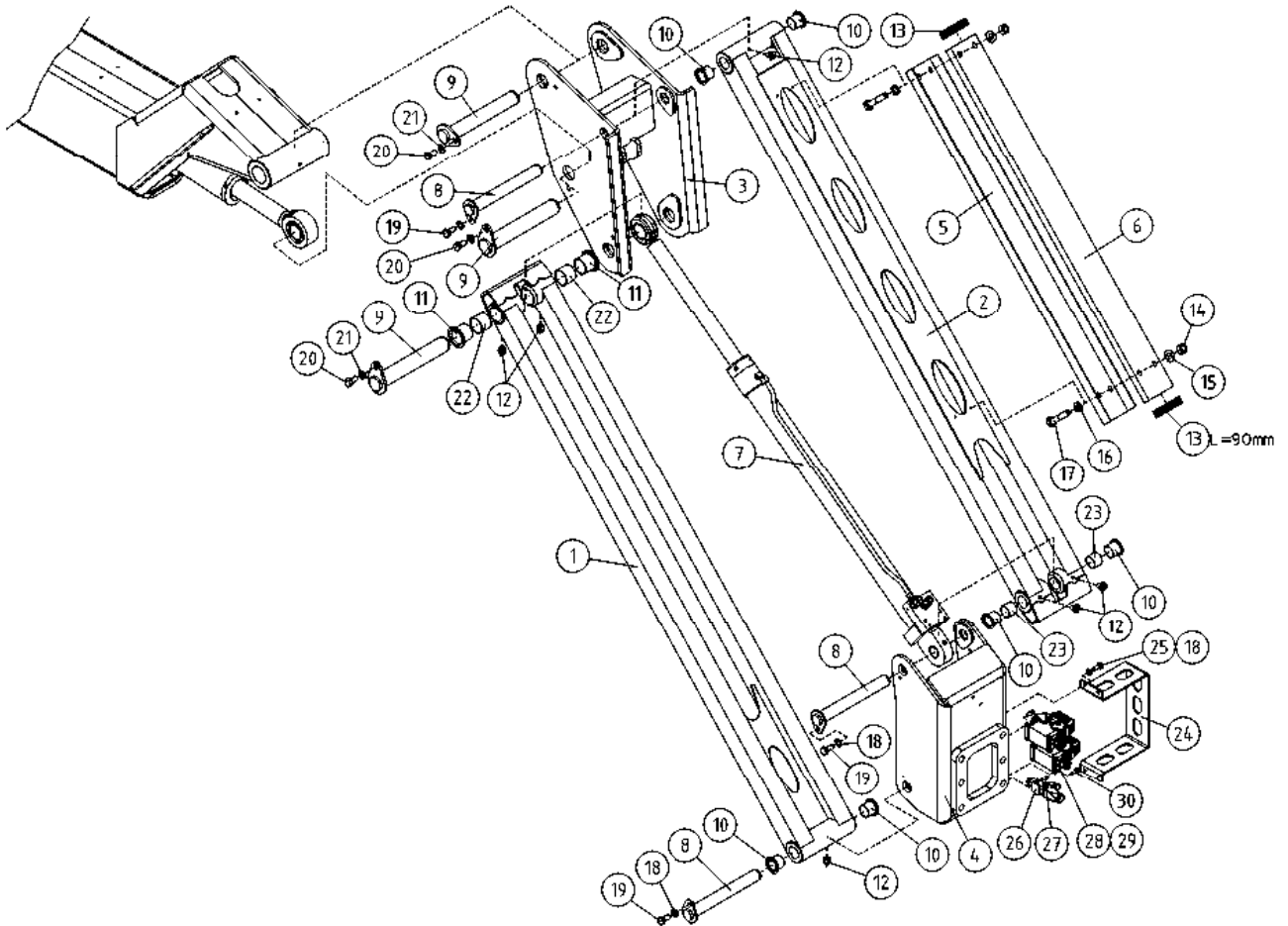


OSA DEL TEIL ITEM	VARAOSA NRO RESERVEDELS NR ERSATZTEIL NR PART NR	KPL OSAN NIMI ANTAL ANZAHL QTY	BENÄMNING	BENENNUNG	DESCRIPTION
	SISÄPUOMI		INRE BOM	INNENROHR	THIRD BOOM
1	3CB8423	1	SISÄPUOMI	INNENROHR	INNER BOOM
2	49.383	2	LEVYKIMPPUKETJU LL1088	KEDJA	CHAIN
3	4CB9348	1	KAAPELIKOURU	PLÄT	PLATE
4	M0612.034	6	URARUUVI M6 X 10, DIN7985Z	SKRUV	SCHRAUBE
5	49.384	2	PÄÄTEPULTTI LEVYK.KETJULLE	ÄNDBULT	ENDBOLZEN
6	49.357	4	LEVYKIMPPUK. LIITOSTAPPI	KEDJA	PIN FOR CHAIN
7	25.403	4	SAKSISOKKA 1,6 X 20, DIN94 A4	SAXSPRINT	COTTER PIN
8	29.2024	2	LAAKERIHOLKKI	LAGERBUSSNING	BEARING BUSHING
9	3CB9130	1	SYLINTERI ORJJA	CYLINDER	CYLINDER
10	4CB9064	1	TAPPI T25.40192	TAPP	PIN
11	25.040	2	VARMISTINRENGAS A40X1,75	LÄSBRICKA	LOCK WASHER
12	48.32172	1	ENERGIANSIIRTOKETJU	KRAFTÖVERFÖRINGSKEDJ	ENERGY TRANSFER CHAIN
13	M0500.001	2	LUKITUSMUTTERI M5, DIN985(8)	MUTTER	NUT
14	M0509	2	ALUSLAATTA M5, DIN125	BRICKA	WASHER
15	4CC1340	1	ENERGIANSIIRTOKETJUN KIINNITIN	FÄSTE	HALTER
16	4CB8787	1	KANNATINLEVY	PLÄT	PLATE
17	M1205	4	ALUSLAATTA NORDLOCK	BRICKA	WASHER
18	M1222.001	4	RUUVI M12 X 50, DIN933(8.8)	SKRUV	SCHRAUBE
19	4CC1332	1	KIINNITYSHAARUKKA	FÄSTGAFFEL	FESTGABEL
20	M1209	2	ALUSLAATTA M12, DIN125	BRICKA	UNTERLEGSCHIBE
21	M1217.001	2	RUUVI M12 X 25, DIN933(8.8)	SKRUV	SCHRAUBE
22	4CB9938	8			
23	4CB9865	4	SÄÄTÖLEVY 10,0	PLÄT	PLATE
24	M0815.0087	8	RUUVI M8 X 16, DIN7991(10.9)	SKRUV	SCHRAUBE
25	4CB9866	2	LIUKUPALA	GLIDSTYCKE	CRANK BLOCK
26	M0817.001	8	RUUVI M8 X 25, DIN933(8.8)	SKRUV	SCHRAUBE
27	M0805	12	ALUSLAATTA NORDLOCK	BRICKA	UNTERLEGSCHIBE
28	4CB9865	2	SÄÄTÖLEVY 10,0	PLÄT	PLATE
29	M0411.035	8			
30	4CB9937	6			
31	4CB9882	2	SÄÄTÖLEVY 10,0	PLÄT	PLATE
32	4CB9881	2	LIUKUPALA	GLIDSTYCKE	CRANK BLOCK
33	4CC1331	1	KIINNITYSHAARUKKA	FÄSTGAFFEL	FORK BRACKET
34	M0815.0087	4	RUUVI M8 X 16, DIN7991(10.9)	SKRUV	SCHRAUBE
35	M0818.001	4	RUUVI M8 X 30, DIN933(8.8)	SKRUV	SCHRAUBE

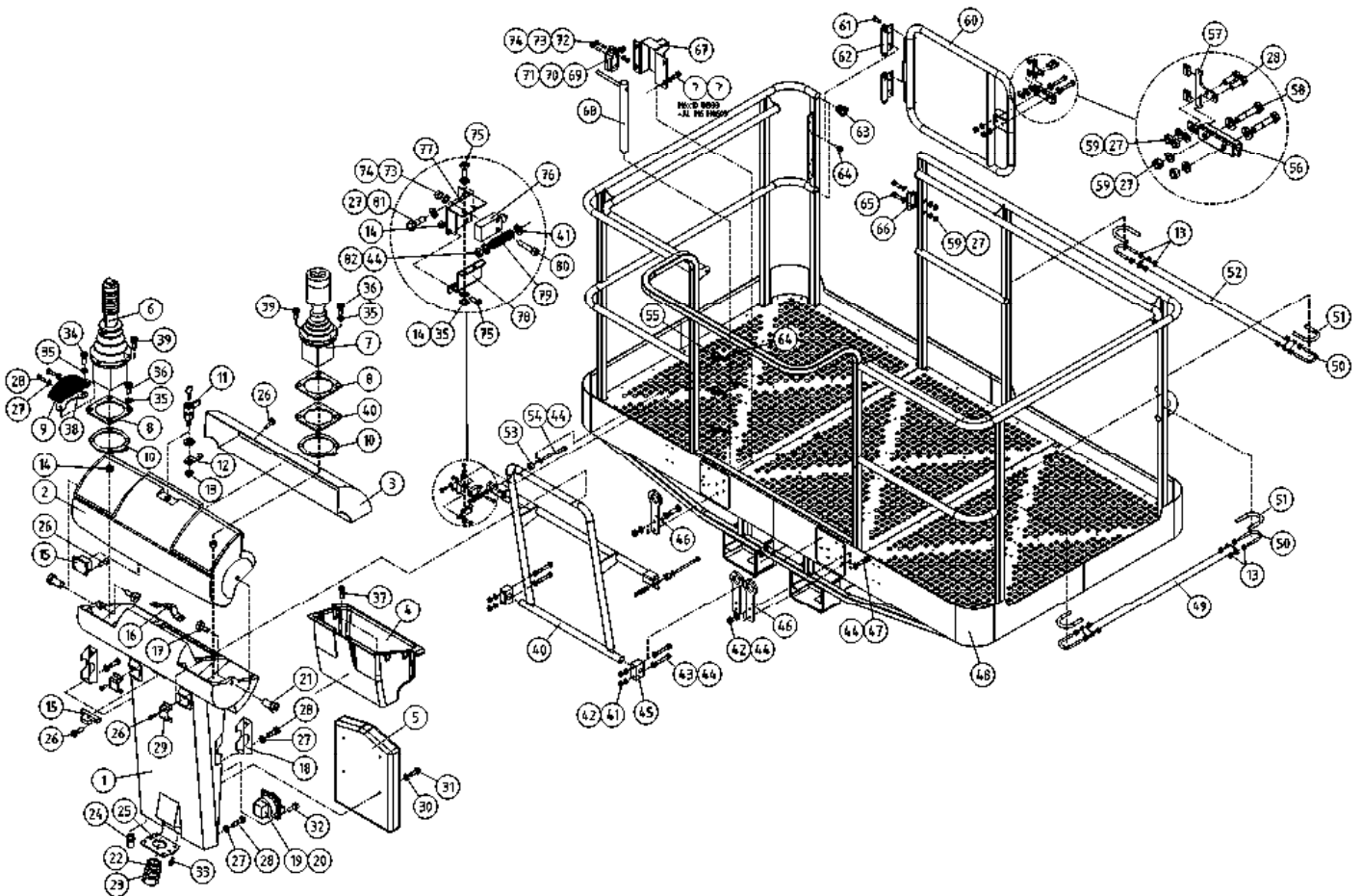
9VA3339



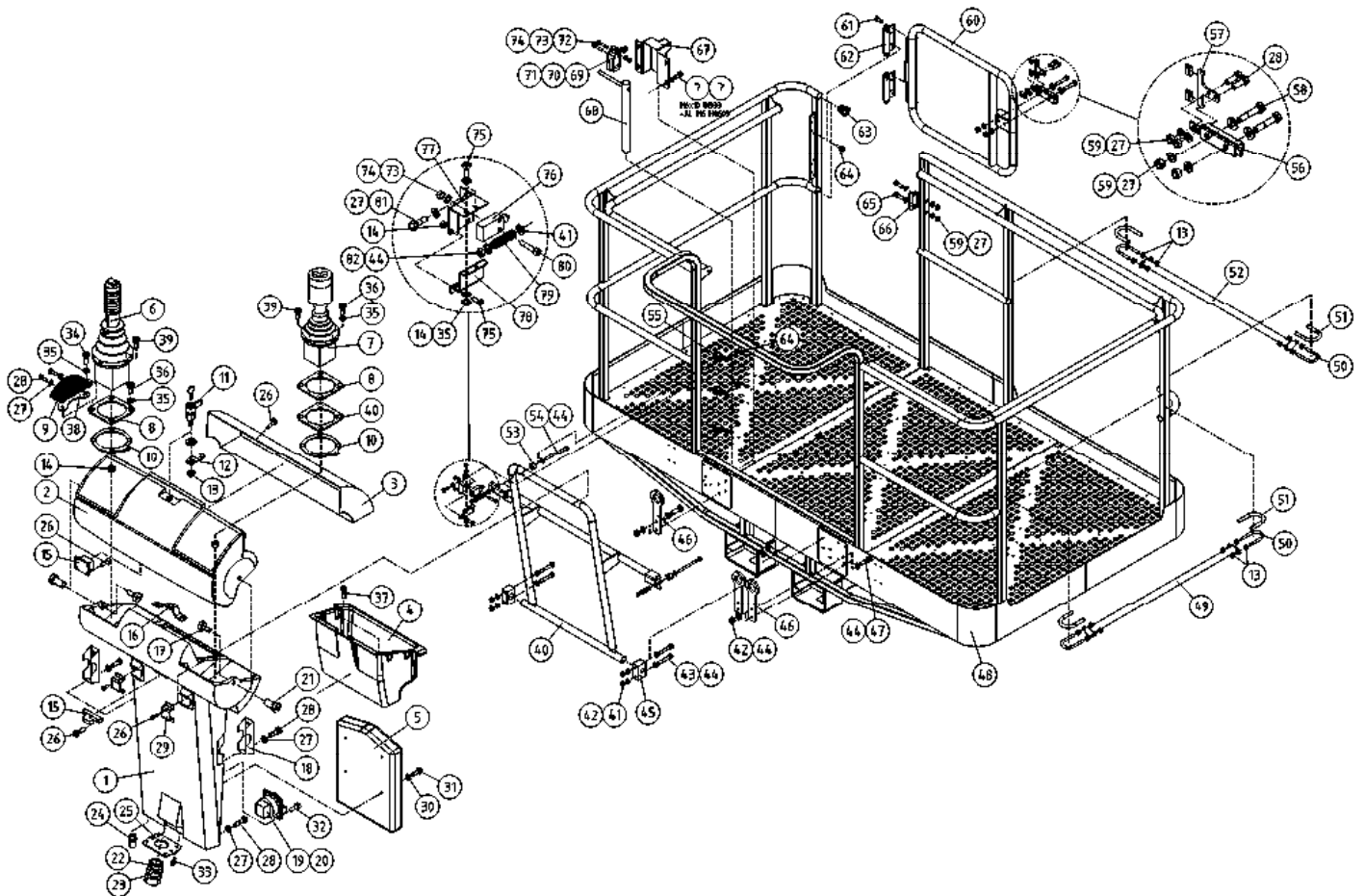
OSA DEL TEIL ITEM	VARAOSA NRO RESERVEDELS NR ERSATZTEIL NR PART NR	KPL OSAN NIMI ANTAL ANZAHL QTY	BENÄMNING	BENENNUNG	DESCRIPTION
JIBI NIVELYSYSTEEMI					
1	3CB5792	1	ALAVARSI	LEDARM	LOWER ARM
2	3CB5793	1	YLÄVARSI	LEDARM	UPPER ARM
3	3CB9088	1	YLÄNIVEL	TOP LINK	TOP LINK
4	3CB9098	1	ALANIVEL	LOWER LINK	LOWER LINK
5	3CA9443	1	KAAPLIKOURUN KOURU	KABELKANALRÄNNA	CABLE CONDUIT
6	3CA9444	1	KAAPLIKOURUN KANSI	LOCK FÖR KABELKANAL	CABLE CONDUIT COVER
7	3CB9569X	1	SYLINTERI JIBI TÄYD.	CYLINDER	CYLINDER
8	4CB5873	3	TAPPI T14.30246SZ	TAPP	PIN
9	4CB5900	3	TAPPI T14.40245SZ	TAPP	PIN
10	29.2049	6	LAAKERIHOLKKI	LAGERBUSSNING	BEARING BUSHING
11	29.2024	2	LAAKERIHOLKKI	LAGERBUSSNING	BEARING BUSHING
12	29.017	6	VOIDENIPPA M8	SMÖRJNIPPEL	GREASE NIPPLE
13	48.1327	2	REUNANAUHA 1082507	KANTSNÖRE	BESATZBAND
14	M0600.001	4	LUKITUSMUTTERI M6, DIN985(8)	MUTTER	MUTTER
15	M0607	4	KORILAATTA M6, DIN9021	BRICKA	UNTERLEGSCHIEBE
16	M0609	4	ALUSLAATTA M6, DIN125	BRICKA	UNTERLEGSCHIEBE
17	M0623	4	RÜUVI M6 X 55, DIN931(8.8)	SKRUV	SCHRAUBE
18	M0809	7	ALUSLAATTA M8, DIN125	BRICKA	UNTERLEGSCHIEBE
19	M0816.001	3	RÜUVI M8 X 20, DIN933(8.8)	SKRUV	SCHRAUBE
20	M1216.001	3	RÜUVI M12 X 20, DIN933(8.8)	SKRUV	SCHRAUBE
21	M1209	3	ALUSLAATTA M12, DIN125	BRICKA	UNTERLEGSCHIEBE
22	29.2005	2	LAAKERIHOLKKI	LAGERBUSSNING	LAGERBUCHSE
23	29.2026	2	LAAKERIHOLKKI	LAGERBUSSNING	LAGERBUCHSE
24	4CC1424	1	LIITTIMIEN SUOJALEVY	PLÄT	PLATTE
25	M0815.001	4	RÜUVI M8 X 16, DIN933(8.8)	SKRUV	SCHRAUBE
26	48.3675	1	ALAKOTELO	SKRUV	SCHRAUBE
27	M0413.006	2	RÜUVI M4 X 12, DIN912(8.8)	SKRUV	SCHRAUBE
28	48.32255	2	ALAKOTELO	ÖVRE HUS	SCHRAUBE
29	48.3696	2	YLÄKOTELO	SKRUV	SCHRAUBE
30	M0513.006	4	RÜUVI M5 X 12, DIN912(8.8)	SKRUV	SCHRAUBE
31	4CB9351	1	JOHTOSARJA	LEDARKNIPPE	VERKABELUNG
32	48.3605	1	HOLKKITIIVISTE M25	TÄTNING	HÜLSENDICHTUNG



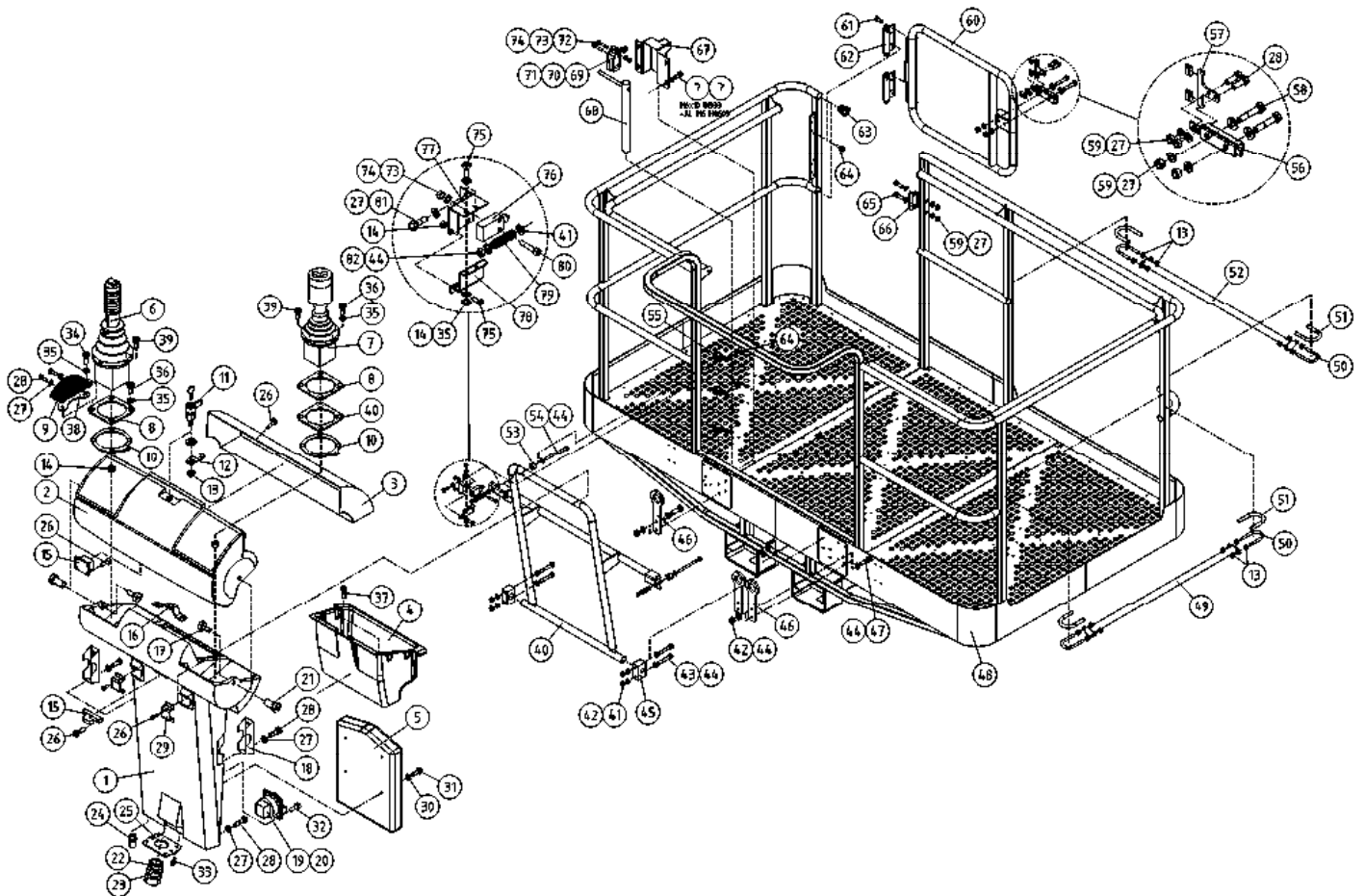
OSA DEL TEIL ITEM	VARAOSA NRO RESERVEDELS NR ERSATZTEIL NR PART NR	KPL OSAN NIMI ANTAL ANZAHL QTY	BENÄMNING	BENENNUNG	DESCRIPTION
JIBI NIVELYSYSTEEMI					
1	3CB5792	1	ALAVARSI	LEDARM	TRAGARM
2	3CB5793	1	YLÄVARSI	LEDARM	TRAGARM
3	3CB9088	1	YLÄNIVEL	TOP LINK	TOP LINK
4	3CB9098	1	ALANIVEL	LOWER LINK	LOWER LINK
5	3CA9443	1	KAAPLIKOURUN KOURU	KABELKANALRÄNNA	KABELTROG
6	3CA9444	1	KAAPLIKOURUN KANSI	LOCK FÖR KABELKANAL	DECKEL, KABELKANAL
7	3CB9569X	1	SYLINTERI JIBI TÄYD.	CYLINDER	ZYLINDER
8	4CB5873	3	TAPPI T14.30246SZ	TAPP	ZAPFEN
9	4CB5900	3	TAPPI T14.40245SZ	TAPP	ZAPFEN
10	29.2049	6	LAAKERIHOLKKI	LAGERBUSSNING	LAGERBUCHSE
11	29.2024	2	LAAKERIHOLKKI	LAGERBUSSNING	LAGERBUCHSE
12	29.017	6	VOIDENIPPA M8	SMÖRJNIPPEL	SCHMIERNIPPEL
13	48.1327	2	REUNANAUHA 1082507	KANTSNÖRE	BESATZBAND
14	M0600.001	4	LUKITUSMUTTERI M6, DIN985(8)	MUTTER	MUTTER
15	M0607	4	KORILAATTA M6, DIN9021	BRICKA	UNTERLEGSCHIEBE
16	M0609	4	ALUSLAATTA M6, DIN125	BRICKA	UNTERLEGSCHIEBE
17	M0623	4	RÜUVI M6 X 55, DIN931(8.8)	SKRUV	SCHRAUBE
18	M0809	7	ALUSLAATTA M8, DIN125	BRICKA	UNTERLEGSCHIEBE
19	M0816.001	3	RÜUVI M8 X 20, DIN933(8.8)	SKRUV	SCHRAUBE
20	M1216.001	3	RÜUVI M12 X 20, DIN933(8.8)	SKRUV	SCHRAUBE
21	M1209	3	ALUSLAATTA M12, DIN125	BRICKA	UNTERLEGSCHIEBE
22	29.2005	2	LAAKERIHOLKKI	LAGERBUSSNING	LAGERBUCHSE
23	29.2026	2	LAAKERIHOLKKI	LAGERBUSSNING	LAGERBUCHSE
24	4CC1424	1	LIITTIMIEN SUOJALEVY	PLÄT	PLATTE
25	M0815.001	4	RÜUVI M8 X 16, DIN933(8.8)	SKRUV	SCHRAUBE
26	48.3675	1	ALAKOTELO	SKRUV	SCHRAUBE
27	M0413.006	2	RÜUVI M4 X 12, DIN912(8.8)	SKRUV	SCHRAUBE
28	48.32012	2	ALAKOTELO	ÖVRE HUS	OBERES GEHÄUSE
29	48.3696	2	YLÄKOTELO	SKRUV	SCHRAUBE
30	M0513.006	4	RÜUVI M5 X 12, DIN912(8.8)	SKRUV	SCHRAUBE



OSA DEL TEIL ITEM	VARAOSA NRO RESERVDLS NR ERSATZTEIL NR PART NR	KPL OSAN NIMI ANTAL QTY	OSAN NIMI BENÄMNING	BENÄMNING	BENENNUNG	DESCRIPTION
			KORI	KORG	KORB	PLATFORM
1	48.1363	1	OHJAUSPANEELI ROTAATIOVALETTU	MANÖVERPANEL	STEUERPANEEL	CONTROL PANEL
2	48.1364	1	OHJAUSPANEELIN KANSI	LOCK FÖR MANÖVERPANEL	DECKEL DES STEUERPANEELS	PANEL COVER
3	DL3.221	1	SUOJAPLEXI KANTEEN	SKYDDSPLEX	PLEXIGLASABDECKUNG.	VISOR FOR CONTROL
4	4CB4155	1	TYÖKALUKOTELO	VERKTYGSLÅDA	WERKZEUGKASTEN	TOOLBOX
5	48.1355	1	OHJEKIRJAKOTELO	FACK FÖR INSTRUKTIONSBOK	KASTEN, BEDIENUNGSANLEITUNG	OPERATING MANUAL BOX
6	4CB6037	1	JOYSTICK (XTS JA XSE AJO)	JOYSTICK	JOYSTICK	JOYSTICK
7	48.2410	1	JOYSTICK DANFOSS VASEN KÄSI	JOYSTICK, VÄNSTER	JOYSTICK, LINKS	JOYSTICK, LEFT
8	4CB2787	2	OHJAUSSAUVAN KIINNITYSLEVY	FÄSTPLATTA FÖR MANÖVERSPAK	FESTPLATTE DES STEUERHEBELS	ATTACHMENT PLATE, JOYSTICK
9	4CB6400	1	TUKILEVY, RANNETUKI	STÖDPLÅT	STÜTZSCHEIBE	SUPPORT PLATE
10	4CB2070	2	KIINNITYSLEVY JOYSTICK	FÄSTPLATTA, JOYSTICK	ABSPANNPLATTE	ATTACHMENT PLATE
11	48.0566	1	LUKKOVÄÄNNIN	HAND TAG	HAND KURBEL	HAND CRANK
12	48.0567	1	LUKKOVÄÄNTIMEN TELKI	REGEL	GESPERRE	LATCH
13	M1000	10	KUUSIOMUTTERI M10, DIN934(8)	MUTTER	MUTTER	NUT
14	M0500.001	12	LUKITUSMUTTERI M5, DIN985(8)	MUTTER	MUTTER	NUT
15	48.0553	1	OVILUKKO+VASTE	DÖRRLÅS+MOTSTYCKE	SCHLOSS+ARRETIERVORRICHTUNG	LOCK+CLAMPING DEVICE
16	4CB2146	1	LUKON VASTAKAPPALE	ANSLAG FÖR LÅS	SPERRIEGEL	RESPONSE
17	4CB1671	2	SARANAN LUKITSIN	HGÄNGJÄRNLÅS	HINGE PIN RETAINER	HINGE PIN RETAINER
18	3CB1683	2	KIINNITYSLEVY OHJAUSKESKUS	FÄSTPLATTA, MANÖVECENTRAL	AUSPANNPLATTE	ATTACHMENT PLATE
19	48.2145	2	PISTORASIA	KONTAKTDOSA	DOSE	PLUG CONTACT
20	48.2386	2	PISTORASIA	KONTAKTDOSA	DOSE	PLUG CONTACT
21	4CB1670	2	SARANATAPPI OHJAUSKESKUS	GÄNGJÄRNSTAPP	SCHARNIERZAPPEN, ELEKTROZENTRALE	HINGE PIN
22	48.32015	1	VASTAMUTTERI	MUTTER	MUTTER	NUT
23	48.32014	1	HOLKKITIIVISTE M40	TÄTNING	HÜLSENDICHTUNG	CABLE GLAND
24	48.32031	1	HOLKKITIIVISTEEN ULKOTIIVISTE	TÄTNING	HÜLSENDICHTUNG	CABLE GLAND
25	4CB4255	1	LÄPIVIENTILAIPPA	GENOMFÖRINGSFLÅNS	DURCHFÜHRUNGSFLANSCH	LEAD-THROUGH FLANGE
26	M0312.002	20	URARUUVI M3 X 10, DIN84	SKRUV	SCHRAUBE	SCREW
27	M0609	20	ALUSLAATTA M6, DIN125	BRICKA	UNTERLEGSCHIEBE	WASHER
28	M0615.001	10	RUUVI M6 X 16, DIN933(8.8)	SKRUV	SCHRAUBE	SCREW
29	4CC1146	2	KIINNIKE	FÄSTE	BEFESTIGUNG	CLAMP
30	M0407	4	KORILAATTA M4, DIN9021	BRICKA	UNTERLEGSCHIEBE	WASHER



OSA DEL TEIL ITEM	VARAOSA NRO RESERVDLS NR ERSATZTEIL NR PART NR	KPL OSAN NIMI ANTAL ANZAHL QTY	BENÄMNING	BENENNUNG	DESCRIPTION	
	KORI		KORG	KORB	PLATFORM	
31	M0412.034	4	URARUUVI M4 X 10, DIN7985Z	SKRUV	SCHRAUBE	SCREW
32	P0611.026	8	PT-RUUVI 3.5 X 8	SKRUV	SCHRAUBE	SCREW
33	M0412.020	12				
34	M0516.001	2	RUUVI M5 X 20, DIN933(8.8)	SKRUV	SCHRAUBE	SCREW
35	M0509	20	ALUSLAATTA M5, DIN125	BRICKA	UNTERLEGSCHIEBE	WASHER
36	M0515.034	14	URARUUVI M5 X 16, DIN7985Z	SKRUV	SCHRAUBE	SCREW
37	P1013.015	2	PELTIRUUVI 4,8X12 DIN7971	SKRUV	SCHRAUBE	SCREW
38	4CB6399	1	LEVY, RANNETUKI	PLÄT	PLATTE	PLATE
39	M0516.034	1	URARUUVI M5 X 20, DIN7985Z	SKRUV	SCHRAUBE	SCREW
40	3CB8611	1	OHJAUSPANEELIN KEHTO	MANÖVERPANELHÄLLARE	HALTER, STEUERPANEEL	CONTROL PANEL HOLDER
41	M0807	8	KORILAATTA M8, DIN9021	BRICKA	UNTERLEGSCHIEBE	WASHER
42	M0800.001	16	LUKITUSMUTTERI M8, DIN985(8)	MUTTER	MUTTER	LOCK NUT
43	M0826	4	RUUVI M8 X 70, DIN931(8.8)	SKRUV	SCHRAUBE	SCREW
44	M0809	22	ALUSLAATTA M8, DIN125	BRICKA	UNTERLEGSCHIEBE	WASHER
45	4CB8626	2	ASKELMAN KIINNITIN	FÄSTDON, TRAPPSTEGE	HALTER DES AUFTRITTS	CLAMP OF STEP
46	4CA9172	3	TURVAVYÖN KIINNIKE	FÄSTE FÖR SKYDDSBÄLTE	ANCHOR POINT	ANCHOR POINT
47	M0818	6	RUUVI M8 X 30, DIN931(8.8)	SKRUV	SCHRAUBE	SCREW
48	3CB8575	1	KORI	KORG	KORB	PLATFORM
49	4CC1764	1	SUOJAKAIDE	SKYDDSRÄCKE	SCHUTZGELÄNDER	SAFETY FENCE
50	25.249	4	U-PULLTTI SFS 5369 ZN DN 32 M10	U-BULT	U-BOLZEN	U-BOLT
51	43.015	4	PVC-LETKU	SLANG	SCHLAUCH	HOSE
52	4CB9954	1	SUOJAKAIDE	SKYDDSRÄCKE	SCHUTZGELÄNDER	SAFETY FENCE
53	48.1536	2	ISKUNV. KUMI 385	GUMMIBUFFERT	GUMMIPUFFER	RUBBER BUMPER
54	M0831	2	RUUVI M8 X 110, DIN931(8.8)	SKRUV	SCHRAUBE	SCREW
55	48.3330	3	KAAPELIKIINNITIN, MUOVINEN	KABELFÄSTE	KABELKLEMME	CABLE CLAMP
56	48.0590	1	VETOLUKKO	LÄS	SCHLOSS	LOCK
57	4CB6157	1	LUKON VEDIN	HANDTAG	GRIFF	GRIP
58	M0619	2	RUUVI M6 X 35, DIN931(8.8)	SKRUV	SCHRAUBE	SCREW
59	M0600.001	4	LUKITUSMUTTERI M6, DIN985(8)	MUTTER	MUTTER	LOCK NUT
60	3CC1711	1	TYÖKORIN OVI	DÖRR	TÜR	DOOR



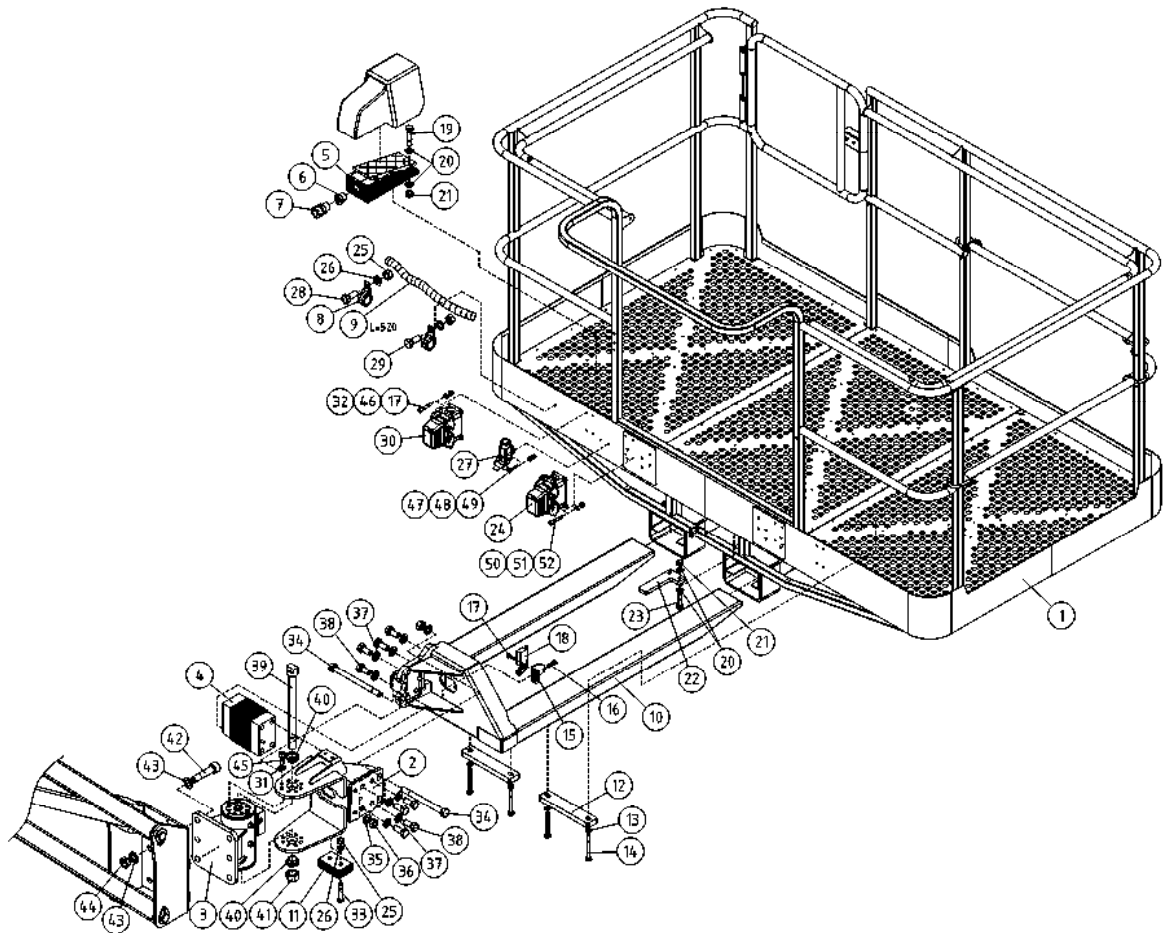
OSA VARAOSA NRO KPL OSAN NIMI
 DEL RESERVDLS NR ANTAL
 TEIL ERSATZTEIL NR ANZAHL
 ITEM PART NR QTY

BENÄMNING

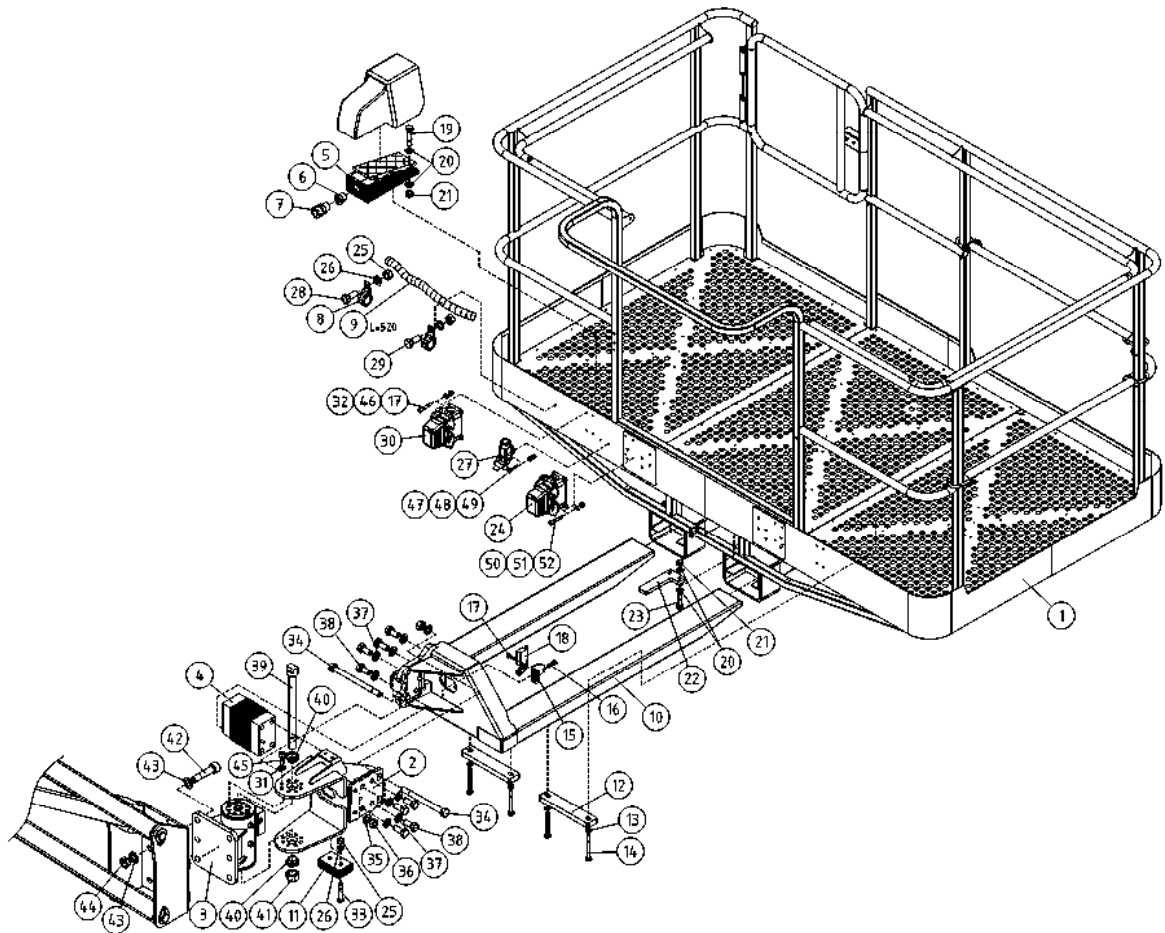
BENENNUNG

DESCRIPTION

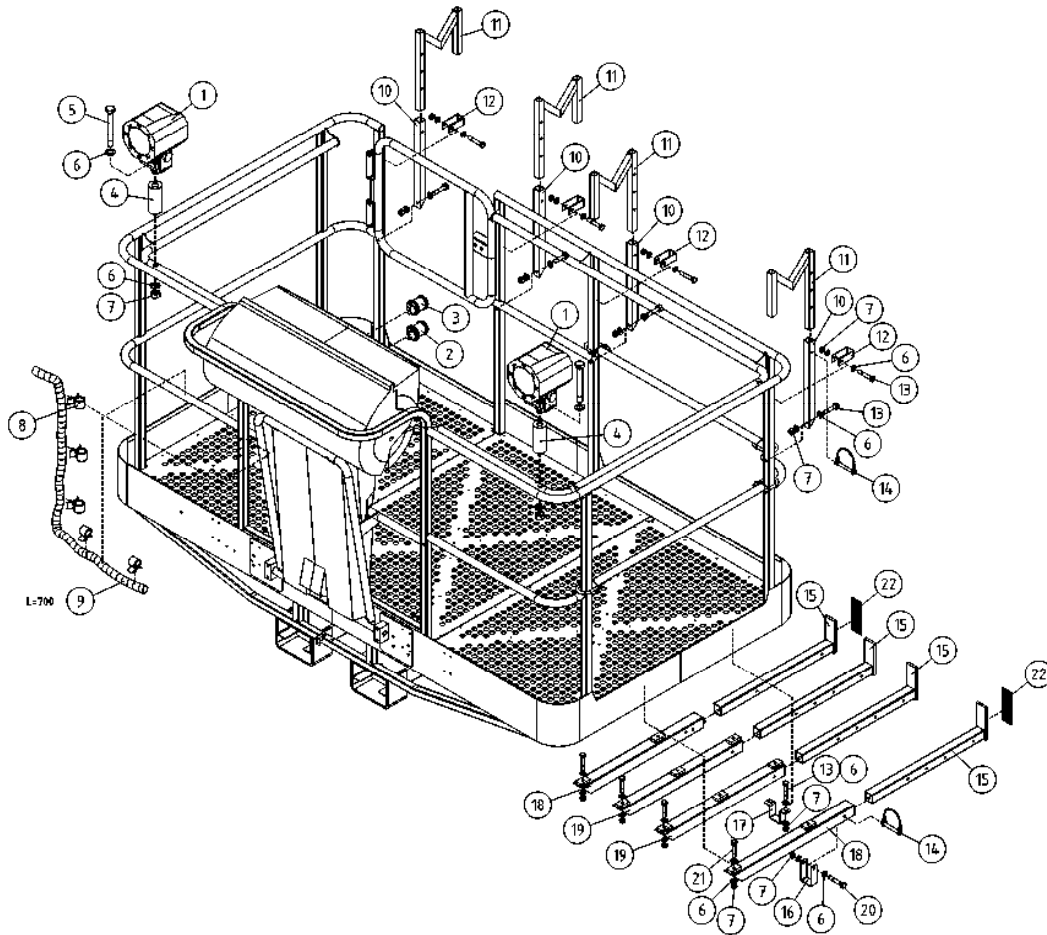
	KORI	KORG	KORB	PLATFORM
61	M0511.034 4 URARUUVI M5 X 8, DIN7985Z	SKRUV	SCHRAUBE	SCREW
62	48.0597 2 SARANA	CHARNER	SCHARNIER	HINGE
63	48.2598 6 TULPPA	PROPP	STOPFEN	PLUG
64	M0613.034 8 URARUUVI M6 X 12, DIN7985Z	SKRUV	SCHRAUBE	SCREW
65	M0620 2 RUUVI M6 X 40, DIN931(8.8)	SKRUV	SCHRAUBE	SCREW
66	4CB6158 1 LUKON VASTIN	SVAR	SPERRIEGEL	RESPONSE
67	4CB9214 1 RAJAKYTKIMEN SUOJA	PLÁT	PLATTE	PLATE
68	3CB9184 1 LUKITUSTAPPI	LÁSTAPP	ARRETIERZAPFEN	LOCKING PIN
69	48.2482 1 RAJAKYTKIN, KOSKETINRUNKO	GRÄNSBRYTARE	GRENZTASTER	LIMIT SWITCH BODY
70	48.2483 1 RAJAKYTKIN, OHJAINPÄÄ	GRÄNSBRYTARE	GRENZTASTER, STEUERKOPF	LIMIT SWITCH HEAD
71	48.2484 1 RAJAKYTKIN, OHJAINVARS	GRÄNSBRYTARE	GRENZTASTER, STEUERARM	LIMIT SWITCH ROD
72	M0416.006 2 RUUVI M4 X 20, DIN912(8.8)	SKRUV	SCHRAUBE	SCREW
73	M0409 6 ALUSLAATTA M4, DIN125	BRICKA	UNTERLEGSCHIBE	WASHER
74	M0400.001 6 LUKITUSMUTTERI M4, DIN985(8)	MUTTER	MUTTER	NUT
75	M0513.034 6 URARUUVI M5 X 12, DIN7985Z	SKRUV	SCHRAUBE	SCREW
76	48.2413 1 RAJAKYTKIN, KOSKETINRUNKO	GRÄNSBRYTARE	GRENZTASTER	LIMIT SWITCH BODY
77	4CB9243 1 RAJAKYTKIMEN KIINNITYSLEVY	PLÁT	PLATTE	PLATE
78	4CB9242 1 RAJAKYTKIMEN SUOJALEVY	PLÁT	PLATTE	PLATE
79	30.046 2 PURISTUSJOUSI	TRYCKFJÄDER	KLEMMFEDER	PRESSURE SPRING
80	M0417.006 4 RUUVI M4 X 25, DIN912(8.8)	SKRUV	SCHRAUBE	SCREW
81	M0612.001 4 RUUVI M6 X 10, DIN933(8.8)	SKRUV	SCHRAUBE	SCREW
82	M0800.001 4 LUKITUSMUTTERI M8, DIN985(8)	MUTTER	MUTTER	LOCK NUT



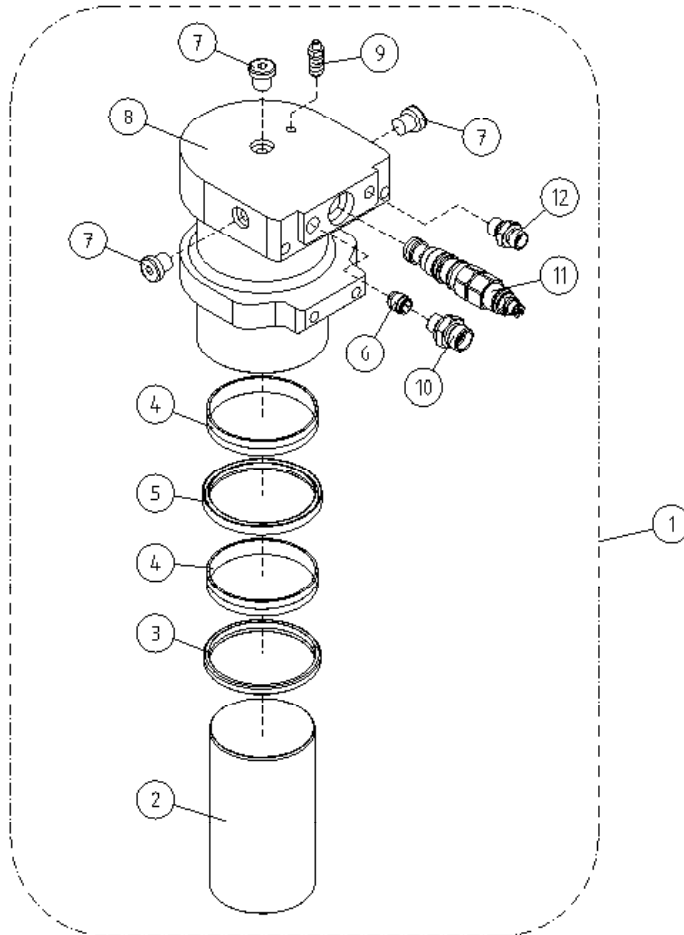
OSA DEL TEIL ITEM	VARAOSA NRO RESERVEDELS NR ERSATZTEIL NR PART NR	KPL OSAN NIMI ANTAL ANZAHL QTY	BENÄMNING	BENENNUNG	DESCRIPTION	
			KORIKUORMANVALVONTA	KORG BELASTNING KONTROLLERING	KORB LAST ÜBERWACHUNG	BASKET LOAD SENSOR
1	3CB8575	1	KORI	KORG	KORB	PLATFORM
2	3CB9589	1	KORINKANNATIN	SLÄDE FÖR KORG	TRÄGER FÜR KORB	BEARER FOR PLATFORM
3	47.2449	1	KÄÄNTÖMOOTTORI	SWING MOTOR	SCHWENKMOTOR	ROTARY ACTUATOR
4	48.2389	1	KUORMA-ANTURI MOBA	MRW LIMIT 04-04-	MRW LIMIT 04-04-	MRW LIMIT 04-04-
5	48.3467	1	JALKAPOLJIN	FOTPEDAL 205RXT	FUSSPEDAL 205RXT	SAFETY PEDAL 205RXT
6	48.3300	1	SUPISTAJA FS/PA	FÖRMINSKNINGSHYLSA	REDUZIERHÜLSE	REDUCTOR
7	48.3201	1	HOLKKITIIVISTE PG9	TÄTNING	HÜLSENDICHTUNG	CABLE GLAND
8	48.3330	2	KAAPELIKIINNITIN, MUOVINEN	KABELFÄSTE	KABELKLEMME	CABLE CLAMP
9	48.3329	1	KAAPELIPUTKI	KABELRÖR	KABELROHR	CABLE TUBING
10	4CC1513	1	NOSTOPIIKIT	LIFTING PIKE	LIFTING PIKE	LIFTING PIKE
11	4CB6260	1	LIUKUPALA	GLIDSTYCKE	GLEITSTÜCK	CRANK BLOCK
12	4CB9308	2	LEVY	PLÅT	PLATTE	PLATE
13	M1231	4	RUUVI M12 X 110, DIN931(8.8)	SKRUV	SCHRAUBE	SCREW
14	M1209	4	ALUSLAATTA M12, DIN125	BRICKA	UNTERLEGSCHIEBE	WASHER
15	4CC1730	1	LEVY, RAJANKIINNIKE	PLÅT	PLATTE	PLATE
16	M0815.006	2	RUUVI M8 X 16, DIN912(8.8)	SKRUV	SCHRAUBE	SCREW
17	M0415.006	6	RUUVI M4 X 16, DIN912(8.8)	SKRUV	SCHRAUBE	SCREW
18	48.19023	1	RAJAKYTKIN, RULLAVARSIOHJAIN	GRÄNSBRYTARE	GRENZTASTER	LIMIT SWITCH
19	M0818.001	4	RUUVI M8 X 30, DIN933(8.8)	SKRUV	SCHRAUBE	SCREW
20	M0809	10	ALUSLAATTA M8, DIN125	BRICKA	UNTERLEGSCHIEBE	WASHER
21	M0800.001	10	LUKITUSMUTTERI M8, DIN985(8)	MUTTER	MUTTER	LOCK NUT
22	4CC1522	1	LEVY	PLÅT	PLATTE	PLATE
23	M0824	1	RUUVI M8 X 60, DIN931(8.8)	SKRUV	SCHRAUBE	SCREW
24	4CB9354	1	JOHTOSARJA	LEDARKNIPPE	VERKABELUNG	WIRE HARNESS
25	M0600.001	4	LUKITUSMUTTERI M6, DIN985(8)	MUTTER	MUTTER	LOCK NUT
26	M0609	6	ALUSLAATTA M6, DIN125	BRICKA	UNTERLEGSCHIEBE	WASHER
27	48.3675	1	ALAKOTELO			LOWER HOUSING
28	M0616	1	RUUVI M6 X 20, DIN931(8.8)	SKRUV	SCHRAUBE	SCREW
29	M0617	1	RUUVI M6 X 25, DIN931(8.8)	SKRUV	SCHRAUBE	SCREW
30	4CB9353	1	JOHTOSARJA	LEDARKNIPPE	VERKABELUNG	WIRE HARNESS



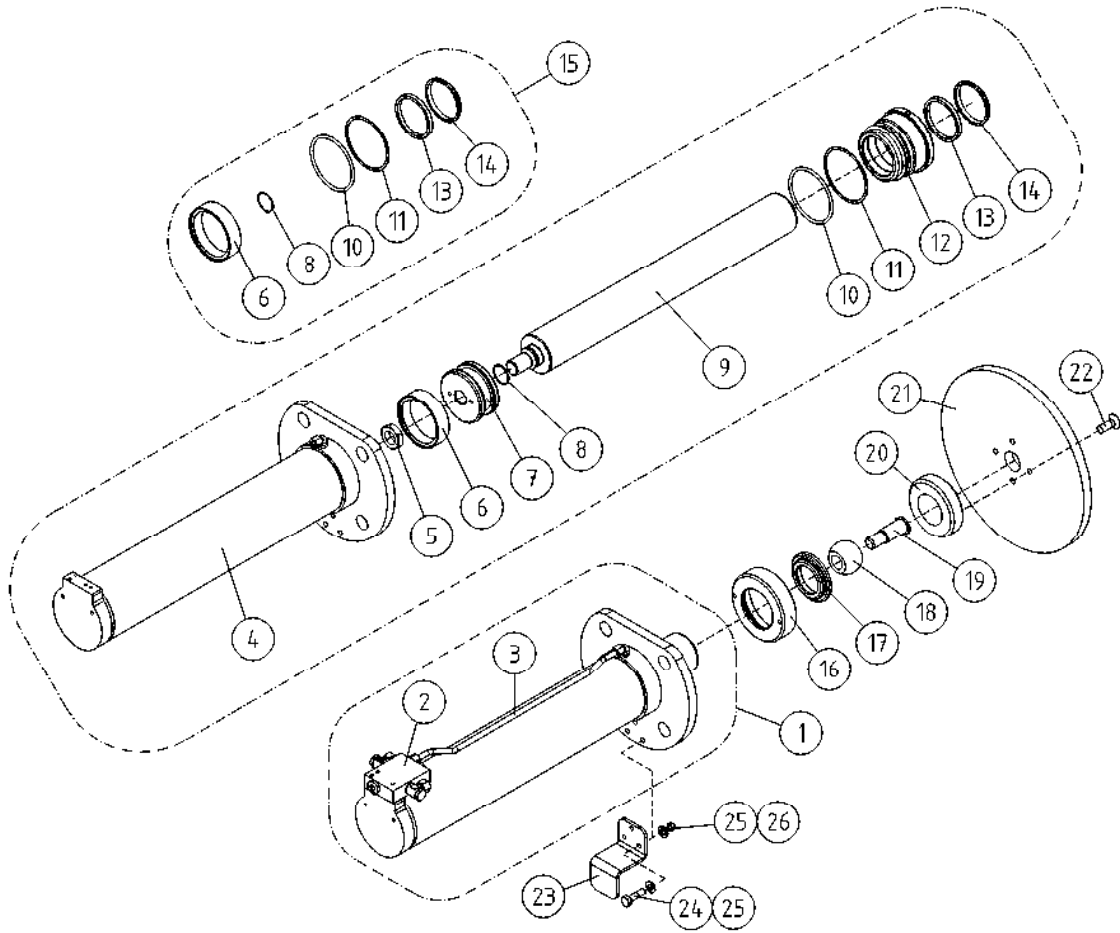
OSA DEL TEIL ITEM	VARAOSA NRO RESERVEDELS NR ERSATZTEIL NR PART NR	KPL OSAN NIMI ANTAL ANZAHL QTY	BENÄMNING	BENENNUNG	DESCRIPTION
	KORIKUORMANVALVONTA		KORG BELASTNING KONTROLLERING	KORB LAST ÜBERWACHUNG	BASKET LOAD SENSOR
31	M1009	24	ALUSLAATTA M10, DIN125	BRICKA	WASHER
32	M0400.001	4	LUKITUSMUTTERI M4, DIN985(8)	MUTTER	NUT
33	M0618.035	2	URARUUVI M6 X 30, DIN965	SKRUV	SCREW
34	M1639	4	RUUVI M16 X 220, DIN931(8.8)	SKRUV	SCREW
35	M1609	2	ALUSLAATTA M16, DIN125	BRICKA	WASHER
36	M1600.001	4	LUKITUSMUTTERI M16, DIN985(8)	MUTTER	NUT
37	M1605	8	ALUSLAATTA NORDLOCK	BRICKA	WASHER
38	M1619.5007	8	RUUVI M16 X 1,5 X 35, DIN931(10.9)	SKRUV	SCREW
39	4CB9496	1	AKSELI D=35 L=320	AXEL D=35 L=320	SHAFT D=35 L=320
40	4CB9497	2	HOLKKI		BUSHING
41	M2400.501	1	LUKITUSMUTTERI M24X1,5, DIN985(8)	MUTTER	NUT
42	M2029.006	6	RUUVI M20 X 90, DIN912(8.8)	SKRUV	SCREW
43	M2009	12	ALUSLAATTA M20, DIN125	BRICKA	WASHER
44	M2000.005	4	KUUSIOMUTTERI M20, DIN936	MUTTER	NUT
45	M1021.006	8	RUUVI M10 X 45, DIN912(8.8)	SKRUV	SCREW
46	M0409	4	ALUSLAATTA M4, DIN125	BRICKA	WASHER
47	M0313.006	2			
48	M0309	2			
49	M0300.001	2	LUKITUSMUTTERI M3, DIN985(8)	MUTTER	NUT
50	M0515.006	4	RUUVI M5 X 16, DIN912(8.8)	SKRUV	SCREW
51	M0509	4	ALUSLAATTA M5, DIN125	BRICKA	WASHER
52	M0500.001	4	LUKITUSMUTTERI M5, DIN985(8)	MUTTER	NUT



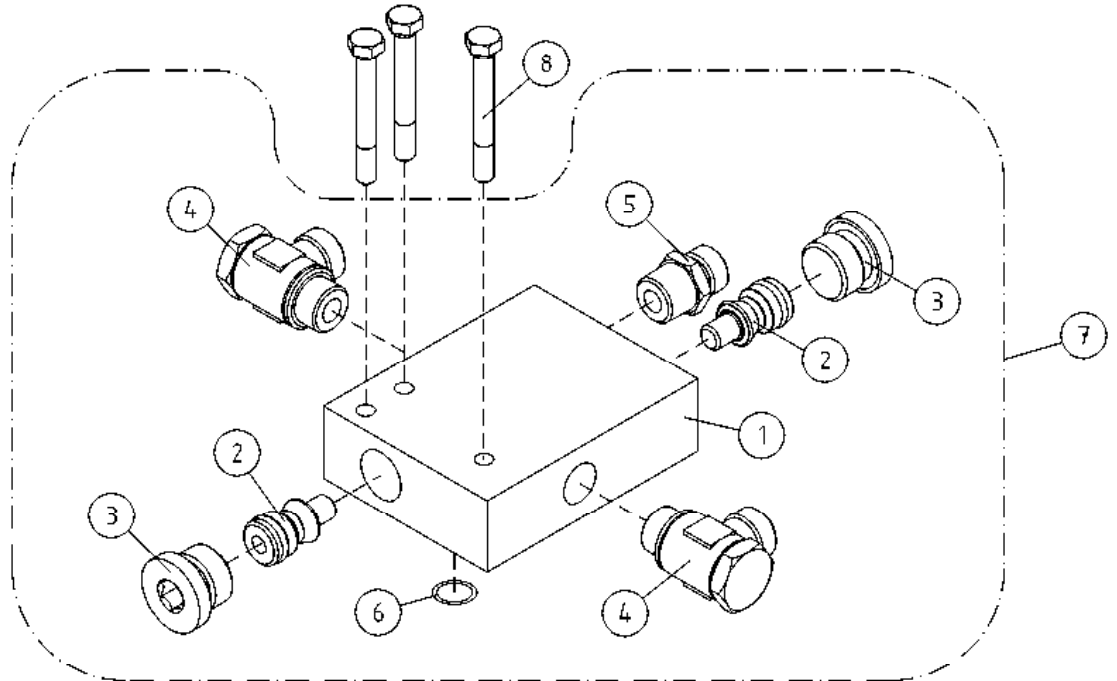
OSA DEL TEIL ITEM	VARAOSA NRO RESERVEDELS NR ERSATZTEIL NR PART NR	KPL OSAN NIMI ANTAL QTY	BENÄMNING	BENENNUNG	DESCRIPTION
KORI, OPTIO					
1	48.0175	2	TYÖVALO LED NORDIC LIGHTS	LJUS	LIGHT BULB
2	48.19235	1	PISTORASIA "TUPAKANSYTYTIN"	KONTAKTDOSA	PLUG CONTACT
3	48.19236	1	PISTORASIA USB	KONTAKTDOSA	PLUG CONTACT
4	4CB1864	2	VÄLIHOLKKI	DISTANSHYLSA	DISTANCE SPACER
5	M0830	2	RUUVI M8 X 100, DIN931(8.8)	SKRUV	SCREW
6	M0809	38	ALUSLAATTA M8, DIN125	BRICKA	WASHER
7	M0800.001	22	LUKITUSMUTTERI M8, DIN985(8)	MUTTER	LOCK NUT
8	48.32193	10	KAAPELIKIINNITIN	KABELFÄSTE	CABLE CLAMP
9	48.3501	2	KAAPELIPUTKI	KABELRÖR	CABLE TUBING
10	3CC1443	4	PUTKI, LEVYTELINE	RÖRÄMNE ALUMIIN.P	PIPE BILLET ALUMIIN.P
11	3CC1444	4	YLÄPUTKI, LEVYTELINE	RÖRÄMNE ALUMIIN.P	PIPE BILLET ALUMIIN.P
12	4CC1465	4	KIINNITYSPANTA, LEVYTELINE	PLÄT	PLATE
13	M0822	12	RUUVI M8 X 50, DIN931(8.8)	SKRUV	SCREW
14	25.495	8	RENGASSOKKA D=8 ZN	PINNE	SPLINT
15	3CC1446	4	TELESKOOPPUPUTKI	RÖRÄMNE ALUMIIN.P	PIPE BILLET ALUMIIN.P
16	4CC1451	2	KIINNITYSPANTA, LEVYTELINE	PLÄT	PLATE
17	4CC1450	2	KIINNITYSPANTA, LEVYTELINE	PLÄT	PLATE
18	3CC1453	2			
19	3CC1449	2	RUNKOPUTKI	RÖRÄMNE ALUMIIN.P	PIPE BILLET ALUMIIN.P
20	M0827	2	RUUVI M8 X 75, DIN931(8.8)	SKRUV	SCREW
21	M0824	4	RUUVI M8 X 60, DIN931(8.8)	SKRUV	SCREW
22	54.1645	2	TARRA	DEKAL	DECAL
KORB, OPTION					
PLATFORM, OPTION					



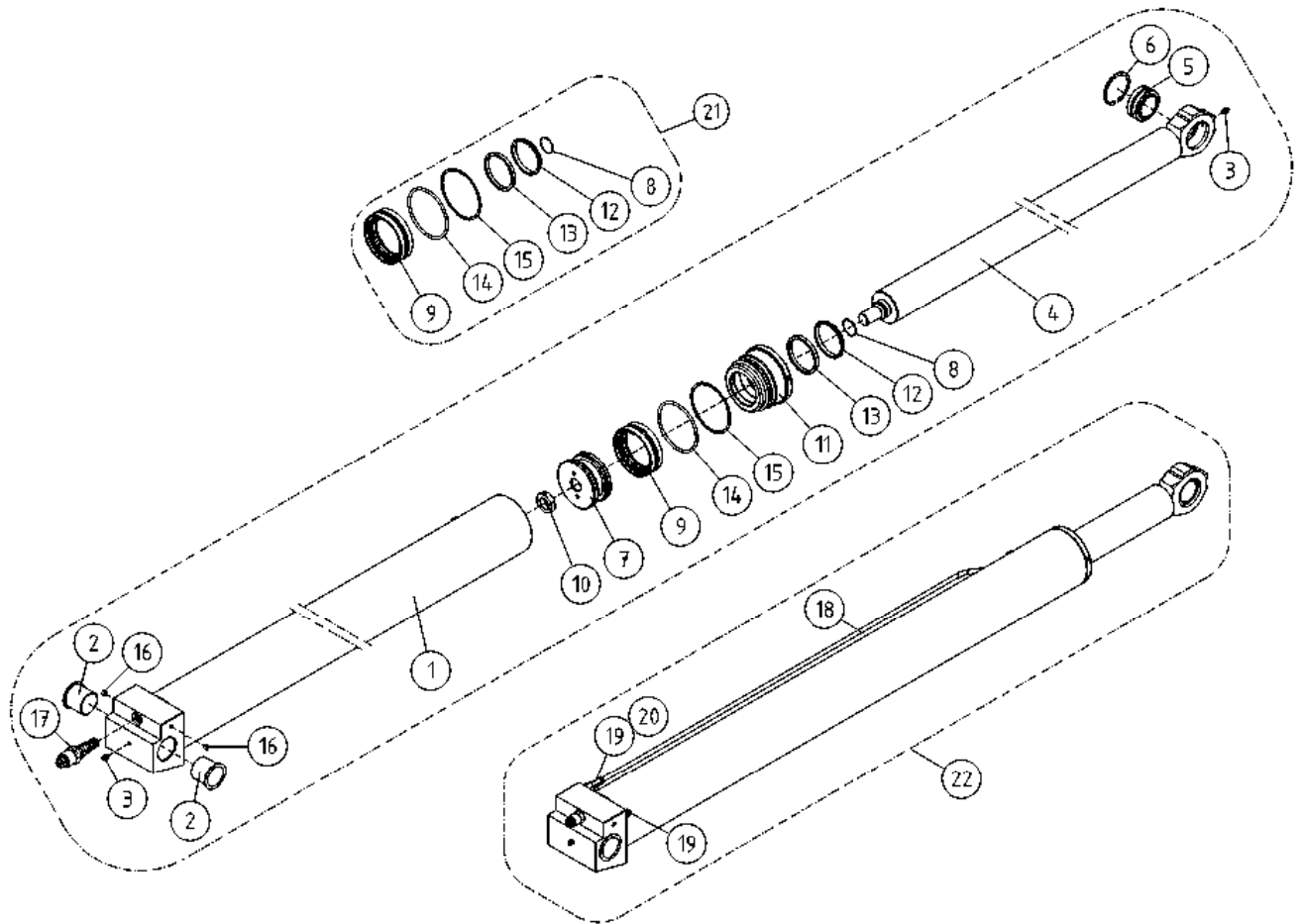
OSA DEL TEIL ITEM	VARAOSA NRO RESERVDLS NR ERSATZTEIL NR PART NR	KPL ANTAL ANZAHL QTY	OSAN NIMI	BENÄMNING	BENENNUNG	DESCRIPTION
			OSKILOINNIN SYLINTERI	OSCILLERING CYLINDER	OSZILLATION ZYLINDER	OSCILLATION CYLINDER
1	3CB5903X	2	SYLINTERI LUKITUSSYLINTERI	CYLINDER	ZYLINDER	CYLINDER
2	4CB5910	1	VARSIPYHCR	KOLVSKAFT	KOLBENSTANGE	PISTON DRIVER
3	27.535	1	LUOVUTIN	AVSTRYKARE	ABSTREIFER	WIPER RING
4	27.617	2	OHJAUSRENGAS	GUIDE RING	GUIDE RING	GUIDE RING
5	27.364	1	TIIVISTE URARENGAS	SPÄRRING	NUTRING	GROOVE RING
6	47.3025	1	VASTUSVASTAVENTTIILI	ENVÄGS STRYPVENTIL	DRUCKREGELVENTIL	ONE-WAY RESTRICTOR VALVE
7	46.028	3	TULPPARUUVI	PLUGGSKRUV	STOPFENSCHRAUBE	PLUG SCREW
8	3CB5909	1	SYLINTERIPUTKI	CYLINDERROHR	ZYLINDERROHR	CYLINDER PIPE
9	DL4.312	3	ILMAUSRUVI M10X1,5	SKRUV	SCHRAUBE	SCREW
10	45.105	1	PERUSLIITIN	KOPPLING	ANSCHLUSS, GERADE	COUPLING
11	47.3092	1	KUORMANLASKUVENTTIILI	AVLASTNINGSVENTIL	LASTREGELVENTIL	LOAD REGULATING VALVE
12	45.069	1	PERUSLIITIN	KOPPLING	ANSCHLUSS, GERADE	COUPLING



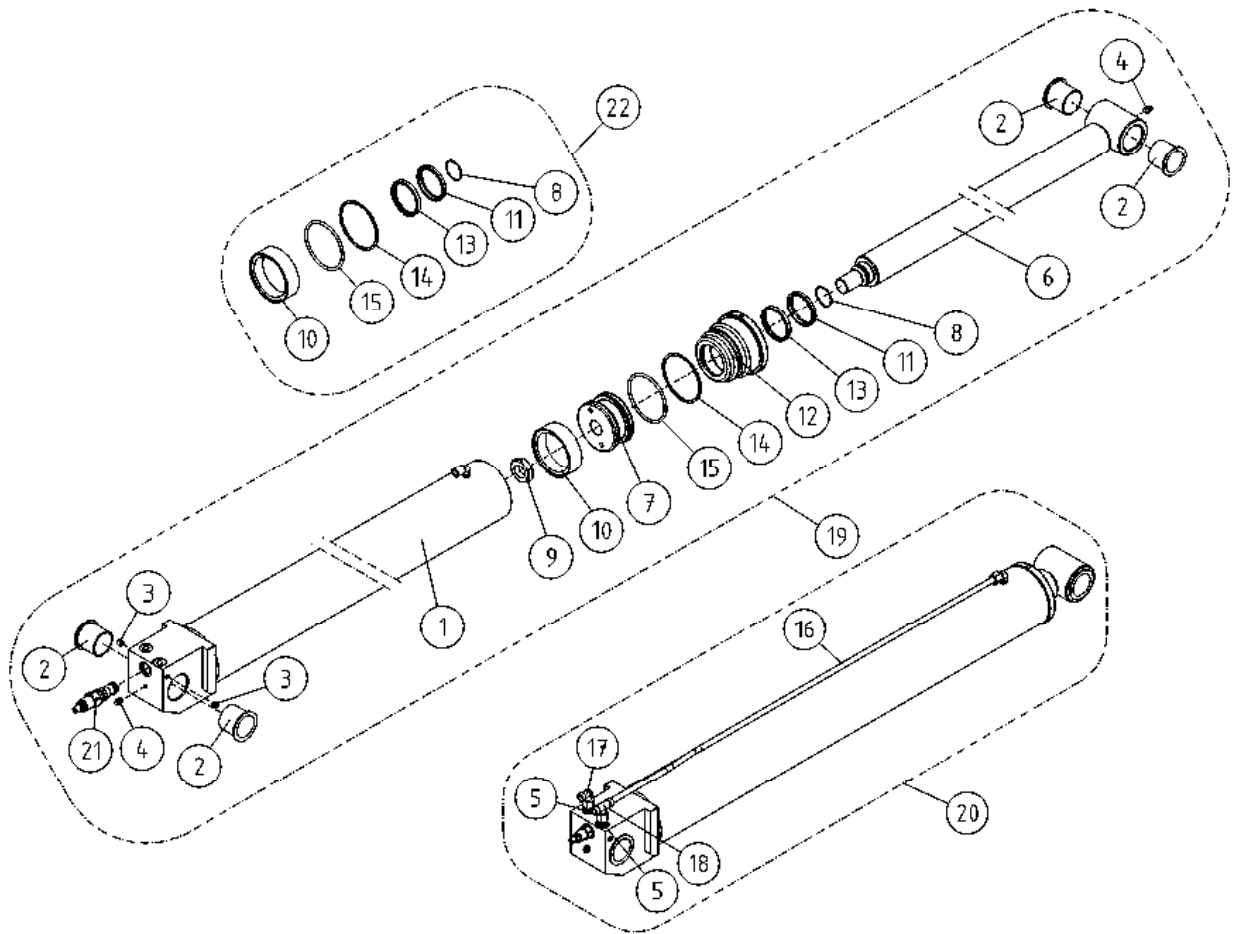
OSA DEL TEIL ITEM	VARAOSA NRO RESERVDLS NR ERSATZTEIL NR PART NR	KPL OSAN NIMI ANTAL ANZAHL QTY	BENÄMNING	BENENNUNG	DESCRIPTION	
			TUKIJALKASYLINTERI	STÖDBENCYLINDER	STÜTZFUSSZYLINDER	OUTRIGGER CYLINDER
1	3CC1076X	4	SYLINTERI TUKIJALKA	CYLINDER (STÖDBEN)	ZYLINDER (STÜTZFUSS)	CYLINDER (OUTRIGGER)
2	2CB1043	4	VENTTIILIPESÄ	VENTILHUS	VENTILGEHÄUSE	VALVE HOUSE
3	4CC1144	4	TERÄSPUTKI	STÄLRÖR	STAHLROHR	STEEL PIPE
4	3CC1088	4	SYLINTERIPUTKI	CYLINDERRÖR	ZYLINDERROHR	CYLINDER PIPE
5	K2.026	4	KUUSIOMUTTERI M30 X 2 L=12,5	MUTTER	MUTTER	NUT
6	27.356	4	MÄNNÄNTIIVISTE	KOLVTÄTNIING	KOLBENDICHTUNG	PISTON PACKING
7	4CB1246	4	MÄNTÄ	KOLV	KOLBEN	PISTON
8	27.126	4	O-RENGAS	O-RING	O-RING	O-RING
9	3CC1083	4	MÄNNÄNVARSI	KOLVSKAFT	KOLBENSTANGE	PISTON DRIVER
10	27.1052	4	O-RENGAS	O-RING	O-RING	O-RING
11	27.420	4	TUKIRENGAS	STÖDRING	STÜTZRING	BACK-UP RING
12	4CB1242	4	OHJAUSPÄÄ	KOLVHUVUD	STEUERKOPF	GUIDE HEAD
13	27.327	4	TIIVISTE URARENGAS	SPÄRRING	NUTRING	GROOVE RING
14	27.532	4	LUOVUTIN	AVSTRYKARE	ABSTREIFER	WIPER RING
15	27.849	4	TIIVISTESARJA	TÄTNIINGSSATS	DICHTUNGSSATZ	GASKET SET
16	4CC1080	4	LUKITUSMUTTERI	MUTTER	MUTTER	NUT
17	4CC1079	4	KUPIN KANSI	LOCK	DECKEL	COVER
18	28.361	4	VETOVAREN PALLO CAT2/3	LEDLAGER	GELENKLAGER	FREE BEARING
19	4CC1077	4	PULTTI TUKIJALKASYLINTERI	BULT	BOLZEN	BOLT
20	4CC1078	4	NIVELKUPPI	LED	GELENK	LINK
21	4CC1081	4	ANTURALEVY	PLÄT	PLATTE	PLATE
22	M1019.0087	4	RUUVI M10 X 35, DIN7991(10.9)	PLÄT	PLATTE	PLATE
23	4CC1082	4	KYTKINLEVY	PLÄT	SCHRAUBE	SCREW
24	M0820	12	RUUVI M8 X 40, DIN931(8.8)	SKRUV	UNTERLEGSCHIEBE	WASHER
25	M0809	24	ALUSLAATTA M8, DIN125	BRICKA		
26	M0800.001	6	LUKITUSMUTTERI M8, DIN985(8)	MUTTER	MUTTER	LOCK NUT



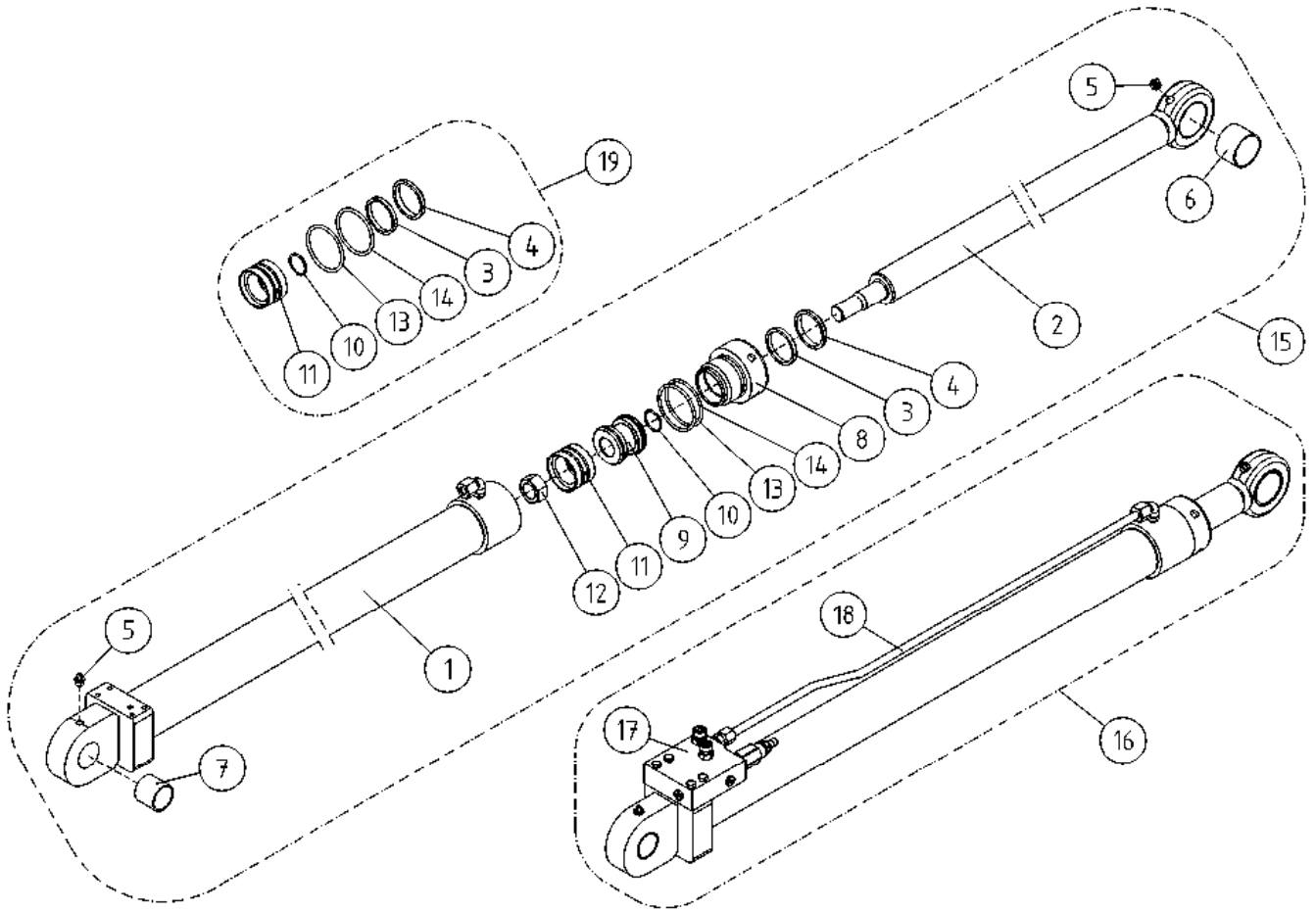
OSA DEL TEIL ITEM	VARAOSA NRO RESERVDLS NR ERSATZTEIL NR PART NR	KPL OSAN NIMI ANTAL ANZAHL QTY	BENÄMNING	BENENNUNG	DESCRIPTION	
1	4CC1042	4	VENTTILIPESÄ+VENTT. TUKIJALKASYLINDERI	VENTILHUS+VENTILER STÖDBENCYLINDER	VENTILGEHÄUSE+VENT. STÜTZFUSSZYLINDER	VALVE HOUSING+VALVES OUTRIGGER CYLINDER
2	47.377	2	PAINEAVATTAVA VASTAVENTTIILI	BACKVENTIL	DRUCKAUFKL.RÜCKS.V.	CHECK VALVE,PRESSURE
3	46.271	2	TULPPARUUVI	PLUGGSKRUV	STOPFENSCHRAUBE	PLUG SCREW
4	45.117	2	BANJOLIITIN	BANJOKOPPLING	BANJONIPPEL	BANJO CONNECTION
5	45.0604Z	1	PERUSLIITIN	KOPPLING	ANSCHLUSS, GERADE	COUPLING
6	27.105	1	O-RENGAS	O-RING	O-RING	O-RING
7	2CB1043	4	VENTTILIPESÄ	VENTILHUS	VENTILGEHÄUSE	VALVE HOUSE
8	M0620.0007	3	RUUVI M6 X 40, DIN931(10.9)	SKRUV	SCHRAUBE	SCREW



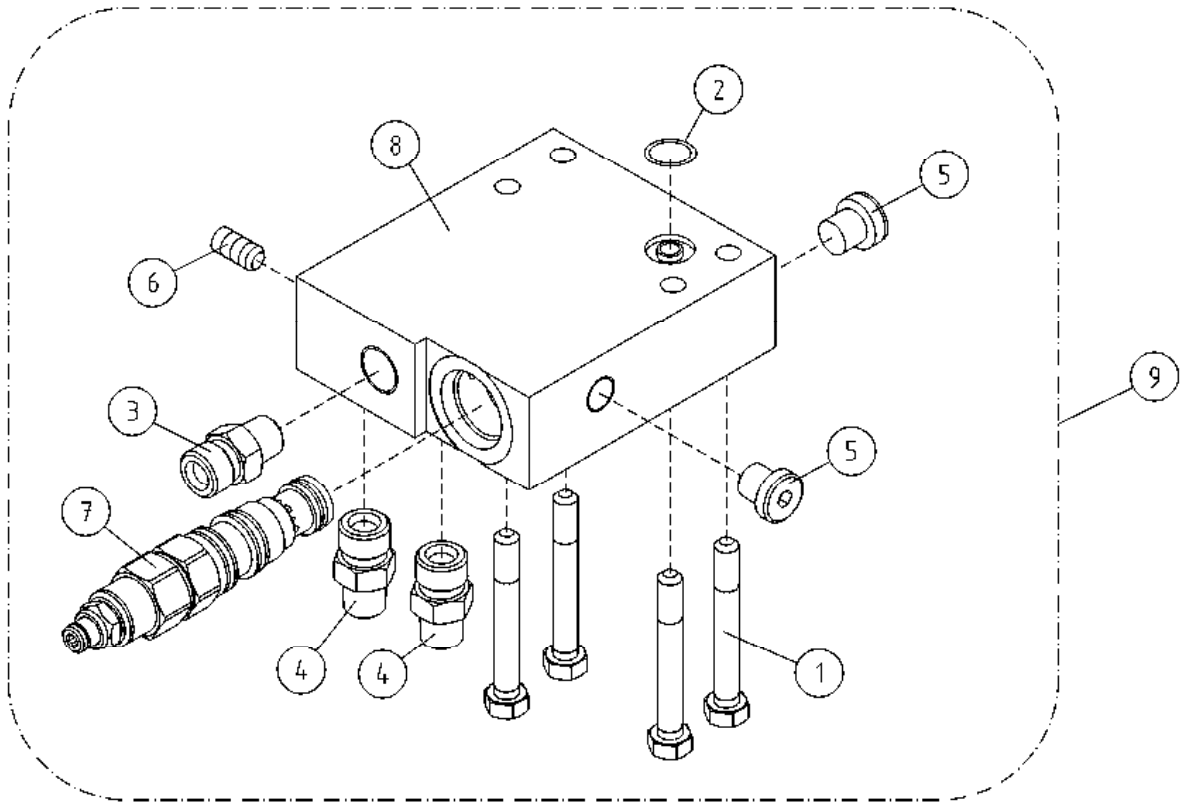
OSA DEL TEIL ITEM	VARAOSA NRO RESERVEDELS NR ERSATZTEIL NR PART NR	KPL OSAN NIMI ANTAL ANZAHL QTY	BENÄMNING	BENENNUNG	DESCRIPTION	
			NOSTOSYLINTERI	LYFTCYLINDER	HEBEZYLINDER	LIFT CYLINDER
1	3CB9161	1				
2	29.2046	2	LAAKERIHOLKKI	LAGERBUSSNING	LAGERBUCHSE	BEARING BUSHING
3	29.017	2	VOIDENIPPA M8	SMÖRNIPPPEL	SCHMIERNIPPEL	GREASE NIPPLE
4	3CB9156	1	MÄNNÄNVARSI	LEDLAGER	GELENKLAGER	FREE BEARING
5	28.360	1	NIVELLAAKERI D=50/90 B=36 L=56			
6	25.163	1	VARMISTINRENGAS J75X2,5	LÄSBRICKA	SICHERUNGSRING	LOCK WASHER
7	4CB9150	1	MÄNTÄ	KOLV	KOLBEN	PISTON
8	27.126	1	O-RENGAS	O-RING	O-RING	O-RING
9	27.367	1	MÄNNÄNTIIVISTE	KOLVTÄTNING	KOLBENDICHTUNG	PISTON PACKING
10	K2.026	1	KUUSIOMUTTERI M30 X 2 L=12,5	MUTTER	MUTTER	NUT
11	4CB9163	1				
12	27.532	1	LUOVUTIN	AVSTRYKARE	ABSTREIFER	WIPER RING
13	27.327	1	TIIVISTE URARENGAS	SPÄRRING	NUTRING	GROOVE RING
14	27.1072	1	O-RENGAS	O-RING	O-RING	O-RING
15	27.421	1	TUKIRENGAS	STÖDRING	STÜTZRING	BACK-UP RING
16	46.047	2	TULPPARUUVI	PLUGGSKRUV	STOPFENSCHRAUBE	PLUG SCREW
17	47.2997	1	KUORMANLASKUVENTTIILI	AVLASTNINGSVENTIL	LASTREGELVENTIL	LOAD REGULATING VALVE
18	3CB9490	1				
19	45.069Z	2	PERUSLIITIN	KOPPLING	ANSCHLUSS, GERADE	COUPLING
20	45.073Z	1	ASET. L-LIITIN	L-KOPPLING	L-ANSCHLUSS	L-UNION
21	27.843	1	TIIVISTESARJA	TÄTNINGSSATS	DICHTUNGSSATZ	GASKET SET
22	3CB9165	1	SYLINTERI NOSTO TÄYD.	CYLINDER (LYFT)	ZYLINDER (HEBE)	CYLINDER (LIFT)



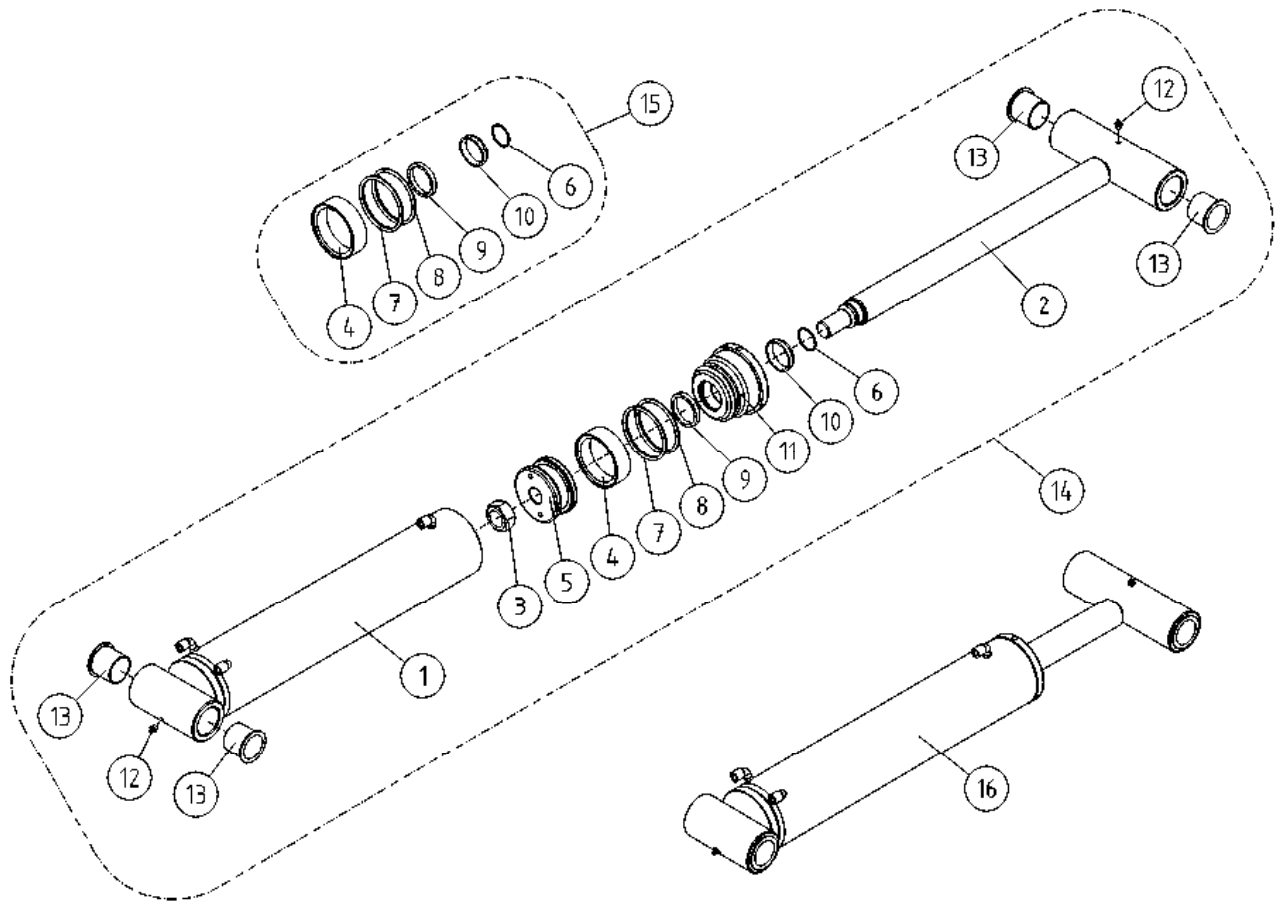
OSA DEL TEIL ITEM	VARAOSA NRO RESERVEDELS NR ERSATZTEIL NR PART NR	KPL ANTAL ANZAHL QTY	OSAN NIMI	BENÄMNING	BENENNUNG	DESCRIPTION
			NIVELVARSISYLINTERI	CYLINDER, UNDRE BOM	ZYLINDER, GELENKARM	ARTICULAT. ARM CYL.
1	3CB9212	1	SYLINDERIPUTKI	CYLINDERRÖR	ZYLINDERROHR	CYLINDER PIPE
2	29.2066	4	LAAKERIHOLKKI	LAGERBUSSNING	LAGERBUCHSE	BEARING BUSHING
3	46.047	2	TULPPARUUVI	PLUGGSKRUV	STOPFENSCHRAUBE	PLUG SCREW
4	29.017	2	VOIDENIPPA M8	SMÖRJNIPPEL	SCHMIERNIPPEL	GREASE NIPPLE
5	45.069Z	2	PERUSLIITIN	KOPPLING	ANSCHLUSS, GERADE	COUPLING
6	3CB9217	1	MÄNNÄNVARSI	KOLVSKAFT	KOLBENSTANGE	PISTON DRIVER
7	MT3.005	1	MÄNTÄ	KOLV	KOLBEN	PISTON
8	27.126	1	O-RENGAS	O-RING	O-RING	O-RING
9	K2.026	1	KUUSIOMUTTERI M30 X 2 L=12,5	MUTTER	MUTTER	NUT
10	27.342	1	MÄNNÄNTIIVISTE	KOLVTÄTNING	KOLBENDICHTUNG	PISTON PACKING
11	27.507	1	LUOVUTIN	AVSTRYKARE	ABSTREIFER	WIPER RING
12	3CB9204	1	OHJAUSPÄÄ	KOLVHUVUD	STEUERKOPF	GUIDE HEAD
13	27.322	1	TIIVISTE URARENGAS	SPÄRRING	NUTRING	GROOVE RING
14	27.411	1	TUKIRENGAS	STÖDRING	STÜTZRING	BACK-UP RING
15	27.158	1	O-RENGAS	O-RING	O-RING	O-RING
16	3CB9322	1	TERÄSPUTKI	STÄLRÖR	STAHLROHR	STEEL PIPE
17	45.084Z	1	ASET. KULMALIITIN	VINKELKOPPLING	WINKELANSCHLUSS	ANGLE UNION
18	45.0605Z	1	ASET. T-LIITIN	VINKELKOPPLING	WINKELANSCHLUSS	ANGLE UNION
19	3CB9218	1				
20	3CB9218X	1	SYLINTERI NIVELVARSISTOTÄYD.	CYLINDER (LYFT)	ZYLINDER (HEBE)	CYLINDER (LIFT)
21	47.2766	1	KUORMANLASKUVENTTIILI	AVLASTNINGSVENTIL	LASTREGELVENTIL	LOAD REGULATING VALVE
22		1				



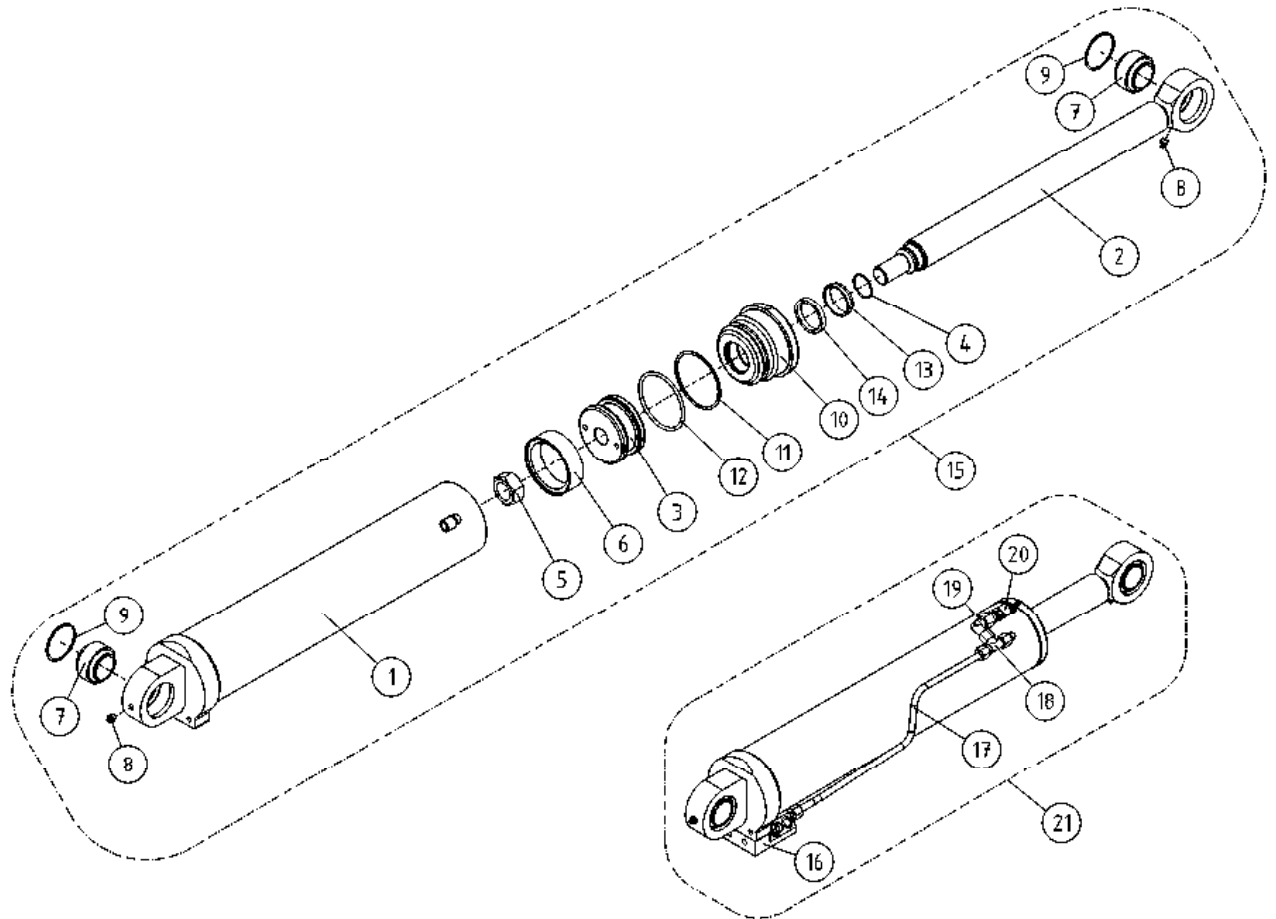
OSA DEL TEIL ITEM	VARAOSA NRO RESERVEDELS NR ERSATZTEIL NR PART NR	KPL ANTAL ANZAHL QTY	OSAN NIMI	BENÄMNING	BENENNUNG	DESCRIPTION
			JIBISYLINTERI	JIB CYLINDER	JIB ZYLINDER	JIB CYLINDER
1	3CB9573	1	SYLINTERIPUTKI	CYLINDERRÖR	ZYLINDERROHR	CYLINDER PIPE
2	3CB9574	1	MÄNNÄNVARSI	KOLVSKAFT	KOLBENSTANGE	PISTON DRIVER
3	27.311	1	TIIVISTE URARENGAS	SPÄRRING	NUTRING	GROOVE RING
4	27.505	1	LUOVUTIN	AVSTRYKARE	ABSTREIFER	WIPER RING
5	29.010	2	VOIDENIPPA R1/8	SMÖRJNIPPEL	SCHMIERNIPPEL	GREASE NIPPLE
6	29.2005	1	LAAKERIHOLKKI	LAGERBUSSNING	LAGERBUCHSE	BUSHING
7	29.2026	1	LAAKERIHOLKKI	LAGERBUSSNING	LAGERBUCHSE	BEARING BUSHING
8	4CB6693	1	OHJAUSPÄÄ	KOLVHUVUD	STEUERKOPF	GUIDE HEAD
9	K7.009	1	MÄNTÄ	KOLV	KOLBEN	PISTON
10	27.120	1	O-RENGAS	O-RING	O-RING	O-RING
11	27.307	1	MÄNNÄNTIIVISTE	KOLVTÄTNING	KOLBENDICHTUNG	PISTON PACKING
12	M2400.501	1	LUKITUSMUTTERI M24X1,5, DIN985(8)	MUTTER	MUTTER	NUT
13	27.191	1	O-RENGAS	O-RING	O-RING	O-RING
14	27.406	1	TUKIRENGAS	STÖDRING	STÜTZRING	BACK-UP RING
15	3CB9569	1				
16	3CB9569X	1	SYLINTERI JIBI TÄYD.	CYLINDER	ZYLINDER	CYLINDER
17	3CB5319X	1	VENTTIILIPESÄ+VENTT	VENTILHUS +VENTILER	VENTILGEHÄUSE+VENTIL	VALVE HOUSE + VALVES
18	4CB6290	1	TERÄSPUTKI	STÄLRÖR	STAHLROHR	STEEL PIPE
19	27.853	1	TIIVISTESARJA	TÄTNINGSSATS	DICHTUNGSSATZ	GASKET SET



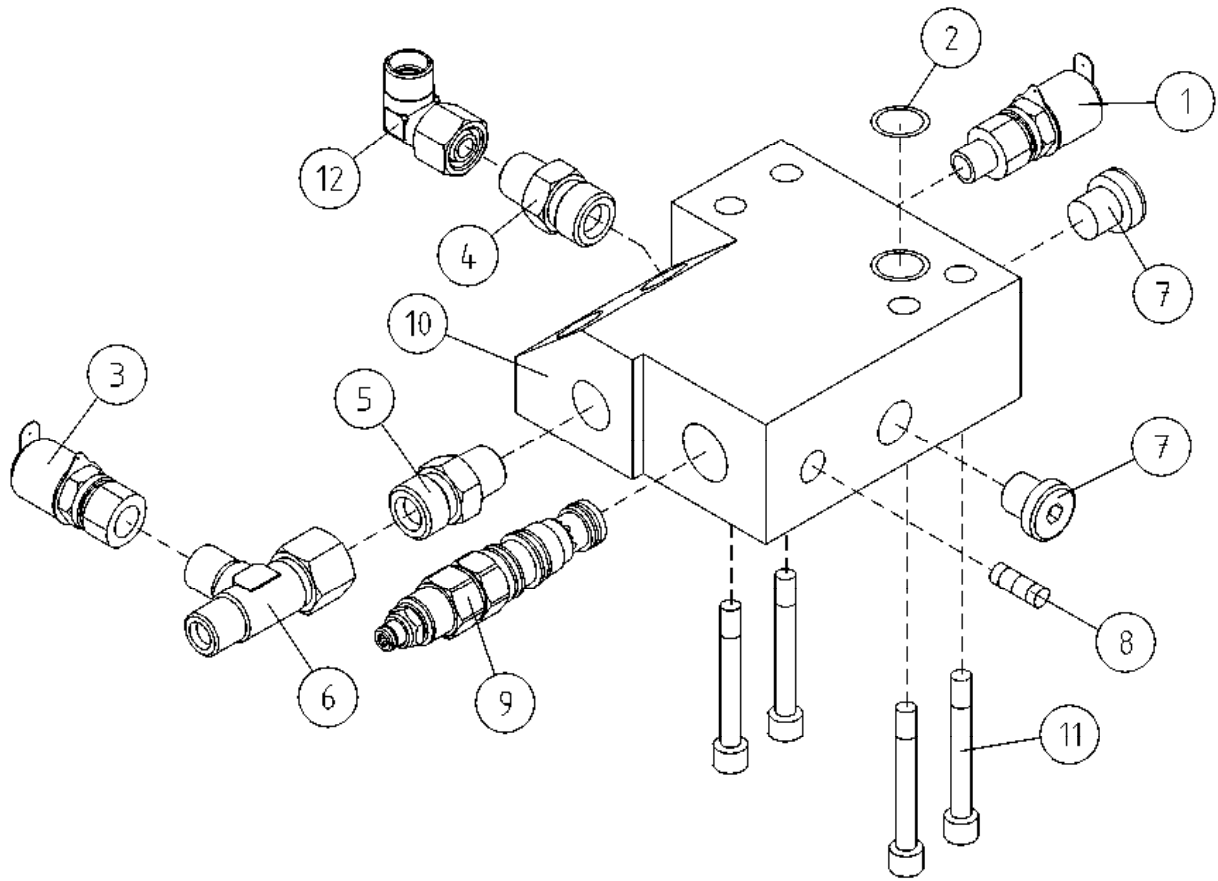
OSA DEL TEIL ITEM	VARAOSA NRO RESERVDLS NR ERSATZTEIL NR PART NR	KPL ANTAL ANZAHL QTY	OSAN NIMI	BENÄMNING	BENENNUNG	DESCRIPTION
			VENTTIILIPESÄ+VENTT. NIVELVARSISYLINTERI	VENTILHUS+VENRILER CYLINDER, UNDRE BOM	VENTILGEHÄUSE+VENT. ZYLINDER, GELENKARM	VALVE HOUSING+VALVES ARTICULAT. ARM CYLINDER
1	M0620.0007	2	RUUVI M6 X 40, DIN931(10.9)	SKRUV	SCHRAUBE	SCREW
2	27.105	1	O-RENGAS	O-RING	O-RING	O-RING
3	45.069Z	1	PERUSLIITIN	KOPPLING	ANSCHLUSS, GERADE	COUPLING
4	45.0604Z	2	PERUSLIITIN	KOPPLING	ANSCHLUSS, GERADE	COUPLING
5	46.028	2	TULPPARUUVI	PLUGGSKRUV	STOPFENSCHRAUBE	PLUG SCREW
6	46.034	1	TULPPARUUVI	PLUGGSKRUV	STOPFENSCHRAUBE	PLUG SCREW
7	47.2766	1	KUORMANLASKUVENTTIILI	AVLASTNINGSVENTIL	LASTREGELVENTIL	LOAD REGULATING VALVE
8	3CB5319	1	VENTTIILIPESÄ	VENTILHUS	VENTILGEHÄUSE	VALVE HOUSE
9	3CB5319X	2	VENTTIILIPESÄ+VENTT	VENTILHUS +VENTILER	VENTILGEHÄUSE+VENTIL	VALVE HOUSE + VALVES



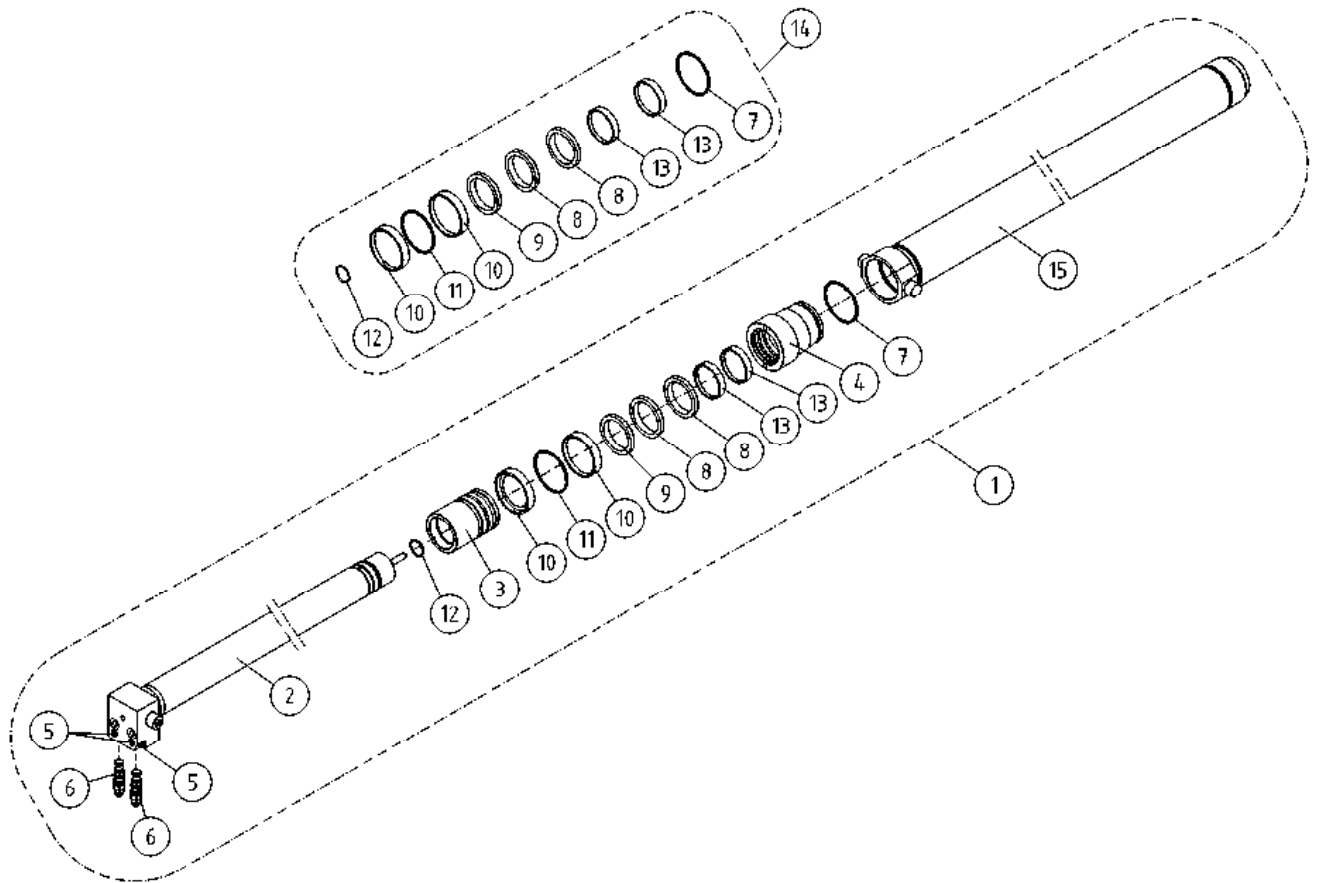
OSA DEL TEIL ITEM	VARAOSA NRO RESERVDLS NR ERSATZTEIL NR PART NR	KPL ANTAL ANZAHL QTY	OSAN NIMI	BENÄMNING	BENENNUNG	DESCRIPTION
			MASTERSYLINTERI	MASTERCYLINDER	MASTERZYLINDER	MASTER CYLINDER
1	3CB9141	1	SYLINTERIPUTKI	CYLINDERRÖR	ZYLINDERROHR	CYLINDER PIPE
2	4CB9137	1	MÄNNÄNVARSI	KOLVSKAFT	KOLBENSTANGE	PISTON DRIVER
3	M3000.705	1	KUUSIOMUTTERI M30X2, DIN936	MUTTER	MUTTER	NUT
4	27.342	1	MÄNNÄNTIIVISTE	KOLVTÄTNING	KOLBENDICHTUNG	PISTON PACKING
5	MT3.005	1	MÄNTÄ	KOLV	KOLBEN	PISTON
6	27.126	1	O-RENGAS	O-RING	O-RING	O-RING
7	27.158	1	O-RENGAS	O-RING	O-RING	O-RING
8	27.411	1	TUKIRENGAS	STÖDRING	STÜTZRING	BACK-UP RING
9	27.314	1	TIIVISTE URARENGAS	SPÄRRING	NUTRING	GROOVE RING
10	27.506	1	LUOVUTIN	AVSTRYKARE	ABSTREIFER	WIPER RING
11	3CB9408	1	OHJAUSPÄÄ	KOLVHUVUD	STEUERKOPF	GUIDE HEAD
12	29.010	2	VOIDENIPPA R1/8	SMÖRJNIPPEL	SCHMIERNIPPEL	GREASE NIPPLE
13	29.2066	4	LAAKERIHOLKKI	LAGERBUSSNING	LAGERBUCHSE	BEARING BUSHING
14	3CB9145	1	SYLINTERI MASTER	CYLINDER	ZYLINDER	CYLINDER
15		1				
16	3CB9145X	1	SYLINTERI MASTER	CYLINDER	ZYLINDER	CYLINDER



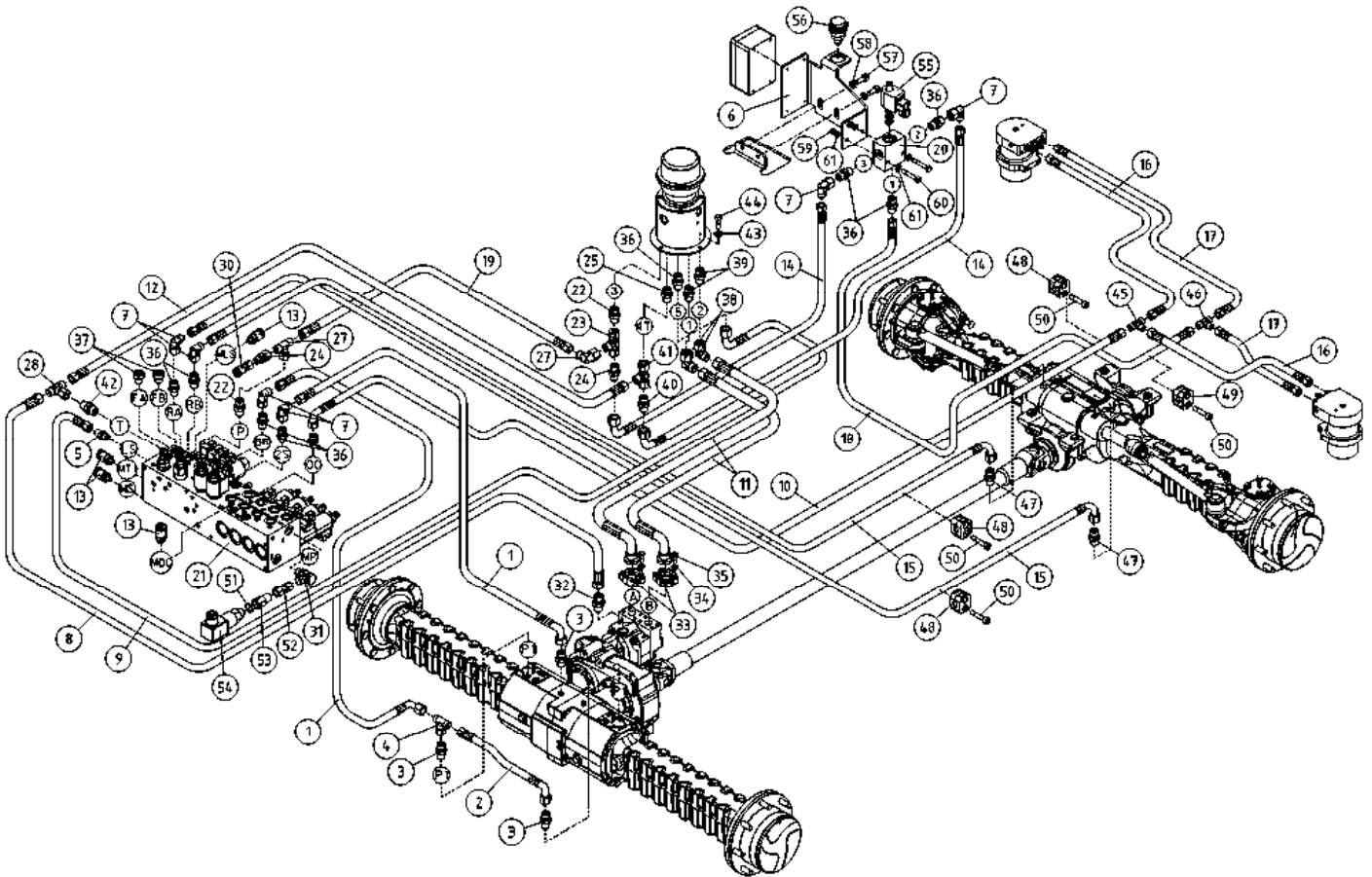
OSA DEL TEIL ITEM	VARAOSA NRO RESERVDLS NR ERSATZTEIL NR PART NR	KPL OSAN NIMI ANTAL ANZAHL QTY	BENÄMNING	BENENNUNG	DESCRIPTION	
			ORJASYLINTERI	SLAVCYLINDER	HILFZYLINDER	SLAVE CYLINDER
1	3CB9129	1	SYLINTERIPUTKI	CYLINDERRÖR	ZYLINDERROHR	CYLINDER PIPE
2	3CB9116	1	MÄNNÄNVARSI	KOLVSKAFT	KOLBENSTANGE	PISTON DRIVER
3	MT3.005	1	MÄNTÄ	KOLV	KOLBEN	PISTON
4	27.126	1	O-RENGAS	O-RING	O-RING	O-RING
5	M3000.705	1	KUUSIOMUTTERI M30X2, DIN936	MUTTER	MUTTER	NUT
6	27.342	1	MÄNNÄNTIIVISTE	KOLVTÄTNING	KOLBENDICHTUNG	PISTON PACKING
7	28.333	2	NIVELLAAKERI D=40/62 B=40	LEDLAGER	GELENKLAGER	FREE BEARING
8	29.010	2	VOIDENIPPA R1/8	SMÖRJNIPPEL	SCHMIERNIPPEL	GREASE NIPPLE
9	25.199	2	VARMISTINRENGAS SB62	LÄSBRICKA	SICHERUNGSRING	LOCK WASHER
10	3CB9408	1	OHJAUSPÄÄ	KOLVHUVUD	STUEKOPF	GUIDE HEAD
11	27.411	1	TUKIRENGAS	STÖDRING	STÜTZRING	BACK-UP RING
12	27.158	1	O-RENGAS	O-RING	O-RING	O-RING
13	27.506	1	LUOVUTIN	AVSTRYKARE	ABSTREIFER	WIPER RING
14	27.314	1	TIIVISTE URARENGAS	SPÄRRING	NUTRING	GROOVE RING
15	3CB9130	1	SYLINTERI ORJA	CYLINDER	ZYLINDER	CYLINDER
16	DL10.009	1	VENTTIILIPESÄ	VENTILHUS	VENTILGEHÄUSE	VALVE HOUSE
17	3CB9289	1	TERÄSPUTKI	STÄLNRÖR	STAHLROHR	STEEL PIPE
18	45.073Z	1	ASET. L-LIITIN	L-KOPPLING	L-ANSCHLUSS	L-UNION
19	45.084Z	1	ASET. KULMALIITIN	VINKELKOPPLING	WINKELANSCHLUSS	ANGLE UNION
20	25.8011	1	PAINEENMITTAUSNIPPA	TRYCKMÄTNINGSNIPPEL	DRUCKMESSUNGSNIPPEL	PRESSURE TEST NIPPLE
21	3CB9130X	1	SYLINTERI ORJA	CYLINDER	ZYLINDER	CYLINDER



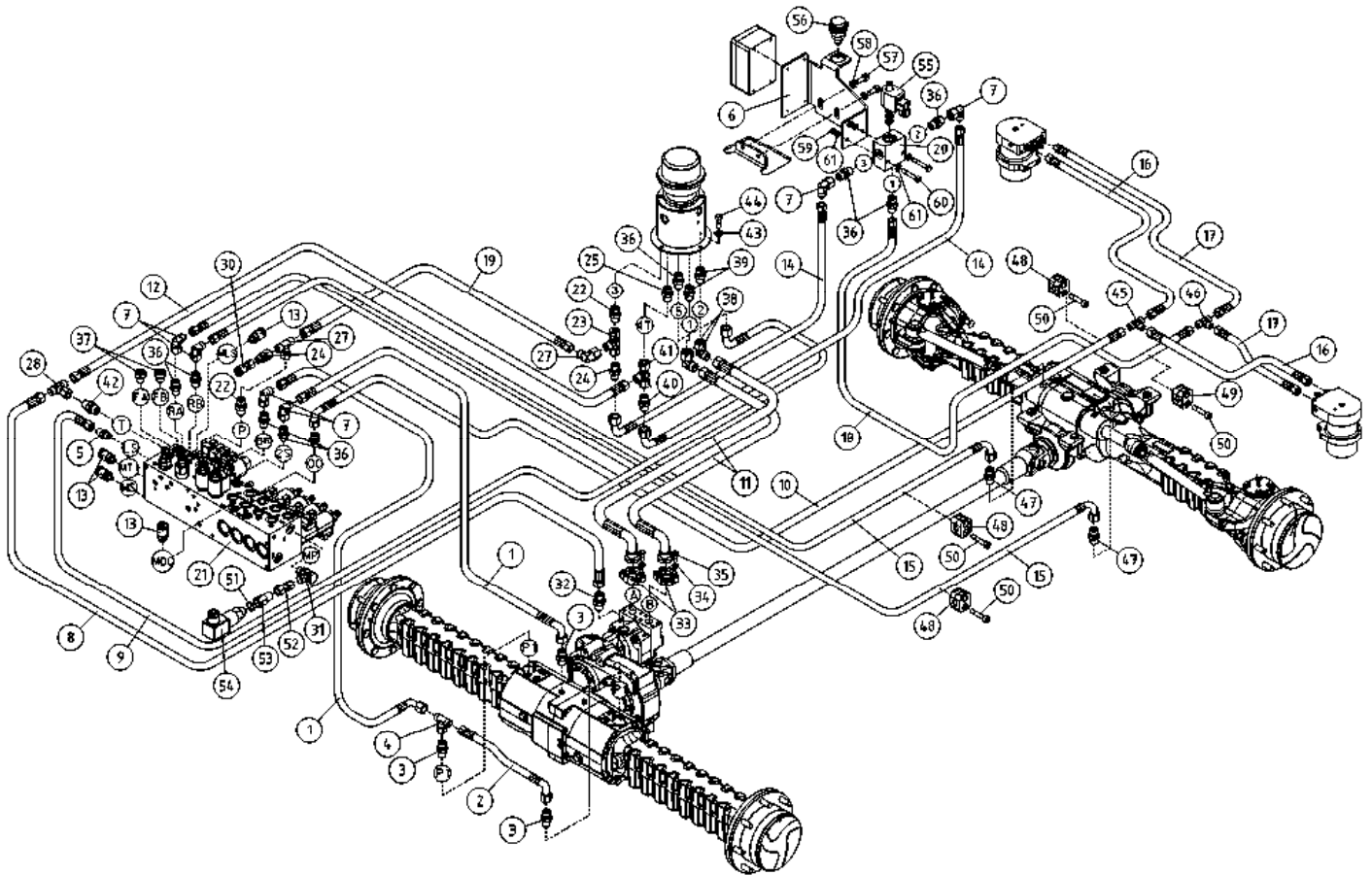
OSA DEL TEIL ITEM	VARAOSA NRO RESERVDLS NR ERSATZTEIL NR PART NR	KPL ANTAL ANZAHL QTY	OSAN NIMI	BENÄMNING	BENENNUNG	DESCRIPTION
			VENTTILIPESÄ+VENTT. ORJASYLINTERI	VENTILHUS+VENTILER SLAVCYLINDER	VENTILGEHÄUSE+VENTT. HILFZYLINDER	VALVE HOUSING+VALVES SLAVE CYLINDER
1	25.8014	1	PAINEENMITTAUSNIPPA	TRYCKMÄTNINGSNIPPEL	DRUCKMESSUNGSNIPPEL	PRESSURE TEST NIPPLE
2	27.105	1	O-RENGAS	O-RING	O-RING	O-RING
3	25.8011	1	PAINEENMITTAUSNIPPA	TRYCKMÄTNINGSNIPPEL	DRUCKMESSUNGSNIPPEL	PRESSURE TEST NIPPLE
4	45.0604Z	1	PERUSLIITIN	KOPPLING	ANSCHLUSS, GERADE	COUPLING
5	45.069	1	PERUSLIITIN	KOPPLING	ANSCHLUSS, GERADE	COUPLING
6	45.073	1	ASET. L-LIITIN	L-KOPPLING	L-ANSCHLUSS	L-UNION
7	46.028	3	TULPPARUUVI	PLUGGSKRUV	STOPFENSCHRAUBE	PLUG SCREW
8	46.034	1	TULPPARUUVI	PLUGGSKRUV	STOPFENSCHRAUBE	PLUG SCREW
9	47.2722	1	KUORMANLASKUVENTTIILI	AVLASTNINGSVENTIL	LASTREGELVENTIL	LOAD REGULATING VALVE
10	DL10.009	1	VENTTILIPESÄ	VENTILHUS	VENTILGEHÄUSE	VALVE HOUSE
11	M0620.0007	4	RUUVI M6 X 40, DIN931(10.9)	SKRUV	SCHRAUBE	SCREW
12	45.084Z	1	ASET. KULMALIITIN	VINKELKOPPLING	WINKELANSCHLUSS	ANGLE UNION



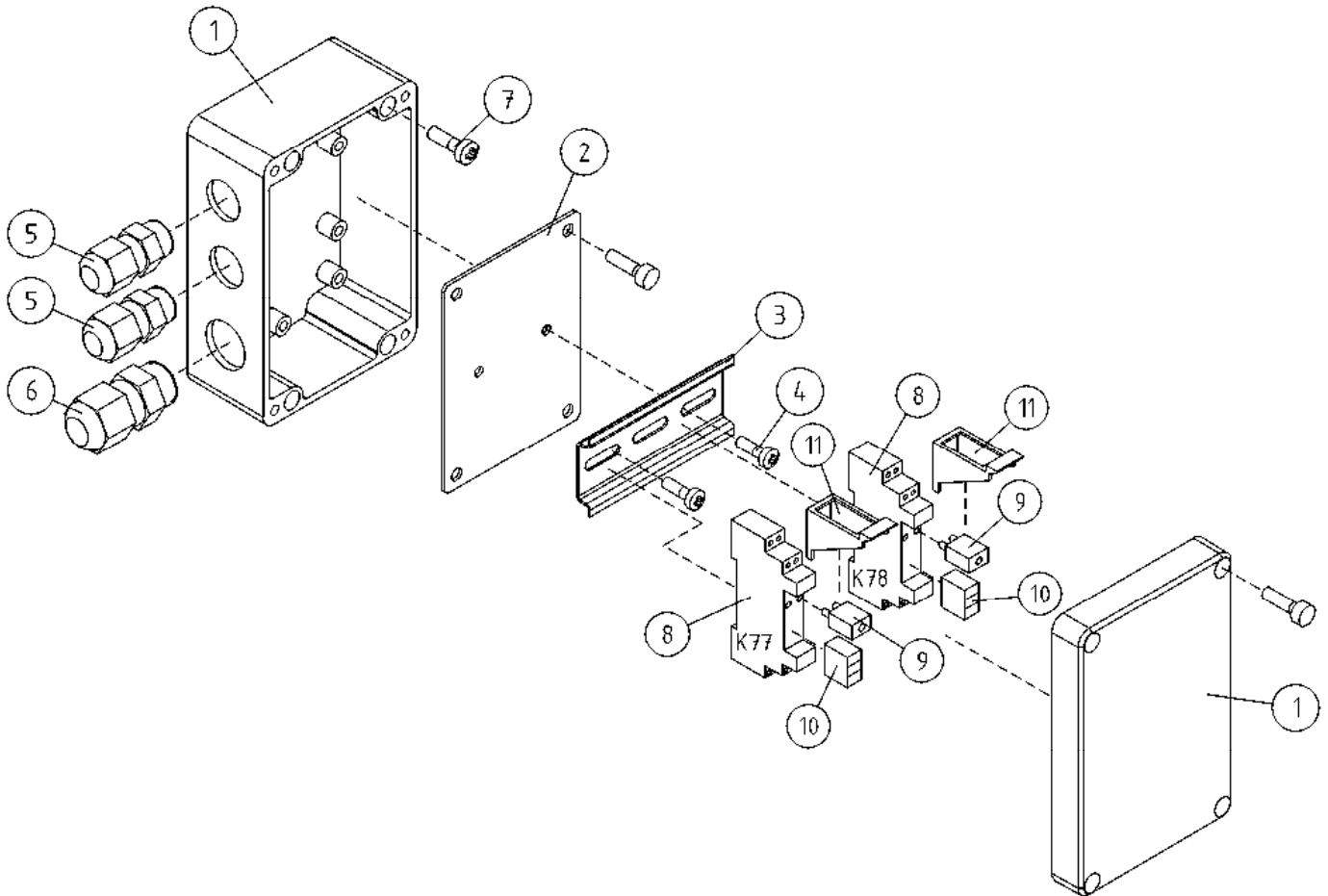
OSA DEL TEIL ITEM	VARAOSA NRO RESERVDLS NR ERSATZTEIL NR PART NR	KPL OSAN NIMI ANTAL ANZAHL QTY	BENÄMNING	BENENNUNG	DESCRIPTION	
	SYLINTERI, TELESKOOPPI		CYLINDER, TELESKOP	ZYLINDER, TELESKOP	TELESCOPE CYLINDER	
1	3CB9207	1	SYLINTERI TELESKOOPPI	CYLINDER	ZYLINDER	CYLINDER
2	DL5.044	1	MÄNNÄNVARSI	KOLVSKAFT	KOLBENSTANGE	PISTON DRIVER
3	DL5.045	1	MÄNTÄ	KOLV	KOLBEN	PISTON
4	DL5.046	1	OHJAUSPÄÄ	KOLVHUVUD	STUEKOPF	GUIDE HEAD
5	46.0001	6	TULPPARUUVI	PLUGGSKRUV	STOPFENSCHRAUBE	PLUG SCREW
6	47.2768	2	KUORMANLASKUVENTTIILI	AVLASTNINGSVENTIL	LASTREGELVENTIL	LOAD REGULATING VALVE
7	27.1088	1	O-RENGAS	O-RING	O-RING	O-RING
8	DL5.047	2	VARRENTIIVISTE	KOLVTÄTNING	KOLBENDICHTUNG	PISTON PACKING
9	DL5.048	1	PYYHKIJÄ	KOLVTÄTNING	KOLBENDICHTUNG	PISTON PACKING
10	DL5.049	2	MÄNNÄNOHJAIN	KOLVTÄTNING	KOLBENDICHTUNG	PISTON PACKING
11	DL5.050	1	MÄNNÄNTIIVISTE	KOLVTÄTNING	KOLBENDICHTUNG	PISTON PACKING
12	27.1089	1	O-RENGAS	O-RING	O-RING	O-RING
13	DL5.051	2	VARRENOHJAIN	KOLVTÄTNING	KOLBENDICHTUNG	PISTON PACKING
14	3CB9207TS	1	TIIVISTESARJA	TÄTNINGSSATS	DICHTUNGSSATZ	GASKET SET
15	DL5.043	1	SYLINTERIPUTKI	CYLINDERRÖR	ZYLINDERROHR	CYLINDER PIPE



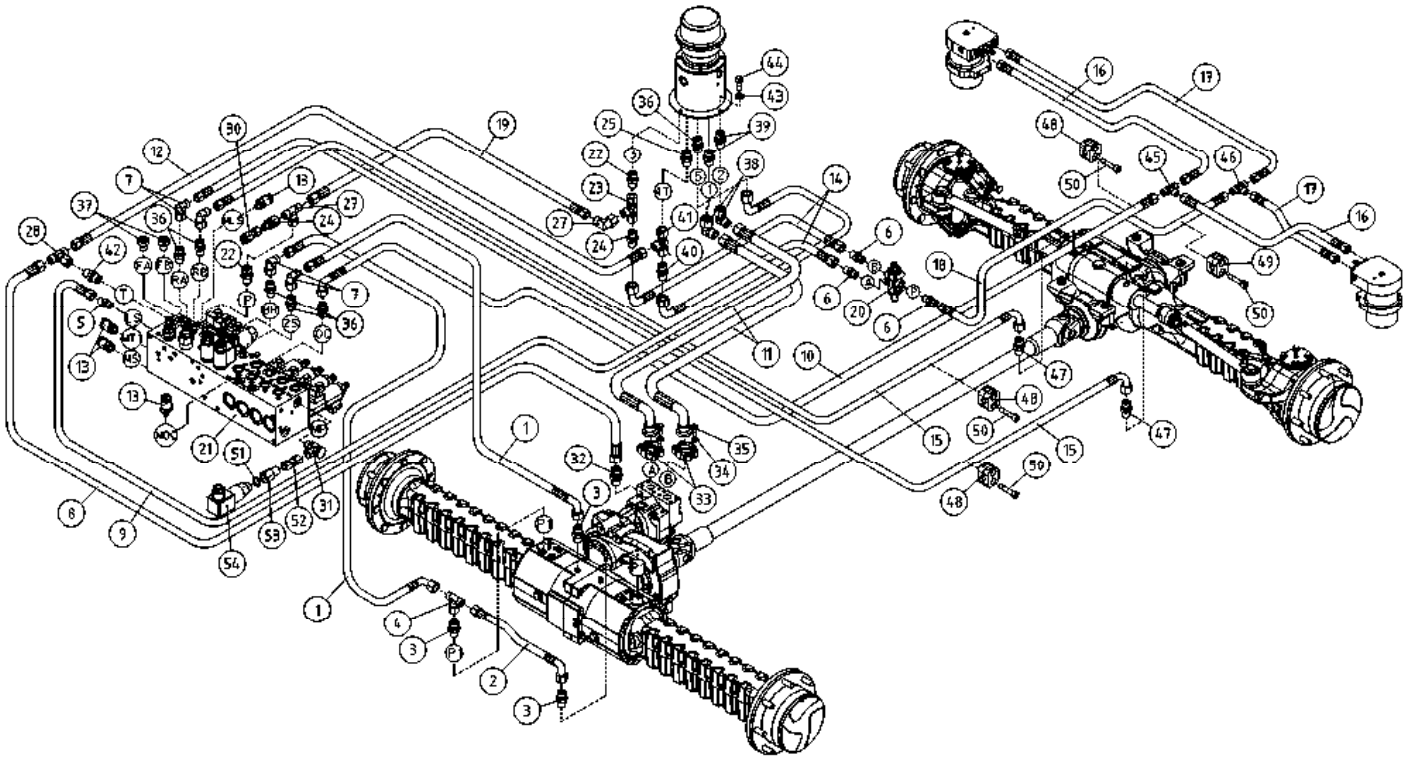
OSA DEL TEIL ITEM	VARAOSA NRO RESERVEDELS NR ERSATZTEIL NR PART NR	KPL OSAN NIMI ANTAL ANZAHL QTY	BENÄMNING	BENENNUNG	DESCRIPTION	
			HYDRAULIikka, AKSELISTO	HYDRAULIK, AXLARNA	HYDRAULIK, ACHSE	HYDRAULICS, AXLE
1	42.0391	2	LETKUYHDISTELMÄ (L/L)	TRYCKSLANG	DRUCKSCHLAUCH	PRESSURE HOSE
2	42.0396	1	LETKUYHDISTELMÄ (L/L)	TRYCKSLANG	DRUCKSCHLAUCH	PRESSURE HOSE
3	45.0621Z	3	PERUSLIITIN	KOPPLING	ANSCHLUSS, GERADE	COUPLING
4	45.0605Z	1	ASET. T-LIITIN	VINKELKOPPLING	WINKELANSCHLUSS	ANGLE UNION
5	46.002	1	KAKSOISNIIPPA	DUPPELNIIPPEL	ANSCHLUSSNIIPPEL	DOUBLE NIPPLE
6	40C5052	1	PIDIKELEVY	PLÄT	PLATTE	PLATE
7	45.084Z	6	ASET. KULMALIITIN	VINKELKOPPLING	WINKELANSCHLUSS	ANGLE UNION
8	42.492	1	LETKUYHDISTELMÄ (L/L)	TRYCKSLANG	DRUCKSCHLAUCH	PRESSURE HOSE
9	42.0385	1	LETKUYHDISTELMÄ (-/L)	TRYCKSLANG	DRUCKSCHLAUCH	PRESSURE HOSE
10	42.1272	1	LETKUYHDISTELMÄ (-/L)	TRYCKSLANG	DRUCKSCHLAUCH	PRESSURE HOSE
11	42.490	2	LETKUYHDISTELMÄ (-/S)	TRYCKSLANG	DRUCKSCHLAUCH	PRESSURE HOSE
12	42.493	1	LETKUYHDISTELMÄ (L/L)	TRYCKSLANG	DRUCKSCHLAUCH	PRESSURE HOSE
13	25.804	4	PAINEENMITTAUSNIIPPA	TRYCKMÄTNINGSNIIPPEL	DRUCKMESSUNGSNIIPPEL	PRESSURE TEST NIPPLE
14	42.0383	2	LETKUYHDISTELMÄ (L/L)	TRYCKSLANG	DRUCKSCHLAUCH	PRESSURE HOSE
15	42.0384	2	LETKUYHDISTELMÄ (L/L)	TRYCKSLANG	DRUCKSCHLAUCH	PRESSURE HOSE
16	42.0390	2	LETKUYHDISTELMÄ (L/L)	TRYCKSLANG	DRUCKSCHLAUCH	PRESSURE HOSE
17	42.2141	2	LETKUYHDISTELMÄ (L/L)	TRYCKSLANG	DRUCKSCHLAUCH	PRESSURE HOSE
18	42.0389	1	LETKUYHDISTELMÄ (L/L)	TRYCKSLANG	DRUCKSCHLAUCH	PRESSURE HOSE
19	42.2140	1	LETKUYHDISTELMÄ (L/L)	TRYCKSLANG	DRUCKSCHLAUCH	PRESSURE HOSE
20	47.3296	1	VENTTIILIPESÄ	VENTILHUS	VENTILGEHÄUSE	VALVE HOUSE
21	47.3261	1	VENTTIILIBLOKI	VALVE BLOK	VENTILBLOK	VALVE BLOK
22	45.179Z	3	PERUSLIITIN	KOPPLING	ANSCHLUSS, GERADE	COUPLING
23	45.262Z	1	ASET. L-LIITIN	L-KOPPLING	L-ANSCHLUSS	L-UNION
24	45.263Z	2	PUTKISUPISTUSNIIPPA	RÖRFÖRMINSKNINGSNIIPPEL	ROHRREDUZIERNIPPEL	PIPE REDUCING NIPPLE
25	45.423Z	1	PERUSLIITIN	KOPPLING	ANSCHLUSS, GERADE	COUPLING
26	45.419Z	1	ASET. T-LIITIN	T-KOPPLING	T-ANSCHLUSS	T-UNION
27	45.181Z	2	ASET. KULMALIITIN	VINKELKOPPLING	WINKELANSCHLUSS	ANGLE UNION
28	45.427	1	ASET. KULMALIITIN	VINKELKOPPLING	WINKELANSCHLUSS	ANGLE UNION
30	25.8011	1	PAINEENMITTAUSNIIPPA	TRYCKMÄTNINGSNIIPPEL	DRUCKMESSUNGSNIIPPEL	PRESSURE TEST NIPPLE
31	45.081Z	1	BANJOLIITIN (SBD10LR)	BANJOKOPPLING	BANJONIPPEL	BANJO CONNECTION



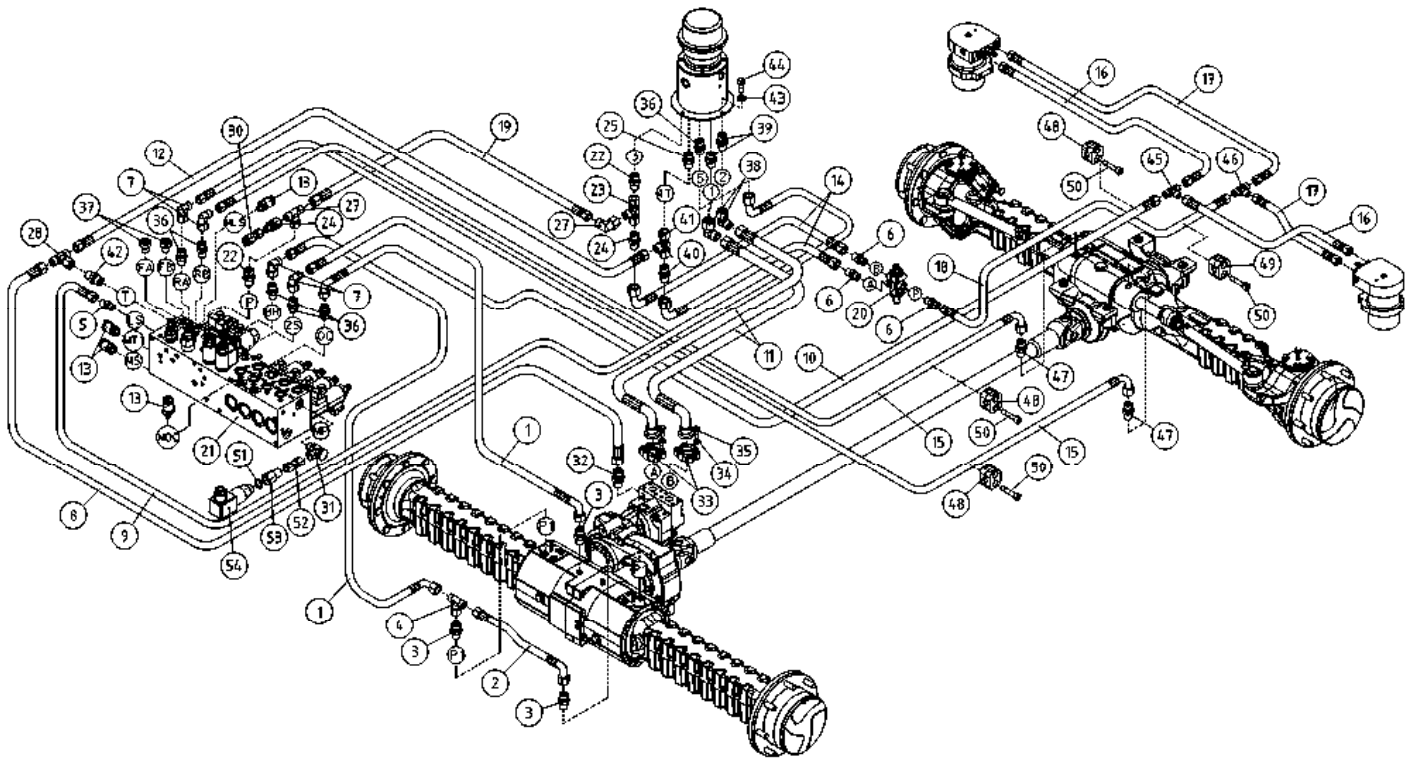
OSA DEL TEIL ITEM	VARAOSA NRO RESERVDLS NR ERSATZTEIL NR PART NR	KPL OSAN NIMI ANTAL ANZAHL QTY	BENÄMNING	BENENNUNG	DESCRIPTION	
	HYDRAULIIKKA, AKSELISTO		HYDRAULIK, AXLARNA	HYDRAULIK, ACHSE	HYDRAULICS, AXLE	
32	45.432	1	PERUSLIITIN	KOPPLING	ANSCHLUSS, GERADE	COUPLING
33	46.715	4	LAIPPAKINNITIN SAE	FLÄNS FÄSTE	MONTAGEWINKEL	FLANGE BRACKET
34	M1209	8	ALUSLAATTA M12, DIN125	BRICKA	UNTERLEGSCHIBE	WASHER
35	R0721.0006	8	KUUSIORUUVI UNC7/16 - 45	SKRUV	SCHRAUBE	SCREW
36	45.069Z	8	PERUSLIITIN	KOPPLING	ANSCHLUSS, GERADE	COUPLING
37	46.029	2	TULPPARUUVI	PLUGGSKRUV	STOPFENSCHRAUBE	PLUG SCREW
38	45.320Z	2	ASET. KULMALIITIN	VINKELKOPPLING	WINKELANSCHLUSS	ANGLE UNION
39	45.303Z	2	PERUSLIITIN	DUBBELNIPPEL	KUPPLUNGSNIPPEL	DOUBLE NIPPLE
40	45.421Z	1	PUTKISUPISTUSNIPPA	RÖRFÖRMINSKNINGSNIPP	ROHRREDUZIERNIPPEL	PIPE REDUCING NIPPLE
41	45.408Z	1	ASET. L-LIITIN	L-KOPPLING	L-ANSCHLUSS	L-UNION
42	45.415Z	1	PERUSLIITIN	KOPPLING	ANSCHLUSS, GERADE	COUPLING
43	M1009	4	ALUSLAATTA M10, DIN125	BRICKA	UNTERLEGSCHIBE	WASHER
44	M1016.001	4	RUUVI M10 X 20, DIN933(8.8)	SKRUV	SCHRAUBE	SCREW
45	45.067Z	1	T-LIITIN	T-KOPPLING	T-ANSCHLUSS	T-UNION
46	45.106Z	1	T-LIITIN	T-KOPPLING	T-ANSCHLUSS	T-UNION
47	45.0629	2	PERUSLIITIN	KOPPLING	ANSCHLUSS, GERADE	COUPLING
48	45.953	3	PUTKIKIINNITIN, MUOVIOSA	PLASTDEL FÖR KLÄMMA	PLASTIKT.ROHRSCHELLE	PLAST.PART,PIPECLAMP
49	45.955	1	PUTKIKIINNITIN, MUOVIOSA	PLASTDEL FÖR KLÄMMA	PLASTIKT.ROHRSCHELLE	PLAST.PART,PIPECLAMP
50	M0618.006	8	RUUVI M6 X 30, DIN912(8.8)	SKRUV	SCHRAUBE	SCREW
51	27.006	1	USIT-RENGAS R1/4"	USIT-RING	USIT-RING	USIT-RING
52	45.0640	1	SUORA YHDE	LÄNGDSKARV	VERBINDUNGSKLEMME	EXTENSION PIECE
53	45.0642	1	SUORA LIITIN	LÄNGDSKARV	VERBINDUNGSKLEMME	EXTENSION PIECE
54	48.19252	1	PAINEKYTKIN 50BAR	TRYCKKOPPLING	DRUCKSCHALTER	PRESSURE SWITCH
55	47.3295	1	MAGNEETTIVENTT. PATRUUNA+KELA	INSATS, MAGNETVENTIL	PATRON, MAGNETVENTIL	CARTRIDGE,MAGNET VAL
56	48.3599	1	RAJAKYTKIN, INDUKTIVI NO	GRÄNSBRYTARE	GRENZTASTER, INDUKT.	LIMIT SWITCH, INDUCTIVE
57	M1016.001	2	RUUVI M10 X 20, DIN933(8.8)	SKRUV	SCHRAUBE	SCREW
58	M1007	2	KORILAATTA M10, DIN9021	BRICKA	UNTERLEGSCHIBE	WASHER
59	M0600.001	2	LUKITUSMUTTERI M6, DIN985(8)	MUTTER	LOCK NUT	LOCK NUT
60	M0622	2	RUUVI M6 X 50, DIN931(8.8)	SKRUV	SCHRAUBE	SCREW
61	M0609	4	ALUSLAATTA M6, DIN125	BRICKA	UNTERLEGSCHIBE	WASHER



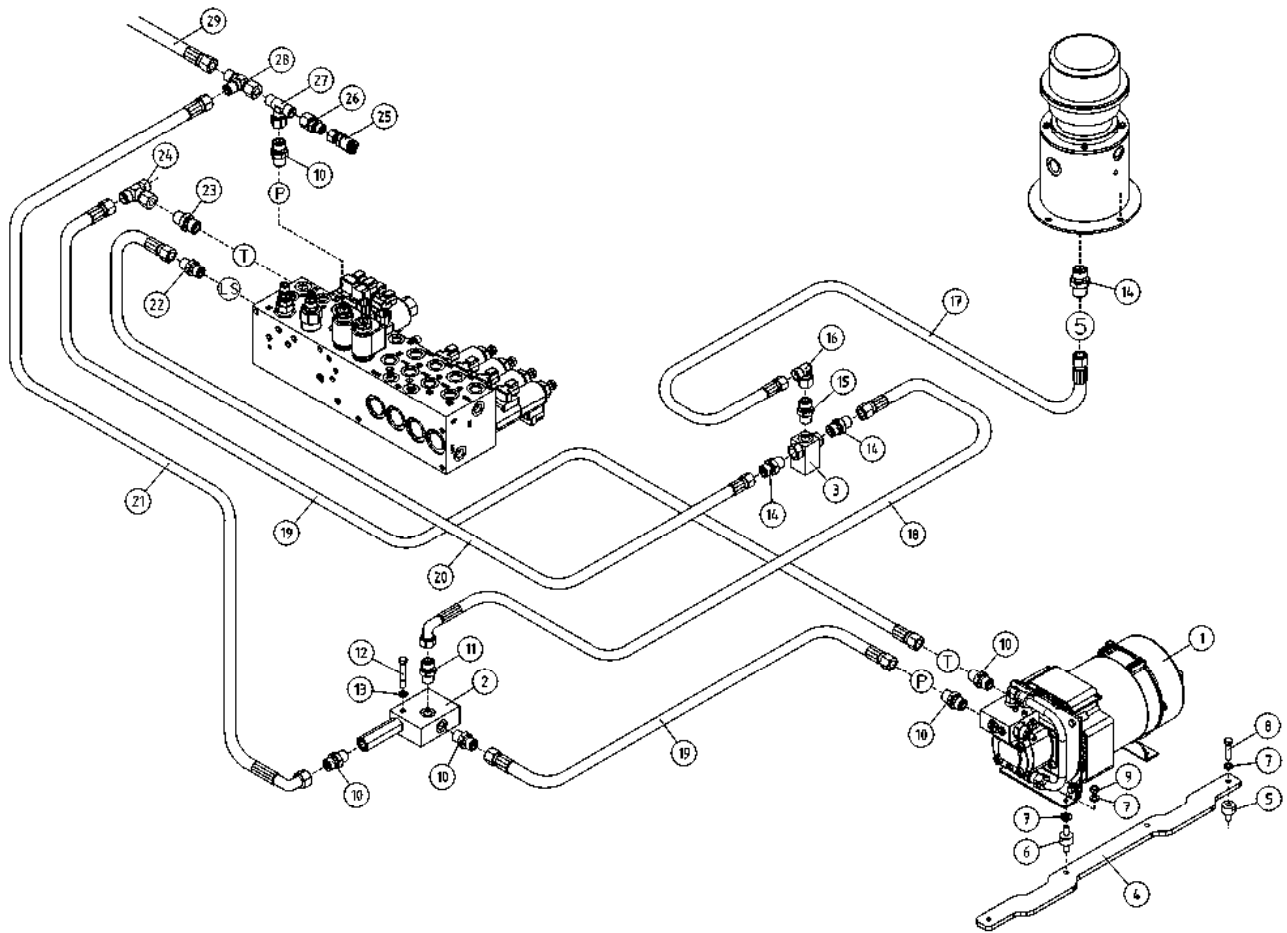
OSA DEL TEIL ITEM	VARAOSA NRO RESERVDLS NR ERSATZTEIL NR PART NR	KPL OSAN NIMI ANTAL ANZAHL QTY	BENÄMNING	BENENNUNG	DESCRIPTION	
			JAKORASIA, OSKILLOINTI	FÖRDELNINGSDOSA, OSCILLERING	VERTEILERDOSE, OSZILLATION	DISTRIBUTION BOX, OSCILLATION
1	48.32284	1	KOTELO	KÄPA	GEHÄUSE	CAPSULE
2	4CC4946	1	ASENNUSLEVY ZN	MONTERINGSPLÅT	MONTAGEPLATTE	INSTALLATION PLATE
3	DL8.179	1	LIITINKISKO NS35	FÖRBINDNINGSSKENA	VERBINDUNGSSCHIENE	CONNECTION RAIL
4	M0511.034	2	URARUUVI M5 X 8, DIN7985Z	SKRUV	SCHRAUBE	SCREW
5	48.32030	2	HOLKKITIIVISTE M12 (NW7,5)	TÄTNING	HÜSENDICHTUNG	CABLE GLAND
6	48.3648	1	HOLKKITIIVISTE M16 (NW10)	TÄTNING	HÜSENDICHTUNG	CABLE GLAND
7	M0415.034	4	URARUUVI M4 X 16, DIN7985Z	SKRUV	SCHRAUBE	SCREW
8	48.2371	2	RELEEN KANTA	RELÄ, HÄLLARE	RELAIS, HALTER	RELAY, HEAD
9	48.2369	2	RELE, LED+SUOJAUSDIODI (6-24VDC)	LED+SKYDDSDIOD	LED+SCHUTZDIODE	LED+PROTECTIVE DIODE
10	48.2367	2	RELE SCHRACK	RELÄ, SONGCHUAN	RELAIS PCP 171G1	RELAY PCP 171G1
11	48.32207	2	KIINNITIN	ELASTISK KOPPLING	ELASTISCHER HALTER	ELASTIC CLAMP



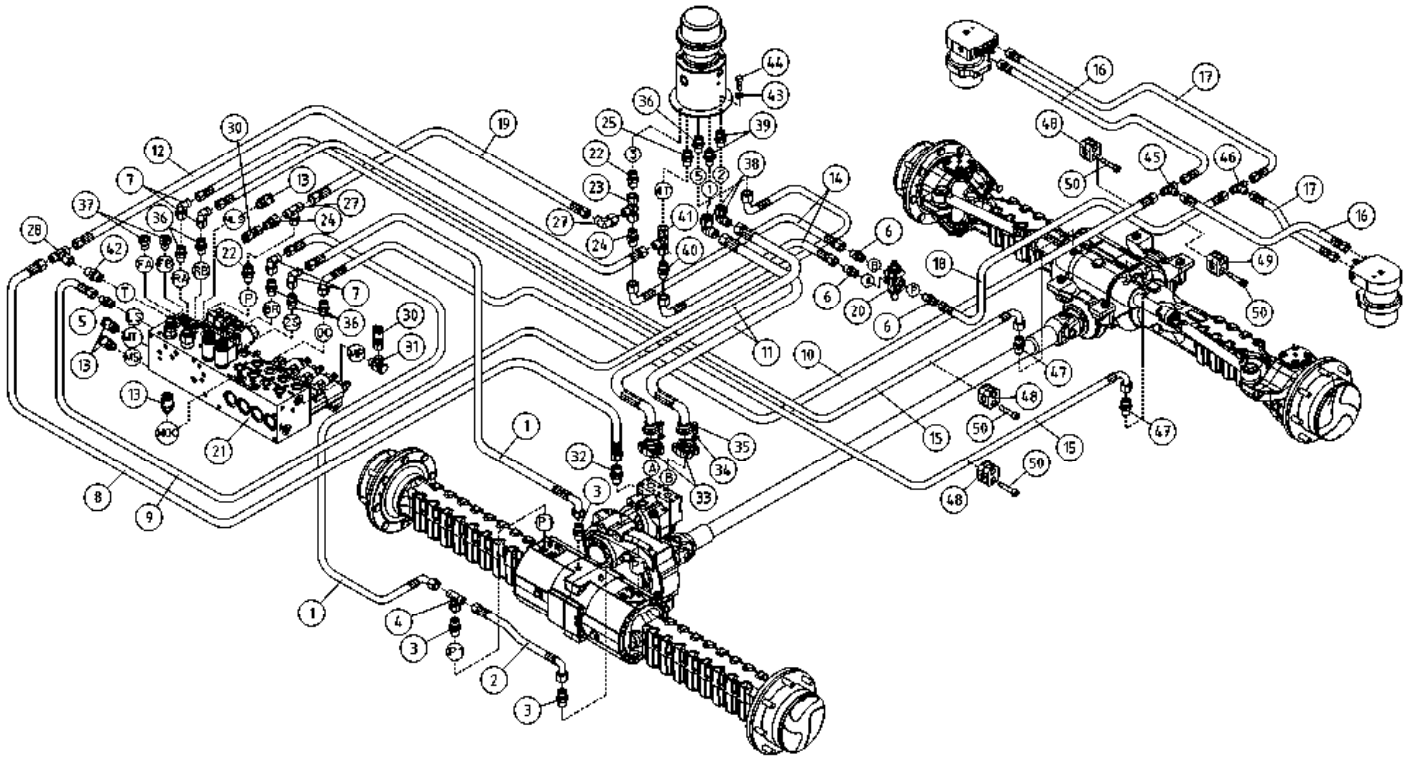
OSA DEL TEIL ITEM	VARAOSA NRO RESERVEDELS NR ERSATZTEIL NR PART NR	KPL ANTAL ANZAHL QTY	OSAN NIMI	BENÄMNING	BENENNUNG	DESCRIPTION
HYDRAULIIKKA, AKSELISTO						
1	42.0391	2	LETKUYHDISTELMÄ (L/L)	TRYCKSLANG	DRUCKSCHLAUCH	PRESSURE HOSE
2	42.0396	1	LETKUYHDISTELMÄ (L/L)	TRYCKSLANG	DRUCKSCHLAUCH	PRESSURE HOSE
3	45.0621Z	3	PERUSLIITIN	KOPPLING	ANSCHLUSS, GERADE	COUPLING
4	45.0605Z	1	ASET. T-LIITIN	VINKELKOPPLING	WINKELANSCHLUSS	ANGLE UNION
5	46.002	1	KAKSOISNIPPA	DUPPELNIFFEL	ANSCHLUSSNIFFEL	DOUBLE NIPPLE
HYDRAULIK, AXLARNA						
6	45.0604Z	3	PERUSLIITIN	KOPPLING	ANSCHLUSS, GERADE	COUPLING
7	45.084Z	4	ASET. KULMALIITIN	VINKELKOPPLING	WINKELANSCHLUSS	ANGLE UNION
8	42.492	1	LETKUYHDISTELMÄ (L/L)	TRYCKSLANG	DRUCKSCHLAUCH	PRESSURE HOSE
9	42.0385	1	LETKUYHDISTELMÄ (-/L)	TRYCKSLANG	DRUCKSCHLAUCH	PRESSURE HOSE
10	42.1272	1	LETKUYHDISTELMÄ (-/L)	TRYCKSLANG	DRUCKSCHLAUCH	PRESSURE HOSE
11	42.490	2	LETKUYHDISTELMÄ (-/S)	TRYCKSLANG	DRUCKSCHLAUCH	PRESSURE HOSE
12	42.493	1	LETKUYHDISTELMÄ (L/L)	TRYCKSLANG	DRUCKSCHLAUCH	PRESSURE HOSE
13	25.804	4	PAINEENMITTAUSNIPPA	TRYCKMÄTNINGSNIFFEL	DRUCKMESSUNGSNIFFEL	PRESSURE TEST NIPPLE
14	42.0383	2	LETKUYHDISTELMÄ (L/L)	TRYCKSLANG	DRUCKSCHLAUCH	PRESSURE HOSE
15	42.0384	2	LETKUYHDISTELMÄ (L/L)	TRYCKSLANG	DRUCKSCHLAUCH	PRESSURE HOSE
HYDRAULIK, ACHSE						
16	42.0390	2	LETKUYHDISTELMÄ (L/L)	TRYCKSLANG	DRUCKSCHLAUCH	PRESSURE HOSE
17	42.2141	2	LETKUYHDISTELMÄ (L/L)	TRYCKSLANG	DRUCKSCHLAUCH	PRESSURE HOSE
18	42.0389	1	LETKUYHDISTELMÄ (L/L)	TRYCKSLANG	DRUCKSCHLAUCH	PRESSURE HOSE
19	42.2140	1	LETKUYHDISTELMÄ (L/L)	TRYCKSLANG	DRUCKSCHLAUCH	PRESSURE HOSE
20	47.3093	1	3-TIE VALINTAVENTTIILI	VENTIL	VENTIL	VALVE
HYDRAULICS, AXLE						
21	47.3261	1	VENTTIILIBLOKI	VALVE BLOCK	VENTILBLOCK	VALVE BLOCK
22	45.179Z	3	PERUSLIITIN	KOPPLING	ANSCHLUSS, GERADE	COUPLING
23	45.262Z	1	ASET. L-LIITIN	L-KOPPLING	L-ANSCHLUSS	L-UNION
24	45.263Z	2	PUTKISUPISTUSNIPPA	RÖHRFÖRMINSKNINGSNIFFEL	ROHRREDUZIERNIPPEL	PIPE REDUCING NIPPLE
25	45.423Z	1	PERUSLIITIN	KOPPLING	ANSCHLUSS, GERADE	COUPLING
26	45.419Z	1	ASET. T-LIITIN	T-KOPPLING	T-ANSCHLUSS	T-UNION
27	45.181Z	2	ASET. KULMALIITIN	VINKELKOPPLING	WINKELANSCHLUSS	ANGLE UNION
28	45.427	1	ASET. KULMALIITIN	VINKELKOPPLING	WINKELANSCHLUSS	ANGLE UNION
30	25.8011	1	PAINEENMITTAUSNIPPA	TRYCKMÄTNINGSNIFFEL	DRUCKMESSUNGSNIFFEL	PRESSURE TEST NIPPLE
31	45.081Z	1	BANJOLIITIN (SBD10LR)	BANJOKOPPLING	BANJONIPPEL	BANJO CONNECTION



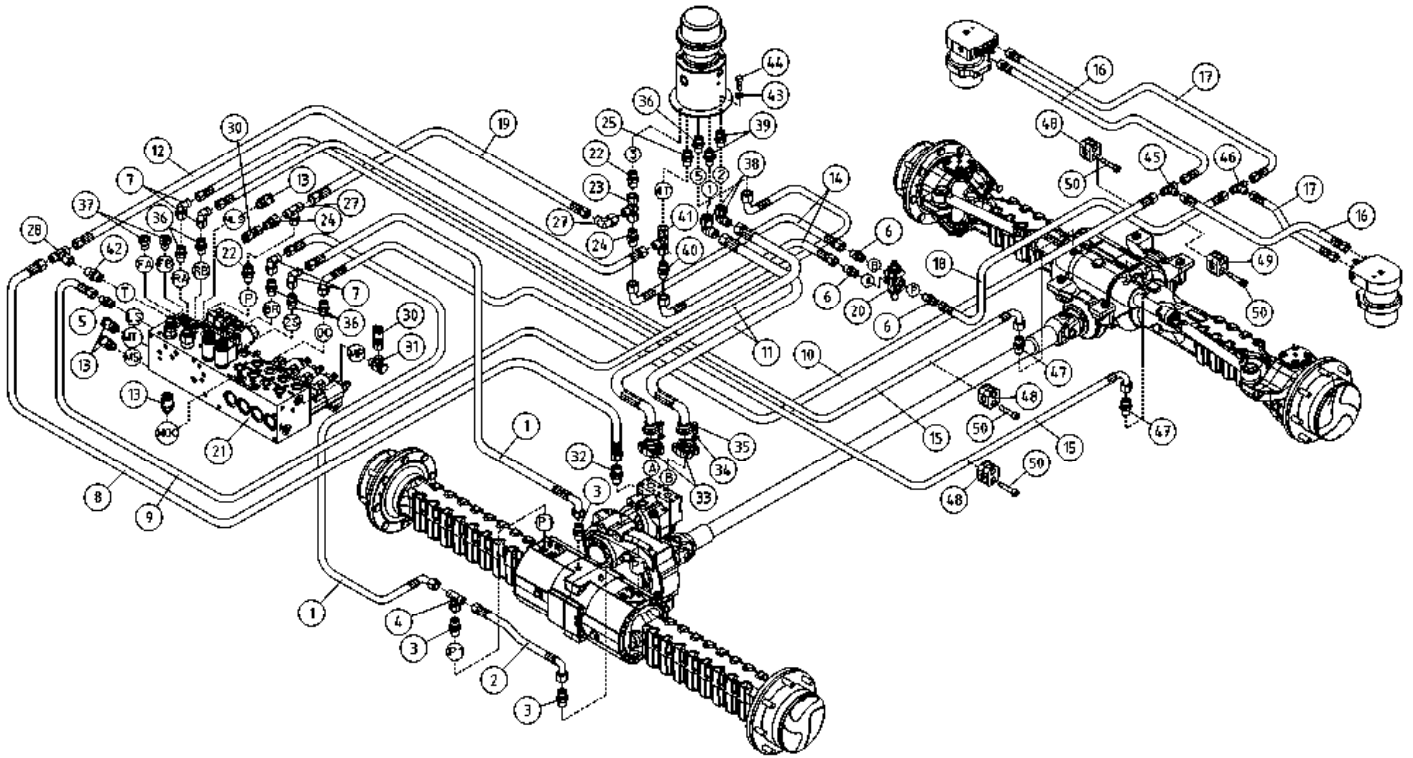
OSA DEL TEIL ITEM	VARAOSA NRO RESERVDLS NR ERSATZTEIL NR PART NR	KPL OSAN NIMI ANTAL ANZAHL QTY	BENÄMNING	BENENNUNG	DESCRIPTION	
	HYDRAULIIKKA, AKSELISTO		HYDRAULIK, AXLARNA	HYDRAULIK, ACHSE	HYDRAULICS, AXLE	
32	45.432	1	PERUSLIITIN	ANSCHLUSS, GERADE	COUPLING	
33	46.715	4	LAIPPAKINNITIN SAE	FLÄNS FÄSTE	FLANGE BRACKET	
34	M1209	8	ALUSLAATTA M12, DIN125	BRICKA	WASHER	
35	R0721.0006	8	KUUSIORUUVI UNC7/16 - 45	SKRUV	SCREW	
36	45.069Z	5	PERUSLIITIN	KOPPLING	ANSCHLUSS, GERADE	COUPLING
37	46.029	2	TULPPARUUVI	PLUGGSKRUV	STOPFENSCHRAUBE	PLUG SCREW
38	45.320Z	2	ASET. KULMALIITIN	VINKELKOPPLING	WINKELANSCHLUSS	ANGLE UNION
39	45.303Z	2	PERUSLIITIN	DUBBELNIPPEL	KUPPLUNGSNIPPEL	DOUBLE NIPPLE
40	45.421Z	1	PUTKISUPISTUSNIPPA	RÖRFÖRMINSKNINGSNIPP	ROHRREDUZIERNIPPEL	PIPE REDUCING NIPPLE
41	45.408Z	1	ASET. L-LIITIN	L-KOPPLING	L-ANSCHLUSS	L-UNION
42	45.415Z	1	PERUSLIITIN	KOPPLING	ANSCHLUSS, GERADE	COUPLING
43	M1009	4	ALUSLAATTA M10, DIN125	BRICKA	UNTERLEGSCHIEBE	WASHER
44	M1016.001	4	RUUVI M10 X 20, DIN933(8.8)	SKRUV	SCHRAUBE	SCREW
45	45.067Z	1	T-LIITIN	T-KOPPLING	T-ANSCHLUSS	T-UNION
46	45.106Z	1	T-LIITIN	T-KOPPLING	T-ANSCHLUSS	T-UNION
47	45.0629	2	PERUSLIITIN	KOPPLING	ANSCHLUSS, GERADE	COUPLING
48	45.953	3	PUTKIKIINNITIN, MUOVIOISA	PLASTDEL FÖR KLÄMMA	PLASTIKT.ROHRSCHELLE	PLAST.PART,PIPECLAMP
49	45.955	1	PUTKIKIINNITIN, MUOVIOISA	PLASTDEL FÖR KLÄMMA	PLASTIKT.ROHRSCHELLE	PLAST.PART,PIPECLAMP
50	M0618.006	8	RUUVI M6 X 30, DIN912(8.8)	SKRUV	SCHRAUBE	SCREW
51	27.006	1	USIT-RENGAS R1/4"	USIT-RING	USIT-RING	USIT-RING
52	45.0640	1	SUORA YHDE	LÄNGDSKARV	VERBINDUNGSKLEMME	EXTENSION PIECE
53	45.0642	1	SUORA LIITIN	LÄNGDSKARV	VERBINDUNGSKLEMME	EXTENSION PIECE
54	48.19252	1	PAINEKYTKIN 50BAR	TRYCKKOPPLING	DRUCKSCHALTER	PRESSURE SWITCH



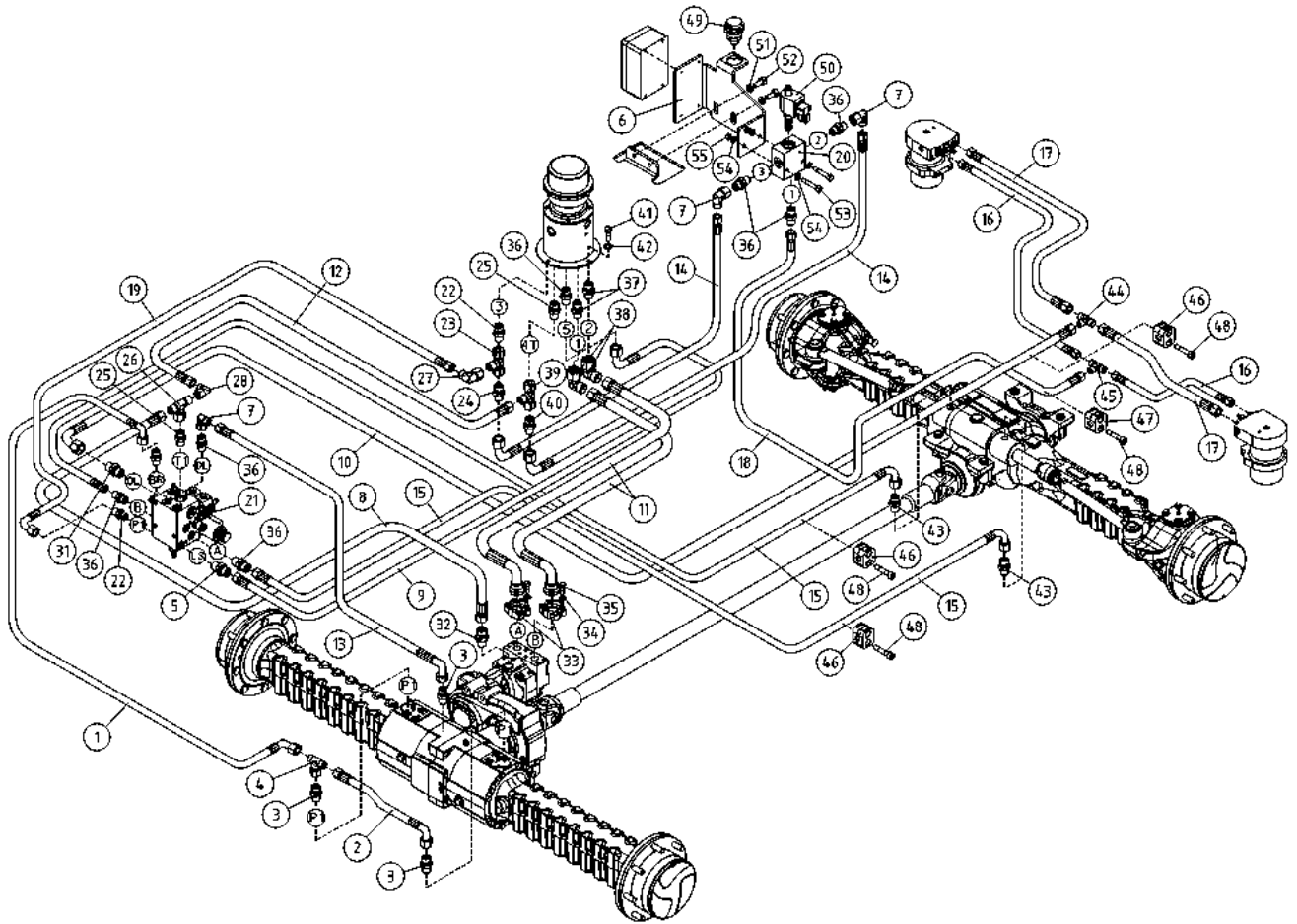
OSA DEL TEIL ITEM	VARAOSA NRO RESERVEDELS NR ERSATZTEIL NR PART NR	KPL OSAN NIMI ANTAL ANZAHL QTY	BENÄMNING	BENENNUNG	DESCRIPTION
			GENERAATTORIKÄYTTÖ, OPTIO	GENERATOR, OPTION	GENERATOR, OPTION
1	47.8514	1	HYDRAULIGENERAATTORI	HYDRAULISK GENERATOR	HYDRAULISCH GENERATOR
2	47.3158	1	OHJAUSVENTTIILI	VENTIL	VENTIL
3	47.2852	1	VAIHTOVASTAVENTTIILI	SHUTTLE VALVE	WECHSELVENTIL
4	4CB7402	1	KIINNITYSLEVY	FÄSTPLATTA	BEFESTIGUNGSPLATTE
5	48.1534	2	JOUSTAVA KIINNITIN	ELASTISK KOPPLING	ELASTISCHER HALTER
6	48.1535	2	JOUSTAVA KIINNITIN	ELASTISK KOPPLING	ELASTISCHER HALTER
7	M0807	6	KORILAATTA M8, DIN9021	BRICKA	UNTERLEGSCHIBE
8	M0818.001	2	RUUVI M8 X 30, DIN933(8.8)	SKRUV	SCHRAUBE
9	M0800.001	2	LUKITUSMUTTERI M8, DIN985(8)	MUTTER	MUTTER
10	45.179Z	5	PERUSLIITIN	KOPPLING	ANSCHLUSS, GERADE
11	45.167Z	1			
12	M0620	1	RUUVI M6 X 40, DIN931(8.8)	SKRUV	SCHRAUBE
13	M0609	1	ALUSLAATTA M6, DIN125	BRICKA	UNTERLEGSCHIBE
14	45.069Z	3	PERUSLIITIN	KOPPLING	ANSCHLUSS, GERADE
15	45.0601	1	PUTKINIPPA ESIAS.	RÖRNIPPEL	ROHRNIPPEL
16	46.012	1	KULMANIPPA 90°	VINKELNIPPEL	WINKELNIPPEL
17	42.0383	1	LETKUYHDISTELMÄ (L/L)	TRYCKSLANG	DRUCKSCHLAUCH
18	42.0395	1	LETKUYHDISTELMÄ (L/L)	TRYCKSLANG	DRUCKSCHLAUCH
19	42.2155	2	LETKUYHDISTELMÄ (L/L)	TRYCKSLANG	DRUCKSCHLAUCH
20	42.0455	1	LETKUYHDISTELMÄ (-/L)	TRYCKSLANG	DRUCKSCHLAUCH
21	42.2157	1	LETKUYHDISTELMÄ (L/L)	TRYCKSLANG	DRUCKSCHLAUCH
22	46.002	1	KAKSOISNIPPA	DUPPELNIPPEL	ANSCHLUSSNIPPEL
23	45.415Z	1	PERUSLIITIN	KOPPLING	ANSCHLUSS, GERADE
24	45.427	1	ASET. KULMALIITIN	VINKELKOPPLING	WINKELANSCHLUSS
25	25.8011	1	PAINEENMITTAUSNIPPA	TRYCKMÄTNINGSNIPPEL	DRUCKMESSUNGSNIPPEL
26	45.263Z	1	PUTKISUPISTUSNIPPA	RÖRFÖRMINSKNINGSNIPP	ROHRREDUZIERNIPPEL
27	45.181Z	1	ASET. KULMALIITIN	VINKELKOPPLING	WINKELANSCHLUSS
28	45.262Z	1	ASET. L-LIITIN	L-KOPPLING	L-ANSCHLUSS
29	42.2140	1	LETKUYHDISTELMÄ (L/L)	TRYCKSLANG	DRUCKSCHLAUCH



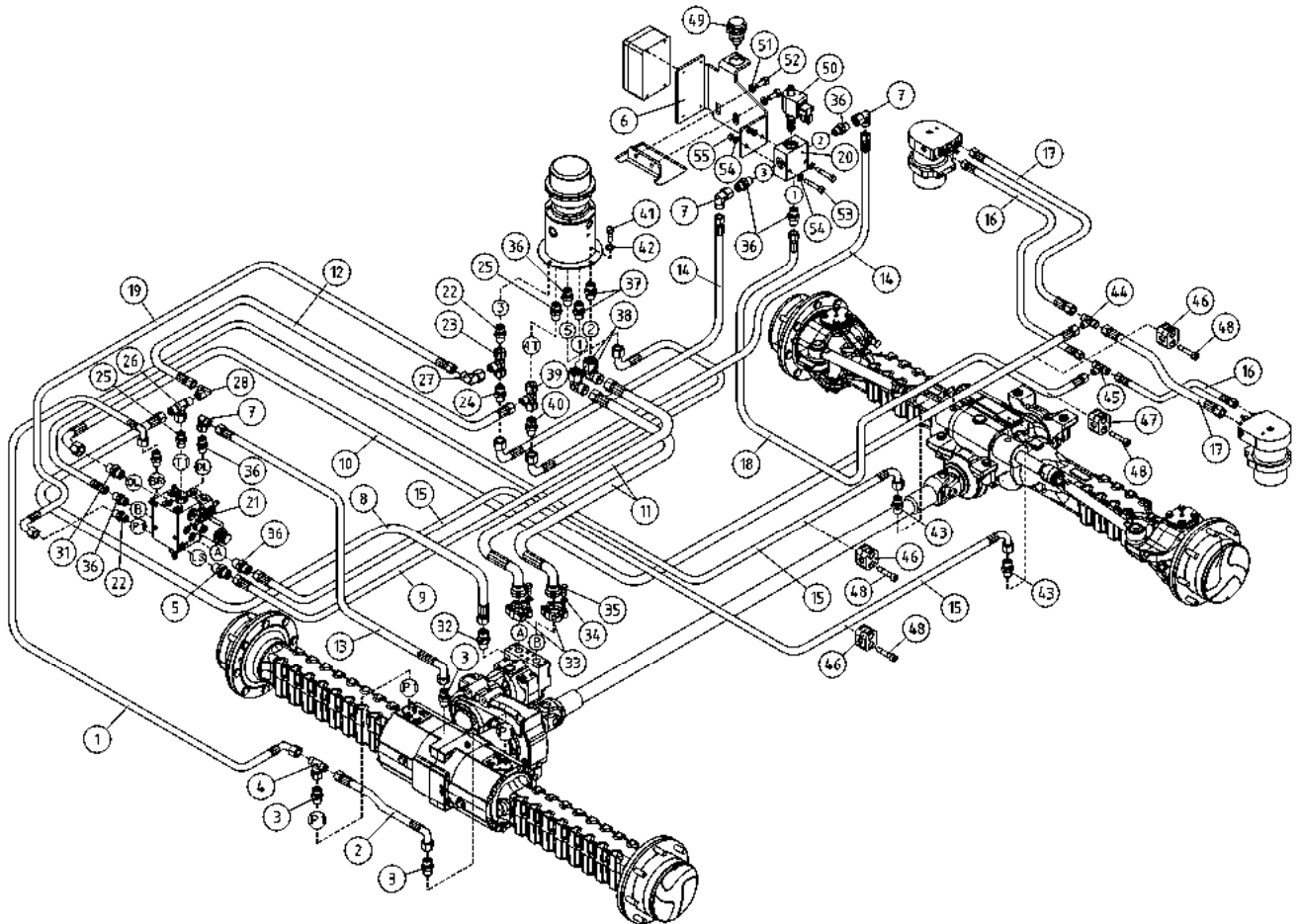
OSA DEL TEIL ITEM	VARAOSA NRO RESERVEDELS NR ERSATZTEIL NR PART NR	KPL OSAN NIMI ANTAL QTY	BENÄMNING	BENENNUNG	DESCRIPTION	
			HYDRAULIIKKA, AKSELISTO	HYDRAULIK, AXLARNA	HYDRAULIK, ACHSE	HYDRAULICS, AXLE
1	42.0391	2	LETKUYHDISTELMÄ (L/L)	TRYCKSLANG	DRUCKSCHLAUCH	PRESSURE HOSE
2	42.0396	1	LETKUYHDISTELMÄ (L/L)	TRYCKSLANG	DRUCKSCHLAUCH	PRESSURE HOSE
3	45.0621Z	3	PERUSLIITIN	KOPPLING	ANSCHLUSS, GERADE	COUPLING
4	45.0605Z	1	ASET. T-LIITIN	VINKELKOPPLING	WINKELANSCHLUSS	ANGLE UNION
5	46.002	1	KAKSOISNIPPA	DUPPELNIFFEL	ANSCHLUSSNIFFEL	DOUBLE NIPPLE
6	45.0604Z	3	PERUSLIITIN	KOPPLING	ANSCHLUSS, GERADE	COUPLING
7	45.084Z	4	ASET. KULMALIITIN	VINKELKOPPLING	WINKELANSCHLUSS	ANGLE UNION
8	42.492	1	LETKUYHDISTELMÄ (L/L)	TRYCKSLANG	DRUCKSCHLAUCH	PRESSURE HOSE
9	42.0385	1	LETKUYHDISTELMÄ (-/L)	TRYCKSLANG	DRUCKSCHLAUCH	PRESSURE HOSE
10	42.1272	1	LETKUYHDISTELMÄ (-/L)	TRYCKSLANG	DRUCKSCHLAUCH	PRESSURE HOSE
11	42.490	2	LETKUYHDISTELMÄ (-/S)	TRYCKSLANG	DRUCKSCHLAUCH	PRESSURE HOSE
12	42.493	1	LETKUYHDISTELMÄ (L/L)	TRYCKSLANG	DRUCKSCHLAUCH	PRESSURE HOSE
13	25.804	4	PAINEENMITTAUSNIPPA	TRYCKMÄTNINGSNIFFEL	DRUCKMESSUNGSNIFFEL	PRESSURE TEST NIPPLE
14	42.0383	2	LETKUYHDISTELMÄ (L/L)	TRYCKSLANG	DRUCKSCHLAUCH	PRESSURE HOSE
15	42.0384	2	LETKUYHDISTELMÄ (L/L)	TRYCKSLANG	DRUCKSCHLAUCH	PRESSURE HOSE
16	42.0390	2	LETKUYHDISTELMÄ (L/L)	TRYCKSLANG	DRUCKSCHLAUCH	PRESSURE HOSE
17	42.2141	2	LETKUYHDISTELMÄ (L/L)	TRYCKSLANG	DRUCKSCHLAUCH	PRESSURE HOSE
18	42.0389	1	LETKUYHDISTELMÄ (L/L)	TRYCKSLANG	DRUCKSCHLAUCH	PRESSURE HOSE
19	42.2140	1	LETKUYHDISTELMÄ (L/L)	TRYCKSLANG	DRUCKSCHLAUCH	PRESSURE HOSE
20	47.3093	1	3-TIE VALINTAVENTTIILI	VENTIL	VENTIL	VALVE
21	47.3261	1	VENTTIILIBLOKI	VALVE BLOK	VENTILBLOK	VALVE BLOK
22	45.179Z	3	PERUSLIITIN	KOPPLING	ANSCHLUSS, GERADE	COUPLING
23	45.262Z	1	ASET. L-LIITIN	L-KOPPLING	L-ANSCHLUSS	L-UNION
24	45.263Z	2	PUTKISUPISTUSNIPPA	RÖRFÖRMINSKNINGSNIFFEL	ROHRREDUZIERNIPPEL	PIPE REDUCING NIPPLE
25	45.423Z	1	PERUSLIITIN	KOPPLING	ANSCHLUSS, GERADE	COUPLING
26	45.419Z	1	ASET. T-LIITIN	T-KOPPLING	T-ANSCHLUSS	T-UNION
27	45.181Z	2	ASET. KULMALIITIN	VINKELKOPPLING	WINKELANSCHLUSS	ANGLE UNION
28	45.427	1	ASET. KULMALIITIN	VINKELKOPPLING	WINKELANSCHLUSS	ANGLE UNION
30	25.8011	2	PAINEENMITTAUSNIPPA	TRYCKMÄTNINGSNIFFEL	DRUCKMESSUNGSNIFFEL	PRESSURE TEST NIPPLE
31	45.081Z	1	BANJOLIITIN (SBD10LR)	BANJOKOPPLING	BANJONIPPEL	BANJO CONNECTION



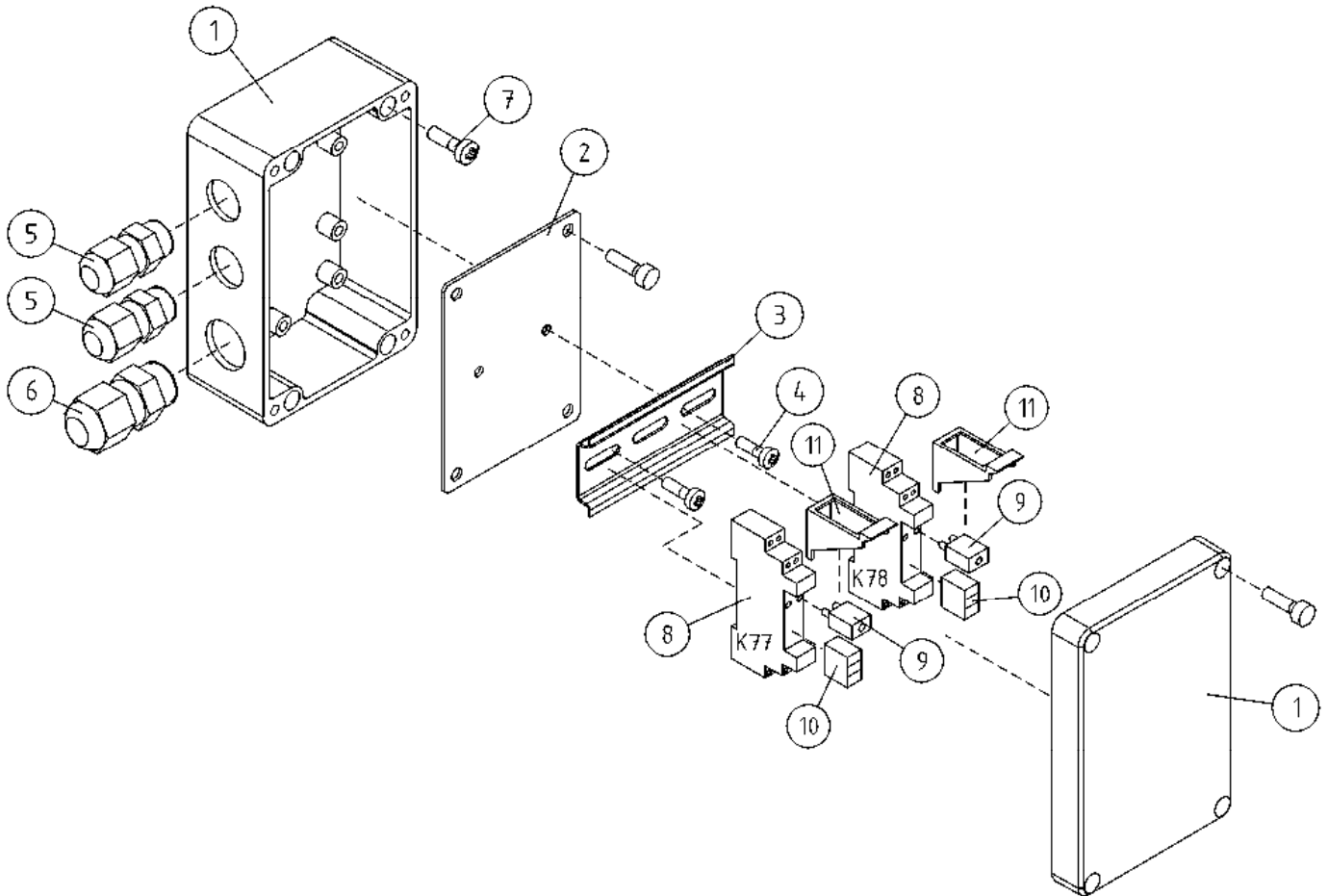
OSA DEL TEIL ITEM	VARAOSA NRO RESERVDLS NR ERSATZTEIL NR PART NR	KPL OSAN NIMI ANTAL ANZAHL QTY	BENÄMNING	BENENNUNG	DESCRIPTION	
	HYDRAULIIKKA, AKSELISTO		HYDRAULIK, AXLARNA	HYDRAULIK, ACHSE	HYDRAULICS, AXLE	
32	45.432	1	PERUSLIITIN	KOPPLING	ANSCHLUSS, GERADE	COUPLING
33	46.715	4	LAIPPAKINNITIN SAE	FLÄNS FÄSTE	MONTAGEWINKEL	FLANGE BRACKET
34	M1209	8	ALUSLAATTA M12, DIN125	BRICKA	UNTERLEGSCHIEBE	WASHER
35	R0721.0006	8	KUUSIORUUVI UNC7/16 - 45	SKRUV	SCHRAUBE	SCREW
36	45.069Z	5	PERUSLIITIN	KOPPLING	ANSCHLUSS, GERADE	COUPLING
37	46.029	2	TULPPARUUVI	PLUGGSKRUV	STOPFENSCHRAUBE	PLUG SCREW
38	45.320Z	2	ASET. KULMALIITIN	VINKELKOPPLING	WINKELANSCHLUSS	ANGLE UNION
39	45.303Z	2	PERUSLIITIN	DUBBELNIPPEL	KUPPLUNGSNIPPEL	DOUBLE NIPPLE
40	45.421Z	1	PUTKISUPISTUSNIPPA	RÖRFÖRMINSKNINGSNIPP	ROHRREDUZIERNIPPEL	PIPE REDUCING NIPPLE
41	45.408Z	1	ASET. L-LIITIN	L-KOPPLING	L-ANSCHLUSS	L-UNION
42	45.415Z	1	PERUSLIITIN	KOPPLING	ANSCHLUSS, GERADE	COUPLING
43	M1009	4	ALUSLAATTA M10, DIN125	BRICKA	UNTERLEGSCHIEBE	WASHER
44	M1016.001	4	RUUVI M10 X 20, DIN933(8.8)	SKRUV	SCHRAUBE	SCREW
45	45.067Z	1	T-LIITIN	T-KOPPLING	T-ANSCHLUSS	T-UNION
46	45.106Z	1	T-LIITIN	T-KOPPLING	T-ANSCHLUSS	T-UNION
47	45.0629	2	PERUSLIITIN	KOPPLING	ANSCHLUSS, GERADE	COUPLING
48	45.953	3	PUTKIKIINNITIN, MUOVIOISA	PLASTDEL FÖR KLÄMMA	PLASTIKT.ROHRSCHELLE	PLAST.PART,PIPECLAMP
49	45.955	1	PUTKIKIINNITIN, MUOVIOISA	PLASTDEL FÖR KLÄMMA	PLASTIKT.ROHRSCHELLE	PLAST.PART,PIPECLAMP
50	M0618.006	8	RUUVI M6 X 30, DIN912(8.8)	SKRUV	SCHRAUBE	SCREW



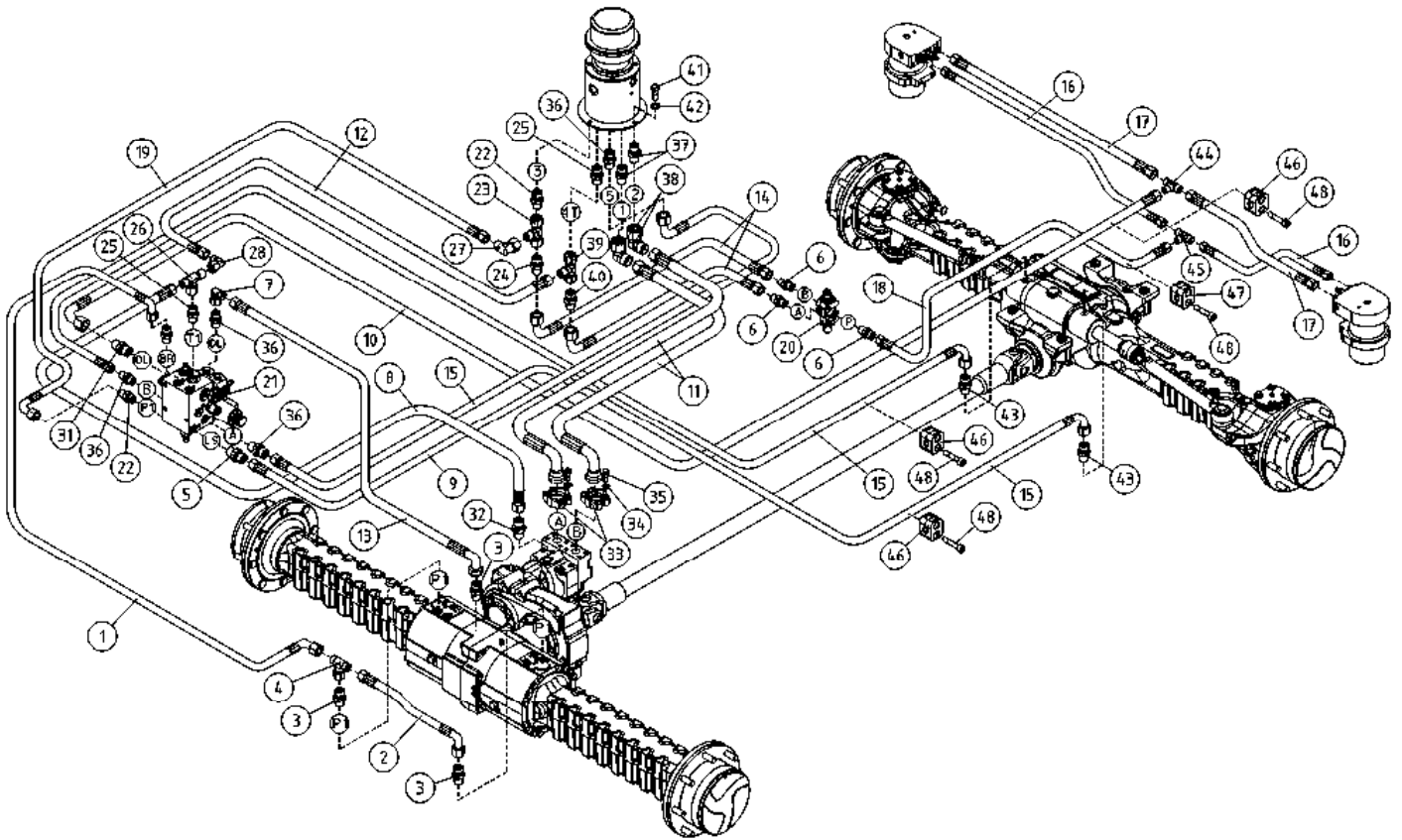
OSA DEL TEIL ITEM	VARAOSA NRO RESERVEDELS NR ERSATZTEIL NR PART NR	KPL OSAN NIMI ANTAL ANZAHL QTY	BENÄMNING	BENENNUNG	DESCRIPTION	
			HYDRAULIIKKA, AKSELISTO	HYDRAULIK, AXLARNA	HYDRAULIK, ACHSE	HYDRAULICS, AXLE
1	42.0391	1	LETKUYHDISTELMÄ (L/L)	TRYCKSLANG	DRUCKSCHLAUCH	PRESSURE HOSE
2	42.0396	1	LETKUYHDISTELMÄ (L/L)	TRYCKSLANG	DRUCKSCHLAUCH	PRESSURE HOSE
3	45.0621Z	3	PERUSLIITIN	KOPPLING	ANSCHLUSS, GERADE	COUPLING
4	45.0605Z	1	ASET. T-LIITIN	VINKELKOPPLING	WINKELANSCHLUSS	ANGLE UNION
5	46.002	1	KAKSOISNIPPA	DUPPELNIFFEL	ANSCHLUSSNIFFEL	DOUBLE NIPPLE
6	40C5052	1	PIDIKELEVY	PLÄT	PLATTE	PLATE
7	45.084Z	3	ASET. KULMALIITIN	VINKELKOPPLING	WINKELANSCHLUSS	ANGLE UNION
8	42.492	1	LETKUYHDISTELMÄ (L/L)	TRYCKSLANG	DRUCKSCHLAUCH	PRESSURE HOSE
9	42.0385	1	LETKUYHDISTELMÄ (-/L)	TRYCKSLANG	DRUCKSCHLAUCH	PRESSURE HOSE
10	42.1272	1	LETKUYHDISTELMÄ (-/L)	TRYCKSLANG	DRUCKSCHLAUCH	PRESSURE HOSE
11	42.490	2	LETKUYHDISTELMÄ (-/S)	TRYCKSLANG	DRUCKSCHLAUCH	PRESSURE HOSE
12	42.493	1	LETKUYHDISTELMÄ (L/L)	TRYCKSLANG	DRUCKSCHLAUCH	PRESSURE HOSE
13	42.0376	1	LETKUYHDISTELMÄ (L/L)	TRYCKSLANG	DRUCKSCHLAUCH	PRESSURE HOSE
14	42.0383	2	LETKUYHDISTELMÄ (L/L)	TRYCKSLANG	DRUCKSCHLAUCH	PRESSURE HOSE
15	42.0384	2	LETKUYHDISTELMÄ (L/L)	TRYCKSLANG	DRUCKSCHLAUCH	PRESSURE HOSE
16	42.0390	2	LETKUYHDISTELMÄ (L/L)	TRYCKSLANG	DRUCKSCHLAUCH	PRESSURE HOSE
17	42.2141	2	LETKUYHDISTELMÄ (L/L)	TRYCKSLANG	DRUCKSCHLAUCH	PRESSURE HOSE
18	42.0389	1	LETKUYHDISTELMÄ (L/L)	TRYCKSLANG	DRUCKSCHLAUCH	PRESSURE HOSE
19	42.2140	1	LETKUYHDISTELMÄ (L/L)	TRYCKSLANG	DRUCKSCHLAUCH	PRESSURE HOSE
20	47.3296	1	VENTTIILIPESÄ	VENTILHUS	VENTILGEHÄUSE	VALVE HOUSE
21	47.3141	1	VENTTIILIRYHMÄ, ALUSTA	VENTILGRUPP	VENTILGRUPPE	VALVE GROUP
22	45.179Z	2	PERUSLIITIN	KOPPLING	ANSCHLUSS, GERADE	COUPLING
23	45.262Z	1	ASET. L-LIITIN	L-KOPPLING	L-ANSCHLUSS	L-UNION
24	45.263Z	1	PUTKISUPISTUSNIPPA	RÖRFÖRMINSKNINGSNIPP	ROHRREDUZIERNIPPEL	PIPE REDUCING NIPPLE
25	45.423Z	2	PERUSLIITIN	KOPPLING	ANSCHLUSS, GERADE	COUPLING
26	45.419Z	1	ASET. T-LIITIN	T-KOPPLING	T-ANSCHLUSS	T-UNION
27	45.181Z	1	ASET. KULMALIITIN	VINKELKOPPLING	WINKELANSCHLUSS	ANGLE UNION
28	45.427	1	ASET. KULMALIITIN	VINKELKOPPLING	WINKELANSCHLUSS	ANGLE UNION
31	46.009	1	KAKSOISNIPPA	DUPPELNIFFEL	ANSCHLUSSNIFFEL	DOUBLE NIPPLE
32	45.432	1	PERUSLIITIN	KOPPLING	ANSCHLUSS, GERADE	COUPLING



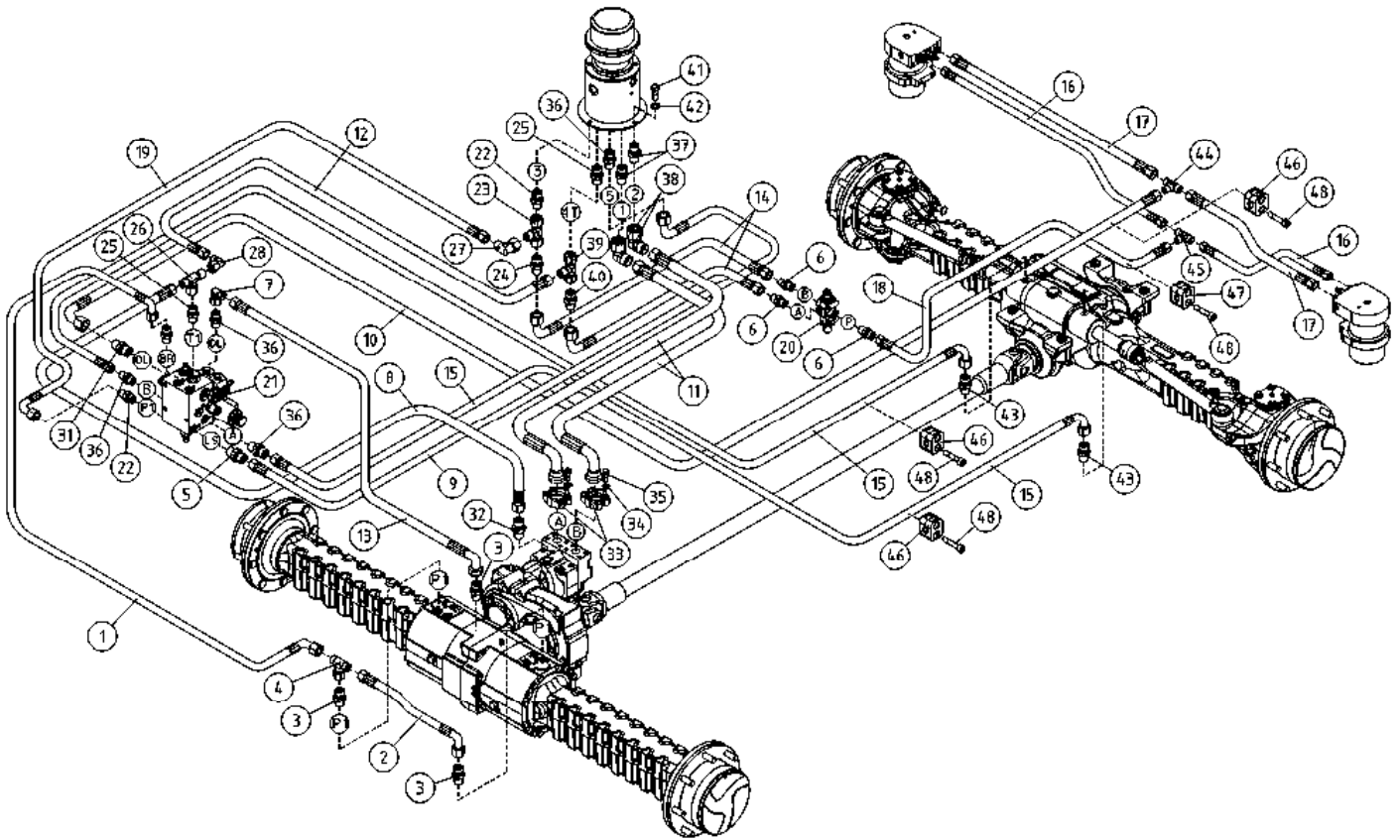
OSA DEL TEIL ITEM	VARAOSA NRO RESERVEDELS NR ERSATZTEIL NR PART NR	KPL ANTAL ANZAHL QTY	OSAN NIMI	BENÄMNING	BENENNUNG	DESCRIPTION
			HYDRAULIIKKA, AKSELISTO	HYDRAULIK, AXLARNA	HYDRAULIK, ACHSE	HYDRAULICS, AXLE
33	46.715	4	LAIPPAKINNITIN SAE	FLÄNS FÄSTE	MONTAGEWINKEL	FLANGE BRACKET
34	M1209	8	ALUSLAATTA M12, DIN125	BRICKA	UNTERLEGSCHIBE	WASHER
35	R0721.0006	8	KUUSIORUUVI UNC7/16 - 45	SKRUV	SCHRAUBE	SCREW
36	45.069Z	8	PERUSLIITIN	KOPPLING	ANSCHLUSS, GERADE	COUPLING
37	45.303Z	2	PERUSLIITIN	DUBBELNIPPEL	KUPPLUNGSNIPPEL	DOUBLE NIPPLE
38	45.320Z	2	ASET. KULMALIITIN	VINKELKOPPLING	WINKELANSCHLUSS	ANGLE UNION
39	45.408Z	1	ASET. L-LIITIN	L-KOPPLING	L-ANSCHLUSS	L-UNION
40	45.421Z	1	PUTKISUPISTUSNIPPA	RÖRFÖRMINSKNINGSNIPP	ROHRREDUZIERNIPPEL	PIPE REDUCING NIPPLE
41	M1016.001	4	RUUVI M10 X 20, DIN933(8.8)	SKRUV	SCHRAUBE	SCREW
42	M1009	4	ALUSLAATTA M10, DIN125	BRICKA	UNTERLEGSCHIBE	WASHER
43	45.0629	2	PERUSLIITIN	KOPPLING	ANSCHLUSS, GERADE	COUPLING
44	45.106Z	1	T-LIITIN	T-KOPPLING	T-ANSCHLUSS	T-UNION
45	45.067Z	1	T-LIITIN	T-KOPPLING	T-ANSCHLUSS	T-UNION
46	45.953	3	PUTKIKIINNITIN, MUOVIOISA	PLASTDEL FÖR KLÄMMA	PLASTIKT.ROHRSCHELLE	PLAST.PART,PIPECLAMP
47	45.955	1	PUTKIKIINNITIN, MUOVIOISA	PLASTDEL FÖR KLÄMMA	PLASTIKT.ROHRSCHELLE	PLAST.PART,PIPECLAMP
48	M0618.006	8	RUUVI M6 X 30, DIN912(8.8)	SKRUV	SCHRAUBE	SCREW
49	48.3599	1	RAJAKYTKIN, INDUKTIIVI N0	GRÄNSBRYTARE	GRENZTASTER, INDUKT.	LIMIT SWITCH, INDUCTIVE
50	47.3295	1	MAGNEETTIVENTT. PATRUUNA+KELA	INSATS, MAGNETVENTIL	PATRON, MAGNETVENTIL	CARTRIDGE,MAGNET VAL
51	M1007	2	KORILAATTA M10, DIN9021	BRICKA	UNTERLEGSCHIBE	WASHER
52	M1016.001	2	RUUVI M10 X 20, DIN933(8.8)	SKRUV	SCHRAUBE	SCREW
53	M0622	2	RUUVI M6 X 50, DIN931(8.8)	SKRUV	SCHRAUBE	SCREW
54	M0609	4	ALUSLAATTA M6, DIN125	BRICKA	UNTERLEGSCHIBE	WASHER
55	M0600.001	2	LUKITUSMUTTERI M6, DIN985(8)	MUTTER	MUTTER	LOCK NUT



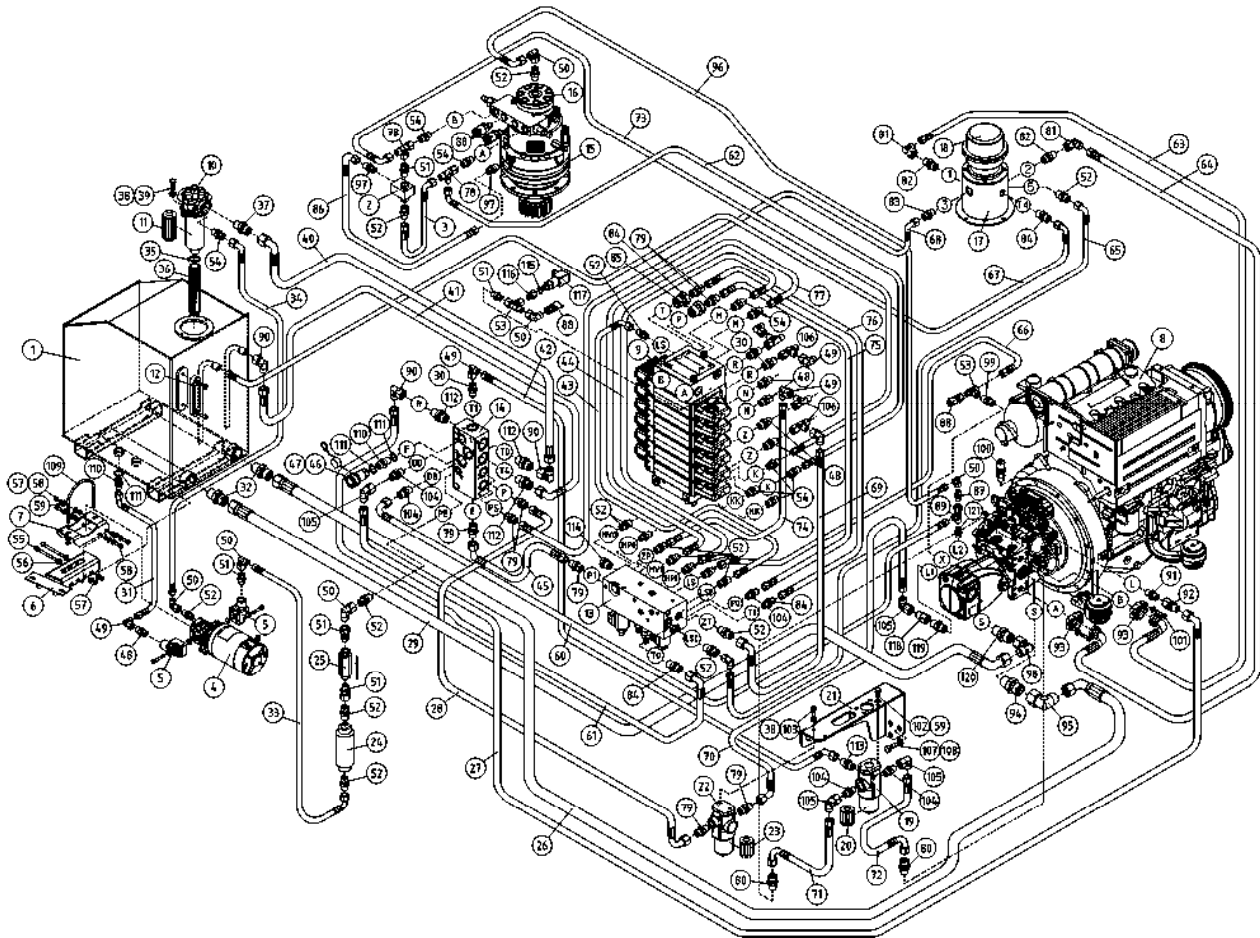
OSA DEL TEIL ITEM	VARAOSA NRO RESERVDELS NR ERSATZTEIL NR PART NR	KPL OSAN NIMI ANTAL ANZAHL QTY	BENÄMNING	BENENNUNG	DESCRIPTION	
			JAKORASIA, OSKILLOINTI	FÖRDELNINGSDOSA, OSCILLERING	VERTEILERDOSE, OSZILLATION	DISTRIBUTION BOX, OSCILLATION
1	48.32284	1	KOTELO	KÄPA	GEHÄUSE	CAPSULE
2	4CC4946	1	ASENNUSLEVY ZN	MONTERINGSPLÅT	MONTAGEPLATTE	INSTALLATION PLATE
3	DL8.179	1	LIITINKISKO NS35	FÖRBINDNINGSSKENA	VERBINDUNGSSCHIENE	CONNECTION RAIL
4	M0511.034	2	URARUUVI M5 X 8, DIN7985Z	SKRUV	SCHRAUBE	SCREW
5	48.32030	2	HOLKKITIIVISTE M12 (NW7,5)	TÄTNING	HÜSENDICHTUNG	CABLE GLAND
6	48.3648	1	HOLKKITIIVISTE M16 (NW10)	TÄTNING	HÜSENDICHTUNG	CABLE GLAND
7	M0415.034	4	URARUUVI M4 X 16, DIN7985Z	SKRUV	SCHRAUBE	SCREW
8	48.2371	2	RELEEN KANTA	RELÄ, HÅLLARE	RELAIS, HALTER	RELAY, HEAD
9	48.2369	2	RELE, LED+SUOJAUSDIODI (6-24VDC)	LED+SKYDDSDIOD	LED+SCHUTZDIODE	LED+PROTECTIVE DIODE
10	48.2367	2	RELE SCHRACK	RELÄ, SONGCHUAN	RELAIS PCP 171G1	RELAY PCP 171G1
11	48.32207	2	KIINNITIN	ELASTISK KOPPLING	ELASTISCHER HALTER	ELASTIC CLAMP



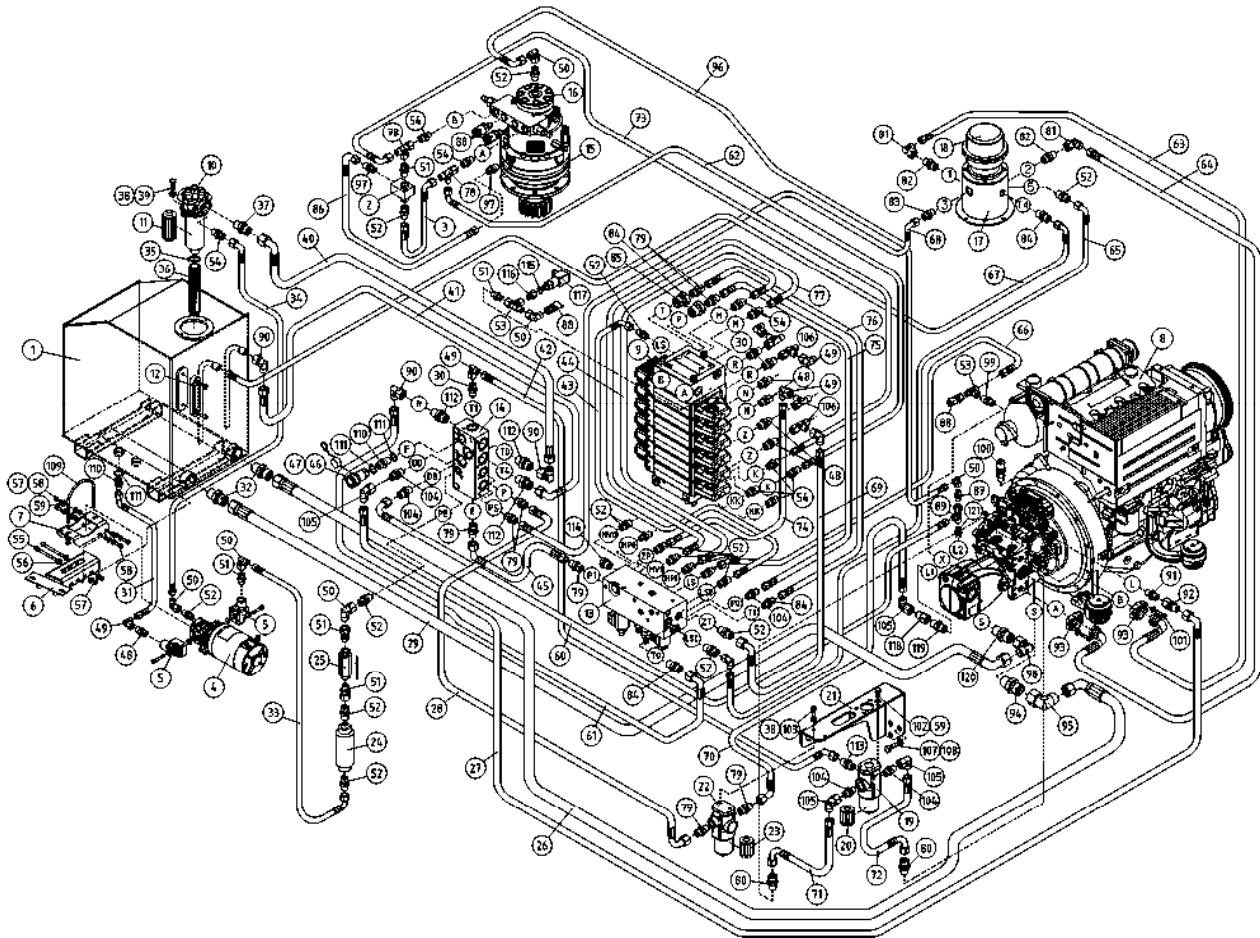
OSA DEL TEIL ITEM	VARAOSA NRO RESERVEDELS NR ERSATZTEIL NR PART NR	KPL ANTAL ANZAHL QTY	OSAN NIMI BENÄMNING	BENÄMNING	DESCRIPTION	
			HYDRAULIIKKA, AKSELISTO	HYDRAULIK, AXLARNA	HYDRAULIK, ACHSE	HYDRAULICS, AXLE
1	42.0391	1	LETKUYHDISTELMÄ (L/L)	TRYCKSLANG	DRUCKSCHLAUCH	PRESSURE HOSE
2	42.0396	1	LETKUYHDISTELMÄ (L/L)	TRYCKSLANG	DRUCKSCHLAUCH	PRESSURE HOSE
3	45.0621Z	3	PERUSLIITIN	KOPPLING	ANSCHLUSS, GERADE	COUPLING
4	45.0605Z	1	ASET. T-LIITIN	VINKELKOPPLING	WINKELANSCHLUSS	ANGLE UNION
5	46.002	1	KAKSOISNIIPPA	DUPPELNIIPPEL	ANSCHLUSSNIIPPEL	DOUBLE NIPPLE
6	45.0604Z	3	PERUSLIITIN	KOPPLING	ANSCHLUSS, GERADE	COUPLING
7	45.084Z	1	ASET. KULMALIITIN	VINKELKOPPLING	WINKELANSCHLUSS	ANGLE UNION
8	42.492	1	LETKUYHDISTELMÄ (L/L)	TRYCKSLANG	DRUCKSCHLAUCH	PRESSURE HOSE
9	42.0385	1	LETKUYHDISTELMÄ (-/L)	TRYCKSLANG	DRUCKSCHLAUCH	PRESSURE HOSE
10	42.1272	1	LETKUYHDISTELMÄ (-/L)	TRYCKSLANG	DRUCKSCHLAUCH	PRESSURE HOSE
11	42.490	2	LETKUYHDISTELMÄ (-/S)	TRYCKSLANG	DRUCKSCHLAUCH	PRESSURE HOSE
12	42.493	1	LETKUYHDISTELMÄ (L/L)	TRYCKSLANG	DRUCKSCHLAUCH	PRESSURE HOSE
13	42.0376	1	LETKUYHDISTELMÄ (L/L)	TRYCKSLANG	DRUCKSCHLAUCH	PRESSURE HOSE
14	42.0383	2	LETKUYHDISTELMÄ (L/L)	TRYCKSLANG	DRUCKSCHLAUCH	PRESSURE HOSE
15	42.0384	2	LETKUYHDISTELMÄ (L/L)	TRYCKSLANG	DRUCKSCHLAUCH	PRESSURE HOSE
16	42.0390	2	LETKUYHDISTELMÄ (L/L)	TRYCKSLANG	DRUCKSCHLAUCH	PRESSURE HOSE
17	42.2141	2	LETKUYHDISTELMÄ (L/L)	TRYCKSLANG	DRUCKSCHLAUCH	PRESSURE HOSE
18	42.0389	1	LETKUYHDISTELMÄ (L/L)	TRYCKSLANG	DRUCKSCHLAUCH	PRESSURE HOSE
19	42.2140	1	LETKUYHDISTELMÄ (L/L)	TRYCKSLANG	DRUCKSCHLAUCH	PRESSURE HOSE
20	47.3093	1	3-TIE VALINTAVENTTIILI	VENTIL	VENTIL	VALVE
21	47.3141	1	VENTIILIRYHMÄ, ALUSTA	VENTILGRUPP	VENTILGRUPPE	VALVE GROUP
22	45.179Z	2	PERUSLIITIN	KOPPLING	ANSCHLUSS, GERADE	COUPLING
23	45.262Z	1	ASET. L-LIITIN	L-KOPPLING	L-ANSCHLUSS	L-UNION
24	45.263Z	1	PUTKISUPISTUSNIIPPA	RÖRFÖRMINSKNINGSNIIPPEL	ROHRREDUZIERNIPPEL	PIPE REDUCING NIPPLE
25	45.423Z	2	PERUSLIITIN	KOPPLING	ANSCHLUSS, GERADE	COUPLING
26	45.419Z	1	ASET. T-LIITIN	T-KOPPLING	T-ANSCHLUSS	T-UNION
27	45.181Z	1	ASET. KULMALIITIN	VINKELKOPPLING	WINKELANSCHLUSS	ANGLE UNION
28	45.427	1	ASET. KULMALIITIN	VINKELKOPPLING	WINKELANSCHLUSS	ANGLE UNION
31	46.009	1	KAKSOISNIIPPA	DUPPELNIIPPEL	ANSCHLUSSNIIPPEL	DOUBLE NIPPLE
32	45.432	1	PERUSLIITIN	KOPPLING	ANSCHLUSS, GERADE	COUPLING



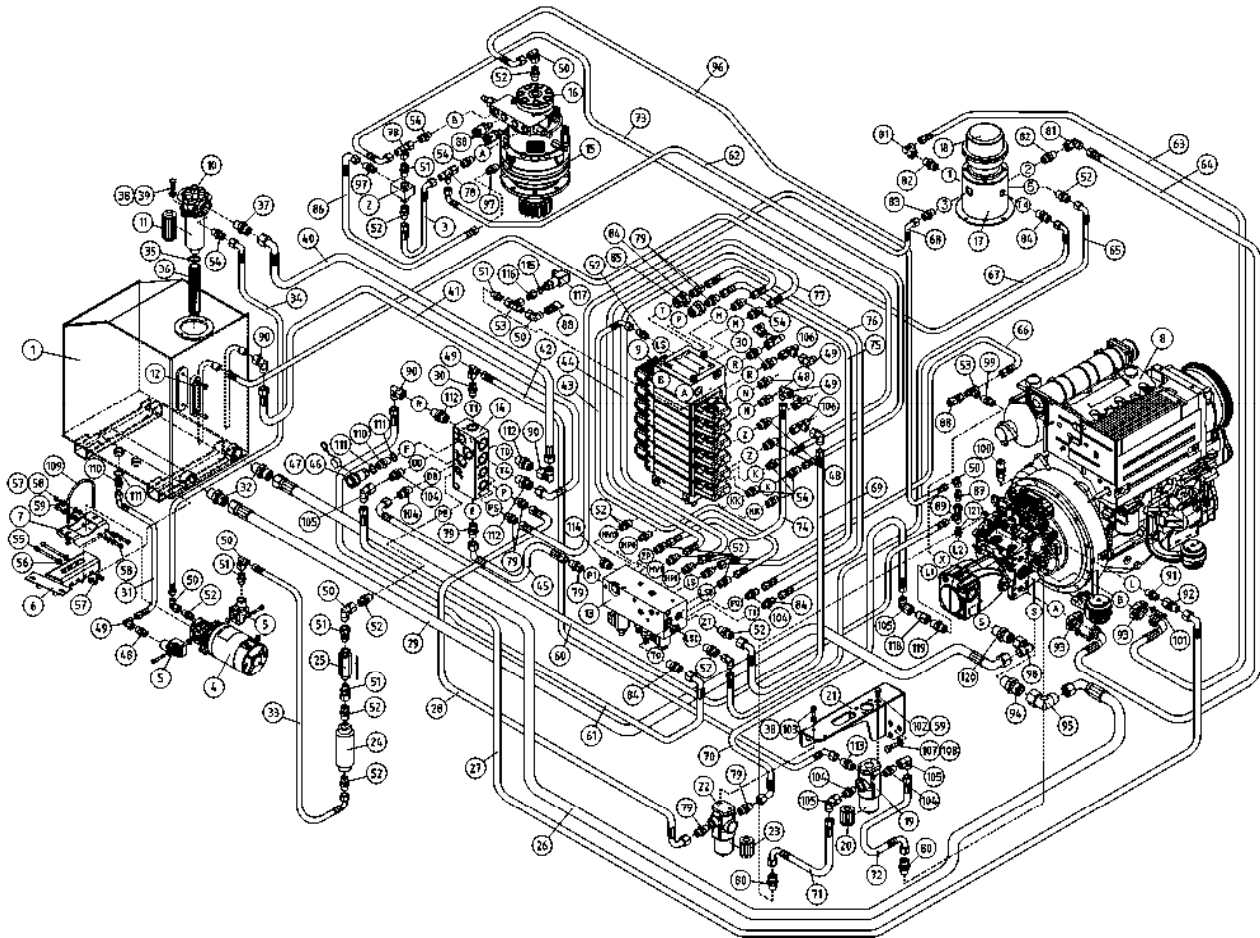
OSA DEL TEIL ITEM	VARAOSA NRO RESERVEDELS NR ERSATZTEIL NR PART NR	KPL ANTAL ANZAHL QTY	OSAN NIMI	BENÄMNING	BENENNUNG	DESCRIPTION
			HYDRAULIIKKA, AKSELISTO	HYDRAULIK, AXLARNA	HYDRAULIK, ACHSE	HYDRAULICS, AXLE
33	46.715	4	LAIPPAKIINNITIN SAE	FLÄNS FÄSTE	MONTAGEWINKEL	FLANGE BRACKET
34	M1209	8	ALUSLAATTA M12, DIN125	BRICKA	UNTERLEGSCHIBE	WASHER
35	R0721.0006	8	KUUSIORUUVI UNC7/16 - 45	SKRUV	SCHRAUBE	SCREW
36	45.069Z	5	PERUSLIITIN	KOPPLING	ANSCHLUSS, GERADE	COUPLING
37	45.303Z	2	PERUSLIITIN	DUBBELNIPPEL	KUPPLUNGSNIPPEL	DOUBLE NIPPLE
38	45.320Z	2	ASET. KULMALIITIN	VINKELKOPPLING	WINKELANSCHLUSS	ANGLE UNION
39	45.408Z	1	ASET. L-LIITIN	L-KOPPLING	L-ANSCHLUSS	L-UNION
40	45.421Z	1	PUTKISUPISTUSNIPPA	RÖRFÖRMINSKNINGSNIPP	ROHRREDUZIERNIPPEL	PIPE REDUCING NIPPLE
41	M1016.001	4	RUUVI M10 X 20, DIN933(8.8)	SKRUV	SCHRAUBE	SCREW
42	M1009	4	ALUSLAATTA M10, DIN125	BRICKA	UNTERLEGSCHIBE	WASHER
43	45.0629	2	PERUSLIITIN	KOPPLING	ANSCHLUSS, GERADE	COUPLING
44	45.106Z	1	T-LIITIN	T-KOPPLING	T-ANSCHLUSS	T-UNION
45	45.067Z	1	T-LIITIN	T-KOPPLING	T-ANSCHLUSS	T-UNION
46	45.953	3	PUTKIKIINNITIN, MUOVIOISA	PLASTDEL FÖR KLÄMMA	PLASTIKT.ROHRSCHELLE	PLAST.PART,PIPECLAMP
47	45.955	1	PUTKIKIINNITIN, MUOVIOISA	PLASTDEL FÖR KLÄMMA	PLASTIKT.ROHRSCHELLE	PLAST.PART,PIPECLAMP
48	M0618.006	8	RUUVI M6 X 30, DIN912(8.8)	SKRUV	SCHRAUBE	SCREW



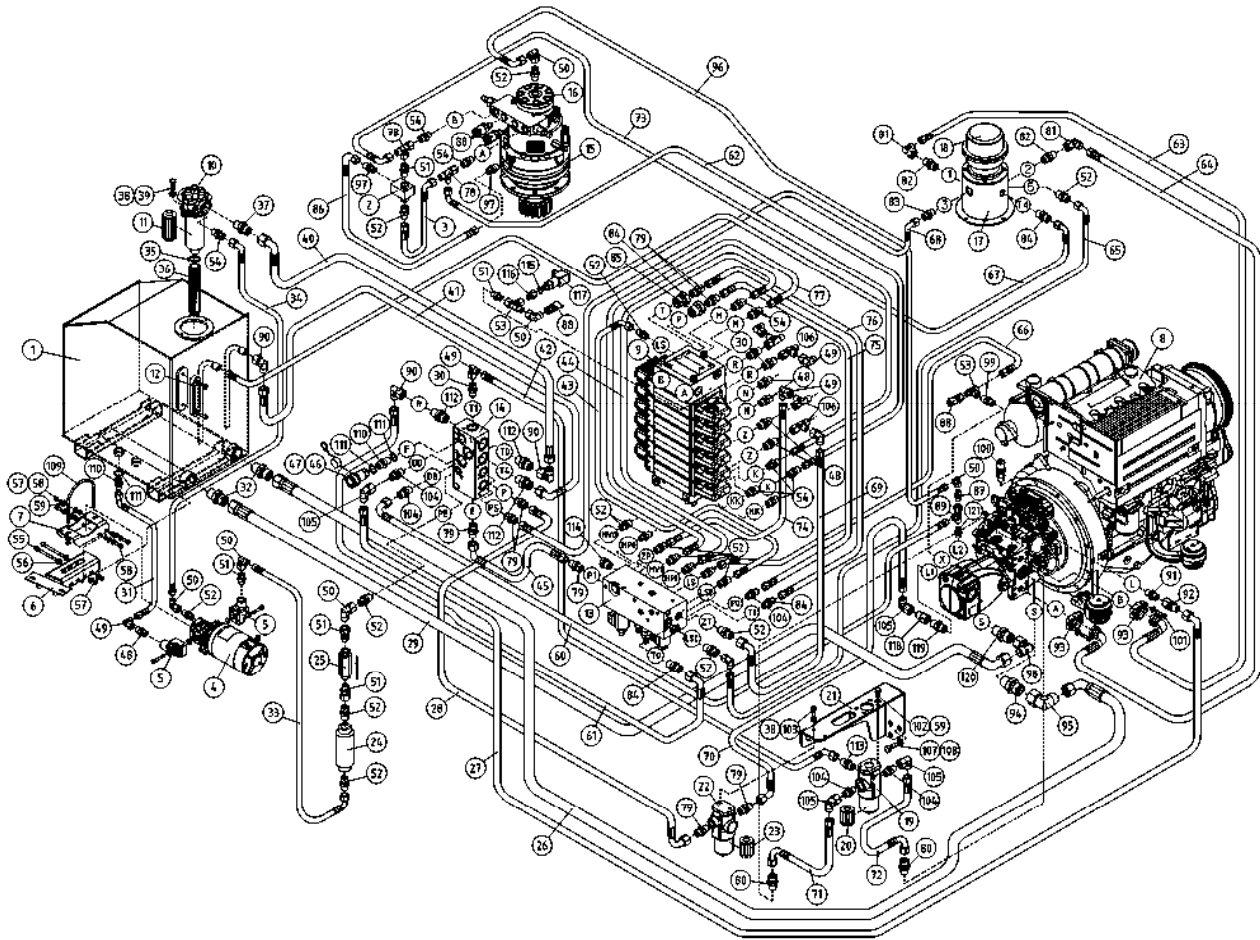
OSA DEL TEIL ITEM	VARAOSA NRO RESERVDLS NR ERSATZTEIL NR PART NR	KPL ANTAL ANZAHL QTY	OSAN NIMI BENÄMNING	BENENNUNG	DESCRIPTION	
			HYDRAULIIKKA, PUMPUT JA VARUSTEET	HYDRAULIK, PUMPAR, UTRUSTNING	HYDRAULIK, PUMPEN, AUSRÜSTUNG	HYDRAULICS, PUMPS, ACCESSORIES
1	2CB9170	1	ÖLJYSÄILIÖ XSE	ÖLJEBEHÅLLARE	ÖLBEHÄLTER	OIL TANK
2	47.2852	1	VAIHTOVASTAVENTTIILI	SHUTTLE VALVE	WECHSELVENTIL	SHUTTLE VALVE
3	42.0539	1	LETKUYHDISTELMÄ (L/L)	TRYCKSLANG	DRUCKSCHLAUCH	PRESSURE HOSE
4	47.2474	1	KONEIKKO XSE,RXTII,VT	KRAFTSTYCKE	KRAFTEINHEIT	POWER UNIT
5	46.147	2	LAIPPALIITIN KÄYRÄ	FLÄNSKOPPLING	FLANSCHANSCHLUSS	FLANGE UNION
6	4CB9193-V	1	KIINNITYSLEVY	FÄSTPLATTA	BEFESTIGUNGSPLATTE	CLIP PLATE
7	4CC1549	1	LEVY, VARAKONEIKON KIINNITYS	PLÅT	PLATTE	PLATE
8	47.939	1	DIESELMOOTTORI	DIESELMOTORPACKE	DIESELMOTOR, BAUSATZ	DIESEL ENGINE SET
9	47.3277	1	VENTTIILIBLOKI 220XSE	VALVE BLOCK	VENTILBLOCK	VALVE BLOCK
10	47.1052	1	PALUUSUODATIN	RETURFILTER	RÜCKLAUFFILTER	RETURN FILTER
11	47.1052P	1	SUODATINPATRUUNA	FILTERINSATS	FILTERPATRON	FILTER CARTRIDGE, RETURN
12	47.095	1	MITTALASI	MÄTGLAS	MASSGLAS	MEASURING GLASS
13	47.3260	1	VENTTIILIBLOKI	VALVE BLOCK	VENTILBLOCK	VALVE BLOCK
14	4CB9615	1	VENTTIILIBLOKI	VALVE BLOCK	VENTILBLOCK	VALVE BLOCK
15	47.2477	1	VAIHDEMOOTTORI JARRULLINEN	HYDRAULMOTOR	HYDRAULMOTOR	GEARMOTOR WITH BRAKE
16	47.2449	1	KÄÄNTÖMOOTTORI	SWING MOTOR	SCHWENKMOTOR	ROTARY ACTUATOR
17	3CB2752	1	PYÖRIVÄLIITIN	ROTERANDE ADAPTER, HYDRAULIK	DREHDURCHFÜHRUNG, HYDRAULISCHE	ROTATING ADAPTER, HYDRAULICS
18	48.3623	1	PYÖRIVÄLIITIN, SÄHKÖOSA	ROTERANDE ADAPTER, ELEKTR.	DREHKUPPLUNG	ROTATING ADAPTER, ELECTRIC
19	47.1020	1	TÄYTTÖSUODATIN	PÄFYLLNINGSFILTER	EINFÜLLFILTER	FILLING FILTER
20	47.1020P	1	SUODATINPATRUUNA	FILTERINSATS	FILTERPATRON	FILTER CARTRIDGE
21	4CB9200	1	KANNATINLEVY	PLÅT	PLATTE	PLATE
22	47.1010	1	PAINESUODATIN FMP065	TRYCKFILTER	DRUCKFILTER FMP065	PRESSURE FILTER
23	47.1010P	1	SUODATINPATRUUNA	FILTERINSATS	FILTERPATRON	FILTER CARTRIDGE
24	47.1040	1	PAINESUODATIN	TRYCKFILTER	DRUCKFILTER FMP065	PRESSURE FILTER
25	47.2921	1	VASTAVENTTIILI	BACKVENTIL	RÜCKSCHLAGSVENTIL	CHECK VALVE
26	42.723	1	LETKUYHDISTELMÄ (L-)	TRYCKSLANG	DRUCKSCHLAUCH	PRESSURE HOSE
27	42.2181	1	LETKUYHDISTELMÄ (S/S)	TRYCKSLANG	DRUCKSCHLAUCH	PRESSURE HOSE
28	42.2184	1	LETKUYHDISTELMÄ (S/S)	TRYCKSLANG	DRUCKSCHLAUCH	PRESSURE HOSE
29	42.727	1	LETKUYHDISTELMÄ (L/L)	TRYCKSLANG	DRUCKSCHLAUCH	PRESSURE HOSE
30	45.0618Z	3	PERUSLIITIN	KOPPLING	ANSCHLUSS, GERADE	COUPLING



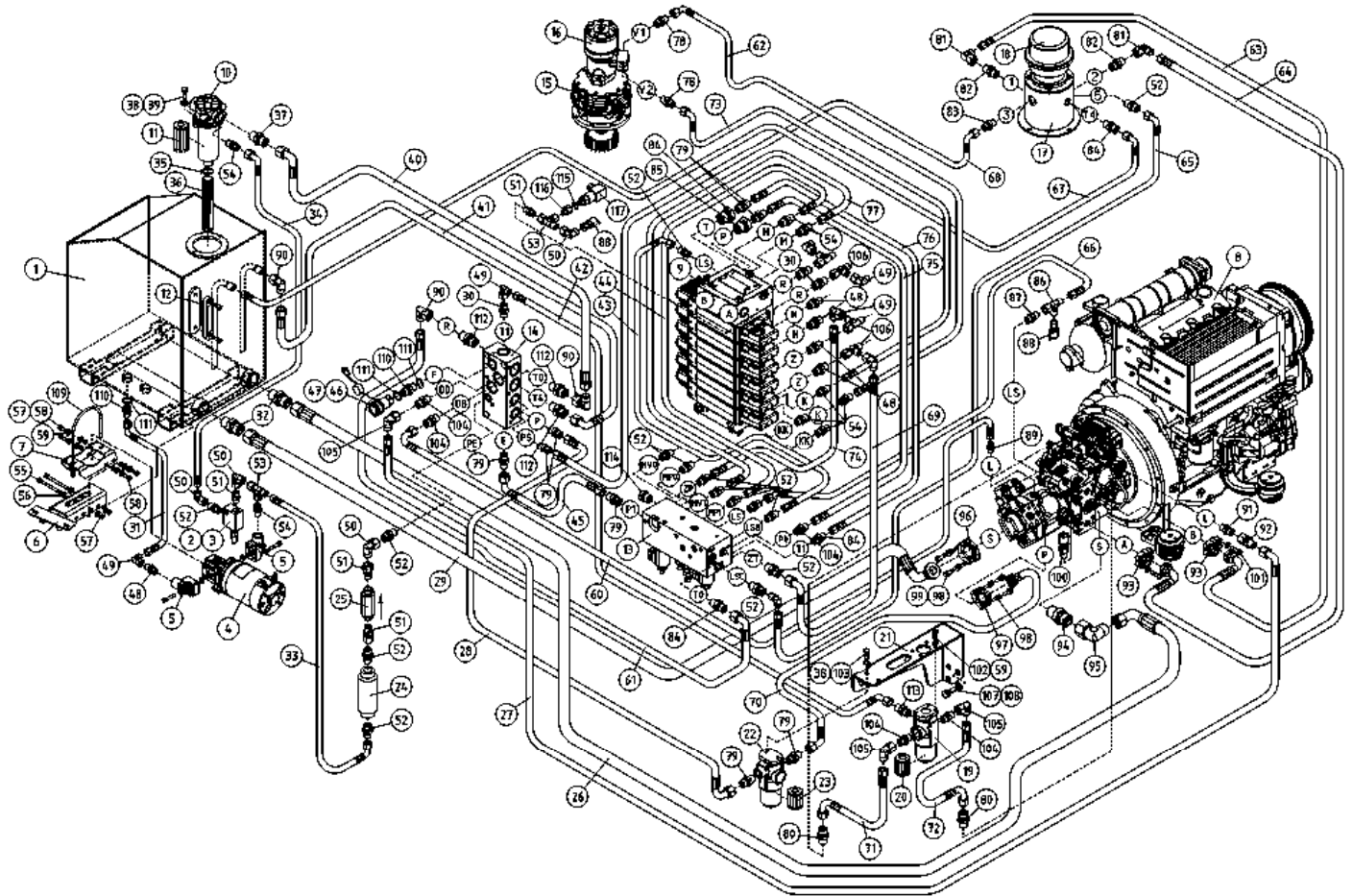
OSA DEL TEIL ITEM	VARAOSA NRO RESERVEDELS NR ERSATZTEIL NR PART NR	KPL ANTAL ANZAHL QTY	OSAN NIMI BENÄMNING	BENENNUNG	DESCRIPTION	
			HYDRAULIikka, PUMPUT JA VARUSTEET	HYDRAULIK, PUMPAR, UTRUSTNING	HYDRAULIK, PUMPEN, AUSRÜSTUNG	HYDRAULICS, PUMPS, ACCESSORIES
31	42.2186	1	LETKUYHDISTELMÄ (L/L)	TRYCKSLANG	DRUCKSCHLAUCH	PRESSURE HOSE
32	45.765Z	2	PERUSLIITIN	KOPPLING	ANSCHLUSS, GERADE	COUPLING
33	42.0370	1	LETKUYHDISTELMÄ (L/L)	TRYCKSLANG	DRUCKSCHLAUCH	PRESSURE HOSE
34	42.0523	1	LETKUYHDISTELMÄ (L/L)	TRYCKSLANG	DRUCKSCHLAUCH	PRESSURE HOSE
35	44.991	1	LETKUNKIRISTIN 26-38MM	SLÄNGKLÄMMA	SCHLAUCHSCHELLE	HOSE CLAMP
36	43.802	1	ÖLJYLETKU, COROIL-32	SLANG	SCHLAUCH	HOSE
37	45.416Z	1	PERUSLIITIN	KOPPLING	ANSCHLUSS, GERADE	COUPLING
38	M0809	12	ALUSLAATTA M8, DIN125	BRICKA	UNTERLEGSCHIEBE	WASHER
39	M0816.001	4	RUUVI M8 X 20, DIN933(8.8)	SKRUV	SCHRAUBE	SCREW
40	42.500	1	LETKUYHDISTELMÄ (L/L)	TRYCKSLANG	DRUCKSCHLAUCH	PRESSURE HOSE
41	42.318	1	LETKUYHDISTELMÄ (L/L)	TRYCKSLANG	DRUCKSCHLAUCH	PRESSURE HOSE
42	42.1311	1	LETKUYHDISTELMÄ (L/L)	TRYCKSLANG	DRUCKSCHLAUCH	PRESSURE HOSE
43	42.0477	1	LETKUYHDISTELMÄ (L/L)	TRYCKSLANG	DRUCKSCHLAUCH	PRESSURE HOSE
44	42.0496	1	LETKUYHDISTELMÄ (L/L)	TRYCKSLANG	DRUCKSCHLAUCH	PRESSURE HOSE
45	42.2177	1	LETKUYHDISTELMÄ (S/S)	TRYCKSLANG	DRUCKSCHLAUCH	PRESSURE HOSE
46	25.833	1	PIKALIITIN RUNKO-OSA	SNABBKOPPLING	BAJONNETTFASSUNG	QUICK-OPERATED CONNECTOR
47	25.835	1	PIKAL. RUNGON SUOJUS	SKYDD	SCHUTZ	COVER
48	45.105Z	7	PERUSLIITIN	KOPPLING	ANSCHLUSS, GERADE	COUPLING
49	45.114Z	6	ASET. KULMALIITIN	VINKELKOPPLING	WINKELANSCHLUSS	ANGLE UNION
50	45.084Z	6	ASET. KULMALIITIN	VINKELKOPPLING	WINKELANSCHLUSS	ANGLE UNION
51	45.065	5	PUTKINIPPA (L)	RÖRNIPPEL	ROHRNIPPEL	PIPE NIPPLE
52	45.069Z	14	PERUSLIITIN	KOPPLING	ANSCHLUSS, GERADE	COUPLING
53	45.0605Z	2	ASET. T-LIITIN	VINKELKOPPLING	WINKELANSCHLUSS	ANGLE UNION
54	45.0604Z	10	PERUSLIITIN	KOPPLING	ANSCHLUSS, GERADE	COUPLING
55	M0628	2	RUUVI M6 X 80, DIN931(8.8)	SKRUV	SCHRAUBE	SCREW
56	M0607	8	KORILAATTA M6, DIN9021	BRICKA	UNTERLEGSCHIEBE	WASHER
57	M0600.001	6	LUKITUSMUTTERI M6, DIN985(8)	MUTTER	MUTTER	LOCK NUT
58	M0616.001	4	RUUVI M6 X 20, DIN933(8.8)	SKRUV	SCHRAUBE	SCREW
59	M0609	8	ALUSLAATTA M6, DIN125	BRICKA	UNTERLEGSCHIEBE	WASHER
60	42.2180	1	LETKUYHDISTELMÄ (L/S)	TRYCKSLANG	DRUCKSCHLAUCH	PRESSURE HOSE



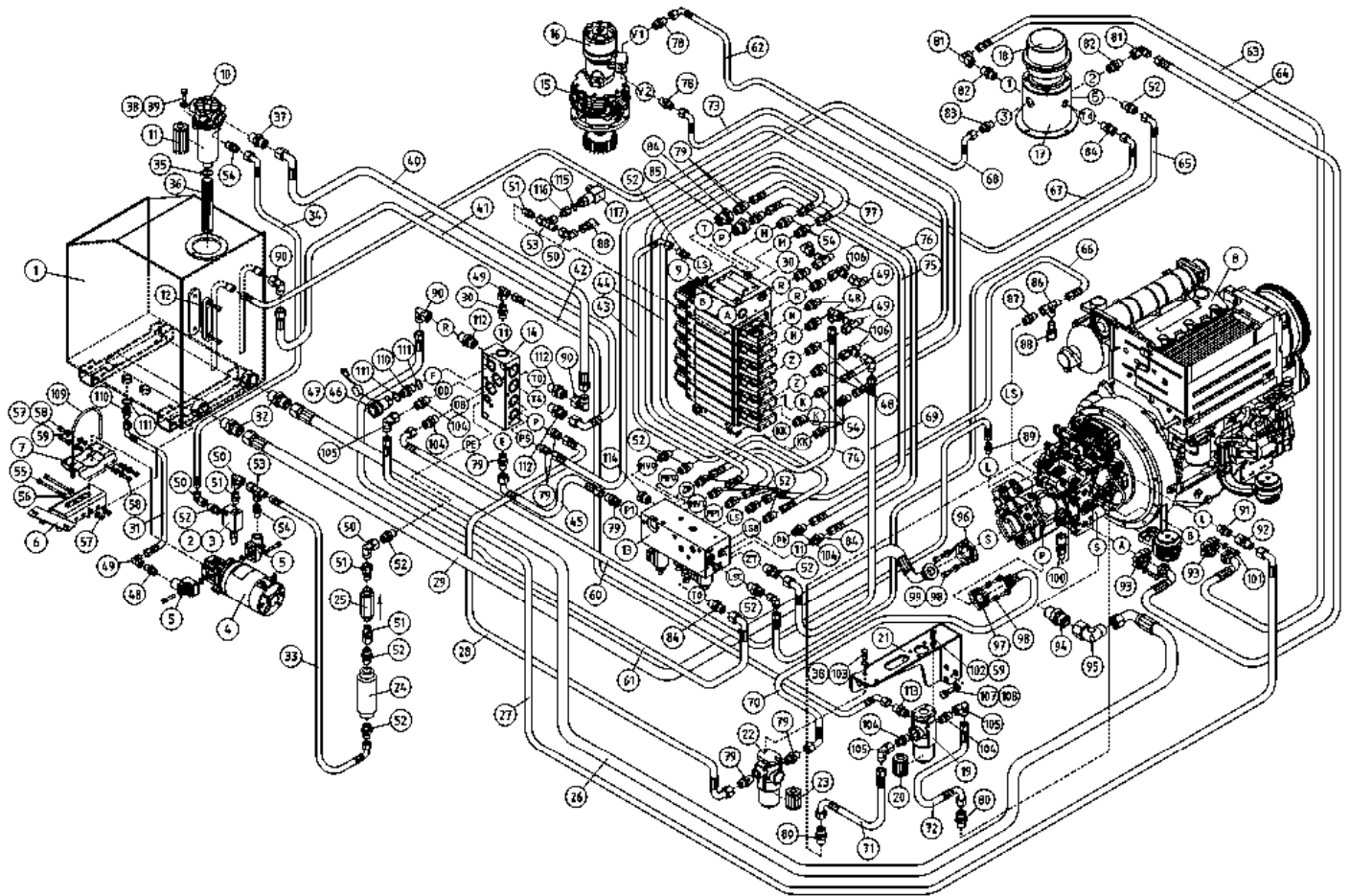
OSA DEL TEIL ITEM	VARAOSA NRO RESERVEDELS NR ERSATZTEIL NR PART NR	KPL ANTAL ANZAHL QTY	OSAN NIMI BENÄMNING	BENENNUNG	DESCRIPTION	
			HYDRAULIIKKA, PUMPUT JA VARUSTEET	HYDRAULIK, PUMPAR, UTRUSTNING	HYDRAULIK, PUMPEN, AUSRÜSTUNG	HYDRAULICS, PUMPS, ACCESSORIES
61	42.498	1	LETKUYHDISTELMÄ (L/L)	TRYCKSLANG	DRUCKSCHLAUCH	PRESSURE HOSE
62	42.0498	1	LETKUYHDISTELMÄ (L/L)	TRYCKSLANG	DRUCKSCHLAUCH	PRESSURE HOSE
63	42.496	1	LETKUYHDISTELMÄ (-/S)	TRYCKSLANG	DRUCKSCHLAUCH	PRESSURE HOSE
64	42.495	1	LETKUYHDISTELMÄ (-/S)	TRYCKSLANG	DRUCKSCHLAUCH	PRESSURE HOSE
65	42.0342	1	LETKUYHDISTELMÄ (L/L)	TRYCKSLANG	DRUCKSCHLAUCH	PRESSURE HOSE
66	42.0495	1	LETKUYHDISTELMÄ (L/L)	TRYCKSLANG	DRUCKSCHLAUCH	PRESSURE HOSE
67	42.501	1	LETKUYHDISTELMÄ (L/L)	TRYCKSLANG	DRUCKSCHLAUCH	PRESSURE HOSE
68	42.2172	1	LETKUYHDISTELMÄ (S/L)	TRYCKSLANG	DRUCKSCHLAUCH	PRESSURE HOSE
69	42.0522	1	LETKUYHDISTELMÄ (L/L)	TRYCKSLANG	DRUCKSCHLAUCH	PRESSURE HOSE
70	42.2182	1	LETKUYHDISTELMÄ (-/S)	TRYCKSLANG	DRUCKSCHLAUCH	PRESSURE HOSE
71	42.2178	1	LETKUYHDISTELMÄ (S/S)	TRYCKSLANG	DRUCKSCHLAUCH	PRESSURE HOSE
72	42.2179	1	LETKUYHDISTELMÄ (S/S)	TRYCKSLANG	DRUCKSCHLAUCH	PRESSURE HOSE
73	42.0498	1	LETKUYHDISTELMÄ (L/L)	TRYCKSLANG	DRUCKSCHLAUCH	PRESSURE HOSE
74	42.0524	1	LETKUYHDISTELMÄ (L/L)	TRYCKSLANG	DRUCKSCHLAUCH	PRESSURE HOSE
75	42.2187	1	LETKUYHDISTELMÄ (S/S)	TRYCKSLANG	DRUCKSCHLAUCH	PRESSURE HOSE
76	42.319	1	LETKUYHDISTELMÄ (L/L)	TRYCKSLANG	DRUCKSCHLAUCH	PRESSURE HOSE
77	42.0497	1	LETKUYHDISTELMÄ (L/L)	TRYCKSLANG	DRUCKSCHLAUCH	PRESSURE HOSE
78	45.073Z	2	ASET. L-LIITIN	L-KOPPLING	L-ANSCHLUSS	L-UNION
79	45.206Z	8	PERUSLIITIN	KOPPLING	ANSCHLUSS, GERADE	COUPLING
80	45.272	2	PERUSLIITIN	KOPPLING	ANSCHLUSS, GERADE	COUPLING
81	45.320Z	2	ASET. KULMALIITIN	VINKELKOPPLING	WINKELANSCHLUSS	ANGLE UNION
82	45.303Z	2	PERUSLIITIN	DUBBELNIPPEL	KUPPLUNGSNIPPEL	DOUBLE NIPPLE
83	45.179Z	1	PERUSLIITIN	KOPPLING	ANSCHLUSS, GERADE	COUPLING
84	45.423Z	4	PERUSLIITIN	KOPPLING	ANSCHLUSS, GERADE	COUPLING
85	46.642	2	SUPISTUSNIPPA	FÖRMINSKNINGSNIPPEL	REDUZIERNIPPEL	REDUCING NIPPLE
86	42.0578	1	LETKUYHDISTELMÄ (L/L)	TRYCKSLANG	DRUCKSCHLAUCH	PRESSURE HOSE
87	45.263Z	1	PUTKISUPISTUSNIPPA	RÖRFÖRMINSKNINGSNIPP	ROHRREDUZIERNIPPEL	PIPE REDUCING NIPPLE
88	25.8011	4	PAINENMITTAUSNIPPA	TRYCKMÄTNINGSNIPPEL	DRUCKMESSUNGSNIPPEL	PRESSURE TEST NIPPLE
89	45.262Z	1	ASET. L-LIITIN	L-KOPPLING	L-ANSCHLUSS	L-UNION
90	45.427	3	ASET. KULMALIITIN	VINKELKOPPLING	WINKELANSCHLUSS	ANGLE UNION



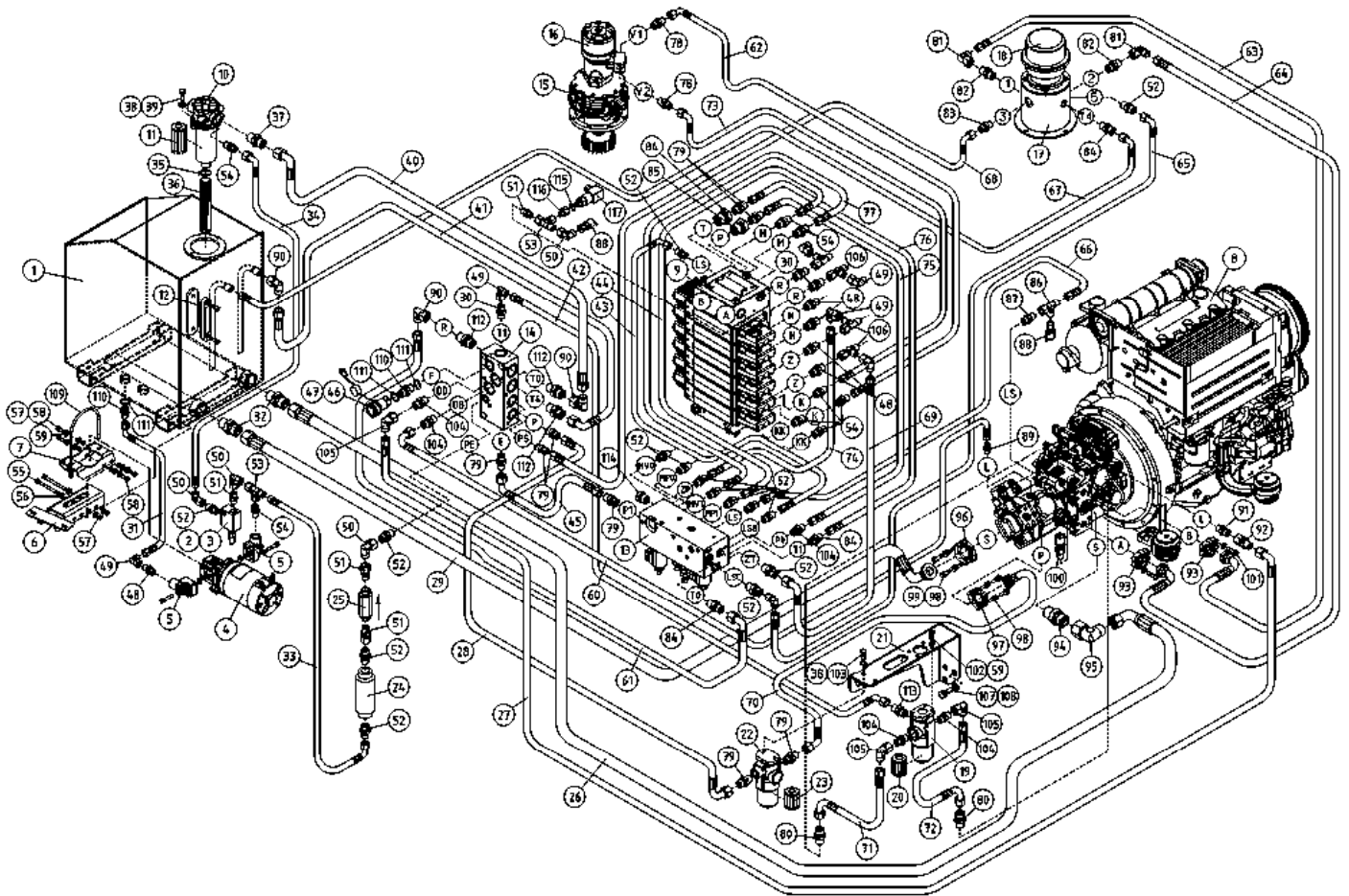
OSA DEL TEIL ITEM	VARAOSA NRO RESERVDLS NR ERSATZTEIL NR PART NR	KPL OSAN NIMI ANTAL QTY	BENÄMNING	BENENNUNG	DESCRIPTION	
			HYDRAULIIKKA, PUMPUT JA VARUSTEET	HYDRAULIK, PUMPAR, UTRUSTNING	HYDRAULIK, PUMPEN, AUSTRÜSTUNG	HYDRAULICS, PUMPS, ACCESSORIES
91	45.1018Z	1	PERUSLIITIN	KOPPLING	ANSCHLUSS, GERADE	COUPLING
92	45.307Z	1	PUTKISUPISTUSNIPPA	RÖRFÖRMINSKNINGSNIPP	ROHRREDUZIERNIPPEL	PIPE REDUCING NIPPLE
93	47.714	2	PUMPUN KIINNITYSLAIPPA	FÄSTFLÄNS FÖR PUMPEN	FESTFLANSCH DER PUMPE	PUMP FLANGE
94	45.766Z	1	PERUSLIITIN	KOPPLING	ANSCHLUSS, GERADE	COUPLING
95	45.767	1	ASET. KULMALIITIN	VINKELKOPPLING	WINKELANSCHLUSS	ANGLE UNION
96	42.0579	1	LETKUYHDISTELMÄ (L/L)	TRYCKSLANG	DRUCKSCHLAUCH	PRESSURE HOSE
97	45.0001Z	2	PERUSLIITIN	KOPPLING	ANSCHLUSS, GERADE	COUPLING
98	45.767	1	ASET. KULMALIITIN	VINKELKOPPLING	WINKELANSCHLUSS	ANGLE UNION
99	45.0628Z	1	PERUSLIITIN	KOPPLING	ANSCHLUSS, GERADE	COUPLING
100	25.8015	1	PAINEENMITTAUSNIPPA	TRYCKMÄTNINGSNIPPEL	DRUCKMESSUNGSNIPPEL	PRESSURE TEST NIPPLE
101	M1019.006	4	RUUVI M10 X 35, DIN912(8.8)	SKRUV	SCHRAUBE	SCREW
102	M0615.001	4	RUUVI M6 X 16, DIN933(8.8)	SKRUV	SCHRAUBE	SCREW
103	M0816.001	4	RUUVI M8 X 20, DIN933(8.8)	SKRUV	SCHRAUBE	SCREW
104	45.254Z	5	PERUSLIITIN	KOPPLING	ANSCHLUSS, GERADE	COUPLING
105	45.225Z	4	ASET. KULMALIITIN	VINKELKOPPLING	WINKELANSCHLUSS	ANGLE UNION
106	45.1014	4	ASET. L-LIITIN	L-KOPPLING	L-ANSCHLUSS	L-UNION
107	M1218.001	3	RUUVI M12 X 30, DIN933(8.8)	SKRUV	SCHRAUBE	SCREW
108	M1209	3	ALUSLAATTA M12, DIN125	BRICKA	UNTERLEGSCHIBE	WASHER
109	4CC1550	1	KIINNITYSPANTA	STÅNG	STANGE	ROD
110	46.203	2	KAKSOISNIPPA	DUPPELNIPPEL	ANSCHLUSSNIPPEL	DOUBLE NIPPLE
111	27.012	3	USIT-RENGAS R1/2"	USIT-RING	USIT-RING	USIT-RING
112	45.415Z	2	PERUSLIITIN	KOPPLING	ANSCHLUSS, GERADE	COUPLING
113	45.1017Z	1	PERUSLIITIN	KOPPLING	ANSCHLUSS, GERADE	COUPLING
114	46.029	1	TULPPARUUVI	PLUGGSKRUV	STOPFENSCHRAUBE	PLUG SCREW
115	27.006	1	USIT-RENGAS R1/4"	USIT-RING	USIT-RING	USIT-RING
116	45.064Z	1	SUORA LIITIN	LÄNGDSKARV	VERBINDUNGSKLEMME	EXTENSION PIECE
117	48.1926Z	1	PAINEKYTKIN 15BAR	TRYCKKOPPLING	DRUCKSCHALTER	PRESSURE SWITCH
118	45.519	1	PUTKISUPISTUSNIPPA	RÖRFÖRMINSKNINGSNIPP	ROHRREDUZIERNIPPEL	PIPE REDUCING NIPPLE
119	45.518Z	1	PERUSLIITIN	KOPPLING	ANSCHLUSS, GERADE	COUPLING
120	45.768Z	1	PERUSLIITIN	KOPPLING	ANSCHLUSS, GERADE	COUPLING
121	45.194Z	1	PERUSLIITIN	KOPPLING	ANSCHLUSS, GERADE	COUPLING



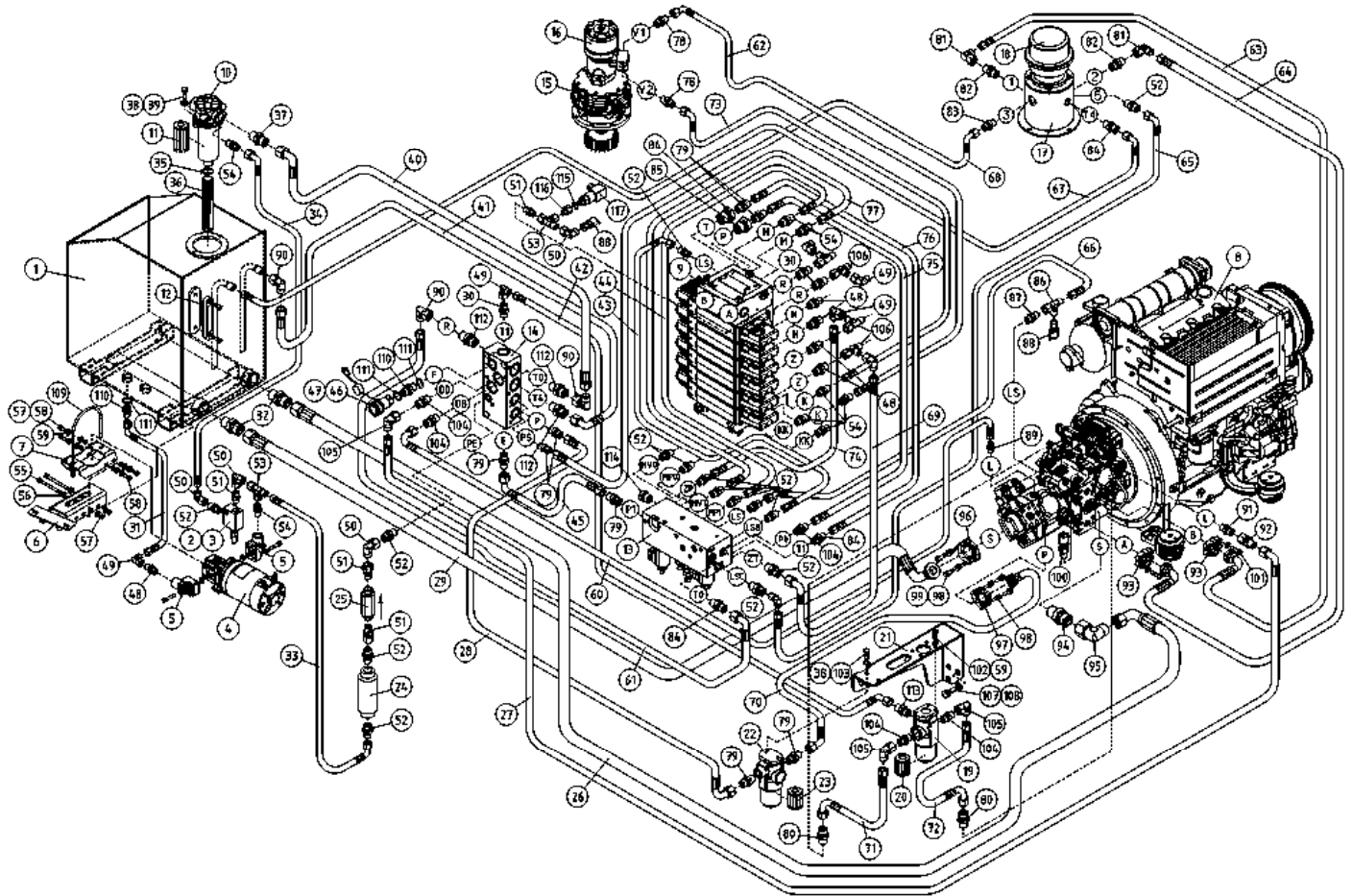
OSA DEL TEIL ITEM	VARAOSA NRO RESERVDLS NR ERSATZTEIL NR PART NR	KPL ANTAL ANZAHL QTY	OSAN NIMI BENÄMNING BENENNUNG DESCRIPTION	HYDRAULIikka, PUMPUT JA VARUSTEET	HYDRAULIK, PUMPAR, UTRUSTNING	HYDRAULIK, PUMPEN, AUSRÜSTUNG	HYDRAULICS, PUMPS, ACCESSORIES
1	2CB9170	1	ÖLJYSÄILIÖ XSE	OLJEBEHÅLLARE	ÖLBEHÄLTER	OIL TANK	
2	47.2917	1	PAINEENRAJOITUSVENTTIILI	TRYCKBEGRÄNSNINGSV.	DRUCKBEGRENZUNGSVENT	PRESSURE CONTROL VAL	
3	47.2919	1	VENTTIILIPESÄ	VENTILHUS	VENTILGEHÄUSE	VALVE HOUSE	
4	47.2460	1	KONEIKKO XSE	KRAFTSTYCKE	KRAFTEINHEIT	POWER UNIT	
5	46.147	2	LAIPPALIITIN KÄYRÄ	FLÄNSKOPPLING	FLANSCHANSCHLUSS	FLANGE UNION	
6	4CB9193-V	1	KIINNITYSLEVY	FÄSTPLATTA	BEFESTIGUNGSPLATTE	CLIP PLATE	
7	4CC1549	1	LEVY, VARAKONEIKON KIINNITYS	PLÅT	PLATTE	PLATE	
8	47.939	1	DIESELMOOTTORI	DIESELMOTORPACKE	DIESELMOTOR, BAUSATZ	DIESEL ENGINE SET	
9	47.3277	1	VENTTIILIBLOKI 220XSE	VALVE BLOCK	VENTILBLOCK	VALVE BLOCK	
10	47.1052	1	PALUUSUODATIN	RETURFILTER	RÜCKLAUFFILTER	RETURN FILTER	
11	47.1052P	1	SUODATINPATRUUNA	FILTERINSATS	FILTERPATRON	FILTER CARTRIDGE, RETURN	
12	47.095	1	MITTALASI	MÄTGLAS	MASSGLAS	MEASURING GLASS	
13	47.3260	1	VENTTIILIBLOKI	VALVE BLOCK	VENTILBLOCK	VALVE BLOCK	
14	4CB9615	1	VENTTIILIBLOKI	VALVE BLOCK	VENTILBLOCK	VALVE BLOCK	
15	47.2462	1	VAIHDEMOOTTORI	HYDRAULMOTOR	HYDRAULMOTOR	HYDRAULIC MOTOR	
16	47.2449	1	KÄÄNTÖMOOTTORI	SWING MOTOR	SCHWENKMOTOR	ROTARY ACTUATOR	
17	3CB2752	1	PYÖRIVÄLIITIN	ROTERANDE ADAPTER, HYDRAULIK	DREHDURCHFÜHRUNG, HYDRAULISCHE	ROTATING ADAPTER, HYDRAULICS	
18	48.3623	1	PYÖRIVÄLIITIN, SÄHKÖOSA	ROTERANDE ADAPTER, ELEKTR.	DREHKUPPLUNG	ROTATING ADAPTER, ELECTRIC	
19	47.1020	1	TÄYTTÖSUODATIN	PÄFYLLNINGSFILTER	EINFÜLLFILTER	FILLING FILTER	
20	47.1020P	1	SUODATINPATRUUNA	FILTERINSATS	FILTERPATRON	FILTER CARTRIDGE	
21	4CB9200	1	KANNATINLEVY	PLÅT	PLATTE	PLATE	
22	47.1010	1	PAINESUODATIN FMP065	TRYCKFILTER	DRUCKFILTER FMP065	PRESSURE FILTER	
23	47.1010P	1	SUODATINPATRUUNA	FILTERINSATS	FILTERPATRON	FILTER CARTRIDGE	
24	47.1040	1	PAINESUODATIN	TRYCKFILTER	DRUCKFILTER FMP065	PRESSURE FILTER	
25	47.2921	1	VASTAVENTTIILI	BACKVENTIL	RÜCKSCHLAGSVENTIL	CHECK VALVE	
26	42.723	1	LETKUYHDISTELMÄ (L-)	TRYCKSLANG	DRUCKSCHLAUCH	PRESSURE HOSE	
27	42.2181	1	LETKUYHDISTELMÄ (S/S)	TRYCKSLANG	DRUCKSCHLAUCH	PRESSURE HOSE	
28	42.2184	1	LETKUYHDISTELMÄ (S/S)	TRYCKSLANG	DRUCKSCHLAUCH	PRESSURE HOSE	
29	42.724	1	LETKUYHDISTELMÄ (L/L)	TRYCKSLANG	DRUCKSCHLAUCH	PRESSURE HOSE	
30	45.0618Z	3	PERUSLIITIN	KOPPLING	ANSCHLUSS, GERADE	COUPLING	



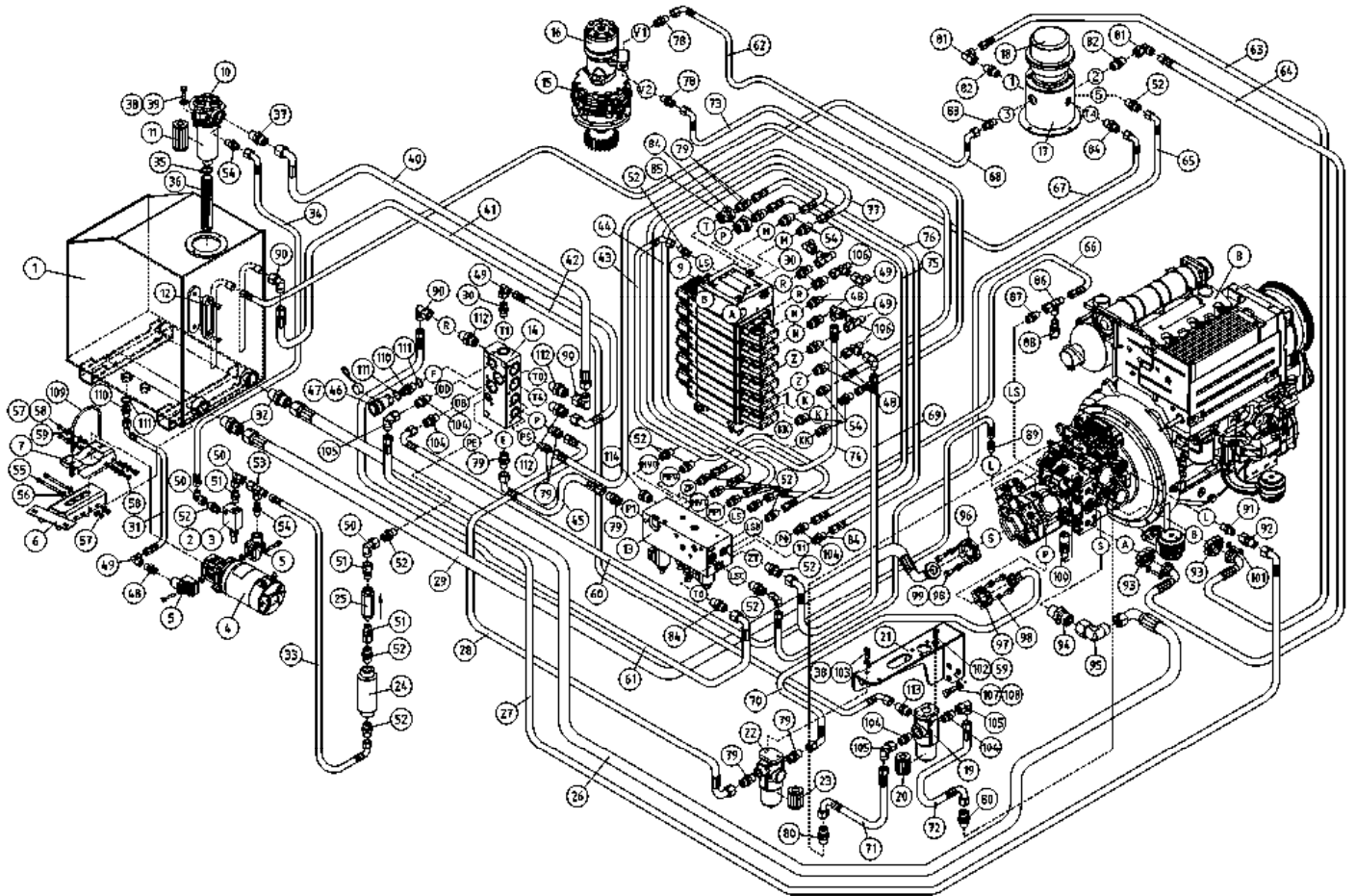
OSA DEL TEIL ITEM	VARAOSA NRO RESERVEDELS NR ERSATZTEIL NR PART NR	KPL ANTAL ANZAHL QTY	OSAN NIMI BENÄMNING	BENENNUNG	DESCRIPTION	
			HYDRAULIikka, PUMPUT JA VARUSTEET	HYDRAULIK, PUMPAR, UTRUSTNING	HYDRAULIK, PUMPEN, AUSRÜSTUNG	HYDRAULICS, PUMPS, ACCESSORIES
31	42.2186	1	LETKUYHDISTELMÄ (L/L)	TRYCKSLANG KOPPLING	DRUCKSCHLAUCH ANSCHLUSS, GERADE	PRESSURE HOSE COUPLING
32	45.765Z	2	PERUSLIITIN	TRYCKSLANG	DRUCKSCHLAUCH	PRESSURE HOSE
33	42.0370	1	LETKUYHDISTELMÄ (L/L)	TRYCKSLANG	DRUCKSCHLAUCH	PRESSURE HOSE
34	42.0523	1	LETKUYHDISTELMÄ (L/L)	SLÄNGKLÄMMA	SCHLAUCHSCHELLE	HOSE CLAMP
35	44.991	1	LETKUNKIRISTIN 26-38MM			
36	43.802	1	ÖLJYLETKU, COROIL-32	SLANG	SCHLAUCH	HOSE
37	45.416Z	1	PERUSLIITIN	KOPPLING	ANSCHLUSS, GERADE	COUPLING
38	M0809	12	ALUSLAATTA M8, DIN125	BRICKA	UNTERLEGSCHIEBE	WASHER
39	M0816.001	4	RUUVI M8 X 20, DIN933(8.8)	SKRUV	SCHRAUBE	SCREW
40	42.500	1	LETKUYHDISTELMÄ (L/L)	TRYCKSLANG	DRUCKSCHLAUCH	PRESSURE HOSE
41	42.318	1	LETKUYHDISTELMÄ (L/L)	TRYCKSLANG	DRUCKSCHLAUCH	PRESSURE HOSE
42	42.1311	1	LETKUYHDISTELMÄ (L/L)	TRYCKSLANG	DRUCKSCHLAUCH	PRESSURE HOSE
43	42.0477	1	LETKUYHDISTELMÄ (L/L)	TRYCKSLANG	DRUCKSCHLAUCH	PRESSURE HOSE
44	42.0496	1	LETKUYHDISTELMÄ (L/L)	TRYCKSLANG	DRUCKSCHLAUCH	PRESSURE HOSE
45	42.2177	1	LETKUYHDISTELMÄ (S/S)	TRYCKSLANG	DRUCKSCHLAUCH	PRESSURE HOSE
46	25.833	1	PIKALIITIN RUNKO-OSA	SNABBKOPPLING	BAJONNETTFASSUNG	QUICK-OPERATED CONNECTOR
47	25.835	1	PIKAL. RUNGON SUOJUS	SKYDD	SCHUTZ	COVER
48	45.105Z	7	PERUSLIITIN	KOPPLING	ANSCHLUSS, GERADE	COUPLING
49	45.114Z	6	ASET. KULMALIITIN	VINKELKOPPLING	WINKELANSCHLUSS	ANGLE UNION
50	45.084Z	4	ASET. KULMALIITIN	VINKELKOPPLING	WINKELANSCHLUSS	ANGLE UNION
51	45.065	4	PUTKINIPPA (L)	RÖRNIPPEL	ROHRNIPPEL	PIPE NIPPLE
52	45.069Z	12	PERUSLIITIN	KOPPLING	ANSCHLUSS, GERADE	COUPLING
53	45.0605Z	2	ASET. T-LIITIN	VINKELKOPPLING	WINKELANSCHLUSS	ANGLE UNION
54	45.0604Z	8	PERUSLIITIN	KOPPLING	ANSCHLUSS, GERADE	COUPLING
55	M0628	2	RUUVI M6 X 80, DIN931(8.8)	SKRUV	SCHRAUBE	SCREW
56	M0607	8	KORILAATTA M6, DIN9021	BRICKA	UNTERLEGSCHIEBE	WASHER
57	M0600.001	6	LUKITUSMUTTERI M6, DIN985(8)	MUTTER	MUTTER	LOCK NUT
58	M0616.001	4	RUUVI M6 X 20, DIN933(8.8)	SKRUV	SCHRAUBE	SCREW
59	M0609	8	ALUSLAATTA M6, DIN125	BRICKA	UNTERLEGSCHIEBE	WASHER
60	42.2180	1	LETKUYHDISTELMÄ (L/S)	TRYCKSLANG	DRUCKSCHLAUCH	PRESSURE HOSE



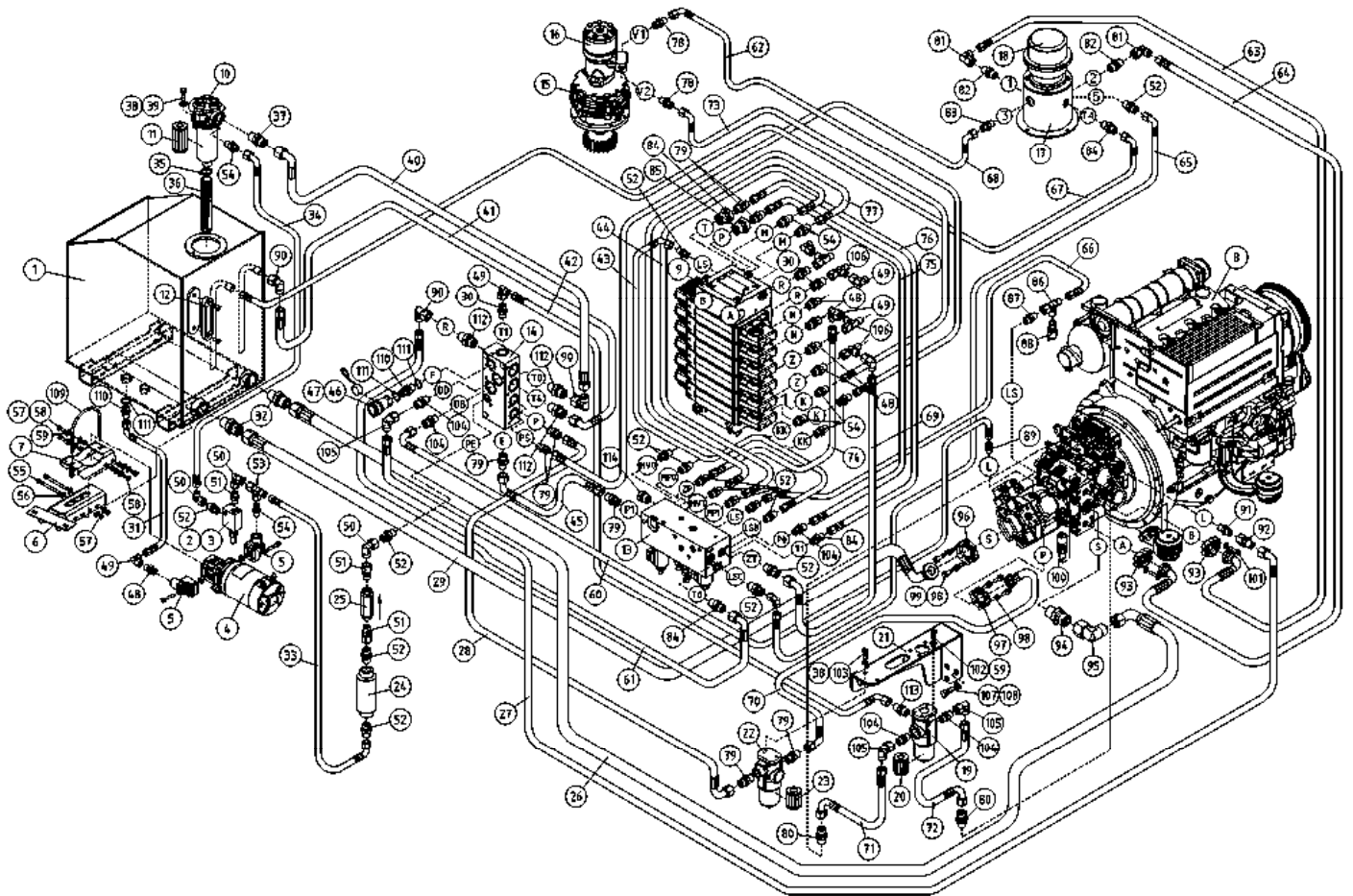
OSA DEL TEIL ITEM	VARAOSA NRO RESERVEDELS NR ERSATZTEIL NR PART NR	KPL OSAN NIMI ANTAL ANZAHL QTY	BENÄMNING	BENENNUNG	DESCRIPTION	
			HYDRAULIikka, PUMPUT JA VARUSTEET	HYDRAULIK, PUMPAR, UTRUSTNING	HYDRAULIK, PUMPEN, AUSRÜSTUNG	HYDRAULICS, PUMPS, ACCESSORIES
61	42.498	1	LETKUYHDISTELMÄ (L/L)	TRYCKSLANG	DRUCKSCHLAUCH	PRESSURE HOSE
62	42.0498	1	LETKUYHDISTELMÄ (L/L)	TRYCKSLANG	DRUCKSCHLAUCH	PRESSURE HOSE
63	42.496	1	LETKUYHDISTELMÄ (-/S)	TRYCKSLANG	DRUCKSCHLAUCH	PRESSURE HOSE
64	42.495	1	LETKUYHDISTELMÄ (-/S)	TRYCKSLANG	DRUCKSCHLAUCH	PRESSURE HOSE
65	42.0342	1	LETKUYHDISTELMÄ (L/L)	TRYCKSLANG	DRUCKSCHLAUCH	PRESSURE HOSE
66	42.0495	1	LETKUYHDISTELMÄ (L/L)	TRYCKSLANG	DRUCKSCHLAUCH	PRESSURE HOSE
67	42.501	1	LETKUYHDISTELMÄ (L/L)	TRYCKSLANG	DRUCKSCHLAUCH	PRESSURE HOSE
68	42.2172	1	LETKUYHDISTELMÄ (S/L)	TRYCKSLANG	DRUCKSCHLAUCH	PRESSURE HOSE
69	42.0522	1	LETKUYHDISTELMÄ (L/L)	TRYCKSLANG	DRUCKSCHLAUCH	PRESSURE HOSE
70	42.2182	1	LETKUYHDISTELMÄ (-/S)	TRYCKSLANG	DRUCKSCHLAUCH	PRESSURE HOSE
71	42.2178	1	LETKUYHDISTELMÄ (S/S)	TRYCKSLANG	DRUCKSCHLAUCH	PRESSURE HOSE
72	42.2179	1	LETKUYHDISTELMÄ (S/S)	TRYCKSLANG	DRUCKSCHLAUCH	PRESSURE HOSE
73	42.0498	1	LETKUYHDISTELMÄ (L/L)	TRYCKSLANG	DRUCKSCHLAUCH	PRESSURE HOSE
74	42.0524	1	LETKUYHDISTELMÄ (L/L)	TRYCKSLANG	DRUCKSCHLAUCH	PRESSURE HOSE
75	42.2187	1	LETKUYHDISTELMÄ (S/S)	TRYCKSLANG	DRUCKSCHLAUCH	PRESSURE HOSE
76	42.319	1	LETKUYHDISTELMÄ (L/L)	TRYCKSLANG	DRUCKSCHLAUCH	PRESSURE HOSE
77	42.0497	1	LETKUYHDISTELMÄ (L/L)	TRYCKSLANG	DRUCKSCHLAUCH	PRESSURE HOSE
78	45.090Z	2	PERUSLIITIN	KOPPLING	ANSCHLUSS, GERADE	COUPLING
79	45.206Z	8	PERUSLIITIN	KOPPLING	ANSCHLUSS, GERADE	COUPLING
80	45.272	2	PERUSLIITIN	KOPPLING	ANSCHLUSS, GERADE	COUPLING
81	45.320Z	2	ASET. KULMALIITIN	VINKELKOPPLING	WINKELANSCHLUSS	ANGLE UNION
82	45.303Z	2	PERUSLIITIN	DUBBELNIPPEL	KUPPLUNGSNIPPEL	DOUBLE NIPPLE
83	45.179Z	1	PERUSLIITIN	KOPPLING	ANSCHLUSS, GERADE	COUPLING
84	45.423Z	4	PERUSLIITIN	KOPPLING	ANSCHLUSS, GERADE	COUPLING
85	46.642	2	SUPISTUSNIPPA	FÖRMINSKNINGSNIPPEL	REDUZIERNIPPEL	REDUCING NIPPLE
86	45.073Z	1	ASET. L-LIITIN	L-KOPPLING	L-ANSCHLUSS	L-UNION
87	45.0621Z	1	PERUSLIITIN	KOPPLING	ANSCHLUSS, GERADE	COUPLING
88	25.8011	2	PAINENMITTAUSNIPPA	TRYCKMÄTNINGSNIPPEL	DRUCKMESSUNGSNIPPEL	PRESSURE TEST NIPPLE
89	45.183Z	1	PERUSLIITIN	KOPPLING	ANSCHLUSS, GERADE	COUPLING
90	45.427	3	ASET. KULMALIITIN	VINKELKOPPLING	WINKELANSCHLUSS	ANGLE UNION



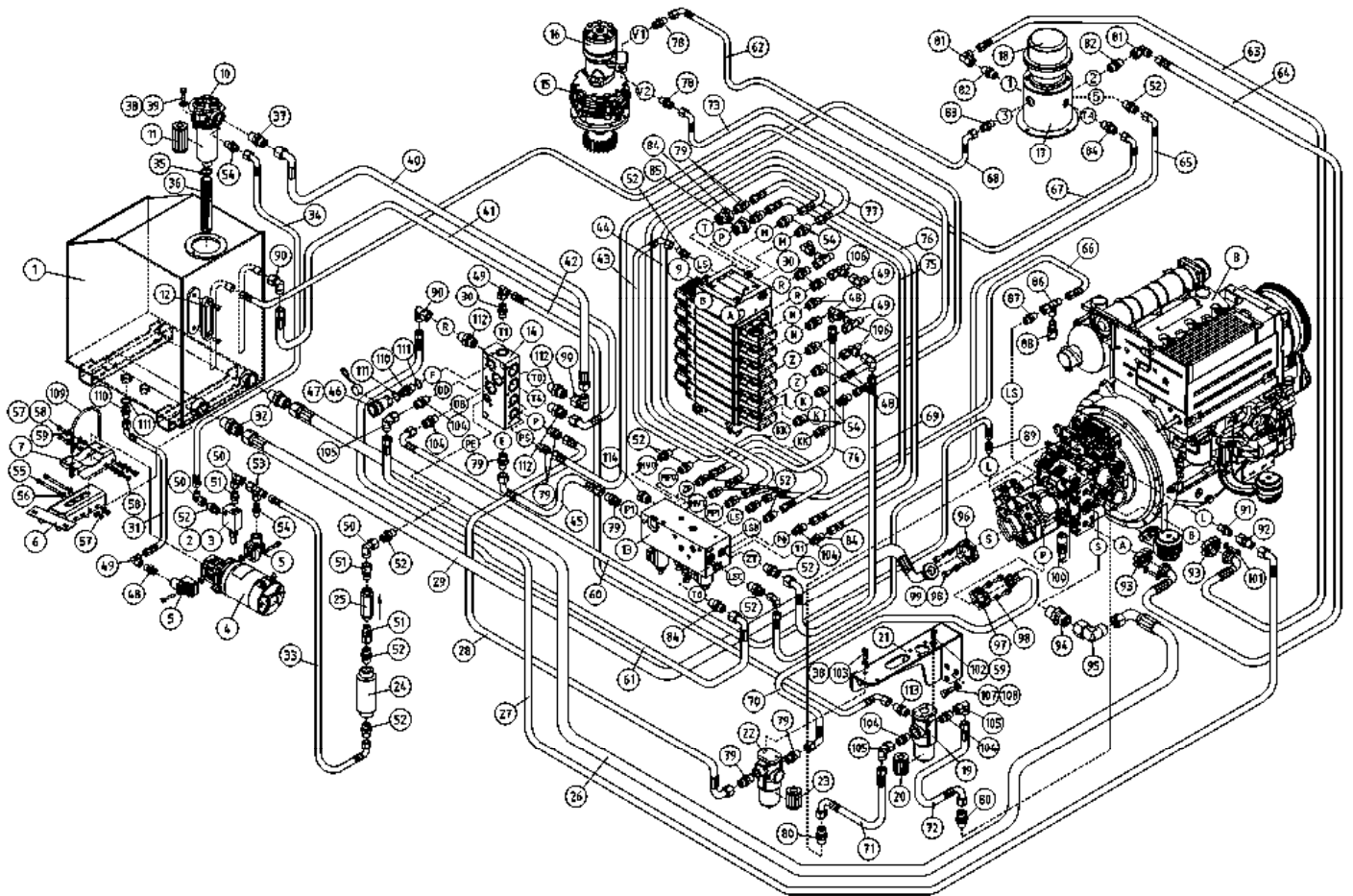
OSA DEL TEIL ITEM	VARAOSA NRO RESERVDLS NR ERSATZTEIL NR PART NR	KPL ANTAL ANZAHL QTY	OSAN NIMI BENÄMNING	BENENNUNG	DESCRIPTION	
			HYDRAULIIKKA, PUMPUT JA VARUSTEET	HYDRAULIK, PUMPAR, UTRUSTNING	HYDRAULIK, PUMPEN, AUSTRÜSTUNG	HYDRAULICS, PUMPS, ACCESSORIES
91	45.1018Z	1	PERUSLIITIN	KOPPLING	ANSCHLUSS, GERADE	COUPLING
92	45.307Z	1	PUTKISUPISTUSNIPPA	RÖRFÖRMINSKNINGSNIPP	ROHRREDUZIERNIPPEL	PIPE REDUCING NIPPLE
93	47.714	2	PUMPUN KIINNITYSLAIPPA	FÄSTFLÄNS FÖR PUMPEN	FESTFLANSCH DER PUMPE	PUMP FLANGE
94	45.766Z	1	PERUSLIITIN	KOPPLING	ANSCHLUSS, GERADE	COUPLING
95	45.767	1	ASET. KULMALIITIN	VINKELKOPPLING	WINKELANSCHLUSS	ANGLE UNION
96	46.713	1	LAIPPAKIINNITIN SAE	FLÄNS FÄSTE	MONTAGEWINKEL	FLANGE BRACKET
97	46.716	1	LAIPPAKIINNITIN SAE	FLÄNS FÄSTE	MONTAGEWINKEL	FLANGE BRACKET
98	M1018.006	10	RUUVI M10 X 30, DIN912(8.8)	SKRUV	SCHRAUBE	SCREW
99	M1009	16	ALUSLAATTA M10, DIN125	BRICKA	UNTERLEGSCHIBE	WASHER
100	25.8015	1	PAINEENMITTAUSNIPPA	TRYCKMÄTNINGSNIPPEL	DRUCKMESSUNGSNIPPEL	PRESSURE TEST NIPPLE
101	M1019.006	4	RUUVI M10 X 35, DIN912(8.8)	SKRUV	SCHRAUBE	SCREW
102	M0615.001	4	RUUVI M6 X 16, DIN933(8.8)	SKRUV	SCHRAUBE	SCREW
103	M0816.001	4	RUUVI M8 X 20, DIN933(8.8)	SKRUV	SCHRAUBE	SCREW
104	45.254Z	5	PERUSLIITIN	KOPPLING	ANSCHLUSS, GERADE	COUPLING
105	45.225Z	3	ASET. KULMALIITIN	VINKELKOPPLING	WINKELANSCHLUSS	ANGLE UNION
106	45.1014	4	ASET. L-LIITIN	L-KOPPLING	L-ANSCHLUSS	L-UNION
107	M1218.001	3	RUUVI M12 X 30, DIN933(8.8)	SKRUV	SCHRAUBE	SCREW
108	M1209	3	ALUSLAATTA M12, DIN125	BRICKA	UNTERLEGSCHIBE	WASHER
109	4CC1550	1	KIINNITYSPANTA	STÄNG	STANGE	ROD
110	46.203	2	KAKSOISNIPPA	DUPPELNIPPEL	ANSCHLUSSNIPPEL	DOUBLE NIPPLE
111	27.012	3	USIT-RENGAS R1/2"	USIT-RING	USIT-RING	USIT-RING
112	45.415Z	2	PERUSLIITIN	KOPPLING	ANSCHLUSS, GERADE	COUPLING
113	45.1017Z	1	PERUSLIITIN	KOPPLING	ANSCHLUSS, GERADE	COUPLING
114	46.029	1	TULPPARUUVI	PLUGGSKRUV	STOPFENSCHRAUBE	PLUG SCREW
115	27.006	1	USIT-RENGAS R1/4"	USIT-RING	USIT-RING	USIT-RING
116	45.064Z	1	SUORA LIITIN	LÄNGDSKARV	VERBINDUNGSKLEMME	EXTENSION PIECE
117	48.1926Z	1	PAINEKYTKIN 15BAR	TRYCKKOPPLING	DRUCKSCHALTER	PRESSURE SWITCH



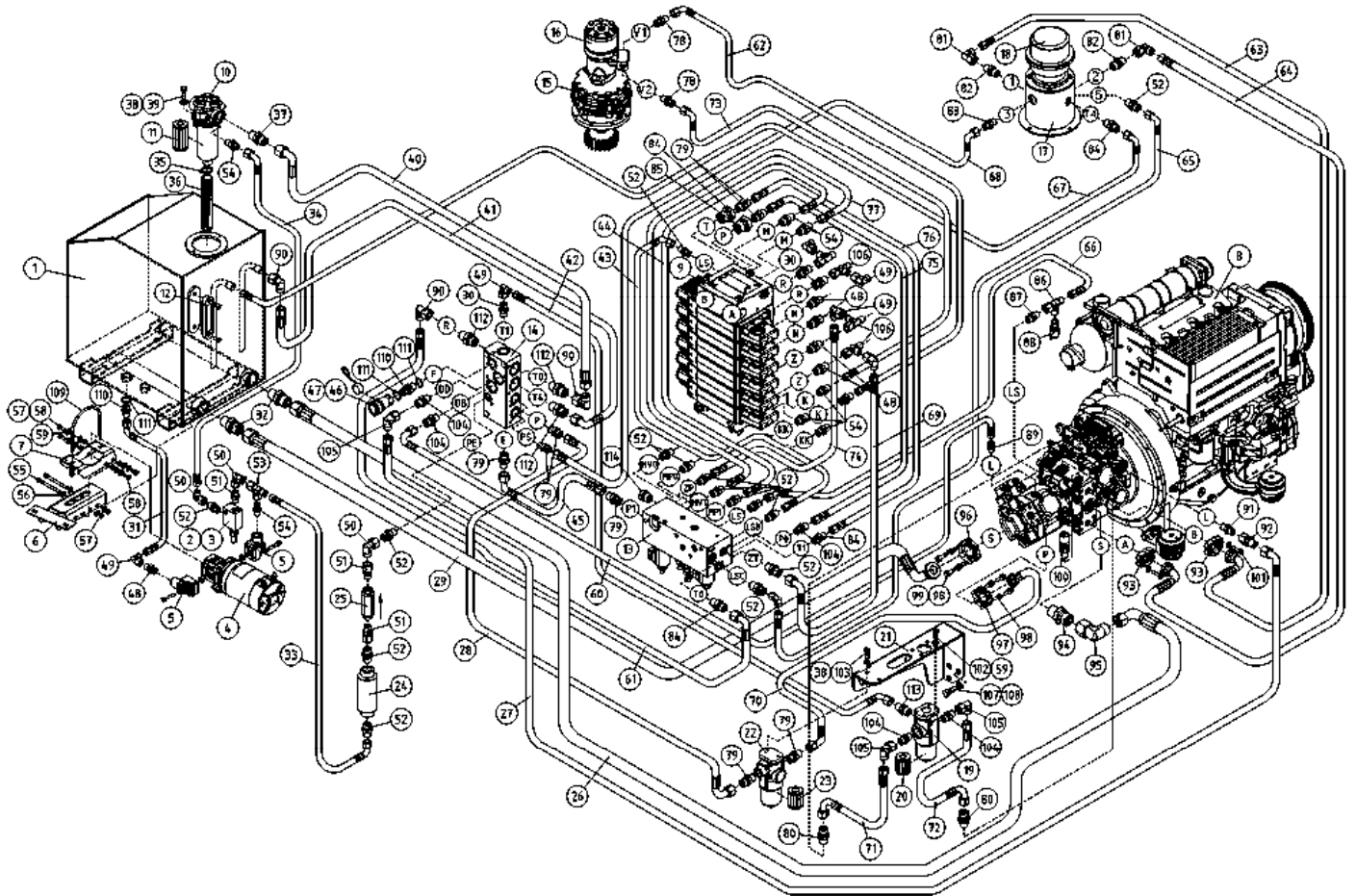
OSA DEL TEIL ITEM	VARAOSA NRO RESERVDLS NR ERSATZTEIL NR PART NR	KPL ANTAL ANZAHL QTY	OSAN NIMI	BENÄMNING	BENENNUNG	DESCRIPTION
			HYDRAULIikka, PUMPUT JA VARUSTEET	HYDRAULIK, PUMPAR, UTRUSTNING	HYDRAULIK, PUMPEN, AUSRÜSTUNG	HYDRAULICS, PUMPS, ACCESSORIES
1	2CB9170	1	ÖLJYSÄILIÖ XSE	OLJEBEHÅLLARE	ÖLBEHÄLTER	OIL TANK
2	47.2917	1	PAINEENRAJOITUSVENTTIILI	TRYCKBEGRÄNSNINGSV.	DRUCKBEGRENZUNGSVENT	PRESSURE CONTROL VAL
3	47.2919	1	VENTTIILIPESÄ	VENTILHUS	VENTILGEHÄUSE	VALVE HOUSE
4	47.2460	1	KONEIKKO XSE	KRAFTSTYCKE	KRAFTEINHEIT	POWER UNIT
5	46.147	2	LAIPPALIITIN KÄYRÄ	FLÄNSKOPPLING	FLANSCHANSCHLUSS	FLANGE UNION
6	4CB9193-V	1	KIINNITYSLEVY	FÄSTPLATTA	BEFESTIGUNGSPLATTE	CLIP PLATE
7	4CC1549	1	LEVY, VARAKONEIKON KIINNITYS	PLÅT	PLATTE	PLATE
8	47.939	1	DIESELMOOTTORI	DIESELMOTORPACKE	DIESELMOTOR, BAUSATZ	DIESEL ENGINE SET
9	47.3232	1	VENTTIILIBLOKI	VALVE BLOCK	VENTILBLOCK	VALVE BLOCK
10	47.1052	1	PALUUSUODATIN	RETURFILTER	RÜCKLAUFFILTER	RETURN FILTER
11	47.1052P	1	SUODATINPATRUUNA	FILTERINSATS	FILTERPATRON	FILTER CARTRIDGE, RETURN
12	47.095	1	MITTALASI	MÄTGLAS	MASSGLAS	MEASURING GLASS
13	47.3260	1	VENTTIILIBLOKI	VALVE BLOCK	VENTILBLOCK	VALVE BLOCK
14	4CB9615	1	VENTTIILIBLOKI	VALVE BLOCK	VENTILBLOCK	VALVE BLOCK
15	47.2462	1	VAIHDEMOOTTORI	HYDRAULMOTOR	HYDRAULMOTOR	HYDRAULIC MOTOR
16	47.2449	1	KÄÄNTÖMOOTTORI	SWING MOTOR	SCHWENKMOTOR	ROTARY ACTUATOR
17	3CB2752	1	PYÖRIVÄLIITIN	ROTERANDE ADAPTER, HYDRAULIK	DREHDURCHFÜHRUNG, HYDRAULISCHE	ROTATING ADAPTER, HYDRAULICS
18	48.3623	1	PYÖRIVÄLIITIN, SÄHKÖOSA	ROTERANDE ADAPTER, ELEKTR.	DREHKUPPLUNG	ROTATING ADAPTER, ELECTRIC
19	47.1020	1	TÄYTTÖSUODATIN	PÄFYLLNINGSFILTER	EINFÜLLFILTER	FILLING FILTER
20	47.1020P	1	SUODATINPATRUUNA	FILTERINSATS	FILTERPATRON	FILTER CARTRIDGE
21	4CB9200	1	KANNATINLEVY	PLÅT	PLATTE	PLATE
22	47.1010	1	PAINESUODATIN FMP065	TRYCKFILTER	DRUCKFILTER FMP065	PRESSURE FILTER
23	47.1010P	1	SUODATINPATRUUNA	FILTERINSATS	FILTERPATRON	FILTER CARTRIDGE
24	47.1040	1	PAINESUODATIN	TRYCKFILTER	DRUCKFILTER FMP065	PRESSURE FILTER
25	47.2921	1	VASTAVENTTIILI	BACKVENTIL	RÜCKSCHLAGSVENTIL	CHECK VALVE
26	42.723	1	LETKUYHDISTELMÄ (L-)	TRYCKSLANG	DRUCKSCHLAUCH	PRESSURE HOSE
27	42.2181	1	LETKUYHDISTELMÄ (S/S)	TRYCKSLANG	DRUCKSCHLAUCH	PRESSURE HOSE
28	42.2184	1	LETKUYHDISTELMÄ (S/S)	TRYCKSLANG	DRUCKSCHLAUCH	PRESSURE HOSE
29	42.724	1	LETKUYHDISTELMÄ (L/L)	TRYCKSLANG	DRUCKSCHLAUCH	PRESSURE HOSE
30	45.0618Z	3	PERUSLIITIN	KOPPLING	ANSCHLUSS, GERADE	COUPLING



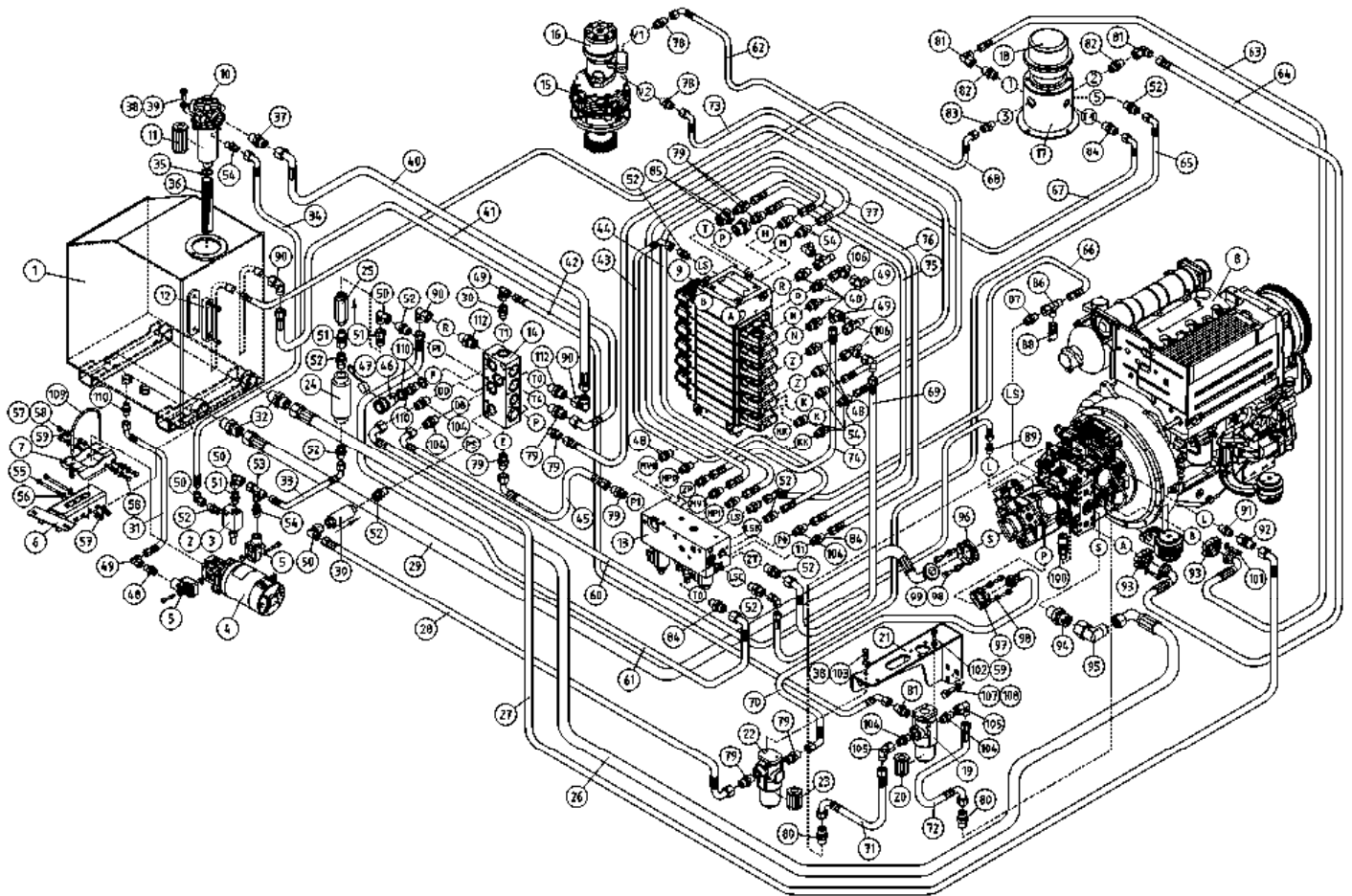
OSA DEL TEIL ITEM	VARAOSA NRO RESERVEDELS NR ERSATZTEIL NR PART NR	KPL ANTAL ANZAHL QTY	OSAN NIMI BENÄMNING	BENENNUNG	DESCRIPTION	
			HYDRAULIIKKA, PUMPUT JA VARUSTEET	HYDRAULIK, PUMPAR, UTRUSTNING	HYDRAULIK, PUMPEN, AUSRÜSTUNG	HYDRAULICS, PUMPS, ACCESSORIES
31	42.2186	1	LETKUYHDISTELMÄ (L/L)	TRYCKSLANG	DRUCKSCHLAUCH	PRESSURE HOSE
32	45.765Z	2	PERUSLIITIN	KOPPLING	ANSCHLUSS, GERADE	COUPLING
33	42.0370	1	LETKUYHDISTELMÄ (L/L)	TRYCKSLANG	DRUCKSCHLAUCH	PRESSURE HOSE
34	42.0523	1	LETKUYHDISTELMÄ (L/L)	TRYCKSLANG	DRUCKSCHLAUCH	PRESSURE HOSE
35	44.991	1	LETKUNKIRISTIN 26-38MM	SLÄNGKLÄMMA	SCHLAUCHSCHELLE	HOSE CLAMP
36	43.802	1	ÖLJYLETKU, COROIL-32	SLANG	SCHLAUCH	HOSE
37	45.416Z	1	PERUSLIITIN	KOPPLING	ANSCHLUSS, GERADE	COUPLING
38	M0809	12	ALUSLAATTA M8, DIN125	BRICKA	UNTERLEGSCHIEBE	WASHER
39	M0816.001	4	RUUVI M8 X 20, DIN933(8.8)	SKRUV	SCHRAUBE	SCREW
40	42.500	1	LETKUYHDISTELMÄ (L/L)	TRYCKSLANG	DRUCKSCHLAUCH	PRESSURE HOSE
41	42.318	1	LETKUYHDISTELMÄ (L/L)	TRYCKSLANG	DRUCKSCHLAUCH	PRESSURE HOSE
42	42.1311	1	LETKUYHDISTELMÄ (L/L)	TRYCKSLANG	DRUCKSCHLAUCH	PRESSURE HOSE
43	42.0477	1	LETKUYHDISTELMÄ (L/L)	TRYCKSLANG	DRUCKSCHLAUCH	PRESSURE HOSE
44	42.0496	1	LETKUYHDISTELMÄ (L/L)	TRYCKSLANG	DRUCKSCHLAUCH	PRESSURE HOSE
45	42.2177	1	LETKUYHDISTELMÄ (S/S)	TRYCKSLANG	DRUCKSCHLAUCH	PRESSURE HOSE
46	25.833	1	PIKALIITIN RUNKO-OSA	SNABBKOPPLING	BAJONNETTFASSUNG	QUICK-OPERATED CONNECTOR
47	25.835	1	PIKAL. RUNGON SUOJUS	SKYDD	SCHUTZ	COVER
48	45.105Z	7	PERUSLIITIN	KOPPLING	ANSCHLUSS, GERADE	COUPLING
49	45.114Z	6	ASET. KULMALIITIN	VINKELKOPPLING	WINKELANSCHLUSS	ANGLE UNION
50	45.084Z	3	ASET. KULMALIITIN	VINKELKOPPLING	WINKELANSCHLUSS	ANGLE UNION
51	45.065	3	PUTKINIPPA (L)	RÖRNIPPEL	ROHRNIPPEL	PIPE NIPPLE
52	45.069Z	12	PERUSLIITIN	KOPPLING	ANSCHLUSS, GERADE	COUPLING
53	45.0605Z	1	ASET. T-LIITIN	VINKELKOPPLING	WINKELANSCHLUSS	ANGLE UNION
54	45.0604Z	8	PERUSLIITIN	KOPPLING	ANSCHLUSS, GERADE	COUPLING
55	M0628	2	RUUVI M6 X 80, DIN931(8.8)	SKRUV	SCHRAUBE	SCREW
56	M0607	8	KORILAATTA M6, DIN9021	BRICKA	UNTERLEGSCHIEBE	WASHER
57	M0600.001	6	LUKITUSMUTTERI M6, DIN985(8)	MUTTER	MUTTER	LOCK NUT
58	M0616.001	4	RUUVI M6 X 20, DIN933(8.8)	SKRUV	SCHRAUBE	SCREW
59	M0609	8	ALUSLAATTA M6, DIN125	BRICKA	UNTERLEGSCHIEBE	WASHER
60	42.2180	1	LETKUYHDISTELMÄ (L/S)	TRYCKSLANG	DRUCKSCHLAUCH	PRESSURE HOSE



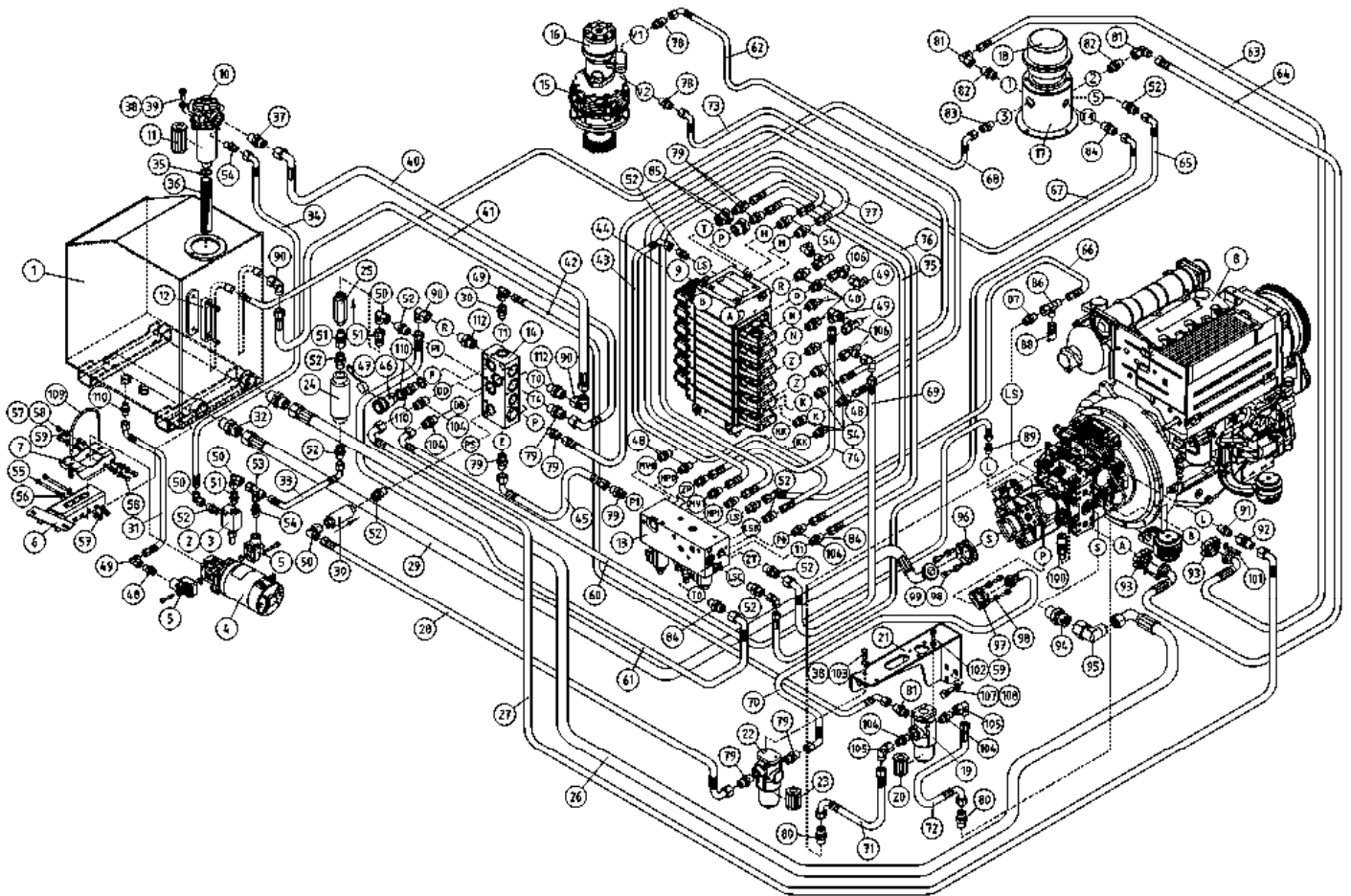
OSA DEL TEIL ITEM	VARAOSA NRO RESERVEDELS NR ERSATZTEIL NR PART NR	KPL ANTAL ANZAHL QTY	OSAN NIMI BENÄMNING	BENENNUNG	DESCRIPTION	
			HYDRAULIIKKA, PUMPUT JA VARUSTEET	HYDRAULIK, PUMPAR, UTRUSTNING	HYDRAULIK, PUMPEN, AUSRÜSTUNG	HYDRAULICS, PUMPS, ACCESSORIES
61	42.498	1	LETKUYHDISTELMÄ (L/L)	TRYCKSLANG	DRUCKSCHLAUCH	PRESSURE HOSE
62	42.0498	1	LETKUYHDISTELMÄ (L/L)	TRYCKSLANG	DRUCKSCHLAUCH	PRESSURE HOSE
63	42.496	1	LETKUYHDISTELMÄ (-/S)	TRYCKSLANG	DRUCKSCHLAUCH	PRESSURE HOSE
64	42.495	1	LETKUYHDISTELMÄ (-/S)	TRYCKSLANG	DRUCKSCHLAUCH	PRESSURE HOSE
65	42.0342	1	LETKUYHDISTELMÄ (L/L)	TRYCKSLANG	DRUCKSCHLAUCH	PRESSURE HOSE
66	42.0495	1	LETKUYHDISTELMÄ (L/L)	TRYCKSLANG	DRUCKSCHLAUCH	PRESSURE HOSE
67	42.501	1	LETKUYHDISTELMÄ (L/L)	TRYCKSLANG	DRUCKSCHLAUCH	PRESSURE HOSE
68	42.2172	1	LETKUYHDISTELMÄ (S/L)	TRYCKSLANG	DRUCKSCHLAUCH	PRESSURE HOSE
69	42.0522	1	LETKUYHDISTELMÄ (L/L)	TRYCKSLANG	DRUCKSCHLAUCH	PRESSURE HOSE
70	42.2182	1	LETKUYHDISTELMÄ (-/S)	TRYCKSLANG	DRUCKSCHLAUCH	PRESSURE HOSE
71	42.2178	1	LETKUYHDISTELMÄ (S/S)	TRYCKSLANG	DRUCKSCHLAUCH	PRESSURE HOSE
72	42.2179	1	LETKUYHDISTELMÄ (S/S)	TRYCKSLANG	DRUCKSCHLAUCH	PRESSURE HOSE
73	42.0498	1	LETKUYHDISTELMÄ (L/L)	TRYCKSLANG	DRUCKSCHLAUCH	PRESSURE HOSE
74	42.0524	1	LETKUYHDISTELMÄ (L/L)	TRYCKSLANG	DRUCKSCHLAUCH	PRESSURE HOSE
75	42.2187	1	LETKUYHDISTELMÄ (S/S)	TRYCKSLANG	DRUCKSCHLAUCH	PRESSURE HOSE
76	42.319	1	LETKUYHDISTELMÄ (L/L)	TRYCKSLANG	DRUCKSCHLAUCH	PRESSURE HOSE
77	42.0497	1	LETKUYHDISTELMÄ (L/L)	TRYCKSLANG	DRUCKSCHLAUCH	PRESSURE HOSE
78	45.090Z	2	PERUSLIITIN	KOPPLING	ANSCHLUSS, GERADE	COUPLING
79	45.206Z	8	PERUSLIITIN	KOPPLING	ANSCHLUSS, GERADE	COUPLING
80	45.272	2	PERUSLIITIN	KOPPLING	ANSCHLUSS, GERADE	COUPLING
81	45.320Z	2	ASET. KULMALIITIN	VINKELKOPPLING	WINKELANSCHLUSS	ANGLE UNION
82	45.303Z	2	PERUSLIITIN	DUBBELNIPPEL	KUPPLUNGSNIPPEL	DOUBLE NIPPLE
83	45.179Z	1	PERUSLIITIN	KOPPLING	ANSCHLUSS, GERADE	COUPLING
84	45.423Z	4	PERUSLIITIN	KOPPLING	ANSCHLUSS, GERADE	COUPLING
85	46.642	2	SUPISTUSNIPPA	FÖRMINSKNINGSNIPPEL	REDUZIERNIPPEL	REDUCING NIPPLE
86	45.073Z	1	ASET. L-LIITIN	L-KOPPLING	L-ANSCHLUSS	L-UNION
87	45.0621Z	1	PERUSLIITIN	KOPPLING	ANSCHLUSS, GERADE	COUPLING
88	25.8011	1	PAINENMITTAUSNIPPA	TRYCKMÄTNINGSNIPPEL	DRUCKMESSUNGSNIPPEL	PRESSURE TEST NIPPLE
89	45.183Z	1	PERUSLIITIN	KOPPLING	ANSCHLUSS, GERADE	COUPLING
90	45.427	3	ASET. KULMALIITIN	VINKELKOPPLING	WINKELANSCHLUSS	ANGLE UNION



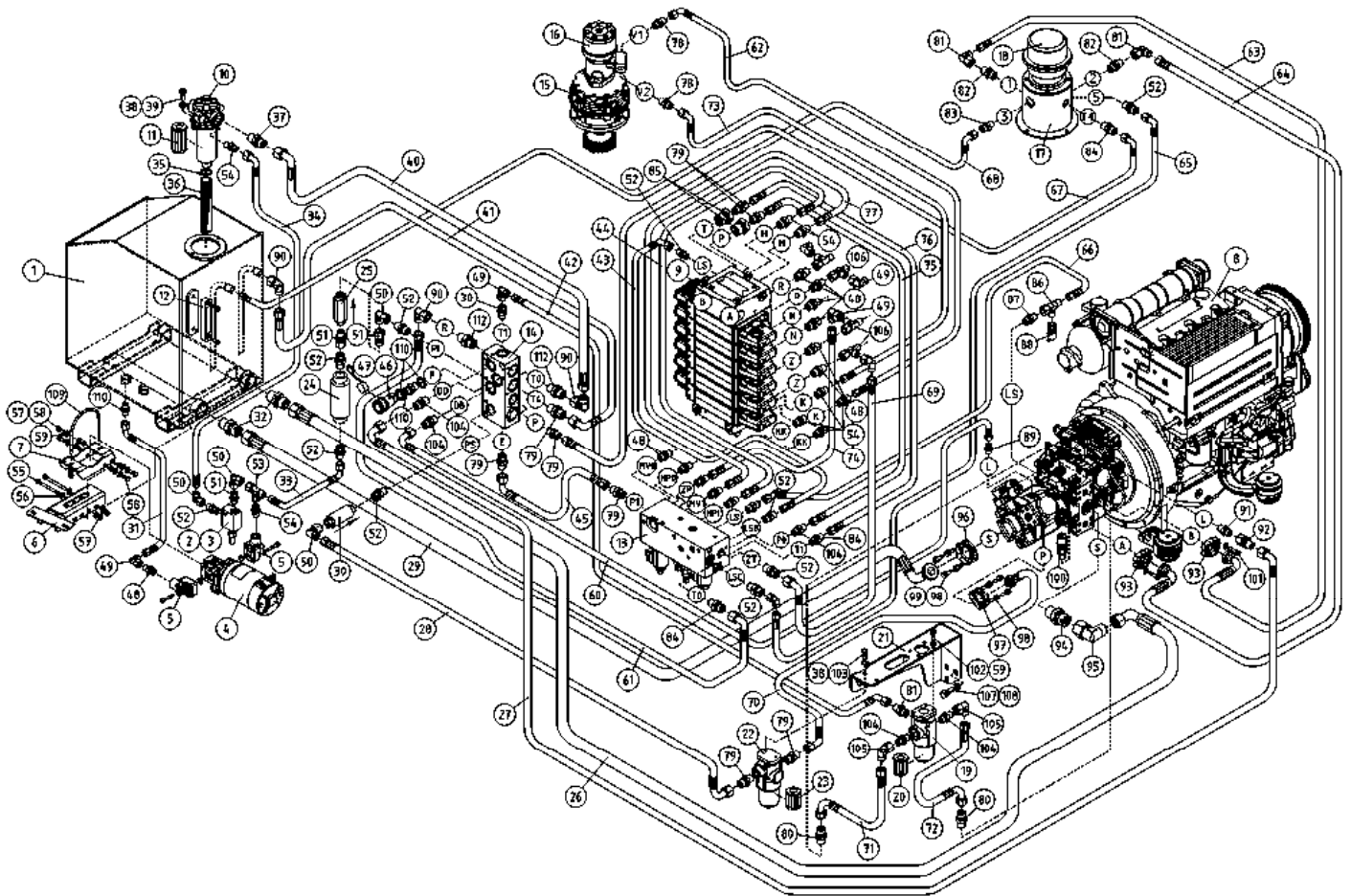
OSA DEL TEIL ITEM	VARAOSA NRO RESERVDLS NR ERSATZTEIL NR PART NR	KPL ANTAL ANZAHL QTY	OSAN NIMI BENÄMNING	BENENNUNG	DESCRIPTION	
			HYDRAULIikka, PUMPUT JA VARUSTEET	HYDRAULIK, PUMPAR, UTRUSTNING	HYDRAULIK, PUMPEN, AUSTRÜSTUNG	HYDRAULICS, PUMPS, ACCESSORIES
91	45.1018Z	1	PERUSLIITIN	KOPPLING	ANSCHLUSS, GERADE	COUPLING
92	45.307Z	1	PUTKISUPISTUSNIPPA	RÖRFÖRMINSKNINGSNIPPEL	ROHRREDUZIERNIPPEL	PIPE REDUCING NIPPLE
93	47.714	2	PUMPUN KIINNITYSLAIPPA	FÄSTFLÄNS FÖR PUMPEN	FESTFLANSCH DER PUMPE	PUMP FLANGE
94	45.766Z	1	PERUSLIITIN	KOPPLING	ANSCHLUSS, GERADE	COUPLING
95	45.767	1	ASET. KULMALIITIN	VINKELKOPPLING	WINKELANSCHLUSS	ANGLE UNION
96	46.713	1	LAIPPAKIINNITIN SAE	FLÄNS FÄSTE	MONTAGEWINKEL	FLANGE BRACKET
97	46.716	1	LAIPPAKIINNITIN SAE	FLÄNS FÄSTE	MONTAGEWINKEL	FLANGE BRACKET
98	M1018.006	10	RUUVI M10 X 30, DIN912(8.8)	SKRUV	SCHRAUBE	SCREW
99	M1009	16	ALUSLAATTA M10, DIN125	BRICKA	UNTERLEGSCHIBE	WASHER
100	25.8015	1	PAINEENMITTAUSNIPPA	TRYCKMÄTNINGSNIPPEL	DRUCKMESSUNGSNIPPEL	PRESSURE TEST NIPPLE
101	M1019.006	4	RUUVI M10 X 35, DIN912(8.8)	SKRUV	SCHRAUBE	SCREW
102	M0615.001	4	RUUVI M6 X 16, DIN933(8.8)	SKRUV	SCHRAUBE	SCREW
103	M0816.001	4	RUUVI M8 X 20, DIN933(8.8)	SKRUV	SCHRAUBE	SCREW
104	45.254Z	5	PERUSLIITIN	KOPPLING	ANSCHLUSS, GERADE	COUPLING
105	45.225Z	3	ASET. KULMALIITIN	VINKELKOPPLING	WINKELANSCHLUSS	ANGLE UNION
106	45.1014	4	ASET. L-LIITIN	L-KOPPLING	L-ANSCHLUSS	L-UNION
107	M1218.001	3	RUUVI M12 X 30, DIN933(8.8)	SKRUV	SCHRAUBE	SCREW
108	M1209	3	ALUSLAATTA M12, DIN125	BRICKA	UNTERLEGSCHIBE	WASHER
109	4CC1550	1	KIINNITYSPANTA	STÄNGE	STANGE	ROD
110	46.203	2	KAKSOISNIPPA	DUPPELNIPPEL	ANSCHLUSSNIPPEL	DOUBLE NIPPLE
111	27.012	3	USIT-RENGAS R1/2"	USIT-RING	USIT-RING	USIT-RING
112	45.415Z	2	PERUSLIITIN	KOPPLING	ANSCHLUSS, GERADE	COUPLING
113	45.1017Z	1	PERUSLIITIN	KOPPLING	ANSCHLUSS, GERADE	COUPLING
114	46.029	1	TULPPARUUVI	PLUGGSKRUV	STOPFENSCHRAUBE	PLUG SCREW



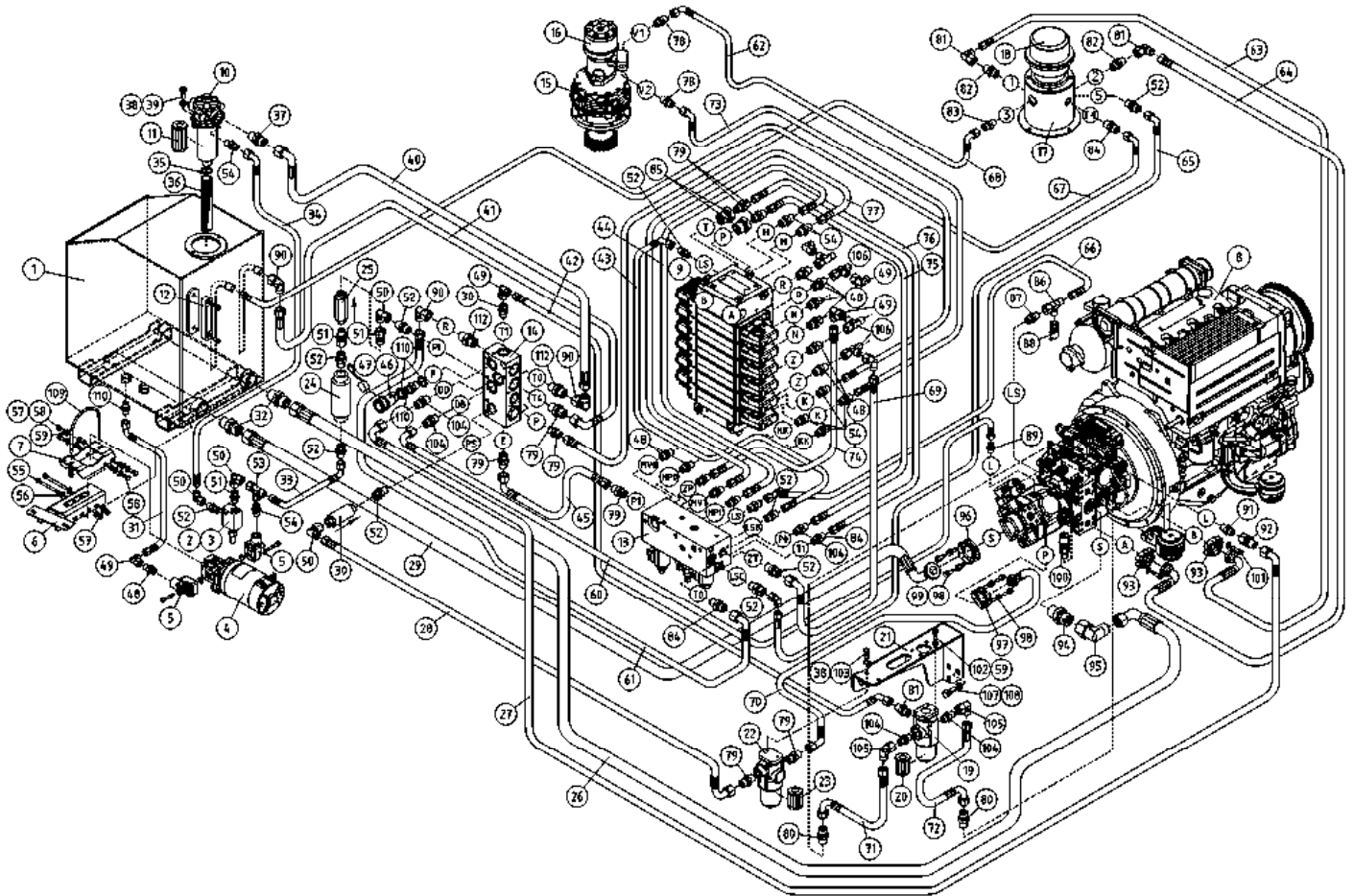
OSA DEL TEIL ITEM	VARAOSA NRO RESERVDLS NR ERSATZTEIL NR PART NR	KPL ANTAL ANZAHL QTY	OSAN NIMI BENÄMNING	BENENNUNG	DESCRIPTION	
			HYDRAULIikka, PUMPUT JA VARUSTEET	HYDRAULIK, PUMPAR, UTRUSTNING	HYDRAULIK, PUMPEN, AUSRÜSTUNG	HYDRAULICS, PUMPS, ACCESSORIES
1	2CB9170	1	ÖLJYSÄILIÖ XSE	ÖLJEBEHÅLLARE	ÖLBEHÄLTER	OIL TANK
2	47.2917	1	PAINEENRAJOITUSVENTTIILI	TRYCKBEGRÄNSNINGSV.	DRUCKBEGRENZUNGSVENT	PRESSURE CONTROL VAL
3	47.2919	1	VENTTIILIPESÄ	VENTILHUS	VENTILGEHÄUSE	VALVE HOUSE
4	47.2460	1	KONEIKKO XSE	KRAFTSTYCKE	KRAFTEINHEIT	POWER UNIT
5	46.147	2	LAIPPALIITIN KÄYRÄ	FLÄNSKOPPLING	FLANSCHANSCHLUSS	FLANGE UNION
6	4CB9193-V	1	KIINNITYSLEVY	FÄSTPLATTA	BEFESTIGUNGSPLATTE	CLIP PLATE
7	4CC1549	1	LEVY, VARAKONEIKON KIINNITYS	PLÅT	PLATTE	PLATE
8	47.939	1	DIESELMOOTTORI	DIESELMOTORPACKE	DIESELMOTOR, BAUSATZ	DIESEL ENGINE SET
9	47.3232	1	VENTTIILIBLOKI	VALVE BLOCK	VENTILBLOCK	VALVE BLOCK
10	47.1052	1	PALUUSUODATIN	RETURFILTER	RÜCKLAUFFILTER	RETURN FILTER
11	47.1052P	1	SUODATINPATRUUNA	FILTERINSATS	FILTERPATRON	FILTER CARTRIDGE, RETURN
12	47.095	1	MITTALASI	MÄTGLAS	MASSGLAS	MEASURING GLASS
13	47.3260	1	VENTTIILIBLOKI	VALVE BLOCK	VENTILBLOCK	VALVE BLOCK
14	4CB9615	1	VENTTIILIBLOKI	VALVE BLOCK	VENTILBLOCK	VALVE BLOCK
15	47.2462	1	VAIHDEMOOTTORI	HYDRAULMOTOR	HYDRAULMOTOR	HYDRAULIC MOTOR
16	47.2449	1	KÄÄNTÖMOOTTORI	SWING MOTOR	SCHWENKMOTOR	ROTARY ACTUATOR
17	3CB2752	1	PYÖRIVÄLIITIN	ROTERANDE ADAPTER, HYDRAULIK	DREHDURCHFÜHRUNG, HYDRAULISCHE	ROTATING ADAPTER, HYDRAULICS
18	48.3550	1	PYÖRIVÄLIITIN, SÄHKÖOSA	SVIVELKOPPLING	DREHKUPPLUNG	ROTATING ADAPTER, ELECTRIC
19	47.1020	1	TÄYTTÖSUODATIN	PÄFYLLNINGSFILTER	EINFÜLLFILTER	FILLING FILTER
20	47.1020P	1	SUODATINPATRUUNA	FILTERINSATS	FILTERPATRON	FILTER CARTRIDGE
21	4CB9200	1	KANNATINLEVY	PLÅT	PLATTE	PLATE
22	47.1010	1	PAINESUODATIN FMP065	TRYCKFILTER	DRUCKFILTER FMP065	PRESSURE FILTER
23	47.1010P	1	SUODATINPATRUUNA	FILTERINSATS	FILTERPATRON	FILTER CARTRIDGE
24	47.1040	1	PAINESUODATIN	TRYCKFILTER	DRUCKFILTER FMP065	PRESSURE FILTER
25	47.2921	1	VASTAVENTTIILI	BACKVENTIL	RÜCKSCHLAGSVENTIL	CHECK VALVE
26	42.723	1	LETKUYHDISTELMÄ (L-)	TRYCKSLANG	DRUCKSCHLAUCH	PRESSURE HOSE
27	42.2181	1	LETKUYHDISTELMÄ (S/S)	TRYCKSLANG	DRUCKSCHLAUCH	PRESSURE HOSE
28	42.2184	1	LETKUYHDISTELMÄ (S/S)	TRYCKSLANG	DRUCKSCHLAUCH	PRESSURE HOSE
29	42.724	1	LETKUYHDISTELMÄ (L/L)	TRYCKSLANG	DRUCKSCHLAUCH	PRESSURE HOSE
30	47.3043	2	VASTAVENTTIILI	BACKVENTIL	RÜCKSCHLAGSVENTIL	CHECK VALVE



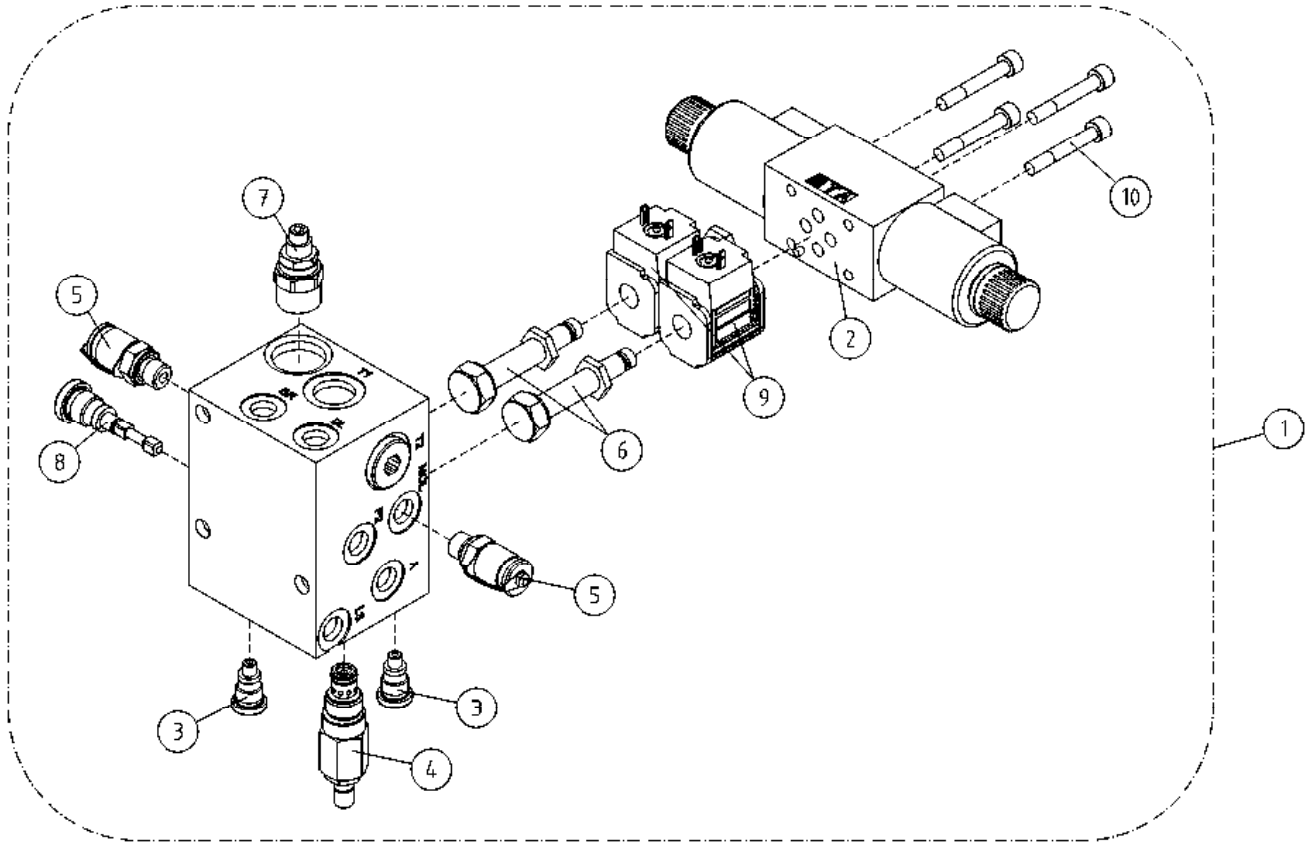
OSA DEL TEIL ITEM	VARAOSA NRO RESERVDLS NR ERSATZTEIL NR PART NR	KPL ANTAL ANZAHL QTY	OSAN NIMI BENÄMNING	BENENNUNG	DESCRIPTION	
			HYDRAULIIKKA, PUMPUT JA VARUSTEET	HYDRAULIK, PUMPAR, UTRUSTNING	HYDRAULIK, PUMPEN, AUSRÜSTUNG	HYDRAULICS, PUMPS, ACCESSORIES
31	42.2186	1	LETKUYHDISTELMÄ (L/L)	TRYCKSLANG	DRUCKSCHLAUCH	PRESSURE HOSE
32	45.765Z	2	PERUSLIITIN	KOPPLING	ANSCHLUSS, GERADE	COUPLING
33	42.0370	1	LETKUYHDISTELMÄ (L/L)	TRYCKSLANG	DRUCKSCHLAUCH	PRESSURE HOSE
34	42.0523	1	LETKUYHDISTELMÄ (L/L)	TRYCKSLANG	DRUCKSCHLAUCH	PRESSURE HOSE
35	44.991	1	LETKUNKIRISTIN 26-38MM	SLÄNGKLÄMMA	SCHLAUCHSCHELLE	HOSE CLAMP
36	43.802	1	ÖLJYLETKU, COROIL-32	SLANG	SCHLAUCH	HOSE
37	45.416Z	1	PERUSLIITIN	KOPPLING	ANSCHLUSS, GERADE	COUPLING
38	M0809	12	ALUSLAATTA M8, DIN125	BRICKA	UNTERLEGSCHIBE	WASHER
39	M0816.001	4	RUUVI M8 X 20, DIN933(8.8)	SKRUV	SCHRAUBE	SCREW
40	42.500	1	LETKUYHDISTELMÄ (L/L)	TRYCKSLANG	DRUCKSCHLAUCH	PRESSURE HOSE
41	42.318	1	LETKUYHDISTELMÄ (L/L)	TRYCKSLANG	DRUCKSCHLAUCH	PRESSURE HOSE
42	42.1311	1	LETKUYHDISTELMÄ (L/L)	TRYCKSLANG	DRUCKSCHLAUCH	PRESSURE HOSE
43	42.0477	1	LETKUYHDISTELMÄ (L/L)	TRYCKSLANG	DRUCKSCHLAUCH	PRESSURE HOSE
44	42.0496	1	LETKUYHDISTELMÄ (L/L)	TRYCKSLANG	DRUCKSCHLAUCH	PRESSURE HOSE
45	42.2177	1	LETKUYHDISTELMÄ (S/S)	TRYCKSLANG	DRUCKSCHLAUCH	PRESSURE HOSE
46	25.833	1	PIKALIITIN RUNKO-OSA	SNABBKOPPLING	BAJONNETTFASSUNG	QUICK-OPERATED CONNECTOR
47	25.835	1	PIKAL. RUNGON SUOJUS	SKYDD	SCHUTZ	COVER
48	45.105Z	12	PERUSLIITIN	KOPPLING	ANSCHLUSS, GERADE	COUPLING
49	45.114Z	6	ASET. KULMALIITIN	VINKELKOPPLING	WINKELANSCHLUSS	ANGLE UNION
50	45.084Z	3	ASET. KULMALIITIN	VINKELKOPPLING	WINKELANSCHLUSS	ANGLE UNION
51	45.065	3	PUTKINIPPA (L)	RÖRNIPPEL	ROHRNIPPEL	PIPE NIPPLE
52	45.069Z	10	PERUSLIITIN	KOPPLING	ANSCHLUSS, GERADE	COUPLING
53	45.0605Z	1	ASET. T-LIITIN	VINKELKOPPLING	WINKELANSCHLUSS	ANGLE UNION
54	45.0604Z	8	PERUSLIITIN	KOPPLING	ANSCHLUSS, GERADE	COUPLING
55	M0628	2	RUUVI M6 X 80, DIN931(8.8)	SKRUV	SCHRAUBE	SCREW
56	M0607	8	KORILAATTA M6, DIN9021	BRICKA	UNTERLEGSCHIBE	WASHER
57	M0600.001	6	LUKITUSMUTTERI M6, DIN985(8)	MUTTER	MUTTER	LOCK NUT
58	M0616.001	4	RUUVI M6 X 20, DIN933(8.8)	SKRUV	SCHRAUBE	SCREW
59	M0609	8	ALUSLAATTA M6, DIN125	BRICKA	UNTERLEGSCHIBE	WASHER
60	42.2180	1	LETKUYHDISTELMÄ (L/S)	TRYCKSLANG	DRUCKSCHLAUCH	PRESSURE HOSE



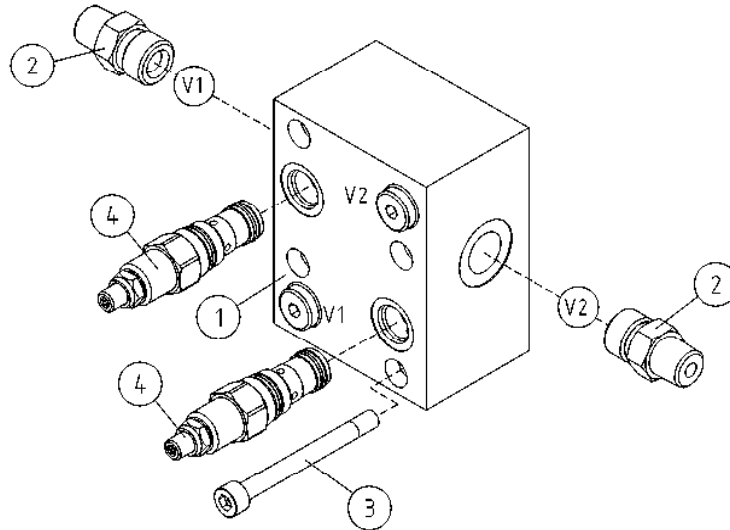
OSA DEL TEIL ITEM	VARAOSA NRO RESERVEDELS NR ERSATZTEIL NR PART NR	KPL ANTAL ANZAHL QTY	OSAN NIMI BENÄMNING	BENENNUNG	DESCRIPTION	
			HYDRAULIikka, PUMPUT JA VARUSTEET	HYDRAULIK, PUMPAR, UTRUSTNING	HYDRAULIK, PUMPEN, AUSTRÜSTUNG	HYDRAULICS, PUMPS, ACCESSORIES
61	42.498	1	LETKUYHDISTELMÄ (L/L)	TRYCKSLANG	DRUCKSCHLAUCH	PRESSURE HOSE
62	42.0498	1	LETKUYHDISTELMÄ (L/L)	TRYCKSLANG	DRUCKSCHLAUCH	PRESSURE HOSE
63	42.496	1	LETKUYHDISTELMÄ (-/S)	TRYCKSLANG	DRUCKSCHLAUCH	PRESSURE HOSE
64	42.495	1	LETKUYHDISTELMÄ (-/S)	TRYCKSLANG	DRUCKSCHLAUCH	PRESSURE HOSE
65	42.0342	1	LETKUYHDISTELMÄ (L/L)	TRYCKSLANG	DRUCKSCHLAUCH	PRESSURE HOSE
66	42.0495	1	LETKUYHDISTELMÄ (L/L)	TRYCKSLANG	DRUCKSCHLAUCH	PRESSURE HOSE
67	42.501	1	LETKUYHDISTELMÄ (L/L)	TRYCKSLANG	DRUCKSCHLAUCH	PRESSURE HOSE
68	42.2172	1	LETKUYHDISTELMÄ (S/L)	TRYCKSLANG	DRUCKSCHLAUCH	PRESSURE HOSE
69	42.0522	1	LETKUYHDISTELMÄ (L/L)	TRYCKSLANG	DRUCKSCHLAUCH	PRESSURE HOSE
70	42.2182	1	LETKUYHDISTELMÄ (-/S)	TRYCKSLANG	DRUCKSCHLAUCH	PRESSURE HOSE
71	42.2178	1	LETKUYHDISTELMÄ (S/S)	TRYCKSLANG	DRUCKSCHLAUCH	PRESSURE HOSE
72	42.2179	1	LETKUYHDISTELMÄ (S/S)	TRYCKSLANG	DRUCKSCHLAUCH	PRESSURE HOSE
73	42.0498	1	LETKUYHDISTELMÄ (L/L)	TRYCKSLANG	DRUCKSCHLAUCH	PRESSURE HOSE
74	42.0524	1	LETKUYHDISTELMÄ (L/L)	TRYCKSLANG	DRUCKSCHLAUCH	PRESSURE HOSE
75	42.2187	1	LETKUYHDISTELMÄ (S/S)	TRYCKSLANG	DRUCKSCHLAUCH	PRESSURE HOSE
76	42.319	1	LETKUYHDISTELMÄ (L/L)	TRYCKSLANG	DRUCKSCHLAUCH	PRESSURE HOSE
77	42.0497	1	LETKUYHDISTELMÄ (L/L)	TRYCKSLANG	DRUCKSCHLAUCH	PRESSURE HOSE
78	45.090Z	2	PERUSLIITIN	KOPPLING	ANSCHLUSS, GERADE	COUPLING
79	45.206Z	8	PERUSLIITIN	KOPPLING	ANSCHLUSS, GERADE	COUPLING
80	45.272	2	PERUSLIITIN	KOPPLING	ANSCHLUSS, GERADE	COUPLING
81	45.320Z	2	ASET. KULMALIITIN	VINKELKOPPLING	WINKELANSCHLUSS	ANGLE UNION
82	45.303Z	2	PERUSLIITIN	DUBBELNIIPPEL	KUPPLUNGSNIIPPEL	DOUBLE NIPPLE
83	45.179Z	1	PERUSLIITIN	KOPPLING	ANSCHLUSS, GERADE	COUPLING
84	45.423Z	3	PERUSLIITIN	KOPPLING	ANSCHLUSS, GERADE	COUPLING
85	46.642	2	SUPISTUSNIIPPA	FÖRMINSKNINGSNIIPPEL	REDUZIERNIPPEL	REDUCING NIPPLE
86	45.073Z	1	ASET. L-LIITIN	L-KOPPLING	L-ANSCHLUSS	L-UNION
87	45.0621Z	1	PERUSLIITIN	KOPPLING	ANSCHLUSS, GERADE	COUPLING
88	25.8011	1	PAINENMITTAUSNIIPPA	TRYCKMÄTNINGSNIIPPEL	DRUCKMESSUNGSNIIPPEL	PRESSURE TEST NIPPLE
89	45.183Z	1	PERUSLIITIN	KOPPLING	ANSCHLUSS, GERADE	COUPLING
90	45.427	3	ASET. KULMALIITIN	VINKELKOPPLING	WINKELANSCHLUSS	ANGLE UNION



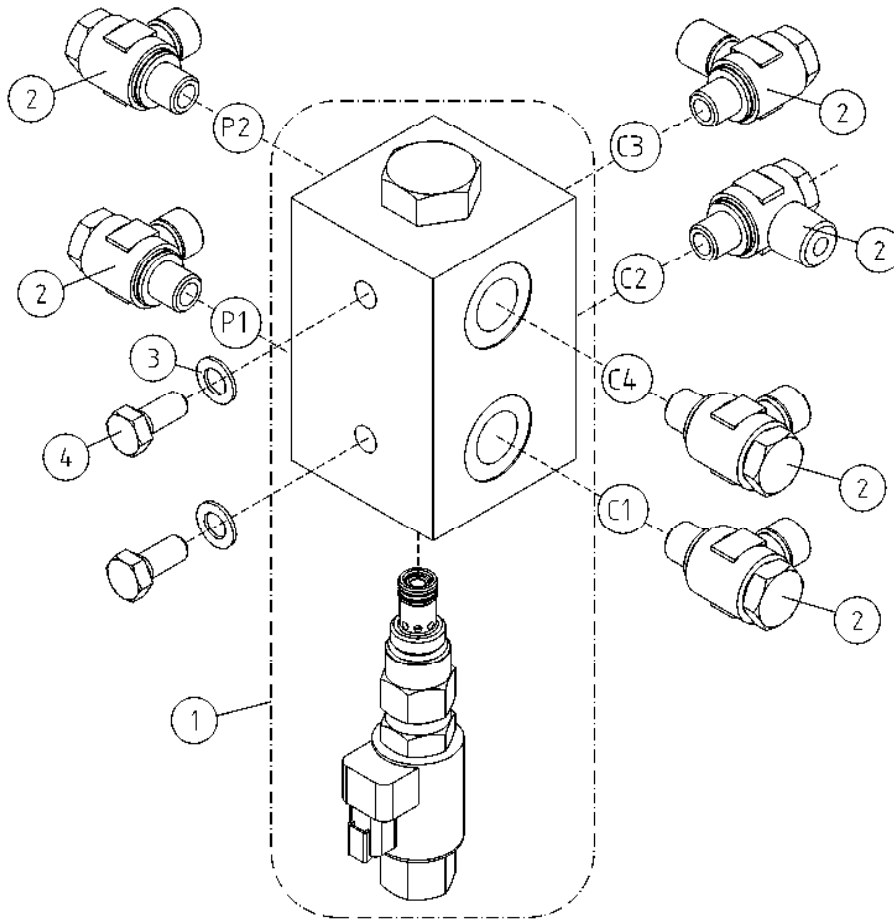
OSA DEL TEIL ITEM	VARAOSA NRO RESERVDLS NR ERSATZTEIL NR PART NR	KPL OSAN NIMI ANTAL ANZAHL QTY	BENÄMNING	BENENNUNG	DESCRIPTION
	HYDRAULIIKKA, PUMPUT JA VARUSTEET		HYDRAULIK, PUMPAR, UTRUSTNING	HYDRAULIK, PUMPEN, AUSTRÜSTUNG	HYDRAULICS, PUMPS, ACCESSORIES
91	45.1018Z	1	PERUSLIITIN	ANSCHLUSS, GERADE	COUPLING
92	45.307Z	1	PUTKISUPISTUSNIPPA	ROHRREDUZIERNIPPEL	PIPE REDUCING NIPPLE
93	47.714	2	PUMPUN KIINNITYSLAIPPA	FESTFLÄNSCH DER PUMPE	PUMP FLANGE
94	45.766Z	1	PERUSLIITIN	ANSCHLUSS, GERADE	COUPLING
95	45.767	1	ASET. KULMALIITIN	VINKELANSCHLUSS	ANGLE UNION
96	46.713	1	LAIPPAKIINNITIN SAE	MONTAGEWINKEL	FLANGE BRACKET
97	46.716	1	LAIPPAKIINNITIN SAE	MONTAGEWINKEL	FLANGE BRACKET
98	M1018.006	10	RUUVI M10 X 30, DIN912(8.8)	SCHRAUBE	SCREW
99	M1009	16	ALUSLAATTA M10, DIN125	UNTERLEGSCHIBE	WASHER
100	25.8015	1	PAINEENMITTAUSNIPPA	DRUCKMESSUNGSNIPPEL	PRESSURE TEST NIPPLE
101	M1019.006	4	RUUVI M10 X 35, DIN912(8.8)	SCHRAUBE	SCREW
102	M0615.001	4	RUUVI M6 X 16, DIN933(8.8)	SCHRAUBE	SCREW
103	M0816.001	4	RUUVI M8 X 20, DIN933(8.8)	SCHRAUBE	SCREW
104	45.254Z	5	PERUSLIITIN	ANSCHLUSS, GERADE	COUPLING
105	45.225Z	2	ASET. KULMALIITIN	VINKELANSCHLUSS	ANGLE UNION
106	45.1014	4	ASET. L-LIITIN	L-ANSCHLUSS	L-UNION
107	M1218.001	3	RUUVI M12 X 30, DIN933(8.8)	SCHRAUBE	SCREW
108	M1209	3	ALUSLAATTA M12, DIN125	UNTERLEGSCHIBE	WASHER
109	4CC1550	1	KIINNITYSPANTA	STANGE	ROD
110	46.203	4	KAKSOISNIPPA	ANSCHLUSSNIPPEL	DOUBLE NIPPLE
111	27.012	3	USIT-RENGAS R1/2"	USIT-RING	USIT-RING
112	45.415Z	3	PERUSLIITIN	ANSCHLUSS, GERADE	COUPLING



OSA DEL TEIL ITEM	VARAOSA NRO RESERVDLS NR ERSATZTEIL NR PART NR	KPL ANTAL ANZAHL QTY	OSAN NIMI	BENÄMNING	BENENNUNG	DESCRIPTION
			VENTTIILIRYHMÄ	VENTILPAKET	VENTILEINHEIT	VALVE SET
1	47.3141	1	VENTTIILIRYHMÄ, ALUSTA	VENTILGRUPP	VENTILGRUPPE	VALVE GROUP
2	47.2967	1	MAGNEETTIVENTTIILI	MAGNETVENTIL	MAGNETVENTIL	MAGNET VALVE
3	47.3208	2	PAINENRAJOITUSVENTTIILI	TRYCKBEGRÄNSNINGSV.	DRUCKBEGRENZUNGSVENT	PRESSURE CONTROL VAL
4	47.3207	1	VIRTAUKSENSÄÄTÖVENTTIILI	STRÖMNINGSREGULATORV	STROMREGELVENTIL	CURRENT REGUL. VALVE
5	25.804	2	PAINENMITTAUSNIPPA	TRYCKMÄTNINGSNIPPEL	DRUCKMESSUNGSNIPPEL	PRESSURE TEST NIPPLE
6	47.3209	2	3/2-VENTTIILI	MAGNETVENTIL	MAGNETVENTIL	MAGNET VALVE
7	47.3210	1	PAINENALENNUSVENTTIILI	TRYCKBEGRÄNSNINGSV.	DRUCKBEGRENZUNGSVENT	PRESSURE CONTROL VAL
8	47.3211	1	VAIHTOVASTAVENTTIILI, KARA	SHUTTLE VALVE	WECHSELVENTIL	SHUTTLE VALVE
9	47.3162	2	MAGNEETTIVENTT. KELA	SPOLE, MAGNETVENTIL	SPOLE	COIL, MAGNET VALVE
10	M0518.006	4	RUUVI M5 X 30, DIN912(8.8)	SKRUV	SCHRAUBE	SCREW



OSA DEL TEIL ITEM	VARAOSA NRO RESERVDLS NR ERSATZTEIL NR PART NR	KPL OSAN NIMI ANTAL ANZAHL QTY	BENÄMNING	BENENNUNG	DESCRIPTION	
			KUORMANLASKUVENTTIILI	AVLASTNINGSVENTIL	LASTREGEL VENTIL	LOAD REGULATING VALVE
1	47.3146	1	VENTTIILIPESÄ	VENTILHUS	VENTILGEHÄUSE	VALVE HOUSE
2	45.090	2	PERUSLIITIN	KOPPLING	ANSCHLUSS, GERADE	COUPLING
3	M0824.006	4	RUUVI M8 X 60, DIN912(8.8)	SKRUV	SCHRAUBE	SCREW
4	47.2777	2	KUORMANLASKUVENTTIILI PATRUUNA	AVLASTNINGSVENTIL	LASTREGELVENTIL	LOAD REGULATING VALVE



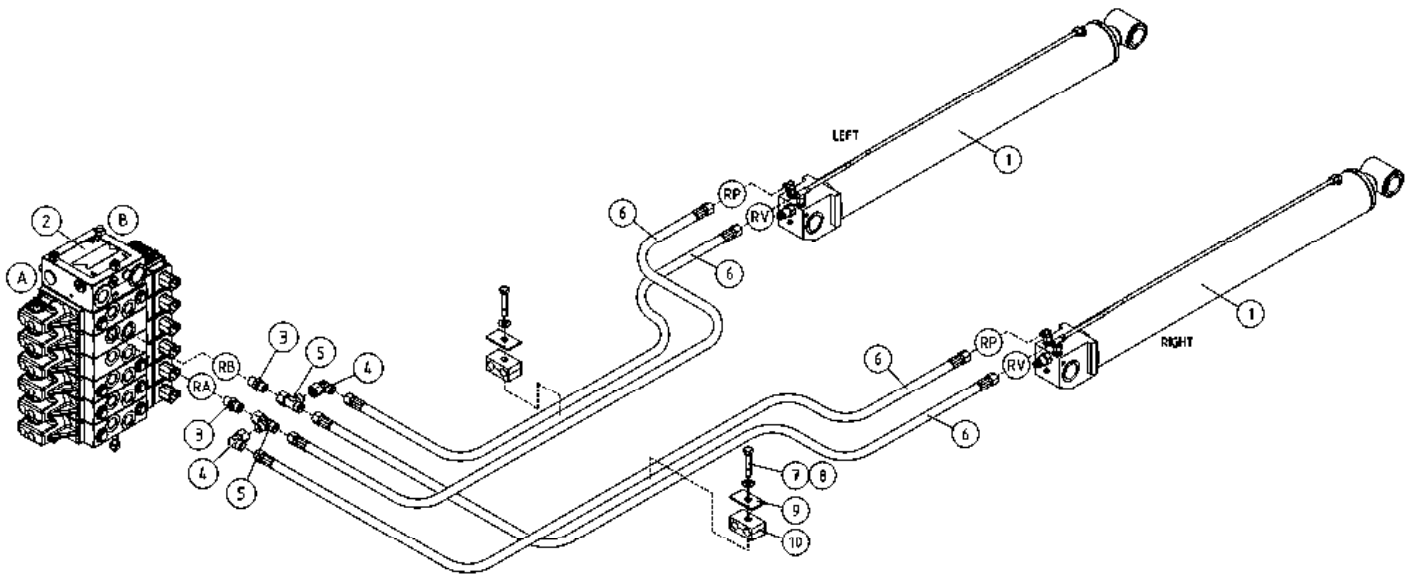
OSA VARAOSA NRO KPL OSAN NIMI
 DEL RESERVDLS NR ANTAL
 TEIL ERSATZTEIL NR ANZAHL
 ITEM PART NR QTY

BENÄMNING

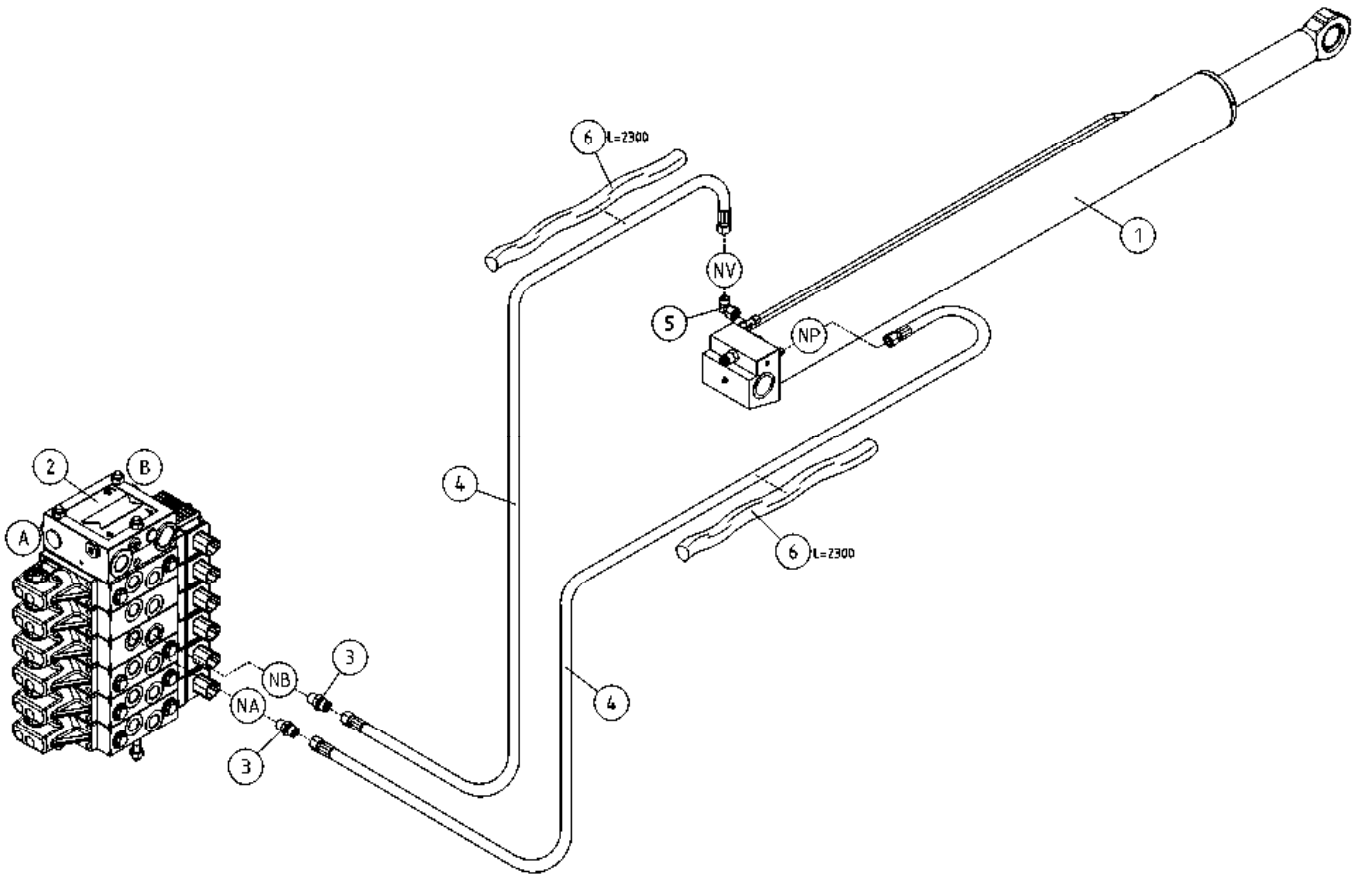
BENENNUNG

DESCRIPTION

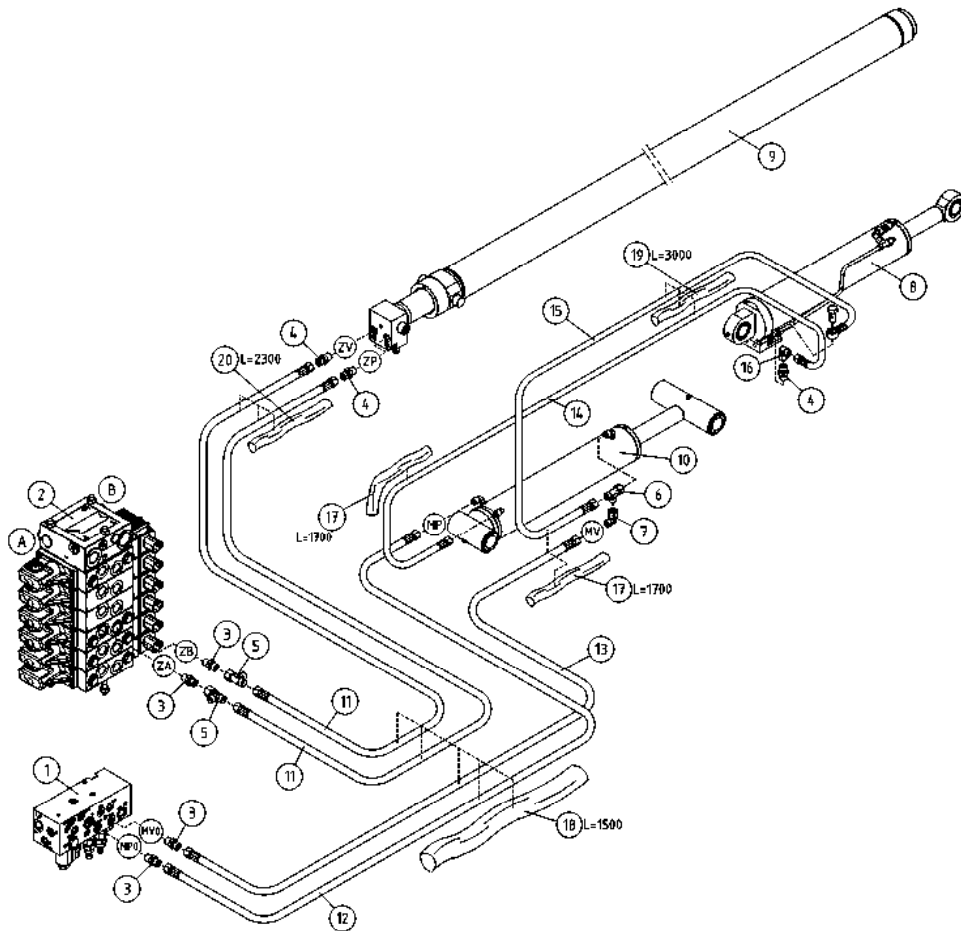
VALINTAVENTTIILI		VAL VENTIL		WAHLVENTIL		SELECTION VALVE	
1	47.3094	1	MAGNEETTIVENTTIILI	1	MAGNETVENTIL	1	MAGNET VALVE
2	45.081Z	6	BANJOLIITIN (SBD10LR)	6	BANJOKOPPLING	6	BANJO CONNECTION
3	M0609	2	ALUSLAATTA M6, DIN125	2	BRICKA	2	WASHER
4	M0616.001	2	RUUVI M6 X 20, DIN933(8.8)	2	SKRUV	2	SCREW



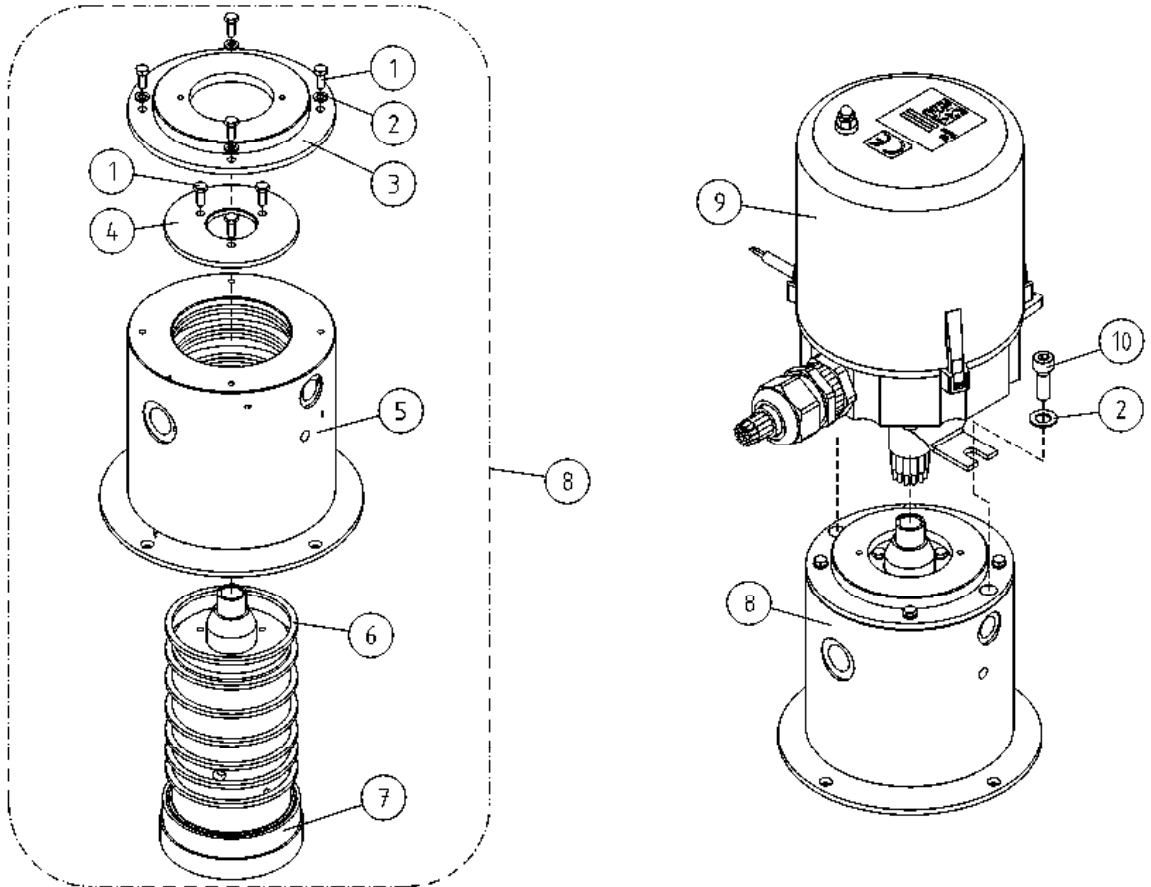
OSA DEL TEIL ITEM	VARAOSA NRO RESERVDLS NR ERSATZTEIL NR PART NR	KPL ANTAL ANZAHL QTY	OSAN NIMI	BENÄMNING	BENENNUNG	DESCRIPTION
			HYDR./ NIVELVARRET	HYDR./ LEDBOMMAR	HYDR./ GELENKARMEN	HYDR./ LIFTING ARMS
1	3CB9218X	2	SYLINTERI NIVELVARISSTOTÄYD.	CYLINDER (LYFT)	ZYLINDER (HEBE)	CYLINDER (LIFT)
2	47.3277	1	VENTTIILIBLOKI 220XSE	VALVE BLOCK	VENTILBLOCK	VALVE BLOCK
3	45.105Z	2	PERUSLIITIN	KOPPLING	ANSCHLUSS, GERADE	COUPLING
4	45.114Z	2	ASET. KULMALIITIN	VINKELKOPPLING	WINKELANSCHLUSS	ANGLE UNION
5	45.1014	2	ASET. L-LIITIN	L-KOPPLING	L-ANSCHLUSS	L-UNION
6	42.1310	4	LETKUYHDISTELMÄ (L/L)	TRYCKSLANG	DRUCKSCHLAUCH	PRESSURE HOSE
7	M0620	6	RUUVI M6 X 40, DIN931(8.8)	SKRUV	SCHRAUBE	SCREW
8	M0607	6	KORILAATTA M6, DIN9021	BRICKA	UNTERLEGSCHLEIBE	WASHER
9	45.983	6	PUTKIKIINNITIN, PEITELEVY	TÄCKSKIVA FÖR KLÄMMA	ABDECKUNG	COVER PLATE, PIPECLAMP
10	45.963	6	PUTKIKIINNITIN, MUOVIOISA	PLASTDEL FÖR KLÄMMA	PLASTIKT.ROHRSCHELLE	PLAST.PART,PIPECLAMP



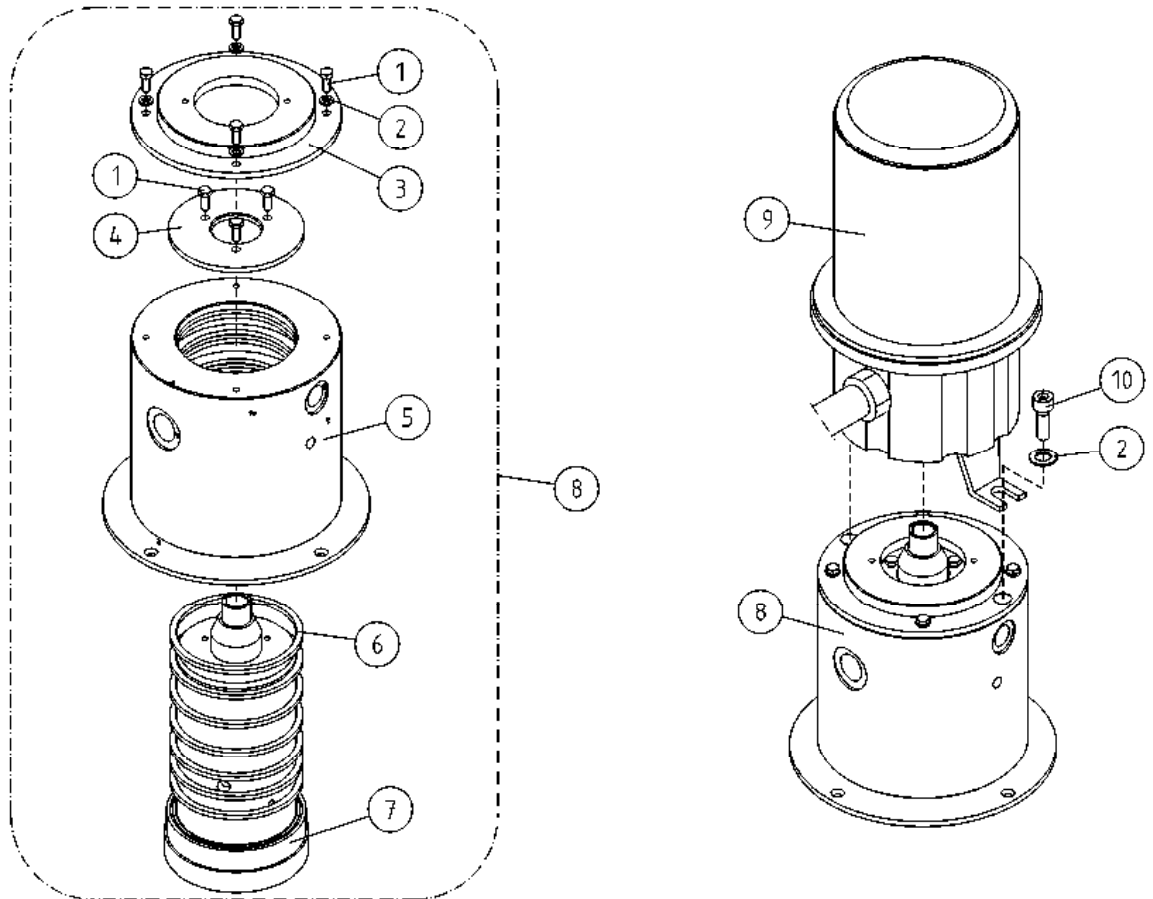
OSA DEL TEIL ITEM	VARAOSA NRO RESERVDELS NR ERSATZTEIL NR PART NR	KPL OSAN NIMI ANTAL QTY	BENÄMNING	BENENNUNG	DESCRIPTION	
			HYDRAULIIKKA, NOSTOSYLINTERI	HYDRAULIK, LYFTCYLINDER	HYDRAULIK, HEBEZYLINDER	HYDRAULICS, LIFT CYLINDER
1	3CB9165	1	SYLINTERI NOSTO TÄYD.	CYLINDER (LYFT)	ZYLINDER (HEBE)	CYLINDER (LIFT)
2	47.3277	1	VENTTIILIBLOKI 220XSE	VALVE BLOCK	VENTILBLOCK	VALVE BLOCK
3	45.105Z	2	PERUSLIITIN	KOPPLING	ANSCHLUSS, GERADE	COUPLING
4	42.1304	2	LETKUYHDISTELMÄ (L/L)	TRYCKSLANG	DRUCKSCHLAUCH	PRESSURE HOSE
5	45.084Z	1	ASET. KULMALIITIN	VINKELKOPPLING	WINKELANSCHLUSS	ANGLE UNION
6	43.943	2	RÄJÄHDYSSUOJA	SLANGSKYDD	SCHLAUCHSCHUTZ	HOSE CASE



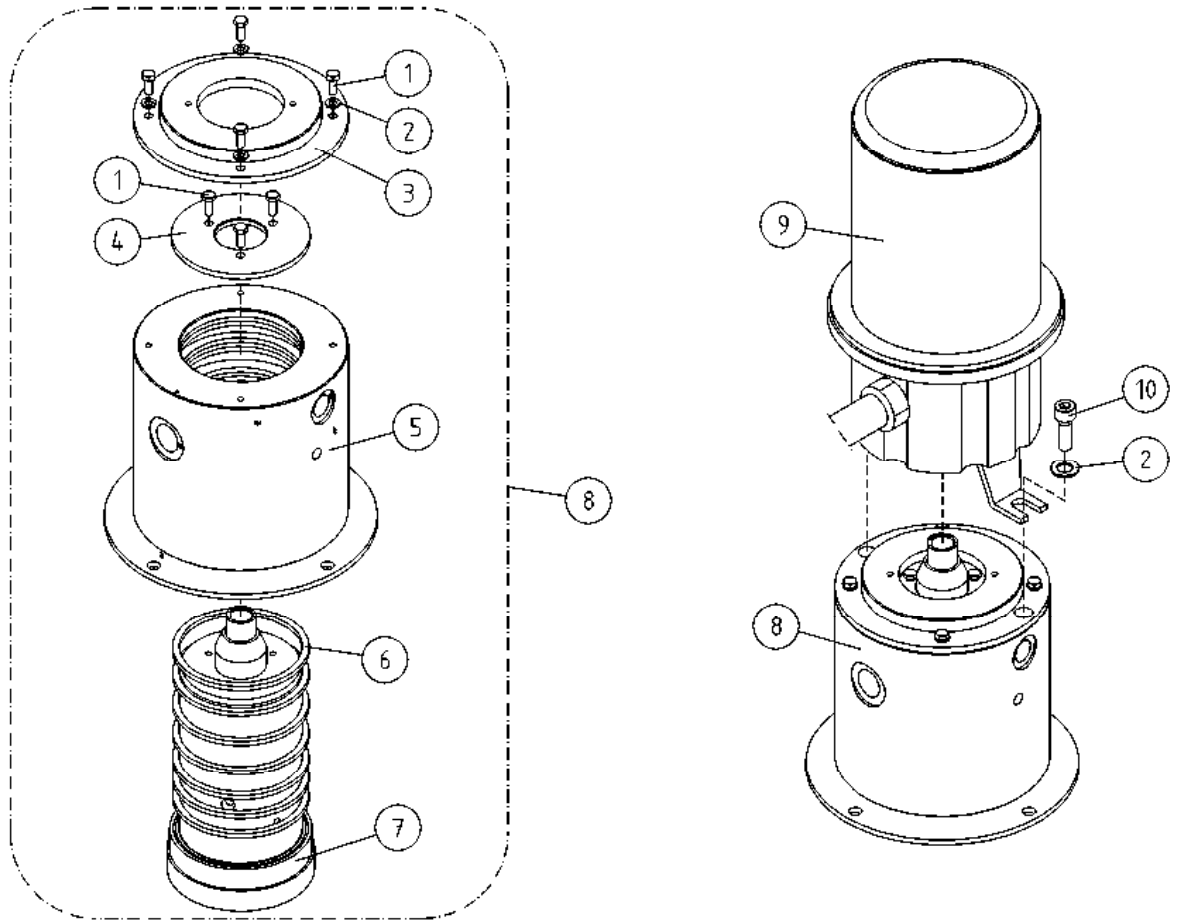
OSA DEL TEIL ITEM	VARAOSA NRO RESERVEDELS NR ERSATZTEIL NR PART NR	KPL OSAN NIMI ANTAL ANZAHL QTY	BENÄMNING	BENENNUNG	DESCRIPTION	
			HYDRAULIIKKA, PUOMISTO	HYDRAULIK, BOMMAR	HYDRAULIK, ARMEN	HYDRAULICS, BOOMS
1	47.3260	1	VENTTIILIBLOKI	VALVE BLOCK	VENTILBLOCK	VALVE BLOCK
2	47.3277	1	VENTTIILIBLOKI 220XSE	VALVE BLOCK	VENTILBLOCK	VALVE BLOCK
3	45.105Z	4	PERUSLIITIN	KOPPLING	ANSCHLUSS, GERADE	COUPLING
4	45.0604Z	3	PERUSLIITIN	KOPPLING	ANSCHLUSS, GERADE	COUPLING
5	45.1014	2	ASET. L-LIITIN	L-KOPPLING	L-ANSCHLUSS	L-UNION
6	45.0004	1	ASET. L-LIITIN	L-KOPPLING	L-ANSCHLUSS	L-UNION
7	45.0005	1	ASET. KULMALIITIN	VINKELKOPPLING	WINKELANSCHLUSS	ANGLE UNION
8	3CB9130	1	SYLINTERI ORJA	CYLINDER	ZYLINDER	CYLINDER
9	3CB9207	1	SYLINTERI TELESKOOPPI	CYLINDER	ZYLINDER	CYLINDER
10	3CB9145	1	SYLINTERI MASTER	CYLINDER	ZYLINDER	CYLINDER
11	42.1304	2	LETKUYHDISTELMÄ (L/L)	TRYCKSLANG	DRUCKSCHLAUCH	PRESSURE HOSE
12	42.0502	1	LETKUYHDISTELMÄ (L/L)	TRYCKSLANG	DRUCKSCHLAUCH	PRESSURE HOSE
13	42.0503	1	LETKUYHDISTELMÄ (L/L)	TRYCKSLANG	DRUCKSCHLAUCH	PRESSURE HOSE
14	42.0500	1	LETKUYHDISTELMÄ (L/L)	TRYCKSLANG	DRUCKSCHLAUCH	PRESSURE HOSE
15	42.0501	1	LETKUYHDISTELMÄ (-L)	TRYCKSLANG	DRUCKSCHLAUCH	PRESSURE HOSE
16	45.084Z	1	ASET. KULMALIITIN	VINKELKOPPLING	WINKELANSCHLUSS	ANGLE UNION
17	43.943	2	RÄJÄHDYSSUOJA	SLANGSKYDD	SCHLAUCHSCHUTZ	HOSE CASE
18	43.944	1	RÄJÄHDYSSUOJA	SLANGSKYDD	SCHLAUCHSCHUTZ	HOSE CASE
19	43.924	1	LETKUSUOJA	SLANGSKYDD	SCHLAUCHSCHUTZ	HOSE CASE
20	43.943	1	RÄJÄHDYSSUOJA	SLANGSKYDD	SCHLAUCHSCHUTZ	HOSE CASE



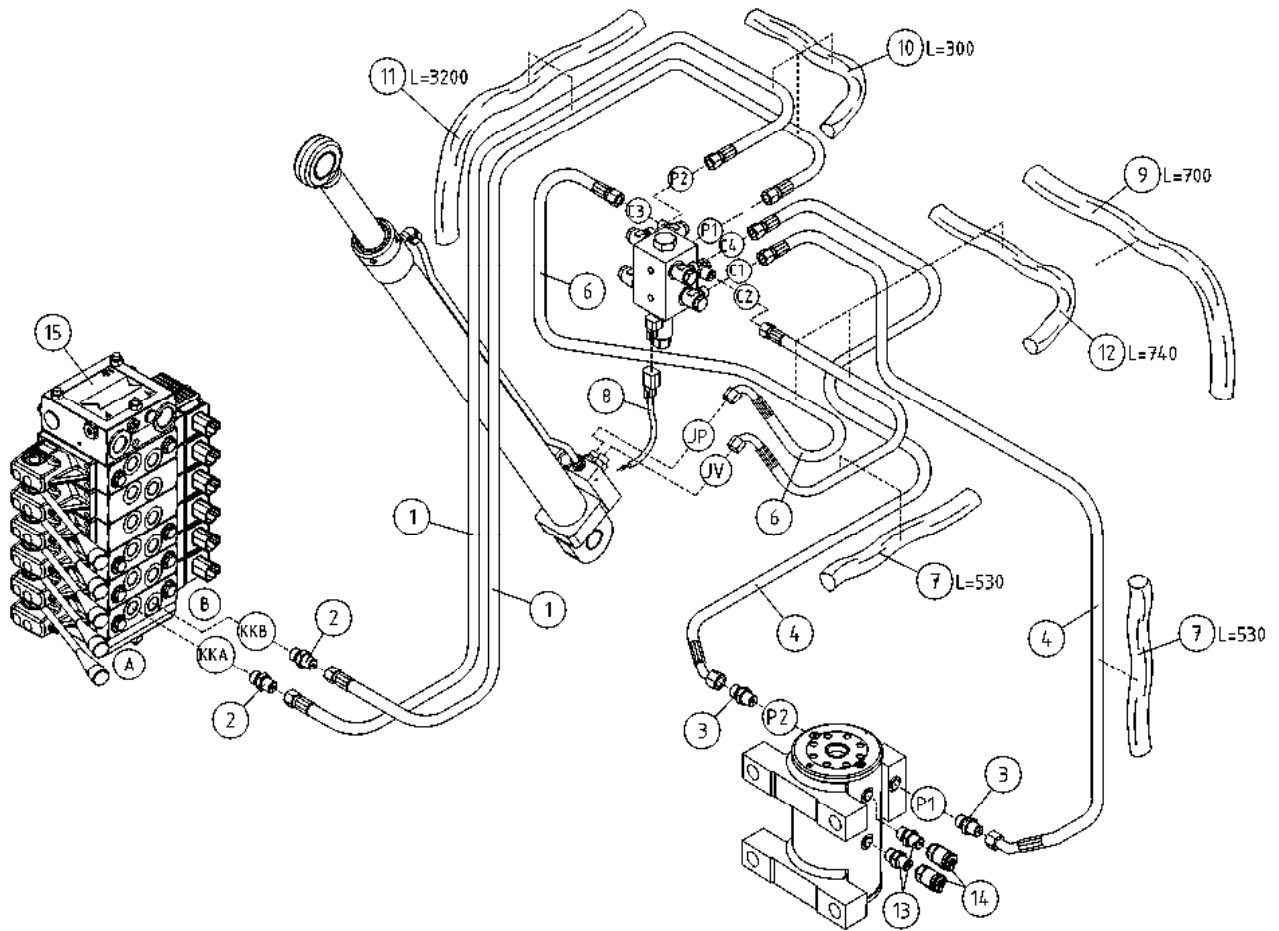
OSA DEL TEIL ITEM	VARAOOSA NRO RESERVDLS NR ERSATZTEIL NR PART NR	KPL ANTAL ANZAHL QTY	OSAN NIMI	BENÄMNING	BENENNUNG	DESCRIPTION
			PYÖRIVÄLIITIN	ROTIERENDE ADAPTER	DREHDURCHFÜHRUNG	ROTATING ADAPTER
1	M0615	7	RUUVI M6 X 16, DIN931(8.8)	SKRUV	SCHRAUBE	SCREW
2	M0609	6	ALUSLAATTA M6, DIN125	BRICKA	UNTERLEGSCHIEBE	WASHER
3	4CB2428	1	PYÖRIVÄLIITIN, LAIPPA	ROTIERENDE ADAPTER, FLÄNS	DREHDURCHFÜHRUNG, FLANSCH	ROTATING ADAPTER, FLANGE
4	4CB2452	1	PYÖRIVÄLIITIN, LAIPPA	ROTIERENDE ADAPTER, FLÄNS	DREHDURCHFÜHRUNG, FLANSCH	ROTATING ADAPTER, FLANGE
5	3CB2424	1	PYÖRIVÄLIITIN, KARA	ROTIERENDE ADAPTER, SPINDEL	DREHDURCHFÜHRUNG, SPINDEL	ROTATING ADAPTER, CORE
6	27.360	7	TIIVISTE PYÖRIVÄ LIITIN	TÄTNING	DICHTUNG	GASKET
7	3CB2426	1	PYÖRIVÄLIITIN, PESÄ	ROTIERENDE ADAPTER, ELEKT.	DREHDURCHFÜHRUNG, GEHÄUSE	ROTATING ADAPTER, HOUSING
8	3CB2752	1	PYÖRIVÄLIITIN	ROTIERENDE ADAPTER, HYDRAULIK	DREHDURCHFÜHRUNG, HYDRAULISCHE	ROTATING ADAPTER, HYDRAULICS
9	48.32261	1	PYÖRIVÄLIITIN, SÄHKÖOSA	SVIVELKOPPLING	DREHKUPPLUNG	ROTATING ADAPTER, ELECTRIC
10	M0615.006	2	RUUVI M6 X 16, DIN912(8.8)	SKRUV	SCHRAUBE	SCREW



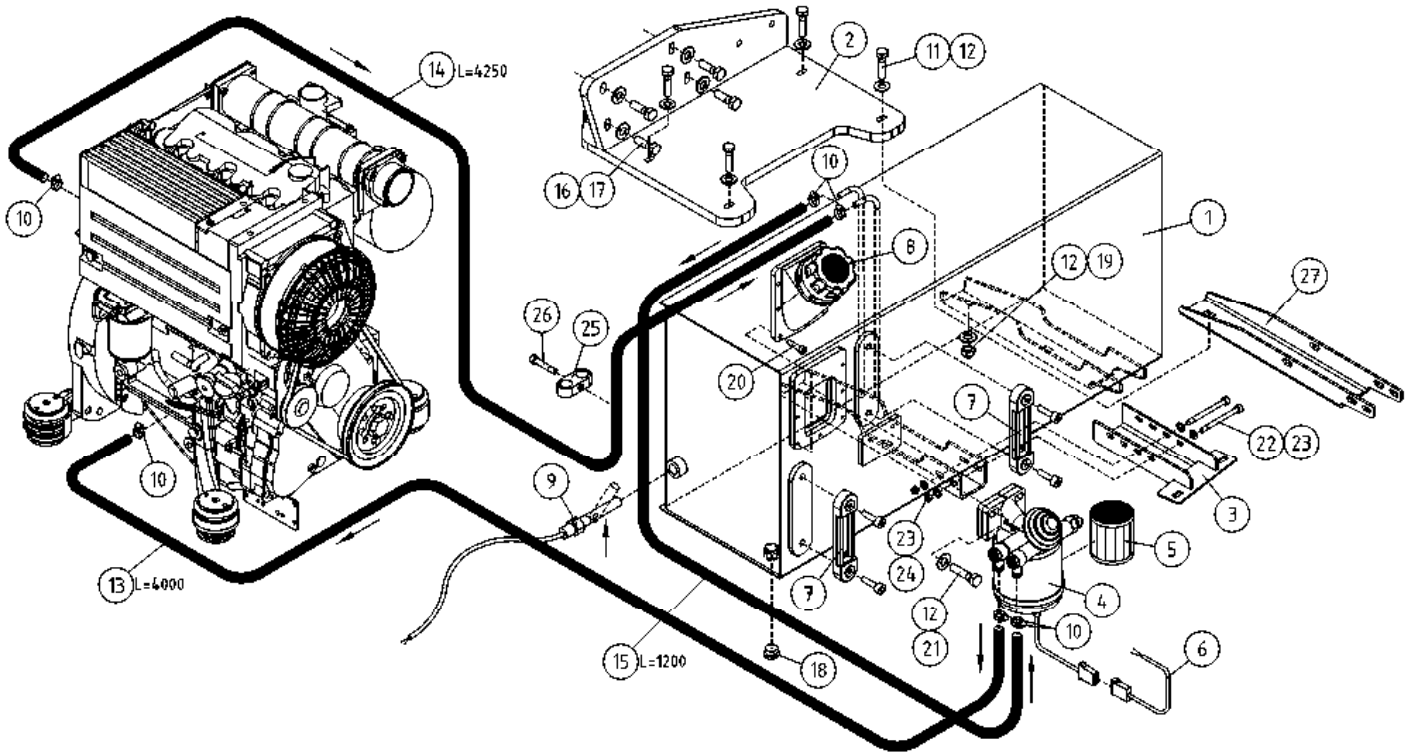
OSA DEL TEIL ITEM	VARAOSA NRO RESERVEDELS NR ERSATZTEIL NR PART NR	KPL ANTAL ANZAHL QTY	OSAN NIMI BENÄMNING	BENENNUNG	DESCRIPTION	
			PYÖRIVÄLIITIN	ROTERANDE ADAPTER	DREHDURCHFÜHRUNG	ROTATING ADAPTER
1	M0615	7	RUUVI M6 X 16, DIN931(8.8)	SKRUV	SCHRAUBE	SCREW
2	M0609	6	ALUSLAATTA M6, DIN125	BRICKA	UNTERLEGSCHIEBE	WASHER
3	4CB2428	1	PYÖRIVÄLIITIN, LAIPPA	ROTERANDE ADAPTER, FLÄNS	DREHDURCHFÜHRUNG, FLANSCH	ROTATING ADAPTER, FLANGE
4	4CB2452	1	PYÖRIVÄLIITIN, LAIPPA	ROTERANDE ADAPTER, FLÄNS	DREHDURCHFÜHRUNG, FLANSCH	ROTATING ADAPTER, FLANGE
5	3CB2424	1	PYÖRIVÄLIITIN, KARA	ROTERANDE ADAPTER, SPINDEL	DREHDURCHFÜHRUNG, SPINDEL	ROTATING ADAPTER, CORE
6	27.360	7	TIIVISTE PYÖRIVÄ LIITIN	TÄTNING	DICHTUNG	GASKET
7	3CB2426	1	PYÖRIVÄLIITIN, PESÄ	ROTERANDE ADAPTER, ELEKT.	DREHDURCHFÜHRUNG, GEHÄUSE	ROTATING ADAPTER, HOUSING
8	3CB2752	1	PYÖRIVÄLIITIN	ROTERANDE ADAPTER, HYDRAULIK	DREHDURCHFÜHRUNG, HYDRAULISCHE	ROTATING ADAPTER, HYDRAULICS
9	48.3623	1	PYÖRIVÄLIITIN, SÄHKÖOSA	ROTERANDE ADAPTER, ELEKTR.	DREHKUPPLUNG	ROTATING ADAPTER, ELECTRIC
10	M0615.006	2	RUUVI M6 X 16, DIN912(8.8)	SKRUV	SCHRAUBE	SCREW



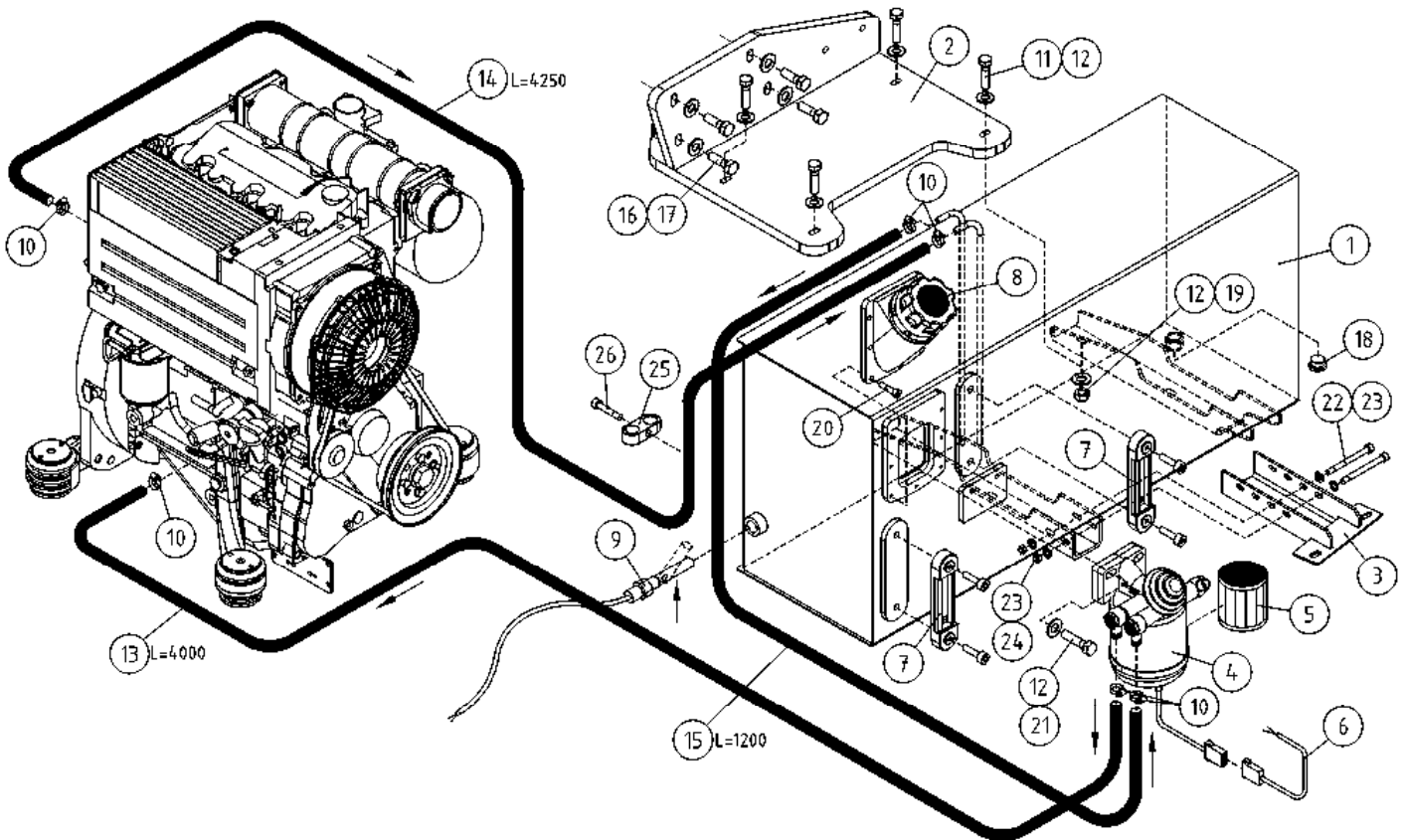
OSA DEL TEIL ITEM	VARAOSA NRO RESERVDLS NR ERSATZTEIL NR PART NR	KPL ANTAL ANZAHL QTY	OSAN NIMI BENÄMNING	BENENNUNG	DESCRIPTION	
			PYÖRIVÄLIITIN	ROTIERENDE ADAPTER	DREHDURCHFÜHRUNG	ROTATING ADAPTER
1	M0615	7	RUUVI M6 X 16, DIN931(8.8)	SKRUV	SCHRAUBE	SCREW
2	M0609	6	ALUSLAATTA M6, DIN125	BRICKA	UNTERLEGSCHIEBE	WASHER
3	4CB2428	1	PYÖRIVÄLIITIN, LAIPPA	ROTIERENDE ADAPTER, FLÄNS	DREHDURCHFÜHRUNG, FLANSCH	ROTATING ADAPTER, FLANGE
4	4CB2452	1	PYÖRIVÄLIITIN, LAIPPA	ROTIERENDE ADAPTER, FLÄNS	DREHDURCHFÜHRUNG, FLANSCH	ROTATING ADAPTER, FLANGE
5	3CB2424	1	PYÖRIVÄLIITIN, KARA	ROTIERENDE ADAPTER, SPINDEL	DREHDURCHFÜHRUNG, SPINDEL	ROTATING ADAPTER, CORE
6	27.360	7	TIIVISTE PYÖRIVÄ LIITIN	TÄTNING	DICHTUNG	GASKET
7	3CB2426	1	PYÖRIVÄLIITIN, PESÄ	ROTIERENDE ADAPTER, ELEKT.	DREHDURCHFÜHRUNG, GEHÄUSE	ROTATING ADAPTER, HOUSING
8	3CB2752	1	PYÖRIVÄLIITIN	ROTIERENDE ADAPTER, HYDRAULIK	DREHDURCHFÜHRUNG, HYDRAULISCHE	ROTATING ADAPTER, HYDRAULICS
9	48.32105	1	PYÖRIVÄLIITIN, SÄHKÖOSA	SVIVELKOPPLING	DREHKUPPLUNG	ROTATING ADAPTER, ELECTRIC
10	M0615.006	2	RUUVI M6 X 16, DIN912(8.8)	SKRUV	SCHRAUBE	SCREW



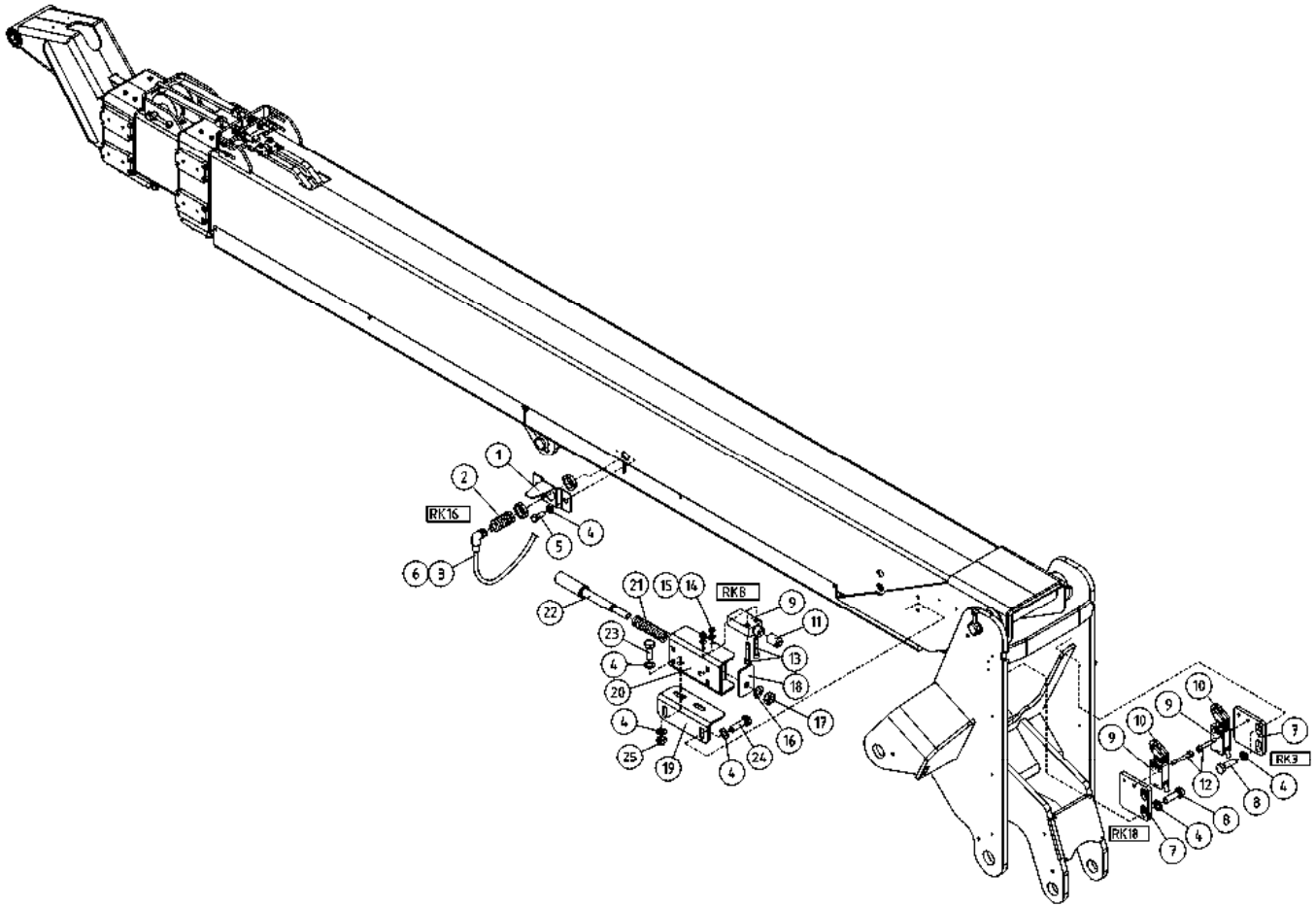
OSA DEL TEIL ITEM	VARAOSA NRO RESERVDLS NR ERSATZTEIL NR PART NR	KPL ANTAL ANZAHL QTY	OSAN NIMI	BENÄMNING	BENENNUNG	DESCRIPTION
			JIBIHYDRAULIIKKA	HYDRAULIK, KORG	HYDRAULIK, KORB	HYDRAULICS, PLATRORM
1	42.0504	2	LETKUYHDISTELMÄ (L/L)	TRYCKSLANG	DRUCKSCHLAUCH	PRESSURE HOSE
2	45.0604Z	2	PERUSLIITIN	KOPPLING	ANSCHLUSS, GERADE	COUPLING
3	45.0628Z	2	PERUSLIITIN	KOPPLING	ANSCHLUSS, GERADE	COUPLING
4	42.0382	2	LETKUYHDISTELMÄ (L/L)	TRYCKSLANG	DRUCKSCHLAUCH	PRESSURE HOSE
6	42.0346	2	LETKUYHDISTELMÄ (L/L)	TRYCKSLANG	DRUCKSCHLAUCH	PRESSURE HOSE
7	43.933	2	RÄJÄHDYSSUOJA	SLANGSKYDD	SCHLAUCHSCHUTZ	HOSE CASE
8	4CB6186	1	JOHTOSARJA	LEDARKNIPPE	VERKABELUNG	WIRE HARNESS
9	43.933	1	RÄJÄHDYSSUOJA	SLANGSKYDD	SCHLAUCHSCHUTZ	HOSE CASE
10	43.933	2	RÄJÄHDYSSUOJA	SLANGSKYDD	SCHLAUCHSCHUTZ	HOSE CASE
11	43.939	1	RÄJÄHDYSSUOJA	SLANGSKYDD	SCHLAUCHSCHUTZ	HOSE CASE
12	43.935	1	RÄJÄHDYSSUOJA	SLANGSKYDD	SCHLAUCHSCHUTZ	HOSE CASE
13	45.0628Z	2	PERUSLIITIN	KOPPLING	ANSCHLUSS, GERADE	COUPLING
14	25.8011	2	PAINENMITTAUSNIPPA	TRYCKMÄTNINGSNIPPEL	DRUCKMESSUNGSNIPPEL	PRESSURE TEST NIPPLE
15	47.3277	1	VENTTIILBLOKI 220XSE	VALVE BLOCK	VENTILBLOCK	VALVE BLOCK



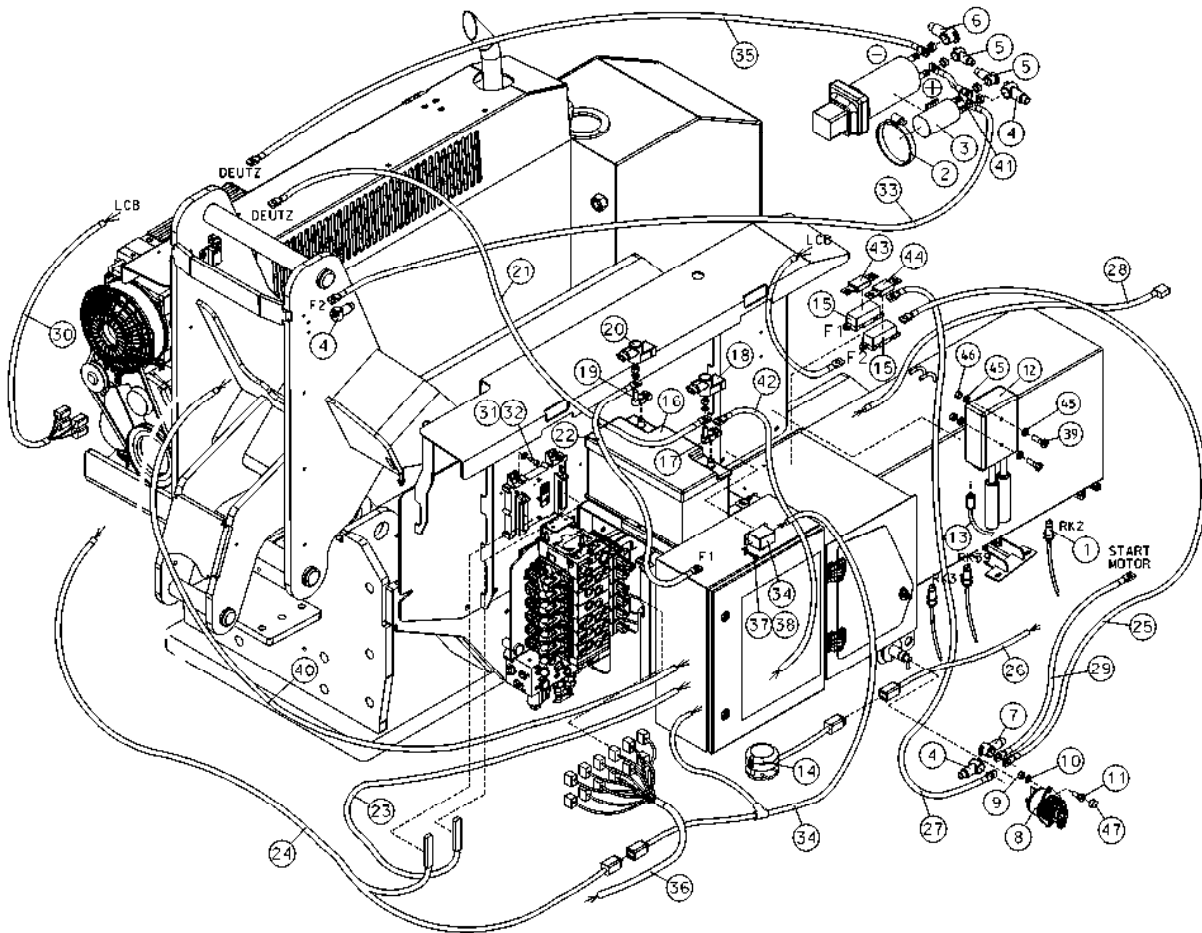
OSA DEL TEIL ITEM	VARAOSA NRO RESERVDLS NR ERSATZTEIL NR PART NR	KPL OSAN NIMI ANTAL ANZAHL QTY	BENÄMNING	BENENNUNG	DESCRIPTION
POLTTOAINESÄILIÖ					
1	2CB9180	1	POLTTOAINESÄILIÖ XSE, RXT280		
2	4CB9174-O	1	KANNATIN		
3	4CB9193-O	1	KIINNITYSLEVY		
4	47.1048	1	VEDENEROITIN		
5	47.1042	1	SUODATINPATRUUNA. POLTTOAINE		
BRÄNSLESYSTEM, SLANGAR MED UTRUSTNING					
6	4CB6184	1	JOHTOSARJA XTS		
7	47.095	2	MITTALASI		
8	47.1055	1	POLTTOAINEKORKKI		
9	48.2498	1	PINTAKYTKIN		
10	44.970	6	LETKUNKIRISTIN		
11	M0820.001	4	RUUVI M8 X 40, DIN933(8.8)		
12	M0807	6	KORILAATTA M8, DIN9021		
13	43.008	1	POLTTOAINELETKU Ø8		
14	43.008	1	POLTTOAINELETKU Ø8		
15	43.008	1	POLTTOAINELETKU Ø8		
16	M1020.001	4	RUUVI M10 X 40, DIN933(8.8)		
17	M1007	4	KORILAATTA M10, DIN9021		
18	46.141	1	TULPPARUUVI		
19	M0800.001	4	LUKITUSMUTTERI M8, DIN985(8)		
20	M0613.006	7	RUUVI M6 X 12, DIN912(8.8)		
21	M0816.001	2	RUUVI M8 X 20, DIN933(8.8)		
22	M0628.006	2	RUUVI M6 X 80, DIN912(8.8)		
23	M0607	4	KORILAATTA M6, DIN9021		
24	M0600.001	2	LUKITUSMUTTERI M6, DIN985(8)		
25	45.963	1	PUTKIINNITIN, MUOVIOSA		
26	M0619.006	1	RUUVI M6 X 35, DIN912(8.8)		
27	3CC2427	2	KIINNIKELEVY, POLTTOAINESÄILIÖ		
TREIBSTOFFSYSTEM, SCHLÄUCHE MIT AUSTRÜSTUNG					
1			BRÄNSLETANK		
2			STÖD		
3			FÄSTPLATTA		
4			VATTENAVSKILJARE		
5			FILTERINSATS		
6			LEDARKNIPPE		
7			MÄTGLAS		
8			PLUGG		
9			YTKOPPLING		
10			SLANGKLÄMMA		
11			SKRUV		
12			BRICKA		
13			BRÄNSLESLANG		
14			BRÄNSLESLANG		
15			BRÄNSLESLANG		
16			SKRUV		
17			BRICKA		
18			PLUGGSKRUV		
19			MUTTER		
20			SKRUV		
21			SKRUV		
22			SKRUV		
23			BRICKA		
24			MUTTER		
25			PLASTDEL FÖR KLÄMMA		
26			SKRUV		
27			PLÄT		



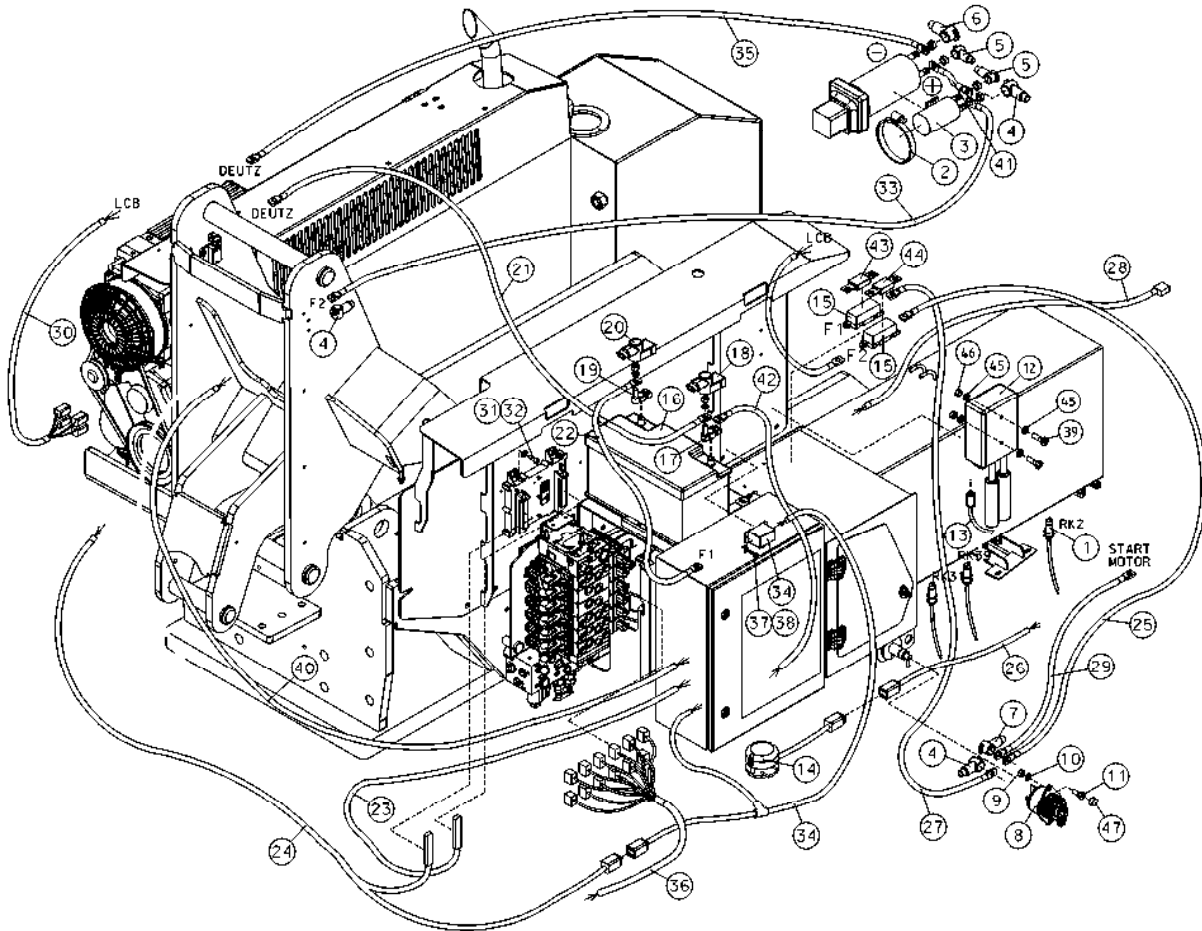
OSA DEL TEIL ITEM	VARAOSA NRO RESERVDLS NR ERSATZTEIL NR PART NR	KPL OSAN NIMI ANTAL ANZAHL QTY	BENÄMNING	BENENNUNG	DESCRIPTION	
POLTTOAINESÄILIÖ						
1	2CB9180	1	POLTTOAINESÄILIÖ XSE, RXT280	BRÄNSLESYSTEM, SLANGAR MED UTRUSTNING	TREIBSTOFFSYSTEM, SCHLÄUCHE MIT AUSTRÜSTUNG	FUEL SYSTEM, HOSES AND ACCESSORIES
2	4CB9174-O	1	KANNATIN	BRÄNSLETANK	BRENNSTOFFBEHÄLTER	FUEL TANK
3	4CB9193-O	1	KIINNITYSLEVY	STÖD	TRÄGER	SUPPORT
4	47.1048	1	VEDENEROITIN	FÄSTPLATTA	BEFESTIGUNGSPLATTE	CLIP PLATE
5	47.1042	1	SUODATINPATRUUNA. POLTTOAINE	VATTENAVSKILJARE	WASSERABSCHIEDER	WATER SEPARATOR
				FILTERINSATS	FILTERPATRON	FUEL FILTER
6	4CB6184	1	JOHTOSARJA XTS	LEDARKNIPPE	VERKABELUNG	WIRE HARNESS
7	47.095	2	MITTALASI	MÄTGLAS	MASSGLAS	MEASURING GLASS
8	47.1055	1	POLTTOAINEKORKKI	PLUGG	ZAPFEN	PLUG
9	48.2498	1	PINTAKYTKIN	YTKOPPLING	PEGELSCHALTER	SURFACE SWITCH
10	44.970	6	LETKUNKIRISTIN	SLANGKLÄMMA	SCHLAUCHSCHELLE	HOSE CLAMP
11	M0820.001	4	RUUVI M8 X 40, DIN933(8.8)	SKRUV	SCHRAUBE	SCREW
12	M0807	6	KORILAATTA M8, DIN9021	BRICKA	UNTERLEGSCHIBE	WASHER
13	43.008	1	POLTTOAINELETKU Ø8	BRÄNSLESLANG	BRENNSTOFFSCHLAUCH	FUEL HOSE
14	43.008	1	POLTTOAINELETKU Ø8	BRÄNSLESLANG	BRENNSTOFFSCHLAUCH	FUEL HOSE
15	43.008	1	POLTTOAINELETKU Ø8	BRÄNSLESLANG	BRENNSTOFFSCHLAUCH	FUEL HOSE
16	M1019.001	4	RUUVI M10 X 35, DIN933(8.8)	SKRUV	SCHRAUBE	SCREW
17	M1007	4	KORILAATTA M10, DIN9021	BRICKA	UNTERLEGSCHIBE	WASHER
18	46.141	1	TULPPARUVI	PLUGGSKRUV	STOPFENSCHRAUBE	PLUG SCREW
19	M0800.001	4	LUKITUSMUTTERI M8, DIN985(8)	MUTTER	MUTTER	LOCK NUT
20	M0613.006	7	RUUVI M6 X 12, DIN912(8.8)	SKRUV	SCHRAUBE	SCREW
21	M0816.001	2	RUUVI M8 X 20, DIN933(8.8)	SKRUV	SCHRAUBE	SCREW
22	M0628.006	2	RUUVI M6 X 80, DIN912(8.8)	SKRUV	SCHRAUBE	SCREW
23	M0607	4	KORILAATTA M6, DIN9021	BRICKA	UNTERLEGSCHIBE	WASHER
24	M0600.001	2	LUKITUSMUTTERI M6, DIN985(8)	MUTTER	MUTTER	LOCK NUT
25	45.963	1	PUTKIINNITIN, MUOVIOISA	PLASTDEL FÖR KLÄMMA	PLASTIKT.ROHRSCHELLE	PLAST.PART,PIPECLAMP
26	M0619.006	1	RUUVI M6 X 35, DIN912(8.8)	SKRUV	SCHRAUBE	SCREW



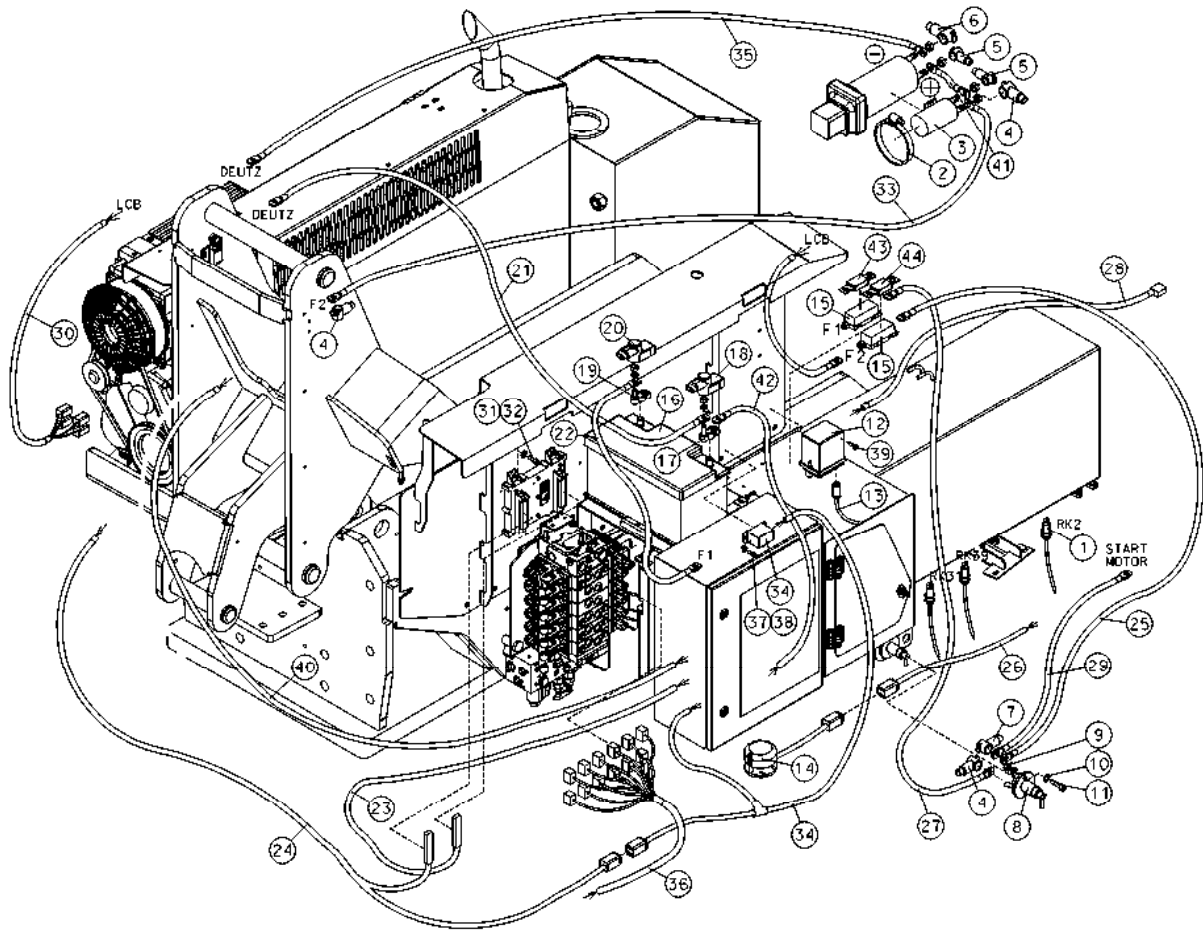
OSA DEL TEIL ITEM	VARAOSA NRO RESERVDLS NR ERSATZTEIL NR PART NR	KPL ANTAL ANZAHL QTY	OSAN NIMI	BENÄMNING	BENENNUNG	DESCRIPTION
			RAJAKYTKIMET	GRÄNSBRYTAREN	GRENZTASTERN	LIMIT SWITCHES
1	4CC1765	1	INDUKT.KYTKIMEN KIINN. LEVY	FÄSTE FÖR INDUKT. BRYTARE LE	BESFESTIGUNG, INDUKT. SCHALTER LE	CLAMP
2	48.3599	1	RAJAKYTKIN, INDUKTIIVI N0	GRÄNSBRYTARE	GRENZTASTER, INDUKT.	LIMIT SWITCH, INDUCTIVE
3	48.32176	1	KAAPPELI + LIITIN	KABEL OCH KOPPLINGSSTYCKE	LEITUNG UND KOPPLUNG	CABLE + CONNECTOR
4	M0809	12	ALUSLAATTA M8, DIN125	BRICKA	UNTERLEGSCHIEBE	WASHER
5	M0812.001	2	RUUVI M8 X 10, DIN933(8.8)	SKRUV	SCHRAUBE	SCREW
6	48.32185	1	VÄLIKAAPELI	KABEL	LEITUNG	CABLE
7	4CB9151	2	RAJAKYTKIMEN KIINNITIN	PLÄT	PLATTE	PLATE
8	M0818.001	4	RUUVI M8 X 30, DIN933(8.8)	SKRUV	SCHRAUBE	SCREW
9	48.19086	3	RAJAKYTKIN, KOSKETINRUNKO	GRÄNSBRYTARE	GRENZTASTER	LIMIT SWITCH BODY
10	48.19023	2	RAJAKYTKIN, RULLAVARSIOHJAIN	GRÄNSBRYTARE	GRENZTASTER	LIMIT SWITCH
11	48.2415	1	RAJAKYTKIN, OHJAINPÄÄ	GRÄNSBRYTARE	GRENZTASTER, STEUERKOPF	LIMIT SWITCH HEAD
12	M0415.006	4	RUUVI M4 X 16, DIN912(8.8)	SKRUV	SCHRAUBE	SCREW
13	M0417.006	2	RUUVI M4 X 25, DIN912(8.8)	SKRUV	SCHRAUBE	SCREW
14	M0400.001	2	LUKITUSMUTTERI M4, DIN985(8)	MUTTER	MUTTER	NUT
15	M0409	2	ALUSLAATTA M4, DIN125	BRICKA	UNTERLEGSCHIEBE	WASHER
16	M1009	1	ALUSLAATTA M10, DIN125	BRICKA	UNTERLEGSCHIEBE	WASHER
17	M1000.001	1	LUKITUSMUTTERI M10, DIN985(8)	MUTTER	MUTTER	LOCKING NUT
18	4CB1379	1	RAJAKYTKIMEN VASTINLEVY	MOTST.,GRÄNSBRYTARE	ANSCHLAG.GRENZTASTER	COUNTER PLATE,LIMIT SW
19	4CB9479	1	KIINNITYSLEVY	FÄSTE	BEFESTIGUNG	CLAMP
20	4CB1375	1	RAJAKYTKIMEN TELINE	STÄLL GRÄNSBRYTARE	BOCK, GRENZTASTER	RACK, LIMIT SWITCH
21	30.037	1	PURISTUSJOUSSI 1682	TRYCKFJÄDER	KLEMMFEDER	PRESSURE SPRING
22	4CA8321	1	TAPPI T61.13075Z	TAPP	ZAPFEN	PIN
23	M0815.001	2	RUUVI M8 X 16, DIN933(8.8)	SKRUV	SCHRAUBE	SCREW
24	M0816.001	2	RUUVI M8 X 20, DIN933(8.8)	SKRUV	SCHRAUBE	SCREW
25	M0800.001	2	LUKITUSMUTTERI M8, DIN985(8)	MUTTER	MUTTER	LOCK NUT



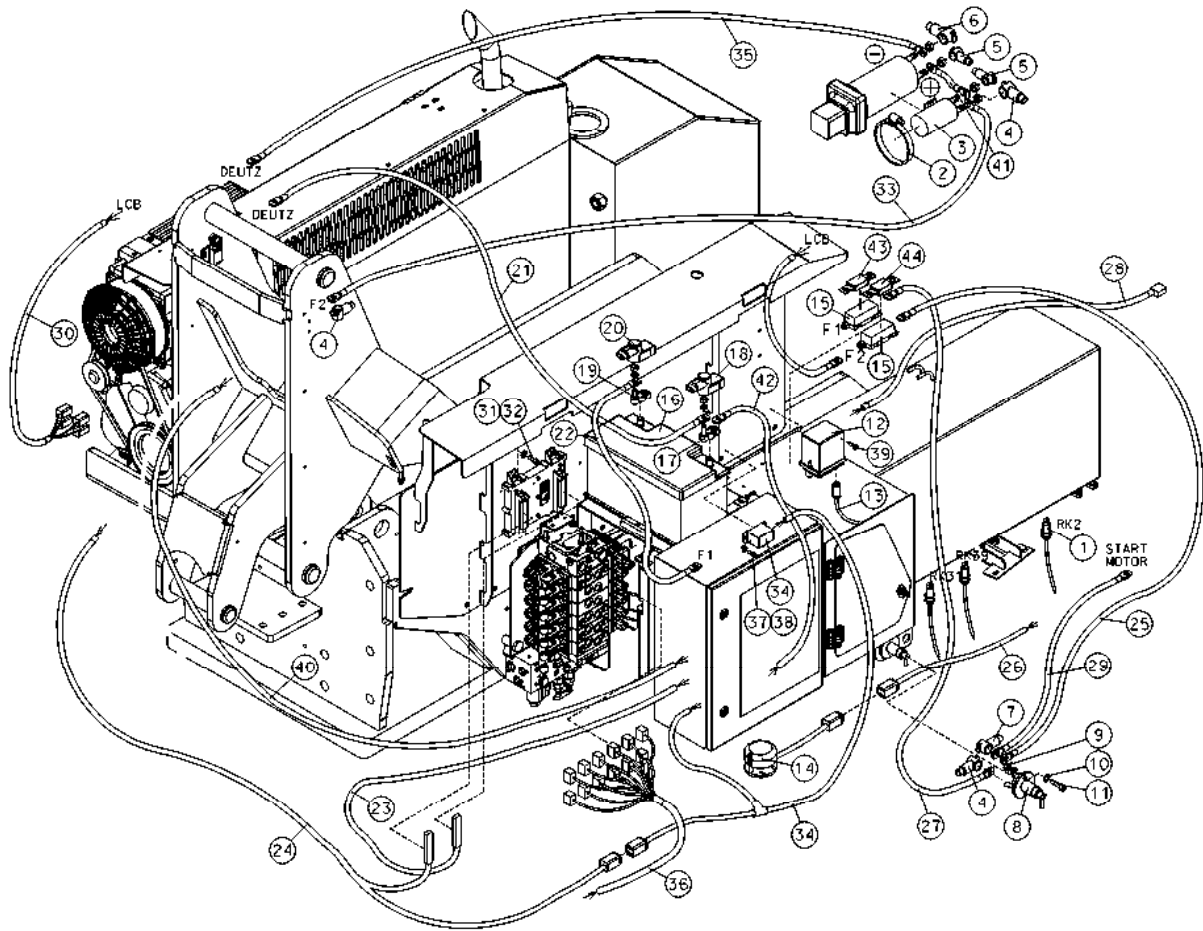
OSA DEL TEIL ITEM	VARAOSA NRO RESERVEDELS NR ERSATZTEIL NR PART NR	KPL OSAN NIMI ANTAL	BENÄMNING	BENENNUNG	DESCRIPTION
JOHTOSARJAT + AKKU					
1	48.19081	1	INDUKTIIVIKYTKIN	INDUKTIV SCHALTER	INDUCTIVE SWITCH
2	44.993	1	LETKUNKIRISTIN	SCHLAUCHSCHELLE	HOSE CLAMP
3	48.2288	1	SOLENOIDI VARAKONEIKKO	SOLENOID	SOLENOID
4	48.3541	3	NAPASUOJA PUNAINEN	KLÄMMSKYDD	TERMINAL INSULATOR
5	48.3540	2	NAPASUOJA	KLÄMMSKYDD	TERMINAL INSULATOR
6	48.3542	1	NAPASUOJA MUSTA	KLÄMMSKYDD	TERMINAL INSULATOR
7	48.32062	1	NAPASUOJA PUNAINEN	KLÄMMSKYDD	TERMINAL INSULATOR CAP
8	48.19288	1	PÄÄVIRTAKYTKIN	HUVUDSTRÖMSTÄLLARE	MAIN CURRENT SWITCH
9	M0800.001	2	LUKITUSMUTTERI M8, DIN985(8)	MUTTER	LOCK NUT
10	M0809	2	ALUSLAATTA M8, DIN125	BRICKA	WASHER
11	M0817.006	2	RUUVI M8 X 25, DIN912(8.8)	SKRUV	SCREW
12	48.0208	1	AKKUVARA AJA DEFA	BATTERILADDARE DEFA	BATTERY CHARGER
13	48.0142	1	JOHTOSARJAT DEFA LOHKOL.	LEDARKNIPPE	WIRE HARNESS DEFA BLOCK HEATER
14	48.19067	1	KALLISTUSKYTKIN (BPE)	VINKELGIVARE	ANGULAR SENSOR
15	48.3040	2	SULAKEPESÄ MEGAFUSE	SÄKRINGSDOSA	FUSE BOX
16	48.19167	1	AKKU YBX5019 YUASA	BATTERI	BATTERY
17	48.3401	1	AKKUKENKÄ RACO (-)	KABELSKO RACO(-)	CABLE SHOE RACO(-)
18	48.1353	1	MUOVISUOJUS AKUNKENGÄLLE	PLASTSKYDD FÖR BATTERIKLÄMMA	PLASTIC COVER, BATTERY CLAMP
19	48.3400	1	AKKUKENKÄ RACO (+)	KABELSKO RACO(+)	CABLE SHOE RACO (+)
20	48.1354	1	MUOVISUOJUS AKUNKENGÄLLE	PLASTSKYDD FÖR BATTERIKLÄMMA	PLASTIC COVER, BATTERY CLAMP
21	4CB6234	1	JOHTOSARJA XTS	LEDNING	WIRE
22	4CB6232	1	JOHTOSARJA XTS	LEDNING	WIRE
23	4CB9389	1	JOHTOSARJA XSE	LEDNING	WIRE
24	4CB9388	1	JOHTOSARJA XSE	LEDARKNIPPE	WIRE HARNESS
25	4CB6235	1	JOHTOSARJA XTS	LEDNING	WIRE
26	4CB6183	1	JOHTOSARJA XTS	LEDARKNIPPE	WIRE HARNESS
27	4CB6230	1	JOHTOSARJA XTS	LEDNING	WIRE
28	4CB6184	1	JOHTOSARJA XTS	LEDARKNIPPE	WIRE HARNESS
29	4CB6231	1	JOHTOSARJA XTS	LEDNING	WIRE
30	4CB9364	1	JOHTOSARJA XSE	LEDARKNIPPE	WIRE HARNESS
LEDNINGSSATS+ BATTERI+LADDINGSAGG					
LEITERZUG + BATTERIE					
WIREHARNESS + BATTERY					



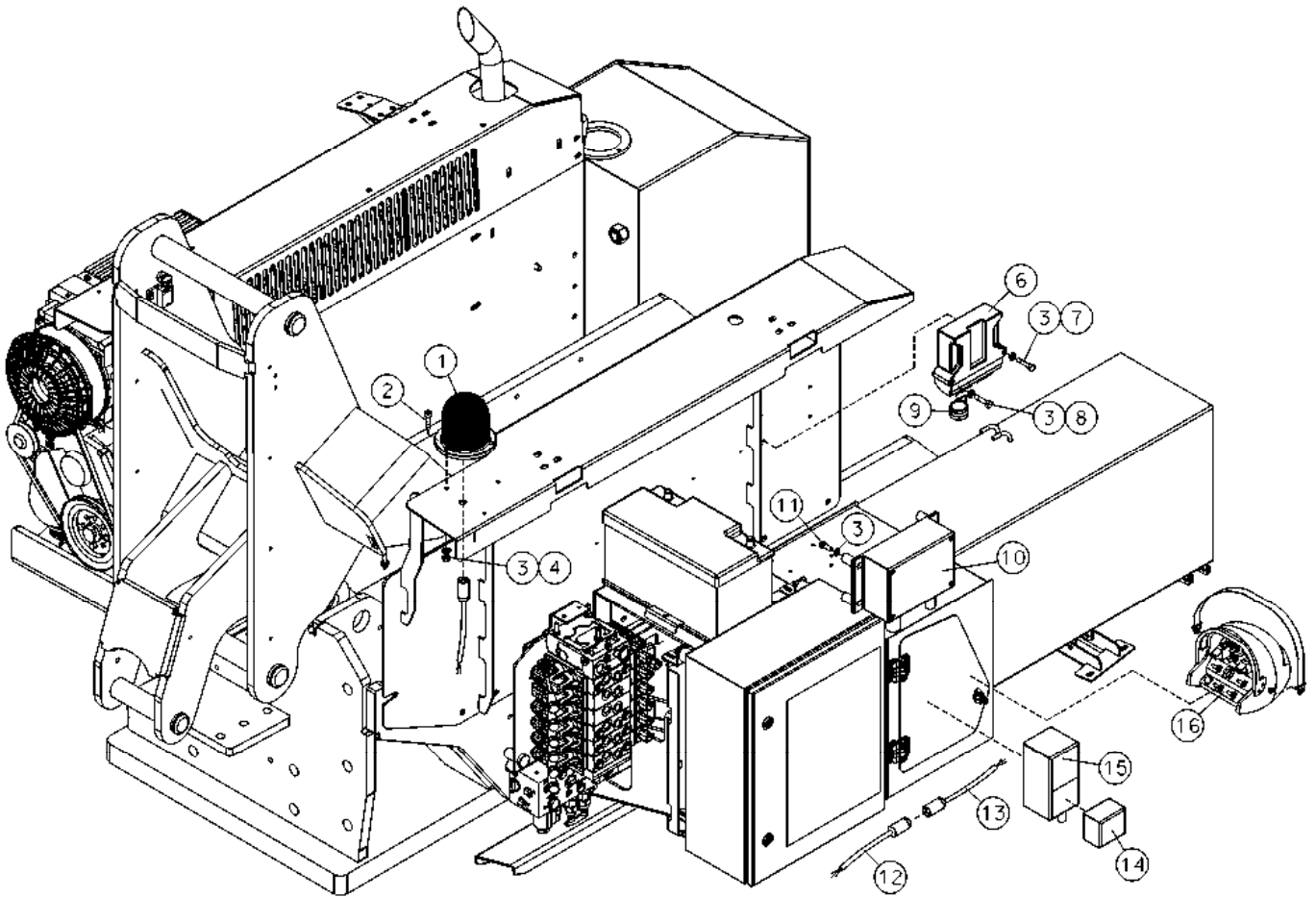
OSA DEL TEIL ITEM	VARAOSA NRO RESERVEDELS NR ERSATZTEIL NR PART NR	KPL OSAN NIMI ANTAL ANZAHL QTY	BENÄMNING	BENENNUNG	DESCRIPTION	
			JOHTOSARJAT + AKKU	LEDNINGSSATS+ BATTERI+LADDNINGSAGG	LEITERZUG + BATTERIE	WIREHARNESS + BATTERY
31	M0616.006	4	RUUVI M6 X 20, DIN912(8.8)	SKRUV	SCHRAUBE	SCREW
32	M0609	4	ALUSLAATTA M6, DIN125	BRICKA	UNTERLEGSCHIEBE	WASHER
33	4CB7209	1	JOHTOSARJA XTS	LEDNING	LEITUNG	WIRE
34	48.19161	1	STARTTIRELE	RELÄ	RELAIS	RELAY
35	4CB6237	1	JOHTOSARJA XTS	LEDNING	LEITUNG	WIRE
36	4CB9350	1	JOHTOSARJA XSE	LEDARKNIPPE	VERKABELUNG	WIRE HARNESS
37	M0513.006	2	RUUVI M5 X 12, DIN912(8.8)	SKRUV	SCHRAUBE	SCREW
38	M0509	2	ALUSLAATTA M5, DIN125	BRICKA	UNTERLEGSCHIEBE	WASHER
39	M0413.034	2	URARUUVI M4 X 12, DIN7985Z	SKRUV	SCHRAUBE	SCREW
40	4CB6229	1	JOHTOSARJA XTS	LEDARKNIPPE	VERKABELUNG	WIRE HARNESS
41	4CC1851	1	JOHTOSARJA XSE	LEDNING	LEITUNG	WIRE
42	4CB9430	1	JOHTOSARJA XSE	LEDNING	LEITUNG	WIRE
43	48.3065	1	SULAKE	SÄKRING MEGA FUSE	SICHERUNG MEGA FUSE	FUSE MEGA 350A
44	48.3039	1	SULAKE	SÄKRING MEGA FUSE	SICHERUNG MEGA FUSE	FUSE MEGA 250A
45	M0409	4	ALUSLAATTA M4, DIN125	BRICKA	UNTERLEGSCHIEBE	WASHER
46	M0400.001	2	LUKITUSMUTTERI M4, DIN985(8)	MUTTER	MUTTER	NUT
47	48.1014	2	RUUVIKANNANSUOJUS	PLASTKYDD	PLASIKSCHUTZ FÜR SCHRAUBE	PLASTIC COVER FOR SCREW



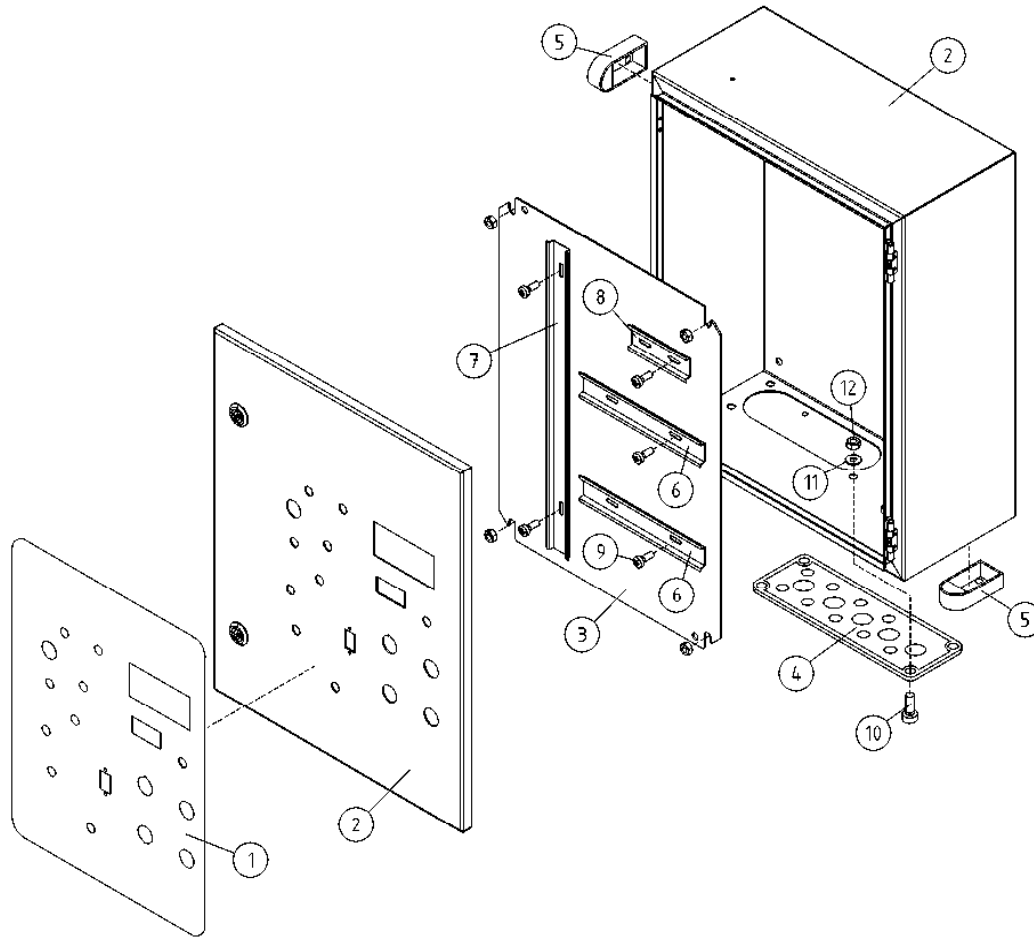
OSA DEL TEIL ITEM	VARAOSA NRO RESERVEDELS NR ERSATZTEIL NR PART NR	KPL ANTAL ANZAHL QTY	OSAN NIMI BENÄMNING	BENENNUNG	DESCRIPTION
JOHTOSARJAT + AKKU					
1	48.19081	1	INDUKTIIVIKYTKIN	INDUKTIV SCHALTER	INDUCTIVE SWITCH
2	44.993	1	LETKUNKIRISTIN	SCHLAUCHSCHELLE	HOSE CLAMP
3	48.2288	1	SOLENOIDI VARAKONEIKKO	SOLENOID	SOLENOID
4	48.3541	3	NAPASUOJA PUNAINEN	KLÄMMSKYDD	TERMINAL INSULATOR
5	48.3540	2	NAPASUOJA	KLÄMMSKYDD	TERMINAL INSULATOR
6	48.3542	1	NAPASUOJA MUSTA	KLÄMMSKYDD	TERMINAL INSULATOR
7	48.32062	1	NAPASUOJA PUNAINEN	KLÄMMSKYDD	TERMINAL INSULATOR CAP
8	48.2411	1	PÄÄVIRTAKYTKIN ECANS	HUVUDSTRÖMSTÄLLARE	MAIN CURRENT SWITCH
9	M0800.001	2	LUKITUSMUTTERI M8, DIN985(8)	MUTTER	LOCK NUT
10	M0809	2	ALUSLAATTA M8, DIN125	BRICKA	WASHER
11	M0817.006	2	RUUVI M8 X 25, DIN912(8.8)	SKRUV	SCREW
12	48.0125	1	AKKUVARA AJA DEFA 1204	BATTERILADDARE DEFA	BATTERY CHARGER
13	48.0142	1	JOHTOSARJAT DEFA LOHKOL.	LEDARKNIPPE	WIRE HARNESS DEFA BLOCK HEATER
14	48.19067	1	KALLISTUSKYTKIN (BPE)	VINKELGIVARE	ANGULAR SENSOR
15	48.3040	2	SULAKEPESÄ MEGAFUSE	SÄKRINGSDOSA	FUSE BOX
16	48.19167	1	AKKU YBX5019 YUASA	BATTERI	BATTERY
17	48.3401	1	AKKUKENKÄ RACO (-)	KABELSKO RACO(-)	CABLE SHOE RACO(-)
18	48.1353	1	MUOVISUOJUS AKUNKENGÄLLE	PLASTSKYDD FÖR BATTERIKLÄMMA	PLASTIC COVER, BATTERY CLAMP
19	48.3400	1	AKKUKENKÄ RACO (+)	KABELSKO RACO(+)	CABLE SHOE RACO (+)
20	48.1354	1	MUOVISUOJUS AKUNKENGÄLLE	PLASTSKYDD FÖR BATTERIKLÄMMA	PLASTIC COVER, BATTERY CLAMP
21	4CB6234	1	JOHTOSARJA XTS	LEDNING	WIRE
22	4CB6232	1	JOHTOSARJA XTS	LEDNING	WIRE
23	4CB9389	1	JOHTOSARJA XSE	LEDNING	WIRE
24	4CB9388	1	JOHTOSARJA XSE	LEDARKNIPPE	WIRE HARNESS
25	4CB6235	1	JOHTOSARJA XTS	LEDNING	WIRE
26	4CB6183	1	JOHTOSARJA XTS	LEDARKNIPPE	WIRE HARNESS
27	4CB6230	1	JOHTOSARJA XTS	LEDNING	WIRE
28	4CB6184	1	JOHTOSARJA XTS	LEDARKNIPPE	WIRE HARNESS
29	4CB6231	1	JOHTOSARJA XTS	LEDNING	WIRE
30	4CB9364	1	JOHTOSARJA XSE	LEDARKNIPPE	WIRE HARNESS
LEDNINGSSATS+ BATTERI+LADDNINGSAGG					
LEITERZUG + BATTERIE					
WIREHARNESS + BATTERY					



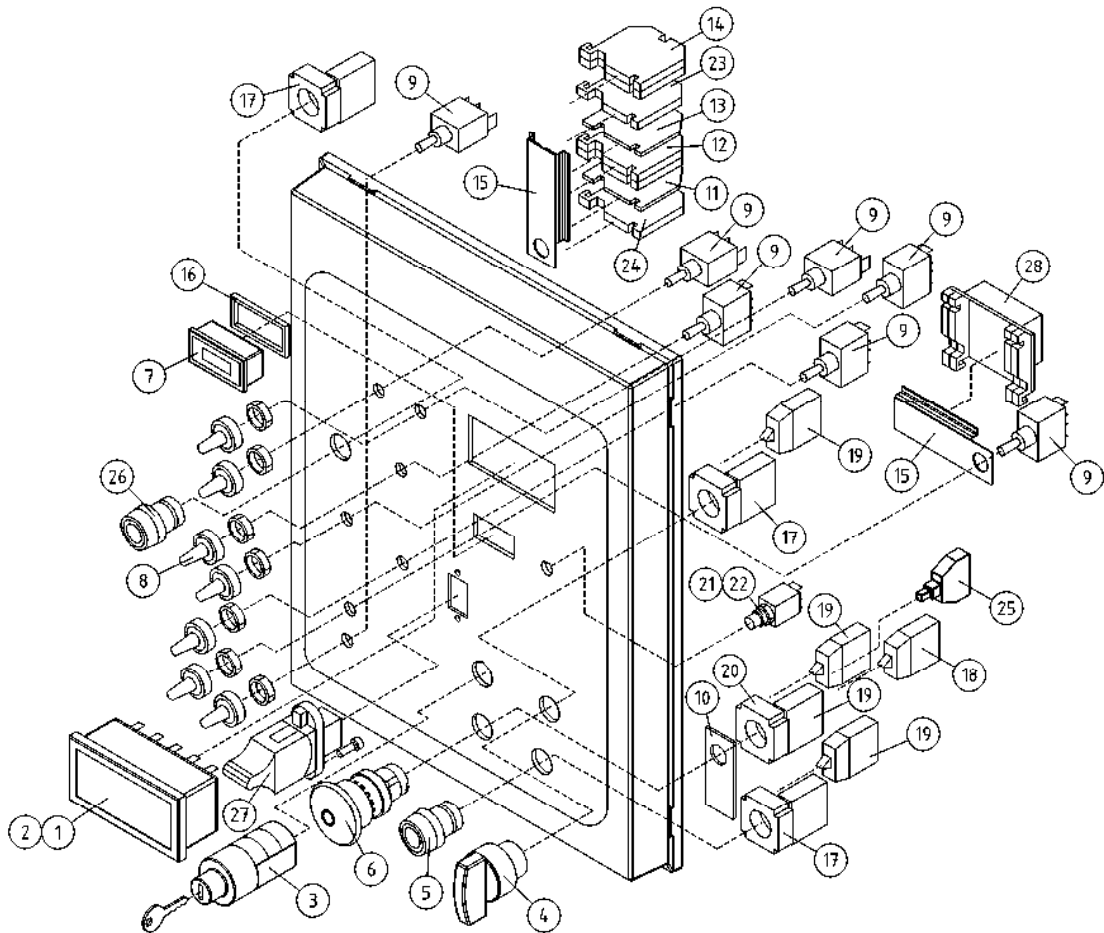
OSA DEL TEIL ITEM	VARAOSA NRO RESERVEDELS NR ERSATZTEIL NR PART NR	KPL OSAN NIMI ANTAL ANZAHL QTY	BENÄMNING	BENENNUNG	DESCRIPTION	
			JOHTOSARJAT + AKKU	LEDNINGSSATS+ BATTERI+LADDNINGSAGG	LEITERZUG + BATTERIE	WIREHARNESS + BATTERY
31	M0616.006	4	RUUVI M6 X 20, DIN912(8.8)	SKRUV	SCHRAUBE	SCREW
32	M0609	4	ALUSLAATTA M6, DIN125	BRICKA	UNTERLEGSCHIEBE	WASHER
33	4CB7209	1	JOHTOSARJA XTS	LEDNING	LEITUNG	WIRE
34	48.19161	1	STARTTIRELE	RELÄ	RELAIS	RELAY
35	4CB6237	1	JOHTOSARJA XTS	LEDNING	LEITUNG	WIRE
36	4CB9350	1	JOHTOSARJA XSE	LEDARKNIPPE	VERKABELUNG	WIRE HARNESS
37	M0513.006	2	RUUVI M5 X 12, DIN912(8.8)	SKRUV	SCHRAUBE	SCREW
38	M0509	2	ALUSLAATTA M5, DIN125	BRICKA	UNTERLEGSCHIEBE	WASHER
39	M0413.034	2	URARUVI M4 X 12, DIN7985Z	SKRUV	SCHRAUBE	SCREW
40	4CB6229	1	JOHTOSARJA XTS	LEDARKNIPPE	VERKABELUNG	WIRE HARNESS
41	4CC1851	1	JOHTOSARJA XSE	LEDNING	LEITUNG	WIRE
42	4CB9430	1	JOHTOSARJA XSE	LEDNING	LEITUNG	WIRE
43	48.3065	1	SULAKE	SÄKRING MEGA FUSE	SICHERUNG MEGA FUSE	FUSE MEGA 350A
44	48.3039	1	SULAKE	SÄKRING MEGA FUSE	SICHERUNG MEGA FUSE	FUSE MEGA 250A



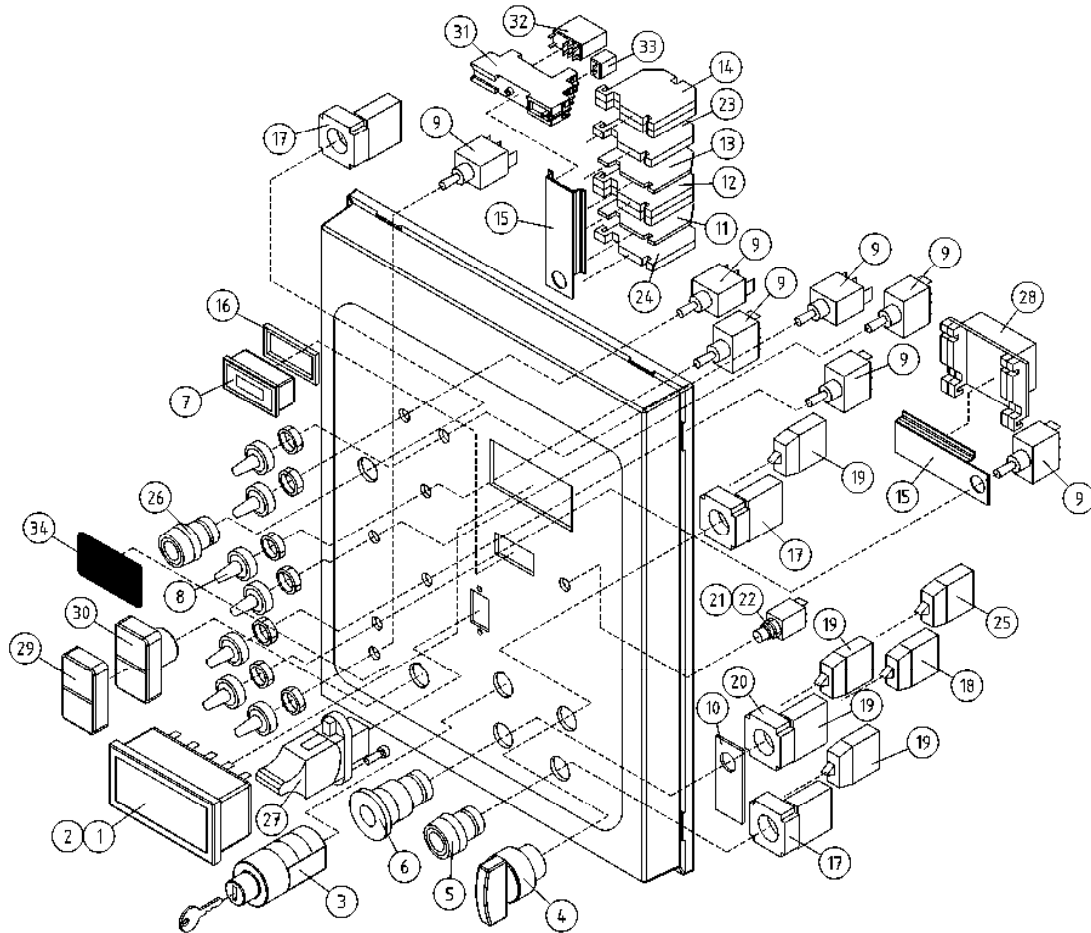
OSA DEL TEIL ITEM	VARAOSA NRO RESERVDLS NR ERSATZTEIL NR PART NR	KPL OSAN NIMI ANTAL ANZAHL QTY	BENÄMNING	BENENNUNG	DESCRIPTION	
			RADIO-OHJAUS, OPTIO	RADIOSTYRNING, TILLVAL	FUNKSTEUERUNG, OPTION	RADIO CONTROL, OPTIONAL
1	48.0194	1	VILKKUVALO MAJAKKA	BLINKLJUS	BLINKLICHT	FLASHERLIGHT
2	M0616.006	3	RUUVI M6 X 20, DIN912(8.8)	SKRUV	SCHRAUBE	SCREW
3	M0609	9	ALUSLAATTA M6, DIN125	BRICKA	UNTERLEGSCHIBE	WASHER
4	M0600.001	3	LUKITUSMUTTERI M6, DIN985(8)	MUTTER	MUTTER	LOCK NUT
6	48.19177	1	MODULI 11131280	MODUL	MODUL	MODULE
7	M0622	1	RUUVI M6 X 50, DIN931(8.8)	SKRUV	SCHRAUBE	SCREW
8	M0624	1	RUUVI M6 X 60, DIN931(8.8)	SKRUV	SCHRAUBE	SCREW
9	48.3426	1	KAAPELIKIINNITIN	KABELFÄSTE	KABELKLEMME	CABLE CLAMP
10	48.19217	1	RADIO-OHJAIN XSE	RADIOSTYRNING	FUNKSTEUERUNG	RADIO CONTROL
11	M0613.001	4	RUUVI M6 X 12, DIN933(8.8)	SKRUV	SCHRAUBE	SCREW
12	4CC1834	1	JOHTOSARJA XSE	LEDNING	LEITUNG	WIRE
13	4CB9604	1	JOHTOSARJA XSE	LEDNING	LEITUNG	WIRE
14	48.19228	1	AKKU HETRONIC	BATTERI	BATTERIE	BATTERY
15	48.19231	1	AKKUVARAAJA HETRONIC	BATTERI LADDARE	BATTERIELADER	BATTERY CHARGER
16	48.19217	1	RADIO-OHJAIN XSE	RADIOSTYRNING	FUNKSTEUERUNG	RADIO CONTROL



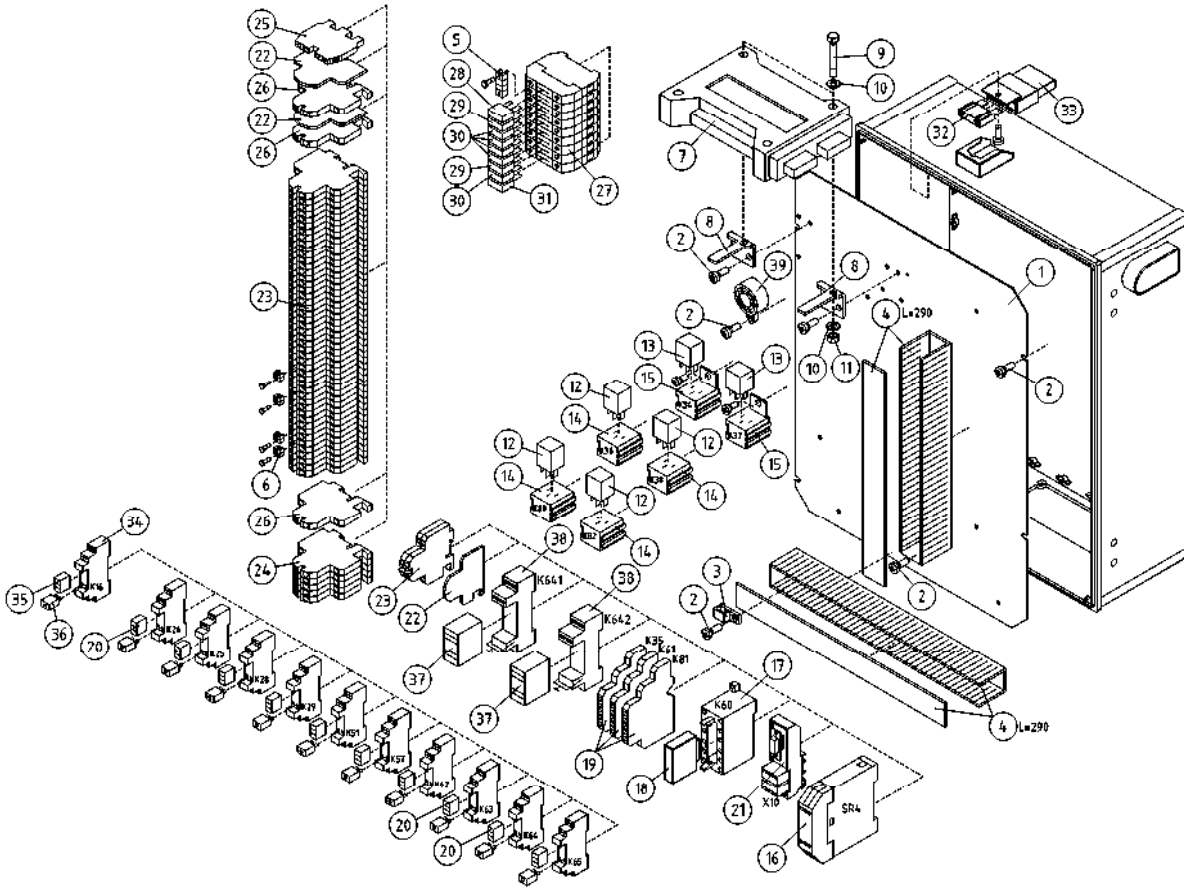
OSA DEL TEIL ITEM	VARAOSA NRO RESERVDLS NR ERSATZTEIL NR PART NR	KPL OSAN NIMI ANTAL ANZAHL QTY	BENÄMNING	BENENNUNG	DESCRIPTION	
			LCB-KESKUS, KOTELOT + KIINNITTIMET	LCB-CENTRAL, KÄPA FÄSTANORGNINGAR	LCB-ZENTRALE, GEHÄUSE SCHELLEN	LCB-CENTRE, CAPSULE CLAMPS
1	54.1505	1	TARRA	DEKAL	AUFKLEBER	DECAL
2	3CB9633	1	KOTELO, PÄÄKESKUS 220XSE	KÄPA	GEHÄUSE, HAUPTZENTRALE	CAPSULE
3	4CC1311	1	ASENNUSLEVY, LCB KESKUS	MONTERINGSPLÅT	MONTAGEPLATTE	INSTALLATION PLATE
4	48.3333	1	KOTELON MULTILAIPPA	KÄPÄNS FLÄNS	FLANSCH DES GEHÄUSES	CAPSULE FLANGE
5	48.3348	2	HUOHOTIN (VENTTIILI)	FLÄMTVENTIL	ENTLÜFTER	BREATHER
6	DL8.178	2	LIITINKISKO NS35	FÖRBINDNINGSSKENA	VERBINDUNGSSCHIENE	CONNECTION RAIL
7	4CA9790	1	LIITINKISKO NS35	FÖRBINDNINGSSKENA	VERBINDUNGSSCHIENE	CONNECTION RAIL
8	4CB5392	1	LIITINKISKO NS35	FÖRBINDNINGSSKENA	VERBINDUNGSSCHIENE	CONNECTION RAIL
9	M0511.034	8	URARUUVI M5 X 8, DIN7985Z	SKRUV	SCHRAUBE	SCREW
10	M0613.034	4	URARUUVI M6 X 12, DIN7985Z	SKRUV	SCHRAUBE	SCREW
11	M0609	4	ALUSLAATTA M6, DIN125	BRICKA	UNTERLEGSCHIBE	WASHER
12	M0600.001	4	LUKITUSMUTTERI M6, DIN985(8)	MUTTER	MUTTER	LOCK NUT



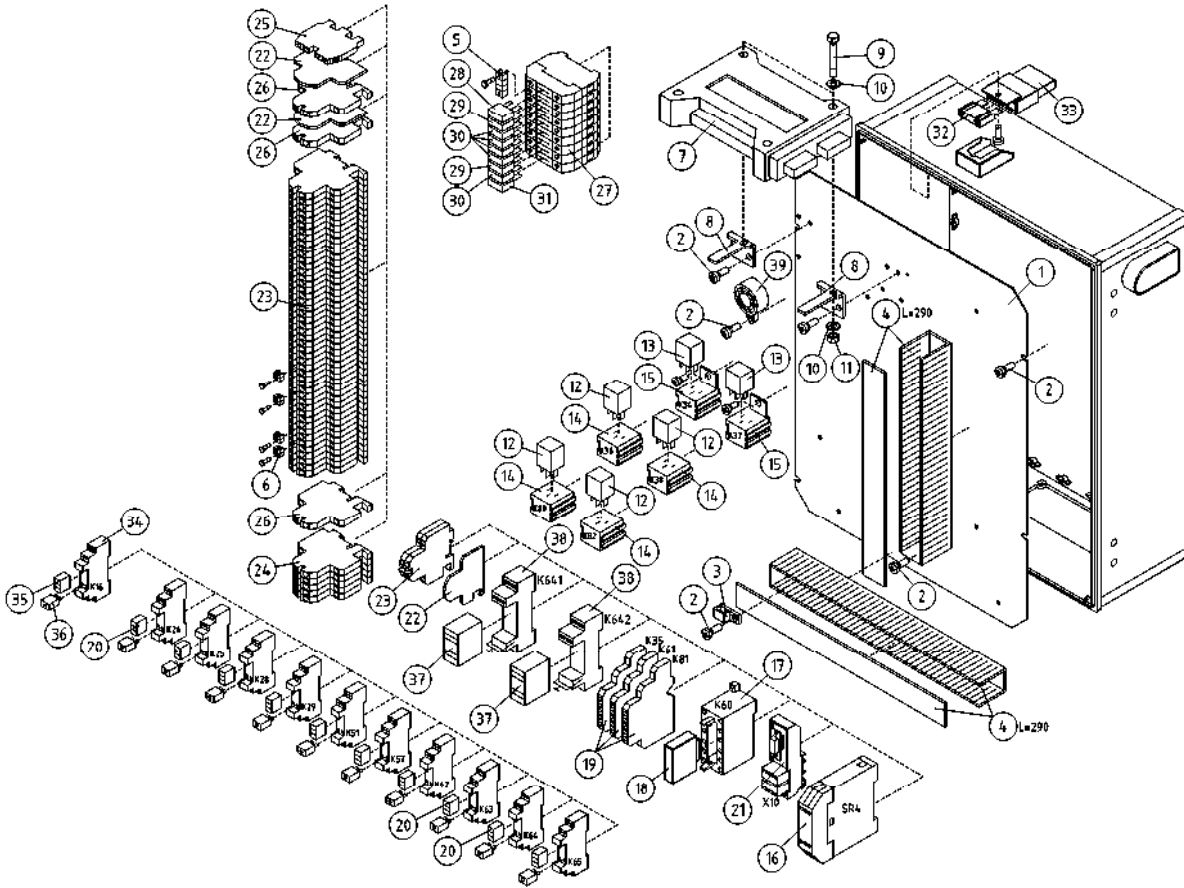
OSA DEL TEIL ITEM	VARAOSA NRO RESERVDLS NR ERSATZTEIL NR PART NR	KPL OSAN NIMI ANTAL ANZAHL QTY	BENÄMNING	BENENNUNG	DESCRIPTION	
			LCB-KESKUKSEN KANSI	LCB-CENTRAL, LOCK	LCB-ZENTRALE, DECKEL	LCB-CENTRE, COVER
1	48.0160	1	MERKKIVALOKEHYS	SIGNALLAMPANS RAM	SIGNALLAMPEN RAHMEN	SIGNAL LIGHT FRAME
2	48.0156	9	POLTTIMO, VALKOINEN	LJUS	LICHT	LIGHT BULB
3	48.19068	1	VÄÄNTÖKYTKIN, SÄLZER	VRIDKOPPLING	DREHSCHALTER	TURN SWITCH
4	48.2308	1	VÄÄNTÖKYTKIN	VRIDKOPPLING	DREHSCHALTER	TURN SWITCH
5	48.2335	1	PAINIKEOSA KELTAINEN	STRÖMSTÄLLARE, GUL	DRUCKKNOPF, GELB	BUTTON, YELLOW
6	48.19203	1	PAINIKE HÄTÄSEIS LED	STRÖMSTÄLLARE,NÖDSTOPP	DRUCKKNOPF,NOT-AUS	EMERG.STOP-B.
7	48.3618	1	TUNTIMITTARI	TIMMÄTARE	STUNDENMESSER	HOURLMETER
8	48.1055	7	SUOJUSKUMI VIPUKYTKIMELLE	GUMMSKYDD	SCHUTZGUMMI	COVER RUBBER
9	48.616	7	VIPUKYTKIN	SPAKKOPPLING	HEBELSCHALTER	LEVER SWITCH
10	DL8.045	1	JOHDONKANNATIN	LEDNINGSBÄRARE	TRÄGER FÜR LEITER	SUPPORT OF LINE
11	48.3558	1	RIVILITIN PÄÄTYLEVY	UTTAGSSPLINT	ENDPLATTE,KLEMMLEIST	TERMINAL BLOCK, END PLATE
12	48.3557	2	RIVILITIN 2-KERROS	UTTAGSSPLINT	KLEMMLEISTE	TERMINAL BLOCK
13	48.685	1	PÄÄTYLEVY	GAVELPLÅT	ENDPLATTE	END PLATE
14	48.681	2	RIVILITIN	UTTAGSSPLINT	KLEMMLEISTE	TERMINAL BLOCK
15	4CB3864	2	KIINNIKE, POTENTIOMETRI	FÄSTE, POTENTIOMETER	BEFESTIGUNG, POTENTIOMETER	CLAMP
16	4CB2776	1	TIIVISTE TUNTIMITTARI	TÄTNING	DICHTUNG	GASKET
17	48.2312	3	PAINIKERUNKO+KOSK.	STRÖMSTÄLLARRAM+KNAPP	RAHMEN DER TASTE	HOUSING + SWITCH
18	48.2302	1	KYTKENTÄLOHKO	KOPPLINGSSEKTOR	KUPPLUNGSBLOCK	CONNECTION SEGMENT
19	48.2303	4	KYTKENTÄLOHKO	KOPPLINGSSEKTOR	KUPPLUNGSBLOCK	CONNECTION SEGMENT
20	48.2313	1	PAINIKERUNKO+KOSK.	STRÖMSTÄLLARRAM+KNAPP	RAHMEN DER TASTE	HOUSING+SWITCH
21	48.19079	1	PAINIKE APEM SULKEUTUVA	STRÖMSTÄLLARE	TASTE	BUTTON
22	48.19080	1	SUOJUSKUMI	GUMMSKYDD	SCHUTZGUMMI	COVER RUBBER
23	48.3647	1	RIVILITIN	UTTAGSSPLINT	KLEMMLEISTE	TERMINAL BLOCK
24	48.19204	1	RELE 12VDC ABB	RELÄ 12V DC	RELAIS 12V DC	RELAY 12V DC
25	48.0176	1	MERKKILAMPPI, LED 12V	SIGNALLAMPA LED	SIGNALLAMPE	SIGNAL LAMP
26	48.2336	1	PAINIKEOSA SININEN	STRÖMSTÄLLARE, BLÅ	TASTE, BLAU	BUTTON, BLUE
27	48.19196	1	JOYSTICK DANFOSS	JOYSTICK	JOYSTICK	JOYSTICK
28	4CB7804	1	PIIRILEVY TRIMMERIKORTTI	KRETSKORT (LITET)	LEITERPLATTE	CIRCUIT PLATE



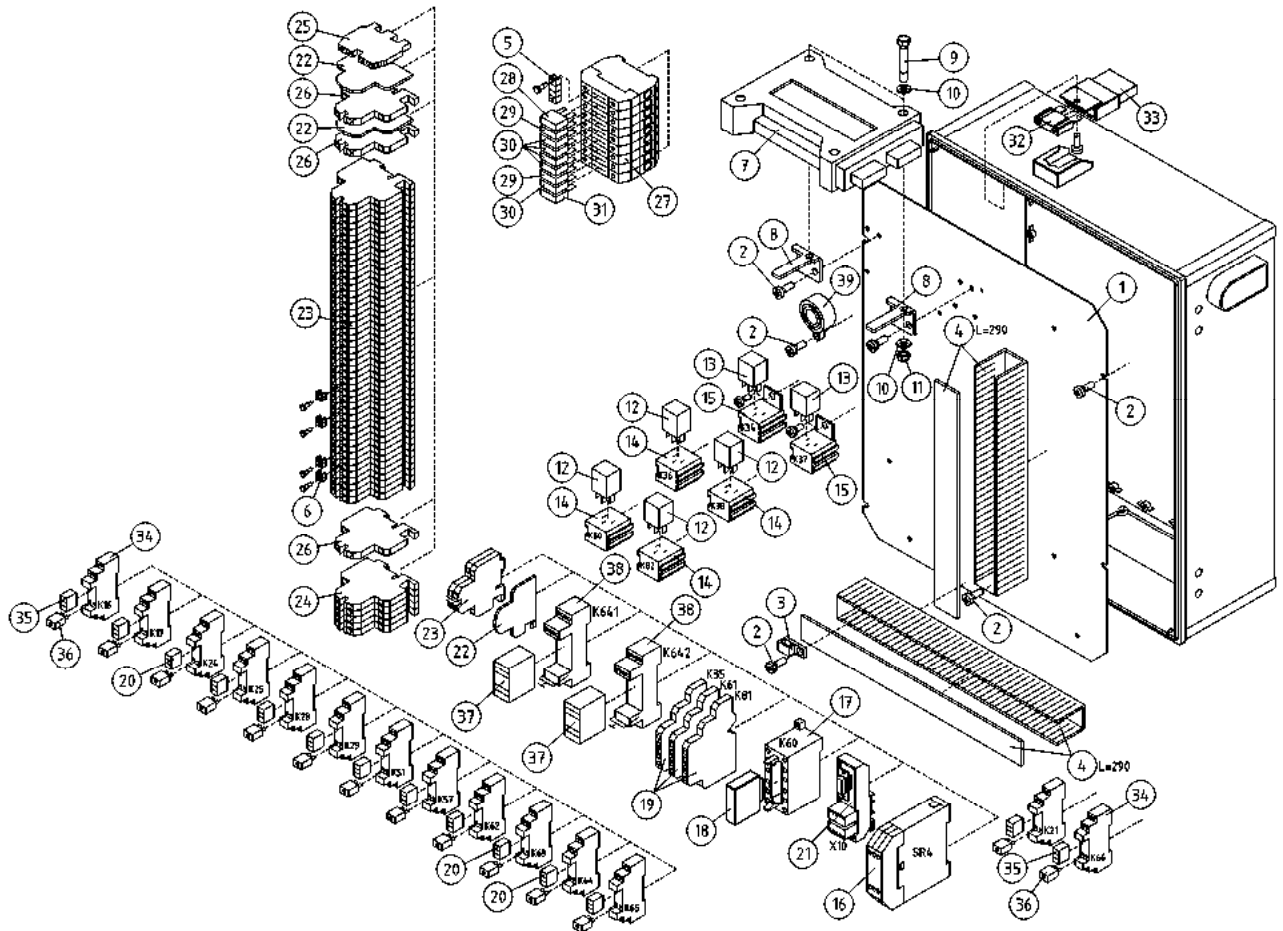
OSA DEL TEIL ITEM	VARAOSA NRO RESERVDLS NR ERSATZTEIL NR PART NR	KPL OSAN NIMI ANTAL ANZAHL QTY	BENÄMNING	BENENNUNG	DESCRIPTION	
			LCB-KESKUKSEN KANSI, OPTIO	LCB-CENTRAL, LOCK, OPTION	LCB-ZENTRALE, DECKEL, OPTION	LCB-CENTRE, COVER, OPTION
1	48.0160	1	MERKKIVALOKEHYS	SIGNALLAMPANS RAM	SIGNALLAMPEN RAHMEN	SIGNAL LIGHT FRAME
2	48.0156	9	POLTTIMO, VALKOINEN	LJUS	LICHT	LIGHT BULB
3	48.19068	1	VÄÄNTÖKYTKIN, SÄLZER	VRIDKOPPLING	DREHSCHALTER	TURN SWITCH
4	48.2308	1	VÄÄNTÖKYTKIN	VRIDKOPPLING	DREHSCHALTER	TURN SWITCH
5	48.2335	1	PAINIKEOSA KELTAINEN	STRÖMSTÄLLARE, GUL	DRUCKKNOPF, GELB	BUTTON, YELLOW
6	48.19203	1	PAINIKE HÄTÄSEIS LED	STRÖMSTÄLLARE,NÖDSTOPP	DRUCKKNOPF,NOT-AUS	EMERG.STOP-B.
7	48.3618	1	TUNTIMITTARI	TIMMÄTARE	STUNDENMESSER	HOURLMETER
8	48.1055	7	SUOJUSKUMI VIPUKYTKIMELLE	GUMMISKYDD	SCHUTZGUMMI	COVER RUBBER
9	48.616	7	VIPUKYTKIN	SPAKKOPPLING	HEBELSCHALTER	LEVER SWITCH
10	DL8.045	1	JOHDONKANNATIN	LEDNINGSBÄRARE	TRÄGER FÜR LEITER	SUPPORT OF LINE
11	48.3558	1	RIVILITIN PÄÄTYLEVY	UTTAGSSPLINT	ENDPLATTE,KLEMMLEIST	TERMINAL BLOCK, END PLATE
12	48.3557	2	RIVILITIN 2-KERROS	UTTAGSSPLINT	KLEMMLEISTE	TERMINAL BLOCK
13	48.685	1	PÄÄTYLEVY	GAVELPLÅT	ENDPLATTE	END PLATE
14	48.681	2	RIVILITIN	UTTAGSSPLINT	KLEMMLEISTE	TERMINAL BLOCK
15	4CB3864	2	KIINNIKE, POTENTIOMETRI	FÄSTE, POTENTIOMETER	BEFESTIGUNG, POTENTIOMETER	CLAMP
16	4CB2776	1	TIIVISTE TUNTIMITTARI	TÄTNING	DICHTUNG	GASKET
17	48.2312	3	PAINIKERUNKO+KOSK.	STRÖMSTÄLLARRAM+KNAPP	RAHMEN DER TASTE	HOUSING + SWITCH
18	48.2302	1	KYTKENTÄLOHKO	KOPPLINGSSEKTOR	KUPPLUNGSBLOCK	CONNECTION SEGMENT
19	48.2303	4	KYTKENTÄLOHKO	KOPPLINGSSEKTOR	KUPPLUNGSBLOCK	CONNECTION SEGMENT
20	48.2313	1	PAINIKERUNKO+KOSK.	STRÖMSTÄLLARRAM+KNAPP	RAHMEN DER TASTE	HOUSING+SWITCH
21	48.19079	1	PAINIKE APEM SULKEUTUVA	STRÖMSTÄLLARE	TASTE	BUTTON
22	48.19080	1	SUOJUSKUMI	GUMMISKYDD	SCHUTZGUMMI	COVER RUBBER
23	48.3647	1	RIVILITIN	UTTAGSSPLINT	KLEMMLEISTE	TERMINAL BLOCK
24	48.19204	1	RELE 12VDC ABB	RELÄ 12V DC	RELAIS 12V DC	RELAY 12V DC
25	48.0176	1	MERKKILAMPPI, LED 12V	SIGNALLAMPA LED	SIGNALLAMPE	SIGNAL LAMP
26	48.2336	1	PAINIKEOSA SININEN	STRÖMSTÄLLARE, BLÅ	TASTE, BLAU	BUTTON, BLUE
27	48.19196	1	JOYSTICK DANFOSS	JOYSTICK	JOYSTICK	JOYSTICK
28	4CB7804	1	PIIRILEVY TRIMMERIKORTTI	KRETSKORT (LITET)	LEITERPLATTE	CIRCUIT PLATE
29	48.19040	1	SILIKONISUOJA			
30	48.19039	1	PAINIKE, KAKSOISPAINIKE	STRÖMSTÄLLARE	TASTE	BUTTON
31	48.2370	1	RELEEN KANTA	RELÄ, HÅLLARE	RELAIS, HALTER	RELAY, HEAD
32	48.19152	1	RELE, KULLATTU SONG CHUAN	RELÄ	RELAIS	RELAY
33	48.2369	1	RELE, LED+SUOJAUSDIODI (6-24VDC)	LED+SKYDDSDIOD	LED+SCHUTZDIODE	LED+PROTECTIVE DIODE
34	54.1625	1	TARRA	DEKAL	AUFKLEBER	DECAL



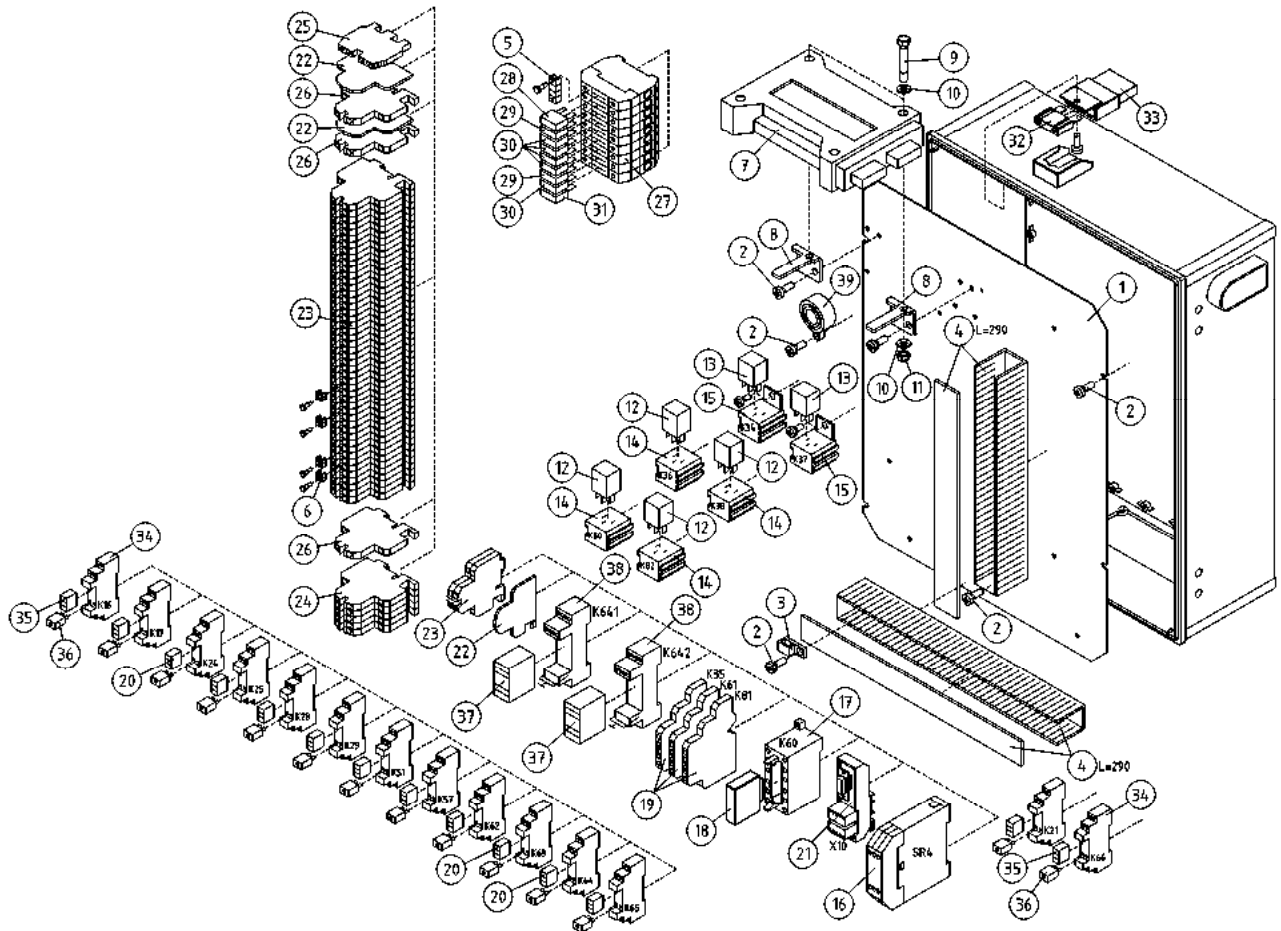
OSA DEL TEIL ITEM	VARAOSA NRO RESERVDLS NR ERSATZTEIL NR PART NR	KPL OSAN NIMI ANTAL ANZAHL QTY	BENÄMNING	BENENNUNG	DESCRIPTION
LCB-KESKUS					
1	4CC1311	1	ASENNUSLEVY, LCB KESKUS		
2	M0511.034	14	URARUUVI M5 X 8, DIN7985Z		
3	48.3383	1	VEDONPOISTAJA PANDUIT		
4	48.32047	2	KAAPELIKANAVA 40X60		
5	48.32058	1	YHDYSSILTA		
6	48.3560	1	YHDYSSILTA 10 NAP.		
7	48.19178	1	MODULI 11130954		
8	4CB3372	2	MODULIN KIINNIKE		
9	M0624	2	RUUVI M6 X 60, DIN931(8.8)		
10	M0609	4	ALUSLAATTA M6, DIN125		
11	M0600.001	2	LUKITUSMUTTERI M6, DIN985(8)		
12	48.650	4	RELE, VAIHTORELE		
13	48.2277	2	RELE, KYTKENTÄRELE		
14	48.2048	4	RELEKANTA, AUTORELE		
15	48.3443	2	RELEEN KANTA		
16	48.2264	1	TURVARELE		
17	48.19038	1	RELEENKANTA		
18	48.19037	1	RELE		
19	48.19204	3	RELE 12VDC ABB		
20	48.19152	3	RELE, KULLATTU SONG CHUAN		
21	4CB5991	1	D-LIITINMODULI		
22	48.3558	4	RIVILITIN PÄÄTYLEVY		
23	48.3557	46	RIVILITIN 2-KERROS		
24	48.3559	5	RIVILITIN 2-KERROS		
25	48.3455	1	RIVILITIN KEVI (2-KERROS.)		
26	48.32042	3	RIVILITIN 2-KERROS		
27	48.32056	9	SULAKELIITIN		
28	48.3056	3	LAATTASULAKE		
29	48.3048	5	LAATTASULAKE 15A		
30	48.3032	6	LAATTASULAKE 10A		
LCB-CENTRAL					
			MONTERINGSPLÅT		
			SKRUV		
			DRAGAVLASTNING		
			KABELKANAL 40X60		
			FÖRBINDELSBRO		
			FÖRBINDELSBRO		
			MODUL		
			FÄSTE		
			SKRUV		
			BRICKA		
			MUTTER		
			RELÄ, VÄXEL		
			RELÄ, KOPPLING		
			RELÄ, HÄLLARE		
			RELÄ, HÄLLARE		
			SKYDDRELÄ SR3,SR3		
			RELÄET		
			RELÄ		
			RELÄ 12V DC		
			RELÄ		
			KOPPLING		
			UTTAGSSPLINT		
			UTTAGSSPLINT		
			UTTAGSSPLINT		
			UTTAGSSPLINT		
			UTTAGSSPLINT		
			KOPPLING		
			SÄKRINGSKOPPLING		
			PLATTSÄKRING		
			PLATTSÄKRING 15A		
			PLATTSÄKRING 10A		
LCB-ZENTRALE					
			MONTAGEPLATTE		
			SCHRAUBE		
			VERANKERUNG		
			KABELTROG 40X60		
			VERBINDUNGSBRÜCKE		
			VERBINDUNGSBRÜCKE		
			MODUL 10100900		
			HALTBÜGEL		
			SCHRAUBE		
			UNTERLEGSCHIBE		
			MUTTER		
			SCHALTRELAIS		
			SCHALTRELAIS		
			RELAIS, HALTER		
			RELAIS, HALTER		
			SICHERHEITRELAIS		
			RELAIS PLATZ		
			RELAIS		
			RELAIS 12V DC		
			RELAIS		
LCB-CENTRE					
			INSTALLATION PLATE		
			SCREW		
			CABLE CLAMP		
			CABLE CONDUIT		
			CONNECTING BRIDGE		
			CONNECTING BRIDGE		
			MODULE		
			CLAMP		
			SCREW		
			WASHER		
			LOCK NUT		
			RELAY		
			CONNECTION RELAY		
			RELAY, HEAD		
			RELAY, HEAD		
			RELAY, SAFETY SR3,SR3		
			RELAY POSITION		
			RELAY		
			RELAY 12V DC		
			RELAY		
			CONNECTOR		
			TERMINAL BLOCK, END PLATE		
			TERMINAL BLOCK		
			TERMINAL BLOCK		
			TERMINAL BLOCK		
			TERMINAL BLOCK		
			FUSE CONNECTOR		
			FUSE		
			FUSE		
			FUSE		



OSA DEL TEIL ITEM	VARAOSA NRO RESERVDLS NR ERSATZTEIL NR PART NR	KPL OSAN NIMI ANTAL ANZAHL QTY	BENÄMNING	BENENNUNG	DESCRIPTION	
			LCB-KESKUS	LCB-CENTRAL	LCB-ZENTRALE	LCB-CENTRE
31	48.3049	3	LAATTASULAKE 3A	SÄKRING HÄLLARE	FLACHSTECKSICHERUNG	PLUG-IN FUSE
32	48.3061	3	LAATTASULAKE MAXI 50A 32V	PLATTSÄKRING	SICHERUNG	FUSE
33	48.3062	1	SULAKEPESÄ MAXI	SÄKRINGSDOSA	SULAKEPESÄ MEGA FUSE	FUSE BOX
34	48.2370	11	RELEEN KANTA	RELÄ, HÄLLARE	RELAIS, HALTER	RELAY, HEAD
35	48.2368	8	RELE SCHRACK	RELÄ, SONGCHUAN	RELAIS PCP 171G1	RELAY PCP 171G1
36	48.2369	11	RELE, LED+SUOJAUSDIODI (6-24VDC)	LED+SKYDDSDIOD	LED+SCHUTZDIODE	LED+PROTECTIVE DIODE
37	48.2282	2	RELE, KYTKENTÄ	RELÄ, KOPPLING	SCHALTRELAIS	CONNECTION RELAY
38	48.2283	2	RELEEN KANTA	RELÄ, HÄLLARE	RELAIS, HALTER	RELAY, HEAD
39	48.0108	1	ÄÄNIMERKINANTOLAITE PIEZO	LJUDSIGNAL	HUPE	SIGNAL HORN



OSA DEL TEIL ITEM	VARAOSA NRO RESERVDLS NR ERSATZTEIL NR PART NR	KPL OSAN NIMI ANTAL QTY	BENÄMNING	BENENNUNG	DESCRIPTION
LCB-KESKUS, OPTIO					
1	4CC1311	1	ASENNUSLEVY, LCB KESKUS	MONTIERUNGSPLATZ	INSTALLATION PLATTE
2	M0511.034	14	URARUUVI M5 X 8, DIN7985Z	SKRUV	SCHRAUBE
3	48.3383	1	VEDONPOISTAJA PANDUIT	DRAGAVLASTNING	VERANKERUNG
4	48.32047	2	KAAPELIKANAVA 40X60	KABELKANAL 40X60	KABELTROG 40X60
5	48.32058	1	YHDYSSILTA	FÖRBINDELSEBRO	VERBINDUNGSBRÜCKE
LCB-CENTRAL, OPTION					
6	48.3560	1	YHDYSSILTA 10 NAP.	FÖRBINDELSEBRO	VERBINDUNGSBRÜCKE
7	48.19178	1	MODULI 11130954	MODUL	MODUL 10100900
8	4CB3372	2	MODULIN KIINNIKE	FÄSTE	HALTBÜGEL
9	M0624	2	RUUVI M6 X 60, DIN931(8.8)	SKRUV	SCHRAUBE
10	M0609	4	ALUSLAATTA M6, DIN125	BRICKA	UNTERLEGSCHIBE
11	M0600.001	2	LUKITUSMUTTERI M6, DIN985(8)	MUTTER	MUTTER
12	48.650	4	RELE, VAIHTORELE	RELÄ, VÄXEL	SCHALTRELAIS
13	48.2277	2	RELE, KYTKENTÄRELE	RELÄ, KOPPLING	SCHALTRELAIS
14	48.2048	4	RELEKANTA, AUTORELE	RELÄ, HÄLLARE	RELAIS, HALTER
15	48.3443	2	RELEEN KANTA	RELÄ, HÄLLARE	RELAIS, HALTER
16	48.2264	1	TURVARELE	SKYDDRELÄ SR3,SR3	SICHERHEITRELAIS
17	48.19038	1	RELEENKANTA	RELÄET	RELAIS PLATZ
18	48.19037	1	RELE	RELÄ	RELAIS
19	48.19204	3	RELE 12VDC ABB	RELÄ 12V DC	RELAIS 12V DC
20	48.19152	3	RELE, KULLATTU SONG CHUAN	RELÄ	RELAIS
21	4CB5991	1	D-LIITINMODULI	KOPPLING	KLEMMLEISTE KEVI
22	48.3558	4	RIVILITIN PÄÄTYLEVY	UTTAGSSPLINT	ENDPLATTE,KLEMMLEIST
23	48.3557	46	RIVILITIN 2-KERROS	UTTAGSSPLINT	KLEMMLEISTE
24	48.3559	5	RIVILITIN 2-KERROS	UTTAGSSPLINT	KLEMMLEISTE
25	48.3455	1	RIVILITIN KEVI (2-KERROS.)	UTTAGSSPLINT	KLEMMLEISTE KEVI
26	48.32042	3	RIVILITIN 2-KERROS	UTTAGSSPLINT	KLEMMLEISTE
27	48.32056	9	SULAKELIITIN	SÄKRINGSKOPPLING	SICHERUNGSKLEMMLE
28	48.3056	3	LAATTASULAKE	PLATTSÄKRING	SICHERUNG
29	48.3048	5	LAATTASULAKE 15A	PLATTSÄKRING 15A	LAATTASULAKE 15A
30	48.3032	6	LAATTASULAKE 10A	PLATTSÄKRING 10A	SICHERUNG 10A



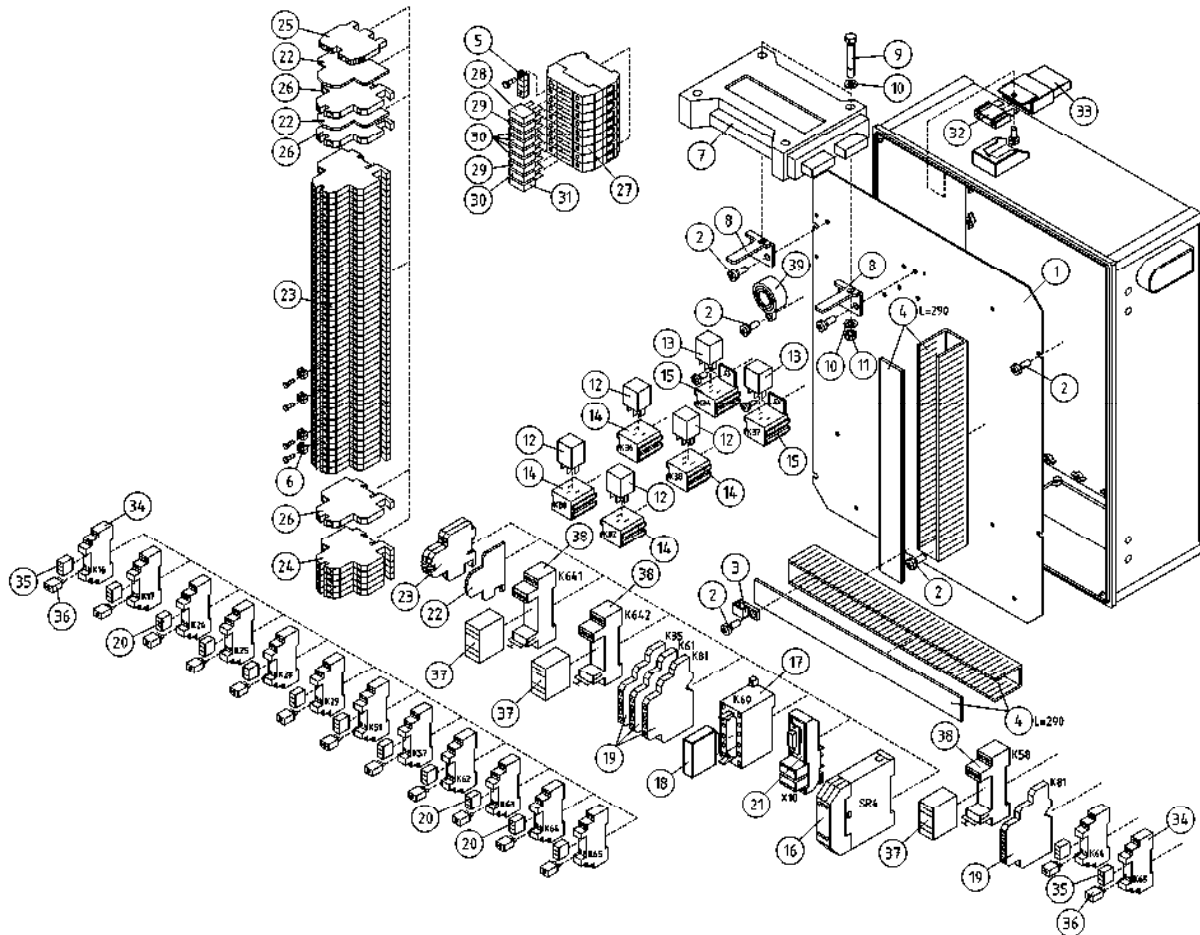
OSA VARAOSA NRO KPL OSAN NIMI
 DEL RESERVDLS NR ANTAL
 TEIL ERSATZTEIL NR ANZAHL
 ITEM PART NR QTY

BENÄMNING

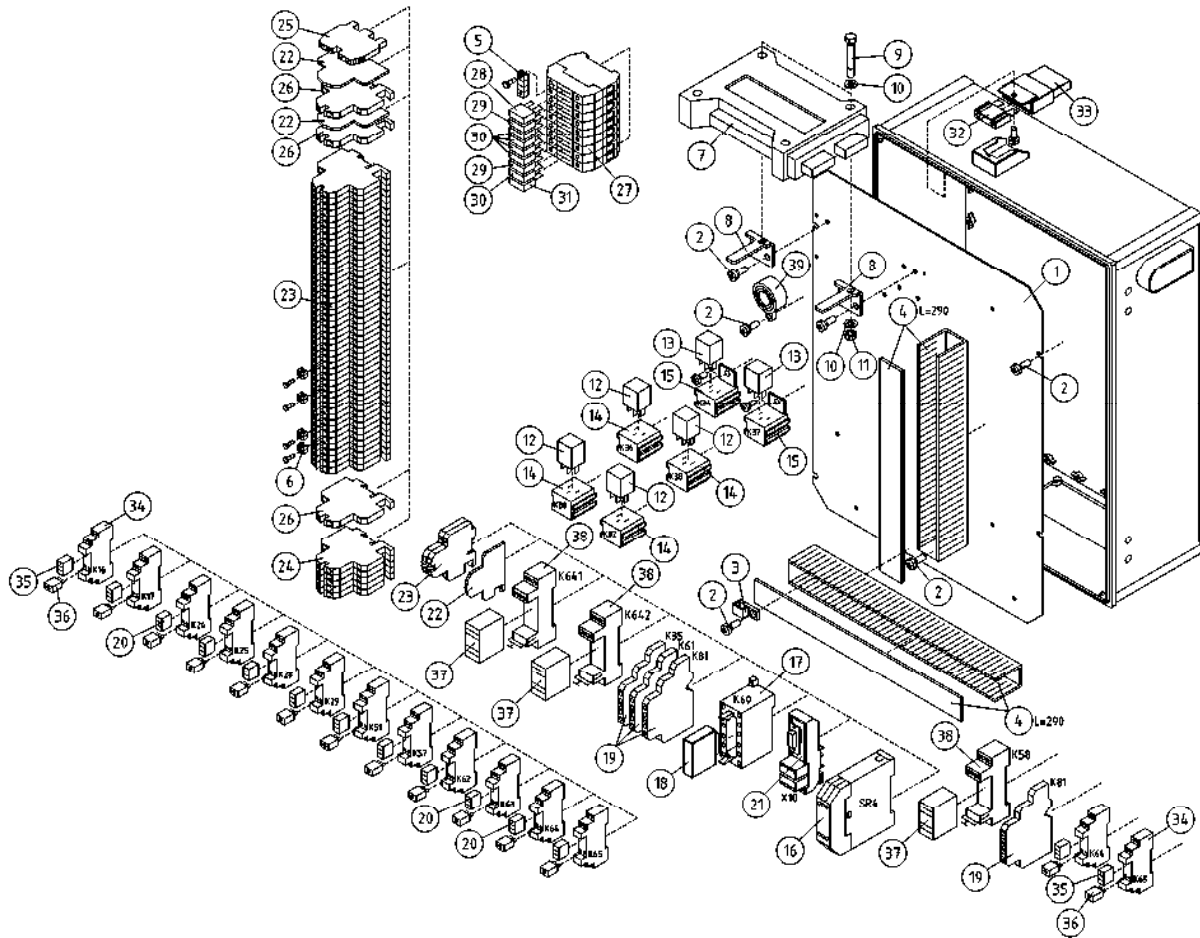
BENENNUNG

DESCRIPTION

LCB-KESKUS, OPTIO		LCB-CENTRAL, OPTION		LCB-ZENTRALE, OPTION		LCB-CENTRE, OPTION											
31	48.3049	3	LAATTASULAKE 3A	SÄKRING HÄLLARE	FLACHSTECKSICHERUNG	31	48.3049	3	LAATTASULAKE 3A	SÄKRING HÄLLARE	FLACHSTECKSICHERUNG	31	48.3049	3	LAATTASULAKE 3A	SÄKRING HÄLLARE	FLACHSTECKSICHERUNG
32	48.3061	3	LAATTASULAKE MAXI 50A 32V	PLATTSÄKRING	SICHERUNG	32	48.3061	3	LAATTASULAKE MAXI 50A 32V	PLATTSÄKRING	SICHERUNG	32	48.3061	3	LAATTASULAKE MAXI 50A 32V	PLATTSÄKRING	SICHERUNG
33	48.3062	1	SULAKEPESÄ MAXI	SÄKRINGSDOSA	SULAKEPESÄ MEGA FUSE	33	48.3062	1	SULAKEPESÄ MAXI	SÄKRINGSDOSA	SULAKEPESÄ MEGA FUSE	33	48.3062	1	SULAKEPESÄ MAXI	SÄKRINGSDOSA	SULAKEPESÄ MEGA FUSE
34	48.2370	14	RELEEN KANTA	RELÄ, HÄLLARE	RELAIS, HALTER	34	48.2370	14	RELEEN KANTA	RELÄ, HÄLLARE	RELAIS, HALTER	34	48.2370	14	RELEEN KANTA	RELÄ, HÄLLARE	RELAIS, HALTER
35	48.2368	11	RELE SCHRACK	RELÄ, SONGCHUAN	RELAIS PCP 171G1	35	48.2368	11	RELE SCHRACK	RELÄ, SONGCHUAN	RELAIS PCP 171G1	35	48.2368	11	RELE SCHRACK	RELÄ, SONGCHUAN	RELAIS PCP 171G1
36	48.2369	14	RELE, LED+SUOJAUSDIODI (6-24VDC)	LED+SKYDDSDIOD	LED+SCHUTZDIODE	36	48.2369	14	RELE, LED+SUOJAUSDIODI (6-24VDC)	LED+SKYDDSDIOD	LED+SCHUTZDIODE	36	48.2369	14	RELE, LED+SUOJAUSDIODI (6-24VDC)	LED+SKYDDSDIOD	LED+SCHUTZDIODE
37	48.2282	2	RELE, KYTKENTÄ	RELÄ, KOPPLING	SCHALTRELAIS	37	48.2282	2	RELE, KYTKENTÄ	RELÄ, KOPPLING	SCHALTRELAIS	37	48.2282	2	RELE, KYTKENTÄ	RELÄ, KOPPLING	SCHALTRELAIS
38	48.2283	2	RELEEN KANTA	RELÄ, HÄLLARE	RELAIS, HALTER	38	48.2283	2	RELEEN KANTA	RELÄ, HÄLLARE	RELAIS, HALTER	38	48.2283	2	RELEEN KANTA	RELÄ, HÄLLARE	RELAIS, HALTER
39	48.0108	1	ÄÄNIMERKINANTOLAITE PIEZO	LJUDSIGNAL	HUPE	39	48.0108	1	ÄÄNIMERKINANTOLAITE PIEZO	LJUDSIGNAL	HUPE	39	48.0108	1	ÄÄNIMERKINANTOLAITE PIEZO	LJUDSIGNAL	HUPE



OSA DEL TEIL ITEM	VARAOSA NRO RESERVDLS NR ERSATZTEIL NR PART NR	KPL OSAN NIMI ANTAL ANZAHL QTY	BENÄMNING	BENENNUNG	DESCRIPTION
LCB-KESKUS, OPTIO					
1	4CC1311	1	ASENNUSLEVY, LCB KESKUS	MONTAGEPLÄT	INSTALLATION PLATE
2	M0511.034	14	URARUUVI M5 X 8, DIN7985Z	SKRUV	SCRAUBE
3	48.3383	1	VEDONPOISTAJA PANDUIT	DRAGAVLASTNING	CABLE CLAMP
4	48.32047	2	KAAPELIKANAVA 40X60	KABELKANAL 40X60	CABLE CONDUIT
5	48.32058	1	YHDYSSILTA	FÖRBINDELSBRO	CONNECTING BRIDGE
LCB-CENTRAL, OPTION					
6	48.3560	1	YHDYSSILTA 10 NAP.	FÖRBINDELSBRO	CONNECTING BRIDGE
7	48.19178	1	MODULI 11130954	MODUL	MODULE
8	4CB3372	2	MODULIN KIINNIKE	FÄSTE	CLAMP
9	M0624	2	RUUVI M6 X 60, DIN931(8.8)	SKRUV	SCRAUBE
10	M0609	4	ALUSLAATTA M6, DIN125	BRICKA	UNTERLEGSCHIEBE
11	M0600.001	2	LUKITUSMUTTERI M6, DIN985(8)	MUTTER	LOCK NUT
12	48.650	4	RELE, VAIHTORELE	RELÄ, VÄXEL	RELAY
13	48.2277	2	RELE, KYTKENTÄRELE	RELÄ, KOPPLING	CONNECTION RELAY
14	48.2048	4	RELEKANTA, AUTORELE	RELÄ, HÄLLARE	RELAY, HEAD
15	48.3443	2	RELEEN KANTA	RELÄ, HÄLLARE	RELAY, HEAD
16	48.2264	1	TURVARELE	SKYDDRELÄ SR3,SR3	RELAY,SAFETY SR3,SR3
17	48.19038	1	RELEENKANTA	RELÄET	RELAY POSITION
18	48.19037	1	RELE	RELÄ	RELAY
19	48.19204	4	RELE 12VDC ABB	RELÄ 12V DC	RELAY 12V DC
20	48.19152	3	RELE, KULLATTU SONG CHUAN	RELÄ	RELAY
21	4CB5991	1	D-LIITINMODULI	KOPPLING	CONNECTOR
22	48.3558	4	RIVILITIN PÄÄTYLEVY	UTTAGSSPLINT	TERMINAL BLOCK, END PLATE
23	48.3557	46	RIVILITIN 2-KERROS	UTTAGSSPLINT	TERMINAL BLOCK
24	48.3559	5	RIVILITIN 2-KERROS	UTTAGSSPLINT	TERMINAL BLOCK
25	48.3455	1	RIVILITIN KEVI (2-KERROS.)	UTTAGSSPLINT	TERMINAL BLOCK
26	48.32042	3	RIVILITIN 2-KERROS	UTTAGSSPLINT	TERMINAL BLOCK
27	48.32056	9	SULAKELIITIN	SÄKRINGSKOPPLING	FUSE CONNECTOR
28	48.3056	3	LAATTASULAKE	PLATTSÄKRING	FUSE
29	48.3048	5	LAATTASULAKE 15A	PLATTSÄKRING 15A	FUSE
30	48.3032	6	LAATTASULAKE 10A	PLATTSÄKRING 10A	FUSE



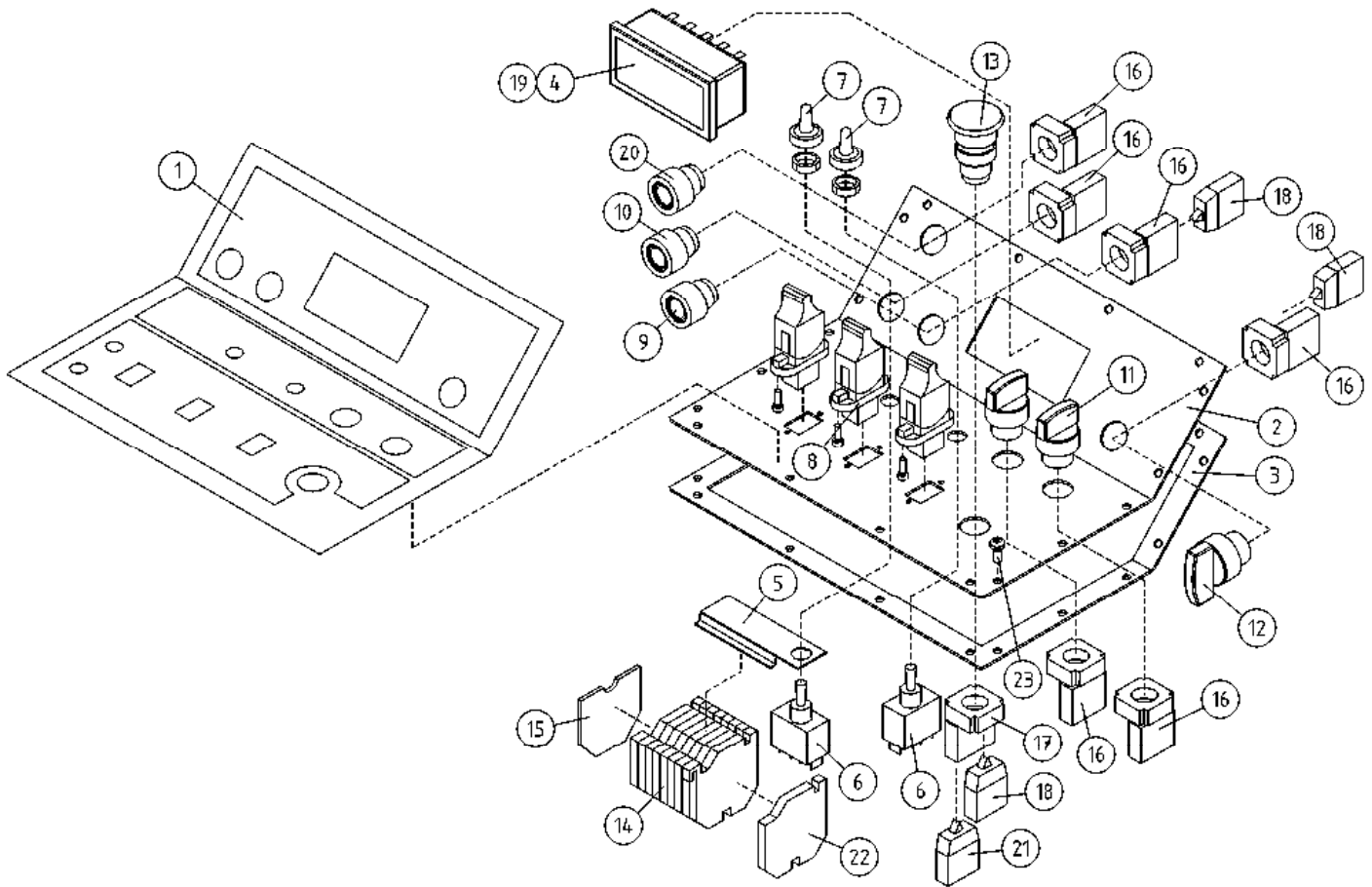
OSA VARAOSA NRO KPL OSAN NIMI
 DEL RESERVDLS NR ANTAL
 TEIL ERSATZTEIL NR ANZAHL
 ITEM PART NR QTY

BENÄMNING

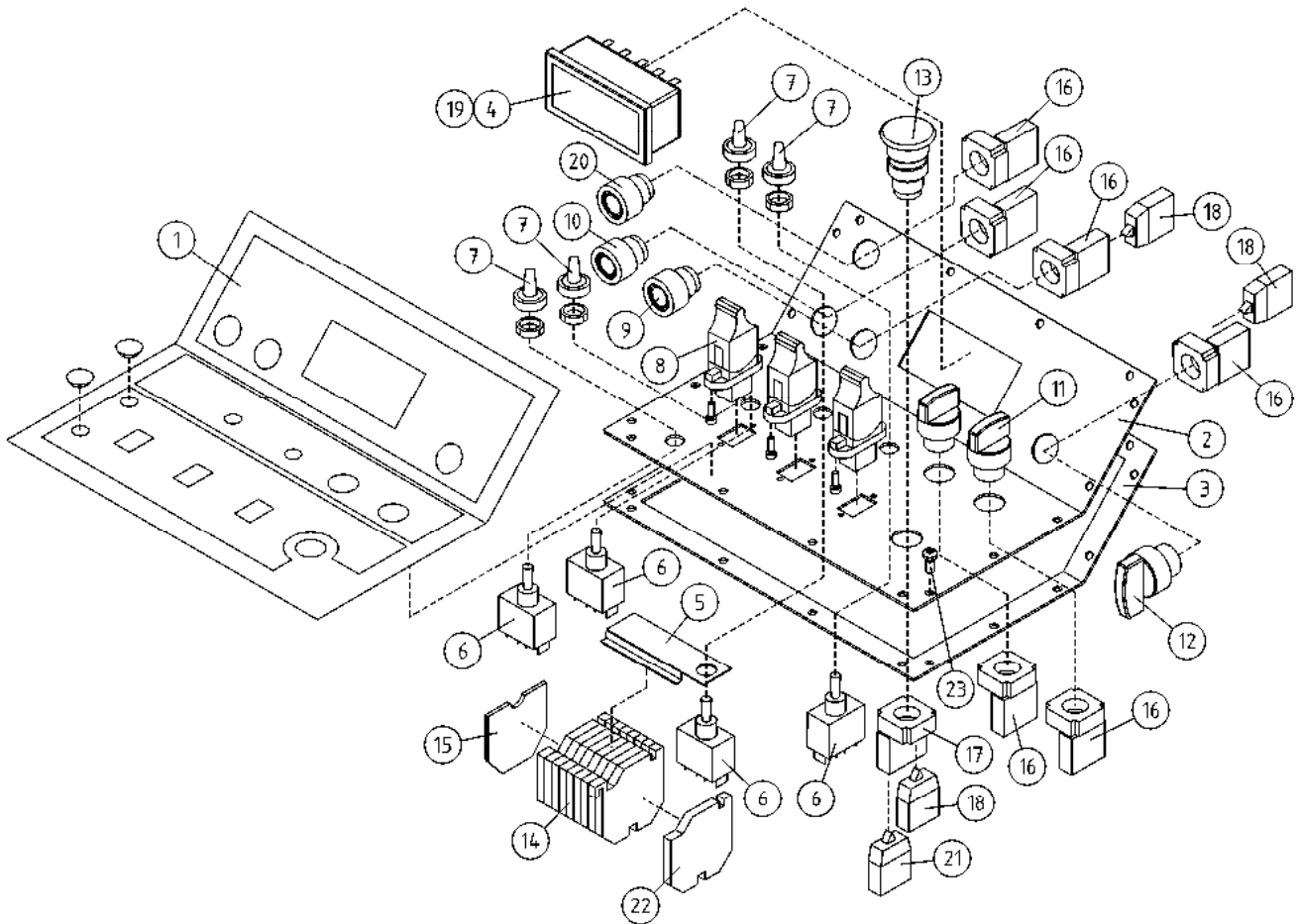
BENENNUNG

DESCRIPTION

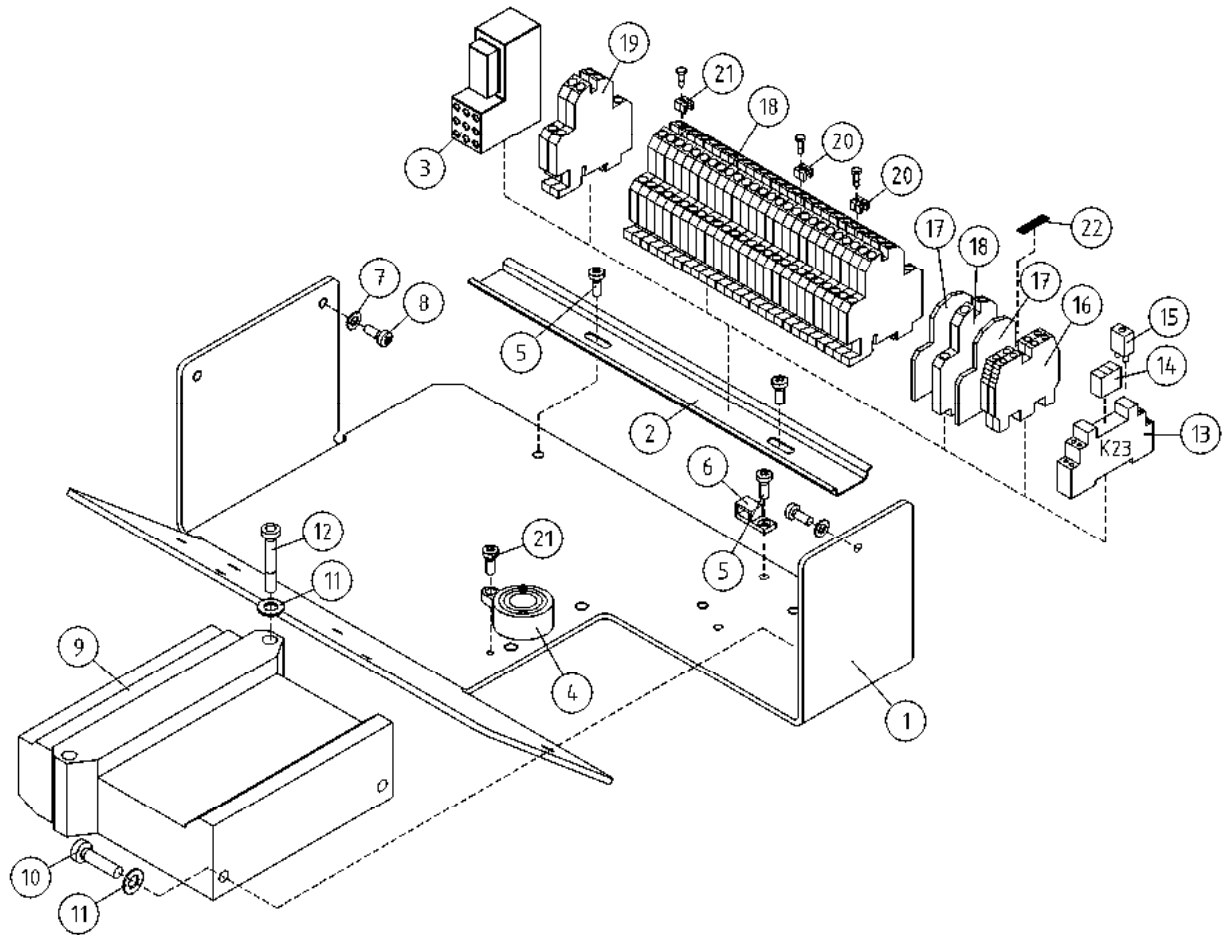
LCB-KESKUS, OPTIO		LCB-CENTRAL, OPTION		LCB-ZENTRALE, OPTION		LCB-CENTRE, OPTION	
31	48.3049	3	LAATTASULAKE 3A	SÄKRING HÄLLARE	FLACHSTECKSICHERUNG	PLUG-IN FUSE	
32	48.3061	3	LAATTASULAKE MAXI 50A 32V	PLATTSÄKRING	SICHERUNG	FUSE	
33	48.3062	1	SULAKEPESÄ MAXI	SÄKRINGSDOSA	SULAKEPESÄ MEGA FUSE	FUSE BOX	
34	48.2370	14	RELEEN KANTA	RELÄ, HÄLLARE	RELAIS, HALTER	RELAY, HEAD	
35	48.2368	11	RELE SCHRACK	RELÄ, SONGCHUAN	RELAIS PCP 171G1	RELAY PCP 171G1	
36	48.2369	14	RELE, LED+SUOJAUSDIODI (6-24VDC)	LED+SKYDDSDIOD	LED+SCHUTZDIODE	LED+PROTECTIVE DIODE	
37	48.2282	3	RELE, KYTKENTÄ	RELÄ, KOPPLING	SCHALTRELAIS	CONNECTION RELAY	
38	48.2283	3	RELEEN KANTA	RELÄ, HÄLLARE	RELAIS, HALTER	RELAY, HEAD	
39	48.0108	1	ÄÄNIMERKINANTOLAITE PIEZO	LJUDSIGNAL	HUPE	SIGNAL HORN	



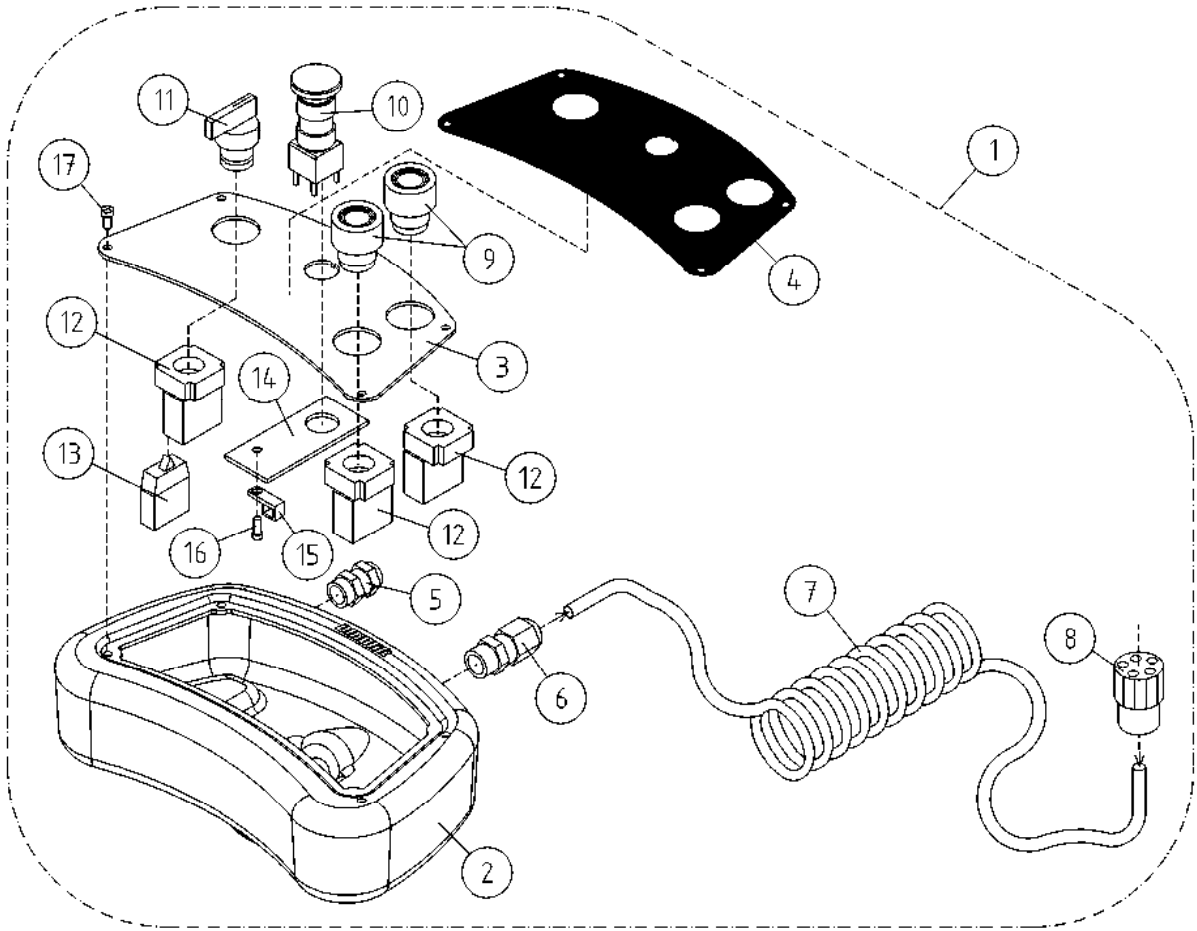
OSA DEL TEIL ITEM	VARAOSA NRO RESERVEDELS NR ERSATZTEIL NR PART NR	KPL ANTAL ANZAHL QTY	OSAN NIMI	BENÄMNING	BENENNUNG	DESCRIPTION
			UCB-OHJAUSKESKUKSEN KANSI	UCB-LOCK FÖR ELCENTRAL	UCB-DECKEL FÜR BEDIENZENTRAL	UCB-UPPER CONTROL PANEL
1	54.1624	1	TARRA	DEKAL	AUFKLEBER	DECAL
2	3CC1319	1	PANEELI OHJAUSKESKUS	PANEL	PANEEL	PANEL
3	4CB1725	1	TIIVISTE OHJAUSPANELI	TÄTNING	DICHTUNG	GASKET
4	48.0160	1	MERKKIVALOKEHYS	SIGNALLAMPANS RAM	SIGNALLAMPEN RAHMEN	SIGNAL LIGHT FRAME
5	4CB3864	1	KIINNIKE, POTENTIOMETRI	FÄSTE, POTENTIOMETER	BEFESTIGUNG, POTENTIOMETER	CLAMP
6	48.616	2	VIPUKYTKIN	SPAKKOPPLING	HEBELSCHALTER	LEVER SWITCH
7	48.1055	2	SUOJUSKUMI VIPUKYTKIMELLE	GUMMISKYDD	SCHUTZGUMMI	COVER RUBBER
8	48.19026	3	JOYSTICK DANFOSS	JOYSTICK	JOYSTICK	JOYSTICK
9	48.2335	1	PAINIKEOSA KELTAINEN	STRÖMSTÄLLARE, GUL	DRUCKKNOPF, GELB	BUTTON, YELLOW
10	48.2309	1	PAINIKEOSA VIHREÄ	STRÖMSTÄLLARE, GRÖN	DRUCKKNOPF, GRÜN	BUTTON, GREEN
11	48.2304	2	VÄÄNTÖKYTKIN	VRIDKOPPLING	DREHSCHALTER	TURN SWITCH
12	48.2308	1	VÄÄNTÖKYTKIN	VRIDKOPPLING	DREHSCHALTER	TURN SWITCH
13	48.2311	1	PAINIKE HÄTÄSEIS LUK	STRÖMSTÄLLARE,NÖDSTO	DRUCKKNOPF,NOT-AUS	EMERG.STOP-B. +LOCK
14	48.681	8	RIVILITIN	UTTAGSSPLINT	KLEMMLEISTE	TERMINAL BLOCK
15	48.685	1	PÄÄTYLEVY	GAVELPLÅT	ENDPLATTE	END PLATE
16	48.2312	6	PAINIKERUNKO+KOSK.	STRÖMSTÄLLARRAM+KNAPP	RAHMEN DER TASTE	HOUSING + SWITCH
17	48.2313	1	PAINIKERUNKO+KOSK.	STRÖMSTÄLLARRAM+KNAPP	RAHMEN DER TASTE	HOUSING+SWITCH
18	48.2303	3	KYTKENTÄLOHKO	KOPPLINGSSEKTOR	KUPPLUNGSBLOCK	CONNECTION SEGMENT
19	48.0156	10	POLTTIMO, VALKOINEN	LJUS	LICHT	LIGHT BULB
20	48.2336	1	PAINIKEOSA SININEN	STRÖMSTÄLLARE, BLÅ	TASTE, BLAU	BUTTON, BLUE
21	48.2302	1	KYTKENTÄLOHKO	KOPPLINGSSEKTOR	KUPPLUNGSBLOCK	CONNECTION SEGMENT
22	48.19204	1	RELE 12VDC ABB	RELÄ 12V DC	RELAIS 12V DC	RELAY 12V DC
23	P0715.018	18	LEVYRUUVI 4,0 X 16, DIN7981	SKRUV	SCHRAUBE	SCREW



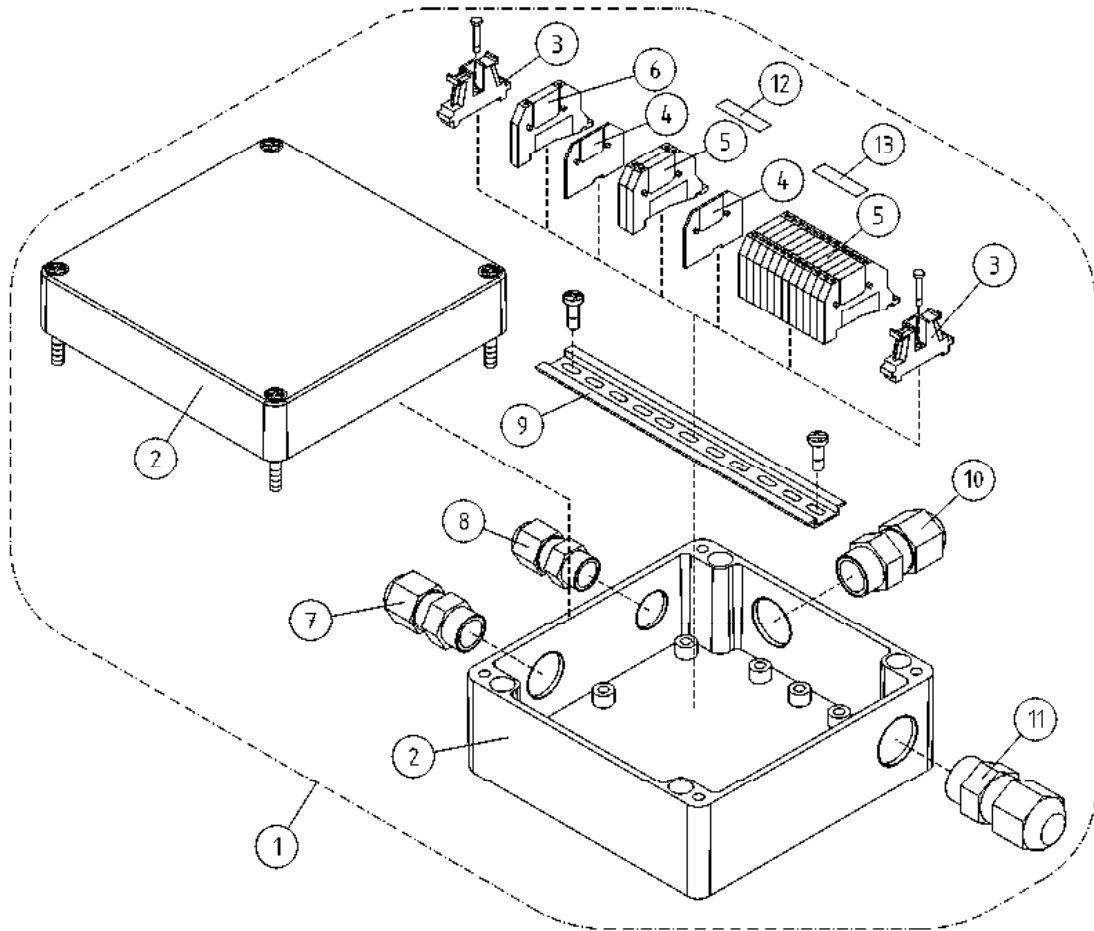
OSA DEL TEIL ITEM	VARAOSA NRO RESERVEDELS NR ERSATZTEIL NR PART NR	KPL OSAN NIMI ANTAL ANZAHL QTY	BENÄMNING	BENENNUNG	DESCRIPTION	
			UCB-OHJAUSKESKUKSEN KANSI, OPTIO	UCB-LOCK FÖR ELCENTRAL, OPTION	UCB-DECKEL FÜR BEDIENZENTRAL, OPTION	UCB-UPPER CONTROL PANEL, OPTION
1	54.1624	1	TARRA	DEKAL	AUFKLEBER	DECAL
2	3CC1319	1	PANEELI OHJAUSKESKUS	PANEL	PANEEL	PANEL
3	4CB1725	1	TIIVISTE OHJAUSPANELI	TÄTNING	DICHTUNG	GASKET
4	48.0160	1	MERKKIVALOKEHYS	SIGNALLAMPANS RAM	SIGNALLAMPEN RAHMEN	SIGNAL LIGHT FRAME
5	4CB3864	1	KIINNIKE, POTENTIOMETRI	FÄSTE, POTENTIOMETER	BEFESTIGUNG, POTENTIOMETER	CLAMP
6	48.616	4	VIPUKYTKIN	SPAKKOPPLING	HEBELSCHALTER	LEVER SWITCH
7	48.1055	4	SUOJUSKUMI VIPUKYTKIMELLE	GUMMISKYDD	SCHUTZGUMMI	COVER RUBBER
8	48.19026	3	JOYSTICK DANFOSS	JOYSTICK	JOYSTICK	JOYSTICK
9	48.2335	1	PAINIKEOSA KELTAINEN	STRÖMSTÄLLARE, GUL	DRUCKKNOPF, GELB	BUTTON, YELLOW
10	48.2309	1	PAINIKEOSA VIHREÄ	STRÖMSTÄLLARE, GRÖN	DRUCKKNOPF, GRÜN	BUTTON, GREEN
11	48.2304	2	VÄÄNTÖKYTKIN	VRIDKOPPLING	DREHSCHALTER	TURN SWITCH
12	48.2308	1	VÄÄNTÖKYTKIN	VRIDKOPPLING	DREHSCHALTER	TURN SWITCH
13	48.2311	1	PAINIKE HÄTÄISEIS LUK	STRÖMSTÄLLARE,NÖDSTO	DRUCKKNOPF,NOT-AUS	EMERG.STOP-B. +LOCK
14	48.681	8	RIVILITIN	UTTAGSSPLINT	KLEMMLEISTE	TERMINAL BLOCK
15	48.685	1	PÄÄTYLEVY	GAVELPLÅT	ENDPLATTE	END PLATE
16	48.2312	6	PAINIKERUNKO+KOSK.	STRÖMSTÄLLARRAM+KNAPP	RAHMEN DER TASTE	HOUSING + SWITCH
17	48.2313	1	PAINIKERUNKO+KOSK.	STRÖMSTÄLLARRAM+KNAPP	RAHMEN DER TASTE	HOUSING+SWITCH
18	48.2303	3	KYTKENTÄLOHKO	KOPPLINGSSEKTOR	KUPPLUNGSBLOCK	CONNECTION SEGMENT
19	48.0156	10	POLTTIMO, VALKOINEN	LJUS	LICHT	LIGHT BULB
20	48.2336	1	PAINIKEOSA SININEN	STRÖMSTÄLLARE, BLÅ	TASTE, BLAU	BUTTON, BLUE
21	48.2302	1	KYTKENTÄLOHKO	KOPPLINGSSEKTOR	KUPPLUNGSBLOCK	CONNECTION SEGMENT
22	48.19204	1	RELE 12VDC ABB	RELÄ 12V DC	RELAIS 12V DC	RELAY 12V DC
23	P0715.018	18	LEVYRUUVI 4,0 X 16, DIN7981	SKRUV	SCHRAUBE	SCREW



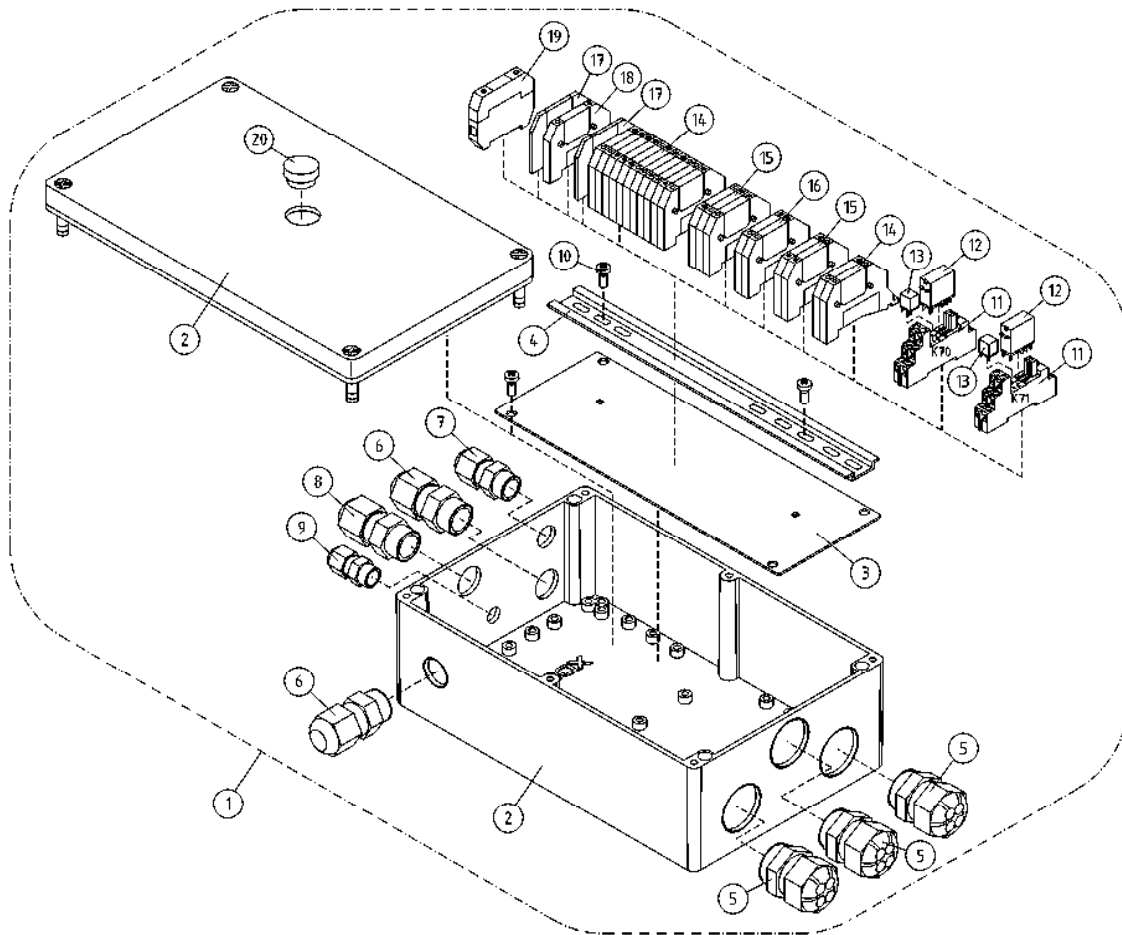
OSA DEL TEIL ITEM	VARAOSA NRO RESERVDLS NR ERSATZTEIL NR PART NR	KPL OSAN NIMI ANTAL ANZAHL QTY	BENÄMNING	BENENNUNG	DESCRIPTION	
			UCB-KORIKESKUS	UCB-PLATTFORM CENTRAL	UCB- KORBZENTRALE	UCB-PLATFORM CONTROL
1	3CB1815	1	OHJAUSPANEELIN POHJA	BOTTEN FÖR MANÖVERPANEL	BODEN DES STEUERPANEELS	CONTROL PANEL BOTTOM
2	4CA9791	1	LIITINKISKO NS35	FÖRBINDNINGSSKENA	VERBINDUNGSSCHIENE	CONNECTION RAIL
3	4CB5991	1	D-LIITINMODULI	KOPPLING	KLEMMLEISTE, KONTAKTHÜLSE	CONNECTOR
4	48.0108	1	ÄÄNIMERKINANTOLAITE PIEZO	LJUDSIGNAL	HUPE	SIGNAL HORN
5	M0511.034	4	URARUUVI M5 X 8, DIN7985Z	SKRUV	SCHRAUBE	SCREW
6	48.3383	1	VEDONPOISTAJA PANDUIT	DRAGAVLASTNING	VERANKERUNG	CABLE CLAMP
7	M0507	3	KORILAATTA M5, DIN9021	BRICKA	UNTERLEGSCHIEBE	WASHER
8	M0515.034	3	URARUUVI M5 X 16, DIN7985Z	SKRUV	SCHRAUBE	SCREW
9	48.19176	1	MODULI 11130919	MODUL	MODUL	MODULE
10	M0518.006	2	RUUVI M5 X 30, DIN912(8.8)	SKRUV	SCHRAUBE	SCREW
11	M0609	2	ALUSLAATTA M6, DIN125	BRICKA	UNTERLEGSCHIEBE	WASHER
12	M0523.006	2	RUUVI M5 X 55, DIN912(8.8)	SKRUV	SCHRAUBE	SCREW
13	48.2370	1	RELEEN KANTA	RELÄ, HÄLLARE	RELAIS, HALTER	RELAY, HEAD
14	48.2368	1	RELE SCHRACK	RELÄ, SONGCHUAN	RELAIS PCP 171G1	RELAY PCP 171G1
15	48.2369	1	RELE, LED+SUOJAUSDIODI (6-24VDC)	LED+SKYDDSDIOD	LED+SCHUTZDIODE	LED+PROTECTIVE DIODE
16	48.3455	2	RIVILIITIN KEVI (2-KERROS.)	UTTAGSSPLINT	KLEMMLEISTE KEVI	TERMINAL BLOCK
17	48.3558	2	RIVILIITIN PÄÄTYLEVY	UTTAGSSPLINT	ENDPLATTE, KLEMMLEIST	TERMINAL BLOCK, END PLATE
18	48.3557	23	RIVILIITIN 2-KERROS	UTTAGSSPLINT	KLEMMLEISTE	TERMINAL BLOCK
19	48.3559	2	RIVILIITIN 2-KERROS	UTTAGSSPLINT	KLEMMLEISTE	TERMINAL BLOCK
20	48.6054	6	YHDYSSILTA AB1-AL4	FÖRBINDELSEBRO	VERBINDUNGSBRÜCKE AB1-AL4	CONNECTING BRIDGE
21	M0312.002	1	URARUUVI M3 X 10, DIN84	SKRUV	SCHRAUBE	SCREW
22	48.32138	1	MERKINTÄKORTTI SALAMAKILPI	MARKERINGSKORT	MARKIERUNGSKARTE	MARKING CARD



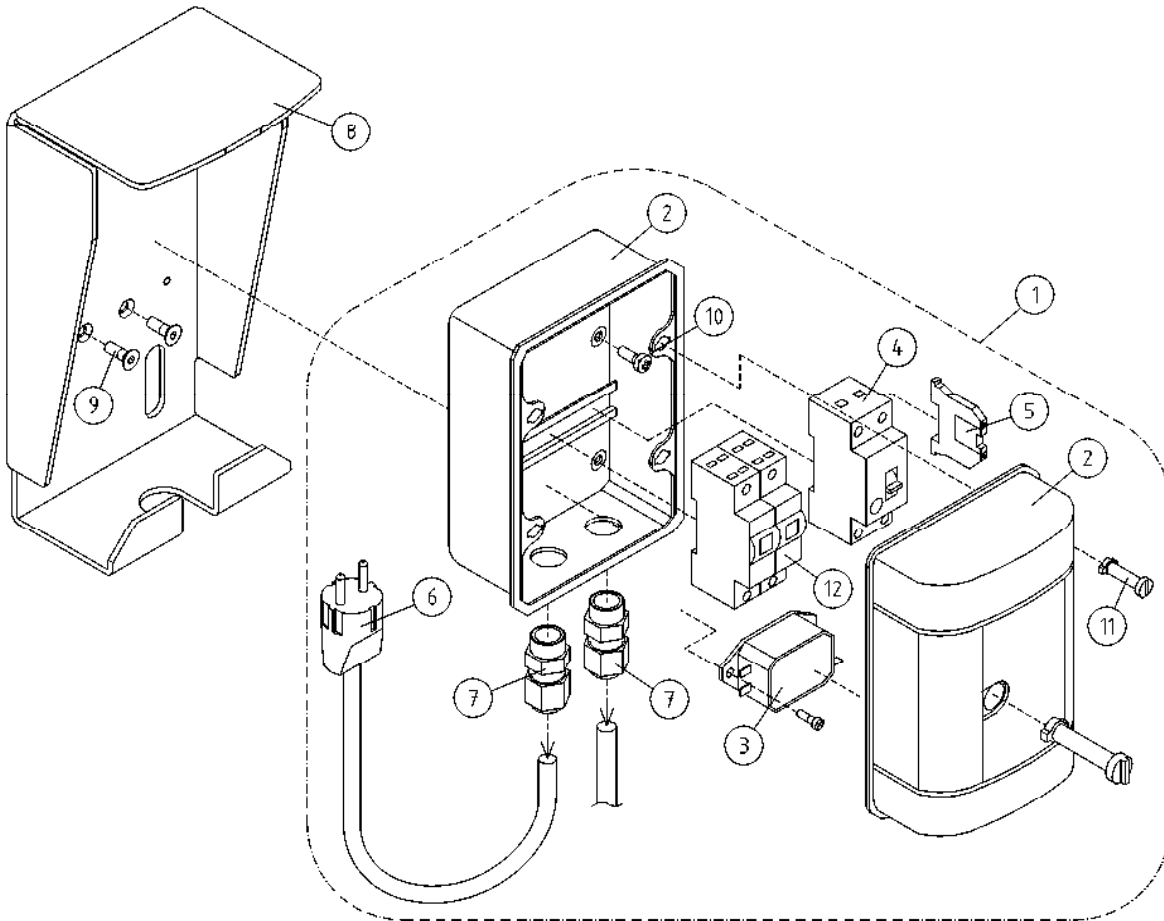
OSA DEL TEIL ITEM	VARAOSA NRO RESERVEDELS NR ERSATZTEIL NR PART NR	KPL ANTAL ANZAHL QTY	OSAN NIMI	BENÄMNING	BENENNUNG	DESCRIPTION
			DCB-AJOLAITE KAUKO-OHJAUS	DCB-DRIVSYSTEM FJÄRRMANÖVRERING	DCB-FAHRANORD DISTANZ STEUERUNG	DCB-DRIVE UNIT REMOTE CONTROL
1	DL8.384	1	DCB KESKUS XSE	DCB CENTRAL XSE	DCB ZENTRALE XSE	DCB CENTRE XSE
2	3CB8784	1	KOTELO	FJÄRRKONTROLL	FERNSTEUERGERÄT	REMOTE CONTROL BOX
3	4CB9327	1	LEVY, AJOLAITTEEN KAUKO-OHJAUS	PLÅT	PLATTE	PLATE
4	54.1507	1	TARRA	DEKAL	AUFKLEBER	DECAL
5	48.19197	1	PAINIKE APEM SULKEUTUVA	STRÖMSTÄLLARE	TASTE	BUTTON
6	48.3438	1	HOLKKITIIVISTE M20	TÄTNING	HÜLENDICHTUNG	CABLE GLAND
7	48.3794	1	POLYURETAANIKAAPELI ROBOTTIKAAPELI	KABEL	KABEL	CABLE
8	48.32166	1	LIITIN PINNARUNKO DEUTSCH	KOPPLING	KLEMME	CONNECTOR
9	48.2309	2	PAINIKEOSA VIHREÄ	STRÖMSTÄLLARE, GRÖN	DRUCKKNOPF, GRÜN	BUTTON, GREEN
10	48.19031	1	PAINIKE HÄTÄSEIS	STRÖMSTÄLLARE, NÖDSTOPP	NOT-AUS-TASTE	BUTTON, EMERGENCY STOP
11	48.2308	1	VÄÄNTÖKYTKIN	VRIDKOPPLING	DREHSCHALTER	TURN SWITCH
12	48.2312	3	PAINIKERUNKO+KOSK.	STRÖMSTÄLLARRAM+KNAPP	RAHMEN DER TASTE	HOUSING + SWITCH
13	48.2302	1	KYTKENTÄLOHKO	KOPPLINGSSEKTOR	KUPPLUNGSBLOCK	CONNECTION SEGMENT
14	4CB4105	1	VEDONPOISTAJA	DRAGAVLASTNING	VERANKERUNG	CABLE CLAMP
15	48.3383	1	VEDONPOISTAJA PANDUIT	DRAGAVLASTNING	VERANKERUNG	CABLE CLAMP
16	M0410.034	1	URARUUVI M4 X 6 (4), DIN7985Z	SKRUV	SCHRAUBE	SCREW
17	P0610.018	4	LEVYRUUVI 3,5 X 6, DIN7981	SKRUV	SCHRAUBE	SCREW



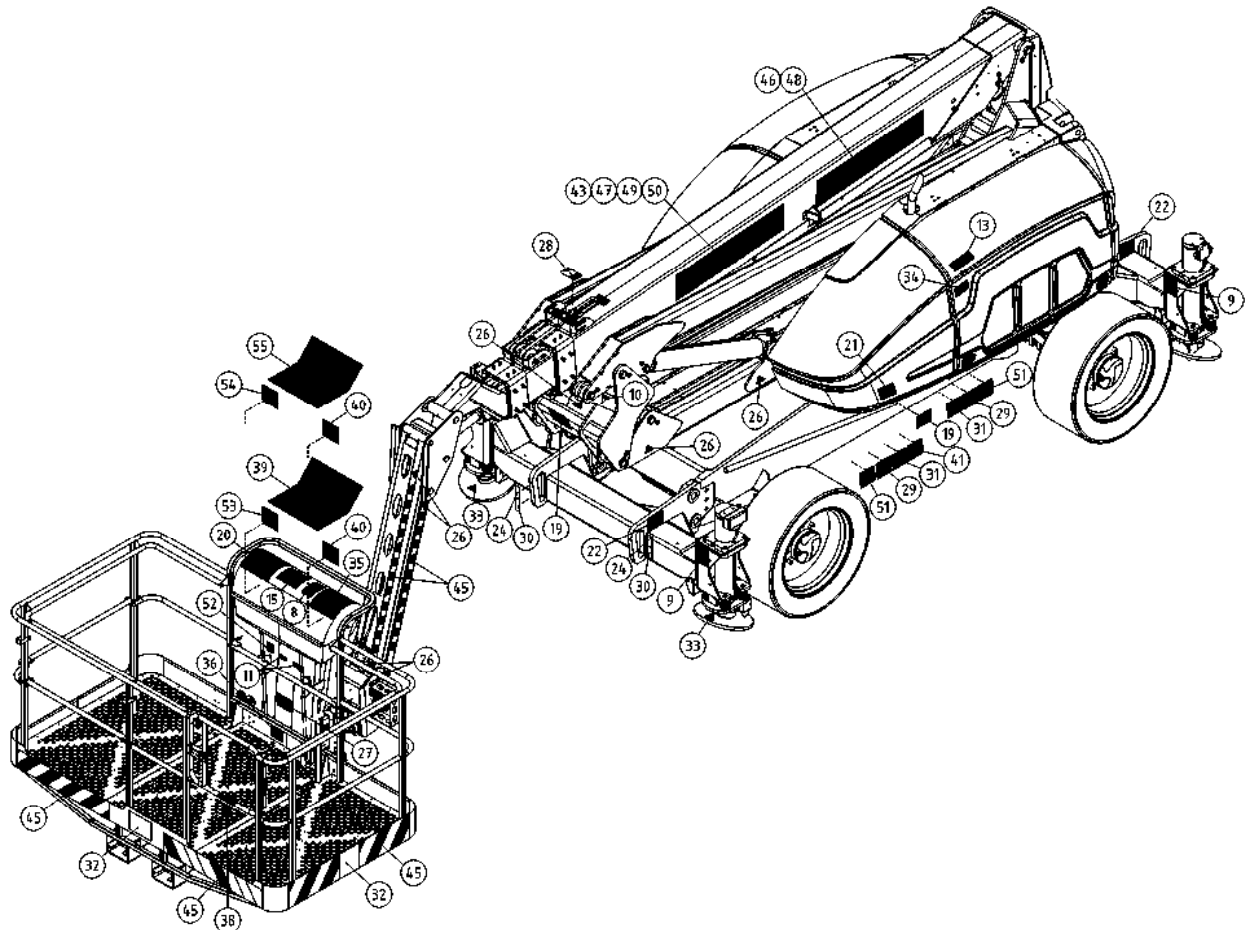
OSA DEL TEIL ITEM	VARAOSA NRO RESERVDLS NR ERSATZTEIL NR PART NR	KPL OSAN NIMI ANTAL ANZAHL QTY	BENÄMNING	BENENNUNG	DESCRIPTION	
			SÄHKÖKOTELO	KÄPA	GEHÄUSE	CAPSULE
1	DL8.417	1	ALUSTAJOHTOSARJAKOTELO XSE	LEDARKNIPPE FÖR CHASSIT	FAHRGESTELL. KABELGEHÄUSE	WIRE HARNESS HOUSING, CHASSIS
2	48.32043	1	KOTELO (ILMAN REIKIÄ)	KÄPA	GEHÄUSE (OHNE LÖCHER)	CAPSULE
3	48.2430	2	PÄÄTYPÜRISTIN 2074.2	GAVELSTÖD	ENDSTÜTZE	END BEARER
4	48.2431	2	PÄÄTYLEVY 3757.2	GAVELPLÄT	ENDBLECH 3757.2	END PLATE
5	48.2428	11	JOUSILIITIN 3585.2	ELASTISK KOPPLING 3585.2	FEDERKLEMME 3585.2	SPRING CONNECTOR
6	48.2429	1	RIVILIITIN KEVI 1064.2	UTTAGSSPLINT	KLEMMLEISTE KEVI 1064.2	TERMINAL BLOCK
7	48.3648	1	HOLKKITIIVISTE M16 (NW10)	TÄTNING	HÜSENDICHTUNG	CABLE GLAND
8	48.3439	1	HOLKKITIIVISTE M12	TÄTNING	HÜSENDICHTUNG	CABLE GLAND
9	4CB3594	1				
10	48.3438	1	HOLKKITIIVISTE M20	TÄTNING	HÜSENDICHTUNG	CABLE GLAND
11	48.3605	1	HOLKKITIIVISTE M25	TÄTNING	HÜSENDICHTUNG	CABLE GLAND
12	48.2432	1	MERKIT 1-10 4601.7	MÄRKEN 1-10 4601.7	MARKEN 1-10 4601.7	MARKINGS 1-10 4601.7
13	48.2433	1	MERKIT 11-20 4602.7	MÄRKEN 11-20 4602.7	MARKEN 11-20 4602.7	MARKINGS 11-20 4602.7



OSA DEL TEIL ITEM	VARAOSA NRO RESERVDLS NR ERSATZTEIL NR PART NR	KPL ANTAL ANZAHL QTY	OSAN NIMI	BENÄMNING	BENENNUNG	DESCRIPTION
			SÄHKÖKOTELO	KÄPA	GEHÄUSE	CAPSULE
1	DL8.396	1	CTB KESKUS XSE	CTB CENTRAL XSE	CTB ZENTRALE XSE	CTB CENTRE XSE
2	3CC2036	1	KOTELO	KÄPA	GEHÄUSE	CAPSULE
3	4CB6503	1	LEVY	PLÄT	PLATTE	PLATE
4	DL8.100	1	LIITINKISKO NS35	FÖRBINDNINGSSKENA	VERBINDUNGSSCHIENE	CONNECTION RAIL
5	48.3634	3	HOLKKITIIVISTE M32	TÄTNING	HÜSENDICHTUNG	CABLE GLAND
6	48.3649	2	HOLKKITIIVISTE M20 (NW17)	TÄTNING	HÜSENDICHTUNG	CABLE GLAND
7	48.32029	1	HOLKKITIIVISTE	TÄTNING	HÜSENDICHTUNG	CABLE GLAND
8	48.3438	1	HOLKKITIIVISTE M20	TÄTNING	HÜSENDICHTUNG	CABLE GLAND
9	48.3439	1	HOLKKITIIVISTE M12	TÄTNING	HÜSENDICHTUNG	CABLE GLAND
10	MO510.034	2	URARUUVI M5 X 6, DIN7985Z	SKRUV	SCHRAUBE	SCREW
11	48.2370	2	RELEEN KANTA	RELÄ, HÄLLARE	RELAIS, HALTER	RELAY, HEAD
12	48.2368	2	RELE SCHRACK	RELÄ, SONGCHUAN	RELAIS PCP 171G1	RELAY PCP 171G1
13	48.2369	2	RELE, LED+SUOJAUSDIODI (6-24VDC)	LED+SKYDDSDIOD	LED+SCHUTZDIODE	LED+PROTECTIVE DIODE
14	48.3557	14	RIVILIITIN 2-KERROS	UTTAGSSPLINT	KLEMMLEISTE	TERMINAL BLOCK
15	48.32042	5	RIVILIITIN 2-KERROS	UTTAGSSPLINT	KLEMMLEISTE	TERMINAL BLOCK
16	48.3559	2	RIVILIITIN 2-KERROS	UTTAGSSPLINT	KLEMMLEISTE	TERMINAL BLOCK
17	48.3558	2	RIVILIITIN PÄÄTYLEVY	UTTAGSSPLINT	ENDPLATTE, KLEMMLEIST	TERMINAL BLOCK, END PLATE
18	48.32138	1	MERKINTÄKORTTI SALAMAKILPI	MARKERINGSKORT	MARKIERUNGSKARTE	MARKING CARD
19	48.3455	1	RIVILIITIN KEVI (2-KERROS.)	UTTAGSSPLINT	KLEMMLEISTE KEVI	TERMINAL BLOCK
20	48.2351	1	TULPPA KONDENSSI	PROPP	STOPFEN	PLUG



OSA DEL TEIL ITEM	VARAOSA NRO RESERVDLS NR ERSATZTEIL NR PART NR	KPL OSAN NIMI ANTAL ANZAHL QTY	BENÄMNING	BENENNUNG	DESCRIPTION	
			VIKAVIRTASUOJAKYTKIN	JORDFELSBRYTARE	FEHLERSTROMSCHUTZSCALTER	FAULT CURRENT SAFETY SWITCH
1	4CB6239	1	VIKAVIRTAKOTELO RXTII 230V	JORDFELSBRYTARHUS	FEHLERSTROMSCHUTZGEHÄUSE EMC	FAULT CURRENT BOX EMC, COMPLETE
2	48.3670	1	VIKAVIRTAKOTELO	KÄPA	GEHÄUSE	CAPSULE
3	48.2450	1	SUODATIN EMC	FILTER EMC	FILTER EMC	FILTER EMC
4	48.2128	1	VIKAVIRTASUOJAKYTKIN MOELLER	JORDFELSBRYTARE	FEHLERSTROMSCHUTZSC	FAULT CURR.SAFETY SW
5	48.683	1	RIVILITIN KEVI	UTTAGSSPLINT	ERDANSSCHLUSS	EARTH TERMINAL
6	48.2387	1	PISTOTULPPA 230VAC	PLUGG	STECKER	PLUG
7	48.3438	2	HOLKKITIIVISTE M20	TÄTNING	HÜLSENDICHTUNG	CABLE GLAND
8	3CB5863	1	SUOJA VIKAVIRTAKOTELO	SKYDD	SCHUTZ	COVER
9	M0612.035	4	URARUUVI M6 X 10, DIN965	SKRUV	SCHRAUBE	SCREW
10	M0512.034	4	URARUUVI M5 X 10, DIN7985Z	SKRUV	SCHRAUBE	SCREW
11	48.32032	4	KIINNITYSRUUVI	FÄSTSKRUV FÖR KÄPA	DECKELCHR.GEHÄUSE	SCREW FOR CAPSULE
12	48.3395	1	JOHDONSUOJA 2-NAP	LEDASKYDD, 2-POL.	KABELSCHUTZ 2-POL	CABLE FUSE



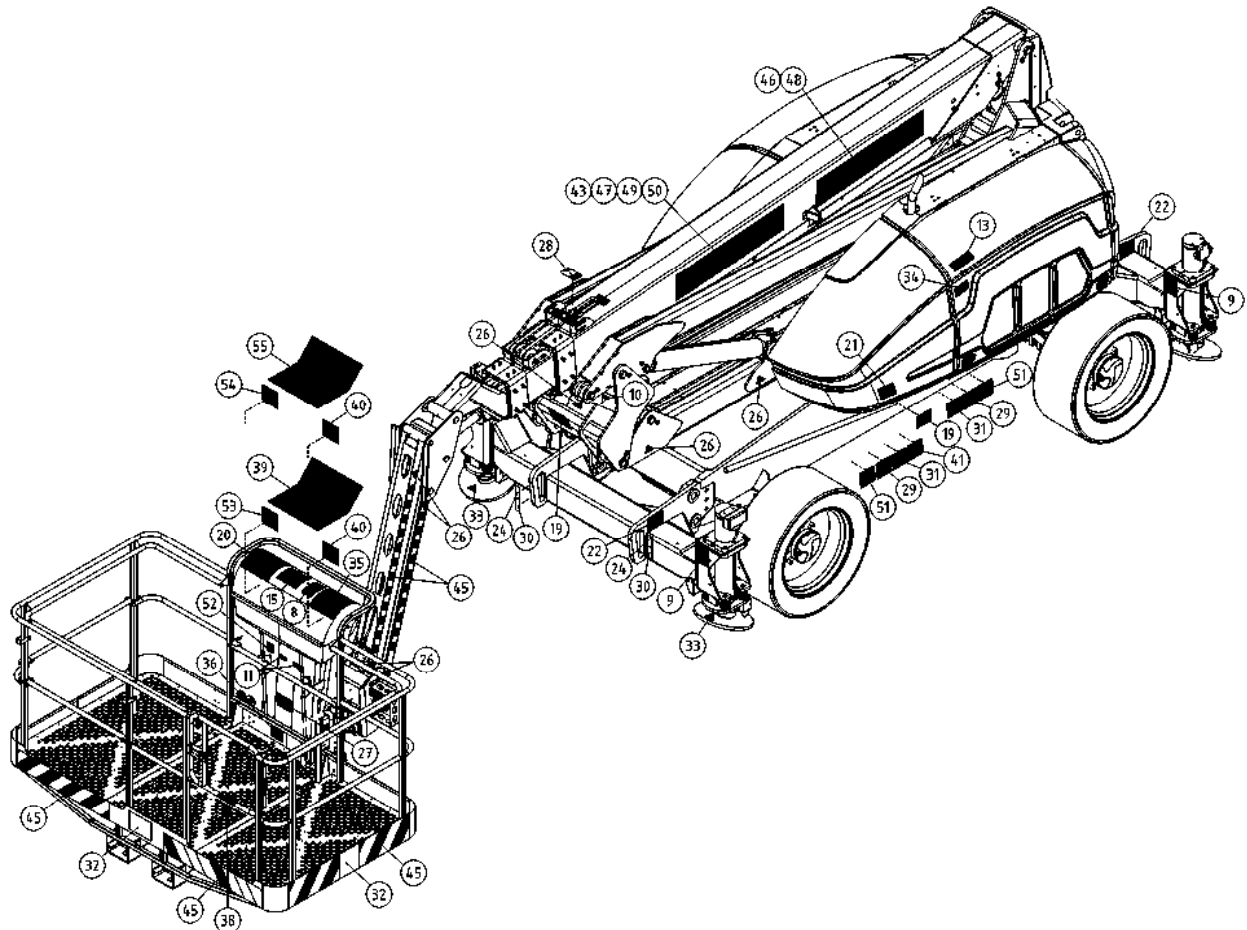
OSA VARAOSA NRO KPL OSAN NIMI
 DEL RESERVEDELS NR ANTAL
 TEIL ERSATZTEIL NR ANZAHL
 ITEM PART NR QTY

BENÄMNING

BENENNUNG

DESCRIPTION

TARRAT		DEKALER	AUFKLEBER	DECALS	
54.1559XXX	1	TEIPPISARJA, TEKSTITEIPIT	DEKAL SATS, TEXT DEKALER	AUFKLEBER SATZ, TEXTE	DECAL SET, TEXT DECALS
XXXX = FISE = FINNISH, SWEDISH NODK = NORWEGIAN, DANISH DEGB = GERMAN, ENGLISH FRIT = FRENCH, ITALIAN EERU = ESTONIAN, RUSSIAN ESPT = SPANISH, PORTUGUESE NLFR = DUTCH, FRENCH LVLT = LATVIAN, LITHUANIAN RUGB = RUSSIAN, ENGLISH CZGB = CZECH, ENGLISH PLGB = POLISH, ENGLISH HUGB = HUNGARIAN, ENGLISH					
54.1558PIC	1	TEIPPISARJA, SYMBOLIT	DEKAL SATS, SYMBOLER	AUFKLEBER SERIE, SYMBOLE	DECAL SET, SYMBOLS
8	54.1254	TARRA	DEKAL	AUFKLEBER	DECAL
9	54.1631	TARRA	DEKAL	AUFKLEBER	DECAL
10	54.124				
11	54.180				
12	54.1241	TARRA	DEKAL	AUFKLEBER	DECAL
13	54.1555	TARRA	DEKAL	AUFKLEBER	DECAL
15	54.1279	TARRA	DEKAL	AUFKLEBER	DECAL
16	54.563	TARRA	DEKAL	AUFKLEBER	DECAL
17	54.733	TARRA	DEKAL	AUFKLEBER	DECAL
18	54.922	TARRA, DIESEL	DEKAL	AUFKLEBER, DIESEL	DECAL
19	54.548	TARRA	DEKAL	AUFKLEBER	DECAL
20	54.1285	PÄIVITTÄINEN TARKASTUSTARRA 185XTS	DEKAL	AUFKLEBER	DECAL
21	54.1554	TARRA	DEKAL	AUFKLEBER	DECAL
22	54.1553	TARRA	DEKAL	AUFKLEBER	DECAL
23	54.571	TARRA	DEKAL	AUFKLEBER	DECAL
24	54.794	TARRA	DEKAL	AUFKLEBER	DECAL
25	54.1648	TARRA	DEKAL	AUFKLEBER	DECAL
26	54.700	TARRA	DEKAL	AUFKLEBER	DECAL
27	54.1042	TARRA	DEKAL	AUFKLEBER	DECAL



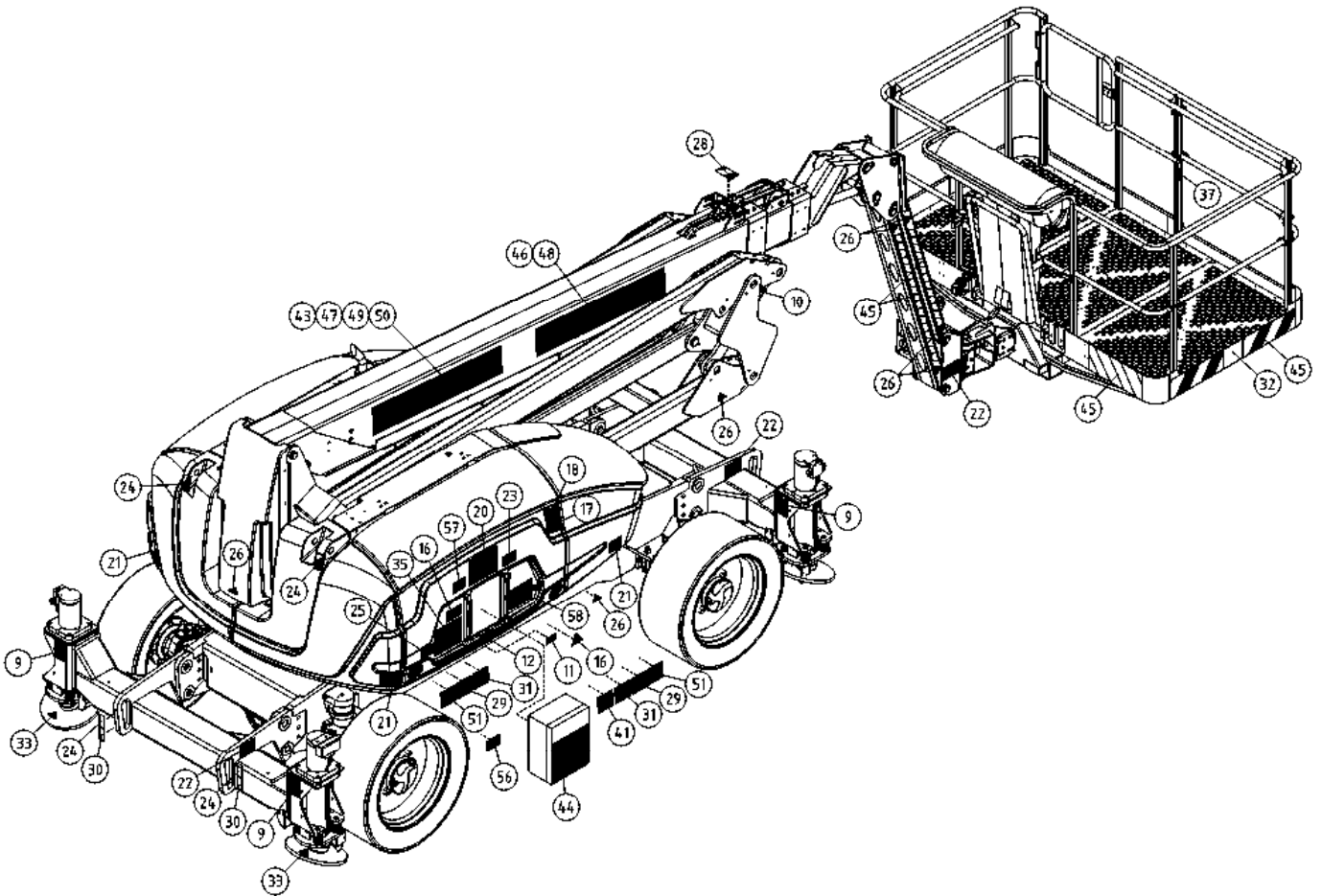
OSA VARAOSA NRO KPL OSAN NIMI
 DEL RESERVEDELS NR ANTAL
 TEIL ERSATZTEIL NR ANZAHL
 ITEM PART NR QTY

BENÄMNING

BENENNUNG

DESCRIPTION

	TARRAT	DEKALER	AUFKLEBER	DECALS	
28	54.1175	TARRA	DEKAL	AUFKLEBER	DECAL
29	54.1288	TARRA	DEKAL	AUFKLEBER	DECAL
30	54.1295	TARRA, NOSTOPAIIKAOHJE	DEKAL	AUFKLEBER	DECAL
31	54.1289	TARRA	DEKAL	AUFKLEBER	DECAL
32	54.1650	TARRA	DEKAL	AUFKLEBER	DECAL
33	54.1630	TARRA	DEKAL	AUFKLEBER	DECAL
34	54.1066	TARRA	DEKAL	AUFKLEBER	DECAL
35	54.1549	TARRA, 220XSE	DEKAL	AUFKLEBER	DECAL
36	54.1296	TARRA TURVAVALJASOHJE	DEKAL	AUFKLEBER	DECAL
37	54.1645	TARRA	DEKAL	AUFKLEBER	DECAL
38	54.1589	TARRA	DEKAL	AUFKLEBER	DECAL
39	54.1586	TARRA UCB XSE	DEKAL UCB	AUFKLEBER, UCB	DECAL UCB
40	54.1281	TARRA JOYSTICK OIKEA XTS	DEKAL	AUFKLEBER	DECAL
41	54.1556	TARRA	DEKAL	AUFKLEBER	DECAL
42	54.1585	TARRA	DEKAL	AUFKLEBER	DECAL
43	54.1428	TEIPPI, 225MM DINO-TEKSTI	TEXT, DINO	TEXT, DINO	TEXT, DINO
44	54.1505	TARRA	DEKAL	AUFKLEBER	DECAL
45	54.1561	TEIPPISARJA, RAITA PU/VA	DEKAL SATS, RANDIG RÖD/SVART	AUFKLEBER SATZ, GESTREIFT ROT/SCHW	DECAL SET, STRIPE RED/BLK
46	54.1506	TEIPPI, 225MM 220XSE-TEKSTI PUN	TEXT, MODELL NR	TEXT, MODELL NR	TEXT, MODEL NO
47	54.1429	TEIPPI, 225MM DINO-TEKSTI ERV	TEXT, DINO	TEXT, DINO	TEXT, DINO
48	54.1546	TEIPPI, 225MM 220XSE-TEKSTI VA	TEXT, MODELL NR	TEXT, MODELL NR	TEXT, MODEL NO
49	54.1468	TEIPPI, 225MM RHINO-TEKSTI	TEXT, RHINO	TEXT, RHINO	TEXT, RHINO
50	54.1469	TEIPPI, 225MM RHINO-TEKSTI VAL	TEXT, RHINO	TEXT, RHINO	TEXT, RHINO
51	54.1550	TARRA	DEKAL	AUFKLEBER	DECAL
52	54.1632	TARRA	DEKAL	AUFKLEBER	DECAL
53	54.1282	TARRA JOYSTICK VASEN XTS	DEKAL	AUFKLEBER	DECAL
54	54.1629	TARRA	DEKAL	AUFKLEBER	DECAL
55	54.1624	TARRA	DEKAL	AUFKLEBER	DECAL
56	54.1507	TARRA	DEKAL	AUFKLEBER	DECAL
57	54.1625	TARRA	DEKAL	AUFKLEBER	DECAL
58	54.1552	TARRA	DEKAL	AUFKLEBER	DECAL



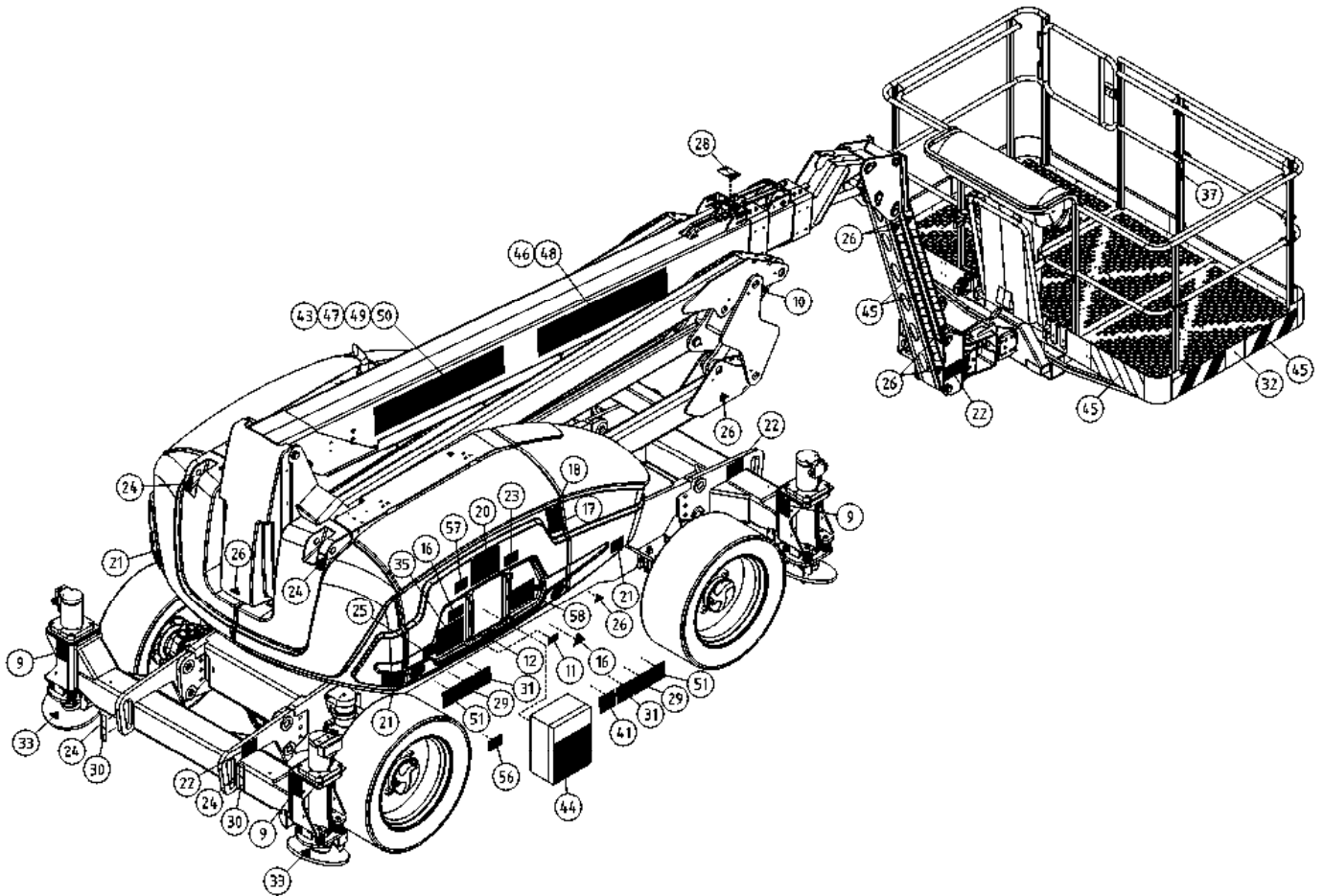
OSA VARAOSA NRO KPL OSAN NIMI
 DEL RESERVEDELS NR ANTAL
 TEIL ERSATZTEIL NR ANZAHL
 ITEM PART NR QTY

BENÄMNING

BENENNUNG

DESCRIPTION

	TARRAT	DEKALER	AUFKLEBER	DECALS
	54.1559XXXX 1 TEIPPISARJA, TEKSTITEIPIT	DEKAL SATS, TEXT DEKALER	AUFKLEBER SATZ, TEXTE	DECAL SET, TEXT DECALS
	XXXX = FISE = FINNISH, SWEDISH NODK = NORWEGIAN, DANISH DEGB = GERMAN, ENGLISH FRIT = FRENCH, ITALIAN EERU = ESTONIAN, RUSSIAN ESPT = SPANISH, PORTUGUESE NLFR = DUTCH, FRENCH LVLT = LATVIAN, LITHUANIAN RUGB = RUSSIAN, ENGLISH CZGB = CZECH, ENGLISH PLGB = POLISH, ENGLISH HUGB = HUNGARIAN, ENGLISH			
	54.1558PIC 1 TEIPPISARJA, SYMBOLIT	DEKAL SATS, SYMBOLER	AUFKLEBER SERIE, SYMBOLE	DECAL SET, SYMBOLS
8	54.1254 TARRA	DEKAL	AUFKLEBER	DECAL
9	54.1631 TARRA	DEKAL	AUFKLEBER	DECAL
10	54.124			
11	54.180			
12	54.1241 TARRA	DEKAL	AUFKLEBER	DECAL
13	54.1555 TARRA	DEKAL	AUFKLEBER	DECAL
15	54.1279 TARRA	DEKAL	AUFKLEBER	DECAL
16	54.563 TARRA	DEKAL	AUFKLEBER	DECAL
17	54.733 TARRA	DEKAL	AUFKLEBER	DECAL
18	54.922 TARRA, DIESEL	DEKAL	AUFKLEBER, DIESEL	DECAL
19	54.548 TARRA	DEKAL	AUFKLEBER	DECAL
20	54.1285 PÄIVITTÄINEN TARKASTUSTARRA 185XTS	DEKAL	AUFKLEBER	DECAL
21	54.1554 TARRA	DEKAL	AUFKLEBER	DECAL
22	54.1553 TARRA	DEKAL	AUFKLEBER	DECAL
23	54.571 TARRA	DEKAL	AUFKLEBER	DECAL
24	54.794 TARRA	DEKAL	AUFKLEBER	DECAL
25	54.1648 TARRA	DEKAL	AUFKLEBER	DECAL
26	54.700 TARRA	DEKAL	AUFKLEBER	DECAL
27	54.1042 TARRA	DEKAL	AUFKLEBER	DECAL



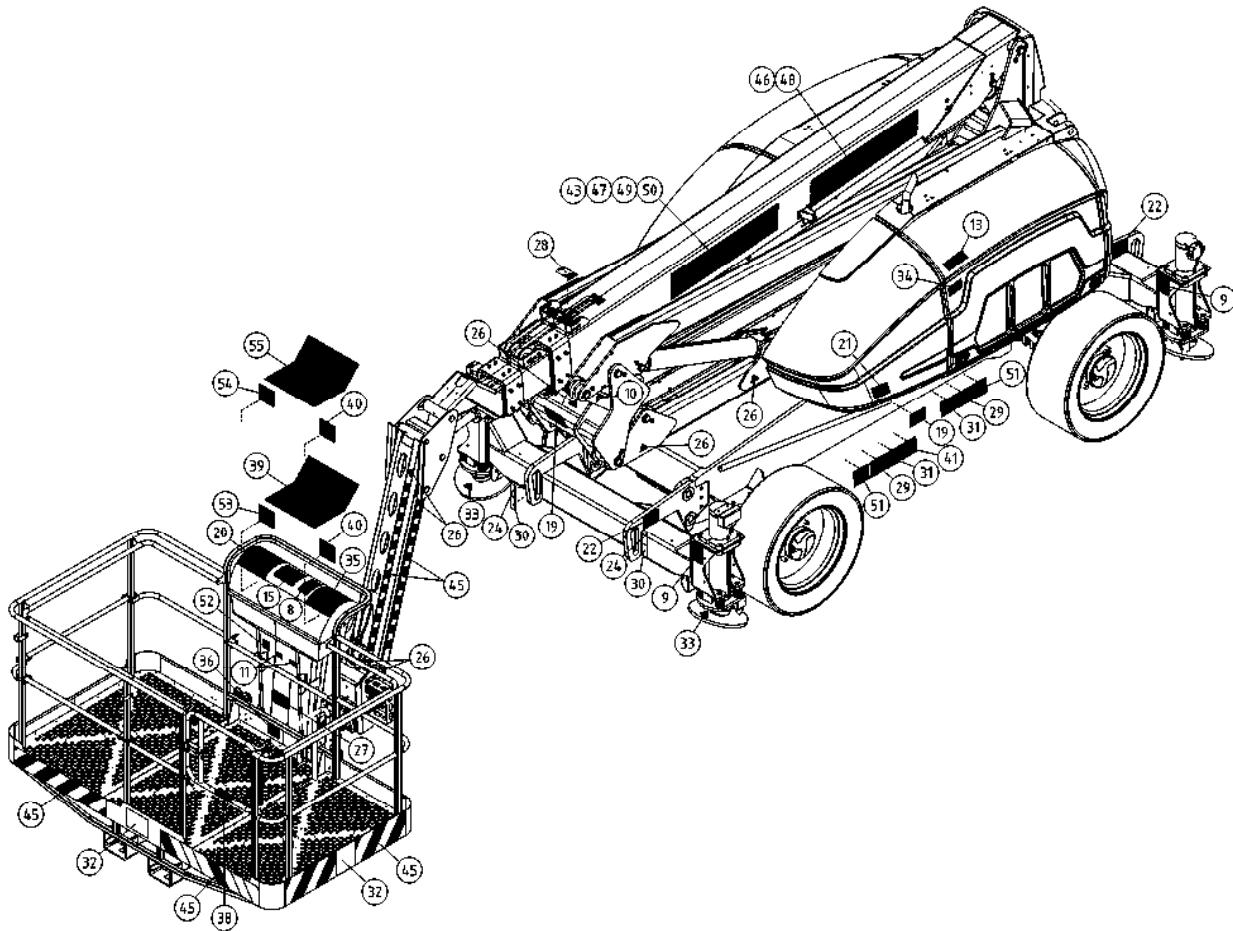
OSA VARAOSA NRO KPL OSAN NIMI
 DEL RESERVDLS NR ANTAL
 TEIL ERSATZTEIL NR ANZAHL
 ITEM PART NR QTY

BENÄMNING

BENENNUNG

DESCRIPTION

	TARRAT	DEKALER	AUFKLEBER	DECALS	
28	54.1175	TARRA	DEKAL	AUFKLEBER	DECAL
29	54.1288	TARRA	DEKAL	AUFKLEBER	DECAL
30	54.1295	TARRA, NOSTOPAIIKAOHJE	DEKAL	AUFKLEBER	DECAL
31	54.1289	TARRA	DEKAL	AUFKLEBER	DECAL
32	54.1650	TARRA	DEKAL	AUFKLEBER	DECAL
33	54.1630	TARRA	DEKAL	AUFKLEBER	DECAL
34	54.1066	TARRA	DEKAL	AUFKLEBER	DECAL
35	54.1549	TARRA, 220XSE	DEKAL	AUFKLEBER	DECAL
36	54.1296	TARRA TURVAVALJASOHJE	DEKAL	AUFKLEBER	DECAL
37	54.1645	TARRA	DEKAL	AUFKLEBER	DECAL
38	54.1589	TARRA	DEKAL	AUFKLEBER	DECAL
39	54.1586	TARRA UCB XSE	DEKAL UCB	AUFKLEBER, UCB	DECAL UCB
40	54.1281	TARRA JOYSTICK OIKEA XTS	DEKAL	AUFKLEBER	DECAL
41	54.1556	TARRA	DEKAL	AUFKLEBER	DECAL
42	54.1585	TARRA	DEKAL	AUFKLEBER	DECAL
43	54.1428	TEIPPI, 225MM DINO-TEKSTI	TEXT, DINO	TEXT, DINO	TEXT, DINO
44	54.1505	TARRA	DEKAL	AUFKLEBER	DECAL
45	54.1561	TEIPPISARJA, RAITA PU/VA	DEKAL SATS, RANDIG RÖD/SVART	AUFKLEBER SATZ, GESTREIFT ROT/SCHW	DECAL SET, STRIPE RED/BLK
46	54.1506	TEIPPI, 225MM 220XSE-TEKSTI PUN	TEXT, MODELL NR	TEXT, MODELL NR	TEXT, MODEL NO
47	54.1429	TEIPPI, 225MM DINO-TEKSTI ERV	TEXT, DINO	TEXT, DINO	TEXT, DINO
48	54.1546	TEIPPI, 225MM 220XSE-TEKSTI VA	TEXT, MODELL NR	TEXT, MODELL NR	TEXT, MODEL NO
49	54.1468	TEIPPI, 225MM RHINO-TEKSTI	TEXT, RHINO	TEXT, RHINO	TEXT, RHINO
50	54.1469	TEIPPI, 225MM RHINO-TEKSTI VAL	TEXT, RHINO	TEXT, RHINO	TEXT, RHINO
51	54.1550	TARRA	DEKAL	AUFKLEBER	DECAL
52	54.1632	TARRA	DEKAL	AUFKLEBER	DECAL
53	54.1282	TARRA JOYSTICK VASEN XTS	DEKAL	AUFKLEBER	DECAL
54	54.1629	TARRA	DEKAL	AUFKLEBER	DECAL
55	54.1624	TARRA	DEKAL	AUFKLEBER	DECAL
56	54.1507	TARRA	DEKAL	AUFKLEBER	DECAL
57	54.1625	TARRA	DEKAL	AUFKLEBER	DECAL
58	54.1552	TARRA	DEKAL	AUFKLEBER	DECAL



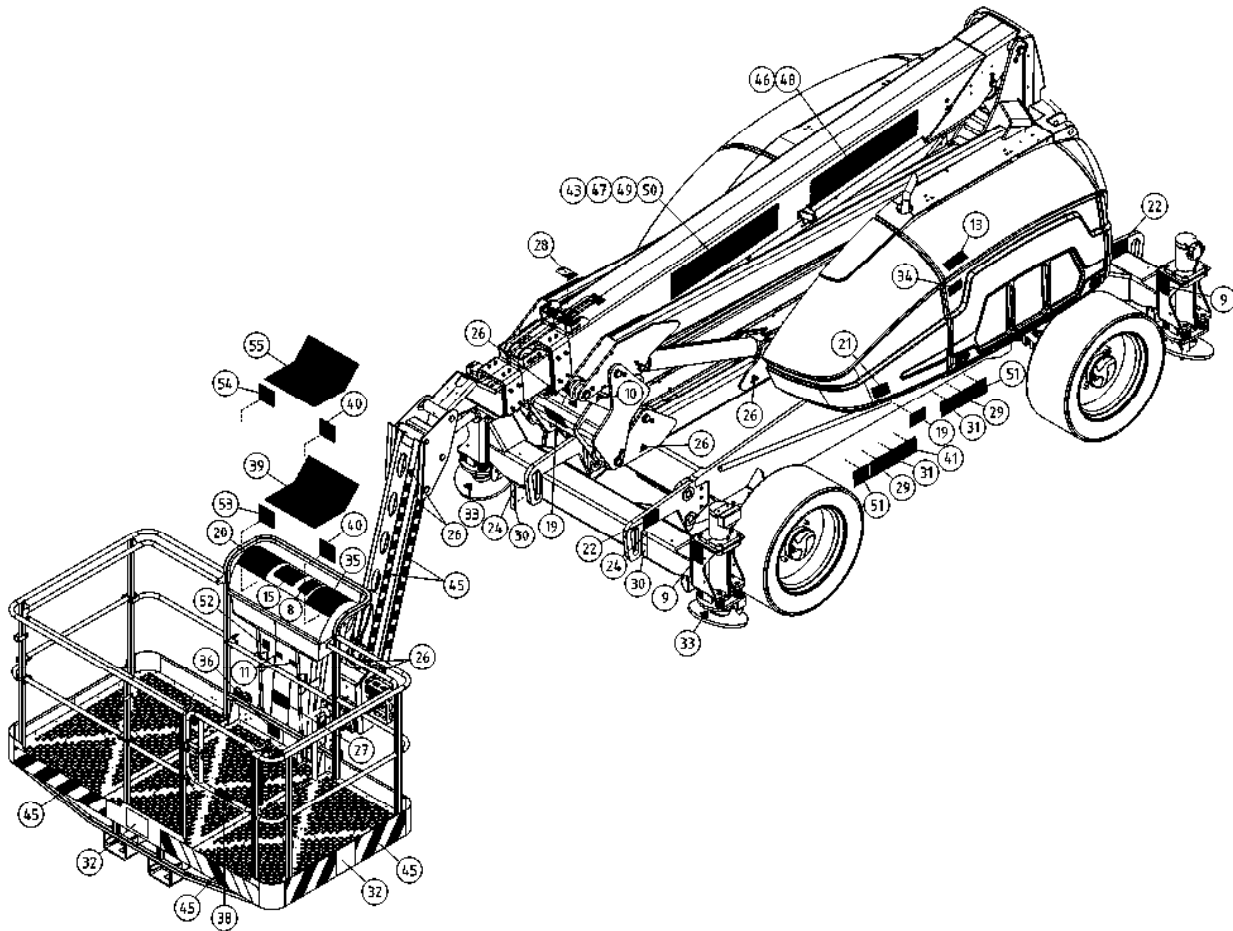
OSA VARAOSA NRO KPL OSAN NIMI
 DEL RESERVEDELS NR ANTAL
 TEIL ERSATZTEIL NR ANZAHL
 ITEM PART NR QTY

BENÄMNING

BENENNUNG

DESCRIPTION

TARRAT		DEKALER	AUFKLEBER	DECALS	
54.1559XXXX	1	TEIPPISARJA, TEKSTITEIPIT	DEKAL SATS, TEXT DEKALER	AUFKLEBER SATZ, TEXTE	DECAL SET, TEXT DECALS
XXXX = FISE = FINNISH, SWEDISH NODK = NORWEGIAN, DANISH DEGB = GERMAN, ENGLISH FRIT = FRENCH, ITALIAN EERU = ESTONIAN, RUSSIAN ESPT = SPANISH, PORTUGUESE NLFR = DUTCH, FRENCH LVLT = LATVIAN, LITHUANIAN RUGB = RUSSIAN, ENGLISH CZGB = CZECH, ENGLISH PLGB = POLISH, ENGLISH HUGB = HUNGARIAN, ENGLISH					
8	54.1254	TARRA	DEKAL	AUFKLEBER	DECAL
9	54.1631	TARRA	DEKAL	AUFKLEBER	DECAL
10	54.124				
11	54.180				
12	54.1241	TARRA	DEKAL	AUFKLEBER	DECAL
13	54.1555	TARRA	DEKAL	AUFKLEBER	DECAL
14	54.1558				
15	54.1279	TARRA	DEKAL	AUFKLEBER	DECAL
16	54.563	TARRA	DEKAL	AUFKLEBER	DECAL
17	54.733	TARRA	DEKAL	AUFKLEBER	DECAL
18	54.922	TARRA, DIESEL	DEKAL	AUFKLEBER, DIESEL	DECAL
19	54.548	TARRA	DEKAL	AUFKLEBER	DECAL
20	54.1285	PÄIVITTÄINEN TARKASTUSTARRA 185XTS	DEKAL	AUFKLEBER	DECAL
21	54.1554	TARRA	DEKAL	AUFKLEBER	DECAL
22	54.1553	TARRA	DEKAL	AUFKLEBER	DECAL
23	54.571	TARRA	DEKAL	AUFKLEBER	DECAL
24	54.794	TARRA	DEKAL	AUFKLEBER	DECAL
25	54.1648	TARRA	DEKAL	AUFKLEBER	DECAL
26	54.700	TARRA	DEKAL	AUFKLEBER	DECAL
27	54.1042	TARRA	DEKAL	AUFKLEBER	DECAL
28	54.1175	TARRA	DEKAL	AUFKLEBER	DECAL



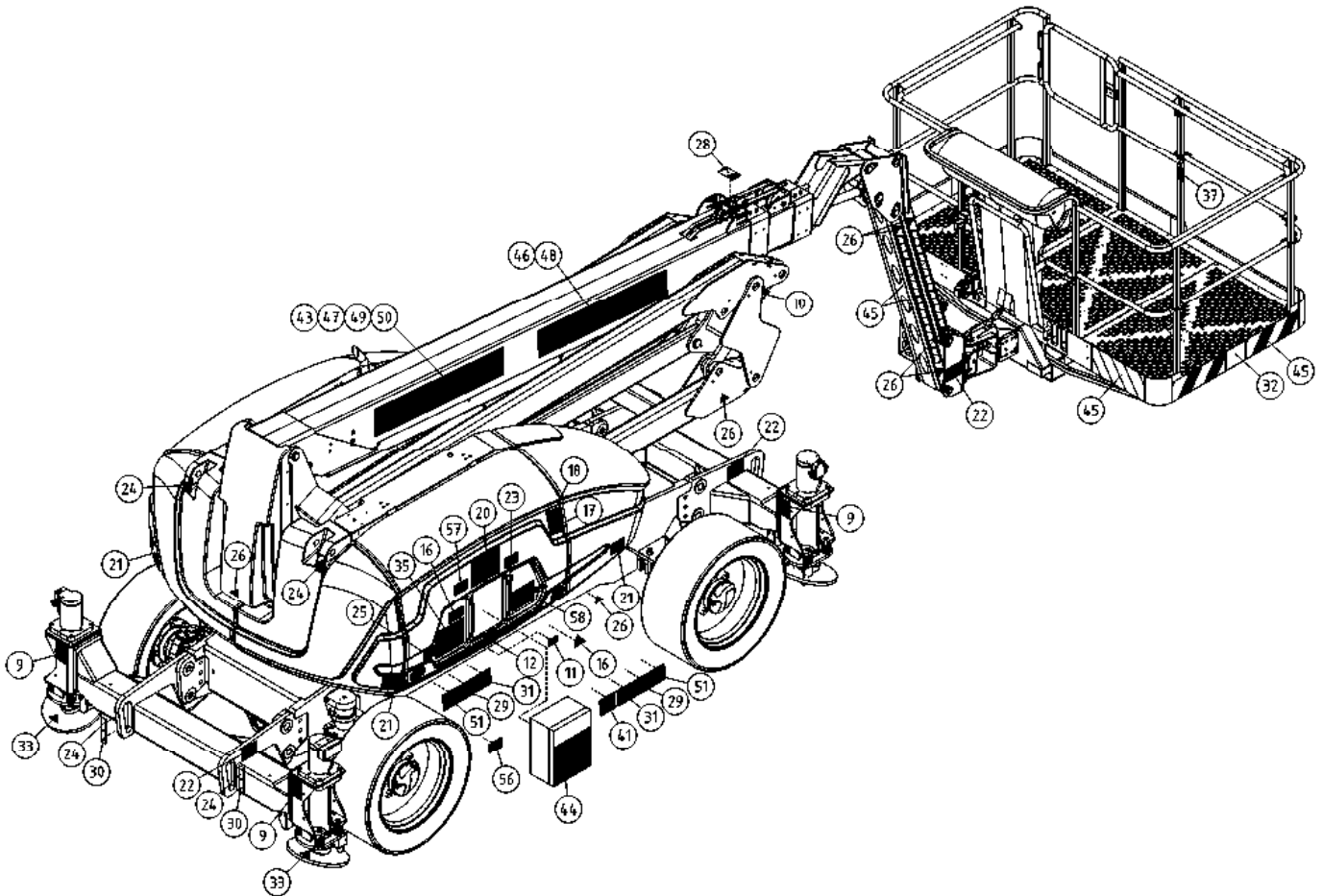
OSA VARAOSA NRO KPL OSAN NIMI
 DEL RESERVDLS NR ANTAL
 TEIL ERSATZTEIL NR ANZAHL
 ITEM PART NR QTY

BENÄMNING

BENENNUNG

DESCRIPTION

	TARRAT	DEKALER	AUFKLEBER	DECALS
29	54.1288	TARRA	AUFKLEBER	DECAL
30	54.1295	TARRA, NOSTOPAIIKAOHJE	AUFKLEBER	DECAL
31	54.1289	TARRA	AUFKLEBER	DECAL
32	54.1551	TARRA, KORIKUORMA	AUFKLEBER	DECAL
33	54.1630	TARRA	AUFKLEBER	DECAL
34	54.1066	TARRA	AUFKLEBER	DECAL
35	54.1549	TARRA,220XSE	AUFKLEBER	DECAL
36	54.1296	TARRA TURVAVALJASOHJE	AUFKLEBER	DECAL
37	54.1645	TARRA	AUFKLEBER	DECAL
38	54.1589	TARRA	AUFKLEBER	DECAL
39	54.1586	TARRA UCB XSE	AUFKLEBER, UCB	DECAL UCB
40	54.1281	TARRA JOYSTICK OIKEA XTS	AUFKLEBER	DECAL
41	54.1556	TARRA	AUFKLEBER	DECAL
42	54.1585	TARRA	AUFKLEBER	DECAL
43	54.1428	TEIPPI, 225MM DINO-TEKSTI	TEXT, DINO	TEXT, DINO
44	54.1505	TARRA	AUFKLEBER	DECAL
45	54.1561	TEIPPISARJA, RAITA PU/VA	DEKAL SATS, RANDIG RÖD/SVART	AUFKLEBER SATZ, GESTREIFT ROT/SCHW
46	54.1506	TEIPPI, 225MM 220XSE-TEKSTI PUN	TEXT, MODELL NR	TEXT, MODEL NO
47	54.1429	TEIPPI, 225MM DINO-TEKSTI ERV	TEXT, DINO	TEXT, DINO
48	54.1546	TEIPPI, 225MM 220XSE-TEKSTI VA	TEXT, MODELL NR	TEXT, MODEL NO
49	54.1468	TEIPPI, 225MM RHINO-TEKSTI	TEXT, RHINO	TEXT, RHINO
50	54.1469	TEIPPI, 225MM RHINO-TEKSTI VAL	TEXT, RHINO	TEXT, RHINO
51	54.1550	TARRA	AUFKLEBER	DECAL
52	54.1632	TARRA	AUFKLEBER	DECAL
53	54.1282	TARRA JOYSTICK VASEN XTS	AUFKLEBER	DECAL
54	54.1629	TARRA	AUFKLEBER	DECAL
55	54.1624	TARRA	AUFKLEBER	DECAL
56	54.1507	TARRA	AUFKLEBER	DECAL
57	54.1625	TARRA	AUFKLEBER	DECAL
58	54.1552	TARRA	AUFKLEBER	DECAL



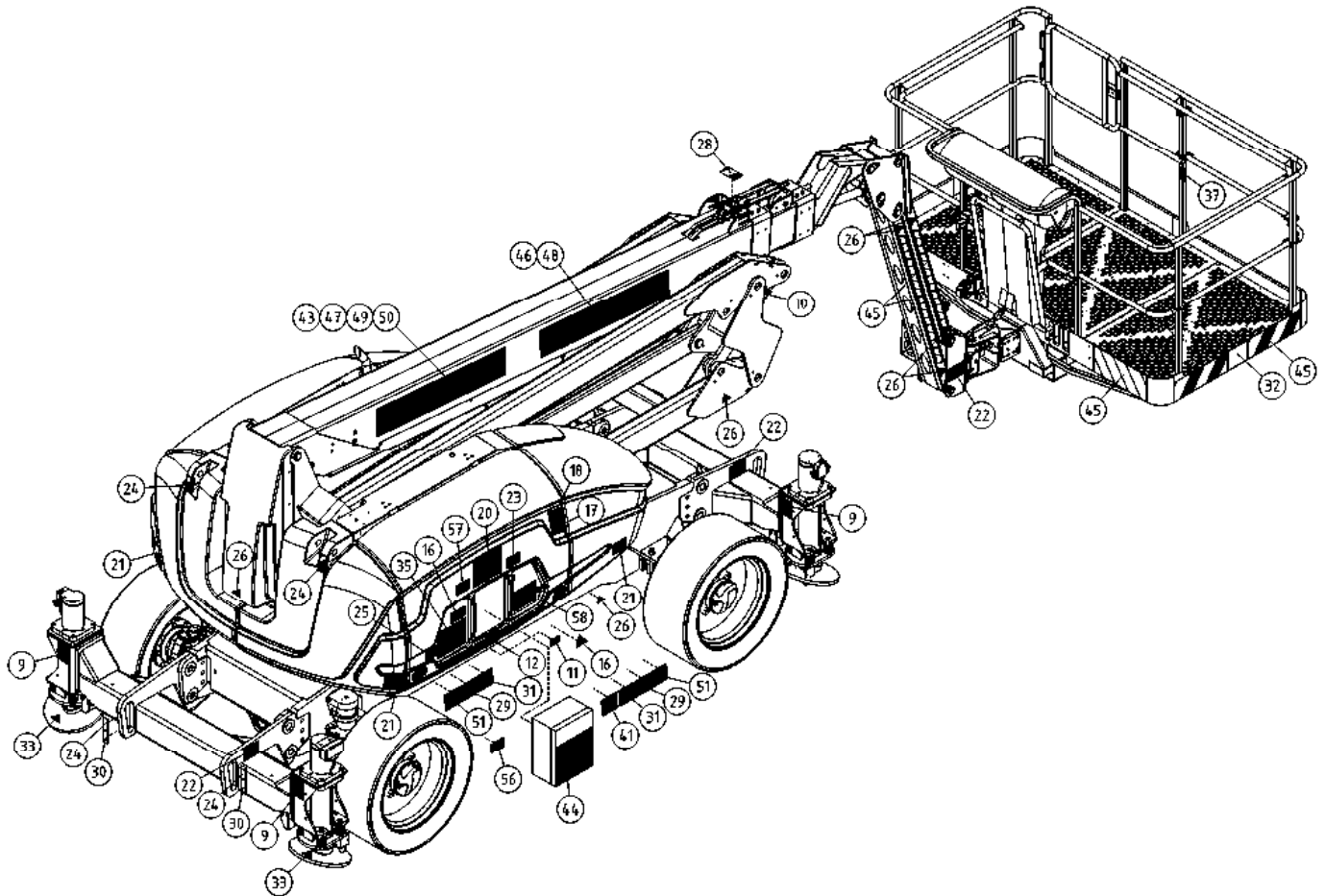
OSA VARAOSA NRO KPL OSAN NIMI
 DEL RESERVEDELS NR ANTAL
 TEIL ERSATZTEIL NR ANZAHL
 ITEM PART NR QTY

BENÄMNING

BENENNUNG

DESCRIPTION

	TARRAT	DEKALER	AUFKLEBER	DECALS
	54.1559XXXX 1 TEIPPISARJA, TEKSTITEIPIT	DEKAL SATS, TEXT DEKALER	AUFKLEBER SATZ, TEXTE	DECAL SET, TEXT DECALS
XXXX = FISE = FINNISH, SWEDISH NODK = NORWEGIAN, DANISH DEGB = GERMAN, ENGLISH FRIT = FRENCH, ITALIAN EERU = ESTONIAN, RUSSIAN ESPT = SPANISH, PORTUGUESE NLFR = DUTCH, FRENCH LVLT = LATVIAN, LITHUANIAN RUBG = RUSSIAN, ENGLISH CZGB = CZECH, ENGLISH PLGB = POLISH, ENGLISH HUGB = HUNGARIAN, ENGLISH				
8	54.1254 TARRA	DEKAL	AUFKLEBER	DECAL
9	54.1631 TARRA	DEKAL	AUFKLEBER	DECAL
10	54.124			
11	54.180			
12	54.1241 TARRA	DEKAL	AUFKLEBER	DECAL
13	54.1555 TARRA	DEKAL	AUFKLEBER	DECAL
14	54.1558			
15	54.1279 TARRA	DEKAL	AUFKLEBER	DECAL
16	54.563 TARRA	DEKAL	AUFKLEBER	DECAL
17	54.733 TARRA	DEKAL	AUFKLEBER	DECAL
18	54.922 TARRA, DIESEL	DEKAL	AUFKLEBER, DIESEL	DECAL
19	54.548 TARRA	DEKAL	AUFKLEBER	DECAL
20	54.1285 PÄIVITTÄINEN TARKASTUSTARRA 185XTS	DEKAL	AUFKLEBER	DECAL
21	54.1554 TARRA	DEKAL	AUFKLEBER	DECAL
22	54.1553 TARRA	DEKAL	AUFKLEBER	DECAL
23	54.571 TARRA	DEKAL	AUFKLEBER	DECAL
24	54.794 TARRA	DEKAL	AUFKLEBER	DECAL
25	54.1648 TARRA	DEKAL	AUFKLEBER	DECAL
26	54.700 TARRA	DEKAL	AUFKLEBER	DECAL
27	54.1042 TARRA	DEKAL	AUFKLEBER	DECAL
28	54.1175 TARRA	DEKAL	AUFKLEBER	DECAL



OSA VARAOSA NRO KPL OSAN NIMI
 DEL RESERVEDELS NR ANTAL
 TEIL ERSATZTEIL NR ANZAHL
 ITEM PART NR QTY

BENÄMNING

BENENNUNG

DESCRIPTION

	TARRAT	DEKALER	AUFKLEBER	DECALS	
29	54.1288	TARRA	DEKAL	AUFKLEBER	DECAL
30	54.1295	TARRA, NOSTOPAIIKKAOHJE	DEKAL	AUFKLEBER	DECAL
31	54.1289	TARRA	DEKAL	AUFKLEBER	DECAL
32	54.1551	TARRA, KORIKUORMA	DEKAL	AUFKLEBER	DECAL
33	54.1630	TARRA	DEKAL	AUFKLEBER	DECAL
34	54.1066	TARRA	DEKAL	AUFKLEBER	DECAL
35	54.1549	TARRA,220XSE	DEKAL	AUFKLEBER	DECAL
36	54.1296	TARRA TURVAVALJASOHJE	DEKAL	AUFKLEBER	DECAL
37	54.1645	TARRA	DEKAL	AUFKLEBER	DECAL
38	54.1589	TARRA	DEKAL	AUFKLEBER	DECAL
39	54.1586	TARRA UCB XSE	DEKAL UCB	AUFKLEBER, UCB	DECAL UCB
40	54.1281	TARRA JOYSTICK OIKEA XTS	DEKAL	AUFKLEBER	DECAL
41	54.1556	TARRA	DEKAL	AUFKLEBER	DECAL
42	54.1585	TARRA	DEKAL	AUFKLEBER	DECAL
43	54.1428	TEIPPI, 225MM DINO-TEKSTI	TEXT, DINO	TEXT, DINO	TEXT, DINO
44	54.1505	TARRA	DEKAL	AUFKLEBER	DECAL
45	54.1561	TEIPPISARJA, RAITA PU/VA	DEKAL SATS, RANDIG RÖD/SVART	AUFKLEBER SATZ, GESTREIFT ROT/SCHW	DECAL SET, STRIPE RED/BLK
46	54.1506	TEIPPI, 225MM 220XSE-TEKSTI PUN	TEXT, MODELL NR	TEXT, MODELL NR	TEXT, MODEL NO
47	54.1429	TEIPPI, 225MM DINO-TEKSTI ERV	TEXT, DINO	TEXT, DINO	TEXT, DINO
48	54.1546	TEIPPI, 225MM 220XSE-TEKSTI VA	TEXT, MODELL NR	TEXT, MODELL NR	TEXT, MODEL NO
49	54.1468	TEIPPI, 225MM RHINO-TEKSTI	TEXT, RHINO	TEXT, RHINO	TEXT, RHINO
50	54.1469	TEIPPI, 225MM RHINO-TEKSTI VAL	TEXT, RHINO	TEXT, RHINO	TEXT, RHINO
51	54.1550	TARRA	DEKAL	AUFKLEBER	DECAL
52	54.1632	TARRA	DEKAL	AUFKLEBER	DECAL
53	54.1282	TARRA JOYSTICK VASEN XTS	DEKAL	AUFKLEBER	DECAL
54	54.1629	TARRA	DEKAL	AUFKLEBER	DECAL
55	54.1624	TARRA	DEKAL	AUFKLEBER	DECAL
56	54.1507	TARRA	DEKAL	AUFKLEBER	DECAL
57	54.1625	TARRA	DEKAL	AUFKLEBER	DECAL
58	54.1552	TARRA	DEKAL	AUFKLEBER	DECAL