

**VARAOSALUETTELO  
RESERVDELSFÖRTECKNING  
ERSATZTEILLISTE  
SPARE PART LIST**

**DINO 180T**

**Dinolift Oy**

Raikkolantie 145

FI-32210 LOIMAA

Tel. +358 20 1772 400

[info@dinolift.com](mailto:info@dinolift.com)

[www.dinolift.com](http://www.dinolift.com)

**Voimassa valmistusnumerosta  
Giltig från tillverkningsnummer  
Gültig ab Seriennummer  
Valid from serial number**

**4954-  
5116**

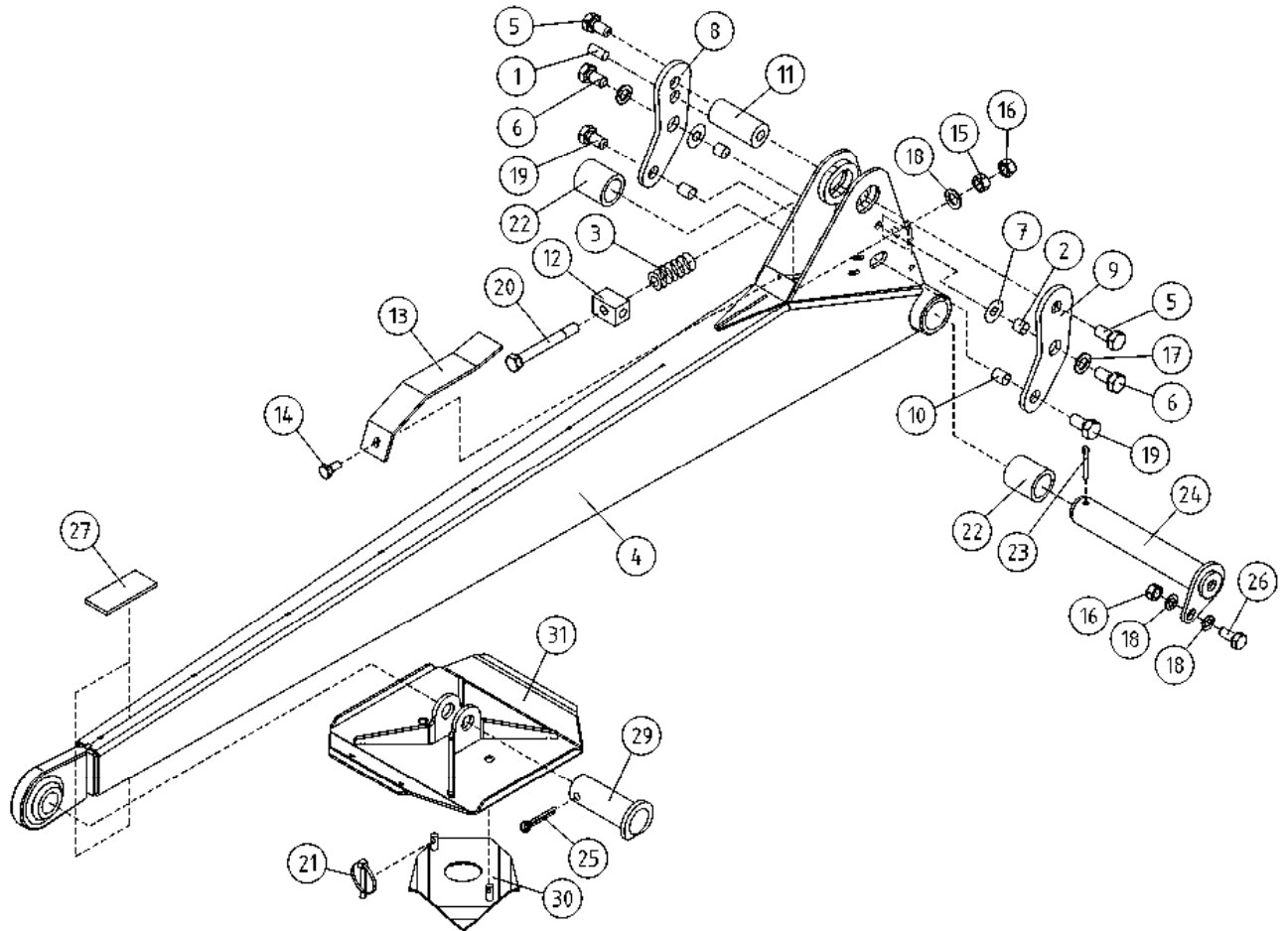
	<b>SISÄLTÖ</b>	<b>INNEHÅLL</b>	<b>INHALT</b>	<b>CONTENT</b>	.
9VA3037	TUKIJALKA 5006-->	STÖDBEN	STÜTZFUSS	OUTRIGGER	8
9VA2282	TUKIJALKA 4943, 4954-5005	STÖDBEN	STÜTZFUSS	OUTRIGGER	9
9VA3108	ALUSTA 5018-->	CHASSI	FAHRGESTELL	CHASSIS	10
9VA2694	ALUSTA 4980-5017	CHASSI	FAHRGESTELL	CHASSIS	12
9VA2654	ALUSTA 4943,4954-4979	CHASSI	FAHRGESTELL	CHASSIS	14
9VA2334	ALUSTA 4851-4942, 4944-4953	CHASSI	FAHRGESTELL	CHASSIS	15
9VA3573	TUKIJALKALEVYT	STÖDBENSSPLATTOR	ZUSÄTZLICHE STÜTZPLATTEN	EXTRA OUTRIGGER PADS	17
9VA1422	VESIVAACA 4461-->	VATTENPASS	WASSERWAAGE	WATER LEVEL	18
9VA2416	AKSELI 4952-->	AXEL	ACHSE	AXLE	19
9VA2415	AKSELI 4573, 4623, 4624, 4654, 4656-4951	AXEL	ACHSE	AXLE	20
9VA3571	VARAPYÖRÄN KIINNITYS, OPTIO	RESERVHJULHÄLLARE, OPTION	ERSATZRADBEFESTIGUNG, OPTION	SPARE WHEEL HOLDER, OPTION	21
9VA2950	VETOLAITE 4993-->	DRAGKOPPLING	ZUGEINRICHTUNG	TOWBAR COUPLING	22
9VA2704	VETOLAITE -->4992	DRAGKOPPLING	ZUGEINRICHTUNG	TOWBAR COUPLING	23
9VA2290	VETOLAITE	DRAGKOPPLING	ZUGEINRICHTUNG	TOWBAR COUPLING	24
9VA2486	VETOKYTKIN	DRAGKOPPLING	ZUGEINRICHTUNG	TOWBAR COUPLING	26
9VA3148	JARRUVIVUSTO 5023-->	BROMSMANÖVERANORDNING	BREMSESTÄNGE	BRAKE BEAMS	27
9VA2424	JARRUVIVUSTO 4954--5022	BROMSMANÖVERANORDNING	BREMSESTÄNGE	BRAKE BEAMS	28
9VA2004	JARRUVIVUSTO 4656-4953	BROMSMANÖVERANORDNING	BREMSESTÄNGE	BRAKE BEAMS	29
9VA2050	NOKKAPYÖRÄ	NOSHJUL	STÜTZRAD	JOCKEY WHEEL	30
9VA2973	OPTIO, TYÖKALULAATIKKO, MUOVINEN	OPTION, VERKTYGSLÅDA	OPTION, WERKZEUGKASTEN, KUNSTSTOFF	OPTION, TOOLBOX	31
9VA3463	AJOLAITE 4954-->	DRIVSYSTEM	FAHRANORDNUNG	DRIVE MECHANISM	32
9VA2278	AJOLAITE -->4953	DRIVSYSTEM	FAHRANORDNUNG	DRIVE MECHANISM	34
9VA3424	KÄÄNTÖLAITE	SVÄNGANORDNING	SCHWENKANORDNUNG	TURNING DEVICE	36
9VA2627	KÄÄNTÖLAITE 4954-->	SVÄNGANORDNING	SCHWENKANORDNUNG	TURNING DEVICE	38
9VA2152	KÄÄNTÖLAITE 4700-4953	SVÄNGANORDNING	SCHWENKANORDNUNG	TURNING DEVICE	40
9VA2631	SUOJUKSET, KIINNIKEET 4954-->	FÄSTE	HALTER	CLAMP	41
9VA1400	SUOJAKANNET 4445-4953	SKYDDSDÄCK	SCHUTZDECKEL	COVERS	42
9VA3442	KÄÄNTÖSYSTEMI 5043-->	SVÄNGSYSTEM	SCHWENKSYSTEM	ROTATION MECHANISM	43
9VA2629	KÄÄNTÖSYSTEMI -->5042	SVÄNGSYSTEM	SCHWENKSYSTEM	ROTATION MECHANISM	44
9VA3081	ULKOPUOMI 5009-->	ÖVRE BOM	AUSSEN ROHR	MAIN BOOM	45
9VA2717	ULKOPUOMI -->5008	ÖVRE BOM	AUSSEN ROHR	MAIN BOOM	47
9VA2299	ULKOPUOMI	ÖVRE BOM	AUSSENROHR	MAIN BOOM	48
9VA2407	TURVALAITE	SÄKERHETSANORDNING	SICHERHEITSEINRICHTUNG	SAFETY DEVICE	49

9VA2984	VÄLIPUOMI 5009-->	MELLANBOM	ZWISCHENROHR	INTERMEDIATE BOOM	50
9VA2366	VÄLIPUOMI -->5008	MELLANBOM	ZWISCHENROHR	INTERMEDIATE BOOM	52
9VA2981	SISÄPUOMI	INRE BOM	INNENROHR	THIRD BOOM	54
9VA0843	SISÄPUOMI	INRE BOM	INNENROHR	THIRD BOOM	55
9VA2511	ENERGIANSIIRTOKETJU, SISÄPUOMI	KRAFTÖVERFÖRINGSKEDJA, INRE BOM	ENERGIEFÜHRUNGSKETTE, INNENROHR	ENERGY TRANSFER CHAIN, THIRD BOOM	56
9VA2110	KORIN KÄÄNTÖSYSTEEMI	SVÄNGSYSTEM FÖR KORB	SCHWENKSYSTEM, KORB	PLATFORM ROTATION	57
9VA2540	OPTIO, KORIKUORMANVALVONTA	OPTION, KORG BELASTNING KONTROLLERING	OPTION, KORB LAST ÜBERWACHUNG	OPTION, BASKET LOAD SENSOR	58
9VA2301	KARAMOOTTORI	SPINDELMOTOR	SPINDELMOTOR	ROTATION MOTOR	59
9VA3273	KORI 5044-->	KORG	KORB	PLATFORM	60
9VA2811	KORI 5005-5043	KORG	KORB	PLATFORM	61
9VA2286	KORI -->5004	KORG	KORB	PLATFORM	62
9VA3279	KORI 5044-->	KORG	KORB	PLATFORM	63
9VA2484	KORI 4954-5043	KORG	KORB	PLATFORM	65
9VA2303	KORI 4851-4953	KORG	KORB	PLATFORM	67
9VA3045	KORI, OPTIO	KORG, OPTION	KORB, OPTION	PLATFORM, OPTION	69
9VA3435	SAFEGUARD PURISTUMISSUOJA MERKKIVALOLLA JA ÄÄNELLÄ	SAFEGUARD KLÄMSKYDD MED LJUDSIGNALVARNING	SAFEGUARD SEKUNDÄRES SCHUTZSYSTEM MIT AV WARNUNG	SAFEGUARD SECONDARY QUARDING INCLUDING AV WARNING	71
9VA2630	TUKIJALKASYLINTERI	STÖDBENCYLINDER	STÜTZFUSSZYLINDER	OUTRIGGER CYLINDER	72
9VA2103	VENTTIILIPESÄ+VENTT. TUKIJALKASYLINTERI	VENTILHUS+VENTILER STÖDBENCYLINDER	VENTILGEHÄUSE+VENT. STÜTZFUSSZYLINDER	VALVE HOUSING+VALVES OUTRIGGER CYLINDER	73
9VA0866	NOSTOSYLINTERI	LYFTCYLINDER	HEBEZYLINDER	LIFT CYLINDER	74
9VA0867	VENTTIILIPESÄ+VENTT. NOSTOSYLINTERI	VENTILHUS+VENTILER LYFTCYLINDER	VENTILGEHÄUSE+VENT. HEBEZYLINDER	VALVE HOUSING+VALVES LIFT CYLINDER	75
9VA3501	SYLINTERI, TELESKOOPPI 5034-->	CYLINDER, TELESKOP	ZYLINDER, TELESKOP	TELESCOPE CYLINDER	76
9VA3241	VENTTIILIPESÄ+VENTT. TELESKOOPPI SYLINTERI 5034-->	VENTILHUS+VENTILER CYLINDER, TELESKOP	VENTILGEHÄUSE+VENT. ZYLINDER, TELESKOP	VALVE HOUSING+VALVES TELESCOPE CYLINDER	77
9VA2936	SYLINTERI, TELESKOOPPI 4997,4998,5002-5033	CYLINDER, TELESKOP	ZYLINDER, TELESKOP	TELESCOPE CYLINDER	78
9VA2930	VENTTIILIPESÄ+VENTT. TELESKOOPPI SYLINTERI 4997,4998,5002-5033	VENTILHUS+VENTILER CYLINDER, TELESKOP	VENTILGEHÄUSE+VENT. ZYLINDER, TELESKOP	VALVE HOUSING+VALVES TELESCOPE CYLINDER	79
9VA2714	SYLINTERI, TELESKOOPPI -->4996	CYLINDER, TELESKOP	ZYLINDER, TELESKOP	TELESCOPE CYLINDER	80
9VA2066	VENTTIILIPESÄ+VENTT. SYLINTERI, TELESK.	VENTILHUS+VENTILER CYLINDER, TELESKOP	VENTILGEHÄUSE+VENT. ZYLINDER, TELESKOP	VALVE HOUSING+VALVES TELESCOPE CYLINDER	81
9VA2400	SYLINTERI, TELESKOOPPI	CYLINDER, TELESKOP	ZYLINDER, TELESKOP	TELESCOPE CYLINDER	82
9VA2066	VENTTIILIPESÄ+VENTT. SYLINTERI, TELESK.	VENTILHUS+VENTILER CYLINDER, TELESKOP	VENTILGEHÄUSE+VENT. ZYLINDER, TELESKOP	VALVE HOUSING+VALVES TELESCOPE CYLINDER	83
9VA2045	ORJASYLINTERI	SLAVCYLINDER	HILFZYLINDER	SLAVE CYLINDER	84
9VA2044	VENTTIILIPESÄ+VENTT. ORJASYLINTERI	VENTILHUS+VENTILER SLAVCYLINDER	VENTILGEHÄUSE+VENTT. HILFZYLINDER	VALVE HOUSING+VALVES SLAVE CYLINDER	85
9VA2046	MASTERSYLINTERI	MASTERCYLINDER	MASTERZYLINDER	MASTER CYLINDER	86
9VA3414	HYDRAULIIKKA, TUKIJALAT 5063-->	HYDRAULIK, STÖDBEN	HYDRAULIK, STÜTZFUSS	HYDRAULICS, OUTRIGGER	87
9VA2397	HYDRAULIIKKA, TUKIJALAT -->4993, 5033-5062	HYDRAULIK, STÖDBEN	HYDRAULIK, STÜTZFUSS	HYDRAULICS, OUTRIGGER	88

9VA3011	HYDRAULIIKKA, TUKIJALAT 4994--5032	HYDRAULIK, STÖDBEN	HYDRAULIK, STÜTZFUSS	HYDRAULICS, OUTRIGGER	89
9VA3412	HYDRAULIIKKA, AJOLAITE 5063-->	HYDRAULIK, DRIVSYSTEM	HYDRAULIK, FAHRGERÄT	HYDRAULICS, DRIVE MECHANISM	90
9VA3013	HYDRAULIIKKA, AJOLAITE 4994-5062	HYDRAULIK, DRIVSYSTEM	HYDRAULIK, FAHRGERÄT	HYDRAULICS, DRIVE MECHANISM	91
9VA2633	HYDRAULIIKKA, AJOLAITE 4681-4993	HYDRAULIK, DRIVSYSTEM	HYDRAULIK, FAHRGERÄT	HYDRAULICS, DRIVE MECHANISM	92
9VA3410	AJOLAITEVENTTIILI 12V 5063-->	VENTILPAKET	VENTILEINHEIT	VALVE SET	93
9VA2965	AJOLAITEVENTTIILI 12V -->5062	VENTILPAKET 12V	VENTILEINHEIT 12V	VALVE SET 12V	94
9VA2049	AJOLAITEVENTTIILI 12V	VENTILPAKET 12V	VENTILEINHEIT 12V	VALVE SET 12V	95
9VA1695	KUORMANLASKUVENTT. AJOLAITE	AVLASTNINGSVENTIL DRIVSYSTEM	LASTREGELVENTIL FAHRANORDNUNG	LOAD FALL VALVE DRIVE MECHANISM	96
9VA3395	VENTTIILIBLOKI	VENTILBLOCK	STUEBERBLOCK	VALVEBLOCK	97
9VA3016	MAGNEETTIVENTTIILIT 4982-5042	MAGNETVENTILER	MAGNETVENTILEN	MAGNET VALVES	98
9VA2064	MAGNEETTIVENTTIILIT -->4981	MAGNETVENTILER	MAGNETVENTILEN	MAGNET VALVES	99
9VA3419	IMU-/ PALUUHYDRAULIIKKA 5043-->	SUG-/ RETURHYDRAULIK	SAUG-/ RÜCKHYDRAULIK	SUCK/ RETURN HYDRAULICS	100
9VA2636	IMU-/ PALUUHYDRAULIIKKA 4922-5042	SUG-/ RETURHYDRAULIK	SAUG-/ RÜCKHYDRAULIK	SUCK/ RETURN HYDRAULICS	101
9VA3481	HYDRAULIPUMPPU JA SÄHKÖMOOTTORI	HYDRAULPUMP OCH ELMOTOR	HYDRAULPUMPE UND ELEKTROMOTOR	HYDRAULIC PUMP AND ELECTRIC MOTOR	103
9VA3041	HYDRAULIPUMPPU JA SÄHKÖMOOTTORI 5000-->	HYDRAULPUMP OCH ELMOTOR	HYDRAULPUMPE UND ELEKTROMOTOR	HYDRAULIC PUMP AND ELECTRIC MOTOR	105
9VA2635	HYDRAULIPUMPPU JA SÄHKÖMOOTTORI -->4999	HYDRAULPUMP OCH ELMOTOR	HYDRAULPUMPE UND ELEKTROMOTOR	HYDRAULIC PUMP AND ELECTRIC MOTOR	107
9VA3404	HYDRAULIIKKA, PUOMISTO 5043-->	HYDRAULIK, BOMMAR	HYDRAULIK, ARMEN	HYDRAULICS, BOOMS	109
9VA2437	HYDRAULIIKKA, PUOMISTO	HYDRAULIK, BOMMAR	HYDRAULIK, ARMEN	HYDRAULICS, BOOMS	110
9VA3471	PYÖRIVÄLIITIN	ROTERANDE ADAPTER	DREHDURCHFÜHRUNG	ROTATING ADAPTER	111
9VA2805	PYÖRIVÄLIITIN 4988-->	ROTERANDE ADAPTER	DREHDURCHFÜHRUNG	ROTATING ADAPTER	112
9VA1658	PYÖRIVÄLIITIN -->4987	ROTERANDE ADAPTER	DREHDURCHFÜHRUNG	ROTATING ADAPTER	113
9VA3592	AGGREGAATTI (HONDA)	AGGREGAT (HONDA)	AGGREGAT (HONDA)	AGGREGATE (HONDA)	114
9VA3485	AGGREGAATTI (HONDA) 4989-->	AGGREGAT (HONDA)	AGGREGAT (HONDA)	AGGREGATE (HONDA)	116
9VA2637	AGGREGAATTI -->4988	AGGREGAT	AGGREGAT	AGGREGATE	118
9VA1528	AGGREGAATTI	AGGREGAT	AGGREGAT	AGGREGATE	119
9VA3243	SÄHKÖKOTELO 5033-->	KÄPA	GEHÄUSE	CAPSULE	120
9VA2194	SÄHKÖKOTELO -->5032	KÄPA	GEHÄUSE	CAPSULE	121
9VA3505	TEHOLÄHDEPAKETTI	KRAFTKÄLLA	STROMVERSORGUNG	POWER UNIT	122
9VA1774	TEHOLÄHDEPAKETTI 4583,4594-->	KRAFTKÄLLA	STROMVERSORGUNG	POWER UNIT	123
9VA3418	AKKU+LATAUSLAITE	BATTERI+LADDARE	BATTERIE+LADEGERÄT	BATTERY+CHARGER	124
9VA2632	AKKU+LATAUSLAITE 4839-5042	BATTERI+LADDARE	BATTERIE+LADEGERÄT	BATTERY+CHARGER	126
9VA3460	ALUSTA, JOHTOSARJAT 5065-->	UNDERLAG, LEDNINGSSATS	FAHRGESTELL, LEITERZUG	CHASSIS, ELECTRIC, HARNES	128
9VA2655	ALUSTA, JOHTOSARJAT 4939-5064	UNDERLAG, LEDNINGSSATS	FAHRGESTELL, LEITERZUG	CHASSIS, ELECTRIC, HARNES	129

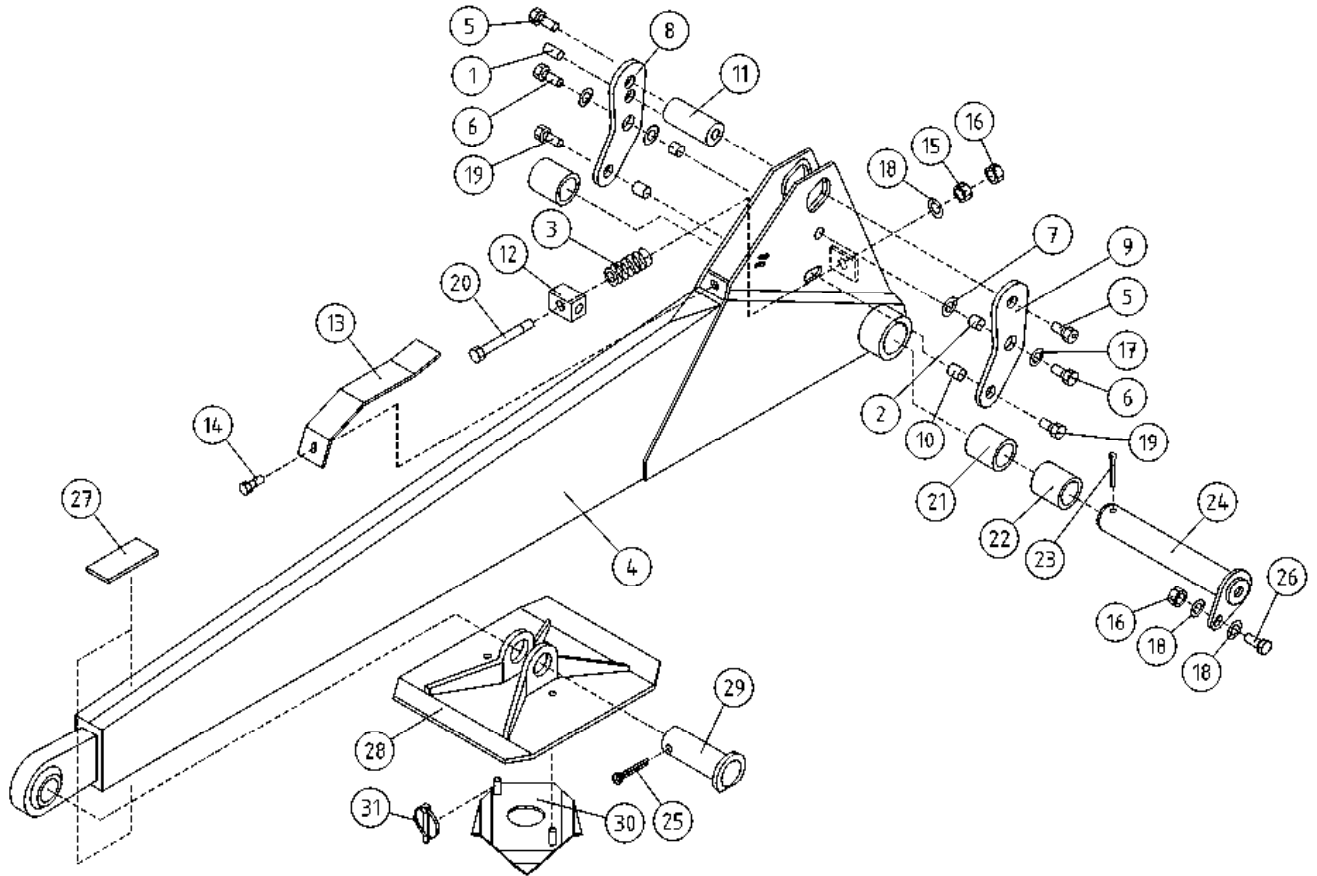
9VA2335	ALUSTA 4851-4938	CHASSI	FAHRGESTELL	CHASSIS	130
9VA2496	VALOVARUSTUS 4943, 4954-->	LJUSUTRUSTNING	BELEUCHTUNGSAUSRÜSTUNG	LIGHT EQUIPMENT	131
9VA2634	VALOVARUSTUS 4943-4953	LJUSUTRUSTNING	BELEUCHTUNGSAUSRÜSTUNG	LIGHT EQUIPMENT	132
9VA2648	VALOVARUSTUS 4943-->	LJUSUTRUSTNING	BELEUCHTUNGSAUSRÜSTUNG	LIGHT EQUIPMENT	133
9VA2306	VALOVARUSTUS 4851-4941	LJUSUTRUSTNING	BELEUCHTUNGSAUSRÜSTUNG	LIGHT EQUIPMENT	134
9VA3494	RAJAKYTKIMET	GRÄNSBRYTAREN	GRENZTASTERN	LIMIT SWITCHES	135
9VA2651	RAJAKYTKIMET 4922-5091	GRÄNSBRYTAREN	GRENZTASTERN	LIMIT SWITCHES	137
9VA2649	YLÄOHJAUSKESKUKSEN KANSI	LOCK FÖR ELCENTRAL	DECKEL FÜR ELEKTROZENTRALE	COVER FOR PLATFORM CONTROL PANEL	139
9VA2429	JOYSTICK	JOYSTICK	JOYSTICK	JOYSTICK	140
9VA3508	KORIKESKUS 5078-->	PLATTFORM CENTRAL	KORBZENTRALE	PLATFORM CONTROL	141
9VA1777	KORIKESKUS -->5077	PLATTFORM CENTRAL	KORBZENTRALE	PLATFORM CONTROL	142
9VA3607	KORIKESKUS, OPTIO	PLATTFORM CENTRAL, OPTION	KORBZENTRALE, OPTION	PLATFORM CONTROL, OPTION	143
9VA3047	KORIKESKUS, OPTIO	PLATTFORM CENTRAL, OPTION	KORBZENTRALE, OPTION	PLATFORM CONTROL, OPTION	144
9VA2084	KOTELOT+KIINNITTIMET	KÁPA + FÁSTANORGNINGAR	GEHÄUSE + SCHELLEN	CAPSULE + CLAMPS	145
9VA3513	PÄÄKESKUKSEN KANSI 5029-->	LOCK FÖR ELCENTRAL	DECKEL FÜR ELEKTROZENTRALE	LOWER CONTROL BOX COVER	146
9VA3477	PÄÄKESKUKSEN KANSI -->5028	LOCK FÖR ELCENTRAL	DECKEL FÜR ELEKTROZENTRALE	LOWER CONTROL BOX COVER	147
9VA3421	PÄÄKESKUKSEN KANSI 5043-->	LOCK FÖR ELCENTRAL	DECKEL FÜR ELEKTROZENTRALE	LOWER CONTROL BOX COVER	148
9VA2155	PÄÄKESKUKSEN KANSI 4785-5042	LOCK FÖR ELCENTRAL	DECKEL FÜR ELEKTROZENTRALE	LOWER CONTROL BOX COVER	149
9VA3420	PÄÄKESKUS 5043-->	ELCENTRAL	ELEKTROZENTRALE	LOWER CONTROL BOX	150
9VA2638	PÄÄKESKUS 4922-5042	ELCENTRAL	ELEKTROZENTRALE	LOWER CONTROL BOX	152
9VA2639	LÄMPÖTILARAJOITUS	TEMPERATURVAKT, EXTRA UTRUSTNING	TEMPERATURBEGRENZER	ELECTRONIC THERMOSTAT	154
9VA2971	OPTIO, JAKORASIA	OPTION,FÖRDELARLÅDA	OPTION, VERTEILERDOSE	OPTION, SWITCH BOX	155
9VA1662	AJOLAITE KAUKO-OHJAUS	DRIVSYSTEM FJÄRRMANÖVRERING	FAHRANORD DISTANZ STEUERUNG	DRIVE UNIT REMOTE CONTROL	156
9VA2970	OPTIO, KAUKOKÄYTTÖLAITEOHJAIN	OPTION, FJÄRRKONTROLL	OPTION, FERNSTEUERGERÄT	OPTION, REMOTE CONTROL	157
9VA2543	OPTIO, KAUKO-OHJAUS, AJOLAITE	OPTION, FJÄRRMANÖVERING DRIVSYSTEM	OPTION, DISTANZ STEUERUNG FAHRANORD	OPTION, REMOTE CONTROL DRIVE UNIT	158
9VA3028	TUKIJALKAMERKKIVALOKESKUS, OPTIO	LJUSDIODER FÖR STÖDBEN, OPTION	KONTROLLLEUCHTEN FÜR STÜTZBEINE, OPTION	INDICATOR FOR OUTRIGGERS, OPTION	159
9VA2886	TUKIJALKAMERKKIVALOKESKUS, OPTIO	LJUSDIODER FÖR STÖDBEN, OPTION	KONTROLLLEUCHTEN FÜR STÜTZBEINE, OPTION	INDICATOR FOR OUTRIGGERS, OPTION	160
9VA2394	VIKAVIRTASUOJAKYTKIN	JORDFELSBRYTARE	FEHLERSTROMSCHUTZSCALTER	FAULT CURRENT SAFETY SWITCH	161
9VA3551	TARRAT	DEKALER	AUFKLEBER	DECALS	162
9VA3552	TARRAT	DEKALER	AUFKLEBER	DECALS	164
9VA3163	TARRAT	DEKALER	AUFKLEBER	DECALS	166
9VA3164	TARRAT	DEKALER	AUFKLEBER	DECALS	168
9VA2645	TARRAT	DEKALER	AUFKLEBER	DECALS	170
9VA2646	TARRAT	DEKALER	AUFKLEBER	DECALS	172



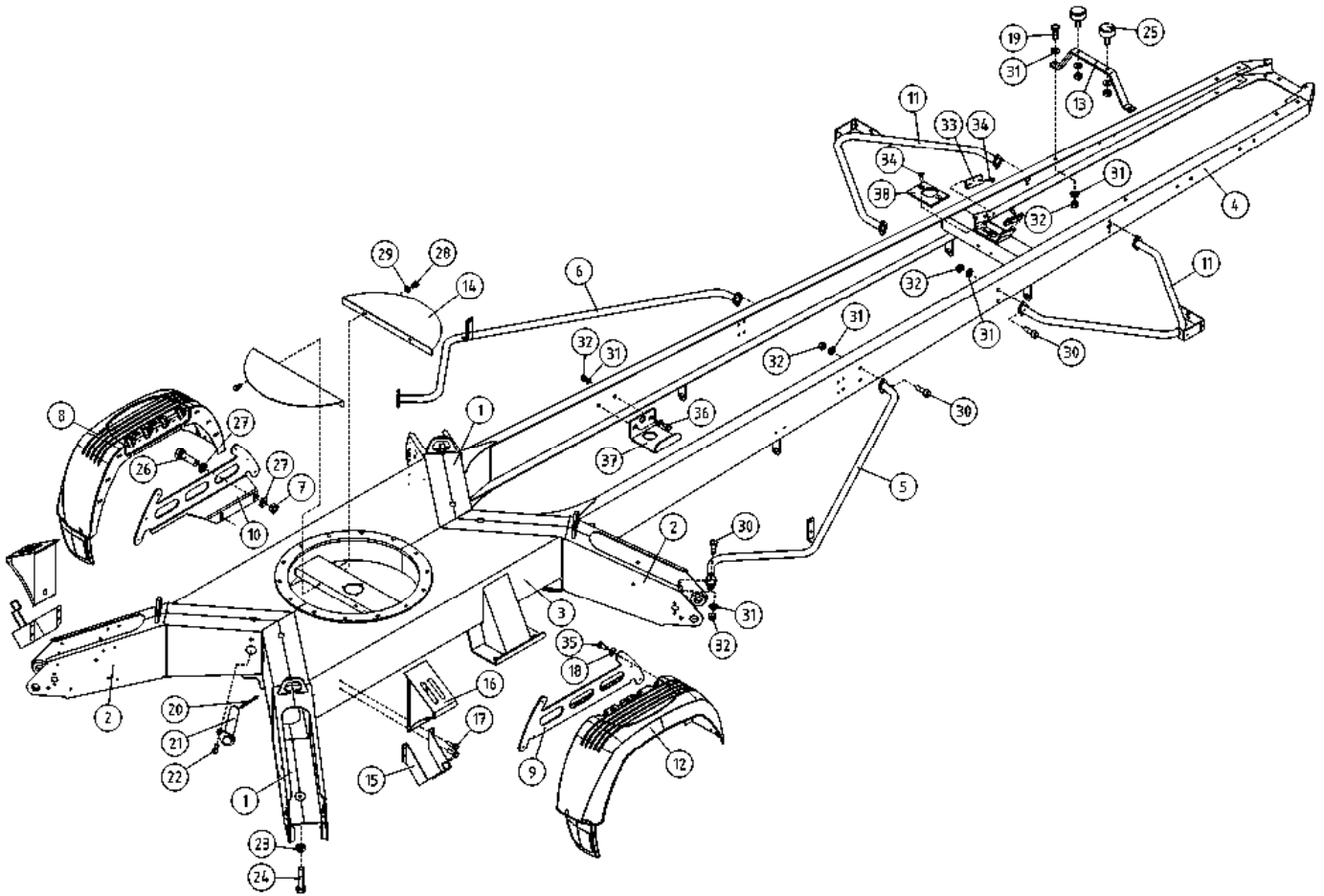


OSA DEL TEIL ITEM	VARAOSA NRO RESERVEDELS NR ERSATZTEIL NR PART NR	KPL OSAN NIMI ANTAL ANZAHL QTY	BENÄMNING	BENENNUNG	DESCRIPTION	
			<b>TUKIJALKA</b>	<b>STÖDBEN</b>	<b>STÜTZFUSS</b>	<b>OUTRIGGER</b>
1	25.4652	4	LIERIÖSOKKA	CYLINDERSPRINT	ZYLINDERSPLINT	CYLINDRICAL PIN
2	29.2014	8	LAAKERIHOLKKI	LAGERBUSSNING	LAGERBUCHSE	BEARING BUSHING
3	30.206	96	LAUTASJOUSI, ZN	PLATTFJÄDERKIL	TELLERFEDER	CUP SPRING
4	3CB7274	4	TUKIJALKA 135T-160XT	STÖDBEN 150T/180	STÜTZFUSS	OUTRIGGER
5	4CA8486	8	NIVELTAPPI EN280	LEDTAPP	GELENKZAPFEN	JOINT PIN
6	4CA8365	8	NIVELTAPPI EN280	LEDTAPP	GELENKZAPFEN	JOINT PIN
7	4CA8488	8	ALUSLEVY EN280 POLYAMIDI	BRICKA EN280 6SA	UNTERLEGSCHIEBE	WASHER EN280 6SA
8	4CA8252	4	VIPU, TUKIJALKARAJAT	HÄVARM TILL STÖDBEN	HEBELBAUM ZUM STÜTZFUSS	LEVER FOR OUTRIGGER
9	4CA8253	4	VIPU, TUKIJALKARAJAT	HÄVARM TILL STÖDBEN	HEBELBAUM ZUM STÜTZFUSS	LEVER FOR OUTRIGGER
10	4CA8255	8	VÄLIHOLKKI	DISTANSHYLSA	DISTANZHÜLSE	DISTANCE SPACER
11	4CA8487	4	TAPPI TUKIJALKAAN	TAPP	ZAPFEN	PIN
12	4CA8254	4	JOUSENVASTIN, TUKIJALKAAN	MOTSTYCKE FÖR FJÄDER	GEGENSTÜCK FÜR FEDER	COUNTERPART FOR SPRING
13	4CA8399	4	SUOJUS TUKIJALKARAJA	SKYDD	SCHUTZ	COVER
14	M0513	4	RUUVI M5 X 12, DIN931(8.8)	SKRUV	SCHRAUBE	SCREW
15	M1200	4	KUUSIOMUTTERI M12, DIN934(8)	MUTTER	MUTTER	NUT
16	M1200.001	8	LUKITUSMUTTERI M12, DIN985(8)	LÄSMUTTER	ARRETIERMUTTER	LOCKING NUT
17	M1207M	8	KORILAATTA M12, DIN522	BRICKA	UNTERLEGSCHIEBE	WASHER
18	M1209	12	ALUSLAATTA M12, DIN125	BRICKA	UNTERLEGSCHIEBE	WASHER
19	M1217	8	RUUVI M12 X 25, DIN931(8.8)	SKRUV	SCHRAUBE	SCREW
20	M1230	4	RUUVI M12 X 100, DIN931(8.8)	SKRUV	SCHRAUBE	SCREW
21	25.494	8	RENGASSOKKA D=6 ZN	PINNE	SPLINT	LINCHPIN
22	29.2063	8	LAAKERIHOLKKI	LAGERBUSSNING	LAGERBUCHSE	BEARING BUSHING
23	25.443	4	SAKSISOKKA 8 X 45, DIN94 A4	SAXSPRINT	SPLINT	COTTER PIN
24	4CB3744	4	TAPPI T39.32160E	TAPP	ZAPFEN	PIN
25	25.461	4	SAKSISOKKA 8 X 40, DIN94 A4	SAXSPRINT	SPLINT	COTTER PIN
26	M1217.001	4	RUUVI M12 X 25, DIN933(8.8)	SKRUV	SCHRAUBE	SCREW
27	48.432	8	LIUKUESTETARRA 3M	HALKSKYDD	GLEITSCHUTZ	SAFETY WALK
28	DC1.014	4	TUKIJALAN ANTURALEVY	STÖDBEN: FOTPLATTA	STÜTZFUSS:ABSTÜTZPLA	OUTRIGGER:SUPPORT PL
29	T09.28062	4	TAPPI T09.28062Z	TAPP	ZAPFEN	PIN
30	DL1.075	4	TUKIJALAN LIUKUESTE	KLO FÖR STÖDBEN	GLEITSCHUTZNIETE	ANTI-SKID DEVICE
31	3CB6648	4	TUKIJALAN ANTURALEVY	STÖDBEN: FOTPLATTA	STÜTZFUSS:ABSTÜTZPLA	OUTRIGGER:SUPPORT PL

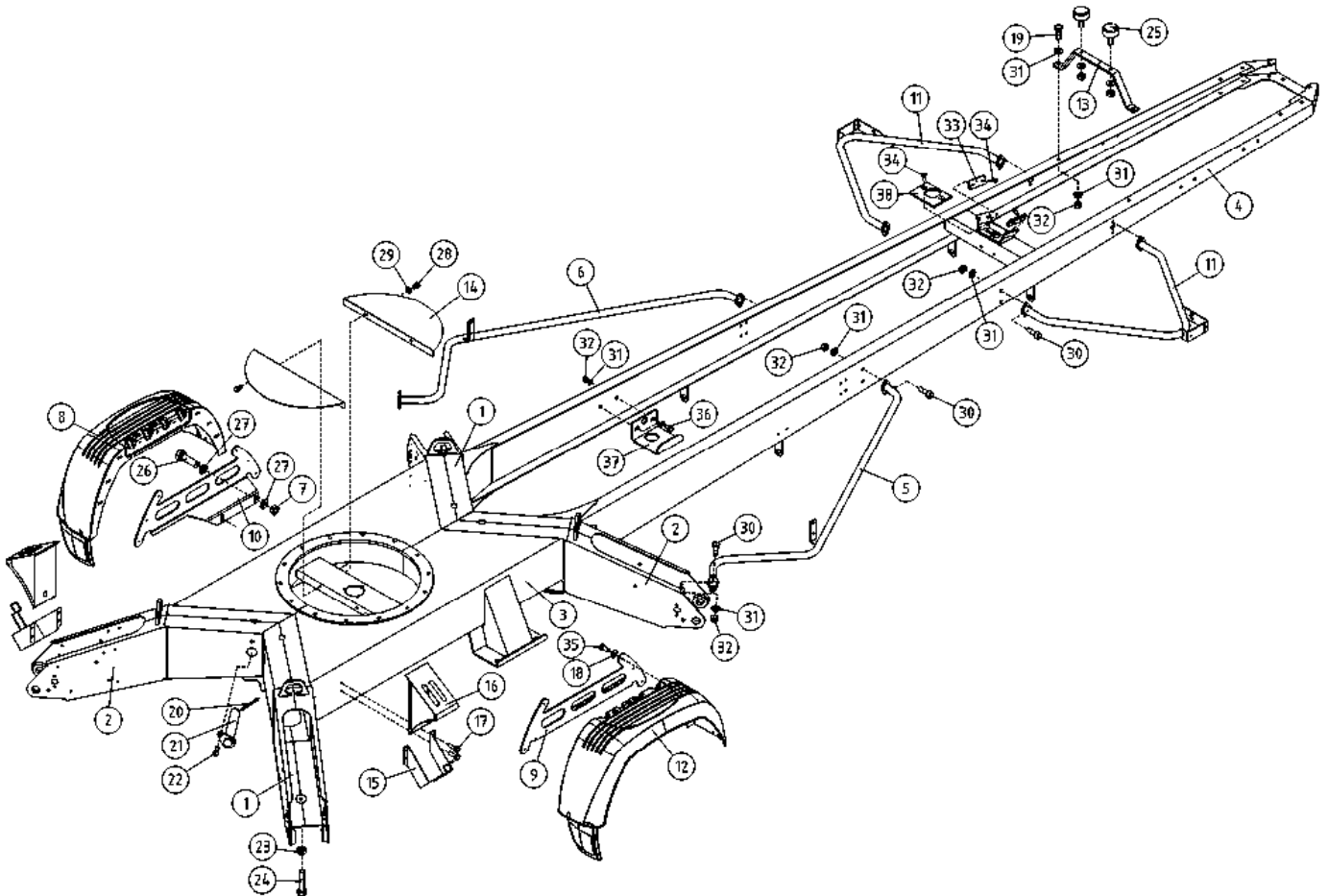




OSA DEL TEIL ITEM	VARAOSA NRO RESERVDLS NR ERSATZTEIL NR PART NR	KPL OSAN NIMI ANTAL ANZAHL QTY	BENÄMNING	BENENNUNG	DESCRIPTION
<b>TUKIJALKA</b>					
1	25.4652	4	LIERIÖSOKKA	CYLINDERSPRINT	CYLINDRICAL PIN
2	29.2014	8	LAAKERIHOLKKI	LAGERBUSSNING	BEARING BUSHING
3	30.206	96	LAUTASJOUSI, ZN	PLATTFJÄDERKIL	CUP SPRING
4	3CA8262	4	TUKIJALKA 150T/180	STÖDBEN 150T/180	OUTRIGGER
5	4CA8486	8	NIVELTAPPI EN280	LEDTAPP	JOINT PIN
6	4CA8365	8	NIVELTAPPI EN280	LEDTAPP	JOINT PIN
7	4CA8488	8	ALUSLEVY EN280 POLYAMIDI	BRICKA EN280 6SA	WASHER EN280 6SA
8	4CA8252	4	VIPU, TUKIJALKARAJAT	HÄVARM TILL STÖDBEN	HEBELBAUM ZUM STÜTZFUSS
9	4CA8253	4	VIPU, TUKIJALKARAJAT	HÄVARM TILL STÖDBEN	HEBELBAUM ZUM STÜTZFUSS
10	4CA8255	8	VÄLIHOLKKI	DISTANSHYLSA	DISTANZHÜLSE
11	4CA8487	4	TAPPI TUKIJALKAAN	TAPP	PIN
12	4CA8254	4	JOUSENVASTIN, TUKIJALKAAN	MOTSTYCKE FÖR FJÄDER	COUNTERPART FOR SPRING
13	4CA8399	4	SUOJUS TUKIJALKARAJA	SKYDD	COVER
14	M0513	4	RUUVI M5 X 12, DIN931(8.8)	SKRUV	SCREW
15	M1200	4	KUUSIOMUTTERI M12, DIN934(8)	MUTTER	NUT
16	M1200.001	8	LUKITUSMUTTERI M12, DIN985(8)	LÄSMUTTER	LOCKING NUT
17	M1207M	8	KORILAATTA M12, DIN522	BRICKA	WASHER
18	M1209	12	ALUSLAATTA M12, DIN125	BRICKA	WASHER
19	M1217	8	RUUVI M12 X 25, DIN931(8.8)	SKRUV	SCREW
20	M1230	4	RUUVI M12 X 100, DIN931(8.8)	SKRUV	SCREW
21	DL3.025	4	VÄLIHOLKKI	DISTANSHYLSA	DISTANZHÜLSE
22	29.210	8	LAAKERIHOLKKI	LAGERBUSSNING	BEARING BUSHING
23	25.443	4	SAKSISOKKA 8 X 45, DIN94 A4	SAXSPRINT	COTTER PIN
24	4CB3744	4	TAPPI T39.32160E	TAPP	PIN
25	25.461	4	SAKSISOKKA 8 X 40, DIN94 A4	SAXSPRINT	COTTER PIN
26	M1217.001	4	RUUVI M12 X 25, DIN933(8.8)	SKRUV	SCREW
27	48.432	8	LIUKUESTETARRA 3M	HALKSKYDD	SAFETY WALK
28	DC1.014	4	TUKIJALAN ANTURALEVY	STÖDBEN: FOTPLATTA	OUTRIGGER:SUPPORT PL
29	T09.28062	4	TAPPI T09.28062Z	TAPP	PIN
30	DL1.075	4	TUKIJALAN LIUKUESTE	KLO FÖR STÖDBEN	ANTI-SKID DEVICE
31	25.494	8	RENGASSOKKA D=6 ZN	PINNE	LINCHPIN
<b>STÖDBEN</b>					
<b>STÜTZFUSS</b>					
<b>OUTRIGGER</b>					



OSA DEL TEIL ITEM	VARAOSA NRO RESERVEDELS NR ERSATZTEIL NR PART NR	KPL OSAN NIMI ANTAL ANZAHL QTY	BENÄMNING	BENENNUNG	DESCRIPTION	
	<b>ALUSTA</b>		<b>CHASSI</b>	<b>FAHRGESTELL</b>	<b>CHASSIS</b>	
1	3CB3644	2	ALUSTA, TUKIJ. KOTELO	RAM FÖR STÖDBEN	FRAME FOR OUTRIGGER	
2	3CB3697	2	ALUSTA, TUKIJ. KOTELO	RAM FÖR STÖDBEN	FRAME FOR OUTRIGGER	
3	1CB3727	1	ALUSTA 180T	CHASSI	CHASSIS	
4	2CB3721	1	VETOAISIA TÄYDELLINEN VO.	DRAGBOM	TOW BAR	
5	3CB5660-O	1	TURVAKAARI ETUMMAINEN	SÄKERHETSÅRÅCK,FRÄMRE	SCHUTZBOGEN, VORDERE	ROLLBAR, FRONT
6	3CB5660-V	1	TURVAKAARI ETUMMAINEN	SÄKERHETSÅRÅCK,FRÄMRE	SCHUTZBOGEN, VORDERE	ROLLBAR, FRONT
7	M1000.001	6	LUKITUSMUTTERI M10, DIN985(8)	MUTTER	MUTTER	LOCKING NUT
8	48.1406	1	LOKASUOJA OIKEA	STÄNKSKYDD	KOTFLÜGEL	FENDER, RIGHT
9	3CB8038-O	1	LOKASUOJAN KANNATIN	STÄNKSKYDDSFÄSTE	KOTFLÜGEL TRÄGER	FENDER SUPPORT
10	3CB8038-V	1	LOKASUOJAN KANNATIN	STÄNKSKYDDSFÄSTE	KOTFLÜGEL TRÄGER	FENDER SUPPORT
11	3CB5657	2	TURVAKAARI VALOKAIDE	SÄKERHETSÅRÅCK,FRÄMRE	SCHUTZBOGEN, VORDERE	ROLLBAR, FRONT
12	48.1405	1	LOKASUOJA VASEN	STÄNKSKYDD	KOTFLÜGEL	FENDER, LEFT
13	DL1.068	1	KORIN TUKI	STÖD FÖR KORG	STÜTZE FÜR KORB	SEAT FOR PLATFORM
14	4CA6725	2	SUOJUS ALUSTAN KESKIOSAAN	SKYDD	SCHUTZ	COVER
15	48.0528	2	PYÖRÄKILAN TELINE	STÄLL FÖR HJULKIL	RADKEILBOCK	WHEEL CHOCK CARRIER
16	48.0527	2	PYÖRÄKIILA	HJULKIL	RADKEIL	WHEEL CHOCK
17	M0613.034	8	URARUUVI M6 X 12, DIN7985Z	SKRUV	SCHRAUBE	SCREW
18	M0807	12	KORILAATTA M8, DIN9021	BRICKA	UNTERLEGSCHIBE	WASHER
19	M0817	20	RUUVI M8 X 25, DIN931(8.8)	SKRUV	SCHRAUBE	SCREW
20	25.443	4	SAKSISOKKA 8 X 45, DIN94 A4	SAXSPRINT	SPLINT	COTTER PIN
21	4CB3744	4	TAPPI T39.32160E	TAPP	ZAPFEN	PIN
22	M1215	4	RUUVI M12 X 16, DIN931(8.8)	SKRUV	SCHRAUBE	SCREW
23	M1200	4	KUUSIOMUTTERI M12, DIN934(8)	MUTTER	MUTTER	NUT
24	M1229.001	4	RUUVI M12 X 90, DIN933(8.8)	SKRUV	SCHRAUBE	SCREW
25	48.1516	2	KUMIPUSKURI, LIERIÖ	GUMMIBUFFERT	GUMMIPUFFER	RUBBER BUMPER
26	M1018.001	4	RUUVI M10 X 30, DIN933(8.8)	SKRUV	SCHRAUBE	SCREW
27	M1007	8	KORILAATTA M10, DIN9021	BRICKA	UNTERLEGSCHIBE	WASHER
28	M0612	4	RUUVI M6 X 10, DIN931(8.8)	SKRUV	SCHRAUBE	SCREW
29	M0607	4	KORILAATTA M6, DIN9021	BRICKA	UNTERLEGSCHIBE	WASHER
30	M0817.006	20	RUUVI M8 X 25, DIN912(8.8)	SKRUV	SCHRAUBE	SCREW



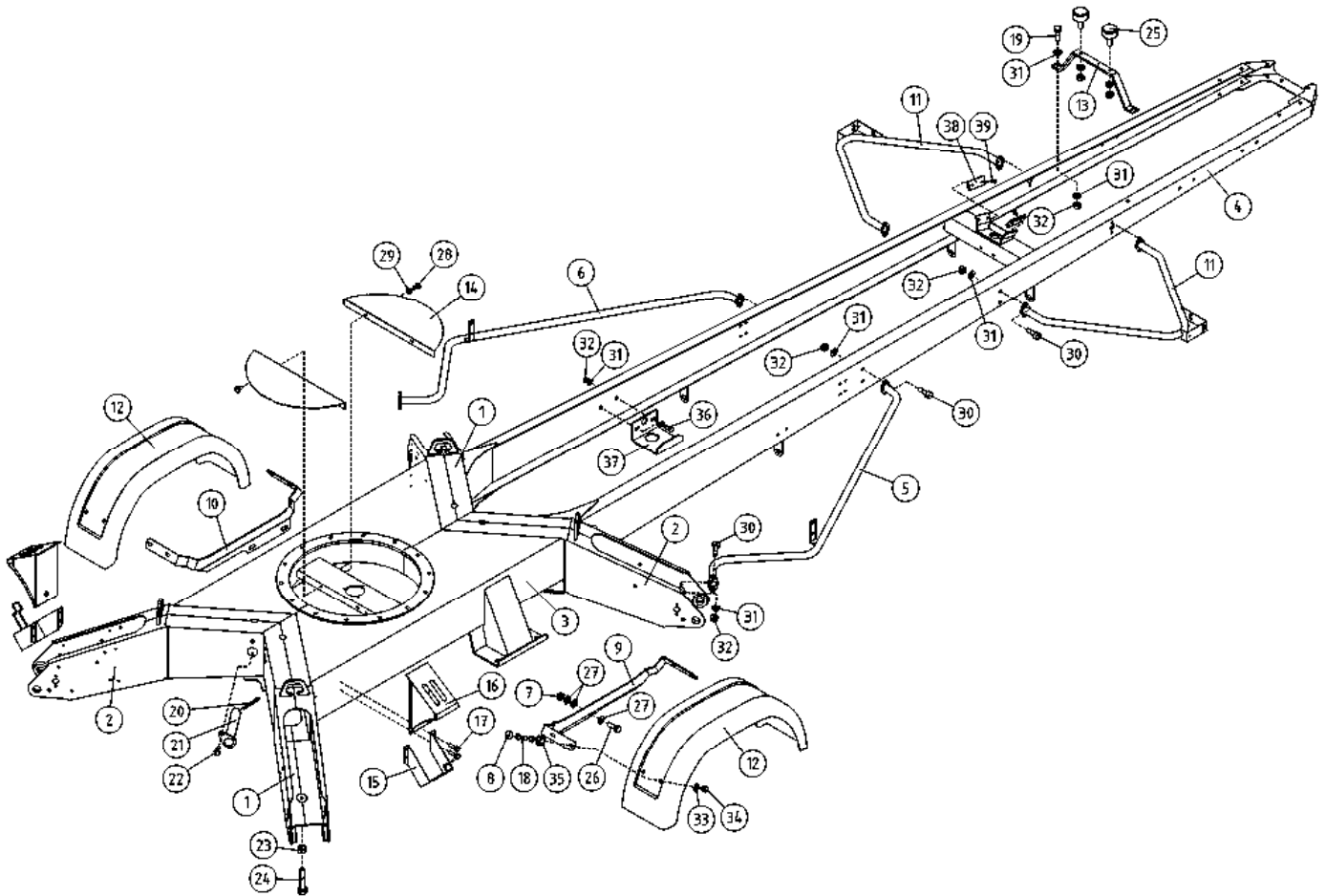
OSA VARAOSA NRO KPL OSAN NIMI  
 DEL RESERVDLS NR ANTAL  
 TEIL ERSATZTEIL NR ANZAHL  
 ITEM PART NR QTY

BENÄMNING

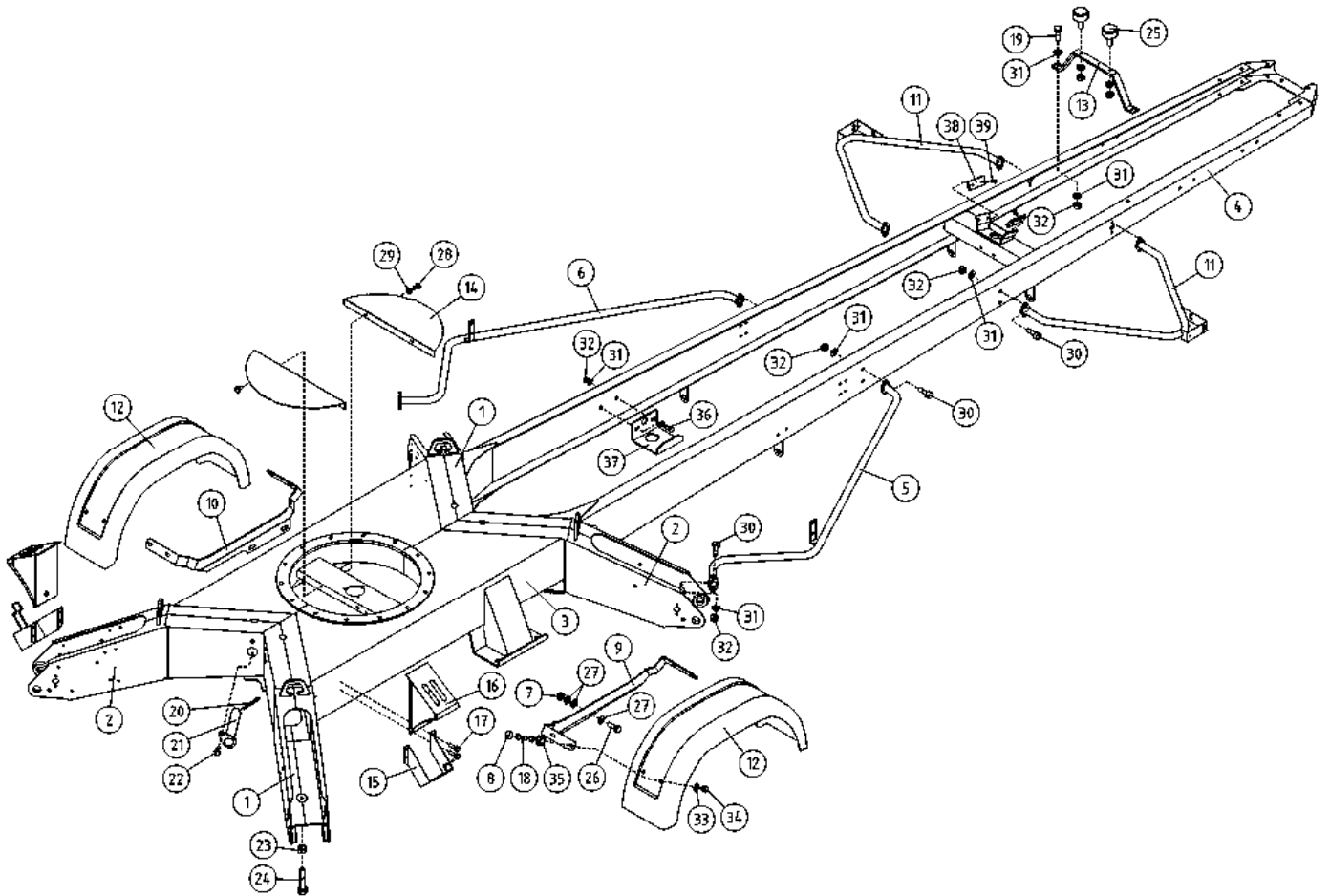
BENENNUNG

DESCRIPTION

ALUSTA		CHASSI		FAHRGESTELL		CHASSIS	
31	M0809	34	ALUSLAATTA M8, DIN125	BRICKA	UNTERLEGSCHIEBE	34	WASHER
32	M0800.001	22	LUKITUSMUTTERI M8, DIN985(8)	MUTTER	MUTTER	22	LOCK NUT
33	4CB4254	2	LIUKUPALA	GLIDSTYCKE	GLEITSTÜCK	2	CRANK BLOCK
34	M0612.035	6	URARUUVI M6 X 10, DIN965	SKRUV	SCHRAUBE	6	SCREW
35	M0813.001	12	RUUVI M8 X 12, DIN933(8.8)	SKRUV	SCHRAUBE	12	SCREW
36	M0817.001	2	RUUVI M8 X 25, DIN933(8.8)	SKRUV	SCHRAUBE	2	SCREW
37	4CB6502	1	KAAPELIKIINNITIN	KABELFÄSTE	KABELKLEMME	1	CABLE CLAMP
38	4CB7419	1	LIUKUPALA PUOMIN TUKE	GLIDSTYCKE	GLEITSTÜCK	1	CRANK BLOCK



OSA DEL TEIL ITEM	VARAOSA NRO RESERVDLS NR ERSATZTEIL NR PART NR	KPL OSAN NIMI ANTAL ANZAHL QTY	BENÄMNING	BENENNUNG	DESCRIPTION
<b>ALUSTA</b>					
1	3CB3644	2	ALUSTA, TUKIJ. KOTELO	RAM FÖR STÖDBEN	FRAME FOR OUTRIGGER
2	3CB3697	2	ALUSTA, TUKIJ. KOTELO	RAM FÖR STÖDBEN	FRAME FOR OUTRIGGER
3	1CB3727	1	ALUSTA 180T	CHASSI	CHASSIS
4	2CB3721	1	VETOAISA TÄYDELLINEN VO.	DRAGBOM	ZUGDEICHSEL
5	3CB5660-O	1	TURVAKAARI ETUMMAINEN	SÄKERHETSÄCK,FRÄMRE	SCHUTZBOGEN, VORDERE
6	3CB5660-V	1	TURVAKAARI ETUMMAINEN	SÄKERHETSÄCK,FRÄMRE	SCHUTZBOGEN, VORDERE
7	M1000.001	4	LUKITUSMUTTERI M10, DIN985(8)	MUTTER	MUTTER
8	48.1014	8	RUUVIKANNANSUOJUS	PLASTKYDD	PLASTISCHUTZ FÜR SCHRAUBE
9	4CB6424-O	1	LOKASUOJAN KANNATIN	STÄNKSKYDDSFÄSTE	KOTFLÜGEL TRÄGER
10	4CB6424-V	1	LOKASUOJAN KANNATIN	STÄNKSKYDDSFÄSTE	KOTFLÜGEL TRÄGER
11	3CB5657	2	TURVAKAARI VALOKAIDE	SÄKERHETSÄCK,FRÄMRE	SCHUTZBOGEN, VORDERE
12	48.1392	2	LOKASUOJA 95T-180T	STÄNKSKYDD	KOTFLÜGEL
13	DL1.068	1	KORIN TUKI	STÖD FÖR KORG	STÜTZE FÜR KORB
14	4CA6725	2	SUOJUS ALUSTAN KESKIOSAAN	SKYDD	SCHUTZ
15	48.0528	2	PYÖRÄKILAN TELINE	STÄLL FÖR HJULKIL	RADKEILBOCK
16	48.0527	2	PYÖRÄKIILA	HJULKIL	RADKEIL
17	M0613.034	8	URARUUVI M6 X 12, DIN7985Z	SKRUV	SCHRAUBE
18	M0618.034	8	URARUUVI M6 X 30, DIN7985Z	SKRUV	SCHRAUBE
19	M0817	20	RUUVI M8 X 25, DIN931(8.8)	SKRUV	SCHRAUBE
20	25.443	4	SAKSISOKKA 8 X 45, DIN94 A4	SAXSPRINT	SPLINT
21	4CB3744	4	TAPPI T39.32160E	TAPP	ZAPFEN
22	M1215	4	RUUVI M12 X 16, DIN931(8.8)	SKRUV	SCHRAUBE
23	M1200	4	KUUSIOMUTTERI M12, DIN934(8)	MUTTER	MUTTER
24	M1229.001	4	RUUVI M12 X 90, DIN933(8.8)	SKRUV	SCHRAUBE
25	48.1516	2	KUMIPUSKURI, LIERIÖ	GUMMIBUFFERT	GUMMIPUFFER
26	M1019.001	4	RUUVI M10 X 35, DIN933(8.8)	SKRUV	SCHRAUBE
27	M1007	12	KORILAATTA M10, DIN9021	BRICKA	UNTERLEGSCHIBE
28	M0612	4	RUUVI M6 X 10, DIN931(8.8)	SKRUV	SCHRAUBE
29	M0607	4	KORILAATTA M6, DIN9021	BRICKA	UNTERLEGSCHIBE
30	M0817.006	20	RUUVI M8 X 25, DIN912(8.8)	SKRUV	SCHRAUBE



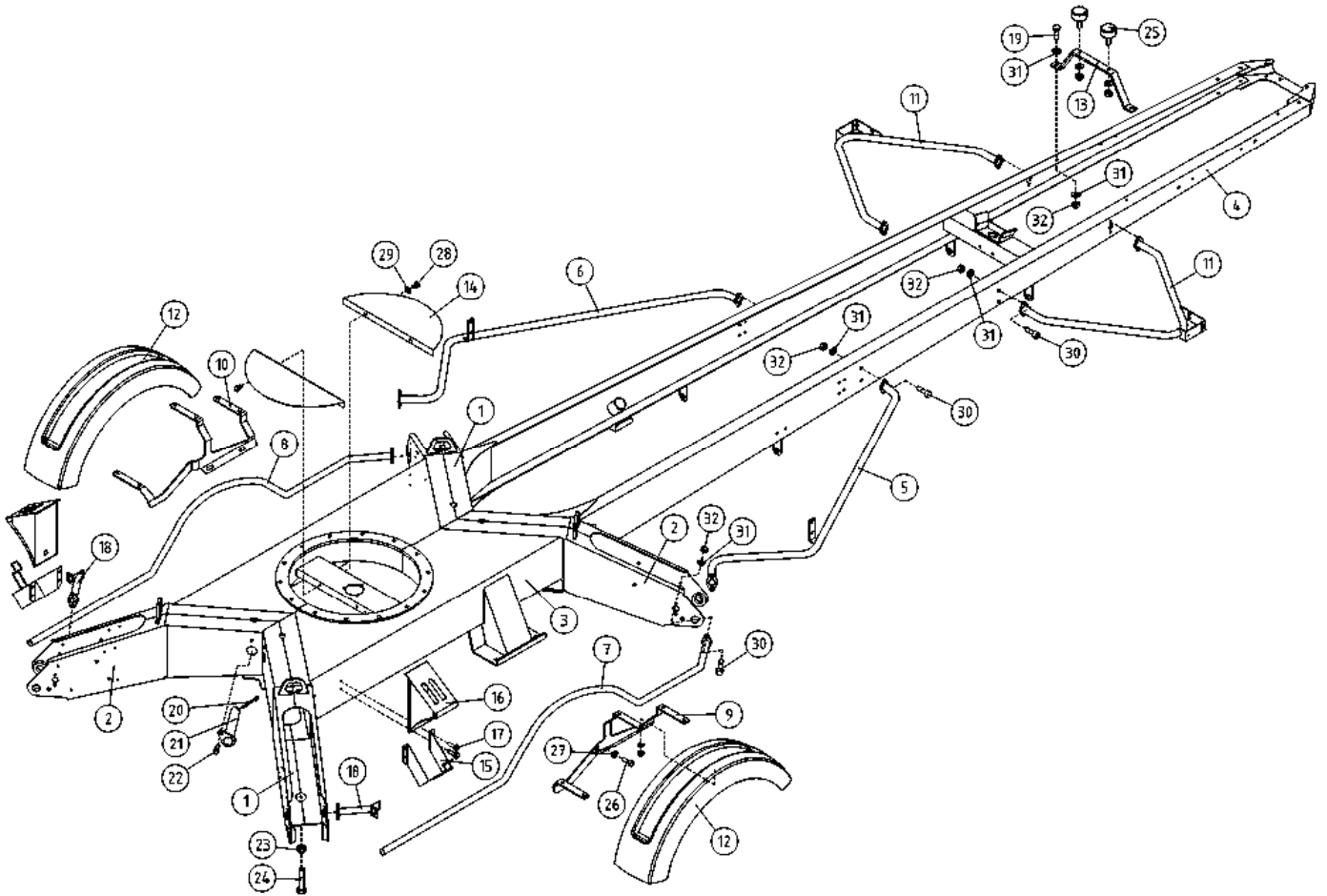
OSA VARAOSA NRO KPL OSAN NIMI  
 DEL RESERVDLS NR ANTAL  
 TEIL ERSATZTEIL NR ANZAHL  
 ITEM PART NR QTY

BENÄMNING

BENENNUNG

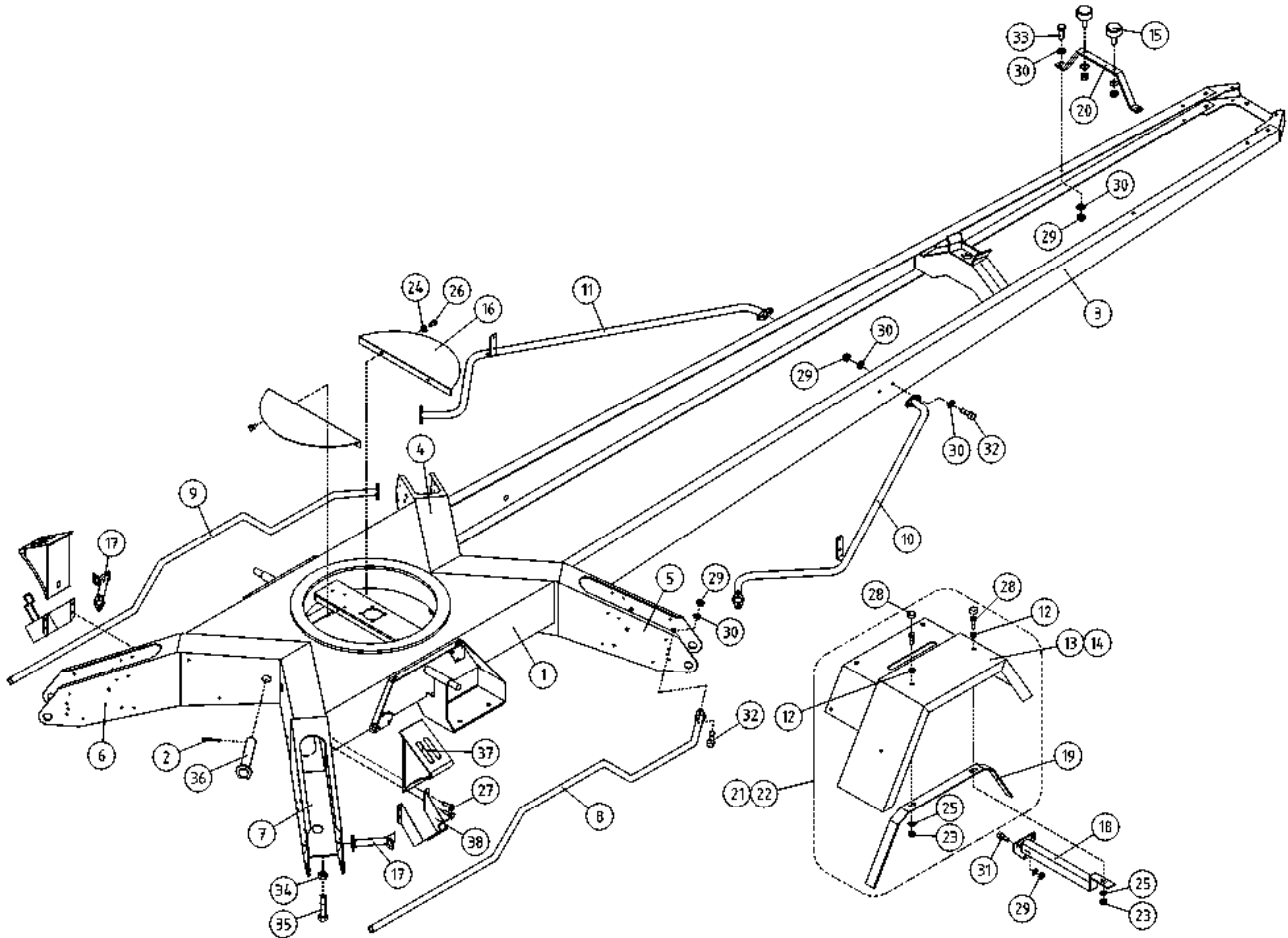
DESCRIPTION

ALUSTA			CHASSI	FAHRGESTELL	CHASSIS	
31	M0809	34	ALUSLAATTA M8, DIN125	BRICKA	UNTERLEGSCHIEBE	WASHER
32	M0800.001	22	LUKITUSMUTTERI M8, DIN985(8)	MUTTER	MUTTER	LOCK NUT
33	M0607P	8	KORILAATTA M6, DIN440	BRICKA	UNTERLEGSCHIEBE	WASHER
34	M0600.001	8	LUKITUSMUTTERI M6, DIN985(8)	MUTTER	MUTTER	LOCK NUT
35	4CB6474	8	MUTTERI	MUTTER	MUTTER	NUT
36	M0817.001	2	RUUVI M8 X 25, DIN933(8.8)	SKRUV	SCHRAUBE	SCREW
37	4CB6502	1	KAAPELIKIINNITIN	KABELFÄSTE	KABELKLEMME	CABLE CLAMP
38	4CB4254	2	LIUKUPALA	GLIDSTYCKE	GLEITSTÜCK	CRANK BLOCK
39	M0612.035	4	URARUUVI M6 X 10, DIN965	SKRUV	SCHRAUBE	SCREW

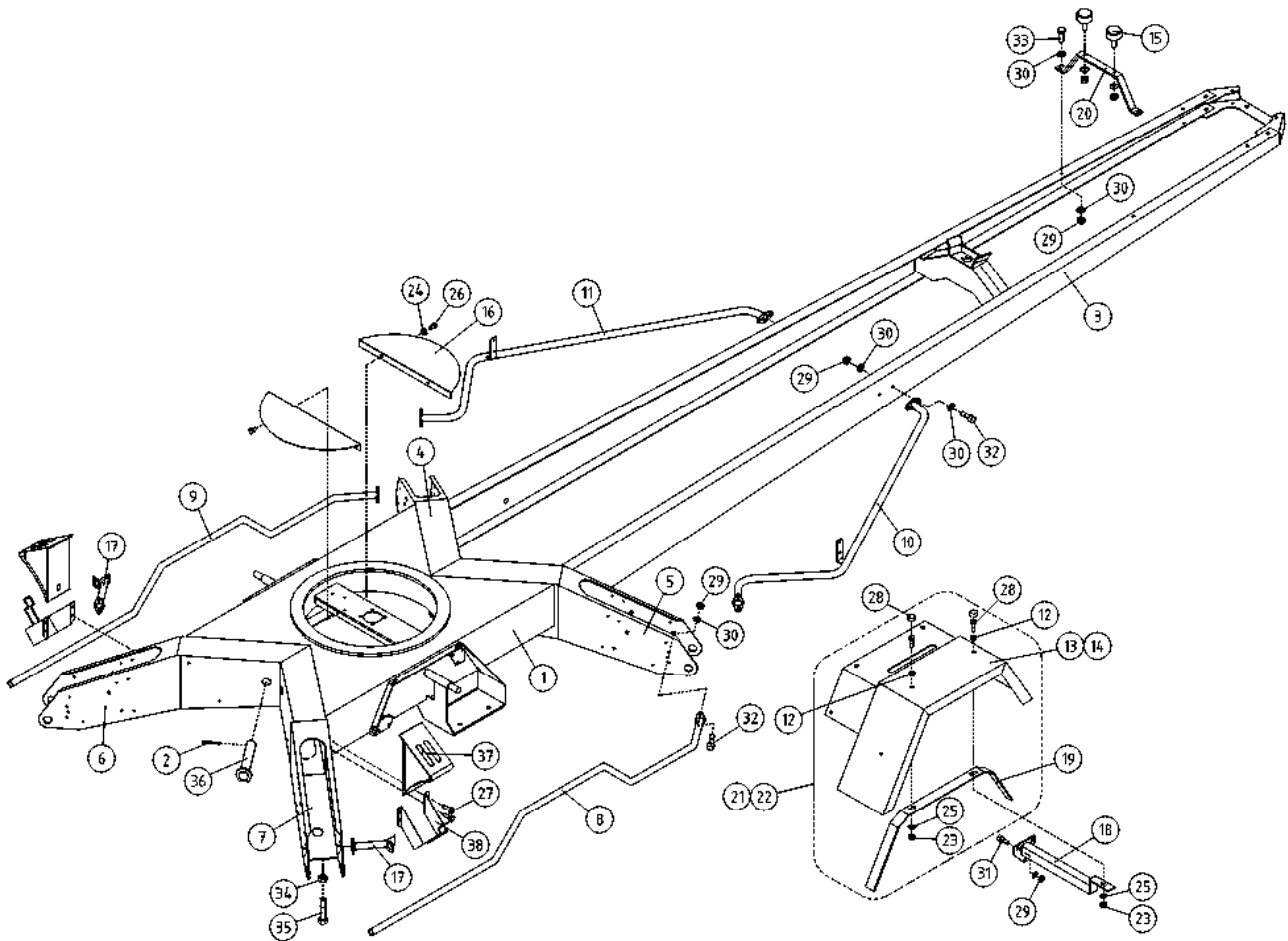


OSA DEL TEIL ITEM	VARAOSA NRO RESERVEDELS NR ERSATZTEIL NR PART NR	KPL OSAN NIMI ANTAL ANZAHL QTY	BENÄMNING	BENENNUNG	DESCRIPTION
	<b>ALUSTA</b>		<b>CHASSI</b>	<b>FAHRGESTELL</b>	<b>CHASSIS</b>
1	3CB3644	2	ALUSTA, TUKIJ. KOTELO	RAM FÖR STÖDBEN	FRAME FOR OUTRIGGER
2	3CB3697	2	ALUSTA, TUKIJ. KOTELO	RAM FÖR STÖDBEN	FRAME FOR OUTRIGGER
3	1CB3727	1	ALUSTA 180T	CHASSI	CHASSIS
4	2CB3721	1	VETOAISA TÄYDELLINEN VO.	DRAGBOM	ZUGDEICHSEL
5	3CB5660-O	1	TURVAKAARI ETUMMAINEN	SÄKERHETSRÄCK,FRÄMRE	SCHUTZBOGEN, VORDERE
6	3CB5660-V	1	TURVAKAARI ETUMMAINEN	SÄKERHETSRÄCK,FRÄMRE	SCHUTZBOGEN, VORDERE
7	3CB5666-O	1	TURVAKAARI TAKIMMAINEN	SÄKERHETSRÄCK, BAKRE	SCHUTZBOGEN, HINTERE
8	3CB5666-V	1	TURVAKAARI TAKIMMAINEN	SÄKERHETSRÄCK, BAKRE	SCHUTZBOGEN, HINTERE
9	1CB3696-O	1	LOKASUOJAN KANNATIN OIKEA	STÖD FÖR STÅNSKYDD, HÖGER	HALTER FÜR KOTFLÜGEL, RECHTS
10	1CB3696-V	1	LOKASUOJAN KANNATIN VASEN	STÖD FÖR STÅNSKYDD, VÄNSTER	HALTER FÜR KOTFLÜGEL, LINKS
11	3CB5657	2	TURVAKAARI VALOKAIDE	SÄKERHETSRÄCK,FRÄMRE	SCHUTZBOGEN, VORDERE
12	3CB4046	2	LOKASUOJA	STÅNSKYDD	KOTFLÜGEL
13	DL1.068	1	KORIN TUKI	STÖD FÖR KORG	STÜTZE FÜR KORB
14	4CA6725	2	SUOJUS ALUSTAN KESKIOSAAN	SKYDD	SCHUTZ
15	48.0528	2	PYÖRÄKILAN TELINE	STÄLL FÖR HJULKIL	RADKEILBOCK
16	48.0527	2	PYÖRÄKIILA	HJULKIL	RADKEIL
17	M0613.034	8	URARUUVI M6 X 12, DIN7985Z	SKRUV	SCHRAUBE
18	4CB3321	2	TURVAKAAREN KIINNITIN	FÄSTE, SÄKERHETSRÄCK	HALTER, SCHUTZBOGEN
19	M0817	20	RUUVI M8 X 25, DIN931(8.8)	SKRUV	SCHRAUBE
20	25.443	4	SAKSISOKKA 8 X 45, DIN94 A4	SAXSPRINT	SPLINT
21	4CB3744	4	TAPPI T39.32160E	TAPP	ZAPFEN
22	M1215	4	RUUVI M12 X 16, DIN931(8.8)	SKRUV	SCHRAUBE
23	M1200	4	KUUSIOMUTTERI M12, DIN934(8)	MUTTER	MUTTER
24	M1229.001	4	RUUVI M12 X 90, DIN933(8.8)	SKRUV	SCHRAUBE
25	48.1516	2	KUMIPUSKURI, LIERIÖ	GUMMIBUFFERT	GUMMIPUFFER
26	M1017	4	RUUVI M10 X 25, DIN931(8.8)	SKRUV	SCHRAUBE
27	M1009	4	ALUSLAATTA M10, DIN125	BRICKA	UNTERLEGSCHIBE
28	M0612	4	RUUVI M6 X 10, DIN931(8.8)	SKRUV	SCHRAUBE
29	M0607	4	KORILAATTA M6, DIN9021	BRICKA	UNTERLEGSCHIBE
30	M0817.006	24	RUUVI M8 X 25, DIN912(8.8)	SKRUV	SCHRAUBE
31	M0809	34	ALUSLAATTA M8, DIN125	BRICKA	UNTERLEGSCHIBE
32	M0800.001	24	LUKITUSMUTTERI M8, DIN985(8)	MUTTER	MUTTER



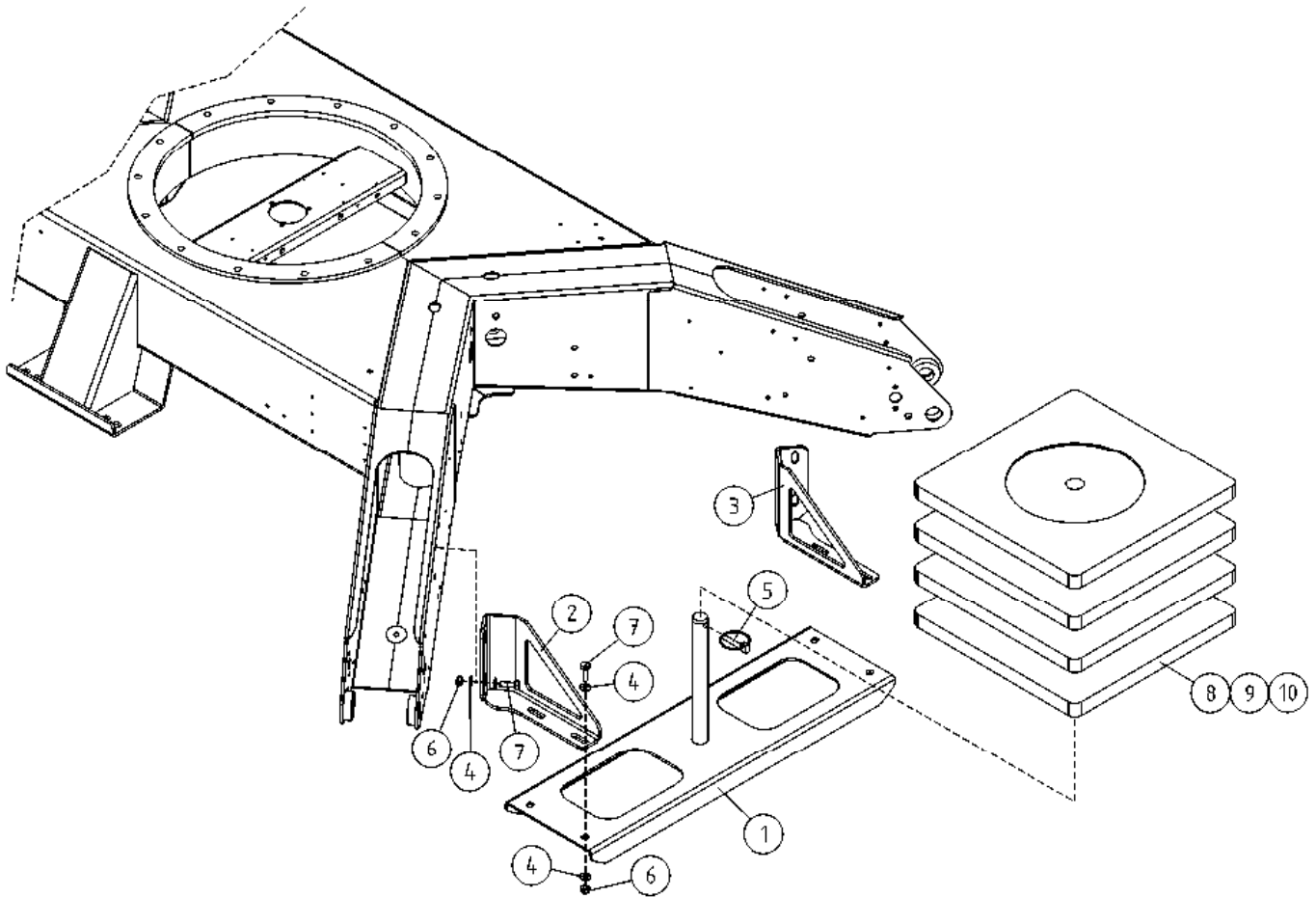


OSA DEL TEIL ITEM	VARAOSA NRO RESERVDLS NR ERSATZTEIL NR PART NR	KPL OSAN NIMI ANTAL ANZAHL QTY	BENÄMNING	BENENNUNG	DESCRIPTION
	<b>ALUSTA</b>		<b>CHASSI</b>	<b>FAHRGESTELL</b>	<b>CHASSIS</b>
1	1CB2220	1	ALUSTA 180T	FAHRGESTELL	CHASSIS
2	25.443	4	SAKSISOKKA 8 X 45, DIN94 A4	SPLINT	COTTER PIN
3	2CB2221	1	VETOAISIA TÄYDELLINEN VO.	ZUGDEICHSEL	TOW BAR
4	3CA6263-V	1	ALUSTA, TUKIJ. KOTELO	RAHMEN FÜR STÜTZFUSS	FRAME FOR OUTRIGGER
5	3CA6263-O	1	ALUSTA, TUKIJ. KOTELO	RAHMEN FÜR STÜTZFUSS	FRAME FOR OUTRIGGER
6	3CA6266-V	1	ALUSTA, TUKIJ. KOTELO	RAHMEN FÜR STÜTZFUSS	FRAME FOR OUTRIGGER
7	3CA6266-O	1	ALUSTA, TUKIJ. KOTELO	RAHMEN FÜR STÜTZFUSS	FRAME FOR OUTRIGGER
8	3CA9292-O	1	TURVAKAARI TAKIMMAINEN	SÄKERHETS RÄCK, BAKRE	ROLLBAR, REAR
9	3CA9292-V	1	TURVAKAARI TAKIMMAINEN	SÄKERHETS RÄCK, BAKRE	ROLLBAR, REAR
10	3CA9290-O	1	TURVAKAARI ETUMMAINEN	SÄKERHETS RÄCK, FRÄMRE	ROLLBAR, FRONT
11	3CA9290-V	1	TURVAKAARI ETUMMAINEN	SÄKERHETS RÄCK, FRÄMRE	ROLLBAR, FRONT
12	48.1014	16	RUUVIKANNANSUOJUS	SCHUTZBOGEN, VORDERE	PLASTIC COVER FOR SCREW
13	48.1324-O	1	LOKASUOJA OIKEA	PLASTIKSCHUTZ FÜR SCHRAUBE	FENDER, RIGHT
14	48.1324-V	1	LOKASUOJA VASEN	KOTFLÜGEL, RECHTS	FENDER, LEFT
15	48.1516	2	KUMPIPUSKURI, LIERIÖ	KOTFLÜGEL, LINKS	RUBBER BUMPER
16	4CA6725	2	SUOJUS ALUSTAN KESKIOSAAN	GUMMIPUFFER	COVER
17	4CA9294	2	TURVAKAAREN KIINNITIN	SCHUTZ	FASTENER, ROLLBAR
18	DL1.030	4	LOKASUOJAN KIINNIKE	HALTER, SCHUTZBOGEN	CLAMP OF FENDER
19	DL1.031	2	LOKASUOJAN KIINLATA	HALTER, KOTFLÜGEL	CLAMP PLATE, FENDER
20	DL1.068	1	KORIN TUKI	BEFESTIGUNGSP. KOTFL	SEAT FOR PLATFORM
21	DL1.226-O	1	LOKASUOJA OIKEA (R)	STÜTZE FÜR KORB	FENDER, RIGHT
22	DL1.226-V	1	LOKASUOJA VASEN (R)		FENDER, LEFT
23	M0600.001	22	LUKITUSMUTTERI M6, DIN985(8)	KOTFLÜGEL, RECHTS	LOCK NUT
24	M0607	4	KORILAATTA M6, DIN9021	KOTFLÜGEL, LINKS	WASHER
25	M0609	16	ALUSLAATTA M6, DIN125	MUTTER	WASHER
26	M0612	4	RUUVI M6 X 10, DIN931(8.8)	BRICKA	SCREW
27	M0613.034	6	URARUUVI M6 X 12, DIN7985Z	BRICKA	SCREW
28	M0615.034	10	URARUUVI M6 X 16, DIN7985Z		SCREW
29	M0800.001	28	LUKITUSMUTTERI M8, DIN985(8)	MUTTER	LOCK NUT
30	M0809	32	ALUSLAATTA M8, DIN125	UNTERLEGSCHIEBE	WASHER

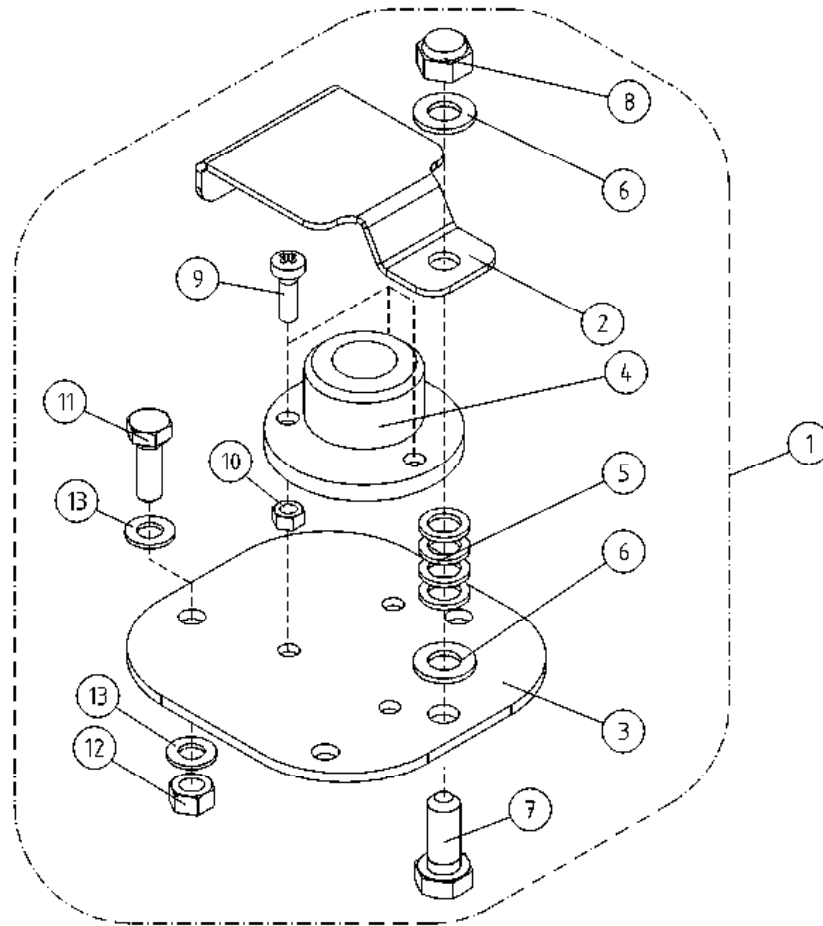


OSA DEL TEIL ITEM	VARAOSA NRO RESERVDLS NR ERSATZTEIL NR PART NR	KPL OSAN NIMI ANTAL ANZAHL QTY	BENÄMNING	BENENNUNG	DESCRIPTION
	<b>ALUSTA</b>		<b>CHASSI</b>	<b>FAHRGESTELL</b>	<b>CHASSIS</b>
31	M0815	12	RUUVI M8 X 16, DIN931(8.8)	SCHRAUBE	SCREW
32	M0817.006	16	RUUVI M8 X 25, DIN912(8.8)	SCHRAUBE	SCREW
33	M0817	4	RUUVI M8 X 25, DIN931(8.8)	SCHRAUBE	SCREW
34	M1200	4	KUUSIOMUTTERI M12, DIN934(8)	MUTTER	NUT
35	M1226.001	4	RUUVI M12 X 70, DIN933(8.8)	SCHRAUBE	SCREW
36	T50.32135R	4	TAPPI T50.32135Y	ZAPPEN	PIN
37	48.0527	2	PYÖRÄKIILA	RADKEIL	WHEEL CHOCK
38	48.0528	2	PYÖRÄKIILAN TELINE	RADKEILBOCK	WHEEL CHOCK CARRIER

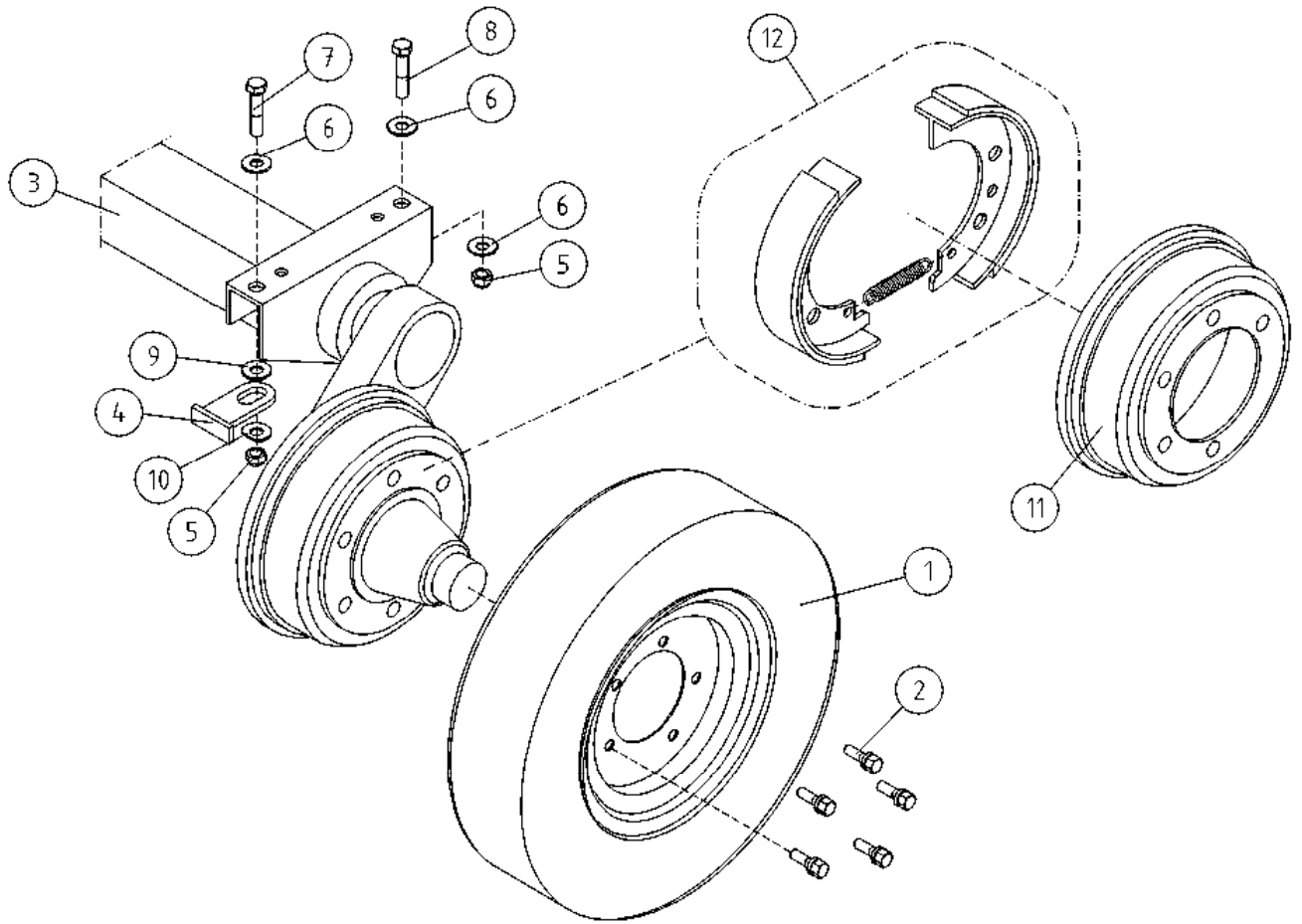




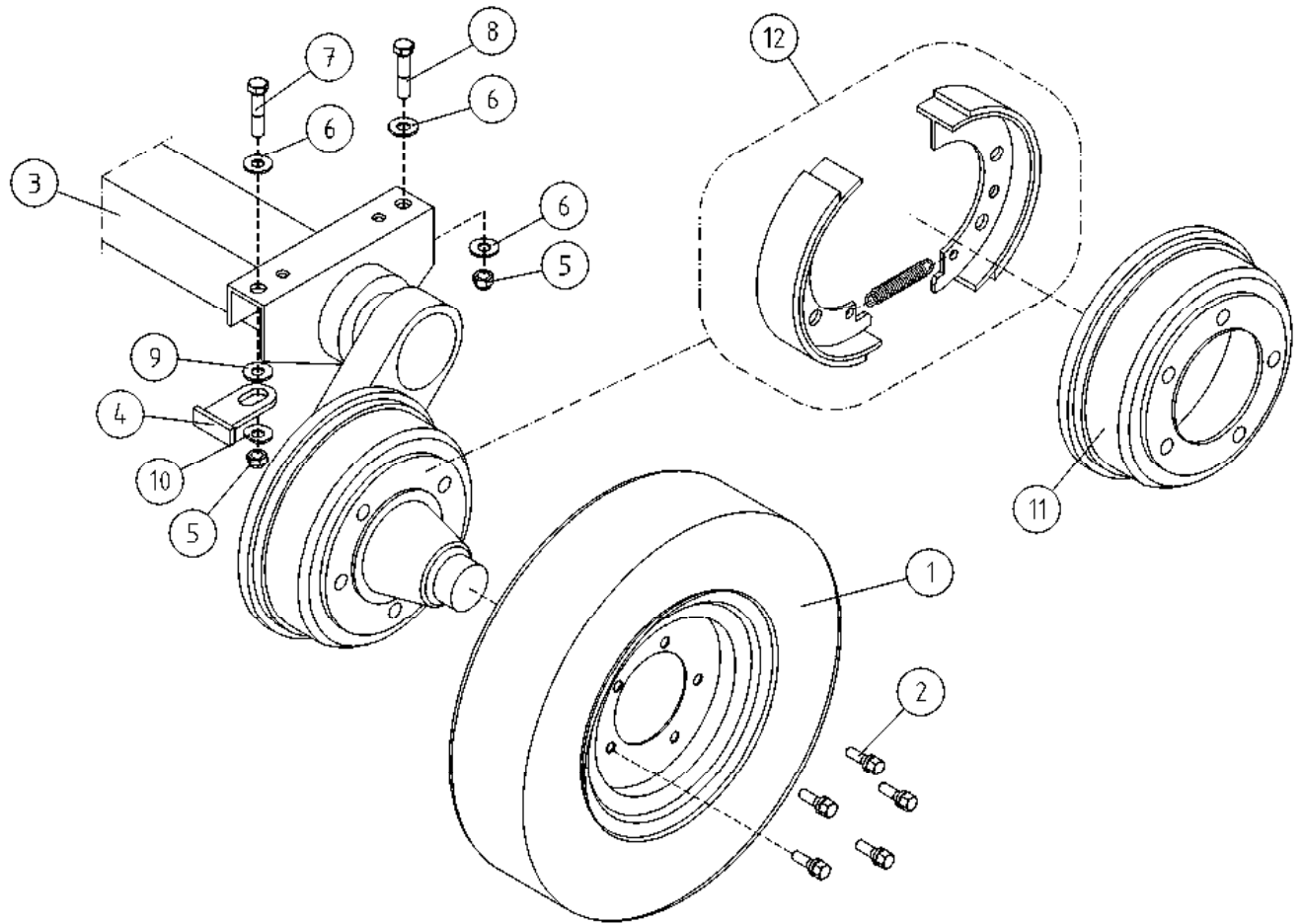
OSA DEL TEIL ITEM	VARAOSA NRO RESERVDLS NR ERSATZTEIL NR PART NR	KPL ANTAL ANZAHL QTY	OSAN NIMI BENÄMNING	BENENNUNG	DESCRIPTION	
			<b>TUKIJALKALEVY</b>	<b>STÖDBENSSPLATTOR</b>	<b>ZUSÄTZLICHE STÜTZPLATTEN</b>	<b>EXTRA OUTRIGGER PADS</b>
1	3CB5840	1	MAALEVYTELINE	SKÖLDEN STÄLLNING	STÜTZENPLATTENHALTERUNG	THE SHIELD CADDY
2	4CB5842-V	1	KIINNITYSLEVY, TUKILEVYNKANNATTIMET		HALTERUNG	
3	4CB5842-O	1	KIINNITYSLEVY, TUKILEVYNKANNATTIMET		HALTERUNG	
4	M0809	16	ALUSLAATTA M8, DIN125	BRICKA	UNTERLEGSCHIEBE	WASHER
5	25.494	1	RENGASSOKKA D=6 ZN	PINNE	SPLINT	LINCHPIN
6	M1000.001	8	LUKITUSMUTTERI M10, DIN985(8)	MUTTER	MUTTER	LOCKING NUT
7	M1018.001	8	RUUVI M10 X 30, DIN933(8.8)	SKRUV	SCHRAUBE	SCREW
8	48.1407	4	MAALEVY MUOVI	SKÖLDEN	DAS SCHILD	THE SHIELD
9	48.1416	4	MAALEVY VANERI	SKÖLDEN	UNTERLEGPLATTEN	THE SHIELD
10	48.1418	4	MAALEVY MUOVI	SKÖLDEN	DAS SCHILD	OUTRIGGER PAD



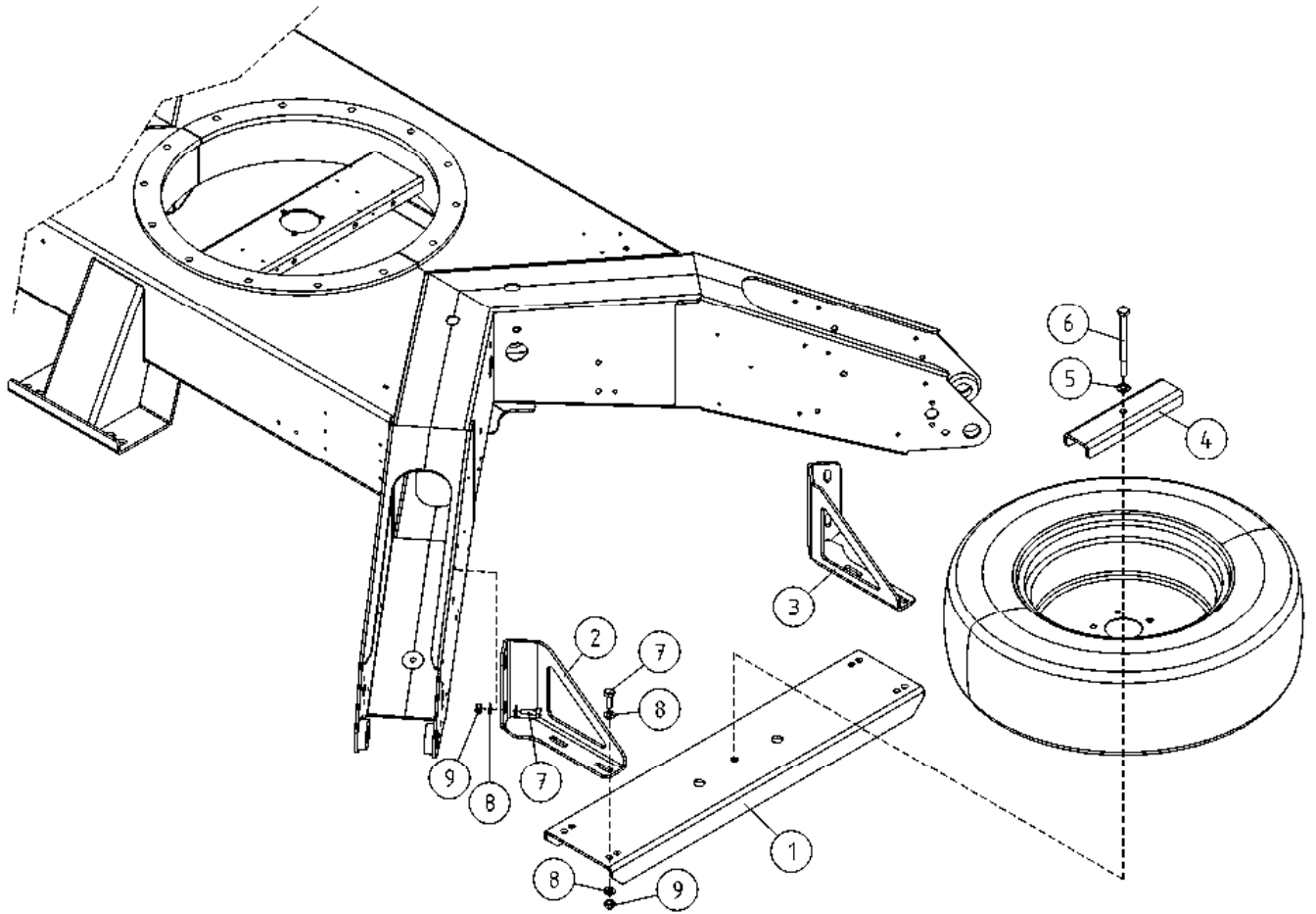
OSA DEL TEIL ITEM	VARAOSA NRO RESERVDLS NR ERSATZTEIL NR PART NR	KPL OSAN NIMI ANTAL ANZAHL QTY	BENÄMNING	BENENNUNG	DESCRIPTION
	<b>VESIVAAKA</b>		<b>VATTENPASS</b>	<b>WASSERWAAGE</b>	<b>WATER LEVEL</b>
1	DL8.206X	1	VESIVAAKA, TÄYDELLINEN	SPIRIT LEVEL	WATER LEVEL
2	DL1.207	1	SUOJUS VESIVAA'ALLE	SCHUTZ, WASSERWAAGE	COVER, WATER LEVER
3	4CA9729	1	VESIVAA'AN KIINNITYSLEVY	FESTPLATTE DER LIBELLE	ATTACHMENT PLATE, WATER LEVEL
4	47.093	1	TASOVESIVAAKA	WASSERWAAGE	WATER LEVEL
5	M0804	4	VARMISTUSLAATTA M8	SICHERUNGSSCHEIBE	LOCK PLATE
6	M0809	2	ALUSLAATTA M8, DIN125	UNTERLEGSCHIEBE	WASHER
7	M0816.001	1	RUUVI M8 X 20, DIN933(8.8)	SCHRAUBE	SCREW
8	M0800.003	1	HATTUMUTTERI M8, DIN1587	MUTTER	NUT
9	M0312.034	3	URARUUVI M3 X 10, DIN7985Z	SKRUV	SCREW
10	M0300.001	3	LUKITUSMUTTERI M3, DIN985(8)	MUTTER	NUT
11	M0616.001	3	RUUVI M6 X 20, DIN933(8.8)	SCHRAUBE	SCREW
12	M0600.001	3	LUKITUSMUTTERI M6, DIN985(8)	MUTTER	LOCK NUT
13	M0609	6	ALUSLAATTA M6, DIN125	UNTERLEGSCHIEBE	WASHER



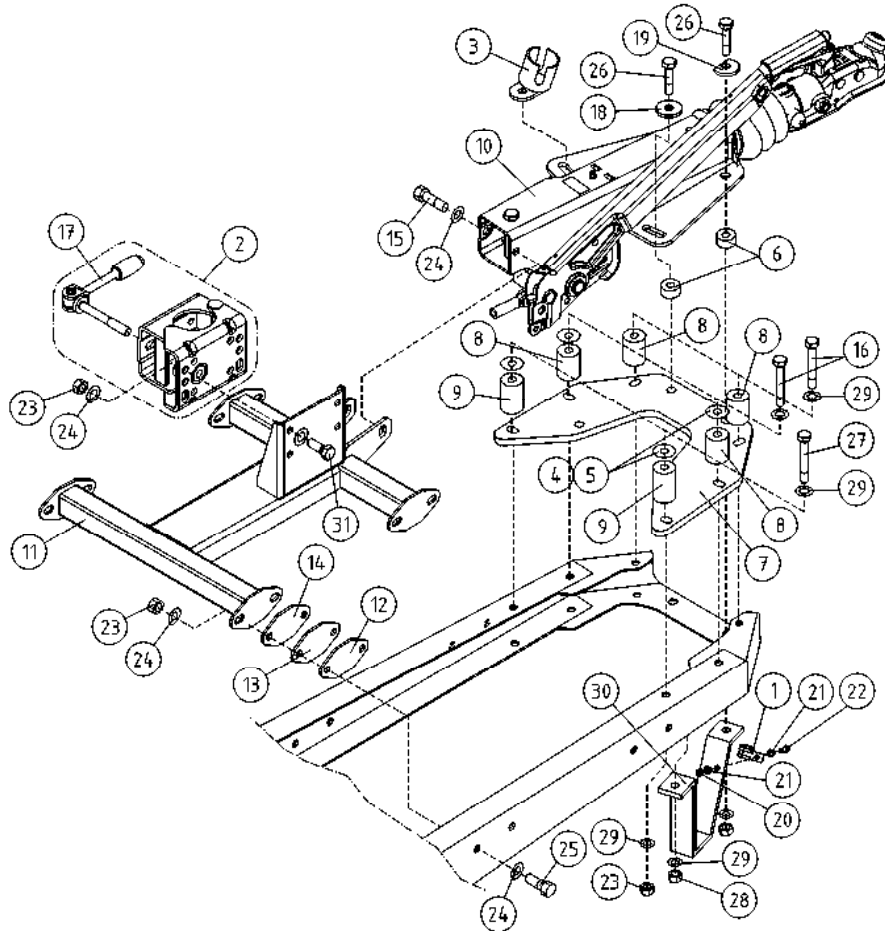
OSA DEL TEIL ITEM	VARAOSA NRO RESERVDLS NR ERSATZTEIL NR PART NR	KPL OSAN NIMI ANTAL ANZAHL QTY	BENÄMNING	BENENNUNG	DESCRIPTION
			<b>AKSELI</b>	<b>ACHSE</b>	<b>AXLE</b>
1	50.4310	2	RENGAS+VANNE, 195R14C8 108N M+S	REIFEN + FELGE	TYRE + RIM
2	50.643	10	PYÖRÄN PULTTI	RADBOLZEN	WHEEL BOLT
3	50.6056	1	AKSELISTO 2000 KG	ACHSE 2000KG	AXLE SYSTEM 2000 KG
4	4CB2198	2	TOPPARI AKSELISTOON	ANSCHLAG, ACHSENSYSTEM	LIMITER, AXLE
5	M1200.0117	4	LUKITUSMUTTERI M12, DIN980(10)	MUTTER	NUT
6	DL1.033	6	ALUSLEVY	UNTERLEGSCHIEBE	WASHER
7	M1626	2	RUUVI M16 X 70, DIN931(8.8)	SCHRAUBE	SCREW
8	M1624	2	RUUVI M16 X 60, DIN931(8.8)	SCHRAUBE	SCREW
9	M1207	2	KORILAATTA M12, DIN9021	UNTERLEGSCHIEBE	WASHER
10	DL1.065	2	ALUSLEVY	UNTERLEGSCHIEBE	WASHER
11	50.6019	2	JARRURUMPU "ALKO"	BREMSTROMMEL	BRAKE DRUM
12	50.665	2	JARRUKENKÄSÄRJA	BREMSSCHUHE, ZWEI RÄDER	BRAKE SHOES (BOTH WHEELS)
			<b>AXEL</b>	<b>ACHSE</b>	<b>AXLE</b>
			DÄCK + FÄLG	REIFEN + FELGE	TYRE + RIM
			HJULBULT	RADBOLZEN	WHEEL BOLT
			AXLAR 2000 KG	ACHSE 2000KG	AXLE SYSTEM 2000 KG
			ANSLAG FÖR AXEL	ANSCHLAG, ACHSENSYSTEM	LIMITER, AXLE
			MUTTER	MUTTER	NUT
			BRICKA	UNTERLEGSCHIEBE	WASHER
			SKRUV	SCHRAUBE	SCREW
			SKRUV	SCHRAUBE	SCREW
			BRICKA	UNTERLEGSCHIEBE	WASHER
			BRICKA	UNTERLEGSCHIEBE	WASHER
			BROMSTRUMMA	BREMSTROMMEL	BRAKE DRUM
			BROMSBACKAR, TVÅ HJUL	BREMSSCHUHE, ZWEI RÄDER	BRAKE SHOES (BOTH WHEELS)



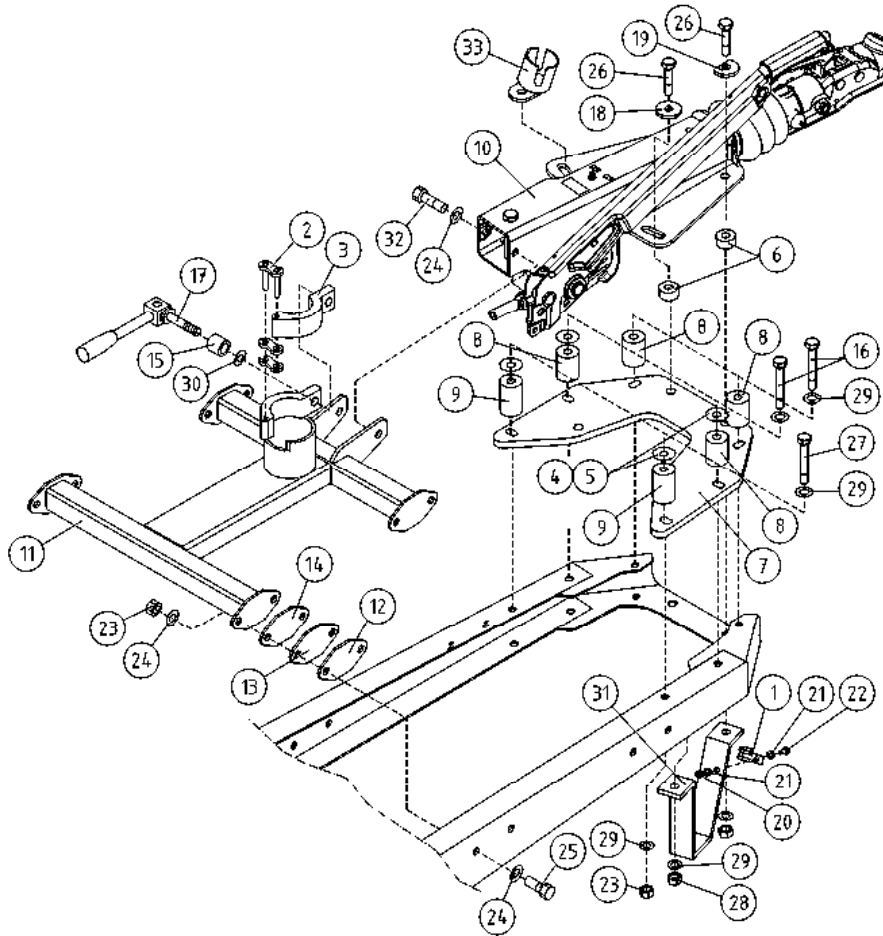
OSA DEL TEIL ITEM	VARAOSA NRO RESERVDLS NR ERSATZTEIL NR PART NR	KPL OSAN NIMI ANTAL ANZAHL QTY	BENÄMNING	BENENNUNG	DESCRIPTION
			<b>AKSELI</b>	<b>ACHSE</b>	<b>AXLE</b>
1	50.4310	2	RENGAS+VANNE, 195R14C8 108N M+S	REIFEN + FELGE	TYRE + RIM
2	50.643	10	PYÖRÄN PULTTI	RADBOLZEN	WHEEL BOLT
3	50.674	1	AKSELISTO 1800 KG	ACHSE 1800 KG	AXLE SYSTEM 1800 KG
4	4CB2198	2	TOPPARI AKSELISTOON	ANSCHLAG, ACHSENSYSTEM	LIMITER, AXLE
5	M1200.0117	4	LUKITUSMUTTERI M12, DIN980(10)	MUTTER	NUT
6	DL1.033	6	ALUSLEVY	UNTERLEGSCHIEBE	WASHER
7	M1626	2	RUUVI M16 X 70, DIN931(8.8)	SCHRAUBE	SCREW
8	M1624	2	RUUVI M16 X 60, DIN931(8.8)	SCHRAUBE	SCREW
9	M1207	2	KORILAATTA M12, DIN9021	UNTERLEGSCHIEBE	WASHER
10	DL1.065	2	ALUSLEVY	UNTERLEGSCHIEBE	WASHER
11	50.6019	2	JARRURUMPU "ALKO"	BREMSTROMMEL	BRAKE DRUM
12	50.665	2	JARRUKENKÄSÄRJA	BREMSSCHUHE, ZWEI RÄDER	BRAKE SHOES (BOTH WHEELS)
			<b>AXEL</b>	<b>ACHSE</b>	<b>AXLE</b>
			DÄCK + FÄLG	REIFEN + FELGE	TYRE + RIM
			HJULBULT	RADBOLZEN	WHEEL BOLT
			AXLAR 1800 KG	ACHSE 1800 KG	AXLE SYSTEM 1800 KG
			ANSLAG FÖR AXEL	ANSCHLAG, ACHSENSYSTEM	LIMITER, AXLE
			MUTTER	MUTTER	NUT
			BRICKA	UNTERLEGSCHIEBE	WASHER
			SKRUV	SCHRAUBE	SCREW
			SKRUV	SCHRAUBE	SCREW
			BRICKA	UNTERLEGSCHIEBE	WASHER
			BRICKA	UNTERLEGSCHIEBE	WASHER
			BROMSTRUMMA	BREMSTROMMEL	BRAKE DRUM
			BROMSBACKAR, TVÅ HJUL	BREMSSCHUHE, ZWEI RÄDER	BRAKE SHOES (BOTH WHEELS)



OSA DEL TEIL ITEM	VARAOSA NRO RESERVDLS NR ERSATZTEIL NR PART NR	KPL OSAN NIMI ANTAL ANZAHL QTY	BENÄMNING	BENENNUNG	DESCRIPTION	
			<b>VARAPYÖRÄN KIINNITYS, OPTIO</b>	<b>RESERVHJULHÅLLARE, OPTION</b>	<b>ERSATZRADBEFESTIGUNG, OPTION</b>	<b>SPARE WHEEL HOLDER, OPTION</b>
1	4CB5191	1	PALKKI VARARENGASTELINE			
2	4CB5842-V	1	KIINNITYSLEVY, TUKILEVYNKANNATTIMET	HALTERUNG		
3	4CB5842-O	1	KIINNITYSLEVY, TUKILEVYNKANNATTIMET	HALTERUNG		
4	4CB5190	1	KIINNITYSLEVY			CLIP PLATE
5	M1209	1	ALUSLAATTA M12, DIN125	BRICKA	UNTERLEGSCHIEBE	WASHER
6	M1234	1	RUUVI M12 X 140, DIN931(8.8)	SKRUV	SCHRAUBE	SCREW
7	M1018.001	8	RUUVI M10 X 30, DIN933(8.8)	SKRUV	SCHRAUBE	SCREW
8	M0809	16	ALUSLAATTA M8, DIN125	BRICKA	UNTERLEGSCHIEBE	WASHER
9	M1000.001	8	LUKITUSMUTTERI M10, DIN985(8)	MUTTER	MUTTER	LOCKING NUT

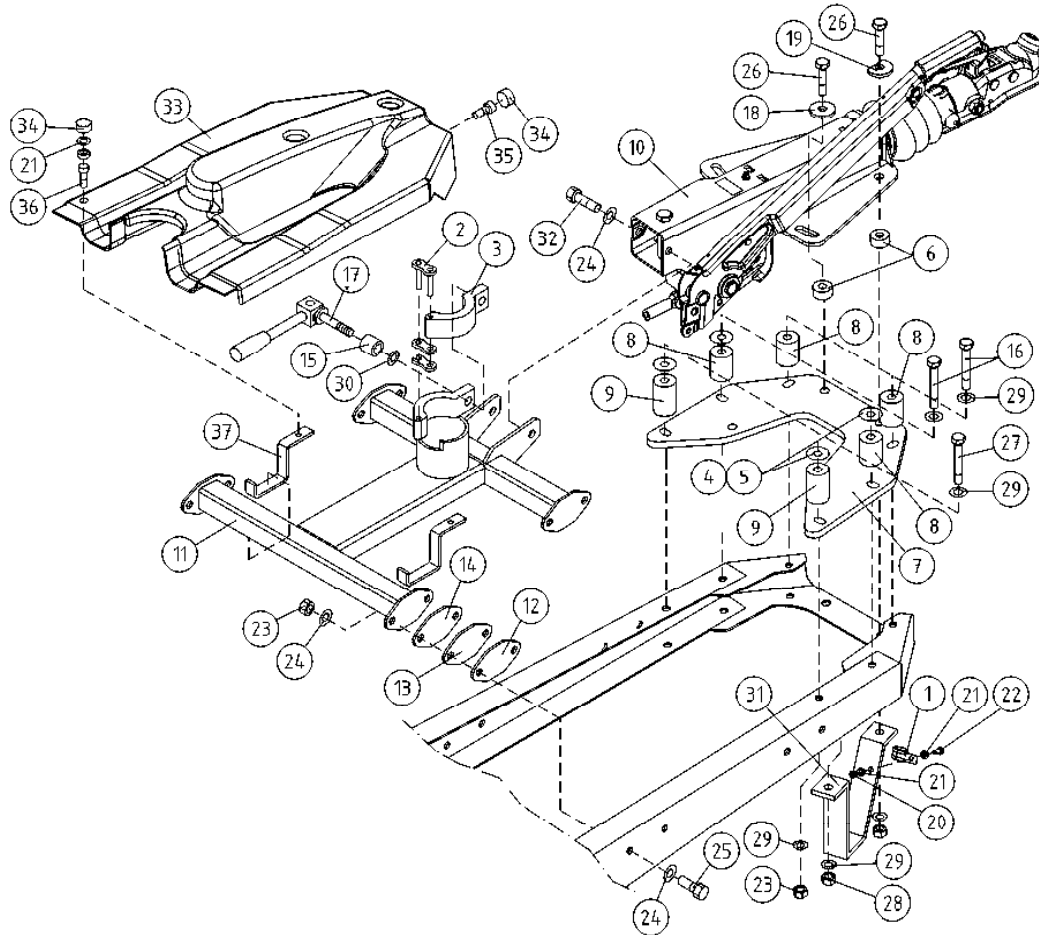


OSA DEL TEIL ITEM	VARAOSA NRO RESERVEDELS NR ERSATZTEIL NR PART NR	KPL OSAN NIMI ANTAL ANZAHL QTY	BENÄMNING	BENENNUNG	DESCRIPTION
	<b>VETOLAITE</b>		<b>DRAGKOPPLING</b>	<b>ZUGLEHRICHTUNG</b>	<b>TOWBAR COUPLING</b>
1	48.674	1	KAAPELIKIINNITIN	KABELHÄLLARE	CABLE CLAMP
2	50.6161	1	NOKKAPYÖRÄN KIINNITIN	NOSHJUL: FÄSTE	JOCKEY WHEEL: FASTEN
3	50.6149	1	PISTOKETELINE	KONTAKTHÄLLARE	CONTACT HOLDER
4	4CB1830	4	ALUSLEVY	BRICKA	WASHER
5	4CB1831	4	ALUSLEVY	BRICKA	WASHER
6	4CB2017	4	VÄLIHOLKKI KUUMASINK.	DISTANSHYLSA	DISTANCE SPACER
7	4CB1829	1	VETOLAITTEEN KIINNITYSLEVY	DRAGKOPPLING, FÄSTE	TOWBAR, ATTACHMENT
8	4CB1862	4	VÄLIHOLKKI	DISTANSHYLSA	DISTANCE SPACER
9	4CB1864	2	VÄLIHOLKKI	DISTANSHYLSA	DISTANCE SPACER
10	50.6057	1	VETOKYTKIN JARRULLINEN	DRAGKOPPLING	TOWBAR COUPLING
11	4CB1825	1	TUKIPYÖRÄN KIINNITYS	STÖDHJULSFÄSTE	JOCKEY WHEEL ATTACHMENT
12	4CB2216		KIINNITYSLAIPPA	MONTERINGSFLÄNS	FASTENING FLANGE
13	4CB2217		KIINNITYSLAIPPA	MONTERINGSFLÄNS	FASTENING FLANGE
14	4CB2218		KIINNITYSLAIPPA	MONTERINGSFLÄNS	FASTENING FLANGE
15	4CB3474	2	KIINNITYSRUUVI	SKRUV	SCREW
16	M1029	4	RUUVI M10 X 90, DIN931(8.8)	SKRUV	SCREW
17	50.6208	1	NOKKAPYÖRÄN NIVELLETTY RUUVI	LEDRA M FÖR NOSHJUL	JOCKEY WHEEL, ARTICUL.
18	DL1.033	2	ALUSLEVY	BRICKA	WASHER
19	DL1.065	2	ALUSLEVY	BRICKA	WASHER
20	M0600.001	1	LUKITUSMUTTERI M6, DIN985(8)	MUTTER	LOCK NUT
21	M0609	2	ALUSLAATTA M6, DIN125	BRICKA	WASHER
22	M0616.001	1	RUUVI M6 X 20, DIN933(8.8)	SKRUV	SCREW
23	M1000.001	18	LUKITUSMUTTERI M10, DIN985(8)	MUTTER	LOCKING NUT
24	M1009	26	ALUSLAATTA M10, DIN125	BRICKA	WASHER
25	M1017	8	RUUVI M10 X 25, DIN931(8.8)	SKRUV	SCREW
26	M1226	4	RUUVI M12 X 70, DIN931(8.8)	SKRUV	SCREW
27	M1030	2	RUUVI M10 X 100, DIN931(8.8)	SKRUV	SCREW
28	M1200.001	4	LUKITUSMUTTERI M12, DIN985(8)	LÄSMUTTER	LOCKING NUT
29	M1007	12	KORILAATTA M10, DIN9021	BRICKA	WASHER
30	3CB3650	2	MAATUKI 210XT	JORDSTÖD	BEARER
31	M1017.001	4	RUUVI M10 X 25, DIN933(8.8)	SKRUV	SCREW



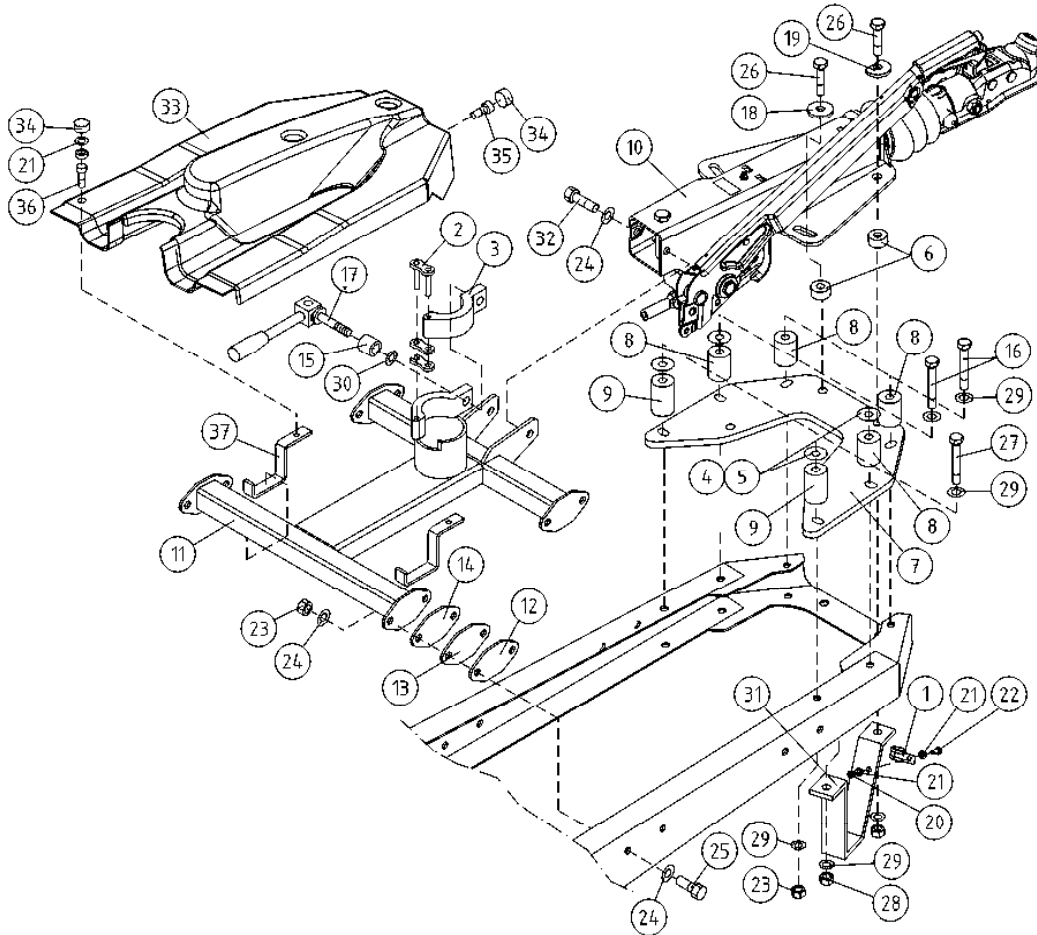
OSA DEL TEIL ITEM	VARAOSA NRO RESERVEDELS NR ERSATZTEIL NR PART NR	KPL ANTAL ANZAHL QTY	OSAN NIMI BENÄMNING	BENENNUNG	DESCRIPTION
	<b>VETOLAITE</b>		<b>DRAGKOPPLING</b>	<b>ZUGLEINRICHTUNG</b>	<b>TOWBAR COUPLING</b>
1	48.674	1	KAAPELIKIINNITIN	KABELHÄLLARE	CABLE CLAMP
2	49.305	1	RULLAKETJU, LIITOSLENKKI	KEDJELÄS	SHACKLE, ROLLER CHAIN
3	4CA9622	1	NOKKAPYÖRÄN LUKITUSIN	NOSHJULLÄS	JOCKEY WHEEL LOCK
4	4CB1830	4	ALUSLEVY	BRICKA	WASHER
5	4CB1831	4	ALUSLEVY	BRICKA	WASHER
6	4CB2017	4	VÄLIHOLKKI KUUMASINK.	DISTANSHYLSA	DISTANZHÜLSE
7	4CB1829	1	VETOLAITTEEN KIINNITYSLEVY	DRAGKOPPLING, FÄSTE	FESTPLATTE, ZUGLEINRICHTUNG
8	4CB1862	4	VÄLIHOLKKI	DISTANSHYLSA	DISTANZHÜLSE
9	4CB1864	2	VÄLIHOLKKI	DISTANSHYLSA	DISTANZHÜLSE
10	50.6057	1	VETOKYTKIN JARRULLINEN	DRAGKOPPLING	ZUGLEINRICHTUNG
11	4CB1825	1	TUKIPYÖRÄN KIINNITYS	STÖDHJULSFÄSTE	STÜTZRADBEFESTIGUNG
12	4CB2216		KIINNITYSLAIPPA	MONTERINGSFLÄNS	BEFESTIGUNGSFLANSCH
13	4CB2217		KIINNITYSLAIPPA	MONTERINGSFLÄNS	BEFESTIGUNGSFLANSCH
14	4CB2218		KIINNITYSLAIPPA	MONTERINGSFLÄNS	BEFESTIGUNGSFLANSCH
15	4CB3523	1	VÄLIHOLKKI KIRISTYSVIVULLE	DISTANSHYLSA	DISTANZHÜLSE
16	M1029	4	RUUVI M10 X 90, DIN931(8.8)	SKRUV	SCHRAUBE
17	50.6098	1	NOKKAPYÖRÄN NIVELLETTY RUUVI	LEDRA M FÖR NOSHJUL	STÜTZRAD, KNICKRAHMEN
18	DL1.033	2	ALUSLEVY	BRICKA	UNTERLEGSCHIBE
19	DL1.065	2	ALUSLEVY	BRICKA	UNTERLEGSCHIBE
20	M0600.001	1	LUKITUSMUTTERI M6, DIN985(8)	MUTTER	MUTTER
21	M0609	2	ALUSLAATTA M6, DIN125	BRICKA	UNTERLEGSCHIBE
22	M0616.001	1	RUUVI M6 X 20, DIN933(8.8)	SKRUV	SCHRAUBE
23	M1000.001	14	LUKITUSMUTTERI M10, DIN985(8)	MUTTER	MUTTER
24	M1009	18	ALUSLAATTA M10, DIN125	BRICKA	UNTERLEGSCHIBE
25	M1017	8	RUUVI M10 X 25, DIN931(8.8)	SKRUV	SCHRAUBE
26	M1226	4	RUUVI M12 X 70, DIN931(8.8)	SKRUV	SCHRAUBE
27	M1030	2	RUUVI M10 X 100, DIN931(8.8)	SKRUV	SCHRAUBE
28	M1200.001	4	LUKITUSMUTTERI M12, DIN985(8)	LÄSMUTTER	ARRETIERMUTTER
29	M1007	12	KORILAATTA M10, DIN9021	BRICKA	UNTERLEGSCHIBE
30	M1209	5	ALUSLAATTA M12, DIN125	BRICKA	UNTERLEGSCHIBE
31	3CB3650	2	MAATUKI 210XT	JORDSTÖD	STÜTZE
32	4CB3474	2	KIINNITYSRUUVI	SKRUV	SCHRAUBE
33	50.6149	1	PISTOKETELINE	KONTAKTHÄLLARE	STÖPSEL GESTELL



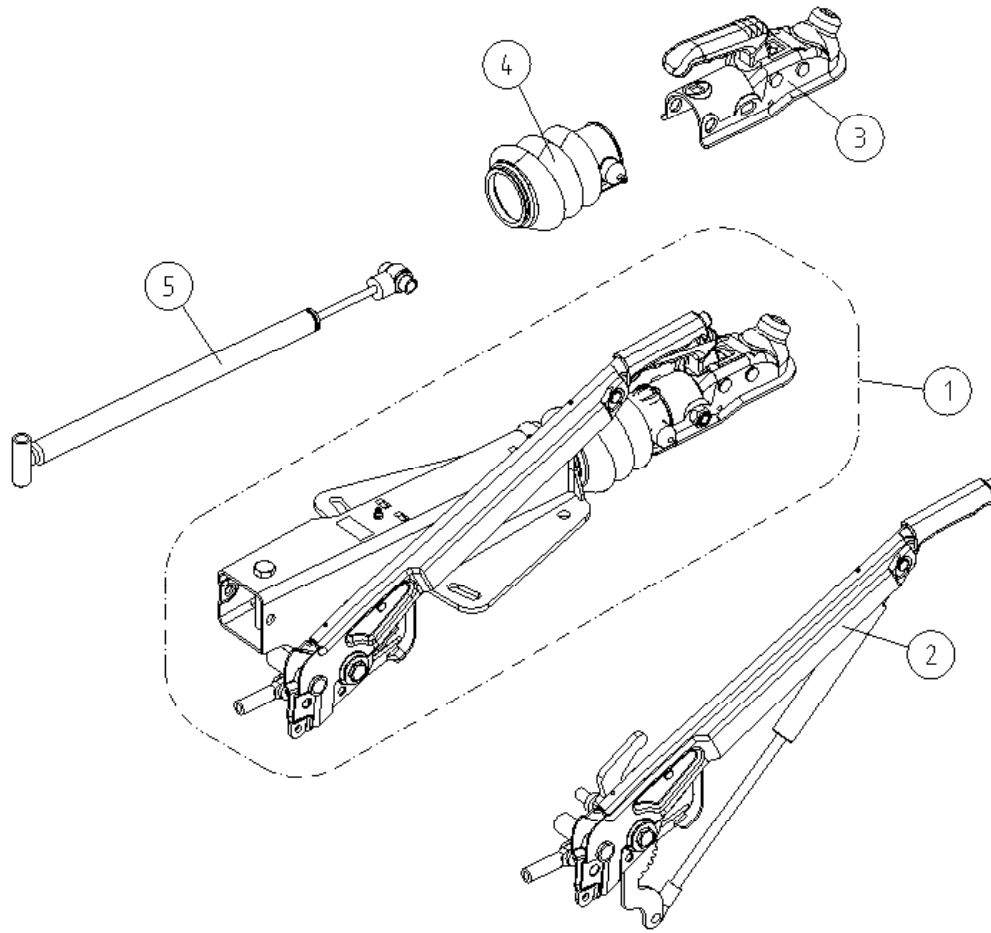


OSA DEL TEIL ITEM	VARAOSA NRO RESERVEDELS NR ERSATZTEIL NR PART NR	KPL ANTAL ANZAHL QTY	OSAN NIMI BENÄMNING	BENENNUNG	DESCRIPTION
	<b>VETOLAITE</b>		<b>DRAGKOPPLING</b>	<b>ZUG EINRICHTUNG</b>	<b>TOWBAR COUPLING</b>
1	48.674	1	KAAPELIKIINNITIN	KABELHÄLLARE	CABLE CLAMP
2	49.305	1	RULLAKETJU, LIITOSLENKKI	KEDJELÄS	SHACKLE, ROLLER CHAIN
3	4CA9622	1	NOKKAPYÖRÄN LUKITSIIN	NOSHJULLÄS	JOCKEY WHEEL LOCK
4	4CB1830	4	ALUSLEVY	BRICKA	WASHER
5	4CB1831	4	ALUSLEVY	BRICKA	WASHER
6	4CB2017	4	VÄLIHOLKKI KUUMASINK.	DISTANSHYLSA	DISTANCE SPACER
7	4CB1829	1	VETOLAITTEEN KIINNITYSLEVY	DRAGKOPPLING, FÄSTE	TOWBAR, ATTACHMENT
8	4CB1862	4	VÄLIHOLKKI	DISTANSHYLSA	DISTANCE SPACER
9	4CB1864	2	VÄLIHOLKKI	DISTANSHYLSA	DISTANCE SPACER
10	50.6057	1	VETOKYTKIN JARRULLINEN	DRAGKOPPLING	TOWBAR COUPLING
11	4CB1825	1	TUKIPYÖRÄN KIINNITYS	STÖDHJULSFÄSTE	JOCKEY WHEEL ATTACHMENT
12	4CB2216		KIINNITYSLAIPPA	MONTERINGSFLÄNS	FASTENING FLANGE
13	4CB2217		KIINNITYSLAIPPA	MONTERINGSFLÄNS	FASTENING FLANGE
14	4CB2218		KIINNITYSLAIPPA	MONTERINGSFLÄNS	FASTENING FLANGE
15	4CB3523	1	VÄLIHOLKKI KIRISTYSVIVULLE	DISTANSHYLSA	DISTANCE SPACER
16	M1029	4	RUUVI M10 X 90, DIN931(8.8)	SKRUV	SCREW
17	50.6098	1	NOKKAPYÖRÄN NIVELLETTY RUUVI	LEDAM FÖR NOSHJUL	JOCKEY WHEEL, ARTICUL.
18	DL1.033	2	ALUSLEVY	BRICKA	WASHER
19	DL1.065	2	ALUSLEVY	BRICKA	WASHER
20	M0600.001	1	LUKITUSMUTTERI M6, DIN985(8)	MUTTER	LOCK NUT
21	M0609	2	ALUSLAATTA M6, DIN125	BRICKA	WASHER
22	M0616.001	1	RUUVI M6 X 20, DIN933(8.8)	SKRUV	SCREW
23	M1000.001	14	LUKITUSMUTTERI M10, DIN985(8)	MUTTER	LOCKING NUT
24	M1009	18	ALUSLAATTA M10, DIN125	BRICKA	WASHER
25	M1017	8	RUUVI M10 X 25, DIN931(8.8)	SKRUV	SCREW
26	M1226	4	RUUVI M12 X 70, DIN931(8.8)	SKRUV	SCREW
27	M1030	2	RUUVI M10 X 100, DIN931(8.8)	SKRUV	SCREW
28	M1200.001	4	LUKITUSMUTTERI M12, DIN985(8)	LÄSMUTTER	LOCKING NUT
29	M1007	12	KORILAATTA M10, DIN9021	BRICKA	WASHER
30	M1209	5	ALUSLAATTA M12, DIN125	BRICKA	WASHER

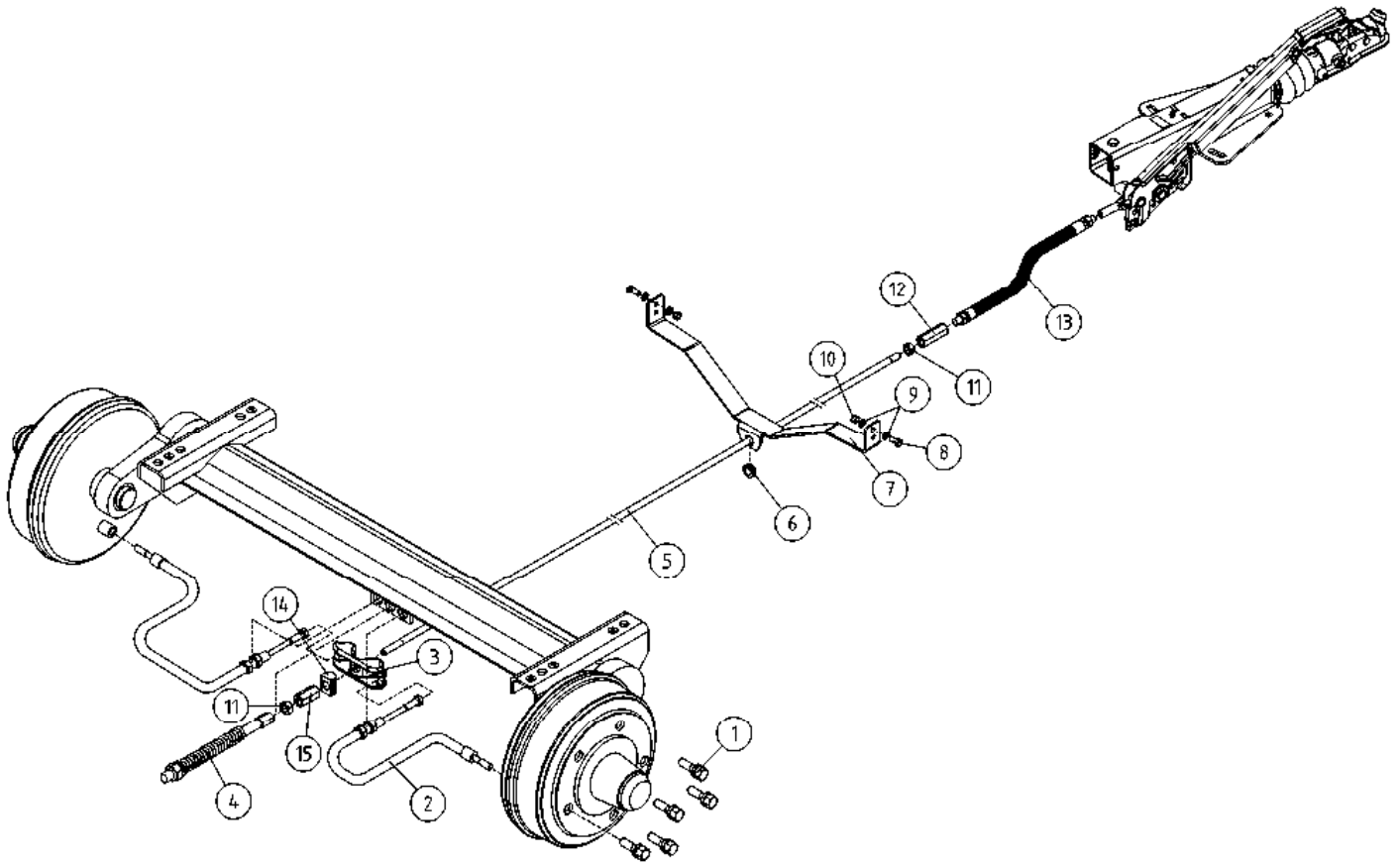




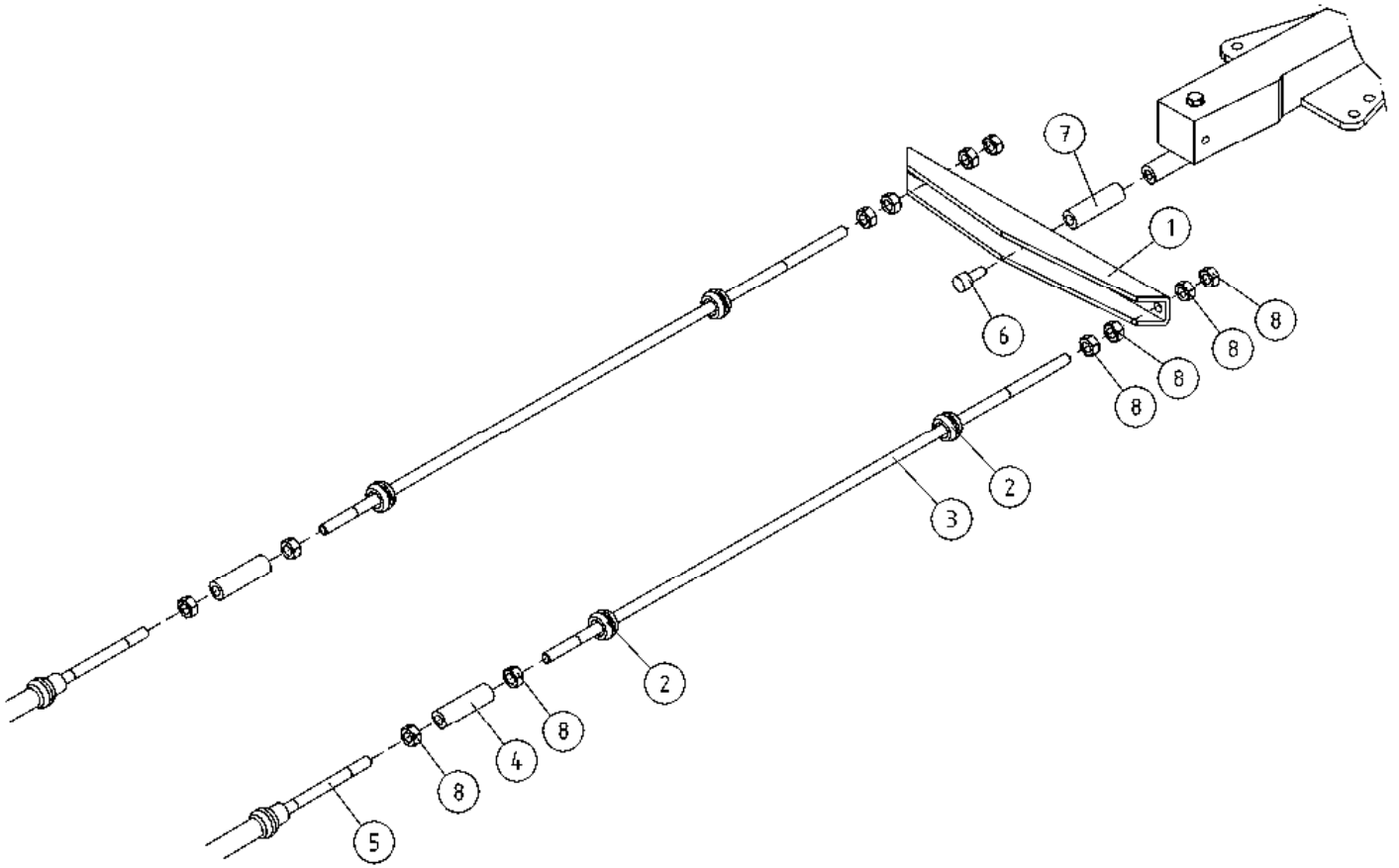
OSA DEL TEIL ITEM	VARAOSA NRO RESERVDLS NR ERSATZTEIL NR PART NR	KPL ANTAL ANZAHL QTY	OSAN NIMI	BENÄMNING	BENENNUNG	DESCRIPTION
			<b>VETOLAITE</b>	<b>DRAGKOPPLING</b>	<b>ZUGEinRICHTUNG</b>	<b>TOWBAR COUPLING</b>
31	3CB3650	2	MAATUKI 210XT	JORDSTÖD	STÜTZE	BEARER
32	4CB3474	2	KIINNITYSRUUVI	SKRUV	SCHRAUBE	SCREW
33	4CB4048	1	VETOKYTKIMEN ETUSUOJA	FRONTSKYDD FÖR DRAGKOPPLING	VORDERSCHEUTZ, ZUGEinRICHTUNG	FRON COVER FOR TOWBAR COUPLING
34	48.1014	6	RUUVIKANNANSUOJUS	PLASTKYDD	PLASIKSCHUTZ FÜR SCHRAUBE	PLASTIC COVER FOR SCREW
35	M0613.001	2	RUUVI M6 X 12, DIN933(8.8)	SKRUV	SCHRAUBE	SCREW
36	M0510.034	2	URARUUVI M5 X 6, DIN7985Z	SKRUV	SCHRAUBE	SCREW
37	4CB3669	2	KIINNITYSPANTA	FÄSTBAND	SPANNREISEN	BAND
38	50.6149	1	PISTOKETELINE	KONTAKTHÄLLARE	STÖPSEL GESTELL	CONTACT HOLDER



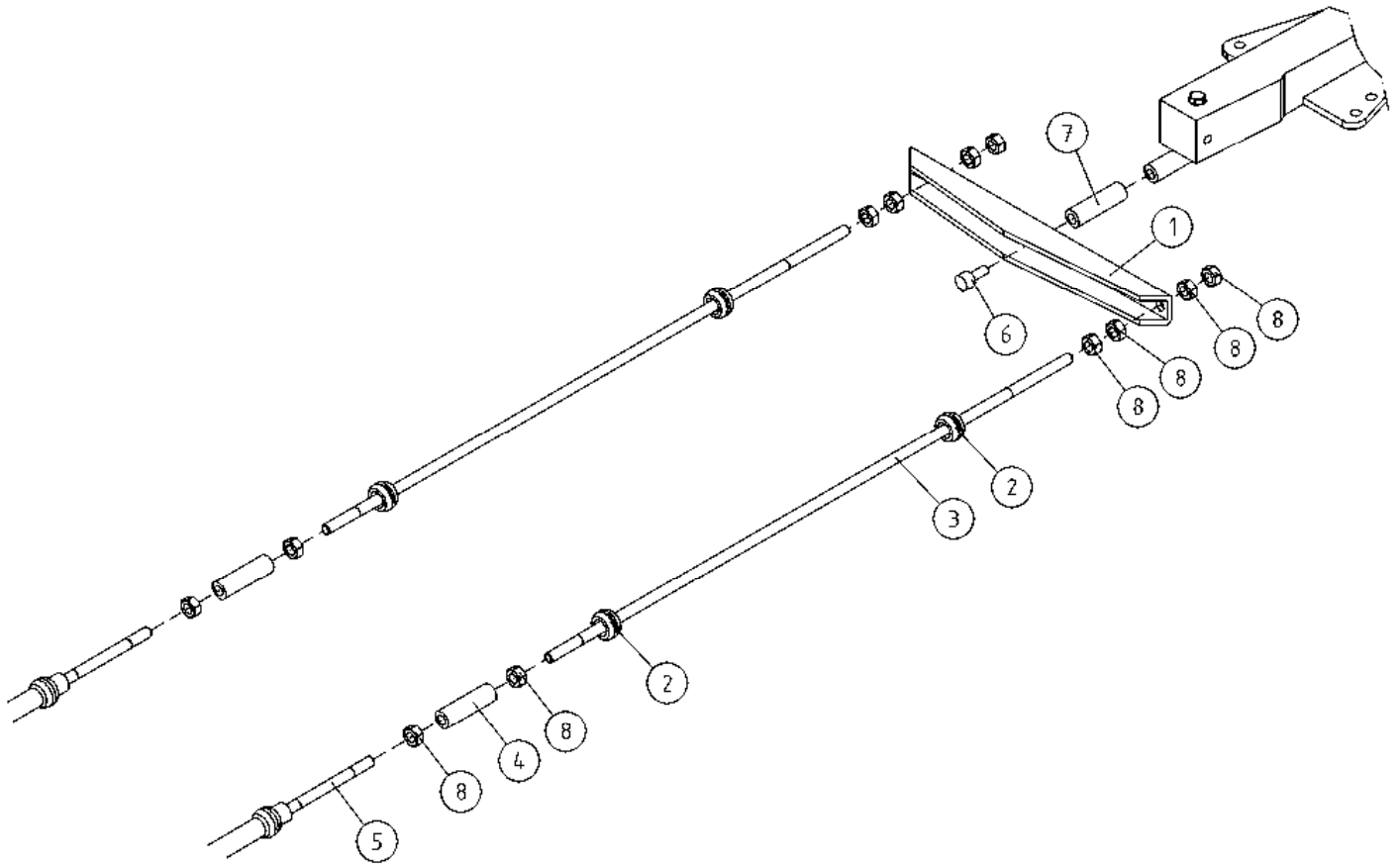
OSA DEL TEIL ITEM	VARAOSA NRO RESERVDLS NR ERSATZTEIL NR PART NR	KPL ANTAL ANZAHL QTY	OSAN NIMI	BENÄMNING	BENENNUNG	DESCRIPTION
			<b>VETOKYTKIN</b>	<b>DRAGKOPPLING</b>	<b>ZUGEINRICHTUNG</b>	<b>TOWBAR COUPLING</b>
1	50.6057	1	VETOKYTKIN JARRULLINEN	DRAGKOPPLING	ZUGEINRICHTUNG	TOWBAR COUPLING
2	50.6042	1	KÄSIJARRUN KAHVA	BROMSSPAK	HANDBREMSHEBEL	HAND BRAKE LEVER
3	50.689	1	KUULAKYTKIN AL-KO	DRAGKOPPLING	ZUGEINRICHTUNG	TOWBAR COUPLING HEAD
4	50.640	1	VETOKYTKIN, KUMIPALJE	BÄLGGUMMI	BALGENGUMMI	BELLOWS RUBBER
5	50.6035	1	KAASUJOUSI	GASFJÄDER	GASFEDER	GAS SPRING



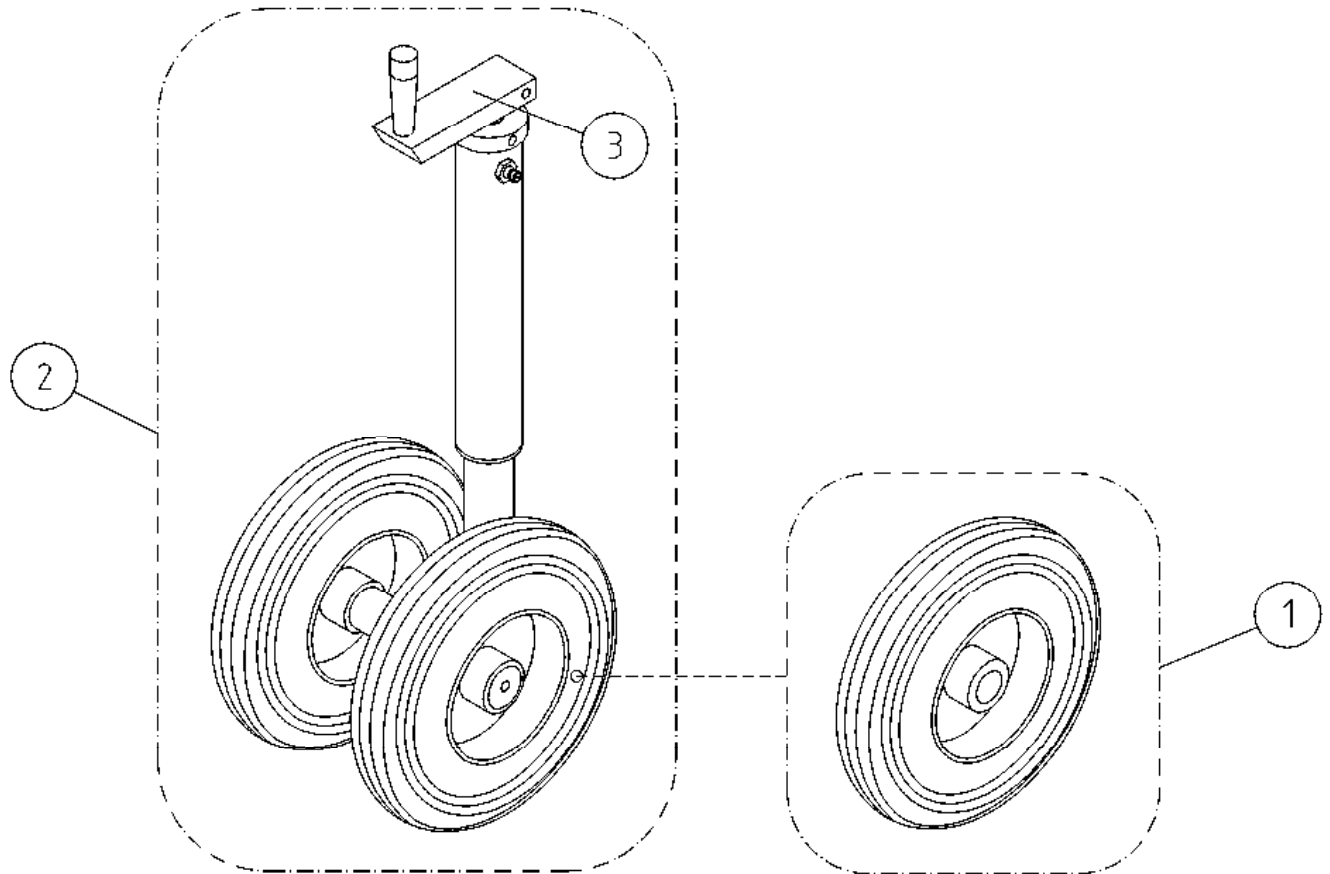
OSA DEL TEIL ITEM	VARAOSA NRO RESERVDLS NR ERSATZTEIL NR PART NR	KPL OSAN NIMI ANTAL ANZAHL QTY	BENÄMNING	BENENNUNG	DESCRIPTION
	<b>JARRUVIVUSTO</b>		<b>BROMSMANÖVERANORDNING</b>	<b>BREMSGESTÄNGE</b>	<b>BRAKE BEAMS</b>
1	50.6155	10	PYÖRÄN PULTTI M12X1,5 PALLO	HJULBULT	WHEEL BOLT
2	50.6186	2	JARRUVAJERI 770/966	BROMSVAJER	BRAKE WIRE
3	50.6192	1	JARRUNTASAAJA	BROMSOK	BRAKE BALANCER
4	50.6205	1	PALAUTUSJOUSIPAKETTI1	RETURNING SPRING	RETURNING SPRING
5	4CB8560	1	JARRUTANKO 180T	BROMSSTÄNG	BRAKE BAR
6	48.3324	1	LÄPIVIENTIKUMI	GENOMFÖRINGSGUMMI	DUCT RUBBER
7	4CB8558	1	JARRUTANGON KANNATIN 150-180T	PLÄT	PLATE
8	M0816.001	4	RUVVI M8 X 20, DIN933(8.8)	SKRUV	SCREW
9	M0809	8	ALUSLAATTA M8, DIN125	BRICKA	UNTERLEGSCHIEBE
10	M0800.001	4	LUKITUSMUTTERI M8, DIN985(8)	MUTTER	MUTTER
11	M1000	2	KUUSIOMUTTERI M10, DIN934(8)	MUTTER	MUTTER
12	50.6204	1	MUTTERI M10	MUTTER	MUTTER
13	50.6203	1	VÄLITYSVAJERI 360/645 M10	BROMSVAJER	BRAKE WIRE
14	50.6193	1	TASAAJAN NIVELKAPPALE R13	LEDSTYCKE	SLEWING BRACKET
15	50.6194	1	MUTTERI PITKÄ M10	MUTTER	MUTTER



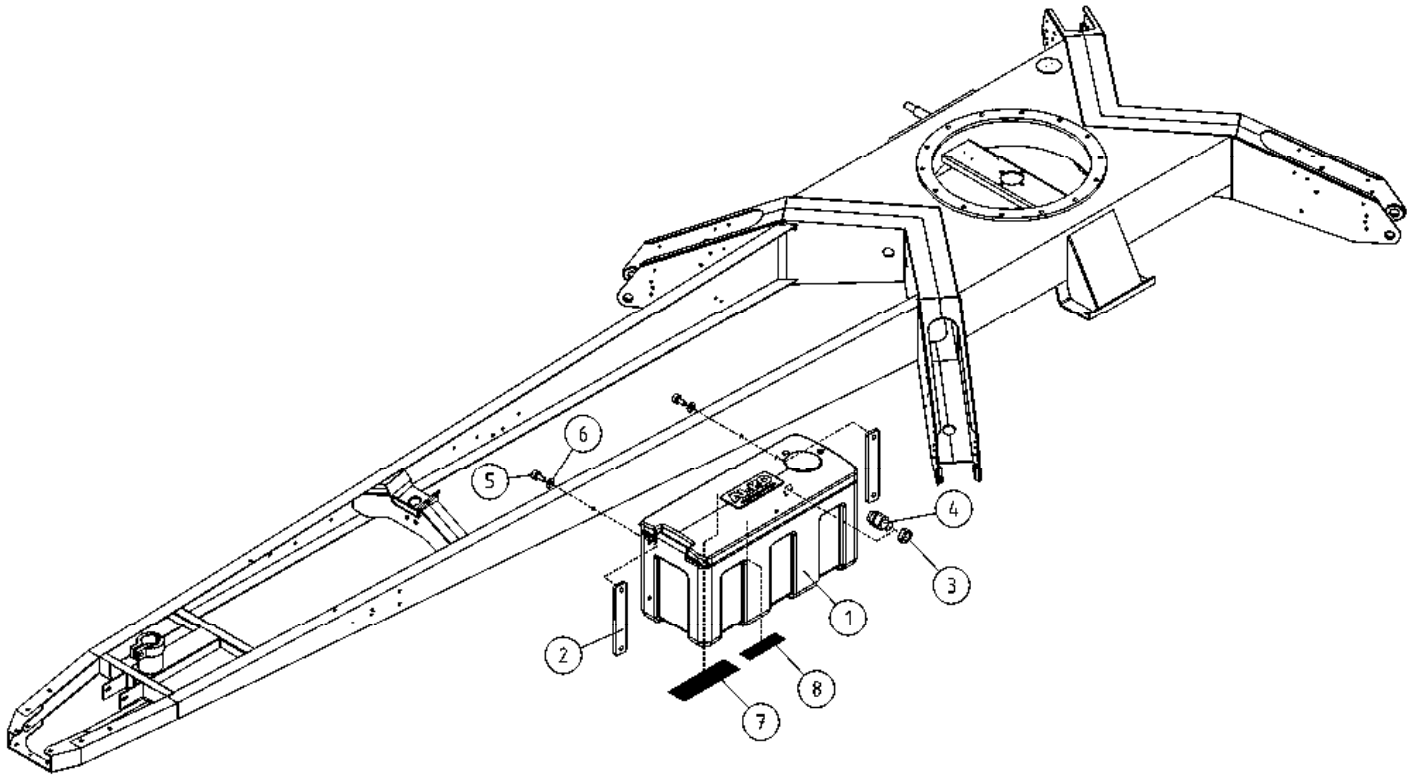
OSA DEL TEIL ITEM	VARAOSA NRO RESERVDLS NR ERSATZTEIL NR PART NR	KPL ANTAL ANZAHL QTY	OSAN NIMI	BENÄMNING	BENENNUNG	DESCRIPTION
			<b>JARRUVIVUSTO</b>	<b>BROMSMANÖVERANORDNING</b>	<b>BREMSGESTÄNGE</b>	<b>BRAKE BEAMS</b>
1	DL1.163	1	JARRUNTASAAJA	BROMSOK	BREMSAUSGLEICHER	BRAKE BALANCER
2	48.3324	4	LÄPIVIENTIKUMI	GENOMFÖRINGSGUMMI	DURCHFÜHRUNGSGUMMI	DUCT RUBBER
3	4CB4286	2	JARRUTANKO 8-3855	BROMSSTÄNG	BREMSGESTÄNGE	BRAKE BAR
4	DL1.084	2	KIERREHOLKKI M8	GÄNGHYLSA	GEWINDEBÜCHSE	THREADED SLEEVE
5	50.6030	2	JARRUVAIJERI 10109-R	BROMSVAJER	BREMSSEIL	BRAKE WIRE
6	M1030.006	1	RUUVI M10 X 100, DIN912(8.8)	SKRUV	SCHRAUBE	SCREW
7	4CB3035	1	VÄLIHOLKKI	DISTANSHYLSA	DISTANZHÜLSE	DISTANCE SPACER
8	M0800	10	KUUSIOMUTTERI M8, DIN934(8)	MUTTER	MUTTER	NUT



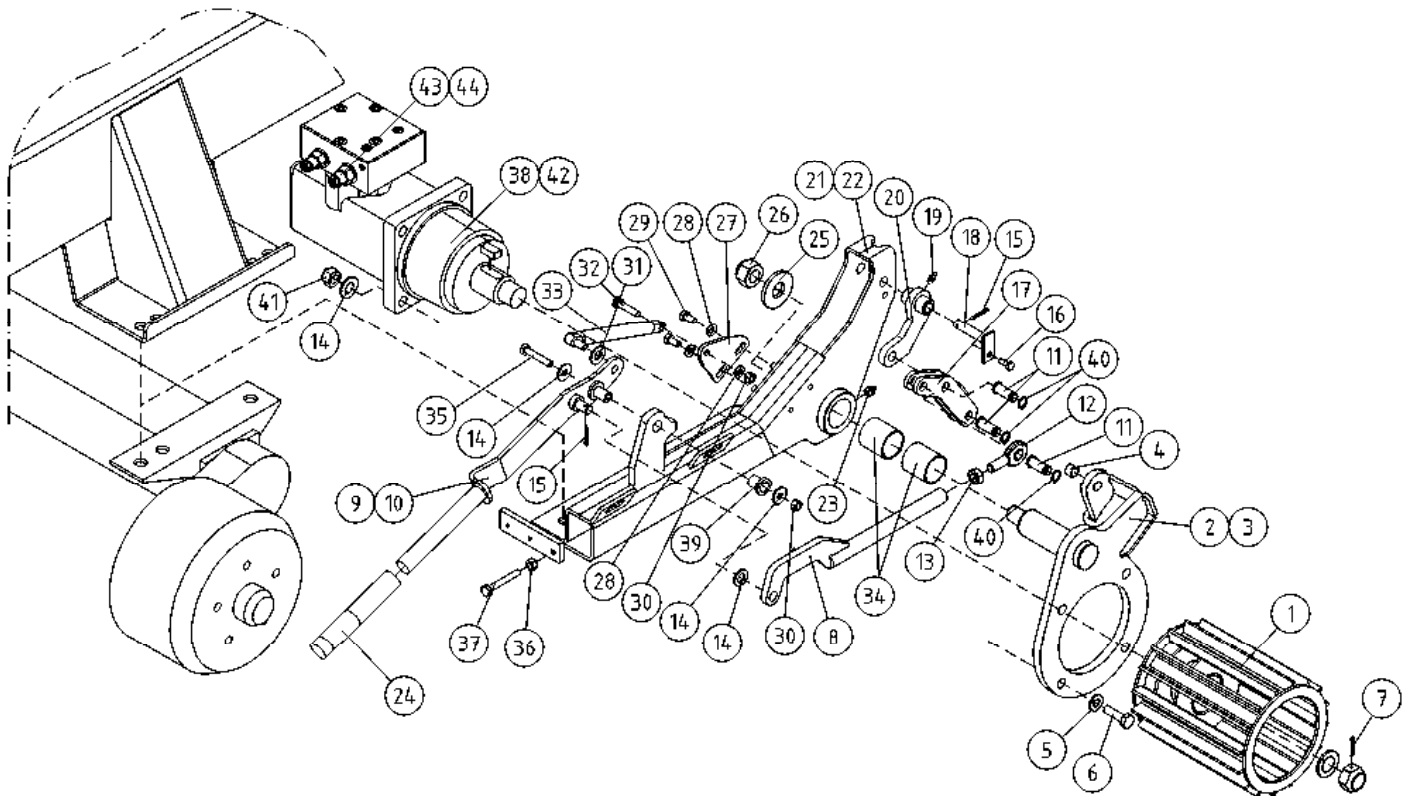
OSA DEL TEIL ITEM	VARAOSA NRO RESERVDLS NR ERSATZTEIL NR PART NR	KPL OSAN NIMI ANTAL ANZAHL QTY	BENÄMNING	BENENNUNG	DESCRIPTION
	<b>JARRUVIVUSTO</b>		<b>BROMSMANÖVERANORDNING</b>	<b>BREMSGESTÄNGE</b>	<b>BRAKE BEAMS</b>
1	DL1.163	1	JARRUNTASAAJA	BREMSAUSGLEICHER	BRAKE BALANCER
2	48.3324	4	LÄPIVIENTIKUMI	DURCHFÜHRUNGSGUMMI	DUCT RUBBER
3	DL1.106	2	JARRUTANKO 8-4015	BREMSGESTÄNGE	BRAKE BAR
4	DL1.084	2	KIERREHOLKKI M8	GANGHYLSA	THREADED SLEEVE
5	50.6030	2	JARRUVAIJERI 10109-R	BROMSVAJER	BRAKE WIRE
6	M1030.006	1	RUUVI M10 X 100, DIN912(8.8)	SCHRAUBE	SCREW
7	4CB3035	1	VÄLIHOLKKI	DISTANZHÜLSA	DISTANCE SPACER
8	M0800	12	KUUSIOMUTTERI M8, DIN934(8)	MUTTER	NUT



OSA DEL TEIL ITEM	VARAOSA NRO RESERVDLS NR ERSATZTEIL NR PART NR	KPL ANTAL ANZAHL QTY	OSAN NIMI BENÄMNING BENENNUNG DESCRIPTION
			<b>NOKKAPYÖRÄ</b>
1	50.676	1	NOKKAPYÖRÄN PYÖRÄ
2	DL1.080A	1	NOKKAPYÖRÄ TÄYDELLINEN
3	50.6107	1	NOKKAPYÖRÄN VIPU
			<b>NOSHJUL</b>
			HJUL
			NOSHJUL, KOMPLETT
			SPAK
			<b>STÜTZRAD</b>
			RAD
			STÜTZRAD, KOMPLETT
			HEBEL
			<b>JOCKEY WHEEL</b>
			WHEEL
			JOCKEY WHEEL, COMPLETE
			CRANK

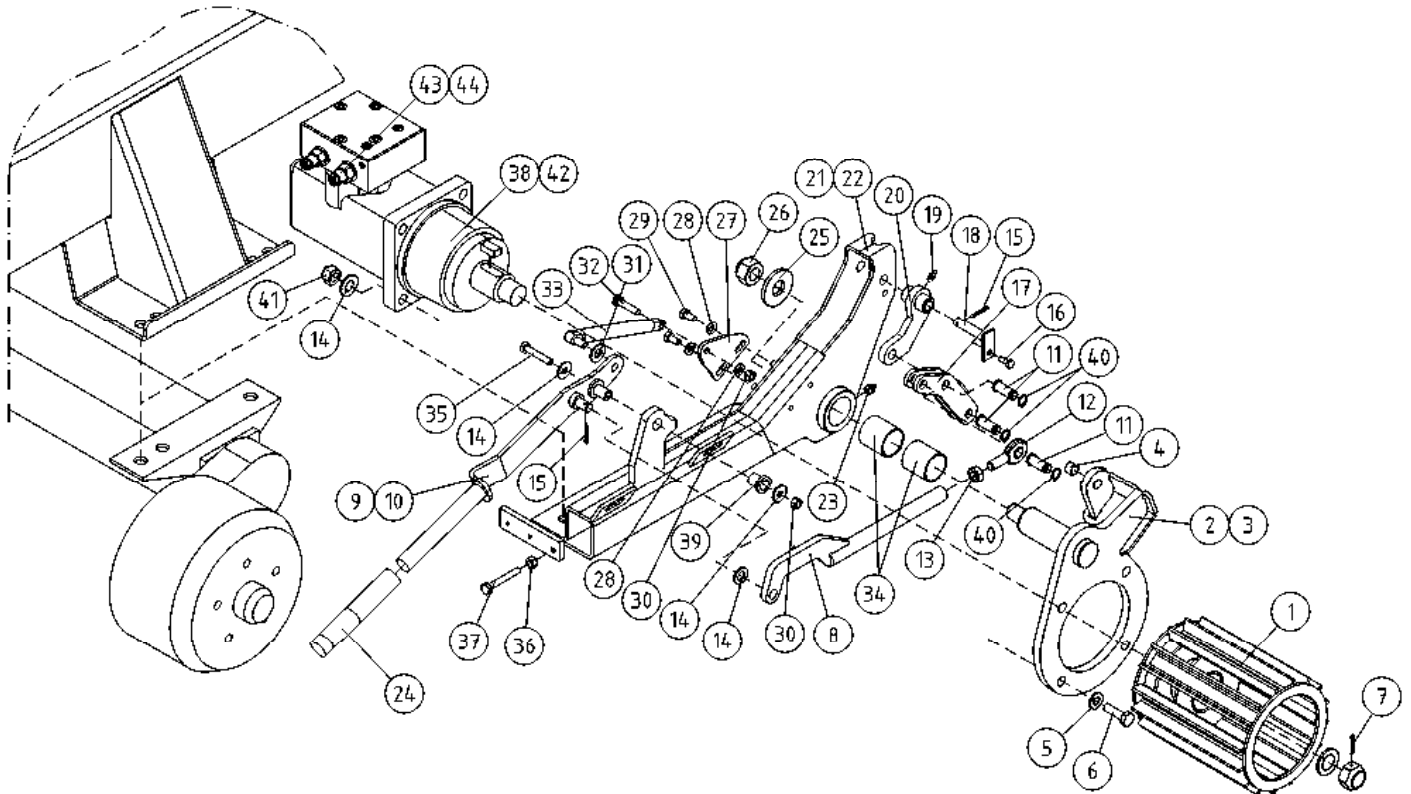


OSA DEL TEIL ITEM	VARAOSA NRO RESERVEDELS NR ERSATZTEIL NR PART NR	KPL ANTAL ANZAHL QTY	OSAN NIMI	BENÄMNING	BENENNUNG	DESCRIPTION
			<b>OPTIO, TYÖKALULAATIKKO, MUOVINEN</b>	<b>OPTION, VERKTYGSLÅDA</b>	<b>OPTION, WERKZEUGKASTEN, KUNSTSTOFF</b>	<b>OPTION, TOOLBOX</b>
1	48.1390	1	TYÖKALULAATIKKO, MUOVINEN	VERKTYGSLÅDA	WERKZEUGKASTEN, KUNSTSTOFF	TOOLBOX
2	4CB6282	2	LEVY	PLÅT	PLATTE	PLATE
3	48.32038	1	VASTAMUTTERI M20X1,5	MUTTER	MUTTER	NUT
4	48.3438	1	HOLKKITIIVISTE M20	TÄTNING	HÜLENDICHTUNG	CABLE GLAND
5	M0816.001	2	RUUVI M8 X 20, DIN933(8.8)	SKRUV	SCHRAUBE	SCREW
6	M0809	2	ALUSLAATTA M8, DIN125	BRICKA	UNTERLEGSCHIBE	WASHER
7	54.928	1	TARRA, DINO MÄESSÄ	DEKAL	AUFKLEBER	DECAL
8	54.520	1	TARRA	DEKAL	AUFKLEBER	DECAL

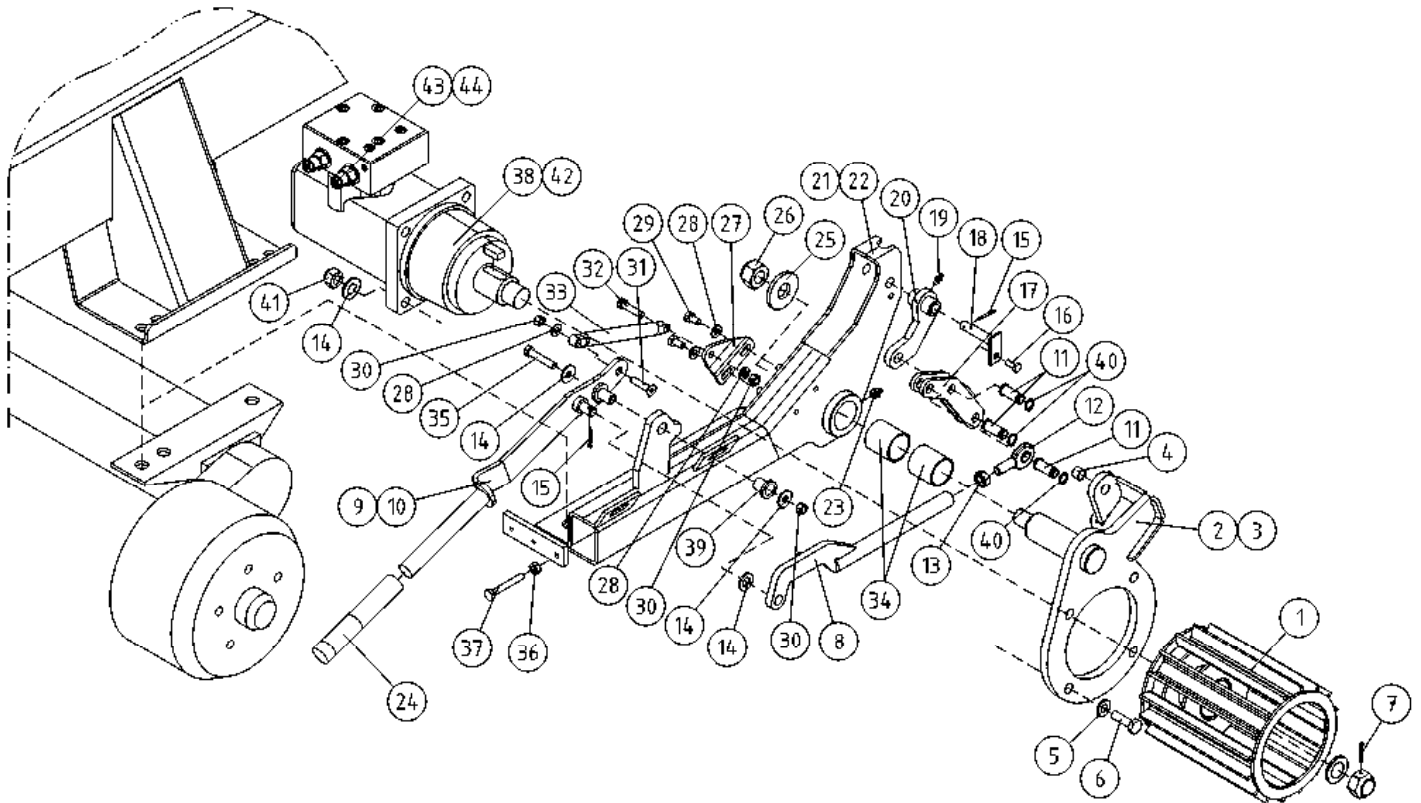


OSA DEL TEIL ITEM	VARAOSA NRO RESERVEDELS NR ERSATZTEIL NR PART NR	KPL OSAN NIMI ANTAL ANZAHL QTY	BENÄMNING	BENENNUNG	DESCRIPTION
	<b>AJOLAITE</b>		<b>DRIVSYSTEM</b>	<b>FAHRANORDNUNG</b>	<b>DRIVE MECHANISM</b>
1	3CA9256	2	VETORULLA	AUSZUGSROLLE	CAPSTAN
2	3CB2812-O	1	AJOLAITE, MOOTTORIN KIINNITIN	HEBELBAUM, RECHTS	LEVER, RIGHT
3	3CB2812-V	1	AJOLAITE, MOOTTORIN KIINNITIN	HEBELBAUM, LINKS	LEVER, LEFT
4	29.2007	10	LAAKERIHOLKKI	LAGERBUCHSE	BEARING BUSHING
5	M1009	8	ALUSLAATTA M10, DIN125	UNTERLEGSCHIEBE	WASHER
6	M1221	8	RUUVI M12 X 45, DIN931(8.8)	SKRUBE	SCREW
7	25.413	2	SAKSISOKKA 4 X 36, DIN94 A4	SPLINT	COTTER PIN
8	4CB3683	2	AJOLAITE, VÄLITANKO	KONNEKTOR	CONNECTING ROD
9	3CB3993-O	1	AJOLAITE, KÄYTTÖKAHVA	BEDIENUNGSGRIF FÜR FAHRANORDNUNG	OPERATING HANDLE FOR DRIVE UNIT
10	3CB3993-V	1	AJOLAITE, KÄYTTÖKAHVA	BEDIENUNGSGRIF FÜR FAHRANORDNUNG	OPERATING HANDLE FOR DRIVE UNIT
11	4CB4891	6	TAPPI T27.12025K	ZAPFEN	PIN
12	28.339	2	NIVELLAAKERI D=12 M12 L=71	GELENKLAGER	FREE BEARING
13	M1200	2	KUUSIOMUTTERI M12, DIN934(8)	MUTTER	NUT
14	M1209	16	ALUSLAATTA M12, DIN125	UNTERLEGSCHIEBE	WASHER
15	25.400	4	SAKSISOKKA 3.2 X 20, DIN94 ZN	SPLINT	COTTER PIN
16	M0613.001	2	RUUVI M6 X 12, DIN933(8.8)	SCHRAUBE	SCREW
17	DL1.171	2	AJOLAITE, NIVEL	KNÄ	KNEE
18	T55.12054	2	TAPPI T55.12054K	ZAPFEN	PIN
19	29.011	2	VOIDENIPPA M6	SCHMIERNIPPEL	GREASE NIPPLE
20	DL1.170	2	AJOLAITE, NIVEL	GELENK	JOINT
21	2CB3692-O	1	AJOLAITE, RUNKO	RAHMEN, RECHTS	FRAME, RIGHT
22	2CB3692-V	1	AJOLAITE, RUNKO	RAHMEN, LINKS	FRAME, LEFT
23	29.015	2	VOIDENIPPA M8X1	SCHMIERNIPPEL	GREASE NIPPLE
24	48.0569	2	KAHVA	GRIF	GRIP
25	4CA9206	2	ALUSLEVY	UNTERLEGSCHIEBE	WASHER
26	M2000.501	2	LUKITUSMUTTERI M20X1.5, DIN985(8)	MUTTER	NUT
27	4CB4517	2	AJOLAITE, KORVAKE	ANSATZ	LUG
28	M0809	4	ALUSLAATTA M8, DIN125	UNTERLEGSCHIEBE	WASHER
29	M0816.001	2	RUUVI M8 X 20, DIN933(8.8)	SCHRAUBE	SCREW
30	M0800.001	4	LUKITUSMUTTERI M8, DIN985(8)	MUTTER	LOCK NUT

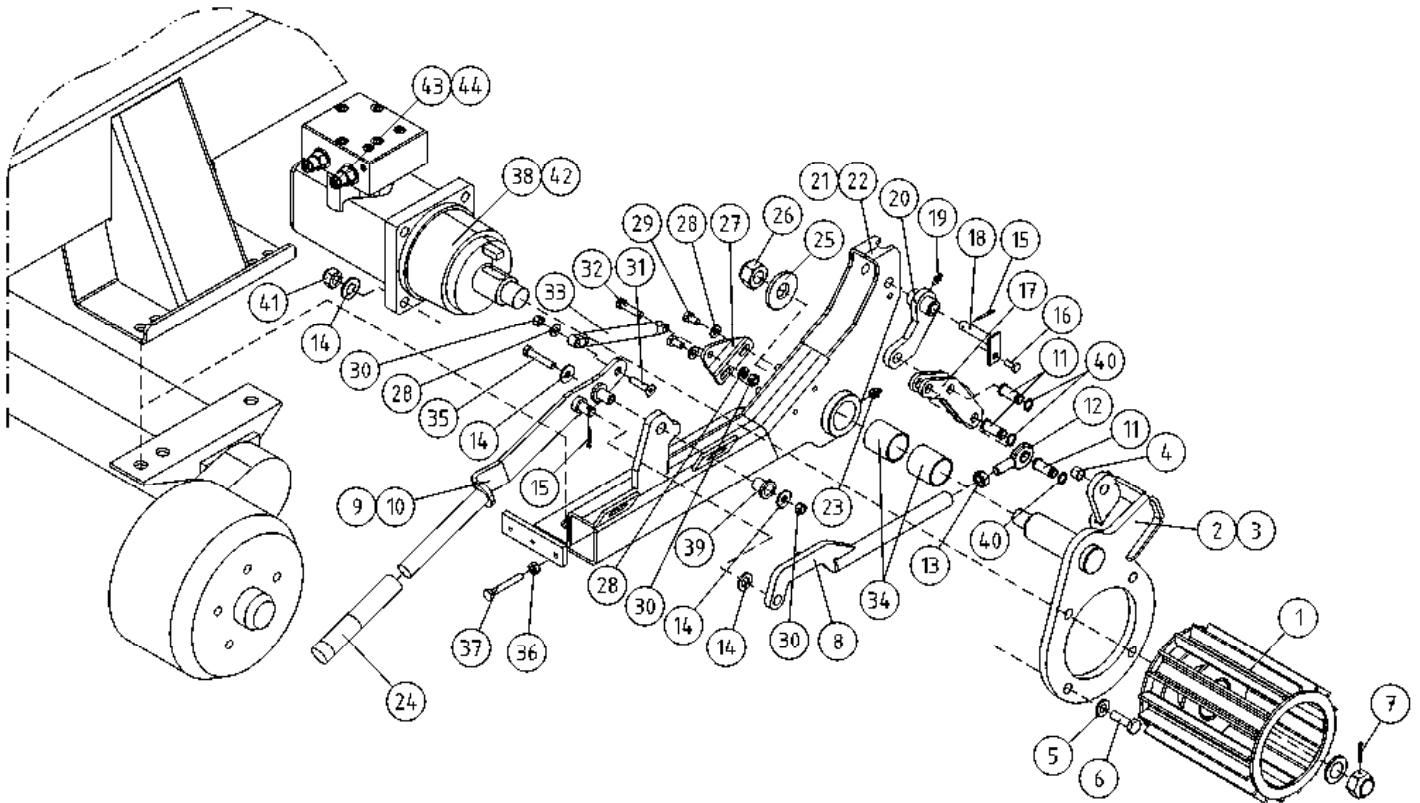




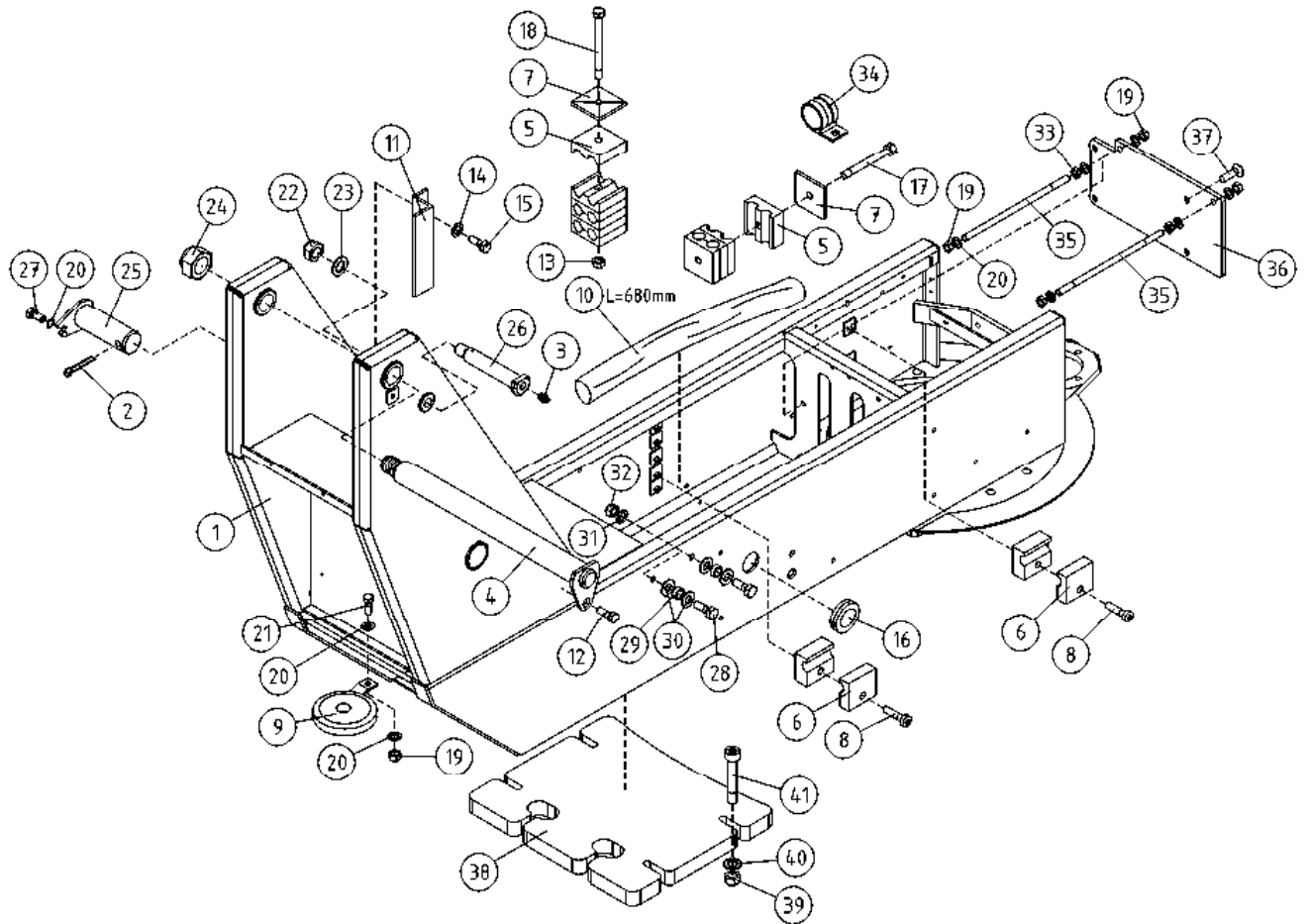
OSA DEL TEIL ITEM	VARAOSA NRO RESERVDELS NR ERSATZTEIL NR PART NR	KPL OSAN NIMI ANTAL ANZAHL QTY	BENÄMNING	BENENNUNG	DESCRIPTION
	<b>AJOLAITE</b>		<b>DRIVSYSTEM</b>	<b>FAHRANORDNUNG</b>	<b>DRIVE MECHANISM</b>
31	M0807K	1	KORILAATTA M8, DIN7349	BRICKA	WASHER
32	M0819	2	RUUVI M8 X 35, DIN931(8.8)	SKRUV	SCREW
33	30.320	2	KAASUJOUSSI	GASFJÄDER	GAS SPRING
34	29.2020	4	LAAKERIHOLKKI	LAGERBUSSNING	BEARING BUSHING
35	M0821	2	RUUVI M8 X 45, DIN931(8.8)	SKRUV	SCREW
36	M0800	2	KUUSIOMUTTERI M8, DIN934(8)	MUTTER	NUT
37	M0823.001	2	RUUVI M8 X 55, DIN933(8.8)	SKRUV	SCREW
38	47.2319	2	HYDRAULIMOOTTORI	HYDRAULMOTOR	HYDRAULIC MOTOR
39	29.2037	4	LAAKERIHOLKKI	LAGERBUSSNING	BEARING BUSHING
40	25.007	6	VARMISTINRENGAS A12X1	SÄKRINGSRING	SNAP RING
41	M1200.001	8	LUKITUSMUTTERI M12, DIN985(8)	LÄSMUTTER	LOCKING NUT
42	27.779	2	TIIVISTESARJA	TÄTNINGSSATS	GASKET SET
43	47.2858	2	KUORMANLASKUVENTIILI	AVLASTNINGSVENTIL	LOAD REGULATING VALVE
44	27.804	2	TIIVISTESARJA	TÄTNINGSSATS	GASKET SET



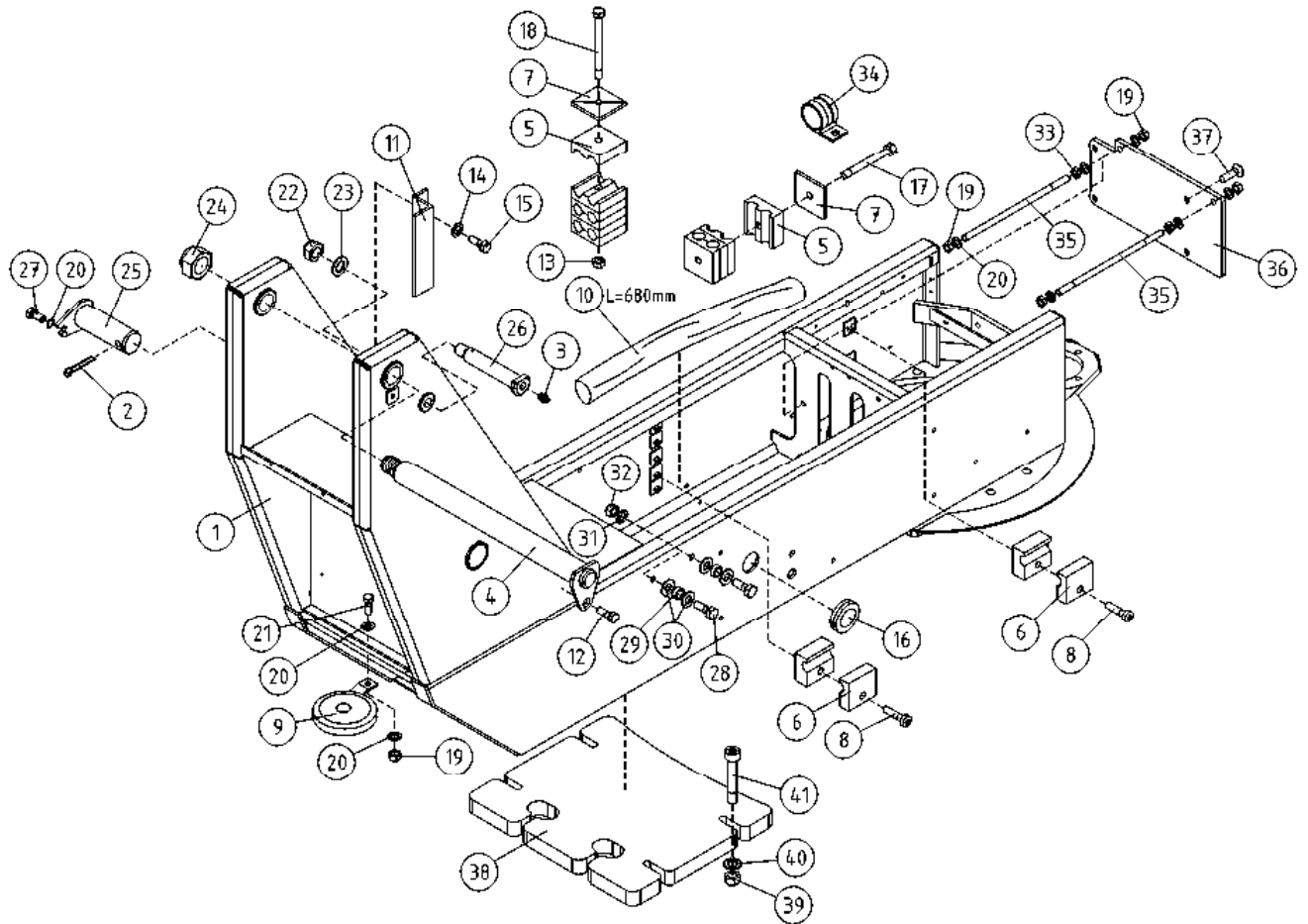
OSA DEL TEIL ITEM	VARAOSA NRO RESERVEDELS NR ERSATZTEIL NR PART NR	KPL OSAN NIMI ANTAL ANZAHL QTY	BENÄMNING	BENENNUNG	DESCRIPTION
	<b>AJOLAITE</b>		<b>DRIVSYSTEM</b>	<b>FAHRANORDNUNG</b>	<b>DRIVE MECHANISM</b>
1	3CA9256	2	VETORULLA	AUZUGSROLLE	CAPSTAN
2	3CB2812-O	1	AJOLAITE, MOOTTORIN KIINNITIN	HEBELBAUM, RECHTS	LEVER, RIGHT
3	3CB2812-V	1	AJOLAITE, MOOTTORIN KIINNITIN	HEBELBAUM, LINKS	LEVER, LEFT
4	29.2007	10	LAAKERIHOLKKI	LAGERBUCHSUNG	BEARING BUSHING
5	M1009	8	ALUSLAATTA M10, DIN125	BRICKA	UNTERLEGSCHIEBE WASHER
6	M1221	8	RUVVI M12 X 45, DIN931(8.8)	SKRUV	SCRAUBE SCREW
7	25.413	2	SAKSISOKKA 4 X 36, DIN94 A4	SAXSPRINT	SPLINT COTTER PIN
8	4CB3683	2	AJOLAITE, VÄLITANKO	MELLANSTÄNG	KONNEKTOR CONNECTING ROD
9	3CB3993-O	1	AJOLAITE, KÄYTTÖKAHVA	DRIFTPAK FÖR DRIVSYSTEM	BEDIENUNGSGRIF FÜR FAHRANORDNUNG OPERATING HANDLE FOR DRIVE UNIT
10	3CB3993-V	1	AJOLAITE, KÄYTTÖKAHVA	DRIFTPAK FÖR DRIVSYSTEM	BEDIENUNGSGRIF FÜR FAHRANORDNUNG OPERATING HANDLE FOR DRIVE UNIT
11	4CB4891	6	TAPPI T27.12025K	TAPP	ZAPFEN PIN
12	28.339	2	NIVELLAAKERI D=12 M12 L=71	LEDLAGER	GELENKLAGER FREE BEARING
13	M1200	2	KUUSIOMUTTERI M12, DIN934(8)	MUTTER	MUTTER NUT
14	M1209	16	ALUSLAATTA M12, DIN125	BRICKA	UNTERLEGSCHIEBE WASHER
15	25.400	4	SAKSISOKKA 3,2 X 20, DIN94 ZN	SAXSPRINT	SPLINT COTTER PIN
16	M0613.001	2	RUVVI M6 X 12, DIN933(8.8)	SKRUV	SCHRAUBE SCREW
17	DL1.171	2	AJOLAITE, NIVEL	KNÄ	KNEE KNEE
18	T55.12054	2	TAPPI T55.12054K	TAPP	ZAPFEN PIN
19	29.011	2	VOIDENIPPA M6	SMÖRJNIPPEL	SCHMIERNIPPEL GREASE NIPPLE
20	DL1.170	2	AJOLAITE, NIVEL	LED	GELENK JOINT
21	2CB3692-O	1	AJOLAITE, RUNKO	STOMME, HÖGER	RAHMEN, RECHTS FRAME, RIGHT
22	2CB3692-V	1	AJOLAITE, RUNKO	STOMME, VÄNSTER	RAHMEN, LINKS FRAME, LEFT
23	29.015	2	VOIDENIPPA M8X1	SMÖRJNIPPEL	SCHMIERNIPPEL GREASE NIPPLE
24	48.0569	2	KAHVA	HANDTAG	GRIF FÜR GRIP
25	4CA9206	2	ALUSLEVY	BRICKA	UNTERLEGSCHIEBE WASHER
26	M2000.501	2	LUKITUSMUTTERI M20X1,5, DIN985(8)	MUTTER	MUTTER NUT
27	4CB3682-O/V	2			
28	M0809	5	ALUSLAATTA M8, DIN125	BRICKA	UNTERLEGSCHIEBE WASHER
29	M0816.001	2	RUVVI M8 X 20, DIN933(8.8)	SKRUV	SCHRAUBE SCREW
30	M0800.001	5	LUKITUSMUTTERI M8, DIN985(8)	MUTTER	MUTTER LOCK NUT



OSA DEL TEIL ITEM	VARAOSA NRO RESERVDLS NR ERSATZTEIL NR PART NR	KPL OSAN NIMI ANTAL ANZAHL QTY	BENÄMNING	BENENNUNG	DESCRIPTION
	<b>AJOLAITE</b>		<b>DRIVSYSTEM</b>	<b>FAHRANORDNUNG</b>	<b>DRIVE MECHANISM</b>
31	M0819.008	2	RUUVI M8 X 35, DIN7991(8.8)	SKRUV	SCRAUBE
32	M0819	2	RUUVI M8 X 35, DIN931(8.8)	SKRUV	SCRAUBE
33	30.303	2	KAASUJOUSSI 129965	GASFJÄDER	GASFEDER
34	29.2020	4	LAAKERIHOLKKI	LAGERBUSSNING	LAGERBUCHSE
35	M0821	2	RUUVI M8 X 45, DIN931(8.8)	SKRUV	SCRAUBE
36	M0800	2	KUUSIOMUTTERI M8, DIN934(8)	MUTTER	MUTTER
37	M0823.001	2	RUUVI M8 X 55, DIN933(8.8)	SKRUV	SCRAUBE
38	47.2319	2	HYDRAULIMOOTTORI	HYDRAULMOTOR	HYDRAULIC MOTOR
39	29.2037	4	LAAKERIHOLKKI	LAGERBUSSNING	LAGERBUCHSE
40	25.007	6	VARMISTINRENGAS A12X1	SÄKRINGSRING	SICHERUNGSRING
41	M1200.001	8	LUKITUSMUTTERI M12, DIN985(8)	LÄSMUTTER	ARRETIERMUTTER
42	27.779	2	TIIVISTESARJA	TÄTNINGSSATS	DICHTUNGSSATZ
43	47.2858	2	KUORMANLASKUVENTTIILI	AVLASTNINGSVENTIL	LASTREGELVENTIL
44	27.804	2	TIIVISTESARJA	TÄTNINGSSATS	DICHTUNGSSATZ
					GASKET SET
					LOAD REGULATING VALVE
					GASKET SET



OSA DEL TEIL ITEM	VARAOSA NRO RESERVDLS NR ERSATZTEIL NR PART NR	KPL OSAN NIMI ANTAL ANZAHL QTY	BENÄMNING	BENENNUNG	DESCRIPTION	
			<b>KÄÄNTÖLAITE</b>	<b>SVÄNGANORDNING</b>	<b>SCHWENKANORDNUNG</b>	<b>TURNING DEVICE</b>
1	1CB4845	1	KÄÄNTÖLAITE	SVÄNGANORDNING	SCHWENKANORDNUNG	ROTATING UNIT
2	25.443	1	SAKSISOKKA 8 X 45, DIN94 A4	SAXSPRINT	SPLINT	COTTER PIN
3	29.010	1	VOIDENIPPA R1/8	SMÖRNIPPEL	SCHMIERNIPPEL	GREASE NIPPLE
4	3CB3553	1	TAPPI T46.40418E	TAPP	ZAPFEN	PIN
5	45.960	16	PUTKIKIINNITIN, MUOVIOSA	PLASTDEL FÖR KLÄMMA	PLASTIKT.ROHRSCHELLE	PLAST.PART,PIPECLAMP
6	45.968	9	PUTKIKIINNITIN, MUOVIOSA	PLASTDEL FÖR KLÄMMA	PLASTIKT.ROHRSCHELLE	PLAST.PART,PIPECLAMP
7	45.982	3	PUTKIKIINNITIN, PEITELEVY	TÄCKSKIVA FÖR KLÄMMA	ABDECKUNG	COVER PLATE, PIPECLAMP
8	M0616.034	9	URARUUVI M6 X 20, DIN7985Z	SKRUV	SCHRAUBE	SCREW
9	48.049	1	ÄÄNIMERKINANTOLAITE	LJUDSIGNAL	HUPE	SIGNAL HORN
10	43.934	1	LETKUSUOJA	SLANGSKYDD	SCHLAUCHSCHUTZ	HOSE CASE
11	DL2.025	1	SUOJUS JOHDOILLE	SKYDD FÖR LEDNINGAR	SCHUTZ FÜR KABEL	COVER FOR CABLE
12	M1215	1	RUUVI M12 X 16, DIN931(8.8)	SKRUV	SCHRAUBE	SCREW
13	M0600.001	4	LUKITUSMUTTERI M6, DIN985(8)	MUTTER	MUTTER	LOCK NUT
14	M0609	4	ALUSLAATTA M6, DIN125	BRICKA	UNTERLEGSCHIEBE	WASHER
15	M0612	2	RUUVI M6 X 10, DIN931(8.8)	SKRUV	SCHRAUBE	SCREW
16	48.1039	1	LÄPIVIENTIKUMI	GENOMFÖRINGSGUMMI	DURCHFÜHRUNGSGUMMI	DUCT RUBBER
17	M0626	1	RUUVI M6 X 70, DIN931(8.8)	SKRUV	SCHRAUBE	SCREW
18	M0630	2	RUUVI M6 X 100, DIN931(8.8)	SKRUV	SCHRAUBE	SCREW
19	M0800.001	5	LUKITUSMUTTERI M8, DIN985(8)	MUTTER	MUTTER	LOCK NUT
20	M0809	10	ALUSLAATTA M8, DIN125	BRICKA	UNTERLEGSCHIEBE	WASHER
21	M0817	1	RUUVI M8 X 25, DIN931(8.8)	SKRUV	SCHRAUBE	SCREW
22	M1600.001	1	LUKITUSMUTTERI M16, DIN985(8)	MUTTER	MUTTER	NUT
23	M1609	1	ALUSLAATTA M16, DIN125	BRICKA	UNTERLEGSCHIEBE	WASHER
24	M3000.701	1	LUKITUSMUTTERI M30X2, DIN985(8)	LÄSMUTTER	ARRETIERMUTTER	LOCKING NUT
25	T09.32073R	1	TAPPI T09.32073Y	TAPP	ZAPFEN	PIN
26	T49.20095Z	1	TAPPI T49.20095Y	TAPP	ZAPFEN	PIN
27	M0815	1	RUUVI M8 X 16, DIN931(8.8)	SKRUV	SCHRAUBE	SCREW
29	DL4.150	2	VÄLIHOLKKI	DISTANSHYLSA	DISTANZHÜLSE	DISTANCE SPACER
30	M1207	4	KORILAATTA M12, DIN9021	BRICKA	UNTERLEGSCHIEBE	WASHER
31	M1209	2	ALUSLAATTA M12, DIN125	BRICKA	UNTERLEGSCHIEBE	WASHER



OSA VARAOSA NRO KPL OSAN NIMI  
 DEL RESERVDLS NR ANTAL  
 TEIL ERSATZTEIL NR ANZAHL  
 ITEM PART NR QTY

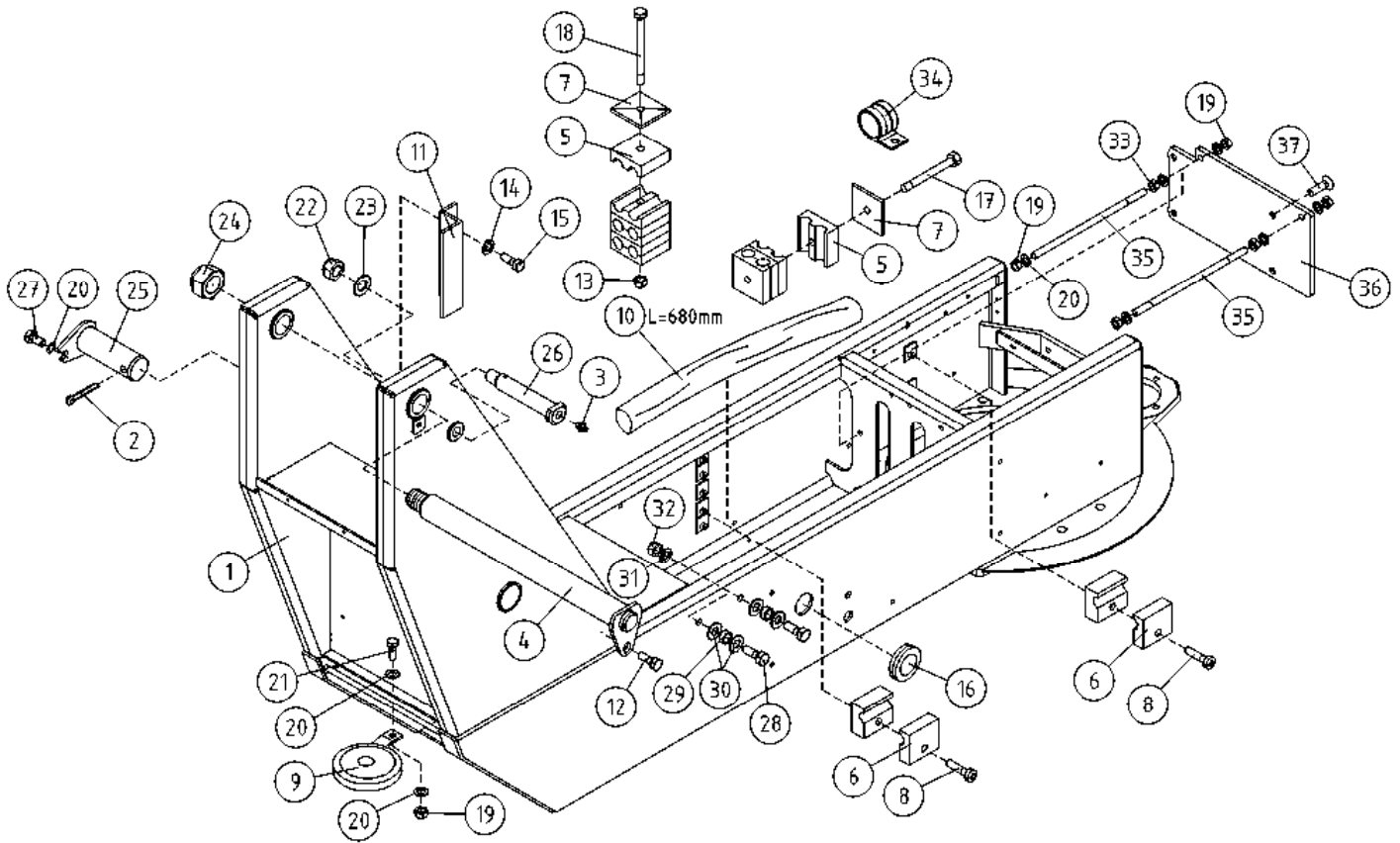
BENÄMNING

BENENNUNG

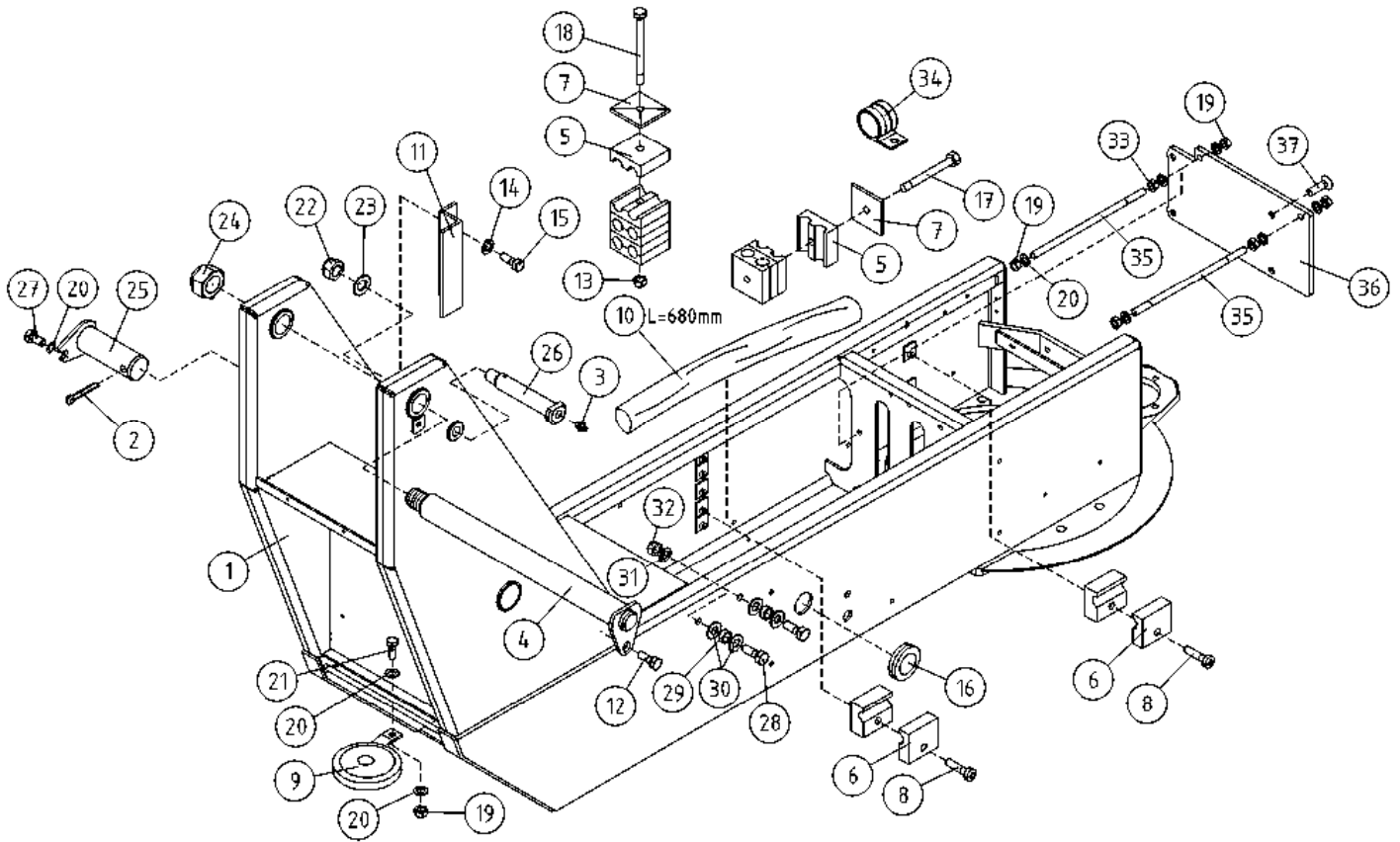
DESCRIPTION

			KÄÄNTÖLAITE	SVÄNGANORDNING	SCHWENKANORDNUNG	TURNING DEVICE
32	M1200.001	2	LUKITUSMUTTERI M12, DIN985(8)	LÄSMUTTER	ARRETIERMUTTER	LOCKING NUT
33	M0800	2	KUUSIOMUTTERI M8, DIN934(8)	MUTTER	MUTTER	NUT
34	48.3426	2	KAAPELIKIINNITIN	KABELFÄSTE	KABELKLEMME	CABLE CLAMP
35	4CB2552	2	AKUN PIDIN 8-210	BATTERIHÄLLARE 8-210	AKKUHALTER 8-210	BATTERY HOLDER
36	4CB9724	1	ADAPTERILEVY	PLÅT	PLATTE	PLATE
37	M1017.0087	4	RUUVI M10 X 25, DIN7991(10.9)	SKRUV	SCHRAUBE	SCREW
38	4CC3102	2	VASTAPAINO	PLÅT	PLATTE	PLATE
39	M1000.001	4	LUKITUSMUTTERI M10, DIN985(8)	MUTTER	MUTTER	LOCKING NUT
40	M1007	4	KORILAATTA M10, DIN9021	BRICKA	UNTERLEGSCHIEBE	WASHER
41	M1026.006	4				

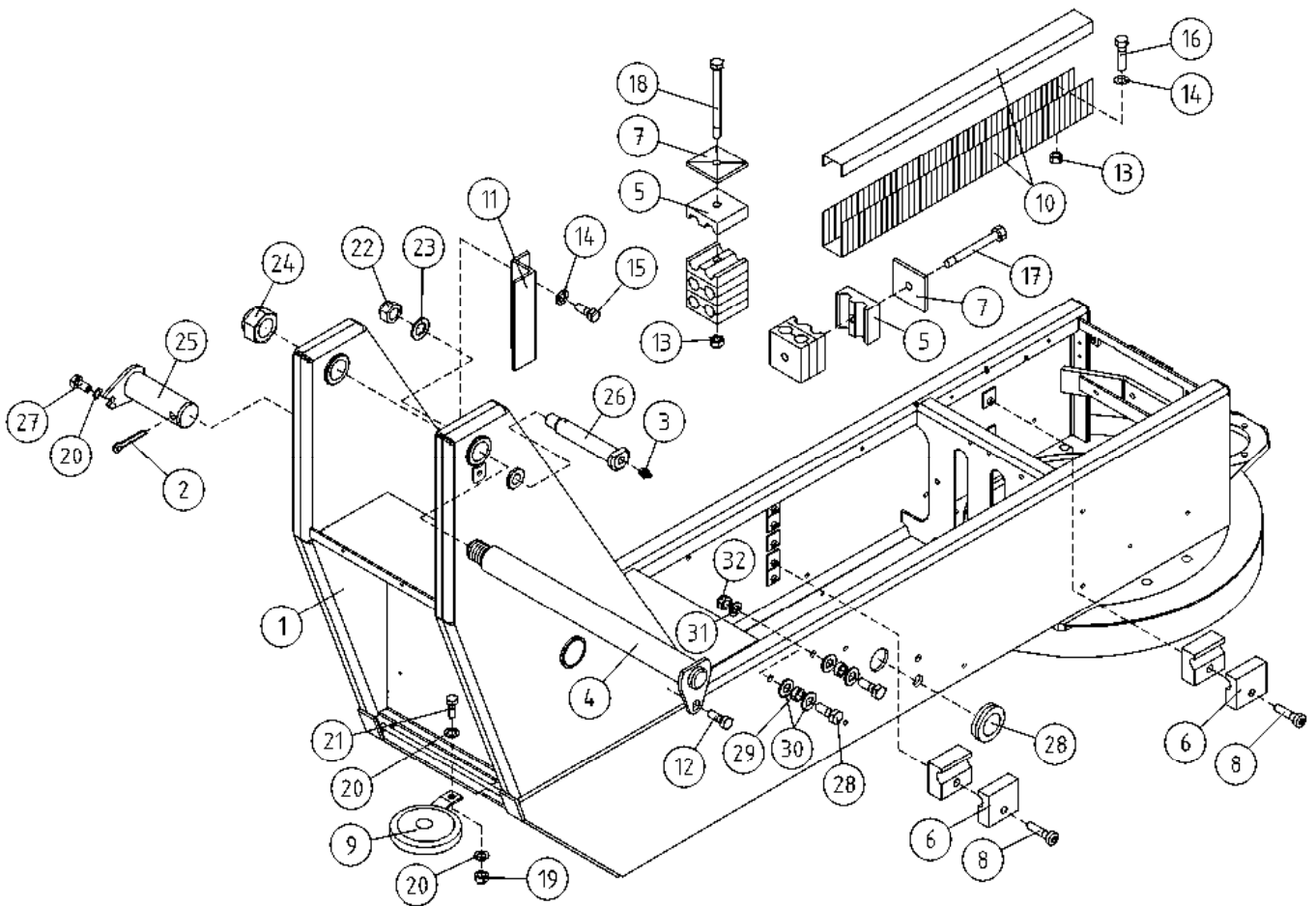




OSA DEL TEIL ITEM	VARAOSA NRO RESERVDLS NR ERSATZTEIL NR PART NR	KPL OSAN NIMI ANTAL QTY	BENÄMNING	BENENNUNG	DESCRIPTION
<b>KÄÄNTÖLAITE</b>					
1	1CB4906	1	KÄÄNTÖLAITE	SCHWENKANORDNUNG	ROTATING UNIT
2	25.443	1	SAKSISOKKA 8 X 45, DIN94 A4	SPLINT	COTTER PIN
3	29.010	1	VOIDENIPPA R1/8	SCHMIERNIPPEL	GREASE NIPPLE
4	3CB3553	1	TAPPI T46.40418E	ZAPPEN	PIN
5	45.960	16	PUTKIKIINNITIN, MUOVIOSA	PLASTIKT.ROHRSCHELLE	PLAST.PART,PIPECLAMP
6	45.968	9	PUTKIKIINNITIN, MUOVIOSA	PLASTIKT.ROHRSCHELLE	PLAST.PART,PIPECLAMP
7	45.982	3	PUTKIKIINNITIN, PEITELEVY	ABDECKUNG	COVER PLATE, PIPECLAMP
8	M0616.034	9	URARUUVI M6 X 20, DIN7985Z	SKRUV	SCREW
9	48.049	1	ÄÄNIMERKINANTOLAITE	HUPE	SIGNAL HORN
10	43.934	1	LETKUSUOJA	SCHLAUCHSCHUTZ	HOSE CASE
11	DL2.025	1	SUOJUS JOHDOILLE	SCHUTZ FÜR KABEL	COVER FOR CABLE
12	M1215	1	RUUVI M12 X 16, DIN931(8.8)	SKRUV	SCREW
13	M0600.001	4	LUKITUSMUTTERI M6, DIN985(8)	MUTTER	LOCK NUT
14	M0609	4	ALUSLAATTA M6, DIN125	BRICKA	WASHER
15	M0612	2	RUUVI M6 X 10, DIN931(8.8)	SKRUV	SCREW
16	48.1039	1	LÄPIVIENTIKUMI	DURCHFÜHRUNGSGUMMI	DUCT RUBBER
17	M0626	1	RUUVI M6 X 70, DIN931(8.8)	SKRUV	SCREW
18	M0630	2	RUUVI M6 X 100, DIN931(8.8)	SKRUV	SCREW
19	M0800.001	5	LUKITUSMUTTERI M8, DIN985(8)	MUTTER	LOCK NUT
20	M0809	10	ALUSLAATTA M8, DIN125	BRICKA	WASHER
21	M0817	1	RUUVI M8 X 25, DIN931(8.8)	SKRUV	SCREW
22	M1600.001	1	LUKITUSMUTTERI M16, DIN985(8)	MUTTER	NUT
23	M1609	1	ALUSLAATTA M16, DIN125	BRICKA	WASHER
24	M3000.701	1	LUKITUSMUTTERI M30X2, DIN985(8)	LÄSMUTTER	LOCKING NUT
25	T09.32073R	1	TAPPI T09.32073Y	ZAPPEN	PIN
26	T49.20095Z	1	TAPPI T49.20095Y	ZAPPEN	PIN
27	M0815	1	RUUVI M8 X 16, DIN931(8.8)	SKRUV	SCREW
29	DL4.150	2	VÄLIHOLKKI	DISTANSHYLSA	DISTANCE SPACER
30	M1207	4	KORILAATTA M12, DIN9021	BRICKA	WASHER
31	M1209	2	ALUSLAATTA M12, DIN125	BRICKA	WASHER
<b>SVÄNGANORDNING</b>					
<b>SCHWENKANORDNUNG</b>					
<b>TURNING DEVICE</b>					

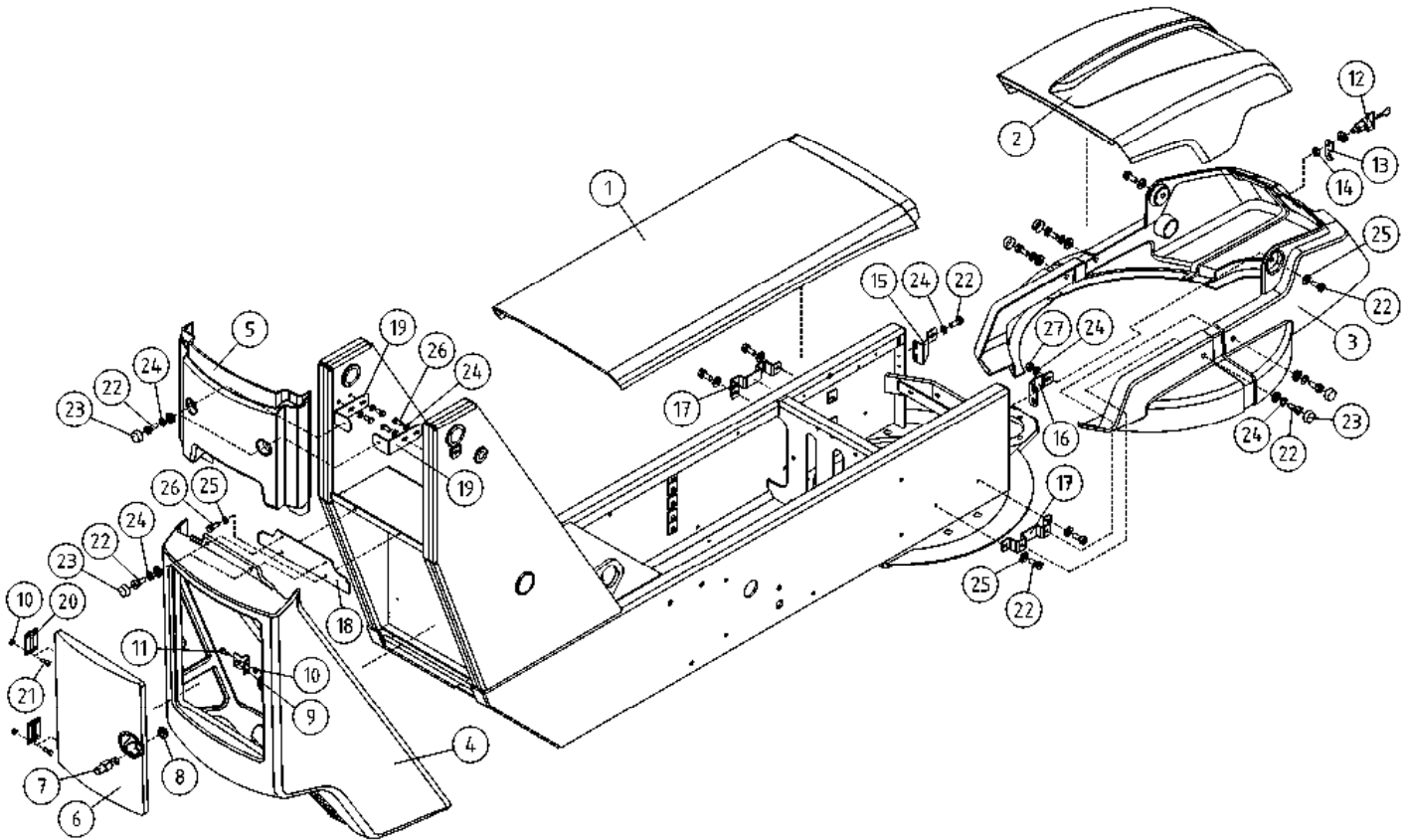


OSA DEL TEIL ITEM	VARAOSA NRO RESERVDLS NR ERSATZTEIL NR PART NR	KPL OSAN NIMI ANTAL ANZAHL QTY	BENÄMNING	BENENNUNG	DESCRIPTION
	<b>KÄÄNTÖLAITE</b>		<b>SVÄNGANORDNING</b>	<b>SCHWENKANORDNUNG</b>	<b>TURNING DEVICE</b>
32	M1200.001	2	LUKITUSMUTTERI M12, DIN985(8)	LÄSMUTTER	LOCKING NUT
33	M0800	2	KUUSIOMUTTERI M8, DIN934(8)	MUTTER	NUT
34	48.3426	2	KAAPELIKIINNITIN	KABELFÄSTE	CABLE CLAMP
35	4CB2552	2	AKUN PIDIN 8-210	BATTERIHÄLLARE 8-210	BATTERY HOLDER
36	4CB9724	1	ADAPTERILEVY	PLÄT	PLATE
37	M1017.0087	4	RUUVI M10 X 25, DIN7991(10.9)	SKRUV	SCREW

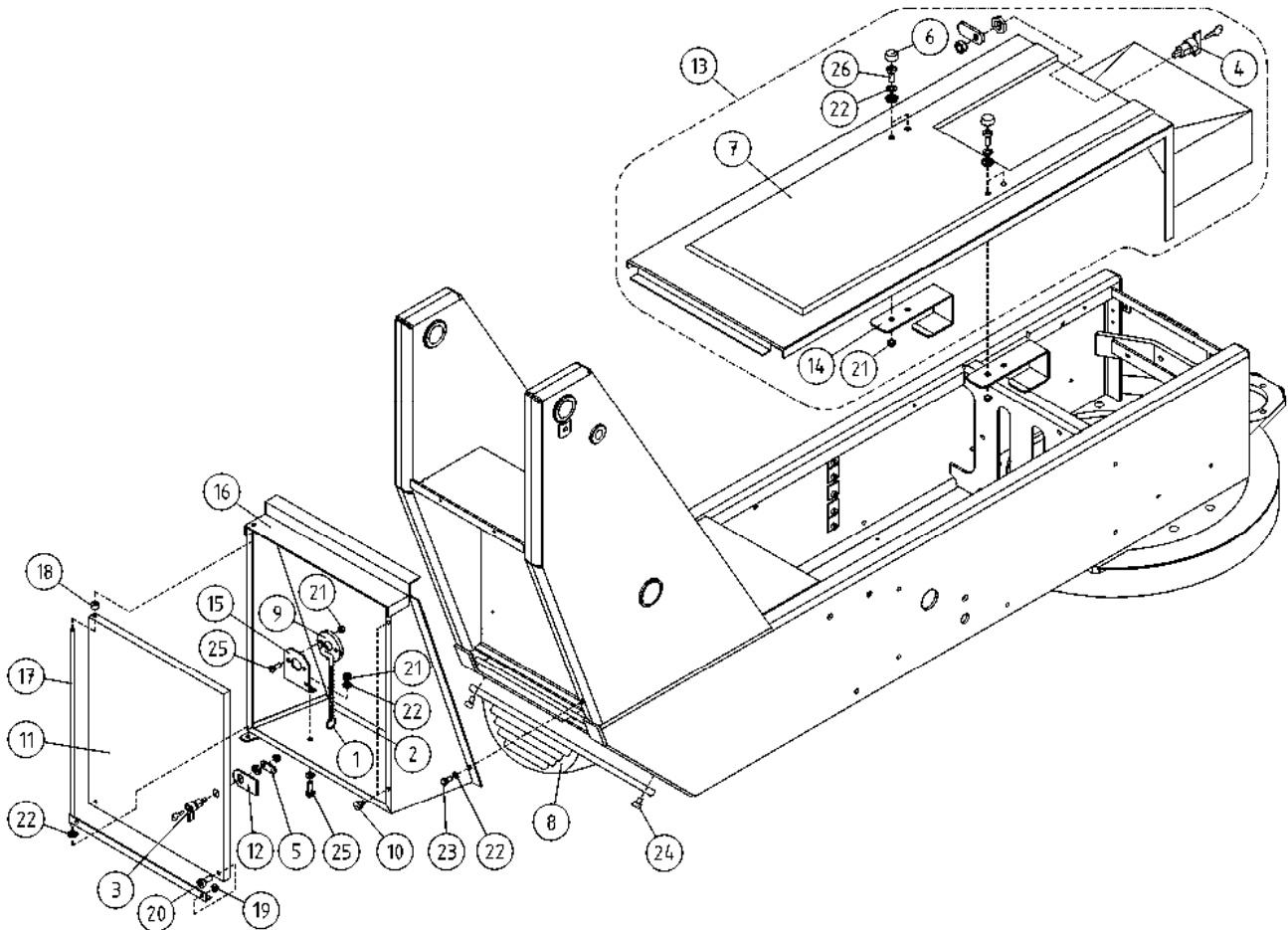


OSA DEL TEIL ITEM	VARAOSA NRO RESERVDLS NR ERSATZTEIL NR PART NR	KPL OSAN NIMI ANTAL ANZAHL QTY	BENÄMNING	BENENNUNG	DESCRIPTION	
			<b>KÄÄNTÖLAITE</b>	<b>SVÄNGANORDNING</b>	<b>SCHWENKANORDNUNG</b>	<b>TURNING DEVICE</b>
1	1CB2496	1	KÄÄNTÖLAITE	SVÄNGANORDNING	SCHWENKANORDNUNG	TURNING DEVICE
2	25.443	1	SAKSISOKKA 8 X 45, DIN94 A4	SAXSPRINT	SPLINT	COTTER PIN
3	29.010	1	VOIDENIPPA R1/8	SMÖRNIPPEL	SCHMIERNIPPEL	GREASE NIPPLE
4	3CB3553	1	TAPPI T46.40418E	TAPP	ZAPFEN	PIN
5	45.960	16	PUTKIKIINNITIN, MUOVIOSA	PLASTDEL FÖR KLÄMMA	PLASTIKT.ROHRSCHELLE	PLAST.PART,PIPECLAMP
6	45.968	9	PUTKIKIINNITIN, MUOVIOSA	PLASTDEL FÖR KLÄMMA	PLASTIKT.ROHRSCHELLE	PLAST.PART,PIPECLAMP
7	45.982	3	PUTKIKIINNITIN, PEITELEVY	TÄCKSKIVA FÖR KLÄMMA	ABDECKUNG	COVER PLATE, PIPECLAMP
8	M0616.034	9	URARUUVI M6 X 20, DIN7985Z	SKRUV	SCHRAUBE	SCREW
9	48.049	1	ÄÄNIMERKINANTOLAITE	LJUDSIGNAL	HUPE	SIGNAL HORN
10	48.3421	1	KAAPELIKANAVA 40X80	KABELKANAL	KABELKANAL	TROUGHING
11	DL2.025	1	SUOJUS JOHDOILLE	SKYDD FÖR LEDNINGAR	SCHUTZ FÜR KABEL	COVER FOR CABLE
12	M1215	1	RUUVI M12 X 16, DIN931(8.8)	SKRUV	SCHRAUBE	SCREW
13	M0600.001	6	LUKITUSMUTTERI M6, DIN985(8)	MUTTER	MUTTER	LOCK NUT
14	M0609	6	ALUSLAATTA M6, DIN125	BRICKA	UNTERLEGSCHIBE	WASHER
15	M0612	2	RUUVI M6 X 10, DIN931(8.8)	SKRUV	SCHRAUBE	SCREW
16	M0615.034	2	URARUUVI M6 X 16, DIN7985Z	SKRUV	SCHRAUBE	SCREW
17	M0626	1	RUUVI M6 X 70, DIN931(8.8)	SKRUV	SCHRAUBE	SCREW
18	M0630	2	RUUVI M6 X 100, DIN931(8.8)	SKRUV	SCHRAUBE	SCREW
19	M0800.001	1	LUKITUSMUTTERI M8, DIN985(8)	MUTTER	MUTTER	LOCK NUT
20	M0809	2	ALUSLAATTA M8, DIN125	BRICKA	UNTERLEGSCHIBE	WASHER
21	M0817	1	RUUVI M8 X 25, DIN931(8.8)	SKRUV	SCHRAUBE	SCREW
22	M1600.001	1	LUKITUSMUTTERI M16, DIN985(8)	MUTTER	MUTTER	NUT
23	M1609	1	ALUSLAATTA M16, DIN125	BRICKA	UNTERLEGSCHIBE	WASHER
24	M3000.701	1	LUKITUSMUTTERI M30X2, DIN985(8)	LÄSMUTTER	ARRETIERMUTTER	LOCKING NUT
25	T09.32073R	1	TAPPI T09.32073Y	TAPP	ZAPFEN	PIN
26	T49.20095Z	1	TAPPI T49.20095Y	TAPP	ZAPFEN	PIN
27	M0815	1	RUUVI M8 X 16, DIN931(8.8)	SKRUV	SCHRAUBE	SCREW
28	48.1039	1	LÄPVIENTIKUMI	GENOMFÖRINGSGUMMI	DURCHFÜHRUNGSGUMMI	DUCT RUBBER
29	DL4.150	2	VÄLIHOLKKI	DISTANSHYLSA	DISTANZHÜLSE	DISTANCE SPACER
30	M1207	4	KORILAATTA M12, DIN9021	BRICKA	UNTERLEGSCHIBE	WASHER
31	M1209	2	ALUSLAATTA M12, DIN125	BRICKA	UNTERLEGSCHIBE	WASHER
32	M1200.001	2	LUKITUSMUTTERI M12, DIN985(8)	LÄSMUTTER	ARRETIERMUTTER	LOCKING NUT





OSA DEL TEIL ITEM	VARAOSA NRO RESERVEDELS NR ERSATZTEIL NR PART NR	KPL ANTAL ANZAHL QTY	OSAN NIMI	BENÄMNING	BENENNUNG	DESCRIPTION
			<b>SUOJUKSET, KIINNIKKEET</b>	<b>FÄSTE</b>	<b>HALTER</b>	<b>CLAMP</b>
1	3CB4731	1	KONEIKON KANSI	LOCK, SVÄNGANORDNING	DECKEL, SCHWENKANORD.	COVER, TURNING DEVICE
2	3CB4730	1	KÄÄNTÖLAITE, ETUSUOJA	SVÄNGANORDNING, FRAMSKYDD	SCHWENKGERÄT, VORDERSCHUTZ	TURNING DEVICE, FRONT COVER
3	3CB4736	1	HELMASUOJUS T	SVÄNGANORDNING, NEDRE SKYDD	SCHWENKGERÄT, UNTERSCHUTZ	TURNING DEVICE, APRON
4	3CB4728-1	1	TAKAKANSI	BAKSKYDD	HINTERDECKEL	REAR COVER
5	4CB5015	1	SUOJA, PUOMINPÄÄN	SKYDD, BOMÄNDA	SCHUTZ DES ARMENDES	COVER, BOOM END
6	3CB4728-4	1	TAKAKANNEN LUUKKU	LOCK FÖR SKYDD	DECKEL FÜR SCHUTZ	COVER FOR GUARD
7	48.0560	1	LUKKO, PIKALUKKO	LÄS	SCHLOSS	LOCK
8	48.0561	1	PIKALUKON MUTTERI	MUTTER	MUTTER	NUT
9	4CB2358	1	LUKON VASTIN	SVAR	SPERRIEGEL	RESPONSE
10	M0400.001	10	LUKITUSMUTTERI M4, DIN985(8)	MUTTER	MUTTER	NUT
11	M0415.003	10	URARUUVI M4 X 16, DIN963	SKRUV	SCHRAUBE	SCREW
12	48.0566	1	LUKKOVÄÄNNIN	HAND TAG	HAND KURBEL	HAND CRANK
13	48.0567	1	LUKKOVÄÄNTIMEN TELKI	REGEL	GESPERRE	LATCH
14	M1000	1	KUUSIOMUTTERI M10, DIN934(8)	MUTTER	MUTTER	NUT
15	4CB4723-V	1	MUOVISUOJAN KIINNIKE VAS.	PLASTSKYDDSFÄSTE	HALTER, KUNSTTOFFSCHUTZ, LINKS	PLASTIC COVER FITTING
16	4CB4723-O	1	MUOVISUOJAN KIINNIKE OIK.	PLASTSKYDDSFÄSTE	HALTER, KUNSTTOFFSCHUTZ, RECHTS	PLASTIC COVER FITTING
17	4CB4725	2	MUOVISUOJAN KIINNIKE	PLASTSKYDDSFÄSTE	HALTER, KUNSTTOFFSCHUTZ	PLASTIC COVER FITTING
18	4CB4726	1	MUOVISUOJAN KIINNIKE	PLASTSKYDDSFÄSTE	HALTER, KUNSTTOFFSCHUTZ	PLASTIC COVER FITTING
19	4CB5054	2	KIINNIKE, PUOMINPÄÄNSUOJAAN	FÄSTE, SKYDD FÖR BOMÄNDAN	BEFESTIGUNG, SCHÜTZ DES ARMENDES	CLAMP
20	4CB2359	2	SARANA LUUKKUOSAAN	SCHARNER	SCHARNIER	HINGE
21	M0415.003	10	URARUUVI M4 X 16, DIN963	SKRUV	SCHRAUBE	SCREW
22	M0617.034	16	URARUUVI M6 X 25, DIN7985Z	SKRUV	SCHRAUBE	SCREW
23	48.1014	8	RUUVIKANNANSUOJUS	PLASTKYDD	PLASIKSCHUTZ FÜR SCHRAUBE	PLASTIC COVER FOR SCREW
24	M0609	16	ALUSLAATTA M6, DIN125	BRICKA	UNTERLEGSCHIEBE	WASHER
25	M0607	8	KORILAATTA M6, DIN9021	BRICKA	UNTERLEGSCHIEBE	WASHER
26	M0613.001	6	RUUVI M6 X 12, DIN933(8.8)	SKRUV	SCHRAUBE	SCREW
27	M0600.001	2	LUKITUSMUTTERI M6, DIN985(8)	MUTTER	MUTTER	LOCK NUT



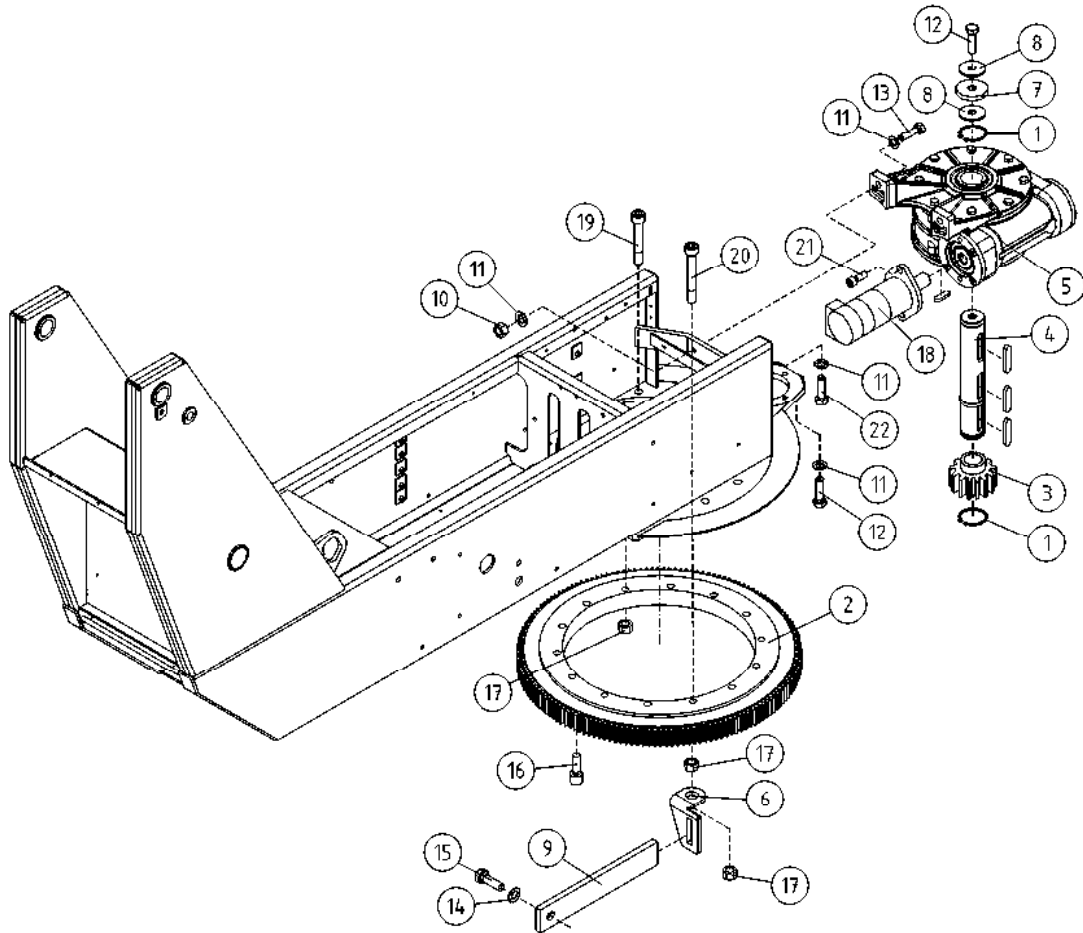
OSA VARAOSA NRO KPL OSAN NIMI  
 DEL RESERVDLS NR ANTAL  
 TEIL ERSATZTEIL NR ANZAHL  
 ITEM PART NR QTY

BENÄMNING

BENENNUNG

DESCRIPTION

SUOJAKANNET		SKYDDSDÄCK		SCHUTZDECKEL		COVERS	
1	25.290	2	AVAINRENGAS		SCHLÜSSELRING		KEY RING
2	25.360	1	AVAINKETJU 2X12X3 LH		SCHLÜSSELKETTE		KEY CHAIN
3	48.0532	1	LUKKO MUOVIKAHVALLA		SCHLOSS,PLASTANGRIFF		LOCK, PLASTIC HANDLE
4	48.0533	1	LUKKO SALVALLA		SCHLOSS MIT RIEGEL		LOCK WITH BOLT
5	48.0534	1	LUKON SZ2530 SALPA FISZ2530S		RIEGEL		LOCK PLUNGER
6	48.1014	4	RUUVIKANNANSUOJUS		PLASTIKSCHUTZ FÜR SCHRAUBE		PLASTIC COVER FOR SCREW
7	48.1323	1	KONEIKON KANSI		SCHUTZ,MASCHINENAGGR		COVER FOR AGGREGATE
8	48.1326	1	KONEIKON KANSI		MOTORSCHUTZ		MOTOR COVER
9	48.2139	1	PÄÄVIRTAKYTKIN		HAUPTSTROMSCHALTER		MAIN CURRENT SWITCH
10	48.831	2	LÄPIVIENTIKUMI		DURCHFÜHRUNGSGUMMI		DUCT RUBBER
11	4CA9302	1	TAKALUUKKU		DECKEL FÜR SCHUTZ		TAIL GATE
12	4CA9657	1	VÄLILEVY PK-KANSI		PLATTE		PLATE
13	DL1.232	1	KONEIKON KANSI		SCHUTZ,MASCHINENAGGR		COVER FOR AGGREGATE
14	DL2.026	2	KIINNIKE, KÄÄNTÖLAITTEEN MUOVIKANSI		BEFESTIGUNG		CLAMP
15	DL2.027	1	PÄÄVIRTAKYTKIN, KIINNITIN		HALTER,HAUPTSTROMSCH		HOLDER,MAINCURR.SWIT
16	DL2.040	1	TAKAKANSI, "KEHYS"		SCHUTZ,ELEKTROZENTR.		COVER,LOW.CONTR.PAN.
17	DL2.042	1	SUOJUUKSEN SARANA		SCHARNIER		HINGE
18	DL8.014	1	VÄLIHOLKKI		DISTANSHYLSE		DISTANCE SPACER
19	M0500.001	2	LUKITUSMUTTERI M5, DIN985(8)		MUTTER		NUT
20	M0512.034	2	URARUUVI M5 X 10, DIN7985Z		SKRUV		SCREW
21	M0600.001	8	LUKITUSMUTTERI M6, DIN985(8)		MUTTER		LOCK NUT
22	M0609	9	ALUSLAATTA M6, DIN125		UNTERLEGSCHIEBE		WASHER
23	M0613	4	RUUVI M6 X 12, DIN931(8.8)		SCHRAUBE		SCREW
24	M0613.034	4	URARUUVI M6 X 12, DIN7985Z		SCHRAUBE		SCREW
25	M0615	4	RUUVI M6 X 16, DIN931(8.8)		SCHRAUBE		SCREW
26	M0615.035	4	URARUUVI M6 X 16, DIN965		SCHRAUBE		SCREW



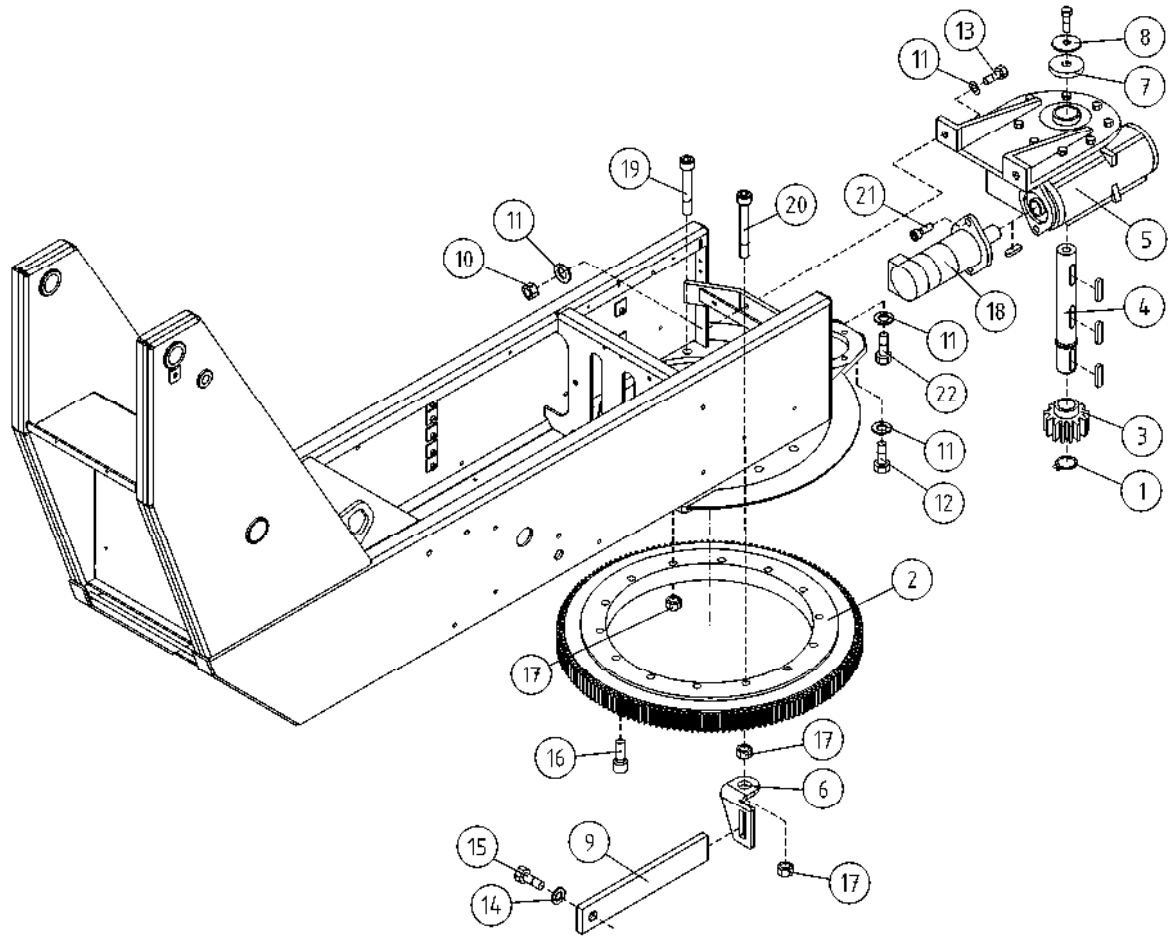
OSA VARAOSA NRO KPL OSAN NIMI  
 DEL RESERVDLS NR ANTAL  
 TEIL ERSATZTEIL NR ANZAHL  
 ITEM PART NR QTY

BENÄMNING

BENENNUNG

DESCRIPTION

KÄÄNTÖSYSTEMI		SVÄNGSYSTEM		SCHWENKSYSTEM		ROTATION MECHANISM	
1	25.035	2	VARMISTINRENGAS A35X1,5	LÄSBRICKA	SICHERUNGSRING	1	LOCK WASHER
2	28.755	1	KÄÄNTÖLAAKERI	SVÄNGLAGER	AUFSTECKLAGER	2	SWIVEL BEARING
3	49.110	1	HAMMASPYÖRÄ	KUGGHJUL	ZAHNRAD	3	SPROCKET
4	49.2602	1	AKSELI, KIERUKKAVAIHDE	AXEL FÖR SNÄCKVÄXEL	ACHSE, SCHNECKENANTRIEB	4	AXLE FOR WORM GEAR
5	49.268	1	KIERUKKAVAIHDE STM	SNÄCKVÄXEL	SCHNECKENANTRIEB	5	WORM GEAR
6	DL1.074	1	MOMENTTITUEN VASTIN	MOTSTYCKE FÖR STÖD	ANSCHLAG,MOM.ABSTÜTZ	6	HEADCUP,MOM.HOLDER
7	4CB3406	1	SUOJATULPPA	SKYDDSPLEGG	SCHUTZPFROPFEN	7	PROTECTIVE PLUG
8	4CB3880	2	ALUSLEVY, VAIHTEEN AKSELI	BRICKA	UNTERLEGSCHIEBE	8	WASHER
9	DL1.073	1	MOMENTTITUKI	MOMENTSTÖD	MOMENTABSTÜTZUNG	9	MOMENT HOLDER
10	M1000.001	2	LUKITUSMUTTERI M10, DIN985(8)	MUTTER	MUTTER	10	LOCKING NUT
11	M1009	7	ALUSLAATTA M10, DIN125	BRICKA	UNTERLEGSCHIEBE	11	WASHER
12	M1018.001	3	RUUVI M10 X 30, DIN933(8.8)	SKRUV	SCHRAUBE	12	SCREW
13	M1022	2	RUUVI M10 X 50, DIN931(8.8)	SKRUV	SCHRAUBE	13	SCREW
14	M1209	1	ALUSLAATTA M12, DIN125	BRICKA	UNTERLEGSCHIEBE	14	WASHER
15	M1215	1	RUUVI M12 X 16, DIN931(8.8)	SKRUV	SCHRAUBE	15	SCREW
16	M1218.0078	14	RUUVI M12 X 30 DIN912(12.9)	SKRUV	SCHRAUBE	16	SCREW
17	M1600.0117	15	LUKITUSMUTTERI M16, DIN980(10)	MUTTER	MUTTER	17	NUT
18	47.2273/A	1	HYDRAULIMOOTTORI NIPOILLA	HYDRAULMOTOR	HYDRAULMOTOR	18	HYDRAULIC MOTOR
19	M1627.0068	13	RUUVI M16 X 75, DIN912(12.9)	SKRUV, LEONESSA	SCHRAUBE, LEONESSA	19	SCREW, LEONESSA
20	M1626.0068	1	RUUVI M16 X 70, DIN912(12.9)	SKRUV	SCHRAUBE	20	SCREW
21	M0815.006	2	RUUVI M8 X 16, DIN912(8.8)	SKRUV	SCHRAUBE	21	SCREW
22	M1019	1	RUUVI M10 X 35, DIN931(8.8)	SKRUV	SCHRAUBE	22	SCREW



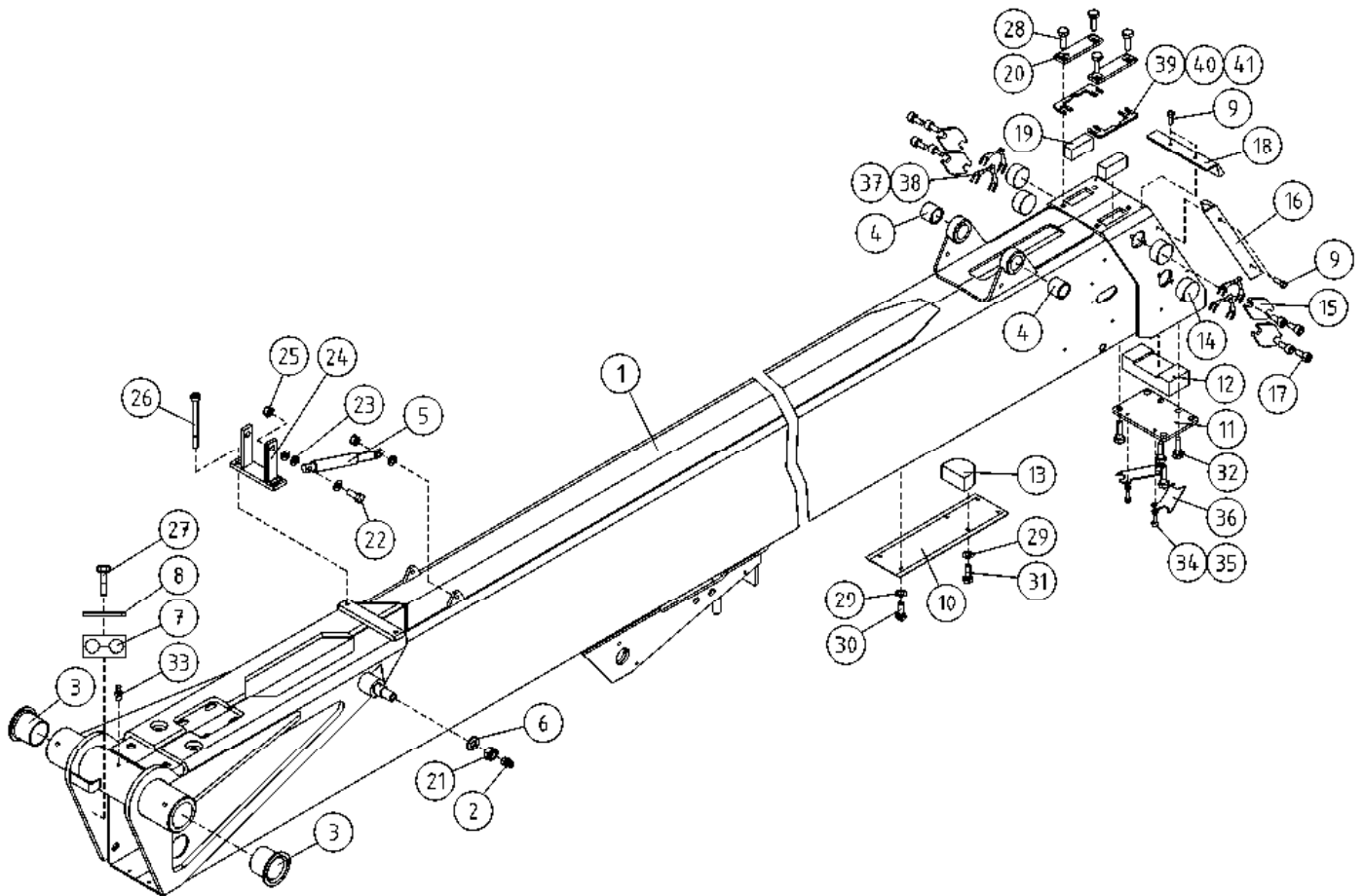
OSA VARAOSA NRO KPL OSAN NIMI  
 DEL RESERVEDELS NR ANTAL  
 TEIL ERSATZTEIL NR ANZAHL  
 ITEM PART NR QTY

BENÄMNING

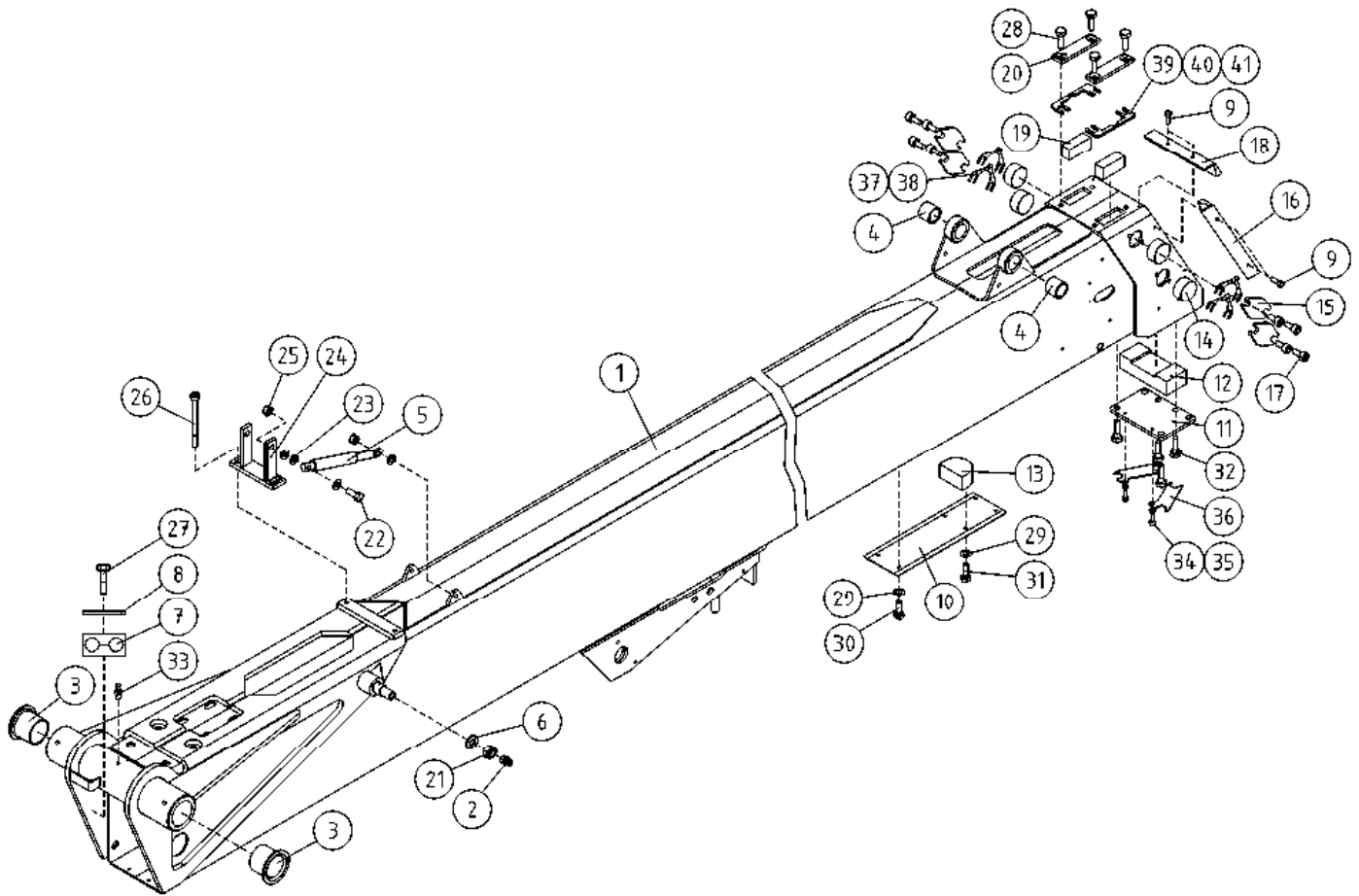
BENENNUNG

DESCRIPTION

KÄÄNTÖSYSTEMI		SVÄNGSYSTEM		SCHWENKSYSTEM		ROTATION MECHANISM	
1	25.035	1	VARMISTINRENGAS A35X1,5	LÄSBRICKA	SICHERUNGSRING	1	LOCK WASHER
2	28.755	1	KÄÄNTÖLAAKERI	SVÄNGLAGER	AUFSTECKLAGER	1	SWIVEL BEARING
3	49.110	1	HAMMASPYÖRÄ	KUGGHJUL	ZAHNRAD	1	SPROCKET
4	3CA8232	1	AKSELI, KIERUKKAVAIHDE	AXEL FÖR SNÄCKVÄXEL	ACHSE, SCHNECKENANTR	1	AXLE FOR WORM GEAR
5	49.294	1	KIERUKKAVAIHDE	SNÄCKVÄXEL	SCHNECKENANTRIEB	1	WORM GEAR
6	DL1.074	1	MOMENTTITUEN VASTIN	MOTSTYCKE FÖR STÖD	ANSCHLAG,MOM.ABSTÜTZ	1	HEADCUP,MOM.HOLDER
7	4CB3406	1	SUOJATULPPA	SKYDDSPLOGG	SCHUTZPFROFFEN	1	PROTECTIVE PLUG
8	4CB3880	1	ALUSLEVY, VAIHTEEN AKSELI	BRICKA	UNTERLEGSCHIEBE	1	WASHER
9	DL1.073	1	MOMENTTITUKI	MOMENTSTÖD	MOMENTABSTÜTZUNG	1	MOMENT HOLDER
10	M1000.001	2	LUKITUSMUTTERI M10, DIN985(8)	MUTTER	MUTTER	2	LOCKING NUT
11	M1009	7	ALUSLAATTA M10, DIN125	BRICKA	UNTERLEGSCHIEBE	7	WASHER
12	M1018	2	RUUVI M10 X 30, DIN931(8.8)	SKRUV	SCHRAUBE	2	SCREW
13	M1022	2	RUUVI M10 X 50, DIN931(8.8)	SKRUV	SCHRAUBE	2	SCREW
14	M1209	1	ALUSLAATTA M12, DIN125	BRICKA	UNTERLEGSCHIEBE	1	WASHER
15	M1215	1	RUUVI M12 X 16, DIN931(8.8)	SKRUV	SCHRAUBE	1	SCREW
16	M1218.0078	14	RUUVI M12 X 30 DIN912(12.9)	SKRUV	SCHRAUBE	14	SCREW
17	M1600.0117	15	LUKITUSMUTTERI M16, DIN980(10)	MUTTER	MUTTER	15	NUT
18	47.2273/A	1	HYDRAULIMOOTTORI NIPOILLA	HYDRAULMOTOR	HYDRAULMOTOR	1	HYDRAULIC MOTOR
19	M1627.0068	13	RUUVI M16 X 75, DIN912(12.9)	SKRUV, LEONESSA	SCHRAUBE, LEONESSA	13	SCREW, LEONESSA
20	M1626.0068	1	RUUVI M16 X 70, DIN912(12.9)	SKRUV	SCHRAUBE	1	SCREW
21	M0815.006	2	RUUVI M8 X 16, DIN912(8.8)	SKRUV	SCHRAUBE	2	SCREW
22	M1019	1	RUUVI M10 X 35, DIN931(8.8)	SKRUV	SCHRAUBE	1	SCREW

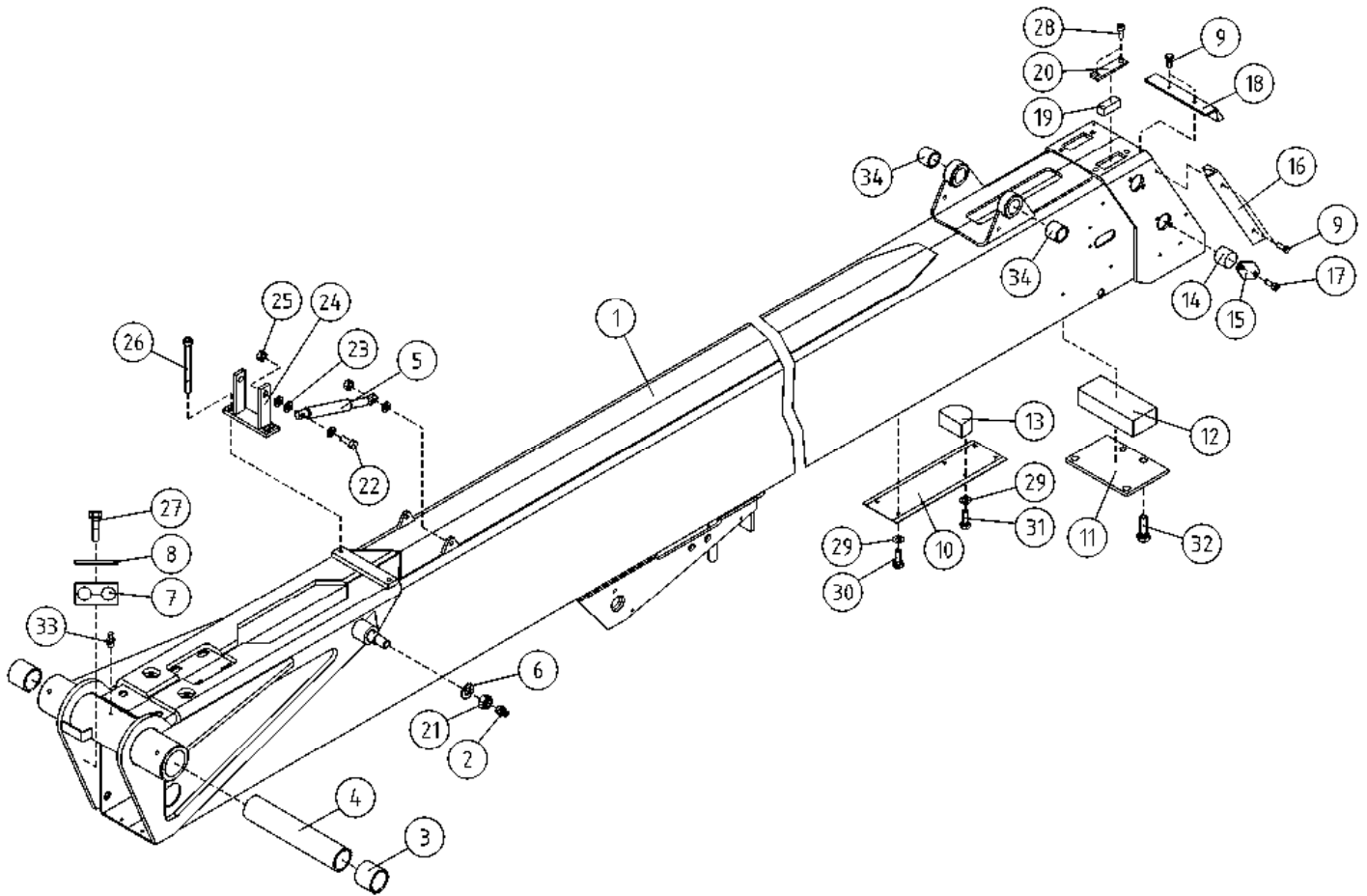


OSA DEL TEIL ITEM	VARAOSA NRO RESERVDLS NR ERSATZTEIL NR PART NR	KPL OSAN NIMI ANTAL ANZAHL QTY	BENÄMNING	BENENNUNG	DESCRIPTION	
			<b>ULKOPUOMI</b>	<b>ÖVRE BOM</b>	<b>AUSSEN ROHR</b>	<b>MAIN BOOM</b>
1	2CB6374	1	ULKOPUOMI	ÖVRE BOM	AUSSENROHR	OUTER BOOM
2	29.010	2	VOIDENIPPA R1/8	SMÖRJNIPPEL	SCHMIERNIPPEL	GREASE NIPPLE
3	29.2024	2	LAAKERIHOLKKI	LAGERBUSSNING	LAGERBUCHSE	BEARING BUSHING
4	29.2053	2	LAAKERIHOLKKI	LAGERBUSSNING	LAGERBUCHSE	BEARING BUSHING
5	30.309	2	KAASUJOUSSI 130047	GASFJÄDER	GASFEDER	GAS SPRING
6	M1609	1	ALUSLAATTA M16, DIN125	BRICKA	UNTERLEGSCHIBE	WASHER
7	45.961	1	PUTKIKIINNITIN, MUOVIOISA	PLASTDEL FÖR KLÄMMA	PLASTIKT.ROHRSCHELLE	PLAST.PART,PIPECLAMP
8	45.976	1	PUTKIKIINNITIN, HITS. LEVY	FÄSTPLATTA FÖR KLÄMMA	BEFESTIGUNGSPLATTE	FIT PLATE
9	M0512.034	10	URARUUVI M5 X 10, DIN7985Z	SKRUV	SCHRAUBE	SCREW
10	DL3.085	1	SUOJUS ENERGIANSIIRTOKETJULLE	SKYDD	SCHUTZ	COVER
11	DL3.080	1	PAININLEVY	TRYCKPLATTA	DRUCKPLATTE	BAR PLATE
12	DL3.094	1	LIUKUPALA UP:N YP	GLIDSTYCKE	GLEITSTÜCK	CRANK BLOCK
13	DL3.107	1	TUKIPALA	STÖDSTYCKE	STÜTZSTÜCK	BEARING PART
14	DL3.088	4	LIUKUPALA	GLIDSTYCKE	GLEITSTÜCK	CRANK BLOCK
15	DL3.079	4	PAININLEVY	TRYCKPLATTA	DRUCKPLATTE	BAR PLATE
16	DL3.192	2	HARJATIIVISTE	BORSTTÄTNING	BORSTENDICHTUNG	BRUSH PACKING
17	M1016.006	8	RUUVI M10 X 20, DIN912(8.8)	SKRUV	SCHRAUBE	SCREW
18	DL3.189	1	HARJATIIVISTE	BORSTTÄTNING	BORSTENDICHTUNG	BRUSH PACKING
19	4CB4418	2	LIUKUPALA UP:N YP	GLIDSTYCKE	GLEITSTÜCK	CRANK BLOCK
20	DL3.020	2	PAININLEVY	TRYCKPLATTA	DRUCKPLATTE	BAR PLATE
21	M1600.001	1	LUKITUSMUTTERI M16, DIN985(8)	MUTTER	MUTTER	NUT
22	M0817.001	2	RUUVI M8 X 25, DIN933(8.8)	SKRUV	SCHRAUBE	SCREW
23	M0809	10	ALUSLAATTA M8, DIN125	BRICKA	UNTERLEGSCHIBE	WASHER
24	DL5.021	1	KIINNITYSLATTA	FÄSTPLATTA	BEFESTIGUNGSPLATTE	FIXTURE LEVEL ROD
25	M0800.001	5	LUKITUSMUTTERI M8, DIN985(8)	MUTTER	MUTTER	LOCK NUT
26	M0828.006	2	RUUVI M8 X 80, DIN912(8.8)	SKRUV	SCHRAUBE	SCREW
27	M0619	1	RUUVI M6 X 35, DIN931(8.8)	SKRUV	SCHRAUBE	SCREW
28	M1016.001	4	RUUVI M10 X 20, DIN933(8.8)	SKRUV	SCHRAUBE	SCREW
29	M0609	5	ALUSLAATTA M6, DIN125	BRICKA	UNTERLEGSCHIBE	WASHER
30	M0624	2	RUUVI M6 X 60, DIN931(8.8)	SKRUV	SCHRAUBE	SCREW



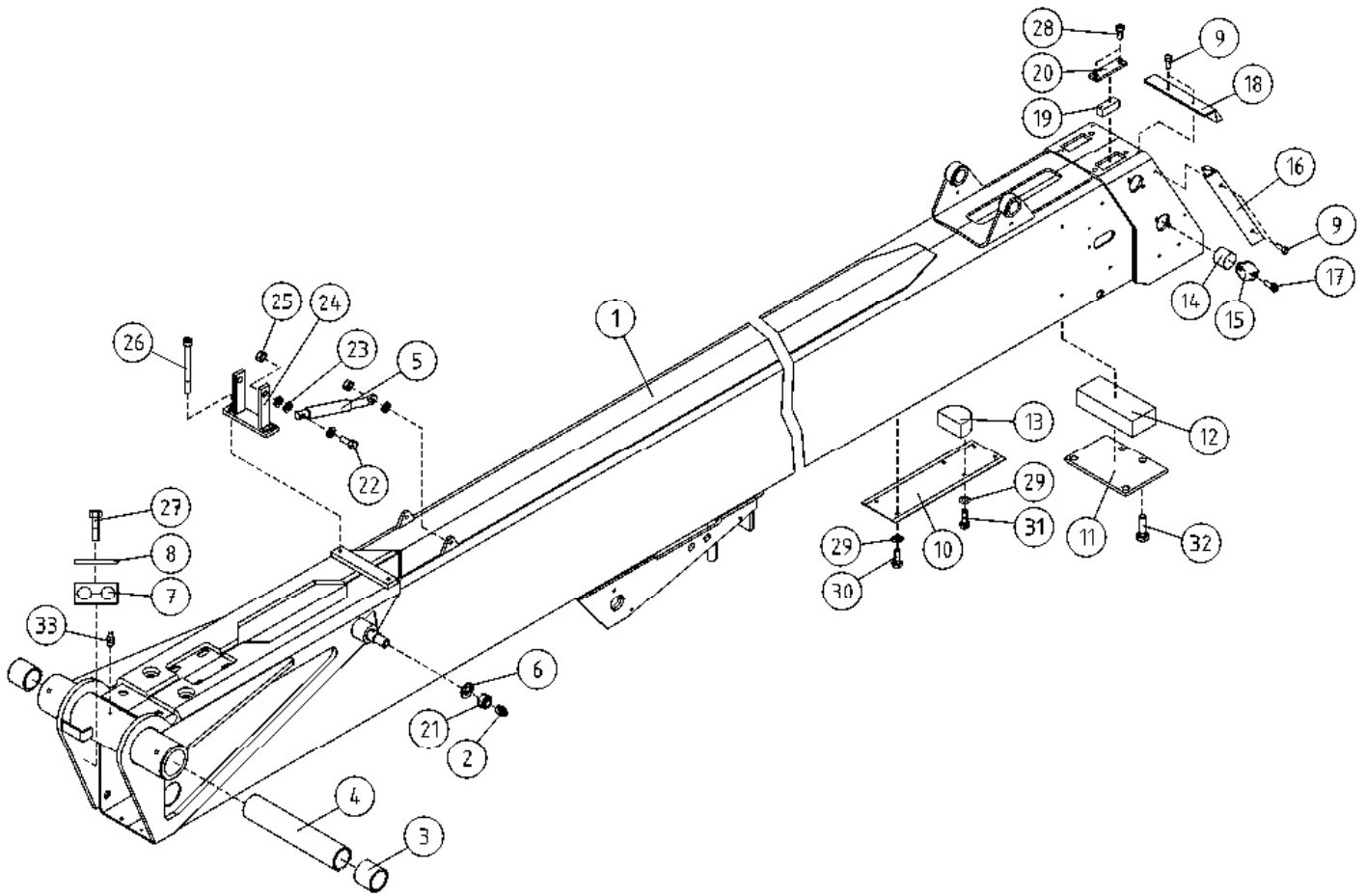
OSA DEL TEIL ITEM	VARAOSA NRO RESERVDLS NR ERSATZTEIL NR PART NR	KPL ANTAL ANZAHL QTY	OSAN NIMI	BENÄMNING	BENENNUNG	DESCRIPTION
	<b>ULKOPUOMI</b>			<b>ÖVRE BOM</b>	<b>AUSSEN ROHR</b>	<b>MAIN BOOM</b>
31	M0617	2	RUUVI M6 X 25, DIN931(8.8)	SKRUV	SCHRAUBE	SCREW
32	M1018.001	4	RUUVI M10 X 30, DIN933(8.8)	SKRUV	SCHRAUBE	SCREW
33	29.011	2	VOIDENIPPA M6	SMÖRJNIPPEL	SCHMIERNIPPEL	GREASE NIPPLE
34	M0606	2	TÄHTILAATTA M6, DIN6798-A	BRICKA	UNTERLEGSCHIEBE	WASHER
35	M0612.006	2	RUUVI M6 X 10, DIN912(8.8)	SKRUV	SCHRAUBE	SCREW
36	4CB8063	2	LUKKOLEVY	REGLERPLÅT	EINSTELLPLATTE	ADJUSTING PLATE
37	4CB6975	4	SÄÄTÖLEVY 1,5	REGLERPLÅT	EINSTELLPLATTE	ADJUSTING PLATE
38	4CB6976	4	SÄÄTÖLEVY 1,0	REGLERPLÅT	EINSTELLPLATTE	ADJUSTING PLATE
39	4CB8064	2	SÄÄTÖLEVY 0,5	REGLERPLÅT	EINSTELLPLATTE	ADJUSTING PLATE
40	4CB7925	2	SÄÄTÖLEVY 1,5	REGLERPLÅT	EINSTELLPLATTE	ADJUSTING PLATE
41	4CB8065	2	SÄÄTÖLEVY 4,0	REGLERPLÅT	EINSTELLPLATTE	ADJUSTING PLATE



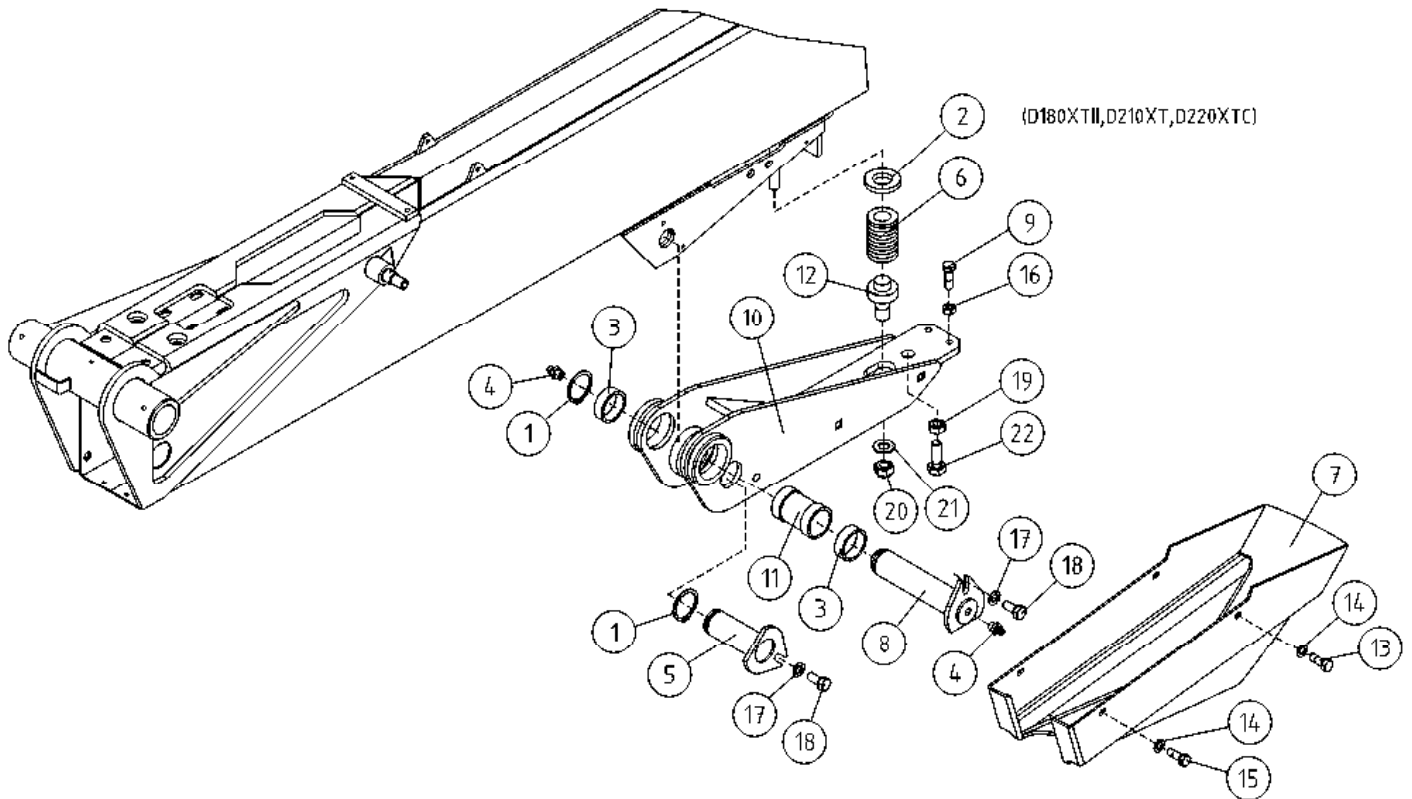


OSA DEL TEIL ITEM	VARAOSA NRO RESERVDLS NR ERSATZTEIL NR PART NR	KPL OSAN NIMI ANTAL ANZAHL QTY	BENÄMNING	BENENNUNG	DESCRIPTION
	<b>ULKOPUOMI</b>		<b>ÖVRE BOM</b>	<b>AUSSEN ROHR</b>	<b>MAIN BOOM</b>
1	2CB6374	1	ULKOPUOMI	AUSSENROHR	OUTER BOOM
2	29.010	2	VOIDENIPPA R1/8	SCHMIERNIPPEL	GREASE NIPPLE
3	29.229	2	LAAKERIHOLKKI	LAGERBUCHSE	BEARING BUSHING
4	DL3.028	1	VÄLIHOLKKI	DISTANSHYLSE	DISTANCE SPACER
5	30.309	2	KAASUJOUSSI 130047	GASFJÄDER	GAS SPRING
6	M1609	1	ALUSLAATTA M16, DIN125	UNTERLEGSCHIEBE	WASHER
7	45.961	1	PUTKIKIINNITIN, MUOVIOISA	PLASTIKT.ROHRSCHELLE	PLAST.PART,PIPECLAMP
8	45.976	1	PUTKIKIINNITIN, HITS. LEVY	FÄSTPLATTA FÖR KLÄMMA	BEFESTIGUNGSPLATTE
9	M0512.034	10	URARUUVI M5 X 10, DIN7985Z	SKRUV	SCREW
10	DL3.085	1	SUOJUS ENERGIANSIIRTOKETJULLE	SKYDD	COVER
11	DL3.080	1	PAININLEVY	DRUCKPLATTE	BAR PLATE
12	DL3.094	1	LIUKUPALA UP:N YP	GLIDSTYCKE	CRANK BLOCK
13	DL3.107	1	TUKIPALA	STÖDSTYCKE	BEARING PART
14	DL3.088	4	LIUKUPALA	GLIDSTYCKE	CRANK BLOCK
15	DL3.079	4	PAININLEVY	TRYCKPLATTA	BAR PLATE
16	DL3.192	2	HARJATIIVISTE	BORSTTÄTNING	BRUSH PACKING
17	M1016.006	8	RUUVI M10 X 20, DIN912(8.8)	SKRUV	SCREW
18	DL3.189	1	HARJATIIVISTE	BORSTTÄTNING	BRUSH PACKING
19	4CB4418	2	LIUKUPALA UP:N YP	GLIDSTYCKE	CRANK BLOCK
20	DL3.020	2	PAININLEVY	TRYCKPLATTA	BAR PLATE
21	M1600.001	1	LUKITUSMUTTERI M16, DIN985(8)	MUTTER	NUT
22	M0817.001	2	RUUVI M8 X 25, DIN933(8.8)	SKRUV	SCREW
23	M0809	10	ALUSLAATTA M8, DIN125	BRICKA	WASHER
24	DL5.021	1	KIINNITYSLATTA	FÄSTPLATTA	FIXTURE LEVEL ROD
25	M0800.001	5	LUKITUSMUTTERI M8, DIN985(8)	MUTTER	LOCK NUT
26	M0828.006	2	RUUVI M8 X 80, DIN912(8.8)	SKRUV	SCREW
27	M0619	1	RUUVI M6 X 35, DIN931(8.8)	SKRUV	SCREW
28	M1016.001	4	RUUVI M10 X 20, DIN933(8.8)	SKRUV	SCREW
29	M0609	5	ALUSLAATTA M6, DIN125	BRICKA	WASHER
30	M0624	2	RUUVI M6 X 60, DIN931(8.8)	SKRUV	SCREW
31	M0617	2	RUUVI M6 X 25, DIN931(8.8)	SKRUV	SCREW
32	M1018.001	4	RUUVI M10 X 30, DIN933(8.8)	SKRUV	SCREW
33	29.011	2	VOIDENIPPA M6	SMÖRJNIPPEL	GREASE NIPPLE
34	29.2053	2	LAAKERIHOLKKI	LAGERBUSSNING	BEARING BUSHING

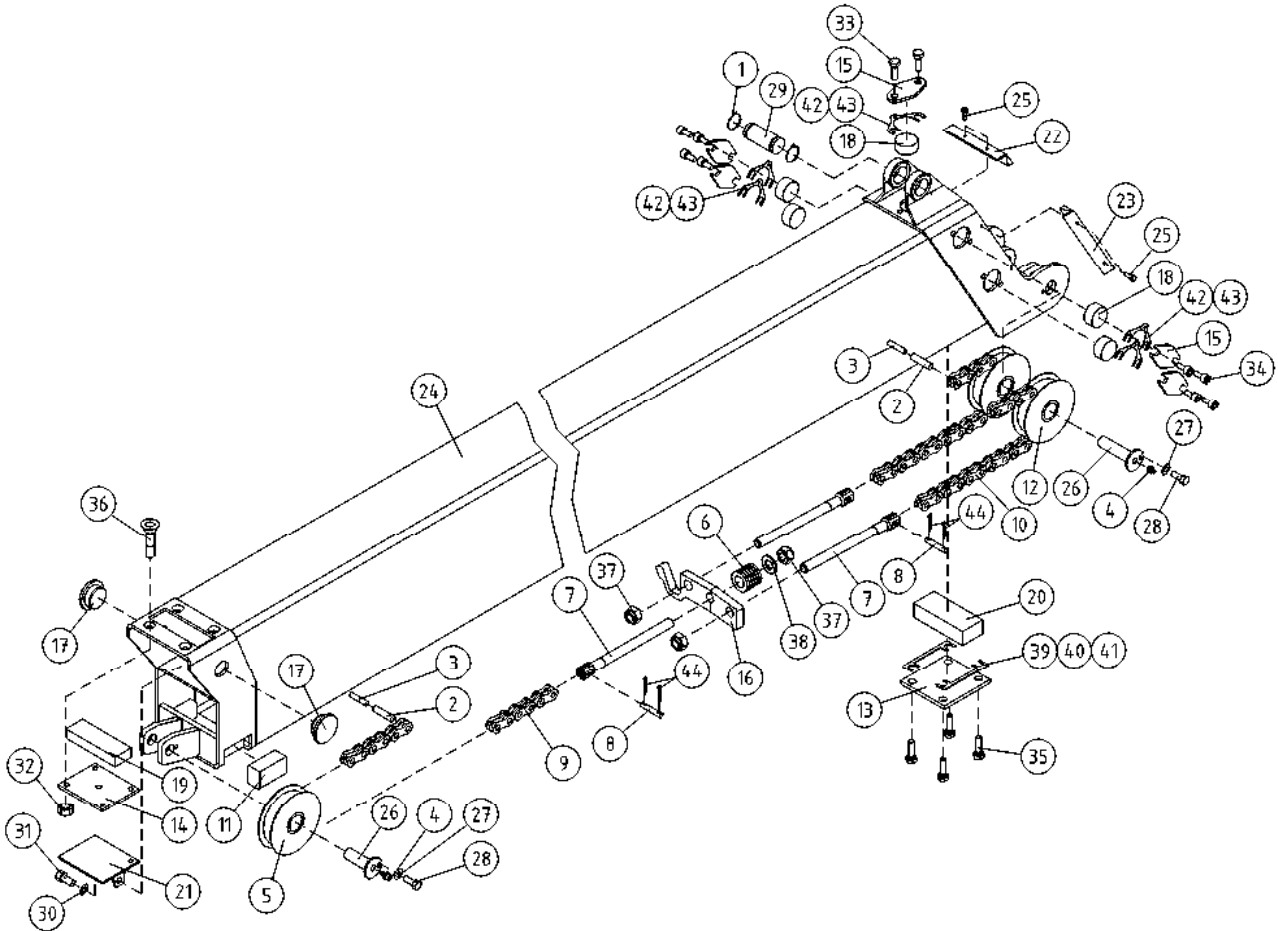




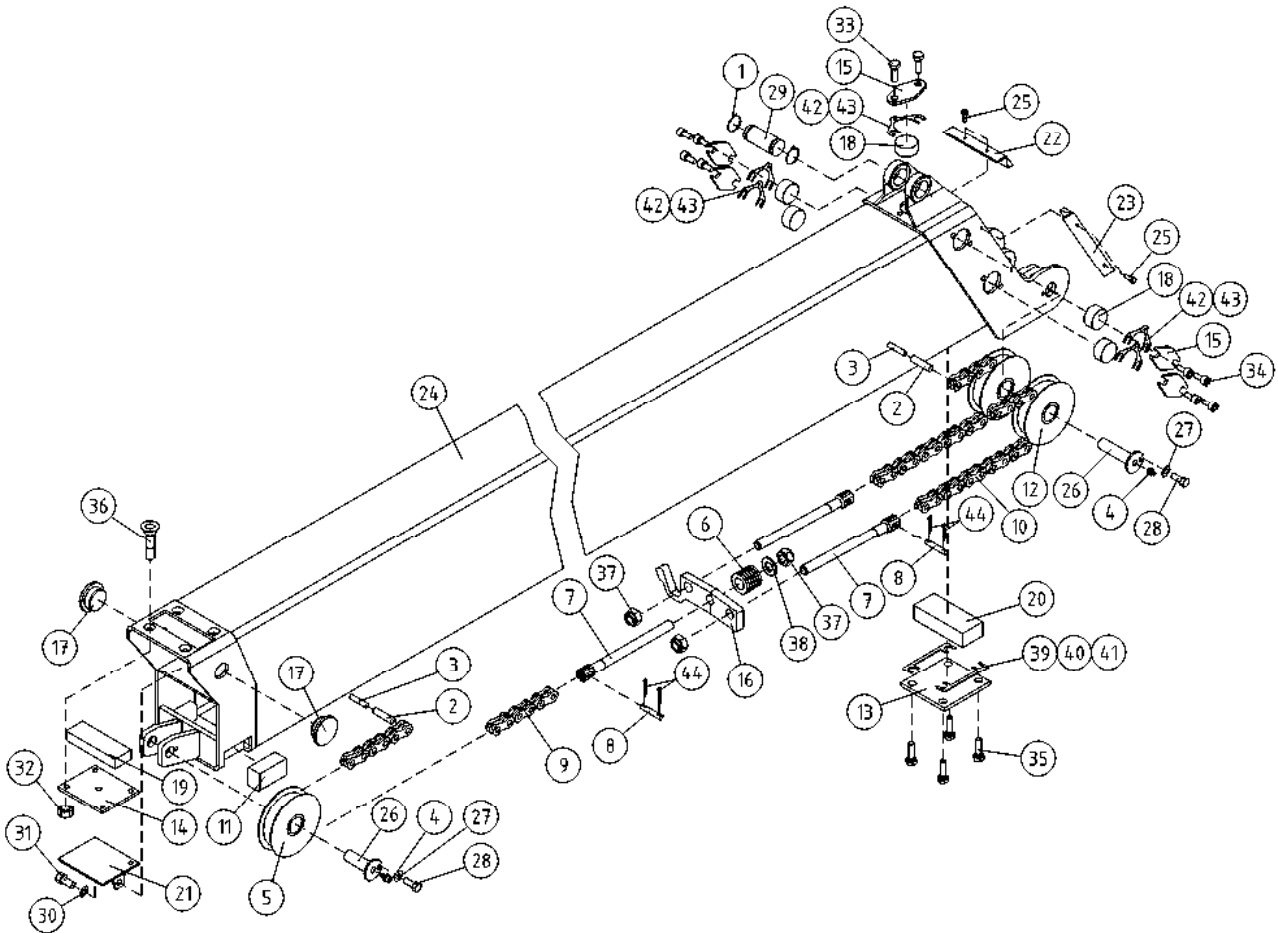
OSA DEL TEIL ITEM	VARAOSA NRO RESERVDLS NR ERSATZTEIL NR PART NR	KPL OSAN NIMI ANTAL ANZAHL QTY	BENÄMNING	BENENNUNG	DESCRIPTION	
			<b>ULKOPUOMI</b>	<b>ÖVRE BOM</b>	<b>AUSSENROHR</b>	<b>MAIN BOOM</b>
1	DL3.184	1	ULKOPUOMI	ÖVRE BOM	AUSSENROHR	OUTER BOOM
2	29.010	2	VOIDENIPPA R1/8	SMÖRJNIPPEL	SCHMIERNIPPEL	GREASE NIPPLE
3	29.229	2	LAAKERIHOLKKI	LAGERBUSSNING	LAGERBUCHSE	BEARING BUSHING
4	DL3.028	1	VÄLIHOLKKI	DISTANSHYLSA	DISTANZHÜLSE	DISTANCE SPACER
5	30.309	1	KAASUJOUSSI 130047	GASFJÄDER	GASFEDER	GAS SPRING
6	M1609	1	ALUSLAATTA M16, DIN125	BRICKA	UNTERLEGSCHIEBE	WASHER
7	45.961	1	PUTKIKIINNITIN, MUOVIOISA	PLASTDEL FÖR KLÄMMA	PLASTIKT.ROHRSCHELLE	PLAST.PART,PIPECLAMP
8	45.976	1	PUTKIKIINNITIN, HITS. LEVY	FÄSTPLATTA FÖR KLÄMMA	BEFESTIGUNGSPLATTE	FIT PLATE
9	M0512.034	10	URARUUVI M5 X 10, DIN7985Z	SKRUV	SCHRAUBE	SCREW
10	DL3.085	1	SUOJUS ENERGIANSIIRTOKETJULLE	SKYDD	SCHUTZ	COVER
11	DL3.080	1	PAININLEVY	TRYCKPLATTA	DRUCKPLATTE	BAR PLATE
12	DL3.094	1	LIUKUPALA UP:N YP	GLIDSTYCKE	GLEITSTÜCK	CRANK BLOCK
13	DL3.107	1	TUKIPALA	STÖDSTYCKE	STÜTZSTÜCK	BEARING PART
14	DL3.088	4	LIUKUPALA	GLIDSTYCKE	GLEITSTÜCK	CRANK BLOCK
15	DL3.079	4	PAININLEVY	TRYCKPLATTA	DRUCKPLATTE	BAR PLATE
16	DL3.192	2	HARJATIIVISTE	BORSTTÄTNING	BORSTENDICHTUNG	BRUSH PACKING
17	M1016.006	8	RUUVI M10 X 20, DIN912(8.8)	SKRUV	SCHRAUBE	SCREW
18	DL3.189	1	HARJATIIVISTE	BORSTTÄTNING	BORSTENDICHTUNG	BRUSH PACKING
19	4CB4418	2	LIUKUPALA UP:N YP	GLIDSTYCKE	GLEITSTÜCK	CRANK BLOCK
20	DL3.020	2	PAININLEVY	TRYCKPLATTA	DRUCKPLATTE	BAR PLATE
21	M1600.001	1	LUKITUSMUTTERI M16, DIN985(8)	MUTTER	MUTTER	NUT
22	M0817.001	2	RUUVI M8 X 25, DIN933(8.8)	SKRUV	SCHRAUBE	SCREW
23	M0809	10	ALUSLAATTA M8, DIN125	BRICKA	UNTERLEGSCHIEBE	WASHER
24	DL5.021	1	KIINNITYSLATTA	FÄSTPLATTA	BEFESTIGUNGSPLATTE	FIXTURE LEVEL ROD
25	M0800.001	5	LUKITUSMUTTERI M8, DIN985(8)	MUTTER	MUTTER	LOCK NUT
26	M0828.006	2	RUUVI M8 X 80, DIN912(8.8)	SKRUV	SCHRAUBE	SCREW
27	M0619	1	RUUVI M6 X 35, DIN931(8.8)	SKRUV	SCHRAUBE	SCREW
28	M1016.001	4	RUUVI M10 X 20, DIN933(8.8)	SKRUV	SCHRAUBE	SCREW
29	M0609	5	ALUSLAATTA M6, DIN125	BRICKA	UNTERLEGSCHIEBE	WASHER
30	M0624	2	RUUVI M6 X 60, DIN931(8.8)	SKRUV	SCHRAUBE	SCREW
31	M0617	2	RUUVI M6 X 25, DIN931(8.8)	SKRUV	SCHRAUBE	SCREW
32	M1018.001	4	RUUVI M10 X 30, DIN933(8.8)	SKRUV	SCHRAUBE	SCREW
33	29.011	2	VOIDENIPPA M6	SMÖRJNIPPEL	SCHMIERNIPPEL	GREASE NIPPLE



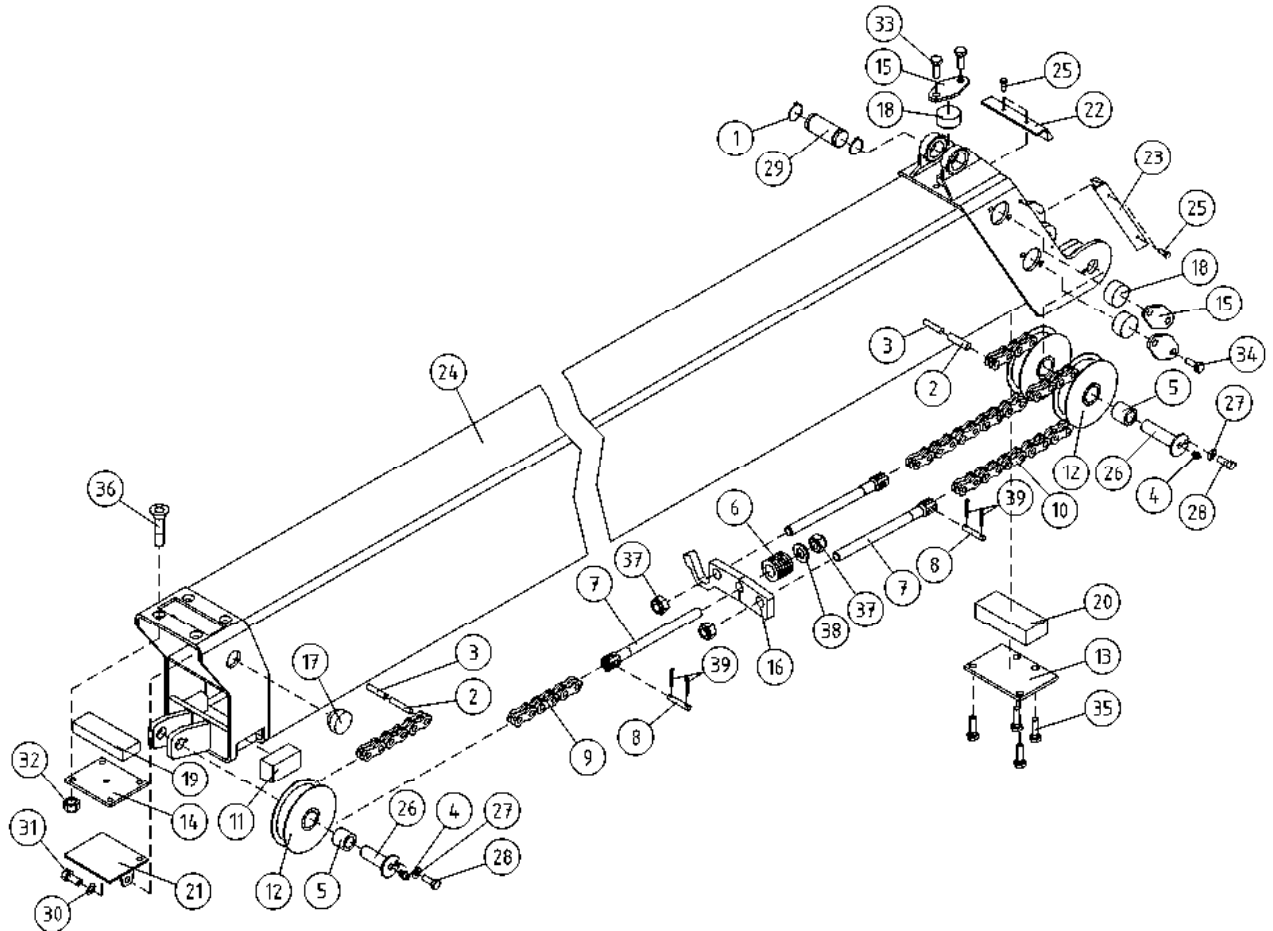
OSA DEL TEIL ITEM	VARAOSA NRO RESERVDLS NR ERSATZTEIL NR PART NR	KPL OSAN NIMI ANTAL ANZAHL QTY	BENÄMNING	BENENNUNG	DESCRIPTION
<b>TURVALAITE</b>					
1	25.032	2	VARMISTINRENGAS A32X1,5	LÄSBRICKA	LOCK WASHER
2	DL3.039	1	ALUSLEVY	BRICKA	WASHER
3	28.554	2	NEULALAAKERI	NÄLLAGER	NEEDLE BEARING
4	29.022	2	VOIDENIPPA M10X1	SMÖRJNIPPEL	GREASE NIPPLE
5	T51.32074H	1	TAPPI T21.32075Z	TAPP	PIN
6	30.026	1	PURISTUSJOUSI	TRYCKFJÄDER	PRESSURE SPRING
7	4CB4047	1	TURVALAITTEEN MUOVISUOJUS	SKYDD	COVER
8	T09.32135D	1	TAPPI T09.32135C	TAPP	PIN
9	DL3.033	2	SÄÄTÖRUUVI	STÄLLSKRUV	ADJUSTING SCREW
10	DL3.082	1	NIVEL	LED	LINK
11	DL3.084	1	ASENNUSHOLKKI (40/32,2-60)	HYLSA	INSTALLATION BUSHING
12	DL3.120	1	JOUSENOHJAIN	GEJD FÖR FJÄDER	CONTROL FOR SPRING
13	DL3.132	1	PLOMMIRUUVI	PLOMBERINGSSKRUV	SCREW
14	M0609	4	ALUSLAATTA M6, DIN125	BRICKA	WASHER
15	M0612	4	RUUVI M6 X 10, DIN931(8.8)	SKRUV	SCREW
16	M0800	2	KUUSIOMUTTERI M8, DIN934(8)	MUTTER	NUT
17	M0809	2	ALUSLAATTA M8, DIN125	BRICKA	WASHER
18	M0815	2	RUUVI M8 X 16, DIN931(8.8)	SKRUV	SCREW
19	M1600	1	KUUSIOMUTTERI M16, DIN934(8)	MUTTER	NUT
20	M1600.001	1	LUKITUSMUTTERI M16, DIN985(8)	MUTTER	NUT
21	M1607	1	KORILAATTA M16, DIN9021	BRICKA	WASHER
22	M1622.001	1	RUUVI M16 X 50, DIN933(8.8)	SKRUV	SCREW
<b>SÄKERHETSANORDNING</b>					
<b>SICHERHEITSEINRICHTUNG</b>					
<b>SAFETY DEVICE</b>					



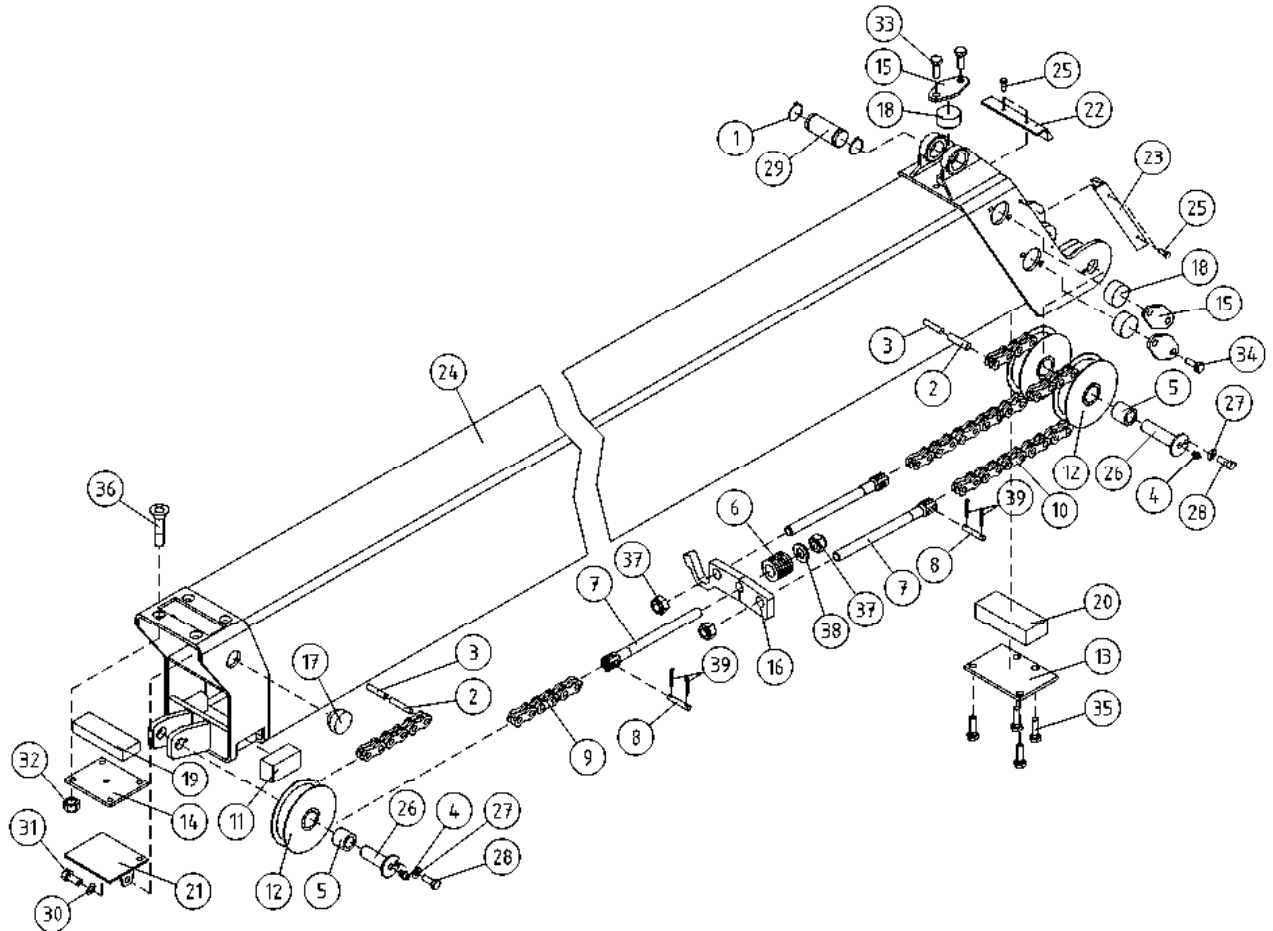
OSA DEL TEIL ITEM	VARAOSA NRO RESERVDLS NR ERSATZTEIL NR PART NR	KPL OSAN NIMI ANTAL ANZAHL QTY	BENÄMNING	BENENNUNG	DESCRIPTION
	<b>VÄLIPUOMI</b>		<b>MELLANBOM</b>	<b>ZWISCHENROHR</b>	<b>INTERMEDIATE BOOM</b>
1	25.032	1	VARMISTINRENGAS A32X1,5	SICHERUNGSRING	LOCK WASHER
2	25.761	3	JOUSISOKKA 5 X 26, DIN1481	FEDERSTIFT	SPRING PIN
3	25.790	3	JOUSISOKKA 3 X 24, DIN1481	FEDERSTIFT	SPRING PIN
4	29.010	3	VOIDENIPPA R1/8	SCHMIERNIPPEL	GREASE NIPPLE
5	4CB7109	1	TAITTORULLA	LAUFROLLE	BILLY-ROLL
6	30.029	1	PURISTUSJOUSI	KLEMMFEDER	PRESSURE SPRING
7	49.327	3	LEVYKIMPPUK. KIINN. HAARUKKA	BEFESTIGUNGSGABEL	FASTENING FORK
8	49.344	3	LEVYKIMPPUK. AKSELITAPPI	KEDJA	PIN FOR CHAIN
9	49.341	1	LEVYKIMPPUKETJU LL1044	KETTE	CHAIN
10	49.342	2	LEVYKIMPPUKETJU LL1044	KETTE	CHAIN
11	DL3.011	2	LIUKUPALA SP:N AP	GLEITSTÜCK	CRANK BLOCK
12	4CB7403	2	TAITTORULLA	LAUFROLLE	BILLY-ROLL
13	DL3.019	1	PAININLEVY	DRUCKPLATTE	BAR PLATE
14	DL3.076	1	PAININLEVY	DRUCKPLATTE	BAR PLATE
15	DL3.079	5	PAININLEVY	DRUCKPLATTE	BAR PLATE
16	4CB4428	1	RAJAKYTKIMEN VASTIN	ANSCHLAG,GRENZTASTER	COUNTERPART,LIMIT SW
17	4CA8675	2	LIUKUPALA	GLEITSTÜCK	CRANK BLOCK
18	DL3.088	5	LIUKUPALA	GLEITSTÜCK	CRANK BLOCK
19	DL3.196	1	LIUKUPALA VP:N AP	GLEITSTÜCK	CRANK BLOCK
20	DL3.093	1	LIUKUPALA VP:N YP	GLEITSTÜCK	CRANK BLOCK
21	DL3.188	1	SUOJUS ENERGIANSIIRTOKETJULLE	SCHUTZ	COVER
22	DL3.190	1	HARJATIVISTE	BORSTDICHUNG	BRUSH PACKING
23	DL3.191	2	HARJATIVISTE	BORSTDICHUNG	BRUSH PACKING
24	DL3.183	1	VÄLIPUOMI	ZWISCHENROHR	MIDDLE BOOM
25	M0512.034	6	URARUUVI M5 X 10, DIN7985Z	SCHRAUBE	SCREW
26	4CA9816	3	TAPPI T22.20053X	ZAPFEN	PIN
27	M0609	3	ALUSLAATTA M6, DIN125	UNTERLEGSCHIEBE	WASHER
28	M0612	3	RUUVI M6 X 10, DIN931(8.8)	SCHRAUBE	SCREW
29	T25.32073	1	TAPPI T25.32073Z	ZAPFEN	PIN
30	M0809	2	ALUSLAATTA M8, DIN125	UNTERLEGSCHIEBE	WASHER



OSA DEL TEIL ITEM	VARAOSA NRO RESERVDLS NR ERSATZTEIL NR PART NR	KPL OSAN NIMI ANTAL ANZAHL QTY	BENÄMNING	BENENNUNG	DESCRIPTION	
	<b>VÄLIPUOMI</b>		<b>MELLANBOM</b>	<b>ZWISCHENROHR</b>	<b>INTERMEDIATE BOOM</b>	
31	M0813.001	2	RUUVI M8 X 12, DIN933(8.8)	SKRUV	SCHRAUBE	SCREW
32	M1000.0117	4	LUKITUSMUTTERI M10, DIN980(10)	MUTTER	MUTTER	NUT
33	M1016.001	2	RUUVI M10 X 20, DIN933(8.8)	SKRUV	SCHRAUBE	SCREW
34	M1016.006	8	RUUVI M10 X 20, DIN912(8.8)	SKRUV	SCHRAUBE	SCREW
35	M1017.006	4	RUUVI M10 X 25, DIN912(8.8)	SKRUV	SCHRAUBE	SCREW
36	M1019.008	4	RUUVI M10 X 35, DIN7991(8.8)	SKRUV	SCHRAUBE	SCREW
37	M1400.001	3	LUKITUSMUTTERI M14, DIN985(8)	MUTTER	MUTTER	NUT
38	M1409	1	ALUSLAATTA M14, DIN125	BRICKA	UNTERLEGSCHIEBE	WASHER
39	4CB8066	2	SÄÄTÖLEVY 0,5	REGLERPLÅT	EINSTELLPLATTE	ADJUSTING PLATE
40	4CB7927	2	SÄÄTÖLEVY 1,5	REGLERPLÅT	EINSTELLPLATTE	ADJUSTING PLATE
41	4CB8067	2	SÄÄTÖLEVY 4,0	REGLERPLÅT	EINSTELLPLATTE	ADJUSTING PLATE
42	4CB6976	5	SÄÄTÖLEVY 1,0	REGLERPLÅT	EINSTELLPLATTE	ADJUSTING PLATE
43	4CB6975	5	SÄÄTÖLEVY 1,5	REGLERPLÅT	EINSTELLPLATTE	ADJUSTING PLATE
44	25.403	6	SAKSISOKKA 1,6 X 20, DIN94 A4	SAXSPRINT	SPLINT	COTTER PIN

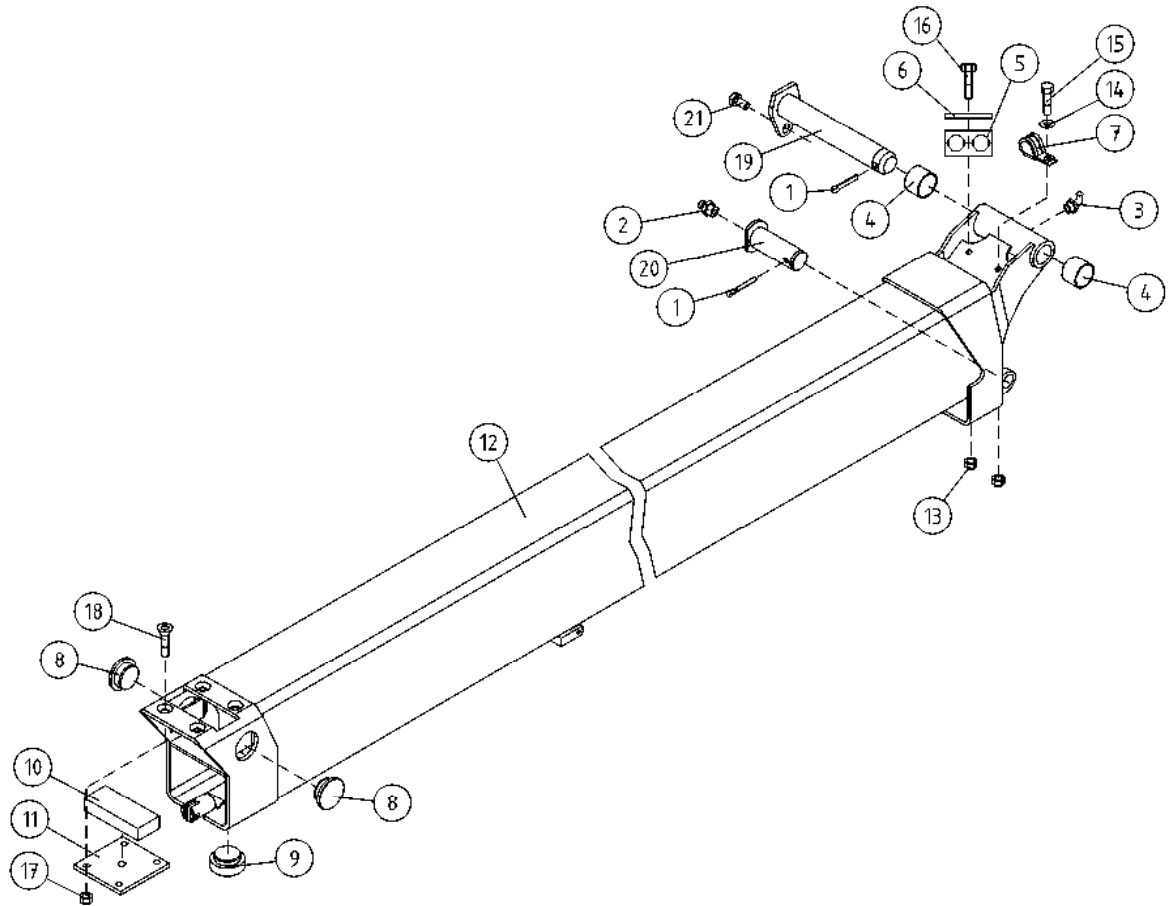


OSA DEL TEIL ITEM	VARAOSA NRO RESERVDLS NR ERSATZTEIL NR PART NR	KPL OSAN NIMI ANTAL ANZAHL QTY	BENÄMNING	BENENNUNG	DESCRIPTION	
	<b>VÄLIPUOMI</b>		<b>MELLANBOM</b>	<b>ZWISCHENROHR</b>	<b>INTERMEDIATE BOOM</b>	
1	25.032	1	VARMISTINRENGAS A32X1,5	LÄSBRICKA	SICHERUNGSRING	LOCK WASHER
2	25.761	3	JOUSISOKKA 5 X 26, DIN1481	FJÄDERSPRINT	FEDERSTIFT	SPRING PIN
3	25.790	3	JOUSISOKKA 3 X 24, DIN1481	FJÄDERSPRING	FEDERSTIFT	SPRING PIN
4	29.010	3	VOIDENIPPA R1/8	SMÖRJNIPPEL	SCHMIERNIPPEL	GREASE NIPPLE
5	29.284	3	LAAKERIHOLKKI	LAGERBUSSNING	LAGERBUCHSE	BUSHING
6	30.029	1	PURISTUSJOUSI	TRYCKFJÄDER	KLEMMFEDER	PRESSURE SPRING
7	49.327	3	LEVYKIMPPUK. KIINN. HAARUKKA	FÄSTGAFFEL	BEFESTIGUNGSGABEL	FASTENING FORK
8	49.344	3	LEVYKIMPPUK. AKSELITAPPI	KEDJA	KETTE	PIN FOR CHAIN
9	49.341	1	LEVYKIMPPUKETJU LL1044	KEDJA	KETTE	CHAIN
10	49.342	2	LEVYKIMPPUKETJU LL1044	KEDJA	KETTE	CHAIN
11	DL3.011	2	LIUKUPALA SP:N AP	GLIDSTYCKE	GLEITSTÜCK	CRANK BLOCK
12	DL3.018	3	TAITTORULLA	RETURRULLE	LAUFROLLE	BILLY-ROLL
13	DL3.019	1	PAININLEVY	TRYCKPLATTA	DRUCKPLATTE	BAR PLATE
14	DL3.076	1	PAININLEVY	TRYCKPLATTA	DRUCKPLATTE	BAR PLATE
15	DL3.079	5	PAININLEVY	TRYCKPLATTA	DRUCKPLATTE	BAR PLATE
16	4CB4428	1	RAJAKYTKIMEN VASTIN	MOTST.,GRÄNSBRYTARE	ANSCHLAG,GRENZTASTER	COUNTERPART,LIMIT SW
17	DL3.087	2	LIUKUPALA	GLIDSTYCKE	GLEITSTÜCK	CRANK BLOCK
18	DL3.088	5	LIUKUPALA	GLIDSTYCKE	GLEITSTÜCK	CRANK BLOCK
19	DL3.196	1	LIUKUPALA VP:N AP	GLIDSTYCKE	GLEITSTÜCK	CRANK BLOCK
20	DL3.093	1	LIUKUPALA VP:N YP	GLIDSTYCKE	GLEITSTÜCK	CRANK BLOCK
21	DL3.188	1	SUOJUS ENERGIANSIIRTOKETJULLE	SKYDD	SCHUTZ	COVER
22	DL3.190	1	HARJATIIVISTE	BORSTTÄTNING	BORSTENDICHTUNG	BRUSH PACKING
23	DL3.191	2	HARJATIIVISTE	BORSTTÄTNING	BORSTENDICHTUNG	BRUSH PACKING
24	DL3.183	1	VÄLIPUOMI	MELLANBOM	ZWISCHENROHR	MIDDLE BOOM
25	M0512.034	6	URARUUVI M5 X 10, DIN7985Z	SKRUV	SCHRAUBE	SCREW
26	4CA9816	3	TAPPI T22.20053X	TAPP	ZAPFEN	PIN
27	M0609	3	ALUSLAATTA M6, DIN125	BRICKA	UNTERLEGSCHIEBE	WASHER
28	M0612	3	RUUVI M6 X 10, DIN931(8.8)	SKRUV	SCHRAUBE	SCREW
29	T25.32073	1	TAPPI T25.32073Z	TAPP	ZAPFEN	PIN
30	M0809	2	ALUSLAATTA M8, DIN125	BRICKA	UNTERLEGSCHIEBE	WASHER



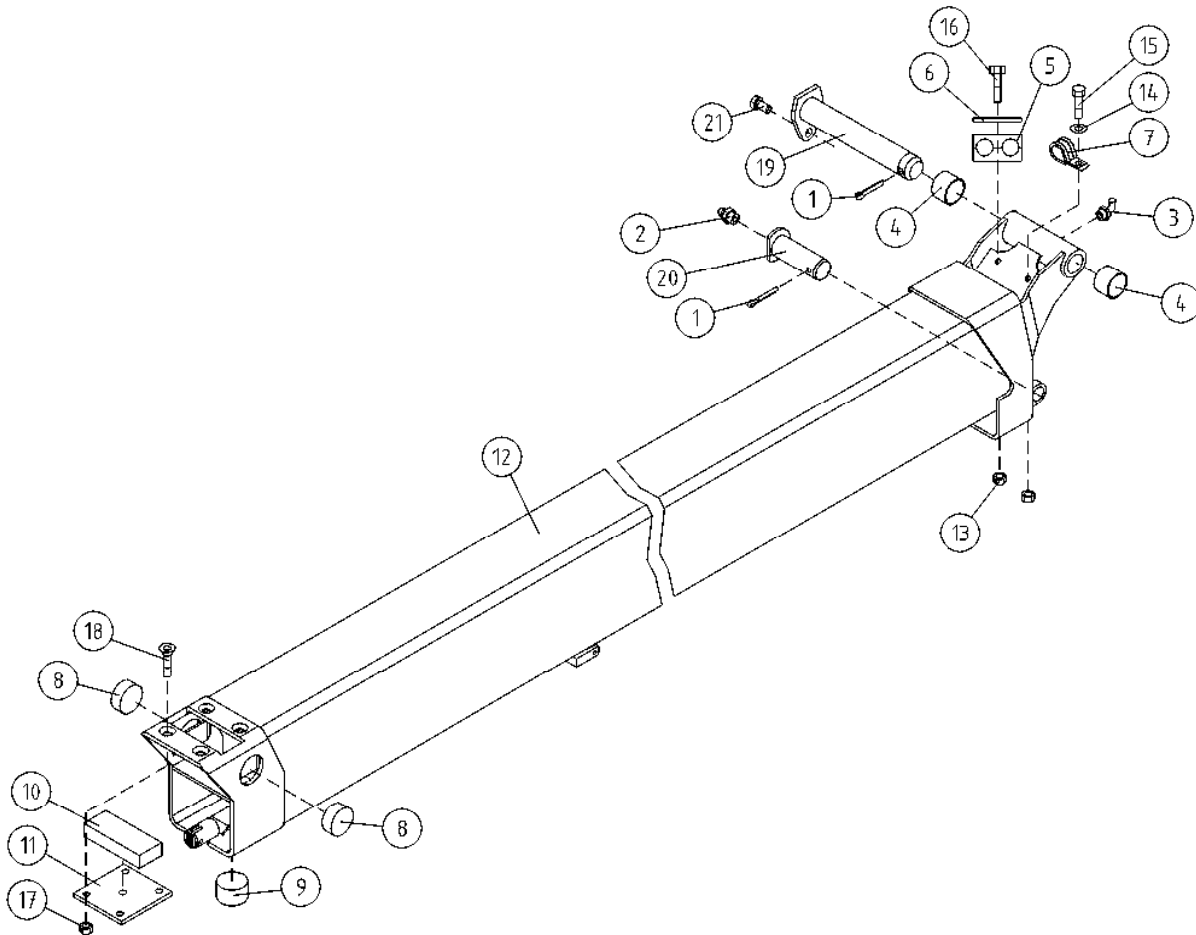
OSA DEL TEIL ITEM	VARAOSA NRO RESERVDLS NR ERSATZTEIL NR PART NR	KPL OSAN NIMI ANTAL ANZAHL QTY	BENÄMNING	BENENNUNG	DESCRIPTION
	<b>VÄLIPUOMI</b>		<b>MELLANBOM</b>	<b>ZWISCHENROHR</b>	<b>INTERMEDIATE BOOM</b>
31	M0813.001	2	RUUVI M8 X 12, DIN933(8.8)	SKRUV	SCREW
32	M1000.0117	4	LUKITUSMUTTERI M10, DIN980(10)	MUTTER	NUT
33	M1016.001	2	RUUVI M10 X 20, DIN933(8.8)	SKRUV	SCREW
34	M1016.006	8	RUUVI M10 X 20, DIN912(8.8)	SKRUV	SCREW
35	M1017.006	4	RUUVI M10 X 25, DIN912(8.8)	SKRUV	SCREW
36	M1019.008	4	RUUVI M10 X 35, DIN7991(8.8)	SKRUV	SCREW
37	M1400.001	3	LUKITUSMUTTERI M14, DIN985(8)	MUTTER	NUT
38	M1409	1	ALUSLAATTA M14, DIN125	BRICKA	WASHER
39	25.403	6	SAKSISOKKA 1,6 X 20, DIN94 A4	SAXSPRINT	COTTER PIN



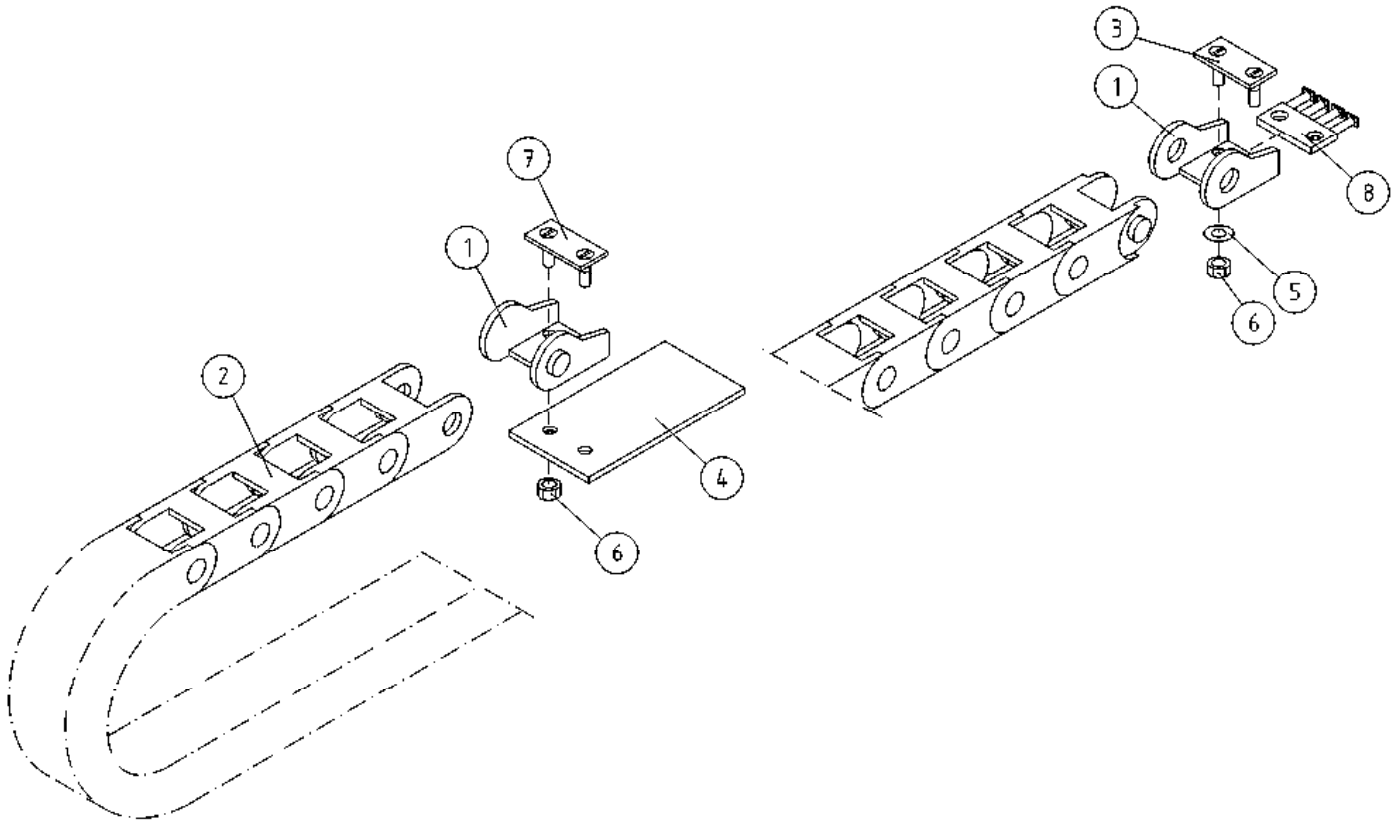


OSA DEL TEIL ITEM	VARAOSA NRO RESERVDLS NR ERSATZTEIL NR PART NR	KPL OSAN NIMI ANTAL ANZAHL QTY	BENÄMNING	BENENNUNG	DESCRIPTION
	<b>SISÄPUOMI</b>		<b>INRE BOM</b>	<b>INNENROHR</b>	<b>THIRD BOOM</b>
1	25.438	2	SAKSISOKKA 6,3 X 40, DIN94 A4	SAXSPRINT	COTTER PIN
2	29.011	1	VOIDENIPPA M6	SMÖRJNIPPEL	GREASE NIPPLE
3	29.020	1	VOIDENIPPA R1/8	SMÖRJNIPPEL	GREASE NIPPLE
4	29.255	2	LAAKERIHOLKKI	LAGERBUSSNING	BEARING BUSHING
5	45.961	2	PUTKIKIINNITIN, MUOVIOSA	PLASTDEL FÖR KLÄMMA	PLAST.PART,PIPECLAMP
6	45.982	1	PUTKIKIINNITIN, PEITELEVY	TÄCKSKIVA FÖR KLÄMMA	COVER PLATE, PIPECLAMP
7	48.676	1	KAAPELIKIINNITIN	KABELHÄLLARE	CABLE CLAMP
8	4CA8675	2	LIUKUPALA	GLIDSTYCKE	CRANK BLOCK
9	4CA8671	1	LIUKUPALA	GLIDSTYCKE	CRANK BLOCK
10	DL3.092	1	LIUKUPALA VP:N AP	GLIDSTYCKE	CRANK BLOCK
11	DL3.096	1	PAININLEVY	TRYCKPLATTA	BAR PLATE
12	DL3.182	1	SISÄPUOMI	INRE BOM	INNER BOOM
13	M0600.001	2	LUKITUSMUTTERI M6, DIN985(8)	MUTTER	LOCK NUT
14	M0609	1	ALUSLAATTA M6, DIN125	BRICKA	WASHER
15	M0615.034	1	URARUUVI M6 X 16, DIN7985Z	SKRUV	SCREW
16	M0621	1	RUUVI M6 X 45, DIN931(8.8)	SKRUV	SCREW
17	M1000.0117	4	LUKITUSMUTTERI M10, DIN980(10)	MUTTER	NUT
18	M1019.008	4	RUUVI M10 X 35, DIN7991(8.8)	SKRUV	SCREW
19	4CB4413	1	TAPPI T39.25143Z	TAPP	PIN
20	T20.20043Z	1	TAPPI T20.20043Z	TAPP	PIN
21	M0815.001	1	RUUVI M8 X 16, DIN933(8.8)	SKRUV	SCREW

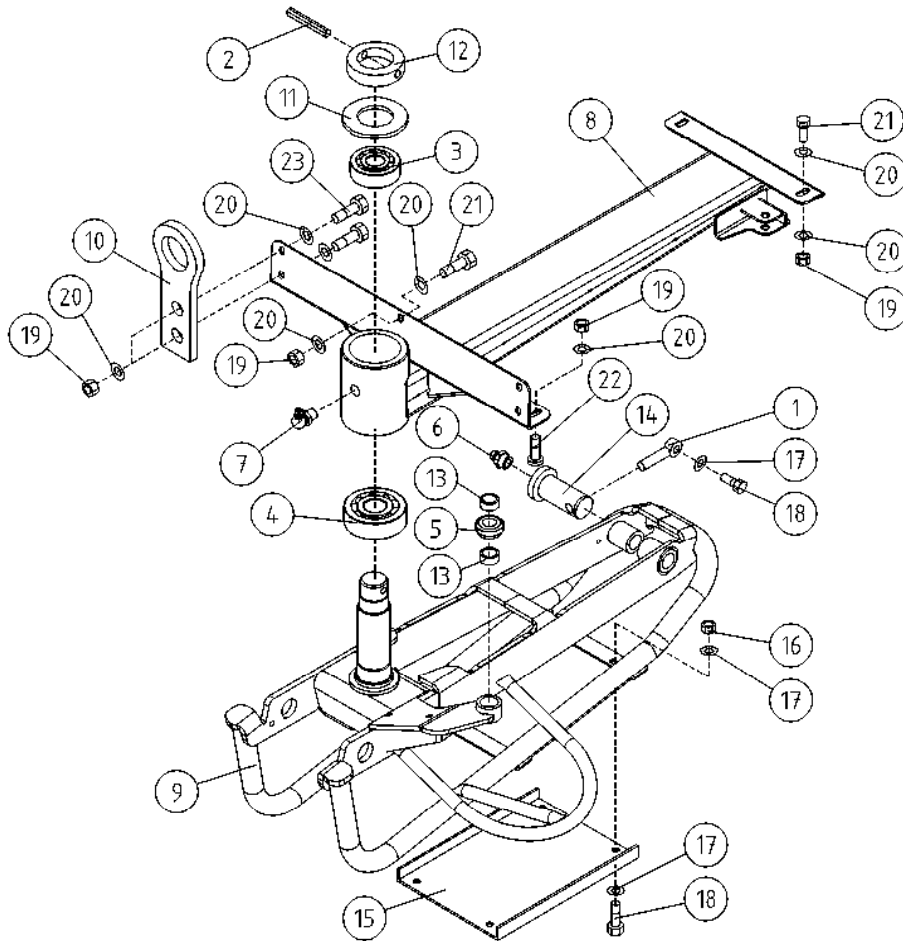




OSA DEL TEIL ITEM	VARAOSA NRO RESERVDLS NR ERSATZTEIL NR PART NR	KPL ANTAL ANZAHL QTY	OSAN NIMI	BENÄMNING	BENENNUNG	DESCRIPTION
			<b>SISÄPUOMI</b>	<b>INRE BOM</b>	<b>INNENROHR</b>	<b>THIRD BOOM</b>
1	25.438	2	SAKSISOKKA 6,3 X 40, DIN94 A4	SAXSPRINT	SPLINT	COTTER PIN
2	29.011	1	VOIDENIPPA M6	SMÖRJNIPPEL	SCHMIERNIPPEL	GREASE NIPPLE
3	29.020	1	VOIDENIPPA R1/8	SMÖRJNIPPEL	SCHMIERNIPPEL	GREASE NIPPLE
4	29.255	2	LAAKERIHOLKKI	LAGERBUSSNING	LAGERBUCHSE	BEARING BUSHING
5	45.961	2	PUTKIKIINNITIN, MUOVIOSA	PLASTDEL FÖR KLÄMMA	PLASTIKT.ROHRSCHELLE	PLAST.PART,PIPECLAMP
6	45.982	1	PUTKIKIINNITIN, PEITELEVY	TÄCKSKIVA FÖR KLÄMMA	ABDECKUNG	COVER PLATE, PIPECLAMP
7	48.676	1	KAAPELIKIINNITIN	KABELHÄLLARE	KABELSCHELLE	CABLE CLAMP
8	DL3.087	2	LIUKUPALA	GLIDSTYCKE	GLEITSTÜCK	CRANK BLOCK
9	DL3.089	1	LIUKUPALA	GLIDSTYCKE	GLEITSTÜCK	CRANK BLOCK
10	DL3.092	1	LIUKUPALA VP:N AP	GLIDSTYCKE	GLEITSTÜCK	CRANK BLOCK
11	DL3.096	1	PAININLEVY	TRYCKPLATTA	DRUCKPLATTE	BAR PLATE
12	DL3.182	1	SISÄPUOMI	INRE BOM	INNENROHR	INNER BOOM
13	M0600.001	2	LUKITUSMUTTERI M6, DIN985(8)	MUTTER	MUTTER	LOCK NUT
14	M0609	1	ALUSLAATTA M6, DIN125	BRICKA	UNTERLEGSCHIBE	WASHER
15	M0615.034	1	URARUUVI M6 X 16, DIN7985Z	SKRUV	SCHRAUBE	SCREW
16	M0621	1	RUUVI M6 X 45, DIN931(8.8)	SKRUV	SCHRAUBE	SCREW
17	M1000.0117	4	LUKITUSMUTTERI M10, DIN980(10)	MUTTER	MUTTER	NUT
18	M1019.008	4	RUUVI M10 X 35, DIN7991(8.8)	SKRUV	SCHRAUBE	SCREW
19	4CB4413	1	TAPPI T39.25143Z	TAPP	ZAPFEN	PIN
20	T20.20043Z	1	TAPPI T20.20043Z	TAPP	ZAPFEN	PIN
21	M0815.001	1	RUUVI M8 X 16, DIN933(8.8)	SKRUV	SCHRAUBE	SCREW



OSA DEL TEIL ITEM	VARAOSA NRO RESERVDLS NR ERSATZTEIL NR PART NR	KPL ANTAL ANZAHL QTY	OSAN NIMI	BENÄMNING	BENENNUNG	DESCRIPTION
			<b>ENERGIANSIIRTOKETJU, SISÄPUOMI</b>	<b>KRAFTÖVERFÖRINGSKEDJA, INRE BOM</b>	<b>ENERGIEFÜHRUNGSKETTE, INNENROHR</b>	<b>ENERGY TRANSFER CHAIN, THIRD BOOM</b>
1	48.3317	2	ENERG. SIIRTOKETJUN PÄÄTÖS	KRAFTÖVERFÖRINGSKEDJA	BEFESTIGUNGSSATZ	ENERGY TRANSFER CHAIN END PIECE
2	48.3319	1	ENERGIANSIIRTOKETJU	KRAFTÖVERFÖRINGSKEDJ	ENERGIEFÜHRUNGSKETTE	ENERGY TRANSFER CHAIN
3	DL3.115	1	KIINNITIN	FÄSTE	HALTER	CLAMP
4	DL3.142	1	KAAPELITUKI	KABELSTÖD	KABELSTÜTZE	CABLE BEARER
5	M0609	2	ALUSLAATTA M6, DIN125	BRICKA	UNTERLEGSCHIEBE	WASHER
6	M0600.001	4	LUKITUSMUTTERI M6, DIN985(8)	MUTTER	MUTTER	LOCK NUT
7	4CB6317	1	KIINNITIN	FÄSTE	HALTER	CLAMP
8	48.3382	1	ENERG. SIIRTOKETJUN KAMPA	KRAFTÖVERFÖRINGSKEDJA	ENERGIEFÜHRUNGSKETTE	ENERGY TRANSFER CHAIN



OSA VARAOSA NRO KPL OSAN NIMI  
 DEL RESERVDLS NR ANTAL  
 TEIL ERSATZTEIL NR ANZAHL  
 ITEM PART NR QTY

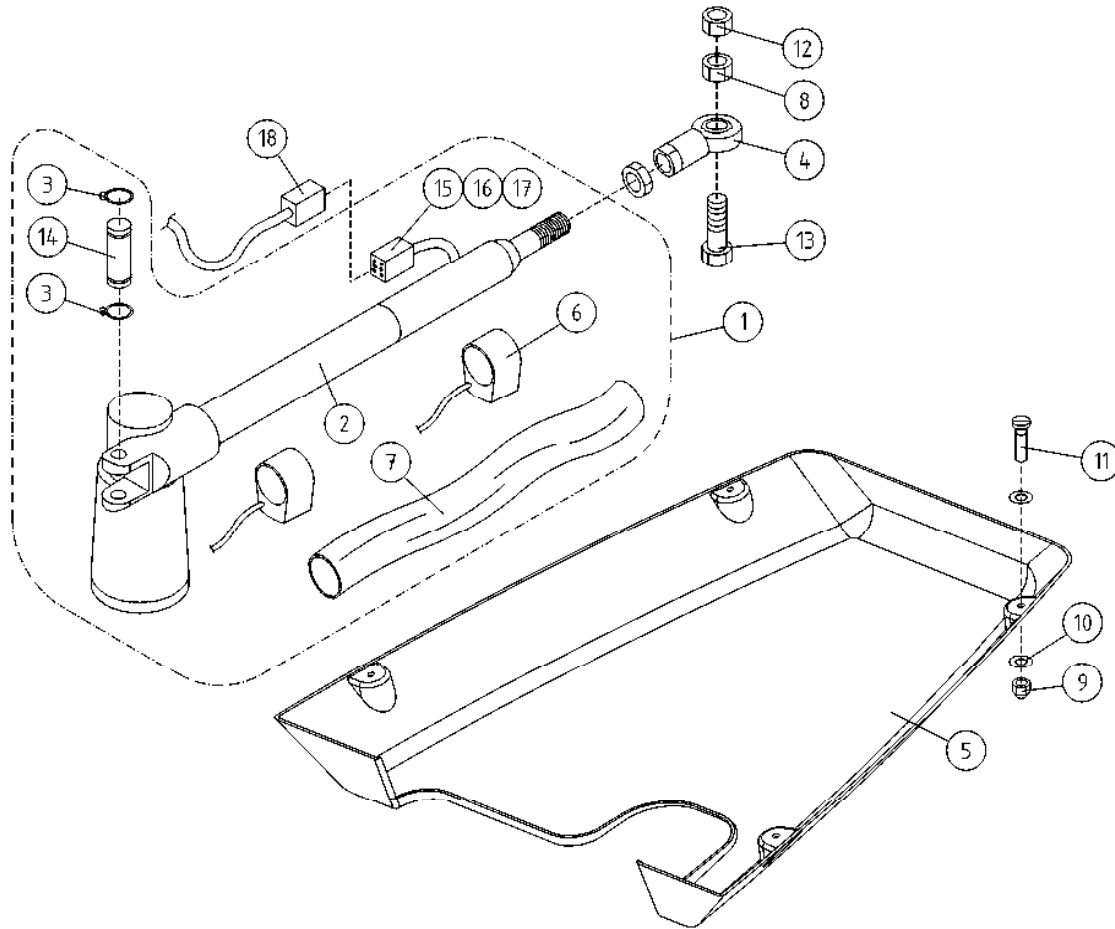
BENÄMNING

BENENNUNG

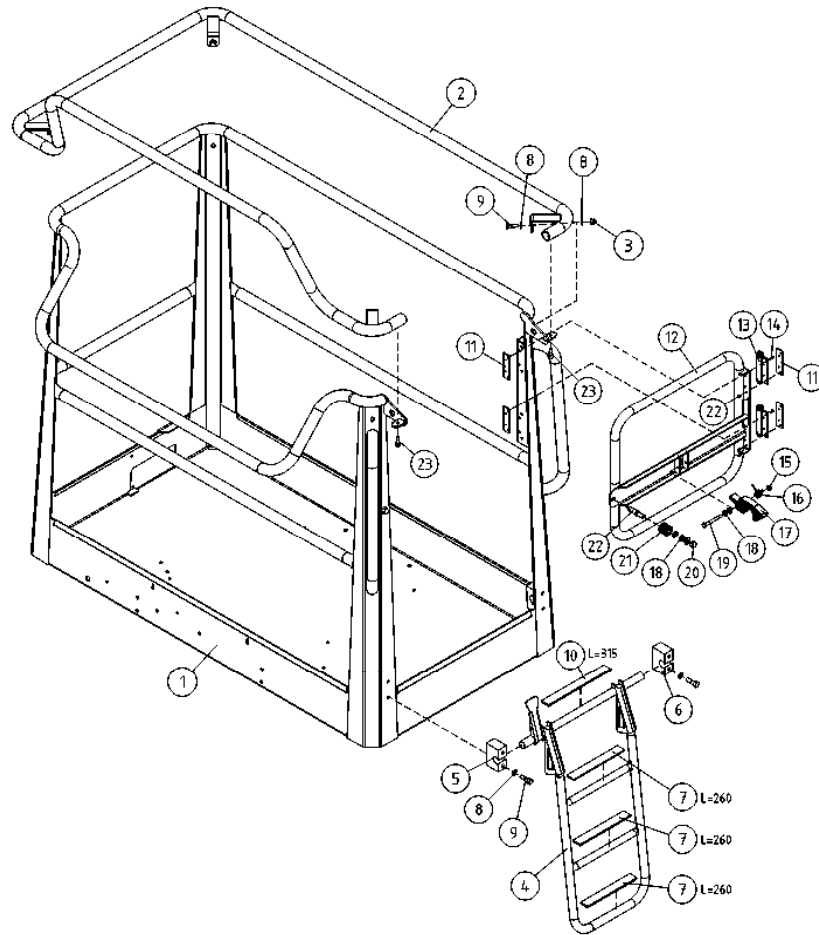
DESCRIPTION

KORIN KÄÄNTÖSYSTEMEEMI		SVÄNGSYSTEM FÖR KORB		SCHWENKSYSTEM, KORB		PLATFORM ROTATION	
1	25.464	1	SAKSISOKKA 8 X 32, DIN94 ZN	SAXSPRINT	SPLINT	1	COTTER PIN
2	25.734	1	JOUSISOKKA 8 X 60, DIN1481	FJÄDERSPRINT	FEDERSTIFT	2	SPRING PIN
3	28.016	1	URAKUULALAAKERI	SPÄRKULLALGER	SPÄRKULLALGER	3	GROOVE BALL BEARING
4	28.022	1	URAKUULALAAKERI	SPÄRKULLALGER	SPÄRKULLALGER	4	GROOVE BALL BEARING
5	28.341	1	NIVELLAAKERI D=12/22 B=10	LEDLAGER	GELENKLAGER	5	FREE BEARING
6	29.010	1	VOIDENIPPA R1/8	SMÖRJNIPPEL	SCHMIERNIPPEL	6	GREASE NIPPLE
7	29.020	1	VOIDENIPPA R1/8	SMÖRJNIPPEL	SCHMIERNIPPEL	7	GREASE NIPPLE
8	3CB1297	1	KORIN VÄLIKANNATIN	MELLANSLÄDE FÖR KORG	DISTANSTRÄGER, KORB	8	DIST.BEARER,BASKET
9	3CB1924	1	KORINKANNATIN	SLÄDE FÖR KORG	TRÄGER FÜR KORB	9	BEARER FOR PLATFORM
10	4CA9172	2	TURVAVYÖN KIINNIKE	FÄSTE FÖR SKYDDSBÄLTE	ANCHOR POINT	10	ANCHOR POINT
11	4CB1312	1	ALUSLEVY	BRICKA	UNTERLEGSCHIEBE	11	WASHER
12	4CB1313	1	LUKITUSRENGAS	LÄSRING	ARRETIERUNGSRING	12	LOCKING RING
13	4CB1314	2	VÄLIHOLKKI	DISTANSHYLSA	DISTANZHÜLSE	13	DISTANCE SPACER
14	4CB1938	1	TAPPI T20.20098Z	TAPP	ZAPPEN	14	PIN
15	DL3.113	1	SUOJUS ORJASYLINTERILLE	SKYDD	SCHUTZ	15	COVER
16	M0600.001	4	LUKITUSMUTTERI M6, DIN985(8)	MUTTER	MUTTER	16	LOCK NUT
17	M0609	9	ALUSLAATTA M6, DIN125	BRICKA	UNTERLEGSCHIEBE	17	WASHER
18	M0616.001	5	RUUVI M6 X 20, DIN933(8.8)	SKRUV	SCHRAUBE	18	SCREW
19	M0800.001	13	LUKITUSMUTTERI M8, DIN985(8)	MUTTER	MUTTER	19	LOCK NUT
20	M0809	20	ALUSLAATTA M8, DIN125	BRICKA	UNTERLEGSCHIEBE	20	WASHER
21	M0816	8	RUUVI M8 X 20, DIN931(8.8)	SKRUV	SCHRAUBE	21	SCREW
22	M0816.008	2	RUUVI M8 X 20, DIN7991(8.8)	SKRUV	SCHRAUBE	22	SCREW
23	M0818	4	RUUVI M8 X 30, DIN931(8.8)	SKRUV	SCHRAUBE	23	SCREW

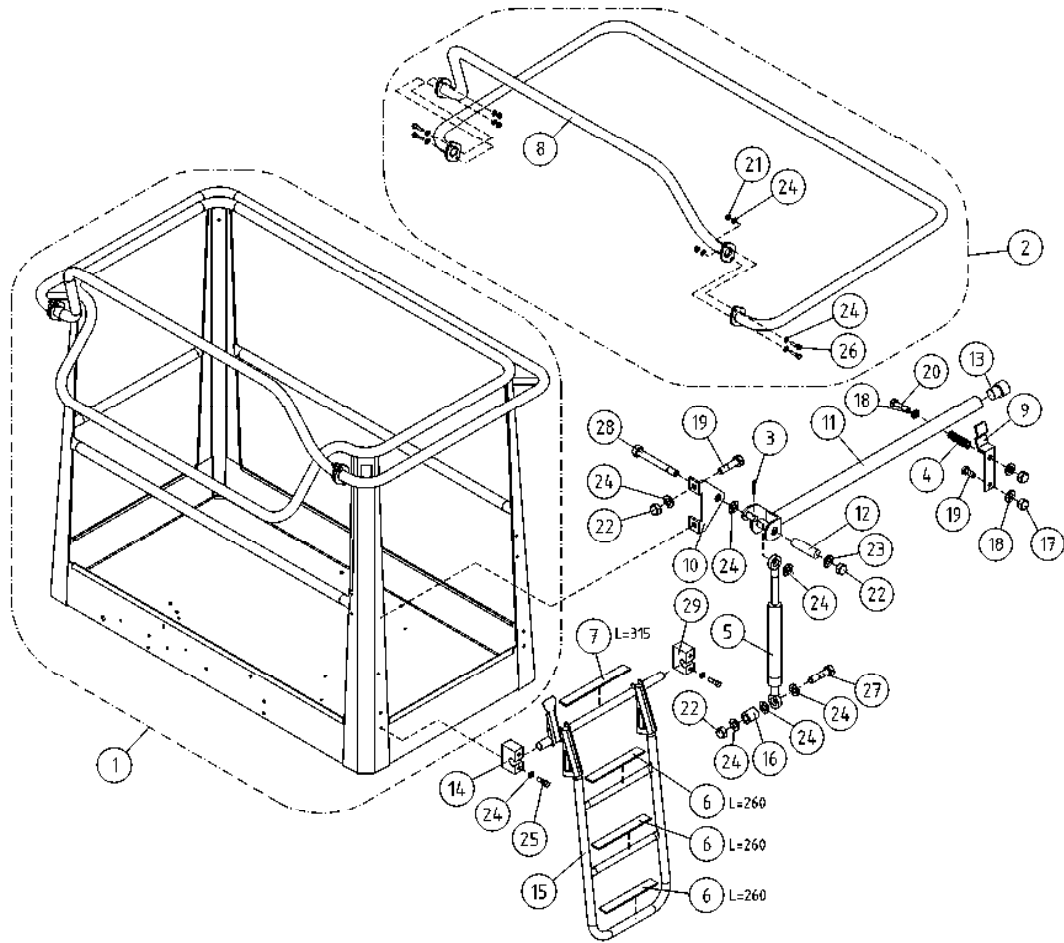




OSA DEL TEIL ITEM	VARAOSA NRO RESERVEDELS NR ERSATZTEIL NR PART NR	KPL ANTAL ANZAHL QTY	OSAN NIMI	BENÄMNING	BENENNUNG	DESCRIPTION
			<b>KARAMOOTTORI</b>	<b>SPINDELMOTOR</b>	<b>SPINDELMOTOR</b>	<b>ROTATION MOTOR</b>
1	4CB4253X	1	KARAMOOTTORIN VARUSTELU	SPINDELMOTOR, KOMPL.	SPINDELMOTOR, AUSTRÜSTUNG	LINEAR ACTUATOR, INCL. LIMIT SWITCH
2	48.2332	1	KARAMOOTTORI	SPINDELMOTOR	SPINDELMOTOR	LINEAR ACTUATOR
3	25.007	2	VARMISTINRENGAS A12X1	SÄKRINGSRING	SICHERUNGSRING	SNAP RING
4	28.344	1	NIVELLAAKERI D=12	LEDLAGER	GELENKLAGER	FREE BEARING
5	3CB4150	1	KORIN ALASUOJA	NEDRE SKYDD FÖR KORGEN	UNTERER SCHUTZ DES KORBS	PLATFORM, LOWER COVER
6	48.2170	2	KARAMOOTTORIN ISKUNRAJOITIN	SPINDELMOTOR SLAGBEGR.	HUBBEGRENZER	LINEAR ACTUATOR, STOPPER
7	48.3923	1	KUTISTUSSUKKA D=51/25,4	KRYMPFOLIE	SCHRUMPFOLIE	SHRINK-ON WRAPPER
8	M1200	1	KUUSIOMUTTERI M12, DIN934(8)	MUTTER	MUTTER	NUT
9	M0600.003	4	HATTUMUTTERI M6, DIN1587	MUTTER	MUTTER	NUT
10	M0609	8	ALUSLAATTA M6, DIN125	BRICKA	UNTERLEGSSCHEIBE	WASHER
11	M0616.003	4	URARUVI M6 X 20, DIN963	SKRUV	SCHRAUBE	SCREW
12	M1200.001	1	LUKITUSMUTTERI M12, DIN985(8)	LÄSMUTTER	ARRETIERMUTTER	LOCKING NUT
13	M1222	1	RUUVI M12 X 50, DIN931(8.8)	SKRUV	SCHRAUBE	SCREW
14	T25.12053Z	1	TAPPI T25.12053Z	TAPP	ZAPPEN	PIN
15	48.3658	1	LIITIN PINNARUNKO	KOPPLING	KLEMME	CONNECTOR
16	48.3669	1	LIITIN P-RUNKOLUKITUS DEUTSCH	KOPPLING	KLEMME	CONNECTOR
17	48.3643	6	LIITIN PINNAKONTAKTI DEUTSCH	KOPPLING	KLEMME	CONNECTOR
18	4CB4256	1	JOHTOSARJA KARAMOOTTORI	LEDNINGSSATS	LEITERZUG	WIRE HARNESS

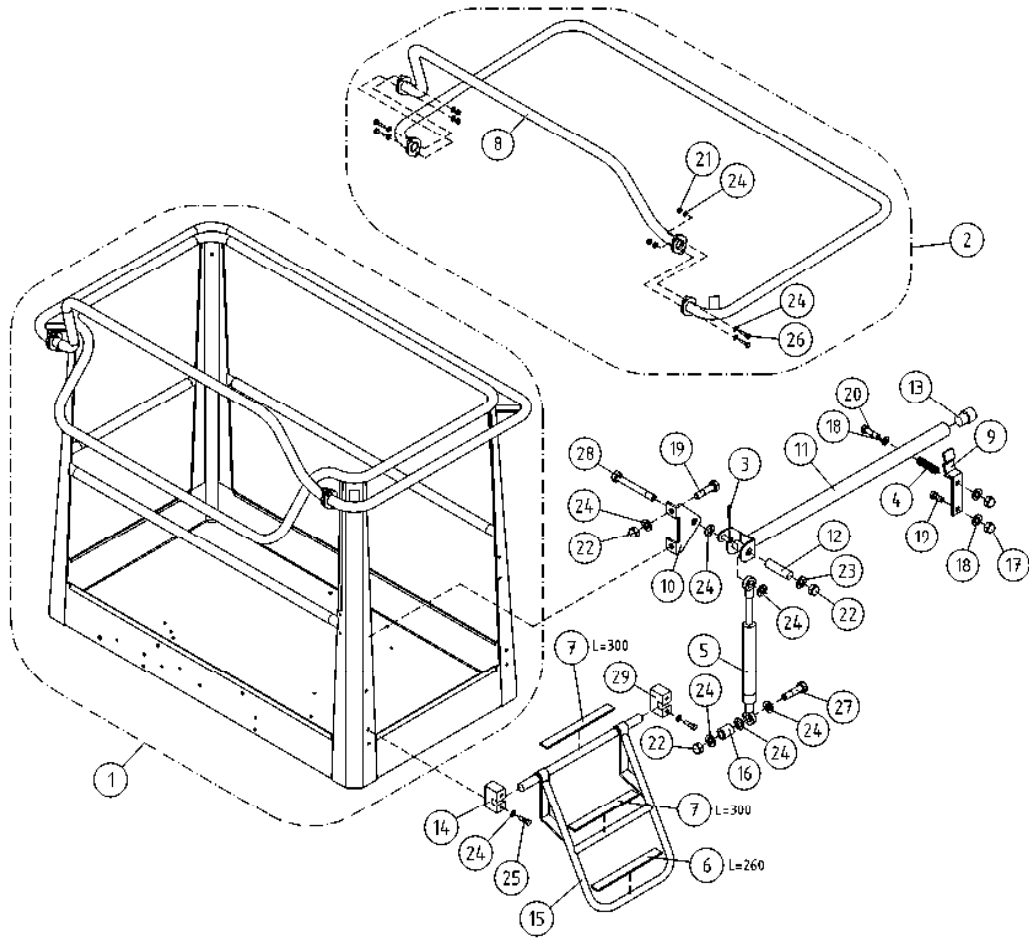


OSA DEL TEIL ITEM	VARAOSA NRO RESERVEDELS NR ERSATZTEIL NR PART NR	KPL OSAN NIMI ANTAL ANZAHL QTY	BENÄMNING	BENENNUNG	DESCRIPTION
			<b>KORI</b>	<b>KORB</b>	<b>PLATFORM</b>
1	2CB8529	1	KORI	KORB	PLATFORM
2	3CB9223	1	SORMISUOJA	SCHUTZGELÄNDER	SAFETY FENCE
3	M0800.001	4	LUKITUSMUTTERI M8, DIN985(8)	MUTTER	LOCK NUT
4	3CB4928	1	TIKKAAT ALUMIINIKORIIN	TRAPPSTEGE	LADDERS
5	DL3.118-V	1	ASKELMAN KIINNITIN	FÄSTDON, TRAPPSTEGE	CLAMP OF STEP
6	DL3.118-O	1	ASKELMAN KIINNITIN	FÄSTDON, TRAPPSTEGE	CLAMP OF STEP
7	48.1381	3	LIUKUESTETARRA 25X260	HALSKSYDD	GLEITSCHUTZ 25X260
8	M0809	12	ALUSLAATTA M8, DIN125	BRICKA	UNTERLEGSCHIEBE
9	M0817.001	6	RUUVI M8 X 25, DIN933(8.8)	SKRUV	SCHRAUBE
10	48.1382	1	LIUKUESTETARRA 25X300	HALSKSYDD	GLEITSCHUTZ 25X300
11	4CB8531	4	KIINNITYSLEVY	PLÄT	PLATE
12	3CB8418	1	TYÖKORIN OVI	DÖRR	TÜR
13	48.0597	2	SARANA	CHARNER	SCHARNIER
14	M0513.0087	16	RUUVI M5 X 12, DIN7991(10.9)	SKRUV	SCHRAUBE
15	M0600.001	2	LUKITUSMUTTERI M6, DIN985(8)	MUTTER	MUTTER
16	4CB8849	1	JOUSI	FJÄDER	FEDER
17	4CB8756	1	SALPA	UPPHÖJNING	FUSSGESTELL
18	M0609	7	ALUSLAATTA M6, DIN125	BRICKA	UNTERLEGSCHIEBE
19	M0622	1	RUUVI M6 X 50, DIN931(8.8)	SKRUV	SCHRAUBE
20	M0600.003	1	HATTUMUTTERI M6, DIN1587	MUTTER	MUTTER
21	48.1536	1	ISKUNV. KUMI 385	GUMMIBUFFERT	GUMMIPUFFER
22	4CB8757	1	LUKITUSTAPPI, KORIN PORTTI	LÄSTAPP	ARRETIERZAPFEN
23	M0816.006	2	RUUVI M8 X 20, DIN912(8.8)	SKRUV	SCHRAUBE

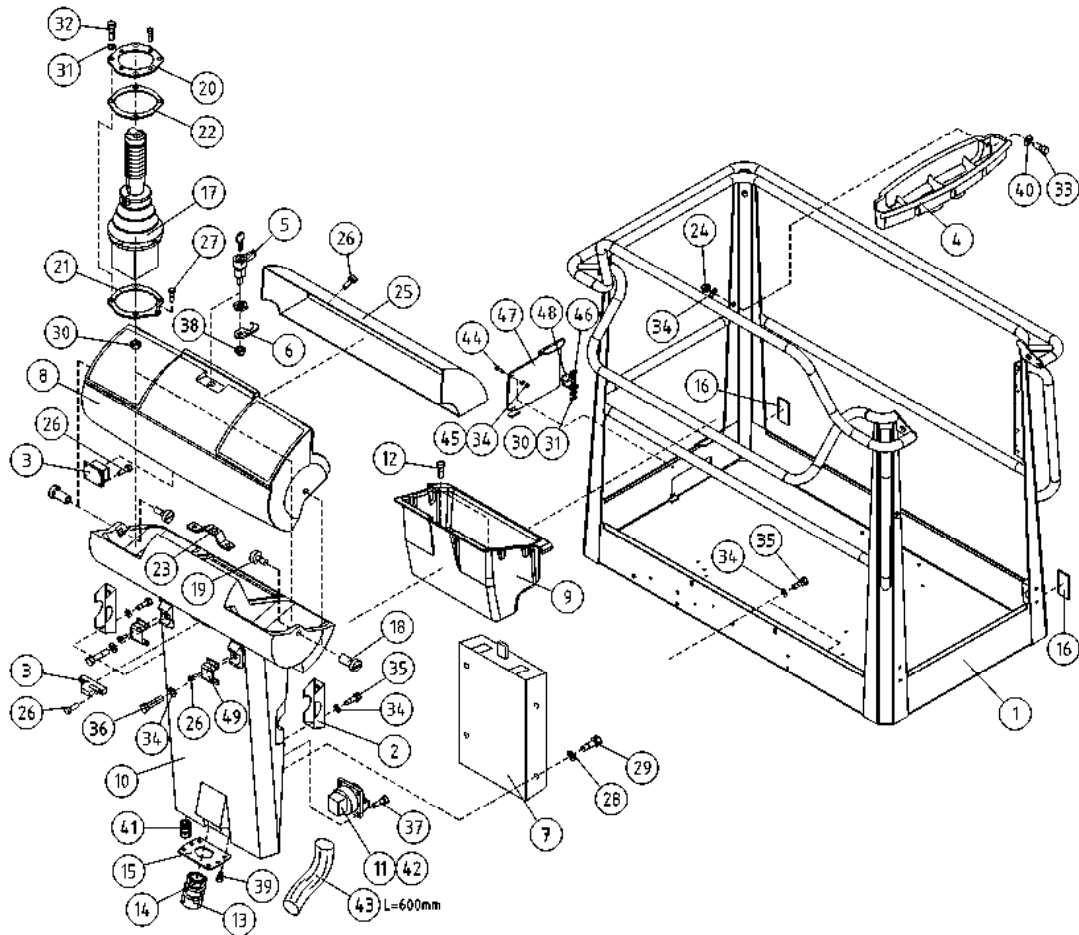


OSA DEL TEIL ITEM	VARAOSA NRO RESERVDLS NR ERSATZTEIL NR PART NR	KPL OSAN NIMI ANTAL ANZAHL QTY	BENÄMNING	BENENNUNG	DESCRIPTION
			<b>KORI</b>	<b>KORB</b>	<b>PLATFORM</b>
1	2CB2041	1	KORI	KORB	PLATFORM
2	4CB2047X	1	SORMISUOJA	SCHUTZGELÄNDER	SAFETY FENCE
3	25.402	1	SAKSISOKKA 1,6 X 16 DIN 94 A4	SPLINT	COTTER PIN
4	30.014	1	PURISTUSJOUSI 2445	KLEMMFEDER	PRESSURE SPRING
5	30.309	1	KAASUJOUSI 130047	GASFEDER	GAS SPRING
6	48.1381	3	LIUKUESTETARRA 25X260	GLEITSCHUTZ 25X260	ANTI-SLIP DECAL
7	48.1382	1	LIUKUESTETARRA 25X300	GLEITSCHUTZ 25X300	ANTI-SLIP DECAL
8	4CB4446	1	KORIN KAIDPUTKI	SCHUTZGELÄNDER	SAFETY FENCE
9	DL3.103	1	LUKITSIN	ARRETIERVORRICHTUNG	CLAMPING DEVICE
10	DL3.104	1	KORVAKE	ANSATZ	LUG
11	DL3.105	1	SUOJAKAIDE	SCHUTZGELÄNDER	SAFETY FENCE
12	DL3.106	1	VÄLIHOLKKI	DISTANZHÜLSE	DISTANCE SPACER
13	DL3.116	1	TULPPA FI3024-26S	STOPFEN	PLUG
14	DL3.118-V	1	ASKELMAN KIINNITIN	HALTER DES AUFTRITTS	CLAMP OF STEP
15	3CB4928	1	TIKKAAT ALUMIINIKORIIN	TREPPSTEGE	LADDERS
16	DL3.131	1	KIERREHOLKKI M8	GEWINDEBÜCHSE	THREADED SLEEVE
17	M0600.003	2	HATTUMUTTERI M6, DIN1587	MUTTER	NUT
18	M0609	3	ALUSLAATTA M6, DIN125	UNTERLEGSCHIBE	WASHER
19	M0615	3	RUUVI M6 X 16, DIN931(8.8)	SCHRAUBE	SCREW
20	M0620	1	RUUVI M6 X 40, DIN931(8.8)	SCHRAUBE	SCREW
21	M0800.001	4	LUKITUSMUTTERI M8, DIN985(8)	MUTTER	LOCK NUT
22	M0800.003	3	HATTUMUTTERI M8, DIN1587	MUTTER	NUT
23	M0807	1	KORILAATTA M8, DIN9021	UNTERLEGSCHIBE	WASHER
24	M0809	18	ALUSLAATTA M8, DIN125	UNTERLEGSCHIBE	WASHER
25	M0817.001	4	RUUVI M8 X 25, DIN933(8.8)	SCHRAUBE	SCREW
26	M0818	4	RUUVI M8 X 30, DIN931(8.8)	SCHRAUBE	SCREW
27	M0821.001	1	RUUVI M8 X 45, DIN933(8.8)	SCHRAUBE	SCREW
28	M0824	1	RUUVI M8 X 60, DIN931(8.8)	SCHRAUBE	SCREW
29	DL3.118-O	1	ASKELMAN KIINNITIN	HALTER DES AUFTRITTS	CLAMP OF STEP

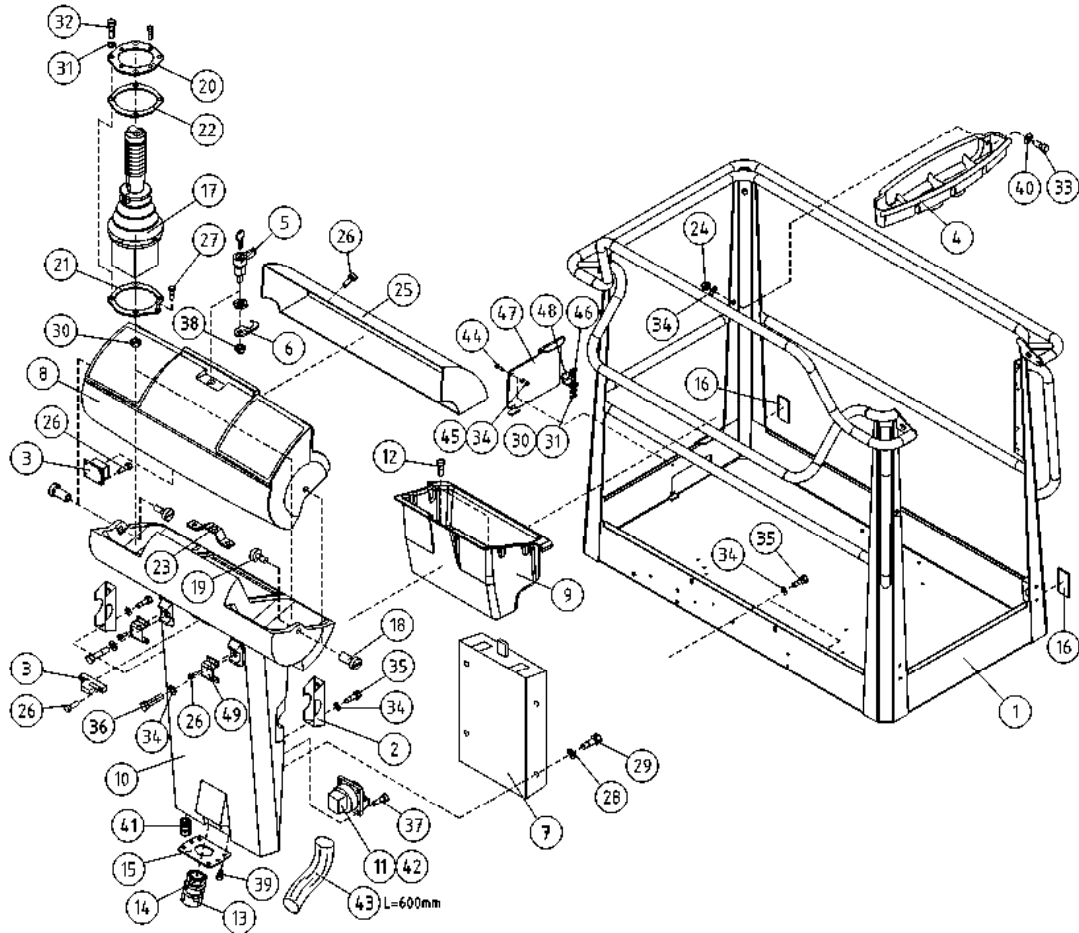




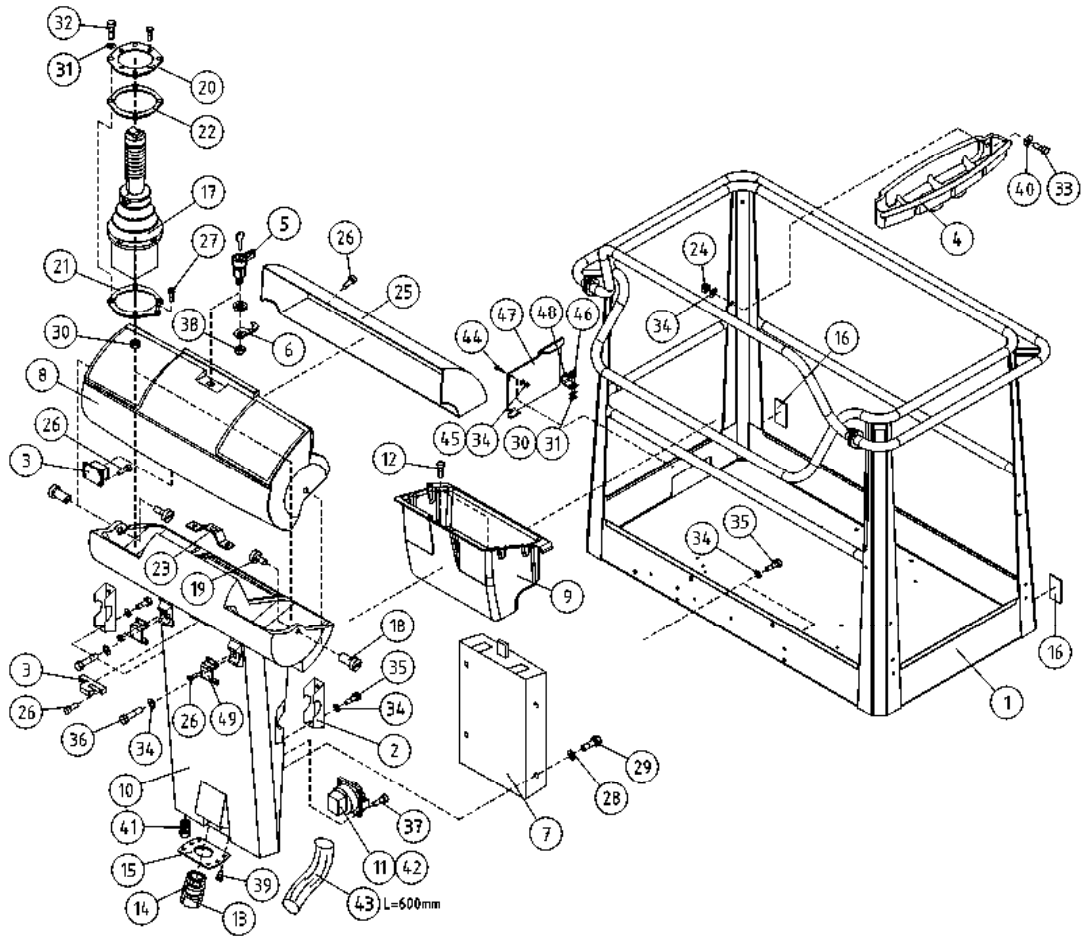
OSA DEL TEIL ITEM	VARAOSA NRO RESERVDLS NR ERSATZTEIL NR PART NR	KPL OSAN NIMI ANTAL ANZAHL QTY	BENÄMNING	BENENNUNG	DESCRIPTION
			<b>KORI</b>	<b>KORB</b>	<b>PLATFORM</b>
1	2CB2041	1	KORI	KORB	PLATFORM
2	4CB2047X	1	SORMISUOJA	SCHUTZGELÄNDER	SAFETY FENCE
3	25.402	1	SAKSISOKKA 1,6 X 16 DIN 94 A4	SPLINT	COTTER PIN
4	30.014	1	PURISTUSJOUSI 2445	KLEMMFEDER	PRESSURE SPRING
5	30.309	1	KAASUJOUSI 130047	GASFEDER	GAS SPRING
6	48.1381	1	LIUKUESTETARRA 25X260	GLEITSCHUTZ 25X260	ANTI-SLIP DECAL
7	48.1382	2	LIUKUESTETARRA 25X300	GLEITSCHUTZ 25X300	ANTI-SLIP DECAL
8	4CB4446	1	KORIN KAIDEPUTKI	SCHUTZGELÄNDER	SAFETY FENCE
9	DL3.103	1	LUKITSIN	ARRETIERVORRICHTUNG	CLAMPING DEVICE
10	DL3.104	1	KORVAKE	ANSATZ	LUG
11	DL3.105	1	SUOJAKAIDE	SCHUTZGELÄNDER	SAFETY FENCE
12	DL3.106	1	VÄLIHOLKKI	DISTANZHÜLSE	DISTANCE SPACER
13	DL3.116	1	TULPPA FI3024-26S	STOPFEN	PLUG
14	DL3.118-V	1	ASKELMAN KIINNITIN	HALTER DES AUFTRITTS	CLAMP OF STEP
15	DL3.119	1	TIKKAAT	TREPPE	LADDERS
16	DL3.131	1	KIERREHOLKKI M8	GEWINDEBÜCHSE	THREADED SLEEVE
17	M0600.003	2	HATTUMUTTERI M6, DIN1587	MUTTER	NUT
18	M0609	3	ALUSLAATTA M6, DIN125	UNTERLEGSCHIEBE	WASHER
19	M0615	3	RUUVI M6 X 16, DIN931(8.8)	SKRUV	SCREW
20	M0620	1	RUUVI M6 X 40, DIN931(8.8)	SKRUV	SCREW
21	M0800.001	4	LUKITUSMUTTERI M8, DIN985(8)	MUTTER	LOCK NUT
22	M0800.003	3	HATTUMUTTERI M8, DIN1587	MUTTER	NUT
23	M0807	1	KORILAATTA M8, DIN9021	BRICKA	WASHER
24	M0809	18	ALUSLAATTA M8, DIN125	BRICKA	WASHER
25	M0817.001	4	RUUVI M8 X 25, DIN933(8.8)	SKRUV	SCREW
26	M0818	4	RUUVI M8 X 30, DIN931(8.8)	SKRUV	SCREW
27	M0821.001	1	RUUVI M8 X 45, DIN933(8.8)	SKRUV	SCREW
28	M0824	1	RUUVI M8 X 60, DIN931(8.8)	SKRUV	SCREW
29	DL3.118-O	1	ASKELMAN KIINNITIN	FÄSTDON, TRAPPSTEGE	CLAMP OF STEP



OSA DEL TEIL ITEM	VARAOSA NRO RESERVDLS NR ERSATZTEIL NR PART NR	KPL ANTAL ANZAHL QTY	OSAN NIMI	BENÄMNING	BENENNUNG	DESCRIPTION
			<b>KORI</b>	<b>KORG</b>	<b>KORB</b>	<b>PLATFORM</b>
1	2CB8529	1	KORI	KORG	KORB	PLATFORM
2	3CB1683	2	KIINNITYSLEVY OHJAUSKESKUS	FÄSTPLATTA, MANÖVECENTRAL	AUSPANNPLATTE	ATTACHMENT PLATE
3	48.0553	1	OVILUKKO+VASTE	DÖRRLÄS-MOTSTYCKE	SCHLOSS+ARRETIERVORRICHTUNG	LOCK+CLAMPING DEVICE
4	3CB4737	1	TARVIKELAATIKKO, KORI	TILLBEHÖRSLÅDA	WERKSTOFFKISTE	TOOL BOX
5	48.0566	1	LUKKOVÄÄNNIN	HAND TAG	HAND KURBEL	HAND CRANK
6	48.0567	1	LUKKOVÄÄNTIMEN TELKI	REGEL	GESPERRE	LATCH
7	48.1355	1	OHJEKIRJAKOTELO	FAK FÖR INSTRUKTIONSBOK	KASTEN, BEDIENUNGSANLEITUNG	OPERATING MANUAL BOX
8	48.1364	1	OHJAUSPANEELIN KANSI	LOCK FÖR MANÖVERPANEL	KASTEN, BEDIENUNGSANLEITUNG	PANEL COVER
9	4CB4155	1	TYÖKALUKOTELO	VERKTYGSLÅDA	WERKZEUGKASTEN	TOOLBOX
10	48.1366	1	OHJAUSPANEELI 160XT	MANÖVERPANEL	STEUERPANEEL 160XT	CONTROL PANEL
11	48.2438	2	PISTORASIA GB	VÄGUTTAG	STECKBÜCHSE	SOCKET GB
12	P1013.015	2	PELTIRUUVI 4,8X12 DIN7971	SKRUV	SCHRAUBE	SCREW
13	48.32015	1	VASTAMUTTERI	MUTTER	MUTTER	NUT
14	48.32014	1	HOLKKITIIVISTE M40	TÄTNING	HÜLSENDICHTUNG	CABLE GLAND
15	4CB4255	1	LÄPIVIENTILAIPPA	GENOMFÖRINGSFLÄNS	DURCHFÜHRUNGSFLANSCH	LEAD-THROUGH FLANGE
16	48.0149	2	HEIJASTIN KIRKAS LIIMATTAVA	REFLEKTOR	REFLEKTOR	REFLECTOR
17	4CA9843	1	JOYSTICK SAKAE	JOYSTICK DINO SAKAE	JOYSTICK DINO SAKAE	JOYSTICK DINO SAKAE
18	4CB1670	2	SARANATAPPI OHJAUSKESKUS	GÄNGJÄRNSTAPP	SCHARNIERZAPFEN, ELEKTROZENTRALE	HINGE PIN
19	4CB1671	2	SARANAN LUKITSIN	HGÄNGJÄRNSLÄS	HINGE PIN RETAINER	HINGE PIN RETAINER
20	4CB2063	1	KIINNITYSLEVY JOYSTICK	FÄSTPLATTA, JOYSTICK	ABSPANNPLATTE	ATTACHMENT PLATE
21	4CB2070	1	KIINNITYSLEVY JOYSTICK	FÄSTPLATTA, JOYSTICK	ABSPANNPLATTE	ATTACHMENT PLATE
22	4CB2071	1	TIIVISTE JOYSTICK ALUMIINI	TÄTNING	DICHTUNG	GASKET
23	4CB2146	1	LUKON VASTAKAPPALE	ANSLAG FÖR LÄS	SPERRIEGEL	RESPONSE
24	M0600.003	2	HATTUMUTTERI M6, DIN1587	MUTTER	MUTTER	NUT
25	DL3.221	1	SUOJAPLEXI KANTEEN	SKYDDSPLEX	PLEXIGLASABDECKUNG.	VISOR FOR CONTROL
26	M0312.002	24	URARUUVI M3 X 10, DIN84	SKRUV	SCHRAUBE	SCREW
27	M0410.034	1	URARUUVI M4 X 6 (4), DIN7985Z	SKRUV	SCHRAUBE	SCREW
28	M0407	4	KORILAATTA M4, DIN9021	BRICKA	UNTERLEGSCHIEBE	WASHER
29	M0412.034	4	URARUUVI M4 X 10, DIN7985Z	SKRUV	SCHRAUBE	SCREW
30	M0500.001	6	LUKITUSMUTTERI M5, DIN985(8)	MUTTER	MUTTER	NUT



OSA DEL TEIL ITEM	VARAOSA NRO RESERVDLS NR ERSATZTEIL NR PART NR	KPL OSAN NIMI ANTAL ANZAHL QTY	BENÄMNING	BENENNUNG	DESCRIPTION
	<b>KORI</b>		<b>KORG</b>	<b>KORB</b>	<b>PLATFORM</b>
31	M0509	10	ALUSLAATTA M5, DIN125	BRICKA	WASHER
32	M0515.034	4	URARUUVI M5 X 16, DIN7985Z	SKRUV	SCREW
33	M0616.034	2	URARUUVI M6 X 20, DIN7985Z	SKRUV	SCREW
34	M0609	11	ALUSLAATTA M6, DIN125	BRICKA	WASHER
35	M0615.001	6	RUUVI M6 X 16, DIN933(8.8)	SKRUV	SCREW
36	M0621	2	RUUVI M6 X 45, DIN931(8.8)	SKRUV	SCREW
37	P0611.026	8	PT-RUUVI 3,5 X 8	SKRUV	SCREW
38	M1000	1	KUUSIOMUTTERI M10, DIN934(8)	MUTTER	NUT
39	P0412.020	12	LEVYRUUVI 2,9 X 9,5, DIN 7983	SKRUV	SCREW
40	M0607	2	KORILAATTA M6, DIN9021	BRICKA	WASHER
41	48.3650	1	HOLKKITIIVISTEEN ULKOTIIVISTE	TÄTNING	CABLE GLAND
42	48.2386	2	PISTORASIA	KONTAKTDOSA	PLUG CONTACT
43	43.935	1	RÄJÄHDYSSUOJA	SLANGSKYDD	HOSE CASE
44	M0616.001	1	RUUVI M6 X 20, DIN933(8.8)	SKRUV	SCREW
45	M0600.001	1	LUKITUSMUTTERI M6, DIN985(8)	MUTTER	LOCK NUT
46	M0515.006	2	RUUVI M5 X 16, DIN912(8.8)	SKRUV	SCREW
47	4CB7973	1	ROSKALUUKKU	LUCKA	DOOR
48	4CB8010	1	TUKILEVY, ROSKALUUKKU	PLÄT	PLATE
49	4CC1146	2	KIINNIKE	FÄSTE	CLAMP



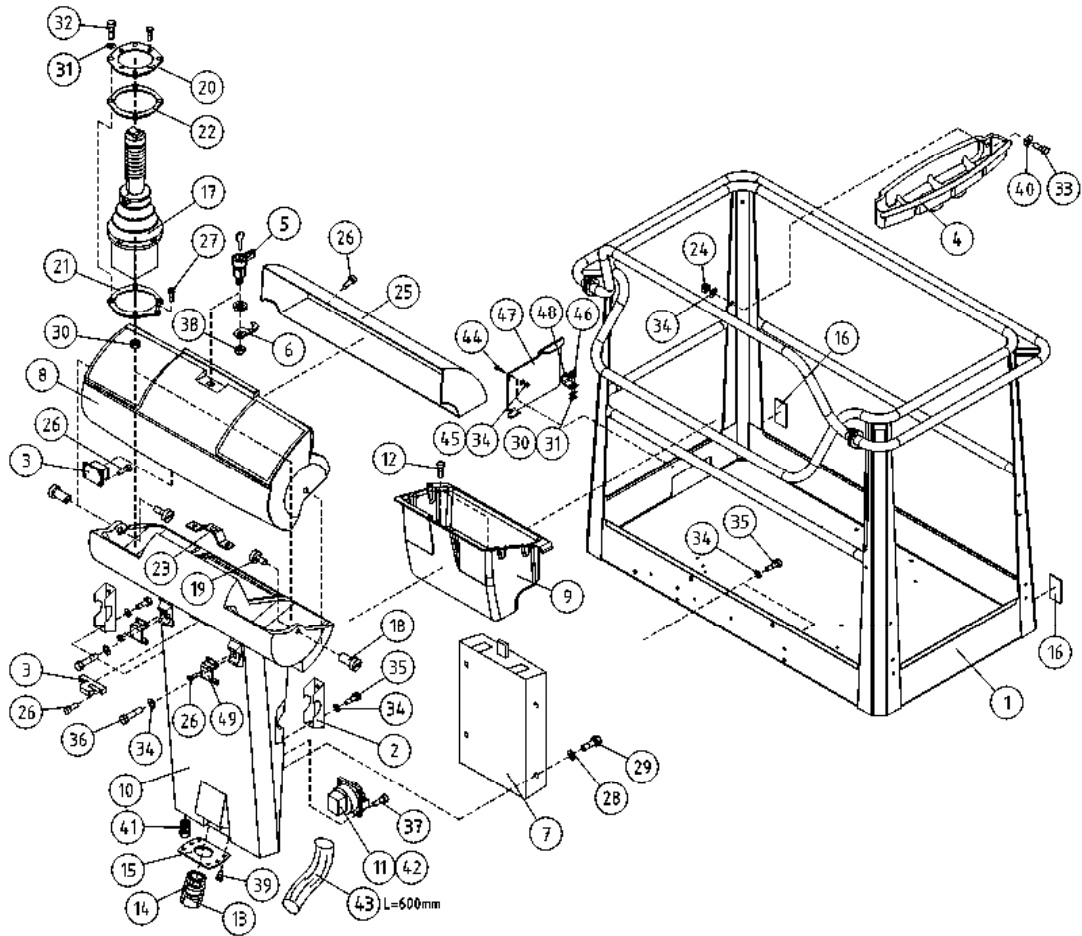
OSA VARAOSA NRO KPL OSAN NIMI  
 DEL RESERVDLS NR ANTAL  
 TEIL ERSATZTEIL NR ANZAHL  
 ITEM PART NR QTY

BENÄMNING

BENENNUNG

DESCRIPTION

		KORI	KORG	KORB	PLATFORM
1	2CB2041	1 KORI	KORG	KORB	PLATFORM
2	3CB1683	2 KIINNITYSLEVY OHJAUSKESKUS	FÄSTPLATTA, MANÖVECENTRAL	AUSPANNPLATTE	ATTACHMENT PLATE
3	48.0553	1 OVILUKKO+VASTE	DÖRRLÄS+MOTSTYCKE	SCHLOSS+ARRETIERVORRICHTUNG	LOCK+CLAMPING DEVICE
4	3CB4737	1 TARVIKELAATIKKO, KORI	TILLBEHÖRSLÅDA	WERKSTOFFKISTE	TOOL BOX
5	48.0566	1 LUKKOVÄÄNNIN	HAND TAG	HAND KURBEL	HAND CRANK
6	48.0567	1 LUKKOVÄÄNTIMEN TELKI	REGEL	GESPERRE	LATCH
7	48.1355	1 OHJEKIRJAKOTELO	FAK FÖR INSTRUKTIONSBOK	KASTEN, BEDIENUNGSANLEITUNG	OPERATING MANUAL BOX
8	48.1364	1 OHJAUSPANEELIN KANSI	LOCK FÖR MANÖVERPANEL	DECKEL DES STEUERPANEELS	PANEL COVER
9	4CB4155	1 TYÖKALUKOTELO	VERKTYGSLÅDA	WERKZEUGKASTEN	TOOLBOX
10	48.1366	1 OHJAUSPANEELI 160XT	MANÖVERPANEL	STEUERPANEEL 160XT	CONTROL PANEL
11	48.2145	2 PISTORASIA	KONTAKTDOSA	DOSE	PLUG CONTACT
12	P1013.015	2 PELTIRUUVI 4,8X12 DIN7971	SKRUV	SCHRAUBE	SCREW
13	48.32015	1 VASTAMUTTERI	MUTTER	MUTTER	NUT
14	48.32014	1 HOLKKITIIVISTE M40	TÄTNING	HÜLSENDICHTUNG	CABLE GLAND
15	4CB4255	1 LÄPIVIENTILAIPPA	GENOMFÖRINGSFLÄNS	DURCHFÜHRUNGSFLANSCH	LEAD-THROUGH FLANGE
16	48.0149	2 HEIJASTIN KIRKAS LIIMATTAVA	REFLEKTOR	REFLEKTOR	REFLECTOR
17	4CA9843	1 JOYSTICK SAKAE	JOYSTICK DINO SAKAE	JOYSTICK DINO SAKAE	JOYSTICK DINO SAKAE
18	4CB1670	2 SARANATAPPI OHJAUSKESKUS	GÄNGJÄRNSTAPP	SCHARNIERZAPFEN, ELEKTROZENTRALE	HINGE PIN
19	4CB1671	2 SARANAN LUKITSIN	HGÄNGJÄRNSLÄS	HINGE PIN RETAINER	HINGE PIN RETAINER
20	4CB2063	1 KIINNITYSLEVY JOYSTICK	FÄSTPLATTA, JOYSTICK	ABSPANNPLATTE	ATTACHMENT PLATE
21	4CB2070	1 KIINNITYSLEVY JOYSTICK	FÄSTPLATTA, JOYSTICK	ABSPANNPLATTE	ATTACHMENT PLATE
22	4CB2071	1 TIIVISTE JOYSTICK ALUMIINI	TÄTNING	DICHTUNG	GASKET
23	4CB2146	1 LUKON VASTAKAPPALE	ANSLAG FÖR LÄS	SPERRIEGEL	RESPONSE
24	M0600.003	2 HATTUMUTTERI M6, DIN1587	MUTTER	MUTTER	NUT
25	DL3.221	1 SUOJAPLEXI KANTEEN	SKYDDSPLEX	PLEXIGLASABDECKUNG.	VISOR FOR CONTROL
26	M0312.002	24 URARUUVI M3 X 10, DIN84	SKRUV	SCHRAUBE	SCREW
27	M0410.034	1 URARUUVI M4 X 6 (4), DIN7985Z	SKRUV	SCHRAUBE	SCREW
28	M0407	4 KORILAATTA M4, DIN9021	BRICKA	UNTERLEGSCHIBE	WASHER
29	M0412.034	4 URARUUVI M4 X 10, DIN7985Z	SKRUV	SCHRAUBE	SCREW
30	M0500.001	6 LUKITUSMUTTERI M5, DIN985(8)	MUTTER	MUTTER	NUT



OSA VARAOSA NRO KPL OSAN NIMI  
 DEL RESERVDLS NR ANTAL  
 TEIL ERSATZTEIL NR ANZAHL  
 ITEM PART NR QTY

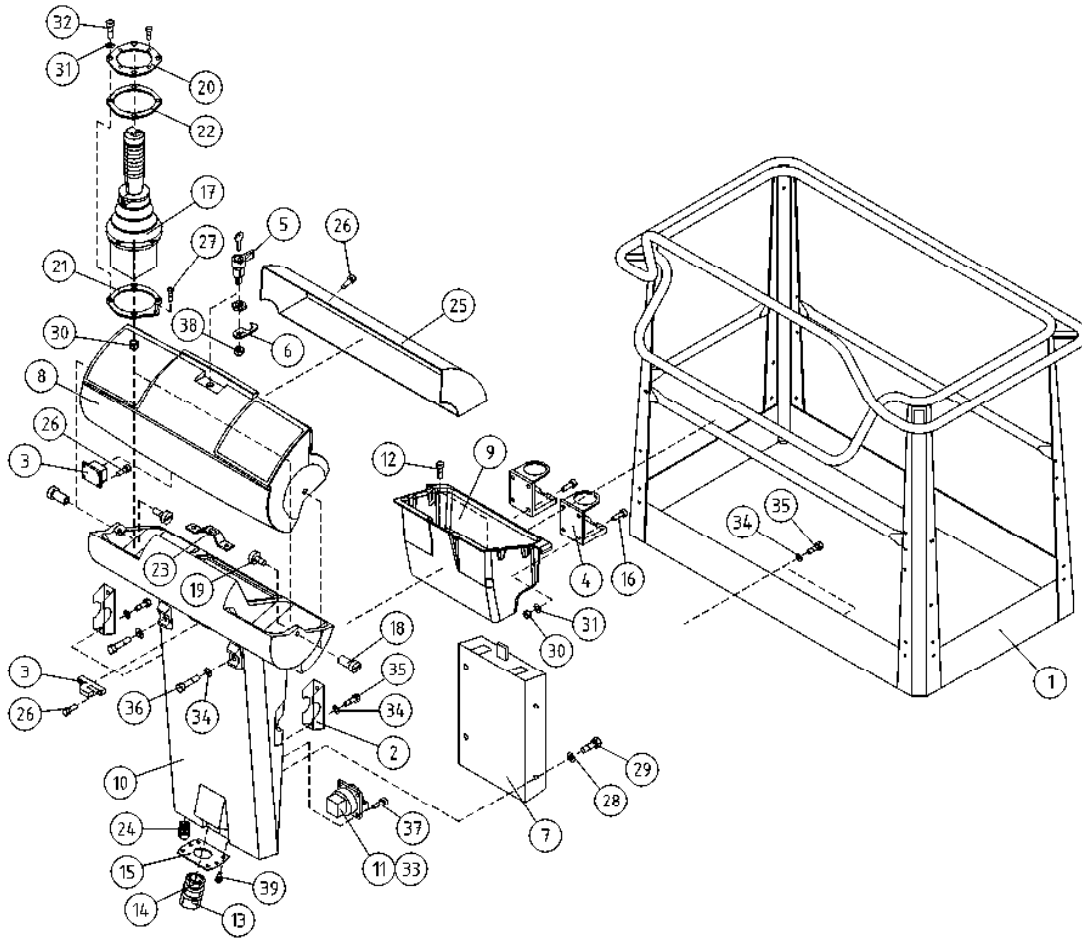
BENÄMNING

BENENNUNG

DESCRIPTION

		KORI	KORG	KORB	PLATFORM
31	M0509	10	ALUSLAATTA M5, DIN125	BRICKA	WASHER
32	M0515.034	4	URARUUVI M5 X 16, DIN7985Z	SKRUV	SCREW
33	M0616.034	2	URARUUVI M6 X 20, DIN7985Z	SKRUV	SCREW
34	M0609	11	ALUSLAATTA M6, DIN125	BRICKA	WASHER
35	M0615.001	6	RUUVI M6 X 16, DIN933(8.8)	SKRUV	SCREW
36	M0621	2	RUUVI M6 X 45, DIN931(8.8)	SKRUV	SCREW
37	P0611.026	8	PT-RUUVI 3,5 X 8	SKRUV	SCREW
38	M1000	1	KUUSIOMUTTERI M10, DIN934(8)	MUTTER	NUT
39	P0412.020	12	LEVYRUUVI 2,9 X 9,5, DIN 7983	SKRUV	SCREW
40	M0607	2	KORILAATTA M6, DIN9021	BRICKA	WASHER
41	48.3650	1	HOLKKITIIVISTEEN ULKOTIIVISTE	TÄTNING	CABLE GLAND
42	48.2386	2	PISTORASIA	KONTAKTDOSA	PLUG CONTACT
43	43.935	1	RÄJÄHDYSSUOJA	SLANGSKYDD	HOSE CASE
44	M0616.001	1	RUUVI M6 X 20, DIN933(8.8)	SKRUV	SCREW
45	M0600.001	1	LUKITUSMUTTERI M6, DIN985(8)	MUTTER	LOCK NUT
46	M0515.006	2	RUUVI M5 X 16, DIN912(8.8)	SKRUV	SCREW
47	4CB7973	1	ROSKALUUKKU	LUCKA	DOOR
48	4CB8010	1	TUKILEVY, ROSKALUUKKU	PLÅT	PLATE
49	4CC1146	2	KIINNIKE	FÄSTE	CLAMP





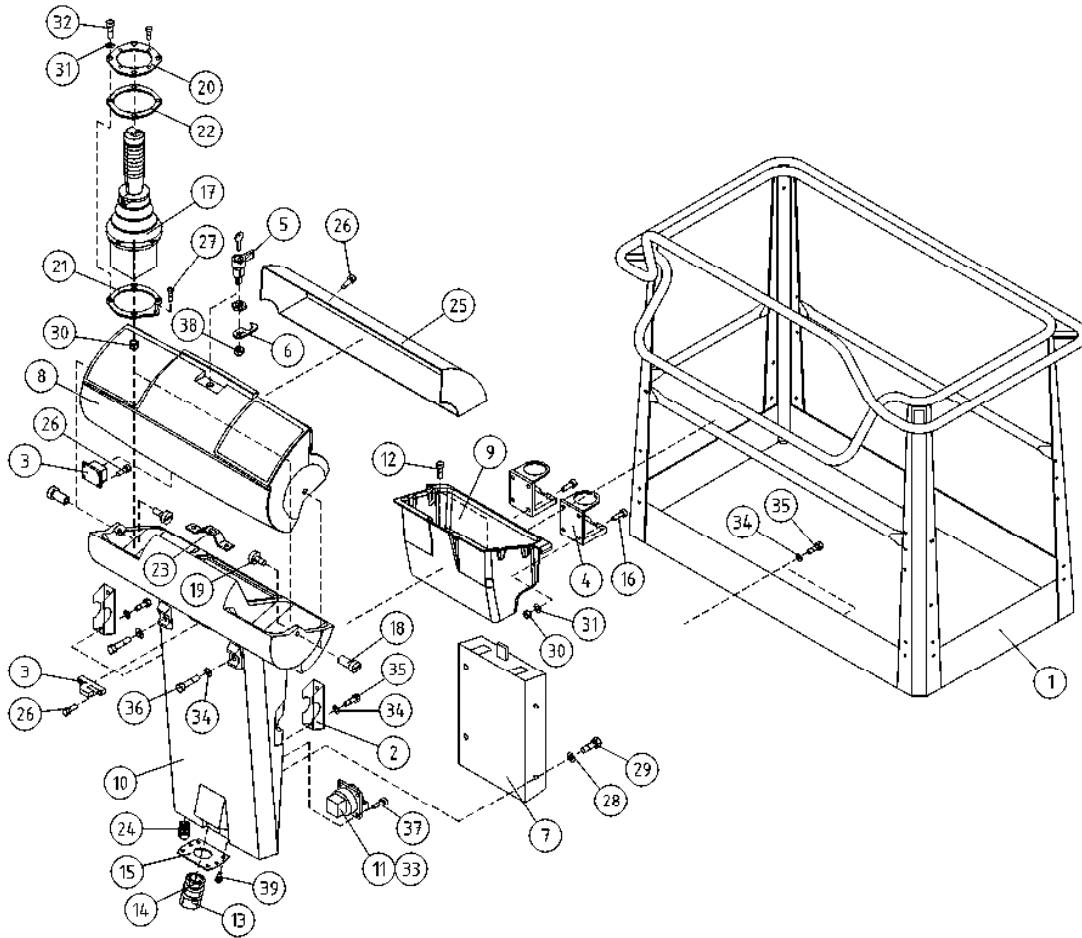
OSA VARAOSA NRO KPL OSAN NIMI  
 DEL RESERVDLS NR ANTAL  
 TEIL ERSATZTEIL NR ANZAHL  
 ITEM PART NR QTY

BENÄMNING

BENENNUNG

DESCRIPTION

KORI		KORG		KORB		PLATFORM	
1	2CB2041	1	KORI	KORB	KORB	PLATFORM	PLATFORM
2	3CB1683	2	KIINNITYSLEVY OHJAUSKESKUS	FÄSTPLATTA, MANÖVECENTRAL	AUSPANNPLATTE	ATTACHMENT PLATE	ATTACHMENT PLATE
3	48.0553	1	OVILUKKO+VASTE	DÖRRLÄS+MOTSTYCKE	SCHLOSS+ARRETIERVORRICHTUNG	LOCK+CLAMPING DEVICE	LOCK+CLAMPING DEVICE
4	48.0554	2	MUKITELINE P146	MUFF	TRINKGLASHALTER P146	MUG HOLDER	MUG HOLDER
5	48.0566	1	LUKKOVÄÄNNIN	HAND TAG	HAND KURBEL	HAND CRANK	HAND CRANK
6	48.0567	1	LUKKOVÄÄNTIMEN TELKI	REGEL	GESPERRE	LATCH	LATCH
7	48.1355	1	OHJEKIRJAKOTELO	PACK FÖR INSTRUKTIONSBOK	KASTEN, BEDIENUNGSANLEITUNG	OPERATING MANUAL BOX	OPERATING MANUAL BOX
8	48.1364	1	OHJAUSPANEELIN KANSI	LOCK FÖR MANÖVERPANEL	DECKEL DES STEUERPANEELS	PANEL COVER	PANEL COVER
9	4CB4155	1	TYÖKALUKOTELO	VERKTYGSLÅDA	WERKZEUGKASTEN	TOOLBOX	TOOLBOX
10	48.1366	1	OHJAUSPANEELI 160XT	MANÖVERPANEL	STEUERPANEEL 160XT	CONTROL PANEL	CONTROL PANEL
11	48.2145	2	PISTORASIA	KONTAKTDOSA	DOSE	PLUG CONTACT	PLUG CONTACT
12	P1013.015	2	PELTIRUUVI 4,8X12 DIN7971	SKRUV	SCHRAUBE	SCREW	SCREW
13	48.32015	1	VASTAMUTTERI	MUTTER	MUTTER	NUT	NUT
14	48.32014	1	HOLKKITIIVISTE M40	TÄTNING	HÜSENDICHTUNG	CABLE GLAND	CABLE GLAND
15	4CB4255	1	LÄPVIENTILAIPPA	GENOMFÖRINGSFLÄNS	DURCHFÜHRUNGSFLANSCH	LEAD-THROUGH FLANGE	LEAD-THROUGH FLANGE
16	M0515.035	8	URARUUVI M5 X 16, DIN965	SKRUV	SCHRAUBE	SCREW	SCREW
17	4CA9843	1	JOYSTICK SAKAE	JOYSTICK DINO SAKAE	JOYSTICK DINO SAKAE	JOYSTICK DINO SAKAE	JOYSTICK DINO SAKAE
18	4CB1670	2	SARANATAPPI OHJAUSKESKUS	GÄNGJÄRNSTAPP	SCHARNIERZAPFEN, ELEKTROZENTRALE	HINGE PIN	HINGE PIN
19	4CB1671	2	SARANAN LUKITSIN	HGÄNGJÄRNSLÄS	HINGE PIN RETAINER	HINGE PIN RETAINER	HINGE PIN RETAINER
20	4CB2063	1	KIINNITYSLEVY JOYSTICK	FÄSTPLATTA, JOYSTICK	ABSPANNPLATTE	ATTACHMENT PLATE	ATTACHMENT PLATE
21	4CB2070	1	KIINNITYSLEVY JOYSTICK	FÄSTPLATTA, JOYSTICK	ABSPANNPLATTE	ATTACHMENT PLATE	ATTACHMENT PLATE
22	4CB2071	1	TIIVISTE JOYSTICK ALUMIINI	TÄTNING	DICHTUNG	GASKET	GASKET
23	4CB2146	1	LUKON VASTAKAPPALE	ANSLAG FÖR LÄS	SPERRIEGEL	RESPONSE	RESPONSE
24	48.3650	1	HOLKKITIIVISTEEN ULKOTIIVISTE	TÄTNING	HÜSENDICHTUNG	CABLE GLAND	CABLE GLAND
25	DL3.221	1	SUOJAPLEXI KANTEEN	SKYDDSPLEX	PLEXIGLASABDECKUNG.	VISOR FOR CONTROL	VISOR FOR CONTROL
26	M0312.002	16	URARUUVI M3 X 10, DIN84	SKRUV	SCHRAUBE	SCREW	SCREW
27	M0410.034	1	URARUUVI M4 X 6 (4), DIN7985Z	SKRUV	SCHRAUBE	SCREW	SCREW
28	M0407	4	KORILAATTA M4, DIN9021	BRICKA	UNTERLEGSCHIBE	WASHER	WASHER
29	M0412.034	4	URARUUVI M4 X 10, DIN7985Z	SKRUV	SCHRAUBE	SCREW	SCREW
30	M0500.001	12	LUKITUSMUTTERI M5, DIN985(8)	MUTTER	MUTTER	NUT	NUT



OSA VARAOSA NRO KPL OSAN NIMI  
 DEL RESERVDLS NR ANTAL  
 TEIL ERSATZTEIL NR ANZAHL  
 ITEM PART NR QTY

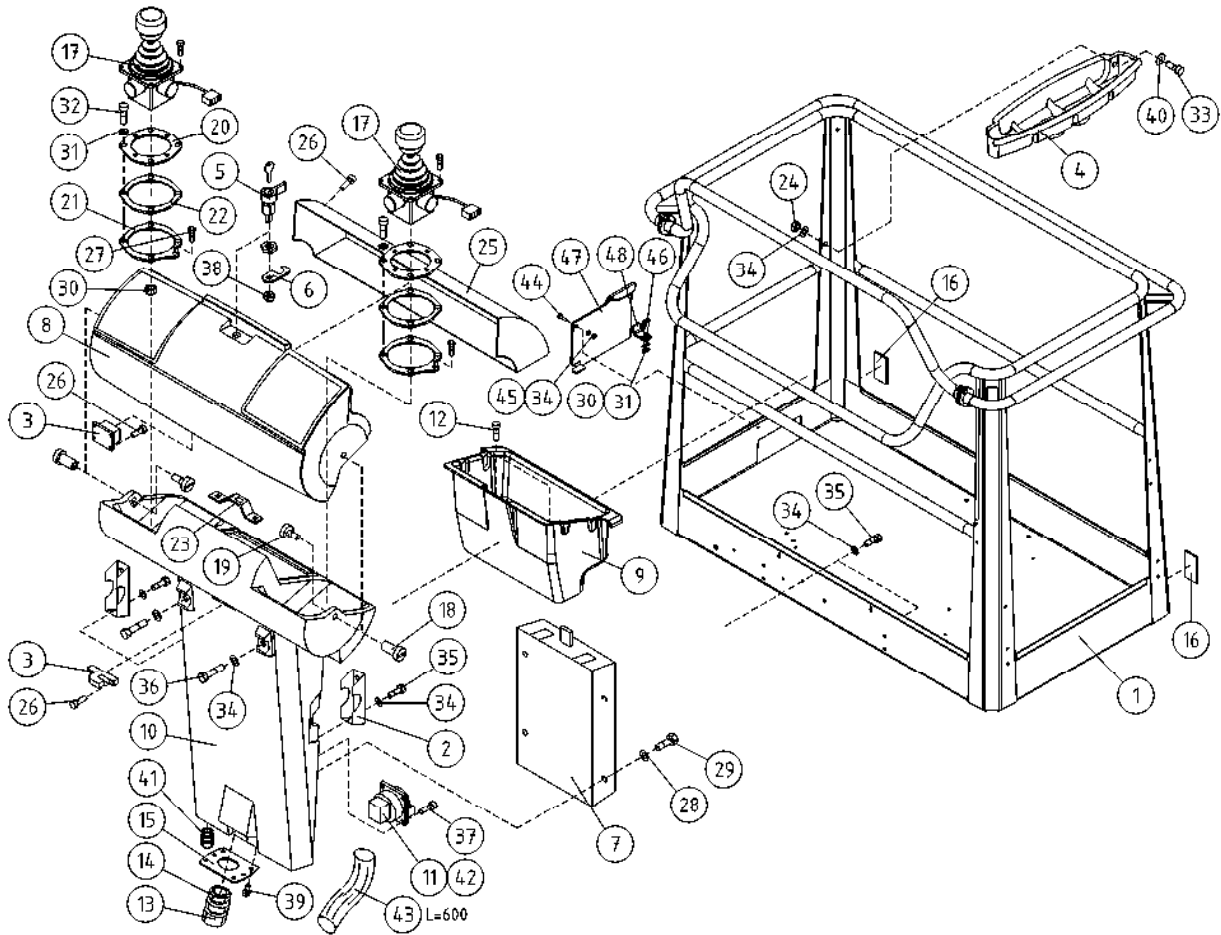
BENÄMNING

BENENNUNG

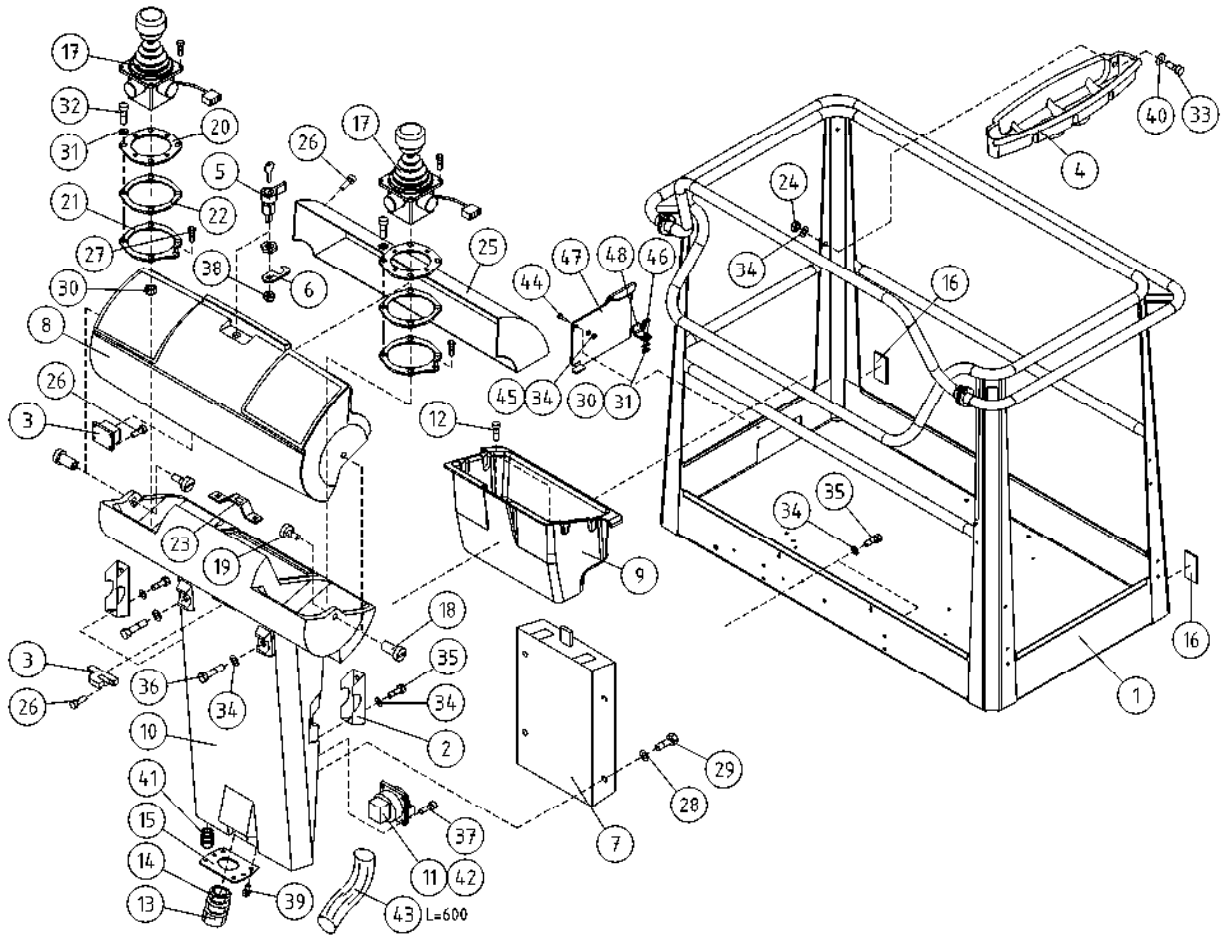
DESCRIPTION

	KORI	KORG	KORB	PLATFORM		
31	M0509	16	ALUSLAATTA M5, DIN125	BRICKA	UNTERLEGSCEIBE	WASHER
32	M0515.034	4	URARUUVI M5 X 16, DIN7985Z	SKRUV	SCHRAUBE	SCREW
33	48.2386	2	PISTORASIA	KONTAKTDOSA	DOSE	PLUG CONTACT
34	M0609	8	ALUSLAATTA M6, DIN125	BRICKA	UNTERLEGSCEIBE	WASHER
35	M0615.001	6	RUUVI M6 X 16, DIN933(8.8)	SKRUV	SCHRAUBE	SCREW
36	M0621	2	RUUVI M6 X 45, DIN931(8.8)	SKRUV	SCHRAUBE	SCREW
37	P0611.026	8	PT-RUUVI 3,5 X 8	SKRUV	SCHRAUBE	SCREW
38	M1000	1	KUUSIOMUTTERI M10, DIN934(8)	MUTTER	MUTTER	NUT
39	P0412.020	12	LEVYRUUVI 2,9 X 9,5, DIN 7983	SKRUV	SCHRAUBE	SCREW

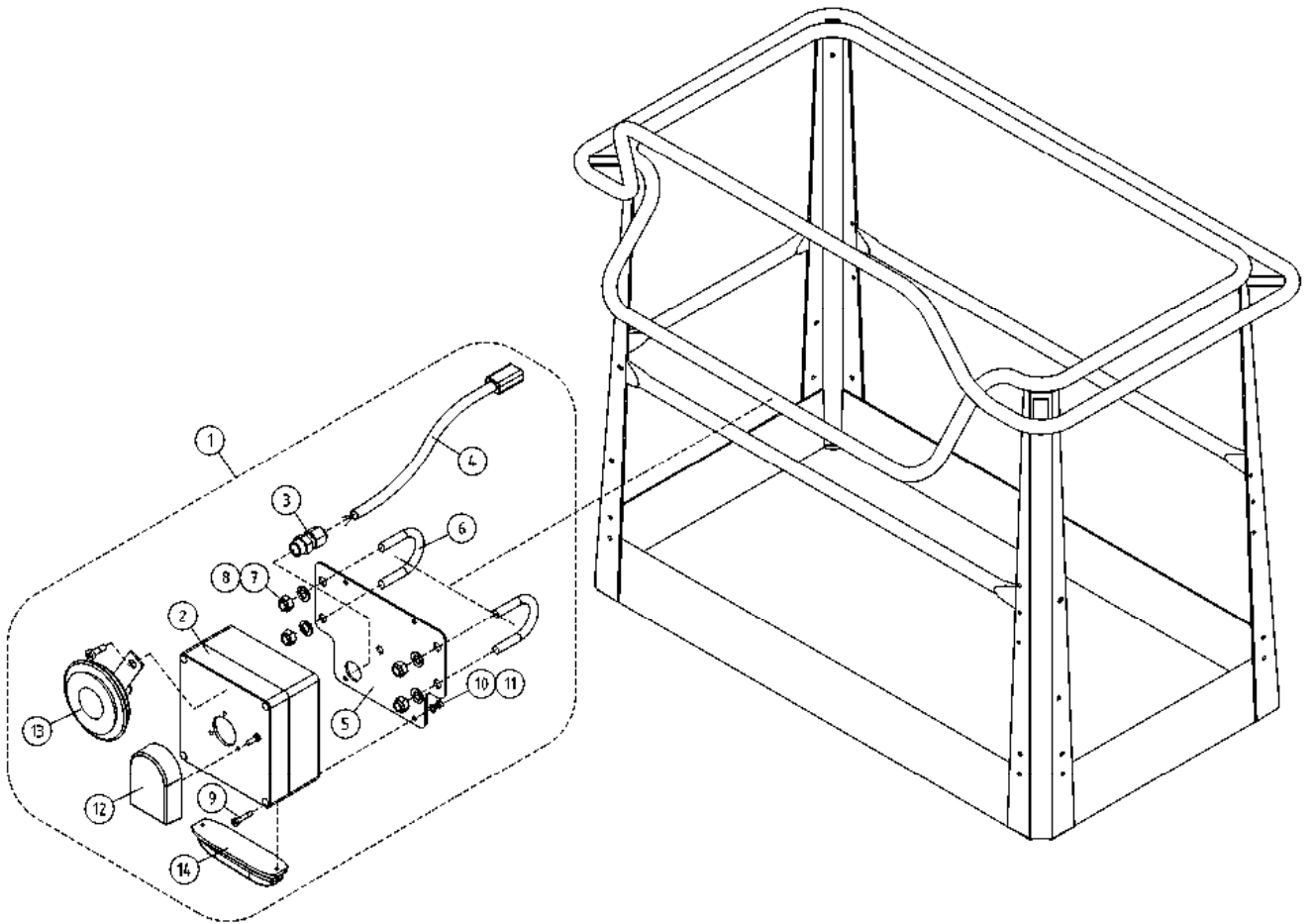




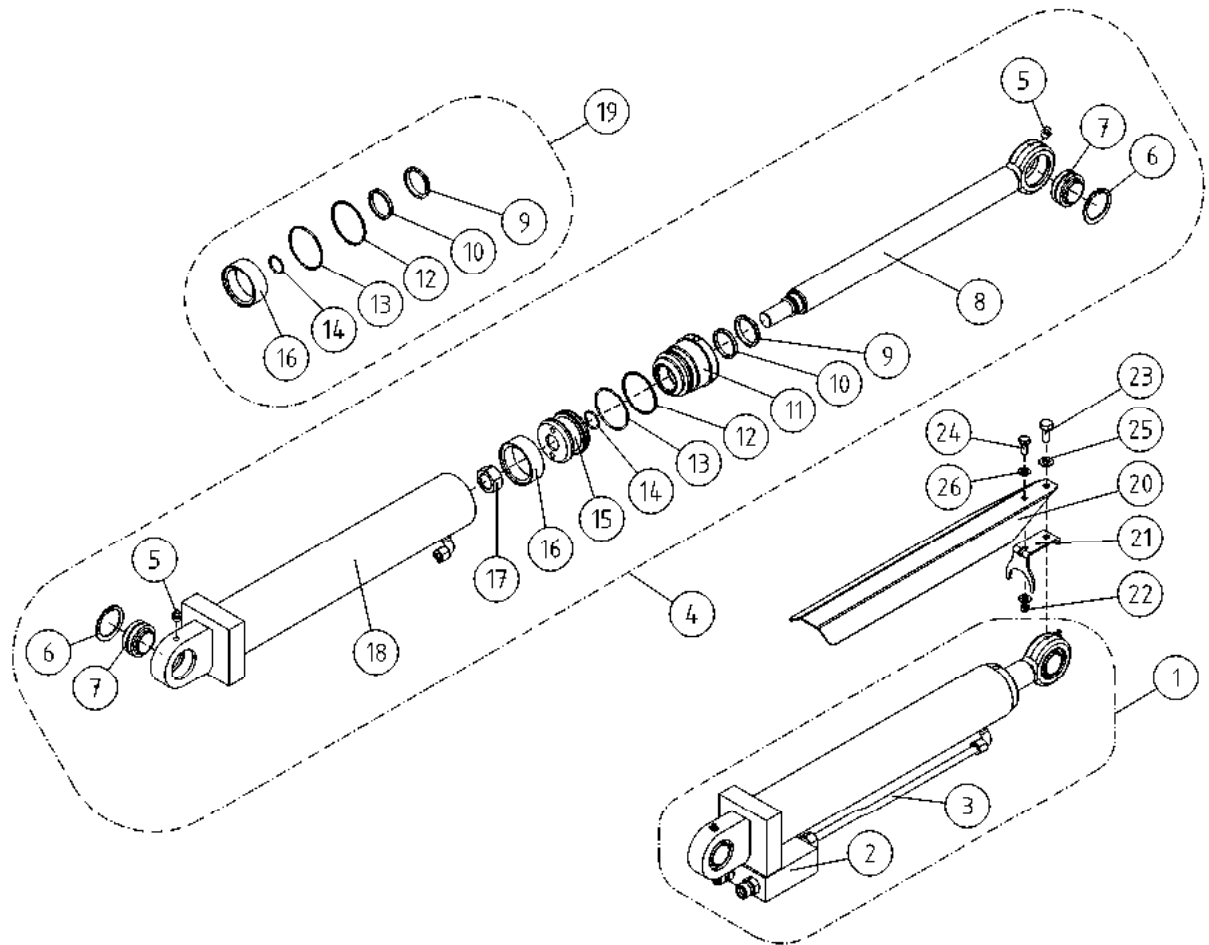
OSA DEL TEIL ITEM	VARAOSA NRO RESERVEDELS NR ERSATZTEIL NR PART NR	KPL OSAN NIMI ANTAL QTY	BENÄMNING	BENENNUNG	DESCRIPTION
	<b>KORI, OPTIO</b>		<b>KORG, OPTION</b>	<b>KORB, OPTION</b>	<b>PLATFORM, OPTION</b>
1	2CB2041	1	KORI	KORB	PLATFORM
2	3CB1683	2	KIINNITYSLEVY OHJAUSKESKUS	AUSPANNPLATTE	ATTACHMENT PLATE
3	48.0553	1	OVILUKKO+VASTE	SCHLOSS+ARRETIERVORRICHTUNG	LOCK+CLAMPING DEVICE
4	3CB4737	1	TARVIKELAATIKKO, KORI	WERKSTOFFKISTE	TOOL BOX
5	48.0566	1	LUKKOVÄÄNNIN	HAND KURBEL	HAND CRANK
6	48.0567	1	LUKKOVÄÄNTIMEN TELKI	GESPERRE	LATCH
7	48.1355	1	OHJEKIRJAKOTELO	KASTEN, BEDIENUNGSANLEITUNG	OPERATING MANUAL BOX
8	48.1364	1	OHJAUSPANEELIN KANSI	LOCK FÖR MANÖVERPANEL	PANEL COVER
9	4CB4155	1	TYÖKALUKOTELO	VERKTYGSLÅDA	TOOLBOX
10	48.1363	1	OHJAUSPANEELI ROTAATIOVALETTU	MANÖVERPANEL	CONTROL PANEL
11	48.2145	2	PISTORASIA	KONTAKTDOSA	PLUG CONTACT
12	P1013.015	2	PELTIRUUVI 4,8X12 DIN7971	SKRUV	SCREW
13	48.32015	1	VASTAMUTTERI	MUTTER	NUT
14	48.32014	1	HOLKKITIIVISTE M40	TÄTNING	CABLE GLAND
15	4CB4255	1	LÄPIVIENTILAIPPA	GENOMFÖRINGSFLÄNS	DURCHFÜHRUNGSFLANSCH
16	48.0149	2	HEIJASTIN KIRKAS LIIMATTAVA	REFLEKTOR	REFLECTOR
17	4CB6622	2	JOYSTICK GESSMANN	JOYSTICK DINO GESSMANN	JOYSTICK DINO GESSMANN
18	4CB1670	2	SARANATAPPI OHJAUSKESKUS	HÄNGJÄRNSTAPP	SCHARNIERZAPFEN, ELEKTROZENTRALE
19	4CB1671	2	SARANAN LUKITSIN	HÄNGJÄRNSLÄS	HINGE PIN RETAINER
20	4CB6316	1	ASENNUSLEVY	MONTERINGSPLÅT	MONTAGEPLATTE
21	4CB2070	2	KIINNITYSLEVY JOYSTICK	FÄSTPLATTA, JOYSTICK	ABSPANNPLATTE
22	4CB2071	2	TIIVISTE JOYSTICK ALUMIINI	TÄTNING	DICHTUNG
23	4CB2146	1	LUKON VASTAKAPPALE	ANSLAG FÖR LÅS	GASKET
24	M0600.003	2	HATTUMUTTERI M6, DIN1587	MUTTER	RESPONSE
25	DL3.221	1	SUOJAPLEXI KANTEEN	SKYDDSPLEX	NUT
				PLEXIGLASABDECKUNG.	VISOR FOR CONTROL
26	M0312.002	16	URARUUVI M3 X 10, DIN84	SKRUV	SCREW
27	M0410.034	1	URARUUVI M4 X 6 (4), DIN7985Z	SKRUV	SCREW
28	M0407	4	KORILAATTA M4, DIN9021	BRICKA	SCREW
29	M0412.034	4	URARUUVI M4 X 10, DIN7985Z	SKRUV	WASHER
30	M0500.001	6	LUKITUSMUTTERI M5, DIN985(8)	MUTTER	SCREW
					NUT



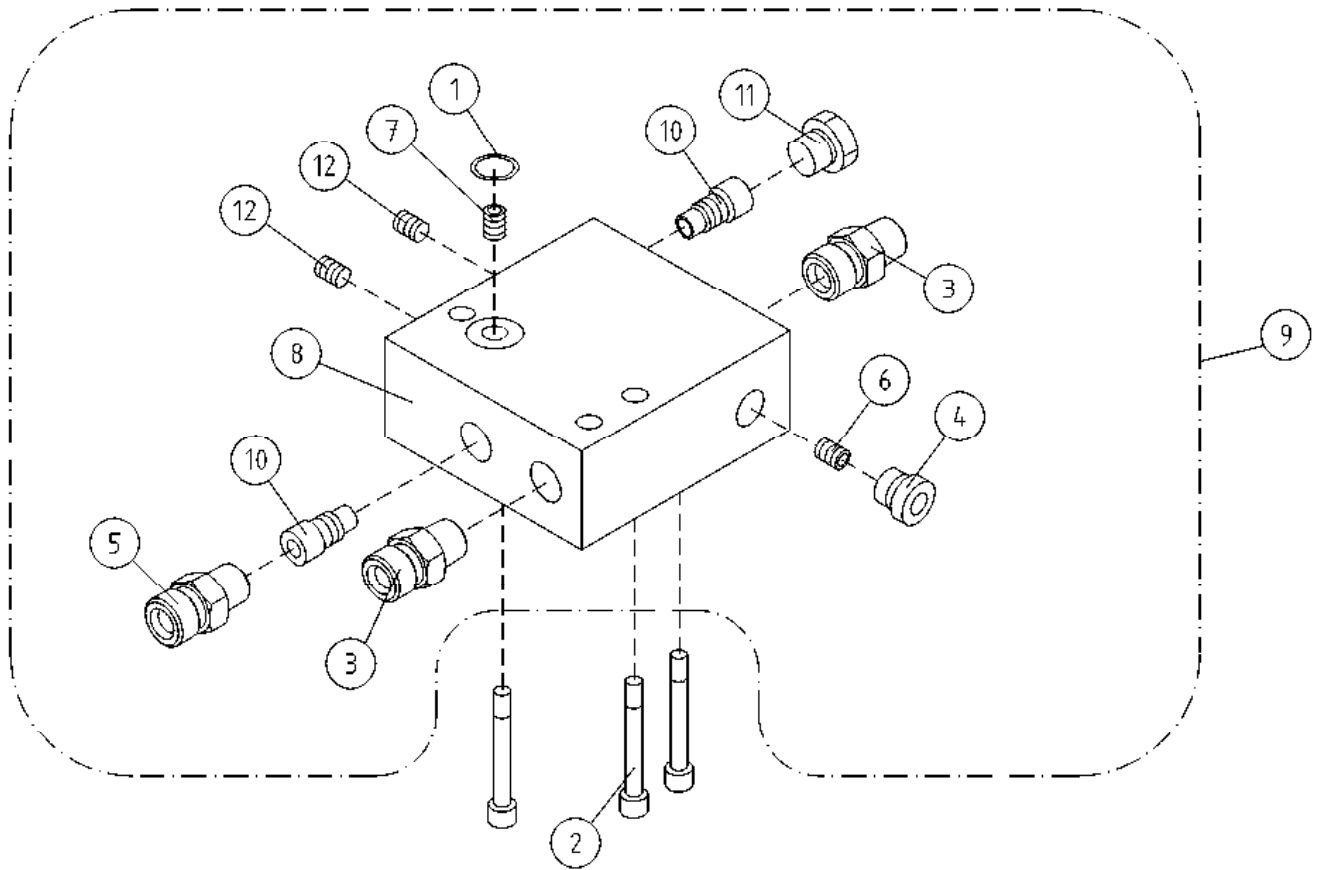
OSA DEL TEIL ITEM	VARAOSA NRO RESERVEDELS NR ERSATZTEIL NR PART NR	KPL OSAN NIMI ANTAL ANZAHL QTY	BENÄMNING	BENENNUNG	DESCRIPTION
	<b>KORI, OPTIO</b>		<b>KORG, OPTION</b>	<b>KORB, OPTION</b>	<b>PLATFORM, OPTION</b>
31	M0509	10	ALUSLAATTA M5, DIN125	BRICKA	WASHER
32	M0515.034	4	URARUUVI M5 X 16, DIN7985Z	SKRUV	SCREW
33	M0616.034	2	URARUUVI M6 X 20, DIN7985Z	SKRUV	SCREW
34	M0609	11	ALUSLAATTA M6, DIN125	BRICKA	WASHER
35	M0615.001	6	RUUVI M6 X 16, DIN933(8.8)	SKRUV	SCREW
36	M0621	2	RUUVI M6 X 45, DIN931(8.8)	SKRUV	SCREW
37	P0611.026	8	PT-RUUVI 3,5 X 8	SKRUV	SCREW
38	M1000	1	KUUSIOMUTTERI M10, DIN934(8)	MUTTER	NUT
39	P0412.020	12	LEVYRUUVI 2,9 X 9,5, DIN 7983	SKRUV	SCREW
40	M0607	2	KORILAATTA M6, DIN9021	BRICKA	WASHER
41	48.3650	1	HOLKKITIIVISTEEN ULKOTIIVISTE	TÄTNING	CABLE GLAND
42	48.2386	2	PISTORASIA	KONTAKTDOSA	PLUG CONTACT
43	43.935	1	RÄJÄHDYSSUOJA	SLANGSKYDD	HOSE CASE
44	M0616.001	1	RUUVI M6 X 20, DIN933(8.8)	SKRUV	SCREW
45	M0600.001	1	LUKITUSMUTTERI M6, DIN985(8)	MUTTER	LOCK NUT
46	M0515.006	2	RUUVI M5 X 16, DIN912(8.8)	SKRUV	SCREW
47	4CB7973	1	ROSKALUUKKU	LUCKA	DOOR
48	4CB8010	1	TUKILEVY, ROSKALUUKKU	PLÄT	PLATE



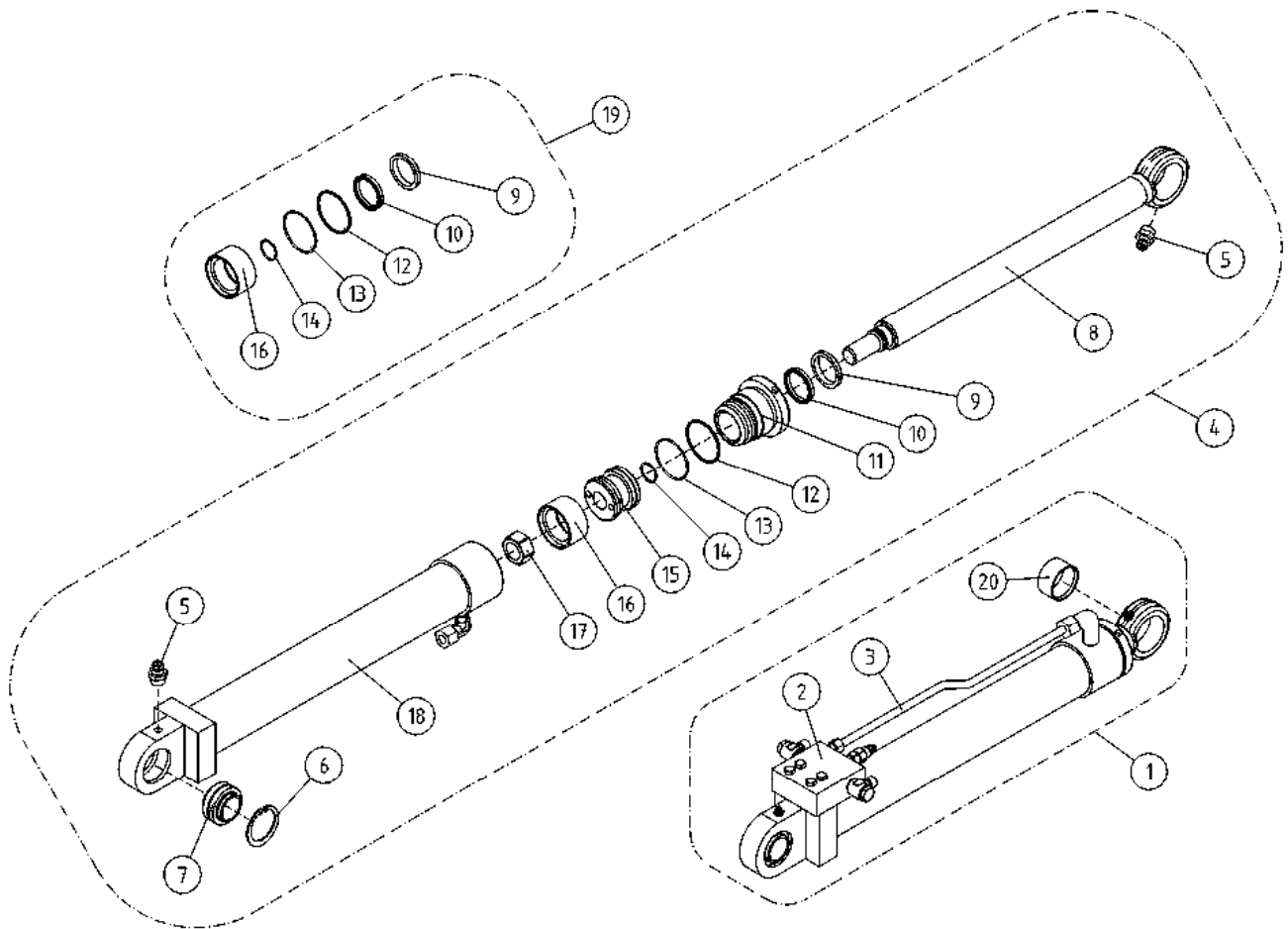
OSA DEL TEIL ITEM	VARAOSA NRO RESERVDLS NR ERSATZTEIL NR PART NR	KPL ANTAL ANZAHL QTY	OSAN NIMI	BENÄMNING	BENENNUNG	DESCRIPTION
1	3CB9994X	1	<b>SAFEGUARD PURISTUMISSUOJA MERKIVALOLLA JA ÄÄNELLÄ</b> DINO SAFEGUARD VILKKUVALO	<b>SAFEGUARD KLÄMSKYDD MED LJUDSIGNALVARNING</b> SAFEGUARD BLINKLJUS	<b>SAFEGUARD SEKUNDÄRES SCHUTZSYSTEM MIT AV WARNUNG</b> SAFEGUARD BLINKLICHT	<b>SAFEGUARD SECONDARY GUARDING INCLUDING AV WARNING</b> SAFEGUARD FLASHERLIGHT
2	3CC3557	1	KOTELO REIJITETTY	KÄPA	GEHÄUSE (OHNE LÖCHER)	CAPSULE
3	48.32030	1	HOLKKITIIVISTE M12 (NW7,5)	TÄTNING	HÜSENDICHTUNG	CABLE GLAND
4	48.3501	1	KAAPELIPUTKI	KABELRÖR	KABELROHR	CABLE TUBING
5	4CC2571	1	KIINNITYSLEVY	PLATTA	PLATTE	PLATE
6	25.250	1	U-PULTTI DN 32 M8	U-BULT	U-BOLZEN	U-BOLT
7	M0809	4	ALUSLAATTA M8, DIN125	BRICKA	UNTERLEGSCHIEBE	WASHER
8	M0800.001	4	LUKITUSMUTTERI M8, DIN985(8)	MUTTER	MUTTER	LOCK NUT
9	M0423.034	4	URARUUVI M4 X 55, DIN7985Z	SKRUV	SCHRAUBE	SCREW
10	M0409	4	ALUSLAATTA M4, DIN125	BRICKA	UNTERLEGSCHIEBE	WASHER
11	M0400.001	4	LUKITUSMUTTERI M4, DIN985(8)	MUTTER	MUTTER	NUT
12	48.3348	1	HUOHOTIN (VENTTIILI)	FLÄMTVENTIL	ENTLÜFTER	BREATHER
13	48.0072	1	ÄÄNIMERKINANTOLAITE	LJUDSIGNAL	HUPE	SIGNAL HORN
14	48.0196	1	VILKKUVALO LED MAJAKKA	BLINKLJUS	BLINKLICHT	FLASHERLIGHT



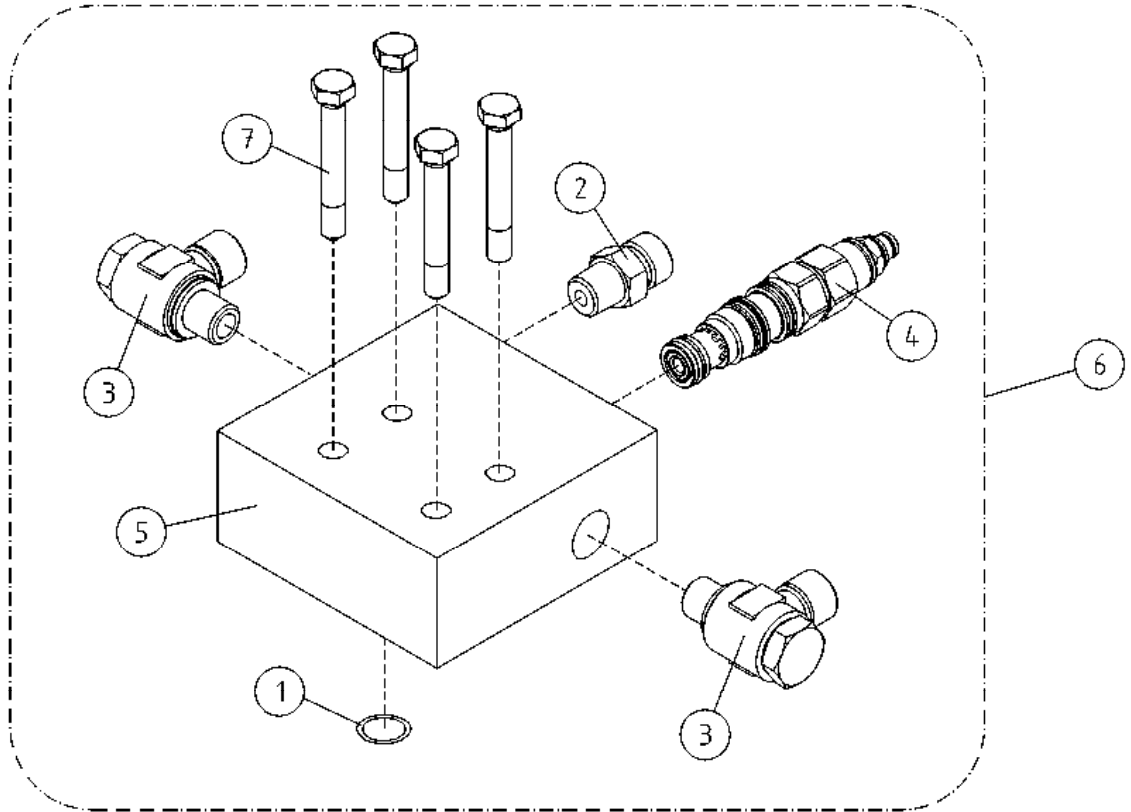
OSA DEL TEIL ITEM	VARAOSA NRO RESERVEDELS NR ERSATZTEIL NR PART NR	KPL ANTAL ANZAHL QTY	OSAN NIMI	BENÄMNING	BENENNUNG	DESCRIPTION
			<b>TUKIJALKASYLINTERI</b>	<b>STÖDBENCYLINDER</b>	<b>STÜTZFUSSZYLINDER</b>	<b>OUTRIGGER CYLINDER</b>
1	3CB4802X	4	SYLINTERI TUKIJ.ÄYD	CYLINDER	ZYLINDER	CYLINDER
2	47.2980	4	VENTTIILIPESÄ+VENTT.	VENTILHUS +VENTILER	VENTILGEHÄUSE+VENTIL	VALVE HOUSE + VALVES
3	DL4.052	4	TERÄSPUTKI	STÄLRRÖR	STAHLROHR	STEEL PIPE
4	3CB4802	4	SYLINTERI TUKIJ.	CYLINDER	ZYLINDER	CYLINDER
5	29.010	2	VOIDENIPPA R1/8	SMÖRJNIPPEL	SCHMIERNIPPEL	GREASE NIPPLE
6	25.194	2	VARMISTINRENGAS SB52	LÄSBRICKA	SICHERUNGSRING	LOCK WASHER
7	28.332	2	NIVELLAAKERI D=32/52 B=32	LEDLAGER	GELENKLAGER	FREE BEARING
8	DL7.003	1	MÄNNÄNVARSI	KOLVSKAFT	KOLBENSTANGE	PISTON DRIVER
9	27.505	1	LUOVUTIN	AVSTRYKARE	ABSTREIFER	WIPER RING
10	27.311	1	TIIVISTE URARENGAS	SPÄRRING	NUTRING	GROOVE RING
11	DL7.004	1	OHJAUSPÄÄ	KOLVHUVUD	STEUERKOPF	GUIDE HEAD
12	27.408	1	TUKIRENGAS	STÖDRING	STÜTZRING	BACK-UP RING
13	27.142	1	O-RENGAS	O-RING	O-RING	O-RING
14	27.120	1	O-RENGAS	O-RING	O-RING	O-RING
15	PS1.014	1	MÄNTÄ	KOLV	KOLBEN	PISTON
16	27.323	1	MÄNNÄNTIIVISTE	KOLVTÄTNING	KOLBENDICHTUNG	PISTON PACKING
17	M2400.501	1	LUKITUSMUTTERI M24X1,5, DIN985(8)	MUTTER	MUTTER	NUT
18	3CB4801	1	SYLINTERIPUTKI/ HITSAUS	CYLINDERRÖR	ZYLINDERROHR	CYLINDER PIPE
19	27.731	1	TIIVISTESARJA (R)	TÄTNINGSSATS	DICHTUNGSSATZ	GASKET SET
20	4CB1874	4	SYLINTERIN SUOJUS	SKYDD FÖR CYLINDER	SCHUTZ FÜR ZYLINDER	COVER FOR CYLINDER
21	4CB7728	4	KIINNITYSLEVY	PLATTA	PLATTE	PLATE
22	M0600.001	4	LUKITUSMUTTERI M6, DIN985(8)	MUTTER	MUTTER	LOCK NUT
23	M0816.001	4	RUUVI M8 X 20, DIN933(8.8)	SKRUV	SKRAUBE	SCREW
24	M0613.001	4	RUUVI M6 X 12, DIN933(8.8)	SKRUV	SCHRAUBE	SCREW
25	M0809	4	ALUSLAATTA M8, DIN125	BRICKA	UNTERLEGSCHIEBE	WASHER
26	M0609	8	ALUSLAATTA M6, DIN125	BRICKA	UNTERLEGSCHIEBE	WASHER



OSA DEL TEIL ITEM	VARAOSA NRO RESERVDLS NR ERSATZTEIL NR PART NR	KPL OSAN NIMI ANTAL ANZAHL QTY	BENÄMNING	BENENNUNG	DESCRIPTION	
			<b>VENTTIILIPESÄ+VENTT. TUKIJALKASYLINDERI</b>	<b>VENTILHUS+VENTILER STÖDBENCYLINDER</b>	<b>VENTILGEHÄUSE+VENT. STÜTZFUSSZYLINDER</b>	<b>VALVE HOUSING+VALVES OUTRIGGER CYLINDER</b>
1	27.105	1	O-RENGAS	O-RING	O-RING	O-RING
2	M0620.0007	3	RUUVI M6 X 40, DIN931(10.9)	SKRUV	SCHRAUBE	SCREW
3	45.069	2	PERUSLIITIN	KOPPLING	ANSCHLUSS, GERADE	COUPLING
4	46.028	1	TULPPARUUVI	PLUGGSKRUV	STOPFENSCHRAUBE	PLUG SCREW
5	4CA8444	1	PERUSLIITIN, RUNKO	KOPPLING	ANSCHLUSS, GERADE	COUPLING
6	47.2659	1	VIRTAVASTUSVENTTIILI D=0,8	STRYPNINGSVENTIL	DROSSELVENTIL	FLOW RESISTANCE VALV
7	47.2576	1	VIRTAVASTUSVENTTIILI D=1,0	STRYPNINGSVENTIL	DROSSELVENTIL	FLOW RESISTANCE VALV
8	47.2979	1	VENTTIILIPESÄ	VENTILHUS	VENTILGEHÄUSE	VALVE HOUSING
9	47.2980	1	VENTTIILIPESÄ+VENTT.	VENTILHUS+VENTILER	VENTILGEHÄUSE+VENTIL	VALVE HOUSE + VALVES
10	47.377	2	PAINEAVATTAVA VASTAVENTTIILI	BACKVENTIL	DRUCKAUFKL.RÜCKS.V.	CHECK VALVE,PRESSURE
11	46.427	1	TULPPARUUVI	PLUGGSKRUV	STOPFENSCHRAUBE	PLUG SCREW
12	M0611.011	2	PIDÄTINRUUVI M6 X 8, DIN913	SKRUV	SCHRAUBE	SCREW

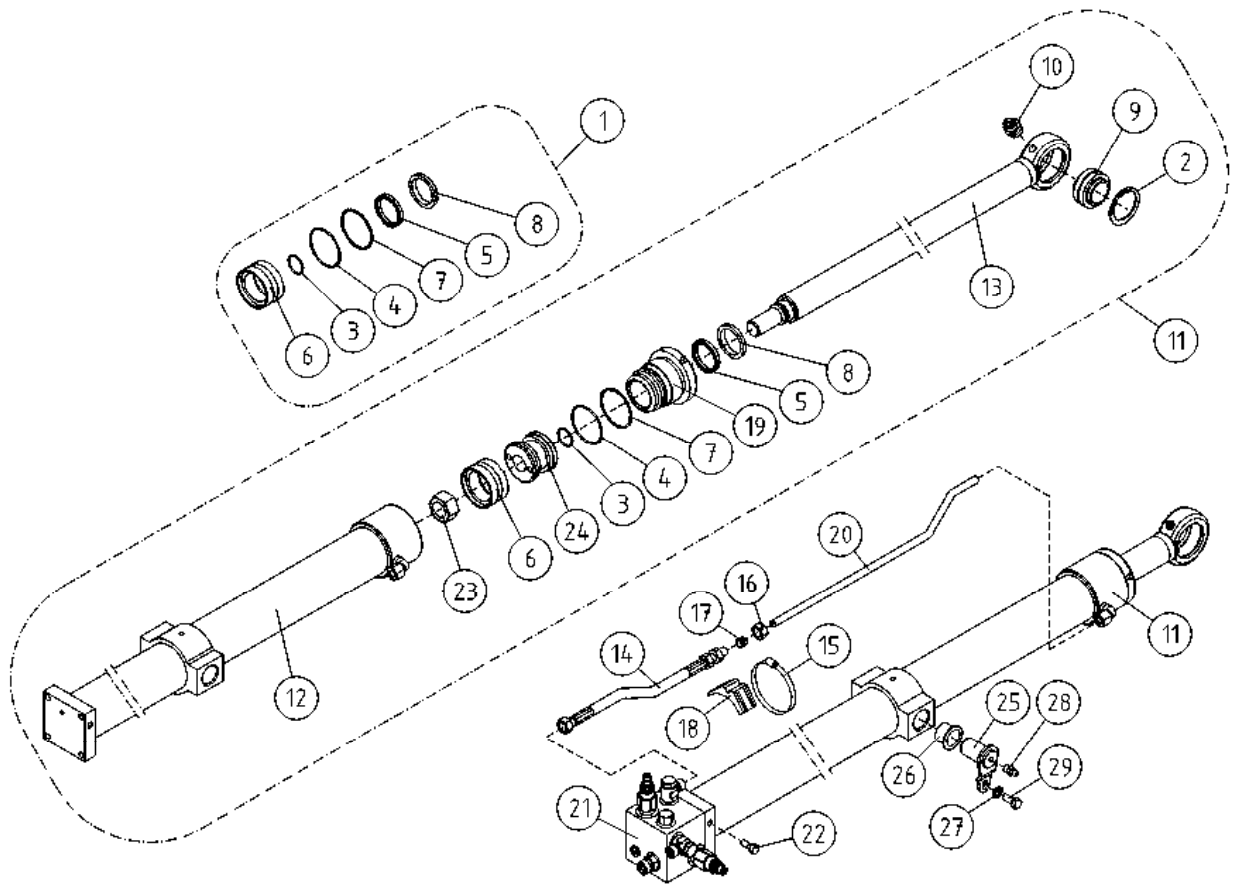


OSA DEL TEIL ITEM	VARAOSA NRO RESERVEDELS NR ERSATZTEIL NR PART NR	KPL OSAN NIMI ANTAL ANZAHL QTY	BENÄMNING	BENENNUNG	DESCRIPTION	
			<b>NOSTOSYLINTERI</b>	<b>LYFTCYLINDER</b>	<b>HEBEZYLINDER</b>	<b>LIFT CYLINDER</b>
1	DL6.018X	1	SYLINTERI NOSTO TÄYD 135T-180XTBII	CYLINDER (LYFT)	ZYLINDER (HEBE)	CYLINDER (LIFT)
2	DL6.014	1	VENTTIILIPESÄ+VENTT.	VENTILHUS + VENTILER	VENTILGEHÄUSE+VENTIL	VALVE HOUSE + VALVES
3	DL4.091	1	TERÄSPUTKI	STÄLRÖR	STAHLROHR	STEEL PIPE
4	DL6.018	1	SYLINTERI	CYLINDER	ZYLINDER	CYLINDER
5	29.010	2	VOIDENIPPA R1/8	SMÖRJNIPPEL	SCHMIERNIPPEL	GREASE NIPPLE
6	25.194	2	VARMISTINRENGAS SB52	LÄSBRICKA	SICHERUNGSRING	LOCK WASHER
7	28.332	1	NIVELLAAKERI D=32/52 B=32	LEDLAGER	GELENKLAGER	FREE BEARING
8	DL6.019	1	MÄNNÄNVARSI	KOLVSKAFT	KOLBENSTANGE	PISTON DRIVER
9	27.506	1	LUOVUTIN	AVSTRYKARE	ABSTREIFER	WIPER RING
10	27.314	1	TIIVISTE URARENGAS	SPÄRRING	NUTRING	GROOVE RING
11	DL6.016	1	OHJAUSPÄÄ	KOLVHUVUD	STEUERKOPF	GUIDE HEAD
12	27.407	1	TUKIRENGAS	STÖDNING	STÜTZRING	BACK-UP RING
13	27.151	1	O-RENGAS	O-RING	O-RING	O-RING
14	27.120	1	O-RENGAS	O-RING	O-RING	O-RING
15	N3.007	1	MÄNTÄ	KOLV	KOLBEN	PISTON
16	27.321	1	MÄNNÄNTIIVISTE	KOLVTÄTNING	KOLBENDICHTUNG	PISTON PACKING
17	M2400.5	1	KUUSIOMUTTERI M24X1.5, DIN934(8)	MUTTER	MUTTER	NUT
18	DL6.017	1	SYLINTERIPUTKI	CYLINDERRÖR	ZYLINDERROHR	CYLINDER PIPE
19	27.739	1	TIIVISTESARJA (R)	TÄTNINGSSATS	DICHTUNGSSATZ	GASKET SET
20	28.555	1	NEULALAAKERI	NÄLLAGER	NADELLAGER	NEEDLE BEARING

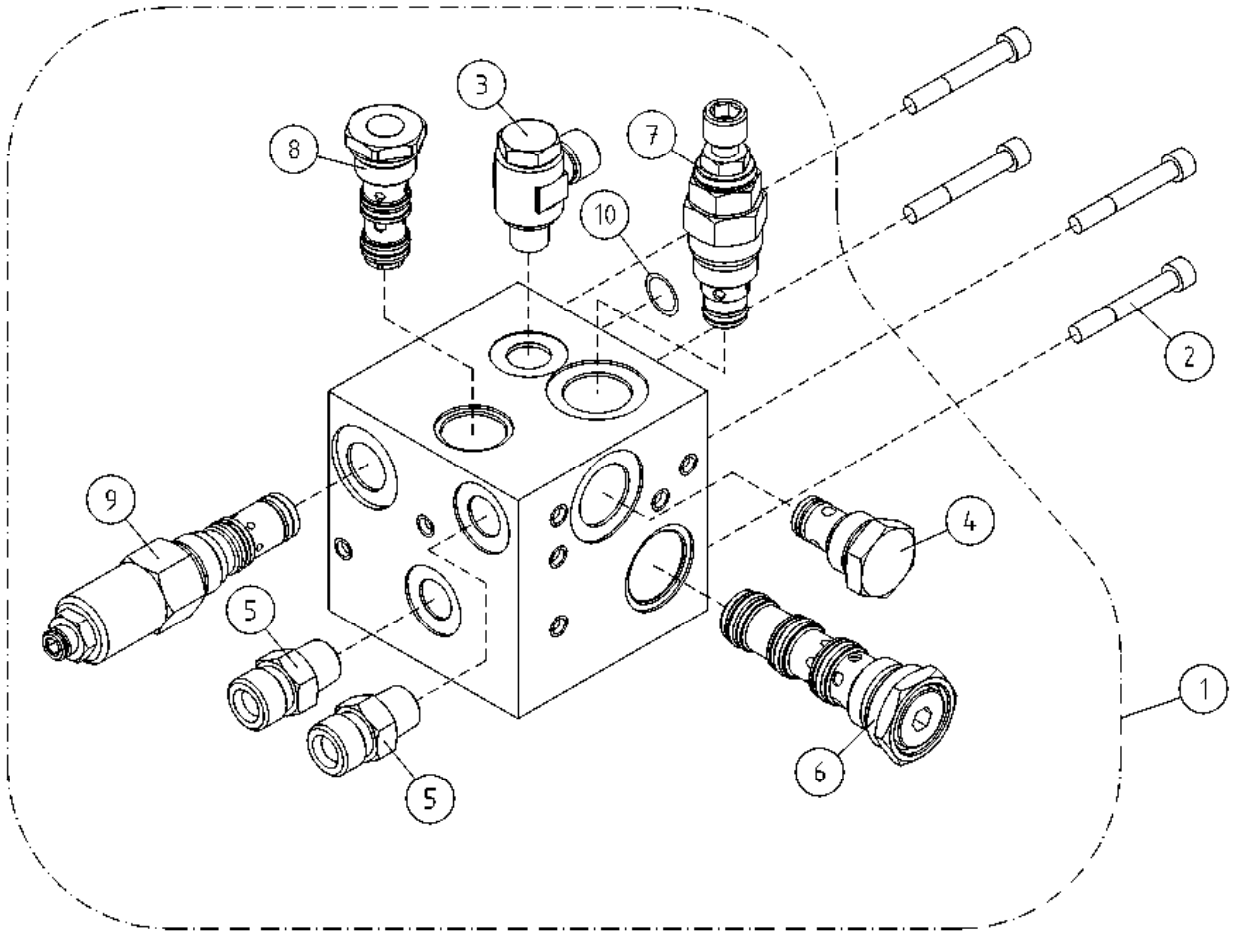


OSA DEL TEIL ITEM	VARAOSA NRO RESERVDLS NR ERSATZTEIL NR PART NR	KPL ANTAL ANZAHL QTY	OSAN NIMI	BENÄMNING	BENENNUNG	DESCRIPTION
			<b>VENTTIILIPESÄ+VENTT. NOSTOSYLINTERI</b>	<b>VENTILHUS+VENTILER LYFTCYLINDER</b>	<b>VENTILGEHÄUSE+VENT. HEBEZYLINDER</b>	<b>VALVE HOUSING+VALVES LIFT CYLINDER</b>
1	27.105	1	O-RENGAS	O-RING	O-RING	O-RING
2	45.069Z	1	PERUSLIITIN	KOPPLING	ANSCHLUSS, GERADE	COUPLING
3	45.081Z	2	BANJOLIITIN (SBD10LR)	BANJOKOPPLING	BANJONIPPEL	BANJO CONNECTION
4	47.2722	1	KUORMANLASKUVENTTIILI	AVLASTNINGSVENTIL	LASTREGELVENTIL	LOAD REGULATING VALVE
5	DL6.013	1	VENTTIILIPESÄ	VENTILHUS	VENTILGEHÄUSE	VALVE HOUSE
6	DL6.014	1	VENTTIILIPESÄ+VENTT.	VENTILHUS + VENTILER	VENTILGEHÄUSE+VENTIL	VALVE HOUSE + VALVES
7	M0620.0007	4	RUUVI M6 X 40, DIN931(10.9)	SKRUV	SCHRAUBE	SCREW

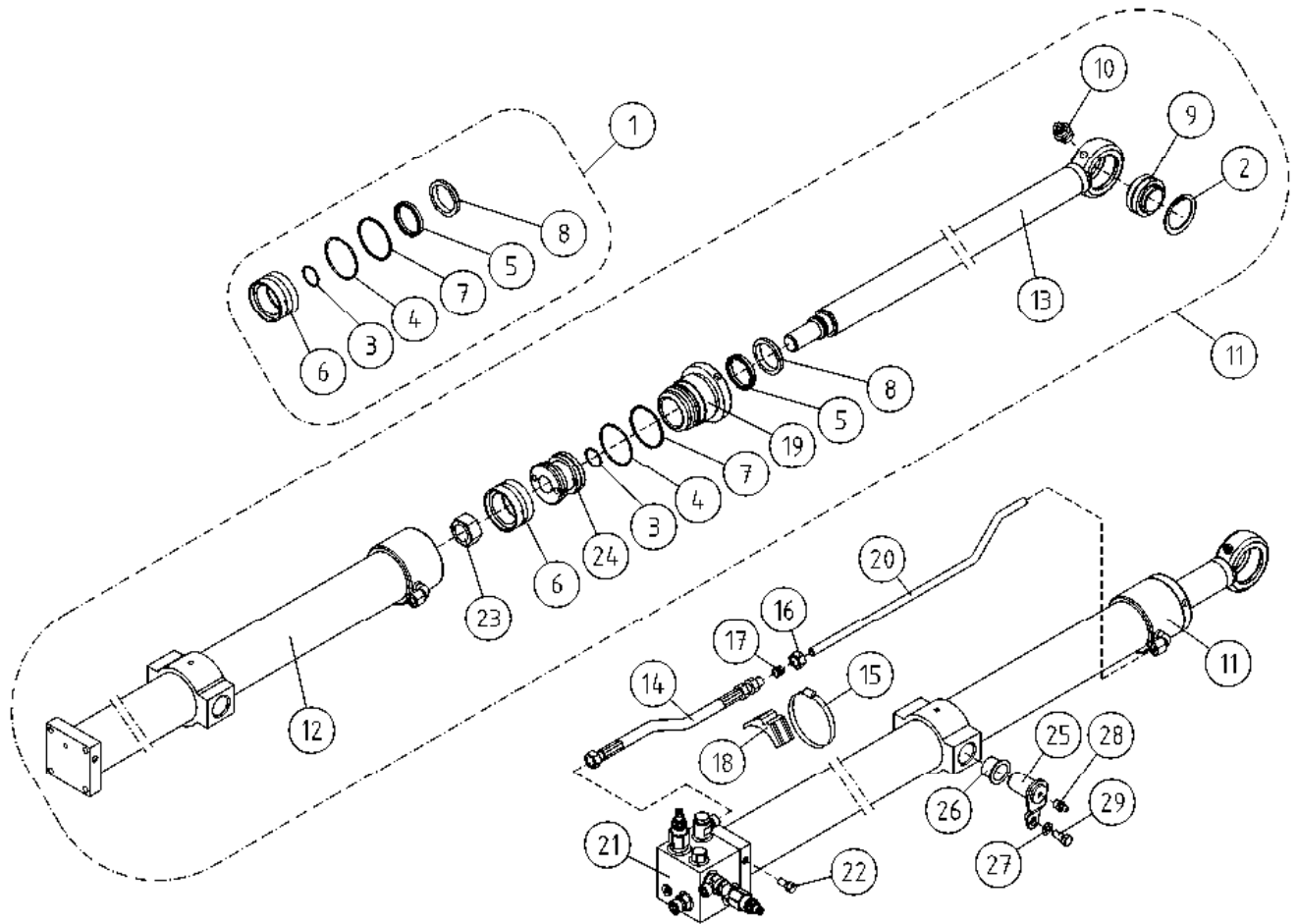




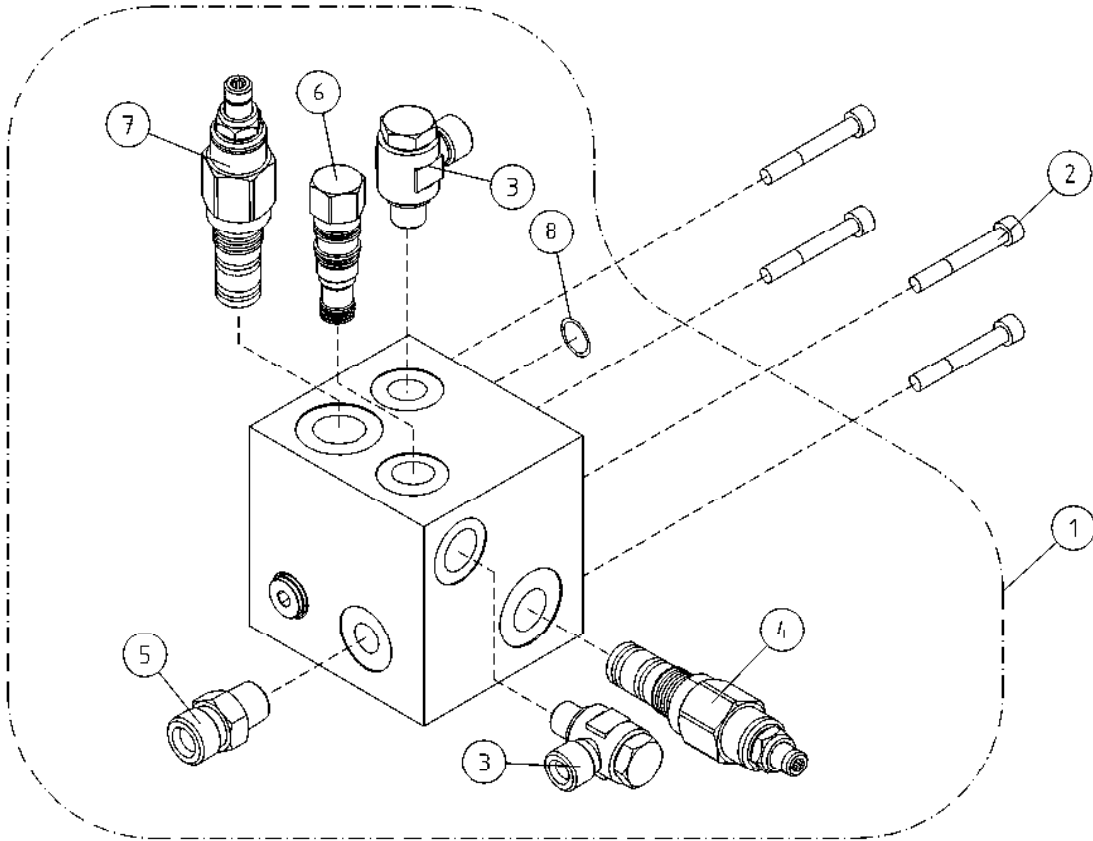
OSA DEL TEIL ITEM	VARAOSA NRO RESERVDLS NR ERSATZTEIL NR PART NR	KPL ANTAL ANZAHL QTY	OSAN NIMI	BENÄMNING	BENENNUNG	DESCRIPTION
<b>SYLINTERI, TELESKOOPPI</b>						
1	27.737	1	TIIVISTESARJA (R)	TÄTNINGSSATS	DICHTUNGSSATZ	GASKET SET
2	25.194	1	VARMISTINRENGAS SB52	LÄSBRICKA	SICHERUNGSRING	LOCK WASHER
3	27.120	1	O-RENGAS	O-RING	O-RING	O-RING
4	27.191	1	O-RENGAS	O-RING	O-RING	O-RING
5	27.312	1	TIIVISTE URARENGAS	SPÄRRING	NUTRING	GROOVE RING
6	27.307	1	MÄNNÄNTIIVISTE	KOLVTÄTNING	KOLBENDICHTUNG	PISTON PACKING
7	27.406	1	TUKIRENGAS	STÖDRING	STÜTZRING	BACK-UP RING
8	27.504	1	LUOVUTIN	AVSTRYKARE	ABSTREIFER	WIPER RING
9	28.332	1	NIVELLAAKERI D=32/52 B=32	LEDLAGER	GELENKLAGER	FREE BEARING
10	29.010	1	VOIDENIPPA R1/8	SMÖRJNIPPEL	SCHMIERNIPPEL	GREASE NIPPLE
11	2CB5068	1	SYLINTERI TELESKOOPPI	CYLINDER (TELESKOP)	ZYLINDER (TELESKOP)	CYLINDER (TELESCOPE)
12	2CB5069	1	SYLINTERIPUTKI	CYLINDERROHR	ZYLINDERROHR	CYLINDER PIPE
13	DL5.018	1	MÄNNÄNVARSI	KOLVSKAFT	KOLBENSTANGE	PISTON DRIVER
14	42.0036	1	LETKUYHDISTELMÄ (S/L)	TRYCKSLANG	DRUCKSCHLAUCH	PRESSURE HOSE
15	44.965	3	LETKUNKIRISTIN 70-90MM	SLÄNGKLÄMMA	SCHLAUCHSCHELLE	HOSE CLAMP
16	45.072	1	MUTTERI	MUTTER	MUTTER	NUT
17	45.085	1	LEIKKUURENGAS	SKÄRRING	SCHNEIDRING	CUTTING RING
18	45.931	3	PUTKIKIINNITIN	PLASTDEL FÖR KLÄMMA	PLASTIKT.ROHRSCHELLE	PLAST.PART.PIPECLAMP
19	DC5.006	1	OHJAUSPÄÄ	KOLVHUVUD	STUEKOPF	GUIDE HEAD
20	DL4.239	1	TERÄSPUTKI	STÄLRÖR	STAHLROHR	STEEL PIPE
21	47.3221	1	VENTTIILIBLOKI TELESK.SYL.	VENTILHUS +VENTILER	VENTILGEHÄUSE+VENTIL	VALVE BLOCK FOR ZOOM CYLINDER
22	M0815	2	RUUVI M8 X 16, DIN931(8.8)	SKRUV	SCHRAUBE	SCREW
23	M2400.501	1	LUKITUSMUTTERI M24X1.5, DIN985(8)	MUTTER	MUTTER	NUT
24	K7.009	1	MÄNTÄ	KOLV	KOLBEN	PISTON
25	4CB5085	1	TAPPI T14.25039	TAPP	ZAPFEN	PIN
26	29.2047	2	LAAKERIHOLKKI	LAGERBUSSNING	LAGERBUCHSE	BEARING BUSHING
27	M0805	2	ALUSLAATTA NORDLOCK	BRICKA	UNTERLEGSCHIBE	WASHER
28	29.017	2	VOIDENIPPA M8	SMÖRJNIPPEL	SCHMIERNIPPEL	GREASE NIPPLE
29	M0815.001	2	RUUVI M8 X 16, DIN933(8.8)	SKRUV	SCHRAUBE	SCREW



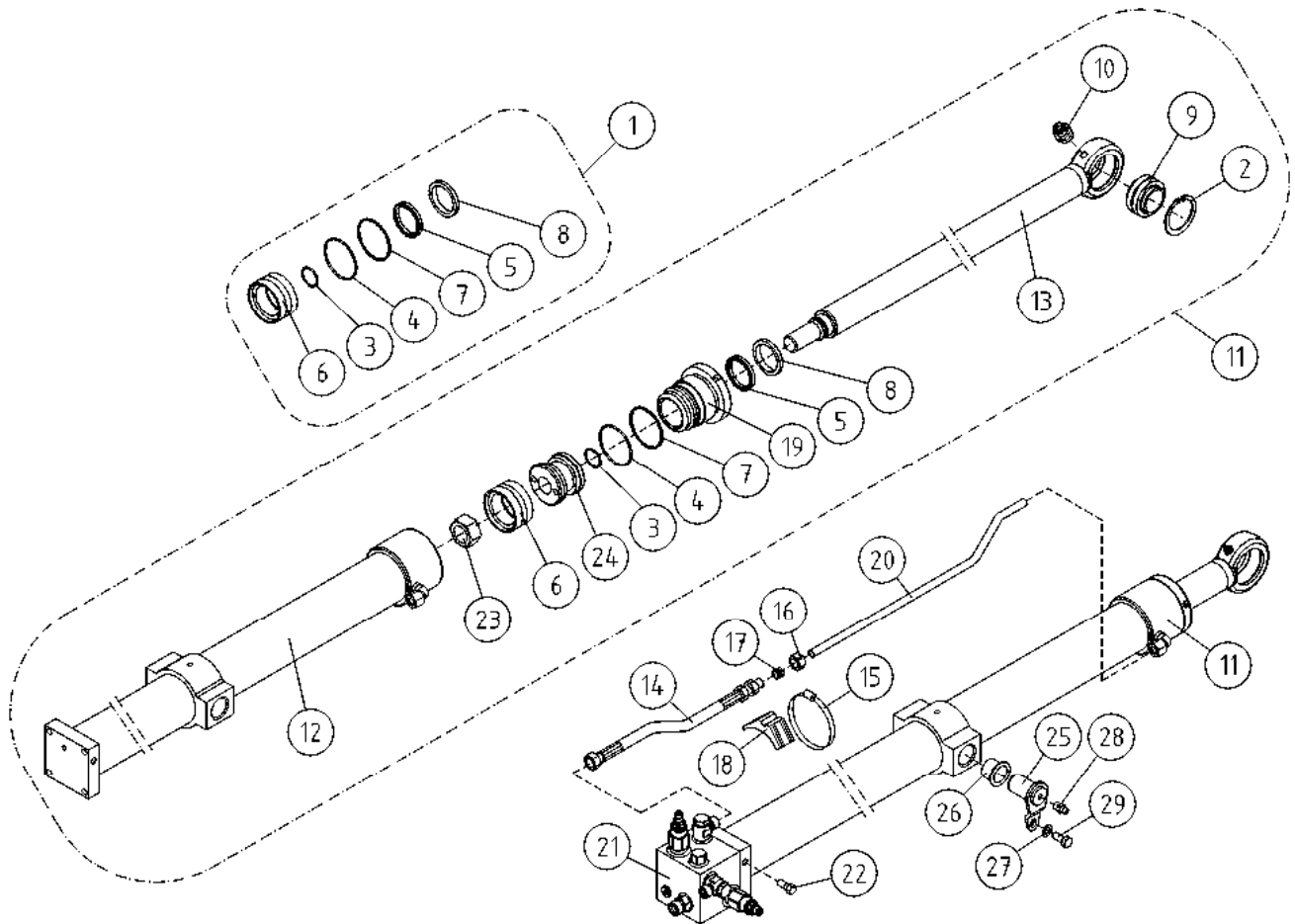
OSA DEL TEIL ITEM	VARAOSA NRO RESERVDLS NR ERSATZTEIL NR PART NR	KPL ANTAL ANZAHL QTY	OSAN NIMI	BENÄMNING	BENENNUNG	DESCRIPTION
1	47.3221	1	<b>VENTTIILIPESÄ+VENTT. TELESKOOPPISYLINTERI</b>	<b>VENTILHUS+VENTILER CYLINDER, TELESKOP</b>	<b>VENTILGEHÄUSE+VENT. ZYLINDER, TELESKOP</b>	<b>VALVE HOUSING+VALVES TELESCOPE CYLINDER</b>
2	M0818.006	4	VENTTIILIBLOKI TELESK.SYL.	VENTILHUS +VENTILER	VENTILGEHÄUSE+VENTIL	VALVE BLOCK FOR ZOOM CYLINDER
3	45.081Z	1	RUUVI M8 X 30, DIN912(8.8)	SKRUV	SCHRAUBE	SCREW
4	47.3264	1	BANJOLIITIN (SBD10LR)	BANJOKOPPLING	BANJONIPPEL	BANJO CONNECTION
5	45.069Z	2	VAIHTOVASTAVENTTIILI	SHUTTLE VALVE	WECHSELVENTIL	SHUTTLE VALVE
			PERUSLIITIN	KOPPLING	ANSCHLUSS, GERADE	COUPLING
6	47.3266	1	VASTAVENTTIILI	BACKVENTIL	RÜCKSCHLAGSVENTIL	CHECK VALVE
7	47.3265	1	PAINENRAJOITUSVENTTIILI, PATRUUNA	TRYCKBEGRÄNSNINGSV.	DRUCKBEGRENZUNGSVENT	PRESSURE CONTROL VAL
8	47.3170	1	VAIHTOVASTAVENTTIILI	SHUTTLE VALVE	WECHSELVENTIL	SHUTTLE VALVE
9	47.3160	1	KUORMANLASKUVENTTIILI	AVLASTNINGSVENTIL	LASTREGELVENTIL	LOAD REGULATING VALVE
10	27.1085	1	O-RENGAS	O-RING	O-RING	O-RING



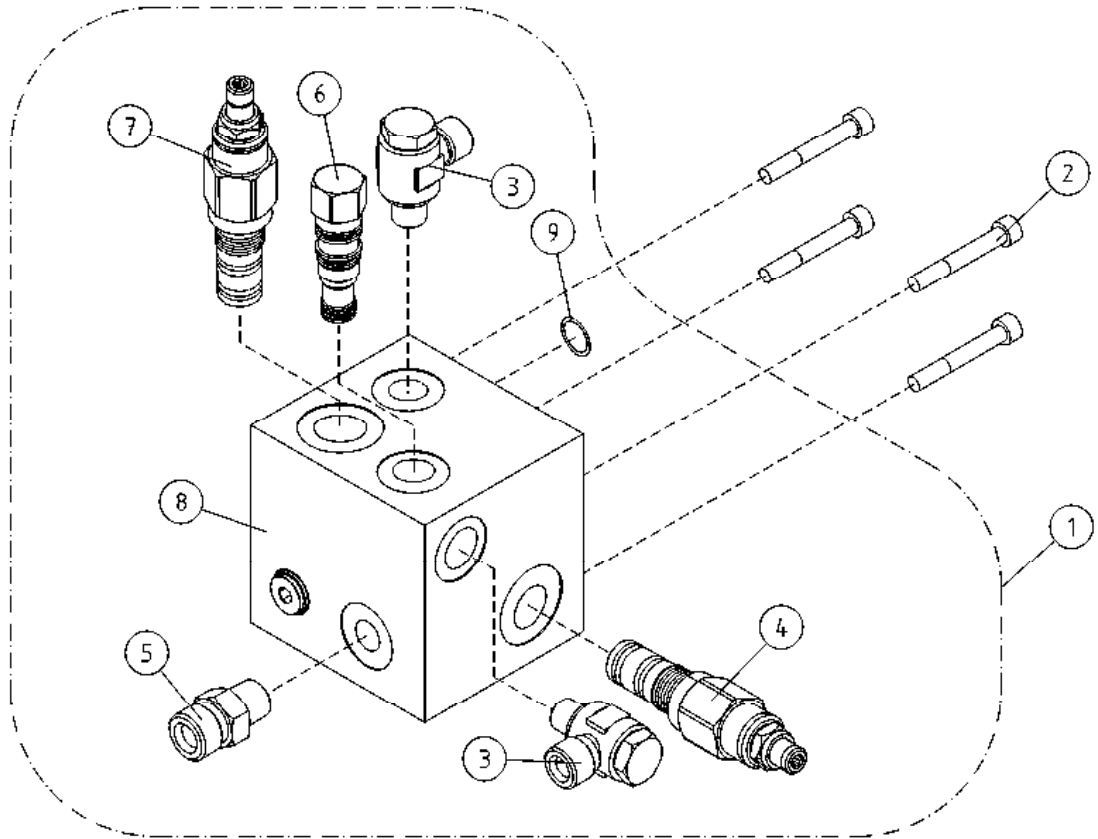
OSA DEL TEIL ITEM	VARAOSA NRO RESERVDLS NR ERSATZTEIL NR PART NR	KPL OSAN NIMI ANTAL ANZAHL QTY	BENÄMNING	BENENNUNG	DESCRIPTION
<b>SYLINTERI, TELESKOOPPI</b>					
1	27.737	1	TIIVISTESARJA (R)	DICHTUNGSSATZ	GASKET SET
2	25.194	1	VARMISTINRENGAS SB52	LÄSBRICKA	LOCK WASHER
3	27.120	1	O-RENGAS	O-RING	O-RING
4	27.191	1	O-RENGAS	O-RING	O-RING
5	27.312	1	TIIVISTE URARENGAS	SPÄRRING	GROOVE RING
6	27.307	1	MÄNNÄNTIIVISTE	KOLVTÄTNING	PISTON PACKING
7	27.406	1	TUKIRENGAS	STÖDRING	BACK-UP RING
8	27.504	1	LUOVUTIN	AVSTRYKARE	WIPER RING
9	28.332	1	NIVELLAAKERI D=32/52 B=32	LEDLAGER	FREE BEARING
10	29.010	1	VOIDENIPPA R1/8	SMÖRJNIPPEL	GREASE NIPPLE
11	2CB5068	1	SYLINTERI TELESKOOPPI	CYLINDER (TELESKOP)	CYLINDER (TELESCOPE)
12	2CB5069	1	SYLINTERIPUTKI	CYLINDERROHR	CYLINDER PIPE
13	DL5.018	1	MÄNNÄNVARSI	KOLVSKAFT	KOLBENSTANGE
14	42.0036	1	LETKUYHDISTELMÄ (S/L)	TRYCKSLANG	DRUCKSCHLAUCH
15	44.965	3	LETKUNKIRISTIN 70-90MM	SLÄNGKLÄMMA	SCHLAUCHSCHELLE
16	45.072	1	MUTTERI	MUTTER	NUT
17	45.085	1	LEIKKUURENGAS	SKÄRRING	CUTTING RING
18	45.931	3	PUTKIKIINNITIN	PLASTDEL FÖR KLÄMMA	PLASTIKT.ROHRSCHELLE
19	DC5.006	1	OHJAUSPÄÄ	KOLVHUVUD	STEUERKOPF
20	DL4.239	1	TERÄSPUTKI	STÄLROHR	STAHLROHR
21	47.3143	1	VENTTIILIBLOKI TELESK.SYL.	VENTILHUS +VENTILER	VENTILGEHÄUSE+VENTIL
22	M0815	2	RUUVI M8 X 16, DIN931(8.8)	SKRUV	SCHRAUBE
23	M2400.501	1	LUKITUSMUTTERI M24X1.5, DIN985(8)	MUTTER	MUTTER
24	K7.009	1	MÄNTÄ	KOLV	KOLBEN
25	4CB5085	1	TAPPI T14.25039	TAPP	ZAPFEN
26	29.2047	2	LAAKERIHOLKKI	LAGERBUSSNING	LAGERBUCHSE
27	M0805	2	ALUSLAATTA NORDLOCK	BRICKA	UNTERLEGSCHIBE
28	29.017	2	VOIDENIPPA M8	SMÖRJNIPPEL	SCHMIERNIPPEL
29	M0815.001	2	RUUVI M8 X 16, DIN933(8.8)	SKRUV	SCHRAUBE
<b>TELESCOPE CYLINDER</b>					



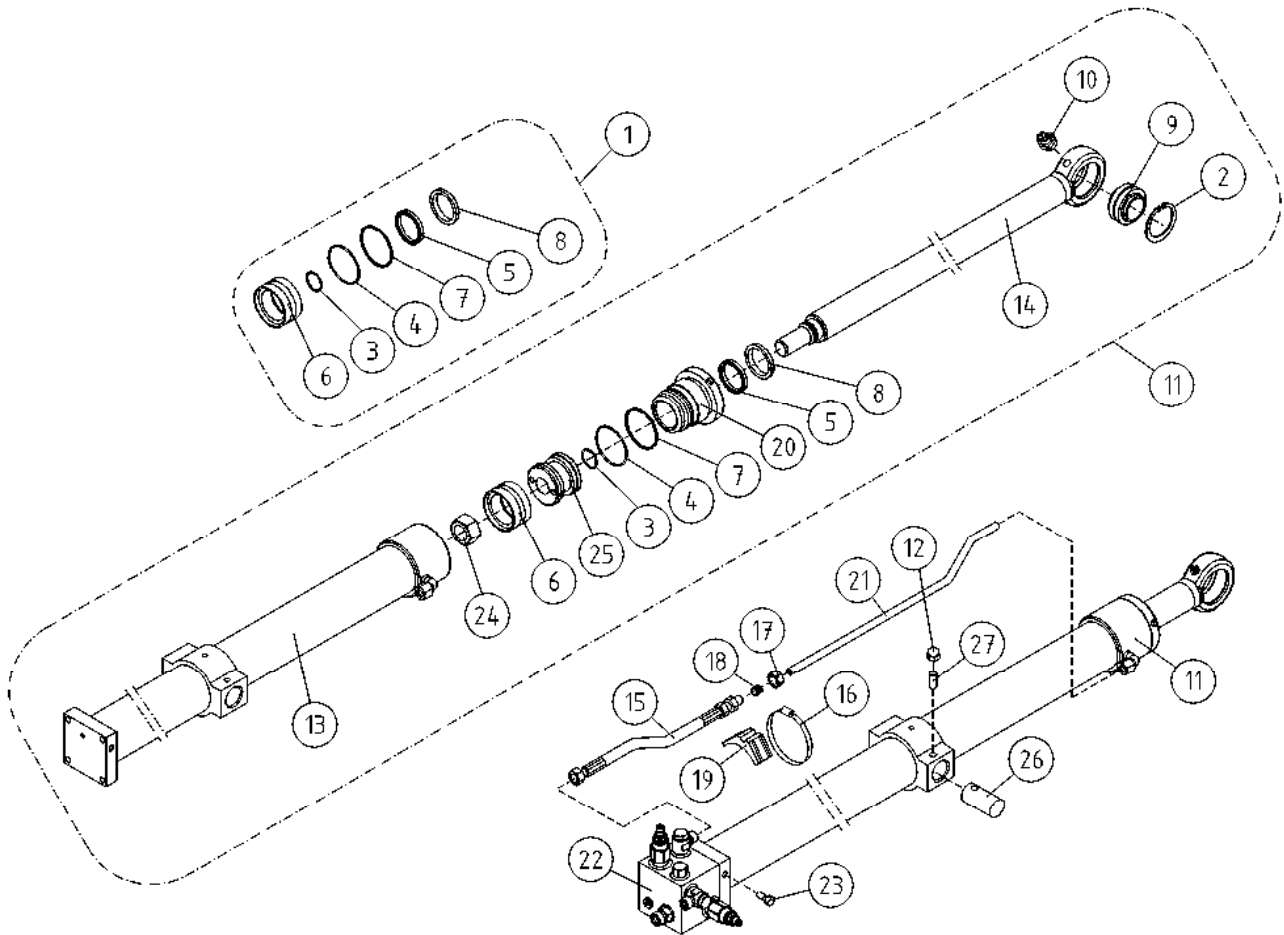
OSA DEL TEIL ITEM	VARAOSA NRO RESERVDLS NR ERSATZTEIL NR PART NR	KPL ANTAL ANZAHL QTY	OSAN NIMI	BENÄMNING	BENENNUNG	DESCRIPTION
1	47.3143	1	<b>VENTTILIPESÄ+VENTT. TELESKOOPPISYLINTERI</b>	<b>VENTILHUS+VENTILER CYLINDER, TELESKOP</b>	<b>VENTILGEHÄUSE+VENT. ZYLINDER, TELESKOP</b>	<b>VALVE HOUSING+VALVES TELESCOPE CYLINDER</b>
2	M0818.006	4	VENTTIILIBLOKI TELESK.SYL.	VENTILHUS +VENTILER	VENTILGEHÄUSE+VENTIL	VALVE BLOCK FOR ZOOM CYLINDER
3	45.081Z	2	RUUVI M8 X 30, DIN912(8.8)	SKRUV	SCHRAUBE	SCREW
4	47.3161	1	BANJOLIITIN (SBD10LR)	BANJOKOPPLING	BANJONIPPEL	BANJO CONNECTION
5	45.069	1	KUORMANLASKUVENTTIILI (HUOHOTTAVA)	AVLASTNINGSVENTIL	LASTREGELVENTIL	LOAD REGULATING VALVE
		1	PERUSLIITIN	KOPPLING	ANSCHLUSS, GERADE	COUPLING
6	47.3170	1	VAIHTOVAVENTTIILI	SHUTTLE VALVE	WECHSELVENTIL	SHUTTLE VALVE
7	47.3160	1	KUORMANLASKUVENTTIILI	AVLASTNINGSVENTIL	LASTREGELVENTIL	LOAD REGULATING VALVE
8	27.1085	1	O-RENGAS	O-RING	O-RING	O-RING



OSA DEL TEIL ITEM	VARAOSA NRO RESERVDLS NR ERSATZTEIL NR PART NR	KPL OSAN NIMI ANTAL ANZAHL QTY	BENÄMNING	BENENNUNG	DESCRIPTION	
			<b>SYLINTERI, TELESKOOPPI</b>	<b>CYLINDER, TELESKOP</b>	<b>ZYLINDER, TELESKOP</b>	<b>TELESCOPE CYLINDER</b>
1	27.737	1	TIIVISTESARJA (R)	TÄTNINGSSATS	DICHTUNGSSATZ	GASKET SET
2	25.194	1	VARMISTINRENGAS SB52	LÄSBRICKA	SICHERUNGSRING	LOCK WASHER
3	27.120	1	O-RENGAS	O-RING	O-RING	O-RING
4	27.191	1	O-RENGAS	O-RING	O-RING	O-RING
5	27.312	1	TIIVISTE URARENGAS	SPÄRRING	NUTRING	GROOVE RING
6	27.307	1	MÄNNÄNTIIVISTE	KOLVTÄTNING	KOLBENDICHTUNG	PISTON PACKING
7	27.406	1	TUKIRENGAS	STÖDRING	STÜTZRING	BACK-UP RING
8	27.504	1	LUOVUTIN	AVSTRYKARE	ABSTREIFER	WIPER RING
9	28.332	1	NIVELLAAKERI D=32/52 B=32	LEDLAGER	GELENKLAGER	FREE BEARING
10	29.010	1	VOIDENIPPA R1/8	SMÖRJNIPPEL	SCHMIERNIPPEL	GREASE NIPPLE
11	2CB5068	1	SYLINTERI TELESKOOPPI	CYLINDER (TELESKOP)	ZYLINDER (TELESKOP)	CYLINDER (TELESCOPE)
12	2CB5069	1	SYLINTERIPUTKI	CYLINDERROHR	ZYLINDERROHR	CYLINDER PIPE
13	DL5.018	1	MÄNNÄNVARSI	KOLVSKAFT	KOLBENSTANGE	PISTON DRIVER
14	42.0036	1	LETKUYHDISTELMÄ (S/L)	TRYCKSLANG	DRUCKSCHLAUCH	PRESSURE HOSE
15	44.965	3	LETKUNKIRISTIN 70-90MM	SLÄNGKLÄMMA	SCHLAUCHSCHELLE	HOSE CLAMP
16	45.072	1	MUTTERI	MUTTER	MUTTER	NUT
17	45.085	1	LEIKKUURENGAS	SKÄRRING	SCHNEIDRING	CUTTING RING
18	45.931	3	PUTKIKIINNITIN	PLASTDEL FÖR KLÄMMA	PLASTIKT.ROHRSCHELLE	PLAST.PART.PIPECLAMP
19	DC5.006	1	OHJAUSPÄÄ	KOLVHUVUD	STUEKOPF	GUIDE HEAD
20	DL4.239	1	TERÄSPUTKI	STÄLRÖR	STAHLROHR	STEEL PIPE
21	47.2970	1	VENTTIILIPESÄ+VENTT.	VENTILHUS +VENTILER	VENTILGEHÄUSE+VENTIL	VALVE HOUSE + VALVES
22	M0815	2	RUUVI M8 X 16, DIN931(8.8)	SKRUV	SCHRAUBE	SCREW
23	M2400.501	1	LUKITUSMUTTERI M24X1.5, DIN985(8)	MUTTER	MUTTER	NUT
24	K7.009	1	MÄNTÄ	KOLV	KOLBEN	PISTON
25	4CB5085	1	TAPPI T14.25039	TAPP	ZAPFEN	PIN
26	29.2047	2	LAAKERIHOLKKI	LAGERBUSSNING	LAGERBUCHSE	BEARING BUSHING
27	M0805	2	ALUSLAATTA NORDLOCK	BRICKA	UNTERLEGSCHIBE	WASHER
28	29.017	2	VOIDENIPPA M8	SMÖRJNIPPEL	SCHMIERNIPPEL	GREASE NIPPLE
29	M0815.001	2	RUUVI M8 X 16, DIN933(8.8)	SKRUV	SCHRAUBE	SCREW



OSA DEL TEIL ITEM	VARAOSA NRO RESERVDLS NR ERSATZTEIL NR PART NR	KPL ANTAL ANZAHL QTY	OSAN NIMI	BENÄMNING	BENENNUNG	DESCRIPTION
			<b>VENTTIILIPESÄ+VENTT. SYLINTERI, TELESK.</b>	<b>VENTILHUS+VENTILER CYLINDER, TELESKOP</b>	<b>VENTILGEHÄUSE+VENT. ZYLINDER, TELESKOP</b>	<b>VALVE HOUSING+VALVES TELESCOPE CYLINDER</b>
1	47.2970	1	VENTTIILIPESÄ+VENTT.	VENTILHUS +VENTILER	VENTILGEHÄUSE+VENTIL	VALVE HOUSE + VALVES
2	M0818.006	4	RUUVI M8 X 30, DIN912(8.8)	SKRUV	SCHRAUBE	SCREW
3	45.081Z	2	BANJOLIITIN (SBD10LR)	BANJOKOPPLING	BANJONIPPEL	BANJO CONNECTION
4	47.2722	1	KUORMANLASKUVENTTIILI	AVLASTNINGSVENTIL	LASTREGELVENTIL	LOAD REGULATING VALVE
5	45.069	1	PERUSLIITIN	KOPPLING	ANSCHLUSS, GERADE	COUPLING
6	47.2972	1	VAIHTOVAVENTTIILI	VÄXELVENTIL	SCHALTVENTIL	SHUTTLE VALVE
7	47.2969	1	KUORMANLASKUVENTTIILI	AVLASTNINGSVENTIL	LASTREGELVENTIL	LOAD REGULATING VALVE
8	BF325274	1	VENTTIILIPESÄ	VENTILHUS	VENTILGEHÄUSE	VALVE HOUSING
9	27.1058	1	O-RENGAS	O-RING	O-RING	O-RING



OSA VARAOSA NRO KPL OSAN NIMI  
DEL RESERVDLS NR ANTAL  
TEIL ERSATZTEIL NR ANZAHL  
ITEM PART NR QTY

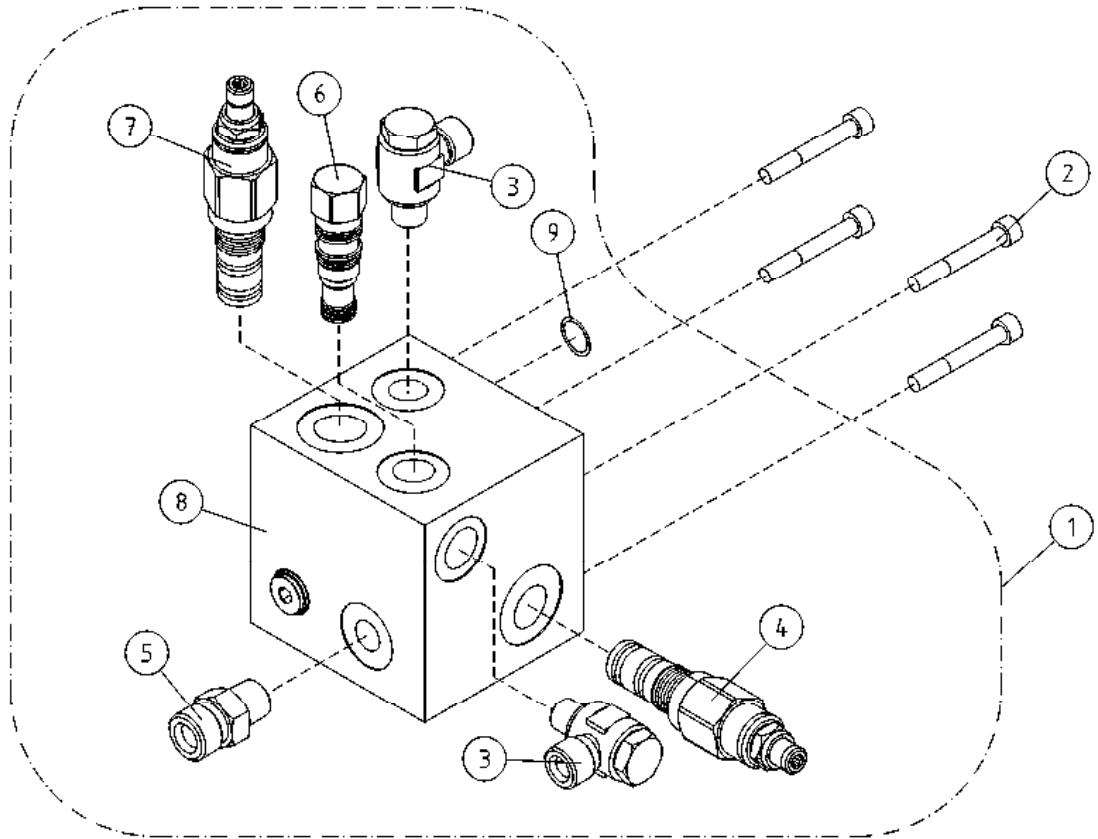
BENÄMNING

BENENNUNG

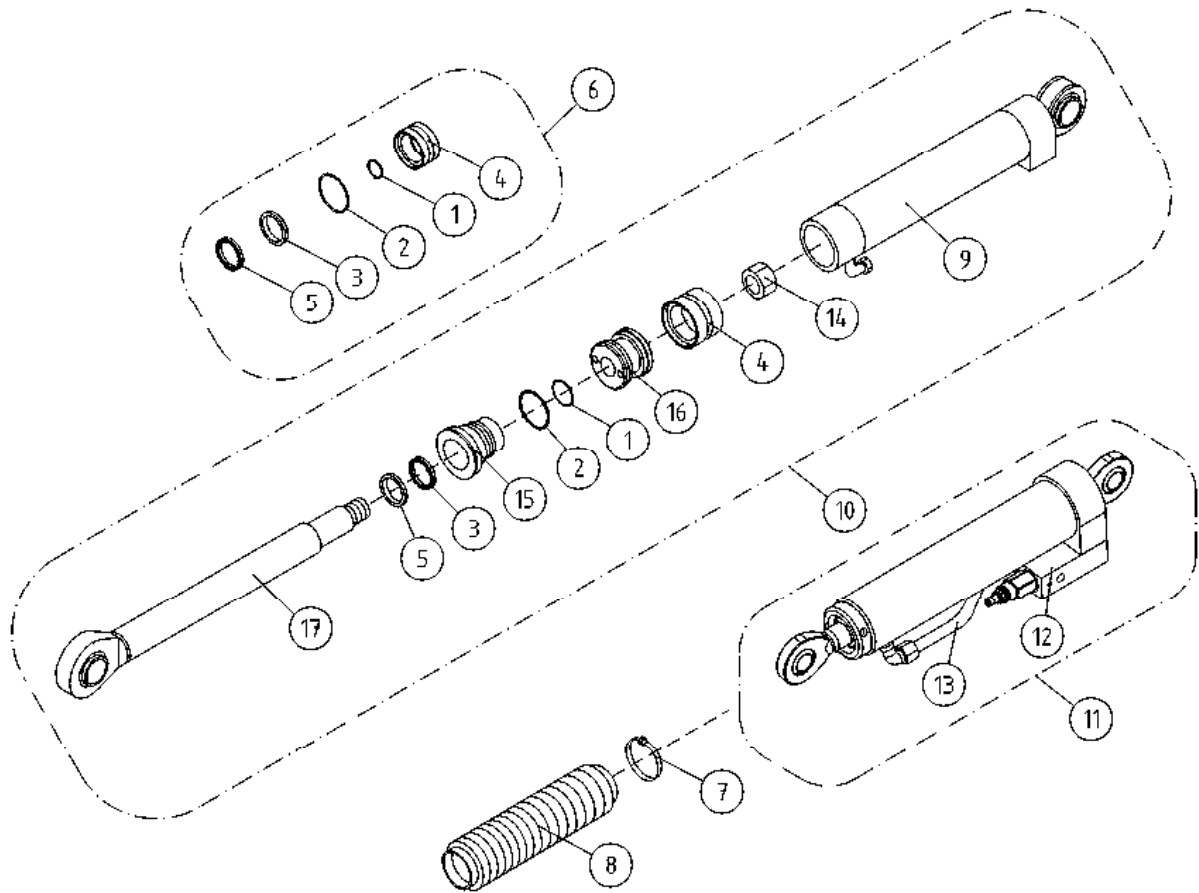
DESCRIPTION

	SYLINDERI, TELESKOOPPI	CYLINDER, TELESKOP	ZYLINDER, TELESKOP	TELESCOPE CYLINDER		
1	27.737	1	TIIVISTESARJA (R)	TÄTNISSATZ	DICHTUNGSSATZ	GASKET SET
2	25.194	1	VARMISTINRENGAS SB52	LÄSBRICKA	SICHERUNGSRING	LOCK WASHER
3	27.120	1	O-RENGAS	O-RING	O-RING	O-RING
4	27.191	1	O-RENGAS	O-RING	O-RING	O-RING
5	27.312	1	TIIVISTE URARENGAS	SPÄRRING	NUTRING	GROOVE RING
6	27.307	1	MÄNNÄNTIIVISTE	KOLVTÄTNIING	KOLBENDICHTUNG	PISTON PACKING
7	27.406	1	TUKIRENGAS	STÖDRING	STÜTZRING	BACK-UP RING
8	27.504	1	LUOVUTIN	AVSTRYKARE	ABSTREIFER	WIPER RING
9	28.332	1	NIVELLAAKERI D=32/52 B=32	LEDLAGER	GELENKLAGER	FREE BEARING
10	29.010	1	VOIDENIPPA R1/8	SMÖRJNIPPEL	SCHMIERNIPPEL	GREASE NIPPLE
11	2CA8239	1	SYLINDERI TELESKOOPPI	CYLINDER (TELESKOP)	ZYLINDER (TELESKOP)	CYLINDER (TELESCOPE)
12	M0800.003	2	HATTUMUTTERI M8, DIN1587	MUTTER	MUTTER	NUT
13	2CA8238	1	SYLINDERIPUTKI	CYLINDERROÖR	ZYLINDERROHR	CYLINDER PIPE
14	DL5.018	1	MÄNNÄNVARSI	KOLVSKAFT	KOLBENSTANGE	PISTON DRIVER
15	42.0036	1	LETKUYHDISTELMÄ (S/L)	TRYCKSLANG	DRUCKSCHLAUCH	PRESSURE HOSE
16	44.965	3	LETKUNKIRISTIN 70-90MM	SLÄNGKLÄMMA	SCHLAUCHSCHELLE	HOSE CLAMP
17	45.072	1	MUTTERI	MUTTER	MUTTER	NUT
18	45.085	1	LEIKKUURENGAS	SKÄRRING	SCHNEIDRING	CUTTING RING
19	45.931	3	PUTKIKINNITIN	PLASTDEL FÖR KLÄMMA	PLASTIKT.ROHRSCHELLE	PLAST.PART.PIPECLAMP
20	DC5.006	1	OHJAUSPÄÄ	KOLVHUVUD	STUEKOPF	GUIDE HEAD
21	DL4.239	1	TERÄSPUTKI	STÄLRÖR	STAHLROHR	STEEL PIPE
22	47.2970	1	VENTTIILIPESÄ+VENTT.	VENTILHUS +VENTILER	VENTILGEHÄUSE+VENTIL	VALVE HOUSE + VALVES
23	M0815	2	RUVVI M8 X 16, DIN931(8.8)	SKRUV	SCHRAUBE	SCREW
24	M2400.5	1	KUUSIOMUTTERI M24X1.5, DIN934(8)	MUTTER	MUTTER	NUT
25	K7.009	1	MÄNTÄ	KOLV	KOLBEN	PISTON
26	DL3.001	1	TAPPI T30.25038	TAPP	ZAPFEN	PIN
27	M0816.012	2	PIDÄTINRUUVI M8 X 20, DIN916	SKRUV	SCHRAUBE	SCREW

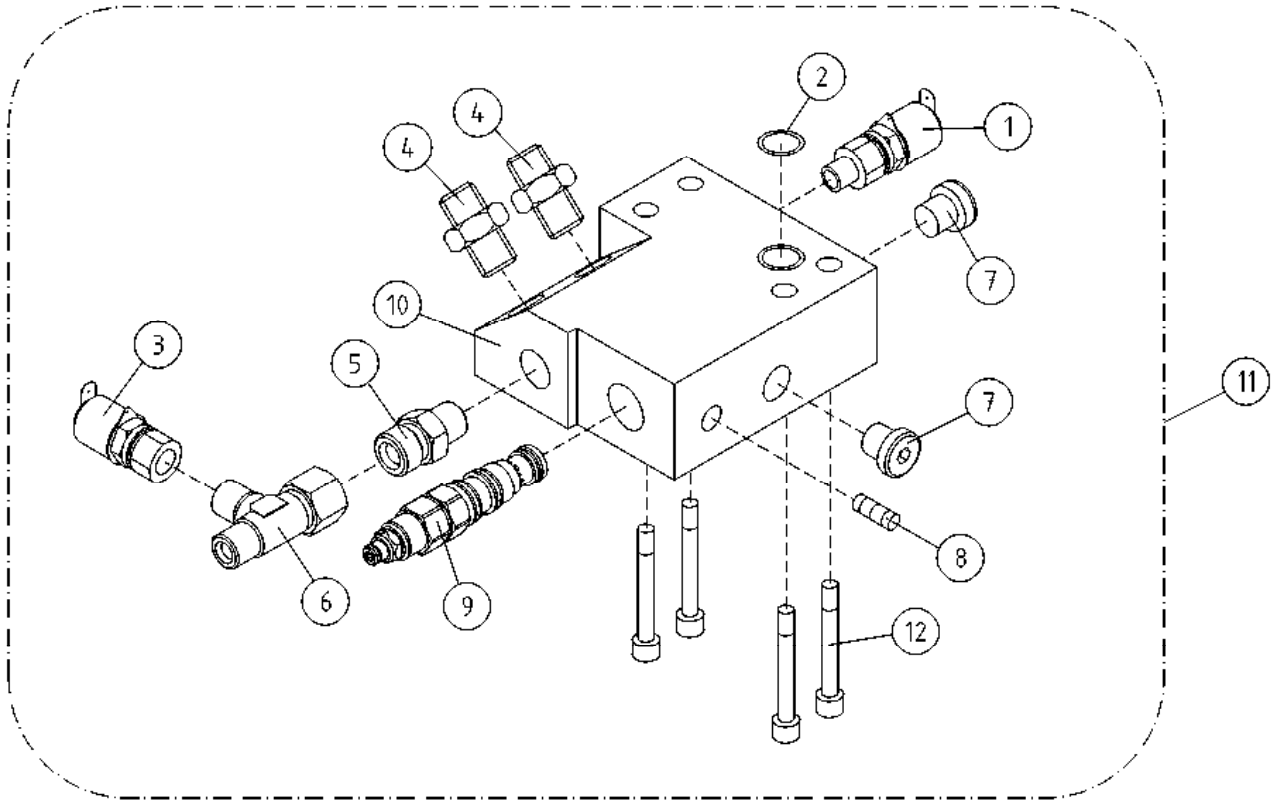




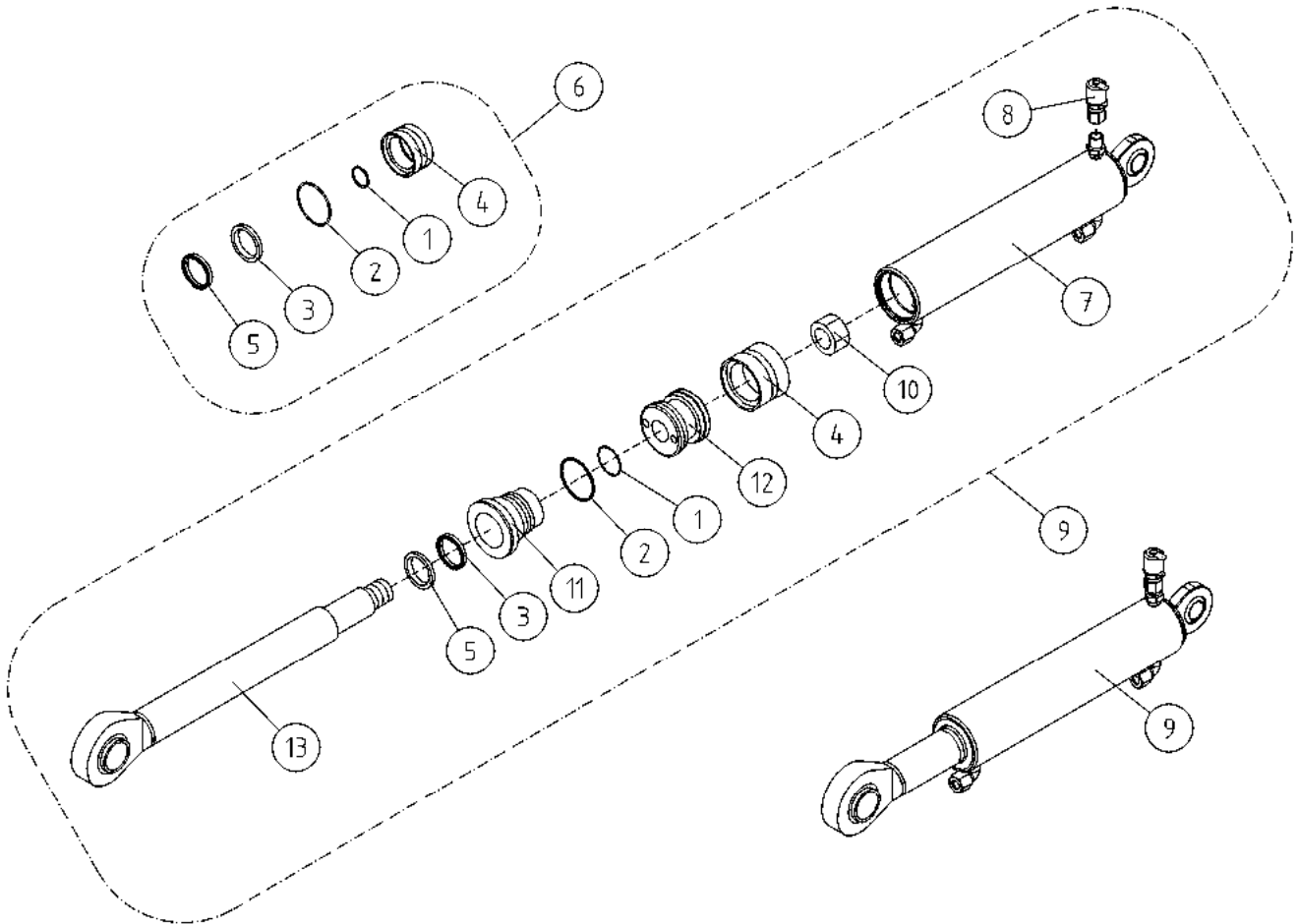
OSA DEL TEIL ITEM	VARAOSA NRO RESERVEDELS NR ERSATZTEIL NR PART NR	KPL ANTAL ANZAHL QTY	OSAN NIMI	BENÄMNING	BENENNUNG	DESCRIPTION
			<b>VENTTIILIPESÄ+VENTT. SYLINTERI, TELESK.</b>	<b>VENTILHUS+VENTILER CYLINDER, TELESKOP</b>	<b>VENTILGEHÄUSE+VENT. ZYLINDER, TELESKOP</b>	<b>VALVE HOUSING+VALVES TELESCOPE CYLINDER</b>
1	47.2970	1	VENTTIILIPESÄ+VENTT.	VENTILHUS +VENTILER	VENTILGEHÄUSE+VENTIL	VALVE HOUSE + VALVES
2	M0818.006	4	RUUVI M8 X 30, DIN912(8.8)	SKRUV	SCHRAUBE	SCREW
3	45.081Z	2	BANJOLIITIN (SBD10LR)	BANJOKOPPLING	BANJONIPPEL	BANJO CONNECTION
4	47.2722	1	KUORMANLASKUVENTTIILI	AVLASTNINGSVENTIL	LASTREGELVENTIL	LOAD REGULATING VALVE
5	45.069	1	PERUSLIITIN	KOPPLING	ANSCHLUSS, GERADE	COUPLING
6	47.2972	1	VAIHTOVAVENTTIILI	VÄXELVENTIL	SCHALTVENTIL	SHUTTLE VALVE
7	47.2969	1	KUORMANLASKUVENTTIILI	AVLASTNINGSVENTIL	LASTREGELVENTIL	LOAD REGULATING VALVE
8	BF325274	1	VENTTIILIPESÄ	VENTILHUS	VENTILGEHÄUSE	VALVE HOUSING
9	27.1058	1	O-RENGAS	O-RING	O-RING	O-RING



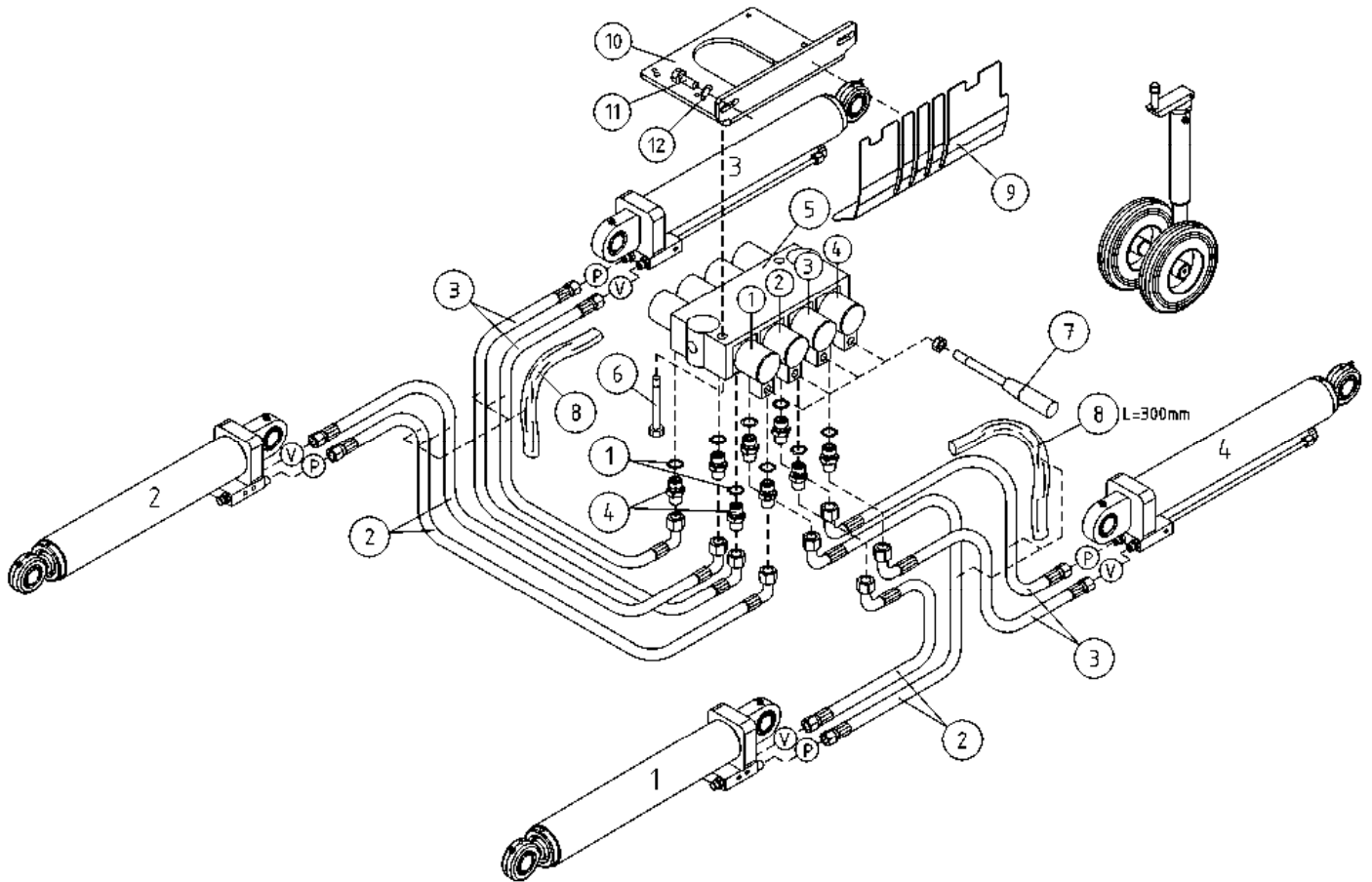
OSA DEL TEIL ITEM	VARAOSA NRO RESERVDLS NR ERSATZTEIL NR PART NR	KPL ANTAL ANZAHL QTY	OSAN NIMI	BENÄMNING	BENENNUNG	DESCRIPTION
			<b>ORJASYLINTERI</b>	<b>SLAVCYLINDER</b>	<b>HILFZYLINDER</b>	<b>SLAVE CYLINDER</b>
1	27.110	1	O-RENGAS	O-RING	O-RING	O-RING
2	27.182	1	O-RENGAS	O-RING	O-RING	O-RING
3	27.319	1	TIIVISTE URARENGAS	SPÄRRING	NUTRING	GROOVE RING
4	27.325	1	MÄNNÄNTIIVISTE	KOLVTÄTNING	KOLBENDICHTUNG	PISTON PACKING
5	27.500	1	LUOVUTIN	AVSTRYKARE	ABSTREIFER	WIPER RING
6	27.733	1	TIIVISTESARJA (R)	TÄTNINGSSATS	DICHTUNGSSATZ	GASKET SET
7	44.987	1	LETKUNKIRISTIN 60-80	SLANGKLÄMMA	SCHLAUCHSCHELLE	HOSE CLAMP
8	48.1023	1	PALJEKUMI	BÄLGGUMMI	BALGENGUMMI	BELLOWS RUBBER
9	DL10.004	1	SYLINTERIPUTKI	CYLINDERRÖR	ZYLINDERROHR	CYLINDER PIPE
10	DL10.005	1	SYLINTERI	CYLINDER	ZYLINDER	CYLINDER
11	DL10.005X	1	SYLINTERI ORJA TÄYD XTD	CYLINDER	ZYLINDER	CYLINDER
12	DL10.010	1	VENTTIILIPESÄ+VENTT.	VENTILHUS +VENTILER	VENTILGEHÄUSE+VENTIL	VALVE HOUSE + VALVES
13	4CB3657	1	TERÄSPUTKI	STÄLRÖR	STAHLROHR	STEEL PIPE
14	M2000.5	1	KUUSIOMUTTERI M20X1.5, DIN934(8)	MUTTER	MUTTER	NUT
15	U21.068	1	OHJAUSPÄÄ	KOLVHUVUD	STEUERKOPF	GUIDE HEAD
16	U21.069	1	MÄNTÄ	KOLV	KOLBEN	PISTON
17	U21.22/L	1	MÄNNÄNVARSI	KOLVSKAFT	KOLBENSTANGE	PISTON DRIVER



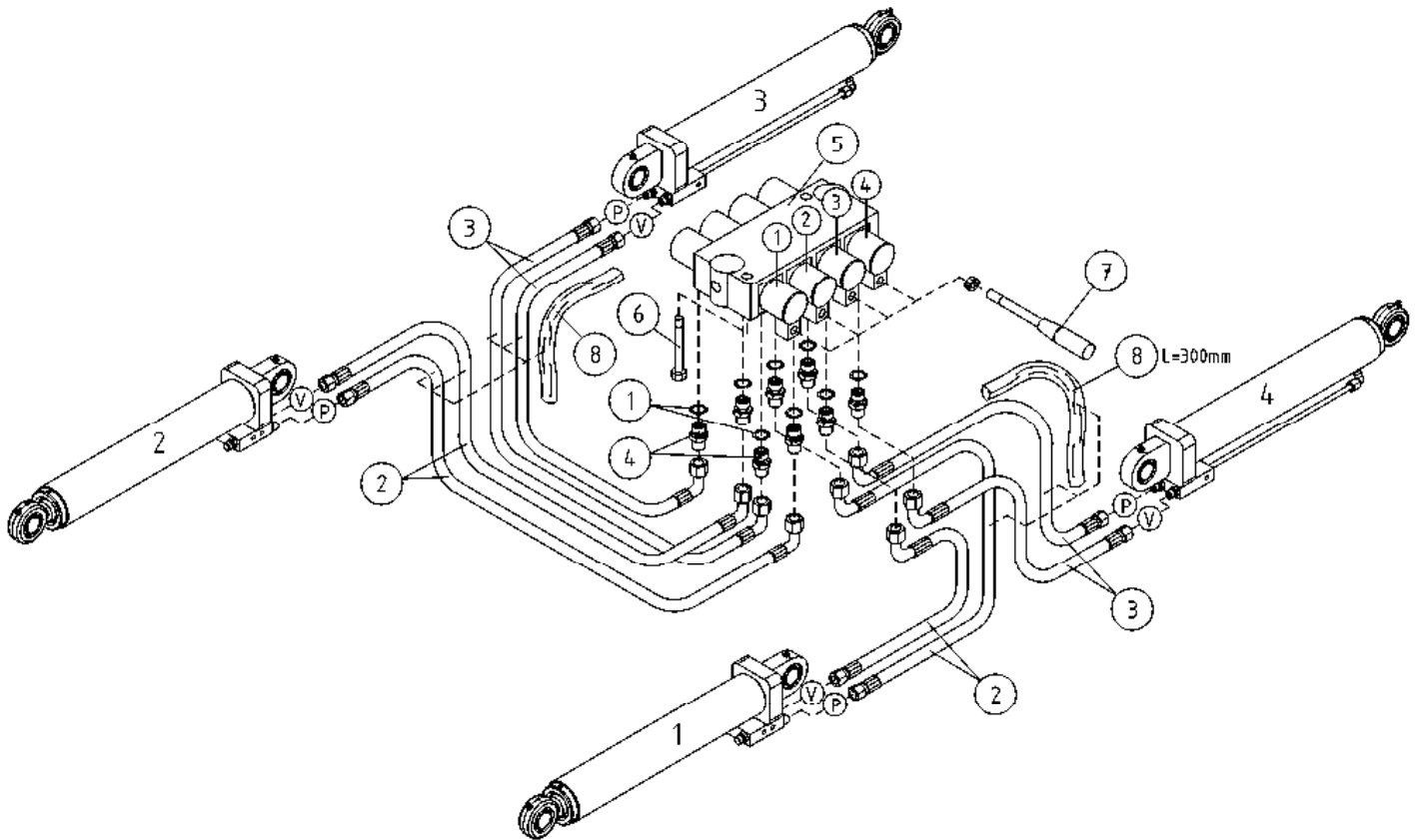
OSA DEL TEIL ITEM	VARAOSA NRO RESERVDLS NR ERSATZTEIL NR PART NR	KPL ANTAL ANZAHL QTY	OSAN NIMI	BENÄMNING	BENENNUNG	DESCRIPTION
			<b>VENTTIILIPESÄ+VENTT. ORJASYLINTERI</b>	<b>VENTILHUS+VENTILER SLAVCYLINDER</b>	<b>VENTILGEHÄUSE+VENTT. HILFZYLINDER</b>	<b>VALVE HOUSING+VALVES SLAVE CYLINDER</b>
1	25.8014	1	PAINENMITTAUSNIPPA	TRYCKMÄTNINGSNIPPEL	DRUCKMESSUNGSNIPPEL	PRESSURE TEST NIPPLE
2	27.105	1	O-RENGAS	O-RING	O-RING	O-RING
3	25.8011	1	PAINENMITTAUSNIPPA	TRYCKMÄTNINGSNIPPEL	DRUCKMESSUNGSNIPPEL	PRESSURE TEST NIPPLE
4	45.062	2	PERUSLIITIN	KOPPLING	ANSCHLUSS, GERADE	COUPLING
5	45.069	1	PERUSLIITIN	KOPPLING	ANSCHLUSS, GERADE	COUPLING
6	45.073	1	ASET. L-LIITIN	L-KOPPLING	L-ANSCHLUSS	L-UNION
7	46.028	3	TULPPARUUVI	PLUGGSKRUV	STOPFENSCHRAUBE	PLUG SCREW
8	46.034	1	TULPPARUUVI	PLUGGSKRUV	STOPFENSCHRAUBE	PLUG SCREW
9	47.2722	1	KUORMANLASKUVENTTIILI	AVLASTNINGSVENTIL	LASTREGELVENTIL	LOAD REGULATING VALVE
10	DL10.009	1	VENTTIILIPESÄ	VENTILHUS	VENTILGEHÄUSE	VALVE HOUSE
11	DL10.010	1	VENTTIILIPESÄ+VENTT. RUUVI M6 X 40, DIN931(10.9)	VENTILHUS +VENTILER SKRUV	VENTILGEHÄUSE+VENTIL SCHRAUBE	VALVE HOUSE + VALVES SCREW



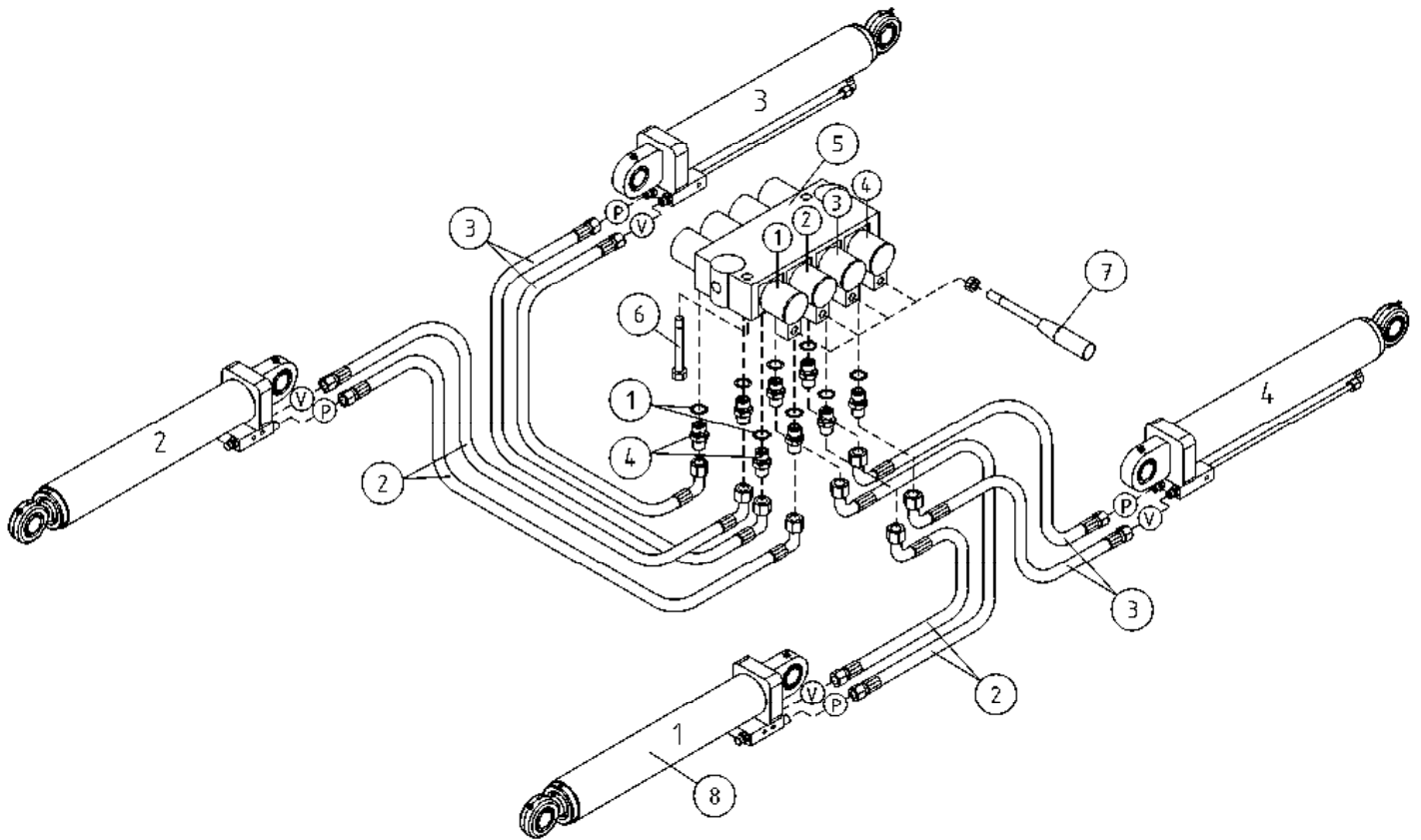
OSA DEL TEIL ITEM	VARAOSA NRO RESERVDLS NR ERSATZTEIL NR PART NR	KPL OSAN NIMI ANTAL ANZAHL QTY	BENÄMNING	BENENNUNG	DESCRIPTION	
			<b>MASTERSYLINTERI</b>	<b>MASTERCYLINDER</b>	<b>MASTERZYLINDER</b>	<b>MASTER CYLINDER</b>
1	27.110	1	O-RENGAS	O-RING	O-RING	O-RING
2	27.182	1	O-RENGAS	O-RING	O-RING	O-RING
3	27.319	1	TIIVISTE URARENGAS	SPÄRRING	NUTRING	GROOVE RING
4	27.325	1	MÄNNÄNTIIVISTE	KOLVTÄTNING	KOLBENDICHTUNG	PISTON PACKING
5	27.500	1	LUOVUTIN	AVSTRYKARE	ABSTREIFER	WIPER RING
6	27.733	1	TIIVISTESARJA (R)	TÄTNINGSSATS	DICHTUNGSSATZ	GASKET SET
7	3CB3600	1	SYLINDERIPUTKI	CYLINDERROHR	ZYLINDERROHR	CYLINDER PIPE
8	25.8011	1	PAINENMITTAUSNIPPA	TRYCKMÄTNINGSNIPPEL	DRUCKMESSUNGSNIPPEL	PRESSURE TEST NIPPLE
9	DL10.007	1	SYLINTERI MASTER TÄYD.	CYLINDER	ZYLINDER	CYLINDER
10	M2000.5	1	KUUSIOMUTTERI M20X1.5, DIN934(8)	MUTTER	MUTTER	NUT
11	U21.068	1	OHJAUSPÄÄ	KOLVHUVUD	STEUERKOPF	GUIDE HEAD
12	U21.069	1	MÄNTÄ	KOLV	KOLBEN	PISTON
13	U21.22/L	1	MÄNNÄNVARSI	KOLVSKAFT	KOLBENSTANGE	PISTON DRIVER



OSA DEL TEIL ITEM	VARAOSA NRO RESERVDLS NR ERSATZTEIL NR PART NR	KPL OSAN NIMI ANTAL ANZAHL QTY	BENÄMNING	BENENNUNG	DESCRIPTION	
			<b>HYDRAULIIKKA, TUKIJALAT</b>	<b>HYDRAULIK, STÖDBEN</b>	<b>HYDRAULIK, STÜTZFUSS</b>	<b>HYDRAULICS, OUTRIGGER</b>
1	27.008	8	USIT-RENGAS M16	USIT-RING	USIT-RING	USIT-RING
2	42.0016L	4	LETKUYHDISTELMÄ (-/L)	TRYCKSLANG	DRUCKSCHLAUCH	PRESSURE HOSE
3	42.0092	4	LETKUYHDISTELMÄ (-/L)	TRYCKSLANG	DRUCKSCHLAUCH	PRESSURE HOSE
4	46.009	8	KAKSOISNIPPA	DUPPELNIPPEL	ANSCHLUSSNIPPEL	DOUBLE NIPPLE
5	47.3213	1	KÄSISUUNTAVENTTIILI	MANÖVERVENTIL	HANDGEST.WEGEVENTIL	HAND OPERATED VALVE
6	M0822	2	RUUVI M8 X 50, DIN931(8.8)	SKRUV	SCHRAUBE	SCREW
7	47.2727	4	VENTTIILIVIPU	MANÖVERSPAK	VENTILHEBEL	VALVE LEVER
8	43.933	8	RÄJÄHDYSSUOJA	SLANGSKYDD	SCHLAUCHSCHUTZ	HOSE CASE
9	3CB8389	1	SUOJALEVY	SKYDDSPLÄT	SCHUTZBLECH	PROTECTIVE PLATE
10	4CB7880	1	KIINNITYSLEVY	PLÄT	PLATTE	PLATE
11	M0815.001	4	RUUVI M8 X 16, DIN933(8.8)	SKRUV	SCHRAUBE	SCREW
12	M0809	4	ALUSLAATTA M8, DIN125	BRICKA	UNTERLEGSCHIEBE	WASHER

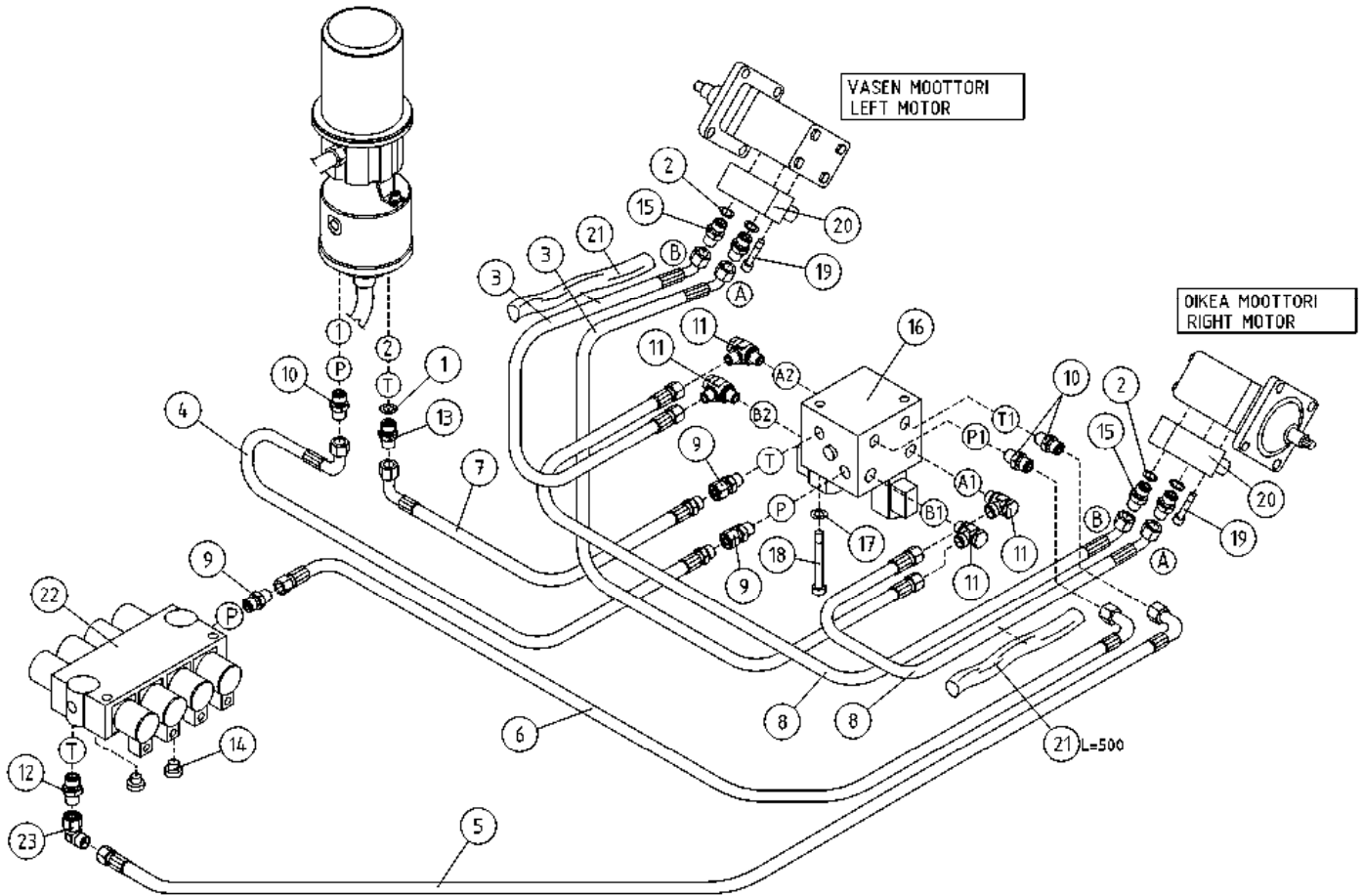


OSA DEL TEIL ITEM	VARAOSA NRO RESERVDLS NR ERSATZTEIL NR PART NR	KPL OSAN NIMI ANTAL ANZAHL QTY	BENÄMNING	BENENNUNG	DESCRIPTION	
			<b>HYDRAULIIKKA, TUKIJALAT</b>	<b>HYDRAULIK, STÖDBEN</b>	<b>HYDRAULIK, STÜTZFUSS</b>	<b>HYDRAULICS, OUTRIGGER</b>
1	27.008	8	USIT-RENGAS M16	USIT-RING	USIT-RING	USIT-RING
2	42.0016L	4	LETKUYHDISTELMÄ (-/L)	TRYCKSLANG	DRUCKSCHLAUCH	PRESSURE HOSE
3	42.0092	4	LETKUYHDISTELMÄ (-/L)	TRYCKSLANG	DRUCKSCHLAUCH	PRESSURE HOSE
4	46.009	8	KAKSOISNIPPA	DUPPELNIPPEL	ANSCHLUSSNIPPEL	DOUBLE NIPPLE
5	47.2720B	1	KÄSISUUNTAVENTTIILI NIPOILLA	MANÖVERVENTIL	HANDGEST. WEGEVENTIL	HAND OPERATED VALVE
6	M0822	2	RUUVI M8 X 50, DIN931(8.8)	SKRUV	SCHRAUBE	SCREW
7	47.2727	4	VENTTIILIVIPU	MANÖVERSPAK	VENTILHEBEL	VALVE LEVER
8	43.933	8	RÄJÄHDYSSUOJA	SLANGSKYDD	SCHLAUCHSCHUTZ	HOSE CASE

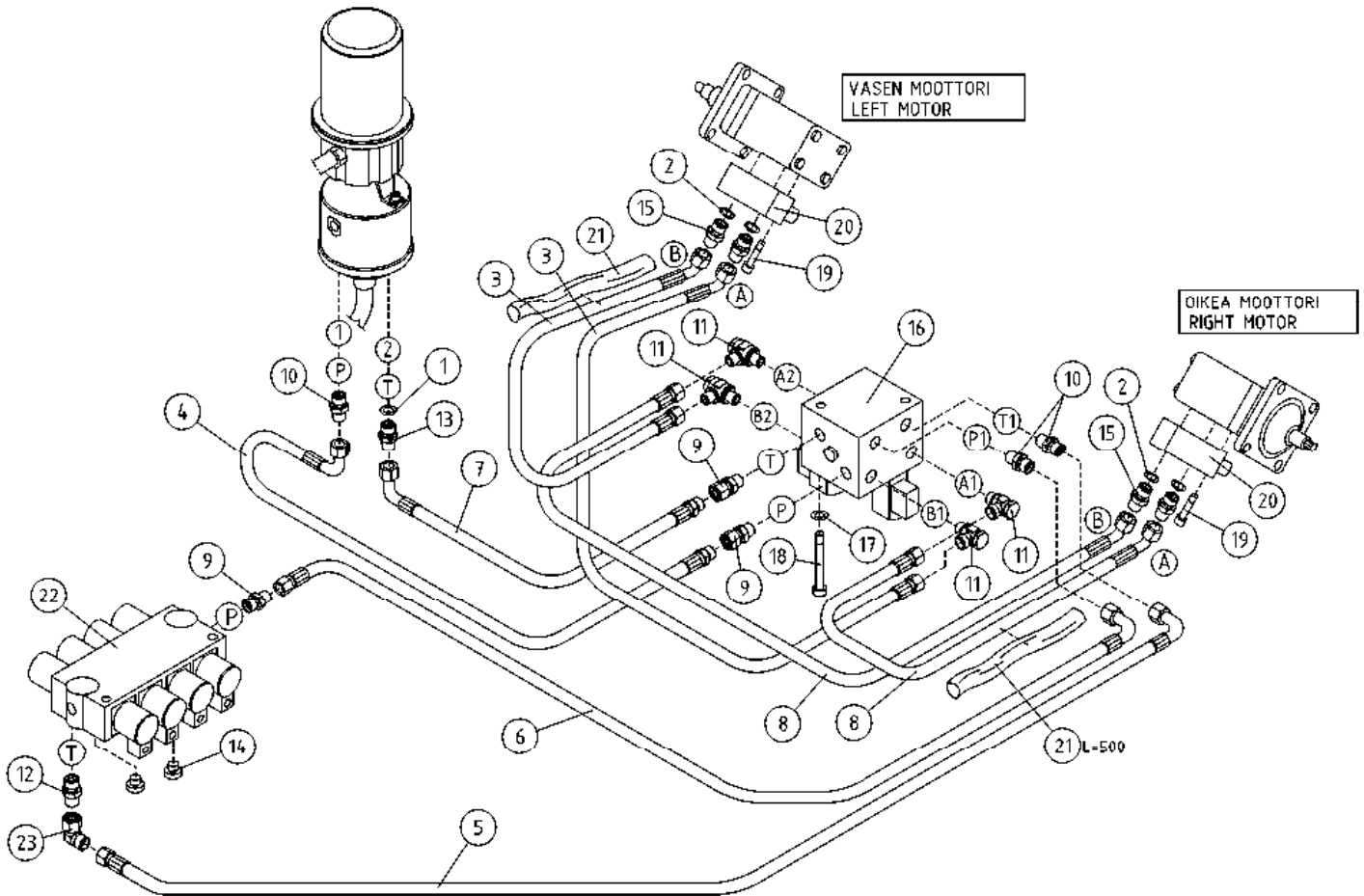


OSA DEL TEIL ITEM	VARAOSA NRO RESERVDLS NR ERSATZTEIL NR PART NR	KPL OSAN NIMI ANTAL ANZAHL QTY	BENÄMNING	BENENNUNG	DESCRIPTION	
			<b>HYDRAULIIKKA, TUKIJALAT</b>	<b>HYDRAULIK, STÖDBEN</b>	<b>HYDRAULIK, STÜTZFUSS</b>	<b>HYDRAULICS, OUTRIGGER</b>
1	27.008	8	USIT-RENGAS M16	USIT-RING	USIT-RING	USIT-RING
2	42.0016L	4	LETKUYHDISTELMÄ (-/L)	TRYCKSLANG	DRUCKSCHLAUCH	PRESSURE HOSE
3	42.0092	4	LETKUYHDISTELMÄ (-/L)	TRYCKSLANG	DRUCKSCHLAUCH	PRESSURE HOSE
4	46.009	8	KAKSOISNIPPA	DUPPELNIPPEL	ANSCHLUSSNIPPEL	DOUBLE NIPPLE
5	47.3118B	1	KÄSISUUNTAVENTTIILI	MANÖVERVENTIL	HANDGEST.WEGEVENTIL	HAND OPERATED VALVE
6	M0822	2	RUUVI M8 X 50, DIN931(8.8)	SKRUV	SCHRAUBE	SCREW
7	47.2727	4	VENTTIILIVIPU	MANÖVERSPAK	VENTILHEBEL	VALVE LEVER
8	3CB4802X	4	SYLINTERI TUKIJ.TÄYD	CYLINDER	ZYLINDER	CYLINDER

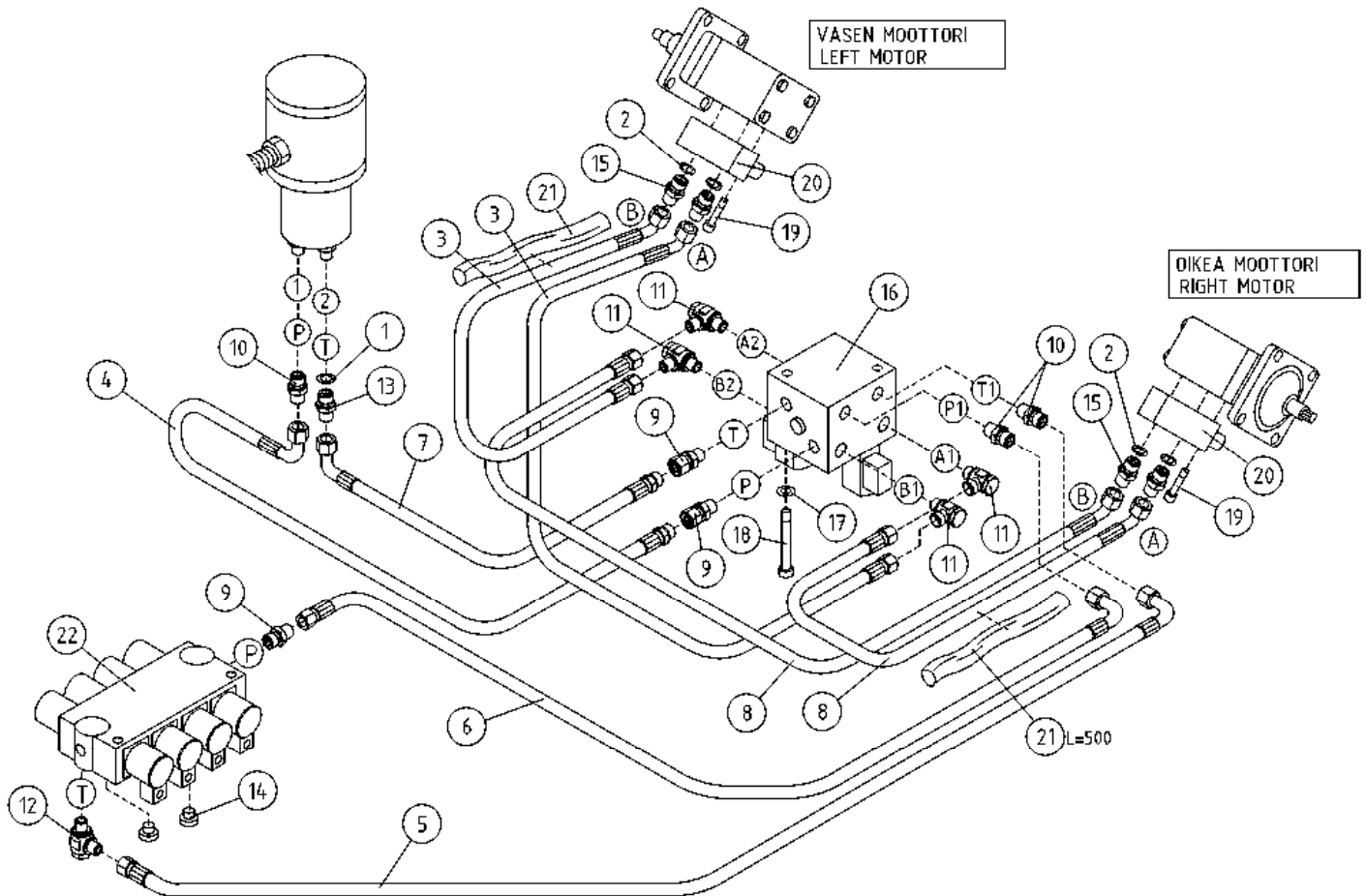




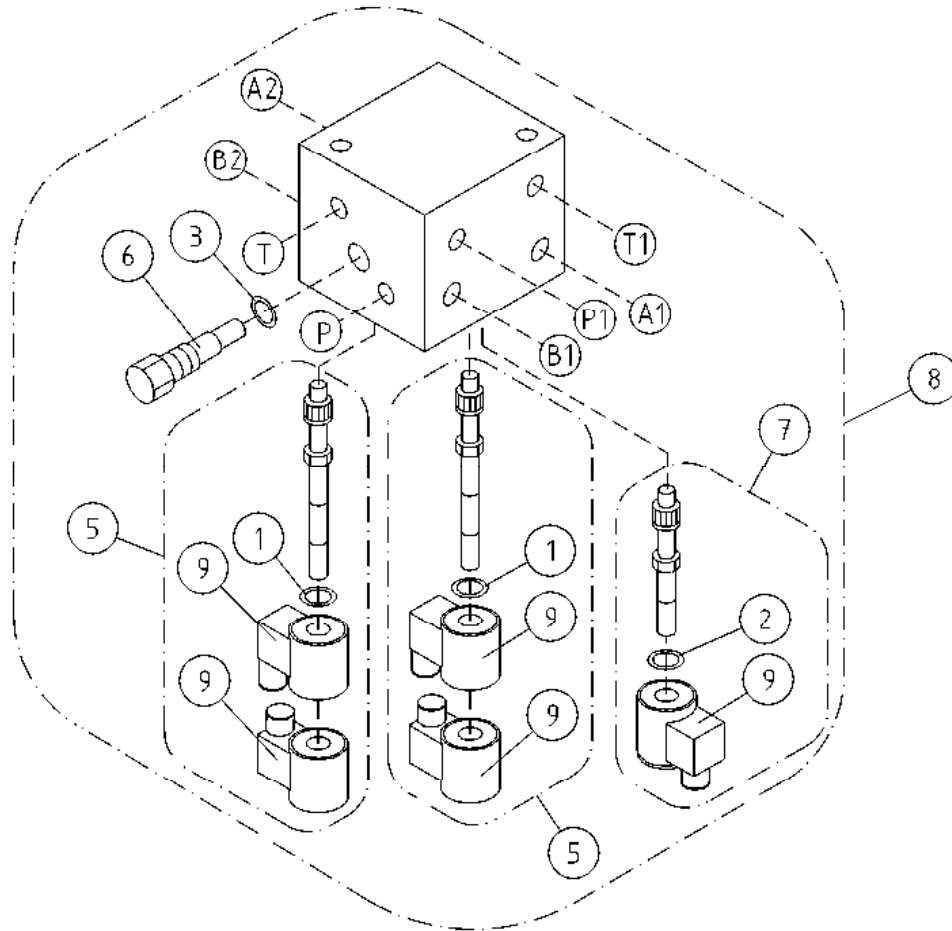
OSA DEL TEIL ITEM	VARAOSA NRO RESERVEDELS NR ERSATZTEIL NR PART NR	KPL ANTAL ANZAHL QTY	OSAN NIMI BENÄMNING	BENENNUNG	DESCRIPTION	
			<b>HYDRAULIIKKA, AJOLAITE</b>	<b>HYDRAULIK, DRIVSYSTEM</b>	<b>HYDRAULIK, FAHRGERÄT</b>	<b>HYDRAULICS, DRIVE MECHANISM</b>
1	27.009	1	USIT-RENGAS R3/8"	USIT-RING	USIT-RING	USIT-RING
2	27.012	4	USIT-RENGAS R1/2"	USIT-RING	USIT-RING	USIT-RING
3	42.0092	2	LETKUYHDISTELMÄ (-/L)	TRYCKSLANG	DRUCKSCHLAUCH	PRESSURE HOSE
4	42.0094	1	LETKUYHDISTELMÄ (L/L)	TRYCKSLANG	DRUCKSCHLAUCH	PRESSURE HOSE
5	42.0203	1	LETKUYHDISTELMÄ (S/L)	TRYCKSLANG	DRUCKSCHLAUCH	PRESSURE HOSE
6	42.0224	1	LETKUYHDISTELMÄ (-/L)	TRYCKSLANG	DRUCKSCHLAUCH	PRESSURE HOSE
7	42.061	1	LETKUYHDISTELMÄ (L/-)	TRYCKSLANG	DRUCKSCHLAUCH	PRESSURE HOSE
8	42.0218	2	LETKUYHDISTELMÄ (-/L)	TRYCKSLANG	DRUCKSCHLAUCH	PRESSURE HOSE
9	45.0602	3	PUTKINIPPA ESIAS.	RÖRNIPPEL	ROHRNIPPEL	PIPE NIPPLE
10	45.0604	3	PERUSLIITIN	KOPPLING	ANSCHLUSS, GERADE	COUPLING
11	45.081Z	4	BANJOLIITIN (SBD10LR)	BANJOKOPPLING	BANJONIPPEL	BANJO CONNECTION
12	45.0633Z	1	PERUSLIITIN	KOPPLING	ANSCHLUSS, GERADE	COUPLING
13	46.009	1	KAKSOISNIPPA	DUPPELNIPPEL	ANSCHLUSSNIPPEL	DOUBLE NIPPLE
14	46.141	2	TULPPARUUVI	PLUGGSKRUV	STOPFENSCHRAUBE	PLUG SCREW
15	46.218	4	KAKSOISNIPPA	DUPPELNIPPEL	ANSCHLUSSNIPPEL	DOUBLE NIPPLE
16	47.3269	1	AJOLAITEVENTTIILI 12V	VALVE BLOCK	VENTILBLOCK	VALVE BLOCK
17	M0809	2	ALUSLAATTA M8, DIN125	BRICKA	UNTERLEGSCHIBE	WASHER
18	M0832	2	RUUVI M8 X 120, DIN931(8.8)	SKRUV	SCHRAUBE	SCREW
19	M1022.006	4	RUUVI M10 X 50, DIN912(8.8)	SKRUV	SCHRAUBE	SCREW
20	47.2858	2	KUORMANLASKUVENTTIILI	AVLASTNINGSVENTIL	LASTREGELVENTIL	LOAD REGULATING VALVE
21	43.935	2	RÄJÄHDYSSUOJA	SLANGSKYDD	SCHLAUCHSCHUTZ	HOSE CASE
22	47.3213	1	KÄSISUUNTAVENTTIILI	MANÖVERVENTIL	HANDGEST.WEGEVENTIL	HAND OPERATED VALVE
23	45.0635Z	1	ASET. KULMALIITIN	VINKELKOPPLING	WINKELANSCHLUSS	ANGLE UNION



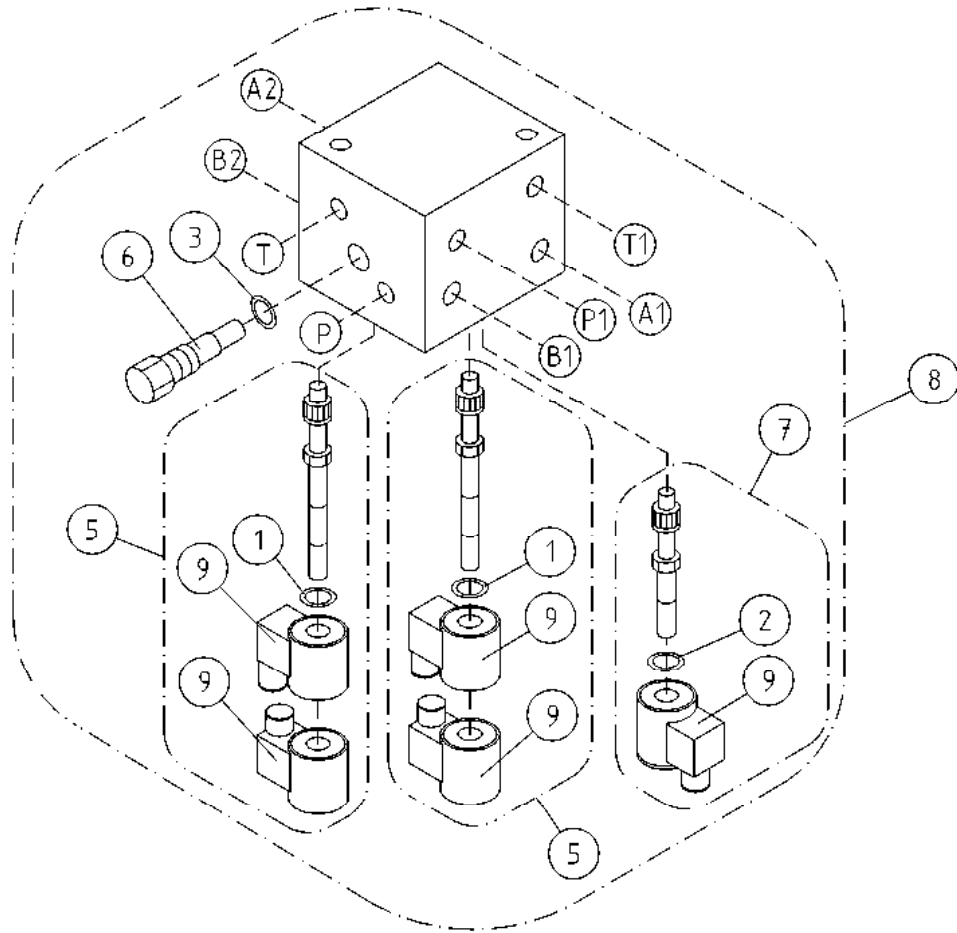
OSA DEL TEIL ITEM	VARAOSA NRO RESERVEDELS NR ERSATZTEIL NR PART NR	KPL ANTAL ANZAHL QTY	OSAN NIMI BENÄMNING	BENENNUNG	DESCRIPTION
<b>HYDRAULIIKKA, AJOLAITE</b>					
1	27.009	1	USIT-RENGAS R3/8"	USIT-RING	USIT-RING
2	27.012	4	USIT-RENGAS R1/2"	USIT-RING	USIT-RING
3	42.0092	2	LETKUYHDISTELMÄ (-/L)	TRYCKSLANG	DRUCKSCHLAUCH
4	42.0094	1	LETKUYHDISTELMÄ (L/L)	TRYCKSLANG	DRUCKSCHLAUCH
5	42.0203	1	LETKUYHDISTELMÄ (S/L)	TRYCKSLANG	DRUCKSCHLAUCH
<b>HYDRAULIK, DRIVSYSTEM</b>					
6	42.0224	1	LETKUYHDISTELMÄ (-/L)	TRYCKSLANG	DRUCKSCHLAUCH
7	42.061	1	LETKUYHDISTELMÄ (L/-)	TRYCKSLANG	DRUCKSCHLAUCH
8	42.0218	2	LETKUYHDISTELMÄ (-/L)	TRYCKSLANG	DRUCKSCHLAUCH
9	45.0602	3	PUTKINIPPA ESIAS.	RÖRNIPPEL	ROHRNIPPEL
10	45.0604	3	PERUSLIITIN	KOPPLING	ANSCHLUSS, GERADE
<b>HYDRAULIK, FAHRGERÄT</b>					
11	45.0812	4	BANJOLIITIN (SBD10LR)	BANJOKOPPLING	BANJONIPPEL
12	45.0633Z	1	PERUSLIITIN	KOPPLING	ANSCHLUSS, GERADE
13	46.009	1	KAKSOISNIPPA	DUPPELNIPPEL	ANSCHLUSSNIPPEL
14	46.141	2	TULPPARUUVI	PLUGGSKRUV	STOPFENSCHRAUBE
15	46.218	4	KAKSOISNIPPA	DUPPELNIPPEL	ANSCHLUSSNIPPEL
<b>HYDRAULICS, DRIVE MECHANISM</b>					
16	47.3134	1	AJOLAITEVENTTIILI 12V	VENTILPAKET	VENTILEINHEIT
17	M0809	2	ALUSLAATTA M8, DIN125	BRICKA	UNTERLEGSCHIBE
18	M0832	2	RUUVI M8 X 120, DIN931(8.8)	SKRUV	SCHRAUBE
19	M1022.006	4	RUUVI M10 X 50, DIN912(8.8)	SKRUV	SCHRAUBE
20	47.2858	2	KUORMANLASKUVENTTIILI	AVLASTNINGSVENTIL	LASTREGELVENTIL
21	43.935	2	RÄJÄHDYSSUOJA	SLANGSKYDD	SCHLAUCHSCHUTZ
22	47.3118B	1	KÄSISUUNTAVENTTIILI	MANÖVERVENTIL	HANDGEST.WEGEVENTIL
23	45.0635Z	1	ASET. KULMALIITIN	VINKELKOPPLING	WINKELANSCHLUSS



OSA DEL TEIL ITEM	VARAOSA NRO RESERVEDELS NR ERSATZTEIL NR PART NR	KPL ANTAL ANZAHL QTY	OSAN NIMI	BENÄMNING	BENENNUNG	DESCRIPTION
			<b>HYDRAULIIKKA, AJOLAITE</b>	<b>HYDRAULIK, DRIVSYSTEM</b>	<b>HYDRAULIK, FAHRGERÄT</b>	<b>HYDRAULICS, DRIVE MECHANISM</b>
1	27.009	1	USIT-RENGAS R3/8"	USIT-RING	USIT-RING	USIT-RING
2	27.012	4	USIT-RENGAS R1/2"	USIT-RING	USIT-RING	USIT-RING
3	42.0092	2	LETKUYHDISTELMÄ (-/L)	TRYCKSLANG	DRUCKSCHLAUCH	PRESSURE HOSE
4	42.0094	1	LETKUYHDISTELMÄ (L/L)	TRYCKSLANG	DRUCKSCHLAUCH	PRESSURE HOSE
5	42.0203	1	LETKUYHDISTELMÄ (S/L)	TRYCKSLANG	DRUCKSCHLAUCH	PRESSURE HOSE
6	42.0224	1	LETKUYHDISTELMÄ (-/L)	TRYCKSLANG	DRUCKSCHLAUCH	PRESSURE HOSE
7	42.061	1	LETKUYHDISTELMÄ (L/-)	TRYCKSLANG	DRUCKSCHLAUCH	PRESSURE HOSE
8	42.0218	2	LETKUYHDISTELMÄ (-/L)	TRYCKSLANG	DRUCKSCHLAUCH	PRESSURE HOSE
9	45.0602	3	PUTKINIPPA ESIAS.	RÖRNIPPEL	ROHRNIPPEL	PIPE NIPPLE
10	45.0604	3	PERUSLIITIN	KOPPLING	ANSCHLUSS, GERADE	COUPLING
11	45.0812	4	BANJOLIITIN (SBD10LR)	BANJOKOPPLING	BANJONIPPEL	BANJO CONNECTION
12	45.091	1	BANJOLIITIN	BANJOKOPPLING	BANJONIPPEL	BANJO CONNECTION
13	46.009	1	KAKSOISNIPPA	DUPPELNIPPEL	ANSCHLUSSNIPPEL	DOUBLE NIPPLE
14	46.141	2	TULPPARUUVI	PLUGGSKRUV	STOPFENSCHRAUBE	PLUG SCREW
15	46.218	4	KAKSOISNIPPA	DUPPELNIPPEL	ANSCHLUSSNIPPEL	DOUBLE NIPPLE
16	47.2953	1	MAGNEETTIVENTTIILI	VENTILPAKET	VENTILEINHEIT	VALVE SET
17	M0809	2	ALUSLAATTA M8, DIN125	BRICKA	UNTERLEGSCHIBE	WASHER
18	M0832	2	RUUVI M8 X 120, DIN931(8.8)	SKRUV	SCHRAUBE	SCREW
19	M1022.006	4	RUUVI M10 X 50, DIN912(8.8)	SKRUV	SCHRAUBE	SCREW
20	47.2858	2	KUORMANLASKUVENTTIILI	AVLASTNINGSVENTIL	LASTREGELVENTIL	LOAD REGULATING VALVE
21	43.935	2	RÄJÄHDYSSUOJA	SLANGSKYDD	SCHLAUCHSCHUTZ	HOSE CASE
22	47.2720B	1	KÄSISUUNTAVENTTIILI NIPOILLA	MANÖVERVENTIL	HANDGEST. WEGEVENTIL	HAND OPERATED VALVE



OSA DEL TEIL ITEM	VARAOSA NRO RESERVDLS NR ERSATZTEIL NR PART NR	KPL OSAN NIMI ANTAL ANZAHL QTY	BENÄMNING	BENENNUNG	DESCRIPTION	
			<b>AJOLAITEVENTTIILI 12V</b>	<b>VENTILPAKET</b>	<b>VENTILEINHEIT</b>	<b>VALVE SET</b>
1	27.814	1	TIIVISTESARJA	TÄTNINGSSATS	DICHTUNGSSATZ	GASKET SET
2	27.820	1	TIIVISTESARJA	TÄTNINGSSATS	DICHTUNGSSATZ	GASKET SET
3	27.834	1	TIIVISTESARJA	TÄTNINGSSATS	DICHTUNGSSATZ	GASKET SET
5	47.3194	2	MAGNEETTIVENTT. PATRUUNA	INSATS, MAGNETVENTIL	PATRON, MAGNETVENTIL	CARTRIDGE, MAGNET VAL
6	47.3203	1	VIRTAUKSENJAKOVENTTIILI	FLÖDDELARE	SROMREGELVENTIL	FLOW DIVIDER VALVE
7	47.3191	1	MAGNEETTIVENTT. PATRUUNA COMATROL	INSATS, MAGNETVENTIL	PATRON, MAGNETVENTIL	CARTRIDGE, MAGNET VAL
8	47.3269	1	AJOLAITEVENTTIILI 12V	VALVE BLOCK	VENTILBLOCK	VALVE BLOCK
9	47.3103	5	MAGNEETTIVENTT. KELA	SPOLE, MAGNETVENTIL	SPULE	COIL, MAGNET VALVE



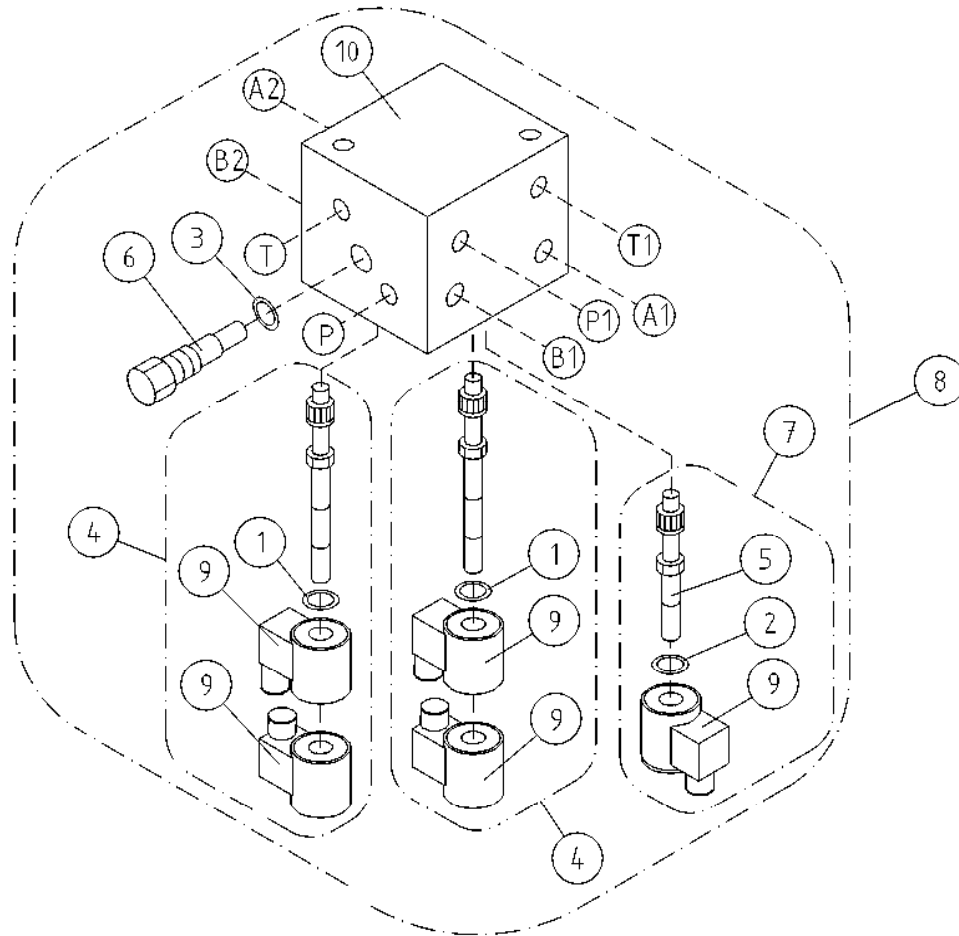
OSA VARAOSA NRO KPL OSAN NIMI  
 DEL RESERVDLS NR ANTAL  
 TEIL ERSATZTEIL NR ANZAHL  
 ITEM PART NR QTY

BENÄMNING

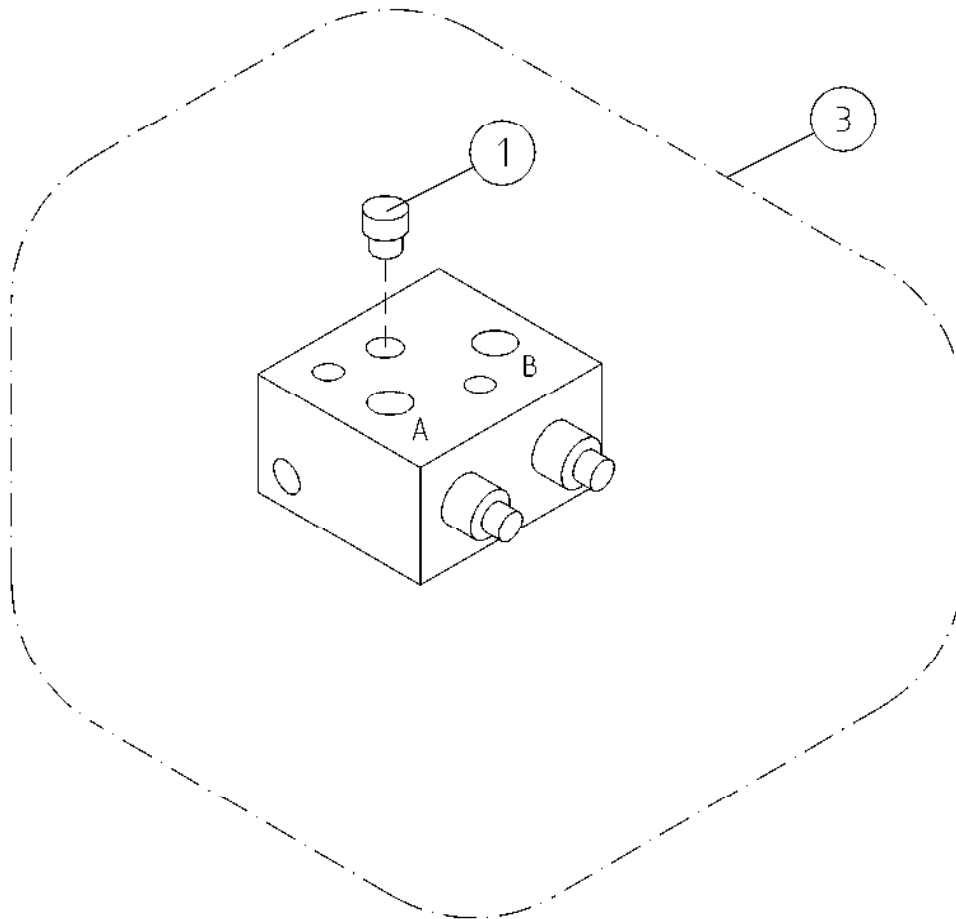
BENENNUNG

DESCRIPTION

			AJOLAITEVENTTIILI 12V	VENTILPAKET 12V	VENTILEINHEIT 12V	VALVE SET 12V
1	27.814	1	TIIVISTESARJA	TÄTNINGSSATS	DICHTUNGSSATZ	GASKET SET
2	27.820	1	TIIVISTESARJA	TÄTNINGSSATS	DICHTUNGSSATZ	GASKET SET
3	27.834	1	TIIVISTESARJA	TÄTNINGSSATS	DICHTUNGSSATZ	GASKET SET
5	47.3194	2	MAGNEETTIVENTT. PATRUUNA	INSATS, MAGNETVENTIL	PATRON, MAGNETVENTIL	CARTRIDGE, MAGNET VAL
6	47.3203	1	VIRTAUKSENJAKOVENTTIILI	FLÖDDELARE	SROMREGELVENTIL	FLOW DIVIDER VALVE
7	47.3191	1	MAGNEETTIVENTT. PATRUUNA COMATROL	INSATS, MAGNETVENTIL	PATRON, MAGNETVENTIL	CARTRIDGE, MAGNET VAL
8	47.3134	1	AJOLAITEVENTTIILI 12V	VENTILPAKET	VENTILEINHEIT	VALVE SET
9	47.3103	5	MAGNEETTIVENTT. KELA	SPOLE, MAGNETVENTIL	SPOLE	COIL, MAGNET VALVE

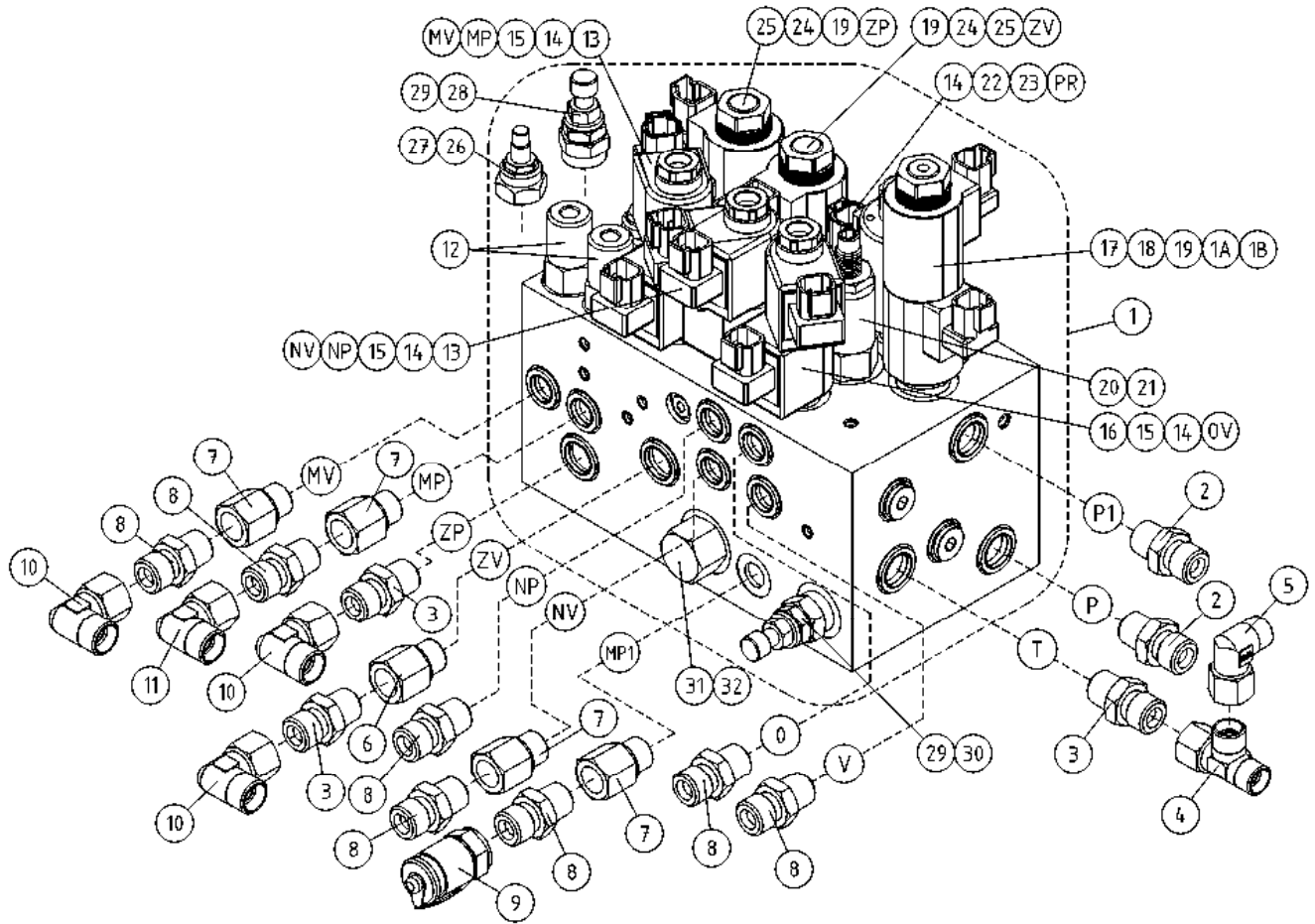


OSA DEL TEIL ITEM	VARAOSA NRO RESERVDLS NR ERSATZTEIL NR PART NR	KPL ANTAL ANZAHL QTY	OSAN NIMI BENÄMNING	BENENNUNG	DESCRIPTION	
			<b>AJOLAITEVENTTIILI 12V</b>	<b>VENTILPAKET 12V</b>	<b>VENTILEINHEIT 12V</b>	<b>VALVE SET 12V</b>
1	27.767	2	TIIVISTESARJA HF109365	TÄTNINGSSATS	DICHTUNGSSATZ	GASKET SET
2	27.775	1	TIIVISTESARJA	TÄTNINGSSATS	DICHTUNGSSATZ	GASKET SET
3	27.802	1	TIIVISTESARJA	TÄTNINGSSATS	DICHTUNGSSATZ	GASKET SET
4	47.3085	2	MAGNEETTIVENTT. PATRUUNA	SOLENOID	SOLENOID	SOLENOID
5	47.2827	1	MAGNEETTIVENTT. PATRUUNA	SPINDEL	SPINDEL	SPINDLE
6	47.2905	1	VIRTAUKSENJAKOVENTTIILI	FLÖDDELARE	SROMREGELVENTIL	FLOW DIVIDER VALVE
7	47.3086	1	MAGNEETTIVENTT. PATRUUNA	SOLENOID VENTIL	SOLENOID VALVE	SOLENOID VALVE
8	47.2953	1	MAGNEETTIVENTTIILI	VENTILPAKET	VENTILEINHEIT	VALVE SET
9	47.2978	5	MAGNEETTIVENTT. KELA	SPOLE, MAGNETVENTIL	SPULE	COIL, MAGNET VALVE
10	BF324538	1	VENTTIILIPESÄ	VENTILHUS	VENTILGEHÄUSE	VALVE HOUSE

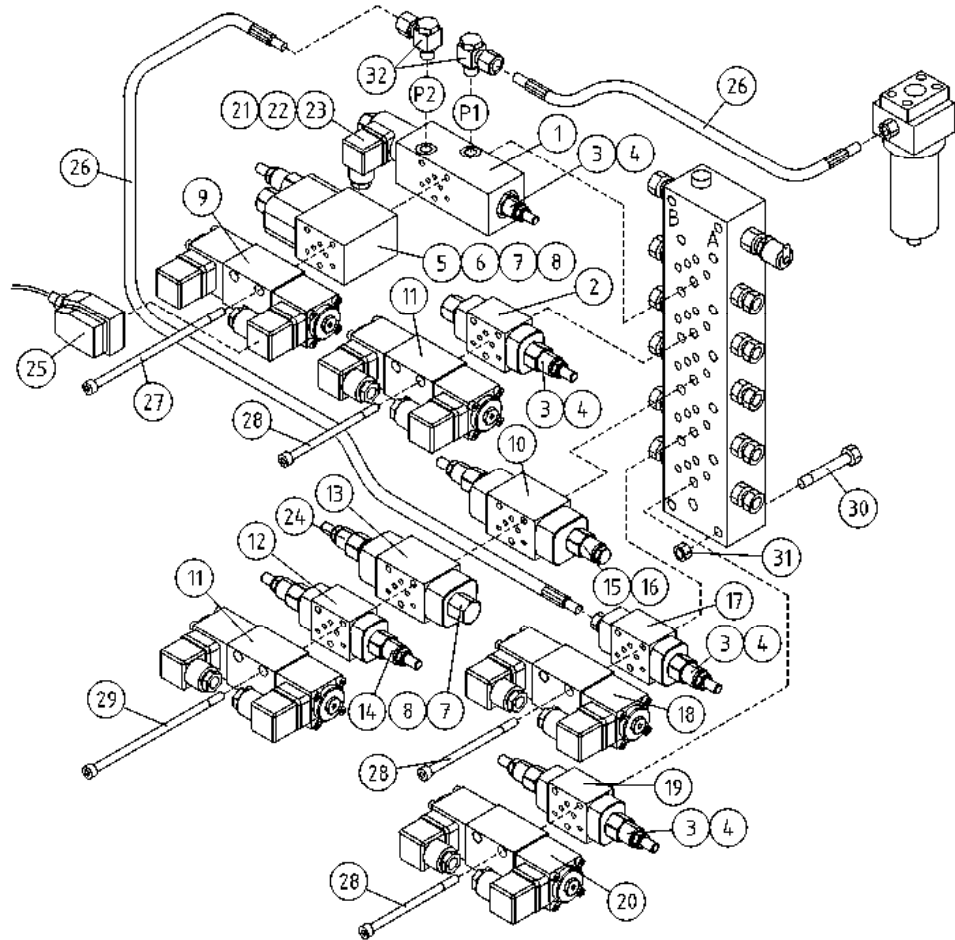


OSA DEL TEIL ITEM	VARAOSA NRO RESERVDLS NR ERSATZTEIL NR PART NR	KPL ANTAL ANZAHL QTY	OSAN NIMI	BENÄMNING	BENENNUNG	DESCRIPTION
			<b>KUORMANLASKUVENTT. AJOLAITE</b>	<b>AVLASTNINGSVENTIL DRIVSYSTEM</b>	<b>LASTREGELVENTIL FAHRANORDNUNG</b>	<b>LOAD FALL VALVE DRIVE MECHANISM</b>
1	46.029	1	TULPPARUUVI	PLUGGSKRUV	STOPFENSCHRAUBE	PLUG SCREW
3	47.2858	1	KUORMANLASKUVENTTIILI	AVLASTNINGSVENTIL	LASTREGELVENTIL	LOAD REGULATING VALVE

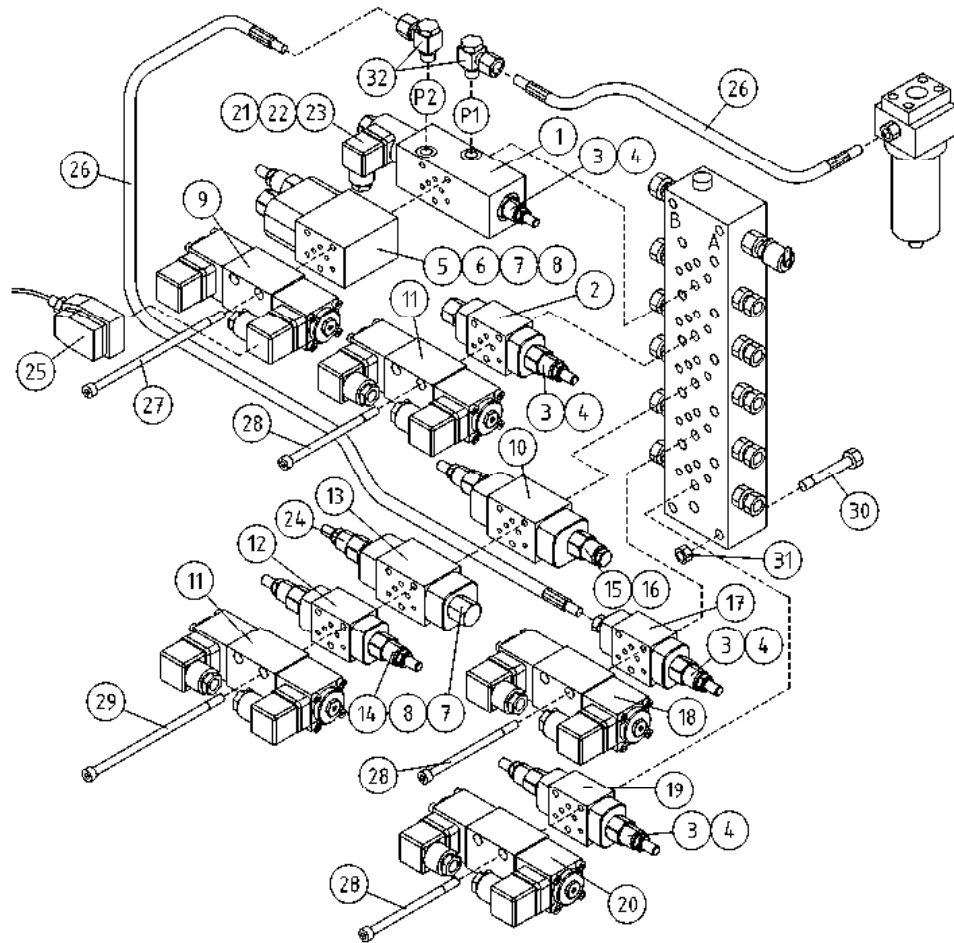




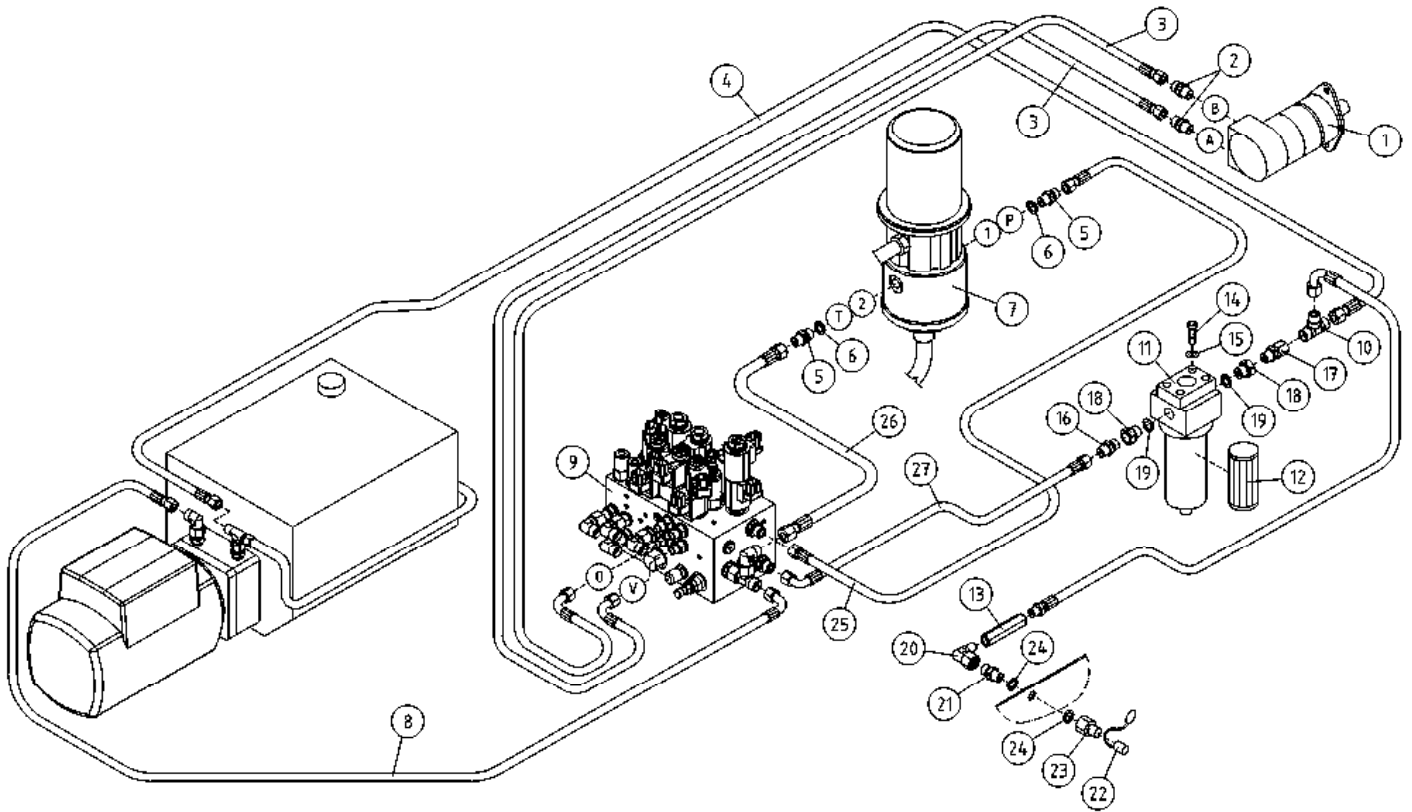
OSA DEL TEIL ITEM	VARAOSA NRO RESERVEDELS NR ERSATZTEIL NR PART NR	KPL OSAN NIMI ANTAL ANZAHL QTY	BENÄMNING	BENENNUNG	DESCRIPTION	
			<b>VENTTIILIBLOKI</b>	<b>VENTILBLOCK</b>	<b>STEUERBLOCK</b>	<b>VALVEBLOCK</b>
1	47.3227	1	VENTTIILIBLOKI 135T	MAGNETVENTIL	MAGNETVENTIL	MAGNET VALVE WITH COUPLING
2	45.0604Z	2	PERUSLIITIN	KOPPLING	ANSCHLUSS, GERADE	COUPLING
3	45.105Z	3	PERUSLIITIN	KOPPLING	ANSCHLUSS, GERADE	COUPLING
4	45.1014Z	1	ASET. L-LIITIN	L-KOPPLING	L-ANSCHLUSS	L-UNION
5	45.114Z	1	ASET. KULMALIITIN	VINKELKOPPLING	WINKELANSCHLUSS	ANGLE UNION
6	46.120	1	SUPISTUSNIPPA 137	FÖRMINSKNINGSNIPPEL	REDUZIERNIPPEL	REDUCING NIPPLE
7	46.023	4	SUPISTUSNIPPA 137-04	FÖRMINSKNINGSNIPPEL	REDUZIERNIPPEL	REDUCING NIPPLE
8	45.069Z	7	PERUSLIITIN	KOPPLING	ANSCHLUSS, GERADE	COUPLING
9	25.8011	1	PAINENMITTAUSNIPPA	TRYCKMÄTNINGSNIPPEL	DRUCKMESSUNGSNIPPEL	PRESSURE TEST NIPPLE
10	45.084Z	3	ASET. KULMALIITIN	VINKELKOPPLING	WINKELANSCHLUSS	ANGLE UNION
11	45.114Z	1	ASET. KULMALIITIN	VINKELKOPPLING	WINKELANSCHLUSS	ANGLE UNION
12	47.3185	2	KUORMANLASKUVENTTIILI	AVLASTNINGSVENTIL	LASTREGELVENTIL	LOAD REGULATING VALVE
13	47.3073	2	MAGNEETTIVENTT. PATRUUNA	INSATS, MAGNETVENTIL	PATRON, MAGNETVENTIL	CARTRIDGE, MAGNET VAL
14	47.3101	4	MAGNEETTIVENTT. KELA	SPOLE, MAGNETVENTIL	SPOLE	COIL, MAGNET VALVE
15	27.814	3	TIIVISTESARJA	TÄTNINGSSATS	DICHTUNGSSATZ	GASKET SET
16	47.3074	1	MAGNEETTIVENTT. PATRUUNA	INSATS, MAGNETVENTIL	PATRON, MAGNETVENTIL	CARTRIDGE, MAGNET VAL
17	47.3068	1	MAGNEETTIVENTT. PATRUUNA	INSATS, MAGNETVENTIL	PATRON, MAGNETVENTIL	CARTRIDGE, MAGNET VAL
18	27.813	1	TIIVISTESARJA	TÄTNINGSSATS	DICHTUNGSSATZ	GASKET SET
19	47.3102	3	MAGNEETTIVENTT. KELA	SPOLE, MAGNETVENTIL	SPOLE	COIL, MAGNET VALVE
20	47.3177	1	PAINENRAJOITUSVENTTIILI, PATRUUNA	TRYCKBEGRÄNSNINGSV.	DRUCKBEGRENZUNGSVENT	PRESSURE CONTROL VAL
21	27.828	1	TIIVISTESARJA	TÄTNINGSSATS	DICHTUNGSSATZ	GASKET SET
22	47.3186	1	PROPOVENTTIILI, PATRUUNA	PROPOVENTIL	PROPORTIONALVENTIL	PROPO-VALVE
23	27.812	1	TIIVISTESARJA	TÄTNINGSSATS	DICHTUNGSSATZ	GASKET SET
24	47.3071	2	MAGNEETTIVENTT. PATRUUNA COMATROL	INSATS, MAGNETVENTIL	PATRON, MAGNETVENTIL	CARTRIDGE, MAGNET VAL
25	27.815	2	TIIVISTESARJA	TÄTNINGSSATS	DICHTUNGSSATZ	GASKET SET
26	47.3077	1	VASTUSVENTTIILI, PATRUUNA	STRYPVENTIL	REDUKTIONSVENTIL	THROTTLE VALVE CARTRIDGE
27	27.811	1	TIIVISTESARJA	TÄTNINGSSATS	DICHTUNGSSATZ	GASKET SET
28	47.3179	1	PAINENRAJOITUSVENTTIILI, PATRUUNA	TRYCKBEGRÄNSNINGSV.	DRUCKBEGRENZUNGSVENT	PRESSURE CONTROL VAL
29	27.827	2	TIIVISTESARJA	TÄTNINGSSATS	DICHTUNGSSATZ	GASKET SET
30	47.3183	1	PAINENRAJOITUSVENTTIILI, PATRUUNA	TRYCKBEGRÄNSNINGSV.	DRUCKBEGRENZUNGSVENT	PRESSURE CONTROL VAL
31	47.3188	1	KOMPENSAATTORIVENTTIILI	KOMPENSATOR VENTIL	MAGNETVENTIL	COMPENSATOR VALVE
32	27.829	1	TIIVISTESARJA	TÄTNINGSSATS	DICHTUNGSSATZ	GASKET SET



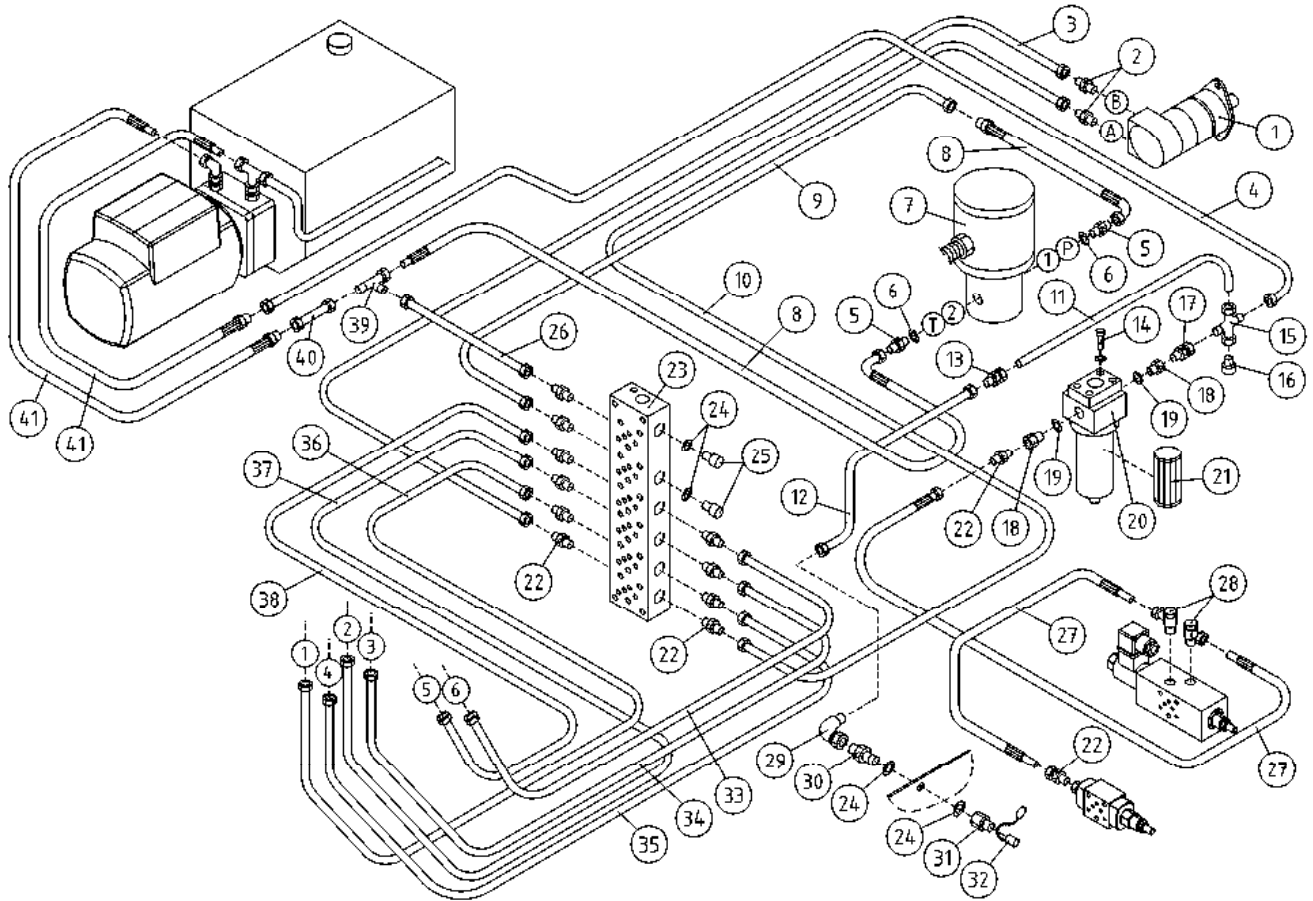
OSA DEL TEIL ITEM	VARAOSA NRO RESERVEDELS NR ERSATZTEIL NR PART NR	KPL OSAN NIMI ANTAL ANZAHL QTY	BENÄMNING	BENENNUNG	DESCRIPTION	
			<b>MAGNEETTIVENTTIILI</b>	<b>MAGNETVENTILER</b>	<b>MAGNETVENTILEN</b>	<b>MAGNET VALVES</b>
1	47.2807B	1	3-TIEVENTTIILI	3-WAY VALVE	DREIWEQVENTIL	3-WAY VALVE
2	47.2750	1	PAINEENRAJOITUSVENTTIILI	TRYCKBEGRÄNSNINGSV.	DRUCKBEGRENZUNGSVENT	PRESSURE CONTROL VAL
3	47.2917	4	PAINEENRAJOITUSVENTTIILI	TRYCKBEGRÄNSNINGSV.	DRUCKBEGRENZUNGSVENT	PRESSURE CONTROL VAL
4	27.759	4	TIIVISTESARJA SUN	TÄTNINGSSATS	DICHTUNGSSATZ	GASKET SET
5	47.2733	1	PRIORITEETTIVENTTIILI	PRIORITETSVENTIL	PRIORITÄTSVENTIL	PRIORITY VALVE
6	47.2844	1	VAPAAKIERTOVENTTIILI	INSATS, MAGNETVENTIL	PATRON, MAGNETVENTIL	CARTRIDGE, MAGNET VAL
7	47.2897	2	VAIHTOVASTAVENTTIILI	SHUTTLE VALVE	WECHSELVENTIL	SHUTTLE VALVE
8	27.760	2	TIIVISTESARJA	TÄTNINGSSATS	DICHTUNGSSATZ	GASKET SET
9	47.3120	1	MAGNEETTIVENTTIILI	MAGNETVENTIL	MAGNETVENTIL	MAGNET VALVE
10	47.2769	1	KUORMANLASKUVENTTIILI	AVLASTNINGSVENTIL	LASTREGELVENTIL	LOAD REGULATING VALVE
11	47.3127	2	MAGNEETTIVENTTIILI	MAGNETVENTIL	MAGNETVENTIL	MAGNET VALVE
12	47.2930	1	VASTUSVASTAVENTTIILI	STRYP-MED BACKVENTIL	DROSSEL RÜCKSCHL.VEN	RESTRICTOR,CHECK VAL
13	47.2928	1	PRIORITEETTIVENTTIILI	PRIORITETSVENTIL	PRIORITÄTSVENTIL	PRIORITY VALVE
14	47.2929	1	VASTUSVASTAVENTTIILI	INSATS STRYP-MEDBACKVENT.	PATRON,DROSSEL RÜCKSCHL.V	CARTRIDGE,RESTRICTOR,VAL
15	47.2768	1	KUORMANLASKUVENTTIILI	AVLASTNINGSVENTIL	LASTREGELVENTIL	LOAD REGULATING VALVE
16	47.2768TS	1	TIIVISTESARJA	TÄTNINGSSATS	DICHTUNGSSATZ	GASKET SET
17	47.2808	1	PAINEENRAJOITUSVENTTIILI	TRYCKBEGRÄNSNINGSV.	DRUCKBEGRENZUNGSVENT	PRESSURE CONTROL VAL
18	47.3123	1	MAGNEETTIVENTTIILI	MAGNETVENTIL	MAGNETVENTIL	MAGNET VALVE
19	47.2749	1	PAINEENRAJOITUSVENTTIILI	TRYCKBEGRÄNSNINGSV.	DRUCKBEGRENZUNGSVENT	PRESSURE CONTROL V.
20	47.3121	1	MAGNEETTIVENTTIILI	MAGNETVENTIL	MAGNETVENTIL	MAGNET VALVE
21	47.2910	1	MAGNEETTIVENTT. PATRUUNA	INSATS, MAGNETVENTIL	PATRON, MAGNETVENTIL	CARTRIDGE, MAGNET VAL
22	47.2827	1	MAGNEETTIVENTT. PATRUUNA	SPINDEL	SPINDEL	SPINDLE
23	47.2874	1	MAGNEETTIVENTT. KELA	SPOLE, MAGNETVENTIL	SPULE	COIL, MAGNET VALVE
24	47.2925	1	PRIORITEETTIVENTTIILI	PRIORITETSVENTIL	PRIORITÄTSVENTIL	PRIORITY VALVE
25	48.2340	1	OHJAINKORTTI12-24VDC	STYRKORT	STUEWKARTE	CONTROL CARD
26	42.0027L	2	LETKUYHDISTELMÄ (L/L)	TRYCKSLANG	DRUCKSCHLAUCH	PRESSURE HOSE
27	M0533.0068	3	RUUVI M5 X 130, DIN912(12.9)	SKRUV	SCHRAUBE	SCREW
28	M0526.0068	9	RUUVI M5 X 70, DIN912(12.9)	SKRUV	SCHRAUBE	SCREW
29	M0536.0068	3	RUUVI M5 X 160, DIN912(12.9)	SKRUV	SCHRAUBE	SCREW
30	M0621	4	RUUVI M6 X 45, DIN931(8.8)	SKRUV	SCHRAUBE	SCREW
31	M0600.001	4	LUKITUSMUTTERI M6, DIN985(8)	MUTTER	MUTTER	LOCK NUT
32	45.081	2	BANJOLIITIN (SBD10LR)	BANJOKOPPLING	BANJONIPPEL	BANJO CONNECTION



OSA DEL TEIL ITEM	VARAOSA NRO RESERVEDELS NR ERSATZTEIL NR PART NR	KPL OSAN NIMI ANTAL ANZAHL QTY	BENÄMNING	BENENNUNG	DESCRIPTION	
			<b>MAGNEETTIVENTTIILI</b>	<b>MAGNETVENTILER</b>	<b>MAGNETVENTILEN</b>	<b>MAGNET VALVES</b>
1	47.2807B	1	3-TIEVENTTIILI	3-WAY VALVE	DREIWEGVENTIL	3-WAY VALVE
2	47.2750	1	PAINENRAJOITUSVENTTIILI	TRYCKBEGRÄNSNINGSV.	DRUCKBEGRENZUNGSVENT	PRESSURE CONTROL VAL
3	47.2917	4	PAINENRAJOITUSVENTTIILI	TRYCKBEGRÄNSNINGSV.	DRUCKBEGRENZUNGSVENT	PRESSURE CONTROL VAL
4	27.759	4	TIIVISTESARJA SUN	TÄTNINGSSATS	DICHTUNGSSATZ	GASKET SET
5	47.2733	1	PRIORITEETTIVENTTIILI	PRIORITETSVENTIL	PRIORITÄTSVENTIL	PRIORITY VALVE
6	47.2844	1	VAPAAKIERTOVENTTIILI	INSATS, MAGNETVENTIL	PATRON, MAGNETVENTIL	CARTRIDGE, MAGNET VAL
7	47.2897	2	VAIHTOVASTAVENTTIILI	SHUTTLE VALVE	WECHSELVENTIL	SHUTTLE VALVE
8	27.760	2	TIIVISTESARJA	TÄTNINGSSATS	DICHTUNGSSATZ	GASKET SET
9	47.2731A	1	MAGNEETTIVENTTIILI	MAGNETVENTIL	MAGNETVENTIL	MAGNET VALVE
10	47.2769	1	KUORMANLASKUVENTTIILI	AVLASTNINGSVENTIL	LASTREGELVENTIL	LOAD REGULATING VALVE
11	47.2630	2	MAGNEETTIVENTTIILI	MAGNETVENTIL	MAGNETVENTIL	MAGNET VALVE
12	47.2930	1	VASTUSVASTAVENTTIILI	STRYP-MED BACKVENTIL	DROSSEL RÜCKSCHL.VEN	RESTRICTOR,CHECK VAL
13	47.2928	1	PRIORITEETTIVENTTIILI	PRIORITETSVENTIL	PRIORITÄTSVENTIL	PRIORITY VALVE
14	47.2929	1	VASTUSVASTAVENTTIILI	INSATS STRYP-MEDBACKVENT.	PATRON,DROSSEL RÜCKSCHL.V	CARTRIDGE,RESTRICTOR,VAL
15	47.2768	1	KUORMANLASKUVENTTIILI	AVLASTNINGSVENTIL	LASTREGELVENTIL	LOAD REGULATING VALVE
16	47.2768TS	1	TIIVISTESARJA	TÄTNINGSSATS	DICHTUNGSSATZ	GASKET SET
17	47.2808	1	PAINENRAJOITUSVENTTIILI	TRYCKBEGRÄNSNINGSV.	DRUCKBEGRENZUNGSVENT	PRESSURE CONTROL VAL
18	47.2713	1	MAGNEETTIVENTTIILI	MAGNETVENTIL	MAGNETVENTIL	MAGNET VALVE
19	47.2749	1	PAINENRAJOITUSVENTTIILI	TRYCKBEGRÄNSNINGSV.	DRUCKBEGRENZUNGSVENT	PRESSURE CONTROL V.
20	47.378	1	MAGNEETTIVENTTIILI	MAGNETVENTIL	MAGNETVENTIL	MAGNET VALVE
21	47.2910	1	MAGNEETTIVENTT. PATRUUNA	INSATS, MAGNETVENTIL	PATRON, MAGNETVENTIL	CARTRIDGE, MAGNET VAL
22	47.2827	1	MAGNEETTIVENTT. PATRUUNA	SPINDEL	SPINDEL	SPINDLE
23	47.2874	1	MAGNEETTIVENTT. KELA	SPOLE, MAGNETVENTIL	SPULE	COIL, MAGNET VALVE
24	47.2925	1	PRIORITEETTIVENTTIILI	PRIORITETSVENTIL	PRIORITÄTSVENTIL	PRIORITY VALVE
25	48.2340	1	OHJAINKORTTI12-24VDC	STYRKORT	STUEWKARTE	CONTROL CARD
26	42.0027L	2	LETKUYHDISTELMÄ (L/L)	TRYCKSLANG	DRUCKSCHLAUCH	PRESSURE HOSE
27	M0535.0068	3	RUUVI M5 X 150, DIN912(12.9)	SKRUV	SCHRAUBE	SCREW
28	M0526.0068	9	RUUVI M5 X 70, DIN912(12.9)	SKRUV	SCHRAUBE	SCREW
29	M0536.0068	3	RUUVI M5 X 160, DIN912(12.9)	SKRUV	SCHRAUBE	SCREW
30	M0621	4	RUUVI M6 X 45, DIN931(8.8)	SKRUV	SCHRAUBE	SCREW
31	M0600.001	4	LUKITUSMUTTERI M6, DIN985(8)	MUTTER	MUTTER	LOCK NUT
32	45.081	2	BANJOLIITIN (SBD10LR)	BANJOKOPPLING	BANJONIPPEL	BANJO CONNECTION

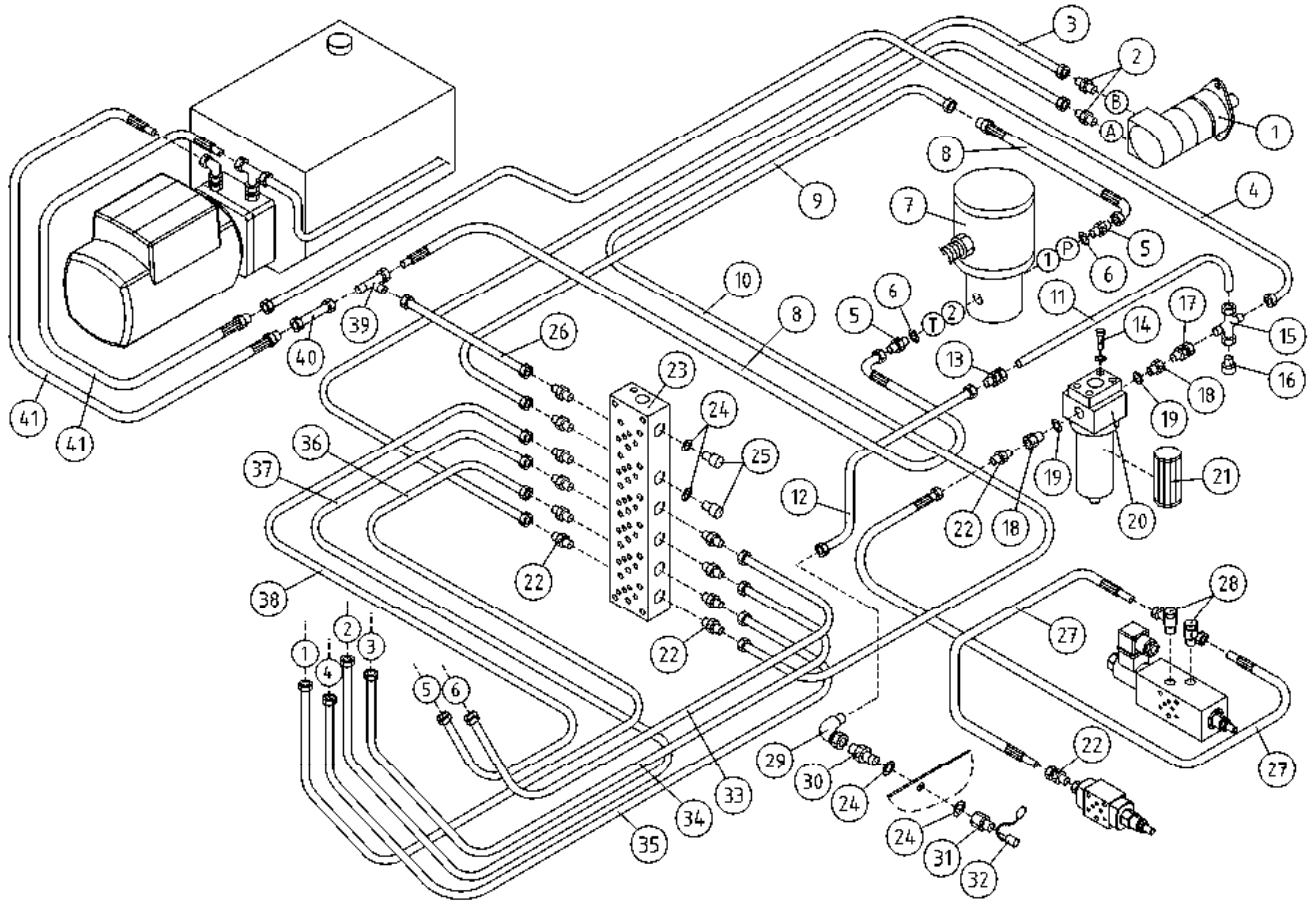


OSA DEL TEIL ITEM	VARAOSA NRO RESERVEDELS NR ERSATZTEIL NR PART NR	KPL OSAN NIMI ANTAL ANZAHL QTY	BENÄMNING	BENENNUNG	DESCRIPTION
<b>IMU-/ PALUUHYDRAULIIKKA</b>					
1	47.2273/B	1	HYDRAULIMOOTTORI NIPOILLA	HYDRAULMOTOR	HYDRAULIC MOTOR
2	45.062Z	2	PERUSLIITIN	KOPPLING	COUPLING
3	42.0509	2	LETKUYHDISTELMÄ (L/L)	TRYCKSLANG	DRUCKSCHLAUCH
4	42.0507	1	LETKUYHDISTELMÄ (L/L)	TRYCKSLANG	DRUCKSCHLAUCH
5	46.009	2	KAKSOISNIPPA	DUPPELNIPPEL	DOUBLE NIPPLE
6	27.009	2	USIT-RENGAS R3/8"	USIT-RING	USIT-RING
7	3CB2057	1	PYÖRIVÄLIITIN, TÄYD. (R)	SVIVELKOPPLING	SWIVEL JOINT
8	42.1305	1	LETKUYHDISTELMÄ (L/L)	TRYCKSLANG	DRUCKSCHLAUCH
9	47.3227	1	VENTTIILIBLOKI 135T	MAGNETVENTIL	MAGNET VALVE WITH COUPLING
10	45.067Z	1	T-LIITIN	T-KOPPLING	T-UNION
11	47.171	1	PAINESUODATIN	TRYCKFILTER	PRESSURE FILTER
12	47.171P	1	SUODATINPATRUUNA	FILTERINSATS	FILTER CARTRIDGE
13	47.3147	1	VASTAVENTTIILI	BACKVENTIL	CHECK VALVE
14	M0516.006	4	RÜUVI M5 X 20, DIN912(8,8)	SKRUV	SCREW
15	M0507	4	KORILAATTA M5, DIN9021	BRICKA	UNTERLEGSCHIEBE
16	45.069Z	1	PERUSLIITIN	KOPPLING	COUPLING
17	45.065	1	PUTKINIIPPA (L)	RÖRNIPPEL	PIPE NIPPLE
18	46.213	2	SUPISTUSNIIPPA	FÖRMINSKNINGSNIPPEL	REDUCING NIPPLE
19	27.011	2	USIT-RENGAS M20	USIT-RING	USIT-RING
20	45.0612Z	1	ASET. KULMALIITIN	VINKELKOPPLING	ANGLE UNION
21	45.0598	1	PUTKISUPISTUSNIIPPA	RÖRFÖRMINSKNINGSNIPPEL	PIPE REDUCING NIPPLE
22	25.8221	1	PIKALIITIN, NIPAN SUOJUS	SKYDD FÖR NIPPEL	COVER FOR NIPPLE
23	25.8216	1	PIKALIITIN NIIPPA-OSA	SNABBKOPPLING,NIPPEL	RAPID CONNECT,NIPPLE
24	27.006	2	USIT-RENGAS R1/4"	USIT-RING	USIT-RING
25	42.0338	1	LETKUYHDISTELMÄ (L/L)	TRYCKSLANG	DRUCKSCHLAUCH
26	42.1306	1	LETKUYHDISTELMÄ (L-)	TRYCKSLANG	DRUCKSCHLAUCH
27	42.0508	1	LETKUYHDISTELMÄ (L-)	TRYCKSLANG	DRUCKSCHLAUCH
<b>SUG-/ RETURHYDRAULIK</b>					
<b>SAUG-/ RÜCKHYDRAULIK</b>					
<b>SUCK/ RETURN HYDRAULICS</b>					

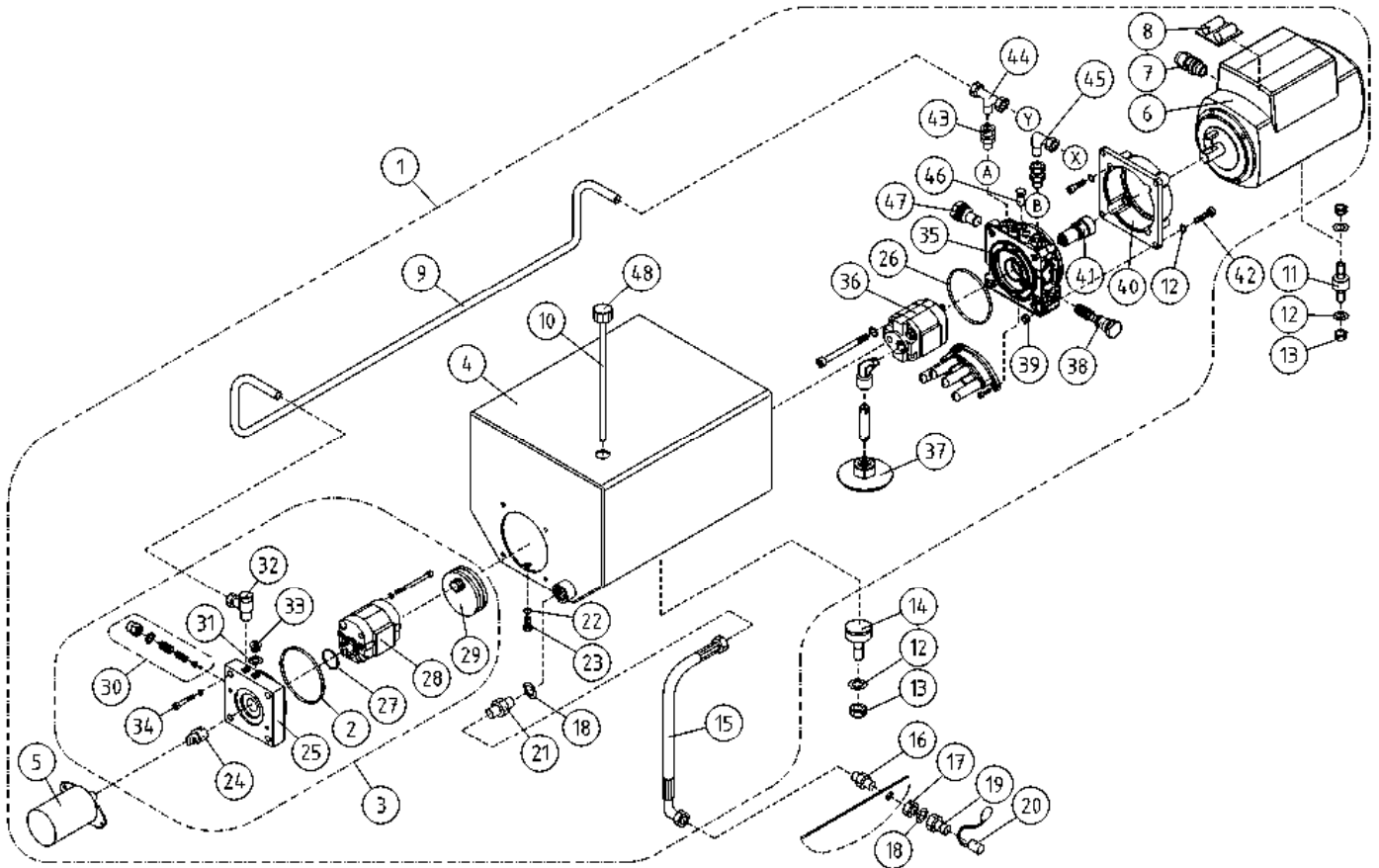


OSA DEL TEIL ITEM	VARAOSA NRO RESERVEDELS NR ERSATZTEIL NR PART NR	KPL OSAN NIMI ANTAL ANZAHL QTY	BENÄMNING	BENENNUNG	DESCRIPTION
	<b>IMU-/ PALUUHYDRAULIIKKA</b>		<b>SUG-/ RETURHYDRAULIK</b>	<b>SAUG-/ RÜCKHYDRAULIK</b>	<b>SUCK/ RETURN HYDRAULICS</b>
1	47.2273/B	1	HYDRAULIMOOTTORI NIPOILLA	HYDRAULMOTOR	HYDRAULMOTOR
2	45.062	2	PERUSLIITIN	KOPPLING	ANSCHLUSS, GERADE
3	DL4.285	1	TERÄSPUTKI 135-180T	STÄLRÖR	STAHLROHR
4	4CB4980	1	TERÄSPUTKI	STÄLRÖR	STAHLROHR
5	46.009	2	KAKSOISNIPPA	DUPPELNIPPEL	ANSCHLUSSNIPPEL
6	27.009	2	USIT-RENGAS R3/8"	USIT-RING	USIT-RING
7	3CB2057	1	PYÖRIVÄLIITIN, TÄYD. (R)	SVIVELKOPPLING	DREHDURCHFÜHRUNG
8	42.0019	2	LETKUYHDISTELMÄ (L/-)	TRYCKSLANG	DRUCKSCHLAUCH
9	DL4.286	1	TERÄSPUTKI 135T-180T	STÄLRÖR	STAHLROHR
10	DL4.287	1	TERÄSPUTKI 135T-180T	STÄLRÖR	STAHLROHR
11	DL4.295	1	TERÄSPUTKI	STÄLRÖR	STAHLROHR
12	DL4.296	1	TERÄSPUTKI	STÄLRÖR	STAHLROHR
13	47.294	1	VASTAVENTTIILI (MARA)	BACKVENTIL	RÜCKSCHLAGSVENTIL
14	M0516.001	4	RÜUVI M5 X 20, DIN933(8.8)	SKRUV	SCHRAUBE
15	45.061	1	RISTILIITIN	KRYSSKOPPLING	KREUZANSCHLUSS
16	25.8011	1	PAINEENMITTAUSNIPPA	TRYCKMÄTNINGSNIPPEL	DRUCKMESSUNGSNIPPEL
17	45.065	1	PUTKINIIPPA (L)	RÖRNIPPEL	ROHRNIPPEL
18	46.213	2	SUPISTUSNIIPPA	FÖRMINSKNINGSNIPPEL	REDUZIERNIPPEL
19	27.011	2	USIT-RENGAS M20	USIT-RING	USIT-RING
20	47.171	1	PAINESUODATIN	TRYCKFILTER	DRUCKFILTER
21	47.171P	1	SUODATINPATRUUNA	FILTERINSATS	FILTERPATRON
22	45.069	12	PERUSLIITIN	KOPPLING	ANSCHLUSS, GERADE
23	47.2667A	1	ASENNUSLAATTA	MONTERINGSPLATTA	GEHÄUSE
24	27.006	5	USIT-RENGAS R1/4"	USIT-RING	USIT-RING
25	46.016	2	TULPPARUUVI	PLUGGSKRUV	STOPFENSCHRAUBE
26	DL4.132	1	TERÄSPUTKI	STÄLRÖR	STAHLROHR
27	42.0027L	2	LETKUYHDISTELMÄ (L/L)	TRYCKSLANG	DRUCKSCHLAUCH
28	45.081	2	BANJOLIITIN (SBD10LR)	BANJOKOPPLING	BANJONIIPPEL
29	45.0612Z	1	ASET. KULMALIITIN	VINKELKOPPLING	WINKELANSCHLUSS
30	45.0598	1	PUTKISUPISTUSNIIPPA	RÖRFÖRMINSKNINGSNIPP	ROHRREDUZIERNIPPEL



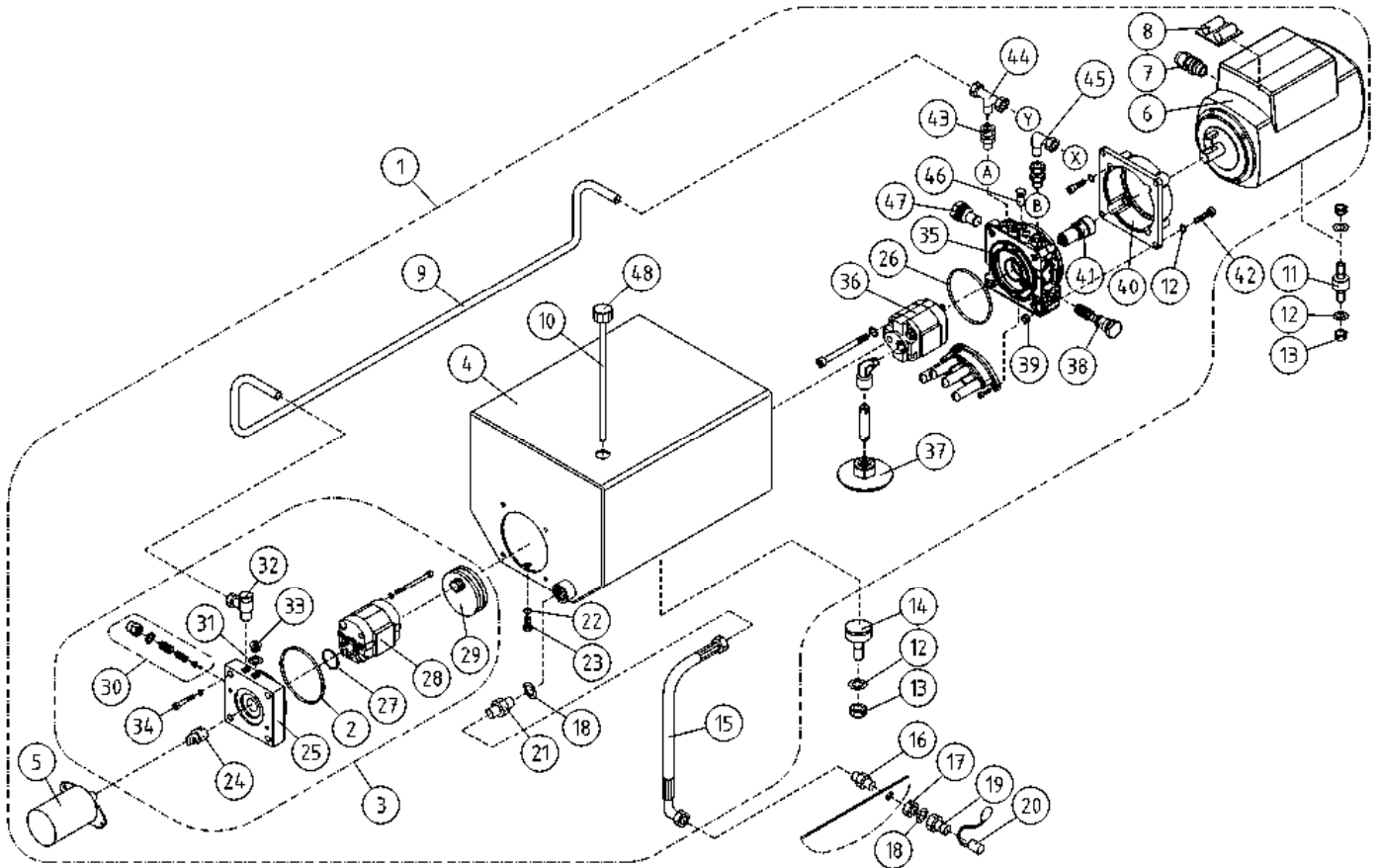


OSA DEL TEIL ITEM	VARAOSA NRO RESERVDLS NR ERSATZTEIL NR PART NR	KPL ANTAL ANZAHL QTY	OSAN NIMI	BENÄMNING	BENENNUNG	DESCRIPTION
			<b>IMU-/ PALUUHYDRAULIIKKA</b>	<b>SUG-/ RETURHYDRAULIK</b>	<b>SAUG-/ RÜCKHYDRAULIK</b>	<b>SUCK/ RETURN HYDRAULICS</b>
31	25.8216	1	PIKALIITIN NIPPA-OSA	SNABBKOPPLING,NIPPEL	SCHNAPPKUPPL, NIPPEL	RAPID CONNECT,NIPPLE
32	25.8221	1	PIKALIITIN, NIPAN SUOJUS	SKYDD FÖR NIPPEL	SCHUTZ FÜR NIPPEL	COVER FOR NIPPLE
33	DL4.220	1	TERÄSPUTKI	STÄLRÖR	STAHLROHR	STEEL PIPE
34	DL4.217	1	TERÄSPUTKI	STÄLRÖR	STAHLROHR	STEEL PIPE
35	DL4.216	1	TERÄSPUTKI	STÄLRÖR	STAHLROHR	STEEL PIPE
36	DL4.218	1	TERÄSPUTKI	STÄLRÖR	STAHLROHR	STEEL PIPE
37	DL4.219	1	TERÄSPUTKI	STÄLRÖR	STAHLROHR	STEEL PIPE
38	DL4.221	1	TERÄSPUTKI	STÄLRÖR	STAHLROHR	STEEL PIPE
39	45.073	1	ASET. L-LIITIN	L-KOPPLING	L-ANSCHLUSS	L-UNION
40	DL4.133	1	TERÄSPUTKI	STÄLRÖR	STAHLROHR	STEEL PIPE
41	42.0026	2	LETKUYHDISTELMÄ (L/L)	TRYCKSLANG	DRUCKSCHLAUCH	PRESSURE HOSE

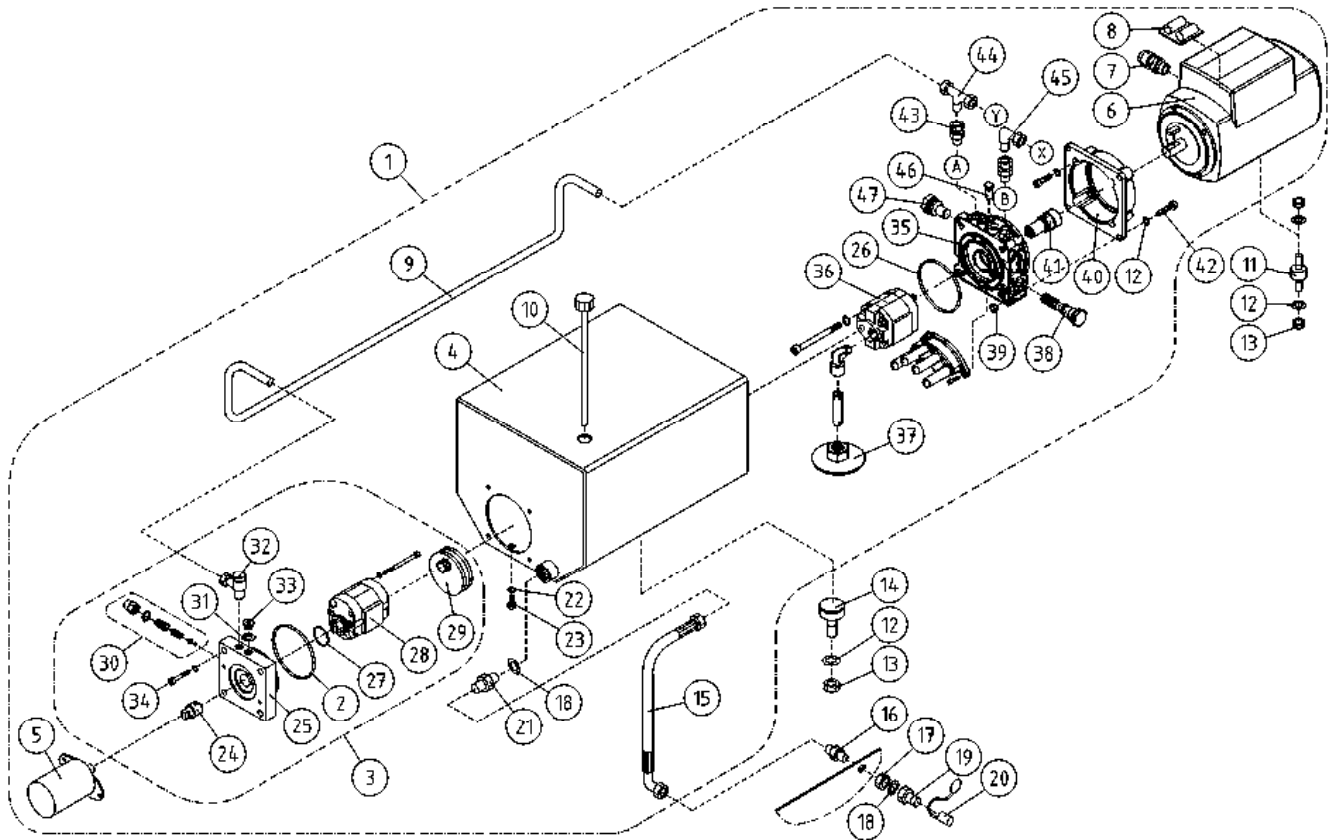


OSA DEL TEIL ITEM	VARAOSA NRO RESERVEDELS NR ERSATZTEIL NR PART NR	KPL OSAN NIMI ANTAL ANZAHL QTY	BENÄMNING	BENENNUNG	DESCRIPTION	
			<b>HYDRAULIPUMPPU JA SÄHKÖMOOTTORI</b>	<b>HYDRAULPUMP OCH ELMOTOR</b>	<b>HYDRAULPUMPE UND ELEKTROMOTOR</b>	<b>HYDRAULIC PUMP AND ELECTRIC MOTOR</b>
1	47.2425	1	KONEIKKO 1.5KW+800W	KRAFTSTYCKE	KRAFTEINHEIT	POWER UNIT
2	27.1059	1	O-RENGAS (BREVINI:Q25830243)	O-RING	O-RING	O-RING
3	47.2396	1	PUMPPUYKSIKKÖ	HYDRAULPUMPKOMPLETT	HYDRAULPUMPEANLAGE	HYDRAULIC PUMP UNIT
4	47.2445	1	ÖLJYSÄILIÖ 17L FP T+TB	ÖLJEBEHÄLLARE	ÖLBEHÄLTER	OIL TANK
5	47.834	1	SÄHKÖMOOTTORI 800W 12VDC	ELECTROMOTOR	ELEKTROMOTOR	ELECTRIC MOTOR
6	47.817	1	SÄHKÖMOOTTORI 1,5 KW, 1500	ELECTROMOTOR	ELEKTROMOTOR	ELECTRIC MOTOR
7	48.3203	1	HOLKKITIIVISTE PG13,5	TÄTNING	HÜLSENDICHTUNG	CABLE GLAND
8	48.2294	1	KONDENSAATTORIT+TELINE	KONDENSATOR	KONDENSATIONSGERÄT	CONDENSER
9	DL4.306	1	TERÄSPUTKI	STÄLRRÖR	STAHLROHR	STEEL PIPE
10	4CC3883	1	ÖLJYTIKKU	DIPSTICK	DIPSTICK	DIPSTICK
11	48.516	4	JOUSTAVA KIINNITIN, LIERIÖ C	ELASTISK KOPPLING	ELASTISCHER HALTER	ELASTIC CLAMP
12	M0809	14	ALUSLAATTA M8, DIN125	BRICKA	UNTERLEGSCHIEBE	WASHER
13	M0800	10	KUUSIOMUTTERI M8, DIN934(8)	MUTTER	MUTTER	NUT
14	48.1516	2	KUMIPUSKURI, LIERIÖ	GUMMIBUFFERT	GUMMIPUFFER	RUBBER BUMPER
15	42.2079	1	LETKUYHDISTELMÄ	TRYCKSLANG	DRUCKSCHLAUCH	PRESSURE HOSE
16	46.261	1	KAKSOISNIPPA "LÄPVIENIT"	DUBBELNIPPEL	ANSCHLUSSNIPPEL	DOUBLE NIPPLE
17	46.274	1	KONTRAMUTTERI	MUTTER	MUTTER	NUT
18	27.012	2	USIT-RENGAS R1/2"	USIT-RING	USIT-RING	USIT-RING
19	25.832	1	PIKALIITIN NIPPA-OSA	SNABBKOPPLING,NIPPEL	SCHNAPPKUPPL, NIPPEL	RAPID CONNECT,NIPPLE
20	25.834	1	PIKALIITIN, NIPAN SUOJUS	SKYDD FÖR NIPPEL	SCHUTZ FÜR NIPPEL	COVER FOR NIPPLE
21	46.203	1	KAKSOISNIPPA	DUPPELNIPPEL	ANSCHLUSSNIPPEL	DOUBLE NIPPLE
22	27.001	1	USIT-RENGAS R1/8"	USIT-RING	USIT-RING	USIT-RING
23	M1015	1	RUUVI M10 X 16, DIN933	SKRUV	SCHRAUBE	SCREW
24	48.1731	1	KYTKIN BREVINI 60413100	KOPPLING	KUPPLUNG	COUPLING
25	47.2394	1	VENTIILIPESÄ	VENTILHUS	VENTILGEHÄUSE	VALVE HOUSE
26	27.1070	1	O-RENGAS NBR70SH	O-RING	O-RING	O-RING
27	27.1060	1	O-RENGAS	O-RING	O-RING	O-RING
28	47.2078	1	HYDRAULIPUMPPU	HYDRAULPUMP	HYDRAULPUMPE	HYDRAULIC PUMP
29	47.1729	1	IMUSIVILÄ BREVINI	SILHUS	SAUGSIEB	SUCTION STRAINER
30	47.2986	1	PAINEENRAJOITUSVENTTIILI	TRYCKBEGRÄNSNINGSV.	DRUCKBEGRENZUNGSVENT	PRESSURE CONTROL VAL

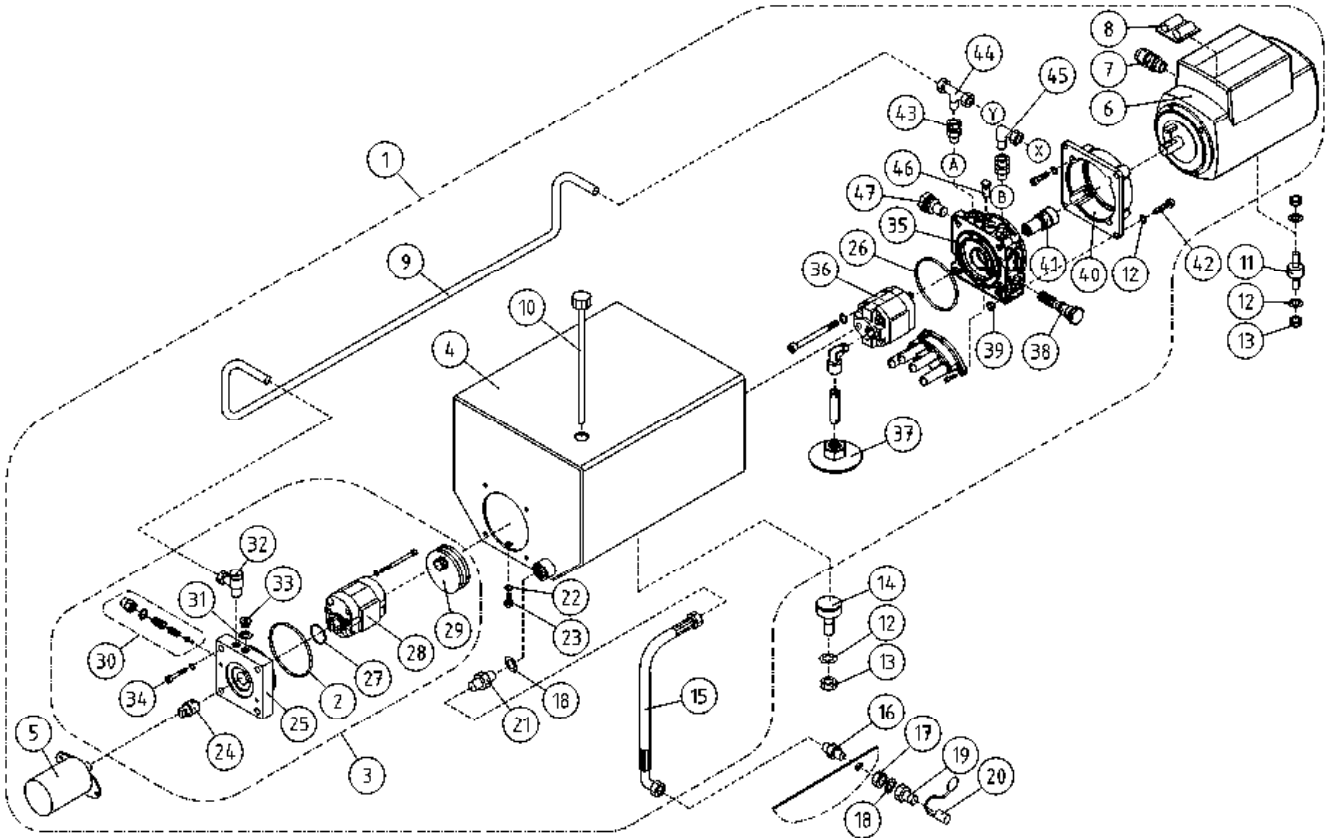




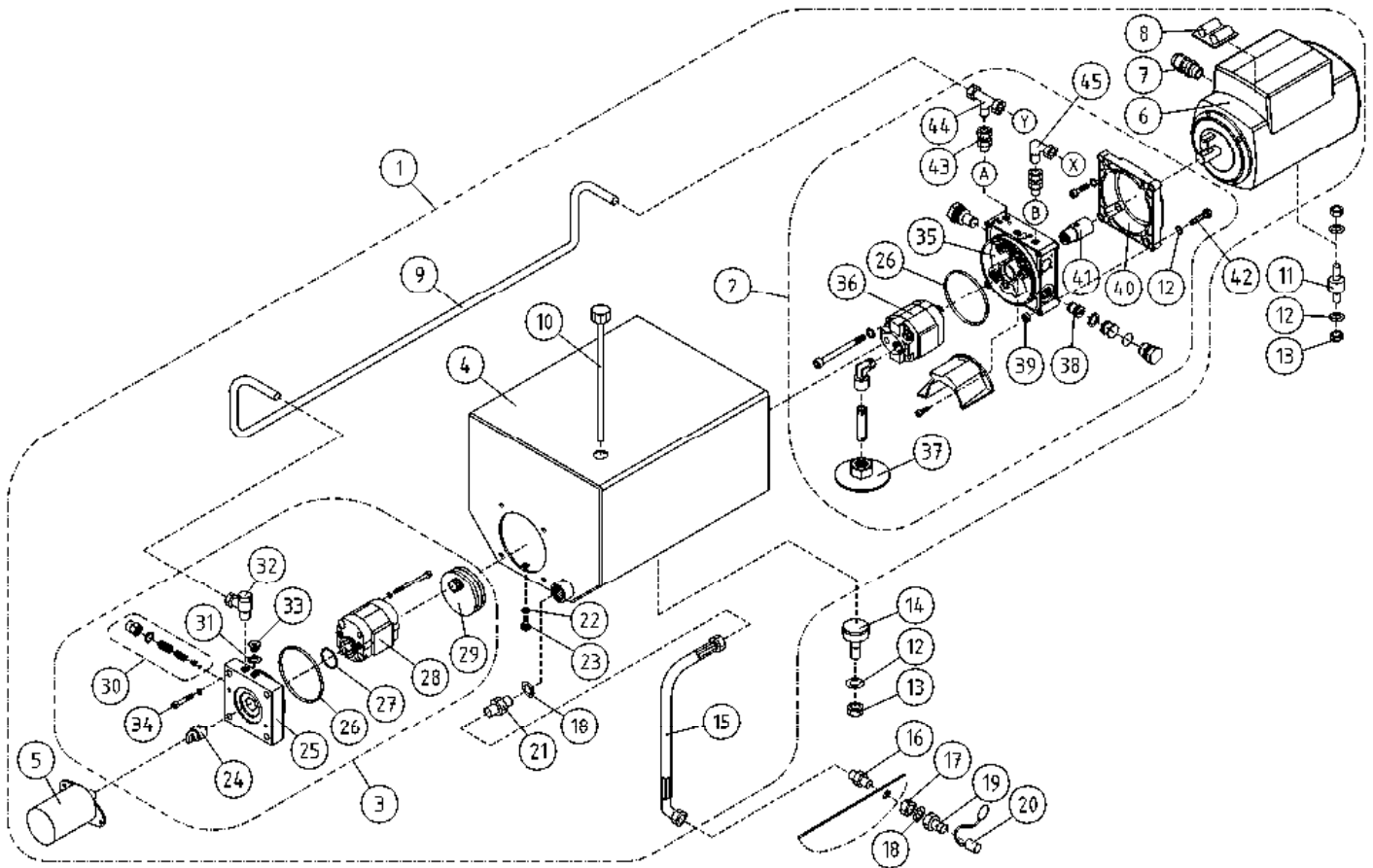
OSA DEL TEIL ITEM	VARAOSA NRO RESERVEDELS NR ERSATZTEIL NR PART NR	KPL ANTAL ANZAHL QTY	OSAN NIMI	BENÄMNING	BENENNUNG	DESCRIPTION
			<b>HYDRAULIPUMPPU JA SÄHKÖMOOTTORI</b>	<b>HYDRAULPUMP OCH ELMOTOR</b>	<b>HYDRAULPUMPE UND ELEKTROMOTOR</b>	<b>HYDRAULIC PUMP AND ELECTRIC MOTOR</b>
31	46.016	1	TULPPARUUVI	PLUGGSKRUV	STOPFENSCHRAUBE	PLUG SCREW
32	45.081	1	BANJOLIITIN (SBD10LR)	BANJOKOPPLING	BANJONIPPEL	BANJO CONNECTION
33	27.006	1	USIT-RENGAS R1/4"	USIT-RING	USIT-RING	USIT-RING
34	M0618.006	4	RUUVI M6 X 30, DIN912(8.8)	SKRUV	SCHRAUBE	SCREW
35	47.3219	1	VENTTIILIPESÄ BREVINI FP	VENTILHUS	VENTILGEHÄUSE	VALVE HOUSE
36	47.2114	1	HYDRAULIPUMPPU	HYDRAULPUMP	HYDRAULPUMPE	HYDRAULIC PUMP
37	47.1054	1	IMUSIIVILÄ 3/8" BREVINI FP	SILHUS	SAUGSIEB	SUCTION STRAINER
38	47.3220	1	VASTAVENTTIILI BREVINI FP	BACKVENTIL	RÜCKSCHLAGSVENTIL	CHECK VALVE
39	M0800.001	4	LUKITUSMUTTERI M8, DIN985(8)	MUTTER	MUTTER	LOCK NUT
40	47.2443	1	VÄLILAIPPA	MELLANFLÄNS	ZWISCHENFLANSCH	MIDDLE FLANGE
41	48.1749	1	KYTKIN	MELLANKOPPLING	ZWISCHENKUPPLUNG	MIDDLE COUPLING
42	M0825	4	RUUVI M8 X 65, DIN931(8.8)	SKRUV	SCHRAUBE	SCREW
43	45.069	2	PERUSLIITIN	KOPPLING	ANSCHLUSS, GERADE	COUPLING
44	45.0595	1	ASET. T-LIITIN	T-KOPPLING	T-ANSCHLUSS	T-UNION
45	45.063	1	ASET. KULMALIITIN	VINKELKOPPLING	WINKELANSCHLUSS	ANGLE UNION
46	46.050	1	TULPPA BREVINI FP	PLUGGSKRUV	STOPFENSCHRAUBE	PLUG SCREW
47	46.049	1	TULPPA BREVINI FP	PLUGGSKRUV	STOPFENSCHRAUBE	PLUG SCREW
48	47.1066	1	HUOHOTIN (TULPPA) 3µ	FILTERVENTIL	FILT.VENTIL	BREATHERFILT



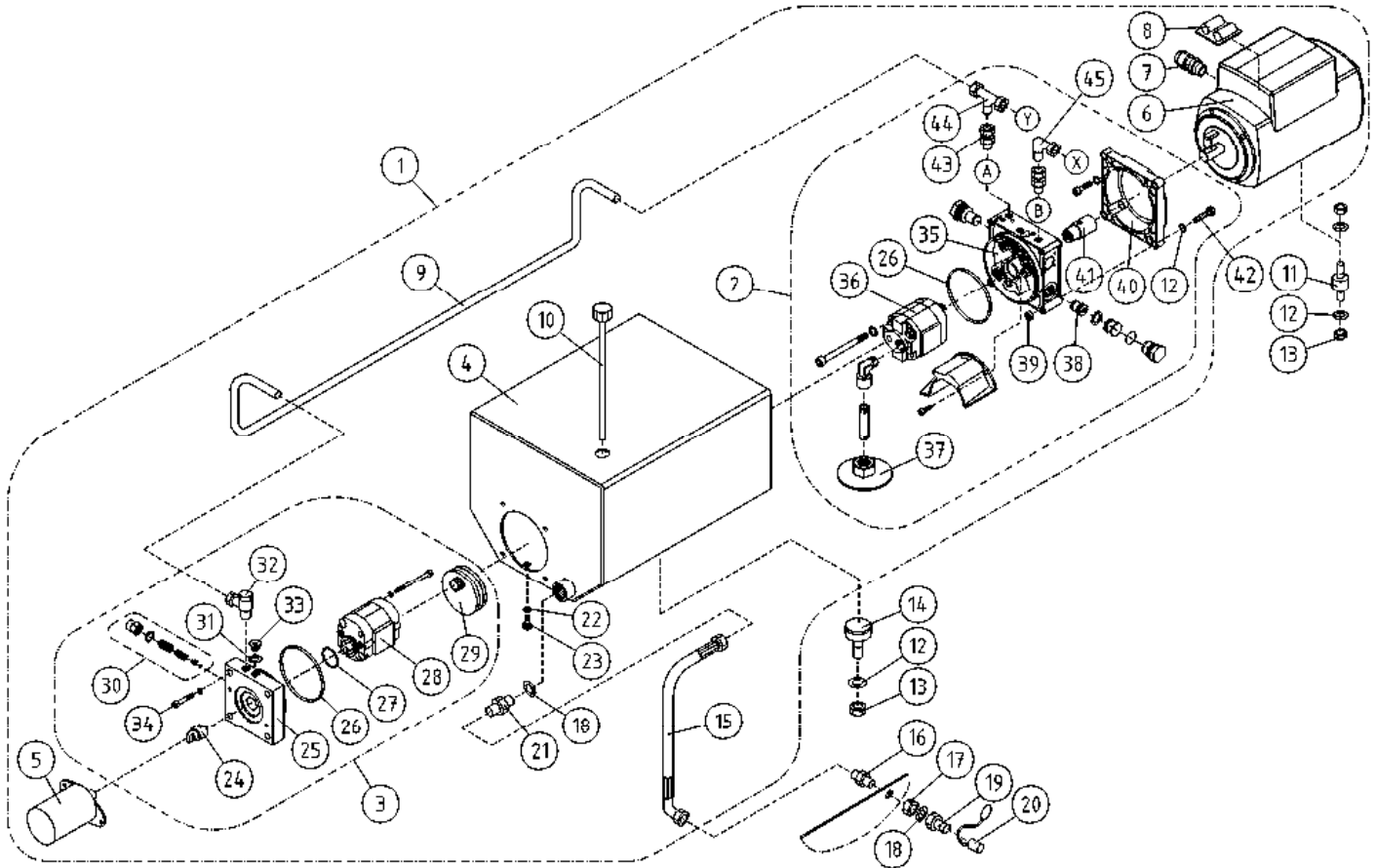
OSA DEL TEIL ITEM	VARAOSA NRO RESERVDLS NR ERSATZTEIL NR PART NR	KPL OSAN NIMI ANTAL ANZAHL QTY	BENÄMNING	BENENNUNG	DESCRIPTION	
			<b>HYDRAULIPUMPPU JA SÄHKÖMOOTTORI</b>	<b>HYDRAULPUMP OCH ELMOTOR</b>	<b>HYDRAULPUMPE UND ELEKTROMOTOR</b>	<b>HYDRAULIC PUMP AND ELECTRIC MOTOR</b>
1	47.2425	1	KONEIKKO 1.5KW+800W	KRAFTSTYCKE	KRAFTEINHEIT	POWER UNIT
2	27.1059	1	O-RENGAS (BREVINI:Q25830243)	O-RING	O-RING	O-RING
3	47.2396	1	PUMPPUYKSIKKÖ	HYDRAULPUMPKOMPLETT	HYDRAULPUMPEANLAGE	HYDRAULIC PUMP UNIT
4	47.2445	1	ÖLJYSÄILIÖ 17L FP T+TB	ÖLJEBEHÅLLARE	ÖLBEHÄLTER	OIL TANK
5	47.834	1	SÄHKÖMOOTTORI 800W 12VDC	ELMOTOR	ELEKTROMOTOR	ELECTRIC MOTOR
6	47.817	1	SÄHKÖMOOTTORI 1,5 KW, 1500	ELMOTOR	ELEKTROMOTOR	ELECTRIC MOTOR
7	48.3203	1	HOLKKITIIVISTE PG13,5	TÄTNING	HÜLSENDICHTUNG	CABLE GLAND
8	48.2294	1	KONDENSAATTORIT+TELIN	KONDENSATOR	KONDENSATIONSGERÄT	CONDENSER
9	DL4.306	1	TERÄSPUTKI	STÄLRRÖR	STAHLROHR	STEEL PIPE
10	47.190	1	HUOHOTIN (TULPPA)	FILTERVENTIL.+NIVÄST	FILT.VENTIL.,MASSTOCK	BREATHERTILT+MARK.P.
11	48.516	4	JOUSTAVA KIINNITIN, LIERIÖ C	ELASTISK KOPPLING	ELASTISCHER HALTER	ELASTIC CLAMP
12	M0809	14	ALUSLAATTA M8, DIN125	BRICKA	UNTERLEGSCHIEBE	WASHER
13	M0800	10	KUUSIOMUTTERI M8, DIN934(8)	MUTTER	MUTTER	NUT
14	48.1516	2	KUMIPUSKURI, LIERIÖ	GUMMIBUFFERT	GUMMIPUFFER	RUBBER BUMPER
15	42.2079	1	LETKUYHDISTELMÄ	TRYCKSLANG	DRUCKSCHLAUCH	PRESSURE HOSE
16	46.261	1	KAKSOISNIPPA "LÄPIVIENIT"	DUBBELNIPPEL	ANSCHLUSSNIPPEL	DOUBLE NIPPLE
17	46.274	1	KONTRAMUTTERI	MUTTER	MUTTER	NUT
18	27.012	2	USIT-RENGAS R1/2"	USIT-RING	USIT-RING	USIT-RING
19	25.832	1	PIKALIITIN NIPPA-OSA	SNABBKOPPLING,NIPPEL	SCHNAPPKUPPL. NIPPEL	RAPID CONNECT,NIPPLE
20	25.834	1	PIKALIITIN, NIPAN SUOJUS	SKYDD FÖR NIPPEL	SCHUTZ FÜR NIPPEL	COVER FOR NIPPLE
21	46.203	1	KAKSOISNIPPA	DUPPELNIPPEL	ANSCHLUSSNIPPEL	DOUBLE NIPPLE
22	27.001	1	USIT-RENGAS R1/8"	USIT-RING	USIT-RING	USIT-RING
23	M1015	1	RUUVI M10 X 16, DIN933	SKRUV	SCHRAUBE	SCREW
24	48.1731	1	KYTKIN BREVINI 60413100	KOPPLING	KUPPLUNG	COUPLING
25	47.2394	1	VENTTIILIPESÄ	VENTILHUS	VENTILGEHÄUSE	VALVE HOUSE
26	27.1070	1	O-RENGAS NBR70SH	O-RING	O-RING	O-RING
27	27.1060	1	O-RENGAS	O-RING	O-RING	O-RING
28	47.2078	1	HYDRAULIPUMPPU	HYDRAULPUMP	HYDRAULPUMPE	HYDRAULIC PUMP
29	47.1729	1	IMUSIVILÄ BREVINI	SILHUS	SAUGSIEB	SUCTION STRAINER
30	47.2986	1	PAINEENRAJOITUSVENTTIILI	TRYCKBEGRÄNSNINGSV.	DRUCKBEGRENZUNGSVENT	PRESSURE CONTROL VAL



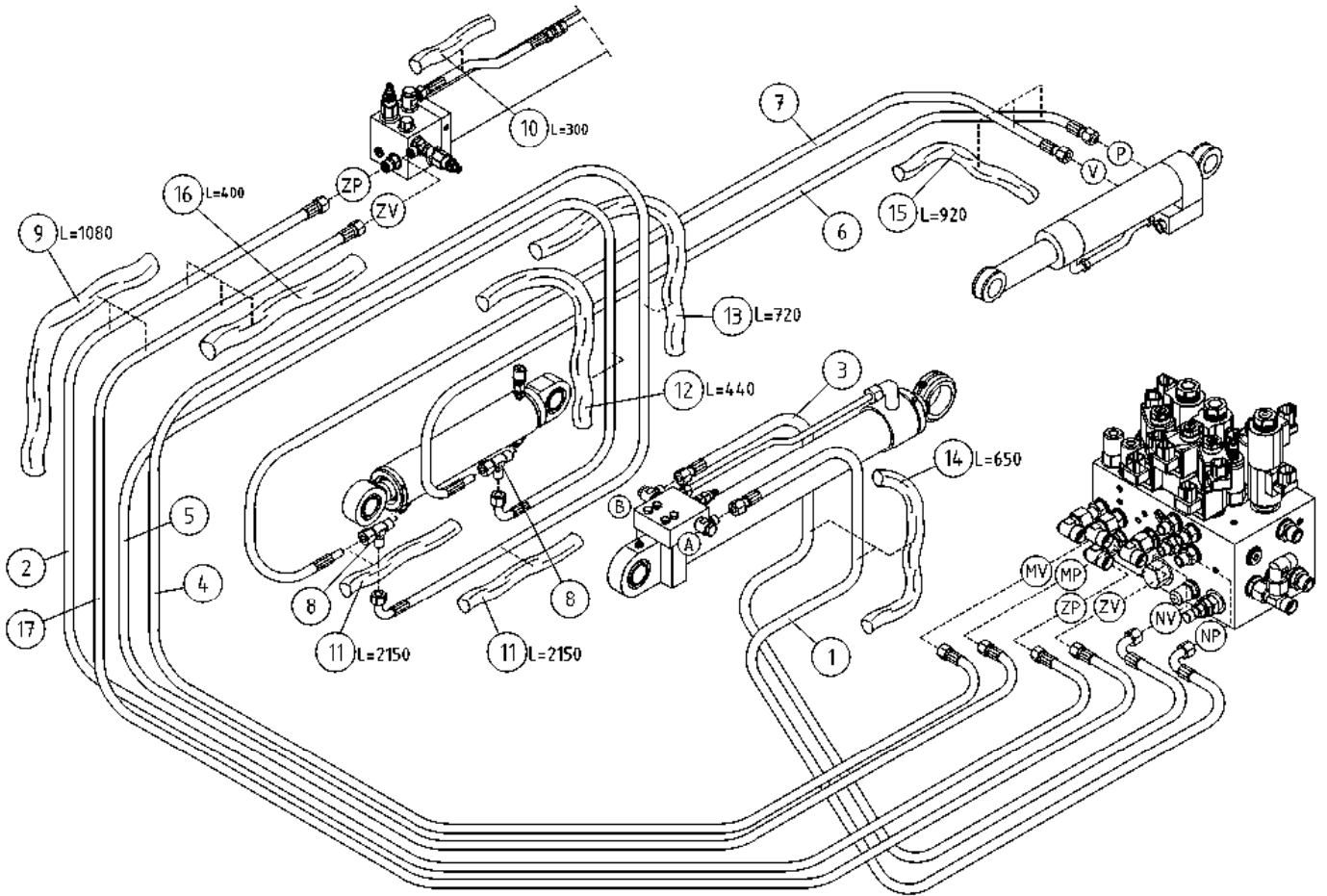
OSA DEL TEIL ITEM	VARAOSA NRO RESERVDLS NR ERSATZTEIL NR PART NR	KPL ANTAL ANZAHL QTY	OSAN NIMI	BENÄMNING	BENENNUNG	DESCRIPTION
			<b>HYDRAULIPUMPPU JA SÄHKÖMOOTTORI</b>	<b>HYDRAULPUMP OCH ELMOTOR</b>	<b>HYDRAULPUMPE UND ELEKTROMOTOR</b>	<b>HYDRAULIC PUMP AND ELECTRIC MOTOR</b>
31	46.016	1	TULPPARUUVI	PLUGGSKRUV	STOPFENSCHRAUBE	PLUG SCREW
32	45.081	1	BANJOLIITIN (SBD10LR)	BANJOKOPPLING	BANJONIPPEL	BANJO CONNECTION
33	27.006	1	USIT-RENGAS R1/4"	USIT-RING	USIT-RING	USIT-RING
34	M0618.006	4	RUUVI M6 X 30, DIN912(8.8)	SKRUV	SCHRAUBE	SCREW
35	47.3219	1	VENTTIILIPESÄ BREVINI FP	VENTILHUS	VENTILGEHÄUSE	VALVE HOUSE
36	47.2114	1	HYDRAULIPUMPPU	HYDRAULPUMP	HYDRAULPUMPE	HYDRAULIC PUMP
37	47.1054	1	IMUSIIVILÄ 3/8" BREVINI FP	SILHUS	SAUGSIEB	SUCTION STRAINER
38	47.3220	1	VASTAVENTTIILI BREVINI FP	BACKVENTIL	RÜCKSCHLAGSVENTIL	CHECK VALVE
39	M0800.001	4	LUKITUSMUTTERI M8, DIN985(8)	MUTTER	MUTTER	LOCK NUT
40	47.2443	1	VÄLILAIPPA	MELLANFLÄNS	ZWISCHENFLANSCH	MIDDLE FLANGE
41	48.1749	1	KYTKIN	MELLANKOPPLING	ZWISCHENKUPPLUNG	MIDDLE COUPLING
42	M0825	4	RUUVI M8 X 65, DIN931(8.8)	SKRUV	SCHRAUBE	SCREW
43	45.069	2	PERUSLIITIN	KOPPLING	ANSCHLUSS, GERADE	COUPLING
44	45.0595	1	ASET. T-LIITIN	T-KOPPLING	T-ANSCHLUSS	T-UNION
45	45.063	1	ASET. KULMALIITIN	VINKELKOPPLING	WINKELANSCHLUSS	ANGLE UNION
46	46.050	1	TULPPA BREVINI FP	PLUGGSKRUV	STOPFENSCHRAUBE	PLUG SCREW
47	46.049	1	TULPPA BREVINI FP	PLUGGSKRUV	STOPFENSCHRAUBE	PLUG SCREW



OSA DEL TEIL ITEM	VARAOSA NRO RESERVEDELS NR ERSATZTEIL NR PART NR	KPL ANTAL ANZAHL QTY	OSAN NIMI	BENÄMNING	BENENNUNG	DESCRIPTION
1	47.2389	1	<b>HYDRAULIPUMPPU JA SÄHKÖMOOTTORI</b>	<b>HYDRAULPUMP OCH ELMOTOR</b>	<b>HYDRAULPUMPE UND ELEKTROMOTOR</b>	<b>HYDRAULIC PUMP AND ELECTRIC MOTOR</b>
2	47.2395	1	KONEIKKO-M-10296	KRAFTSTYCKE	KRAFTEINHEIT	POWER UNIT
3	47.2396	1	PUMPPUYKSIKKÖ	KRAFTSTYCKE	KRAFTEINHEIT	POWER UNIT
4	47.2393	1	PUMPPUYKSIKKÖ	HYDRAULPUMPKOMPLETT	HYDRAULPUMPEANLAGE	HYDRAULIC PUMP UNIT
5	47.834	1	ÖLJYSÄILIÖ	OLJEBEHÅLLARE	ÖLBEHÄLLER	OIL TANK
			SÄHKÖMOOTTORI 800W 12VDC	ELMOTOR	ELEKTROMOTOR	ELECTRIC MOTOR
6	47.817	1	SÄHKÖMOOTTORI 1,5 KW, 1500	ELMOTOR	ELEKTROMOTOR	ELECTRIC MOTOR
7	48.3203	1	HOLKKITIIVISTE PG13,5	TÄTNING	HÜLSENDICHTUNG	CABLE GLAND
8	48.2294	1	KONDENSAATTORIT+TELIN	KONDENSATOR	KONDENSATIONSGERÄT	CONDENSER
9	DL4.306	1	TERÄSPUTKI	STÅLRÖR	STAHLROHR	STEEL PIPE
10	47.190	1	HUOHOTIN (TULPPA)	FILTERVENTIL.+NIVÅST	FILT.VENTIL,MASSTOCK	BREATHERTILT+MARK.P.
11	48.516	4	JOUSTAVA KIINNITIN, LIERIÖ C	ELASTISK KOPPLING	ELASTISCHER HALTER	ELASTIC CLAMP
12	M0809	14	ALUSLAATTA M8, DIN125	BRICKA	UNTERLEGSCHIBE	WASHER
13	M0800	10	KUUSIOMUTTERI M8, DIN934(8)	MUTTER	MUTTER	NUT
14	48.1516	2	KUMIPUSKURI, LIERIÖ	GUMMIBUFFERT	GUMMIPUFFER	RUBBER BUMPER
15	42.2049	1	LETKUYHDISTELMÄ (S/S)	TRYCKSLANG	DRUCKSCHLAUCH	PRESSURE HOSE
16	46.261	1	KAKSOISNIPPA "LÄPIVIENI"	DUBBELNIPPEL	ANSCHLUSSNIPPEL	DOUBLE NIPPLE
17	46.274	1	KONTRAMUTTERI	MUTTER	MUTTER	NUT
18	27.012	2	USIT-RENGAS R1/2"	USIT-RING	USIT-RING	USIT-RING
19	25.832	1	PIKALIITIN NIPPA-OSA	SNABBKOPPLING,NIPPEL	SCHNAPPKUPPL. NIPPEL	RAPID CONNECT,NIPPLE
20	25.834	1	PIKALIITIN, NIPAN SUOJUS	SKYDD FÖR NIPPEL	SCHUTZ FÜR NIPPEL	COVER FOR NIPPLE
21	46.203	1	KAKSOISNIPPA	DUPPELNIPPEL	ANSCHLUSSNIPPEL	DOUBLE NIPPLE
22	27.001	1	USIT-RENGAS R1/8"	USIT-RING	USIT-RING	USIT-RING
23	M1015	1	RUUVI M10 X 16, DIN933	SKRUV	SCHRAUBE	SCREW
24	48.1731	1	KYTKIN BREVINI 60413100	KOPPLING	KUPPLUNG	COUPLING
25	47.2394	1	VENTTIILIPESÄ	VENTILHUS	VENTILGEHÄUSE	VALVE HOUSE
26	27.1057	2	O-RENGAS NBR70 47199380066100	O-RING	O-RING	O-RING
27	27.1060	1	O-RENGAS	O-RING	O-RING	O-RING
28	47.2078	1	HYDRAULIPUMPPU	HYDRAULPUMP	HYDRAULPUMPE	HYDRAULIC PUMP
29	47.1729	1	IMUSIVILÄ BREVINI	SILHUS	SAUGSIEB	SUCTION STRAINER
30	47.2986	1	PAINEENRAJOITUSVENTTIILI	TRYCKBEGRÄNSNINGSV.	DRUCKBEGRENZUNGSVENT	PRESSURE CONTROL VAL

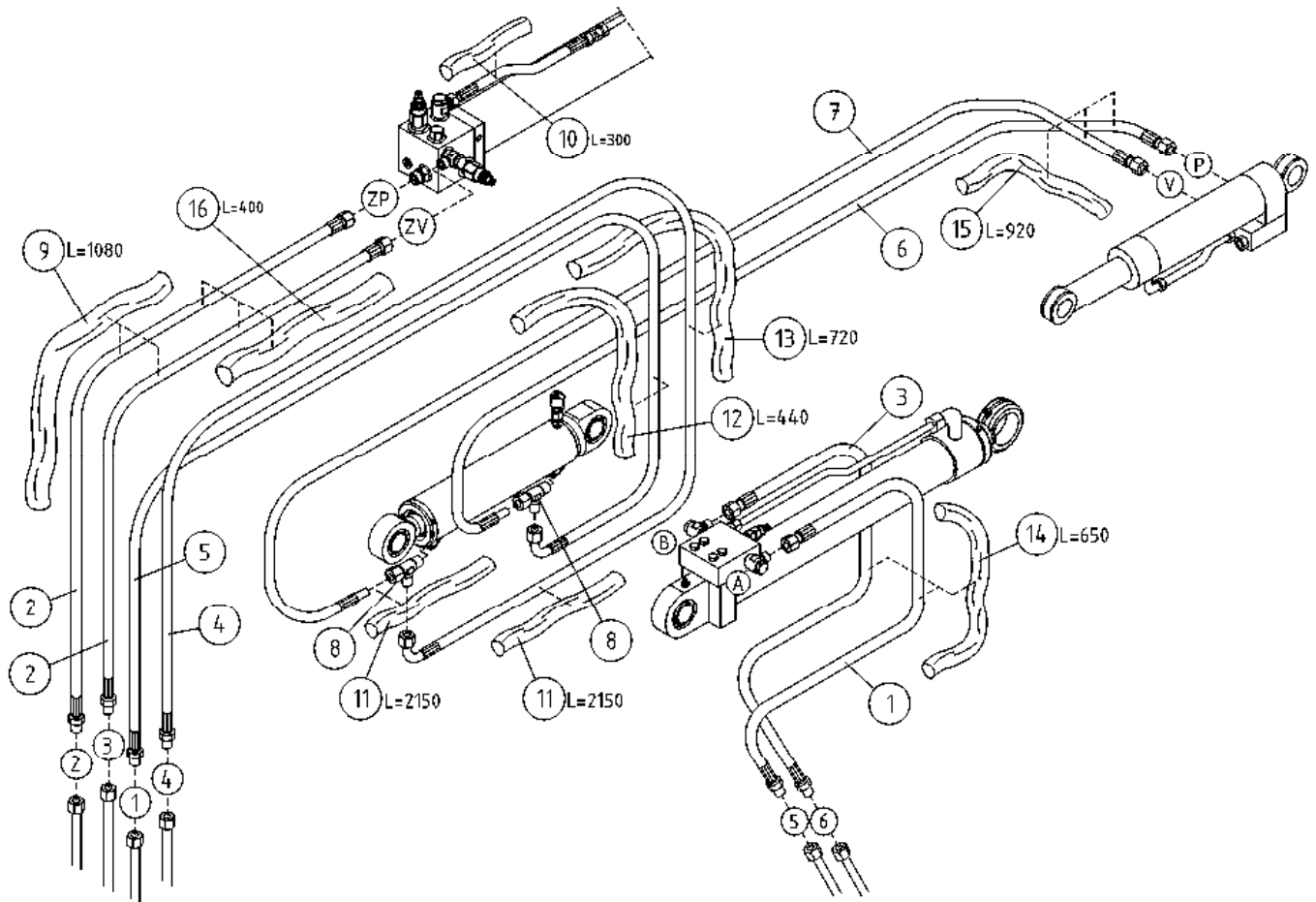


OSA DEL TEIL ITEM	VARAOSA NRO RESERVDLS NR ERSATZTEIL NR PART NR	KPL ANTAL ANZAHL QTY	OSAN NIMI	BENÄMNING	BENENNUNG	DESCRIPTION
			<b>HYDRAULIPUMPPU JA SÄHKÖMOOTTORI</b>	<b>HYDRAULPUMP OCH ELMOTOR</b>	<b>HYDRAULPUMPE UND ELEKTROMOTOR</b>	<b>HYDRAULIC PUMP AND ELECTRIC MOTOR</b>
31	46.016	1	TULPPARUUVI	PLUGGSKRUV	STOPFENSCHRAUBE	PLUG SCREW
32	45.081	1	BANJOLIITIN (SBD10LR)	BANJOKOPPLING	BANJONIPPEL	BANJO CONNECTION
33	27.006	1	USIT-RENGAS R1/4"	USIT-RING	USIT-RING	USIT-RING
34	M0618.006	4	RUUVI M6 X 30, DIN912(8.8)	SKRUV	SCHRAUBE	SCREW
35	47.2391	1	VENTTIILIPESÄ TP	VENTILHUS	VENTILGEHÄUSE	VALVE HOUSE
36	47.2087	1	HYDRAULIPUMPPU 3,7CC	HYDRAULPUMP	HYDRAULPUMPE	HYDRAULIC PUMP
37	47.1728	1	IMUSIVILÄ	SILHUS	SAUGSIEB	SUCTION FILTER
38	47.2985	1	VASTAVENTTIILI	BACKVENTIL	RÜCKSCHLAGSVENTIL	CHECK VALVE
39	M0800.001	4	LUKITUSMUTTERI M8, DIN985(8)	MUTTER	MUTTER	LOCK NUT
40	47.2392	1	VÄLILAIPPA	MELLANFLÄNS	ZWISCHENFLANSCH	MIDDLE FLANGE
41	48.1730	1	KYTKIN	KOPPLING	KUPPLUNG	COUPLING
42	M0825	4	RUUVI M8 X 65, DIN931(8.8)	SKRUV	SCHRAUBE	SCREW
43	45.069	2	PERUSLIITIN	KOPPLING	ANSCHLUSS, GERADE	COUPLING
44	45.0595	1	ASET. T-LIITIN	T-KOPPLING	T-ANSCHLUSS	T-UNION
45	45.063	1	ASET. KULMALIITIN	VINKELKOPPLING	WINKELANSCHLUSS	ANGLE UNION



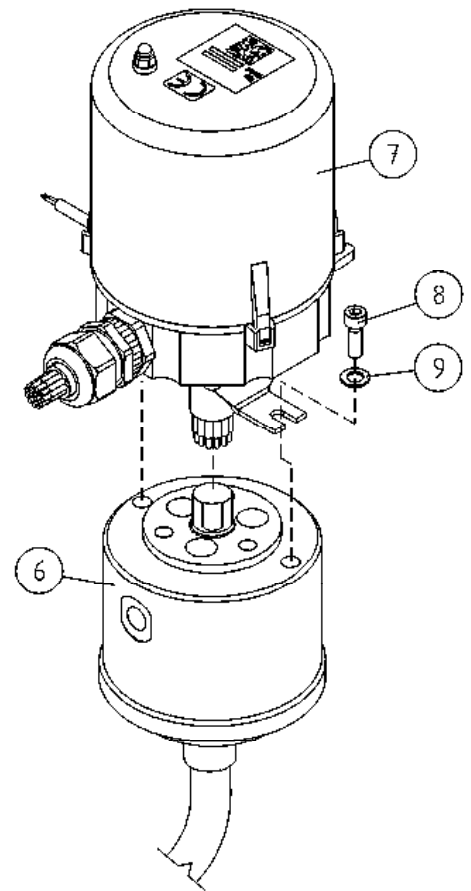
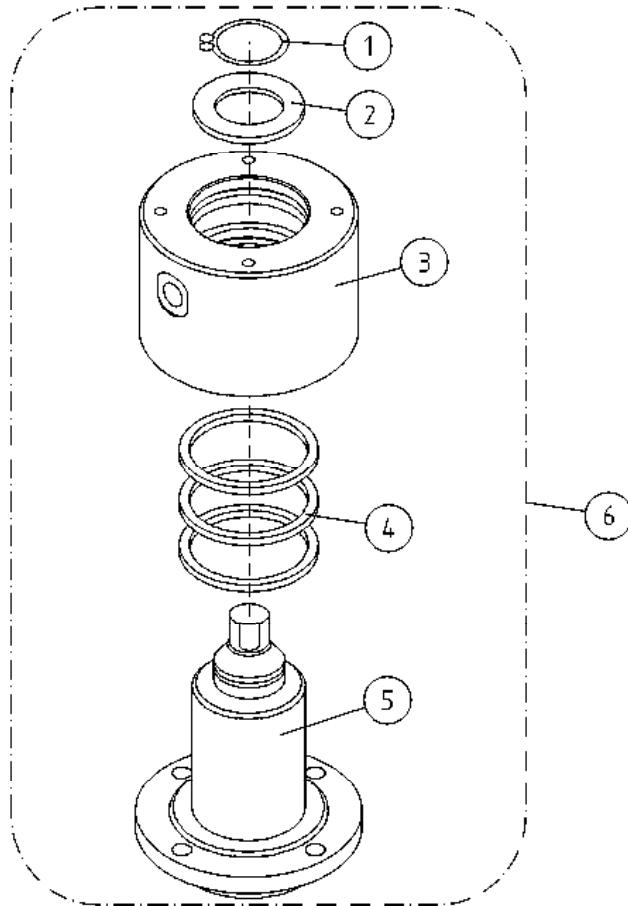
OSA DEL TEIL ITEM	VARAOSA NRO RESERVEDELS NR ERSATZTEIL NR PART NR	KPL OSAN NIMI ANTAL ANZAHL QTY	BENÄMNING	BENENNUNG	DESCRIPTION	
			<b>HYDRAULIIKKA, PUOMISTO</b>	<b>HYDRAULIK, BOMMAR</b>	<b>HYDRAULIK, ARMEN</b>	<b>HYDRAULICS, BOOMS</b>
1	42.0513	1	LETKUYHDISTELMÄ (L/L)	TRYCKSLANG	DRUCKSCHLAUCH	PRESSURE HOSE
2	42.1307	2	LETKUYHDISTELMÄ (L/L)	TRYCKSLANG	DRUCKSCHLAUCH	PRESSURE HOSE
3	42.0513	1	LETKUYHDISTELMÄ (L/L)	TRYCKSLANG	DRUCKSCHLAUCH	PRESSURE HOSE
4	42.0510	1	LETKUYHDISTELMÄ (L/L)	TRYCKSLANG	DRUCKSCHLAUCH	PRESSURE HOSE
5	42.0511	1	LETKUYHDISTELMÄ (L/L)	TRYCKSLANG	DRUCKSCHLAUCH	PRESSURE HOSE
6	42.0067	1	LETKUYHDISTELMÄ (L/S)	TRYCKSLANG	DRUCKSCHLAUCH	PRESSURE HOSE
7	42.0066	1	LETKUYHDISTELMÄ (L/S)	TRYCKSLANG	DRUCKSCHLAUCH	PRESSURE HOSE
8	45.064	2	ASET. L-LIITIN	L-KOPPLING	L-ANSCHLUSS	L-UNION
9	43.932	1	RÄJÄHDYSSUOJA	SLANGSKYDD	SCHLAUCHSCHUTZ	HOSE CASE
10	43.933	1	RÄJÄHDYSSUOJA	SLANGSKYDD	SCHLAUCHSCHUTZ	HOSE CASE
11	43.933	2	RÄJÄHDYSSUOJA	SLANGSKYDD	SCHLAUCHSCHUTZ	HOSE CASE
12	43.933	1	RÄJÄHDYSSUOJA	SLANGSKYDD	SCHLAUCHSCHUTZ	HOSE CASE
13	43.933	1	RÄJÄHDYSSUOJA	SLANGSKYDD	SCHLAUCHSCHUTZ	HOSE CASE
14	43.933	2	RÄJÄHDYSSUOJA	SLANGSKYDD	SCHLAUCHSCHUTZ	HOSE CASE
15	43.933	2	RÄJÄHDYSSUOJA	SLANGSKYDD	SCHLAUCHSCHUTZ	HOSE CASE
16	43.933	2	RÄJÄHDYSSUOJA	SLANGSKYDD	SCHLAUCHSCHUTZ	HOSE CASE
17	42.0512	1	LETKUYHDISTELMÄ (L/L)	TRYCKSLANG	DRUCKSCHLAUCH	PRESSURE HOSE





OSA DEL TEIL ITEM	VARAOSA NRO RESERVEDELS NR ERSATZTEIL NR PART NR	KPL ANTAL ANZAHL QTY	OSAN NIMI	BENÄMNING	BENENNUNG	DESCRIPTION
			<b>HYDRAULIIKKA, PUOMISTO</b>	<b>HYDRAULIK, BOMMAR</b>	<b>HYDRAULIK, ARMEN</b>	<b>HYDRAULICS, BOOMS</b>
1	42.0060	1	LETKUYHDISTELMÄ (L/L)	TRYCKSLANG	DRUCKSCHLAUCH	PRESSURE HOSE
2	42.0061	2	LETKUYHDISTELMÄ (L/L)	TRYCKSLANG	DRUCKSCHLAUCH	PRESSURE HOSE
3	42.0062	1	LETKUYHDISTELMÄ (L/L)	TRYCKSLANG	DRUCKSCHLAUCH	PRESSURE HOSE
4	42.0099	1	LETKUYHDISTELMÄ (L/L)	TRYCKSLANG	DRUCKSCHLAUCH	PRESSURE HOSE
5	42.0100	1	LETKUYHDISTELMÄ (L/L)	TRYCKSLANG	DRUCKSCHLAUCH	PRESSURE HOSE
6	42.0067	1	LETKUYHDISTELMÄ (L/S)	TRYCKSLANG	DRUCKSCHLAUCH	PRESSURE HOSE
7	42.0066	1	LETKUYHDISTELMÄ (L/S)	TRYCKSLANG	DRUCKSCHLAUCH	PRESSURE HOSE
8	45.064	2	ASET. L-LIITIN	L-KOPPLING	L-ANSCHLUSS	L-UNION
9	43.932	1	RÄJÄHDYSSUOJA	SLANGSKYDD	SCHLAUCHSCHUTZ	HOSE CASE
10	43.933	1	RÄJÄHDYSSUOJA	SLANGSKYDD	SCHLAUCHSCHUTZ	HOSE CASE
11	43.933	2	RÄJÄHDYSSUOJA	SLANGSKYDD	SCHLAUCHSCHUTZ	HOSE CASE
12	43.933	1	RÄJÄHDYSSUOJA	SLANGSKYDD	SCHLAUCHSCHUTZ	HOSE CASE
13	43.933	1	RÄJÄHDYSSUOJA	SLANGSKYDD	SCHLAUCHSCHUTZ	HOSE CASE
14	43.933	2	RÄJÄHDYSSUOJA	SLANGSKYDD	SCHLAUCHSCHUTZ	HOSE CASE
15	43.933	2	RÄJÄHDYSSUOJA	SLANGSKYDD	SCHLAUCHSCHUTZ	HOSE CASE
16	43.933	2	RÄJÄHDYSSUOJA	SLANGSKYDD	SCHLAUCHSCHUTZ	HOSE CASE





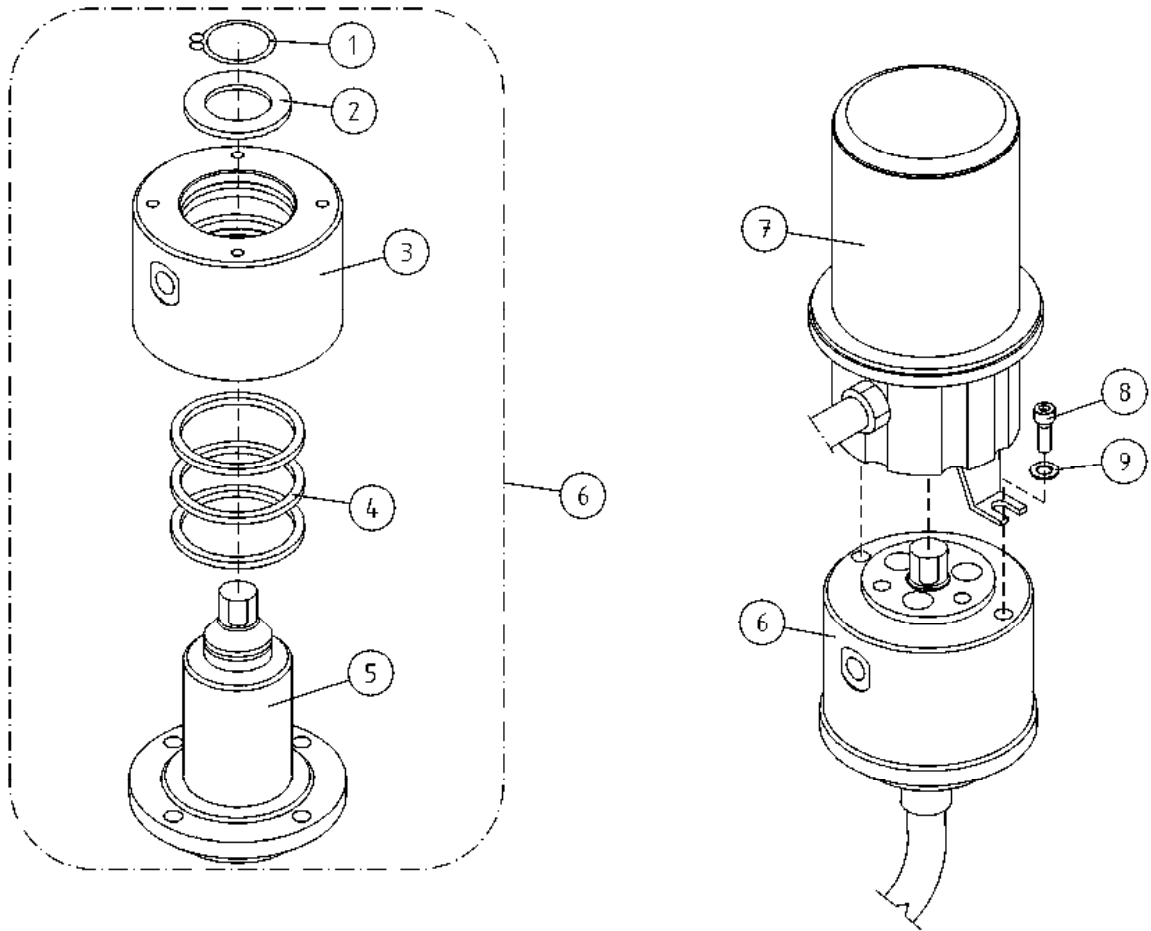
OSA VARAOSA NRO KPL OSAN NIMI  
 DEL RESERVEDELS NR ANTAL  
 TEIL ERSATZTEIL NR ANZAHL  
 ITEM PART NR QTY

BENÄMNING

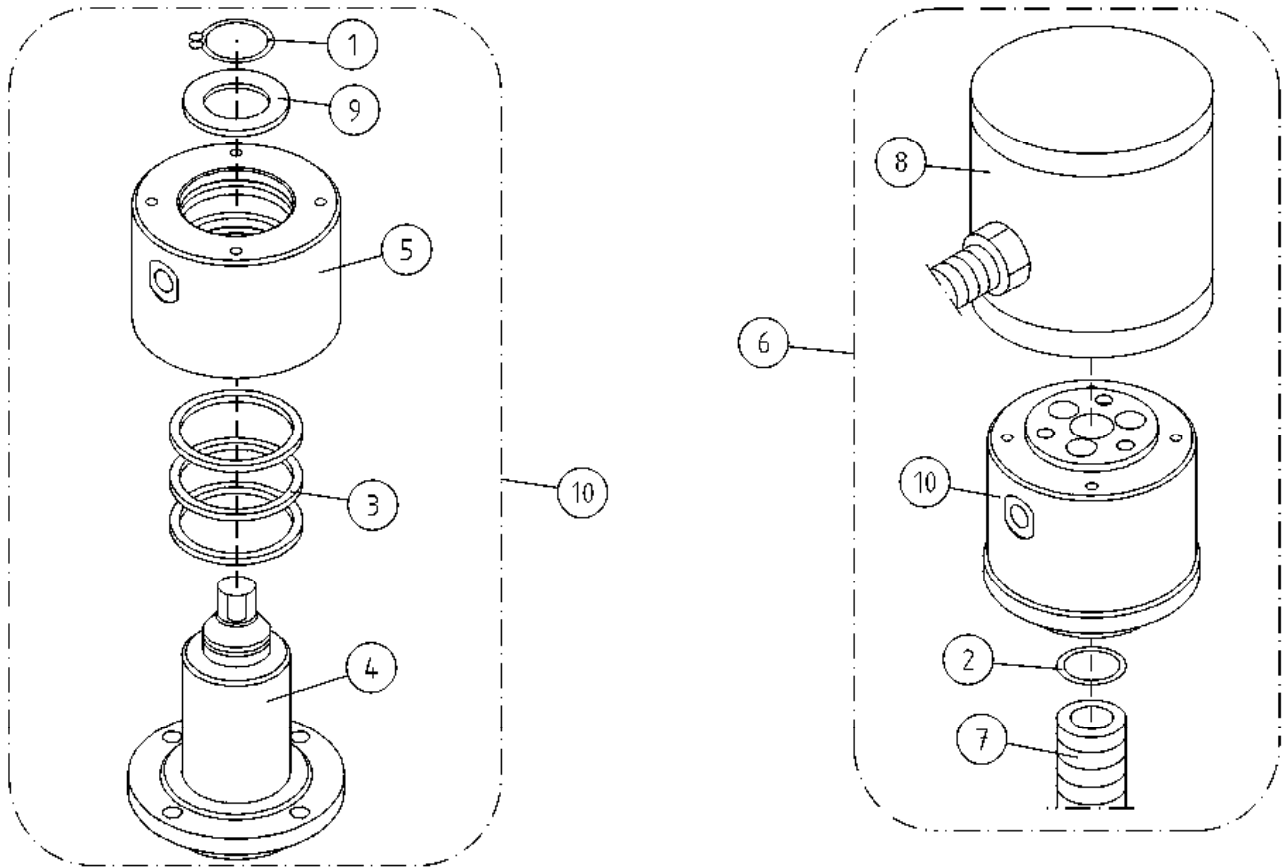
BENENNUNG

DESCRIPTION

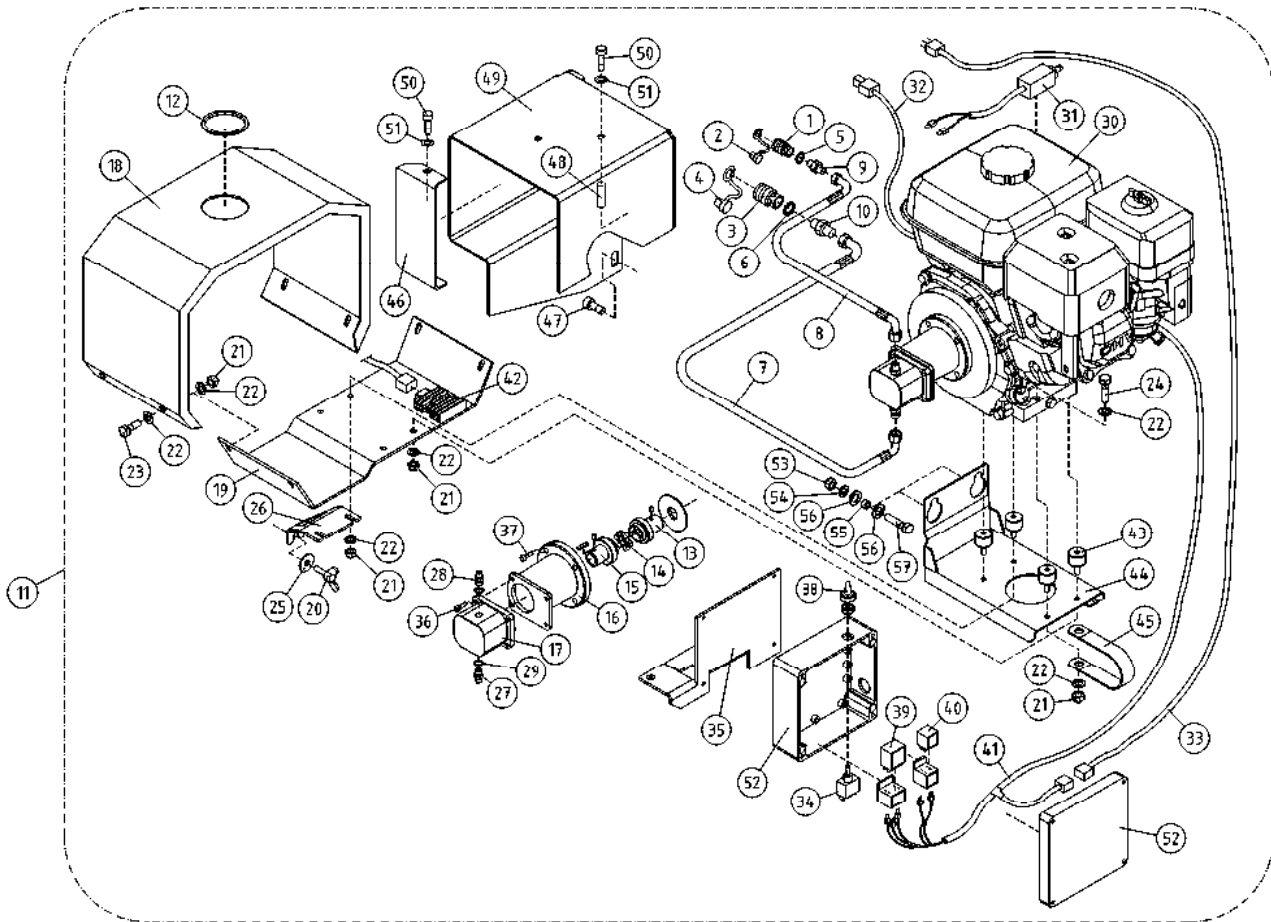
PYÖRIVÄLIITIN				ROTERANDE ADAPTER		DREHDURCHFÜHRUNG		ROTATING ADAPTER	
1	25.042	1	VARMISTINRENGAS A42X1,75	LÄSBRICKA		SICHERUNGSRING		LOCK WASHER	
2	4CB1934	1	PYÖRIVÄLIITIN, LAIPPA	BRICKA		UNTERLEGSCHIEBE		WASHER	
3	3CB1933	1	PYÖRIVÄLIITIN, PESÄ	HUS		GEHÄUSE		HOUSING	
4	27.358	3	TIIVISTE PYÖRIVÄ LIITIN	TÄTNING		DICHTUNG		GASKET	
5	3CB1932	1	PYÖRIVÄLIITIN, KARA	SPINDEL		SPINDEL		SPINDEL	
6	4CB1944	1	PYÖRIVÄLIITIN	ROTERANDE ADAPTER, HYDRAULIK		DREHDURCHFÜHRUNG, HYDRAULISCHE		ROTATING ADAPTER, HYDRAULICS	
7	48.32261	1	PYÖRIVÄLIITIN, SÄHKÖOSA	SVIVELKOPPLING		DREHKUPPLUNG		ROTATING ADAPTER, ELECTRIC	
8	M0615.006	2	RUUVI M6 X 16, DIN912(8.8)	SKRUV		SCHRAUBE		SCREW	
9	M0609	2	ALUSLAATTA M6, DIN125	BRICKA		UNTERLEGSCHIEBE		WASHER	



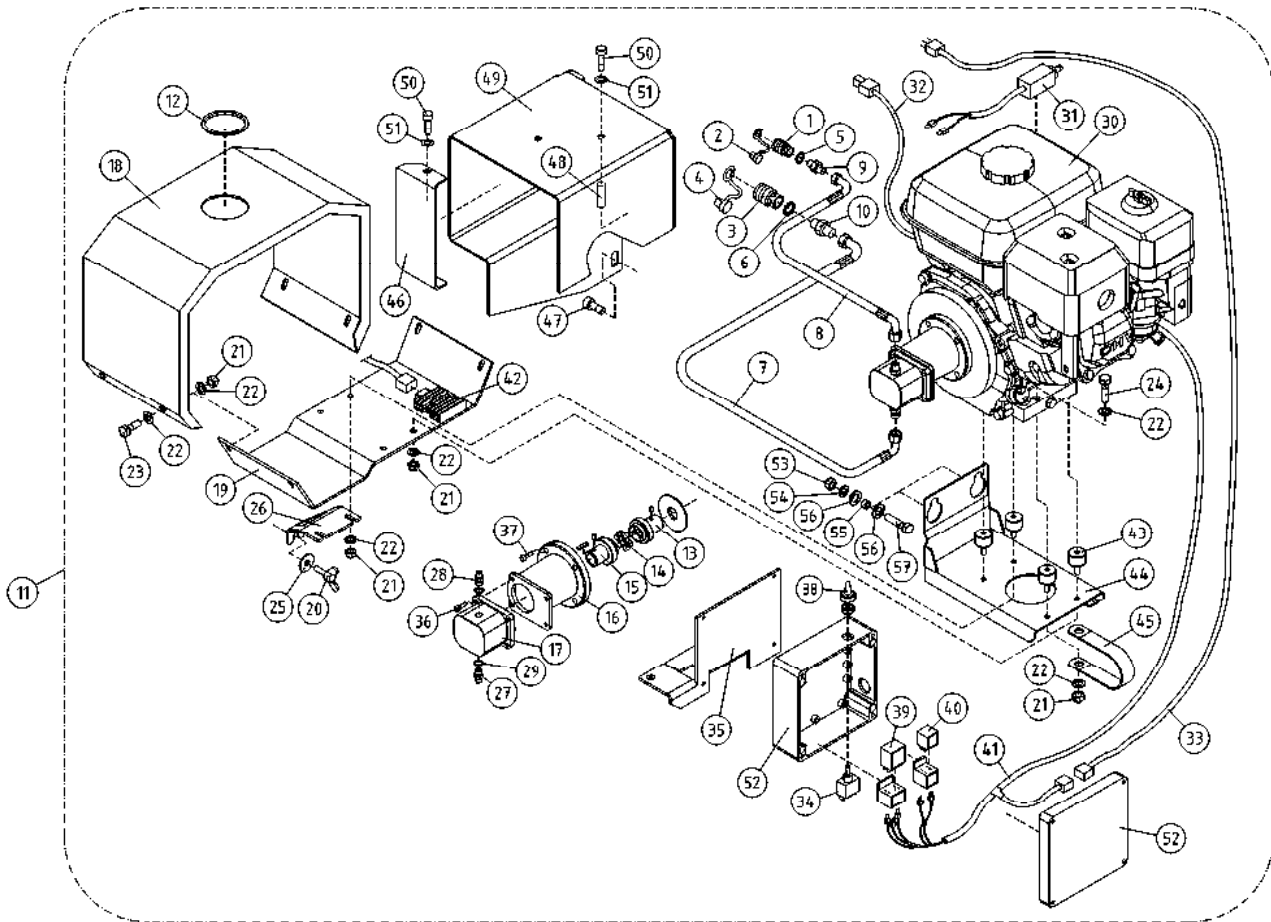
OSA DEL TEIL ITEM	VARAOSA NRO RESERVEDELS NR ERSATZTEIL NR PART NR	KPL ANTAL ANZAHL QTY	OSAN NIMI	BENÄMNING	BENENNUNG	DESCRIPTION
			<b>PYÖRIVÄLIITIN</b>	<b>ROTERANDE ADAPTER</b>	<b>DREHDURCHFÜHRUNG</b>	<b>ROTATING ADAPTER</b>
1	25.042	1	VARMISTINRENGAS A42X1,75	LÄSBRICKA	SICHERUNGSRING	LOCK WASHER
2	4CB1934	1	PYÖRIVÄLIITIN, LAIPPA	BRICKA	UNTERLEGSCHIEBE	WASHER
3	3CB1933	1	PYÖRIVÄLIITIN, PESÄ	HUS	GEHÄUSE	HOUSING
4	27.358	3	TIIVISTE PYÖRIVÄ LIITIN	TÄTNING	DICHTUNG	GASKET
5	3CB1932	1	PYÖRIVÄLIITIN, KARA	SPINDEL	SPINDEL	SPINDEL
6	4CB1944	1	PYÖRIVÄLIITIN	ROTERANDE ADAPTER, HYDRAULIK	DREHDURCHFÜHRUNG, HYDRAULISCHE	ROTATING ADAPTER, HYDRAULICS
7	48.32105	1	PYÖRIVÄLIITIN, SÄHKÖOSA	SVIVELKOPPLING	DREHKUPPLUNG	ROTATING ADAPTER, ELECTRIC
8	M0615.006	2	RUUVI M6 X 16, DIN912(8.8)	SKRUV	SCHRAUBE	SCREW
9	M0609	2	ALUSLAATTA M6, DIN125	BRICKA	UNTERLEGSCHIEBE	WASHER



OSA DEL TEIL ITEM	VARAOSA NRO RESERVEDELS NR ERSATZTEIL NR PART NR	KPL ANTAL ANZAHL QTY	OSAN NIMI	BENÄMNING	BENENNUNG	DESCRIPTION
			<b>PYÖRIVÄLIITIN</b>	<b>ROTERANDE ADAPTER</b>	<b>DREHDURCHFÜHRUNG</b>	<b>ROTATING ADAPTER</b>
1	25.042	1	VARMISTINRENGAS A42X1,75	LÄSBRICKA	SICHERUNGSRING	LOCK WASHER
2	27.1053	1	O-RENGAS	O-RING	O-RING	O-RING
3	27.358	3	TIIVISTE PYÖRIVÄ LIITIN	TÄTNING	DICHTUNG	GASKET
4	3CB1932	1	PYÖRIVÄLIITIN, KARA	SPINDEL	SPINDEL	SPINDLE
5	3CB1933	1	PYÖRIVÄLIITIN, PESÄ	HUS	GEHÄUSE	HOUSING
6	3CB2057	1	PYÖRIVÄLIITIN, TÄYD. (R)	SVIVELKOPPLING	DREHDURCHFÜHRUNG	SWIVEL JOINT
7	48.3356	1	KAAPELIPUTKI	KABELRÖR	KABELROHR	CABLE TUBING
8	48.3550	1	PYÖRIVÄLIITIN, SÄHKÖOSA	SVIVELKOPPLING	DREHKUPPLUNG	ROTATING ADAPTER, ELECTRIC
9	4CB1934	1	PYÖRIVÄLIITIN, LAIPPA	BRICKA	UNTERLEGSCHIEBE	WASHER
10	4CB1944	1	PYÖRIVÄLIITIN	ROTERANDE ADAPTER, HYDRAULIK	DREHDURCHFÜHRUNG, HYDRAULISCHE	ROTATING ADAPTER, HYDRAULICS



OSA DEL TEIL ITEM	VARAOSA NRO RESERVDLS NR ERSATZTEIL NR PART NR	KPL OSAN NIMI ANTAL ANZAHL QTY	BENÄMNING	BENENNUNG	DESCRIPTION	
			<b>AGGREGAATTI (HONDA)</b>	<b>AGGREGAT (HONDA)</b>	<b>AGGREGAT (HONDA)</b>	<b>AGGREGATE (HONDA)</b>
1	25.8215	1	PIKALIITIN RUNKO-OSA	SNABBKOPPLING	BAJONNETTFASSUNG	QUICK-OPERATED CONNECTOR
2	25.8217	1	PIKALIITIN RUNGON SUOJUS	SKYDD	SCHUTZ	COVER
3	25.833	1	PIKALIITIN RUNKO-OSA	SNABBKOPPLING	BAJONNETTFASSUNG	QUICK-OPERATED CONNECTOR
4	25.835	1	PIKAL. RUNGON SUOJUS	SKYDD	SCHUTZ	COVER
5	27.006	1	USIT-RENGAS R1/4"	USIT-RING	USIT-RING	USIT-RING
6	27.012	1	USIT-RENGAS R1/2"	USIT-RING	USIT-RING	USIT-RING
7	42.2152	1	LETKUYHDISTELMÄ 0"	TRYCKSLANG	DRUCKSCHLAUCH	PRESSURE HOSE
8	42.0424	1	LETKUYHDISTELMÄ 180"	TRYCKSLANG	DRUCKSCHLAUCH	PRESSURE HOSE
9	46.002	1	KAKSOISNIPPA	DUPPELNIPPEL	ANSCHLUSSNIPPEL	DOUBLE NIPPLE
10	46.203	1	KAKSOISNIPPA	DUPPELNIPPEL	ANSCHLUSSNIPPEL	DOUBLE NIPPLE
11	47.8513VAR	1	AGGREGAATTI	AGGREGAT	AGGREGAT	AGGREGATE
12	48.1362	1	TIIVISTE	TÄTNING	DICHTUNG	GASKET
13	47.2104	1	VÄLIKYTKIN MOOT.PUOL	MELLANKOPPLING	ZWISCHENKUPPLUNG	MIDDLE COUPLING
14	47.2102	1	VÄLIKYTKIMEN KUMI	ELASTISK MELLANKOPPLING	ELASTISCHER ZWISCHENKUPPLUNG	ELASTIC MIDDLE COUPLING
15	47.2105	1	VÄLIKYTKIN PUMP.PUOL	KOPPLINGSHYLSA	KUPPLUNGSHÜLSE	COUPLING SLEEVE
16	47.2419	1	VÄLILAIPPA	MELLANFLÄNS	ZWISCHENFLANSCH	MIDDLE FLANGE
17	47.2143	1	HYDRAULIPUMPPU HONDA	HYDRAULPUMP	HYDRAULPUMPE	HYDRAULIC PUMP
18	4CB1833	1	AGGREGAATIN SUOJUS	SKYDD FÖR AGGREGAT	SCHUTZ FÜR AGGREGAT	AGGREGATE COVER
19	4CB2663	1	AGGREGAATIN TELINE	SKYDD FÖR AGGREGAT	SCHUTZ FÜR AGGREGAT	POWER PACK COVER
20	M1018.041	1	SIIPIRUUVI M10 X 30, DIN316	SKRUV	SCHRAUBE	SCREW
21	M0800.001	14	LUKITUSMUTTERI M8, DIN985(8)	MUTTER	MUTTER	LOCK NUT
22	M0809	26	ALUSLAATTA M8, DIN125	BRICKA	UNTERLEGSCHIEBE	WASHER
23	M0816	4	RUUVI M8 X 20, DIN931(8.8)	SKRUV	SCHRAUBE	SCREW
24	M0820	4	RUUVI M8 X 40, DIN931(8.8)	SKRUV	SCHRAUBE	SCREW
25	M1007P	1	KORILAATTA M10, DIN440	BRICKA	UNTERLEGSCHIEBE	WASHER
26	4CB6280	1	LEVY, AGGREGAATTITELINE	PLÄT	PLATTE	PLATE
27	46.204	1	KAKSOISNIPPA	DUPPELNIPPEL	ANSCHLUSSNIPPEL	DOUBLE NIPPLE
28	46.009	1	KAKSOISNIPPA	DUPPELNIPPEL	ANSCHLUSSNIPPEL	DOUBLE NIPPLE
29	27.009	2	USIT-RENGAS R3/8"	USIT-RING	USIT-RING	USIT-RING
30	47.897	1	AGGREGAATTI (BRANDT HONDA)	AGGREGAT	AGGREGAT	AGGREGATE



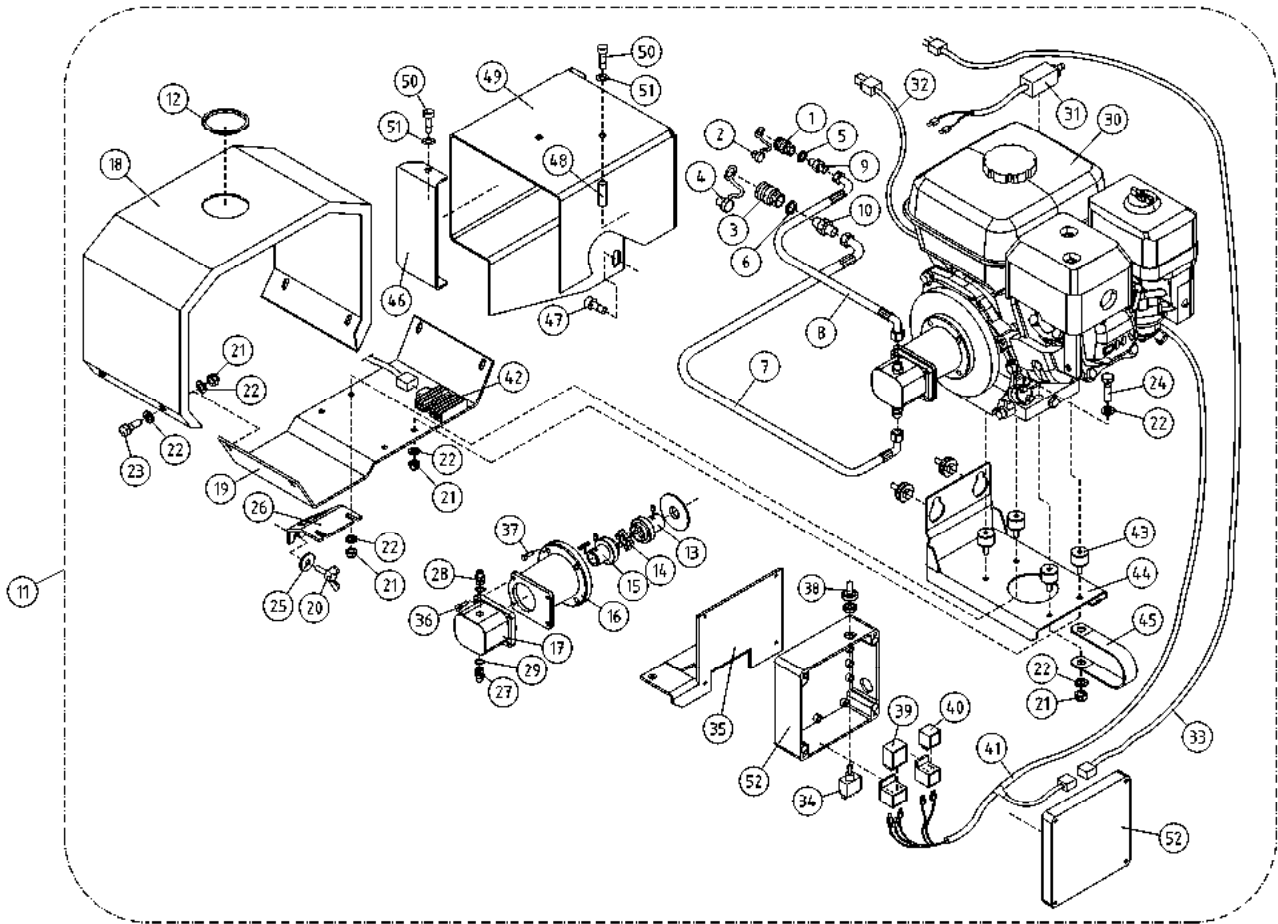
OSA VARAOSA NRO KPL OSAN NIMI  
 DEL RESERVEDELS NR ANTAL  
 TEIL ERSATZTEIL NR ANZAHL  
 ITEM PART NR QTY

BENÄMNING

BENENNUNG

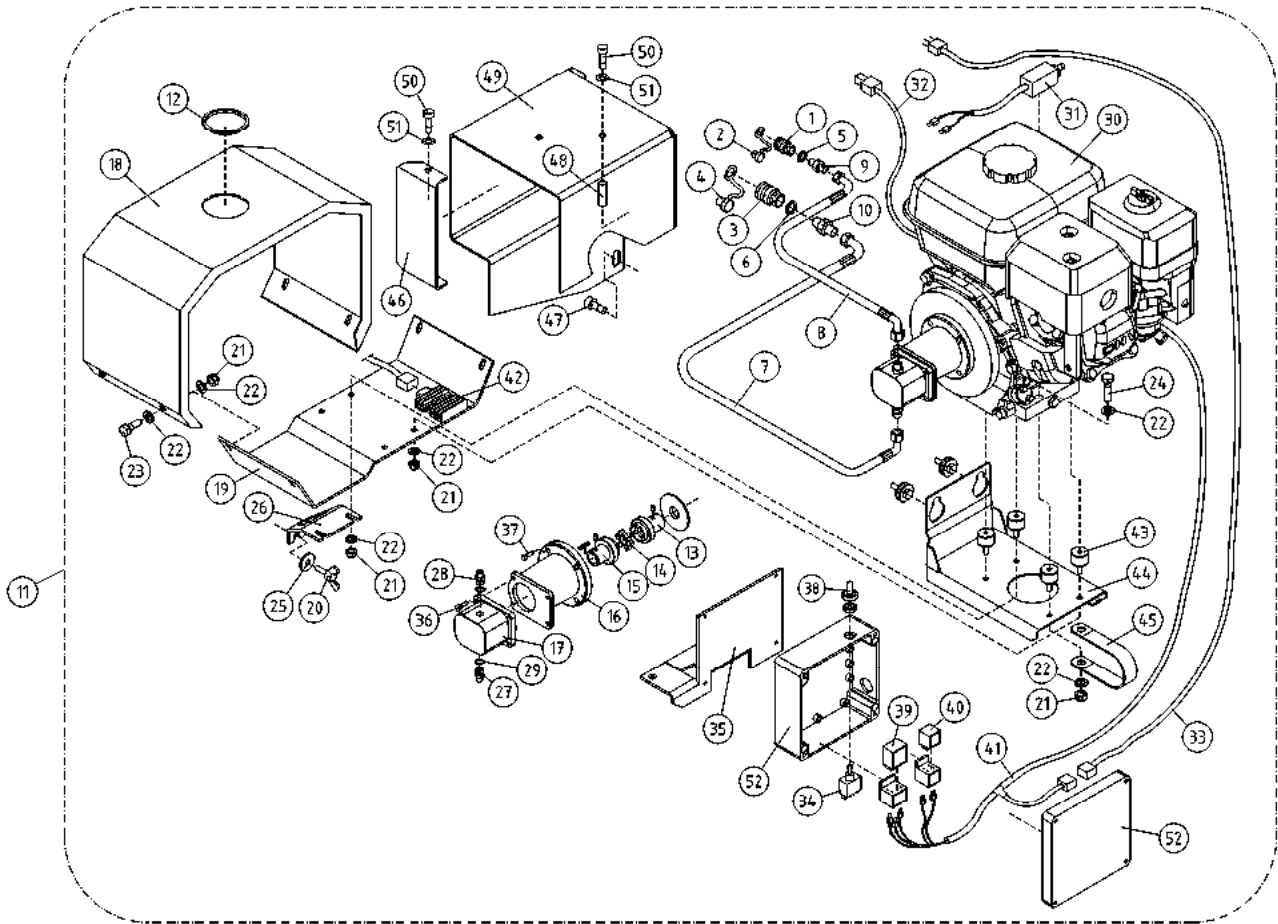
DESCRIPTION

	AGGREGAATTI (HONDA)	AGGREGAT (HONDA)	AGGREGAT (HONDA)	AGGREGATE (HONDA)
31	48.2422 1 SOLENOIDI (HONDAN RYPPY)	SOLENOID	SOLENOID	SOLENOID
32	4CB2690 1 JOHTOSARJA DC135T HONDA	LEDARKNIPPE DC135T	VERKABELUNG DC135T	WIRE HARNESS DC135T
33	4CB7136 1 JOHTOSARJA	LEDARKNIPPE	VERKABELUNG	WIRE HARNESS
34	48.19113 1 VIPUKYTKIN	SPAKKOPPLING	HEBELSCHALTER	LEVER SWITCH
35	4CB7133 1 KANNATIN	SLÄDE	TRÄGER	BEARER
36	M0619.006 4 RUUVI M6 X 35, DIN912(8.8)	SKRUV	SCHRAUBE	SCREW
37	M0820.0068 4 RUUVI M8 X 40, DIN912(12.9)	SKRUV	SCHRAUBE	SCREW
38	48.1055 1 SUOJUSKUMI VIPUKYTKIMELLE	GUMMISKYDD	SCHUTZGUMMI	COVER RUBBER
39	4CB6475 1 KÄYNNISTYSOHJAIN	START CONTROL UNIT	START CONTROL UNIT	START CONTROL UNIT
40	48.1974 1 RELE, VAIHTORELE	BYTESRELÄ	WECHSELRELAIS	SWITCH RELAY
41	4CB6476 1 JOHTOSARJA	LEDARKNIPPE	VERKABELUNG	WIRE HARNESS
42	48.19147 1 JÄNNITTEENSÄÄDIN REGULAATTORI	REGLAGE	REGULATOR	REGULATOR
43	48.1522 4 KUMIPUSKURI, LIERIÖRUUVILLA	GUMMIBUFFERT	GUMMIPUFFER	RUBBER BUMPER
44	3CB6279 1 LEVY, AGGREGAATTITELINE	PLÅT	PLATTE	PLATE
45	48.3615 1 MAAVÄLJOHTO RACO 400MM	JORDLEDNING	ERDUNGSSTAB 300 MM	EARTH CONDUCTOR
46	4CB4808 1 ILMANOHJAIN	LYFTSTYRNING	LUFTFÜHRUNG	AIR GUIDE
47	M0815.006 1 RUUVI M8 X 16, DIN912(8.8)	SKRUV	SCHRAUBE	SCREW
48	25.787 2 JOUSISOKKA 10 X 16, DIN1481	FJÄDERSPRING	FEDERSTIFT	SPRING PIN
49	2CB4055 1 ILMANOHJAIN HONDA	SKYDD	SCHUTZ	COVER
50	M0518.034 5 URARUUVI M5 X 30, DIN7985Z	SKRUV	SCHRAUBE	SCREW
51	M0506 5 TÄHTILAATTA M5, DIN6798-A	BRICKA	UNTERLEGSCHIBE	WASHER
52	4CB7138 1 KOTELO	KÄPA	GEHÄUSE	CAPSULE
53	M1200.001 2 LUKITUSMUTTERI M12, DIN985(8)	LÄSMUTTER	ARRETIERMUTTER	LOCKING NUT
54	M1209 2 ALUSLAATTA M12, DIN125	BRICKA	UNTERLEGSCHIBE	WASHER
55	DL4.150 2 VÄLIHOLKKI	DISTANSHYLSA	DISTANZHÜLSE	DISTANCE SPACER
56	M1207S 4 KORILAATTA M12, SFS3738	BRICKA	UNTERLEGSCHIBE	WASHER
57	M1221 2 RUUVI M12 X 45, DIN931(8.8)	SKRUV	SCHRAUBE	SCREW



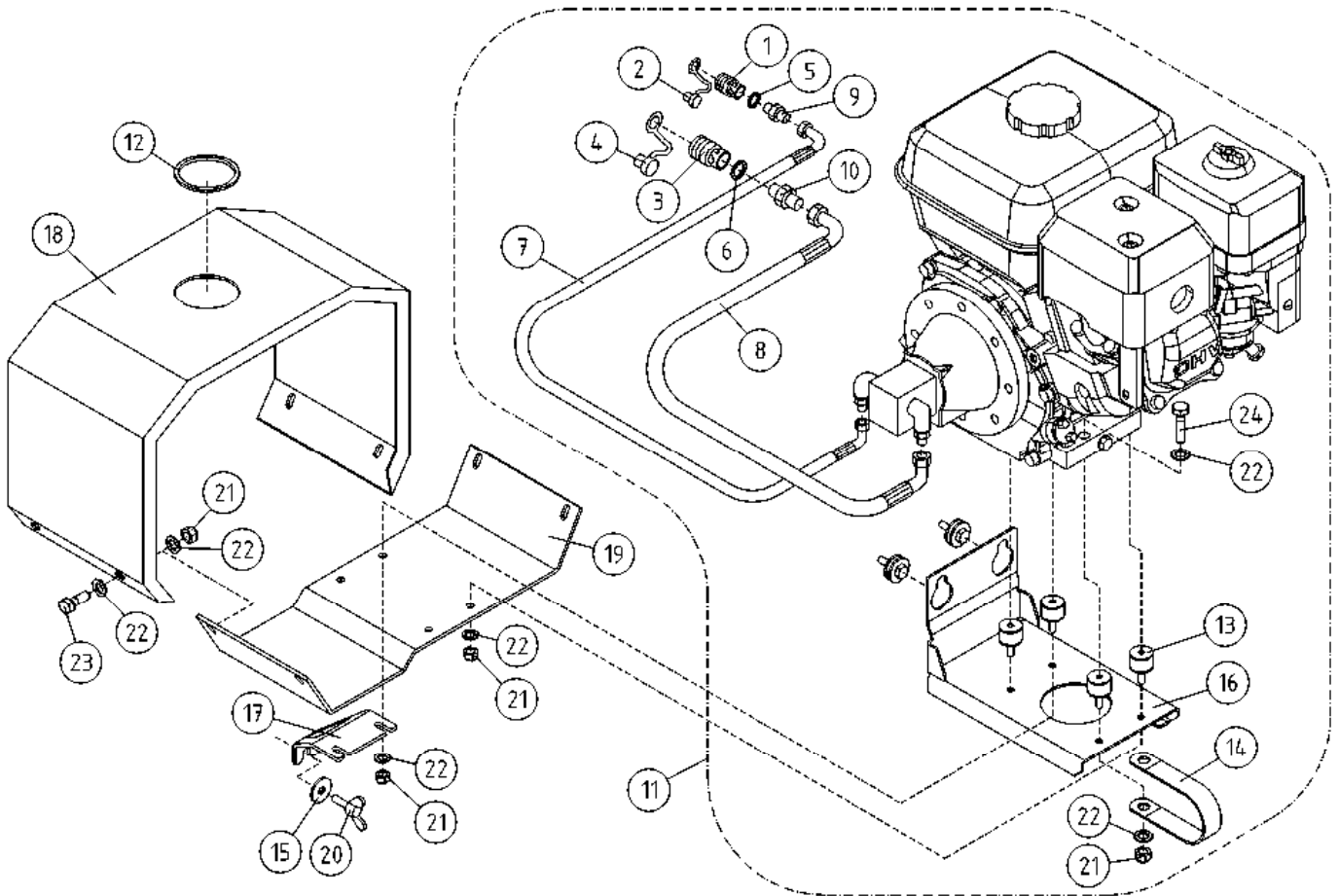
OSA DEL TEIL ITEM	VARAOSA NRO RESERVDLS NR ERSATZTEIL NR PART NR	KPL OSAN NIMI ANTAL ANZAHL QTY	BENÄMNING	BENENNUNG	DESCRIPTION	
			<b>AGGREGAATTI (HONDA)</b>	<b>AGGREGAT (HONDA)</b>	<b>AGGREGAT (HONDA)</b>	<b>AGGREGATE (HONDA)</b>
1	25.8215	1	PIKALIITIN RUNKO-OSA	SNABBKOPPLING	BAJONNETTFASSUNG	QUICK-OPERATED CONNECTOR
2	25.8217	1	PIKALIITIN RUNGON SUOJUS	SKYDD	SCHUTZ	COVER
3	25.833	1	PIKALIITIN RUNKO-OSA	SNABBKOPPLING	BAJONNETTFASSUNG	QUICK-OPERATED CONNECTOR
4	25.835	1	PIKAL. RUNGON SUOJUS	SKYDD	SCHUTZ	COVER
5	27.006	1	USIT-RENGAS R1/4"	USIT-RING	USIT-RING	USIT-RING
6	27.012	1	USIT-RENGAS R1/2"	USIT-RING	USIT-RING	USIT-RING
7	42.2152	1	LETKUYHDISTELMÄ 0"	TRYCKSLANG	DRUCKSCHLAUCH	PRESSURE HOSE
8	42.0424	1	LETKUYHDISTELMÄ 180'	TRYCKSLANG	DRUCKSCHLAUCH	PRESSURE HOSE
9	46.002	1	KAKSOISNIPPA	DUPPELNIPPEL	ANSCHLUSSNIPPEL	DOUBLE NIPPLE
10	46.203	1	KAKSOISNIPPA	DUPPELNIPPEL	ANSCHLUSSNIPPEL	DOUBLE NIPPLE
11	47.8513VAR	1	AGGREGAATTI	AGGREGAT	AGGREGAT	AGGREGATE
12	48.1362	1	TIIVISTE	TÄTNING	DICHTUNG	GASKET
13	47.2104	1	VÄLIKYTKIN MOOT.PUOL	MELLANKOPPLING	ZWISCHENKUPPLUNG	MIDDLE COUPLING
14	47.2102	1	VÄLIKYTKIMEN KUMI	ELASTISK MELLANKOPPLING	ELASTISCHER ZWISCHENKUPPLUNG	ELASTIC MIDDLE COUPLING
15	47.2105	1	VÄLIKYTKIN PUMP.PUOL	KOPPLINGSHYLSE	KUPPLUNGSHÜLSE	COUPLING SLEEVE
16	47.2419	1	VÄLILAIPPA	MELLANFLÄNS	ZWISCHENFLANSCH	MIDDLE FLANGE
17	47.2103	1	HYDRAULIPUMPPU HONDA	HYDRAULPUMP	HYDRAULPUMPE	HYDRAULIC PUMP
18	4CB1833	1	AGGREGAATIN SUOJUS	SKYDD FÖR AGGREGAT	SCHUTZ FÜR AGGREGAT	AGGREGATE COVER
19	4CB2663	1	AGGREGAATIN TELINE	SKYDD FÖR AGGREGAT	SCHUTZ FÜR AGGREGAT	POWER PACK COVER
20	M1018.041	1	SIIPIRUUVI M10 X 30, DIN316	SKRUV	SCHRAUBE	SCREW
21	M0800.001	14	LUKITUSMUTTERI M8, DIN985(8)	MUTTER	MUTTER	LOCK NUT
22	M0809	26	ALUSLAATTA M8, DIN125	BRICKA	UNTERLEGSCHIEBE	WASHER
23	M0816	4	RUUVI M8 X 20, DIN931(8.8)	SKRUV	SCHRAUBE	SCREW
24	M0820	4	RUUVI M8 X 40, DIN931(8.8)	SKRUV	SCHRAUBE	SCREW
25	M1007P	1	KORILAATTA M10, DIN440	BRICKA	UNTERLEGSCHIEBE	WASHER
26	4CB6280	1	LEVY, AGGREGAATTITELINE	PLÄT	PLATTE	PLATE
27	46.204	1	KAKSOISNIPPA	DUPPELNIPPEL	ANSCHLUSSNIPPEL	DOUBLE NIPPLE
28	46.009	1	KAKSOISNIPPA	DUPPELNIPPEL	ANSCHLUSSNIPPEL	DOUBLE NIPPLE
29	27.009	2	USIT-RENGAS R3/8"	USIT-RING	USIT-RING	USIT-RING
30	47.897	1	AGGREGAATTI (BRANDT HONDA)	AGGREGAT	AGGREGAT	AGGREGATE



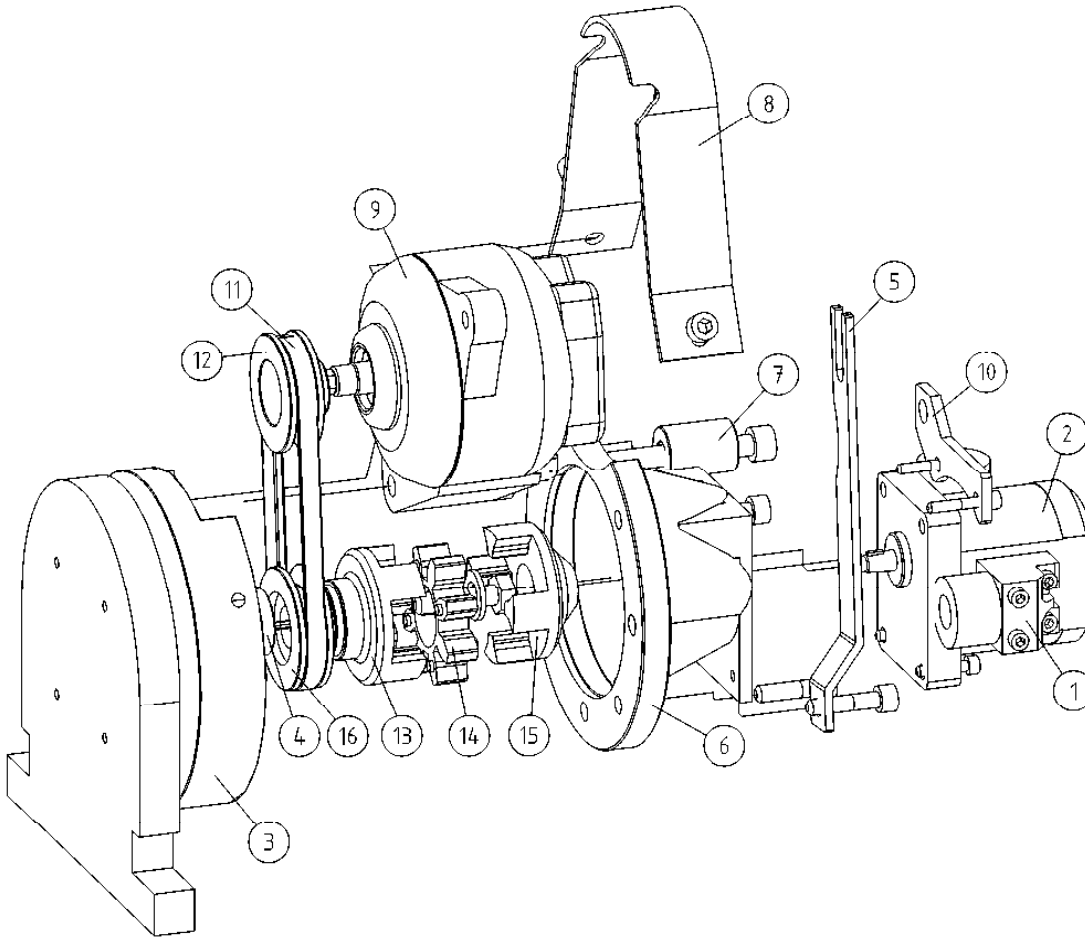


OSA DEL TEIL ITEM	VARAOSA NRO RESERVEDELS NR ERSATZTEIL NR PART NR	KPL OSAN NIMI ANTAL ANZAHL QTY	BENÄMNING	BENENNUNG	DESCRIPTION
	<b>AGGREGAATTI (HONDA)</b>		<b>AGGREGAT (HONDA)</b>	<b>AGGREGAT (HONDA)</b>	<b>AGGREGATE (HONDA)</b>
31	48.2422	1	SOLENOIDI (HONDAN RYPPY)	SOLENOID	SOLENOID
32	4CB2690	1	JOHTOSARJA DC135T HONDA	LEDARKNIPPE DC135T	VERKABELUNG DC135T
33	4CB7136	1	JOHTOSARJA	LEDARKNIPPE	VERKABELUNG
34	48.19113	1	VIPUKYTKIN	SPÄKKOPPLING	HEBELSCHALTER
35	4CB7133	1	KANNATIN	SLÄDE	TRÄGER
36	M0619.006	4	RUUVI M6 X 35, DIN912(8.8)	SKRUV	SCHRAUBE
37	M0820.0068	4	RUUVI M8 X 40, DIN912(12.9)	SKRUV	SCHRAUBE
38	48.1055	1	SUOJUSKUMI VIPUKYTKIMELLE	GUMMISKYDD	SCHUTZGUMMI
39	4CB6475	1	KÄYNNISTYSOHJAIN	START CONTROL UNIT	START CONTROL UNIT
40	48.1974	1	RELE, VAIHTORELE	BYTESRELÄ	WECHSELRELAIS
41	4CB6476	1	JOHTOSARJA	LEDARKNIPPE	VERKABELUNG
42	48.19147	1	JÄNNITTEENSÄÄDIN REGULAATTORI	REGLAGE	REGULATOR
43	48.1522	4	KUMIPUSKURI, LIERIÖRUUVILLA	GUMMIBUFFERT	GUMMIPUFFER
44	3CB6279	1	LEVY, AGGREGAATTITELINE	PLÄT	PLATTE
45	48.3615	1	MAAVÄLJOHTO RACO 400MM	JORDLEDNING	ERDUNGSSTAB 300 MM
46	4CB4808	1	ILMANOHJAIN	LYFTSTYRNING	LUFTFÜHRUNG
47	M0815.006	1	RUUVI M8 X 16, DIN912(8.8)	SKRUV	SCHRAUBE
48	25.787	2	JOUSISOKKA 10 X 16, DIN1481	FJÄDERSPRING	FEDERSTIFT
49	2CB4055	1	ILMANOHJAIN HONDA	SKYDD	SCHUTZ
50	M0518.034	5	URARUUVI M5 X 30, DIN7985Z	SKRUV	SCHRAUBE
51	M0506	5	TÄHTILAATTA M5, DIN6798-A	BRICKA	UNTERLEGSCHIEBE
52	4CB7138	1	KOTELO	KÄPA	GEHÄUSE





OSA DEL TEIL ITEM	VARAOSA NRO RESERVDLS NR ERSATZTEIL NR PART NR	KPL ANTAL ANZAHL QTY	OSAN NIMI	BENÄMNING	BENENNUNG	DESCRIPTION
			<b>AGGREGAATTI</b>	<b>AGGREGAT</b>	<b>AGGREGAT</b>	<b>AGGREGATE</b>
1	25.8215	1	PIKALIITIN RUNKO-OSA	SNABBKOPPLING	BAJONNETTFASSUNG	QUICK-OPERATED CONNECTOR
2	25.8217	1	PIKALIITIN RUNGON SUOJUS	SKYDD	SCHUTZ	COVER
3	25.833	1	PIKALIITIN RUNKO-OSA	SNABBKOPPLING	BAJONNETTFASSUNG	QUICK-OPERATED CONNECTOR
4	25.835	1	PIKAL. RUNGON SUOJUS	SKYDD	SCHUTZ	COVER
5	27.006	1	USIT-RENGAS R1/4"	USIT-RING	USIT-RING	USIT-RING
6	27.012	1	USIT-RENGAS R1/2"	USIT-RING	USIT-RING	USIT-RING
7	42.0225	1	LETKUYHDISTELMÄ 0'	TRYCKSLANG	DRUCKSCHLAUCH	PRESSURE HOSE
8	42.2082	1	LETKUYHDISTELMÄ 0'	TRYCKSLANG	DRUCKSCHLAUCH	PRESSURE HOSE
9	46.002	1	KAKSOISNIPPA	DUPPELNIPPEL	ANSCHLUSSNIPPEL	DOUBLE NIPPLE
10	46.203	1	KAKSOISNIPPA	DUPPELNIPPEL	ANSCHLUSSNIPPEL	DOUBLE NIPPLE
11	47.891	1	AGGREGAATTI	AGGREGAT	AGGREGAT	AGGREGATE
12	48.1362	1	TIIVISTE	TÄTNING	DICHTUNG	GASKET
13	48.1522	4	KUMIPUSKURI, LIERIÖRUUVILLA	GUMMIBUFFERT	GUMMIPUFFER	RUBBER BUMPER
14	48.3615	1	MAAVÄLIJOHTO RACO 400MM	JORDLEDNING	ERDUNGSSTAB 300 MM	EARTH CONDUCTOR
15	M1007P	1	KORILAATTA M10, DIN440	BRICKA	UNTERLEGSCHIEBE	WASHER
16	3CB6279	1	LEVY, AGGREGAATTITELINE	PLÅT	PLATTE	PLATE
17	4CB6280	1	LEVY, AGGREGAATTITELINE	PLÅT	PLATTE	PLATE
18	4CB1833	1	AGGREGAATIN SUOJUS	SKYDD FÖR AGGREGAT	SCHUTZ FÜR AGGREGAT	AGGREGATE COVER
19	4CB2663	1	AGGREGAATIN TELINE	SKYDD FÖR AGGREGAT	SCHUTZ FÜR AGGREGAT	POWER PACK COVER
20	M1018.041	1	SIIPIRUUVI M10 X 30, DIN316	SKRUV	SCHRAUBE	SCREW
21	M0800.001	14	LUKITUSMUTTERI M8, DIN985(8)	MUTTER	MUTTER	LOCK NUT
22	M0809	26	ALUSLAATTA M8, DIN125	BRICKA	UNTERLEGSCHIEBE	WASHER
23	M0816	4	RUUVI M8 X 20, DIN931(8.8)	SKRUV	SCHRAUBE	SCREW
24	M0820	4	RUUVI M8 X 40, DIN931(8.8)	SKRUV	SCHRAUBE	SCREW



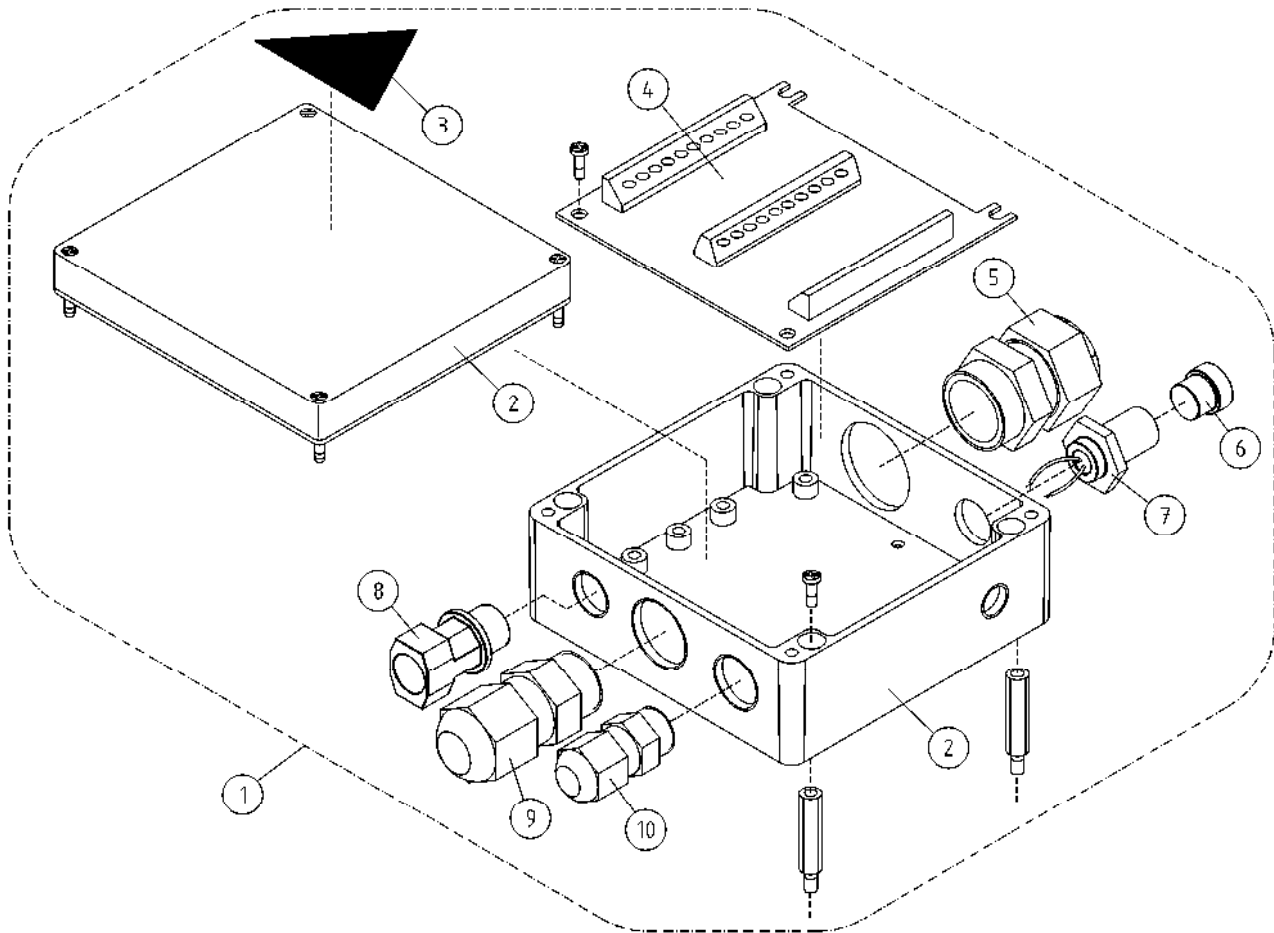
OSA VARAOSA NRO KPL OSAN NIMI  
 DEL RESERVDLS NR ANTAL  
 TEIL ERSATZTEIL NR ANZAHL  
 ITEM PART NR QTY

BENÄMNING

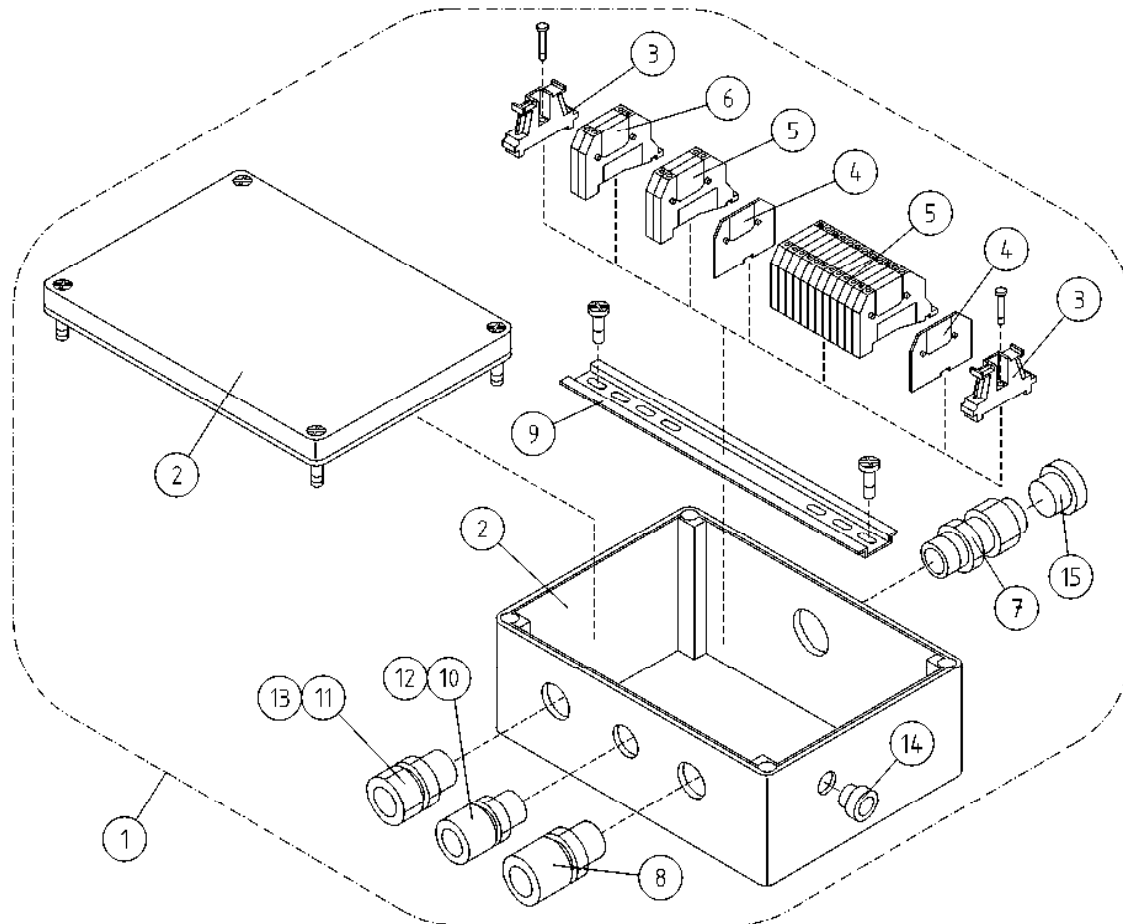
BENENNUNG

DESCRIPTION

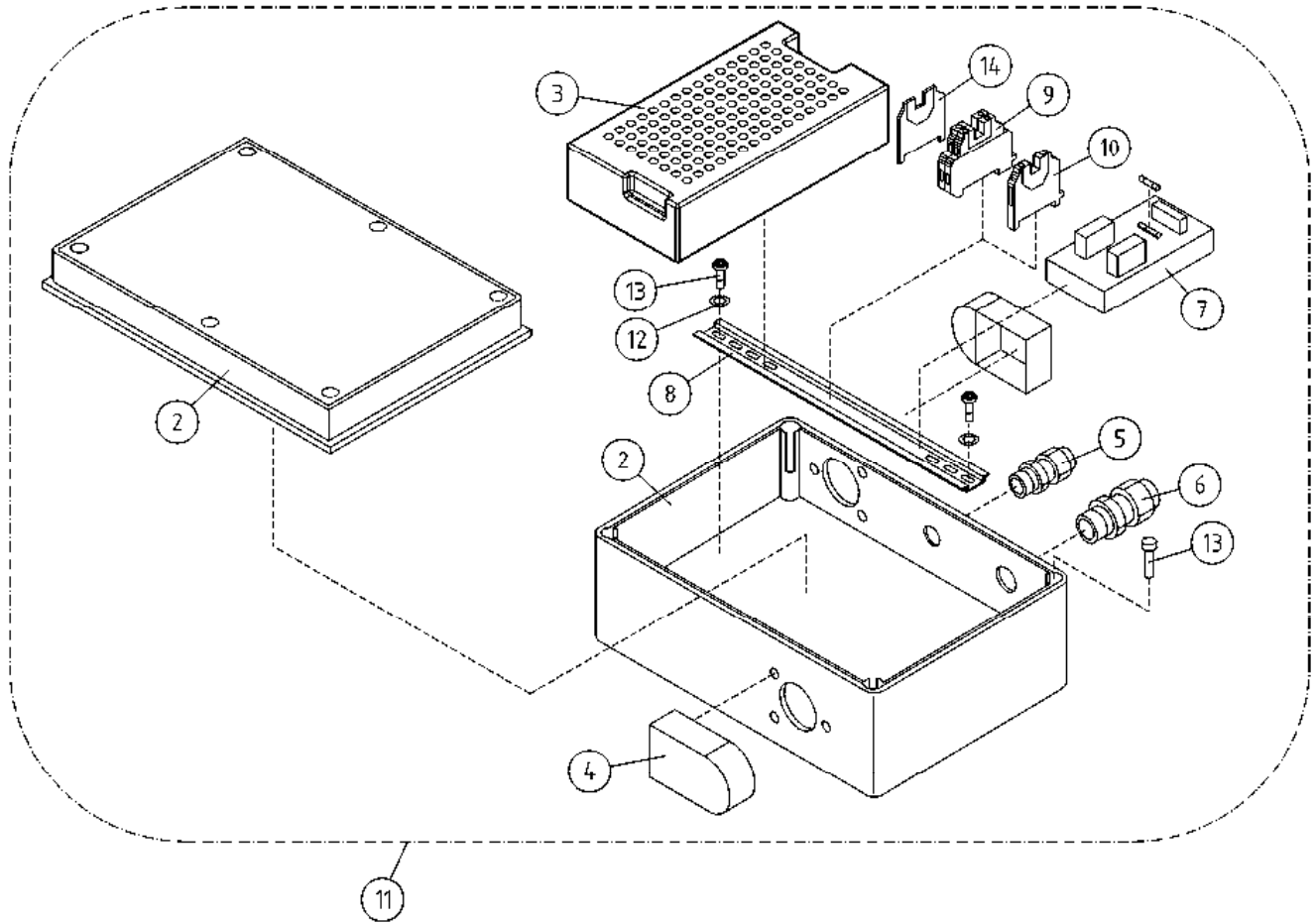
AGGREGAATTI		AGGREGAT		AGGREGAT		AGGREGATE	
1	46.147	2	LAIPPALIITIN KÄYRÄ	FLÄNSKOPPLING	FLANSCHANSCHLUSS	FLANGE UNION	FLANGE UNION
2	47.2074	1	HYDRAULIPUMPPU 2,5CC	HYDRAULPUMP 2.5CC	HYDRAULPUMPE 2,5CC	HYDRAULIC PUMP 2,5CC	HYDRAULIC PUMP 2,5CC
3	BF346440-1	1	VÄLILAIPPA HONDA GX200	MELLANFLÄNS	ZWISCHENFLANSCH	MIDDLE FLANGE	MIDDLE FLANGE
4	BF346448	1	VÄLIRENGAS HONDAN AKSELI	MELLANRING HONDA	ZWISCHENRING HONDA	MIDDLE RING HONDA	MIDDLE RING HONDA
5	BF346450	1	LATURIN KIINNIKE	FÄSTE	BEFESTIGUNG	CLAMP	CLAMP
6	47.2075	1	VÄLIKYTKIN KOPPA	MONTERINGSFLÄNS	BEFESTIGUNGSFLANSCH	FASTENING FLANGE	FASTENING FLANGE
7	BF346449	1	VÄLIHOLKKI	DISTANSHYLSA	DISTANZHÜLSE	DISTANCE SPACER	DISTANCE SPACER
8	BF346450-1	1	VETOHIHINAN SUOJUS	SKYDD	SCHUTZ	COVER	COVER
9	48.2260	1	VAIHTOVIRTALATURI	GENERATOR	GENERATOR	GENERATOR	GENERATOR
10	BF346708	1	KIINNITIN	FÄSTE	HALTER	CLAMP	CLAMP
11	49.905	1	KILAHIHNA	KILBELT	KEILRIEMEN	V-BELT, HONDA ALTRN.	V-BELT, HONDA ALTRN.
12	BF346446	1	HIHNAPYÖRÄ LATURI	REMSKIVA GENERATOR	RIEMENSCHIBE GENERATOR	PULLEY ALTERNATOR	PULLEY ALTERNATOR
13	BF346442	1	KYTKIN	KOPPLING	KUPPLUNG	COUPLING	COUPLING
14	47.2076	1	VÄLIKYTKIMEN KUMI	ELASTISK MELLANKOPPLING	ELASTISCHER ZWISCHENKUPPLUNG	ELASTIC MIDDLE COUPLING	ELASTIC MIDDLE COUPLING
15	BF346443	1	KYTKIN PUMPUN PUOLI	KOPPLING	KUPPLUNG	COUPLING HONDA	COUPLING HONDA
16	BF346445	1	HIHNAPYÖRÄ MOOTTORI	V-BELT DRIVE PULLEY	V-BELT DRIVE PULLEY	V-BELT DRIVE PULLEY	V-BELT DRIVE PULLEY



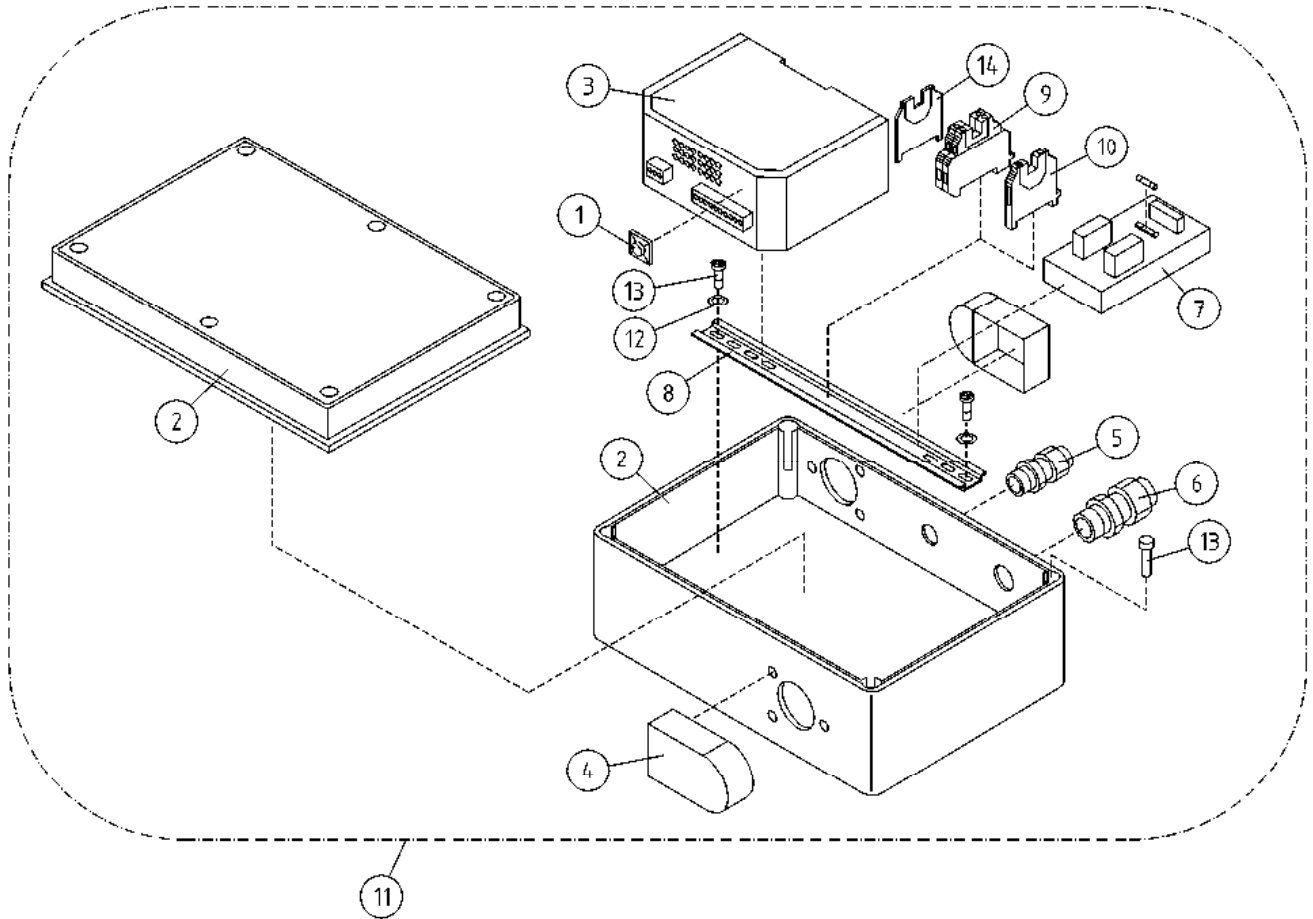
OSA DEL TEIL ITEM	VARAOSA NRO RESERVDLS NR ERSATZTEIL NR PART NR	KPL OSAN NIMI ANTAL ANZAHL QTY	BENÄMNING	BENENNUNG	DESCRIPTION	
			<b>SÄHKÖKOTELO</b>	<b>KÄPA</b>	<b>GEHÄUSE</b>	<b>CAPSULE</b>
1	DL8.377KAL	1	ALUSTAJOHTOSARJAKOTELO	LEDARKNIPPE FÖR CHASSIT	FAHRGESTELL, KABELGEHÄUSE	WIRE HARNESS HOUSING, CHASSIS
2	4CB3491	1	KOTELO, ALUSTAN JOHTOSARJALLE	KÄPA	GEHÄUSE (VERKABELUNG)	CAPSULE
3	54.563	1	TARRA	DEKAL	AUFKLEBER	DECAL
4	4CB8694	1	PIIRIKORTTI	KOPPLING	KLEMMER, KONTAKTHÜLSE	CONNECTOR
5	48.3634	1	HOLKKITIIVISTE M32	TÄTNING	HÜSENDICHTUNG	CABLE GLAND
6	48.32153	1	MONINAPALIITTIMEN TULPPA M12	MÄNGPOLADAPTER	VIELPOLKONNEKTOR	MULTIPLE-POLE CON
7	48.32152	1	MONINAPALIITIN M12 5-NAP PANEELIIN	MÄNGPOLADAPTER	VIELPOLKONNEKTOR	MULTIPLE-POLE CON
8	48.3648	1	HOLKKITIIVISTE M16 (NW10)	TÄTNING	HÜSENDICHTUNG	CABLE GLAND
9	48.3605	1	HOLKKITIIVISTE M25	TÄTNING	HÜSENDICHTUNG	CABLE GLAND
10	48.3438	1	HOLKKITIIVISTE M20	TÄTNING	HÜSENDICHTUNG	CABLE GLAND



OSA DEL TEIL ITEM	VARAOSA NRO RESERVDLS NR ERSATZTEIL NR PART NR	KPL ANTAL ANZAHL QTY	OSAN NIMI	BENÄMNING	BENENNUNG	DESCRIPTION
			<b>SÄHKÖKOTELO</b>	<b>KÄPA</b>	<b>GEHÄUSE</b>	<b>CAPSULE</b>
1	DL8.298KAL	1	ALUSTAJOHTOSARJAKOTELO	LEDARKNIPPE FÖR CHASSIT	FAHRGESTELL, KABELGEHÄUSE	WIRE HARNESS HOUSING, CHASSIS
2	4CB3491	1	KOTELO, ALUSTAN JOHTOSARJALLE	KÄPA	GEHÄUSE (VERKABELUNG)	CAPSULE
3	48.2430	1	PÄÄTYPURISTIN 2074.2	GAVELSTÖD	ENDSTÜTZE	END BEARER
4	48.2431	2	PÄÄTYLEVY 3757.2	GAVELPLÅT	ENDBLECH 3757.2	END PLATE
5	48.2428	14	JOUSILIITIN 3585.2	ELASTISK KOPPLING 3585.2	FEDERKLEMME 3585.2	SPRING CONNECTOR
6	48.2429	2	RIVILIITIN KEVI 1064.2	UTTAGSSPLINT	KLEMMLEISTE KEVI 1064.2	TERMINAL BLOCK
7	48.3634	1	HOLKKITIIVISTE M32	TÄTNING	HÜLSENDICHTUNG	CABLE GLAND
8	48.3438	1	HOLKKITIIVISTE M20	TÄTNING	HÜLSENDICHTUNG	CABLE GLAND
9	4CB3549	1	LIITINKISKO NS15	FÖRBINDNINGSSKENA	VERBINDUNGSSCHIENE	CONNECTION RAIL
10	48.3648	1	HOLKKITIIVISTE M16 (NW10)	TÄTNING	HÜLSENDICHTUNG	CABLE GLAND
11	48.3649	1	HOLKKITIIVISTE M20 (NW17)	TÄTNING	HÜLSENDICHTUNG	CABLE GLAND
12	48.3650	1	HOLKKITIIVISTEEN ULKOTIIVISTE	TÄTNING	HÜLSENDICHTUNG	CABLE GLAND
13	48.3651	1	HOLKKITIIVISTEEN ULKOTIIVISTE	YTTRETÄTNING	AUSSENDICHTUNG	OUTSIDE PACKING
14	48.32044	1	SULKUTULPPA M12	PLUGG	DEICHSTOPFEN	BLANKING PLUG
15	48.32090	1	SULKUTULPPA M32	PLUGG	DEICHSTOPFEN	BLANKING PLUG



OSA DEL TEIL ITEM	VARAOSA NRO RESERVDLS NR ERSATZTEIL NR PART NR	KPL ANTAL ANZAHL QTY	OSAN NIMI	BENÄMNING	BENENNUNG	DESCRIPTION
			<b>TEHOLÄHDEPAKETTI</b>	<b>KRAFTKÄLLA</b>	<b>STROMVERSORGUNG</b>	<b>POWER UNIT</b>
2	3CB1816	1	KOTELO EURONORM II	KÄPA	GEHÄUSE	CAPSULE
3	47.8521	1	TEHOLÄHDE	KRAFTKÄLLA	STROMVERSORGUNG	POWER SUPPLY
4	48.3348	2	HUOHOTIN (VENTTIILI)	FLÄMTVENTIL	ENTLÜFTER	BREATHER
5	48.3437	1	HOLKKITIIVISTE M16	TÄTNING	HÜLSENDICHTUNG	CABLE GLAND
6	48.3438	1	HOLKKITIIVISTE M20	TÄTNING	HÜLSENDICHTUNG	CABLE GLAND
7	48.3506	1	AJASTINKORTTI	TIMER CARD	TIMER CARD	TIMER CARD
8	48.3534	1	LIITINKISKO NS35	FÖRBINDNINGSSKENA	VERBINDUNGSSCHIENE	CONNECTION RAIL
9	48.681	2	RIVILIITIN	UTTAGSSPLINT	KLEMMLEISTE	TERMINAL BLOCK
10	48.683	1	RIVILIITIN KEVI	UTTAGSSPLINT	ERDANSSCHLUSS	EARTH TERMINAL
11	DL8.276	1	TEHOLÄHDEPAKETTI	KRAFTKÄLLA	STROMVERSORGUNGSPAKET	POWER SOURCE
12	M0507	2	KORILAATTA M5, DIN9021	BRICKA	UNTERLEGSCHIEBE	WASHER
13	M0511.034	6	URARUVI M5 X 8, DIN7985Z	SKRUV	SCHRAUBE	SCREW
14	48.685	1	PÄÄTYLEVY	GAVELPLÅT	ENDPLATTE	END PLATE



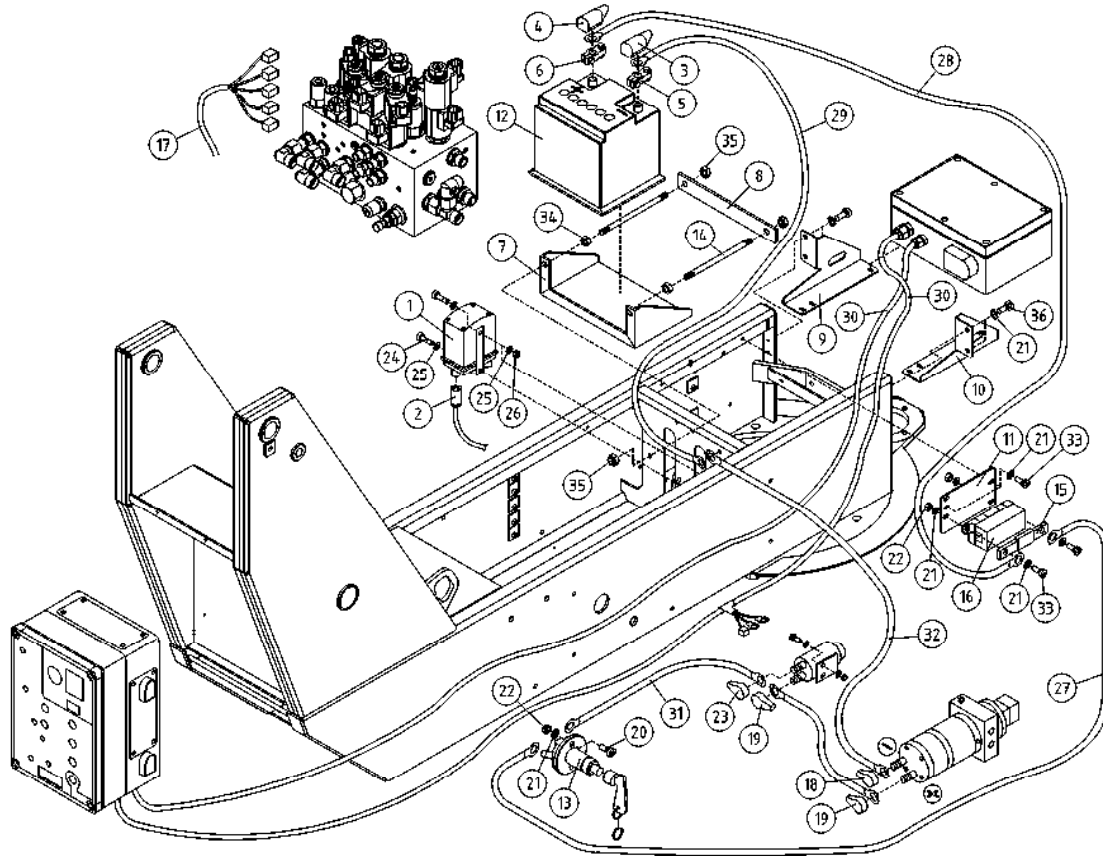
OSA VARAOSA NRO KPL OSAN NIMI  
 DEL RESERVDLS NR ANTAL  
 TEIL ERSATZTEIL NR ANZAHL  
 ITEM PART NR QTY

BENÄMNING

BENENNUNG

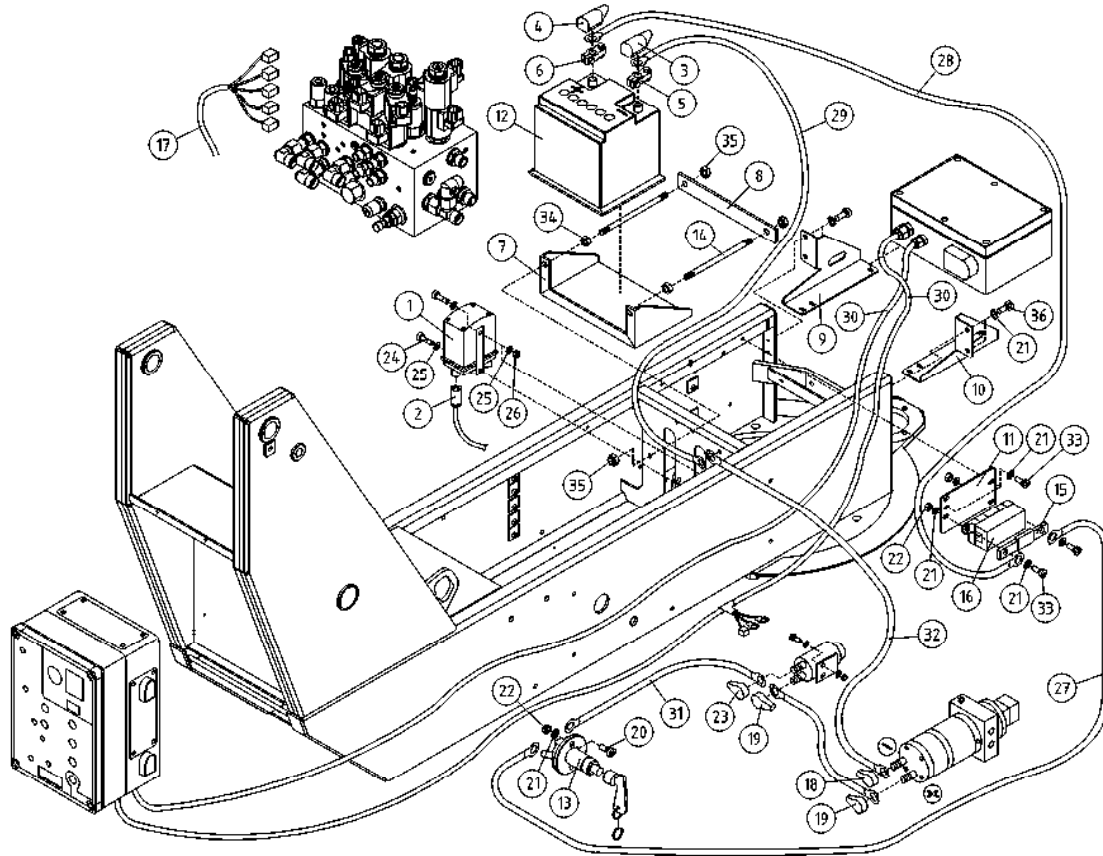
DESCRIPTION

TEHOLÄHDEPAKETTI				KRAFTKÄLLÄ	STROMVERSORGUNG	POWER UNIT
1	25.955	1	JOHDINSIDETARRA	LEDNINGSBAND	LEITERBINDE	CONDUCTOR BAND
2	3CB1816	1	KOTELO EURONORM II	KÄPA	GEHÄUSE	CAPSULE
3	47.863	1	TEHOLÄHDE ACD5083R	KRAFTKÄLLÄ	STROMVERSORGUNG	POWER SUPPLY
4	48.3348	2	HUOHOTIN (VENTTIILI)	FLÄMTVENTIL	ENTLÜFTER	BREATHER
5	48.3437	1	HOLKKITIIVISTE M16	TÄTNING	HÜSENDICHTUNG	CABLE GLAND
6	48.3438	1	HOLKKITIIVISTE M20	TÄTNING	HÜSENDICHTUNG	CABLE GLAND
7	48.3506	1	AJASTINKORTTI	TIMER CARD	TIMER CARD	TIMER CARD
8	48.3534	1	LIITINKISKO NS35	FÖRBINDNINGSSKENA	VERBINDUNGSSCHIENE	CONNECTION RAIL
9	48.681	2	RIVILIITIN	UTTAGSSPLINT	KLEMMLEISTE	TERMINAL BLOCK
10	48.683	1	RIVILIITIN KEVI	UTTAGSSPLINT	ERDANSCHLUSS	EARTH TERMINAL
11	DL8.276	1	TEHOLÄHDEPAKETTI	KRAFTKÄLLÄ	STROMVERSORGUNGSPAKET	POWER SOURCE
12	M0507	2	KORILAATTA M5, DIN9021	BRICKA	UNTERLEGSCHIEBE	WASHER
13	M0511.034	6	URARUUVI M5 X 8, DIN7985Z	SKRUV	SCHRAUBE	SCREW
14	48.685	1	PÄÄTYLEVY	GAVELPLÅT	ENDPLATTE	END PLATE



OSA DEL TEIL ITEM	VARAOSA NRO RESERVDLS NR ERSATZTEIL NR PART NR	KPL OSAN NIMI ANTAL ANZAHL QTY	BENÄMNING	BENENNUNG	DESCRIPTION
<b>AKKU+LATAUSLAITE</b>					
1	48.0125	1	AKKUVARA AJA DEFA 1204	BATTERIELADER	BATTERY CHARGER
2	48.0127	1	JATKOJOHTO DEFA	VERLÄNGERUNGSKABEL	EXTENSION CORD, DEFA
3	48.1353	1	MUOVISUOJUS AKUNKENGÄLLE	KUNSTOFFSCHUTZ, AKKUPOL	PLASTIC COVER, BATTERY CLAMP
4	48.1354	1	MUOVISUOJUS AKUNKENGÄLLE	KUNSTOFFSCHUTZ, AKKUPOL	PLASTIC COVER, BATTERY CLAMP
5	48.3401	1	AKKUKENKÄ RACO (-)	KABELSCHUH RACO(-)	CABLE SHOE RACO(-)
6	48.3400	1	AKKUKENKÄ RACO (+)	KABELSCHUH RACO(+)	CABLE SHOE RACO (+)
7	4CB2525	1	AKKUTELINE	AKKUTRÄGER 44AH	SUPPORT, BATTERY 44AH
8	4CB2526	1	KIINNITYSLATTA	BEFESTIGUNGSPLATTE	FIXTURE LEVEL ROD
9	4CB4515-O	1	KIINNITYSLEVY, TEHOLÄHDE	FESTPLATTE, STROMVERSORGUNG	ATTACHMENT PLATE
10	4CB4515-V	1	KIINNITYSLEVY, TEHOLÄHDE	FESTPLATTE, STROMVERSORGUNG	ATTACHMENT PLATE
11	4CB5497	1	LEVY	PLATTE	PLATE
12	48.2276	1	AKKU EC440 218X174X190	BATTERIE	BATTERY
13	48.2411	1	PÄÄVIRTAKYTKIN ECANS	HAUPTSTROMSCHALTER	MAIN CURRENT SWITCH
14	4CB2552	2	AKUN PIDIN 8-210	AKKUHALTER 8-210	BATTERY HOLDER
15	48.3041	1	SULAKE	SICHERUNG MEGA FUSE	FUSE MEGA 125A
16	48.3040	1	SULAKEPESÄ MEGAFUSE	SULAKEPESÄ MEGA FUSE	FUSE BOX
17	4CB8853	1	JOHTOSARJA BLOKI	VERKABELUNG	WIRE HARNESS
18	48.3540	1	NAPASUOJA	NABENSCHUTZ	TERMINAL INSULATOR
19	48.3539	1	NAPASUOJA	NABENSCHUTZ	TERMINAL INSULATOR
20	M0616	2	RUVVI M6 X 20, DIN931(8.8)	SCHRAUBE	SCREW
21	M0609	12	ALUSLAATTA M6, DIN125	UNTERLEGSCHIEBE	WASHER
22	M0600.001	6	LUKITUSMUTTERI M6, DIN985(8)	MUTTER	LOCK NUT
23	48.3541	1	NAPASUOJA PUNAINEN	NABENSCHUTZ, ROT	TERMINAL INSULATOR
24	M0412.034	2	URARUVVI M4 X 10, DIN7985Z	SCHRAUBE	SCREW
25	M0409	2	ALUSLAATTA M4, DIN125	UNTERLEGSCHIEBE	WASHER
26	M0400.001	2	LUKITUSMUTTERI M4, DIN985(8)	MUTTER	NUT
27	4CB2593/1	1	JOHTO 135T-180T	LEITUNG	CABLE
28	4CB2593/2	1	JOHTO 135T-180T	LEITUNG	CABLE
29	4CB2593/3	1	JOHTO 135T-180T	LEITUNG	CABLE
30	4CB2595	2	JOHTOSARJA DC135T-180T	VERKABELUNG DC135T-180T	WIRE HARNESS DC135T-180T





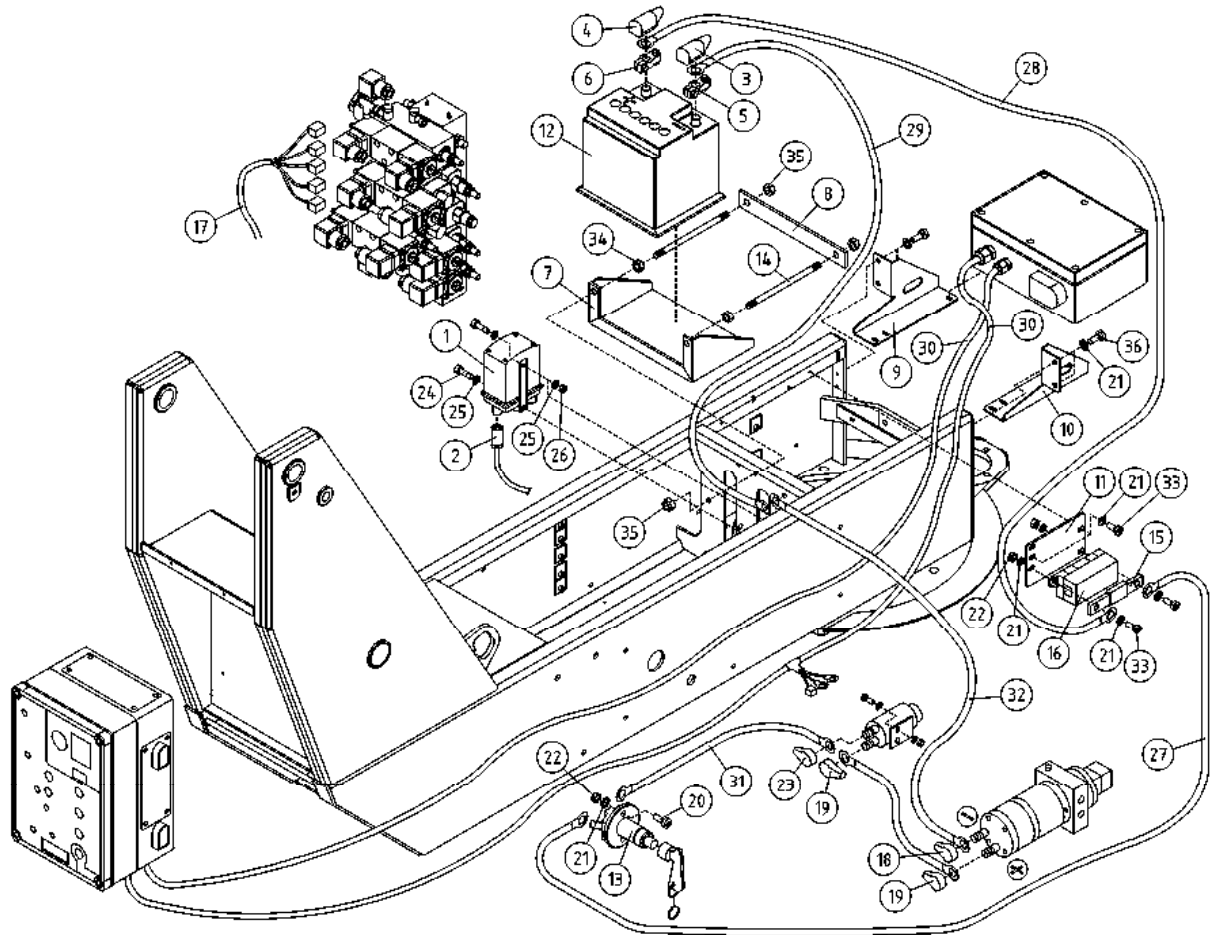
OSA VARAOSA NRO KPL OSAN NIMI  
 DEL RESERVDLS NR ANTAL  
 TEIL ERSATZTEIL NR ANZAHL  
 ITEM PART NR QTY

BENÄMNING

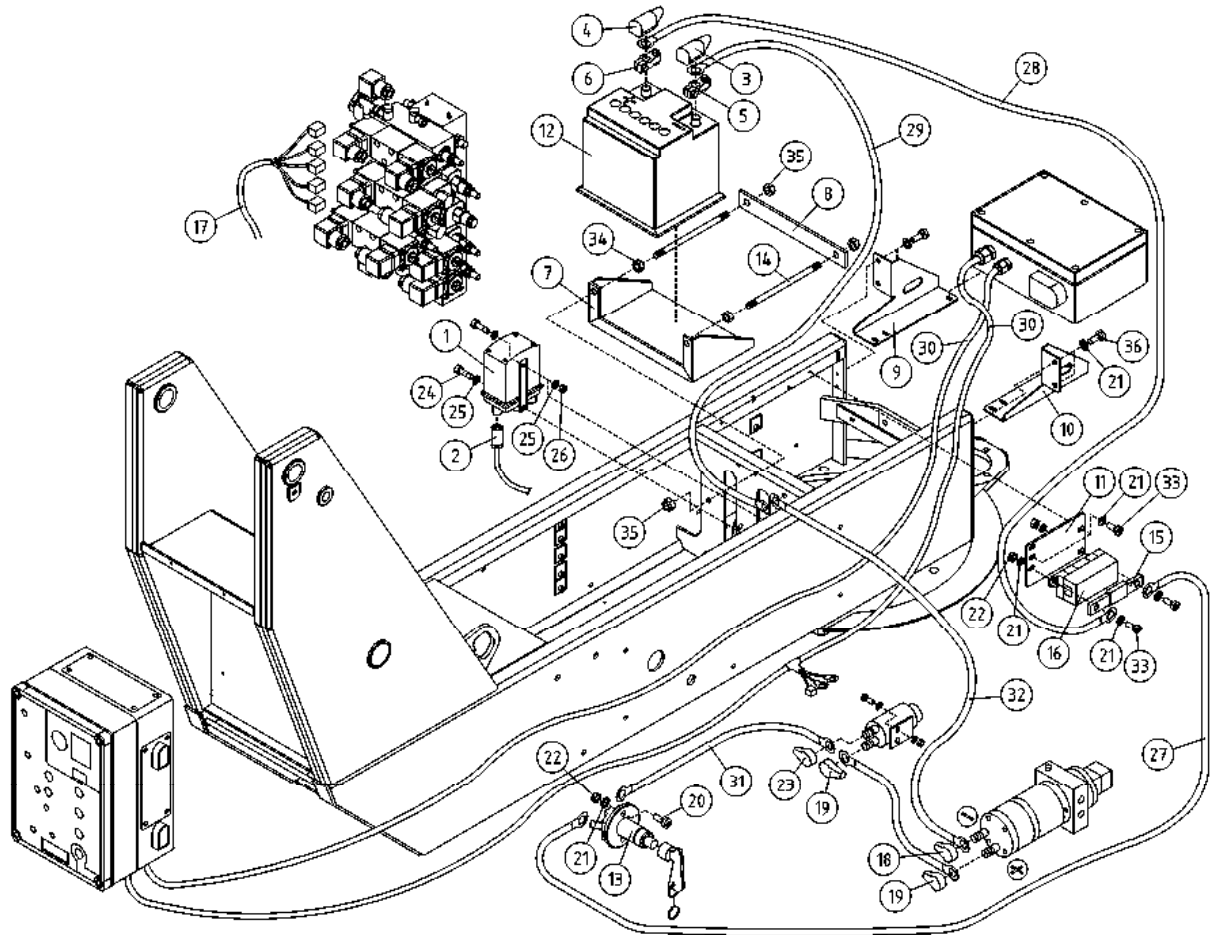
BENENNUNG

DESCRIPTION

AKKU+LATAUSLAITE		BATTERI+LADDARE		BATTERIE+LADEGERÄT		BATTERY+CHARGER	
31	4CB2594/1	1	JOHTO 135T-180T	KABEL	LEITUNG	CABEL	CABEL
32	4CB2594/2	1	JOHTO 135T-180T	KABEL	LEITUNG	CABLE	CABLE
33	M0613.034	6	URARUUVI M6 X 12, DIN7985Z	SKRUV	SCHRAUBE	SCREW	SCREW
34	M0800	2	KUUSIOMUTTERI M8, DIN934(8)	MUTTER	MUTTER	NUT	NUT
35	M0800.001	4	LUKITUSMUTTERI M8, DIN985(8)	MUTTER	MUTTER	LOCK NUT	LOCK NUT
36	M0615.034	4	URARUUVI M6 X 16, DIN7985Z	SKRUV	SCHRAUBE	SCREW	SCREW



OSA DEL TEIL ITEM	VARAOSA NRO RESERVDLS NR ERSATZTEIL NR PART NR	KPL ANTAL ANZAHL QTY	OSAN NIMI	BENÄMNING	BENENNUNG	DESCRIPTION
			<b>AKKU+LATAUSLAITE</b>	<b>BATTERI+LADDARE</b>	<b>BATTERIE+LADEGERÄT</b>	<b>BATTERY+CHARGER</b>
1	48.0125	1	AKKUVARA AJA DEFA 1204	BATTERILADDARE DEFA	BATTERIELADER	BATTERY CHARGER
2	48.0127	1	JATKOJOHTO DEFA	SKARVSLADD DEFA	VERLÄNGERUNGSKABEL	EXTENSION CORD, DEFA
3	48.1353	1	MUOVISUOJUS AKUNKENGÄLLE	PLASTSKYDD FÖR BATTERIKLÄMMA	KUNSTOFFSCHUTZ, AKKUPOL	PLASTIC COVER, BATTERY CLAMP
4	48.1354	1	MUOVISUOJUS AKUNKENGÄLLE	PLASTSKYDD FÖR BATTERIKLÄMMA	KUNSTOFFSCHUTZ, AKKUPOL	PLASTIC COVER, BATTERY CLAMP
5	48.3401	1	AKKUKENKÄ RACO (-)	KABELSKO RACO(-)	KABELSCHUH RACO(-)	CABLE SHOE RACO(-)
6	48.3400	1	AKKUKENKÄ RACO (+)	KABELSKO RACO(+)	KABELSCHUH RACO(+)	CABLE SHOE RACO (+)
7	4CB2525	1	AKKUTELINE	STÖD FÖR BATTERI 44AH	AKKUTRÄGER 44AH	SUPPORT, BATTERY 44AH
8	4CB2526	1	KIINNITYSLATTA	FÄSTPLATTA	BEFESTIGUNGSPLATTE	FIXTURE LEVEL ROD
9	4CB4515-O	1	KIINNITYSLEVY, TEHOLÄHDE	FÄSTPLATTA, KRAFTKÄLLA	FESTPLATTE, STROMVERSORGUNG	ATTACHMENT PLATE
10	4CB4515-V	1	KIINNITYSLEVY, TEHOLÄHDE	FÄSTPLATTA, KRAFTKÄLLA	FESTPLATTE, STROMVERSORGUNG	ATTACHMENT PLATE
11	4CB5497	1	LEVY	PLÅT	PLATTE	PLATE
12	48.2276	1	AKKU EC440 218X174X190	BATTERI	BATTERIE	BATTERY
13	48.2411	1	PÄÄVIRTAKYTKIN ECANS	HUVUDSTRÖMSTÄLLARE	HAUPTSTROMSCHALTER	MAIN CURRENT SWITCH
14	4CB2552	2	AKUN PIDIN 8-210	BATTERIHÄLLARE 8-210	AKKUHALTER 8-210	BATTERY HOLDER
15	48.3041	1	SULAKE	SÄKRINGSDOSA	SICHERUNG MEGA FUSE	FUSE MEGA 125A
16	48.3040	1	SULAKEPESÄ MEGAFUSE	SÄKRINGSDOSA	SULAKEPESÄ MEGA FUSE	FUSE BOX
17	4CB2582	1	JOHTOSARJA DC135T-180T	LEDARKNIPPE DC135-180T	VERKABELUNG DC135-180T	WIRE HARNESS DC135T-180T
18	48.3540	1	NAPASUOJA	KLÄMMSKYDD	NABENSCHUTZ	TERMINAL INSULATOR
19	48.3539	1	NAPASUOJA	KLÄMMSKYDD	NABENSCHUTZ	TERMINAL INSULATOR
20	M0616	2	RUUVI M6 X 20, DIN931(8.8)	SKRUV	SCHRAUBE	SCREW
21	M0609	12	ALUSLAATTA M6, DIN125	BRICKA	UNTERLEGSCHLEIBE	WASHER
22	M0600.001	6	LUKITUSMUTTERI M6, DIN985(8)	MUTTER	MUTTER	LOCK NUT
23	48.3541	1	NAPASUOJA PUNAINEN	KLÄMMSKYDD	NABENSCHUTZ, ROT	TERMINAL INSULATOR
24	M0412.034	2	URARUUVI M4 X 10, DIN7985Z	SKRUV	SCHRAUBE	SCREW
25	M0409	2	ALUSLAATTA M4, DIN125	BRICKA	UNTERLEGSCHLEIBE	WASHER
26	M0400.001	2	LUKITUSMUTTERI M4, DIN985(8)	MUTTER	MUTTER	NUT
27	4CB2593/1	1	JOHTO 135T-180T	KABE	LEITUNG	CABLE
28	4CB2593/2	1	JOHTO 135T-180T	KABE	LEITUNG	CABLE
29	4CB2593/3	1	JOHTO 135T-180T	KABE	LEITUNG	CABLE
30	4CB2595	2	JOHTOSARJA DC135T-180T	LEDARKNIPPE DC135T-180T	VERKABELUNG DC135T-180T	WIRE HARNESS DC135T-180T



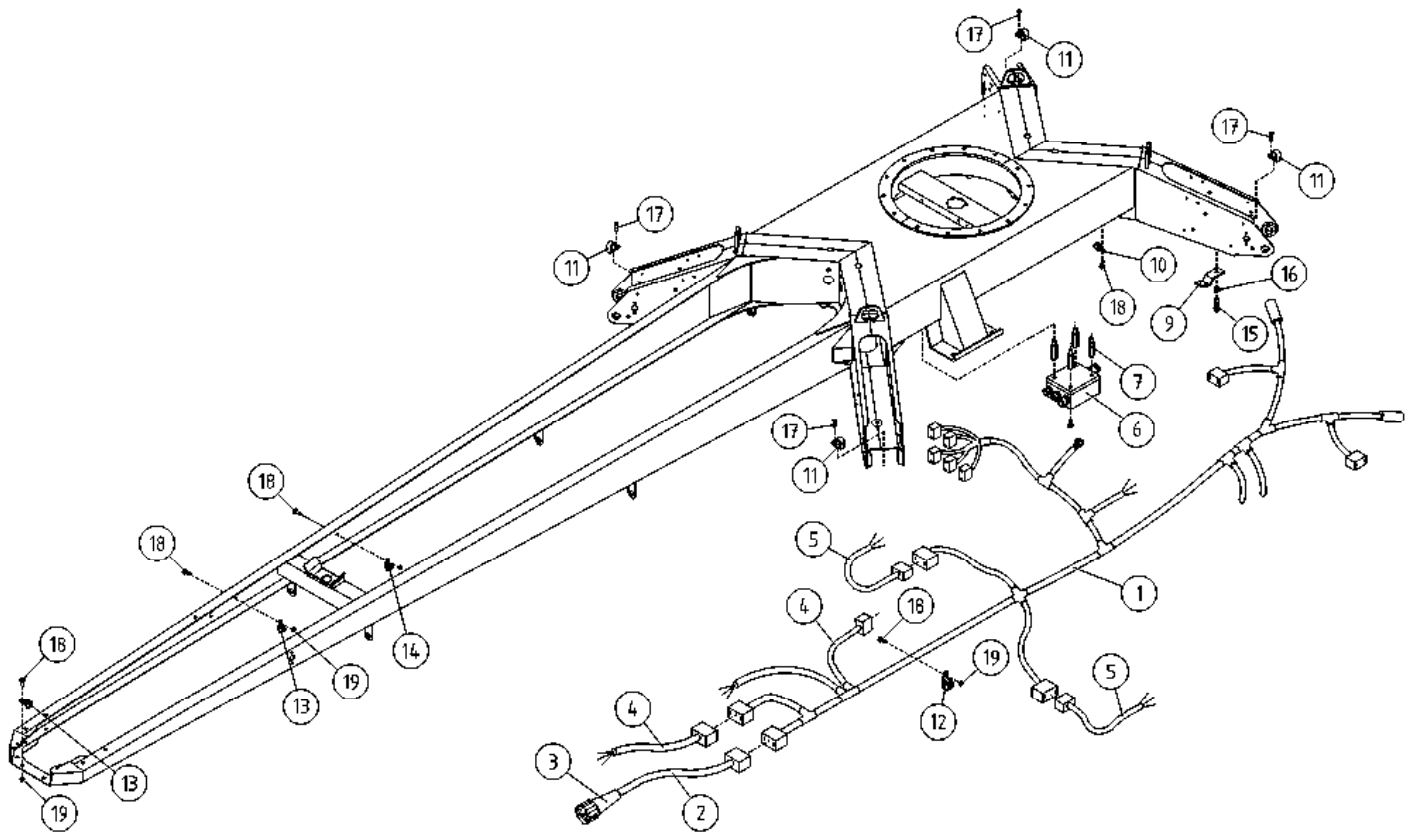
OSA VARAOSA NRO KPL OSAN NIMI  
 DEL RESERVDLS NR ANTAL  
 TEIL ERSATZTEIL NR ANZAHL  
 ITEM PART NR QTY

BENÄMNING

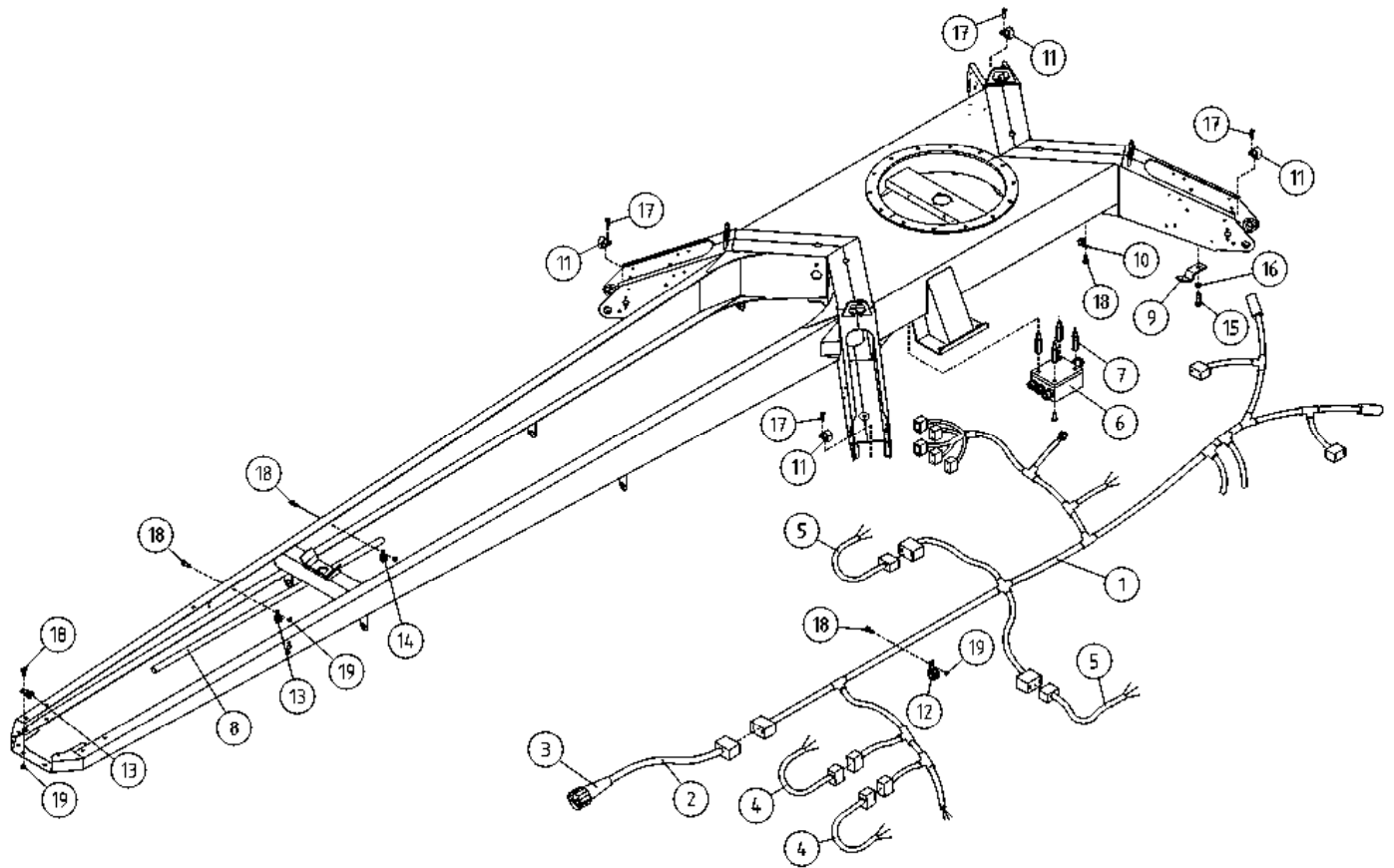
BENENNUNG

DESCRIPTION

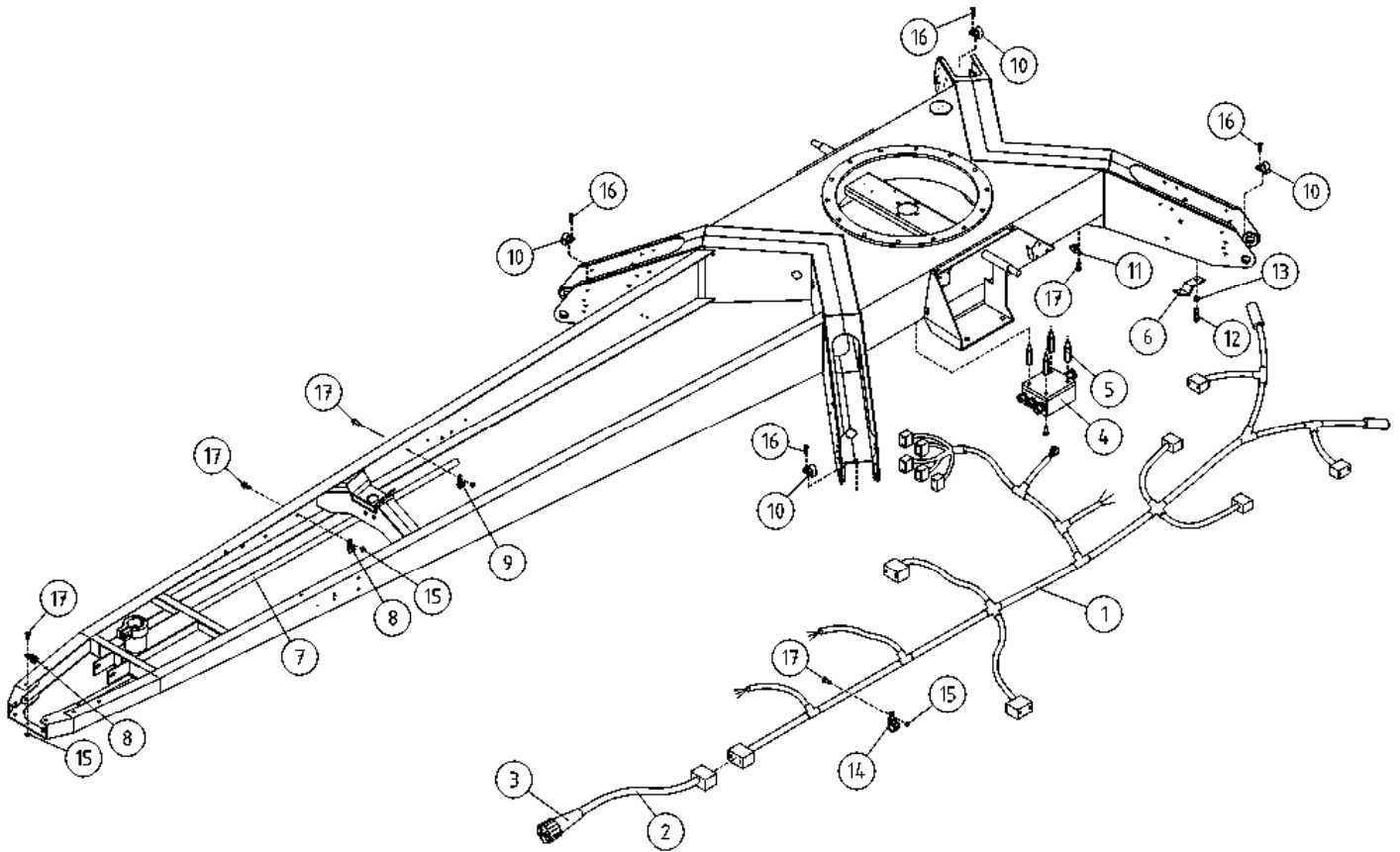
AKKU+LATAUSLAITE			BATTERI+LADDARE	BATTERIE+LADEGERÄT	BATTERY+CHARGER
31	4CB2594/1	1	JOHTO 135T-180T	LEITUNG	CABEL
32	4CB2594/2	1	JOHTO 135T-180T	LEITUNG	CABLE
33	M0613.034	6	URARUUVI M6 X 12, DIN7985Z	SCHRAUBE	SCREW
34	M0800	2	KUUSIOMUTTERI M8, DIN934(8)	MUTTER	NUT
35	M0800.001	4	LUKITUSMUTTERI M8, DIN985(8)	MUTTER	LOCK NUT
36	M0615.034	4	URARUUVI M6 X 16, DIN7985Z	SCHRAUBE	SCREW



OSA DEL TEIL ITEM	VARAOSA NRO RESERVEDELS NR ERSATZTEIL NR PART NR	KPL OSAN NIMI ANTAL ANZAHL QTY	BENÄMNING	BENENNUNG	DESCRIPTION	
	<b>ALUSTA, JOHTOSARJAT</b>		<b>UNDERLAG, LEDNINGSSATS</b>	<b>FAHRGESTELL, LEITERZUG</b>	<b>CHASSIS, ELECTRIC, HARNESS</b>	
1	4CB8338	1	JOHTOSARJA 180T-210XTII	LEDARKNIPPE 180T/210XT	VERKABELUNG 180T/210XT	WIRE HARNESS 180T/210XT
2	4CB8414	1	JOHTOSARJA	LEDARKNIPPE	VERKABELUNG	WIRE HARNESS
3	48.2490	1	AJONEUVOPISTOKE 13 NAP. HELLA	STICKPROPP	STECKER	PLUG
4	4CB5711	2	JOHTOSARJA SIVUVALOT	LEDARKNIPPE	VERKABELUNG	WIRE HARNESS, SIDELIGHTS
5	4CB4177	2	JOHTOSARJA SIVUVALOT	LEDARKNIPPE	VERKABELUNG	WIRE HARNESS, SIDELIGHTS
6	DL8.298KAL	1	ALUSTAJOHTOSARJAKOTELO	LEDARKNIPPE FÖR CHASSIT	FAHRGESTELL, KABELGEHÄUSE	WIRE HARNESS HOUSING, CHASSIS
7	M0418.038	4	KOROKERUUVI M4 X 30	FÖRHÖJNINGSSKRUV M4X30	ERHÖHUNGSSCHRAUBE M4X30	ELEVATION SCREW
9	4CB3606	2	KAAPELIN PIDIKE	KABELHÄLLARE	KABELHALTER	CLAMP
10	48.3644	2	KAAPELIKIINNITIN	KABELFÄSTE	KABELKLEMME STAHL	CABLE CLAMP
11	48.3652	8	KAAPELIKIINNITIN, MUOVINEN	KABELFÄSTE	KABELKLEMME	CABLE CLAMP
12	48.3653	4	KAAPELIKIINNITIN, MUOVINEN	KABELFÄSTE	KABELKLEMME	CABLE CLAMP
13	48.674	2	KAAPELIKIINNITIN	KABELHÄLLARE	KABELSCHELLE	CABLE CLAMP
14	48.676	1	KAAPELIKIINNITIN	KABELHÄLLARE	KABELSCHELLE	CABLE CLAMP
15	M1222	2	RÜUVI M12 X 50, DIN931(8.8)	SKRUV	SCHRAUBE	SCREW
16	M1200.005	2	KUUSIOMUTTERI M12, DIN936	MUTTER	MUTTER	NUT
17	M0513.034	4	URARUUVI M5 X 12, DIN7985Z	SKRUV	SCHRAUBE	SCREW
18	M0615.034	10	URARUUVI M6 X 16, DIN7985Z	SKRUV	SCHRAUBE	SCREW
19	M0600.001	6	LUKITUSMUTTERI M6, DIN985(8)	MUTTER	MUTTER	LOCK NUT

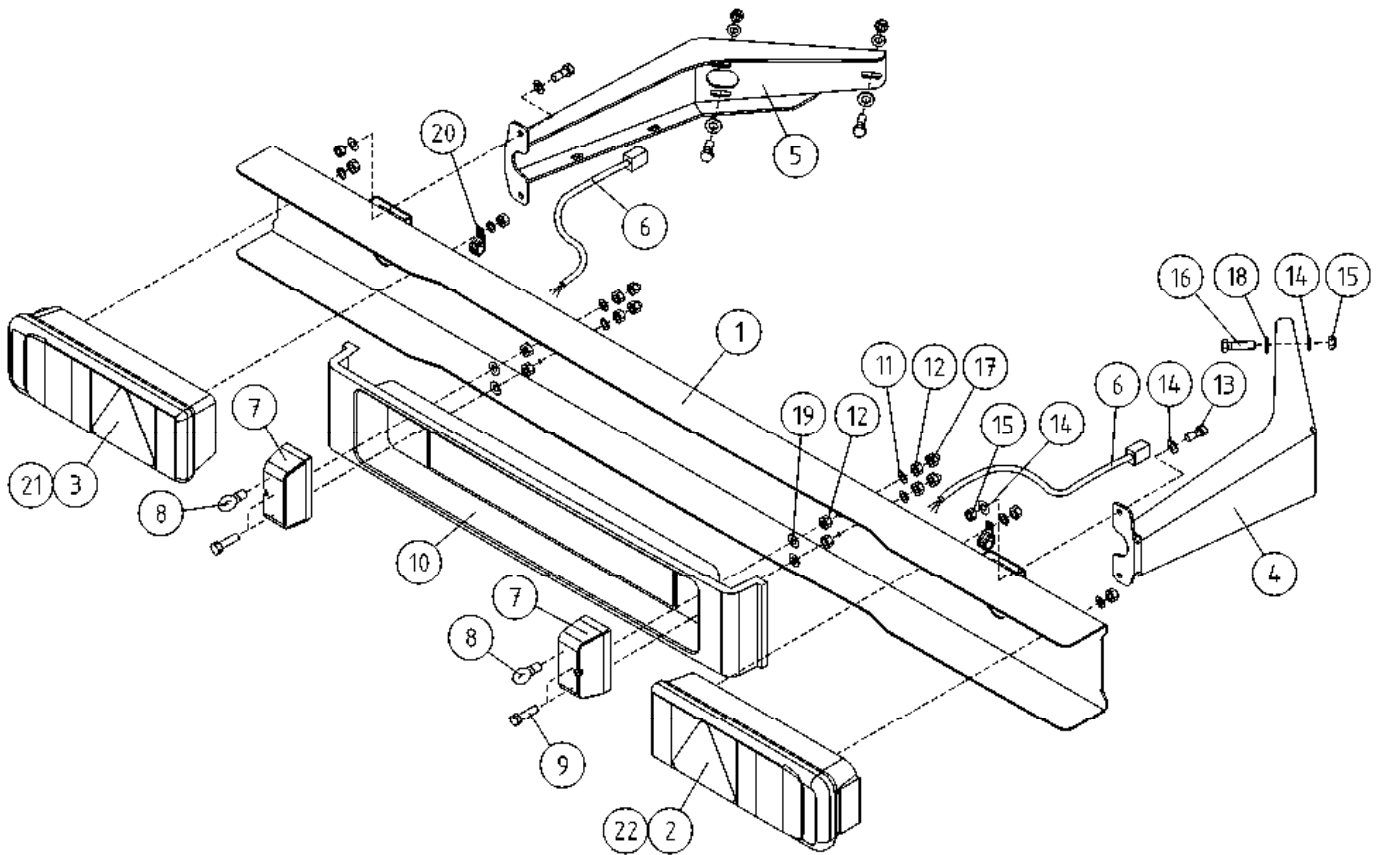


OSA DEL TEIL ITEM	VARAOSA NRO RESERVEDELS NR ERSATZTEIL NR PART NR	KPL OSAN NIMI ANTAL ANZAHL QTY	BENÄMNING	BENENNUNG	DESCRIPTION	
			<b>ALUSTA, JOHTOSARJAT</b>	<b>UNDERLAG, LEDNINGSSATS</b>	<b>FAHRGESTELL, LEITERZUG</b>	<b>CHASSIS, ELECTRIC, HARNESS</b>
1	4CB5713	1	JOHTOSARJA 180T/210XT	LEDARKNIPPE 180T/210XT	VERKABELUNG 180T/210XT	WIRE HARNESS 180T/210XT
2	4CB5712	1	JOHTOSARJA	LEDARKNIPPE	VERKABELUNG	WIRE HARNESS
3	48.2490	1	AJONEUVOPISTOKE 13 NAP. HELLA	STICKPROPP	STECKER	PLUG
4	4CB5711	2	JOHTOSARJA SIVUVALOT	LEDARKNIPPE	VERKABELUNG	WIRE HARNESS, SIDELIGHTS
5	4CB4177	2	JOHTOSARJA SIVUVALOT	LEDARKNIPPE	VERKABELUNG	WIRE HARNESS, SIDELIGHTS
6	DL8.298KAL	1	ALUSTAJOHTOSARJAKOTELO	LEDARKNIPPE FÖR CHASSIT	FAHRGESTELL, KABELGEHÄUSE	WIRE HARNESS HOUSING, CHASSIS
7	M0418.038	4	KOROKERUUVI M4 X 30	FÖRHÖJNINGSSKRUV M4X30	ERHÖHUNGSSCHRAUBE M4X30	ELEVATION SCREW
8	4CB3605	1	SUOJAPUTKI	SKYDDSRÖR	HÜLLROHR	CASING PIPE
9	4CB3606	2	KAAPELIN PIDIKE	KABELHÄLLARE	KABELHALTER	CLAMP
10	48.3644	2	KAAPELIKIINNITIN	KABELFÄSTE	KABELKLEMME STAHL	CABLE CLAMP
11	48.3652	8	KAAPELIKIINNITIN, MUOVINEN	KABELFÄSTE	KABELKLEMME	CABLE CLAMP
12	48.3653	4	KAAPELIKIINNITIN, MUOVINEN	KABELFÄSTE	KABELKLEMME	CABLE CLAMP
13	48.674	2	KAAPELIKIINNITIN	KABELHÄLLARE	KABELSCHELLE	CABLE CLAMP
14	48.676	1	KAAPELIKIINNITIN	KABELHÄLLARE	KABELSCHELLE	CABLE CLAMP
15	M1222	2	RUUVI M12 X 50, DIN931(8.8)	SKRUV	SCHRAUBE	SCREW
16	M1200.005	2	KUUSIOMUTTERI M12, DIN936	MUTTER	MUTTER	NUT
17	M0513.034	4	URARUUVI M5 X 12, DIN7985Z	SKRUV	SCHRAUBE	SCREW
18	M0615.034	10	URARUUVI M6 X 16, DIN7985Z	SKRUV	SCHRAUBE	SCREW
19	M0600.001	6	LUKITUSMUTTERI M6, DIN985(8)	MUTTER	MUTTER	LOCK NUT



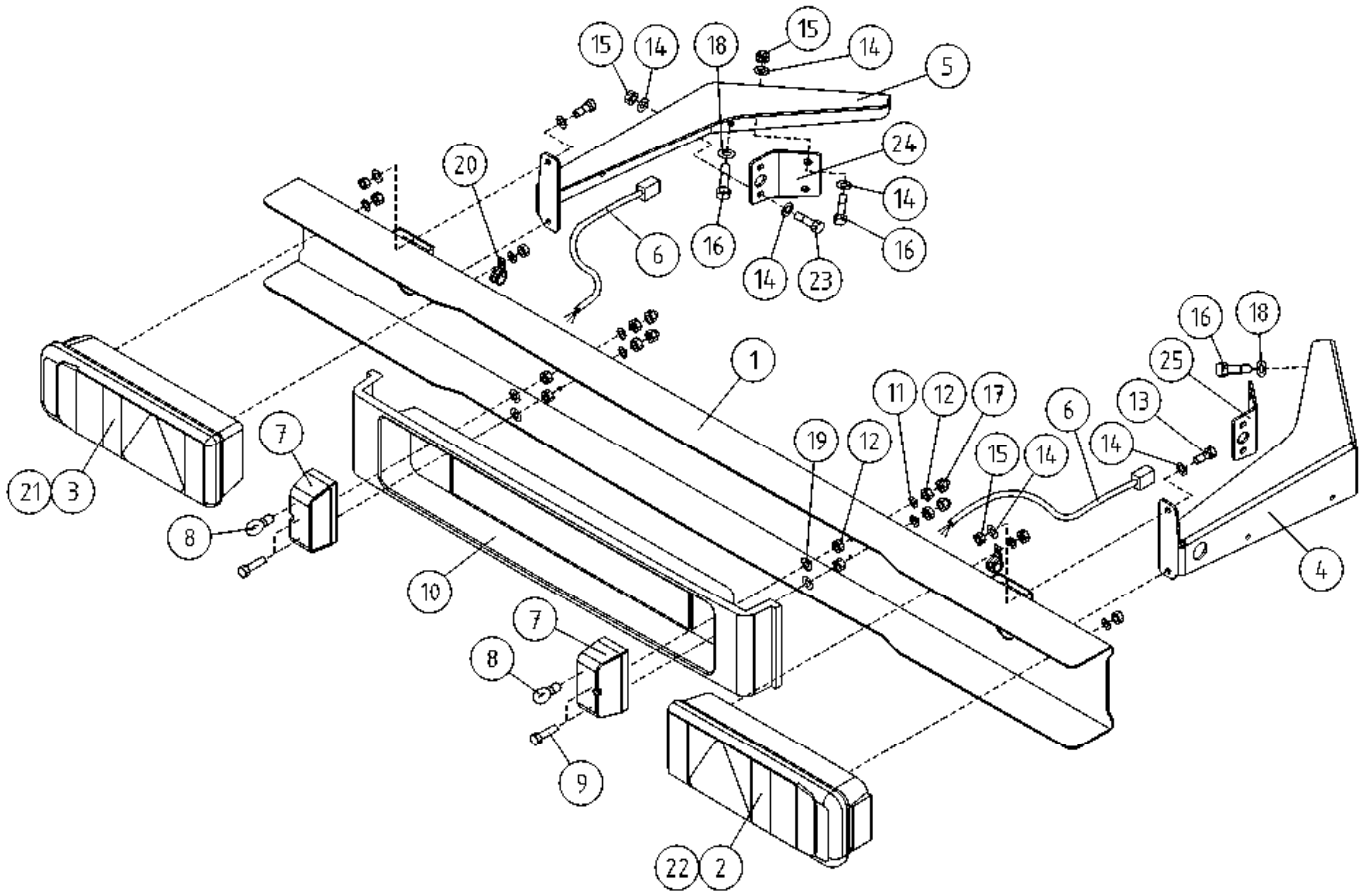
OSA DEL TEIL ITEM	VARAOSA NRO RESERVDLS NR ERSATZTEIL NR PART NR	KPL OSAN NIMI ANTAL ANZAHL QTY	BENÄMNING	BENENNUNG	DESCRIPTION
	<b>ALUSTA</b>		<b>CHASSI</b>	<b>FAHRGESTELL</b>	<b>CHASSIS</b>
1	4CB4265	1	JOHTOSARJA 180T/210XT	VERKABELUNG 180T/210XT	WIRE HARNESS 180T/210XT
2	4CB3490	1	JOHTOSARJA	VERKABELUNG	WIRE HARNESS
3	48.693	1	PISTOKE 7-NAPAINEN	STICKPROPP	CONTACT PLUG
4	DL8.298KAL	1	ALUSTAJOHTOSARJAKOTELO	LEDARKNIPPE FÖR CHASSIT	FAHRGESTELL, KABELGEHÄUSE
5	M0418.038	4	KOROKERUUVI M4 X 30	FÖRHÖJNINGSSKRUV M4X30	ERHÖHUNGSSCHRAUBE M4X30
6	4CB3606	2	KAAPELIN PIDIKE	KABELHÄLLARE	KABELHALTER
7	4CB3605	1	SUOJAPUTKI	SKYDDSRÖR	HÜLLROHR
8	48.674	2	KAAPELIKIINNITIN	KABELHÄLLARE	KABELSCHELLE
9	48.676	1	KAAPELIKIINNITIN	KABELHÄLLARE	KABELSCHELLE
10	48.3652	8	KAAPELIKIINNITIN, MUOVINEN	KABELFÄSTE	KABELKLEMME
11	48.3644	2	KAAPELIKIINNITIN	KABELFÄSTE	KABELKLEMME STAHL
12	M1222	2	RUUVI M12 X 50, DIN931(8.8)	SKRUV	SCHRAUBE
13	M1200.005	2	KUUSIOMUTTERI M12, DIN936	MUTTER	MUTTER
14	48.3653	4	KAAPELIKIINNITIN, MUOVINEN	KABELFÄSTE	KABELKLEMME
15	M0600.001	6	LUKITUSMUTTERI M6, DIN985(8)	MUTTER	MUTTER
16	M0513.034	4	URARUUVI M5 X 12, DIN7985Z	SKRUV	SCHRAUBE
17	M0615.034	10	URARUUVI M6 X 16, DIN7985Z	SKRUV	SCHRAUBE



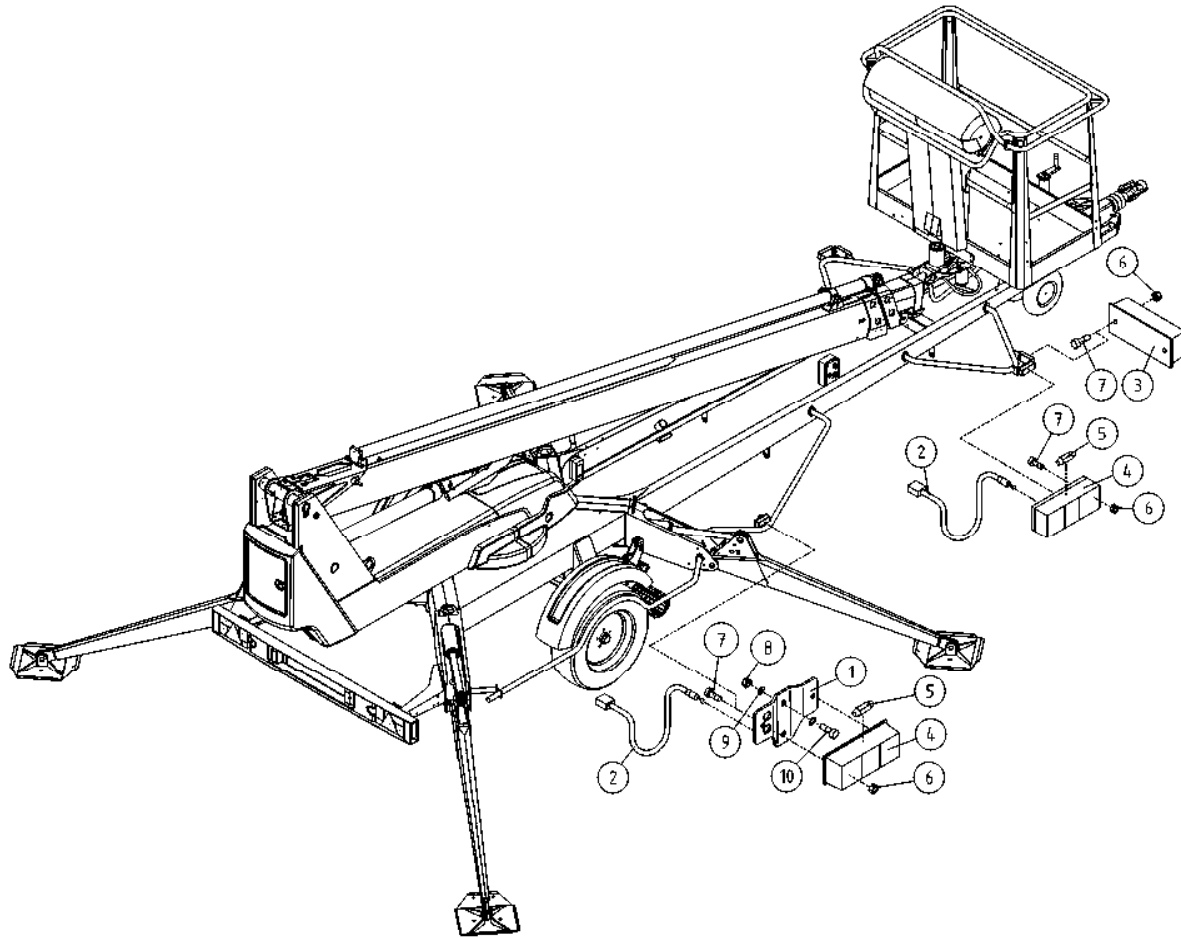


OSA DEL TEIL ITEM	VARAOSA NRO RESERVEDELS NR ERSATZTEIL NR PART NR	KPL OSAN NIMI ANTAL ANZAHL QTY	BENÄMNING	BENENNUNG	DESCRIPTION	
	<b>VALOVARUSTUS</b>		<b>LJUSUTRUSTNING</b>	<b>BELEUCHTUNGS AUSTRÜSTUNG</b>	<b>LIGHT EQUIPMENT</b>	
1	3CB5619	1	TAKAVALOPANEELI	BAKLJUSPANEL	HECKLICHTPANEEL	REAR LIGHT PANEL
2	48.0152	1	TAKAVALOYHDISTELMÄ, HELLA OIKEA	BAKLJUSENHET, HELLA	TAIL LIGHT, HELLA	TAIL LIGHT, HELLA
3	48.0151	1	TAKAVALOYHDISTELMÄ, HELLA VASEN	BAKLJUSENHET, HELLA	TAIL LIGHT, HELLA	TAIL LIGHT, HELLA
4	4CB5651-O	1	TAKAVALOPANEELI KIINNITIN OIKEA	BAKLJUSPANELFÄSTE	HALTER FÜR PANEEL, RECHTS	HOLDER FOR PANEL, RIGHT
5	4CB5651-V	1	TAKAVALOPANEELI KIINNITIN VASEN	BAKLJUSPANELFÄSTE	HALTER FÜR PANEEL, LINKS	HOLDER FOR PANEL, LEFT
6	4CB4177	2	JOHTOSARJA SIVUVALOT	LEDARKNIPPE	VERKABELUNG	WIRE HARNESS, SIDELIGHTS
7	48.0131	2	REKISTERIVALO	REGISTERLJUS	KENNZEICHENLICHT	REGISTER LIGHT
8	48.0134	2	POLTTIMO	LJUS	LICHT	LIGHT BULB
9	M0617.001	4	RUUVI M6 X 25, DIN933(8.8)	SKRUV	SCHRAUBE	SCREW
10	3CB4148	1	SUOJUS, REKISTERIKILPI	SKYDD, REGISTERSKYLT	SCHUTZ, KZ-SCHILD	COVER, LICENCE PLATE
11	M0506	4	TÄHTILAATTA M5, DIN6798-A	BRICKA	UNTERLEGSCHIEBE	WASHER
12	M0500	8	KUUSIOMUTTERI M5, DIN934(6)	MUTTER	MUTTER	NUT
13	M0816.001	4	RUUVI M8 X 20, DIN933(8.8)	SKRUV	SCHRAUBE	SCREW
14	M0809	14	ALUSLAATTA M8, DIN125	BRICKA	UNTERLEGSCHIEBE	WASHER
15	M0800.001	10	LUKITUSMUTTERI M8, DIN985(8)	MUTTER	MUTTER	LOCK NUT
16	M0817.001	6	RUUVI M8 X 25, DIN933(8.8)	SKRUV	SCHRAUBE	SCREW
17	M0500.003	4	HATTUMUTTERI M5, DIN1587	MUTTER	MUTTER	NUT
18	M0807	6	KORILAATTA M8, DIN9021	BRICKA	UNTERLEGSCHIEBE	WASHER
19	M0507	4	KORILAATTA M5, DIN9021	BRICKA	UNTERLEGSCHIEBE	WASHER
20	48.3653	2	KAAPELIKIINNITIN, MUOVINEN	KABELFÄSTE	KABELKLEMME	CABLE CLAMP
21	48.0158	1	TAKAVALOLASI, HELLA VASEN	BAKLJUSENHET, HELLA	TAIL LIGHT, HELLA	LAMP GLASS, HELLA
22	48.0159	1	TAKAVALOLASI, HELLA OIKEA	BAKLJUSENHET, HELLA	TAIL LIGHT, HELLA	LAMP GLASS, HELLA





OSA DEL TEIL ITEM	VARAOSA NRO RESERVEDELS NR ERSATZTEIL NR PART NR	KPL OSAN NIMI ANTAL ANZAHL QTY	BENÄMNING	BENENNUNG	DESCRIPTION	
	<b>VALOVARUSTUS</b>		<b>LJUSUTRUSTNING</b>	<b>BELEUCHTUNGS AUSTRÜSTUNG</b>	<b>LIGHT EQUIPMENT</b>	
1	3CB6103	1	TAKAVALOPANEELI	BAKLJUSPANEL	HECKLICHTPANEEL	REAR LIGHT PANEL
2	48.0152	1	TAKAVALOYHDISTELMÄ, HELLA OIKEA	BAKLJUSENHET, HELLA	TAIL LIGHT, HELLA	TAIL LIGHT, HELLA
3	48.0151	1	TAKAVALOYHDISTELMÄ, HELLA VASEN	BAKLJUSENHET, HELLA	TAIL LIGHT, HELLA	TAIL LIGHT, HELLA
4	4CB3590-O	1	TAKAVALOPANEELI KIINNITIN	BAKLJUSPANELFÄSTE	HALTER FÜR PANEEL, RECHTS	HOLDER FOR PANEL, RIGHT
5	4CB3590-V	1	TAKAVALOPANEELI KIINNITIN	BAKLJUSPANELFÄSTE	HALTER FÜR PANEEL, LINKS	HOLDER FOR PANEL, LEFT
6	4CB4177	2	JOHTOSARJA SIVUVALOT	LEDARKNIPPE	VERKABELUNG	WIRE HARNESS, SIDELIGHTS
7	48.0131	2	REKISTERIVALO	REGISTERLJUS	KENNZEICHENLICHT	REGISTER LIGHT
8	48.0134	2	POLTTIMO	LJUS	LICHT	LIGHT BULB
9	M0617.001	4	RUUVI M6 X 25, DIN933(8.8)	SKRUV	SCHRAUBE	SCREW
10	3CB4148	1	SUOJUS, REKISTERIKILPI	SKYDD, REGISTERSKYLT	SCHUTZ, KZ-SCHILD	COVER, LICENCE PLATE
11	M0506	4	TÄHTILAATTA M5, DIN6798-A	BRICKA	UNTERLEGSCHIEBE	WASHER
12	M0500	8	KUUSIOMUTTERI M5, DIN934(6)	MUTTER	MUTTER	NUT
13	M0816.001	4	RUUVI M8 X 20, DIN933(8.8)	SKRUV	SCHRAUBE	SCREW
14	M0809	30	ALUSLAATTA M8, DIN125	BRICKA	UNTERLEGSCHIEBE	WASHER
15	M0800.001	18	LUKITUSMUTTERI M8, DIN985(8)	MUTTER	MUTTER	LOCK NUT
16	M0817.001	10	RUUVI M8 X 25, DIN933(8.8)	SKRUV	SCHRAUBE	SCREW
17	M0500.003	4	HATTUMUTTERI M5, DIN1587	MUTTER	MUTTER	NUT
18	M0807	6	KORILAATTA M8, DIN9021	BRICKA	UNTERLEGSCHIEBE	WASHER
19	M0507	4	KORILAATTA M5, DIN9021	BRICKA	UNTERLEGSCHIEBE	WASHER
20	48.3653	2	KAAPELIKIINNITIN, MUOVINEN	KABELFÄSTE	KABELKLEMME	CABLE CLAMP
21	48.0158	1	TAKAVALOLASI, HELLA VASEN	BAKLJUSENHET, HELLA	TAIL LIGHT, HELLA	LAMP GLASS, HELLA
22	48.0159	1	TAKAVALOLASI, HELLA OIKEA	BAKLJUSENHET, HELLA	TAIL LIGHT, HELLA	LAMP GLASS, HELLA
23	M0818.001	4	RUUVI M8 X 30, DIN933(8.8)	SKRUV	SCHRAUBE	SCREW
24	4CB4988-V	1	TUKILEVY TAKAV. PANEELIN KIINN.	STÖDBEN FÖR BAKLJUSPANEL	STÜTZPLATTE	REINFORCEMENT PLATE, REAR PANEL
25	4CB4988-O	1	TUKILEVY TAKAV. PANEELIN KIINN.	STÖDBEN FÖR BAKLJUSPANEL	STÜTZPLATTE	REINFORCEMENT PLATE, REAR PANEL



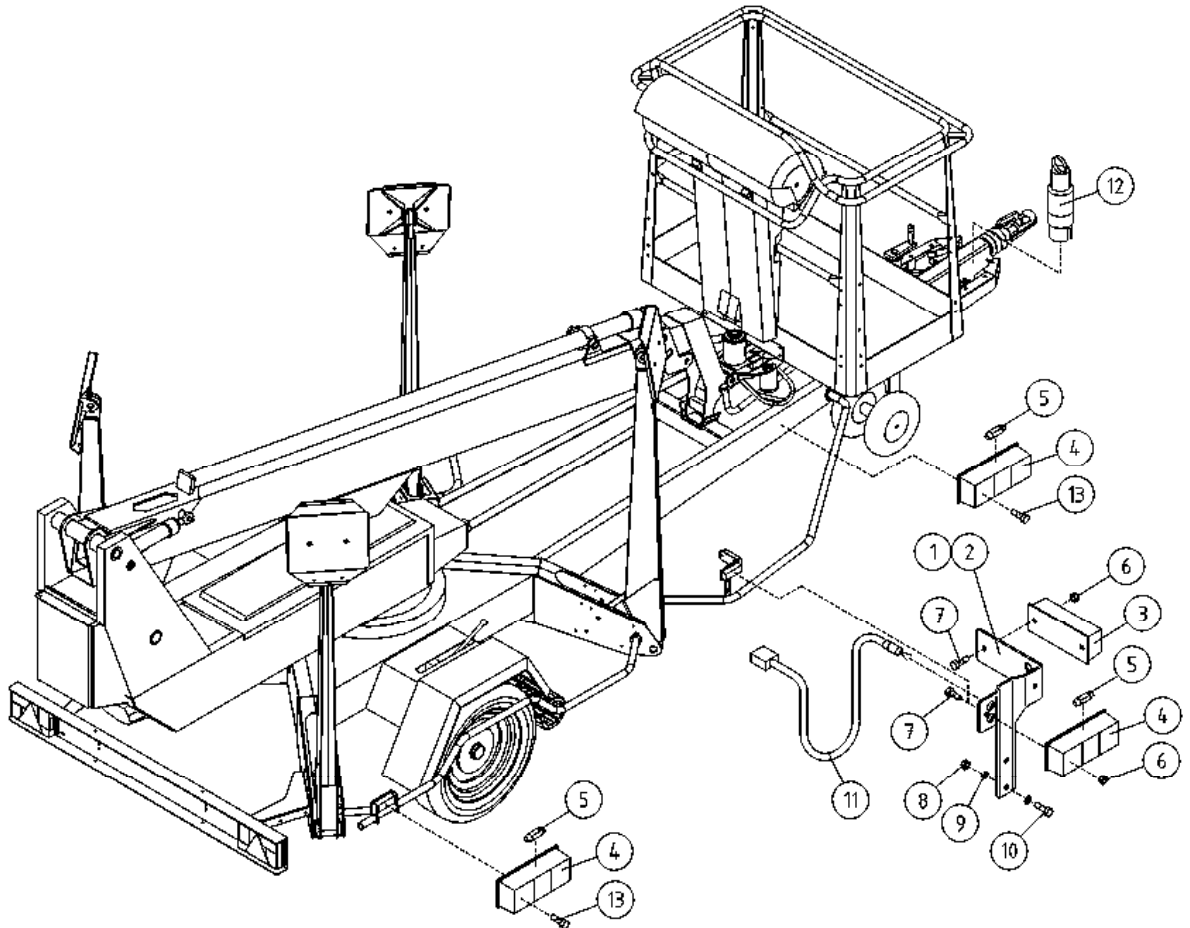
OSA VARAOSA NRO KPL OSAN NIMI  
 DEL RESERVDLS NR ANTAL  
 TEIL ERSATZTEIL NR ANZAHL  
 ITEM PART NR QTY

BENÄMNING

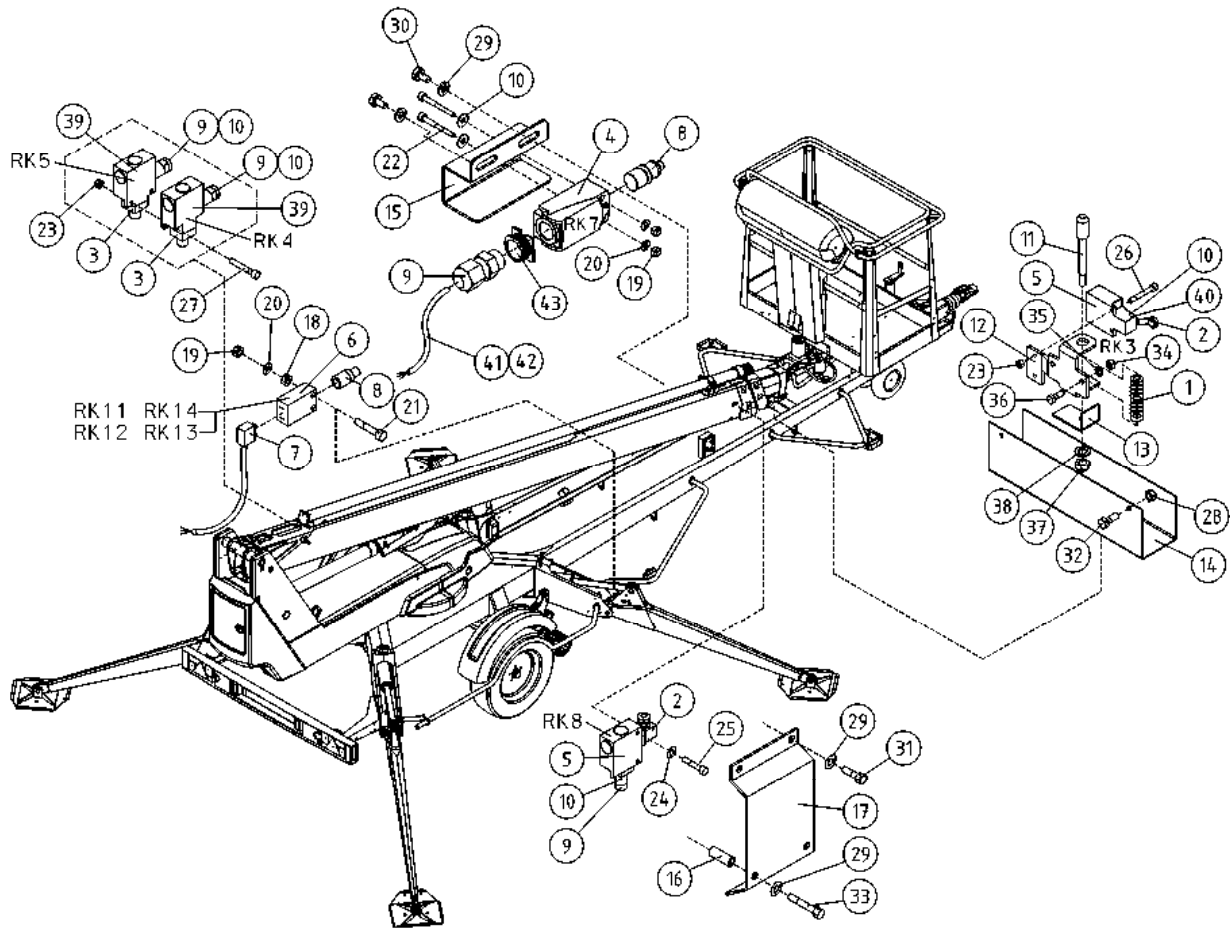
BENENNUNG

DESCRIPTION

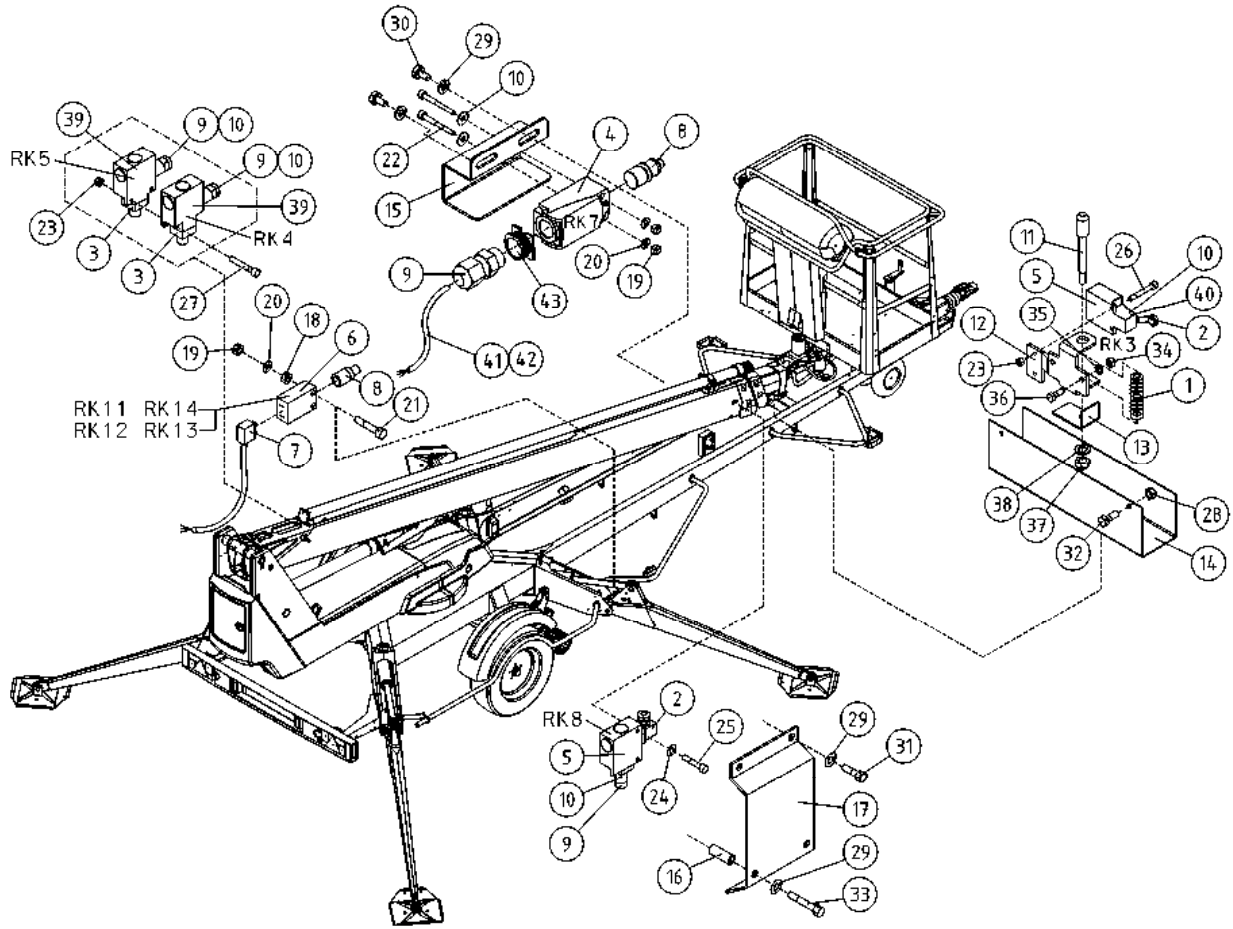
	VALOVARUSTUS	LJUSUTRUSTNING	BELEUCHTUNGSAUSRÜSTUNG	LIGHT EQUIPMENT		
1	4CB5661	2	KIINNIKE, ÄÄRIVALO	STÖD, SIDOLJUS	HALTER, SEITENLICHT	BRACKET, SIDE LIGHT
2	4CB4177	4	JOHTOSARJA SIVUVALOT	LEDARKNIPPE	VERKABELUNG	WIRE HARNESS, SIDELIGHTS
3	48.0103	2	ETUVALO / ÄÄRIVALO	HUVUDSTRÄLKAST./KONT	BEGRENZ.LICHT NACH V	HEADLIGHT/MARKER LIGHT
4	48.391	4	SIVUVALO (HEIJAST.)	SIDOLJUS	NEBENLICHT	SIDE LIGHT
5	48.057	4	POLTTIMO "SUKKULA"	LAMPA	LAMPE	LAMP
6	M0500.001	12	LUKITUSMUTTERI M5, DIN985(8)	MUTTER	MUTTER	NUT
7	M0513.034	12	URARUUVI M5 X 12, DIN7985Z	SKRUV	SCHRAUBE	SCREW
8	M0600.001	8	LUKITUSMUTTERI M6, DIN985(8)	MUTTER	MUTTER	LOCK NUT
9	M0609	8	ALUSLAATTA M6, DIN125	BRICKA	UNTERLEGSCHIEBE	WASHER
10	M0615.001	8	RUUVI M6 X 16, DIN933(8.8)	SKRUV	SCHRAUBE	SCREW



OSA DEL TEIL ITEM	VARAOSA NRO RESERVDLS NR ERSATZTEIL NR PART NR	KPL OSAN NIMI ANTAL ANZAHL QTY	BENÄMNING	BENENNUNG	DESCRIPTION	
			<b>VALOVARUSTUS</b>	<b>LJUSUTRUSTNING</b>	<b>BELEUCHTUNGS AUSTRÜSTUNG</b>	<b>LIGHT EQUIPMENT</b>
1	4CB3041-O	1	KIINNIKE, ÄÄRIVALO	FÄSTE, YTTERLJUS	BEFESTIGUNG, KENNLEUCHE	CLAMP
2	4CB3041-V	1	KIINNIKE, ÄÄRIVALO	FÄSTE, YTTERLJUS	BEFESTIGUNG, KENNLEUCHE	CLAMP
3	48.0103	2	ETUVALO / ÄÄRIVALO	HUVUDSTRÄLKAST./KONT	BEGRENZ.LICHT NACH V	HEADLIGHT/MARKER LIGHT
4	48.391	6	SIVUVALO (HEIJAST.)	SIDOLJUS	NEBENLICHT	SIDE LIGHT
5	48.057	8	POLTTIMO "SUKKULA"	LAMPA	LAMPE	LAMP
6	M0500.001	8	LUKITUSMUTTERI M5, DIN985(8)	MUTTER	MUTTER	NUT
7	M0513.034	12	URARUUVI M5 X 12, DIN7985Z	SKRUV	SCHRAUBE	SCREW
8	M0600.001	4	LUKITUSMUTTERI M6, DIN985(8)	MUTTER	MUTTER	LOCK NUT
9	M0609	8	ALUSLAATTA M6, DIN125	BRICKA	UNTERLEGSCHIEBE	WASHER
10	M0615	4	RUUVI M6 X 16, DIN931(8.8)	SKRUV	SCHRAUBE	SCREW
11	4CB4177	2	JOHTOSARJA SIVUVALOT	LEDARKNIPPE	VERKABELUNG	WIRE HARNESS, SIDELIGHTS
12	48.693	1	PISTOKE 7-NAPAINEN	STICKPROPP	STICHPROPF	CONTACT PLUG
13	M0512.034	8	URARUUVI M5 X 10, DIN7985Z	SKRUV	SCHRAUBE	SCREW



OSA DEL TEIL ITEM	VARAOSA NRO RESERVDLS NR ERSATZTEIL NR PART NR	KPL ANTAL ANZAHL QTY	OSAN NIMI	BENÄMNING	BENENNUNG	DESCRIPTION
			<b>RAJAKYTKIMET</b>	<b>GRÄNSBRYTAREN</b>	<b>GRENZTASTERN</b>	<b>LIMIT SWITCHES</b>
1	30.037	1	PURISTUSJOUSSI 1682	TRYCKFJÄDER	KLEMMFEDER	PRESSURE SPRING
2	48.1936	2	RAJAKYTKIN, RULLAVARSIOHJAIN	GRÄNSBRYTARE	GRENZTASTER	LIMIT SWITCH
3	48.2068	2	RAJAKYTKIN, TAPPIOHJPPÄ	GRÄNSBRYTARE	GRENZTASTER	LIMIT SWITCH
4	48.3624	1	RAJAKYTKIN, KOSKETINRUNKO			
5	48.2142	2	RAJAKYTKIN, KOSKETINRUNKO	GRÄNSBRYTARE	GRENZTASTER	LIMIT SWITCH BODY
6	48.2413	4	RAJAKYTKIN, KOSKETINRUNKO	GRÄNSBRYTARE	GRENZTASTER	LIMIT SWITCH BODY
7	48.2414	4	KAAPELI+LIITIN	KABEL OCH KOPPLINGSSTYCKE	LEITUNG UND KOPPLUNG	CABLE /CONNECTOR FOR LIMIT SWITCH
8	48.2415	5	RAJAKYTKIN, OHJAINPÄÄ	GRÄNSBRYTARE	GRENZTASTER, STEUERKOPF	LIMIT SWITCH HEAD
9	48.3437	4	HOLKKITIIVISTE M16	TÄTNING	HÜLSENDICHTUNG	CABLE GLAND
10	48.3441	2	SUPISTAJA M20M16PA	STRYPNING	REDUZIERHÜLSE	REDUCER
11	4CA8321	1	TAPPI T61.13075Z	TAPP	ZAPFEN	PIN
12	4CA8322	1	AISAN RAJA KIINN.LEV	DRAGBOMSGRÄNS FÄSTPLÄT	BEFESTIGUNGSP.L. ZUGDEICHSEL BEGREN	TOWBAR LIMITER PLATE
13	4CA8325	1	AISAN RAJA VASTIN	DRAGBOMSGRÄNS ANSLAG	ANSCHLAG, ZUGDEICHSEL BEGRENZT.	CLAMP
14	4CA8339	1	SUOJUS RAJAKYTKIMELLE, ALUSTA	SKYDD	SCHUTZ	COVER
15	4CB4162	1	SUOJUS RAJAKYTKIMELLE	SKYDD	SCHUTZ	COVER
16	DL3.130	2	VÄLIHOLKKI	DISTANSHYLSA	DISTANZHÜLSE	DISTANCE SPACER
17	4CB3890	1	SUOJUS RAJAKYTKIMELLE	SKYDD	SCHUTZ	COVER
18	M0400	8	KUUSIOMUTTERI M4, DIN934(6)	MUTTER	MUTTER	NUT
19	M0400.001	10	LUKITUSMUTTERI M4, DIN985(8)	MUTTER	MUTTER	NUT
20	M0409	10	ALUSLAATTA M4, DIN125	BRICKA	UNTERLEGSCHIEBE	WASHER
21	M0417.006	10	RUUVI M4 X 25, DIN912(8.8)	SKRUV	SCHRAUBE	SCREW
22	M0419.006	2	RUUVI M4 X 35, DIN912(8.8)	SKRUV	SCHRAUBE	SCREW
23	M0500.001	4	LUKITUSMUTTERI M5, DIN985(8)	MUTTER	MUTTER	NUT
24	M0506	2	TÄHTILAATTA M5, DIN6798-A	BRICKA	UNTERLEGSCHIEBE	WASHER
25	M0512.034	2	URARUUVI M5 X 10, DIN7985Z	SKRUV	SCHRAUBE	SCREW
26	M0515.034	2	URARUUVI M5 X 16, DIN7985Z	SKRUV	SCHRAUBE	SCREW
27	M0516.034	2	URARUUVI M5 X 20, DIN7985Z	SKRUV	SCHRAUBE	SCREW
28	M0600.001	2	LUKITUSMUTTERI M6, DIN985(8)	MUTTER	MUTTER	LOCK NUT
29	M0609	6	ALUSLAATTA M6, DIN125	BRICKA	UNTERLEGSCHIEBE	WASHER
30	M0612.001	2	RUUVI M6 X 10, DIN933(8.8)	SKRUV	SCHRAUBE	SCREW



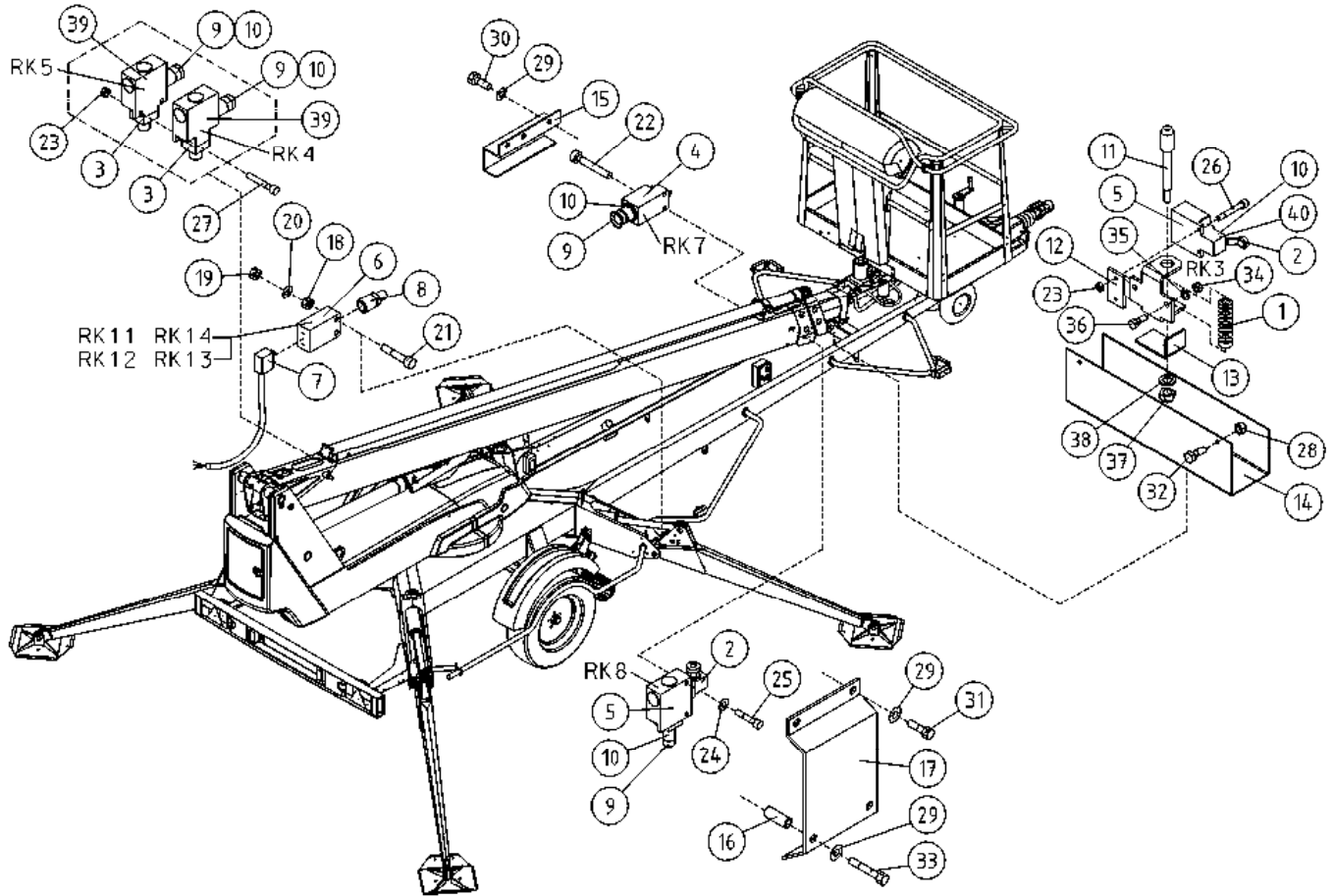
OSA VARAOSA NRO KPL OSAN NIMI  
 DEL RESERVDLS NR ANTAL  
 TEIL ERSATZTEIL NR ANZAHL  
 ITEM PART NR QTY

BENÄMNING

BENENNUNG

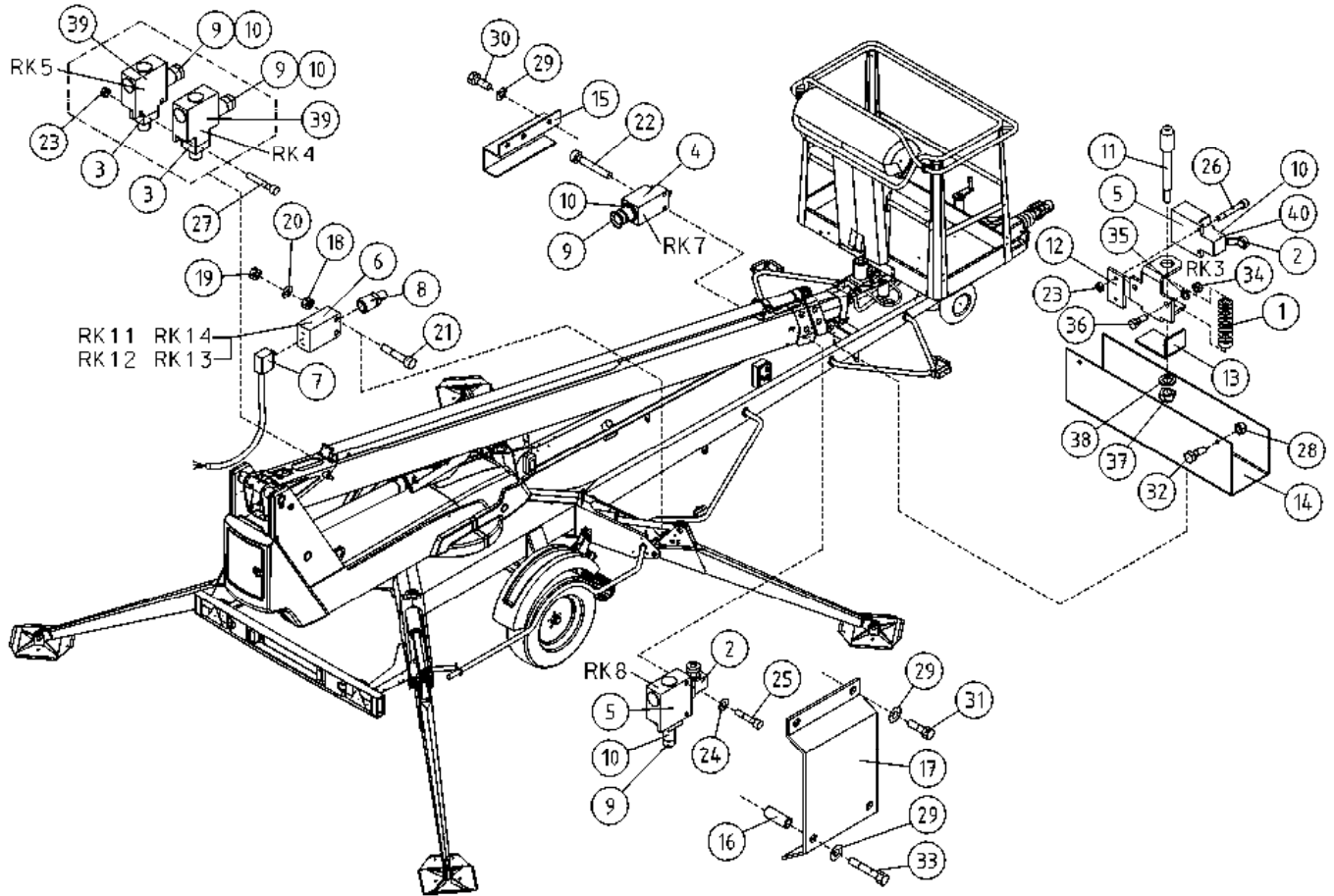
DESCRIPTION

	RAJAKYTKIMET	GRÄNSBRYTAREN	GRENZTASTERN	LIMIT SWITCHES
31	M0613.001 2 RUUVI M6 X 12, DIN933(8.8)	SKRUV	SCHRAUBE	SCREW
32	M0615 2 RUUVI M6 X 16, DIN931(8.8)	SKRUV	SCHRAUBE	SCREW
33	M0620.001 2 RUUVI M6 X 40, DIN933(8.8)	SKRUV	SCHRAUBE	SCREW
34	M0800.003 2 HATTUMUTTERI M8, DIN1587	MUTTER	MUTTER	NUT
35	M0809 2 ALUSLAATTA M8, DIN125	BRICKA	UNTERLEGSCHIEBE	WASHER
36	M0816 2 RUUVI M8 X 20, DIN931(8.8)	SKRUV	SCHRAUBE	SCREW
37	M1000.001 1 LUKITUSMUTTERI M10, DIN985(8)	MUTTER	MUTTER	LOCKING NUT
38	M1009 1 ALUSLAATTA M10, DIN125	BRICKA	UNTERLEGSCHIEBE	WASHER
39	48.2334 2 RAJAKYTKIN, KOSKETINRUNKO	GRÄNSBRYTARE	GRENZTASTER	LIMIT SWITCH BODY
40	48.3648 1 HOLKKITIIVISTE M16 (NW10)	TÄTNING	HÜLSENDICHTUNG	CABLE GLAND
41	48.3761 1 POLYURETAANIKAPELI	POLYURETANKABEL	POLYURETHANKABEL	POLYURETHANE CABLE
42	48.3744 1 POLYURETAANIKAPELI	POLYURETANKABEL	POLYURETHANKABEL	POLYURETHANE CABLE
43	48.2418 1 RAJAKYTKIN, SOVITEHOLKKI			ADAPTER



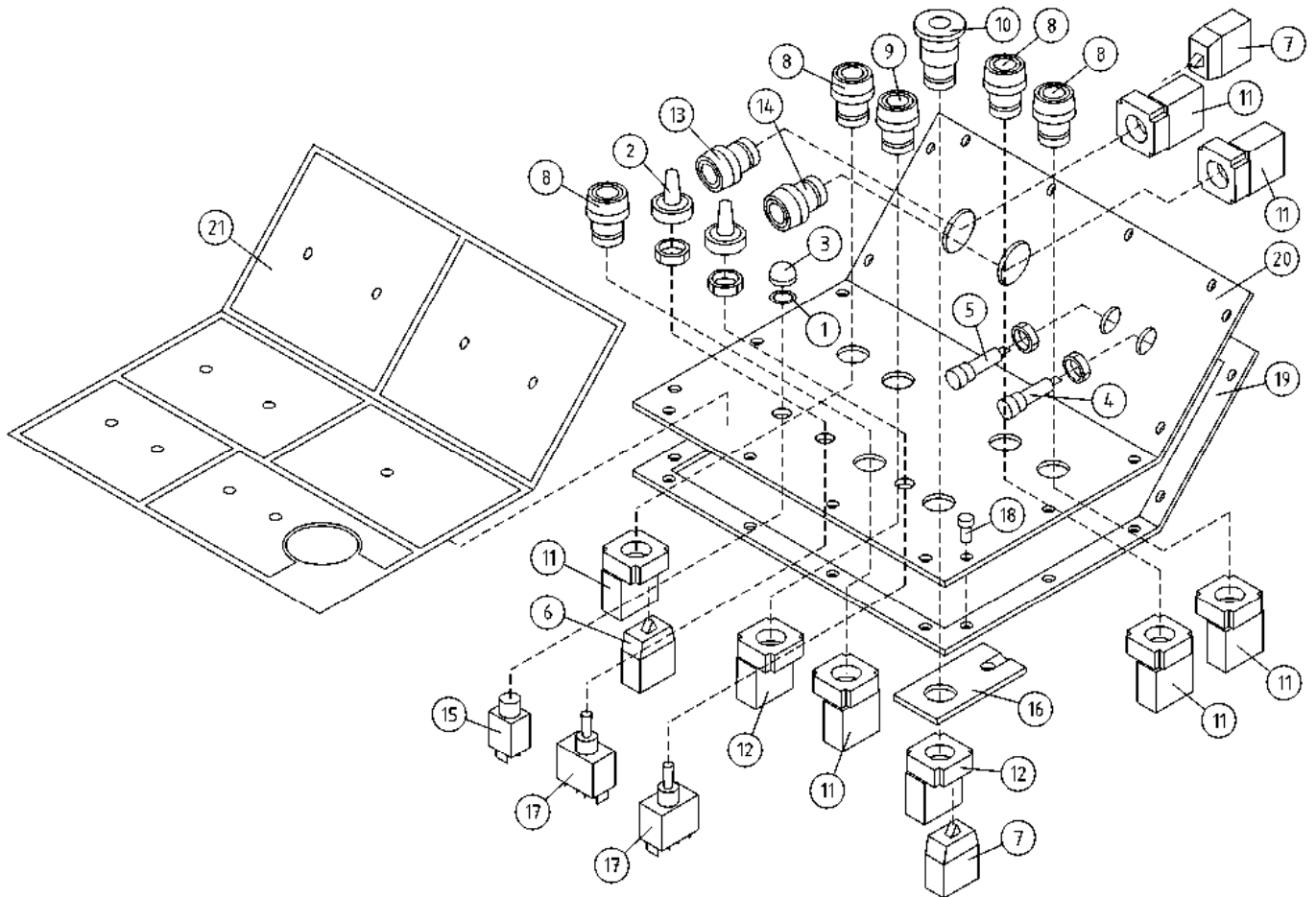
OSA DEL TEIL ITEM	VARAOSA NRO RESERVDLS NR ERSATZTEIL NR PART NR	KPL OSAN NIMI ANTAL ANZAHL QTY	BENÄMNING	BENENNUNG	DESCRIPTION	
			<b>RAJAKYTKIMET</b>	<b>GRÄNSBRYTARE</b>	<b>GRENZTASTERN</b>	<b>LIMIT SWITCHES</b>
1	30.037	1	PURISTUSJOUSSI 1682	TRYCKFJÄDER	KLEMMFEDER	PRESSURE SPRING
2	48.1936	2	RAJAKYTKIN, RULLAVARSIOHJAIN	GRÄNSBRYTARE	GRENZTASTER	LIMIT SWITCH
3	48.2068	2	RAJAKYTKIN, TAPPIOHJPPÄÄ	GRÄNSBRYTARE	GRENZTASTER	LIMIT SWITCH
4	48.2476	1	RAJAKYTKIN TELEMEC. (2NC)	GRÄNSBRYTARE	GRENZTASTER	LIMIT SWITCH
5	48.2142	2	RAJAKYTKIN, KOSKETINRUNKO	GRÄNSBRYTARE	GRENZTASTER	LIMIT SWITCH BODY
6	48.2413	4	RAJAKYTKIN, KOSKETINRUNKO	GRÄNSBRYTARE	GRENZTASTER	LIMIT SWITCH BODY
7	48.2414	4	KAAPELI+LIITIN	KABEL OCH KOPPLINGSSTYCKE	LEITUNG UND KOPPLUNG	CABLE /CONNECTOR FOR LIMIT SWITCH
8	48.2415	4	RAJAKYTKIN, OHJAINPÄÄ	GRÄNSBRYTARE	GRENZTASTER, STEUERKOPF	LIMIT SWITCH HEAD
9	48.3437	4	HOLKKITIIVISTE M16	TÄTNING	HÜLSENDICHTUNG	CABLE GLAND
10	48.3441	5	SUPISTAJA M20M16PA	STRYPNING	REDUZIERHÜLSE	REDUCER
11	4CA8321	1	TAPPI T61.13075Z	TAPP	ZAPFEN	PIN
12	4CA8322	1	AISAN RAJA KIINN.LEV	DRAGBOMSGRÄNS FÄSTPLÄT	BEFESTIGUNGSP.L. ZUGDEICHSEL BEGREN	TOWBAR LIMITER PLATE
13	4CA8325	1	AISAN RAJA VASTIN	DRAGBOMSGRÄNS ANSLAG	ANSCHLAG, ZUGDEICHSEL BEGRENZT.	CLAMP
14	4CA8339	1	SUOJUS RAJAKYTKIMELLE, ALUSTA	SKYDD	SCHUTZ	COVER
15	4CB4162	1	SUOJUS RAJAKYTKIMELLE	SKYDD	SCHUTZ	COVER
16	DL3.130	2	VÄLIHOLKKI	DISTANSHYLSA	DISTANZHÜLSE	DISTANCE SPACER
17	4CB3890	1	SUOJUS RAJAKYTKIMELLE	SKYDD	SCHUTZ	COVER
18	M0400	8	KUUSIOMUTTERI M4, DIN934(6)	MUTTER	MUTTER	NUT
19	M0400.001	8	LUKITUSMUTTERI M4, DIN985(8)	MUTTER	MUTTER	NUT
20	M0409	8	ALUSLAATTA M4, DIN125	BRICKA	UNTERLEGSCHIEBE	WASHER
21	M0417.006	8	RUUVI M4 X 25, DIN912(8.8)	SKRUV	SCHRAUBE	SCREW
22	M0419.034	2	URARUUVI M4 X 35, DIN7985Z	SKRUV	SCHRAUBE	SCREW
23	M0500.001	4	LUKITUSMUTTERI M5, DIN985(8)	MUTTER	MUTTER	NUT
24	M0506	2	TÄHTILAATTA M5, DIN6798-A	BRICKA	UNTERLEGSCHIEBE	WASHER
25	M0512.034	2	URARUUVI M5 X 10, DIN7985Z	SKRUV	SCHRAUBE	SCREW
26	M0515.034	2	URARUUVI M5 X 16, DIN7985Z	SKRUV	SCHRAUBE	SCREW
27	M0516.034	2	URARUUVI M5 X 20, DIN7985Z	SKRUV	SCHRAUBE	SCREW
28	M0600.001	2	LUKITUSMUTTERI M6, DIN985(8)	MUTTER	MUTTER	LOCK NUT
29	M0609	6	ALUSLAATTA M6, DIN125	BRICKA	UNTERLEGSCHIEBE	WASHER
30	M0612	2	RUUVI M6 X 10, DIN931(8.8)	SKRUV	SCHRAUBE	SCREW



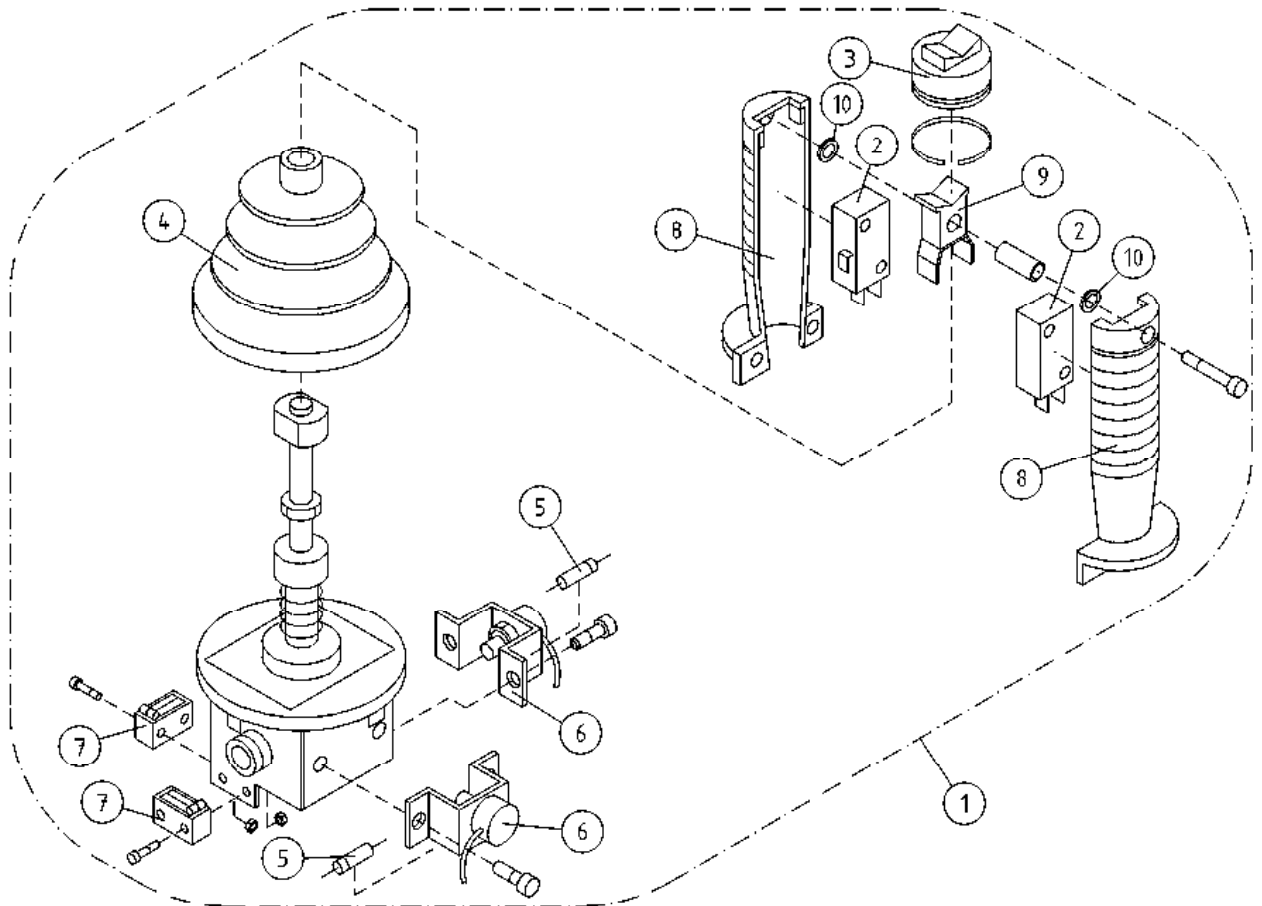


OSA DEL TEIL ITEM	VARAOSA NRO RESERVDLS NR ERSATZTEIL NR PART NR	KPL ANTAL ANZAHL QTY	OSAN NIMI	BENÄMNING	BENENNUNG	DESCRIPTION
			<b>RAJAKYTKIMET</b>	<b>GRÄNSBRYTAREN</b>	<b>GRENZTASTERN</b>	<b>LIMIT SWITCHES</b>
31	M0613.001	2	RUUVI M6 X 12, DIN933(8.8)	SKRUV	SCHRAUBE	SCREW
32	M0615	2	RUUVI M6 X 16, DIN931(8.8)	SKRUV	SCHRAUBE	SCREW
33	M0620.001	2	RUUVI M6 X 40, DIN933(8.8)	SKRUV	SCHRAUBE	SCREW
34	M0800.003	2	HATTUMUTTERI M8, DIN1587	MUTTER	MUTTER	NUT
35	M0809	2	ALUSLAATTA M8, DIN125	BRICKA	UNTERLEGSCHIEBE	WASHER
36	M0816	2	RUUVI M8 X 20, DIN931(8.8)	SKRUV	SCHRAUBE	SCREW
37	M1000.001	1	LUKITUSMUTTERI M10, DIN985(8)	MUTTER	MUTTER	LOCKING NUT
38	M1009	1	ALUSLAATTA M10, DIN125	BRICKA	UNTERLEGSCHIEBE	WASHER
39	48.2334	2	RAJAKYTKIN, KOSKETINRUNKO	GRÄNSBRYTARE	GRENZTASTER	LIMIT SWITCH BODY
40	48.3648	1	HOLKKITIIVISTE M16 (NW10)	TÄTNING	HÜLSENDICHTUNG	CABLE GLAND

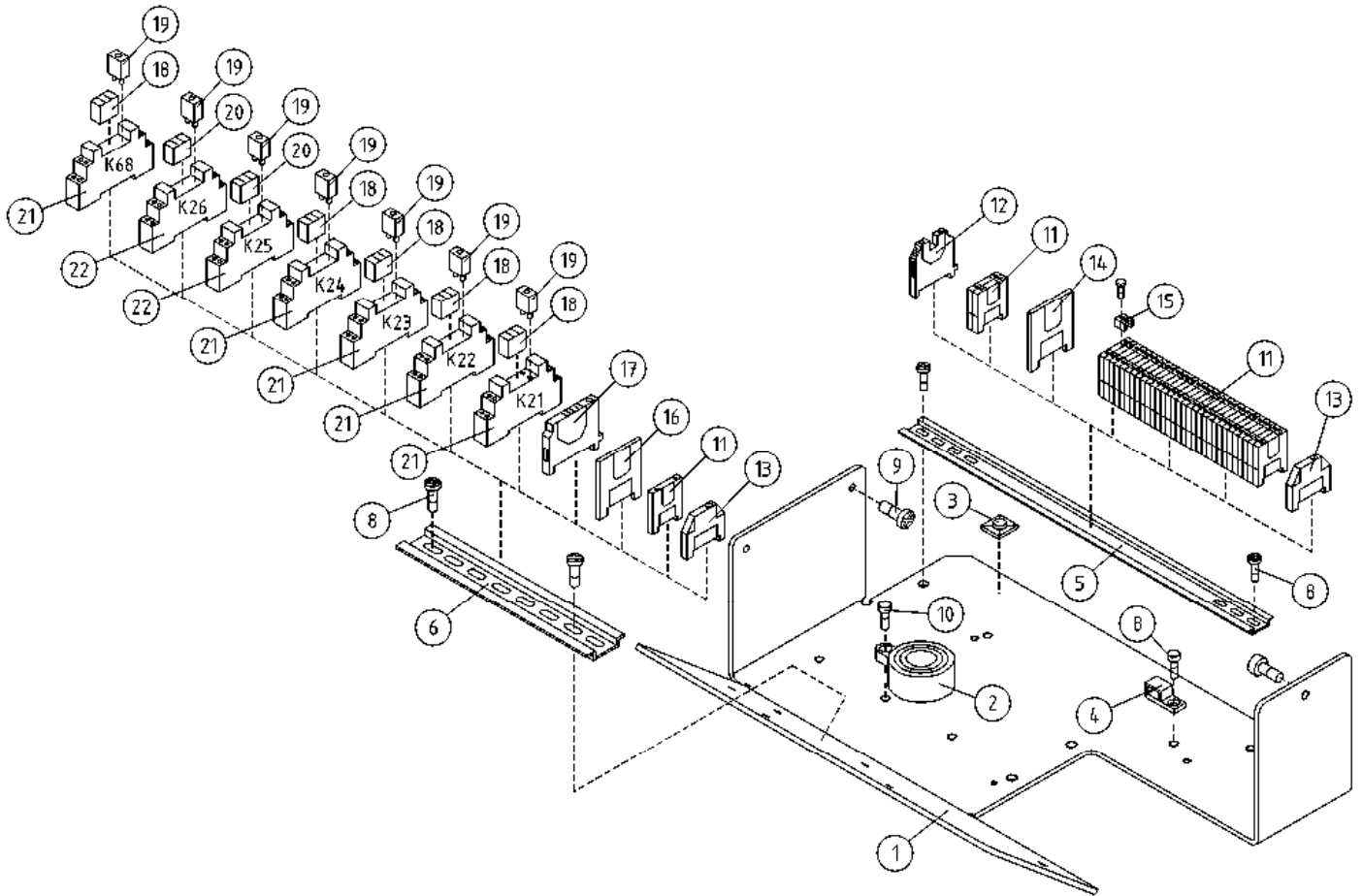




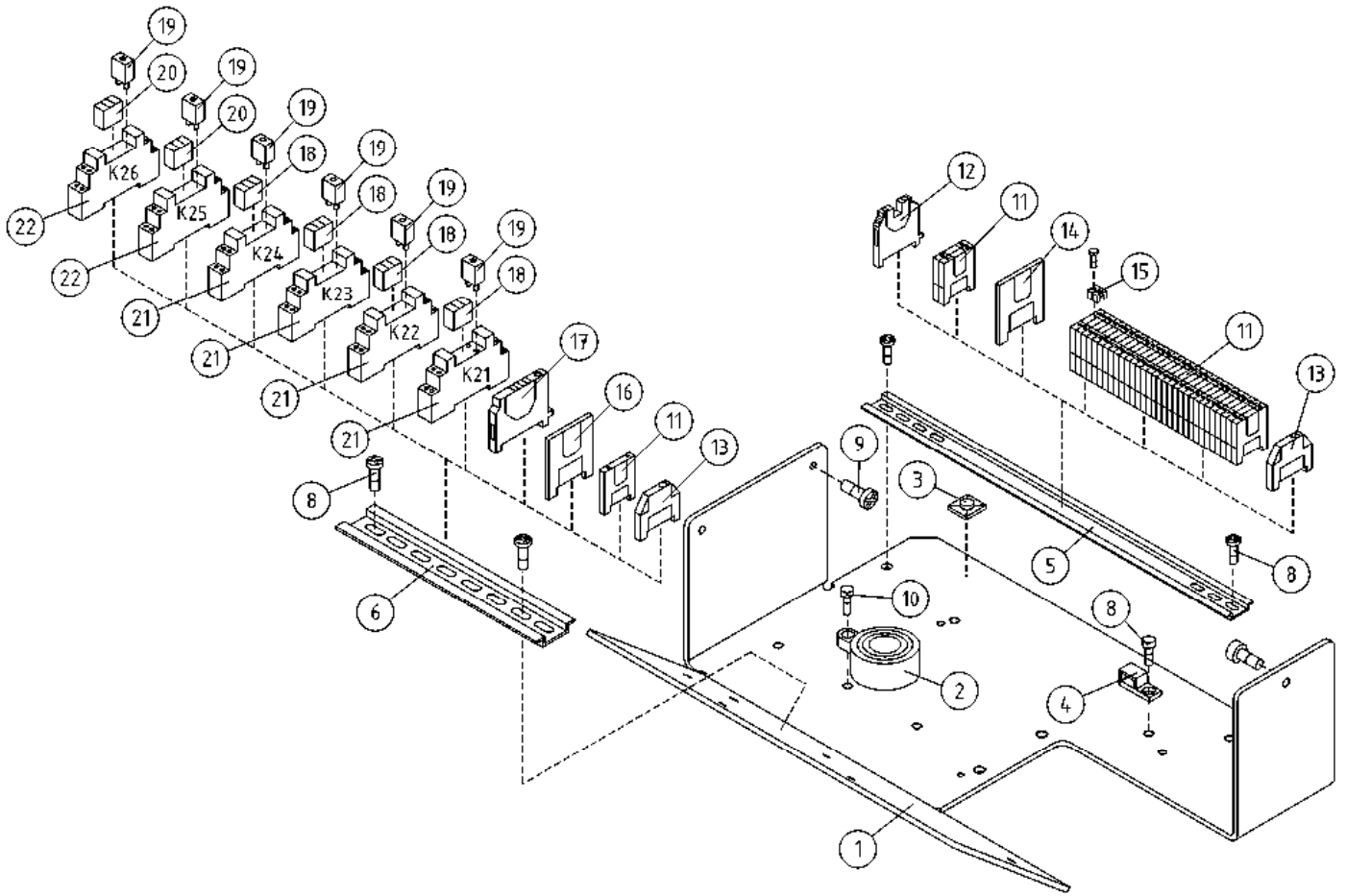
OSA DEL TEIL ITEM	VARAOSA NRO RESERVEDELS NR ERSATZTEIL NR PART NR	KPL ANTAL ANZAHL QTY	OSAN NIMI BENÄMNING	BENENNUNG	DESCRIPTION	
			<b>YLÄOHJAUSKESKUKSEN KANSI</b>	<b>LOCK FÖR ELCENTRAL</b>	<b>DECKEL FÜR ELEKTROZENTRALE</b>	<b>COVER FOR PLATFORM CONTROL PANEL</b>
1	27.209	1	TIIVISTELAATTA	TÄTNINGSPLATTA	DICHTUNGSSCHEIBE	SHEET GASKET
2	48.1007	2	SUOJUSKUMI	GUMMISKYDD	SCHUTZGUMMI	COVER RUBBER
3	48.1034	1	SUOJUSKUMI (48.3036)	GUMMISKYDD	SCHUTZGUMMI	COVER RUBBER
4	48.2203	1	MERKKILAMPPU LED Q14P1BXXR12	SIGNALLAMPA LED	SIGNALLAMPE	SIGNAL LAMP
5	48.2204	1	MERKKILAMPPU LED	SIGNALLAMPA LED	SIGNALLAMPE	SIGNAL LAMP
6	48.2301	1	RELE, VAIHTORELE	BYTESRELÄ	WECHSELRELAIS	SWITCH RELAY
7	48.2303	2	KYTKENTÄLOHKO	KOPPLINGSSEKTOR	KUPPLUNGSBLOCK	CONNECTION SEGMENT
8	48.2309	4	PAINIKEOSA VIHREÄ	STRÖMSTÄLLARE, GRÖN	DRUCKKNOPF, GRÜN	BUTTON, GREEN
9	48.2310	1	PAINIKEOSA PUNAINEN	STRÖMSTÄLLARE, RÖD	DRUCKKNOPF, ROT	BUTTON, RED
10	48.2311	1	PAINIKE HÄTÄISEIS LUK	STRÖMSTÄLLARE,NÖDSTO	DRUCKKNOPF,NOT-AUS	EMERG.STOP-B. +LOCK
11	48.2312	5	PAINIKERUNKO+KOSK.	STRÖMSTÄLLARRAM+KNAPP	RAHMEN DER TASTE	HOUSING + SWITCH
12	48.2313	2	PAINIKERUNKO+KOSK.	STRÖMSTÄLLARRAM+KNAPP	RAHMEN DER TASTE	HOUSING+SWITCH
13	48.2335	1	PAINIKEOSA KELTAINEN	STRÖMSTÄLLARE, GUL	DRUCKKNOPF, GELB	BUTTON, YELLOW
14	48.2336	1	PAINIKEOSA SININEN	STRÖMSTÄLLARE, BLÄ	TASTE, BLAU	BUTTON, BLUE
15	48.3036	1	SULAKE, AUTOMAATTI	AUTOMATSÄKRING	AUTOMATSICHERUNG	FUSE "AUTOMATIC"
16	DL8.045	1	JOHDONKANNATIN	LEDNINGSBÄRARE	TRÄGER FÜR LEITER	SUPPORT OF LINE
17	48.616	2	VIPUKYTKIN	SPAKKOPPLING	HEBELSCHALTER	LEVER SWITCH
18	P0715.018	18	LEVYRUUVI 4,0 X 16, DIN7981	SKRUV	SCHRAUBE	SCREW
19	4CB1725	1	TIIVISTE OHJAUSPANEELI	TÄTNING	DICHTUNG	GASKET
20	3CB2746	1	PANEELI OHJAUSKESKUS	PANEEL	PANEEL	PANEL
21	3CB2652	1	TARRA YLÄOHJAUSKESK.	DEKAL, ÖVRE KONTROLLPANEL	AUFKLEBER KORBBEDIENUNG	DECAL, UPPER CONTROL BOX



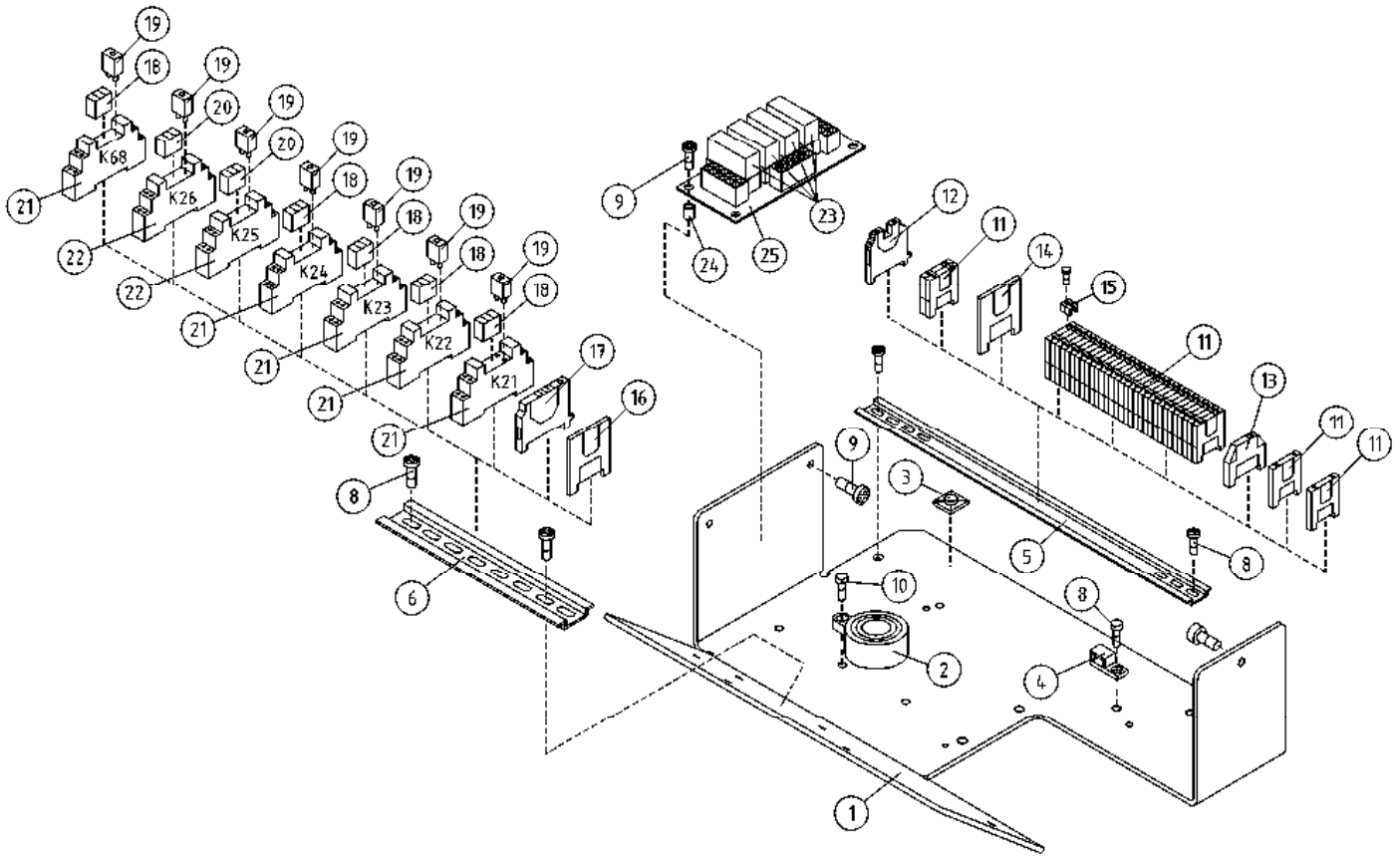
OSA DEL TEIL ITEM	VARAOSA NRO RESERVDLS NR ERSATZTEIL NR PART NR	KPL OSAN NIMI ANTAL ANZAHL QTY	BENÄMNING	BENENNUNG	DESCRIPTION
			<b>JOYSTICK</b>	<b>JOYSTICK</b>	<b>JOYSTICK</b>
1	4CA9843	1	JOYSTICK SAKAE	JOYSTICK DINO SAKAE	JOYSTICK DINO SAKAE
2	48.2246	2	RAJAKYTKIN, KAHVAAN	GRÄNSBRYTARE	LIMIT SWITCH
3	48.1029	1	SUOJUSKUMI	GUMMISKYDD	COVER RUBBER
4	48.1028	1	PALJEKUMI	BÄLGGUMMI	BELLOWS RUBBER
5	48.2138	2	DIODI 1-AMP.	DIOD	DIODE
6	48.2247	2	POTENTIOMETRI	POTENTIOMETER	POTENTIOMETER
7	48.2245	2	RAJAKYTKIN ALEMPI	MICROBRYTARE	MICROTASTER
8	48.2452	1	KAHVA	HANDTAG	GRIFF
9	48.2453	1	KEINUVIPU	VIPPSTRÖMBRYTARE	WIPPSCHALTER
10	48.19308	2	SOVITELEVY SAKAE-WASHER	MONTERINGSFLÄNS	BEFESTIGUNGSPLATTE
					SHIM



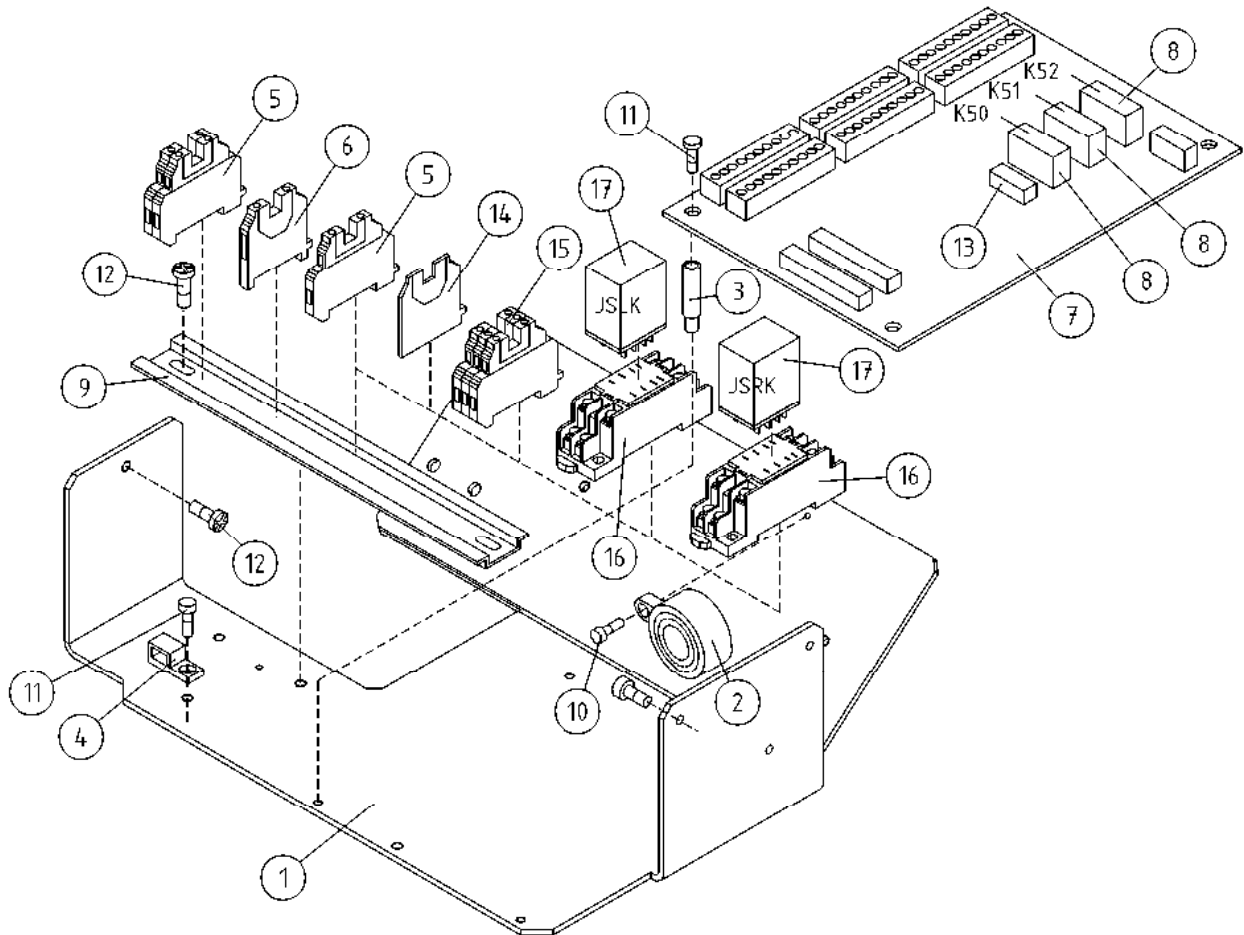
OSA DEL TEIL ITEM	VARAOSA NRO RESERVEDELS NR ERSATZTEIL NR PART NR	KPL ANTAL ANZAHL QTY	OSAN NIMI	BENÄMNING	BENENNUNG	DESCRIPTION
			<b>KORIKESKUS</b>	<b>PLATTFORM CENTRAL</b>	<b>KORBZENTRALE</b>	<b>PLATFORM CONTROL</b>
1	3CB1815	1	OHJAUSPANEELIN POHJA	BOTTEN FÖR MANÖVERPANEL	BODEN DES STEUERPANEELS	CONTROL PANEL BOTTOM
2	48.0108	1	ÄÄNIMERKINANTOLAITE PIEZO	LJUDSIGNAL	HUPE	SIGNAL HORN
3	25.955	3	JOHDINSIDETARRA	LEDNINGSBAND	LEITERBINDE	CONDUCTOR BAND
4	48.3383	1	VEDONPOISTAJA PANDUIT	DRAGAVLASTNING	VERANKERUNG	CABLE CLAMP
5	4CB2091	1	LIITINKISKO NS35	FÖRBINDNINGSSKENA	VERBINDUNGSSCHIENE	CONNECTION RAIL
6	DL8.033	1	LIITINKISKO NS35	FÖRBINDNINGSSKENA	VERBINDUNGSSCHIENE	CONNECTION RAIL
8	M0511.034	5	URARUUVI M5 X 8, DIN7985Z	SKRUV	SCHRAUBE	SCREW
9	M0515.034	3	URARUUVI M5 X 16, DIN7985Z	SKRUV	SCHRAUBE	SCREW
10	M0312.034	1	URARUUVI M3 X 10, DIN7985Z	SKRUV	SCHRAUBE	SCREW
11	48.681	34	RIVILIITIN	UTTAGSSPLINT	KLEMMLEISTE	TERMINAL BLOCK
12	48.683	1	RIVILIITIN KEVI	UTTAGSSPLINT	ERDANSCHLUSS	EARTH TERMINAL
13	48.3561	2	PÄÄTYPURISTIN	GAVELSTÖD	ENDSTÜTZE	END BEARER
14	48.686	1	EROTUSLEVY	ISOLERINGSPLATTA	VERTRENNUNGSPLATTE	SEPARATING PLATE
15	48.6054	1	YHDYSSILTA AB1-AL4	FÖRBINDELSEBRO	VERBINDUNGSBRÜCKE AB1-AL4	CONNECTING BRIDGE
16	48.685	1	PÄÄTYLEVY	GAVELPLÄT	ENDPLATTE	END PLATE
17	48.3556	1	SULAKELIITIN	SÄKRINGSKOPPLING	SICHERUNGSKLEMME	FUSE CONNECTOR
18	48.2367	5	RELE SCHRACK	RELÄ, SONGCHUAN	RELAIS PCP 171G1	RELAY PCP 171G1
19	48.2369	7	RELE, LED+SUOJAUSDIODI (6-24VDC)	LED+SKYDSDIOD	LED+SCHUTZDIODE	LED+PROTECTIVE DIODE
20	48.2368	2	RELE SCHRACK	RELÄ, SONGCHUAN	RELAIS PCP 171G1	RELAY PCP 171G1
21	48.2371	5	RELEEN KANTA	RELÄ, HÄLLARE	RELAIS, HALTER	RELAY, HEAD
22	48.2370	2	RELEEN KANTA	RELÄ, HÄLLARE	RELAIS, HALTER	RELAY, HEAD



OSA DEL TEIL ITEM	VARAOSA NRO RESERVEDELS NR ERSATZTEIL NR PART NR	KPL OSAN NIMI ANTAL QTY	BENÄMNING	BENENNUNG	DESCRIPTION	
			<b>KORIKESKUS</b>	<b>PLATTFORM CENTRAL</b>	<b>KORBZENTRALE</b>	<b>PLATTFORM CONTROL</b>
1	3CB1815	1	OHJAUSSANEE LIN POHJA	BOTTEN FÖR MANÖVERPANEL	BODEN DES STEUERPANEELS	CONTROL PANEL BOTTOM
2	48.0108	1	ÄÄNIMERKINANTOLAITE PIEZO	LJUDSIGNAL	HUPE	SIGNAL HORN
3	25.955	3	JOHDINSIDETARRA	LEDNINGSBAND	LEITERBINDE	CONDUCTOR BAND
4	48.3383	1	VEDONPOISTAJA PANDUIT	DRAGAVLASTNING	VERANKERUNG	CABLE CLAMP
5	4CB2091	1	LIITINKISKO NS35	FÖRBINDNINGSSKENA	VERBINDUNGSSCHIENE	CONNECTION RAIL
6	DL8.033	1	LIITINKISKO NS35	FÖRBINDNINGSSKENA	VERBINDUNGSSCHIENE	CONNECTION RAIL
8	M0511.034	5	URARUUVI M5 X 8, DIN7985Z	SKRUV	SCHRAUBE	SCREW
9	M0515.034	3	URARUUVI M5 X 16, DIN7985Z	SKRUV	SCHRAUBE	SCREW
10	M0312.034	1	URARUUVI M3 X 10, DIN7985Z	SKRUV	SCHRAUBE	SCREW
11	48.681	34	RIVILIITIN	UTTAGSSPLINT	KLEMMLEISTE	TERMINAL BLOCK
12	48.683	1	RIVILIITIN KEVI	UTTAGSSPLINT	ERDANSCHLUSS	EARTH TERMINAL
13	48.3561	2	PÄÄTYPURISTIN	GAVELSTÖD	ENDSTÜTZE	END BEARER
14	48.686	1	EROTUSLEVY	ISOLERINGSPLATTA	VERTRENNUNGSPLATTE	SEPARATING PLATE
15	48.6054	1	YHDYSSILTA AB1-AL4	FÖRBINDELSEBRO	VERBINDUNGSBRÜCKE AB1-AL4	CONNECTING BRIDGE
16	48.685	1	PÄÄTYLEVY	GAVELPLÄT	ENDPLATTE	END PLATE
17	48.3556	1	SULAKELIITIN	SÄKRINGSKOPPLING	SICHERUNGSKLEMME	FUSE CONNECTOR
18	48.2367	4	RELE SCHRACK	RELÄ, SONGCHUAN	RELAIS PCP 171G1	RELAY PCP 171G1
19	48.2369	6	RELE, LED+SUOJAUSDIODI (6-24VDC)	LED+SKYDSDIOD	LED+SCHUTZDIODE	LED+PROTECTIVE DIODE
20	48.2368	2	RELE SCHRACK	RELÄ, SONGCHUAN	RELAIS PCP 171G1	RELAY PCP 171G1
21	48.2371	4	RELEEN KANTA	RELÄ, HÄLLARE	RELAIS, HALTER	RELAY, HEAD
22	48.2370	2	RELEEN KANTA	RELÄ, HÄLLARE	RELAIS, HALTER	RELAY, HEAD

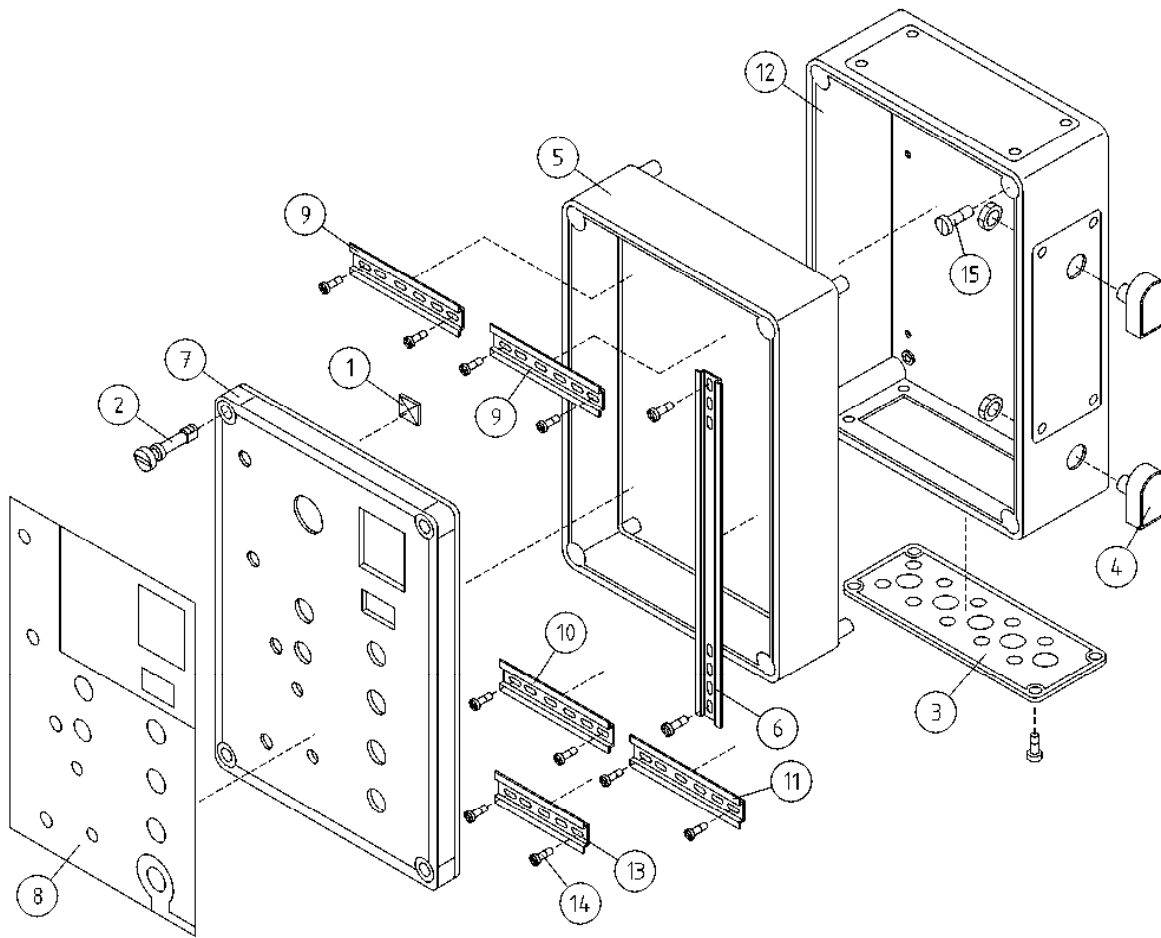


OSA DEL TEIL ITEM	VARAOSA NRO RESERVEDELS NR ERSATZTEIL NR PART NR	KPL OSAN NIMI ANTAL ANZAHL QTY	BENÄMNING	BENENNUNG	DESCRIPTION	
			<b>KORIKESKUS, OPTIO</b>	<b>PLATTFORM CENTRAL, OPTION</b>	<b>KORBZENTRALE, OPTION</b>	<b>PLATTFORM CONTROL, OPTION</b>
1	3CB1815	1	OHJAUSPANEELIN POHJA	BOTTEN FÖR MANÖVERPANEL	BODEN DES STEUERPANEELS	CONTROL PANEL BOTTOM
2	48.0108	1	ÄÄNIMERKINANTOLAITE PIEZO	LJUDSIGNAL	HUPE	SIGNAL HORN
3	25.955	3	JOHDINSIDETARRA	LEDNINGSBAND	LEITERBINDE	CONDUCTOR BAND
4	48.3383	1	VEDONPOISTAJA PANDUIT	DRAGAVLASTNING	VERANKERUNG	CABLE CLAMP
5	4CB2091	1	LIITINKISKO NS35	FÖRBINDNINGSSKENA	VERBINDUNGSSCHIENE	CONNECTION RAIL
6	??	1				
8	M0511.034	5	URARUUVI M5 X 8, DIN7985Z	SKRUV	SCHRAUBE	SCREW
9	M0515.034	7	URARUUVI M5 X 16, DIN7985Z	SKRUV	SCHRAUBE	SCREW
10	M0312.034	1	URARUUVI M3 X 10, DIN7985Z	SKRUV	SCHRAUBE	SCREW
11	48.681	35	RIVILIITIN	UTTAGSSPLINT	KLEMMLEISTE	TERMINAL BLOCK
12	48.683	1	RIVILIITIN KEVI	UTTAGSSPLINT	ERDANSCHLUSS	EARTH TERMINAL
13	48.3561	1	PÄÄTYPURISTIN	GAVELSTÖD	ENDSTÜTZE	END BEARER
14	48.686	1	EROTUSLEVY	ISOLERINGSPLATTA	VERTRENNUNGSPLATTE	SEPARATING PLATE
15	48.6054	1	YHDYSSILTA AB1-AL4	FÖRBINDELSEBRO	VERBINDUNGSBRÜCKE AB1-AL4	CONNECTING BRIDGE
16	48.685	1	PÄÄTYLEVY	GAVELPLÅT	ENDPLATTE	END PLATE
17	48.3556	1	SULAKELIITIN	SÄKRINGSKOPPLING	SICHERUNGSKLEMME	FUSE CONNECTOR
18	48.2367	5	RELE SCHRACK	RELÄ, SONGCHUAN	RELAIS PCP 171G1	RELAY PCP 171G1
19	48.2369	7	RELE, LED+SUOJAUSDIODI (6-24VDC)	LED+SKYDSDIOD	LED+SCHUTZDIODE	LED+PROTECTIVE DIODE
20	48.2368	2	RELE SCHRACK	RELÄ, SONGCHUAN	RELAIS PCP 171G1	RELAY PCP 171G1
21	48.2371	5	RELEEN KANTA	RELÄ, HÄLLARE	RELAIS, HALTER	RELAY, HEAD
22	48.2370	2	RELEEN KANTA	RELÄ, HÄLLARE	RELAIS, HALTER	RELAY, HEAD
23	48.19183	4	RELE, PIIRIKORTTIIN	RELÄ	RELAIS	RELAY
24	??	4				
25	4CB7945	1	PIIRIKORTTI STERA 12V	KRETSKORT	SCHALTKARTE	CIRCUIT CARD



OSA DEL TEIL ITEM	VARAOSA NRO RESERVEDELS NR ERSATZTEIL NR PART NR	KPL OSAN NIMI ANTAL ANZAHL QTY	BENÄMNING	BENENNUNG	DESCRIPTION	
			<b>KORIKESKUS, OPTIO</b>	<b>PLATTFORM CENTRAL, OPTION</b>	<b>KORBZENTRALE, OPTION</b>	<b>PLATTFORM CONTROL, OPTION</b>
1	3CB4205	1	POHJALEVY OHJAJUSKESKUKSELLE	MONTERINGSFLÄNS	BEFESTIGUNGSPLATTE	FITPLATE
2	48.0108	1	ÄÄNIMERKINANTOLAITE PIEZO	LJUSIGNAL	HUPE	SIGNAL HORN
3	48.2542	4	VÄLIKAPPALE 325-794 SPACER	DISTANSHYLSA	DISTANZHÜLSE	DISTANCE SPACER
4	48.3383	1	VEDONPOISTAJA PANDUIT	DRAGAVLASTNING	VERANKERUNG	CABLE CLAMP
5	48.681	3	RIVILIITIN	UTTAGSSPLINT	KLEMMLEISTE	TERMINAL BLOCK
6	48.683	2	RIVILIITIN KEVI	UTTAGSSPLINT	ERDANSSCHLUSS	EARTH TERMINAL
7	4CB4188	1	PIIRIKORTTI OK	KRETSKORT OK	SCHALKARTE, OK	CIRCUIT CARD OK
8	48.2374	3	RELE, PIIRIKORTTIIN	RELÄ FÖR XT	RELAIS FÜR XT	RELAY FOR XT
9	4CB2502	1	LIITINKISKO NS35	FÖRBINDNINGSSKENA	VERBINDUNGSSCHIENE	CONNECTION RAIL
10	M0312.034	1	URARUUVI M3 X 10, DIN7985Z	SKRUV	SCHRAUBE	SCREW
11	M0511.034	5	URARUUVI M5 X 8, DIN7985Z	SKRUV	SCHRAUBE	SCREW
12	M0515.034	3	URARUUVI M5 X 16, DIN7985Z	SKRUV	SCHRAUBE	SCREW
13	48.3030	1	LASIPUTKISULAKE 5 X 20 1.6A	SÄKRING	GLASROHR SICHERUNG	GLASS TUBE FUSE
14	48.685	1	PÄÄTYLEVY	GAVELPLÅT	ENDPLATTE	END PLATE
15	48.3557	3	RIVILIITIN 2-KERROS	UTTAGSSPLINT	KLEMMLEISTE	TERMINAL BLOCK
16	48.19095	2	RELEEN KANTA OMRON	RELÄ, HÅLLARE	RELAIS, HALTER	RELAY, HEAD
17	48.19094	2	RELE, KYTKENTÄ OMRON	RELÄ, KOPPLING	SCHALTRELAIS	CONNECTION RELAY





OSA VARAOSA NRO KPL OSAN NIMI  
 DEL RESERVDLS NR ANTAL  
 TEIL ERSATZTEIL NR ANZAHL  
 ITEM PART NR QTY

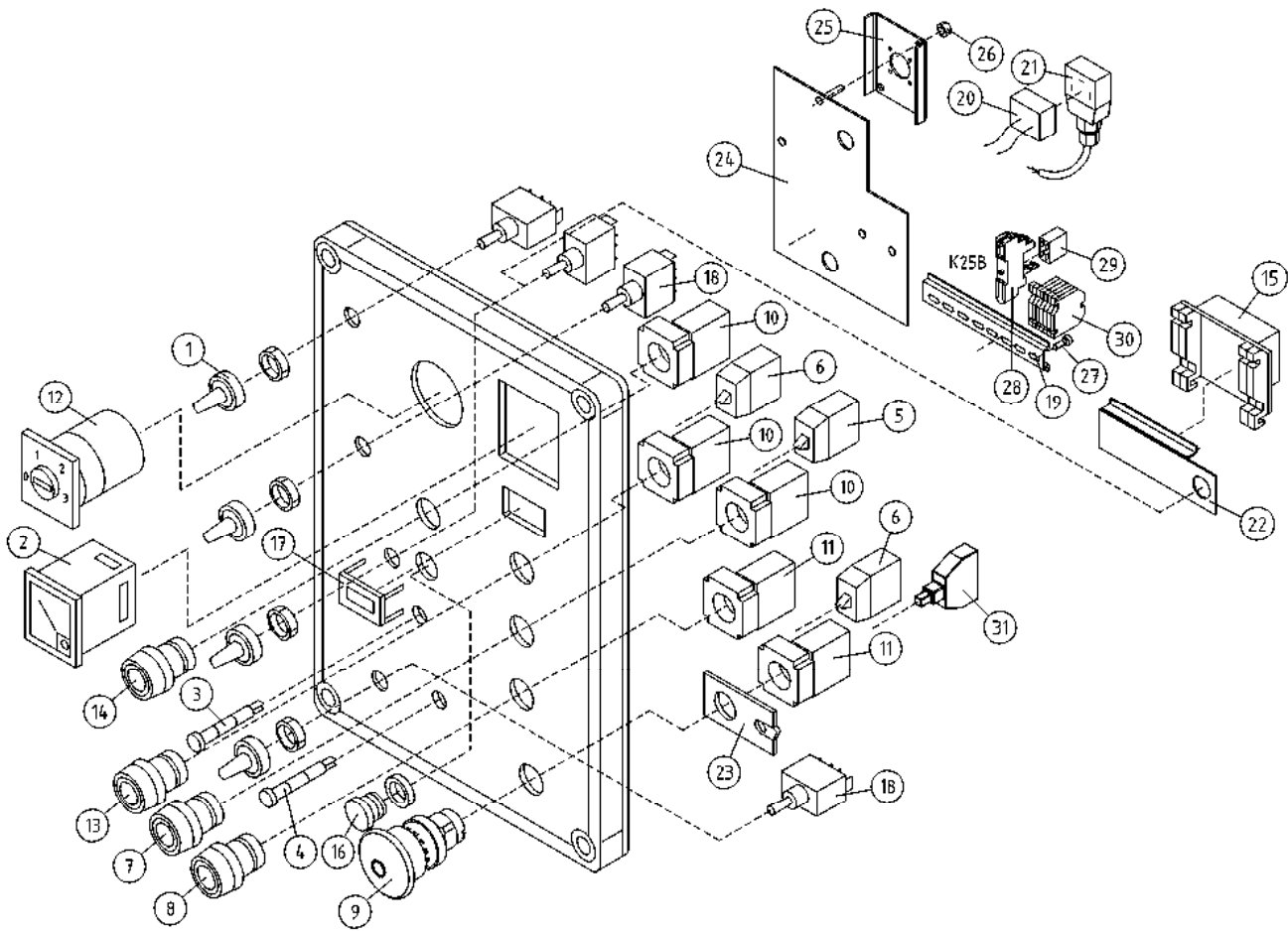
BENÄMNING

BENENNUNG

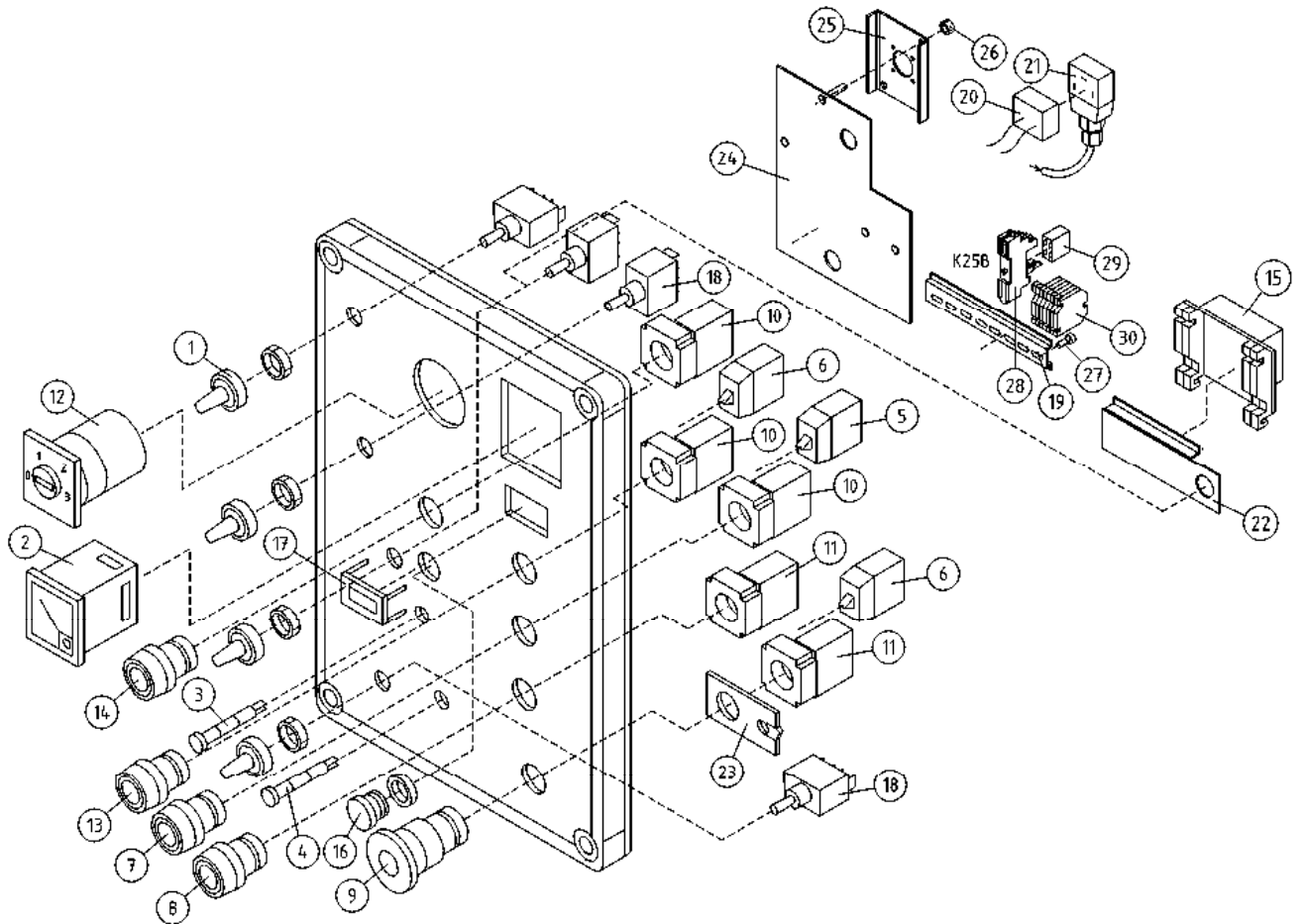
DESCRIPTION

KOTELOT+KIINNITTIMET			KÄPA + FÄSTANORGNINGAR	GEHÄUSE + SCHELLEN	CAPSULE + CLAMPS
1	25.955	1	JOHDINSIDETARRA	LEITERSCHLEIFENBAND	CONDUCTOR BAND
2	48.3229	4	KOTELON KANSIRUUVI	SKRUV FÖR KÄPANS LOCK	COVER SCREW
3	48.3333	1	KOTELON MULTILAIPPA	KÄPANS FLÄNS	FLANGE
4	48.3585	2	HUOHOTIN (VENTTIILI)	FLÄMTVENTIL	BREATHING
5	48.928	1	KOTELO KOROTUSRENGAS	MELLANLÄGG	SPACER
6	4CA9791	1	LIITINKISKO NS35	FÖRBINDNINGSSKIEN	CONNECTION RAIL
7	4CB2751	1	KOTELON KANSI <6.05>	LOCK FÖR KÄPA	COVER FOR CAPSULE
8	4CB2529	1	TARRA PÄÄKESKUS	DEKAL, LCB	DECAL, LCB
9	4CB2578	2	LIITINKISKO NS35	FÖRBINDNINGSSKIEN	CONNECTION RAIL
10	4CB2579	1	LIITINKISKO NS35	FÖRBINDNINGSSKIEN	CONNECTION RAIL
11	4CB2580	1	LIITINKISKO NS35	FÖRBINDNINGSSKIEN	CONNECTION RAIL
12	DL8.030	1	KOTELON RUNKO	KÄPANS RAM	FRAME
13	DL8.179	1	LIITINKISKO NS35	FÖRBINDNINGSSKIEN	CONNECTION RAIL
14	M0511.034	10	URARUUVI M5 X 8, DIN7985Z	SKRUV	SCREW
15	M0616.003	4	URARUUVI M6 X 20, DIN963	SKRUV	SCREW

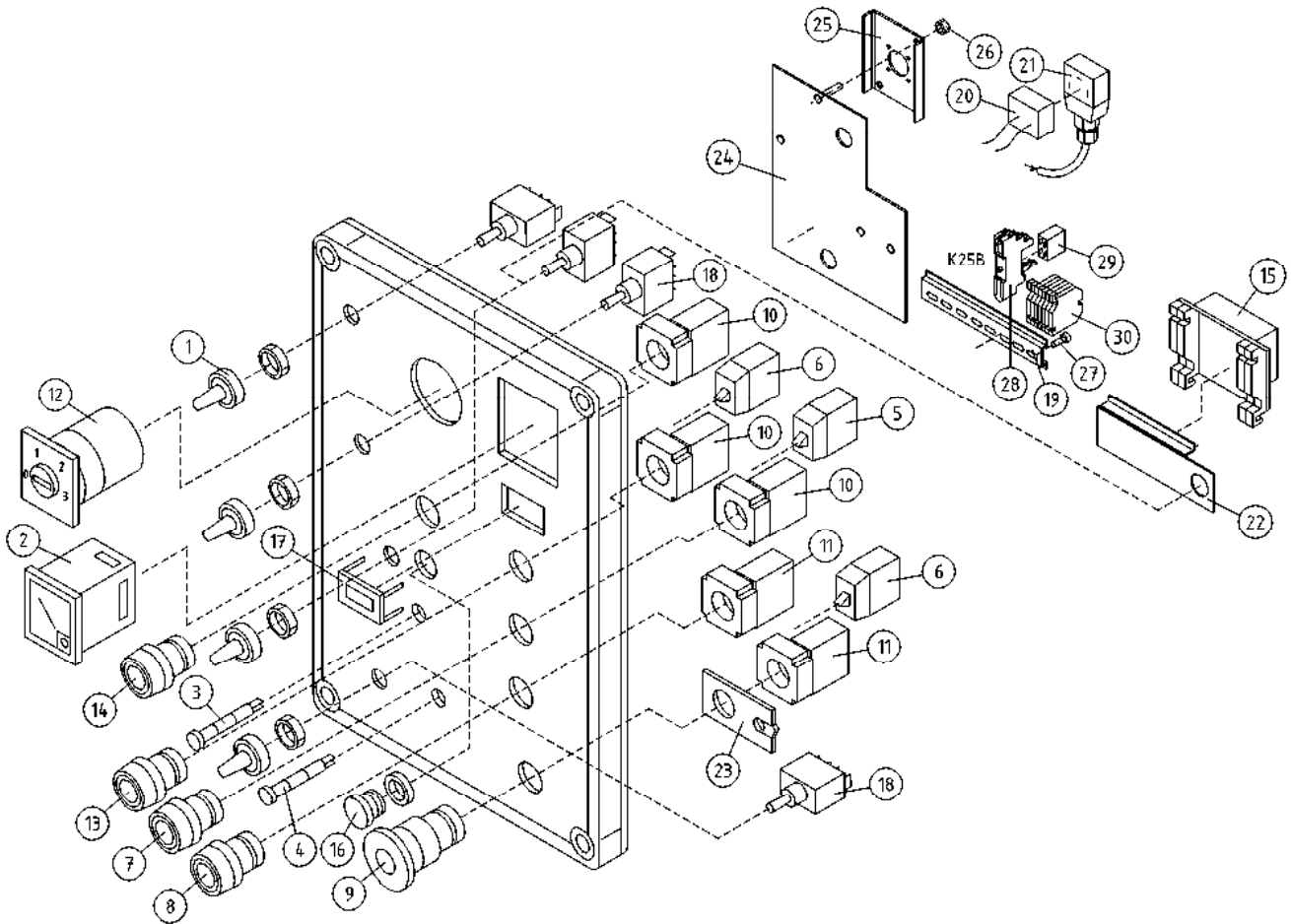




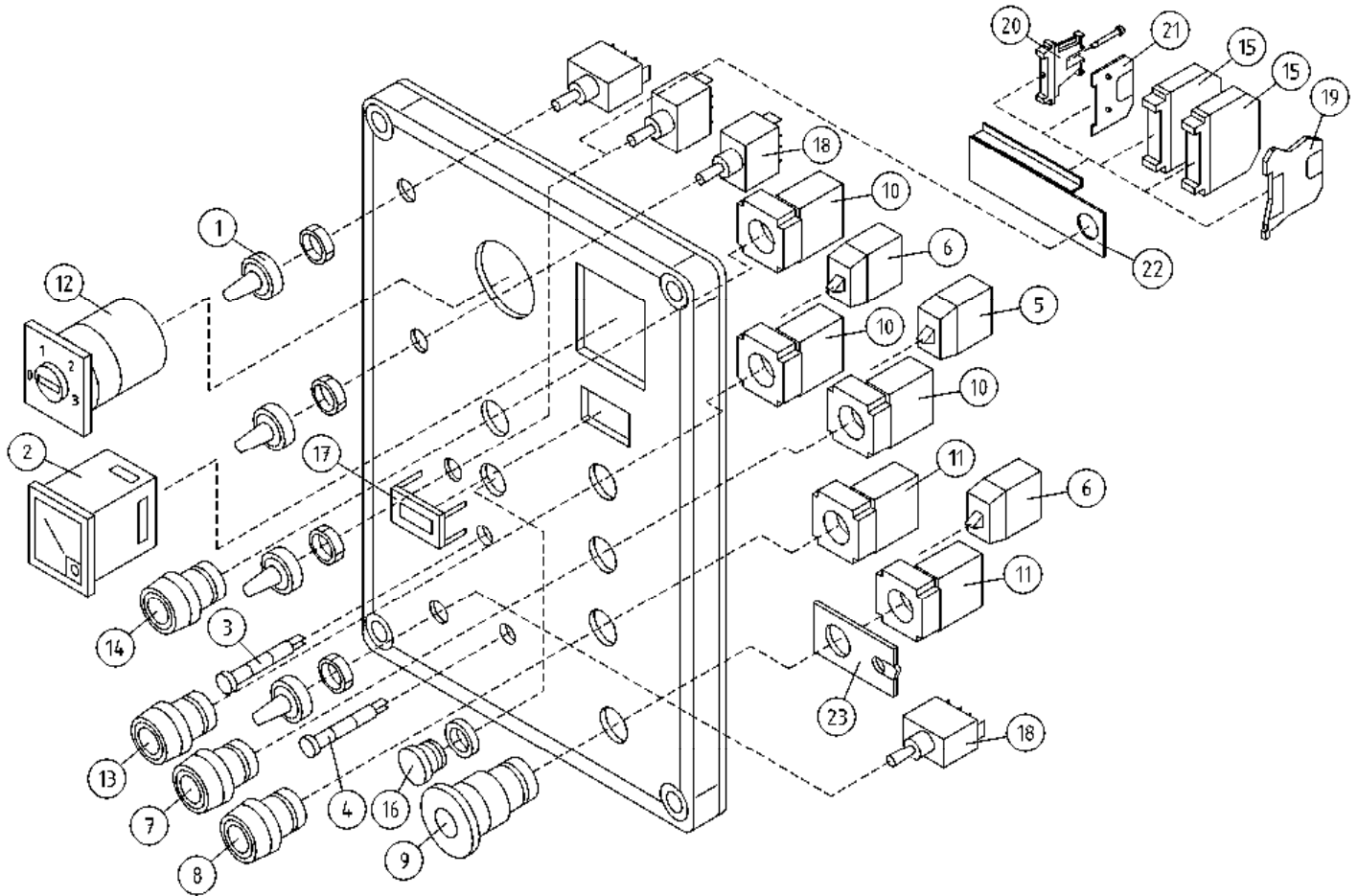
OSA DEL TEIL ITEM	VARAOSA NRO RESERVDLS NR ERSATZTEIL NR PART NR	KPL ANTAL ANZAHL QTY	OSAN NIMI	BENÄMNING	BENENNUNG	DESCRIPTION
			<b>PÄÄKESKUKSEN KANSI</b>	<b>LOCK FÖR ELCENTRAL</b>	<b>DECKEL FÜR ELEKTROZENTRALE</b>	<b>LOWER CONTROL BOX COVER</b>
1	48.1007	4	SUOJUSKUMI	GUMMISKYDD	SCHUTZGUMMI	COVER RUBBER
2	48.2063	1	VOLTTIMITTARI - GOSSEN	VOLTMÄTARE	VOLTMETER	VOLTMETER
3	48.2203	1	MERKKILAMPPU LED Q14P1BXXR12	SIGNALLAMPA LED	SIGNALLAMPE	SIGNAL LAMP
4	48.2204	1	MERKKILAMPPU LED	SIGNALLAMPA LED	SIGNALLAMPE	SIGNAL LAMP
5	48.2302	1	KYTKENTÄLOHKO	KOPPLINGSSEKTOR	KUPPLUNGSBLOCK	CONNECTION SEGMENT
6	48.2303	2	KYTKENTÄLOHKO	KOPPLINGSSEKTOR	KUPPLUNGSBLOCK	CONNECTION SEGMENT
7	48.2309	1	PAINIKEOSA VIHREÄ	STRÖMSTÄLLARE, GRÖN	DRUCKKNOPF, GRÜN	BUTTON, GREEN
8	48.2310	1	PAINIKEOSA PUNAINEN	STRÖMSTÄLLARE, RÖD	DRUCKKNOPF, ROT	BUTTON, RED
9	48.19203	1	PAINIKE HÄTÄSEIS LED	STRÖMSTÄLLARE, NÖDSTOPP	DRUCKKNOPF, NOT-AUS	EMERG. STOP-B.
10	48.2312	3	PAINIKERUNKO+KOSK.	STRÖMSTÄLLARRAM+KNAPP	RAHMEN DER TASTE	HOUSING + SWITCH
11	48.2313	2	PAINIKERUNKO+KOSK.	STRÖMSTÄLLARRAM+KNAPP	RAHMEN DER TASTE	HOUSING+SWITCH
12	48.2316	1	VÄÄNTÖKYTKIN (KRAUS&NAIMER 0-1-2-3)	VRIKOPPLING	DREHSCHALTER	TURN SWITCH
13	48.2335	1	PAINIKEOSA KELTAINEN	STRÖMSTÄLLARE, GUL	DRUCKKNOPF, GELB	BUTTON, YELLOW
14	48.2336	1	PAINIKEOSA SININEN	STRÖMSTÄLLARE, BLÄ	TASTE, BLAU	BUTTON, BLUE
15	4CB7804	1	PIIRILEVY TRIMMERIKORTTI	KRETSKORT (LITET)	LEITERPLATTE	CIRCUIT PLATE
16	48.3315	1	SULKUTULPPA	PLUGG	DEICHSTOPFEN	BLANKING PLUG
17	48.3618	1	TUNTIMITTARI	TIMMÄTARE	STUNDENMESSER	HOURLMETER
18	48.616	4	VIPUKYTKIN	SPAKKOPPLING	HEBELSCHALTER	LEVER SWITCH
19	DL8.179	1	LIITINKISKO NS35	FÖRBINDNINGSSKENA	VERBINDUNGSSCHIENE	CONNECTION RAIL
20	4CB7316	1	JOHTOSARJA	LEDARKNIPPE	VERKABELUNG	WIRE HARNESS
21	48.2340	1	OHJAINKORTTI12-24VDC	STYRKORT	STEUERKARTE	CONTROL CARD
22	4CB3684	1	KORVAKELEVY, AJOLAITE	FÄSTPLÄT, KÖRANORDNING	ÖSENPLATTE, FAHRGERÄT	BRACKET PLATE, DRIVING DEVICE
23	DL8.045	1	JOHDONKANNATIN	LEDNINGSBÄRARE	TRÄGER FÜR LEITER	SUPPORT OF LINE
24	4CB9886	1				
25	4CB8907	1				
26	M0400.001	2	LUKITUSMUTTERI M4, DIN985(8)	MUTTER	MUTTER	NUT
27	M0511.034	2	URARUUVI M5 X 8, DIN7985Z	SKRUV	SCHRAUBE	SCREW
28	48.19125	1	RELEKANTA OMRON	RELÄ	RELAIS	RELAY SOCKET
29	48.19269	1	RELE OMRON 12VDC	RELÄ	RELAIS	RELAY
30	48.681	6	RIVILITIN	UTTAGSSPLINT	KLEMMLEISTE	TERMINAL BLOCK
31	48.0176	1	MERKKILAMPPU, LED 12V	SIGNALLAMPA LED	SIGNALLAMPE	SIGNAL LAMP



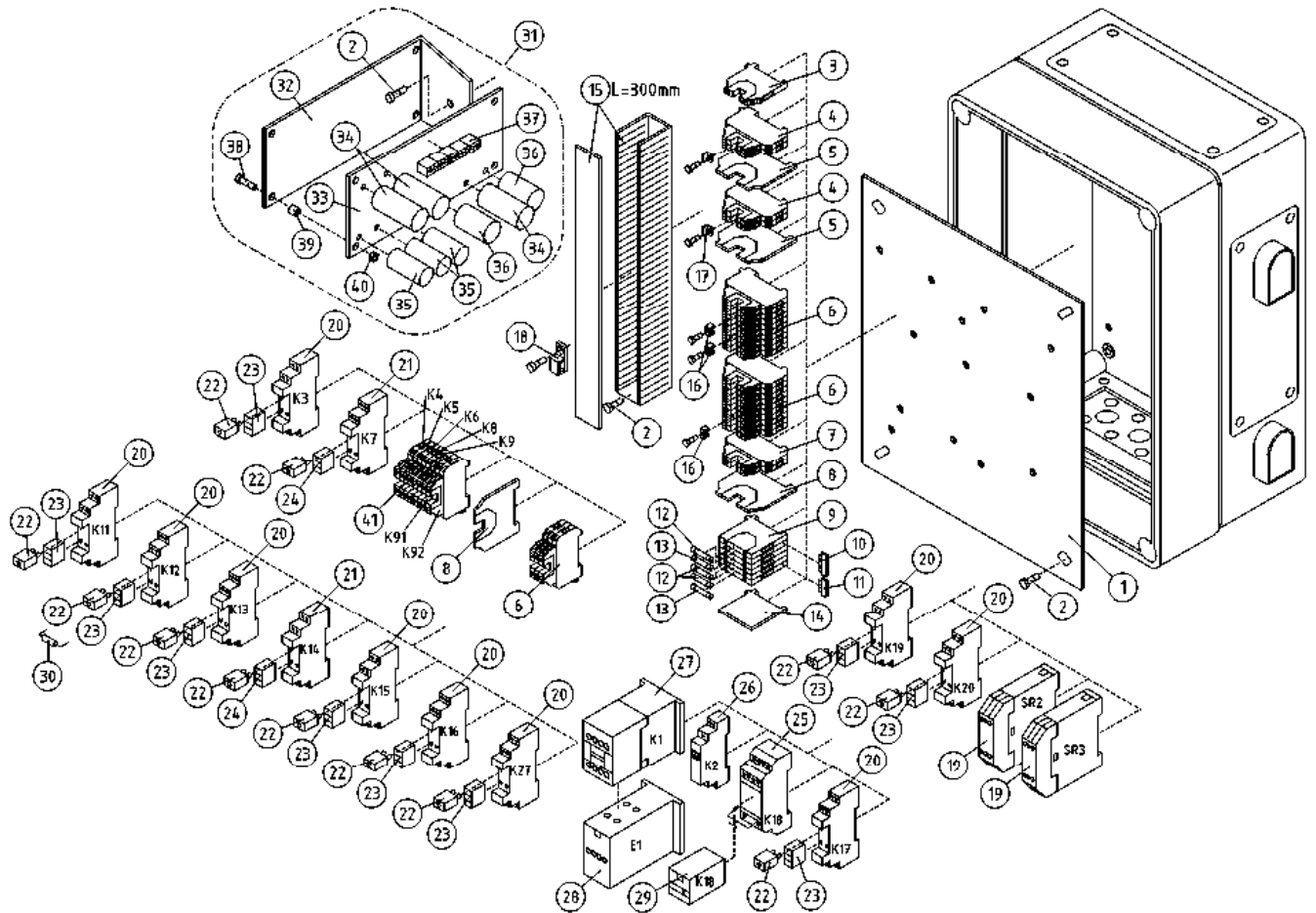
OSA DEL TEIL ITEM	VARAOSA NRO RESERVDLS NR ERSATZTEIL NR PART NR	KPL OSAN NIMI ANTAL ANZAHL QTY	BENÄMNING	BENENNUNG	DESCRIPTION
<b>PÄÄKESKUKSEN KANSI</b>					
1	48.1007	4	SUOJUSKUMI	GUMMSKYDD	COVER RUBBER
2	48.2063	1	VOLTTIMITTARI - GOSSEN	VOLTMÄTARE	VOLTMETER
3	48.2203	1	MERKKILAMPPI LED Q14P1BXXR12	SIGNALLAMPA LED	SIGNAL LAMP
4	48.2204	1	MERKKILAMPPI LED	SIGNALLAMPA LED	SIGNAL LAMP
5	48.2302	1	KYTKENTÄLOHKO	KOPPLINGSSEKTOR	KUPPLUNGSBLOCK
6	48.2303	2	KYTKENTÄLOHKO	KOPPLINGSSEKTOR	KUPPLUNGSBLOCK
7	48.2309	1	PAINIKEOSA VIHREÄ	STRÖMSTÄLLARE, GRÖN	DRUCKKNOPF, GRÜN
8	48.2310	1	PAINIKEOSA PUNAINEN	STRÖMSTÄLLARE, RÖD	DRUCKKNOPF, ROT
9	48.2311	1	PAINIKE HÄTÄSEIS LUK	STRÖMSTÄLLARE, NÖDSTO	DRUCKKNOPF, NOT-AUS
10	48.2312	3	PAINIKERUNKO+KOSK.	STRÖMSTÄLLARRAM+KNAPP	RAHMEN DER TASTE
11	48.2313	2	PAINIKERUNKO+KOSK.	STRÖMSTÄLLARRAM+KNAPP	RAHMEN DER TASTE
12	48.2316	1	VÄÄNTÖKYTKIN (KRAUS&NAIMER 0-1-2-3)	VRIKOPPLING	DREHSCHALTER
13	48.2335	1	PAINIKEOSA KELTAINEN	STRÖMSTÄLLARE, GUL	DRUCKKNOPF, GELB
14	48.2336	1	PAINIKEOSA SININEN	STRÖMSTÄLLARE, BLÄ	TASTE, BLAU
15	4CB7804	1	PIIRILEVY TRIMMERIKORTTI	KRETSKORT (LITET)	LEITERPLATTE
16	48.3315	1	SULKUTULPPA	PLUGG	DEICHSTOPFEN
17	48.3618	1	TUNTIMITTARI	TIMMÄTARE	STUNDENMESSER
18	48.616	4	VIPUKYTKIN	SPAKKOPPLING	HEBELSCHALTER
19	DL8.179	1	LIITINKISKO NS35	FÖRBINDNINGSSKENA	VERBINDUNGSSCHIENE
20	4CB7316	1	JOHTOSARJA	LEDARKNIPPE	VERKABELUNG
21	48.2340	1	OHJAINKORTTI12-24VDC	STYRKORT	STEUERKARTE
22	4CB3684	1	KORVAKELEVY, AJOLAITE	FÄSTPLÄT, KÖRANORDNING	ÖSENPLATTE, FAHRGERÄT
23	DL8.045	1	JOHDONKANNATIN	LEDNINGSBÄRARE	TRÄGER FÜR LEITER
24	4CB9886	1			SUPPORT OF LINE
25	4CB8907	1			
26	M0400.001	2	LUKITUSMUTTERI M4, DIN985(8)	MUTTER	MUTTER
27	M0511.034	2	URARUUUVI M5 X 8, DIN7985Z	SKRUV	SCHRAUBE
28	48.19125	1	RELEKANTA OMRON	RELÄ	RELAIS
29	48.19269	1	RELE OMRON 12VDC	RELÄ	RELAIS
30	48.681	6	RIVILITIN	UTTAGSSPLINT	KLEMMLEISTE
<b>LOCK FÖR ELCENTRAL</b>					
<b>DECKEL FÜR ELEKTROZENTRALE</b>					
<b>LOWER CONTROL BOX COVER</b>					



OSA DEL TEIL ITEM	VARAOSA NRO RESERVEDELS NR ERSATZTEIL NR PART NR	KPL ANTAL ANZAHL QTY	OSAN NIMI	BENÄMNING	BENENNUNG	DESCRIPTION
			<b>PÄÄKESKUKSEN KANSI</b>	<b>LOCK FÖR ELCENTRAL</b>	<b>DECKEL FÜR ELEKTROZENTRALE</b>	<b>LOWER CONTROL BOX COVER</b>
1	48.1007	4	SUOJUSKUMI	GUMMISKYDD	SCHUTZGUMMI	COVER RUBBER
2	48.2063	1	VOLTTIMITTARI - GOSSEN	VOLTMÄTARE	VOLTMETER	VOLTMETER
3	48.2203	1	MERKKILAMPPI LED Q14P1BXXR12	SIGNALLAMPA LED	SIGNALLAMPE	SIGNAL LAMP
4	48.2204	1	MERKKILAMPPI LED	SIGNALLAMPA LED	SIGNALLAMPE	SIGNAL LAMP
5	48.2302	1	KYTKENTÄLOHKO	KOPPLINGSSEKTOR	KUPPLUNGSBLOCK	CONNECTION SEGMENT
6	48.2303	2	KYTKENTÄLOHKO	KOPPLINGSSEKTOR	KUPPLUNGSBLOCK	CONNECTION SEGMENT
7	48.2309	1	PAINIKEOSA VIHREÄ	STRÖMSTÄLLARE, GRÖN	DRUCKKNOPF, GRÜN	BUTTON, GREEN
8	48.2310	1	PAINIKEOSA PUNAINEN	STRÖMSTÄLLARE, RÖD	DRUCKKNOPF, ROT	BUTTON, RED
9	48.2311	1	PAINIKE HÄTÄSEIS LUK	STRÖMSTÄLLARE, NÖDSTO	DRUCKKNOPF, NOT-AUS	EMERG.STOP-B. +LOCK
10	48.2312	3	PAINIKERUNKO+KOSK.	STRÖMSTÄLLARRAM+KNAPP	RAHMEN DER TASTE	HOUSING + SWITCH
11	48.2313	2	PAINIKERUNKO+KOSK.	STRÖMSTÄLLARRAM+KNAPP	RAHMEN DER TASTE	HOUSING+SWITCH
12	48.2316	1	VÄÄNTÖKYTKIN (KRAUS&NAIMER 0-1-2-3)	VRIKOPPLING	DREHSCHALTER	TURN SWITCH
13	48.2335	1	PAINIKEOSA KELTAINEN	STRÖMSTÄLLARE, GUL	DRUCKKNOPF, GELB	BUTTON, YELLOW
14	48.2336	1	PAINIKEOSA SININEN	STRÖMSTÄLLARE, BLÄ	TASTE, BLAU	BUTTON, BLUE
15	4CB7804	1	PIIRILEVY TRIMMERIKORTTI	KRETSKORT (LITET)	LEITERPLATTE	CIRCUIT PLATE
16	48.3315	1	SULKUTULPPA	PLUGG	DEICHSTOPFEN	BLANKING PLUG
17	48.3618	1	TUNTIMITTARI	TIMMÄTARE	STUNDENMESSER	HOURLMETER
18	48.616	4	VIPUKYTKIN	SPAKKOPPLING	HEBELSCHALTER	LEVER SWITCH
19	DL8.179	1	LIITINKISKO NS35	FÖRBINDNINGSSKENA	VERBINDUNGSSCHIENE	CONNECTION RAIL
20	4CB7316	1	JOHTOSARJA	LEDARKNIPPE	VERKABELUNG	WIRE HARNESS
21	48.2340	1	OHJAINKORTTI112-24VDC	STYRKORT	STEUERKARTE	CONTROL CARD
22	4CB3684	1	KORVAKELEVY, AJOLAITE	FÄSTPLÄT, KÖRANORDNING	ÖSENPLATTE, FAHRGERÄT	BRACKET PLATE, DRIVING DEVICE
23	DL8.045	1	JOHDONKANNATIN	LEDNINGSBÄRARE	TRÄGER FÜR LEITER	SUPPORT OF LINE
24	4CB9886	1				
25	4CB8907	1				
26	M0400.001	2	LUKITUSMUTTERI M4, DIN985(8)	MUTTER	MUTTER	NUT
27	M0511.034	2	URARUUVI M5 X 8, DIN7985Z	SKRUV	SCHRAUBE	SCREW
28	48.19140	1	RELEKANTA	RELÄ	RELAIS	RELAY SOCKET
29	48.19139	1	RELE	RELÄ	RELAIS	RELAY
30	48.681	6	RIVILITIN	UTTAGSSPLINT	KLEMMLEISTE	TERMINAL BLOCK

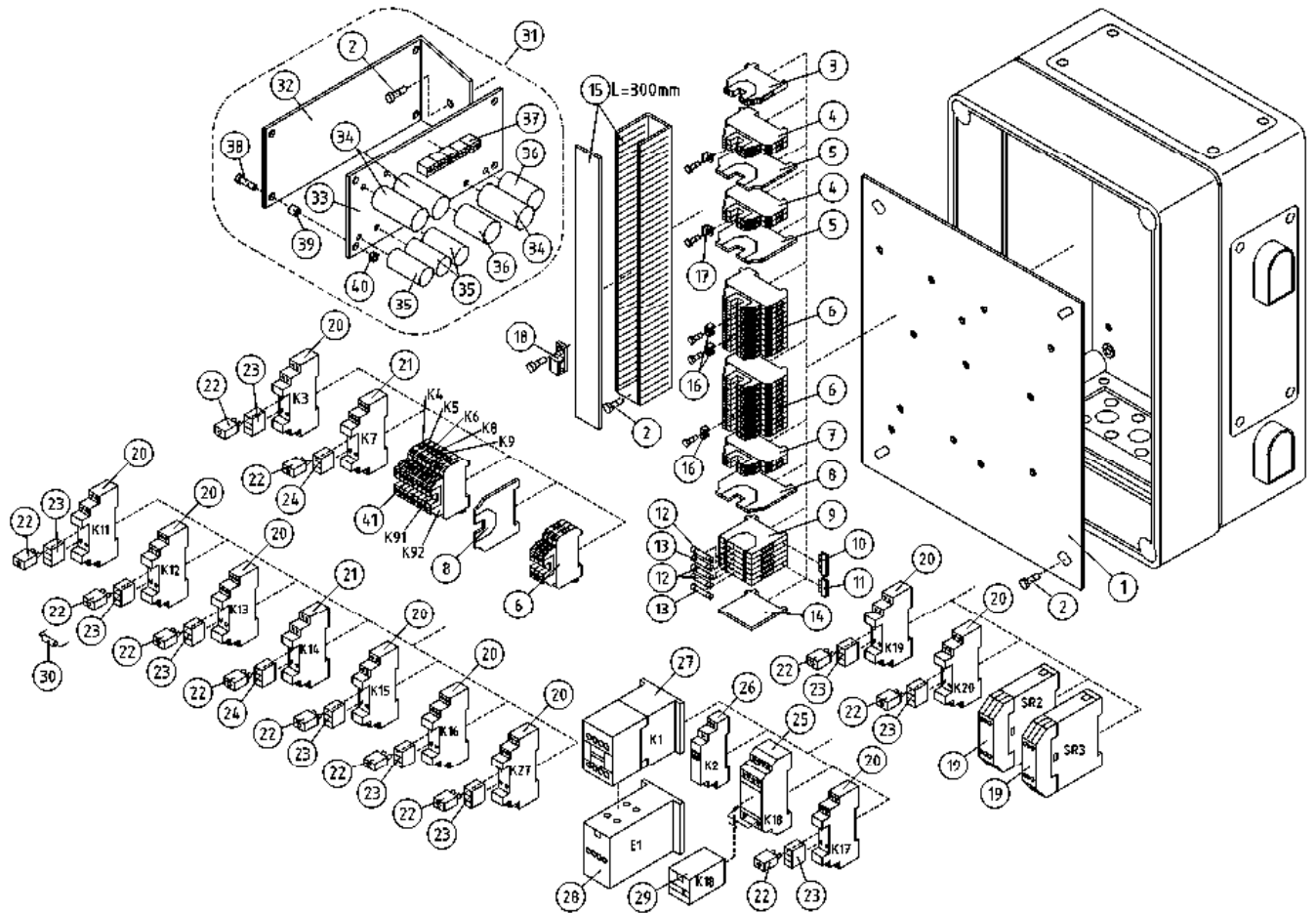


OSA DEL TEIL ITEM	VARAOSA NRO RESERVEDELS NR ERSATZTEIL NR PART NR	KPL ANTAL ANZAHL QTY	OSAN NIMI	BENÄMNING	BENENNUNG	DESCRIPTION
			<b>PÄÄKESKUKSEN KANSI</b>	<b>LOCK FÖR ELCENTRAL</b>	<b>DECKEL FÜR ELEKTROZENTRALE</b>	<b>LOWER CONTROL BOX COVER</b>
1	48.1007	4	SUOJUSKUMI	GUMMSKYDD	SCHUTZGUMMI	COVER RUBBER
2	48.2063	1	VOLTTIMITTARI - GOSSEN	VOLTMÄTARE	VOLTMETER	VOLTMETER
3	48.2203	1	MERKKILAMPPI LED Q14P1BXXR12	SIGNALLAMPA LED	SIGNALLAMPE	SIGNAL LAMP
4	48.2204	1	MERKKILAMPPI LED	SIGNALLAMPA LED	SIGNALLAMPE	SIGNAL LAMP
5	48.2302	1	KYTKENTÄLOHKO	KOPPLINGSSEKTOR	KUPPLUNGSBLOCK	CONNECTION SEGMENT
6	48.2303	2	KYTKENTÄLOHKO	KOPPLINGSSEKTOR	KUPPLUNGSBLOCK	CONNECTION SEGMENT
7	48.2309	1	PAINIKEOSA VIHREÄ	STRÖMSTÄLLARE, GRÖN	DRUCKKNOPF, GRÜN	BUTTON, GREEN
8	48.2310	1	PAINIKEOSA PUNAINEN	STRÖMSTÄLLARE, RÖD	DRUCKKNOPF, ROT	BUTTON, RED
9	48.2311	1	PAINIKE HÄTÄSEIS LUK	STRÖMSTÄLLARE,NÖDSTO	DRUCKKNOPF,NOT-AUS	EMERG.STOP-B. +LOCK
10	48.2312	3	PAINIKERUNKO+KOSK.	STRÖMSTÄLLARRAM+KNAPP	RAHMEN DER TASTE	HOUSING + SWITCH
11	48.2313	2	PAINIKERUNKO+KOSK.	STRÖMSTÄLLARRAM+KNAPP	RAHMEN DER TASTE	HOUSING+SWITCH
12	48.2316	1	VÄÄNTÖKYTKIN (KRAUS&NAIMER 0-1-2-3)	VRIDKOPPLING	DREHSCHALTER	TURN SWITCH
13	48.2335	1	PAINIKEOSA KELTAINEN	STRÖMSTÄLLARE, GUL	DRUCKKNOPF, GELB	BUTTON, YELLOW
14	48.2336	1	PAINIKEOSA SININEN	STRÖMSTÄLLARE, BLÅ	TASTE, BLAU	BUTTON, BLUE
15	48.2443	2	RIVILITIN POTENTIOMETRI	UTTAGSSPLINT	KLEMMLEISTE POTENTIOMETER	TERMINAL BLOCK, POTENTIOMETER
16	48.3315	1	SULKUTULPPA	PLUGG	DEICHSTOPFEN	BLANKING PLUG
17	48.3618	1	TUNTIMITTARI	TIMMÄTARE	STUNDENMESSER	HOURLMETER
18	48.616	4	VIPUKYTKIN	SPAKKOPPLING	HEBELSCHALTER	LEVER SWITCH
19	48.681	1	RIVILITIN	UTTAGSSPLINT	KLEMMLEISTE	TERMINAL BLOCK
20	48.684	1	PÄÄTYPURISTIN ...	GAVELKLÄMMA	ENDKLEMME	END CLAMP
21	48.685	1	PÄÄTYLEVY	GAVELPLÄT	ENDPLATTE	END PLATE
22	4CB3684	1	KORVAKELEVY, AJOLAITE	FÄSTPLÄT, KÖRANORDNING	ÖSENPLATTE, FAHRGERÄT	BRACKET PLATE, DRIVING DEVICE
23	DL8.045	1	JOHDONKANNATIN	LEDNINGSBÄRARE	TRÄGER FÜR LEITER	SUPPORT OF LINE

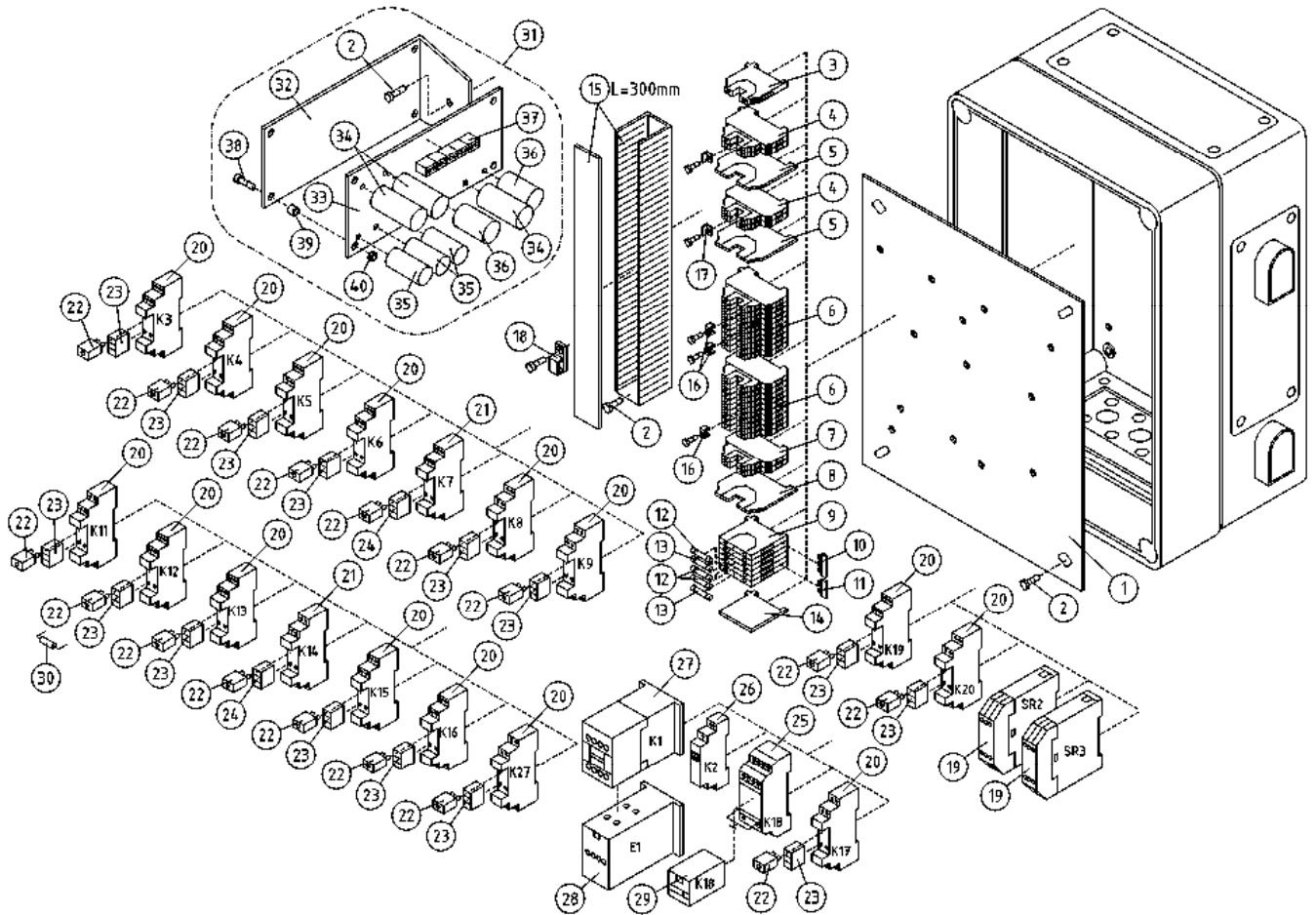


OSA DEL TEIL ITEM	VARAOSA NRO RESERVDLS NR ERSATZTEIL NR PART NR	KPL OSAN NIMI ANTAL QTY	BENÄMNING	BENENNUNG	DESCRIPTION	
			<b>PÄÄKESKUS</b>	<b>ELCENTRAL</b>	<b>ELEKTROZENTRALE</b>	<b>LOWER CONTROL BOX</b>
1	4CB2581	1	ASENNUSLEVY	MONTERINGSFLÄNS	BEFESTIGUNGSPLATTE	FITPLATE
2	M0511.034	14	URARUUVI M5 X 8, DIN7985Z	SKRUV	SCHRAUBE	SCREW
3	48.683	1	RIVILITIN KEVI	UTTAGSSPLINT	ERDANSCHLUSS	EARTH TERMINAL
4	48.681	4	RIVILITIN	UTTAGSSPLINT	KLEMMLEISTE	TERMINAL BLOCK
5	48.686	2	EROTUSLEVY	ISOLERINGSPLATTA	VERTRENNUNGSPLATTE	SEPARATING PLATE
6	48.3557	23	RIVILITIN 2-KERROS	UTTAGSSPLINT	KLEMMLEISTE	TERMINAL BLOCK
7	48.3559	2	RIVILITIN 2-KERROS	UTTAGSSPLINT	KLEMMLEISTE	TERMINAL BLOCK
8	48.3558	2	RIVILITIN PÄÄTYLEVY	UTTAGSSPLINT	ENDPLATTE,KLEMMLEIST	TERMINAL BLOCK, END PLATE
9	48.3556	5	SULAKELIITIN	SÄKRINGSKOPPLING	SICHERUNGSKLEMME	FUSE CONNECTOR
10	48.3602	1	YHDYSLIITIN SULAKELIITIMELLE	FÖRBINDELSBRO	VERBINDUNGSBRÜCKE	CONNECTING BRIDGE
11	48.3601	1	YHDYSLIITIN SULAKELIITIMELLE	KONTAKT	VERBINDUNGSSTECKER	CFUSE CONNECTOR
12	48.640	3	LASIPUTKISULAKE 5 X 20 10A	SÄKRING	GLASROHRISICHERUNG	GLASS TUBE FUSE
13	48.3030	2	LASIPUTKISULAKE 5 X 20 1.6A	SÄKRING	GLASROHRISICHERUNG	GLASS TUBE FUSE
14	48.3570	1	PÄÄTYLEVY SULAKELIITIN	GAVELPLÄT, SÄKRING	ENDBLECH, SICHERUNGSKUPPLUNG	END PLATE
15	48.3276	1	KAAPELIKANAVA 30X60	KABELKANAL	KABELKANAL	TROUGHING
16	48.3560	3	YHDYSSILTA 10 NAP.	FÖRBINDELSBRO	VERBINDUNGSBRÜCKE	CONNECTING BRIDGE
17	48.6054	2	YHDYSSILTA AB1-AL4	FÖRBINDELSBRO	VERBINDUNGSBRÜCKE AB1-AL4	CONNECTING BRIDGE
18	48.3383	1	VEDONPOISTAJA PANDUIT	DRAGAVLASTNING	VERANKERUNG	CABLE CLAMP
19	48.2264	2	TURVARELE	SKYDDSRELÄ SR3,SR3	SICHERHEITSRELAIS	RELAY,SAFETY SR3,SR3
20	48.2371	12	RELEEN KANTA	RELÄ, HÄLLARE	RELAIS, HALTER	RELAY, HEAD
21	48.2370	2	RELEEN KANTA	RELÄ, HÄLLARE	RELAIS, HALTER	RELAY, HEAD
22	48.2369	12	RELE, LED+SUOJAUSDIODI (6-24VDC)	LED+SKYDSDIOD	LED+SCHUTZDIODE	LED+PROTECTIVE DIODE
23	48.2367	10	RELE SCHRACK	RELÄ, SONGCHUAN	RELAIS PCP 171G1	RELAY PCP 171G1
24	48.2368	2	RELE SCHRACK	RELÄ, SONGCHUAN	RELAIS PCP 171G1	RELAY PCP 171G1
25	48.2135	1	RELEEN KANTA OMRON	RELÄ, HÄLLARE	RELAIS, HALTER	RELAY, HEAD
26	48.2216	1	RELE 12V DC FINDER	RELÄ 12V DC FINDER	KONTAKTOR	RELAY 12V DC FINDER
27	48.2162	1	KONTAKTORI	KONTAKTOR	KONTAKTOR	CONTACTOR
28	DL8.058	1	LÄMPÖRELE	VÄRMERELÄ	WÄRMERELAIS	THERMAL RELAY
29	48.2133	1	RELE, KYTKENTÄ OMRON	RELÄ, KOPPLING	SCHALTRELAIS	CONNECTION RELAY
30	48.1924	4	DIODI 3AMP. 1N5408	DIOD	DIODE	DIODE





OSA DEL TEIL ITEM	VARAOSA NRO RESERVEDELS NR ERSATZTEIL NR PART NR	KPL OSAN NIMI ANTAL QTY	BENÄMNING	BENENNUNG	DESCRIPTION	
			<b>PÄÄKESKUS</b>	<b>ELCENTRAL</b>	<b>ELEKTROZENTRALE</b>	<b>LOWER CONTROL BOX</b>
31	4CB5453	1	KONDENSAATTORIKORTTI	KONDENSATIONSKARTE	KONDENSATORKORT	CONDENSER CARD
32	DL8.039	1	PIIRIKORTIN KIINNITI	KRETSKORTFÄSTE	BEFESTIGUNG DER SCHALTKARTE	BRACKET FOR CIRCUIT CARD
33	4CB5454	1	PIIRILEVY	KRETSKORT (STORT)	LEITERPLATTE	CIRCUIT PLATE
34	48.2348	3	KONDENSAATTORI 4700YF	KONDENSATOR	KONDENSATIONSGERÄT	CONDENSER
35	48.2210	3	KONDENSAATTORI	KONDENSATOR	KONDENSATIONSGERÄT	CONDENSER
36	48.2383	2	KONDENSAATTORI	KONDENSATOR	KONDENSATIONSGERÄT	CONDENSER
37	48.3313	5	RIVILITIN 2-NAPAIN.	UTTAGSSPLINT	KLEMMLEISTE	TERMINAL BLOCK
38	M0415.034	4	URARUUVI M4 X 16, DIN7985Z	SKRUV	SCHRAUBE	SCREW
39	DL8.014	4	VÄLIHOLKKI	DISTANSHYLSA	DISTANZHÜLSE	DISTANCE SPACER
40	M0400.001	4	LUKITUSMUTTERI M4, DIN985(8)	MUTTER	MUTTER	NUT
41	48.19204	1	RELE 12VDC ABB	RELÄ 12V DC	RELAIS 12V DC	RELAY 12V DC



OSA VARAOSA NRO KPL OSAN NIMI  
 DEL RESERVDLS NR ANTAL  
 TEIL ERSATZTEIL NR ANZAHL  
 ITEM PART NR QTY

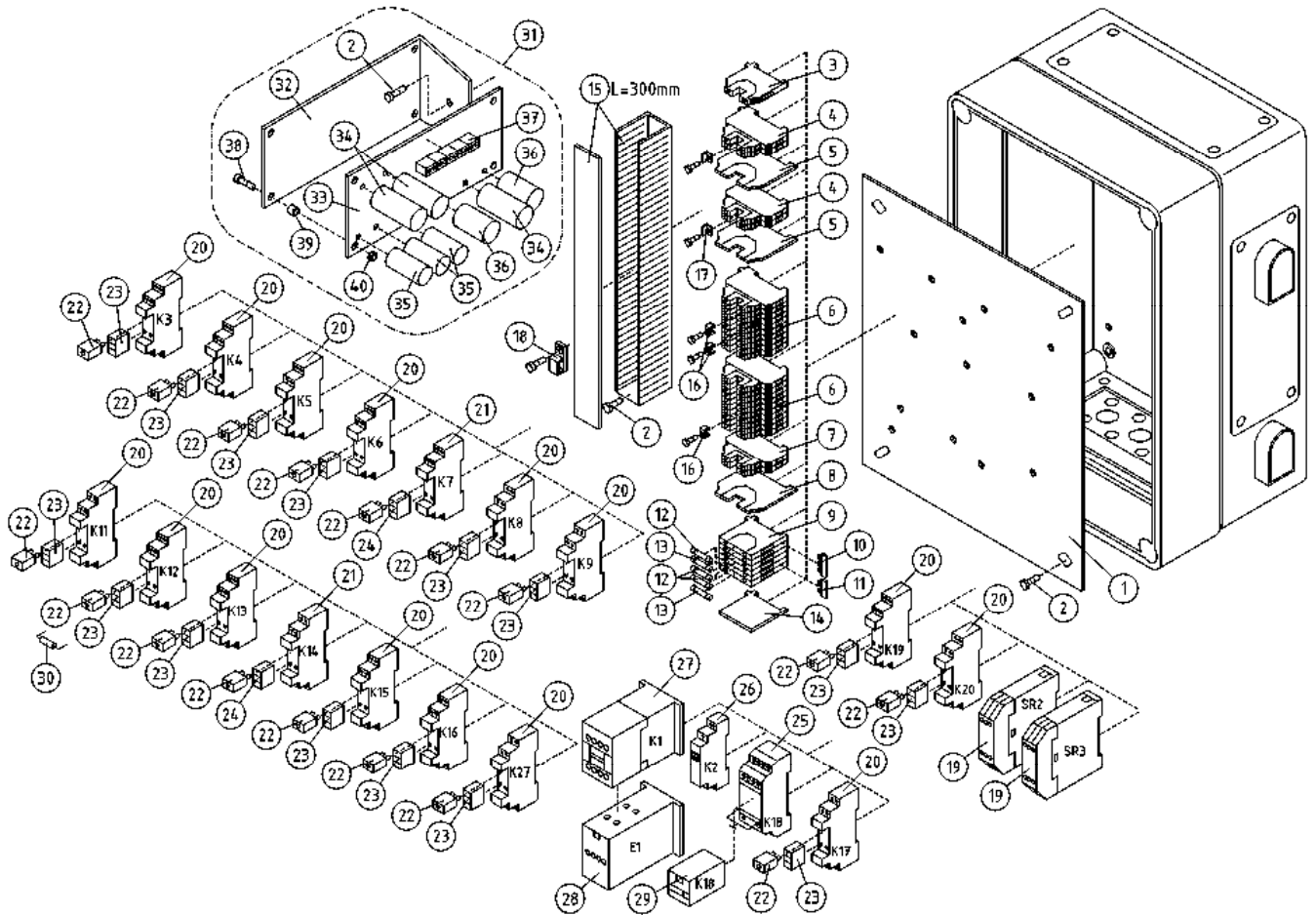
BENÄMNING

BENENNUNG

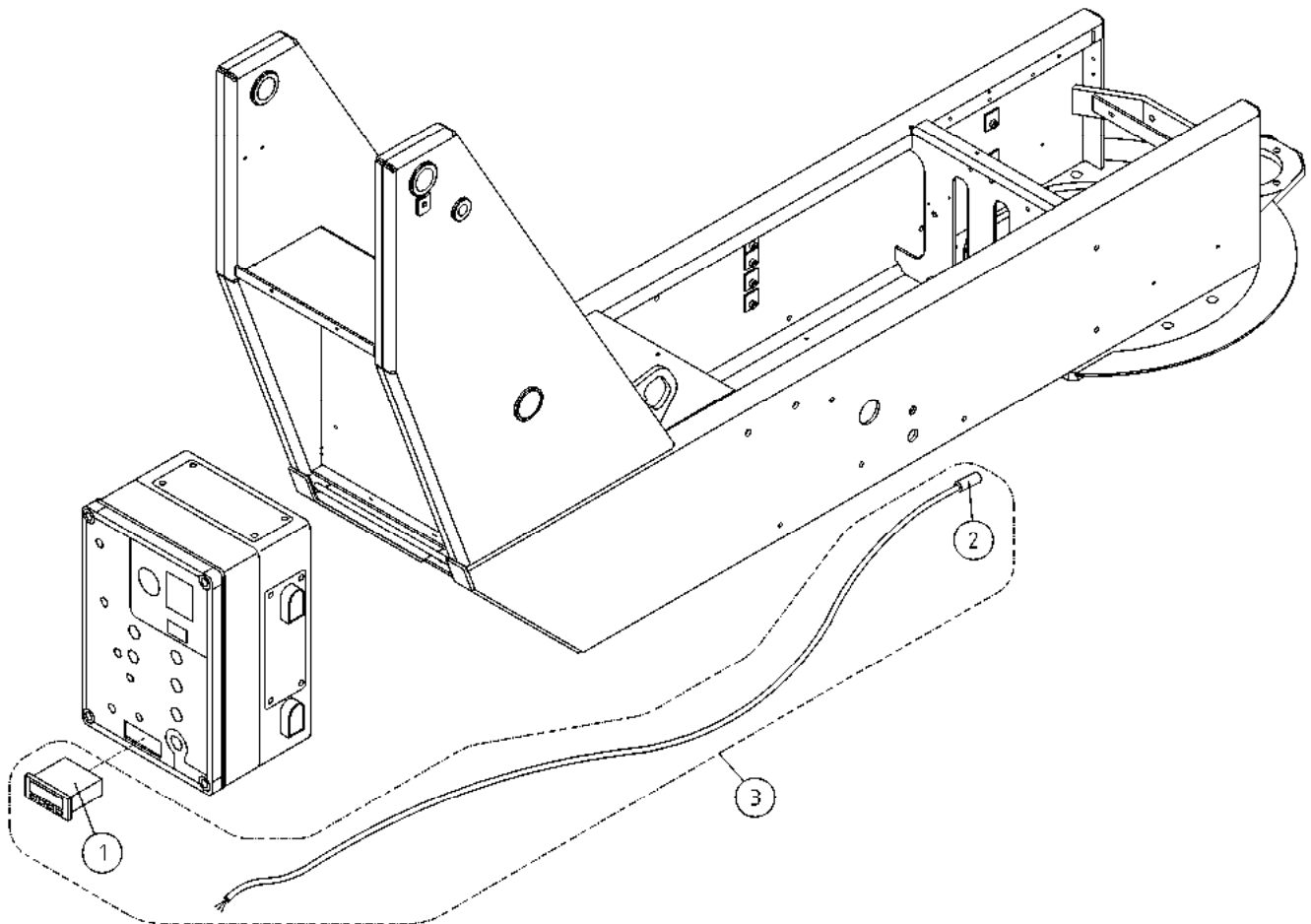
DESCRIPTION

		PÄÄKESKUS	ELCENTRAL	ELEKTROZENTRALE	LOWER CONTROL BOX
1	4CB2581	1 ASENNUSLEVY	MONTERINGSFLÄNS	BEFESTIGUNGSPLATTE	FITPLATE
2	M0511.034	14 URARUUVI M5 X 8, DIN7985Z	SKRUV	SCHRAUBE	SCREW
3	48.683	1 RIVILIITIN KEVI	UTTAGSSPLINT	ERDANSCHLUSS	EARTH TERMINAL
4	48.681	4 RIVILIITIN	UTTAGSSPLINT	KLEMMLEISTE	TERMINAL BLOCK
5	48.686	2 EROTUSLEVY	ISOLERINGSPLATTA	VERTRENNUNGSPLATTE	SEPARATING PLATE
6	48.3557	20 RIVILIITIN 2-KERROS	UTTAGSSPLINT	KLEMMLEISTE	TERMINAL BLOCK
7	48.3559	2 RIVILIITIN 2-KERROS	UTTAGSSPLINT	KLEMMLEISTE	TERMINAL BLOCK
8	48.3558	1 RIVILIITIN PÄÄTYLEVY	UTTAGSSPLINT	ENDPLATTE.KLEMMLEIST	TERMINAL BLOCK, END PLATE
9	48.3556	5 SULAKELIITIN	SÄKRINGSKOPPLING	SICHERUNGSKLEMME	FUSE CONNECTOR
10	48.3602	1 YHDYSLIITIN SULAKELIITIMELLE	FÖRBINDELSEBRO	VERBINDUNGSBRÜCKE	CONNECTING BRIDGE
11	48.3601	1 YHDYSLIITIN SULAKELIITIMELLE	KONTAKT	VERBINDUNGSSTECKER	CFUSE CONNECTOR
12	48.640	3 LASIPUTKISULAKE 5 X 20 10A	SÄKRING	GLASROHRISICHERUNG	GLASS TUBE FUSE
13	48.3030	2 LASIPUTKISULAKE 5 X 20 1.6A	SÄKRING	GLASROHRISICHERUNG	GLASS TUBE FUSE
14	48.3570	1 PÄÄTYLEVY SULAKELIITIN	GAVELPLÄT, SÄKRING	ENDBLECH, SICHERUNGSKUPPLUNG	END PLATE
15	48.3276	1 KAAPELIKANAVA 30X60	KABELKANAL	KABELKANAL	TROUGHING
16	48.3560	3 YHDYSSILTA 10 NAP.	FÖRBINDELSEBRO	VERBINDUNGSBRÜCKE	CONNECTING BRIDGE
17	48.6054	2 YHDYSSILTA AB1-AL4	FÖRBINDELSEBRO	VERBINDUNGSBRÜCKE AB1-AL4	CONNECTING BRIDGE
18	48.3383	1 VEDONPOISTAJA PANDUIT	DRAGAVLASTNING	VERANKERUNG	CABLE CLAMP
19	48.2264	2 TURVARELE	SKYDDBRELÄ SR3,SR3	SICHERHEITSRELAIS	RELAY,SAFETY SR3,SR3
20	48.2371	16 RELEEN KANTA	RELÄ, HÄLLARE	RELAIS, HALTER	RELAY, HEAD
21	48.2370	2 RELEEN KANTA	RELÄ, HÄLLARE	RELAIS, HALTER	RELAY, HEAD
22	48.2369	16 RELE, LED+SUOJJAUSDIODI (6-24VDC)	LED+SKYDDSDIOD	LED+SCHUTZDIODE	LED+PROTECTIVE DIODE
23	48.2367	14 RELE SCHRACK	RELÄ, SONGCHUAN	RELAIS PCP 171G1	RELAY PCP 171G1
24	48.2368	2 RELE SCHRACK	RELÄ, SONGCHUAN	RELAIS PCP 171G1	RELAY PCP 171G1
25	48.2135	1 RELEEN KANTA OMRON	RELÄ, HÄLLARE	RELAIS, HALTER	RELAY, HEAD
26	48.2216	1 RELE 12V DC FINDER	RELÄ 12V DC FINDER	KONTAKTOR	RELAY 12V DC FINDER
27	48.2162	1 KONTAKTORI	KONTAKTOR	KONTAKTOR	CONTACTOR
28	DL8.058	1 LÄMPÖRELE	VÄRMERELÄ	WÄRMERELAIS	THERMAL RELAY
29	48.2133	1 RELE, KYTKENTÄ OMRON	RELÄ, KOPPLING	SCHALTRELAIS	CONNECTION RELAY
30	48.1924	4 DIODI 3AMP. 1N5408	DIOD	DIODE	DIODE

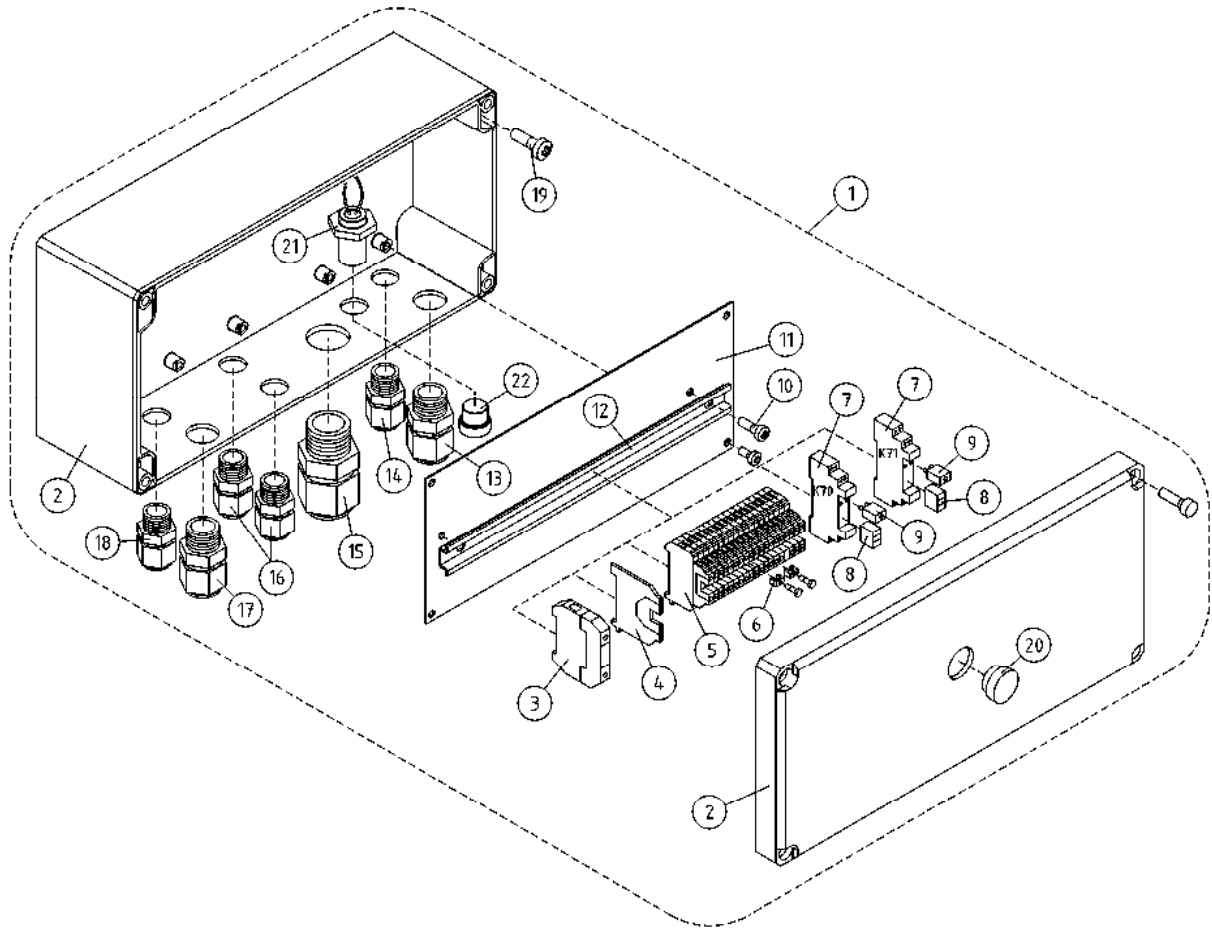




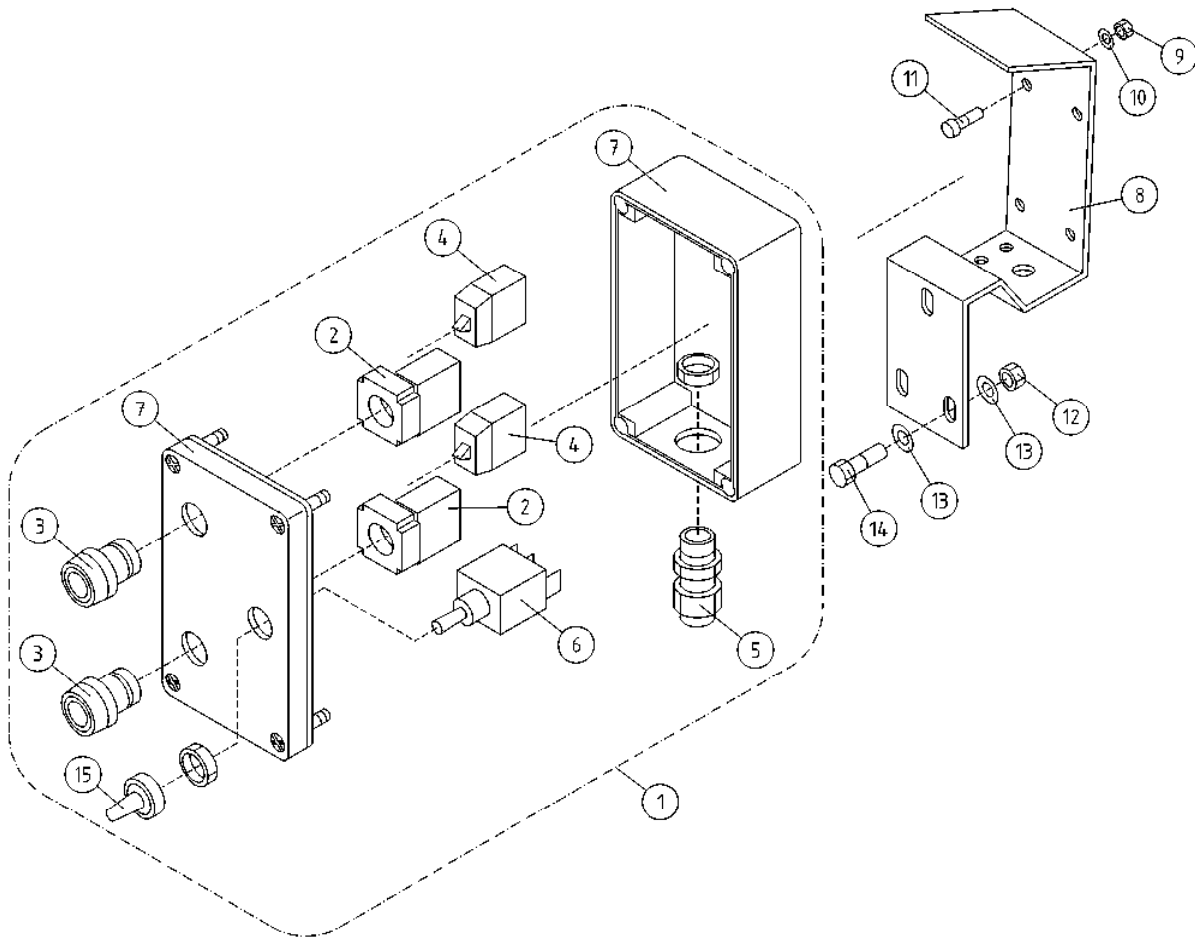
OSA DEL TEIL ITEM	VARAOSA NRO RESERVEDELS NR ERSATZTEIL NR PART NR	KPL OSAN NIMI ANTAL QTY	BENÄMNING	BENENNUNG	DESCRIPTION	
			<b>PÄÄKESKUS</b>	<b>ELCENTRAL</b>	<b>ELEKTROZENTRALE</b>	<b>LOWER CONTROL BOX</b>
31	4CB5453	1	KONDENSAATTORIKORTTI	KONDENSATIONSKARTE	KONDENSATORKORT	CONDENSER CARD
32	DL8.039	1	PIIRIKORTIN KIINNITI	KRETSKORTFÄSTE	BEFESTIGUNG DER SCHALTKARTE	BRACKET FOR CIRCUIT CARD
33	4CB5454	1	PIIRILEVY	KRETSKORT (STORT)	LEITERPLATTE	CIRCUIT PLATE
34	48.2348	3	KONDENSAATTORI 4700YF	KONDENSATOR	KONDENSATIONSGERÄT	CONDENSER
35	48.2210	3	KONDENSAATTORI	KONDENSATOR	KONDENSATIONSGERÄT	CONDENSER
36	48.2383	2	KONDENSAATTORI	KONDENSATOR	KONDENSATIONSGERÄT	CONDENSER
37	48.3313	5	RIVILITIN 2-NAPAIN.	UTTAGSSPLINT	KLEMMLEISTE	TERMINAL BLOCK
38	M0415.034	4	URARUUVI M4 X 16, DIN7985Z	SKRUV	SCHRAUBE	SCREW
39	DL8.014	4	VÄLIHOLKKI	DISTANSHYLSA	DISTANZHÜLSE	DISTANCE SPACER
40	M0400.001	4	LUKITUSMUTTERI M4, DIN985(8)	MUTTER	MUTTER	NUT



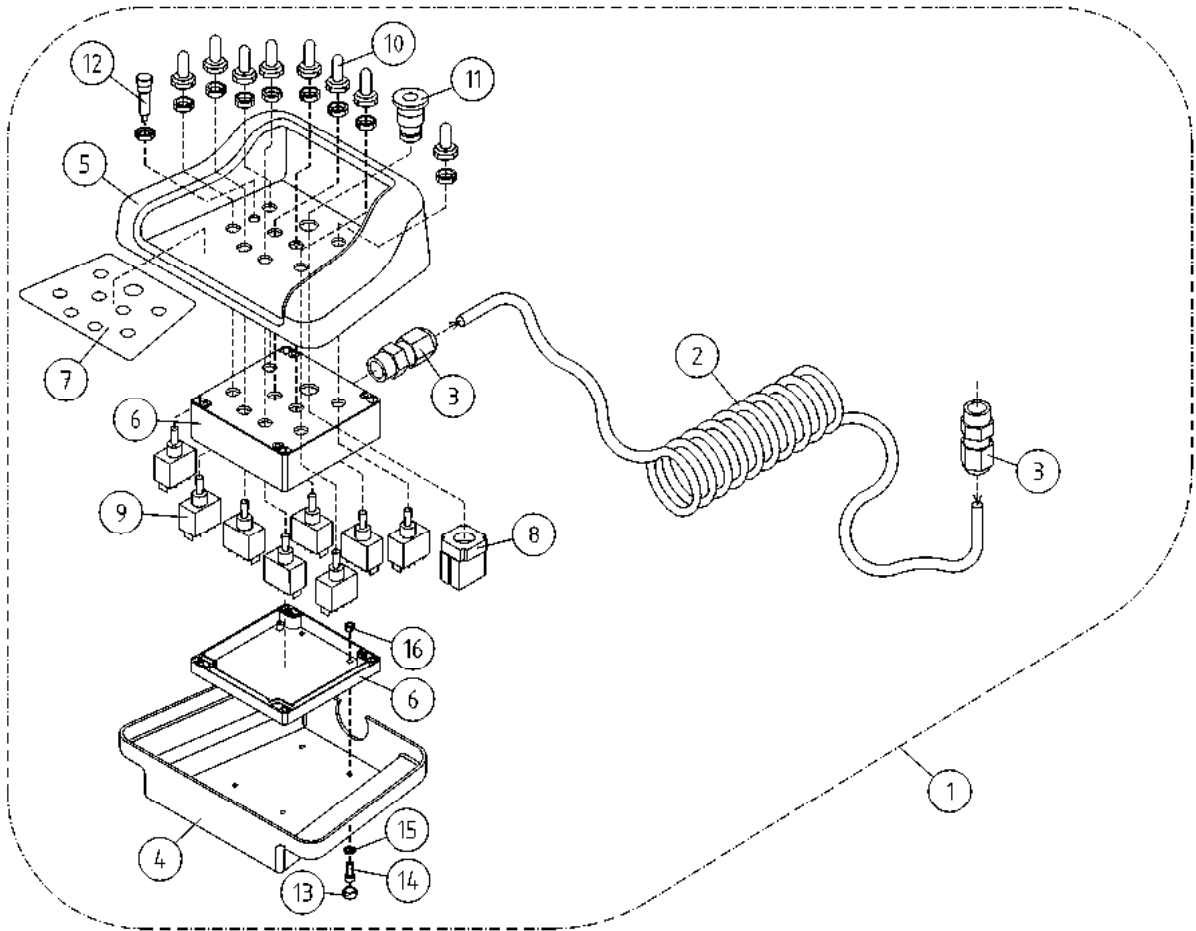
OSA DEL TEIL ITEM	VARAOSA NRO RESERVDLS NR ERSATZTEIL NR PART NR	KPL ANTAL ANZAHL QTY	OSAN NIMI	BENÄMNING	BENENNUNG	DESCRIPTION
			<b>LÄMPÖTILARAJOITUS</b>	<b>TEMPERATURVAKT, EXTRA UTRUSTNING</b>	<b>TEMPERATURBEGRENZER</b>	<b>ELECTRONIC THERMOSTAT</b>
1	48.2394	1	TERMOSTAATTI	TERMOSTAT	THERMOSTAT	THERMOSTAT
2	48.2395	1	ANTURI TERMOSTAATILLE	TERMOSTAT SENSOR	THERMOSTAT SENSOR	THERMOSTAT SENSOR
3	DL8.294	1	LÄMPÖTILARAJOITUS	TEMPERATURVAKT, EXTRA UTRUSTNING	TEMPERATURBEGRENZER	ELECTRONIC THERMOSTAT



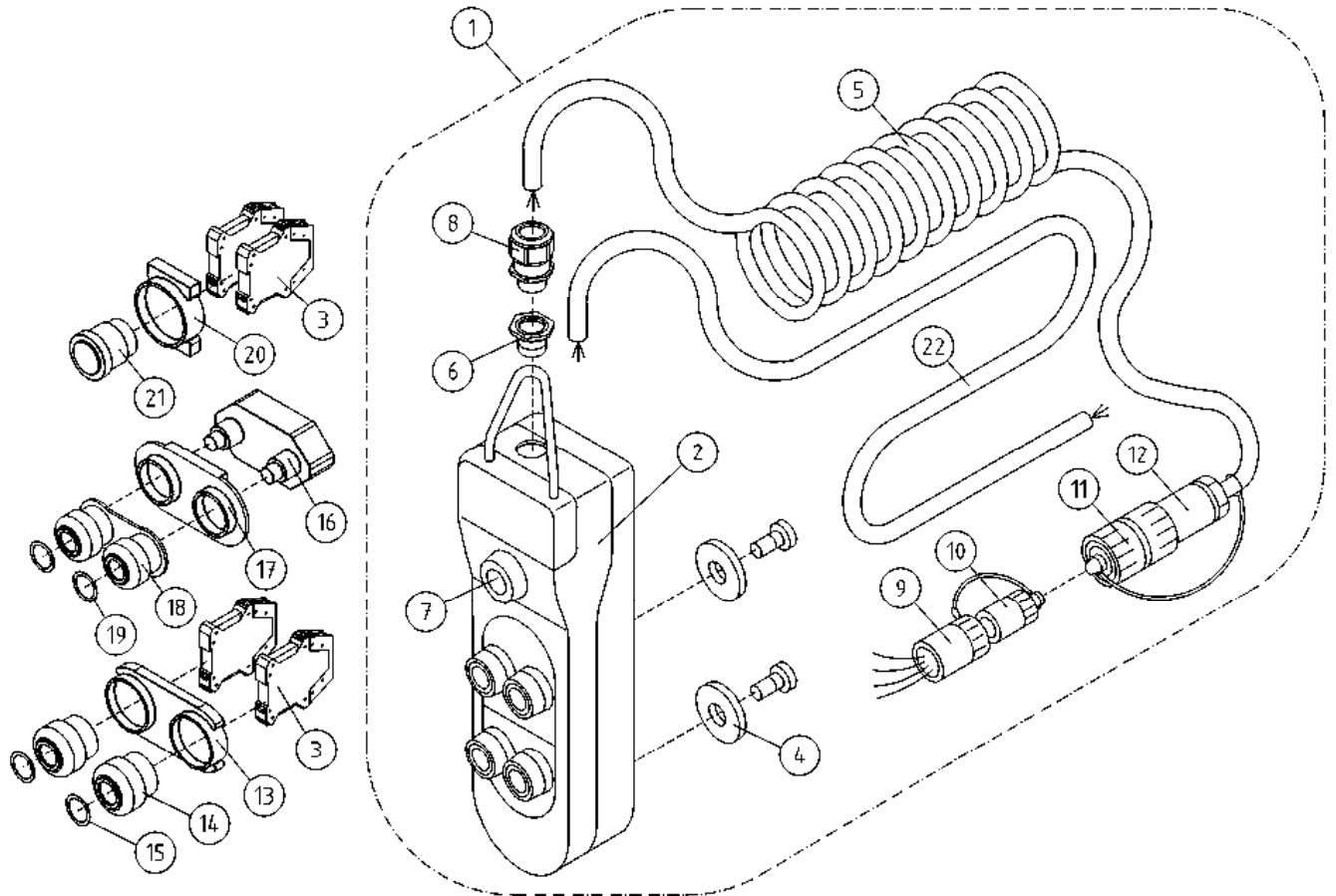
OSA DEL TEIL ITEM	VARAOSA NRO RESERVDLS NR ERSATZTEIL NR PART NR	KPL OSAN NIMI ANTAL ANZAHL QTY	BENÄMNING	BENENNUNG	DESCRIPTION	
			<b>OPTIO, JAKORASIA</b>	<b>OPTION,FÖRDELARLÅDA</b>	<b>OPTION, VERTEILERDOSE</b>	<b>OPTION, SWITCH BOX</b>
1	DL8.344	1	RIVILIITINKOTELO	KÄPA	GEHÄUSE	CAPSULE
2	48.32086	1	KOTELO	KÄPA	GEHÄUSE	CAPSULE
3	48.3455	1	RIVILIITIN KEVI (2-KERROS.)	UTTAGSSPLINT	KLEMMLEISTE KEVI	TERMINAL BLOCK
4	48.3558	1	RIVILIITIN PÄÄTYLEVY	UTTAGSSPLINT	ENDPLATTE,KLEMMLEIST	TERMINAL BLOCK, END PLATE
5	48.3577	19	MERKIT MAA			
6	48.3560	4	YHDYSSILTA 10 NAP.	FÖRBINDELSEBRO	VERBINDUNGSBRÜCKE	CONNECTING BRIDGE
7	48.2370	2	RELEEN KANTA	RELÄ, HÄLLARE	RELAIS, HALTER	RELAY, HEAD
8	48.2368	2	RELE SCHRACK	RELÄ, SONGCHUAN	RELAIS PCP 171G1	RELAY PCP 171G1
9	48.2369	2	RELE, LED+SUOJAUSSIDIODI (6-24VDC)	LED+SKYDSDIOD	LED+SCHUTZDIODE	LED+PROTECTIVE DIODE
10	M0511.034	2	URARUUVI M5 X 8, DIN7985Z	SKRUV	SCHRAUBE	SCREW
11	4CB6503	1	LEVY	PLÄT	PLATTE	PLATE
12	DL8.100	1	LIITINKISKO NS35	FÖRBINDNINGSSKENA	VERBINDUNGSSCHIENE	CONNECTION RAIL
13	48.3605	1	HOLKKITIIVISTE M25	TÄTNING	HÜSENDICHTUNG	CABLE GLAND
14	48.3648	1	HOLKKITIIVISTE M16 (NW10)	TÄTNING	HÜSENDICHTUNG	CABLE GLAND
15	48.3634	1	HOLKKITIIVISTE M32	TÄTNING	HÜSENDICHTUNG	CABLE GLAND
16	48.3438	2	HOLKKITIIVISTE M20	TÄTNING	HÜSENDICHTUNG	CABLE GLAND
17	48.3649	1	HOLKKITIIVISTE M20 (NW17)	TÄTNING	HÜSENDICHTUNG	CABLE GLAND
18	48.32029	1	HOLKKITIIVISTE	TÄTNING	HÜSENDICHTUNG	CABLE GLAND
19	M0515.034	4	URARUUVI M5 X 16, DIN7985Z	SKRUV	SCHRAUBE	SCREW
20	48.2351	1	TULPPA KONDENSSI	PROPP	STOPFEN	PLUG
21	48.32152	1	MONINAPALIITIN M12 5-NAP PANEELIIN	MÄNGPOLADAPTER	VIELPOLKONNEKTOR	MULTIPLE-POLE CON
22	48.32153	1	MONINAPALIITIMEN TULPPA M12	MÄNGPOLADAPTER	VIELPOLKONNEKTOR	MULTIPLE-POLE CON



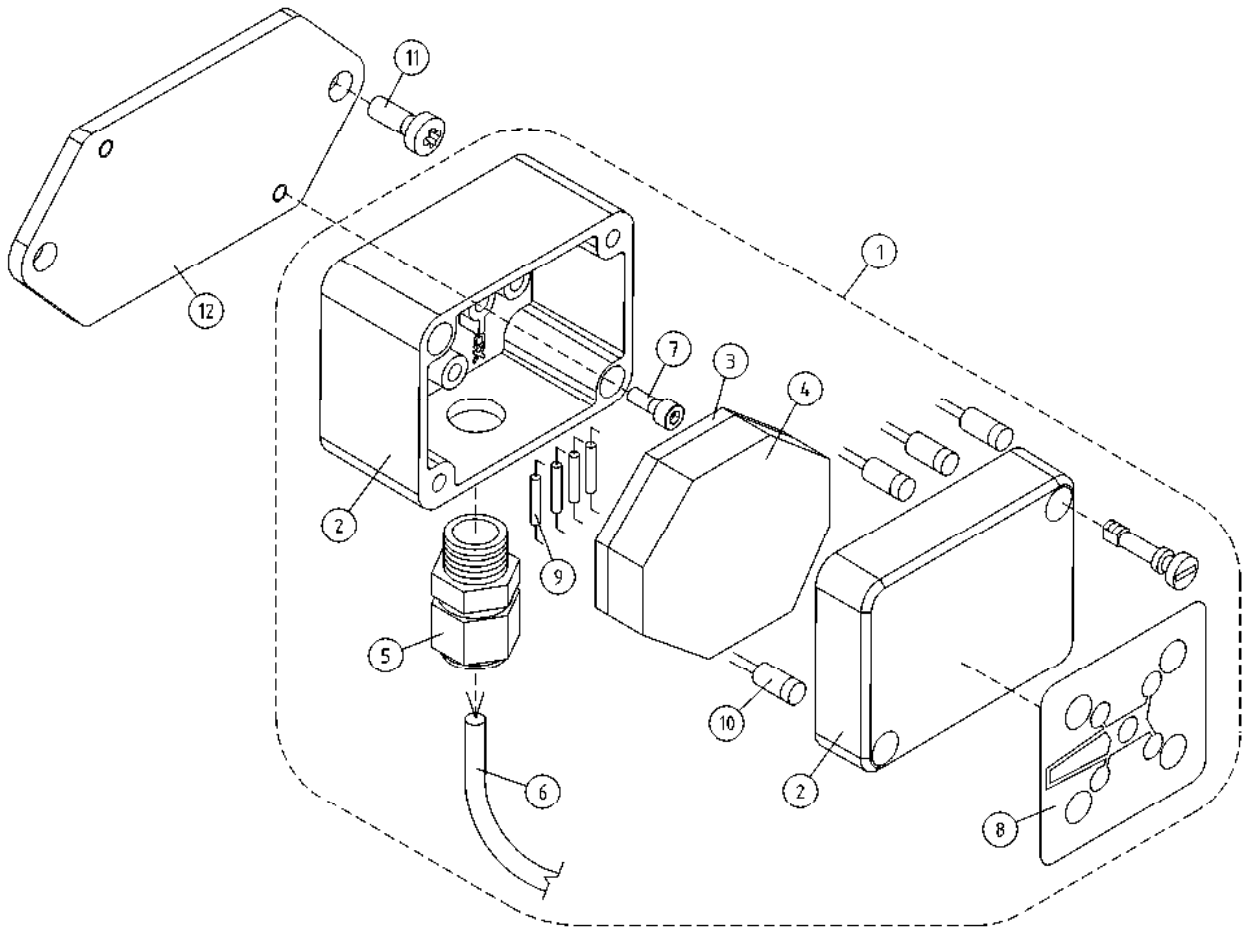
OSA DEL TEIL ITEM	VARAOSA NRO RESERVDLS NR ERSATZTEIL NR PART NR	KPL OSAN NIMI ANTAL ANZAHL QTY	BENÄMNING	BENENNUNG	DESCRIPTION	
			<b>AJOLAITE KAUKO-OHJAUS</b>	<b>DRIVSYSTEM FJÄRRMANÖVRERING</b>	<b>FAHRANORD DISTANZ STEUERUNG</b>	<b>DRIVE UNIT REMOTE CONTROL</b>
1	DL8.169KAL	1	KOTELO KALUSTETTU AJOL.OHJ.	KÄPA	GEHÄUSE	CAPSULE
2	48.2313	2	PAINIKERUNKO+KOSK.	STRÖMSTÄLLARRAM+KNAPP	RAHMEN DER TASTE	HOUSING+SWITCH
3	48.2309	2	PAINIKEOSA VIHREÄ	STRÖMSTÄLLARE, GRÖN	DRUCKKNOPF, GRÜN	BUTTON, GREEN
4	48.2303	2	KYTKENTÄLOHKO	KOPPLINGSSEKTOR	KUPPLUNGSBLOCK	CONNECTION SEGMENT
5	48.3203	1	HOLKKITIIVISTE PG13,5	TÄTNING	HÜLSENDICHTUNG	CABLE GLAND
6	48.616	1	VIPUKYTKIN	SPAKKOPPLING	HEBELSCHALTER	LEVER SWITCH
7	4CA9661	1	KOTELO	KÄPA	GEHÄUSE	CAPSULE
8	4CB2103	1	OHJAIMEN KIINNITIN	MANÖVERDONSFÄSTE	HALTER FÜR LEITER	CLAMP FOR GUIDE
9	M0400.001	4	LUKITUSMUTTERI M4, DIN985(8)	MUTTER	MUTTER	NUT
10	M0409	4	ALUSLAATTA M4, DIN125	BRICKA	UNTERLEGSCHIEBE	WASHER
11	M0415.034	4	URARUUVI M4 X 16, DIN7985Z	SKRUV	SCHRAUBE	SCREW
12	M0800.001	3	LUKITUSMUTTERI M8, DIN985(8)	MUTTER	MUTTER	LOCK NUT
13	M0809	6	ALUSLAATTA M8, DIN125	BRICKA	UNTERLEGSCHIEBE	WASHER
14	M0816	3	RUUVI M8 X 20, DIN931(8.8)	SKRUV	SCHRAUBE	SCREW
15	48.1007	1	SUOJUSKUMI	GUMMISKYDD	SCHUTZGUMMI	COVER RUBBER



OSA DEL TEIL ITEM	VARAOSA NRO RESERVDLS NR ERSATZTEIL NR PART NR	KPL ANTAL ANZAHL QTY	OSAN NIMI BENÄMNING	BENENNUNG	DESCRIPTION	
			<b>OPTIO, KAUKOKÄYTTÖLAITEOHJAIN</b>	<b>OPTION, FJÄRRKONTROLL</b>	<b>OPTION, FERNSTEUERGERÄT</b>	<b>OPTION, REMOTE CONTROL</b>
1	DL8.341	1	KAUKO-OHJAIN T-XT SUORAKAAPELI	FJÄRRKONTROLL	FERNSTEUERGERÄT	REMOTE CONTROL
2	48.3751	1	POLYURETAAANIKAPELI	POLYURETANKABEL	POLYURETHANKABEL	POLYURETHANE CABLE
3	48.3438	2	HOLKKITIIVISTE M20	TÄTNING	HÜSENDICHTUNG	CABLE GLAND
4	4CB5360	1	OHJAIMEN POHJA	MANÖVERDONBOTTEN	BODEN DES STUERGERÄTS	GUIDE BOTTOM
5	4CB7305	1	OHJAIMEN KANSI	LOCK FÖR MANÖVERDON	DECKEL DES STEUERGERÄTS	GUIDE COVER
6	48.32043	1	KOTELO (ILMAN REIKIÄ)	KÄPA	GEHÄUSE (OHNE LÖCHER)	CAPSULE
7	4CB6413	1	TARRA	DEKAL	AUFKLEBER	DECAL
8	48.19032	1	RUNKO HÄTÄSEIS	STRÖMSTÄLLARE, NÖDSTOPP	NOT-AUS-TASTE	BUTTON, EMERGENCY STOP
9	48.616	8	VIPUKYTKIN	SPAKKOPPLING	HEBELSCHALTER	LEVER SWITCH
10	48.1055	8	SUOJUSKUMI VIPUKYTKIMELLE	GUMMISKYDD	SCHUTZGUMMI	COVER RUBBER
11	48.19031	1	PAINIKE HÄTÄSEIS	STRÖMSTÄLLARE, NÖDSTOPP	NOT-AUS-TASTE	BUTTON, EMERGENCY STOP
12	48.0136	1	MERKKILAMPPU LED Ø8MM KELT.	SIGNALLAMPA GUL	SIGNALLAMPE GELB	SIGNAL LAMP YEL.
13	48.1046	4	RUUVINKANNAN SUOJUS, KANSI	SKYDD	SCHUTZ	COVER
14	M0413.034	4	URARUUVI M4 X 12, DIN7985Z	SKRUV	SCHRAUBE	SCREW
15	48.1047	4	RUUVINKANNAN SUOJUS, POHJA	SKYDD	SCHUTZ	COVER
16	M0400.001	4	LUKITUSMUTTERI M4, DIN985(8)	MUTTER	MUTTER	NUT

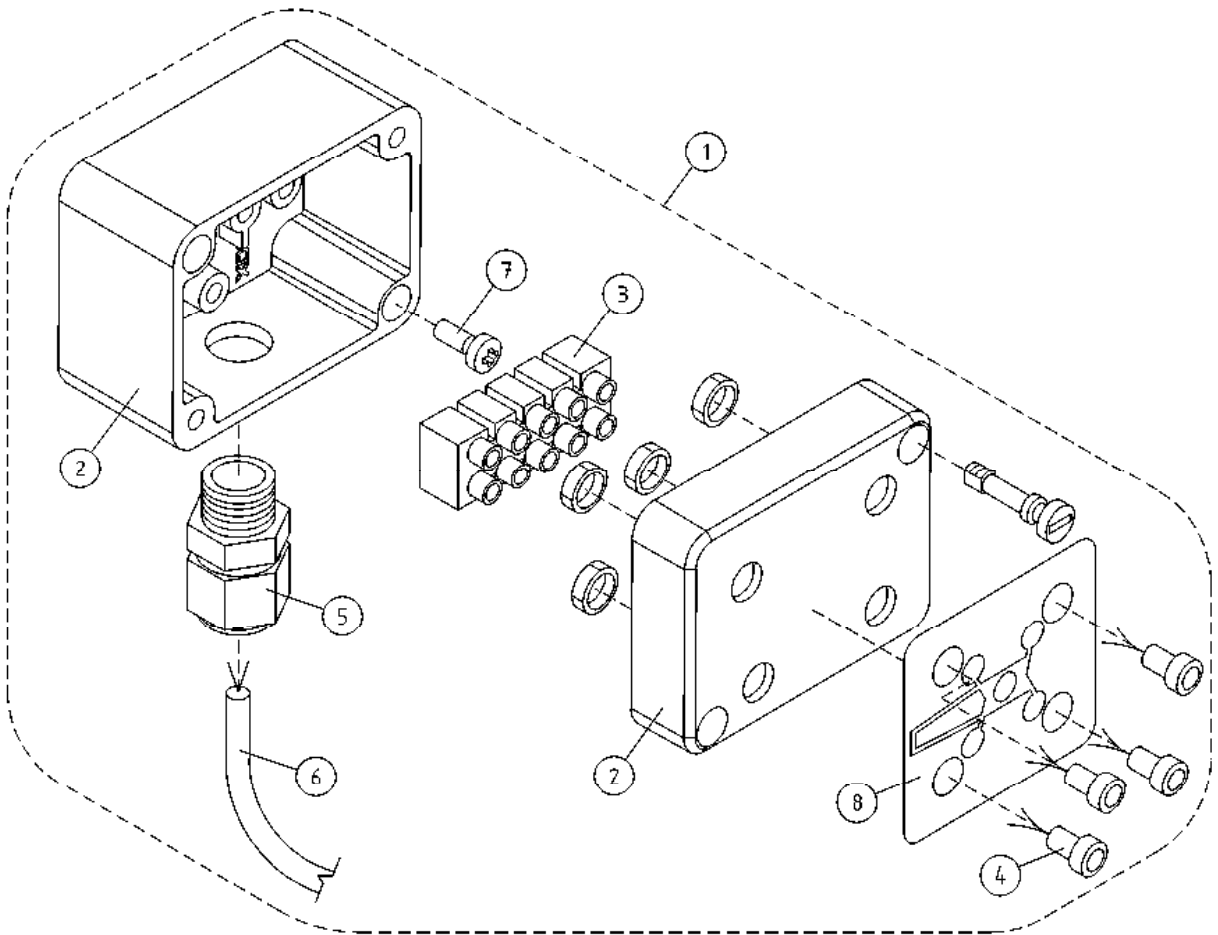


OSA DEL TEIL ITEM	VARAOSA NRO RESERVEDELS NR ERSATZTEIL NR PART NR	KPL ANTAL ANZAHL QTY	OSAN NIMI	BENÄMNING	BENENNUNG	DESCRIPTION
			<b>OPTIO, KAUKO-OHJAUS, AJOLAITE</b>	<b>OPTION, FJÄRRMANÖVERING DRIVSYSTEM</b>	<b>OPTION, DISTANZ STEUERUNG FAHRANORD</b>	<b>OPTION, REMOTE CONTROL DRIVE UNIT</b>
1	DL8.333	1	AJOLAITTEEN KAUKO-OHJAUS	FJÄRRKONTROL	KABEL/FERNBEDIENUNG	REMOTE CONTROL
2	48.3635	1	RIIPPUOHJAIN	HÄNGSTYRDON	HÄNGESTEGERÄT	HANGING CONTROLER
3	48.19012	4	KYTKENTÄLOHKO, AVAUTUVA	KOPPLINGSSEKTOR	KUPPLUNGSBLOCK, AUFMACHBAR	CONNECTING BLOCK, OPENING
4	48.2469	2	PITOMAGNEETTI (8KG.)	MAGNET	HALTEMAGNET	HOLDING MAGNET
5	48.3775	1	KIERREKAAPELI	SPIRALKABEL	SPIRALKABEL	SPIRAL CABLE
6	48.32033	1	SUPISTAJA M32M16PA	STRYPNING	REDUZIERSTÜCK M32M16PA	REDUCER
7	48.3315	1	SULKUTULPPA	PLUGG	DEICHSTOPFEN	BLANKING PLUG
8	48.3437	1	HOLKKITIIVISTE M16	TÄTNING	HÜSENDICHTUNG	CABLE GLAND
9	48.32067	1	PISTOKE NAARAS	STICKPROPP HONA	STICHPROPF WEIBCHEN	CONTACT PLUG FEMALE
10	48.32068	1	PISTOKKEEN SUOJUS	STICKPROPPSSKYDD	STECKERSCHUTZ	PLUG COVER
11	48.32070	1	PISTOKKEEN SUOJUS	STICKPROPPSSKYDD	STECKERSCHUTZ	COVER FOR CONNECTOR
12	48.32069	1	PISTOKE KOIRAS	STICKPROPP HANE	STICHPROPF MÄNNCHEN	CONTACT PLUG MALE
13	48.19098	1	KIINNITYSLEVY	FÄSTPLATTA	BEFESTIGUNGSPLATTE	CLIP PLATE
14	48.19100	2	PAINIKERUNKO	STRÖMSTÄLLARRAM+KNAPP	RAHMEN DER TASTE	HOUSING+SWITCH
15	48.19159	2	TYHJÄ NAPPI ALPHA-OHJAIMEEN	SKYDD	SCHUTZ	COVER
16	48.19102	1	KYTKENTÄLOHKO 2X1	KOPPLINGSSEKTOR	KUPPLUNGSBLOCK	CONNECTION SEGMENT
17	48.19103	1	PAINIKERUNKO	STRÖMSTÄLLARRAM	RAHMEN	HOUSING
18	48.19104	1	SUOJUSKUMI	GUMMISKYDD	GUMMI SCHUTZ	PROTECTION COVER
19	48.19160	2	TYHJÄ NAPPI ALPHA-OHJAIMEEN	KNAPP	TASTER	BUTTON BLACK
20	48.19109	1	KIINNITYSLEVY	FÄSTPLATTA	BEFESTIGUNGSPLATTE	CLIP PLATE
21	48.19097	1	PAINIKE HÄTÄSEIS	STRÖMSTÄLLARE, NÖDSTOPP	NOT-AUS-TASTE	BUTTON, EMERGENCY STOP
22	48.3728	1	POLYURETANKAAPELI	POLYURETANKABEL	POLYURETHANKABEL	POLYURETHANE CABLE

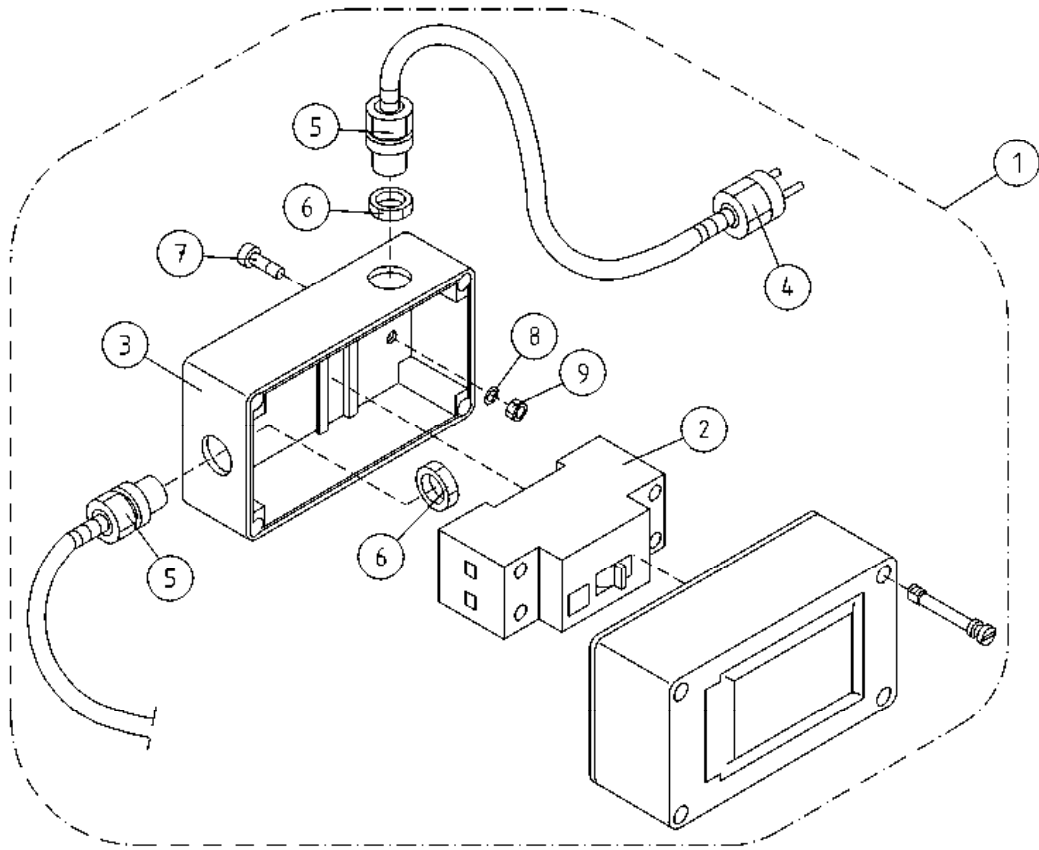


OSA DEL TEIL ITEM	VARAOSA NRO RESERVDELS NR ERSATZTEIL NR PART NR	KPL OSAN NIMI ANTAL ANZAHL QTY	BENÄMNING	BENENNUNG	DESCRIPTION	
1	4CB7953	1	<b>TUKIJALKAMERKKIVALOKESKUS, OPTIO</b>	<b>LJUSDIODER FÖR STÖDBEN, OPTION</b>	<b>KONTROLLLEUCHTEN FÜR STÜTZBEINE, OPTION</b>	<b>INDICATOR FOR OUTRIGGERS, OPTION</b>
2	48.32129	1	TUKIJALKAMERKKIVALOKESKUS KOTELO, SIS.LÄPINÄK.KANSI	LJUSDIODER FÖR STÖDBEN KÄPA	KONTROLLLEUCHTEN FÜR STÜTZBEINE GEHÄUSE	INDICATOR LIGHTS FOR OUTRIGGERS CAPSULE
3	4CB7819	1	PIIRILEVY TUKIJALKAMERKKIVALOT	KRETSKORT (LITET)	LEITERPLATTE	CIRCUIT PLATE
4	4CB7837	1	TIIVISTE	TÄTNING	DICHTUNG	GASKET
5	48.3439	1	HOLKKITIIVISTE M12	TÄTNING	HÜLSENDICHTUNG	CABLE GLAND
6	48.3789	1	POLYURETAANIKAPELI	POLYURETANKABEL	POLYURETHANKABEL	POLYURETHANE CABLE
7	M0412.006	2				
8	54.1365	1	TARRA	DEKAL	AUFKLEBER	DECAL
9	48.19157	4	VASTUS	RESISTOR	RESISTANZ	RESISTOR
10	48.0174	4	LED VALODIODI VIHREÄ	SIGNALLAMPA	SIGNALLAMPE	SIGNAL LAMP
11	M0612.034	2	URARUUVI M6 X 10, DIN7985Z	SKRUV	SCHRAUBE	SCREW
12	4CB8653	1	KIINNITYSLEVY	FÄSTPLATTA	BEFESTIGUNGSPLATTE	CLIP PLATE

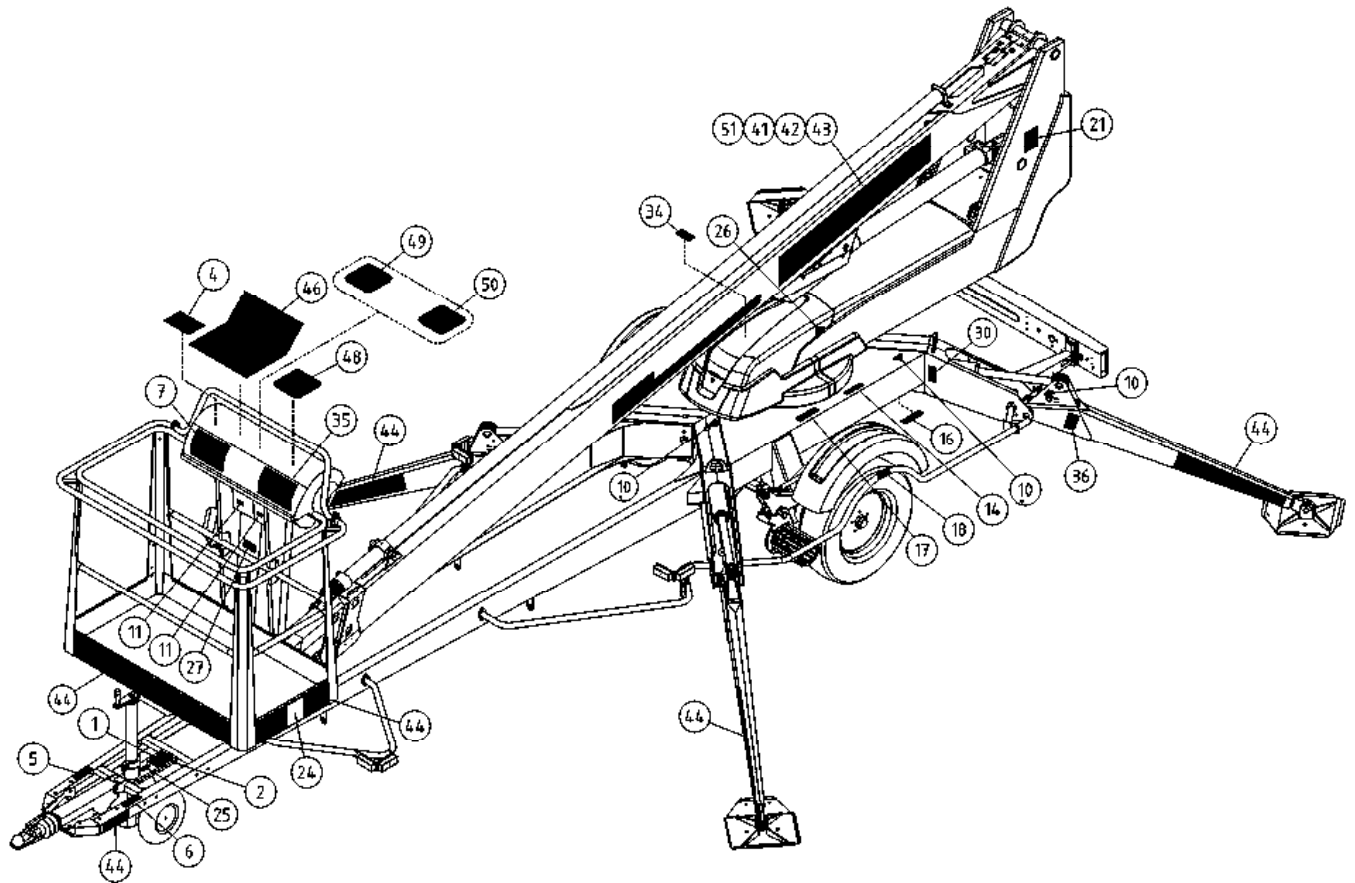




OSA DEL TEIL ITEM	VARAOSA NRO RESERVDLS NR ERSATZTEIL NR PART NR	KPL ANTAL ANZAHL QTY	OSAN NIMI	BENÄMNING	BENENNUNG	DESCRIPTION
			<b>TUKIJALKAMERKKIVALOKESKUS, OPTIO</b>	<b>LJUSDIODER FÖR STÖDBEN, OPTION</b>	<b>KONTROLLEUCHTEN FÜR STÜTZBEINE, OPTION</b>	<b>INDICATOR FOR OUTRIGGERS, OPTION</b>
1	4CB4317	1	TUKIJALKAMERKKIVALOKESKUS	LJUSDIODER FÖR STÖDBEN	INDICATOR LIGHTS FOR OUTRIGGERS	INDICATOR LIGHTS FOR OUTRIGGERS
2	4CB7100	1	KOTELO, TUKIJALKAMERKKIVALO	KÄPA	GEHÄUSE (VERKABELUNG)	CAPSULE
3	48.811	1	KYTKENTÄRIIMA	KOPPLINGSRIBBA	SCHALTSTREIFEN	TERMINAL STRIP
4	48.2456	4	MERKKILAMPPU LED Ø8MM VIH.R.	SIGNALLAMPA GRÖN	SIGNALLAMPE GRÜN	SIGNAL LAMP GREEN
5	48.3439	1	HOLKKITIIVISTE M12	TÄTNING	HÜLSENDICHTUNG	CABLE GLAND
6	48.3789	1	POLYURETANAANIKAAPELI	POLYURETANKABEL	POLYURETHANKABEL	POLYURETHANE CABLE
7	M0415.034	2	URARUUVI M4 X 16, DIN7985Z	SKRUV	SCHRAUBE	SCREW
8	54.1253	1	TARRA	DEKAL	AUFKLEBER	DECAL



OSA DEL TEIL ITEM	VARAOSA NRO RESERVDLS NR ERSATZTEIL NR PART NR	KPL OSAN NIMI ANTAL ANZAHL QTY	BENÄMNING	BENENNUNG	DESCRIPTION	
			<b>VIKAVIRTASUOJAKYTKIN</b>	<b>JORDFELSBRYTARE</b>	<b>FEHLERSTROMSCHUTZSCALTER</b>	<b>FAULT CURRENT SAFETY SWITCH</b>
1	48.2287	1	VIKAVIRTASUOJAKYTKIN	JORDFELSBRYTARE	FEHLERSTROMSCHUTZSC	FAULT CURR.SAFETY SW
2	48.2128	1	VIKAVIRTASUOJAKYTKIN MOELLER	JORDFELSBRYTARE	FEHLERSTROMSCHUTZSC	FAULT CURR.SAFETY SW
3	48.3551	1	KOTELO 2MOD.	KÄPA	GEHÄUSE	CAPSULE
4	48.2085	1	PISTOTULPPA 230VAC	STICKPROPP	STICHPROPF	CONTACT PLUG
5	48.3203	2	HOLKKITIIVISTE PG13,5	TÄTNING	HÜLSENDICHTUNG	CABLE GLAND
6	48.6007	2	VASTAMUTTERI L/PA 13.5	MUTTER	MUTTER	NUT
7	M0415.034	2	URARUUVI M4 X 16, DIN7985Z	SKRUV	SCHRAUBE	SCREW
8	M0409	2	ALUSLAATTA M4, DIN125	BRICKA	UNTERLEGSCHIEBE	WASHER
9	M0400.001	2	LUKITUSMUTTERI M4, DIN985(8)	MUTTER	MUTTER	NUT



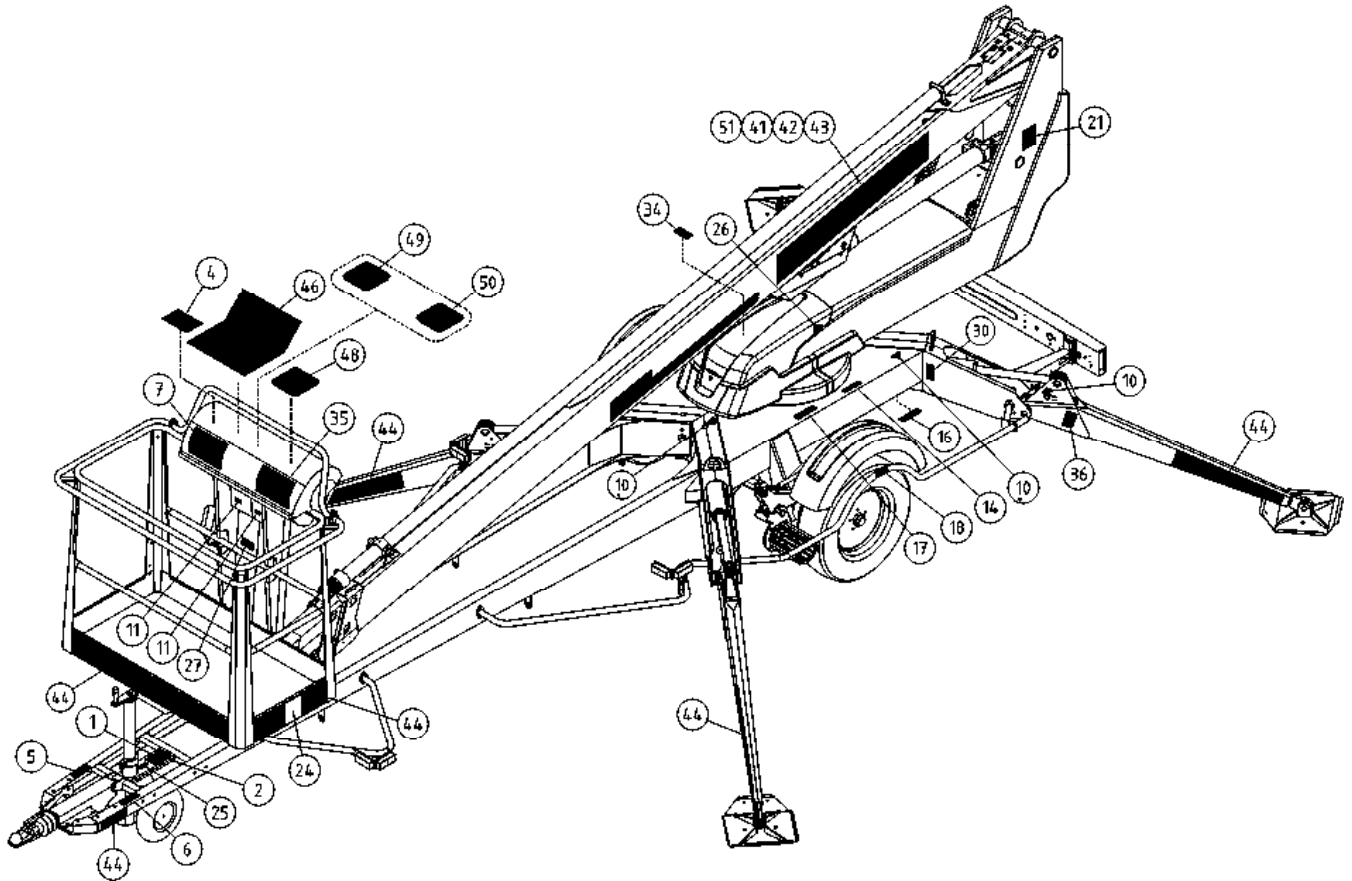
OSA VARAOSA NRO KPL OSAN NIMI  
 DEL RESERVEDELS NR ANTAL  
 TEIL ERSATZTEIL NR ANZAHL  
 ITEM PART NR QTY

BENÄMNING

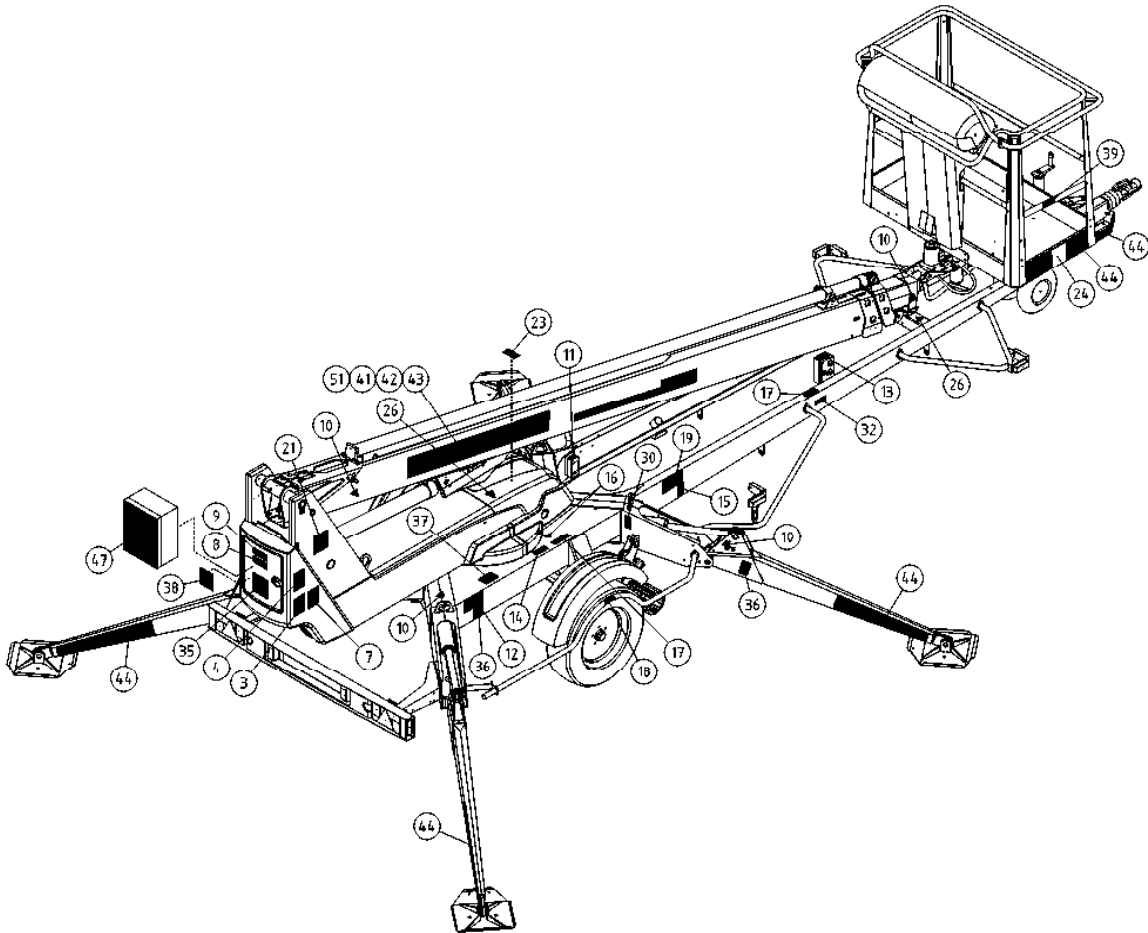
BENENNUNG

DESCRIPTION

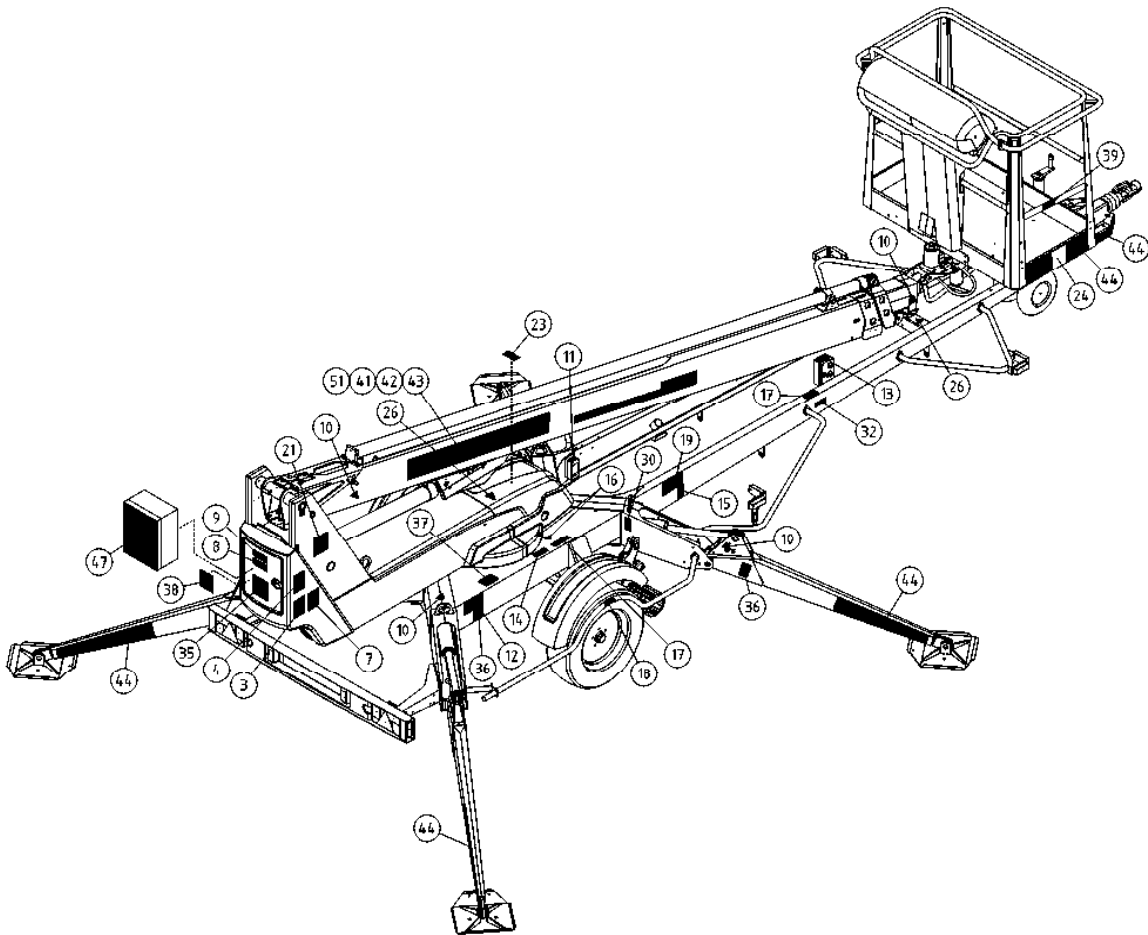
TARRAT		DEKALER	AUFKLEBER	DECALS	
	54.115XXXX 1	TEIPPISARJA, TEKSTITEIPIT	DEKAL SATS, TEXT DEKALER	AUFKLEBER SATZ, TEXTE	DECAL SET, TEXT DECALS
1	54.213XXXX 1				
2	54.356XXXX 1				
3	54.629XXXX 1				
4	54.630XXXX 1				
5	54.683XXXX 1				
6	54.705XXXX 1				
7	54.959XXXX 2				
8	54.983XXXX 1				
9	54.987XXXX 1				
XXXX = FISE = FINNISH, SWEDISH NODK = NORWEGIAN, DANISH DEGB = GERMAN, ENGLISH FRIT = FRENCH, ITALIAN EERU = ESTONIAN, RUSSIAN ESPT = SPANISH, PORTUGUESE NLFR = DUTCH, FRENCH LVLT = LATVIAN, LITHUANIAN RUGB = RUSSIAN, ENGLISH CZGB = CZECH, ENGLISH PLGB = POLISH, ENGLISH HUGB = HUNGARIAN, ENGLISH					
	54.1590PIC 1	TEIPPISARJA, SYMBOLIT	DEKAL SATS, SYMBOLER	AUFKLEBER SATZ, SYMBOLE	SYMBOL DECALS
10	54.124 14				
11	54.180 3				
12	54.429 1	TARRA	DEKAL	AUFKLEBER	DECAL
13	54.859 1	TARRA	DEKAL	AUFKLEBER	DECAL
14	54.432 2				
15	54.518 1	TARRA	DEKAL	AUFKLEBER	DECAL
16	54.563 1	TARRA	DEKAL	AUFKLEBER	DECAL
17	54.520 3	TARRA	DEKAL	AUFKLEBER	DECAL
18	54.1064 2	TARRA	DEKAL	AUFKLEBER	DECAL
19	54.548 1	TARRA	DEKAL	AUFKLEBER	DECAL



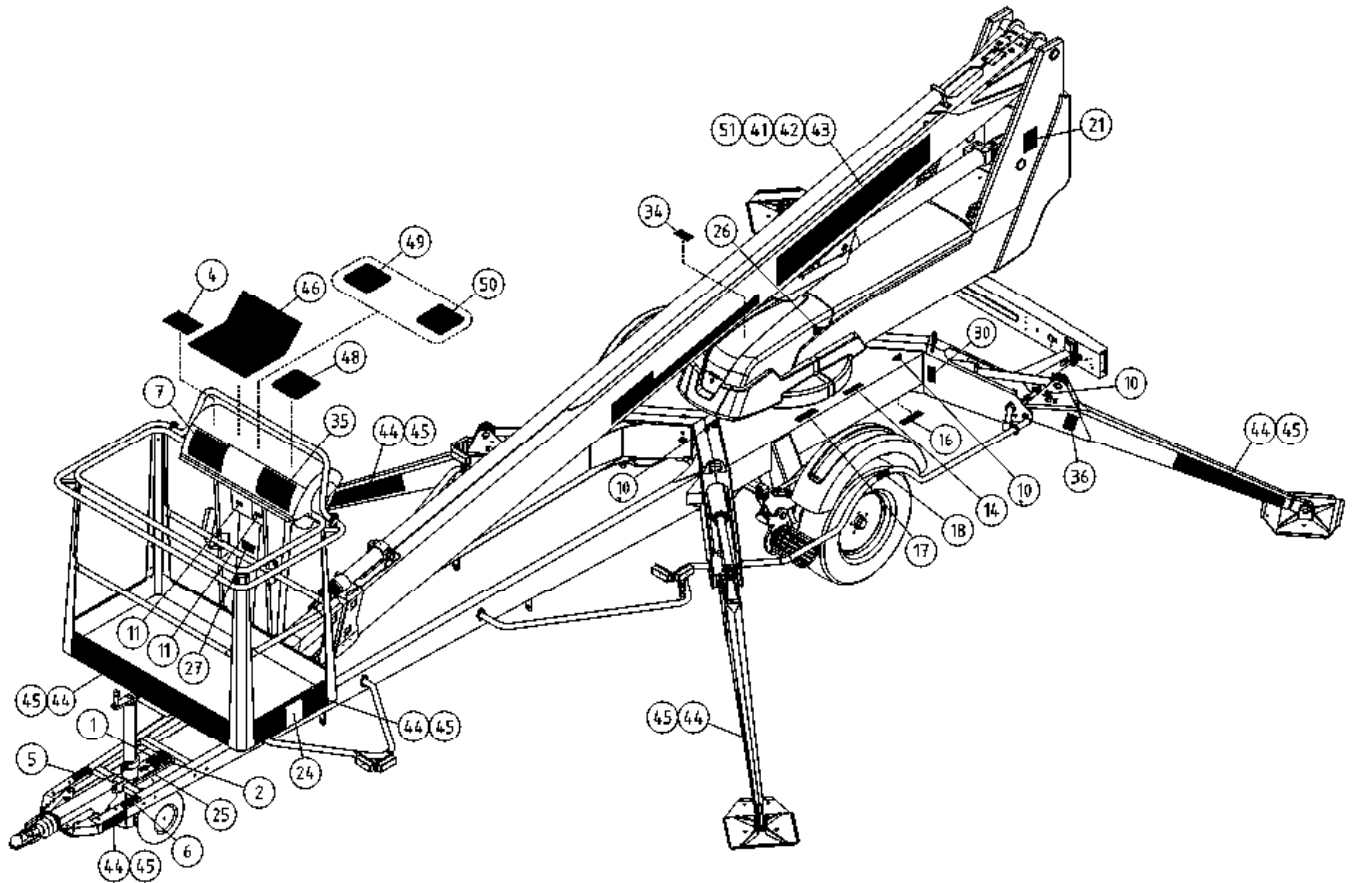
OSA DEL TEIL ITEM	VARAOSA NRO RESERVEDELS NR ERSATZTEIL NR PART NR	KPL OSAN NIMI ANTAL ANZAHL QTY	BENÄMNING	BENENNUNG	DESCRIPTION	
	<b>TARRAT</b>		<b>DEKALER</b>	<b>AUFKLEBER</b>	<b>DECALS</b>	
21	54.1554	2	TARRA	AUFKLEBER	DECAL	
23	54.571	1	TARRA	AUFKLEBER	DECAL	
24	54.594	2	TEIPPI, KORIKUORMA	AUFKLEBER, HÖCHSTLAST	DECAL, MAX LOAD	
25	54.612	1				
26	54.700	9	TARRA	AUFKLEBER	DECAL	
27	54.1042	1	TARRA	AUFKLEBER	DECAL	
30	54.794	4	TARRA	AUFKLEBER	DECAL	
32	54.928	1	TARRA, DINO MÄESSÄ	AUFKLEBER	DECAL	
34	54.1066	1	TARRA	AUFKLEBER	DECAL	
35	54.1092	2	TARRA,ULOTTUMAKAAVIO 180T/TB	AUFKLEBER,ARBEITSDIAGRAMM 180T/TB	DECAL	
36	54.442	5	TARRA	AUFKLEBER	DECAL	
37	54.1110	1	TARRA	AUFKLEBER	DECAL	
38	54.979	1	TARRA, VARALASKU	AUFKLEBER	DECAL	
39	54.1589	1	TARRA	AUFKLEBER	DECAL	
41	54.1403	1	TEIPPI, 165MM DINO-TEKSTI	TEXT, DINO	TEXT, DINO	
42	54.1425	1	TEIPPI, 165MM 180T-TEKSTI PUN	TEXT, MODELL NR	TEXT, MODEL NO	
43	54.1406	1	TEIPPI, 165MM DINO-TEKSTI ERV	TEXT, DINO	TEXT, DINO	
44	54.1713	1	TEIPPISARJA, RAITA PU/VA	DEKAL SATS, RANDIG RÖD/SVART	DECAL SET, STRIPE RED/BLK	
46	3CB2652	1	TARRA YLÄOHJAUSKESK.	DEKAL, ÖVRE KONTROLLPANEL	AUFKLEBER KORBBEDIENUNG	DECAL, UPPER CONTROL BOX
47	4CB2529	1	TARRA PÄÄKESKUS	DEKAL, LCB	AUFKLEBER, LCB	DECAL, LCB
48	4CB2531	1	TARRA JOYSTICK	DEKAL JOYSTICK	AUFKLEBER, JOYSTICK	DECAL, JOYSTICK
49	4CB7662	1	TARRA	DEKAL	AUFKLEBER	DECAL
50	4CB6630	1	TARRA	DEKAL	AUFKLEBER	DECAL
51	54.1427	1	TEIPPI, 165MM 180T-TEKSTI VAL	TEXT, MODELL NR	TEXT, MODELL NR	TEXT, MODEL NO



OSA DEL TEIL ITEM	VARAOSA NRO RESERVEDELS NR ERSATZTEIL NR PART NR	KPL OSAN NIMI ANTAL ANZAHL QTY	BENÄMNING	BENENNUNG	DESCRIPTION
	<b>TARRAT</b>		<b>DEKALER</b>	<b>AUFKLEBER</b>	<b>DECALS</b>
	54.1115XXXX	1	TEIPPISARJA, TEKSTITEIPIT	AUFKLEBER SATZ, TEXTE	DECAL SET, TEXT DECALS
1	54.213XXXX	1			
2	54.356XXXX	1			
3	54.629XXXX	1			
4	54.630XXXX	1			
5	54.683XXXX	1			
6	54.705XXXX	1			
7	54.959XXXX	2			
8	54.983XXXX	1			
9	54.987XXXX	1			
XXXX = FISE = FINNISH, SWEDISH NODK = NORWEGIAN, DANISH DEGB = GERMAN, ENGLISH FRIT = FRENCH, ITALIAN EERU = ESTONIAN, RUSSIAN ESPT = SPANISH, PORTUGUESE NLFR = DUTCH, FRENCH LVLT = LATVIAN, LITHUANIAN RUGB = RUSSIAN, ENGLISH CZGB = CZECH, ENGLISH PLGB = POLISH, ENGLISH HUGB = HUNGARIAN, ENGLISH					
	54.1590PIC	1	TEIPPISARJA, SYMBOLIT	AUFKLEBER SATZ, SYMBOLE	SYMBOL DECALS
10	54.124	14			
11	54.180	3			
12	54.429	1	TARRA	AUFKLEBER	DECAL
13	54.859	1	TARRA	AUFKLEBER	DECAL
14	54.432	2			
15	54.518	1	TARRA	AUFKLEBER	DECAL
16	54.563	1	TARRA	AUFKLEBER	DECAL
17	54.520	3	TARRA	AUFKLEBER	DECAL
18	54.1064	2	TARRA	AUFKLEBER	DECAL
19	54.548	1	TARRA	AUFKLEBER	DECAL

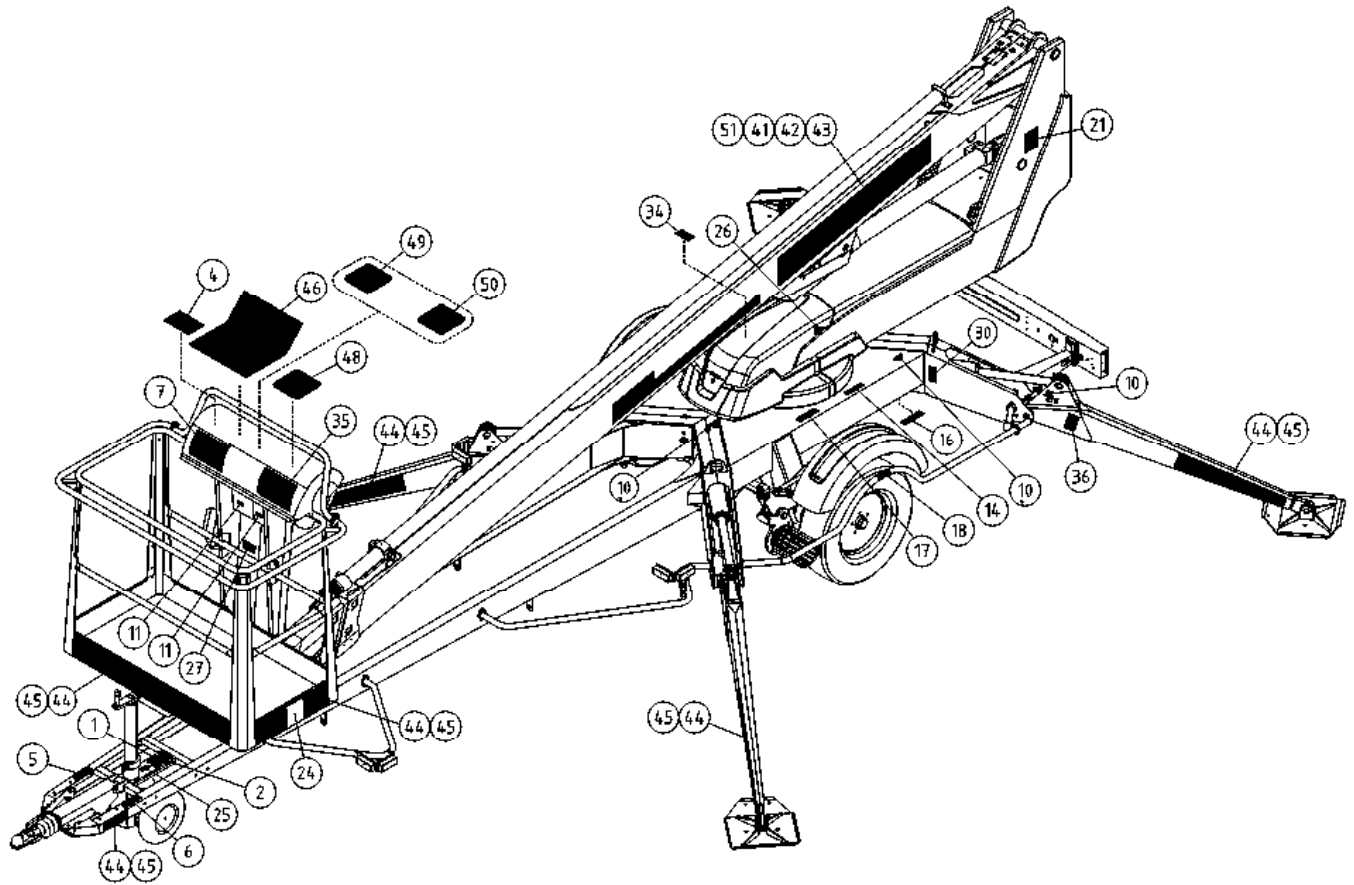


OSA DEL TEIL ITEM	VARAOSA NRO RESERVEDELS NR ERSATZTEIL NR PART NR	KPL OSAN NIMI ANTAL ANZAHL QTY	BENÄMNING	BENENNUNG	DESCRIPTION	
	<b>TARRAT</b>		<b>DEKALER</b>	<b>AUFKLEBER</b>	<b>DECALS</b>	
21	54.1554	2	TARRA	AUFKLEBER	DECAL	
23	54.571	1	TARRA	AUFKLEBER	DECAL	
24	54.594	2	TEIPPI, KORIKUORMA	AUFKLEBER, HÖCHSTLAST	DECAL, MAX LOAD	
25	54.612	1				
26	54.700	9	TARRA	AUFKLEBER	DECAL	
27	54.1042	1	TARRA	AUFKLEBER	DECAL	
30	54.794	4	TARRA	AUFKLEBER	DECAL	
32	54.928	1	TARRA, DINO MÄESSÄ	AUFKLEBER	DECAL	
34	54.1066	1	TARRA	AUFKLEBER	DECAL	
35	54.1092	2	TARRA,ULOTTUMAKAAVIO 180T/TB	AUFKLEBER,ARBEITSDIAGRAMM 180T/TB	DECAL	
36	54.442	5	TARRA	AUFKLEBER	DECAL	
37	54.1110	1	TARRA	AUFKLEBER	DECAL	
38	54.979	1	TARRA, VARALASKU	AUFKLEBER	DECAL	
39	54.1589	1	TARRA	AUFKLEBER	DECAL	
41	54.1403	1	TEIPPI, 165MM DINO-TEKSTI	TEXT, DINO	TEXT, DINO	
42	54.1425	1	TEIPPI, 165MM 180T-TEKSTI PUN	TEXT, MODELL NR	TEXT, MODEL NO	
43	54.1406	1	TEIPPI, 165MM DINO-TEKSTI ERV	TEXT, DINO	TEXT, DINO	
44	54.1713	1	TEIPPISARJA, RAITA PU/VA	DEKAL SATS, RANDIG RÖD/SVART	AUFKLEBER SATZ, GESTREIFT ROT/SCHW	DECAL SET, STRIPE RED/BLK
46	3CB2652	1	TARRA YLÄOHJAUSKESK.	DEKAL, ÖVRE KONTROLLPANEL	AUFKLEBER KORBBEDIENUNG	DECAL, UPPER CONTROL BOX
47	4CB2529	1	TARRA PÄÄKESKUS	DEKAL, LCB	AUFKLEBER, LCB	DECAL, LCB
48	4CB2531	1	TARRA JOYSTICK	DEKAL JOYSTICK	AUFKLEBER, JOYSTICK	DECAL, JOYSTICK
49	4CB7662	1	TARRA	DEKAL	AUFKLEBER	DECAL
50	4CB6630	1	TARRA	DEKAL	AUFKLEBER	DECAL
51	54.1427	1	TEIPPI, 165MM 180T-TEKSTI VAL	TEXT, MODELL NR	TEXT, MODELL NR	TEXT, MODEL NO

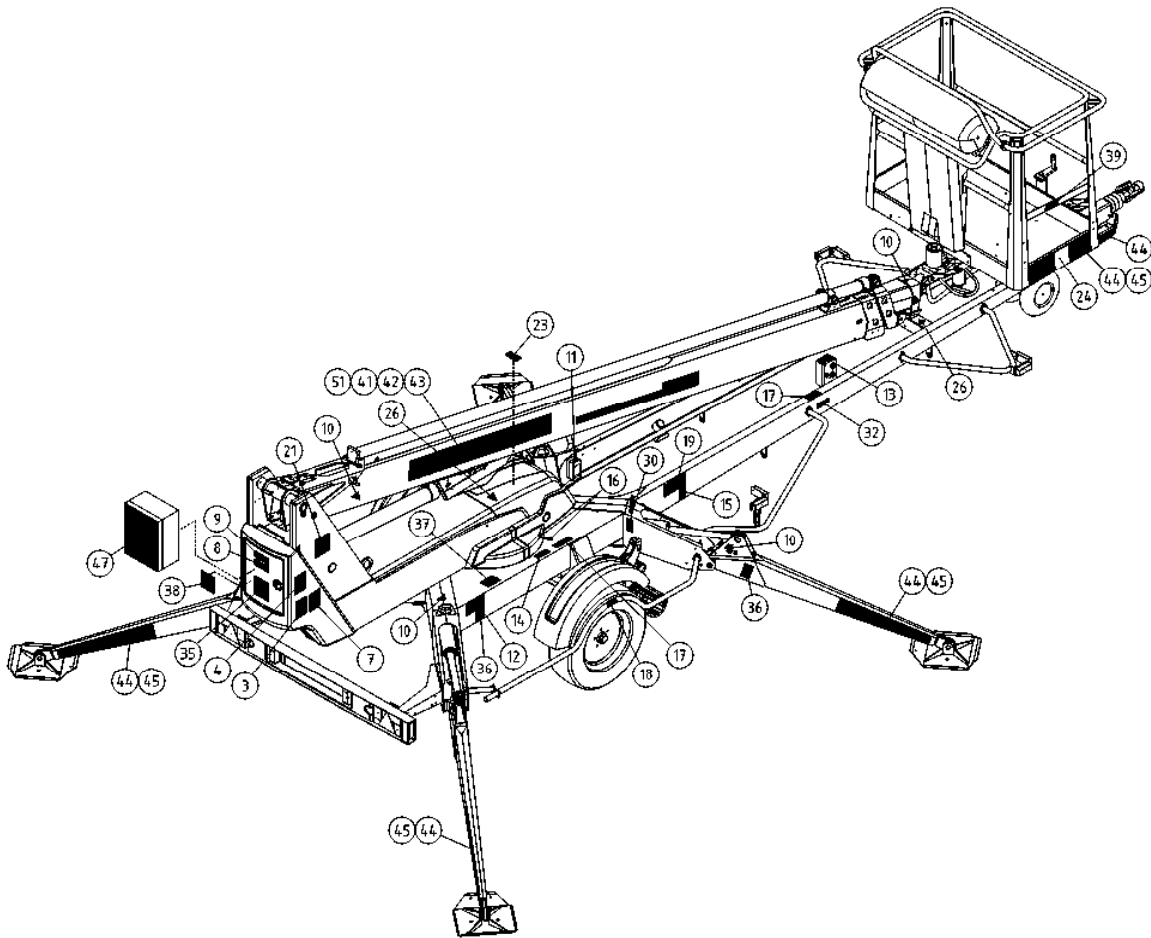


OSA DEL TEIL ITEM	VARAOSA NRO RESERVEDELS NR ERSATZTEIL NR PART NR	KPL OSAN NIMI ANTAL ANZAHL QTY	BENÄMNING	BENENNUNG	DESCRIPTION
	<b>TARRAT</b>		<b>DEKALER</b>	<b>AUFKLEBER</b>	<b>DECALS</b>
	54.115XXXX	1	TEIPPISARJA, TEKSTITEIPIT	AUFKLEBER SATZ, TEXTE	DECAL SET, TEXT DECALS
1	54.213XXXX	1			
2	54.356XXXX	1			
3	54.629XXXX	1			
4	54.630XXXX	1			
5	54.683XXXX	1			
6	54.705XXXX	1			
7	54.959XXXX	2			
8	54.983XXXX	1			
9	54.987XXXX	1			
XXXX = FISE = FINNISH, SWEDISH NODK = NORWEGIAN, DANISH DEGB = GERMAN, ENGLISH FRIT = FRENCH, ITALIAN EERU = ESTONIAN, RUSSIAN ESPT = SPANISH, PORTUGUESE NLFR = DUTCH, FRENCH LVLT = LATVIAN, LITHUANIAN RUGB = RUSSIAN, ENGLISH CZGB = CZECH, ENGLISH PLGB = POLISH, ENGLISH HUGB = HUNGARIAN, ENGLISH					
	54.1124PIC	1	TEIPPISARJA, SYMBOLIT	AUFKLEBER SERIE, SYMBOLE	DECAL SET, SYMBOLS
10	54.124	14			
11	54.180	3			
12	54.429	1	TARRA	AUFKLEBER	DECAL
13	54.859	1	TARRA	AUFKLEBER	DECAL
14	54.432	2			
15	54.518	1	TARRA	AUFKLEBER	DECAL
16	54.563	1	TARRA	AUFKLEBER	DECAL
17	54.520	3	TARRA	AUFKLEBER	DECAL
18	54.543	2	TARRA	AUFKLEBER	DECAL
19	54.548	1	TARRA	AUFKLEBER	DECAL





OSA DEL TEIL ITEM	VARAOSA NRO RESERVEDELS NR ERSATZTEIL NR PART NR	KPL OSAN NIMI ANTAL ANZAHL QTY	BENÄMNING	BENENNUNG	DESCRIPTION	
			<b>TARRAT</b>	<b>DEKALER</b>	<b>AUFKLEBER</b>	<b>DECALS</b>
21	54.568	2	TARRA	DEKAL	AUFKLEBER	DECAL
23	54.571	1	TARRA	DEKAL	AUFKLEBER	DECAL
24	54.594	2	TEIPPI, KORIKUORMA	DEKAL, MAX BELASTNING	AUFKLEBER, HÖCHSTLAST	DECAL, MAX LOAD
25	54.612	1				
26	54.700	9	TARRA	DEKAL	AUFKLEBER	DECAL
27	54.702	1	TARRA	DEKAL	AUFKLEBER	DECAL
30	54.794	4	TARRA	DEKAL	AUFKLEBER	DECAL
32	54.928	1	TARRA, DINO MÄESSÄ		AUFKLEBER	DECAL
34	54.1066	1	TARRA	DEKAL	AUFKLEBER	DECAL
35	54.1092	2	TARRA,ULOTTUMAKAAVIO 180T/TB	DEKAL	AUFKLEBER,ARBEITSDIAGRAMM 180T/TB	DECAL
36	54.442	5	TARRA	DEKAL	AUFKLEBER	DECAL
37	54.1110	1	TARRA	DEKAL	AUFKLEBER	DECAL
38	54.979	1	TARRA, VARALASKU	DEKAL	AUFKLEBER	DECAL
39	54.1177	1	TARRA	DEKAL	AUFKLEBER	DECAL
41	54.1403	1	TEIPPI, 165MM DINO-TEKSTI	TEXT, DINO	TEXT, DINO	TEXT, DINO
42	54.1425	1	TEIPPI, 165MM 180T-TEKSTI PUN	TEXT, MODELL NR	TEXT, MODELL NR	TEXT, MODEL NO
43	54.1406	1	TEIPPI, 165MM DINO-TEKSTI ERV	TEXT, DINO	TEXT, DINO	TEXT, DINO
44	54.1005	1	TEIPPISARJA, RAITA KE/MU	DEKAL SATS, RANDIG GUL/SVART	AUFKLEBER SATZ, GESTREIFT GELB/SCHW	DECAL SET, STRIPE YEL/BLK
45	54.1013	1	TEIPPISARJA, RAITA PU/VA	DEKAL SATS, RANDIG RÖD/SVART	AUFKLEBER SATZ, GESTREIFT ROT/SCHW	DECAL SET, STRIPE RED/BLK
46	3CB2652	1	TARRA YLÄOHJAUSSKESK.	DEKAL, ÖVRE KONTROLLPANEL	AUFKLEBER KORBBEDIENUNG	DECAL, UPPER CONTROL BOX
47	4CB2529	1	TARRA PÄÄKESKUS	DEKAL, LCB	AUFKLEBER, LCB	DECAL, LCB
48	4CB2531	1	TARRA JOYSTICK	DEKAL JOYSTICK	AUFKLEBER, JOYSTICK	DECAL, JOYSTICK
49	4CB7662	1	TARRA	DEKAL	AUFKLEBER	DECAL
50	4CB6630	1	TARRA	DEKAL	AUFKLEBER	DECAL
51	54.1427	1	TEIPPI, 165MM 180T-TEKSTI VAL	TEXT, MODELL NR	TEXT, MODELL NR	TEXT, MODEL NO



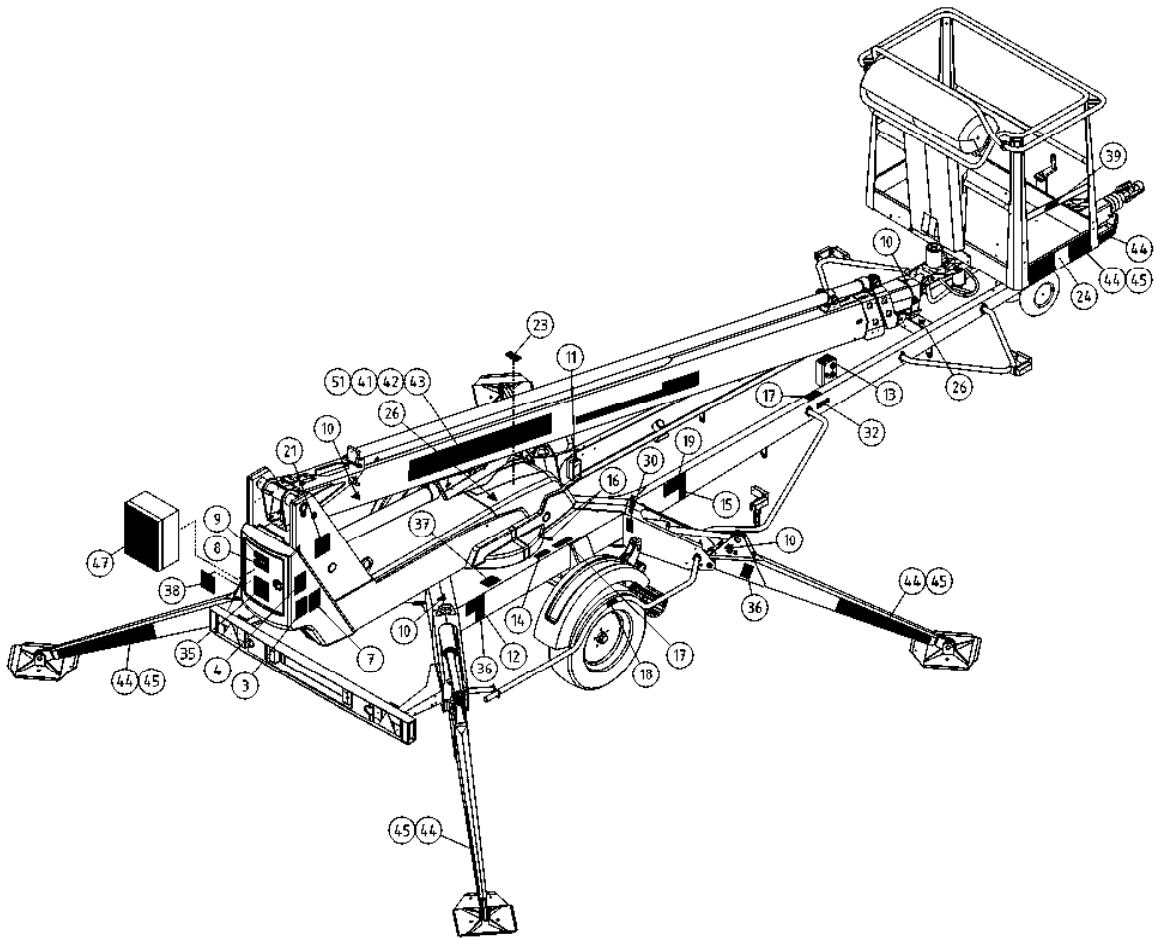
OSA VARAOSA NRO KPL OSAN NIMI  
 DEL RESERVDLS NR ANTAL  
 TEIL ERSATZTEIL NR ANZAHL  
 ITEM PART NR QTY

BENÄMNING

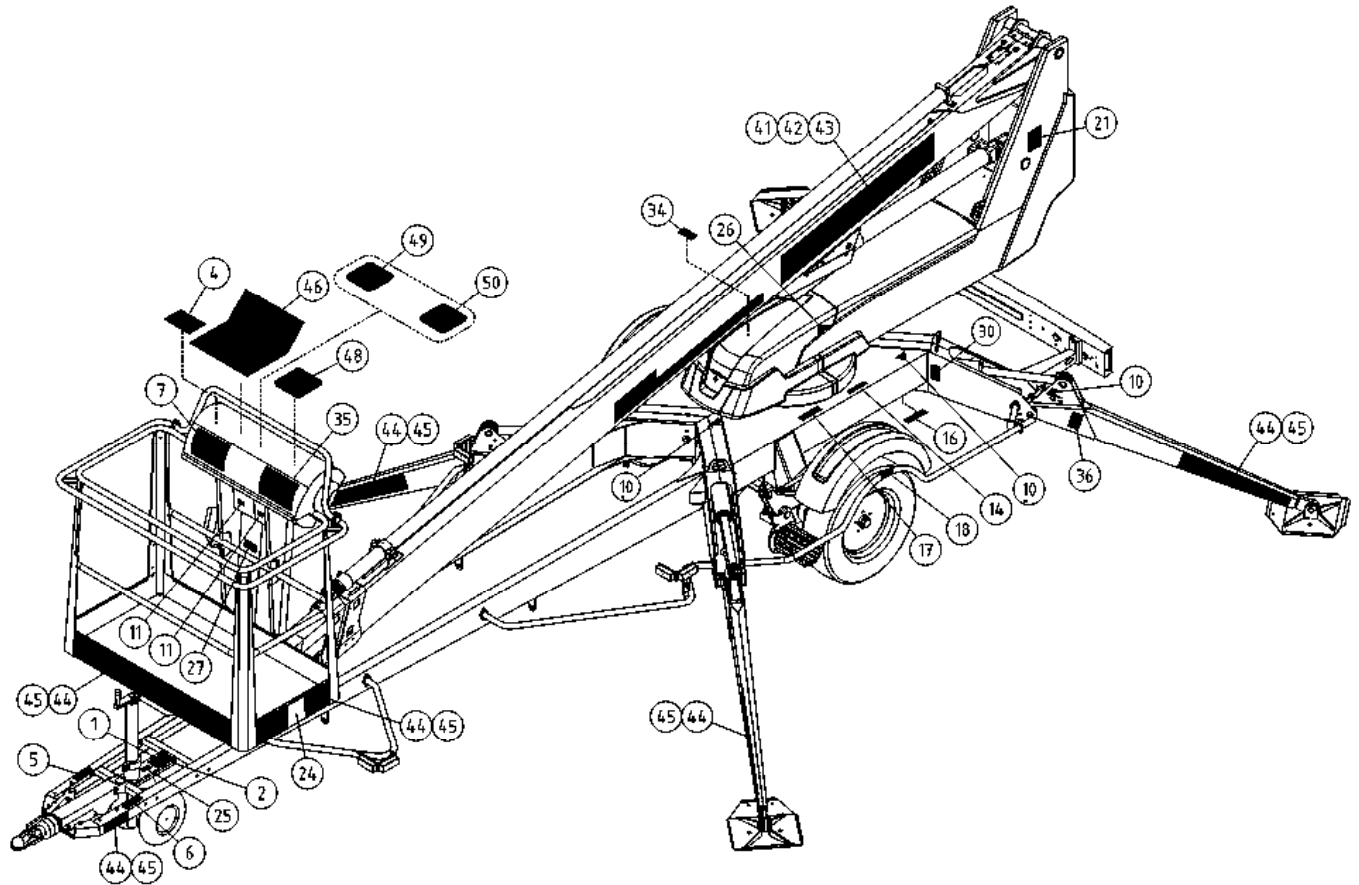
BENENNUNG

DESCRIPTION

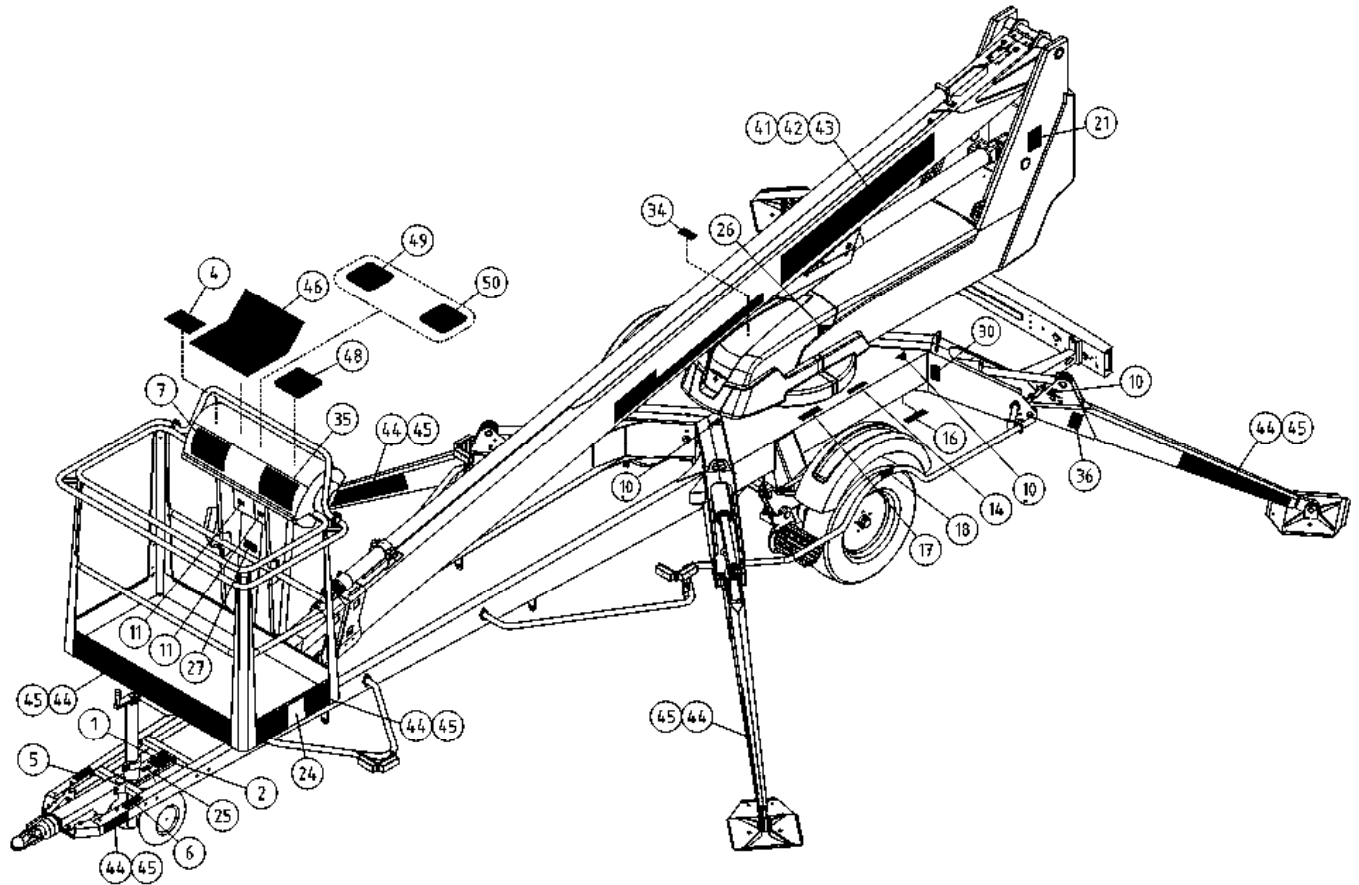
TARRAT		DEKALER	AUFKLEBER	DECALS	
	54.115XXXX 1	TEIPPISARJA, TEKSTITEIPIT	DEKAL SATS, TEXT DEKALER	AUFKLEBER SATZ, TEXTE	DECAL SET, TEXT DECALS
1	54.213XXXX 1				
2	54.356XXXX 1				
3	54.629XXXX 1				
4	54.630XXXX 1				
5	54.683XXXX 1				
6	54.705XXXX 1				
7	54.959XXXX 2				
8	54.983XXXX 1				
9	54.987XXXX 1				
XXXX = FISE = FINNISH, SWEDISH NODK = NORWEGIAN, DANISH DEGB = GERMAN, ENGLISH FRIT = FRENCH, ITALIAN EERU = ESTONIAN, RUSSIAN ESPT = SPANISH, PORTUGUESE NLFR = DUTCH, FRENCH LVLT = LATVIAN, LITHUANIAN RUGB = RUSSIAN, ENGLISH CZGB = CZECH, ENGLISH PLGB = POLISH, ENGLISH HUGB = HUNGARIAN, ENGLISH					
	54.1124PIC 1	TEIPPISARJA, SYMBOLIT	DEKAL SATS, SYMBOLER	AUFKLEBER SERIE, SYMBOLE	DECAL SET, SYMBOLS
10	54.124 14				
11	54.180 3				
12	54.429 1	TARRA	DEKAL	AUFKLEBER	DECAL
13	54.859 1	TARRA	DEKAL	AUFKLEBER	DECAL
14	54.432 2				
15	54.518 1	TARRA	DEKAL	AUFKLEBER	DECAL
16	54.563 1	TARRA	DEKAL	AUFKLEBER	DECAL
17	54.520 3	TARRA	DEKAL	AUFKLEBER	DECAL
18	54.543 2	TARRA	DEKAL	AUFKLEBER	DECAL
19	54.548 1	TARRA	DEKAL	AUFKLEBER	DECAL



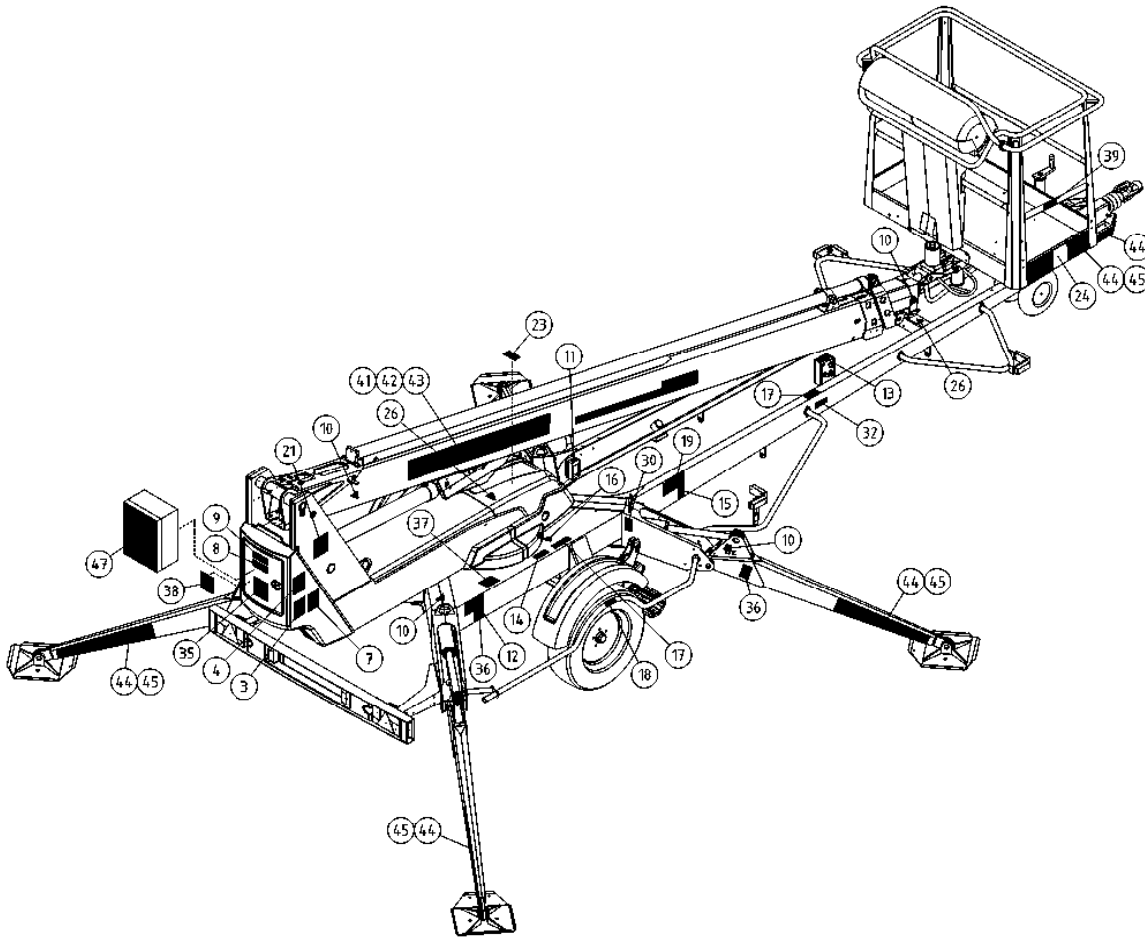
OSA DEL TEIL ITEM	VARAOSA NRO RESERVDLS NR ERSATZTEIL NR PART NR	KPL OSAN NIMI ANTAL ANZAHL QTY	BENÄMNING	BENENNUNG	DESCRIPTION	
	<b>TARRAT</b>		<b>DEKALER</b>	<b>AUFKLEBER</b>	<b>DECALS</b>	
21	54.568	2	TARRA	AUFKLEBER	DECAL	
23	54.571	1	TARRA	AUFKLEBER	DECAL	
24	54.594	2	TEIPPI, KORIKUORMA	AUFKLEBER, HÖCHSTLAST	DECAL, MAX LOAD	
25	54.612	1				
26	54.700	9	TARRA	AUFKLEBER	DECAL	
27	54.702	1	TARRA	AUFKLEBER	DECAL	
30	54.794	4	TARRA	AUFKLEBER	DECAL	
32	54.928	1	TARRA, DINO MÄESSÄ	AUFKLEBER	DECAL	
34	54.1066	1	TARRA	AUFKLEBER	DECAL	
35	54.1092	2	TARRA,ULOTTUMAKAAVIO 180T/TB	AUFKLEBER,ARBEITSDIAGRAMM 180T/TB	DECAL	
36	54.442	5	TARRA	AUFKLEBER	DECAL	
37	54.1110	1	TARRA	AUFKLEBER	DECAL	
38	54.979	1	TARRA, VARALASKU	AUFKLEBER	DECAL	
39	54.1177	1	TARRA	AUFKLEBER	DECAL	
41	54.1403	1	TEIPPI, 165MM DINO-TEKSTI	TEXT, DINO	TEXT, DINO	
42	54.1425	1	TEIPPI, 165MM 180T-TEKSTI PUN	TEXT, MODELL NR	TEXT, MODEL NO	
43	54.1406	1	TEIPPI, 165MM DINO-TEKSTI ERV	TEXT, DINO	TEXT, DINO	
44	54.1005	1	TEIPPISARJA, RAITA KE/MU	DEKAL SATS, RANDIG GUL/SVART	DECAL SET, STRIPE YEL/BLK	
45	54.1013	1	TEIPPISARJA, RAITA PU/VA	DEKAL SATS, RANDIG RÖD/SVART	DECAL SET, STRIPE RED/BLK	
46	3CB2652	1	TARRA YLÄOHJAUSKESK.	DEKAL, ÖVRE KONTROLLPANEL	AUFKLEBER KORBBEDIENUNG	DECAL, UPPER CONTROL BOX
47	4CB2529	1	TARRA PÄÄKESKUS	DEKAL, LCB	AUFKLEBER, LCB	DECAL, LCB
48	4CB2531	1	TARRA JOYSTICK	DEKAL JOYSTICK	AUFKLEBER, JOYSTICK	DECAL, JOYSTICK
49	4CB7662	1	TARRA	DEKAL	AUFKLEBER	DECAL
50	4CB6630	1	TARRA	DEKAL	AUFKLEBER	DECAL
51	54.1427	1	TEIPPI, 165MM 180T-TEKSTI VAL	TEXT, MODELL NR	TEXT, MODEL NO	



OSA DEL TEIL ITEM	VARAOSA NRO RESERVEDELS NR ERSATZTEIL NR PART NR	KPL OSAN NIMI ANTAL ANZAHL QTY	BENÄMNING	BENENNUNG	DESCRIPTION
	<b>TARRAT</b>		<b>DEKALER</b>	<b>AUFKLEBER</b>	<b>DECALS</b>
	54.115XXXX	1	TEIPPISARJA, TEKSTITEIPIT	AUFKLEBER SATZ, TEXTE	DECAL SET, TEXT DECALS
1	54.213XXXX	1			
2	54.356XXXX	1			
3	54.629XXXX	1			
4	54.630XXXX	1			
5	54.683XXXX	1			
6	54.705XXXX	1			
7	54.959XXXX	2			
8	54.983XXXX	1			
9	54.987XXXX	1			
XXXX = FISE = FINNISH, SWEDISH NODK = NORWEGIAN, DANISH DEGB = GERMAN, ENGLISH FRIT = FRENCH, ITALIAN EERU = ESTONIAN, RUSSIAN ESPT = SPANISH, PORTUGUESE NLFR = DUTCH, FRENCH LVLT = LATVIAN, LITHUANIAN RUGB = RUSSIAN, ENGLISH CZGB = CZECH, ENGLISH PLGB = POLISH, ENGLISH HUGB = HUNGARIAN, ENGLISH					
	54.1124PIC	1	TEIPPISARJA, SYMBOLIT	AUFKLEBER SERIE, SYMBOLE	DECAL SET, SYMBOLS
10	54.124	14			
11	54.180	3			
12	54.429	1	TARRA	AUFKLEBER	DECAL
13	54.859	1	TARRA	AUFKLEBER	DECAL
14	54.432	2			
15	54.518	1	TARRA	AUFKLEBER	DECAL
16	54.563	1	TARRA	AUFKLEBER	DECAL
17	54.520	3	TARRA	AUFKLEBER	DECAL
18	54.543	2	TARRA	AUFKLEBER	DECAL
19	54.548	1	TARRA	AUFKLEBER	DECAL



OSA DEL TEIL ITEM	VARAOSA NRO RESERVEDELS NR ERSATZTEIL NR PART NR	KPL OSAN NIMI ANTAL ANZAHL QTY	BENÄMNING	BENENNUNG	DESCRIPTION
	<b>TARRAT</b>		<b>DEKALER</b>	<b>AUFKLEBER</b>	<b>DECALS</b>
21	54.568	2	TARRA	AUFKLEBER	DECAL
23	54.571	1	TARRA	AUFKLEBER	DECAL
24	54.594	2	TEIPPI, KORIKUORMA	AUFKLEBER, HÖCHSTLAST	DECAL, MAX LOAD
25	54.612	1			
26	54.700	9	TARRA	AUFKLEBER	DECAL
27	54.702	1	TARRA	AUFKLEBER	DECAL
30	54.794	4	TARRA	AUFKLEBER	DECAL
32	54.928	1	TARRA, DINO MÄESSÄ	AUFKLEBER	DECAL
34	54.1066	1	TARRA	AUFKLEBER	DECAL
35	54.1092	2	TARRA,ULOTTUMAKAAVIO 180T/TB	AUFKLEBER,ARBEITSDIAGRAMM 180T/TB	DECAL
36	54.442	5	TARRA	AUFKLEBER	DECAL
37	54.1110	1	TARRA	AUFKLEBER	DECAL
38	54.979	1	TARRA, VARALASKU	AUFKLEBER	DECAL
39	54.1177	1	TARRA	AUFKLEBER	DECAL
41	54.476RED	1	TEIPPISARJA, PUOMITEIPIT	AUFKLEBER SATZ, ROHR	DECAL SET, BOOM DECALS
42	54.476BLACK	1	TEIPPISARJA, PUOMITEIPIT	AUFKLEBER SATZ, ROHR	DECAL SET, BOOM DECALS
43	54.476GREY	1	TEIPPISARJA, PUOMITEIPIT	AUFKLEBER SATZ, ROHR	DECAL SET, BOOM DECALS
44	54.1005	1	TEIPPISARJA, RAITA KE/MU	AUFKLEBER SATZ, GESTREIFT GELB/SCHW	DECAL SET, STRIPE YEL/BLK
45	54.1013	1	TEIPPISARJA, RAITA PU/VA	AUFKLEBER SATZ, GESTREIFT ROT/SCHW	DECAL SET, STRIPE RED/BLK
46	4CB2652	1	TARRA YLÄOHJAUSKESK.	AUFKLEBER KORBBEDIENUNG	DECAL, UPPER CONTROL BOX
47	4CB2529	1	TARRA PÄÄKESKUS	AUFKLEBER, LCB	DECAL, LCB
48	4CB2531	1	TARRA JOYSTICK	AUFKLEBER, JOYSTICK	DECAL, JOYSTICK
49	4CB7662	1	TARRA	AUFKLEBER	DECAL
50	4CB6630	1	TARRA	AUFKLEBER	DECAL



OSA VARAOSA NRO KPL OSAN NIMI  
 DEL RESERVEDELS NR ANTAL  
 TEIL ERSATZTEIL NR ANZAHL  
 ITEM PART NR QTY

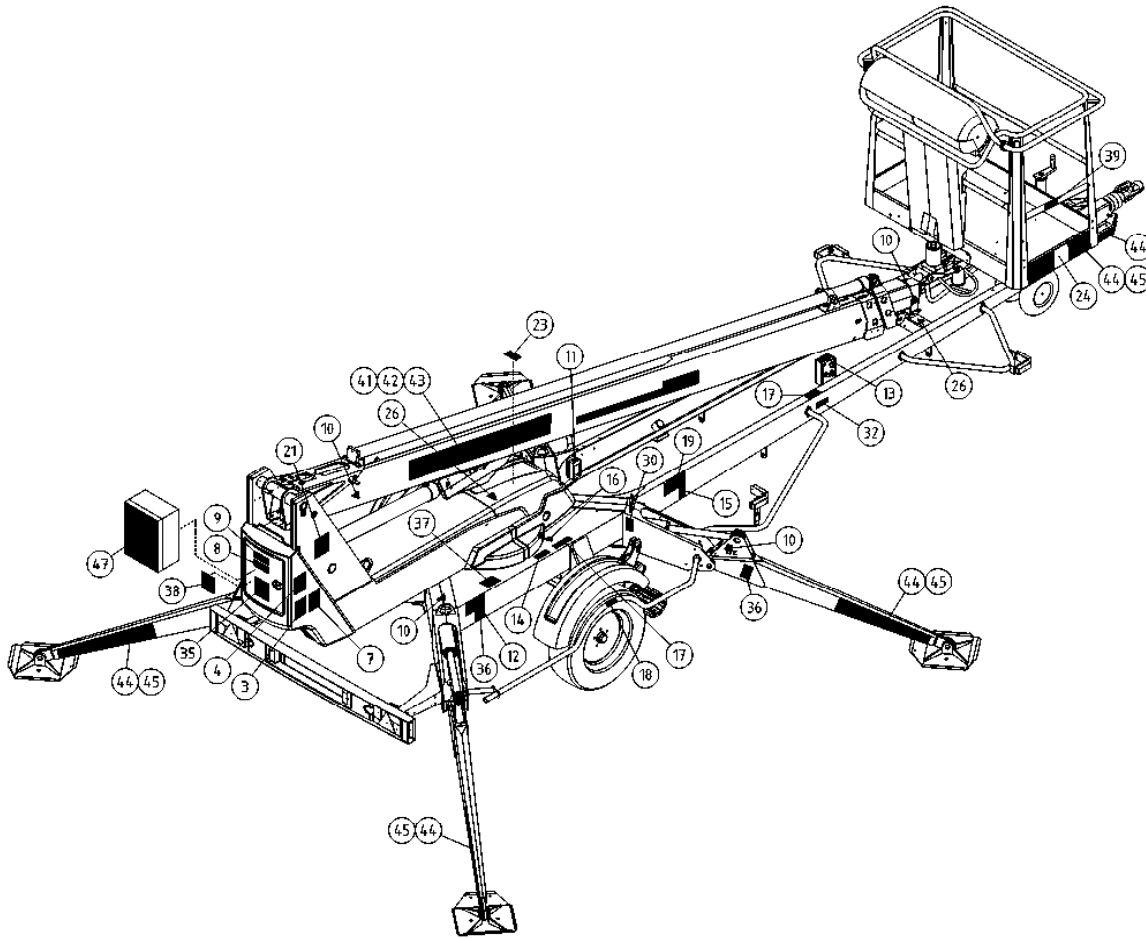
BENÄMNING

BENENNUNG

DESCRIPTION

TARRAT		DEKALER	AUFKLEBER	DECALS	
	54.115XXXX 1	TEIPPISARJA, TEKSTITEIPIT	DEKAL SATS, TEXT DEKALER	AUFKLEBER SATZ, TEXTE	DECAL SET, TEXT DECALS
1	54.213XXXX 1				
2	54.356XXXX 1				
3	54.629XXXX 1				
4	54.630XXXX 1				
5	54.683XXXX 1				
6	54.705XXXX 1				
7	54.959XXXX 2				
8	54.983XXXX 1				
9	54.987XXXX 1				
XXXX = FISE = FINNISH, SWEDISH NODK = NORWEGIAN, DANISH DEGB = GERMAN, ENGLISH FRIT = FRENCH, ITALIAN EERU = ESTONIAN, RUSSIAN ESPT = SPANISH, PORTUGUESE NLFR = DUTCH, FRENCH LVLT = LATVIAN, LITHUANIAN RUGB = RUSSIAN, ENGLISH CZGB = CZECH, ENGLISH PLGB = POLISH, ENGLISH HUGB = HUNGARIAN, ENGLISH					
	54.1124PIC 1	TEIPPISARJA, SYMBOLIT	DEKAL SATS, SYMBOLER	AUFKLEBER SERIE, SYMBOLE	DECAL SET, SYMBOLS
10	54.124 14				
11	54.180 3				
12	54.429 1	TARRA	DEKAL	AUFKLEBER	DECAL
13	54.859 1	TARRA	DEKAL	AUFKLEBER	DECAL
14	54.432 2				
15	54.518 1	TARRA	DEKAL	AUFKLEBER	DECAL
16	54.563 1	TARRA	DEKAL	AUFKLEBER	DECAL
17	54.520 3	TARRA	DEKAL	AUFKLEBER	DECAL
18	54.543 2	TARRA	DEKAL	AUFKLEBER	DECAL
19	54.548 1	TARRA	DEKAL	AUFKLEBER	DECAL





OSA DEL TEIL ITEM	VARAOSA NRO RESERVEDELS NR ERSATZTEIL NR PART NR	KPL OSAN NIMI ANTAL ANZAHL QTY	BENÄMNING	BENENNUNG	DESCRIPTION	
	<b>TARRAT</b>		<b>DEKALER</b>	<b>AUFKLEBER</b>	<b>DECALS</b>	
21	54.568	2	TARRA	DEKAL	AUFKLEBER	DECAL
23	54.571	1	TARRA	DEKAL	AUFKLEBER	DECAL
24	54.594	2	TEIPPI, KORIKUORMA	DEKAL, MAX BELASTNING	AUFKLEBER, HÖCHSTLAST	DECAL, MAX LOAD
25	54.612	1				
26	54.700	9	TARRA	DEKAL	AUFKLEBER	DECAL
27	54.702	1	TARRA	DEKAL	AUFKLEBER	DECAL
30	54.794	4	TARRA	DEKAL	AUFKLEBER	DECAL
32	54.928	1	TARRA, DINO MÄESSÄ	DEKAL	AUFKLEBER	DECAL
34	54.1066	1	TARRA	DEKAL	AUFKLEBER	DECAL
35	54.1092	2	TARRA,ULOTTUMAKAAVIO 180T/TB	DEKAL	AUFKLEBER,ARBEITSDIAGRAMM 180T/TB	DECAL
36	54.442	5	TARRA	DEKAL	AUFKLEBER	DECAL
37	54.1110	1	TARRA	DEKAL	AUFKLEBER	DECAL
38	54.979	1	TARRA, VARALASKU	DEKAL	AUFKLEBER	DECAL
39	54.1177	1	TARRA	DEKAL	AUFKLEBER	DECAL
41	54.476RED	1	TEIPPISARJA, PUOMITEIPIT	DEKAL SATS, BOM DEKALER	AUFKLEBER SATZ, ROHR	DECAL SET, BOOM DECALS
42	54.476BLACK	1	TEIPPISARJA, PUOMITEIPIT	DEKAL SATS, BOM DEKALER	AUFKLEBER SATZ, ROHR	DECAL SET, BOOM DECALS
43	54.476GREY	1	TEIPPISARJA, PUOMITEIPIT	DEKAL SATS, BOM DEKALER	AUFKLEBER SATZ, ROHR	DECAL SET, BOOM DECALS
44	54.1005	1	TEIPPISARJA, RAITA KE/MU	DEKAL SATS, RANDIG GUL/SVART	AUFKLEBER SATZ, GESTREIFT GELB/SCHW	DECAL SET, STRIPE YEL/BLK
45	54.1013	1	TEIPPISARJA, RAITA PU/VA	DEKAL SATS, RANDIG RÖD/SVART	AUFKLEBER SATZ, GESTREIFT ROT/SCHW	DECAL SET, STRIPE RED/BLK
46	4CB2652	1	TARRA YLÄOHJAUSKESK.	DEKAL, ÖVRE KONTROLLPANEL	AUFKLEBER KORBBEDIENUNG	DECAL, UPPER CONTROL BOX
47	4CB2529	1	TARRA PÄÄKESKUS	DEKAL, LCB	AUFKLEBER, LCB	DECAL, LCB
48	4CB2531	1	TARRA JOYSTICK	DEKAL JOYSTICK	AUFKLEBER, JOYSTICK	DECAL, JOYSTICK
49	4CB7662	1	TARRA	DEKAL	AUFKLEBER	DECAL
50	4CB6630	1	TARRA	DEKAL	AUFKLEBER	DECAL