

DINO[®] 210XTB

**VARAOSALUETTELO
RESERVDLSFÖRTECKNING
ERSATZTEILLISTE
SPARE PART LIST**

DINOLift

**Raikkolantie 145
FI-32210 LOIMAA
www.dinolift.com**

**Voimassa valmistusnumerosta
Giltig från tillverkningsnummer
Gültig von Fertigungsnummer
Valid from serial number**

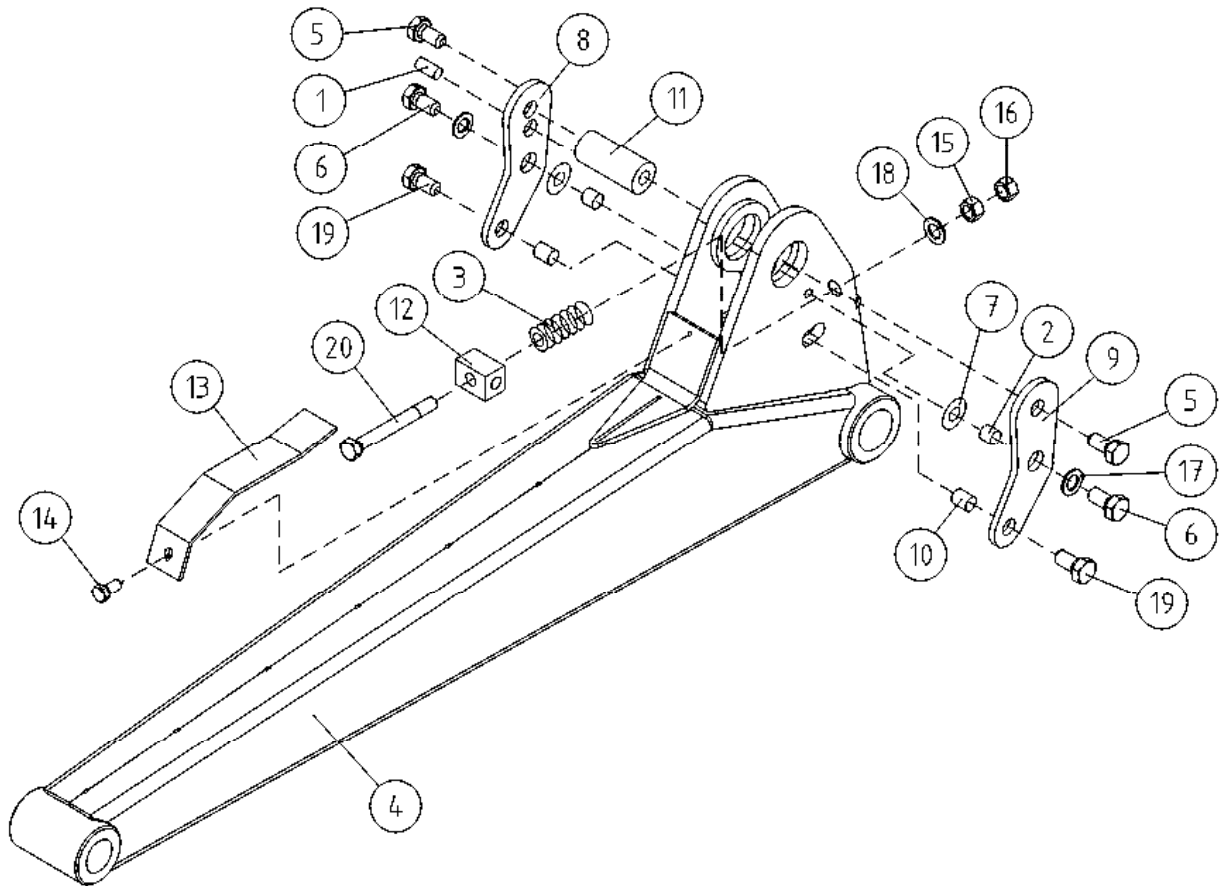
**3039-3079
210001-210024**

	SISÄLTÖ	INNEHÅLL	INHALT	CONTENT	.
9VA3067	TUKIJALKA	STÖDBEN	STÜTZFUSS	OUTRIGGER	8
9VA1233	TUKIJALKA	STÖDBEN	STÜTZFUSS	OUTRIGGER	9
9VA3068	TUKIJALKA	STÖDBEN	STÜTZFUSS	OUTRIGGER	10
9VA1245	TUKIJALKA	STÖDBEN	STÜTZFUSS	OUTRIGGER	11
9VA3104	ALUSTA 210025-->	CHASSI	FAHRGESTELL	CHASSIS	12
9VA2679	ALUSTA 210001-210024	CHASSI	FAHRGESTELL	CHASSIS	14
9VA2514	ALUSTA 3093-210000	CHASSI	FAHRGESTELL	CHASSIS	16
9VA2513	ALUSTA -->3092	CHASSI	FAHRGESTELL	CHASSIS	17
9VA1422	VESIVAAKA	VATTENPASS	WASSERWAAGE	WATER LEVEL	18
9VA2516	AKSELI	AXEL	ACHSE	AXLE	19
9VA3044	VETOLAITE	DRAGKOPPLING	ZUGEINRICHTUNG	TOWBAR COUPLING	20
9VA3006	VETOLAITE	DRAGKOPPLING	ZUGEINRICHTUNG	TOWBAR COUPLING	21
9VA1922	VETOLAITE	DRAGKOPPLING	ZUGEINRICHTUNG	TOWBAR COUPLING	22
9VA2518	VETOKYTKIN	DRAGKOPPLING	ZUGEINRICHTUNG	TOWBAR COUPLING	23
9VA3139	JARRUVIVUSTO	BROMSMANÖVERANORDNING	BREMSESTÄNGE	BRAKE BEAMS	24
9VA2517	JARRUVIVUSTO	BROMSMANÖVERANORDNING	BREMSESTÄNGE	BRAKE BEAMS	25
9VA2050	NOKKAPYÖRÄ	NOSHJUL	STÜTZRAD	JOCKEY WHEEL	26
9VA2622	AJOLAITE 210001-->	DRIVSYSTEM	FAHRANORDNUNG	DRIVE MECHANISM	27
9VA1909	AJOLAITE -->3079	DRIVSYSTEM	FAHRANORDNUNG	DRIVE MECHANISM	29
9VA2960	KÄÄNTÖLAITE 210016-->	SVÄNGANORDNING	SCHWENKANORDNUNG	TURNING DEVICE	30
9VA2532	KÄÄNTÖLAITE -->210015	SVÄNGANORDNING	SCHWENKANORDNUNG	TURNING DEVICE	31
9VA2474	KÄÄNTÖLAITE, KIINNIKKEET	FÄSTE FÖR SVÄNGANORDNING	HALTER FÜR SCHWENKANORDNUNG	CLAMP FOR ROTATION UNIT	32
9VA2475	SUOJUKSET, KIINNIKKEET	FÄSTE	HALTER	CLAMP	33
9VA2986	KONEKEHYS:SUOJUKSET 210016-->	MASKINRAM:SKYDD	MASCHINENRAHMEN:SCHUTZ	MACHINE FRAME:COVERS	34
9VA2477	KONEKEHYS:SUOJUKSET -->210015	MASKINRAM:SKYDD	MASCHINENRAHMEN:SCHUTZ	MACHINE FRAME:COVERS	35
9VA3000	KONEKEHYS: KIINNIKKEET 210016-->	MASKINRAM, FÄSTE	MASCHINENRAHMEN, HAFT	MACHINE FRAME: BRACKETS	36
9VA2737	KONEKEHYS: KIINNIKKEET 210001-210015	MASKINRAM, FÄSTE	MASCHINENRAHMEN, HAFT	MACHINE FRAME: BRACKETS	37
9VA2476	KONEKEHYS: KIINNIKKEET -->210000	MASKINRAM, FÄSTE	MASCHINENRAHMEN, HAFT	MACHINE FRAME: BRACKETS	38
9VA2319	KÄÄNTÖSYSTEMI	SVÄNGSYSTEM	SCHWENKSYSTEM	ROTATION MECHANISM	39
9VA0853	SUUNTAISVARSI NRO 1	STÖDARM NR 1	TRAGARM NR 1	SUPPORTING ARM NR 1	40
9VA0854	SUUNTAISVARSI NRO 2	STÖDARM NR 2	TRAGARM NR 2	SUPPORTING ARM NR 2	41
9VA1342	VÄLIRUNKO	MELLANRAM	ZWISCHENRAHMEN	INTERMEDIATE STEM	42
9VA0855	SUUNTAISVARSI NRO 3	STÖDARM NR 3	TRAGARM NR 3	SUPPORTING ARM NR 3	43

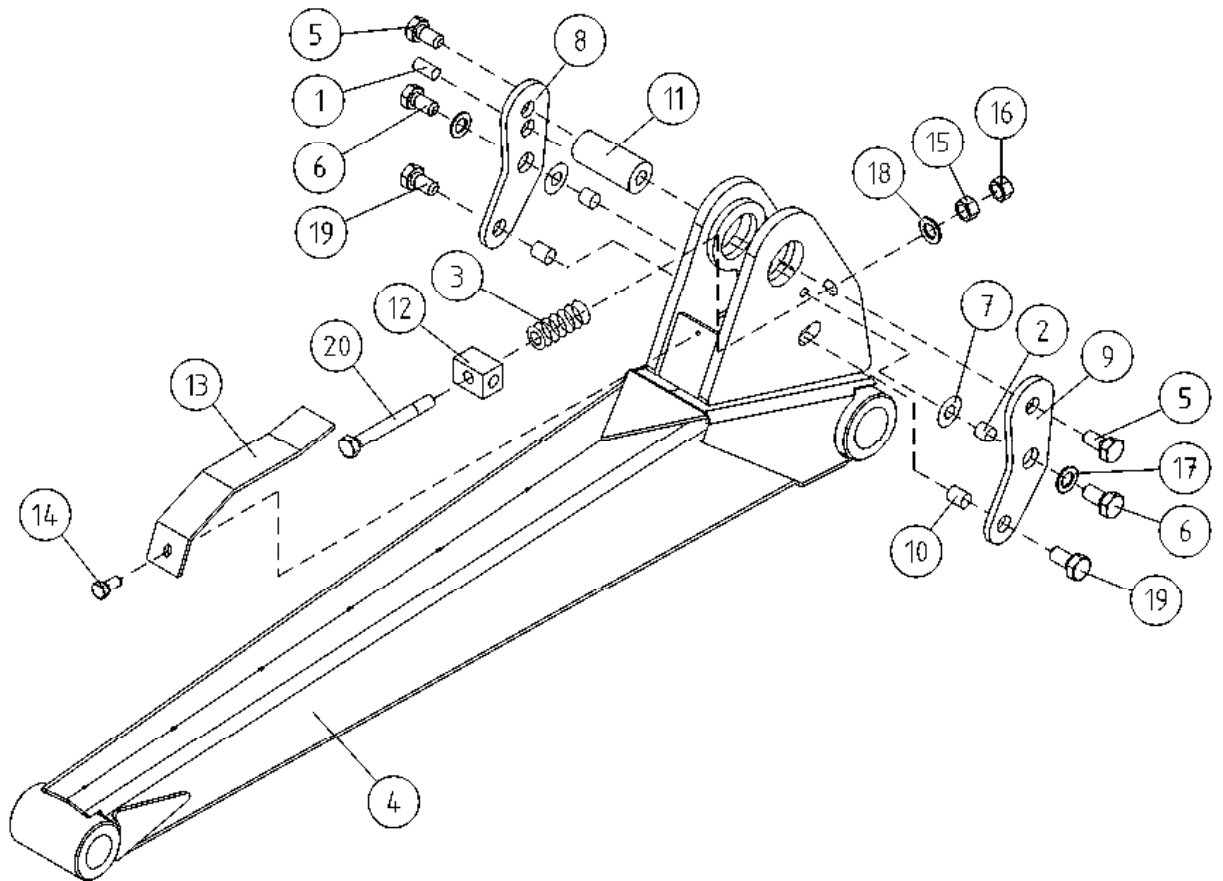
9VA0851	SUUNTAISVARSI NRO 4	STÖDARM NR 4	TRAGARM NR 4	SUPPORTING ARM NR 4	44
9VA3064	KIINNITYSRUNKO	FÄSTSTOMME	BEFESTIGUNGSRAHMEN	ATTACHMENT FRAME	45
9VA2300	KIINNITYSRUNKO	FÄSTSTOMME	BEFESTIGUNGSRAHMEN	ATTACHMENT FRAME	46
9VA3081	ULKOPUOMI 210025-->	ÖVRE BOM	AUSSEN ROHR	MAIN BOOM	47
9VA2717	ULKOPUOMI -->210024	ÖVRE BOM	AUSSEN ROHR	MAIN BOOM	49
9VA2299	ULKOPUOMI	ÖVRE BOM	AUSSENROHR	MAIN BOOM	50
9VA2407	TURVALAITE	SÄKERHETSANORDNING	SICHERHEITSEINRICHTUNG	SAFETY DEVICE	51
9VA2984	VÄLIPUOMI 210025-->	MELLANBOM	ZWISCHENROHR	INTERMEDIATE BOOM	52
9VA2366	VÄLIPUOMI -->210024	MELLANBOM	ZWISCHENROHR	INTERMEDIATE BOOM	54
9VA2981	SISÄPUOMI	INRE BOM	INNENROHR	THIRD BOOM	56
9VA0843	SISÄPUOMI	INRE BOM	INNENROHR	THIRD BOOM	57
9VA2511	ENERGIANSIIRTOKETJU, SISÄPUOMI	KRAFTÖVERFÖRINGSKEDJA, INRE BOM	ENERGIEFÜHRUNGSKETTE, INNENROHR	ENERGY TRANSFER CHAIN, THIRD BOOM	58
9VA2110	KORIN KÄÄNTÖSYSTEEMI	SVÄNGSYSTEM FÖR KORB	SCHWENKSYSTEM, KORB	PLATFORM ROTATION	59
9VA2413	KARAMOOTTORI	SPINDELMOTOR	SPINDELMOTOR	ROTATION MOTOR	60
9VA2811	KORI 210016-->	KORG	KORB	PLATFORM	61
9VA2286	KORI -->210015	KORG	KORB	PLATFORM	62
9VA2484	KORI 3093-->	KORG	KORB	PLATFORM	63
9VA2303	KORI -->3092	KORG	KORB	PLATFORM	65
9VA3045	KORI, OPTIO	KORG, OPTION	KORB, OPTION	PLATFORM, OPTION	67
9VA0935	TUKIJALKASYLINTERI	STÖDBENCYLINDER	STÜTZFUSSZYLINDER	OUTRIGGER CYLINDER	69
9VA2104	VENTTIILIPESÄ+VENTT. TUKIJALKASYLINTERI	VENTILHUS+VENTILER STÖDBENCYLINDER	VENTILGEHÄUSE+VENT. STÜTZFUSSZYLINDER	VALVE HOUSING+VALVES OUTRIGGER CYLINDER	70
9VA0866	NOSTOSYLINTERI	LYFTCYLINDER	HEBEZYLINDER	LIFT CYLINDER	71
9VA0867	VENTTIILIPESÄ+VENTT. NOSTOSYLINTERI	VENTILHUS+VENTILER LYFTCYLINDER	VENTILGEHÄUSE+VENT. HEBEZYLINDER	VALVE HOUSING+VALVES LIFT CYLINDER	72
9VA0886	NIVELVARSISYLINTERI	CYLINDER, UNDRÉ BOM	ZYLINDER, GELENKARM	ARTICULAT. ARM CYL.	73
9VA0938	VENTTIILIPESÄ+VENTT. NIVELVARSISYLINTERI	VENTILHUS+VENTILER CYLINDER, UNDRÉ BOM	VENTILGEHÄUSE+VENT. ZYLINDER, GELENKARM	VALVE HOUSING+VALVES ARTICULAT. ARM CYL.	74
9VA2936	SYLINTERI, TELESKOOPPI	CYLINDER, TELESKOP	ZYLINDER, TELESKOP	TELESCOPE CYLINDER	75
9VA2930	VENTTIILIPESÄ+VENTT. TELESKOOPPISYLINTERI 210016-->	VENTILHUS+VENTILER CYLINDER, TELESKOP	VENTILGEHÄUSE+VENT. ZYLINDER, TELESKOP	VALVE HOUSING+VALVES TELESCOPE CYLINDER	76
9VA2714	SYLINTERI, TELESKOOPPI	CYLINDER, TELESKOP	ZYLINDER, TELESKOP	TELESCOPE CYLINDER	77
9VA2066	VENTTIILIPESÄ+VENTT. SYLINTERI, TELESK.	VENTILHUS+VENTILER CYLINDER, TELESKOP	VENTILGEHÄUSE+VENT. ZYLINDER, TELESKOP	VALVE HOUSING+VALVES TELESCOPE CYLINDER	78
9VA2400	SYLINTERI, TELESKOOPPI	CYLINDER, TELESKOP	ZYLINDER, TELESKOP	TELESCOPE CYLINDER	79
9VA2066	VENTTIILIPESÄ+VENTT. SYLINTERI, TELESK.	VENTILHUS+VENTILER CYLINDER, TELESKOP	VENTILGEHÄUSE+VENT. ZYLINDER, TELESKOP	VALVE HOUSING+VALVES TELESCOPE CYLINDER	80
9VA2045	ORJASYLINTERI	SLAVCYLINDER	HILFZYLINDER	SLAVE CYLINDER	81
9VA2044	VENTTIILIPESÄ+VENTT. ORJASYLINTERI	VENTILHUS+VENTILER SLAVCYLINDER	VENTILGEHÄUSE+VENTT. HILFZYLINDER	VALVE HOUSING+VALVES SLAVE CYLINDER	82
9VA2046	MASTERSYLINTERI	MASTERCYLINDER	MASTERZYLINDER	MASTER CYLINDER	83

9VA2996	OPTIO, MAGNEETTIVENTTIILIT, TUKIJALAT 210016-->	OPTION, MAGNETVENTILER, STÖDBEN	OPTION, MAGNETVENTILEN, STÜTZFUSS	OPTION, MAGNET VALVES, OUTRIGGER	84
9VA2964	HYDRAULIIKKA, TUKIJALAT 210016-210025	HYDRAULIK, STÖDBEN	HYDRAULIK, STÜTZFUSS	HYDRAULICS, OUTRIGGER	85
9VA0960	HYDRAULIIKKA, TUKIJALAT -->210015	HYDRAULIK, STÖDBEN	HYDRAULIK, STÜTZFUSS	HYDRAULICS, OUTRIGGER	86
9VA2961	OPTIO, HYDRAULIIKKA, TUKIJALAT 210016-->	OPTION, HYDRAULIK, STÖDBEN	OPTION, HYDRAULIK, STÜTZFUSS	OPTION, HYDRAULICS, OUTRIGGER	87
9VA2429	JOYSTICK	JOYSTICK	JOYSTICK	JOYSTICK	88
9VA3133	KORIKESKUS	PLATTFORM CENTRAL	KORBZENTRALE	PLATFORM CONTROL	89
9VA3046	KORIKESKUS, OPTIO	PLATTFORM CENTRAL, OPTION	KORBZENTRALE, OPTION	PLATFORM CONTROL, OPTION	90
9VA2487	KOTELOT+KIINNITTIMET	KÁPA + FÁSTANORGNINGAR	GEHÄUSE + SCHELLEN	CAPSULE + CLAMPS	91
9VA3134	PÄÄKESKUKSEN KANSI	LOCK FÖR ELCENTRAL	DECKEL FÜR ELEKTROZENTRALE	LOWER CONTROL BOX COVER	92
9VA3133	KORIKESKUS	PLATTFORM CENTRAL	KORBZENTRALE	PLATFORM CONTROL	93
9VA3471	PYÖRIVÄLIITIN	ROTERANDE ADAPTER	DREHDURCHFÜHRUNG	ROTATING ADAPTER	94
9VA2588	CCB-KESKUKSEN KANSI	CCB-CENTRAL, LOCK	CCB-ZENTRALE, DECKEL	CCB-CENTRE, COVER	95
9VA2512	HYDRAULIIKKA, AJOLAITE -->210015	HYDRAULIK, DRIVSYSTEM	HYDRAULIK, FAHRGERÄT	HYDRAULICS, DRIVE MECHANISM	96
9VA3287	PÄÄKESKUS	ELCENTRAL	ELEKTROZENTRALE	LOWER CONTROL BOX	97
9VA1695	KUORMANLASKUVENTT. AJOLAITE	AVLASTNINGSVENTIL DRIVSYSTEM	LASTREGELVENTIL FAHRANORDNUNG	LOAD FALL VALVE DRIVE MECHANISM	99
9VA3003	VENTTIILIBLOKI 210016-->	VENTILBLOCK	STUEBERBLOCK	VALVEBLOCK	100
9VA3014	MAGNEETTIVENTTIILIT -->210015	MAGNETVENTILER	MAGNETVENTILEN	MAGNET VALVES	102
9VA2480	MAGNEETTIVENTTIILIT	MAGNETVENTILER	MAGNETVENTILEN	MAGNET VALVES	103
9VA3121	IMU-/ PALUUHYDRAULIIKKA 210025-->	SUG-/ RETURHYDRAULIK	SAUG-/ RÜCKHYDRAULIK	SUCK/ RETURN HYDRAULICS	104
9VA2988	IMU-/ PALUUHYDRAULIIKKA 210016-210024	SUG-/ RETURHYDRAULIK	SAUG-/ RÜCKHYDRAULIK	SUCK/ RETURN HYDRAULICS	105
9VA2483	IMU-/PALUUHYDRAULIIKKA -->210015	SUG-/RETURHYDRAULIK	SAUG-/RÜCKHYDRAULIK	SUCK/ RETURN HYDRAULICS	106
9VA2987	PAINEHYDRAULIIKKA 210016-->	TRYCK HYDRAULIK	DRUCK HYDRAULIK	PRESSURE HYDRAULICS	107
9VA2482	HYDRAULIIKKA -->210015	HYDRAULIK	HYDRAULIK	HYDRAULICS	108
9VA2942	HYDRAULIIKKA, KÄÄNTÖLAITE 210016-->	HYDRAULIK, SVÄNGANORDNING	HYDRAULIK, SCHWENKANORDNUNG	HYDRAULICS, TURNING DEVICE	109
9VA0908	HYDRAULIIKKA, KÄÄNTÖLAITE	HYDRAULIK, SVÄNGANORDNING	HYDRAULIK, SCHWENKANORDNUNG	HYDRAULICS, TURNING DEVICE	110
9VA2946	HYDRAULIIKKA, PUOMISTO 210016-->	HYDRAULIK, BOMMAR	HYDRAULIK, ARMEN	HYDRAULICS, BOOMS	111
9VA0959	HYDRAULIIKKA, PUOMISTO -->210015	HYDRAULIK, BOMMAR	HYDRAULIK, ARMEN	HYDRAULICS, BOOMS	112
9VA2062	HYDR./ NIVELVARRET	HYDR./ LEDBOMMAR	HYDR./ GELENKARMEN	HYDR./ LIFTING ARMS	113
9VA2481	HYDR./ ASENNUSLAATTA -->210015	HYDR./ MONTERINGPLATTA	HYDR./ GEHÄUSE	HYDR./ BED PLATE	114
9VA2805	PYÖRIVÄLIITIN 210001-->	ROTERANDE ADAPTER	DREHDURCHFÜHRUNG	ROTATING ADAPTER	115
9VA2392	PYÖRIVÄLIITIN -->210000	ROTERANDE ADAPTER	DREHDURCHFÜHRUNG	ROTATING ADAPTER	116
9VA2194	SÄHKÖKOTELO	KÁPA	GEHÄUSE	CAPSULE	117
9VA2997	JOHTOSARJAT + AKKU 210016-->	LEDNINGSSATS + BATTERI	LEITERZUG + BATTERIE	WIREHARNES + BATTERY	118

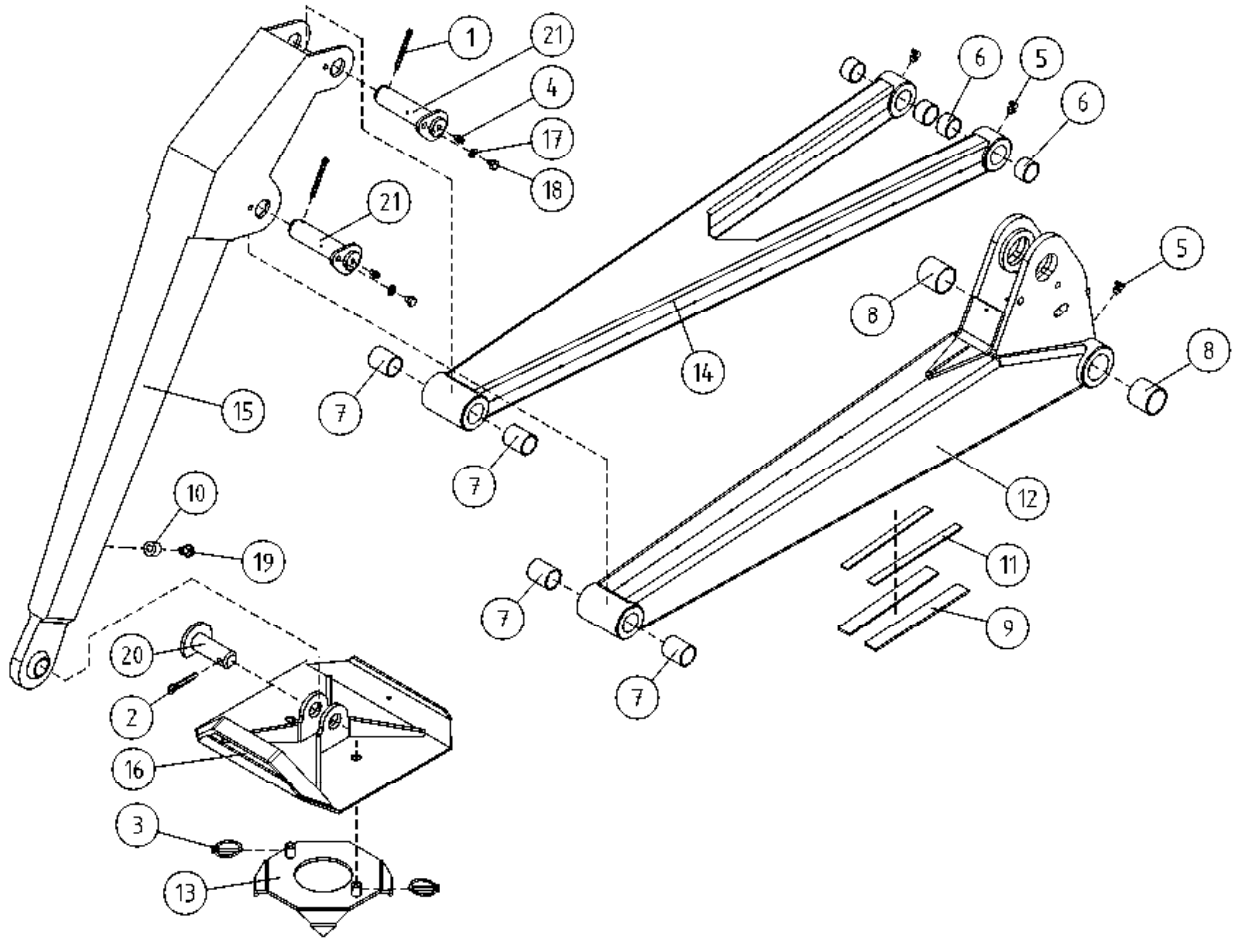
9VA2738	JOHTOSARJAT + AKKU 210001-210015	LEDNINGSSATS + BATTERI	LEITERZUG + BATTERIE	WIREHARNESS + BATTERY	120
9VA2491	JOHTOSARJAT+ AKKU+LATAUSLAITE -->210000	LEDNINGSSATS+ BATTERI+LADDNINGSSAGG	LEITERZUG+ BATTERIE+LADEGERÄT	ELECTRIC HARNESS+ BATTERY+CHARGER	121
9VA2508	ALUSTA, JOHTOSARJAT 3093-->	UNDERLAG, LEDNINGSSATS	FAHRGESTELL, LEITERZUG	CHASSIS, ELECTRIC HARNESS	122
9VA2507	ALUSTA, JOHTOSARJAT -->3092	UNDERLAG, LEDNINGSSATS	FAHRGESTELL, LEITERZUG	CHASSIS, ELECTRIC HARNESS	123
9VA2497	VALOVARUSTUS 3093-->	LJUSUTRUSTNING	BELEUCHTUNGSAUSRÜSTUNG	LIGHT EQUIPMENT	124
9VA2296	VALOVARUSTUS -->3092	LJUSUTRUSTNING	BELEUCHTUNGSAUSRÜSTUNG	LIGHT EQUIPMENT	125
9VA2515	VALOVARUSTUS 3093-->	LJUSUTRUSTNING	BELEUCHTUNGSAUSRÜSTUNG	LIGHT EQUIPMENT	126
9VA2323	VALOVARUSTUS -->3092	LJUSUTRUSTNING	BELEUCHTUNGSAUSRÜSTUNG	LIGHT EQUIPMENT	127
9VA2376	RAJAKYTKIMET	GRÄNSBRYTAREN	GRENZTASTERN	LIMIT SWITCHES	128
9VA2427	RAJAKYTKIMET	GRÄNSBRYTAREN	GRENZTASTERN	LIMIT SWITCHES	130
9VA2417	OHJAUSKESKUKSEN KANSI	LOCK FÖR MANÖVRERINGSAPPARATUR	DECKEL FÜR BEDIENZENTRALE	UPPER CONTROL BOX COVER	131
9VA2429	JOYSTICK	JOYSTICK	JOYSTICK	JOYSTICK	132
9VA3001	KORIKEKUS 210016-->	PLATTFORM CENTRAL	KORBZENTRALE	PLATFORM CONTROL	133
9VA2439	KORIKEKUS -->210015	PLATTFORM CENTRAL	KORBZENTRALE	PLATFORM CONTROL	134
9VA3046	KORIKEKUS, OPTIO	PLATTFORM CENTRAL, OPTION	KORBZENTRALE, OPTION	PLATFORM CONTROL, OPTION	135
9VA2487	KOTELOT+KIINNITTIMET	KÄPA + FÄSTANORGNINGAR	GEHÄUSE + SCHELLEN	CAPSULE + CLAMPS	136
9VA2999	PÄÄKESKUKSEN KANSI 210016-->	LOCK FÖR ELCENTRAL	DECKEL FÜR ELEKTROZENTRALE	LOWER CONTROL BOX COVER	137
9VA2488	PÄÄKESKUKSEN KANSI -->210015	LOCK FÖR ELCENTRAL	DECKEL FÜR ELEKTROZENTRALE	LOWER CONTROL BOX COVER	138
9VA2998	PÄÄKESKUS 210016-->	ELCENTRAL	ELEKTROZENTRALE	LOWER CONTROL BOX	139
9VA2490	PÄÄKESKUS -->210015	ELCENTRAL	ELEKTROZENTRALE	LOWER CONTROL BOX	141
9VA2489	AJOLAITE,KAUKO-OHJAUS	DRIVSYSTEM FJÄRRMANÖVRERING	FAHRANORD DISTANZ STEUERUNG	DRIVE UNIT REMOTE CONTROL	143
9VA3028	TUKIJALKAMERKKIVALOKESKUS, OPTIO	LJUSDIODER FÖR STÖDBEN, OPTION	KONTROLLLEUCHTEN FÜR STÜTZBEINE, OPTION	INDICATOR FOR OUTRIGGERS, OPTION	144
9VA2393	VIKAVIRTASUOJAKYTKIN	JORDFELSBRYTARE	FEHLERSTROMSCHUTZSCALTER	FAULT CURRENT SAFETY SWITCH	145
9VA2501	TARRAT	DEKALER	AUFKLEBER	DECALS	146
9VA2502	TARRAT	DEKALER	AUFKLEBER	DECALS	148



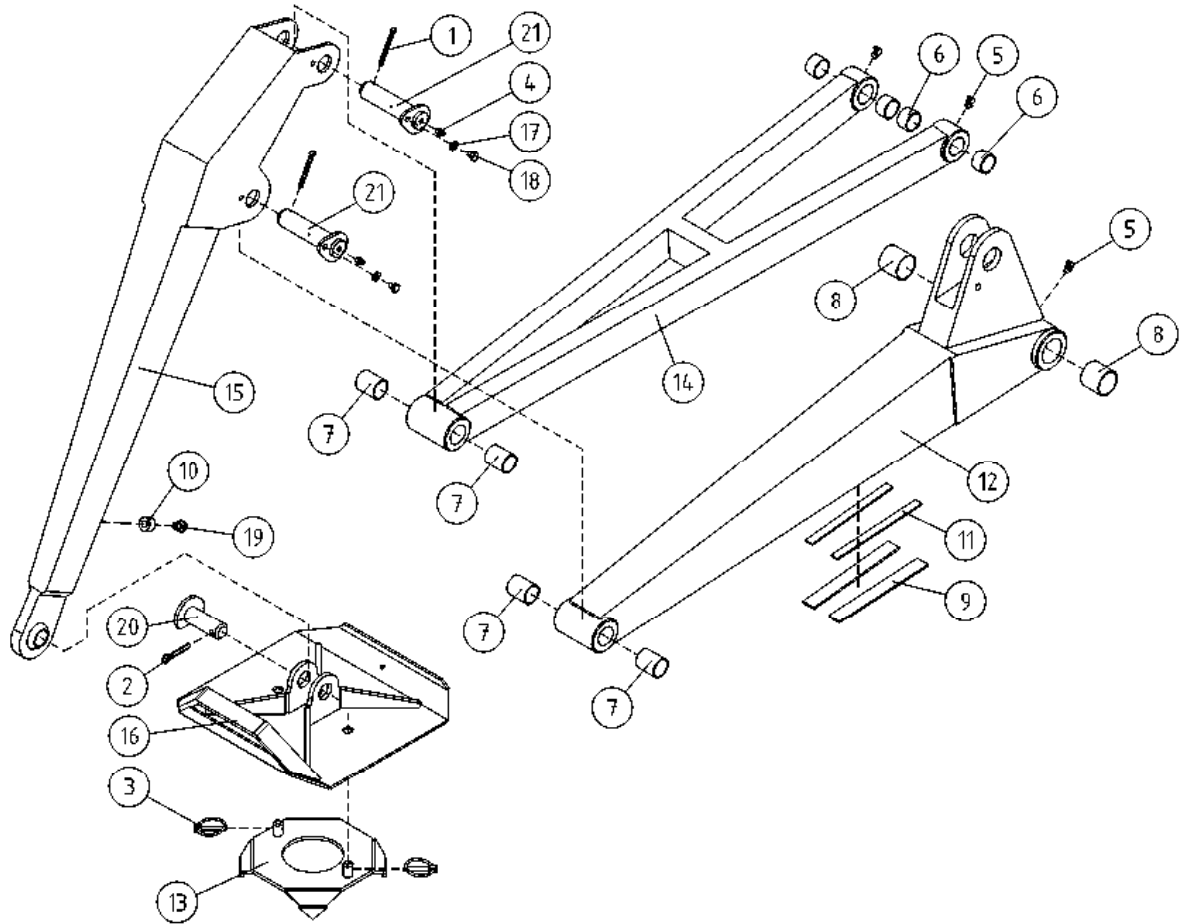
OSA DEL TEIL ITEM	VARAOSA NRO RESERVDLS NR ERSATZTEIL NR PART NR	KPL ANTAL ANZAHL QTY	OSAN NIMI	BENÄMNING	BENENNUNG	DESCRIPTION
			TUKIJALKA	STÖDBEN	STÜTZFUSS	OUTRIGGER
1	25.4653	4	LIERIÖSOKKA	CYLINDERSPRINT	ZYLINDERSPLINT	CYLINDRICAL PIN
2	29.2014	8	LAAKERIHOLKKI	LAGERBUSSNING	LAGERBUCHSE	BEARING BUSHING
3	30.206	96	LAUTASJOUSI,ZN	PLATTFJÄDERKIL	TELLERFEDER	CUP SPRING
4	3CB8107	4	TUKIJALKARUNKO 210XT	STÖDBEN 210XT	STÜTZFUSS	OUTRIGGER
5	M1417.001	8	RUUVI M14 X 25, DIN933(8.8)	SKRUV	SCHRAUBE	SCREW
6	4CA8365	8	NIVELTAPPI EN280	LEDTAPP	GELENKZAPFEN	JOINT PIN
7	4CA8488	8	ALUSLEVY EN280 POLYAMIDI	BRICKA EN280 6SA	UNTERLEGSCHIEBE	WASHER EN280 6SA
8	4CA8701	4	VIPU, TUKIJALKARAJAT	HÄVARM TILL STÖDBEN	HEBELBAUM ZUM STÜTZFUSS	LEVER FOR OUTRIGGER
9	4CA8702	4	VIPU, TUKIJALKARAJAT	HÄVARM TILL STÖDBEN	HEBELBAUM ZUM STÜTZFUSS	LEVER FOR OUTRIGGER
10	4CA8716	8	PUTKI	DISTANSHYLSA	DISTANZHÜLSE	DISTANCE SPACER
11	4CA8699	4	TAPPI TUKIJ.SYLINT.	TAPP	ZAPFEN	PIN
12	4CA8700	4	JOUSENVASTIN	MOTSTYCKE FÖR FJÄDER	GENGENSTÜCK FÜR FEDER	COUNTERPART FOR SPRING
13	4CA8708	4	SUOJUS TUKIJALKARAJA	SKYDD	SCHUTZ	COVER
14	M0513	4	RUUVI M5 X 12, DIN931(8.8)	SKRUV	SCHRAUBE	SCREW
15	M1200	4	KUUSIOMUTTERI M12, DIN934(8)	MUTTER	MUTTER	NUT
16	M1200.001	4	LUKITUSMUTTERI M12, DIN985(8)	LÄSMUTTER	ARRETIERMUTTER	LOCKING NUT
17	M1207M	8	KORILAATTA M12, DIN522	BRICKA	UNTERLEGSCHIEBE	WASHER
18	M1209	4	ALUSLAATTA M12, DIN125	BRICKA	UNTERLEGSCHIEBE	WASHER
19	M1219.001	8	RUUVI M12 X 35, DIN933(8.8)	SKRUV	SCHRAUBE	SCREW
20	M1230	4	RUUVI M12 X 100, DIN931(8.8)	SKRUV	SCHRAUBE	SCREW



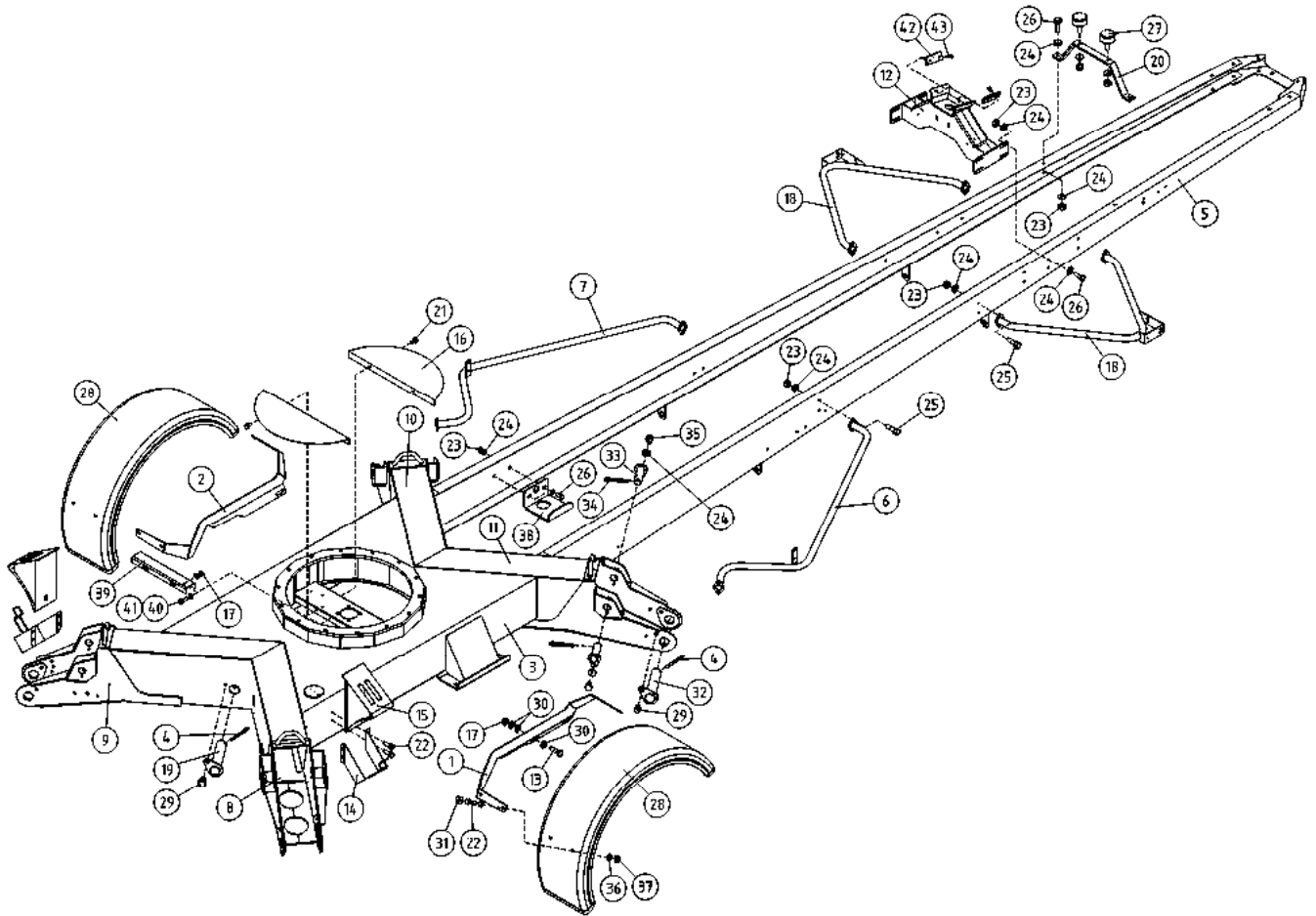
OSA DEL TEIL ITEM	VARAOSA NRO RESERVDLS NR ERSATZTEIL NR PART NR	KPL OSAN NIMI ANTAL ANZAHL QTY	BENÄMNING	BENENNUNG	DESCRIPTION
TUKIJALKA					
1	25.4653	4	LIERIÖSOKKA	CYLINDERSPRINT	CYLINDRICAL PIN
2	29.2014	8	LAAKERIHOLKKI	LAGERBUSSNING	BEARING BUSHING
3	30.206	96	LAUTASJOUSI, ZN	PLATTFJÄDERKIL	CUP SPRING
4	3CA8698	4	TUKIJALKA, RUNKO	STÖDBEN: RAM	OUTRIGGER: FRAME
5	M1417.001	8	RUUVI M14 X 25, DIN933(8.8)	SKRUV	SCREW
STÖDBEN					
6	4CA8365	8	NIVELTAPPI EN280	LEDTAPP	JOINT PIN
7	4CA8488	8	ALUSLEVY EN280 POLYAMIDI	BRICKA EN280 6SA	WASHER EN280 6SA
8	4CA8701	4	VIPU, TUKIJALKARAJAT	HÄVARM TILL STÖDBEN	LEVER FOR OUTRIGGER
9	4CA8702	4	VIPU, TUKIJALKARAJAT	HÄVARM TILL STÖDBEN	LEVER FOR OUTRIGGER
10	4CA8716	8	PUTKI	DISTANSHYLSA	DISTANCE SPACER
STÜTZFUSS					
11	4CA8699	4	TAPPI TUKIJ.SYLINT.	TAPP	PIN
12	4CA8700	4	JOUSENVASTIN	MOTSTYCKE FÖR FJÄDER	COUNTERPART FOR SPRING
13	4CA8708	4	SUOJUS TUKIJALKARAJA	SKYDD	COVER
14	M0513	4	RUUVI M5 X 12, DIN931(8.8)	SKRUV	SCREW
15	M1200	4	KUUSIOMUTTERI M12, DIN934(8)	MUTTER	NUT
OUTRIGGER					
16	M1200.001	4	LUKITUSMUTTERI M12, DIN985(8)	LÄSMUTTER	LOCKING NUT
17	M1207M	8	KORILAATTA M12, DIN522	BRICKA	WASHER
18	M1209	4	ALUSLAATTA M12, DIN125	BRICKA	WASHER
19	M1219.001	8	RUUVI M12 X 35, DIN933(8.8)	SKRUV	SCREW
20	M1230	4	RUUVI M12 X 100, DIN931(8.8)	SKRUV	SCREW



OSA DEL TEIL ITEM	VARAOSA NRO RESERVEDELS NR ERSATZTEIL NR PART NR	KPL ANTAL ANZAHL QTY	OSAN NIMI BENÄMNING	BENENNUNG	DESCRIPTION	
			TUKIJALKA	STÖDBEN	STÜTZFUSS	OUTRIGGER
1	25.460	8	SAKSISOKKA 6.3 X 50, DIN94 A4	SAXSPRINT	SPLINT	COTTER PIN
2	25.461	4	SAKSISOKKA 8 X 40, DIN94 A4	SAXSPRINT	SPLINT	COTTER PIN
3	25.494	8	RENGASSOKKA D=6 ZN	PINNE	SPLINT	LINCHPIN
4	29.017	8	VOIDENIPPA M8	SMÖRJNIPPEL	SCHMIERNIPPEL	GREASE NIPPLE
5	29.020	12	VOIDENIPPA R1/8	SMÖRJNIPPEL	SCHMIERNIPPEL	GREASE NIPPLE
6	29.2002	16	LAAKERIHOLKKI	LAGERBUSSNING	LAGERBUCHSE	BEARING BUSHING
7	29.2003	16	LAAKERIHOLKKI	LAGERBUSSNING	LAGERBUCHSE	BEARING BUSHING
8	29.2004	8	LAAKERIHOLKKI	LAGERBUSSNING	LAGERBUCHSE	BEARING BUSHING
9	4CA8078	8	LIUKUKISKO 25X165	GLIDSKENA	GLEITSCHIENE 25X200	SLIDE RAIL 25X200
10	4CB3522	4	TOPPARI TUKIJALKAAN	ANSLAG FÖR STÖDBEN	ANSCHLAG, STÜTZBEIN	LIMITER, OUTRIGGER
11	54.973	4	2-PUOL.TEIPPI, 40319562800	TEJP	AUFKLEBER, BARNIER 337	DECAL
12	3CB8107	4	TUKIJALKARUNKO 210XT	STÖDBEN 210XT	STÜTZFUSS	OUTRIGGER
13	DL1.075	4	TUKIJALAN LIUKUESTE	KLO FÖR STÖDBEN	GLEITSCHUTZNIETE	ANTI-SKID DEVICE
14	3CB8088	4	TUKIJALKA, VARSII 210XT	STÖDBEN: SKAFT	STÜTZFUSS: ARM	OUTRIGGER: ARM
15	DL1.157	4	TUKIJALKA 210XT	STÖDBEN 210XT	STÜTZFUSS	OUTRIGGER
16	DL1.158	4	TUKIJALAN ANTURALEVY	STÖDBEN: FOTPLATTA	STÜTZFUSS:ABSTÜTZPLA	OUTRIGGER:SUPPORT PL
17	M0809	8	ALUSLAATTA M8, DIN125	BRICKA	UNTERLEGSCHIEBE	WASHER
18	M0813.001	8	RUUVI M8 X 12, DIN933(8.8)	SKRUV	SCHRAUBE	SCREW
19	M0816.006	4	RUUVI M8 X 20, DIN912(8.8)	SKRUV	SCHRAUBE	SCREW
20	T09.28062	4	TAPPI T09.28062Z	TAPP	ZAPFEN	PIN
21	T57.30106	8	TAPPI T57.30106S	TAPP	ZAPFEN	PIN



OSA DEL TEIL ITEM	VARAOSA NRO RESERVEDELS NR ERSATZTEIL NR PART NR	KPL OSAN NIMI ANTAL ANZAHL QTY	BENÄMNING	BENENNUNG	DESCRIPTION
TUKIJALKA					
1	25.460	8	SAKSISOKKA 6.3 X 50, DIN94 A4	SAXSPRINT	SPLINT
2	25.461	4	SAKSISOKKA 8 X 40, DIN94 A4	SAXSPRINT	SPLINT
3	25.494	8	RENGASSOKKA D=6 ZN	PINNE	SPLINT
4	29.017	8	VOIDENIPPA M8	SMÖRJNIPPEL	SCHMIERNIPPEL
5	29.020	12	VOIDENIPPA R1/8	SMÖRJNIPPEL	SCHMIERNIPPEL
STÖDBEN					
6	29.2002	16	LAAKERIHOLKKI	LAGERBUSSNING	LAGERBUCHSE
7	29.2003	16	LAAKERIHOLKKI	LAGERBUSSNING	LAGERBUCHSE
8	29.2004	8	LAAKERIHOLKKI	LAGERBUSSNING	LAGERBUCHSE
9	4CA8078	8	LIUKUKISKO 25X165	GLIDSKENA	GLEITSCHIENE 25X200
10	4CB3522	4	TOPPARI TUKIJALKAAN	ANSLAG FÖR STÖDBEN	ANSCHLAG, STÜTZBEIN
STÜTZFUSS					
11	54.973	4	2-PUOL.TEIPII, 40319562800	TEJP	AUFKLEBER, BARNIER 337
12	3CA8698	4	TUKIJALKA, RUNKO	STÖDBEN: RAM	STÜTZFUSS: RAHMEN
13	DL1.075	4	TUKIJALAN LIUKUESTE	KLO FÖR STÖDBEN	GLEITSCHUTZNIETE
14	DL1.155	4	TUKIJALKA, VARSU	STÖDBEN: SKAFT	STÜTZFUSS: ARM
15	DL1.157	4	TUKIJALKA 210XT	STÖDBEN 210XT	STÜTZFUSS
OUTRIGGER					
16	DL1.158	4	TUKIJALAN ANTURALEVY	STÖDBEN: FOTPLATTA	STÜTZFUSS:ABSTÜTZPLA
17	M0809	8	ALUSLAATTA M8, DIN125	BRICKA	UNTERLEGSCHIEBE
18	M0813.001	8	RUUVI M8 X 12, DIN933(8.8)	SKRUV	SCHRAUBE
19	M0816.006	4	RUUVI M8 X 20, DIN912(8.8)	SKRUV	SCHRAUBE
20	T09.28062	4	TAPPI T09.28062Z	TAPP	ZAPFEN
21	T57.30106	8	TAPPI T57.30106S	TAPP	ZAPFEN



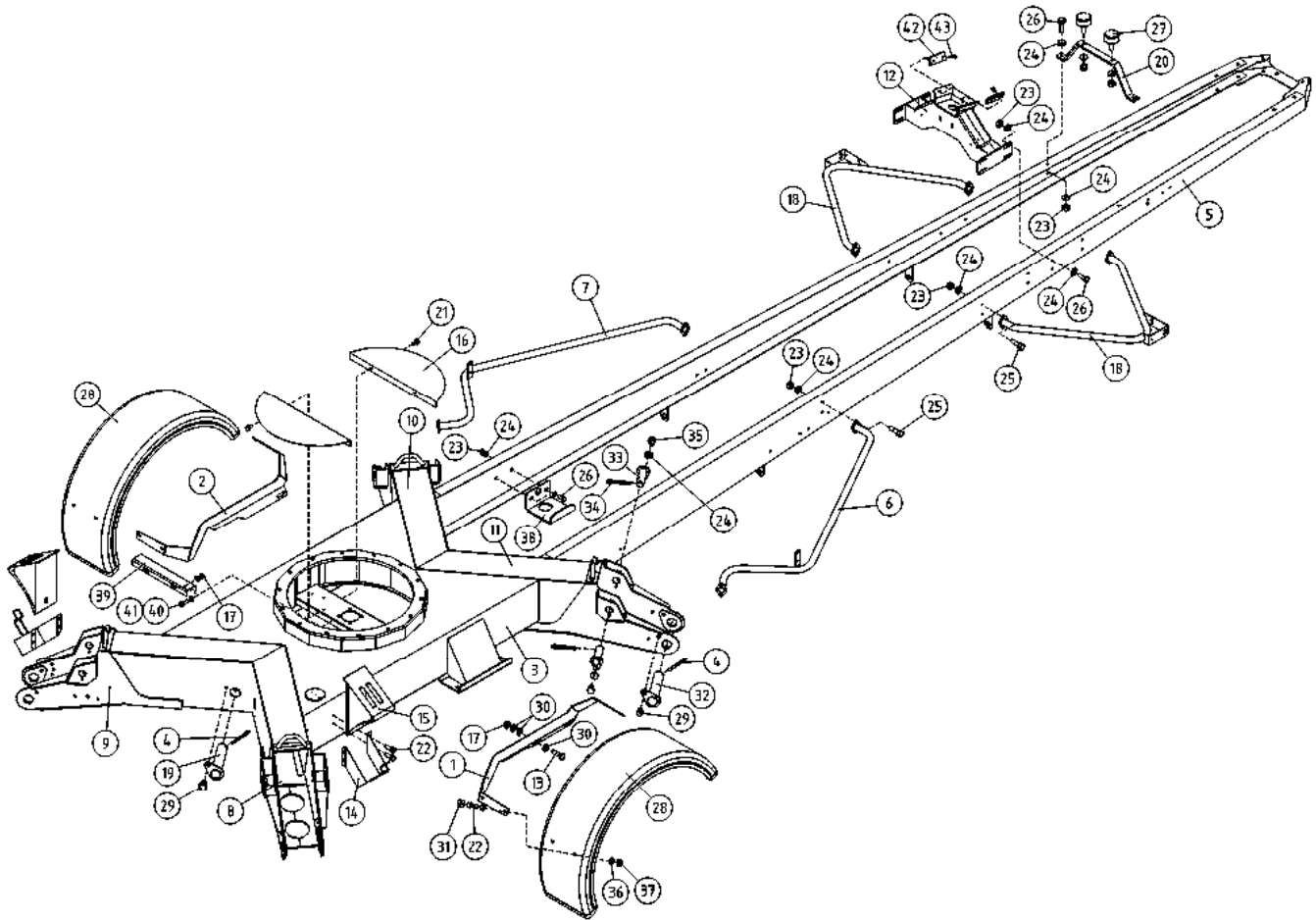
OSA VARAOISA NRO KPL OSAN NIMI
 DEL RESERVDLS NR ANTAL
 TEIL ERSATZTEIL NR ANZAHL
 ITEM PART NR QTY

BENÄMNING

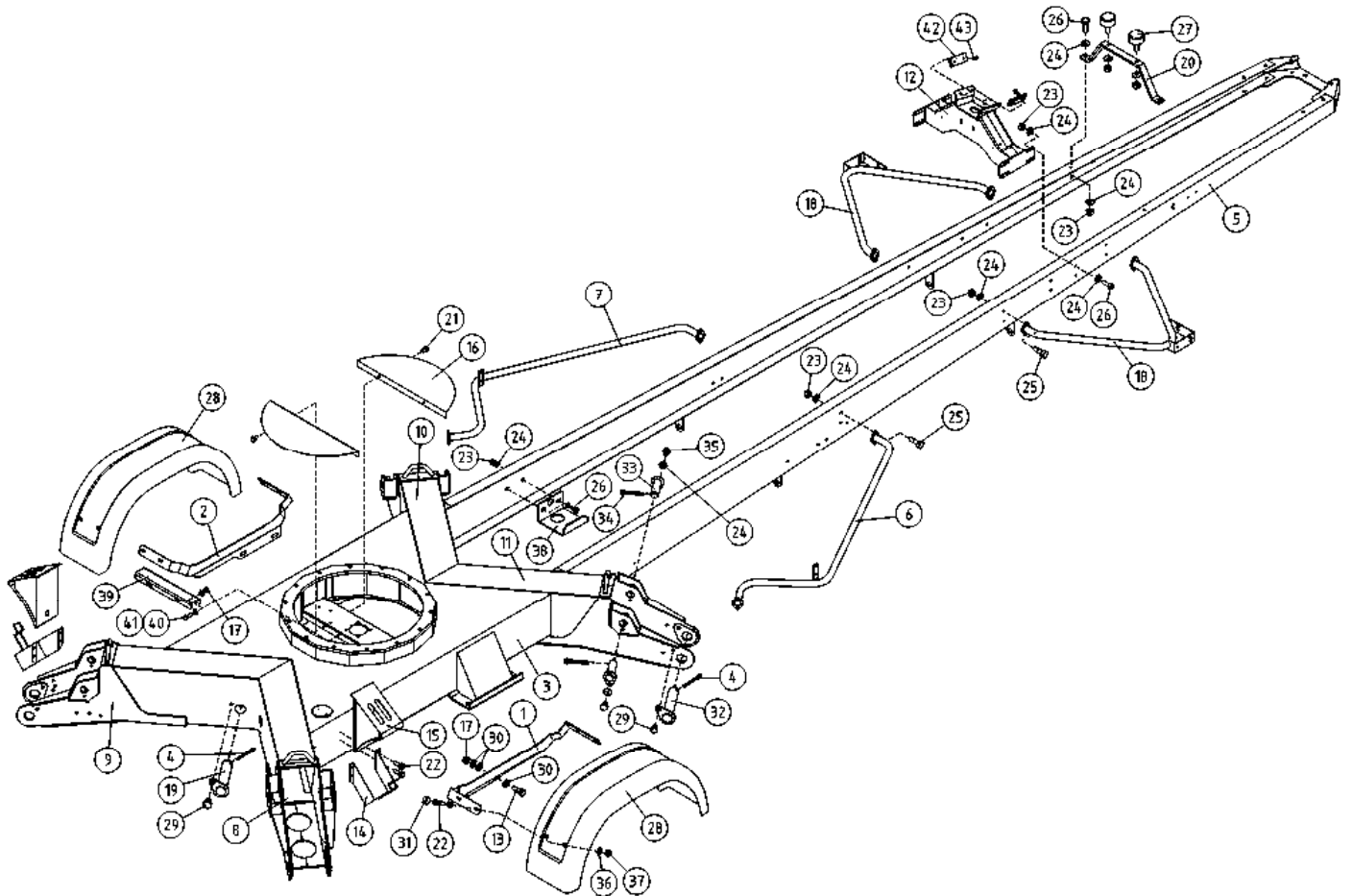
BENENNUNG

DESCRIPTION

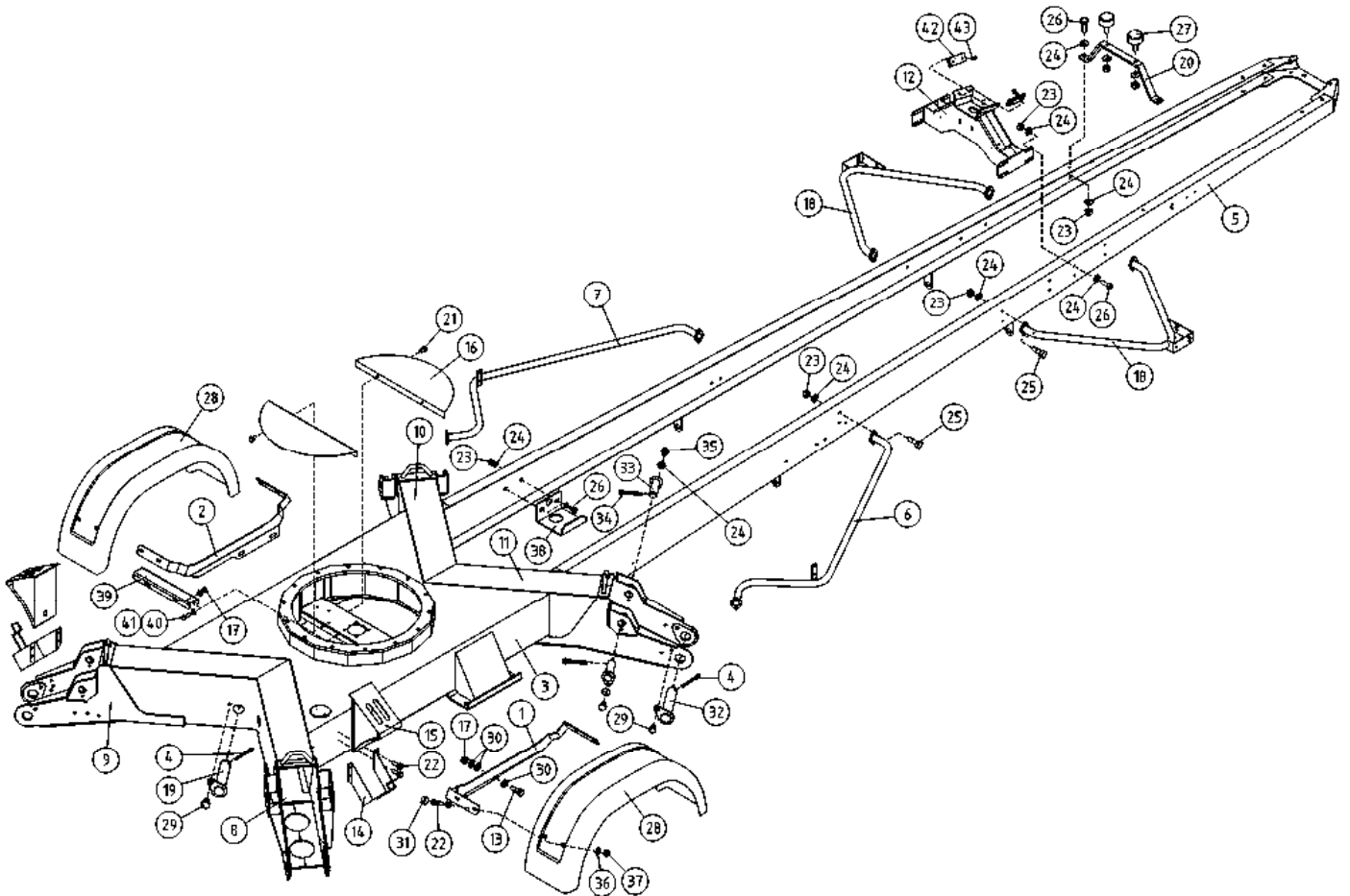
	ALUSTA	CHASSI	FAHRGESTELL	CHASSIS
1	4CB7941-O 1 LOKASUOJAN KANNATIN	STÄNKSKYDDSFÄSTE	KOTFLÜGEL TRÄGER	FENDER SUPPORT
2	4CB7941-V 1 LOKASUOJAN KANNATIN	STÄNKSKYDDSFÄSTE	KOTFLÜGEL TRÄGER	FENDER SUPPORT
3	1CB6310 1 ALUSTA 210XT	CHASSI	FAHRGESTELL	CHASSIS
4	25.443 8 SAKSISOKKA 8 X 45, DIN94 A4	SAXSPRINT	SPLINT	COTTER PIN
5	2CB6248 1 VETOAISA TÄYDELLINEN VO.	DRAGBOM	ZUGDEICHSEL	TOW BAR
6	3CB5660-O 1 TURVAKAARI ETUMMAINEN	SÄKERHETSRÄCK,FRÄMRE	SCHUTZBOGEN, VORDERE	ROLLBAR, FRONT
7	3CB5660-V 1 TURVAKAARI ETUMMAINEN	SÄKERHETSRÄCK,FRÄMRE	SCHUTZBOGEN, VORDERE	ROLLBAR, FRONT
8	3CA7422 1 ALUSTA, TUKIJ. KOTELO	RAM FÖR STÖDBEN	RAHMEN FÜR STÜTZFUSS	FRAME FOR OUTRIGGER
9	3CA7423 1 ALUSTA, TUKIJ. KOTELO	RAM FÖR STÖDBEN	RAHMEN FÜR STÜTZFUSS	FRAME FOR OUTRIGGER
10	3CA7424 1 ALUSTA, TUKIJ. KOTELO	RAM FÖR STÖDBEN	RAHMEN FÜR STÜTZFUSS	FRAME FOR OUTRIGGER
11	3CA7425 1 ALUSTA, TUKIJ. KOTELO	RAM FÖR STÖDBEN	RAHMEN FÜR STÜTZFUSS	FRAME FOR OUTRIGGER
12	3CB6242 1 PUOMINTUKI	BOMSTÖD	ARMSTÜTZE	BOOM SUPPORT
13	M1019.001 4 RUUVI M10 X 35, DIN933(8.8)	SKRUV	SCHRAUBE	SCREW
14	48.0528 2 PYÖRÄKILAN TELINE	STÄLL FÖR HJULKIL	RADKEILBOCK	WHEEL CHOCK CARRIER
15	48.0527 2 PYÖRÄKILLA	HJULKIL	RADKEIL	WHEEL CHOCK
16	4CA6725 2 SUOJUS ALUSTAN KESKIOSAAN	SKYDD	SCHUTZ	COVER
17	M1000.001 6 LUKITUSMUTTERI M10, DIN985(8)	MUTTER	MUTTER	LOCKING NUT
18	3CB5644 2 TURVAKAARI VALOKAIDE	SÄKERHETSRÄCK,FRÄMRE	SCHUTZBOGEN, VORDERE	ROLLBAR, FRONT
19	4CA9198 4 TAPPI T39.40159S	TAPP	ZAPFEN	PIN
20	DL.1.061 1 KORIN TUKI	STÖD FÖR KORG	STÜTZE FÜR KORB	SEAT FOR PLATFORM
21	M0612 4 RUUVI M6 X 10, DIN931(8.8)	SKRUV	SCHRAUBE	SCREW
22	M0616.034 16 URARUUVI M6 X 20, DIN7985Z	SKRUV	SCHRAUBE	SCREW
23	M0800.001 30 LUKITUSMUTTERI M8, DIN985(8)	MUTTER	MUTTER	LOCK NUT
24	M0809 28 ALUSLAATTA M8, DIN125	BRICKA	UNTERLEGSCHIEBE	WASHER
25	M0817.006 20 RUUVI M8 X 25, DIN912(8.8)	SKRUV	SCHRAUBE	SCREW
26	M0817.001 12 RUUVI M8 X 25, DIN933(8.8)	SKRUV	SCHRAUBE	SCREW
27	48.505 2 KUMIPUSKURI LIERIÖ	GUMMIBUFFERT	GUMMIPUFFER	RUBBER BUMPER
28	48.1408 2 LOKASUOJA	STÄNKSKYDD	KOTFLÜGEL	FENDER
29	M1215 4 RUUVI M12 X 16, DIN931(8.8)	SKRUV	SCHRAUBE	SCREW
30	M1007 12 KORILAATTA M10, DIN9021	BRICKA	UNTERLEGSCHIEBE	WASHER



OSA DEL TEIL ITEM	VARAOSA NRO RESERVDLS NR ERSATZTEIL NR PART NR	KPL OSAN NIMI ANTAL ANZAHL QTY	BENÄMNING	BENENNUNG	DESCRIPTION
	ALUSTA		CHASSI	FAHRGESTELL	CHASSIS
31	48.1014	8	RUUVIKANNANSUOJUS	PLASTIKSCHUTZ FÜR SCHRAUBE	PLASTIC COVER FOR SCREW
32	T39.40168	4	TAPPI T39.40170	ZAPFEN	PIN
33	T39.30061	8	TAPPI T39.30061S	ZAPFEN	PIN
34	25.438	8	SAKSISOKKA 6,3 X 40, DIN94 A4	SPLINT	COTTER PIN
35	M0813.001	8	RUUVI M8 X 12, DIN933(8.8)	SCHRAUBE	SCREW
36	M0607P	8	KORILAATTA M6, DIN440	UNTERLEGSCHIEBE	WASHER
37	M0600.001	8	LUKITUSMUTTERI M6, DIN985(8)	MUTTER	LOCK NUT
38	4CB6502	1	KAAPELIKIINNITIN	KABELKLEMME	CABLE CLAMP
39	4CB6493	1	KIINNITYSLEVY	BEFESTIGUNGSPLATTE	CLIP PLATE
40	M1009	4	ALUSLAATTA M10, DIN125	UNTERLEGSCHIEBE	WASHER
41	M1017.001	2	RUUVI M10 X 25, DIN933(8.8)	SCHRAUBE	SCREW
42	4CB4254	2	LIUKUPALA	GLEITSTÜCK	CRANK BLOCK
43	M0612.035	4	URARUUVI M6 X 10, DIN965	SCHRAUBE	SCREW



OSA DEL TEIL ITEM	VARAOSA NR RESERVDLS NR ERSATZTEIL NR PART NR	KPL ANTAL QTY	OSAN NIMI	BENÄMNING	BENENNUNG	DESCRIPTION
	ALUSTA			CHASSI	FAHRGESTELL	CHASSIS
1	4CB6415-O	1	LOKASUOJAN KANNATIN	STÄNKSKYDDSFÄSTE	KOTFLÜGEL TRÄGER	FENDER SUPPORT
2	4CB6415-V	1	LOKASUOJAN KANNATIN	STÄNKSKYDDSFÄSTE	KOTFLÜGEL TRÄGER	FENDER SUPPORT
3	1CB6310	1	ALUSTA 210XT	CHASSI	FAHRGESTELL	CHASSIS
4	25.443	8	SAKSISOKKA 8 X 45, DIN94 A4	SAXSPRINT	SPLINT	COTTER PIN
5	2CB6248	1	VETOAISA TÄYDELLINEN VO.	DRAGBOM	ZUGDEICHSEL	TOW BAR
6	3CB5660-O	1	TURVAKAARI ETUMMAINEN	SÄKERHETSRÄCK,FRÄMRE	SCHUTZBOGEN, VORDERE	ROLLBAR, FRONT
7	3CB5660-V	1	TURVAKAARI ETUMMAINEN	SÄKERHETSRÄCK,FRÄMRE	SCHUTZBOGEN, VORDERE	ROLLBAR, FRONT
8	3CA7422	1	ALUSTA, TUKIJ. KOTELO	RAM FÖR STÖDBEN	RAHMEN FÜR STÜTZFUSS	FRAME FOR OUTRIGGER
9	3CA7423	1	ALUSTA, TUKIJ. KOTELO	RAM FÖR STÖDBEN	RAHMEN FÜR STÜTZFUSS	FRAME FOR OUTRIGGER
10	3CA7424	1	ALUSTA, TUKIJ. KOTELO	RAM FÖR STÖDBEN	RAHMEN FÜR STÜTZFUSS	FRAME FOR OUTRIGGER
11	3CA7425	1	ALUSTA, TUKIJ. KOTELO	RAM FÖR STÖDBEN	RAHMEN FÜR STÜTZFUSS	FRAME FOR OUTRIGGER
12	3CB6242	1	PUOMINTUKI	BOMSTÖD	ARMSTÜTZE	BOOM SUPPORT
13	M1019.001	4	RUUVI M10 X 35, DIN933(8.8)	SKRUV	SCHRAUBE	SCREW
14	48.0528	2	PYÖRÄKILAN TELINE	STÄLL FÖR HJULKIL	RADKEILBOCK	WHEEL CHOCK CARRIER
15	48.0527	2	PYÖRÄKILLA	HJULKIL	RADKEIL	WHEEL CHOCK
16	4CA6725	2	SUOJUS ALUSTAN KESKIOSAAN	SKYDD	SCHUTZ	COVER
17	M1000.001	6	LUKITUSMUTTERI M10, DIN985(8)	MUTTER	MUTTER	LOCKING NUT
18	3CB5644	2	TURVAKAARI VALOKAIDE	SÄKERHETSRÄCK,FRÄMRE	SCHUTZBOGEN, VORDERE	ROLLBAR, FRONT
19	4CA9198	4	TAPPI T39.40159S	TAPP	ZAPFEN	PIN
20	DL.1.061	1	KORIN TUKI	STÖD FÖR KORG	STÜTZE FÜR KORB	SEAT FOR PLATFORM
21	M0612	4	RUUVI M6 X 10, DIN931(8.8)	SKRUV	SCHRAUBE	SCREW
22	M0616.034	16	URARUUVI M6 X 20, DIN7985Z	SKRUV	SCHRAUBE	SCREW
23	M0800.001	30	LUKITUSMUTTERI M8, DIN985(8)	MUTTER	MUTTER	LOCK NUT
24	M0809	28	ALUSLAATTA M8, DIN125	BRICKA	UNTERLEGSCHIEBE	WASHER
25	M0817.006	20	RUUVI M8 X 25, DIN912(8.8)	SKRUV	SCHRAUBE	SCREW
26	M0817.001	12	RUUVI M8 X 25, DIN933(8.8)	SKRUV	SCHRAUBE	SCREW
27	48.505	2	KUMMIPUSKURI LIERIO	GUMMIBUFFERT	GUMMIPUFFER	RUBBER BUMPER
28	48.1393	2	LOKASUOJA 180XT-210XTB	STÄNKSKYDD	KOTFLÜGEL	FENDER
29	M1215	4	RUUVI M12 X 16, DIN931(8.8)	SKRUV	SCHRAUBE	SCREW
30	M1007	12	KORILAATTA M10, DIN9021	BRICKA	UNTERLEGSCHIEBE	WASHER



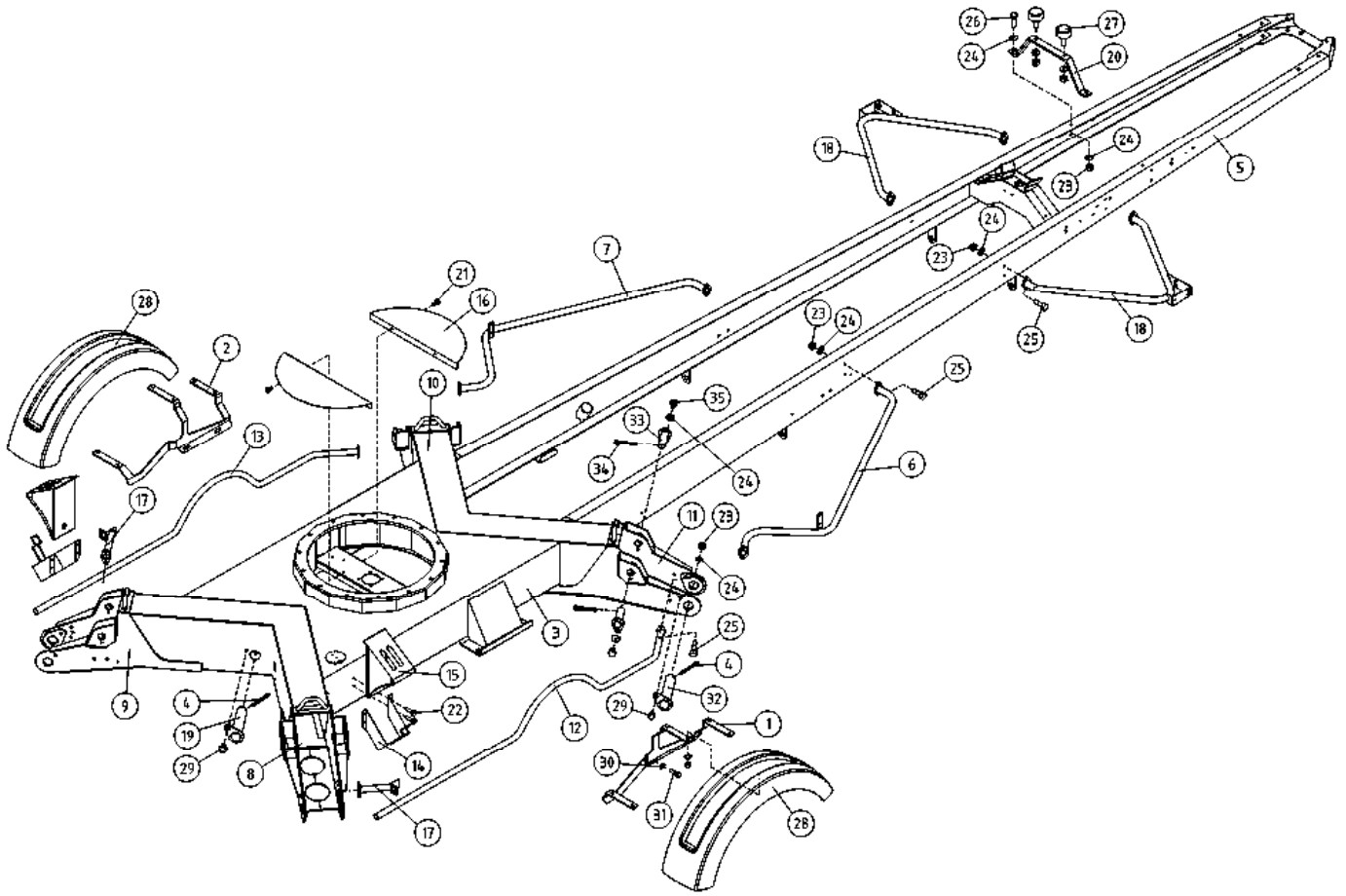
OSA VARAOSA NRO KPL OSAN NIMI
 DEL RESERVDLS NR ANTAL
 TEIL ERSATZTEIL NR ANZAHL
 ITEM PART NR QTY

BENÄMNING

BENENNUNG

DESCRIPTION

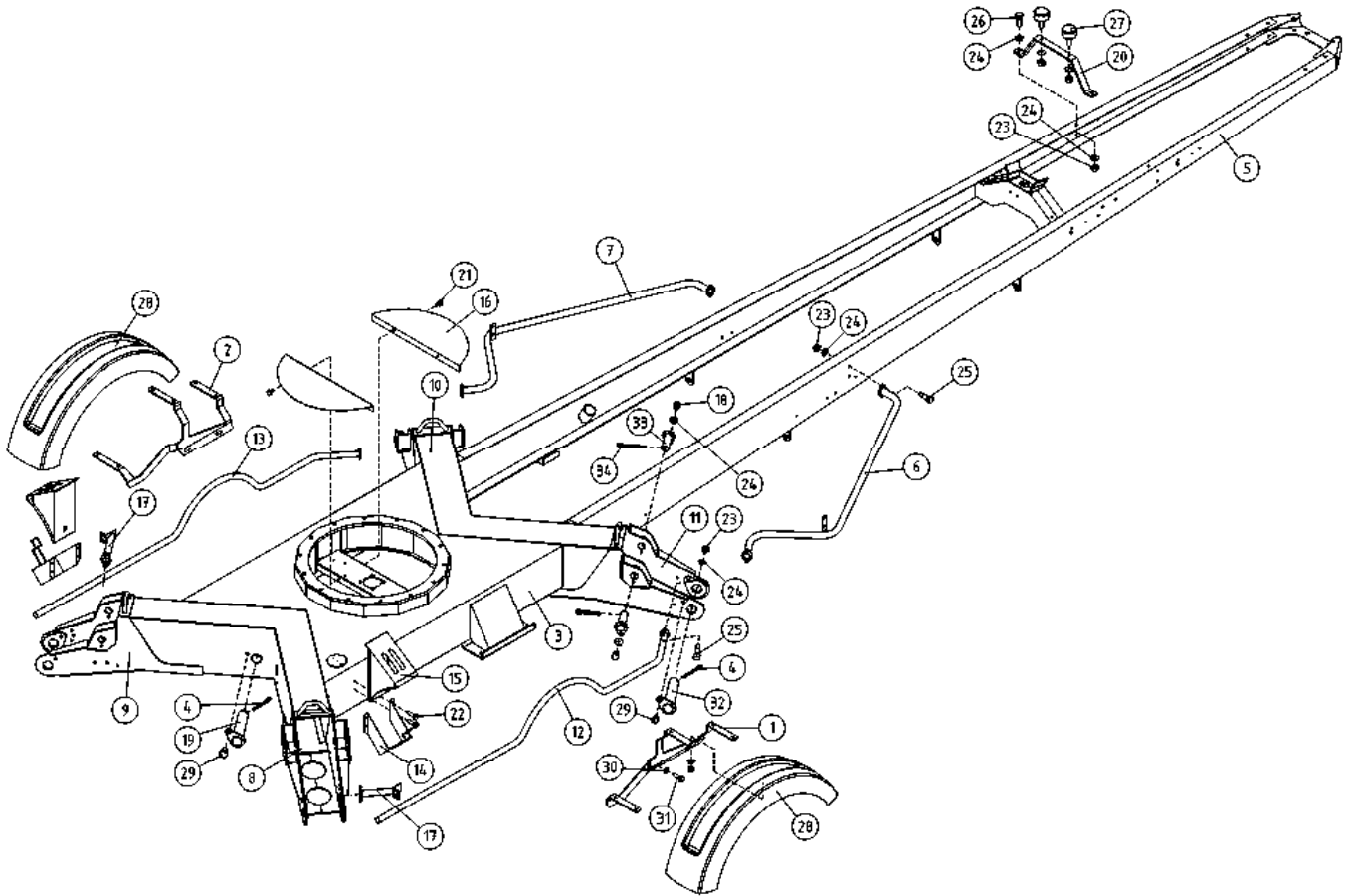
ALUSTA				CHASSI	FAHRGESTELL	CHASSIS
31	48.1014	8	RUUVIKANNANSUOJUS	PLASTKYDD	PLASIKSCHUTZ FÜR SCHRAUBE	PLASTIC COVER FOR SCREW
32	T39.40168	4	TAPPI T39.40170	TAPP	ZAPPEN	PIN
33	T39.30061	8	TAPPI T39.30061S	TAPP	ZAPPEN	PIN
34	25.438	8	SAKSISOKKA 6,3 X 40, DIN94 A4	SAXSPRINT	SPLINT	COTTER PIN
35	M0813.001	8	RUUVI M8 X 12, DIN933(8.8)	SKRUV	SCHRAUBE	SCREW
36	M0607P	8	KORILAATTA M6, DIN440	BRICKA	UNTERLEGSCHIBE	WASHER
37	M0600.001	8	LUKITUSMUTTERI M6, DIN985(8)	MUTTER	MUTTER	LOCK NUT
38	4CB6502	1	KAAPELIKIINNITIN	KABELFÄSTE	KABELKLEMME	CABLE CLAMP
39	4CB6493	1	KIINNITYSLEVY	FÄSTPLATTA	BEFESTIGUNGSPLATTE	CLIP PLATE
40	M1009	4	ALUSLAATTA M10, DIN125	BRICKA	UNTERLEGSCHIBE	WASHER
41	M1017.001	2	RUUVI M10 X 25, DIN933(8.8)	SKRUV	SCHRAUBE	SCREW
42	4CB4254	2	LIUKUPALA	GLIDSTYCKE	GLEITSTÜCK	CRANK BLOCK
43	M0612.035	4	URARUUVI M6 X 10, DIN965	SKRUV	SCHRAUBE	SCREW



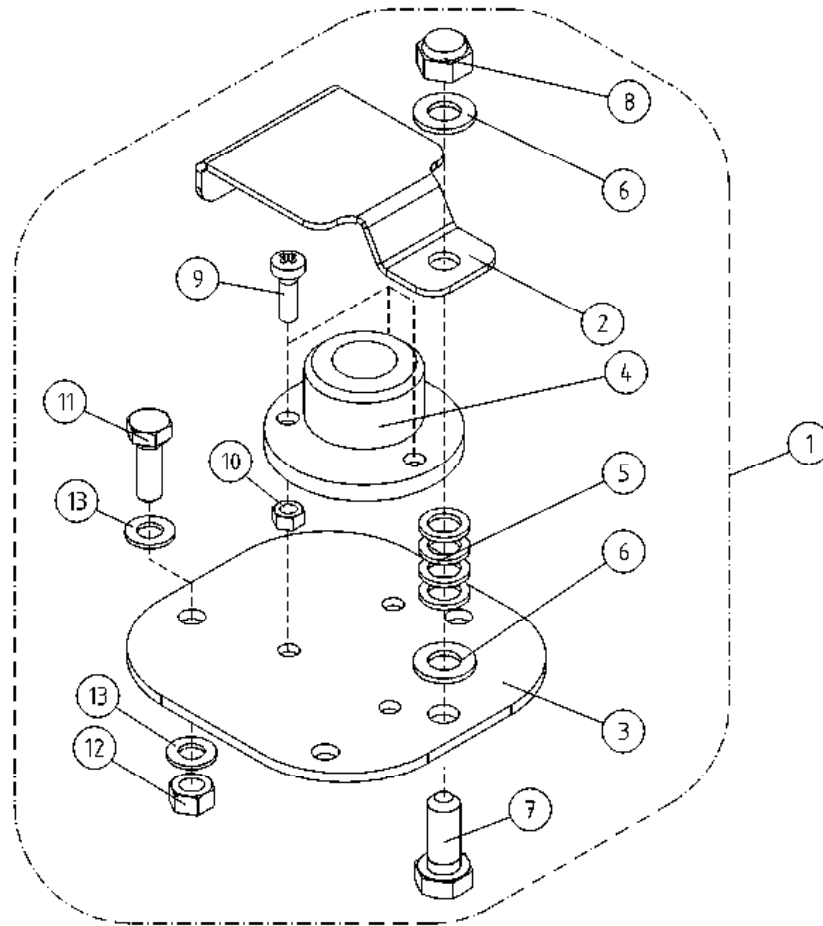
OSA DEL TEIL ITEM	VARAOSA NRO RESERVDLS NR ERSATZTEIL NR PART NR	KPL OSAN NIMI ANTAL ANZAHL QTY	BENÄMNING	BENENNUNG	DESCRIPTION
	ALUSTA		CHASSI	FAHRGESTELL	CHASSIS
1	1CB3696-O	1	LOKASUOJAN KANNATIN OIKEA	HALTER FÜR KOTFLÜGEL, RECHTS	HOLDER FOR FENDER, RIGHT
2	1CB3696-V	1	LOKASUOJAN KANNATIN VASEN	HALTER FÜR KOTFLÜGEL, LINKS	HOLDER FOR FENDER, LEFT
3	1CB2706	1	ALUSTA 210XT (F)	FAHRGESTELL	CHASSIS
4	25.443	8	SAKSISOKKA 8 X 45, DIN94 A4	SPLINT	COTTER PIN
5	2CB2707	1	VETOAISA TÄYDELLINEN VO	ZUGDEICHSEL	TOW BAR
6	3CB5660-O	1	TURVAKAARI ETUMMAINEN	SCHUTZBOGEN, VORDERE	ROLLBAR, FRONT
7	3CB5660-V	1	TURVAKAARI ETUMMAINEN	SCHUTZBOGEN, VORDERE	ROLLBAR, FRONT
8	3CA7422	1	ALUSTA, TUKIJ. KOTELO	RAHMEN FÜR STÜTZFUSS	FRAME FOR OUTRIGGER
9	3CA7423	1	ALUSTA, TUKIJ. KOTELO	RAHMEN FÜR STÜTZFUSS	FRAME FOR OUTRIGGER
10	3CA7424	1	ALUSTA, TUKIJ. KOTELO	RAHMEN FÜR STÜTZFUSS	FRAME FOR OUTRIGGER
11	3CA7425	1	ALUSTA, TUKIJ. KOTELO	RAHMEN FÜR STÜTZFUSS	FRAME FOR OUTRIGGER
12	3CB4238-O	1	TURVAKAARI TAKIMAINEN	SÄKERHETSÄCK, FRÄMRE	SCHUTZBOGEN, HINTERE
13	3CB4238-V	1	TURVAKAARI TAKIMAINEN	SÄKERHETSÄCK, FRÄMRE	SCHUTZBOGEN, HINTERE
14	48.0528	2	PYÖRÄKIILAN TELINE	STÄLL FÜR HJULKIL	WHEEL CHOCK CARRIER
15	48.0527	2	PYÖRÄKIILA	HJULKIL	WHEEL CHOCK
16	4CA6725	2	SUOJUS ALUSTAN KESKIOSAAN	SKYDD	COVER
17	4CB4239	2	TURVAKAAREN KIINNITIN	FÄSTE, SÄKERHETSÄCK	FASTENER, ROLLBAR
18	3CB5644	2	TURVAKAARI VALOKAIDE	SÄKERHETSÄCK, FRÄMRE	ROLLBAR, FRONT
19	4CA9198	4	TAPPI T39.40159S	TAPP	PIN
20	DL1.061	1	KORIN TUKI	STÖD FÖR KORG	SEAT FOR PLATFORM
21	M0612	4	RUUVI M6 X 10, DIN931(8.8)	SKRUV	SCRAUBE
22	M0616.034	8	URARUUVI M6 X 20, DIN7985Z	SKRUV	SCRAUBE
23	M0800.001	24	LUKITUSMUTTERI M8, DIN985(8)	MUTTER	LOCK NUT
24	M0809	12	ALUSLAATTA M8, DIN125	BRICKA	WASHER
25	M0817.006	24	RUUVI M8 X 25, DIN912(8.8)	SKRUV	SCRAUBE
26	M0817.001	2	RUUVI M8 X 25, DIN933(8.8)	SKRUV	SCRAUBE
27	48.505	2	KUMIPUSKURI LIERIO	GUMMIBUFFERT	RUBBER BUMPER
28	3CB4046	2	LOKASUOJA	STANKSKYDD	FENDER
29	M1215	4	RUUVI M12 X 16, DIN931(8.8)	SKRUV	SCRAUBE
30	M1009	12	ALUSLAATTA M10, DIN125	BRICKA	WASHER
31	M1017.001	4	RUUVI M10 X 25, DIN933(8.8)	SKRUV	SCRAUBE
32	T39.40168	4	TAPPI T39.40170	TAPP	PIN
33	T39.30061	8	TAPPI T39.30061S	TAPP	PIN
34	25.438	8	SAKSISOKKA 6.3 X 40, DIN94 A4	SAXSPRINT	COTTER PIN
35	M0813.001	8	RUUVI M8 X 12, DIN933(8.8)	SKRUV	SCRAUBE

9VA2514

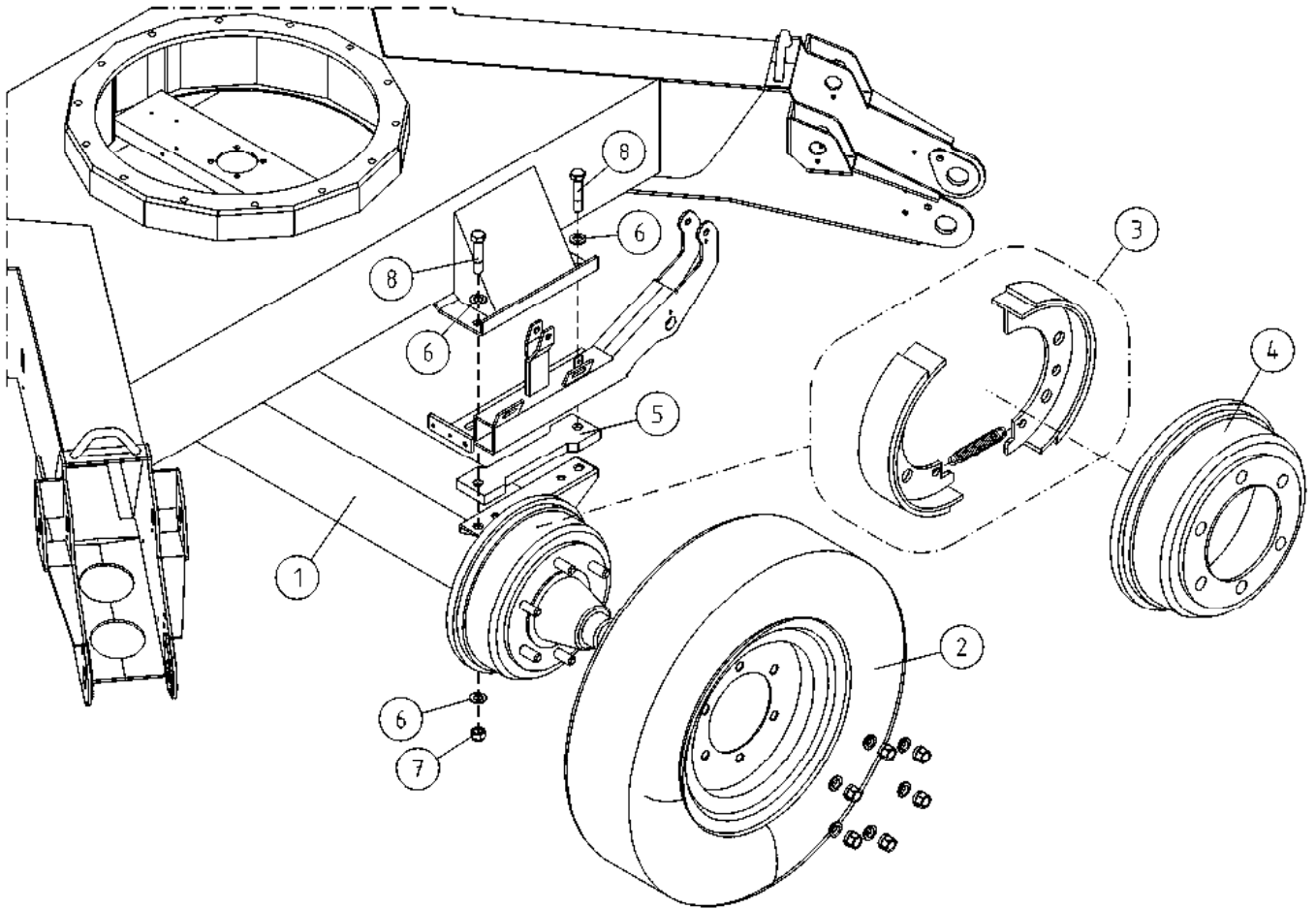
Serial number 3093-210000



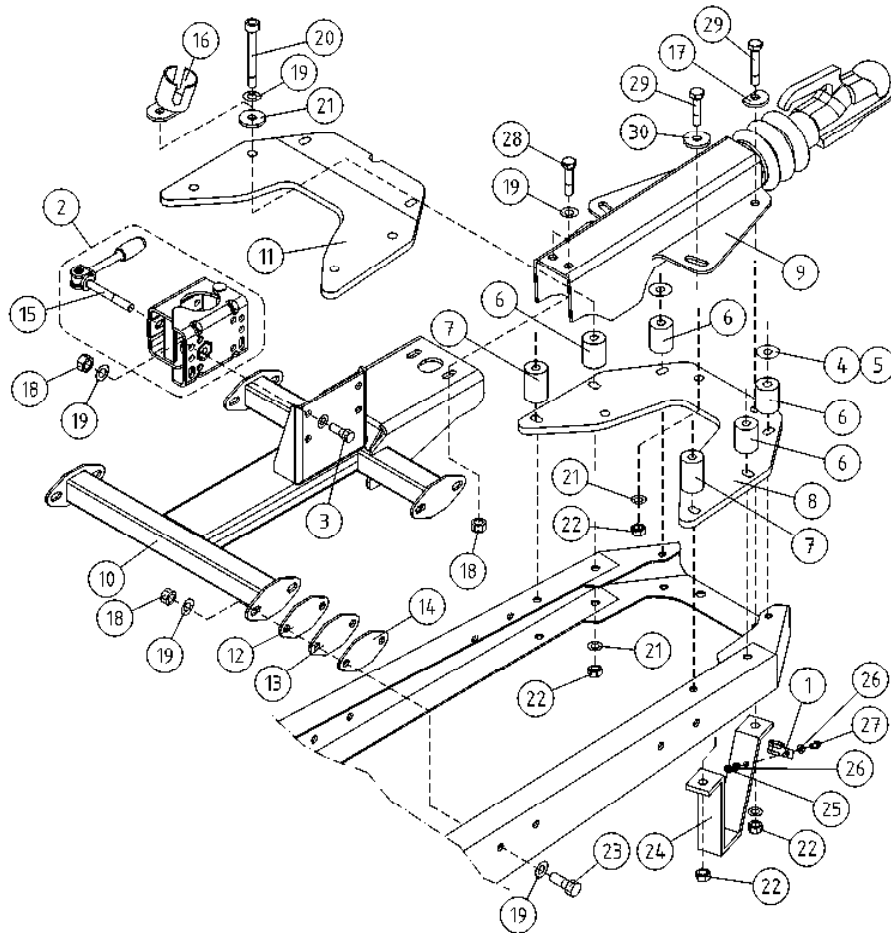
OSA DEL TEIL ITEM	VARAOSA NRO RESERVEDELS NR ERSATZTEIL NR PART NR	KPL OSAN NIMI ANTAL ANZAHL QTY	BENÄMNING	BENENNUNG	DESCRIPTION
ALUSTA					
1	1CB3696-O	1	LOKASUOJAN KANNATIN OIKEA	STÖD FÖR STÅNSKYDD, HÖGER	HALTER FÜR KOTFLÜGEL, RECHTS
2	1CB3696-V	1	LOKASUOJAN KANNATIN VASEN	STÖD FÖR STÅNSKYDD, VÄNSTER	HALTER FÜR KOTFLÜGEL, LINKS
3	1CB2706	1	ALUSTA 210XT (F)	CHASSI	FAHRGESTELL
4	25.443	8	SAKSISOKKA 8 X 45, DIN94 A4	SAXSPRINT	SPLINT
5	2CB2707	1	VETOAISA TÄYDELLINEN VO	DRAGBOM	ZUGDEICHSEL
CHASSI					
6	3CA9572-O	1	TURVAKAARI ETUMMAINEN	SÄKERHETSRÄCK,FRÄMRE	SCHUTZBOGEN, VORDERE
7	3CA9572-V	1	TURVAKAARI ETUMMAINEN	SÄKERHETSRÄCK,FRÄMRE	SCHUTZBOGEN, VORDERE
8	3CA7422	1	ALUSTA, TUKIJ. KOTELO	RAM FÖR STÖDBEN	RAHMEN FÜR STÜTZFUSS
9	3CA7423	1	ALUSTA, TUKIJ. KOTELO	RAM FÖR STÖDBEN	RAHMEN FÜR STÜTZFUSS
10	3CA7424	1	ALUSTA, TUKIJ. KOTELO	RAM FÖR STÖDBEN	RAHMEN FÜR STÜTZFUSS
11	3CA7425	1	ALUSTA, TUKIJ. KOTELO	RAM FÖR STÖDBEN	RAHMEN FÜR STÜTZFUSS
12	3CB4238-O	1	TURVAKAARI TAKIMMAINEN	SÄKERHETSRÄCK, BAKRE	SCHUTZBOGEN, HINTERE
13	3CB4238-V	1	TURVAKAARI TAKIMMAINEN	SÄKERHETSRÄCK, BAKRE	SCHUTZBOGEN, HINTERE
14	48.0528	2	PYÖRÄKILIAN TELINE	STÄLL FÖR HJULKIL	RADKEILBOCK
15	48.0527	2	PYÖRÄKILIA	HJULKIL	RADKEIL
FAHRGESTELL					
16	4CA6725	2	SUOJUS ALUSTAN KESKIOSAAN	SKYDD	SCHUTZ
17	4CB4239	2	TURVAKAAREN KIINNITIN	FÄSTE, SÄKERHETSRÄCK	HALTER, SCHUTZBOGEN
18	M0813.001	8	RUUVI M8 X 12, DIN933(8.8)	SKRUV	SCHRAUBE
19	4CA9198	4	TAPPI T39.40159S	TAPP	ZAPFEN
20	DL1.061	1	KORIN TUKI	STÖD FÖR KORIG	STÜTZE FÜR KORB
CHASSIS					
21	M0612	4	RUUVI M6 X 10, DIN931(8.8)	SKRUV	SCHRAUBE
22	M0616.034	8	URARUUVI M6 X 20, DIN7985Z	SKRUV	SCHRAUBE
23	M0800.001	14	LUKITUSMUTTERI M8, DIN985(8)	MUTTER	MUTTER
24	M0809	12	ALUSLAATTA M8, DIN125	BRICKA	UNTERLEGSCHIEBE
25	M0817.006	16	RUUVI M8 X 25, DIN912(8.8)	SKRUV	SCHRAUBE
26	M0817.001	2	RUUVI M8 X 25, DIN933(8.8)	SKRUV	SCHRAUBE
27	48.505	2	KUMMIPUSKURI LIERIO	GUMMIBUFFERT	GUMMIPUFFER
28	3CB4046	2	LOKASUOJA	STÅNSKYDD	KOTFLÜGEL
29	M1215	4	RUUVI M12 X 16, DIN931(8.8)	SKRUV	SCHRAUBE
30	M1009	12	ALUSLAATTA M10, DIN125	BRICKA	UNTERLEGSCHIEBE
31	M1017.001	4	RUUVI M10 X 25, DIN933(8.8)	SKRUV	SCHRAUBE
32	T39.40168	4	TAPPI T39.40170	TAPP	ZAPFEN
33	T39.30061	8	TAPPI T39.30061S	TAPP	ZAPFEN
34	25.438	8	SAKSISOKKA 6,3 X 40, DIN94 A4	SAXSPRINT	SPLINT



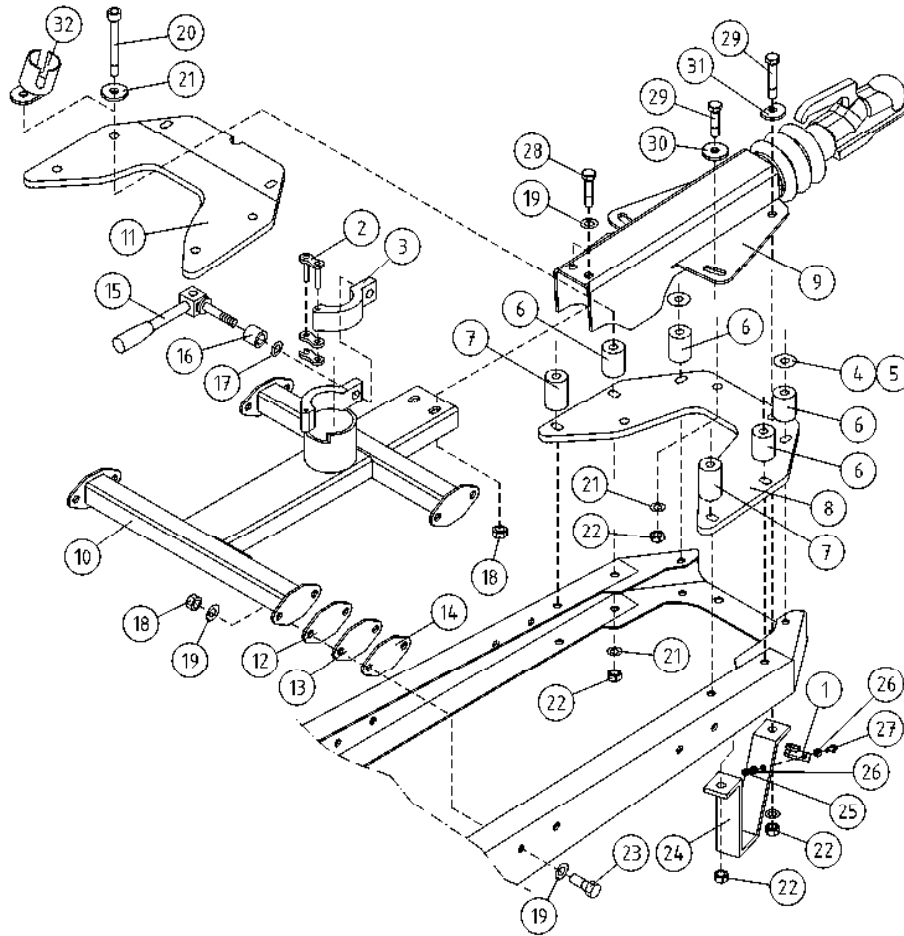
OSA DEL TEIL ITEM	VARAOSA NRO RESERVDLS NR ERSATZTEIL NR PART NR	KPL OSAN NIMI ANTAL ANZAHL QTY	BENÄMNING	BENENNUNG	DESCRIPTION
	VESIVAACA		VATTENPASS	WASSERWAAGE	WATER LEVEL
1	DL8.206X	1	VESIVAACA, TÄYDELLINEN	SPIRIT LEVEL	WATER LEVEL
2	DL1.207	1	SUOJUS VESIVAA'ALLE	SCHUTZ, WASSERWAAGE	COVER, WATER LEVER
3	4CA9729	1	VESIVAA'AN KIINNITYSLEVY	FESTPLATTE DER LIBELLE	ATTACHMENT PLATE, WATER LEVEL
4	47.093	1	TASOVESIVAACA	WASSERWAAGE	WATER LEVEL
5	M0804	4	VARMISTUSLAATTA M8	SICHERUNGSSCHEIBE	LOCK PLATE
6	M0809	2	ALUSLAATTA M8, DIN125	UNTERLEGSCHIEBE	WASHER
7	M0816.001	1	RUUVI M8 X 20, DIN933(8.8)	SCHRAUBE	SCREW
8	M0800.003	1	HATTUMUTTERI M8, DIN1587	MUTTER	NUT
9	M0312.034	3	URARUUVI M3 X 10, DIN7985Z	SKRUV	SCREW
10	M0300.001	3	LUKITUSMUTTERI M3, DIN985(8)	MUTTER	NUT
11	M0616.001	3	RUUVI M6 X 20, DIN933(8.8)	SCHRAUBE	SCREW
12	M0600.001	3	LUKITUSMUTTERI M6, DIN985(8)	MUTTER	LOCK NUT
13	M0609	6	ALUSLAATTA M6, DIN125	UNTERLEGSCHIEBE	WASHER



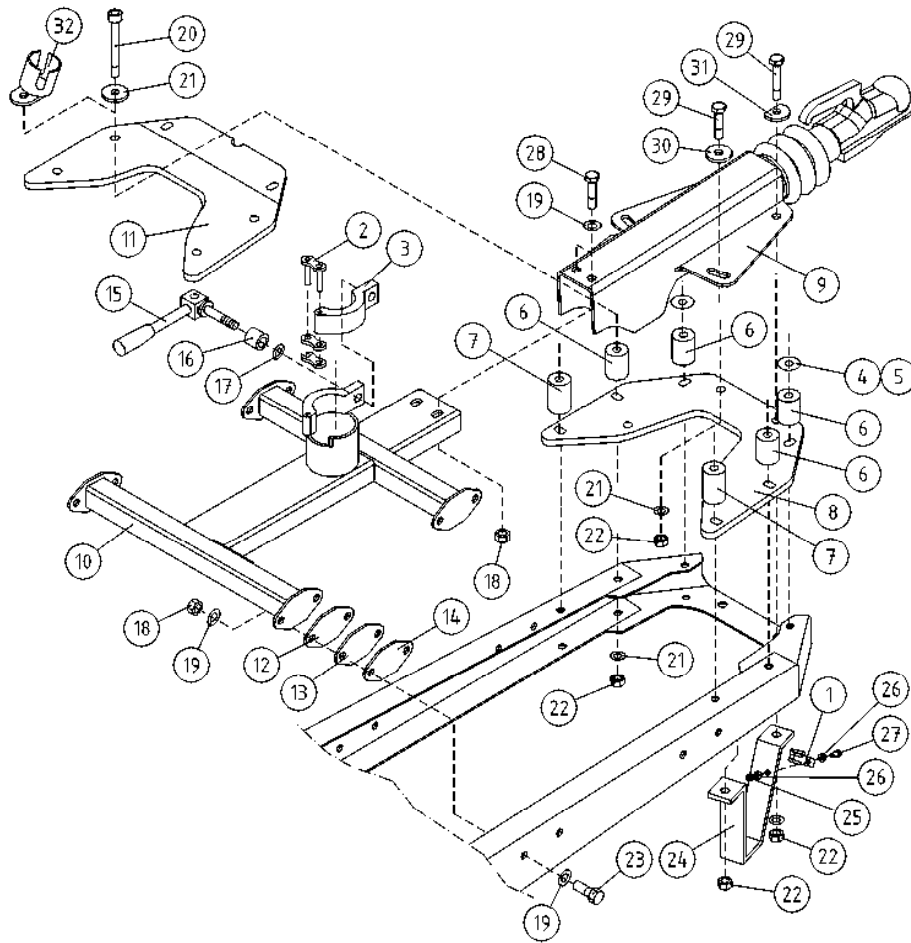
OSA DEL TEIL ITEM	VARAOSA NRO RESERVDLS NR ERSATZTEIL NR PART NR	KPL ANTAL ANZAHL QTY	OSAN NIMI	BENÄMNING	BENENNUNG	DESCRIPTION
			AKSELI	AXEL	ACHSE	AXLE
1	50.6138	1	AKSELISTO 3000 KG	AXLAR 3000 KG	ACHSE 3000 KG	AXLE SYSTEM 3000 KG
2	50.4312	2	RENGAS+VANNE, 225/75R16C 116/114N	DÄCK + FÄLG	REIFEN + FELGE	TYRE + RIM
3	50.6086	2	JARRUKENGÄT (MOL.PYÖRÄT)	BROMSBACKAR, TVÅ HJUL	BREMSSCHUHE, ZWEI RÄDER	BRAKE SHOES (BOTH WHEELS)
4	50.6118	2	JARRURUMPU	BROMSTRUMMA	BREMSTROMMEL	BRAKE DRUM
5	4CB2811	2	AKSELISTON KOROKELEVY	FÖRHÖJNINGSPÅLÅT FÖR AXELN	ERHÖHUNG DER ACHSE	ADAPTER PLATE
6	M1609	8	ALUSLAATTA M16, DIN125	BRICKA	UNTERLEGSCHIEBE	WASHER
7	M1600.0117	4	LUKITUSMUTTERI M16, DIN980(10)	MUTTER	MUTTER	NUT
8	M1629	4	RUUVI M16 X 90, DIN931(8.8)	SKRUV	SCHRAUBE	SCREW



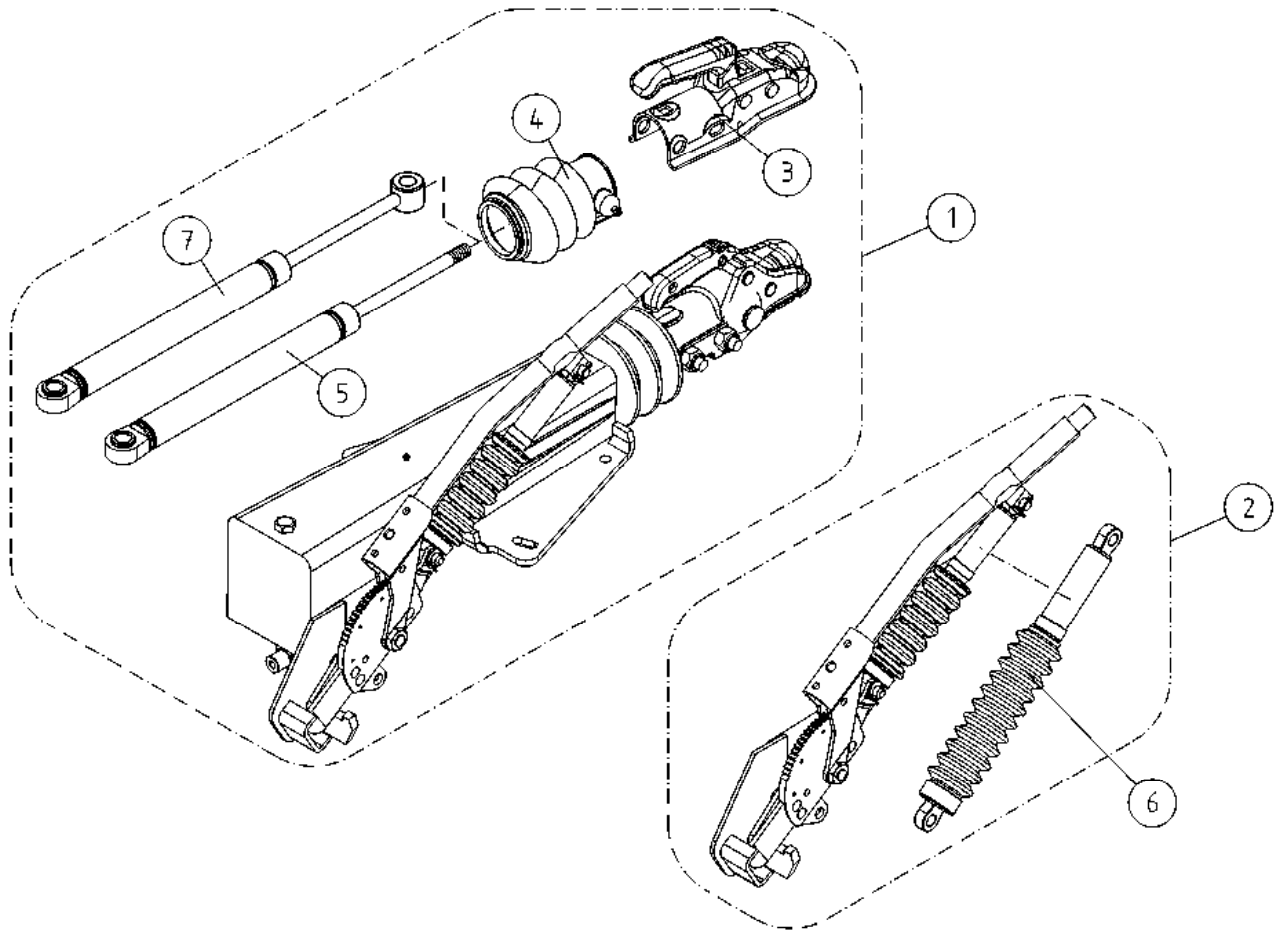
OSA DEL TEIL ITEM	VARAOSA NRO RESERVEDELS NR ERSATZTEIL NR PART NR	KPL OSAN NIMI ANTAL ANZAHL QTY	BENÄMNING	BENENNUNG	DESCRIPTION
	VETOLAITE		DRAGKOPPLING	ZUGEINRICHTUNG	TOWBAR COUPLING
1	48.674	1	KAAPELIKIINNITIN	KABELHÄLLARE	CABLE CLAMP
2	50.6161	1	NOKKAPYÖRÄN KIINNITIN	NOSHJUL: FÄSTE	JOCKEY WHEEL: FASTEN
3	M1017.001	4	RUUVI M10 X 25, DIN933(8.8)	SKRUV	SCREW
4	4CB2780		ALUSLEVY	BRICKA	WASHER
5	4CB2779		ALUSLEVY	BRICKA	WASHER
6	4CB2675	4	VÄLIHOLKKI	DISTANSHYLSA	DISTANZHÜLSE
7	4CB2676	2	VÄLIHOLKKI	DISTANSHYLSA	DISTANZHÜLSE
8	4CB2673	1	VETOLAITTEEN KIINNITYSLEVY	DRAGKOPPLING, FÄSTE	FESTPLATTE, ZUGEinRICHTUNG
9	50.6074	1	VETOKYTKIN JARRULLINEN	DRAGKOPPLING	ZUGEinRICHTUNG
10	4CB2755	1	TUKIPYÖRÄN KIINNITYS	STÖDHJULSFÄSTE	STÜTZRADBEFESTIGUNG
11	3CB2741	1	VETOAISAN YLÄLEVY (F)	DRAGBOM, ÖVRE PLÅT	OBERPLATTE DES ZUGDEICHSELS
12	4CB2218		KIINNITYSLAIPPA	MONTERINGSFLÅNS	BEFESTIGUNGSFLANSCH
13	4CB2217		KIINNITYSLAIPPA	MONTERINGSFLÅNS	BEFESTIGUNGSFLANSCH
14	4CB2216		KIINNITYSLAIPPA	MONTERINGSFLÅNS	BEFESTIGUNGSFLANSCH
15	50.6208	1	NOKKAPYÖRÄN NIVELLETTY RUUVI	LEDRA M FÖR NOSHJUL	STÜTZRAD, KNICKKRAHMEN
16	50.6149	1	PISTOKETELINE	KONTAKTHÄLLARE	STÖPSEL GESTELL
17	DL1.065	2	ALUSLEVY	BRICKA	UNTERLEGSCHIEBE
18	M1000.001	23	LUKITUSMUTTERI M10, DIN985(8)	MUTTER	MUTTER
19	M1009	27	ALUSLAATTA M10, DIN125	BRICKA	UNTERLEGSCHIEBE
20	M1236.0068	6	RUUVI M12 X 160, DIN912(12.9)	SKRUV	SCHRAUBE
21	M1207	12	KORILAATTA M12, DIN9021	BRICKA	UNTERLEGSCHIEBE
22	M1200.001	18	LUKITUSMUTTERI M12, DIN985(8)	LÅSMUTTER	ARRETIERMUTTER
23	M1020.001	8	RUUVI M10 X 40, DIN933(8.8)	SKRUV	SCHRAUBE
24	3CB3650	2	MAATUKI 210XT	JORDSTÖD	STÜTZE
25	M0600.001	1	LUKITUSMUTTERI M6, DIN985(8)	MUTTER	MUTTER
26	M0609	2	ALUSLAATTA M6, DIN125	BRICKA	UNTERLEGSCHIEBE
27	M0616.001	1	RUUVI M6 X 20, DIN933(8.8)	SKRUV	SCHRAUBE
28	M1021.001	2	RUUVI M10 X 45, DIN933(8.8)	SKRUV	SCHRAUBE
29	M1226	4	RUUVI M12 X 70, DIN931(8.8)	SKRUV	SCHRAUBE
30	DL1.033	2	ALUSLEVY	BRICKA	UNTERLEGSCHIEBE



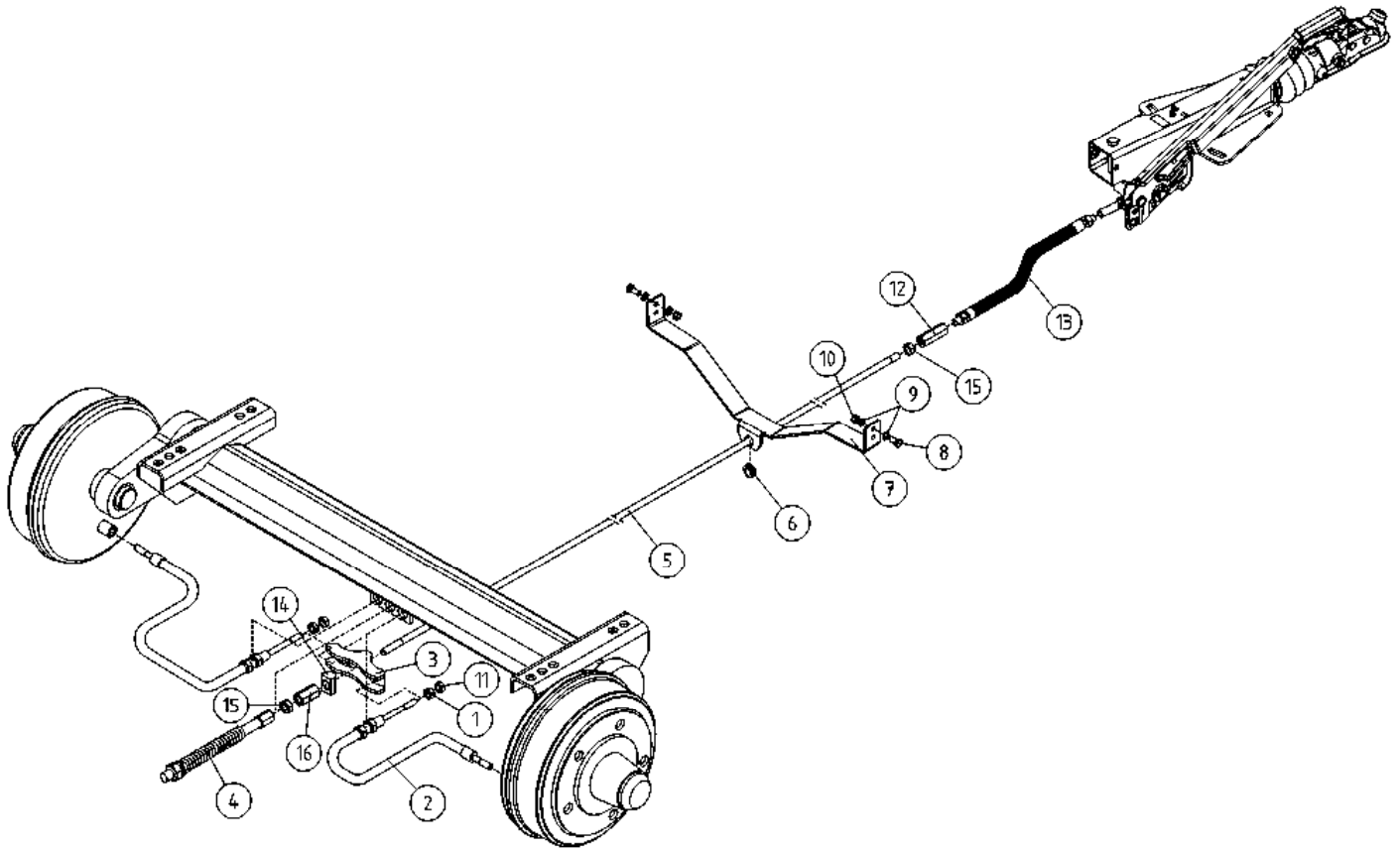
OSA DEL TEIL ITEM	VARAOSA NRO RESERVEDELS NR ERSATZTEIL NR PART NR	KPL OSAN NIMI ANTAL ANZAHL QTY	BENÄMNING	BENENNUNG	DESCRIPTION
	VETOLAITE		DRAGKOPPLING	ZUG EINRICHTUNG	TOWBAR COUPLING
1	48.674	1	KAAPELIKIINNITIN	KABELSHELLE	CABLE CLAMP
2	49.305	1	RULLAKETJU, LIITOSLENKKI	SCHÄKEL	SHACKLE, ROLLER CHAIN
3	4CA9622	1	NOKKAPYÖRÄN LUKITSIN	STÜTZRAD, ARRETIERVORRICHTUNG	JOCKEY WHEEL LOCK
4	4CB2780		ALUSLEVY	UNTERLEGSCHIEBE	WASHER
5	4CB2779		ALUSLEVY	UNTERLEGSCHIEBE	WASHER
6	4CB2675	4	VÄLIHOLKKI	DISTANZHÜLSE	DISTANCE SPACER
7	4CB2676	2	VÄLIHOLKKI	DISTANZHÜLSE	DISTANCE SPACER
8	4CB2673	1	VETOLAITTEEN KIINNITYSLEVY	FESTPLATTE, ZUG EINRICHTUNG	TOWBAR, ATTACHMENT
9	50.6074	1	VETOKYTKIN JARRULLINEN	ZUG EINRICHTUNG	TOWBAR COUPLING
10	4CB2755	1	TUKIPYÖRÄN KIINNITYS	STÜTZRADBEFESTIGUNG	JOCKEY WHEEL ATTACHMENT
11	3CB2741	1	VETOAISAN YLÄLEVY (F)	OBERPLATTE DES ZUGDEICHSELS	TOW BAR PLATE
12	4CB2218		KIINNITYSLAIPPA	BEFESTIGUNGSFLANSCH	FASTENING FLANGE
13	4CB2217		KIINNITYSLAIPPA	BEFESTIGUNGSFLANSCH	FASTENING FLANGE
14	4CB2216		KIINNITYSLAIPPA	BEFESTIGUNGSFLANSCH	FASTENING FLANGE
15	50.6098	1	NOKKAPYÖRÄN NIVELLETTY RUUVI	STÜTZRAD, KNICKKRAHMEN	JOCKEY WHEEL, ARTICUL.
16	4CB3523	1	VÄLIHOLKKI KIRISTYSVIVULLE	DISTANZHÜLSE	DISTANCE SPACER
17	M1209	3	ALUSLAATTA M12, DIN125	UNTERLEGSCHIEBE	WASHER
18	M1000.001	15	LUKITUSMUTTERI M10, DIN985(8)	MUTTER	LOCKING NUT
19	M1009	18	ALUSLAATTA M10, DIN125	UNTERLEGSCHIEBE	WASHER
20	M1236.0068	6	RUUVI M12 X 160, DIN912(12.9)	SKRUV	SCREW
21	M1207	12	KORILAATTA M12, DIN9021	UNTERLEGSCHIEBE	WASHER
22	M1200.001	18	LUKITUSMUTTERI M12, DIN985(8)	ARRETIERMUTTER	LOCKING NUT
23	M1020.001	8	RUUVI M10 X 40, DIN933(8.8)	SKRUV	SCREW
24	3CB3650	2	MAATUKI 210XT	STÜTZE	BEARER
25	M0600.001	1	LUKITUSMUTTERI M6, DIN985(8)	MUTTER	LOCK NUT
26	M0609	2	ALUSLAATTA M6, DIN125	UNTERLEGSCHIEBE	WASHER
27	M0616.001	1	RUUVI M6 X 20, DIN933(8.8)	SKRUV	SCREW
28	M1018.001	2	RUUVI M10 X 30, DIN933(8.8)	SKRUV	SCREW
29	M1226	4	RUUVI M12 X 70, DIN931(8.8)	SKRUV	SCREW
30	DL1.033	2	ALUSLEVY	UNTERLEGSCHIEBE	WASHER
31	DL1.065	2	ALUSLEVY	UNTERLEGSCHIEBE	WASHER
32	50.6149	1	PISTOKETELINE	STÖPSEL GESTELL	CONTACT HOLDER



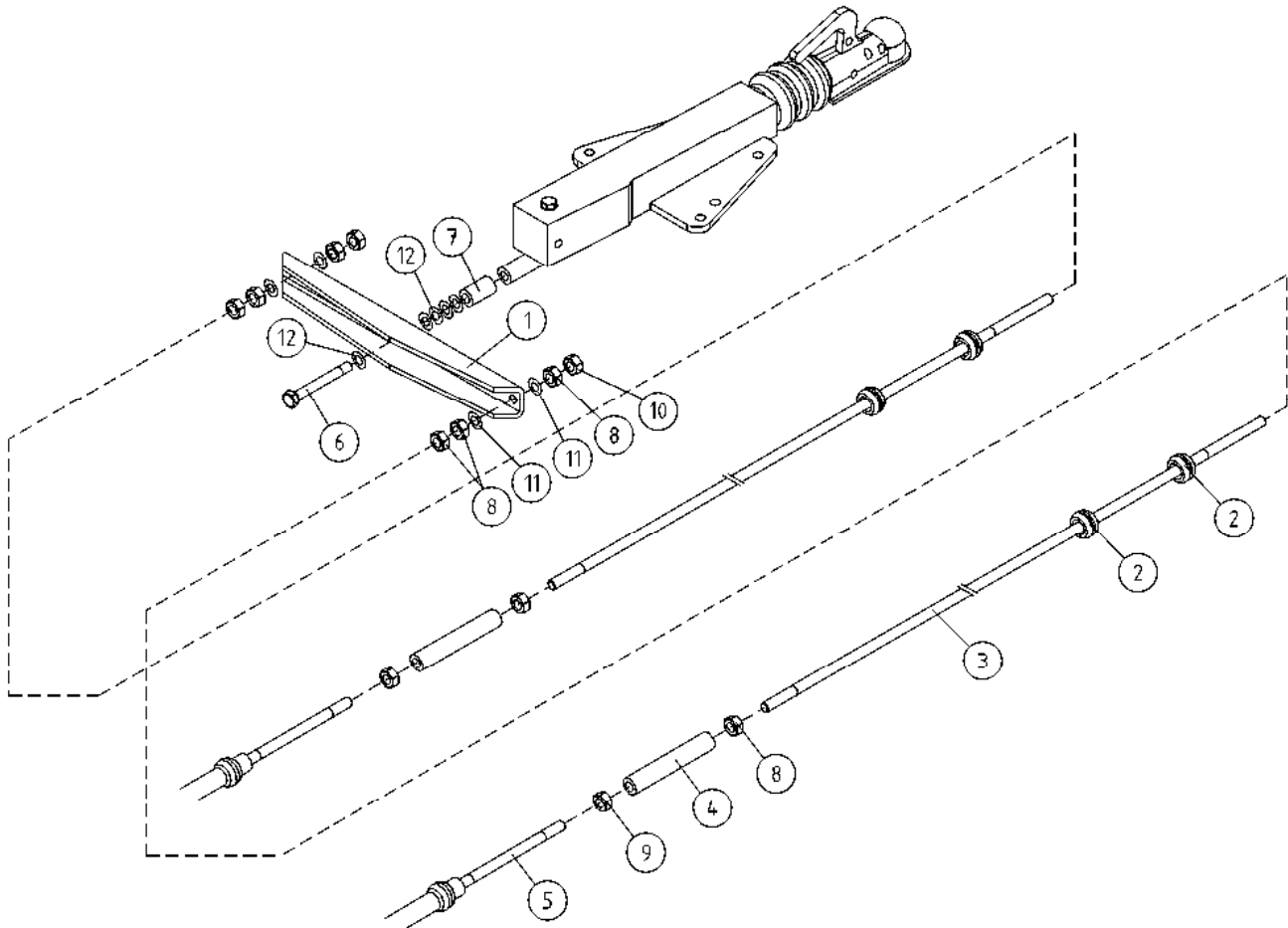
OSA DEL TEIL ITEM	VARAOSA NRO RESERVEDELS NR ERSATZTEIL NR PART NR	KPL OSAN NIMI ANTAL ANZAHL QTY	BENÄMNING	BENENNUNG	DESCRIPTION
	VETOLAITE		DRAGKOPPLING	ZUG EINRICHTUNG	TOWBAR COUPLING
1	48.674	1	KAAPELIKIINNITIN	KABELSHELLE	CABLE CLAMP
2	49.305	1	RULLAKETJU, LIITOSLENKKI	SCHÄKEL	SHACKLE, ROLLER CHAIN
3	4CA9622	1	NOKKAPYÖRÄN LUKITSIN	STÜTZRAD, ARRETIERVORRICHTUNG	JOCKEY WHEEL LOCK
4	4CB2780		ALUSLEVY	UNTERLEGSCHIEBE	WASHER
5	4CB2779		ALUSLEVY	UNTERLEGSCHIEBE	WASHER
6	4CB2675	4	VÄLIHOLKKI	DISTANZHÜLSE	DISTANCE SPACER
7	4CB2676	2	VÄLIHOLKKI	DISTANZHÜLSE	DISTANCE SPACER
8	4CB2673	1	VETOLAITTEEN KIINNITYSLEVY	FESTPLATTE, ZUG EINRICHTUNG	TOWBAR, ATTACHMENT
9	50.6074	1	VETOKYTKIN JARRULLINEN	ZUG EINRICHTUNG	TOWBAR COUPLING
10	4CB2755	1	TUKIPYÖRÄN KIINNITYS	STÜTZRADBEFESTIGUNG	JOCKEY WHEEL ATTACHMENT
11	3CB2741	1	VETOAISAN YLÄLEVY (F)	OBERPLATTE DES ZUGDEICHSELS	TOW BAR PLATE
12	4CB2218		KIINNITYSLAIPPA	BEFESTIGUNGSFLANSCH	FASTENING FLANGE
13	4CB2217		KIINNITYSLAIPPA	BEFESTIGUNGSFLANSCH	FASTENING FLANGE
14	4CB2216		KIINNITYSLAIPPA	BEFESTIGUNGSFLANSCH	FASTENING FLANGE
15	50.6098	1	NOKKAPYÖRÄN NIVELLETTY RUUVI	STÜTZRAD, KNICKKRAHMEN	JOCKEY WHEEL, ARTICUL.
16	4CB3523	1	VÄLIHOLKKI KIRISTYSVIVULLE	DISTANZHÜLSE	DISTANCE SPACER
17	M1209	3	ALUSLAATTA M12, DIN125	UNTERLEGSCHIEBE	WASHER
18	M1000.001	15	LUKITUSMUTTERI M10, DIN985(8)	MUTTER	LOCKING NUT
19	M1009	18	ALUSLAATTA M10, DIN125	UNTERLEGSCHIEBE	WASHER
20	M1236.0068	6	RUUVI M12 X 160, DIN912(12.9)	SKRUV	SCREW
21	M1207	12	KORILAATTA M12, DIN9021	UNTERLEGSCHIEBE	WASHER
22	M1200.001	18	LUKITUSMUTTERI M12, DIN985(8)	ARRETIERMUTTER	LOCKING NUT
23	M1020.001	8	RUUVI M10 X 40, DIN933(8.8)	SKRUV	SCREW
24	4CB3095	2	MAATUKI 260XT	STÜTZE	BEARER
25	M0600.001	1	LUKITUSMUTTERI M6, DIN985(8)	MUTTER	LOCK NUT
26	M0609	2	ALUSLAATTA M6, DIN125	UNTERLEGSCHIEBE	WASHER
27	M0616.001	1	RUUVI M6 X 20, DIN933(8.8)	SKRUV	SCREW
28	M1018.001	2	RUUVI M10 X 30, DIN933(8.8)	SKRUV	SCREW
29	M1226	4	RUUVI M12 X 70, DIN931(8.8)	SKRUV	SCREW
30	DL1.033	2	ALUSLEVY	UNTERLEGSCHIEBE	WASHER
31	DL1.065	2	ALUSLEVY	UNTERLEGSCHIEBE	WASHER
32	50.6149	1	PISTOKETELINE	STÖPSEL GESTELL	CONTACT HOLDER



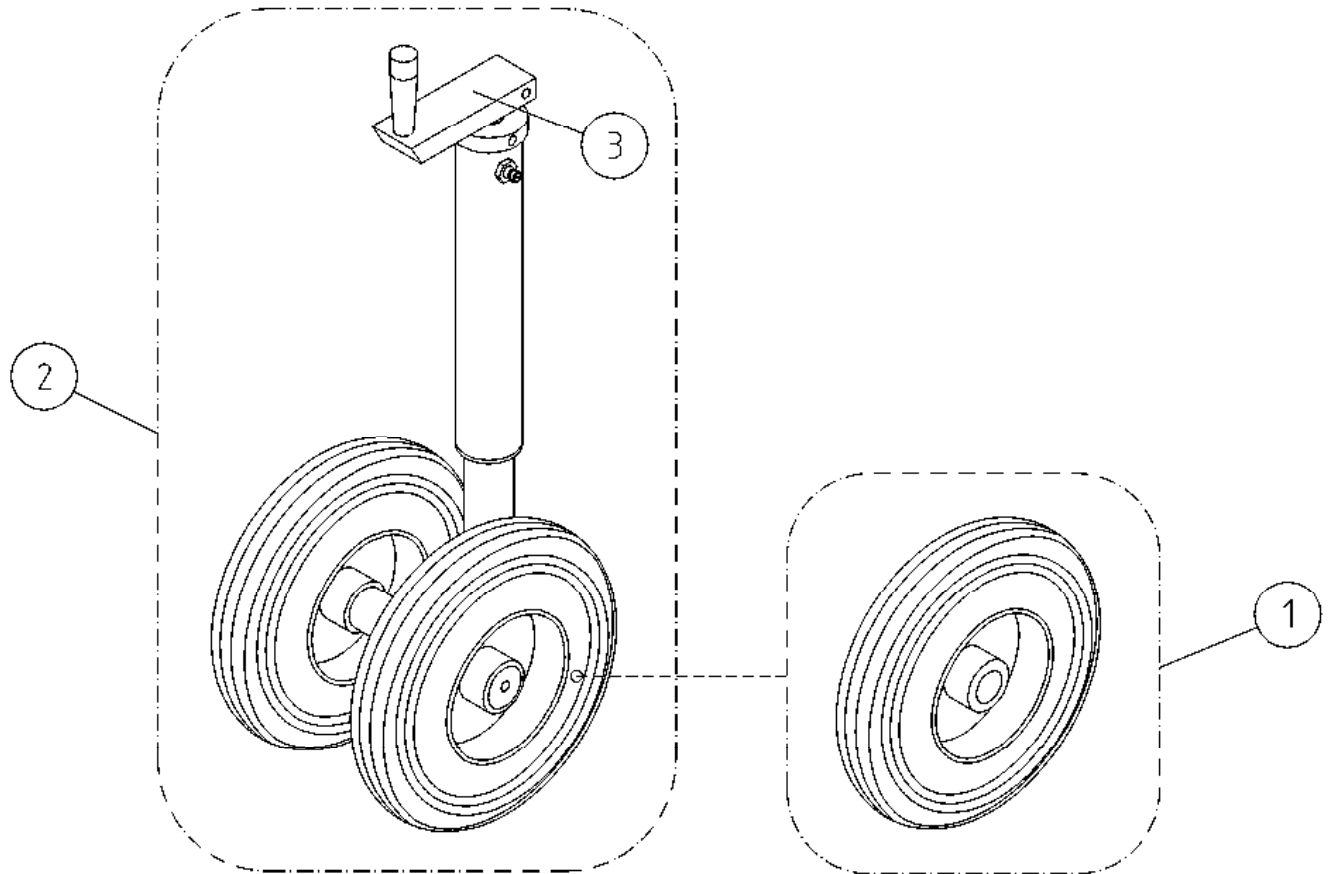
OSA DEL TEIL ITEM	VARAOSA NRO RESERVDLS NR ERSATZTEIL NR PART NR	KPL ANTAL ANZAHL QTY	OSAN NIMI	BENÄMNING	BENENNUNG	DESCRIPTION
			VETOKYTKIN	DRAGKOPPLING	ZUG EINRICHTUNG	TOWBAR COUPLING
1	50.6074	1	VETOKYTKIN JARRULLINEN	DRAGKOPPLING	ZUG EINRICHTUNG	TOWBAR COUPLING
2	50.6123	1	KÄSIJARRUKAHVA	BROMSSPAK	HANDBREMSHEBEL	HAND BRAKE LEVER
3	50.6120	1	KUULAKYTKIN 3500 KG	DRAGKOPPLING	ZUG EINRICHTUNG	TOWBAR COUPLING HEAD
4	50.6122	1	KUMIPALJE	BÄLGGUMMI	BALG GUMMI	BELLOWS RUBBER
5	50.6121	1	ISKUNVAIMENNIN	GASFJÄDER	GASFEDER	GAS SPRING
6	50.6132	1	KAASUJOUSI, KÄSIJARRUKAHVA	GASFJÄDER	GASFEDER	GAS SPRING
7	50.6166	1	ISKUNVAIMENNIN	GASFJÄDER	GASFEDER	GAS SPRING



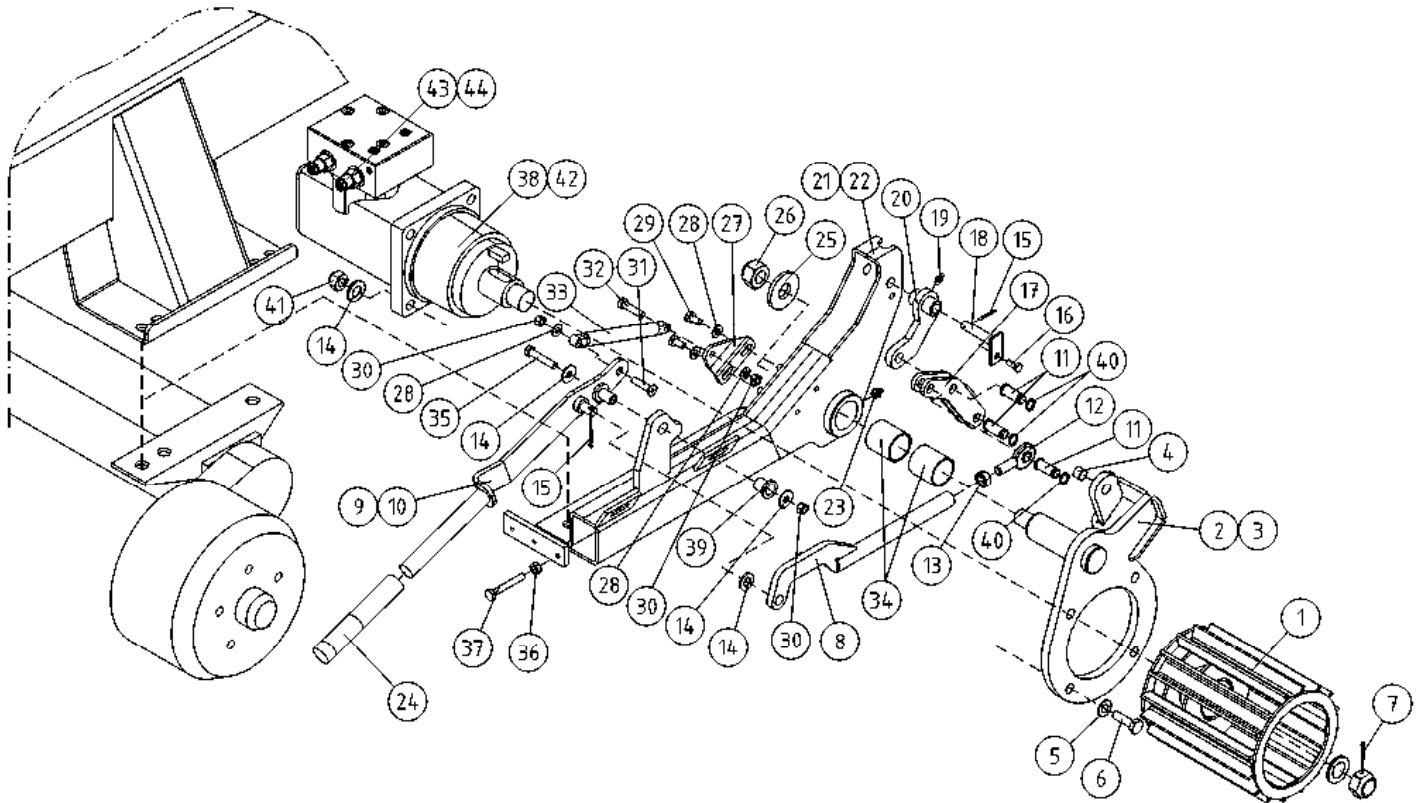
OSA DEL TEIL ITEM	VARAOSA NRO RESERVDLS NR ERSATZTEIL NR PART NR	KPL OSAN NIMI ANTAL ANZAHL QTY	BENÄMNING	BENENNUNG	DESCRIPTION	
			JARRUVIVUSTO	BROMSMANÖVERANORDNING	BREMSGESTÄNGE	BRAKE BEAMS
1	50.6190	1	KUULAMUTTERI M10	KULMUTTER	KUGEL MUTTER	BALL NUT
2	50.6119	2	JARRUVAJERI	BROMSVAJER	BREMSSEIL	BRAKE WIRE
3	50.6197	1	JARRUNTASAAJA	BROMSOK	BREMSAUSGLEICHER	BRAKE BALANCER
4	50.6200	1	PALAUTUSJOUSIPAKETTI2	RETURNING SPRING	RETURNING SPRING	RETURNING SPRING
5	4CB8770	1	JARRUTANKO 210XTII	BROMSSTÄNG	BREMSGESTÄNGE	BRAKE BAR
6	48.3324	1	LÄPIVIENTIKUMI	GENOMFÖRINGSGUMMI	DURCHFÜHRUNGSGUMMI	DUCT RUBBER
7	4CB8771	1	JARRUTANGON KANNATIN 210XTII	PLÄT	PLATTE	PLATE
8	M0816.001	4	RUUVI M8 X 20, DIN933(8.8)	SKRUV	SCHRAUBE	SCREW
9	M0809	8	ALUSLAATTA M8, DIN125	BRICKA	UNTERLEGSCHIEBE	WASHER
10	M0800.001	4	LUKITUSMUTTERI M8, DIN985(8)	MUTTER	MUTTER	LOCK NUT
11	M1000	2	KUUSIOMUTTERI M10, DIN934(8)	MUTTER	MUTTER	NUT
12	50.6201	1	MUTTERI M12	MUTTER	MUTTER	NUT
13	50.6202	1	VÄLITYSVAJERI 450/800 M12	BROMSVAJER	BREMSSEIL	BRAKE WIRE
14	50.6198	1	TASAAJAN NIVELKAPPALE R13-D12	LEDSTYCKE	GELENKSTÜCK	SLEWING BRACKET
15	M1200	2	KUUSIOMUTTERI M12, DIN934(8)	MUTTER	MUTTER	NUT
16	50.6199	1	MUTTERI PITKÄ M12	MUTTER	MUTTER	NUT



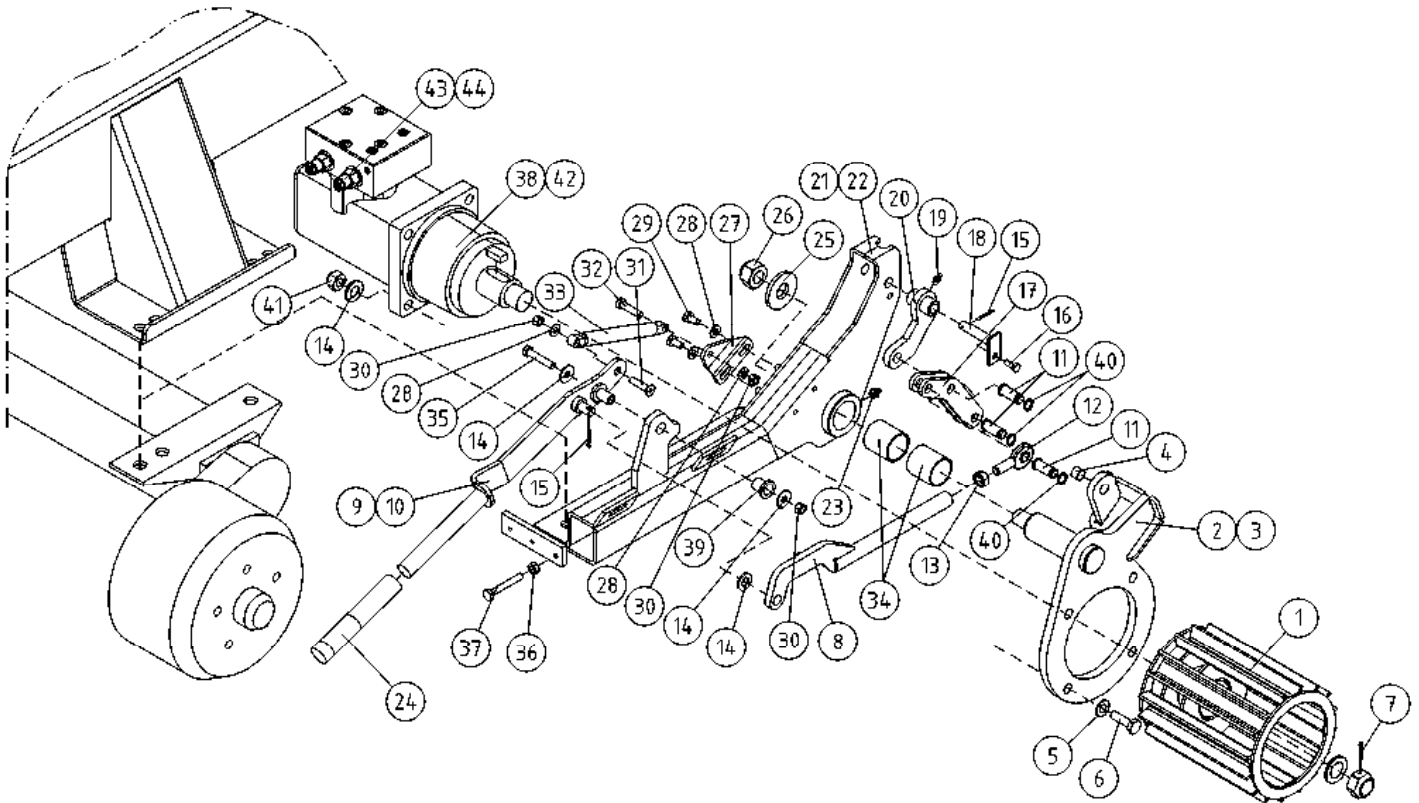
OSA DEL TEIL ITEM	VARAOSA NRO RESERVDLS NR ERSATZTEIL NR PART NR	KPL ANTAL ANZAHL QTY	OSAN NIMI	BENÄMNING	BENENNUNG	DESCRIPTION
			JARRUVIVUSTO	BROMSMANÖVERANORDNING	BREMSGESTÄNGE	BRAKE BEAMS
1	DL1.163	1	JARRUNTASAAJA	BROMSOK	BREMSAUSGLEICHER	BRAKE BALANCER
2	48.3324	2	LÄPIVIENTIKUMI	GENOMFÖRINGSGUMMI	DURCHFÜHRUNGSGUMMI	DUCT RUBBER
3	4CB3061	2	JARRUTANKO 8-4055	BROMSSTÄNG	BREMSGESTÄNGE	BRAKE BAR
4	DL1.164	2	KIERREHOLKKI M8/M10	GÄNGHYLSA	GEWINDEBÜCHSE	THREADED SLEEVE
5	50.6119	2	JARRUVAIJERI	BROMSVAJER	BREMSSEIL	BRAKE WIRE
6	M1032	1	RUVVI M10 X 120, DIN931(8.8)	SKRUV	SCHRAUBE	SCREW
7	4CA8311	1	VÄLIHOLKKI	DISTANSHYLSA	DISTANZHÜLSE	DISTANCE SPACER
8	M0800	8	KUUSIOMUTTERI M8, DIN934(8)	MUTTER	MUTTER	NUT
9	M1000	2	KUUSIOMUTTERI M10, DIN934(8)	MUTTER	MUTTER	NUT
10	M0800.001	2	LUKITUSMUTTERI M8, DIN985(8)	MUTTER	MUTTER	LOCK NUT
11	M0809	4	ALUSLAATTA M8, DIN125	BRICKA	UNTERLEGSCHIEBE	WASHER
12	M1009	5	ALUSLAATTA M10, DIN125	BRICKA	UNTERLEGSCHIEBE	WASHER



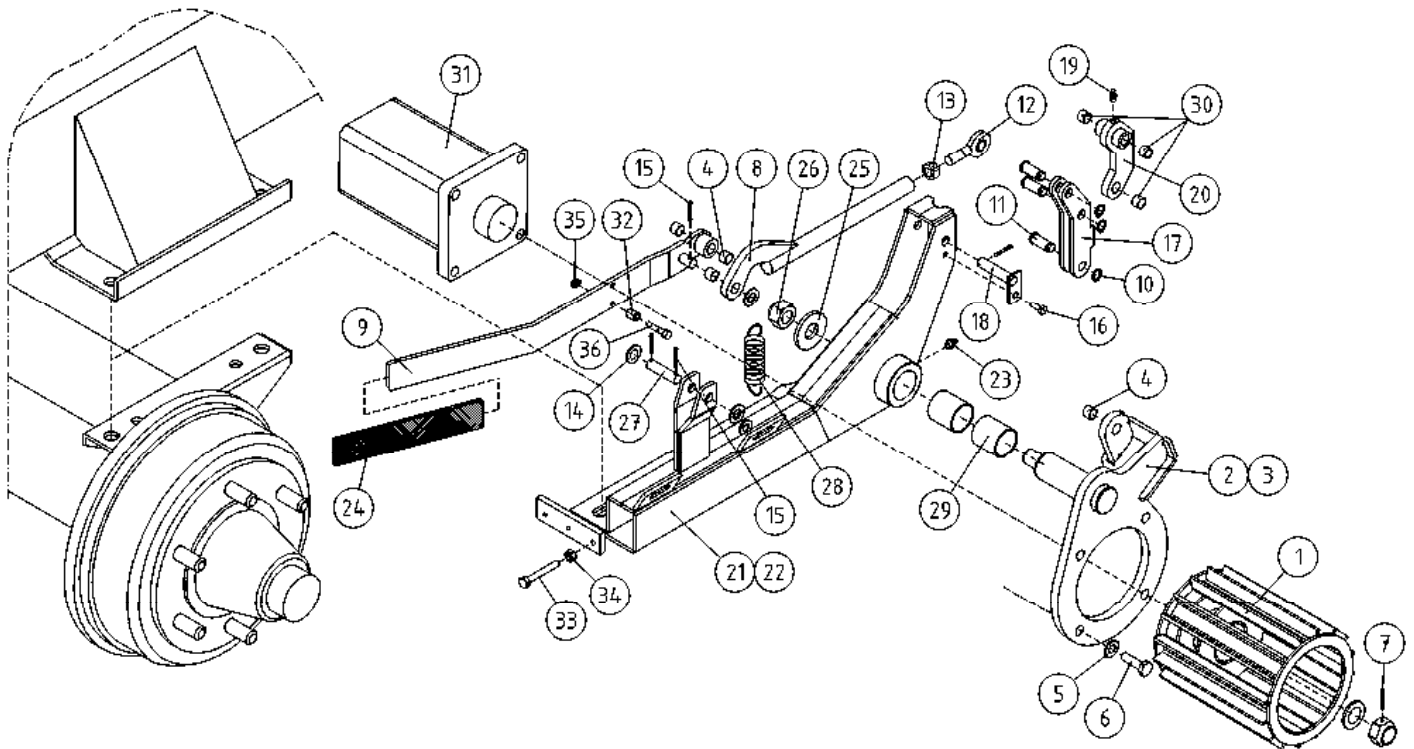
OSA DEL TEIL ITEM	VARAOSA NRO RESERVDLS NR ERSATZTEIL NR PART NR	KPL ANTAL ANZAHL QTY	OSAN NIMI	BENÄMNING	BENENNUNG	DESCRIPTION
			NOKKAPYÖRÄ	NOSHJUL	STÜTZRAD	JOCKEY WHEEL
1	50.676	1	NOKKAPYÖRÄN PYÖRÄ	HJUL	RAD	WHEEL
2	DL1.080A	1	NOKKAPYÖRÄ TÄYDELLINEN	NOSHJUL, KOMPLETT	STÜTZRAD, KOMPLETT	JOCKEY WHEEL, COMPLETE
3	50.6107	1	NOKKAPYÖRÄN VIPU	SPAK	HEBEL	CRANK



OSA DEL TEIL ITEM	VARAOSA NRO RESERVEDELS NR ERSATZTEIL NR PART NR	KPL OSAN NIMI ANTAL ANZAHL QTY	BENÄMNING	BENENNUNG	DESCRIPTION
	AJOLAITE		DRIVSYSTEM	FAHRANORDNUNG	DRIVE MECHANISM
1	3CA9256	2	VETORULLA	AUZUGSROLLE	CAPSTAN
2	3CB2812-O	1	AJOLAITE, MOOTTORIN KIINNITIN	HEBELBAUM, RECHTS	LEVER, RIGHT
3	3CB2812-V	1	AJOLAITE, MOOTTORIN KIINNITIN	HEBELBAUM, LINKS	LEVER, LEFT
4	29.2007	10	LAAKERIHOLKKI	LAGERBUCHSUNG	BEARING BUSHING
5	M1009	8	ALUSLAATTA M10, DIN125	BRICKA	WASHER
6	M1221	8	RUUVI M12 X 45, DIN931(8.8)	SKRUV	SCRAUBE
7	25.413	2	SAKSISOKKA 4 X 36, DIN94 A4	SAXSPRINT	SPLINT
8	4CB3683	2	AJOLAITE, VÄLITANKO	MELLANSTÄNG	KONNEKTOR
9	3CB3993-O	1	AJOLAITE, KÄYTTÖKAHVA	DRIFTPAK FÖR DRIVSYSTEM	BEDIENUNGSGRIF FÜR FAHRANORDNUNG
10	3CB3993-V	1	AJOLAITE, KÄYTTÖKAHVA	DRIFTPAK FÖR DRIVSYSTEM	OPERATING HANDLE FOR DRIVE UNIT
11	4CB4891	6	TAPPI T27.12025K	TAPP	ZAPFEN
12	28.339	2	NIVELLAAKERI D=12 M12 L=71	LEDLAGER	GELENKLAGER
13	M1200	2	KUUSIOMUTTERI M12, DIN934(8)	MUTTER	MUTTER
14	M1209	8	ALUSLAATTA M12, DIN125	BRICKA	UNTERLEGSCHIEBE
15	25.400	4	SAKSISOKKA 3,2 X 20, DIN94 ZN	SAXSPRINT	SPLINT
16	M0613.001	2	RUUVI M6 X 12, DIN933(8.8)	SKRUV	SCHRAUBE
17	DL1.171	2	AJOLAITE, NIVEL	KNÄ	KNEE
18	T55.12054	2	TAPPI T55.12054K	TAPP	ZAPFEN
19	29.011	2	VOIDENIPPA M6	SMÖRJNIPPEL	SCHMIERNIPPEL
20	DL1.170	2	AJOLAITE, NIVEL	LED	GELENK
21	2CB4338-O	1	AJOLAITE, RUNKO OIKEA	STOMME, HÖGER	RAHMEN, RECHTS
22	2CB4338-V	1	AJOLAITE, RUNKO VASEN	STOMME, VÄNSTER	RAHMEN, LINKS
23	29.015	2	VOIDENIPPA M8X1	SMÖRJNIPPEL	SCHMIERNIPPEL
24	48.0569	2	KAHVA	HANDTAG	GRIF
25	4CA9206	2	ALUSLEVY	BRICKA	UNTERLEGSCHIEBE
26	M2000.501	2	LUKITUSMUTTERI M20X1,5, DIN985(8)	MUTTER	MUTTER
27	4CB3682-O/V	2			NUT
28	M0809	5	ALUSLAATTA M8, DIN125	BRICKA	UNTERLEGSCHIEBE
29	M0816.001	2	RUUVI M8 X 20, DIN933(8.8)	SKRUV	SCHRAUBE
30	M0800.001	5	LUKITUSMUTTERI M8, DIN985(8)	MUTTER	MUTTER



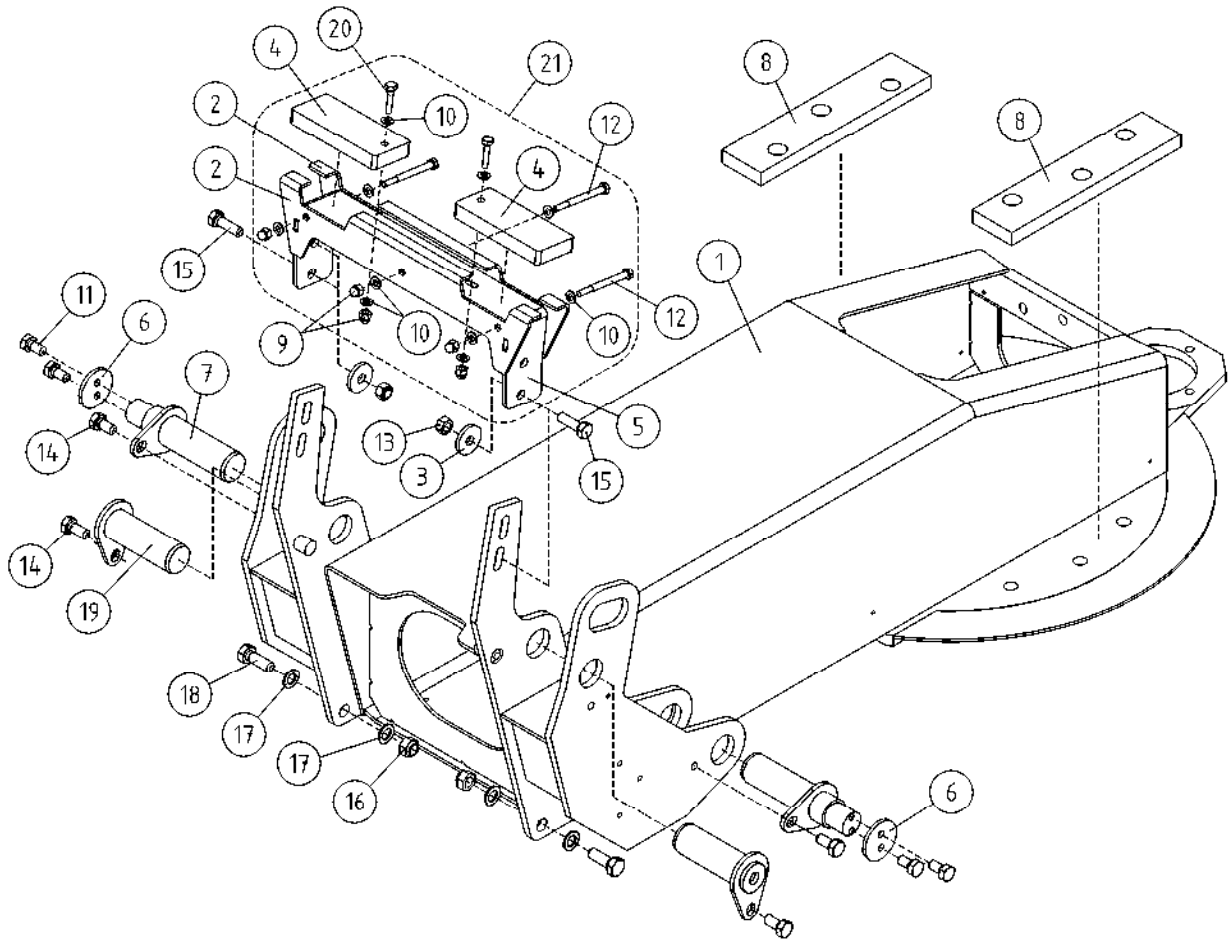
OSA DEL TEIL ITEM	VARAOSA NRO RESERVDLS NR ERSATZTEIL NR PART NR	KPL OSAN NIMI ANTAL ANZAHL QTY	BENÄMNING	BENENNUNG	DESCRIPTION
	AJOLAITE		DRIVSYSTEM	FAHRANORDNUNG	DRIVE MECHANISM
31	M0819.008	2	RUUVI M8 X 35, DIN7991(8.8)	SKRUV	SCREW
32	M0819	2	RUUVI M8 X 35, DIN931(8.8)	SKRUV	SCREW
33	30.303	2	KAASUJOUSSI 129965	GASFJÄDER	GAS SPRING
34	29.2020	4	LAAKERIHOLKKI	LAGERBUSSNING	BEARING BUSHING
35	M0821	2	RUUVI M8 X 45, DIN931(8.8)	SKRUV	SCREW
36	M0800	2	KUUSIOMUTTERI M8, DIN934(8)	MUTTER	NUT
37	M0823.001	2	RUUVI M8 X 55, DIN933(8.8)	SKRUV	SCREW
38	47.2335	2	HYDRAULIMOOTTORI	HYDRAULMOTOR	HYDRAULIC MOTOR
39	29.2037	4	LAAKERIHOLKKI	LAGERBUSSNING	BEARING BUSHING
40	25.007	6	VARMISTINRENGAS A12X1	SÄKRINGSRING	SNAP RING
41	M1200.001	8	LUKITUSMUTTERI M12, DIN985(8)	LÄSMUTTER	LOCKING NUT
42	27.779	2	TIIVISTESARJA	TÄTNINGSSATS	GASKET SET
43	27.804	2	TIIVISTESARJA	TÄTNINGSSATS	GASKET SET
44	47.2858	2	KUORMANLASKUVENTTIILI	AVLASTNINGSVENTIL	LOAD REGULATING VALVE



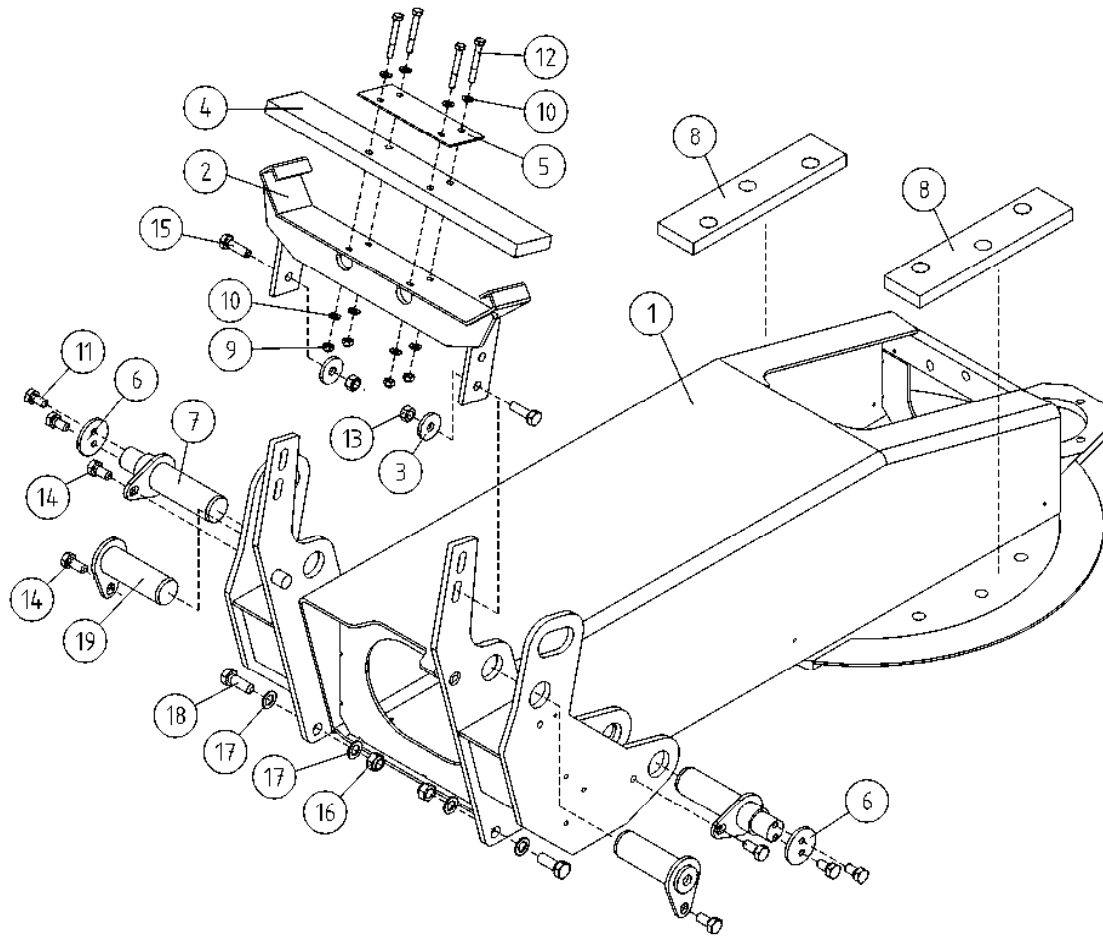
OSA DEL TEIL ITEM	VARAOSA NRO RESERVEDELS NR ERSATZTEIL NR PART NR	KPL OSAN NIMI ANTAL ANZAHL QTY	BENÄMNING	BENENNUNG	DESCRIPTION
	AJOLAITE		DRIVSYSTEM	FAHRANORDNUNG	DRIVE MECHANISM
1	3CA9256	2	VETORULLA	DRAGRULLA	CAPSTAN
2	3CB2812-O	1	AJOLAITE, MOOTTORIN KIINNITIN	HÄVARM, HÖGER	LEVER, RIGHT
3	3CB2812-V	1	AJOLAITE, MOOTTORIN KIINNITIN	HÄVARM, VÄNSTER	LEVER, LEFT
4	29.2007	10	LAAKERIHOLKKI	LAGERBUSSNING	BEARING BUSHING
5	M1009	8	ALUSLAATTA M10, DIN125	BRICKA	WASHER
6	M1221	8	RUUVI M12 X 45, DIN931(8.8)	SKRUV	SCREW
7	25.413	2	SAKSISOKKA 4 X 36, DIN94 A4	SAXSPRINT	COTTER PIN
8	DL1.205	2	AJOLAITE, VÄLITANKO	DRIVSYST:MELLANSTÄNG	DRIVE UNIT:CONN.ROD
9	3CB2600	2	AJOLAITE, KÄYTTÖKAHVA	DRIVSYST: KOPPL.SPAK	DRIVE UNIT:LEVER
10	25.007	6	VÄRMISTINRENGAS A12X1	SÄKRINGSRING	SNAP RING
11	4CB4891	6	TAPPI T27.12025K	TAPP	PIN
12	28.339	2	NIVELLAAKERI D=12 M12 L=71	LEDLAGER	FREE BEARING
13	M1200	2	KUUSIOMUTTERI M12, DIN934(8)	MUTTER	NUT
14	M1209	6	ALUSLAATTA M12, DIN125	BRICKA	WASHER
15	25.400	8	SAKSISOKKA 3.2 X 20, DIN94 ZN	SAXSPRINT	COTTER PIN
16	M0613.001	2	RUUVI M6 X 12, DIN933(8.8)	SKRUV	SCREW
17	DL1.171	2	AJOLAITE, NIVEL	KNÄ	KNEE
18	T55.12054	2	TAPPI T55.12054K	TAPP	PIN
19	29.011	2	VOIDENIPPA M6	SMÖRJNIPPEL	GREASE NIPPLE
20	DL1.170	2	AJOLAITE, NIVEL	LED	JOINT
21	2CB2722-O	1	AJOLAITE, RUNKO	STOMME, HÖGER	FRAME, RIGHT
22	2CB2722-V	1	AJOLAITE, RUNKO	STOMME, VÄNSTER	FRAME, LEFT
23	29.015	2	VOIDENIPPA M8X1	SMÖRJNIPPEL	GREASE NIPPLE
24	48.3931	2	KUTISTUSSUKKA D=32	KRYMPFOLIE	SHRINK-ON WRAPPER
25	4CA9206	2	ALUSLEVY	BRICKA	WASHER
26	M2000.501	2	LUKITUSMUTTERI M20X1.5, DIN985(8)	MUTTER	NUT
27	T01.12042	2	TAPPI T01.12042K	TAPP	PIN
28	30.115	2	VETOJOUSI SINKITTY	DRAGFJÄDER	DRAW-SPRING
29	29.2020	4	LAAKERIHOLKKI	LAGERBUSSNING	BEARING BUSHING
30	M0618.006	2	RUUVI M6 X 30, DIN912(8.8)	SKRUV	SCREW
31	47.2335	2	HYDRAULIMOOTTORI	HYDRAULMOTOR	HYDRAULIC MOTOR
32	25.787	2	JOUSISOKKA 10 X 16, DIN1481	FJÄDERSPRING	SPRING PIN
33	M0823.001	2	RUUVI M8 X 55, DIN933(8.8)	SKRUV	SCREW
34	M0800	2	KUUSIOMUTTERI M8, DIN934(8)	MUTTER	NUT
35	M0600.001	2	LUKITUSMUTTERI M6, DIN985(8)	MUTTER	LOCK NUT

9VA1909

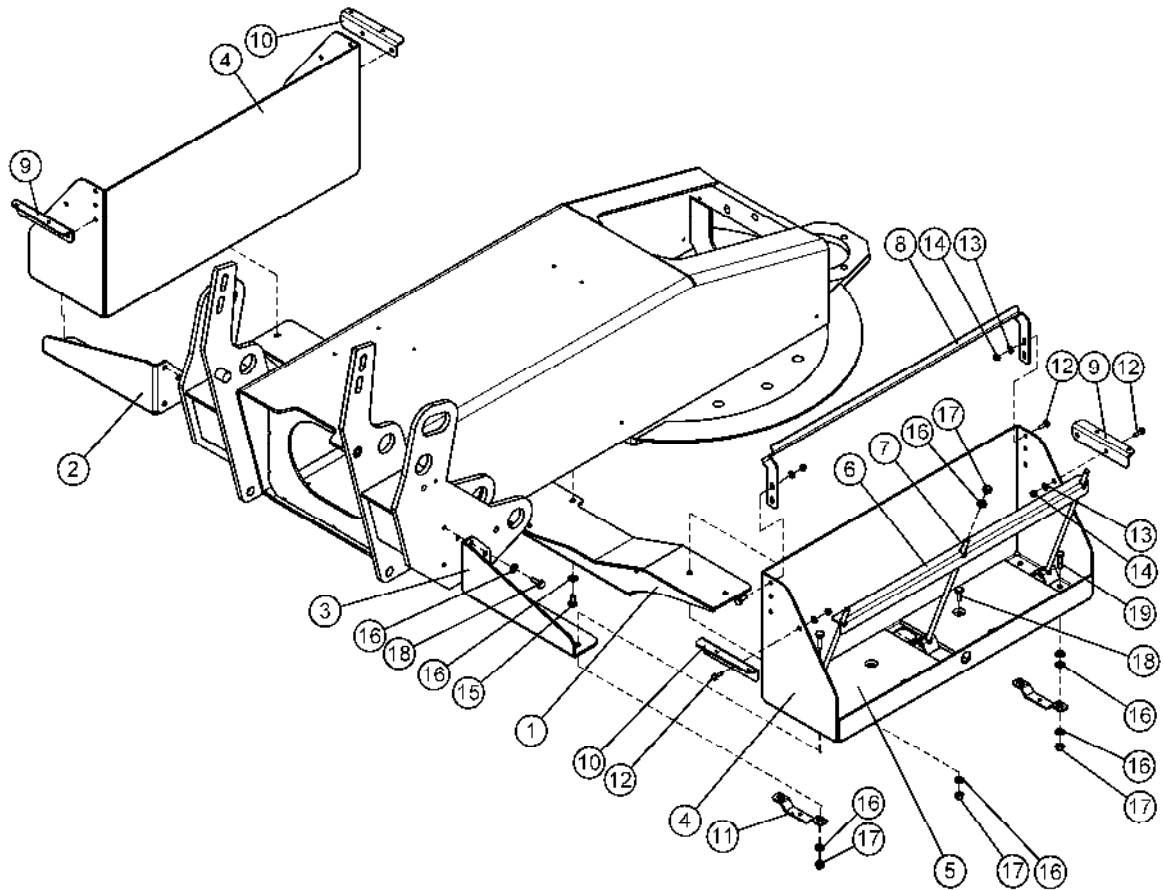
Serial number -->3079



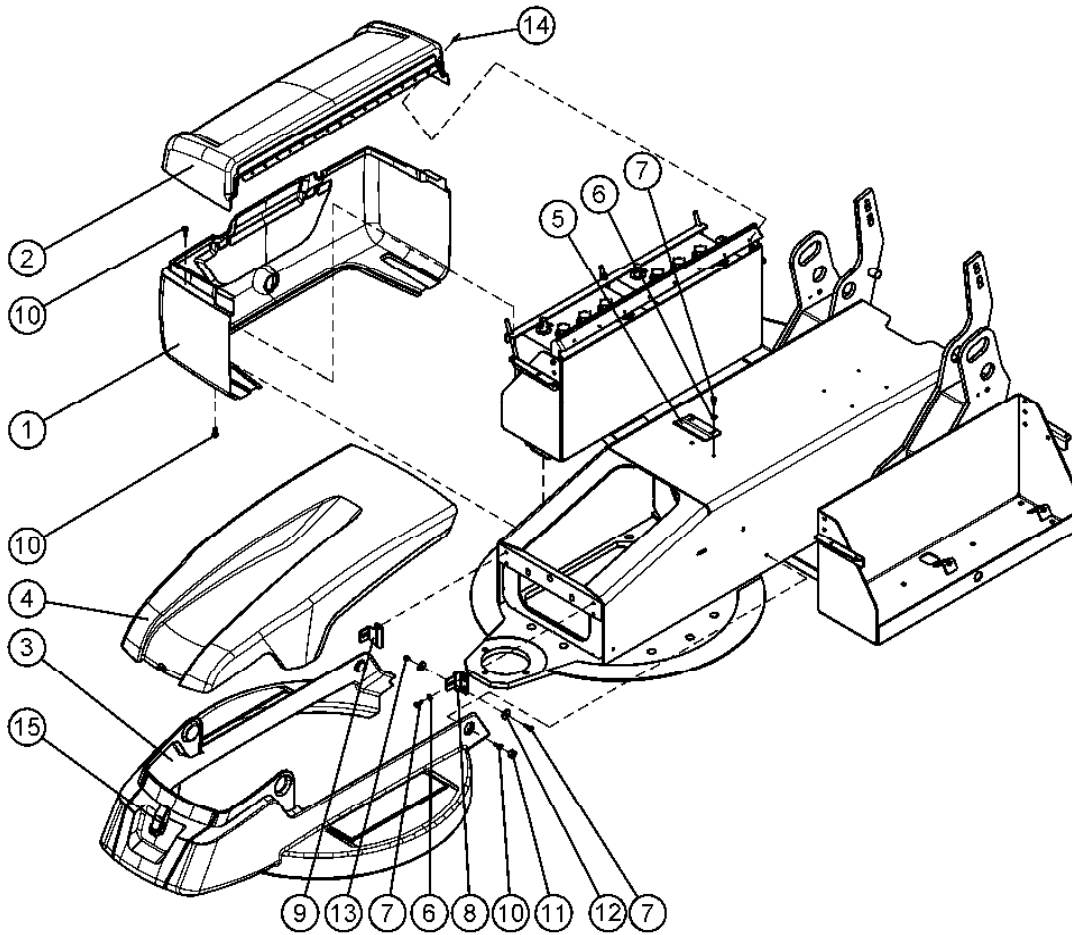
OSA DEL TEIL ITEM	VARAOSA NRO RESERVEDELS NR ERSATZTEIL NR PART NR	KPL OSAN NIMI ANTAL ANZAHL QTY	BENÄMNING	BENENNUNG	DESCRIPTION	
			KÄÄNTÖLAITE	SVÄNGANORDNING	SCHWENKANORDNUNG	TURNING DEVICE
1	1CB4920	1	KÄÄNTÖLAITE	SVÄNGANORDNING	SCHWENKANORDNUNG	ROTATING UNIT
2	3CB7338	2	LEVY	PLÅT	PLATTE	PLATE
3	DL1.033	4	ALUSLEVY	BRICKA	UNTERLEGSCHIEBE	WASHER
4	4CB7314	2	KUMILEVY NEOPREN 572	GUMMIPLATTA	GUMMIPLATTE	RUBBER PLATE
5	3CB7313	1	KANNATINLEVY	PLÅT	PLATTE	PLATE
6	DL2.078	2	KIINNITYSLAIPPA	MONTERINGSFLÄNS	BEFESTIGUNGSFLANSCH	FASTENING FLANGE
7	DL2.081	2	TAPPI T59.40112M	TAPP	ZAPFEN	PIN
8	DL2.089	2	KUMILEVY NEOPREN 572	GUMMIPLATTA	GUMMIPLATTE	RUBBER PLATE
9	M0800.003	5	HATTUMUTTERI M8, DIN1587	MUTTER	MUTTER	NUT
10	M0809	18	ALUSLAATTA M8, DIN125	BRICKA	UNTERLEGSCHIEBE	WASHER
11	M0815	4	RUUVI M8 X 16, DIN931(8.8)	SKRUV	SCHRAUBE	SCREW
12	M0829	3	RUUVI M8 X 90, DIN931(8.8)	SKRUV	SCHRAUBE	SCREW
13	M1200.001	4	LUKITUSMUTTERI M12, DIN985(8)	LÅSMUTTER	ARRETIERMUTTER	LOCKING NUT
14	M1215	4	RUUVI M12 X 16, DIN931(8.8)	SKRUV	SCHRAUBE	SCREW
15	M1220	4	RUUVI M12 X 40, DIN931(8.8)	SKRUV	SCHRAUBE	SCREW
16	M1400.001	2	LUKITUSMUTTERI M14, DIN985(8)	MUTTER	MUTTER	NUT
17	M1409	4	ALUSLAATTA M14, DIN125	BRICKA	UNTERLEGSCHIEBE	WASHER
18	M1420	2	RUUVI M14 X 40, DIN931(8.8)	SKRUV	SCHRAUBE	SCREW
19	T14.40113	2	TAPPI T14.40118S	TAPP	ZAPFEN	PIN
20	M0819	2	RUUVI M8 X 35, DIN931(8.8)	SKRUV	SCHRAUBE	SCREW
21	3CB7315	1	PUOMISTON KANNATIN	BOMSTÖD	ARMTRÄGER	BOOM SUPPORT



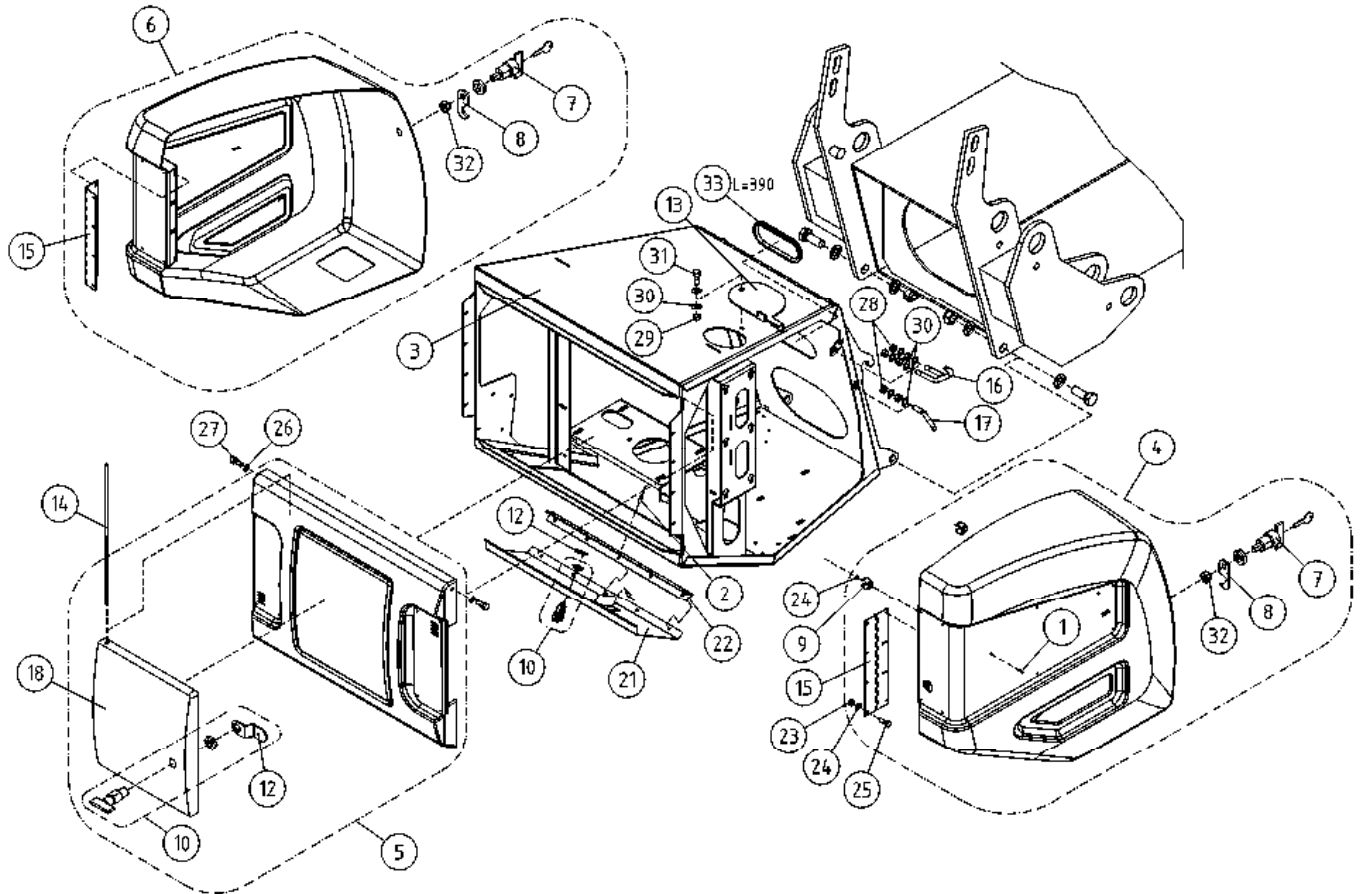
OSA DEL TEIL ITEM	VARAOSA NRO RESERVEDELS NR ERSATZTEIL NR PART NR	KPL OSAN NIMI ANTAL ANZAHL QTY	BENÄMNING	BENENNUNG	DESCRIPTION	
			KÄÄNTÖLAITE	SVÄNGANORDNING	SCHWENKANORDNUNG	TURNING DEVICE
1	1CB4920	1	KÄÄNTÖLAITE	SVÄNGANORDNING	SCHWENKANORDNUNG	ROTATING UNIT
2	3CA7373	1	PUOMISTON KANNATIN	BOMSTÖD	ARMTRÄGER	BOOM SUPPORT
3	DL1.033	4	ALUSLEVY	BRICKA	UNTERLEGSCHIEBE	WASHER
4	DL2.067	1	KUMILEVY NEOPREN 572	GUMMIPLATTA	GUMMIPLATTE	RUBBER PLATE
5	DL2.069	1	KIINNITYSLATTA	FÄSTPLATTA	BEFESTIGUNGSPLATTE	FIXTURE LEVEL ROD
6	DL2.078	2	KIINNITYSLAIPPA	MONTERINGSFLÄNS	BEFESTIGUNGSFLANSCH	FASTENING FLANGE
7	DL2.081	2	TAPPI T59.40112M	TAPP	ZAPFEN	PIN
8	DL2.089	2	KUMILEVY NEOPREN 572	GUMMIPLATTA	GUMMIPLATTE	RUBBER PLATE
9	M0800.001	4	LUKITUSMUTTERI M8, DIN985(8)	MUTTER	MUTTER	LOCK NUT
10	M0809	8	ALUSLAATTA M8, DIN125	BRICKA	UNTERLEGSCHIEBE	WASHER
11	M0815	4	RUUVI M8 X 16, DIN931(8.8)	SKRUV	SCHRAUBE	SCREW
12	M0820	4	RUUVI M8 X 40, DIN931(8.8)	SKRUV	SCHRAUBE	SCREW
13	M1200.001	4	LUKITUSMUTTERI M12, DIN985(8)	LÄSMUTTER	ARRETIERMUTTER	LOCKING NUT
14	M1215	4	RUUVI M12 X 16, DIN931(8.8)	SKRUV	SCHRAUBE	SCREW
15	M1220	4	RUUVI M12 X 40, DIN931(8.8)	SKRUV	SCHRAUBE	SCREW
16	M1400.001	2	LUKITUSMUTTERI M14, DIN985(8)	MUTTER	MUTTER	NUT
17	M1409	4	ALUSLAATTA M14, DIN125	BRICKA	UNTERLEGSCHIEBE	WASHER
18	M1420	2	RUUVI M14 X 40, DIN931(8.8)	SKRUV	SCHRAUBE	SCREW
19	T14.40113	2	TAPPI T14.40118S	TAPP	ZAPFEN	PIN



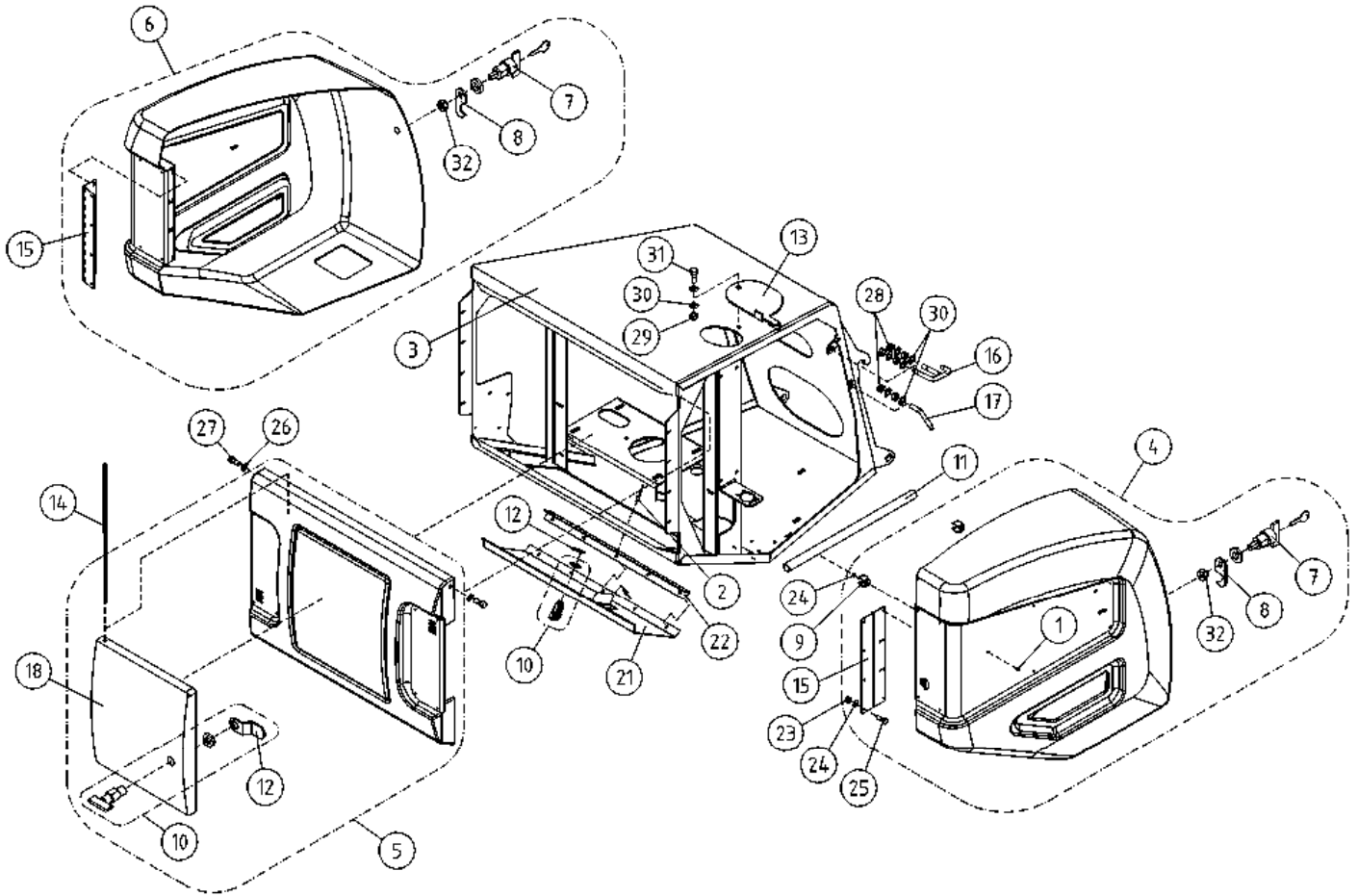
OSA DEL TEIL ITEM	VARAOSA NRO RESERVEDELS NR ERSATZTEIL NR PART NR	KPL OSAN NIMI ANTAL ANZAHL QTY	BENÄMNING	BENENNUNG	DESCRIPTION	
			KÄÄNTÖLAITE, KIINNIKEET	FÄSTE FÖR SVÄNGANORDNING	HALTER FÜR SCHWENKANORDNUNG	CLAMP FOR ROTATION UNIT
1	4CB4880	1	AKKUTELINEEN KANNATINPALKKI	STÖDBALK FÖR BATTERISTÄLL	TRÄGER DES AKKUGESTELLS	BATTERY HOLDER SUPPORT BEAM
2	4CB4883-V	1	AKKUTELINEEN KIINNITIN	BATTERISTÄLLFÄSTE	HALTER DES AKKUGESTELLS	BATTERY HOLDER BRACKET
3	4CB4883-O	1	AKKUTELINEEN KIINNITIN	BATTERISTÄLLFÄSTE	HALTER DES AKKUGESTELLS	BATTERY HOLDER BRACKET
4	3CB4878	2	AKKUTELINE	BATTERISTÄLL	AKKUGESTELL	BATTERY HOLDER
5	4CB4887	4	KUMILEVY, AKUN ALLE	GUMMIPLATTA	GUMMIPLATTE, UNTER DEM AKKU	RUBBER PLATE, BATTERY
6	4CB4490	2	KIINNITYSLEVY, AKKU	FÄSTPLATTA, BATTERI	FESTPLATTE, AKKU	ATTACHMENT PLATE
7	4CB4491	6	TANKO, AKUN KIINNITYS	STÄNG, BATTERIFÄSTE	STANGE, AKKU	ROD, BATTERY ATTACHMENT
8	4CB5028	2	SARANAN KIINNITYSLEVY	FÄSTPLATTA FÖR GÅNGJÄRN	FESTPLATTE FÜR SCHARNIER	ATTACHMENT PLATE, HINGE
9	4CB5020-V	2	AKKUKOTELON KIINNIKE	BATTERIKÄPANS FÄSTE	HALTER DES AKKUGEHÄUSE	BRACKET, BATTERY HOUSING
10	4CB5020-O	2	AKKUKOTELON KIINNIKE	BATTERIKÄPANS FÄSTE	HALTER DES AKKUGEHÄUSE	BRACKET, BATTERY HOUSING
11	4CB5029	4	AKKUKOTELON KIINNIKE	BATTERIKÄPANS FÄSTE	HALTER DES AKKUGEHÄUSE	BRACKET, BATTERY HOUSING
12	M0615.001	16	RUUVI M6 X 16, DIN933(8.8)	SKRUV	SCHRAUBE	SCREW
13	M0609	16	ALUSLAATTA M6, DIN125	BRICKA	UNTERLEGSCHIBE	WASHER
14	M0600.001	16	LUKITUSMUTTERI M6, DIN985(8)	MUTTER	MUTTER	LOCK NUT
15	M0815.001	4	RUUVI M8 X 16, DIN933(8.8)	SKRUV	SCHRAUBE	SCREW
16	M0809	30	ALUSLAATTA M8, DIN125	BRICKA	UNTERLEGSCHIBE	WASHER
17	M0800.001	12	LUKITUSMUTTERI M8, DIN985(8)	MUTTER	MUTTER	LOCK NUT
18	M0816	10	RUUVI M8 X 20, DIN931(8.8)	SKRUV	SCHRAUBE	SCREW
19	M0817.001	8	RUUVI M8 X 25, DIN933(8.8)	SKRUV	SCHRAUBE	SCREW



OSA DEL TEIL ITEM	VARAOSA NRO RESERVDLS NR ERSATZTEIL NR PART NR	KPL OSAN NIMI ANTAL ANZAHL QTY	BENÄMNING	BENENNUNG	DESCRIPTION	
			SUOJUKSET, KIINNIKKEET	FÄSTE	HALTER	CLAMP
1	3CB5011	2	AKKUKOTELO	BATTERIHUS	AKKUGEHÄUSE	BATTERY CASING
2	3CB5012	2	AKKUKOTELON KANSI	LOCK FÖR BATTERIKÄPA	DECKEL	COVER/BATTERY CASING
3	3CB5009	1	KÄÄNTÖLAITE, HELMASUOJUS	SVÄNGANORDNING, NEDRE SKYDD	SCHWENKGERÄT, UNTERSCHUTZ	TURNING DEVICE, APRON
4	3CB5010	1	KÄÄNTÖLAITE, ETUSUOJA	SVÄNGANORDNING, FRAMSKYDD	SCHWENKGERÄT, VORDERSCHUTZ	TURNING DEVICE, FRONT COVER
5	4CB5074	1	KIINNIKE MUOVISUOJAAN	FÄSTE, PLASTSKYDD	BEFESTIGUNG, KUNSTSTOFFSCHÜTZ	CLAMP
6	M0609	6	ALUSLAATTA M6, DIN125	BRICKA	UNTERLEGSCHIBE	WASHER
7	M0615.001	8	RUUVI M6 X 16, DIN933(8.8)	SKRUV	SCHRAUBE	SCREW
8	4CB4723-V	1	MUOVISUOJAN KIINNIKE VAS.	PLASTSKYDDSFÄSTE	HALTER, KUNSTSTOFFSCHUTZ, LINKS	PLASTIC COVER FITTING
9	4CB4723-O	1	MUOVISUOJAN KIINNIKE OIK.	PLASTSKYDDSFÄSTE	HALTER, KUNSTSTOFFSCHUTZ, RECHTS	PLASTIC COVER FITTING
10	M0615.034	14	URARUUVI M6 X 16, DIN7985Z	SKRUV	SCHRAUBE	SCREW
11	48.1014	2	RUUVIKANNANSUOJUS	PLASTKYDD	PLASTIKSCHUTZ FÜR SCHRAUBE	PLASTIC COVER FOR SCREW
12	M0607	4	KORILAATTA M6, DIN9021	BRICKA	UNTERLEGSCHIBE	WASHER
13	M0600.001	2	LUKITUSMUTTERI M6, DIN985(8)	MUTTER	MUTTER	LOCK NUT
14	24.918	16	POP-NIITTI AISI 305	NIT	NIET	RIVET
15	48.0577	5	SALPA	REGEL	RIEGEL	HOLDER



OSA DEL TEIL ITEM	VARAOSA NRO RESERVDLS NR ERSATZTEIL NR PART NR	KPL OSAN NIMI ANTAL ANZAHL QTY	BENÄMNING	BENENNUNG	DESCRIPTION	
			KONEKEHYYS:SUOJUKSET	MASKINRAM:SKYDD	MASCHINENRAHMEN:SCHUTZ	MACHINE FRAME:COVERS
2	24.928	10	POP-NIITTI AISI 305	NIT	NIET	RIVET
3	2CB7247	1	KONEKEHYYS	MASKINRAM	MASCHINENRAHMEN	MACHINE FRAME
4	3CB4152	1	SIVUKANSI, OIKEA	LUCKA, HÖGER	SEITENDECKEL, RECHTS	DOOR, RIGHT
5	3CB4153	1	TAKAKANSI	BAKSKYDD	SCHUTZ, ELEKTROZENTR	COVER, CONTROL CENTRE
6	3CB4187	1	SIVUKANSI, VASEN	LUCKA, VÄNSTER	SEITENDECKEL, LINKS	DOOR, LEFT
7	48.0566	2	LUKKOVÄÄNNIN	HAND TAG	HAND KURBEL	HAND CRANK
8	48.0567	2	LUKKOVÄÄNTIMEN TELKI	REGEL	GESPERRE	LATCH
9	48.0574	2	TANGONPIDIN 362 00	STÄNGHÄLLARE	STANGENHALTER 362 00	BAR HOLDER
10	48.0570X	2	LUKKO TÄYDELLINEN (R)	LÄS	SCHLOSS	LOCK
12	48.0579	2	LUKON SALPA	REGEL	ARRETIERBOLZEN	BOLT
13	4CB3461	1	KANSI, KONEKEHYYS	LOCK	DECKEL, MASCHINENRAHMEN	COVER, MACHINE FRAME
14	4CB3678	1	SARANATAPPI	CHARNER TAPP	SCARNIER ZAPPEN	HINGE PIN
15	4CB4032	2	SARANA	CHARNER	SCHARNIER	HINGE
16	4CB4038	2	LUKONVASTIN	ANSLAG FÖR LÄS	GEGENSTÜCK DES RIEGELS	RESPONSE
17	4CB4042	2	OHJAIN TAPPI	STYRTAPP	STEUERZAPPEN	GUIDE PIN
18	4CB4720	1	TAKAKANNEN LUUKKU+ SARANA	LOCK FÖR SKYDD	DECKEL FÜR SCHUTZ+SCHARNIER	COVER FOR GUARD+HINGE
21	4CB5314	1	SUOJALEVY KONEKEHYYS	SKYDDSPÄT	SCHUTZBLECH, MASCHINENRAHMEN	PROTECTIVE PLATE, MACHINE FRAME
22	DL2.092	1	SARANA, PIANOS. RUOSTUMATON	GÄNGJÄRN	SCHARNIER	HINGE
23	M0400.001	16	LUKITUSMUTTERI M4, DIN985(8)	MUTTER	MUTTER	NUT
24	M0407	18	KORILAATTA M4, DIN9021	BRICKA	UNTERLEGSCHIEBE	WASHER
25	M0413.034	16	URARUUVI M4 X 12, DIN7985Z	SKRUV	SCHRAUBE	SCREW
26	M0607	2	KORILAATTA M6, DIN9021	BRICKA	UNTERLEGSCHIEBE	WASHER
27	M0613.001	2	RUUVI M6 X 12, DIN933(8.8)	SKRUV	SCHRAUBE	SCREW
28	M0800	12	KUUSIOMUTTERI M8, DIN934(8)	MUTTER	MUTTER	NUT
29	M0800.001	1	LUKITUSMUTTERI M8, DIN985(8)	MUTTER	MUTTER	LOCK NUT
30	M0809	13	ALUSLAATTA M8, DIN125	BRICKA	UNTERLEGSCHIEBE	WASHER
31	M0813.001	2	RUUVI M8 X 12, DIN933(8.8)	SKRUV	SCHRAUBE	SCREW
32	M1000	2	KUUSIOMUTTERI M10, DIN934(8)	MUTTER	MUTTER	NUT
33	48.1327	1	REUNANAUHA 1082507	KANTSNÖRE	BESATZBAND	CHAFER



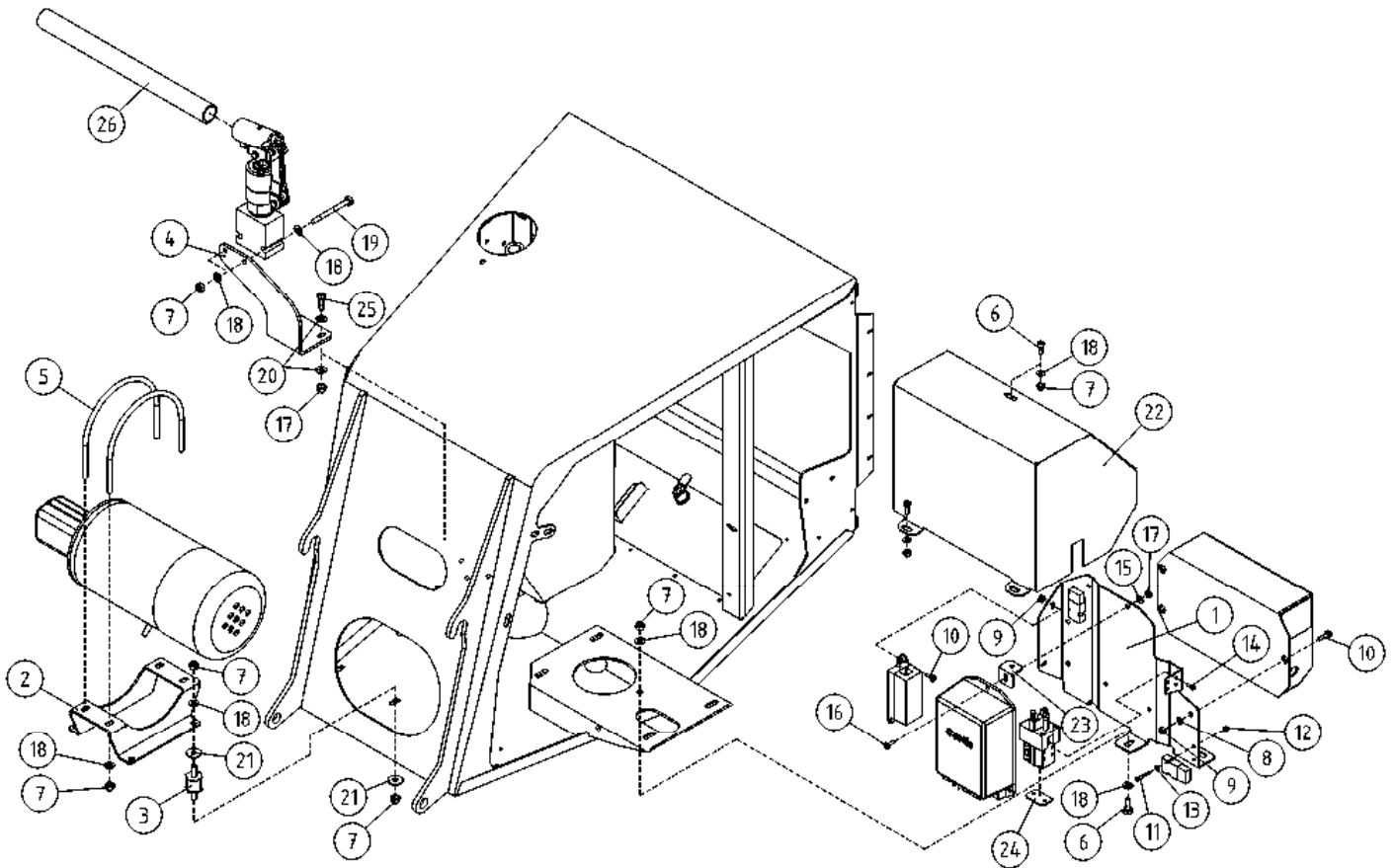
OSA VARAOSA NRO KPL OSAN NIMI
 DEL RESERVDLS NR ANTAL
 TEIL ERSATZTEIL NR ANZAHL
 ITEM PART NR QTY

BENÄMNING

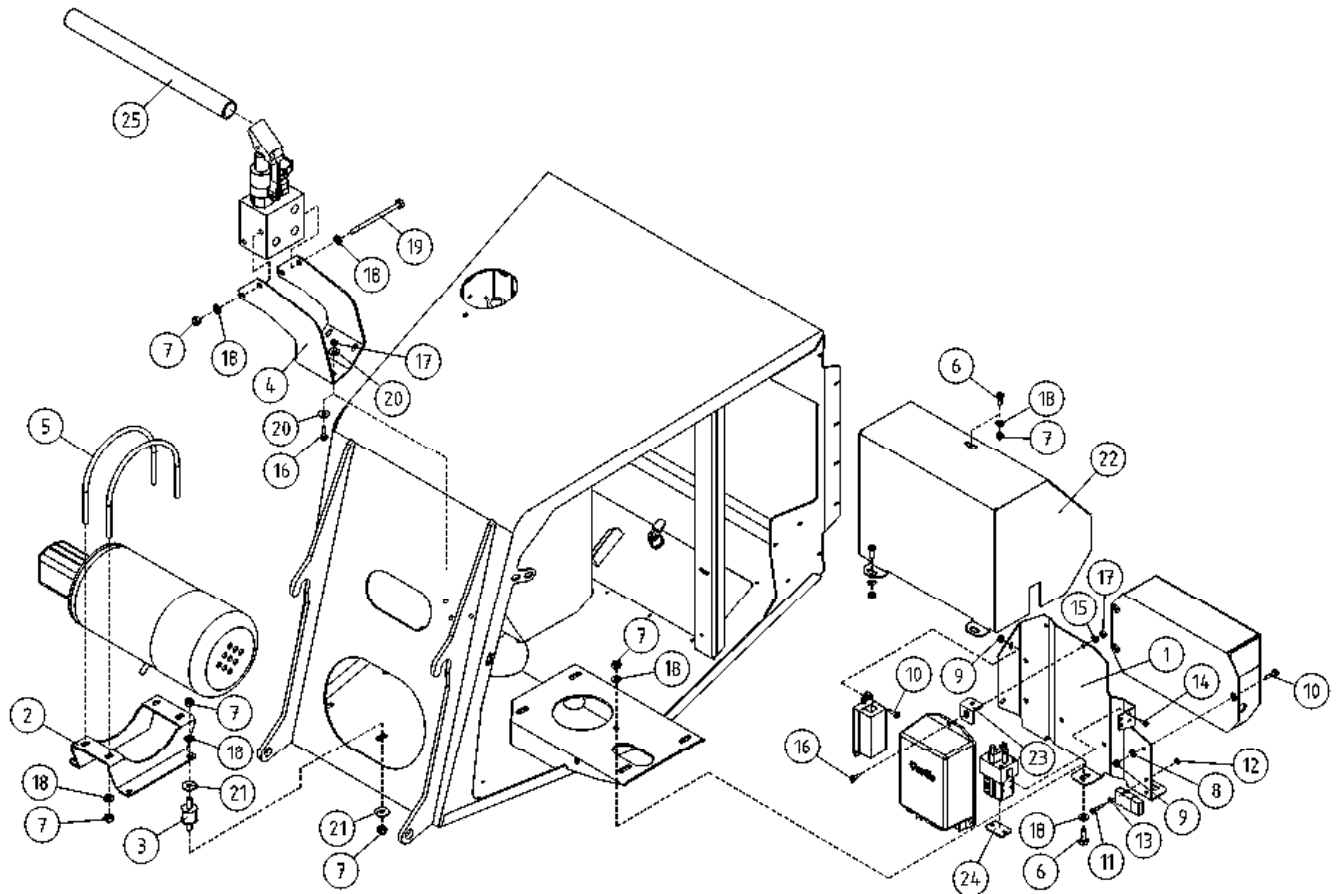
BENENNUNG

DESCRIPTION

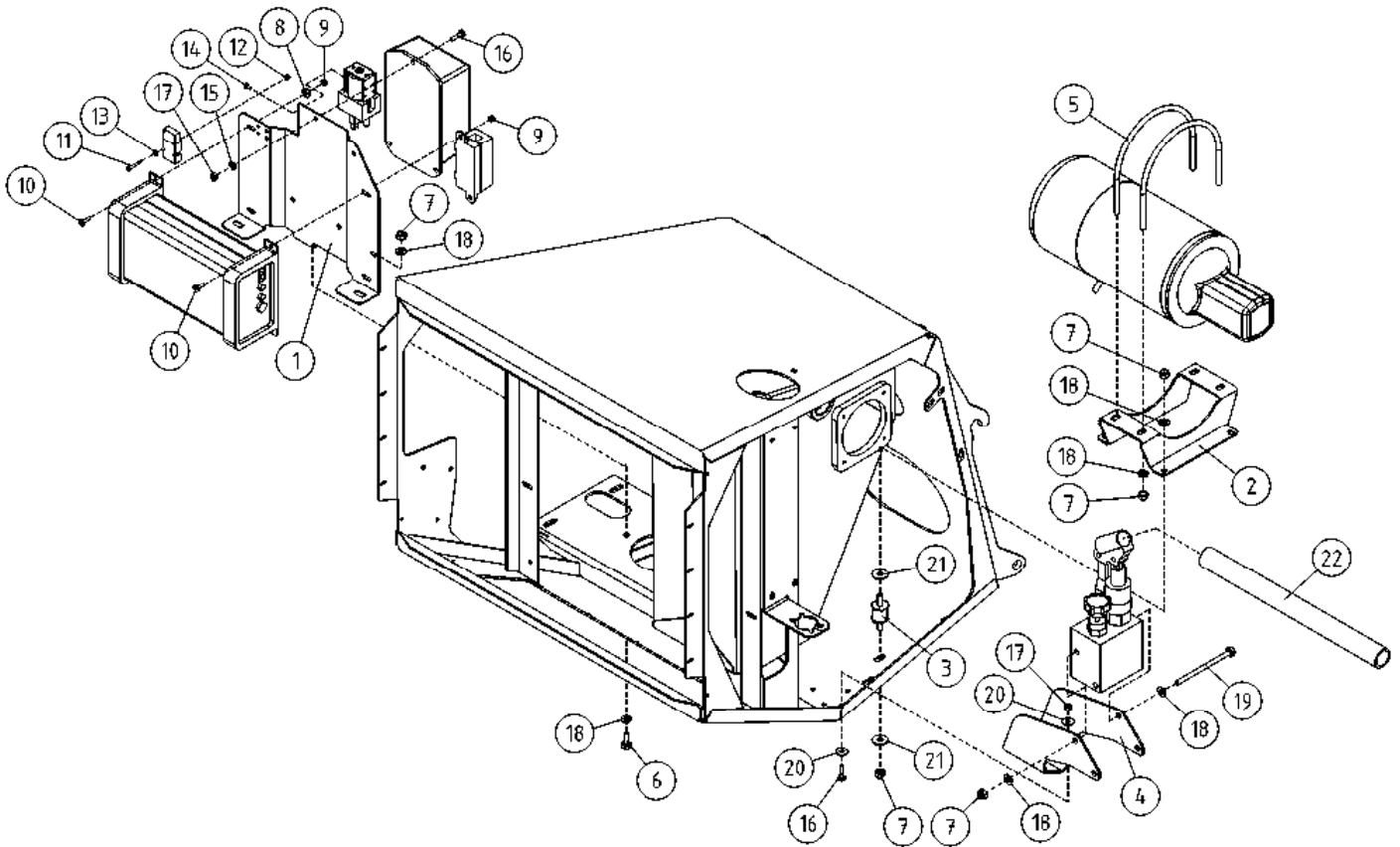
KONEKEHYK:SUOJUKSET			MASKINRAM:SKYDD	MASCHINENRAHMEN:SCHUTZ	MACHINE FRAME:COVERS
2	24.928	10	POP-NIITTI AISI 305	NIET	RIVET
3	2CB4030	1	KONEKEHYK	MASCHINENRAHMEN	MACHINE FRAME
4	3CB4152	1	SIVUKANSI, OIKEA	SEITENDECKEL, RECHTS	DOOR, RIGHT
5	3CB4153	1	TAKAKANSI	BAKSKYDD	COVER, CONTROL CENTRE
6	3CB4187	1	SIVUKANSI, VASEN	SEITENDECKEL, LINKS	DOOR, LEFT
7	48.0566	2	LUKOVÄÄNNIN	HAND KURBEL	HAND CRANK
8	48.0567	2	LUKOVÄÄNTIMEN TELKI	GESPERRE	LATCH
9	48.0574	2	TANGONPIDIN 362 00	STANGENHALTER 362 00	BAR HOLDER
10	48.0570X	2	LUKKO TÄYDELLINEN (R)	SCHLOSS	LOCK
11	4CA9835	1	VARALASKUPUMPUN VARSII (PUTKIAIHO)	REGELUNGSGESTÄNGE	ADJUSTING ROD
12	48.0579	2	LUKON SALPA	ARRETIERBOLZEN	BOLT
13	4CB3461	1	KANSI, KONEKEHYK	DECKEL, MASCHINENRAHMEN	COVER, MACHINE FRAME
14	4CB3678	1	SARANATAPPI	SCARNIER ZAPPEN	HINGE PIN
15	4CB4032	2	SARANA	SCHARNIER	HINGE
16	4CB4038	2	LUKONVASTIN	GENGENSTÜCK DES RIEGELS	RESPONSE
17	4CB4042	2	OHJAIN TAPPI	STEUERZAPPEN	GUIDE PIN
18	4CB4720	1	TAKAKANNEN LUUKKU+ SARANA	DECKEL FÜR SCHUTZ+SCHARNIER	COVER FOR GUARD+HINGE
21	4CB5314	1	SUOJALEVY KONEKEHYK	SCHUTZBLECH, MASCHINENRAHMEN	PROTECTIVE PLATE, MACHINE FRAME
22	DL2.092	1	SARANA, PIANOS, RUOSTUMATON	SCHARNIER	HINGE
23	M0400.001	16	LUKITUSMUTTERI M4, DIN985(8)	MUTTER	NUT
24	M0407	18	KORILAATTA M4, DIN9021	UNTERLEGSCHLEIBE	WASHER
25	M0413.034	16	URARUUVI M4 X 12, DIN7985Z	SCHRAUBE	SCREW
26	M0607	2	KORILAATTA M6, DIN9021	UNTERLEGSCHLEIBE	WASHER
27	M0613.001	2	RUUVI M6 X 12, DIN933(8.8)	SCHRAUBE	SCREW
28	M0800	12	KUUSIOMUTTERI M8, DIN934(8)	MUTTER	NUT
29	M0800.001	1	LUKITUSMUTTERI M8, DIN985(8)	MUTTER	LOCK NUT
30	M0809	13	ALUSLAATTA M8, DIN125	UNTERLEGSCHLEIBE	WASHER
31	M0813.001	2	RUUVI M8 X 12, DIN933(8.8)	SCHRAUBE	SCREW
32	M1000	2	KUUSIOMUTTERI M10, DIN934(8)	MUTTER	NUT



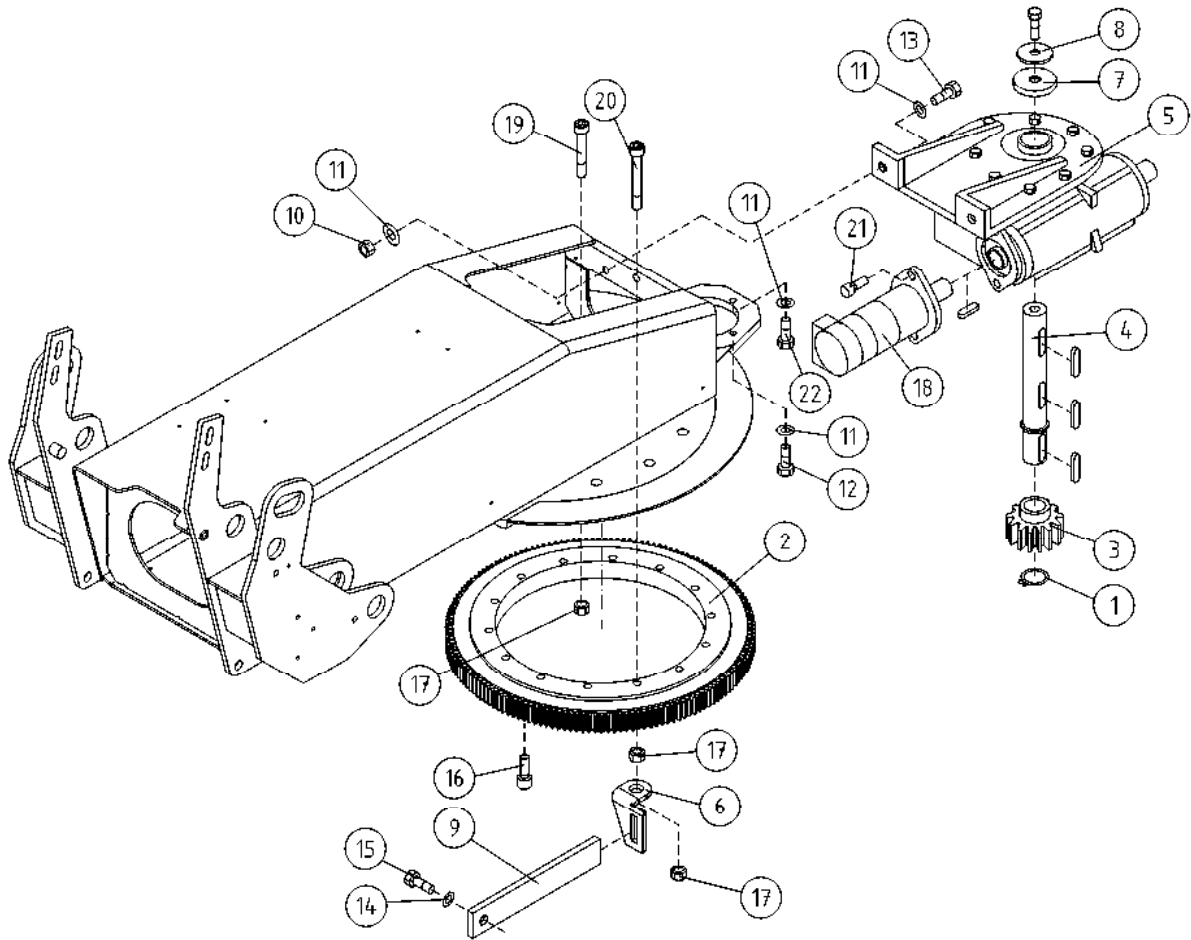
OSA DEL TEIL ITEM	VARAOSA NRO RESERVDLS NR ERSATZTEIL NR PART NR	KPL OSAN NIMI ANTAL ANZAHL QTY	BENÄMNING	BENENNUNG	DESCRIPTION
KONEKEHYYS: KIINNIKKEET					
1	4CB6367	1	TEHOLÄHTEEN KIINNITIN	FÄSTE FÖR KRAFTKÄLLA	POWER SOURCE RACK
2	4CB5490	1	MOOTTORIN KIINNITYSLEVY	FÄSTPLÅT FÖR MOTORN	ENGINE BRACKET
3	48.1515	4	JOUSTAVA KIINNITIN, LIERIÖ	ELASTISK KOPPLING	ELASTIC CLAMP
4	4CB7609	1	VARALASKUPUMPUN KIINNIKE	FÄSTE	CLAMP
5	4CB5491	2	KIINNITYSTANKO	FÄSTSTÅNG	ATTACHMENT CLAMP
MASKINRAM, FÄSTE					
6	M0816	8	RUUVI M8 X 20, DIN931(8.8)	SKRUV	SCHRAUBE
7	M0800.001	16	LUKITUSMUTTERI M8, DIN985(8)	MUTTER	MUTTER
8	M0507	4	KORILAATTA M5, DIN9021	BRICKA	UNTERLEGSCHIEBE
9	M0500.001	8	LUKITUSMUTTERI M5, DIN985(8)	MUTTER	MUTTER
10	M0515.034	8	URARUUVI M5 X 16, DIN7985Z	SKRUV	SCHRAUBE
MASCHINENRAHMEN, HAFT					
11	M0417.006	2	RUUVI M4 X 25, DIN912(8.8)	SKRUV	SCHRAUBE
12	M0400.001	2	LUKITUSMUTTERI M4, DIN985(8)	MUTTER	MUTTER
13	M0409	2	ALUSLAATTA M4, DIN125	BRICKA	UNTERLEGSCHIEBE
14	M0410.034	4	URARUUVI M4 X 6 (4), DIN7985Z	SKRUV	SCHRAUBE
15	M0609	3	ALUSLAATTA M6, DIN125	BRICKA	UNTERLEGSCHIEBE
MACHINE FRAME: BRACKETS					
16	M0616.001	5	RUUVI M6 X 20, DIN933(8.8)	SKRUV	SCHRAUBE
17	M0600.001	7	LUKITUSMUTTERI M6, DIN985(8)	MUTTER	MUTTER
18	M0809	16	ALUSLAATTA M8, DIN125	BRICKA	UNTERLEGSCHIEBE
19	M0831	2	RUUVI M8 X 110, DIN931(8.8)	SKRUV	SCHRAUBE
20	M0607	8	KORILAATTA M6, DIN9021	BRICKA	UNTERLEGSCHIEBE
21	M0807	8	KORILAATTA M8, DIN9021	BRICKA	UNTERLEGSCHIEBE
22	4CB5679	1	KOTELO, TEHOLÄHDE	SKYDDSPÅT	SCHUTZBLECH
23	4CB5680	1	KIINNITYSLEVY	FÄSTPLÅTTA	BEFESTIGUNGSPLATTE
24	4CB5678	1	LEVY, KONTAKTORIN SUOJA		CLIP PLATE
25	M0616.006	3	RUUVI M6 X 20, DIN912(8.8)	SKRUV	SCHRAUBE
26	4CA9835	1	VARALASKUPUMPUN VARS (PUTKIAIHIO)	REGLERINGSSTÅNG	REGELUNGSGESTÄNGE



OSA DEL TEIL ITEM	VARAOSA NRO RESERVDLS NR ERSATZTEIL NR PART NR	KPL OSAN NIMI ANTAL ANZAHL QTY	BENÄMNING	BENENNUNG	DESCRIPTION	
			KONEKEHYYS: KIINNIKKEET	MASKINRAM, FÄSTE	MASCHINENRAHMEN, HAFT	MACHINE FRAME: BRACKETS
1	4CB6367	1	TEHOLÄHTEEN KIINNITIN	FÄSTE FÖR KRAFTKÄLLA	BEFESTIGUNG DER KRAFTQUELLE	POWER SOURCE RACK
2	4CB5490	1	MOOTTORIN KIINNITYSLEVY	FÄSTPLÅT FÖR MOTORN	FESTPLATTE DES MOTORS	ENGINE BRACKET
3	48.1515	4	JOUSTAVA KIINNITIN, LIERIÖ	ELASTISK KOPPLING	ELASTISCHER HALTER	ELASTIC CLAMP
4	4CB4885	1	VARALASKUPUMPUN KIINN. LEVY	NÖDSÄNKNINGSPUMPENS FÄSTE	BEFESTIGUNG DER NOTABSENK.PUMPE	EMERGENCY DESCENT PUMP BRACKET
5	4CB5491	2	KIINNITYSTANKO	FÄSTSTÅNG	BESTINGUNGSSTANGE	ATTACHMENT CLAMP
6	M0816	8	RUUVI M8 X 20, DIN931(8.8)	SKRUV	SCHRAUBE	SCREW
7	M0800.001	16	LUKITUSMUTTERI M8, DIN985(8)	MUTTER	MUTTER	LOCK NUT
8	M0507	4	KORILAATTA M5, DIN9021	BRICKA	UNTERLEGSCHIEBE	WASHER
9	M0500.001	8	LUKITUSMUTTERI M5, DIN985(8)	MUTTER	MUTTER	NUT
10	M0515.034	8	URARUUVI M5 X 16, DIN7985Z	SKRUV	SCHRAUBE	SCREW
11	M0417.006	2	RUUVI M4 X 25, DIN912(8.8)	SKRUV	SCHRAUBE	SCREW
12	M0400.001	2	LUKITUSMUTTERI M4, DIN985(8)	MUTTER	MUTTER	NUT
13	M0409	2	ALUSLAATTA M4, DIN125	BRICKA	UNTERLEGSCHIEBE	WASHER
14	M0410.034	4	URARUUVI M4 X 6 (4), DIN7985Z	SKRUV	SCHRAUBE	SCREW
15	M0609	3	ALUSLAATTA M6, DIN125	BRICKA	UNTERLEGSCHIEBE	WASHER
16	M0616.001	7	RUUVI M6 X 20, DIN933(8.8)	SKRUV	SCHRAUBE	SCREW
17	M0600.001	7	LUKITUSMUTTERI M6, DIN985(8)	MUTTER	MUTTER	LOCK NUT
18	M0809	16	ALUSLAATTA M8, DIN125	BRICKA	UNTERLEGSCHIEBE	WASHER
19	M0831	2	RUUVI M8 X 110, DIN931(8.8)	SKRUV	SCHRAUBE	SCREW
20	M0607	8	KORILAATTA M6, DIN9021	BRICKA	UNTERLEGSCHIEBE	WASHER
21	M0807	8	KORILAATTA M8, DIN9021	BRICKA	UNTERLEGSCHIEBE	WASHER
22	4CB5679	1	KOTELO, TEHOLÄHDE	SKYDDSPÅT	SCHUTZBLECH	PROTECTIVE PLATE
23	4CB5680	1	KIINNITYSLEVY	FÄSTPLÅTTA	BEFESTIGUNGSPLATTE	CLIP PLATE
24	4CB5678	1	LEVY, KONTAKTORIN SUOJA			
25	4CA9835	1	VARALASKUPUMPUN VARS (PUTKIAIHIO)	REGLERINGSSTÅNG	REGELUNGSGESTÄNGE	ADJUSTING ROD



OSA DEL TEIL ITEM	VARAOSA NRO RESERVEDELS NR ERSATZTEIL NR PART NR	KPL OSAN NIMI ANTAL ANZAHL QTY	BENÄMNING	BENENNUNG	DESCRIPTION
KONEKEHYS: KIINNIKKEET					
1	4CB4884	1	TEHOLÄHTEEN KIINNITIN		
2	4CB5490	1	MOOTTORIN KIINNITYSLEVY		
3	48.1515	4	JOUSTAVA KIINNITIN, LIERIÖ		
4	4CB4885	1	VARALASKUPUMPUN KIINN. LEVY		
5	4CB5491	2	KIINNITYSTANKO		
MASKINRAM, FÄSTE					
6	M0816	3	RUUVI M8 X 20, DIN931(8.8)		
7	M0800.001	16	LUKITUSMUTTERI M8, DIN985(8)		
8	M0507	4	KORILAATTA M5, DIN9021		
9	M0500.001	4	LUKITUSMUTTERI M5, DIN985(8)		
10	M0515.034	4	URARUUVI M5 X 16, DIN7985Z		
MASCHINENRAHMEN, HAFT					
11	M0417.006	2	RUUVI M4 X 25, DIN912(8.8)		
12	M0400.001	2	LUKITUSMUTTERI M4, DIN985(8)		
13	M0409	2	ALUSLAATTA M4, DIN125		
14	M0410.034	4	URARUUVI M4 X 6 (4), DIN7985Z		
15	M0609	3	ALUSLAATTA M6, DIN125		
16	M0616.001	7	RUUVI M6 X 20, DIN933(8.8)		
17	M0600.001	7	LUKITUSMUTTERI M6, DIN985(8)		
18	M0809	16	ALUSLAATTA M8, DIN125		
19	M0831	2	RUUVI M8 X 110, DIN931(8.8)		
20	M0607	8	KORILAATTA M6, DIN9021		
21	M0807	8	KORILAATTA M8, DIN9021		
22	4CA9835	1	VARALASKUPUMPUN VARS (PUTKIAIHIO)		
MACHINE FRAME: BRACKETS					
			FÄSTE FÖR KRAFTKÄLLA	BEFESTIGUNG DER KRAFTQUELLE	POWER SOURCE RACK
			FÄSTPLÅT FÖR MOTORN	FESTPLATTE DES MOTORS	ENGINE BRACKET
			ELASTISK KOPPLING	ELASTISCHER HALTER	ELASTIC CLAMP
			NÖDSÄNKNINGSPUMPENS FÄSTE	BEFESTIGUNG DER NOTABSENK.PUMPE	EMERGENCY DESCENT PUMP BRACKET
			FÄSTSTÅNG	BESTINGUNGSSTANGE	ATTACHMENT CLAMP
			SKRUV	SCHRAUBE	SCREW
			MUTTER	MUTTER	LOCK NUT
			BRICKA	UNTERLEGSCHIEBE	WASHER
			MUTTER	MUTTER	NUT
			BRICKA	UNTERLEGSCHIEBE	WASHER
			SKRUV	SCHRAUBE	SCREW
			BRICKA	UNTERLEGSCHIEBE	WASHER
			SKRUV	SCHRAUBE	SCREW
			MUTTER	MUTTER	LOCK NUT
			BRICKA	UNTERLEGSCHIEBE	WASHER
			SKRUV	SCHRAUBE	SCREW
			BRICKA	UNTERLEGSCHIEBE	WASHER
			BRICKA	UNTERLEGSCHIEBE	WASHER
			BRICKA	UNTERLEGSCHIEBE	WASHER
			BRICKA	UNTERLEGSCHIEBE	WASHER
			REGLERINGSSTÅNG	REGELUNGSGESTÄNGE	ADJUSTING ROD



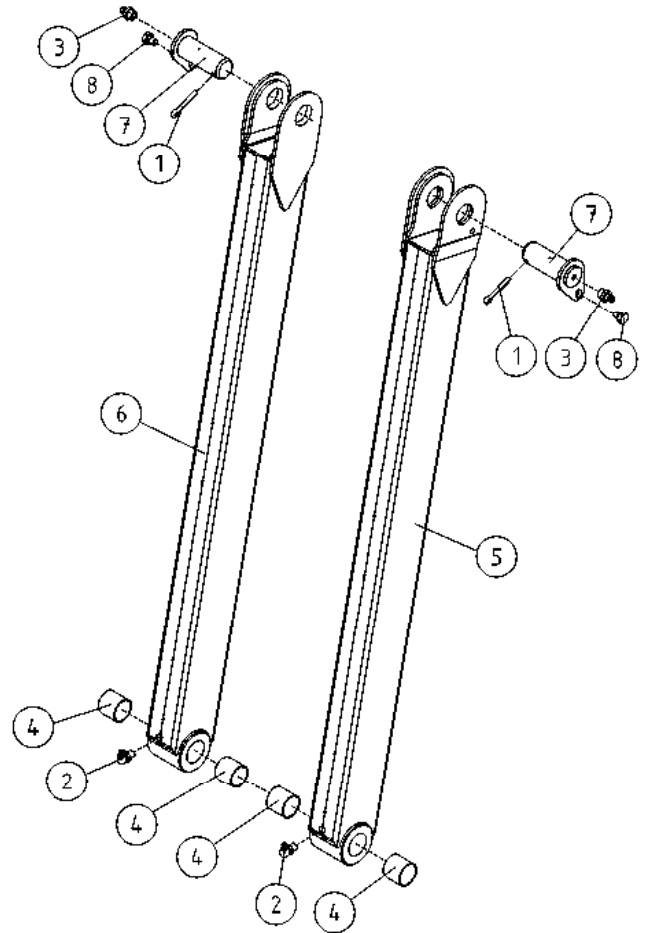
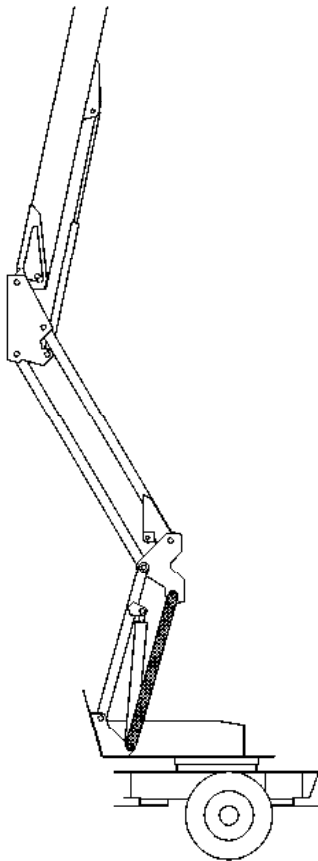
OSA VARAOSA NRO KPL OSAN NIMI
 DEL RESERVDLS NR ANTAL
 TEIL ERSATZTEIL NR ANZAHL
 ITEM PART NR QTY

BENÄMNING

BENENNUNG

DESCRIPTION

KÄÄNTÖSYSTEMI		SVÄNGSYSTEM		SCHWENKSYSTEM		ROTATION MECHANISM	
1	25.035	1	VARMISTINRENGAS A35X1,5	LÄSBRICKA	SICHERUNGSRING	1	LOCK WASHER
2	28.755	1	KÄÄNTÖLAAKERI	SVÄNGLAGER	AUFSTECKLAGER	1	SWIVEL BEARING
3	49.110	1	HAMMASPYÖRÄ	KUGGHJUL	ZAHNRAD	1	SPROCKET
4	3CA8232	1	AKSELI, KIERUKKAVAIHDE	AXEL FÖR SNÄCKVÄXEL	ACHSE, SCHNECKENANTR	1	AXLE FOR WORM GEAR
5	49.294	1	KIERUKKAVAIHDE	SNÄCKVÄXEL	SCHNECKENANTRIEB	1	WORM GEAR
6	DL1.074	1	MOMENTTITUEN VASTIN	MOTSTYCKE FÖR STÖD	ANSCHLAG,MOM.ABSTÜTZ	1	HEADCUP,MOM.HOLDER
7	4CB3406	1	SUOJATULPPA	SKYDDSPLOGG	SCHUTZPFROPFEN	1	PROTECTIVE PLUG
8	4CB3880	1	ALUSLEVY, VAIHTEEN AKSELI	BRICKA	UNTERLEGSCHIEBE	1	WASHER
9	DL1.073	1	MOMENTTITUKI	MOMENTSTÖD	MOMENTABSTÜTZUNG	1	MOMENT HOLDER
10	M1000.001	2	LUKITUSMUTTERI M10, DIN985(8)	MUTTER	MUTTER	2	LOCKING NUT
11	M1009	7	ALUSLAATTA M10, DIN125	BRICKA	UNTERLEGSCHIEBE	7	WASHER
12	M1018	2	RUUVI M10 X 30, DIN931(8.8)	SKRUV	SCHRAUBE	2	SCREW
13	M1022	2	RUUVI M10 X 50, DIN931(8.8)	SKRUV	SCHRAUBE	2	SCREW
14	M1209	1	ALUSLAATTA M12, DIN125	BRICKA	UNTERLEGSCHIEBE	1	WASHER
15	M1215	1	RUUVI M12 X 16, DIN931(8.8)	SKRUV	SCHRAUBE	1	SCREW
16	M1218.0078	14	RUUVI M12 X 30 DIN912(12.9)	SKRUV	SCHRAUBE	14	SCREW
17	M1600.0117	15	LUKITUSMUTTERI M16, DIN980(10)	MUTTER	MUTTER	15	NUT
18	47.2273/A	1	HYDRAULIMOOTTORI NIPOILLA	HYDRAULMOTOR	HYDRAULMOTOR	1	HYDRAULIC MOTOR
19	M1627.0068	13	RUUVI M16 X 75, DIN912(12.9)	SKRUV, LEONESSA	SCHRAUBE, LEONESSA	13	SCREW, LEONESSA
20	M1626.0068	1	RUUVI M16 X 70, DIN912(12.9)	SKRUV	SCHRAUBE	1	SCREW
21	M0815.006	2	RUUVI M8 X 16, DIN912(8.8)	SKRUV	SCHRAUBE	2	SCREW
22	M1019	1	RUUVI M10 X 35, DIN931(8.8)	SKRUV	SCHRAUBE	1	SCREW



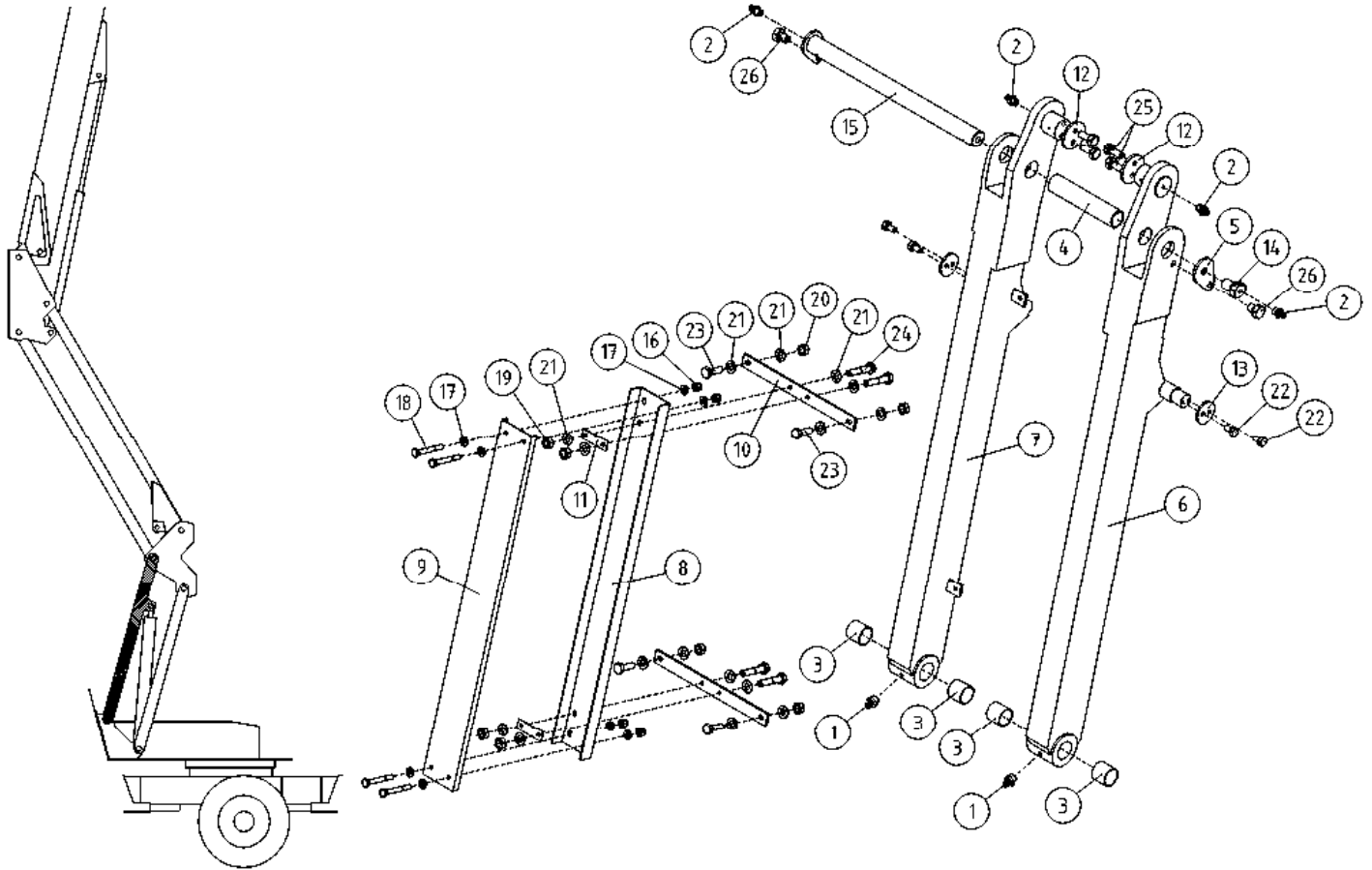
OSA VARAOSA NRO KPL OSAN NIMI
 DEL RESERVDLS NR ANTAL
 TEIL ERSATZTEIL NR ANZAHL
 ITEM PART NR QTY

BENÄMNING

BENENNUNG

DESCRIPTION

SUUNTAISVARSI NRO 1				STÖDARM NR 1		TRAGARM NR 1		SUPPORTING ARM NR 1	
1	25.443	2	SAKSISOKKA 8 X 45, DIN94 A4	SAXSPRINT		SPLINT		COTTER PIN	
2	29.015	2	VOIDENIPPA M8X1	SMÖRJNIPPEL		SCHMIERNIPPEL		GREASE NIPPLE	
3	29.017	2	VOIDENIPPA M8	SMÖRJNIPPEL		SCHMIERNIPPEL		GREASE NIPPLE	
4	29.2004	4	LAAKERIHOLKKI	LAGERBUSSNING		LAGERBUCHSE		BEARING BUSHING	
5	DL2.061-O	1	SUUNTAISVARSI, OIKEA	STÖDARM, HÖGER		TRAGARM, RECHTS		SUPPORTING ARM, RIGHT	
6	DL2.061-V	1	SUUNTAISVARSI, VASEN	STÖDARM, VÄNSTER		TRAGARM, LINKS		SUPPORTING ARM, LEFT	
7	T57.40090	2	TAPPI T57.40092S	TAPP		ZAPPEN		PIN	
8	M1215	2	RUUVI M12 X 16, DIN931(8.8)	SKRUV		SCHRAUBE		SCREW	



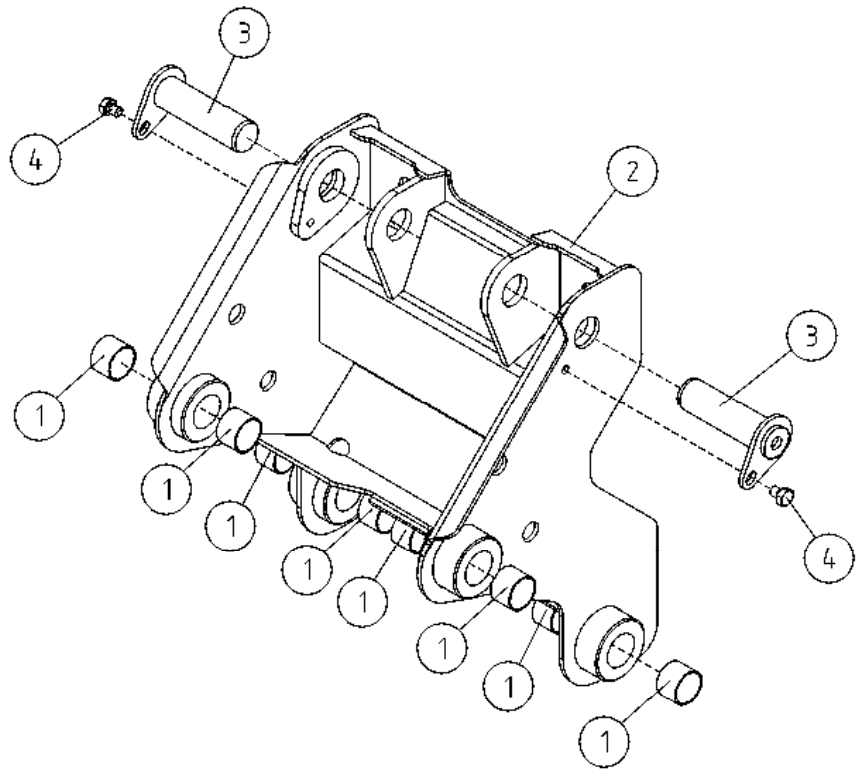
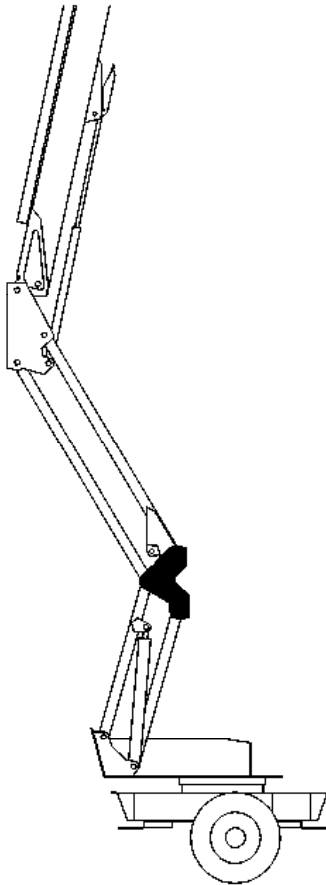
OSA VARAOSA NRO KPL OSAN NIMI
 DEL RESERVDLS NR ANTAL
 TEIL ERSATZTEIL NR ANZAHL
 ITEM PART NR QTY

BENÄMNING

BENENNUNG

DESCRIPTION

SUUNTAISVARSI NRO 2		STÖDARM NR 2		TRAGARM NR 2		SUPPORTING ARM NR 2	
1	29.010	2	VOIDENIPPA R1/8		SCHMIERNIPPEL		GREASE NIPPLE
2	29.017	4	VOIDENIPPA M8		SCHMIERNIPPEL		GREASE NIPPLE
3	29.2004	4	LAAKERIHOLKKI		LAGERBUCHSE		BEARING BUSHING
4	4CA9501	1	SUOJAPUTKI 180XT		HÜLLROHR 180XT		CASING PIPE 180XT
5	56.736	1	TAPIN KANTA "PISARA"		ZAPFENKOPF "TROPFEN"		PIN HEAD "DROP"
6	DL2.062-O	1	SUUNTAISVARSI NO:2-O		TRAGARM, RECHTS		SUPPORTING ARM,RIGHT
7	DL2.062-V	1	SUUNTAISVARSI NO:2-V		TRAGARM, LINKS		SUPPORTING ARM, LEFT
8	DL2.071	1	KAAPELIKOURUN POHJA		KABELKANAL		CABLE CONDUIT
9	DL2.072	1	KAAPELIKOURUN KANSI		DECKEL, KABELKANAL		CABLE CONDUIT COVER
10	DL2.075	2	KIINNITYSLATTA		BEFESTIGUNGSPLATTE		FIXTURE LEVEL ROD
11	DL2.076	2	PAININLATTA		DRUCKLATTE		PRESSURE LEVEL ROD
12	DL2.077	2	KIINNITYSLAIPPA		BEFESTIGUNGSFLANSCH		FASTENING FLANGE
13	DL2.078	2	KIINNITYSLAIPPA		BEFESTIGUNGSFLANSCH		FASTENING FLANGE
14	DL2.079	1	KIINNITYSRUUVI		SCHRAUBE		SCREW
15	DL2.080	1	TAPPI T64.40532M		ZAPFEN		PIN
16	M0600.003	4	HATTUMUTTERI M6, DIN1587		MUTTER		NUT
17	M0609	8	ALUSLAATTA M6, DIN125		UNTERLEGSCHIEBE		WASHER
18	M0622	4	RUUVI M6 X 50, DIN931(8.8)		SCHRAUBE		SCREW
19	M0800	4	KUUSIOMUTTERI M8, DIN934(8)		MUTTER		NUT
20	M0800.001	4	LUKITUSMUTTERI M8, DIN985(8)		MUTTER		LOCK NUT
21	M0809	16	ALUSLAATTA M8, DIN125		UNTERLEGSCHIEBE		WASHER
22	M0815	4	RUUVI M8 X 16, DIN931(8.8)		SCHRAUBE		SCREW
23	M0817.001	4	RUUVI M8 X 25, DIN933(8.8)		SCHRAUBE		SCREW
24	M0820	4	RUUVI M8 X 40, DIN931(8.8)		SCHRAUBE		SCREW
25	M1017.001	4	RUUVI M10 X 25, DIN933(8.8)		SCHRAUBE		SCREW
26	M1215	2	RUUVI M12 X 16, DIN931(8.8)		SCHRAUBE		SCREW



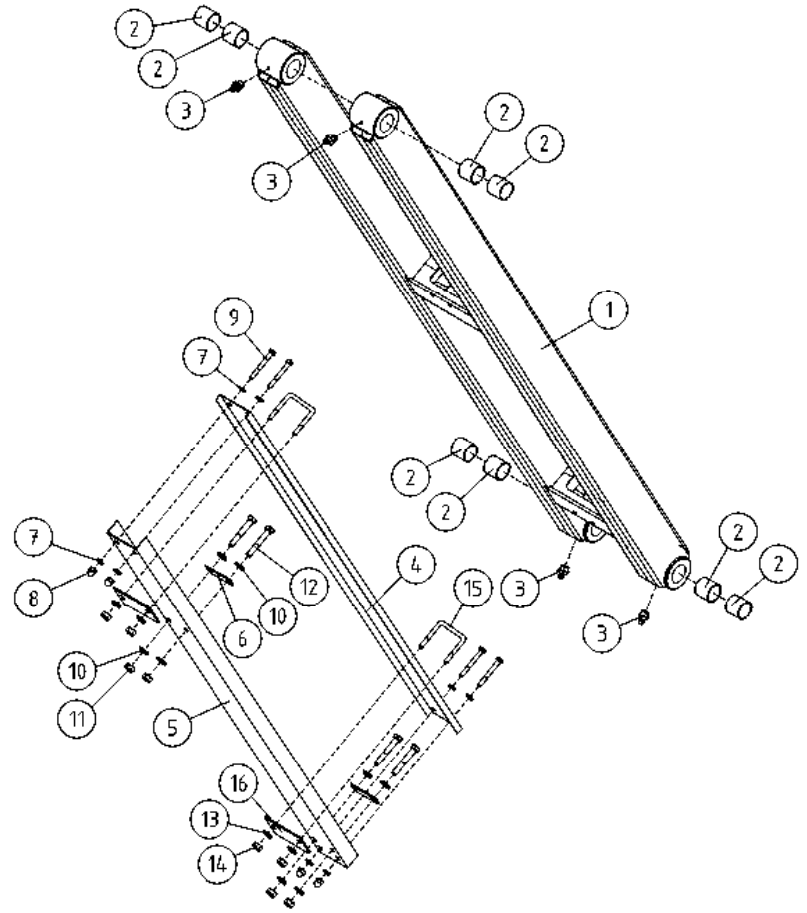
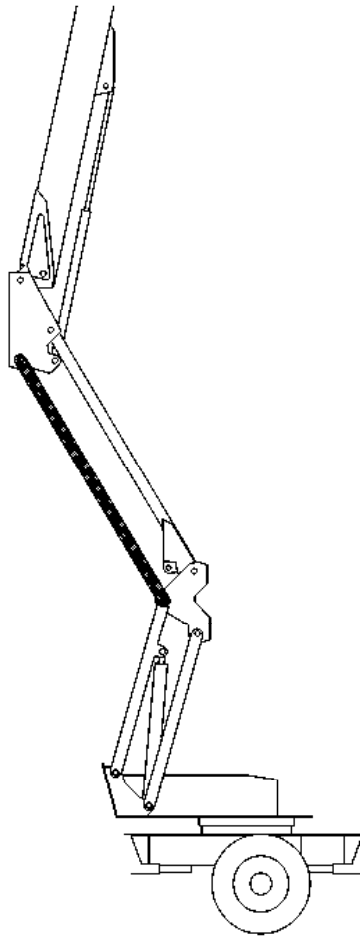
OSA VARAOSA NRO KPL OSAN NIMI
 DEL RESERVDLS NR ANTAL
 TEIL ERSATZTEIL NR ANZAHL
 ITEM PART NR QTY

BENÄMNING

BENENNUNG

DESCRIPTION

VÄLIRUNKO				MELLANRAM	ZWISCHENRAHMEN	INTERMEDIATE STEM
1	29.2005	8	LAAKERIHOLKKI	LAGERBUSSNING	LAGERBUCHSE	BUSHING
2	2CA9581	1	VÄLIRUNKO	MELLANRAM	ZWISCHENRAHMEN	INTERMEDIATE FRAME
3	4CA7572	2	TAPPI T14.40138S	TAPP	ZAPPEN	PIN
4	M1215	2	RUUVI M12 X 16, DIN931(8.8)	SKRUV	SCHRAUBE	SCREW



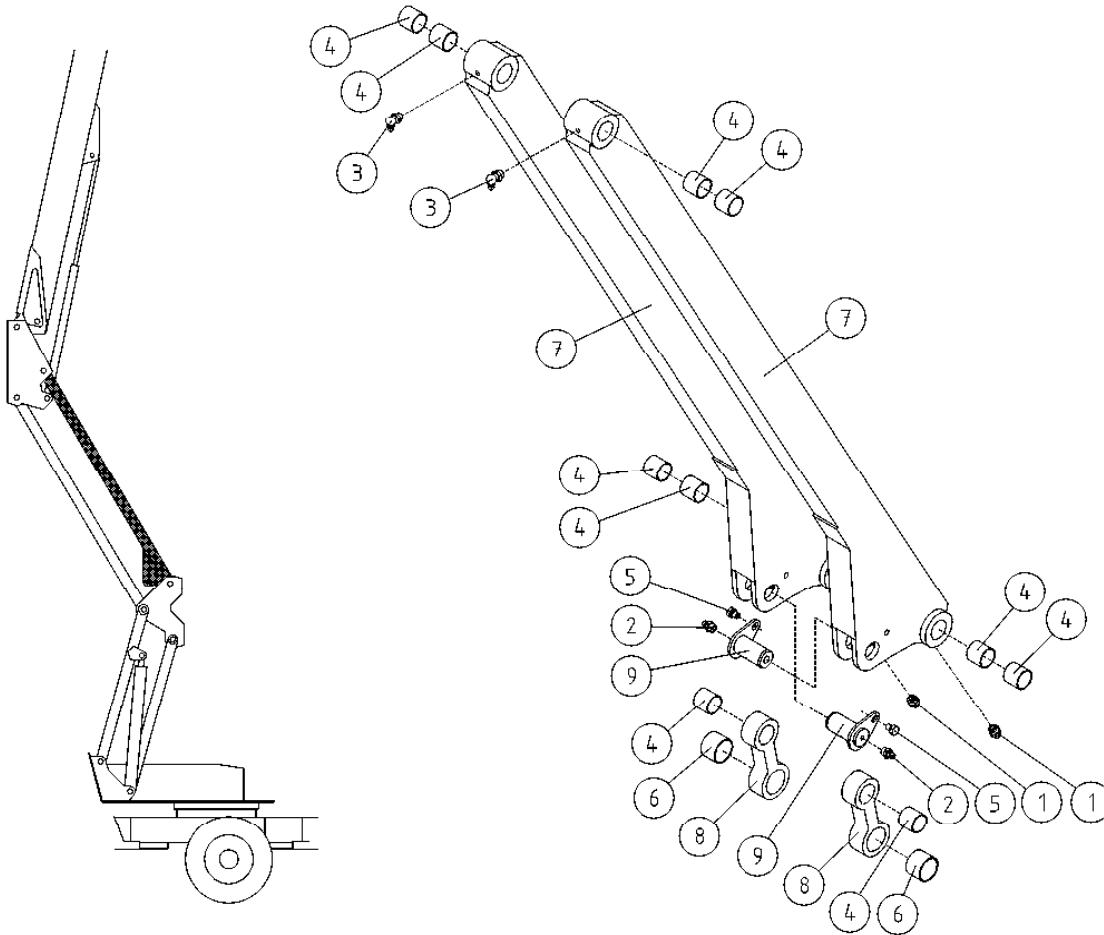
OSA VARAOSA NRO KPL OSAN NIMI
 DEL RESERVDLS NR ANTAL
 TEIL ERSATZTEIL NR ANZAHL
 ITEM PART NR QTY

BENÄMNING

BENENNUNG

DESCRIPTION

		SUUNTAISVARSI NRO 3		STÖDARM NR 3		TRAGARM NR 3		SUPPORTING ARM NR 3	
1	DL2.063	1	SUUNTAISVARSI NO:3	LEDARM NO:3	TRAGARM	SUPPORTING ARM			
2	29.2004	8	LAAKERIHOLKKI	LAGERBUSSNING	LAGERBUCHSE	BEARING BUSHING			
3	29.010	4	VOIDENIPPA R1/8	SMÖRJNIPPEL	SCHMIERNIPPEL	GREASE NIPPLE			
4	DL2.074	1	KAAPLIKOURUN KANSI	LOCK FÖR KABELKANAL	DECKEL, KABELKANAL	CABLE CONDUIT COVER			
5	DL2.073	1	KAAPLIKOURUN KANSI	KABELKANAL	KABELKANAL	CABLE CONDUIT			
6	DL2.076	2	PAININLATTA	TRYCKPLATTA	DRUCKLATTE	PRESSURE LEVEL ROD			
7	M0609	8	ALUSLAATTA M6, DIN125	BRICKA	UNTERLEGSCHIEBE	WASHER			
8	M0600.003	4	HATTUMUTTERI M6, DIN1587	MUTTER	MUTTER	NUT			
9	M0622	4	RUUVI M6 X 50, DIN931(8.8)	SKRUV	SCHRAUBE	SCREW			
10	M0809	8	ALUSLAATTA M8, DIN125	BRICKA	UNTERLEGSCHIEBE	WASHER			
11	M0800	4	KUUSIOMUTTERI M8, DIN934(8)	MUTTER	MUTTER	NUT			
12	M0822	4	RUUVI M8 X 50, DIN931(8.8)	SKRUV	SCHRAUBE	SCREW			
13	M0607	4	KORILAATTA M6, DIN9021	BRICKA	UNTERLEGSCHIEBE	WASHER			
14	M0600.001	4	LUKITUSMUTTERI M6, DIN985(8)	MUTTER	MUTTER	LOCK NUT			
15	4CB8624	2	U-PULTTI M6-227 AISI 304	U-BULT	U-BOLZEN	U-BOLT			
16	4CB8625	2	LEVY, VARSISTON KOURU	PLÄT	PLATTE	PLATE			



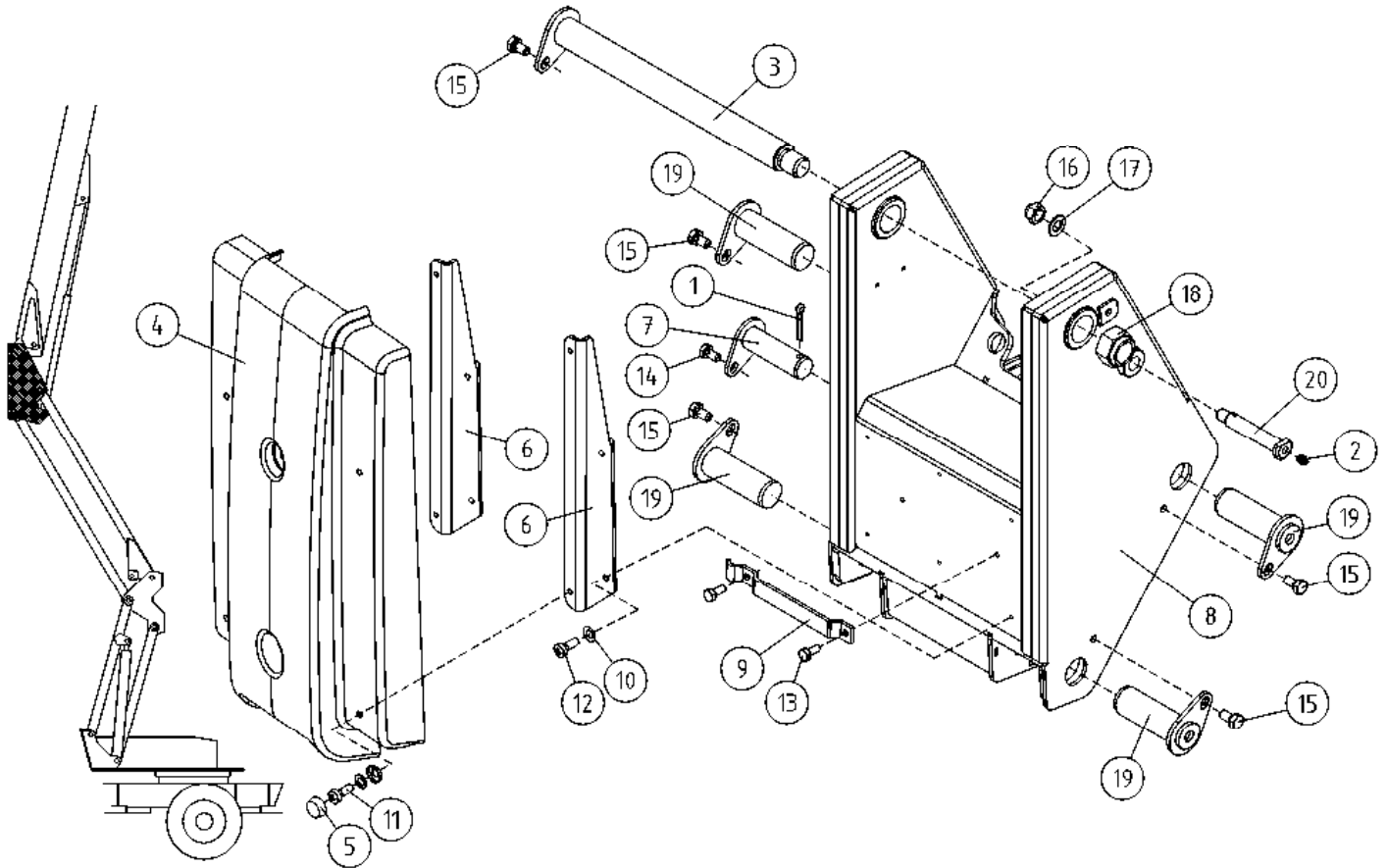
OSA VARAOSA NRO KPL OSAN NIMI
 DEL RESERVDLS NR ANTAL
 TEIL ERSATZTEIL NR ANZAHL
 ITEM PART NR QTY

BENÄMNING

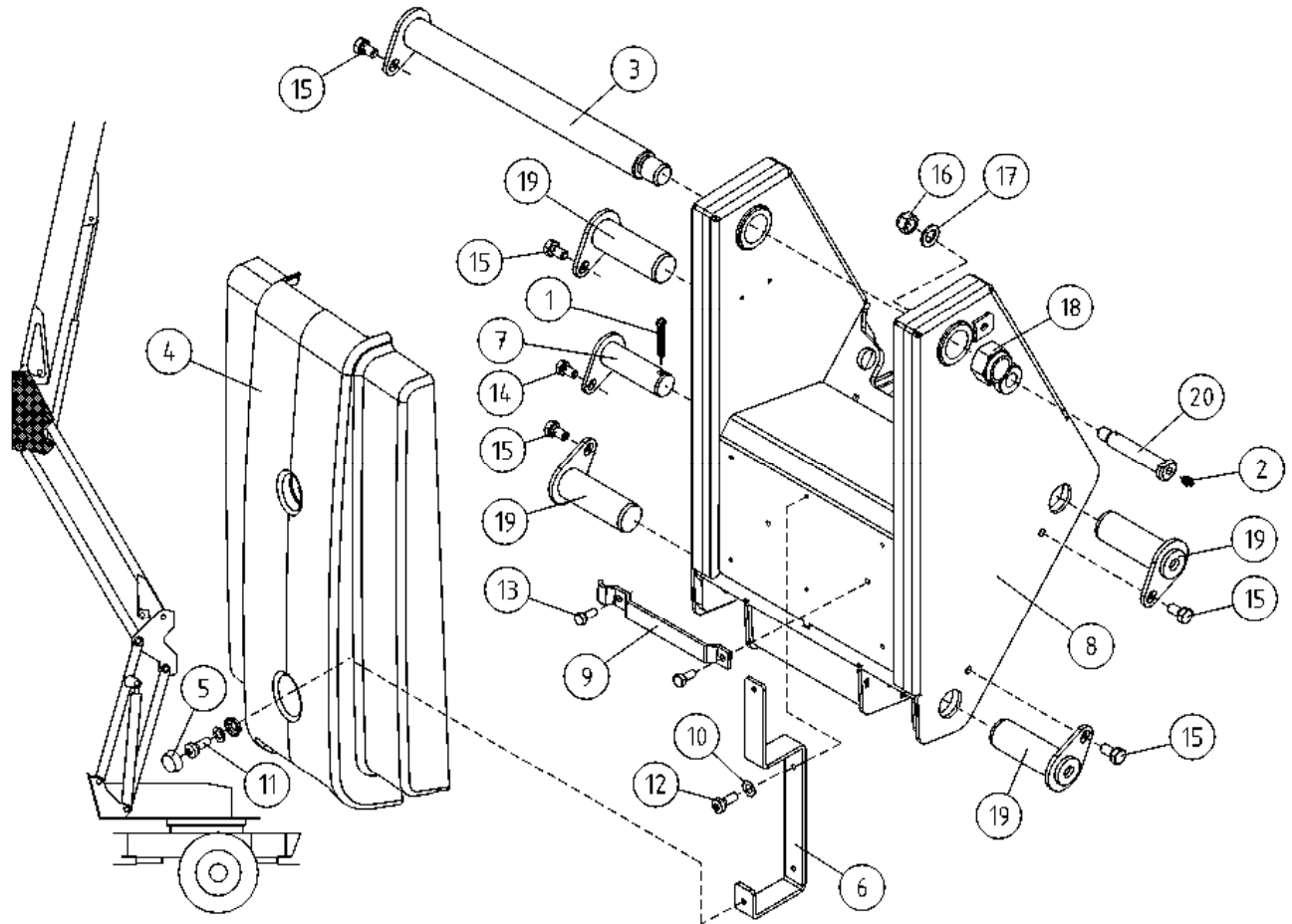
BENENNUNG

DESCRIPTION

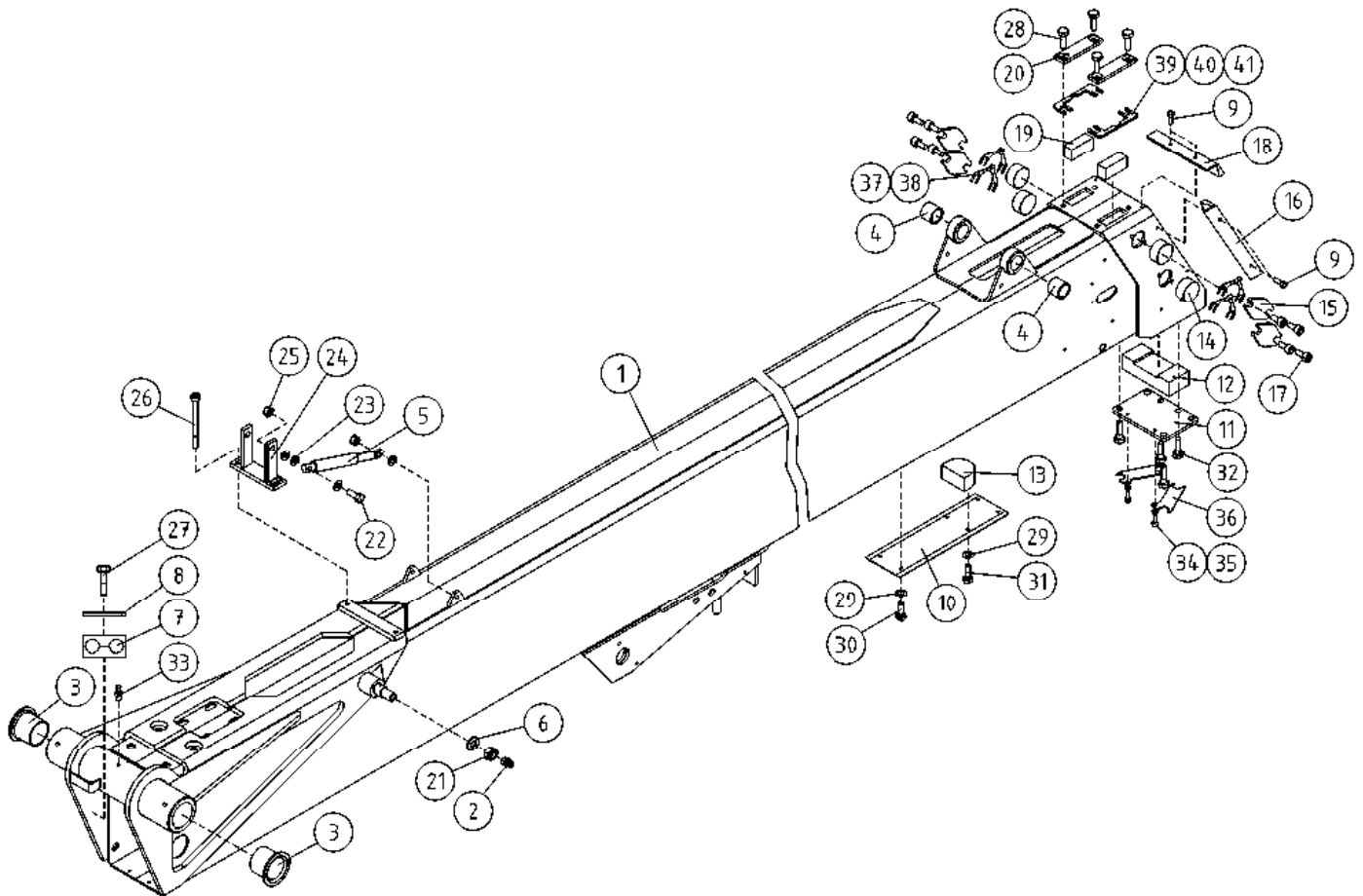
SUUNTAISVARSI NRO 4		STÖDARM NR 4		TRAGARM NR 4		SUPPORTING ARM NR 4	
1	29.010	2	VOIDENIPPA R1/8		SCHMIERNIPPEL		GREASE NIPPLE
2	29.017	2	VOIDENIPPA M8		SCHMIERNIPPEL		GREASE NIPPLE
3	29.020	2	VOIDENIPPA R1/8		SCHMIERNIPPEL		GREASE NIPPLE
4	29.2004	10	LAAKERIHOLKKI		LAGERBUCHSE		BEARING BUSHING
5	M1215	2	RUUVI M12 X 16, DIN931(8.8)		SCHRAUBE		SCREW
6	29.2006	2	LAAKERIHOLKKI		LAGERBUCHSE		BEARING BUSHING
7	DL2.064	2	SUUNTAISVARSI NO:4		TRAGARM		SUPPORTING ARM
8	DL2.066	2	VÄLIVARSI		ZWISCHENSCHAFT		INTERMEDIATE SHAFT
9	T56.40077	2	TAPPI T56.40077S		ZAPPEN		PIN



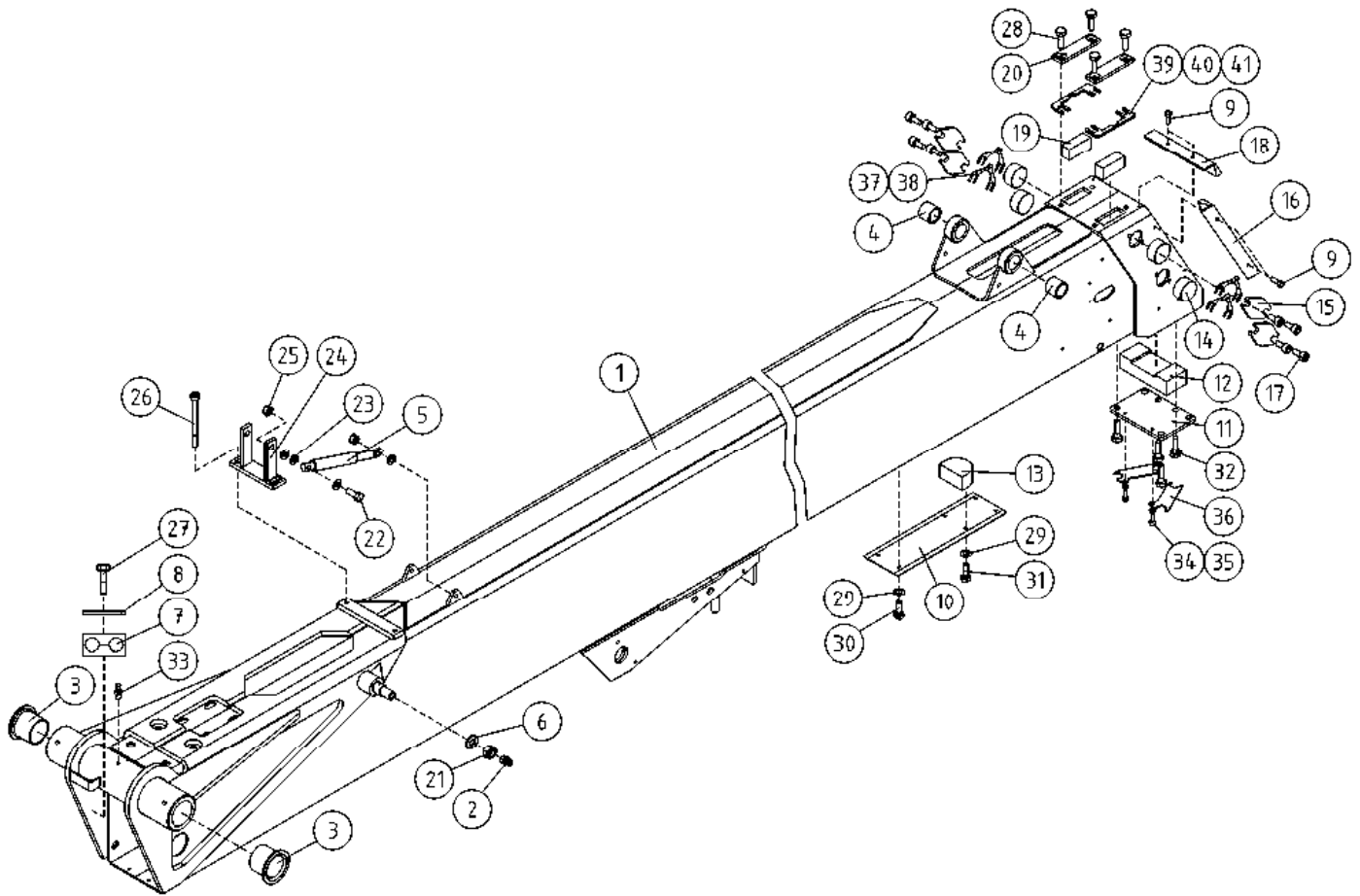
OSA DEL TEIL ITEM	VARAOSA NRO RESERVDLS NR ERSATZTEIL NR PART NR	KPL OSAN NIMI ANTAL ANZAHL QTY	BENÄMNING	BENENNUNG	DESCRIPTION	
			KIINNITYSRUNKO	FÄSTSTOMME	BEFESTIGUNGSRAHMEN	ATTACHMENT FRAME
1	25.443	1	SAKSISOKKA 8 X 45, DIN94 A4	SAXSPRINT	SPLINT	COTTER PIN
2	29.010	1	VOIDENIPPA R1/8	SMÖRJNIPPEL	SCHMIERNIPPEL	GREASE NIPPLE
3	3CB3553	1	TAPPI T46.40418E	TAPP	ZAPPEN	PIN
4	3CB4151	1	PUOMINPÄÄN SUOJA	SKYDD FÖR BOMMENS ÄNDA	SCHUTZ DES ARMENDES	BOOM END COVER
5	48.1014	4	RUUVIKANNANSUOJUUS	PLASTKYDD	PLASIKSCHUTZ FÜR SCHRAUBE	PLASTIC COVER FOR SCREW
6	4CB8223	2	SUOJAN PIDIN	SKYDDSHÄLLARE	SCHUTZHALTER	CLAMP
7	4CB4058	1	TAPPI T39.32066Z	TAPP	ZAPPEN	PIN
8	DL2.060	1	KIINNITYSRUNKO	FÄSTSTOMME	BEFESTIGUNGSRAHMEN	ATTACHMENT FRAME
9	DL2.082	1	LETKUJEN KIINNITIN	SLANGFÄSTE	SCHLAUCHHALTER	HOSE CLAMP
10	M0609	6	ALUSLAATTA M6, DIN125	BRICKA	UNTERLEGSCHIEBE	WASHER
11	M0613.034	4	URARUUVI M6 X 12, DIN7985Z	SKRUV	SCHRAUBE	SCREW
12	M0615.034	4	URARUUVI M6 X 16, DIN7985Z	SKRUV	SCHRAUBE	SCREW
13	M0813.001	2	RUUVI M8 X 12, DIN933(8.8)	SKRUV	SCHRAUBE	SCREW
14	M0814.001	1	RUUVI M8 X 14, DIN933(8.8)	SKRUV	SCHRAUBE	SCREW
15	M1215	5	RUUVI M12 X 16, DIN931(8.8)	SKRUV	SCHRAUBE	SCREW
16	M1600.001	1	LUKITUSMUTTERI M16, DIN985(8)	MUTTER	MUTTER	NUT
17	M1609	1	ALUSLAATTA M16, DIN125	BRICKA	UNTERLEGSCHIEBE	WASHER
18	M3000.701	1	LUKITUSMUTTERI M30X2, DIN985(8)	LÄSMUTTER	ARRETIERMUTTER	LOCKING NUT
19	T14.40113	4	TAPPI T14.40118S	TAPP	ZAPPEN	PIN
20	T49.20095Z	1	TAPPI T49.20095Y	TAPP	ZAPPEN	PIN



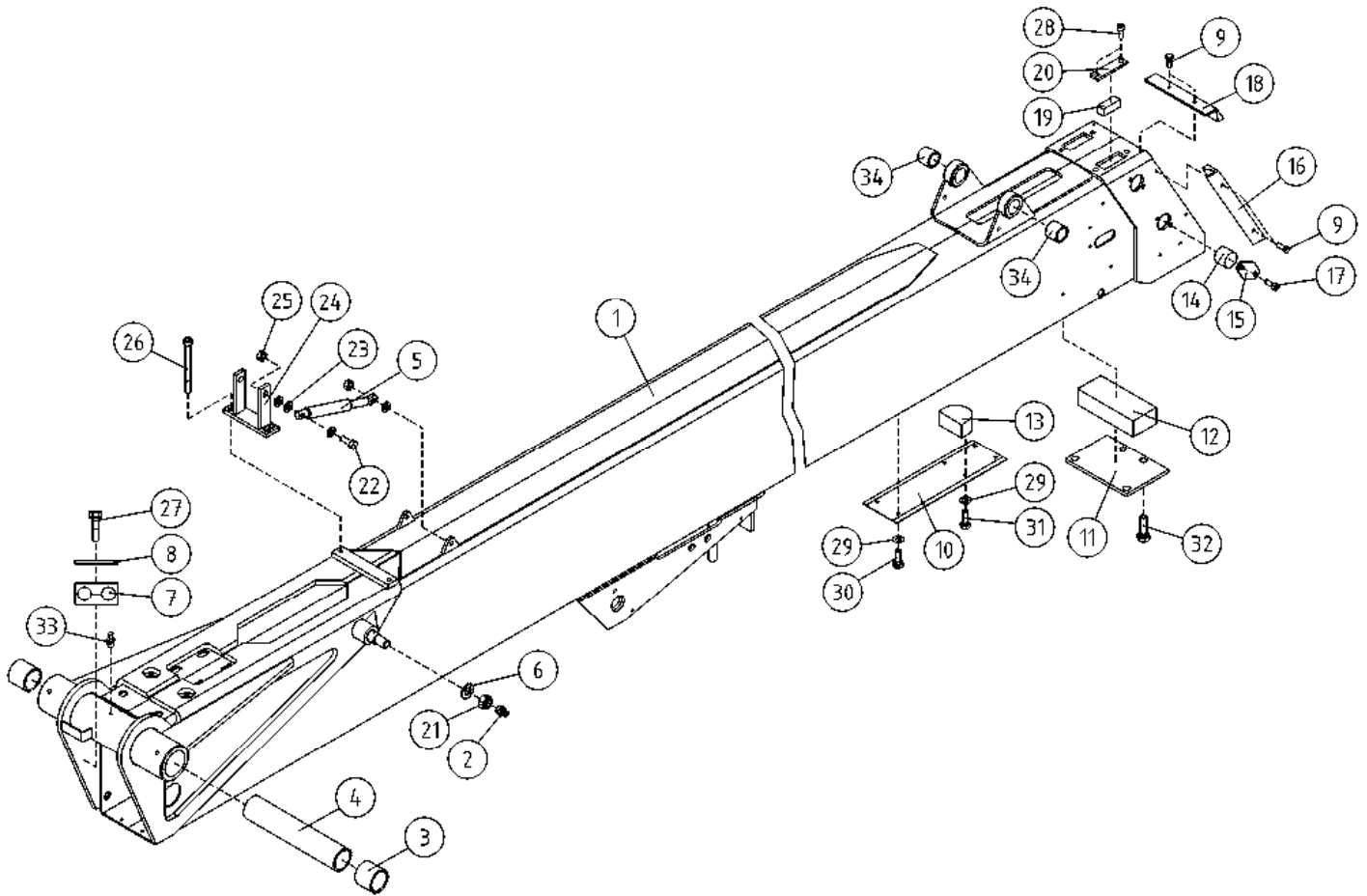
OSA DEL TEIL ITEM	VARAOSA NRO RESERVDLS NR ERSATZTEIL NR PART NR	KPL ANTAL ANZAHL QTY	OSAN NIMI	BENÄMNING	BENENNUNG	DESCRIPTION
			KIINNITYSRUNKO	FÄSTSTOMME	BEFESTIGUNGSRAHMEN	ATTACHMENT FRAME
1	25.443	1	SAKSISOKKA 8 X 45, DIN94 A4	SAXSPRINT	SPLINT	COTTER PIN
2	29.010	1	VOIDENIPPA R1/8	SMÖRJNIPPEL	SCHMIERNIPPEL	GREASE NIPPLE
3	3CB3553	1	TAPPI T46.40418E	TAPP	ZAPPEN	PIN
4	3CB4151	1	PUOMINPÄÄN SUOJA	SKYDD FÖR BOMMENS ÄNDA	SCHUTZ DES ARMENDES	BOOM END COVER
5	48.1014	2	RUUVIKANNANSUOJUUS	PLASTKYDD	PLASIKSCHUTZ FÜR SCHRAUBE	PLASTIC COVER FOR SCREW
6	4CB3693	1	SUOJAN PIDIN	SKYDDSHÄLLARE	SCHUTZHALTER	CLAMP
7	4CB4058	1	TAPPI T39.32066Z	TAPP	ZAPPEN	PIN
8	DL2.060	1	KIINNITYSRUNKO	FÄSTSTOMME	BEFESTIGUNGSRAHMEN	ATTACHMENT FRAME
9	DL2.082	1	LETKUJEN KIINNITIN	SLANGFÄSTE	SCHLAUCHHALTER	HOSE CLAMP
10	M0609	2	ALUSLAATTA M6, DIN125	BRICKA	UNTERLEGSCHIBE	WASHER
11	M0613.034	2	URARUUVI M6 X 12, DIN7985Z	SKRUV	SCHRAUBE	SCREW
12	M0615.034	2	URARUUVI M6 X 16, DIN7985Z	SKRUV	SCHRAUBE	SCREW
13	M0813.001	2	RUUVI M8 X 12, DIN933(8.8)	SKRUV	SCHRAUBE	SCREW
14	M0814.001	1	RUUVI M8 X 14, DIN933(8.8)	SKRUV	SCHRAUBE	SCREW
15	M1215	5	RUUVI M12 X 16, DIN931(8.8)	SKRUV	SCHRAUBE	SCREW
16	M1600.001	1	LUKITUSMUTTERI M16, DIN985(8)	MUTTER	MUTTER	NUT
17	M1609	1	ALUSLAATTA M16, DIN125	BRICKA	UNTERLEGSCHIBE	WASHER
18	M3000.701	1	LUKITUSMUTTERI M30X2, DIN985(8)	LÄSMUTTER	ARRETIERMUTTER	LOCKING NUT
19	T14.40113	4	TAPPI T14.40118S	TAPP	ZAPPEN	PIN
20	T49.20095Z	1	TAPPI T49.20095Y	TAPP	ZAPPEN	PIN



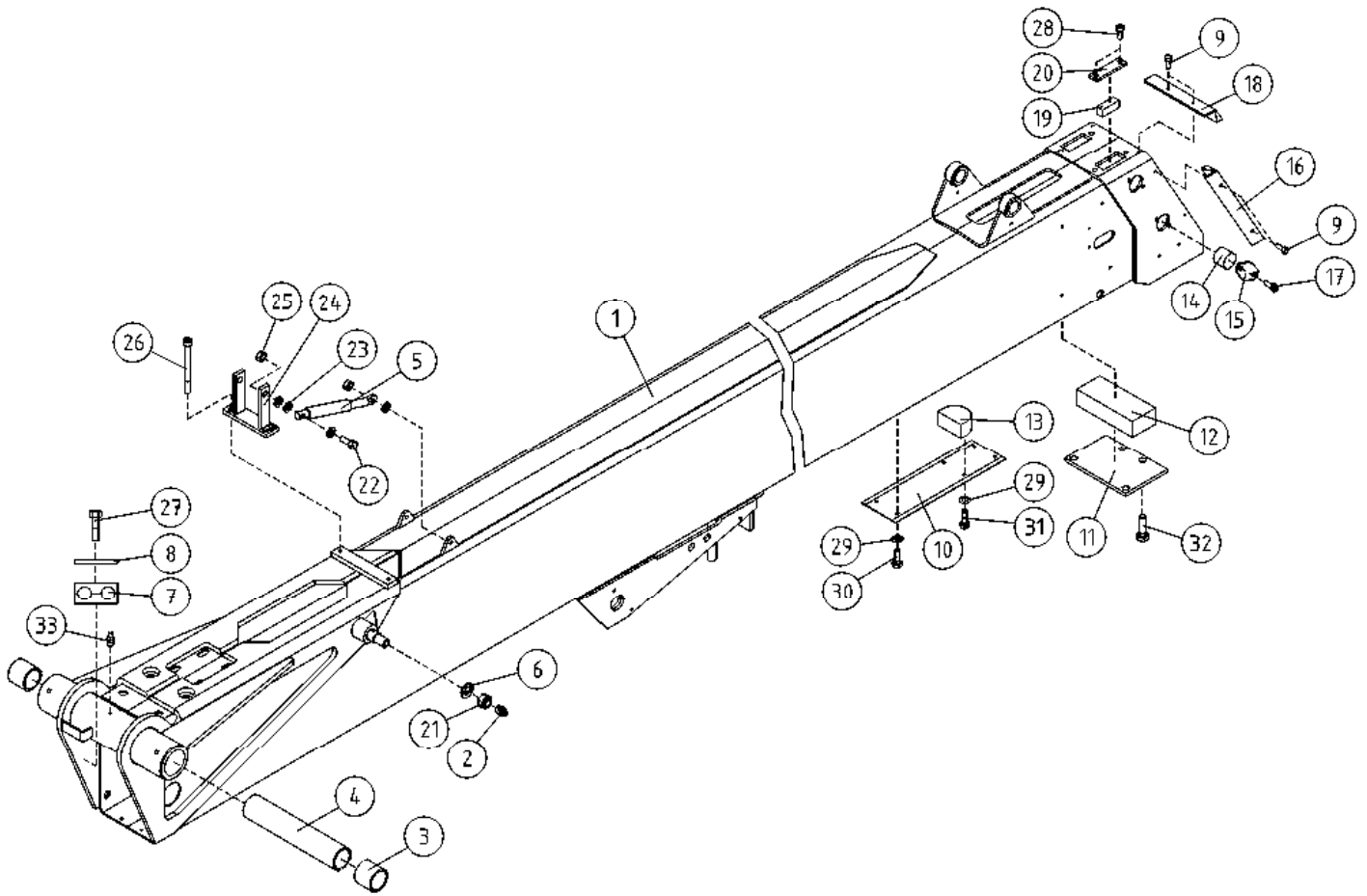
OSA DEL TEIL ITEM	VARAOSA NRO RESERVDLS NR ERSATZTEIL NR PART NR	KPL ANTAL ANZAHL QTY	OSAN NIMI BENÄMNING	BENENNUNG	DESCRIPTION	
			ULKOPUOMI	ÖVRE BOM	AUSSEN ROHR	MAIN BOOM
1	2CB6374	1	ULKOPUOMI	ÖVRE BOM	AUSSENROHR	OUTER BOOM
2	29.010	2	VOIDENIPPA R1/8	SMÖRJNIPPEL	SCHMIERNIPPEL	GREASE NIPPLE
3	29.2024	2	LAAKERIHOLKKI	LAGERBUSSNING	LAGERBUCHSE	BEARING BUSHING
4	29.2053	2	LAAKERIHOLKKI	LAGERBUSSNING	LAGERBUCHSE	BEARING BUSHING
5	30.309	2	KAASJUOUSI 130047	GASFJÄDER	GASFEDER	GAS SPRING
6	M1609	1	ALUSLAATTA M16, DIN125	BRICKA	UNTERLEGSCHIBE	WASHER
7	45.961	1	PUTKIKIINNITIN, MUOVIOISA	PLASTDEL FÖR KLÄMMA	PLASTIKT.ROHRSCHELLE	PLAST.PART,PIPECLAMP
8	45.976	1	PUTKIKIINNITIN, HITS. LEVY	FÄSTPLATTA FÖR KLÄMMA	BEFESTIGUNGSPLATTE	FIT PLATE
9	M0512.034	10	URARUUVI M5 X 10, DIN7985Z	SKRUV	SCHRAUBE	SCREW
10	DL3.085	1	SUOJUS ENERGIANSIIRTOKETJULLE	SKYDD	SCHUTZ	COVER
11	DL3.080	1	PAININLEVY	TRYCKPLATTA	DRUCKPLATTE	BAR PLATE
12	DL3.094	1	LIUKUPALA UP:N YP	GLIDSTYCKE	GLEITSTÜCK	CRANK BLOCK
13	DL3.107	1	TUKIPALA	STÖDSTYCKE	STÜTZSTÜCK	BEARING PART
14	DL3.088	4	LIUKUPALA	GLIDSTYCKE	GLEITSTÜCK	CRANK BLOCK
15	DL3.079	4	PAININLEVY	TRYCKPLATTA	DRUCKPLATTE	BAR PLATE
16	DL3.192	2	HARJATIIVISTE	BORSTTÄTNING	BORSTENDICHTUNG	BRUSH PACKING
17	M1016.006	8	RUUVI M10 X 20, DIN912(8.8)	SKRUV	SCHRAUBE	SCREW
18	DL3.189	1	HARJATIIVISTE	BORSTTÄTNING	BORSTENDICHTUNG	BRUSH PACKING
19	4CB4418	2	LIUKUPALA UP:N YP	GLIDSTYCKE	GLEITSTÜCK	CRANK BLOCK
20	DL3.020	2	PAININLEVY	TRYCKPLATTA	DRUCKPLATTE	BAR PLATE
21	M1600.001	1	LUKITUSMUTTERI M16, DIN985(8)	MUTTER	MUTTER	NUT
22	M0817.001	2	RUUVI M8 X 25, DIN933(8.8)	SKRUV	SCHRAUBE	SCREW
23	M0809	10	ALUSLAATTA M8, DIN125	BRICKA	UNTERLEGSCHIBE	WASHER
24	DL5.021	1	KIINNITYSLATTA	FÄSTPLATTA	BEFESTIGUNGSPLATTE	FIXTURE LEVEL ROD
25	M0800.001	5	LUKITUSMUTTERI M8, DIN985(8)	MUTTER	MUTTER	LOCK NUT
26	M0828.006	2	RUUVI M8 X 80, DIN912(8.8)	SKRUV	SCHRAUBE	SCREW
27	M0619	1	RUUVI M6 X 35, DIN931(8.8)	SKRUV	SCHRAUBE	SCREW
28	M1016.001	4	RUUVI M10 X 20, DIN933(8.8)	SKRUV	SCHRAUBE	SCREW
29	M0609	5	ALUSLAATTA M6, DIN125	BRICKA	UNTERLEGSCHIBE	WASHER
30	M0624	2	RUUVI M6 X 60, DIN931(8.8)	SKRUV	SCHRAUBE	SCREW



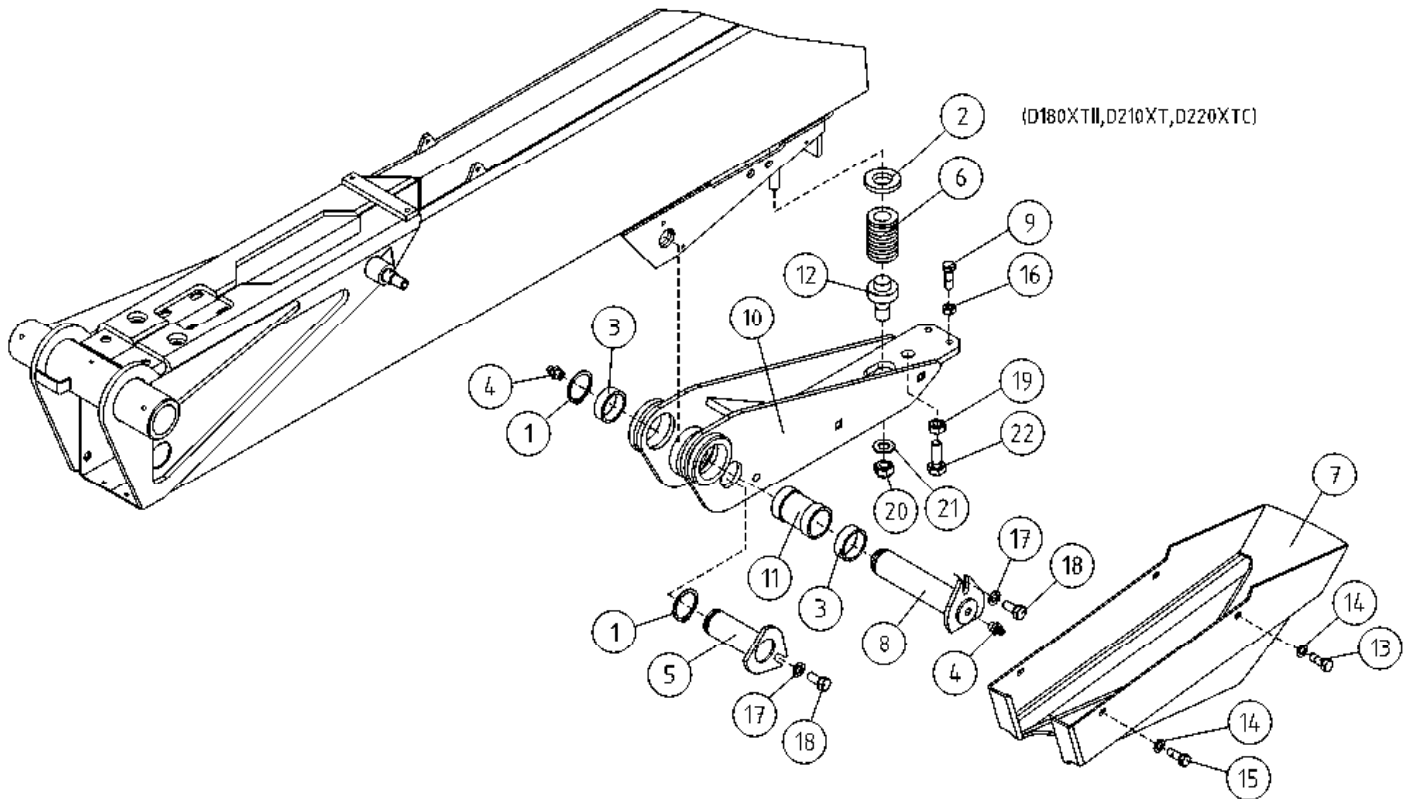
OSA DEL TEIL ITEM	VARAOSA NRO RESERVDLS NR ERSATZTEIL NR PART NR	KPL ANTAL ANZAHL QTY	OSAN NIMI	BENÄMNING	BENENNUNG	DESCRIPTION
	ULKOPUOMI			ÖVRE BOM	AUSSEN ROHR	MAIN BOOM
31	M0617	2	RUUVI M6 X 25, DIN931(8.8)	SKRUV	SCHRAUBE	SCREW
32	M1018.001	4	RUUVI M10 X 30, DIN933(8.8)	SKRUV	SCHRAUBE	SCREW
33	29.011	2	VOIDENIPPA M6	SMÖRJNIPPEL	SCHMIERNIPPEL	GREASE NIPPLE
34	M0606	2	TÄHTILAATTA M6, DIN6798-A	BRICKA	UNTERLEGSCHIBE	WASHER
35	M0612.006	2	RUUVI M6 X 10, DIN912(8.8)	SKRUV	SCHRAUBE	SCREW
36	4CB8063	2	LUKKOLEVY	REGLERPLÅT	EINSTELLPLATTE	ADJUSTING PLATE
37	4CB6975	4	SÄÄTÖLEVY 1,5	REGLERPLÅT	EINSTELLPLATTE	ADJUSTING PLATE
38	4CB6976	4	SÄÄTÖLEVY 1,0	REGLERPLÅT	EINSTELLPLATTE	ADJUSTING PLATE
39	4CB8064	2	SÄÄTÖLEVY 0,5	REGLERPLÅT	EINSTELLPLATTE	ADJUSTING PLATE
40	4CB7925	2	SÄÄTÖLEVY 1,5	REGLERPLÅT	EINSTELLPLATTE	ADJUSTING PLATE
41	4CB8065	2	SÄÄTÖLEVY 4,0	REGLERPLÅT	EINSTELLPLATTE	ADJUSTING PLATE



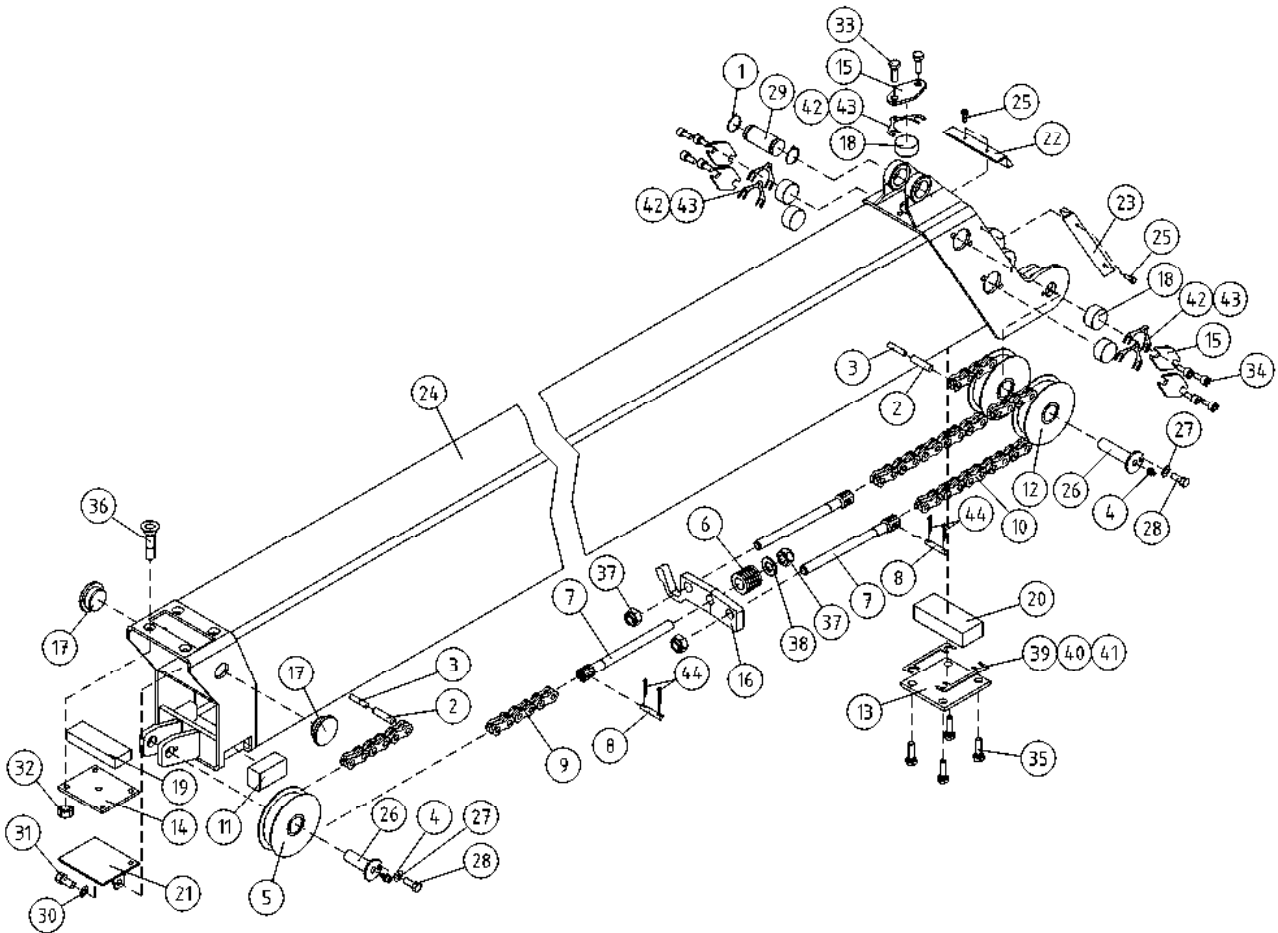
OSA DEL TEIL ITEM	VARAOSA NRO RESERVDLS NR ERSATZTEIL NR PART NR	KPL OSAN NIMI ANTAL ANZAHL QTY	BENÄMNING	BENENNUNG	DESCRIPTION
	ULKOPUOMI		ÖVRE BOM	AUSSEN ROHR	MAIN BOOM
1	2CB6374	1	ULKOPUOMI	AUSSENROHR	OUTER BOOM
2	29.010	2	VOIDENIPPA R1/8	SCHMIERNIPPEL	GREASE NIPPLE
3	29.229	2	LAAKERIHOLKKI	LAGERBUCHSE	BEARING BUSHING
4	DL3.028	1	VÄLIHOLKKI	DISTANSHYLSE	DISTANCE SPACER
5	30.309	2	KAASUJOUSSI 130047	GASFJÄDER	GAS SPRING
6	M1609	1	ALUSLAATTA M16, DIN125	UNTERLEGSCHIEBE	WASHER
7	45.961	1	PUTKIKIINNITIN, MUOVIOISA	PLASTIKT.ROHRSCHELLE	PLAST.PART,PIPECLAMP
8	45.976	1	PUTKIKIINNITIN, HITS. LEVY	FÄSTPLATTA FÖR KLÄMMA	FIT PLATE
9	M0512.034	10	URARUUVI M5 X 10, DIN7985Z	SKRUV	SCREW
10	DL3.085	1	SUOJUS ENERGIANSIIRTOKETJULLE	SKYDD	COVER
11	DL3.080	1	PAININLEVY	DRUCKPLATTE	BAR PLATE
12	DL3.094	1	LIUKUPALA UP:N YP	GLIDSTYCKE	CRANK BLOCK
13	DL3.107	1	TUKIPALA	STÖDSTYCKE	BEARING PART
14	DL3.088	4	LIUKUPALA	GLIDSTYCKE	CRANK BLOCK
15	DL3.079	4	PAININLEVY	TRYCKPLATTA	BAR PLATE
16	DL3.192	2	HARJATIIVISTE	BORSTTÄTNING	BRUSH PACKING
17	M1016.006	8	RUUVI M10 X 20, DIN912(8.8)	SKRUV	SCREW
18	DL3.189	1	HARJATIIVISTE	BORSTTÄTNING	BRUSH PACKING
19	4CB4418	2	LIUKUPALA UP:N YP	GLIDSTYCKE	CRANK BLOCK
20	DL3.020	2	PAININLEVY	TRYCKPLATTA	BAR PLATE
21	M1600.001	1	LUKITUSMUTTERI M16, DIN985(8)	MUTTER	NUT
22	M0817.001	2	RUUVI M8 X 25, DIN933(8.8)	SKRUV	SCREW
23	M0809	10	ALUSLAATTA M8, DIN125	BRICKA	WASHER
24	DL5.021	1	KIINNITYSLATTA	FÄSTPLATTA	FIXTURE LEVEL ROD
25	M0800.001	5	LUKITUSMUTTERI M8, DIN985(8)	MUTTER	LOCK NUT
26	M0828.006	2	RUUVI M8 X 80, DIN912(8.8)	SKRUV	SCREW
27	M0619	1	RUUVI M6 X 35, DIN931(8.8)	SKRUV	SCREW
28	M1016.001	4	RUUVI M10 X 20, DIN933(8.8)	SKRUV	SCREW
29	M0609	5	ALUSLAATTA M6, DIN125	BRICKA	WASHER
30	M0624	2	RUUVI M6 X 60, DIN931(8.8)	SKRUV	SCREW
31	M0617	2	RUUVI M6 X 25, DIN931(8.8)	SKRUV	SCREW
32	M1018.001	4	RUUVI M10 X 30, DIN933(8.8)	SKRUV	SCREW
33	29.011	2	VOIDENIPPA M6	SMÖRJNIPPEL	GREASE NIPPLE
34	29.2053	2	LAAKERIHOLKKI	LAGERBUSSNING	BEARING BUSHING



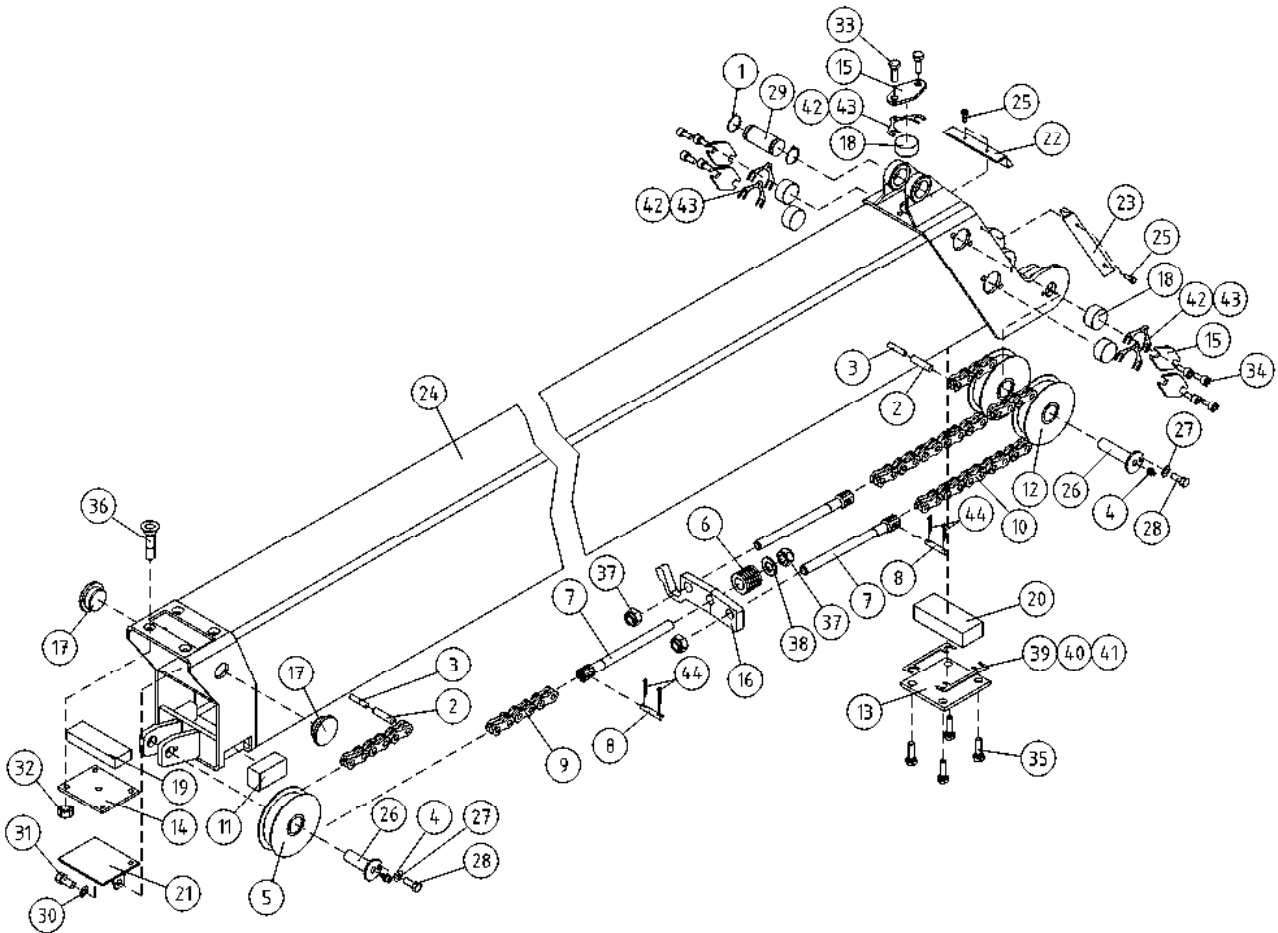
OSA DEL TEIL ITEM	VARAOSA NRO RESERVDLS NR ERSATZTEIL NR PART NR	KPL OSAN NIMI ANTAL ANZAHL QTY	BENÄMNING	BENENNUNG	DESCRIPTION
ULKOPUOMI					
1	DL3.184	1	ULKOPUOMI	AUSSENROHR	OUTER BOOM
2	29.010	2	VOIDENIPPA R1/8	SCHMIERNIPPEL	GREASE NIPPLE
3	29.229	2	LAAKERIHOLKKI	LAGERBUCHSE	BEARING BUSHING
4	DL3.028	1	VÄLIHOLKKI	DISTANSHYLSA	DISTANCE SPACER
5	30.309	1	KAASUJOUSSI 130047	GASFJÄDER	GAS SPRING
ÖVRE BOM					
6	M1609	1	ALUSLAATTA M16, DIN125	UNTERLEGSCHIBE	WASHER
7	45.961	1	PUTKIKIINNITIN, MUOVIOISA	PLASTIKT.ROHRSCHELLE	PLAST.PART,PIPECLAMP
8	45.976	1	PUTKIKIINNITIN, HITS. LEVY	FÄSTPLATTA FÖR KLÄMMA	FIT PLATE
9	M0512.034	10	URARUUVI M5 X 10, DIN7985Z	SKRUV	SCREW
10	DL3.085	1	SUOJUS ENERGIANSIIRTOKETJULLE	SKYDD	COVER
11	DL3.080	1	PAININLEVY	DRUCKPLATTE	BAR PLATE
12	DL3.094	1	LIUKUPALA UP:N YP	GLIDSTYCKE	CRANK BLOCK
13	DL3.107	1	TUKIPALA	STÖDSTYCKE	BEARING PART
14	DL3.088	4	LIUKUPALA	GLIDSTYCKE	CRANK BLOCK
15	DL3.079	4	PAININLEVY	TRYCKPLATTA	BAR PLATE
16	DL3.192	2	HARJATIIVISTE	BORSTTÄTNING	BRUSH PACKING
17	M1016.006	8	RUUVI M10 X 20, DIN912(8.8)	SKRUV	SCREW
18	DL3.189	1	HARJATIIVISTE	BORSTTÄTNING	BRUSH PACKING
19	4CB4418	2	LIUKUPALA UP:N YP	GLIDSTYCKE	CRANK BLOCK
20	DL3.020	2	PAININLEVY	TRYCKPLATTA	BAR PLATE
21	M1600.001	1	LUKITUSMUTTERI M16, DIN985(8)	MUTTER	NUT
22	M0817.001	2	RUUVI M8 X 25, DIN933(8.8)	SKRUV	SCREW
23	M0809	10	ALUSLAATTA M8, DIN125	BRICKA	WASHER
24	DL5.021	1	KIINNITYSLATTA	FÄSTPLATTA	FIXTURE LEVEL ROD
25	M0800.001	5	LUKITUSMUTTERI M8, DIN985(8)	MUTTER	LOCK NUT
26	M0828.006	2	RUUVI M8 X 80, DIN912(8.8)	SKRUV	SCREW
27	M0619	1	RUUVI M6 X 35, DIN931(8.8)	SKRUV	SCREW
28	M1016.001	4	RUUVI M10 X 20, DIN933(8.8)	SKRUV	SCREW
29	M0609	5	ALUSLAATTA M6, DIN125	BRICKA	WASHER
30	M0624	2	RUUVI M6 X 60, DIN931(8.8)	SKRUV	SCREW
31	M0617	2	RUUVI M6 X 25, DIN931(8.8)	SKRUV	SCREW
32	M1018.001	4	RUUVI M10 X 30, DIN933(8.8)	SKRUV	SCREW
33	29.011	2	VOIDENIPPA M6	SMÖRJNIPPEL	GREASE NIPPLE



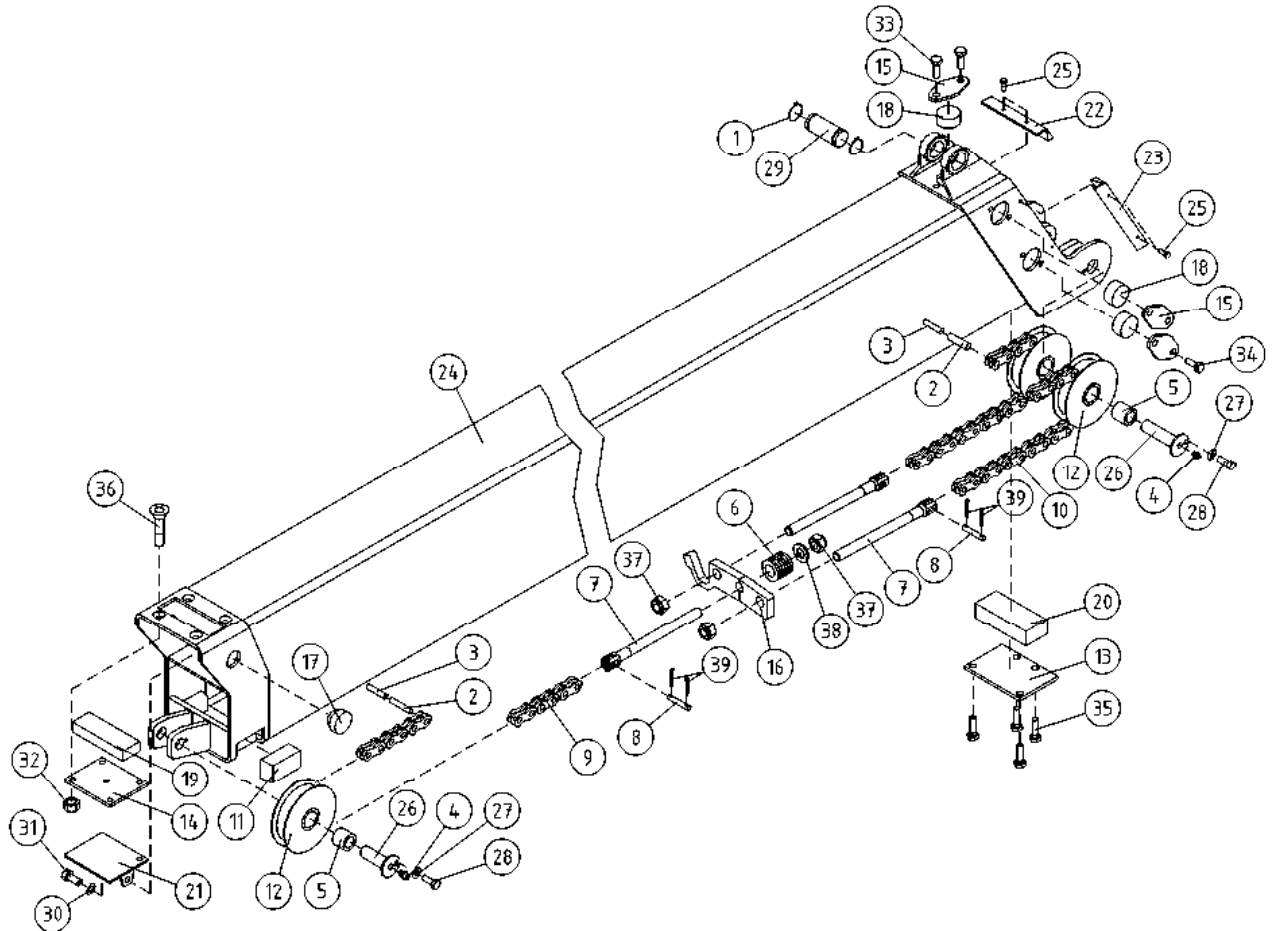
OSA DEL TEIL ITEM	VARAOSA NRO RESERVDLS NR ERSATZTEIL NR PART NR	KPL OSAN NIMI ANTAL ANZAHL QTY	BENÄMNING	BENENNUNG	DESCRIPTION
TURVALAITE					
1	25.032	2	VARMISTINRENGAS A32X1,5	LÄSBRICKA	LOCK WASHER
2	DL3.039	1	ALUSLEVY	BRICKA	WASHER
3	28.554	2	NEULALAAKERI	NÄLLAGER	NEEDLE BEARING
4	29.022	2	VOIDENIPPA M10X1	SMÖRJNIPPEL	GREASE NIPPLE
5	T51.32074H	1	TAPPI T21.32075Z	TAPP	PIN
SÄKERHETSANORDNING					
6	30.026	1	PURISTUSJOUSI	TRYCKFJÄDER	PRESSURE SPRING
7	4CB4047	1	TURVALAITTEEN MUOVISUOJUS	SKYDD	COVER
8	T09.32135D	1	TAPPI T09.32135C	TAPP	PIN
9	DL3.033	2	SÄÄTÖRUUVI	STÄLLSKRUV	ADJUSTING SCREW
10	DL3.082	1	NIVEL	LED	LINK
SICHERHEITSEINRICHTUNG					
11	DL3.084	1	ASENNUSHOLKKI (40/32,2-60)	HYLSA	INSTALLATION BUSHING
12	DL3.120	1	JOUSENOHJAIN	GEJD FÖR FJÄDER	CONTROL FOR SPRING
13	DL3.132	1	PLOMMIRUUVI	PLOMBERINGSSKRUV	SCREW
14	M0609	4	ALUSLAATTA M6, DIN125	BRICKA	WASHER
15	M0612	4	RUUVI M6 X 10, DIN931(8.8)	SKRUV	SCREW
16	M0800	2	KUUSIOMUTTERI M8, DIN934(8)	MUTTER	NUT
17	M0809	2	ALUSLAATTA M8, DIN125	BRICKA	WASHER
18	M0815	2	RUUVI M8 X 16, DIN931(8.8)	SKRUV	SCREW
19	M1600	1	KUUSIOMUTTERI M16, DIN934(8)	MUTTER	NUT
20	M1600.001	1	LUKITUSMUTTERI M16, DIN985(8)	MUTTER	NUT
21	M1607	1	KORILAATTA M16, DIN9021	BRICKA	WASHER
22	M1622.001	1	RUUVI M16 X 50, DIN933(8.8)	SKRUV	SCREW



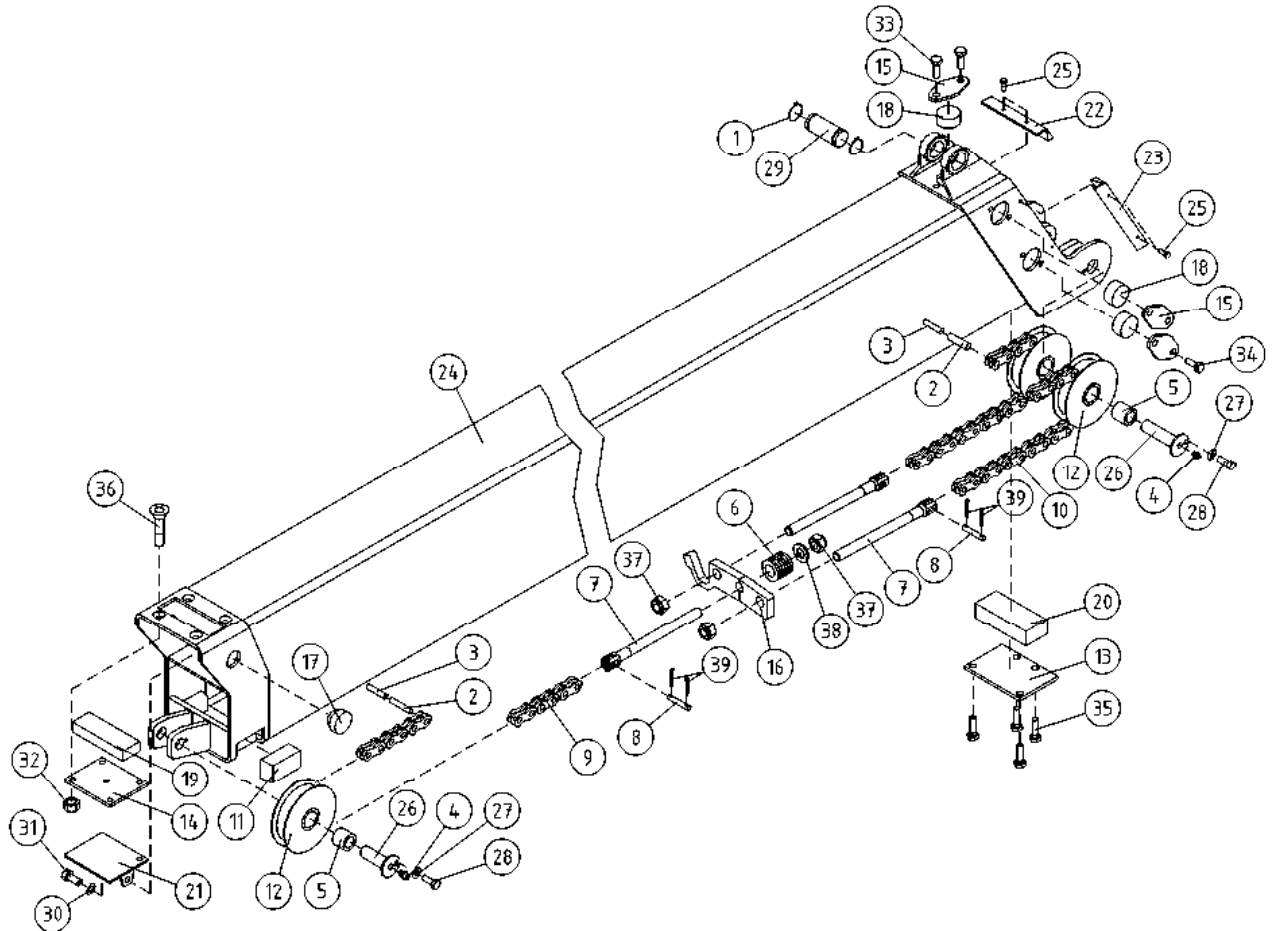
OSA DEL TEIL ITEM	VARAOSA NRO RESERVDLS NR ERSATZTEIL NR PART NR	KPL OSAN NIMI ANTAL ANZAHL QTY	BENÄMNING	BENENNUNG	DESCRIPTION
	VÄLIPUOMI		MELLANBOM	ZWISCHENROHR	INTERMEDIATE BOOM
1	25.032	1	VARMISTINRENGAS A32X1,5	SICHERUNGSRING	LOCK WASHER
2	25.761	3	JOUSISOKKA 5 X 26, DIN1481	FEDERSTIFT	SPRING PIN
3	25.790	3	JOUSISOKKA 3 X 24, DIN1481	FEDERSTIFT	SPRING PIN
4	29.010	3	VOIDENIPPA R1/8	SCHMIERNIPPEL	GREASE NIPPLE
5	4CB7109	1	TAITTORULLA	LAUFROLLE	BILLY-ROLL
6	30.029	1	PURISTUSJOUSI	KLEMMFEDER	PRESSURE SPRING
7	49.327	3	LEVYKIMPPUK. KIINN. HAARUKKA	BEFESTIGUNGSGABEL	FASTENING FORK
8	49.344	3	LEVYKIMPPUK. AKSELITAPPI	KEDJA	PIN FOR CHAIN
9	49.341	1	LEVYKIMPPUKETJU LL1044	KEDJA	CHAIN
10	49.342	2	LEVYKIMPPUKETJU LL1044	KEDJA	CHAIN
11	DL3.011	2	LIUKUPALA SP:N AP	GLEITSTÜCK	CRANK BLOCK
12	4CB7403	2	TAITTORULLA	LAUFROLLE	BILLY-ROLL
13	DL3.019	1	PAININLEVY	DRUCKPLATTE	BAR PLATE
14	DL3.076	1	PAININLEVY	DRUCKPLATTE	BAR PLATE
15	DL3.079	5	PAININLEVY	DRUCKPLATTE	BAR PLATE
16	4CB4428	1	RAJAKYTKIMEN VASTIN	ANSCHLAG, GRENZTASTER	COUNTERPART, LIMIT SW
17	4CA8675	2	LIUKUPALA	GLEITSTÜCK	CRANK BLOCK
18	DL3.088	5	LIUKUPALA	GLEITSTÜCK	CRANK BLOCK
19	DL3.196	1	LIUKUPALA VP:N AP	GLEITSTÜCK	CRANK BLOCK
20	DL3.093	1	LIUKUPALA VP:N YP	GLEITSTÜCK	CRANK BLOCK
21	DL3.188	1	SUOJUS ENERGIANSIIRTOKETJULLE	SCHUTZ	COVER
22	DL3.190	1	HARJATIVISTE	BORSTDICHUNG	BRUSH PACKING
23	DL3.191	2	HARJATIVISTE	BORSTDICHUNG	BRUSH PACKING
24	DL3.183	1	VÄLIPUOMI	ZWISCHENROHR	MIDDLE BOOM
25	M0512.034	6	URARUUVI M5 X 10, DIN7985Z	SCHRAUBE	SCREW
26	4CA9816	3	TAPPI T22.20053X	ZAPFEN	PIN
27	M0609	3	ALUSLAATTA M6, DIN125	UNTERLEGSCHIBE	WASHER
28	M0612	3	RUUVI M6 X 10, DIN931(8.8)	SCHRAUBE	SCREW
29	T25.32073	1	TAPPI T25.32073Z	ZAPFEN	PIN
30	M0809	2	ALUSLAATTA M8, DIN125	UNTERLEGSCHIBE	WASHER



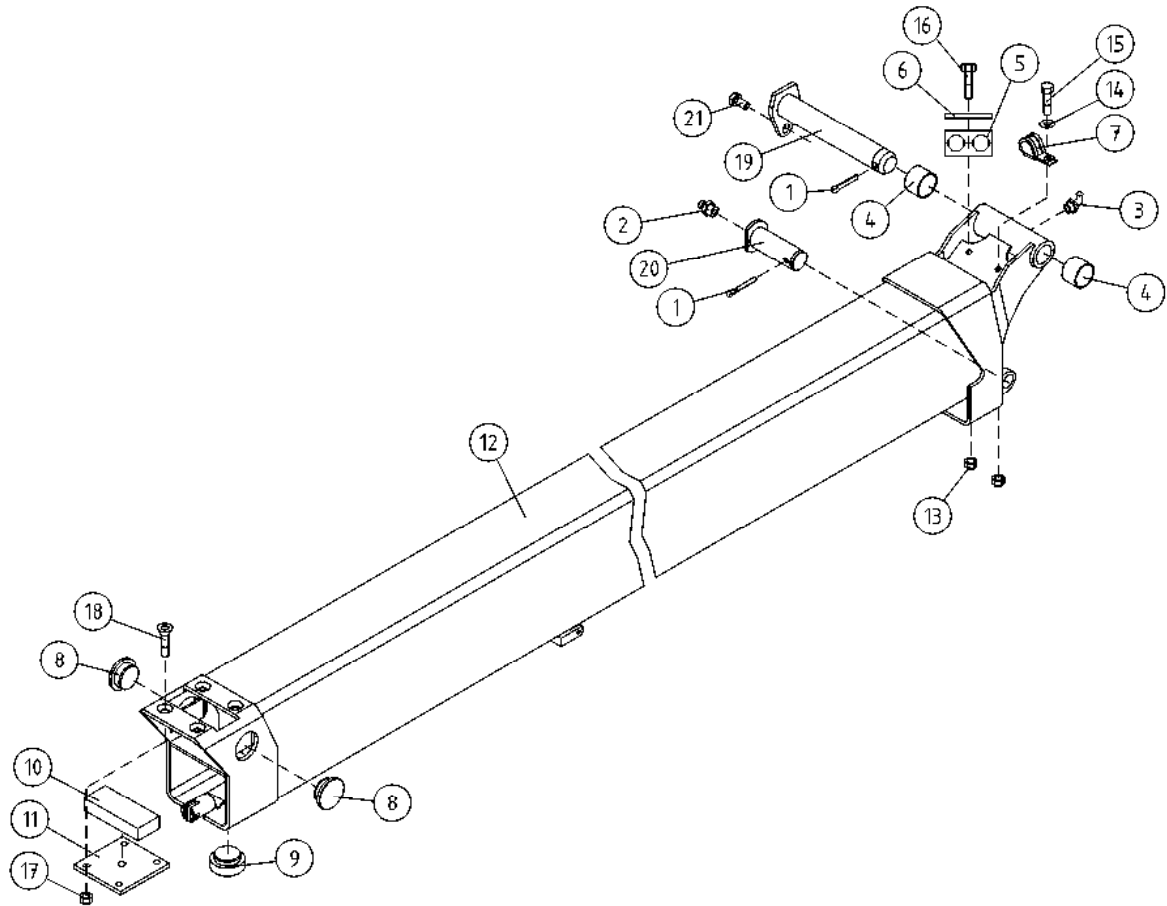
OSA DEL TEIL ITEM	VARAOSA NRO RESERVDLS NR ERSATZTEIL NR PART NR	KPL OSAN NIMI ANTAL ANZAHL QTY	BENÄMNING	BENENNUNG	DESCRIPTION	
	VÄLIPUOMI		MELLANBOM	ZWISCHENROHR	INTERMEDIATE BOOM	
31	M0813.001	2	RUUVI M8 X 12, DIN933(8.8)	SKRUV	SCHRAUBE	SCREW
32	M1000.0117	4	LUKITUSMUTTERI M10, DIN980(10)	MUTTER	MUTTER	NUT
33	M1016.001	2	RUUVI M10 X 20, DIN933(8.8)	SKRUV	SCHRAUBE	SCREW
34	M1016.006	8	RUUVI M10 X 20, DIN912(8.8)	SKRUV	SCHRAUBE	SCREW
35	M1017.006	4	RUUVI M10 X 25, DIN912(8.8)	SKRUV	SCHRAUBE	SCREW
36	M1019.008	4	RUUVI M10 X 35, DIN7991(8.8)	SKRUV	SCHRAUBE	SCREW
37	M1400.001	3	LUKITUSMUTTERI M14, DIN985(8)	MUTTER	MUTTER	NUT
38	M1409	1	ALUSLAATTA M14, DIN125	BRICKA	UNTERLEGSCHIEBE	WASHER
39	4CB8066	2	SÄÄTÖLEVY 0,5	REGLERPLÄT	EINSTELLPLATTE	ADJUSTING PLATE
40	4CB7927	2	SÄÄTÖLEVY 1,5	REGLERPLÄT	EINSTELLPLATTE	ADJUSTING PLATE
41	4CB8067	2	SÄÄTÖLEVY 4,0	REGLERPLÄT	EINSTELLPLATTE	ADJUSTING PLATE
42	4CB6976	5	SÄÄTÖLEVY 1,0	REGLERPLÄT	EINSTELLPLATTE	ADJUSTING PLATE
43	4CB6975	5	SÄÄTÖLEVY 1,5	REGLERPLÄT	EINSTELLPLATTE	ADJUSTING PLATE
44	25.403	6	SAKSISOKKA 1,6 X 20, DIN94 A4	SAXSPRINT	SPLINT	COTTER PIN



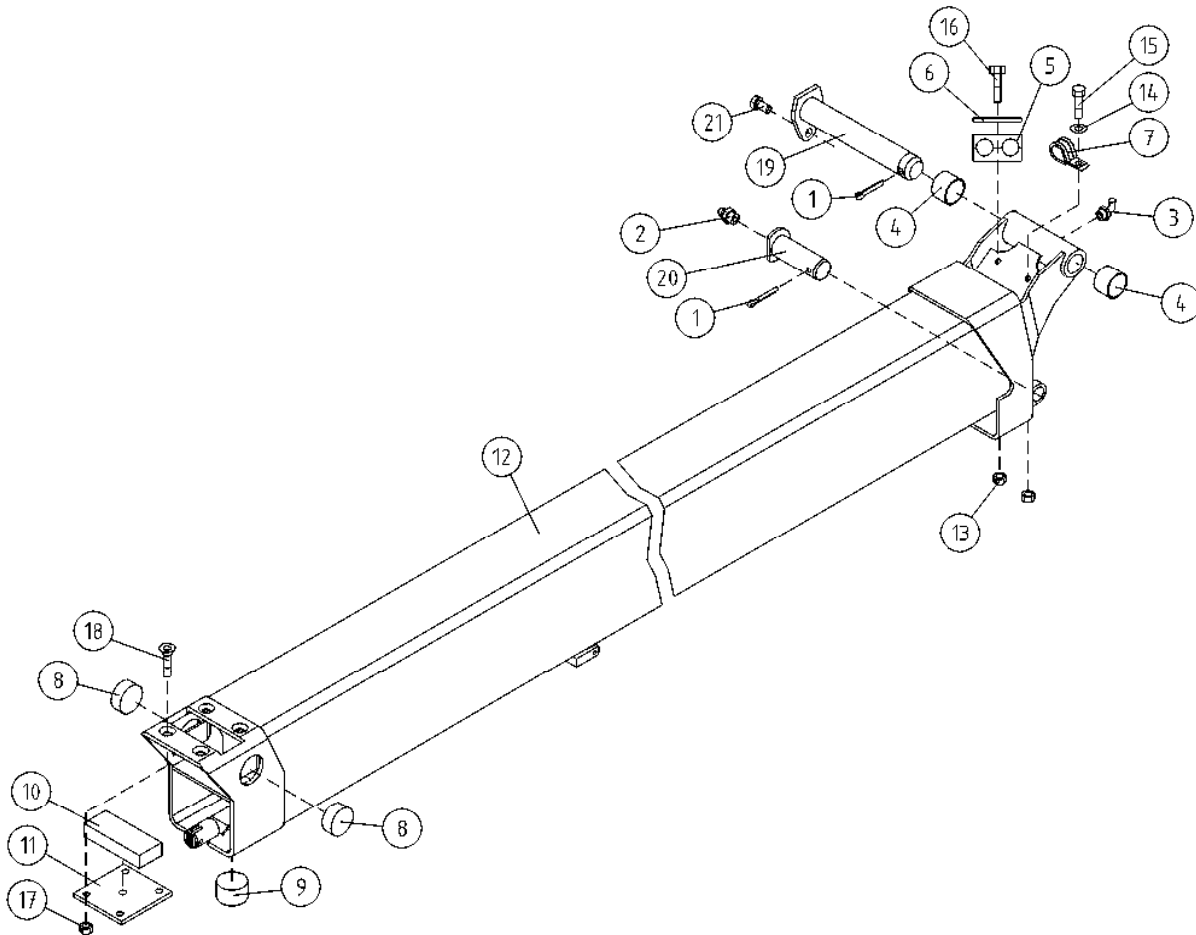
OSA DEL TEIL ITEM	VARAOSA NRO RESERVDLS NR ERSATZTEIL NR PART NR	KPL OSAN NIMI ANTAL ANZAHL QTY	BENÄMNING	BENENNUNG	DESCRIPTION	
	VÄLIPUOMI		MELLANBOM	ZWISCHENROHR	INTERMEDIATE BOOM	
1	25.032	1	VARMISTINRENGAS A32X1,5	LÄSBRICKA	SICHERUNGSRING	LOCK WASHER
2	25.761	3	JOUSISOKKA 5 X 26, DIN1481	FJÄDERSPRINT	FEDERSTIFT	SPRING PIN
3	25.790	3	JOUSISOKKA 3 X 24, DIN1481	FJÄDERSPRING	FEDERSTIFT	SPRING PIN
4	29.010	3	VOIDENIPPA R1/8	SMÖRJNIPPEL	SCHMIERNIPPEL	GREASE NIPPLE
5	29.284	3	LAAKERIHOLKKI	LAGERBUSSNING	LAGERBUCHSE	BUSHING
6	30.029	1	PURISTUSJOUSI	TRYCKFJÄDER	KLEMMFEDER	PRESSURE SPRING
7	49.327	3	LEVYKIMPPUK. KIINN. HAARUKKA	FÄSTGAFFEL	BEFESTIGUNGSGABEL	FASTENING FORK
8	49.344	3	LEVYKIMPPUK. AKSELITAPPI	KEDJA	KETTE	PIN FOR CHAIN
9	49.341	1	LEVYKIMPPUKETJU LL1044	KEDJA	KETTE	CHAIN
10	49.342	2	LEVYKIMPPUKETJU LL1044	KEDJA	KETTE	CHAIN
11	DL3.011	2	LIUKUPALA SP:N AP	GLIDSTYCKE	GLEITSTÜCK	CRANK BLOCK
12	DL3.018	3	TAITTORULLA	RETURRULLE	LAUFROLLE	BILLY-ROLL
13	DL3.019	1	PAININLEVY	TRYCKPLATTA	DRUCKPLATTE	BAR PLATE
14	DL3.076	1	PAININLEVY	TRYCKPLATTA	DRUCKPLATTE	BAR PLATE
15	DL3.079	5	PAININLEVY	TRYCKPLATTA	DRUCKPLATTE	BAR PLATE
16	4CB4428	1	RAJAKYTKIMEN VASTIN	MOTST.,GRÄNSBRYTARE	ANSCHLAG,GRENZTASTER	COUNTERPART,LIMIT SW
17	DL3.087	2	LIUKUPALA	GLIDSTYCKE	GLEITSTÜCK	CRANK BLOCK
18	DL3.088	5	LIUKUPALA	GLIDSTYCKE	GLEITSTÜCK	CRANK BLOCK
19	DL3.196	1	LIUKUPALA VP:N AP	GLIDSTYCKE	GLEITSTÜCK	CRANK BLOCK
20	DL3.093	1	LIUKUPALA VP:N YP	GLIDSTYCKE	GLEITSTÜCK	CRANK BLOCK
21	DL3.188	1	SUOJUS ENERGIANSIIRTOKETJULLE	SKYDD	SCHUTZ	COVER
22	DL3.190	1	HARJATIVISTE	BORSTTÄTNING	BORSTENDICHTUNG	BRUSH PACKING
23	DL3.191	2	HARJATIVISTE	BORSTTÄTNING	BORSTENDICHTUNG	BRUSH PACKING
24	DL3.183	1	VÄLIPUOMI	MELLANBOM	ZWISCHENROHR	MIDDLE BOOM
25	M0512.034	6	URARUUVI M5 X 10, DIN7985Z	SKRUV	SCHRAUBE	SCREW
26	4CA9816	3	TAPPI T22.20053X	TAPP	ZAPFEN	PIN
27	M0609	3	ALUSLAATTA M6, DIN125	BRICKA	UNTERLEGSCHIBE	WASHER
28	M0612	3	RUUVI M6 X 10, DIN931(8.8)	SKRUV	SCHRAUBE	SCREW
29	T25.32073	1	TAPPI T25.32073Z	TAPP	ZAPFEN	PIN
30	M0809	2	ALUSLAATTA M8, DIN125	BRICKA	UNTERLEGSCHIBE	WASHER



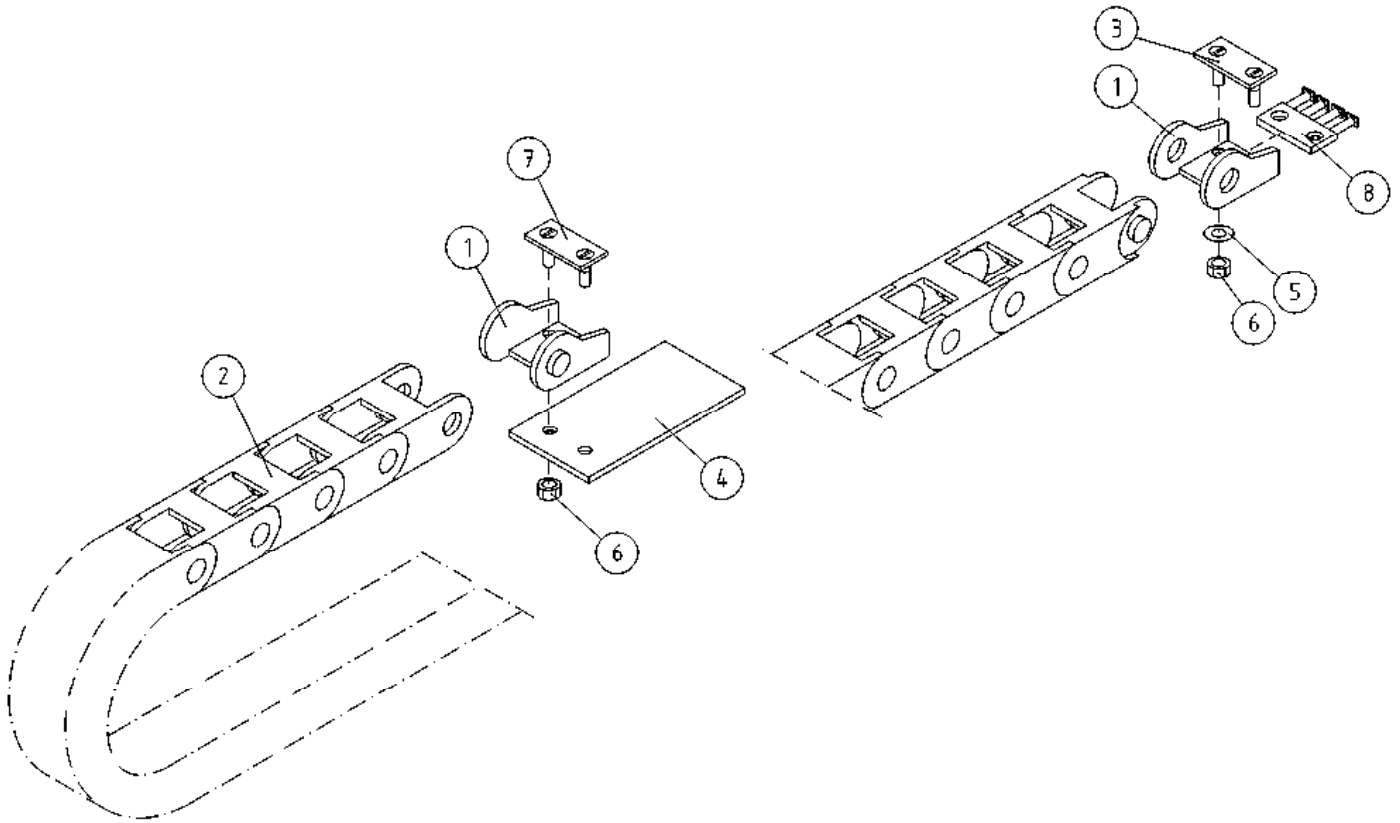
OSA DEL TEIL ITEM	VARAOSA NRO RESERVDLS NR ERSATZTEIL NR PART NR	KPL OSAN NIMI ANTAL ANZAHL QTY	BENÄMNING	BENENNUNG	DESCRIPTION
	VÄLIPUOMI		MELLANBOM	ZWISCHENROHR	INTERMEDIATE BOOM
31	M0813.001	2	RUUVI M8 X 12, DIN933(8.8)	SKRUV	SCHRAUBE
32	M1000.0117	4	LUKITUSMUTTERI M10, DIN980(10)	MUTTER	MUTTER
33	M1016.001	2	RUUVI M10 X 20, DIN933(8.8)	SKRUV	SCHRAUBE
34	M1016.006	8	RUUVI M10 X 20, DIN912(8.8)	SKRUV	SCHRAUBE
35	M1017.006	4	RUUVI M10 X 25, DIN912(8.8)	SKRUV	SCHRAUBE
36	M1019.008	4	RUUVI M10 X 35, DIN7991(8.8)	SKRUV	SCHRAUBE
37	M1400.001	3	LUKITUSMUTTERI M14, DIN985(8)	MUTTER	MUTTER
38	M1409	1	ALUSLAATTA M14, DIN125	BRICKA	UNTERLEGSCHIEBE
39	25.403	6	SAKSISOKKA 1,6 X 20, DIN94 A4	SAXSPRINT	SPLINT COTTER PIN



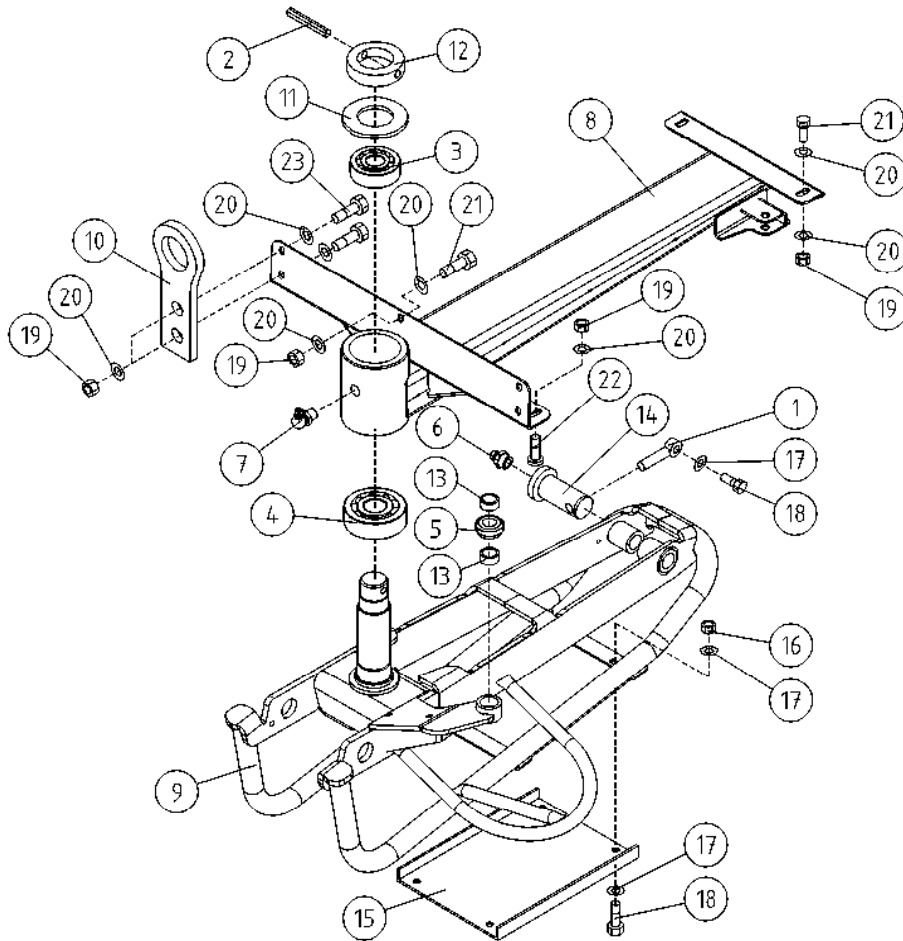
OSA DEL TEIL ITEM	VARAOSA NRO RESERVEDELS NR ERSATZTEIL NR PART NR	KPL ANTAL ANZAHL QTY	OSAN NIMI	BENÄMNING	BENENNUNG	DESCRIPTION
			SISÄPUOMI	INRE BOM	INNENROHR	THIRD BOOM
1	25.438	2	SAKSISOKKA 6,3 X 40, DIN94 A4	SAXSPRINT	SPLINT	COTTER PIN
2	29.011	1	VOIDENIPPA M6	SMÖRJNIPPEL	SCHMIERNIPPEL	GREASE NIPPLE
3	29.020	1	VOIDENIPPA R1/8	SMÖRJNIPPEL	SCHMIERNIPPEL	GREASE NIPPLE
4	29.255	2	LAAKERIHOLKKI	LAGERBUSSNING	LAGERBUCHSE	BEARING BUSHING
5	45.961	2	PUTKIKIINNITIN, MUOVIOSA	PLASTDEL FÖR KLÄMMA	PLASTIKT.ROHRSCHELLE	PLAST.PART,PIPECLAMP
6	45.982	1	PUTKIKIINNITIN, PEITELEVY	TÄCKSKIVA FÖR KLÄMMA	ABDECKUNG	COVER PLATE, PIPECLAMP
7	48.676	1	KAAPELIKIINNITIN	KABELHÄLLARE	KABELSCHELLE	CABLE CLAMP
8	4CA8675	2	LIUKUPALA	GLIDSTYCKE	GLEITSTÜCK	CRANK BLOCK
9	4CA8671	1	LIUKUPALA	GLIDSTYCKE	GLEITSTÜCK	CRANK BLOCK
10	DL3.092	1	LIUKUPALA VP:N AP	GLIDSTYCKE	GLEITSTÜCK	CRANK BLOCK
11	DL3.096	1	PAININLEVY	TRYCKPLATTA	DRUCKPLATTE	BAR PLATE
12	DL3.182	1	SISÄPUOMI	INRE BOM	INNENROHR	INNER BOOM
13	M0600.001	2	LUKITUSMUTTERI M6, DIN985(8)	MUTTER	MUTTER	LOCK NUT
14	M0609	1	ALUSLAATTA M6, DIN125	BRICKA	UNTERLEGSCHIBE	WASHER
15	M0615.034	1	URARUUVI M6 X 16, DIN7985Z	SKRUV	SCHRAUBE	SCREW
16	M0621	1	RUUVI M6 X 45, DIN931(8.8)	SKRUV	SCHRAUBE	SCREW
17	M1000.0117	4	LUKITUSMUTTERI M10, DIN980(10)	MUTTER	MUTTER	NUT
18	M1019.008	4	RUUVI M10 X 35, DIN7991(8.8)	SKRUV	SCHRAUBE	SCREW
19	4CB4413	1	TAPPI T39.25143Z	TAPP	ZAPPEN	PIN
20	T20.20043Z	1	TAPPI T20.20043Z	TAPP	ZAPPEN	PIN
21	M0815.001	1	RUUVI M8 X 16, DIN933(8.8)	SKRUV	SCHRAUBE	SCREW



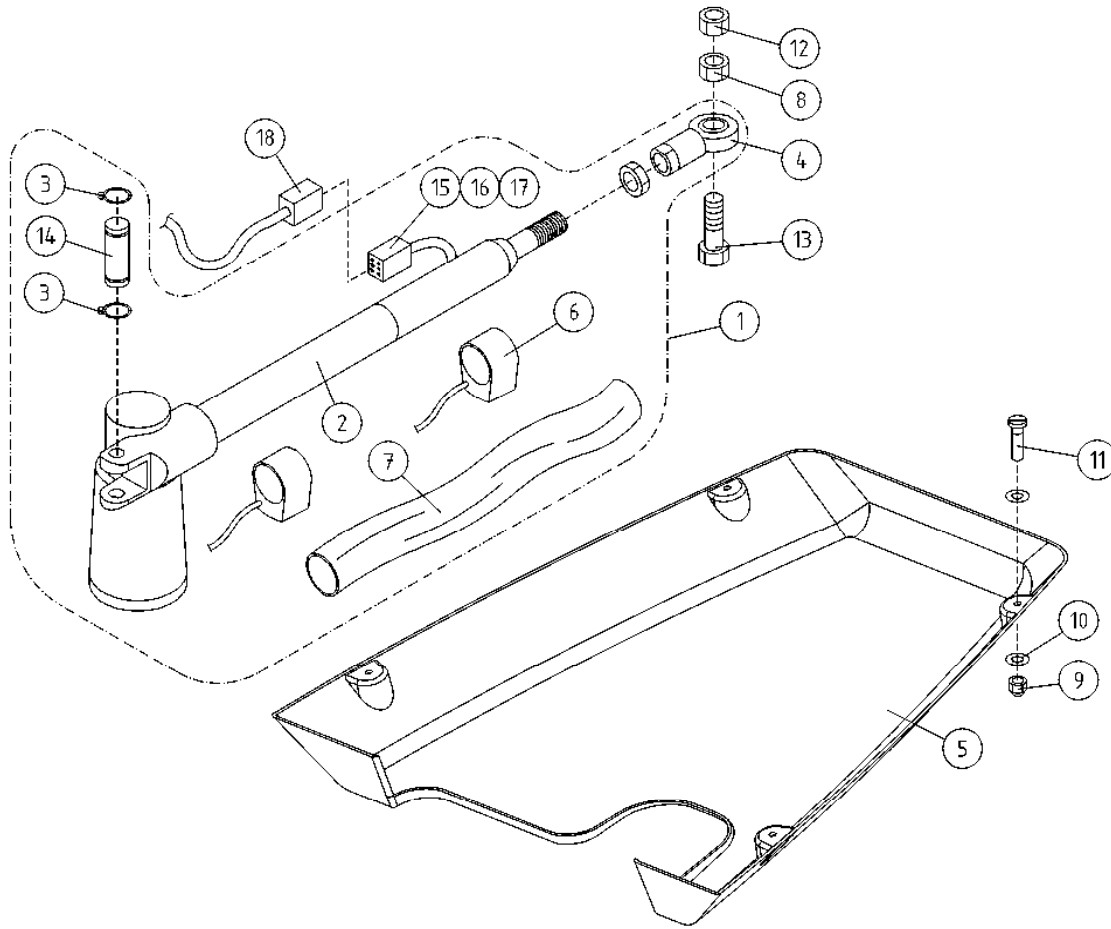
OSA DEL TEIL ITEM	VARAOSA NRO RESERVDLS NR ERSATZTEIL NR PART NR	KPL ANTAL ANZAHL QTY	OSAN NIMI	BENÄMNING	BENENNUNG	DESCRIPTION
			SISÄPUOMI	INRE BOM	INNENROHR	THIRD BOOM
1	25.438	2	SAKSISOKKA 6,3 X 40, DIN94 A4	SAXSPRINT	SPLINT	COTTER PIN
2	29.011	1	VOIDENIPPA M6	SMÖRJNIPPEL	SCHMIERNIPPEL	GREASE NIPPLE
3	29.020	1	VOIDENIPPA R1/8	SMÖRJNIPPEL	SCHMIERNIPPEL	GREASE NIPPLE
4	29.255	2	LAAKERIHOLKKI	LAGERBUSSNING	LAGERBUCHSE	BEARING BUSHING
5	45.961	2	PUTKIKIINNITIN, MUOVIOSA	PLASTDEL FÖR KLÄMMA	PLASTIKT.ROHRSCHELLE	PLAST.PART,PIPECLAMP
6	45.982	1	PUTKIKIINNITIN, PEITELEVY	TÄCKSKIVA FÖR KLÄMMA	ABDECKUNG	COVER PLATE, PIPECLAMP
7	48.676	1	KAAPELIKIINNITIN	KABELHÄLLARE	KABELSCHELLE	CABLE CLAMP
8	DL3.087	2	LIUKUPALA	GLIDSTYCKE	GLEITSTÜCK	CRANK BLOCK
9	DL3.089	1	LIUKUPALA	GLIDSTYCKE	GLEITSTÜCK	CRANK BLOCK
10	DL3.092	1	LIUKUPALA VP:N AP	GLIDSTYCKE	GLEITSTÜCK	CRANK BLOCK
11	DL3.096	1	PAININLEVY	TRYCKPLATTA	DRUCKPLATTE	BAR PLATE
12	DL3.182	1	SISÄPUOMI	INRE BOM	INNENROHR	INNER BOOM
13	M0600.001	2	LUKITUSMUTTERI M6, DIN985(8)	MUTTER	MUTTER	LOCK NUT
14	M0609	1	ALUSLAATTA M6, DIN125	BRICKA	UNTERLEGSCHIBE	WASHER
15	M0615.034	1	URARUUVI M6 X 16, DIN7985Z	SKRUV	SCHRAUBE	SCREW
16	M0621	1	RUUVI M6 X 45, DIN931(8.8)	SKRUV	SCHRAUBE	SCREW
17	M1000.0117	4	LUKITUSMUTTERI M10, DIN980(10)	MUTTER	MUTTER	NUT
18	M1019.008	4	RUUVI M10 X 35, DIN7991(8.8)	SKRUV	SCHRAUBE	SCREW
19	4CB4413	1	TAPPI T39.25143Z	TAPP	ZAPFEN	PIN
20	T20.20043Z	1	TAPPI T20.20043Z	TAPP	ZAPFEN	PIN
21	M0815.001	1	RUUVI M8 X 16, DIN933(8.8)	SKRUV	SCHRAUBE	SCREW



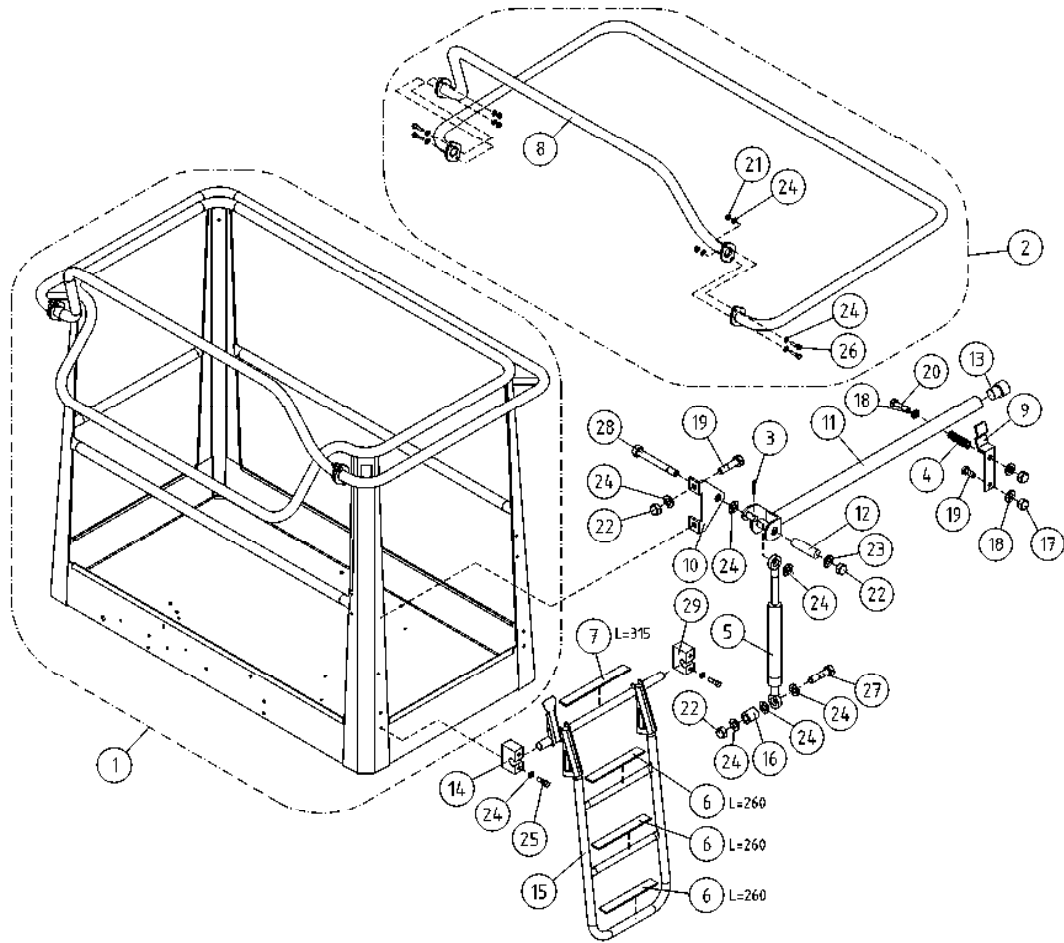
OSA DEL TEIL ITEM	VARAOSA NRO RESERVDLS NR ERSATZTEIL NR PART NR	KPL ANTAL ANZAHL QTY	OSAN NIMI	BENÄMNING	BENENNUNG	DESCRIPTION
			ENERGIANSIIRTOKETJU, SISÄPUOMI	KRAFTÖVERFÖRINGSKEDJA, INRE BOM	ENERGIEFÜHRUNGSKETTE, INNENROHR	ENERGY TRANSFER CHAIN, THIRD BOOM
1	48.3317	2	ENERG. SIIRTOKETJUN PÄÄTÖS	KRAFTÖVERFÖRINGSKEDJA	BEFESTIGUNGSSATZ	ENERGY TRANSFER CHAIN END PIECE
2	48.3319	1	ENERGIANSIIRTOKETJU	KRAFTÖVERFÖRINGSKEDJ	ENERGIEFÜHRUNGSKETTE	ENERGY TRANSFER CHAIN
3	DL3.115	1	KIINNITIN	FÄSTE	HALTER	CLAMP
4	DL3.142	1	KAAPELITUKI	KABELSTÖD	KABELSTÜTZE	CABLE BEARER
5	M0609	2	ALUSLAATTA M6, DIN125	BRICKA	UNTERLEGSSCHEIBE	WASHER
6	M0600.001	4	LUKITUSMUTTERI M6, DIN985(8)	MUTTER	MUTTER	LOCK NUT
7	4CB6317	1	KIINNITIN	FÄSTE	HALTER	CLAMP
8	48.3382	1	ENERG. SIIRTOKETJUN KAMPA	KRAFTÖVERFÖRINGSKEDJA	ENERGIEFÜHRUNGSKETTE	ENERGY TRANSFER CHAIN



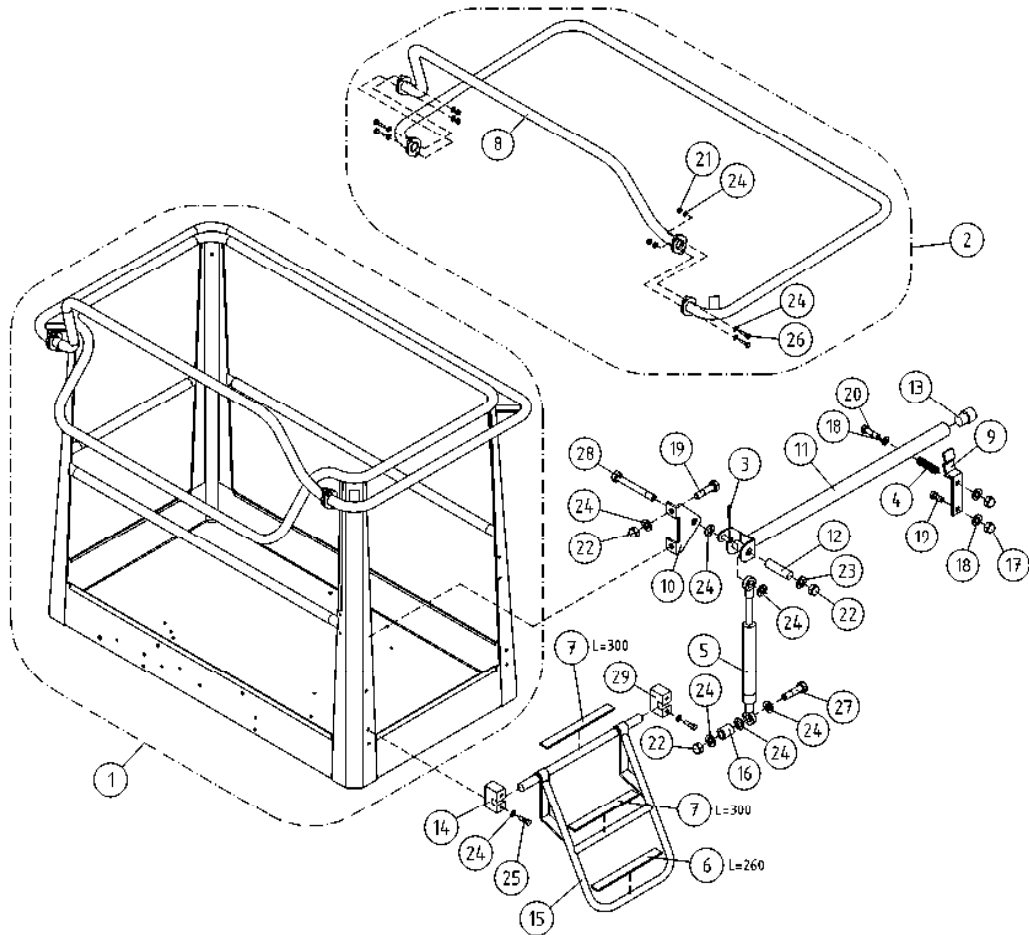
OSA DEL TEIL ITEM	VARAOSA NRO RESERVDLS NR ERSATZTEIL NR PART NR	KPL OSAN NIMI ANTAL ANZAHL QTY	BENÄMNING	BENENNUNG	DESCRIPTION
KORIN KÄÄNTÖSYSTEMEEMI					
1	25.464	1	SAKSISOKKA 8 X 32, DIN94 ZN		
2	25.734	1	JOUSISOKKA 8 X 60, DIN1481		
3	28.016	1	URAKUULALAAKERI		
4	28.022	1	URAKUULALAAKERI		
5	28.341	1	NIVELLAAKERI D=12/22 B=10		
SVÄNGSYSTEM FÖR KORB					
6	29.010	1	VOIDENIPPA R1/8	SMÖRJNIPPEL	SCHMIERNIPPEL
7	29.020	1	VOIDENIPPA R1/8	SMÖRJNIPPEL	SCHMIERNIPPEL
8	3CB1297	1	KORIN VÄLIKANNATIN	MELLANSLÄDE FÖR KORG	DISTANSTRÄGER, KORB
9	3CB1924	1	KORINKANNATIN	SLÄDE FÖR KORG	TRÄGER FÜR KORB
10	4CA9172	2	TURVAVYÖN KIINNIKE	FÄSTE FÖR SKYDSBÄLTE	ANCHOR POINT
SCHWENKSYSTEM, KORB					
11	4CB1312	1	ALUSLEVY	BRICKA	UNTERLEGSCHIEBE
12	4CB1313	1	LUKITUSRENGAS	LÄSRING	ARRETIERUNGSRING
13	4CB1314	2	VÄLIHOLKKI	DISTANSHYLSA	DISTANZHÜLSE
14	4CB1938	1	TAPPI T20.20098Z	TAPP	ZAPPEN
15	DL3.113	1	SUOJUS ORJASYLINTERILLE	SKYDD	SCHUTZ
PLATFORM ROTATION					
16	M0600.001	4	LUKITUSMUTTERI M6, DIN985(8)	MUTTER	MUTTER
17	M0609	9	ALUSLAATTA M6, DIN125	BRICKA	UNTERLEGSCHIEBE
18	M0616.001	5	RUUVI M6 X 20, DIN933(8.8)	SKRUV	SCHRAUBE
19	M0800.001	13	LUKITUSMUTTERI M8, DIN985(8)	MUTTER	MUTTER
20	M0809	20	ALUSLAATTA M8, DIN125	BRICKA	UNTERLEGSCHIEBE
21	M0816	8	RUUVI M8 X 20, DIN931(8.8)	SKRUV	SCHRAUBE
22	M0816.008	2	RUUVI M8 X 20, DIN7991(8.8)	SKRUV	SCHRAUBE
23	M0818	4	RUUVI M8 X 30, DIN931(8.8)	SKRUV	SCHRAUBE



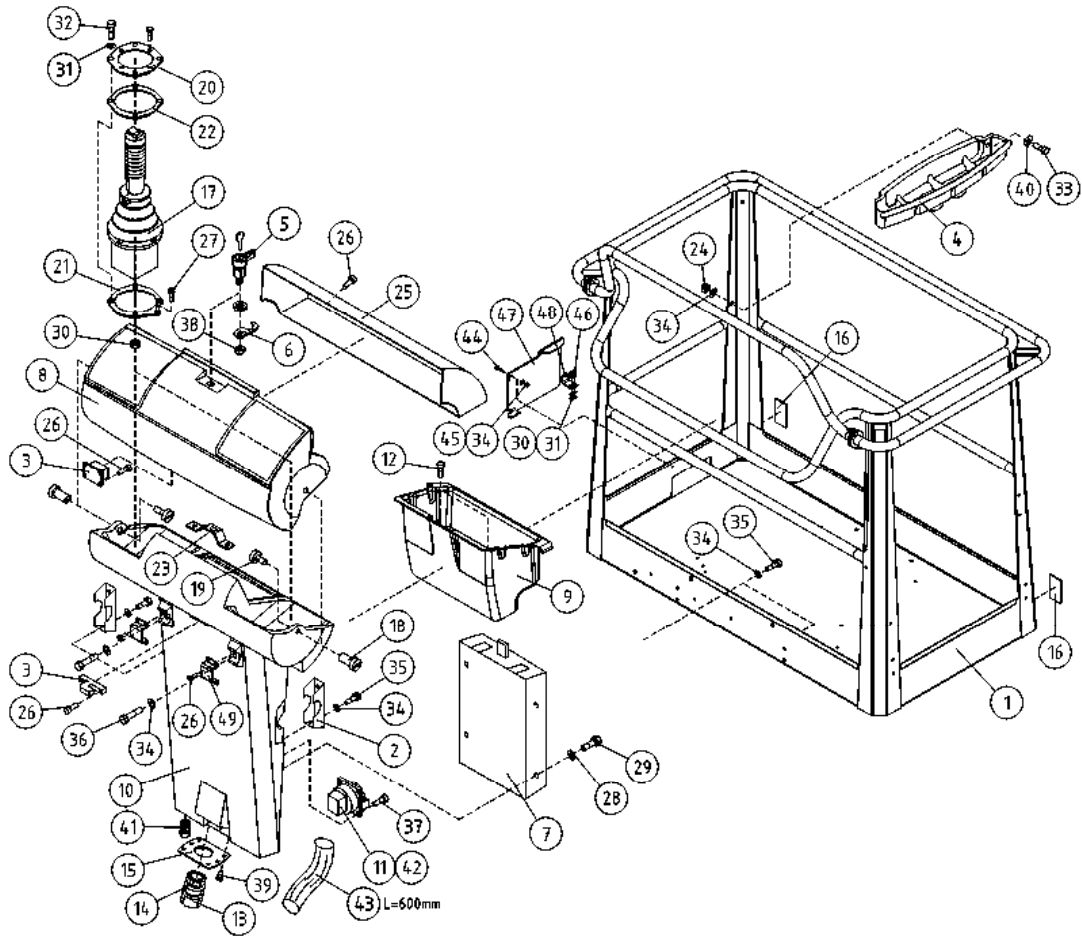
OSA DEL TEIL ITEM	VARAOSA NRO RESERVEDELS NR ERSATZTEIL NR PART NR	KPL ANTAL ANZAHL QTY	OSAN NIMI	BENÄMNING	BENENNUNG	DESCRIPTION
			KARAMOOTTORI	SPINDELMOTOR	SPINDELMOTOR	ROTATION MOTOR
1	4CB4739X	1	KARAMOOTTORIN VARUSTELU	SPINDELMOTOR, KOMPL.	SPINDELMOTOR, AUSTRÜSTUNG	LINEAR ACTUATOR, INCL. LIMIT SWITCH
2	48.2496	1	KARAMOOTTORI	SPINDELMOTOR	SPINDELMOTOR	LINEAR ACTUATOR
3	25.007	2	VARMISTINRENGAS A12X1	SÄKRINGSRING	SICHERUNGSRING	SNAP RING
4	28.344	1	NIVELLAAKERI D=12	LEDLAGER	GELENKLAGER	FREE BEARING
5	3CB4150	1	KORIN ALASUOJA	NEDRE SKYDD FÖR KORGEN	UNTERER SCHUTZ DES KORBS	PLATFORM, LOWER COVER
6	48.2170	2	KARAMOOTTORIN ISKUNRAJOITIN	SPINDELMOTOR SLAGBEGR.	HUBBEGRENZER	LINEAR ACTUATOR, STOPPER
7	48.3923	1	KUTISTUSSUKKA D=51/25,4	KRYMPFOLIE	SCHRUMPFOLIE	SHRINK-ON WRAPPER
8	M1200	1	KUUSIOMUTTERI M12, DIN934(8)	MUTTER	MUTTER	NUT
9	M0600.003	2	HATTUMUTTERI M6, DIN1587	MUTTER	MUTTER	NUT
10	M0609	2	ALUSLAATTA M6, DIN125	BRICKA	UNTERLEGSCHIEBE	WASHER
11	M0616.003	2	URARUVI M6 X 20, DIN963	SKRUV	SCHRAUBE	SCREW
12	M1200.001	1	LUKITUSMUTTERI M12, DIN985(8)	LÄSMUTTER	ARRETIERMUTTER	LOCKING NUT
13	M1222	1	RUUVI M12 X 50, DIN931(8.8)	SKRUV	SCHRAUBE	SCREW
14	T25.12053Z	1	TAPPI T25.12053Z	TAPP	ZAPPEN	PIN
15	48.3658	1	LIITIN PINNARUNKO	KOPPLING	KLEMME	CONNECTOR
16	48.3669	1	LIITIN P-RUNKOLUKITUS DEUTSCH	KOPPLING	KLEMME	CONNECTOR
17	48.3643	6	LIITIN PINNAKONTAKTI DEUTSCH	KOPPLING	KLEMME	CONNECTOR
18	4CB4256	1	JOHTOSARJA KARAMOOTTORI	LEDNINGSSATS	LEITERZUG	WIRE HARNESS



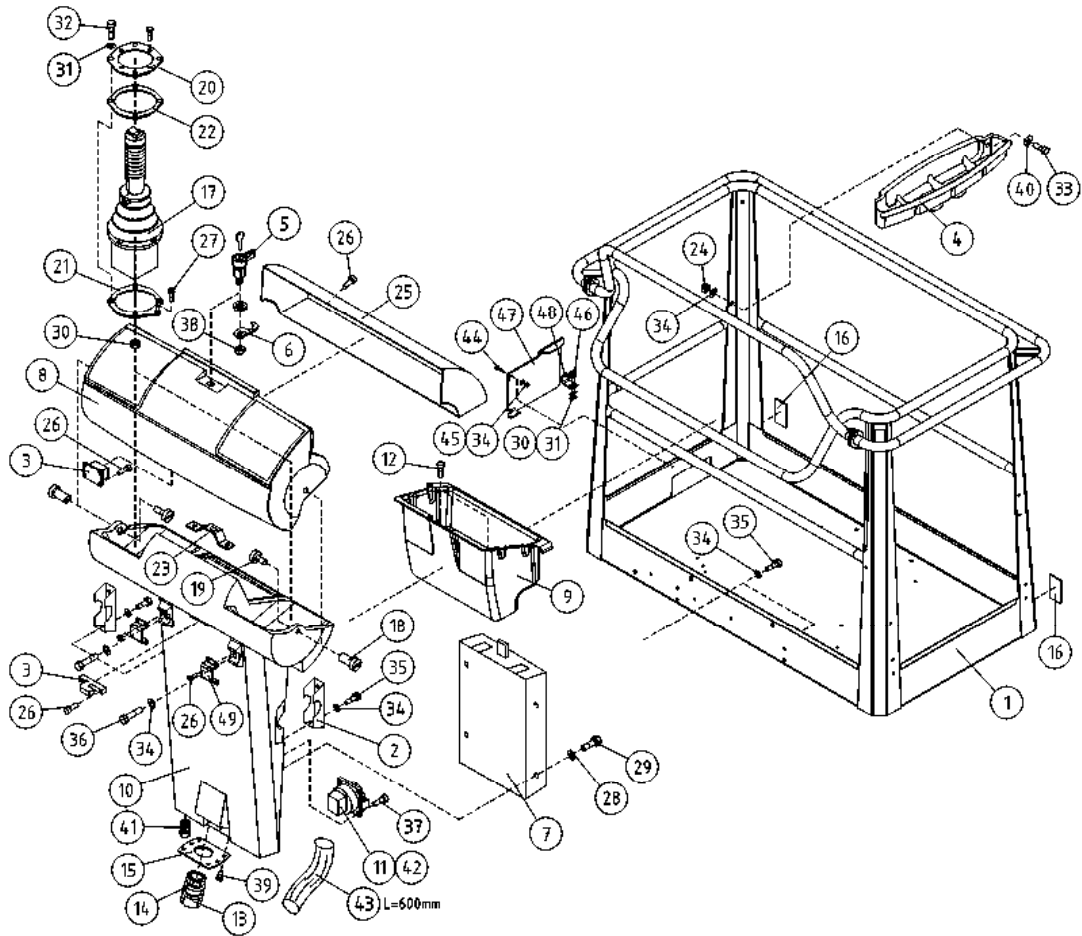
OSA DEL TEIL ITEM	VARAOOSA NRO RESERVDLS NR ERSATZTEIL NR PART NR	KPL OSAN NIMI ANTAL ANZAHL QTY	BENÄMNING	BENENNUNG	DESCRIPTION
			KORI	KORB	PLATFORM
1	2CB2041	1	KORI	KORB	PLATFORM
2	4CB2047X	1	SORMISUOJA	SCHUTZGELÄNDER	SAFETY FENCE
3	25.402	1	SAKSISOKKA 1,6 X 16 DIN 94 A4	SPLINT	COTTER PIN
4	30.014	1	PURISTUSJOUSI 2445	KLEMMFEDER	PRESSURE SPRING
5	30.309	1	KAASUJOUSI 130047	GASFEDER	GAS SPRING
6	48.1381	3	LIUKUESTETARRA 25X260	GLEITSCHUTZ 25X260	ANTI-SLIP DECAL
7	48.1382	1	LIUKUESTETARRA 25X300	GLEITSCHUTZ 25X300	ANTI-SLIP DECAL
8	4CB4446	1	KORIN KAIDEPUTKI	SCHUTZGELÄNDER	SAFETY FENCE
9	DL3.103	1	LUKITSIN	ARRETIERVORRICHTUNG	CLAMPING DEVICE
10	DL3.104	1	KORVAKE	ANSATZ	LUG
11	DL3.105	1	SUOJAKAIDE	SCHUTZGELÄNDER	SAFETY FENCE
12	DL3.106	1	VÄLIHOLKKI	DISTANZHÜLSE	DISTANCE SPACER
13	DL3.116	1	TULPPA FI3024-26S	STOPFEN	PLUG
14	DL3.118-V	1	ASKELMAN KIINNITIN	HALTER DES AUFTRITTS	CLAMP OF STEP
15	3CB4928	1	TIKKAAT ALUMIINKORIIN	TREPPSTEGE	LADDERS
16	DL3.131	1	KIERREHOLKKI M8	GEWINDEBÜCHSE	THREADED SLEEVE
17	M0600.003	2	HATTUMUTTERI M6, DIN1587	MUTTER	NUT
18	M0609	3	ALUSLAATTA M6, DIN125	UNTERLEGSCHIBE	WASHER
19	M0615	3	RUUVI M6 X 16, DIN931(8.8)	SCHRAUBE	SCREW
20	M0620	1	RUUVI M6 X 40, DIN931(8.8)	SCHRAUBE	SCREW
21	M0800.001	4	LUKITUSMUTTERI M8, DIN985(8)	MUTTER	LOCK NUT
22	M0800.003	3	HATTUMUTTERI M8, DIN1587	MUTTER	NUT
23	M0807	1	KORILAATTA M8, DIN9021	UNTERLEGSCHIBE	WASHER
24	M0809	18	ALUSLAATTA M8, DIN125	UNTERLEGSCHIBE	WASHER
25	M0817.001	4	RUUVI M8 X 25, DIN933(8.8)	SCHRAUBE	SCREW
26	M0818	4	RUUVI M8 X 30, DIN931(8.8)	SCHRAUBE	SCREW
27	M0821.001	1	RUUVI M8 X 45, DIN933(8.8)	SCHRAUBE	SCREW
28	M0824	1	RUUVI M8 X 60, DIN931(8.8)	SCHRAUBE	SCREW
29	DL3.118-O	1	ASKELMAN KIINNITIN	HALTER DES AUFTRITTS	CLAMP OF STEP



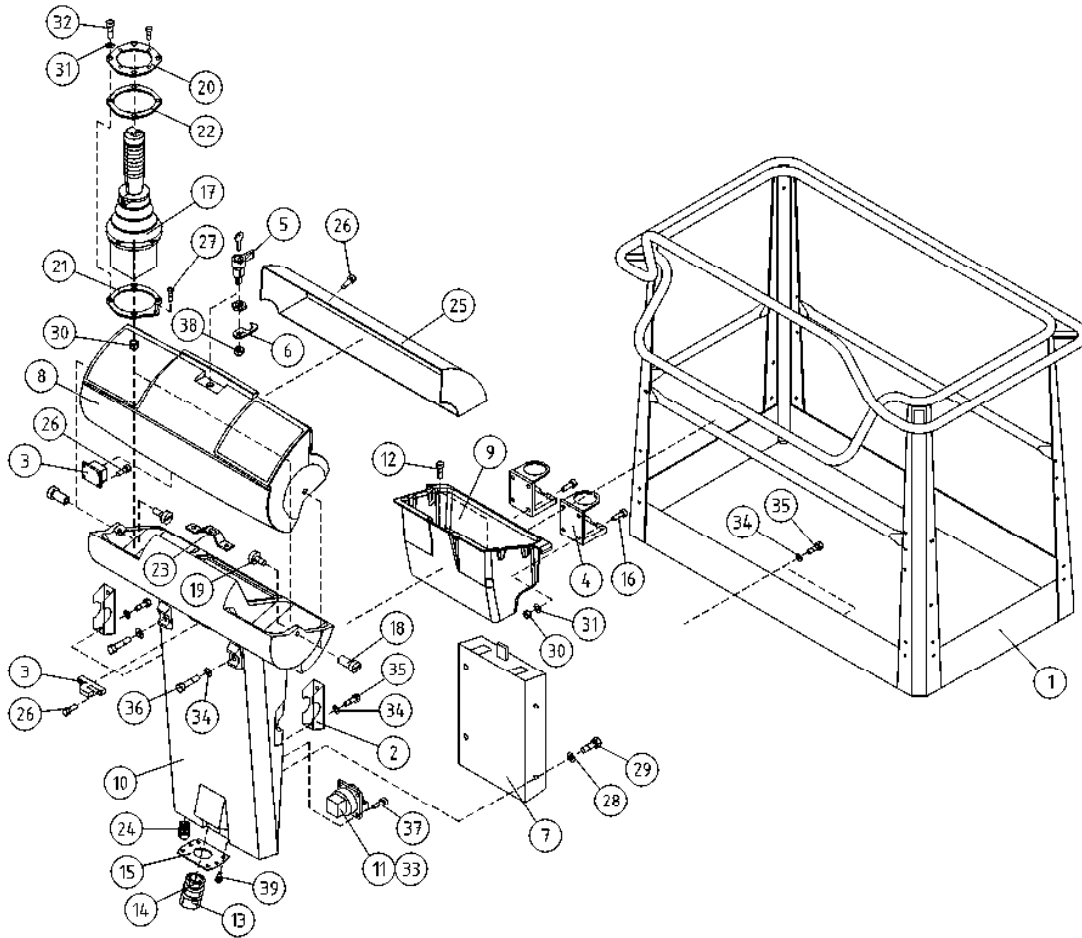
OSA DEL TEIL ITEM	VARAOSA NRO RESERVDLS NR ERSATZTEIL NR PART NR	KPL OSAN NIMI ANTAL ANZAHL QTY	BENÄMNING	BENENNUNG	DESCRIPTION
			KORI	KORB	PLATFORM
1	2CB2041	1	KORI	KORB	PLATFORM
2	4CB2047X	1	SORMISUOJA	SCHUTZGELÄNDER	SAFETY FENCE
3	25.402	1	SAKSISOKKA 1,6 X 16 DIN 94 A4	SPLINT	COTTER PIN
4	30.014	1	PURISTUSJOUSI 2445	KLEMMFEDER	PRESSURE SPRING
5	30.309	1	KAASUJOUSI 130047	GASFEDER	GAS SPRING
6	48.1381	1	LIUKUESTETARRA 25X260	GLEITSCHUTZ 25X260	ANTI-SLIP DECAL
7	48.1382	2	LIUKUESTETARRA 25X300	GLEITSCHUTZ 25X300	ANTI-SLIP DECAL
8	4CB4446	1	KORIN KAIDEPUTKI	SCHUTZGELÄNDER	SAFETY FENCE
9	DL3.103	1	LUKITSIN	ARRETIERVORRICHTUNG	CLAMPING DEVICE
10	DL3.104	1	KORVAKE	ANSATZ	LUG
11	DL3.105	1	SUOJAKAIDE	SCHUTZGELÄNDER	SAFETY FENCE
12	DL3.106	1	VÄLIHOLKKI	DISTANZHÜLSE	DISTANCE SPACER
13	DL3.116	1	TULPPA FI3024-26S	STOPFEN	PLUG
14	DL3.118-V	1	ASKELMAN KIINNITIN	HALTER DES AUFTRITTS	CLAMP OF STEP
15	DL3.119	1	TIKKAAT	TREPPE	LADDERS
16	DL3.131	1	KIERREHOLKKI M8	GEWINDEBÜCHSE	THREADED SLEEVE
17	M0600.003	2	HATTUMUTTERI M6, DIN1587	MUTTER	NUT
18	M0609	3	ALUSLAATTA M6, DIN125	UNTERLEGSCHIEBE	WASHER
19	M0615	3	RUUVI M6 X 16, DIN931(8.8)	SCHRAUBE	SCREW
20	M0620	1	RUUVI M6 X 40, DIN931(8.8)	SCHRAUBE	SCREW
21	M0800.001	4	LUKITUSMUTTERI M8, DIN985(8)	MUTTER	LOCK NUT
22	M0800.003	3	HATTUMUTTERI M8, DIN1587	MUTTER	NUT
23	M0807	1	KORILAATTA M8, DIN9021	UNTERLEGSCHIEBE	WASHER
24	M0809	18	ALUSLAATTA M8, DIN125	UNTERLEGSCHIEBE	WASHER
25	M0817.001	4	RUUVI M8 X 25, DIN933(8.8)	SCHRAUBE	SCREW
26	M0818	4	RUUVI M8 X 30, DIN931(8.8)	SCHRAUBE	SCREW
27	M0821.001	1	RUUVI M8 X 45, DIN933(8.8)	SCHRAUBE	SCREW
28	M0824	1	RUUVI M8 X 60, DIN931(8.8)	SCHRAUBE	SCREW
29	DL3.118-O	1	ASKELMAN KIINNITIN	HALTER DES AUFTRITTS	CLAMP OF STEP



OSA DEL TEIL ITEM	VARAOSA NRO RESERVDLS NR ERSATZTEIL NR PART NR	KPL OSAN NIMI ANTAL ANZAHL QTY	BENÄMNING	BENENNUNG	DESCRIPTION
			KORI	KORB	PLATFORM
1	2CB2041	1	KORI	KORB	PLATFORM
2	3CB1683	2	KIINNITYSLEVY OHJAUSKESKUS	AUSPANNPLATTE	ATTACHMENT PLATE
3	48.0553	1	OVILUKKO+VASTE	SCHLOSS+ARRETIERVORRICHTUNG	LOCK+CLAMPING DEVICE
4	3CB4737	1	TARVIKELAATIKKO, KORI	WERKSTOFFKISTE	TOOL BOX
5	48.0566	1	LUKKOVÄÄNNIN	HAND KURBEL	HAND CRANK
6	48.0567	1	LUKKOVÄÄNTIMEN TELKI	GESPERRE	LATCH
7	48.1355	1	OHJEKIRJAKOTELO	KASTEN, BEDIENUNGSANLEITUNG	OPERATING MANUAL BOX
8	48.1364	1	OHJAUSPANEELIN KANSI	DECKEL DES STEUERPANEELS	PANEL COVER
9	4CB4155	1	TYÖKALUKOTILO	WERKZEUGKASTEN	TOOLBOX
10	48.1366	1	OHJAUSPANEELI 160XT	STEUERPANEEL 160XT	CONTROL PANEL
11	48.2145	2	PISTORASIA	DOSE	PLUG CONTACT
12	P1013.015	2	PELTIRUUVI 4,8X12 DIN7971	SKRUV	SCREW
13	48.32015	1	VASTAMUTTERI	MUTTER	NUT
14	48.32014	1	HOLKKITIIVISTE M40	TÄTNING	CABLE GLAND
15	4CB4255	1	LÄPIVIENTILAIPPA	GENOMFÖRINGSFLÄNS	DURCHFÜHRUNGSFLANSCH
16	48.0149	2	HEIJASTIN KIRKAS LIIMATTAVA	REFLEKTOR	REFLECTOR
17	4CA9843	1	JOYSTICK SAKAE	JOYSTICK DINO SAKAE	JOYSTICK DINO SAKAE
18	4CB1670	2	SARANATAPPI OHJAUSKESKUS	HGÄNGJÄRNSTAPP	SCHARNIERZAPFEN, ELEKTROZENTRALE
19	4CB1671	2	SARANAN LUKITSIN	HGÄNGJÄRNSLÄS	HINGE PIN RETAINER
20	4CB2063	1	KIINNITYSLEVY JOYSTICK	FÄSTPLATTA, JOYSTICK	ABSPANNPLATTE
21	4CB2070	1	KIINNITYSLEVY JOYSTICK	FÄSTPLATTA, JOYSTICK	ABSPANNPLATTE
22	4CB2071	1	TIIIVISTE JOYSTICK ALUMIINI	TÄTNING	DICHTUNG
23	4CB2146	1	LUKON VASTAKAPPALE	ANSLAG FÖR LÄS	SPERRIEGEL
24	M0600.003	2	HATTUMUTTERI M6, DIN1587	MUTTER	MUTTER
25	DL3.221	1	SUOJAPLEXI KANTEEN	SKYDDSPLEX	PLEXIGLASABDECKUNG.
26	M0312.002	24	URARUUVI M3 X 10, DIN84	SKRUV	SCHRAUBE
27	M0410.034	1	URARUUVI M4 X 6 (4), DIN7985Z	SKRUV	SCHRAUBE
28	M0407	4	KORILAATTA M4, DIN9021	BRICKA	UNTERLEGSCHIEBE
29	M0412.034	4	URARUUVI M4 X 10, DIN7985Z	SKRUV	SCHRAUBE
30	M0500.001	6	LUKITUSMUTTERI M5, DIN985(8)	MUTTER	MUTTER



OSA DEL TEIL ITEM	VARAOSA NRO RESERVDLS NR ERSATZTEIL NR PART NR	KPL OSAN NIMI ANTAL ANZAHL QTY	BENÄMNING	BENENNUNG	DESCRIPTION
	KORI		KORG	KORB	PLATFORM
31	M0509	10	ALUSLAATTA M5, DIN125	BRICKA	WASHER
32	M0515.034	4	URARUUVI M5 X 16, DIN7985Z	SKRUV	SCREW
33	M0616.034	2	URARUUVI M6 X 20, DIN7985Z	SKRUV	SCREW
34	M0609	11	ALUSLAATTA M6, DIN125	BRICKA	WASHER
35	M0615.001	6	RUUVI M6 X 16, DIN933(8.8)	SKRUV	SCREW
36	M0621	2	RUUVI M6 X 45, DIN931(8.8)	SKRUV	SCREW
37	P0611.026	8	PT-RUUVI 3,5 X 8	SKRUV	SCREW
38	M1000	1	KUUSIOMUTTERI M10, DIN934(8)	MUTTER	NUT
39	P0412.020	12	LEVYRUUVI 2,9 X 9,5, DIN 7983	SKRUV	SCREW
40	M0607	2	KORILAATTA M6, DIN9021	BRICKA	WASHER
41	48.3650	1	HOLKKITIIVISTEEN ULKOTIIVISTE	TÄTNING	CABLE GLAND
42	48.2386	2	PISTORASIA	KONTAKTDOSA	PLUG CONTACT
43	43.935	1	RÄJÄHDYSSUOJA	SLANGSKYDD	HOSE CASE
44	M0616.001	1	RUUVI M6 X 20, DIN933(8.8)	SKRUV	SCREW
45	M0600.001	1	LUKITUSMUTTERI M6, DIN985(8)	MUTTER	LOCK NUT
46	M0515.006	2	RUUVI M5 X 16, DIN912(8.8)	SKRUV	SCREW
47	4CB7973	1	ROSKALUUKKU	LUCKA	DOOR
48	4CB8010	1	TUKILEVY, ROSKALUUKKU	PLÄT	PLATE
49	4CC1146	2	KIINNIKE	FÄSTE	CLAMP



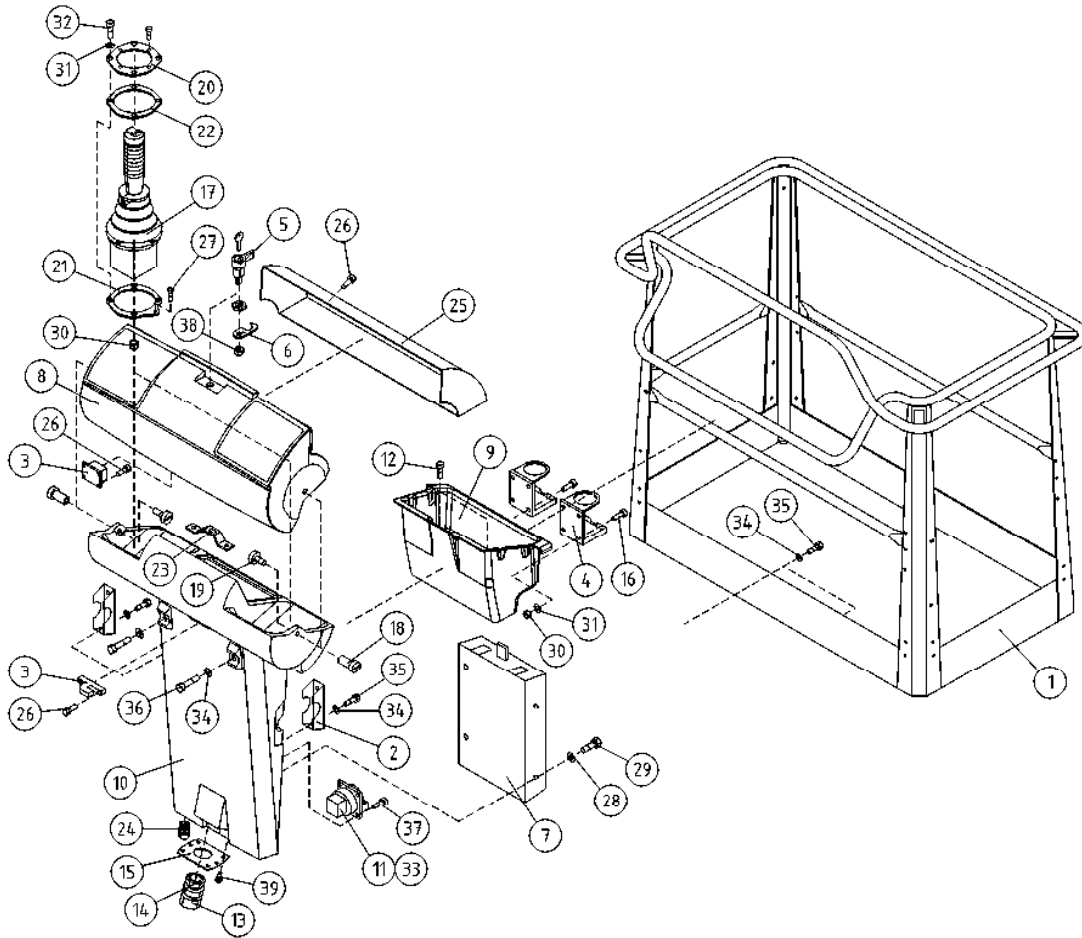
OSA VARAOSA NRO KPL OSAN NIMI
 DEL RESERVDLS NR ANTAL
 TEIL ERSATZTEIL NR ANZAHL
 ITEM PART NR QTY

BENÄMNING

BENENNUNG

DESCRIPTION

KORI		KORG		KORB		PLATFORM	
1	2CB2041	1	KORI	KORB	KORB	PLATFORM	PLATFORM
2	3CB1683	2	KIINNITYSLEVY OHJAUSKESKUS	FÄSTPLATTA, MANÖVECENTRAL	AUSPANNPLATTE	ATTACHMENT PLATE	ATTACHMENT PLATE
3	48.0553	1	OVILUKKO+VASTE	DÖRRLÄS+MOTSTYCKE	SCHLOSS+ARRETIERVORRICHTUNG	LOCK+CLAMPING DEVICE	LOCK+CLAMPING DEVICE
4	48.0554	2	MUKITELINE P146	MUFF	TRINKGLASHALTER P146	MUG HOLDER	MUG HOLDER
5	48.0566	1	LUKKOVÄÄNNIN	HAND TAG	HAND KURBEL	HAND CRANK	HAND CRANK
6	48.0567	1	LUKKOVÄÄNTIMEN TELKI	REGEL	GESPERRE	LATCH	LATCH
7	48.1355	1	OHJEKIRJAKOTELO	FAK FÖR INSTRUKTIONSBOK	KASTEN, BEDIENUNGSANLEITUNG	OPERATING MANUAL BOX	OPERATING MANUAL BOX
8	48.1364	1	OHJAUSPANEELIN KANSI	LOCK FÖR MANÖVERPANEL	DECKEL DES STEUERPANEELS	PANEL COVER	PANEL COVER
9	4CB4155	1	TYÖKALUKOTELO	VERKTYGSLÅDA	WERKZEUGKASTEN	TOOLBOX	TOOLBOX
10	48.1366	1	OHJAUSPANEELI 160XT	MANÖVERPANEL	STEUERPANEEL 160XT	CONTROL PANEL	CONTROL PANEL
11	48.2145	2	PISTORASIA	KONTAKTDOSA	DOSE	PLUG CONTACT	PLUG CONTACT
12	P1013.015	2	PELTIRUUVI 4,8X12 DIN7971	SKRUV	SCHRAUBE	SCREW	SCREW
13	48.32015	1	VASTAMUTTERI	MUTTER	MUTTER	NUT	NUT
14	48.32014	1	HOLKKITIIVISTE M40	TÄTNING	HÜLSENDICHTUNG	CABLE GLAND	CABLE GLAND
15	4CB4255	1	LÄPIVIENTILAIPPA	GENOMFÖRINGSFLÄNS	DURCHFÜHRUNGSFLANSCH	LEAD-THROUGH FLANGE	LEAD-THROUGH FLANGE
16	M0515.035	8	URARUUVI M5 X 16, DIN965	SKRUV	SCHRAUBE	SCREW	SCREW
17	4CA9843	1	JOYSTICK SAKAE	JOYSTICK DINO SAKAE	JOYSTICK DINO SAKAE	JOYSTICK DINO SAKAE	JOYSTICK DINO SAKAE
18	4CB1670	2	SARANATAPPI OHJAUSKESKUS	GÄNGJÄRNSTAPP	SCHARNIERZAPFEN, ELEKTROZENTRALE	HINGE PIN	HINGE PIN
19	4CB1671	2	SARANAN LUKITSIN	HGÄNGJÄRNSLÄS	HINGE PIN RETAINER	HINGE PIN RETAINER	HINGE PIN RETAINER
20	4CB2063	1	KIINNITYSLEVY JOYSTICK	FÄSTPLATTA, JOYSTICK	ABSPANNPLATTE	ATTACHMENT PLATE	ATTACHMENT PLATE
21	4CB2070	1	KIINNITYSLEVY JOYSTICK	FÄSTPLATTA, JOYSTICK	ABSPANNPLATTE	ATTACHMENT PLATE	ATTACHMENT PLATE
22	4CB2071	1	TIIVISTE JOYSTICK ALUMIINI	TÄTNING	DICHTUNG	GASKET	GASKET
23	4CB2146	1	LUKON VASTAKAPPALE	ANSLAG FÖR LÄS	SPERRIEGEL	RESPONSE	RESPONSE
24	48.3650	1	HOLKKITIIVISTEEN ULKOTIIVISTE	TÄTNING	HÜLSENDICHTUNG	CABLE GLAND	CABLE GLAND
25	DL3.221	1	SUOJAPLEXI KANTEEN	SKYDDSPLEX	PLEXIGLASABDECKUNG.	VISOR FOR CONTROL	VISOR FOR CONTROL
26	M0312.002	16	URARUUVI M3 X 10, DIN84	SKRUV	SCHRAUBE	SCREW	SCREW
27	M0410.034	1	URARUUVI M4 X 6 (4), DIN7985Z	SKRUV	SCHRAUBE	SCREW	SCREW
28	M0407	4	KORILAATTA M4, DIN9021	BRICKA	UNTERLEGSCHIEBE	WASHER	WASHER
29	M0412.034	4	URARUUVI M4 X 10, DIN7985Z	SKRUV	SCHRAUBE	SCREW	SCREW
30	M0500.001	12	LUKITUSMUTTERI M5, DIN985(8)	MUTTER	MUTTER	NUT	NUT



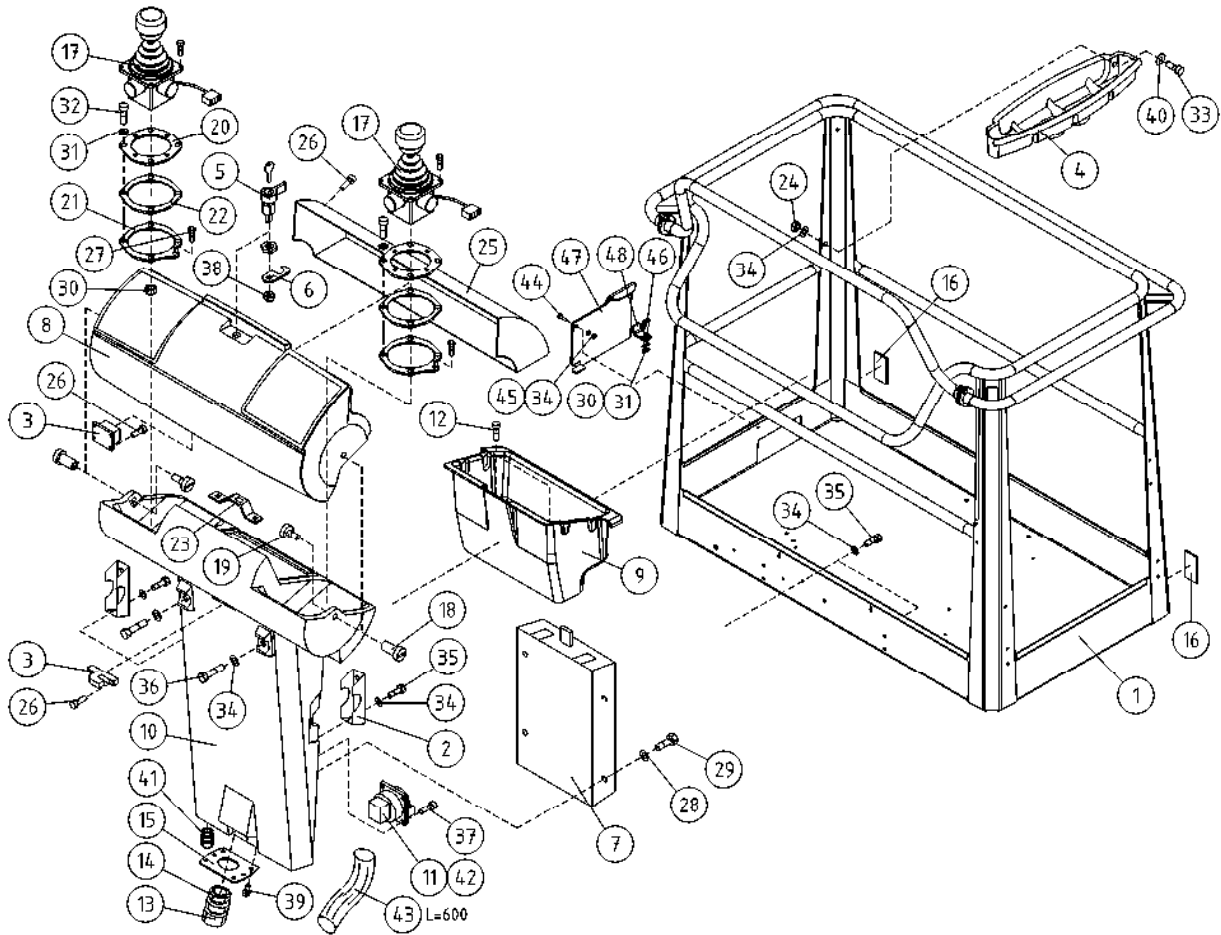
OSA VARAOSA NRO KPL OSAN NIMI
 DEL RESERVDLS NR ANTAL
 TEIL ERSATZTEIL NR ANZAHL
 ITEM PART NR QTY

BENÄMNING

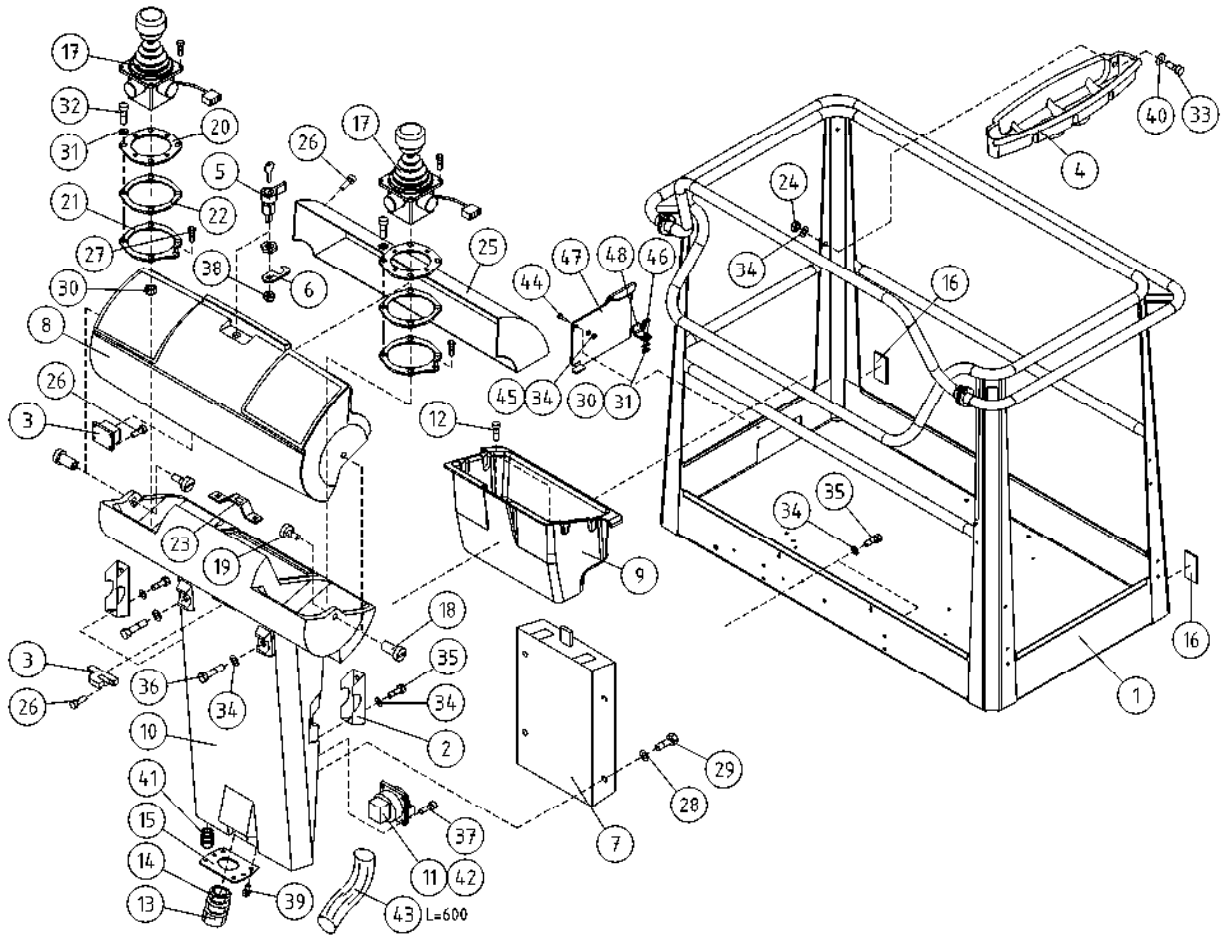
BENENNUNG

DESCRIPTION

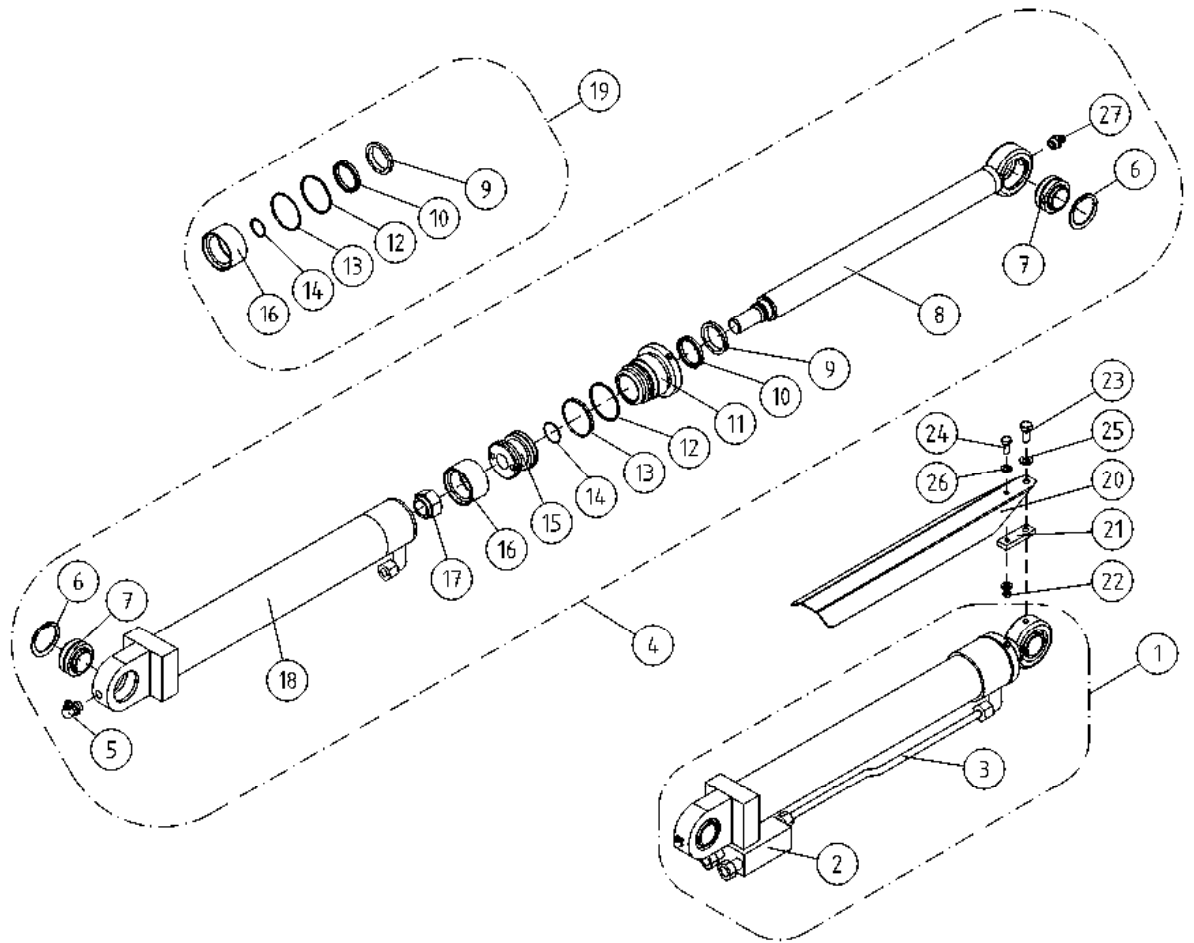
	KORI	KORG	KORB	PLATFORM
31	M0509	16	ALUSLAATTA M5, DIN125	BRICKA
32	M0515.034	4	URARUUVI M5 X 16, DIN7985Z	SKRUV
33	48.2386	2	PISTORASIA	KONTAKTDOSA
34	M0609	8	ALUSLAATTA M6, DIN125	BRICKA
35	M0615.001	6	RUUVI M6 X 16, DIN933(8.8)	SKRUV
36	M0621	2	RUUVI M6 X 45, DIN931(8.8)	SKRUV
37	P0611.026	8	PT-RUUVI 3,5 X 8	SKRUV
38	M1000	1	KUUSIOMUTTERI M10, DIN934(8)	MUTTER
39	P0412.020	12	LEVYRUUVI 2,9 X 9,5, DIN 7983	SKRUV
				UNTERLEGSCEIBE
				SCHRAUBE
				DOSE
				UNTERLEGSCEIBE
				SCHRAUBE
				SCHRAUBE
				SCHRAUBE
				MUTTER
				SCHRAUBE
				WASHER
				SCREW
				PLUG CONTACT
				WASHER
				SCREW
				SCREW
				SCREW
				NUT
				SCREW



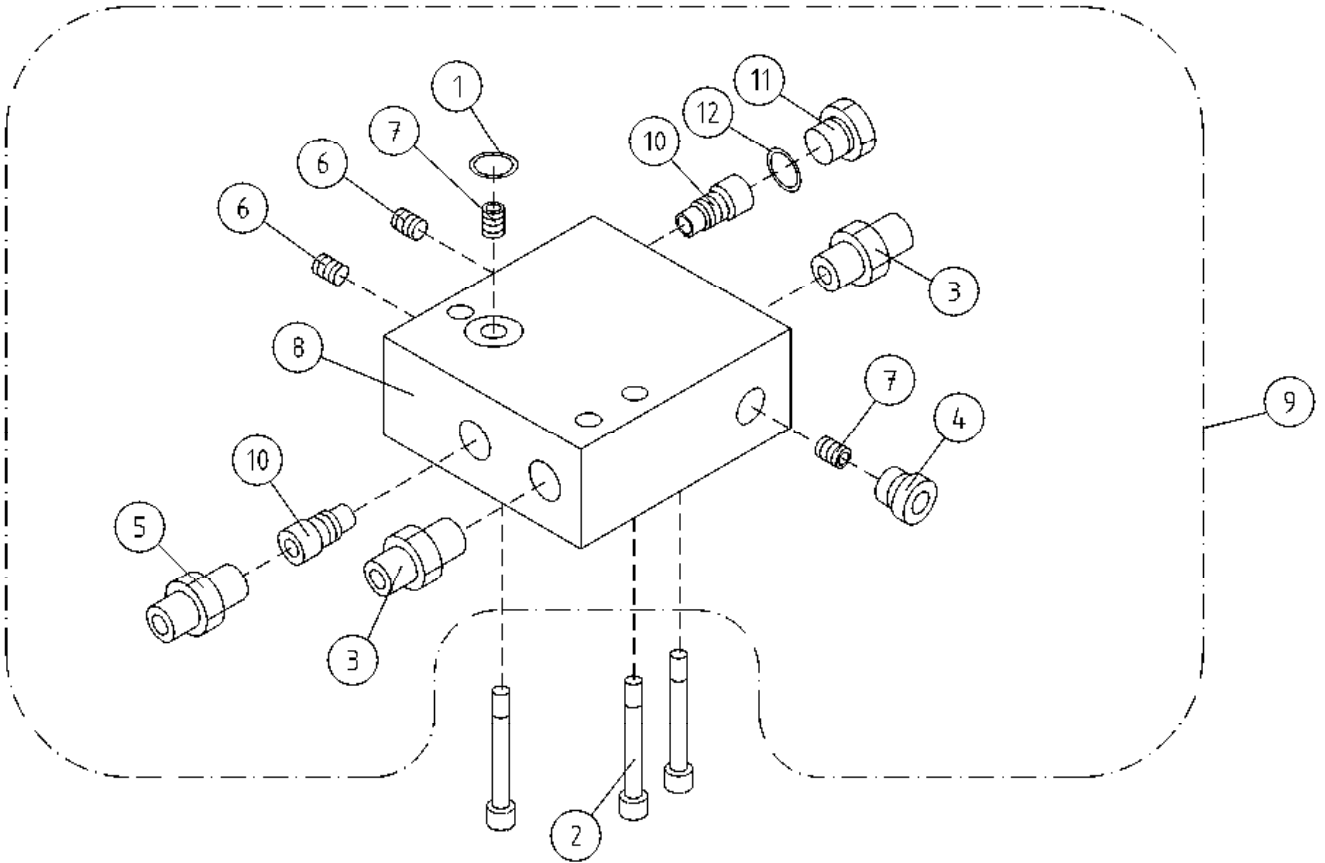
OSA DEL TEIL ITEM	VARAOSA NRO RESERVEDELS NR ERSATZTEIL NR PART NR	KPL OSAN NIMI ANTAL ANZAHL QTY	BENÄMNING	BENENNUNG	DESCRIPTION
	KORI, OPTIO		KORG, OPTION	KORB, OPTION	PLATFORM, OPTION
1	2CB2041	1	KORI	KORB	PLATFORM
2	3CB1683	2	KIINNITYSLEVY OHJAUSKESKUS	AUSPANNPLATTE	ATTACHMENT PLATE
3	48.0553	1	OVILUKKO+VASTE	SCHLOSS+ARRETIERVORRICHTUNG	LOCK+CLAMPING DEVICE
4	3CB4737	1	TARVIKELAATIKKO, KORI	WERKSTOFFKISTE	TOOL BOX
5	48.0566	1	LUKKOVÄÄNNIN	HAND KURBEL	HAND CRANK
6	48.0567	1	LUKKOVÄÄNTIMEN TELKI	GESPERRE	LATCH
7	48.1355	1	OHJEKIRJAKOTELO	KASTEN, BEDIENUNGSANLEITUNG	OPERATING MANUAL BOX
8	48.1364	1	OHJAUSPANEELIN KANSI	LOCK FÖR MANÖVERPANEL	PANEL COVER
9	4CB4155	1	TYÖKALUKOTELO	VERKTYGSLÅDA	TOOLBOX
10	48.1363	1	OHJAUSPANEELI ROTAATIOVALETTU	MANÖVERPANEL	CONTROL PANEL
11	48.2145	2	PISTORASIA	KONTAKTDOSA	PLUG CONTACT
12	P1013.015	2	PELTIRUUVI 4,8X12 DIN7971	SKRUV	SCHRAUBE
13	48.32015	1	VASTAMUTTERI	MUTTER	NUT
14	48.32014	1	HOLKKITIIVISTE M40	TÄTNING	GASKET
15	4CB4255	1	LÄPIVIENTILAIPPA	GENOMFÖRINGSFLÄNS	CABLE GLAND
					LEAD-THROUGH FLANGE
16	48.0149	2	HEIJASTIN KIRKAS LIIMATTAVA	REFLEKTOR	REFLECTOR
17	4CB6622	2	JOYSTICK GESSMANN	JOYSTICK DINO GESSMANN	JOYSTICK DINO GESSMANN
18	4CB1670	2	SARANATAPPI OHJAUSKESKUS	HÄNGJÄRNSTAPP	SCHARNIERZAPFEN, ELEKTROZENTRALE
19	4CB1671	2	SARANAN LUKITSIN	HÄNGJÄRNSLÄS	HINGE PIN RETAINER
20	4CB6316	1	ASENNUSLEVY	MONTERINGSPLÅT	MONTAGEPLATTE
21	4CB2070	2	KIINNITYSLEVY JOYSTICK	FÄSTPLATTA, JOYSTICK	ABSPANNPLATTE
22	4CB2071	2	TIIVISTE JOYSTICK ALUMIINI	TÄTNING	DICHTUNG
23	4CB2146	1	LUKON VASTAKAPPALE	ANSLAG FÖR LÅS	GASKET
24	M0600.003	2	HATTUMUTTERI M6, DIN1587	MUTTER	RESPONSE
25	DL3.221	1	SUOJAPLEXI KANTEEN	SKYDDSPLEX	NUT
					VISOR FOR CONTROL
26	M0312.002	16	URARUUVI M3 X 10, DIN84	SKRUV	SCHRAUBE
27	M0410.034	1	URARUUVI M4 X 6 (4), DIN7985Z	SKRUV	SCHRAUBE
28	M0407	4	KORILAATTA M4, DIN9021	BRICKA	UNTERLEGSCHIEBE
29	M0412.034	4	URARUUVI M4 X 10, DIN7985Z	SKRUV	SCHRAUBE
30	M0500.001	6	LUKITUSMUTTERI M5, DIN985(8)	MUTTER	MUTTER
					SCREW
					SCREW
					WASHER
					SCREW
					NUT



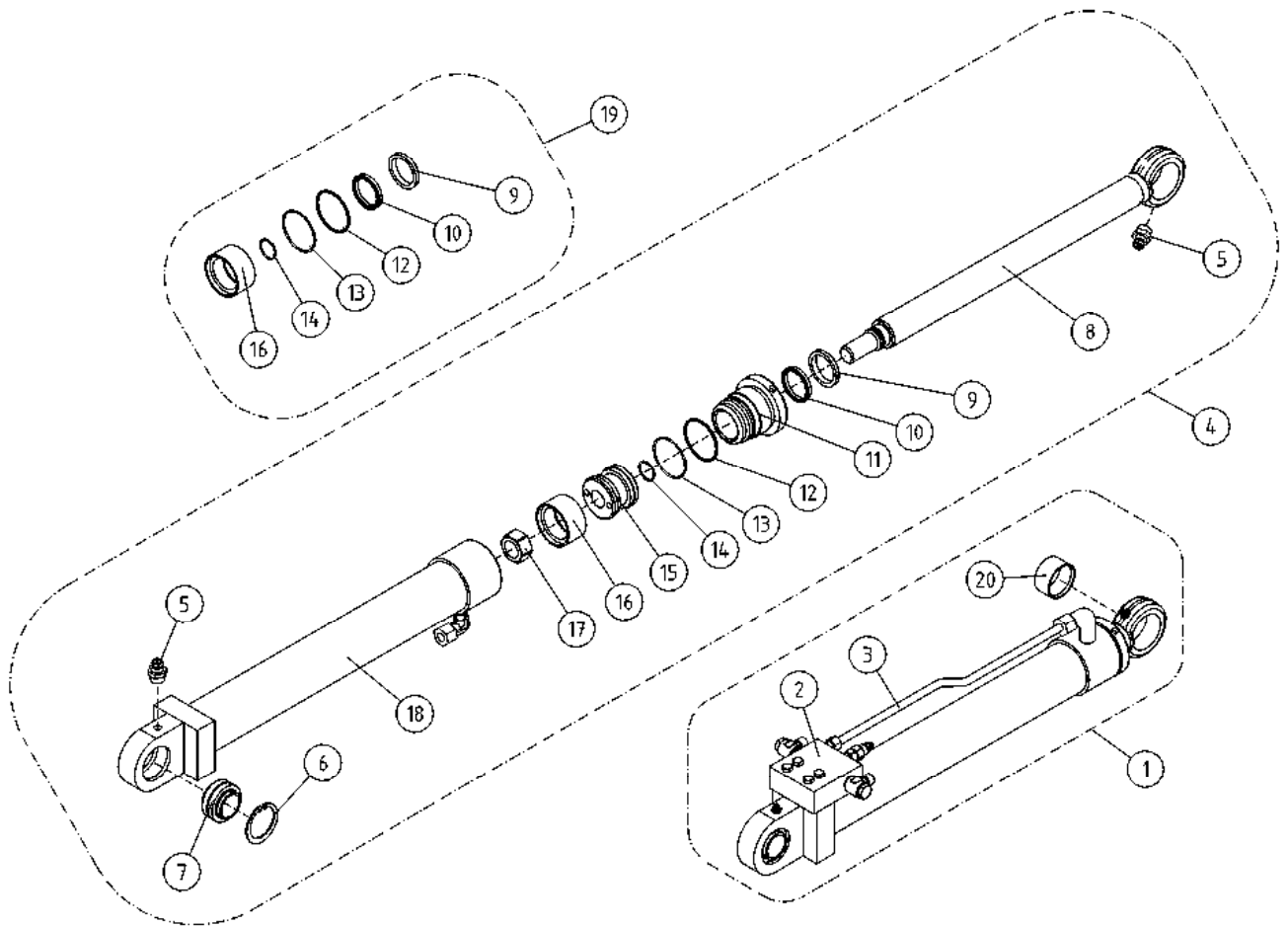
OSA DEL TEIL ITEM	VARAOSA NRO RESERVDLS NR ERSATZTEIL NR PART NR	KPL OSAN NIMI ANTAL ANZAHL QTY	BENÄMNING	BENENNUNG	DESCRIPTION	
	KORI, OPTIO		KORG, OPTION	KORB, OPTION	PLATFORM, OPTION	
31	M0509	10	ALUSLAATTA M5, DIN125	BRICKA	UNTERLEGSCHIEBE	WASHER
32	M0515.034	4	URARUUVI M5 X 16, DIN7985Z	SKRUV	SCHRAUBE	SCREW
33	M0616.034	2	URARUUVI M6 X 20, DIN7985Z	SKRUV	SCHRAUBE	SCREW
34	M0609	11	ALUSLAATTA M6, DIN125	BRICKA	UNTERLEGSCHIEBE	WASHER
35	M0615.001	6	RUUVI M6 X 16, DIN933(8.8)	SKRUV	SCHRAUBE	SCREW
36	M0621	2	RUUVI M6 X 45, DIN931(8.8)	SKRUV	SCHRAUBE	SCREW
37	P0611.026	8	PT-RUUVI 3,5 X 8	SKRUV	SCHRAUBE	SCREW
38	M1000	1	KUUSIOMUTTERI M10, DIN934(8)	MUTTER	MUTTER	NUT
39	P0412.020	12	LEVYRUUVI 2,9 X 9,5, DIN 7983	SKRUV	SCHRAUBE	SCREW
40	M0607	2	KORILAATTA M6, DIN9021	BRICKA	UNTERLEGSCHIEBE	WASHER
41	48.3650	1	HOLKKITIIVISTEEN ULKOTIIVISTE	TÄTNING	HÜSENDICHTUNG	CABLE GLAND
42	48.2386	2	PISTORASIA	KONTAKTDOSA	DOSE	PLUG CONTACT
43	43.935	1	RÄJÄHDYSSUOJA	SLANGSKYDD	SCHLAUCHSCHUTZ	HOSE CASE
44	M0616.001	1	RUUVI M6 X 20, DIN933(8.8)	SKRUV	SCHRAUBE	SCREW
45	M0600.001	1	LUKITUSMUTTERI M6, DIN985(8)	MUTTER	MUTTER	LOCK NUT
46	M0515.006	2	RUUVI M5 X 16, DIN912(8.8)	SKRUV	SCHRAUBE	SCREW
47	4CB7973	1	ROSKALUUKKU	LUCKA	KLAPPE	DOOR
48	4CB8010	1	TUKILEVY, ROSKALUUKKU	PLÄT	PLATTE	PLATE



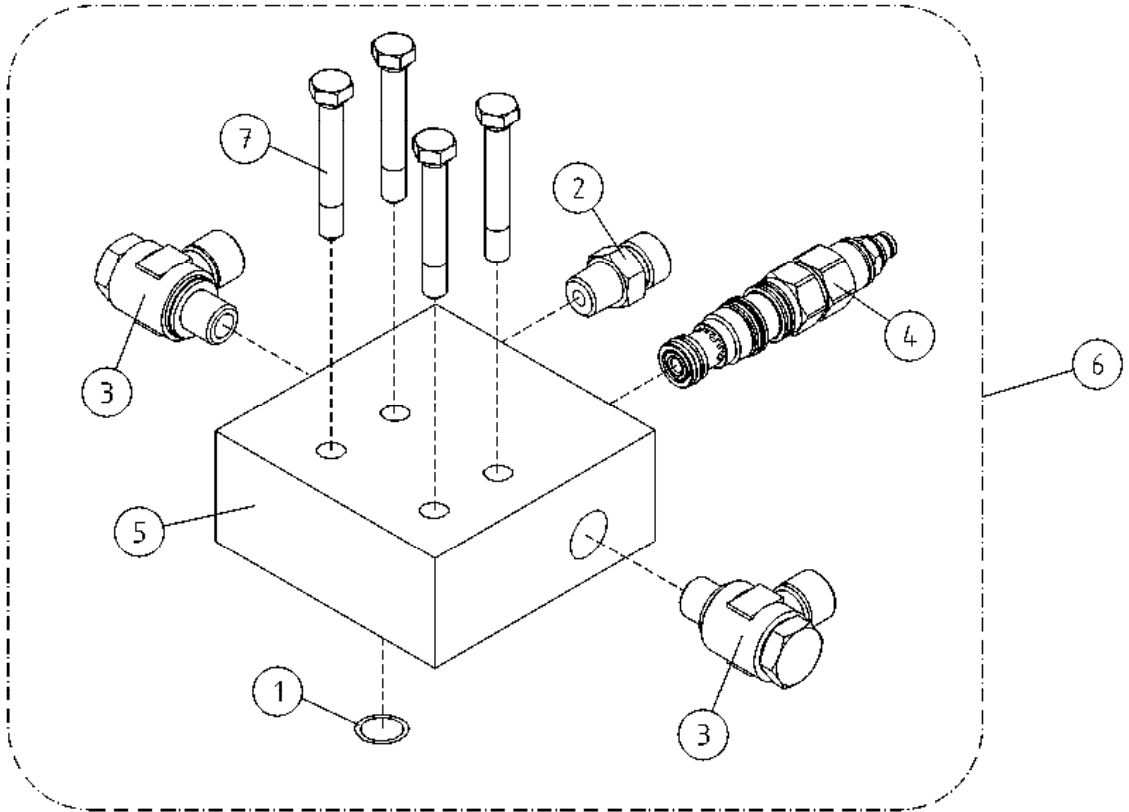
OSA DEL TEIL ITEM	VARAOSA NRO RESERVEDELS NR ERSATZTEIL NR PART NR	KPL OSAN NIMI ANTAL ANZAHL QTY	BENÄMNING	BENENNUNG	DESCRIPTION	
			TUKIJALKASYLINTERI	STÖDBENCYLINDER	STÜTZFUSSZYLINDER	OUTRIGGER CYLINDER
1	DL7.019X	4	SYLINTERI TUKIJ.TÄYD	CYLINDER	ZYLINDER	CYLINDER
2	47.2982	1	VENTTIILIPESÄ+VENTT.	VENTILHUS +VENTILER	VENTILGEHÄUSE+VENTIL	VALVE HOUSE + VALVES
3	DL4.210	4	TERÄSPUTKI	STÄLRRÖR	STAHLROHR	STEEL PIPE
4	DL7.019	4	SYLINTERI TUKIJALKA	CYLINDER (STÖDBEN)	ZYLINDER (STÜTZFUSS)	CYLINDER (OUTRIGGER)
5	29.020	1	VOIDENIPPA R1/8	SMÖRJNIPPEL	SCHMIERNIPPEL	GREASE NIPPEL
6	25.199	2	VARMISTINRENGAS SB62	LÄSBRICKA	SICHERUNGSRING	LOCK WASHER
7	28.333	2	NIVELLAAKERI D=40/62 B=40	LEDLAGER	GELENKLAGER	FREE BEARING
8	DL7.021	1	MÄNNÄNVARSI	KOLVSKAFT	KOLBENSTANGE	PISTON DRIVER
9	27.506	1	LUOVUTIN	AVSTRYKARE	ABSTREIFER	WIPER RING
10	27.314	1	TIIVISTE URARENGAS	SPÄRRING	NUTRING	GROOVE RING
11	MA9.014	1	OHJAUSPÄÄ	KOLVHUVUD	STEUERKOPF	GUIDE HEAD
12	27.404	1	TUKIRENGAS	STÖDRING	STÜTZRING	BACK-UP RING
13	27.155	1	O-RENGAS	O-RING	O-RING	O-RING
14	27.126	1	O-RENGAS	O-RING	O-RING	O-RING
15	MA9.013	1	MÄNTÄ	KOLV	KOLBEN	PISTON
16	27.313	1	MÄNNÄNTIIVISTE	KOLVTÄTNING	KOLBENDICHTUNG	PISTON PACKING
17	M2400.5	1	KUUSIOMUTTERI M24X1.5, DIN934(8)	MUTTER	MUTTER	NUT
18	DL7.020	1	SYLINTERIPUTKI	CYLINDERRÖR	ZYLINDERROHR	CYLINDER PIPE
19	27.706	1	TIIVISTESARJA (R)	TÄTNINGSSATS	DICHTUNGSSATZ	GASKET SET
20	4CB1874	4	SYLINTERIN SUOJUS	SKYDD FÖR CYLINDER	SCHUTZ FÜR ZYLINDER	COVER FOR CYLINDER
21	DL7.017	4	SUOJUKSEN KOROKE	FÖRHÖJNING FÖR SKYDD	ERHEBUNG FÜR SCHUTZ	PODIUM FOR COVER
22	M0600.001	4	LUKITUSMUTTERI M6, DIN985(8)	MUTTER	MUTTER	LOCK NUT
23	M0816	4	RUVVI M8 X 20, DIN931(8.8)	SKRUV	SCHRAUBE	SCREW
24	M0616.001	4	RUVVI M6 X 20, DIN933(8.8)	SKRUV	SCHRAUBE	SCREW
25	M0809	4	ALUSLAATTA M8, DIN125	BRICKA	UNTERLEGSCHIEBE	WASHER
26	M0609	8	ALUSLAATTA M6, DIN125	BRICKA	UNTERLEGSCHIEBE	WASHER
27	29.010	1	VOIDENIPPA R1/8	SMÖRJNIPPEL	SCHMIERNIPPEL	GREASE NIPPEL



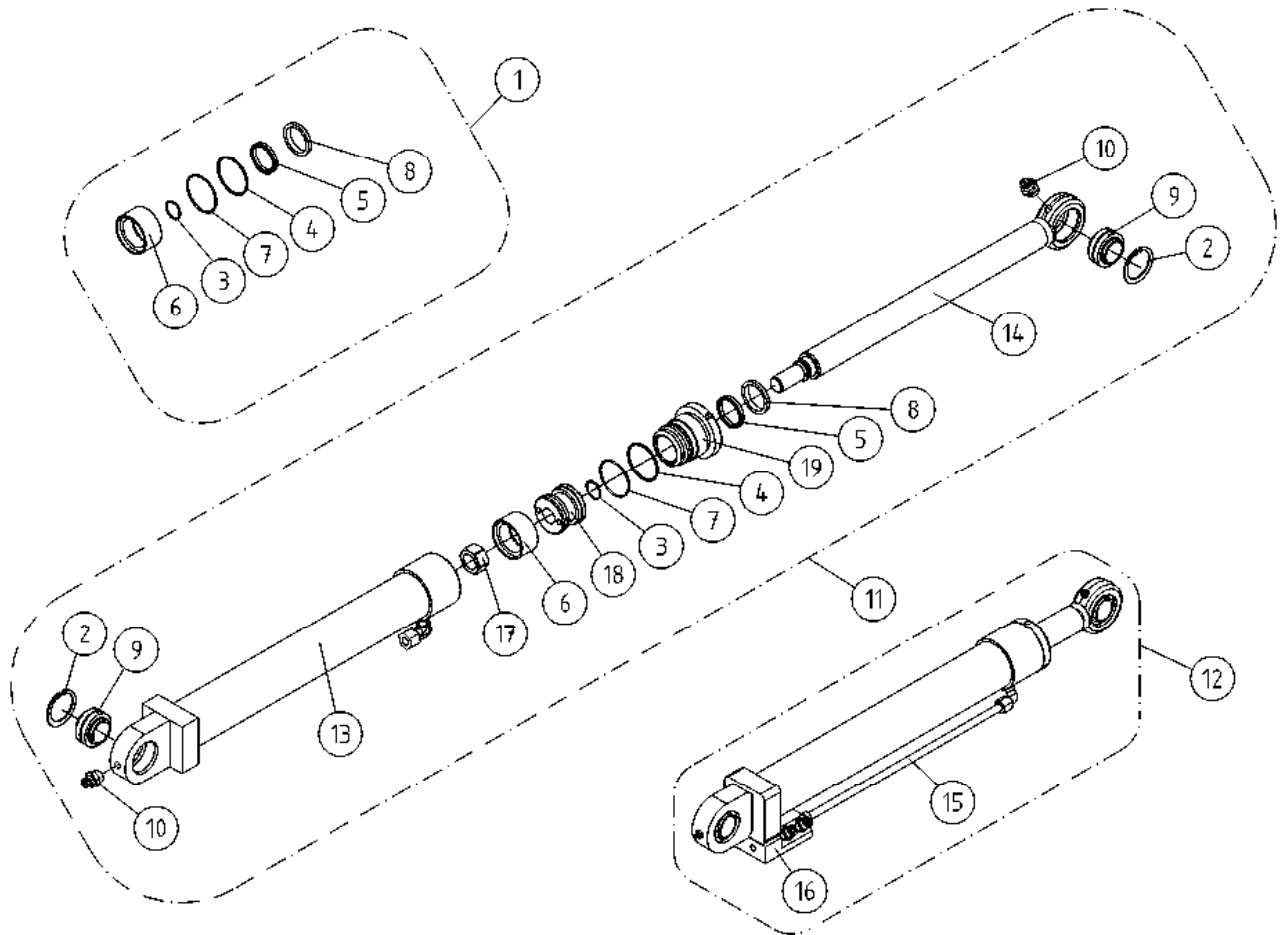
OSA DEL TEIL ITEM	VARAOSA NRO RESERVDLS NR ERSATZTEIL NR PART NR	KPL ANTAL ANZAHL QTY	OSAN NIMI	BENÄMNING	BENENNUNG	DESCRIPTION
			VENTTIILIPESÄ+VENTT. TUKIJALKASYLINDERI	VENTILHUS+VENTILER STÖDBENCYLINDER	VENTILGEHÄUSE+VENT. STÜTZFUSSZYLINDER	VALVE HOUSING+VALVES OUTRIGGER CYLINDER
1	27.105	1	O-RENGAS	O-RING	O-RING	O-RING
2	M0620.0007	3	RUUVI M6 X 40, DIN931(10.9)	SKRUV	SCHRAUBE	SCREW
3	45.069	2	PERUSLIITIN	KOPPLING	ANSCHLUSS, GERADE	COUPLING
4	46.028	1	TULPPARUUVI	PLUGGSKRUV	STOPFENSCHRAUBE	PLUG SCREW
5	4CA8444	1	PERUSLIITIN, RUNKO	KOPPLING	ANSCHLUSS, GERADE	COUPLING
6	M0611.011	2	PIDÄTINRUUVI M6 X 8, DIN913	SKRUV	SCHRAUBE	SCREW
7	47.2576	2	VIRTAVASTUSVENTTIILI D=1,0	STRYPNINGSVENTIL	DROSSELVENTIL	FLOW RESISTANCE VALV
8	47.2979	1	VENTTIILIPESÄ	VENTILHUS	VENTILGEHÄUSE	VALVE HOUSING
9	47.2982	1	VENTTIILIPESÄ+VENTT.	VENTILHUS+VENTILER	VENTILGEHÄUSE+VENTIL	VALVE HOUSE + VALVES
10	47.377	2	PAINEAVATTAVA VASTAVENTTIILI	BACKVENTIL	DRUCKAUFKL.RÜCKS.V.	CHECK VALVE,PRESSURE
11	46.427	1	TULPPARUUVI	PLUGGSKRUV	STOPFENSCHRAUBE	PLUG SCREW
12	27.111	1	O-RENGAS	O-RING	O-RING	O-RING



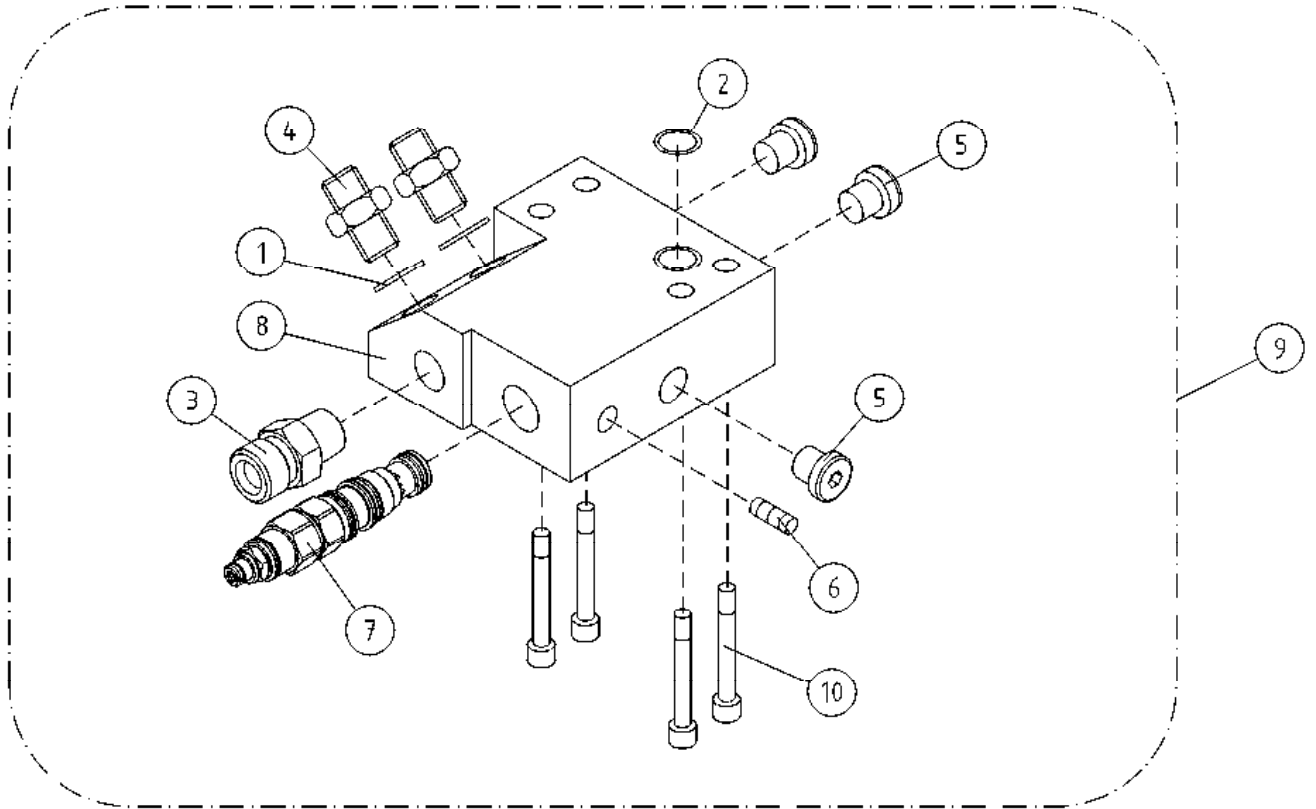
OSA DEL TEIL ITEM	VARAOSA NRO RESERVDLS NR ERSATZTEIL NR PART NR	KPL OSAN NIMI ANTAL ANZAHL QTY	BENÄMNING	BENENNUNG	DESCRIPTION	
			NOSTOSYLINTERI	LYFTCYLINDER	HEBEZYLINDER	LIFT CYLINDER
1	DL6.018X	1	SYLINTERI NOSTO TÄYD 135T-180XTBII	CYLINDER (LYFT)	ZYLINDER (HEBE)	CYLINDER (LIFT)
2	DL6.014	1	VENTTIILIPESÄ+VENTT.	VENTILHUS + VENTILER	VENTILGEHÄUSE+VENTIL	VALVE HOUSE + VALVES
3	DL4.091	1	TERÄSPUTKI	STÄLRÖR	STAHLROHR	STEEL PIPE
4	DL6.018	1	SYLINTERI	CYLINDER	ZYLINDER	CYLINDER
5	29.010	2	VOIDENIPPA R1/8	SMÖRJNIPPEL	SCHMIERNIPPEL	GREASE NIPPLE
6	25.194	2	VARMISTINRENGAS SB52	LÄSBRICKA	SICHERUNGSRING	LOCK WASHER
7	28.332	1	NIVELLAAKERI D=32/52 B=32	LEDLAGER	GELENKLAGER	FREE BEARING
8	DL6.019	1	MÄNNÄNVARSI	KOLVSKAFT	KOLBENSTANGE	PISTON DRIVER
9	27.506	1	LUOVUTIN	AVSTRYKARE	ABSTREIFER	WIPER RING
10	27.314	1	TIIVISTE URARENGAS	SPÄRRING	NUTRING	GROOVE RING
11	DL6.016	1	OHJAUSPÄÄ	KOLVHUVUD	STEUERKOPF	GUIDE HEAD
12	27.407	1	TUKIRENGAS	STÖDRING	STÜTZRING	BACK-UP RING
13	27.151	1	O-RENGAS	O-RING	O-RING	O-RING
14	27.120	1	O-RENGAS	O-RING	O-RING	O-RING
15	N3.007	1	MÄNTÄ	KOLV	KOLBEN	PISTON
16	27.321	1	MÄNNÄNTIIVISTE	KOLVTÄTNING	KOLBENDICHTUNG	PISTON PACKING
17	M2400.5	1	KUUSIOMUTTERI M24X1.5, DIN934(8)	MUTTER	MUTTER	NUT
18	DL6.017	1	SYLINTERIPUTKI	CYLINDERRÖR	ZYLINDERROHR	CYLINDER PIPE
19	27.739	1	TIIVISTESARJA (R)	TÄTNINGSSATS	DICHTUNGSSATZ	GASKET SET
20	28.555	1	NEULALAAKERI	NÄLLAGER	NADELLAGER	NEEDLE BEARING



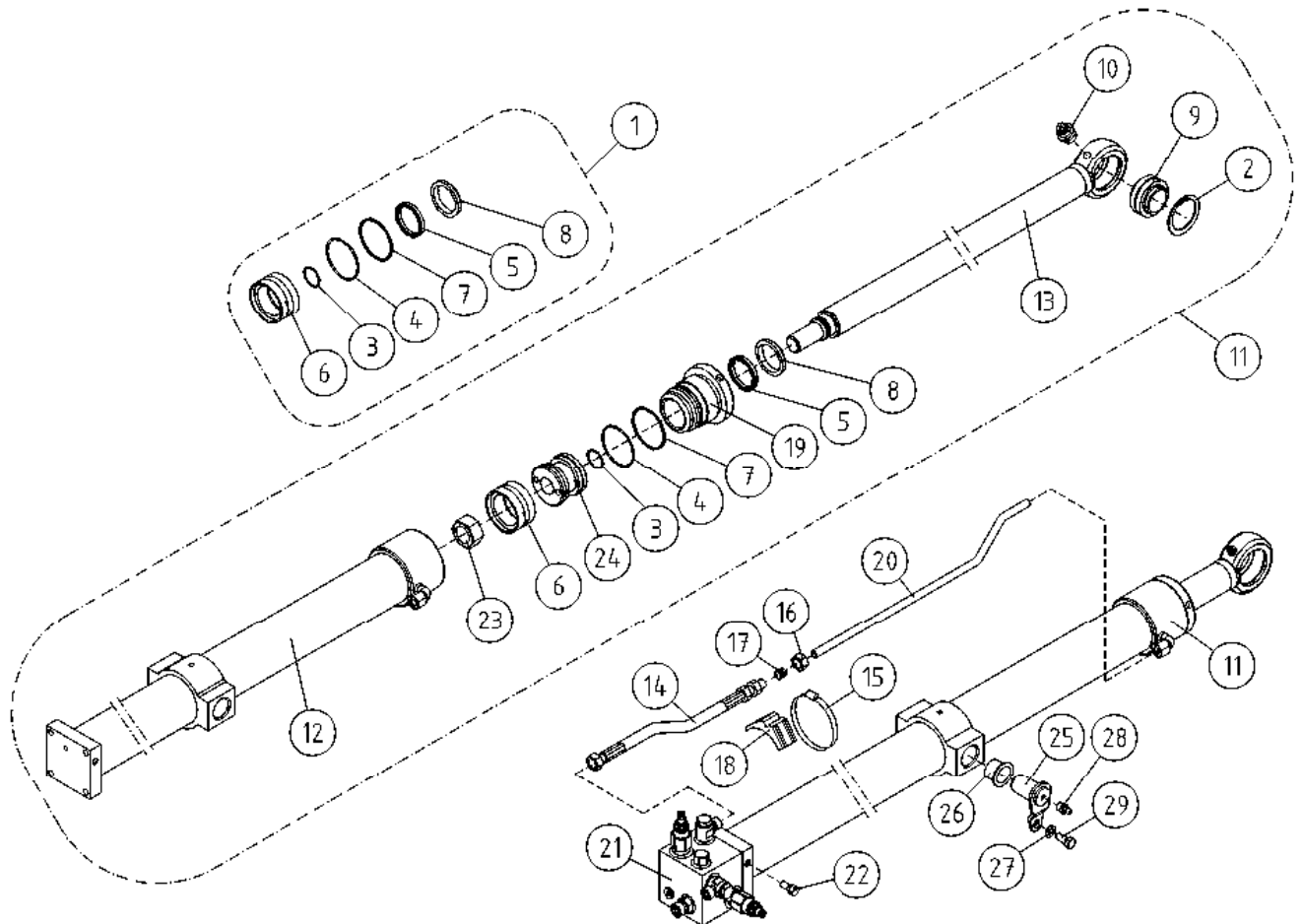
OSA DEL TEIL ITEM	VARAOSA NRO RESERVDLS NR ERSATZTEIL NR PART NR	KPL ANTAL ANZAHL QTY	OSAN NIMI	BENÄMNING	BENENNUNG	DESCRIPTION
			VENTTIILIPESÄ+VENTT. NOSTOSYLINTERI	VENTILHUS+VENTILER LYFTCYLINDER	VENTILGEHÄUSE+VENT. HEBEZYLINDER	VALVE HOUSING+VALVES LIFT CYLINDER
1	27.105	1	O-RENGAS	O-RING	O-RING	O-RING
2	45.069Z	1	PERUSLIITIN	KOPPLING	ANSCHLUSS, GERADE	COUPLING
3	45.081Z	2	BANJOLIITIN (SBD10LR)	BANJOKOPPLING	BANJONIPPEL	BANJO CONNECTION
4	47.2722	1	KUORMANLASKUVENTTIILI	AVLASTNINGSVENTIL	LASTREGELVENTIL	LOAD REGULATING VALVE
5	DL6.013	1	VENTTIILIPESÄ	VENTILHUS	VENTILGEHÄUSE	VALVE HOUSE
6	DL6.014	1	VENTTIILIPESÄ+VENTT.	VENTILHUS + VENTILER	VENTILGEHÄUSE+VENTIL	VALVE HOUSE + VALVES
7	M0620.0007	4	RUUVI M6 X 40, DIN931(10.9)	SKRUV	SCHRAUBE	SCREW



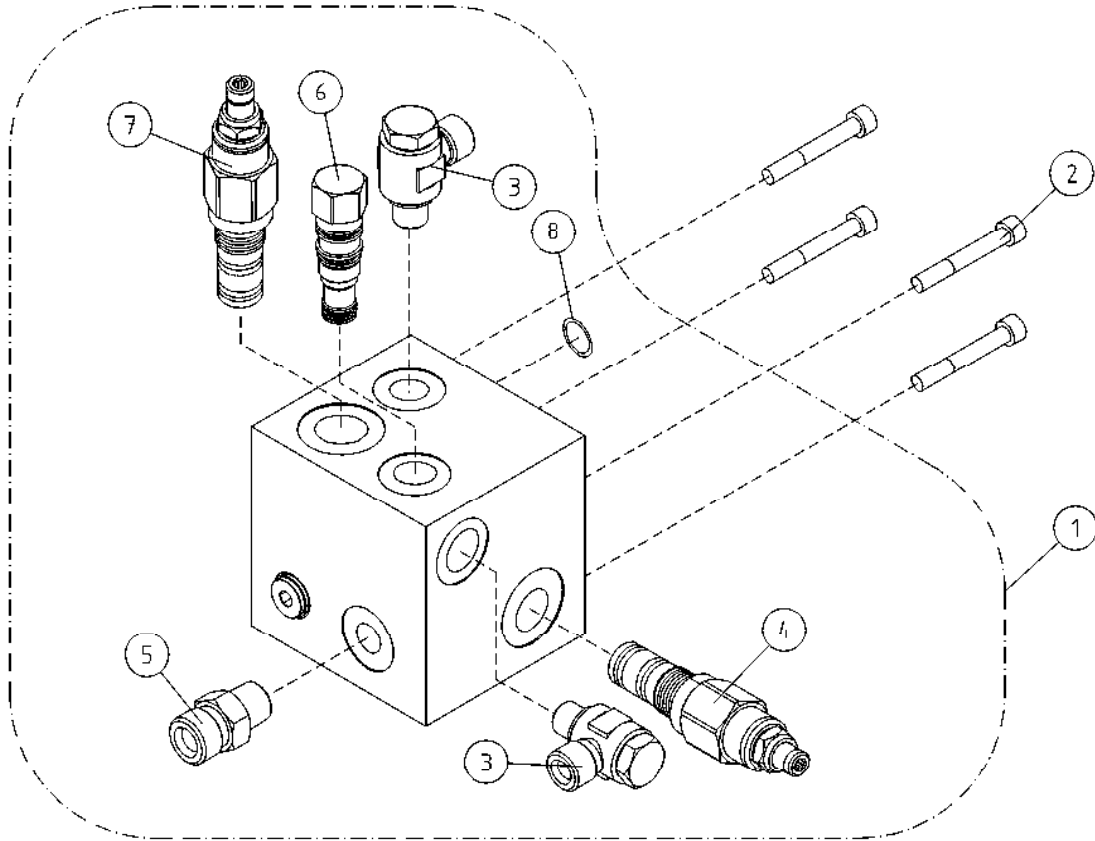
OSA DEL TEIL ITEM	VARAOSA NRO RESERVDLS NR ERSATZTEIL NR PART NR	KPL ANTAL ANZAHL QTY	OSAN NIMI	BENÄMNING	BENENNUNG	DESCRIPTION
			NIVELVARSISYLINTERI	CYLINDER, UNDRE BOM	ZYLINDER, GELENKARM	ARTICULAT. ARM CYL.
1	27.726	1	TIIVISTESARJA (R)	TÄTNINGSSATS	DICHTUNGSSATZ	GASKET SET
2	25.194	2	VARMISTINRENGAS SB52	LÄSBRICKA	SICHERUNGSRING	LOCK WASHER
3	27.120	1	O-RENGAS	O-RING	O-RING	O-RING
4	27.406	1	TUKIRENGAS	STÖDRING	STÜTZRING	BACK-UP RING
5	27.311	1	TIIVISTE URARENGAS	SPÄRRING	NUTRING	GROOVE RING
6	27.307	1	MÄNNÄNTIIVISTE	KOLVTÄTNING	KOLBENDICHTUNG	PISTON PACKING
7	27.191	1	O-RENGAS	O-RING	O-RING	O-RING
8	27.505	1	LUOVUTIN	AVSTRYKARE	ABSTREIFER	WIPER RING
9	28.332	2	NIVELLAAKERI D=32/52 B=32	LEDLAGER	GELENKLAGER	FREE BEARING
10	29.010	2	VOIDENIPPA R1/8	SMÖRJNIPPEL	SCHMIERNIPPEL	GREASE NIPPLE
11	DL6.026	2	SYLINTERI (NOSTO)	CYLINDER (LYFT)	ZYLINDER (HEBE)	CYLINDER (LIFT)
12	DL6.026X	2	SYLINTERI NIVELVARSISOTÄYD. XT/XTB	CYLINDER (LYFT)	ZYLINDER (HEBE)	CYLINDER (LIFT)
13	DL6.027	1	SYLINTERIPUTKI	CYLINDERROHR	ZYLINDERROHR	CYLINDER PIPE
14	DL6.028	1	MÄNNÄNVARSI	KOLVSKAFT	KOLBENSTANGE	PISTON DRIVER
15	DL4.213	1	TERÄSPUTKI	STÄLROHR	STAHLROHR	STEEL PIPE
16	DL6.029	2	VENTTIILIPESÄ+VENTT.	VENTILHUS +VENTILER	VENTILGEHÄUSE+VENTIL	VALVE HOUSE + VALVES
17	M2400.5	1	KUUSIOMUTTERI M24X1.5, DIN934(8)	MUTTER	MUTTER	NUT
18	K7.009	1	MÄNTÄ	KOLV	KOLBEN	PISTON
19	K7.010	1	OHJAUSPÄÄ	KOLVHUVUD	STUEKOPF	GUIDE HEAD



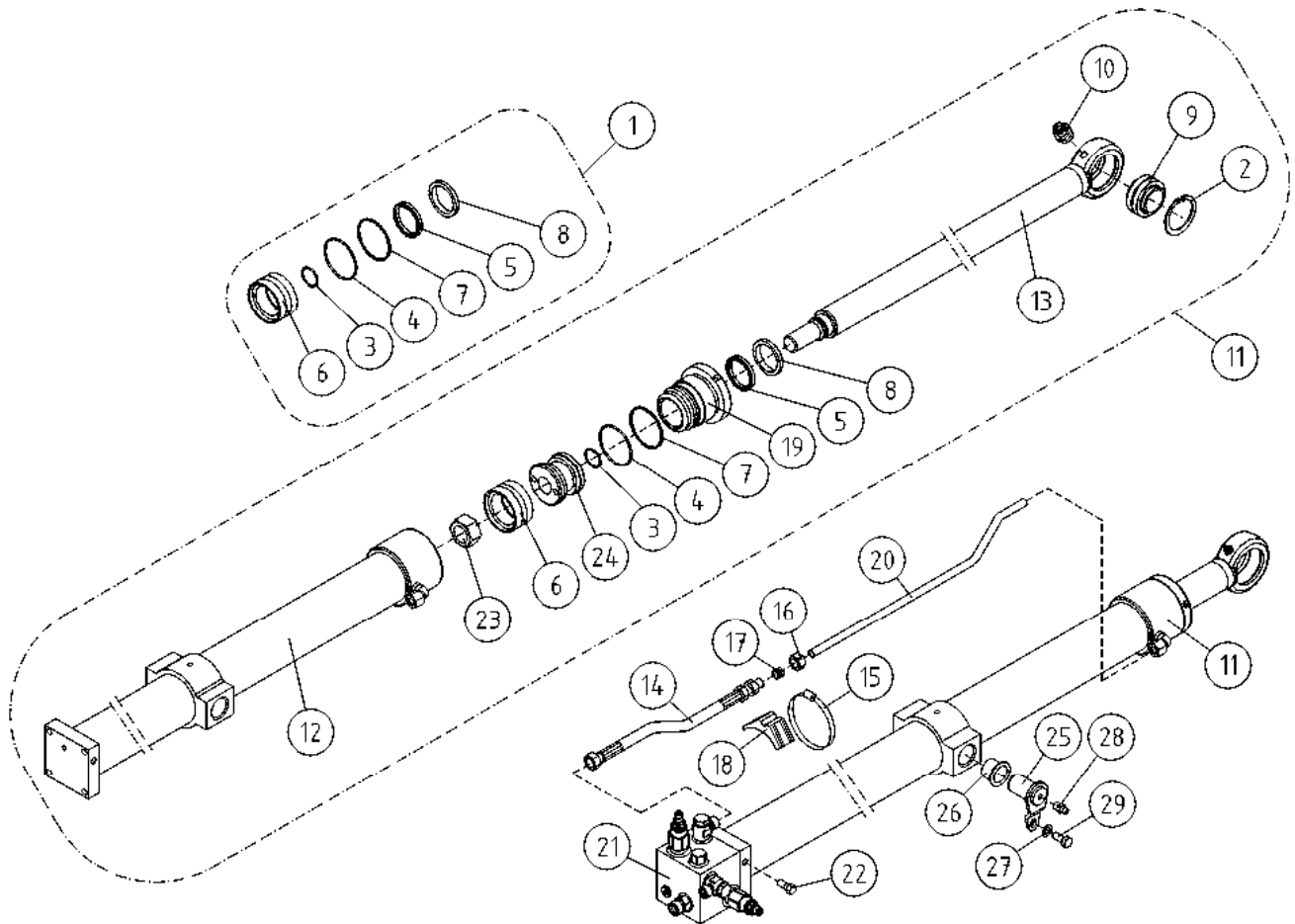
OSA DEL TEIL ITEM	VARAOSA NRO RESERVDLS NR ERSATZTEIL NR PART NR	KPL ANTAL ANZAHL QTY	OSAN NIMI	BENÄMNING	BENENNUNG	DESCRIPTION
			VENTTIILIPESÄ+VENTT. NIVELVARSISYLINTERI	VENTILHUS+VENTILER CYLINDER, UNDRE BOM	VENTILGEHÄUSE+VENT. ZYLINDER, GELENKARM	VALVE HOUSING+VALVES ARTICULAT. ARM CYL.
1	27.009	2	USIT-RENGAS R3/8"	USIT-RING	USIT-RING	USIT-RING
2	27.105	1	O-RENGAS	O-RING	O-RING	O-RING
3	45.069Z	1	PERUSLIITIN	KOPPLING	ANSCHLUSS, GERADE	COUPLING
4	46.009	2	KAKSOISNIPPA	DUPPELNIPPEL	ANSCHLUSSNIPPEL	DOUBLE NIPPLE
5	46.028	3	TULPPARUUVI	PLUGGSKRUV	STOPFENSCHRAUBE	PLUG SCREW
6	46.034	1	TULPPARUUVI	PLUGGSKRUV	STOPFENSCHRAUBE	PLUG SCREW
7	47.2766	1	KUORMANLASKUVENTTIILI	AVLASTNINGSVENTIL	LASTREGELVENTIL	LOAD REGULATING VALVE
8	DL10.009	1	VENTTIILIPESÄ	VENTILHUS	VENTILGEHÄUSE	VALVE HOUSE
9	DL6.029	2	VENTTIILIPESÄ+VENTT.	VENTILHUS +VENTILER	VENTILGEHÄUSE+VENTIL	VALVE HOUSE + VALVES
10	M0620.0007	4	RUUVI M6 X 40, DIN931(10.9)	SKRUV	SCHRAUBE	SCREW



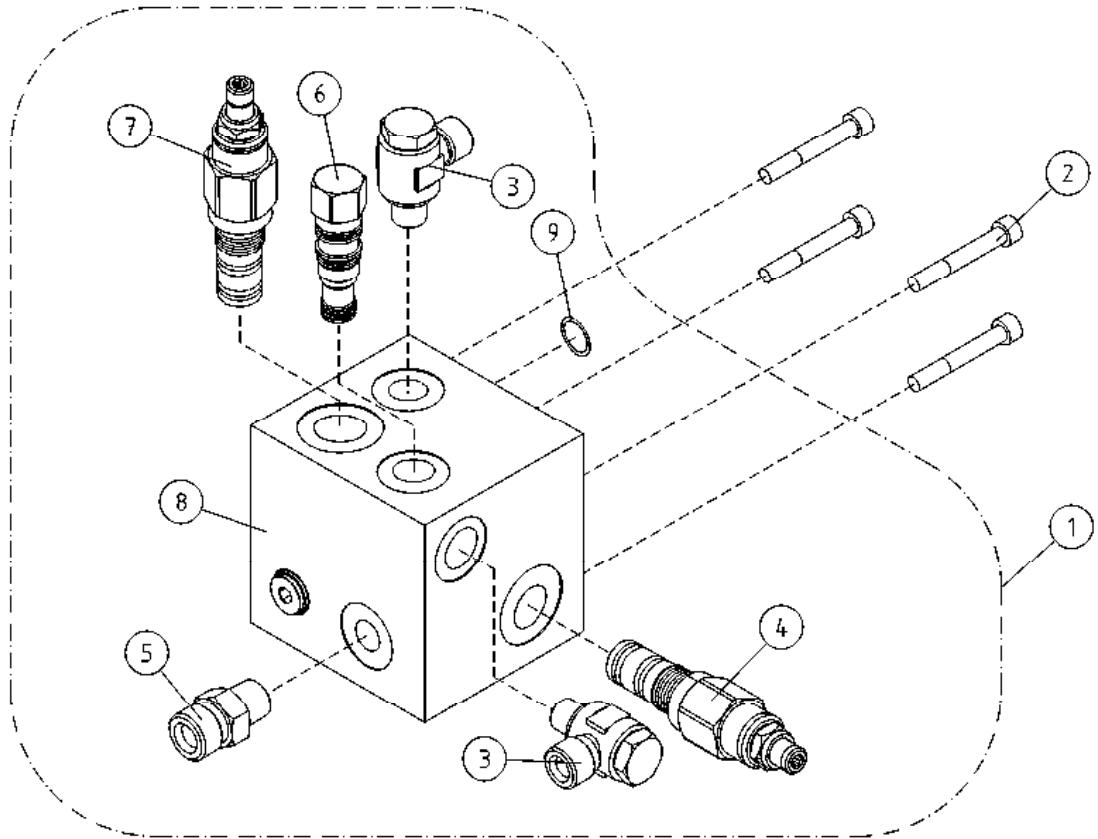
OSA DEL TEIL ITEM	VARAOSA NRO RESERVDLS NR ERSATZTEIL NR PART NR	KPL OSAN NIMI ANTAL ANZAHL QTY	BENÄMNING	BENENNUNG	DESCRIPTION	
			SYLINTERI, TELESKOOPPI	CYLINDER, TELESKOP	ZYLINDER, TELESKOP	TELESCOPE CYLINDER
1	27.737	1	TIIVISTESARJA (R)	TÄTNINGSSATS	DICHTUNGSSATZ	GASKET SET
2	25.194	1	VARMISTINRENGAS SB52	LÄSBRICKA	SICHERUNGSRING	LOCK WASHER
3	27.120	1	O-RENGAS	O-RING	O-RING	O-RING
4	27.191	1	O-RENGAS	O-RING	O-RING	O-RING
5	27.312	1	TIIVISTE URARENGAS	SPÄRRING	NUTRING	GROOVE RING
6	27.307	1	MÄNNÄNTIIVISTE	KOLVTÄTNING	KOLBENDICHTUNG	PISTON PACKING
7	27.406	1	TUKIRENGAS	STÖDRING	STÜTZRING	BACK-UP RING
8	27.504	1	LUOVUTIN	AVSTRYKARE	ABSTREIFER	WIPER RING
9	28.332	1	NIVELLAAKERI D=32/52 B=32	LEDLAGER	GELENKLAGER	FREE BEARING
10	29.010	1	VOIDENIPPA R1/8	SMÖRJNIPPEL	SCHMIERNIPPEL	GREASE NIPPLE
11	2CB5068	1	SYLINTERI TELESKOOPPI	CYLINDER (TELESKOP)	ZYLINDER (TELESKOP)	CYLINDER (TELESCOPE)
12	2CB5069	1	SYLINTERIPUTKI	CYLINDERROHR	ZYLINDERROHR	CYLINDER PIPE
13	DL5.018	1	MÄNNÄNVARSI	KOLVSKAFT	KOLBENSTANGE	PISTON DRIVER
14	42.0036	1	LETKUYHDISTELMÄ (S/L)	TRYCKSLANG	DRUCKSCHLAUCH	PRESSURE HOSE
15	44.965	3	LETKUNKIRISTIN 70-90MM	SLÄNGKLÄMMA	SCHLAUCHSCHELLE	HOSE CLAMP
16	45.072	1	MUTTERI	MUTTER	MUTTER	NUT
17	45.085	1	LEIKKUURENGAS	SKÄRRING	SCHNEIDRING	CUTTING RING
18	45.931	3	PUTKIKIINNITIN	PLASTDEL FÖR KLÄMMA	PLASTIKT.ROHRSCHELLE	PLAST.PART.PIPECLAMP
19	DC5.006	1	OHJAUSPÄÄ	KOLVHUVUD	STUEKOPF	GUIDE HEAD
20	DL4.239	1	TERÄSPUTKI	STÄLRÖR	STAHLROHR	STEEL PIPE
21	47.3143	1	VENTTIILIBLOKI TELESK.SYL.	VENTILHUS +VENTILER	VENTILGEHÄUSE+VENTIL	VALVE BLOCK FOR ZOOM CYLINDER
22	M0815	2	RUUVI M8 X 16, DIN931(8.8)	SKRUV	SCHRAUBE	SCREW
23	M2400.501	1	LUKITUSMUTTERI M24X1.5, DIN985(8)	MUTTER	MUTTER	NUT
24	K7.009	1	MÄNTÄ	KOLV	KOLBEN	PISTON
25	4CB5085	1	TAPPI T14.25039	TAPP	ZAPFEN	PIN
26	29.2047	2	LAAKERIHOLKKI	LAGERBUSSNING	LAGERBUCHSE	BEARING BUSHING
27	M0805	2	ALUSLAATTA NORDLOCK	BRICKA	UNTERLEGSCHIBE	WASHER
28	29.017	2	VOIDENIPPA M8	SMÖRJNIPPEL	SCHMIERNIPPEL	GREASE NIPPLE
29	M0815.001	2	RUUVI M8 X 16, DIN933(8.8)	SKRUV	SCHRAUBE	SCREW



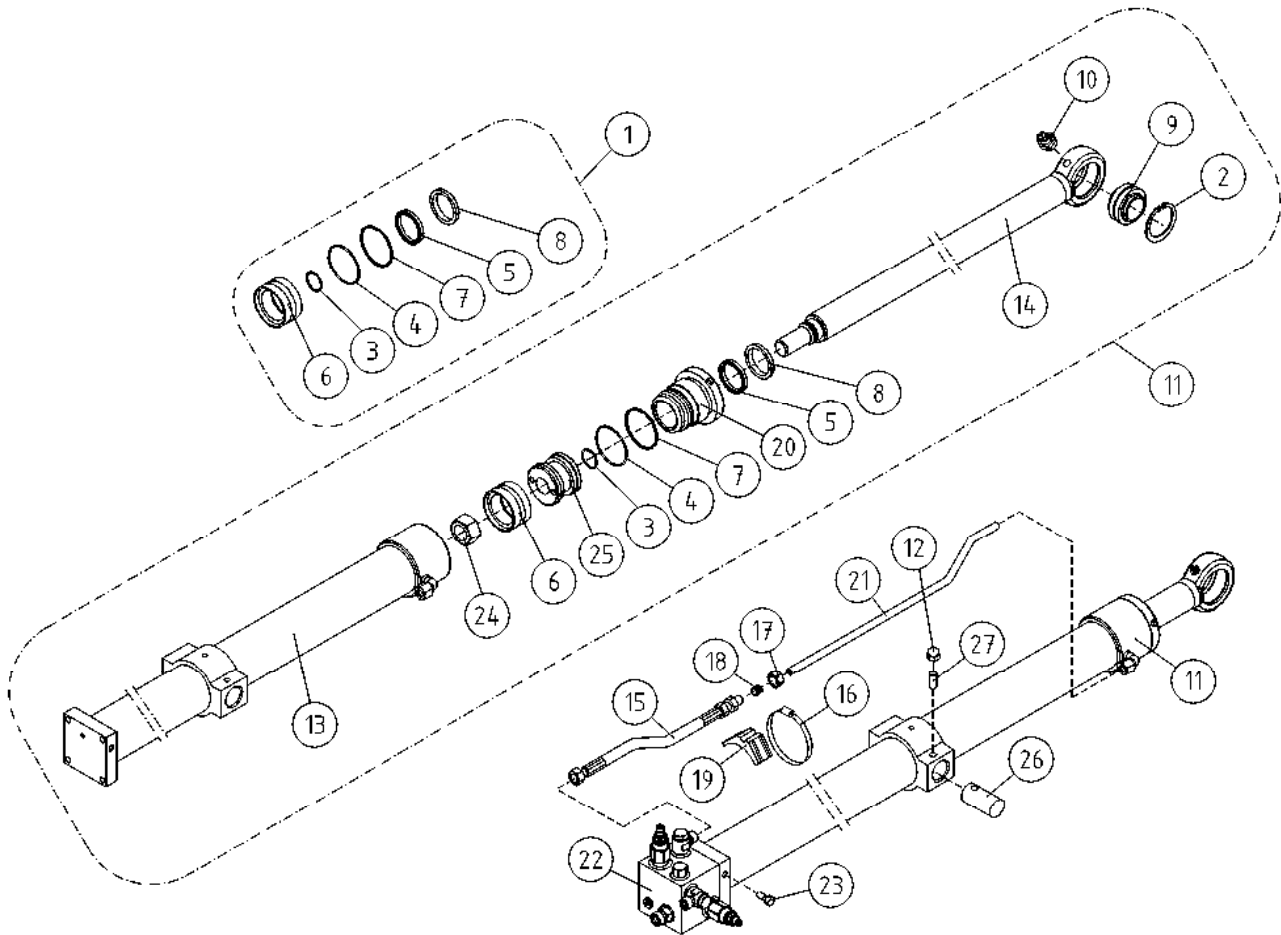
OSA DEL TEIL ITEM	VARAOSA NRO RESERVDLS NR ERSATZTEIL NR PART NR	KPL ANTAL ANZAHL QTY	OSAN NIMI	BENÄMNING	BENENNUNG	DESCRIPTION
			VENTTILIPESÄ+VENTT. TELESKOOPPISYLINTERI	VENTILHUS+VENTILER CYLINDER, TELESKOP	VENTILGEHÄUSE+VENT. ZYLINDER, TELESKOP	VALVE HOUSING+VALVES TELESCOPE CYLINDER
1	47.3143	1	VENTTILIBLOKI TELESK.SYL.	VENTILHUS +VENTILER	VENTILGEHÄUSE+VENTIL	VALVE BLOCK FOR ZOOM CYLINDER
2	M0818.006	4	RUUVI M8 X 30, DIN912(8.8)	SKRUV	SCHRAUBE	SCREW
3	45.081Z	2	BANJOLIITIN (SBD10LR)	BANJOKOPPLING	BANJONIPPEL	BANJO CONNECTION
4	47.3161	1	KUORMANLASKUVENTTIILI (HUOHOTTAVA)	AVLASTNINGSVENTIL	LASTREGELVENTIL	LOAD REGULATING VALVE
5	45.069	1	PERUSLIITIN	KOPPLING	ANSCHLUSS, GERADE	COUPLING
6	47.3170	1	VAIHTOVAVENTTIILI	SHUTTLE VALVE	WECHSELVENTIL	SHUTTLE VALVE
7	47.3160	1	KUORMANLASKUVENTTIILI	AVLASTNINGSVENTIL	LASTREGELVENTIL	LOAD REGULATING VALVE
8	27.1085	1	O-RENGAS	O-RING	O-RING	O-RING



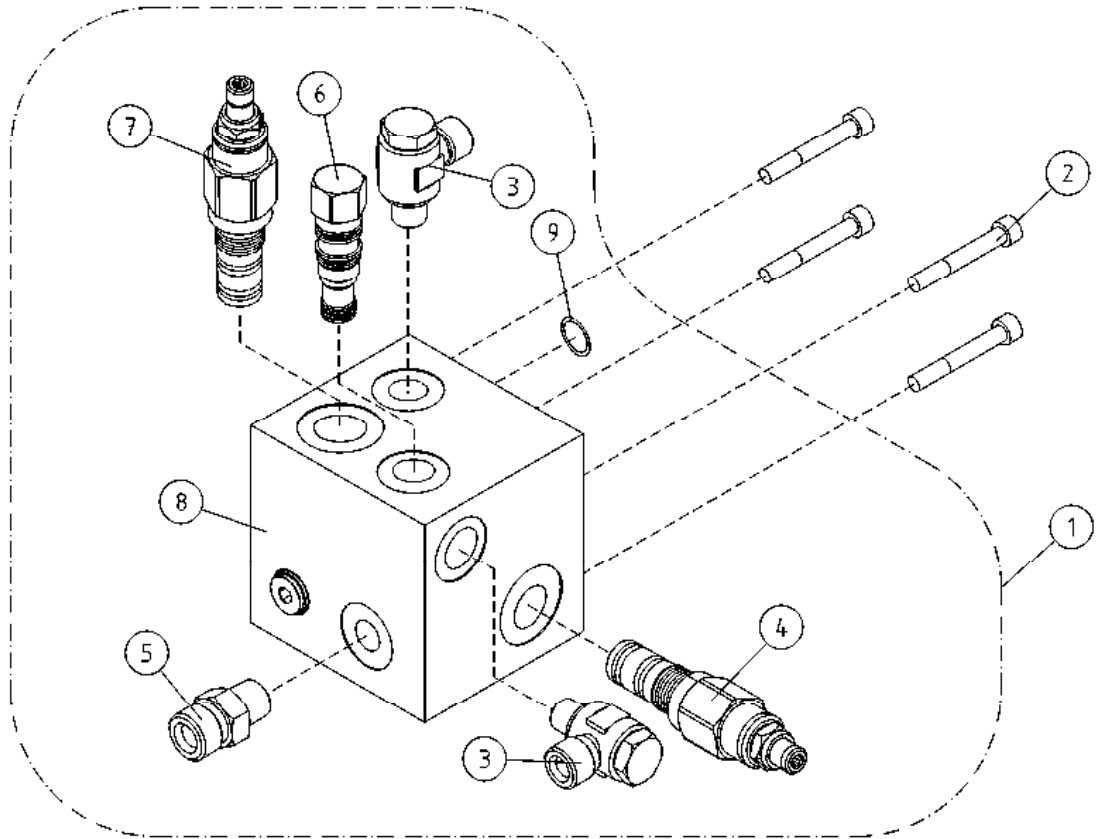
OSA DEL TEIL ITEM	VARAOSA NRO RESERVDLS NR ERSATZTEIL NR PART NR	KPL OSAN NIMI ANTAL ANZAHL QTY	BENÄMNING	BENENNUNG	DESCRIPTION	
			SYLINTERI, TELESKOOPPI	CYLINDER, TELESKOP	ZYLINDER, TELESKOP	TELESCOPE CYLINDER
1	27.737	1	TIIVISTESARJA (R)	TÄTNISSATS	DICHTUNGSSATZ	GASKET SET
2	25.194	1	VARMISTINRENGAS SB52	LÄSBRICKA	SICHERUNGSRING	LOCK WASHER
3	27.120	1	O-RENGAS	O-RING	O-RING	O-RING
4	27.191	1	O-RENGAS	O-RING	O-RING	O-RING
5	27.312	1	TIIVISTE URARENGAS	SPÄRRING	NUTRING	GROOVE RING
6	27.307	1	MÄNNÄNTIIVISTE	KOLVTÄTNIING	KOLBENDICHTUNG	PISTON PACKING
7	27.406	1	TUKIRENGAS	STÖDRING	STÜTZRING	BACK-UP RING
8	27.504	1	LUOVUTIN	AVSTRYKARE	ABSTREIFER	WIPER RING
9	28.332	1	NIVELLAAKERI D=32/52 B=32	LEDLAGER	GELENKLAGER	FREE BEARING
10	29.010	1	VOIDENIPPA R1/8	SMÖRJNIPPEL	SCHMIERNIPPEL	GREASE NIPPLE
11	2CB5068	1	SYLINTERI TELESKOOPPI	CYLINDER (TELESKOP)	ZYLINDER (TELESKOP)	CYLINDER (TELESCOPE)
12	2CB5069	1	SYLINTERIPUTKI	CYLINDERROHR	ZYLINDERROHR	CYLINDER PIPE
13	DL5.018	1	MÄNNÄNVARSI	KOLVSKAFT	KOLBENSTANGE	PISTON DRIVER
14	42.0036	1	LETKUYHDISTELMÄ (S/L)	TRYCKSLANG	DRUCKSCHLAUCH	PRESSURE HOSE
15	44.965	3	LETKUNKIRISTIN 70-90MM	SLÄNGKLÄMMA	SCHLAUCHSCHELLE	HOSE CLAMP
16	45.072	1	MUTTERI	MUTTER	MUTTER	NUT
17	45.085	1	LEIKKUURENGAS	SKÄRRING	SCHNEIDRING	CUTTING RING
18	45.931	3	PUTKIKIINNITIN	PLASTDEL FÖR KLÄMMA	PLASTIKT.ROHRSCHELLE	PLAST.PART.PIPECLAMP
19	DC5.006	1	OHJAUSPÄÄ	KOLVHUVUD	STUEKOPF	GUIDE HEAD
20	DL4.239	1	TERÄSPUTKI	STÄLRÖR	STAHLROHR	STEEL PIPE
21	47.2970	1	VENTTIILIPESÄ+VENTT.	VENTILHUS +VENTILER	VENTILGEHÄUSE+VENTIL	VALVE HOUSE + VALVES
22	M0815	2	RUUVI M8 X 16, DIN931(8.8)	SKRUV	SCHRAUBE	SCREW
23	M2400.501	1	LUKITUSMUTTERI M24X1.5, DIN985(8)	MUTTER	MUTTER	NUT
24	K7.009	1	MÄNTÄ	KOLV	KOLBEN	PISTON
25	4CB5085	1	TAPPI T14.25039	TAPP	ZAPFEN	PIN
26	29.2047	2	LAAKERIHOLKKI	LAGERBUSSNING	LAGERBUCHSE	BEARING BUSHING
27	M0805	2	ALUSLAATTA NORDLOCK	BRICKA	UNTERLEGSCHIEBE	WASHER
28	29.017	2	VOIDENIPPA M8	SMÖRJNIPPEL	SCHMIERNIPPEL	GREASE NIPPLE
29	M0815.001	2	RUUVI M8 X 16, DIN933(8.8)	SKRUV	SCHRAUBE	SCREW



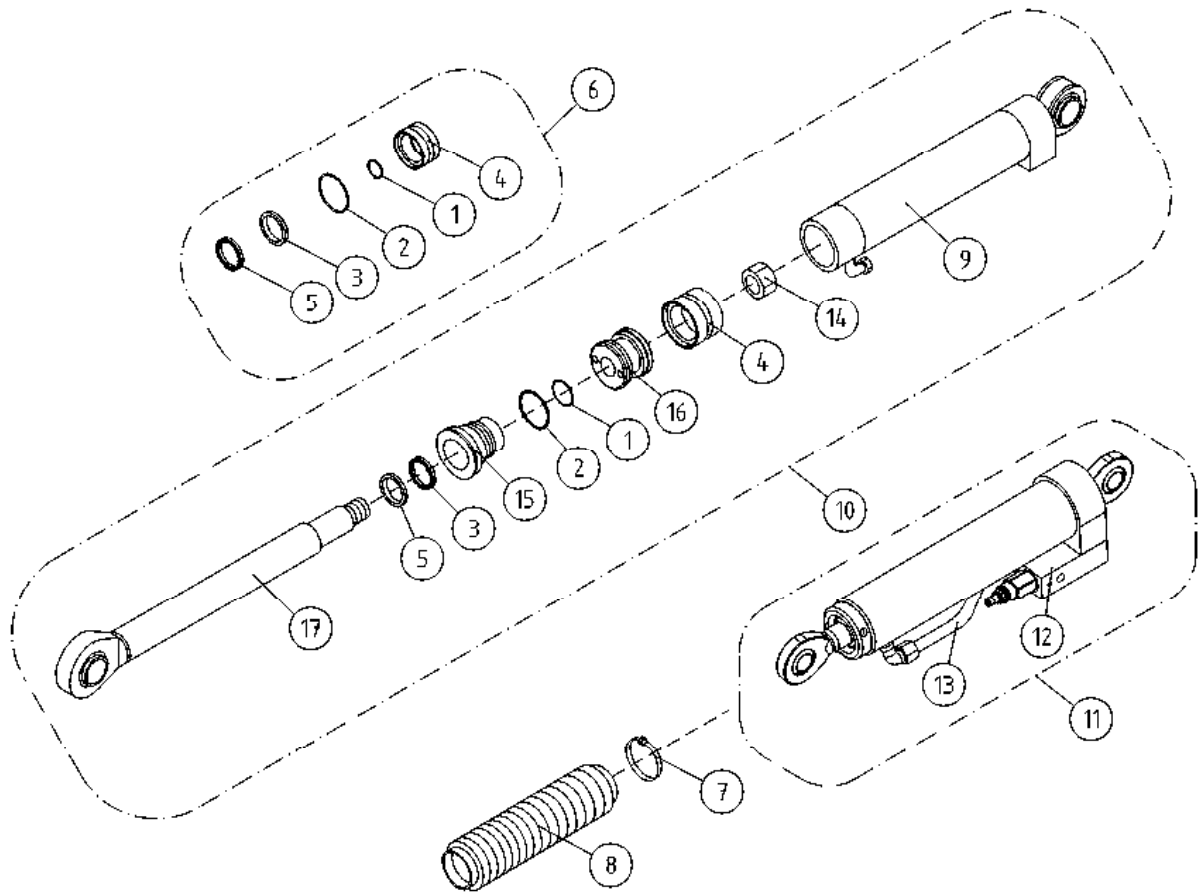
OSA DEL TEIL ITEM	VARAOSA NRO RESERVDLS NR ERSATZTEIL NR PART NR	KPL ANTAL ANZAHL QTY	OSAN NIMI	BENÄMNING	BENENNUNG	DESCRIPTION
			VENTTIILIPESÄ+VENTT. SYLINTERI, TELESK.	VENTILHUS+VENTILER CYLINDER, TELESKOP	VENTILGEHÄUSE+VENT. ZYLINDER, TELESKOP	VALVE HOUSING+VALVES TELESCOPE CYLINDER
1	47.2970	1	VENTTIILIPESÄ+VENTT.	VENTILHUS +VENTILER	VENTILGEHÄUSE+VENTIL	VALVE HOUSE + VALVES
2	M0818.006	4	RUUVI M8 X 30, DIN912(8.8)	SKRUV	SCHRAUBE	SCREW
3	45.081Z	2	BANJOLIITIN (SBD10LR)	BANJOKOPPLING	BANJONIPPEL	BANJO CONNECTION
4	47.2722	1	KUORMANLASKUVENTTIILI	AVLASTNINGSVENTIL	LASTREGELVENTIL	LOAD REGULATING VALVE
5	45.069	1	PERUSLIITIN	KOPPLING	ANSCHLUSS, GERADE	COUPLING
6	47.2972	1	VAIHTOVAVENTTIILI	VÄXELVENTIL	SCHALTVENTIL	SHUTTLE VALVE
7	47.2969	1	KUORMANLASKUVENTTIILI	AVLASTNINGSVENTIL	LASTREGELVENTIL	LOAD REGULATING VALVE
8	BF325274	1	VENTTIILIPESÄ	VENTILHUS	VENTILGEHÄUSE	VALVE HOUSING
9	27.1058	1	O-RENGAS	O-RING	O-RING	O-RING



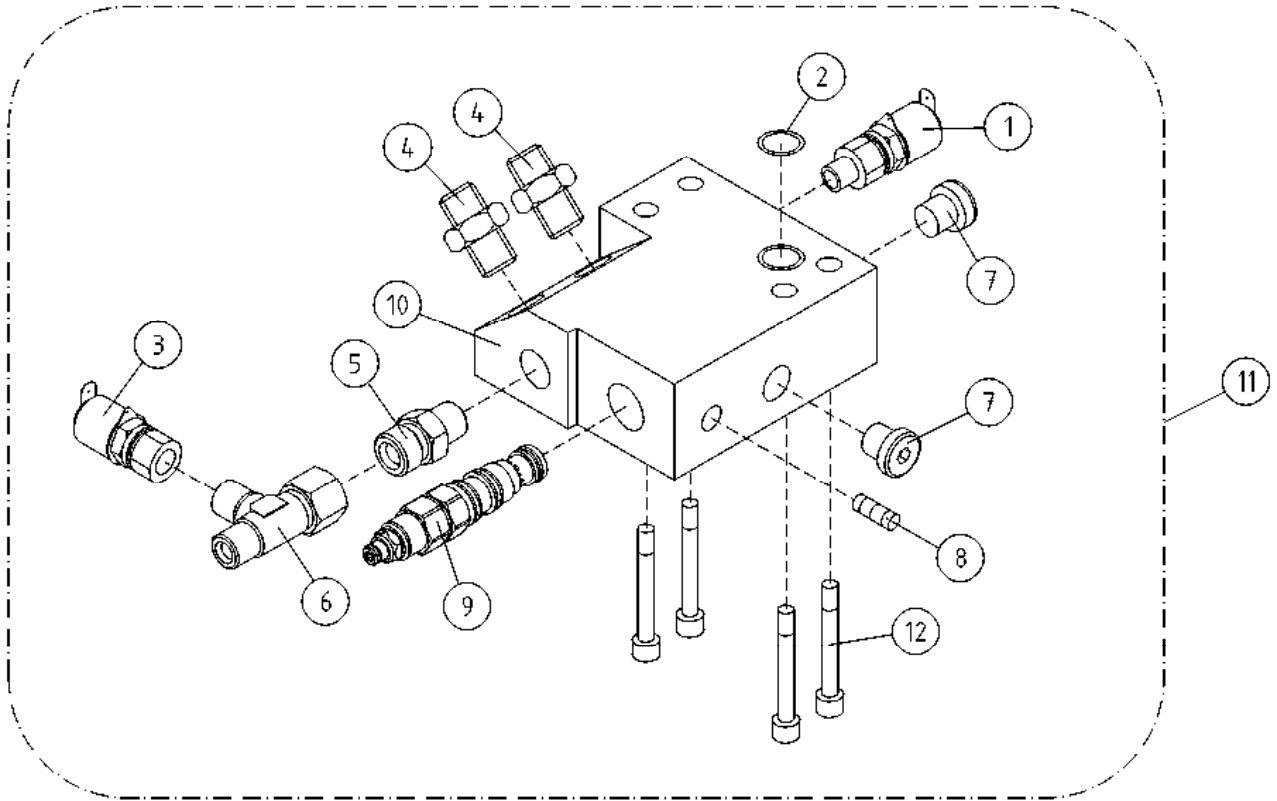
OSA DEL TEIL ITEM	VARAOSA NRO RESERVDLS NR ERSATZTEIL NR PART NR	KPL OSAN NIMI ANTAL ANZAHL QTY	BENÄMNING	BENENNUNG	DESCRIPTION	
			SYLINDERI, TELESKOOPPI	CYLINDER, TELESKOP	ZYLINDER, TELESKOP	TELESCOPE CYLINDER
1	27.737	1	TIIVISTESARJA (R)	TÄTNINGSSATS	DICHTUNGSSATZ	GASKET SET
2	25.194	1	VARMISTINRENGAS SB52	LÄSBRICKA	SICHERUNGSRING	LOCK WASHER
3	27.120	1	O-RENGAS	O-RING	O-RING	O-RING
4	27.191	1	O-RENGAS	O-RING	O-RING	O-RING
5	27.312	1	TIIVISTE URARENGAS	SPÄRRING	NUTRING	GROOVE RING
6	27.307	1	MÄNNÄNTIIVISTE	KOLVTÄTNING	KOLBENDICHTUNG	PISTON PACKING
7	27.406	1	TUKIRENGAS	STÖDRING	STÜTZRING	BACK-UP RING
8	27.504	1	LUOVUTIN	AVSTRYKARE	ABSTREIFER	WIPER RING
9	28.332	1	NIVELLAAKERI D=32/52 B=32	LEDLAGER	GELENKLAGER	FREE BEARING
10	29.010	1	VOIDENIPPA R1/8	SMÖRJNIPPEL	SCHMIERNIPPEL	GREASE NIPPLE
11	2CA8239	1	SYLINDERI TELESKOOPPI	CYLINDER (TELESKOP)	ZYLINDER (TELESKOP)	CYLINDER (TELESCOPE)
12	M0800.003	2	HATTUMUTTERI M8, DIN1587	MUTTER	MUTTER	NUT
13	2CA8238	1	SYLINDERIPUTKI	CYLINDERROHR	ZYLINDERROHR	CYLINDER PIPE
14	DL5.018	1	MÄNNÄNVARSI	KOLVSKAFT	KOLBENSTANGE	PISTON DRIVER
15	42.0036	1	LETKUYHDISTELMÄ (S/L)	TRYCKSLANG	DRUCKSCHLAUCH	PRESSURE HOSE
16	44.965	3	LETKUNKIRISTIN 70-90MM	SLÄNGKLÄMMA	SCHLAUCHSCHELLE	HOSE CLAMP
17	45.072	1	MUTTERI	MUTTER	MUTTER	NUT
18	45.085	1	LEIKKUURENGAS	SKÄRRING	SCHNEIDRING	CUTTING RING
19	45.931	3	PUTKIKINNITIN	PLASTDEL FÖR KLÄMMA	PLASTIKT.ROHRSCHELLE	PLAST.PART.PIPECLAMP
20	DC5.006	1	OHJAUSPÄÄ	KOLVHUVUD	STUEKOPF	GUIDE HEAD
21	DL4.239	1	TERÄSPUTKI	STÄLRÖR	STAHLROHR	STEEL PIPE
22	47.2970	1	VENTTIILIPESÄ+VENTT.	VENTILHUS +VENTILER	VENTILGEHÄUSE+VENTIL	VALVE HOUSE + VALVES
23	M0815	2	RUVVI M8 X 16, DIN931(8.8)	SKRUV	SCHRAUBE	SCREW
24	M2400.5	1	KUUSIOMUTTERI M24X1.5, DIN934(8)	MUTTER	MUTTER	NUT
25	K7.009	1	MÄNTÄ	KOLV	KOLBEN	PISTON
26	DL3.001	1	TAPPI T30.25038	TAPP	ZAPFEN	PIN
27	M0816.012	2	PIDÄTINRUUVI M8 X 20, DIN916	SKRUV	SCHRAUBE	SCREW



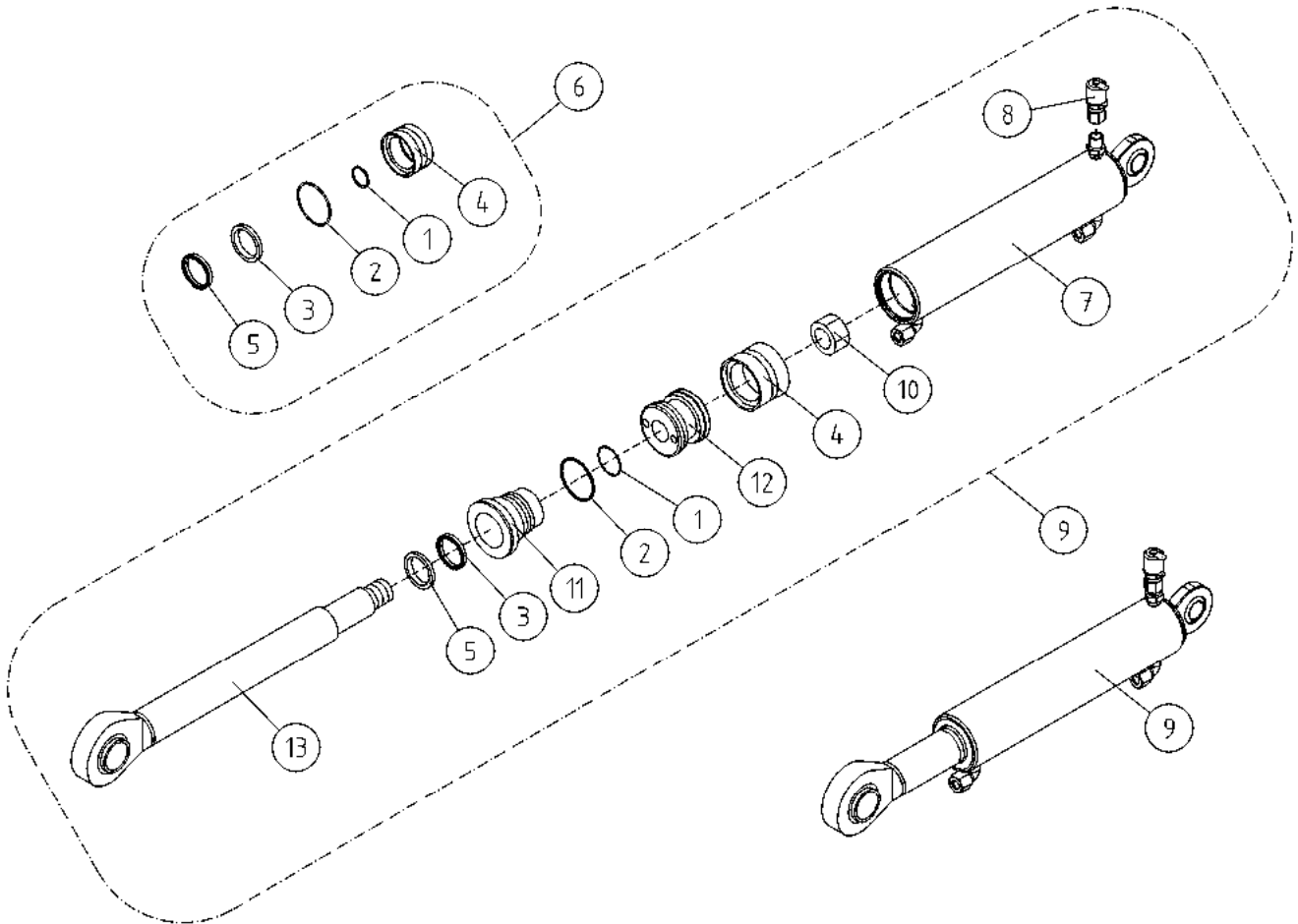
OSA DEL TEIL ITEM	VARAOSA NRO RESERVDLS NR ERSATZTEIL NR PART NR	KPL ANTAL ANZAHL QTY	OSAN NIMI	BENÄMNING	BENENNUNG	DESCRIPTION
			VENTTIILIPESÄ+VENTT. SYLINTERI, TELESK.	VENTILHUS+VENTILER CYLINDER, TELESKOP	VENTILGEHÄUSE+VENT. ZYLINDER, TELESKOP	VALVE HOUSING+VALVES TELESCOPE CYLINDER
1	47.2970	1	VENTTIILIPESÄ+VENTT.	VENTILHUS +VENTILER	VENTILGEHÄUSE+VENTIL	VALVE HOUSE + VALVES
2	M0818.006	4	RUUVI M8 X 30, DIN912(8.8)	SKRUV	SCHRAUBE	SCREW
3	45.081Z	2	BANJOLIITIN (SBD10LR)	BANJOKOPPLING	BANJONIPPEL	BANJO CONNECTION
4	47.2722	1	KUORMANLASKUVENTTIILI	AVLASTNINGSVENTIL	LASTREGELVENTIL	LOAD REGULATING VALVE
5	45.069	1	PERUSLIITIN	KOPPLING	ANSCHLUSS, GERADE	COUPLING
6	47.2972	1	VAIHTOVAVENTTIILI	VÄXELVENTIL	SCHALTVENTIL	SHUTTLE VALVE
7	47.2969	1	KUORMANLASKUVENTTIILI	AVLASTNINGSVENTIL	LASTREGELVENTIL	LOAD REGULATING VALVE
8	BF325274	1	VENTTIILIPESÄ	VENTILHUS	VENTILGEHÄUSE	VALVE HOUSING
9	27.1058	1	O-RENGAS	O-RING	O-RING	O-RING



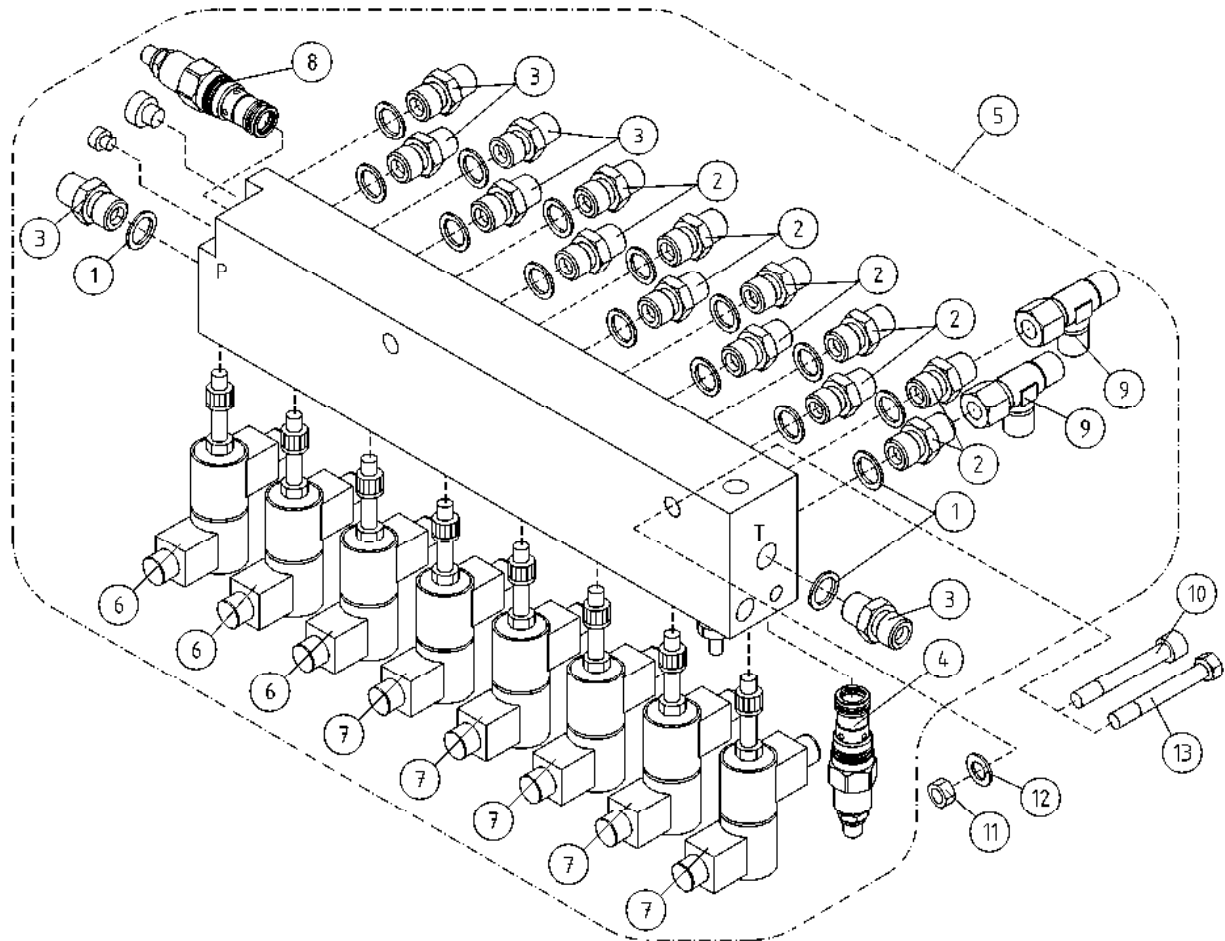
OSA DEL TEIL ITEM	VARAOSA NRO RESERVDLS NR ERSATZTEIL NR PART NR	KPL ANTAL ANZAHL QTY	OSAN NIMI	BENÄMNING	BENENNUNG	DESCRIPTION
			ORJASYLINTERI	SLAVCYLINDER	HILFZYLINDER	SLAVE CYLINDER
1	27.110	1	O-RENGAS	O-RING	O-RING	O-RING
2	27.182	1	O-RENGAS	O-RING	O-RING	O-RING
3	27.319	1	TIIVISTE URARENGAS	SPÄRRING	NUTRING	GROOVE RING
4	27.325	1	MÄNNÄNTIIVISTE	KOLVTÄTNING	KOLBENDICHTUNG	PISTON PACKING
5	27.500	1	LUOVUTIN	AVSTRYKARE	ABSTREIFER	WIPER RING
6	27.733	1	TIIVISTESARJA (R)	TÄTNINGSSATS	DICHTUNGSSATZ	GASKET SET
7	44.987	1	LETKUNKIRISTIN 60-80	SLANGKLÄMMA	SCHLAUCHSCHELLE	HOSE CLAMP
8	48.1023	1	PALJEKUMI	BÄLGGUMMI	BALGENGUMMI	BELLOWS RUBBER
9	DL10.004	1	SYLINTERIPUTKI	CYLINDERRÖR	ZYLINDERROHR	CYLINDER PIPE
10	DL10.005	1	SYLINTERI	CYLINDER	ZYLINDER	CYLINDER
11	DL10.005X	1	SYLINTERI ORJA TÄYD XTD	CYLINDER	ZYLINDER	CYLINDER
12	DL10.010	1	VENTTIILIPESÄ+VENTT.	VENTILHUS +VENTILER	VENTILGEHÄUSE+VENTIL	VALVE HOUSE + VALVES
13	4CB3657	1	TERÄSPUTKI	STÄLRÖR	STAHLROHR	STEEL PIPE
14	M2000.5	1	KUUSIOMUTTERI M20X1.5, DIN934(8)	MUTTER	MUTTER	NUT
15	U21.068	1	OHJAUSPÄÄ	KOLVHUVUD	STEUERKOPF	GUIDE HEAD
16	U21.069	1	MÄNTÄ	KOLV	KOLBEN	PISTON
17	U21.22/L	1	MÄNNÄNVARSI	KOLVSKAFT	KOLBENSTANGE	PISTON DRIVER



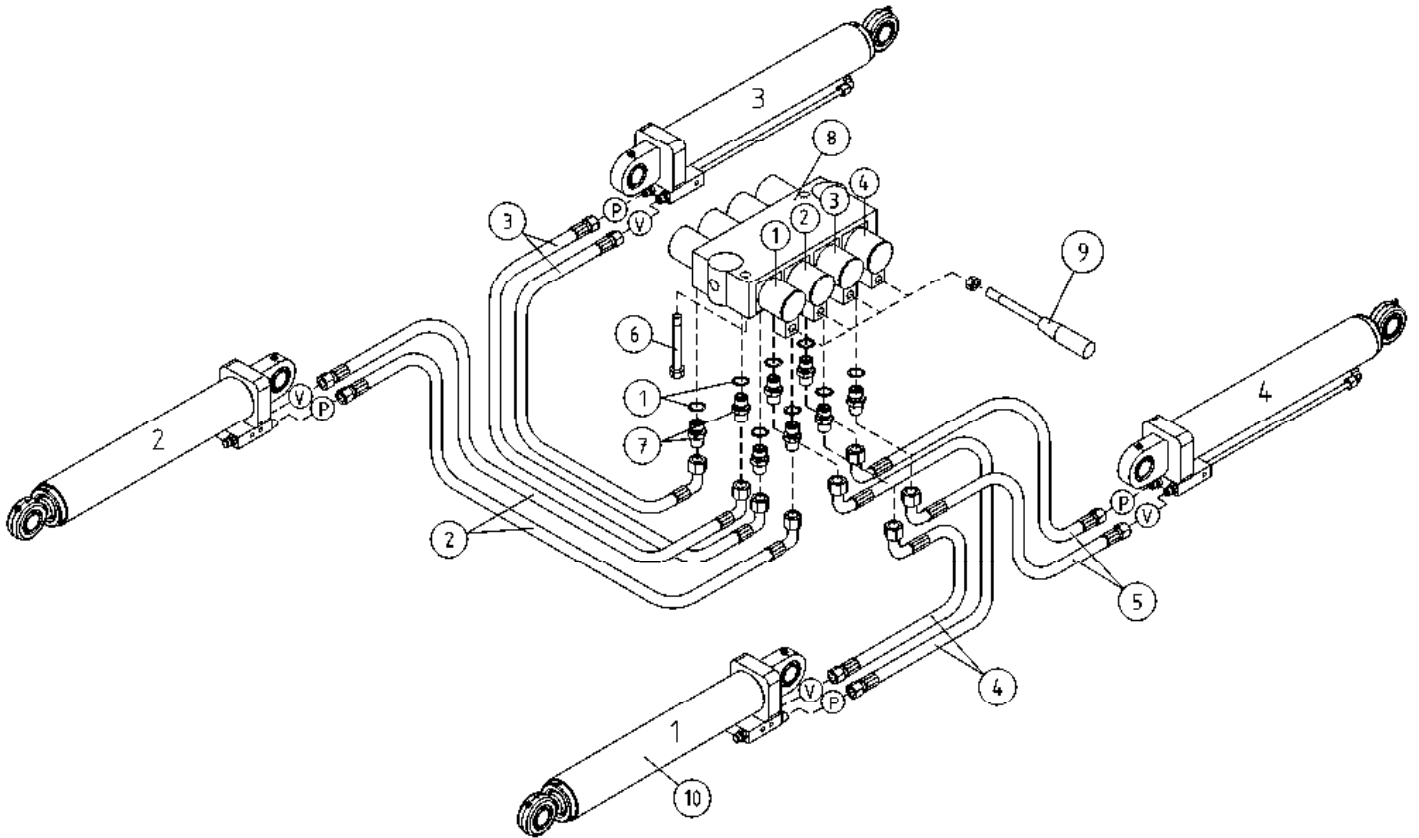
OSA DEL TEIL ITEM	VARAOSA NRO RESERVDLS NR ERSATZTEIL NR PART NR	KPL ANTAL ANZAHL QTY	OSAN NIMI	BENÄMNING	BENENNUNG	DESCRIPTION
			VENTTIILIPESÄ+VENTT. ORJASYLINTERI	VENTILHUS+VENTILER SLAVCYLINDER	VENTILGEHÄUSE+VENTT. HILFZYLINDER	VALVE HOUSING+VALVES SLAVE CYLINDER
1	25.8014	1	PAINEENMITTAUSNIPPA	TRYCKMÄTNINGSNIPPEL	DRUCKMESSUNGSNIPPEL	PRESSURE TEST NIPPLE
2	27.105	1	O-RENGAS	O-RING	O-RING	O-RING
3	25.8011	1	PAINEENMITTAUSNIPPA	TRYCKMÄTNINGSNIPPEL	DRUCKMESSUNGSNIPPEL	PRESSURE TEST NIPPLE
4	45.062	2	PERUSLIITIN	KOPPLING	ANSCHLUSS, GERADE	COUPLING
5	45.069	1	PERUSLIITIN	KOPPLING	ANSCHLUSS, GERADE	COUPLING
6	45.073	1	ASET. L-LIITIN	L-KOPPLING	L-ANSCHLUSS	L-UNION
7	46.028	3	TULPPARUUVI	PLUGGSKRUV	STOPFENSCHRAUBE	PLUG SCREW
8	46.034	1	TULPPARUUVI	PLUGGSKRUV	STOPFENSCHRAUBE	PLUG SCREW
9	47.2722	1	KUORMANLASKUVENTTIILI	AVLASTNINGSVENTIL	LASTREGELVENTIL	LOAD REGULATING VALVE
10	DL10.009	1	VENTTIILIPESÄ	VENTILHUS	VENTILGEHÄUSE	VALVE HOUSE
11	DL10.010	1	VENTTIILIPESÄ+VENTT. RUUVI M6 X 40, DIN931(10.9)	VENTILHUS +VENTILER SKRUV	VENTILGEHÄUSE+VENTIL SCHRAUBE	VALVE HOUSE + VALVES SCREW



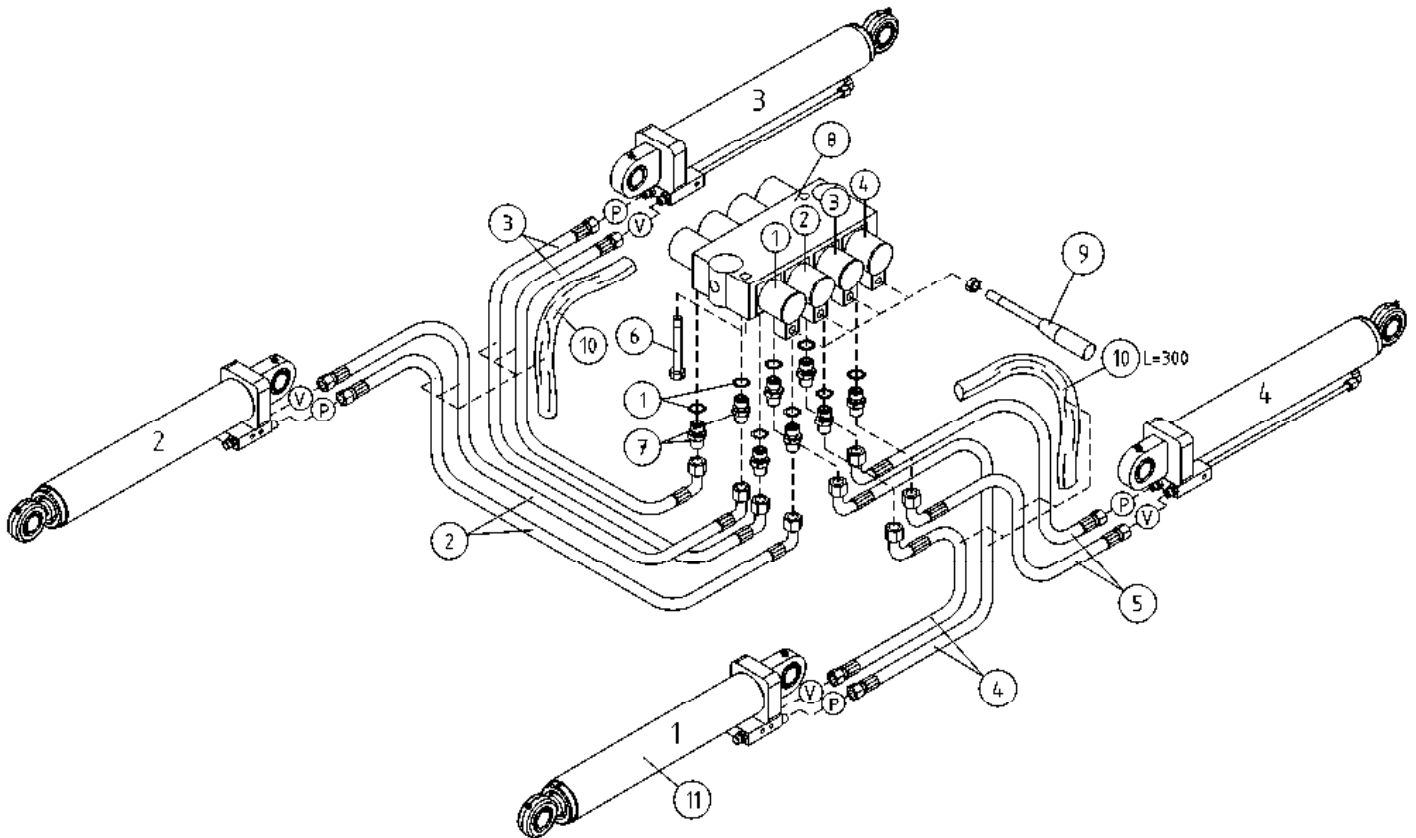
OSA DEL TEIL ITEM	VARAOSA NRO RESERVDLS NR ERSATZTEIL NR PART NR	KPL ANTAL ANZAHL QTY	OSAN NIMI	BENÄMNING	BENENNUNG	DESCRIPTION
			MASTERSYLINTERI	MASTERCYLINDER	MASTERZYLINDER	MASTER CYLINDER
1	27.110	1	O-RENGAS	O-RING	O-RING	O-RING
2	27.182	1	O-RENGAS	O-RING	O-RING	O-RING
3	27.319	1	TIIVISTE URARENGAS	SPÄRRING	NUTRING	GROOVE RING
4	27.325	1	MÄNNÄNTIIVISTE	KOLVTÄTNING	KOLBENDICHTUNG	PISTON PACKING
5	27.500	1	LUOVUTIN	AVSTRYKARE	ABSTREIFER	WIPER RING
6	27.733	1	TIIVISTESARJA (R)	TÄTNINGSSATS	DICHTUNGSSATZ	GASKET SET
7	3CB3600	1	SYLINDERIPUTKI	CYLINDERROHR	ZYLINDERROHR	CYLINDER PIPE
8	25.8011	1	PAINENMITTAUSNIPPA	TRYCKMÄTNINGSNIPPEL	DRUCKMESSUNGSNIPPEL	PRESSURE TEST NIPPLE
9	DL10.007	1	SYLINTERI MASTER TÄYD.	CYLINDER	ZYLINDER	CYLINDER
10	M2000.5	1	KUUSIOMUTTERI M20X1.5, DIN934(8)	MUTTER	MUTTER	NUT
11	U21.068	1	OHJAUSPÄÄ	KOLVHUVUD	STEUERKOPF	GUIDE HEAD
12	U21.069	1	MÄNTÄ	KOLV	KOLBEN	PISTON
13	U21.22/L	1	MÄNNÄNVARSI	KOLVSKAFT	KOLBENSTANGE	PISTON DRIVER



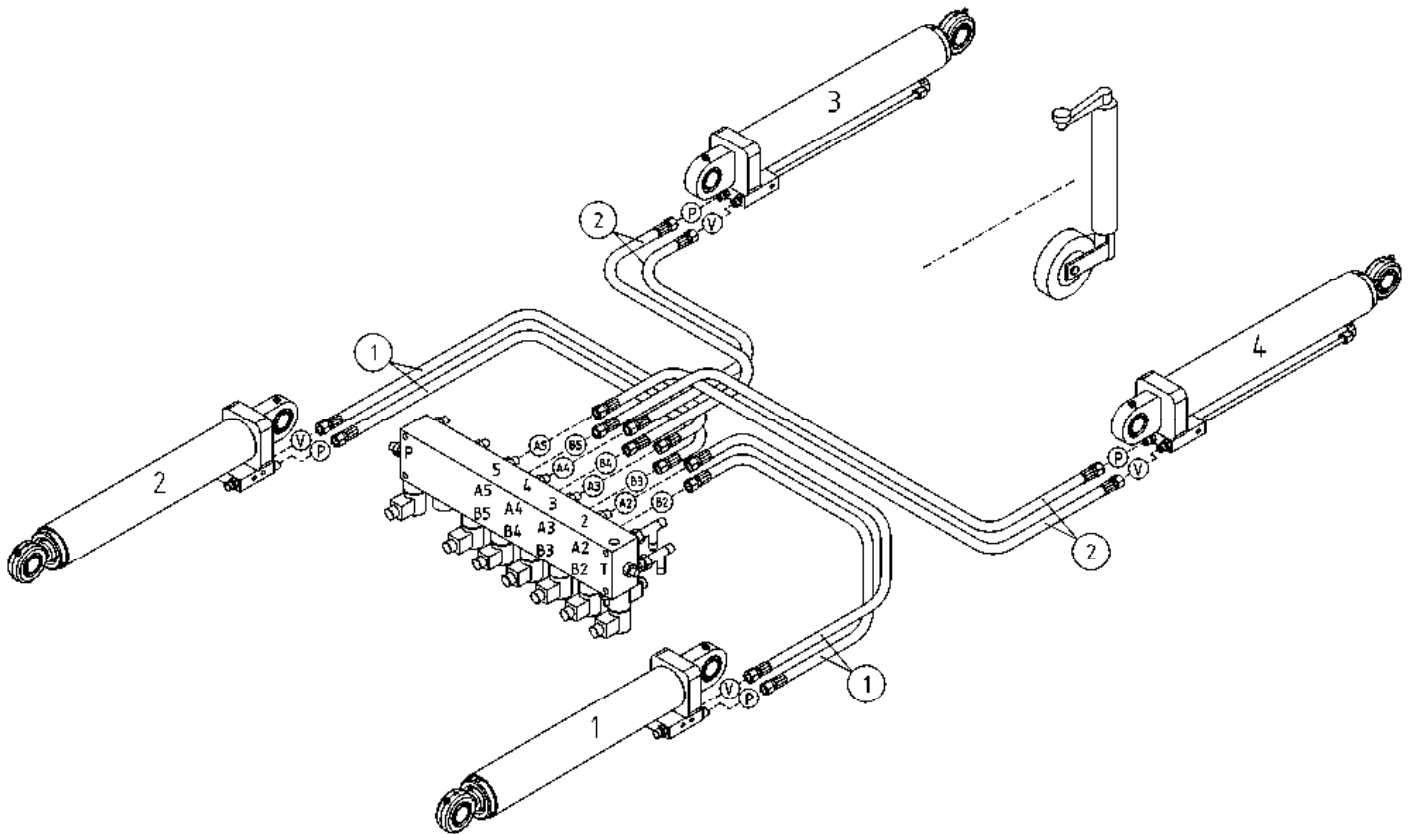
OSA DEL TEIL ITEM	VARAOSA NRO RESERVDLS NR ERSATZTEIL NR PART NR	KPL OSAN NIMI ANTAL ANZAHL QTY	BENÄMNING	BENENNUNG	DESCRIPTION	
1	27.009	16	OPTIO, MAGNEETTIVENTTIILIT, TUKIJALAT USIT-RENGAS R3/8"	OPTION, MAGNETVENTILER, STÖDBEN USIT-RING	OPTION, MAGNETVENTILEN, STÜTZFUSS USIT-RING	OPTION, MAGNET VALVES, OUTRIGGER USIT-RING
2	46.009	10	KAKSOISNIPPA	DUPPELNIPPEL	ANSCHLUSSNIPPEL	DOUBLE NIPPLE
3	46.100	4	KAKSOISNIPPA	DUPPELNIPPEL	ANSCHLUSSNIPPEL	DOUBLE NIPPLE
4	47.2742	1	PAINEENRAJOITUSVENTTIILI	TRYCKBEGRÄNSNINGSV.	DRUCKBEGRENZUNGSVENT	PRESSURE CONTROL VAL
5	47.2938B	1	MAGNEETTIVENTTIILI	MAGNETVENTIL	MAGNETVENTIL	MAGNET VALVE
6	47.3215	3	MAGNEETTIVENTTIILI	INSATS, MAGNETVENTIL	PATRON, MAGNETVENTIL	CARTRIDGE, MAGNET VAL
7	47.3216	5	MAGNEETTIVENTTIILI	INSATS, MAGNETVENTIL	PATRON, MAGNETVENTIL	CARTRIDGE, MAGNET VAL
8	47.2828	1	VIRTAUKSENJAKOVENTTIILI	STRÖMNINGSGREGULATORV	STROMREGELVENTIL	CURRENT REGUL. VALVE
9	46.040	2	ASET. T-NIPPA 3066-4	T-NIPPEL	T-NIPPEL	T-NIPPLE
10	M10254.006	2				
11	M1000.001	2	LUKITUSMUTTERI M10, DIN985(8)	MUTTER	MUTTER	LOCKING NUT
12	M1009	2	ALUSLAATTA M10, DIN125	BRICKA	UNTERLEGSCHIEBE	WASHER
13	M1028	2	RUUVI M10 X 80, DIN931(8.8)	SKRUV	SCHRAUBE	SCREW



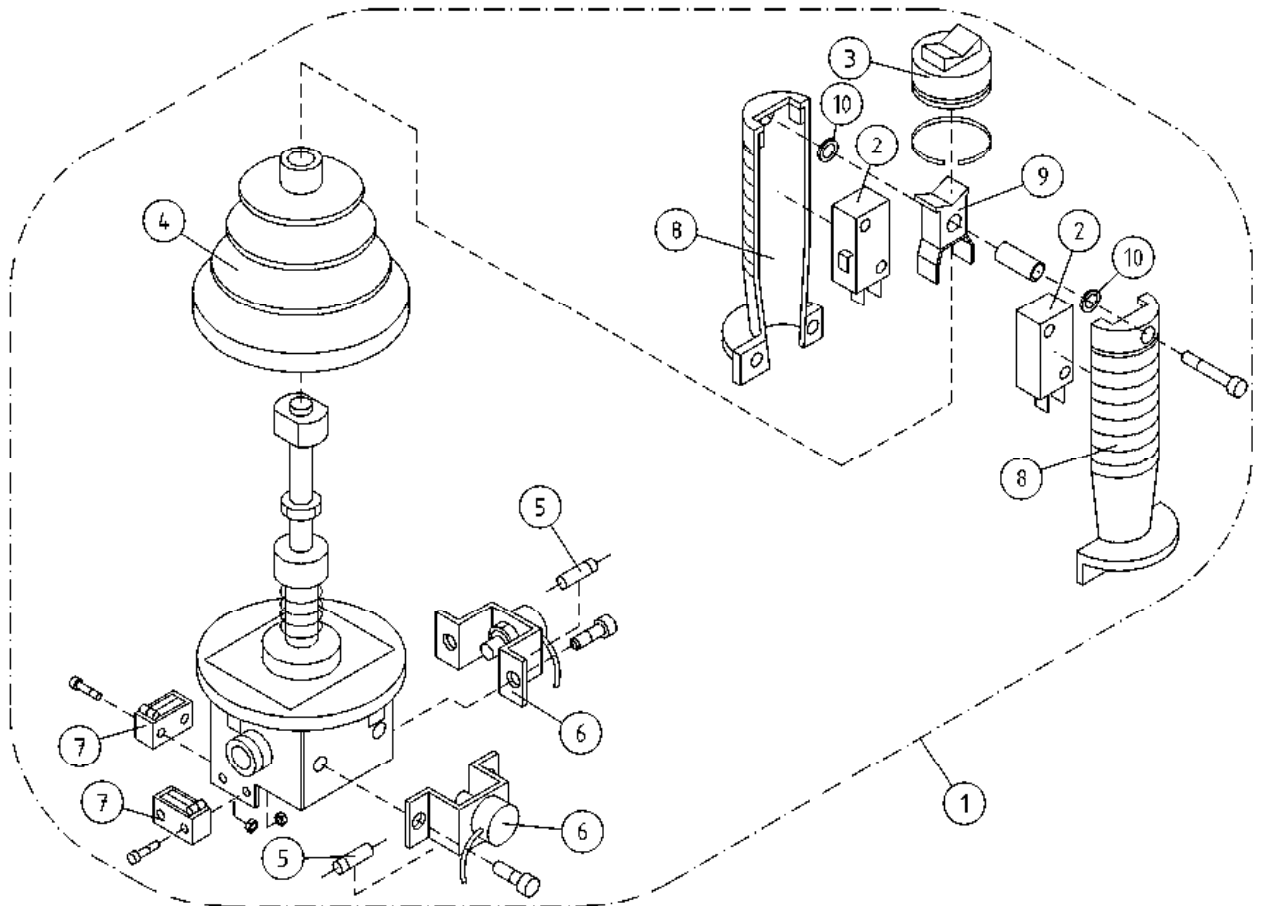
OSA DEL TEIL ITEM	VARAOSA NRO RESERVDLS NR ERSATZTEIL NR PART NR	KPL OSAN NIMI ANTAL ANZAHL QTY	BENÄMNING	BENENNUNG	DESCRIPTION	
			HYDRAULIIKKA, TUKIJALAT	HYDRAULIK, STÖDBEN	HYDRAULIK, STÜTZFUSS	HYDRAULICS, OUTRIGGER
1	27.008	8	USIT-RENGAS M16	USIT-RING	USIT-RING	USIT-RING
2	42.0093	2	LETKUYHDISTELMÄ (-/L)	TRYCKSLANG	DRUCKSCHLAUCH	PRESSURE HOSE
3	42.0068	2	LETKUYHDISTELMÄ (-/L)	TRYCKSLANG	DRUCKSCHLAUCH	PRESSURE HOSE
4	42.0078	2	LETKUYHDISTELMÄ (-/L)	TRYCKSLANG	DRUCKSCHLAUCH	PRESSURE HOSE
5	42.0069	2	LETKUYHDISTELMÄ (-/L)	TRYCKSLANG	DRUCKSCHLAUCH	PRESSURE HOSE
6	M0822	2	RUUVI M8 X 50, DIN931(8.8)	SKRUV	SCHRAUBE	SCREW
7	46.009	8	KAKSOISNIPPA	DUPPELNIPPEL	ANSCHLUSSNIPEL	DOUBLE NIPPLE
8	47.3118A	1	KÄSISUUNTAVENTTIILI	MANÖVERVENTIL	HANDGEST.WEGEVENTIL	HAND OPERATED VALVE
9	4CB6695	4	VENTTIILIVIPU	MANÖVERSPAK	VENTILHEBEL	VALVE LEVER, ANGLED
10	DL7.019X	4	SYLINTERI TUKIJ.TÄYD	CYLINDER	ZYLINDER	CYLINDER



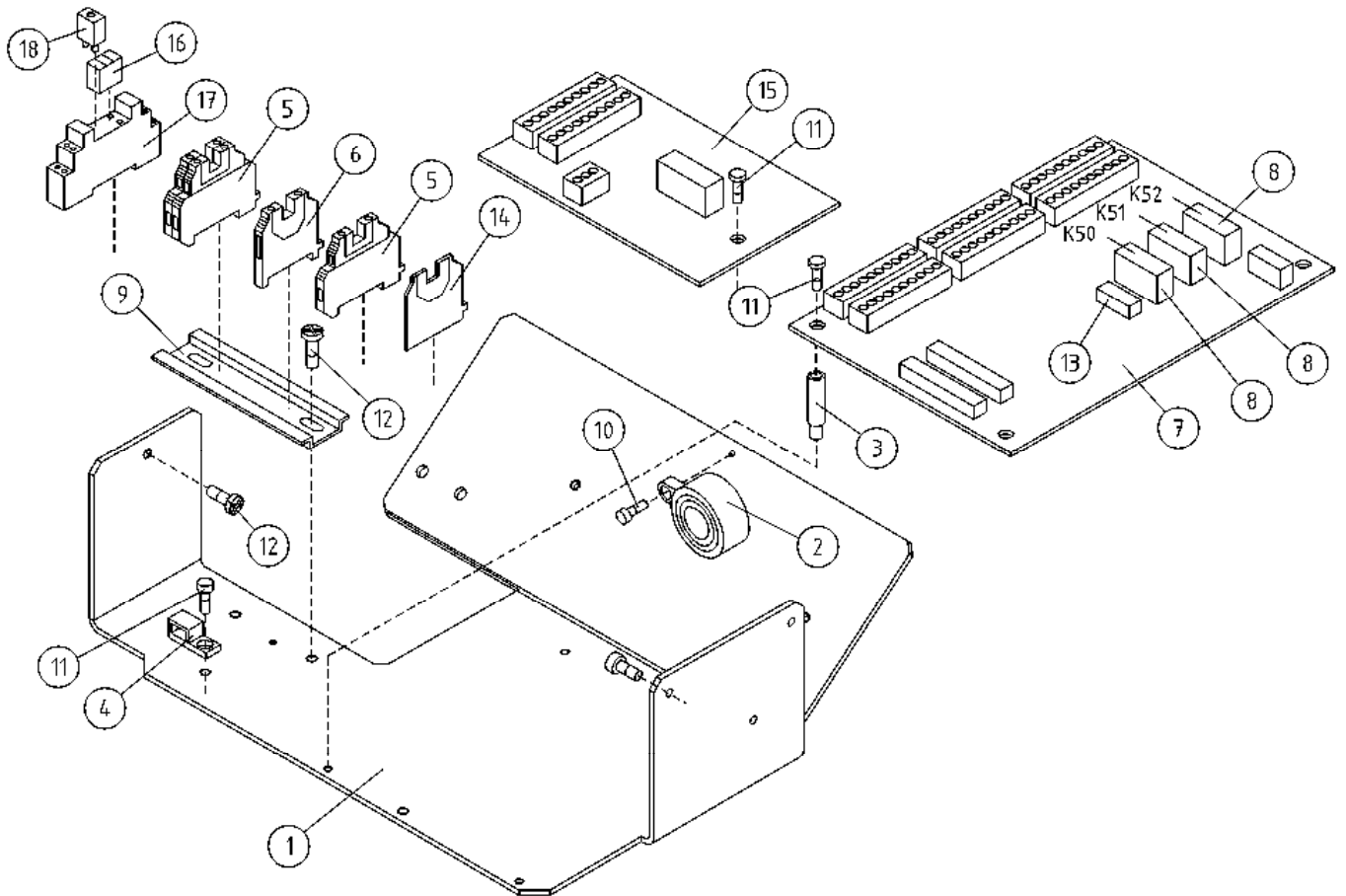
OSA DEL TEIL ITEM	VARAOSA NRO RESERVDLS NR ERSATZTEIL NR PART NR	KPL OSAN NIMI ANTAL ANZAHL QTY	BENÄMNING	BENENNUNG	DESCRIPTION	
			HYDRAULIIKKA, TUKIJALAT	HYDRAULIK, STÖDBEN	HYDRAULIK, STÜTZFUSS	HYDRAULICS, OUTRIGGER
1	27.008	8	USIT-RENGAS M16	USIT-RING	USIT-RING	USIT-RING
2	42.0093	2	LETKUYHDISTELMÄ (-/L)	TRYCKSLANG	DRUCKSCHLAUCH	PRESSURE HOSE
3	42.0068	2	LETKUYHDISTELMÄ (-/L)	TRYCKSLANG	DRUCKSCHLAUCH	PRESSURE HOSE
4	42.0078	2	LETKUYHDISTELMÄ (-/L)	TRYCKSLANG	DRUCKSCHLAUCH	PRESSURE HOSE
5	42.0069	2	LETKUYHDISTELMÄ (-/L)	TRYCKSLANG	DRUCKSCHLAUCH	PRESSURE HOSE
6	M0822	2	RUUVI M8 X 50, DIN931(8.8)	SKRUV	SCHRAUBE	SCREW
7	46.009	8	KAKSOISNIPPA	DUPPELNIPPEL	ANSCHLUSSNIPPEL	DOUBLE NIPPLE
8	47.2720B	1	KÄSISUUNTAVENTTIILI NIPOILLA	MANÖVERVENTIL	HANDGEST. WEGEVENTIL	HAND OPERATED VALVE
9	47.2727	4	VENTTIILIVIPU	MANÖVERSPAK	VENTILHEBEL	VALVE LEVER
10	43.933	8	RÄJÄHDYSSUOJA	SLANGSKYDD	SCHLAUCHSCHUTZ	HOSE CASE
11	DL7.019X	4	SYLINTERI TUKIJ.TÄYD	CYLINDER	ZYLINDER	CYLINDER



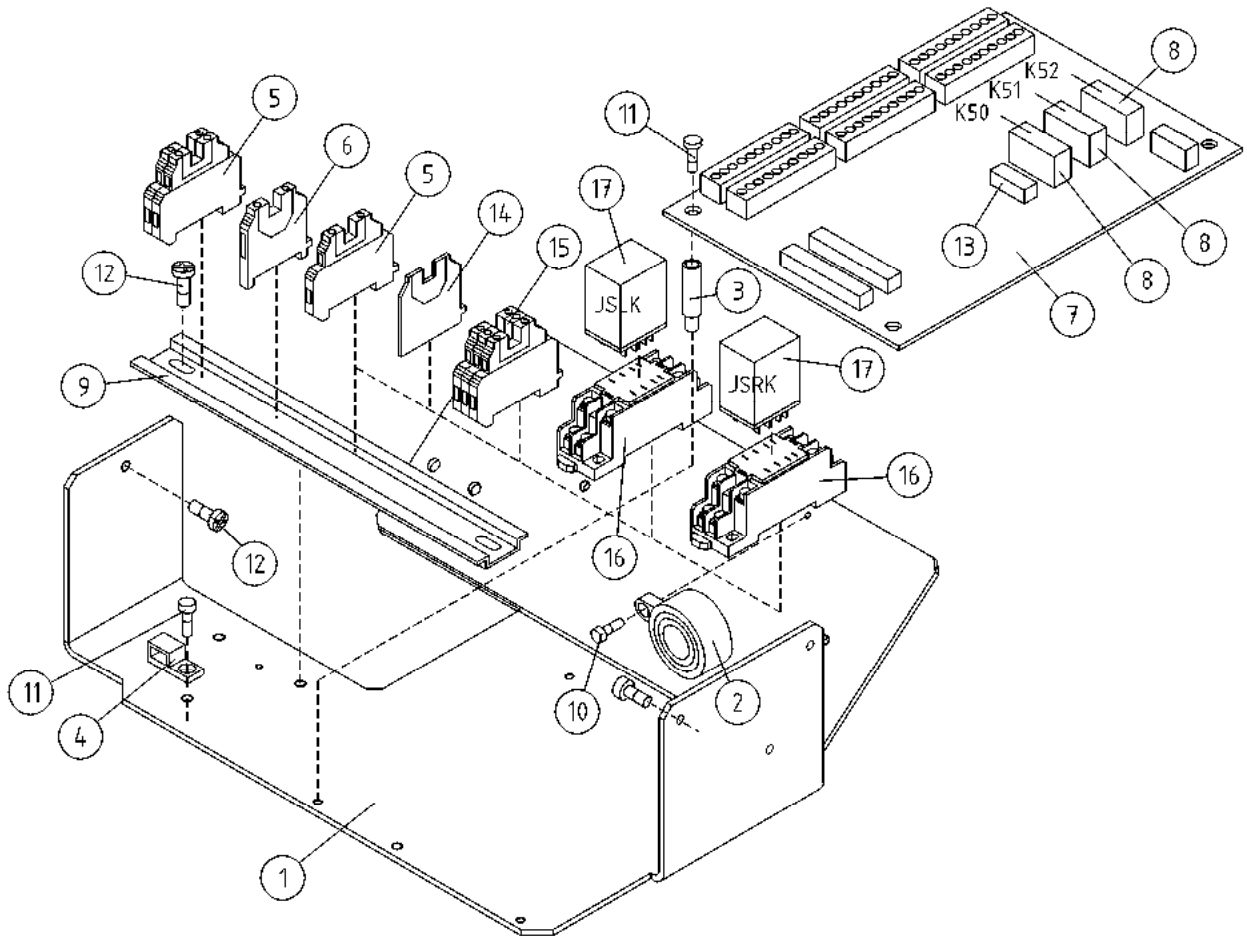
OSA DEL TEIL ITEM	VARAOSA NRO RESERVEDELS NR ERSATZTEIL NR PART NR	KPL ANTAL ANZAHL QTY	OSAN NIMI	BENÄMNING	BENENNUNG	DESCRIPTION
			OPTIO, HYDRAULIIKKA, TUKIJALAT	OPTION, HYDRAULIK, STÖDBEN	OPTION, HYDRAULIK, STÜTZFUSS	OPTION, HYDRAULICS, OUTRIGGER
1	42.0392	4	LETKUYHDISTELMÄ (-/L)	TRYCKSLANG	DRUCKSCHLAUCH	PRESSURE HOSE
2	42.0393	4	LETKUYHDISTELMÄ (-/L)	TRYCKSLANG	DRUCKSCHLAUCH	PRESSURE HOSE



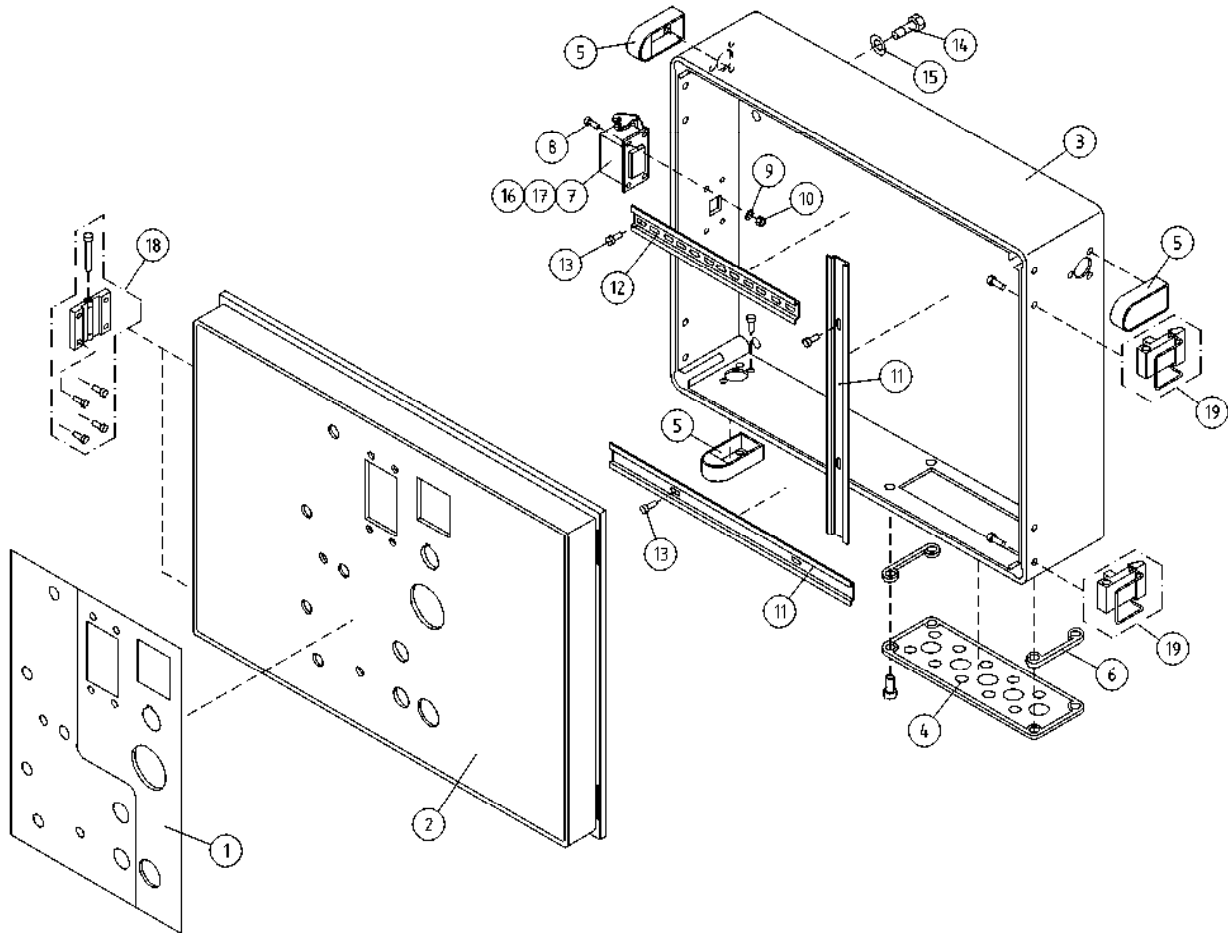
OSA DEL TEIL ITEM	VARAOSA NRO RESERVDLS NR ERSATZTEIL NR PART NR	KPL OSAN NIMI ANTAL ANZAHL QTY	BENÄMNING	BENENNUNG	DESCRIPTION
			JOYSTICK	JOYSTICK	JOYSTICK
1	4CA9843	1	JOYSTICK SAKAE	JOYSTICK DINO SAKAE	JOYSTICK DINO SAKAE
2	48.2246	2	RAJAKYTKIN, KAHVAAN	GRÄNSBRYTARE	GRENZTASTER
3	48.1029	1	SUOJUSKUMI	GUMMISKYDD	SCHUTZGUMMI
4	48.1028	1	PALJEKUMI	BÄLGGUMMI	BALGENGUMMI
5	48.2138	2	DIODI 1-AMP.	DIOD	DIODE
6	48.2247	2	POTENTIOMETRI	POTENTIOMETER	POTENTIOMETER
7	48.2245	2	RAJAKYTKIN ALEMPI	MICROBRYTARE	MICROTASTER
8	48.2452	1	KAHVA	HANDTAG	GRIFF
9	48.2453	1	KEINUVIPU	VIPPSTRÖMBRYTARE	WIPPSCHALTER
10	48.19308	2	SOVITELEVY SAKAE-WASHER	MONTERINGSFLÄNS	BEFESTIGUNGSPLATTE
					SHIM



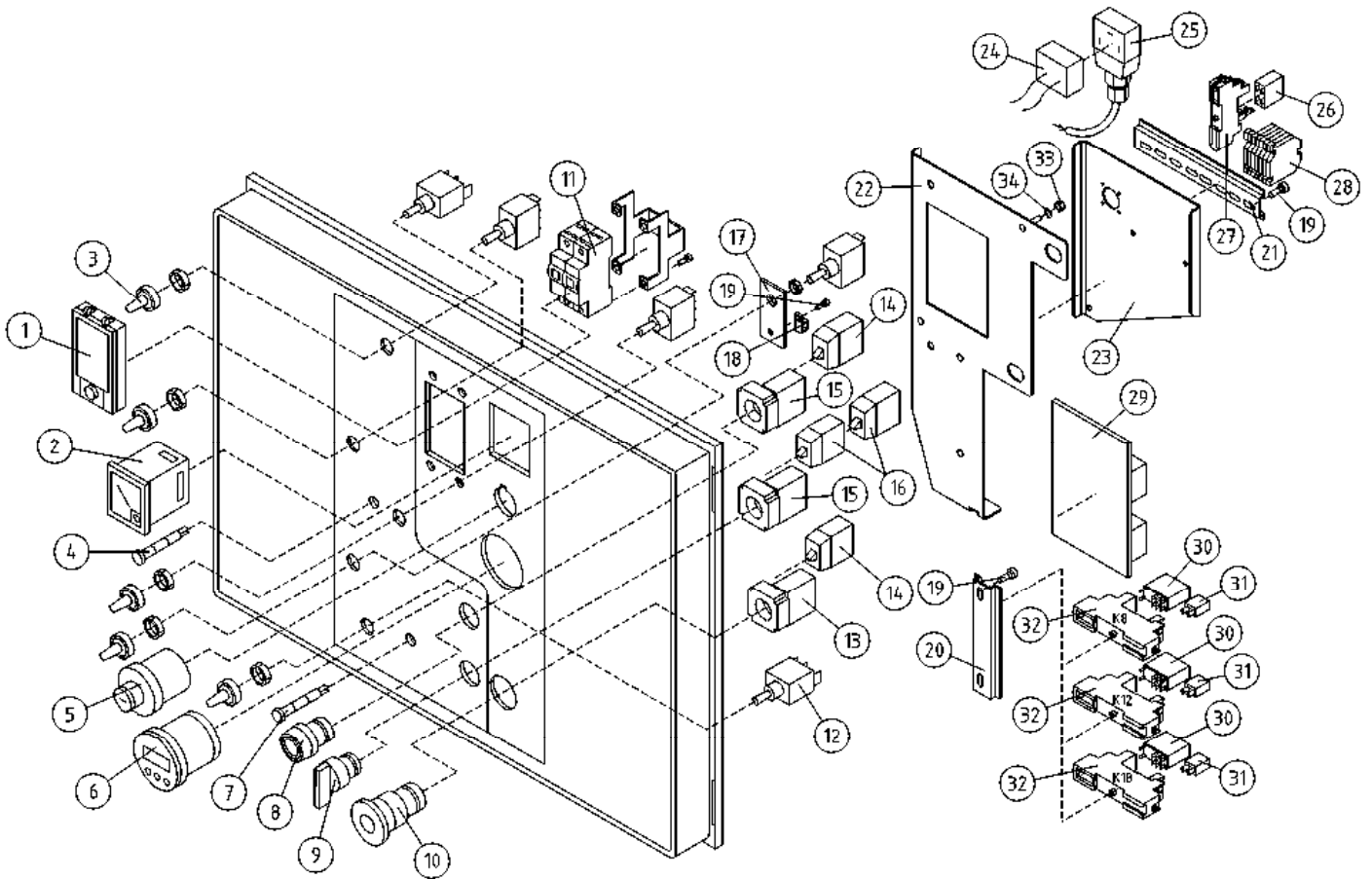
OSA DEL TEIL ITEM	VARAOSA NRO RESERVEDELS NR ERSATZTEIL NR PART NR	KPL ANTAL ANZAHL QTY	OSAN NIMI	BENÄMNING	BENENNUNG	DESCRIPTION
			KORIKESKUS	PLATTFORM CENTRAL	KORBZENTRALE	PLATFORM CONTROL
1	3CB4205	1	POHJALEVY OHJAJUSKESKUKSELLE	MONTERINGSFLÄNS	BEFESTIGUNGSPLATTE	FITPLATE
2	48.0108	1	ÄÄNIMERKINANTOLAITE PIEZO	LJUDSIGNAL	HUPE	SIGNAL HORN
3	48.2542	4	VÄLIKAPPALE 325-794 SPACER	DISTANSHYLSA	DISTANZHÜLSE	DISTANCE SPACER
4	48.3383	1	VEDONPOISTAJA PANDUIT	DRAGAVLASTNING	VERANKERUNG	CABLE CLAMP
5	48.681	3	RIVILITIN	UTTAGSSPLINT	KLEMMLEISTE	TERMINAL BLOCK
6	48.3455	1	RIVILIITIN KEVI (2-KERROS.)	UTTAGSSPLINT	KLEMMLEISTE KEVI	TERMINAL BLOCK
7	4CB4188B	1	PIIRIKORTTI OK (AKKUKONEET)	KRETSKORT OK	SCHALTKARTE, AKKUMODELLE	CIRCUIT CARD (BATTERY VERSION)
8	48.2495	3	RELE, PIIRIKORTTIIN 24VDC	RELÄ, KRETSKORT	RELAIS, SCHALTKARTE	CIRCUIT CARD RELAY
9	DL8.179	1	LIITINKISKO NS35	FÖRBINDNINGSSKENA	VERBINDUNGSSCHIENE	CONNECTION RAIL
10	M0312.034	1	URARUUVI M3 X 10, DIN7985Z	SKRUV	SCHRAUBE	SCREW
11	M0511.034	6	URARUUVI M5 X 8, DIN7985Z	SKRUV	SCHRAUBE	SCREW
12	M0515.034	3	URARUUVI M5 X 16, DIN7985Z	SKRUV	SCHRAUBE	SCREW
13	48.3030	1	LASIPUTKISULAKE 5 X 20 1.6A	SÄKRING	GLASROHR SICHERUNG	GLASS TUBE FUSE
14	48.685	1	PÄÄTYLEVY	GAVELPLÅT	ENDPLATTE	END PLATE
15	4CB8772	1	PIIRIKORTTI OK (KORIN KIERTO)	KRETSKORT OK	SCHALTKARTE, OK	CIRCUIT CARD OK
16	48.2368	1	RELE SCHRACK	RELÄ, SONGCHUAN	RELAIS PCP 171G1	RELAY PCP 171G1
17	48.2370	1	RELEEN KANTA	RELÄ, HÄLLARE	RELAIS, HALTER	RELAY, HEAD
18	48.2369	1	RELE, LED+SUOJAUSDIODI (6-24VDC)	LED+SKYDDSDIOD	LED+SCHUTZDIODE	LED+PROTECTIVE DIODE



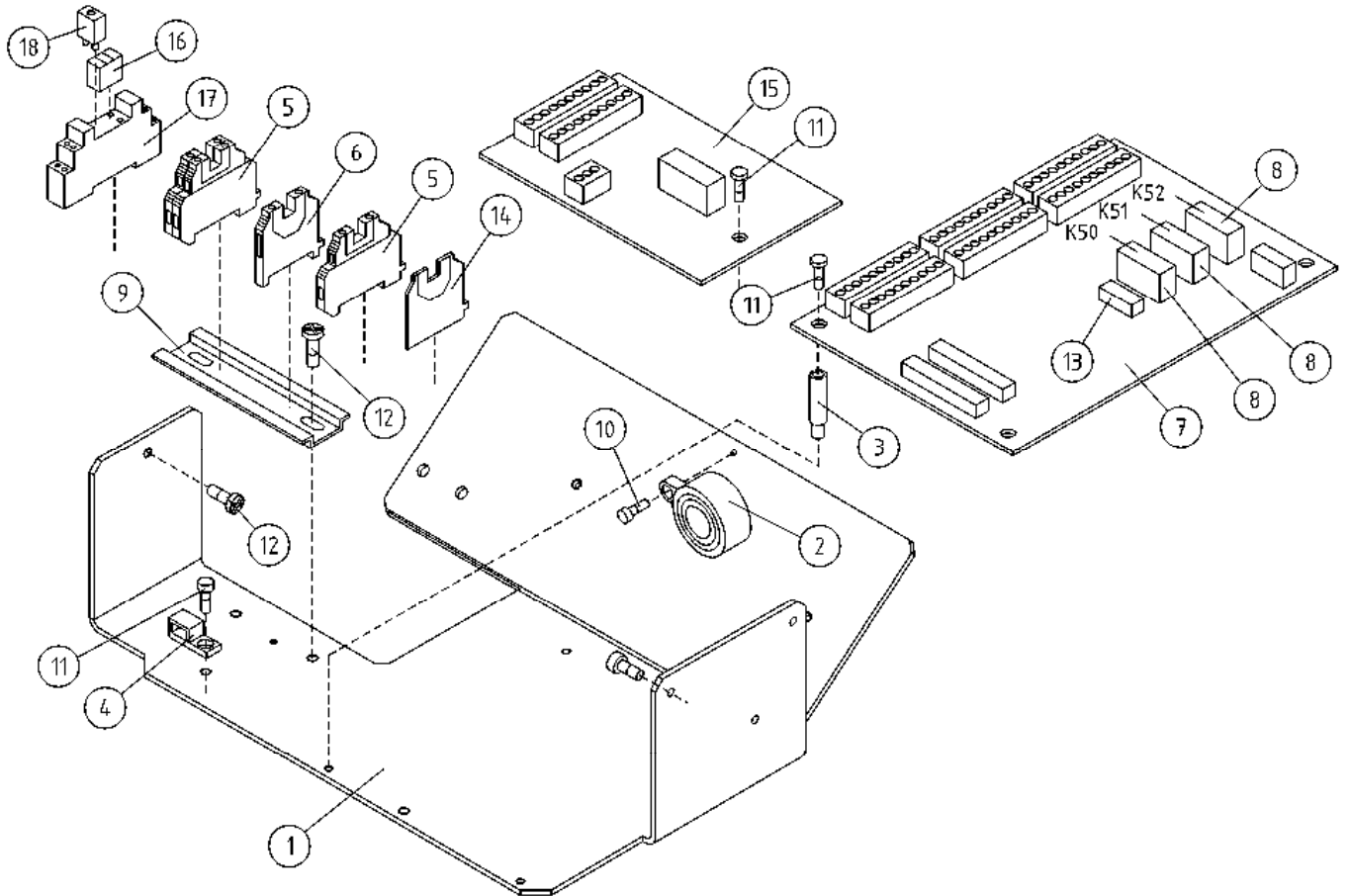
OSA DEL TEIL ITEM	VARAOSA NRO RESERVEDELS NR ERSATZTEIL NR PART NR	KPL ANTAL ANZAHL QTY	OSAN NIMI	BENÄMNING	BENENNUNG	DESCRIPTION
			KORIKESKUS, OPTIO	PLATTFORM CENTRAL, OPTION	KORBZENTRALE, OPTION	PLATTFORM CONTROL, OPTION
1	3CB4205	1	POHJALEVY OHJAJUSKESKUKSELLE	MONTERINGSFLÄNS	BEFESTIGUNGSPLATTE	FITPLATE
2	48.0108	1	ÄÄNIMERKINANTOLAITE PIEZO	LJUDSIGNAL	HUPE	SIGNAL HORN
3	48.2542	4	VÄLIKAPPALE 325-794 SPACER	DISTANSHYLSA	DISTANZHÜLSE	DISTANCE SPACER
4	48.3383	1	VEDONPOISTAJA PANDUIT	DRAGAVLASTNING	VERANKERUNG	CABLE CLAMP
5	48.681	3	RIVILIITIN	UTTAGSSPLINT	KLEMMLEISTE	TERMINAL BLOCK
6	48.3455	1	RIVILIITIN KEVI (2-KERROS.)	UTTAGSSPLINT	KLEMMLEISTE KEVI	TERMINAL BLOCK
7	4CB4188B	1	PIIRIKORTTI OK (AKKUKONEET)	KRETSKORT OK	SCHALTKARTE, AKKUMODELLE	CIRCUIT CARD (BATTERY VERSION)
8	48.2495	3	RELE, PIIRIKORTTIIN 24VDC	RELÄ, KRETSKORT	RELAIS, SCHALTKARTE	CIRCUIT CARD RELAY
9	4CB2502	1	LIITINKISKO NS35	FÖRBINDNINGSSKENA	VERBINDUNGSSCHIENE	CONNECTION RAIL
10	M0312.034	1	URARUUVI M3 X 10, DIN7985Z	SKRUV	SCHRAUBE	SCREW
11	M0511.034	5	URARUUVI M5 X 8, DIN7985Z	SKRUV	SCHRAUBE	SCREW
12	M0515.034	3	URARUUVI M5 X 16, DIN7985Z	SKRUV	SCHRAUBE	SCREW
13	48.3030	1	LASIPUTKISULAKE 5 X 20 1.6A	SÄKRING	GLASROHR SICHERUNG	GLASS TUBE FUSE
14	48.685	1	PÄÄTYLEVY	GAVELPLÅT	ENDPLATTE	END PLATE
15	48.3557	3	RIVILIITIN 2-KERROS	UTTAGSSPLINT	KLEMMLEISTE	TERMINAL BLOCK
16	48.19095	2	RELEEN KANTA OMRON	RELÄ, HÅLLARE	RELAIS, HALTER	RELAY, HEAD
17	48.19135	2	RELE, KYTKENTÄ OMRON	RELÄ, KOPPLING	SCHALTRELAIS	CONNECTION RELAY



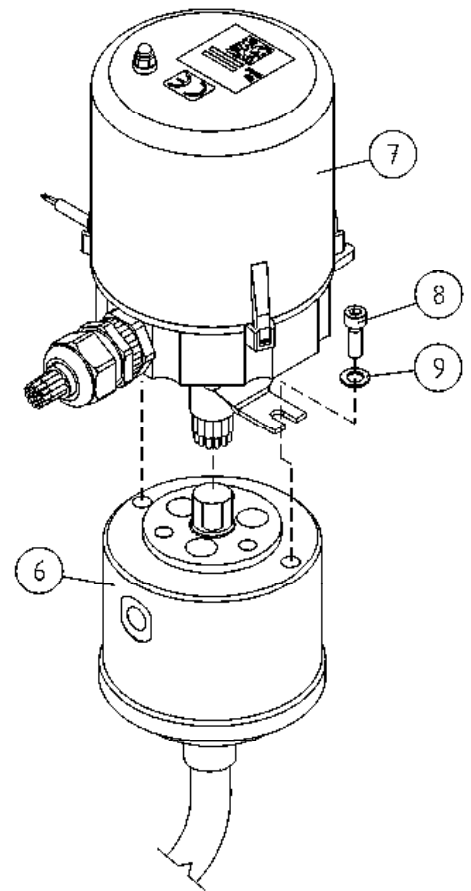
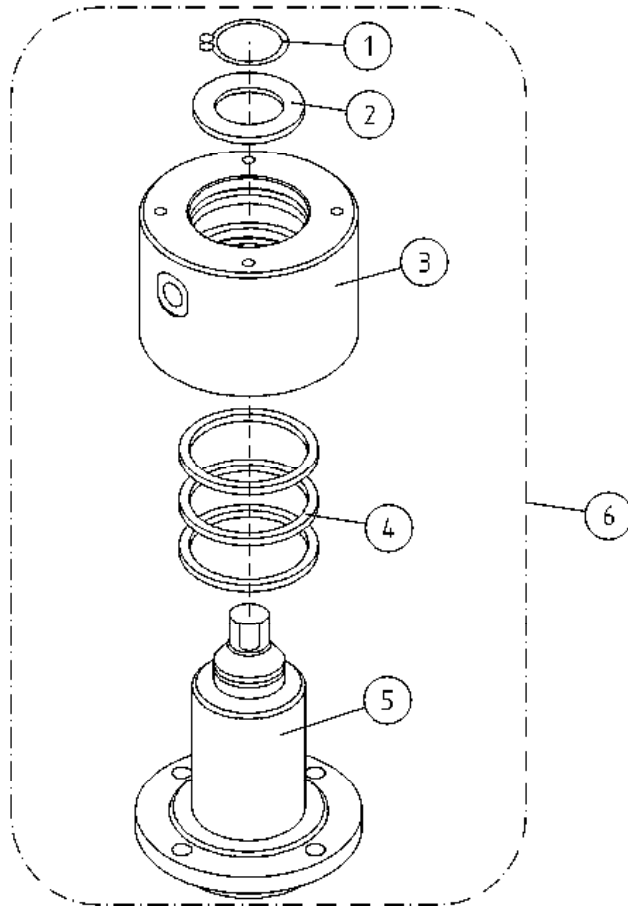
OSA DEL TEIL ITEM	VARAOSA NRO RESERVDLS NR ERSATZTEIL NR PART NR	KPL ANTAL ANZAHL QTY	OSAN NIMI	BENÄMNING	BENENNUNG	DESCRIPTION
			KOTELOT+KIINNITTIMET	KÄPA + FÄSTANORGNINGAR	GEHÄUSE + SCHELLEN	CAPSULE + CLAMPS
1	3CB4969	1	TARRA PÄÄKESKUS	DEKAL HUVUDCENTRAL	AUFKLEBER, ELEKTROZENTRALE	DECAL, LOWER CONTROL BOX
2	3CB5800	1	KOTELON KANSI	LOCK FÖR KÄPA	DECKEL DES GEHÄUSES	COVER FOR CAPSULE
3	3CB4960	1	KOTELO, PÄÄKESKUS 160-210XTB	KÄPA	GEHÄUSE, HAUPTZENTRALE 160-210	CAPSULE
4	48.3333	1	KOTELON MULTILAIPPA	KÄPANS FLÄNS	FLANSCH DES GEHÄUSES	CAPSULE FLANGE
5	48.3348	3	HUOHOTIN (VENTTIILI)	FLÄMTVENTIL	ENTLÜFTER	BREATHER
6	48.931	2	KOTELON TIIVISTEPAKK	TÄTNINGSSATS	DICHTUNGSSATZ	PACKING PACK
7	48.3679	1	ALAKOTELO	NEDRE HUS	UNTERGEHÄUSE	LOWER HOUSING
8	M0415.034	4	URARUUVI M4 X 16, DIN7985Z	SKRUV	SCHRAUBE	SCREW
9	M0407	4	KORILAATTA M4, DIN9021	BRICKA	UNTERLEGSCHIEBE	WASHER
10	M0400.001	4	LUKITUSMUTTERI M4, DIN985(8)	MUTTER	MUTTER	NUT
11	4CB4962	2	LIITINKISKO NS35	FÖRBINDNINGSSKENA	VERBINDUNGSSCHIENE	CONNECTION RAIL
12	4CA9791	1	LIITINKISKO NS35	FÖRBINDNINGSSKENA	VERBINDUNGSSCHIENE	CONNECTION RAIL
13	M0511.034	6	URARUUVI M5 X 8, DIN7985Z	SKRUV	SCHRAUBE	SCREW
14	M0615.001	4	RUUVI M6 X 16, DIN933(8.8)	SKRUV	SCHRAUBE	SCREW
15	M0606	4	TÄHTILAATTA M6, DIN6798-A	BRICKA	UNTERLEGSCHIEBE	WASHER
16	48.3682	2	KONTAKTISISUS NAARAS	KONTAKTINNEDEL, HONA	KONTAKTINNEITEIL, BUCHSE	CONTACT INSERT, FEMALE
17	48.3681	1	KONTAKTIKEHYS NAARAS	KONTAKTRAM, HONA	KONTAKTRAHMEN, BUCHSE	CONTACT FRAM, FEMALE
18	48.3530	2	KOTELON SARANA	CHARNER	SCHARNIER	HINGE
19	48.32077	2	KOTELON SALPA	REGEL	RIEGEL	BOLT



OSA DEL TEIL ITEM	VARAOSA NRO RESERVDLS NR ERSATZTEIL NR PART NR	KPL OSAN NIMI ANTAL QTY	BENÄMNING	BENENNUNG	DESCRIPTION	
			PÄÄKESKUKSEN KANSI	LOCK FÖR ELCENTRAL	DECKEL FÜR ELEKTROZENTRALE	LOWER CONTROL BOX COVER
1	48.3425	1	KOTELON IKKUNALUUKKU	FÖNSTERLUCKA I KÄPAN	FENSTER IM GEHÄUSE	CAPSULE
2	48.2063	1	VOLTTIMITTARI - GOSSEN	VOLTMÄTARE	VOLTMETER	VOLTMETER
3	48.1007	5	SUOJUSKUMMI	GUMMISKYDD	SCHUTZGUMMI	COVER RUBBER
4	48.2201	1	MERKKILAMPPU LED	SIGNALLAMPA LED	SIGNALLAMPE	SIGNAL LAMP
5	48.2448	1	VÄÄNTÖKYTKIN (AS. 0-1-2)	VRIDKOPPLING	DREHSCHALTER	TURN SWITCH
6	48.2488	1	NÄYTTÖ CURTIS 840	DISPLAY	ANZEIGE	DISPLAY
7	48.2202	1	MERKKILAMPPU LED	SIGNALLAMPA LED	SINALLAMPE	SIGNAL LAMP
8	48.2336	1	PAINIKEOSA SININEN	STRÖMSTÄLLARE, BLÅ	TASTE, BLAU	BUTTON, BLUE
9	48.2308	1	VÄÄNTÖKYTKIN	VRIDKOPPLING	DREHSCHALTER	TURN SWITCH
10	48.2311	1	PAINIKE HÄTÄSEIS LUK	STRÖMSTÄLLARE,NÖDSTO	DRUCKKNOPF,NOT-AUS	EMERG.STOP-B. +LOCK
11	48.3395	1	JOHDONSUOJA 2-NAP	LEDASKYDD, 2-POL.	KABELSCHUTZ 2-POL	CABLE FUSE
12	48.616	5	VIPUKYTKIN	SPAKKOPPLING	HEBELSCHALTER	LEVER SWITCH
13	48.2313	1	PAINIKERUNKO+KOSK.	STRÖMSTÄLLARRAM+KNAPP	RAHMEN DER TASTE	HOUSING+SWITCH
14	48.2303	2	KYTKENTÄLOHKO	KOPPLINGSSEKTOR	KUPPLUNGSBLOCK	CONNECTION SEGMENT
15	48.2312	2	PAINIKERUNKO+KOSK.	STRÖMSTÄLLARRAM+KNAPP	RAHMEN DER TASTE	HOUSING + SWITCH
16	48.2302	2	KYTKENTÄLOHKO	KOPPLINGSSEKTOR	KUPPLUNGSBLOCK	CONNECTION SEGMENT
17	4CB4105	1	VEDONPOISTAJA	DRAGAVLASTNING	VERANKERUNG	CABLE CLAMP
18	48.3383	1	VEDONPOISTAJA PANDUIT	DRAGAVLASTNING	VERANKERUNG	CABLE CLAMP
19	M0511.034	6	URARUUVI M5 X 8, DIN7985Z	SKRUV	SCHRAUBE	SCREW
20	DL8.033	1	LIITINKISKO NS35	FÖRBINDNINGSSKENA	VERBINDUNGSSCHIENE	CONNECTION RAIL
21	DL8.179	1	LIITINKISKO NS35	FÖRBINDNINGSSKENA	VERBINDUNGSSCHIENE	CONNECTION RAIL
22	4CB4634	1	POHJALEVY	FÄSTPLATTA	BEFESTIGUNGSPLATTE	CLIP PLATE
23	4CB7193	1	KIINNITYSLEVY	FÄSTPLATTA	BEFESTIGUNGSPLATTE	CLIP PLATE
24	4CB7316	1	JOHTOSARJA	LEDARKNIPPE	VERKABELUNG	WIRE HARNESS
25	48.2340	1	OHJAINKORTTI112-24VDC	STYRKORT	STUEWKARTE	CONTROL CARD
26	48.19149	1	RELE	RELÄ	RELAIS	RELAY
27	48.19140	1	RELEKANTA	RELÄ	RELAIS	RELAY SOCKET
28	48.681	6	RIVILITIN	UTTAGSSPLINT	KLEMMLEISTE	TERMINAL BLOCK
29	4CB7804	1	PIIRILEVY TRIMMERIKORTTI	KRETSKORT (LITET)	LEITERPLATTE	CIRCUIT PLATE
30	48.2471	3	RELE SCHRACK	RELÄ, KRETSKORT	RELAIS, SCHALTKARTE	CIRCUIT CARD RELAY
31	48.2369	3	RELE, LED+SUOJAUSDIODI (6-24VDC)	LED+SKYDDSDIOD	LED+SCHUTZDIODE	LED+PROTECTIVE DIODE
32	48.2371	3	RELEEN KANTA	RELÄ, HÄLLARE	RELAIS, HALTER	RELAY, HEAD
33	M0400.001	2	LUKITUSMUTTERI M4, DIN985(8)	MUTTER	MUTTER	NUT
34	M0409	2	ALUSLAATTA M4, DIN125	BRICKA	UNTERLEGSCHIEBE	WASHER



OSA DEL TEIL ITEM	VARAOSA NRO RESERVEDELS NR ERSATZTEIL NR PART NR	KPL ANTAL ANZAHL QTY	OSAN NIMI	BENÄMNING	BENENNUNG	DESCRIPTION
			KORIKESKUS	PLATTFORM CENTRAL	KORBZENTRALE	PLATFORM CONTROL
1	3CB4205	1	POHJALEVY OHJAJUSKESKUKSELLE	MONTERINGSFLÄNS	BEFESTIGUNGSPLATTE	FITPLATE
2	48.0108	1	ÄÄNIMERKINANTOLAITE PIEZO	LJUDSIGNAL	HUPE	SIGNAL HORN
3	48.2542	4	VÄLIKAPPALE 325-794 SPACER	DISTANSHYLSA	DISTANZHÜLSE	DISTANCE SPACER
4	48.3383	1	VEDONPOISTAJA PANDUIT	DRAGAVLASTNING	VERANKERUNG	CABLE CLAMP
5	48.681	3	RIVILITIN	UTTAGSSPLINT	KLEMMLEISTE	TERMINAL BLOCK
6	48.3455	1	RIVILIITIN KEVI (2-KERROS.)	UTTAGSSPLINT	KLEMMLEISTE KEVI	TERMINAL BLOCK
7	4CB4188B	1	PIIRIKORTTI OK (AKKUKONEET)	KRETSKORT OK	SCHALTKARTE, AKKUMODELLE	CIRCUIT CARD (BATTERY VERSION)
8	48.2495	3	RELE, PIIRIKORTTIIN 24VDC	RELÄ, KRETSKORT	RELAIS, SCHALTKARTE	CIRCUIT CARD RELAY
9	DL8.179	1	LIITINKISKO NS35	FÖRBINDNINGSSKENA	VERBINDUNGSSCHIENE	CONNECTION RAIL
10	M0312.034	1	URARUUVI M3 X 10, DIN7985Z	SKRUV	SCHRAUBE	SCREW
11	M0511.034	6	URARUUVI M5 X 8, DIN7985Z	SKRUV	SCHRAUBE	SCREW
12	M0515.034	3	URARUUVI M5 X 16, DIN7985Z	SKRUV	SCHRAUBE	SCREW
13	48.3030	1	LASIPUTKISULAKE 5 X 20 1.6A	SÄKRING	GLASROHR SICHERUNG	GLASS TUBE FUSE
14	48.685	1	PÄÄTYLEVY	GAVELPLÅT	ENDPLATTE	END PLATE
15	4CB8772	1	PIIRIKORTTI OK (KORIN KIERTO)	KRETSKORT OK	SCHALTKARTE, OK	CIRCUIT CARD OK
16	48.2368	1	RELE SCHRACK	RELÄ, SONGCHUAN	RELAIS PCP 171G1	RELAY PCP 171G1
17	48.2370	1	RELEEN KANTA	RELÄ, HÄLLARE	RELAIS, HALTER	RELAY, HEAD
18	48.2369	1	RELE, LED+SUOJAUSDIODI (6-24VDC)	LED+SKYDDSDIOD	LED+SCHUTZDIODE	LED+PROTECTIVE DIODE



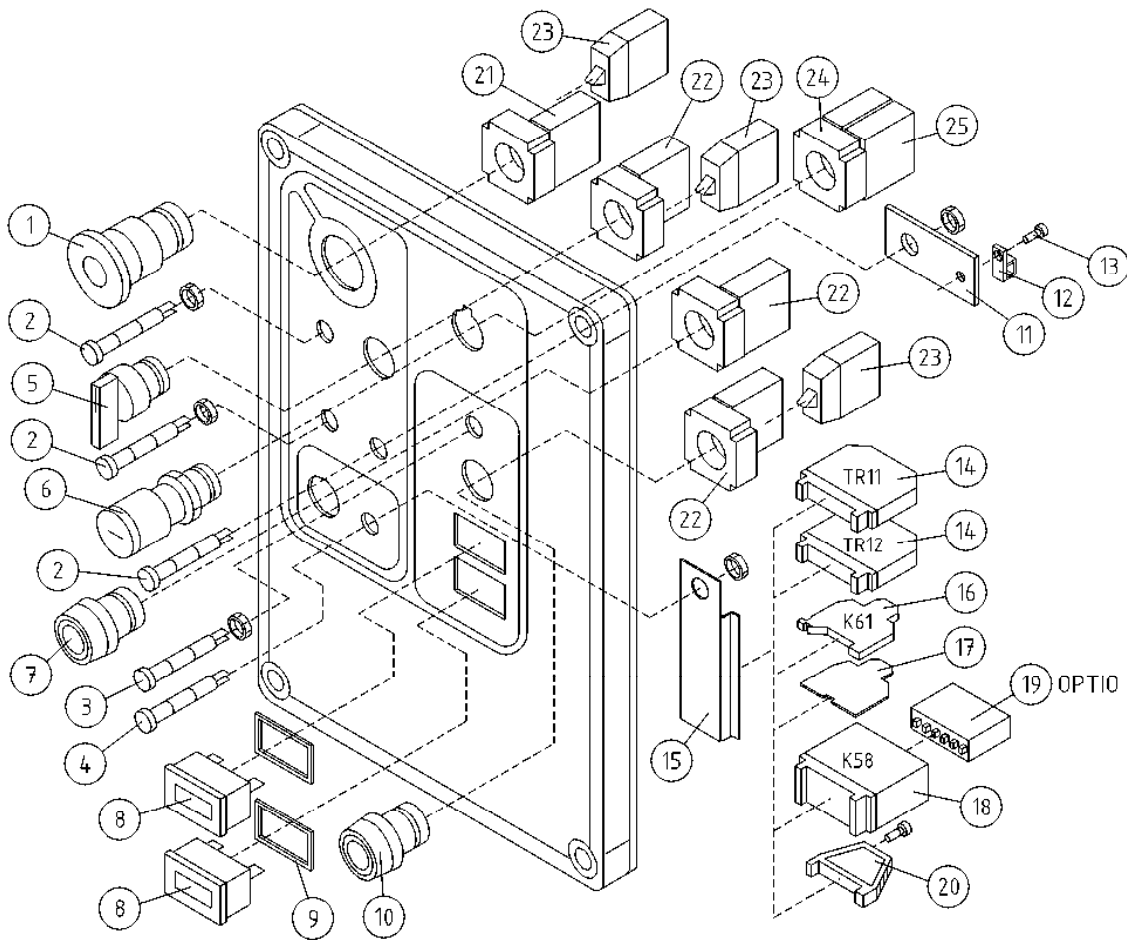
OSA VARAOSA NRO KPL OSAN NIMI
 DEL RESERVEDELS NR ANTAL
 TEIL ERSATZTEIL NR ANZAHL
 ITEM PART NR QTY

BENÄMNING

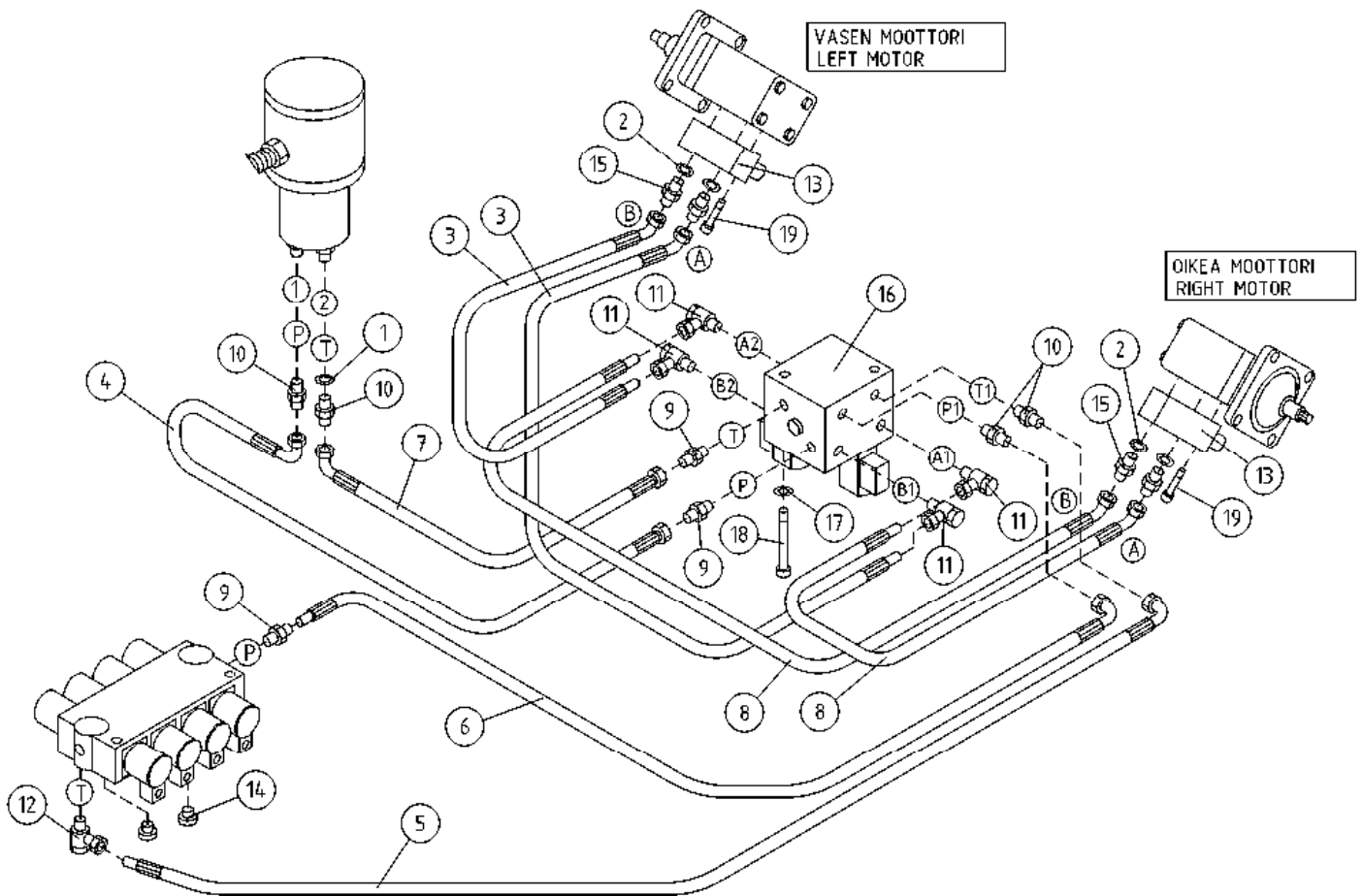
BENENNUNG

DESCRIPTION

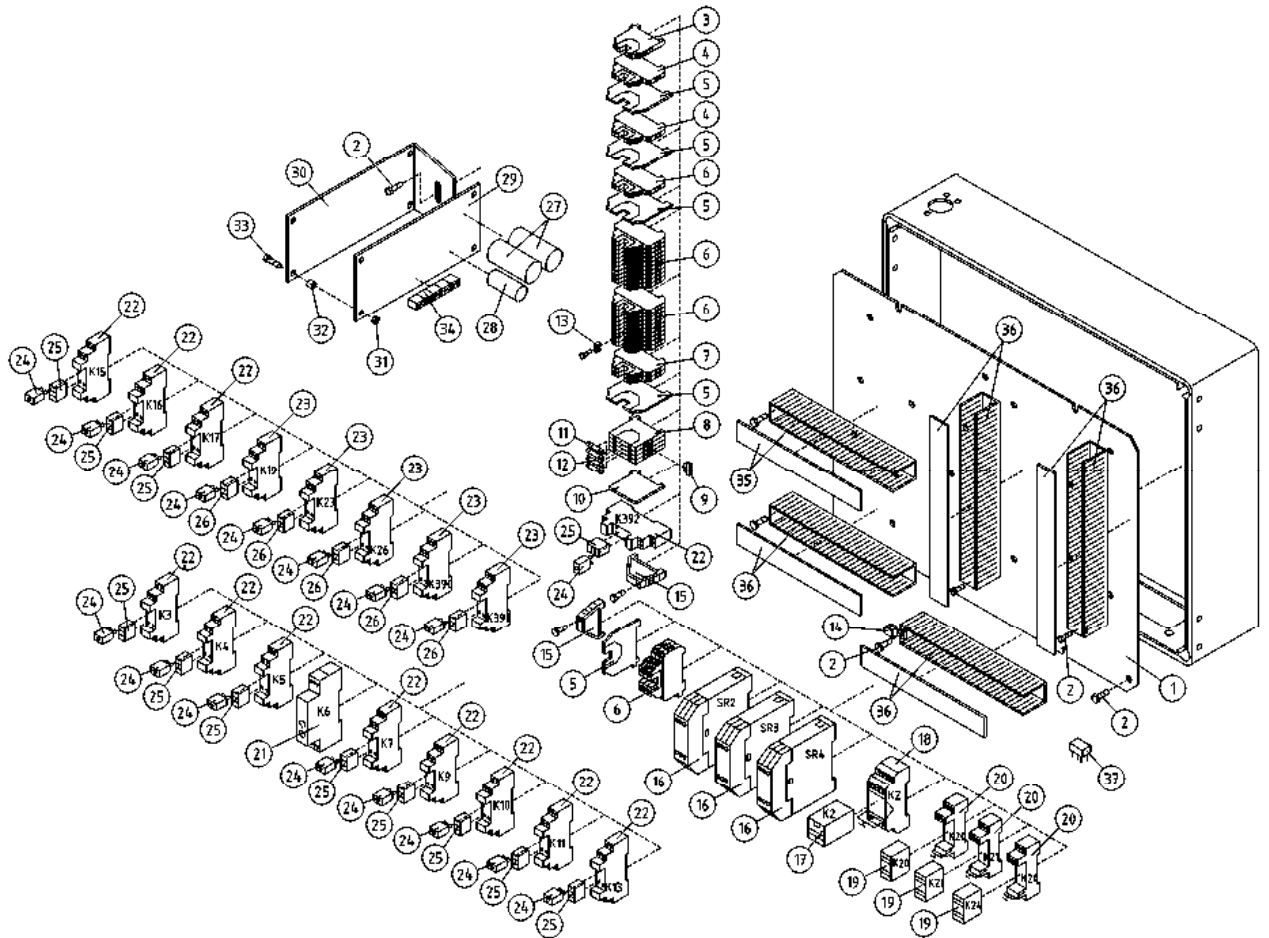
PYÖRIVÄLIITIN				ROTERANDE ADAPTER		DREHDURCHFÜHRUNG		ROTATING ADAPTER	
1	25.042	1	VARMISTINRENGAS A42X1,75	LÄSBRICKA	SICHERUNGSRING	LOCK WASHER			
2	4CB1934	1	PYÖRIVÄLIITIN, LAIPPA	BRICKA	UNTERLEGSCHIEBE	WASHER			
3	3CB1933	1	PYÖRIVÄLIITIN, PESÄ	HUS	GEHÄUSE	HOUSING			
4	27.358	3	TIIVISTE PYÖRIVÄ LIITIN	TÄTNING	DICHTUNG	GASKET			
5	3CB1932	1	PYÖRIVÄLIITIN, KARA	SPINDEL	SPINDEL	SPINDEL			
6	4CB1944	1	PYÖRIVÄLIITIN	ROTERANDE ADAPTER, HYDRAULIK	DREHDURCHFÜHRUNG, HYDRAULISCHE	ROTATING ADAPTER, HYDRAULICS			
7	48.32261	1	PYÖRIVÄLIITIN, SÄHKÖOSA	SVIVELKOPPLING	DREHKUPPLUNG	ROTATING ADAPTER, ELECTRIC			
8	M0615.006	2	RUUVI M6 X 16, DIN912(8.8)	SKRUV	SCHRAUBE	SCREW			
9	M0609	2	ALUSLAATTA M6, DIN125	BRICKA	UNTERLEGSCHIEBE	WASHER			



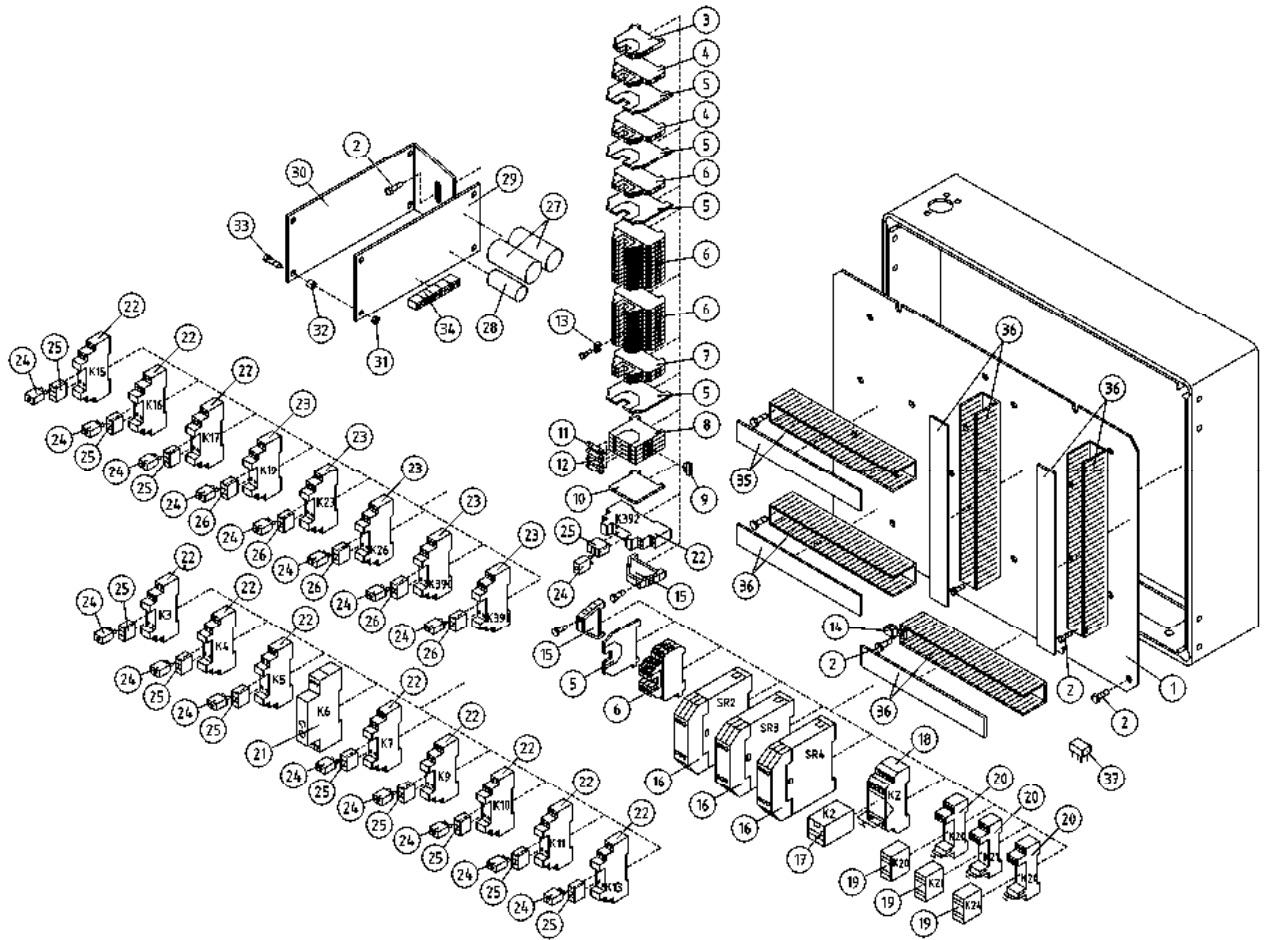
OSA DEL TEIL ITEM	VARAOSA NRO RESERVEDELS NR ERSATZTEIL NR PART NR	KPL ANTAL ANZAHL QTY	OSAN NIMI	BENÄMNING	BENENNUNG	DESCRIPTION
			CCB-KESKUKSEN KANSI	CCB-CENTRAL, LOCK	CCB-ZENTRALE, DECKEL	CCB-CENTRE, COVER
1	48.2311	1	PAINIKE HÄTÄISE LUK	STRÖMSTÄLLARE,NÖDSTO	DRUCKKNOPF,NOT-AUS	EMERG.STOP-B. +LOCK
2	48.2203	3	MERKKILAMPPU LED Q14P1BXXR12	SIGNALLAMPA LED	SIGNALLAMPE	SIGNAL LAMP
3	48.2204	1	MERKKILAMPPU LED	SIGNALLAMPA LED	SIGNALLAMPE	SIGNAL LAMP
4	48.0140	1	MERKKILAMPPU LED	SIGNALLAMPA LED	SIGNALLAMPE LED	SIGNAL LAMP
5	48.2308	1	VÄÄNTÖKYTKIN	VRIDKOPPLING	DREHSCHALTER	TURN SWITCH
6	48.2306	1	VÄÄNTÖKYTKIN AVAIMELLA	VRIDKOPPLING	DREHSCHALTER	TURN SWITCH
7	48.2309	1	PAINIKEOSA VIHREÄ	STRÖMSTÄLLARE, GRÖN	DRUCKKNOPF, GRÜN	BUTTON, GREEN
8	48.3618	2	TUNTIMITTARI	TIMMÄTARE	STUNDENMESSER	HOURLMETER
9	4CB2776	1	TIIVISTE TUNTIMITTARI	TÄTNING	DICHTUNG	GASKET
10	48.2335	1	PAINIKEOSA KELTAINEN	STRÖMSTÄLLARE, GUL	DRUCKKNOPF, GELB	BUTTON, YELLOW
11	4CB4105	1	VEDONPOISTAJA	DRAGAVLASTNING	VERANKERUNG	CABLE CLAMP
12	48.3383	1	VEDONPOISTAJA PANDUIT	DRAGAVLASTNING	VERANKERUNG	CABLE CLAMP
13	M0511.034	1	URARUUVI M5 X 8, DIN7985Z	SKRUV	SCHRAUBE	SCREW
14	48.2443	2	RIVILIITIN POTENTIOMETRI	UTTAGSSPLINT	KLEMMLEISTE POTENTIOMETER	TERMINAL BLOCK, POTENTIOMETER
15	4CB3864	1	KIINNIKE, POTENTIOMETRI	FÄSTE, POTENTIOMETER	BEFESTIGUNG, POTENTIOMETER	CLAMP
16	48.2466	1	RELE 12V DC	RELÄ 12V DC	RELAIS 12V DC	RELAY 12V DC
17	48.2467	1	PÄÄTYLEVY, RELE	GAVELPLÄT, RELÄ	ENDBLECH, RELAIS	END PLATE, RELAY
18	48.19038	1	RELEENKANTA	RELÄET	RELAIS PLATZ	RELAY POSITION
19	48.19037	1	RELE	RELÄ	RELAIS	RELAY
20	48.3561	1	PÄÄTYPURISTIN	GAVELSTÖD	ENDSTÜTZE	END BEARER
21	48.2313	1	PAINIKERUNKO+KOSK.	STRÖMSTÄLLARRAM+KNAPP	RAHMEN DER TASTE	HOUSING+SWITCH
22	48.2312	3	PAINIKERUNKO+KOSK.	STRÖMSTÄLLARRAM+KNAPP	RAHMEN DER TASTE	HOUSING + SWITCH
23	48.2303	3	KYTKENTÄLOHKO	KOPPLINGSSEKTOR	KUPPLUNGSBLOCK	CONNECTION SEGMENT
24	48.19043	1	KOSKETTIMEN KIINNITYSLUSTA	FÄSTUNDERLAG	KUPPLUNGSBLOCK	CONNECTION SEGMENT
25	48.19041	1	KYTKENTÄLOHKO	KOPPLINGSSEKTOR	KUPPLUNGSBLOCK	CONNECTION SEGMENT



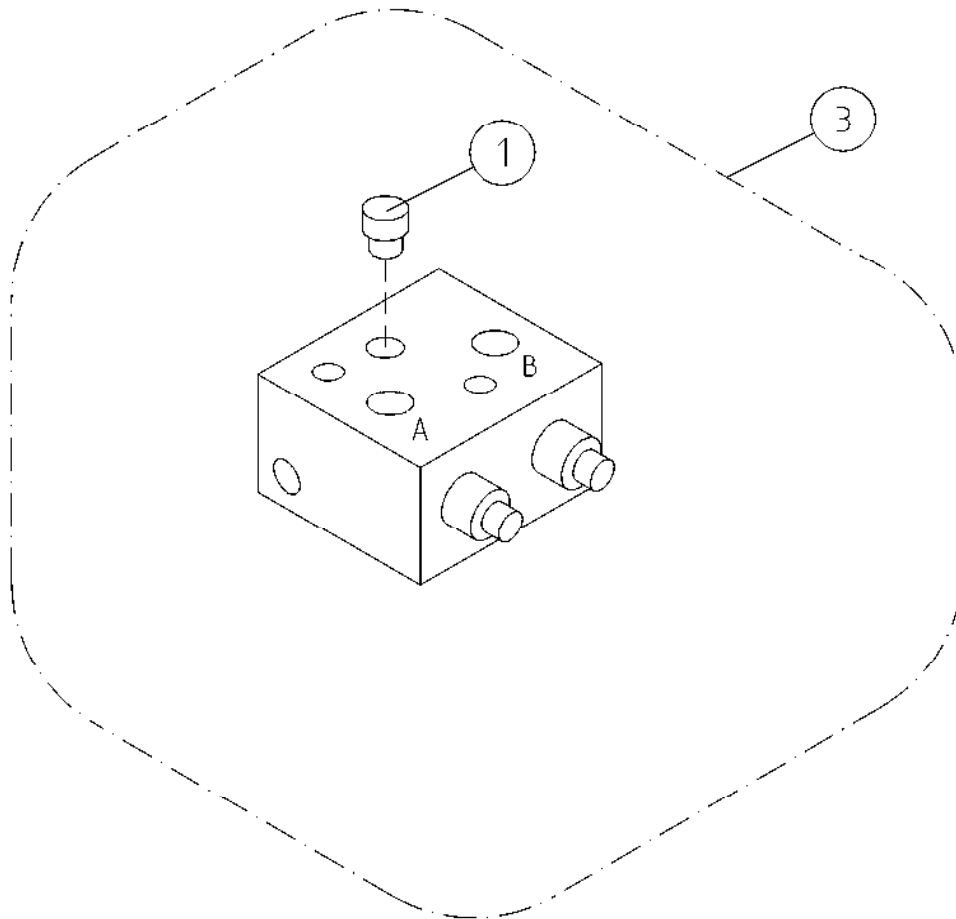
OSA DEL TEIL ITEM	VARAOSA NRO RESERVEDELS NR ERSATZTEIL NR PART NR	KPL OSAN NIMI ANTAL ANZAHL QTY	BENÄMNING	BENENNUNG	DESCRIPTION	
			HYDRAULIIKKA, AJOLAITE	HYDRAULIK, DRIVSYSTEM	HYDRAULIK, FAHRGERÄT	HYDRAULICS, DRIVE MECHANISM
1	27.009	1	USIT-RENGAS R3/8"	USIT-RING	USIT-RING	USIT-RING
2	27.012	4	USIT-RENGAS R1/2"	USIT-RING	USIT-RING	USIT-RING
3	42.0069	2	LETKUYHDISTELMÄ (-/L)	TRYCKSLANG	DRUCKSCHLAUCH	PRESSURE HOSE
4	42.0094	1	LETKUYHDISTELMÄ (L/L)	TRYCKSLANG	DRUCKSCHLAUCH	PRESSURE HOSE
5	42.0223	1	LETKUYHDISTELMÄ (S/L)	TRYCKSLANG	DRUCKSCHLAUCH	PRESSURE HOSE
6	42.0222	1	LETKUYHDISTELMÄ (L/L)	TRYCKSLANG	DRUCKSCHLAUCH	PRESSURE HOSE
7	42.0202	1	LETKUYHDISTELMÄ (L/L)	TRYCKSLANG	DRUCKSCHLAUCH	PRESSURE HOSE
8	42.0206	2	LETKUYHDISTELMÄ (-/L)	TRYCKSLANG	DRUCKSCHLAUCH	PRESSURE HOSE
9	45.0602	3	PUTKINIPPA ESIAS.	RÖRNIPPEL	ROHRNIPPEL	PIPE NIPPLE
10	45.0604Z	4	PERUSLIITIN	KOPPLING	ANSCHLUSS, GERADE	COUPLING
11	45.081	4	BANJOLIITIN (SBD10LR)	BANJOKOPPLING	BANJONIPPEL	BANJO CONNECTION
12	45.091	1	BANJOLIITIN	BANJOKOPPLING	BANJONIPPEL	BANJO CONNECTION
13	47.2858	2	KUORMANLASKUVENTTIILI	AVLASTNINGSVENTIL	LASTREGELVENTIL	LOAD REGULATING VALVE
14	46.141	2	TULPPARUUVI	PLUGGSKRUV	STOPFENSCHRAUBE	PLUG SCREW
15	46.218	4	KAKSOISNIPPA	DUPPELNIPPEL	ANSCHLUSSNIPPEL	DOUBLE NIPPLE
16	47.3017	1	MAGNEETTIVENTTIILI	VENTILPAKET	VENTILEINHEIT	VALVE SET
17	M0809	2	ALUSLAATTA M8, DIN125	BRICKA	UNTERLEGSCHIBE	WASHER
18	M0832	2	RUUVI M8 X 120, DIN931(8.8)	SKRUV	SCHRAUBE	SCREW
19	M1022.006	4	RUUVI M10 X 50, DIN912(8.8)	SKRUV	SCHRAUBE	SCREW



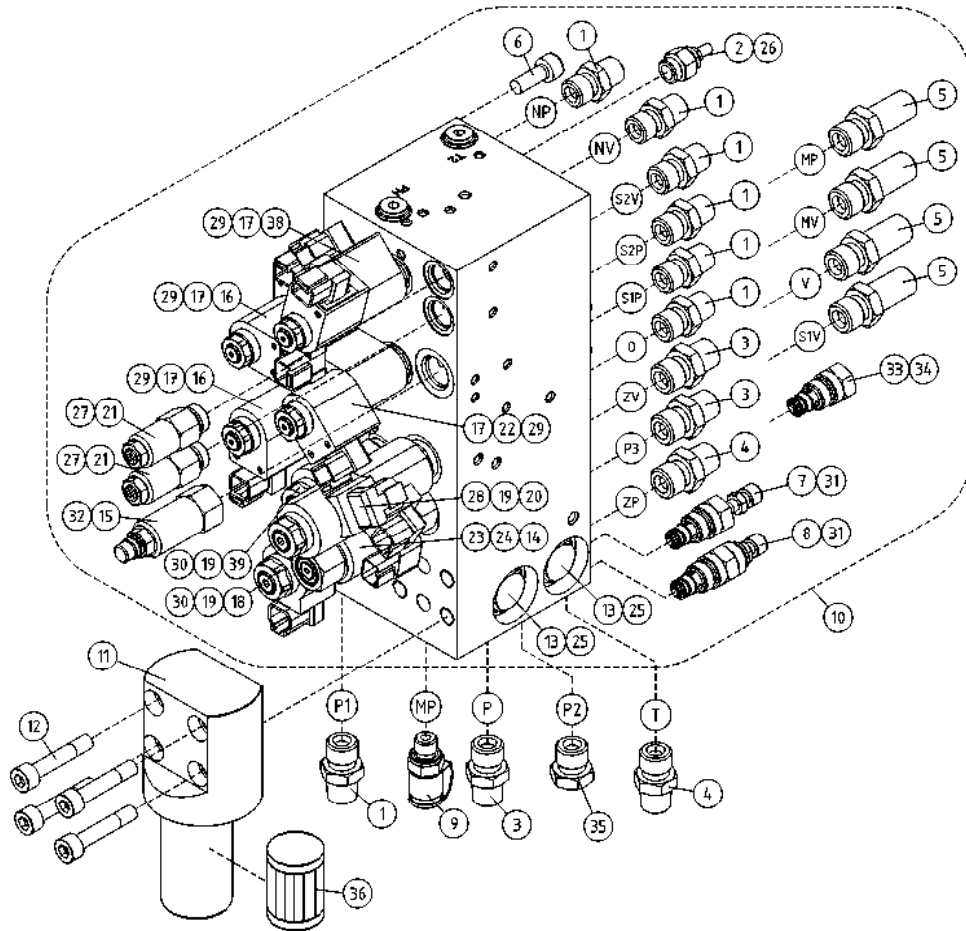
OSA DEL TEIL ITEM	VARAOSA NRO RESERVEDELS NR ERSATZTEIL NR PART NR	KPL OSAN NIMI ANTAL ANZAHL QTY	BENÄMNING	BENENNUNG	DESCRIPTION
PÄÄKESKUS					
1	4CB4961	1	ASENNUSLEVY	MONTAGEPLATTE	INSTALLATION PLATE
2	M0511.034	16	URARUUVI M5 X 8, DIN7985Z	SCHRAUBE	SCREW
3	48.3455	1	RIVILIITIN KEVI (2-KERROS.)	KLEMMLEISTE KEVI	TERMINAL BLOCK
4	48.32042	2	RIVILIITIN 2-KERROS	KLEMMLEISTE	TERMINAL BLOCK
5	48.3558	5	RIVILIITIN PÄÄTYLEVY	ENDPLATTE, KLEMMLEIST	TERMINAL BLOCK, END PLATE
6	48.3557	30	RIVILIITIN 2-KERROS	KLEMMLEISTE	TERMINAL BLOCK
7	48.3559	2	RIVILIITIN 2-KERROS	KLEMMLEISTE	TERMINAL BLOCK
8	48.3556	4	SULAKELIITIN	SICHERUNGSKLEMME	FUSE CONNECTOR
9	48.3601	1	YHDYSLIITIN SULAKELIITIMELLE	VERBINDUNGSSTECKER	CFUSE CONNECTOR
10	48.3570	1	PÄÄTYLEVY SULAKELIITIN	ENDBLECH, SICHERUNGSKUPPLUNG	END PLATE
11	48.640	5	LASIPUTKISULAKE 5 X 20 10A	GLASROHR SICHERUNG	GLASS TUBE FUSE
12	48.3035	3	LASIPUTKISULAKE 5 X 20 5A	GLASROHR SICHERUNG	GLASS TUBE FUSE
13	48.3560	1	YHDYSSILTA 10 NAP.	VERBINDUNGSBRÜCKE	CONNECTING BRIDGE
14	48.3383	1	VEDONPOISTAJA PANDUIT	VERANKERUNG	CABLE CLAMP
15	48.3561	2	PÄÄTYPURISTIN	ENDSTÜTZE	END BEARER
16	48.2268	3	RELE, TURVARELE	SICHERHEITSRELAIS	RELAY, SAFETY
17	48.2180	1	RELE, KYTKENTÄ OMRON	SCHALTRELAIS	CONNECTION RELAY
18	48.2135	1	RELEEN KANTA OMRON	RELAIS, HALTER	RELAY, HEAD
19	48.2475	3	RELE, KYTKENTÄ	SCHALTRELAIS	CONNECTION RELAY
20	48.2283	3	RELEEN KANTA	RELAIS, HALTER	RELAY, HEAD
21	48.2492	1	RELE, ALIJÄNNITE	RELAIS, NIEDRIG SPANNUNG	LOW VOLTAGE RELAY
22	48.2371	13	RELEEN KANTA	RELAIS, HALTER	RELAY, HEAD
23	48.2370	5	RELEEN KANTA	RELAIS, HALTER	RELAY, HEAD
24	48.2369	17	RELE, LED+SUOJAUSDIODI (6-24VDC)	LED+SCHUTZDIODE	LED+PROTECTIVE DIODE
25	48.2471	13	RELE SCHRACK	RELAIS, SCHALTKARTE	CIRCUIT CARD RELAY
26	48.2472	5	RELE SCHRACK	RELAIS, SCHALTKARTE	CIRCUIT CARD RELAY
27	48.19019	2	KONDENSAATTORI	KONDENSATIONSGERÄT	CONDENSER
28	48.2487	1	KONDENSAATTORI	KONDENSATIONSGERÄT	CONDENSER
29	4CB5791	1	PIIRILEVY (ISO) TB JA XTB	LEITERPLATTE	CIRCUIT PLATE
30	DL8.039	1	PIIRIKORTIN KIINNITI	BEFESTIGUNG DER SCHALTKARTE	BRACKET FOR CIRCUIT CARD
ELCENTRAL					
ELEKTROZENTRALE					
LOWER CONTROL BOX					
			MONTERINGSPLÅT		
			SKRUV		
			UTTAGSSPLINT		
			UTTAGSSPLINT		
			UTTAGSSPLINT		
			SÄKRING		
			SÄKRING		
			FÖRBINDELSBRO		
			DRAGAVLÅSTNING		
			GAVELSTÖD		
			RELÄ, SKYDD		
			RELÄ, KOPPLING		
			RELÄ, HÅLLARE		
			RELÄ, KOPPLING		
			RELÄ, HÅLLARE		
			RELÄ, SPÄNNING		
			RELÄ, HÅLLARE		
			RELÄ, HÅLLARE		
			LED+SKYDDSDIOD		
			RELÄ, KRETSKORT		
			RELÄ, KRETSKORT		
			KONDENSATOR		
			KONDENSATOR		
			KRETSKORT (STORT)		
			KRETSKORTFÅSTE		



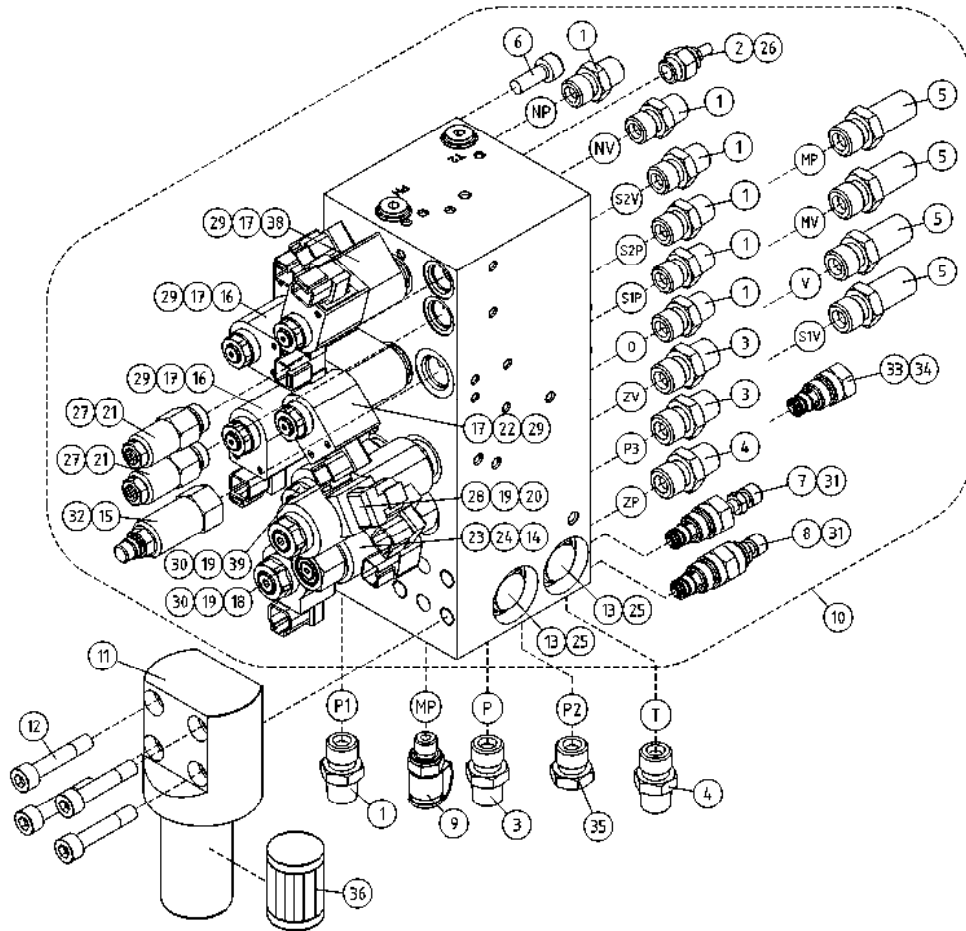
OSA DEL TEIL ITEM	VARAOSA NRO RESERVDELS NR ERSATZTEIL NR PART NR	KPL OSAN NIMI ANTAL ANZAHL QTY	BENÄMNING	BENENNUNG	DESCRIPTION
			PÄÄKESKUS	ELEKTROZENTRALE	LOWER CONTROL BOX
31	M0400.001	4	LUKITUSMUTTERI M4, DIN985(8)	MUTTER	NUT
32	DL8.014	4	VÄLIHOLKKI	DISTANSHYLSE	DISTANCE SPACER
33	M0415.034	4	URARUUVI M4 X 16, DIN7985Z	SKRUV	SCHRAUBE
34	48.3313	5	RIVILIITIN 2-NAPAIN.	UTTAGSSPLINT	KLEMMLEISTE
35	48.32047	1	KAAPELIKANAVA 40X60	KABELKANAL 40X60	KABELTROG 40X60
36	48.32048	4	KAAPELIKANAVA 25X60	KABELKANAL 25X60	KABELTROG 25X60
37	47.953	1	MUUNNIN DC/DC	TRANSFORMATOR	TRANSFORMATOR DC/DC



OSA DEL TEIL ITEM	VARAOSA NRO RESERVDLS NR ERSATZTEIL NR PART NR	KPL ANTAL ANZAHL QTY	OSAN NIMI	BENÄMNING	BENENNUNG	DESCRIPTION
			KUORMANLASKUVENTT. AJOLAITE	AVLASTNINGSVENTIL DRIVSYSTEM	LASTREGELVENTIL FAHRANORDNUNG	LOAD FALL VALVE DRIVE MECHANISM
1	46.029	1	TULPPARUUVI	PLUGGSKRUV	STOPFENSCHRAUBE	PLUG SCREW
3	47.2858	1	KUORMANLASKUVENTTIILI	AVLASTNINGSVENTIL	LASTREGELVENTIL	LOAD REGULATING VALVE



OSA DEL TEIL ITEM	VARAOSA NRO RESERVDLS NR ERSATZTEIL NR PART NR	KPL ANTAL ANZAHL QTY	OSAN NIMI BENÄMNING	BENENNUNG	DESCRIPTION	
			VENTTIILIBLOKI	VENTILBLOCK	STUEERBLOCK	VALVEBLOCK
1	46.002	7	KAKSOISNIPPA	DUPPELNIPEL	ANSCHLUSSNIPEL	DOUBLE NIPPLE
2	47.3077	1	VASTUSVENTTIILI, PATRUUNA	STRYPVENTIL	REDUKTIONSVENTIL	THROTTLE VALVE CARTRIDGE
3	46.009	3	KAKSOISNIPPA	DUPPELNIPEL	ANSCHLUSSNIPEL	DOUBLE NIPPLE
4	46.100	2	KAKSOISNIPPA	DUPPELNIPEL	ANSCHLUSSNIPEL	DOUBLE NIPPLE
5	46.033	4	LÄPIVIENTILIITIN	RAK ADAPTER	DUPPELNIPEL	DOUBLE NIPPLE
6	M0815.006	6	RUUVI M8 X 16, DIN912(8.8)	SKRUV	SCHRAUBE	SCREW
7	47.3179	1	PAINEENRAJOITUSVENTTIILI, PATRUUNA	TRYCKBEGRÄNSNINGSV.	DRUCKBEGRENZUNGSVENT	PRESSURE CONTROL VAL
8	47.3183	1	PAINEENRAJOITUSVENTTIILI, PATRUUNA	TRYCKBEGRÄNSNINGSV.	DRUCKBEGRENZUNGSVENT	PRESSURE CONTROL VAL
9	25.804	1	PAINEENMITTAUSNIPPA	TRYCKMÄTNINGSNIPEL	DRUCKMESSUNGSNIPEL	PRESSURE TEST NIPPLE
10	47.3154	1	VENTTIILIBLOKI XTB	MAGNETVENTIL	MAGNETVENTIL	MAGNET VALVE WITH COUPLING
11	47.1049	1	PAINESUODATIN	TRYCKFILTER	DRUCKFILTER	PRESSURE FILTER
12	M1223.006	4	RUUVI M12 X 55, DIN912(8.8)	SKRUV	SCHRAUBE	SCREW
13	47.3187	2	VASTAVENTTIILI	BACKVENTIL	RÜCKSCHLAGSVENTIL	CHECK VALVE
14	47.3190	1	PROPOVENTTIILI	PROPOVENTIL	PROPORTIONALVENTIL	PROPO-VALVE
15	47.3177	1	PAINEENRAJOITUSVENTTIILI, PATRUUNA	TRYCKBEGRÄNSNINGSV.	DRUCKBEGRENZUNGSVENT	PRESSURE CONTROL VAL
16	47.3195	2	MAGNEETTIVENTT. PATRUUNA	INSATS, MAGNETVENTIL	PATRON, MAGNETVENTIL	CARTRIDGE,MAGNET VAL
17	47.3174	4	MAGNEETTIVENTT. KELA	SPOLE, MAGNETVENTIL	SPULE	COIL, MAGNET VALVE
18	47.3198	1	MAGNEETTIVENTT. PATRUUNA	INSATS, MAGNETVENTIL	PATRON, MAGNETVENTIL	CARTRIDGE,MAGNET VAL
19	47.3202	4	MAGNEETTIVENTT. KELA	SPOLE, MAGNETVENTIL	SPULE	COIL, MAGNET VALVE
20	47.3233	1	MAGNEETTIVENTT. PATRUUNA	INSATS, MAGNETVENTIL	PATRON, MAGNETVENTIL	CARTRIDGE,MAGNET VAL
21	47.3185	2	KUORMANLASKUVENTTIILI	AVLASTNINGSVENTIL	LASTREGELVENTIL	LOAD REGULATING VALVE
22	47.3193	1	MAGNEETTIVENTT. PATRUUNA	INSATS, MAGNETVENTIL	PATRON, MAGNETVENTIL	CARTRIDGE,MAGNET VAL
23	47.3214	1	MAGNEETTIVENTT. KELA	SPOLE, MAGNETVENTIL	SPULE	COIL, MAGNET VALVE
24	27.812	1	TIIVISTESARJA	TÄTNINGSSATS	DICHTUNGSSATZ	GASKET SET
25	27.818	2	TIIVISTESARJA	TÄTNINGSSATS	DICHTUNGSSATZ	GASKET SET
26	27.811	1	TIIVISTESARJA	TÄTNINGSSATS	DICHTUNGSSATZ	GASKET SET
27	27.810	2	TIIVISTESARJA	TÄTNINGSSATS	DICHTUNGSSATZ	GASKET SET
28	27.813	1	TIIVISTESARJA	TÄTNINGSSATS	DICHTUNGSSATZ	GASKET SET
29	27.814	4	TIIVISTESARJA	TÄTNINGSSATS	DICHTUNGSSATZ	GASKET SET
30	27.815	2	TIIVISTESARJA	TÄTNINGSSATS	DICHTUNGSSATZ	GASKET SET



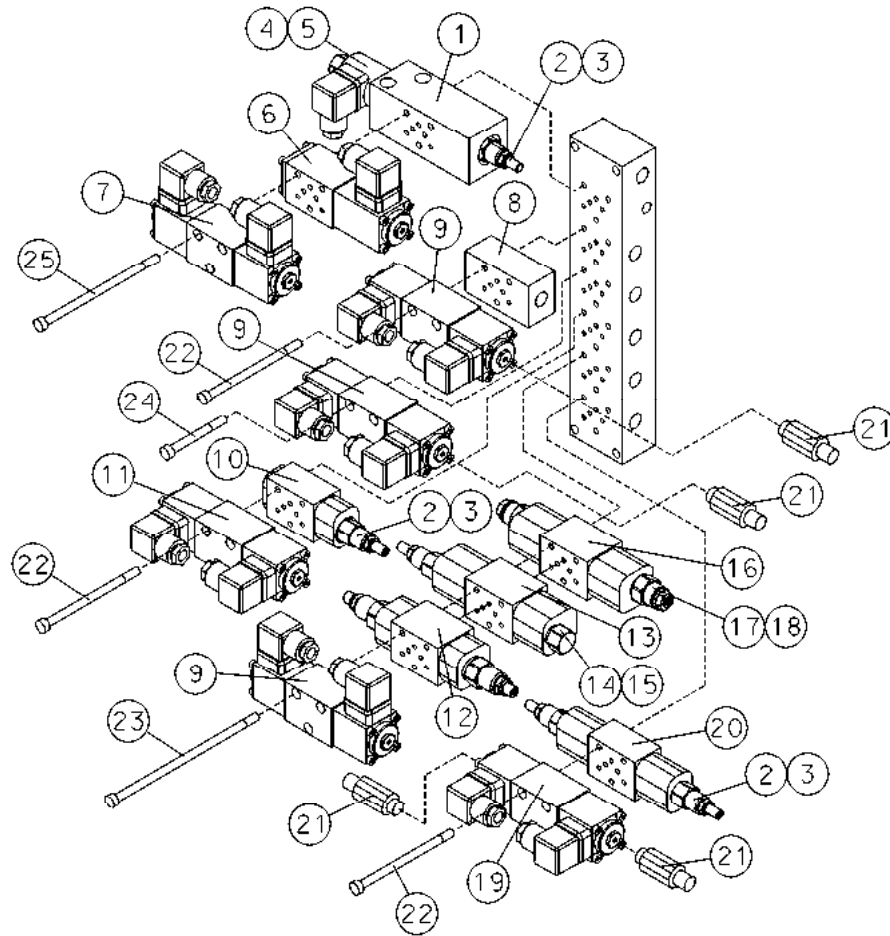
OSA VARAOSA NRO KPL OSAN NIMI
 DEL RESERVDLS NR ANTAL
 TEIL ERSATZTEIL NR ANZAHL
 ITEM PART NR QTY

BENÄMNING

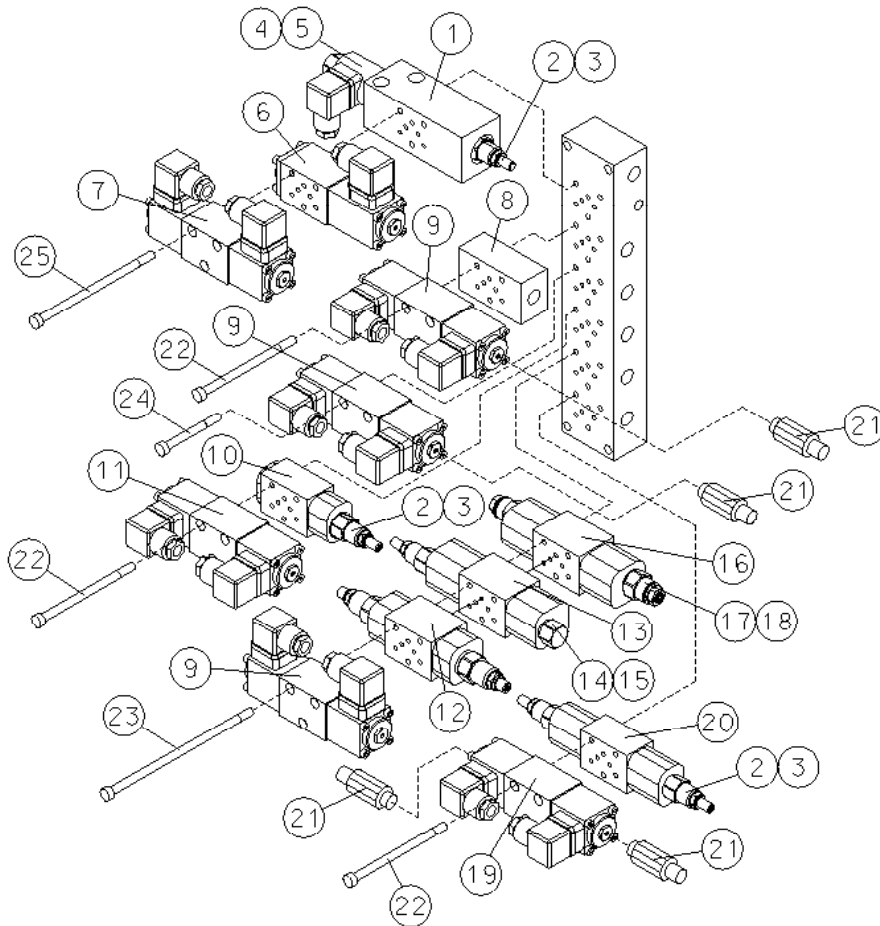
BENENNUNG

DESCRIPTION

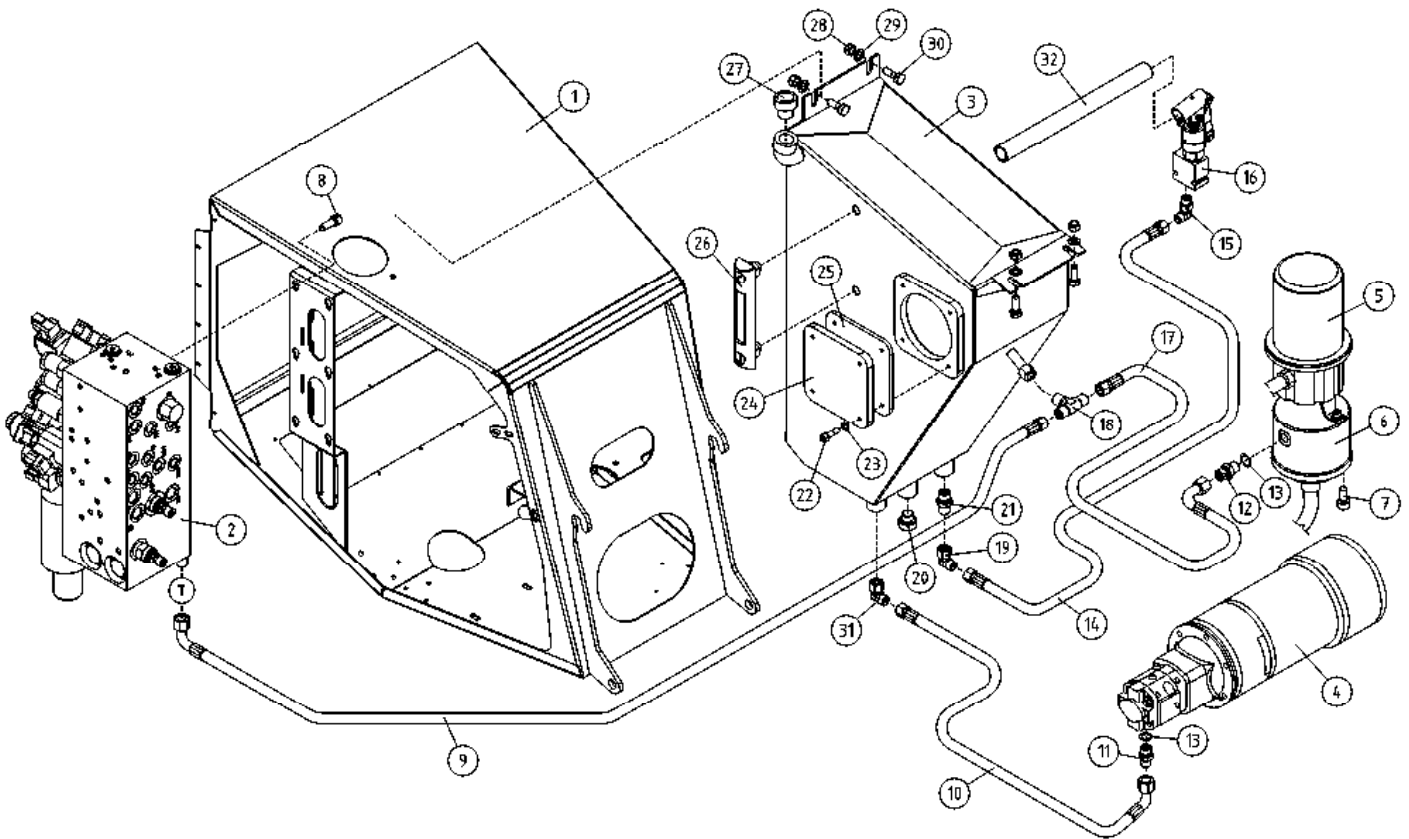
			VENTTIILIBLOKI	VENTILBLOCK	STUEERBLOCK	VALVEBLOCK
31	27.827	2	TIIVISTESARJA	TÄTNINGSSATS	DICHTUNGSSATZ	GASKET SET
32	27.828	1	TIIVISTESARJA	TÄTNINGSSATS	DICHTUNGSSATZ	GASKET SET
33	27.829	1	TIIVISTESARJA	TÄTNINGSSATS	DICHTUNGSSATZ	GASKET SET
34	47.3188	1	KOMPENSAATTORIVENTTIILI	KOMPENSATOR VENTIL	MAGNETVENTIL	COMPENSATOR VALVE
35	46.141	1	TULPPARUUVI	PLUGGSKRUV	STOPFENSCHRAUBE	PLUG SCREW
36	47.171P	1	SUODATINPATRUUNA	FILTERINSATS	FILTERPATRON	FILTER CARTRIDGE
38	47.3176	1	MAGNEETTIVENTT. PATRUUNA	INSATS, MAGNETVENTIL	PATRON, MAGNETVENTIL	CARTRIDGE, MAGNET VAL
39	47.3199	1	MAGNEETTIVENTT. PATRUUNA	INSATS, MAGNETVENTIL	PATRON, MAGNETVENTIL	CARTRIDGE, MAGNET VAL



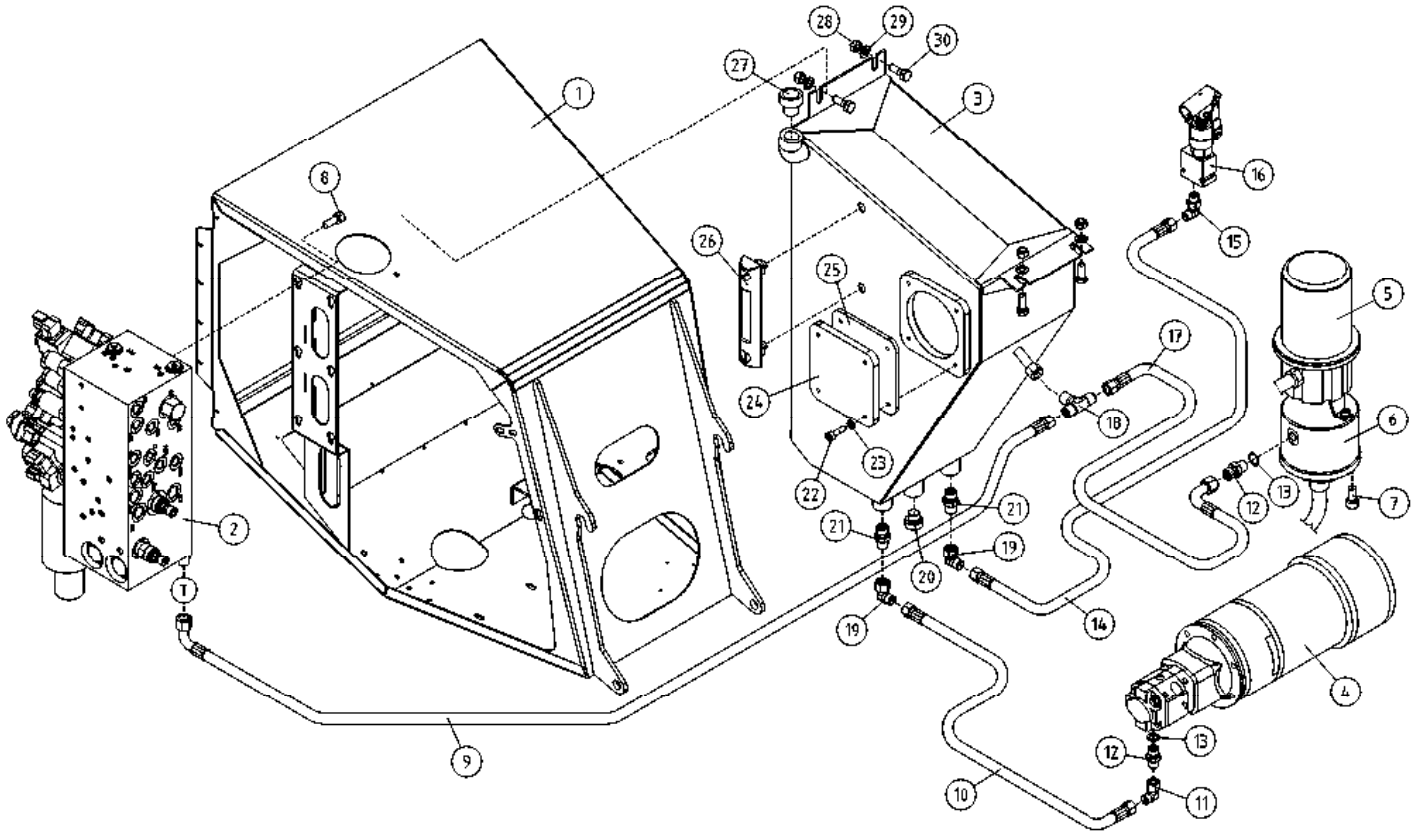
OSA DEL TEIL ITEM	VARAOSA NRO RESERVEDELS NR ERSATZTEIL NR PART NR	KPL OSAN NIMI ANTAL ANZAHL QTY	BENÄMNING	BENENNUNG	DESCRIPTION
MAGNEETTIVENTTIILIT					
1	47.3014	1	PAINENRAJOITUSVENTTIILI	DRUCKBEGRENZUNGSVENT	PRESSURE CONTROL VAL
2	47.2917	3	PAINENRAJOITUSVENTTIILI	DRUCKBEGRENZUNGSVENT	PRESSURE CONTROL VAL
3	27.759	3	TIIVISTESARJA SUN	DICHTUNGSSATZ	GASKET SET
4	47.3015	1	MAGNEETTIVENTT. KELA	SPOLE, MAGNETVENTIL	COIL, MAGNET VALVE
5	47.2827	1	MAGNEETTIVENTT. PATRUUNA	SPINDEL	SPINDEL
MAGNETVENTILER					
6	47.3004	1	MAGNEETTIVENTTIILI	MAGNETVENTIL	MAGNET VALVE
7	47.3126	1	MAGNEETTIVENTTIILI	MAGNETVENTIL	MAGNET VALVE
8	47.2952	1	ASENNUSLAATTA	GEHÄUSE	BED PLATE
9	47.3128	3	MAGNEETTIVENTTIILI	MAGNETVENTIL	MAGNET VALVE
10	47.2808	1	PAINENRAJOITUSVENTTIILI	DRUCKBEGRENZUNGSVENT	PRESSURE CONTROL VAL
MAGNETVENTILEN					
11	47.3124	1	MAGNEETTIVENTTIILI	MAGNETVENTIL	MAGNET VALVE
12	47.2930	1	VASTUSVASTAVENTTIILI	DROSSEL RÜCKSCHL.VEN	RESTRICTOR,CHECK VAL
13	47.2928	1	PRIORITEETTIVENTTIILI	PRIORITÄTSENTIL	PRIORITY VALVE
14	47.2897	1	VAIHTOVASTAVENTTIILI	WECHSELVENTIL	SHUTTLE VALVE
15	27.760	1	TIIVISTESARJA	DICHTUNGSSATZ	GASKET SET
MAGNET VALVES					
16	47.2769	1	KUORMANLASKUVENTTIILI	LASTREGELVENTIL	LOAD REGULATING VALVE
17	47.2768	1	KUORMANLASKUVENTTIILI	LASTREGELVENTIL	LOAD REGULATING VALVE
18	47.2768TS	1	TIIVISTESARJA	DICHTUNGSSATZ	GASKET SET
19	47.3122	1	MAGNEETTIVENTTIILI	MAGNETVENTIL	MAGNET VALVE
20	47.2749	1	PAINENRAJOITUSVENTTIILI	DRUCKBEGRENZUNGSVENT	PRESSURE CONTROL V.
MAGNET VALVES					
21	47.3026	4	VENTTIILIN PAINIKE	DRUCKKNOPF	BUTTON
22	M0526.0068	9	RUUVI M5 X 70, DIN912(12.9)	SCHRAUBE	SCREW
23	M0536.0068	3	RUUVI M5 X 160, DIN912(12.9)	SCHRAUBE	SCREW
24	M0520.0068	3	RUUVI M5 X 40, DIN912(12.9)	SCHRAUBE	SCREW
25	M0533.0068	3	RUUVI M5 X 130, DIN912(12.9)	SCHRAUBE	SCREW



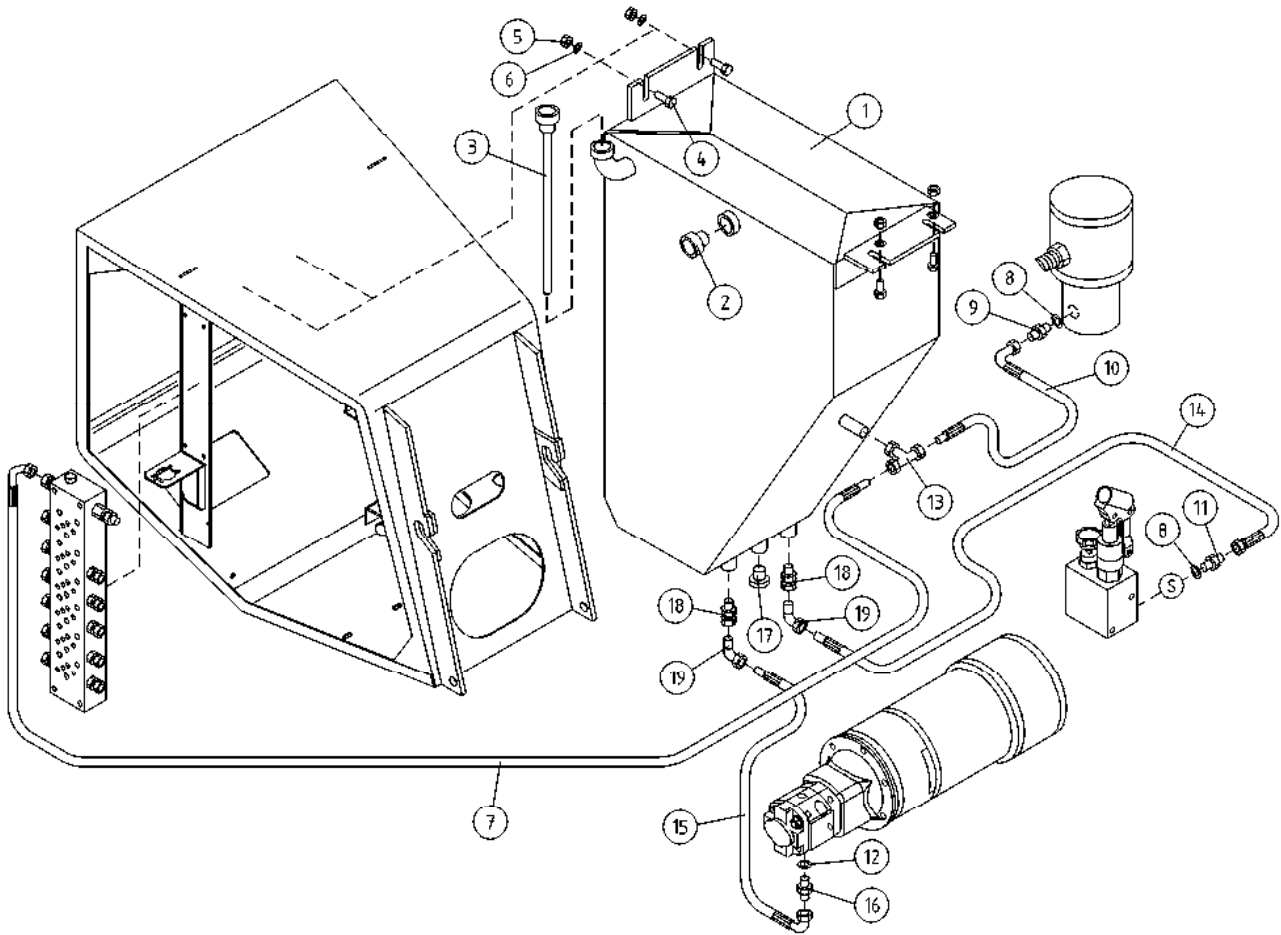
OSA DEL TEIL ITEM	VARAOSA NRO RESERVEDELS NR ERSATZTEIL NR PART NR	KPL ANTAL ANZAHL QTY	OSAN NIMI	BENÄMNING	BENENNUNG	DESCRIPTION
MAGNEETTIVENTTIILI						
1	47.3014	1	PAINENRAJOITUSVENTTIILI	TRYCKBEGRÄNSNINGSV.	DRUCKBEGRENZUNGSVENT	PRESSURE CONTROL VAL
2	47.2917	3	PAINENRAJOITUSVENTTIILI	TRYCKBEGRÄNSNINGSV.	DRUCKBEGRENZUNGSVENT	PRESSURE CONTROL VAL
3	27.759	3	TIIVISTESARJA SUN	TÄTNINGSSATS	DICHTUNGSSATZ	GASKET SET
4	47.3015	1	MAGNEETTIVENTT. KELA	SPOLE, MAGNETVENTIL	SPULE	COIL, MAGNET VALVE
5	47.2827	1	MAGNEETTIVENTT. PATRUUNA	SPINDEL	SPINDEL	SPINDLE
MAGNETVENTILER						
6	47.3004	1	MAGNEETTIVENTTIILI	MAGNETVENTIL	MAGNETVENTIL	MAGNET VALVE
7	47.2758	1	MAGNEETTIVENTTIILI	MAGNETVENTIL	MAGNETVENTIL	MAGNET VALVE
8	47.2952	1	ASENNUSLAATTA	MONTERINGSPLATTA	GEHÄUSE	BED PLATE
9	47.2755	3	MAGNEETTIVENTTIILI	MAGNETVENTIL	MAGNETVENTIL	MAGNET VALVE
10	47.2808	1	PAINENRAJOITUSVENTTIILI	TRYCKBEGRÄNSNINGSV.	DRUCKBEGRENZUNGSVENT	PRESSURE CONTROL VAL
MAGNETVENTILEN						
11	47.3009	1	MAGNEETTIVENTTIILI	MAGNETVENTIL	MAGNETVENTIL	MAGNET VALVE
12	47.2930	1	VASTUSVASTAVENTTIILI	STRYP-MED BACKVENTIL	DROSSEL RÜCKSCHL.VEN	RESTRICTOR,CHECK VAL
13	47.2928	1	PRIORITEETIVENTTIILI	PRIORITETSVENTIL	PRIORITÄTVENTIL	PRIORITY VALVE
14	47.2897	1	VAIHTOVASTAVENTTIILI	SHUTTLE VALVE	WECHSELVENTIL	SHUTTLE VALVE
15	27.760	1	TIIVISTESARJA	TÄTNINGSSATS	DICHTUNGSSATZ	GASKET SET
MAGNET VALVES						
16	47.2769	1	KUORMANLASKUVENTTIILI	AVLASTNINGSVENTIL	LASTREGELVENTIL	LOAD REGULATING VALVE
17	47.2768	1	KUORMANLASKUVENTTIILI	AVLASTNINGSVENTIL	LASTREGELVENTIL	LOAD REGULATING VALVE
18	47.2768TS	1	TIIVISTESARJA	TÄTNINGSSATS	DICHTUNGSSATZ	GASKET SET
19	47.2757	1	MAGNEETTIVENTTIILI	MAGNETVENTIL	MAGNETVENTIL	MAGNET VALVE
20	47.2749	1	PAINENRAJOITUSVENTTIILI	TRYCKBEGRÄNSNINGSV.	DRUCKBEGRENZUNGSVENT	PRESSURE CONTROL V.
MAGNETVENTIL						
21	47.3026	4	VENTTIILIN PAINIKE	TRYCKKNAPP	DRUCKKNOPF	BUTTON
22	M0526.0068	9	RUUVI M5 X 70, DIN912(12.9)	SKRUV	SCHRAUBE	SCREW
23	M0536.0068	3	RUUVI M5 X 160, DIN912(12.9)	SKRUV	SCHRAUBE	SCREW
24	M0520.0068	3	RUUVI M5 X 40, DIN912(12.9)	SKRUV	SCHRAUBE	SCREW
25	M0533.0068	3	RUUVI M5 X 130, DIN912(12.9)	SKRUV	SCHRAUBE	SCREW



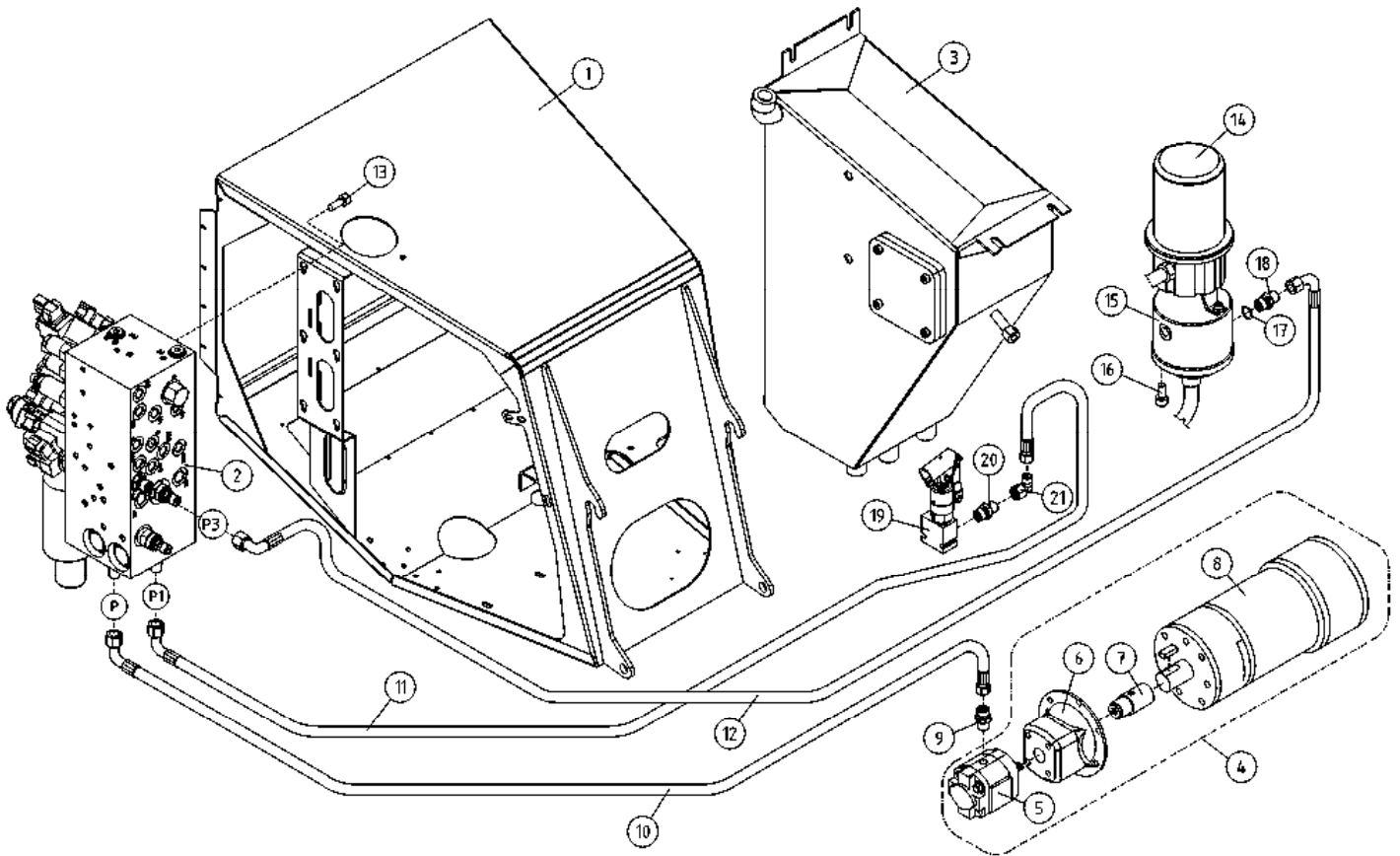
OSA DEL TEIL ITEM	VARAOSA NRO RESERVEDELS NR ERSATZTEIL NR PART NR	KPL ANTAL ANZAHL QTY	OSAN NIMI	BENÄMNING	BENENNUNG	DESCRIPTION
			IMU- / PALUUHYDRAULIIKKA	SUG- / RETURHYDRAULIK	SAUG- / RÜCKHYDRAULIK	SUCK / RETURN HYDRAULICS
1	2CB7247	1	KONEKEHYS	MASKINRAM	MASCHINENRAHMEN	MACHINE FRAME
2	47.3154	1	VENTTIILIBLOKI XTB	MAGNETVENTIL	MAGNETVENTIL	MAGNET VALVE WITH COUPLING
3	2CB7247	1	KONEKEHYS	MASKINRAM	MASCHINENRAHMEN	MACHINE FRAME
4	47.2408	1	KONEIKKO	KRAFTSTYCKE	KRAFTEINHEIT	POWER UNIT
5	48.32105	1	PYÖRIVÄLITIN, SÄHKÖOSA	SVIVELKOPPLING	DREHKUPPLUNG	ROTATING ADAPTER, ELECTRIC
6	4CB1944	1	PYÖRIVÄLITIN	ROTERANDE ADAPTER, HYDRAULIK	DREHDURCHFÜHRUNG, HYDRAULISCHE	ROTATING ADAPTER, HYDRAULICS
7	M0813.006	3	RUUVI M8 X 12, DIN912(8.8)	SKRUV	SCHRAUBE	SCREW
8	M0815.006	6	RUUVI M8 X 16, DIN912(8.8)	SKRUV	SCHRAUBE	SCREW
9	42.1280	1	LETKUYHDISTELMÄ (-L)	TRYCKSLANG	DRUCKSCHLAUCH	PRESSURE HOSE
10	42.2169	1	LETKUYHDISTELMÄ	TRYCKSLANG	DRUCKSCHLAUCH	PRESSURE HOSE
11	46.283	1	KAKSOISNIPPA	DUPPELNIPPEL	ANSCHLUSSNIPEL	DOUBLE NIPPLE
12	46.100	1	KAKSOISNIPPA	DUPPELNIPPEL	ANSCHLUSSNIPEL	DOUBLE NIPPLE
13	27.008	2	USIT-RENGAS M16	USIT-RING	USIT-RING	USIT-RING
14	42.1256	1	LETKUYHDISTELMÄ (-L)	TRYCKSLANG	DRUCKSCHLAUCH	PRESSURE HOSE
15	46.159	1	ASET. KULMANIPPA	VINKELNIPPEL	WINKELNIPPEL	ANGLE NIPPLE
16	47.2069	1	HYDRAULIPUMPPU KÄSIKÄYTTÖ	HYDRAULPUMP	HYDRAULPUMPE	HYDRAULIC PUMP
17	42.1279	1	LETKUYHDISTELMÄ (-L)	TRYCKSLANG	DRUCKSCHLAUCH	PRESSURE HOSE
18	45.1062	1	T-LIITIN	T-KOPPLING	T-ANSCHLUSS	T-UNION
19	45.114	1	ASET. KULMALIITIN	VINKELKOPPLING	WINKELANSCHLUSS	ANGLE UNION
20	46.141	1	TULPPARUUVI	PLUGGSKRUV	STOPFENSCHRAUBE	PLUG SCREW
21	45.105	1	PERUSLIITIN	KOPPLING	ANSCHLUSS, GERADE	COUPLING
22	M0616.006	4	RUUVI M6 X 20, DIN912(8.8)	SKRUV	SCHRAUBE	SCREW
23	M0609	4	ALUSLAATTA M6, DIN125	BRICKA	UNTERLEGSCHIEBE	WASHER
24	4CB7613	1	PEITELEVY	TÄCKPLÅT	ABDECKBLECH	COVER PLAT
25	4CB7614	1	PEITELEVYN TIIVISTE	TÄTNING	DICHTUNG	GASKET
26	47.096	1	MITTALASI	MÄTGLAS	MASSGLAS	MEASURING GLASS
27	47.1028	1	HUOHOTIN (TULPPA)	FLÄMTVENTILKORK	ENTLÜFTERKORK	BREATHER PLUG
28	M0800.001	4	LUKITUSMUTTERI M8, DIN985(8)	MUTTER	MUTTER	LOCK NUT
29	M0809	4	ALUSLAATTA M8, DIN125	BRICKA	UNTERLEGSCHIEBE	WASHER
30	M0816	4	RUUVI M8 X 20, DIN931(8.8)	SKRUV	SCHRAUBE	SCREW
31	46.282	1	ASET. KULMANIPPA	VINKELNIPPEL	WINKELNIPPEL	ANGLE NIPPLE
32	4CA9835	1	VARALASKUPUMPUN VARSII (PUTKIAIHIO)	REGLERINGSSTÅNG	REGELUNGSGESTÄNGE	ADJUSTING ROD



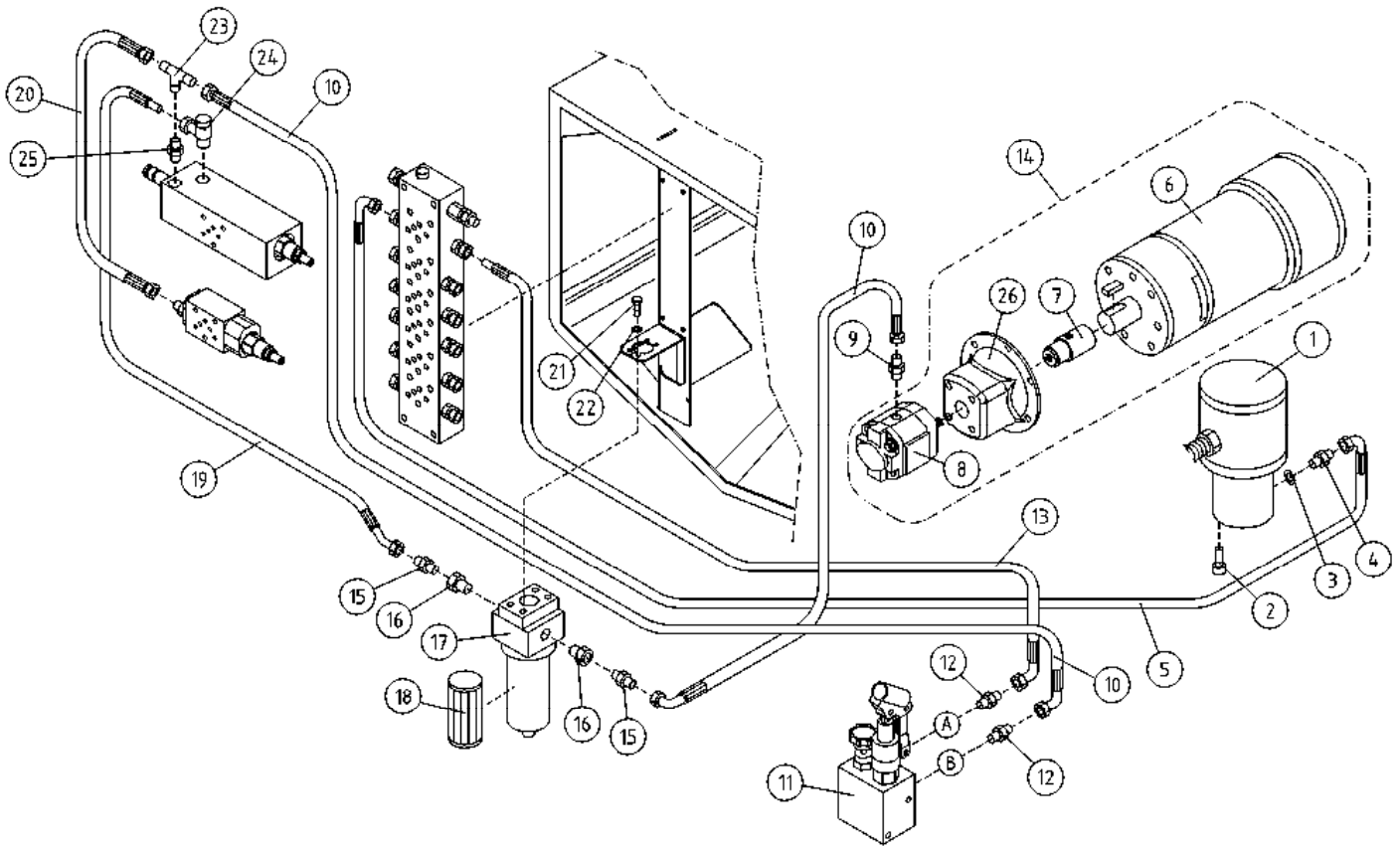
OSA DEL TEIL ITEM	VARAOSA NRO RESERVDLS NR ERSATZTEIL NR PART NR	KPL ANTAL ANZAHL QTY	OSAN NIMI	BENÄMNING	BENENNUNG	DESCRIPTION
			IMU- / PALUUHYDRAULIIKKA	SUG- / RETURHYDRAULIK	SAUG- / RÜCKHYDRAULIK	SUCK / RETURN HYDRAULICS
1	2CB7247	1	KONEKEHYS	MASKINRAM	MASCHINENRAHMEN	MACHINE FRAME
2	47.3154	1	VENTTIILIBLOKI XT	MAGNETVENTIL	MAGNETVENTIL	MAGNET VALVE WITH COUPLING
3	2CB3448	1	ÖLJYSÄILIÖ XT	ÖLJEBEHÄLLARE	ÖLBEHÄLTER	OIL TANK
4	47.2408	1	KONEIKKO	KRAFTSTYCKE	KRAFTEINHEIT	POWER UNIT
5	48.32105	1	PYÖRIVÄLITIN, SÄHKÖOSA	SVIVELKOPPLING	DREHKUPPLUNG	ROTATING ADAPTER, ELECTRIC
6	4CB1944	1	PYÖRIVÄLITIN	ROTERANDE ADAPTER, HYDRAULIK	DREHDURCHFÜHRUNG, HYDRAULISCHE	ROTATING ADAPTER, HYDRAULICS
7	M0813.006	3	RUUVI M8 X 12, DIN912(8.8)	SKRUV	SCHRAUBE	SCREW
8	M0815.006	6	RUUVI M8 X 16, DIN912(8.8)	SKRUV	SCHRAUBE	SCREW
9	42.1280	1	LETKUYHDISTELMÄ (-/L)	TRYCKSLANG	DRUCKSCHLAUCH	PRESSURE HOSE
10	42.2148	1	LETKUYHDISTELMÄ (-/L)	TRYCKSLANG	DRUCKSCHLAUCH	PRESSURE HOSE
11	46.132	1	KULMANIPPA 90°	VINKELNIPPEL	WINKELNIPPEL	ANGLE NIPPLE
12	46.100	2	KAKSOISNIPPA	DUPPELNIPPEL	ANSCHLUSSNIPPEL	DOUBLE NIPPLE
13	27.008	2	USIT-RENGAS M16	USIT-RING	USIT-RING	USIT-RING
14	42.1256	1	LETKUYHDISTELMÄ (-/L)	TRYCKSLANG	DRUCKSCHLAUCH	PRESSURE HOSE
15	46.159	1	ASET. KULMANIPPA	VINKELNIPPEL	WINKELNIPPEL	ANGLNIPPLE
16	47.2069	1	HYDRAULIPUMPPU KÄSIKÄYTTÖ	HYDRAULPUMP	HYDRAULPUMPE	HYDRAULIC PUMP
17	42.1279	1	LETKUYHDISTELMÄ (-/L)	TRYCKSLANG	DRUCKSCHLAUCH	PRESSURE HOSE
18	45.106Z	1	T-LIITIN	T-KOPPLING	T-ANSCHLUSS	T-UNION
19	45.114	2	ASET. KULMALIITIN	VINKELKOPPLING	WINKELANSCHLUSS	ANGLE UNION
20	46.141	1	TULPPARUUVI	PLUGGSKRUV	STOPFENSCHRAUBE	PLUG SCREW
21	45.105	2	PERUSLIITIN	KOPPLING	ANSCHLUSS, GERADE	COUPLING
22	M0616.006	4	RUUVI M6 X 20, DIN912(8.8)	SKRUV	SCHRAUBE	SCREW
23	M0609	4	ALUSLAATTA M6, DIN125	BRICKA	UNTERLEGSCHIEBE	WASHER
24	4CB7613	1	PEITELEVY	TÄCKPLÅT	ABDECKBLECH	COVER PLAT
25	4CB7614	1	PEITELEVYN TIIVISTE	TÄTNING	DICHTUNG	GASKET
26	47.096	1	MITTALASI	MÄTGLAS	MASSGLAS	MEASURING GLASS
27	47.1028	1	HUOHOTIN (TULPPA)	FLÄMTVENTILKORK	ENTLÜFTERKORK	BREATHER PLUG
28	M0800.001	4	LUKITUSMUTTERI M8, DIN985(8)	MUTTER	MUTTER	LOCK NUT
29	M0809	4	ALUSLAATTA M8, DIN125	BRICKA	UNTERLEGSCHIEBE	WASHER
30	M0816	4	RUUVI M8 X 20, DIN931(8.8)	SKRUV	SCHRAUBE	SCREW



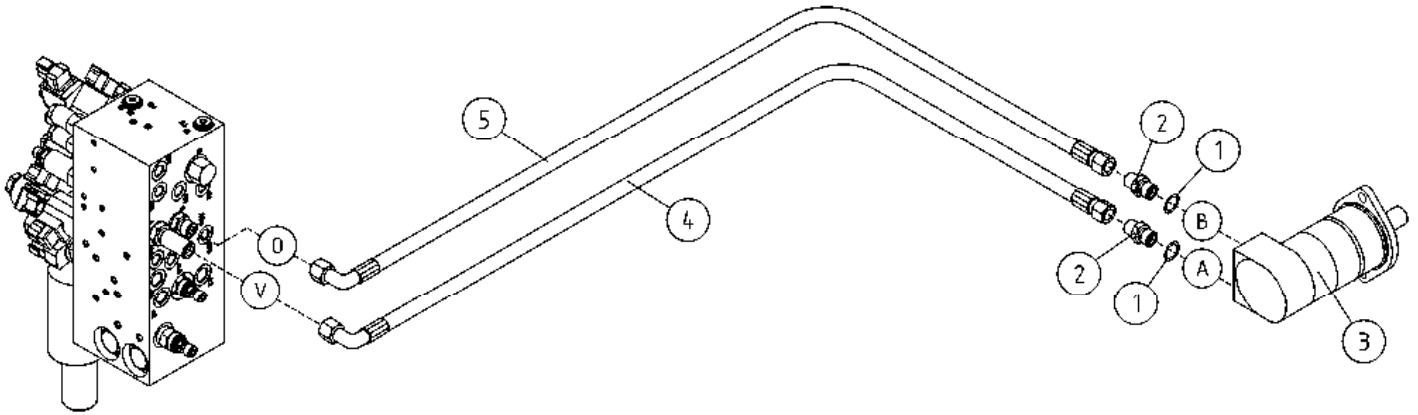
OSA DEL TEIL ITEM	VARAOSA NRO RESERVEDELS NR ERSATZTEIL NR PART NR	KPL ANTAL ANZAHL QTY	OSAN NIMI	BENÄMNING	BENENNUNG	DESCRIPTION
			IMU-/PALUUHYDRAULIIKKA	SUG-/RETURHYDRAULIK	SAUG-/RÜCKHYDRAULIK	SUCK/ RETURN HYDRAULICS
1	2CB5585	1	ÖLJYSÄILIÖ	ÖLJEBEHÄLLARE	ÖLBEHÄLTER	OIL TANK
2	47.080	1	ÖLJYSILMÄ	NIVÅÖGA	NIVEAU-AUGE	LEVEL EYE
3	47.190	1	HUOHOTIN (TULPPA)	FILTRIVENTIL.+NIVÄST	FILT.VENTIL.MASSTOCK	BREATHERTILT+MARK.P.
4	M0816.001	4	RUUVI M8 X 20, DIN933(8.8)	SKRUV	SCHRAUBE	SCREW
5	M0800.001	4	LUKITUSMUTTERI M8, DIN985(8)	MUTTER	MUTTER	LOCK NUT
6	M0809	4	ALUSLAATTA M8, DIN125	BRICKA	UNTERLEGSCHIEBE	WASHER
7	42.0037	1	LETKUYHDISTELMÄ (L/L)	TRYCKSLANG	DRUCKSCHLAUCH	PRESSURE HOSE
8	27.009	2	USIT-RENGAS R3/8"	USIT-RING	USIT-RING	USIT-RING
9	46.009	1	KAKSOISNIPPA	DUPPELNIPPEL	ANSCHLUSSNIPPEL	DOUBLE NIPPLE
10	42.0092	1	LETKUYHDISTELMÄ (-/L)	TRYCKSLANG	DRUCKSCHLAUCH	PRESSURE HOSE
11	46.100	1	KAKSOISNIPPA	DUPPELNIPPEL	ANSCHLUSSNIPPEL	DOUBLE NIPPLE
12	27.010	1	USIT-RENGAS M18	USIT-RING	USIT-RING	USIT-RING
13	45.067	1	T-LIITIN	T-KOPPLING	T-ANSCHLUSS	T-UNION
14	42.1256	1	LETKUYHDISTELMÄ (-/L)	TRYCKSLANG	DRUCKSCHLAUCH	PRESSURE HOSE
15	42.1225	1	LETKUYHDISTELMÄ (-/L)	TRYCKSLANG	DRUCKSCHLAUCH	PRESSURE HOSE
16	46.145	1	KAKSOISNIPPA	DUPPELNIPPEL	ANSCHLUSSNIPPEL	DOUBLE NIPPLE
17	46.141	1	TULPPARUUVI	PLUGGSKRUV	STOPFENSCHRAUBE	PLUG SCREW
18	45.105	2	PERUSLIITIN	KOPPLING	ANSCHLUSS, GERADE	COUPLING
19	45.114	2	ASET. KULMALIITIN	VINKELKOPPLING	WINKELANSCHLUSS	ANGLE UNION



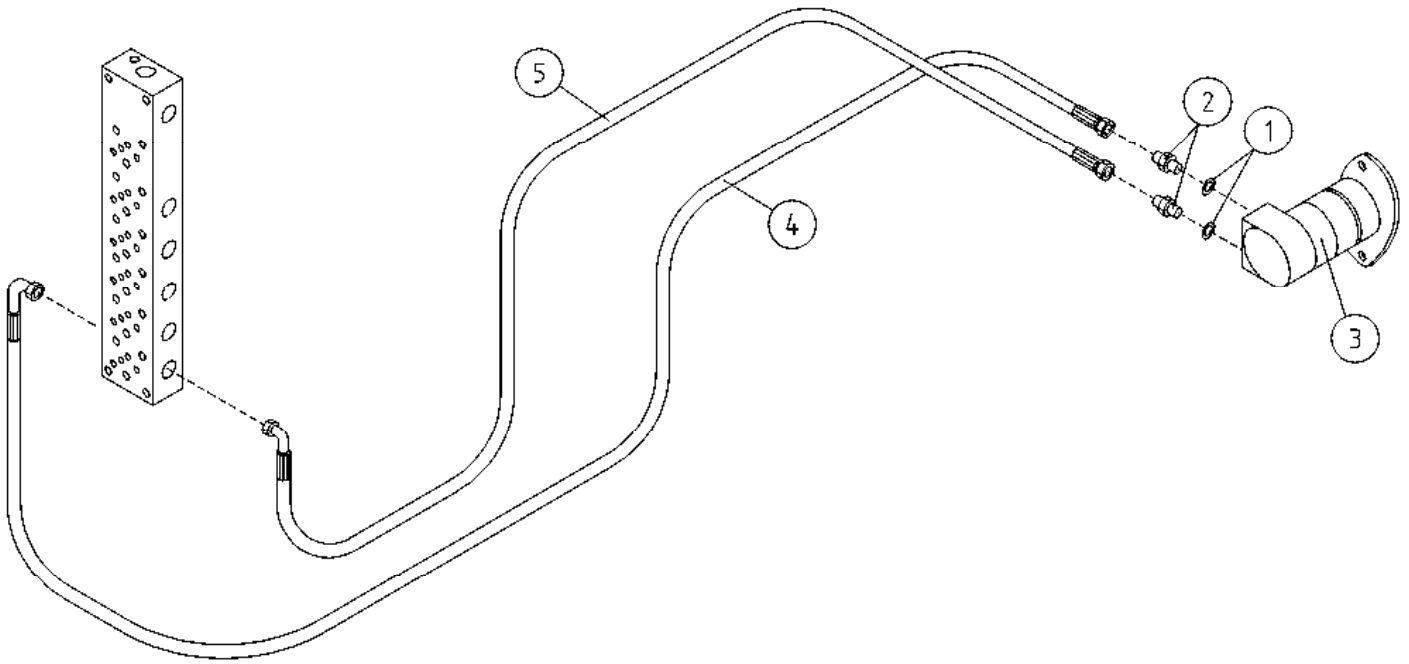
OSA DEL TEIL ITEM	VARAOSA NRO RESERVDLS NR ERSATZTEIL NR PART NR	KPL ANTAL ANZAHL QTY	OSAN NIMI BENÄMNING	BENENNUNG	DESCRIPTION	
			PAINEHYDRAULIIKKA	TRYCK HYDRAULIK	DRUCK HYDRAULIK	PRESSURE HYDRAULICS
1	2CB7247	1	KONEKEHYS	MASKINRAM	MASCHINENRAHMEN	MACHINE FRAME
2	47.3154	1	VENTTIILIBLOKI XTB	MAGNETVENTIL	MAGNETVENTIL	MAGNET VALVE WITH COUPLING
3	2CB3448	1	ÖLJYSÄILIÖ XT	OLJEBEHÄLLARE	ÖLBEHÄLTER	OIL TANK
4	47.2408	1	KONEIKKO	KRAFTSTYCKE	KRAFTEINHEIT	POWER UNIT
5	47.2107	1	HYDRAULIPUMPPU	HYDRAULPUMP	HYDRAULPUMPE	HYDRAULIC PUMP
6	47.715	1	PUMPUN KIINNITYSLAIPPA	FÄSTFLÄNS FÖR PUMPEN	FESTFLANSCH DER PUMPE	BELLHOUSING
7	48.1751	1	VÄLIKYTKIN TÄYDELLINEN	MELLANKOPPLING	ZWISCHENKUPPLUNG	PUMP-MOTOR COUPLING
8	47.2412	1	SÄHKÖMOOTTORI 24V, 3KW	ELMOTOR	ELEKTROMOTOR	ELECTRIC MOTOR
9	45.0621	1	PERUSLIITIN	KOPPLING	ANSCHLUSS, GERADE	COUPLING
10	42.0459	1	LETKUYHDISTELMÄ (-/L)	TRYCKSLANG	DRUCKSCHLAUCH	PRESSURE HOSE
11	42.0093	1	LETKUYHDISTELMÄ (-/L)	TRYCKSLANG	DRUCKSCHLAUCH	PRESSURE HOSE
12	42.0091	1	LETKUYHDISTELMÄ 0'	TRYCKSLANG	DRUCKSCHLAUCH	PRESSURE HOSE
13	M0815.006	6	RUUVI M8 X 16, DIN912(8.8)	SKRUV	SCHRAUBE	SCREW
14	48.32105	1	PYÖRIVÄLIITIN, SÄHKÖOSA	SVIVELKOPPLING	DREHKUPPLUNG	ROTATING ADAPTER, ELECTRIC
15	4CB1944	1	PYÖRIVÄLIITIN	ROTTERANDE ADAPTER, HYDRAULIK	DREHDURCHFÜHRUNG, HYDRAULISCHE	ROTATING ADAPTER, HYDRAULICS
16	M0813.006	3	RUUVI M8 X 12, DIN912(8.8)	SKRUV	SCHRAUBE	SCREW
17	27.008	1	USIT-RENGAS M16	USIT-RING	USIT-RING	USIT-RING
18	46.100	1	KAKSOISNIIPPA	DUPPELNIPPEL	ANSCHLUSSNIPEL	DOUBLE NIPPLE
19	47.2069	1	HYDRAULIPUMPPU KÄSIKÄYTTÖ	HYDRAULPUMP	HYDRAULPUMPE	HYDRAULIC PUMP
20	45.0604	1	PERUSLIITIN	KOPPLING	ANSCHLUSS, GERADE	COUPLING
21	45.084Z	1	ASET. KULMALIITIN	VINKELKOPPLING	WINKELANSCHLUSS	ANGLE UNION



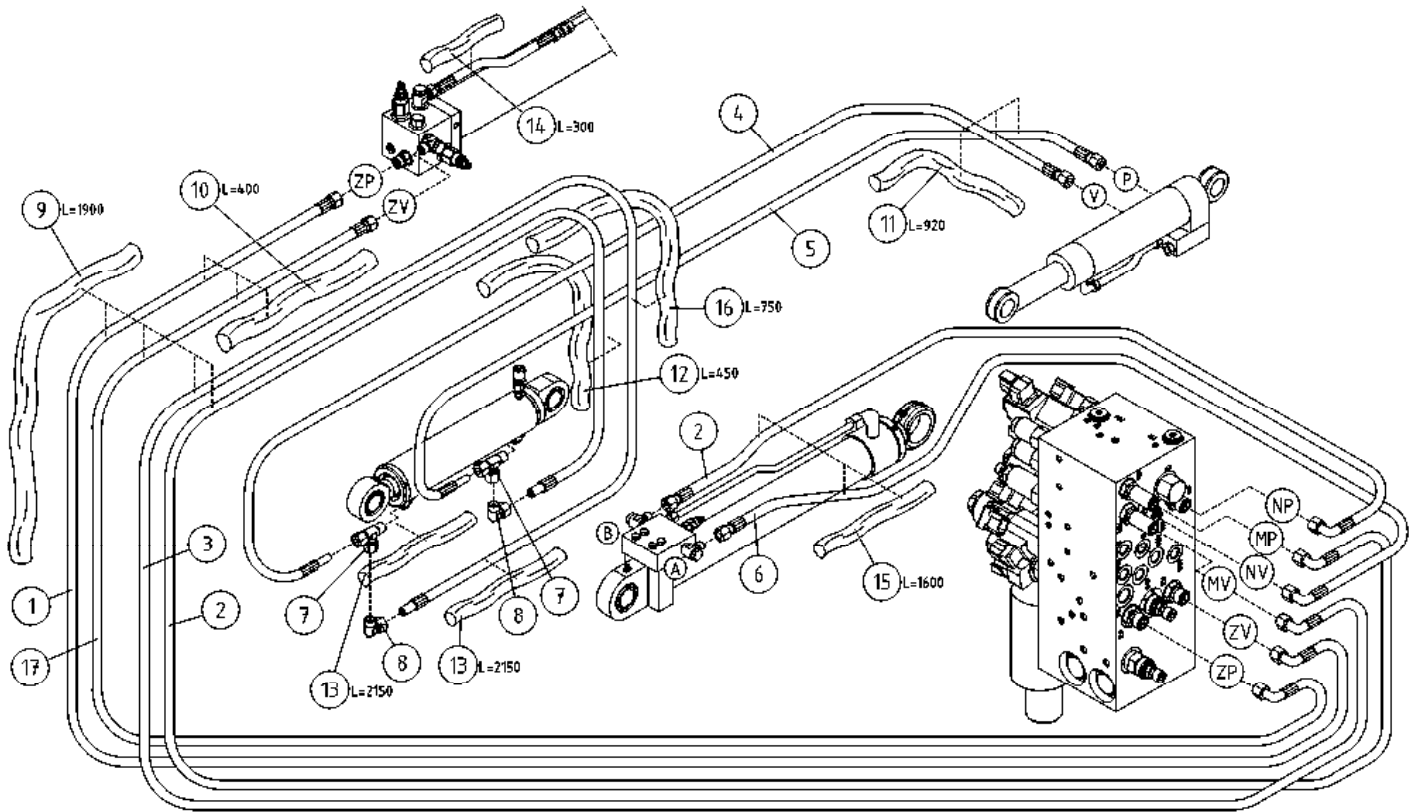
OSA DEL TEIL ITEM	VARAOSA NRO RESERVEDELS NR ERSATZTEIL NR PART NR	KPL ANTAL ANZAHL QTY	OSAN NIMI	BENÄMNING	BENENNUNG	DESCRIPTION
			HYDRAULIIKKA	HYDRAULIK	HYDRAULIK	HYDRAULICS
1	3CB2057	1	PYÖRIVÄLIITIN, TÄYD. (R)	SVIVELKOPPLING	DREHDURCHFÜHRUNG	SWIVEL JOINT
2	M0813.006	3	RUVVI M8 X 12, DIN912(8.8)	SKRUV	SCHRAUBE	SCREW
3	27.009	1	USIT-RENGAS R3/8"	USIT-RING	USIT-RING	USIT-RING
4	46.009	1	KAKSOISNIPPA	DUPPELNIPPEL	ANSCHLUSSNIPPEL	DOUBLE NIPPLE
5	42.0091	1	LETKUYHDISTELMÄ 0'	TRYCKSLANG	DRUCKSCHLAUCH	PRESSURE HOSE
6	47.2412	1	SÄHKÖMOOTTORI 24V, 3KW	ELMOTOR	ELEKTROMOTOR	ELECTRIC MOTOR
7	48.1740	1	KYTKIN (PILLERI)	KOPPLING	KUPPLUNG	COUPLING
8	47.2107	1	HYDRAULIPUMPPU	HYDRAULPUMP	HYDRAULPUMPE	HYDRAULIC PUMP
9	45.0621	1	PERUSLIITIN	KOPPLING	ANSCHLUSS, GERADE	COUPLING
10	42.0286	2	LETKUYHDISTELMÄ (L/L)	TRYCKSLANG	DRUCKSCHLAUCH	PRESSURE HOSE
11	47.2990	1	HYDRAULIPUMPPU KÄSIKÄYTTÖ	HAND PUMP	HANDPUMPE	HAND PUMP
12	45.0604	2	PERUSLIITIN	KOPPLING	ANSCHLUSS, GERADE	COUPLING
13	42.0285	1	LETKUYHDISTELMÄ (L/L)	TRYCKSLANG	DRUCKSCHLAUCH	PRESSURE HOSE
14	47.2408	1	KONEIKKO	KRAFTSTYCKE	KRAFTEINHEIT	POWER UNIT
15	45.0601	2	PUTKINIPPA ESIAS.	RÖRNIPPEL	ROHRNIPPEL	PIPE NIPPLE
16	46.213	2	SUPISTUSNIPPA	FÖRMINSKNINGSNIPPEL	REDUZIERNIPPEL	REDUCING NIPPLE
17	47.171	1	PAINESUODATIN	TRYCKFILTER	DRUCKFILTER	PRESSURE FILTER
18	47.171P	1	SUODATINPATRUUNA	FILTERINSATS	FILTERPATRON	FILTER CARTRIDGE
19	42.0277	1	LETKUYHDISTELMÄ (L/L)	TRYCKSLANG	DRUCKSCHLAUCHE	PRESSURE HOSE
20	42.0270	1	LETKUYHDISTELMÄ (-/L)	TRYCKSLANG	DRUCKSCHLAUCH	PRESSURE HOSE
21	M0513.034	4	URARUVVI M5 X 12, DIN7985Z	SKRUV	SCHRAUBE	SCREW
22	M0509	4	ALUSLAATTA M5, DIN125	BRICKA	UNTERLEGSCHIBE	WASHER
23	45.067Z	1	T-LIITIN	T-KOPPLING	T-ANSCHLUSS	T-UNION
24	45.081Z	1	BANJOLIITIN (SBD10LR)	BANJOKOPPLING	BANJONIPPEL	BANJO CONNECTION
25	45.069Z	1	PERUSLIITIN	KOPPLING	ANSCHLUSS, GERADE	COUPLING
26	47.2415	1	VÄLILAIPPA	MELLANFLÄNS	ZWISCHENFLANSCH	MIDDLE FLANGE



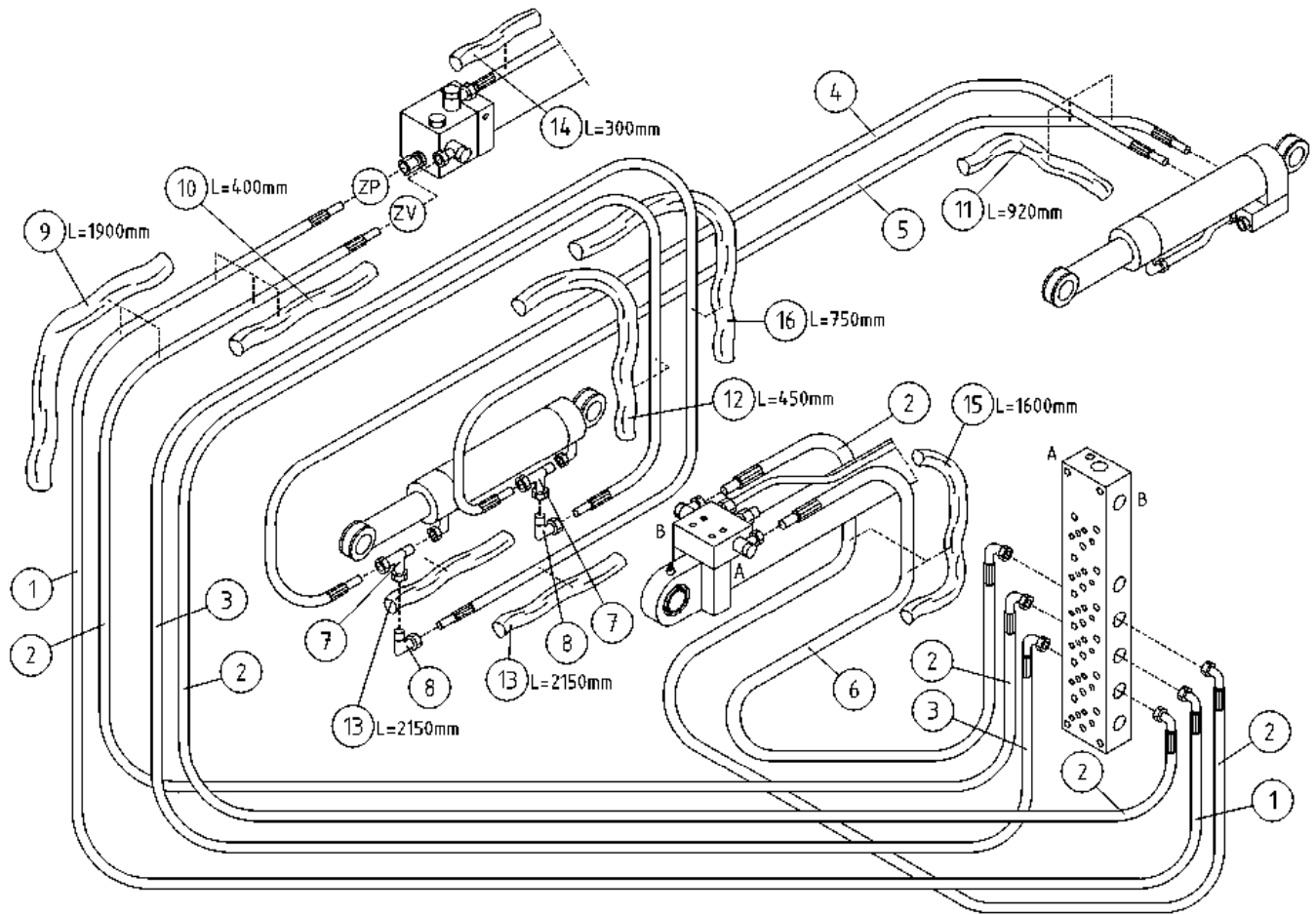
OSA DEL TEIL ITEM	VARAOSA NRO RESERVDLS NR ERSATZTEIL NR PART NR	KPL ANTAL ANZAHL QTY	OSAN NIMI	BENÄMNING	BENENNUNG	DESCRIPTION
			HYDRAULIIKKA, KÄÄNTÖLAITE	HYDRAULIK, SVÄNGANORDNING	HYDRAULIK, SCHWENKANORDNUNG	HYDRAULICS, TURNING DEVICE
1	27.009	2	USIT-RENGAS R3/8"	USIT-RING	USIT-RING	USIT-RING
2	46.009	2	KAKSOISNIPPA	DUPPELNIPPEL	ANSCHLUSSNIPPEL	DOUBLE NIPPLE
3	47.2273	1	HYDRAULIMOOTTORI	HYDRAULMOTOR	HYDRAULMOTOR	HYDRAULIC MOTOR
4	42.0090	1	LETKUYHDISTELMÄ	TRYCKSLANG	DRUCKSCHLAUCH	PRESSURE HOSE
5	42.0089	1	LETKUYHDISTELMÄ	TRYCKSLANG	DRUCKSCHLAUCH	PRESSURE HOSE



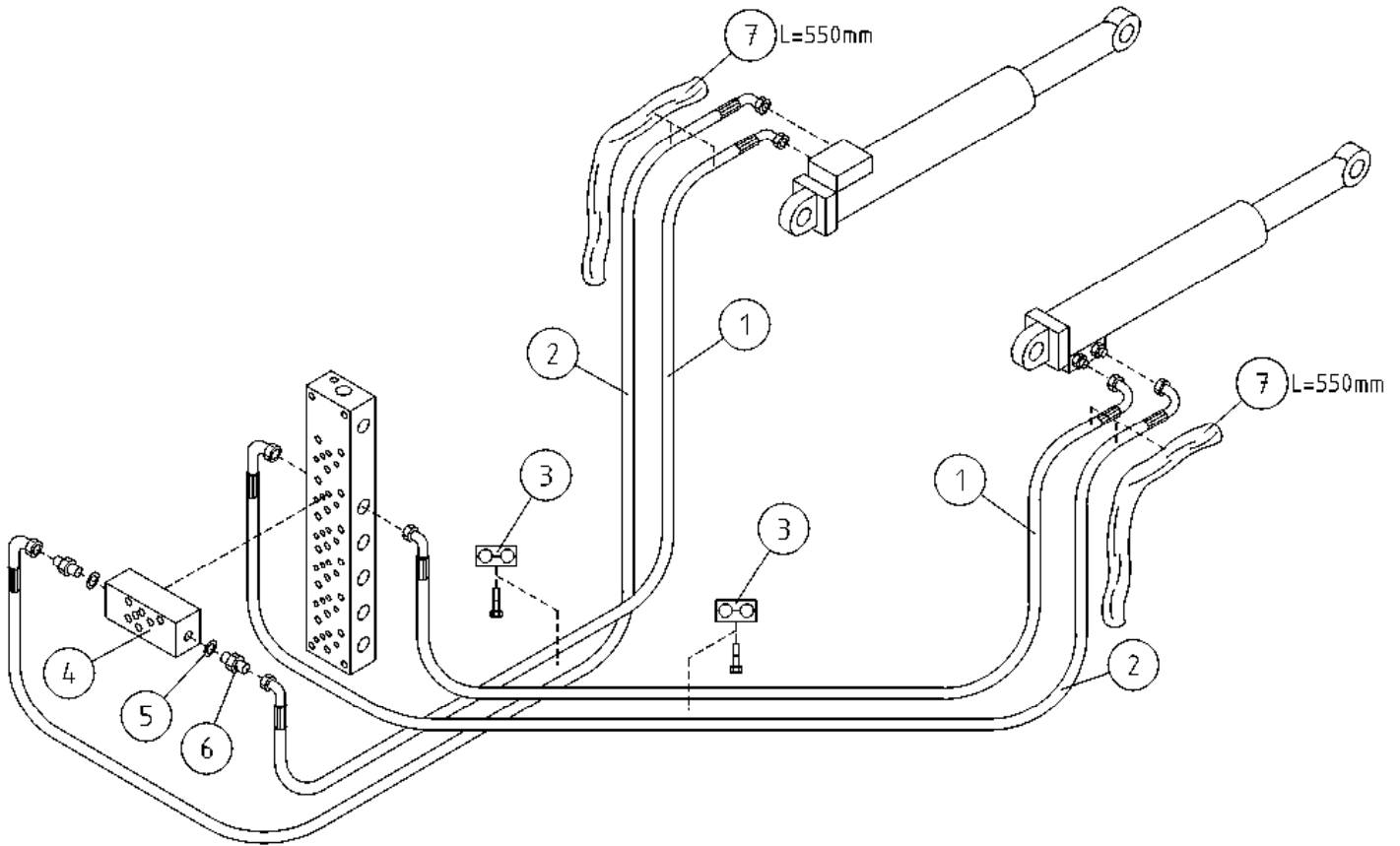
OSA DEL TEIL ITEM	VARAOSA NRO RESERVEDELS NR ERSATZTEIL NR PART NR	KPL ANTAL ANZAHL QTY	OSAN NIMI	BENÄMNING	BENENNUNG	DESCRIPTION
			HYDRAULIIKKA, KÄÄNTÖLAITE	HYDRAULIK, SVÄNGANORDNING	HYDRAULIK, SCHWENKANORDNUNG	HYDRAULICS, TURNING DEVICE
1	27.009	2	USIT-RENGAS R3/8"	USIT-RING	USIT-RING	USIT-RING
2	46.009	2	KAKSOISNIPPA	DUPPELNIPPEL	ANSCHLUSSNIPPEL	DOUBLE NIPPLE
3	47.2273	1	HYDRAULIMOOTTORI	HYDRAULMOTOR	HYDRAULMOTOR	HYDRAULIC MOTOR
4	42.0089	1	LETKUYHDISTELMÄ	TRYCKSLANG	DRUCKSCHLAUCH	PRESSURE HOSE
5	42.0090	1	LETKUYHDISTELMÄ	TRYCKSLANG	DRUCKSCHLAUCH	PRESSURE HOSE



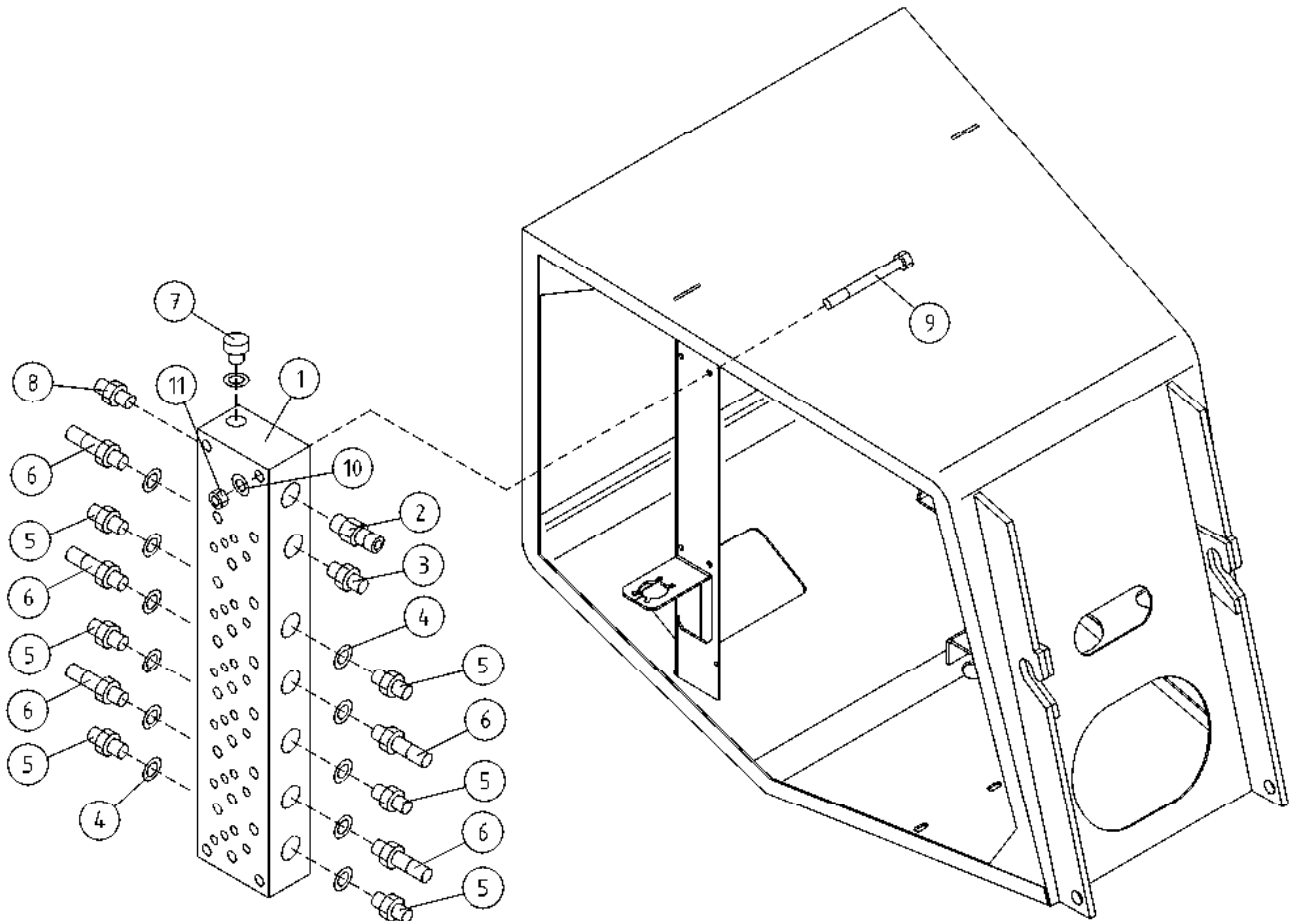
OSA DEL TEIL ITEM	VARAOSA NRO RESERVEDELS NR ERSATZTEIL NR PART NR	KPL ANTAL ANZAHL QTY	OSAN NIMI	BENÄMNING	BENENNUNG	DESCRIPTION
			HYDRAULIIKKA, PUOMISTO	HYDRAULIK, BOMMAR	HYDRAULIK, ARMEN	HYDRAULICS, BOOMS
1	42.0087	1	LETKUYHDISTELMÄ (-/L)	TRYCKSLANG	DRUCKSCHLAUCH	PRESSURE HOSE
2	42.0086	2	LETKUYHDISTELMÄ (-/L)	TRYCKSLANG	DRUCKSCHLAUCH	PRESSURE HOSE
3	42.0098	1	LETKUYHDISTELMÄ (-/L)	TRYCKSLANG	DRUCKSCHLAUCH	PRESSURE HOSE
4	42.0066	1	LETKUYHDISTELMÄ (L/S)	TRYCKSLANG	DRUCKSCHLAUCH	PRESSURE HOSE
5	42.0067	1	LETKUYHDISTELMÄ (L/S)	TRYCKSLANG	DRUCKSCHLAUCH	PRESSURE HOSE
6	42.0085	1	LETKUYHDISTELMÄ (-/L)	TRYCKSLANG	DRUCKSCHLAUCH	PRESSURE HOSE
7	45.064	2	ASET. L-LIITIN	L-KOPPLING	L-ANSCHLUSS	L-UNION
8	45.063	2	ASET. KULMALIITIN	VINKELKOPPLING	WINKELANSCHLUSS	ANGLE UNION
9	43.932	1	RÄJÄHDYSSUOJA	SLANGSKYDD	SCHLAUCHSCHUTZ	HOSE CASE
10	43.933	2	RÄJÄHDYSSUOJA	SLANGSKYDD	SCHLAUCHSCHUTZ	HOSE CASE
11	43.933	2	RÄJÄHDYSSUOJA	SLANGSKYDD	SCHLAUCHSCHUTZ	HOSE CASE
12	43.933	1	RÄJÄHDYSSUOJA	SLANGSKYDD	SCHLAUCHSCHUTZ	HOSE CASE
13	43.933	2	RÄJÄHDYSSUOJA	SLANGSKYDD	SCHLAUCHSCHUTZ	HOSE CASE
14	43.933	1	RÄJÄHDYSSUOJA	SLANGSKYDD	SCHLAUCHSCHUTZ	HOSE CASE
15	43.933	2	RÄJÄHDYSSUOJA	SLANGSKYDD	SCHLAUCHSCHUTZ	HOSE CASE
16	43.933	1	RÄJÄHDYSSUOJA	SLANGSKYDD	SCHLAUCHSCHUTZ	HOSE CASE
17	42.1281	1	LETKUYHDISTELMÄ (-/L)	TRYCKSLANG	DRUCKSCHLAUCH	PRESSURE HOSE



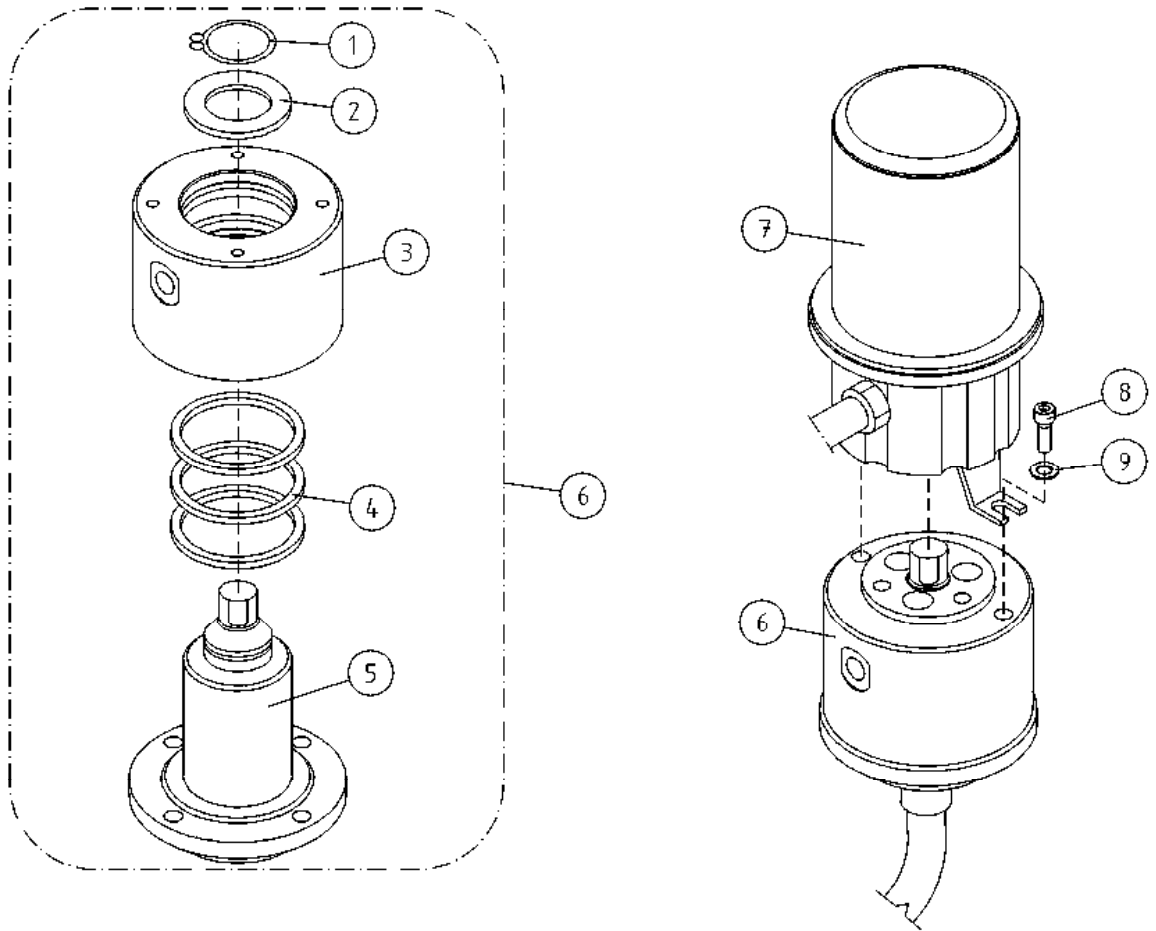
OSA DEL TEIL ITEM	VARAOSA NRO RESERVEDELS NR ERSATZTEIL NR PART NR	KPL ANTAL ANZAHL QTY	OSAN NIMI	BENÄMNING	BENENNUNG	DESCRIPTION
			HYDRAULIIKKA, PUOMISTO	HYDRAULIK, BOMMAR	HYDRAULIK, ARMEN	HYDRAULICS, BOOMS
1	42.0087	1	LETKUYHDISTELMÄ (-/L)	TRYCKSLANG	DRUCKSCHLAUCH	PRESSURE HOSE
2	42.0086	3	LETKUYHDISTELMÄ (-/L)	TRYCKSLANG	DRUCKSCHLAUCH	PRESSURE HOSE
3	42.0098	1	LETKUYHDISTELMÄ (-/L)	TRYCKSLANG	DRUCKSCHLAUCH	PRESSURE HOSE
4	42.0066	1	LETKUYHDISTELMÄ (L/S)	TRYCKSLANG	DRUCKSCHLAUCH	PRESSURE HOSE
5	42.0067	1	LETKUYHDISTELMÄ (L/S)	TRYCKSLANG	DRUCKSCHLAUCH	PRESSURE HOSE
6	42.0085	1	LETKUYHDISTELMÄ (-/L)	TRYCKSLANG	DRUCKSCHLAUCH	PRESSURE HOSE
7	45.064	2	ASET. L-LIITIN	L-KOPPLING	L-ANSCHLUSS	L-UNION
8	45.063	2	ASET. KULMALIITIN	VINKELKOPPLING	WINKELANSCHLUSS	ANGLE UNION
9	43.932	1	RÄJÄHDYSSUOJA	SLANGSKYDD	SCHLAUCHSCHUTZ	HOSE CASE
10	43.933	2	RÄJÄHDYSSUOJA	SLANGSKYDD	SCHLAUCHSCHUTZ	HOSE CASE
11	43.933	2	RÄJÄHDYSSUOJA	SLANGSKYDD	SCHLAUCHSCHUTZ	HOSE CASE
12	43.933	1	RÄJÄHDYSSUOJA	SLANGSKYDD	SCHLAUCHSCHUTZ	HOSE CASE
13	43.933	2	RÄJÄHDYSSUOJA	SLANGSKYDD	SCHLAUCHSCHUTZ	HOSE CASE
14	43.933	1	RÄJÄHDYSSUOJA	SLANGSKYDD	SCHLAUCHSCHUTZ	HOSE CASE
15	43.933	2	RÄJÄHDYSSUOJA	SLANGSKYDD	SCHLAUCHSCHUTZ	HOSE CASE
16	43.933	1	RÄJÄHDYSSUOJA	SLANGSKYDD	SCHLAUCHSCHUTZ	HOSE CASE



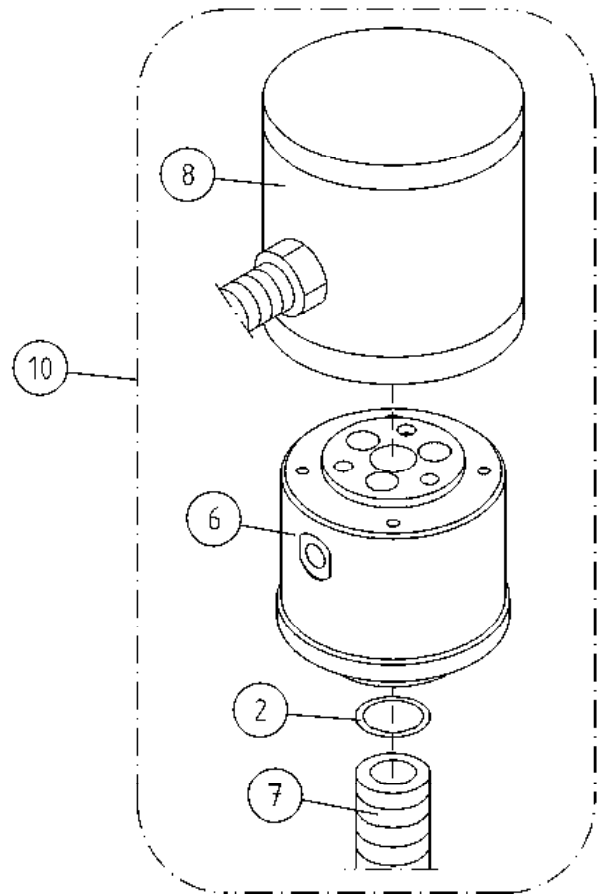
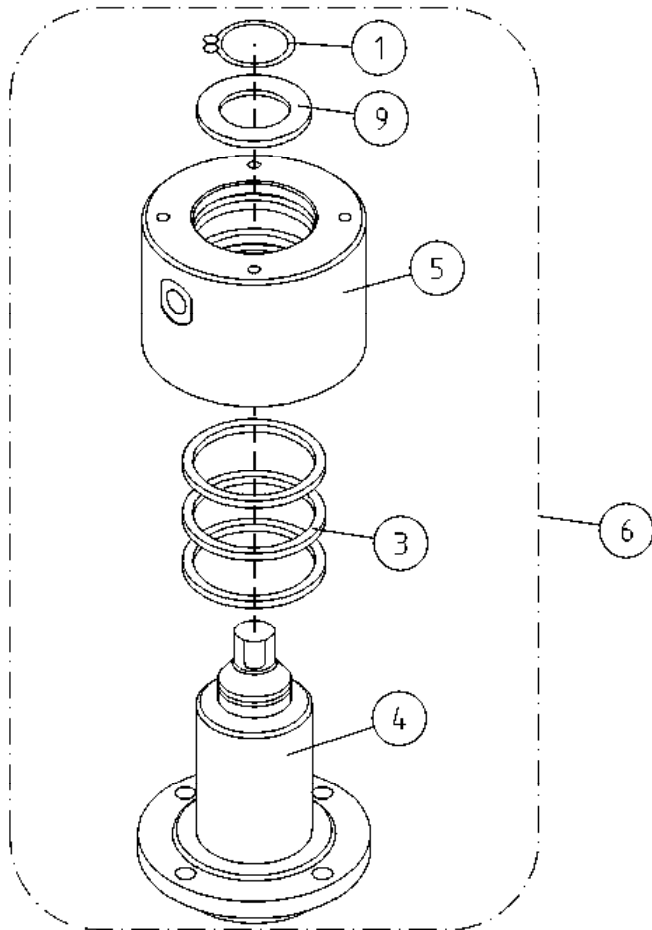
OSA DEL TEIL ITEM	VARAOSA NRO RESERVEDELS NR ERSATZTEIL NR PART NR	KPL OSAN NIMI ANTAL ANZAHL QTY	BENÄMNING	BENENNUNG	DESCRIPTION	
			HYDR./ NIVELVARRET	HYDR./ LEDBOMMAR	HYDR./ GELENKARMEN	HYDR./ LIFTING ARMS
1	42.0231	2	LETKUYHDISTELMÄ 0'	TRYCKSLANG	DRUCKSCHLAUCH	PRESSURE HOSE
2	42.0232	2	LETKUYHDISTELMÄ 0'	TRYCKSLANG	DRUCKSCHLAUCH	PRESSURE HOSE
3	45.944	2	PUTKIKIINNITIN, LETKUKIINNITIN	KLÄMMA	ROHRSCHELLE	PIPE CLAMP
4	47.2952	1	ASENNUSLAATTA	MONTERINGSPLATTA	GEHÄUSE	BED PLATE
5	27.006	2	USIT-RENGAS R1/4"	USIT-RING	USIT-RING	USIT-RING
6	46.033	2	LÄPIVIENTILIITIN	RAK ADAPTER	DUPPELNIPPEL	DOUBLE NIPPLE
7	43.935	2	RÄJÄHDYSSUOJA	SLANGSKYDD	SCHLAUCHSCHUTZ	HOSE CASE



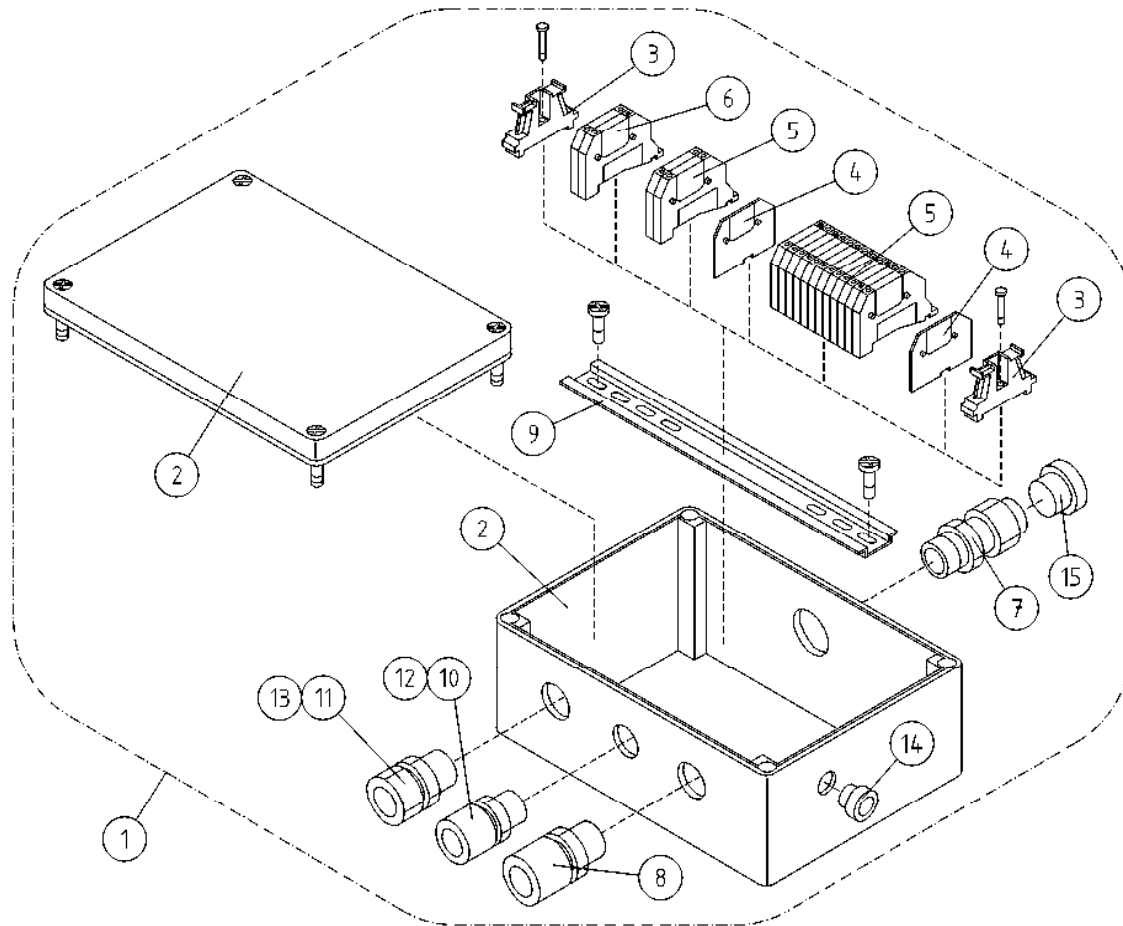
OSA DEL TEIL ITEM	VARAOSA NRO RESERVDLS NR ERSATZTEIL NR PART NR	KPL ANTAL ANZAHL QTY	OSAN NIMI	BENÄMNING	BENENNUNG	DESCRIPTION
			HYDR./ ASENNUSLAATTA	HYDR./ MONTERINGPLATTA	HYDR./ GEHÄUSE	HYDR./ BED PLATE
1	47.2767	1	ASENNUSLAATTA	MONTERINGSPLATTA	GEHÄUSE	BED PLATE
2	25.8014	1	PAINEENMITTAUSNIPPA	TRYCKMÄTNINGSNIPPEL	DRUCKMESSUNGSNIPPEL	PRESSURE TEST NIPPLE
3	45.0617Z	1	PERUSLIITIN	KOPPLING	ANSCHLUSS, GERADE	COUPLING
4	27.006	11	USIT-RENGAS R1/4"	USIT-RING	USIT-RING	USIT-RING
5	46.002	6	KAKSOISNIPPA	DUPPELNIPPEL	ANSCHLUSSNIPPEL	DOUBLE NIPPLE
6	46.033	5	LÄPIVIENTILIITIN	RAK ADAPTER	DUPPELNIPPEL	DOUBLE NIPPLE
7	46.029	1	TULPPARUUVI	PLUGGSKRUV	STOPFENSCHRAUBE	PLUG SCREW
8	45.069	1	PERUSLIITIN	KOPPLING	ANSCHLUSS, GERADE	COUPLING
9	M0622	4	RUUVI M6 X 50, DIN931(8.8)	SKRUV	SCHRAUBE	SCREW
10	M0609	4	ALUSLAATTA M6, DIN125	BRICKA	UNTERLEGSCHIBE	WASHER
11	M0600.001	4	LUKITUSMUTTERI M6, DIN985(8)	MUTTER	MUTTER	LOCK NUT



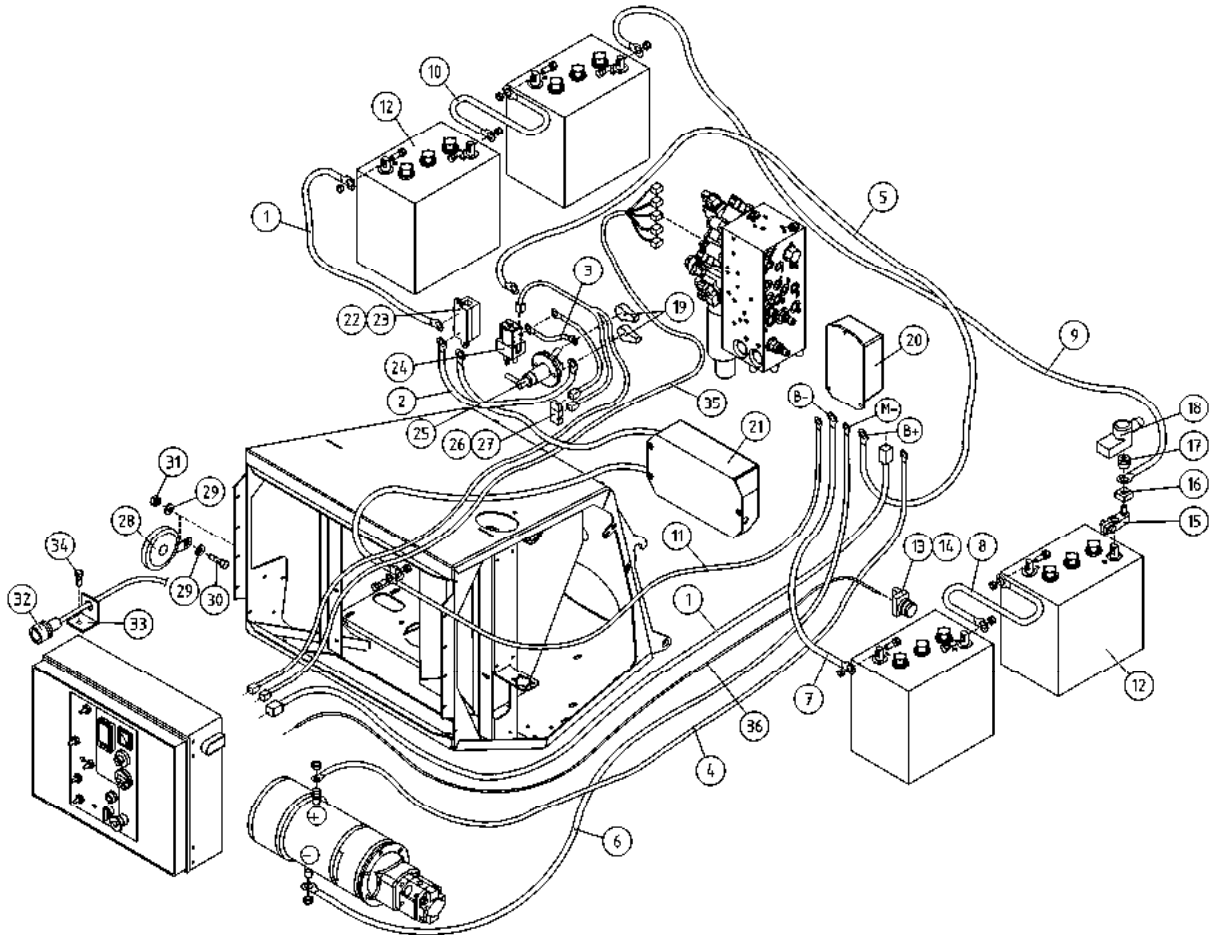
OSA DEL TEIL ITEM	VARAOSA NRO RESERVEDELS NR ERSATZTEIL NR PART NR	KPL ANTAL ANZAHL QTY	OSAN NIMI BENÄMNING	BENENNUNG	DESCRIPTION
			PYÖRIVÄLIITIN	ROTERANDE ADAPTER	ROTATING ADAPTER
1	25.042	1	VARMISTINRENGAS A42X1,75	LÄSBRICKA	LOCK WASHER
2	4CB1934	1	PYÖRIVÄLIITIN, LAIPPA	BRICKA	WASHER
3	3CB1933	1	PYÖRIVÄLIITIN, PESÄ	HUS	HOUSING
4	27.358	3	TIIVISTE PYÖRIVÄ LIITIN	TÄTNING	GASKET
5	3CB1932	1	PYÖRIVÄLIITIN, KARA	SPINDEL	SPINDEL
6	4CB1944	1	PYÖRIVÄLIITIN	ROTERANDE ADAPTER, HYDRAULIK	ROTATING ADAPTER, HYDRAULICS
7	48.32105	1	PYÖRIVÄLIITIN, SÄHKÖOSA	SVIVELKOPPLING	ROTATING ADAPTER, ELECTRIC
8	M0615.006	2	RUUVI M6 X 16, DIN912(8.8)	SKRUV	SCREW
9	M0609	2	ALUSLAATTA M6, DIN125	BRICKA	WASHER



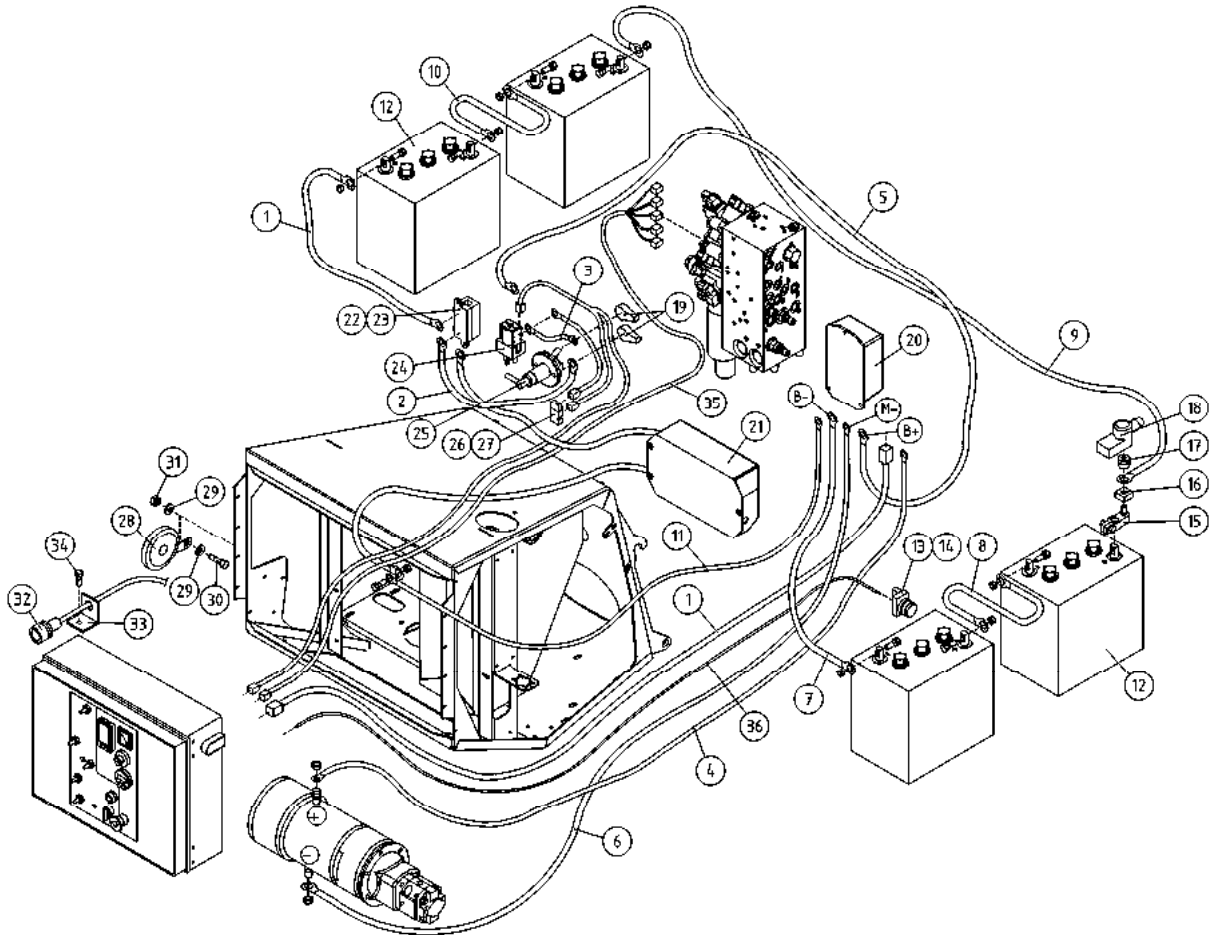
OSA DEL TEIL ITEM	VARAOSA NRO RESERVDLS NR ERSATZTEIL NR PART NR	KPL ANTAL ANZAHL QTY	OSAN NIMI	BENÄMNING	BENENNUNG	DESCRIPTION
			PYÖRIVÄLITIN	ROTIERENDE ADAPTER	DREHDURCHFÜHRUNG	ROTATING ADAPTER
1	25.042	1	VARMISTINRENGAS A42X1,75	LÄSBRICKA	SICHERUNGSRING	LOCK WASHER
2	27.1053	1	O-RENGAS	O-RING	O-RING	O-RING
3	27.358	3	TIIVISTE PYÖRIVÄ LIITIN	TÄTNING	DICHTUNG	GASKET
4	3CB1932	1	PYÖRIVÄLITIN, KARA	SPINDEL	SPINDEL	SPINDLE
5	3CB1933	1	PYÖRIVÄLITIN, PESÄ	HUS	GEHÄUSE	HOUSING
6	4CB1944	1	PYÖRIVÄLITIN	ROTIERENDE ADAPTER, HYDRAULIK	DREHDURCHFÜHRUNG, HYDRAULISCHE	ROTATING ADAPTER, HYDRAULICS
7	48.3356	1	KAAPELIPUTKI	KABELRÖR	KABELROHR	CABLE TUBING
8	48.3550	1	PYÖRIVÄLITIN, SÄHKÖOSA	SVIVELKOPPLING	DREHKUPPLUNG	ROTATING ADAPTER, ELECTRIC
9	4CB1934	1	PYÖRIVÄLITIN, LAIPPA	BRICKA	UNTERLEGSCHIEBE	WASHER
10	3CB2057	1	PYÖRIVÄLITIN, TÄYD. (R)	SVIVELKOPPLING	DREHDURCHFÜHRUNG	SWIVEL JOINT



OSA DEL TEIL ITEM	VARAOSA NRO RESERVDLS NR ERSATZTEIL NR PART NR	KPL OSAN NIMI ANTAL ANZAHL QTY	BENÄMNING	BENENNUNG	DESCRIPTION	
			SÄHKÖKOTELO	KÄPA	GEHÄUSE	CAPSULE
1	DL8.298KAL	1	ALUSTAJOHTOSARJAKOTELO	LEDARKNIPPE FÖR CHASSIT	FAHRGESTELL, KABELGEHÄUSE	WIRE HARNESS HOUSING, CHASSIS
2	4CB3491	1	KOTELO, ALUSTAN JOHTOSARJALLE	KÄPA	GEHÄUSE (VERKABELUNG)	CAPSULE
3	48.2430	1	PÄÄTYPURISTIN 2074.2	GAVELSTÖD	ENDSTÜTZE	END BEARER
4	48.2431	2	PÄÄTYLEVY 3757.2	GAVELPLÅT	ENDBLECH 3757.2	END PLATE
5	48.2428	14	JOUSILIITIN 3585.2	ELASTISK KOPPLING 3585.2	FEDERKLEMME 3585.2	SPRING CONNECTOR
6	48.2429	2	RIVILIITIN KEVI 1064.2	UTTAGSSPLINT	KLEMMLEISTE KEVI 1064.2	TERMINAL BLOCK
7	48.3634	1	HOLKKITIIVISTE M32	TÄTNING	HÜSENDICHTUNG	CABLE GLAND
8	48.3438	1	HOLKKITIIVISTE M20	TÄTNING	HÜSENDICHTUNG	CABLE GLAND
9	4CB3549	1	LIITINKISKO NS15	FÖRBINDNINGSSKENA	VERBINDUNGSSCHIENE	CONNECTION RAIL
10	48.3648	1	HOLKKITIIVISTE M16 (NW10)	TÄTNING	HÜSENDICHTUNG	CABLE GLAND
11	48.3649	1	HOLKKITIIVISTE M20 (NW17)	TÄTNING	HÜSENDICHTUNG	CABLE GLAND
12	48.3650	1	HOLKKITIIVISTEEN ULKOTIIVISTE	TÄTNING	HÜSENDICHTUNG	CABLE GLAND
13	48.3651	1	HOLKKITIIVISTEEN ULKOTIIVISTE	YTTRETÄTNING	AUSSENDICHTUNG	OUTSIDE PACKING
14	48.32044	1	SULKUTULPPA M12	PLUGG	DEICHSTOPFEN	BLANKING PLUG
15	48.32090	1	SULKUTULPPA M32	PLUGG	DEICHSTOPFEN	BLANKING PLUG



OSA DEL TEIL ITEM	VARAOSA NRO RESERVEDELS NR ERSATZTEIL NR PART NR	KPL OSAN NIMI ANTAL ANZAHL QTY	BENÄMNING	BENENNUNG	DESCRIPTION
JOHTOSARJAT + AKKU					
1	4CB4959-1	1	KAAPELI	LEITUNG	CABLE
2	4CB4959-2	1	KAAPELI	LEITUNG	CABLE
3	4CB4959-3	1	KAAPELI	LEITUNG	CABLE
4	4CB4959-4	1	KAAPELI	LEITUNG	CABLE
5	4CB4959-5	1	KAAPELI	LEITUNG	CABLE
6	4CB4959-6	1	KAAPELI	LEITUNG	CABLE
7	4CB4959-7	1	KAAPELI	LEITUNG	CABLE
8	4CB4959-8	1	KAAPELI	LEITUNG	CABLE
9	4CB4959-9	1	KAAPELI	LEITUNG	CABLE
10	4CB4959-10	1	KAAPELI	LEITUNG	CABLE
11	4CB4959-11	1	KAAPELI	LEITUNG	CABLE
12	48.2478	4	AKKU TROJAN/YUASA	BATTERIE	BATTERY
13	48.2309	1	PAINIKEOSA VIHREÄ	STRÖMSTÄLLARE, GRÖN	DRUCKKNOPF, GRÜN
14	48.2312	1	PAINIKERUNKO+KOSK.	STRÖMSTÄLLARRAM+KNAPP	RAHMEN DER TASTE
15	48.3045	1	SULAKEPIDIN CF8	SÄKRINGSHÄLLARE	SICHERUNGSHALTER CF8
16	48.3047	1	SULAKE 150A CF8	SÄKRING 150A CF8	SICHERUNG 150A CF8
17	48.3046	1	ERISTEMUTTERI	ISOLERINGSMUTTER	ISOLIERMUTTER
18	48.3668	1	NAPASUOJA SULAKE AKKUKENG. PUN	KLÄMMSKYDD	NABENSCHUTZ, SICHERUNG, AKKU
19	48.3541	2	NAPASUOJA PUNAINEN	KLÄMMSKYDD	NABENSCHUTZ, ROT
20	48.2480	1	MOOTTORINSÄÄDIN	MOTORREGLAGE	MOTORREGLER, DC-KONTROLLE
21	48.19084	1	AKKUVARA AJA ZIVAN	BATTERIELADDARE	BATTERIELADER
22	48.3055	1	SULAKE	SÄKRING MEGA FUSE	SICHERUNG MEGA FUSE
23	48.3040	1	SULAKEPESÄ MEGAFUSE	SÄKRINGSOSA	SULAKEPESÄ MEGA FUSE
24	48.2479	1	KONTAKTORI	KONTAKTOR	KONTAKTOR
25	48.2411	1	PÄÄVIRTAKYTKIN ECANS	HUVUDSTRÖMSTÄLLARE	HAUPTSTROMSCHALTER
26	48.3048	1	LAATTASULAKE 15A	PLATTSÄKRING 15A	LAATTASULAKE 15A
27	48.3043	1	SULAKEPESÄ LATTI	HÄLLARE FÖR PLATTSÄKRING	LAATTASULAKEPIDIN
28	48.0072	1	ÄÄNIMERKINANTOLAITE	LJUDSIGNAL	HUPE
29	M0609	2	ALUSLAATTA M6, DIN125	BRICKA	UNTERLEGSCHIEBE
30	M0612.001	1	RUVVI M6 X 10, DIN933(8.8)	SKRUV	SCHRAUBE



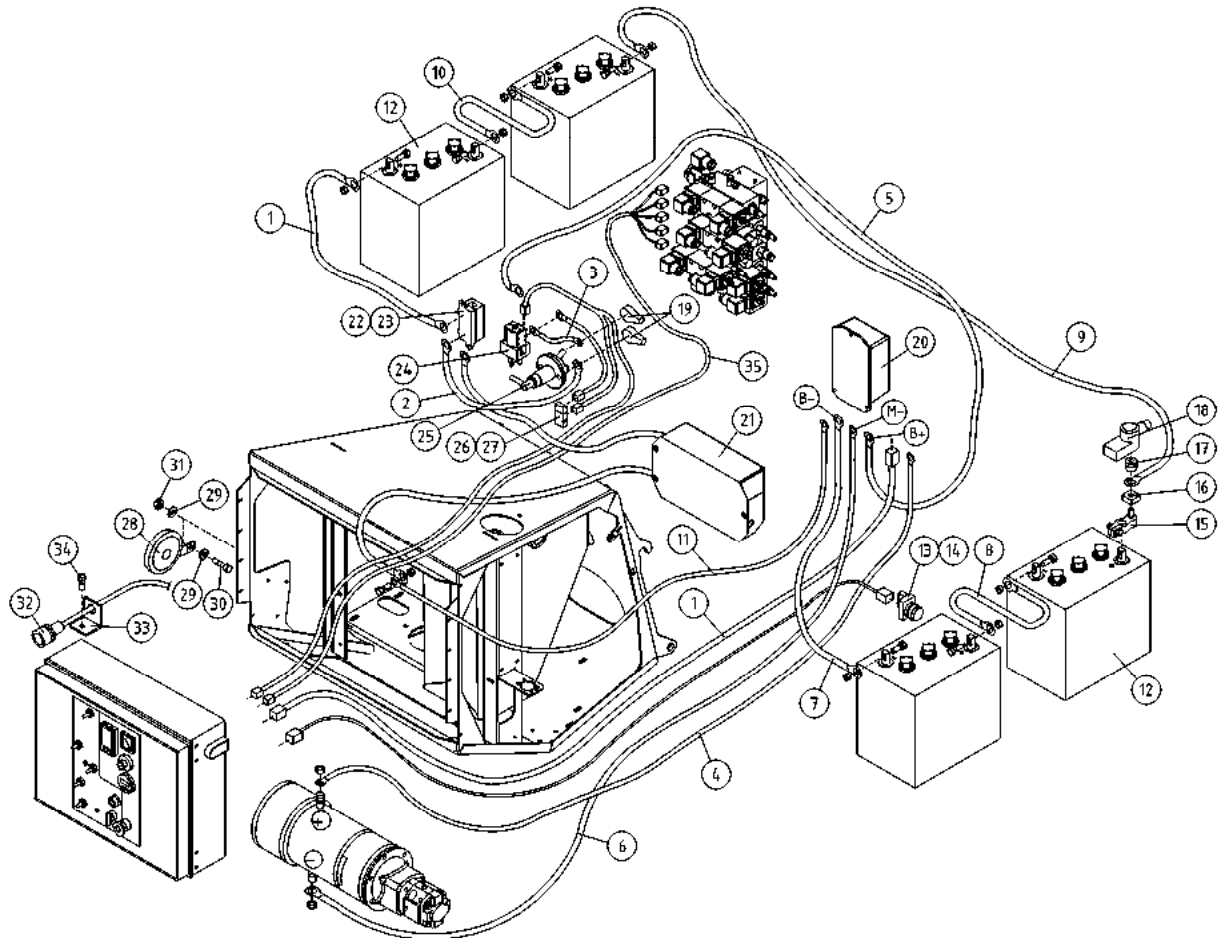
OSA VARAOSA NRO KPL OSAN NIMI
 DEL RESERVDLS NR ANTAL
 TEIL ERSATZTEIL NR ANZAHL
 ITEM PART NR QTY

BENÄMNING

BENENNUNG

DESCRIPTION

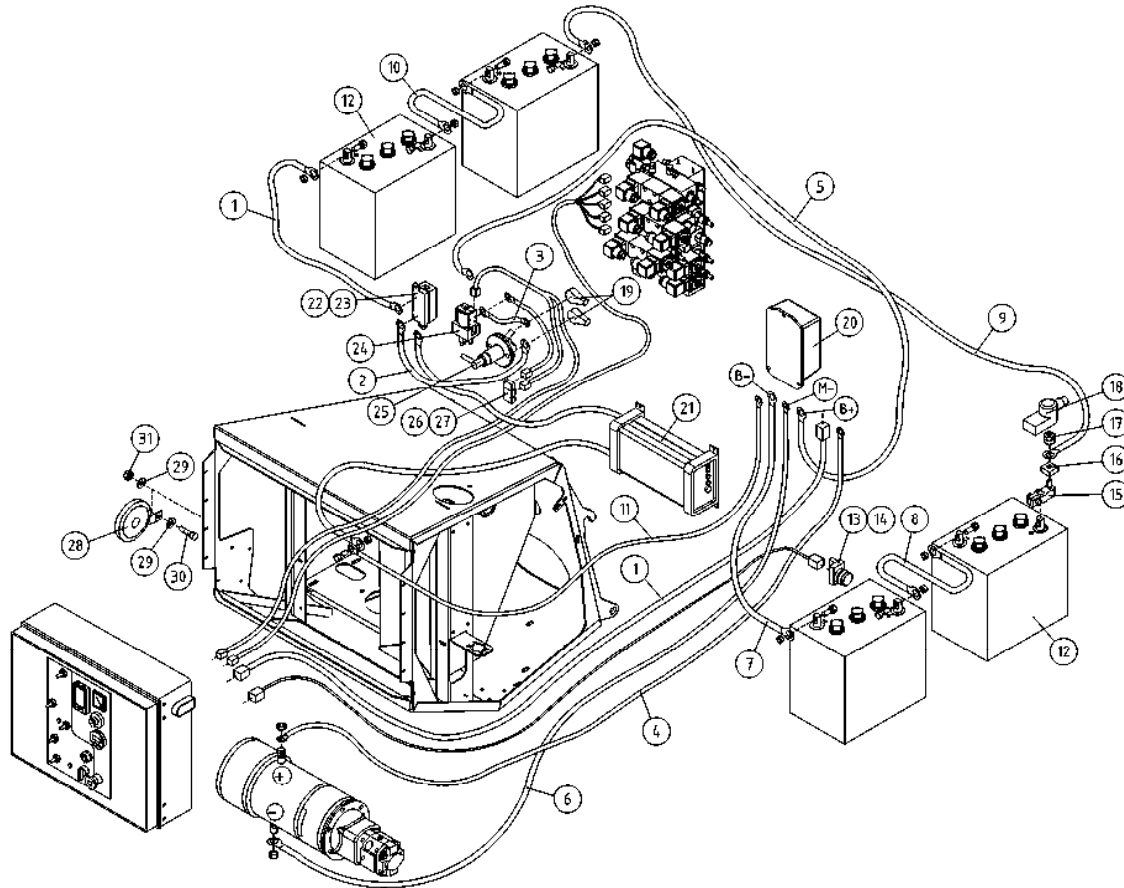
JOHTOSARJAT + AKKU				LEDNINGSSATS + BATTERI		LEITERZUG + BATTERIE		WIREHARNESS + BATTERY	
31	M0600.001	1	LUKITUSMUTTERI M6, DIN985(8)	MUTTER	MUTTER	LOCK NUT			
32	48.19085	1	LED NÄYTTÖ ZIVAN -2 M	DISPLAY	ANZEIGE	DISPLAY			
33	4CB6221	1	KIINNITYSLEVY	FÄSTPLATTA	BEFESTIGUNGSPLATTE	CLIP PLATE			
34	M0615.034	1	URARUUVI M6 X 16, DIN7985Z	SKRUV	SCHRAUBE	SCREW			
35	4CB7597	1	JOHTOSARJA BLOKI	LEDARKNIPPE	VERKABELUNG	WIRE HARNESS			
36	48.3750	1	ASENNUSJOHTO	MONTERINGSLEDNING	INSTALLATIONSLEITUNG	INSTALLATION WIRE			



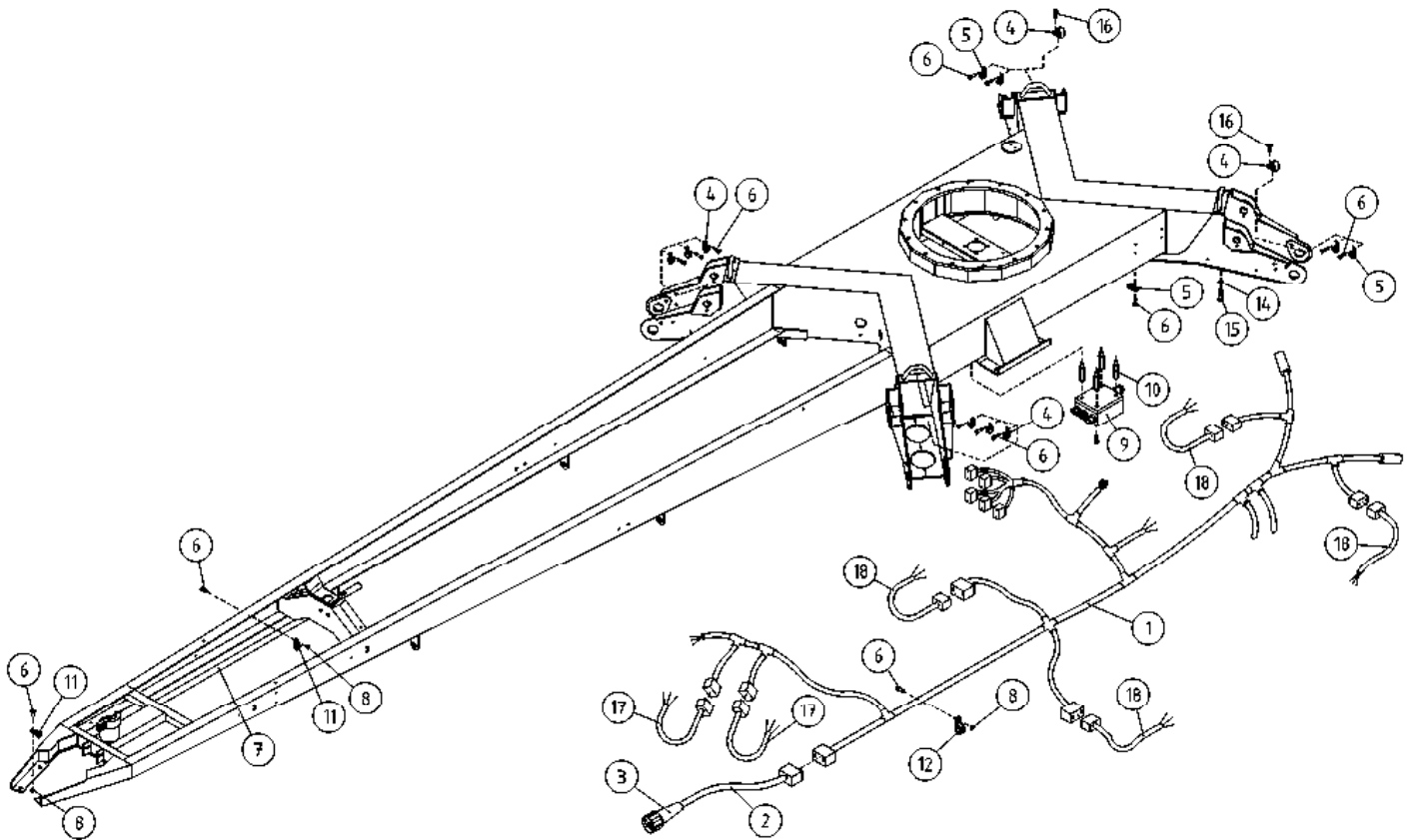
OSA DEL TEIL ITEM	VARAOSA NRO RESERVEDELS NR ERSATZTEIL NR PART NR	KPL ANTAL ANZAHL QTY	OSAN NIMI BENÄMNING	BENENNUNG	DESCRIPTION	
			JOHTOSARJAT + AKKU	LEDNINGSSATS + BATTERI	LEITERZUG + BATTERIE	WIREHARNESS + BATTERY
1	4CB4959-1	1	KAAPPELI	KABEL	LEITUNG	CABLE
2	4CB4959-2	1	KAAPPELI	KABEL	LEITUNG	CABLE
3	4CB4959-3	1	KAAPPELI	KABEL	LEITUNG	CABLE
4	4CB4959-4	1	KAAPPELI	KABEL	LEITUNG	CABLE
5	4CB4959-5	1	KAAPPELI	KABEL	LEITUNG	CABLE
6	4CB4959-6	1	KAAPPELI	KABEL	LEITUNG	CABLE
7	4CB4959-7	1	KAAPPELI	KABEL	LEITUNG	CABLE
8	4CB4959-8	1	KAAPPELI	KABEL	LEITUNG	CABLE
9	4CB4959-9	1	KAAPPELI	KABEL	LEITUNG	CABLE
10	4CB4959-10	1	KAAPPELI	KABEL	LEITUNG	CABLE
11	4CB4959-11	1	KAAPPELI	KABEL	LEITUNG	CABLE
12	48.2478	4	AKKU TROJAN/YUASA	BATTERI	BATTERIE	BATTERY
13	48.2309	1	PAINIKEOSA VIHREÄ	STRÖMSTÄLLARE, GRÖN	DRUCKKNOPF, GRÜN	BUTTON, GREEN
14	48.2312	1	PAINIKERUNKO+KOSK.	STRÖMSTÄLLARRAM+KNAPP	RAHMEN DER TASTE	HOUSING + SWITCH
15	48.3045	1	SULAKEPIDIN CF8	SÄKRINGSHÄLLARE	SICHERUNGSHALTER CF8	FUSE HOLDER
16	48.3047	1	SULAKE 150A CF8	SÄKRING 150A CF8	SICHERUNG 150A CF8	FUSE 150A CF8
17	48.3046	1	ERISTEMUTTERI	ISOLERINGSMUTTER	ISOLIERMUTTER	INSULATING NUT
18	48.3668	1	NAPASUOJA SULAKE AKKUKENG. PUN	KLÄMMSKYDD	NABENSCHUTZ, SICHERUNG, AKKU	RUBBER COVER
19	48.3541	2	NAPASUOJA PUNAINEN	KLÄMMSKYDD	NABENSCHUTZ, ROT	TERMINAL INSULATOR
20	48.2480	1	MOOTTORINSÄÄDIN	MOTORREGLAGE	MOTORREGLER, DC-KONTROLLE	ENGINE CONTROLLER
21	48.19084	1	AKKUVARA AJA ZIVAN	BATTERILADDARE	BATTERIELADER	BATTERY CHARGER
22	48.3055	1	SULAKE	SÄKRING MEGA FUSE	SICHERUNG MEGA FUSE	FUSE MEGA
23	48.3040	1	SULAKEPESÄ MEGAFUSE	SÄKRINGS DOSA	SULAKEPESÄ MEGA FUSE	FUSE BOX
24	48.2479	1	KONTAKTORI	KONTAKTOR	KONTAKTOR	CONTACTOR
25	48.2411	1	PÄÄVIRTAKYTKIN ECANS	HUVUDSTRÖMSTÄLLARE	HAUPTSTROMSCHALTER	MAIN CURRENT SWITCH
26	48.3048	1	LAATTASULAKE 15A	PLATTSÄKRING 15A	LAATTASULAKE 15A	FUSE
27	48.3043	1	SULAKEPESÄ LATTA	HÄLLARE FÖR PLATTSÄKRING	LAATTASULAKEPIDIN	FUSE SOCKET
28	48.0072	1	ÄÄNIMERKINANTOLAITE	LJUÐSIGNAL	HUPE	SIGNAL HORN
29	M0609	2	ALUSLAATTA M6, DIN125	BRICKA	UNTERLEGSCHIEBE	WASHER
30	M0612.001	1	RUUVI M6 X 10, DIN933(8.8)	SKRUV	SCHRAUBE	SCREW
31	M0600.001	1	LUKITUSMUTTERI M6, DIN985(8)	MUTTER	MUTTER	LOCK NUT
32	48.19085	1	LED NÄYTTÖ ZIVAN -2 M	DISPLAY	ANZEIGE	DISPLAY
33	4CB6221	1	KIINNITYSLEVY	FÄSTPLATTA	BEFESTIGUNGSPLATTE	CLIP PLATE
34	M0615.034	1	URARUUVI M6 X 16, DIN7985Z	SKRUV	SCHRAUBE	SCREW
35	4CB4974	1	JOHTOSARJA	LEDARKNIPPE	VERKABELUNG	WIRE HARNESS

9VA2738

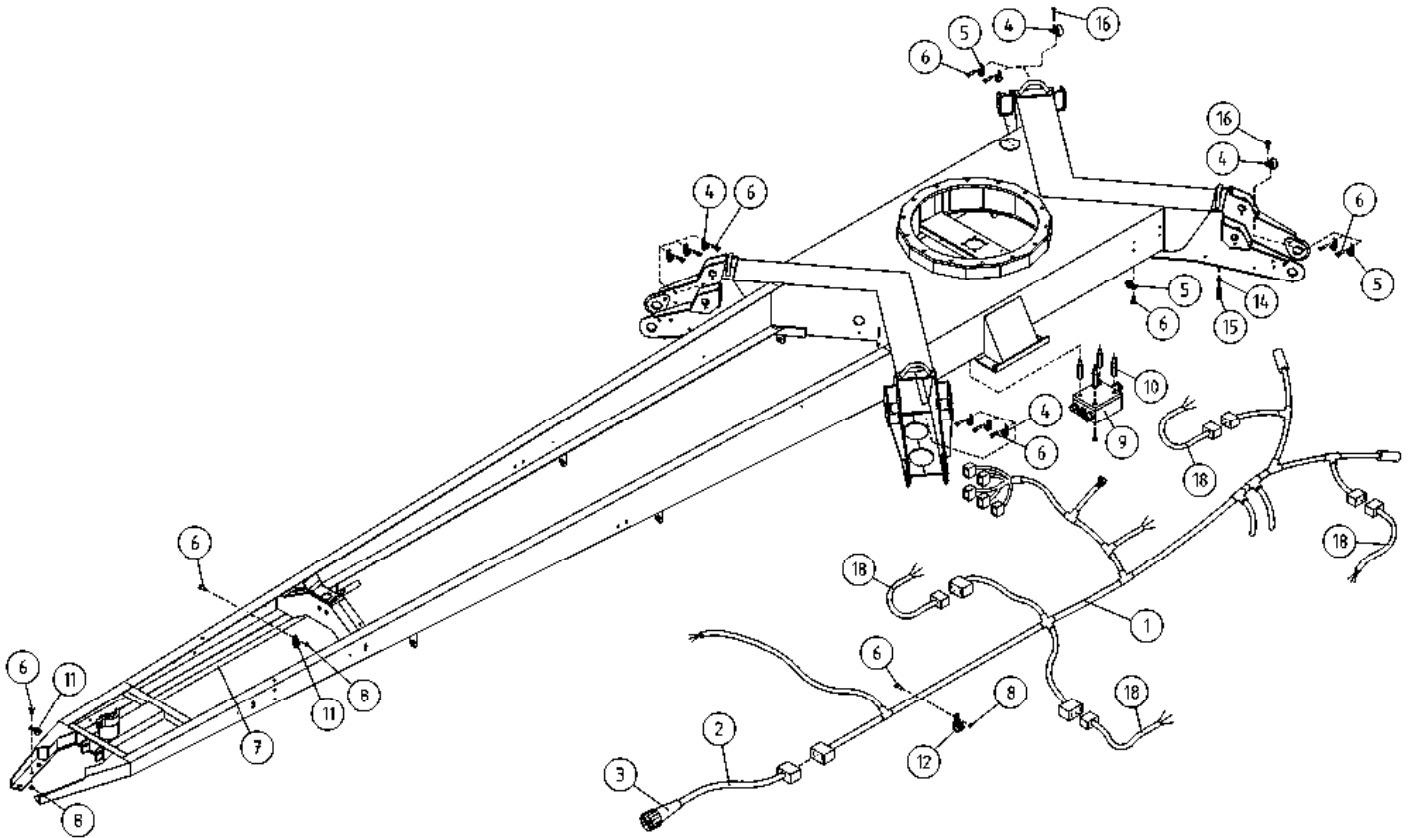
Serial number 210001-210015



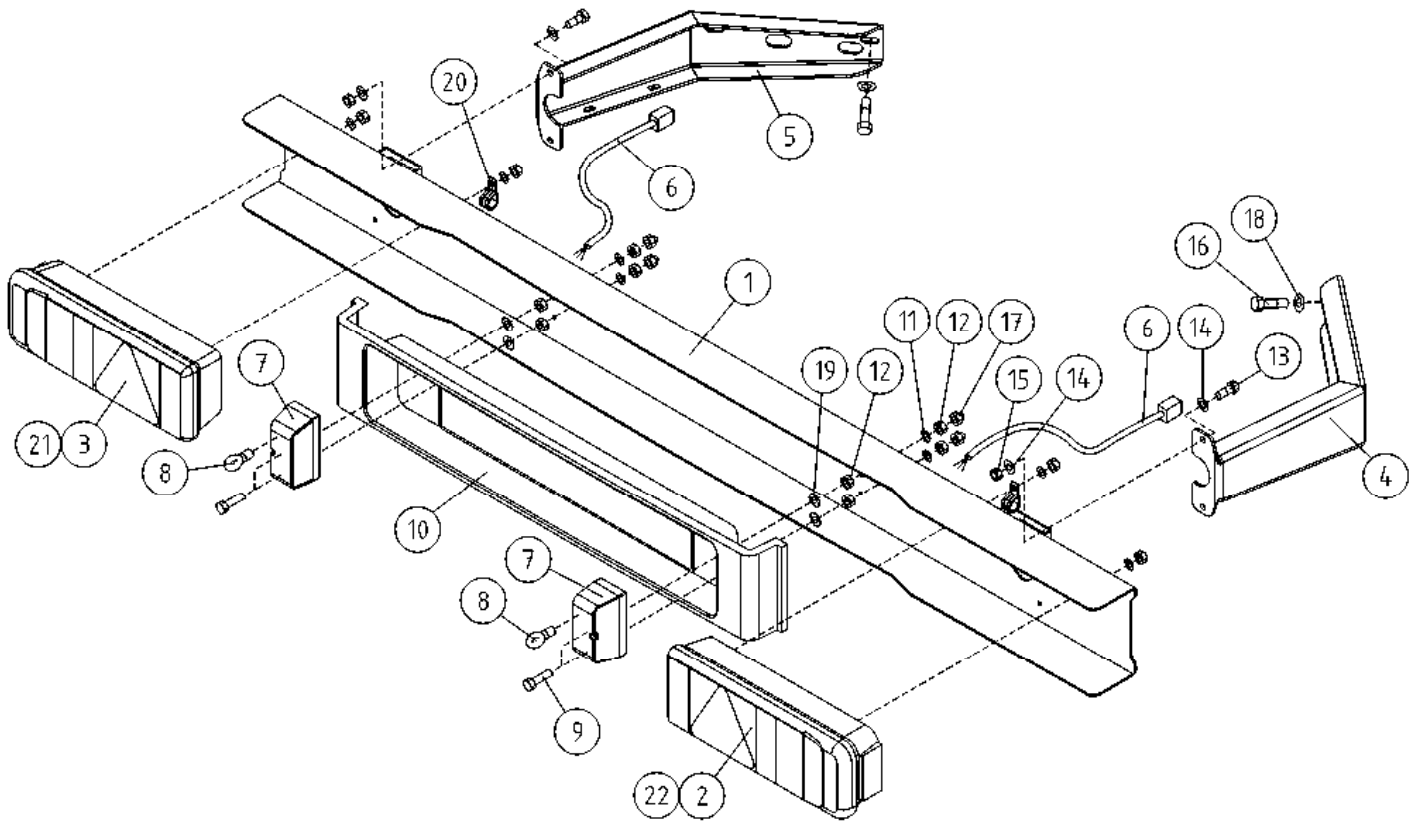
OSA DEL TEIL ITEM	VARAOSA NRO RESERVDLS NR ERSATZTEIL NR PART NR	KPL OSAN NIMI ANTAL QTY	BENÄMNING	BENENNUNG	DESCRIPTION	
			JOHTOSARJAT+ AKKU+LATAUSLAITE	LEDNINGSSATS+ BATTERI+LADDNINGSSAGG	LEITERZUG+ BATTERIE+LADEGERÄT	ELECTRIC HARNESS+ BATTERY+CHARGER
1	4CB4959-1	1	KAAPELI	KABEL	LEITUNG	CABLE
2	4CB4959-2	1	KAAPELI	KABEL	LEITUNG	CABLE
3	4CB4959-3	1	KAAPELI	KABEL	LEITUNG	CABLE
4	4CB4959-4	1	KAAPELI	KABEL	LEITUNG	CABLE
5	4CB4959-5	1	KAAPELI	KABEL	LEITUNG	CABLE
6	4CB4959-6	1	KAAPELI	KABEL	LEITUNG	CABLE
7	4CB4959-7	1	KAAPELI	KABEL	LEITUNG	CABLE
8	4CB4959-8	1	KAAPELI	KABEL	LEITUNG	CABLE
9	4CB4959-9	1	KAAPELI	KABEL	LEITUNG	CABLE
10	4CB4959-10	1	KAAPELI	KABEL	LEITUNG	CABLE
11	4CB4959-11	1	KAAPELI	KABEL	LEITUNG	CABLE
12	48.2478	4	AKKU TROJAN/YUASA	BATTERI	BATTERIE	BATTERY
13	48.2309	1	PAINIKEOSA VIHREÄ	STRÖMSTÄLLARE, GRÖN	DRUCKKNOPF, GRÜN	BUTTON, GREEN
14	48.2312	1	PAINIKERUNKO+KOSK.	STRÖMSTÄLLARRAM+KNAPP	RAHMEN DER TASTE	HOUSING + SWITCH
15	48.3045	1	SULAKEPIDIN CF8	SÄKRINGSHÄLLARE	SICHERUNGSHALTER CF8	FUSE HOLDER
16	48.3047	1	SULAKE 150A CF8	SÄKRING 150A CF8	SICHERUNG 150A CF8	FUSE 150A CF8
17	48.3046	1	ERISTEMUTTERI	ISOLERINGSMUTTER	ISOLIERMUTTER	INSULATING NUT
18	48.3668	1	NAPASUOJA SULAKE AKKUKENG. PUN	KLÄMMSKYDD	NABENSCHUTZ, SICHERUNG, AKKU	RUBBER COVER
19	48.3541	2	NAPASUOJA PUNAINEN	KLÄMMSKYDD	NABENSCHUTZ, ROT	TERMINAL INSULATOR
20	48.2480	1	MOOTTORINSÄÄDIN	MOTORREGLAGE	MOTORREGLER, DC-KONTROLLE	ENGINE CONTROLLER
21	48.2477	1	AKKUVARAAJA POWERNET	BATTERILADDARE	BATTERIELADER	BATTERY CHARGER
22	48.3055	1	SULAKE	SÄKRING MEGA FUSE	SICHERUNG MEGA FUSE	FUSE MEGA
23	48.3040	1	SULAKEPESÄ MEGAFUSE	SÄKRINGSOSA	SULAKEPESÄ MEGA FUSE	FUSE BOX
24	48.2479	1	KONTAKTORI	KONTAKTOR	KONTAKTOR	CONTACTOR
25	48.2411	1	PÄÄVIRTAKYTKIN ECANS	HUVUDSTRÖMSTÄLLARE	HAUPTSTROMSCHALTER	MAIN CURRENT SWITCH
26	48.3048	1	LAATTASULAKE 15A	PLATTSÄKRING 15A	LAATTASULAKE 15A	FUSE
27	48.3043	1	SULAKEPESÄ LATTA	HÄLLARE FÖR PLATTSÄKRING	LAATTASULAKEPIDIN	FUSE SOCKET
28	48.0072	1	ÄÄNIMERKINANTOLAITE	LJUDSIGNAL	HUPE	SIGNAL HORN
29	M0609	2	ALUSLAATTA M6, DIN125	BRICKA	UNTERLEGSCHIEBE	WASHER
30	M0612.001	1	RUVUVI M6 X 10, DIN933(8.8)	SKRUV	SCHRAUBE	SCREW
31	M0600.001	1	LUKITUSMUTTERI M6, DIN985(8)	MUTTER	MUTTER	LOCK NUT



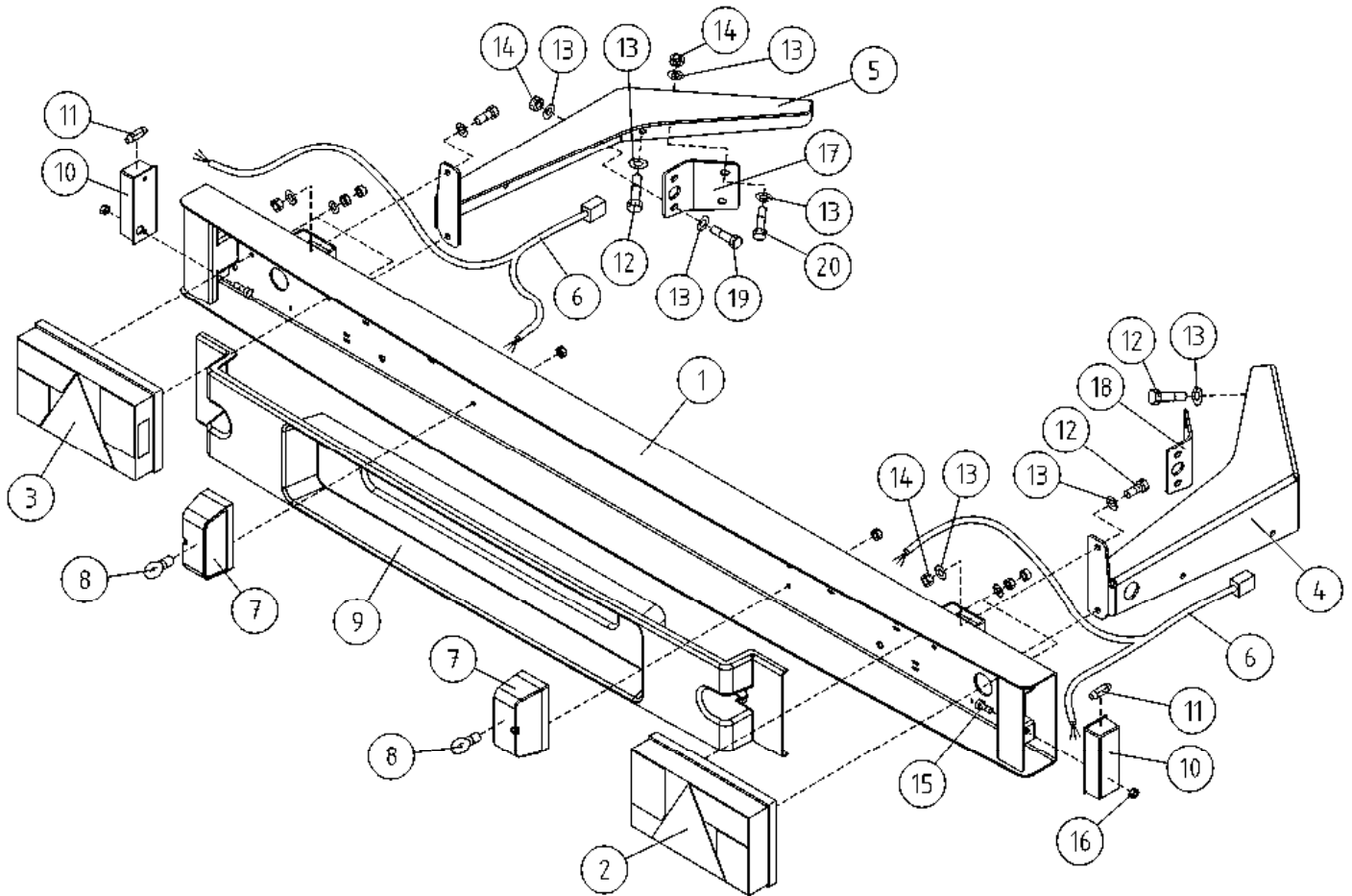
OSA DEL TEIL ITEM	VARAOSA NRO RESERVDLS NR ERSATZTEIL NR PART NR	KPL OSAN NIMI ANTAL ANZAHL QTY	BENÄMNING	BENENNUNG	DESCRIPTION	
	ALUSTA, JOHTOSARJAT		UNDERLAG, LEDNINGSSATS	FAHRGESTELL, LEITERZUG	CHASSIS, ELECTRIC HARNESS	
1	4CB5739	1	JOHTOSARJA 180T/210XTB	LEDARKNIPPE 180TB	VERKABELUNG 180TB	WIRE HARNESS 180TB
2	4CB8414	1	JOHTOSARJA	LEDARKNIPPE	VERKABELUNG	WIRE HARNESS
3	48.2490	1	AJONEUVOPISTOKE 13 NAP. HELLA	STICKPROPP	STECKER	PLUG
4	48.3652	8	KAAPELIKIINNITIN, MUOVINEN	KABELFÄSTE	KABELKLEMMME	CABLE CLAMP
5	48.3330	18	KAAPELIKIINNITIN, MUOVINEN	KABELFÄSTE	KABELKLEMMME	CABLE CLAMP
6	M0615.034	10	URARUUVI M6 X 16, DIN7985Z	SKRUV	SCHRAUBE	SCREW
7	4CB4268	1	SUOJAPUTKI	SKYDDSRÖR	HÜLLROHR	CASING PIPE
8	M0600.001	6	LUKITUSMUTTERI M6, DIN985(8)	MUTTER	MUTTER	LOCK NUT
9	DL8.298KAL	1	ALUSTAJOHTOSARJAKOTELO	LEDARKNIPPE FÖR CHASSIT	FAHRGESTELL, KABELGEHÄUSE	WIRE HARNESS HOUSING, CHASSIS
10	M0418.038	4	KOROKERUUVI M4 X 30	FÖRHÖJNINGSSKRUV M4X30	ERHÖHUNGSSCHRAUBE M4X30	ELEVATION SCREW
11	48.674	2	KAAPELIKIINNITIN	KABELHÄLLARE	KABELSCHELLE	CABLE CLAMP
12	48.32016	6	KAAPELIKIINNITIN, MUOVINEN	KABELFÄSTE	KABELKLEMMME	CABLE CLAMP
14	M1200.005	2	KUUSIOMUTTERI M12, DIN936	MUTTER	MUTTER	NUT
15	M1222	2	RUUVI M12 X 50, DIN931(8.8)	SKRUV	SCHRAUBE	SCREW
16	M0513.034	4	URARUUVI M5 X 12, DIN7985Z	SKRUV	SCHRAUBE	SCREW
17	4CB5711	2	JOHTOSARJA SIVUVALOT	LEDARKNIPPE	VERKABELUNG	WIRE HARNESS, SIDELIGHTS
18	4CB4177	4	JOHTOSARJA SIVUVALOT	LEDARKNIPPE	VERKABELUNG	WIRE HARNESS, SIDELIGHTS



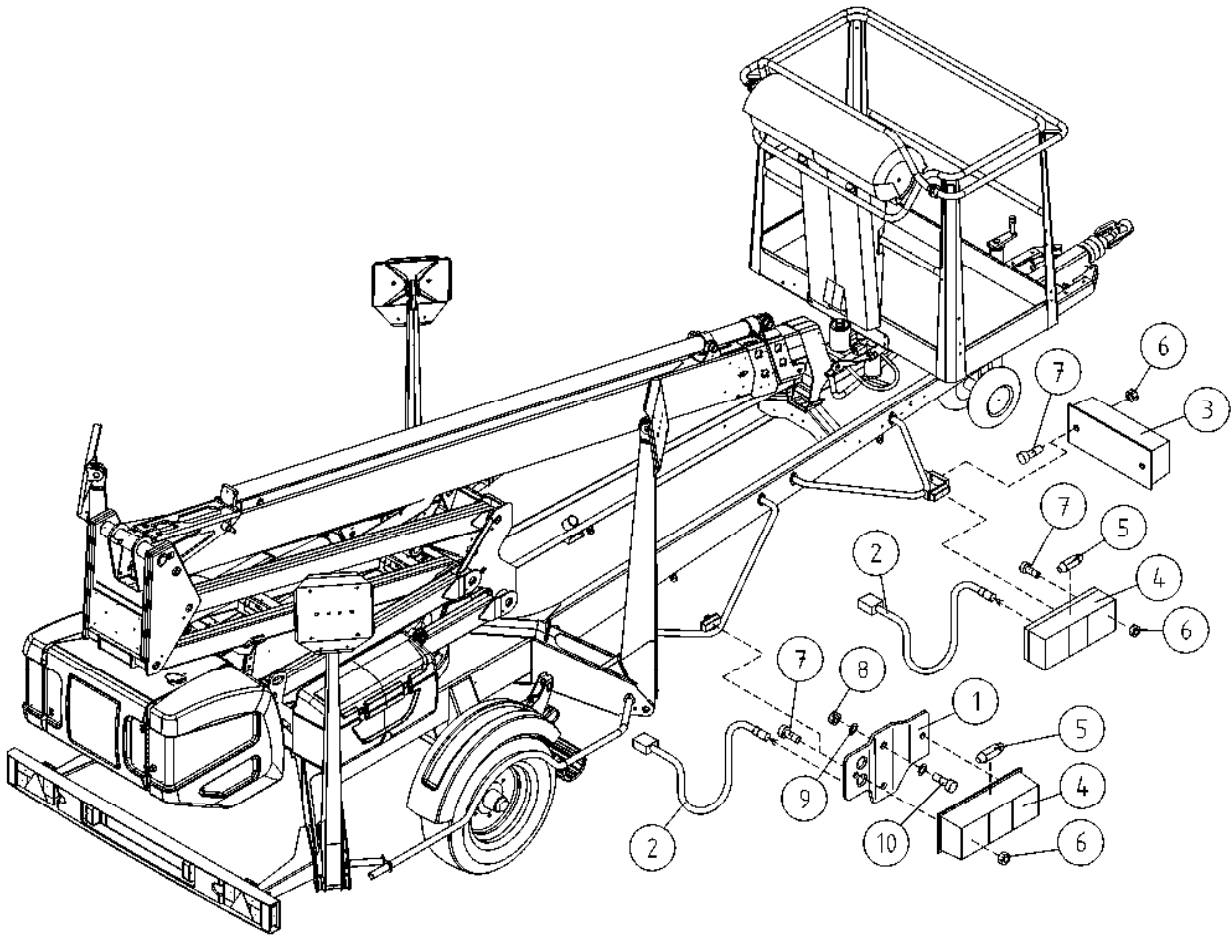
OSA DEL TEIL ITEM	VARAOSA NRO RESERVEDELS NR ERSATZTEIL NR PART NR	KPL OSAN NIMI ANTAL ANZAHL QTY	BENÄMNING	BENENNUNG	DESCRIPTION	
	ALUSTA, JOHTOSARJAT		UNDERLAG, LEDNINGSSATS	FAHRGESTELL, LEITERZUG	CHASSIS, ELECTRIC HARNESS	
1	4CB5743	1	JOHTOSARJA 150T/180XTB	LEDARKNIPPE 150TB	VERKABELUNG 150TB	WIRE HARNESS 150TB
2	4CB3490	1	JOHTOSARJA	LEDARKNIPPE	VERKABELUNG	WIRE HARNESS
3	48.693	1	PISTOKE 7-NAPAINEN	STICKPROPP	STICHPROPF	CONTACT PLUG
4	48.3330	18	KAAPELIKIINNITIN, MUOVINEN	KABELFÄSTE	KABELKLEMMME	CABLE CLAMP
5	48.3644	2	KAAPELIKIINNITIN	KABELFÄSTE	KABELKLEMMME STAHL	CABLE CLAMP
6	M0615.034	10	URARUUVI M6 X 16, DIN7985Z	SKRUV	SCHRAUBE	SCREW
7	4CB4206	1	SUOJAPUTKI	SKYDDSRÖR	HÜLLROHR	CASING PIPE
8	M0600.001	6	LUKITUSMUTTERI M6, DIN985(8)	MUTTER	MUTTER	LOCK NUT
9	DL8.298KAL	1	ALUSTAJOHTOSARJAKOTELO	LEDARKNIPPE FÖR CHASSIT	FAHRGESTELL, KABELGEHÄUSE	WIRE HARNESS HOUSING, CHASSIS
10	M0418.038	4	KOROKERUUVI M4 X 30	FÖRHÖJNINGSSKRUV M4X30	ERHÖHUNGSSCHRAUBE M4X30	ELEVATION SCREW
11	48.674	2	KAAPELIKIINNITIN	KABELHÄLLARE	KABELSCHELLE	CABLE CLAMP
12	48.3653	6	KAAPELIKIINNITIN, MUOVINEN	KABELFÄSTE	KABELKLEMMME	CABLE CLAMP
13	48.3652	8	KAAPELIKIINNITIN, MUOVINEN	KABELFÄSTE	KABELKLEMMME	CABLE CLAMP
14	M1200.005	2	KUUSIOMUTTERI M12, DIN936	MUTTER	MUTTER	NUT
15	M1222	2	RUUVI M12 X 50, DIN931(8.8)	SKRUV	SCHRAUBE	SCREW
16	M0513.034	4	URARUUVI M5 X 12, DIN7985Z	SKRUV	SCHRAUBE	SCREW
18	4CB4177	4	JOHTOSARJA SIVUVALOT	LEDARKNIPPE	VERKABELUNG	WIRE HARNESS, SIDELIGHTS



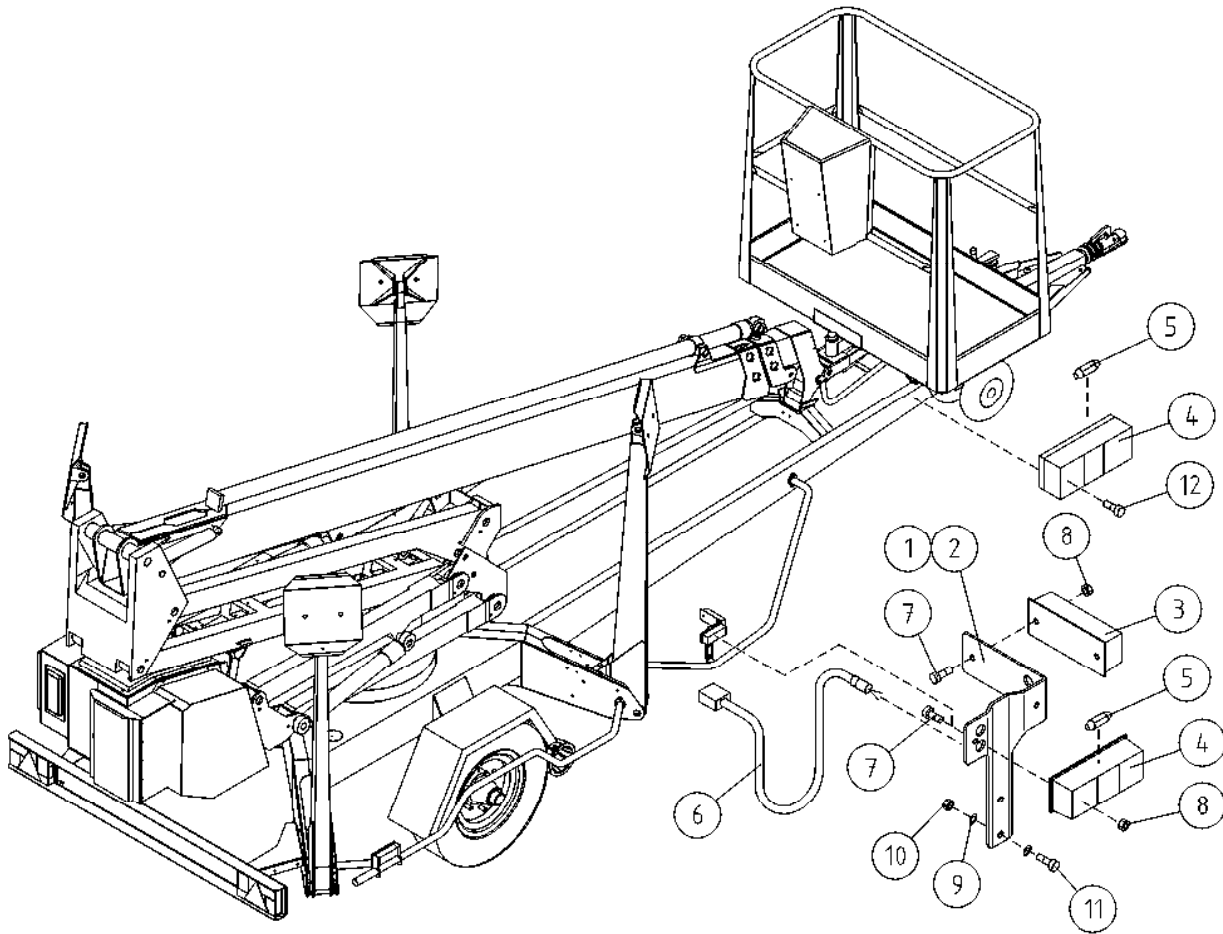
OSA DEL TEIL ITEM	VARAOSA NRO RESERVEDELS NR ERSATZTEIL NR PART NR	KPL OSAN NIMI ANTAL ANZAHL QTY	BENÄMNING	BENENNUNG	DESCRIPTION	
	VALOVARUSTUS		LJUSUTRUSTNING	BELEUCHTUNGSÄUSRÜSTUNG	LIGHT EQUIPMENT	
1	3CB5619	1	TAKAVALOPANEELI	BAKLJUSPANEL	HECKLICHTPANEEL	REAR LIGHT PANEL
2	48.0152	1	TAKAVALOYHDISTELMÄ, HELLA OIKEA	BAKLJUSENHET, HELLA	TAIL LIGHT, HELLA	TAIL LIGHT, HELLA
3	48.0151	1	TAKAVALOYHDISTELMÄ, HELLA VASEN	BAKLJUSENHET, HELLA	TAIL LIGHT, HELLA	TAIL LIGHT, HELLA
4	4CB5663-O	1	TAKAVALOPANEELI KIINNITIN	BAKLJUSPANELFÄSTE	HALTER FÜR PANEEL, RECHTS	HOLDER FOR PANEL, RIGHT
5	4CB5663-V	1	TAKAVALOPANEELI KIINNITIN	BAKLJUSPANELFÄSTE	HALTER FÜR PANEEL, LINKS	HOLDER FOR PANEL, LEFT
6	4CB4177	2	JOHTOSARJA SIVUVALOT	LEDARKNIPPE	VERKABELUNG	WIRE HARNESS, SIDELIGHTS
7	48.0131	2	REKISTERIVALO	REGISTERLJUS	KENNZEICHENLICHT	REGISTER LIGHT
8	48.0134	2	POLTTIMO	LJUS	LICHT	LIGHT BULB
9	M0617.001	4	RUUVI M6 X 25, DIN933(8.8)	SKRUV	SCHRAUBE	SCREW
10	3CB4148	1	SUOJUS, REKISTERIKILPI	SKYDD, REGISTERSKYLT	SCHUTZ, KZ-SCHILD	COVER, LICENCE PLATE
11	M0506	4	TÄHTILAATTA M5, DIN6798-A	BRICKA	UNTERLEGSCHIEBE	WASHER
12	M0500	8	KUUSIOMUTTERI M5, DIN934(6)	MUTTER	MUTTER	NUT
13	M0816.001	4	RUUVI M8 X 20, DIN933(8.8)	SKRUV	SCHRAUBE	SCREW
14	M0809	10	ALUSLAATTA M8, DIN125	BRICKA	UNTERLEGSCHIEBE	WASHER
15	M0800.001	6	LUKITUSMUTTERI M8, DIN985(8)	MUTTER	MUTTER	LOCK NUT
16	M0815	4	RUUVI M8 X 16, DIN931(8.8)	SKRUV	SCHRAUBE	SCREW
17	M0500.003	4	HATTUMUTTERI M5, DIN1587	MUTTER	MUTTER	NUT
18	M0807	4	KORILAATTA M8, DIN9021	BRICKA	UNTERLEGSCHIEBE	WASHER
19	M0507	4	KORILAATTA M5, DIN9021	BRICKA	UNTERLEGSCHIEBE	WASHER
20	48.3653	2	KAAPELIKIINNITIN, MUOVINEN	KABELFÄSTE	KABELKLEMME	CABLE CLAMP
21	48.0158	1	TAKAVALOLASI, HELLA VASEN	BAKLJUSENHET, HELLA	TAIL LIGHT, HELLA	LAMP GLASS, HELLA
22	48.0159	1	TAKAVALOLASI, HELLA OIKEA	BAKLJUSENHET, HELLA	TAIL LIGHT, HELLA	LAMP GLASS, HELLA



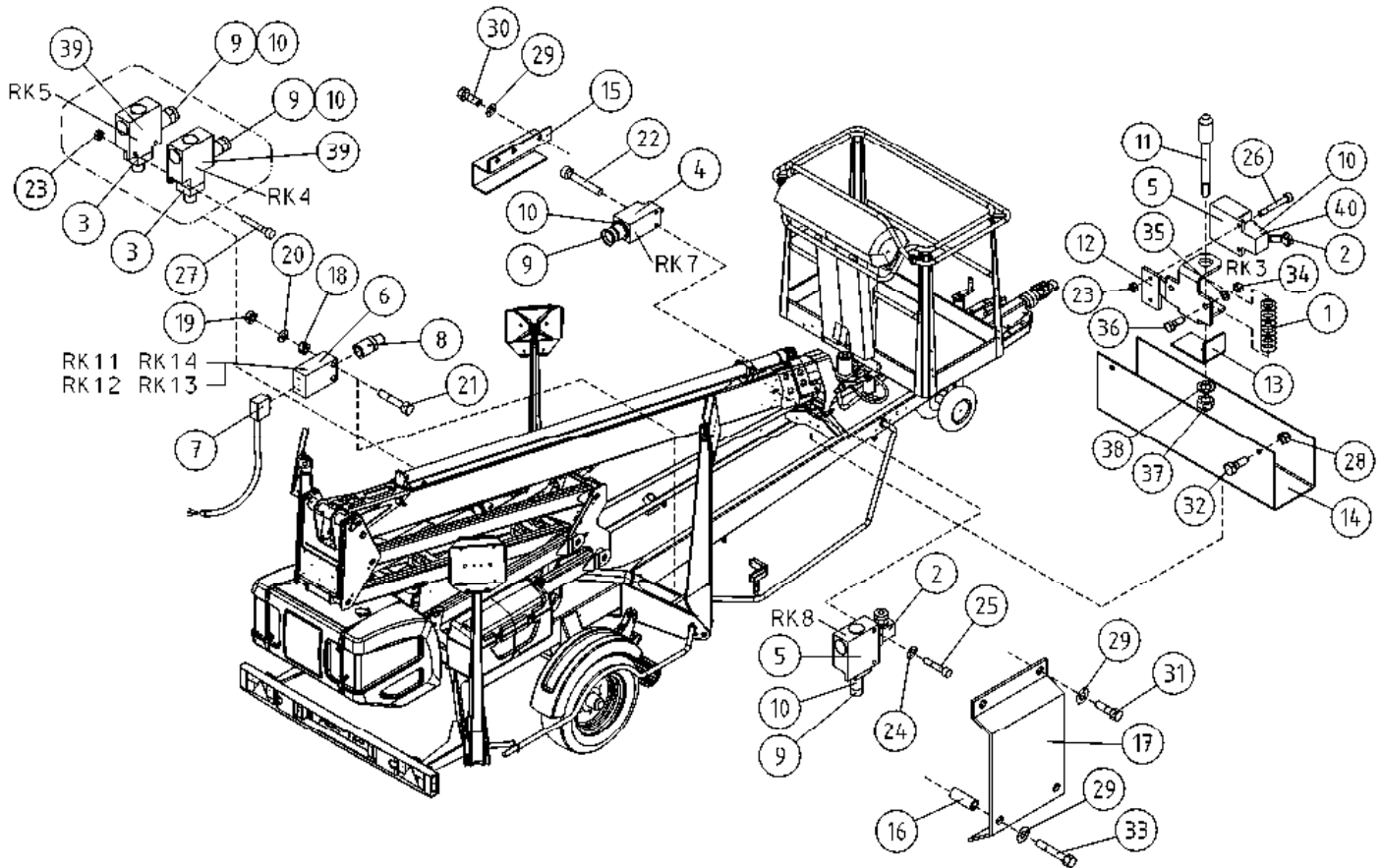
OSA DEL TEIL ITEM	VARAOSA NRO RESERVEDELS NR ERSATZTEIL NR PART NR	KPL OSAN NIMI ANTAL ANZAHL QTY	BENÄMNING	BENENNUNG	DESCRIPTION
	VALOVARUSTUS		LJUSUTRUSTNING	BELEUCHTUNGS AUSTRÜSTUNG	LIGHT EQUIPMENT
1	3CB3587	1	TAKAVALOPANEELI	BAKLJUSPANEL	HECKLICHTPANEEL
2	48.0121	1	TAKAVALOYHDISTELMÄ, JOKON	BAKLJUSENHET, JOKON	TAIL LIGHT, JOKON
3	48.0122	1	TAKAVALOYHDISTELMÄ, JOKON	BAKLJUSENHET, JOKON	TAIL LIGHT, JOKON
4	4CB3591-O	1	TAKAVALOPANEELI KIINNITIN	BAKLJUSPANELFÄSTE	HALTER FÜR PANEEL, RECHTS
5	4CB3591-V	1	TAKAVALOPANEELI KIINNITIN	BAKLJUSPANELFÄSTE	HALTER FÜR PANEEL, LINKS
6	4CB4178	2	JOHTOSARJA REKISTERIVALOT	LEDARKNIPPE	VERKABELUNG
7	48.0131	2	REKISTERIVALO	REGISTERLJUS	KENNZEICHENLICHT
8	48.0134	2	POLTTIMO	LJUS	LICHT
9	3CB4156	1	REKISTERIKILVEN SUOJA	REGISTERSKYLTENS SKYDD	KZ-SCHILDSCHUTZ
10	48.391	2	SIVUVALO (HEIJAST.)	SIDOLJUS	NEBENLICHT
11	48.057	2	POLTTIMO "SUKKULA"	LAMPA	LAMPE
12	M0816.001	12	RUUVI M8 X 20, DIN933(8.8)	SKRUV	SCHRAUBE
13	M0809	12	ALUSLAATTA M8, DIN125	BRICKA	UNTERLEGSCHIEBE
14	M0800.001	4	LUKITUSMUTTERI M8, DIN985(8)	MUTTER	MUTTER
15	M0513.034	4	URARUUVI M5 X 12, DIN7985Z	SKRUV	SCHRAUBE
16	M0500.001	4	LUKITUSMUTTERI M5, DIN985(8)	MUTTER	MUTTER
17	4CB4987-V	1	TUKILEVY TAKAV. PANEELIN KIINN.	STÖDBEN FÖR BAKLJUSPANEL	STÜTZPLATTE
18	4CB4987-O	1	TUKILEVY TAKAV. PANEELIN KIINN.	STÖDBEN FÖR BAKLJUSPANEL	STÜTZPLATTE
19	M0818.001	4	RUUVI M8 X 30, DIN933(8.8)	SKRUV	SCHRAUBE
20	M0817.001	4	RUUVI M8 X 25, DIN933(8.8)	SKRUV	SCHRAUBE



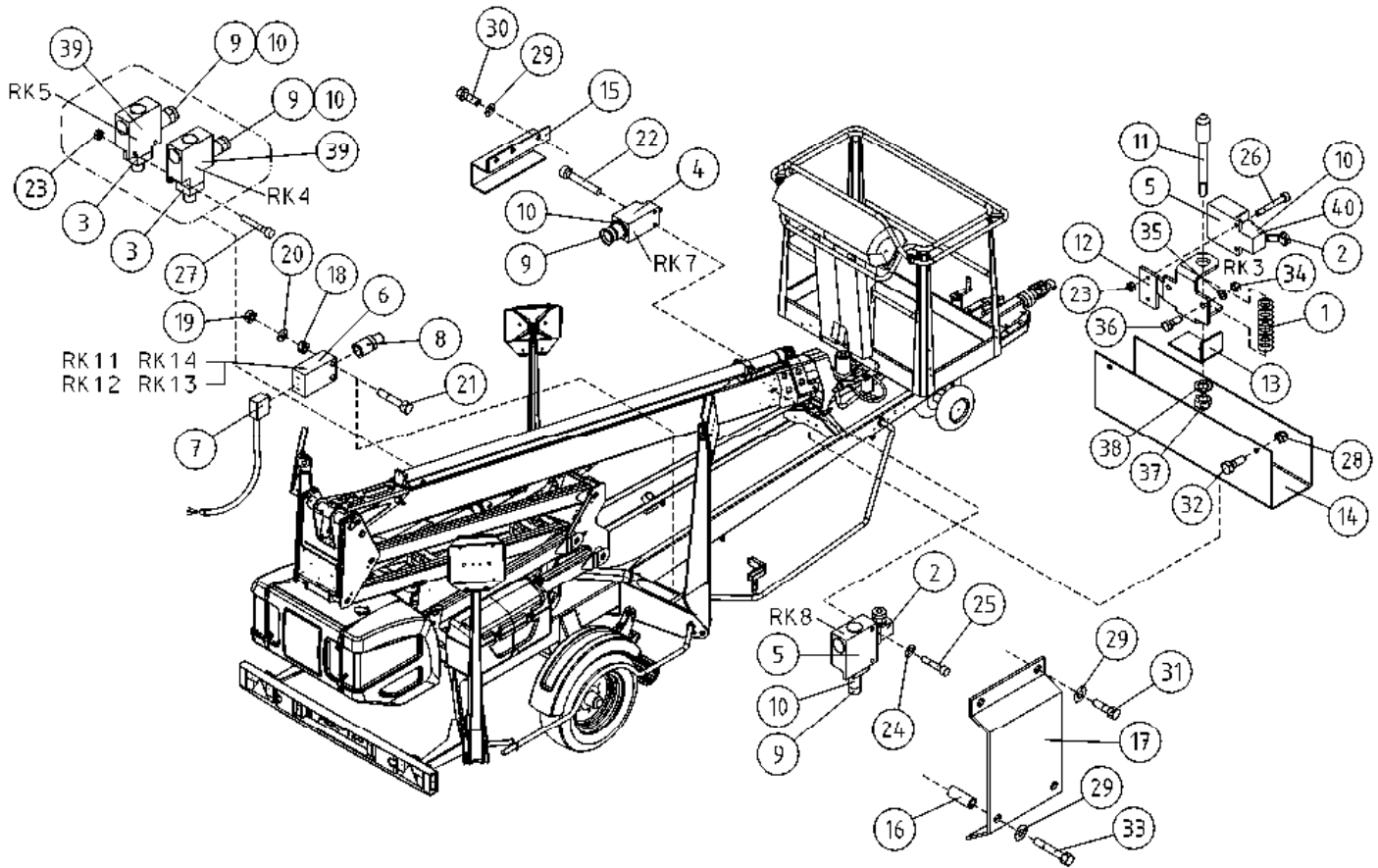
OSA DEL TEIL ITEM	VARAOSA NRO RESERVDLS NR ERSATZTEIL NR PART NR	KPL OSAN NIMI ANTAL ANZAHL QTY	BENÄMNING	BENENNUNG	DESCRIPTION
	VALOVARUSTUS		LJUSUTRUSTNING	BELEUCHTUNGS AUSTRÜSTUNG	LIGHT EQUIPMENT
1	4CB5661	2	KIINNIKE, ÄÄRIVALO	HALTER, SEITENLICHT	BRACKET, SIDE LIGHT
2	4CB4177	4	JOHTOSARJA SIVUVALOT	VERKABELUNG	WIRE HARNESS, SIDELIGHTS
3	48.0103	2	ETUVALO / ÄÄRIVALO	BEGRENZ.LICHT NACH V	HEADLIGHT/MARKER LIGHT
4	48.391	4	SIVUVALO (HEIJAST.)	NEBENLICHT	SIDE LIGHT
5	48.057	4	POLTTIMO "SUKKULA"	LAMPE	LAMP
6	M0500.001	12	LUKITUSMUTTERI M5, DIN985(8)	MUTTER	NUT
7	M0513.034	12	URARUUVI M5 X 12, DIN7985Z	SKRUV	SCREW
8	M0600.001	8	LUKITUSMUTTERI M6, DIN985(8)	MUTTER	LOCK NUT
9	M0609	8	ALUSLAATTA M6, DIN125	BRICKA	WASHER
10	M0615.001	8	RUUVI M6 X 16, DIN933(8.8)	SKRUV	SCREW



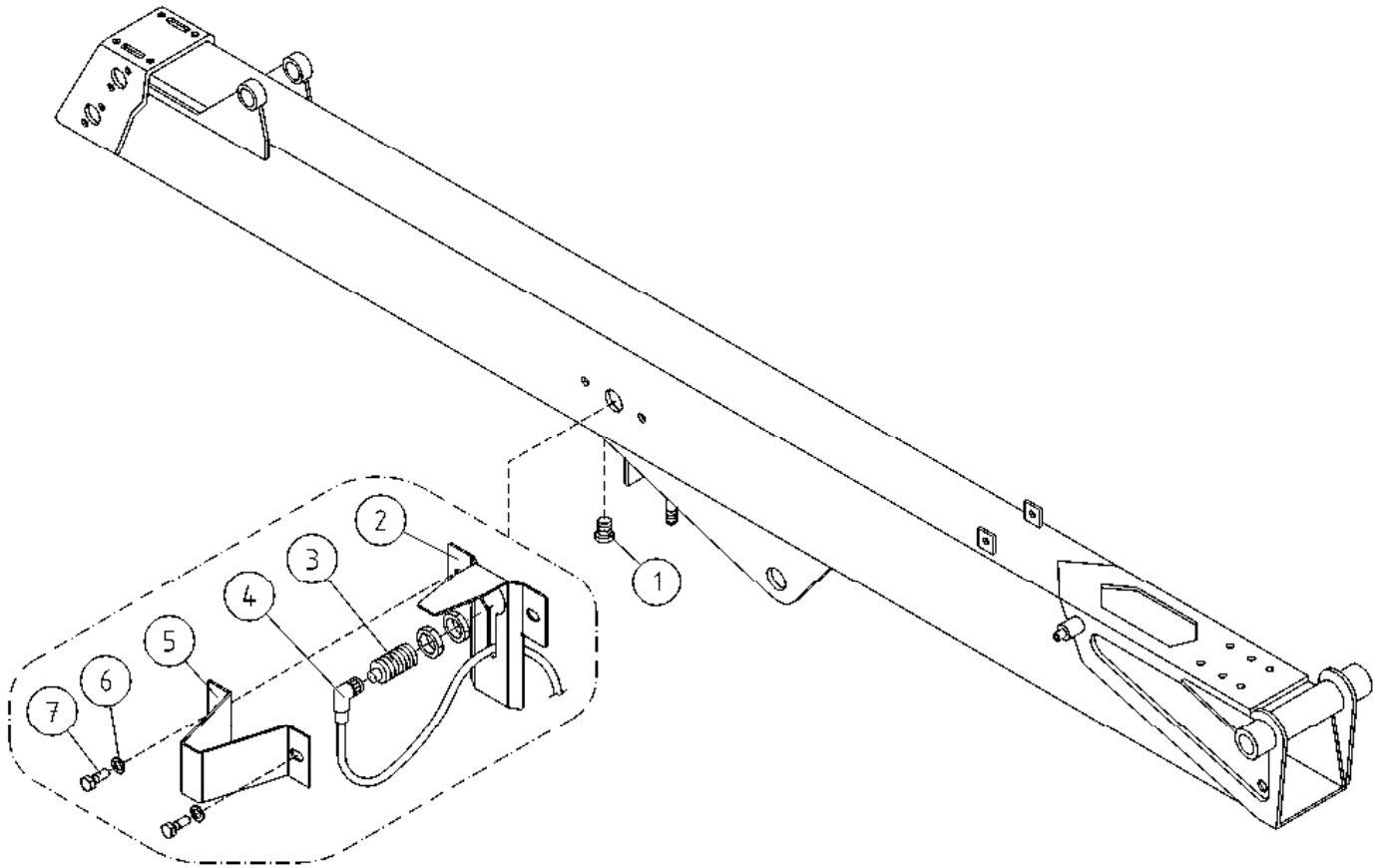
OSA DEL TEIL ITEM	VARAOSA NRO RESERVDLS NR ERSATZTEIL NR PART NR	KPL OSAN NIMI ANTAL ANZAHL QTY	BENÄMNING	BENENNUNG	DESCRIPTION
	VALOVARUSTUS		LJUSUTRUSTNING	BELEUCHTUNGS AUSTRÜSTUNG	LIGHT EQUIPMENT
1	4CB3041-O	1	KIINNIKE, ÄÄRIVALO	BEFESTIGUNG, KENNLEUCHE	CLAMP
2	4CB3041-V	1	KIINNIKE, ÄÄRIVALO	BEFESTIGUNG, KENNLEUCHE	CLAMP
3	48.0103	2	ETUVALO / ÄÄRIVALO	BEGRENZ.LICHT NACH V	HEADLIGHT/MARKER LIGHT
4	48.391	4	SIVUVALO (HEIJAST.)	NEBENLICHT	SIDE LIGHT
5	48.057	4	POLTTIMO "SUUKKULA"	LAMPE	LAMP
6	4CB4177	2	JOHTOSARJA SIVUVALOT	VERKABELUNG	WIRE HARNESS, SIDELIGHTS
7	M0513.034	8	URARUUVI M5 X 12, DIN7985Z	SCHRAUBE	SCREW
8	M0500.001	8	LUKITUSMUTTERI M5, DIN985(8)	MUTTER	NUT
9	M0609	8	ALUSLAATTA M6, DIN125	UNTERLEGSCHIEBE	WASHER
10	M0600.001	8	LUKITUSMUTTERI M6, DIN985(8)	MUTTER	LOCK NUT
11	M0615.001	8	RUUVI M6 X 16, DIN933(8.8)	SCHRAUBE	SCREW
12	M0512.034	4	URARUUVI M5 X 10, DIN7985Z	SCHRAUBE	SCREW



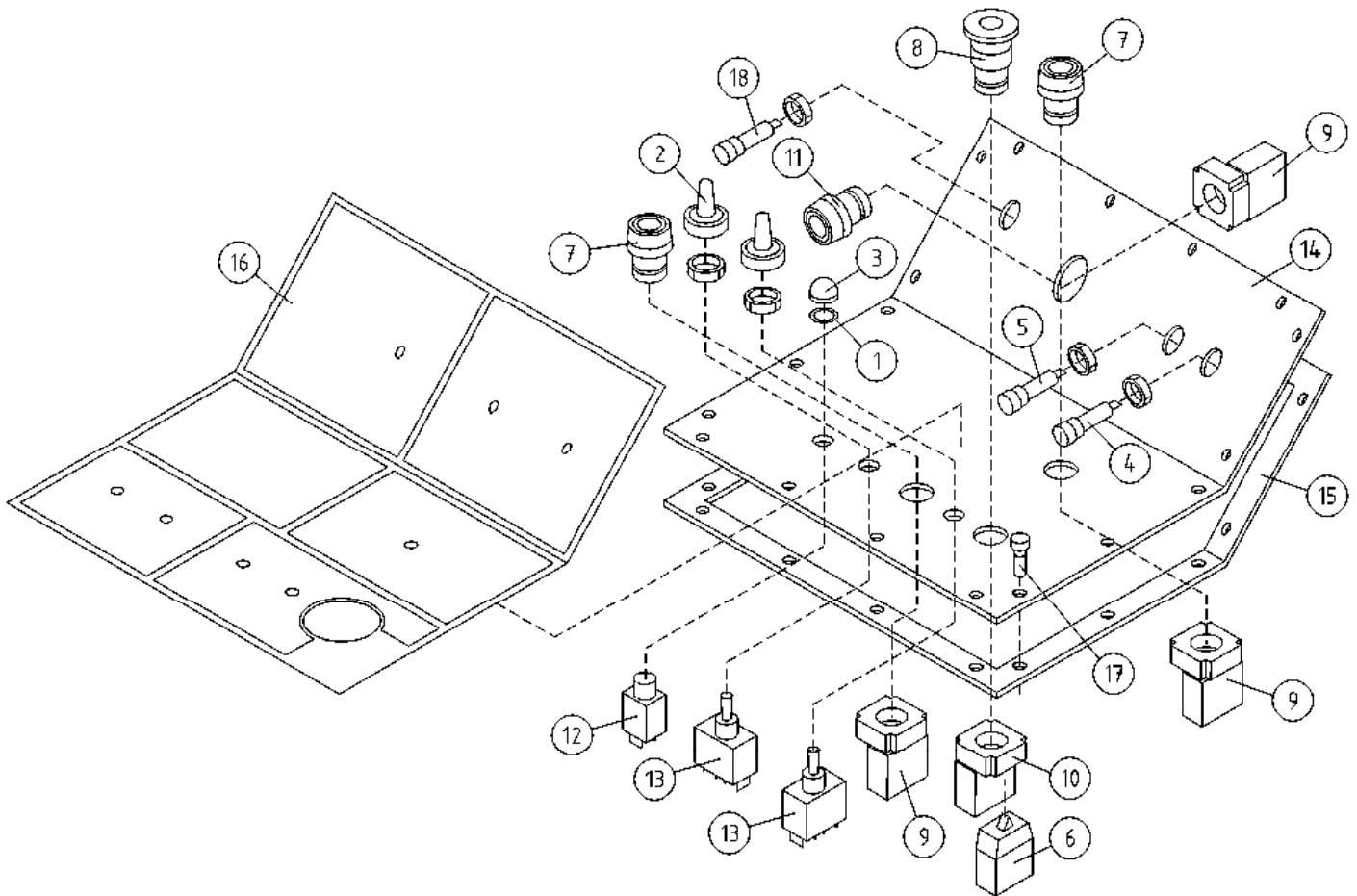
OSA DEL TEIL ITEM	VARAOSA NRO RESERVDLS NR ERSATZTEIL NR PART NR	KPL ANTAL ANZAHL QTY	OSAN NIMI	BENÄMNING	BENENNUNG	DESCRIPTION
			RAJAKYTKIMET	GRÄNSBRYTAREN	GRENZTASTERN	LIMIT SWITCHES
1	30.037	1	PURISTUSJOUSSI 1682	TRYCKFJÄDER	KLEMMFEDER	PRESSURE SPRING
2	48.1936	2	RAJAKYTKIN, RULLAVARSIOHJAIN	GRÄNSBRYTARE	GRENZTASTER	LIMIT SWITCH
3	48.2068	2	RAJAKYTKIN, TAPPIOHJPPÄÄ	GRÄNSBRYTARE	GRENZTASTER	LIMIT SWITCH
4	48.2476	1	RAJAKYTKIN TELEMEC. (2NC)	GRÄNSBRYTARE	GRENZTASTER	LIMIT SWITCH
5	48.2142	2	RAJAKYTKIN, KOSKETINRUNKO	GRÄNSBRYTARE	GRENZTASTER	LIMIT SWITCH BODY
6	48.2413	4	RAJAKYTKIN, KOSKETINRUNKO	GRÄNSBRYTARE	GRENZTASTER	LIMIT SWITCH BODY
7	48.2414	4	KAAPELI+LIITIN	KABEL OCH KOPPLINGSSTYCKE	LEITUNG UND KOPPLUNG	CABLE /CONNECTOR FOR LIMIT SWITCH
8	48.2415	4	RAJAKYTKIN, OHJAINPÄÄ	GRÄNSBRYTARE	GRENZTASTER, STEUERKOPF	LIMIT SWITCH HEAD
9	48.3437	4	HOLKKITIIVISTE M16	TÄTNING	HÜLSENDICHTUNG	CABLE GLAND
10	48.3441	5	SUPISTAJA M20M16PA	STRYPNING	REDUZIERHÜLSE	REDUCER
11	4CA8321	1	TAPPI T61.13075Z	TAPP	ZAPFEN	PIN
12	4CA8322	1	AISAN RAJA KIINN.LEV	DRAGBOMSGRÄNS FÄSTPLÄT	BEFESTIGUNGSPL. ZUGDEICHSEL BEGREN	TOWBAR LIMITER PLATE
13	4CA8325	1	AISAN RAJA VASTIN	DRAGBOMSGRÄNS ANSLAG	ANSCHLAG, ZUGDEICHSEL BEGRENZT.	CLAMP
14	4CA8339	1	SUOJUS RAJAKYTKIMELLE, ALUSTA	SKYDD	SCHUTZ	COVER
15	4CB4162	1	SUOJUS RAJAKYTKIMELLE	SKYDD	SCHUTZ	COVER
16	DL3.130	2	VÄLIHOLKKI	DISTANSHYLSA	DISTANZHÜLSE	DISTANCE SPACER
17	4CB3890	1	SUOJUS RAJAKYTKIMELLE	SKYDD	SCHUTZ	COVER
18	M0400	8	KUUSIOMUTTERI M4, DIN934(6)	MUTTER	MUTTER	NUT
19	M0400.001	8	LUKITUSMUTTERI M4, DIN985(8)	MUTTER	MUTTER	NUT
20	M0409	8	ALUSLAATTA M4, DIN125	BRICKA	UNTERLEGSCHIEBE	WASHER
21	M0417.006	8	RUUVI M4 X 25, DIN912(8.8)	SKRUV	SCHRAUBE	SCREW
22	M0419.034	2	URARUUVI M4 X 35, DIN7985Z	SKRUV	SCHRAUBE	SCREW
23	M0500.001	4	LUKITUSMUTTERI M5, DIN985(8)	MUTTER	MUTTER	NUT
24	M0506	2	TÄHTILAATTA M5, DIN6798-A	BRICKA	UNTERLEGSCHIEBE	WASHER
25	M0512.034	2	URARUUVI M5 X 10, DIN7985Z	SKRUV	SCHRAUBE	SCREW
26	M0515.034	2	URARUUVI M5 X 16, DIN7985Z	SKRUV	SCHRAUBE	SCREW
27	M0516.034	2	URARUUVI M5 X 20, DIN7985Z	SKRUV	SCHRAUBE	SCREW
28	M0600.001	2	LUKITUSMUTTERI M6, DIN985(8)	MUTTER	MUTTER	LOCK NUT
29	M0609	6	ALUSLAATTA M6, DIN125	BRICKA	UNTERLEGSCHIEBE	WASHER
30	M0612	2	RUUVI M6 X 10, DIN931(8.8)	SKRUV	SCHRAUBE	SCREW



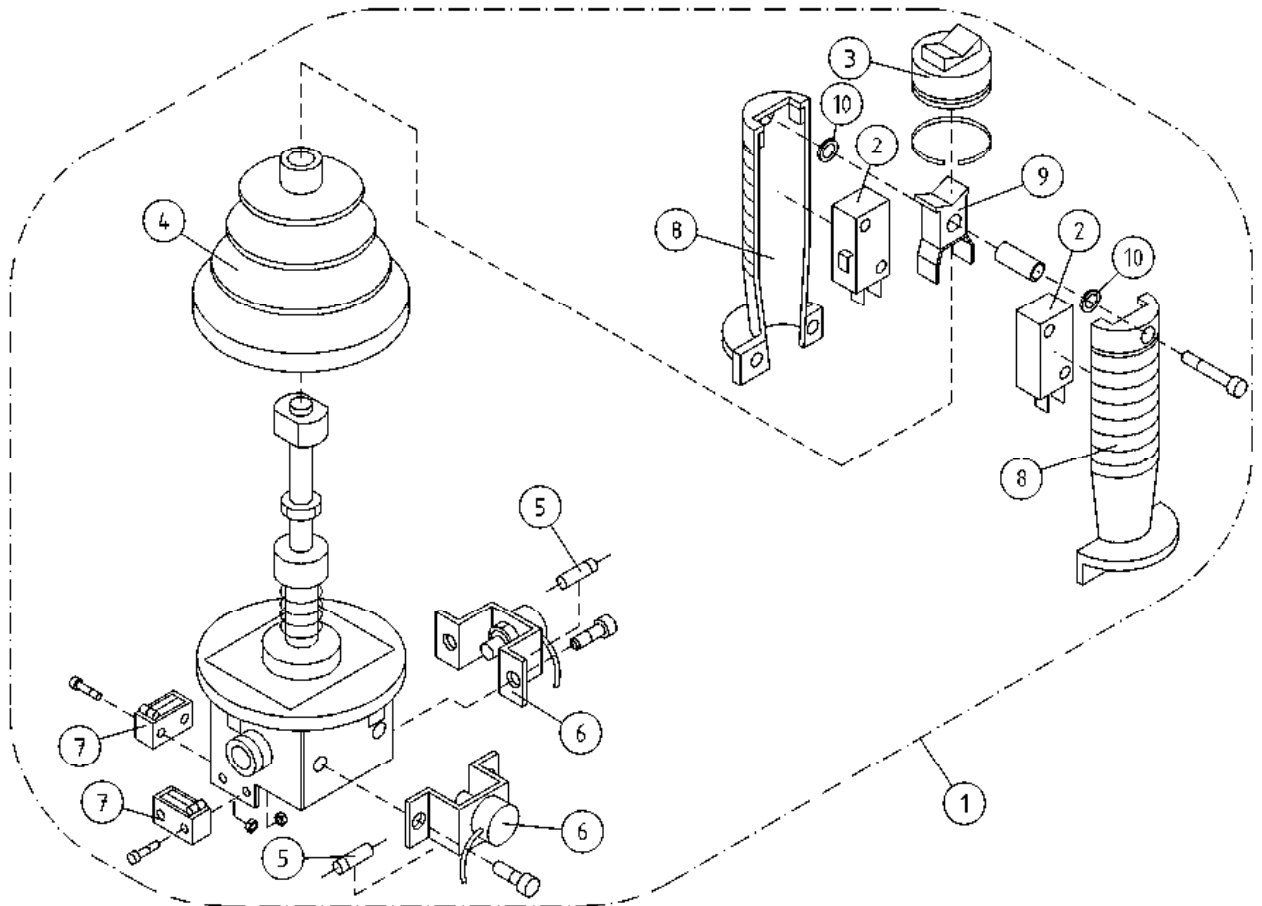
OSA DEL TEIL ITEM	VARAOSA NRO RESERVDLS NR ERSATZTEIL NR PART NR	KPL ANTAL ANZAHL QTY	OSAN NIMI	BENÄMNING	BENENNUNG	DESCRIPTION
	RAJAKYTKIMET			GRÄNSBRYTAREN	GRENZTASTERN	LIMIT SWITCHES
31	M0613.001	2	RUUVI M6 X 12, DIN933(8.8)	SKRUV	SCHRAUBE	SCREW
32	M0615	2	RUUVI M6 X 16, DIN931(8.8)	SKRUV	SCHRAUBE	SCREW
33	M0620.001	2	RUUVI M6 X 40, DIN933(8.8)	SKRUV	SCHRAUBE	SCREW
34	M0800.003	2	HATTUMUTTERI M8, DIN1587	MUTTER	MUTTER	NUT
35	M0809	2	ALUSLAATTA M8, DIN125	BRICKA	UNTERLEGSCHIEBE	WASHER
36	M0816	2	RUUVI M8 X 20, DIN931(8.8)	SKRUV	SCHRAUBE	SCREW
37	M1000.001	1	LUKITUSMUTTERI M10, DIN985(8)	MUTTER	MUTTER	LOCKING NUT
38	M1009	1	ALUSLAATTA M10, DIN125	BRICKA	UNTERLEGSCHIEBE	WASHER
39	48.2334	2	RAJAKYTKIN, KOSKETINRUNKO	GRÄNSBRYTARE	GRENZTASTER	LIMIT SWITCH BODY
40	48.3648	1	HOLKKITIIVISTE M16 (NW10)	TÄTNING	HÜSENDICHTUNG	CABLE GLAND



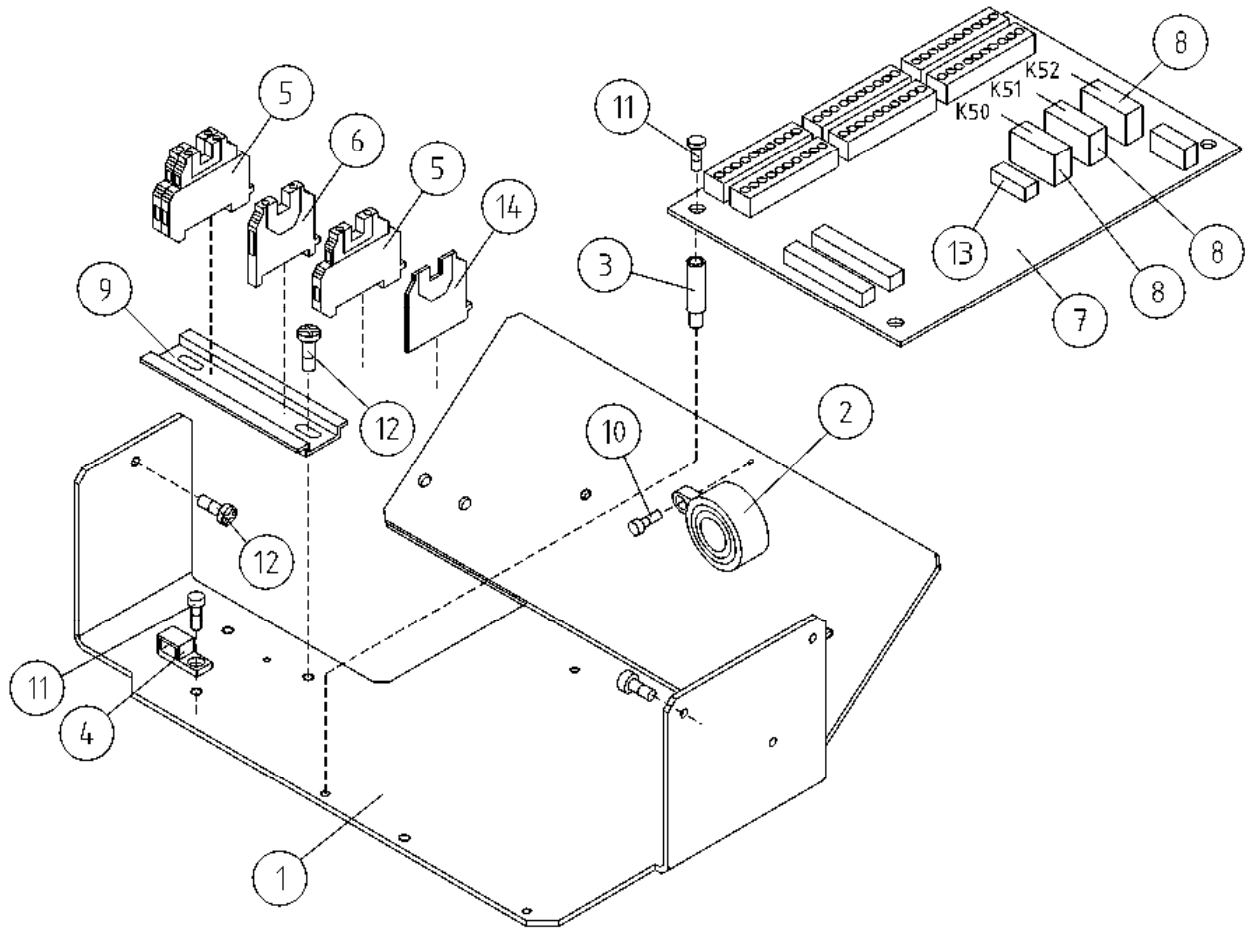
OSA DEL TEIL ITEM	VARAOSA NRO RESERVDLS NR ERSATZTEIL NR PART NR	KPL OSAN NIMI ANTAL ANZAHL QTY	BENÄMNING	BENENNUNG	DESCRIPTION	
			RAJAKYTKIMET	GRÄNSBRYTAREN	GRENZTASTERN	LIMIT SWITCHES
1	48.3312	1	PUTKEN PÄÄTE LÄPVIENTIKUMI	ÄNDSTYCKE	ROHRKOPF	TUBE PLATE
2	3CB2646	1	INDUKT.KYTKIMEN KIINN. LEVY	FÄSTE FÖR INDUKT. BRYTARE LE	BESFESTIGUNG, INDUKT. SCHALTER LE	CLAMP
3	48.2493	1	RAJAKYTKIN, INDUKTIIVI, LYHYT	GRÄNSBRYTARE	GRENZTASTER, INDUKT.	LIMIT SWITCH, INDUCTIVE
4	48.3600	1	KAAPELI + LIITIN	KABEL OCH KOPPLINSSTYCKE	LEITUNG UND KOPPLUNG	CABLE + CONNECTOR
5	4CB2647	1	SUOJUS KYTKIMELLE	SKYDD	SCHUTZ	COVER
6	M0809	4	ALUSLAATTA M8, DIN125	BRICKA	UNTERLEGSCHIBE	WASHER
7	M0812.001	4	RUUVI M8 X 10, DIN933(8.8)	SKRUV	SCHRAUBE	SCREW



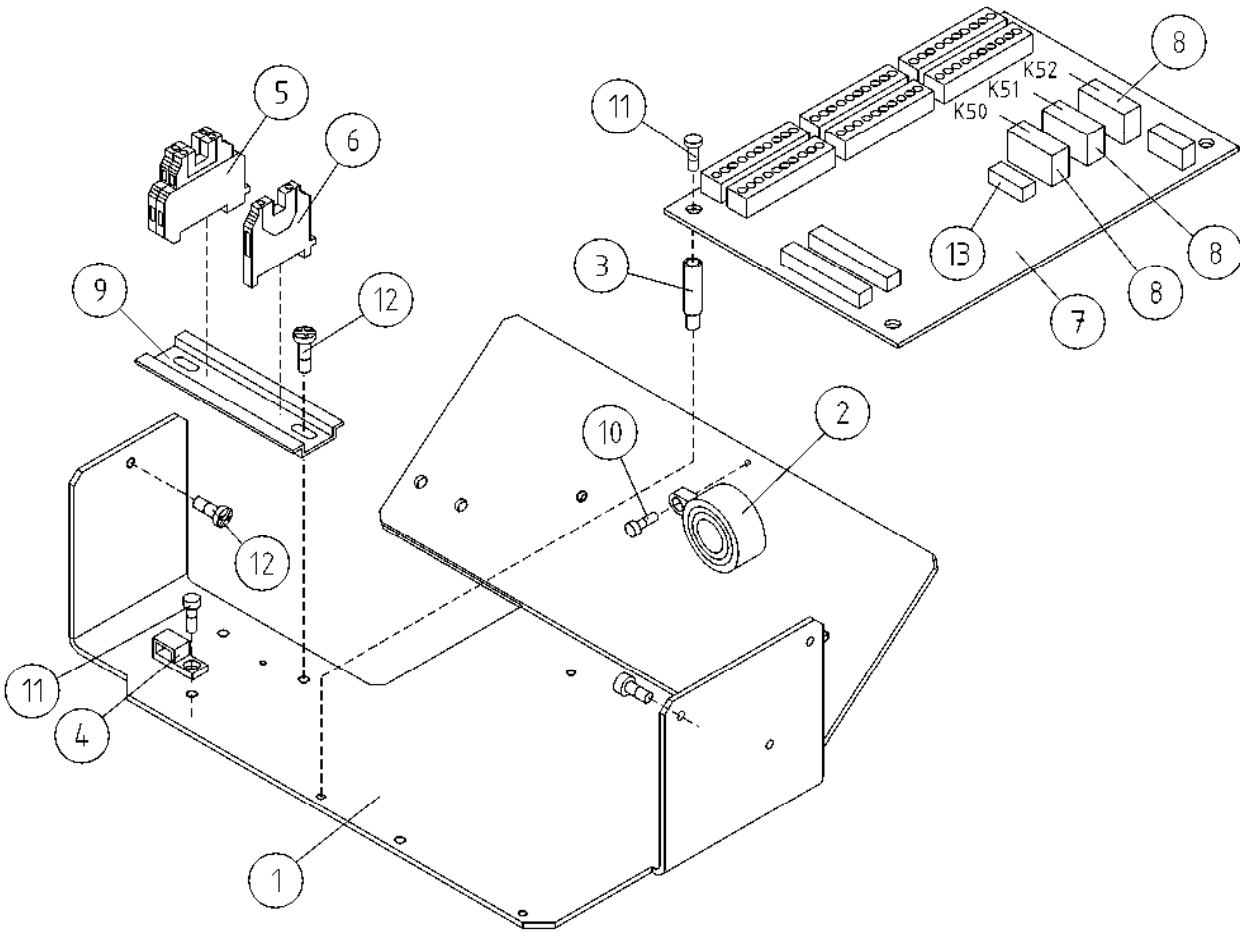
OSA DEL TEIL ITEM	VARAOSA NRO RESERVEDELS NR ERSATZTEIL NR PART NR	KPL ANTAL ANZAHL QTY	OSAN NIMI	BENÄMNING	BENENNUNG	DESCRIPTION
			OHJAUSKESKUKSEN KANSI	LOCK FÖR MANÖVRERINGSAPPARATUR	DECKEL FÜR BEDIENZENTRALE	UPPER CONTROL BOX COVER
1	27.209	1	TIIVISTELAATTA	TÄTNINGSPLATTA	DICHTUNGSSCHEIBE	SHEET GASKET
2	48.1007	2	SUOJUSKUMI	GUMMISKYDD	SCHUTZGUMMI	COVER RUBBER
3	48.1034	1	SUOJUSKUMI (48.3036)	GUMMISKYDD	SCHUTZGUMMI	COVER RUBBER
4	48.2201	1	MERKKILAMPPU LED	SIGNALLAMPA LED	SIGNALLAMPE	SIGNAL LAMP
5	48.2202	1	MERKKILAMPPU LED	SIGNALLAMPA LED	SINALLAMPE	SIGNAL LAMP
6	48.2303	1	KYTKENTÄLOHKO	KOPPLINGSSEKTOR	KUPPLUNGSBLOCK	CONNECTION SEGMENT
7	48.2309	2	PAINIKEOSA VIHREÄ	STRÖMSTÄLLARE, GRÖN	DRUCKKNOPF, GRÜN	BUTTON, GREEN
8	48.2311	1	PAINIKE HÄTÄSEIS LUK	STRÖMSTÄLLARE,NÖDSTO	DRUCKKNOPF,NOT-AUS	EMERG.STOP-B. +LOCK
9	48.2312	3	PAINIKERUNKO+KOSK.	STRÖMSTÄLLARRAM+KNAPP	RAHMEN DER TASTE	HOUSING + SWITCH
10	48.2313	1	PAINIKERUNKO+KOSK.	STRÖMSTÄLLARRAM+KNAPP	RAHMEN DER TASTE	HOUSING+SWITCH
11	48.2336	1	PAINIKEOSA SININEN	STRÖMSTÄLLARE, BLÄ	TASTE, BLAU	BUTTON, BLUE
12	48.3036	1	SULAKE, AUTOMAATTI	AUTOMATSÄKRING	AUTOMATSICHERUNG	FUSE "AUTOMATIC"
13	48.616	2	VIPUKYTKIN	SPAKKOPPLING	HEBELSCHALTER	LEVER SWITCH
14	3CB4804	1	PANELI	PANEL	PANEEL	PANEL
15	4CB1725	1	TIIVISTE OHJAUSPANELI	TÄTNING	DICHTUNG	GASKET
16	3CB4840	1	TARRA YLÄKESKUS	SKYLT	SCHILD	STICKER
17	P0715.018	18	LEVYRUUVI 4,0 X 16, DIN7981	SKRUV	SCHRAUBE	SCREW
18	48.0169	1	MERKKILAMPPU LED (AKKUSYMBOLI)	SIGNALLAMPA LED	SIGNALLAMPE	SIGNAL LAMP



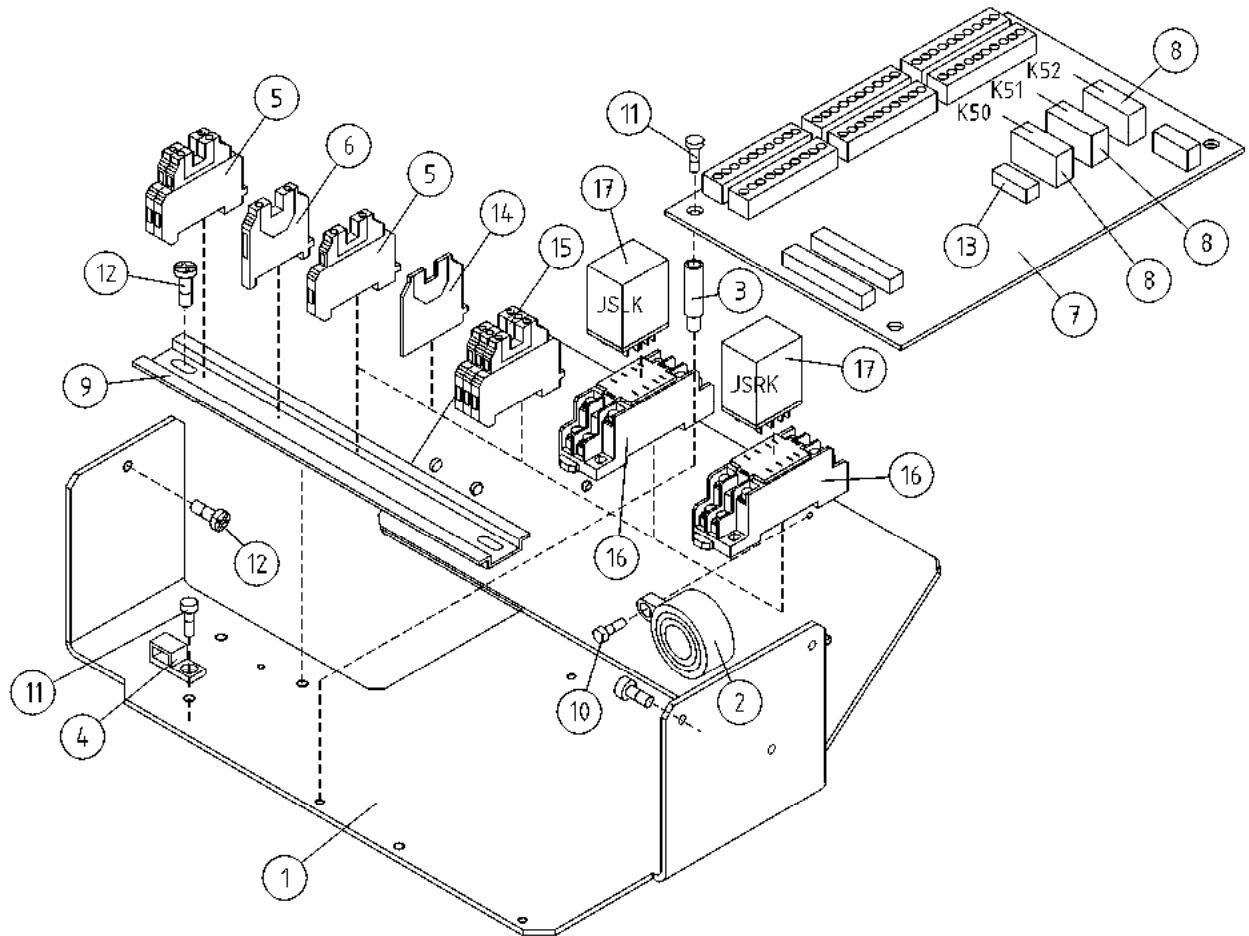
OSA DEL TEIL ITEM	VARAOSA NRO RESERVDLS NR ERSATZTEIL NR PART NR	KPL OSAN NIMI ANTAL ANZAHL QTY	BENÄMNING	BENENNUNG	DESCRIPTION
			JOYSTICK	JOYSTICK	JOYSTICK
1	4CA9843	1	JOYSTICK SAKAE	JOYSTICK DINO SAKAE	JOYSTICK DINO SAKAE
2	48.2246	2	RAJAKYTKIN, KAHVAAN	GRÄNSBRYTARE	JOYSTICK DINO SAKAE GRENZTASTER
3	48.1029	1	SUOJUSKUMI	GUMMISKYDD	SCHUTZGUMMI
4	48.1028	1	PALJEKUMI	BÄLGGUMMI	BALGENGUMMI
5	48.2138	2	DIODI 1-AMP.	DIOD	DIODE
6	48.2247	2	POTENTIOMETRI	POTENTIOMETER	POTENTIOMETER
7	48.2245	2	RAJAKYTKIN ALEMPI	MICROBRYTARE	MICROTASTER
8	48.2452	1	KAHVA	HANDTAG	GRIFF
9	48.2453	1	KEINUVIPU	VIPPSTRÖMBRYTARE	WIPPSCHALTER
10	48.19308	2	SOVITELEVY SAKAE-WASHER	MONTERINGSFLÄNS	BEFESTIGUNGSPLATTE
					JOYSTICK LIMIT SWITCH COVER RUBBER BELLOWS RUBBER DIODE POTENTIOMETER MICRO SWITCH GRIP ROCKER SWITCH SHIM



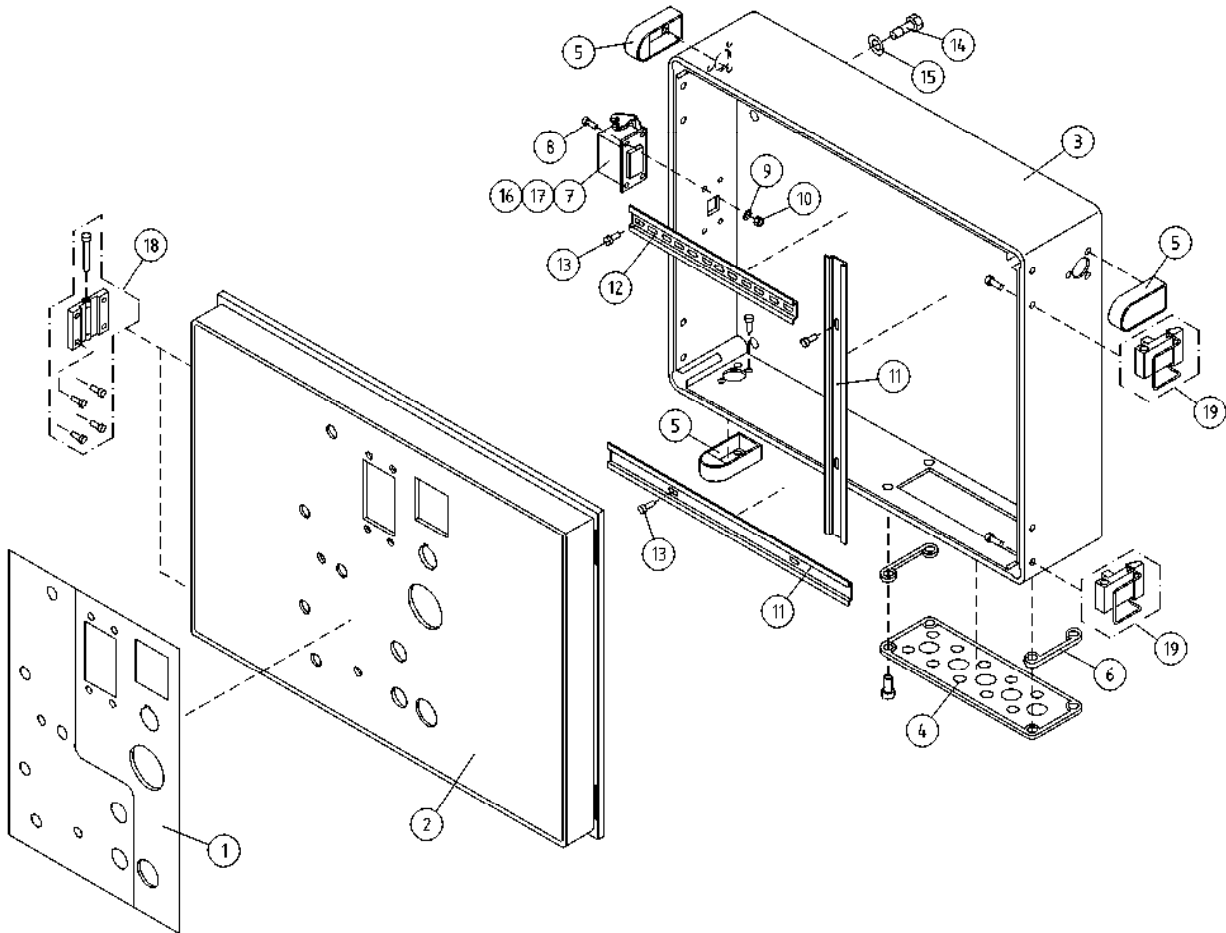
OSA DEL TEIL ITEM	VARAOSA NRO RESERVDLS NR ERSATZTEIL NR PART NR	KPL OSAN NIMI ANTAL ANZAHL QTY	BENÄMNING	BENENNUNG	DESCRIPTION	
			KORIKESKUS	PLATTFORM CENTRAL	KORBZENTRALE	PLATFORM CONTROL
1	3CB4205	1	POHJALEVY OHJAJUSKESKUKSELLE	MONTERINGSFLÄNS	BEFESTIGUNGSPLATTE	FITPLATE
2	48.0108	1	ÄÄNIMERKINANTOLAITE PIEZO	LJUDSIGNAL	HUPE	SIGNAL HORN
3	48.2542	4	VÄLIKAPPALE 325-794 SPACER	DISTANSHYLSA	DISTANZHÜLSE	DISTANCE SPACER
4	48.3383	1	VEDONPOISTAJA PANDUIT	DRAGAVLASTNING	VERANKERUNG	CABLE CLAMP
5	48.681	3	RIVILITIN	UTTAGSSPLINT	KLEMMLEISTE	TERMINAL BLOCK
6	48.3455	1	RIVILIITIN KEVI (2-KERROS.)	UTTAGSSPLINT	KLEMMLEISTE KEVI	TERMINAL BLOCK
7	4CB4188B	1	PIIRIKORTTI OK (AKKUKONEET)	KRETSKORT OK	SCHALTKARTE, AKKUMODELLE	CIRCUIT CARD (BATTERY VERSION)
8	48.2495	3	RELE, PIIRIKORTTIIN 24VDC	RELÄ, KRETSKORT	RELAIS, SCHALTKARTE	CIRCUIT CARD RELAY
9	DL8.179	1	LIITINKISKO NS35	FÖRBINDNINGSSKENA	VERBINDUNGSSCHIENE	CONNECTION RAIL
10	M0312.034	1	URARUUVI M3 X 10, DIN7985Z	SKRUV	SCHRAUBE	SCREW
11	M0511.034	5	URARUUVI M5 X 8, DIN7985Z	SKRUV	SCHRAUBE	SCREW
12	M0515.034	3	URARUUVI M5 X 16, DIN7985Z	SKRUV	SCHRAUBE	SCREW
13	48.3030	1	LÄSIPUTKISULAKE 5 X 20 1.6A	SÄKRING	GLASROHR SICHERUNG	GLASS TUBE FUSE
14	48.685	1	PÄÄTYLEVI	GAVELPLÄT	ENDPLATTE	END PLATE



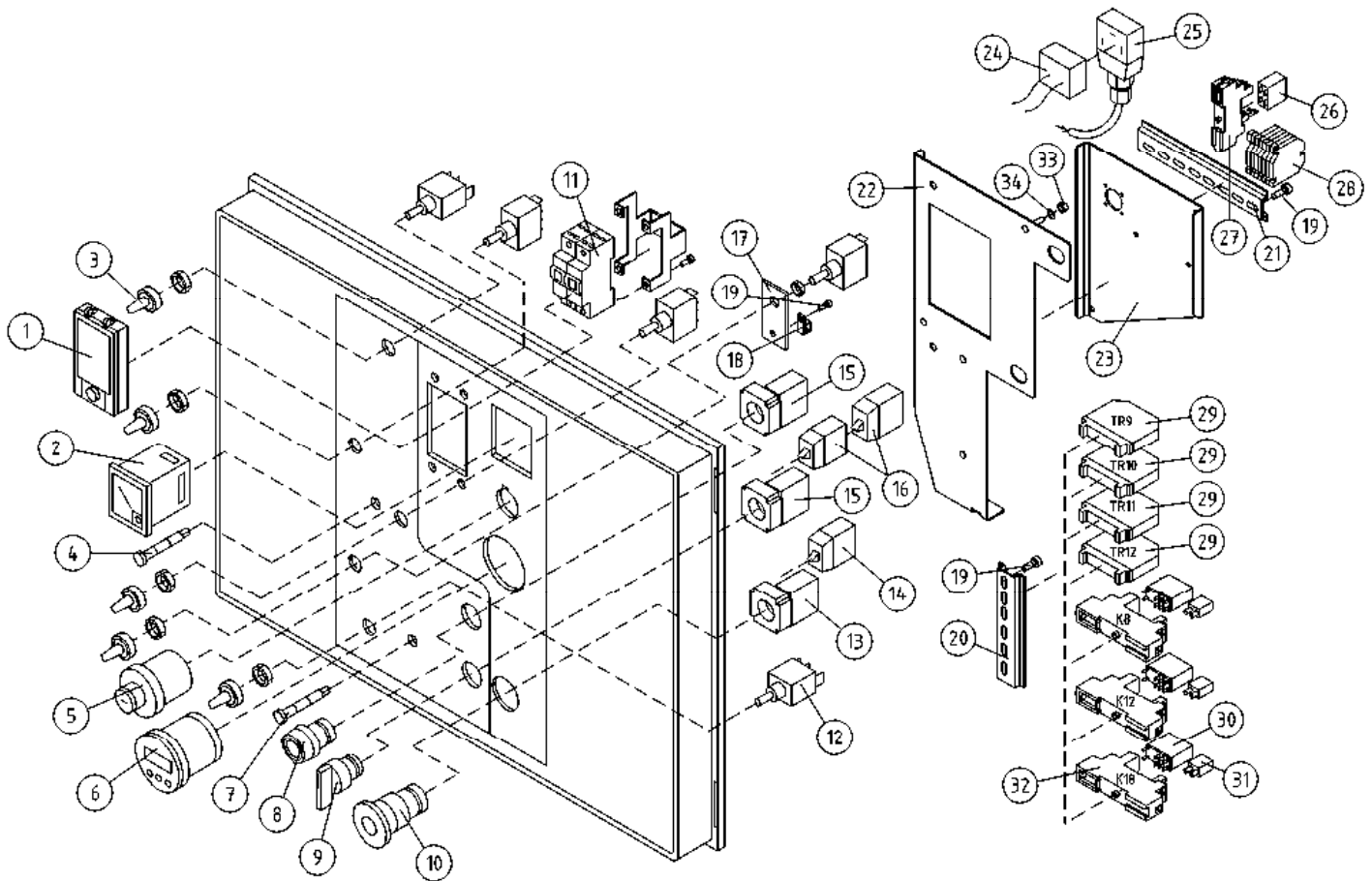
OSA DEL TEIL ITEM	VARAOSA NRO RESERVDLS NR ERSATZTEIL NR PART NR	KPL OSAN NIMI ANTAL ANZAHL QTY	BENÄMNING	BENENNUNG	DESCRIPTION	
			KORIKESKUS	PLATTFORM CENTRAL	KORBZENTRALE	PLATFORM CONTROL
1	3CB4205	1	POHJALEVY OHJAJUSKESKUKSELLE	MONTERINGSFLÄNS	BEFESTIGUNGSPLATTE	FITPLATE
2	48.0108	1	ÄÄNIMERKINANTOLAITE PIEZO	LJUDSIGNAL	HUPE	SIGNAL HORN
3	48.2542	4	VÄLIKAPPALE 325-794 SPACER	DISTANSHYLSA	DISTANZHÜLSE	DISTANCE SPACER
4	48.3383	1	VEDONPOISTAJA PANDUIT	DRAGAVLASTNING	VERANKERUNG	CABLE CLAMP
5	48.681	2	RIVILITIN	UTTAGSSPLINT	KLEMMLEISTE	TERMINAL BLOCK
6	48.3455	1	RIVILIITIN KEVI (2-KERROS.)	UTTAGSSPLINT	KLEMMLEISTE KEVI	TERMINAL BLOCK
7	4CB4188B	1	PIIRIKORTTI OK (AKKUKONEET)	KRETSKORT OK	SCHALTKARTE, AKKUMODELLE	CIRCUIT CARD (BATTERY VERSION)
8	48.2495	3	RELE, PIIRIKORTTIIN 24VDC	RELÄ, KRETSKORT	RELAIS, SCHALTKARTE	CIRCUIT CARD RELAY
9	DL8.179	1	LIITINKISKO NS35	FÖRBINDNINGSSKENA	VERBINDUNGSSCHIENE	CONNECTION RAIL
10	M0312.034	1	URARUUVI M3 X 10, DIN7985Z	SKRUV	SCHRAUBE	SCREW
11	M0511.034	5	URARUUVI M5 X 8, DIN7985Z	SKRUV	SCHRAUBE	SCREW
12	M0515.034	3	URARUUVI M5 X 16, DIN7985Z	SKRUV	SCHRAUBE	SCREW
13	48.3030	1	LASIPUTKISULAKE 5 X 20 1.6A	SÄKRING	GLASROHR SICHERUNG	GLASS TUBE FUSE



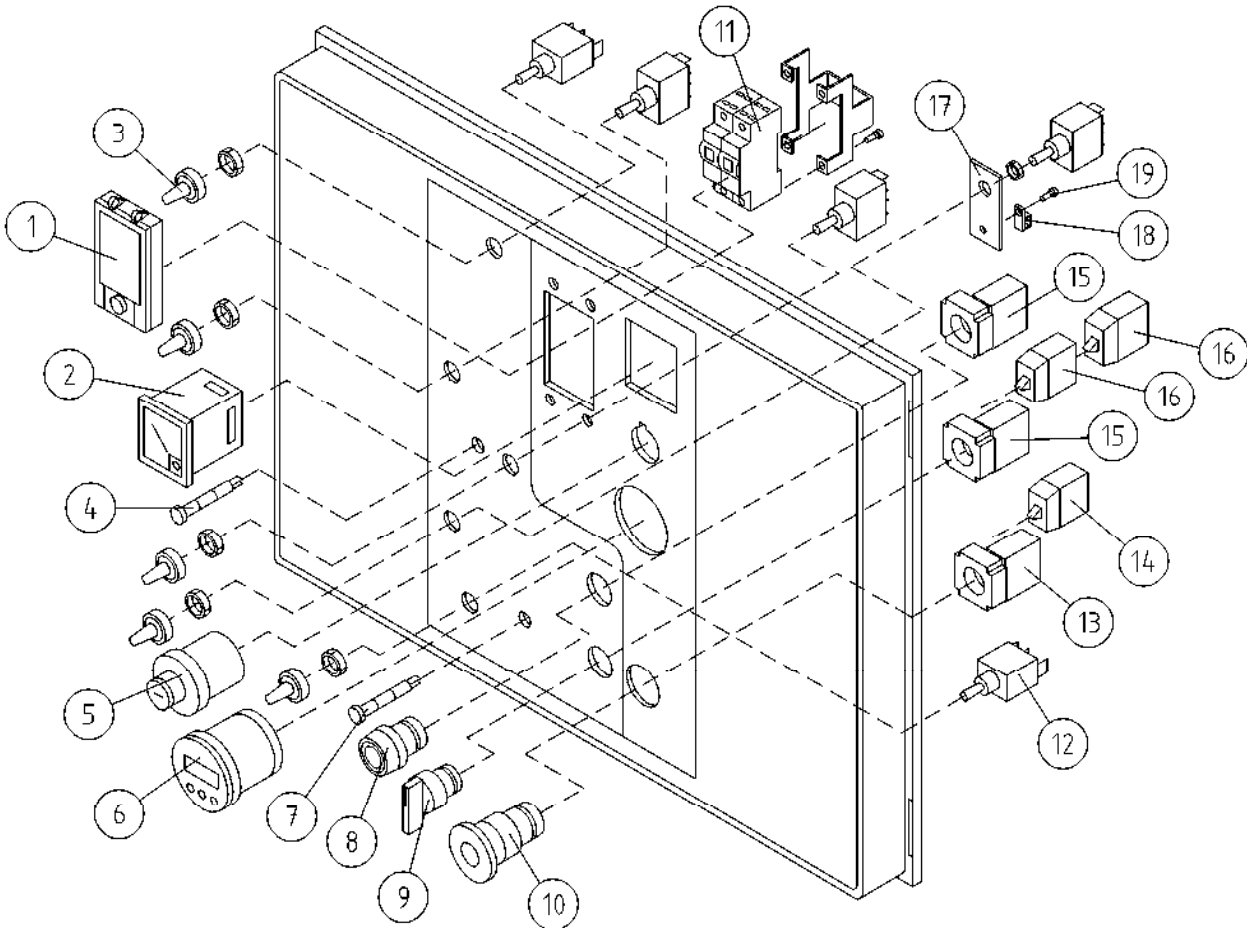
OSA DEL TEIL ITEM	VARAOSA NRO RESERVEDELS NR ERSATZTEIL NR PART NR	KPL ANTAL ANZAHL QTY	OSAN NIMI BENÄMNING	BENENNUNG	DESCRIPTION	
			KORIKESKUS, OPTIO	PLATTFORM CENTRAL, OPTION	KORBZENTRALE, OPTION	PLATTFORM CONTROL, OPTION
1	3CB4205	1	POHJALEVY OHJAJUSKESKUKSELLE	MONTERINGSFLÄNS	BEFESTIGUNGSPLATTE	FITPLATE
2	48.0108	1	ÄÄNIMERKINANTOLAITE PIEZO	LJUDSIGNAL	HUPE	SIGNAL HORN
3	48.2542	4	VÄLIKAPPALE 325-794 SPACER	DISTANSHYLSA	DISTANZHÜLSE	DISTANCE SPACER
4	48.3383	1	VEDONPOISTAJA PANDUIT	DRAGAVLASTNING	VERANKERUNG	CABLE CLAMP
5	48.681	3	RIVILIITIN	UTTAGSSPLINT	KLEMMLEISTE	TERMINAL BLOCK
6	48.3455	1	RIVILIITIN KEVI (2-KERROS.)	UTTAGSSPLINT	KLEMMLEISTE KEVI	TERMINAL BLOCK
7	4CB4188B	1	PIIRIKORTTI OK (AKKUKONEET)	KRETSKORT OK	SCHALTKARTE, AKKUMODELLE	CIRCUIT CARD (BATTERY VERSION)
8	48.2495	3	RELE, PIIRIKORTTIIN 24VDC	RELÄ, KRETSKORT	RELAIS, SCHALTKARTE	CIRCUIT CARD RELAY
9	4CB2502	1	LIITINKISKO NS35	FÖRBINDNINGSSKENA	VERBINDUNGSSCHIENE	CONNECTION RAIL
10	M0312.034	1	URARUUVI M3 X 10, DIN7985Z	SKRUV	SCHRAUBE	SCREW
11	M0511.034	5	URARUUVI M5 X 8, DIN7985Z	SKRUV	SCHRAUBE	SCREW
12	M0515.034	3	URARUUVI M5 X 16, DIN7985Z	SKRUV	SCHRAUBE	SCREW
13	48.3030	1	LÄSIPUTKISULAKE 5 X 20 1.6A	SÄKRING	GLASROHR SICHERUNG	GLASS TUBE FUSE
14	48.685	1	PÄÄTYLEVY	GAVELPLÄT	ENDPLATTE	END PLATE
15	48.3557	3	RIVILIITIN 2-KERROS	UTTAGSSPLINT	KLEMMLEISTE	TERMINAL BLOCK
16	48.19095	2	RELEEN KANTA OMRON	RELÄ, HÄLLARE	RELAIS, HALTER	RELAY, HEAD
17	48.19135	2	RELE, KYTKENTÄ OMRON	RELÄ, KOPPLING	SCHALTRELAIS	CONNECTION RELAY



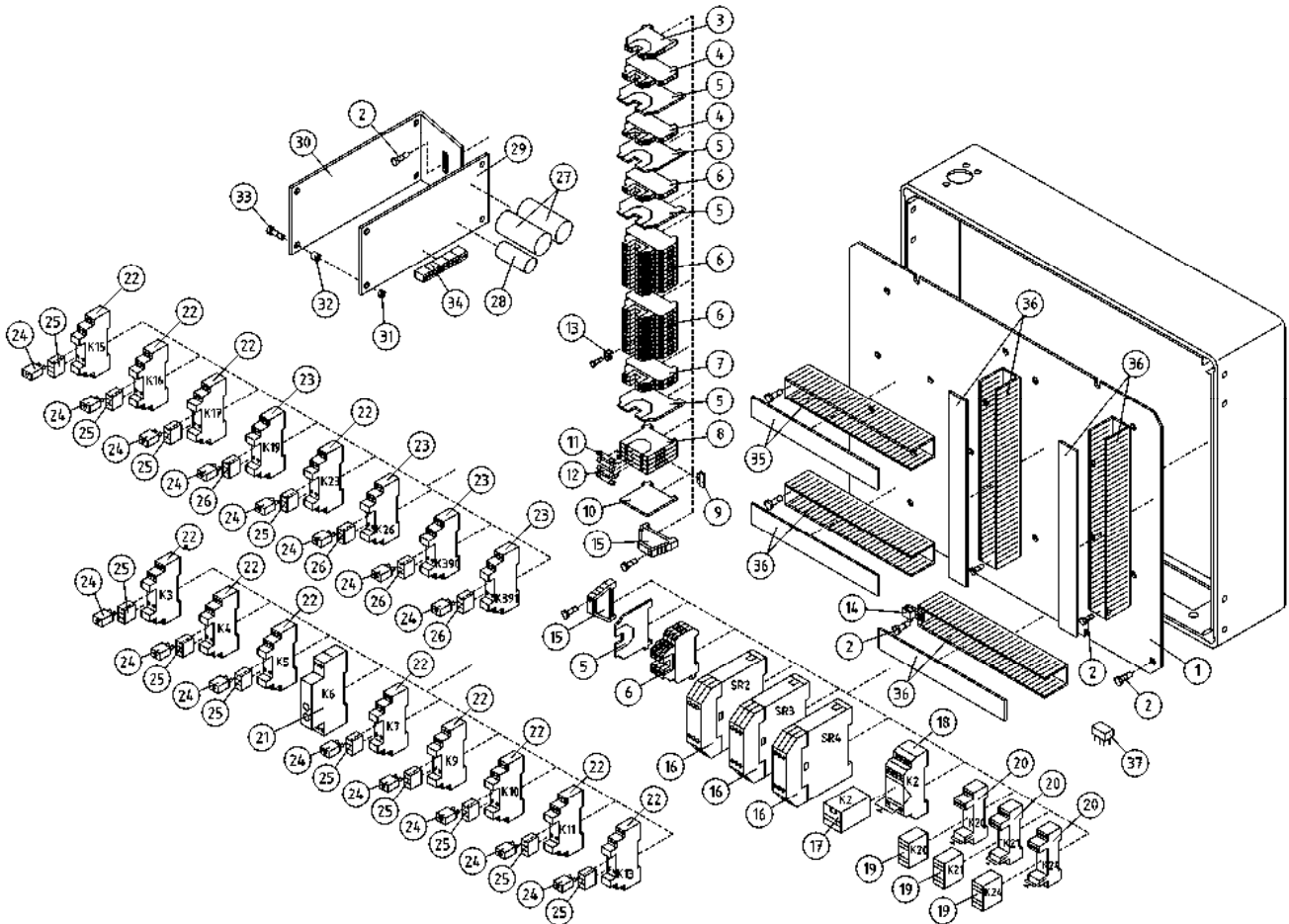
OSA DEL TEIL ITEM	VARAOSA NRO RESERVDLS NR ERSATZTEIL NR PART NR	KPL ANTAL ANZAHL QTY	OSAN NIMI	BENÄMNING	BENENNUNG	DESCRIPTION
			KOTELOT+KIINNITTIMET	KÄPA + FÄSTANORGNINGAR	GEHÄUSE + SCHELLEN	CAPSULE + CLAMPS
1	3CB4969	1	TARRA PÄÄKESKUS	DEKAL HUVUDCENTRAL	AUFKLEBER, ELEKTROZENTRALE	DECAL, LOWER CONTROL BOX
2	3CB5800	1	KOTELON KANSI	LOCK FÖR KÄPA	DECKEL DES GEHÄUSES	COVER FOR CAPSULE
3	3CB4960	1	KOTELO, PÄÄKESKUS 160-210XTB	KÄPA	GEHÄUSE, HAUPTZENTRALE 160-210	CAPSULE
4	48.3333	1	KOTELON MULTILAIPPA	KÄPANS FLÄNS	FLANSCH DES GEHÄUSES	CAPSULE FLANGE
5	48.3348	3	HUOHOTIN (VENTTIILI)	FLÄMTVENTIL	ENTLÜFTER	BREATHER
6	48.931	2	KOTELON TIIVISTEPAKK	TÄTNINGSSATS	DICHTUNGSSATZ	PACKING PACK
7	48.3679	1	ALAKOTELO	NEDRE HUS	UNTERGEHÄUSE	LOWER HOUSING
8	M0415.034	4	URARUUVI M4 X 16, DIN7985Z	SKRUV	SCHRAUBE	SCREW
9	M0407	4	KORILAATTA M4, DIN9021	BRICKA	UNTERLEGSCHIEBE	WASHER
10	M0400.001	4	LUKITUSMUTTERI M4, DIN985(8)	MUTTER	MUTTER	NUT
11	4CB4962	2	LIITINKISKO NS35	FÖRBINDNINGSSKENA	VERBINDUNGSSCHIENE	CONNECTION RAIL
12	4CA9791	1	LIITINKISKO NS35	FÖRBINDNINGSSKENA	VERBINDUNGSSCHIENE	CONNECTION RAIL
13	M0511.034	6	URARUUVI M5 X 8, DIN7985Z	SKRUV	SCHRAUBE	SCREW
14	M0615.001	4	RUUVI M6 X 16, DIN933(8.8)	SKRUV	SCHRAUBE	SCREW
15	M0606	4	TÄHTILAATTA M6, DIN6798-A	BRICKA	UNTERLEGSCHIEBE	WASHER
16	48.3682	2	KONTAKTISISUS NAARAS	KONTAKTINNEDEL, HONA	KONTAKTINNEITEIL, BUCHSE	CONTACT INSERT, FEMALE
17	48.3681	1	KONTAKTIKEHYS NAARAS	KONTAKTRAM, HONA	KONTAKTRAHMEN, BUCHSE	CONTACT FRAM, FEMALE
18	48.3530	2	KOTELON SARANA	CHARNER	SCHARNIER	HINGE
19	48.32077	2	KOTELON SALPA	REGEL	RIEGEL	BOLT



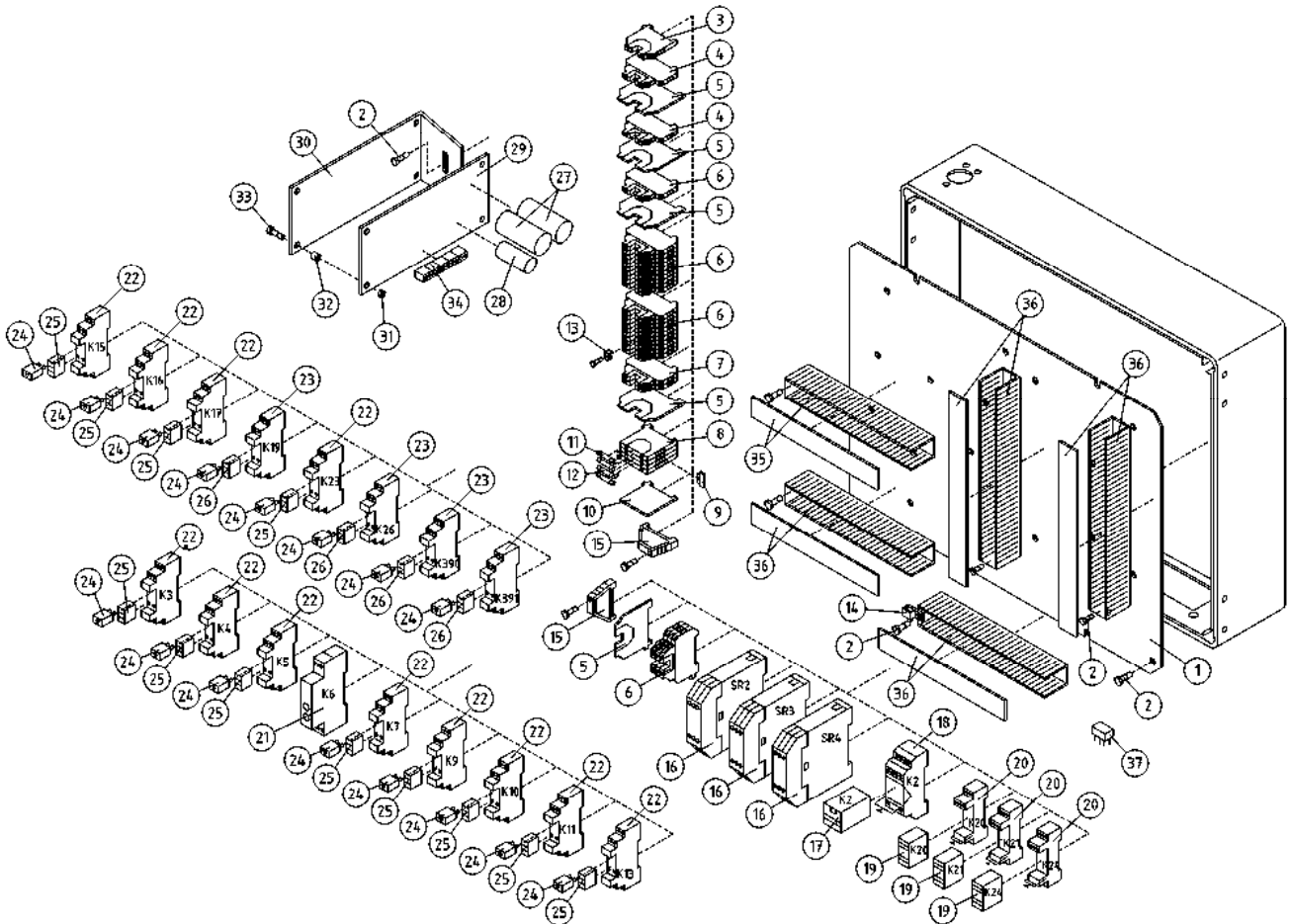
OSA DEL TEIL ITEM	VARAOSA NRO RESERVDLS NR ERSATZTEIL NR PART NR	KPL ANTAL ANZAHL QTY	OSAN NIMI	BENÄMNING	BENENNUNG	DESCRIPTION
			PÄÄKESKUKSEN KANSI	LOCK FÖR ELCENTRAL	DECKEL FÜR ELEKTROZENTRALE	LOWER CONTROL BOX COVER
1	48.3425	1	KOTELON IKKUNALUUKKU	FÖNSTERLUCKA I KÄPAN	FENSTER IM GEHÄUSE	CAPSULE
2	48.2063	1	VOLTTIMITTARI - GOSSEN	VOLTMÄTARE	VOLTMETER	VOLTMETER
3	48.1007	5	SUOJUSKUMI	GUMMISKYDD	SCHUTZGUMMI	COVER RUBBER
4	48.2201	1	MERKKILAMPPU LED	SIGNALLAMPA LED	SIGNALLAMPE	SIGNAL LAMP
5	48.2448	1	VÄÄNTÖKYTKIN (AS. 0-1-2)	VRIDKOPPLING	DREHSCHALTER	TURN SWITCH
6	48.2488	1	NÄYTTÖ CURTIS 840	DISPLAY	ANZEIGE	DISPLAY
7	48.2202	1	MERKKILAMPPU LED	SIGNALLAMPA LED	SINALLAMPE	SIGNAL LAMP
8	48.2336	1	PAINIKEOSA SININEN	STRÖMSTÄLLARE, BLÅ	TASTE, BLAU	BUTTON, BLUE
9	48.2308	1	VÄÄNTÖKYTKIN	VRIDKOPPLING	DREHSCHALTER	TURN SWITCH
10	48.2311	1	PAINIKE HÄTÄSEIS LUK	STRÖMSTÄLLARE,NÖDSTO	DRUCKKNOPF,NOT-AUS	EMERG.STOP-B. +LOCK
11	48.3395	1	JOHDONSUOJA 2-NAP	LEDASKYDD, 2-POL.	KABELSCHUTZ 2-POL	CABLE FUSE
12	48.616	5	VIPUKYTKIN	SPAKKOPPLING	HEBELSCHALTER	LEVER SWITCH
13	48.2313	1	PAINIKERUNKO+KOSK.	STRÖMSTÄLLARRAM+KNAPP	RAHMEN DER TASTE	HOUSING+SWITCH
14	48.2303	1	KYTKENTÄLOHKO	KOPPLINGSSEKTOR	KUPPLUNGSBLOCK	CONNECTION SEGMENT
15	48.2312	2	PAINIKERUNKO+KOSK.	STRÖMSTÄLLARRAM+KNAPP	RAHMEN DER TASTE	HOUSING + SWITCH
16	48.2302	2	KYTKENTÄLOHKO	KOPPLINGSSEKTOR	KUPPLUNGSBLOCK	CONNECTION SEGMENT
17	4CB4105	1	VEDONPOISTAJA	DRAGAVLASTNING	VERANKERUNG	CABLE CLAMP
18	48.3383	1	VEDONPOISTAJA PANDUIT	DRAGAVLASTNING	VERANKERUNG	CABLE CLAMP
19	M0511.034	6	URARUVI M5 X 8, DIN7985Z	SKRUV	SCHRAUBE	SCREW
20	4CB4635	1	LIITINKISKO	FÖRBINDNINGSSKENA	VERBINDUNGSSCHIENE	CONNECTION RAIL
21	DL8.179	1	LIITINKISKO NS35	FÖRBINDNINGSSKENA	VERBINDUNGSSCHIENE	CONNECTION RAIL
22	4CB4634	1	POHJALEVY	FÄSTPLATTA	BEFESTIGUNGSPLATTE	CLIP PLATE
23	4CB7193	1	KIINNITYSLEVY	FÄSTPLATTA	BEFESTIGUNGSPLATTE	CLIP PLATE
24	4CB7316	1	JOHTOSARJA	LEDARKNIPPE	VERKABELUNG	WIRE HARNESS
25	48.2340	1	OHJAINKORTTI112-24VDC	STYRKORT	STUEWKARTE	CONTROL CARD
26	48.19149	1	RELE	RELÄ	RELAIS	RELAY
27	48.19140	1	RELEKANTA	RELÄ	RELAIS	RELAY SOCKET
28	48.681	6	RIVILITIN	UTTAGSSPLINT	KLEMMLEISTE	TERMINAL BLOCK
29	48.2443	4	RIVILITIN POTENTIOMETRI	UTTAGSSPLINT	KLEMMLEISTE POTENTIOMETER	TERMINAL BLOCK, POTENTIOMETER
30	48.2471	3	RELE SCHRACK	RELÄ, KRETSKORT	RELAIS, SCHALTKARTE	CIRCUIT CARD RELAY
31	48.2369	3	RELE, LED+SUOJAUSDIODI (6-24VDC)	LED+SKYDDSDIOD	LED+SCHUTZDIODE	LED+PROTECTIVE DIODE
32	48.2371	3	RELEEN KANTA	RELÄ, HÄLLARE	RELAIS, HALTER	RELAY, HEAD
33	M0400.001	2	LUKITUSMUTTERI M4, DIN985(8)	MUTTER	MUTTER	NUT
34	M0409	2	ALUSLAATTA M4, DIN125	BRICKA	UNTERLEGSCHIEBE	WASHER



OSA DEL TEIL ITEM	VARAOSA NRO RESERVEDELS NR ERSATZTEIL NR PART NR	KPL ANTAL ANZAHL QTY	OSAN NIMI	BENÄMNING	BENENNUNG	DESCRIPTION
			PÄÄKESKUKSEN KANSI	LOCK FÖR ELCENTRAL	DECKEL FÜR ELEKTROZENTRALE	LOWER CONTROL BOX COVER
1	48.3425	1	KOTELON IKKUNALUUKKU	FÖNSTERLUCKA I KÄPAN	FENSTER IM GEHÄUSE	CAPSULE
2	48.2063	1	VOLTTIMITTARI - GOSSEN	VOLTMÄTARE	VOLTMETER	VOLTMETER
3	48.1007	5	SUOJUSKUMMI	GUMMISKYDD	SCHUTZGUMMI	COVER RUBBER
4	48.2201	1	MERKKILAMPPU LED	SIGNALLAMPA LED	SIGNALLAMPE	SIGNAL LAMP
5	48.2448	1	VÄÄNTÖKYTKIN (AS. 0-1-2)	VRIDKOPPLING	DREHSCHALTER	TURN SWITCH
6	48.2488	1	NÄYTTÖ CURTIS 840	DISPLAY	ANZEIGE	DISPLAY
7	48.2202	1	MERKKILAMPPU LED	SIGNALLAMPA LED	SIGNALLAMPE	SIGNAL LAMP
8	48.2336	1	PAINIKEOSA SININEN	STRÖMSTÄLLARE, BLÅ	TASTE, BLAU	BUTTON, BLUE
9	48.2308	1	VÄÄNTÖKYTKIN	VRIDKOPPLING	DREHSCHALTER	TURN SWITCH
10	48.2311	1	PAINIKE HÄTÄSEIS LUK	STRÖMSTÄLLARE,NÖDSTO	DRUCKKNOPF,NOT-AUS	EMERG.STOP-B. +LOCK
11	48.3395	1	JOHDONSUOJA 2-NAP	LEDASKYDD, 2-POL.	KABELSCHUTZ 2-POL	CABLE FUSE
12	48.616	5	VIPUKYTKIN	SPAKKOPPLING	HEBELSCHALTER	LEVER SWITCH
13	48.2313	1	PAINIKERUNKO+KOSK.	STRÖMSTÄLLARRAM+KNAPP	RAHMEN DER TASTE	HOUSING+SWITCH
14	48.2303	1	KYTKENTÄLOHKO	KOPPLINGSSEKTOR	KUPPLUNGSBLOCK	CONNECTION SEGMENT
15	48.2312	2	PAINIKERUNKO+KOSK.	STRÖMSTÄLLARRAM+KNAPP	RAHMEN DER TASTE	HOUSING + SWITCH
16	48.2302	2	KYTKENTÄLOHKO	KOPPLINGSSEKTOR	KUPPLUNGSBLOCK	CONNECTION SEGMENT
17	4CB4105	1	VEDONPOISTAJA	DRAGAVLASTNING	VERANKERUNG	CABLE CLAMP
18	48.3383	1	VEDONPOISTAJA PANDUIT	DRAGAVLASTNING	VERANKERUNG	CABLE CLAMP
19	M0511.034	1	URARUUVI M5 X 8, DIN7985Z	SKRUV	SCHRAUBE	SCREW



OSA DEL TEIL ITEM	VARAOSA NRO RESERVDLS NR ERSATZTEIL NR PART NR	KPL ANTAL ANZAHL QTY	OSAN NIMI BENÄMNING	BENENNUNG	DESCRIPTION	
			PÄÄKESKUS	ELCENTRAL	ELEKTROZENTRALE	LOWER CONTROL BOX
1	4CB4961	1	ASENNUSLEVY	MONTERINGSPLÅT	MONTAGEPLATTE	INSTALLATION PLATE
2	M0511.034	16	URARUUVI M5 X 8, DIN7985Z	SKRUV	SCHRAUBE	SCREW
3	48.3455	1	RIVILITIN KEVI (2-KERROS.)	UTTAGSSPLINT	KLEMMLEISTE KEVI	TERMINAL BLOCK
4	48.32042	2	RIVILITIN 2-KERROS	UTTAGSSPLINT	KLEMMLEISTE	TERMINAL BLOCK
5	48.3558	5	RIVILITIN PÄÄTYLEVY	UTTAGSSPLINT	ENDPLATTE, KLEMMLEIST	TERMINAL BLOCK, END PLATE
6	48.3557	30	RIVILITIN 2-KERROS	UTTAGSSPLINT	KLEMMLEISTE	TERMINAL BLOCK
7	48.3559	2	RIVILITIN 2-KERROS	UTTAGSSPLINT	KLEMMLEISTE	TERMINAL BLOCK
8	48.3556	4	SULAKELIITIN	SÄKRINGSKOPPLING	SICHERUNGSKLEMME	FUSE CONNECTOR
9	48.3601	1	YHDYSLIITIN SULAKELIITIMELLE	KONTAKT	VERBINDUNGSSTECKER	CFUSE CONNECTOR
10	48.3570	1	PÄÄTYLEVY SULAKELIITIN	GAVELPLÅT, SÄKRING	ENDBLECH, SICHERUNGSKUPPLUNG	END PLATE
11	48.640	5	LASIPUTKISULAKE 5 X 20 10A	SÄKRING	GLASROHRISICHERUNG	GLASS TUBE FUSE
12	48.3035	3	LASIPUTKISULAKE 5 X 20 5A	SÄKRING	GLASROHRISICHERUNG	GLASS TUBE FUSE
13	48.3560	1	YHDYSSILTA 10 NAP.	FÖRBINDELSBRO	VERBINDUNGSBRÜCKE	CONNECTING BRIDGE
14	48.3383	1	VEDONPOISTAJA PANDUIT	DRAGAVLASTNING	VERANKERUNG	CABLE CLAMP
15	48.3561	2	PÄÄTYPURISTIN	GAVELSTÖD	ENDSTÜTZE	END BEARER
16	48.2268	3	RELE, TURVARELE	RELÄ, SKYDD	SICHERHEITSRELAIS	RELAY, SAFETY
17	48.2180	1	RELE, KYTKENTÄ OMRON	RELÄ, KOPPLING	SCHALTRELAIS	CONNECTION RELAY
18	48.2135	1	RELEEN KANTA OMRON	RELÄ, HÄLLARE	RELAIS, HALTER	RELAY, HEAD
19	48.2475	3	RELE, KYTKENTÄ	RELÄ, KOPPLING	SCHALTRELAIS	CONNECTION RELAY
20	48.2283	3	RELEEN KANTA	RELÄ, HÄLLARE	RELAIS, HALTER	RELAY, HEAD
21	48.2492	1	RELE, ALIJÄNNITE	RELÄ, SPÄNNING	RELAIS, NIEDRIG SPANNUNG	LOW VOLTAGE RELAY
22	48.2371	12	RELEEN KANTA	RELÄ, HÄLLARE	RELAIS, HALTER	RELAY, HEAD
23	48.2370	4	RELEEN KANTA	RELÄ, HÄLLARE	RELAIS, HALTER	RELAY, HEAD
24	48.2369	16	RELE, LED+SUOJAUSDIODI (6-24VDC)	LED+SKYDDSDIOD	LED+SCHUTZDIODE	LED+PROTECTIVE DIODE
25	48.2471	12	RELE SCHRACK	RELÄ, KRETSKORT	RELAIS, SCHALTKARTE	CIRCUIT CARD RELAY
26	48.2472	4	RELE SCHRACK	RELÄ, KRETSKORT	RELAIS, SCHALTKARTE	CIRCUIT CARD RELAY
27	48.19019	2	KONDENSAATTORI	KONDENSATOR	KONDENSATIONSGERÄT	CONDENSER
28	48.2487	1	KONDENSAATTORI	KONDENSATOR	KONDENSATIONSGERÄT	CONDENSER
29	4CB5791	1	PIIRILEVY (ISO) TB JA XTB	KRETSKORT (STORT)	LEITERPLATTE	CIRCUIT PLATE
30	DL8.039	1	PIIRIKORTIN KIINNITI	KRETSKORTFÄSTE	BEFESTIGUNG DER SCHALTKARTE	BRACKET FOR CIRCUIT CARD



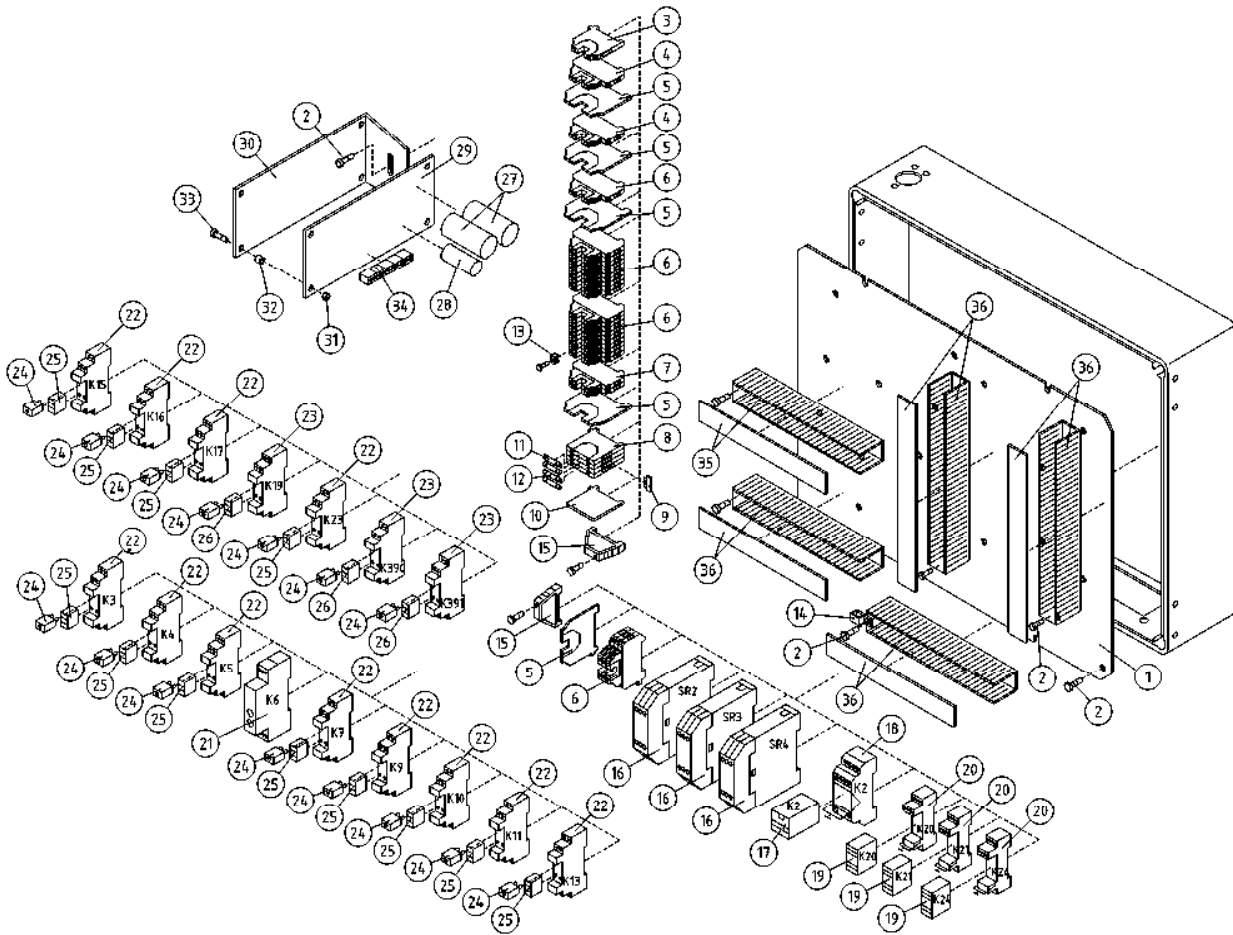
OSA VARAOSA NRO KPL OSAN NIMI
 DEL RESERVDLS NR ANTAL
 TEIL ERSATZTEIL NR ANZAHL
 ITEM PART NR QTY

BENÄMNING

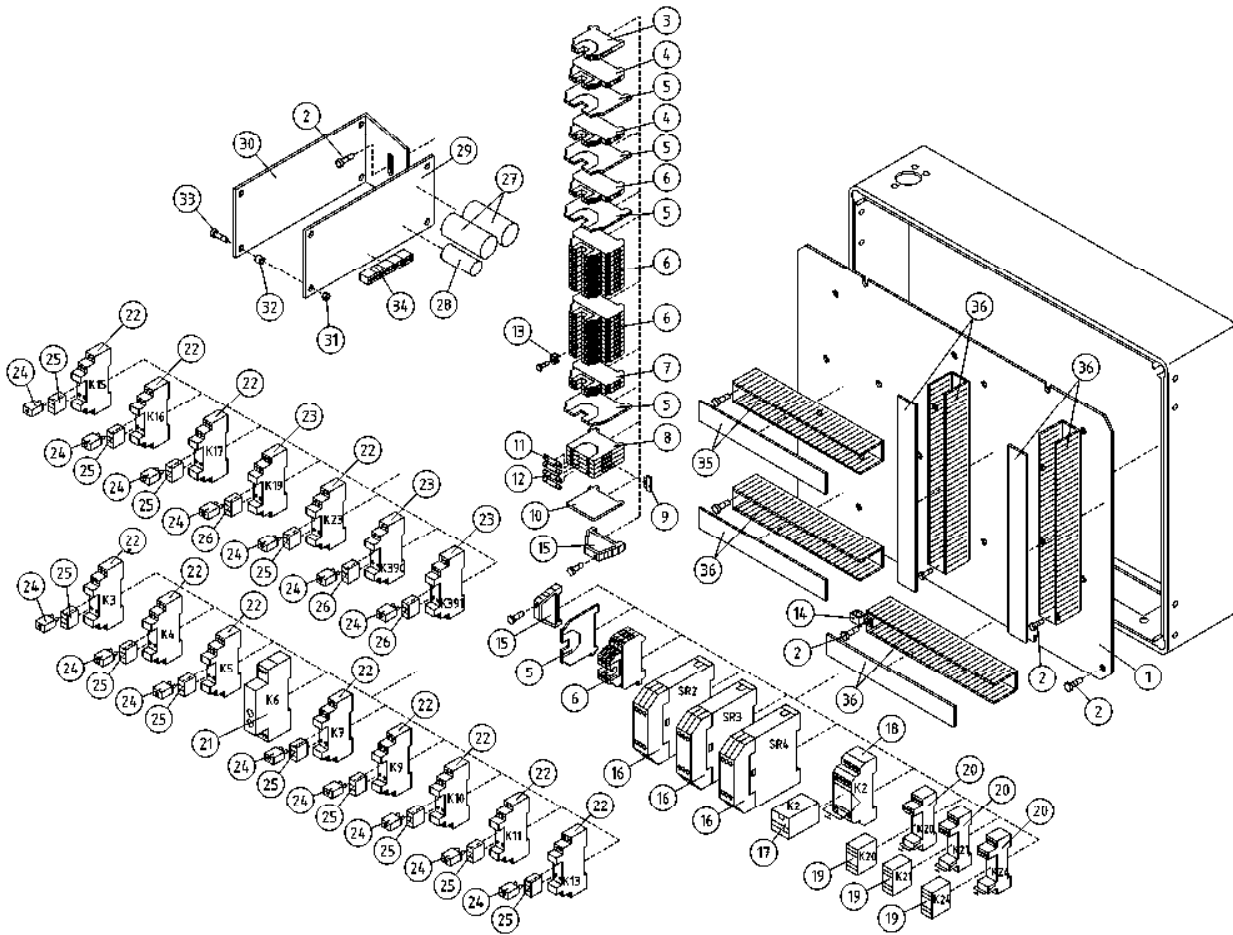
BENENNUNG

DESCRIPTION

		PÄÄKESKUS	ELCENTRAL	ELEKTROZENTRALE	LOWER CONTROL BOX
31	M0400.001	4 LUKITUSMUTTERI M4, DIN985(8)	MUTTER	MUTTER	NUT
32	DL8.014	4 VÄLIHOLKKI	DISTANSHYLSA	DISTANZHÜLSE	DISTANCE SPACER
33	M0415.034	4 URARUUVI M4 X 16, DIN7985Z	SKRUV	SCHRAUBE	SCREW
34	48.3313	5 RIVILIITIN 2-NAPAIN.	UTTAGSSPLINT	KLEMMLEISTE	TERMINAL BLOCK
35	48.32047	1 KAAPELIKANAVA 40X60	KABELKANAL 40X60	KABELTROG 40X60	CABLE CONDUIT
36	48.32048	4 KAAPELIKANAVA 25X60	KABELKANAL 25X60	KABELTROG 25X60	CABLE CONDUIT
37	47.953	1 MUUNNIN DC/DC	TRANSFORMATOR	TRANSFORMATOR DC/DC	TRANSFORMER



OSA DEL TEIL ITEM	VARAOSA NRO RESERVDLS NR ERSATZTEIL NR PART NR	KPL ANTAL ANZAHL QTY	OSAN NIMI BENÄMNING	BENENNUNG	DESCRIPTION	
			PÄÄKESKUS	ELCENTRAL	ELEKTROZENTRALE	LOWER CONTROL BOX
1	4CB4961	1	ASENNUSLEVY	MONTERINGSPLÅT	MONTAGEPLATTE	INSTALLATION PLATE
2	M0511.034	16	URARUUVI M5 X 8, DIN7985Z	SKRUV	SCHRAUBE	SCREW
3	48.3455	1	RIVILITIN KEVI (2-KERROS.)	UTTAGSSPLINT	KLEMMLEISTE KEVI	TERMINAL BLOCK
4	48.32042	2	RIVILITIN 2-KERROS	UTTAGSSPLINT	KLEMMLEISTE	TERMINAL BLOCK
5	48.3558	5	RIVILITIN PÄÄTYLEVY	UTTAGSSPLINT	ENDPLATTE, KLEMMLEIST	TERMINAL BLOCK, END PLATE
6	48.3557	30	RIVILITIN 2-KERROS	UTTAGSSPLINT	KLEMMLEISTE	TERMINAL BLOCK
7	48.3559	2	RIVILITIN 2-KERROS	UTTAGSSPLINT	KLEMMLEISTE	TERMINAL BLOCK
8	48.3556	4	SULAKELIITIN	SÄKRINGSKOPPLING	SICHERUNGSKLEMME	FUSE CONNECTOR
9	48.3601	1	YHDYSLIITIN SULAKELIITIMELLE	KONTAKT	VERBINDUNGSSTECKER	CFUSE CONNECTOR
10	48.3570	1	PÄÄTYLEVY SULAKELIITIN	GAVELPLÅT, SÄKRING	ENDBLECH, SICHERUNGSKUPPLUNG	END PLATE
11	48.640	5	LASIPUTKISULAKE 5 X 20 10A	SÄKRING	GLASROHRISICHERUNG	GLASS TUBE FUSE
12	48.3035	3	LASIPUTKISULAKE 5 X 20 5A	SÄKRING	GLASROHRISICHERUNG	GLASS TUBE FUSE
13	48.3560	1	YHDYSSILTA 10 NAP.	FÖRBINDELSBRO	VERBINDUNGSBRÜCKE	CONNECTING BRIDGE
14	48.3383	1	VEDONPOISTAJA PANDUIT	DRAGAVLASTNING	VERANKERUNG	CABLE CLAMP
15	48.3561	2	PÄÄTYPURISTIN	GAVELSTÖD	ENDSTÜTZE	END BEARER
16	48.2268	3	RELE, TURVARELE	RELÄ, SKYDD	SICHERHEITSRELAIS	RELAY, SAFETY
17	48.2180	1	RELE, KYTKENTÄ OMRON	RELÄ, KOPPLING	SCHALTRELAIS	CONNECTION RELAY
18	48.2135	1	RELEEN KANTA OMRON	RELÄ, HÄLLARE	RELAIS, HALTER	RELAY, HEAD
19	48.2475	3	RELE, KYTKENTÄ	RELÄ, KOPPLING	SCHALTRELAIS	CONNECTION RELAY
20	48.2283	3	RELEEN KANTA	RELÄ, HÄLLARE	RELAIS, HALTER	RELAY, HEAD
21	48.2492	1	RELE, ALIJÄNNITE	RELÄ, SPÄNNING	RELAIS, NIEDRIG SPANNUNG	LOW VOLTAGE RELAY
22	48.2371	12	RELEEN KANTA	RELÄ, HÄLLARE	RELAIS, HALTER	RELAY, HEAD
23	48.2370	3	RELEEN KANTA	RELÄ, HÄLLARE	RELAIS, HALTER	RELAY, HEAD
24	48.2369	15	RELE, LED+SUOJAUSDIODI (6-24VDC)	LED+SKYDDSDIOD	LED+SCHUTZDIODE	LED+PROTECTIVE DIODE
25	48.2471	12	RELE SCHRACK	RELÄ, KRETSKORT	RELAIS, SCHALTKARTE	CIRCUIT CARD RELAY
26	48.2472	3	RELE SCHRACK	RELÄ, KRETSKORT	RELAIS, SCHALTKARTE	CIRCUIT CARD RELAY
27	48.19019	2	KONDENSAATTORI	KONDENSATOR	KONDENSATIONSGERÄT	CONDENSER
28	48.2487	1	KONDENSAATTORI	KONDENSATOR	KONDENSATIONSGERÄT	CONDENSER
29	4CB5791	1	PIIRILEVY (ISO) TB JA XTB	KRETSKORT (STORT)	LEITERPLATTE	CIRCUIT PLATE
30	DL8.039	1	PIIRIKORTIN KIINNITI	KRETSKORTFÄSTE	BEFESTIGUNG DER SCHALTKARTE	BRACKET FOR CIRCUIT CARD



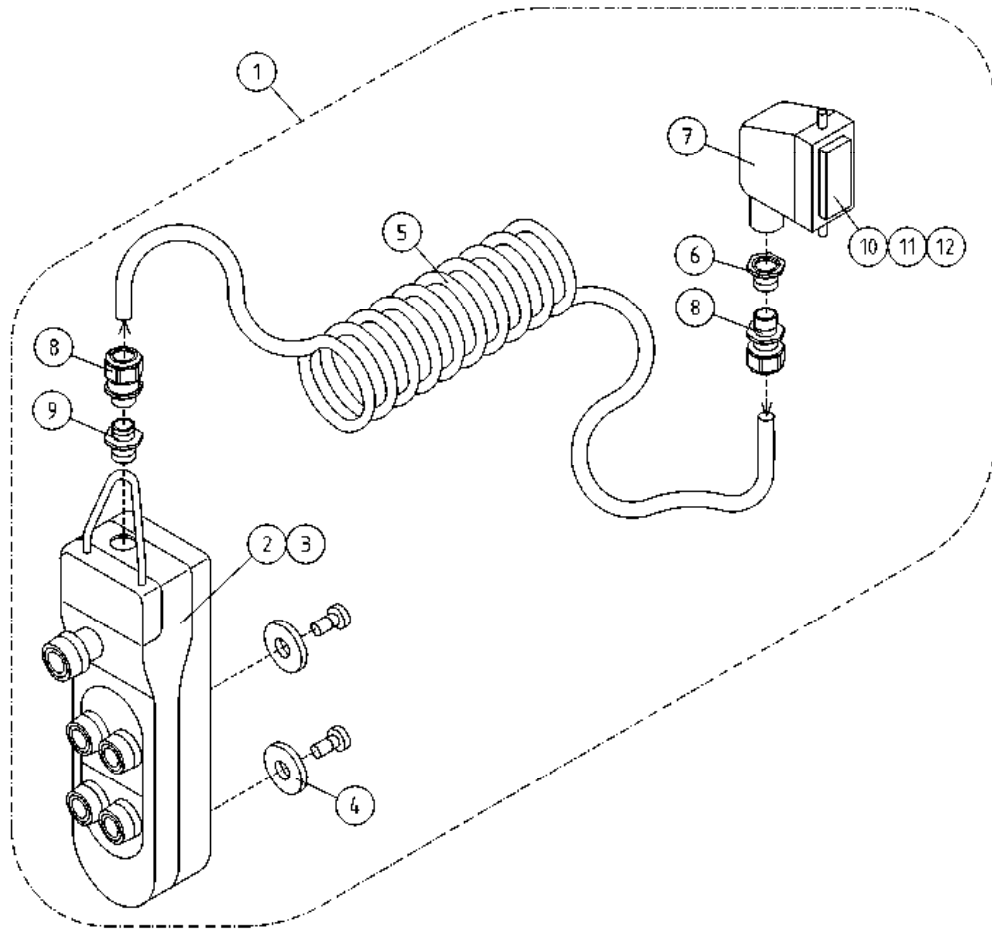
OSA VARAOSA NRO KPL OSAN NIMI
 DEL RESERVDLS NR ANTAL
 TEIL ERSATZTEIL NR ANZAHL
 ITEM PART NR QTY

BENÄMNING

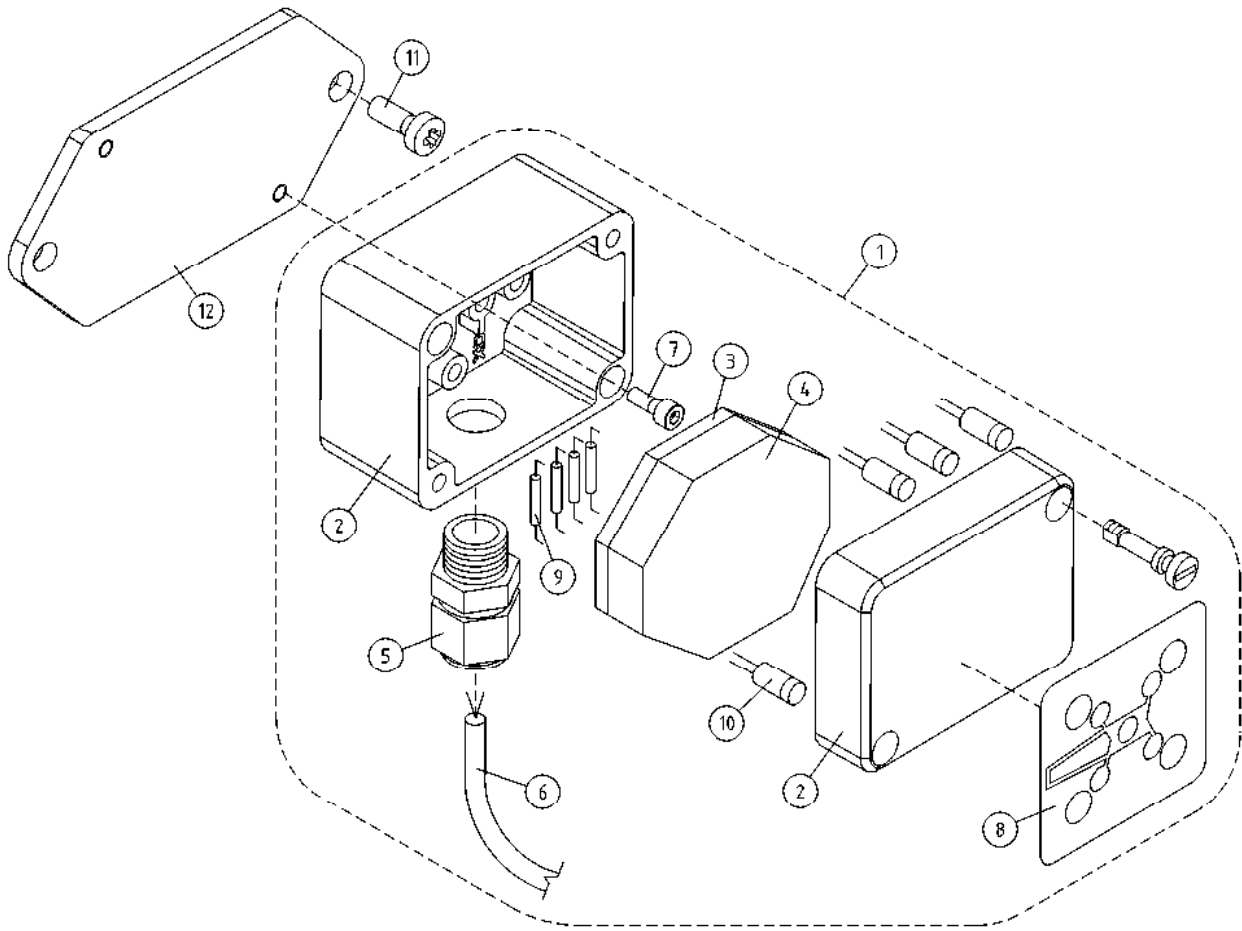
BENENNUNG

DESCRIPTION

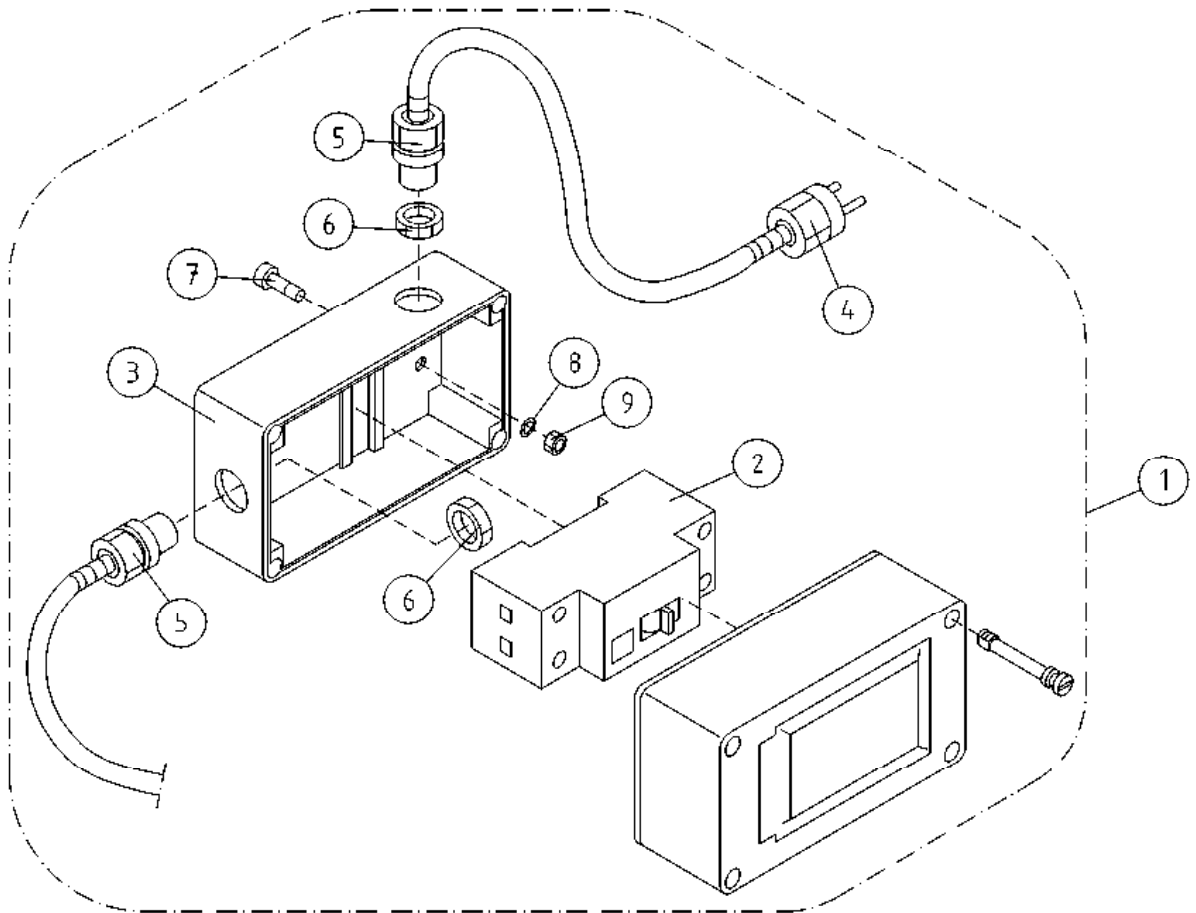
		PÄÄKESKUS	ELCENTRAL	ELEKTROZENTRALE	LOWER CONTROL BOX
31	M0400.001	4 LUKITUSMUTTERI M4, DIN985(8)	MUTTER	MUTTER	NUT
32	DL8.014	4 VÄLIHOLKKI	DISTANSHYLSA	DISTANZHÜLSE	DISTANCE SPACER
33	M0415.034	4 URARUUVI M4 X 16, DIN7985Z	SKRUV	SCHRAUBE	SCREW
34	48.3313	5 RIVILITIN 2-NAPAIN.	UTTAGSSPLINT	KLEMMLEISTE	TERMINAL BLOCK
35	48.32047	1 KAAPELIKANAVA 40X60	KABELKANAL 40X60	KABELTROG 40X60	CABLE CONDUIT
36	48.32048	4 KAAPELIKANAVA 25X60	KABELKANAL 25X60	KABELTROG 25X60	CABLE CONDUIT



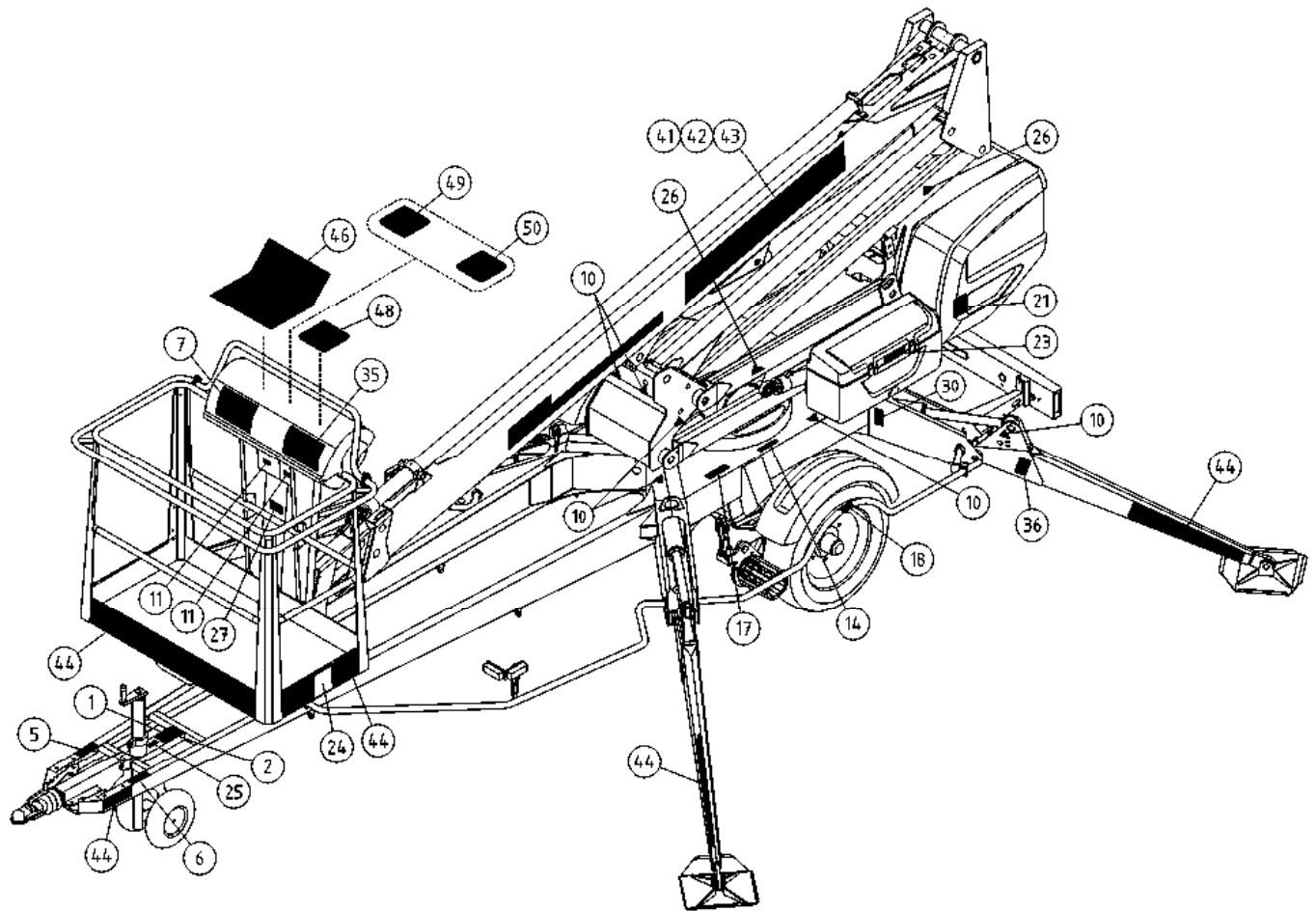
OSA DEL TEIL ITEM	VARAOSA NRO RESERVDLS NR ERSATZTEIL NR PART NR	KPL ANTAL ANZAHL QTY	OSAN NIMI	BENÄMNING	BENENNUNG	DESCRIPTION
			AJOLAITE,KAUKO-OHJAUS	DRIVSYSTEM FJÄRRMANÖVRERING	FAHRANORD DISTANZ STEUERUNG	DRIVE UNIT REMOTE CONTROL
1	48.19013	1	KAUKOKÄYTTÖLAITEOHJAIN	FJÄRRKONTROLL	FERNSTEUERGERÄT	REMOTE CONTROL
2	48.3635	1	RIIPPUOHJAIN	HÄNGSTYRDON	HÄNGESTEUEGERÄT	HANGING CONTROLER
3	48.19012	2	KYTKENTÄLOHKO, AVAUTUVA	KOPPLINGSSEKTOR	KUPPLUNGSBLOCK, AUFMACHBAR	CONNECTING BLOCK, OPENING
4	48.2469	2	PITOMAGNEETTI (8KG.)	MAGNET	HALTEMAGNET	HOLDING MAGNET
5	48.3794	1	POLYURETANAIIKAAPELI ROBOTTIKAAPELI	KABEL	KABEL	CABLE
6	48.3441	1	SUPISTAJA M20M16PA	STRYPNING	REDUZIERHÜLSE	REDUCER
7	48.3680	1	YLÄKOTELO	ÖVRE HUS	OBERES GEHÄUSE	UPPER HOUSING
8	48.3437	2	HOLKKITIIVISTE M16	TÄTNING	HÜLSENDICHTUNG	CABLE GLAND
9	48.32033	1	SUPISTAJA M32M16PA	STRYPNING	REDUZIERSTÜCK M32M16PA	REDUCER
10	48.3684	1	KONTAKTIKEHYS UROS	KONTAKTRAM, HANE	KONTAKTRAHMEN, STECKER	CONTACT FRAM, MALE
11	48.3685	2	KONTAKTISISUS UROS	KONTAKTINNEDEL, HANE	KONTAKTINNEDEL, STECKER	CONTACT INSERT, MALE
12	48.3686	11	PINNA 0.5QMM	PINNE	SPEICHE 0,75-1QMM	PIN



OSA DEL TEIL ITEM	VARAOSA NRO RESERVDELS NR ERSATZTEIL NR PART NR	KPL OSAN NIMI ANTAL ANZAHL QTY	BENÄMNING	BENENNUNG	DESCRIPTION	
1	4CB7953	1	TUKIJALKAMERKKIVALOKESKUS, OPTIO	LJUSDIODER FÖR STÖDBEN, OPTION	KONTROLLEUCHTEN FÜR STÜTZBEINE, OPTION	INDICATOR FOR OUTRIGGERS, OPTION
2	48.32129	1	TUKIJALKAMERKKIVALOKESKUS KOTELO, SIS.LÄPINÄK.KANSI	LJUSDIODER FÖR STÖDBEN KÄPA	KONTROLLEUCHTEN FÜR STÜTZBEINE GEHÄUSE	INDICATOR LIGHTS FOR OUTRIGGERS CAPSULE
3	4CB7819	1	PIIRILEVY TUKIJALKAMERKKIVALOT	KRETSKORT (LITET)	LEITERPLATTE	CIRCUIT PLATE
4	4CB7837	1	TIIVISTE	TÄTNING	DICHTUNG	GASKET
5	48.3439	1	HOLKKITIIVISTE M12	TÄTNING	HÜLSENDICHTUNG	CABLE GLAND
6	48.3789	1	POLYURETAANIKAPELI	POLYURETANKABEL	POLYURETHANKABEL	POLYURETHANE CABLE
7	M0412.006	2				
8	54.1365	1	TARRA	DEKAL	AUFKLEBER	DECAL
9	48.19157	4	VASTUS	RESISTOR	RESISTANZ	RESISTOR
10	48.0174	4	LED VALODIODI VIHREÄ	SIGNALLAMPA	SIGNALLAMPE	SIGNAL LAMP
11	M0612.034	2	URARUUVI M6 X 10, DIN7985Z	SKRUV	SCHRAUBE	SCREW
12	4CB8653	1	KIINNITYSLEVY	FÄSTPLATTA	BEFESTIGUNGSPLATTE	CLIP PLATE



OSA DEL TEIL ITEM	VARAOSA NRO RESERVDLS NR ERSATZTEIL NR PART NR	KPL OSAN NIMI ANTAL ANZAHL QTY	BENÄMNING	BENENNUNG	DESCRIPTION	
			VIKAVIRTASUOJAKYTKIN	JORDFELSBRYTARE	FEHLERSTROMSCHUTZSCALTER	FAULT CURRENT SAFETY SWITCH
1	48.2287	1	VIKAVIRTASUOJAKYTKIN	JORDFELSBRYTARE	FEHLERSTROMSCHUTZSC	FAULT CURR.SAFETY SW
2	48.2128	1	VIKAVIRTASUOJAKYTKIN MOELLER	JORDFELSBRYTARE	FEHLERSTROMSCHUTZSC	FAULT CURR.SAFETY SW
3	48.3551	1	KOTELO 2MOD.	KÄPA	GEHÄUSE	CAPSULE
4	48.2085	1	PISTOTULPPA 230VAC	STICKPROPP	STICHPROPF	CONTACT PLUG
5	48.3203	2	HOLKKITIIVISTE PG13,5	TÄTNING	HÜLSENDICHTUNG	CABLE GLAND
6	48.6007	2	VASTAMUTTERI L/PA 13.5	MUTTER	MUTTER	NUT
7	M0415.034	2	URARUUVI M4 X 16, DIN7985Z	SKRUV	SCHRAUBE	SCREW
8	M0409	2	ALUSLAATTA M4, DIN125	BRICKA	UNTERLEGSCHIEBE	WASHER
9	M0400.001	2	LUKITUSMUTTERI M4, DIN985(8)	MUTTER	MUTTER	NUT



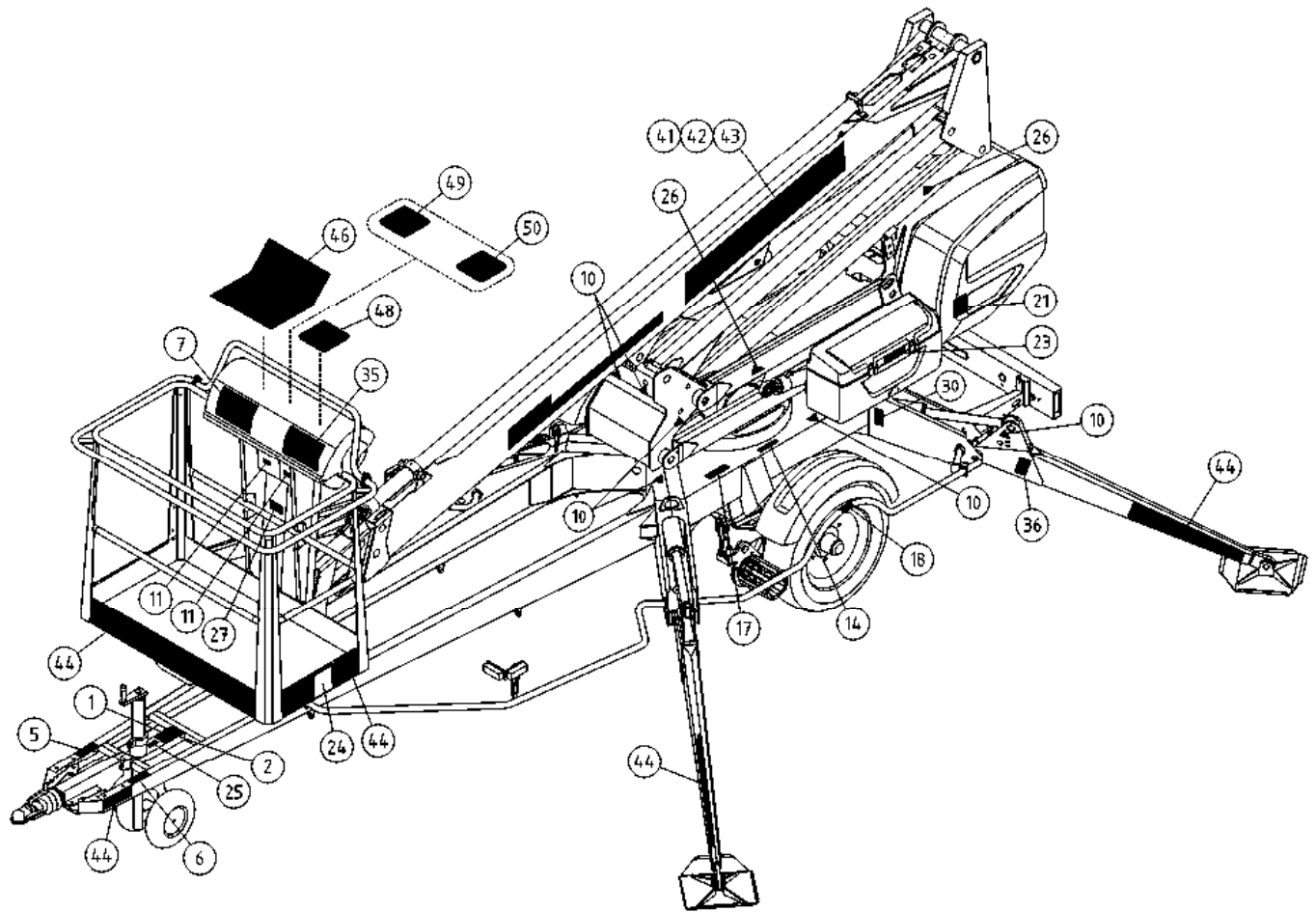
OSA VARAOSA NRO KPL OSAN NIMI
 DEL RESERVEDELS NR ANTAL
 TEIL ERSATZTEIL NR ANZAHL
 ITEM PART NR QTY

BENÄMNING

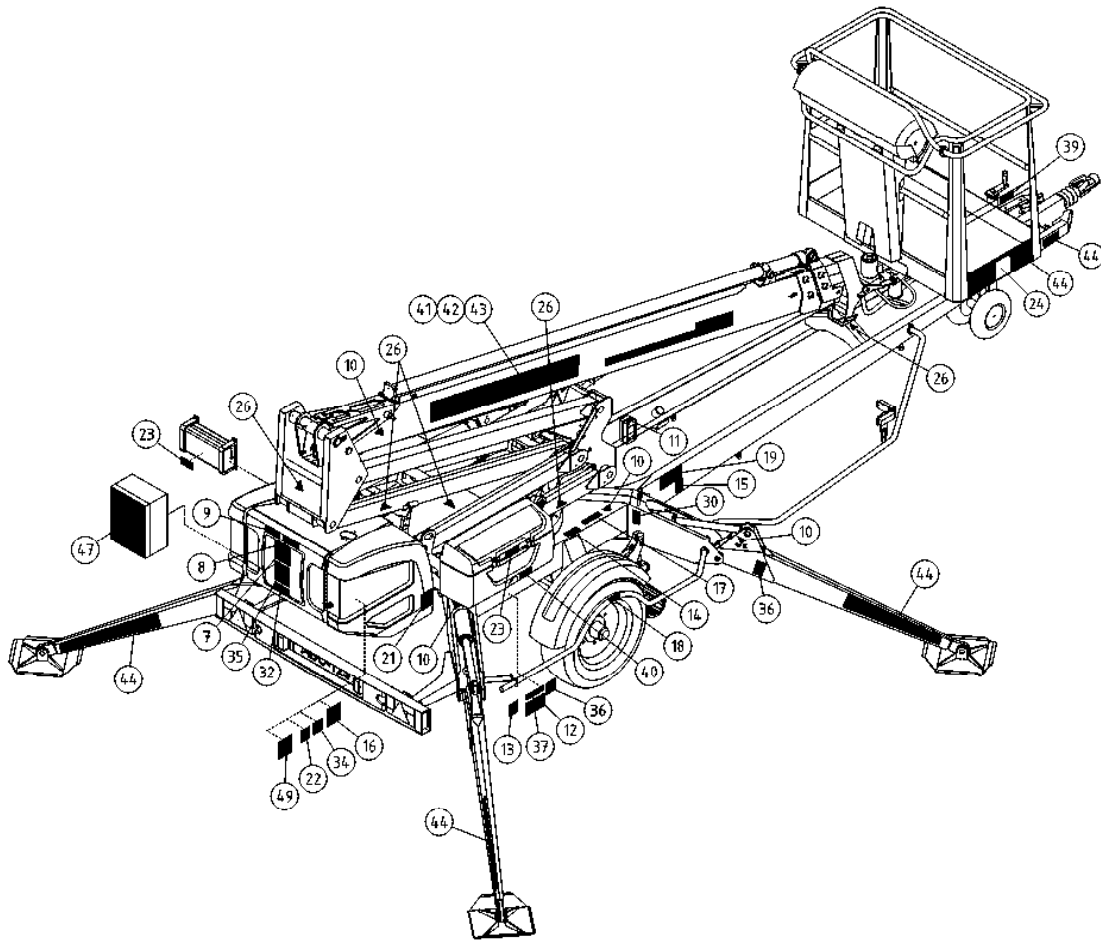
BENENNUNG

DESCRIPTION

	TARRAT	DEKALER	AUFKLEBER	DECALS
	54.115XXXX 1 TEIPPISARJA, TEKSTITEIPIT	DEKAL SATS, TEXT DEKALER	AUFKLEBER SATZ, TEXTE	DECAL SET, TEXT DECALS
1	54.213XXXX 1			
2	54.356XXXX 1			
3	54.629XXXX 1			
5	54.683XXXX 1			
6	54.705XXXX 1			
7	54.959XXXX 2			
8	54.983XXXX 1			
9	54.987XXXX 1			
XXXX = FISE = FINNISH, SWEDISH NODK = NORWEGIAN, DANISH DEGB = GERMAN, ENGLISH FRIT = FRENCH, ITALIAN EERU = ESTONIAN, RUSSIAN ESPT = SPANISH, PORTUGUESE NLFR = DUTCH, FRENCH LVLT = LATVIAN, LITHUANIAN RUGB = RUSSIAN, ENGLISH CZGB = CZECH, ENGLISH PLGB = POLISH, ENGLISH HUGB = HUNGARIAN, ENGLISH				
	54.1116PIC 1 TEIPPISARJA, SYMBOLIT	DEKAL SATS, SYMBOLER	AUFKLEBER SERIE, SYMBOLE	DECAL SET, SYMBOLS
10	54.124 14			
11	54.180 3			
12	54.795 1 TARRA	DEKAL	AUFKLEBER	DECAL
13	54.677 1 TARRA	DEKAL	AUFKLEBER	DECAL
14	54.432 2			
15	54.518 1 TARRA	DEKAL	AUFKLEBER	DECAL
16	54.1218 1 TARRA	DEKAL	AUFKLEBER	DECAL
17	54.520 3 TARRA	DEKAL	AUFKLEBER	DECAL
18	54.543 2 TARRA	DEKAL	AUFKLEBER	DECAL
19	54.548 1 TARRA	DEKAL	AUFKLEBER	DECAL
21	54.568 2 TARRA	DEKAL	AUFKLEBER	DECAL



OSA DEL TEIL ITEM	VARAOSA NRO RESERVDLS NR ERSATZTEIL NR PART NR	KPL OSAN NIMI ANTAL ANZAHL QTY	BENÄMNING	BENENNUNG	DESCRIPTION	
	TARRAT		DEKALER	AUFKLEBER	DECALS	
22	30002A	1				
23	54.571	2	TARRA	AUFKLEBER	DECAL	
24	54.594	2	TEIPPI, KORIKUORMA	AUFKLEBER, HÖCHSTLAST	DECAL, MAX LOAD	
25	54.612	1				
26	54.700	9	TARRA	AUFKLEBER	DECAL	
27	54.702	1	TARRA	AUFKLEBER	DECAL	
30	54.794	4	TARRA	AUFKLEBER	DECAL	
32	54.928	1	TARRA, DINO MÄESSÄ	AUFKLEBER	DECAL	
34	54.1066	1	TARRA	AUFKLEBER	DECAL	
35	54.1083	2	TARRA	AUFKLEBER, ARBEITSDIAGRAMM 210XT	DECAL	
36	54.541	5	TARRA	AUFKLEBER	DECAL	
37	54.1110	1	TARRA	AUFKLEBER	DECAL	
39	54.1177	1	TARRA	AUFKLEBER	DECAL	
40	54.1191	1	TARRA	AUFKLEBER	DECAL	
41	54.1403	1	TEIPPI, 165MM DINO-TEKSTI	TEXT, DINO	TEXT, DINO	
42	54.1445	1	TEIPPI, 165MM 210XTBII PUN	TEXT, MODELL NR	TEXT, MODEL NO	
43	54.1406	1	TEIPPI, 165MM DINO-TEKSTI ERV	TEXT, DINO	TEXT, DINO	
44	54.1006	1	TEIPPISARJA, RAITA KE/MU	DEKAL SATS, RANDIG GUL/SVART	DECAL SET, STRIPE YEL/BLK	
45	54.1014	1	TEIPPISARJA, RAITA PU/VA	DEKAL SATS, RANDIG RÖD/SVART	AUFKLEBER SATZ, GESTREIFT ROT/SCHW DECAL SET, STRIPE RED/BLK	
46	3CB2652	1	TARRA YLÄOHJAUSKESK.	DEKAL, ÖVRE KONTROLLPANEL	AUFKLEBER KORBBEDIENUNG	DECAL, UPPER CONTROL BOX
47	3CB4969	1	TARRA PÄÄKESKUS	DEKAL HUVUDCENTRAL	AUFKLEBER, ELEKTROZENTRALE	DECAL, LOWER CONTROL BOX
48	4CB2106	1	TARRA JOYSTICK	DEKAL MANÖVERSPAK	AUFKLEBER, STEUERHEBEL	DECAL, JOYSTICK
49	4CB6631	1	TARRA	DEKAL	AUFKLEBER	DECAL
50	4CB6630	1	TARRA	DEKAL	AUFKLEBER	DECAL
51	54.1446	1	TEIPPI, 165MM 210XTBII VAL	TEXT, MODELL NR	TEXT, MODEL NO	



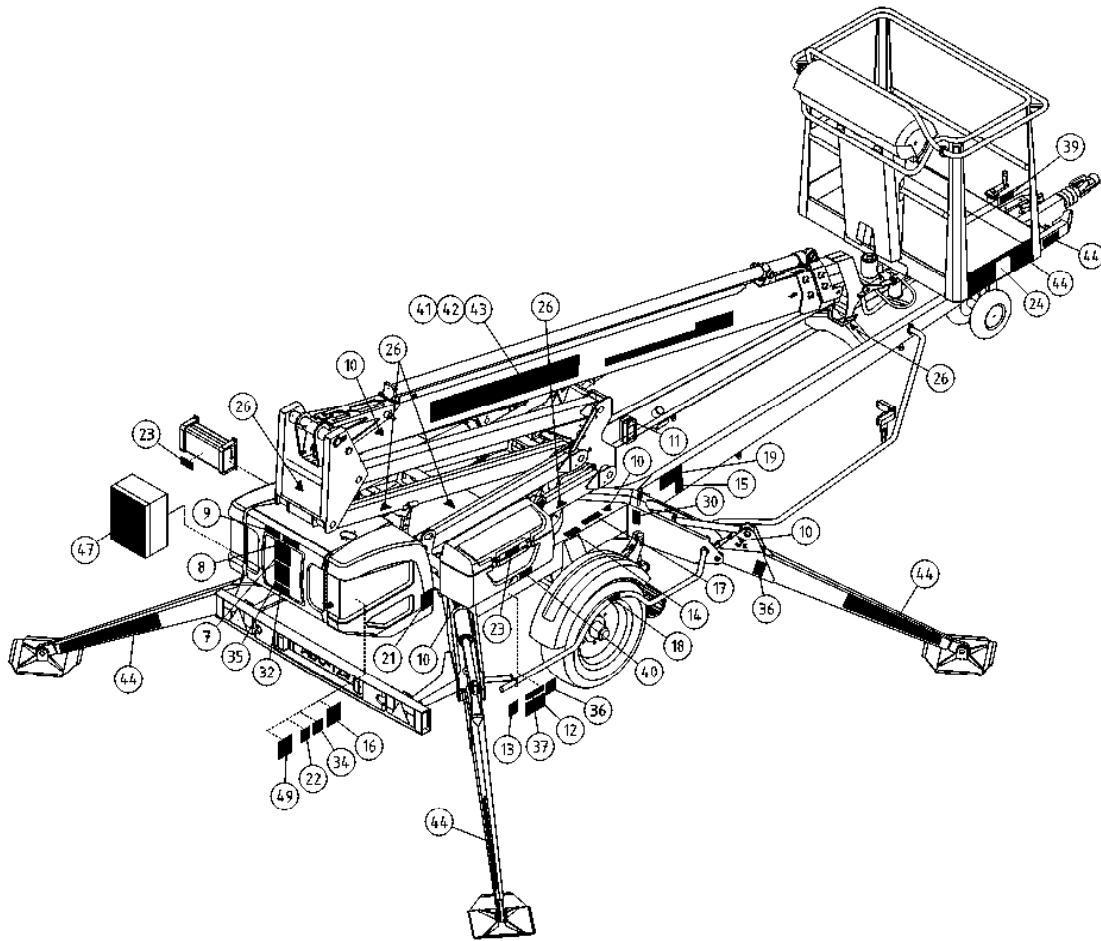
OSA VARAOSA NRO KPL OSAN NIMI
 DEL RESERVEDELS NR ANTAL
 TEIL ERSATZTEIL NR ANZAHL
 ITEM PART NR QTY

BENÄMNING

BENENNUNG

DESCRIPTION

		TARRAT	DEKALER	AUFKLEBER	DECALS
	54.115XXXX	1 TEIPPISARJA, TEKSTITEIPIT	DEKAL SATS, TEXT DEKALER	AUFKLEBER SATZ, TEXTE	DECAL SET, TEXT DECALS
1	54.213XXXX	1			
2	54.356XXXX	1			
3	54.629XXXX	1			
5	54.683XXXX	1			
6	54.705XXXX	1			
7	54.959XXXX	2			
8	54.983XXXX	1			
9	54.987XXXX	1			
XXXX = FISE = FINNISH, SWEDISH NODK = NORWEGIAN, DANISH DEGB = GERMAN, ENGLISH FRIT = FRENCH, ITALIAN EERU = ESTONIAN, RUSSIAN ESPT = SPANISH, PORTUGUESE NLFR = DUTCH, FRENCH LVLT = LATVIAN, LITHUANIAN RUGB = RUSSIAN, ENGLISH CZGB = CZECH, ENGLISH PLGB = POLISH, ENGLISH HUGB = HUNGARIAN, ENGLISH					
	54.116PIC	1 TEIPPISARJA, SYMBOLIT	DEKAL SATS, SYMBOLER	AUFKLEBER SERIE, SYMBOLE	DECAL SET, SYMBOLS
10	54.124	14			
11	54.180	3			
12	54.795	1 TARRA	DEKAL	AUFKLEBER	DECAL
13	54.677	1 TARRA	DEKAL	AUFKLEBER	DECAL
14	54.432	2			
15	54.518	1 TARRA	DEKAL	AUFKLEBER	DECAL
16	54.1360	1 TARRA	DEKAL	AUFKLEBER	DECAL
17	54.520	3 TARRA	DEKAL	AUFKLEBER	DECAL
18	54.543	2 TARRA	DEKAL	AUFKLEBER	DECAL
19	54.548	1 TARRA	DEKAL	AUFKLEBER	DECAL
21	54.568	2 TARRA	DEKAL	AUFKLEBER	DECAL



OSA DEL TEIL ITEM	VARAOSA NRO RESERVDLS NR ERSATZTEIL NR PART NR	KPL OSAN NIMI ANTAL ANZAHL QTY	BENÄMNING	BENENNUNG	DESCRIPTION	
	TARRAT		DEKALER	AUFKLEBER	DECALS	
22	54.1318	1	TARRA	AUFKLEBER	DECAL	
23	54.571	2	TARRA	AUFKLEBER	DECAL	
24	54.594	2	TEIPPI, KORIKUORMA	AUFKLEBER, HÖCHSTLAST	DECAL, MAX LOAD	
25	54.612	1				
26	54.700	9	TARRA	AUFKLEBER	DECAL	
27	54.702	1	TARRA	AUFKLEBER	DECAL	
30	54.794	4	TARRA	AUFKLEBER	DECAL	
32	54.928	1	TARRA, DINO MÄESSÄ	AUFKLEBER	DECAL	
34	54.1066	1	TARRA	AUFKLEBER	DECAL	
35	54.1083	2	TARRA	AUFKLEBER, ARBEITSDIAGRAMM 210XT	DECAL	
36	54.541	5	TARRA	AUFKLEBER	DECAL	
37	54.1110	1	TARRA	AUFKLEBER	DECAL	
39	54.1177	1	TARRA	AUFKLEBER	DECAL	
40	54.1191	1	TARRA	AUFKLEBER	DECAL	
41	54.1403	1	TEIPPI, 165MM DINO-TEKSTI	TEXT, DINO	TEXT, DINO	
42	54.1445	1	TEIPPI, 165MM 210XTBII PUN	TEXT, MODELL NR	TEXT, MODEL NO	
43	54.1406	1	TEIPPI, 165MM DINO-TEKSTI ERV	TEXT, DINO	TEXT, DINO	
44	54.1006	1	TEIPPISARJA, RAITA KE/MU	DEKAL SATS, RANDIG GUL/SVART	DECAL SET, STRIPE YEL/BLK	
45	54.1014	1	TEIPPISARJA, RAITA PU/VA	DEKAL SATS, RANDIG RÖD/SVART	AUFKLEBER SATZ, GESTREIFT ROT/SCHW DECAL SET, STRIPE RED/BLK	
46	3CB2652	1	TARRA YLÄOHJAUSKESK.	DEKAL, ÖVRE KONTROLLPANEL	AUFKLEBER KORBBEDIENUNG	DECAL, UPPER CONTROL BOX
47	3CB4969	1	TARRA PÄÄKESKUS	DEKAL HUVUDCENTRAL	AUFKLEBER, ELEKTROZENTRALE	DECAL, LOWER CONTROL BOX
48	4CB2106	1	TARRA JOYSTICK	DEKAL MANÖVERSPAK	AUFKLEBER, STEUERHEBEL	DECAL, JOYSTICK
49	4CB6631	1	TARRA	DEKAL	AUFKLEBER	DECAL
50	4CB6630	1	TARRA	DEKAL	AUFKLEBER	DECAL
51	54.1446	1	TEIPPI, 165MM 210XTBII VAL	TEXT, MODELL NR	TEXT, MODELL NR	TEXT, MODEL NO