

**VARAOSALUETTELO  
RESERVDELSFÖRTECKNING  
ERSATZTEILLISTE  
SPARE PART LIST  
DINO 265RXT**

**Dinolift Oy**  
Raikkolantie 145  
FI-32210 LOIMAA  
Tel. +358 20 1772 400  
[info@dinolift.com](mailto:info@dinolift.com)  
[www.dinolift.com](http://www.dinolift.com)

**Voimassa valmistusnumerosta  
Giltig från tillverkningsnummer  
Gültig ab Seriennummer  
Valid from serial number**

**26501 →**

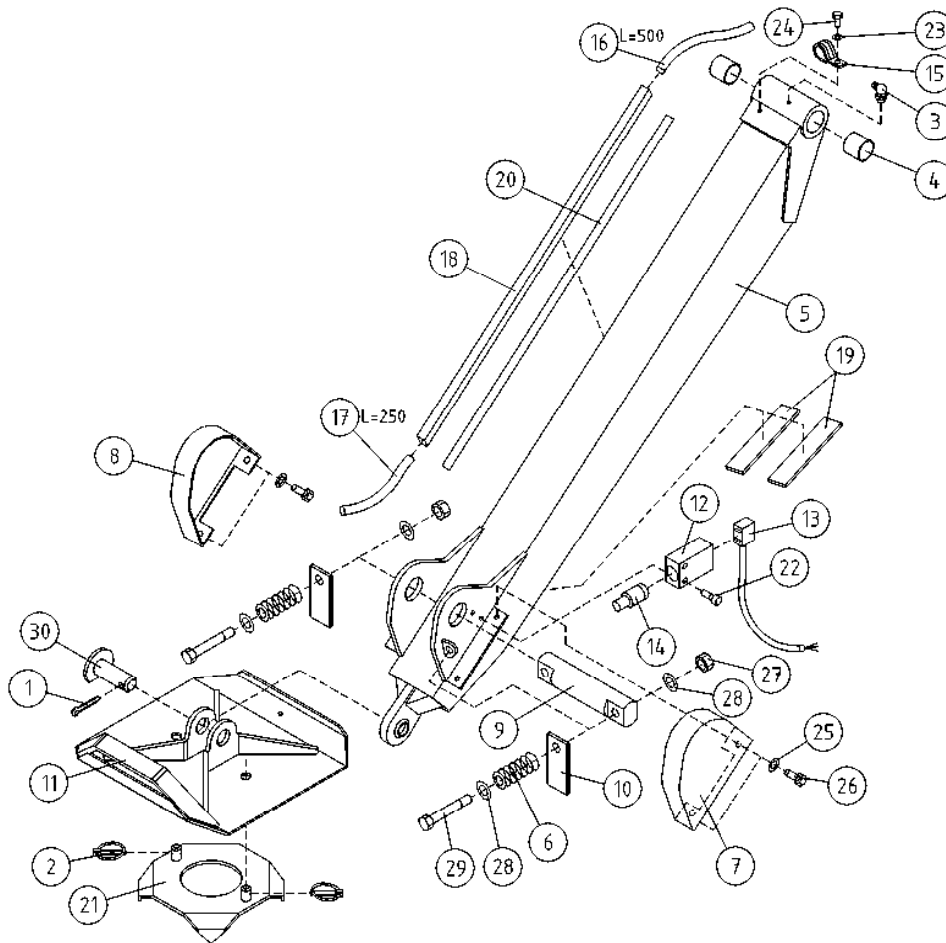
	<b>SISÄLTÖ</b>	<b>INNEHÅLL</b>	<b>INHALT</b>	<b>CONTENT</b>	<b>.</b>
<a href="#">9VA2061</a>	TUKIJALKA	STÖDBEN	STÜTZFUSS	OUTRIGGER	8
<a href="#">9VA2831</a>	ALUSTA	CHASSI	FAHRGESTELL	CHASSIS	9
<a href="#">9VA2203</a>	ALUSTA	CHASSI	FAHRGESTELL	CHASSIS	10
<a href="#">9VA2833</a>	ETU-AKSELI	AXEL	ACHSE	AXLE	11
<a href="#">9VA2834</a>	TAKA-AKSELI	AXEL	ACHSE	AXLE	13
<a href="#">9VA1621</a>	PYÖRÄN ASETOANTURI	HJUL POSITION SENSOR	RAD HALTUNG SENSOR	STEERING ANGLE	15
<a href="#">9VA3446</a>	KÄÄNTÖSYSTEMI 26528-->	SVÄNGSYSTEM	SCHWENKSYSTEM	ROTATION MECHANISM	16
<a href="#">9VA2917</a>	KÄÄNTÖSYSTEMI -->26527	SVÄNGSYSTEM	SCHWENKSYSTEM	ROTATION MECHANISM	17
<a href="#">9VA2320</a>	KÄÄNTÖSYSTEMI	SVÄNGSYSTEM	SCHWENKSYSTEM	ROTATION MECHANISM	18
<a href="#">9VA2119</a>	VAIHTEN SUOJUS	SKYDD FÖR VÄXEL	SCHUTZ FÜR WECHSEL	COVER FOR GEAR	19
<a href="#">9VA2846</a>	MOOTTORIN VARUSTELUA	MOTORUTRUSTNING	AUSRÜSTUNG DES MOTORS	ENGINE ACCESSORIES	20
<a href="#">9VA2844</a>	ETURUNKO	FRAMSTOMME	VORDERRAHMEN	FRONT FRAM	21
<a href="#">9VA2924</a>	KÄÄNTÖLAITE, KIINNIKEET	FÄSTE FÖR SVÄNGANORDNING	HALTER FÜR SCHWENKANORDNUNG	CLAMP FOR ROTATION UNIT	22
<a href="#">9VA2842</a>	KÄÄNTÖLAITE, KIINNIKEET	FÄSTE FÖR SVÄNGANORDNING	HALTER FÜR SCHWENKANORDNUNG	CLAMP FOR ROTATION UNIT	23
<a href="#">9VA2835</a>	KONEKEHYS: SUOJUKSET	MASKINRAM: SKYDD	MASCHINENRAHMEN: SCHUTZ	MACHINE FRAME: COVERS	24
<a href="#">9VA1628</a>	KÄÄNTÖLAITE	SVÄNGANORDNING	SCHWENKANORDNUNG	TURNING DEVICE	25
<a href="#">9VA2222</a>	SUUNTAISVARSI NRO 1	STÖDARM NR 1	TRAGARM NR 1	SUPPORTING ARM NR 1	26
<a href="#">9VA1403</a>	SUUNTAISVARSI NRO 2	STÖDARM NR 2	TRAGARM NR 2	SUPPORTING ARM NR 2	27
<a href="#">9VA2121</a>	VÄLIRUNKO	MELLANRAM	ZWISVHENRAHMEN	INTERMEDIATE STEM	28
<a href="#">9VA2224</a>	SUUNTAISVARSI NRO 3	STÖDARM NR 3	TRAGARM NR 3	SUPPORTING ARM NR 3	29
<a href="#">9VA2225</a>	SUUNTAISVARSI NRO 4	STÖDARM NR 4	TRAGARM NR 4	SUPPORTING ARM NR 4	30
<a href="#">9VA2122</a>	KIINNITYSRUNKO	FÄSTSTOMME	BEFESTIGUNGSRAHMEN	ATTACHMENT FRAME	31
<a href="#">9VA2817</a>	ULKOPUOMI	ÖVRE BOM	AUSSEN ROHR	MAIN BOOM	32
<a href="#">9VA2230</a>	TURVALAITE	SÄKERHETSANORDNING	SICHERHEITSEINRICHTUNG	SAFETY DEVICE	34
<a href="#">9VA2818</a>	PUOMIN TUKI	BOM STÖD	ARM ABSSTÖTZUNG	BOOM SUPPORT	35
<a href="#">9VA2667</a>	VÄLIPUOMI 2	MELLANBOM 2	ZWISCHENROHR 2	INTERMEDIATE BOOM 2	36
<a href="#">9VA2228</a>	VÄLIPUOMI 3	MELLANBOM 3	ZWISCHENROHR 3	INTERMEDIATE BOOM 3	38
<a href="#">9VA2814</a>	SISÄPUOMI 4	INRE BOM 4	INNENROHR 4	THIRD BOOM 4	39
<a href="#">9VA2229</a>	SISÄPUOMI 4	INRE BOM 4	INNENROHR 4	THIRD BOOM 4	40
<a href="#">9VA2672</a>	KAAPELISUOJAT	KABELÄNDAR	KABELSCHIRMME	CABLE SHIELDS	41
<a href="#">9VA2511</a>	ENERGIANSIIRTOKETJU, SISÄPUOMI	KRAFTÖVERFÖRINGSKEDJA, INRE BOM	ENERGIEFÜHRUNGSKETTE, INNENROHR	ENERGY TRANSFER CHAIN, THIRD BOOM	42
<a href="#">9VA2232</a>	ENERGIANSIIRTOKETJU, ULKOPUOMI	KRAFTÖVERFÖRINGSKEDJA, ÖVRE BOM	ENERGIEFÜHRUNGSKETTE, AUSSEN ROHR	ENERGY TRANSFER CHAIN, MAIN BOOM	43
<a href="#">9VA2110</a>	KORIN KÄÄNTÖSYSTEMI	SVÄNGSYSTEM FÖR KORB	SCHWENKSYSTEM, KORB	PLATFORM ROTATION	44

<a href="#">9VA2540</a>	OPTIO, KORIKUORMANVALVONTA	OPTION, KORG BELASTNING KONTROLLERING	OPTION, KORB LAST ÜBERWACHUNG	OPTION, BASKET LOAD SENSOR	45
<a href="#">9VA2234</a>	KARAMOOTTORI	SPINDELMOTOR	SPINDELMOTOR	ROTATION MOTOR	46
<a href="#">9VA3273</a>	KORI 26535-->	KORG	KORB	PLATFORM	47
<a href="#">9VA2811</a>	KORI -->26534	KORG	KORB	PLATFORM	48
<a href="#">9VA3280</a>	KORI 26535-->	KORG	KORB	PLATFORM	49
<a href="#">9VA2816</a>	KORI -->26534	KORG	KORB	PLATFORM	51
<a href="#">9VA2656</a>	TUULIANTURI	VINDGIVARE	WINDGESCHWIND.GEBER	ANEMOMETER	53
<a href="#">9VA3435</a>	SAFEGUARD PURISTUMISSUOJA MERKKIVALOLLA JA ÄÄNELLÄ	SAFEGUARD KLÄMSKYDD MED LJUDSIGNALVARNING	SAFEGUARD SEKUNDÄRES SCHUTZSYSTEM MIT AV WARNUNG	SAFEGUARD SECONDARY QUARDING INCLUDING AV WARNING	54
<a href="#">9VA1582</a>	TUKIJALKASYLINTERI	STÖDBENCYLINDER	STÜTZFUSSZYLINDER	OUTRIGGER CYLINDER	55
<a href="#">9VA2820</a>	VENTTIILIPESÄ+VENTT. TUKIJALKASYLINTERI	VENTILHUS+VENTILER STÖDBENCYLINDER	VENTILGEHÄUSE+VENT. STÜTZFUSSZYLINDER	VALVE HOUSING+VALVES OUTRIGGER CYLINDER	56
<a href="#">9VA2237</a>	NOSTOSYLINTERI	LYFTCYLINDER	HEBEZYLINDER	LIFT CYLINDER	57
<a href="#">9VA2238</a>	VENTTIILIPESÄ+VENTT. NOSTOSYLINTERI	VENTILHUS+VENTILER LYFTCYLINDER	VENTILGEHÄUSE+VENT. HEBEZYLINDER	VALVE HOUSING+VALVES LIFT CYLINDER	58
<a href="#">9VA2239</a>	NIVELVARSISYLINTERI	CYLINDER, UNDRÉ BOM	ZYLINDER, GELENKARM	ARTICULAT. ARM CYL.	59
<a href="#">9VA2240</a>	VENTTIILIPESÄ+VENTT. NIVELVARSISYLINTERI	VENTILHUS+VENTILER CYLINDER, ARM CYLINDER	VENTILGEHÄUSE+VENT. ZYLINDER, GELENKARM	VALVE HOUSING+VALVES ARTICULAT. ARM CYL.	60
<a href="#">9VA2827</a>	SYLINTERI, TELESKOOPPI 26507-->	CYLINDER, TELESKOP	ZYLINDER, TELESKOP	CYLINDER, TELESCOPE	61
<a href="#">9VA2807</a>	VENTTIILIPESÄ+VENTT. TELESKOOPPISYLINTERI 26507-->	VENTILHUS+VENTILER CYLINDER, TELESKOP	VENTILGEHÄUSE+VENT. ZYLINDER, TELESKOP	VALVE HOUSING+VALVES TELESCOPE CYLINDER	62
<a href="#">9VA2728</a>	SYLINTERI, TELESKOOPPI -->26506	CYLINDER, TELESKOP	ZYLINDER, TELESKOP	CYLINDER, TELESCOPE	63
<a href="#">9VA2247</a>	VENTTIILIPESÄ+VENTT. TELESKOOPPISYLINTERI -->26506	VENTILHUS+VENTILER CYLINDER, TELESKOP	VENTILGEHÄUSE+VENT. ZYLINDER, TELESKOP	VALVE HOUSING+VALVES TELESCOPE CYLINDER	64
<a href="#">9VA1647</a>	OHJAUSYLINTERI	CYLINDER, VÄND	ZYLINDER, DREH	CYLINDER, TURNING	65
<a href="#">9VA2045</a>	ORJASYLINTERI	SLAVCYLINDER	HILFZYLINDER	SLAVE CYLINDER	66
<a href="#">9VA2044</a>	VENTTIILIPESÄ+VENTT. ORJASYLINTERI	VENTILHUS+VENTILER SLAVCYLINDER	VENTILGEHÄUSE+VENTT. HILFZYLINDER	VALVE HOUSING+VALVES SLAVE CYLINDER	67
<a href="#">9VA2046</a>	MASTERSYLINTERI	MASTERCYLINDER	MASTERZYLINDER	MASTER CYLINDER	68
<a href="#">9VA2919</a>	HYDRAULIIKKA, TUKIJALKAVENTTIILI	HYDRAULIK, STÖDBENSVENTIL	HYDRAULIK, VENTIL FÜR STÜTZEN	HYDRAULICS, OUTRIGGER CONTROL VALVE	69
<a href="#">9VA2824</a>	HYDRAULIIKKA, TUKIJALKAVENTTIILI	HYDRAULIK, STÖDBENSVENTIL	HYDRAULIK, VENTIL FÜR STÜTZEN	HYDRAULICS, OUTRIGGER CONTROL VALVE	70
<a href="#">9VA2843</a>	VENTTIILIRYHMÄ	VENTILPAKET	VENTILEINHEIT	VALVE SET	71
<a href="#">9VA2845</a>	PROPOVENTTIILI	PROPOVENTIL	PROPORTIONALVENTIL	PROPO-VALVE	72
<a href="#">9VA2920</a>	HYDRAULIIKKA OHJAUSVENTTIILI	HYDRAULIK, STYRVENTIL	HYDRAULIK, VENTIL FÜR LENKUNG	HYDRAULICS, STEERING VALVE	73
<a href="#">9VA2830</a>	HYDRAULIIKKA OHJAUSVENTTIILI	HYDRAULIK, STYRVENTIL	HYDRAULIK, VENTIL FÜR LENKUNG	HYDRAULICS, STEERING VALVE	74
<a href="#">9VA2921</a>	HYDRAULIIKKA, PYÖRIVÄLITIN	HYDRAULIK, SVIVEL	HYDRAULIK, DREHDURCHFÜHRUNG	HYDRAULICS, ROTATING ADAPTER	75
<a href="#">9VA2825</a>	HYDRAULIIKKA, PYÖRIVÄLITIN	HYDRAULIK, SVIVEL	HYDRAULIK, DREHDURCHFÜHRUNG	HYDRAULICS, ROTATING ADAPTER	76
<a href="#">9VA2923</a>	HYDRAULIIKKA, PUMPUT JA VARUSTEET	HYDRAULIK, PUMPAR, UTRUSTNING	HYDRAULIK, PUMPEN, AUSRÜSTUNG	HYDRAULICS, PUMPS, ACCESSORIES	77
<a href="#">9VA2839</a>	HYDRAULIIKKA, PUMPUT JA VARUSTEET	HYDRAULIK, PUMPAR, UTRUSTNING	HYDRAULIK, PUMPEN, AUSRÜSTUNG	HYDRAULICS, PUMPS, ACCESSORIES	80
<a href="#">9VA3439</a>	SÄHKÖKÄYTTÖ, OPTIO	ELEKTRISK MOTOR, OPTION	ELEKTROMOTOR, OPTION	ELECTRIC MOTOR, OPTION	83

<a href="#">9VA3438</a>	SÄHKÖKÄYTTÖ, OPTIO	ELEKTRISK MOTOR, OPTION	ELEKTROMOTOR, OPTION	ELECTRIC MOTOR, OPTION	85
<a href="#">9VA2860</a>	SÄHKÖKÄYTTÖ, OPTIO	ELEKTRISK MOTOR, OPTION	ELEKTROMOTOR, OPTION	ELECTRIC MOTOR, OPTION	87
<a href="#">9VA2862</a>	GENERAATTORIKÄYTTÖ, OPTIO	GENERATOR, OPTION	GENERATOR, OPTION	GENERATOR, OPTION	89
<a href="#">9VA2819</a>	HYDRAULIIKKA, TUKIJALAT	HYDRAULIK, STÖBBEN	HYDRAULIK, STÜTZFUSS	HYDRAULICS, OUTRIGGER	90
<a href="#">9VA2823</a>	KÄÄNTÖHYDRAULIIKKA	HYDRAULIK, SVÄNG	HYDRAULIK, SCHWUNG	HYDRAULICS, SLEW	91
<a href="#">9VA2922</a>	HYDRAULIIKKA, ALUSTA	HYDRAULIK, CHASSIS	HYDRAULIK, CHASSIS	HYDRAULICS, CHASSIS	92
<a href="#">9VA2832</a>	HYDRAULIIKKA, ALUSTA	HYDRAULIK, CHASSIS	HYDRAULIK, CHASSIS	HYDRAULICS, CHASSIS	93
<a href="#">9VA2829</a>	HYDRAULIIKKA, AJOMOOTTORIT	HYDRAULIK, KÖRMOTORER	HYDRAULIK, FAHRMOTOREN	HYDRAULICS, DRIVE MOTORS	94
<a href="#">9VA2821</a>	AJOLAITEHYDRAULIIKKA	KÖRHYDRAULIK	HYDRAULIK, FAHRVORRICHTUNG	DRIVING DEVICE HYDRAULICS	95
<a href="#">9VA1600</a>	HYDRAULIIKKA	HYDRAULIK	HYDRAULIK	HYDRAULICS	96
<a href="#">9VA2841</a>	HYDRAULIIKKA, PUOMISTO	HYDRAULIK, BOMMAR	HYDRAULIK, ARMEN	HYDRAULICS, BOOMS	97
<a href="#">9VA2861</a>	HYDRAULIIKKA, NOSTOSYLINTERI	HYDRAULIK, LYFTCYLINDER	HYDRAULIK, HEBEZYLINDER	HYDRAULICS, LIFT CYLINDER	98
<a href="#">9VA2840</a>	HYDR./ NIVELVARRET	HYDR./ LEDBOMMAR	HYDR./ GELENKARMEN	HYDR./ LIFTING ARMS	99
<a href="#">9VA2826</a>	OHJAUSHYDRAULIIKKA	HYDRAULIK, STYRNING	HYDRAULIK, STEUERUNG	HYDRAULICS, STEERING	100
<a href="#">9VA2836</a>	POLTTOAINESÄILIÖ	BRÄNSCETANK	BRENNSTOFFBEHÄLTER	FUEL TANK	101
<a href="#">9VA2847</a>	JOHTOSARJAT+ AKKU+LATAUSLAITE	LEDNINGSSATS+ BATTERI+LADDNINGSSAGG	LEITERZUG+ BATTERIE+LADEGERÄT	ELECTRIC HARNESS+ BATTERY+CHARGER	102
<a href="#">9VA2848</a>	RAJAKYTKIMET	GRÄNSBRYTAREN	GRENZTASTERN	LIMIT SWITCHES	103
<a href="#">9VA2850</a>	YLÄOHJAUSKESKUKSEN KANSI	LOCK FÖR ELCENTRAL	DECKEL FÜR ELEKTROZENTRALE	COVER FOR PLATFORM CONTROL PANEL	105
<a href="#">9VA2858</a>	YLÄOHJAUSKESKUKSEN KANSI, GENERAATTORIKÄYTTÖ	LOCK FÖR ELCENTRAL, GENERATOR	DECKEL FÜR ELEKTROZENTRALE, GENERATOR	COVER FOR PLATFORM CONTROL PANEL, GENERATOR	106
<a href="#">9VA2853</a>	KORIKESKUS	PLATTFORM CENTRAL	KORBZENTRALE	PLATFORM CONTROL	107
<a href="#">9VA2851</a>	KOTELOT+KIINNITTIMET, PÄÄKESKUS	KÅPA FÅSTANORGNINGAR, MAIN ELCENTRAL	GEHÄUSE SCHELLEN, HAUPT ELEKTROZENTRALE	CAPSULE CLAMPS, AIN ELECTRIC BOX	108
<a href="#">9VA2852</a>	PÄÄKESKUKSEN KANSI	LOCK FÖR ELCENTRAL	DECKEL FÜR ELEKTROZENTRALE	LOWER CONTROL BOX COVER	109
<a href="#">9VA2856</a>	PÄÄKESKUS	ELCENTRAL	ELEKTROZENTRALE	LOWER CONTROL BOX	110
<a href="#">9VA2857</a>	PÄÄKESKUS, SÄHKÖKÄYTTÖ	ELCENTRAL, ELEKTRISK MOTOR	ELEKTROZENTRALE, GENERATOR	LOWER CONTROL BOX, GENERATOR	111
<a href="#">9VA2859</a>	PÄÄKESKUS, GENERAATTORIKÄYTTÖ	ELCENTRAL, GENERATOR	ELEKTROZENTRALE, GENERATOR	LOWER CONTROL BOX, GENERATOR	112
<a href="#">9VA2849</a>	OHJAUSKESKUKSEN KANSI	LOCK FÖR MANÖVRERINGSAPPARATUR	DECKEL FÜR BEDIENZENTRALE	UPPER CONTROL BOX COVER	113
<a href="#">9VA2854</a>	KOTELOT+KIINNITTIMET, ALAHOHJAUSKESKUS	KÅPA FÅSTANORGNINGAR, LCB	GEHÄUSE SCHELLEN, LCB	CAPSULE CLAMPS, LCB	114
<a href="#">9VA2855</a>	ALAOHJAUSKESKUS	NERDE KONTROL BOX	UNTERE STEUERZENTRALE	LOWER CONTROL BOX	115
<a href="#">9VA1583</a>	VIKAVIRTASUOJAKYTKIN	JORDFELSBRYTARE	FEHLERSTROMSCHUTZSCALTER	FAULT CURRENT SAFETY SWITCH	116
<a href="#">9VA2393</a>	VIKAVIRTASUOJAKYTKIN	JORDFELSBRYTARE	FEHLERSTROMSCHUTZSCALTER	FAULT CURRENT SAFETY SWITCH	117
<a href="#">9VA3204</a>	TARRAT	DEKALER	AUFKLEBER	DECALS	118
<a href="#">9VA3205</a>	TARRAT	DEKALER	AUFKLEBER	DECALS	120
<a href="#">9VA2837</a>	TARRAT	DEKALER	AUFKLEBER	DECALS	122

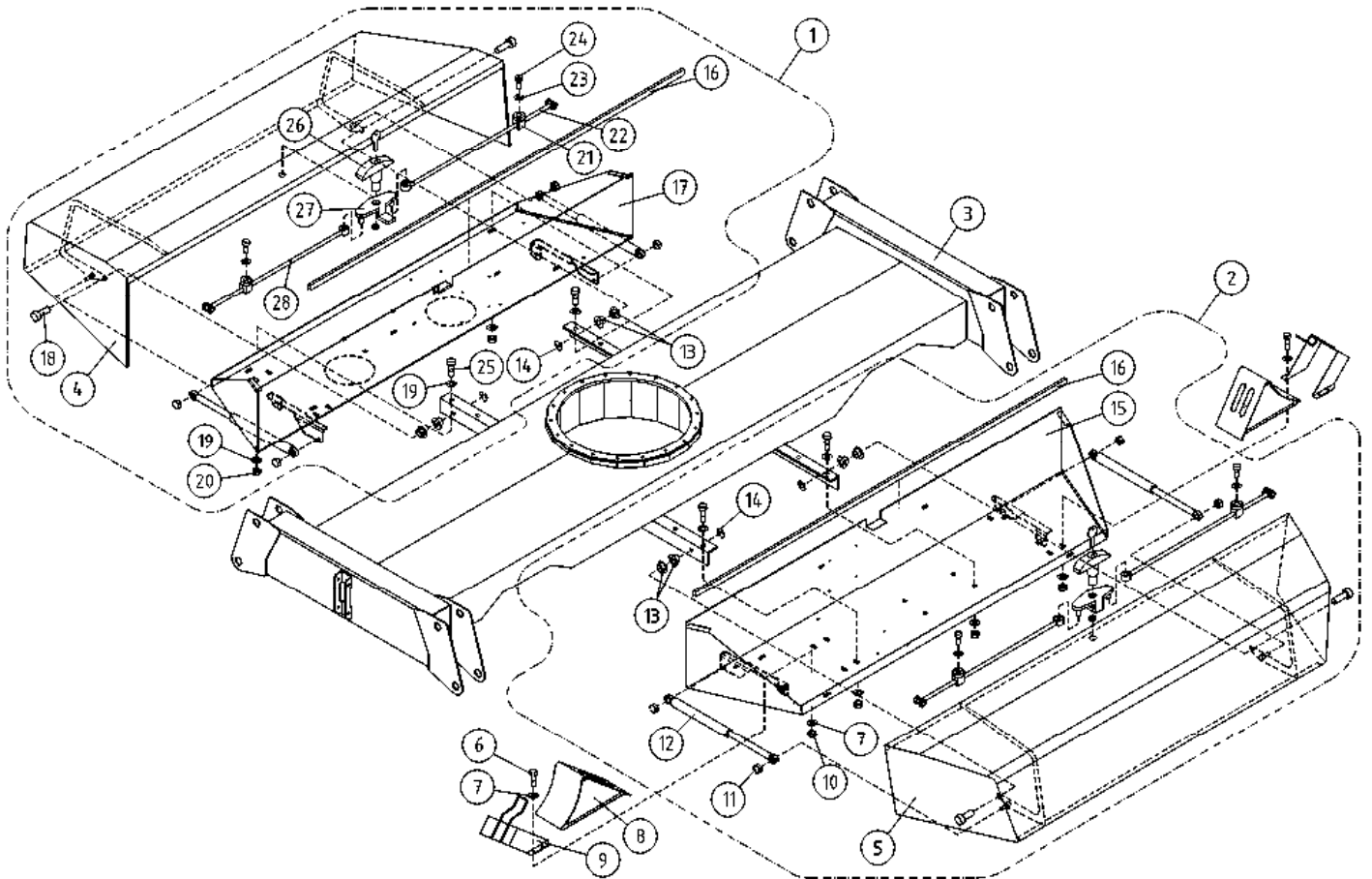
<a href="#">9VA2838</a>	TARRAT	DEKALER	AUFKLEBER	DECALS	124
-------------------------	--------	---------	-----------	--------	-----



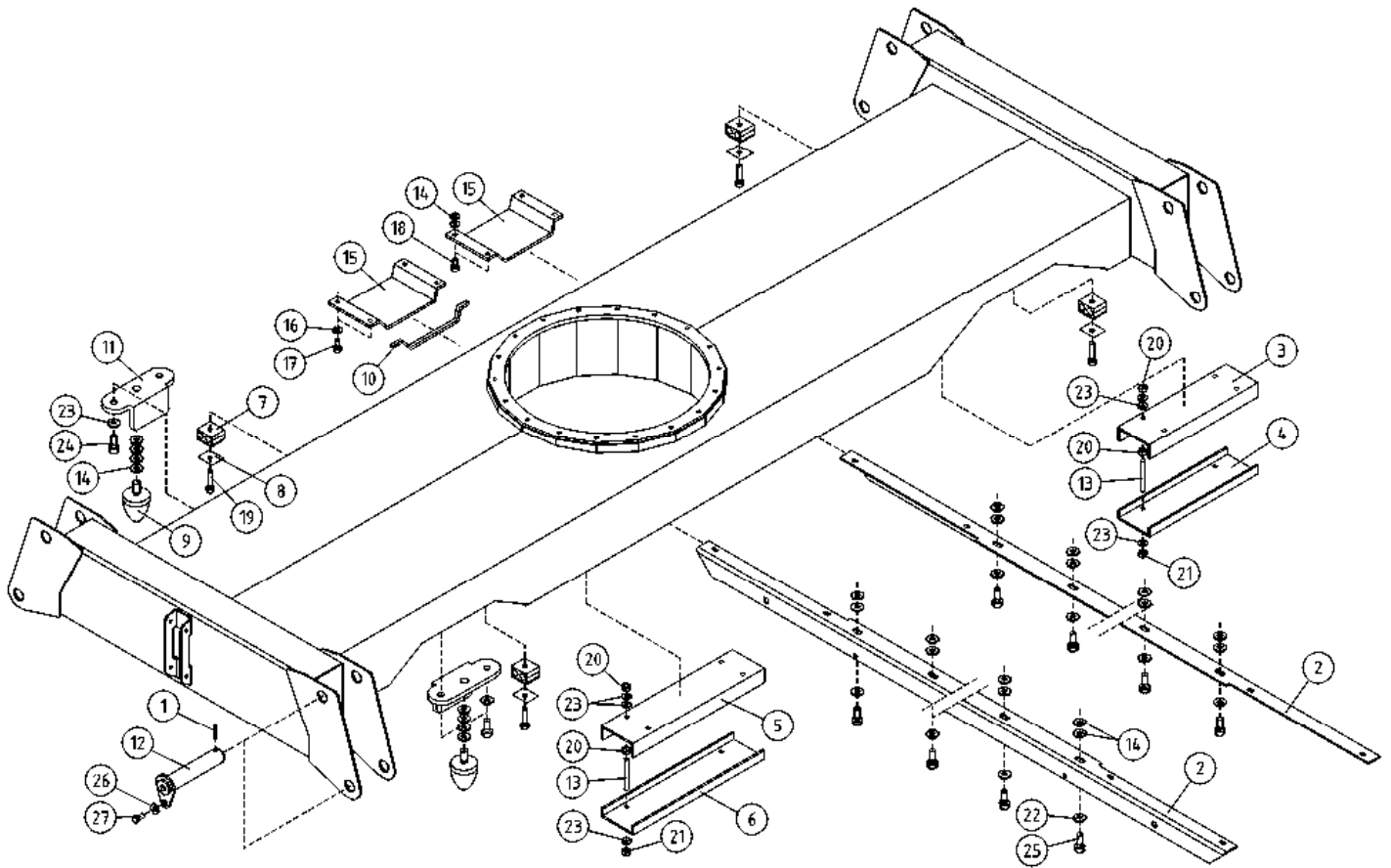


OSA DEL TEIL ITEM	VARAOSA NRO RESERVDLS NR ERSATZTEIL NR PART NR	KPL OSAN NIMI ANTAL ANZAHL QTY	BENÄMNING	BENENNUNG	DESCRIPTION	
	<b>TUKIJALKA</b>		<b>STÖDBEN</b>	<b>STÜTZFUSS</b>	<b>OUTRIGGER</b>	
1	25.461	4	SAKSISOKKA 8 X 40, DIN94 ZN	SAXSPRINT	COTTER PIN	
2	25.494	8	RENGASSOKKA D=6 ZN	PINNE	LINCHPIN	
3	29.020	4	VOIDENIPPA R1/8	SMÖRJNIPPEL	GREASE NIPPLE	
4	29.2018	8	LAAKERIHOLKKI	LAGERBUSSNING	BEARING BUSHING	
5	2CA9943	4	TUKIJALKA 205RXT	STÖDBEN 205RXT	STÜTZFUSS	OUTRIGGER
6	30.040	4	PURISTUSJOUSI	TRYCKFJÄDER	KLEMMFEDER	PRESSURE SPRING
7	3CA9934-O	4	RAJAN SUOJUS	SKYDD FÖR GRÄNSBRYTARE	GRENZTASTERSCHUTZ	COVER FOR LIMIT SWITCH
8	3CA9934-V	4	RAJAN SUOJUS	SKYDD FÖR GRÄNSBRYTARE	GRENZTASTERSCHUTZ	COVER FOR LIMIT SWITCH
9	3CA9947	4	TAPPI T70.45173S	TAPP	ZAPFEN	PIN
10	3CA9948	4	RAJAN VASTE	MOTSTYCKE FÖR GRÄNSBRYTARE	ANSCHLAG, GRENZTASTER	LIMIT SWITCH STOPPER
11	3CB1524	4	TUKIJALAN ANTURALEVY	STÖDBEN: FOTPLATTA	STÜTZFUSS:ABSTÜTZPLA	OUTRIGGER:SUPPORT PL
12	48.2413	4	RAJAKYTKIN, KOSKETINRUNKO	GRÄNSBRYTARE	GRENZTASTER	LIMIT SWITCH BODY
13	48.3769	4	KAAPELI+LIITIN	KABEL OCH KOPPLINSSTYCKE	LEITUNG UND KOPPLUNG	CABLE + CONNECTOR
14	48.2415	4	RAJAKYTKIN, OHJAINPÄÄ	GRÄNSBRYTARE	GRENZTASTER, STEUERKOPF	LIMIT SWITCH HEAD
15	48.3330	4	KAAPELIKIINNITIN, MUOVINEN	KABELFÄSTE	HALTER	CABLE CLAMP
16	48.3525	4	KAAPELIPUTKI	KABELRÖR	KABELROHR	CABLE TUBING
17	48.3525	4	KAAPELIPUTKI	KABELRÖR	KABELROHR	CABLE TUBING
18	4CB1529	4	PUTKIAIHIO ALUMIINIINELIÖPUTKI	RÖRÄMNE ALUM. FYRKANT	ROHROHR, QUADRAT, ALUMINIUM	PIPE BILLET ALUMIIN.P
19	4CB2227	8	LIUKUKISKO 25X100	GLIDSKENA	GLEITSCHIENE 25X100	SLIDE RAIL 25X100
20	54.973	4	2-PUOL.TEIPPI, 40319562800	TEJP	AUFKLEBER, BARNIER 337	DECAL
21	DL1.075	4	TUKIJALAN LIUKUESTE	KLO FÖR STÖDBEN	GLEITSCHUTZNIETE	ANTI-SKID DEVICE
22	M0416.006	8	RUUVI M4 X 20, DIN912(8.8)	SKRUV	SCHRAUBE	SCREW
23	M0609	4	ALUSLAATTA M6, DIN125	BRICKA	UNTERLEGSCHIEBE	WASHER
24	M0612	4	RUUVI M6 X 10, DIN931(8.8)	SKRUV	SCHRAUBE	SCREW
25	M0807	16	KORILAATTA M8, DIN9021	BRICKA	UNTERLEGSCHIEBE	WASHER
26	M0816	16	RUUVI M8 X 20, DIN931(8.8)	SKRUV	SCHRAUBE	SCREW
27	M1200.001	8	LUKITUSMUTTERI M12, DIN985(8.8)	LÄSMUTTER	ARRETIERMUTTER	LOCKING NUT
28	M1209	16	ALUSLAATTA M12, DIN125	BRICKA	UNTERLEGSCHIEBE	WASHER
29	M1230	8	RUUVI M12 X 100, DIN931(8.8)	SKRUV	SCHRAUBE	SCREW
30	T09.28062	4				





OSA DEL TEIL ITEM	VARAOSA NRO RESERVDLS NR ERSATZTEIL NR PART NR	KPL ANTAL ANZAHL QTY	OSAN NIMI	BENÄMNING	BENENNUNG	DESCRIPTION
	<b>ALUSTA</b>		<b>CHASSI</b>	<b>FAHRGESTELL</b>	<b>CHASSIS</b>	
1	3CB4219	1	SIVUKOTELO VASEN	SIDOKÄPA VTR	SEITENDECKEL, LINKS	SIDE COMPARTMENT LEFT
2	3CB4218	1	SIVUKOTELO OIKEA	SIDOKÄPA HGR	SEITENDECKEL, RECHTS	SIDE COMPARTMENT RIGHT
3	1CB2366	1	ALUSTA 240RXT	CHASSI	FAHRGESTELL	CHASSIS
4	3CB2262-V	1	SIVUKOTELONKANSI VAS.205RX	SKYDD, VÄNSTER	SCHUTZ, LINKS	COVER, LEFT
5	3CB2262-O	1	SIVUKOTELONKANSI OIK.205RX	SKYDD, HÖGER	SCHUTZ, RECHTS	COVER, RIGHT
6	M0816	8	RUUVI M8 X 20, DIN931(8.8)	SKRUV	SCHRAUBE	SCREW
7	M0809	16	ALUSLAATTA M8, DIN125	BRICKA	UNTERLEGSCHIBE	WASHER
8	48.0540	2	PYÖRÄKILLA	HJULKIL	RADKEIL	WHEEL CHOCK
9	48.0541	2	PYÖRÄKILLAN TELINE	STÄLL FÖR HJULKIL	RADKEILBOCK	WHEEL CHOCK CARRIER
10	M0800.001	8	LUKITUSMUTTERI M8, DIN985(8.8)	MUTTER	MUTTER	LOCK NUT
11	M0800.003	8	HATTUMUTTERI M8, DIN1587	MUTTER	MUTTER	NUT
12	30.303	4	KAASUJOUSI 129965	GASFJÄDER	GASFEDER	GAS SPRING
13	29.2029	8	LAAKERIHOLKKI	LAGERBUSSNING	LAGERBUCHSE	BEARING BUSHING
14	25.099	4	LUKITUSLEVY	LÄSBRICKA	ARRETIERPLATTE	LOCKING PLATE
15	3CB3975	1	POHJALEVY	BOTTENPLÄT	BODENPLATTE	BOTTOM PLATE
16	48.1327	2	REUNANAUHA 1082507	KANTSNÖRE	BESATZBAND	CHAFER
17	3CB3974	1	POHJALEVY	BOTTENPLÄT	BODENPLATTE	BOTTOM PLATE
18	25.949	4	TAPPI	TAPP	ZAPFEN	PIN
19	M0607	16	KORILAATTA M6, DIN9021	BRICKA	UNTERLEGSCHIBE	WASHER
20	M0600.001	8	LUKITUSMUTTERI M6, DIN985(8.8)	MUTTER	MUTTER	NUT
21	48.0550	4	T-KAHVAN TANGON OHJAIN	LEDARE	LEITER	GUIDE
22	48.0551	4	T-KAHVAN TANKO	MELLANSTÄNG	KONNEKTOR	CONNECT
23	M0609	12	ALUSLAATTA M6, DIN125	BRICKA	UNTERLEGSCHIBE	WASHER
24	M0616.006	4	RUUVI M6 X 20, DIN912(8.8)	SKRUV	SCHRAUBE	SCREW
25	M0617	8	RUUVI M6 X 25, DIN931(8.8)	SKRUV	SCHRAUBE	SCREW
26	48.0548	2	T-KAHVA LUKOLLA	LÄS MED HANDTAG	SCHLOSS, PLASTANGRIFF	LOCK, PLASTIC HANDLE
27	48.0552	2	T-KAHVAN TELKI	LÄSSPÄRR	SCHLOSSGESPERRE	LOCK BOLT
28	48.0549	4	T-KAHVAN ADAPTERI	ADAPTERPLATTA	ADAPTERPLATTE	ADAPTER PLATE



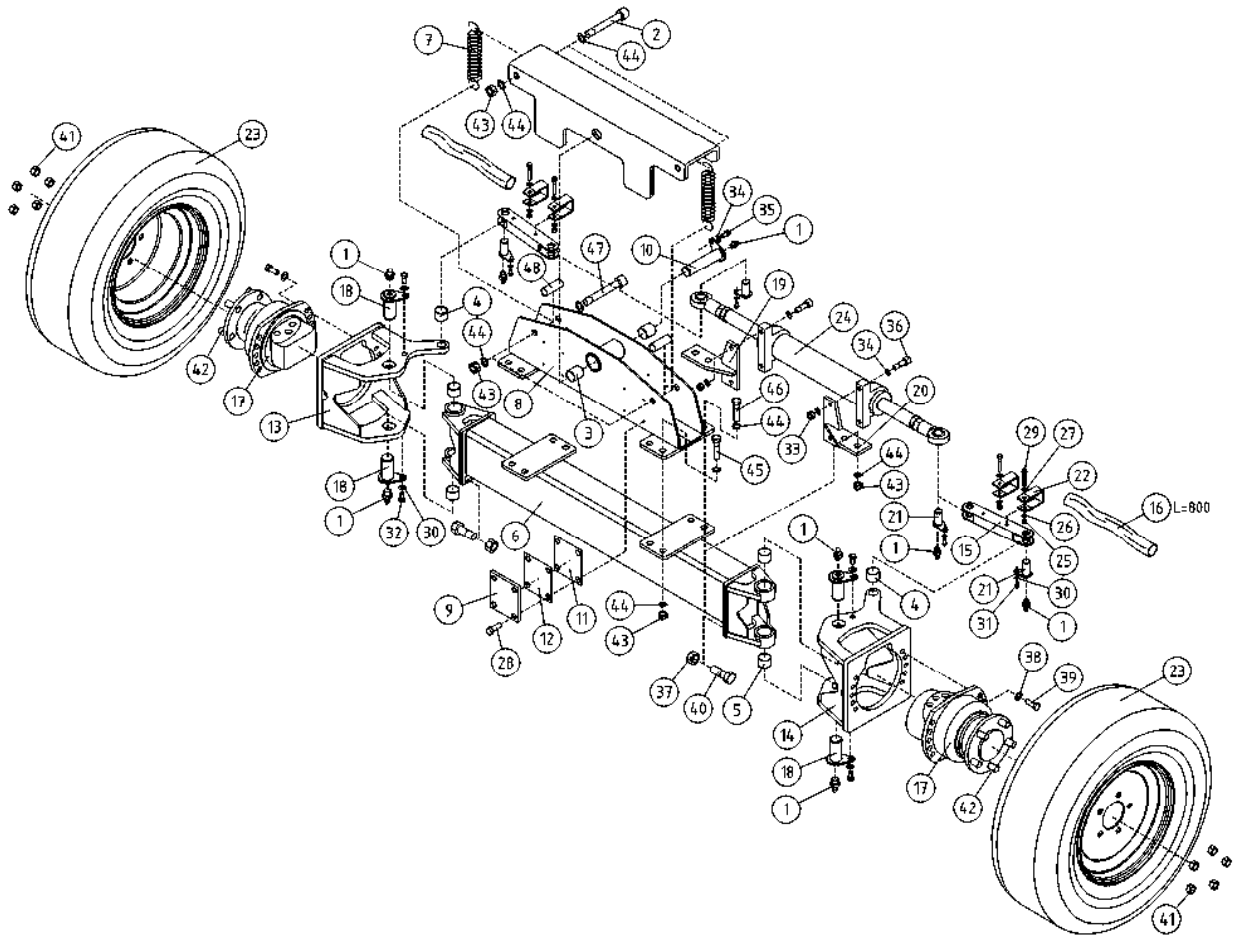
OSA VARAOSA NRO KPL OSAN NIMI  
 DEL RESERVEDELS NR ANTAL  
 TEIL ERSATZTEIL NR ANZAHL  
 ITEM PART NR QTY

BENÄMNING

BENENNUNG

DESCRIPTION

ALUSTA			CHASSI	FAHRGESTELL	CHASSIS
1	25.734	8	JOUSISOKKA 8 X 60, DIN1481	FJÄDERSPRINT	SPRING PIN
2	3CB1430	2	ALUSTA, KANNAKE	CHASSI, STÖD	SUPPORT
3	3CB1482	1	KAAPELIKOURU 205RXT	KABELKANAL	CABLE CONDUIT
4	3CB1483	1	KAAPELIKOURU 205RXT	KABELKANAL	CABLE CONDUIT
5	3CB2396	1	KAAPELIKOURU 240RXT	KABELKANAL	CABLE CONDUIT
6	3CB2397	1	KAAPELIKOURU 205RXT	KABELKANAL	CABLE CONDUIT
7	45.961	4	PUTKIKIINNITIN, MUOVIOSA	PLASTDEL FÖR KLÄMMA	PLAST.PART,PIPECLAMP
8	45.982	4	PUTKIKIINNITIN, PEITELEVY	TÄCKSKIVA FÖR KLÄMMA	COVER PLATE, PIPECLAMP
9	48.1519	2	KUMIPUSKURI, KUPOOLI MALLI A	GUMMIBUFFERT	RUBBER BUMPER
10	48.1327	4	REUNANAUHA 1082507	KANTSNÖRE	CHAFER
11	4CB1554	2	RAJOITIN ALUSTA	BEGRÄNSARE	LIMITER, CHASSIS
12	4CB1926	8	TAPPI T39.45212S	TAPP	PIN
13	4CB2079	8	KIERRETANKO 205RXT	GÄNGSTÄNG	THREADED BAR
14	DL1.033	32	ALUSLEVY	BRICKA	WASHER
15	DL2.090	2	SUOJUS LETKUILLE	SKYDD FÖR SLANGAR	COVER FOR HOSES
16	M0609	4	ALUSLAATTA M6, DIN125	BRICKA	WASHER
17	M0612.034	4	RUUVI M6 X 10, DIN7985Z	SKRUV	SCREW
18	M0616.034	4	RUUVI M6 X 20, DIN7985Z	SKRUV	SCREW
19	M0619	4	RUUVI M6 X 35, DIN931(8.8)	SKRUV	SCREW
20	M0800	16	KUUSIOMUTTERI M8, DIN934(8.8)	MUTTER	NUT
21	M0800.001	8	LUKITUSMUTTERI M8, DIN985(8.8)	MUTTER	LOCK NUT
22	M0807	8	KORILAATTA M8, DIN9021	BRICKA	WASHER
23	M0809	28	ALUSLAATTA M8, DIN125	BRICKA	WASHER
24	M0816	4	RUUVI M8 X 20, DIN931(8.8)	SKRUV	SCREW
25	M0817	8	RUUVI M8 X 25, DIN931(8.8)	SKRUV	SCREW
26	M1209	8	ALUSLAATTA M12, DIN125	BRICKA	WASHER
27	M1217	8	RUUVI M12 X 25, DIN931(8.8)	SKRUV	SCREW



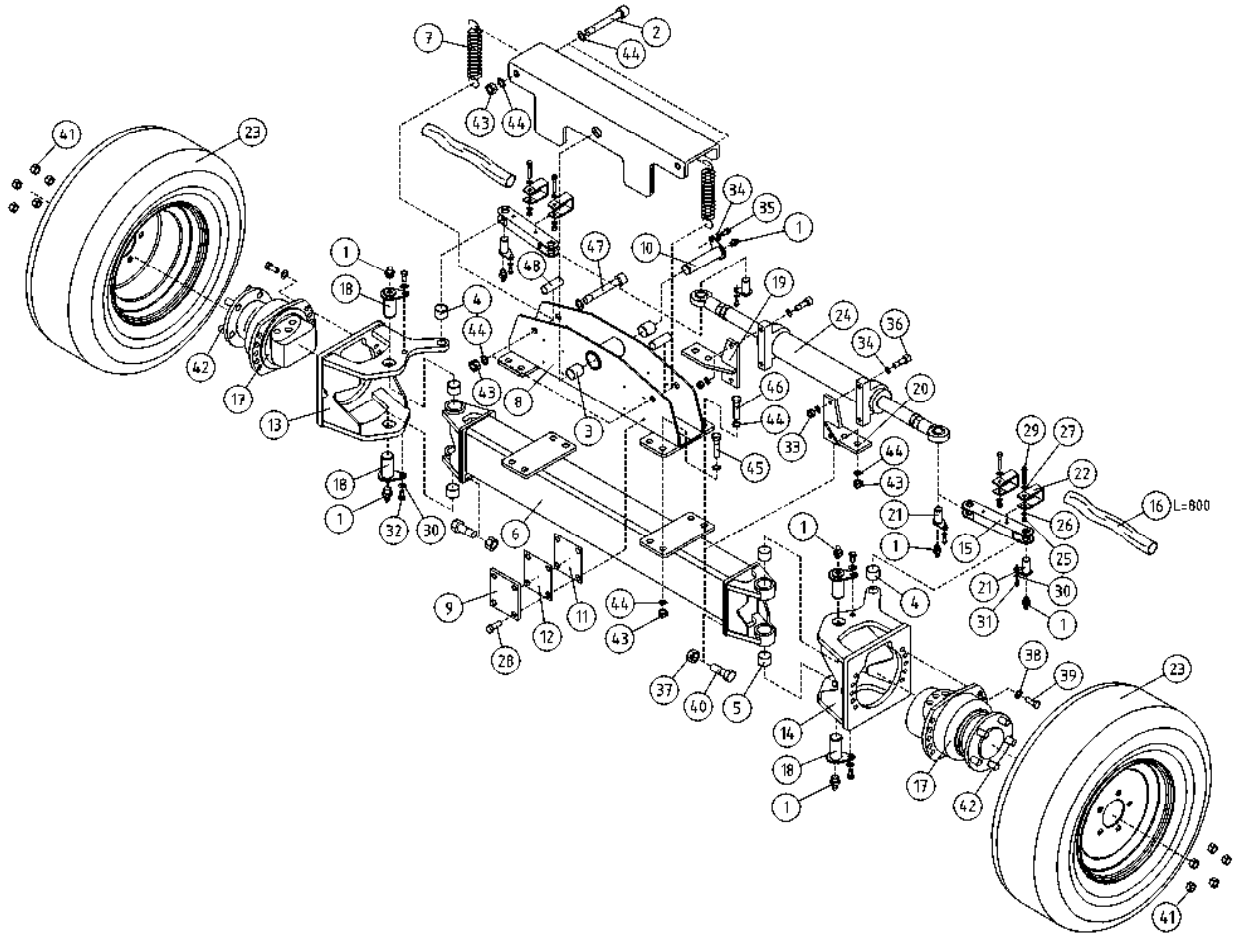
OSA VARAOSA NRO KPL OSAN NIMI  
 DEL RESERVEDELS NR ANTAL  
 TEIL ERSATZTEIL NR ANZAHL  
 ITEM PART NR QTY

BENÄMNING

BENENNUNG

DESCRIPTION

ETU-AKSELI		AXEL	ACHSE	AXLE	
1	29.017	8	VOIDENIPPA M8	SCHMIERNIPPEL	GREASE NIPPLE
2	M1636.006	2	RUUVI M16 X 160, DIN912(8.8)	SKRUV	SCHRAUBE
3	29.2004	2	LAAKERIHOLKKI	LAGERBUSSNING	BEARING BUSHING
4	29.2027	2	LAAKERIHOLKKI	LAGERBUSSNING	BEARING BUSHING
5	29.2028	4	LAAKERIHOLKKI	LAGERBUSSNING	BEARING BUSHING
6	2CB1166	1	AKSELI	ACHSE HKP	SHAFT HKP
7	30.111	2	VETOJOUSI ZN	DRAGFJÄDER	ZUGFEDER
8	3CB2363	1	KIINNITYSKEHTO	FÄSTHO	MOUNTING FRAME
9	3CA9955	4	LIUKUPALA AKSELISTO	GLIDSTYCKE	CRANK BLOCK
10	4CB2389	1	TAPPI T36.40143S	TAPP	PIN
11	4CB2747	4	SÄÄTÖLEVY AKSELISTO	REGLERPLÅT, AXEL	ADJUSTMENT PLATE
12	4CB2748	4	SÄÄTÖLEVY AKSELISTO	REGLERPLÅT, AXEL	ADJUSTMENT PLATE
13	3CB1155-O	1	NAPAMOOTTORIN KIINNIKE	NAVMOTORFÄSTE	HUB MOTOR FITTING
14	3CB1155-V	1	NAPAMOOTTORIN KIINNIKE	NAVMOTORFÄSTE	HUB MOTOR FITTING
15	3CB1252	2	RAIDETANKO	SPURSTÄNG	TRACK ROD
16	43.939	2	RÄJÄHDYSSUOJA	SLANGSKYDD	HOSE CASE
17	47.2326	2	HYDRAULIMOOTTORI	HYDRAULMOTOR	HYDRAULIC MOTOR
18	4CB1168	4	TAPPI T36.35061S	TAPP	PIN
19	4CB1225-O	1	SYLINTERIN KIINNITIN OIK	CYLINDERFÄSTE	CYLINDER BRACKET
20	4CB1225-V	1	SYLINTERIN KIINNITIN VAS	CYLINDERFÄSTE	CYLINDER BRACKET
21	4CB1256	4	TAPPI T36.20036S	TAPP	PIN
22	4CB1622	4	LETKUJEN PIDIN AKSEL	SLANGFÄSTE	HOSE CLAMP
23	50.4311	2	RENGAS+VANNE, SKIDPOW	DÄCK + FÄLG	TYRE + RIM
24	DL10.018	1	SYLINTERI OHJJAUSSYL.	CYLINDER	CYLINDER
25	M0600.001	4	LUKITUSMUTTERI M6, DIN985(8.8)	MUTTER	NUT
26	M0607	4	KORILAATTA M6, DIN9021	BRICKA	WASHER
27	M0609	4	ALUSLAATTA M6, DIN125	BRICKA	WASHER
28	M0612.035	16	RUUVI M6 X 10, DIN965(8.8)	SKRUV	SCHRAUBE
29	M0621	4	RUUVI M6 X 45, DIN931(8.8)	SKRUV	SCHRAUBE
30	M0809	8	ALUSLAATTA M8, DIN125	BRICKA	WASHER



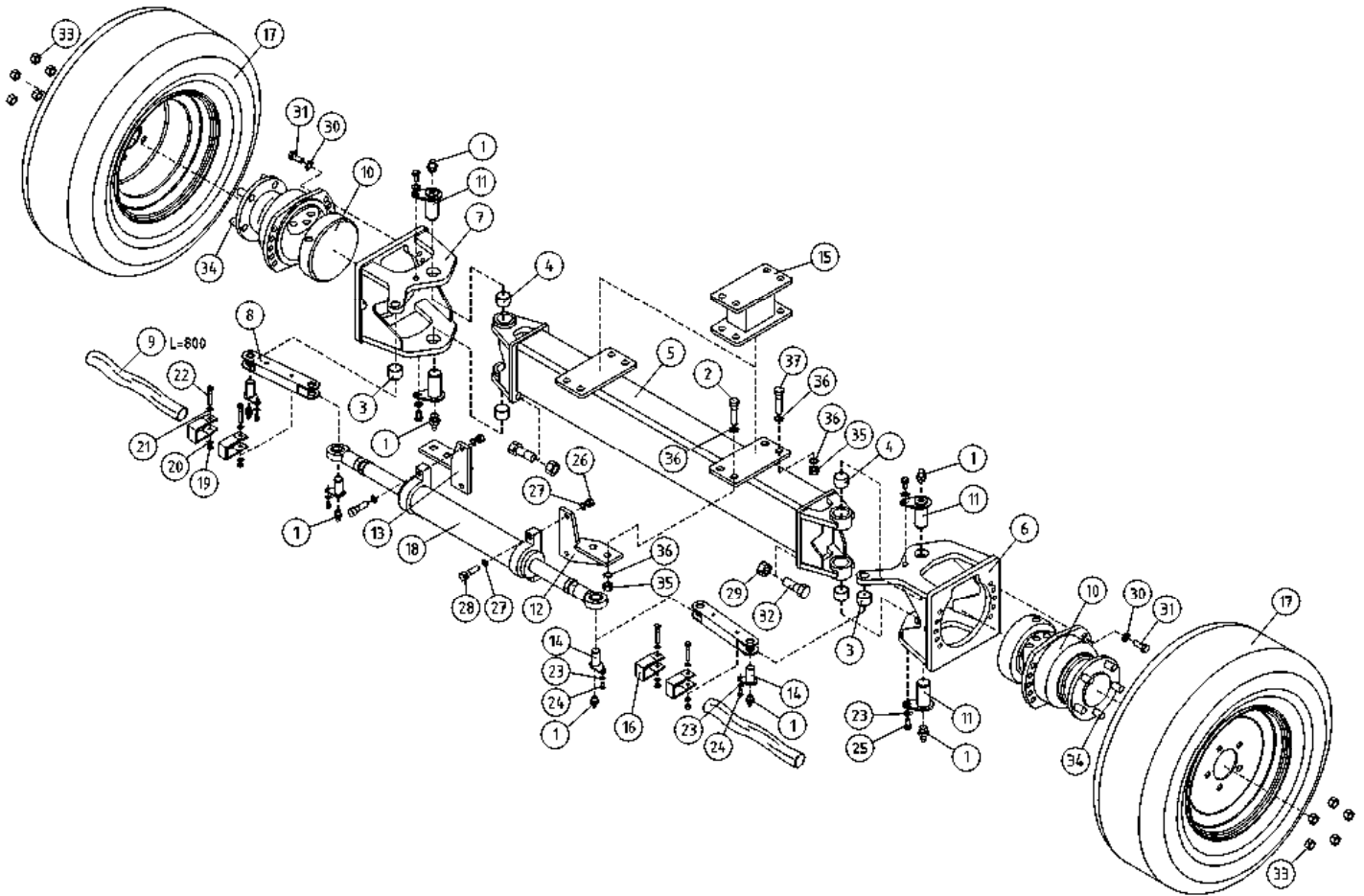
OSA VARAOSA NRO KPL OSAN NIMI  
 DEL RESERVEDELS NR ANTAL  
 TEIL ERSATZTEIL NR ANZAHL  
 ITEM PART NR QTY

BENÄMNING

BENENNUNG

DESCRIPTION

ETU-AKSELI		AXEL	ACHSE	AXLE	
31	M0815	4 RUUVI M8 X 16, DIN931(8.8)	SKRUV	SCHRAUBE	SCREW
32	M0816	4 RUUVI M8 X 20, DIN931(8.8)	SKRUV	SCHRAUBE	SCREW
33	M1000.001	4 LUKITUSMUTTERI M10, DIN985(8.8)	MUTTER	MUTTER	LOCKING NUT
34	M1009	9 ALUSLAATTA M10, DIN125	BRICKA	UNTERLEGSCHIEBE	WASHER
35	M1016	1 RUUVI M10 X 20, DIN931(8.8)	SKRUV	SCHRAUBE	SCREW
36	M1024.0068	4 RUUVI M10 X 60, DIN912(12.9)	SKRUV	SCHRAUBE	SCREW
37	M1200	2 KUUSIOMUTTERI M12, DIN934(8.8)	MUTTER	MUTTER	NUT
38	M1209	20 ALUSLAATTA M12, DIN125	BRICKA	UNTERLEGSCHIEBE	WASHER
39	M1218.001	20 RUUVI M12 X 30, DIN933(8.8)	SKRUV	SCHRAUBE	SCREW
40	M1222.001	2 RUUVI M12 X 50, DIN933(8.8)	SKRUV	SCHRAUBE	SCREW
41	M1400.509	10 PYÖRÄN MUTTERI	HJUL MUTTER	RING MUTTER	LOG NUT
42	M1422.539	10 PYÖRÄN PULTTI M14X1.5-47	HJULBULT	RADBOLZEN	WHEEL BOLT
43	M1600.001	10 LUKITUSMUTTERI M16, DIN985(8.8)	MUTTER	MUTTER	NUT
44	M1609	20 ALUSLAATTA M16, DIN125	BRICKA	UNTERLEGSCHIEBE	WASHER
45	M1622	4 RUUVI M16 X 50, DIN931(8.8)	SKRUV	SCHRAUBE	SCREW
46	M1624	4 RUUVI M16 X 60, DIN931(8.8)	SKRUV	SCHRAUBE	SCREW
47	M1632.006	2 RUUVI M16 X120, DIN912(8.8)	SKRUV	SCHRAUBE	SCREW
48	4CB7952	2			



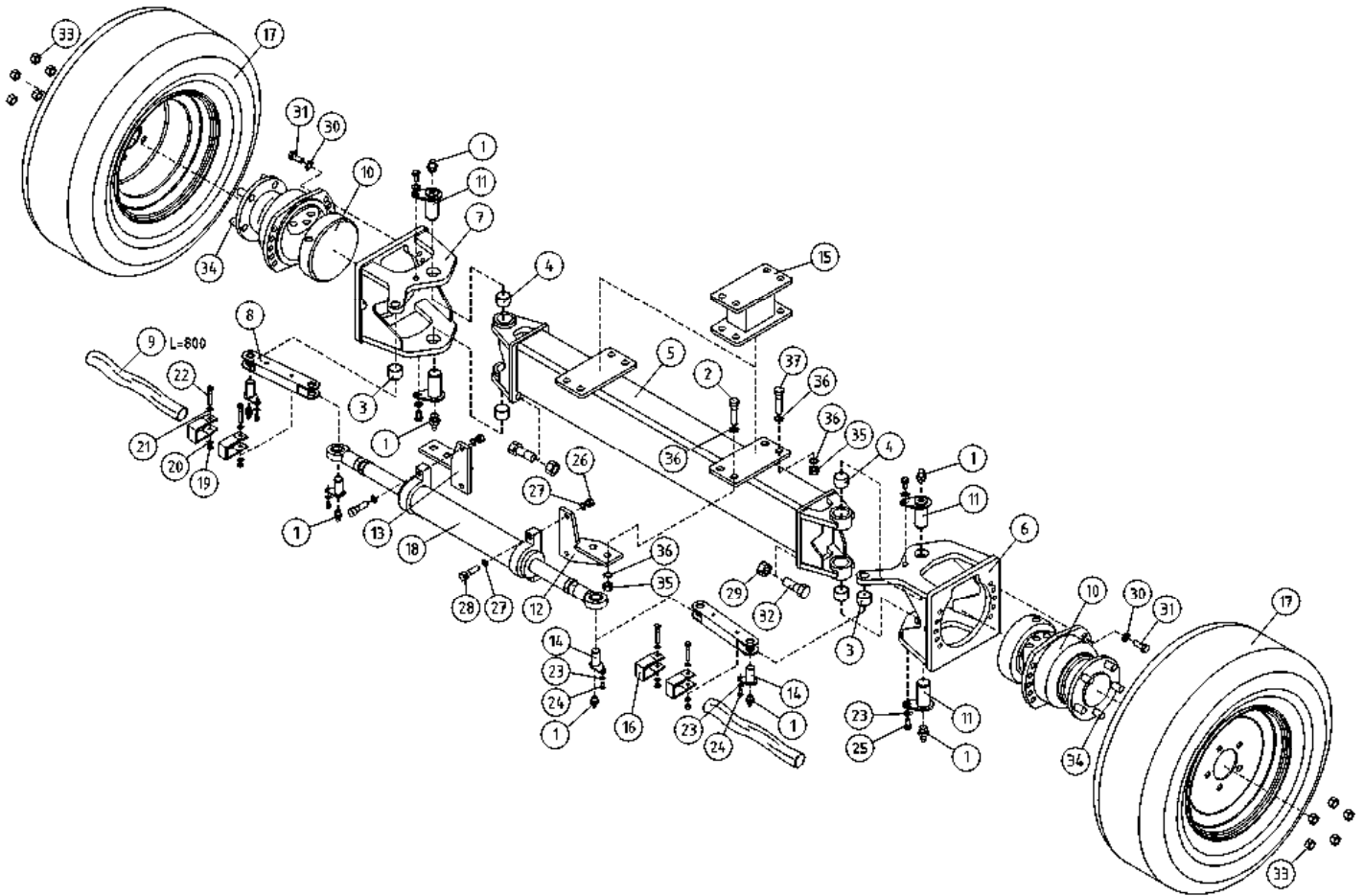
OSA VARAOSA NRO KPL OSAN NIMI  
 DEL RESERVEDELS NR ANTAL  
 TEIL ERSATZTEIL NR ANZAHL  
 ITEM PART NR QTY

BENÄMNING

BENENNUNG

DESCRIPTION

TAKA-AKSELI				AXEL	ACHSE	AXLE
1	29.017	7	VOIDENIPPA M8	SMÖRJNIPPEL	SCHMIERNIPPEL	GREASE NIPPLE
2	M1624	4	RUUVI M16 X 60, DIN931(8.8)	SKRUV	SCHRAUBE	SCREW
3	29.2027	2	LAAKERIHOLKKI	LAGERBUSSNING	LAGERBUCHSE	BEARING BUSHING
4	29.2028	4	LAAKERIHOLKKI	LAGERBUSSNING	LAGERBUCHSE	BEARING BUSHING
5	2CB1166	1	AKSELI	AXEL HKP	ACHSE HKP	SHAFT HKP
6	3CB1155-O	1	NAPAMOOTTORIN KIINNIKE	NAV MOTORFÄSTE	NABENMOTORBEFESTIGUNG	HUB MOTOR FITTING
7	3CB1155-V	1	NAPAMOOTTORIN KIINNIKE	NAV MOTORFÄSTE	NABENMOTORBEFESTIGUNG	HUB MOTOR FITTING
8	3CB1252	2	RAIDETANKO	SPURSTÄNG	SPURSTANGE	TRACK ROD
9	43.939	2	RÄJÄHDYSSUOJA	SLANGSKYDD	SCHLAUCHSCHUTZ	HOSE CASE
10	47.2327	2	HYDRAULIMOOTTORI SEISONTAJAR.	HYDRAULMOTOR	HYDRAULMOTOR	HYDRAULIC MOTOR
11	4CB1168	4	TAPPI T36.35061S	TAPP	ZAPFEN	PIN
12	4CB1225-O	1	SYLINTERIN KIINNITIN OIK	CYLINDERFÄSTE	ZYLINDERBEFESTIGUNG, RECHTS	CYLINDER BRACKET
13	4CB1225-V	1	SYLINTERIN KIINNITIN VAS	CYLINDERFÄSTE	ZYLINDERBEFESTIGUNG, LINKS	CYLINDER BRACKET
14	4CB1256	4	TAPPI T36.20035S	TAPP	ZAPFEN	PIN
15	3CB2394	2	KOROTUSPALA AKSELILLE	FÖRHÖJNINGSD. AXEL	ERHÖHUNGSSTÜCK, ACHSE	ELEVATION BLOCK
16	4CB1622	4	LETKUJEN PIDIN AKSEL	SLANGFÄSTE	SCHLAUCHHALTER	HOSE CLAMP
17	50.4311	2	RENGAS+VANNE, SKIDPOW	DÄCK + FÄLG	REIFEN + FELGE	TYRE + RIM
18	DL10.018	1	SYLINTERI OHJAUSYL.	CYLINDER	ZYLINDER	CYLINDER
19	M0600.001	4	LUKITUSMUTTERI M6, DIN985(8.8)	MUTTER	MUTTER	NUT
20	M0607	4	KORILAATTA M6, DIN9021	BRICKA	UNTERLEGSCHIBE	WASHER
21	M0609	4	ALUSLAATTA M6, DIN125	BRICKA	UNTERLEGSCHIBE	WASHER
22	M0621	4	RUUVI M6 X 45, DIN931(8.8)	SKRUV	SCHRAUBE	SCREW
23	M0809	8	ALUSLAATTA M8, DIN125	BRICKA	UNTERLEGSCHIBE	WASHER
24	M0815	4	RUUVI M8 X 16, DIN931(8.8)	SKRUV	SCHRAUBE	SCREW
25	M0816	4	RUUVI M8 X 20, DIN931(8.8)	SKRUV	SCHRAUBE	SCREW
26	M1000.001	4	LUKITUSMUTTERI M10, DIN985(8.8)	MUTTER	MUTTER	LOCKING NUT
27	M1009	8	ALUSLAATTA M10, DIN125	BRICKA	UNTERLEGSCHIBE	WASHER
28	M1024.0068	4	RUUVI M10 X 60, DIN912(12.9)	SKRUV	SCHRAUBE	SCREW
29	M1200	2	KUUSIOMUTTERI M12, DIN934(8.8)	MUTTER	MUTTER	NUT
30	M1209	20	ALUSLAATTA M12, DIN125	BRICKA	UNTERLEGSCHIBE	WASHER



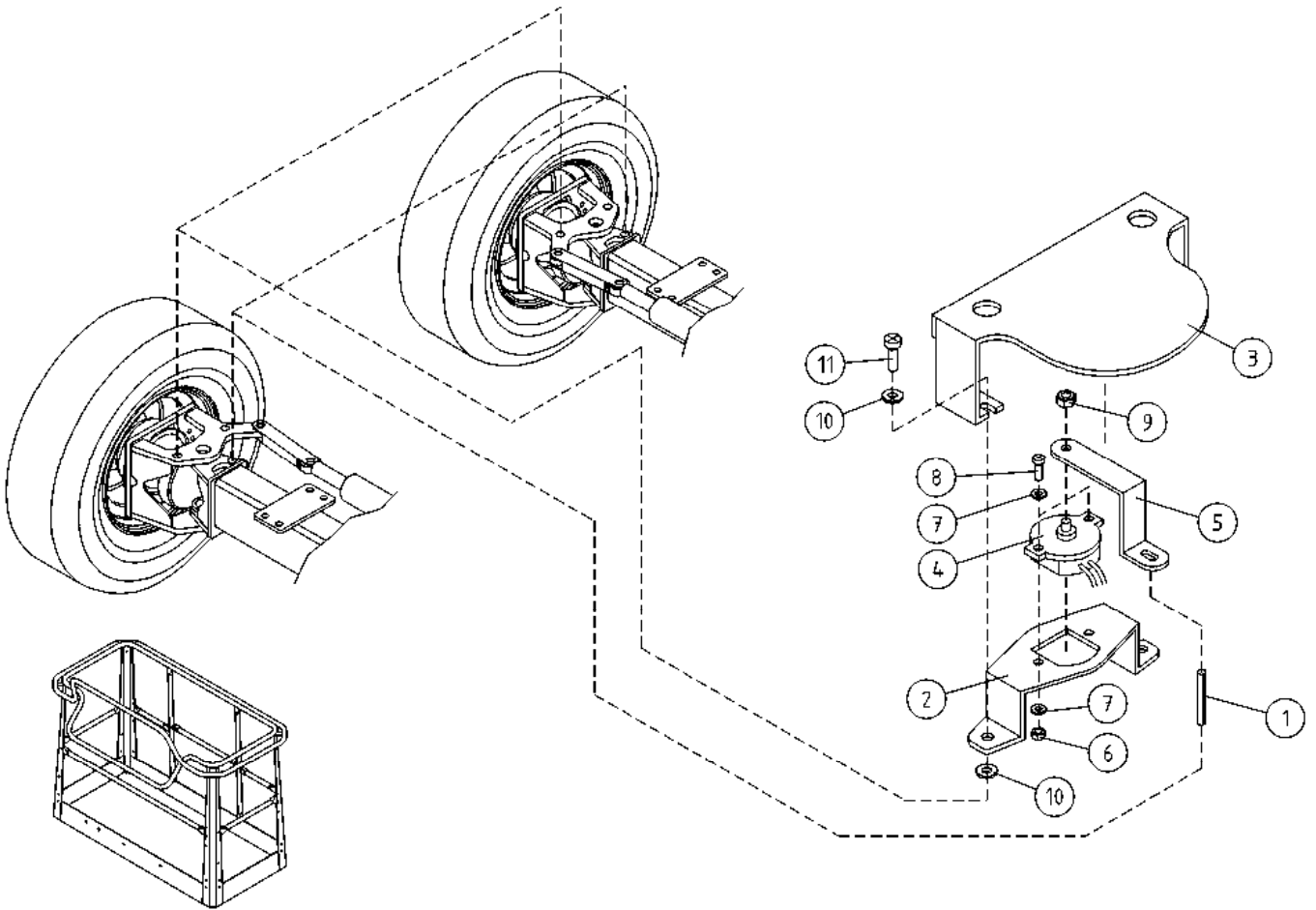
OSA VARAOSA NRO KPL OSAN NIMI  
 DEL RESERVEDELS NR ANTAL  
 TEIL ERSATZTEIL NR ANZAHL  
 ITEM PART NR QTY

BENÄMNING

BENENNUNG

DESCRIPTION

TAKA-AKSELI			AXEL	ACHSE	AXLE	
31	M1218.001	20	RUUVI M12 X 30, DIN933(8.8)	SKRUV	SCHRAUBE	SCREW
32	M1222.001	2	RUUVI M12 X 50, DIN933(8.8)	SKRUV	SCHRAUBE	SCREW
33	M1400.509	10	PYÖRÄN MUTTERI	HJUL MUTTER	RING MUTTER	LOG NUT
34	M1422.539	10	PYÖRÄN PULTTI M14X1.5-47	HJULBULT	RADBOLZEN	WHEEL BOLT
35	M1600.001	8	LUKITUSMUTTERI M16, DIN985(8.8)	MUTTER	MUTTER	NUT
36	M1609	16	ALUSLAATTA M16, DIN125	BRICKA	UNTERLEGSCHIEBE	WASHER
37	M1622	4	RUUVI M16 X 50, DIN931(8.8)	SKRUV	SCHRAUBE	SCREW



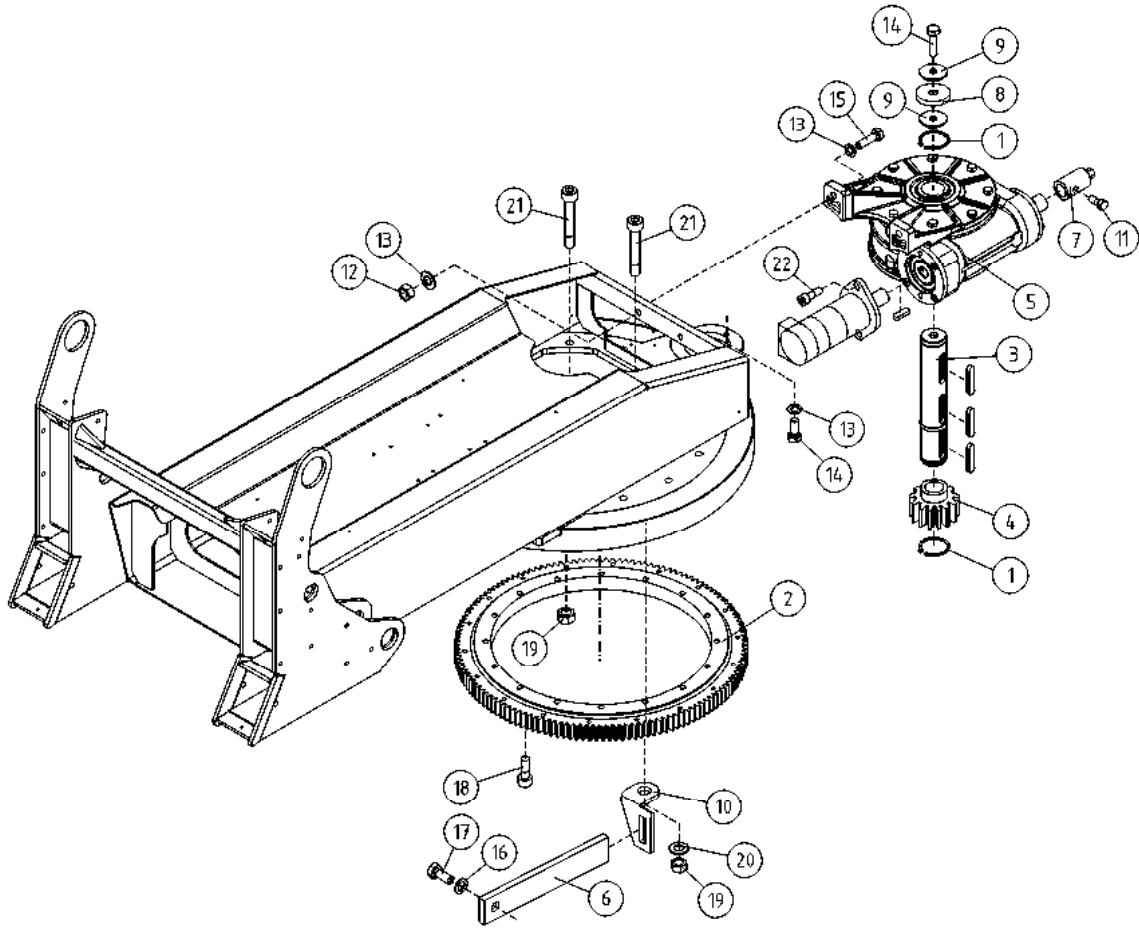
OSA VARAOSA NRO KPL OSAN NIMI  
 DEL RESERVDLS NR ANTAL  
 TEIL ERSATZTEIL NR ANZAHL  
 ITEM PART NR QTY

BENÄMNING

BENENNUNG

DESCRIPTION

		PYÖRÄN ASENTOANTURI	HJUL POSITION SENSOR	RAD HALTUNG SENSOR	STEERING ANGLE
1	25.736	2			
2	3CB1321	2	KIINNIKE, KULMA-ANTURI	FÄSTE, VINKELGIVARE	CLAMP
3	3CB1472	2	SUOJUS KULMA-ANTURILLE	SKYDD	COVER
4	48.3488	2	ASENTOANTURI MIDORI	LÄGESGIVARE QP-3F	POSITION INDICATOR
5	4CB1322	2	VARSİ KULMA-ANTURIIN	SKAFT	ANGLE SENSOR ARM
6	M0400.001	4	LUKITUSMUTTERI M4, DIN985(8.8)	MUTTER	NUT
7	M0409	8	ALUSLAATTA M4, DIN125	BRICKA	WASHER
8	M0415.034	4	RUUVI M4 X 16, DIN7985Z	SKRUV	SCREW
9	M0600.001	2	LUKITUSMUTTERI M6, DIN985(8.8)	MUTTER	NUT
10	M0607	8	KORILAATTA M6, DIN9021	BRICKA	WASHER
11	M0615.034	4	RUUVI M6 X 16, DIN7985Z	SKRUV	SCREW



OSA VARAOSA NRO KPL OSAN NIMI  
 DEL RESERVDLS NR ANTAL  
 TEIL ERSATZTEIL NR ANZAHL  
 ITEM PART NR QTY

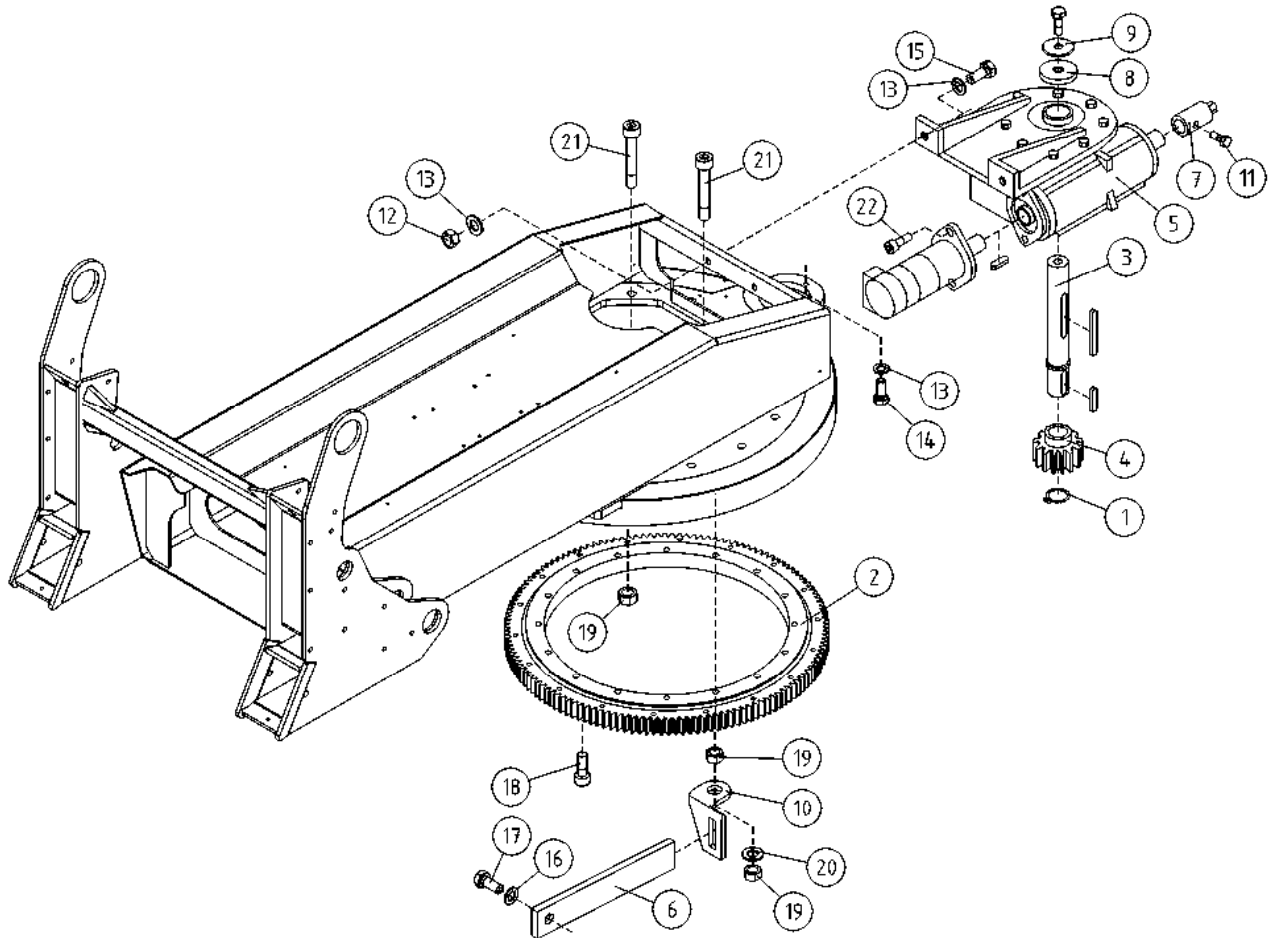
BENÄMNING

BENENNUNG

DESCRIPTION

KÄÄNTÖSYSTEMI		SVÄNGSYSTEM		SCHWENKSYSTEM		ROTATION MECHANISM	
1	25.035	2	VARMISTINRENGAS A35X1,5	LÄSBRICKA	SICHERUNGSRING	1	LOCK WASHER
2	28.759	1	KÄÄNTÖLAAKERI	SVÄNGLAGER	AUFSTECKLAGER	2	SWIVEL BEARING
3	49.2602	1	AKSELI, KIERUKKAVAIHDE	AXEL FÖR SNÄCKVÄXEL	ACHSE, SCHNECKENANTRIEB	3	AXLE FOR WORM GEAR
4	49.110	1	HAMMASPYÖRÄ	KUGGHJUL	ZAHNRAD	4	SPROCKET
5	49.2608	1					
6	4CA9333	1	MOMENTTITUKI	MOMENTSTÖD	MOMENTABSTÜTZUNG	6	MOMENT HOLDER
7	4CB1840	1	VEIVINHOLKKI	HYLSA	HULSE	7	SPACER
8	4CB3406	1	SUOJATULPPA	SKYDDSPLOGG	SCHUTZPFROPFEN	8	PROTECTIVE PLUG
9	4CB3880	2	ALUSLEVY, VAIHTEEN AKSELI	BRICKA	UNTERLEGSCHLEIBE	9	WASHER
10	DL1.074	1	MOMENTTITUEN VASTIN	MOTSTYCKE FÖR STÖD	ANSCHLAG,MOM.ABSTÜTZ	10	HEADCUP,MOM.HOLDER
11	M0815.001	1	RUUVI M8 X 16, DIN933(8.8)	SKRUV	SCHRAUBE	11	SCREW
12	M1000.001	2	LUKITUSMUTTERI M10, DIN985(8.8)	MUTTER	MUTTER	12	LOCKING NUT
13	M1009	7	ALUSLAATTA M10, DIN125	BRICKA	UNTERLEGSCHLEIBE	13	WASHER
14	M1018.001	3	RUUVI M10 X 30, DIN933(8.8)	SKRUV	SCHRAUBE	14	SCREW
15	M1022	2	RUUVI M10 X 50, DIN931(8.8)	SKRUV	SCHRAUBE	15	SCREW
16	M1209	1	ALUSLAATTA M12, DIN125	BRICKA	UNTERLEGSCHLEIBE	16	WASHER
17	M1217	1	RUUVI M12 X 25, DIN931(8.8)	SKRUV	SCHRAUBE	17	SCREW
18	M1219.0068	18	KUUSIOKOLORUUVI M12 X 35	SKRUV	SCHRAUBE	18	SCREW
19	M1600.0117	14	LUKITUSMUTTERI M16, DIN980(10.9)	MUTTER	MUTTER	19	NUT
20	M1609	1	ALUSLAATTA M16, DIN125	BRICKA	UNTERLEGSCHLEIBE	20	WASHER
21	M1629.0068	14	RUUVI M16 X 90, DIN912(12.9)	SKRUV	SCHRAUBE	21	SCREW
22	M0815.006	2	RUUVI M8 X 16, DIN912(8.8)	SKRUV	SCHRAUBE	22	SCREW





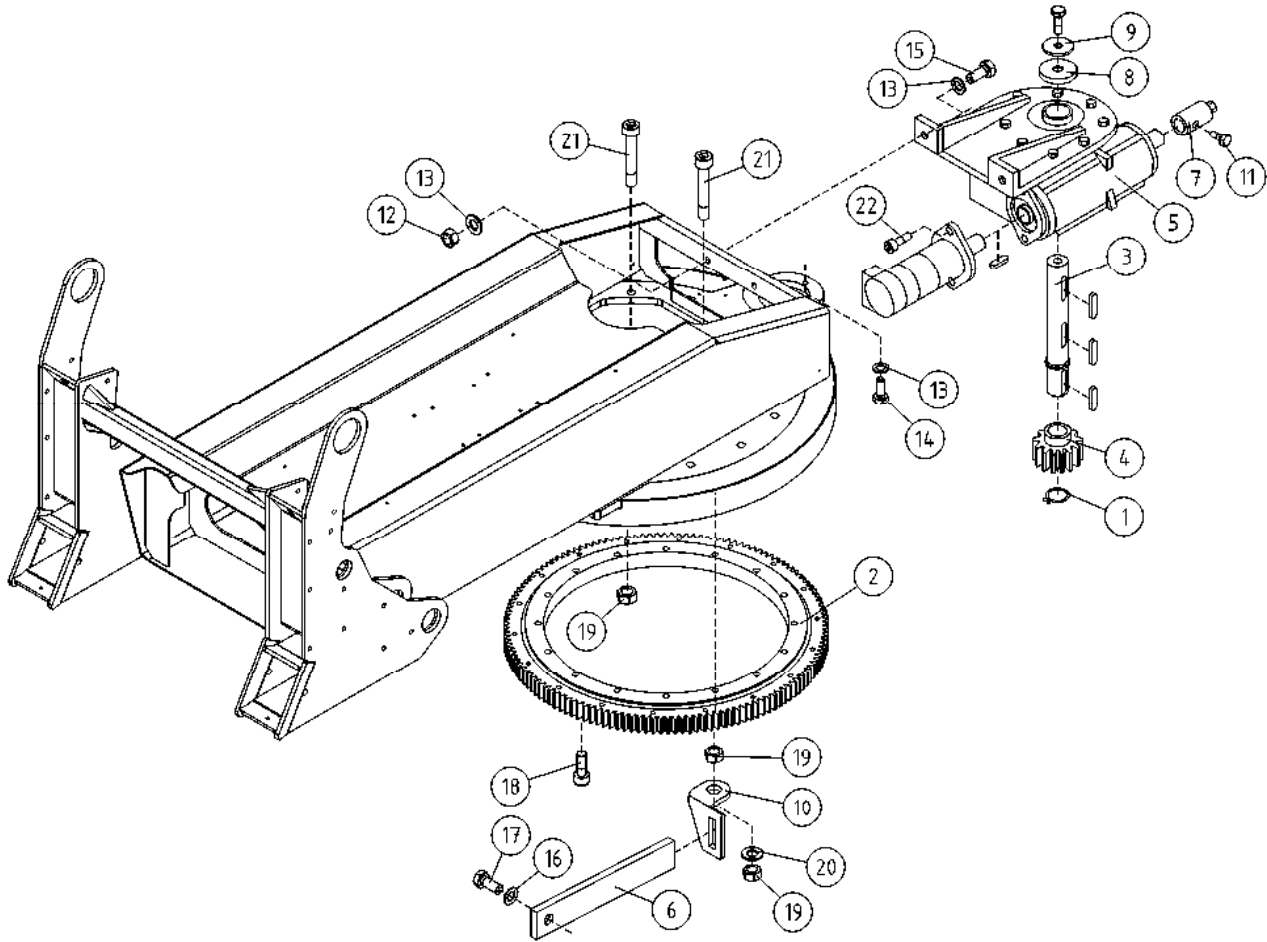
OSA VARAOSA NRO KPL OSAN NIMI  
 DEL RESERVEDELS NR ANTAL  
 TEIL ERSATZTEIL NR ANZAHL  
 ITEM PART NR QTY

BENÄMNING

BENENNUNG

DESCRIPTION

		KÄÄNTÖSYSTEMI	SVÄNGSYSTEM	SCHWENKSYSTEM	ROTATION MECHANISM
1	25.035	1 VARMISTINRENGAS A35X1,5	LÄSBRICKA	SICHERUNGSRING	LOCK WASHER
2	28.759	1 KÄÄNTÖLAAKERI	SVÄNGLAGER	AUFSTECKLAGER	SWIVEL BEARING
3	49.2602	1 AKSELI, KIERUKKAVAIHDE	AXEL FÖR SNÄCKVÄXEL	ACHSE, SCHNECKENANTRIEB	AXLE FOR WORM GEAR
4	49.110	1 HAMMASPYÖRÄ	KUGGHJUL	ZAHNRAD	SPROCKET
5	49.2608	1			
6	4CA9333	1 MOMENTTITUKI	MOMENTSTÖD	MOMENTABSTÜTZUNG	MOMENT HOLDER
7	4CB1840	1 VEIVINHOLKKI	HYLSA	HULSE	SPACER
8	4CB3406	1 SUOJATULPPA	SKYDDSPLOGG	SCHUTZPFROPFEN	PROTECTIVE PLUG
9	4CB3880	1 ALUSLEVY, VAIHTEEN AKSELI	BRICKA	UNTERLEGSCHIEBE	WASHER
10	DL1.074	1 MOMENTTITUEN VASTIN	MOTSTYCKE FÖR STÖD	ANSCHLAG,MOM.ABSTÜTZ	HEADCUP,MOM.HOLDER
11	M0815.001	1 RUUVI M8 X 16, DIN933(8.8)	SKRUV	SCHRAUBE	SCREW
12	M1000.001	2 LUKITUSMUTTERI M10, DIN985(8.8)	MUTTER	MUTTER	LOCKING NUT
13	M1009	7 ALUSLAATTA M10, DIN125	BRICKA	UNTERLEGSCHIEBE	WASHER
14	M1018	3 RUUVI M10 X 30, DIN931(8.8)	SKRUV	SCHRAUBE	SCREW
15	M1022	2 RUUVI M10 X 50, DIN931(8.8)	SKRUV	SCHRAUBE	SCREW
16	M1209	1 ALUSLAATTA M12, DIN125	BRICKA	UNTERLEGSCHIEBE	WASHER
17	M1217	1 RUUVI M12 X 25, DIN931(8.8)	SKRUV	SCHRAUBE	SCREW
18	M1219.0068	18 KUUSIOKOLORUUVI M12 X 35	SKRUV	SCHRAUBE	SCREW
19	M1600.0117	15 LUKITUSMUTTERI M16, DIN980(10.9)	MUTTER	MUTTER	NUT
20	M1609	1 ALUSLAATTA M16, DIN125	BRICKA	UNTERLEGSCHIEBE	WASHER
21	M1628.0068	14 RUUVI M16 X 80, DIN912(12.9)	SKRUV	SCHRAUBE	SCREW
22	M0815.006	2 RUUVI M8 X 16, DIN912(8.8)	SKRUV	SCHRAUBE	SCREW



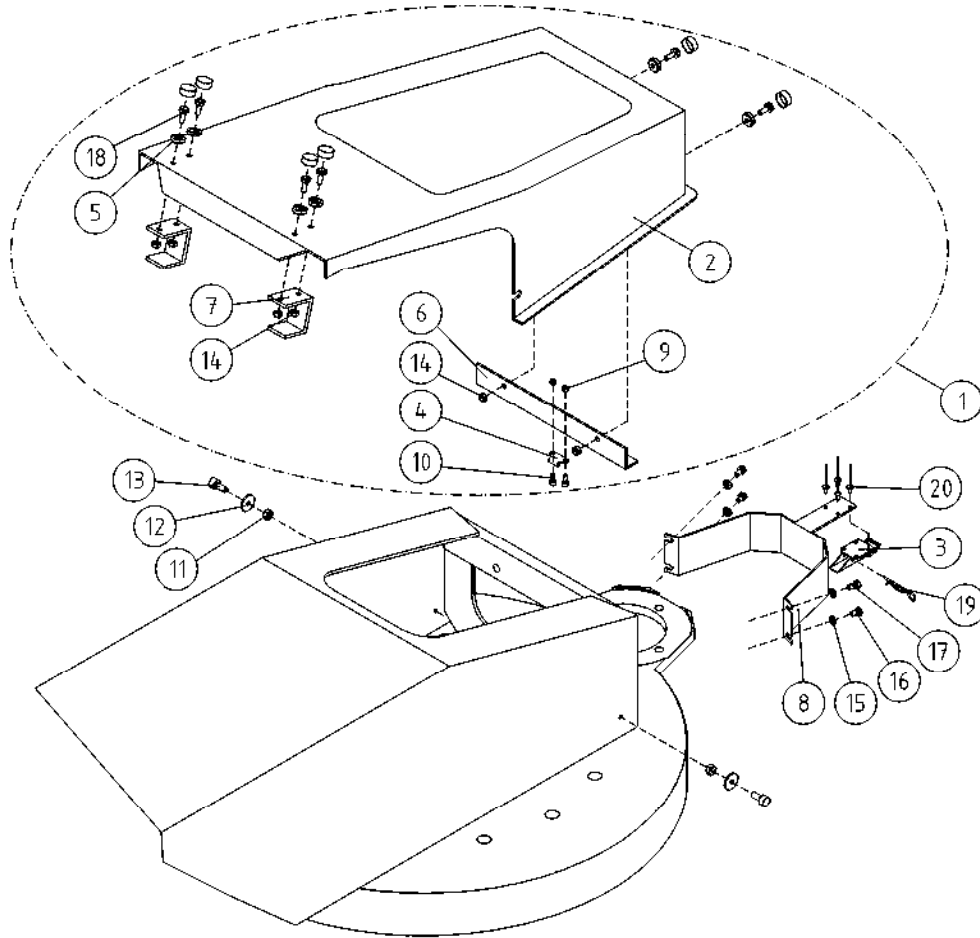
OSA VARAOOSA NRO KPL OSAN NIMI  
 DEL RESERVDLS NR ANTAL  
 TEIL ERSATZTEIL NR ANZAHL  
 ITEM PART NR QTY

BENÄMNING

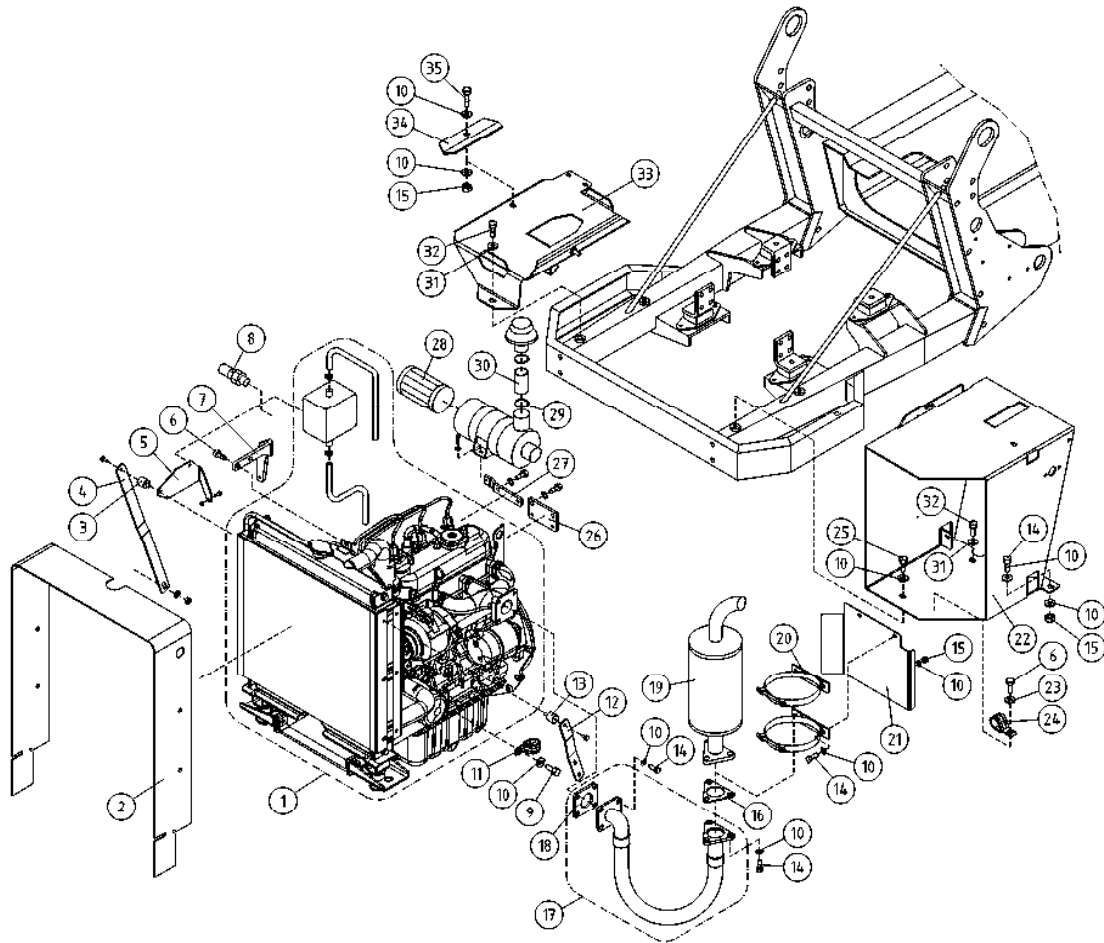
BENENNUNG

DESCRIPTION

KÄÄNTÖSYSTEMI		SVÄNGSYSTEM		SCHWENKSYSTEM		ROTATION MECHANISM	
1	25.035	1	VARMISTINRENGAS A35X1,5	LÄSBRICKA	SICHERUNGSRING	1	LOCK WASHER
2	28.759	1	KÄÄNTÖLAAKERI	SVÄNGLAGER	AUFSTECKLAGER	1	SWIVEL BEARING
3	3CA8232	1	AKSELI, KIERUKKAVAIHDE	AXEL FÖR SNÄCKVÄXEL	ACHSE, SCHNECKENANTR	1	AXLE FOR WORM GEAR
4	49.110	1	HAMMASPYÖRÄ	KUGGHJUL	ZAHNRAD	1	SPROCKET
5	49.2603	1	KIERUKKAVAIHDE	SNÄCKVÄXEL	SCHNECKENANTRIEB	1	WORM GEAR
6	4CA9333	1	MOMENTTITUKI	MOMENTSTÖD	MOMENTABSTÜTZUNG	1	MOMENT HOLDER
7	4CB1840	1	VEIVINHOLKKI	HYLSA	HULSE	1	SPACER
8	4CB3406	1	SUOJATULPPA	SKYDDSPLOGG	SCHUTZPFROPFEN	1	PROTECTIVE PLUG
9	4CB3880	1	ALUSLEVY, VAIHTEEN AKSELI	BRICKA	UNTERLEGSCHIEBE	1	WASHER
10	DL1.074	1	MOMENTTITUEN VASTIN	MOTSTYCKE FÖR STÖD	ANSCHLAG,MOM.ABSTÜTZ	1	HEADCUP,MOM.HOLDER
11	M0815.001	1	RUUVI M8 X 16, DIN933(8.8)	SKRUV	SCHRAUBE	1	SCREW
12	M1000.001	2	LUKITUSMUTTERI M10, DIN985(8.8)	MUTTER	MUTTER	2	LOCKING NUT
13	M1009	7	ALUSLAATTA M10, DIN125	BRICKA	UNTERLEGSCHIEBE	7	WASHER
14	M1018	3	RUUVI M10 X 30, DIN931(8.8)	SKRUV	SCHRAUBE	3	SCREW
15	M1022	2	RUUVI M10 X 50, DIN931(8.8)	SKRUV	SCHRAUBE	2	SCREW
16	M1209	1	ALUSLAATTA M12, DIN125	BRICKA	UNTERLEGSCHIEBE	1	WASHER
17	M1217	1	RUUVI M12 X 25, DIN931(8.8)	SKRUV	SCHRAUBE	1	SCREW
18	M1219.0068	18	KUUSIOKOLORUUVI M12 X 35	SKRUV	SCHRAUBE	18	SCREW
19	M1600.0117	15	LUKITUSMUTTERI M16, DIN980(10.9)	MUTTER	MUTTER	15	NUT
20	M1609	1	ALUSLAATTA M16, DIN125	BRICKA	UNTERLEGSCHIEBE	1	WASHER
21	M1628.0068	14	RUUVI M16 X 80, DIN912(12.9)	SKRUV	SCHRAUBE	14	SCREW
22	M0815.006	2	RUUVI M8 X 16, DIN912(8.8)	SKRUV	SCHRAUBE	2	SCREW



OSA DEL TEIL ITEM	VARAOSA NRO RESERVDLS NR ERSATZTEIL NR PART NR	KPL OSAN NIMI ANTAL ANZAHL QTY	BENÄMNING	BENENNUNG	DESCRIPTION	
			<b>VAIHTEEN SUOJUS</b>	<b>SKYDD FÖR VÄXEL</b>	<b>SCHUTZ FÜR WECHSEL</b>	<b>COVER FOR GEAR</b>
1	3CA9440X	1	KÄÄNTÖLAITE, ETUSUOJA TÄYD.	SVÄNGANORDNING, FRAMSKYDD	SCHWENKGERÄT, VORDERSCHUTZ KOMPL.	TURNING DEVICE, FRONT COVER
2	3CA9440	1	KÄÄNTÖLAITE, ETUSUOJA	SKYDD FÖR VÄXEL	SCHUTZ FÜR WECHSEL	COVER FOR GEAR
3	48.0502	1	SALPA U-M/K-M	REGEL	RIEGEL	HOLDER
4	48.0503	1	SALVAN VASTIN U-/K-M	MOTSTYCKE	ANSCHLAG	BOLT+ COUNTERPIECE
5	48.1014	6	RUUVIKANNANSUOJUS	PLASTKYDD	PLASIKSCHUTZ	PLASTIC COVER
6	4CB3456	1	SUOJUKSEN VAHVIKE	BESLAG FÖR SKYDD	ARMIERUNG FÜR SCHUTZ	TIE FOR COVER
7	4CB1937	2	SUOJUKSEN PIDIN	STYRNING FÖR SKYDD	STEUER FÜR SCHUTZ	GUIDE FOR COVER
8	4CB1940	1	HAMMASPYÖRÄN SUOJUS	SKYDD FÖR KUGGHJUL	SCHUTZ FÜR ZAHNRAD	COVER FOR TOOTHWHEEL
9	M0400.003	2	HATTUMUTTERI M4, DIN1587	MUTTER	MUTTER	NUT
10	M0413.034	2	RUUVI M4 X 12, DIN7985Z	SKRUV	SCHRAUBE	SCREW
11	M0500.001	2	LUKITUSMUTTERI M5, DIN985(8.8)	MUTTER	MUTTER	NUT
12	M0507	2	KORILAATTA M5, DIN9021	BRICKA	UNTERLEGSCHIEBE	WASHER
13	M0515.035	2	RUUVI M5 X 16, DIN965(8.8)	SKRUV	SCHRAUBE	SCREW
14	M0600.001	5	LUKITUSMUTTERI M6, DIN985(8.8)	MUTTER	MUTTER	NUT
15	M0609	4	ALUSLAATTA M6, DIN125	BRICKA	UNTERLEGSCHIEBE	WASHER
16	M0612	2	RUUVI M6 X 10, DIN931(8.8)	SKRUV	SCHRAUBE	SCREW
17	M0613	2	RUUVI M6 X 12, DIN931(8.8)	SKRUV	SCHRAUBE	SCREW
18	M0615.034	6	RUUVI M6 X 16, DIN7985Z	SKRUV	SCHRAUBE	SCREW
19	25.711	1	NEULASOKKA 2X41X13	NÄLSPRINT	NAGELSPLINT	PIN
20	24.914	4	POP-NIITTI, TSP D58 4 X 10,3	NIT	NIET	RIVET



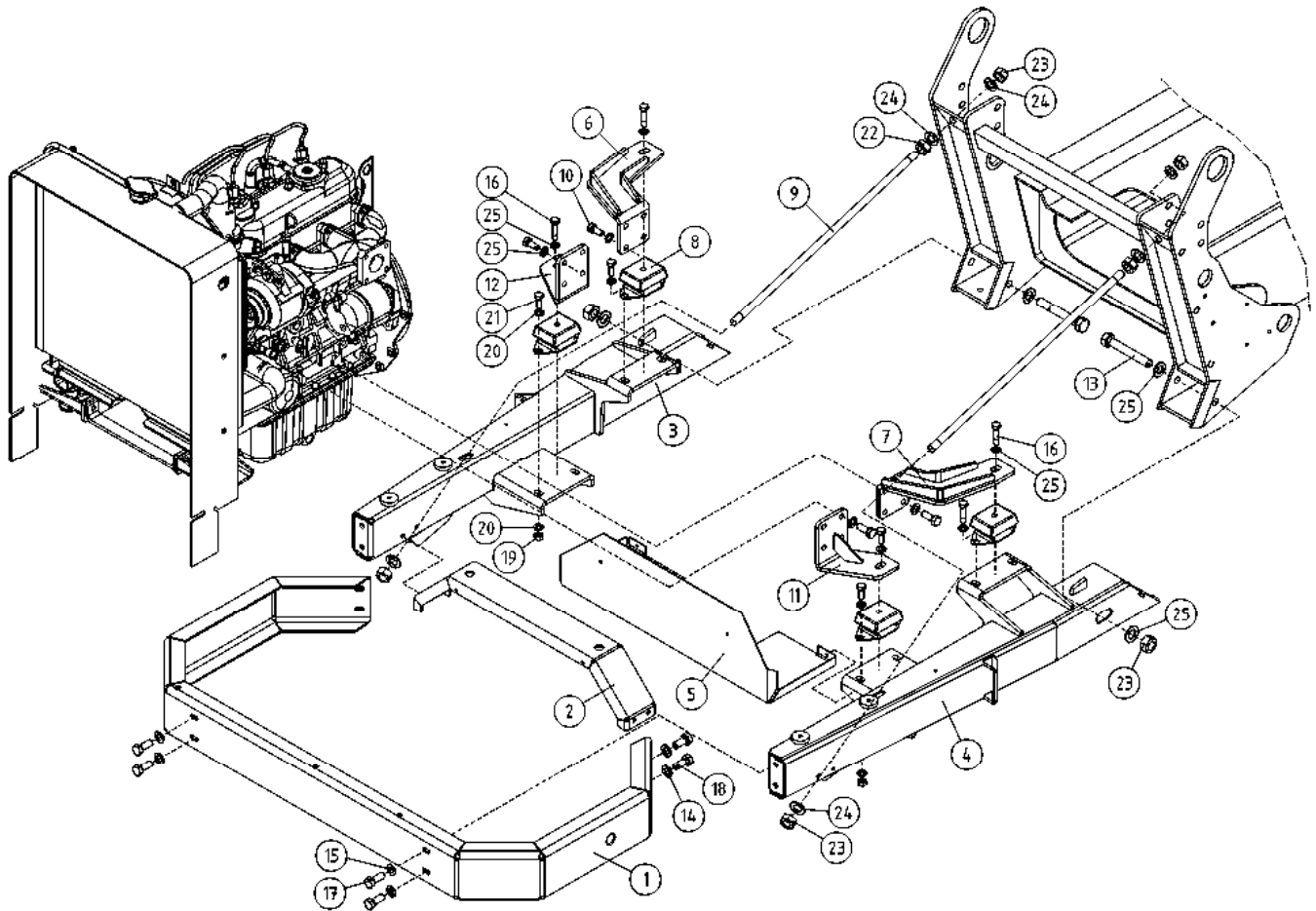
OSA VARAOSA NRO KPL OSAN NIMI  
 DEL RESERVEDELS NR ANTAL  
 TEIL ERSATZTEIL NR ANZAHL  
 ITEM PART NR QTY

BENÄMNING

BENENNUNG

DESCRIPTION

	MOOTTORIN VARUSTELUA	MOTORUTRUSTNING	AUSRÜSTUNG DES MOTORS	ENGINE ACCESSORIES
1	47.922 1 DIESELMOOTTORI SETTI	DIESELMOTOR	DIESELMOTOR	DIESEL ENGINE
2	2CB4766 1 ILMANOJAIN	LYFTSTYRNING	LUFTFÜHRUNG	AIR GUIDE
3	48.1526 1 KUMIPUSKURI, LIERIÖ MALLI A	GUMMIBUFFERT	GUMMIPUFFER	RUBBER BUMPER
4	3CB4662 1 TUKITANKO	FÄSTE	HALTEBÜGEL	CLAMP
5	4CB4356 1 PAISUNTASÄILIÖN PIDIN	FÄSTE	HALTEBÜGEL	CLAMP
6	M0615.034 3 RUUVI M6 X 16, DIN7985Z	SKRUV	SCHRAUBE	SCREW
7	4CB4677 1 VAJERIN PIDIN	VAJERHÄLLARE	DRAHTSEILHALTER	WIRE HOLDER
8	48.1981 1 PYÖRIMISNOPEUSANTURI	GIVARE	FÜHLER	DETECTOR
9	M0813 1 RUUVI M8 X 12, DIN931(8.8)	SKRUV	SCHRAUBE	SCREW
10	M0809 15 ALUSLAATTA M8, DIN125	BRICKA	UNTERLEGSCHIEBE	WASHER
11	48.673 1			
12	4CB4661 1 TUKITANKO	FÄSTE	HALTEBÜGEL	CLAMP
13	48.1526 2 KUMIPUSKURI, LIERIÖ MALLI A	GUMMIBUFFERT	GUMMIPUFFER	RUBBER BUMPER
14	M0817 3 RUUVI M8 X 25, DIN931(8.8)	SKRUV	SCHRAUBE	SCREW
15	M0800.001 4 LUKITUSMUTTERI M8, DIN985(8.8)	MUTTER	MUTTER	LOCK NUT
16	48.5001 1 TIIVISTE ÄÄNENVAIMENNIN	TÄTNING	DICHTUNG	GASKET
17	48.5002 1 PAKOKAASULETKU MASINO	AVGASSLANG MASINO	ABGASSCHLAUCH MASINO	EXHAUST GAS HOSE MASINO
18	27.807 1 TIIVISTESARJA	TÄTNINGSSATS	DICHTUNGSSATZ	GASKET SET
19	48.5000 1 ÄÄNENVAIMENTIN	LJUDDÄMPARE	SCHALLDÄMPFER	DAMPER
20	48.5003 1 ÄÄNENVAIMENTIMEN KIINNITIN	LJUDDÄMPARFÄSTE	BEFESTIGUNG DES SCHALLDÄMPFERS	DAMPER BRACKET
21	3CB1553 1 LÄMPÖSUOJA AKULLE	VÄRMESKYDD FÖR BATTERI	WÄRMESCHUTZ, AKKU	THERMAL SHIELD FOR BATTERY
22	3CB1392 1 KOTELO, OHJAUSKESKUS	KÄPA	GEHÄUSE	CAPSULE
23	M0609 6 ALUSLAATTA M6, DIN125	BRICKA	UNTERLEGSCHIEBE	WASHER
24	48.3426 1 KAAPELIKIINNITIN	KABELFÄSTE	KABELKLEMME	CABLE CLAMP
25	M0817.008 1 RUUVI M8 X 25, DIN10642(10.9)	SKRUV	SCHRAUBE	SCREW
26	4CB4756 1 ILMASUODATTIMEN PIDIN	FÄSTE	HALTEBÜGEL	CLAMP
27	4CB7393 1			
28	47.1033P 1 ILMANSUODATIN PATRUUNA	FILTERINSATS	FILTERPATRON	FILTER CARTRIDGE
29	44.978 2			
30	48.1368 1 LETKU YORK 50 1072223	SLANG	SCHLAUCH YORK 50 1072223	HOSE
31	M0807 3 KORILAATTA M8, DIN9021	BRICKA	UNTERLEGSCHIEBE	WASHER
32	M0816 3 RUUVI M8 X 20, DIN931(8.8)	SKRUV	SCHRAUBE	SCREW
33	3CB4666 1 AKKUTELINE VASEN	BATTERISTÄLL, VÄNSTER	AKKUGESTELL, LINKES	BATTERY HOLDER, LEFT
34	4CA9080 1 AKKUTELINE, PIDIN	BATTERISTÄLL, HÄLLARE	AKKUGESTELL, HALTER	BATTERY HOLDER
35	M0815 1 RUUVI M8 X 16, DIN931(8.8)	SKRUV	SCHRAUBE	SCREW



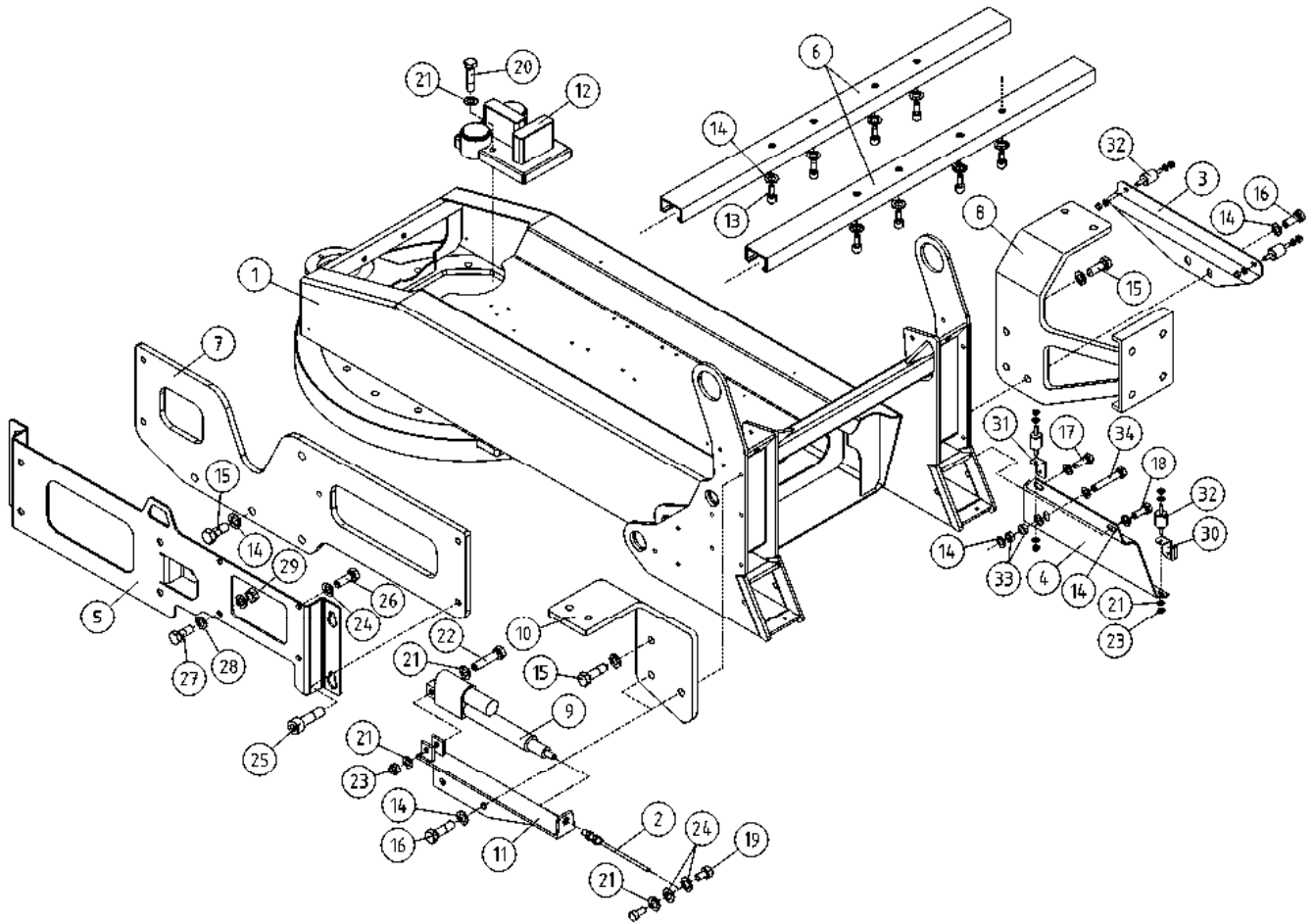
OSA VARAOSA NRO KPL OSAN NIMI  
 DEL RESERVEDELS NR ANTAL  
 TEIL ERSATZTEIL NR ANZAHL  
 ITEM PART NR QTY

BENÄMNING

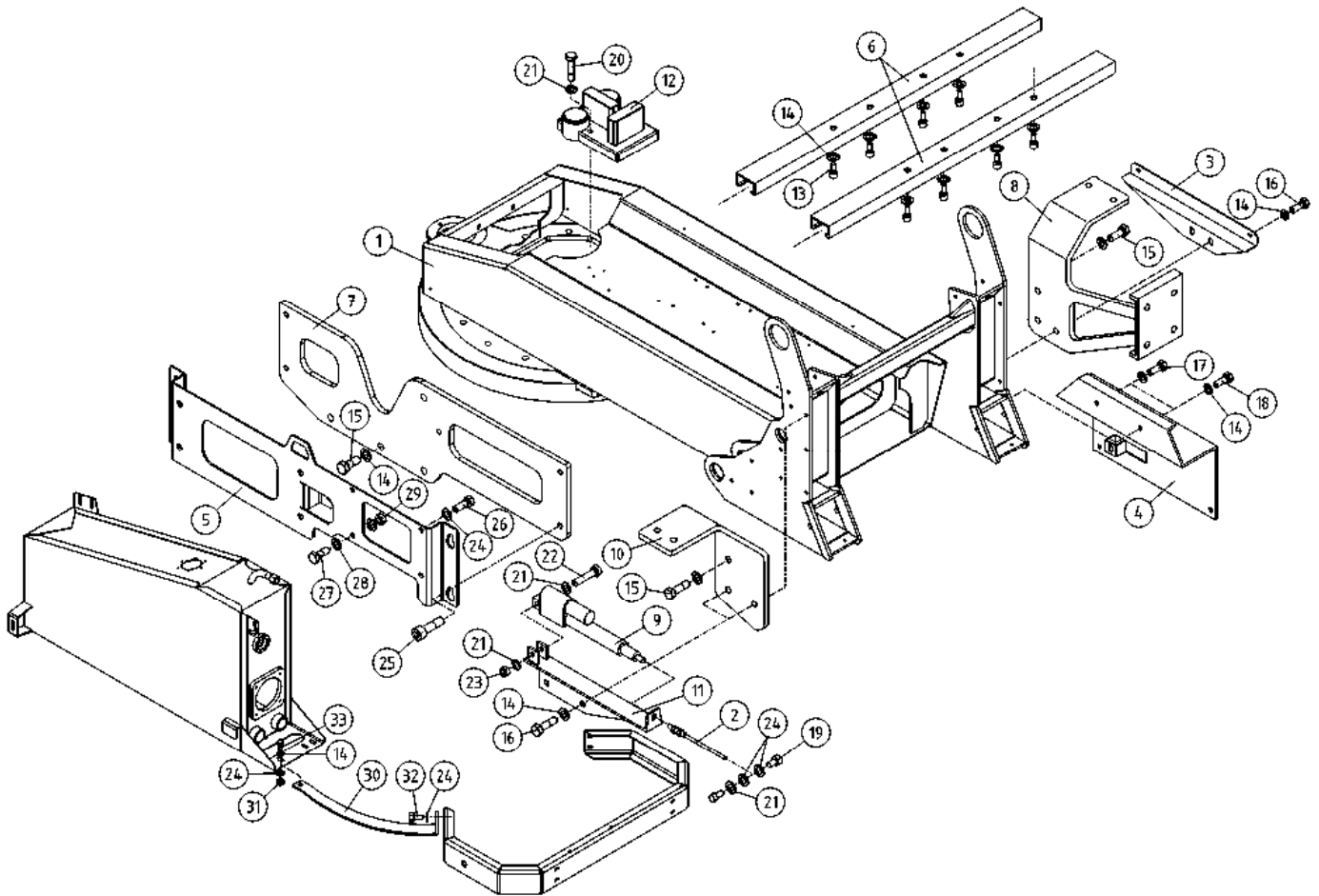
BENENNUNG

DESCRIPTION

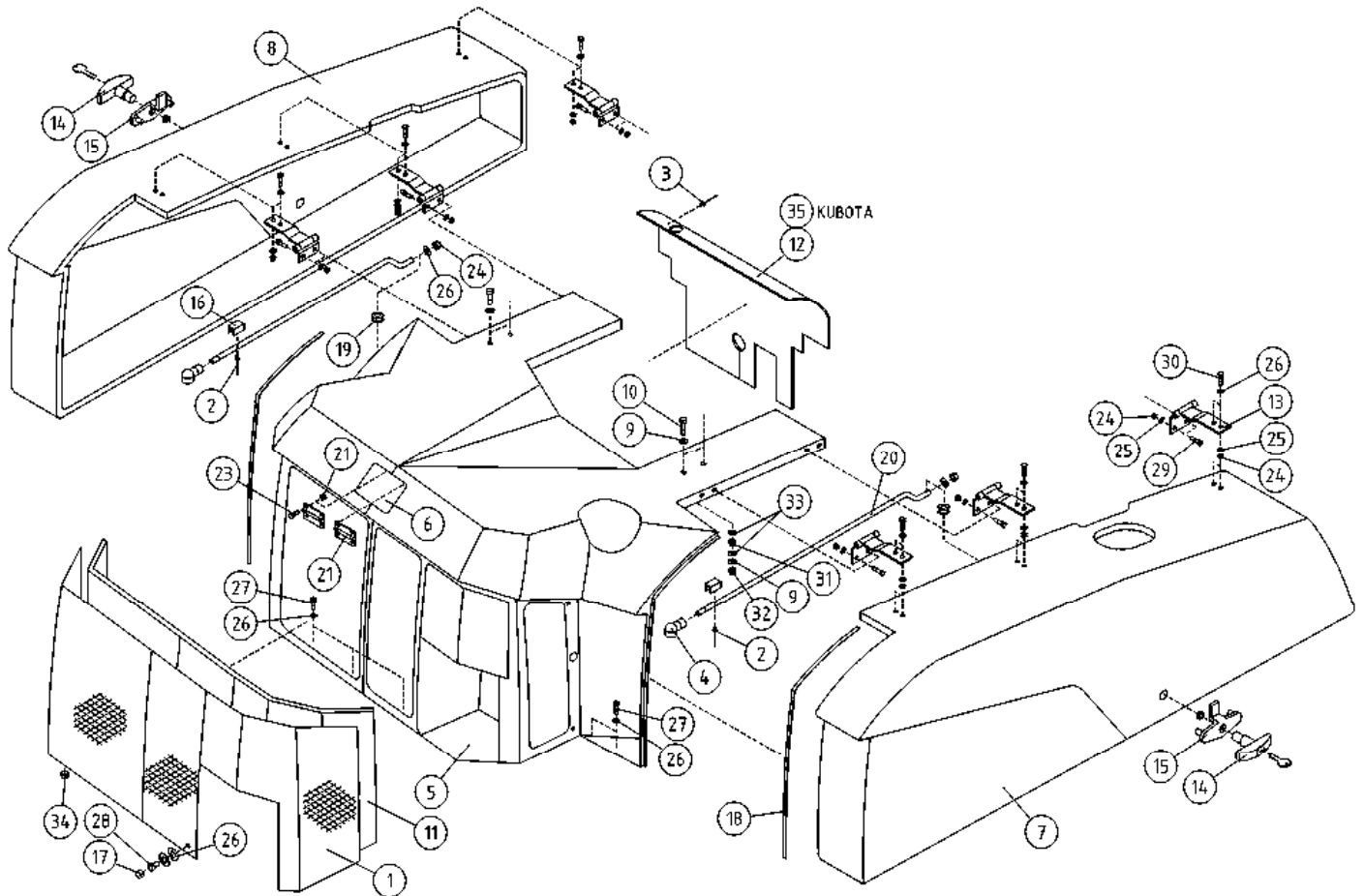
ETURUNKO		FRAMSTOMME		VORDERRAHMEN		FRONT FRAM	
1	3CB1233	1	KANNAKERUNKO LEVY				
2	3CB4638	1	KANNAKE, KUBOTAN JÄÄHDYTYN	STÖDRAMSPŁĄT	TRÄGERRAHMENPLATTE		SUPPORT FRAME PLATE
3	3CB4696	1	MOOTTORIN KANNAKERUNKO	STÖD	TRÄGER		BEARER
4	3CB4697	1	MOOTTORIN KANNAKERUNKO	FÄSTRAM FÖR MOTOR	TRAGGESTELL DES MOTORS		SUPPORT FRAME, ENGINE
5	3CB4707	1	POHJALEVY	FÄSTRAM FÖR MOTOR	TRAGGESTELL DES MOTORS		SUPPORT FRAME, ENGINE
				BOTTENPLÅT	BODENPLATTE		BOTTOM PLATE
6	3CB4752	1	MOOTTORIN KANNATIN	FÄSTE	HALTER		CLAMP
7	3CB4753	1	MOOTTORIN KANNATIN	FÄSTE	HALTER		CLAMP
8	48.1518	4	JOUSTAVA KIINNITIN	ELASTISK KÖPPLING	ELASTISCHER HALTER		ELASTIC CLAMP
9	4CB1341	2	JARRUTANKO 12-945	BROMSSTÅNG	BREMSGESTÄNGE		BRAKE BAR
10	R0617	8					
11	4CB4760	1	MOOTTORIN KIINNITIN	FÄSTE	HALTER		CLAMP
12	4CB4762	1	MOOTTORIN KIINNITIN	FÄSTE	HALTER		CLAMP
13	M1234	2	RUUVI M12 X 140, DIN931(8.8)	SKRUV	SCHRAUBE		SCREW
14	M0807	4	KORILAATTA M8, DIN9021	BRICKA	UNTERLEGSCHIBE		WASHER
15	M0809	6	ALUSLAATTA M8, DIN125	BRICKA	UNTERLEGSCHIBE		WASHER
16	M1218	4	RUUVI M12 X 30, DIN931(8.8)	SKRUV	SCHRAUBE		SCREW
17	M0816	5	RUUVI M8 X 20, DIN931(8.8)	SKRUV	SCHRAUBE		SCREW
18	M0817	4	RUUVI M8 X 25, DIN931(8.8)	SKRUV	SCHRAUBE		SCREW
19	M1000.001	8	LUKITUSMUTTERI M10, DIN985(8.8)	MUTTER	MUTTER		LOCKING NUT
20	M1009	16	ALUSLAATTA M10, DIN125	BRICKA	UNTERLEGSCHIBE		WASHER
21	M1017	8	RUUVI M10 X 25, DIN931(8.8)	SKRUV	SCHRAUBE		SCREW
22	M1200	2	KUUSIOMUTTERI M12, DIN934(8.8)	MUTTER	MUTTER		NUT
23	M1200.001	6	LUKITUSMUTTERI M12, DIN985(8.8)	LÄSMUTTER	ARRETIERMUTTER		LOCKING NUT
24	M1202	6	JOUSTOLAATTA M12, DIN6796	BRICKA	UNTERLEGSCHIBE		WASHER
25	M1209	16	ALUSLAATTA M12, DIN125	BRICKA	UNTERLEGSCHIBE		WASHER



OSA DEL TEIL ITEM	VARAOSA NRO RESERVEDELS NR ERSATZTEIL NR PART NR	KPL OSAN NIMI ANTAL ANZAHL QTY	BENÄMNING	BENENNUNG	DESCRIPTION	
			<b>KÄÄNTÖLAITE, KIINNIKEET</b>	<b>FÄSTE FÖR SVÄNGANNORDNING</b>	<b>HALTER FÜR SCHWENKANORDNUNG</b>	<b>CLAMP FOR ROTATION UNIT</b>
1	1CB1070	1	KÄÄNTÖLAITE	SVÄNGANNORDNING	SCHWENKANORDNUNG	TURNING DEVICE
2	25.677	1	VAJERI	VAJER	SEIL	CABLE WIRE
3	3CB1156	1	YLÄKIINNIKE KP	ÖVRE FÄSTE	OBERE FESTE	UPPER BRACKET
4	3CB7446	1				
5	3CB4416	1	KIINNITYSLEVY, VENTTIILIN	FÄSTPLATTA, VENTIL	STROMVERSORGUNG, VENTIL	ATTACHMENT PLATE
6	3CB1361	2	KANNATIN	STÖD	TRÄGER	SUPPORT
7	3CB4417	1	KIINNITYSLEVY, VENTTIILIN	FÄSTPLATTA, VENTIL	STROMVERSORGUNG, VENTIL	ATTACHMENT PLATE
8	3CB4328	1	KANNATIN SUOJUKSELLE	STÖD FÖR SKYDD	SCHUTZTRÄGER	SUPPORT, COVER
9	48.2331	1	KARAMOOTTORI	SPINDELMOTOR	SPINDELMOTOR	LINEAR ACTUATOR
10	3CB2297	1	KANNATIN SUOJUksen	STÖD FÖR SKYDD	SCHUTZTRÄGER	SUPPORT, COVER
11	3CB1897	1	KARAMOOTTORIN PIDIN	SPINDELMOTORFÄSTE	SPINDELMOTORHALTER	LINEAR ACTUATOR BRACKET
12	48.19119	1	KALLISTUSANTURI	VINKELGIVARE	ANGULAR SENSOR	ANGULAR SENSOR
13	M1216.006	8	RUUVI M12 X 20, DIN912(8.8)	SKRUV	SCHRAUBE	SCREW
14	M1209	25	ALUSLAATTA M12, DIN125	BRICKA	UNTERLEGSCHIEBE	WASHER
15	M1217.001	6	RUUVI M12 X 25, DIN933(8.8)	SKRUV	SCHRAUBE	SCREW
16	M1218	4	RUUVI M12 X 30, DIN931(8.8)	SKRUV	SCHRAUBE	SCREW
17	M1216.001	1	RUUVI M12 X 20, DIN933(8.8)	SKRUV	SCHRAUBE	SCREW
18	M1219.001	1	RUUVI M12 X 35, DIN933(8.8)	SKRUV	SCHRAUBE	SCREW
19	4CB1936	1				
20	M0615	3	RUUVI M6 X 16, DIN931(8.8)	SKRUV	SCHRAUBE	SCREW
21	M0609	14	ALUSLAATTA M6, DIN125	BRICKA	UNTERLEGSCHIEBE	WASHER
22	M0619	1	RUUVI M6 X 35, DIN931(8.8)	SKRUV	SCHRAUBE	SCREW
23	M0600.001	10	LUKITUSMUTTERI M6, DIN985(8.8)	MUTTER	MUTTER	NUT
24	M0809	8	ALUSLAATTA M8, DIN125	BRICKA	UNTERLEGSCHIEBE	WASHER
25	M1016.006	4	RUUVI M10 X 20, DIN912(8.8)	SKRUV	SCHRAUBE	SCREW
26	M0817.001	4	RUUVI M8 X 25, DIN933(8.8)	SKRUV	SCHRAUBE	SCREW
27	M1017.001	4	RUUVI M10 X 25, DIN933(8.8)	SKRUV	SCHRAUBE	SCREW
28	M1009	8	ALUSLAATTA M10, DIN125	BRICKA	UNTERLEGSCHIEBE	WASHER
29	M1000.001	4	LUKITUSMUTTERI M10, DIN985(8.8)	MUTTER	MUTTER	LOCKING NUT
30	4CB5869	1	KORVAKE	STIPEL	ANSATZ	LUG
31	4CB5871	1	KORVAKE	STIPEL	ANSATZ	LUG
32	48.1520	4	JOUSTAVA KIINNITIN, LIERIÖ C	ELASTISK KOPPLING	ELASTISCHER HALTER	ELASTIC CLAMP
33	M1200	3	KUUSIOMUTTERI M12, DIN934(8.8)	MUTTER	MUTTER	NUT
34	M1226.001	1	RUUVI M12 X 70, DIN933(8.8)	SKRUV	SCHRAUBE	SCREW

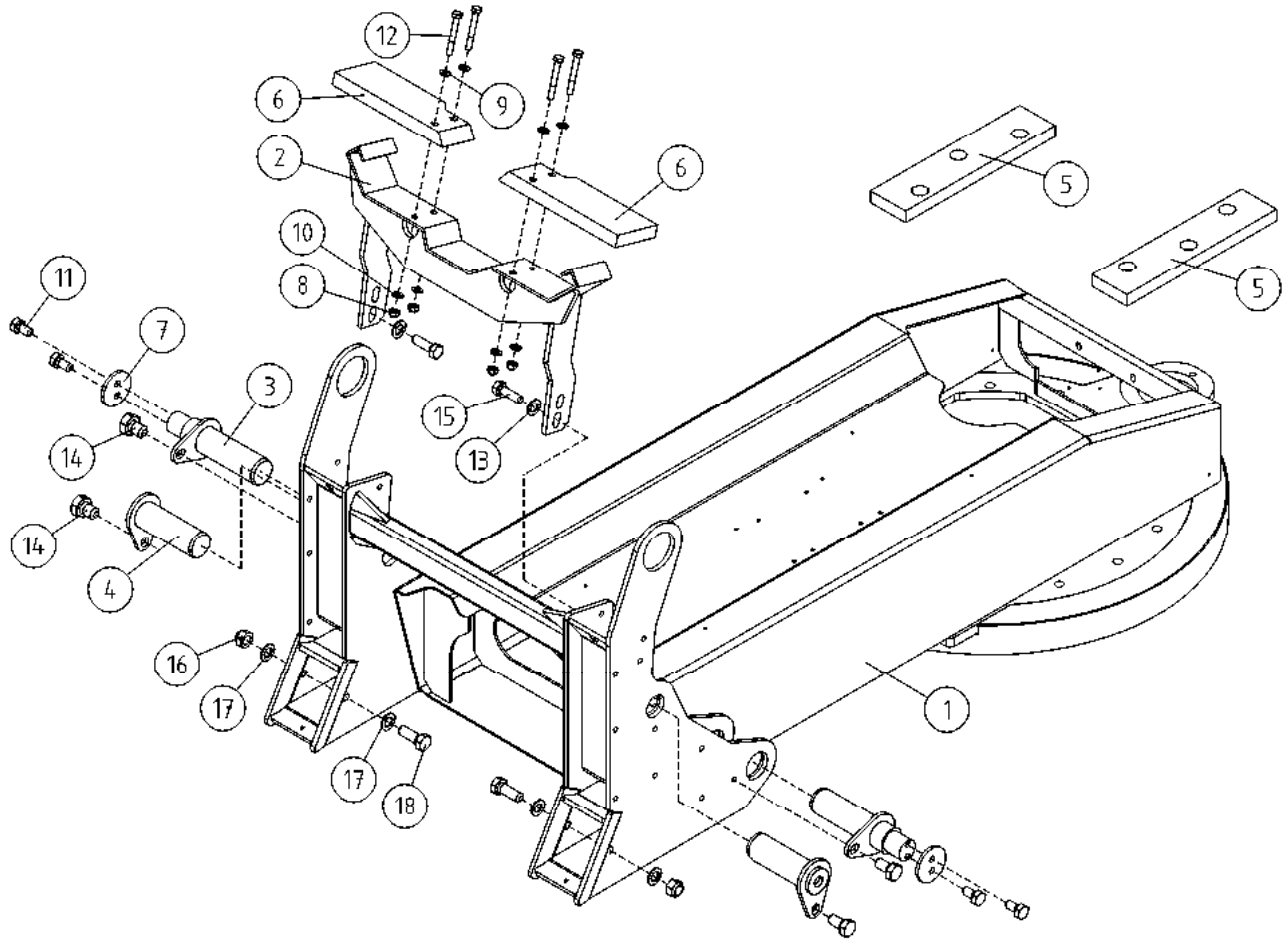


OSA DEL TEIL ITEM	VARAOSA NRO RESERVDLS NR ERSATZTEIL NR PART NR	KPL ANTAL ANZAHL QTY	OSAN NIMI BENÄMNING	BENENNUNG	DESCRIPTION	
			<b>KÄÄNTÖLAITE, KIINNIKKEET</b>	<b>FÄSTE FÖR SVÄNGANORDNING</b>	<b>HALTER FÜR SCHWENKANORDNUNG</b>	<b>CLAMP FOR ROTATION UNIT</b>
1	1CB1070	1	KÄÄNTÖLAITE	SVÄNGANORDNING	SCHWENKANORDNUNG	TURNING DEVICE
2	25.677	1	VAJERI	VAJER	SEIL	CABLE WIRE
3	3CB1156	1	YLÄKIINNIKE KP	ÖVRE FÄSTE	OBERE FESTE	UPPER BRACKET
4	3CB1159	1	ALAKANNATIN PÄÄKESKUS	NEDRE STÖD, HUVUDCENTRAL	UNTERTRÄGER, ELEKTROZENTRALE	MAIN CENTRE, LOWER BRACKET
5	3CB4416	1	KIINNITYSLEVY, VENTTIILIN	FÄSTPLATTA, VENTIL	STROMVERSORGUNG, VENTIL	ATTACHMENT PLATE
6	3CB1361	2	KANNATIN	STÖD	TRÄGER	SUPPORT
7	3CB4417	1	KIINNITYSLEVY, VENTTIILIN	FÄSTPLATTA, VENTIL	STROMVERSORGUNG, VENTIL	ATTACHMENT PLATE
8	3CB4328	1	KANNATIN SUOJUKSELLE	STÖD FÖR SKYDD	SCHUTZTRÄGER	SUPPORT, COVER
9	48.2331	1	KARAMOOTTORI	SPINDELMOTOR	SPINDELMOTOR	LINEAR ACTUATOR
10	3CB2297	1	KANNATIN SUOJUksen	STÖD FÖR SKYDD	SCHUTZTRÄGER	SUPPORT, COVER
11	3CB1897	1	KARAMOOTTORIN PIDIN	SPINDELMOTORFÄSTE	SPINDELMOTORHALTER	LINEAR ACTUATOR BRACKET
12	48.19119	1	KALLISTUSANTURI	VINKELGIVARE	ANGULAR SENSOR	ANGULAR SENSOR
13	M1216.006	8	RUUVI M12 X 20, DIN912(8.8)	SKRUV	SCHRAUBE	SCREW
14	M1209	23	ALUSLAATTA M12, DIN125	BRICKA	UNTERLEGSCHIBE	WASHER
15	M1217.001	6	RUUVI M12 X 25, DIN933(8.8)	SKRUV	SCHRAUBE	SCREW
16	M1218	4	RUUVI M12 X 30, DIN931(8.8)	SKRUV	SCHRAUBE	SCREW
17	M1216.001	1	RUUVI M12 X 20, DIN933(8.8)	SKRUV	SCHRAUBE	SCREW
18	M1219.001	1	RUUVI M12 X 35, DIN933(8.8)	SKRUV	SCHRAUBE	SCREW
19	4CB1936	1				
20	M0615	3	RUUVI M6 X 16, DIN931(8.8)	SKRUV	SCHRAUBE	SCREW
21	M0609	6	ALUSLAATTA M6, DIN125	BRICKA	UNTERLEGSCHIBE	WASHER
22	M0619	1	RUUVI M6 X 35, DIN931(8.8)	SKRUV	SCHRAUBE	SCREW
23	M0600.001	1	LUKITUSMUTTERI M6, DIN985(8.8)	MUTTER	MUTTER	NUT
24	M0809	10	ALUSLAATTA M8, DIN125	BRICKA	UNTERLEGSCHIBE	WASHER
25	M1016.006	4	RUUVI M10 X 20, DIN912(8.8)	SKRUV	SCHRAUBE	SCREW
26	M0817.001	4	RUUVI M8 X 25, DIN933(8.8)	SKRUV	SCHRAUBE	SCREW
27	M1017.001	4	RUUVI M10 X 25, DIN933(8.8)	SKRUV	SCHRAUBE	SCREW
28	M1009	4	ALUSLAATTA M10, DIN125	BRICKA	UNTERLEGSCHIBE	WASHER
29	M1000.001	4	LUKITUSMUTTERI M10, DIN985(8.8)	MUTTER	MUTTER	LOCKING NUT
30	3CB1851	1	LETKUN KANNATIN 205RXT	SLANGFÄSTE	SCHLAUCHTRÄGER 205RXT	HOSE SUPPORT
31	M0800.001	1	LUKITUSMUTTERI M8, DIN985(8.8)	MUTTER	MUTTER	LOCK NUT
32	M0818.001	1	RUUVI M8 X 30, DIN933(8.8)	SKRUV	SCHRAUBE	SCREW
33	M0820.0087	1	RUUVI M8 X 40, DIN7991(10.9)			



OSA DEL TEIL ITEM	VARAOSA NRO RESERVDLS NR ERSATZTEIL NR PART NR	KPL OSAN NIMI ANTAL ANZAHL QTY	BENÄMNING	BENENNUNG	DESCRIPTION
<b>KONEKEHYYS: SUOJUKSET</b>					
1	1CB2305	1	REIKÄLEVYSUOJA	SKYDDSNÄT	COVER NET
2	24.904	2			
3	24.914	10	POP-NIITTI, TSP D58 4 X 10,3	NIT	RIVET
4	25.971	2	KUULANIVEL DIN71802	KULLED	BALL JOINT
5	2CB2352	1	TAKASUOJUS 205RXT	BAKSKYDD 205RXT	REAR COVER
<b>MASKINRAM: SKYDD</b>					
6	2CB2352LK	1	LUUKKU TAKASUOJAAN	LUCKA	DOOR
7	2CB2353	1	SIVUKANSI OIK.205RX	LUCKA, HÖGER	DOOR, RIGHT
8	2CB2354	1	SIVUKANSI VAS.205RX	LUCKA, VÄNSTER	DOOR, LEFT
9	M0809	8	ALUSLAATTA M8, DIN125	BRICKA	WASHER
10	M0821.006	4	RUUVI M8 X 45, DIN912(8.8)	SKRUV	SCREW
<b>MASCHINENRAHMEN: SCHUTZ</b>					
11	3CB2349	1	VAIMENNUSLEVY 205RXT	DÄMPNINGSSKIVA	DAMPING PLATE 205RXT
12	3CB2350	1	VAIMENNUSLEVY 205RXT	DÄMPNINGSSKIVA	DAMPING PLATE 205RXT
13	48.0542	6	SARANA (WIDNI)	GÄNGJÄRN	HINGE (WIDNI)
14	48.0548	2	T-KAHVA LUKOLLA	LÄS MED HANDTAG	LOCK, PLASTANGRIFF
15	48.0552	2	T-KAHVAN TELKI	LÄSSPÄRR	SCHLOSSGESPERRE
<b>MACHINE FRAME: COVERS</b>					
16	48.0555	2	TANGONPIDIN CRF 002	STÅNGHÅLLARE	BAR HOLDER
17	48.1014	6	RUUVIKANNANSUOJUS	PLASTKYDD	PLASTIC COVER
18	48.427	2	TIIVISTENAUHA "MAPA"	TÄTNIINGSBAND	DICHTUNGSBAND
19	48.833	2	LÄPIVIENTIKUMI	GENOMFÖRINGSGUMMI	DURCHFÜHRUNGSGUMMI
20	4CB2347	2	KANNATIN SUOJUKSET	STÖD FÖR SKYDD	SCHUTZTRÄGER
<b>MASKINRAM: SCHUTZ</b>					
21	4CB2359	2	SARANA LUUKKUOSAAN	SCHARNER	HINGE
22	M0400.001	4	LUKITUSMUTTERI M4, DIN985(8.8)	MUTTER	NUT
23	M0415.003	4	RUUVI M4 X 16, DIN963	SKRUV	SCREW
24	M0600.001	26	LUKITUSMUTTERI M6, DIN985(8.8)	MUTTER	NUT
25	M0607	24	KORILAATTA M6, DIN9021	BRICKA	WASHER
26	M0609	40	ALUSLAATTA M6, DIN125	BRICKA	WASHER
27	M0615	9	RUUVI M6 X 16, DIN931(8.8)	SKRUV	SCREW
28	M0615.034	6	RUUVI M6 X 16, DIN7985Z	SKRUV	SCREW
29	M0615.035	12	RUUVI M6 X 16, DIN965(8.8)	SKRUV	SCREW
30	M0616.006	12	RUUVI M6 X 20, DIN912(8.8)	SKRUV	SCREW
<b>MASKINRAM: SCHUTZ</b>					
31	M0800	4	KUUSIOMUTTERI M8, DIN934(8.8)	MUTTER	NUT
32	M0800.001	4	LUKITUSMUTTERI M8, DIN985(8.8)	MUTTER	LOCK NUT
33	M0807	8	KORILAATTA M8, DIN9021	BRICKA	WASHER
34	48.833	3	LÄPIVIENTIKUMI	GENOMFÖRINGSGUMMI	DURCHFÜHRUNGSGUMMI
35	3CB8520	1			





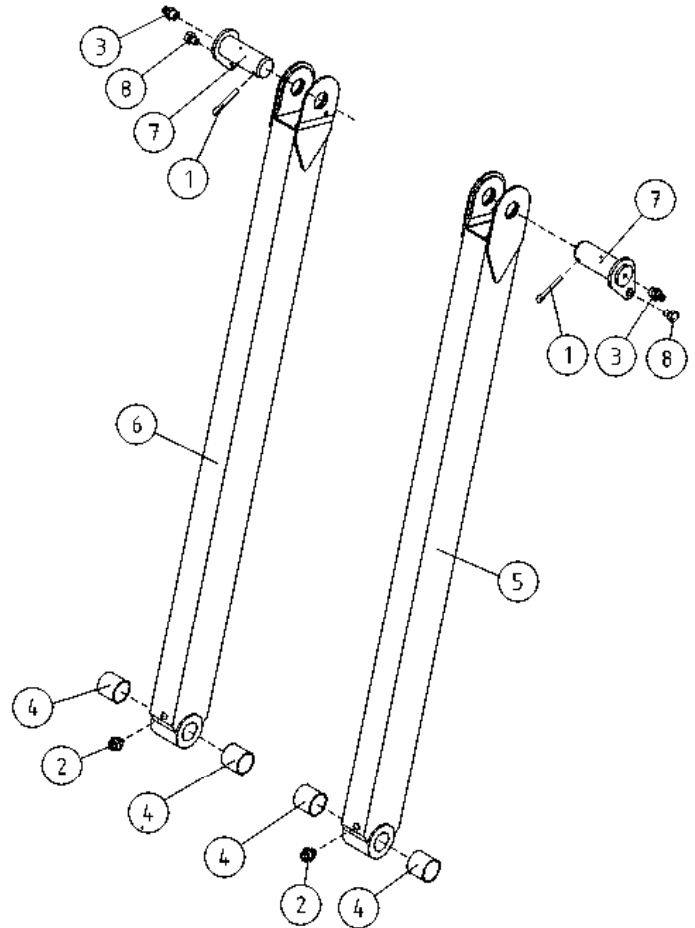
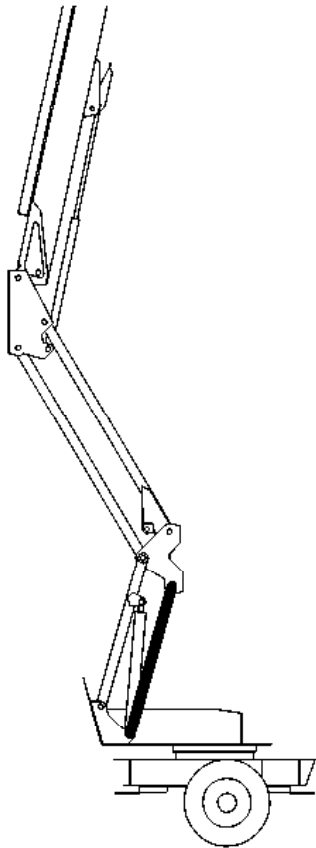
OSA VARAOSA NRO KPL OSAN NIMI  
 DEL RESERVDLS NR ANTAL  
 TEIL ERSATZTEIL NR ANZAHL  
 ITEM PART NR QTY

BENÄMNING

BENENNUNG

DESCRIPTION

		KÄÄNTÖLAITE	SVÄNGANORDNING	SCHWENKANORDNUNG	TURNING DEVICE
1	1CB1070	1 KÄÄNTÖLAITE	SVÄNGANORDNING	SCHWENKANORDNUNG	TURNING DEVICE
2	3CA8967	1 PUOMISTON KANNATIN	BOMSTÖD	ARMTRÄGER	BOOM SUPPORT
3	3CA9234	2 TÄPPI T59.45115E	TAPP	ZAPPEN	PIN
4	4CA8960	2 TÄPPI T14.45133S	TAPP	ZAPPEN	PIN
5	4CA9003	1 KUMILEVY NEOPREN 572	GUMMIPLATTA NEOPREN	GUMMIPLATTE NEOPREN	RUBBER PLATE NEOPREN
6	4CA9762	2 KUMILEVY NEOPREN 572	GUMMIPLATTA NEOPREN	GUMMIPLATTE NEOPREN	RUBBER PLATE NEOPREN
7	DL2.078	2 KIINITYSLAIPPA	MONTERINGSFLÄNS	BEFESTIGUNGSFLANSCH	FASTENING FLANGE
8	M0800.001	4 LUKITUSMUTTERI M8, DIN985(8.8)	MUTTER	MUTTER	LOCK NUT
9	M0807	4 KORILAATTA M8, DIN9021	BRICKA	UNTERLEGSCHIBE	WASHER
10	M0809	8 ALUSLAATTA M8, DIN125	BRICKA	UNTERLEGSCHIBE	WASHER
11	M0816	4 RUUVI M8 X 20, DIN931(8.8)	SKRUV	SCHRAUBE	SCREW
12	M0819	4 RUUVI M8 X 35, DIN931(8.8)	SKRUV	SCHRAUBE	SCREW
13	M1209	4 ALUSLAATTA M12, DIN125	BRICKA	UNTERLEGSCHIBE	WASHER
14	M1215	4 RUUVI M12 X 16, DIN931(8.8)	SKRUV	SCHRAUBE	SCREW
15	M1217	4 RUUVI M12 X 25, DIN931(8.8)	SKRUV	SCHRAUBE	SCREW
16	M1400.001	2 LUKITUSMUTTERI M14, DIN985(8.8)	MUTTER	MUTTER	NUT
17	M1409	4 ALUSLAATTA M14, DIN125	BRICKA	UNTERLEGSCHIBE	WASHER
18	M1420	2 RUUVI M14 X 40, DIN931(8.8)	SKRUV	SCHRAUBE	SCREW



OSA VARAOSA NRO KPL OSAN NIMI  
 DEL RESERVDLS NR ANTAL  
 TEIL ERSATZTEIL NR ANZAHL  
 ITEM PART NR QTY

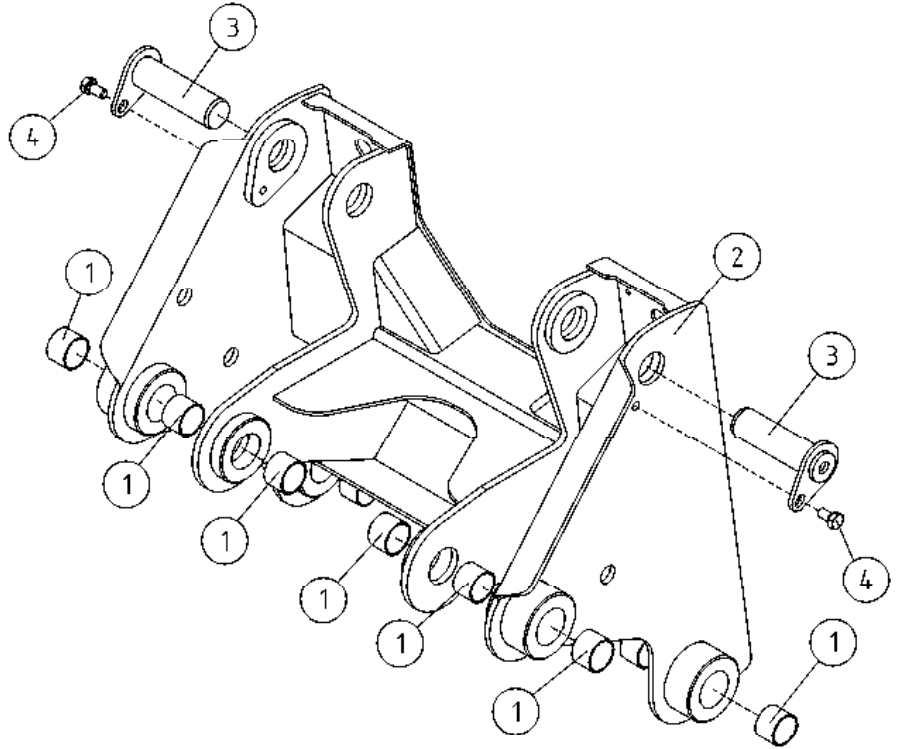
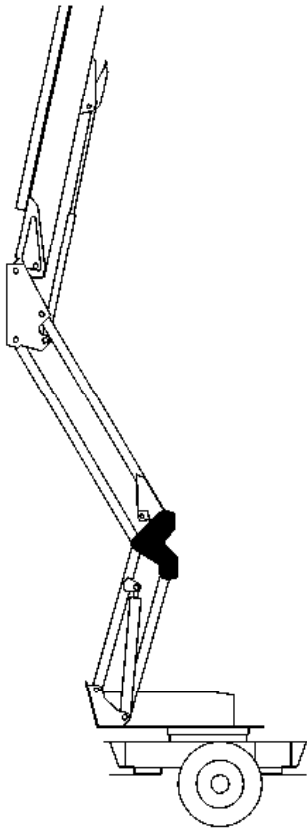
BENÄMNING

BENENNUNG

DESCRIPTION

SUUNTAISVARSI NRO 1				STÖDARM NR 1		TRAGARM NR 1		SUPPORTING ARM NR 1	
1	25.443	2	SAKSISOKKA 8 X 45, DIN94 ZN	SAXSPRINT	SPLINT				
2	29.010	2	VOIDENIPPA R1/8	SMÖRJNIPPEL	SCHMIERNIPPEL				
3	29.017	2	VOIDENIPPA M8	SMÖRJNIPPEL	SCHMIERNIPPEL				
4	29.2018	4	LAAKERIHOLKKI	LAGERBUSSNING	LAGERBUCHSE				
5	3CA8803-O	1	SUUNTAISVARSI NO:1-O	LEDARM NO:1-O	TRAGARM, RECHTS				SUPPORTING ARM,RIGHT
6	3CA8803-V	1	SUUNTAISVARSI NO:1-V	LEDARM NO:1-V	TRAGARM, LINKS				SUPPORTING ARM, LEFT
7	4CA8957	2	TAPPI T57.45103S	TAPP	ZAPPEN				PIN
8	M1215	2	RUUVI M12 X 16, DIN931(8.8)	SKRUV	SCHRAUBE				SCREW





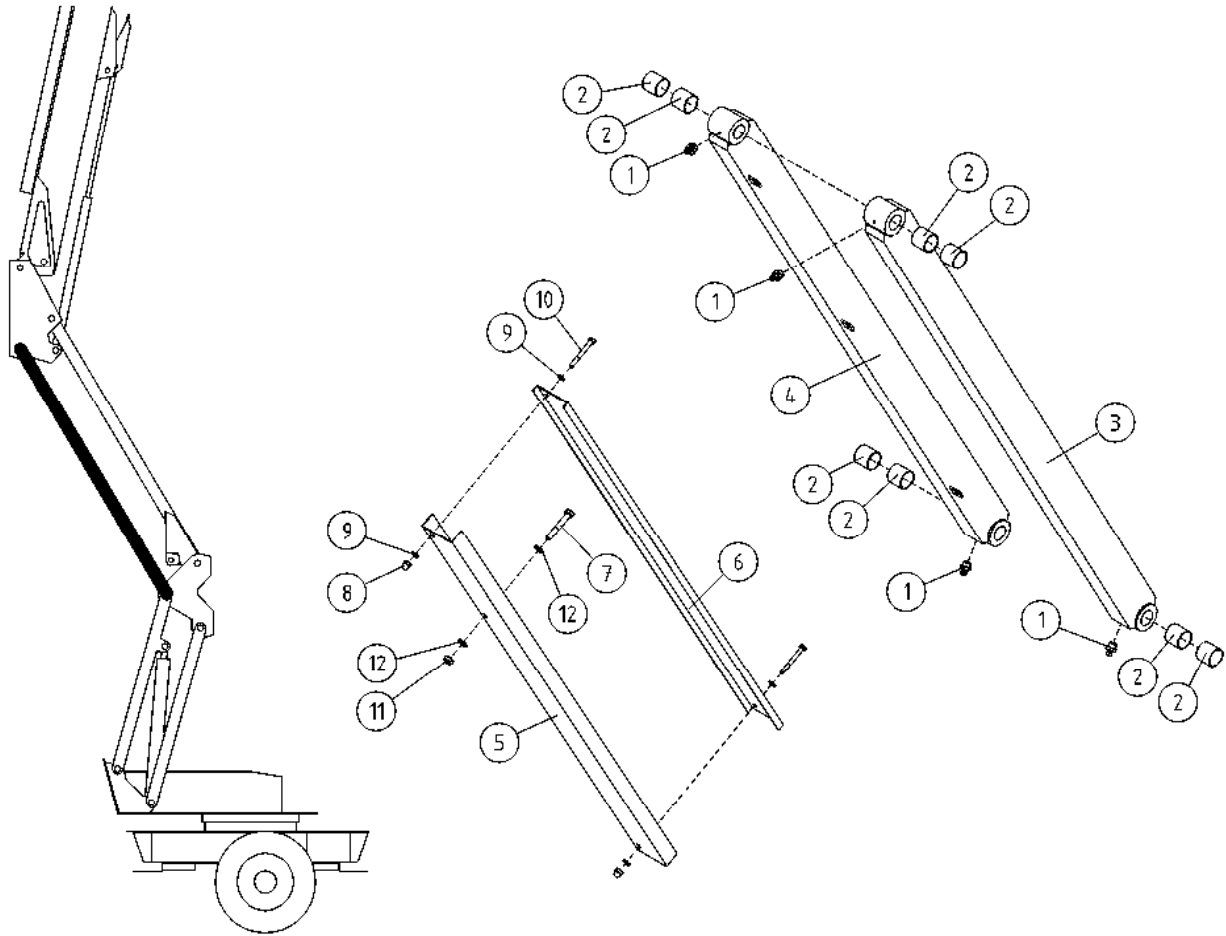
OSA VARAOSA NRO KPL OSAN NIMI  
 DEL RESERVDLS NR ANTAL  
 TEIL ERSATZTEIL NR ANZAHL  
 ITEM PART NR QTY

BENÄMNING

BENENNUNG

DESCRIPTION

VÄLIRUNKO				MELLANRAM	ZWISVHENRAHMEN	INTERMEDIATE STEM
1	29.2022	10	LAAKERIHOLKKI	LAGERBUSSNING	LAGERBUCHSE	BEARING BUSHING
2	2CB3034	1	VÄLIRUNKO	MELLANRAM	ZWISCHENRAHMEN	INTERMEDIATE FRAME
3	4CA9775	2	TAPPI T14.45158S	TAPP	ZAPPEN	PIN
4	M1215	2	RUUVI M12 X 16, DIN931(8.8)	SKRUV	SCHRAUBE	SCREW



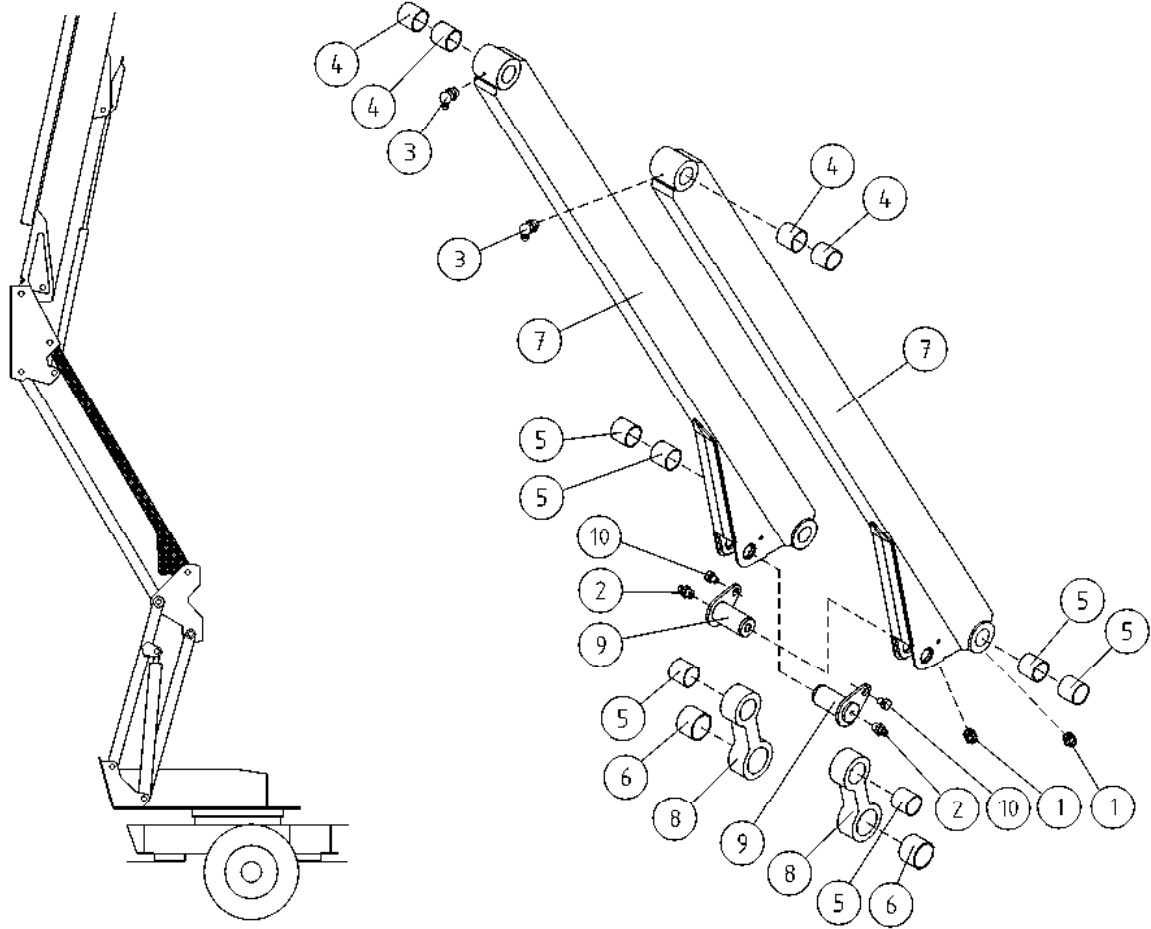
OSA VARAOSA NRO KPL OSAN NIMI  
 DEL RESERVDLS NR ANTAL  
 TEIL ERSATZTEIL NR ANZAHL  
 ITEM PART NR QTY

BENÄMNING

BENENNUNG

DESCRIPTION

SUUNTAISVARSI NRO 3			STÖDARM NR 3	TRAGARM NR 3	SUPPORTING ARM NR 3
1	29.010	4	VOIDENIPPA R1/8	SCHMIERNIPPEL	GREASE NIPPLE
2	29.2018	8	LAAKERIHOLKKI	LAGERBUSSNING	BEARING BUSHING
3	3CA9379-O	1	SUUNTAISVARSI NO:3	LEDARM NO:3	SUPPORTING ARM,RIGHT
4	3CA9379-V	1	SUUNTAISVARSI NO:3	LEDARM NO:3	SUPPORTING ARM, LEFT
5	3CA9067	1	KAAPLIKOURUN KOURU	KABELKANALRÄNNA	CABLE CONDUIT
6	3CA9069	1	KAAPLIKOURUN KANSI	LOCK FÖR KABELKANAL	CABLE CONDUIT COVER
7	M0822	1	RUUVI M8 X 50, DIN931(8.8)	SKRUV	SCREW
8	M0600.003	2	HATTUMUTTERI M6, DIN1587	MUTTER	NUT
9	M0609	6	ALUSLAATTA M6, DIN125	BRICKA	WASHER
10	M0622	2	RUUVI M6 X 50, DIN931(8.8)	SKRUV	SCREW
11	M0800	1	KUUSIOMUTTERI M8, DIN934(8.8)	MUTTER	NUT
12	M0809	4	ALUSLAATTA M8, DIN125	BRICKA	WASHER



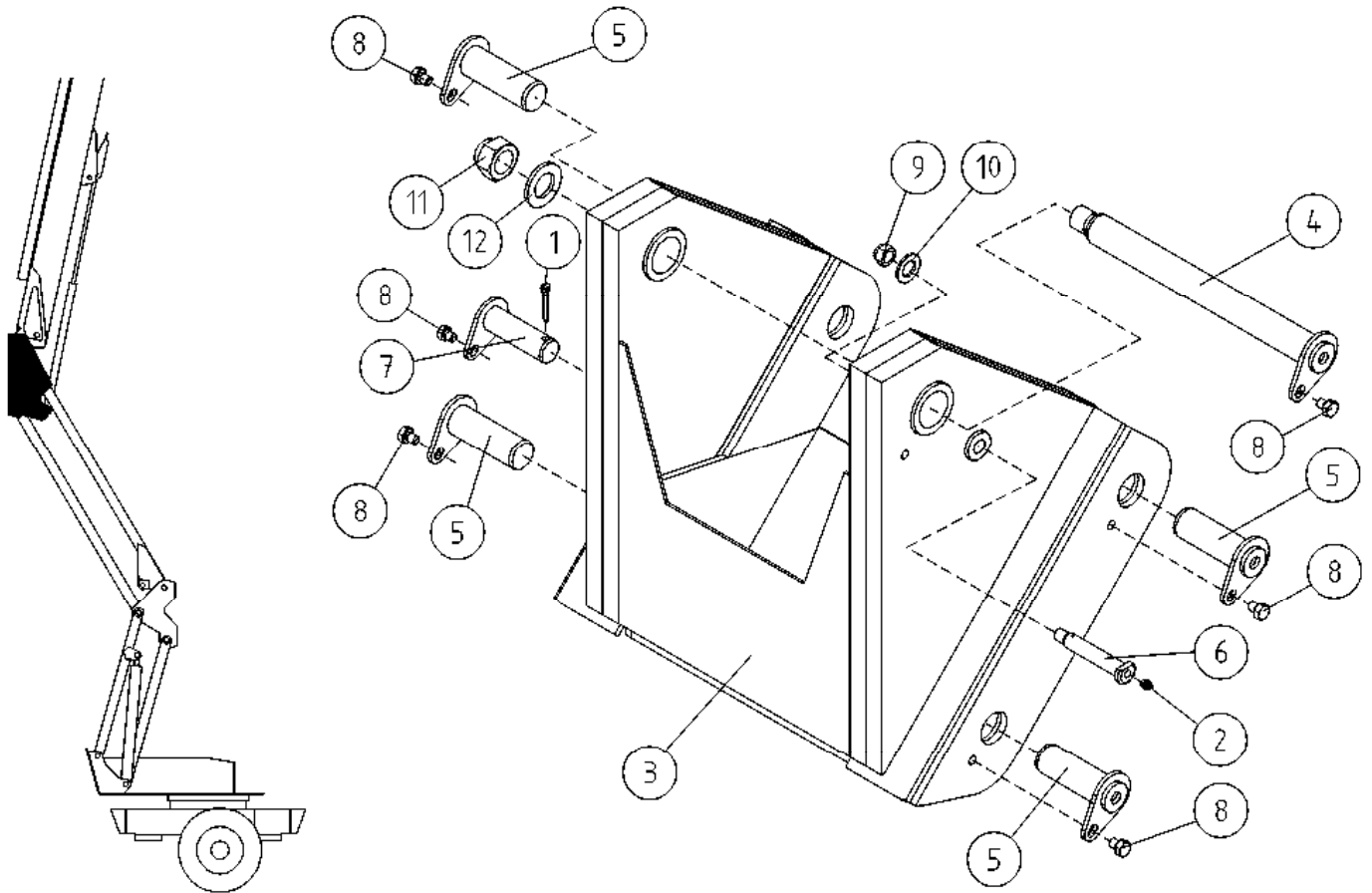
OSA VARAOSA NRO KPL OSAN NIMI  
 DEL RESERVDLS NR ANTAL  
 TEIL ERSATZTEIL NR ANZAHL  
 ITEM PART NR QTY

BENÄMNING

BENENNUNG

DESCRIPTION

SUUNTAISVARSI NRO 4		STÖDARM NR 4		TRAGARM NR 4		SUPPORTING ARM NR 4	
1	29.010	2	VOIDENIPPA R1/8				
2	29.017	2	VOIDENIPPA M8	SMÖRJNIPPEL	SCHMIERNIPPEL	GREASE NIPPLE	GREASE NIPPLE
3	29.015	2	VOIDENIPPA M8X1	SMÖRJNIPPEL	SCHMIERNIPPEL	GREASE NIPPLE	GREASE NIPPLE
4	29.2018	4	LAAKERIHOLKKI	LAGERBUSSNING	LAGERBUCHSE	BEARING BUSHING	BEARING BUSHING
5	29.2023	6	LAAKERIHOLKKI	LAGERBUSSNING	LAGERBUCHSE	BEARING BUSHING	BEARING BUSHING
6	29.2021	2	LAAKERIHOLKKI	LAGERBUSSNING	LAGERBUCHSE	BEARING BUSHING	BEARING BUSHING
7	3CA8829	2	SUUNTAISVARSI NO:4	LEDARM NO:4	TRAGARM	SUPPORTING ARM	SUPPORTING ARM
8	4CA8793	2	VÄLIVARSI	MELLANHÄVARM	ZWISCHENSCHAFT	INTERMEDIATE SHAFT	INTERMEDIATE SHAFT
9	4CA8959	2	TAPPI T36.45087S	TAPP	ZAPPEN	PIN	PIN
10	M1215	2	RUVVI M12 X 16, DIN931(8.8)	SKRUV	SCHRAUBE	SCREW	SCREW



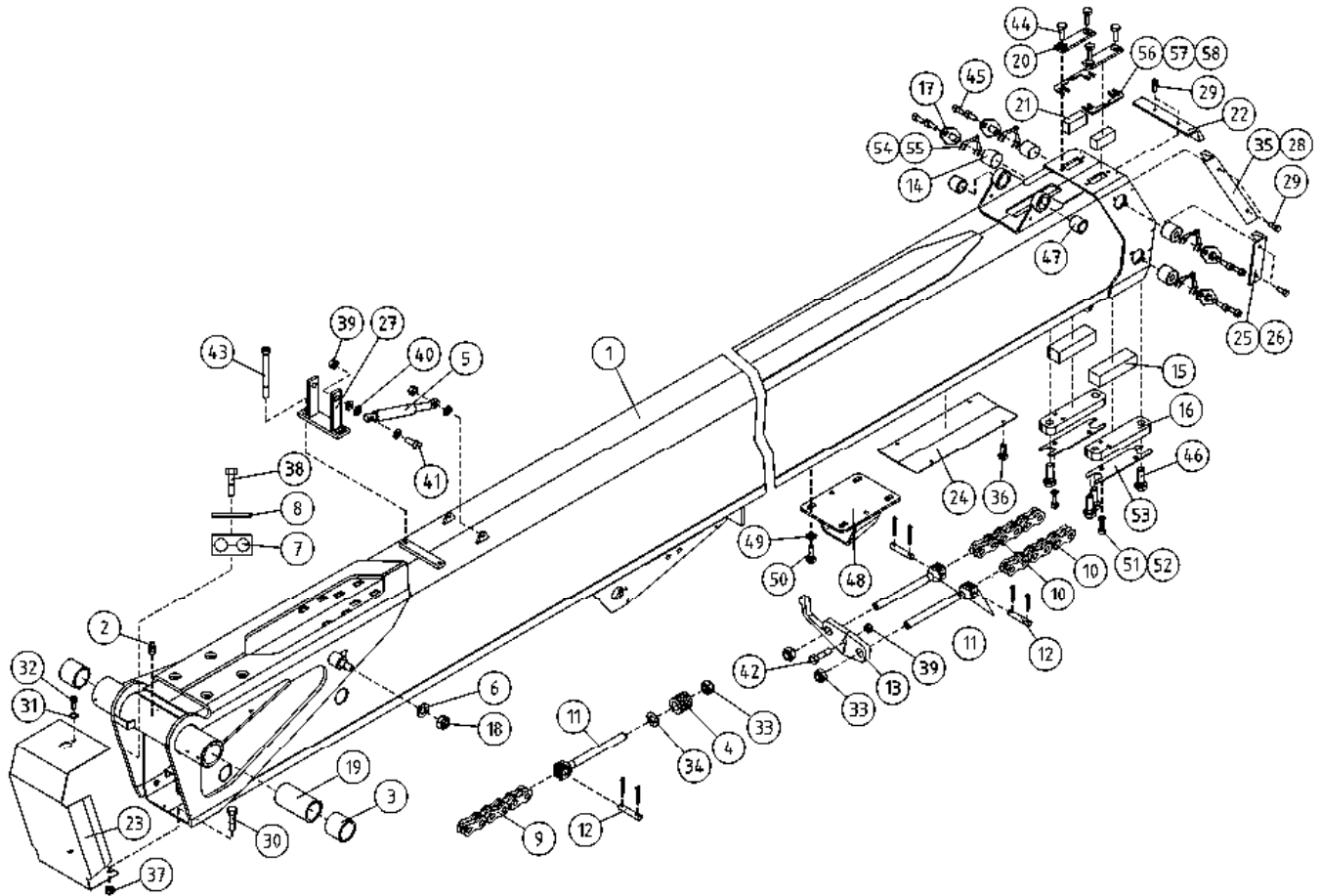
OSA VARAOSA NRO KPL OSAN NIMI  
 DEL RESERVDLS NR ANTAL  
 TEIL ERSATZTEIL NR ANZAHL  
 ITEM PART NR QTY

BENÄMNING

BENENNUNG

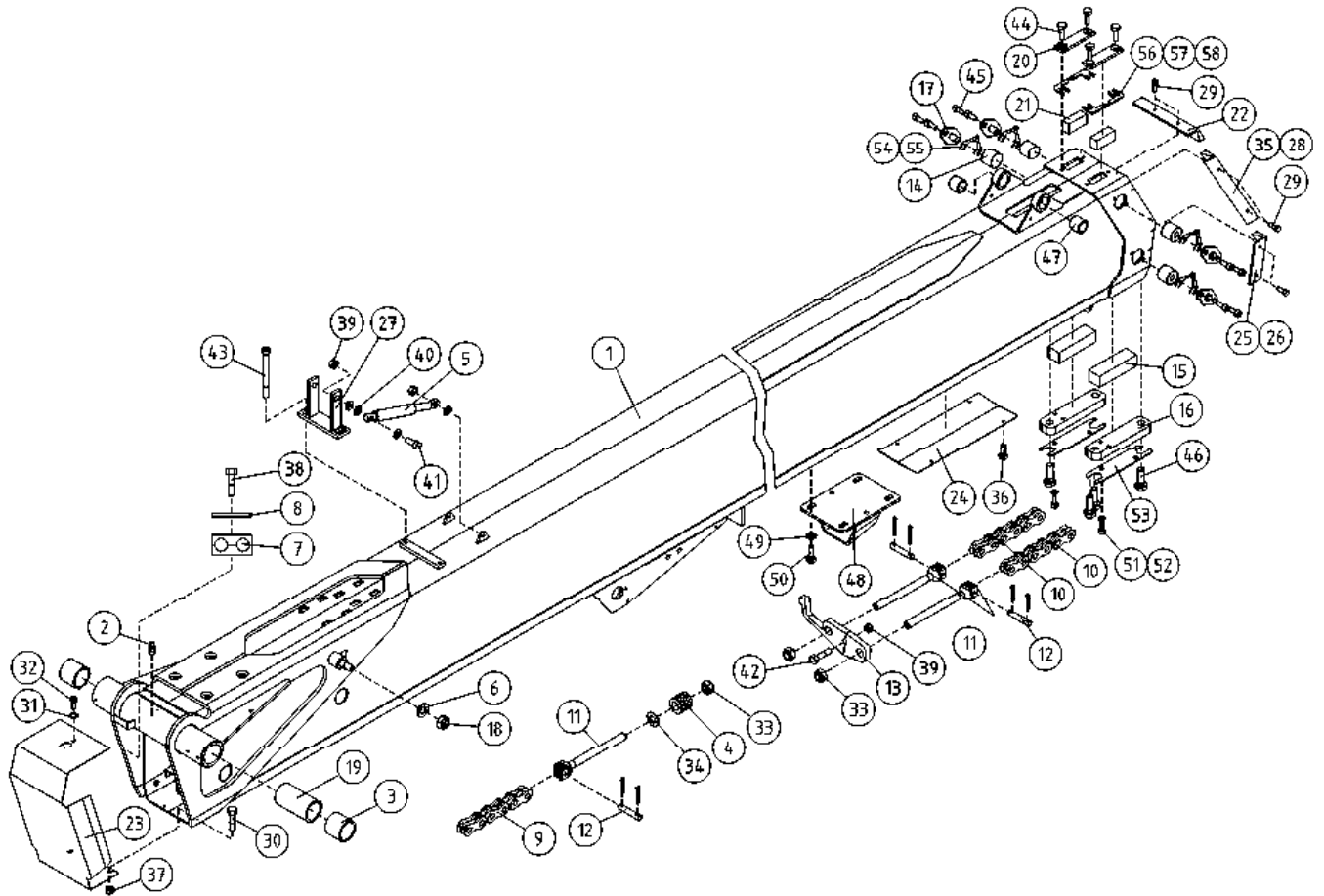
DESCRIPTION

			KIINNITYSRUNKO	FÄSTSTOMME	BEFESTIGUNGSRAHMEN	ATTACHMENT FRAME
1	25.443	1	SAKSISOKKA 8 X 45, DIN94 ZN	SAXSPRINT	SPLINT	COTTER PIN
2	29.010	1	VOIDENIPPA R1/8	SMÖRJNIPPEL	SCHMIERNIPPEL	GREASE NIPPLE
3	2CB3053	1	KIINNITYSRUNKO	FÄSTSTOMME	BEFESTIGUNGSRAHMEN	ATTACHMENT FRAME
4	3CB3556	1	TAPPI T46.50528M	TAPP	ZAPFEN	PIN
5	4CA8960	4	TAPPI T14.45133S	TAPP	ZAPFEN	PIN
6	4CA8961	1	TAPPI T49.20129Y	TAPP	ZAPFEN	PIN
7	4CB4060	1	TAPPI T39.40082Z	TAPP	ZAPFEN	PIN
8	M1215	6	RUUVI M12 X 16, DIN931(8.8)	SKRUV	SCHRAUBE	SCREW
9	M1600.001	1	LUKITUSMUTTERI M16, DIN985(8.8)	MUTTER	MUTTER	NUT
10	M1607	1	KORILAATTA M16, DIN9021	BRICKA	UNTERLEGSCHIEBE	WASHER
11	M3000.701	1	LUKITUSMUTTERI M30 X 2, DIN985(8.8)	LÄSMUTTER	ARRETIERMUTTER	LOCKING NUT
12	M3009	1	ALUSLAATTA M30, DIN125	BRICKA	UNTERLEGSCHIEBE	WASHER



OSA DEL TEIL ITEM	VARAOSA NRO RESERVEDELS NR ERSATZTEIL NR PART NR	KPL OSAN NIMI ANTAL ANZAHL QTY	BENÄMNING	BENENNUNG	DESCRIPTION
	<b>ULKOPUOMI</b>		<b>ÖVRE BOM</b>	<b>AUSSEN ROHR</b>	<b>MAIN BOOM</b>
1	3CB5045	1	ULKOPUOMI NO:1	AUSSENROHR NO:1	OUTER BOOM NO:1
2	29.011	2	VOIDENIPPA M6	SCHMIERNIPPEL	GREASE NIPPLE
3	29.206	2	LAAKERIHOLKKI	LAGERBUCHSE	BEARING BUSHING
4	30.029	1	PURISTUSJOUSSI	KLEMMFEDER	PRESSURE SPRING
5	30.309	2	KAASUJOUSSI 130047	GASFEDER	GAS SPRING
6	M1607	1	KORILAATTA M16, DIN9021	UNTERLEGSCHIEBE	WASHER
7	45.961	1	PUTKIKIINNITIN, MUOVIOISA	PLASTIKT.ROHRSCHELLE	PLAST.PART,PIPECLAMP
8	45.976	1	PUTKIKIINNITIN, HITS. LEVY	BEFESTIGUNGSPLATTE	FIT PLATE
9	49.353	1	LEVYKIMPPUKETJU LL1066	KETJE	CHAIN
10	49.354	2	LEVYKIMPPUKETJU LL1066	KETJE	CHAIN
11	49.355	3	PÄÄTEPULTTI LEVYK.KETJULLE	ENDBOLZEN	END PIN
12	49.357	3	LEVYKIMPPUK. LIITOSTAPPI	KETJE	PIN FOR CHAIN
13	4CB4777	1	RAJAKYTKIMEN VASTIN	ANSCHLAG.GRENZTASTER	COUNTERPART,LIMIT SW
14	4CA8665	4	LIUKUPALA	GLEITSTÜCK	CRANK BLOCK
15	4CA8666	2	LIUKUPALA 260XT	GLEITSTÜCK 260XT	CRANK BLOCK 260XT
16	4CA9726	2	PAININLEVY	DRUCKPLATTE	BAR PLATE
17	4CA8692	4	PAININLEVY TAPILLA	DRUCKPLATTE	BAR PLATE
18	M1600.001	1	LUKITUSMUTTERI M16, DIN985(8.8)	MUTTER	NUT
19	4CA8954	1	VÄLIHOLKKI	DISTANSHÜLSE	DISTANCE SPACER
20	DL3.020	2	PAININLEVY	DRUCKPLATTE	BAR PLATE
21	4CB4309	2	LIUKUPALA DC260XT	GLEITSTÜCK	CRANK BLOCK
22	4CA9012	1	HARJATIIVISTE	BORSTDICHUNG	BRUSH PACKING
23	4CB4311	1	SUOJUS ULKOPUOMIN AP	SKYDD	COVER
24	4CA9176	1	SUOJUS ENERGIANSIHRTOKETJULLE	SKYDD	COVER
25	4CA9011-O	1	HARJATIIVISTE OIK.	BORSTDICHUNG HÖGER	BRUSH PACKING RIGHT
26	4CA9011-V	1	HARJATIIVISTE VAS.	BORSTDICHUNG VÄNSTER	BRUSH PACKING LEFT
27	DL5.021	1	KIINNITYSLATTA	BEFESTIGUNGSPLATTE	FIXTURE LEVEL ROD
28	4CA9012-V	1	HARJATIIVISTE VAS.	BORSTDICHUNG VÄNSTER	BRUSH PACKING LEFT
29	M0512.034	10	RUUVI M5 X 10, DIN7985Z	SKRUV	SCREW
30	M0613.001	2	RUUVI M6 X 12, DIN933(8.8)	SKRUV	SCREW





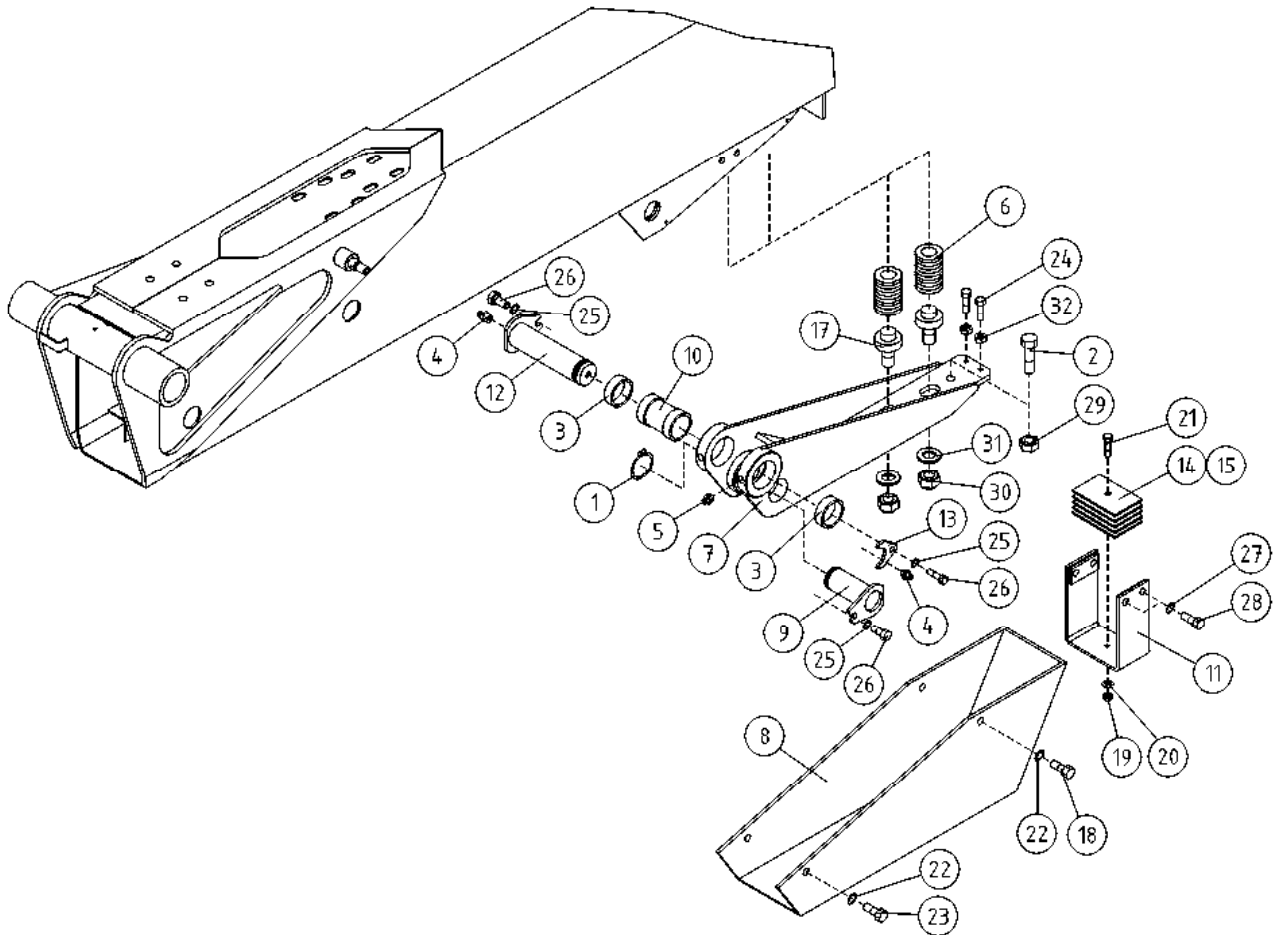
OSA VARAOSA NRO KPL OSAN NIMI  
 DEL RESERVEDELS NR ANTAL  
 TEIL ERSATZTEIL NR ANZAHL  
 ITEM PART NR QTY

BENÄMNING

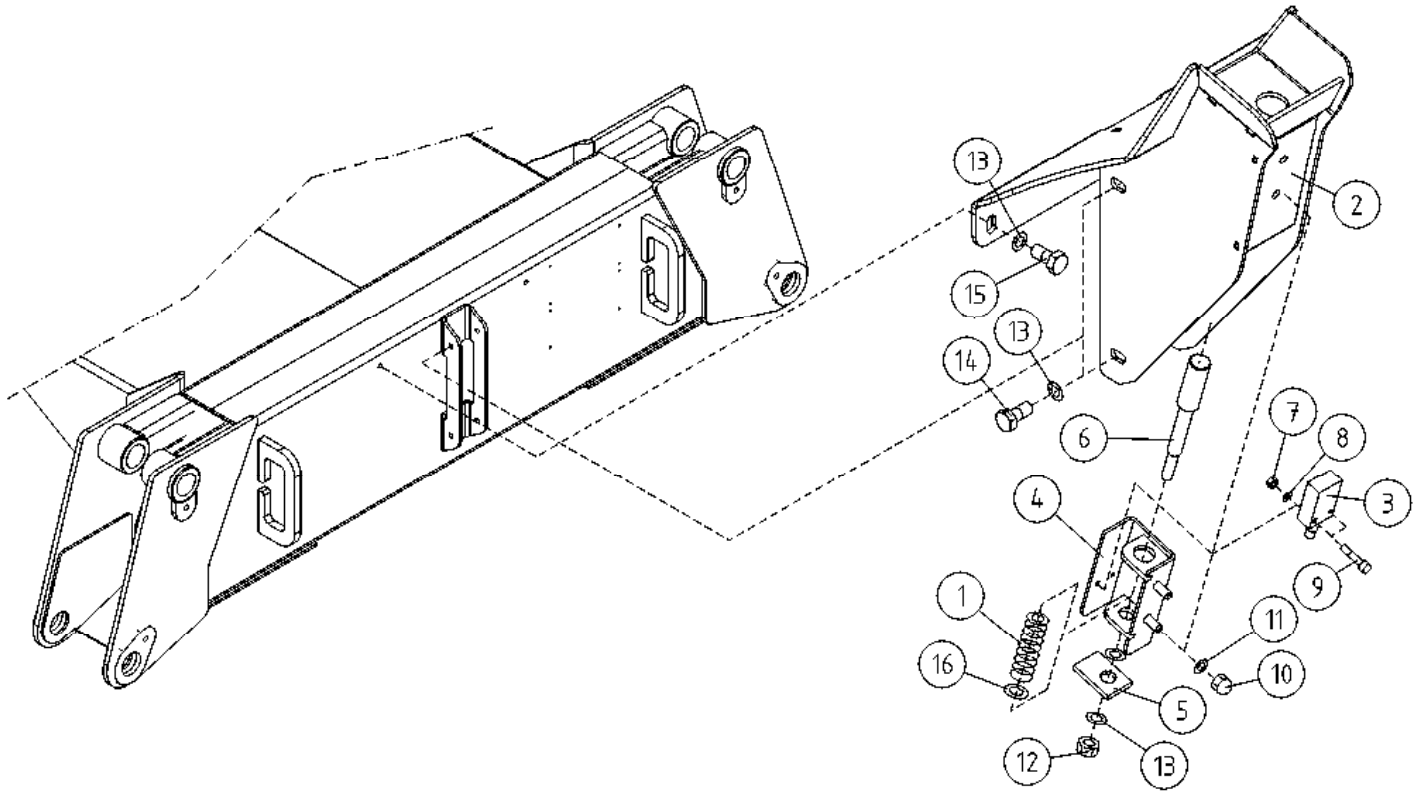
BENENNUNG

DESCRIPTION

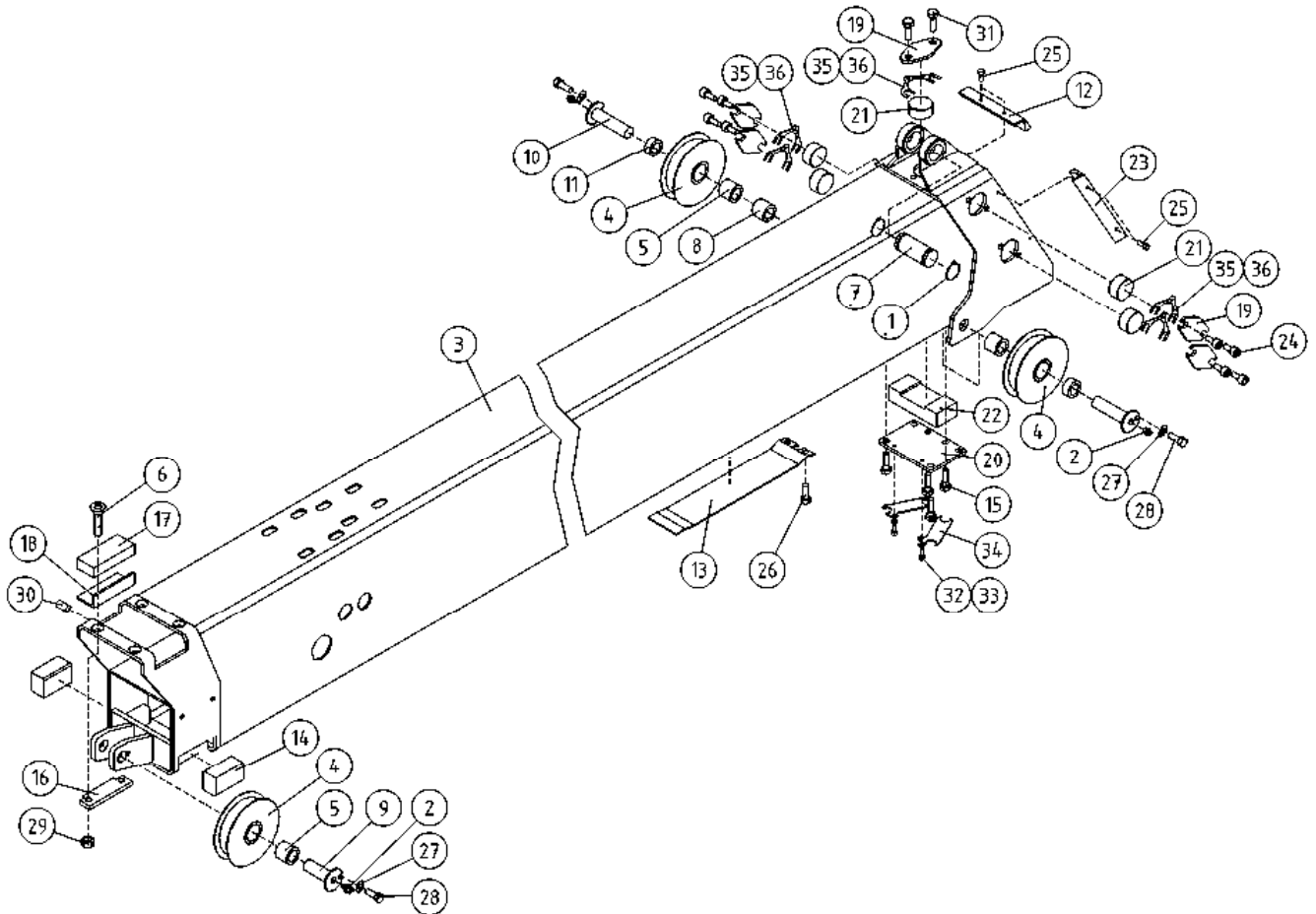
	ULKOPUOMI	ÖVRE BOM	AUSSEN ROHR	MAIN BOOM	
31	M0609 1	ALUSLAATTA M6, DIN125	BRICKA	UNTERLEGSCHIEBE	WASHER
32	M0612 1	RUUVI M6 X 10, DIN931(8.8)	SKRUV	SCHRAUBE	SCREW
33	M1400.001 3	LUKITUSMUTTERI M14, DIN985(8.8)	MUTTER	MUTTER	NUT
34	M1409 1	ALUSLAATTA M14, DIN125	BRICKA	UNTERLEGSCHIEBE	WASHER
35	4CA9012-O 1	HARJATIIVISTE OIK.	BORSTTÄTNING HÖGER	BORSTENDICHTUNG RECH	BRUSH PACKING RIGHT
36	M0613 4	RUUVI M6 X 12, DIN931(8.8)	SKRUV	SCHRAUBE	SCREW
37	M0600.003 2	HATTUMUTTERI M6, DIN1587	MUTTER	MUTTER	NUT
38	M0619 1	RUUVI M6 X 35, DIN931(8.8)	SKRUV	SCHRAUBE	SCREW
39	M0800.001 5	LUKITUSMUTTERI M8, DIN985(8.8)	MUTTER	MUTTER	LOCK NUT
40	M0809 10	ALUSLAATTA M8, DIN125	BRICKA	UNTERLEGSCHIEBE	WASHER
41	M0817 2	RUUVI M8 X 25, DIN931(8.8)	SKRUV	SCHRAUBE	SCREW
42	M0819 1	RUUVI M8 X 35, DIN931(8.8)	SKRUV	SCHRAUBE	SCREW
43	M0828.006 2	RUUVI M8 X 80, DIN912(8.8)	SKRUV	SCHRAUBE	SCREW
44	M1016 4	RUUVI M10 X 20, DIN931(8.8)	SKRUV	SCHRAUBE	SCREW
45	M1017.006 8	RUUVI M10 X 25, DIN912(8.8)	SKRUV	SCHRAUBE	SCREW
46	M1219.001 4	RUUVI M12 X 35, DIN933(8.8)	SKRUV	SCHRAUBE	SCREW
47	29.2054 2	LAAKERIHOLKKI	LAGERBUSSNING	LAGERBUCHSE	BEARING BUSHING
48	4CB5043 1	PUOMINTUEN VASTIN	MOTSTYCKE FÖR BOMSTÖD	GEGENSTÜCK, ARMSTÜTZE	BOOM SUPPORT LIMITER
49	M0807 4	KORILAATTA M8, DIN9021	BRICKA	UNTERLEGSCHIEBE	WASHER
50	M0815.001 4	RUUVI M8 X 16, DIN933(8.8)	SKRUV	SCHRAUBE	SCREW
51	M0606 2	TÄHTILAATTA M6, DIN6798-A	BRICKA	UNTERLEGSCHIEBE	WASHER
52	M0612.006 2	RUUVI M6 X 10, DIN912	SKRUV	SCHRAUBE	SCREW
53	4CB8015 2				
54	4CB6975 4				
55	4CB6976 4				
56	4CB8064 2				
57	4CB7925 2				
58	4CB8065 2				



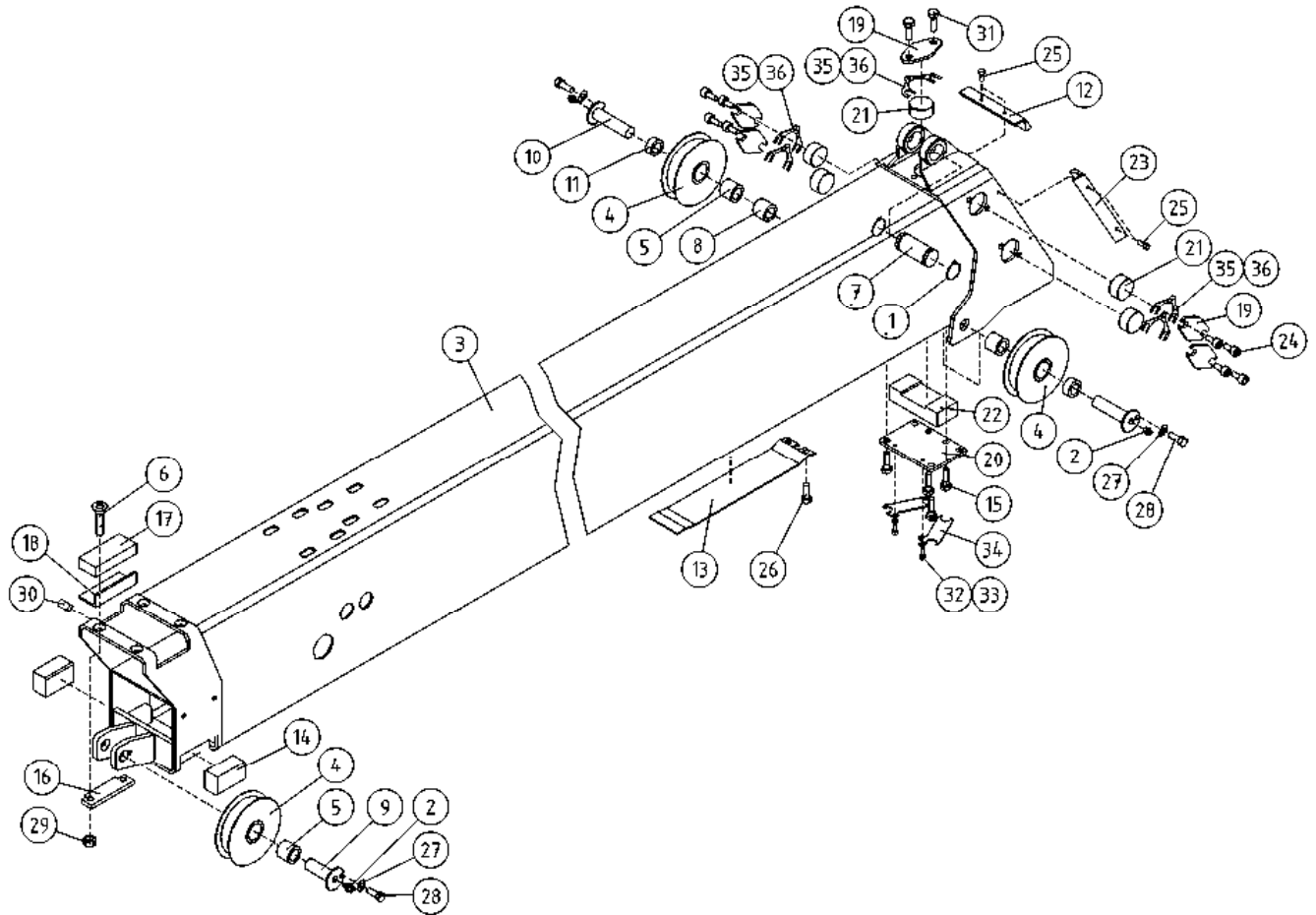
OSA DEL TEIL ITEM	VARAOSA NRO RESERVDLS NR ERSATZTEIL NR PART NR	KPL OSAN NIMI ANTAL ANZAHL QTY	BENÄMNING	BENENNUNG	DESCRIPTION	
			<b>TURVALAITE</b>	<b>SÄKERHETSANORDNING</b>	<b>SICHERHEITSEINRICHTUNG</b>	<b>SAFETY DEVICE</b>
1	25.040	1	VARMISTINRENGAS A40X1,75	LÄSBRICKA	SICHERUNGSRING	LOCK WASHER
2	M1622	1	RUUVI M16 X 50, DIN931(8.8)	SKRUV	SCHRAUBE	SCREW
3	28.557	2	NEULALAAKERI	NÄLLAGER	NADELLAGER	NEEDLE BEARING
4	29.010	2	VOIDENIPPA R1/8	SMÖRJNIPPEL	SCHMIERNIPPEL	GREASE NIPPLE
5	29.011	2	VOIDENIPPA M6	SMÖRJNIPPEL	SCHMIERNIPPEL	GREASE NIPPLE
6	30.026	2	PURISTUSJOUSI	TRYCKFJÄDER	KLEMMFEDER	PRESSURE SPRING
7	3CA8726	1	NIVEL	LED	GELENK	LINK
8	3CA9124	1	TURVALAITTEEN SUOJUS	SKYDD	SCHUTZ	COVER
9	4CA8177	1	TAPPI T21.32087Z	TAPP	ZAPFEN	PIN
10	4CA8180	1	ASENNUSHOLKKI (48,3/40,3-72)	HYLSA	BEFESTIGUNGSHÜLSE	INSTALLATION BUSHING
11	4CA8800	1	RAJOITIN	BEGRÄNSARE	BEGRENZER	BLOCK STOP
12	4CA8811	1	TAPPI T62.40140E	TAPP	ZAPFEN	PIN
13	4CA8813	1	LUKITUSLEVY	LÄSBRICKA	ARRETIERPLATTE	LOCKING PLATE
14	4CA9525	2	SOVITUSLEVY	PASSPLÄT	ANPASSUNGSPLATTE	ADAPTER PLATE
15	4CA9528	3	SOVITUSLEVY	PASSPLÄT	ANPASSUNGSPLATTE	ADAPTER PLATE
16	DL3.033	2	SÄÄTÖRUUVI	STÄLLSKRUV	REGULIERSCHRAUBE	ADJUSTING SCREW
17	4CA9193	1	JOUSEN SÄÄTÖTAPPI	REGLERTAPP, FJÄDER	STELLZAPFEN, FEDER	ADJUSTING PIN, SPRING
18	DL3.132	1	PLOMMIRUUVI	PLOMBERINGSSKRUV	SCHRAUBE	SCREW
19	M0500.001	1	LUKITUSMUTTERI M5, DIN985(8.8)	MUTTER	MUTTER	NUT
20	M0509	1	ALUSLAATTA M5, DIN125	BRICKA	UNTERLEGSCHIEBE	WASHER
21	M0515.034	1	RUUVI M5 X 16, DIN7985Z	SKRUV	SCHRAUBE	SCREW
22	M0609	4	ALUSLAATTA M6, DIN125	BRICKA	UNTERLEGSCHIEBE	WASHER
23	M0612	3	RUUVI M6 X 10, DIN931(8.8)	SKRUV	SCHRAUBE	SCREW
24	M0800	2	KUUSIOMUTTERI M8, DIN934(8.8)	MUTTER	MUTTER	NUT
25	M0809	3	ALUSLAATTA M8, DIN125	BRICKA	UNTERLEGSCHIEBE	WASHER
26	M0815	3	RUUVI M8 X 16, DIN931(8.8)	SKRUV	SCHRAUBE	SCREW
27	M1209	4	ALUSLAATTA M12, DIN125	BRICKA	UNTERLEGSCHIEBE	WASHER
28	M1216.001	4	RUUVI M12 X 20, DIN933(8.8)	SKRUV	SCHRAUBE	SCREW
29	M1600	1	KUUSIOMUTTERI M16, DIN934(8.8)	MUTTER	MUTTER	NUT
30	M1600.0117	2	LUKITUSMUTTERI M16, DIN980(10.9)	MUTTER	MUTTER	NUT
31	M1607S	2	KORILAATTA M16	BRICKA	UNTERLEGSCHIEBE	WASHER



OSA DEL TEIL ITEM	VARAOSA NRO RESERVEDELS NR ERSATZTEIL NR PART NR	KPL ANTAL ANZAHL QTY	OSAN NIMI	BENÄMNING	BENENNUNG	DESCRIPTION
			<b>PUOMIN TUKI</b>	<b>BOM STÖD</b>	<b>ARM ABSSTÖTZUNG</b>	<b>BOOM SUPPORT</b>
1	30.037	1	PURISTUSJOUSI 1682	TRYCKFJÄDER	KLEMMFEDER	PRESSURE SPRING
2	3CB2443	1	PUOMIN TUKI	BOMSTÖD	ARMSTÜTZE	BOOM SUPPORT
3	48.3508	1	RAJAKYTKIN	GRÄNSBRYTARE	GRENZTASTER	LIMIT SWITCH
4	4CB1375	1	RAJAKYTKIMEN TELINE	STÄLL GRÄNSBRYTARE	BOCK, GRENZTASTER	RACK, LIMIT SWITCH
5	4CB1379	1	RAJAKYTKIMEN VASTINLEVY	MOTST.,GRÄNSBRYTARE	ANSCHLAG,GRENZTASTER	COUNTER PLATE,LIMIT SW
6	4CB1380	1	TAPPI T61.13068Z	TAPP	ZAPPEN	PIN
7	M0400.001	2	LUKITUSMUTTERI M4, DIN985(8.8)	MUTTER	MUTTER	NUT
8	M0409	2	ALUSLAATTA M4, DIN125	BRICKA	UNTERLEGSCHIEBE	WASHER
9	M0417.006	2	RUUVI M4 X 25, DIN912(8.8)	SKRUV	SCHRAUBE	SCREW
10	M0800.003	2	HATTUMUTTERI M8, DIN1587	MUTTER	MUTTER	NUT
11	M0809	2	ALUSLAATTA M8, DIN125	BRICKA	UNTERLEGSCHIEBE	WASHER
12	M1000.001	1	LUKITUSMUTTERI M10, DIN985(8.8)	MUTTER	MUTTER	LOCKING NUT
13	M1009	8	ALUSLAATTA M10, DIN125	BRICKA	UNTERLEGSCHIEBE	WASHER
14	M1017	4	RUUVI M10 X 25, DIN931(8.8)	SKRUV	SCHRAUBE	SCREW
15	M1016.001	2	RUUVI M10 X 20, DIN933(8.8)	SKRUV	SCHRAUBE	SCREW
16	M1209	1	ALUSLAATTA M12, DIN125	BRICKA	UNTERLEGSCHIEBE	WASHER



OSA DEL TEIL ITEM	VARAOSA NRO RESERVDLS NR ERSATZTEIL NR PART NR	KPL OSAN NIMI ANTAL ANZAHL QTY	BENÄMNING	BENENNUNG	DESCRIPTION	
	<b>VÄLIPUOMI 2</b>		<b>MELLANBOM 2</b>	<b>ZWISCHENROHR 2</b>	<b>INTERMEDIATE BOOM 2</b>	
1	25.032	2	VARMISTINRENGAS A32X1,5	LÄSBRICKA	SICHERUNGSRING	LOCK WASHER
2	29.010	3	VOIDENIPPA R1/8	SMÖRJNIPPEL	SCHMIERNIPPEL	GREASE NIPPLE
3	2CB4302	1	VÄLIPUOMI NO:2	MELLANBOM NO:2	ZWISCHENROHR NO:2	MIDDLE BOOM NO:2
4	4CA8664	3	TAITTORULLA	RETURRULLE	LAUFROLLE	BILLY-ROLL
5	29.2015	3	LAAKERIHOLKKI	LAGERBUSSNING	LAGERBUCHSE	BEARING BUSHING
6	M1027.0087	4	RUUVI M10 X 75, DIN7991(10.9)	SKRUV	SCHRAUBE	SCREW
7	T25.32073	1				
8	4CA8677	1	VÄLIHOLKKI	DISTANSHYLSA	DISTANZHÜLSE	DISTANCE SPACER
9	4CA8678	1	TAPPI T36.30059S	TAPP	ZAPFEN	PIN
10	4CA8679	2	TAPPI T36.30079Z	TAPP	ZAPFEN	PIN
11	4CA8680	2	VÄLIHOLKKI	DISTANSHYLSA	DISTANZHÜLSE	DISTANCE SPACER
12	4CA9014	1	HARJATIVISTE	BORSTTÄTNING	BORSTENDICHTUNG	BRUSH PACKING
13	4CA9175	1	SUOJUS ENERGIANSIIRTOKETJULLE	SKYDD	SCHUTZ	COVER
14	4CA9369	2	LIUKUPALA 260XT	GLIDSTYCKE 260XT	GLEITSTÜCK 260XT	CRANK BLOCK 260XT
15	M1018	4	RUUVI M10 X 30, DIN931(8.8)	SKRUV	SCHRAUBE	SCREW
16	4CA9735	2	PAININLEVY	TRYCKPLATTA	DRUCKPLATTE	BAR PLATE
17	4CB4310	2	LIUKUPALA DC260XT	GLIDSTYCKE	GLEITSTÜCK	CRANK BLOCK
18	4CA9739	2	LIUKUPALAN ALUSLEVY	UNDERLAG FÖR GLIDSTYCKE	UNTERLEGSSCHEIBE, GLEITBLOCK	SLIDE BLOCK UNDERLAY
19	DL3.079	5	PAININLEVY	TRYCKPLATTA	DRUCKPLATTE	BAR PLATE
20	DL3.080	1	PAININLEVY	TRYCKPLATTA	DRUCKPLATTE	BAR PLATE
21	DL3.088	5	LIUKUPALA	GLIDSTYCKE	GLEITSTÜCK	CRANK BLOCK
22	DL3.094	1	LIUKUPALA UP:N YP	GLIDSTYCKE	GLEITSTÜCK	CRANK BLOCK
23	DL3.192	2	HARJATIVISTE	BORSTTÄTNING	BORSTENDICHTUNG	BRUSH PACKING
24	M1016.006	8	RUUVI M10 X 20, DIN912(8.8)	SKRUV	SCHRAUBE	SCREW
25	M0512.034	6	RUUVI M5 X 10, DIN7985Z	SKRUV	SCHRAUBE	SCREW
26	M0613	2	RUUVI M6 X 12, DIN931(8.8)	SKRUV	SCHRAUBE	SCREW
27	M0809	3	ALUSLAATTA M8, DIN125	BRICKA	UNTERLEGSCHEIBE	WASHER
28	M0815	3	RUUVI M8 X 16, DIN931(8.8)	SKRUV	SCHRAUBE	SCREW
29	M1000.0117	4	LUKITUSMUTTERI M10, DIN980(10.9)	MUTTER	MUTTER	NUT
30	M1015.012	4	RUUVI M10 X 16, DIN916(8.8)	SKRUV	SCHRAUBE	SCREW



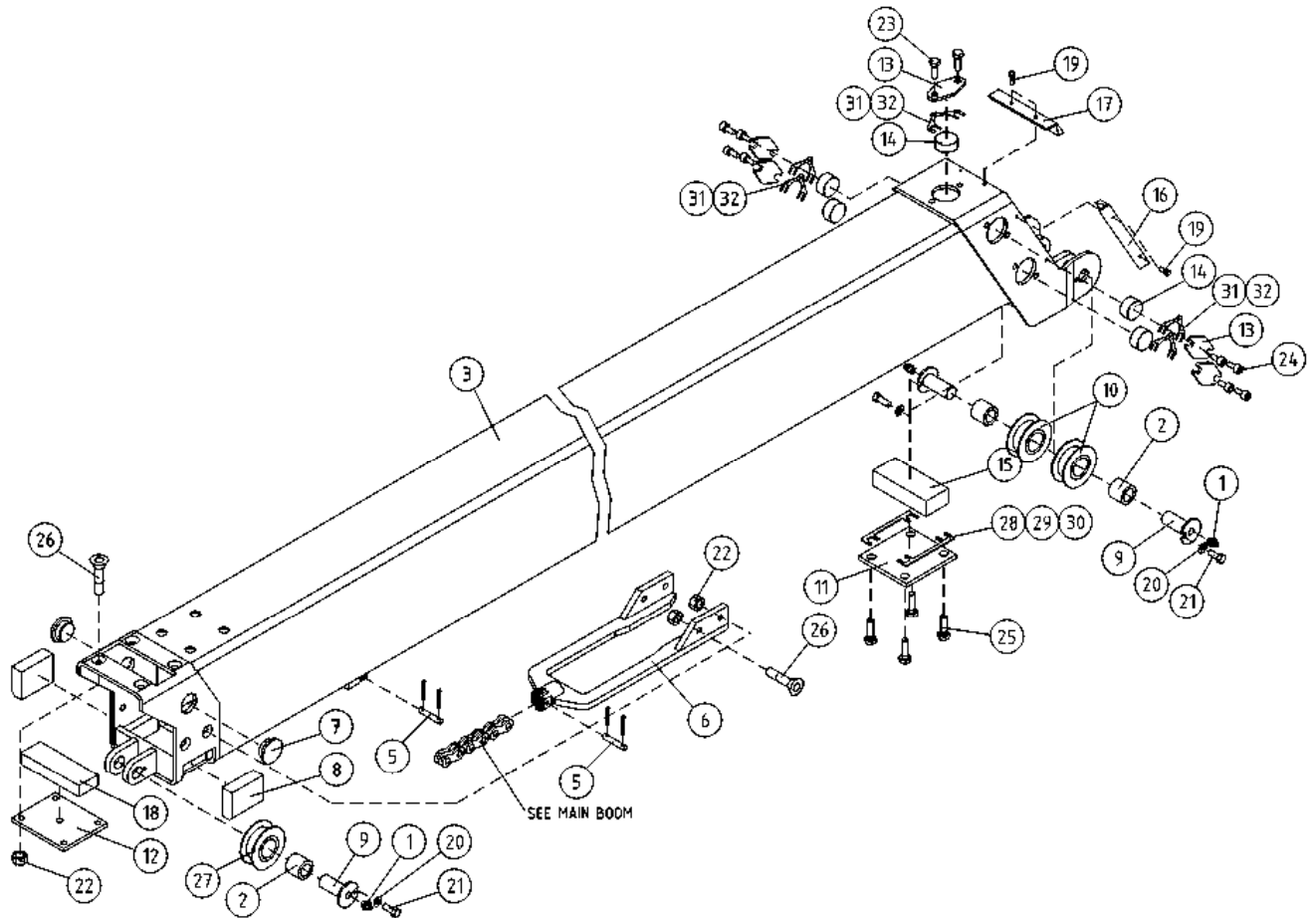
OSA VARAOSA NRO KPL OSAN NIMI  
 DEL RESERVDLS NR ANTAL  
 TEIL ERSATZTEIL NR ANZAHL  
 ITEM PART NR QTY

BENÄMNING

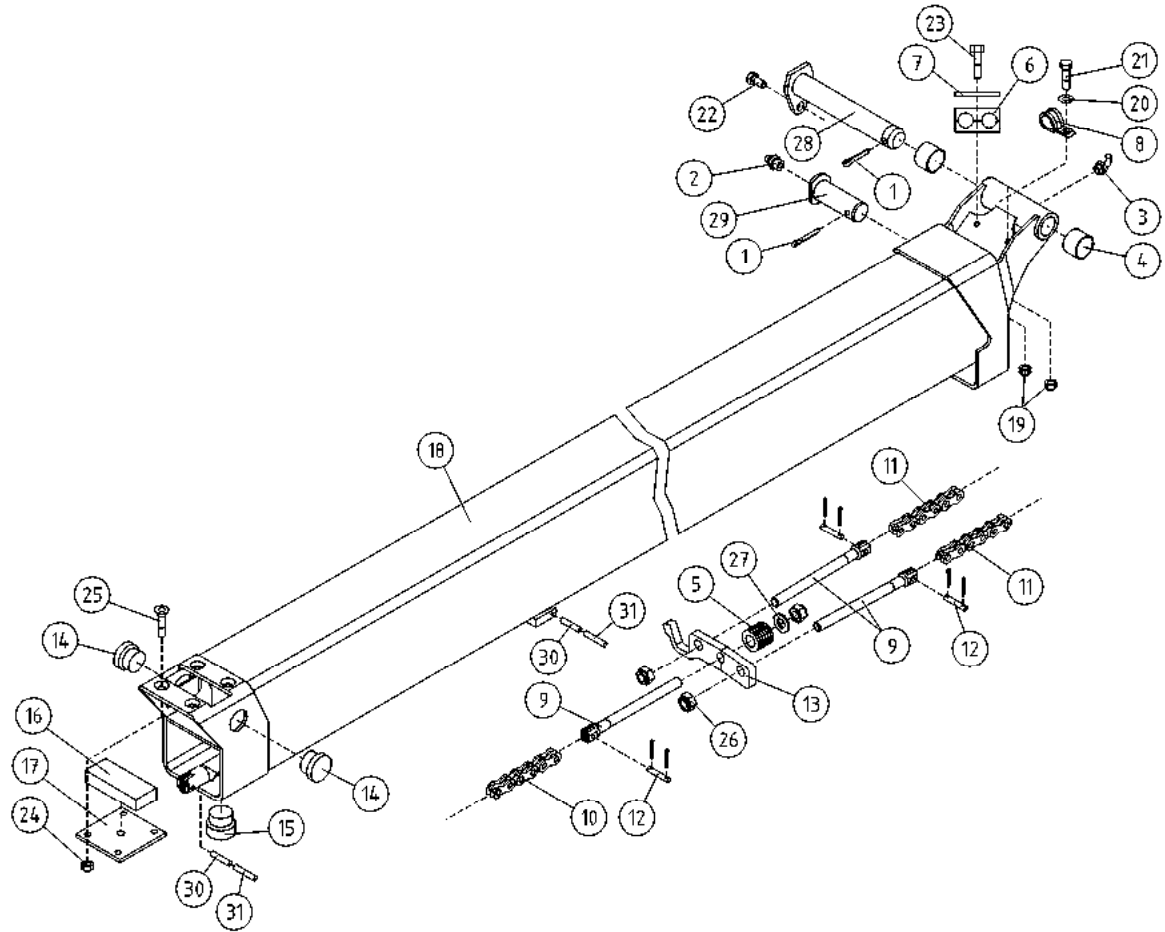
BENENNUNG

DESCRIPTION

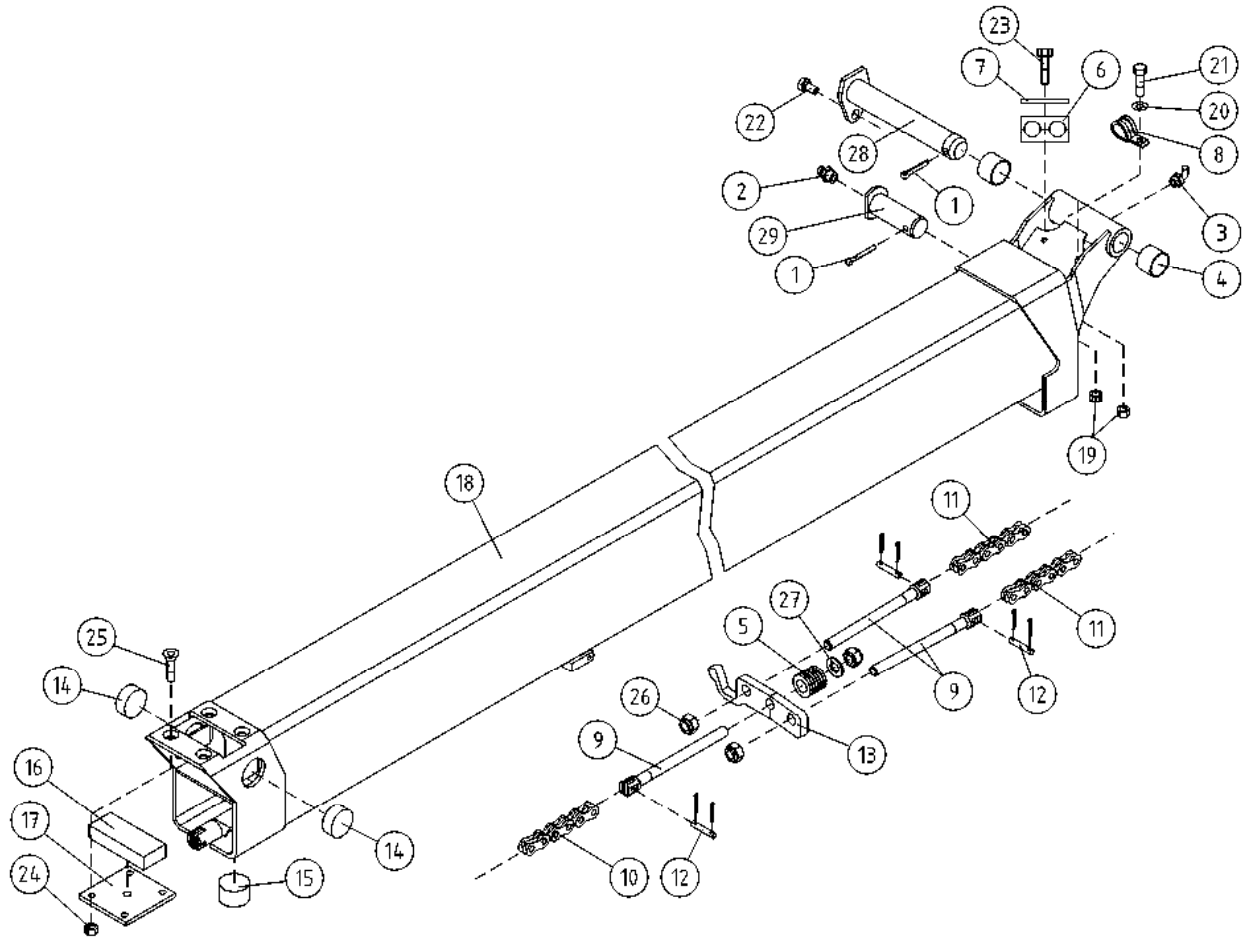
	VÄLIPUOMI 2	MELLANBOM 2	ZWISCHENROHR 2	INTERMEDIATE BOOM 2		
31	M1016	2	RUUVI M10 X 20, DIN931(8.8)	SKRUV	SCHRAUBE	SCREW
32	M0606	2	TÄHTILAATTA M6, DIN6798-A	BRICKA	UNTERLEGSCHIEBE	WASHER
33	M0612.006	2	RUUVI M6 X 10, DIN912	SKRUV	SCHRAUBE	SCREW
34	4CB8063	2				
35	4CB6976	5				
36	4CB6975	5				



OSA DEL TEIL ITEM	VARAOSA NRO RESERVEDELS NR ERSATZTEIL NR PART NR	KPL OSAN NIMI ANTAL ANZAHL QTY	BENÄMNING	BENENNUNG	DESCRIPTION
<b>VÄLIPUOMI 3</b>					
1	29.010	3	VOIDENIPPA R1/8	SCHMIERNIPPEL	GREASE NIPPLE
2	29.284	3	LAAKERIHOLKKI	LAGERBUSSNING	BUSHING
3	3CA9447	1	VÄLIPUOMI NO:3	MELLANBOM NO:3	MIDDLE BOOM NO:3
5	49.356	2	LEVYKIMPPUK. LIITOSTAPPI	KEDJA	PIN FOR CHAIN
6	4CA8590	1	KETJUN KIINNITIN	KEDJEFÄSTE	CHAIN FITTING
<b>MELLANBOM 3</b>					
7	4CA8675	2	LIUKUPALA	GLIDSTYCKE	CRANK BLOCK
8	4CA8676	2	LIUKUPALA 260XT	GLIDSTYCKE 260XT	CRANK BLOCK 260XT
9	4CA9816	2	TAPPI T22.20048X	TAPP	PIN
10	DL3.018	2	TAITTORULLA	RETURRULLE	BILLY-ROLL
11	DL3.019	1	PAININLEVY	TRYCKPLATTA	BAR PLATE
<b>ZWISCHENROHR 3</b>					
12	DL3.076	1	PAININLEVY	TRYCKPLATTA	BAR PLATE
13	DL3.079	5	PAININLEVY	TRYCKPLATTA	BAR PLATE
14	DL3.088	5	LIUKUPALA	GLIDSTYCKE	CRANK BLOCK
15	DL3.093	1	LIUKUPALA VP:N YP	GLIDSTYCKE	CRANK BLOCK
16	DL3.191	2	HARJATIIVISTE	BORSTTÄTNING	BRUSH PACKING
<b>INTERMEDIATE BOOM 3</b>					
17	DL3.190	1	HARJATIIVISTE	BORSTTÄTNING	BRUSH PACKING
18	DL3.196	1	LIUKUPALA VP:N AP	GLIDSTYCKE	CRANK BLOCK
19	M0512.034	6	RUUVI M5 X 10, DIN7985Z	SKRUV	SCREW
20	M0609	3	ALUSLAATTA M6, DIN125	BRICKA	WASHER
21	M0612	3	RUUVI M6 X 10, DIN931(8.8)	SKRUV	SCREW
22	M1000.0117	8	LUKITUSMUTTERI M10, DIN980(10.9)	MUTTER	NUT
23	M1016	2	RUUVI M10 X 20, DIN931(8.8)	SKRUV	SCREW
24	M1016.006	8	RUUVI M10 X 20, DIN912(8.8)	SKRUV	SCREW
25	M1017.006	4	RUUVI M10 X 25, DIN912(8.8)	SKRUV	SCREW
26	M1019.008	4	RUUVI M10 X 35, DIN7991(8.8)	SKRUV	SCREW
27	4CB7109	1			
28	4CB8066	2			
29	4CB7927	2			
30	4CB8067	2			
31	4CB6976	5			
32	4CB6975	5			

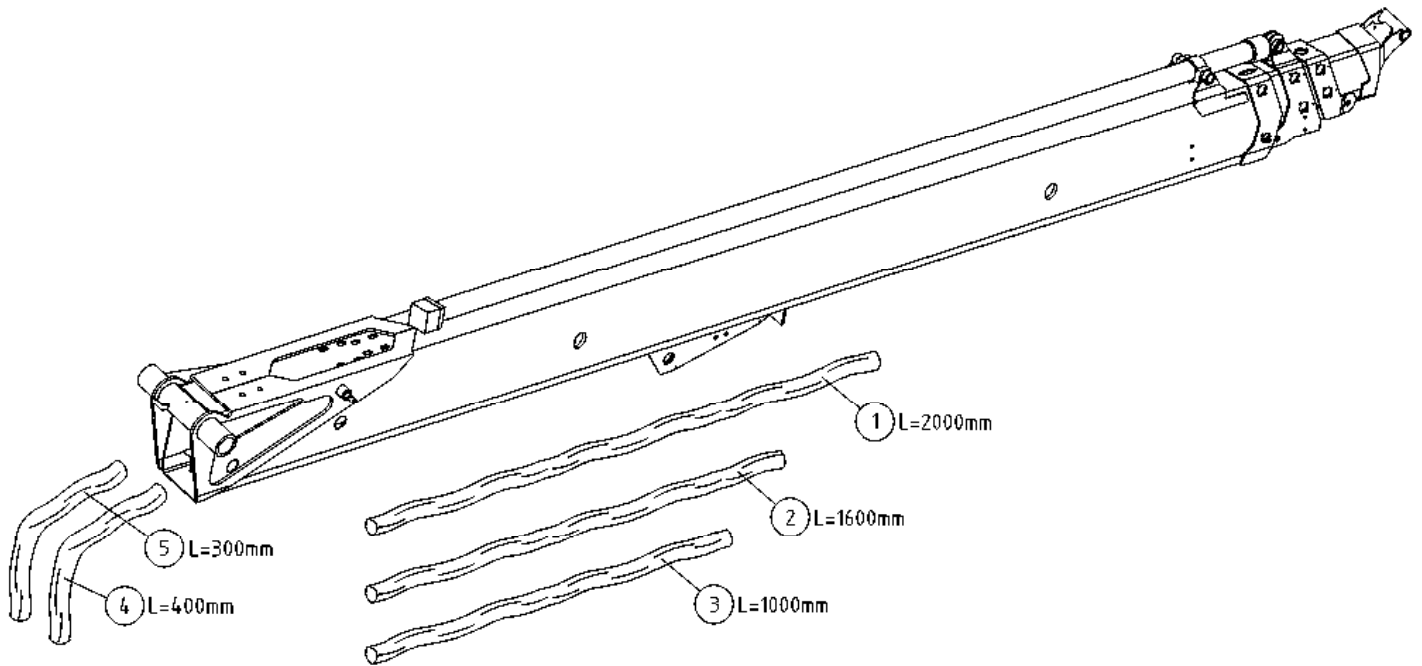


OSA DEL TEIL ITEM	VARAOSA NRO RESERVDLS NR ERSATZTEIL NR PART NR	KPL OSAN NIMI ANTAL ANZAHL QTY	BENÄMNING	BENENNUNG	DESCRIPTION
<b>SISÄPUOMI 4</b>					
1	25.438	2	SAKSISOKKA 6,3 X 40, DIN94 ZN	SAXSPRINT	COTTER PIN
2	29.011	1	VOIDENIPPA M6	SMÖRJNIPPEL	GREASE NIPPLE
3	29.020	1	VOIDENIPPA R1/8	SMÖRJNIPPEL	GREASE NIPPLE
4	29.255	2	LAAKERIHOLKKI	LAGERBUSSNING	BEARING BUSHING
5	30.029	1	PURISTUSJOUSSI	TRYCKFJÄDER	PRESSURE SPRING
<b>INRE BOM 4</b>					
6	45.961	2	PUTKIKIINNITIN, MUOVIOSA	PLASTDEL FÖR KLÄMMA	PLAST.PART,PIPECLAMP
7	45.982	1	PUTKIKIINNITIN, PEITELEVY	TÄCKSKIVA FÖR KLÄMMA	COVER PLATE, PIPECLAMP
8	48.676	1	KAAPELIKIINNITIN	KABELHÄLLARE	CABLE CLAMP
9	49.327	3	LEVYKIMPPUK. KIINN. HAARUKKA	FÄSTGAFFEL	FASTENING FORK
10	49.341	1	LEVYKIMPPUKETJU LL1044	KEDJA	ROLLER CHAIN
11	49.342	2	LEVYKIMPPUKETJU LL1044	KEDJA	CHAIN
12	49.344	3	LEVYKIMPPUK. AKSELITAPPI	KEDJA	PIN FOR CHAIN
13	4CB4778	1	RAJAKYTKIMEN VASTIN	MOTST.,GRÄNSBRYTARE	COUNTERPART,LIMIT SW
14	4CA8675	2	LIUKUPALA	GLIDSTYCKE	CRANK BLOCK
15	4CA8671	1	LIUKUPALA	GLIDSTYCKE	CRANK BLOCK
16	DL3.092	1	LIUKUPALA VP:N AP	GLIDSTYCKE	CRANK BLOCK
17	DL3.096	1	PAININLEVY	TRYCKPLATTA	BAR PLATE
18	DL3.182	1	SISÄPUOMI	INRE BOM	INNER BOOM
19	M0600.001	2	LUKITUSMUTTERI M6, DIN985(8.8)	MUTTER	NUT
20	M0609	1	ALUSLAATTA M6, DIN125	BRICKA	WASHER
<b>INNENROHR 4</b>					
21	M0615.034	1	RUUVI M6 X 16, DIN7985Z	SKRUV	SCREW
22	M0815.001	1	RUUVI M8 X 16, DIN933(8.8)	SKRUV	SCREW
23	M0620	1	RUUVI M6 X 40, DIN931(8.8)	SKRUV	SCREW
24	M1000.0117	4	LUKITUSMUTTERI M10, DIN980(10.9)	MUTTER	NUT
25	M1019.008	4	RUUVI M10 X 35, DIN7991(8.8)	SKRUV	SCREW
<b>THIRD BOOM 4</b>					
26	M1400.001	3	LUKITUSMUTTERI M14, DIN985(8.8)	MUTTER	NUT
27	M1409	1	ALUSLAATTA M14, DIN125	BRICKA	WASHER
28	4CB4413	1	TAPPI T39.25143Z	TAPP	PIN
29	T20.20043Z	1			
30	25.790	2	JOUSISOKKA 3 X 24, DIN1481	FJÄDERSPRING	SPRING PIN
31	25.761	2	JOUSISOKKA 5 X 26, DIN1481	FJÄDERSPRINT	SPRING PIN



OSA DEL TEIL ITEM	VARAOSA NRO RESERVDLS NR ERSATZTEIL NR PART NR	KPL ANTAL ANZAHL QTY	OSAN NIMI	BENÄMNING	BENENNUNG	DESCRIPTION
<b>SISÄPUOMI 4</b>						
1	25.438	2	SAKSISOKKA 6,3 X 40, DIN94 ZN	SAXSPRINT	SPLINT	COTTER PIN
2	29.011	1	VOIDENIPPA M6	SMÖRJNIPPEL	SCHMIERNIPPEL	GREASE NIPPLE
3	29.020	1	VOIDENIPPA R1/8	SMÖRJNIPPEL	SCHMIERNIPPEL	GREASE NIPPLE
4	29.255	2	LAAKERIHOLKKI	LAGERBUSSNING	LAGERBUCHSE	BEARING BUSHING
5	30.029	1	PURISTUSJOUSSI	TRYCKFJÄDER	KLEMMFEDER	PRESSURE SPRING
<b>INRE BOM 4</b>						
6	45.961	2	PUTKIKIINNITIN, MUOVIOISA	PLASTDEL FÖR KLÄMMA	PLASTIKT.ROHRSCHELLE	PLAST.PART.PIPECLAMP
7	45.982	1	PUTKIKIINNITIN, PEITELEVY	TÄCKSKIVA FÖR KLÄMMA	ABDECKUNG	COVER PLATE, PIPECLAMP
8	48.676	1	KAAPELIKIINNITIN	KABELHÄLLARE	KABELSCHELLE	CABLE CLAMP
9	49.327	3	LEVYKIMPPUK. KIINN. HAARUKKA	FÄSTGAFFEL	BEFESTIGUNGSGABEL	FASTENING FORK
10	49.341	1	LEVYKIMPPUKETJU LL1044	KEDJA	KETTE	ROLLER CHAIN
11	49.342	2	LEVYKIMPPUKETJU LL1044	KEDJA	KETTE	CHAIN
12	49.344	3	LEVYKIMPPUK. AKSELITAPPI	KEDJA	KETTE	PIN FOR CHAIN
13	4CB4778	1	RAJAKYTKIMEN VASTIN	MOTST.,GRÄNSBRYTARE	ANSCHLAG,GRENZTASTER	COUNTERPART,LIMIT SW
14	DL3.087	2	LIUKUPALA	GLIDSTYCKE	GLEITSTÜCK	CRANK BLOCK
15	DL3.089	1	LIUKUPALA	GLIDSTYCKE	GLEITSTÜCK	CRANK BLOCK
16	DL3.092	1	LIUKUPALA VP:N AP	GLIDSTYCKE	GLEITSTÜCK	CRANK BLOCK
17	DL3.096	1	PAININLEVY	TRYCKPLATTA	DRUCKPLATTE	BAR PLATE
18	DL3.182	1	SISÄPUOMI	INRE BOM	INNENROHR	INNER BOOM
19	M0600.001	2	LUKITUSMUTTERI M6, DIN985(8.8)	MUTTER	MUTTER	NUT
20	M0609	1	ALUSLAATTA M6, DIN125	BRICKA	UNTERLEGSCHIBE	WASHER
21	M0615.034	1	RUUVI M6 X 16, DIN7985Z	SKRUV	SCHRAUBE	SCREW
22	M0815.001	1	RUUVI M8 X 16, DIN933(8.8)	SKRUV	SCHRAUBE	SCREW
23	M0620	1	RUUVI M6 X 40, DIN931(8.8)	SKRUV	SCHRAUBE	SCREW
24	M1000.0117	4	LUKITUSMUTTERI M10, DIN980(10.9)	MUTTER	MUTTER	NUT
25	M1019.008	4	RUUVI M10 X 35, DIN7991(8.8)	SKRUV	SCHRAUBE	SCREW
26	M1400.001	3	LUKITUSMUTTERI M14, DIN985(8.8)	MUTTER	MUTTER	NUT
27	M1409	1	ALUSLAATTA M14, DIN125	BRICKA	UNTERLEGSCHIBE	WASHER
28	4CB4413	1	TAPPI T39.25143Z	TAPP	ZAPFEN	PIN
29	T20.20043Z	1				





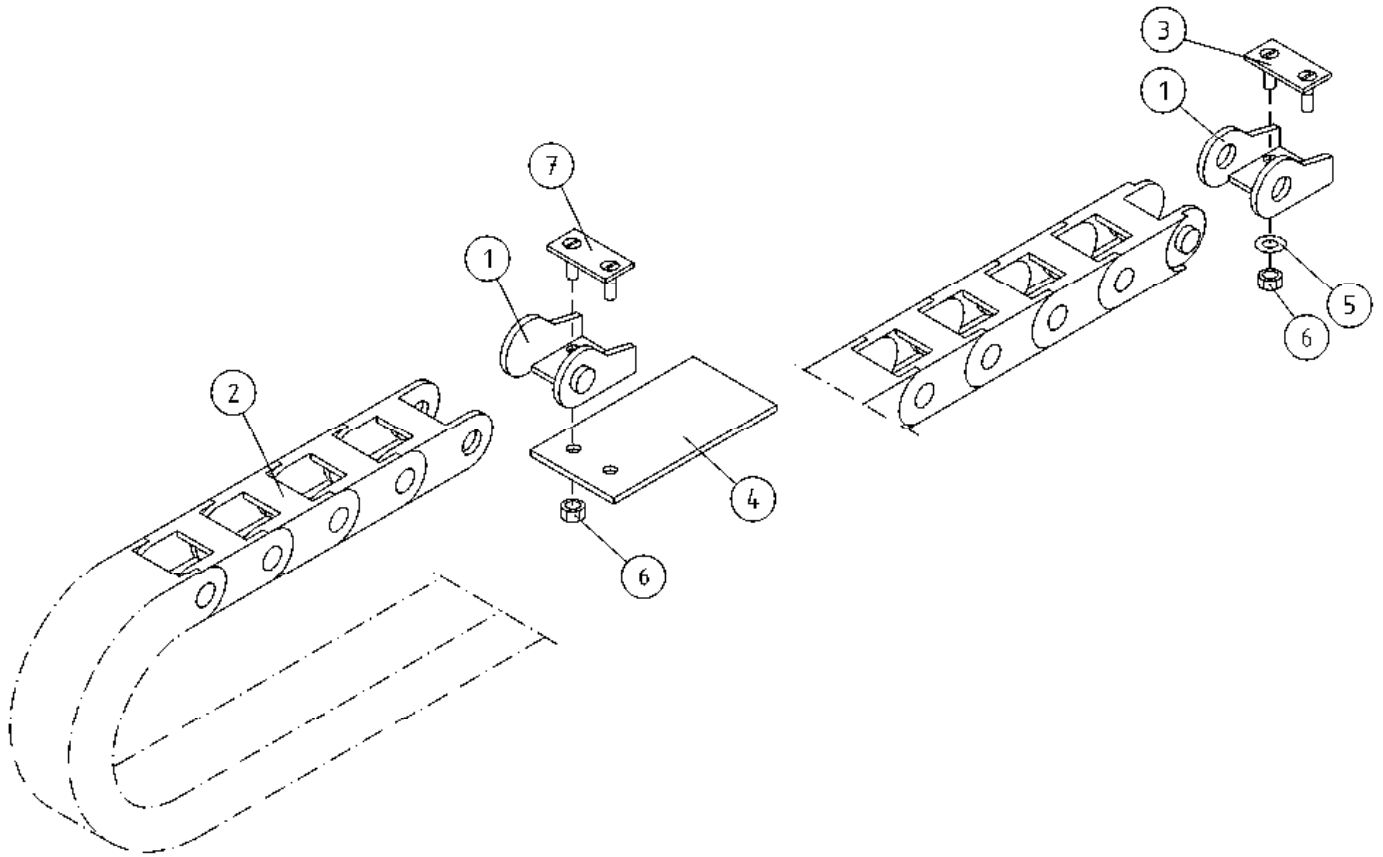
OSA VARAOSA NRO KPL OSAN NIMI  
 DEL RESERVDLS NR ANTAL  
 TEIL ERSATZTEIL NR ANZAHL  
 ITEM PART NR QTY

BENÄMNING

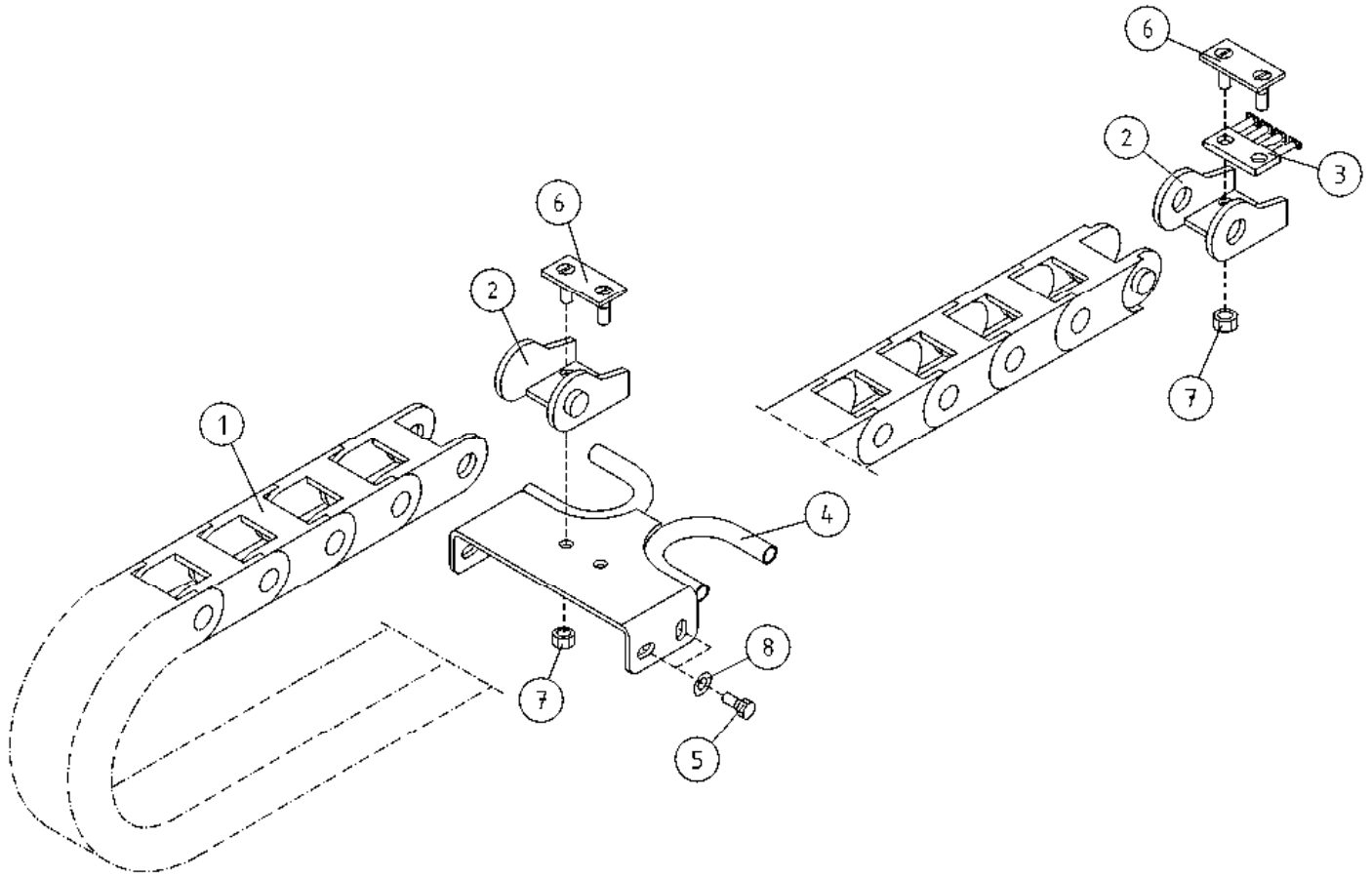
BENENNUNG

DESCRIPTION

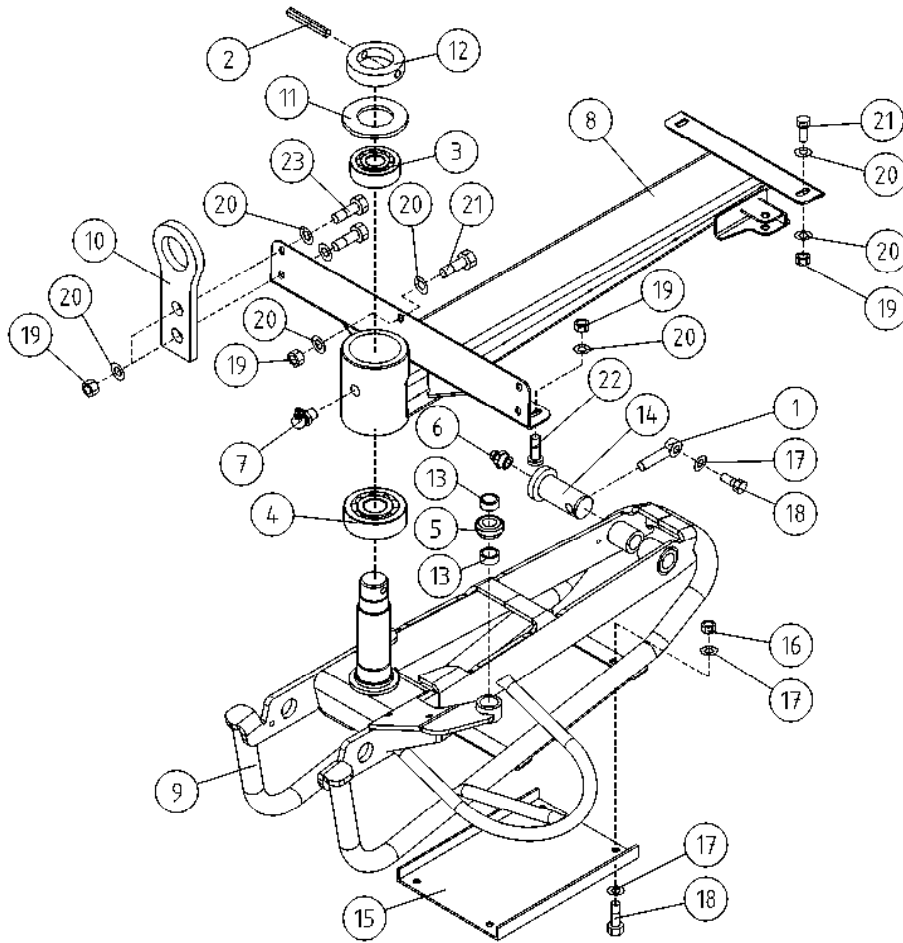
			KAAPELISUOJAT	KABELÄNDAR	KABELSCHIRME	CABLE SHIELDS
1	43.939	1	RÄJÄHDYSSUOJA	SLANGSKYDD	SCHLAUCHSCHUTZ	HOSE CASE
2	43.939	1	RÄJÄHDYSSUOJA	SLANGSKYDD	SCHLAUCHSCHUTZ	HOSE CASE
3	43.939	1	RÄJÄHDYSSUOJA	SLANGSKYDD	SCHLAUCHSCHUTZ	HOSE CASE
4	43.933	1	RÄJÄHDYSSUOJA	SLANGSKYDD	SCHLAUCHSCHUTZ	HOSE CASE
5	43.933	1	RÄJÄHDYSSUOJA	SLANGSKYDD	SCHLAUCHSCHUTZ	HOSE CASE



OSA DEL TEIL ITEM	VARAOSA NRO RESERVDLS NR ERSATZTEIL NR PART NR	KPL ANTAL ANZAHL QTY	OSAN NIMI	BENÄMNING	BENENNUNG	DESCRIPTION
			<b>ENERGIANSIIRTOKETJU, SISÄPUOMI</b>	<b>KRAFTÖVERFÖRINGSKEDJA, INRE BOM</b>	<b>ENERGIEFÜHRUNGSKETTE, INNENROHR</b>	<b>ENERGY TRANSFER CHAIN, THIRD BOOM</b>
1	48.3317	2	ENERG. SIIRTOKETJUN PÄÄTÖS	KRAFTÖVERFÖRINGSKEDJA	BEFESTIGUNGSSATZ	ENERGY TRANSFER CHAIN END PIECE
2	48.3319	1	ENERGIANSIIRTOKETJU	KRAFTÖVERFÖRINGSKEDJ	ENERGIEFÜHRUNGSKETTE	ENERGY TRANSFER CHAIN
3	DL3.115	1	KIINNITIN	FÄSTE	HALTER	CLAMP
4	DL3.142	1	KAAPELITUKI	KABELSTÖD	KABELSTÜTZE	CABLE BEARER
5	M0609	2	ALUSLAATTA M6, DIN125	BRICKA	UNTERLEGSCHIEBE	WASHER
6	M0600.001	4	LUKITUSMUTTERI M6, DIN985(8.8)	MUTTER	MUTTER	NUT
7	4CB6317	1	KIINNITIN	FÄSTE	HALTER	CLAMP



OSA DEL TEIL ITEM	VARAOSA NRO RESERVEDELS NR ERSATZTEIL NR PART NR	KPL OSAN NIMI ANTAL ANZAHL QTY	BENÄMNING	BENENNUNG	DESCRIPTION	
			<b>ENERGIANSIIRTOKETJU, ULKOPUOMI</b>	<b>KRAFTÖVERFÖRINGSKEDJA, ÖVRE BOM</b>	<b>ENERGIEFÜHRUNGSKETTE, AUSSEN ROHR</b>	<b>ENERGY TRANSFER CHAIN, MAIN BOOM</b>
1	48.3381	1	ENERGIANSIIRTOKETJU	KRAFTÖVERFÖRINGSKEDJ	ENERGIEFÜHRUNGSKETTE	ENERGY TRANSFER CHAIN
2	48.3402	2	ENERG. SIIRTOKETJUN PÄÄTÖS	KRAFTÖVERFÖRINGSKEDJA	BEFESTIGUNGSSATZ	ENERGY TRANSFER CHAIN
3	48.3403	1	ENERG. SIIRTOKETJUN KAMPA	KRAFTÖVERFÖRINGSKEDJA	ENERGIEFÜHRUNGSKETTE	ENERGY TRANSFER CHAIN
4	4CA9019	1	JOHTOJEN OHJAIN	LEDARSTYRNING	LEITUNGSFÜHRUNG	CABLE GUIDE
5	M0615	4	RUUVI M6 X 16, DIN931(8.8)	SKRUV	SCHRAUBE	SCREW
6	4CA9324	2	KIINNITIN	FÄSTE	HALTER	CLAMP
7	M0600.001	4	LUKITUSMUTTERI M6, DIN985(8.8)	MUTTER	MUTTER	NUT
8	M0609	4	ALUSLAATTA M6, DIN125	BRICKA	UNTERLEGSCHIEBE	WASHER



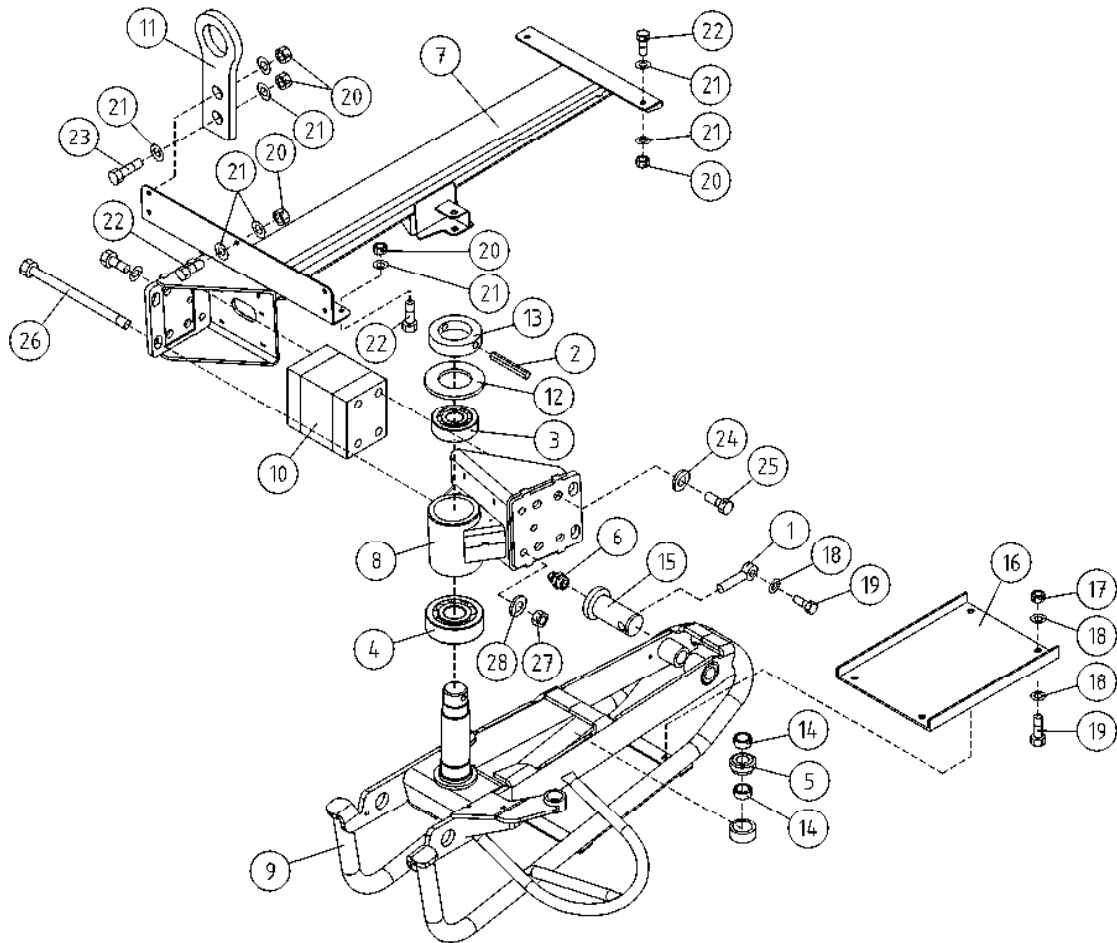
OSA VARAOSA NRO KPL OSAN NIMI  
 DEL RESERVDLS NR ANTAL  
 TEIL ERSATZTEIL NR ANZAHL  
 ITEM PART NR QTY

BENÄMNING

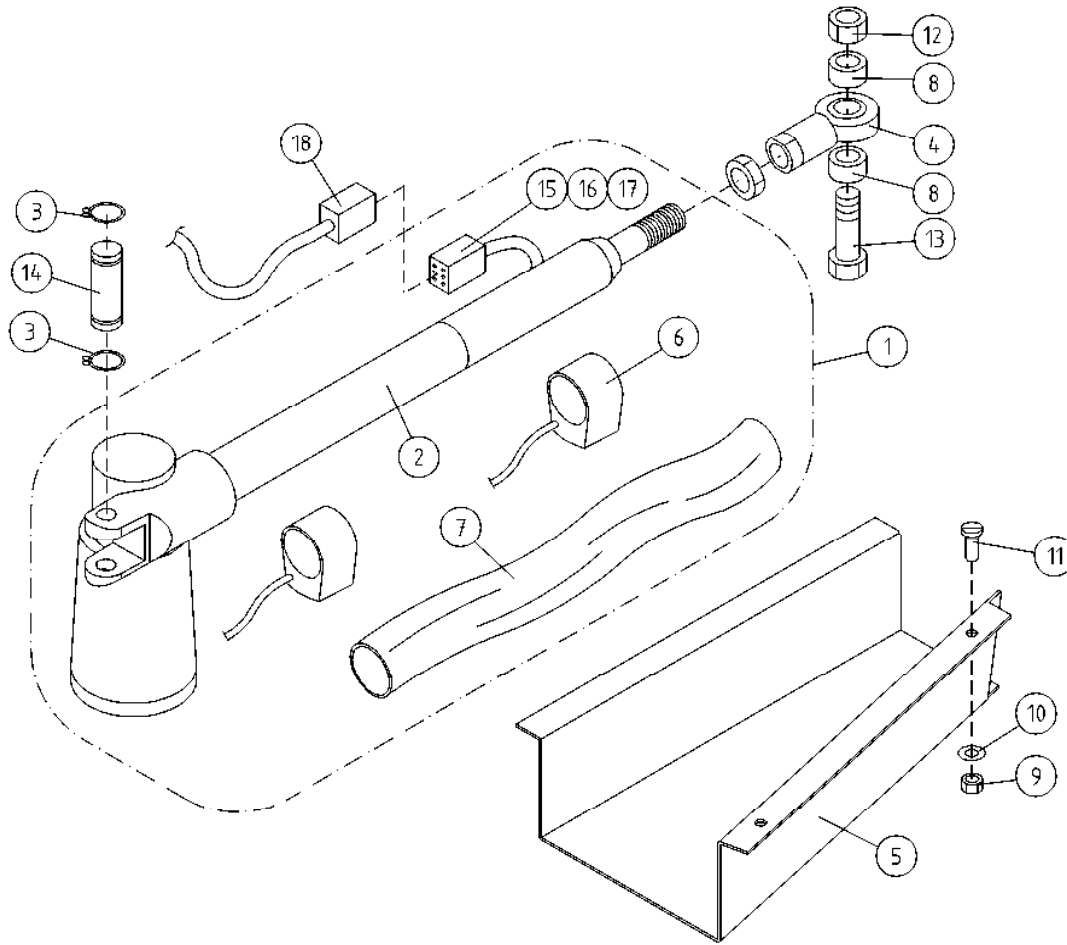
BENENNUNG

DESCRIPTION

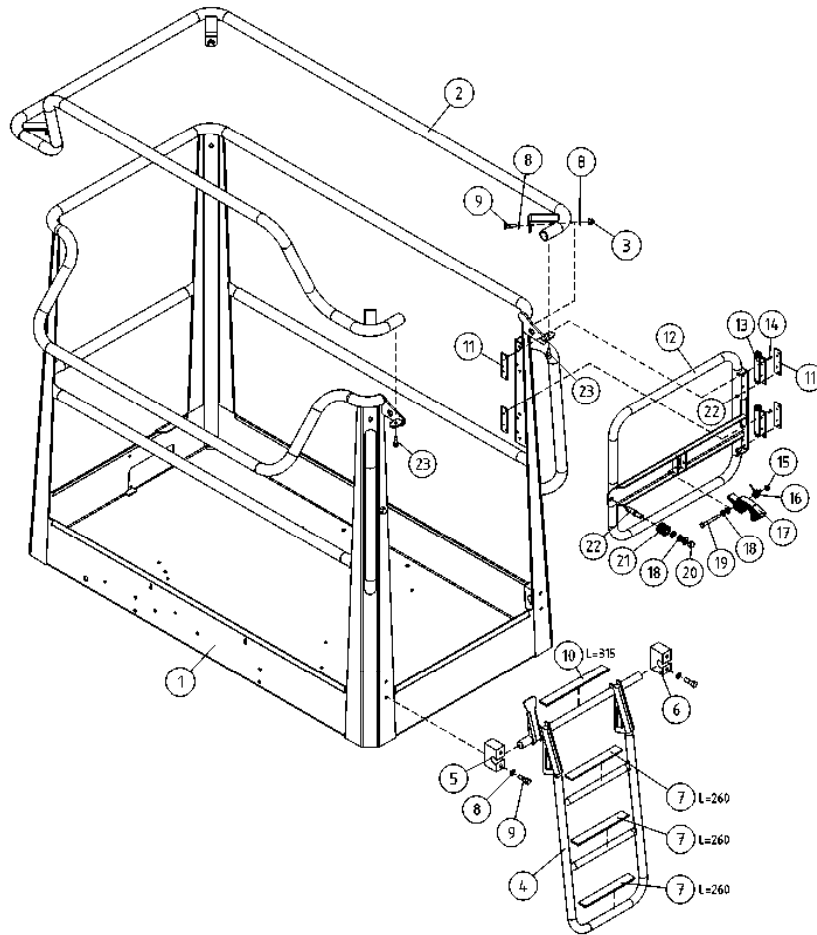
KORIN KÄÄNTÖSYSTEMEEMI		SVÄNGSYSTEM FÖR KORB		SCHWENKSYSTEM, KORB		PLATFORM ROTATION	
1	25.464	1	SAKSISOKKA 8 X 32, DIN94 ZN	SAXSPRINT	SPLINT	1	COTTER PIN
2	25.734	1	JOUSISOKKA 8 X 60, DIN1481	FJÄDERSPRINT	FEDERSTIFT	1	SPRING PIN
3	28.016	1	URAKUULALAAKERI	SPÄRKULLALGER	NUTKUGELLAGER	1	GROOVE BALL BEARING
4	28.022	1	URAKUULALAAKERI	SPÄRKULLALGER	NUTKUGELLAGER	1	GROOVE BALL BEARING
5	28.341	1	NIVELLAAKERI D=12/22 B=10	LEDLAGER	GELENKLAGER	1	FREE BEARING
6	29.010	1	VOIDENIPPA R1/8	SMÖRJNIPPEL	SCHMIERNIPPEL	1	GREASE NIPPLE
7	29.020	1	VOIDENIPPA R1/8	SMÖRJNIPPEL	SCHMIERNIPPEL	1	GREASE NIPPLE
8	3CB1297	1	KORIN VÄLIKANNATIN	MELLANSLÄDE FÖR KORG	DISTANSTRÄGER, KORB	1	DIST.BEARER,BASKET
9	3CB1924	1	KORINKANNATIN	SLÄDE FÖR KORG	TRÄGER FÜR KORB	1	BEARER FOR PLATFORM
10	4CA9172	2	TURVAVYÖN KIINNIKE	FÄSTE FÖR SKYDDSBÄLTE	ANCHOR POINT	2	ANCHOR POINT
11	4CB1312	1	ALUSLEVY	BRICKA	UNTERLEGSCHIEBE	1	WASHER
12	4CB1313	1	LUKITUSRENGAS	LÄSRING	ARRETIERUNGSRING	1	LOCKING RING
13	4CB1314	2	VÄLIHOLKKI	DISTANSHYLSA	DISTANZHÜLSE	2	DISTANCE SPACER
14	4CB1938	1	TAPPI T20.20098Z	TAPP	ZAPPEN	1	PIN
15	DL3.113	1	SUOJUS ORJASYLINTERILLE	SKYDD	SCHUTZ	1	COVER
16	M0600.001	4	LUKITUSMUTTERI M6, DIN985(8.8)	MUTTER	MUTTER	4	NUT
17	M0609	9	ALUSLAATTA M6, DIN125	BRICKA	UNTERLEGSCHIEBE	9	WASHER
18	M0616.001	5	RUUVI M6 X 20, DIN933(8.8)	SKRUV	SCHRAUBE	5	SCREW
19	M0800.001	13	LUKITUSMUTTERI M8, DIN985(8.8)	MUTTER	MUTTER	13	LOCK NUT
20	M0809	20	ALUSLAATTA M8, DIN125	BRICKA	UNTERLEGSCHIEBE	20	WASHER
21	M0816	8	RUUVI M8 X 20, DIN931(8.8)	SKRUV	SCHRAUBE	8	SCREW
22	M0816.008	2	RUUVI M8 X 20, DIN7991(8.8)	SKRUV	SCHRAUBE	2	SCREW
23	M0818	4	RUUVI M8 X 30, DIN931(8.8)	SKRUV	SCHRAUBE	4	SCREW



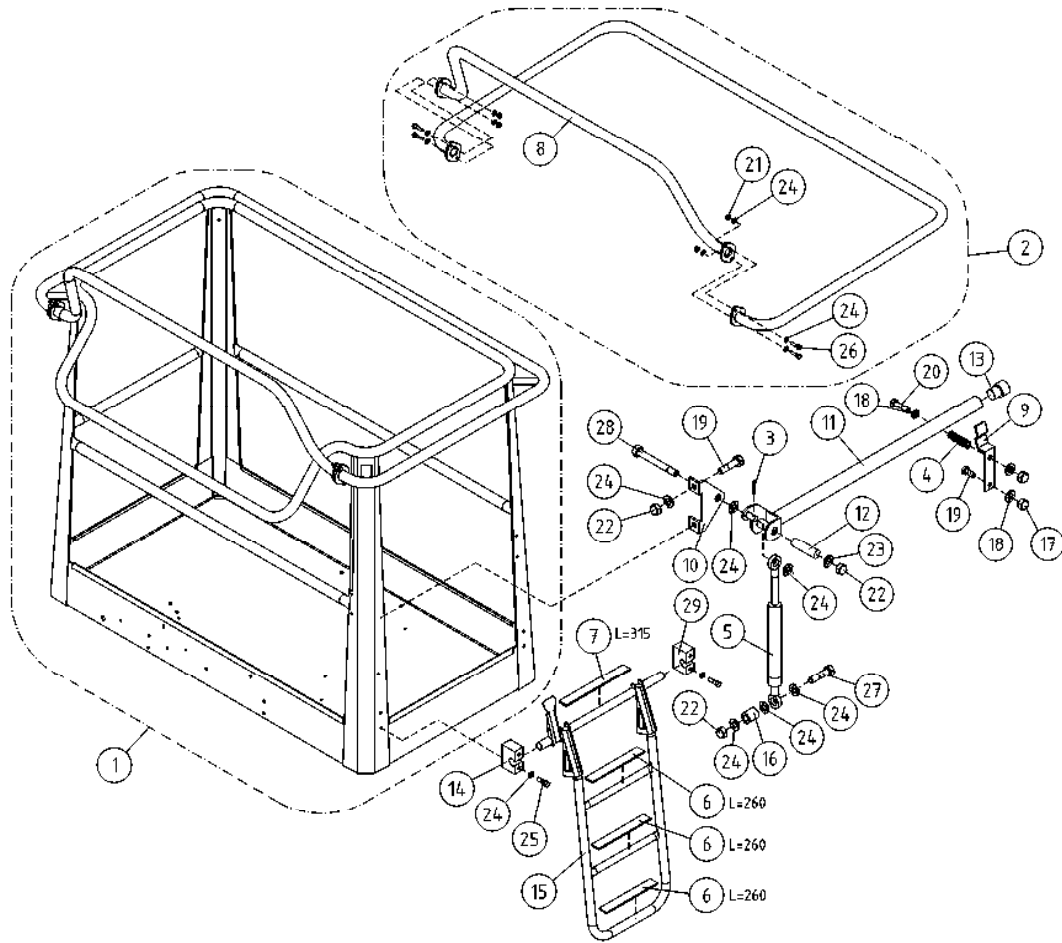
OSA DEL TEIL ITEM	VARAOSA NRO RESERVEDELS NR ERSATZTEIL NR PART NR	KPL ANTAL ANZAHL QTY	OSAN NIMI BENÄMNING	BENENNUNG	DESCRIPTION	
			<b>OPTIO, KORIKUORMANVALVONTA</b>	<b>OPTION, KORG BELASTNING KONTROLLERING</b>	<b>OPTION, KORB LAST ÜBERWACHUNG</b>	<b>OPTION, BASKET LOAD SENSOR</b>
1	25.464	1	SAKSISOKKA 8 X 32, DIN94 ZN	SAXSPRINT	SPLINT	COTTER PIN
2	25.734	1	JOUSISOKKA 8 X 60, DIN1481	FJÄDERSPRINT	FEDERSTIFT	SPRING PIN
3	28.016	1	URAKUULALAAKERI	SPÄRKULLALGER	NUTKUGELLAGER	GROOVE BALL BEARING
4	28.022	1	URAKUULALAAKERI	SPÄRKULLALGER	NUTKUGELLAGER	GROOVE BALL BEARING
5	28.341	1	NIVELLAAKERI D=12/22 B=10	LEDLAGER	GELENKLAGER	FREE BEARING
6	29.010	1	VOIDENIPPA R1/8	SMÖRJNIPPEL	SCHMIERNIPPEL	GREASE NIPPLE
7	3CB5397	1	VÄLIKANNATIN	MELLANSLÄDE	DISTANSTRÄGER	DISTANCE BEARER
8	3CB2734	1	VÄLIKANNATIN, LAAKERIPESÄ	LAGERHUS	ACHSBUCHSE	BEARING HOUSING
9	3CB2797	1	KORINKANNATIN	SLÄDE FÖR KORG	TRÄGER FÖR KORB	BEARER FOR PLATFORM
10	48.2389	1	KUORMA-ANTURI MOBA	MRW LIMIT 04-04-	MRW LIMIT 04-04-	MRW LIMIT 04-04-
11	4CA9172	2	TURVAVYÖN KIINNIKE	FÄSTE FÖR SKYDDSBÄLTE	ANCHOR POINT	ANCHOR POINT
12	4CB1312	1	ALUSLEVY	BRICKA	UNTERLEGSCHIEBE	WASHER
13	4CB1313	1	LUKITUSRENGAS	LÄSRING	ARRETIERUNGSRING	LOCKING RING
14	4CB1314	2	VÄLIHOLKKI	DISTANSHYLSA	DISTANZHÜLSE	DISTANCE SPACER
15	4CB1938	1	TAPPI T20.20098Z	TAPP	ZAPFEN	PIN
16	DL3.113	1	SUOJUS ORJASYLINTERILLE	SKYDD	SCHUTZ	COVER
17	M0600.001	4	LUKITUSMUTTERI M6, DIN985(8.8)	MUTTER	MUTTER	NUT
18	M0609	9	ALUSLAATTA M6, DIN125	BRICKA	UNTERLEGSCHIEBE	WASHER
19	M0615	6	RUUVI M6 X 16, DIN931(8.8)	SKRUV	SCHRAUBE	SCREW
20	M0800.001	9	LUKITUSMUTTERI M8, DIN985(8.8)	MUTTER	MUTTER	LOCK NUT
21	M0809	17	ALUSLAATTA M8, DIN125	BRICKA	UNTERLEGSCHIEBE	WASHER
22	M0816	5	RUUVI M8 X 20, DIN931(8.8)	SKRUV	SCHRAUBE	SCREW
23	M0818	4	RUUVI M8 X 30, DIN931(8.8)	SKRUV	SCHRAUBE	SCREW
24	M1605	8	ALUSLAATTA NORDLOCK	BRICKA	UNTERLEGSCHIEBE	WASHER
25	M1619.5007	8	RUUVI M16 X 35, DIN931(10.9)	SKRUV	SCHRAUBE	SCREW
26	M1639	4	RUUVI M16 X 220, DIN931(8.8)	SKRUV	SCHRAUBE	SCREW
27	M1600.001	4	LUKITUSMUTTERI M16, DIN985(8.8)	MUTTER	MUTTER	NUT
28	M1609	4	ALUSLAATTA M16, DIN125	BRICKA	UNTERLEGSCHIEBE	WASHER



OSA DEL TEIL ITEM	VARAOSA NRO RESERVEDELS NR ERSATZTEIL NR PART NR	KPL ANTAL ANZAHL QTY	OSAN NIMI	BENÄMNING	BENENNUNG	DESCRIPTION
			<b>KARAMOOTTORI</b>	<b>SPINDELMOTOR</b>	<b>SPINDELMOTOR</b>	<b>ROTATION MOTOR</b>
1	4CB4253X	1	KARAMOOTTORIN VARUSTELU	SPINDELMOTOR, KOMPL.	SPINDELMOTOR, AUSTRÜSTUNG	LINEAR ACTUATOR, INCL. LIMIT SWITCH
2	48.2332	1	KARAMOOTTORI M/0408362-04-V01	SPINDELMOTOR	SPINDELMOTOR	LINEAR ACTUATOR
3	25.007	2	VARMISTINRENGAS A12X1	SÄKRINGSRING	SICHERUNGSRING	SNAP RING
4	28.344	1	NIVELLAAKERI D=12	LEDLAGER	GELENKLAGER	FREE BEARING
5	3CB2271	1	SUOJUS KARAMOOTTORILLE	SKYDD	SCHUTZ	COVER
6	48.2170	2	KARAMOOTTORIN ISKUNRAJOITIN	SPINDELMOTOR SLAGBEGR.	HUBBEGRENZER	LINEAR ACTUATOR, STOPPER
7	48.3923	1	KUTISTUSSUKKA D=51/25,4	KRYMPFOLIE	SCHRUMPFOLIE	SHRINK-ON WRAPPER
8	4CA8255	2	VÄLIHOLKKI	DISTANSHYLSA	DISTANZHÜLSE	DISTANCE SPACER
9	M0600.001	2	LUKITUSMUTTERI M6, DIN985(8.8)	MUTTER	MUTTER	NUT
10	M0609	2	ALUSLAATTA M6, DIN125	BRICKA	UNTERLEGSCHIEBE	WASHER
11	M0616.003	2	RUUVI M6 X 20, DIN963	SKRUV	SCHRAUBE	SCREW
12	M1200.001	1	LUKITUSMUTTERI M12, DIN985(8.8)	LÅSMUTTER	ARRETIERMUTTER	LOCKING NUT
13	M1222	1	RUUVI M12 X 50, DIN931(8.8)	SKRUV	SCHRAUBE	SCREW
14	T25.12053Z	1				
15	48.3658	1	LIITIN PINNARUNKO	KOPPLING	KLEMME	CONNECTOR
16	48.3669	1	LIITIN P-RUNKOLUKITUS DEUTSCH	KOPPLING	KLEMME	CONNECTOR
17	48.3643	6	LIITIN PINNAKONTAKTI DEUTSCH	KOPPLING	KLEMME	CONNECTOR
18	4CB4256	1	JOHTOSARJA KARAMOOTTORI	LEDNINGSSATS	LEITERZUG	WIRE HARNESS

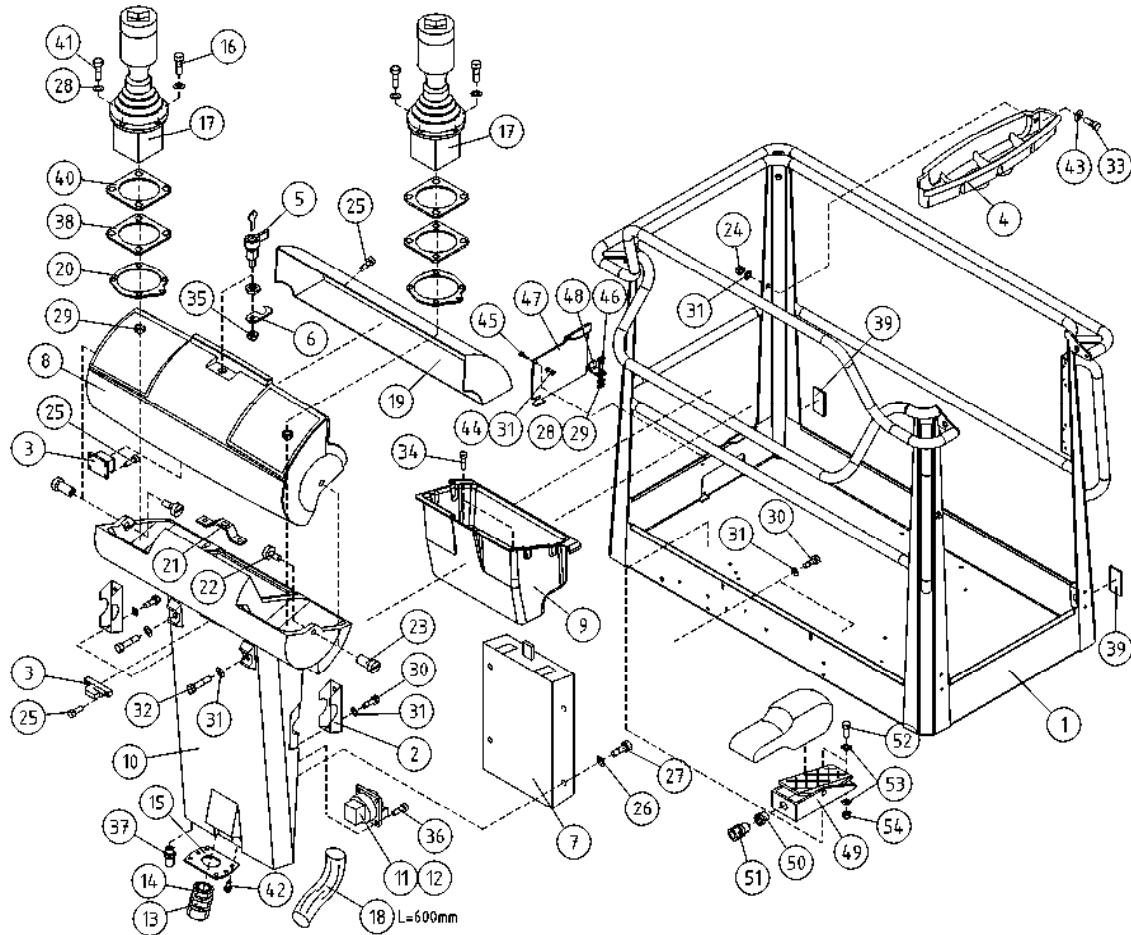


OSA DEL TEIL ITEM	VARAOSA NRO RESERVEDELS NR ERSATZTEIL NR PART NR	KPL OSAN NIMI ANTAL ANZAHL QTY	BENÄMNING	BENENNUNG	DESCRIPTION	
	<b>KORI</b>		<b>KORG</b>	<b>KORB</b>	<b>PLATFORM</b>	
1	2CB8529	1				
2	3CB9223	1				
3	M0800.003	4	HATTUMUTTERI M8, DIN1587	MUTTER	NUT	
4	3CB4928	1	TIKKAAT ALUMIINIKORIIN	TRAPPSTEGE	LADDERS	
5	DL3.118-V	1	ASKELMAN KIINNITIN	FÄSTDON, TRAPPSTEGE	HALTER DES AUFTRITTS	CLAMP OF STEP
6	DL3.118-O	1	ASKELMAN KIINNITIN	FÄSTDON, TRAPPSTEGE	HALTER DES AUFTRITTS	CLAMP OF STEP
7	48.1381	3	LIUKUESTETARRA 25X260	HALKSKYDD	GLEITSCHUTZ 25X260	ANTI-SLIP DECAL
8	M0809	12	ALUSLAATTA M8, DIN125	BRICKA	UNTERLEGSCHIBE	WASHER
9	M0817.001	6	RUUVI M8 X 25, DIN933(8.8)	SKRUV	SCHRAUBE	SCREW
10	48.1382	1	LIUKUESTETARRA 25X300	HALKSKYDD	GLEITSCHUTZ 25X300	ANTI-SLIP DECAL
11	4CB8531	4				
12	3CB8418	1				
13	48.0597	2				
14	M0413.035	16				
15	M0600.001	2	LUKITUSMUTTERI M6, DIN985(8.8)	MUTTER	MUTTER	NUT
16	4CB8849	1				
17	4CB8756	1				
18	M0609	7	ALUSLAATTA M6, DIN125	BRICKA	UNTERLEGSCHIBE	WASHER
19	M0622	1	RUUVI M6 X 50, DIN931(8.8)	SKRUV	SCHRAUBE	SCREW
20	M0600.003	1	HATTUMUTTERI M6, DIN1587	MUTTER	MUTTER	NUT
21	48.1536	1				
22	4CB8757	1				
23	M0816.006	2	RUUVI M8 X 20, DIN912(8.8)	SKRUV	SCHRAUBE	SCREW

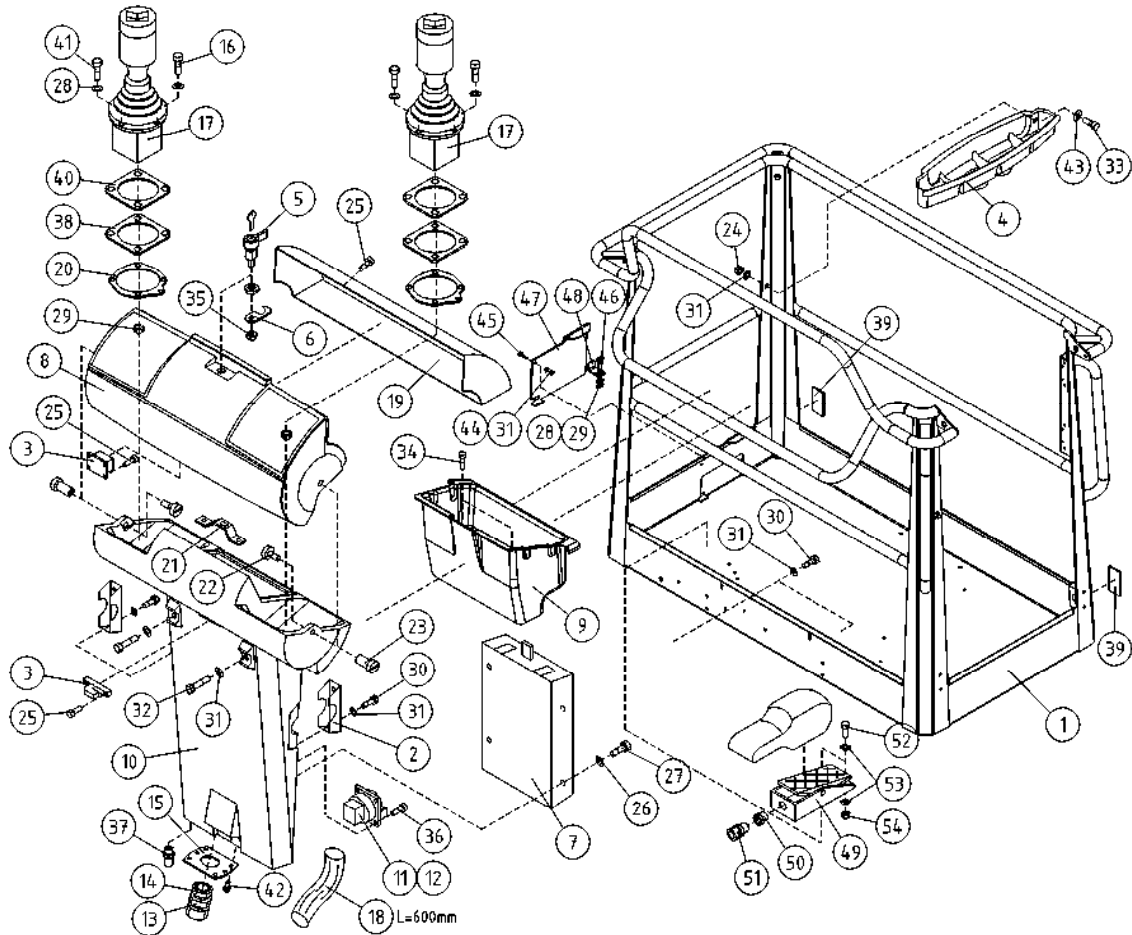


OSA DEL TEIL ITEM	VARAOOSA NRO RESERVDLS NR ERSATZTEIL NR PART NR	KPL OSAN NIMI ANTAL ANZAHL QTY	BENÄMNING	BENENNUNG	DESCRIPTION
			<b>KORI</b>	<b>KORB</b>	<b>PLATFORM</b>
1	2CB2041	1	KORI	KORB	PLATFORM
2	4CB2047X	1	SORMISUOJA	SKYDDSRÄCKE	SAFETY FENCE
3	25.402	1	SAKSISOKKA	SAXSPRINT	COTTER PIN
4	30.014	1	PURISTUSJOUSSI 2445	TRYCKFJÄDER	PRESSURE SPRING
5	30.309	1	KAASUJOUSSI 130047	GASFJÄDER	GAS SPRING
6	48.1381	3	LIUKUESTETARRA 25X260	HALKSKYDD	ANTI-SLIP DECAL
7	48.1382	1	LIUKUESTETARRA 25X300	HALKSKYDD	ANTI-SLIP DECAL
8	4CB4446	1	KORIN KAIDPUTKI	SKYDDSRÄCKE	SAFETY FENCE
9	DL3.103	1	LUKITSIN	LÄSANORDNING	CLAMPING DEVICE
10	DL3.104	1	KORVAKE	FÄSTÖRA	LUG
11	DL3.105	1	SUOJAKAIDE	SKYDDSRÄCKE	SAFETY FENCE
12	DL3.106	1	VÄLIHOLKKI	DISTANSHYLSA	DISTANCE SPACER
13	DL3.116	1	TULPPA FI3024-26S	PROPP	PLUG
14	DL3.118-V	1	ASKELMAN KIINNITIN	FÄSTDON, TRAPPSTEGE	CLAMP OF STEP LADDERS
15	3CB4928	1	TIKKAAT ALUMIINKORIIIN	TRAPPSTEGE	LADDERS
16	DL3.131	1	KIERREHOLKKI M8	GÄNGHYLSA	THREADED SLEEVE
17	M0600.003	2	HATTUMUTTERI M6, DIN1587	MUTTER	NUT
18	M0609	3	ALUSLAATTA M6, DIN125	BRICKA	WASHER
19	M0615	3	RUUVI M6 X 16, DIN931(8.8)	SKRUV	SCREW
20	M0620	1	RUUVI M6 X 40, DIN931(8.8)	SKRUV	SCREW
21	M0800.001	4	LUKITUSMUTTERI M8, DIN985(8.8)	MUTTER	LOCK NUT
22	M0800.003	3	HATTUMUTTERI M8, DIN1587	MUTTER	NUT
23	M0807	1	KORILAATTA M8, DIN9021	BRICKA	WASHER
24	M0809	18	ALUSLAATTA M8, DIN125	BRICKA	WASHER
25	M0817.001	4	RUUVI M8 X 25, DIN933(8.8)	SKRUV	SCREW
26	M0818	4	RUUVI M8 X 30, DIN931(8.8)	SKRUV	SCREW
27	M0821.001	1	RUUVI M8 X 45, DIN933(8.8)	SKRUV	SCREW
28	M0824	1	RUUVI M8 X 60, DIN931(8.8)	SKRUV	SCREW
29	DL3.118-O	1	ASKELMAN KIINNITIN	FÄSTDON, TRAPPSTEGE	CLAMP OF STEP

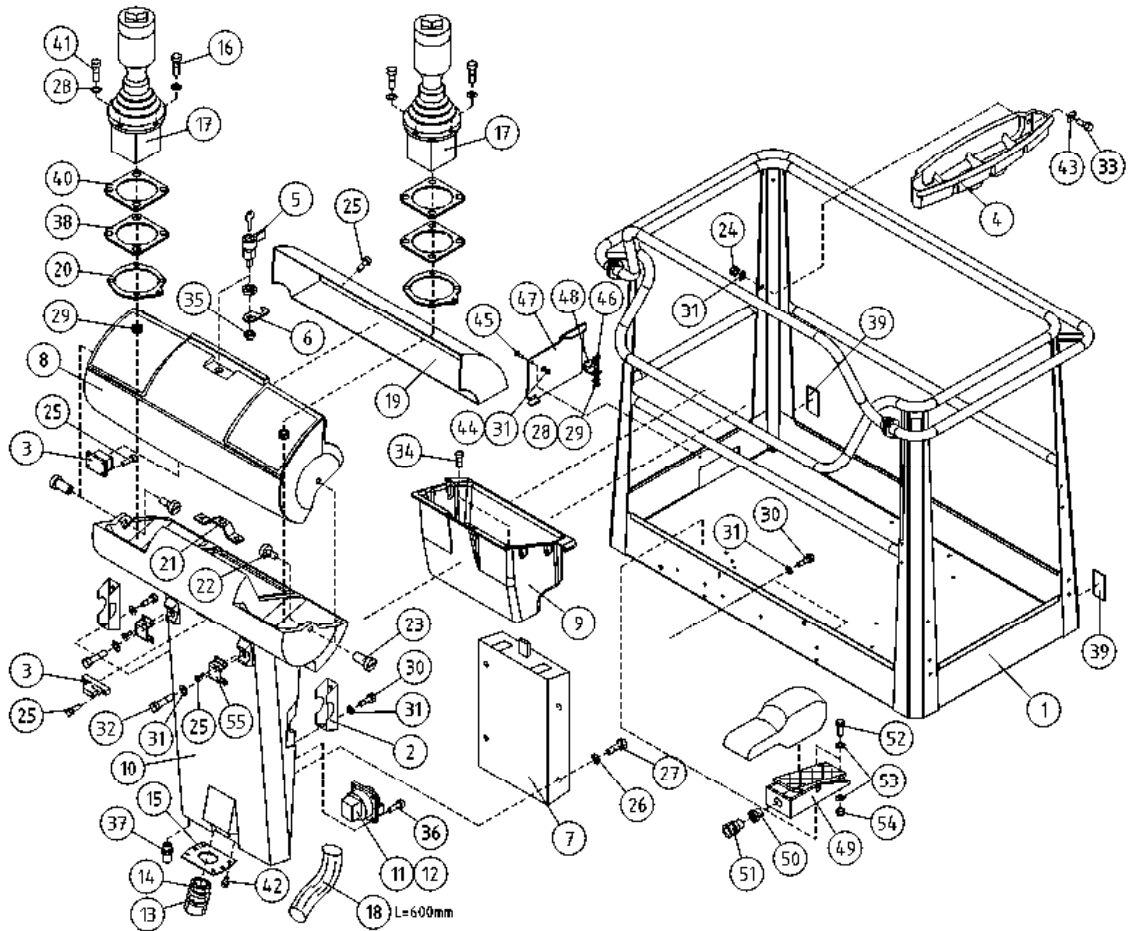




OSA DEL TEIL ITEM	VARAOSA NRO RESERVDLS NR ERSATZTEIL NR PART NR	KPL OSAN NIMI ANTAL ANZAHL QTY	BENÄMNING	BENENNUNG	DESCRIPTION
	<b>KORI</b>		<b>KORG</b>	<b>KORB</b>	<b>PLATFORM</b>
1	2CB8529	1	KIINNITYSLEVY OHJAUSKESKUS	AUSPANNPLATTE	ATTACHMENT PLATE
2	3CB1683	2	FÄSTPLATTA, MANÖVECENTRAL	SCHLOSS+ARRETIERVORRICHTUNG	LOCK+CLAMPING DEVICE
3	48.0553	1	DÖRRLÄS+MOTSTYCKE	WERKSTOFFKISTE	TOOL BOX
4	3CB4737	1	KORI, TARVIKELAATIKKO	HAND KURBEL	HAND CRANK
5	48.0566	1	LUKKOVÄÄNNIN		
6	48.0567	1	LUKKOVÄÄNTIMEN TELKI	GESPERRE	LATCH
7	48.1355	1	OHJEKIRJAKOTELO	KASTEN, BEDIENUNGSANLEITUNG	OPERATING MANUAL BOX
8	48.1364	1	OHJAUSPANEELIN KANSI	LOCK FÖR MANÖVERPANEL	PANEL COVER
9	4CB4155	1	TYÖKALUKOTELO	VERKTYGSLÅDA	TOOLBOX
10	48.1363	1	OHJAUSPANEELI ROTAATIOVALETTU	MANÖVERPANEL	CONTROL PANEL
11	48.2145	2	PISTORASIA	DOSE	PLUG CONTACT
12	48.2386	2	PISTORASIA	DOSE	PLUG CONTACT
13	48.32014	1	HOLKKITIIVISTE	HÜLSENDICHTUNG	SPACER PACKING
14	48.32015	1	VASTAMUTTERI	MUTTER	NUT
15	4CB4255	1	LÄPIVIENTILAIPPA	GENOMFÖRINGSFLÄNS	DURCHFÜHRUNGSFLANSCH
16	M0515.034	6	RUUVI M5 X 16, DIN7985Z	SCHRAUBE	SCREW
17	48.2385	2	JOYSTICK DANFOSS, RXT-MALLIT	JOYSTICK	JOYSTICK
18	43.935	1	RÄJÄHDYSSUOJA	SLANGSKYDD	HOSE CASE
19	DL3.221	1	SUOJAPLEXI KANTEEN	SKYDDSPLEX	VISOR FOR CONTROL
20	4CB2070	2	KIINNITYSLEVY JOYSTICK	FÄSTPLATTA, JOYSTICK	ATTACHMENT PLATE
21	4CB2146	1	LUKON VASTAKAPPALE	SPERRIEGEL	RESPONSE
22	4CB1671	2	SARANAN LUKITSIN	HINGE PIN RETAINER	HINGE PIN RETAINER
23	4CB1670	2	SARANATAPPI OHJAUSKESKUS	GÄNGJÄRNSTAPP	HINGE PIN
24	M0600.003	2	HATTUMUTTERI M6, DIN1587	MUTTER	NUT
25	M0312.002	12	RUUVI M3 X 10, DIN84	SKRUV	SCREW
26	M0407	4	KORILAATTA M4, DIN9021	BRICKA	WASHER
27	M0412.034	4	RUUVI M4 X 10, DIN7985Z	SKRUV	SCREW
28	M0509	10	ALUSLAATTA M5, DIN125	BRICKA	WASHER
29	M0500.001	6	LUKITUSMUTTERI M5, DIN985(8.8)	MUTTER	NUT
30	M0615	6	RUUVI M6 X 16, DIN931(8.8)	SKRUV	SCREW



OSA DEL TEIL ITEM	VARAOSA NRO RESERVEDELS NR ERSATZTEIL NR PART NR	KPL OSAN NIMI ANTAL ANZAHL QTY	BENÄMNING	BENENNUNG	DESCRIPTION
	<b>KORI</b>		<b>KORG</b>	<b>KORB</b>	<b>PLATFORM</b>
31	M0609	13	ALUSLAATTA M6, DIN125	UNTERLEGSCHIEBE	WASHER
32	M0621	2	RUUVI M6 X 45, DIN931(8.8)	SCHRAUBE	SCREW
33	M0616.034	2	RUUVI M6 X 20, DIN7985Z	SCHRAUBE	SCREW
34	P1013.015	2			
35	M1000	1	KUUSIOMUTTERI M10, DIN934(8.8)	MUTTER	NUT
36	P0611.026	8			
37	48.32031	1	HOLKKITIIVISTEEN ULKOTIIVISTE	HÜSENDICHTUNG	SPACER PACKING
38	4CB2071	2	TIIVISTE JOYSTICK ALUMIINI	DICHTUNG	GASKET
39	48.0149	2	HEIJASTIN KIRKAS LIIMATTAVA	REFLEKTOR	REFLECTOR
40	4CB2787	2	OJHAUSSAUVAN KIINNITYSLEVY	FÄSTPLATTA FÖR MANÖVERSPAK	ATTACHMENT PLATE, JOYSTICK
41	M0516.001	2	RUUVI M5 X 20, DIN933(8.8)	SCHRAUBE	SCREW
42	P0412.020	12			
43	M0607	2	KORILAATTA M6, DIN9021	UNTERLEGSCHIEBE	WASHER
44	M0600.001	1	LUKITUSMUTTERI M6, DIN985(8.8)	MUTTER	NUT
45	M0616.001	1	RUUVI M6 X 20, DIN933(8.8)	SCHRAUBE	SCREW
46	M0515.006	2	RUUVI M5 X 16, DIN912(8.8)	SCHRAUBE	SCREW
47	4CB7973	1			
48	4CB8010	1			
49	48.3467	1	JALKAPOLJIN 205RXT	FUSSPEDAL 205RXT	SAFETY PEDAL 205RXT
50	48.3300	1	SUPISTAJA FS/PA	FÖRMINSKNINGSHYLSA	REDUZIERHÜLSE
51	48.3201	1	HOLKKITIIVISTE	HÜSENDICHTUNG	SPACER PACKING
52	M0817	4	RUUVI M8 X 25, DIN931(8.8)	SCHRAUBE	SCREW
53	M0809	8	ALUSLAATTA M8, DIN125	UNTERLEGSCHIEBE	WASHER
54	M0800.001	4	LUKITUSMUTTERI M8, DIN985(8.8)	MUTTER	LOCK NUT



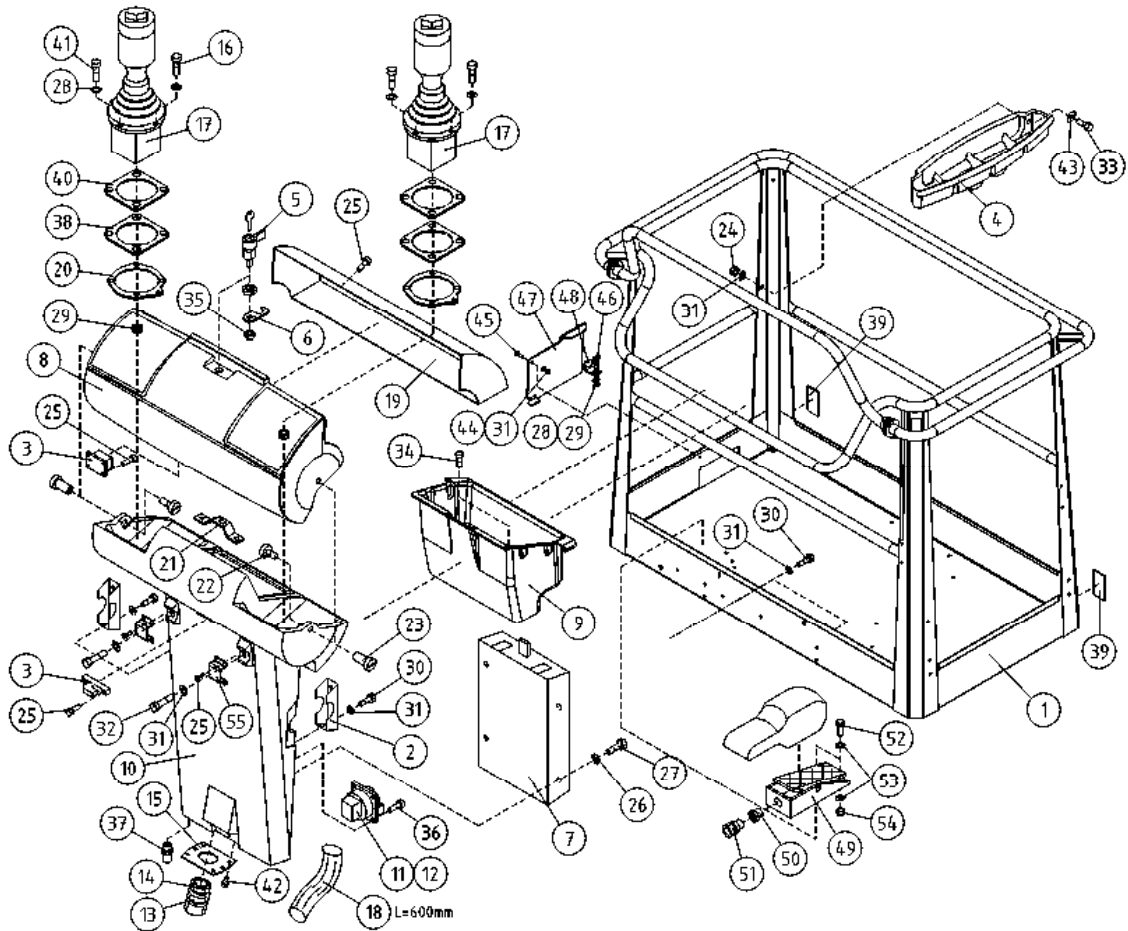
OSA VARAOSA NRO KPL OSAN NIMI  
 DEL RESERVEDELS NR ANTAL  
 TEIL ERSATZTEIL NR ANZAHL  
 ITEM PART NR QTY

BENÄMNING

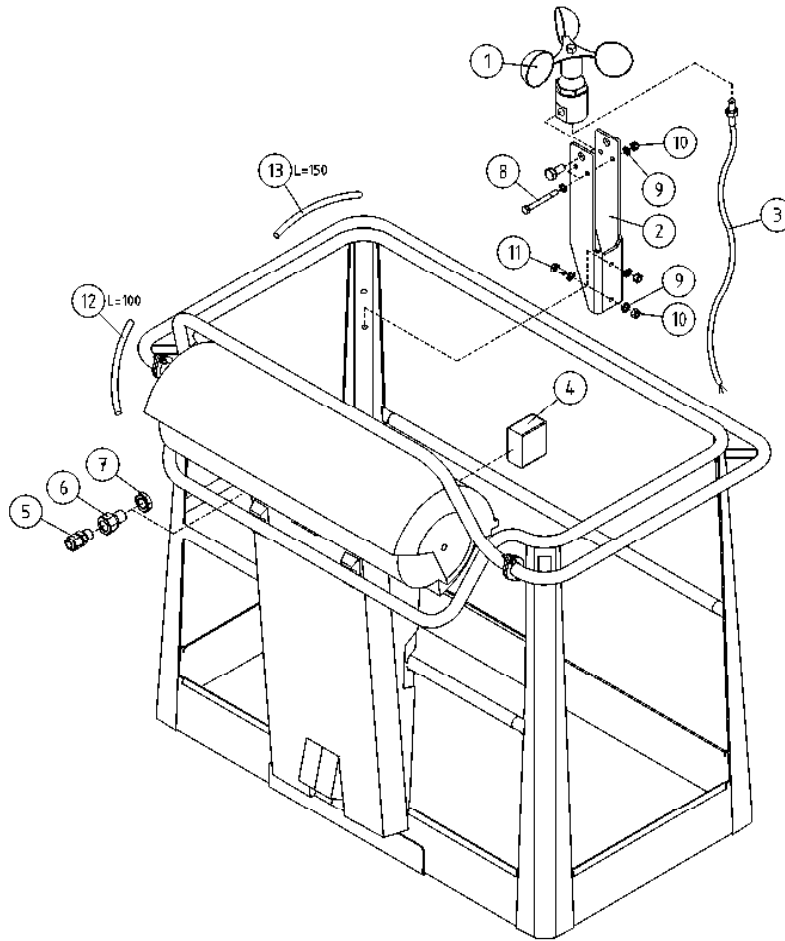
BENENNUNG

DESCRIPTION

		KORI	KORG	KORB	PLATFORM
1	2CB2041	1 KORI	KORG	KORB	PLATFORM
2	3CB1683	2 KIINNITYSLEVY OHJAUSKESKUS	FÄSTPLATTA, MANÖVECENTRAL	AUSPANNPLATTE	ATTACHMENT PLATE
3	48.0553	1 OVILUKKO+VASTE	DÖRRLÅS+MOTSTYCKE	SCHLOSS+ARRETIERVORRICHTUNG	LOCK+CLAMPING DEVICE
4	3CB4737	1 KORI, TARVIKELAATIKKO	TILLBEHÖRSLÅDA	WERKSTOFFKISTE	TOOL BOX
5	48.0566	1 LUKKOVÄÄNNIN	HAND TAG	HAND KURBEL	HAND CRANK
6	48.0567	1 LUKKOVÄÄNTIMEN TELKI	REGEL	GESPERRE	LATCH
7	48.1355	1 OHJEKIRJAKOTELO	FAK FOR INSTRUKTIONSBOK	KASTEN, BEDIENUNGSANLEITUNG	OPERATING MANUAL BOX
8	48.1364	1 OHJAUSPANEELIN KANSI	LOCK FÖR MANÖVERPANEL	KASTEN, BEDIENUNGSANLEITUNG	PANEL COVER
9	4CB4155	1 TYÖKALUKOTELO	VERKTYGSLÅDA	WERKZEUGKASTEN	TOOLBOX
10	48.1363	1 OHJAUSPANEELI ROTAATIOVALETTU	MANÖVERPANEL	STEUERPANEEL	CONTROL PANEL
11	48.2145	2 PISTORASIA	KONTAKTDOSA	DOSE	PLUG CONTACT
12	48.2386	2 PISTORASIA	KONTAKTDOSA	DOSE	PLUG CONTACT
13	48.32014	1 HOLKKITIIVISTE	TÄTNING	HÜLSENDICHTUNG	SPACER PACKING
14	48.32015	1 VASTAMUTTERI	MUTTER	MUTTER	NUT
15	4CB4255	1 LÄPIVIENTILAIPPA	GENOMFÖRINGSFLÄNS	DURCHFÜHRUNGSFLANSCH	LEAD-THROUGH FLANGE
16	M0515.034	6 RUUVI M5 X 16, DIN7985Z	SKRUV	SCHRAUBE	SCREW
17	48.2385	2 JOYSTICK DANFOSS, RXT-MALLIT	JOYSTICK	JOYSTICK	JOYSTICK
18	43.935	1 RÄJÄHDYSSUOJA	SLANGSKYDD	SCHLAUCHSCHUTZ	HOSE CASE
19	DL3.221	1 SUOJAPLEXI KANTEEN	SKYDDSPLEX	PLEXIGLASABDECKUNG.	VISOR FOR CONTROL
20	4CB2070	2 KIINNITYSLEVY JOYSTICK	FÄSTPLATTA, JOYSTICK	ABSPANNPLATTE	ATTACHMENT PLATE
21	4CB2146	1 LUKON VASTAKAPPALE	ANSLAG FÖR LÅS	SPERRIEGEL	RESPONSE
22	4CB1671	2 SARANAN LUKITSIN	HGÅNGJÄRNSLÅS	HINGE PIN RETAINER	HINGE PIN RETAINER
23	4CB1670	2 SARANATAPPI OHJAUSKESKUS	GÅNGJÄRNSTAPP	SCHARNIERZAPFEN, ELEKTROZENTRALE	HINGE PIN
24	M0600.003	2 HATTUMUTTERI M6, DIN1587	MUTTER	MUTTER	NUT
25	M0312.002	20 RUUVI M3 X 10, DIN84	SKRUV	SCHRAUBE	SCREW
26	M0407	4 KORILAATTA M4, DIN9021	BRICKA	UNTERLEGSCHIEBE	WASHER
27	M0412.034	4 RUUVI M4 X 10, DIN7985Z	SKRUV	SCHRAUBE	SCREW
28	M0509	10 ALUSLAATTA M5, DIN125	BRICKA	UNTERLEGSCHIEBE	WASHER
29	M0500.001	6 LUKITUSMUTTERI M5, DIN985(8.8)	MUTTER	MUTTER	NUT
30	M0615	6 RUUVI M6 X 16, DIN931(8.8)	SKRUV	SCHRAUBE	SCREW



OSA DEL TEIL ITEM	VARAOSA NRO RESERVEDELS NR ERSATZTEIL NR PART NR	KPL OSAN NIMI ANTAL ANZAHL QTY	BENÄMNING	BENENNUNG	DESCRIPTION
	<b>KORI</b>		<b>KORG</b>	<b>KORB</b>	<b>PLATFORM</b>
31	M0609	13	ALUSLAATTA M6, DIN125	BRICKA	UNTERLEGSCHIEBE
32	M0621	2	RUVUVI M6 X 45, DIN931(8.8)	SKRUV	SCHRAUBE
33	M0616.034	2	RUVUVI M6 X 20, DIN7985Z	SKRUV	SCHRAUBE
34	P1013.015	2			
35	M1000	1	KUUSIOMUTTERI M10, DIN934(8.8)	MUTTER	MUTTER
36	P0611.026	8			
37	48.32031	1	HOLKKITIIVISTEEN ULKOTIIVISTE	TÄTNING	HÜLSENDICHTUNG
38	4CB2071	2	TIIVISTE JOYSTICK ALUMIINI	TÄTNING	DICHTUNG
39	48.0149	2	HEIJASTIN KIRKAS LIIMATTAVA	REFLEKTOR	REFLEKTOR
40	4CB2787	2	OHAUSSAUVAN KIINNITYSLEVY	FÄSTPLATTA FÖR MANÖVERSPAK	FESTPLATTE DES STEUERHEBELS
41	M0516.001	2	RUVUVI M5 X 20, DIN933(8.8)	SKRUV	SCHRAUBE
42	P0412.020	12			
43	M0607	2	KORILAATTA M6, DIN9021	BRICKA	UNTERLEGSCHIEBE
44	M0600.001	1	LUKITUSMUTTERI M6, DIN985(8.8)	MUTTER	MUTTER
45	M0616.001	1	RUVUVI M6 X 20, DIN933(8.8)	SKRUV	SCHRAUBE
46	M0515.006	2	RUVUVI M5 X 16, DIN912(8.8)	SKRUV	SCHRAUBE
47	4CB7973	1			
48	4CB8010	1			
49	48.3467	1	JALKAPOLJIN 205RXT	FOTPEDAL 205RXT	FUSSPEDAL 205RXT
50	48.3300	1	SUPISTAJA FS/PA	FÖRMINSKNINGSHYLSA	REDUZIERHÜLSE
51	48.3201	1	HOLKKITIIVISTE	TÄTNING	HÜLSENDICHTUNG
52	M0817	4	RUVUVI M8 X 25, DIN931(8.8)	SKRUV	SCHRAUBE
53	M0809	8	ALUSLAATTA M8, DIN125	BRICKA	UNTERLEGSCHIEBE
54	M0800.001	4	LUKITUSMUTTERI M8, DIN985(8.8)	MUTTER	MUTTER
55	4CC1146	2			



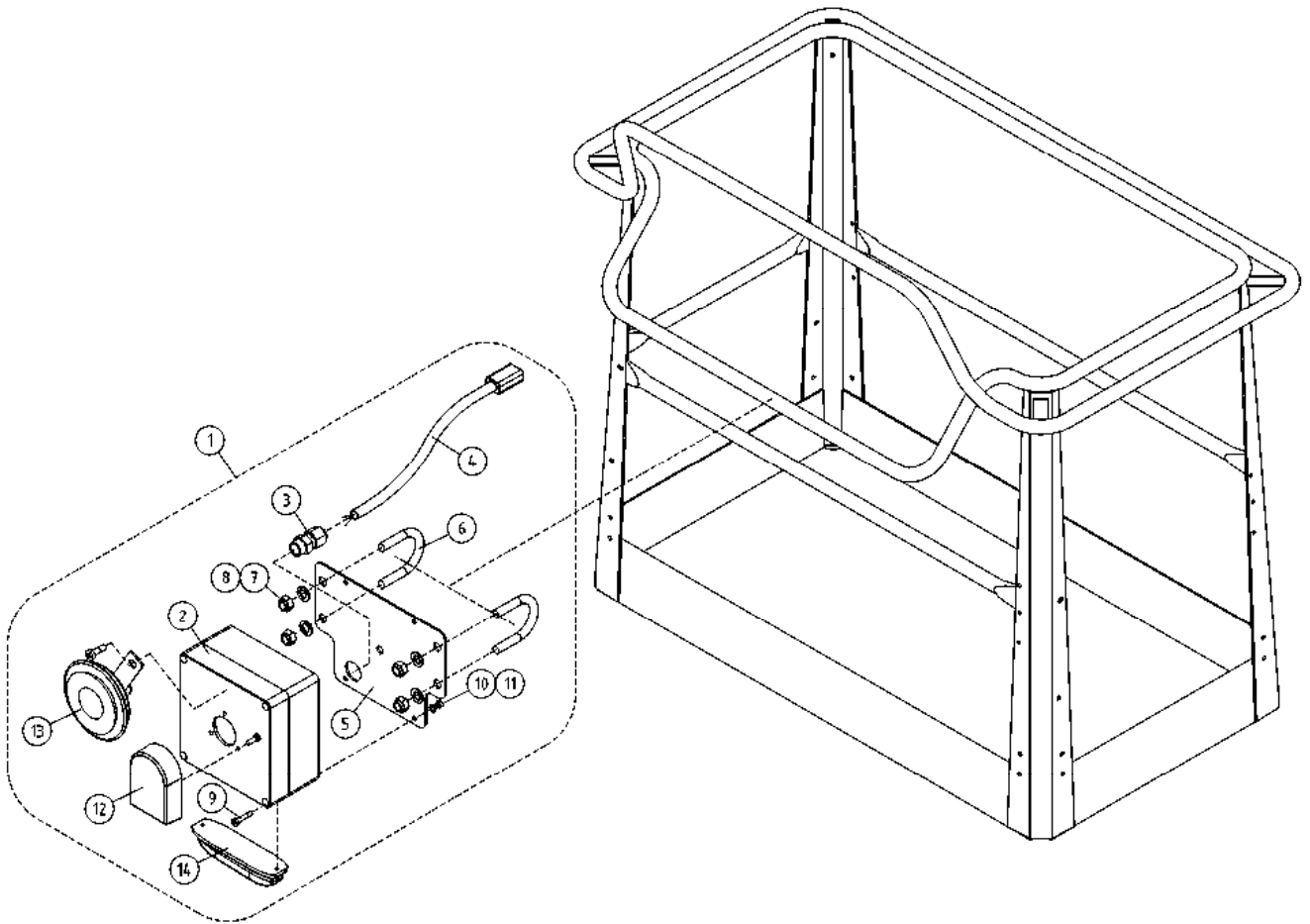
OSA VARAOSA NRO KPL OSAN NIMI  
 DEL RESERVDLS NR ANTAL  
 TEIL ERSATZTEIL NR ANZAHL  
 ITEM PART NR QTY

BENÄMNING

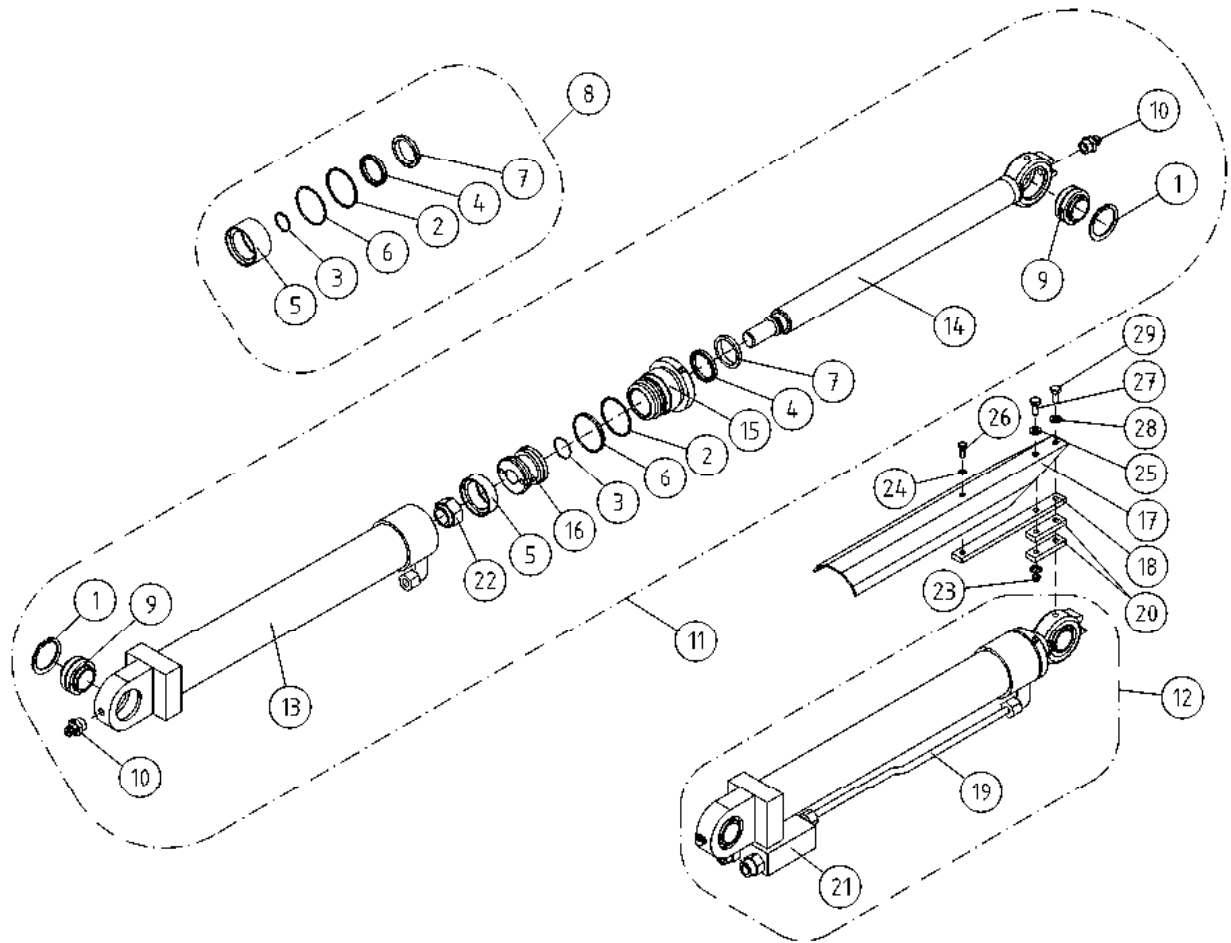
BENENNUNG

DESCRIPTION

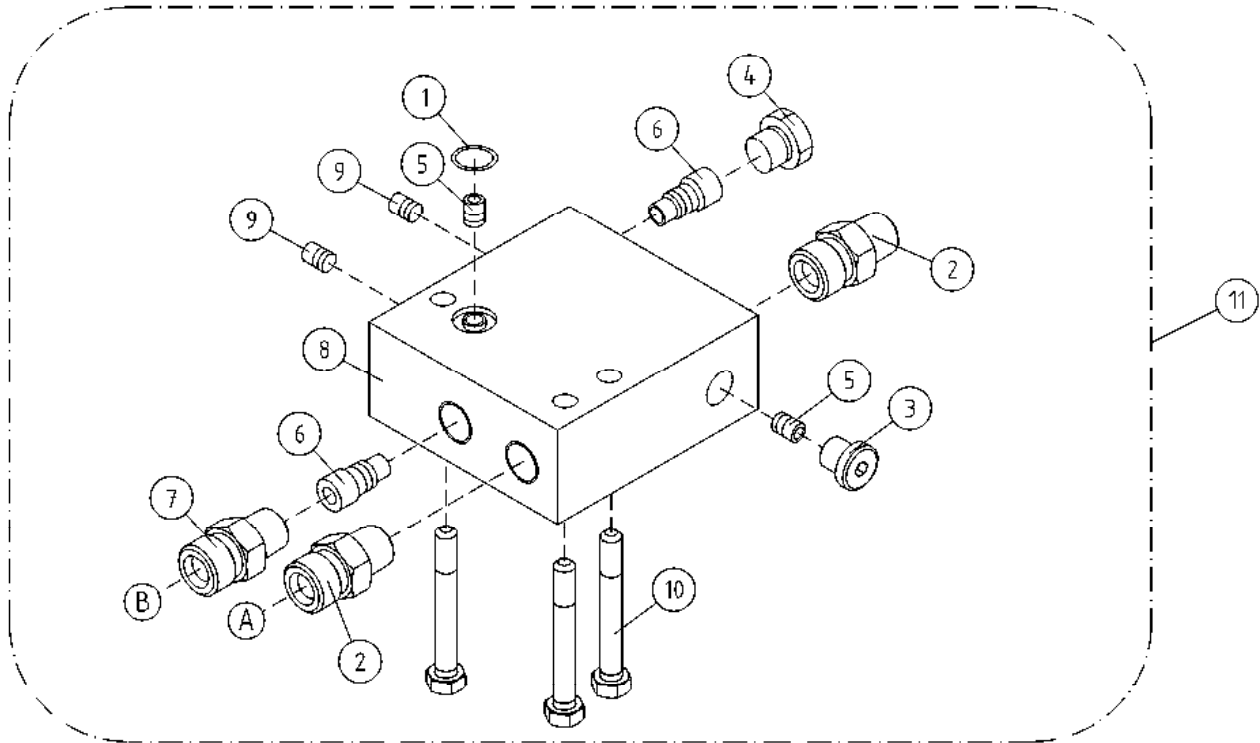
			<b>TUULIANTURI</b>	<b>VINDGIVARE</b>	<b>WINDGESCHWIND.GEBER</b>	<b>ANEMOMETER</b>
1	48.2424	1	TUULIANTURI	VINDGIVARE	WINDGESCHWIND.GEBER	ANEMOMETER
2	3CB3517	1	TUULIMITTARINPIDIKE	FÄSTE FÖR VINDGIVARE	MESSERHALTER	BRACKET
3	48.19111	1	KAAPELI+LIITIN	KABEL OCH KOPPLINGSSTYCKE	LEITUNG UND KOPPLUNG	CABLE /CONNECTOR
4	48.2425	1	TAKOMETRIRELE	TACHOMETERRELÄ	TECHOMETERRELAIS	TACHOMETER RELAY
5	48.3437	1	HOLKKITIIVISTE MUOVI JACOB	TÄTNING	HÜLSENDICHTUNG	SPACER PACKING
6	48.3441	1	SUPISTAJA M20M16PA	STRYPNING	REDUZIERHÜLSE	REDUCER
7	48.32038	1	VASTAMUTTERI M20X1,5	MUTTER	MUTTER	NUT
8	M0628	2	RUUVI M6 X 80, DIN931(8.8)	SKRUV	SCHRAUBE	SCREW
9	M0609	8	ALUSLAATTA M6, DIN125	BRICKA	UNTERLEGSCHIBE	WASHER
10	M0600.001	4	LUKITUSMUTTERI M6, DIN985(8.8)	MUTTER	MUTTER	NUT
11	M0616.001	2	RUUVI M6 X 20, DIN933(8.8)	SKRUV	SCHRAUBE	SCREW
12	48.3342	1	KAAPELIPUTKI	KABELRÖR	KABELROHR	CABLE TUBING
13	48.3342	1	KAAPELIPUTKI	KABELRÖR	KABELROHR	CABLE TUBING



OSA DEL TEIL ITEM	VARAOSA NRO RESERVDLS NR ERSATZTEIL NR PART NR	KPL OSAN NIMI ANTAL ANZAHL QTY	BENÄMNING	BENENNUNG	DESCRIPTION
	<b>SAFEGUARD PURISTUMISSUOJA MERKKIVALOLLA JA ÄÄNELLÄ</b>		<b>SAFEGUARD KLÄMSKYDD MED LJUDSIGNALVARNING</b>	<b>SAFEGUARD SEKUNDÄRES SCHUTZSYSTEM MIT AV WARNUNG</b>	<b>SAFEGUARD SECONDARY GUARDING INCLUDING AV WARNING</b>
1	3CB9994X	1			
2	3CC3557	1			
3	48.32030	1	HOLKKITIIVISTE M12	HÜSENDICHTUNG	SPACER PACKING
4	48.3501	1	KAAPELIPUTKI	KABELRÖHR	CABLE TUBING
5	4CC2571	1			
6	25.250	1			
7	M0809	4	ALUSLAATTA M8, DIN125	UNTERLEGSCHIEBE	WASHER
8	M0800.001	4	LUKITUSMUTTERI M8, DIN985(8.8)	MUTTER	LOCK NUT
9	M0423.034	4	RUVI M4 X 55, DIN7985Z	SKRUV	SCREW
10	M0409	4	ALUSLAATTA M4, DIN125	BRICKA UNTERLEGSCHIEBE	WASHER
11	M0400.001	4	LUKITUSMUTTERI M4, DIN985(8.8)	MUTTER	NUT
12	48.3348	1	HUOHOTIN (VENTTIILI)	ENTLÜFTER	BREATHER
13	48.0072	1	ÄÄNIMERKINANTOLAITE	HUPE	SIGNAL HORN
14	48.0196	1			

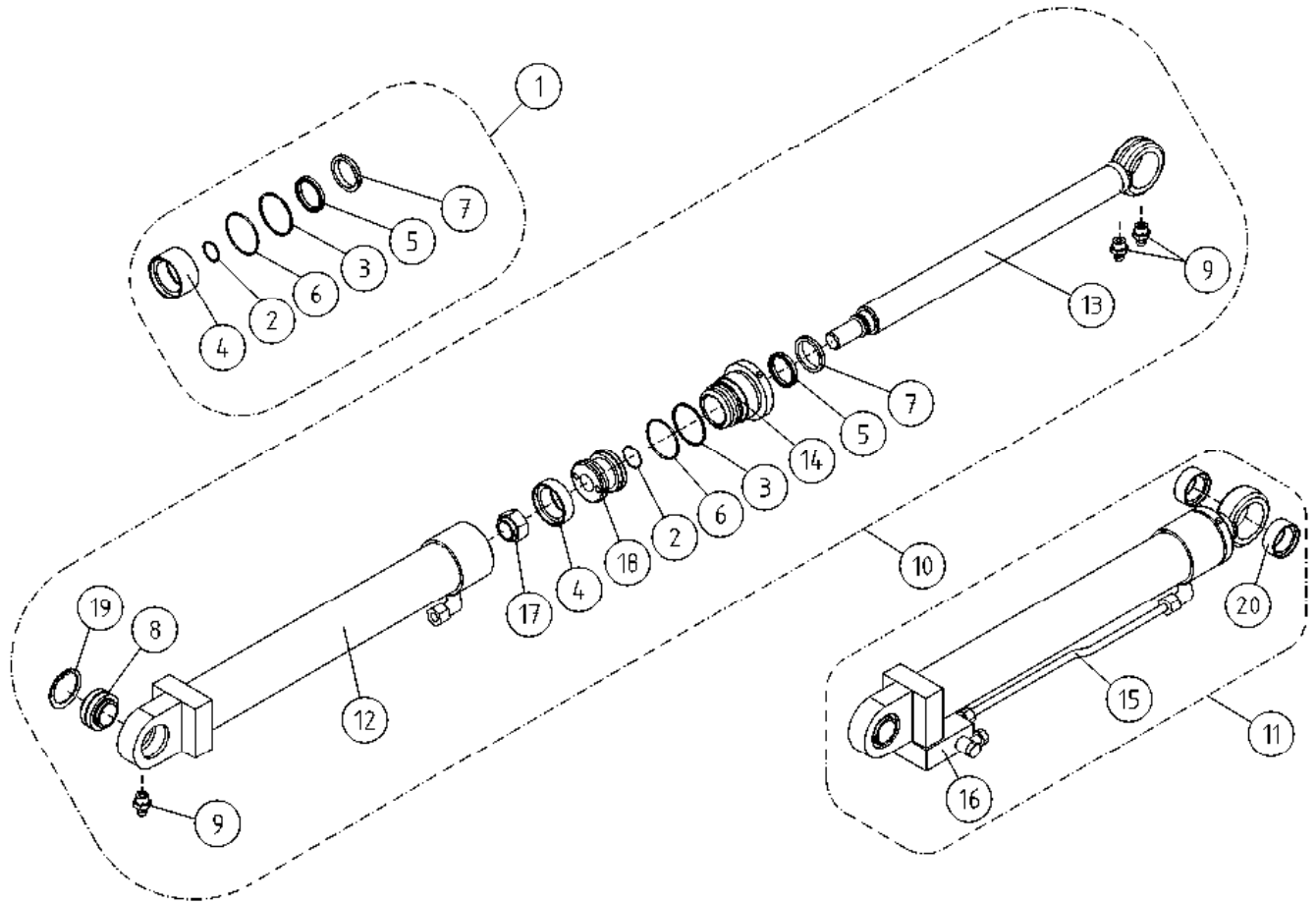


OSA DEL TEIL ITEM	VARAOSA NRO RESERVDLS NR ERSATZTEIL NR PART NR	KPL OSAN NIMI ANTAL ANZAHL QTY	BENÄMNING	BENENNUNG	DESCRIPTION
<b>TUKIJALKASYLINDERI</b>					
1	25.161	2	VARMISTINRENGAS J68X2,5	LÄSBRICKA	LOCK WASHER
2	27.1052	1	O-RENGAS	O-RING	O-RING
3	27.126	1	O-RENGAS	O-RING	O-RING
4	27.327	1	TIIVISTE URARENGAS	SPÄRRING	GROOVE RING
5	27.356	1	MÄNNÄNTIIVISTE	KOLVTÄTNING	PISTON PACKING
6	27.420	1	TUKIRENGAS	STÖDRING	BACK-UP RING
7	27.532	1	LUOVUTIN	AVSTRYKARE	WIPER RING
8	27.803	1	TIIVISTESARJA (R)	TÄTNINGSSATS	GASKET SET
9	28.343	2	NIVELLAAKERI D=45/68 B=40	LEDLAGER	FREE BEARING
10	29.010	2	VOIDENIPPA R1/8	SMÖRJNIPPEL	GREASE NIPPLE
11	3CB1234	4			
12	3CB1234X	4	SYLINDERI TUKIJ.TÄYD	CYLINDER	CYLINDER
13	3CB1238	1	SYLINDERIPUTKI	CYLINDERROHR	CYLINDER PIPE
14	3CB1240	1	MÄNNÄNVARSI	KOLVSKAFT	PISTON DRIVER
15	4CB1242	1	OHJAUSPÄÄ	KOLVHUVUD	GUIDE HEAD
16	4CB1246	1	MÄNTÄ	KOLV	PISTON
17	4CB1526	1	SYLINDERIN SUOJUS	SKYDD FÖR CYLINDER	COVER FOR CYLINDER
18	4CB1866	1	SUOJUksen TUKI	SKYDDSTÖD	COVER SUPPORT
19	DL4.271	1	TERÄSPUTKI	STÄLRÖR	STEEL PIPE
20	DL7.017	2	SUOJUksen KOROKE	FÖRHÖJNING FÖR SKYDD	PODIUM FOR COVER
21	DL7.028	1	VENTTIILIPESÄ+VENTT.	VENTILHUS+VENTILER	VALVE HOUSE+VALVES
22	K2.026	1	KUUSIOMUTTERI M30 X 2 L=12,5	MUTTER	NUT
23	M0600.001	1	LUKITUSMUTTERI M6, DIN985(8.8)	MUTTER	NUT
24	M0607	1	KORILAATTA M6, DIN9021	BRICKA	WASHER
25	M0609	2	ALUSLAATTA M6, DIN125	BRICKA	WASHER
26	M0613	1	RUUVI M6 X 12, DIN931(8.8)	SKRUV	SCREW
27	M0619	1	RUUVI M6 X 35, DIN931(8.8)	SKRUV	SCREW
28	M0809	1	ALUSLAATTA M8, DIN125	BRICKA	WASHER
29	M0820	1	RUUVI M8 X 40, DIN931(8.8)	SKRUV	SCREW
<b>STÖDBENCYLINDER</b>					
<b>STÜTZFUSSZYLINDER</b>					
<b>OUTRIGGER CYLINDER</b>					

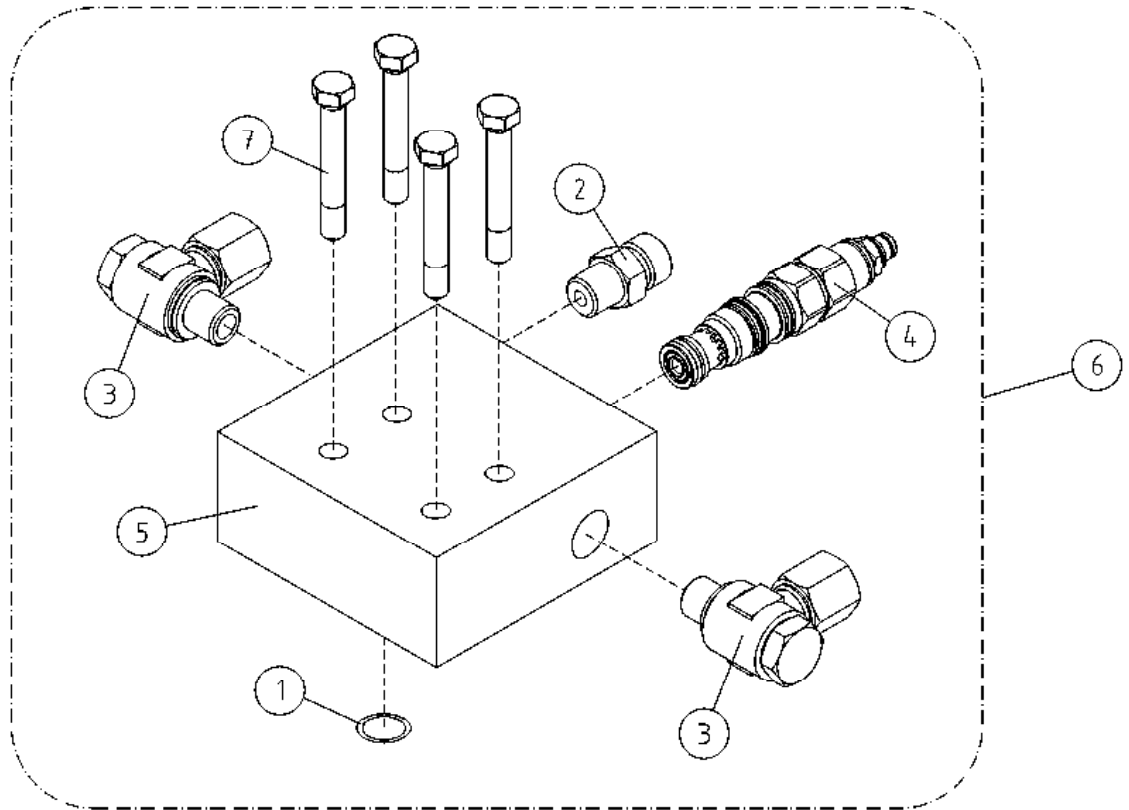


OSA DEL TEIL ITEM	VARAOSA NRO RESERVDLS NR ERSATZTEIL NR PART NR	KPL ANTAL ANZAHL QTY	OSAN NIMI	BENÄMNING	BENENNUNG	DESCRIPTION
			<b>VENTTIILIPESÄ+VENTT. TUKIJALKASYLINDERI</b>	<b>VENTILHUS+VENTILER STÖDBENCYLINDER</b>	<b>VENTILGEHÄUSE+VENT. STÜTZFUSSZYLINDER</b>	<b>VALVE HOUSING+VALVES OUTRIGGER CYLINDER</b>
1	27.105	1	O-RENGAS	O-RING	O-RING	O-RING
2	45.069Z	2	PERUSLIITIN	KOPPLING	ANSCHLUSS, GERADE	COUPLING
3	46.028	1	TULPPARUUVI	PLUGGSKRUV	STOPFENSCHRAUBE	PLUG SCREW
4	46.465	1	TULPPARUUVI	PLUGGSKRUV	STOPFENSCHRAUBE	PLUG SCREW
5	47.2810	2	VIRTAVASTUSVENTTIILI D=1,4	STRYPNINGSVENTIL	DROSSELVENTIL	FLOW RESISTANCE VALV
6	47.377	2	PAINEAVATTAVA VASTAVENTTIILI	BACKVENTIL	DRUCKAUFKL.RÜCKS.V.	CHECK VALVE,PRESSURE
7	4CA8444	1	PERUSLIITIN, RUNKO	KOPPLING	ANSCHLUSS, GERADE	COUPLING
8	47.2979	1	VENTTIILIPESÄ	VENTILHUS	VENTILGEHÄUSE	VALVE HOUSING
9	M0611.011	2	RUUVI M6 X 8, DIN913(8.8)	SKRUV	SCHRAUBE	SCREW
10	M0620.0007	3	RUUVI M6 X 40, DIN931(10.9)	SKRUV	SCHRAUBE	SCREW
11	47.2983	1	VENTTIILIPESÄ+VENTT.	VENTILHUS +VENTILER	VENTILGEHÄUSE+VENTIL	VALVE HOUSE + VALVES

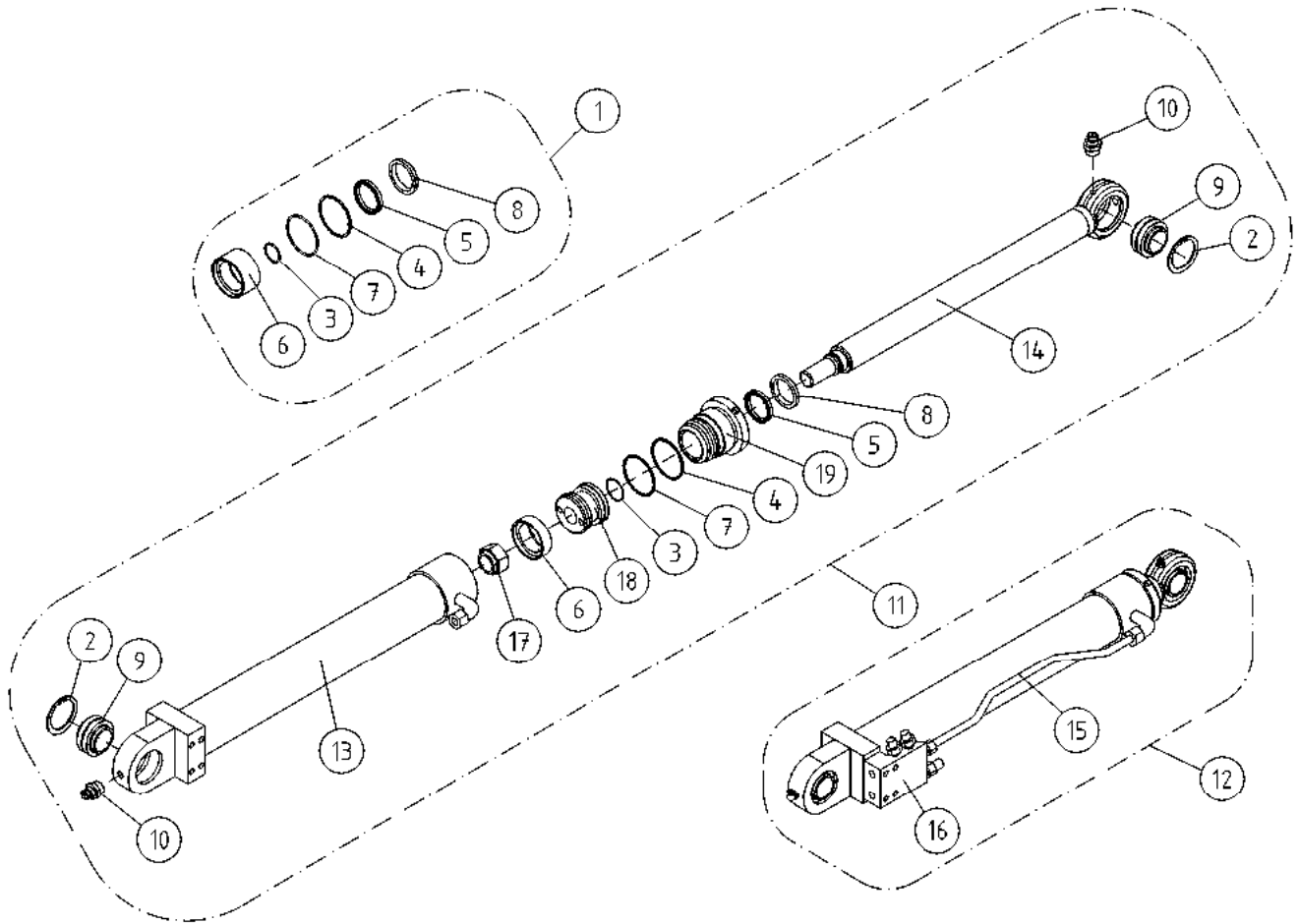




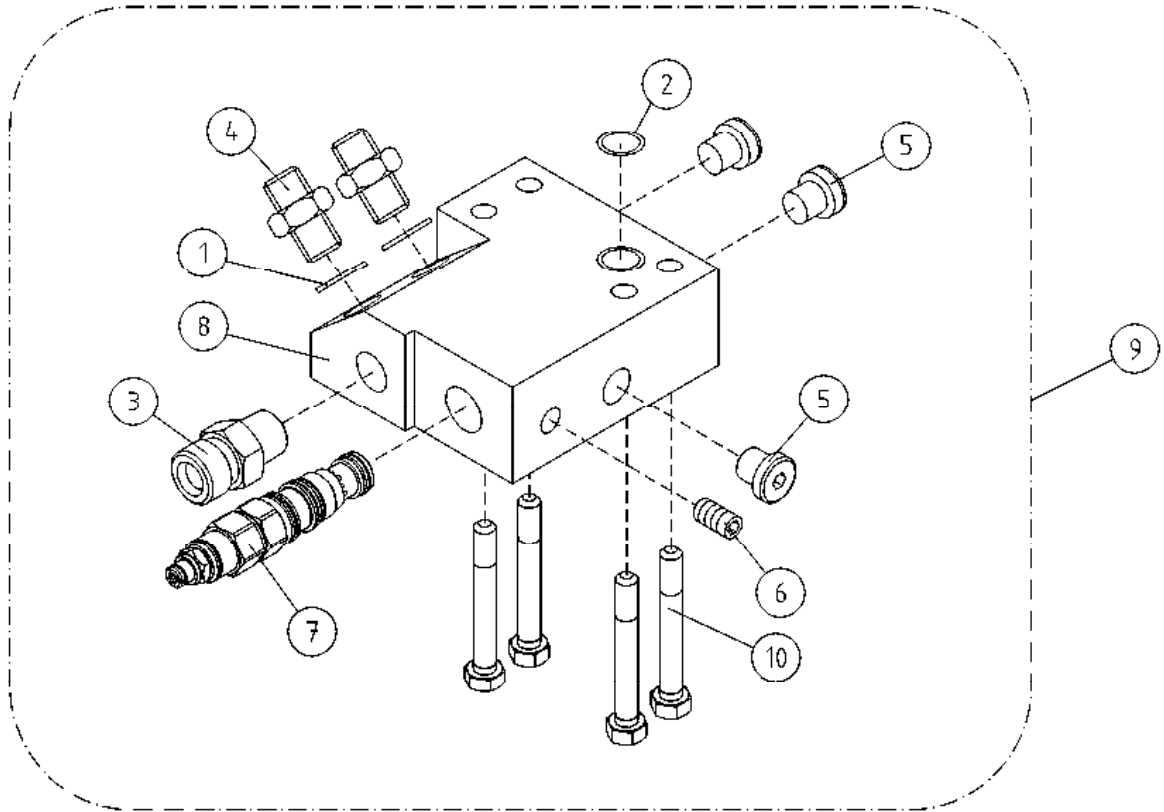
OSA DEL TEIL ITEM	VARAOSA NRO RESERVDLS NR ERSATZTEIL NR PART NR	KPL ANTAL ANZAHL QTY	OSAN NIMI	BENÄMNING	BENENNUNG	DESCRIPTION
			<b>NOSTOSYLINTERI</b>	<b>LYFTCYLINDER</b>	<b>HEBEZYLINDER</b>	<b>LIFT CYLINDER</b>
1	27.771	1	TIIVISTESARJA (R)	TÄTNISSATS	DICHTUNGSSATZ	GASKET SET
2	27.126	1	O-RENGAS	O-RING	O-RING	O-RING
3	27.161	1	O-RENGAS	O-RING	O-RING	O-RING
4	27.313	1	MÄNNÄNTIIVISTE	KOLVTÄTNISS	KOLBENDICHTUNG	PISTON PACKING
5	27.357	1	TIIVISTE URARENGAS	SPÄRRING	NUTRING	GROOVE RING
6	27.403	1	TUKIRENGAS	STÖDRING	STÜTZRING	BACK-UP RING
7	27.533	1	LUOVUTIN	AVSTRYKARE	ABSTREIFER	WIPER RING
8	28.333	1	NIVELLAAKERI D=40/62 B=40	LEDLAGER	GELENKLAGER	FREE BEARING
9	29.010	3	VOIDENIPPA R1/8	SMÖRJNIPPEL	SCHMIERNIPPEL	GREASE NIPPLE
10	3CB1743	1	SYLINTERI NOSTO	CYLINDER (LYFT)	ZYLINDER (HEBE)	CYLINDER (LIFT)
11	3CB1743X	1	SYLINTERI NOSTOTÄYD.	CYLINDER (LYFT)	ZYLINDER (HEBE)	CYLINDER (LIFT)
12	3CB1744	1	SYLINTERIPUTKI	CYLINDERROHR	ZYLINDERROHR	CYLINDER PIPE
13	3CB1746	1	MÄNNÄNVARSI	KOLVSKAFT	KOLBENSTANGE	PISTON DRIVER
14	4CB1753	1	OHJAUSPÄÄ	KOLVHUVUD	STEUERKOPF	GUIDE HEAD
15	DL4.253	1	TERÄSPUTKI 260XT, 205-240RXT	STÄLROHR 230T	STAHLROHR 260XT	STEEL PIPE 260XT
16	47.2998	1	VENTTIILIPESÄ+VENTT.	VENTILHUS +VENTILER	VENTILGEHÄUSE+VENTIL	VALVE HOUSE + VALVES
17	K2.026	1	KUUSIOMUTTERI M30 X 2 L=12,5	MUTTER	MUTTER	NUT
18	MA9.013	1				
19	25.199	1	VARMISTINRENGAS SB62	LÄSBRICKA	SICHERUNGSRING	LOCK WASHER
20	28.556	2	NEULALAAKERI	NÄLLAGER	NADELLAGER	NEEDLE BEARING



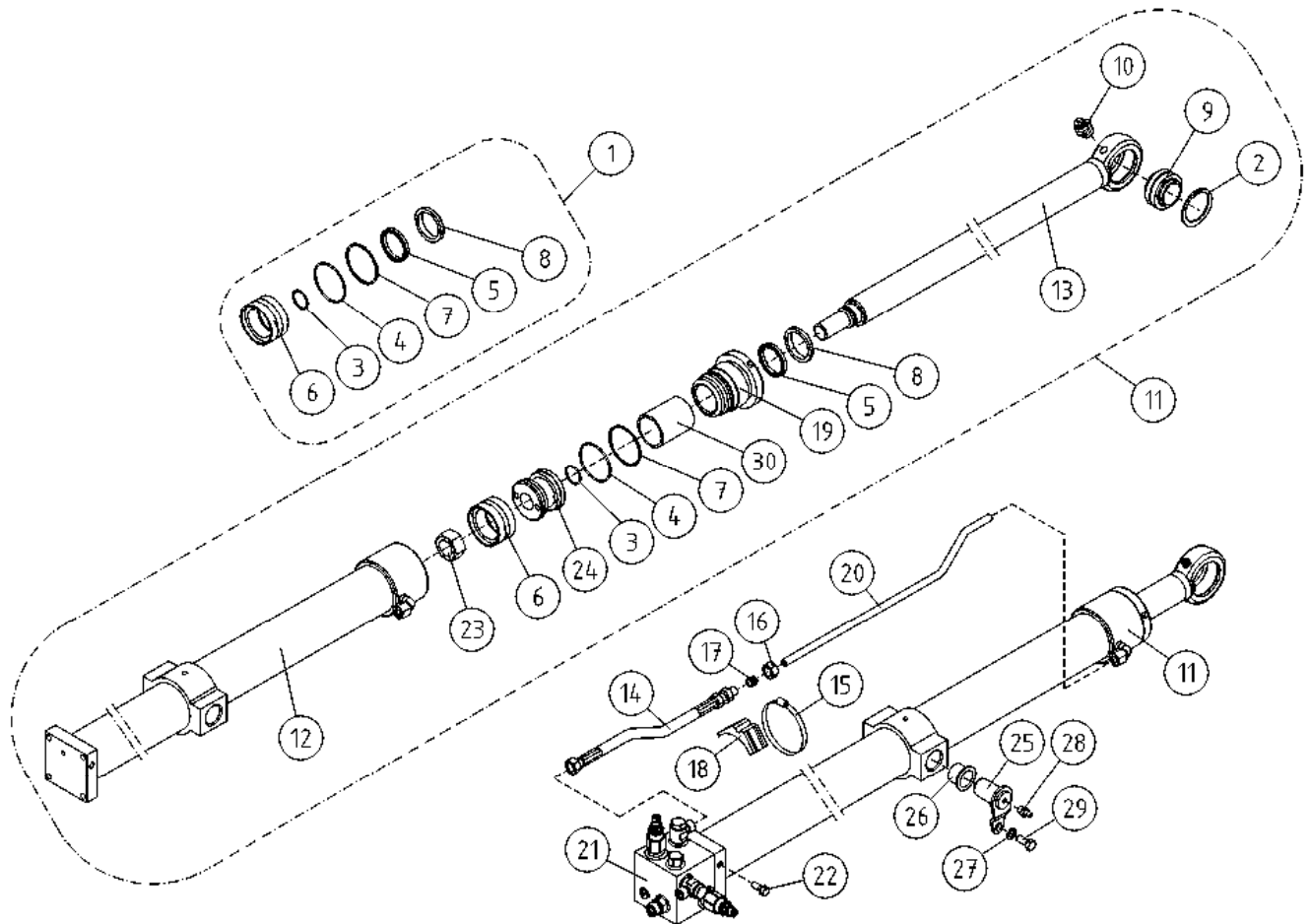
OSA DEL TEIL ITEM	VARAOSA NRO RESERVEDELS NR ERSATZTEIL NR PART NR	KPL ANTAL ANZAHL QTY	OSAN NIMI	BENÄMNING	BENENNUNG	DESCRIPTION
			<b>VENTTIILIPESÄ+VENTT. NOSTOSYLINTERI</b>	<b>VENTILHUS+VENTILER LYFTCYLINDER</b>	<b>VENTILGEHÄUSE+VENT. HEBEZYLINDER</b>	<b>VALVE HOUSING+VALVES LIFT CYLINDER</b>
1	27.105	1	O-RENGAS	O-RING	O-RING	O-RING
2	45.069	1	PERUSLIITIN	KOPPLING	ANSCHLUSS, GERADE	COUPLING
3	45.081Z	2	BANJOLIITIN (SBD10LR)	BANJOKOPPLING	BANJONIPPEL	BANJO CONNECTION
4	47.2997	1	KUORMANLASKUVENTTIILI	AVLASTNINGSVENTIL	LASTREGELVENTIL	LOAD REGULATING VALVE
5	DL6.013	1	VENTTIILIPESÄ	VENTILHUS	VENTILGEHÄUSE	VALVE HOUSE
6	47.2998	1	VENTTIILIPESÄ+VENTT.	VENTILHUS +VENTILER	VENTILGEHÄUSE+VENTIL	VALVE HOUSE + VALVES
7	M0620.0007	4	RUUVI M6 X 40, DIN931(10.9)	SKRUV	SCHRAUBE	SCREW



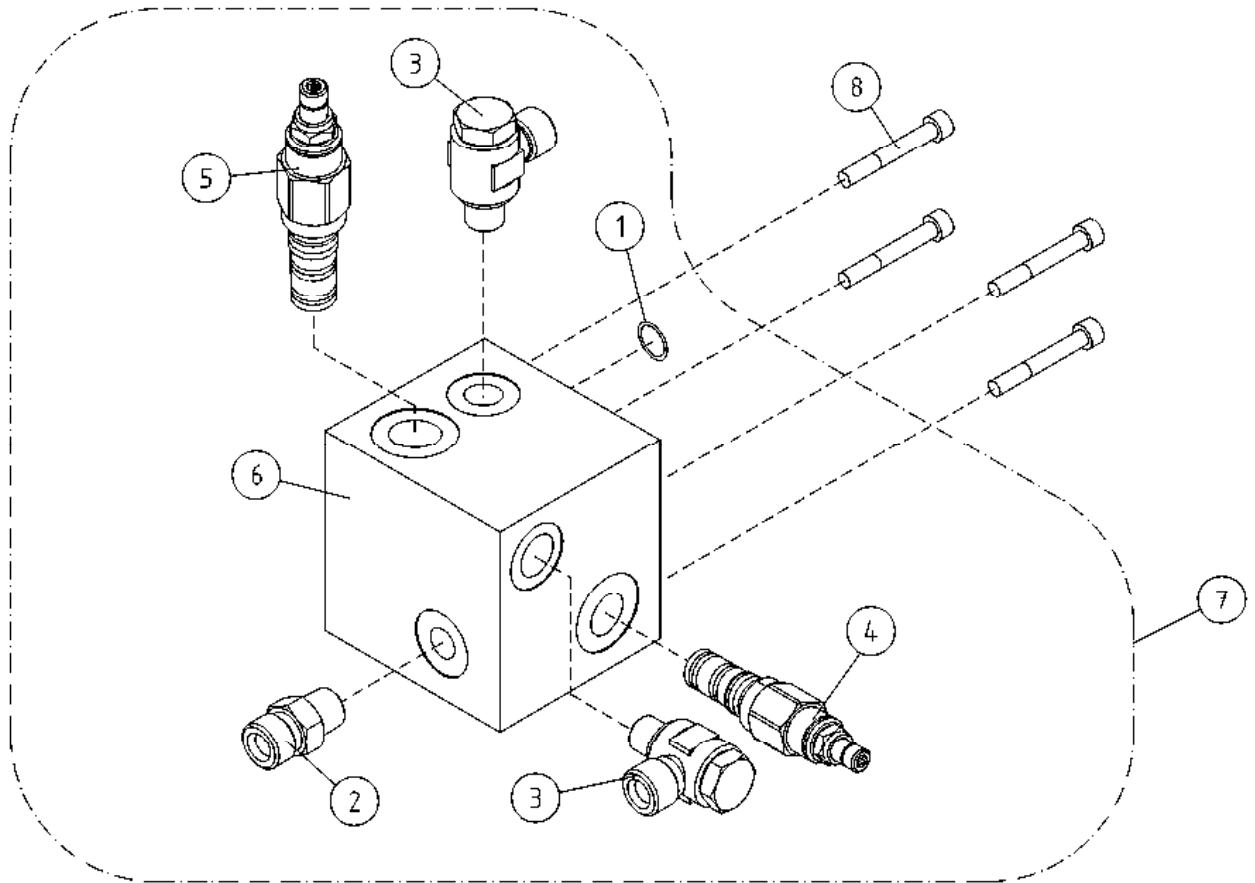
OSA DEL TEIL ITEM	VARAOSA NRO RESERVDLS NR ERSATZTEIL NR PART NR	KPL ANTAL ANZAHL QTY	OSAN NIMI	BENÄMNING	BENENNUNG	DESCRIPTION
			<b>NIVELVARSISYLINTERI</b>	<b>CYLINDER, UNDRE BOM</b>	<b>ZYLINDER, GELENKARM</b>	<b>ARTICULAT. ARM CYL.</b>
1	27.717	1	TIIVISTESARJA (R)	TÄTNINGSSATS	DICHTUNGSSATZ	GASKET SET
2	25.199	2	VARMISTINRENGAS SB62	LÄSBRICKA	SICHERUNGSRING	LOCK WASHER
3	27.120	1	O-RENGAS	O-RING	O-RING	O-RING
4	27.151	1	O-RENGAS	O-RING	O-RING	O-RING
5	27.312	1	TIIVISTE URARENGAS	SPÄRRING	NUTRING	GROOVE RING
6	27.321	1	MÄNNÄNTIIVISTE	KOLVTÄTNING	KOLBENDICHTUNG	PISTON PACKING
7	27.407	1	TUKIRENGAS	STÖDRING	STÜTZRING	BACK-UP RING
8	27.504	1	LUOVUTIN	AVSTRYKARE	ABSTREIFER	WIPER RING
9	28.333	2	NIVELLAAKERI D=40/62 B=40	LEDLAGER	GELENKLAGER	FREE BEARING
10	29.010	2	VOIDENIPPA R1/8	SMÖRJNIPPEL	SCHMIERNIPPEL	GREASE NIPPLE
11	3CB1732	2	SYLINTERI NIVELVARSISTO	CYLINDER (LYFT)	ZYLINDER (HEBE)	CYLINDER (LIFT)
12	3CB1732X	2	SYLINTERI NIVELVARSISTOTÄYD.	CYLINDER (LYFT)	ZYLINDER (HEBE)	CYLINDER (LIFT)
13	3CB1733	1	SYLINTERIPUTKI	CYLINDERROHR	ZYLINDERROHR	CYLINDER PIPE
14	3CB1735	1	MÄNNÄNVARSI	KOLVSKAFT	KOLBENSTANGE	PISTON DRIVER
15	DL4.254	1	TERÄSPUTKI 260XT, 205-240RXT	STÄLROHR 230T	STAHLROHR 260XT	STEEL PIPE 260XT
16	DL6.037	1	VENTTIILIPESÄ+VENTT.	VENTILHUS +VENTILER	VENTILGEHÄUSE+VENTIL	VALVE HOUSE + VALVES
17	M2400.5	1	KUUSIOMUTTERI M24X1.5, DIN934(8.8)	MUTTER	MUTTER	NUT
18	N3.007	1				
19	N3.008	1				



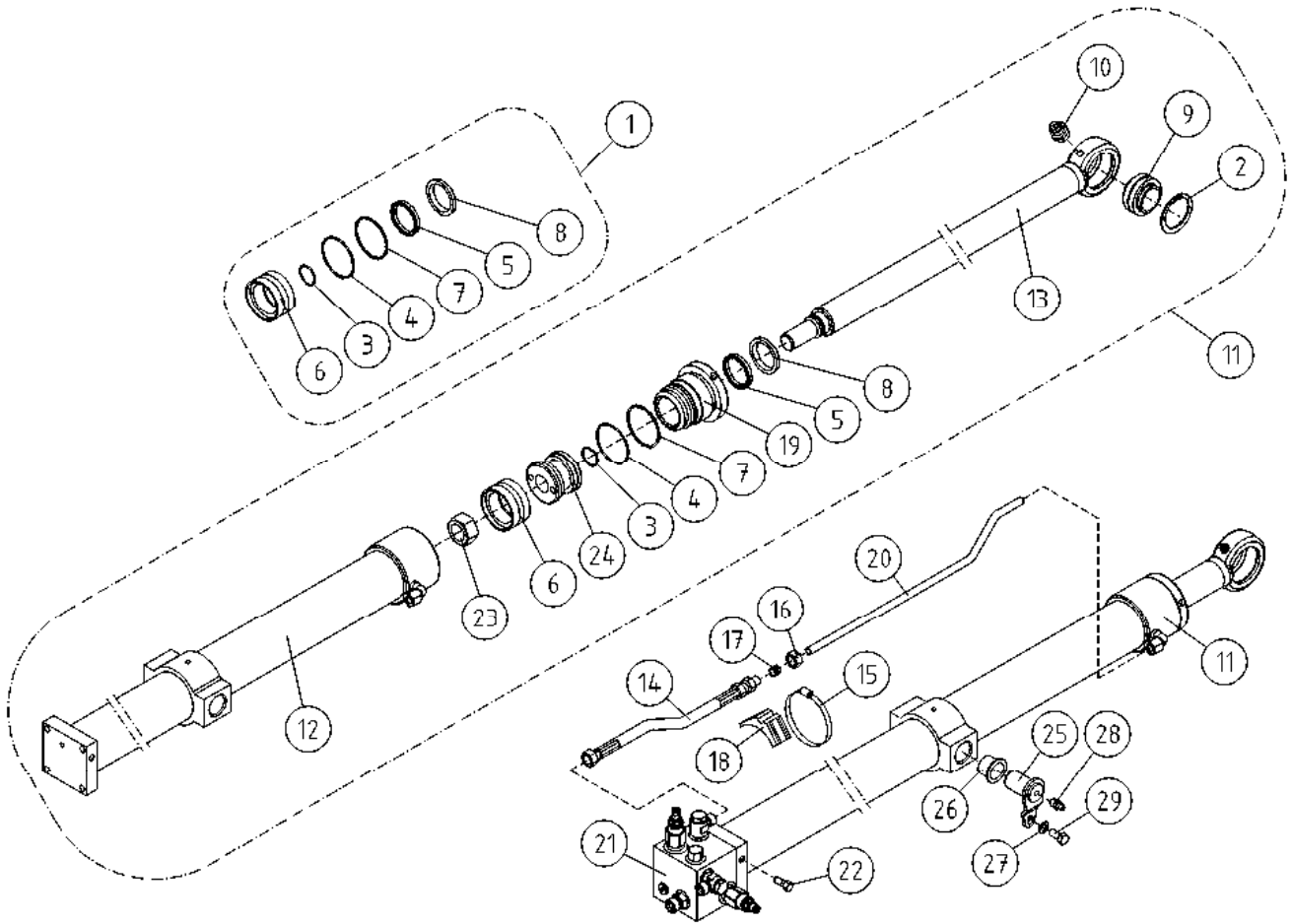
OSA DEL TEIL ITEM	VARAOSA NRO RESERVDLS NR ERSATZTEIL NR PART NR	KPL OSAN NIMI ANTAL ANZAHL QTY	BENÄMNING	BENENNUNG	DESCRIPTION	
			<b>VENTTIILIPESÄ+VENTT. NIVELVARSISYLINTERI</b>	<b>VENTILHUS+VENTILER CYLINDER, ARM CYLINDER</b>	<b>VENTILGEHÄUSE+VENT. ZYLINDER, GELENKARM</b>	<b>VALVE HOUSING+VALVES ARTICULAT. ARM CYL.</b>
1	27.009	2	USIT-RENGAS R3/8"	USIT-RING	USIT-RING	USIT-RING
2	27.105	1	O-RENGAS	O-RING	O-RING	O-RING
3	45.069Z	1	PERUSLIITIN	KOPPLING	ANSCHLUSS, GERADE	COUPLING
4	46.009	2	KAKSOISNIPPA	DUPPELNIFFEL	ANSCHLUSSNIFFEL	DOUBLE NIPPLE
5	46.028	3	TULPPARUUVI	PLUGGSKRUV	STOPFENSCHRAUBE	PLUG SCREW
6	46.034	1	TULPPARUUVI	PLUGGSKRUV	STOPFENSCHRAUBE	PLUG SCREW
7	47.2766	1	KUORMANLASKUVENTTIILI	AVLASTNINGSVENTIL	LASTREGELVENTIL	LOAD REGULATING VALVE
8	DL10.009	1	VENTTIILIPESÄ	VENTILHUS	VENTILGEHÄUSE	VALVE HOUSE
9	DL6.037	2	VENTTIILIPESÄ+VENTT.	VENTILHUS +VENTILER	VENTILGEHÄUSE+VENTIL	VALVE HOUSE + VALVES
10	M0620.0007	4	RUUVI M6 X 40, DIN931(10.9)	SKRUV	SCHRAUBE	SCREW



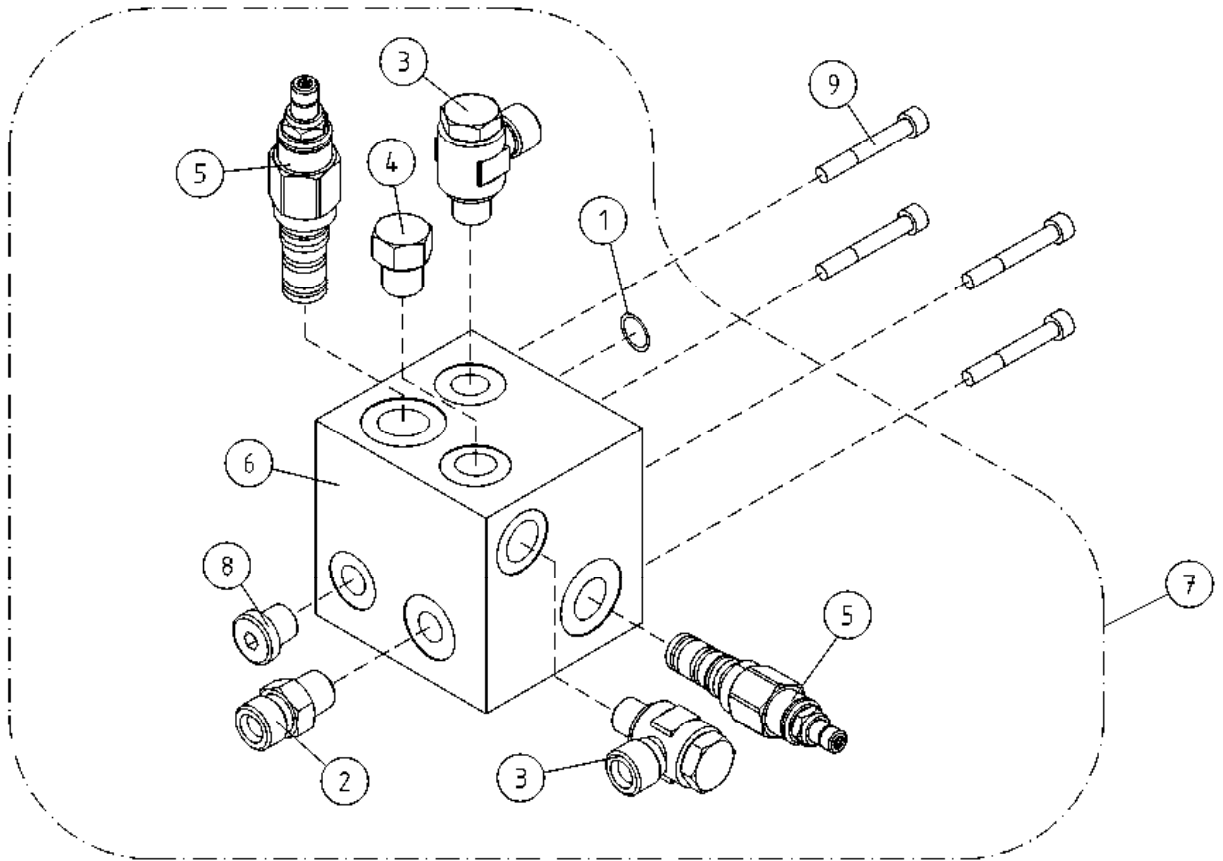
OSA DEL TEIL ITEM	VARAOSA NRO RESERVDLS NR ERSATZTEIL NR PART NR	KPL OSAN NIMI ANTAL ANZAHL QTY	BENÄMNING	BENENNUNG	DESCRIPTION	
			<b>SYLINTERI, TELESKOOPPI</b>	<b>CYLINDER, TELESKOP</b>	<b>ZYLINDER, TELESKOP</b>	<b>CYLINDER, TELESCOPE</b>
1	27.738	1	TIIVISTESARJA (R)	TÄTNINGSSATS	DICHTUNGSSATZ	GASKET SET
2	25.194	1	VARMISTINRENGAS SB52	LÄSBRICKA	SICHERUNGSRING	LOCK WASHER
3	27.120	1	O-RENGAS	O-RING	O-RING	O-RING
4	27.142	1	O-RENGAS	O-RING	O-RING	O-RING
5	27.314	1	TIIVISTE URARENGAS	SPÄRRING	NUTRING	GROOVE RING
6	27.323	1	MÄNNÄNTIIVISTE	KOLVTÄTNING	KOLBENDICHTUNG	PISTON PACKING
7	27.408	1	TUKIRENGAS	STÖDRING	STÜTZRING	BACK-UP RING
8	27.506	1	LUOVUTIN	AVSTRYKARE	ABSTREIFER	WIPER RING
9	28.332	1	NIVELLAAKERI D=32/52 B=32	LEDLAGER	GELENKLAGER	FREE BEARING
10	29.010	1	VOIDENIPPA R1/8	SMÖRJNIPPEL	SCHMIERNIPPEL	GREASE NIPPLE
11	3CB5080	1	SYLINTERI TELESKOOPPI	CYLINDER (TELESKOP)	ZYLINDER (TELESKOP)	CYLINDER (TELESCOPE)
12	3CB5081	1	SYLINTERIPUTKI	CYLINDERROHR	ZYLINDERROHR	CYLINDER PIPE
13	3CB1775	1	MÄNNÄNVARSI	KOLVSKAFT	KOLBENSTANGE	PISTON DRIVER
14	42.0036	1	LETKUYHDISTELMÄ (S/L)	TRYCKSLANG	DRUCKSCHLAUCH	PRESSURE HOSE
15	44.965	3	LETKUNKIRISTIN 70-90MM	SLÄNGKLÄMMA	SCHLAUCHSCHELLE	HOSE CLAMP
16	45.072	1	MUTTERI	MUTTER	MUTTER	NUT
17	45.085	1	LEIKKUURENGAS	SKÄRRING	SCHNEIDRING	CUTTING RING
18	45.931	3	PUTKIKIINNITIN	PLASTDEL FÖR KLÄMMA	PLASTIKT.ROHRSCHELLE	PLAST.PART.PIPECLAMP
19	4CB1780	1	OHJAUSPÄÄ	KOLVHUVUD	STEUERKOPF	GUIDE HEAD
20	DL4.258	1	TERÄSPUTKI	STÄLRÖR	STAHLROHR	STEEL PIPE
21	47.3144	1				
22	M0815	2	RUUVI M8 X 16, DIN931(8.8)	SKRUV	SCHRAUBE	SCREW
23	M2400.501	1	LUKITUSMUTTERI M24X1,5, DIN985(8.8)	MUTTER	MUTTER	NUT
24	PS1.014	1				
25	4CB5088	2	TAPPI T14.3041	TAPP	ZAPFEN	PIN
26	29.2048	2	LAAKERIHOLKKI	LAGERBUSSNING	LAGERBUCHSE	BEARING BUSHING
27	M0805	2	ALUSLAATTA NORDLOCK	BRICKA	UNTERLEGSCHIBE	WASHER
28	29.017	2	VOIDENIPPA M8	SMÖRJNIPPEL	SCHMIERNIPPEL	GREASE NIPPLE
29	M0815.001	2	RUUVI M8 X 16, DIN933(8.8)	SKRUV	SCHRAUBE	SCREW
30	4CB7203	1	RAJOITINHOLKKI	BEGRÄNSNINGSHYLSA	BEGRENZERHÜLSE	BLOCK STOP



OSA DEL TEIL ITEM	VARAOSA NRO RESERVDLS NR ERSATZTEIL NR PART NR	KPL ANTAL ANZAHL QTY	OSAN NIMI	BENÄMNING	BENENNUNG	DESCRIPTION
			<b>VENTTILIPESÄ+VENTT. TELESKOOPPISYLINTERI</b>	<b>VENTILHUS+VENTILER CYLINDER, TELESKOP</b>	<b>VENTILGEHÄUSE+VENT. ZYLINDER, TELESKOP</b>	<b>VALVE HOUSING+VALVES TELESCOPE CYLINDER</b>
1	27.1058	1	O-RENGAS	O-RING	O-RING	O-RING
2	45.069	1	PERUSLIITIN	KOPPLING	ANSCHLUSS, GERADE	COUPLING
3	45.081Z	2	BANJOLIITIN (SBD10LR)	BANJOKOPPLING	BANJONIPPEL	BANJO CONNECTION
4	47.3159	1	KUORMANLASKUVENTTIILI	AVLASTNINGSVENTIL	LASTREGELVENTIL	LOAD REGULATING VALVE
5	47.3160	1	KUORMANLASKUVENTTIILI	AVLASTNINGSVENTIL	LASTREGELVENTIL	LOAD REGULATING VALVE
6	BF325274	1	VENTTILIPESÄ	VENTILHUS	VENTILGEHÄUSE	VALVE HOUSING
7	47.3144	1				
8	M0818.006	4	RUUVI M8 X 30, DIN912(8.8)	SKRUV	SCHRAUBE	SCREW

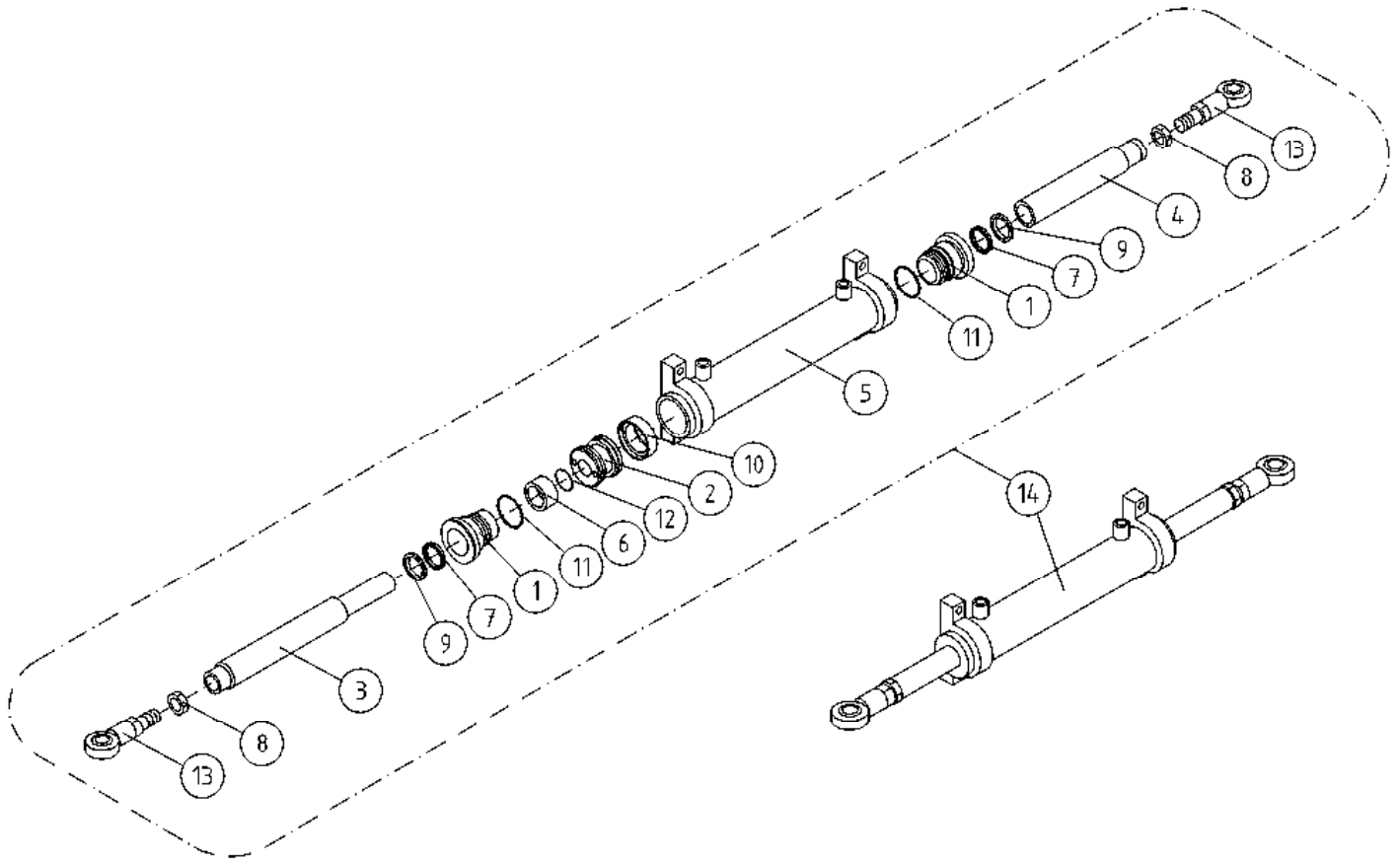


OSA DEL TEIL ITEM	VARAOSA NRO RESERVEDELS NR ERSATZTEIL NR PART NR	KPL OSAN NIMI ANTAL ANZAHL QTY	BENÄMNING	BENENNUNG	DESCRIPTION	
			<b>SYLINTERI, TELESKOOPPI</b>	<b>CYLINDER, TELESKOP</b>	<b>ZYLINDER, TELESKOP</b>	<b>CYLINDER, TELESCOPE</b>
1	27.738	1	TIIVISTESARJA (R)	TÄTNINGSSATS	DICHTUNGSSATZ	GASKET SET
2	25.194	1	VARMISTINRENGAS SB52	LÄSBRICKA	SICHERUNGSRING	LOCK WASHER
3	27.120	1	O-RENGAS	O-RING	O-RING	O-RING
4	27.142	1	O-RENGAS	O-RING	O-RING	O-RING
5	27.314	1	TIIVISTE URARENGAS	SPÄRRING	NUTRING	GROOVE RING
6	27.323	1	MÄNNÄNTIIVISTE	KOLVTÄTNING	KOLBENDICHTUNG	PISTON PACKING
7	27.408	1	TUKIRENGAS	STÖDRING	STÜTZRING	BACK-UP RING
8	27.506	1	LUOVUTIN	AVSTRYKARE	ABSTREIFER	WIPER RING
9	28.332	1	NIVELLAAKERI D=32/52 B=32	LEDLAGER	GELENKLAGER	FREE BEARING
10	29.010	1	VOIDENIPPA R1/8	SMÖRJNIPPEL	SCHMIERNIPPEL	GREASE NIPPLE
11	3CB5080	1	SYLINTERI TELESKOOPPI	CYLINDER (TELESKOP)	ZYLINDER (TELESKOP)	CYLINDER (TELESCOPE)
12	3CB1770	1	SYLINTERIPUTKI	CYLINDERROHR	ZYLINDERROHR	CYLINDER PIPE
13	3CB1775	1	MÄNNÄNVARSI	KOLVSKAFT	KOLBENSTANGE	PISTON DRIVER
14	42.0036	1	LETKUYHDISTELMÄ (S/L)	TRYCKSLANG	DRUCKSCHLAUCH	PRESSURE HOSE
15	44.965	3	LETKUNKIRISTIN 70-90MM	SLÄNGKLÄMMA	SCHLAUCHSCHELLE	HOSE CLAMP
16	45.072	1	MUTTERI	MUTTER	MUTTER	NUT
17	45.085	1	LEIKKUURENGAS	SKÄRRING	SCHNEIDRING	CUTTING RING
18	45.931	3	PUTKIKIINNITIN	PLASTDEL FÖR KLÄMMA	PLASTIKT.ROHRSCHELLE	PLAST.PART.PIPECLAMP
19	4CB1780	1	OHJAUSPÄÄ	KOLVHUVUD	STEUERKOPF	GUIDE HEAD
20	DL4.258	1	TERÄSPUTKI	STÄLRÖR	STAHLROHR	STEEL PIPE
21	47.3044	1	VENTTIILIPESÄ+VENTT.	VENTILHUS +VENTILER	VENTILGEHÄUSE+VENTIL	VALVE HOUSE + VALVES
22	M0815	2	RUUVI M8 X 16, DIN931(8.8)	SKRUV	SCHRAUBE	SCREW
23	M2400.501	1	LUKITUSMUTTERI M24X1,5, DIN985(8.8)	MUTTER	MUTTER	NUT
24	PS1.014	1				
25	4CB5088	2	TAPPI T14.3041	TAPP	ZAPFEN	PIN
26	29.2048	2	LAAKERIHOLKKI	LAGERBUSSNING	LAGERBUCHSE	BEARING BUSHING
27	M0805	2	ALUSLAATTA NORDLOCK	BRICKA	UNTERLEGSCHIBE	WASHER
28	29.017	2	VOIDENIPPA M8	SMÖRJNIPPEL	SCHMIERNIPPEL	GREASE NIPPLE
29	M0815.001	2	RUUVI M8 X 16, DIN933(8.8)	SKRUV	SCHRAUBE	SCREW

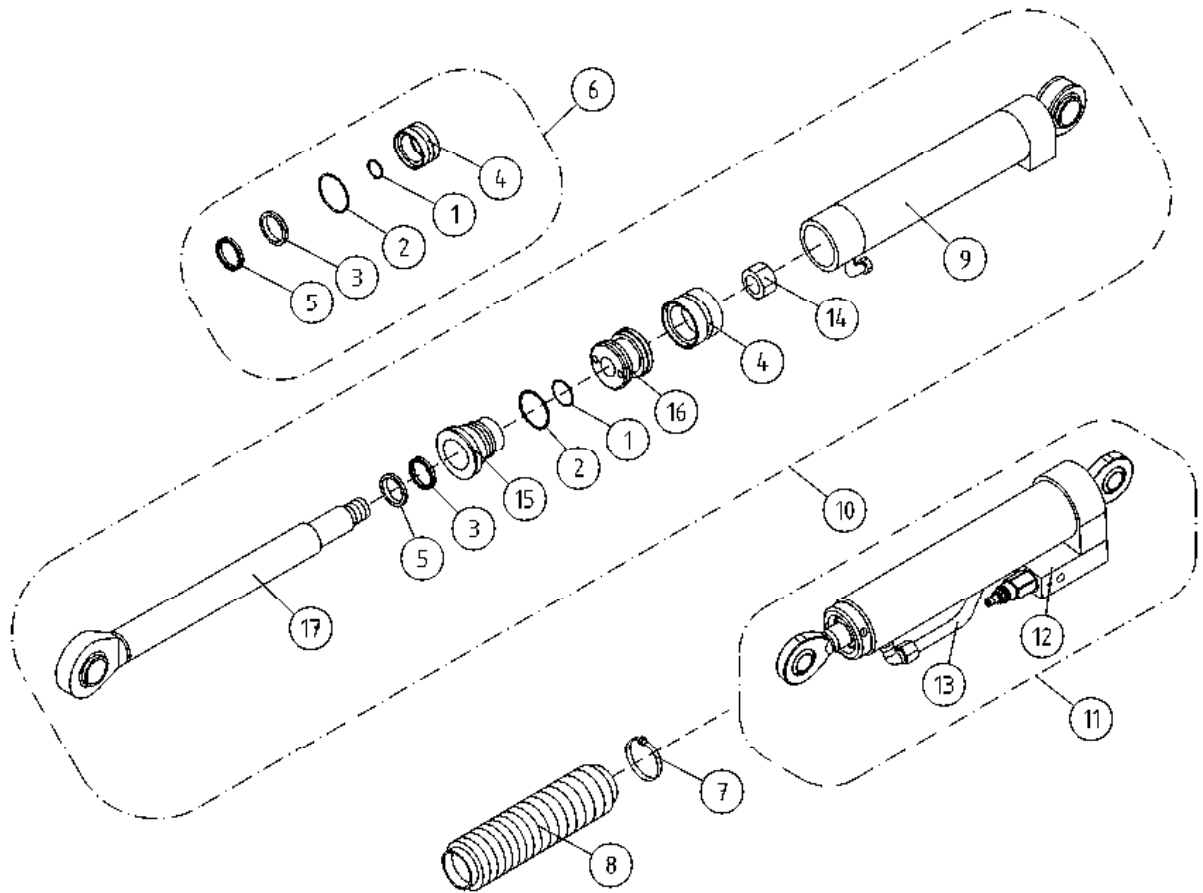


OSA DEL TEIL ITEM	VARAOSA NRO RESERVDLS NR ERSATZTEIL NR PART NR	KPL ANTAL ANZAHL QTY	OSAN NIMI	BENÄMNING	BENENNUNG	DESCRIPTION
			<b>VENTTIILIPESÄ+VENTT. TELESKOOPPISYLINTERI</b>	<b>VENTILHUS+VENTILER CYLINDER, TELESKOP</b>	<b>VENTILGEHÄUSE+VENT. ZYLINDER, TELESKOP</b>	<b>VALVE HOUSING+VALVES TELESCOPE CYLINDER</b>
1	27.1058	1	O-RENGAS	O-RING	O-RING	O-RING
2	45.069	1	PERUSLIITIN	KOPPLING	ANSCHLUSS, GERADE	COUPLING
3	45.081Z	2	BANJOLIITIN (SBD10LR)	BANJOKOPPLING	BANJONIPPEL	BANJO CONNECTION
4	46.510	1	TULPPA VENTTIILIPORAUKSELLE	PLUGG	STOPFEN	PLUG
5	47.2722	2	KUORMANLASKUVENTTIILI	AVLASTNINGSVENTIL	LASTREGELVENTIL	LOAD REGULATING VALVE
6	BF325274	1	VENTTIILIPESÄ	VENTILHUS	VENTILGEHÄUSE	VALVE HOUSING
7	47.3044	1	VENTTIILIPESÄ+VENTT.	VENTILHUS +VENTILER	VENTILGEHÄUSE+VENTIL	VALVE HOUSE + VALVES
8	46.029	1	TULPPARUUVI	PLUGGSKRUV	STOPFENSCHRAUBE	PLUG SCREW
9	M0818.006	4	RUUVI M8 X 30, DIN912(8.8)	SKRUV	SCHRAUBE	SCREW





OSA DEL TEIL ITEM	VARAOSA NRO RESERVDLS NR ERSATZTEIL NR PART NR	KPL OSAN NIMI ANTAL ANZAHL QTY	BENÄMNING	BENENNUNG	DESCRIPTION
	<b>OHJAUSSYLINTERI</b>		<b>CYLINDER, VÄND</b>	<b>ZYLINDER, DREH</b>	<b>CYLINDER, TURNING</b>
1	2012301714	2	OHJAUSPÄÄ	STEUERKOPF	GUIDE HEAD
2	2032301716	1	MÄNTÄ	KOLBEN	PISTON
3	2072301718	1	MÄNNÄNVARSI	KOLBENSTANGE	PISTON DRIVER
4	2072301719	1	MÄNNÄNVARSI	KOLBENSTANGE	PISTON DRIVER
5	2162301715	1	SYLINTERIPUTKI	ZYLINDERROHR	CYLINDER PIPE
6	235243041	1	RAJOITINHOLKKI	BEGRENZERHÜLSE	BLOCK STOP
7	900779	2	TIIVISTE URARENGAS	NUTRING	GROOVE RING
8	901273	2	LUKITUSMUTTERI	MUTTER	NUT
9	902869	2	LUOVUTIN	ABSTREIFER	WIPER RING
10	902998	1	MÄNNÄNTIIVISTE	KOLBENDICHTUNG	PISTON PACKING
11	903853	2	O-RENGAS	O-RING	O-RING
12	905764	1	O-RENGAS	O-RING	O-RING
13	28.357	2	NIVELLAAKERI D=20/50 M20X1,5	GELENKLAGER	FREE BEARING
14	DL10.018	2	SYLINTERI OHJAUSSYL.	ZYLINDER	CYLINDER



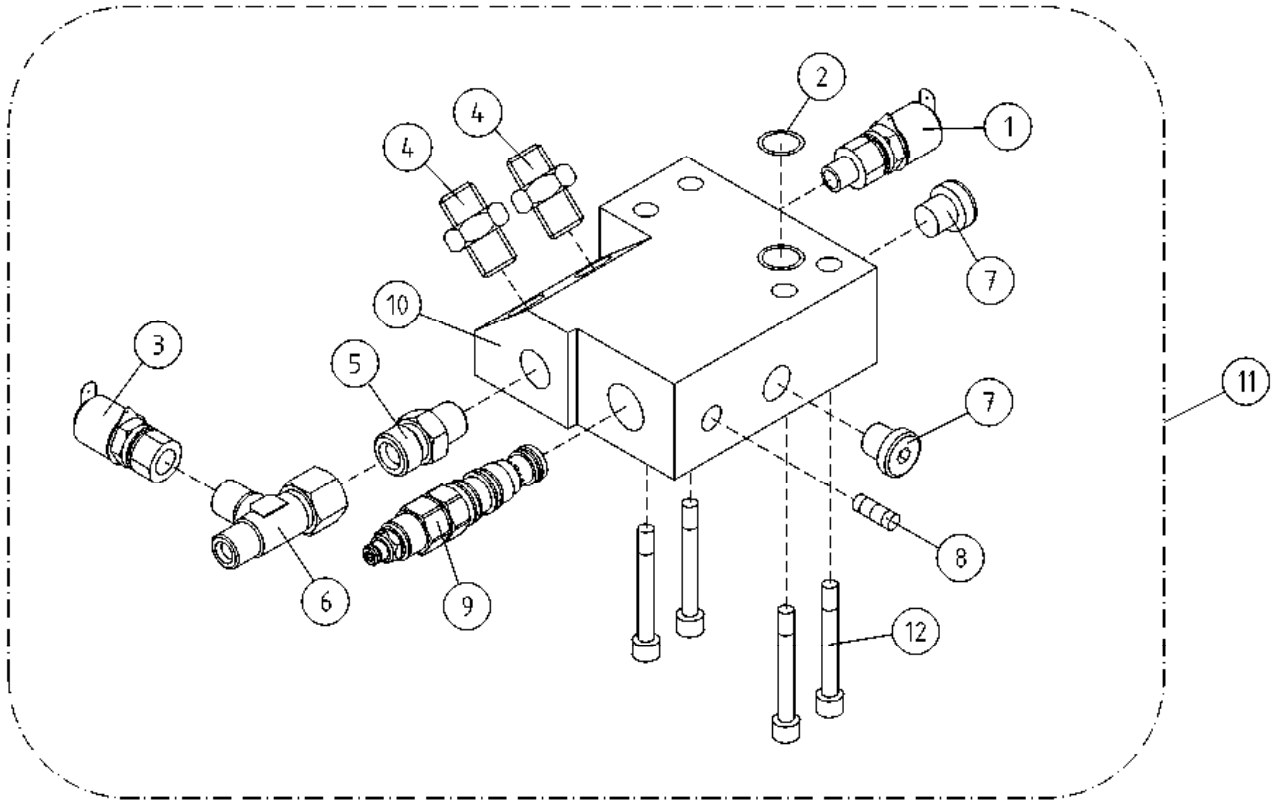
OSA VARAOSA NRO KPL OSAN NIMI  
 DEL RESERVDLS NR ANTAL  
 TEIL ERSATZTEIL NR ANZAHL  
 ITEM PART NR QTY

BENÄMNING

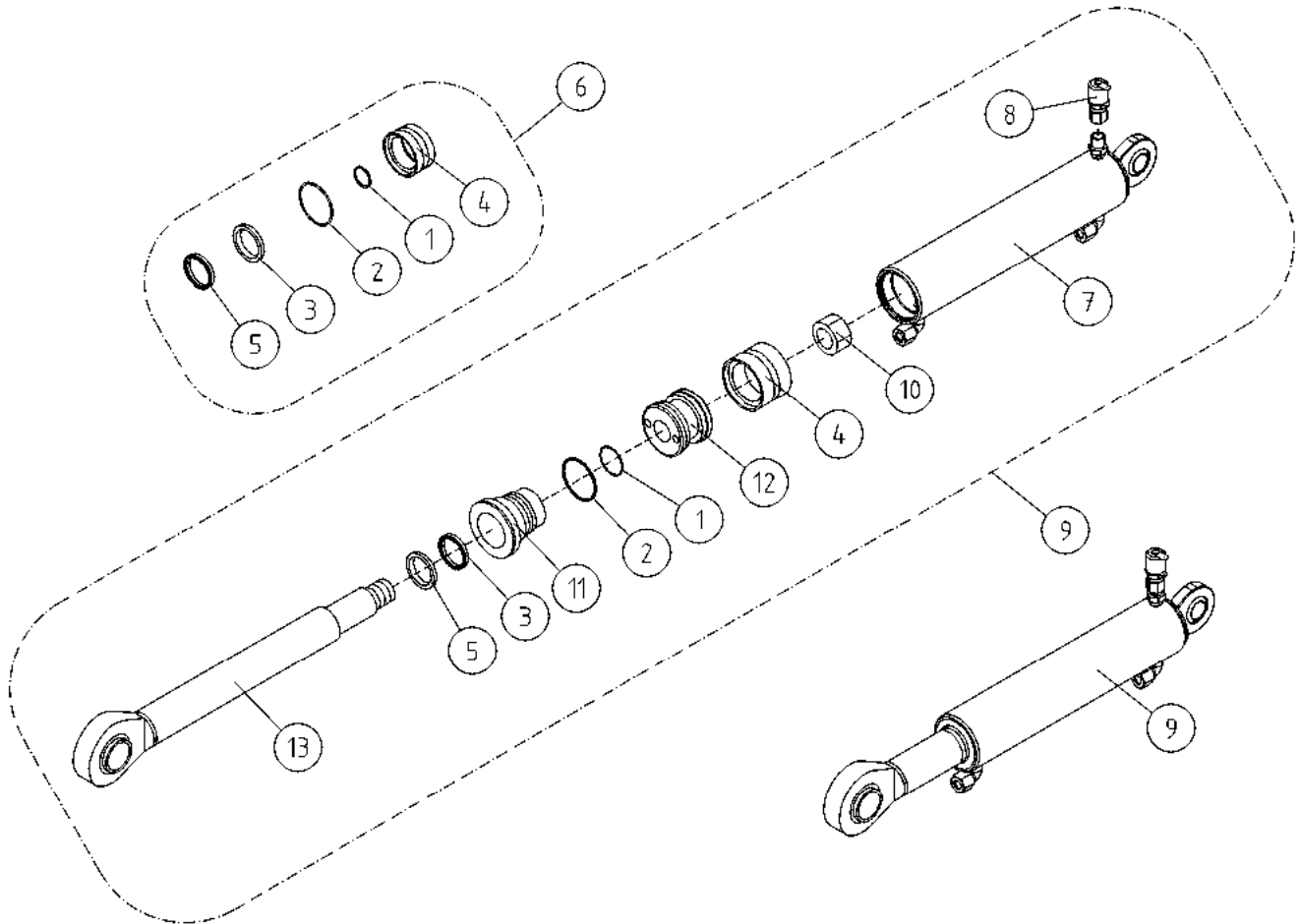
BENENNUNG

DESCRIPTION

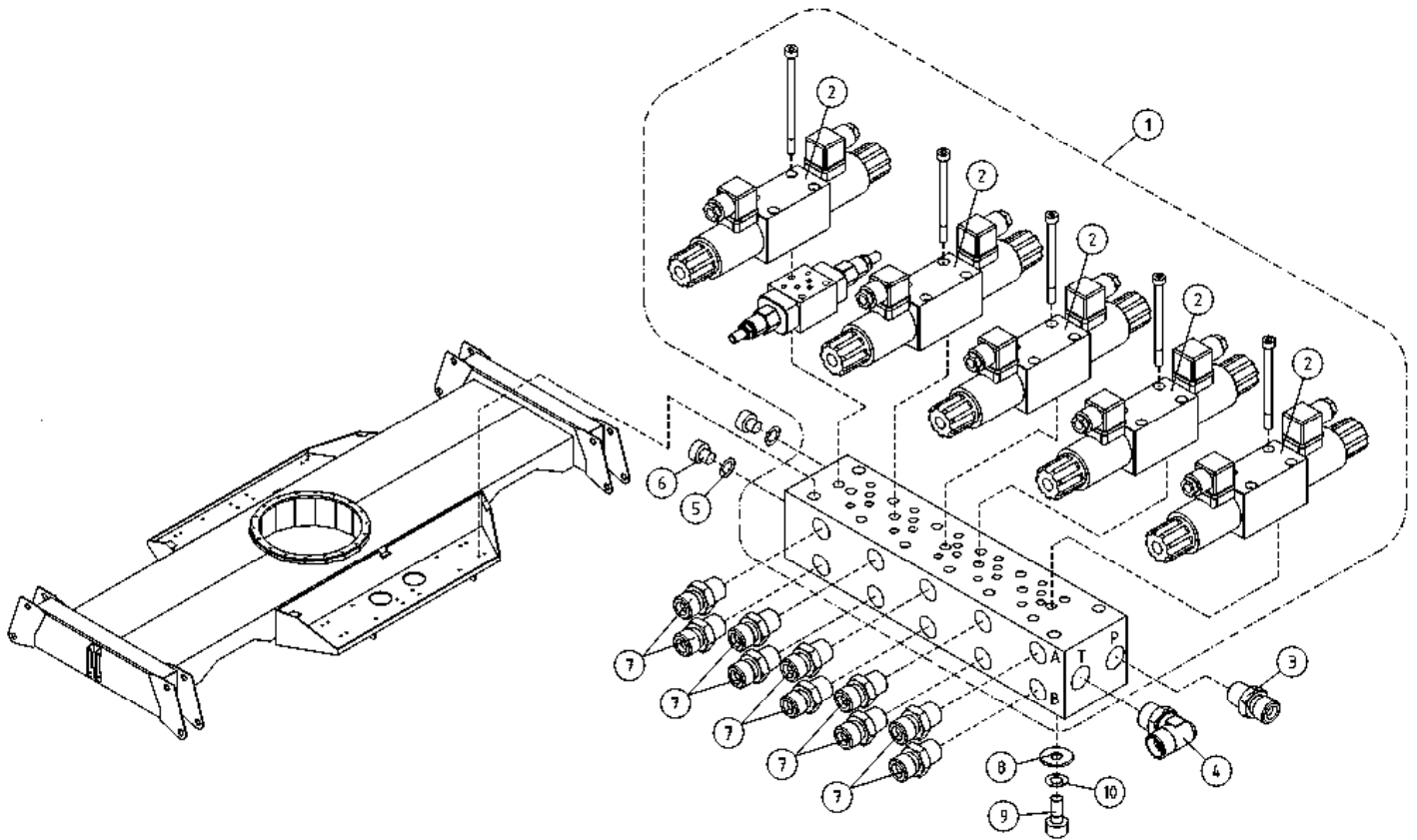
			<b>ORJASYLINTERI</b>	<b>SLAVCYLINDER</b>	<b>HILFZYLINDER</b>	<b>SLAVE CYLINDER</b>
1	27.110	1	O-RENGAS	O-RING	O-RING	O-RING
2	27.182	1	O-RENGAS	O-RING	O-RING	O-RING
3	27.319	1	TIIVISTE URARENGAS	SPÄRRING	NUTRING	GROOVE RING
4	27.325	1	MÄNNÄNTIIVISTE	KOLVTÄTNING	KOLBENDICHTUNG	PISTON PACKING
5	27.500	1	LUOVUTIN	AVSTRYKARE	ABSTREIFER	WIPER RING
6	27.733	1	TIIVISTESARJA (R)	TÄTNINGSSATS	DICHTUNGSSATZ	GASKET SET
7	44.987	1	LETKUNKIRISTIN 60-80	SLANGKLÄMMA	SCHLAUCHSCHELLE	HOSE CLAMP
8	48.1023	1	PALJEKUMI	BÄLGGUMMI	BALGENGUMMI	BELLOWS RUBBER
9	DL10.004	1	SYLINTERIPUTKI	CYLINDERRÖR	ZYLINDERROHR	CYLINDER PIPE
10	DL10.005	1	SYLINTERI	CYLINDER	ZYLINDER	CYLINDER
11	DL10.005X	1	SYLINTERI TÄYD	CYLINDER	ZYLINDER	CYLINDER
12	DL10.010	1	VENTTIILIPESÄ+VENTT.	VENTILHUS +VENTILER	VENTILGEHÄUSE+VENTIL	VALVE HOUSE + VALVES
13	4CB3657	1	TERÄSPUTKI	STÄLRÖR	STAHLROHR	STEEL PIPE
14	M2000.5	1	KUUSIOMUTTERI M20X1.5, DIN934(8.8)	MUTTER	MUTTER	NUT
15	U21.068	1				
16	U21.069	1				
17	U21.22/L	1				



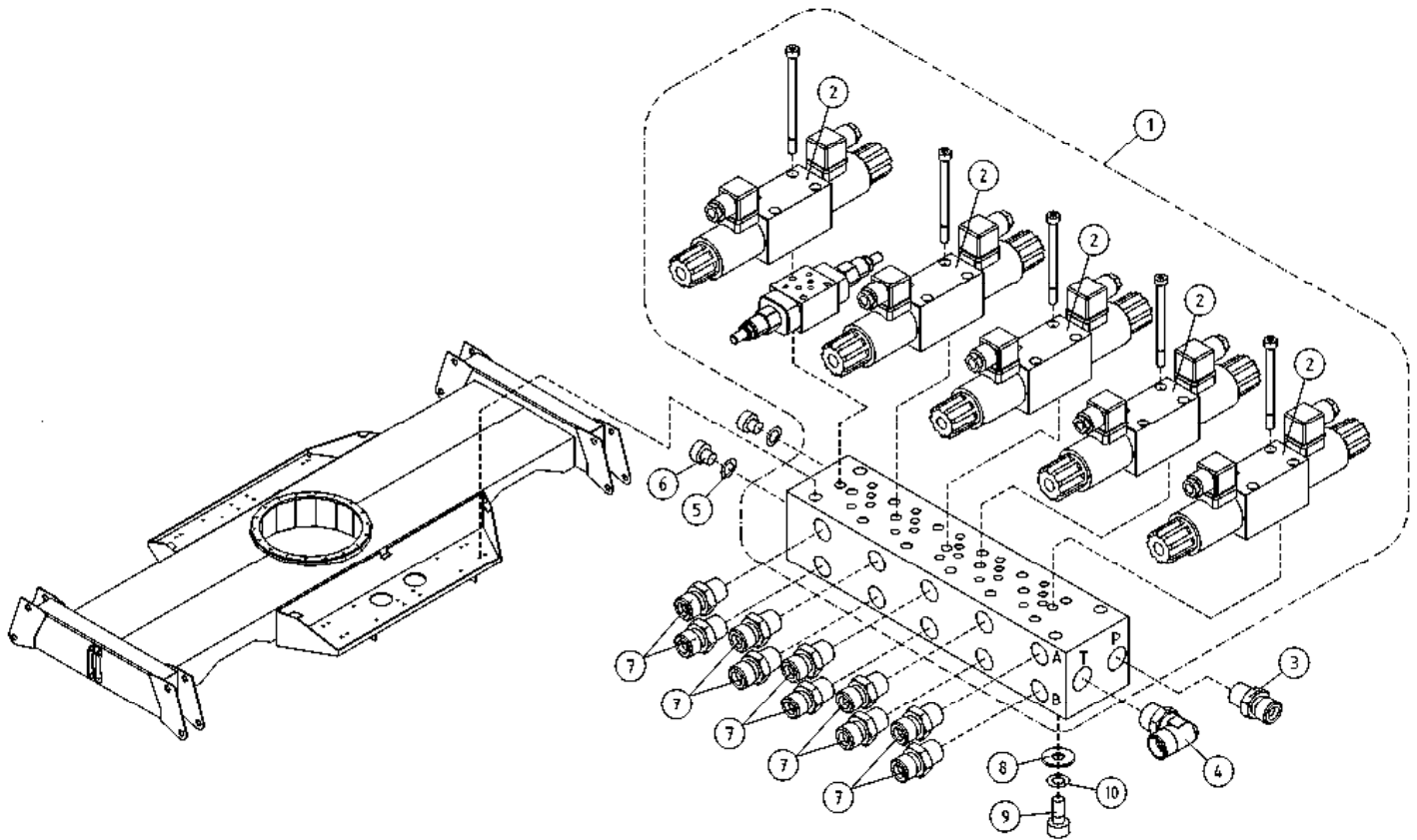
OSA DEL TEIL ITEM	VARAOSA NRO RESERVDLS NR ERSATZTEIL NR PART NR	KPL ANTAL ANZAHL QTY	OSAN NIMI	BENÄMNING	BENENNUNG	DESCRIPTION
			<b>VENTTIILIPESÄ+VENTT. ORJASYLINTERI</b>	<b>VENTILHUS+VENTILER SLAVCYLINDER</b>	<b>VENTILGEHÄUSE+VENTT. HILFZYLINDER</b>	<b>VALVE HOUSING+VALVES SLAVE CYLINDER</b>
1	25.8014	1	PAINEENMITTAUSNIPPA	TRYCKMÄTNINGSNIPPEL	DRUCKMESSUNGSNIPPEL	PRESSURE TEST NIPPLE
2	27.105	1	O-RENGAS	O-RING	O-RING	O-RING
3	25.8011	1	PAINEENMITTAUSNIPPA	TRYCKMÄTNINGSNIPPEL	DRUCKMESSUNGSNIPPEL	PRESSURE TEST NIPPLE
4	45.062	2	PERUSLIITIN	KOPPLING	ANSCHLUSS, GERADE	COUPLING
5	45.069	1	PERUSLIITIN	KOPPLING	ANSCHLUSS, GERADE	COUPLING
6	45.073	1	ASET. L-LIITIN	L-KOPPLING	L-ANSCHLUSS	L-UNION
7	46.028	3	TULPPARUUVI	PLUGGSKRUV	STOPFENSCHRAUBE	PLUG SCREW
8	46.034	1	TULPPARUUVI	PLUGGSKRUV	STOPFENSCHRAUBE	PLUG SCREW
9	47.2722	1	KUORMANLASKUVENTTIILI	AVLASTNINGSVENTIL	LASTREGELVENTIL	LOAD REGULATING VALVE
10	DL10.009	1	VENTTIILIPESÄ	VENTILHUS	VENTILGEHÄUSE	VALVE HOUSE
11	DL10.010	1	VENTTIILIPESÄ+VENTT.	VENTILHUS +VENTILER	VENTILGEHÄUSE+VENTIL	VALVE HOUSE + VALVES
12	M0620.0007	4	RUUVI M6 X 40, DIN931(10.9)	SKRUV	SCHRAUBE	SCREW



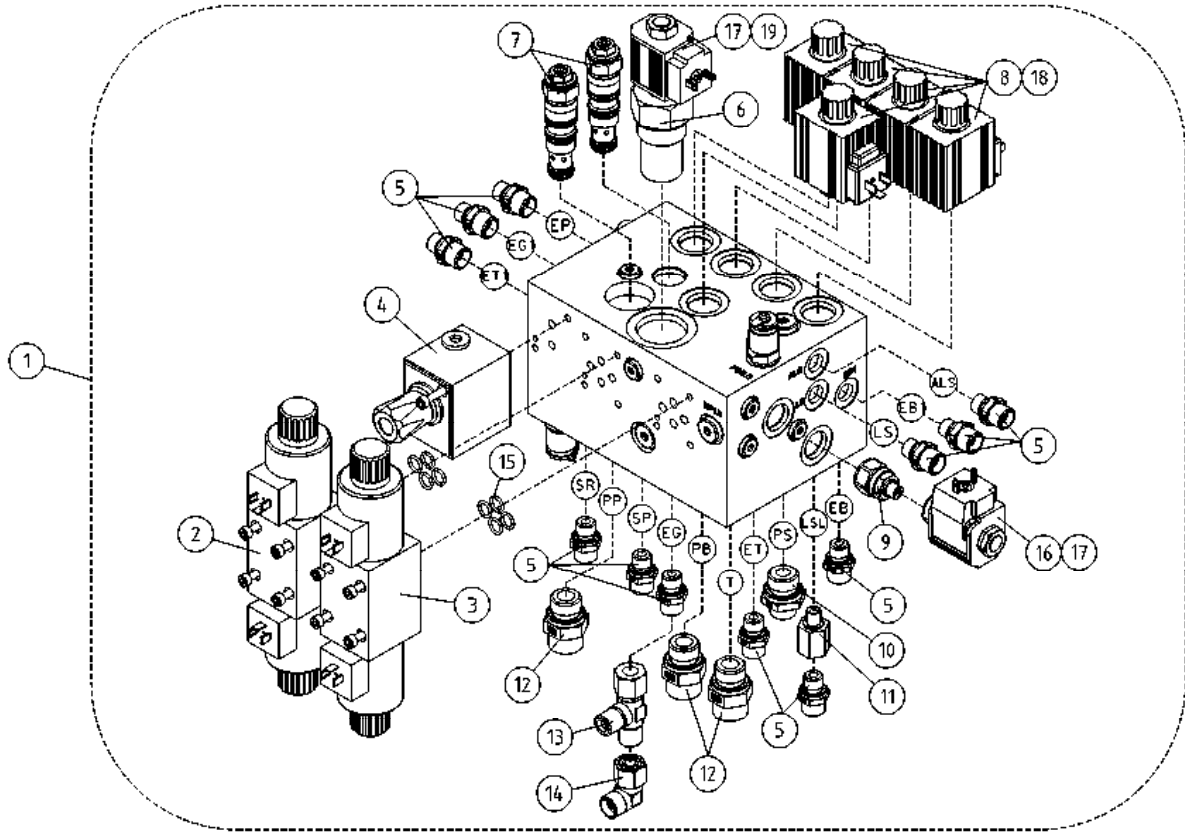
OSA DEL TEIL ITEM	VARAOSA NRO RESERVDLS NR ERSATZTEIL NR PART NR	KPL ANTAL ANZAHL QTY	OSAN NIMI	BENÄMNING	BENENNUNG	DESCRIPTION
			<b>MASTERSYLINTERI</b>	<b>MASTERCYLINDER</b>	<b>MASTERZYLINDER</b>	<b>MASTER CYLINDER</b>
1	27.110	1	O-RENGAS	O-RING	O-RING	O-RING
2	27.182	1	O-RENGAS	O-RING	O-RING	O-RING
3	27.319	1	TIIVISTE URARENGAS	SPÄRRING	NUTRING	GROOVE RING
4	27.325	1	MÄNNÄNTIIVISTE	KOLVTÄTNING	KOLBENDICHTUNG	PISTON PACKING
5	27.500	1	LUOVUTIN	AVSTRYKARE	ABSTREIFER	WIPER RING
6	27.733	1	TIIVISTESARJA (R)	TÄTNINGSSATS	DICHTUNGSSATZ	GASKET SET
7	3CB3600	1	SYLINTERIPUTKI	CYLINDERROHR	ZYLINDERROHR	CYLINDER PIPE
8	25.8011	1	PAINEENMITTAUSNIPPA	TRYCKMÄTNINGSNIPPEL	DRUCKMESSUNGSNIPPEL	PRESSURE TEST NIPPLE
9	DL10.007	1	SYLINTERI	CYLINDER	ZYLINDER	CYLINDER
10	M2000.5	1	KUUSIOMUTTERI M20X1.5, DIN934(8.8)	MUTTER	MUTTER	NUT
11	U21.068	1				
12	U21.069	1				
13	U21.22/L	1				



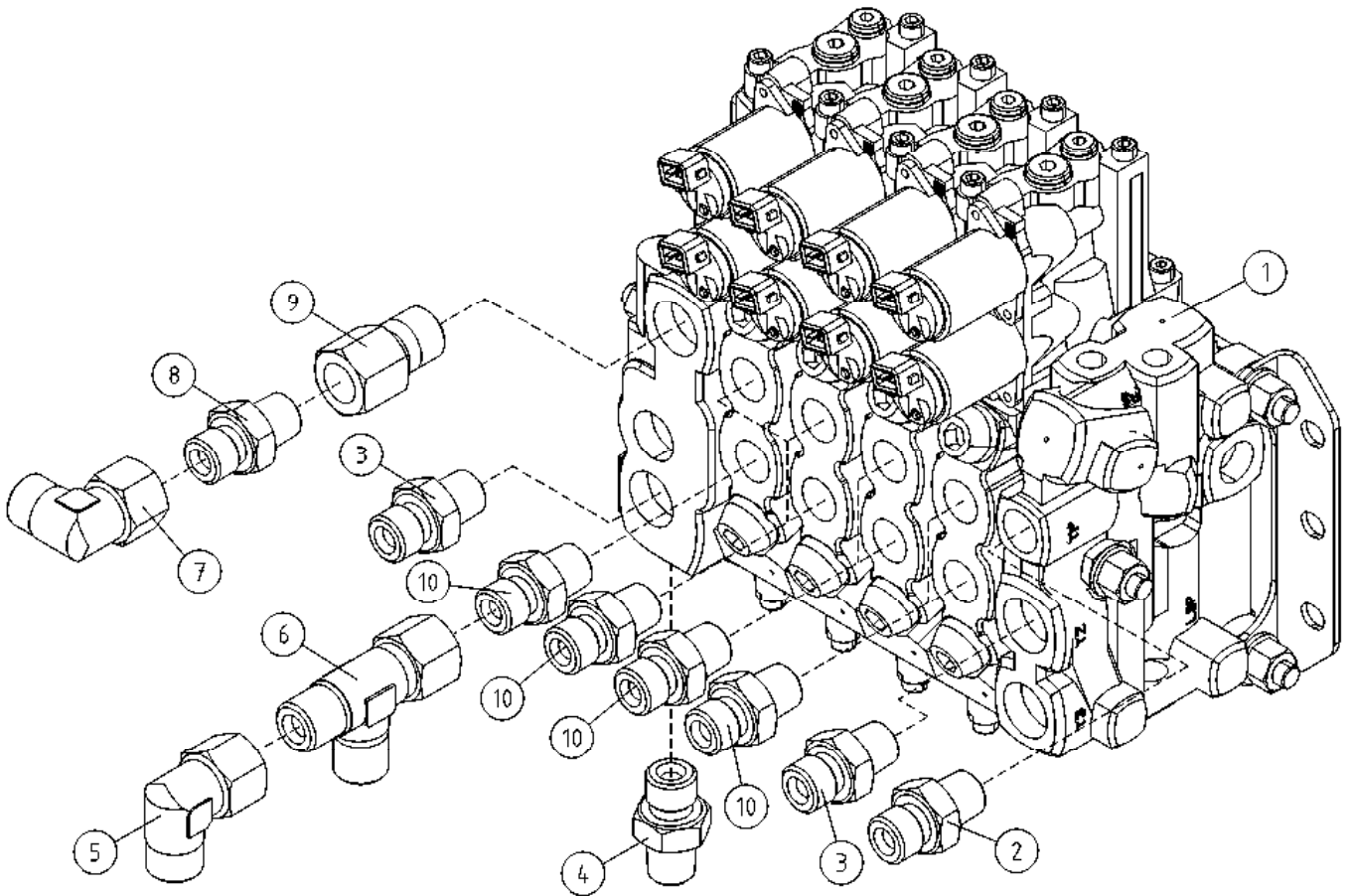
OSA DEL TEIL ITEM	VARAOSA NRO RESERVDLS NR ERSATZTEIL NR PART NR	KPL ANTAL ANZAHL QTY	OSAN NIMI	BENÄMNING	BENENNUNG	DESCRIPTION
1	47.2848	1	<b>HYDRAULIIKKA, TUKIJALKAVENTTIILI</b>	<b>HYDRAULIK, STÖDBENSVENTIL</b>	<b>HYDRAULIK, VENTIL FÜR STÜTZEN</b>	<b>HYDRAULICS, OUTRIGGER CONTROL VALVE</b>
2	47.2961	5	MAGNEETTIVENTTIILI	MAGNETVENTIL	MAGNETVENTIL	MAGNET VALVE
3	45.0618Z	1	MAGNEETTIVENTTIILI	MAGNETVENTIL	MAGNETVENTIL	MAGNET VALVE
4	45.274	1	PERUSLIITIN	KOPPLING	ANSCHLUSS, GERADE	COUPLING
5	27.012	2	USIT-RENGAS R1/2"	USIT-RING	USIT-RING	USIT-RING
6	46.271	2	TULPPARUUVI	PLUGGSKRUV	STOPFENSCHRAUBE	PLUG SCREW
7	45.0604Z	5	PERUSLIITIN	KOPPLING	ANSCHLUSS, GERADE	COUPLING
8	DL1.033	4	ALUSLEVY	BRICKA	UNTERLEGSCHIEBE	WASHER
9	M0816.006	4	RUUVI M8 X 20, DIN912(8.8)	SKRUV	SCHRAUBE	SCREW
10	M0809	4	ALUSLAATTA M8, DIN125	BRICKA	UNTERLEGSCHIEBE	WASHER



OSA DEL TEIL ITEM	VARAOSA NRO RESERVDLS NR ERSATZTEIL NR PART NR	KPL ANTAL ANZAHL QTY	OSAN NIMI	BENÄMNING	BENENNUNG	DESCRIPTION
1	47.2848	1	<b>HYDRAULIIKKA, TUKIJALKAVENTTIILI</b>	<b>HYDRAULIK, STÖDBENSVENTIL</b>	<b>HYDRAULIK, VENTIL FÜR STÜTZEN</b>	<b>HYDRAULICS, OUTRIGGER CONTROL VALVE</b>
2	47.2961	5	MAGNEETTIVENTTIILI	MAGNETVENTIL	MAGNETVENTIL	MAGNET VALVE
3	45.0618Z	1	PERUSLIITIN	KOPPLING	ANSCHLUSS, GERADE	COUPLING
4	45.182	1	SUUNNATTAVA KULMALIITIN	JUSTERBAR STUD ARMBÄGE	WINKELEINSCHRAUBANSCHLÜSSE	ADJUSTABLE STUD ELBOW
5	27.012	2	USIT-RENGAS R1/2"	USIT-RING	USIT-RING	USIT-RING
6	46.271	2	TULPPARUUVI	PLUGGSKRUV	STOPFENSCHRAUBE	PLUG SCREW
7	45.0604Z	5	PERUSLIITIN	KOPPLING	ANSCHLUSS, GERADE	COUPLING
8	DL1.033	4	ALUSLEVY	BRICKA	UNTERLEGSCHIEBE	WASHER
9	M0816.006	4	RUUVI M8 X 20, DIN912(8.8)	SKRUV	SCHRAUBE	SCREW
10	M0809	4	ALUSLAATTA M8, DIN125	BRICKA	UNTERLEGSCHIEBE	WASHER



OSA DEL TEIL ITEM	VARAOSA NRO RESERVDLS NR ERSATZTEIL NR PART NR	KPL ANTAL ANZAHL QTY	OSAN NIMI	BENÄMNING	BENENNUNG	DESCRIPTION
			<b>VENTTIILIRYHMÄ</b>	<b>VENTILPAKET</b>	<b>VENTILEINHEIT</b>	<b>VALVE SET</b>
1	47.3036/A	1	VENTTIILIRYHMÄ NIPOILLA	VENTILGRUPP	VENTILGRUPPE	VALVE GROUP
2	47.2961	1	MAGNEETTIVENTTIILI	MAGNETVENTIL	MAGNETVENTIL	MAGNET VALVE
3	47.2967	1	MAGNEETTIVENTTIILI	MAGNETVENTIL	MAGNETVENTIL	MAGNET VALVE
4	47.3034	1	VIRTAUKSENSÄÄTÖVENTTIILI	STRÖMNINGSREGULATORV	STROMREGELVENTIL	CURRENT REGUL. VALVE
5	45.069Z	12	PERUSLIITIN	KOPPLING	ANSCHLUSS, GERADE	COUPLING
6	47.3033	1	MAGNEETTIVENTTIILI, PATRUUNA	MAGNETVENTIL	MAGNETVENTIL	MAGNET VALVE
7	47.2768	2	KUORMANLASKUVENTTIILI	AVLASTNINGSVENTIL	LASTREGELVENTIL	LOAD REGULATING VALVE
8	47.3027	5	MAGNEETTIVENTTIILI, PATRUUNA	MAGNETVENTIL	MAGNETVENTIL	MAGNET VALVE
9	47.3029	1	VASTUSVENTTIILI	STRYPVENTIL	REDUKTIONSVENTIL	THROTTLE VALVE
10	45.0618Z	1	PERUSLIITIN	KOPPLING	ANSCHLUSS, GERADE	COUPLING
11	47.3031	1	VASTAVENTTIILI	BACKVENTIL	RÜCKSCHLAGSVENTIL	CHECK VALVE
12	45.206Z	3	PERUSLIITIN	KOPPLING	ANSCHLUSS, GERADE	COUPLING
13	45.073Z	1	ASET. L-LIITIN	L-KOPPLING	L-ANSCHLUSS	L-UNION
14	45.084Z	1	ASET. KULMALIITIN	VINKELKOPPLING	WINKELANSCHLUSS	ANGLE UNION
15	27.1068	4	O-RENGAS	O-RING	O-RING	O-RING
16	47.3164	1	VASTUSVENTTIILI, KARA	STRYPVENTIL	REDUKTIONSVENTIL	THROTTLE VALVE
17	47.3162	2	MAGNEETTIVENTT. KELA	SPOLE, MAGNETVENTIL	SPOLE	COIL, MAGNET VALVE
18	47.3163	5	MAGNEETTIVENTT. KELA	SPOLE, MAGNETVENTIL	SPOLE	COIL, MAGNET VALVE
19	47.3165	1				



OSA VARAOSA NRO KPL OSAN NIMI  
 DEL RESERVDLS NR ANTAL  
 TEIL ERSATZTEIL NR ANZAHL  
 ITEM PART NR QTY

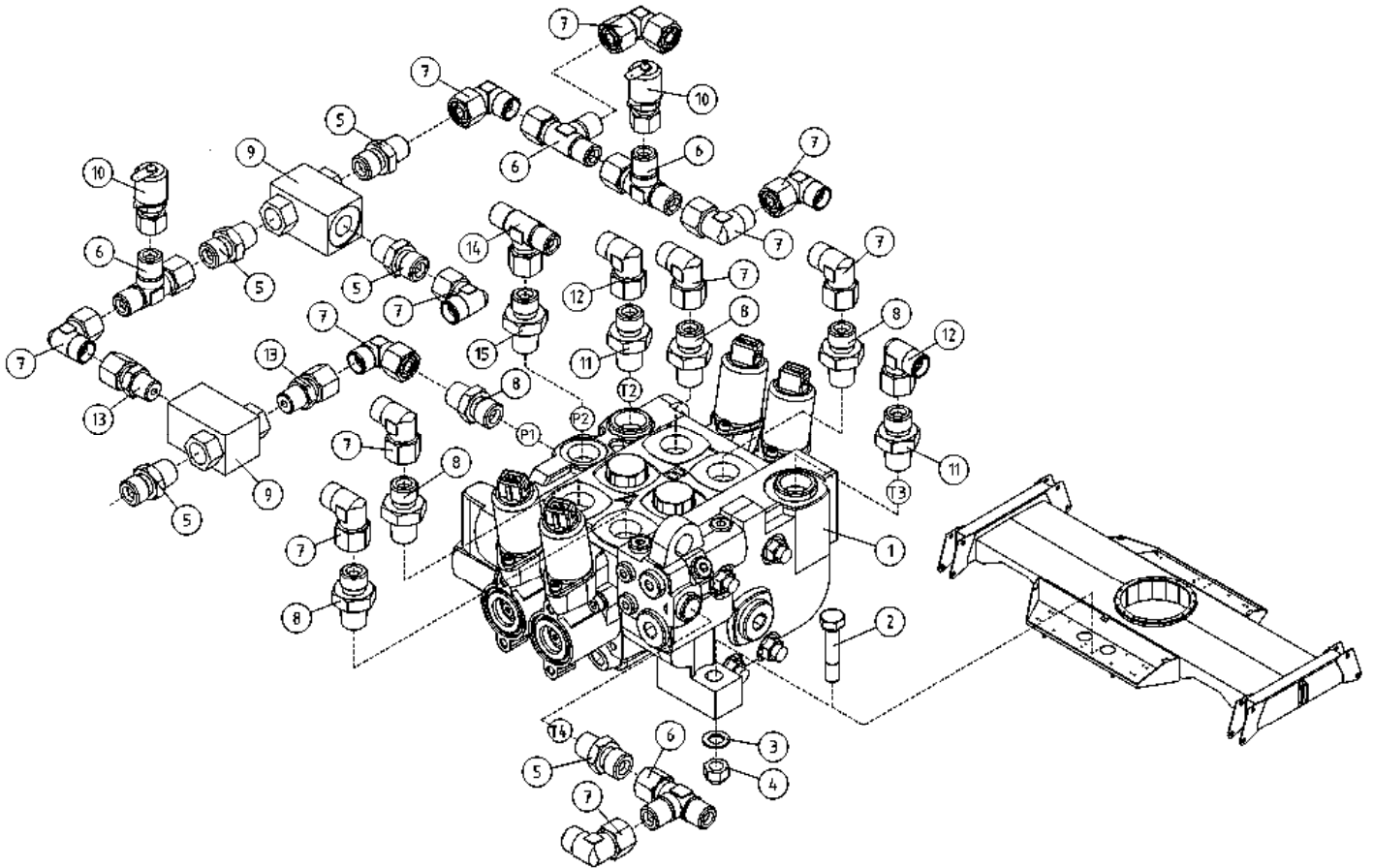
BENÄMNING

BENENNUNG

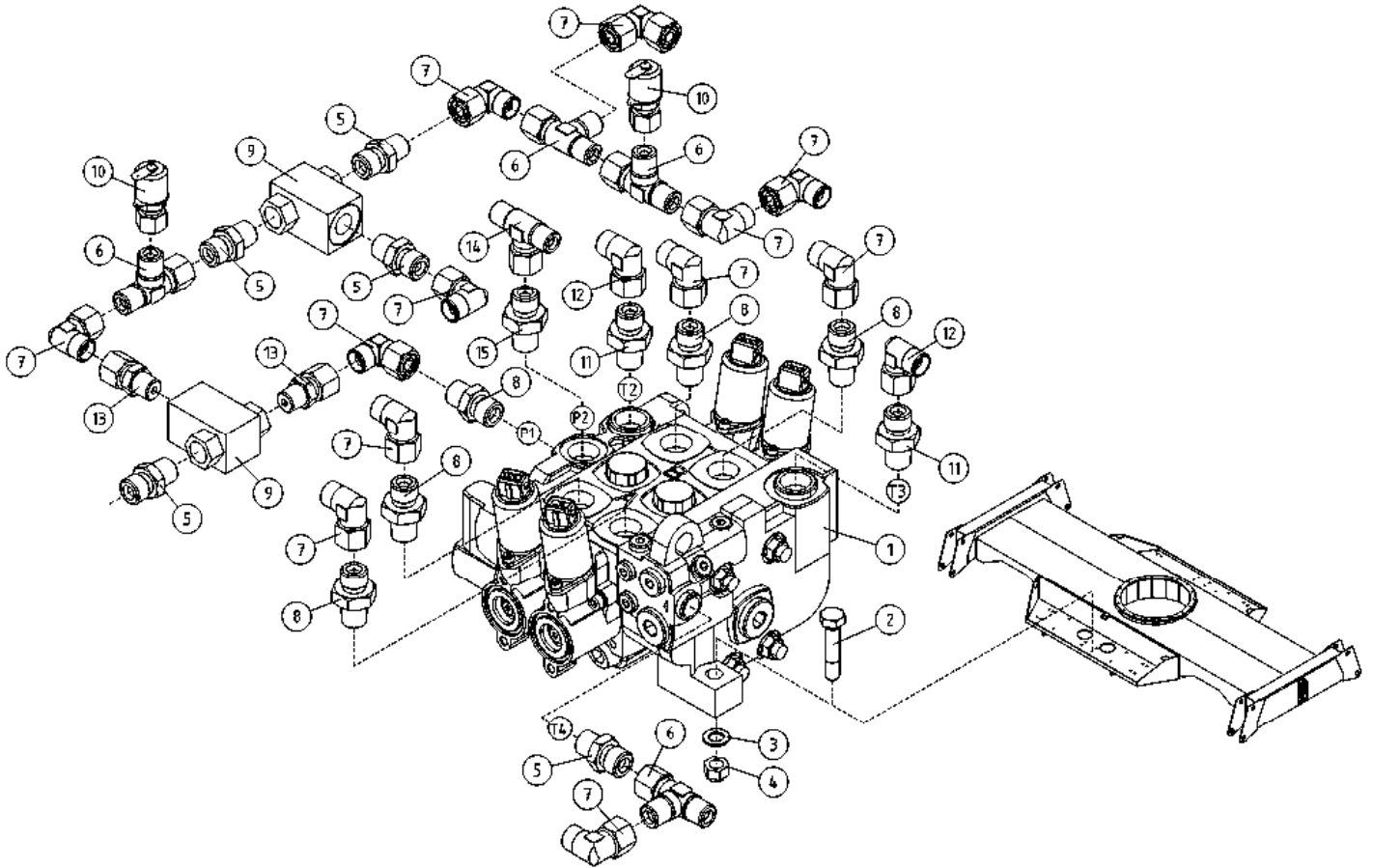
DESCRIPTION

			PROPOVENTTIILI	PROPOVENTIL	PROPORTIONALVENTIL	PROPO-VALVE
1	47.2847	1	PROPOVENTTIILI	PROPOVENTIL	PROPORTIONALVENTIL	PROPO-VALVE
2	45.0604Z	1	PERUSLIITIN	KOPPLING	ANSCHLUSS, GERADE	COUPLING
3	45.254Z	2	PERUSLIITIN	KOPPLING	ANSCHLUSS, GERADE	COUPLING
4	45.069Z	1	PERUSLIITIN	KOPPLING	ANSCHLUSS, GERADE	COUPLING
5	45.084Z	1	ASET. KULMALIITIN	VINKELKOPPLING	WINKELANSCHLUSS	ANGLE UNION
6	45.073Z	1	ASET. L-LIITIN	L-KOPPLING	L-ANSCHLUSS	L-UNION
7	45.225Z	1	ASET. KULMALIITIN	VINKELKOPPLING	WINKELANSCHLUSS	ANGLE UNION
8	45.206Z	1	PERUSLIITIN	KOPPLING	ANSCHLUSS, GERADE	COUPLING
9	46.206	1	SUPISTUSNIPPA	FÖRMINSKNINGSNIPPEL	REDUZIERNIPPEL	REDUCING NIPPLE
10	45.090Z	4	PERUSLIITIN	KOPPLING	ANSCHLUSS, GERADE	COUPLING

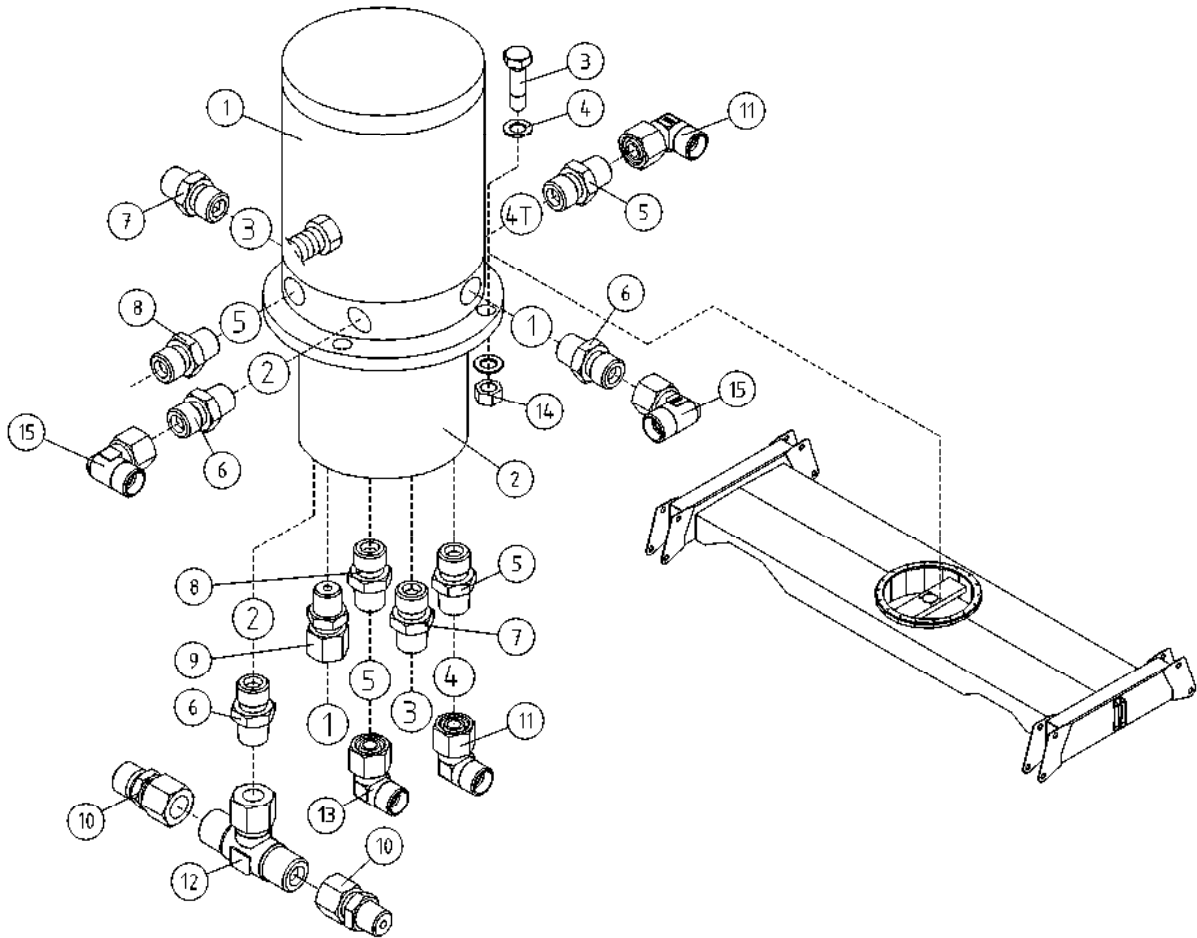




OSA DEL TEIL ITEM	VARAOSA NRO RESERVDLS NR ERSATZTEIL NR PART NR	KPL ANTAL ANZAHL QTY	OSAN NIMI BENÄMNING BENENNUNG DESCRIPTION	HYDRAULIIKKA OHJAUSVENTTIILI HYDRAULIK, STYRVENTIL HYDRAULIK, VENTIL FÜR LENKUNG HYDRAULICS, STEERING VALVE		
1	47.3037	1	PROPOVENTTIILI	PROPOVENTIL	PROPORTIONALVENTIL	PROPO-VALVE
2	M0816	4	RUUVI M8 X 20, DIN931(8.8)	SKRUV	SCHRAUBE	SCREW
3	M0809	8	ALUSLAATTA M8, DIN125	BRICKA	UNTERLEGSCHIBE	WASHER
4	M0800.001	4	LUKITUSMUTTERI M8, DIN985(8.8)	MUTTER	MUTTER	LOCK NUT
5	45.069Z	5	PERUSLIITIN	KOPPLING	ANSCHLUSS, GERADE	COUPLING
6	45.073Z	4	ASET. L-LIITIN	L-KOPPLING	L-ANSCHLUSS	L-UNION
7	45.084Z	10	ASET. KULMALIITIN	VINKELKOPPLING	WINKELANSCHLUSS	ANGLE UNION
8	45.090Z	5	PERUSLIITIN	KOPPLING	ANSCHLUSS, GERADE	COUPLING
9	47.285Z	2	VAIHTOVASTAVENTTIILI	SHUTTLE VALVE	WECHSELVENTIL	SHUTTLE VALVE
10	25.8011	2	PAINEENMITTAUSNIPPA	TRYCKMÄTNINGSNIPPEL	DRUCKMESSUNGSNIPPEL	PRESSURE TEST NIPPLE
11	45.206Z	2	PERUSLIITIN	KOPPLING	ANSCHLUSS, GERADE	COUPLING
12	45.225Z	2	ASET. KULMALIITIN	VINKELKOPPLING	WINKELANSCHLUSS	ANGLE UNION
13	45.0601	2	PUTKINIPPA ESIAS.	RÖRNIPPEL	ROHRNIPPEL	PIPE NIPPLE
14	45.131Z	1	ASET. T-LIITIN	T-KOPPLING	T-ANSCHLUSS	T-UNION
15	45.0618Z	1	PERUSLIITIN	KOPPLING	ANSCHLUSS, GERADE	COUPLING



OSA DEL TEIL ITEM	VARAOSA NRO RESERVDLS NR ERSATZTEIL NR PART NR	KPL ANTAL ANZAHL QTY	OSAN NIMI	BENÄMNING	BENENNUNG	DESCRIPTION
			<b>HYDRAULIIKKA OHJAUSVENTTIILI</b>	<b>HYDRAULIK, STYRVENTIL</b>	<b>HYDRAULIK, VENTIL FÜR LENKUNG</b>	<b>HYDRAULICS, STEERING VALVE</b>
1	47.3037	1	PROPOVENTTIILI	PROPOVENTIL	PROPORTIONALVENTIL	PROPO-VALVE
2	M0816	4	RUUVI M8 X 20, DIN931(8.8)	SKRUV	SCHRAUBE	SCREW
3	M0809	8	ALUSLAATTA M8, DIN125	BRICKA	UNTERLEGSCHIBE	WASHER
4	M0800.001	4	LUKITUSMUTTERI M8, DIN985(8.8)	MUTTER	MUTTER	LOCK NUT
5	45.069Z	5	PERUSLIITIN	KOPPLING	ANSCHLUSS, GERADE	COUPLING
6	45.073Z	4	ASET. L-LIITIN	L-KOPPLING	L-ANSCHLUSS	L-UNION
7	45.084Z	10	ASET. KULMALIITIN	VINKELKOPPLING	WINKELANSCHLUSS	ANGLE UNION
8	45.090Z	5	PERUSLIITIN	KOPPLING	ANSCHLUSS, GERADE	COUPLING
9	47.285Z	2	VAIHTOVASTAVENTTIILI	SHUTTLE VALVE	WECHSELVENTIL	SHUTTLE VALVE
10	25.8011	2	PAINEENMITTAUSNIPPA	TRYCKMÄTNINGSNIPPEL	DRUCKMESSUNGSNIPPEL	PRESSURE TEST NIPPLE
11	45.179Z	2	PERUSLIITIN	KOPPLING	ANSCHLUSS, GERADE	COUPLING
12	45.181Z	2	ASET. KULMALIITIN	VINKELKOPPLING	WINKELANSCHLUSS	ANGLE UNION
13	45.0601	2	PUTKINIPPA ESIAS.	RÖRNIPPEL	ROHRNIPPEL	PIPE NIPPLE
14	45.131Z	1	ASET. T-LIITIN	T-KOPPLING	T-ANSCHLUSS	T-UNION
15	45.0618Z	1	PERUSLIITIN	KOPPLING	ANSCHLUSS, GERADE	COUPLING



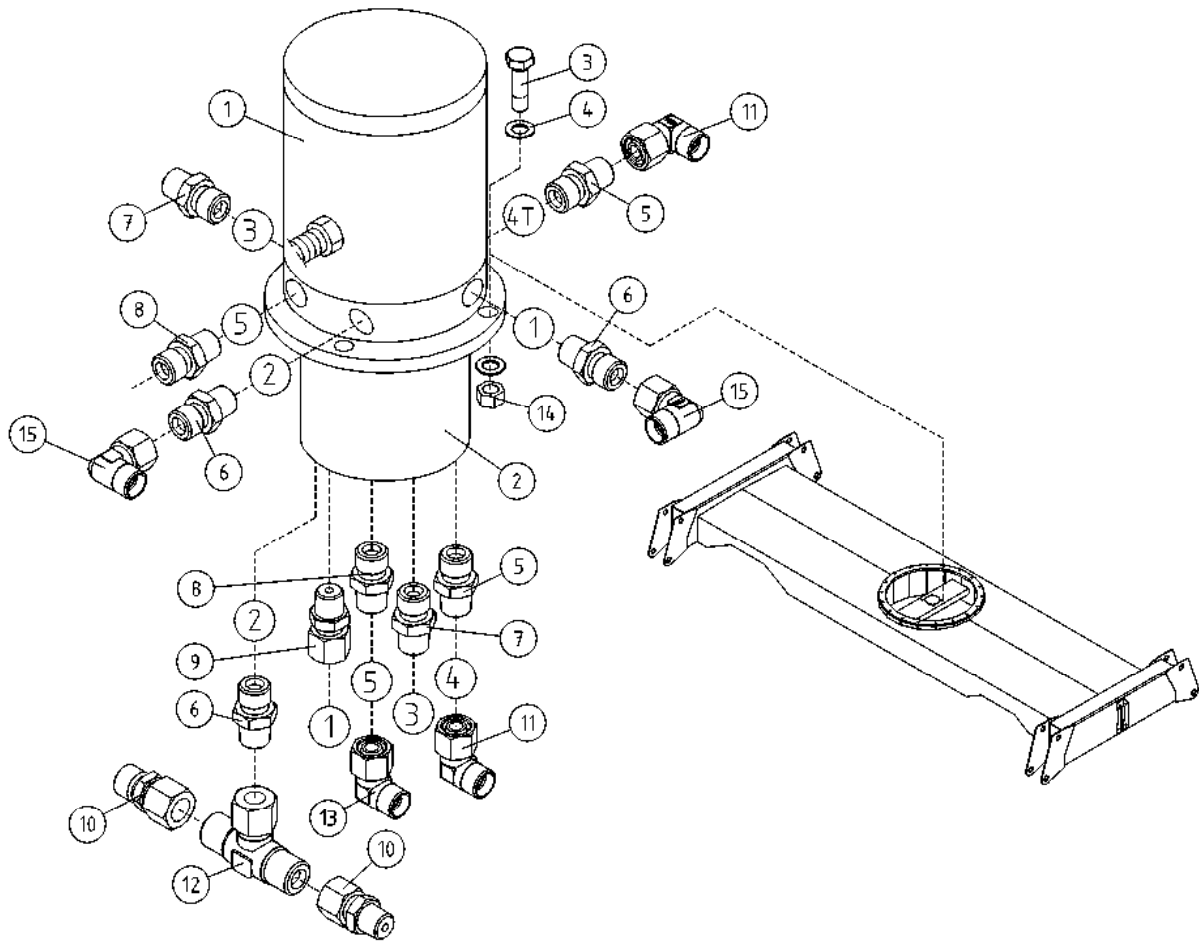
OSA VARAOSA NRO KPL OSAN NIMI  
 DEL RESERVDLS NR ANTAL  
 TEIL ERSATZTEIL NR ANZAHL  
 ITEM PART NR QTY

BENÄMNING

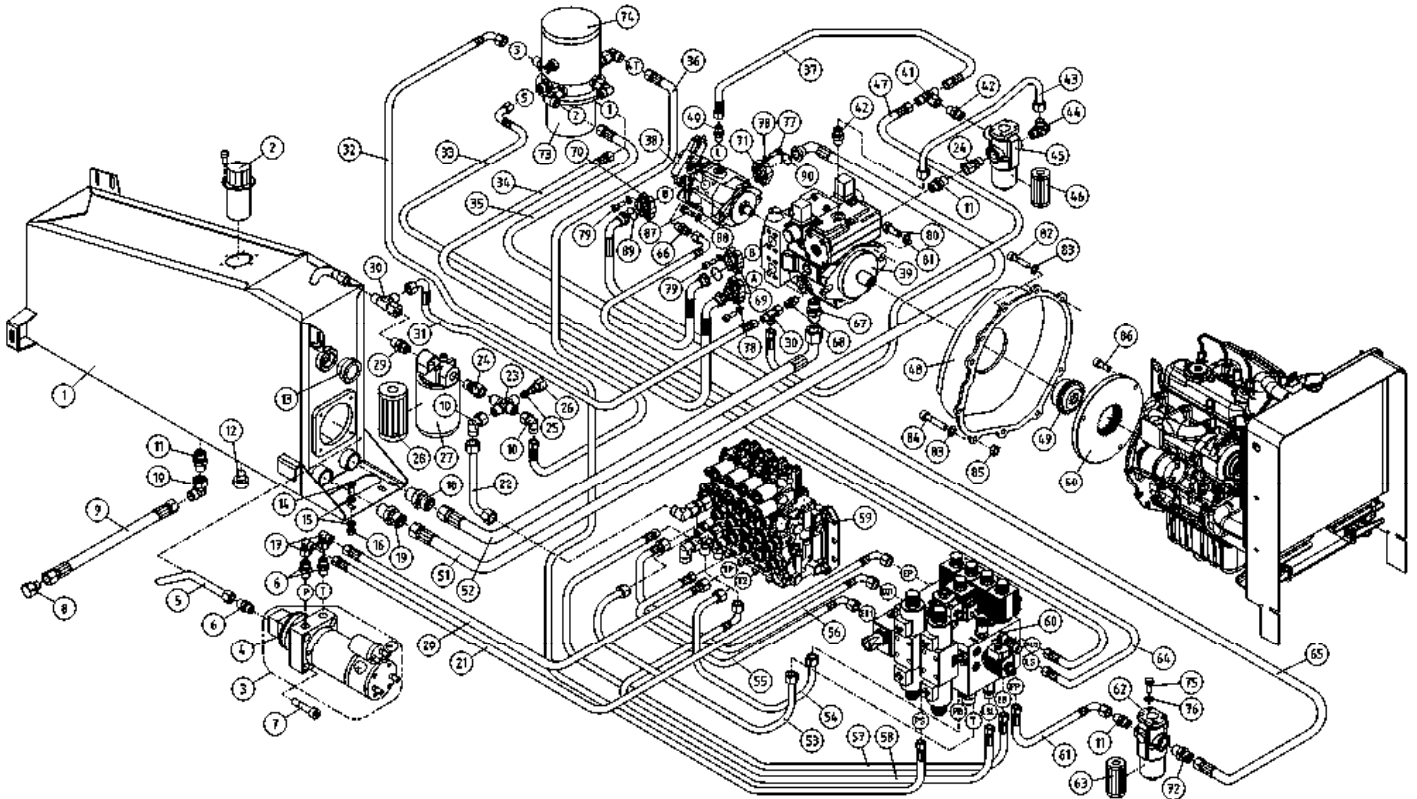
BENENNUNG

DESCRIPTION

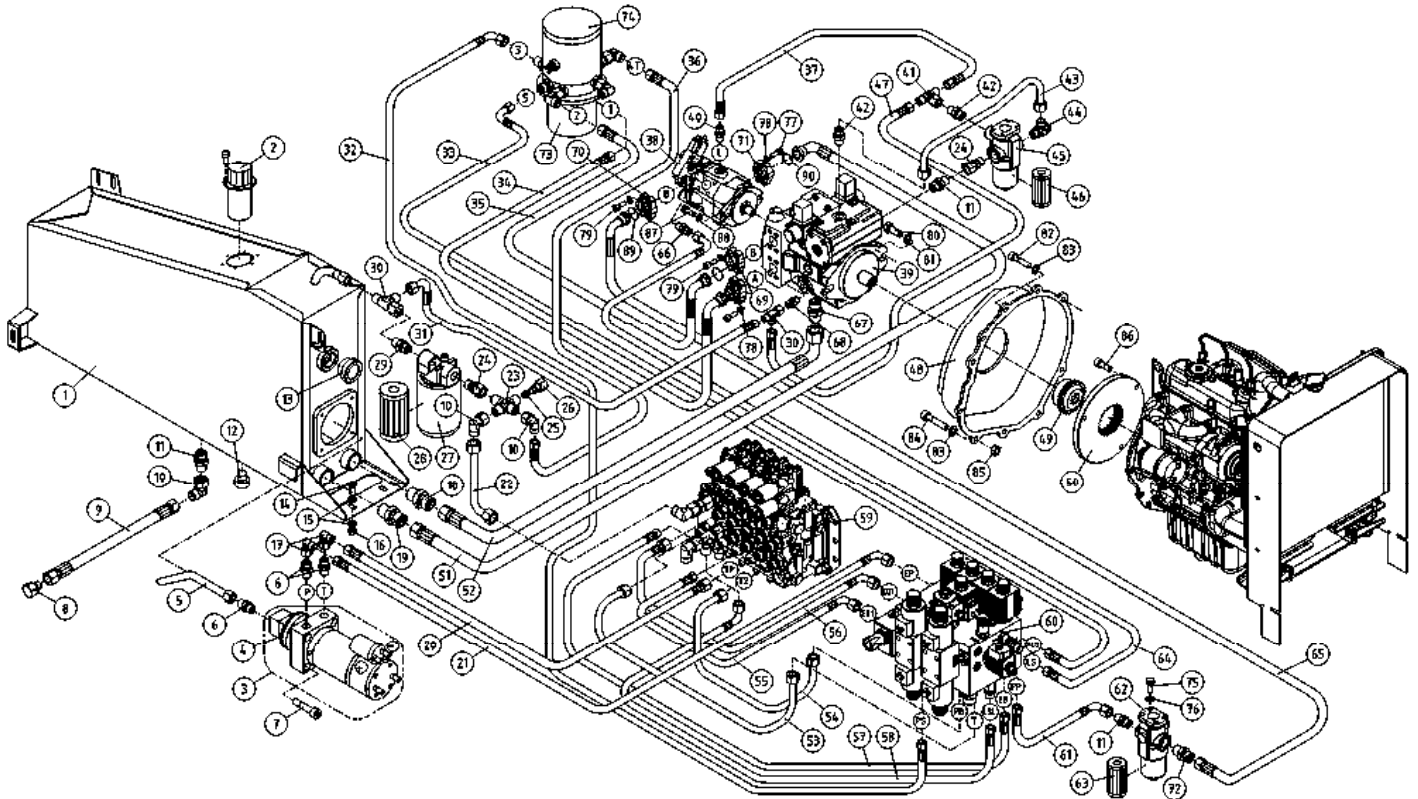
		HYDRAULIIKKA, PYÖRIVÄLIITIN	HYDRAULIK, SVIVEL	HYDRAULIK, DREHDURCHFÜHRUNG	HYDRAULICS, ROTATING ADAPTER
1	48.3614	1	PYÖRIVÄLIITIN, SÄHKÖOSA	DREHKUPPLUNG	ROTATING ADAPTER, ELECTRIC
2	3CB2752	1	PYÖRIVÄLIITIN	DREHDURCHFÜHRUNG, HYDRAULISCHE	ROTATING ADAPTER, HYDRAULICS
3	M1018	4	RUUVI M10 X 30, DIN931(8.8)	SCHRAUBE	SCREW
4	M1009	4	ALUSLAATTA M10, DIN125	BRICKA	UNTERLEGSCHIBE
5	45.206Z	2	PERUSLIITIN	KOPPLING	ANSCHLUSS, GERADE
6	45.303Z	3	PERUSLIITIN	DUBBELNIPPEL	KUPPLUNGSNIPPEL
7	45.0618Z	2	PERUSLIITIN	KOPPLING	ANSCHLUSS, GERADE
8	45.069Z	2	PERUSLIITIN	KOPPLING	ANSCHLUSS, GERADE
9	45.0622	1	PUTKINIPPA ESIAS.	RÖRNIPPEL	ROHRNIPPEL
10	45.307Z	2	PUTKISUPISTUSNIPPA	RÖRFÖRMINSKNINGSNIPP	ROHRREDUZIERNIPPEL
11	45.225Z	2	ASET. KULMALIITIN	VINKELKOPPLING	WINKELANSCHLUSS
12	45.319Z	1	ASET. T-LIITIN	T-KOPPLING	T-ANSCHLUSS
13	45.084Z	1	ASET. KULMALIITIN	VINKELKOPPLING	WINKELANSCHLUSS
14	M1000.001	4	LUKITUSMUTTERI M10, DIN985(8.8)	MUTTER	MUTTER
15	45.320Z	2	ASET. KULMALIITIN	VINKELKOPPLING	WINKELANSCHLUSS



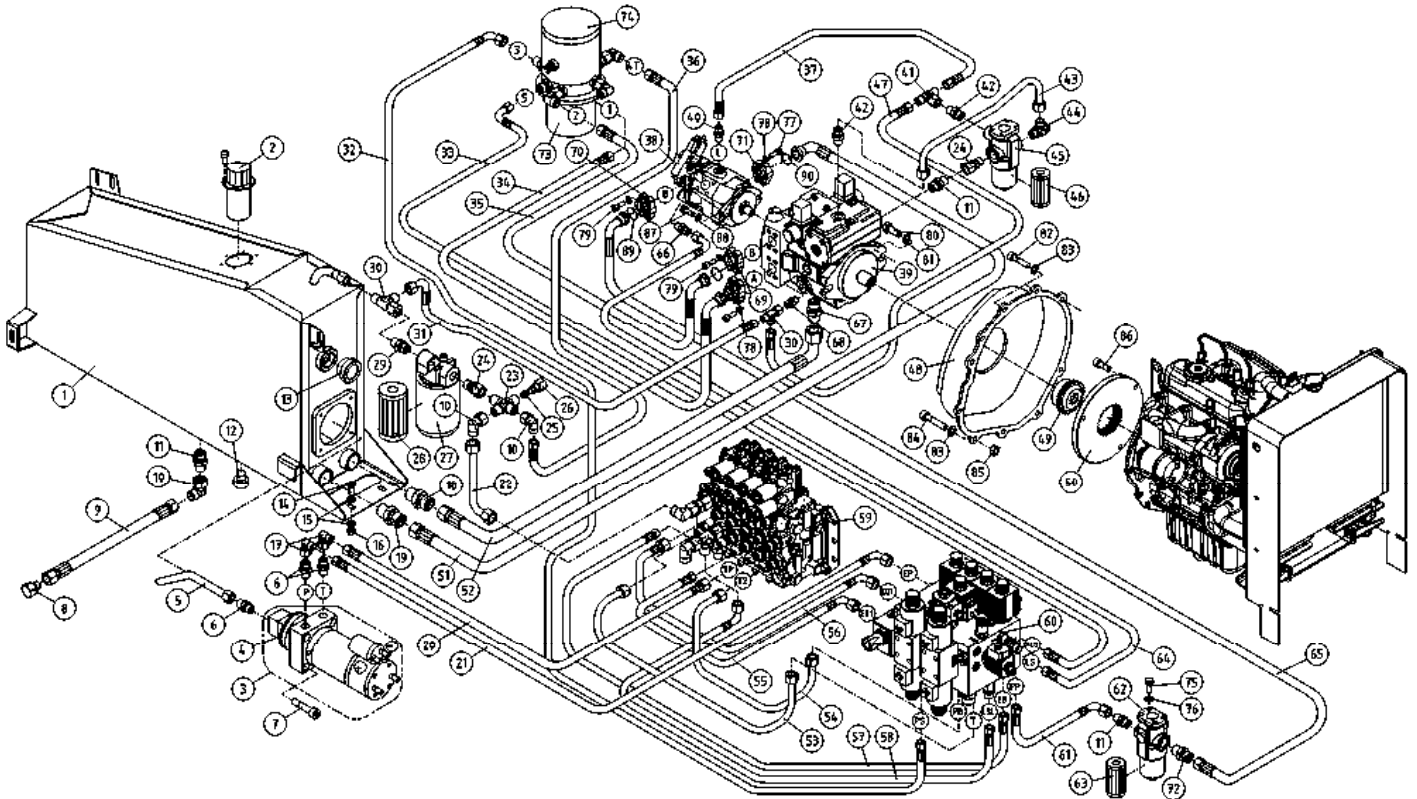
OSA DEL TEIL ITEM	VARAOSA NRO RESERVDLS NR ERSATZTEIL NR PART NR	KPL ANTAL ANZAHL QTY	OSAN NIMI BENÄMNING	BENENNUNG	DESCRIPTION	
			<b>HYDRAULIIKKA, PYÖRIVÄLIITIN</b>	<b>HYDRAULIK, SVIVEL</b>	<b>HYDRAULIK, DREHDURCHFÜHRUNG</b>	<b>HYDRAULICS, ROTATING ADAPTER</b>
1	48.3614	1	PYÖRIVÄLIITIN, SÄHKÖOSA	SVIVELKOPPLING	DREHKUPPLUNG	ROTATING ADAPTER, ELECTRIC
2	3CB2752	1	PYÖRIVÄLIITIN	ROTÄRANDE ADAPTER, HYDRAULIK	DREHDURCHFÜHRUNG, HYDRAULISCHE	ROTATING ADAPTER, HYDRAULICS
3	M1018	4	RUVVI M10 X 30, DIN931(8.8)	SKRUV	SCHRAUBE	SCREW
4	M1009	4	ALUSLAATTA M10, DIN125	BRICKA	UNTERLEGSCHIBE	WASHER
5	45.179Z	2	PERUSLIITIN	KOPPLING	ANSCHLUSS, GERADE	COUPLING
6	45.303Z	3	PERUSLIITIN	DUBBELNIPPEL	KUPPLUNGSNIPPEL	DOUBLE NIPPLE
7	45.0618Z	2	PERUSLIITIN	KOPPLING	ANSCHLUSS, GERADE	COUPLING
8	45.069Z	2	PERUSLIITIN	KOPPLING	ANSCHLUSS, GERADE	COUPLING
9	45.0622	1	PUTKINIPPA ESIAS.	RÖRNIPPEL	ROHRNIPPEL	PIPE NIPPLE
10	45.307Z	2	PUTKISUPISTUSNIPPA	RÖRFÖRMINSKNINGSNIPP	ROHRREDUZIERNIPPEL	PIPE REDUCING NIPPLE
11	45.181Z	2	ASET. KULMALIITIN	VINKELKOPPLING	WINKELANSCHLUSS	ANGLE UNION
12	45.319Z	1	ASET. T-LIITIN	T-KOPPLING	T-ANSCHLUSS	T-UNION
13	45.084Z	1	ASET. KULMALIITIN	VINKELKOPPLING	WINKELANSCHLUSS	ANGLE UNION
14	M1000.001	4	LUKITUSMUTTERI M10, DIN985(8.8)	MUTTER	MUTTER	LOCKING NUT
15	45.320Z	2	ASET. KULMALIITIN	VINKELKOPPLING	WINKELANSCHLUSS	ANGLE UNION



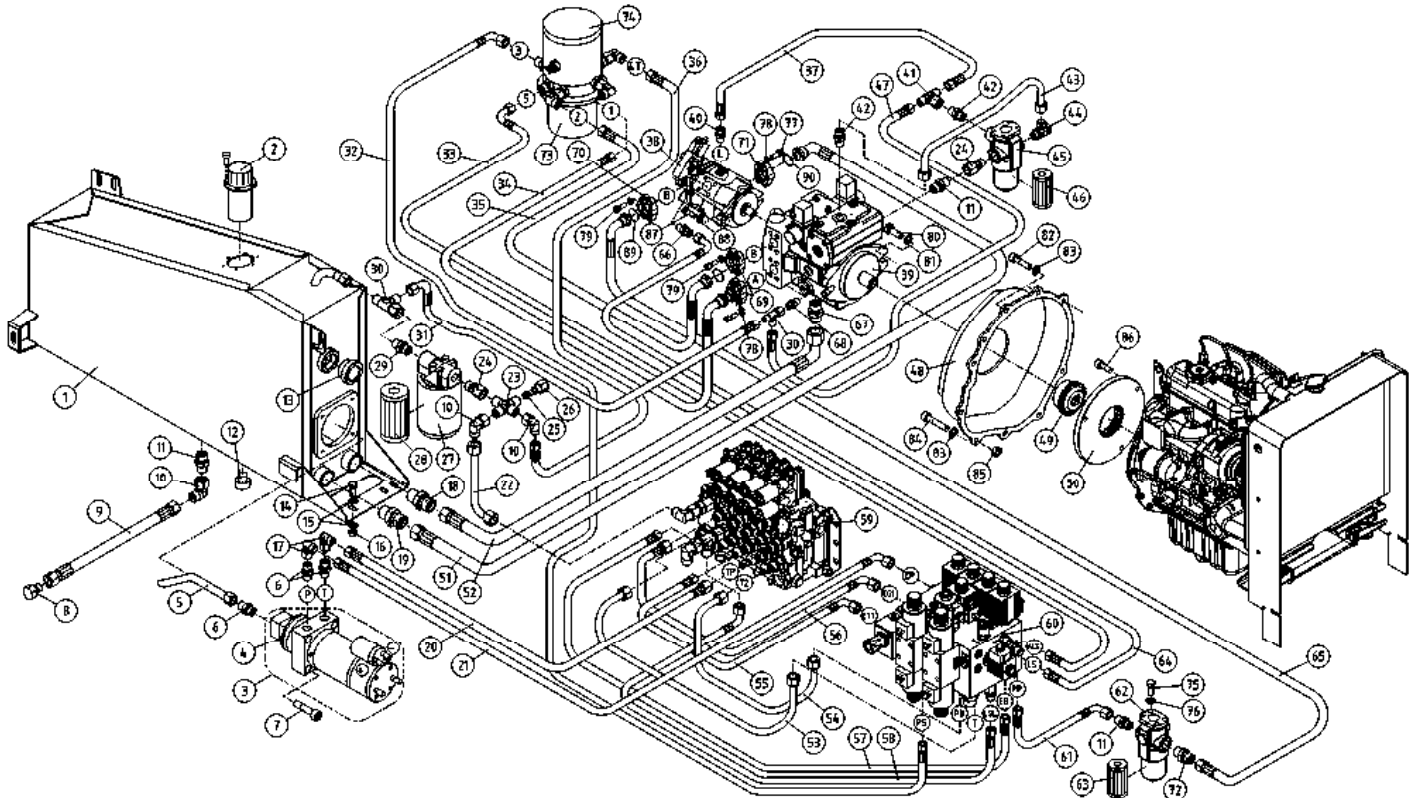
OSA DEL TEIL ITEM	VARAOSA NRO RESERVEDELS NR ERSATZTEIL NR PART NR	KPL ANTAL ANZAHL QTY	OSAN NIMI	BENÄMNING	BENENNUNG	DESCRIPTION
			<b>HYDRAULIIKKA, PUMPUT JA VARUSTEET</b>	<b>HYDRAULIK, PUMPAR, UTRUSTNING</b>	<b>HYDRAULIK, PUMPEN, AUSRÜSTUNG</b>	<b>HYDRAULICS, PUMPS, ACCESSORIES</b>
1	2CB2174	1	ÖLJYSÄILIÖ	ÖLJEBEHÅLLARE	ÖLBEHÄLTER	OIL TANK
2	47.150	1	HUOHOTIN	FILTERVENTILATOR	FILTER, VENTILATOR	BREATHER FILTER
3	47.2317	1	KONEIKKO-M-10210	KRAFTSTYCKE 260XT	KRAFTEINHEIT 260XT	POWER UNIT 260XT
4	27.1059	1	O-RENGAS (BREVINI:Q25830243)	O-RING	O-RING	O-RING
5	DL4.277	1	TERÄSPUTKI IMUPUTKI	STÅLRÖR	STAHLROHR	STEEL PIPE
6	45.069Z	3	PERUSLIITIN	KOPPLING	ANSCHLUSS, GERADE	COUPLING
7	M0617.006	4	RUUVI M6 X 25, DIN912(8.8)	SKRUV	SCHRAUBE	SCREW
8	45.0631	1	SULKUTULPPA	PROPP	STOPFEN	PLUG
9	42.2145	1	LETKUYHDISTELMÄ (S/S)	TRYCKSLANG	DRUCKSCHLAUCH	PRESSURE HOSE
10	45.225Z	3	ASET. KULMALIITIN	VINKELKOPPLING	WINKELANSCHLUSS	ANGLE UNION
11	46.206Z	3				
12	46.271	1	TULPPARUUVI	PLUGGSKRUV	STOPFENSCHRAUBE	PLUG SCREW
13	47.080	1	ÖLJYSILMÄ	NIVÅÖGA	NIVEAU-AUGE	LEVEL EYE
14	M0817.001	4	RUUVI M8 X 25, DIN933(8.8)	SKRUV	SCHRAUBE	SCREW
15	M0807	8	KORILAATTA M8, DIN9021	BRICKA	UNTERLEGSCHIEBE	WASHER
16	M0800.001	4	LUKITUSMUTTERI M8, DIN985(8.8)	MUTTER	MUTTER	LOCK NUT
17	45.084Z	2	ASET. KULMALIITIN	VINKELKOPPLING	WINKELANSCHLUSS	ANGLE UNION
18	45.416Z	1	PERUSLIITIN	KOPPLING	ANSCHLUSS, GERADE	COUPLING
19	45.619Z	1	PERUSLIITIN	KOPPLING	ANSCHLUSS, GERADE	COUPLING
20	42.0314	1	LETKUYHDISTELMÄ (L/L)	TRYCKSLANG	DRUCKSCHLAUCH	PRESSURE HOSE
21	42.0307	1	LETKUYHDISTELMÄ (L/L)	TRYCKSLANG	DRUCKSCHLAUCH	PRESSURE HOSE
22	DL4.301	1	TERÄSPUTKI "SINKITTY"	STÅLRÖR	STAHLROHR	STEEL PIPE
23	45.0610Z	1	RISTILIITIN ZS16	KRYSSKOPPLING	KREUZANSCHLUSS	CROSS UNION
24	45.255	2	PUTKINIPPA ESIAS.	RÖHRNIPPEL	ROHRNIPPEL	PIPE NIPPLE
25	45.200	1	MUTTERI	MUTTER	MUTTER	NUT
26	45.0611	1	SULKUTULPPA	PROPP	STOPFEN	PLUG
27	47.196	1	PALUUSUODATIN + NIPAT	RETURFILTER	RÜCKLAUFFILTER	RETURN FILTER
28	47.196P	1	SUODATINPATRUUNA	FILTERINSATS	FILTERPATRON	FILTER CARTRIDGE
29	45.254Z	1	PERUSLIITIN	KOPPLING	ANSCHLUSS, GERADE	COUPLING
30	45.268Z	2	ASET. L-LIITIN	L-KOPPLING	L-ANSCHLUSS	L-UNION



OSA DEL TEIL ITEM	VARAOSA NRO RESERVEDELS NR ERSATZTEIL NR PART NR	KPL ANTAL ANZAHL QTY	OSAN NIMI BENÄMNING	BENENNUNG	DESCRIPTION	
			<b>HYDRAULIIKKA, PUMPUT JA VARUSTEET</b>	<b>HYDRAULIK, PUMPAR, UTRUSTNING</b>	<b>HYDRAULIK, PUMPEN, AUSRÜSTUNG</b>	<b>HYDRAULICS, PUMPS, ACCESSORIES</b>
31	42.2146	1	LETKUYHDISTELMÄ (S/S)	TRYCKSLANG	DRUCKSCHLAUCH	PRESSURE HOSE
32	42.2108	1	LETKUYHDISTELMÄ (L/L)	TRYCKSLANG	DRUCKSCHLAUCH	PRESSURE HOSE
33	42.0399	1	LETKUYHDISTELMÄ (L/L)	TRYCKSLANG	DRUCKSCHLAUCH	PRESSURE HOSE
34	42.476	1	LETKUYHDISTELMÄ (-/S)	TRYCKSLANG	DRUCKSCHLAUCH	PRESSURE HOSE
35	42.477	1	LETKUYHDISTELMÄ (-/S)	TRYCKSLANG	DRUCKSCHLAUCH	PRESSURE HOSE
36	42.315	1				
37	42.1278	1	LETKUYHDISTELMÄ (S/L)	TRYCKSLANG	DRUCKSCHLAUCH	PRESSURE HOSE
38	47.2086	1	HYDRAULIPUMPPU REXROTH	HYDRAULPUMP	HYDRAULPUMPE	HYDRAULIC PUMP
39	47.2090	1	HYDRAULIPUMPPU REXROTH	HYDRAULPUMP	HYDRAULPUMPE	HYDRAULIC PUMP
40	45.1021Z	1	PERUSLIITIN	KOPPLING	ANSCHLUSS, GERADE	COUPLING
41	45.131Z	1	ASET. T-LIITIN	T-KOPPLING	T-ANSCHLUSS	T-UNION
42	45.1017Z	2	PERUSLIITIN	KOPPLING	ANSCHLUSS, GERADE	COUPLING
43	DL4.303	1	TERÄSPUTKI TÄYTTÖSUOD. PUTKI	STÄLRÖR	STAHLROHR	STEEL PIPE
44	45.113Z	1	BANJOLIITIN	BANJOKOPPLING	BANJONIPPEL	BANJO CONNECTION
45	47.1020	1	TÄYTTÖSUODATIN	PÄFYLLNINGSFILTER	EINFÜLLFILTER	FILLING FILTER
46	47.1020P	1	SUODATINPATRUUNA	FILTERINSATS	FILTERPATRON	FILTER CARTRIDGE
47	42.1277	1	LETKUYHDISTELMÄ (L/S)	TRYCKSLANG	DRUCKSCHLAUCH	PRESSURE HOSE
48	47.941	1	PUMPUN KIINNITYSMALJA	FLÄNS	FLANSCH	FLANGE
49	48.1743	1	LUKITUSNAPA	KONTAKTELEMENT	KOPPLER	COUPLER
50	48.1744	1	KYTKINELEMENTTI	KONTAKTELEMENT	KOPPLER	COUPLER
51	42.641	1	LETKUYHDISTELMÄ (-/L)	TRYCKSLANG	DRUCKSCHLAUCH	PRESSURE HOSE
52	42.478	1	LETKUYHDISTELMÄ (L/L)	TRYCKSLANG	DRUCKSCHLAUCH	PRESSURE HOSE
53	3CB5570	1	TERÄSPUTKI	STÄLRÖR	STAHLROHR	STEEL PIPE
54	3CB5569	1	TERÄSPUTKI	STÄLRÖR	STAHLROHR	STEEL PIPE
55	42.0401	1	LETKUYHDISTELMÄ (L/L)	TRYCKSLANG	DRUCKSCHLAUCH	PRESSURE HOSE
56	42.0408	1	LETKUYHDISTELMÄ (L/L)	TRYCKSLANG	DRUCKSCHLAUCH	PRESSURE HOSE
57	42.0412	1	LETKUYHDISTELMÄ	TRYCKSLANG	DRUCKSCHLAUCH	PRESSURE HOSE
58	42.0205	1	LETKUYHDISTELMÄ (L/L)	TRYCKSLANG	DRUCKSCHLAUCH	PRESSURE HOSE
59	47.2847	1	PROPOVENTILI	PROPOVENTIL	PROPORTIONALVENTIL	PROPO-VALVE
60	47.3036	1	VENTTIILIRYHMÄ	VENTILGRUPP	VENTILGRUPPE	VALVE GROUP

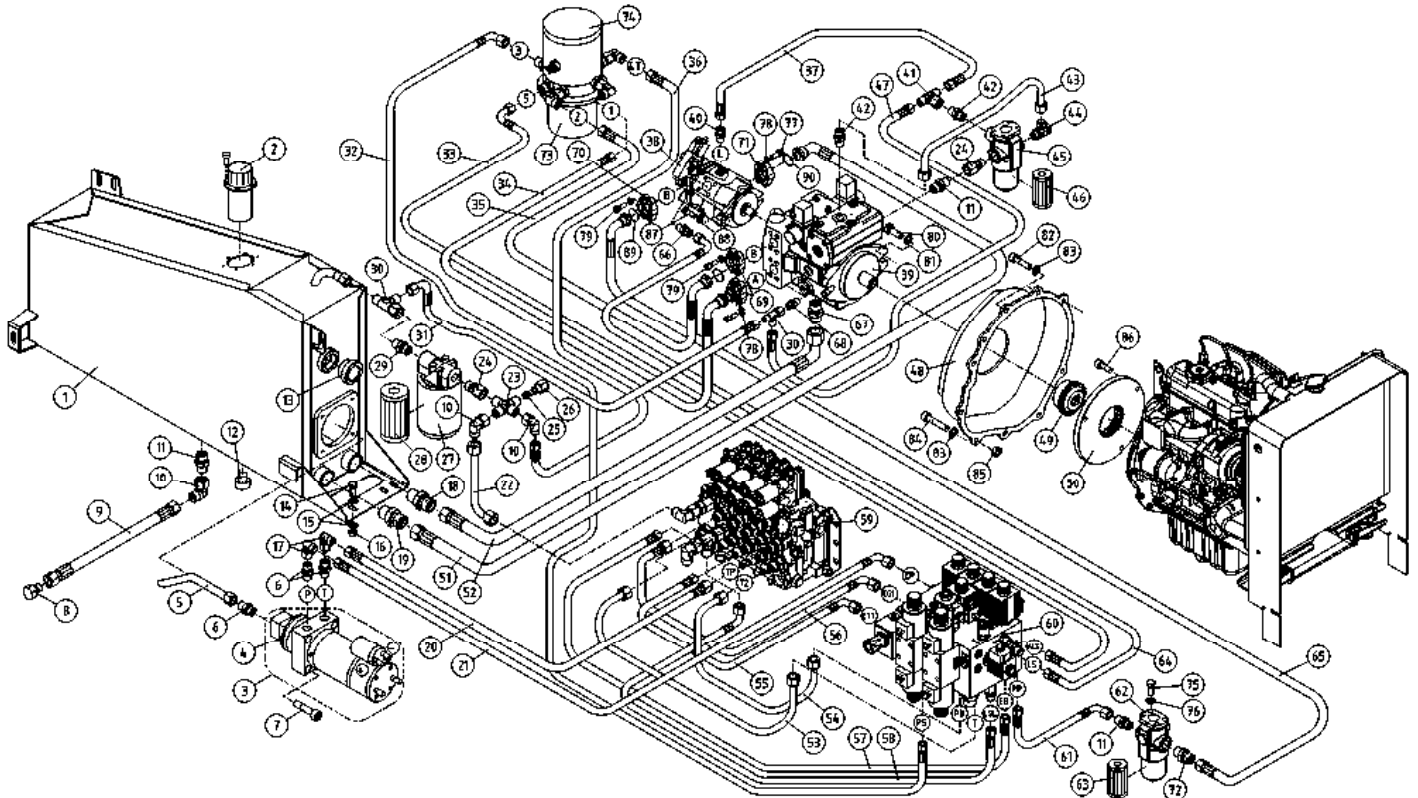


OSA DEL TEIL ITEM	VARAOSA NRO RESERVEDELS NR ERSATZTEIL NR PART NR	KPL ANTAL ANZAHL QTY	OSAN NIMI BENÄMNING BENENNUNG DESCRIPTION	BENÄMNING	BENENNUNG	DESCRIPTION
			<b>HYDRAULIIKKA, PUMPUT JA VARUSTEET</b>	<b>HYDRAULIK, PUMPAR, UTRUSTNING</b>	<b>HYDRAULIK, PUMPEN, AUSRÜSTUNG</b>	<b>HYDRAULICS, PUMPS, ACCESSORIES</b>
61	42.2109	1	LETKUYHDISTELMÄ (S/S)	TRYCKSLANG	DRUCKSCHLAUCH	PRESSURE HOSE
62	47.1010	1	PAINESUODATIN FMP065	TRYCKFILTER	DRUCKFILTER FMP065	PRESSURE FILTER
63	47.1010P	1	SUODATINPATRUUNA	FILTERINSATS	FILTERPATRON	FILTER CARTRIDGE
64	42.0411	1	LETKUYHDISTELMÄ	TRYCKSLANG	DRUCKSCHLAUCH	PRESSURE HOSE
65	42.2110	1	LETKUYHDISTELMÄ (-/L)	TRYCKSLANG	DRUCKSCHLAUCH	PRESSURE HOSE
66	45.0621Z	1	PERUSLIITIN	KOPPLING	ANSCHLUSS, GERADE	COUPLING
67	45.618Z	1	PERUSLIITIN	KOPPLING	ANSCHLUSS, GERADE	COUPLING
68	45.273Z	1	PERUSLIITIN	DUPPELNIPPEL	ANSCHLUSSNIPPEL	DOUBLE NIPPLE
69	46.714	2	LAIPPAKIINNITIN SAE	FLÄNS FÄSTE	MONTAGEWINKEL	FLANGE BRACKET
70	46.716	1	LAIPPAKIINNITIN SAE	FLÄNS FÄSTE	MONTAGEWINKEL	FLANGE BRACKET
71	46.713	1	LAIPPAKIINNITIN SAE	FLÄNS FÄSTE	MONTAGEWINKEL	FLANGE BRACKET
72	45.0618Z	1	PERUSLIITIN	KOPPLING	ANSCHLUSS, GERADE	COUPLING
73	3CB2752	1	PYÖRIVÄLITIN	ROTERANDE ADAPTER, HYDRAULIK	DREHDURCHFÜHRUNG, HYDRAULISCHE	ROTATING ADAPTER, HYDRAULICS
74	48.3614	1	PYÖRIVÄLITIN, SÄHKÖOSA	SVIVELKOPPLING	DREHKUPPLUNG	ROTATING ADAPTER, ELECTRIC
75	M0815.001	2	RUUVI M8 X 16, DIN933(8.8)	SKRUV	SCHRAUBE	SCREW
76	M0809	2	ALUSLAATTA M8, DIN125	BRICKA	UNTERLEGSCHIEBE	WASHER
77	M1018.006	8	RUUVI M10 X 30, DIN912(8.8)	SKRUV	SCHRAUBE	SCREW
78	M1009	16	ALUSLAATTA M10, DIN125	BRICKA	UNTERLEGSCHIEBE	WASHER
79	M1019.006	8	RUUVI M10 X 35, DIN912(8.8)	SKRUV	SCHRAUBE	SCREW
80	M1419.006	2	RUUVI M14 X 35, DIN912(8.8)	SKRUV	SCHRAUBE	SCREW
81	M1405	2	ALUSLAATTA NORDLOCK	BRICKA	UNTERLEGSCHIEBE	WASHER
82	M0826.006	2	RUUVI M8 X 70, DIN912(8.8)	SKRUV	SCHRAUBE	SCREW
83	M0805	10	ALUSLAATTA NORDLOCK	BRICKA	UNTERLEGSCHIEBE	WASHER
84	M0824.006	8	RUUVI M8 X 60, DIN912(8.8)	SKRUV	SCHRAUBE	SCREW
85	M0800.001	8	LUKITUSMUTTERI M8, DIN985(8.8)	MUTTER	MUTTER	LOCK NUT
86	M1017.006	3	RUUVI M10 X 25, DIN912(8.8)	SKRUV	SCHRAUBE	SCREW
87	M1019.043	2	KUUSIÖKOLORUUVI MATALA M12X35	SKRUV	SCHRAUBE	SCREW
88	M1005	2	ALUSLAATTA NORDLOCK	BRICKA	UNTERLEGSCHIEBE	WASHER
89	27.1062	3	O-RENGAS 020214N0553	O-RING	O-RING	O-RING
90	27.1063	1	O-RENGAS 020219N0552	O-RING	O-RING	O-RING

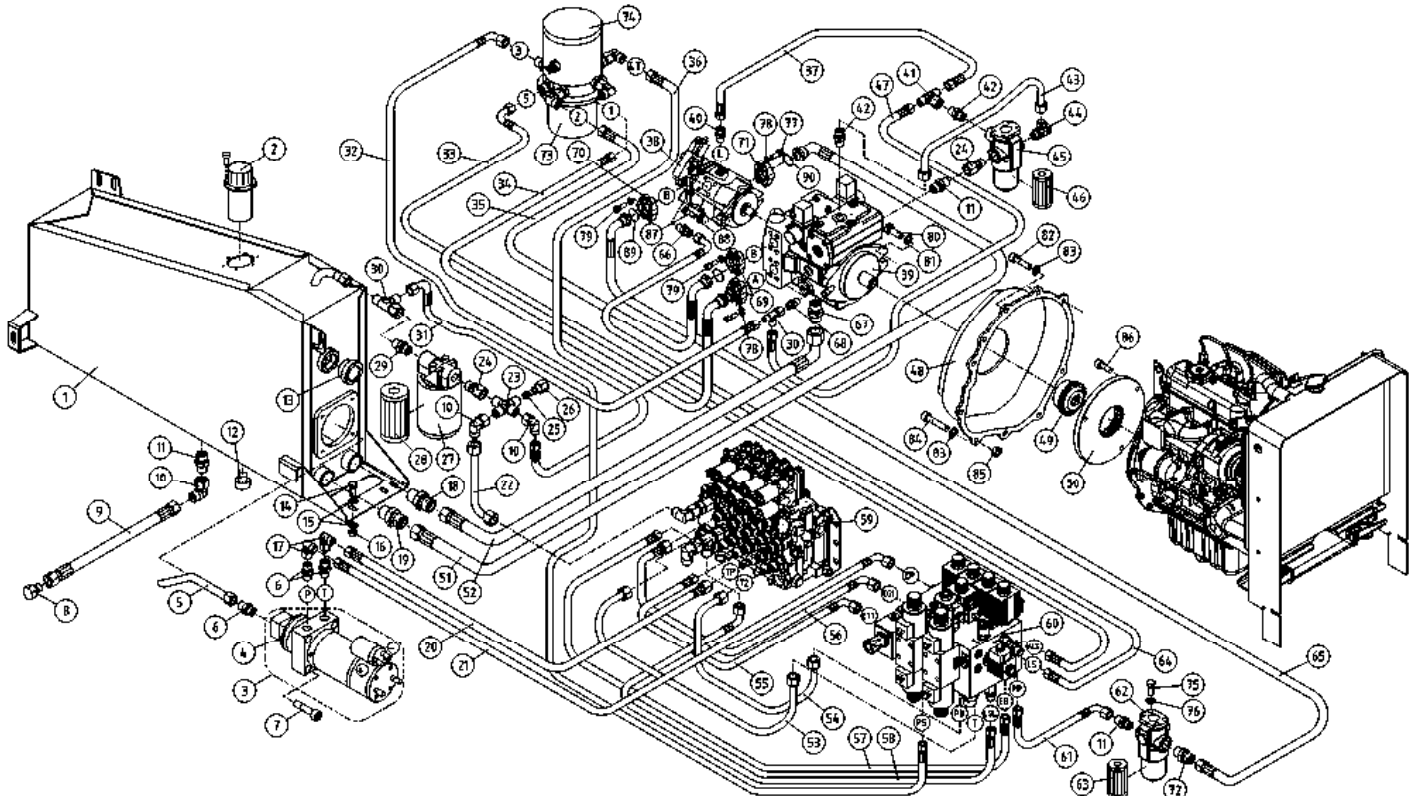


OSA DEL TEIL ITEM	VARAOSA NRO RESERVEDELS NR ERSATZTEIL NR PART NR	KPL OSAN NIMI ANTAL ANZAHL QTY	BENÄMNING	BENENNUNG	DESCRIPTION	
			<b>HYDRAULIIKKA, PUMPUT JA VARUSTEET</b>	<b>HYDRAULIK, PUMPAR, UTRUSTNING</b>	<b>HYDRAULIK, PUMPEN, AUSRÜSTUNG</b>	<b>HYDRAULICS, PUMPS, ACCESSORIES</b>
1	2CB2174	1	ÖLJYSÄILIÖ	ÖLBEHÄLLARE	ÖLBEHÄLTER	OIL TANK
2	47.150	1	HUOHOTIN	FILTERVENTILATOR	FILTER, VENTILATOR	BREATHER FILTER
3	47.2317	1	KONEIKKO-M-10210	KRAFTSTYCKE 260XT	KRAFTEINHEIT 260XT	POWER UNIT 260XT
4	27.1059	1	O-RENGAS (BREVINI:Q25830243)	O-RING	O-RING	O-RING
5	DL4.277	1	TERÄSPUTKI IMUPUTKI	STÄLRRÖR	STAHLROHR	STEEL PIPE
6	45.069Z	3	PERUSLIITIN	KOPPLING	ANSCHLUSS, GERADE	COUPLING
7	M0617.006	4	RUUVI M6 X 25, DIN912(8.8)	SKRUV	SCHRAUBE	SCREW
8	45.0631	1	SULKUTULPPA	PROPP	STOPFEN	PLUG
9	42.2145	1	LETKUYHDISTELMÄ (S/S)	TRYCKSLANG	DRUCKSCHLAUCH	PRESSURE HOSE
10	45.225Z	3	ASET. KULMALIITIN	VINKELKOPPLING	WINKELANSCHLUSS	ANGLE UNION
11	46.206Z	3				
12	46.271	1	TULPPARUUVI	PLUGGSKRUV	STOPFENSCHRAUBE	PLUG SCREW
13	47.080	1	ÖLJYSILMÄ	NIVÄÖGA	NIVEAU-AUGE	LEVEL EYE
14	M0817.001	4	RUUVI M8 X 25, DIN933(8.8)	SKRUV	SCHRAUBE	SCREW
15	M0807	8	KORILAATTA M8, DIN9021	BRICKA	UNTERLEGSCHIEBE	WASHER
16	M0800.001	4	LUKITUSMUTTERI M8, DIN985(8.8)	MUTTER	MUTTER	LOCK NUT
17	45.084Z	2	ASET. KULMALIITIN	VINKELKOPPLING	WINKELANSCHLUSS	ANGLE UNION
18	45.416Z	1	PERUSLIITIN	KOPPLING	ANSCHLUSS, GERADE	COUPLING
19	45.619Z	1	PERUSLIITIN	KOPPLING	ANSCHLUSS, GERADE	COUPLING
20	42.0314	1	LETKUYHDISTELMÄ (L/L)	TRYCKSLANG	DRUCKSCHLAUCH	PRESSURE HOSE
21	42.0307	1	LETKUYHDISTELMÄ (L/L)	TRYCKSLANG	DRUCKSCHLAUCH	PRESSURE HOSE
22	DL4.301	1	TERÄSPUTKI "SINKITTY"	STÄLRRÖR	STAHLROHR	STEEL PIPE
23	45.0610Z	1	RISTILIITIN ZS16	KRYSSKOPPLING	KREUZANSCHLUSS	CROSS UNION
24	45.255	2	PUTKINIPPA ESIAS.	RÖHRNIPPEL	ROHRNIPPEL	PIPE NIPPLE
25	45.200	1	MUTTERI	MUTTER	MUTTER	NUT
26	45.0611	1	SULKUTULPPA	PROPP	STOPFEN	PLUG
27	47.196	1	PALUUSUODATIN + NIPAT	RETURFILTER	RÜCKLAUFFILTER	RETURN FILTER
28	47.196P	1	SUODATINPATRUUNA	FILTERINSATS	FILTERPATRON	FILTER CARTRIDGE
29	45.254Z	1	PERUSLIITIN	KOPPLING	ANSCHLUSS, GERADE	COUPLING
30	45.268Z	2	ASET. L-LIITIN	L-KOPPLING	L-ANSCHLUSS	L-UNION

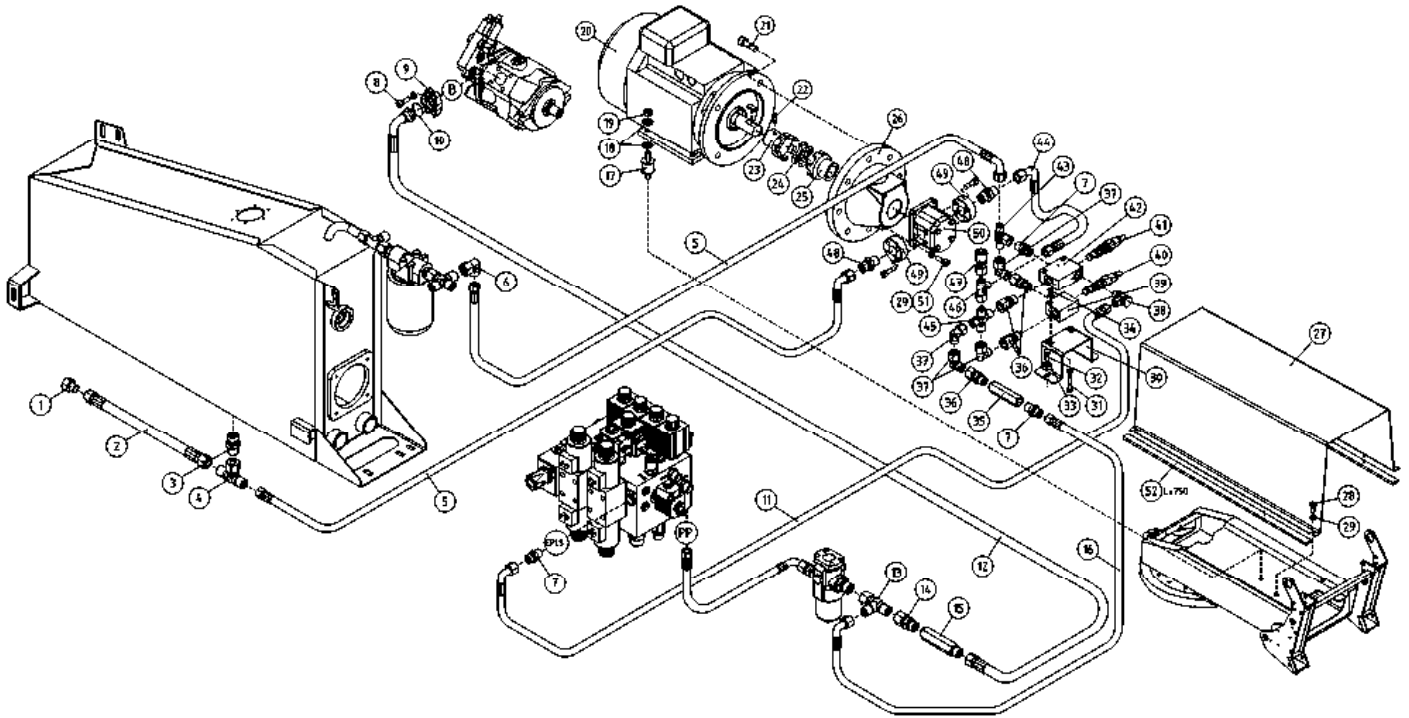




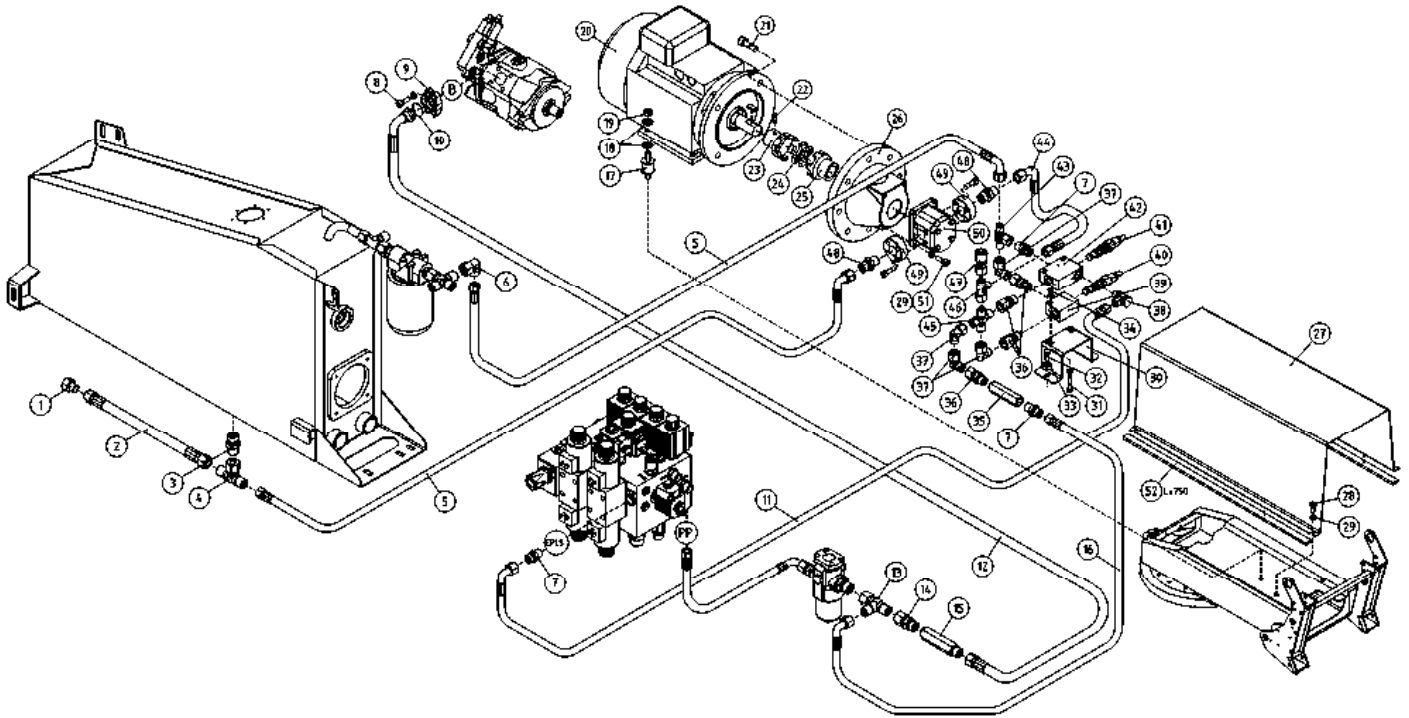
OSA DEL TEIL ITEM	VARAOSA NRO RESERVEDELS NR ERSATZTEIL NR PART NR	KPL OSAN NIMI ANTAL ANZAHL QTY	BENÄMNING	BENENNUNG	DESCRIPTION	
			<b>HYDRAULIIKKA, PUMPUT JA VARUSTEET</b>	<b>HYDRAULIK, PUMPAR, UTRUSTNING</b>	<b>HYDRAULIK, PUMPEN, AUSRÜSTUNG</b>	<b>HYDRAULICS, PUMPS, ACCESSORIES</b>
31	42.2146	1	LETKUYHDISTELMÄ (S/S)	TRYCKSLANG	DRUCKSCHLAUCH	PRESSURE HOSE
32	42.2108	1	LETKUYHDISTELMÄ (L/L)	TRYCKSLANG	DRUCKSCHLAUCH	PRESSURE HOSE
33	42.0399	1	LETKUYHDISTELMÄ (L/L)	TRYCKSLANG	DRUCKSCHLAUCH	PRESSURE HOSE
34	42.476	1	LETKUYHDISTELMÄ (-/S)	TRYCKSLANG	DRUCKSCHLAUCH	PRESSURE HOSE
35	42.477	1	LETKUYHDISTELMÄ (-/S)	TRYCKSLANG	DRUCKSCHLAUCH	PRESSURE HOSE
36	42.2107	1	LETKUYHDISTELMÄ (S/L)	TRYCKSLANG	DRUCKSCHLAUCH	PRESSURE HOSE
37	42.1278	1	LETKUYHDISTELMÄ (S/L)	TRYCKSLANG	DRUCKSCHLAUCH	PRESSURE HOSE
38	47.2086	1	HYDRAULIPUMPPU REXROTH	HYDRAULPUMP	HYDRAULPUMPE	HYDRAULIC PUMP
39	47.2090	1	HYDRAULIPUMPPU REXROTH	HYDRAULPUMP	HYDRAULPUMPE	HYDRAULIC PUMP
40	45.1021Z	1	PERUSLIITIN	KOPPLING	ANSCHLUSS, GERADE	COUPLING
41	45.131Z	1	ASET. T-LIITIN	T-KOPPLING	T-ANSCHLUSS	T-UNION
42	45.1017Z	2	PERUSLIITIN	KOPPLING	ANSCHLUSS, GERADE	COUPLING
43	DL4.303	1	TERÄSPUTKI TÄYTTÖSUOD. PUTKI	STÄLRÖR	STAHLROHR	STEEL PIPE
44	45.113Z	1	BANJOLIITIN	BANJOKOPPLING	BANJONIPPEL	BANJO CONNECTION
45	47.1020	1	TÄYTTÖSUODATIN	PÄFYLLNINGSFILTER	EINFÜLLFILTER	FILLING FILTER
46	47.1020P	1	SUODATINPATRUUNA	FILTERINSATS	FILTERPATRON	FILTER CARTRIDGE
47	42.1277	1	LETKUYHDISTELMÄ (L/S)	TRYCKSLANG	DRUCKSCHLAUCH	PRESSURE HOSE
48	47.941	1	PUMPUN KIINNITYSMALJA	FLÄNS	FLANSCH	FLANGE
49	48.1743	1	LUKITUSNAPA	KONTAKTELEMENT	KOPPLER	COUPLER
50	48.1744	1	KYTKINELEMENTTI	KONTAKTELEMENT	KOPPLER	COUPLER
51	42.641	1	LETKUYHDISTELMÄ (-/L)	TRYCKSLANG	DRUCKSCHLAUCH	PRESSURE HOSE
52	42.478	1	LETKUYHDISTELMÄ (L/L)	TRYCKSLANG	DRUCKSCHLAUCH	PRESSURE HOSE
53	3CB5570	1	TERÄSPUTKI	STÄLRÖR	STAHLROHR	STEEL PIPE
54	3CB5569	1	TERÄSPUTKI	STÄLRÖR	STAHLROHR	STEEL PIPE
55	42.4041	1	LETKUYHDISTELMÄ (L/L)	TRYCKSLANG	DRUCKSCHLAUCH	PRESSURE HOSE
56	42.4048	1	LETKUYHDISTELMÄ (L/L)	TRYCKSLANG	DRUCKSCHLAUCH	PRESSURE HOSE
57	42.40412	1	LETKUYHDISTELMÄ	TRYCKSLANG	DRUCKSCHLAUCH	PRESSURE HOSE
58	42.0205	1	LETKUYHDISTELMÄ (L/L)	TRYCKSLANG	DRUCKSCHLAUCH	PRESSURE HOSE
59	47.2847	1	PROPOVENTILI	PROPOVENTIL	PROPORTIONALVENTIL	PROPO-VALVE
60	47.3036	1	VENTTIILIRYHMÄ	VENTILGRUPP	VENTILGRUPPE	VALVE GROUP



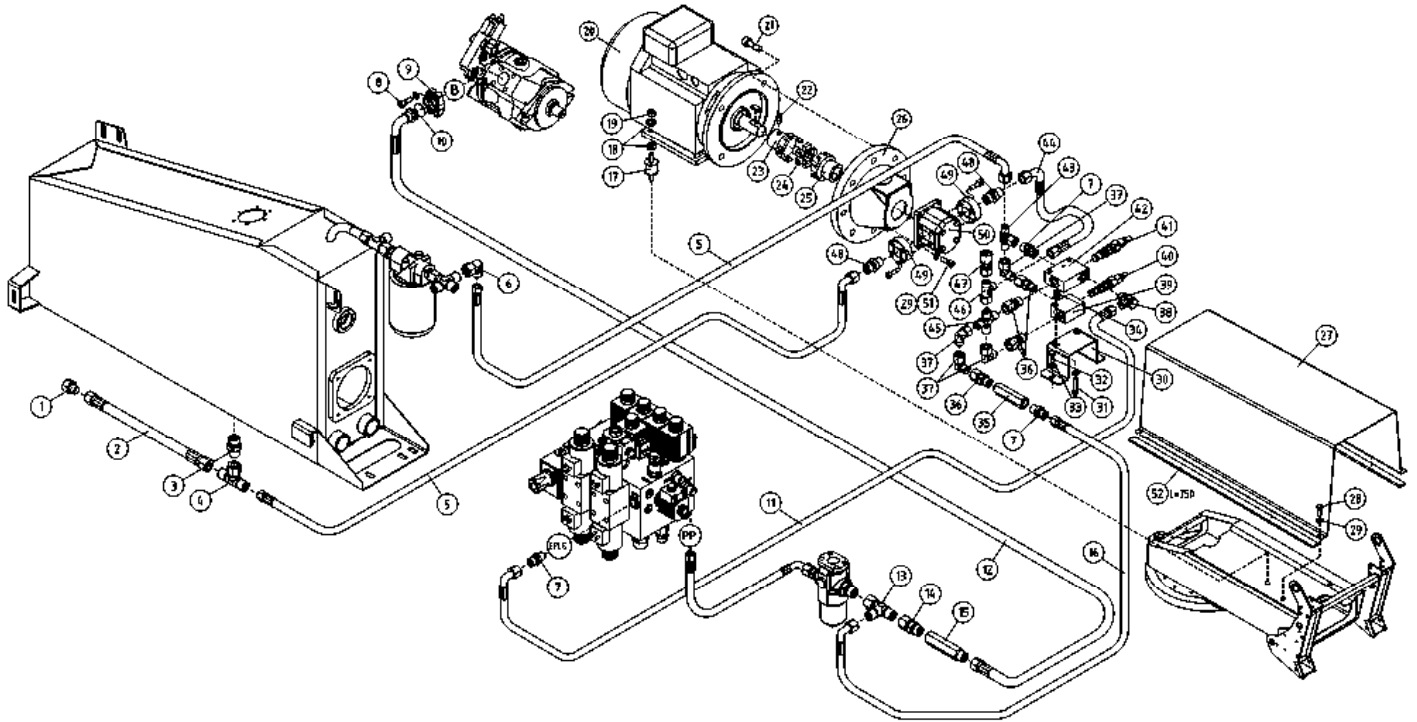
OSA DEL TEIL ITEM	VARAOSA NRO RESERVEDELS NR ERSATZTEIL NR PART NR	KPL OSAN NIMI ANTAL ANZAHL QTY	BENÄMNING	BENENNUNG	DESCRIPTION	
			<b>HYDRAULIIKKA, PUMPUT JA VARUSTEET</b>	<b>HYDRAULIK, PUMPAR, UTRUSTNING</b>	<b>HYDRAULIK, PUMPEN, AUSTRÜSTUNG</b>	<b>HYDRAULICS, PUMPS, ACCESSORIES</b>
61	42.2109	1	LETKUYHDISTELMÄ (S/S)	TRYCKSLANG	DRUCKSCHLAUCH	PRESSURE HOSE
62	47.1010	1	PAINESUODATIN FMP065	TRYCKFILTER	DRUCKFILTER FMP065	PRESSURE FILTER
63	47.1010P	1	SUODATINPATRUUNA	FILTERINSATS	FILTERPATRON	FILTER CARTRIDGE
64	42.0411	1	LETKUYHDISTELMÄ	TRYCKSLANG	DRUCKSCHLAUCH	PRESSURE HOSE
65	42.2110	1	LETKUYHDISTELMÄ (-/L)	TRYCKSLANG	DRUCKSCHLAUCH	PRESSURE HOSE
66	45.0621Z	1	PERUSLIITIN	KOPPLING	ANSCHLUSS, GERADE	COUPLING
67	45.618Z	1	PERUSLIITIN	KOPPLING	ANSCHLUSS, GERADE	COUPLING
68	45.273Z	1	PERUSLIITIN	DUPPELNIPPEL	ANSCHLUSSNIPPEL	DOUBLE NIPPLE
69	46.714	2	LAIPPAKIINNITIN SAE	FLÄNS FÄSTE	MONTAGEWINKEL	FLANGE BRACKET
70	46.716	1	LAIPPAKIINNITIN SAE	FLÄNS FÄSTE	MONTAGEWINKEL	FLANGE BRACKET
71	46.713	1	LAIPPAKIINNITIN SAE	FLÄNS FÄSTE	MONTAGEWINKEL	FLANGE BRACKET
72	45.0618Z	1	PERUSLIITIN	KOPPLING	ANSCHLUSS, GERADE	COUPLING
73	3CB2752	1	PYÖRIVÄLITIN	ROTERANDE ADAPTER, HYDRAULIK	DREHDURCHFÜHRUNG, HYDRAULISCHE	ROTATING ADAPTER, HYDRAULICS
74	48.3614	1	PYÖRIVÄLITIN, SÄHKÖOSA	SVIVELKOPPLING	DREHKUPPLUNG	ROTATING ADAPTER, ELECTRIC
75	M0815.001	2	RUUVI M8 X 16, DIN933(8.8)	SKRUV	SCHRAUBE	SCREW
76	M0809	2	ALUSLAATTA M8, DIN125	BRICKA	UNTERLEGSCHIEBE	WASHER
77	M1018.006	8	RUUVI M10 X 30, DIN912(8.8)	SKRUV	SCHRAUBE	SCREW
78	M1009	16	ALUSLAATTA M10, DIN125	BRICKA	UNTERLEGSCHIEBE	WASHER
79	M1019.006	8	RUUVI M10 X 35, DIN912(8.8)	SKRUV	SCHRAUBE	SCREW
80	M1419.006	2	RUUVI M14 X 35, DIN912(8.8)	SKRUV	SCHRAUBE	SCREW
81	M1405	2	ALUSLAATTA NORDLOCK	BRICKA	UNTERLEGSCHIEBE	WASHER
82	M0826.006	2	RUUVI M8 X 70, DIN912(8.8)	SKRUV	SCHRAUBE	SCREW
83	M0805	10	ALUSLAATTA NORDLOCK	BRICKA	UNTERLEGSCHIEBE	WASHER
84	M0824.006	8	RUUVI M8 X 60, DIN912(8.8)	SKRUV	SCHRAUBE	SCREW
85	M0800.001	8	LUKITUSMUTTERI M8, DIN985(8.8)	MUTTER	MUTTER	LOCK NUT
86	M1017.006	3	RUUVI M10 X 25, DIN912(8.8)	SKRUV	SCHRAUBE	SCREW
87	M1019.043	2	KUUSIÖKOLORUUVI MATALA M12X35	SKRUV	SCHRAUBE	SCREW
88	M1005	2	ALUSLAATTA NORDLOCK	BRICKA	UNTERLEGSCHIEBE	WASHER
89	27.1062	3	O-RENGAS 020214N0553	O-RING	O-RING	O-RING
90	27.1063	1	O-RENGAS 020219N0552	O-RING	O-RING	O-RING



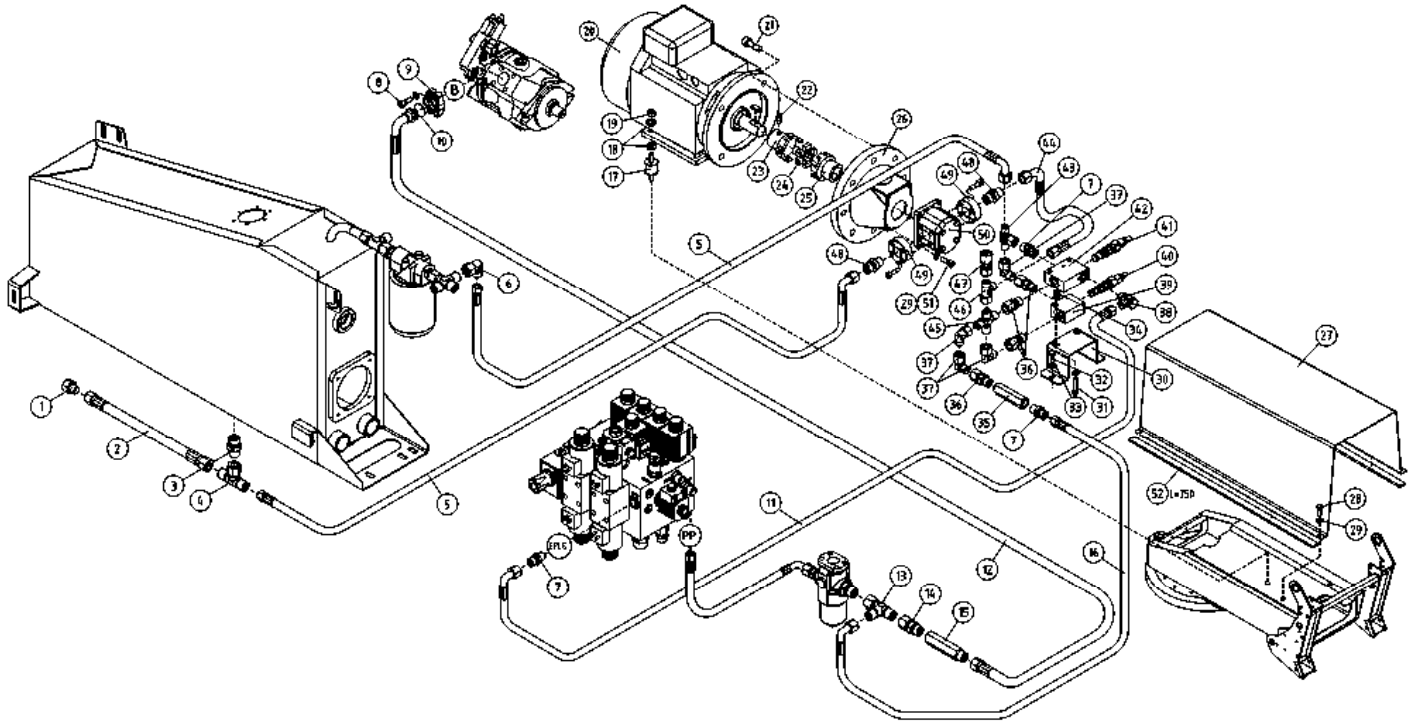
OSA DEL TEIL ITEM	VARAOSA NRO RESERVEDELS NR ERSATZTEIL NR PART NR	KPL ANTAL ANZAHL QTY	OSAN NIMI	BENÄMNING	BENENNUNG	DESCRIPTION
			<b>SÄHKÖKÄYTTÖ, OPTIO</b>	<b>ELEKTRISK MOTOR, OPTION</b>	<b>ELEKTROMOTOR, OPTION</b>	<b>ELECTRIC MOTOR, OPTION</b>
1	45.0631	1	SULKUTULPPA	PROPP	STOPFEN	PLUG
2	42.2145	1	LETKUYHDISTELMÄ (S/S)	TRYCKSLANG	DRUCKSCHLAUCH	PRESSURE HOSE
3	46.206Z	1				
4	45.230Z	1	ASET. T-LIITIN	T-KOPPLING	T-ANSCHLUSS	T-UNION
5	42.1290	2	LETKUYHDISTELMÄ (S/S)	TRYCKSLANG	DRUCKSCHLAUCH	PRESSURE HOSE
6	45.225Z	1	ASET. KULMALIITIN	VINKELKOPPLING	WINKELANSCHLUSS	ANGLE UNION
7	45.069Z	3	PERUSLIITIN	KOPPLING	ANSCHLUSS, GERADE	COUPLING
8	M1019.006	4	RUUVI M10 X 35, DIN912(8.8)	SKRUV	SCHRAUBE	SCREW
9	46.716	1	LAIPPAKINNITIN SAE	FLÄNS FÄSTE	MONTAGEWINKEL	FLANGE BRACKET
10	27.106Z	1	O-RENGAS 020214N0553	O-RING	O-RING	O-RING
11	42.0450	1	LETKUYHDISTELMÄ (L/L)	TRYCKSLANG	DRUCKSCHLAUCH	PRESSURE HOSE
12	42.2110	1	LETKUYHDISTELMÄ (-/L)	TRYCKSLANG	DRUCKSCHLAUCH	PRESSURE HOSE
13	45.1014Z	1	ASET. L-LIITIN	L-KOPPLING	L-ANSCHLUSS	L-UNION
14	45.1031	1	PUTKINIPPA ESIAS.	RÖRNIPEL	ROHRNIPEL	PIPE NIPPLE
15	47.3043	1	VASTAVENTTIILI	BACKVENTIL	RÜCKSCHLAGSVENTIL	CHECK VALVE
16	42.0451	1	LETKUYHDISTELMÄ (L/L)	TRYCKSLANG	DRUCKSCHLAUCH	PRESSURE HOSE
17	48.1514	4	JOUSTAVA KIINNITIN, LIERIÖ C	ELASTISK KOPPLING	ELASTISCHER HALTER	ELASTIC CLAMP
18	M0807	8	KORILAATTA M8, DIN9021	BRICKA	UNTERLEGSCHIBE	WASHER
19	M0800.001	4	LUKITUSMUTTERI M8, DIN985(8.8)	MUTTER	MUTTER	LOCK NUT
20	47.828	1	SÄHKÖMOOTTORI 2,2KW	ELMOTOR	ELEKTROMOTOR	ELECTRIC MOTOR
21	M1021.0068	4	RUUVI M10 X 45, DIN912(12.9)	SKRUV	SCHRAUBE	SCREW
22	M0612.012	1	RUUVI M6 X 10, DIN916(8.8)	SKRUV	SCHRAUBE	SCREW
23	48.1723	1	VÄLIKYTKIN MOOT.PUOL	MELLANKOPPLING	ZWISCHENKUPPLUNG	MIDDLE COUPLING
24	48.1722	1	VÄLIKYTKIN VÄLIKUMI	MELLANKOPPLING	ZWISCHENKUPPLUNG	MIDDLE COUPLING
25	48.1714	1	VÄLIKYTKIN	MELLANKOPPLING	ZWISCHENKUPPLUNG	MIDDLE COUPLING
26	47.704	1	PUMPUN KIINNITYSLAIPPA	MONTERINGSFLÄNS,PUMP	BEFEST.FLANSCH,PUMPE	FASTEN.FLANGE,PUMP
27	2CB2583	1	SUOJUS SÄHKÖMOOTTORI KÄYTÖLLE	SKYDD	SCHUTZ	COVER
28	M0616.001	4	RUUVI M6 X 20, DIN933(8.8)	SKRUV	SCHRAUBE	SCREW
29	M0609	8	ALUSLAATTA M6, DIN125	BRICKA	UNTERLEGSCHIBE	WASHER
30	4CB7281	1				



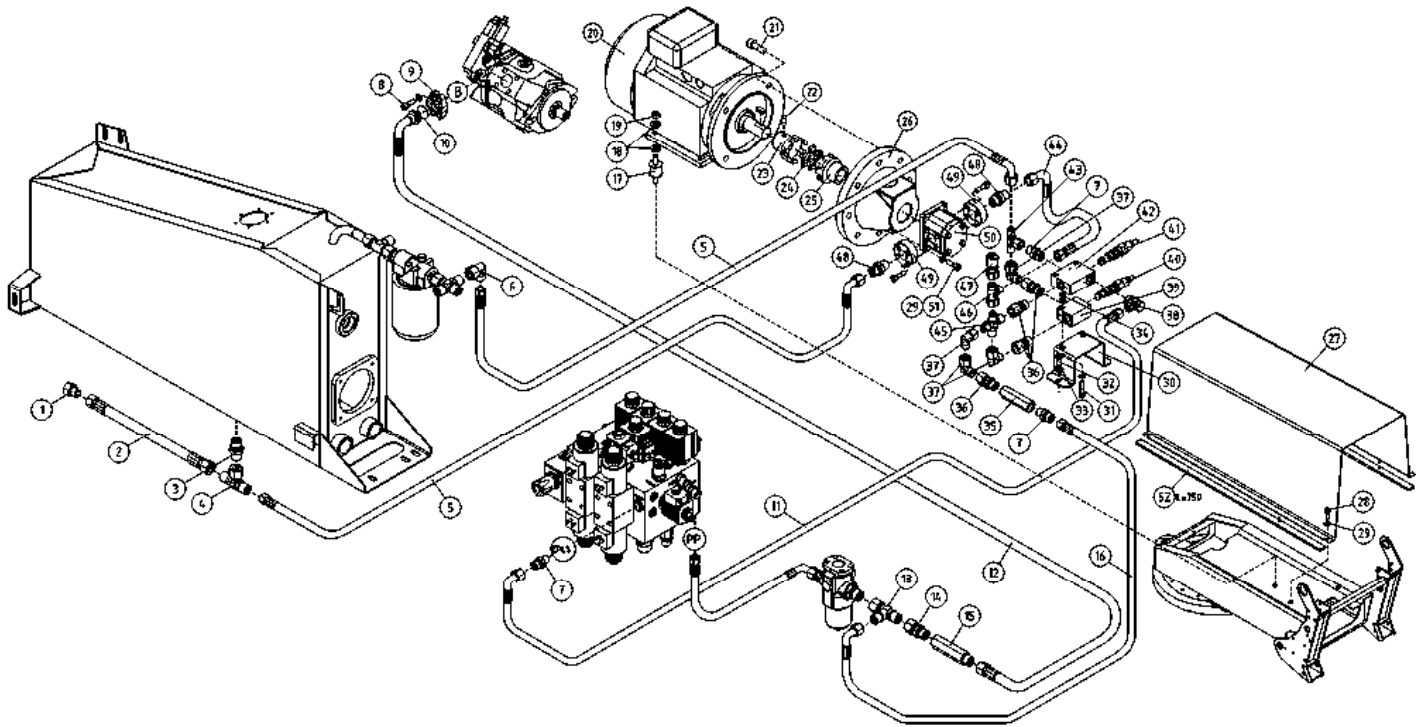
OSA DEL TEIL ITEM	VARAOSA NRO RESERVEDELS NR ERSATZTEIL NR PART NR	KPL OSAN NIMI ANTAL ANZAHL QTY	BENÄMNING	BENENNUNG	DESCRIPTION
<b>SÄHKÖKÄYTTÖ, OPTIO</b>					
31	M0620	1	RUUVI M6 X 40, DIN931(8.8)	SKRUV	SCHEUBE
32	M0816.001	2	RUUVI M8 X 20, DIN933(8.8)	SKRUV	SCHEUBE
33	M0809	2	ALUSLAATTA M8, DIN125	BRICKA	UNTERLEGSCHIEBE
34	M0600.001	1	LUKITUSMUTTERI M6, DIN985(8.8)	MUTTER	MUTTER
35	47.2921	1	VASTAVENTTIILI	BACKVENTIL	RÜCKSCHLAGSVENTIL
36	45.0601	4	PUTKINIPPA ESIAS.	RÖRNIPPEL	ROHRNIPPEL
37	45.063	4	ASET. KULMALIITIN	VINKELKOPPLING	WINKELANSCHLUSS
38	45.081Z	1	BANJOLIITIN (SBD10LR)	BANJOKOPPLING	BANJONIPPEL
39	47.2919	1	VENTTIILIPESÄ	VENTILHUS	VENTILGEHÄUSE
40	47.2917	1	PAINENRAJOITUSVENTTIILI	TRYCKBEGRÄNSNINGSV.	DRUCKBEGRENZUNGSVENT
41	47.2924	1	PRIORITEETTIVENTTIILI	PRIORITETSVENTIL	PRIORITÄTSVENTIL
42	47.2918	1	VENTTIILIPESÄ	VENTILHUS	VENTILGEHÄUSE
43	45.0605Z	1	ASET. T-LIITIN	VINKELKOPPLING	WINKELANSCHLUSS
44	42.0398	1	LETKUYHDISTELMÄ (L/L)	TRYCKSLANG	DRUCKSCHLAUCH
45	45.061	1	RISTILIITIN	KRYSSKOPPLING	KREUZANSCHLUSS
46	45.1014Z	1	ASET. L-LIITIN	L-KOPPLING	L-ANSCHLUSS
47	45.0613	1	PAINENMITTARILIITIN	VINKELKOPPLING	WINKELANSCHLUSS
48	45.257	2	PERUSLIITIN	KOPPLING	ANSCHLUSS, GERADE
49	46.717	2			
50	47.2466	1			
51	M0617.006	4	RUUVI M6 X 25, DIN912(8.8)	SKRUV	SCHEUBE
52	48.427	2	TIIIVISTENAUHA "MAPA"	TÄTNINGSBAND	DICHTUNGSBAND



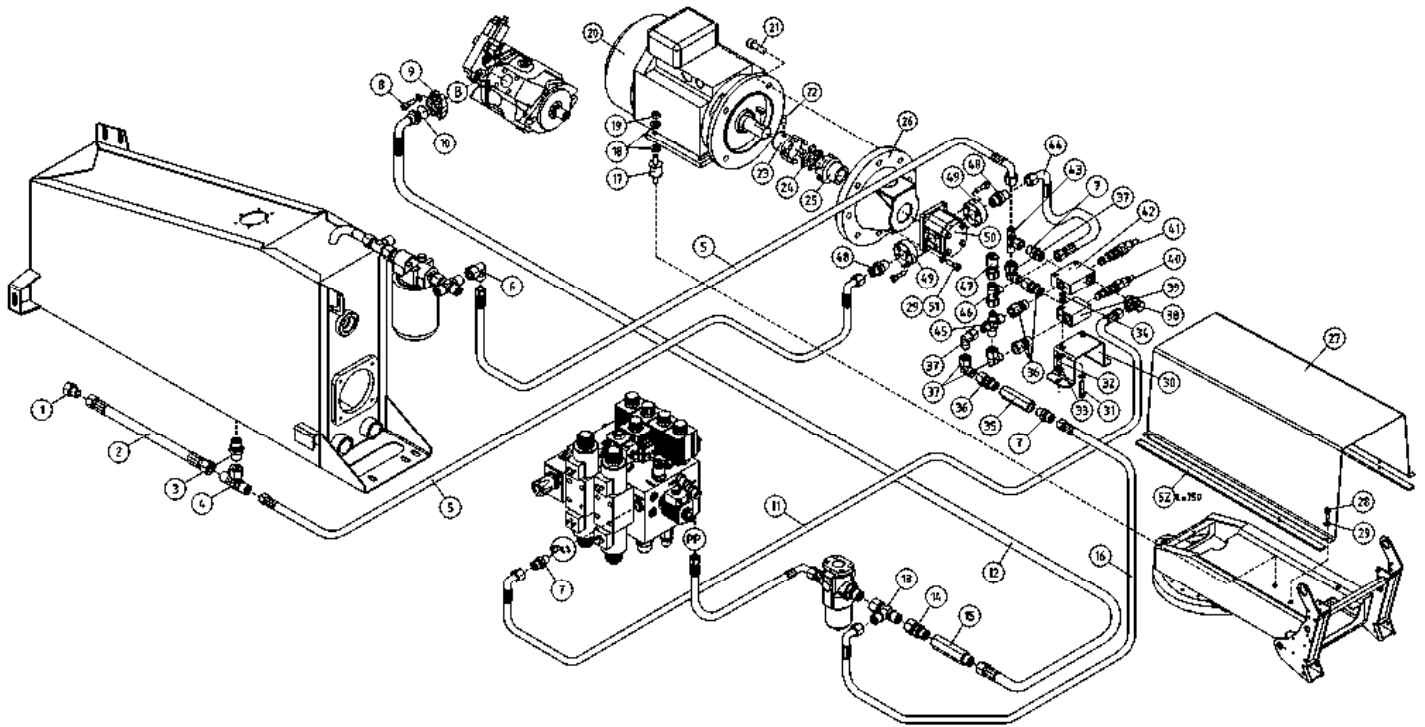
OSA DEL TEIL ITEM	VARAOSA NRO RESERVEDELS NR ERSATZTEIL NR PART NR	KPL ANTAL ANZAHL QTY	OSAN NIMI	BENÄMNING	BENENNUNG	DESCRIPTION
<b>SÄHKÖKÄYTTÖ, OPTIO</b>						
1	45.0631	1	SULKUTULPPA	PROPP	STOPFEN	PLUG
2	42.2145	1	LETKUYHDISTELMÄ (S/S)	TRYCKSLANG	DRUCKSCHLAUCH	PRESSURE HOSE
3	46.206Z	1				
4	45.230Z	1	ASET. T-LIITIN	T-KOPPLING	T-ANSCHLUSS	T-UNION
5	42.1290	2	LETKUYHDISTELMÄ (S/S)	TRYCKSLANG	DRUCKSCHLAUCH	PRESSURE HOSE
6	45.225Z	1	ASET. KULMALIITIN	VINKELKOPPLING	WINKELANSCHLUSS	ANGLE UNION
7	45.069Z	3	PERUSLIITIN	KOPPLING	ANSCHLUSS, GERADE	COUPLING
8	M1019.006	4	RUUVI M10 X 35, DIN912(8.8)	SKRUV	SCHRAUBE	SCREW
9	46.716	1	LAIPPAKINNITIN SAE	FLÄNS FÄSTE	MONTAGEWINKEL	FLANGE BRACKET
10	27.106Z	1	O-RENGAS 020214N0553	O-RING	O-RING	O-RING
11	42.0450	1	LETKUYHDISTELMÄ (L/L)	TRYCKSLANG	DRUCKSCHLAUCH	PRESSURE HOSE
12	42.2110	1	LETKUYHDISTELMÄ (-/L)	TRYCKSLANG	DRUCKSCHLAUCH	PRESSURE HOSE
13	45.1014Z	1	ASET. L-LIITIN	L-KOPPLING	L-ANSCHLUSS	L-UNION
14	45.1031	1	PUTKINIPPA ESIAS.	RÖRNIPEL	ROHRNIPEL	PIPE NIPPLE
15	47.3043	1	VASTAVENTTIILI	BACKVENTIL	RÜCKSCHLAGSVENTIL	CHECK VALVE
16	42.0451	1	LETKUYHDISTELMÄ (L/L)	TRYCKSLANG	DRUCKSCHLAUCH	PRESSURE HOSE
17	48.1514	4	JOUSTAVA KIINNITIN, LIERIÖ C	ELASTISK KOPPLING	ELASTISCHER HALTER	ELASTIC CLAMP
18	M0807	8	KORILAATTA M8, DIN9021	BRICKA	UNTERLEGSCHIBE	WASHER
19	M0800.001	4	LUKITUSMUTTERI M8, DIN985(8.8)	MUTTER	MUTTER	LOCK NUT
20	47.828	1	SÄHKÖMOOTTORI 2,2KW	ELMOTOR	ELEKTROMOTOR	ELECTRIC MOTOR
21	M1021.0068	4	RUUVI M10 X 45, DIN912(12.9)	SKRUV	SCHRAUBE	SCREW
22	M0612.012	1	RUUVI M6 X 10, DIN916(8.8)	SKRUV	SCHRAUBE	SCREW
23	48.1723	1	VÄLIKYTKIN MOOT.PUOL	MELLANKOPPLING	ZWISCHENKUPPLUNG	MIDDLE COUPLING
24	48.1722	1	VÄLIKYTKIN VÄLIKUMI	MELLANKOPPLING	ZWISCHENKUPPLUNG	MIDDLE COUPLING
25	48.1714	1	VÄLIKYTKIN	MELLANKOPPLING	ZWISCHENKUPPLUNG	MIDDLE COUPLING
26	47.704	1	PUMPUN KIINNITYSLAIPPA	MONTERINGSFLÄNS,PUMP	BEFEST.FLANSCH,PUMPE	FASTEN.FLANGE,PUMP
27	2CB2583	1	SUOJUS SÄHKÖMOOTTORI KÄYTÖLLE	SKYDD	SCHUTZ	COVER
28	M0616.001	4	RUUVI M6 X 20, DIN933(8.8)	SKRUV	SCHRAUBE	SCREW
29	M0609	8	ALUSLAATTA M6, DIN125	BRICKA	UNTERLEGSCHIBE	WASHER
30	4CB7281	1				



OSA DEL TEIL ITEM	VARAOSA NRO RESERVEDELS NR ERSATZTEIL NR PART NR	KPL OSAN NIMI ANTAL ANZAHL QTY	BENÄMNING	BENENNUNG	DESCRIPTION
<b>SÄHKÖKÄYTTÖ, OPTIO</b>					
31	M0620	1	RUUVI M6 X 40, DIN931(8.8)	SKRUV	SCRAUBE
32	M0816.001	2	RUUVI M8 X 20, DIN933(8.8)	SKRUV	SCRAUBE
33	M0809	2	ALUSLAATTA M8, DIN125	BRICKA	UNTERLEGSCHIBE
34	M0600.001	1	LUKITUSMUTTERI M6, DIN985(8.8)	MUTTER	NUT
35	47.2921	1	VASTAVENTTIILI	BACKVENTIL	RÜCKSCHLAGSVENTIL
36	45.0601	4	PUTKINIPPA ESIAS.	RÖRNIPPEL	ROHRNIPPEL
37	45.063	4	ASET. KULMALIITIN	VINKELKOPPLING	WINKELANSCHLUSS
38	45.081Z	1	BANJOLIITIN (SBD10LR)	BANJOKOPPLING	BANJONIPPEL
39	47.2919	1	VENTTIILIPESÄ	VENTILHUS	VENTILGEHÄUSE
40	47.2917	1	PAINENRAJOITUSVENTTIILI	TRYCKBEGRÄNSNINGSV.	DRUCKBEGRENZUNGSVENT
41	47.2924	1	PRIORITEETTIVENTTIILI	PRIORITETSVENTIL	PRIORITÄTSVENTIL
42	47.2918	1	VENTTIILIPESÄ	VENTILHUS	VENTILGEHÄUSE
43	45.0605Z	1	ASET. T-LIITIN	VINKELKOPPLING	WINKELANSCHLUSS
44	42.0398	1	LETKUYHDISTELMÄ (L/L)	TRYCKSLANG	DRUCKSCHLAUCH
45	45.061	1	RISTILIITIN	KRYSSKOPPLING	KREUZANSCHLUSS
46	45.1014Z	1	ASET. L-LIITIN	L-KOPPLING	L-ANSCHLUSS
47	45.0613	1	PAINENMITTARILIITIN	VINKELKOPPLING	WINKELANSCHLUSS
48	45.257	2	PERUSLIITIN	KOPPLING	ANSCHLUSS, GERADE
49	46.717	2			
50	47.2116	1			
51	M0617.006	4	RUUVI M6 X 25, DIN912(8.8)	SKRUV	SCRAUBE
52	48.427	2	TIIIVISTENAUHA "MAPA"	TÄTNINGSBAND	DICHTUNGSBAND

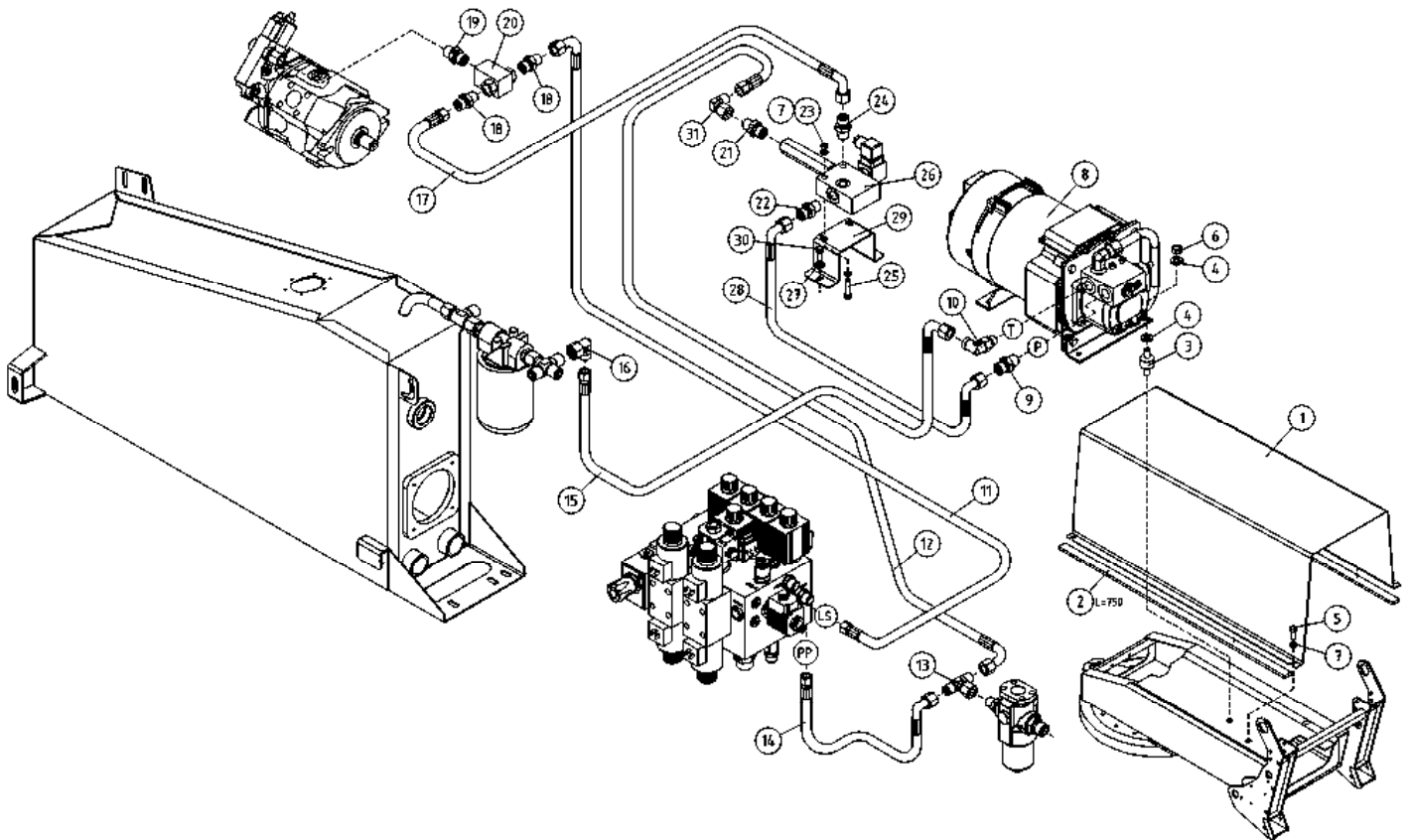


OSA DEL TEIL ITEM	VARAOSA NRO RESERVEDELS NR ERSATZTEIL NR PART NR	KPL OSAN NIMI ANTAL	OSAN NIMI	BENÄMNING	BENENNUNG	DESCRIPTION
<b>SÄHKÖKÄYTTÖ, OPTIO</b>						
1	45.0631	1	SULKUTULPPA	PROPP	STOPFEN	PLUG
2	42.2145	1	LETKUYHDISTELMÄ (S/S)	TRYCKSLANG	DRUCKSCHLAUCH	PRESSURE HOSE
3	46.206Z	1				
4	45.230Z	1	ASET. T-LIITIN	T-KOPPLING	T-ANSCHLUSS	T-UNION
5	42.1290	2	LETKUYHDISTELMÄ (S/S)	TRYCKSLANG	DRUCKSCHLAUCH	PRESSURE HOSE
6	45.225Z	1	ASET. KULMALIITIN	VINKELKOPPLING	WINKELANSCHLUSS	ANGLE UNION
7	45.069Z	3	PERUSLIITIN	KOPPLING	ANSCHLUSS, GERADE	COUPLING
8	M1019.006	4	RUUVI M10 X 35, DIN912(8.8)	SKRUV	SCHRAUBE	SCREW
9	46.716	1	LAIPPAKINNITIN SAE	FLÄNS FÄSTE	MONTAGEWINKEL	FLANGE BRACKET
10	27.106Z	1	O-RENGAS 020214N0553	O-RING	O-RING	O-RING
11	42.0450	1	LETKUYHDISTELMÄ (L/L)	TRYCKSLANG	DRUCKSCHLAUCH	PRESSURE HOSE
12	42.2110	1	LETKUYHDISTELMÄ (-/L)	TRYCKSLANG	DRUCKSCHLAUCH	PRESSURE HOSE
13	45.1014Z	1	ASET. L-LIITIN	L-KOPPLING	L-ANSCHLUSS	L-UNION
14	45.1031	1	PUTKINIPPA ESIAS.	RÖRNIPEL	ROHRNIPEL	PIPE NIPPLE
15	47.3043	1	VASTAVENTTIILI	BACKVENTIL	RÜCKSCHLAGSVENTIL	CHECK VALVE
16	42.0451	1	LETKUYHDISTELMÄ (L/L)	TRYCKSLANG	DRUCKSCHLAUCH	PRESSURE HOSE
17	48.1514	4	JOUSTAVA KIINNITIN, LIERIÖ C	ELASTISK KOPPLING	ELASTISCHER HALTER	ELASTIC CLAMP
18	M0807	8	KORILAATTA M8, DIN9021	BRICKA	UNTERLEGSCHIBE	WASHER
19	M0800.001	4	LUKITUSMUTTERI M8, DIN985(8.8)	MUTTER	MUTTER	LOCK NUT
20	47.828	1	SÄHKÖMOOTTORI 2,2KW	ELMOTOR	ELEKTROMOTOR	ELECTRIC MOTOR
21	M1021.0068	4	RUUVI M10 X 45, DIN912(12.9)	SKRUV	SCHRAUBE	SCREW
22	M0612.012	1	RUUVI M6 X 10, DIN916(8.8)	SKRUV	SCHRAUBE	SCREW
23	48.1723	1	VÄLIKYTIN MOOT.PUOL	MELLANKOPPLING	ZWISCHENKUPPLUNG	MIDDLE COUPLING
24	48.1722	1	VÄLIKYTIN VÄLIKUMI	MELLANKOPPLING	ZWISCHENKUPPLUNG	MIDDLE COUPLING
25	48.1714	1	VÄLIKYTIN	MELLANKOPPLING	ZWISCHENKUPPLUNG	MIDDLE COUPLING
26	47.704	1	PUMPUN KIINNITYSLAIPPA	MONTERINGSFLÄNS,PUMP	BEFEST.FLANSCH,PUMPE	FASTEN.FLANGE,PUMP
27	2CB2583	1	SUOJUS SÄHKÖMOOTTORI KÄYTÖLLE	SKYDD	SCHUTZ	COVER
28	M0616.001	4	RUUVI M6 X 20, DIN933(8.8)	SKRUV	SCHRAUBE	SCREW
29	M0609	8	ALUSLAATTA M6, DIN125	BRICKA	UNTERLEGSCHIBE	WASHER
30	4CB7281	1				

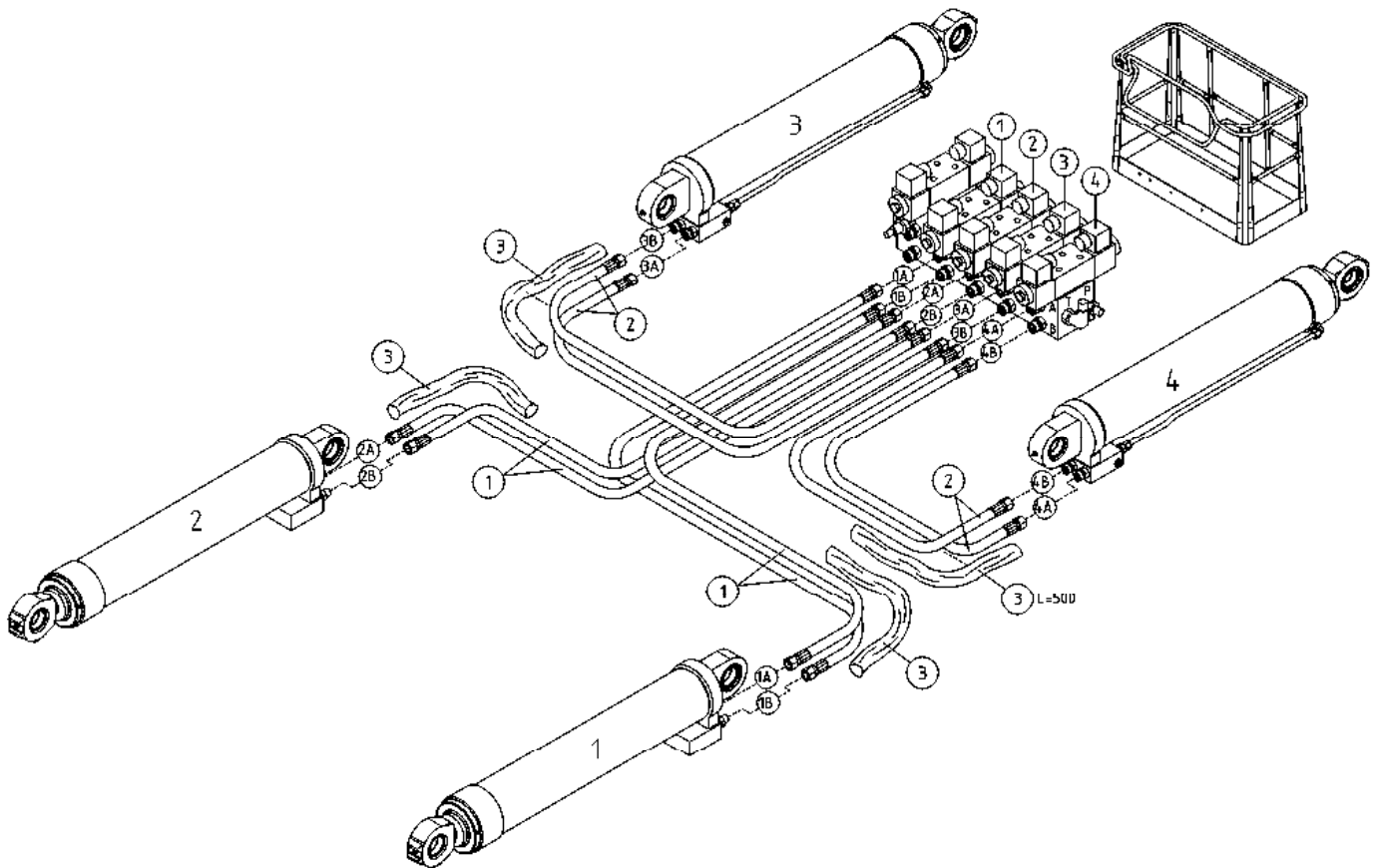


OSA DEL TEIL ITEM	VARAOSA NRO RESERVEDELS NR ERSATZTEIL NR PART NR	KPL OSAN NIMI ANTAL ANZAHL QTY	BENÄMNING	BENENNUNG	DESCRIPTION
<b>SÄHKÖKÄYTTÖ, OPTIO</b>					
31	M0620	1	RUUVI M6 X 40, DIN931(8.8)	SKRUV	SCRAUBE
32	M0816.001	2	RUUVI M8 X 20, DIN933(8.8)	SKRUV	SCRAUBE
33	M0809	2	ALUSLAATTA M8, DIN125	BRICKA	UNTERLEGSCHIBE
34	M0600.001	1	LUKITUSMUTTERI M6, DIN985(8.8)	MUTTER	MUTTER
35	47.2921	1	VASTAVENTTIILI	BACKVENTIL	RÜCKSCHLAGSVENTIL
36	45.0601	4	PUTKINIPPA ESIAS.	RÖRNIPPEL	ROHRNIPPEL
37	45.063	4	ASET. KULMALIITIN	VINKELKOPPLING	WINKELANSCHLUSS
38	45.081Z	1	BANJOLIITIN (SBD10LR)	BANJOKOPPLING	BANJONIPPEL
39	47.2919	1	VENTTIILIPESÄ	VENTILHUS	VENTILGEHÄUSE
40	47.2917	1	PAINENRAJOITUSVENTTIILI	TRYCKBEGRÄNSNINGSV.	DRUCKBEGRENZUNGSVENT
41	47.2924	1	PRIORITEETTIVENTTIILI	PRIORITETSVENTIL	PRIORITÄTSVENTIL
42	47.2918	1	VENTTIILIPESÄ	VENTILHUS	VENTILGEHÄUSE
43	45.0605Z	1	ASET. T-LIITIN	VINKELKOPPLING	WINKELANSCHLUSS
44	42.0398	1	LETKUYHDISTELMÄ (L/L)	TRYCKSLANG	DRUCKSCHLAUCH
45	45.061	1	RISTILIITIN	KRYSSKOPPLING	KREUZANSCHLUSS
46	45.1014Z	1	ASET. L-LIITIN	L-KOPPLING	L-ANSCHLUSS
47	45.0613	1	PAINENMITTARILIITIN	VINKELKOPPLING	WINKELANSCHLUSS
48	45.257	2	PERUSLIITIN	KOPPLING	ANSCHLUSS, GERADE
49	46.717	2			
50	47.2074	1	HYDRAULIPUMPPU	HYDRAULPUMP	HYDRAULPUMPE
51	M0616.006	4	RUUVI M6 X 20, DIN912(8.8)	SKRUV	SCRAUBE
52	48.427	2	TIIIVISTENAUHA "MAPA"	TÄTNIINGSBAND	DICHTUNGSBAND





OSA DEL TEIL ITEM	VARAOSA NRO RESERVEDELS NR ERSATZTEIL NR PART NR	KPL OSAN NIMI ANTAL ANZAHL QTY	BENÄMNING	BENENNUNG	DESCRIPTION
			<b>GENERAATTORIKÄYTTÖ, OPTIO</b>	<b>GENERATOR, OPTION</b>	<b>GENERATOR, OPTION</b>
1	2CB2583	1	SUOJUS SÄHKÖMOOTTORI KÄYTÖLLE	SKYDD	SCHUTZ
2	48.427	2	TIIVISTENAUHA "MAPA"	TÄTNNINGSBAND	DICHTUNGSBAND
3	48.516	4	JOUSTAVA KIINNITIN, LIERIÖ C	ELASTISK KOPPLING	ELASTISCHER HALTER
4	M0807	8	KORILAATTA M8, DIN9021	BRICKA	UNTERLEGSCHIEBE
5	M0616.001	4	RUUVI M6 X 20, DIN933(8.8)	SKRUV	SCHRAUBE
6	M0800.001	4	LUKITUSMUTTERI M8, DIN985(8.8)	MUTTER	MUTTER
7	M0609	6	ALUSLAATTA M6, DIN125	BRICKA	UNTERLEGSCHIEBE
8	47.8514	1	HYDRAULIGENERAATTORI	HYDRAULISK GENERATOR	HYDRAULISCH GENERATOR
9	46.204	1	KAKSOISNIPPA	DUPPELNIPPEL	ANSCHLUSSNIPPEL
10	46.267	1	ASET. KULMANIPPA	VINKELNIPPEL	WINKELNIPPEL
11	47.2852	1	VAIHTOVASTAVENTTIILI	SHUTTLE VALVE	WECHSELVENTIL
12	42.2153	1			
13	45.2302	1	ASET. T-LIITIN	T-KOPPLING	T-ANSCHLUSS
14	42.2109	1	LETKUYHDISTELMÄ (S/S)	TRYCKSLANG	DRUCKSCHLAUCH
15	42.2154	1	LETKUYHDISTELMÄ (-S)	TRYCKSLANG	DRUCKSCHLAUCH
16	45.2252	1	ASET. KULMALIITIN	VINKELKOPPLING	WINKELANSCHLUSS
17	42.0408	1	LETKUYHDISTELMÄ (L/L)	TRYCKSLANG	DRUCKSCHLAUCH
18	45.0692	2	PERUSLIITIN	KOPPLING	ANSCHLUSS, GERADE
19	45.0601	1	PUTKINIPPA ESIAS.	RÖRNIPPEL	ROHRNIPPEL
20	47.2852	1	VAIHTOVASTAVENTTIILI	SHUTTLE VALVE	WECHSELVENTIL
21	46.203	1	KAKSOISNIPPA	DUPPELNIPPEL	ANSCHLUSSNIPPEL
22	46.204	1	KAKSOISNIPPA	DUPPELNIPPEL	ANSCHLUSSNIPPEL
23	M0600.001	2	LUKITUSMUTTERI M6, DIN985(8.8)	MUTTER	MUTTER
24	45.0617Z	1	PERUSLIITIN	KOPPLING	ANSCHLUSS, GERADE
25	M0620	2	RUUVI M6 X 40, DIN931(8.8)	SKRUV	SCHRAUBE
26	47.3158	1	OHJAUSVENTTIILI	VENTIL	VENTIL
27	M0809	2	ALUSLAATTA M8, DIN125	BRICKA	UNTERLEGSCHIEBE
28	42.1291	1	LETKUYHDISTELMÄ	TRYCKSLANG	DRUCKSCHLAUCH
29	4CB7281	1			
30	M0816.001	2	RUUVI M8 X 20, DIN933(8.8)	SKRUV	SCHRAUBE
31	46.201	1	KULMANIPPA 90°	VINKELNIPPEL	WINKELVERSCHRAUBUNG 90°



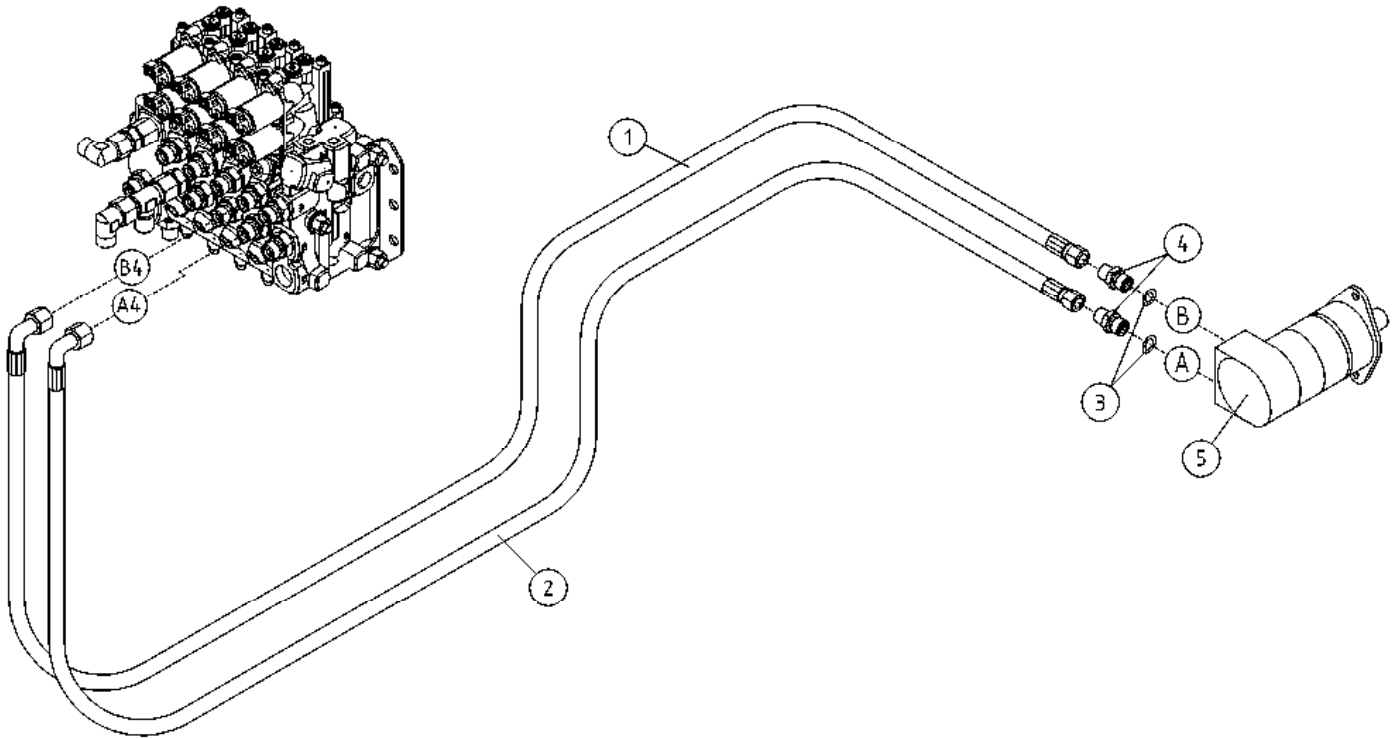
OSA VARAOSA NRO KPL OSAN NIMI  
 DEL RESERVDLS NR ANTAL  
 TEIL ERSATZTEIL NR ANZAHL  
 ITEM PART NR QTY

BENÄMNING

BENENNUNG

DESCRIPTION

HYDRAULIIKKA, TUKIJALAT				HYDRAULIK, STÖDBEN	HYDRAULIK, STÜTZFUSS	HYDRAULICS, OUTRIGGER
1	42.0420	4	LETKUYHDISTELMÄ (L/L)	TRYCKSLANG	DRUCKSCHLAUCH	PRESSURE HOSE
2	42.0421	4	LETKUYHDISTELMÄ (L/L)	TRYCKSLANG	DRUCKSCHLAUCH	PRESSURE HOSE
3	43.935	4	RÄJÄHDYSSUOJA	SLANGSKYDD	SCHLAUCHSCHUTZ	HOSE CASE



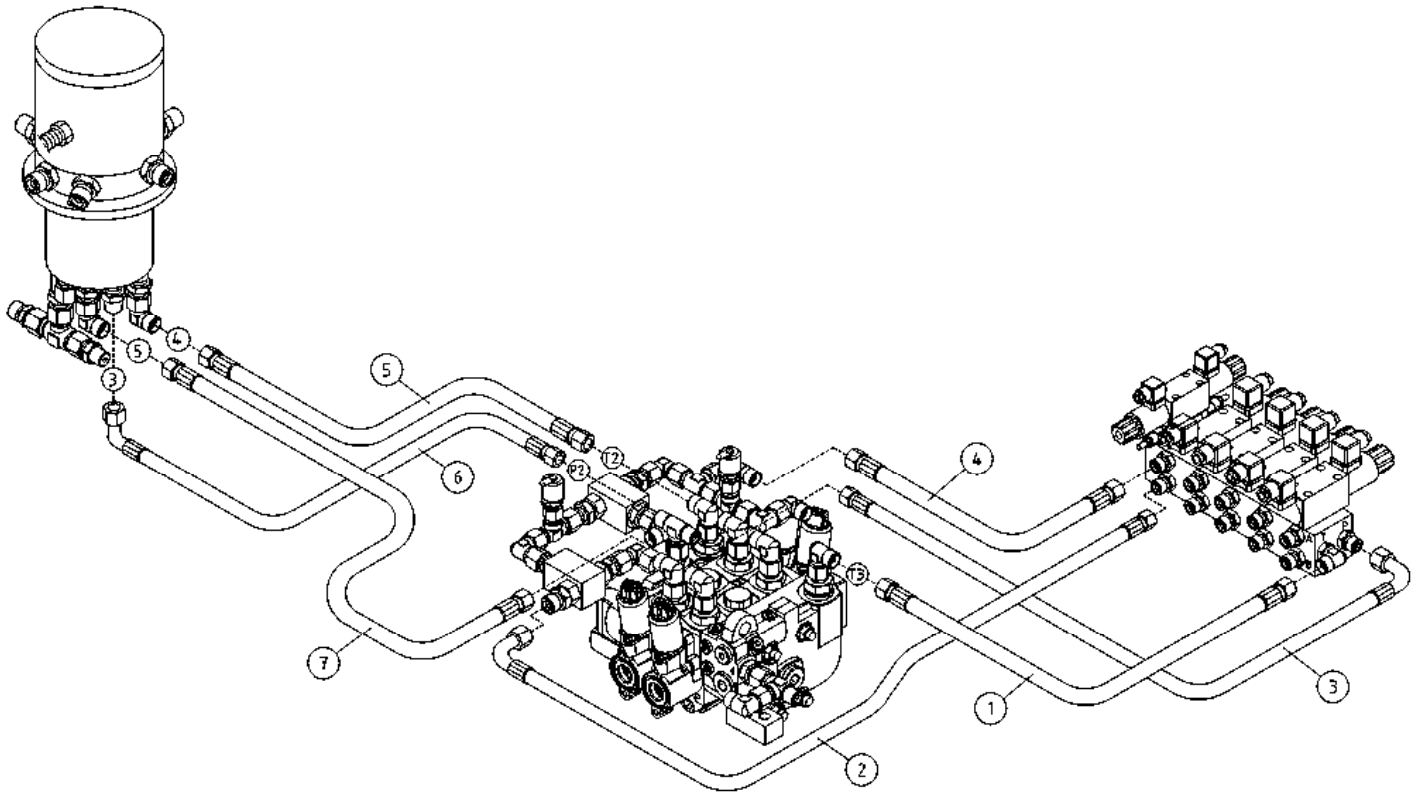
OSA VARAOSA NRO KPL OSAN NIMI  
 DEL RESERVDLS NR ANTAL  
 TEIL ERSATZTEIL NR ANZAHL  
 ITEM PART NR QTY

BENÄMNING

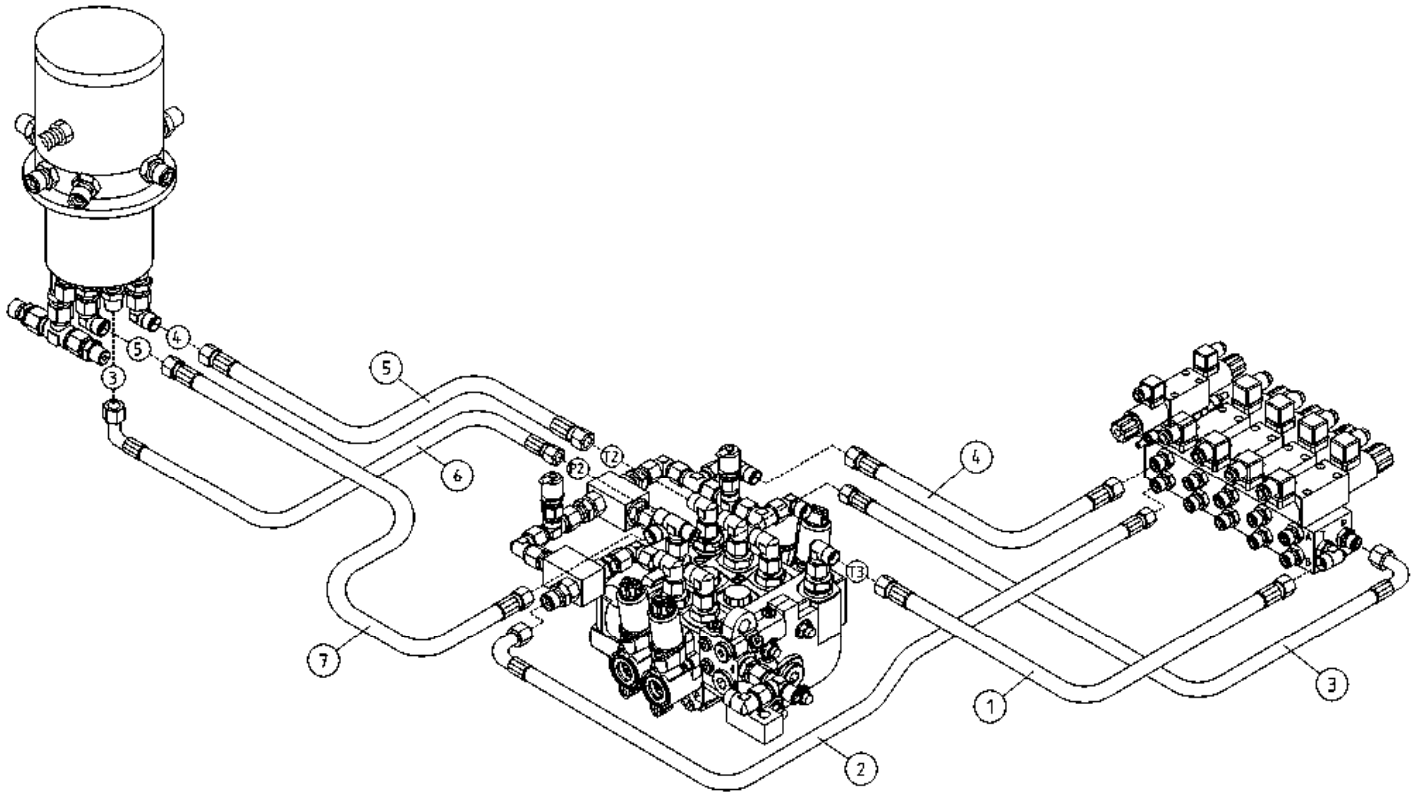
BENENNUNG

DESCRIPTION

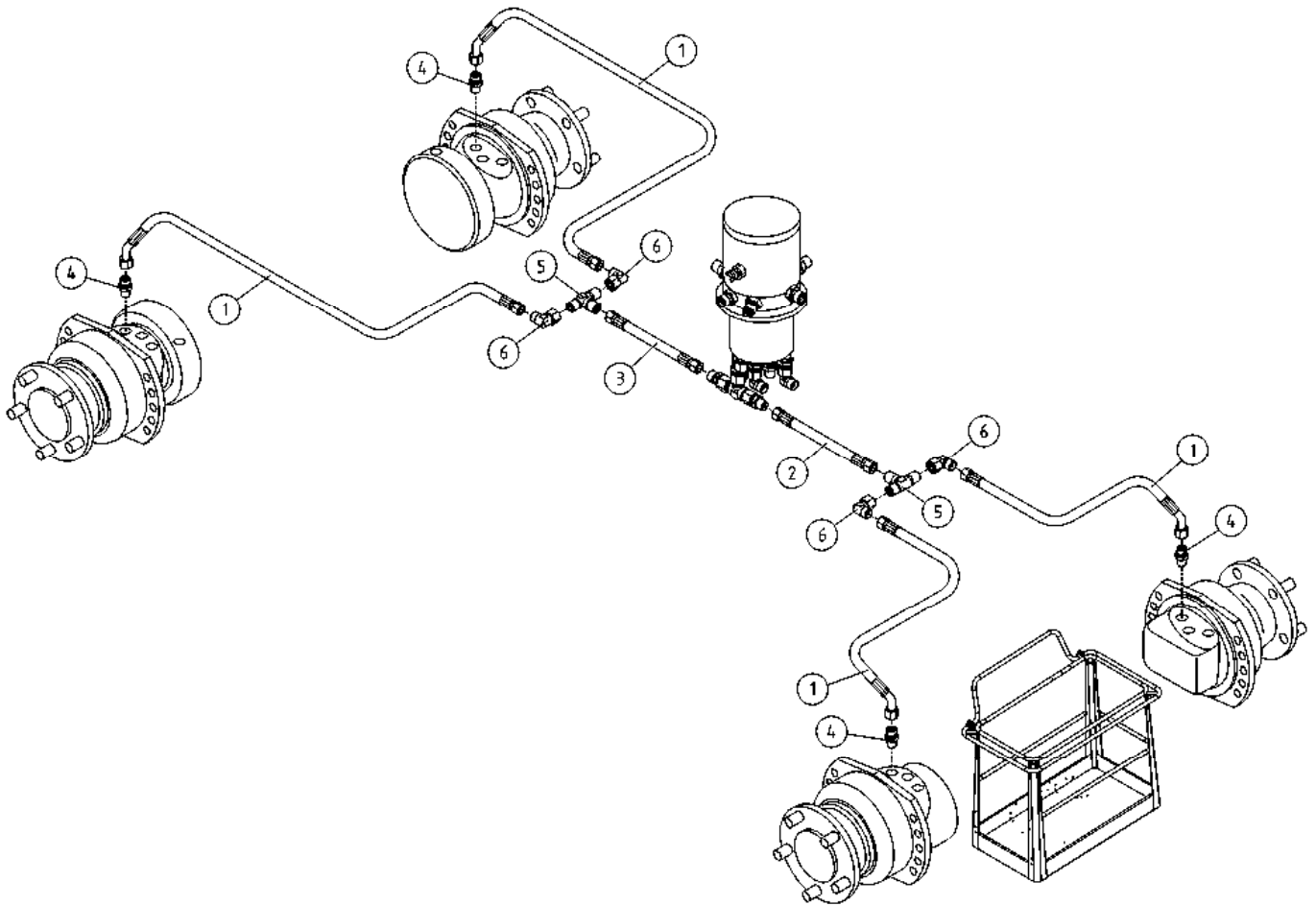
			KÄÄNTÖHYDRAULIIKKA	HYDRAULIK, SVÄNG	HYDRAULIK, SCHWUNG	HYDRAULICS, SLEW
1	42.0409	1	LETKUYHDISTELMÄ	TRYCKSLANG	DRUCKSCHLAUCH	PRESSURE HOSE
2	42.0410	1	LETKUYHDISTELMÄ	TRYCKSLANG	DRUCKSCHLAUCH	PRESSURE HOSE
3	27.009	2	USIT-RENGAS R3/8"	USIT-RING	USIT-RING	USIT-RING
4	46.009	2	KAKSOISNIPPA	DUPPELNIPPEL	ANSCHLUSSNIPPEL	DOUBLE NIPPLE
5	47.2273	1	HYDRAULIMOOTTORI	HYDRAULMOTOR	HYDRAULMOTOR	HYDRAULIC MOTOR



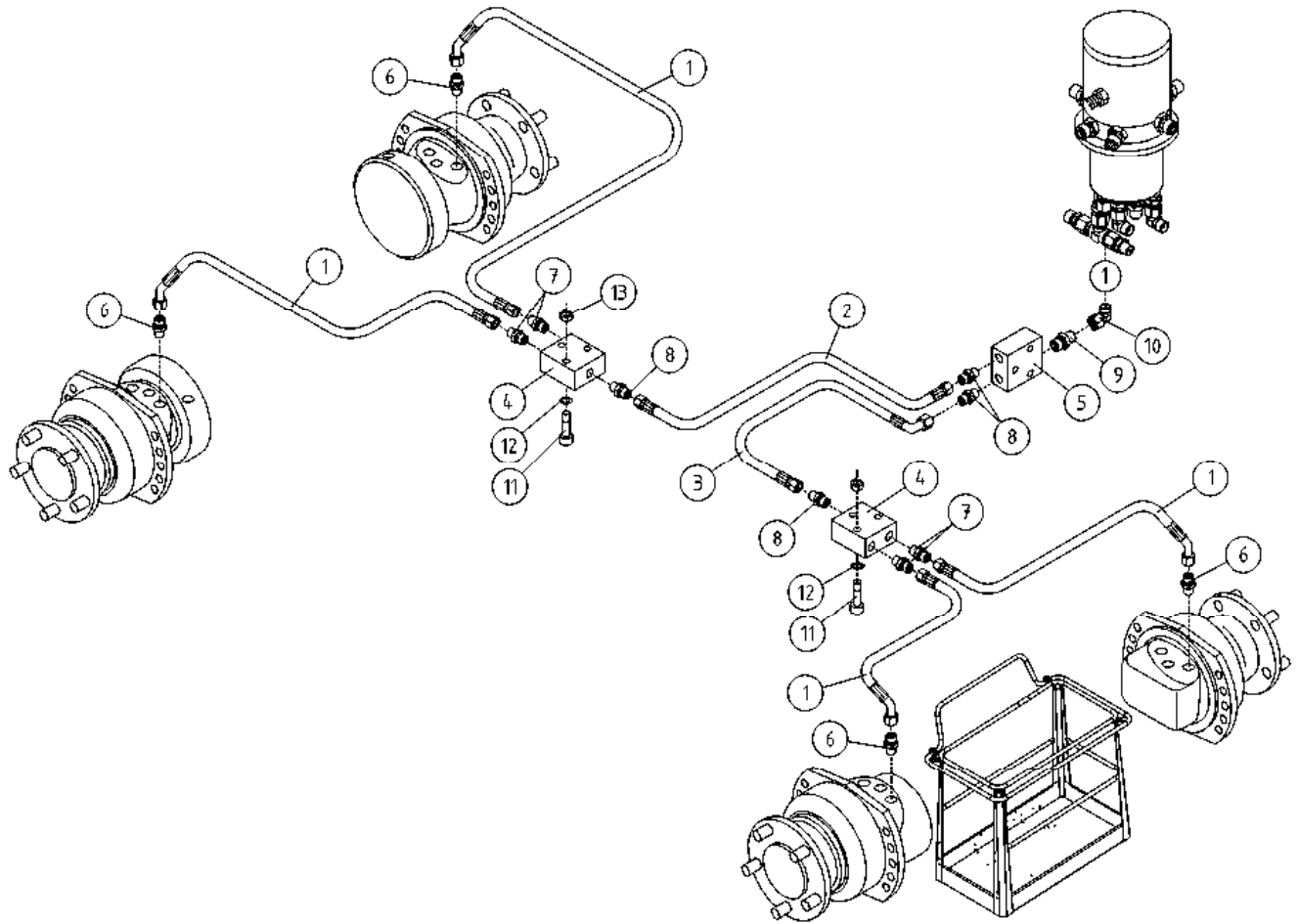
OSA DEL TEIL ITEM	VARAOSA NRO RESERVEDELS NR ERSATZTEIL NR PART NR	KPL ANTAL ANZAHL QTY	OSAN NIMI	BENÄMNING	BENENNUNG	DESCRIPTION
			<b>HYDRAULIIKKA, ALUSTA</b>	<b>HYDRAULIK, CHASSIS</b>	<b>HYDRAULIK, CHASSIS</b>	<b>HYDRAULICS, CHASSIS</b>
1	42.313	1				
2	42.0415	1	LETKUYHDISTELMÄ (L/L)	TRYCKSLANG	DRUCKSCHLAUCH	PRESSURE HOSE
3	42.2100	1	LETKUYHDISTELMÄ (L/L)	TRYCKSLANG	DRUCKSCHLAUCH	PRESSURE HOSE
4	42.0027L	1	LETKUYHDISTELMÄ (L/L)	TRYCKSLANG	DRUCKSCHLAUCH	PRESSURE HOSE
5	42.314	1				
6	42.2099	1	LETKUYHDISTELMÄ (L/L)	TRYCKSLANG	DRUCKSCHLAUCH	PRESSURE HOSE
7	42.0412	1	LETKUYHDISTELMÄ	TRYCKSLANG	DRUCKSCHLAUCH	PRESSURE HOSE



OSA DEL TEIL ITEM	VARAOSA NRO RESERVEDELS NR ERSATZTEIL NR PART NR	KPL ANTAL ANZAHL QTY	OSAN NIMI	BENÄMNING	BENENNUNG	DESCRIPTION
			<b>HYDRAULIIKKA, ALUSTA</b>	<b>HYDRAULIK, CHASSIS</b>	<b>HYDRAULIK, CHASSIS</b>	<b>HYDRAULICS, CHASSIS</b>
1	42.2101	1	LETKUYHDISTELMÄ (L/L)	TRYCKSLANG	DRUCKSCHLAUCH	PRESSURE HOSE
2	42.0415	1	LETKUYHDISTELMÄ (L/L)	TRYCKSLANG	DRUCKSCHLAUCH	PRESSURE HOSE
3	42.2100	1	LETKUYHDISTELMÄ (L/L)	TRYCKSLANG	DRUCKSCHLAUCH	PRESSURE HOSE
4	42.0027L	1	LETKUYHDISTELMÄ (L/L)	TRYCKSLANG	DRUCKSCHLAUCH	PRESSURE HOSE
5	42.2106	1	LETKUYHDISTELMÄ (-/L)	TRYCKSLANG	DRUCKSCHLAUCH	PRESSURE HOSE
6	42.2099	1	LETKUYHDISTELMÄ (L/L)	TRYCKSLANG	DRUCKSCHLAUCH	PRESSURE HOSE
7	42.0412	1	LETKUYHDISTELMÄ	TRYCKSLANG	DRUCKSCHLAUCH	PRESSURE HOSE



OSA DEL TEIL ITEM	VARAOSA NRO RESERVDLS NR ERSATZTEIL NR PART NR	KPL ANTAL ANZAHL QTY	OSAN NIMI	BENÄMNING	BENENNUNG	DESCRIPTION
			<b>HYDRAULIIKKA, AJOMOOTTORIT</b>	<b>HYDRAULIK, KÖRMOTORER</b>	<b>HYDRAULIK, FAHRMOTOREN</b>	<b>HYDRAULICS, DRIVE MOTORS</b>
1	42.1258	4	LETKUYHDISTELMÄ (L/L)	TRYCKSLANG	DRUCKSCHLAUCH	PRESSURE HOSE
2	42.2102	1	LETKUYHDISTELMÄ (L/S)	TRYCKSLANG	DRUCKSCHLAUCH	PRESSURE HOSE
3	42.2103	1	LETKUYHDISTELMÄ (L/S)	TRYCKSLANG	DRUCKSCHLAUCH	PRESSURE HOSE
4	45.0618Z	4	PERUSLIITIN	KOPPLING	ANSCHLUSS, GERADE	COUPLING
5	45.0620Z	2	T-LIITIN	T-KOPPLING	T-ANSCHLUSS	T-UNION
6	45.114Z	4	ASET. KULMALIITIN	VINKELKOPPLING	WINKELANSCHLUSS	ANGLE UNION



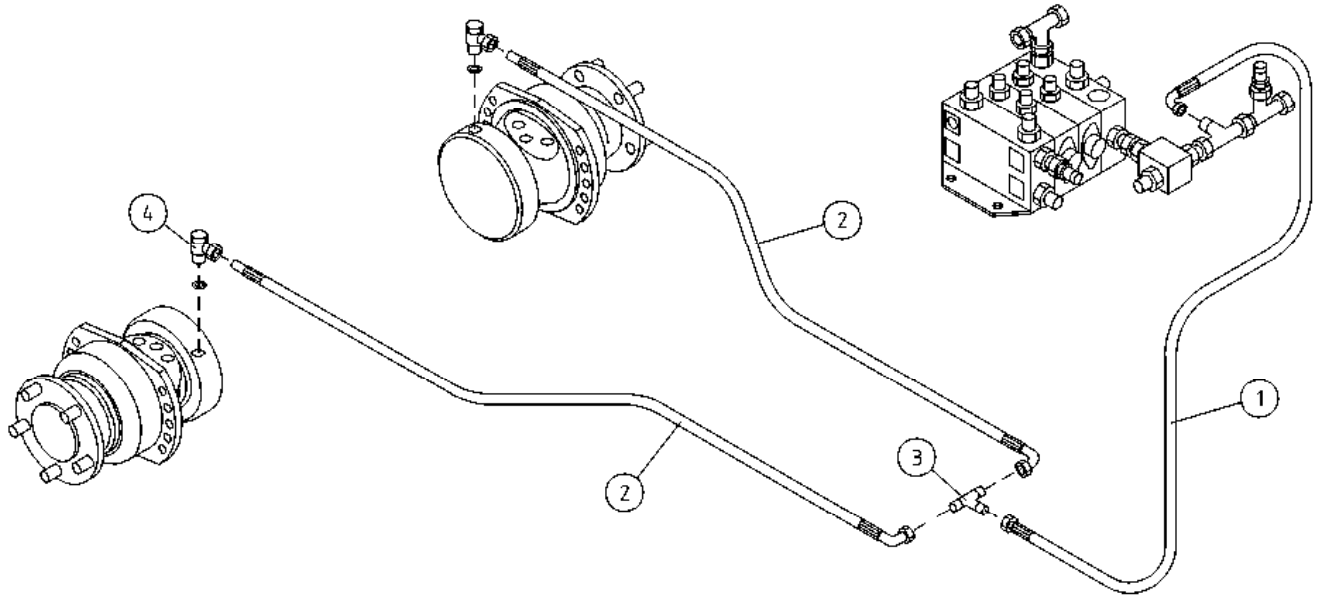
OSA VARAOSA NRO KPL OSAN NIMI  
 DEL RESERVDLS NR ANTAL  
 TEIL ERSATZTEIL NR ANZAHL  
 ITEM PART NR QTY

BENÄMNING

BENENNUNG

DESCRIPTION

AJOLAITEHYDRAULIIKKA			KÖRHYDRAULIK	HYDRAULIK, FAHRVORRICHTUNG	DRIVING DEVICE HYDRAULICS	
1	42.1257	4	LETKUYHDISTELMÄ (L/L)	TRYCKSLANG	DRUCKSCHLAUCH	PRESSURE HOSE
2	42.2104	1	LETKUYHDISTELMÄ (L/L)	TRYCKSLANG	DRUCKSCHLAUCH	PRESSURE HOSE
3	42.2105	1	LETKUYHDISTELMÄ (L/L)	TRYCKSLANG	DRUCKSCHLAUCH	PRESSURE HOSE
4	47.2879	2	VIRTAUKSENJAKOVENTTIILI	FLÖDESFÖRDELNINGSVENTIL	STROMVERTEILUNGSVENTIL	FLOW DIVISION VALVE
5	47.2880	1	VIRTAUKSENJAKOVENTTIILI	FLÖDESFÖRDELNINGSVENTIL	STROMVERTEILUNGSVENTIL	FLOW DIVISION VALVE
6	45.0618Z	4	PERUSLIITIN	KOPPLING	ANSCHLUSS, GERADE	COUPLING
7	45.105Z	4	PERUSLIITIN	KOPPLING	ANSCHLUSS, GERADE	COUPLING
8	45.178Z	4	PERUSLIITIN	KOPPLING	ANSCHLUSS, GERADE	COUPLING
9	45.33Z	1	PERUSLIITIN	KOPPLING	ANSCHLUSS, GERADE	COUPLING
10	45.320Z	1	ASET. KULMALIITIN	VINKELKOPPLING	WINKELANSCHLUSS	ANGLE UNION
11	M0622	6	RUUVI M6 X 50, DIN931(8.8)	SKRUV	SCHRAUBE	SCREW
12	M0609	6	ALUSLAATTA M6, DIN125	BRICKA	UNTERLEGSCHIEBE	WASHER
13	M0800	6	KUUSIOMUTTERI M8, DIN934(8.8)	MUTTER	MUTTER	NUT



OSA	VARAOSA NRO	KPL	OSAN NIMI
DEL	RESERVDLS NR	ANTAL	
TEIL	ERSATZTEIL NR	ANZAHL	
ITEM	PART NR	QTY	

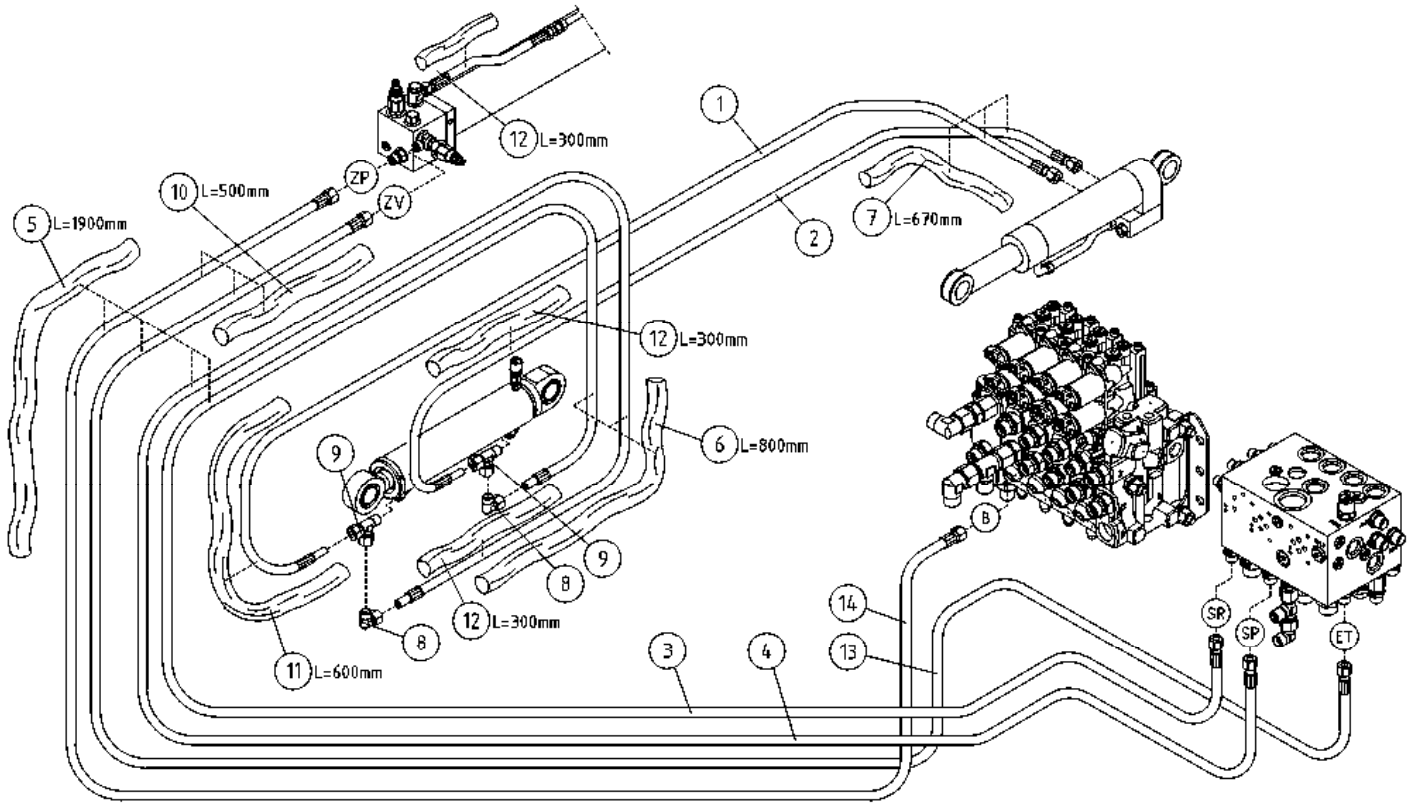
BENÄMNING

BENENNUNG

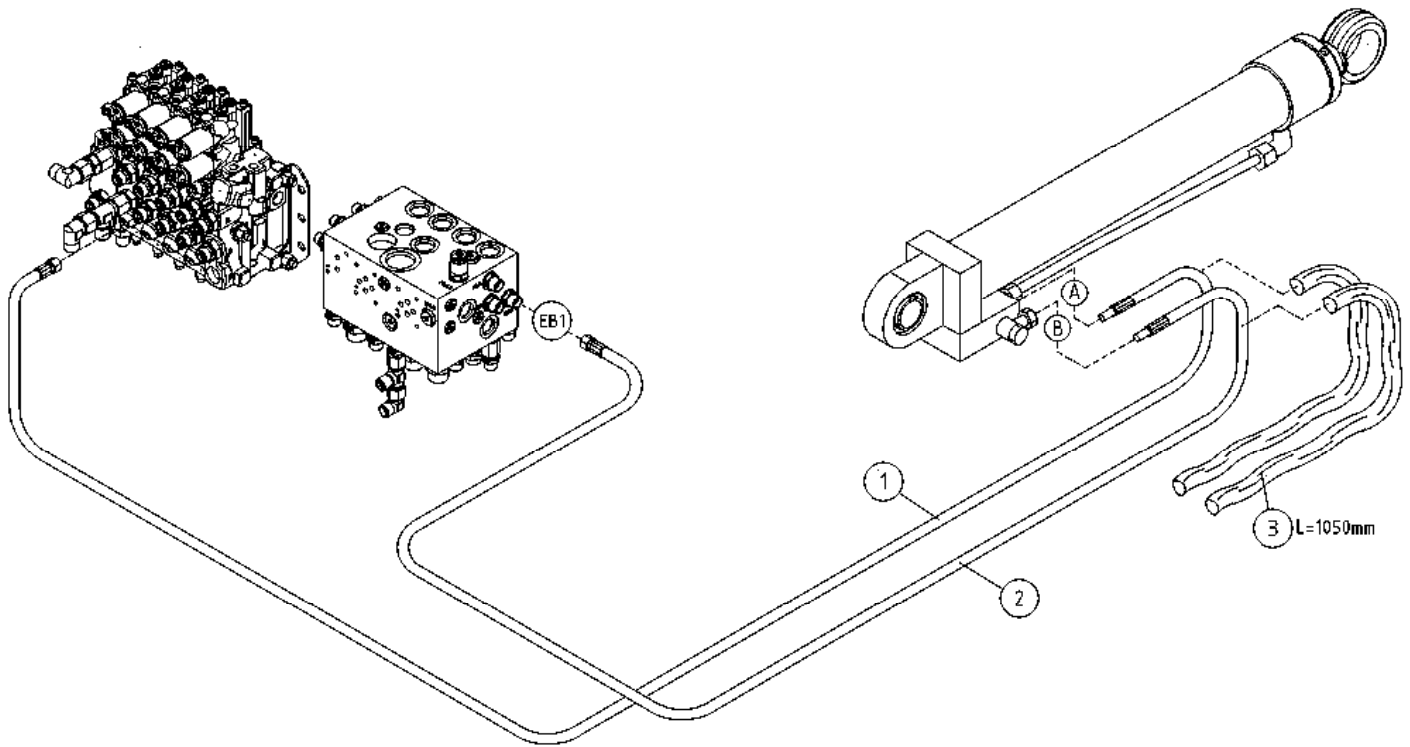
DESCRIPTION

HYDRAULIIKKA				HYDRAULIK	HYDRAULIK	HYDRAULICS
42.0163	1	LETKUYHDISTELMÄ (L/L)	TRYCKSLANG	DRUCKSCHLAUCH	PRESSURE HOSE	
42.0166	2	LETKUYHDISTELMÄ (L/L)	TRYCKSLANG	DRUCKSCHLAUCH	PRESSURE HOSE	
45.067	1	T-LIITIN	T-KOPPLING	T-ANSCHLUSS	T-UNION	
45.081	2	BANJOLIITIN (SBD10LR)	BANJOKOPPLING	BANJONIPPEL	BANJO CONNECTION	

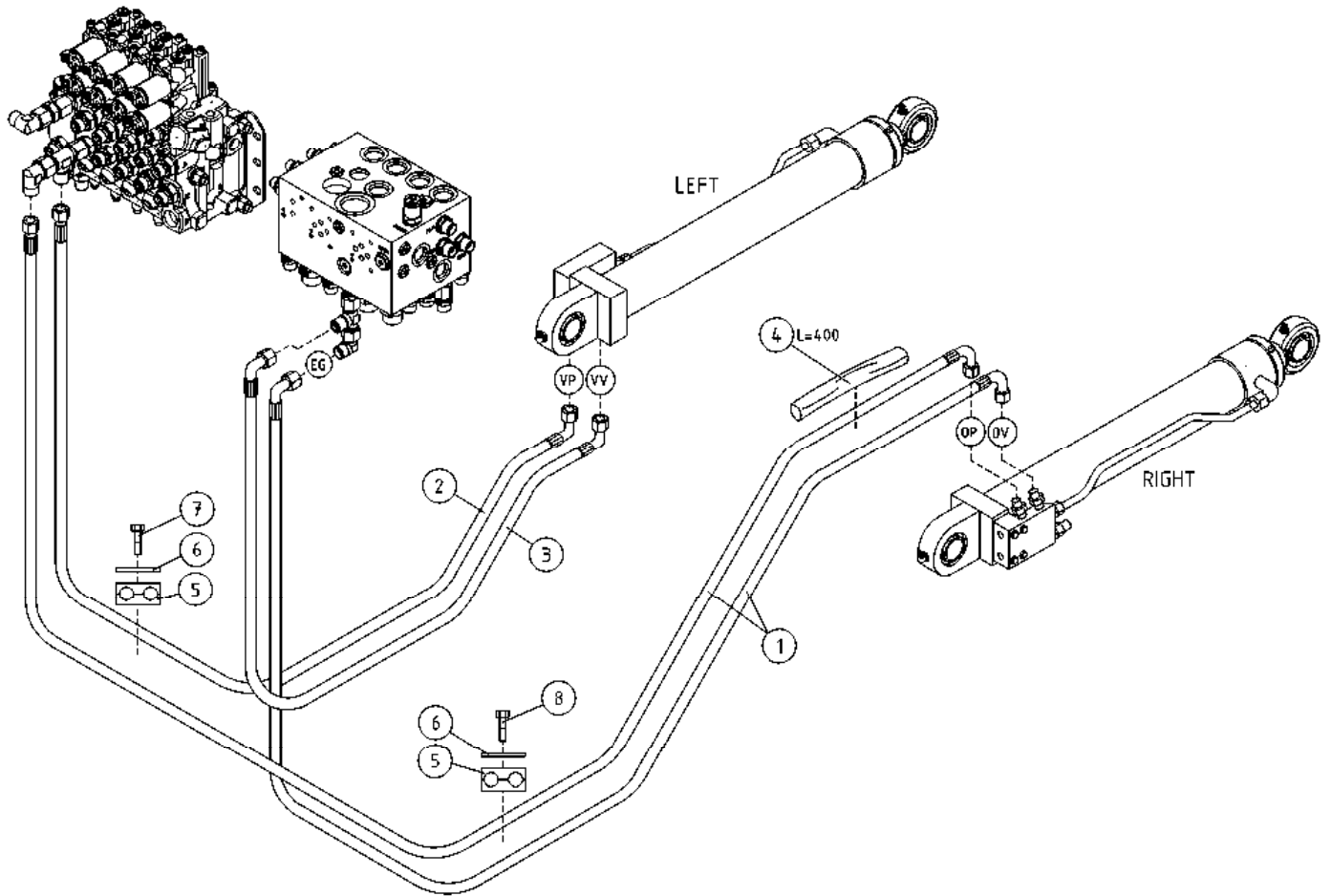




OSA DEL TEIL ITEM	VARAOSA NRO RESERVEDELS NR ERSATZTEIL NR PART NR	KPL ANTAL ANZAHL QTY	OSAN NIMI	BENÄMNING	BENENNUNG	DESCRIPTION
			<b>HYDRAULIIKKA, PUOMISTO</b>	<b>HYDRAULIK, BOMMAR</b>	<b>HYDRAULIK, ARMEN</b>	<b>HYDRAULICS, BOOMS</b>
1	42.0124	1	LETKUYHDISTELMÄ (L/S)	TRYCKSLANG	DRUCKSCHLAUCH	PRESSURE HOSE
2	42.0126	1	LETKUYHDISTELMÄ (L/S)	TRYCKSLANG	DRUCKSCHLAUCH	PRESSURE HOSE
3	42.0406	1	LETKUYHDISTELMÄ	TRYCKSLANG	DRUCKSCHLAUCH	PRESSURE HOSE
4	42.0402	1	LETKUYHDISTELMÄ	TRYCKSLANG	DRUCKSCHLAUCH	PRESSURE HOSE
5	43.939	1	RÄJÄHDYSSUOJA	SLANGSKYDD	SCHLAUCHSCHUTZ	HOSE CASE
6	43.935	1	RÄJÄHDYSSUOJA	SLANGSKYDD	SCHLAUCHSCHUTZ	HOSE CASE
7	43.935	1	RÄJÄHDYSSUOJA	SLANGSKYDD	SCHLAUCHSCHUTZ	HOSE CASE
8	45.063	2	ASET. KULMALIITIN	VINKELKOPPLING	WINKELANSCHLUSS	ANGLE UNION
9	45.064	2	ASET. L-LIITIN	L-KOPPLING	L-ANSCHLUSS	L-UNION
10	43.935	2	RÄJÄHDYSSUOJA	SLANGSKYDD	SCHLAUCHSCHUTZ	HOSE CASE
11	43.935	1	RÄJÄHDYSSUOJA	SLANGSKYDD	SCHLAUCHSCHUTZ	HOSE CASE
12	43.933	3	RÄJÄHDYSSUOJA	SLANGSKYDD	SCHLAUCHSCHUTZ	HOSE CASE
13	42.0403	1	LETKUYHDISTELMÄ	TRYCKSLANG	DRUCKSCHLAUCH	PRESSURE HOSE
14	42.0407	1	LETKUYHDISTELMÄ	TRYCKSLANG	DRUCKSCHLAUCH	PRESSURE HOSE



OSA DEL TEIL ITEM	VARAOSA NRO RESERVEDELS NR ERSATZTEIL NR PART NR	KPL ANTAL ANZAHL QTY	OSAN NIMI	BENÄMNING	BENENNUNG	DESCRIPTION
			<b>HYDRAULIIKKA, NOSTOSYLINTERI</b>	<b>HYDRAULIK, LYFTCYLINDER</b>	<b>HYDRAULIK, HEBEZYLINDER</b>	<b>HYDRAULICS, LIFT CYLINDER</b>
1	42.0405	1	LETKUYHDISTELMÄ	TRYCKSLANG	DRUCKSCHLAUCH	PRESSURE HOSE
2	42.0404	1	LETKUYHDISTELMÄ	TRYCKSLANG	DRUCKSCHLAUCH	PRESSURE HOSE
3	43.933	2	RÄJÄHDYSSUOJA	SLANGSKYDD	SCHLAUCHSCHUTZ	HOSE CASE



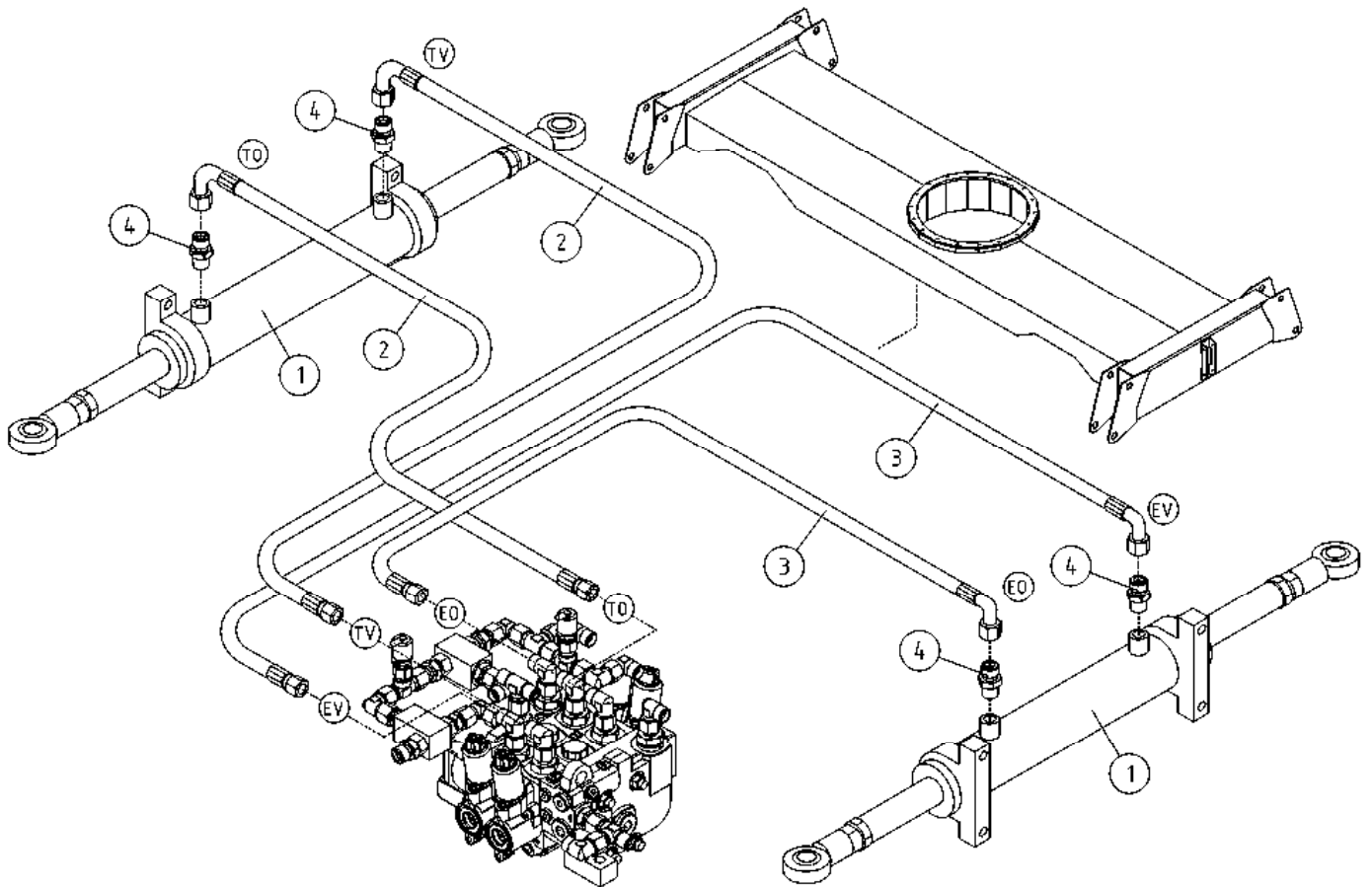
OSA VARAOSA NRO KPL OSAN NIMI  
 DEL RESERVEDELS NR ANTAL  
 TEIL ERSATZTEIL NR ANZAHL  
 ITEM PART NR QTY

BENÄMNING

BENENNUNG

DESCRIPTION

		HYDR./ NIVELVARRET	HYDR./ LEDBOMMAR	HYDR./ GELENKARMEN	HYDR./ LIFTING ARMS
1	42.0299	2 LETKUYHDISTELMÄ (-/L)	TRYCKSLANG	DRUCKSCHLAUCH	PRESSURE HOSE
2	42.0305	1 LETKUYHDISTELMÄ (-/L)	TRYCKSLANG	DRUCKSCHLAUCH	PRESSURE HOSE
3	42.0304	1 LETKUYHDISTELMÄ (-/L)	TRYCKSLANG	DRUCKSCHLAUCH	PRESSURE HOSE
4	43.935	1 RÄJÄHDYSSUOJA	SLANGSKYDD	SCHLAUCHSCHUTZ	HOSE CASE
5	45.960	2 PUTKIKIINNITIN, MUOVIOISA	PLASTDEL FÖR KLÄMMA	PLASTIKT.ROHRSCHELLE	PLAST.PART,PIPECLAMP
6	45.982	2 PUTKIKIINNITIN, PEITELEVY	TÄCKSKIVA FÖR KLÄMMA	ABDECKUNG	COVER PLATE, PIPECLAMP
7	M0620	1 RUUVI M6 X 40, DIN931(8.8)	SKRUV	SCHRAUBE	SCREW
8	M0622	1 RUUVI M6 X 50, DIN931(8.8)	SKRUV	SCHRAUBE	SCREW



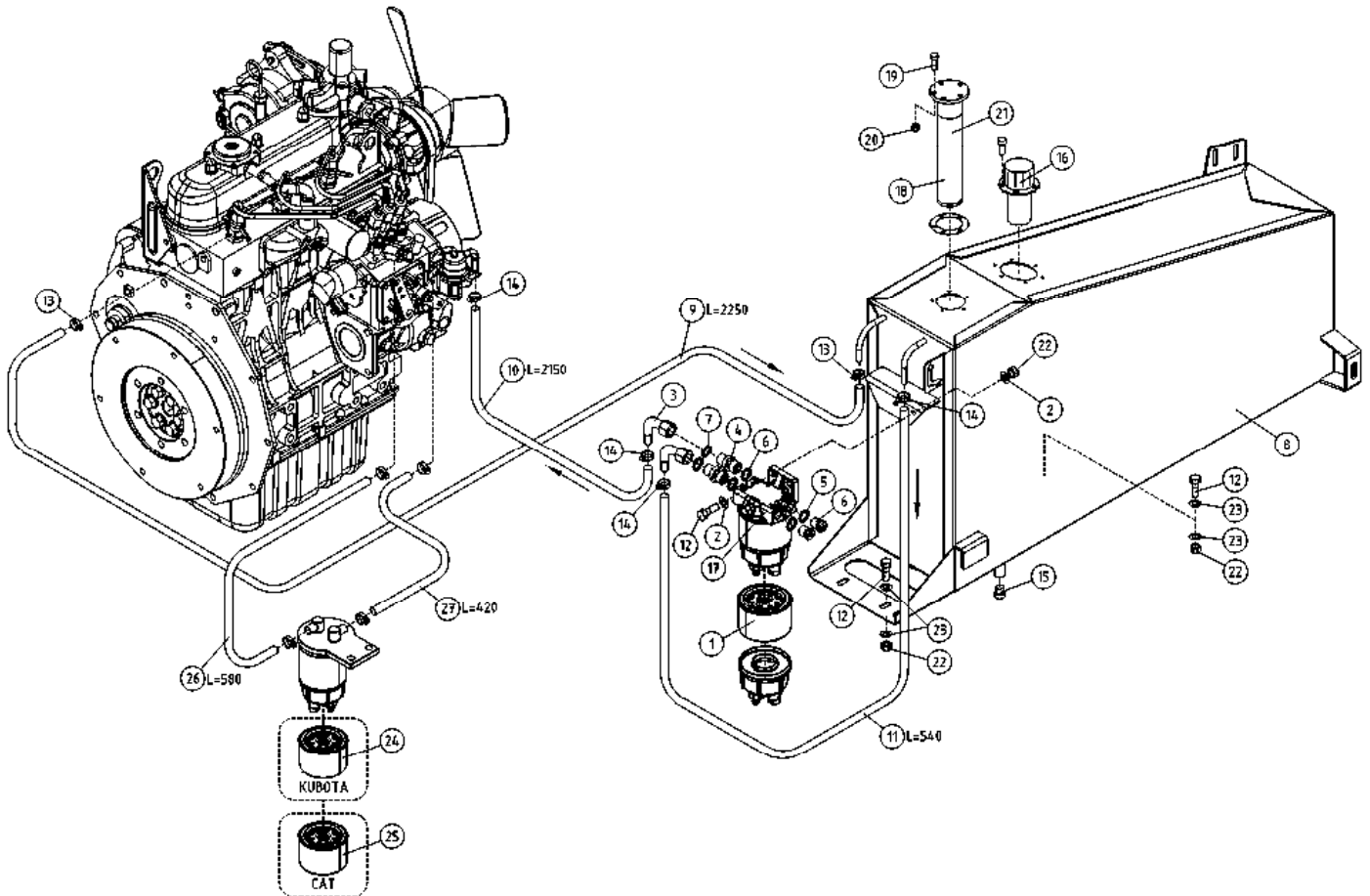
OSA VARAOSA NRO KPL OSAN NIMI  
 DEL RESERVDLS NR ANTAL  
 TEIL ERSATZTEIL NR ANZAHL  
 ITEM PART NR QTY

BENÄMNING

BENENNUNG

DESCRIPTION

	OHJAUSHYDRAULIIKKA	HYDRAULIK, STYRNING	HYDRAULIK, STEUERUNG	HYDRAULICS, STEERING	
1	DL10.018	2 SYLINTERI OHJAUSSYL.	CYLINDER	ZYLINDER	CYLINDER
2	42.0292	2 LETKUYHDISTELMÄ	TRYCKSLANG	DRUCKSCHLAUCH	PRESSURE HOSE
3	42.0293	2 LETKUYHDISTELMÄ	TRYCKSLANG	DRUCKSCHLAUCH	PRESSURE HOSE
4	45.069Z	4 PERUSLIITIN	KOPPLING	ANSCHLUSS, GERADE	COUPLING



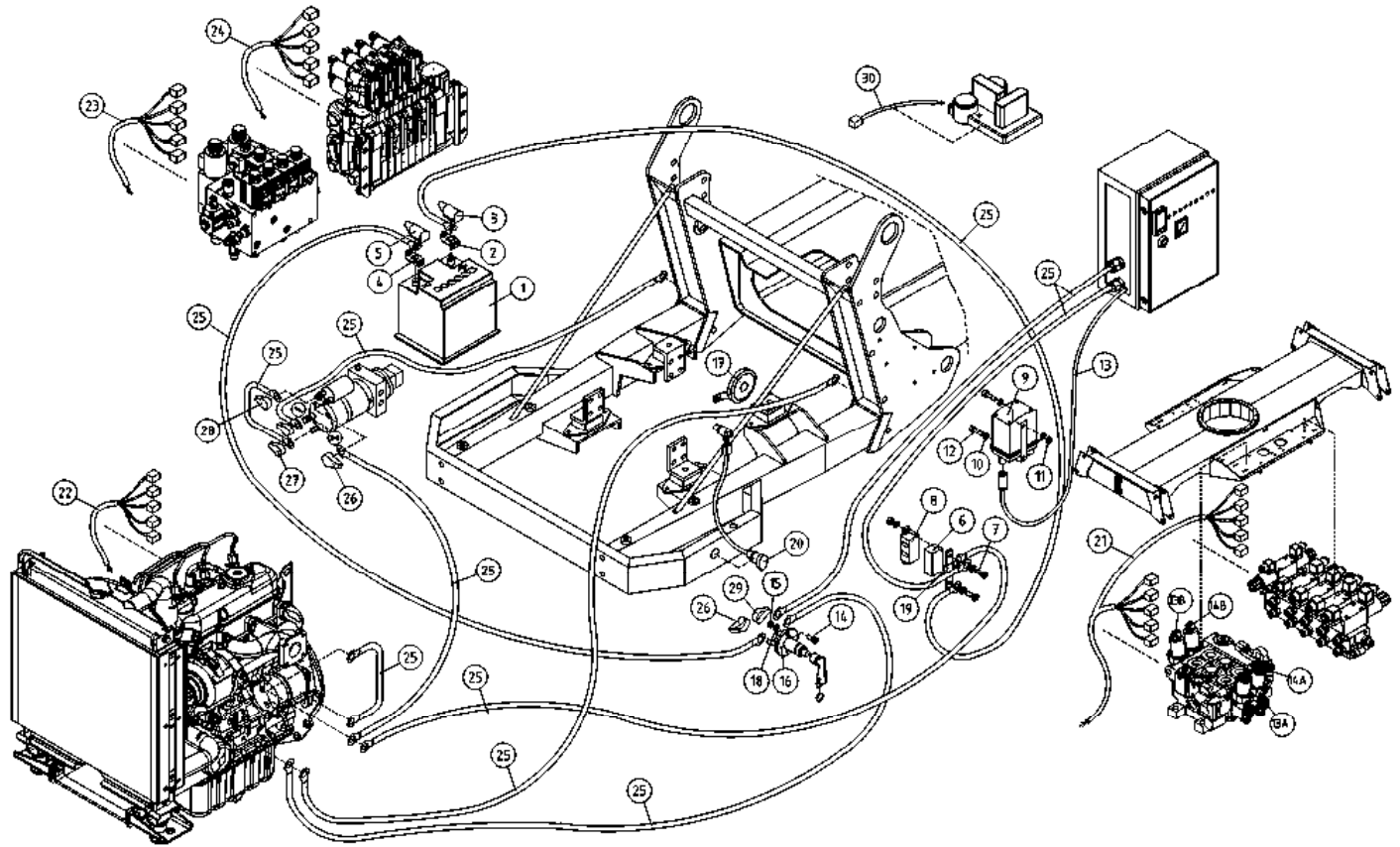
OSA VARAOOSA NRO KPL OSAN NIMI  
 DEL RESERVDLS NR ANTAL  
 TEIL ERSATZTEIL NR ANZAHL  
 ITEM PART NR QTY

BENÄMNING

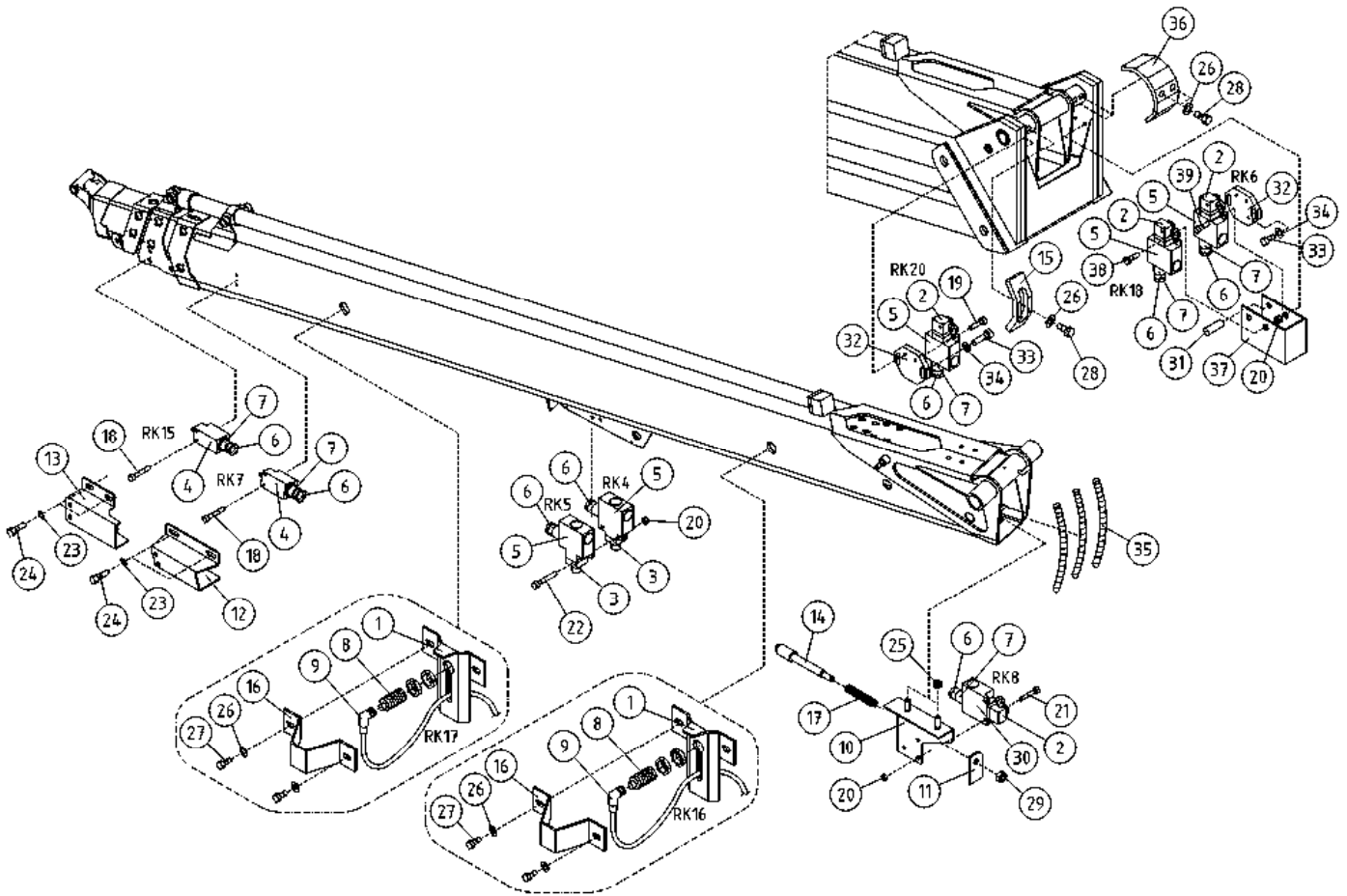
BENENNUNG

DESCRIPTION

		POLTTOAINESÄILIÖ	BRÄNSCETANK	BRENNSTOFFBEHÄLTER	FUEL TANK
1	47.1034P	1 VEDENEROITIN PATRUUNA	VATTENAVSKILJARE FILTER	WASSERABSCHIEDER FILTER	WATER SEPARATOR FILTER
2	M0809	4 ALUSLAATTA M8, DIN125	BRICKA	UNTERLEGSCHIBE	WASHER
3	25.858	2 PUTKIKULMA 90° "POLTTOAINE"	VINKELKOPPLING	WINKELANSCHLUSS	ANGLE UNION
4	25.859	2 LIITIN "POLTTOAINE"	KOPPLING	KOPPLUNG	COUPLING
5	25.860	2 TULPPA "POLTTOAINE"	PLUGG	ZAPFEN	PLUG
6	25.861	4 TIIVISTE "POLTTOAINEJ."	TÄTNING	DICHTUNG	GASKET
7	25.862	2 TIIVISTE "POLTTOAINEJ."	TÄTNING	DICHTUNG	GASKET
8	2CB2183	1 POLTTOAINESÄILIÖ	BRÄNSLETANK	BRENNSTOFFBEHÄLTER	FUEL TANK
9	43.007	1 POLTTOAINELETKU Ø6	BRÄNSLESLANG	BRENNSTOFFSCHLAUCH	FUEL HOSE
10	43.008	1 POLTTOAINELETKU Ø8	BRÄNSLESLANG	BRENNSTOFFSCHLAUCH	FUEL HOSE
11	43.008	1 POLTTOAINELETKU Ø8	BRÄNSLESLANG	BRENNSTOFFSCHLAUCH	FUEL HOSE
12	M0816	6 RUUVI M8 X 20, DIN931(8.8)	SKRUV	SCHRAUBE	SCREW
13	44.969	2 LETKUNKIRISTIN	SLANGKLÄMMA	SCHLAUCHSCHELLE	HOSE CLAMP
14	44.970	4 LETKUNKIRISTIN	SLANGKLÄMMA	SCHLAUCHSCHELLE	HOSE CLAMP
15	46.118	1 TULPPARUUVI	PLUGGSKRUV	STOPFENSCHRAUBE	PLUG SCREW
16	47.197	1 HUOHOTIN	FILTERVENTILATOR	FILTER, VENTILATOR	BREATHER FILTER
17	47.1034	1 VEDENEROITIN	VATTENAVSKILJARE	WASSERABSCHIEDER	WATER SEPARATOR
18	48.19093	1 POLTTOAINEANTURI	BRÄNSLEGIVARE	BRENNSTOFFGEBER	FUEL SENSOR
19	48.3764	5 RUUVI M4 L=20 NYLON	SKRUV, NYLON	SCHRAUBE, NYLON	SCREW, NYLON
20	48.3765	11 MUTTERI M4 NYLON	MUTTER	MUTTER	NUT
21	48.3923	1 KUTISTUSSUKKA D=51/25,4	KRYMPFOLIE	SCHRUMPFOLIE	SHRINK-ON WRAPPER
22	M0800.001	6 LUKITUSMUTTERI M8, DIN985(8.8)	MUTTER	MUTTER	LOCK NUT
23	M0807	8 KORILAATTA M8, DIN9021	BRICKA	UNTERLEGSCHIBE	WASHER
24	47.1032P	1 SUODATINPATRUUNA. POLTTOAINE	FILTERINSATS	FILTERPATRON	FUEL FILTER
25	47.1011P	1 SUODATINPATRUUNA. POLTTOAINE	FILTERINSATS	FILTERPATRON	FILTER CARTRIDGE
26	43.008	1 POLTTOAINELETKU Ø8	BRÄNSLESLANG	BRENNSTOFFSCHLAUCH	FUEL HOSE
27	43.008	1 POLTTOAINELETKU Ø8	BRÄNSLESLANG	BRENNSTOFFSCHLAUCH	FUEL HOSE



OSA DEL TEIL ITEM	VARAOSA NRO RESERVDLS NR ERSATZTEIL NR PART NR	KPL OSAN NIMI ANTAL ANZAHL QTY	BENÄMNING	BENENNUNG	DESCRIPTION
			<b>JOHTOSARJAT+ AKKU+LATAUSLAITE</b>	<b>LEDNINGSSATS+ BATTERI+LADDNINGSSAGG</b>	<b>ELECTRIC HARNESS+ BATTERY+CHARGER</b>
1	48.2325	1	AKKU EA680 276X171X190	BATTERIE	BATTERY
2	48.3400	1	AKKUKENKÄ RACO (+)	KABELSKO RACO(+)	KABELSCHUH RACO(+)
3	48.1354	1	MUOVISUOJUS AKUNKENGÄLLE	PLASTSKYDD FÖR BATTERIKLÄMMA	KUNSTSTOFFSCHUTZ, AKKUPOL
4	48.3401	1	AKKUKENKÄ RACO (-)	KABELSKO RACO(-)	KABELSCHUH RACO(-)
5	48.1353	1	MUOVISUOJUS AKUNKENGÄLLE	PLASTSKYDD FÖR BATTERIKLÄMMA	KUNSTSTOFFSCHUTZ, AKKUPOL
6	48.3039	1	SULAKE	SÄKRING MEGA FUSE	SICHERUNG MEGA FUSE
7	M0513.034	2	RUUVI M5 X 12, DIN7985Z	SKRUV	SCHRAUBE
8	48.3040	1	SULAKEPESÄ MEGAFUSE	SÄKRINGSDOSA	SULAKEPESÄ MEGA FUSE
9	48.0125	1	AKKUVARAAJA DEFA 1204	BATTERILADDARE DEFA	BATTERIELADER
10	M0409	4	ALUSLAATTA M4, DIN125	BRICKA	UNTERLEGSCHIEBE
11	M0400.001	2	LUKITUSMUTTERI M4, DIN985(8.8)	MUTTER	MUTTER
12	M0412.034	2	RUUVI M4 X 10, DIN7985Z	SKRUV	SCHRAUBE
13	48.0127	1	JATKOJOHTO DEFA	SKARVSLADD DEFA	VERLÄNGERUNGSKABEL
14	M0616	2	RUUVI M6 X 20, DIN931(8.8)	SKRUV	SCHRAUBE
15	M0600.001	2	LUKITUSMUTTERI M6, DIN985(8.8)	MUTTER	MUTTER
16	48.2411	1	PÄÄVIRTAKYTKIN ECANS	HUVUDSTRÖMSTÄLLARE	HAUPTSTROMSCHALTER
17	48.049	1	ÄÄNIMERKINANTOLAITE	LJUDSIGNAL	HUPE
18	M0609	2	ALUSLAATTA M6, DIN125	BRICKA	UNTERLEGSCHIEBE
19	48.3039	1	SULAKE	SÄKRING MEGA FUSE	SICHERUNG MEGA FUSE
20	48.0142	1	JOHTOSARJAT DEFA LOHKOL.	LEDARKNIPPE	VERKABELUNG
21	4CB1612	1	JOHTOSARJA DC205/240RXT	LEDARKNIPPE DC205/240RXT	VERKABELUNG DC205/240RXT
22	4CB4773	1	JOHTOSARJA KUBOTA	LEDARKNIPPE	VERKABELUNG
23	4CB5694	1	VENTIILLIJOHTOSARJA	VENTILLEDARKNIPPE	VENTILVERKABELUNG
24	4CB1614	1	JOHTOSARJA DC205/240RXT	LEDARKNIPPE DC205/240RXT	VERKABELUNG DC205/240RXT
25	4CB6255	1	JOHTOSARJA PÄÄVIRTAJOHDOT	LEDARKNIPPE	VERKABELUNG
26	48.3541	2	NAPASUOJA PUNAINEN	KLÄMMSKYDD	NABENSCHUTZ, ROT
27	48.3539	2	NAPASUOJA	KLÄMMSKYDD	NABENSCHUTZ
28	48.3540	1	NAPASUOJA	KLÄMMSKYDD	NABENSCHUTZ
29	48.32062	1	NAPASUOJA PUNAINEN	KLÄMMSKYDD	NABENSCHUTZ, ROT
30	4CB7398	1			TERMINAL INSULATOR CAP



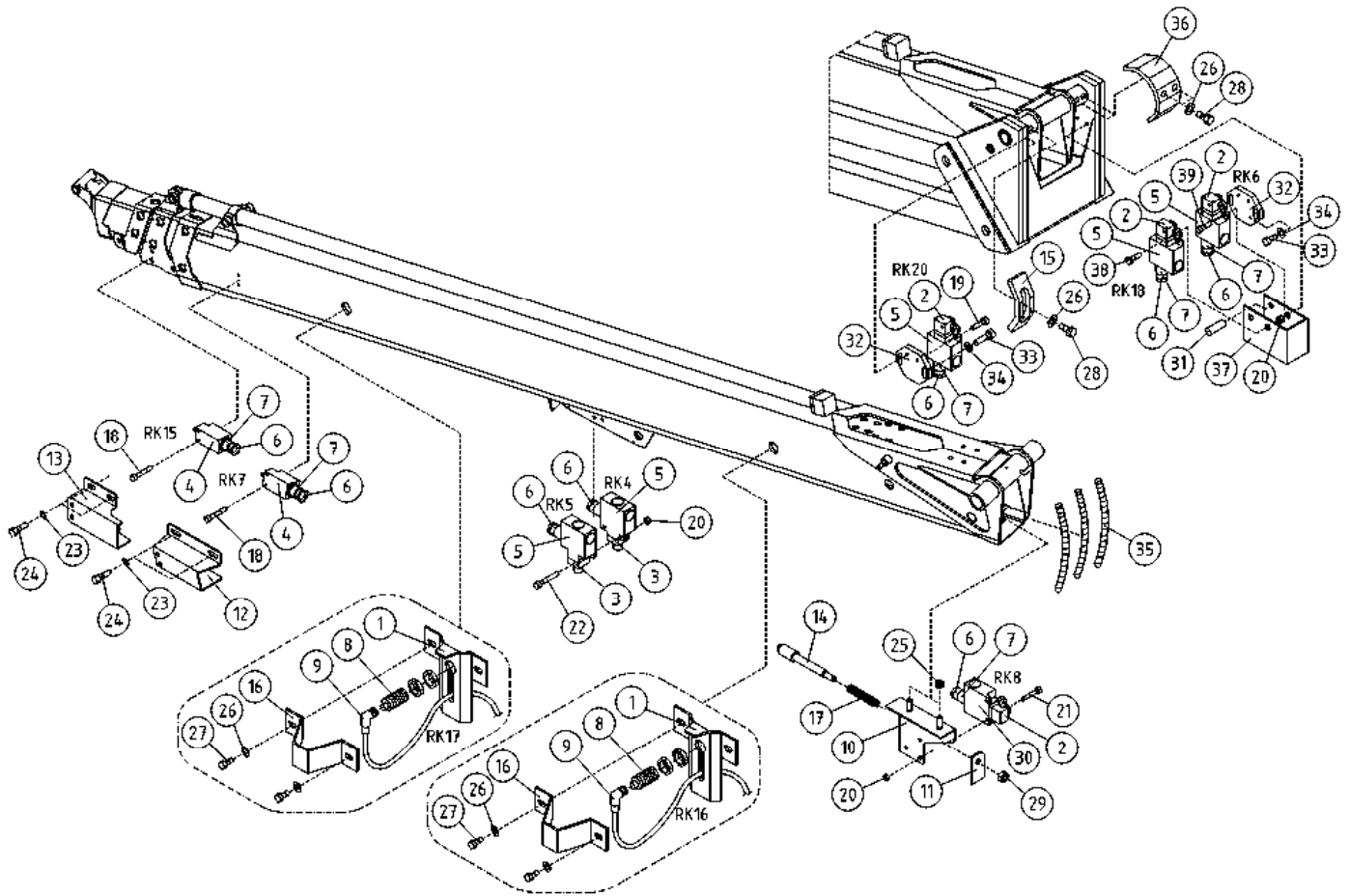
OSA VARAOSA NRO KPL OSAN NIMI  
 DEL RESERVEDELS NR ANTAL  
 TEIL ERSATZTEIL NR ANZAHL  
 ITEM PART NR QTY

BENÄMNING

BENENNUNG

DESCRIPTION

RAJAKYTKIMET		GRÄNSBRYTAREN		GRENZTASTERN		LIMIT SWITCHES	
1	3CB2646	2	INDUKT.KYTKIMEN KIINN. LEVY	FÄSTE FÖR INDUKT. BRYTARE LE	BESFESTIGUNG, INDUKT. SCHALTER LE	CLAMP	
2	48.1936	5	RAJAKYTKIN, RULLAVARSIOHJAIN	GRÄNSBRYTARE	GRENZTASTER	LIMIT SWITCH	
3	48.2068	2	RAJAKYTKIN, TAPPIOHJAPÄÄ	GRÄNSBRYTARE	GRENZTASTER	LIMIT SWITCH	
4	48.2476	2	RAJAKYTKIN TELEMEC. (2NC)	GRÄNSBRYTARE	GRENZTASTER	LIMIT SWITCH	
5	48.2142	5	RAJAKYTKIN, KOSKETINRUNKO	GRÄNSBRYTARE	GRENZTASTER	LIMIT SWITCH BODY	
6	48.3437	9	HOLKKITIIVISTE MUUVI JACOB	TÄTNING	HÜLSENDICHTUNG	SPACER PACKING	
7	48.3441	7	SUPISTAJA M20M16PA	STRYPNING	REDUZIERHÜLSE	REDUCER	
8	48.3599	2	RAJAKYTKIN, INDUKTIIVI N0	GRÄNSBRYTARE	GRENZTASTER, INDUKT.	LIMIT SWITCH, INDUCTIVE	
9	48.3600	2	KAAPELLI + LIITIN	KABEL OCH KOPPLINGSSTYCKE	LEITUNG UND KOPPLUNG	CABLE + CONNECTOR	
10	4CA8517	1	RAJAKYTKIMEN TELINE	STÄLL GRÄNSBRYTARE	BOCK, GRENZTASTER	RACK, LIMIT SWITCH	
11	4CA8521	1	RAJAKYTKIMEN TELINE, LEVY	STÄLL GRÄNSBRYTARE	GRENZTASTERGESTELL, PLATTE	RACK, LIMIT SWITCH	
12	4CB4779	1	RAJAKYTKIMEN KIINNITIN	FÄSTE	BEFESTIGUNG	CLAMP	
13	4CB4780	1	RAJAKYTKIMEN KIINNITIN	FÄSTE	BEFESTIGUNG	CLAMP	
14	4CA9492	1	TAPPI T61.13075Z	TAPP	ZAPPEN	PIN	
15	4CB3562	1	SÄÄTÖLAATTA	REGLERPLATTA	EINSTELLSCHEIBE	ADJUSTING LEVEL ROD	
16	4CB2647	2	SUOJUS KYTKIMELLE	SKYDD	SCHUTZ	COVER	
17	30.037	1	PURISTUSJOUSI 1682	TRYCKFJÄDER	KLEMMFEDER	PRESSURE SPRING	
18	M0418.034	4	RUUVI M4 X 30, DIN7985Z	SKRUV	SCHRAUBE	SCREW	
19	M0413.006	2	RUUVI M4 X 12, DIN912(8.8)	SKRUV	SCHRAUBE	SCREW	
20	M0500.001	10	LUKITUSMUTTERI M5, DIN985(8.8)	MUTTER	MUTTER	NUT	
21	M0515.034	2	RUUVI M5 X 16, DIN7985Z	SKRUV	SCHRAUBE	SCREW	
22	M0516.006	2	RUUVI M5 X 20, DIN912(8.8)	SKRUV	SCHRAUBE	SCREW	
23	M0609	4	ALUSLAATTA M6, DIN125	BRICKA	UNTERLEGSCHIEBE	WASHER	
24	M0612	4	RUUVI M6 X 10, DIN931(8.8)	SKRUV	SCHRAUBE	SCREW	
25	M0800.001	2	LUKITUSMUTTERI M8, DIN985(8.8)	MUTTER	MUTTER	LOCK NUT	
26	M0809	10	ALUSLAATTA M8, DIN125	BRICKA	UNTERLEGSCHIEBE	WASHER	
27	M0812	4	RUUVI M8 X 10, DIN931(8.8)	SKRUV	SCHRAUBE	SCREW	
28	M0816	4	RUUVI M8 X 20, DIN931(8.8)	SKRUV	SCHRAUBE	SCREW	
29	M1000.001	1	LUKITUSMUTTERI M10, DIN985(8.8)	MUTTER	MUTTER	LOCKING NUT	
30	48.2334	1	RAJAKYTKIN, KOSKETINRUNKO	GRÄNSBRYTARE	GRENZTASTER	LIMIT SWITCH BODY	



OSA VARAOSA NRO KPL OSAN NIMI  
 DEL RESERVDLS NR ANTAL  
 TEIL ERSATZTEIL NR ANZAHL  
 ITEM PART NR QTY

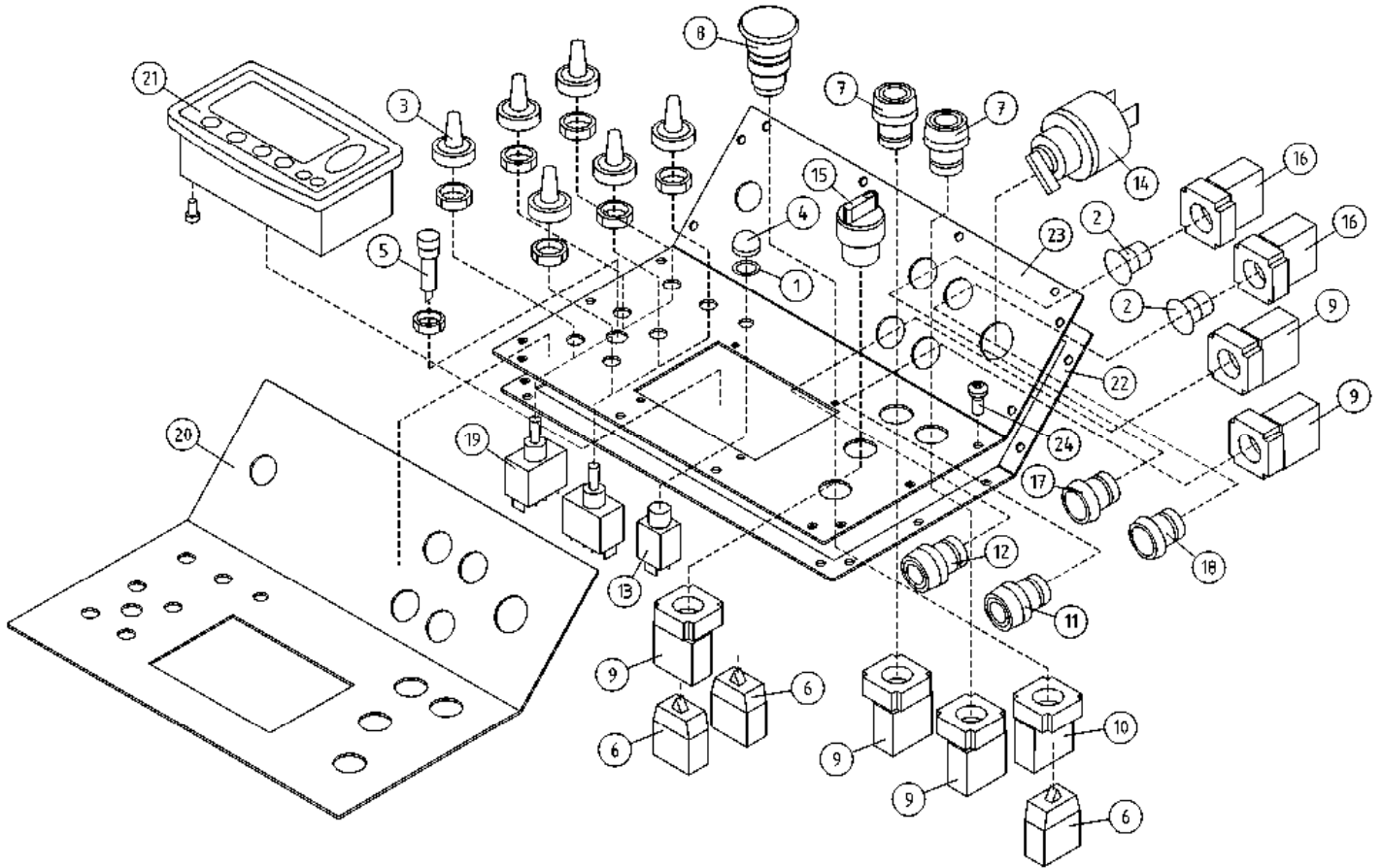
BENÄMNING

BENENNUNG

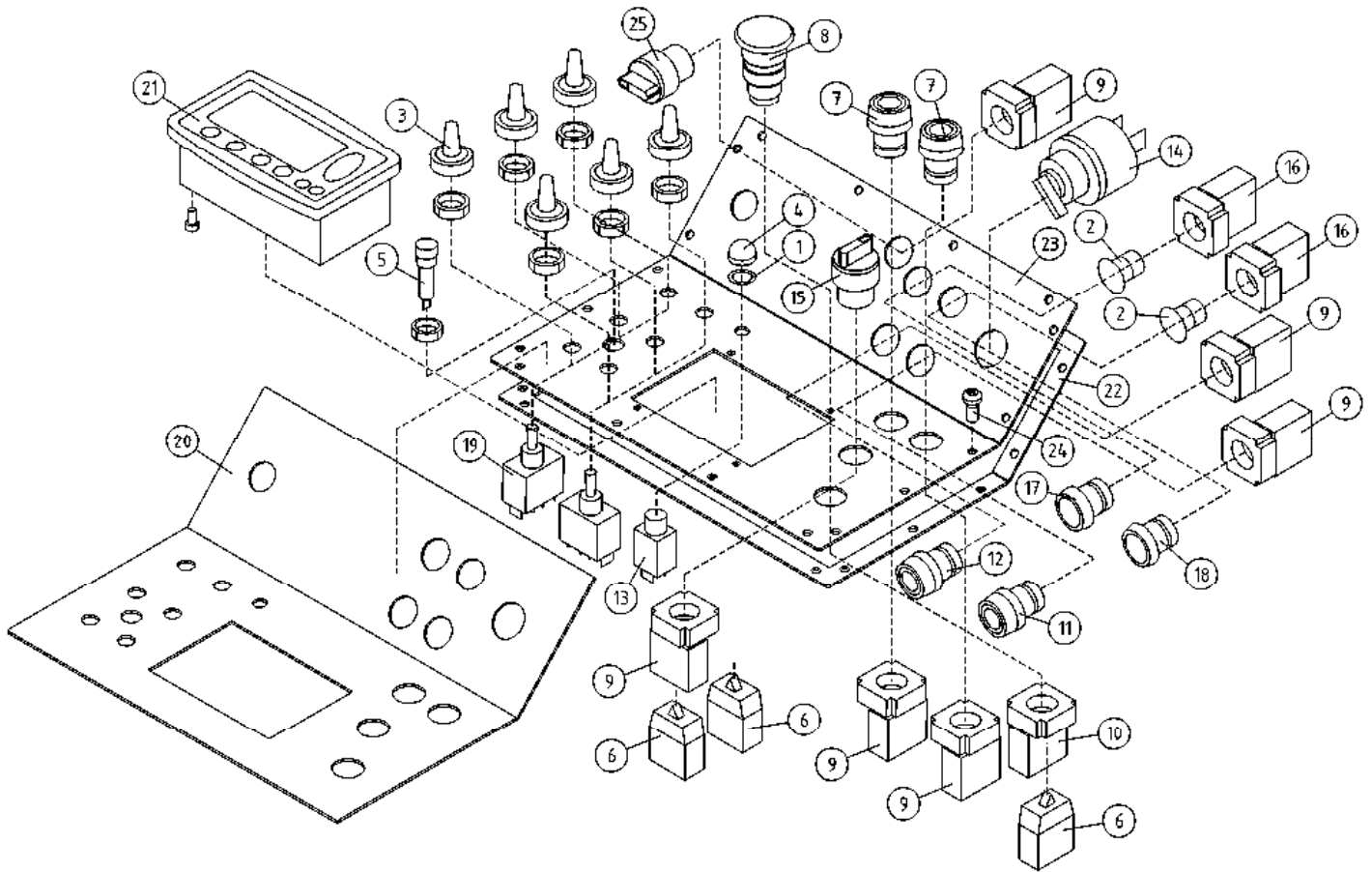
DESCRIPTION

		RAJAKYTKIMET	GRÄNSBRYTAREN	GRENZTASTERN	LIMIT SWITCHES
31	4CB4890	2	VÄLIHOLKKI	DISTANZHÜLSE	DISTANCE SPACER
32	4CB6276	2	RAJAKYTKIMEN KIINNITIN	GRENZTASTER, BEFESTIGUNG	LIMIT SWITCH BRACKET
33	M0615.001	2	RUUVI M6 X 16, DIN933(8.8)	SCHRAUBE	SCREW
34	M0607	2	KORILAATTA M6, DIN9021	UNTERLEGSCHIEBE	WASHER
35	48.3329	3	KAAPELIPUTKI	KABELROHR	CABLE TUBING
36	4CB1331	1	SÄÄTÖLAATTA	EINSTELLSCHIEBE	ADJUSTING LEVEL ROD
37	4CB1852	1	KIINNIKE, RAJAKYTKIN	HALTER	CLAMP
38	M0515.001	6	RUUVI M5 X 16, DIN933(8.8)	SCHRAUBE	SCREW
39	M0515.006	2	RUUVI M5 X 16, DIN912(8.8)	SCHRAUBE	SCREW

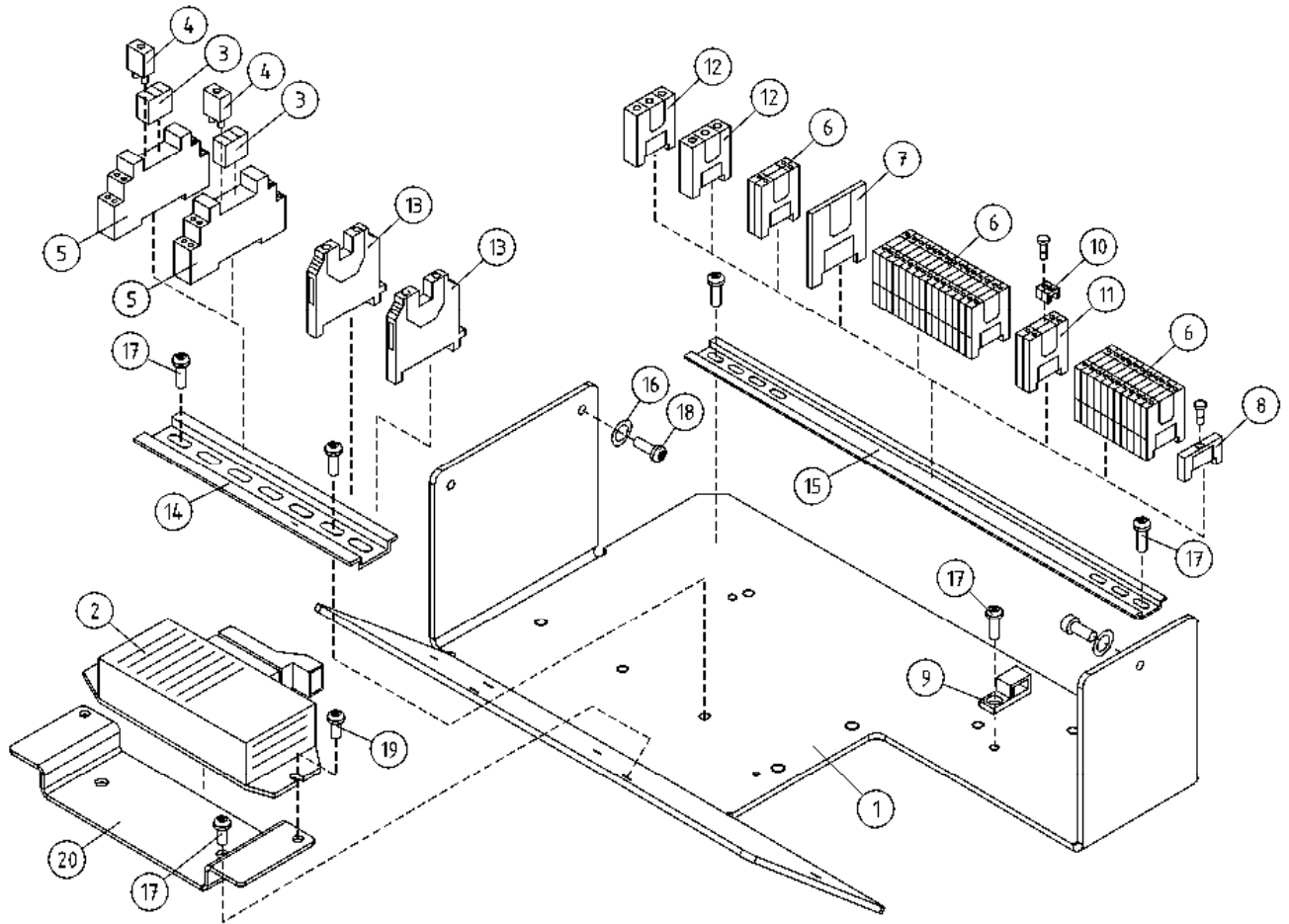




OSA DEL TEIL ITEM	VARAOSA NRO RESERVEDELS NR ERSATZTEIL NR PART NR	KPL ANTAL ANZAHL QTY	OSAN NIMI BENÄMNING	BENENNUNG	DESCRIPTION
<b>YLÄOHJAUSKESKUKSEN KANSI</b>					
1	27.209	1	TIIVISTELAATTA	TÄTNINGSPLATTA	DICHTUNGSSCHEIBE
2	48.0027	2	POLTTIMO	LAMPA	LAMPE
3	48.1007	6	SUOJUSKUMI	GUMMISKYDD	SCHUTZGUMMI
4	48.1034	1	SUOJUSKUMI (48.3036)	GUMMISKYDD	SCHUTZGUMMI
5	48.2204	1	MERKKILAMPPI LED	SIGNALLAMPA LED	SIGNALLAMPE
6	48.2303	3	KYTKENTÄLOHKO	KOPPLINGSSEKTOR	KUPPLUNGSBLOCK
7	48.2309	2	PAINIKEOSA VIHREÄ	STRÖMSTÄLLARE, GRÖN	DRUCKKNOPF, GRÜN
8	48.2311	1	PAINIKE HÄTÄSEIS LUK	STRÖMSTÄLLARE,NÖDSTO	DRUCKKNOPF,NOT-AUS
9	48.2312	5	PAINIKERUNKO+KOSK.	STRÖMSTÄLLARRAM+KNAPP	RAHMEN DER TASTE
10	48.2313	1	PAINIKERUNKO+KOSK.	STRÖMSTÄLLARRAM+KNAPP	RAHMEN DER TASTE
11	48.2335	1	PAINIKEOSA KELTAINEN	STRÖMSTÄLLARE, GUL	DRUCKKNOPF, GELB
12	48.2336	1	PAINIKEOSA SININEN	STRÖMSTÄLLARE, BLÅ	TASTE, BLAU
13	48.3036	1	SULAKE, AUTOMAATTI	AUTOMATSÄKRING	AUTOMATSICHERUNG
14	48.3465	1	VIRTALUKKO 205RXT	STRÖMLÄS	ZÜNDSCHLOß
15	48.3468	1	VÄÄNTÖKYTKIN	VRIDKOPPLING	DREHSCHALTER
16	48.3469	2	MERKKILAMPPI RUNKO	SIGNALLAMPA, HÄLLARE	SIGNALLAMPE, HALTER
17	48.3470	1	MERKKIVALON KUPU PUN	SIGNALLAMPANS GLAS, RÖD	SIGNALLAMPEN HAUBE, ROT
18	48.3471	1	MERKKIVALON KUPU KEL	SIGNALLAMPANS GLAS	SIGNALLAMPENHAUBE GELB
19	48.616	5	VIPUKYTKIN	SPAKKOPPLING	HEBELSCHALTER
20	3CB6730	1	TARRA YLÄOHJAUSKESK.	DEKAL, ÖVRE KONTROLLPANEL	AUFKLEBER KORBBEDIENUNG
21	48.19115	1	MODULI, NÄYTTÖ MD3	MODUL	MODUL, ANZEIGE
22	4CB1725	1	TIIVISTE OHJAUSPANELI	TÄTNING	DICHTUNG
23	3CB6723	1	PANELI OHJAUSKESKUS	PANEL	PANEL
24	M0413.034	18	RUUVI M4 X 12, DIN7985Z	SKRUV	SCHRAUBE



OSA DEL TEIL ITEM	VARAOSA NRO RESERVEDELS NR ERSATZTEIL NR PART NR	KPL ANTAL ANZAHL QTY	OSAN NIMI BENÄMNING	BENENNUNG	DESCRIPTION	
			<b>YLÄOHJAUSKESKUKSEN KANSI, GENERAATTORIKÄYTTÖ</b>	<b>LOCK FÖR ELCENTRAL, GENERATOR</b>	<b>DECKEL FÜR ELEKTROZENTRALE, GENERATOR</b>	<b>COVER FOR PLATFORM CONTROL PANEL, GENERATOR</b>
1	27.209	1	TIIVISTELAATTA	TÄTNINGSPLATTA	DICHTUNGSSCHEIBE	SHEET GASKET
2	48.0027	2	POLTTIMO	LAMPA	LAMPE	LAMP
3	48.1007	6	SUOJUSKUMI	GUMMISKYDD	SCHUTZGUMMI	COVER RUBBER
4	48.1034	1	SUOJUSKUMI (48.3036)	GUMMISKYDD	SCHUTZGUMMI	COVER RUBBER
5	48.2204	1	MERKKILAMPPU LED	SIGNALLAMPA LED	SIGNALLAMPE	SIGNAL LAMP
6	48.2303	3	KYTKENTÄLOHKO	KOPPLINGSSEKTOR	KUPPLUNGSBLOCK	CONNECTION SEGMENT
7	48.2309	2	PAINIKEOSA VIHREÄ	STRÖMSTÄLLARE, GRÖN	DRUCKKNOPF, GRÜN	BUTTON, GREEN
8	48.2311	1	PAINIKE HÄTÄSEIS LUK	STRÖMSTÄLLARE,NÖDSTO	DRUCKKNOPF,NOT-AUS	EMERG.STOP-B. +LOCK
9	48.2312	6	PAINIKERUNKO+KOSK.	STRÖMSTÄLLARRAM+KNAPP	RAHMEN DER TASTE	HOUSING + SWITCH
10	48.2313	1	PAINIKERUNKO+KOSK.	STRÖMSTÄLLARRAM+KNAPP	RAHMEN DER TASTE	HOUSING+SWITCH
11	48.2335	1	PAINIKEOSA KELTAINEN	STRÖMSTÄLLARE, GUL	DRUCKKNOPF, GELB	BUTTON, YELLOW
12	48.2336	1	PAINIKEOSA SININEN	STRÖMSTÄLLARE, BLÅ	TASTE, BLAU	BUTTON, BLUE
13	48.3036	1	SULAKE, AUTOMAATTI	AUTOMATSÄKRING	AUTOMATSICHERUNG	FUSE "AUTOMATIC"
14	48.3465	1	VIRTALUKKO 205RXT	STRÖMLÄS	ZÜNSCHLOß	KEY SWITCH 205RXT
15	48.3468	1	VÄÄNTÖKYTKIN	VRIDKOPPLING	DREHSCHALTER	TURN SWITCH
16	48.3469	2	MERKKILAMPPU RUNKO	SIGNALLAMPA, HÄLLARE	SIGNALLAMPE, HALTER	HEAD FOR SIGNAL LAMP
17	48.3470	1	MERKKIVALON KUPU PUN	SIGNALLAMPANS GLAS, RÖD	SIGNALLAMPEN HAUBE, ROT	SIGNAL LIGHT BULB, RED
18	48.3471	1	MERKKIVALON KUPU KEL	SIGNALLAMPANS GLAS	SIGNALLAMPENHAUBE GELB	SIGNAL LIGHT BULB,YELLOW
19	48.616	5	VIPUKYTKIN	SPAKKOPPLING	HEBELSCHALTER	LEVER SWITCH
20	3CB6730	1	TARRA YLÄOHJAUSKESK.	DEKAL, ÖVRE KONTROLLPANEL	AUFKLEBER KORBBEDIENUNG	DECAL, UPPER OPERATING PANEL
21	48.19115	1	MODULI, NÄYTTÖ MD3	MODUL	MODUL, ANZEIGE	MODULE, DISPLAY
22	4CB1725	1	TIIVISTE OHJAUSPANELI	TÄTNING	DICHTUNG	GASKET
23	3CB6723	1	PANELI OHJAUSKESKUS	PANEL	PANEL	PANEL
24	M0413.034	18	RUUVI M4 X 12, DIN7985Z	SKRUV	SCHRAUBE	SCREW
25	48.2304	1	VÄÄNTÖKYTKIN	VRIDKOPPLING	DREHSCHALTER	TURN SWITCH



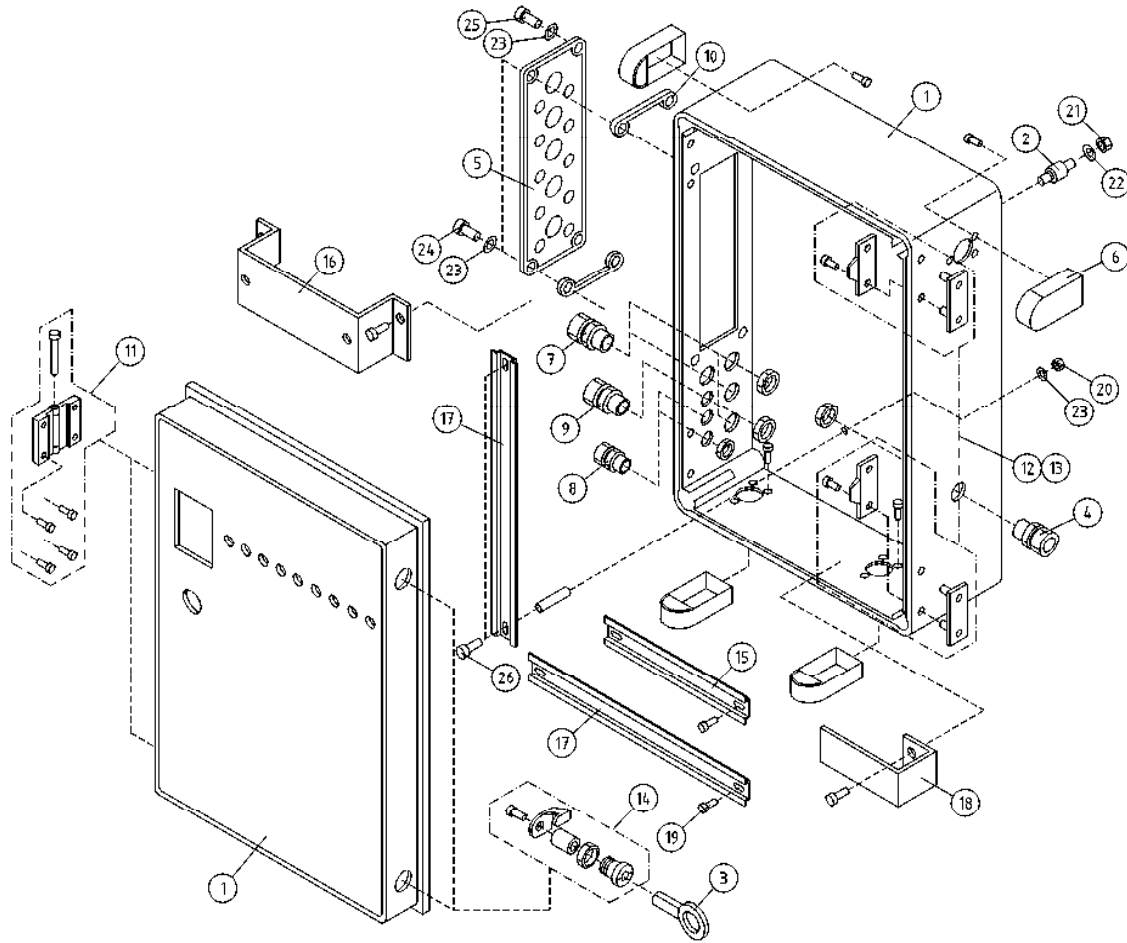
OSA VARAOSA NRO KPL OSAN NIMI  
 DEL RESERVDLS NR ANTAL  
 TEIL ERSATZTEIL NR ANZAHL  
 ITEM PART NR QTY

BENÄMNING

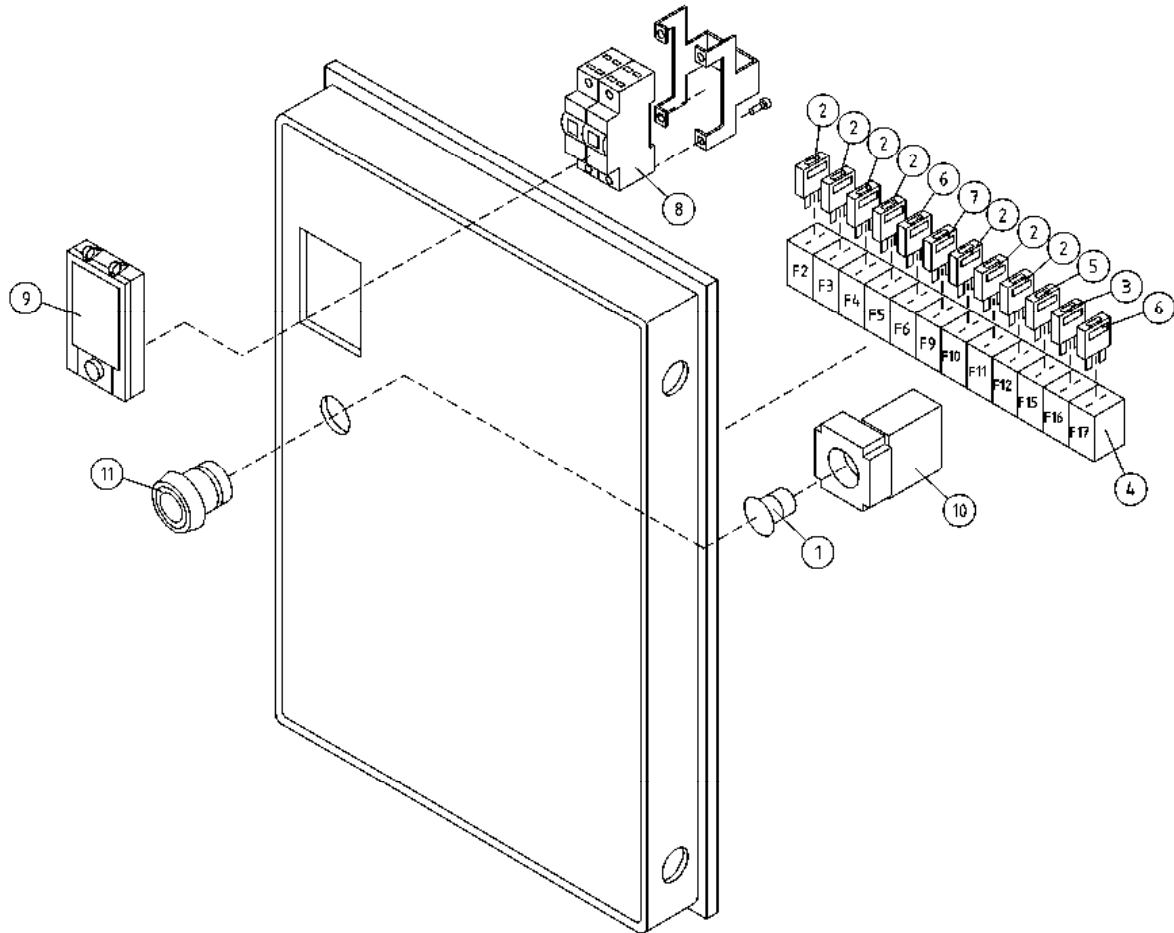
BENENNUNG

DESCRIPTION

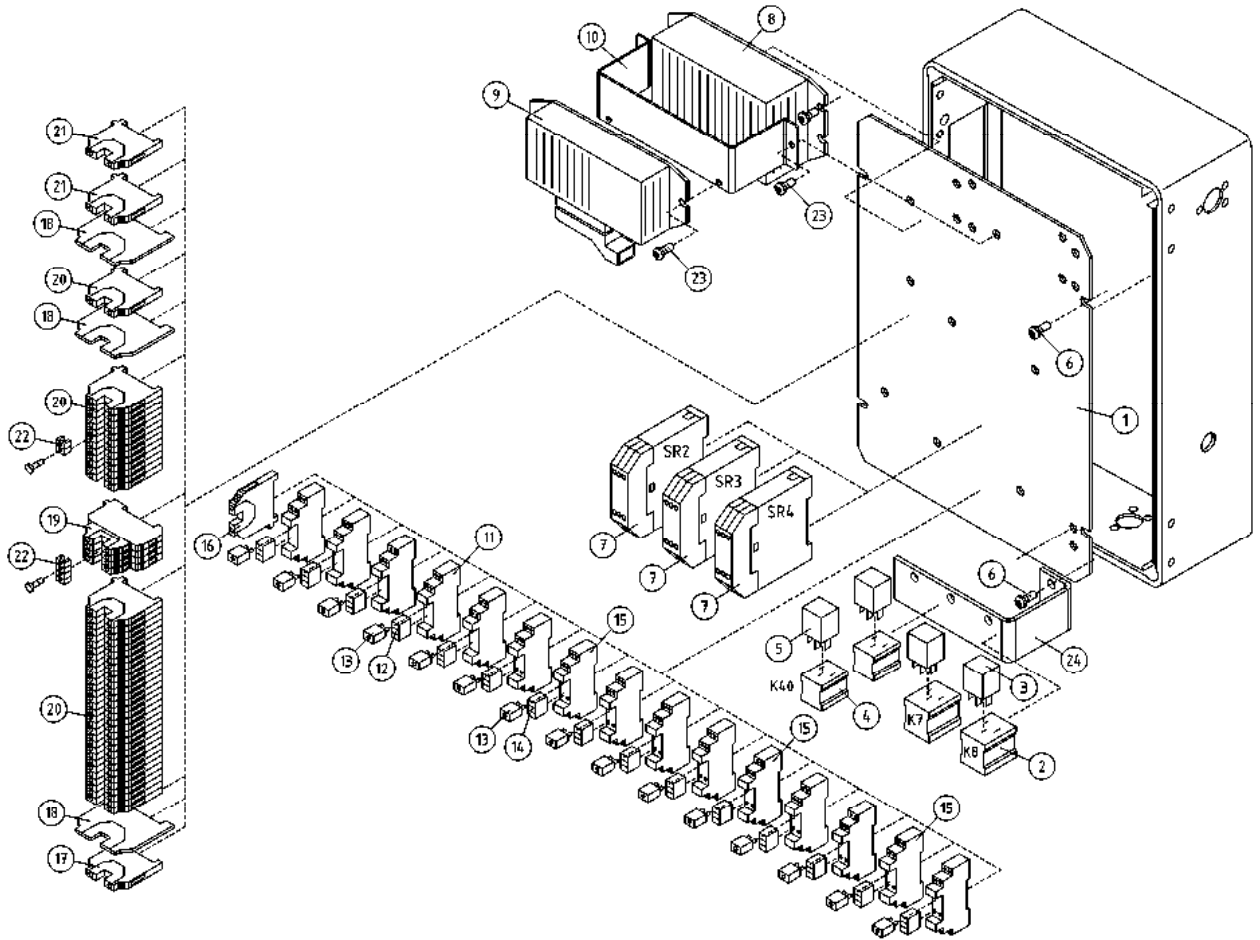
			KORIKESKUS	PLATTFORM CENTRAL	KORBZENTRALE	PLATFORM CONTROL
1	3CB1815	1	OHJAUSPANEELIN POHJA	BOTTEN FÖR MANÖVERPANEL	BODEN DES STEUERPANEELS	CONTROL PANEL BOTTOM
2	48.19117	1	MODULI, KYTKENTÄ XS2	MODUL	MODUL, KUPPLUNG XS	MODULE
3	48.2367	2	RELE SONG CHUAN	RELÄ, SONGCHUAN	RELAIS PCP 171G1	RELAY PCP 171G1
4	48.2369	2	RELE, LED+SUOJAUSDIODI (6-24VDC)	LED+SKYDDSDIOD	LED+SCHÜTZDIODE	LED+PROTECTIVE DIODE
5	48.2371	2	RELEEN KANTA SONG CHUAN	RELÄ, HÄLLARE	RELAIS, HALTER	RELAY, HEAD
6	48.3242	33	RIVILIITIN	UTTAGSSPLINT	KLEMMLEISTE	TERMINAL BLOCK
7	48.3247	1	EROTUSLEVY 1413227	AVSKILJARE	TRENNSCHEIBE	SEPARATION PLATE
8	48.3256	1	PÄÄTYPURISTIN 1401637	GAVELSTÖD	ENDSTÜTZE	END BEARER
9	48.3383	1	VEDONPOISTAJA PANDUIT	DRAGAVLASTNING	VERANKERUNG	CABLE CLAMP
10	48.3408	1	YHDYSSILTA ...	FÖRBINDELSEBRO	VERBINDUNGSBRÜCKE	CONNECTING BRIDGE
11	48.3410	2	RIVILIITIN	RÄDANSLUTNINGSDON	KLEMMLEISTE	TERMINAL BLOCK
12	48.3411	2	RIVILIITIN KE-VI	RÄDANSLUTNINGSDON	KLEMMLEISTE	TERMINAL BLOCK
13	48.681	2	RIVILIITIN	UTTAGSSPLINT	KLEMMLEISTE	TERMINAL BLOCK
14	DL8.033	1	LIITINKISKO NS35	FÖRBINDNINGSSKENA	VERBINDUNGSSCHIENE	CONNECTION RAIL
15	DL8.180	1	LIITINKISKO NS15	FÖRBINDNINGSSKENA	VERBINDUNGSSCHIENE	CONNECTION RAIL
16	M0507	3	KORILAATTA M5, DIN9021	BRICKA	UNTERLEGSCHIEBE	WASHER
17	M0511.034	7	RUUVI M5 X 8, DIN7985Z	SKRUV	SCHRAUBE	SCREW
18	M0515.034	3	RUUVI M5 X 16, DIN7985Z	SKRUV	SCHRAUBE	SCREW
19	M0613.034	2	RUUVI M6 X 12, DIN7985Z	SKRUV	SCHRAUBE	SCREW
20	4CB6721	1	LEVY, MODULIN KANNAKE	PLÄT	PLATTE	PLATE



OSA DEL TEIL ITEM	VARAOSA NRO RESERVDLS NR ERSATZTEIL NR PART NR	KPL OSAN NIMI ANTAL ANZAHL QTY	BENÄMNING	BENENNUNG	DESCRIPTION	
			<b>KOTELOT+KIINNITTIMET, PÄÄKESKUS</b>	<b>KÄPA FÄSTANORGNINGAR,MAIN ELCENTRAL</b>	<b>GEHÄUSE SCHELLEN,HAUPT ELEKTROZENTRALE</b>	<b>CAPSULE CLAMPS,AIN ELECTRIC BOX</b>
1	3CB1473	1	KOTELO 205/240 PK	KÄPA	GEHÄUSE	CAPSULE
2	48.1520	4	JOUSTAVA KIINNITIN, LIERIÖ C	ELASTISK KOPPLING	ELASTISCHER HALTER	ELASTIC CLAMP
3	48.2296	1	AVAIN PÄÄKESKUS	NYCKEL	SCHLÜSSEL	KEY
4	48.3202	1	HOLKKITIIVISTE	TÄTNING	HÜLSENDICHTUNG	SPACER PACKING
5	48.3333	1	KOTELON MULTILAIPPA	KÄPANS FLÄNS	FLANSCH DES GEHÄUSES	CAPSULE FLANGE
6	48.3348	2	HUOHOTIN (VENTTIILI)	FLÄMTVENTIL	ENTLÜFTER	BREATHER
7	48.3396	4	HOLKKITIIVISTE+MUTTE	TÄTNING	HÜLSENDICHTUNG	SPACER PACKING
8	48.3522	2	HOLKKITIIVISTE+MUTTE	TÄTNING	HÜLSENDICHTUNG	SPACER PACKING
9	48.3523	1	HOLKKITIIVISTE+MUTTE	TÄTNING	HÜLSENDICHTUNG	SPACER PACKING
10	48.931	2	KOTELON TIIVISTEPAKK	TÄTNINGSSATS	DICHTUNGSSATZ	PACKING PACK
11	48.3530	2	KOTELON SARANA	CHARNER	SCHARNIER	HINGE
12	48.3552	2	KOTELON LUKON VASTE	SVAR	SPERRIEGEL	RESPONSE
13	48.3553	2	KOTELON LUKON VASTE	SVAR	SPERRIEGEL	RESPONSE
14	48.3636	2	KOTELON LUKKO FIBOX	LÄS	SCHLOSS	LOCK FOR COVER
15	4CA9791	1	LIITINKISKO NS35	FÖRBINDNINGSSKENA	VERBINDUNGSSCHIENE	CONNECTION RAIL
16	4CB1403	1	MODULIKANNAKE	FÄSTE	HALTER	CLAMP
17	DL8.002	2	LIITINKISKO NS35	FÖRBINDNINGSSKENA	VERBINDUNGSSCHIENE	CONNECTION RAIL
18	DL8.027	1	RELEIDEN KIINNITYSLEVY	FÄSTPLATTA	BEFESTIGUNGSPLATTE	CLIP PLATE
19	M0511.034	10	RUUVI M5 X 8, DIN7985Z	SKRUV	SCHRAUBE	SCREW
20	M0600	2	KUUSIOMUTTERI M6, DIN934(8.8)	MUTTER	MUTTER	NUT
21	M0600.001	4	LUKITUSMUTTERI M6, DIN985(8.8)	MUTTER	MUTTER	NUT
22	M0607	4	KORILAATTA M6, DIN9021	BRICKA	UNTERLEGSCHIEBE	WASHER
23	M0609	6	ALUSLAATTA M6, DIN125	BRICKA	UNTERLEGSCHIEBE	WASHER
24	M0612	3	RUUVI M6 X 10, DIN931(8.8)	SKRUV	SCHRAUBE	SCREW
25	M0616	1	RUUVI M6 X 20, DIN931(8.8)	SKRUV	SCHRAUBE	SCREW
26	M0622	2	RUUVI M6 X 50, DIN931(8.8)	SKRUV	SCHRAUBE	SCREW



OSA DEL TEIL ITEM	VARAOSA NRO RESERVDLS NR ERSATZTEIL NR PART NR	KPL OSAN NIMI ANTAL ANZAHL QTY	BENÄMNING	BENENNUNG	DESCRIPTION	
			<b>PÄÄKESKUKSEN KANSI</b>	<b>LOCK FÖR ELCENTRAL</b>	<b>DECKEL FÜR ELEKTROZENTRALE</b>	<b>LOWER CONTROL BOX COVER</b>
1	48.0027	1	POLTTIMO	LAMPA	LAMPE	LAMP
2	48.3032	7	LAATTASULAKE 10A	PLATTSÄKRING 10A	SICHERUNG 10A	FUSE
3	48.3034	1	LAATTASULAKE 5A	SÄKRING HÄLLARE	FLACHSTECKSICHERUNG	PLUG-IN FUSE
4	48.3043	12	LAATTASULAKEPIDIN	HÄLLARE FÖR PLATTSÄKRING	LAATTASULAKEPIDIN	FUSE SOCKET
5	48.3044	1	LAATTASULAKE 20A	SÄKRING HÄLLARE	FLACHSTECKSICHERUNG	PLUG-IN FUSE
6	48.3048	2	LAATTASULAKE 15A	PLATTSÄKRING 15A	LAATTASULAKE 15A	FUSE
7	48.3049	1	LAATTASULAKE 3A	SÄKRING HÄLLARE	FLACHSTECKSICHERUNG	PLUG-IN FUSE
8	48.3395	1	JOHDONSUOJA 2-NAP	LEDASKYDD, 2-POL.	KABELSCHUTZ 2-POL	CABLE FUSE
9	48.3425	1	KOTELON IKKUNALUUKKU	FÖNSTERLUCKA I KÄPÄN	FENSTER IM GEHÄUSE	CAPSULE
10	48.3469	1	MERKKILAMPPU RUNKO	SIGNALLAMPA, HÄLLARE	SIGNALLAMPE, HALTER	HEAD FOR SIGNAL LAMP
11	48.3470	1	MERKKIVALON KUPU PUN	SIGNALLAMPANS GLAS, RÖD	SIGNALLAMPEN HAUBE, ROT	SIGNAL LIGHT BULB, RED



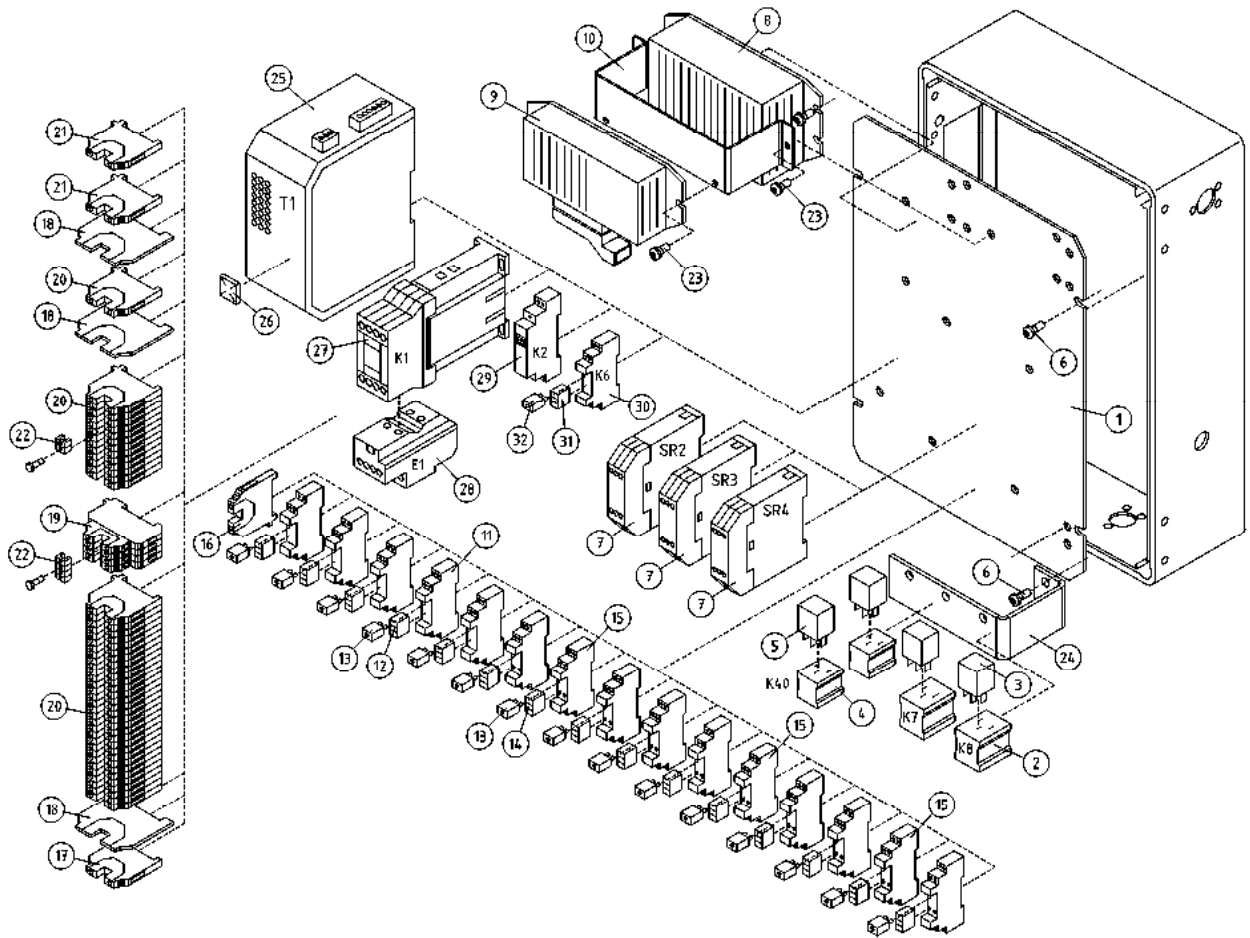
OSA VARAOSA NRO KPL OSAN NIMI  
 DEL RESERVDLS NR ANTAL  
 TEIL ERSATZTEIL NR ANZAHL  
 ITEM PART NR QTY

BENÄMNING

BENENNUNG

DESCRIPTION

		PÄÄKESKUS	ELCENTRAL	ELEKTROZENTRALE	LOWER CONTROL BOX	
1	4CB1474	1	ASENNUSLEVY	BEFESTIGUNGSPLATTE	FITPLATE	
2	48.3443	2	RELEEN KANTA	RELAIS, HALTER	RELAY, HEAD	
3	48.2277	2	RELE, KYTKENTÄRELE	SCHALTRELAIS	CONNECTION RELAY	
4	48.2048	2	RELEEN KANTA	RELAIS, HALTER	RELAY, HEAD	
5	48.650	2	RELE, VAIHTORELE	RELÄ, VÄXEL	SCHALTRELAIS	RELAY
6	M0511.034	10	RUUVI M5 X 8, DIN7985Z	SCHRAUBE	SCREW	
7	48.2264	3	TURVARELE	SICHERHEITSRELAIS	RELAY, SAFETY SR3,SR3	
8	48.19117	1	MODULI, KYTKENTÄ XS2	MODUL, KUPPLUNG XS	MODULE	
9	48.19116	1	MODULI, KYTKENTÄ XA2	MODUL, KUPPLUNG XP (ISO)	IQAN, XP-MODULE	
10	4CB6707	1	LEVY, MODULIN KANNAKE	PLÄT	PLATE	
11	48.2371	12	RELEEN KANTA SONG CHUAN	RELAIS, HALTER	RELAY, HEAD	
12	48.2367	12	RELE SONG CHUAN	RELAIS PCP 171G1	RELAY PCP 171G1	
13	48.2369	15	RELE, LED+SUOJAUSDIODI (6-24VDC)	LED+SCHUTZDIODE	LED+PROTECTIVE DIODE	
14	48.2368	3	RELE SONG CHUAN	RELAIS PCP 171G1	RELAY PCP 171G1	
15	48.2370	3	RELEEN KANTA SONG CHUAN	RELAIS, HALTER	RELAY, HEAD	
16	48.681	1	RIVILITIN	KLEMMLEISTE	TERMINAL BLOCK	
17	48.3561	1	PÄÄTYPURISTIN	ENDSTÜTZE	END BEARER	
18	48.3558	3	RIVILITIN PÄÄTYLEVY	ENDPLATTE, KLEMMLEIST	TERMINAL BLOCK, END PLATE	
19	48.3559	4	RIVILITIN 2-KERROS	KLEMMLEISTE	TERMINAL BLOCK	
20	48.3557	49	RIVILITIN 2-KERROS	KLEMMLEISTE	TERMINAL BLOCK	
21	48.3455	2	RIVILITIN KEVI (2-KERROS.)	KLEMMLEISTE KEVI	TERMINAL BLOCK	
22	48.3560	6	YHDYSSILTA 10 NAP.	VERBINDUNGSBRÜCKE	CONNECTING BRIDGE	
23	M0612.034	6	RUUVI M6 X 10, DIN7985Z	SCHRAUBE	SCREW	
24	4CB4322	1	RELEIDEN KIINNITYSLEVY	BEFESTIGUNGSPLATTE	CLIP PLATE	



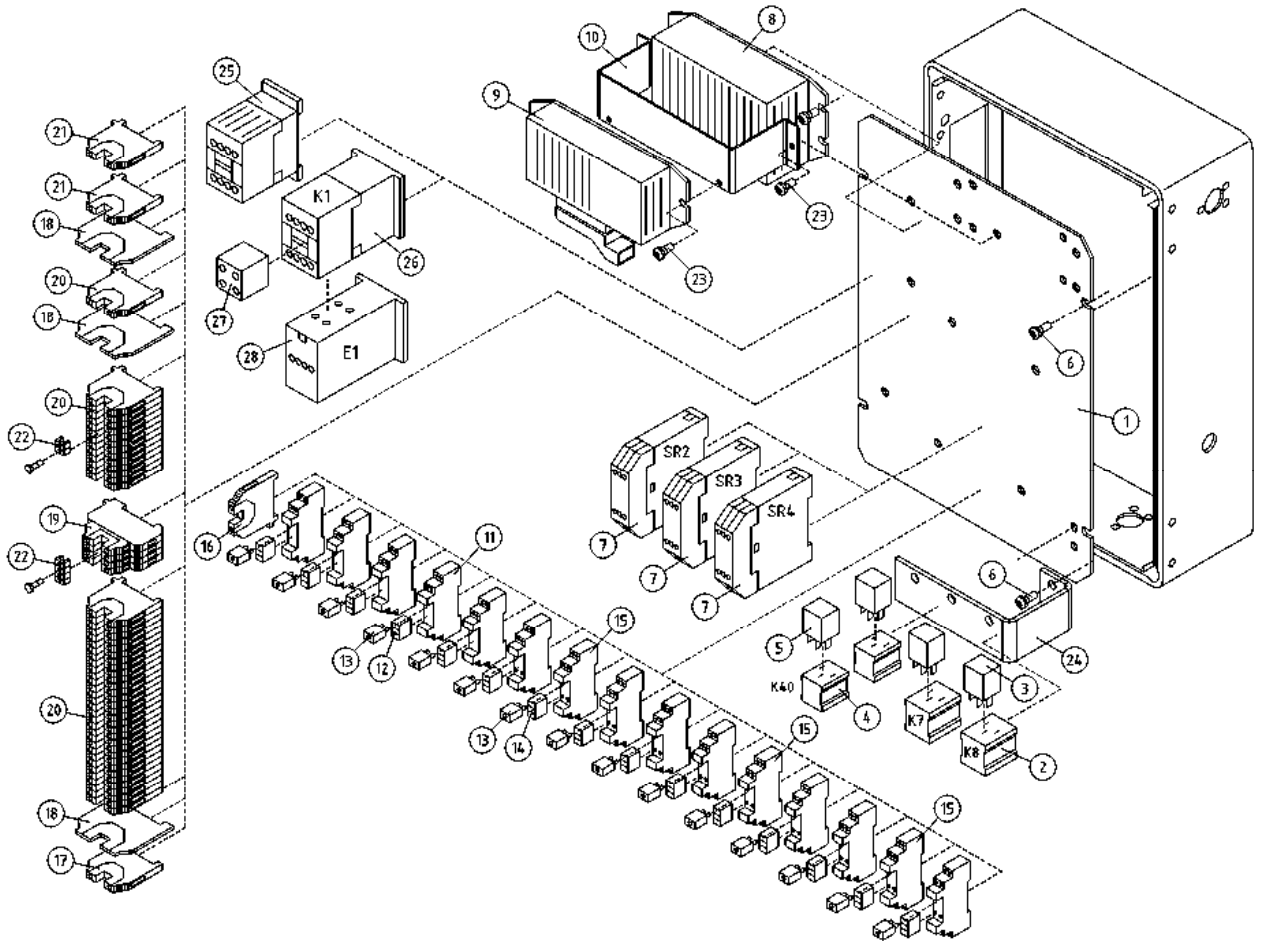
OSA VARAOSA NRO KPL OSAN NIMI  
 DEL RESERVDLS NR ANTAL  
 TEIL ERSATZTEIL NR ANZAHL  
 ITEM PART NR QTY

BENÄMNING

BENENNUNG

DESCRIPTION

		PÄÄKESKUS, SÄHKÖKÄYTTÖ	ELCENTRAL, ELEKTRISK MOTOR	ELEKTROZENTRALE, GENERATOR	LOWER CONTROL BOX, GENERATOR
1	4CB1474	1 ASENNUSLEVY	MONTERINGSFLÄNS	BEFESTIGUNGSPLATTE	FITPLATE
2	48.3443	2 RELEEN KANTA	RELÄ, HÄLLARE	RELAIS, HALTER	RELAY, HEAD
3	48.2277	2 RELE, KYTKENTÄRELE	RELÄ, KOPPLING	SCHALTRELAIS	CONNECTION RELAY
4	48.2048	2 RELEEN KANTA	RELÄ, HÄLLARE	RELAIS, HALTER	RELAY, HEAD
5	48.650	2 RELE, VAIHTORELE	RELÄ, VÄXEL	SCHALTRELAIS	RELAY
6	M0511.034	10 RUUVI M5 X 8, DIN7985Z	SKRUV	SCHRAUBE	SCREW
7	48.2264	3 TURVARELE	SKYDDRELÄ SR3,SR3	SICHERHEITRELAIS	RELAY,SAFETY SR3,SR3
8	48.19117	1 MODULI, KYTKENTÄ XS2	MODUL	MODUL, KUPPLUNG XS	MODULE
9	48.19116	1 MODULI, KYTKENTÄ XA2	MODUL	MODUL, KUPPLUNG XP (ISO)	IOAN, XP-MODULE
10	4CB6707	1 LEVY, MODULIN KANNAKE	PLÄT	PLATTE	PLATE
11	48.2371	12 RELEEN KANTA SONG CHUAN	RELÄ, HÄLLARE	RELAIS, HALTER	RELAY, HEAD
12	48.2367	12 RELE SONG CHUAN	RELÄ, SONGCHUAN	RELAIS PCP 171G1	RELAY PCP 171G1
13	48.2369	15 RELE, LED+SUOJAUSDIODI (6-24VDC)	LED+SKYDDSDIOD	LED+SCHUTZDIODE	LED+PROTECTIVE DIODE
14	48.2368	3 RELE SONG CHUAN	RELÄ, SONGCHUAN	RELAIS PCP 171G1	RELAY PCP 171G1
15	48.2370	3 RELEEN KANTA SONG CHUAN	RELÄ, HÄLLARE	RELAIS, HALTER	RELAY, HEAD
16	48.681	1 RIVILITIN	UTTAGSSPLINT	KLEMMLEISTE	TERMINAL BLOCK
17	48.3561	1 PÄÄTYPURISTIN	GAVELSTÖD	ENDSTÜTZE	END BEARER
18	48.3558	3 RIVILITIN PÄÄTYLEVY	UTTAGSSPLINT	ENDPLATTE,KLEMMLEIST	TERMINAL BLOCK, END PLATE
19	48.3559	4 RIVILITIN 2-KERROS	UTTAGSSPLINT	KLEMMLEISTE	TERMINAL BLOCK
20	48.3557	49 RIVILITIN 2-KERROS	UTTAGSSPLINT	KLEMMLEISTE	TERMINAL BLOCK
21	48.3455	2 RIVILITIN KEVI (2-KERROS.)	UTTAGSSPLINT	KLEMMLEISTE KEVI	TERMINAL BLOCK
22	48.3560	6 YHDYSSILTA 10 NAP.	FÖRBINDELSEBRO	VERBINDUNGSBRÜCKE	CONNECTING BRIDGE
23	M0612.034	6 RUUVI M6 X 10, DIN7985Z	SKRUV	SKRAUBE	SCREW
24	4CB4322	1 RELEIDEN KIINNITYSLEVY	FÄSTPLATTA	BEFESTIGUNGSPLATTE	CLIP PLATE
25	47.862	1 TEHOLÄHDE ADC5383R	KRAFTKÄLLA	STROMVERSORGUNG	POWER SUPPLY
26	25.955	1 JOHDINSIDETARRA	LEDNINGSBAND	LEITERBINDE	CONDUCTOR BAND
27	48.2314	1 KONTAKTORI	KONTAKTOR	KONTAKTOR	CONTACTOR
28	48.2315	1 LÄMPÖRELE	VÄRMERELÄ	WÄRMERELAIS	THERMAL RELAY
29	48.2216	1 RELE 12V DC FINDER	RELÄ 12V DC FINDER	KONTAKTOR	RELAY 12V DC FINDER
30	48.2371	1 RELEEN KANTA SONG CHUAN	RELÄ, HÄLLARE	RELAIS, HALTER	RELAY, HEAD
31	48.2380	1 RELE, SONG CHUAN 230VAC	RELÄ, PCP 171G1	RELAIS PCP 171G1	RELAY PCP 171G1
32	48.2381	1 LED-MODULI SONG CHUAN	LED-MODUL	LED-MODUL Z318.58	LED-MODULE



OSA VARAOSA NRO KPL OSAN NIMI  
 DEL RESERVDLS NR ANTAL  
 TEIL ERSATZTEIL NR ANZAHL  
 ITEM PART NR QTY

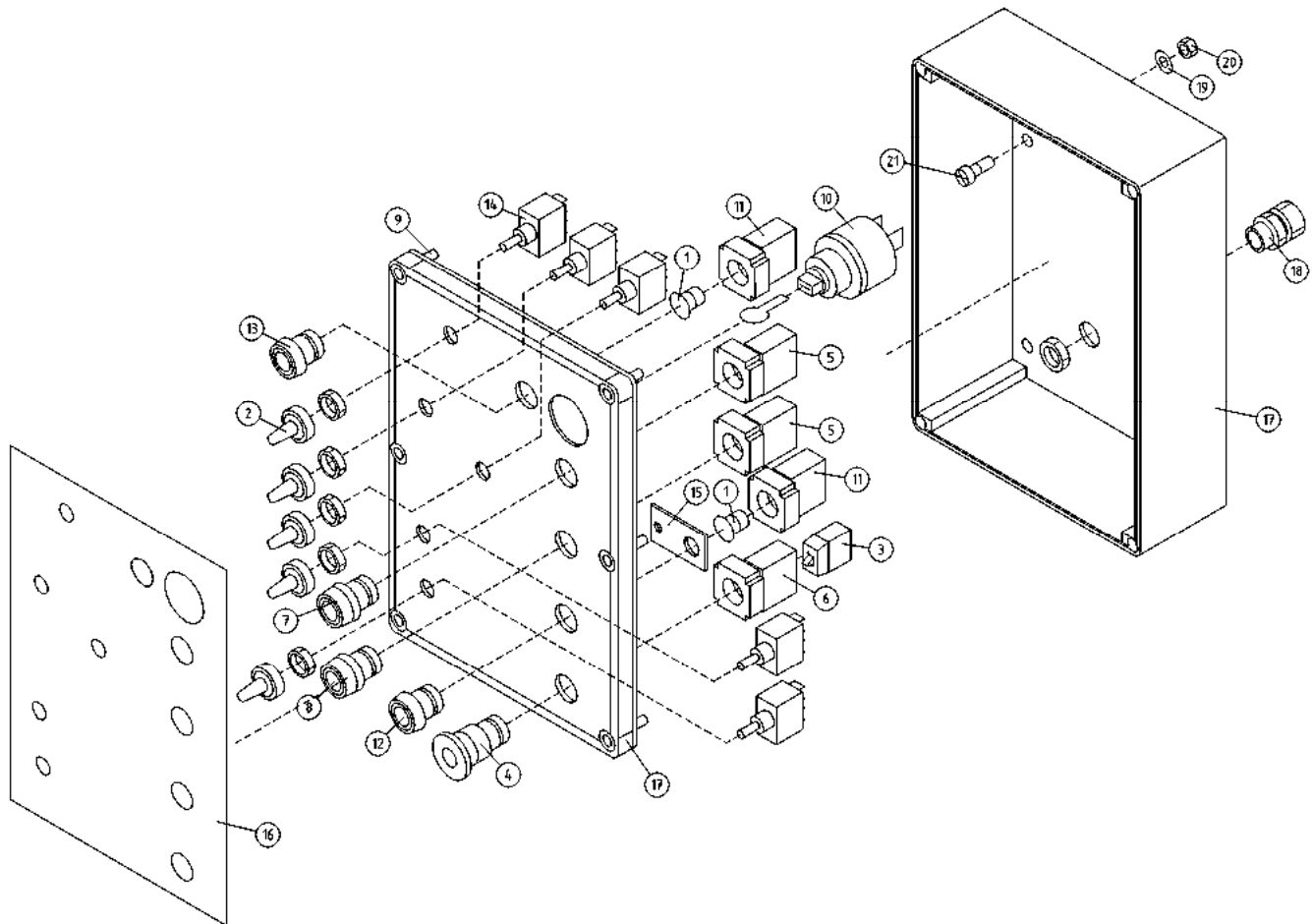
BENÄMNING

BENENNUNG

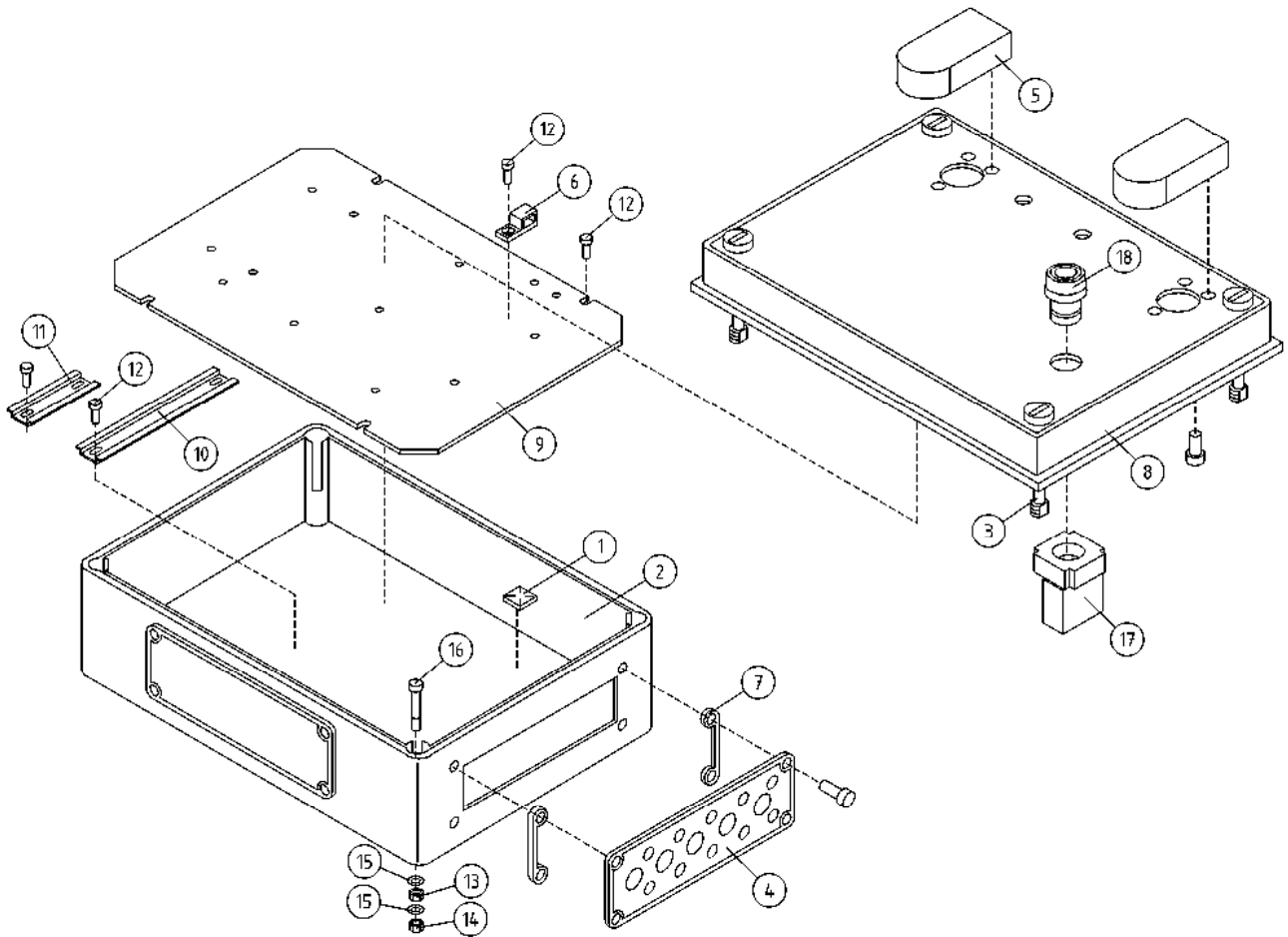
DESCRIPTION

PÄÄKESKUS, GENERAATTORIKÄYTTÖ		ELCENTRAL, GENERATOR		ELEKTROZENTRALE, GENERATOR		LOWER CONTROL BOX, GENERATOR	
1	4CB1474	1	ASENNUSLEVY	MONTERINGSFLÄNS	BEFESTIGUNGSPLATTE	FITPLATE	
2	48.3443	2	RELEEN KANTA	RELÄ, HÄLLARE	RELAIS, HALTER	RELAY, HEAD	
3	48.2277	2	RELE, KYTKENTÄRELE	RELÄ, KOPPLING	SCHALTRELAIS	CONNECTION RELAY	
4	48.2048	2	RELEEN KANTA	RELÄ, HÄLLARE	RELAIS, HALTER	RELAY, HEAD	
5	48.650	2	RELE, VAIHTORELE	RELÄ, VÄXEL	SCHALTRELAIS	RELAY	
6	M0511.034	10	RUUVI M5 X 8, DIN7985Z	SKRUV	SCHRAUBE	SCREW	
7	48.2264	3	TURVARELE	SKYDDSRÄLÄ SR3,SR3	SICHERHEITSRELAIS	RELAY,SAFETY SR3,SR3	
8	48.19117	1	MODULI, KYTKENTÄ XS2	MODUL	MODUL, KUPPLUNG XS	MODULE	
9	48.19116	1	MODULI, KYTKENTÄ XA2	MODUL	MODUL, KUPPLUNG XP (ISO)	IQAN, XP-MODULE	
10	4CB6707	1	LEVY, MODULIN KANNAKE	PLÄT	PLATTE	PLATE	
11	48.2371	12	RELEEN KANTA SONG CHUAN	RELÄ, HÄLLARE	RELAIS, HALTER	RELAY, HEAD	
12	48.2367	12	RELE SONG CHUAN	RELÄ, SONGCHUAN	RELAIS PCP 171G1	RELAY PCP 171G1	
13	48.2369	15	RELE, LED+SUOJAUSDIODI (6-24VDC)	LED+SKYDDSDIOD	LED+SCHUTZDIODE	LED+PROTECTIVE DIODE	
14	48.2368	3	RELE SONG CHUAN	RELÄ, SONGCHUAN	RELAIS PCP 171G1	RELAY PCP 171G1	
15	48.2370	3	RELEEN KANTA SONG CHUAN	RELÄ, HÄLLARE	RELAIS, HALTER	RELAY, HEAD	
16	48.681	1	RIVILITIN	UTTAGSSPLINT	KLEMMLEISTE	TERMINAL BLOCK	
17	48.3561	1	PÄÄTYPURISTIN	GAVELSTÖD	ENDSTÜTZE	END BEARER	
18	48.3558	3	RIVILITIN PÄÄTYLEVY	UTTAGSSPLINT	ENDPLATTE,KLEMMLEIST	TERMINAL BLOCK, END PLATE	
19	48.3559	4	RIVILITIN 2-KERROS	UTTAGSSPLINT	KLEMMLEISTE	TERMINAL BLOCK	
20	48.3557	49	RIVILITIN 2-KERROS	UTTAGSSPLINT	KLEMMLEISTE	TERMINAL BLOCK	
21	48.3455	2	RIVILITIN KEVI (2-KERROS.)	UTTAGSSPLINT	KLEMMLEISTE KEVI	TERMINAL BLOCK	
22	48.3560	6	YHDYSSILTA 10 NAP.	FÖRBINDELSEBRO	VERBINDUNGSBRÜCKE	CONNECTING BRIDGE	
23	M0612.034	6	RUUVI M6 X 10, DIN7985Z	SKRUV	SKRAUBE	SCREW	
24	4CB4322	1	RELEIDEN KIINNITYSLEVY	FÄSTPLATTA	BEFESTIGUNGSPLATTE	CLIP PLATE	
25	48.19143	1	KONTAKTORI	KONTAKTOR	KONTAKTOR	CONTACTOR	
26	48.2162	1	KONTAKTORI	KONTAKTOR	KONTAKTOR	CONTACTOR	
27	48.2441	1	RELE, APUKOSKETIN	KOPPLINGSSEKTOR	KUPPLUNGSBLOCK	CONNECTION SEGMENT	
28	DL8.058	1	LÄMPÖRELE	VÄRMERELÄ	WÄRMERELAIS	THERMAL RELAY	





OSA DEL TEIL ITEM	VARAOSA NRO RESERVDLS NR ERSATZTEIL NR PART NR	KPL OSAN NIMI ANTAL ANZAHL QTY	BENÄMNING	BENENNUNG	DESCRIPTION	
			<b>OHJAUSKESKUKSEN KANSI</b>	<b>LOCK FÖR MANÖVRERINGSAPPARATUR</b>	<b>DECKEL FÜR BEDIENZENTRALE</b>	<b>UPPER CONTROL BOX COVER</b>
1	48.0027	2	POLTTIMO	LAMPA	LAMPE	LAMP
2	48.1007	5	SUOJUSKUMI	GUMMISKYDD	SCHUTZGUMMI	COVER RUBBER
3	48.2303	1	KYTKENTÄLOHKO	KOPPLINGSSEKTOR	KUPPLUNGSBLOCK	CONNECTION SEGMENT
4	48.2311	1	PAINIKE HÄTÄSEIS LUK	STRÖMSTÄLLARE,NÖDSTO	DRUCKKNOPF,NOT-AUS	EMERG.STOP-B. +LOCK
5	48.2312	2	PAINIKERUNKO+KOSK.	STRÖMSTÄLLARRAM+KNAPP	RAHMEN DER TASTE	HOUSING + SWITCH
6	48.2313	1	PAINIKERUNKO+KOSK.	STRÖMSTÄLLARRAM+KNAPP	RAHMEN DER TASTE	HOUSING+SWITCH
7	48.2335	1	PAINIKEOSA KELTAINEN	STRÖMSTÄLLARE, GUL	DRUCKKNOPF, GELB	BUTTON, YELLOW
8	48.2336	1	PAINIKEOSA SININEN	STRÖMSTÄLLARE, BLÅ	TASTE, BLAU	BUTTON, BLUE
9	48.3365	4	KOTELON KANSIRUUVI	SKRUV FÖR KÁPANS LOCK	DECKELSCHR.GEHÄUSE	CAPSULE COVER SCREW
10	48.3465	1	VIRTALUKKO 205RXT	STRÖMLÅS	ZÜNDSCHLOß	KEY SWITCH 205RXT
11	48.3469	2	MERKKILAMPPU RUNKO	SIGNALLAMPA, HÅLLARE	SIGNALLAMPE, HALTER	HEAD FOR SIGNAL LAMP
12	48.3470	1	MERKKIVALON KUPU PUN	SIGNALLAMPANS GLAS, RÖD	SIGNALLAMPEN HAUBE, ROT	SIGNAL LIGHT BULB, RED
13	48.3471	1	MERKKIVALON KUPU KEL	SIGNALLAMPANS GLAS	SIGNALLAMPENHAUBE GELB	SIGNAL LIGHT BULB, YELLOW
14	48.616	5	VIPUKYTKIN	SPAKKOPPLING	HEBELSCHALTER	LEVER SWITCH
15	DL8.045	1	JOHDONKANNATIN	LEDNINGSBÄRARE	TRÄGER FÜR LEITER	SUPPORT OF LINE
16	4CB1624	1	TARRA ALAKESKUS	PLÅT FÖR ETIKETT	BLATT	DECAL
17	3CB1481	1	KOTELO 205/240 OK2	KÁPA	GEHÁUSE	CAPSULE
18	48.3396	1	HOLKKITIIVISTE+MUTTE	TÁTNING	HÜLSENDICHTUNG	SPACER PACKING
19	M0409	4	ALUSLAATTA M4, DIN125	BRICKA	UNTERLEGSCHIEBE	WASHER
20	M0400.001	4	LUKITUSMUTTERI M4, DIN985(8.8)	MUTTER	MUTTER	NUT
21	M0413.034	4	RUUVI M4 X 12, DIN7985Z	SKRUV	SCHRAUBE	SCREW



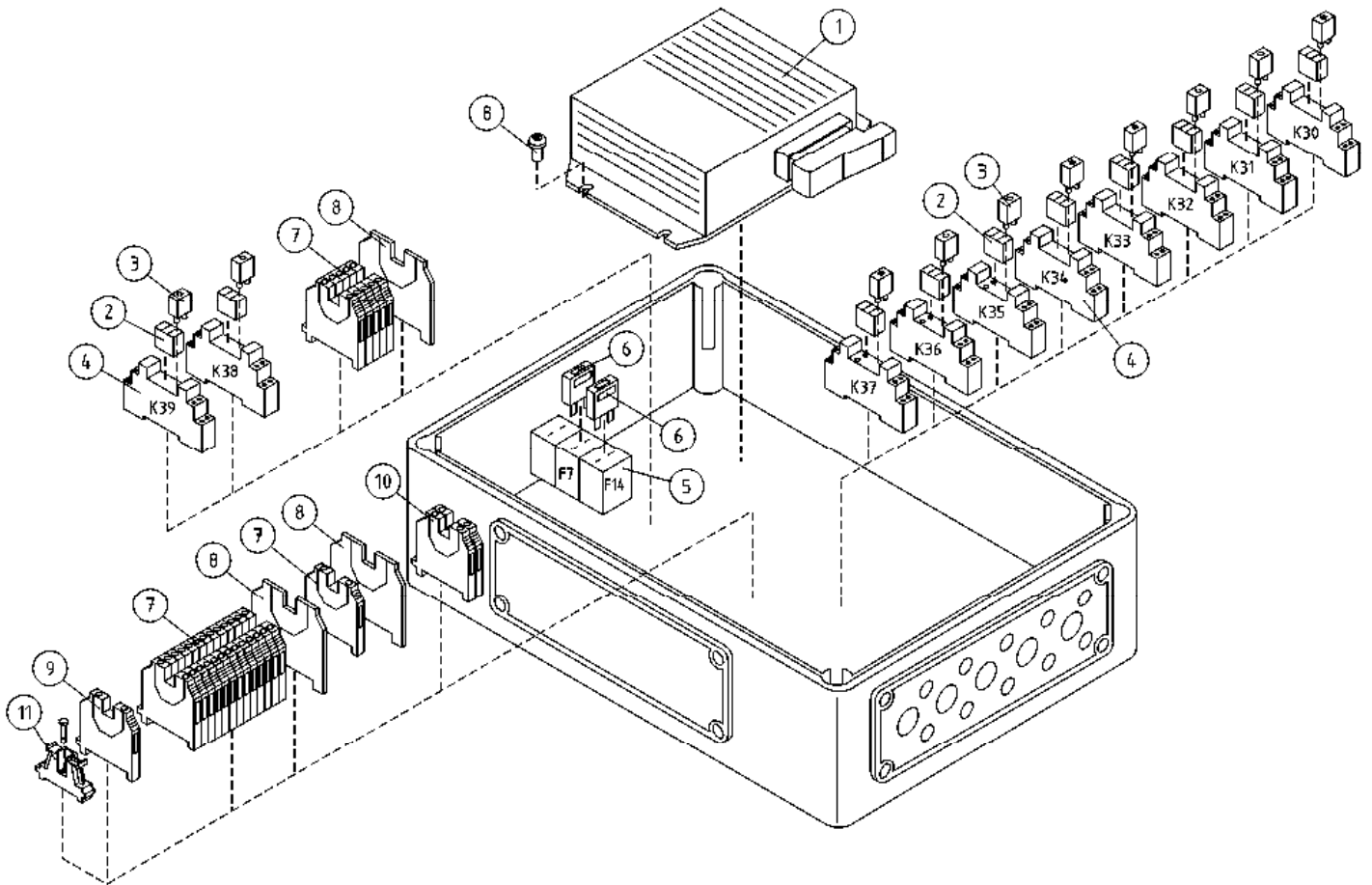
OSA VARAOSA NRO KPL OSAN NIMI  
 DEL RESERVDLS NR ANTAL  
 TEIL ERSATZTEIL NR ANZAHL  
 ITEM PART NR QTY

BENÄMNING

BENENNUNG

DESCRIPTION

			KOTELOT+KIINNITTIMET, ALAOHJAUSKESKUS	KÄPA FÄSTANORGNINGAR, LCB	GEHÄUSE SCHELLEN, LCB	CAPSULE CLAMPS, LCB
1	25.955	1	JOHDINSIDETARRA	LEDNINGSBAND	LEITERBINDE	CONDUCTOR BAND
2	3CB2075	1	KOTELON RUNKO	KÄPA	GEHÄUSE	CAPSULE
3	48.3229	4	KOTELON KANSIRUUVI	SKRUV FÖR KÄPANS LOCK	DECKELSCHR.GEHÄUSE	CAPSULE COVER SCREW
4	48.3333	1	KOTELON MULTILAIPPA	KÄPANS FLÄNS	FLANSCH DES GEHÄUSES	CAPSULE FLANGE
5	48.3348	2	HUOHOTIN (VENTTIILI)	FLÄMTVENTIL	ENTLÜFTER	BREATHER
6	48.3383	1	VEDONPOISTAJA PANDUIT	DRAGAVLASTNING	VERANKERUNG	CABLE CLAMP
7	48.931	2	KOTELON TIIVISTEPAKK	TÄTNINGSSATS	DICHTUNGSSATZ	PACKING PACK
8	4CB1478	1	KOTELON KANSI (AK)	LOCK FÖR KÄPA	DECKEL DES GEHÄUSES	COVER FOR CAPSULE
9	4CB2090	1	ASENNUSLEVY	MONTERINGSFLÄNS	BEFESTIGUNGSPLATTE	FITPLATE
10	4CB2091	1	LIITINKISKO NS35	FÖRBINDNINGSSKENA	VERBINDUNGSSCHIENE	CONNECTION RAIL
11	DL8.179	1	LIITINKISKO NS35	FÖRBINDNINGSSKENA	VERBINDUNGSSCHIENE	CONNECTION RAIL
12	M0511.034	8	RUUVI M5 X 8, DIN7985Z	SKRUV	SCHRAUBE	SCREW
13	M0600	4	KUUSIOMUTTERI M6, DIN934(8.8)	MUTTER	MUTTER	NUT
14	M0600.001	4	LUKITUSMUTTERI M6, DIN985(8.8)	MUTTER	MUTTER	NUT
15	M0609	12	ALUSLAATTA M6, DIN125	BRICKA	UNTERLEGSCHIEBE	WASHER
16	M0617.006	4	RUUVI M6 X 25, DIN912(8.8)	SKRUV	SCHRAUBE	SCREW
17	48.2312	1	PAINIKERUNKO+KOSK.	STRÖMSTÄLLARRAM+KNAPP	RAHMEN DER TASTE	HOUSING + SWITCH
18	48.2335	1	PAINIKEOSA KELTAINEN	STRÖMSTÄLLARE, GUL	DRUCKKNOPF, GELB	BUTTON, YELLOW



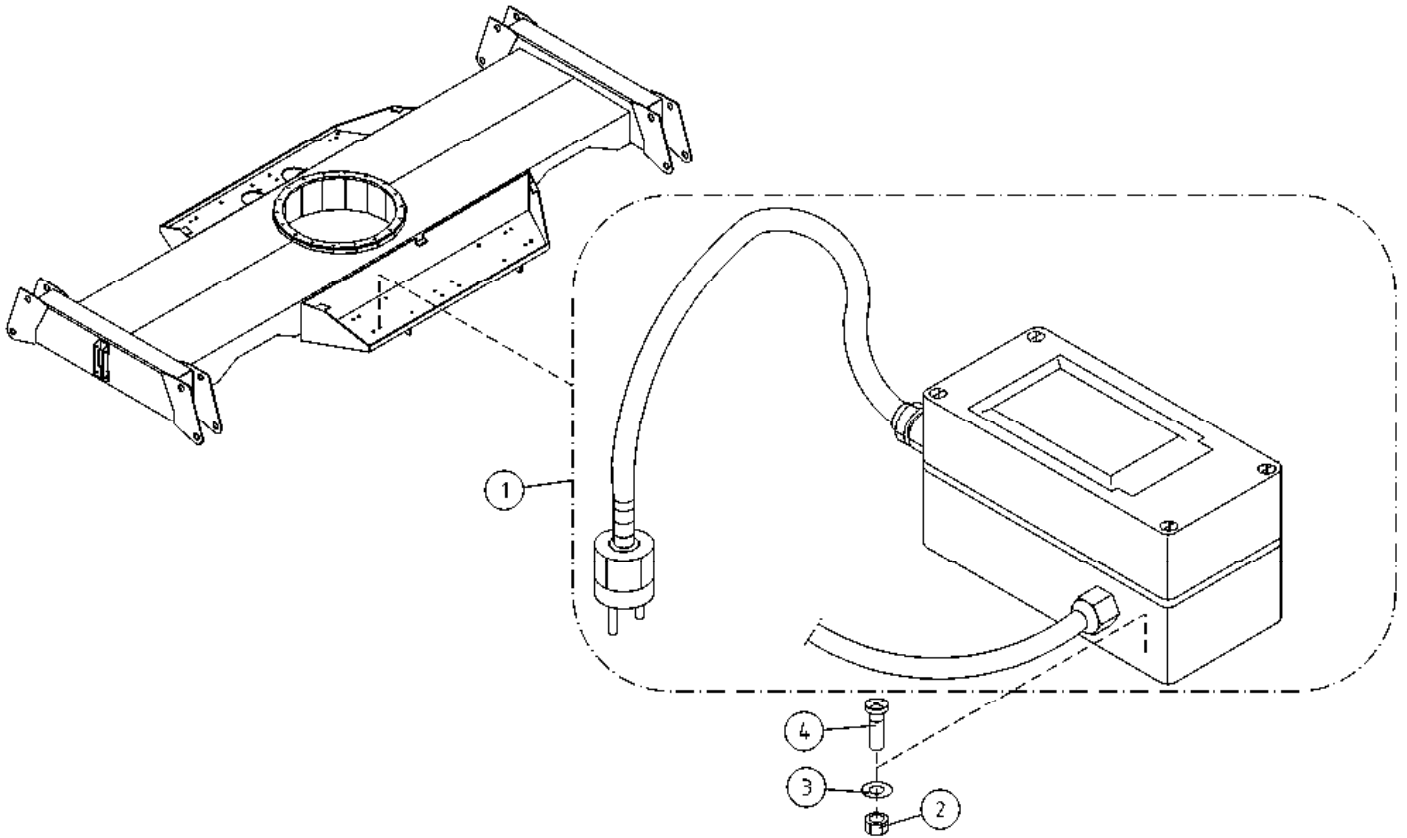
OSA VARAOSA NRO KPL OSAN NIMI  
 DEL RESERVDLS NR ANTAL  
 TEIL ERSATZTEIL NR ANZAHL  
 ITEM PART NR QTY

BENÄMNING

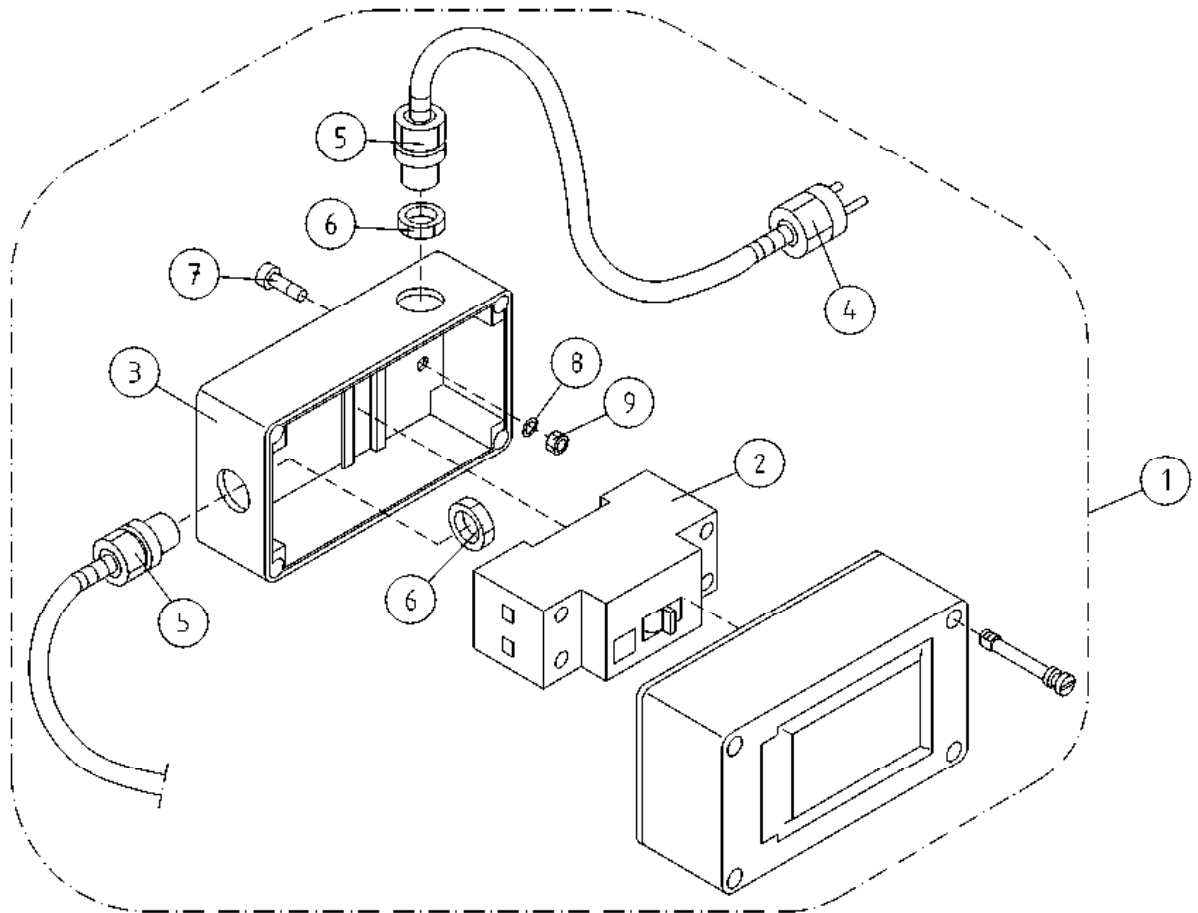
BENENNUNG

DESCRIPTION

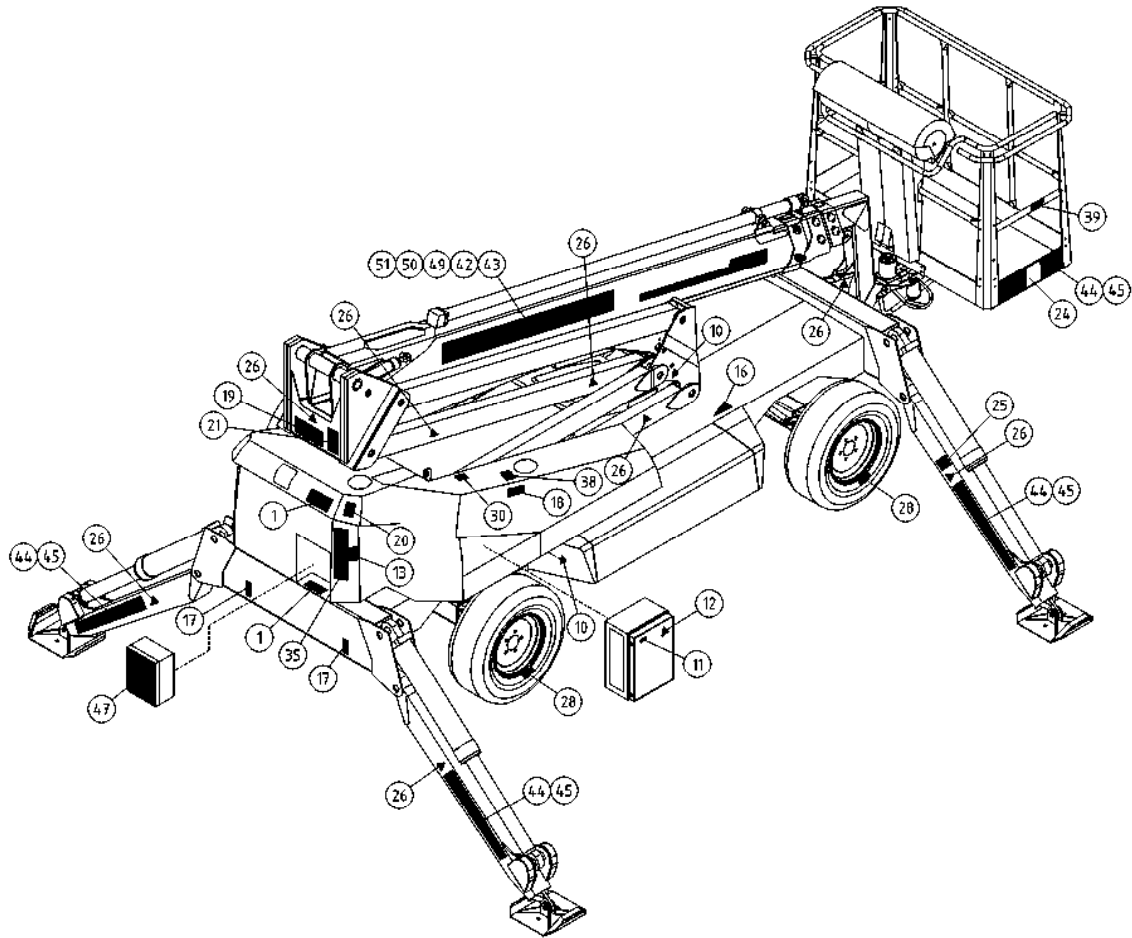
	ALAHOJJAUSKESKUS	NERDE CONTROL BOX	UNTERE STEUERZENTRALE	LOWER CONTROL BOX
1	48.19116	1	MODULI, KYTKENTÄ XA2	MODUL, KUPPLUNG XP (ISO)
2	48.2367	12	RELE SONG CHUAN	RELAIS PCP 171G1
3	48.2369	12	RELE, LED+SUOJAUSDIODI (6-24VDC)	LED+SCHUTZDIODE
4	48.2371	12	RELEEN KANTA SONG CHUAN	RELAIS, HALTER
5	48.3043	2	LAATTASULAKEPIDIN	LAATTASULAKEPIDIN
6	48.3032	2	LAATTASULAKE 10A	SICHERUNG 10A
7	48.3557	18	RIVILIITIN 2-KERROS	KLEMMLEISTE
8	48.3558	3	RIVILIITIN PÄÄTYLEVY	ENDPLATTE,KLEMMLEIST
9	48.3559	1	RIVILIITIN 2-KERROS	KLEMMLEISTE
10	48.683	2	RIVILIITIN KEVI	ERDANSCHLUSS
11	48.3561	1	PÄÄTYPURISTIN	ENDSTÜTZE
12	M0511.034	4	RUUVI M5 X 8, DIN7985Z	SCHRAUBE



OSA DEL TEIL ITEM	VARAOSA NRO RESERVDLS NR ERSATZTEIL NR PART NR	KPL OSAN NIMI ANTAL ANZAHL QTY	BENÄMNING	BENENNUNG	DESCRIPTION	
			<b>VIKAVIRTASUOJAKYTKIN</b>	<b>JORDFELSBRYTARE</b>	<b>FEHLERSTROMSCHUTZSCALTER</b>	<b>FAULT CURRENT SAFETY SWITCH</b>
1	48.2259	1	VIKAVIRTASUOJAKYTKIN	JORDFELSBRYTARE	FEHLERSTROMSCHUTZSC	FAULT CURR.SAFETY SW
2	M0500.001	2	LUKITUSMUTTERI M5, DIN985(8.8)	MUTTER	MUTTER	NUT
3	M0509	2	ALUSLAATTA M5, DIN125	BRICKA	UNTERLEGSCHIEBE	WASHER
4	M0513.034	2	RUUVI M5 X 12, DIN7985Z	SKRUV	SCHRAUBE	SCREW



OSA DEL TEIL ITEM	VARAOSA NRO RESERVDLS NR ERSATZTEIL NR PART NR	KPL OSAN NIMI ANTAL ANZAHL QTY	BENÄMNING	BENENNUNG	DESCRIPTION	
			<b>VIKAVIRTASUOJAKYTKIN</b>	<b>JORDFELSBRYTARE</b>	<b>FEHLERSTROMSCHUTZSCALTER</b>	<b>FAULT CURRENT SAFETY SWITCH</b>
1	48.2287	1	VIKAVIRTASUOJAKYTKIN	JORDFELSBRYTARE	FEHLERSTROMSCHUTZSC	FAULT CURR.SAFETY SW
2	48.2128	1	VIKAVIRTASUOJAKYTKIN MOELLER	JORDFELSBRYTARE	FEHLERSTROMSCHUTZSC	FAULT CURR.SAFETY SW
3	48.3551	1	KOTELO 2MOD.	KÄPA	GEHÄUSE	CAPSULE
4	48.2085	1	PISTOTULPPA 230VAC	STICKPROPP	STICHPROPF	CONTACT PLUG
5	48.3203	2	HOLKKITIIVISTE	TÄTNING	HÜLSENDICHTUNG	SPACER PACKING
6	48.6007	2	VASTAMUTTERI L/PA 13.5	MUTTER	MUTTER	NUT
7	M0415.034	2	RUUVI M4 X 16, DIN7985Z	SKRUV	SCHRAUBE	SCREW
8	M0409	2	ALUSLAATTA M4, DIN125	BRICKA	UNTERLEGSCHIEBE	WASHER
9	M0400.001	2	LUKITUSMUTTERI M4, DIN985(8.8)	MUTTER	MUTTER	NUT



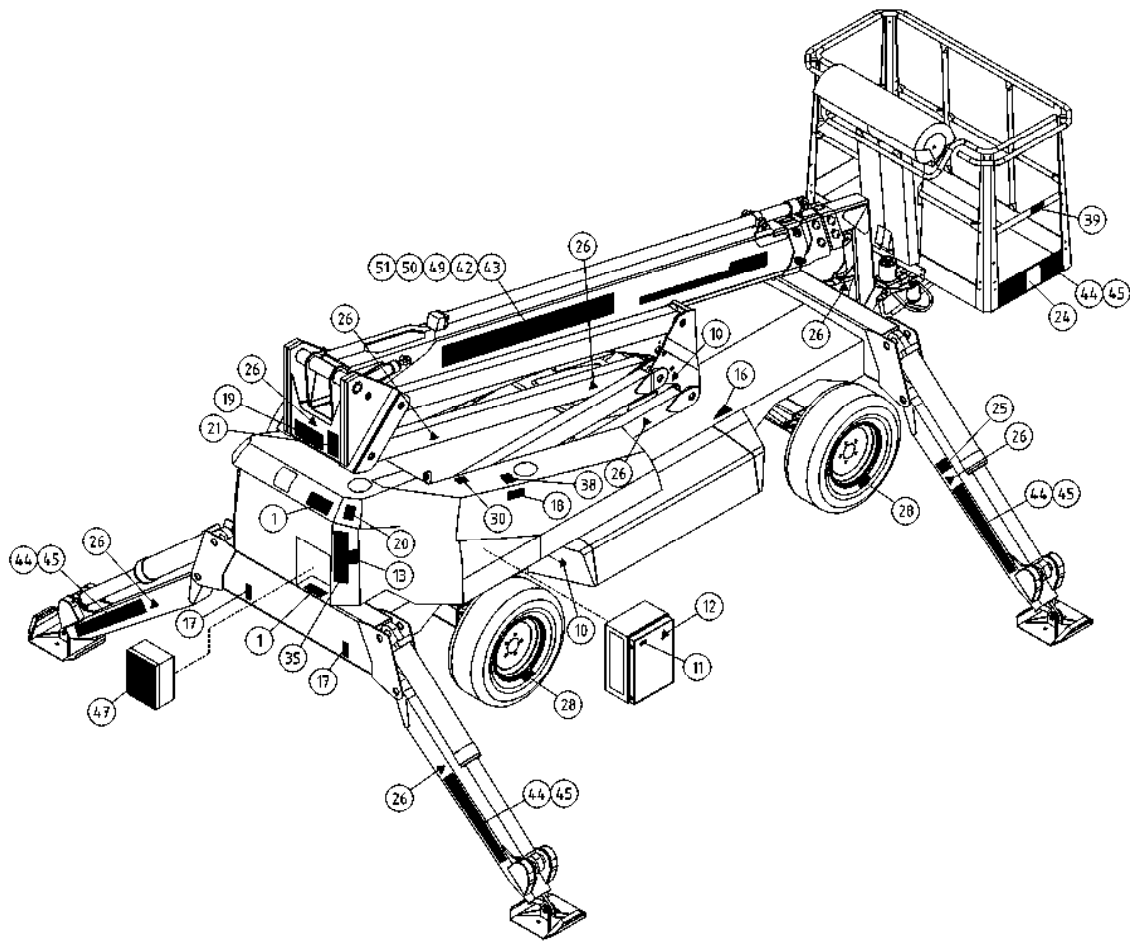
OSA VARAOSA NRO KPL OSAN NIMI  
 DEL RESERVEDELS NR ANTAL  
 TEIL ERSATZTEIL NR ANZAHL  
 ITEM PART NR QTY

BENÄMNING

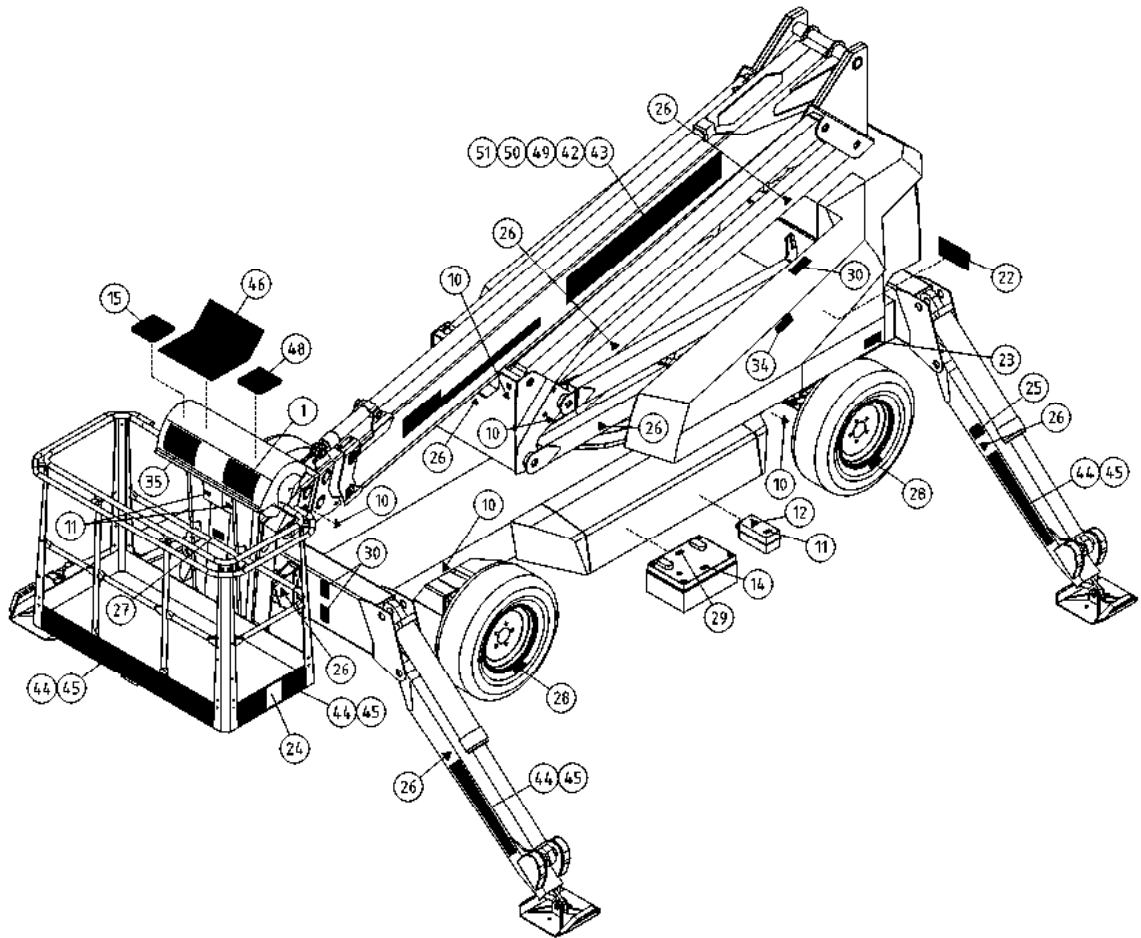
BENENNUNG

DESCRIPTION

	TARRAT	DEKALER	AUFKLEBER	DECALS
	54.1163XXXX 1			
1	54.952XXXX 1			
	XXXX = FISE = FINNISH, SWEDISH NODK = NORWEGIAN, DANISH DEGB = GERMAN, ENGLISH FRIT = FRENCH, ITALIAN EERU = ESTONIAN, RUSSIAN ESPT = SPANISH, PORTUGUESE NLFR = DUTCH, FRENCH LVLT = LATVIAN, LITHUANIAN RUGB = RUSSIAN, ENGLISH CZGB = CZECH, ENGLISH PLGB = POLISH, ENGLISH HUGB = HUNGARIAN, ENGLISH			
	54.1206PIC 1	TEIPPISARJA, SYMBOLIT	DEKAL SATS	SYMBOL DECALS
10	54.124 16			
11	54.180 4			
12	54.563 2			
13	4CB7111 1			
14	54.447 1			
15	4CB1625 1	TARRA OHJ.KESKUS...	DEKAL OHJ.KESKUS...	AUFKLEBER , ELEKTROZENTRALE
16	54.519 2			
17	54.882 2			
18	54.922 1	TARRA	DEKAL	AUFKLEBER
19	54.548 1			
20	54.569 1			
21	54.568 2			
22	30002A 1			
23	54.571 2			
24	54.594 2	TEIPPI, KORIKUORMA	DEKAL, MAX BELASTNING	AUFKLEBER, HÖCHSTLAST
25	54.933 4			
26	54.700 9			
27	54.702 1			



OSA DEL TEIL ITEM	VARAOSA NRO RESERVEDELS NR ERSATZTEIL NR PART NR	KPL OSAN NIMI ANTAL ANZAHL QTY	BENÄMNING	BENENNUNG	DESCRIPTION	
			<b>TARRAT</b>	<b>DEKALER</b>	<b>AUFKLEBER</b>	<b>DECALS</b>
28	54.936	4	TARRA	DEKAL	AUFKLEBER	DECAL
29	54.947	1				
30	54.794	4				
34	54.1066	1				
35	54.1207	2	TARRA	DEKAL	AUFKLEBER	DECAL
38	54.733	1				
39	54.1177	1				
41	54.1428	1				
42	54.1430	1				
43	54.1429	1				
44	54.1005	1	TEIPPISARJA, RAITA KE/MU	DEKAL SATS, RANDIG GUL/SVART	AUFKLEBER SATZ, GESTREIFT GELB/SCHW	DECAL SET, STRIPE YEL/BLK
45	54.1013	1	TEIPPISARJA, RAITA PU/VA	DEKAL SATS, RANDIG RÖD/SVART	AUFKLEBER SATZ, GESTREIFT ROT/SCHW	DECAL SET, STRIPE RED/BLK
46	3CB6730	1	TARRA YLÄOHJAUSKESK.	DEKAL, ÖVRE KONTROLLPANEL	AUFKLEBER KORBBEDIENUNG	DECAL, UPPER OPERATING PANEL
47	4CB1624	1	TARRA ALAKESKUS	PLÅT FÖR ETIKETT	BLATT	DECAL
48	4CB2573	1	TARRA OHJAUSSAUVA	DEKAL MANÖVERSPAK	AUFKLEBER, STEUERHEBEL	DECAL, JOYSTICK
49	54.1432	1				
50	54.1468	1				
51	54.1469	1				



OSA VARAOSA NRO KPL OSAN NIMI  
 DEL RESERVEDELS NR ANTAL  
 TEIL ERSATZTEIL NR ANZAHL  
 ITEM PART NR QTY

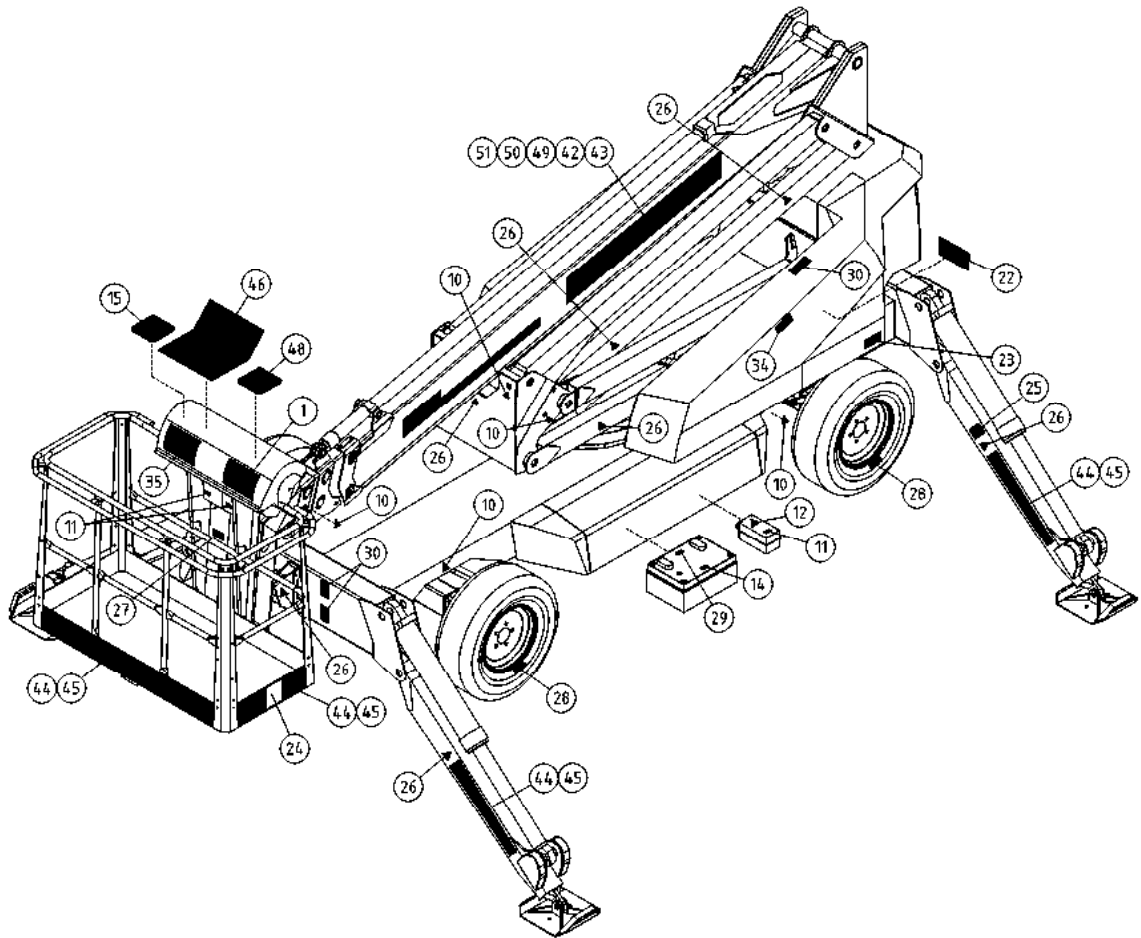
BENÄMNING

BENENNUNG

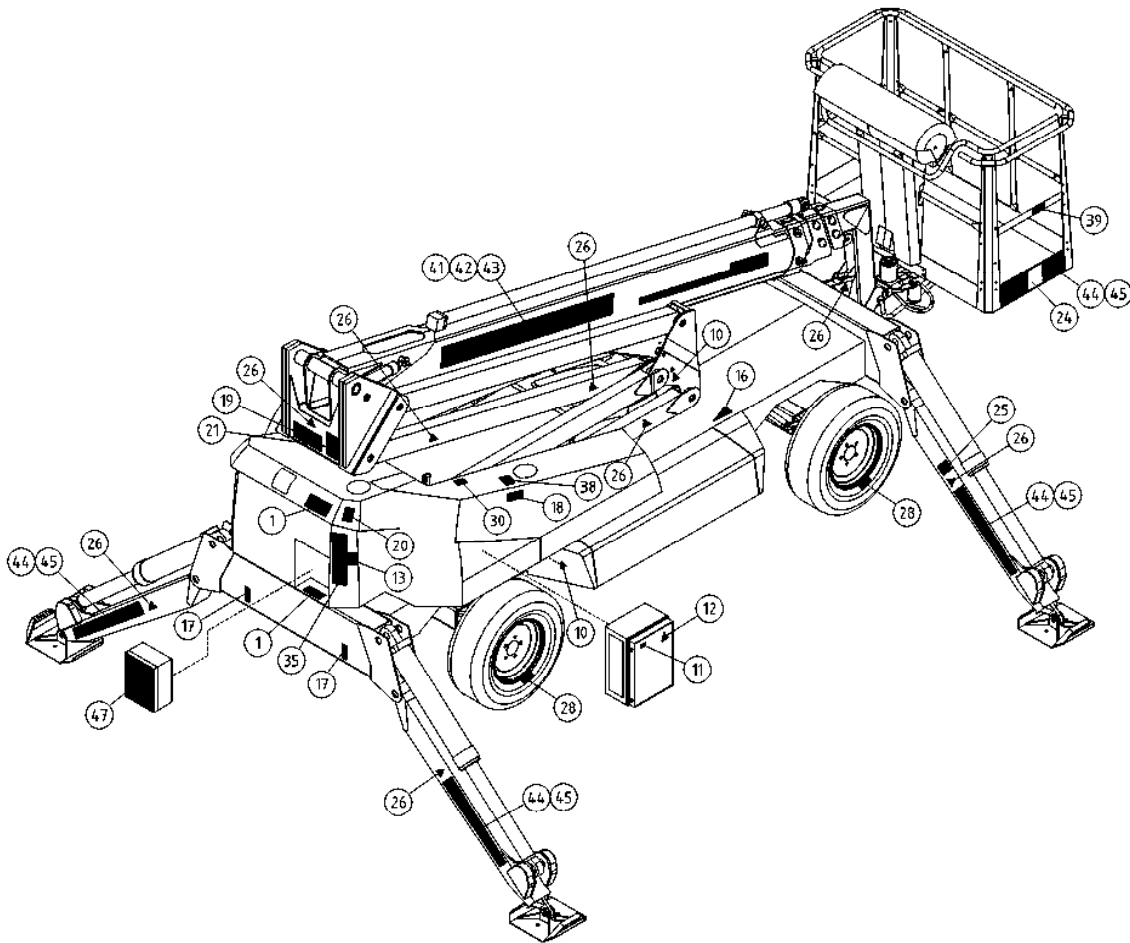
DESCRIPTION

	TARRAT	DEKALER	AUFKLEBER	DECALS
1	54.1163XXXX 1 54.952XXXX 1			
	XXXX = FISE = FINNISH, SWEDISH NODK = NORWEGIAN, DANISH DEGB = GERMAN, ENGLISH FRIT = FRENCH, ITALIAN EERU = ESTONIAN, RUSSIAN ESPT = SPANISH, PORTUGUESE NLFR = DUTCH, FRENCH LVLT = LATVIAN, LITHUANIAN RUGB = RUSSIAN, ENGLISH CZGB = CZECH, ENGLISH PLGB = POLISH, ENGLISH HUGB = HUNGARIAN, ENGLISH			
10	54.1206PIC 1	TEIPPISARJA, SYMBOLIT	DEKAL SATS	SYMBOL DECALS
11	54.124 16			
12	54.180 4			
13	54.563 2			
14	4CB7111 1			
15	54.447 1			
16	4CB1625 1	TARRA OHJ.KESKUS...	DEKAL OHJ.KESKUS...	AUFKLEBER , ELEKTROZENTRALE DECAL, CONTROL CENTRE
17	54.519 2			
18	54.882 2			
19	54.922 1	TARRA	DEKAL	AUFKLEBER DECAL
20	54.548 1			
21	54.569 1			
22	54.568 2			
23	30002A 1			
24	54.571 2	TEIPPI, KORIKUORMA	DEKAL, MAX BELASTNING	AUFKLEBER, HÖCHSTLAST DECAL, MAX LOAD
25	54.594 2			
26	54.933 4			
27	54.700 9 54.702 1			





OSA DEL TEIL ITEM	VARAOSA NRO RESERVEDELS NR ERSATZTEIL NR PART NR	KPL OSAN NIMI ANTAL ANZAHL QTY	BENÄMNING	BENENNUNG	DESCRIPTION	
			<b>TARRAT</b>	<b>DEKALER</b>	<b>AUFKLEBER</b>	<b>DECALS</b>
28	54.936	4	TARRA	DEKAL	AUFKLEBER	DECAL
29	54.947	1				
30	54.794	4				
34	54.1066	1				
35	54.1207	2	TARRA	DEKAL	AUFKLEBER	DECAL
38	54.733	1				
39	54.1177	1				
41	54.1428	1				
42	54.1430	1				
43	54.1429	1				
44	54.1005	1	TEIPPISARJA, RAITA KE/MU	DEKAL SATS, RANDIG GUL/SVART	AUFKLEBER SATZ, GESTREIFT GELB/SCHW	DECAL SET, STRIPE YEL/BLK
45	54.1013	1	TEIPPISARJA, RAITA PU/VA	DEKAL SATS, RANDIG RÖD/SVART	AUFKLEBER SATZ, GESTREIFT ROT/SCHW	DECAL SET, STRIPE RED/BLK
46	3CB6730	1	TARRA YLÄOHJAUSKESK.	DEKAL, ÖVRE KONTROLLPANEL	AUFKLEBER KORBBEDIENNING	DECAL, UPPER OPERATING PANEL
47	4CB1624	1	TARRA ALAKESKUS	PLÅT FÖR ETIKETT	BLATT	DECAL
48	4CB2573	1	TARRA OHJAUSSAUV	DEKAL MANÖVERSPAK	AUFKLEBER, STEUERHEBEL	DECAL, JOYSTICK
49	54.1432	1				
50	54.1468	1				
51	54.1469	1				



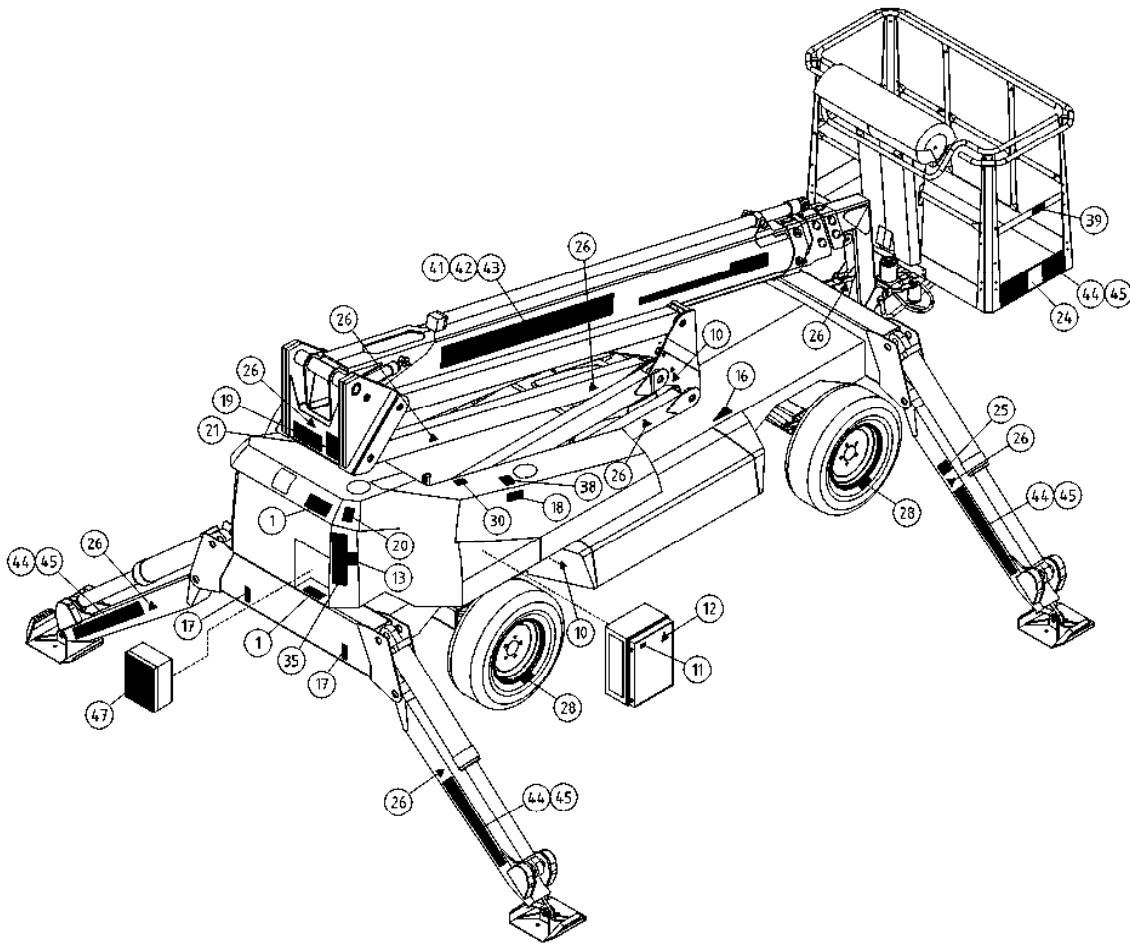
OSA VARAOSA NRO KPL OSAN NIMI  
 DEL RESERVEDELS NR ANTAL  
 TEIL ERSATZTEIL NR ANZAHL  
 ITEM PART NR QTY

BENÄMNING

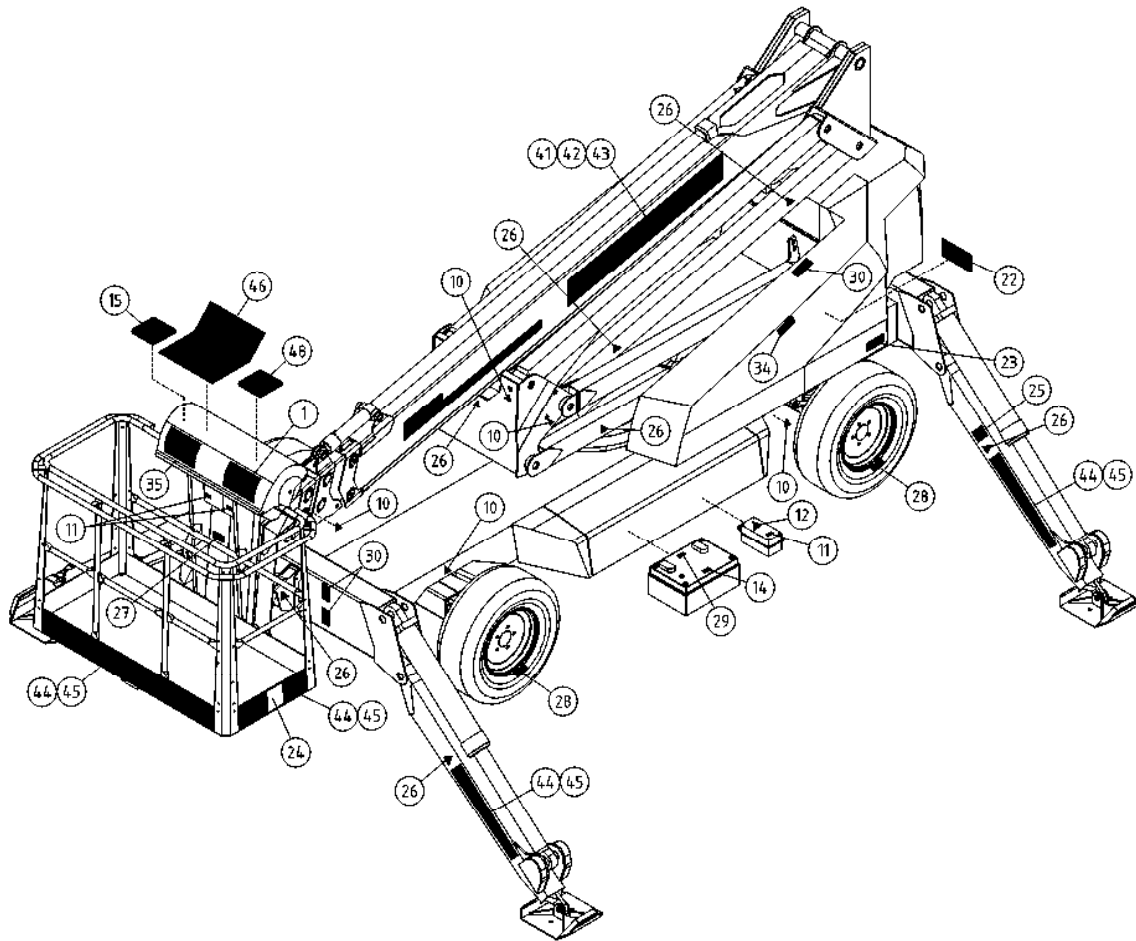
BENENNUNG

DESCRIPTION

	TARRAT	DEKALER	AUFKLEBER	DECALS
1	54.1163XXXX 1 54.952XXXX 1			
	XXXX = FISE = FINNISH, SWEDISH NODK = NORWEGIAN, DANISH DEGB = GERMAN, ENGLISH FRIT = FRENCH, ITALIAN EERU = ESTONIAN, RUSSIAN ESPT = SPANISH, PORTUGUESE NLFR = DUTCH, FRENCH LVLT = LATVIAN, LITHUANIAN RUGB = RUSSIAN, ENGLISH CZGB = CZECH, ENGLISH PLGB = POLISH, ENGLISH HUGB = HUNGARIAN, ENGLISH			
10	54.1206PIC 1 54.124 16	TEIPPISARJA, SYMBOLIT	DEKAL SATS	SYMBOL DECALS
11	54.180 4			
12	54.563 2			
13	4CB7111 1			
14	54.447 1			
15	4CB1625 1	TARRA OHJ.KESKUS...	DEKAL OHJ.KESKUS...	AUFKLEBER , ELEKTROZENTRALE DECAL, CONTROL CENTRE
16	54.519 2			
17	54.882 2			
18	54.922 1	TARRA	DEKAL	AUFKLEBER DECAL
19	54.548 1			
20	54.569 1			
21	54.568 2			
22	30002A 1			
23	54.571 2			
24	54.594 2	TEIPPI, KORIKUORMA	DEKAL, MAX BELASTNING	AUFKLEBER, HÖCHSTLAST DECAL, MAX LOAD
25	54.933 4			
26	54.700 9			
27	54.702 1			



OSA DEL TEIL ITEM	VARAOSA NRO RESERVDLS NR ERSATZTEIL NR PART NR	KPL ANTAL ANZAHL QTY	OSAN NIMI	BENÄMNING	BENENNUNG	DESCRIPTION
			<b>TARRAT</b>	<b>DEKALER</b>	<b>AUFKLEBER</b>	<b>DECALS</b>
28	54.936	4	TARRA	DEKAL	AUFKLEBER	DECAL
29	54.947	1				
30	54.794	4				
34	54.1066	1				
35	54.1207	2	TARRA	DEKAL	AUFKLEBER	DECAL
38	54.733	1				
39	54.1177	1				
41	54.1208RED	1	TEIPPISARJA, NIMITEIPIT			DECAL SET
42	54.1208BLACK	1	TEIPPISARJA, NIMITEIPIT			DECAL SET
43	54.1208GREY	1	TEIPPISARJA, NIMITEIPIT			DECAL SET
44	54.1005	1	TEIPPISARJA, RAITA KE/MU	DEKAL SATS, RANDIG GUL/SVART	AUFKLEBER SATZ, GESTREIFT GELB/SCHW	DECAL SET, STRIPE YEL/BLK
45	54.1013	1	TEIPPISARJA, RAITA PU/VA	DEKAL SATS, RANDIG RÖD/SVART	AUFKLEBER SATZ, GESTREIFT ROT/SCHW	DECAL SET, STRIPE RED/BLK
46	3CB6730	1	TARRA YLÄOHJAUSKESK.	DEKAL, ÖVRE KONTROLLPANEL	AUFKLEBER KORBBEDIENNUNG	DECAL, UPPER OPERATING PANEL
47	4CB1624	1	TARRA ALAKESKUS	PLÅT FÖR ETIKETT	BLATT	DECAL
48	4CB2573	1	TARRA OHJAUSSAUV	DEKAL MANÖVERSPAK	AUFKLEBER, STEUERHEBEL	DECAL, JOYSTICK



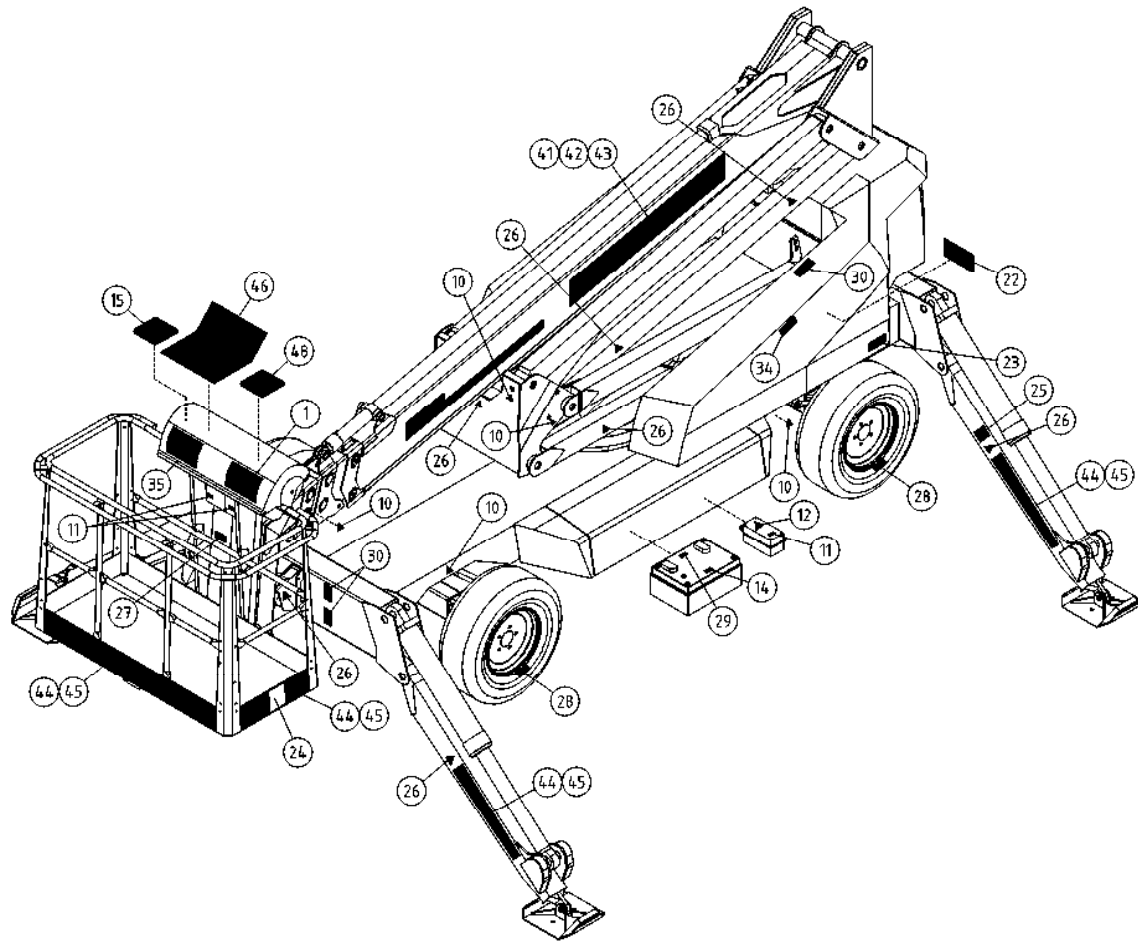
OSA VARAOSA NRO KPL OSAN NIMI  
 DEL RESERVEDELS NR ANTAL  
 TEIL ERSATZTEIL NR ANZAHL  
 ITEM PART NR QTY

BENÄMNING

BENENNUNG

DESCRIPTION

	TARRAT	DEKALER	AUFKLEBER	DECALS
1	54.1163XXXX 1 54.952XXXX 1			
	XXXX = FISE = FINNISH, SWEDISH NODK = NORWEGIAN, DANISH DEGB = GERMAN, ENGLISH FRIT = FRENCH, ITALIAN EERU = ESTONIAN, RUSSIAN ESPT = SPANISH, PORTUGUESE NLFR = DUTCH, FRENCH LVLT = LATVIAN, LITHUANIAN RUGB = RUSSIAN, ENGLISH CZGB = CZECH, ENGLISH PLGB = POLISH, ENGLISH HUGB = HUNGARIAN, ENGLISH			
10	54.1206PIC 1	TEIPPISARJA, SYMBOLIT	DEKAL SATS	SYMBOL DECALS
11	54.124 16			
12	54.180 4			
13	54.563 2			
14	4CB7111 1			
15	54.447 1			
16	4CB1625 1	TARRA OHJ.KESKUS...	DEKAL OHJ.KESKUS...	AUFKLEBER, ELEKTROZENTRALE
17	54.519 2			
18	54.882 2			
19	54.922 1	TARRA	DEKAL	AUFKLEBER
20	54.548 1			
21	54.569 1			
22	54.568 2			
23	30002A 1			
24	54.571 2	TEIPPI, KORIKUORMA	DEKAL, MAX BELASTNING	AUFKLEBER, HÖCHSTLAST
25	54.594 2			
26	54.933 4			
27	54.700 9			
	54.702 1			



OSA DEL TEIL ITEM	VARAOSA NRO RESERVEDELS NR ERSATZTEIL NR PART NR	KPL ANTAL ANZAHL QTY	OSAN NIMI	BENÄMNING	BENENNUNG	DESCRIPTION
			<b>TARRAT</b>	<b>DEKALER</b>	<b>AUFKLEBER</b>	<b>DECALS</b>
28	54.936	4	TARRA	DEKAL	AUFKLEBER	DECAL
29	54.947	1				
30	54.794	4				
34	54.1066	1				
35	54.1207	2	TARRA	DEKAL	AUFKLEBER	DECAL
38	54.733	1				
39	54.1177	1				
41	54.1208RED	1	TEIPPISARJA, NIMITEIPIT			DECAL SET
42	54.1208BLACK	1	TEIPPISARJA, NIMITEIPIT			DECAL SET
43	54.1208GREY	1	TEIPPISARJA, NIMITEIPIT			DECAL SET
44	54.1005	1	TEIPPISARJA, RAITA KE/MU	DEKAL SATS, RANDIG GUL/SVART	AUFKLEBER SATZ, GESTREIFT GELB/SCHW	DECAL SET, STRIPE YEL/BLK
45	54.1013	1	TEIPPISARJA, RAITA PU/VA	DEKAL SATS, RANDIG RÖD/SVART	AUFKLEBER SATZ, GESTREIFT ROT/SCHW	DECAL SET, STRIPE RED/BLK
46	3CB6730	1	TARRA YLÄOHJAUSKESK.	DEKAL, ÖVRE KONTROLLPANEL	AUFKLEBER KORBBEDIENNUNG	DECAL, UPPER OPERATING PANEL
47	4CB1624	1	TARRA ALAKESKUS	PLÅT FÖR ETIKETT	BLATT	DECAL
48	4CB2573	1	TARRA OHJAUSSAUV	DEKAL MANÖVERSPAK	AUFKLEBER, STEUERHEBEL	DECAL, JOYSTICK