

**VARAOSALUETTELO
RESERVDELSFÖRTECKNING
ERSATZTEILLISTE
SPARE PART LIST**

DINO 260XTD

**Voimassa valmistusnumerosta
Giltig från tillverkningsnummer
Gültig ab Seriennummer
Valid from serial number**

26297 →

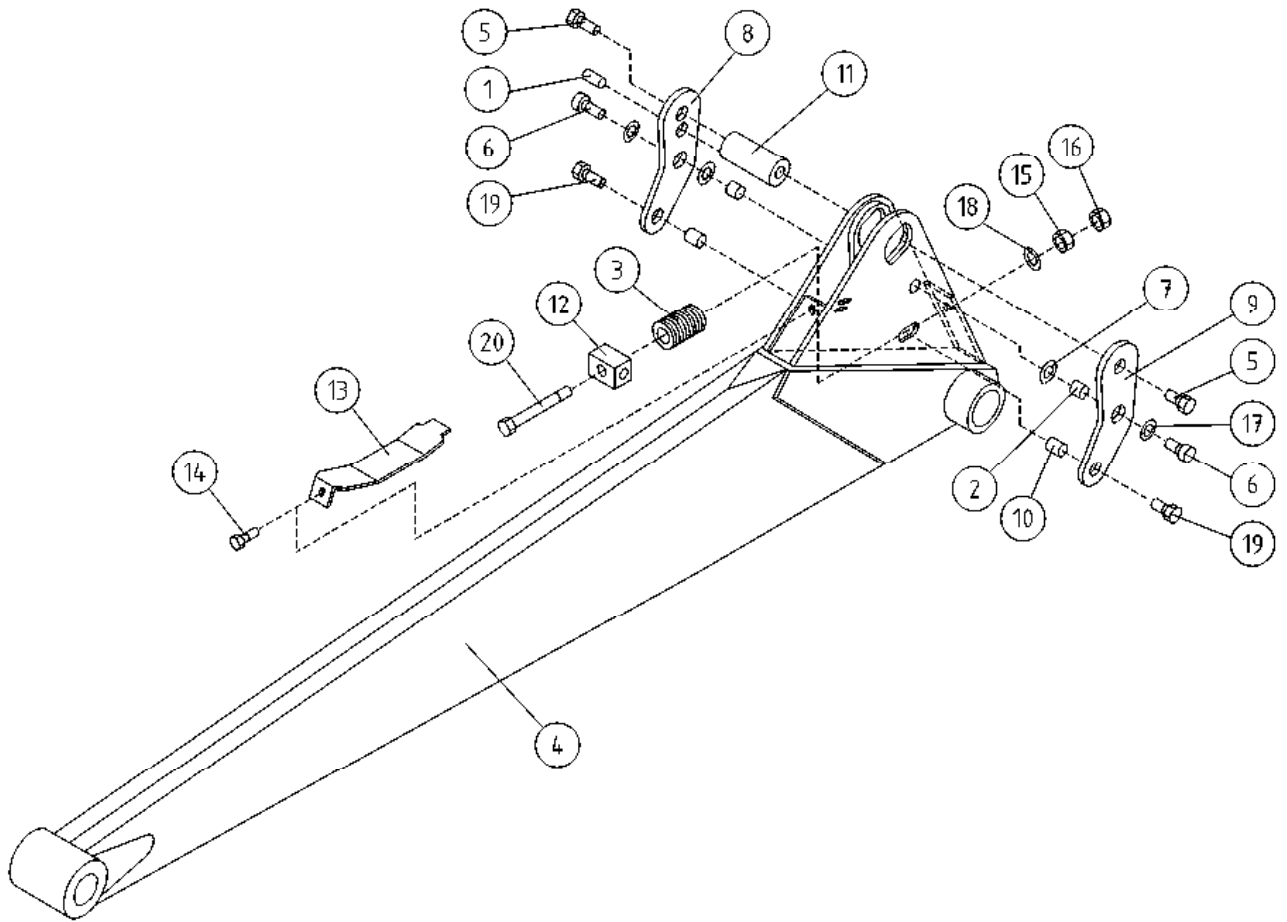
	SISÄLTÖ	INNEHÅLL	INHALT	CONTENT	.
9VA2214	TUKIJALKA -->26436	STÖDBEN	STUTZFUSS	OUTRIGGER	8
9VA3450	TUKIJALKA 26437-->	STÖDBEN	STUTZFUSS	OUTRIGGER	9
9VA2215	TUKIJALKA	STÖDBEN	STUTZFUSS	OUTRIGGER	10
9VA3713	ALUSTA 27546, 27556, 27557, 27559-->	CHASSI	FAHRGESTELL	CHASSIS	11
9VA2659	ALUSTA 26297-27545	CHASSI	FAHRGESTELL	CHASSIS	13
9VA2211	ALUSTA -->26296	CHASSI	FAHRGESTELL	CHASSIS	15
9VA3736	TUKIJALKALEVYT	STÖDBENSSPLATTOR	ZUSÄTZLICHE STÜTZPLATTEN	EXTRA OUTRIGGER PADS	17
9VA3574	TUKIJALKALEVYT	STÖDBENSSPLATTOR	ZUSÄTZLICHE STÜTZPLATTEN	EXTRA OUTRIGGER PADS	18
9VA3735	VARAPYÖRÄN KIINNITYS, OPTIO	RESERVHJULHÄLLARE, OPTION	ERSATZRADBEFESTIGUNG, OPTION	SPARE WHEEL HOLDER, OPTION	19
9VA2217	VESIVAAKA	VATTENPASS	WASSERWAAGE	WATER LEVEL	20
9VA3712	AKSELI 27546, 27556, 27557, 27559-->	AXEL	ACHSE	AXLE	21
9VA2218	AKSELI 26099, 26109-27545	AXEL	ACHSE	AXLE	22
9VA3044	VETOLAITE 26414-26417	DRAGKOPPLING	ZUGEINRICHTUNG	TOWBAR COUPLING	23
9VA2661	VETOLAITE 26341-26413	DRAGKOPPLING	ZUGEINRICHTUNG	TOWBAR COUPLING	24
9VA2212	VETOLAITE 26297-26340	DRAGKOPPLING	ZUGEINRICHTUNG	TOWBAR COUPLING	25
9VA2518	VETOKYTKIN	DRAGKOPPLING	ZUGEINRICHTUNG	TOWBAR COUPLING	26
9VA3141	JARRUVIVUSTO 26418-->	BROMSMANÖVERANORDNING	BREMSEGESTÄNGE	BRAKE BEAMS	27
9VA2349	JARRUVIVUSTO -->26417	BROMSMANÖVERANORDNING	BREMSEGESTÄNGE	BRAKE BEAMS	28
9VA3355	NOKKAPYÖRÄ 26418-->	NOSHJUL	STÜTZRAD	JOCKEY WHEEL	29
9VA2660	NOKKAPYÖRÄ 26341-26417	NOSHJUL	STÜTZRAD	JOCKEY WHEEL	30
9VA2050	NOKKAPYÖRÄ -->26340	NOSHJUL	STÜTZRAD	JOCKEY WHEEL	31
9VA2263	LISÄPYÖRÄ -->26340	STÖDHJUL	STÜTZRAD	SUPPORTING WHEEL	32
9VA2380	LISÄPYÖRÄ -->26340	STÖDHJUL	STÜTZRAD	SUPPORTING WHEEL	33
9VA2802	AJOLAITE 26368-->	DRIVSYSTEM	FAHRANORDNUNG	DRIVE MECHANISM	34
9VA2662	AJOLAITE 26287,26297,26288,26307-26367	DRIVSYSTEM	FAHRANORDNUNG	DRIVE MECHANISM	35
9VA2117	AJOLAITE -->26306	DRIVSYSTEM	FAHRANORDNUNG	DRIVE MECHANISM	36
9VA2221	KÄÄNTÖLAITE -->26429	SVÄNGANORDNING	SCHWENKANORDNUNG	TURNING DEVICE	37
9VA2261	KALLISTUSANTURI	LUTNING SENSOR	KIPP SENSOR	ANGULAR SENSOR	38
9VA2119	VAIHTEEN SUOJUS	SKYDD FÖR VÄXEL	SCHUTZ FÜR WECHSEL	COVER FOR GEAR	39
9VA2665	KONEKEHYS:SUOJUKSET	MASKINRAM:SKYDD	MASCHINENRAHMEN:SCHUTZ	MACHINE FRAME:COVERS	40
9VA2918	KÄÄNTÖSYSTEMI 26376-->	SVÄNGSYSTEM	SCHWENKSYSTEM	ROTATION MECHANISM	42
9VA2118	KÄÄNTÖSYSTEMI -->26375	SVÄNGSYSTEM	SCHWENKSYSTEM	ROTATION MECHANISM	43
9VA2222	SUUNTAISVARSI NRO 1	STÖDARM NR 1	TRAGARM NR 1	SUPPORTING ARM NR 1	44

9VA2242	SUUNTAISVARSI NRO 2	STÖDARM NR 2	TRAGARM NR 2	SUPPORTING ARM NR 2	45
9VA2121	VÄLIRUNKO	MELLANRAM	ZWISVHENRAHMEN	INTERMEDIATE STEM	46
9VA2224	SUUNTAISVARSI NRO 3	STÖDARM NR 3	TRAGARM NR 3	SUPPORTING ARM NR 3	47
9VA2225	SUUNTAISVARSI NRO 4	STÖDARM NR 4	TRAGARM NR 4	SUPPORTING ARM NR 4	48
9VA3711	KIINNITYSRUNKO 27594-->	FÄSTSTOMME	BEFESTIGUNGSRAHMEN	ATTACHMENT FRAME	49
9VA2122	KIINNITYSRUNKO -->27593	FÄSTSTOMME	BEFESTIGUNGSRAHMEN	ATTACHMENT FRAME	50
9VA2727	ULKOPUOMI 26354-->	ÖVRE BOM	AUSSEN ROHR	MAIN BOOM	51
9VA2666	ULKOPUOMI 26289-26353	ÖVRE BOM	AUSSENROHR	MAIN BOOM	53
9VA2230	TURVALAITE	SÄKERHETSANORDNING	SICHERHEITSEINRICHTUNG	SAFETY DEVICE	55
9VA2667	VÄLIPUOMI 2 26289-->	MELLANBOM 2	ZWISCHENROHR 2	INTERMEDIATE BOOM 2	56
9VA2228	VÄLIPUOMI 3	MELLANBOM 3	ZWISCHENROHR 3	INTERMEDIATE BOOM 3	58
9VA2814	SISÄPUOMI 4 26358-->	INRE BOM 4	INNENROHR 4	THIRD BOOM 4	59
9VA2229	SISÄPUOMI 4 -->26357	INRE BOM 4	INNENROHR 4	THIRD BOOM 4	60
9VA2672	KAAPELISUOJAT	KABELÄNDAR	KABELSCHIRMME	CABLE SHIELDS	61
9VA2511	ENERGIANSIIRTOKETJU, SISÄPUOMI	KRAFTÖVERFÖRINGSKEDJA, INRE BOM	ENERGIEFÜHRUNGSKETTE, INNENROHR	ENERGY TRANSFER CHAIN, THIRD BOOM	62
9VA2232	ENERGIANSIIRTOKETJU, ULKOPUOMI	KRAFTÖVERFÖRINGSKEDJA, ÖVRE BOM	ENERGIEFÜHRUNGSKETTE, AUSSEN ROHR	ENERGY TRANSFER CHAIN, MAIN BOOM	63
9VA2110	KORIN KÄÄNTÖSYSTEEMI	SVÄNGSYSTEM FÖR KORB	SCHWENKSYSTEM, KORB	PLATFORM ROTATION	64
9VA2540	OPTIO, KORIKUORMANVALVONTA	OPTION, KORB BELASTNING KONTROLLERING	OPTION, KORB LAST ÜBERWACHUNG	OPTION, BASKET LOAD SENSOR	65
9VA2234	KARAMOOTTORI	SPINDELMOTOR	SPINDELMOTOR	ROTATION MOTOR	66
9VA3282	KORI 26448-->	KORG	KORB	PLATFORM	67
9VA2465	KORI -->26447	KORG	KORB	PLATFORM	68
9VA3693	KORI 27542-->	KORG	KORB	PLATFORM	70
9VA3281	KORI 26448-27541	KORG	KORB	PLATFORM	72
9VA2668	KORI 26287,26297-26447	KORG	KORB	PLATFORM	74
9VA2148	KORI -->26296	KORG	KORB	PLATFORM	76
9VA2656	TUULIANTURI	VINDGIVARE	WINDGESCHWIND.GEBER	ANEMOMETER	78
9VA3435	SAFEGUARD PURISTUMISSUOJA MERKKIVALOLLA JA ÄÄNELLÄ	SAFEGUARD KLÄMSKYDD MED LJUDSIGNALVARNING	SAFEGUARD SEKUNDÄRES SCHUTZSYSTEM MIT AV WARNUNG	SAFEGUARD SECONDARY QUARDING INCLUDING AV WARNING	79
9VA3734	SAFEGUARD PURISTUMISSUOJA, OPTIO	SAFEGUARD KLÄMSKYDD MED LJUDSIGNALVARNING, OPTION	SAFEGUARD SEKUNDÄRES SCHUTZSYSTEM, OPTION	SAFEGUARD SECONDARY QUARDING, OPTION	80
9VA2235	TUKIJALKASYLINTERI	STÖDBENCYLINDER	STÜTZFUSSZYLINDER	OUTRIGGER CYLINDER	81
9VA2246	VENTTIILIPESÄ+VENTT. TUKIJALKASYLINTERI	VENTILHUS+VENTILER STÖDBENCYLINDER	VENTILGEHÄUSE+VENT. STÜTZFUSSZYLINDER	VALVE HOUSING+VALVES OUTRIGGER CYLINDER	82
9VA2237	NOSTOSYLINTERI	LYFTCYLINDER	HEBEZYLINDER	LIFT CYLINDER	83
9VA2238	VENTTIILIPESÄ+VENTT. NOSTOSYLINTERI	VENTILHUS+VENTILER LYFTCYLINDER	VENTILGEHÄUSE+VENT. HEBEZYLINDER	VALVE HOUSING+VALVES LIFT CYLINDER	84
9VA2239	NIVELVARSISYLINTERI	CYLINDER, UNDRÉ BOM	ZYLINDER, GELENKARM	ARTICULAT. ARM CYL.	85
9VA2240	VENTTIILIPESÄ+VENTT. NIVELVARSISYLINTERI	VENTILHUS+VENTILER CYLINDER, ARM CYLINDER	VENTILGEHÄUSE+VENT. ZYLINDER, GELENKARM	VALVE HOUSING+VALVES ARTICULAT. ARM CYL.	86

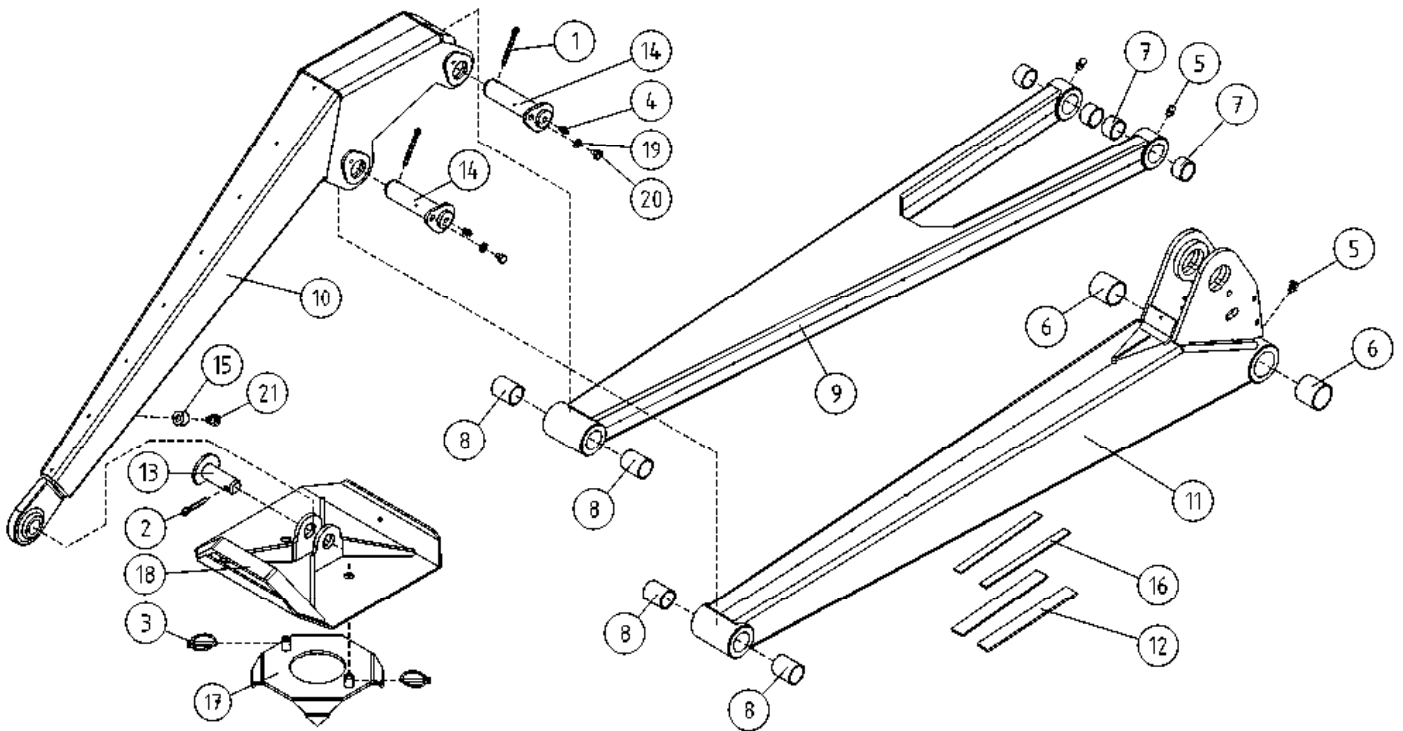
9VA2827	SYLINTERI, TELESKOOPPI 26368-->	CYLINDER, TELESKOP	ZYLINDER, TELESKOP	TELESCOPE CYLINDER	87
9VA3745	VENTTIILIPESÄ+VENTT. TELESKOOPPISYLINTERI	VENTILHUS+VENTILER CYLINDER, TELESKOP	VENTILGEHÄUSE+VENT. ZYLINDER, TELESKOP	VALVE HOUSING+VALVES TELESCOPE CYLINDER	88
9VA2728	SYLINTERI, TELESKOOPPI 26354-26367	CYLINDER, TELESKOP	ZYLINDER, TELESKOP	TELESCOPE CYLINDER	89
9VA2247	VENTTIILIPESÄ+VENTT. TELESKOOPPISYLINTERI	VENTILHUS+VENTILER CYLINDER, TELESKOP	VENTILGEHÄUSE+VENT. ZYLINDER, TELESKOP	VALVE HOUSING+VALVES TELESCOPE CYLINDER	90
9VA2241	SYLINTERI, TELESKOOPPI -->26353	CYLINDER, TELESKOP	ZYLINDER, TELESKOP	TELESCOPE CYLINDER	91
9VA2247	VENTTIILIPESÄ+VENTT. TELESKOOPPISYLINTERI	VENTILHUS+VENTILER CYLINDER, TELESKOP	VENTILGEHÄUSE+VENT. ZYLINDER, TELESKOP	VALVE HOUSING+VALVES TELESCOPE CYLINDER	92
9VA2045	ORJASYLINTERI	SLAVCYLINDER	HILFZYLINDER	SLAVE CYLINDER	93
9VA2044	VENTTIILIPESÄ+VENTT. ORJASYLINTERI	VENTILHUS+VENTILER SLAVCYLINDER	VENTILGEHÄUSE+VENTT. HILFZYLINDER	VALVE HOUSING+VALVES SLAVE CYLINDER	94
9VA2046	MASTERSYLINTERI	MASTERCYLINDER	MASTERZYLINDER	MASTER CYLINDER	95
9VA3249	OPTIO, MAGNEETTIVENTTIILIT, TUKIJALAT 26448-->	OPTION, MAGNETVENTILER, STÖDBEN	OPTION, MAGNETVENTILEN, STÜTZFUSS	OPTION, MAGNET VALVES, OUTRIGGER	96
9VA2126	OPTIO, MAGNEETTIVENTTIILIT, TUKIJALAT -->26447	OPTION, MAGNETVENTILER, STÖDBEN	OPTION, MAGNETVENTILEN, STÜTZFUSS	OPTION, MAGNET VALVES, OUTRIGGER	97
9VA2123	HYDRAULIIKKA, TUKIJALAT	HYDRAULIK, STÖDBEN	HYDRAULIK, STÜTZFUSS	HYDRAULICS, OUTRIGGER	98
9VA2125	HYDRAULIIKKA, AJOLAITE	HYDRAULIK, DRIVSYSTEM	HYDRAULIK, FAHRGERÄT	HYDRAULICS, DRIVE MECHANISM	99
9VA2803	HYDRAULIIKKA, AJOLAITE 26368-->	HYDRAULIK, DRIVSYSTEM	HYDRAULIK, FAHRGERÄT	HYDRAULICS, DRIVE MECHANISM	100
9VA2127	MAGNEETTIVENTTIILIT	MAGNETVENTILER	MAGNETVENTILEN	MAGNET VALVES	101
9VA3357	HYDRAULIIKKA 26312-->	HYDRAULIK	HYDRAULIK	HYDRAULICS	102
9VA2676	HYDRAULIIKKA -->26311	HYDRAULIK	HYDRAULIK	HYDRAULICS	104
9VA2352	HYDRAULIPUMPPU+MOOTTORI 26256, 26262-->	HYDRAULPUMP OCH MOTOR	HYDRAULPUMPE UND MOTOR	HYDRAULICPUMP AND MOTOR	106
9VA2128	HYDRAULIPUMPPU+MOOTTORI 26257-26261	HYDRAULPUMP OCH MOTOR	HYDRAULPUMPE UND MOTOR	HYDRAULICPUMP AND MOTOR	107
9VA2131	KÄÄNTÖHYDRAULIIKKA	HYDRAULIK, SVÄNG	HYDRAULIK, SCHWUNG	HYDRAULICS, SLEW	108
9VA2132	HYDRAULIIKKA, PUOMISTO	HYDRAULIK, BOMMAR	HYDRAULIK, ARMEN	HYDRAULICS, BOOMS	109
9VA2133	HYDRAULIIKKA, NOSTOSYLINTERI	HYDRAULIK, LYFTCYLINDER	HYDRAULIK, HEBEZYLINDER	HYDRAULICS, LIFT CYLINDER	110
9VA2134	HYDR./ NIVELVARRET	HYDR./ LEDBOMMAR	HYDR./ GELENKARMEN	HYDR./ LIFTING ARMS	111
9VA3702	PYÖRIVÄLIITIN 27561-->	ROTERANDE ADAPTER	DREHDURCHFÜHRUNG	ROTATING ADAPTER	112
9VA3469	PYÖRIVÄLIITIN 27524-27560	ROTERANDE ADAPTER	DREHDURCHFÜHRUNG	ROTATING ADAPTER	113
9VA2762	PYÖRIVÄLIITIN -->27523	ROTERANDE ADAPTER	DREHDURCHFÜHRUNG	ROTATING ADAPTER	114
9VA3743	AGGREGAATTI (HONDA) 27550-->	AGGREGAT (HONDA)	AGGREGAT (HONDA)	AGGREGATE (HONDA)	115
9VA3717	AGGREGAATTI (HONDA) 26346-27549	AGGREGAT (HONDA)	AGGREGAT (HONDA)	AGGREGATE (HONDA)	116
9VA3050	AGGREGAATTI (HONDA) 26346, 26350-27549	AGGREGAT (HONDA)	AGGREGAT (HONDA)	AGGREGATE (HONDA)	117
9VA2310	AGGREGAATTI -->26349	AGGREGAT	AGGREGAT	AGGREGATE	118
9VA3049	AGGREGAATTI (HONDA) 26372-->	AGGREGAT (HONDA)	AGGREGAT (HONDA)	AGGREGATE (HONDA)	119
9VA2213	AGGREKAATTI -->26349	AGGREGAT	AGGREGAT	AGGREGATE	120
9VA3432	AGGREKAATTI+ÄÄNENVAIMENIN, HONDA	AGGREGAT+LJUDDÄMPARE, HONDA	AGGREGAT+DÄMPFER, HONDA	AGGREGATE+MUFFLER, HONDA	121

9VA2663	AGGREKAATTI+ÄÄNENVAIMENIN 26321-->	AGGREGAT+LJUDDÄMPARE	AGGREGAT+DÄMPFER	AGGREGATE+MUFFLER	122
9VA3617	JOHTOSARJAT+ AKKU+LATAUSLAITE 27555-->	LEDNINGSSATS+ BATTERI+LADDNINGSSAGG	LEITERZUG+ BATTERIE+LADEGERÄT	ELECTRIC HARNESS+ BATTERY+CHARGER	123
9VA2671	JOHTOSARJAT+ AKKU+LATAUSLAITE 26312-27554	LEDNINGSSATS+ BATTERI+LADDNINGSSAGG	LEITERZUG+ BATTERIE+LADEGERÄT	ELECTRIC HARNESS+ BATTERY+CHARGER	125
9VA3707	OPTIO, ALUSTA JOHTOSARJAT 27539-->	OPTION, UNDERLAG LEDNINGSSATS	OPTION, FAHRGESTELL LEITERZUG	OPTION, CHASSIS ELECTRIC, HARNESS	126
9VA3714	ALUSTA, JOHTOSARJAT 27546, 27556, 27557, 27559-->	UNDERLAG, LEDNINGSSATS	FAHRGESTELL, LEITERZUG	CHASSIS, ELECTRIC, HARNESS	127
9VA3257	ALUSTA, JOHTOSARJAT 26448-27544	UNDERLAG, LEDNINGSSATS	FAHRGESTELL, LEITERZUG	CHASSIS ELECTRIC, HARNESS	128
9VA2673	ALUSTA, JOHTOSARJAT 26287,26297-26447	UNDERLAG, LEDNINGSSATS	FAHRGESTELL, LEITERZUG	CHASSIS, ELECTRIC, HARNESS	129
9VA2135	ALUSTA, JOHTOSARJA -->26296	UNDERLAG, LEDNINGSSATS	FAHRGESTELL, LEITERZUG	CHASSIS, ELECTRIC HARNESS	130
9VA3733	VALOVARUSTUS, USA	LJUSUTRUSTNING, USA	BELEUCHTUNGSZAUSRÜSTUNG, USA	LIGHT EQUIPMENT, USA	131
9VA3738	VALOVARUSTUS, LED, OPTIO	LJUSUTRUSTNING, LED, OPTION	BELEUCHTUNGSZAUSRÜSTUNG, LED, OPTION	LIGHT EQUIPMENT, LED, OPTION	132
9VA3628	VALOVARUSTUS, LED, OPTIO	LJUSUTRUSTNING, LED, OPTION	BELEUCHTUNGSZAUSRÜSTUNG, LED, OPTION	LIGHT EQUIPMENT, LED, OPTION	133
9VA3737	VALOVARUSTUS 27599-->	LJUSUTRUSTNING	BELEUCHTUNGSZAUSRÜSTUNG	LIGHT EQUIPMENT	134
9VA2657	VALOVARUSTUS 26297-27598	LJUSUTRUSTNING	BELEUCHTUNGSZAUSRÜSTUNG	LIGHT EQUIPMENT	135
9VA2262	VALOVARUSTUS -->26296	LJUSUTRUSTNING	BELEUCHTUNGSZAUSRÜSTUNG	LIGHT EQUIPMENT	136
9VA3645	VALOVARUSTUS	LJUSUTRUSTNING	BELEUCHTUNGSZAUSRÜSTUNG	LIGHT EQUIPMENT	137
9VA3646	VALOVARUSTUS, LED, OPTIO	LJUSUTRUSTNING, LED, OPTION	BELEUCHTUNGSZAUSRÜSTUNG, LED, OPTION	LIGHT EQUIPMENT, LED, OPTION	138
9VA2658	VALOVARUSTUS 26297-->	LJUSUTRUSTNING	BELEUCHTUNGSZAUSRÜSTUNG	LIGHT EQUIPMENT	139
9VA3636	VALOVARUSTUS, LED, OPTIO	LJUSUTRUSTNING, LED, OPTION	BELEUCHTUNGSZAUSRÜSTUNG, LED, OPTION	LIGHT EQUIPMENT, LED, OPTION	140
9VA2120	VALOVARUSTUS -->26296	LJUSUTRUSTNING	BELEUCHTUNGSZAUSRÜSTUNG	LIGHT EQUIPMENT	141
9VA3742	RAJAKYTKIMET 27586-->	GRÄNSBRYTAREN	GRENZTASTERN	LIMIT SWITCHES	142
9VA2268	RAJAKYTKIMET -->27585	GRÄNSBRYTAREN	GRENZTASTERN	LIMIT SWITCHES	143
9VA3768	RAJAKYTKIMET	GRÄNSBRYTAREN	GRENZTASTERN	LIMIT SWITCHES	144
9VA3499	RAJAKYTKIMET 27536-->	GRÄNSBRYTAREN	GRENZTASTERN	LIMIT SWITCHES	146
9VA2677	RAJAKYTKIMET -->27535	GRÄNSBRYTAREN	GRENZTASTERN	LIMIT SWITCHES	148
9VA2258	OHJAUSKESKUKSEN KANSI 26323-->	LOCK FÖR MANÖVRERINGSAPPARATUR	DECKEL FÜR BEDIENZENTRALE	UPPER CONTROL BOX COVER	149
9VA3511	KORIKESKUS 27533-->	PLATTFORM CENTRAL	KORBZENTRALE	PLATFORM CONTROL	150
9VA2675	KORIKESKUS 26323-27532	PLATTFORM CENTRAL	KORBZENTRALE	PLATFORM CONTROL	151
9VA2674	YLÄOHJAUSKESKUKSEN KANSI 26323-->	LOCK FÖR ELCENTRAL	DECKEL FÜR ELEKTROZENTRALE	COVER FOR PLATFORM CONTROL PANEL	152
9VA3720	PÄÄKESKUS 27535-->	ELCENTRAL	ELEKTROZENTRALE	LOWER CONTROL BOX	153
9VA2255	KOTELOT+KIINNITTIMET	KÄPA + FÄSTANORGNINGAR	GEHÄUSE + SCHELLEN	CAPSULE + CLAMPS	154
9VA3517	PÄÄKESKUKSEN KANSI 26457-->	LOCK FÖR ELCENTRAL	DECKEL FÜR ELEKTROZENTRALE	LOWER CONTROL BOX COVER	155
9VA2252	PÄÄKESKUKSEN KANSI -->26456	LOCK FÖR ELCENTRAL	DECKEL FÜR ELEKTROZENTRALE	LOWER CONTROL BOX COVER	156
9VA2256	PÄÄKESKUS	ELCENTRAL	ELEKTROZENTRALE	LOWER CONTROL BOX	157

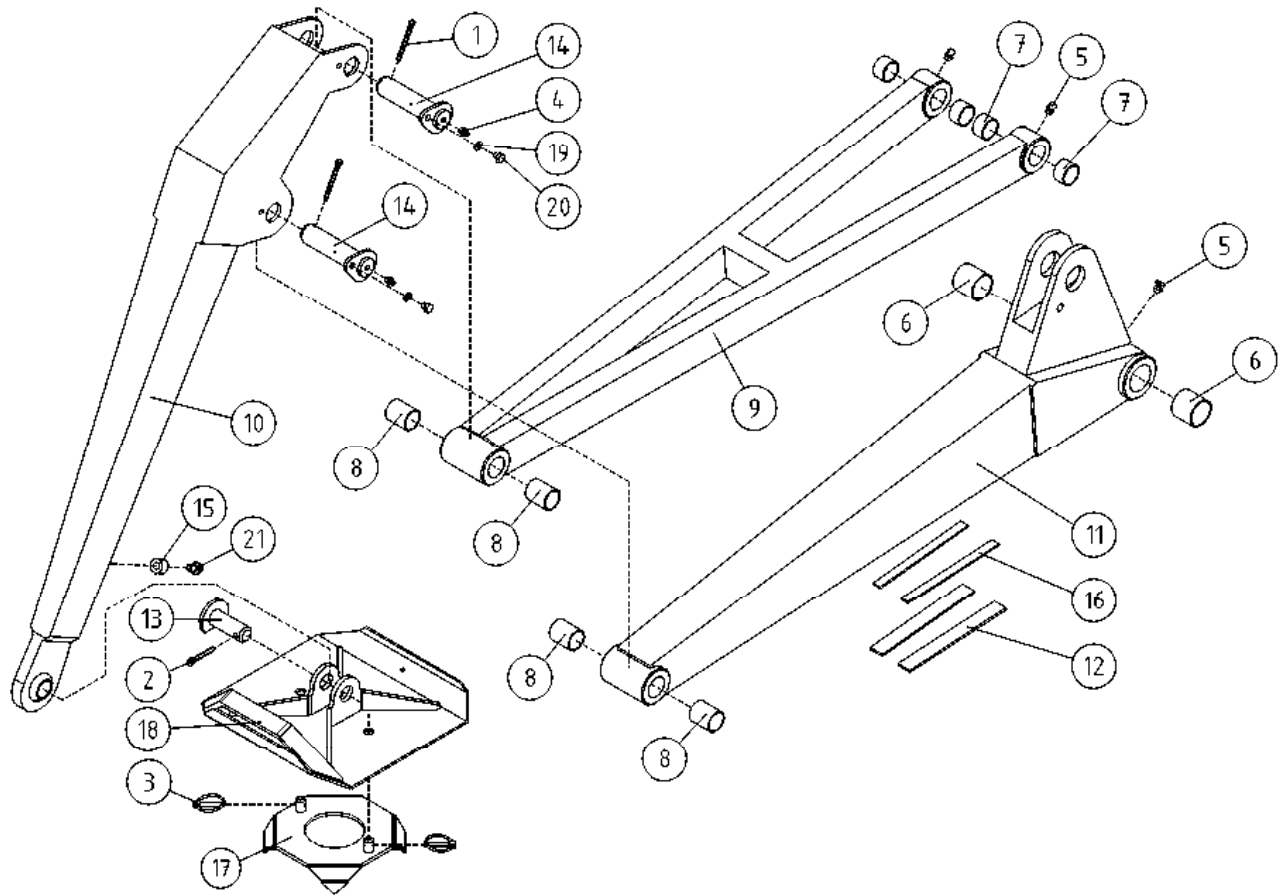
9VA2640	LÄMPÖTILARAJOITUS	TEMPERATURVAKT, EXTRA UTRUSTNING	TEMPERATURBEGRENZER	ELECTRONIC THERMOSTAT	159
9VA2259	TUKIJALKAKOTELON KANSI	LOCK FÖR STÖDBEN KÅPA	DECKEL FÜR STÜTZFUSS GEHÄUSE	COVER FOR OUTRIGGER CAPSULE	160
9VA2260	TUKIJALKAKOTELO	STÖDBEN KÅPA	STÜTZFUSS GEHÄUSE	OUTRIGGER CAPSULE	161
9VA3473	AJOLAITE,KAUKO-OHJAUS	DRIVSYSTEM FJÄRRMANÖVRERING	FAHRANORD DISTANZ STEUERUNG	DRIVE UNIT REMOTE CONTROL	162
9VA2311	RIIPPUOHJAIN -->27520	UPPHÄNGD STYRAPPARAT	ABHÄNGIGE STEUERGERÄT	PENDANT CONTROL PANEL	163
9VA3773	VIKAVIRTASUOJAKYTKIN 27603-->	JORDFELSBRYTARE	FEHLERSTROMSCHUTZSCALTER	FAULT CURRENT SAFETY SWITCH	164
9VA2253	VIKAVIRTASUOJAKYTKIN -->27602	JORDFELSBRYTARE	FEHLERSTROMSCHUTZSCALTER	FAULT CURRENT SAFETY SWITCH	165
9VA3731	VIKAVIRTASUOJAKYTKIN, USA	JORDFELSBRYTARE, USA	FEHLERSTROMSCHUTZSCALTER, USA	FAULT CURRENT SAFETY SWITCH, USA	166
9VA3512	TARRAT	DEKALER	AUFKLEBER	DECALS	167
9VA3524	TARRAT	DEKALER	AUFKLEBER	DECALS	169
9VA3190	TARRAT	DEKALER	AUFKLEBER	DECALS	171
9VA3191	TARRAT	DEKALER	AUFKLEBER	DECALS	173
9VA2669	TARRAT	DEKALER	AUFKLEBER	DECALS	175
9VA2670	TARRAT	DEKALER	AUFKLEBER	DECALS	177



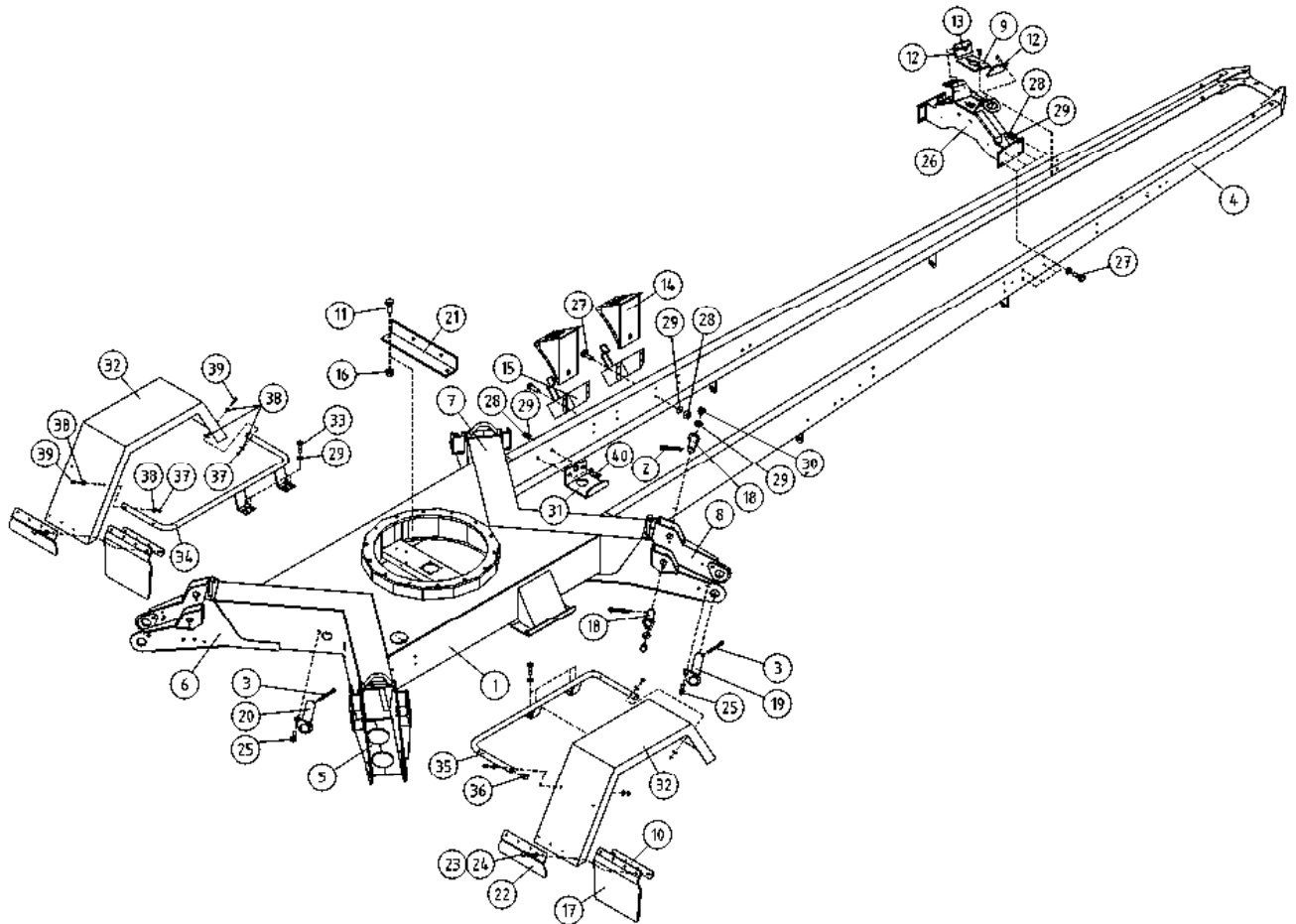
OSA DEL TEIL ITEM	VARAOSA NRO RESERVDLS NR ERSATZTEIL NR PART NR	KPL ANTAL ANZAHL QTY	OSAN NIMI	BENÄMNING	BENENNUNG	DESCRIPTION
			TUKIJALKA	STÖDBEN	STÜTZFUSS	OUTRIGGER
1	25.4653	4	LIERIÖSOKKA	CYLINDERSPRINT	ZYLINDERSPLINT	CYLINDRICAL PIN
2	29.2014	8	LAAKERIHOLKKI	LAGERBUSSNING	LAGERBUCHSE	BEARING BUSHING
3	30.206	96	LAUTASJOUSI, ZN	PLATTFJÄDERKIL	TELLERFEDER	CUP SPRING
4	3CB3087	4	TUKIJALKA, RUNKO	STÖDBEN: RAM	STÜTZBEIN: RAHMEN	OUTRIGGER: FRAME
5	M1417.001	8	RUUVI M14 X 25, DIN933(8.8)	SKRUV	SCHRAUBE	SCREW
6	4CA8365	8	NIVELTAPPI EN280	LEDTAPP	GELENKZAPFEN	JOINT PIN
7	4CA8488	8	ALUSLEVY EN280 POLYAMIDI	BRICKA EN280 6SA	UNTERLEGSCHIEBE	WASHER EN280 6SA
8	4CA8701	4	VIPU, TUKIJALKARAJAT	HÄVARM TILL STÖDBEN	HEBELBAUM ZUM STÜTZFUSS	LEVER FOR OUTRIGGER
9	4CA8702	4	VIPU, TUKIJALKARAJAT	HÄVARM TILL STÖDBEN	HEBELBAUM ZUM STÜTZFUSS	LEVER FOR OUTRIGGER
10	4CA8716	8	PUTKI	DISTANSHYLSA	DISTANZHÜLSE	DISTANCE SPACER
11	4CA8880	4	TAPPI T30.45095E	TAPP	ZAPFEN	PIN
12	4CA8881	4	JOUSENVASTIN, TUKIJALKAAN	MOTSTYCKE FÖR FJÄDER	GEGENSTÜCK FÜR FEDER	COUNTERPART FOR SPRING
13	4CA9469	4	SUOJUS TUKIJALKARAJA	SKYDD	SCHUTZ	COVER
14	M0513	4	RUUVI M5 X 12, DIN931(8.8)	SKRUV	SCHRAUBE	SCREW
15	M1200	4	KUUSIOMUTTERI M12, DIN934(8)	MUTTER	MUTTER	NUT
16	M1200.001	4	LUKITUSMUTTERI M12, DIN985(8)	LÄSMUTTER	ARRETIERMUTTER	LOCKING NUT
17	M1207M	8	KORILAATTA M12, DIN522	BRICKA	UNTERLEGSCHIEBE	WASHER
18	M1209	4	ALUSLAATTA M12, DIN125	BRICKA	UNTERLEGSCHIEBE	WASHER
19	M1219.001	8	RUUVI M12 X 35, DIN933(8.8)	SKRUV	SCHRAUBE	SCREW
20	M1231	4	RUUVI M12 X 110, DIN931(8.8)	SKRUV	SCHRAUBE	SCREW



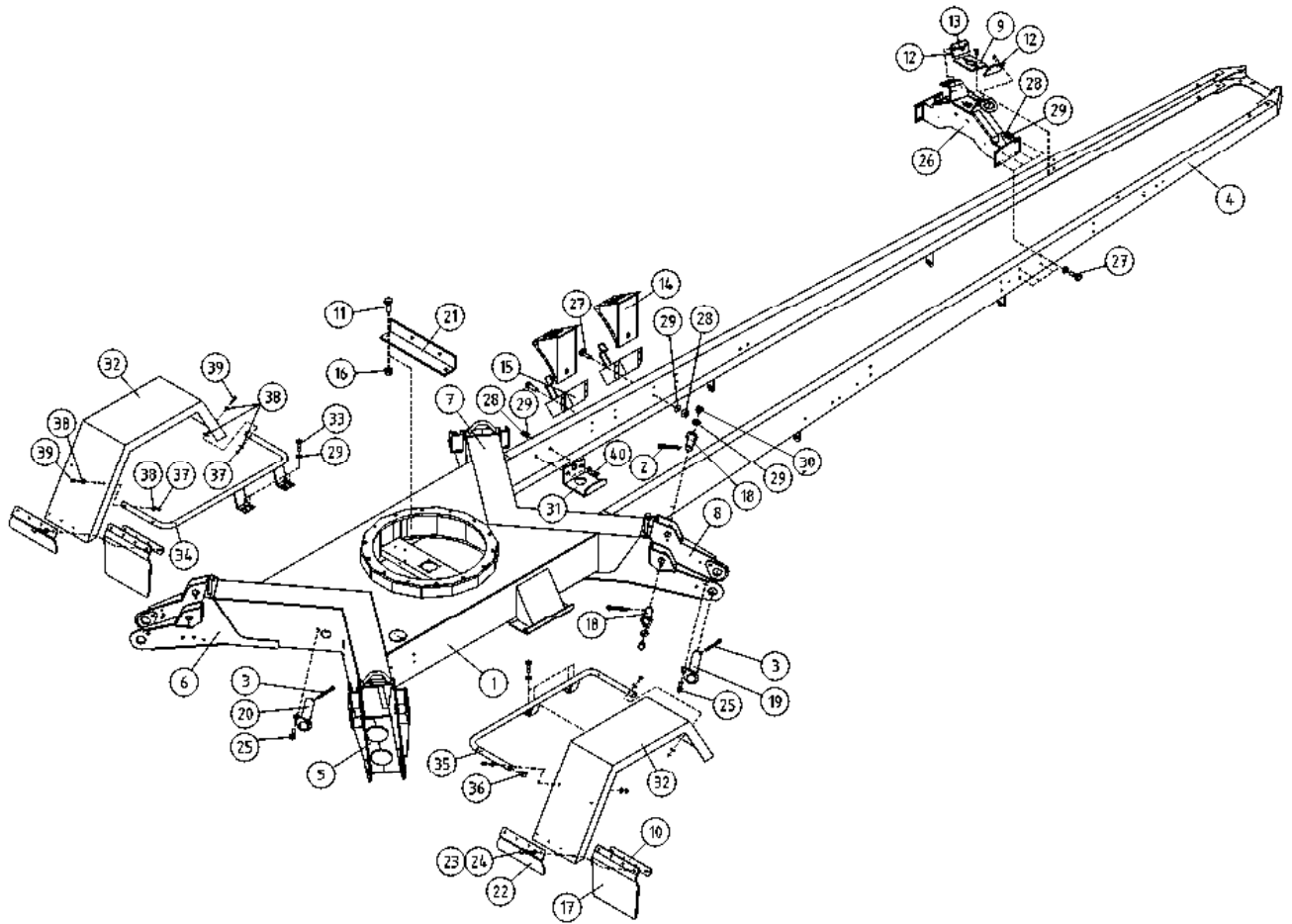
OSA DEL TEIL ITEM	VARAOSA NRO RESERVDLS NR ERSATZTEIL NR PART NR	KPL OSAN NIMI ANTAL ANZAHL QTY	BENÄMNING	BENENNUNG	DESCRIPTION
TUKIJALKA					
1	25.460	8	SAKSISOKKA 6,3 X 50, DIN94 A4	SAXSPRINT	SPLINT
2	25.461	4	SAKSISOKKA 8 X 40, DIN94 A4	SAXSPRINT	SPLINT
3	25.494	8	RENGASSOKKA D=6 ZN	PINNE	SPLINT
4	29.017	8	VOIDENIPPA M8	SMÖRJNIPPEL	SCHMIERNIPPEL
5	29.020	12	VOIDENIPPA R1/8	SMÖRJNIPPEL	SCHMIERNIPPEL
STÖDBEN					
6	29.2018	8	LAAKERIHOLKKI	LAGERBUSSNING	LAGERBUCHSE
7	29.2019	16	LAAKERIHOLKKI	LAGERBUSSNING	LAGERBUCHSE
8	29.2020	16	LAAKERIHOLKKI	LAGERBUSSNING	LAGERBUCHSE
9	3CB8551	4	TUKIJALKA, VARSII	STÖDBEN: SKAFT	STÜTZFUSS: ARM
10	2CA8768	4	TUKIJALKA 230T/260XT	STÖDBEN 230T/260XT	STÜTZFUSS
11	3CB8552	4	TUKIJALKA, RUNKO	STÖDBEN: RAM	STÜTZBEIN: RAHMEN
12	4CA8078	8	LIUKUKISKO 25X165	GLIDSKENA	GLEITSCHIENE 25X200
13	T09.28062	4	TAPPI T09.28062Z	TAPP	ZAPPEN
14	4CA8877	8	TAPPI T57.35128S	TAPP	ZAPPEN
15	4CB3522	4	TOPPARI TUKIJALKAAN	ANSLAG FÖR STÖDBEN	ANSCHLAG, STÜTZBEIN
16	54.973	8	2-PUOL.TEIPPI, 40319562800	TEJP	AUFKLEBER, BARNIER 337
17	DL1.075	4	TUKIJALAN LIUKUESTE	KLO FÖR STÖDBEN	GLEITSCHUTZNIETE
18	DL1.158	4	TUKIJALAN ANTURALEVY	STÖDBEN: FOTPLATTA	STÜTZFUSS:ABSTÜTZPLA
19	M0809	8	ALUSLAATTA M8, DIN125	BRICKA	UNTERLEGSCHIEBE
20	M0813	8	RUUVI M8 X 12, DIN931(8.8)	SKRUV	SCHRAUBE
21	M0816.006	4	RUUVI M8 X 20, DIN912(8.8)	SKRUV	SCHRAUBE
OUTRIGGER					
					COTTER PIN
					COTTER PIN
					LINCHPIN
					GREASE NIPPLE
					GREASE NIPPLE
					BEARING BUSHING
					BEARING BUSHING
					BEARING BUSHING
					OUTRIGGER: ARM
					OUTRIGGER
					OUTRIGGER: FRAME
					SLIDE RAIL 25X200
					PIN
					PIN
					LIMITER, OUTRIGGER
					DECAL
					ANTI-SKID DEVICE
					OUTRIGGER:SUPPORT PL
					WASHER
					SCREW
					SCREW



OSA DEL TEIL ITEM	VARAOSA NRO RESERVEDELS NR ERSATZTEIL NR PART NR	KPL ANTAL ANZAHL QTY	OSAN NIMI BENÄMNING	BENENNUNG	DESCRIPTION	
			TUKIJALKA	STÖDBEN	STÜTZFUSS	OUTRIGGER
1	25.460	8	SAKSISOKKA 6.3 X 50, DIN94 A4	SAXSPRINT	SPLINT	COTTER PIN
2	25.461	4	SAKSISOKKA 8 X 40, DIN94 A4	SAXSPRINT	SPLINT	COTTER PIN
3	25.494	8	RENGASSOKKA D=6 ZN	PINNE	SPLINT	LINCHPIN
4	29.017	8	VOIDENIPPA M8	SMÖRJNIPPEL	SCHMIERNIPPEL	GREASE NIPPLE
5	29.020	12	VOIDENIPPA R1/8	SMÖRJNIPPEL	SCHMIERNIPPEL	GREASE NIPPLE
6	29.2018	8	LAAKERIHOLKKI	LAGERBUSSNING	LAGERBUCHSE	BEARING BUSHING
7	29.2019	16	LAAKERIHOLKKI	LAGERBUSSNING	LAGERBUCHSE	BEARING BUSHING
8	29.2020	16	LAAKERIHOLKKI	LAGERBUSSNING	LAGERBUCHSE	BEARING BUSHING
9	2CA8751	4	TUKIJALKA, VARSII	STÖDBEN: SKAFT	STÜTZFUSS: ARM	OUTRIGGER: ARM
10	2CA8768	4	TUKIJALKA 230T/260XT	STÖDBEN 230T/260XT	STÜTZFUSS	OUTRIGGER
11	3CB3087	4	TUKIJALKA, RUNKO	STÖDBEN: RAM	STÜTZBEIN: RAHMEN	OUTRIGGER: FRAME
12	4CA8078	8	LIUKUKISKO 25X165	GLIDSKENA	GLEITSCHIENE 25X200	SLIDE RAIL 25X200
13	T09.28062	4	TAPPI T09.28062Z	TAPP	ZAPPEN	PIN
14	4CA8877	8	TAPPI T57.35128S	TAPP	ZAPPEN	PIN
15	4CB3522	4	TOPPARI TUKIJALKAAN	ANSLAG FÖR STÖDBEN	ANSCHLAG, STÜTZBEIN	LIMITER, OUTRIGGER
16	54.973	8	2-PUOL.TEIPII, 40319562800	TEJP	AUFKLEBER, BARNIER 337	DECAL
17	DL1.075	4	TUKIJALAN LIUKUESTE	KLO FÖR STÖDBEN	GLEITSCHUTZNIETE	ANTI-SKID DEVICE
18	DL1.158	4	TUKIJALAN ANTURALEVY	STÖDBEN: FOTPLATTA	STÜTZFUSS:ABSTÜTZPLA	OUTRIGGER:SUPPORT PL
19	M0809	8	ALUSLAATTA M8, DIN125	BRICKA	UNTERLEGSCHIEBE	WASHER
20	M0813	8	RUUVI M8 X 12, DIN931(8.8)	SKRUV	SCHRAUBE	SCREW
21	M0816.006	4	RUUVI M8 X 20, DIN912(8.8)	SKRUV	SCHRAUBE	SCREW



OSA DEL TEIL ITEM	VARAOSA NRO RESERVEDELS NR ERSATZTEIL NR PART NR	KPL OSAN NIMI ANTAL ANZAHL QTY	BENÄMNING	BENENNUNG	DESCRIPTION
	ALUSTA		CHASSI	FAHRGESTELL	CHASSIS
1	1CC5018	1	ALUSTA D260XTD-DC230T	FAHRGESTELL	CHASSIS
2	25.438	8	SAKSISOKKA 6,3 X 40, DIN94 A4	SPLINT	COTTER PIN
3	25.443	8	SAKSISOKKA 8 X 45, DIN94 A4	SPLINT	COTTER PIN
4	2CC5955	1	VETOAISIA TÄYDELLINEN VO.	DRAGBOM	TOW BAR
5	3CA8776	1	ALUSTA, TUKIJ. KOTELO	RAHMEN FÜR STÜTZFUSS	FRAME FOR OUTRIGGER
6	3CA8777	1	ALUSTA, TUKIJ. KOTELO	RAHMEN FÜR STÜTZFUSS	FRAME FOR OUTRIGGER
7	3CA8778	1	ALUSTA, TUKIJ. KOTELO	RAHMEN FÜR STÜTZFUSS	FRAME FOR OUTRIGGER
8	3CA8779	1	ALUSTA, TUKIJ. KOTELO	RAHMEN FÜR STÜTZFUSS	FRAME FOR OUTRIGGER
9	4CB7419	1	LIUKUPALA PUOMIN TUKI	GLEITSTÜCK	CRANK BLOCK
10	4CB8042	2	LEVY, ROISKELÄPPÄ	PLÄTTE	PLATE
11	M1016	2	RUUVI M10 X 20, DIN931(8.8)	SCHRAUBE	SCREW
12	4CB4254	2	LIUKUPALA	GLEITSTÜCK	CRANK BLOCK
13	M0612.035	6	URARUUVI M6 X 10, DIN965	SCHRAUBE	SCREW
14	48.0540	2	PYÖRÄKIILA	RADKEIL	WHEEL CHOCK
15	48.0541	2	PYÖRÄKIILAN TELINE	STÄLL FÜR HJULKIL	WHEEL CHOCK CARRIER
16	M1000.001	6	LUKITUSMUTTERI M10, DIN985(8)	MUTTER	LOCKING NUT
17	4CB8040	2	ROISKELÄPPÄ	SPITZSCHUTZ	MUD FLAP
18	4CA8875	8	TAPPI T39.35063S	ZAPFEN	PIN
19	4CA8878	4	TAPPI T39.45182E	ZAPFEN	PIN
20	4CA9040	4	TAPPI T39.45168S	ZAPFEN	PIN
21	4CA9315	1	TUKIJALKAVENTT. KIINNITIN	BEFESTIGUNG DES STÜTZBEINVENTILS	OUTRIGGER VALVE BRACKET
22	4CB8041	2	LEVY, ROISKELÄPPÄ	PLÄTTE	PLATE
23	48.1014	8	RUUVIKANNANSUOJUS	PLASIKSCHUTZ FÜR SCHRAUBE	PLASTIC COVER FOR SCREW
24	M0616.034	8	URARUUVI M6 X 20, DIN7985Z	SCHRAUBE	SCREW
25	M1215	8	RUUVI M12 X 16, DIN931(8.8)	SCHRAUBE	SCREW
26	3CC5908	1	PUOMINTUKI	ARMSTÜTZE	BOOM SUPPORT
27	M0817.001	10	RUUVI M8 X 25, DIN933(8.8)	SCHRAUBE	SCREW
28	M0800.001	20	LUKITUSMUTTERI M8, DIN985(8)	MUTTER	LOCK NUT
29	M0809	32	ALUSLAATTA M8, DIN125	BRICKA	WASHER
30	M0813	8	RUUVI M8 X 12, DIN931(8.8)	SKRUV	SCREW



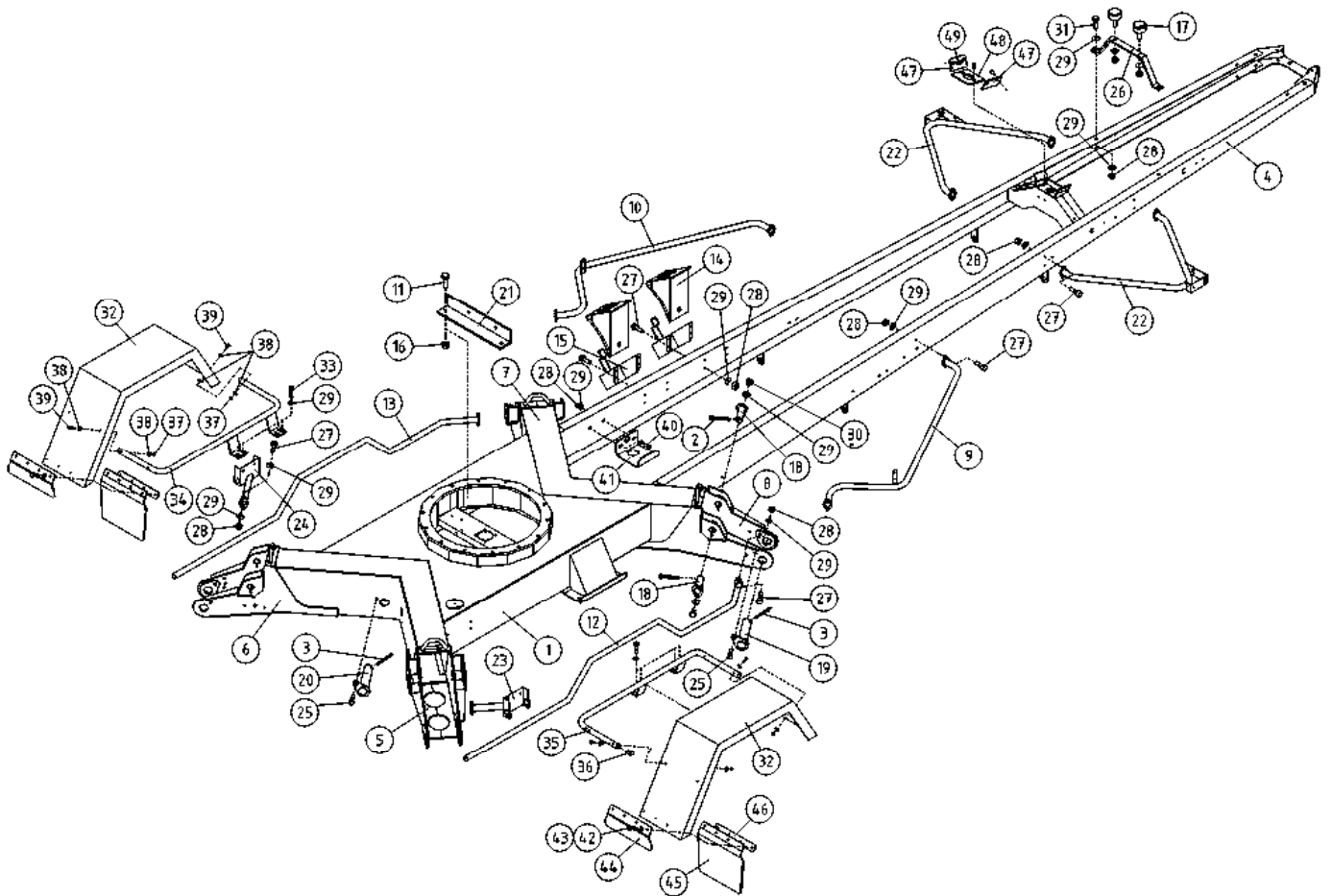
OSA VARAOSA NRO KPL OSAN NIMI
 DEL RESERVDLS NR ANTAL
 TEIL ERSATZTEIL NR ANZAHL
 ITEM PART NR QTY

BENÄMNING

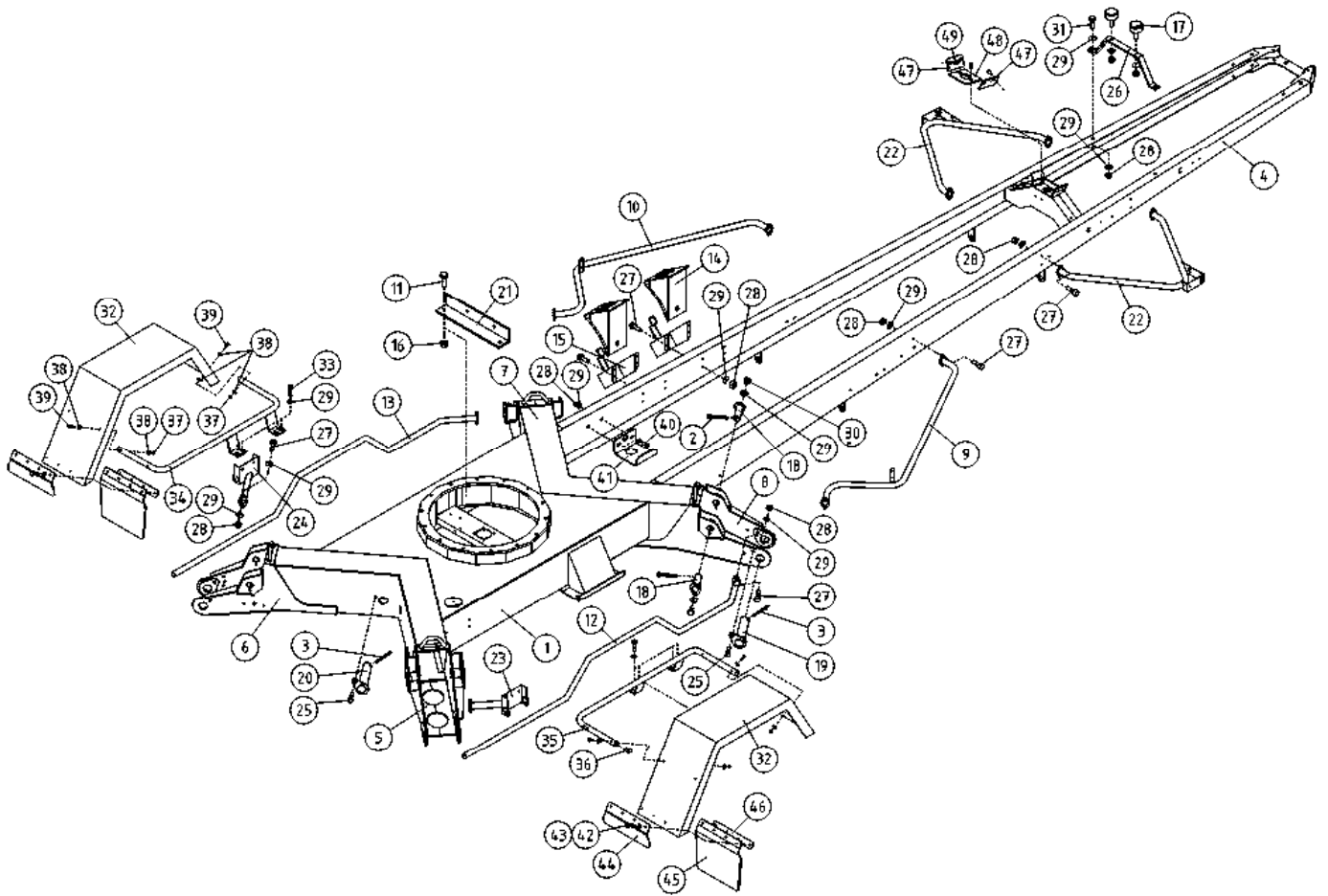
BENENNUNG

DESCRIPTION

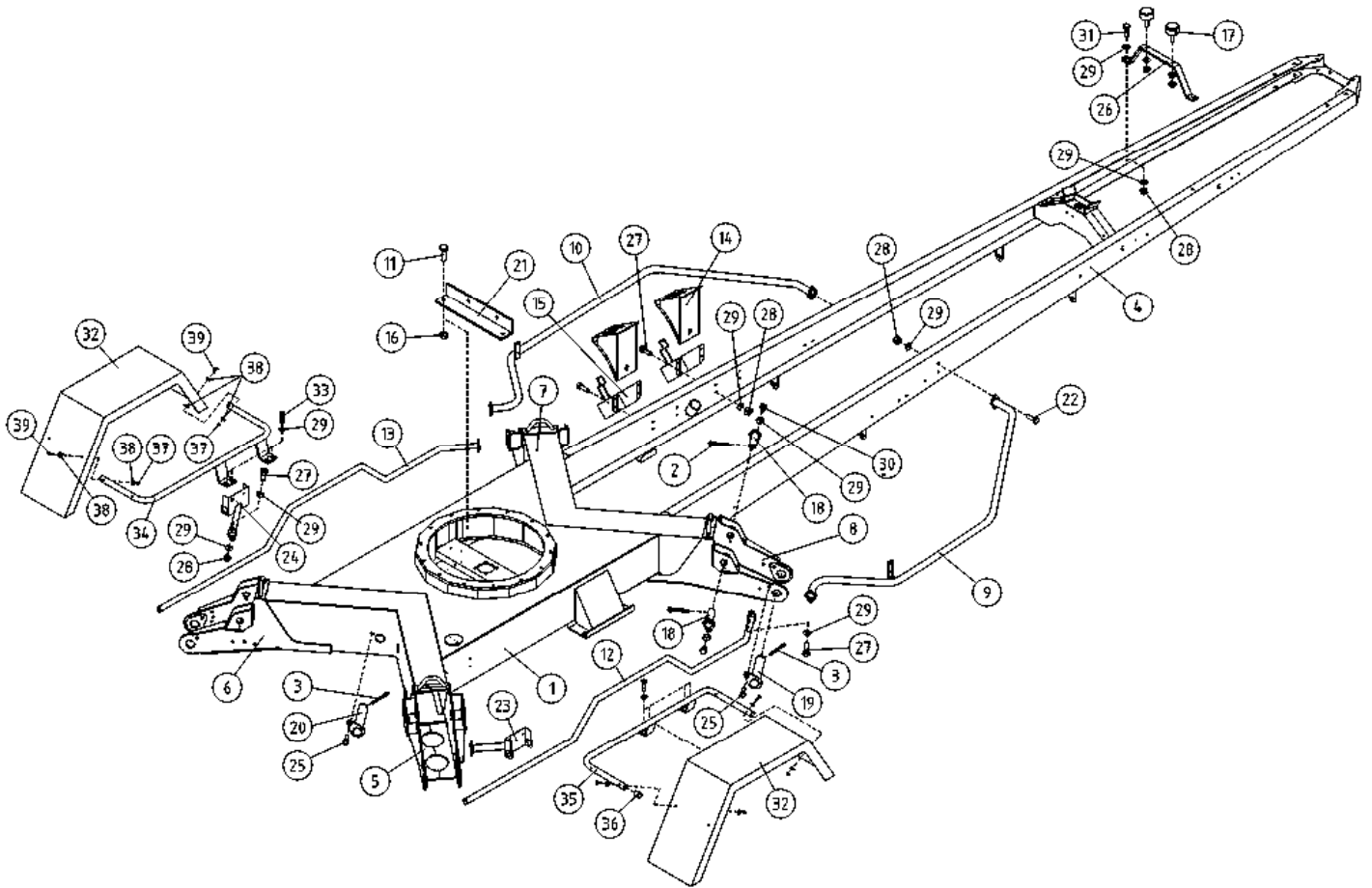
ALUSTA				CHASSI		FAHRGESTELL		CHASSIS	
31	4CB6502	1	KAAPELIKIINNITIN	KABELFÄSTE	KABELKLEMME		CABLE CLAMP		
32	3CA9097	2	LOKASUOJA	STÄNKSKYDD	KOTFLÜGEL		FENDER		
33	M0815.006	8	RUUVI M8 X 16, DIN912(8.8)	SKRUV	SCHRAUBE		SCREW		
34	3CA9132-V	1	LOKASUOJAN KIINNITIN	FÄSTDDET. FÖR STÄNK.	HALTER, KOTFLÜGEL		CLAMP OF FENDER, LEFT		
35	3CA9132-O	1	LOKASUOJAN KIINNITIN	FÄSTDDET. FÖR STÄNK.	HALTER, KOTFLÜGEL		CLAMP OF FENDER, RIGHT		
36	48.258	4	TULPPA S-25(MUSTA)	PROPP	STOPFEN		PLUG		
37	M0600.001	8	LUKITUSMUTTERI M6, DIN985(8)	MUTTER	MUTTER		LOCK NUT		
38	M0607	16	KORILAATTA M6, DIN9021	BRICKA	UNTERLEGSCHIBE		WASHER		
39	M0621	8	RUUVI M6 X 45, DIN931(8.8)	SKRUV	SCHRAUBE		SCREW		
40	M0817.001	2	RUUVI M8 X 25, DIN933(8.8)	SKRUV	SCHRAUBE		SCREW		



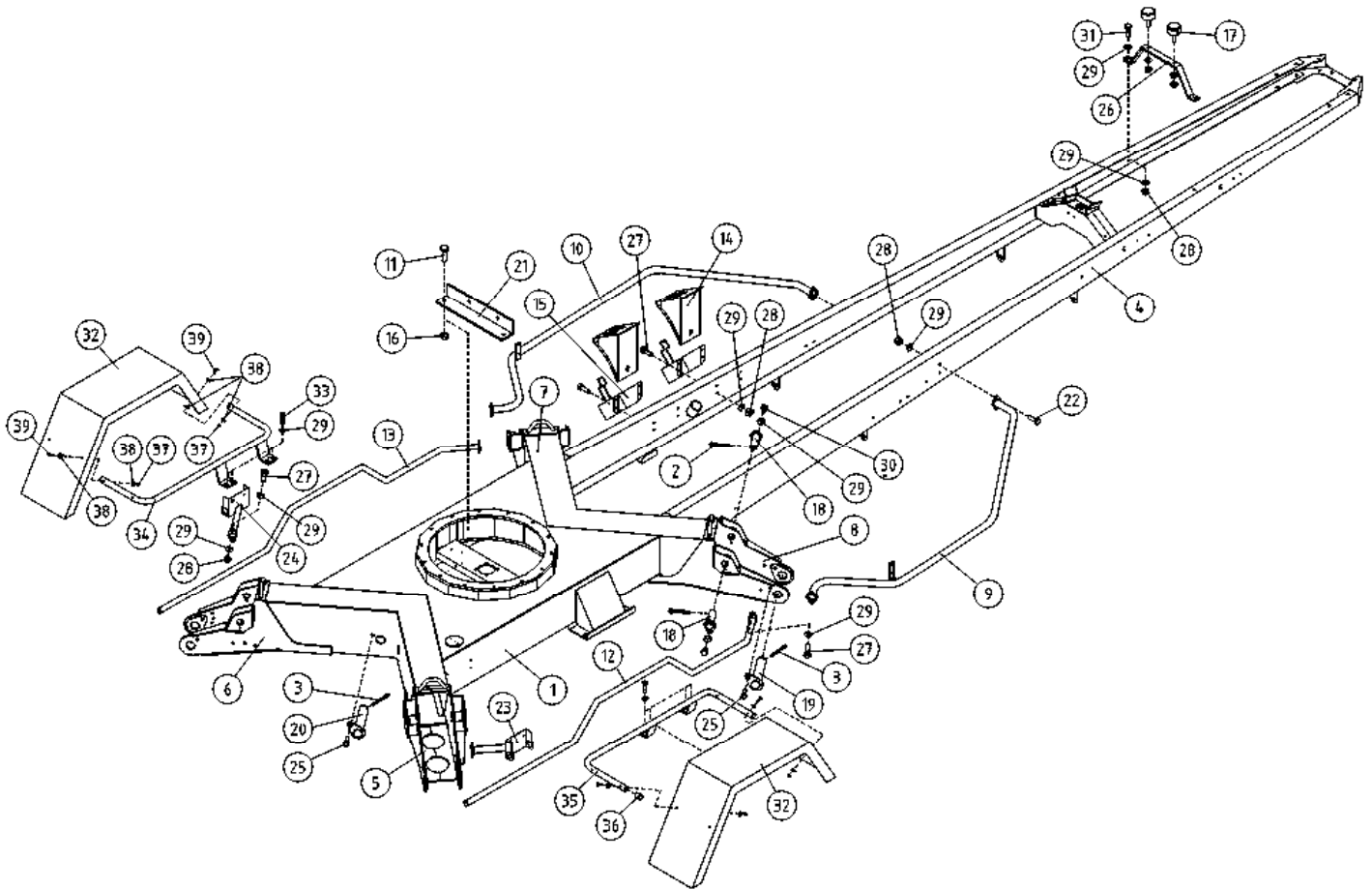
OSA DEL TEIL ITEM	VARAOSA NRO RESERVDLS NR ERSATZTEIL NR PART NR	KPL OSAN NIMI ANTAL ANZAHL QTY	BENÄMNING	BENENNUNG	DESCRIPTION
	ALUSTA		CHASSI	FAHRGESTELL	CHASSIS
1	1CB2682	1	ALUSTA D260XTD	FAHRGESTELL	CHASSIS
2	25.438	8	SAKSISOKKA 6,3 X 40, DIN94 A4	SPLINT	COTTER PIN
3	25.443	8	SAKSISOKKA 8 X 45, DIN94 A4	SPLINT	COTTER PIN
4	2CB2683	1	VETOAISIA TÄYDELLINEN VO.	DRAGBOM	TOW BAR
5	3CA8776	1	ALUSTA, TUKIJ. KOTELO	RAM FÖR STÖDBEN	FRAME FOR OUTRIGGER
6	3CA8777	1	ALUSTA, TUKIJ. KOTELO	RAM FÖR STÖDBEN	FRAME FOR OUTRIGGER
7	3CA8778	1	ALUSTA, TUKIJ. KOTELO	RAM FÖR STÖDBEN	FRAME FOR OUTRIGGER
8	3CA8779	1	ALUSTA, TUKIJ. KOTELO	RAM FÖR STÖDBEN	FRAME FOR OUTRIGGER
9	3CB5660-O	1	TURVAKAARI ETUMMAINEN	SÄKERHETSÄCK,FRÄMRE	ROLLBAR, FRONT
10	3CB5660-V	1	TURVAKAARI ETUMMAINEN	SÄKERHETSÄCK,FRÄMRE	ROLLBAR, FRONT
11	M1016	2	RUUVI M10 X 20, DIN931(8.8)	SKRUV	SCREW
12	3CB2820-O	1	TURVAKAARI TAKIMMAINEN	SÄKERHETSÄCK,BAKRE	ROLLBAR, REAR, RIGHT
13	3CB2820-V	1	TURVAKAARI TAKIMMAINEN	SÄKERHETSÄCK,BAKRE	ROLLBAR, REAR, LEFT
14	48.0540	2	PYÖRÄKIILA	HJULKIL	WHEEL CHOCK
15	48.0541	2	PYÖRÄKIILAN TELINE	STÄLL FÖR HJULKIL	WHEEL CHOCK CARRIER
16	M1000.001	6	LUKITUSMUTTERI M10, DIN985(8)	MUTTER	LOCKING NUT
17	48.1516	2	KUMIPUSKURI, LIERIÖ	GUMMIBUFFERT	RUBBER BUMPER
18	4CA8875	8	TAPPI T39.35063S	TAPP	PIN
19	4CA8878	4	TAPPI T39.45182E	TAPP	PIN
20	4CA9040	4	TAPPI T39.45168S	TAPP	PIN
21	4CA9315	1	TUKIJALKAVENTT. KIINNITIN	STÖDBENSVENTILFÄSTE	OUTRIGGER VALVE BRACKET
22	3CB5659	2	TURVAKAARI VALOKAIDE	SÄKERHETSÄCK,FRÄMRE	ROLLBAR, FRONT
23	4CB2696-O	1	TURVAKAAREN KIINNITIN	FÄSTE, SÄKERHETSÄCK	FASTENER, ROLLBAR, RIGHT
24	4CB2696-V	1	TURVAKAAREN KIINNITIN	FÄSTE, SÄKERHETSÄCK	FASTENER, ROLLBAR, LEFT
25	M1215	8	RUUVI M12 X 16, DIN931(8.8)	SKRUV	SCREW
26	DL1.061	1	KORIN TUKI	STÖD FÖR KORG	SEAT FOR PLATFORM
27	M0817.006	24	RUUVI M8 X 25, DIN912(8.8)	SKRUV	SCREW
28	M0800.001	28	LUKITUSMUTTERI M8, DIN985(8)	MUTTER	LOCK NUT
29	M0809	44	ALUSLAATTA M8, DIN125	BRICKA	WASHER
30	M0813	8	RUUVI M8 X 12, DIN931(8.8)	SKRUV	SCREW



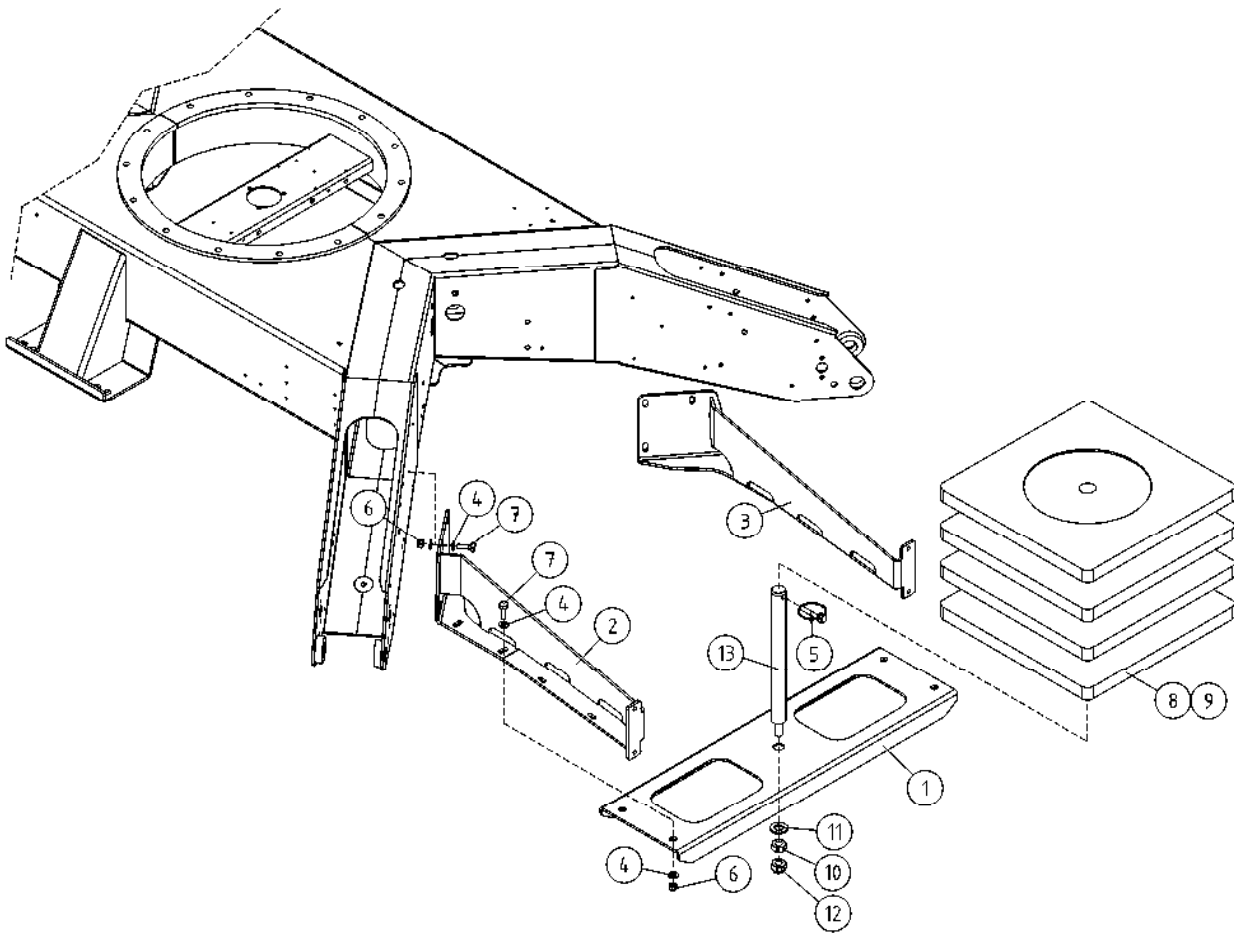
OSA DEL TEIL ITEM	VARAOSA NRO RESERVDLS NR ERSATZTEIL NR PART NR	KPL OSAN NIMI ANTAL ANZAHL QTY	BENÄMNING	BENENNUNG	DESCRIPTION
	ALUSTA		CHASSI	FAHRGESTELL	CHASSIS
31	M0816	12	RUUVI M8 X 20, DIN931(8.8)	SKRUV	SCHEIBE
32	3CA9097	2	LOKASUOJA	STÄNKSKYDD	KOTFLÜGEL
33	M0815.006	8	RUUVI M8 X 16, DIN912(8.8)	SKRUV	SCHRAUBE
34	3CA9132-V	1	LOKASUOJAN KIINNITIN	FÄSTDET. FÖR STÄNK.	HALTER, KOTFLÜGEL
35	3CA9132-O	1	LOKASUOJAN KIINNITIN	FÄSTDET. FÖR STÄNK.	HALTER, KOTFLÜGEL
36	48.258	4	TULPPA S-25(MUSTA)	PROPP	STOPFEN
37	M0600.001	8	LUKITUSMUTTERI M6, DIN985(8)	MUTTER	MUTTER
38	M0607	16	KORILAATTA M6, DIN9021	BRICKA	UNTERLEGSCHIEBE
39	M0621	8	RUUVI M6 X 45, DIN931(8.8)	SKRUV	SCHRAUBE
40	M0817.001	2	RUUVI M8 X 25, DIN933(8.8)	SKRUV	SCHRAUBE
41	4CB6502	1	KAAPELIKIINNITIN	KABELFÄSTE	KABELKLEMME
42	M0616.034	8	URARUUVI M6 X 20, DIN7985Z	SKRUV	SCHRAUBE
43	48.1014	8	RUUVIKANNANSUOJUS	PLASTKYDD	PLASIKSCHUTZ FÜR SCHRAUBE
44	4CB8041	2	LEVY, ROISKELÄPPÄ	PLÄT	PLATTE
45	4CB8040	2	ROISKELÄPPÄ	STÄNKSKYDD	SPITZSCHUTZ
46	4CB8042	2	LEVY, ROISKELÄPPÄ	PLÄT	PLATTE
47	4CB4254	2	LIUKUPALA	GLIDSTYCKE	GLEITSTÜCK
48	4CB7419	1	LIUKUPALA PUOMIN TUKI	GLIDSTYCKE	GLEITSTÜCK
49	M0612.035	6	URARUUVI M6 X 10, DIN965	SKRUV	SCHRAUBE



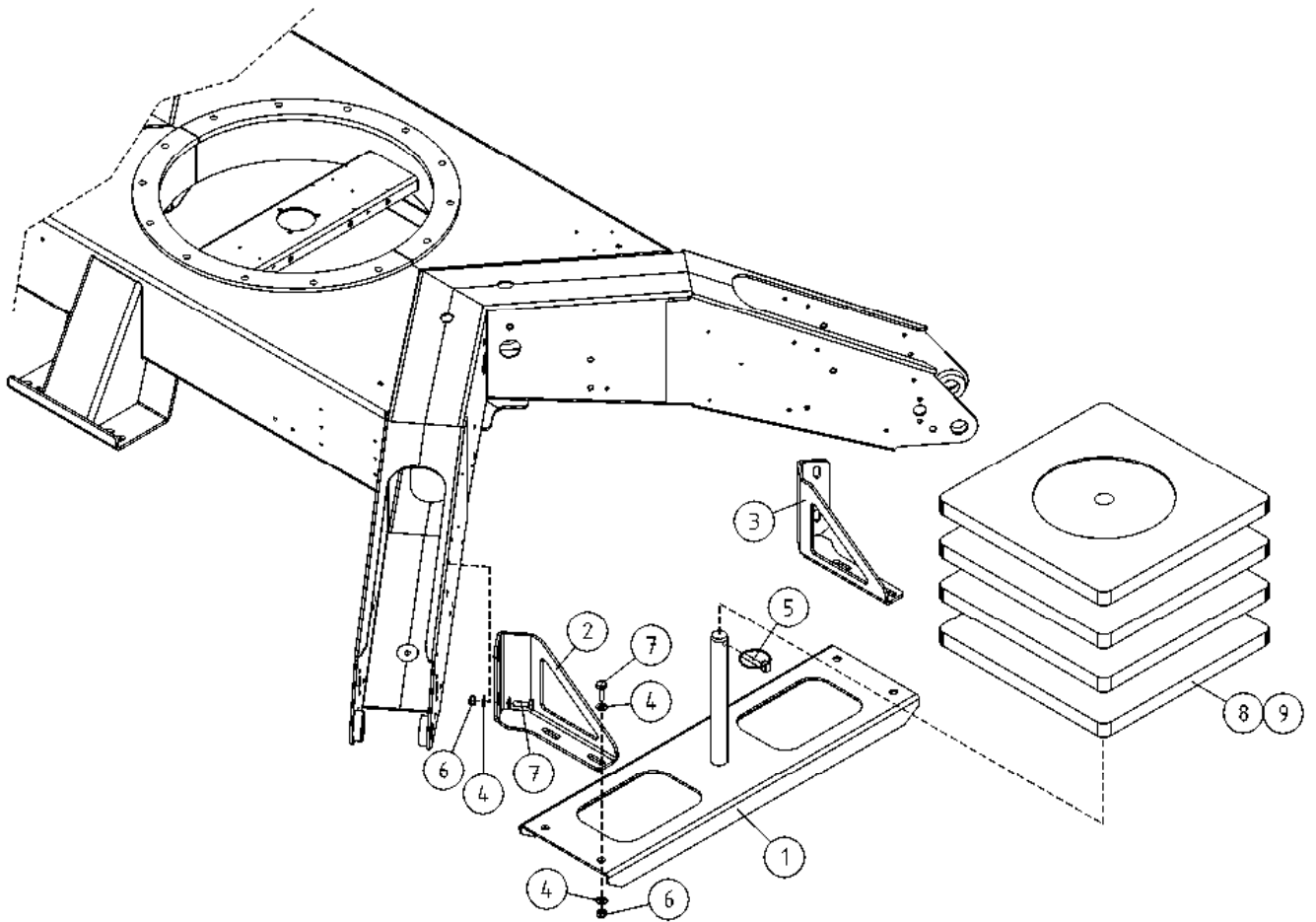
OSA DEL TEIL ITEM	VARAOSA NRO RESERVDLS NR ERSATZTEIL NR PART NR	KPL ANTAL ANZAHL QTY	OSAN NIMI	BENÄMNING	BENENNUNG	DESCRIPTION
			ALUSTA	CHASSI	FAHRGESTELL	CHASSIS
1	1CB2682	1	ALUSTA D260XTD	CHASSI	FAHRGESTELL	CHASSIS
2	25.438	8	SAKSISOKKA 6,3 X 40, DIN94 A4	SAXSPRINT	SPLINT	COTTER PIN
3	25.443	8	SAKSISOKKA 8 X 45, DIN94 A4	SAXSPRINT	SPLINT	COTTER PIN
4	2CB2683	1	VETOAISIA TÄYDELLINEN VO.	DRAGBOM	ZUGDEICHSEL	TOW BAR
5	3CA8776	1	ALUSTA, TUKIJ. KOTELO	RAM FÖR STÖDBEN	RAHMEN FÜR STÜTZFUSS	FRAME FOR OUTRIGGER
6	3CA8777	1	ALUSTA, TUKIJ. KOTELO	RAM FÖR STÖDBEN	RAHMEN FÜR STÜTZFUSS	FRAME FOR OUTRIGGER
7	3CA8778	1	ALUSTA, TUKIJ. KOTELO	RAM FÖR STÖDBEN	RAHMEN FÜR STÜTZFUSS	FRAME FOR OUTRIGGER
8	3CA8779	1	ALUSTA, TUKIJ. KOTELO	RAM FÖR STÖDBEN	RAHMEN FÜR STÜTZFUSS	FRAME FOR OUTRIGGER
9	3CA8986-O	1	TURVAKAARI ETUMMAINEN	SÄKERHETSÅRÅCK,FRÅMRE	SCHUTZBOGEN, VORDERE	ROLLBAR, FRONT
10	3CA8986-V	1	TURVAKAARI ETUMMAINEN	SÄKERHETSÅRÅCK,FRÅMRE	SCHUTZBOGEN, VORDERE	ROLLBAR, FRONT
11	M1016	2	RUUVI M10 X 20, DIN931(8.8)	SKRUV	SCHRAUBE	SCREW
12	3CB2820-O	1	TURVAKAARI TAKIMMAINEN	SÄKERHETSÅRÅCK,BAKRE	SCHUTZBOGEN, HINTERE	ROLLBAR, REAR, RIGHT
13	3CB2820-V	1	TURVAKAARI TAKIMMAINEN	SÄKERHETSÅRÅCK,BAKRE	SCHUTZBOGEN, HINTERE	ROLLBAR, REAR, LEFT
14	48.0540	2	PYÖRÄKIILA	HJULKIL	RADKEIL	WHEEL CHOCK
15	48.0541	2	PYÖRÄKIILAN TELINE	STÅLL FÖR HJULKIL	RADKEILBOCK	WHEEL CHOCK CARRIER
16	M1000.001	6	LUKITUSMUTTERI M10, DIN985(8)	MUTTER	MUTTER	LOCKING NUT
17	48.1516	2	KUMIPUSKURI, LIERIÖ	GUMMIBUFFERT	GUMMIPUFFER	RUBBER BUMPER
18	4CA8875	8	TAPPI T39.35063S	TAPP	ZAPFEN	PIN
19	4CA8878	4	TAPPI T39.45182E	TAPP	ZAPFEN	PIN
20	4CA9040	4	TAPPI T39.45168S	TAPP	ZAPFEN	PIN
21	4CA9315	1	TUKIJALKAVENTT. KIINNITIN	STÖDBENSVENTILFÅSTE	BEFESTIGUNG DES STÜTZBEINVENTILS	OUTRIGGER VALVE BRACKET
22	M0820	4	RUUVI M8 X 40, DIN931(8.8)	SKRUV	SCHRAUBE	SCREW
23	4CB2696-O	1	TURVAKAAREN KIINNITIN	FÅSTE, SÄKERHETSÅRÅCK	HALTER, SCHUTZBOGEN	FASTENER, ROLLBAR, RIGHT
24	4CB2696-V	1	TURVAKAAREN KIINNITIN	FÅSTE, SÄKERHETSÅRÅCK	HALTER, SCHUTZBOGEN	FASTENER, ROLLBAR, LEFT
25	M1215	8	RUUVI M12 X 16, DIN931(8.8)	SKRUV	SCHRAUBE	SCREW
26	DL1.061	1	KORIN TUKI	STÖD FÖR KORG	STÜTZE FÜR KORB	SEAT FOR PLATFORM
27	M0817.006	16	RUUVI M8 X 25, DIN912(8.8)	SKRUV	SCHRAUBE	SCREW
28	M0800.001	26	LUKITUSMUTTERI M8, DIN985(8)	MUTTER	MUTTER	LOCK NUT
29	M0809	46	ALUSLAATTA M8, DIN125	BRICKA	UNTERLEGSSCHEIBE	WASHER
30	M0813	8	RUUVI M8 X 12, DIN931(8.8)	SKRUV	SCHRAUBE	SCREW



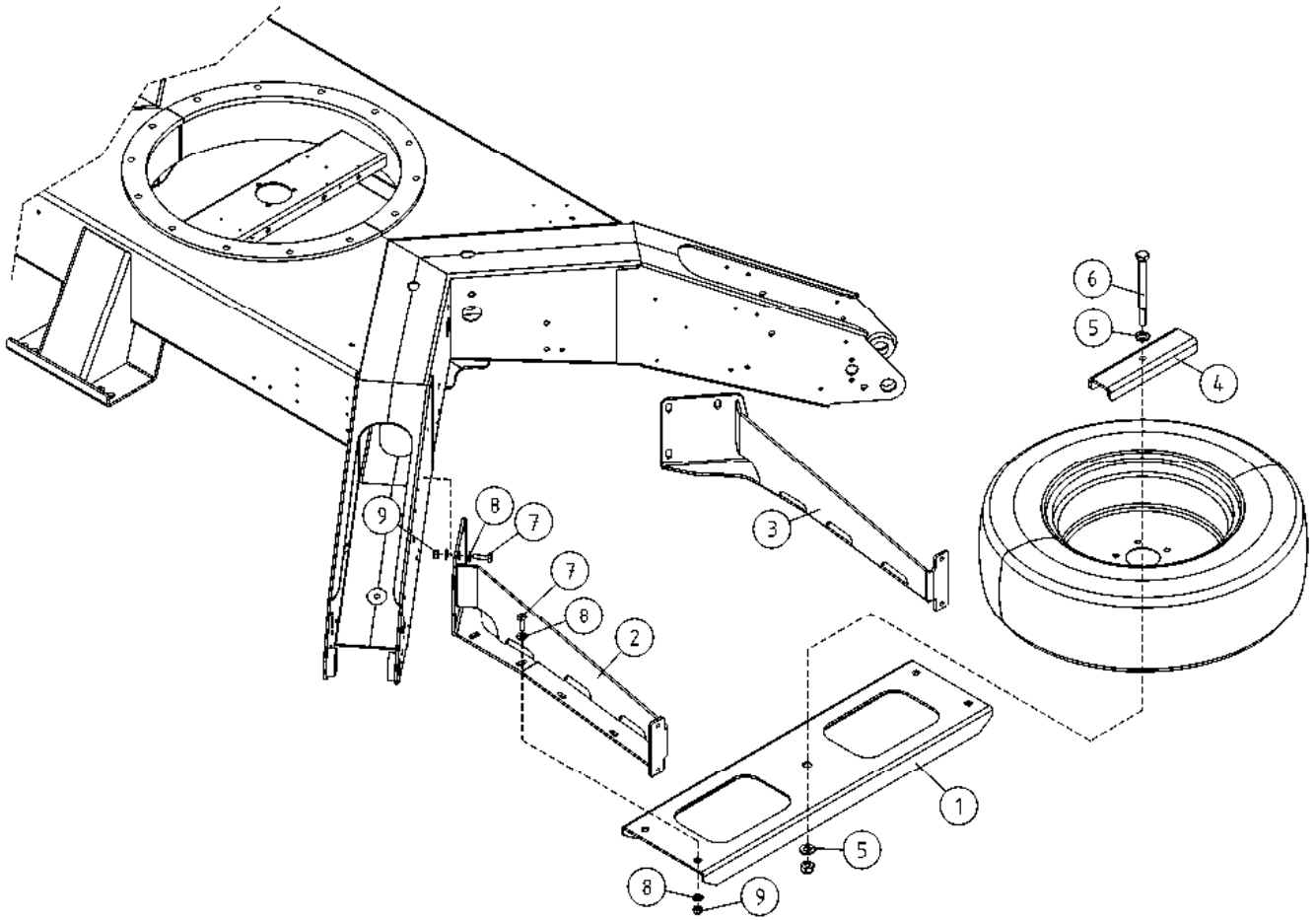
OSA DEL TEIL ITEM	VARAOSA NRO RESERVDLS NR ERSATZTEIL NR PART NR	KPL ANTAL ANZAHL QTY	OSAN NIMI	BENÄMNING	BENENNUNG	DESCRIPTION
ALUSTA						
31	M0816	4	RUUVI M8 X 20, DIN931(8.8)	SKRUV	SCHRAUBE	SCREW
32	3CA9097	2	LOKASUOJA	STÄNKSKYDD	KOTFLÜGEL	FENDER
33	M0815.006	8	RUUVI M8 X 16, DIN912(8.8)	SKRUV	SCHRAUBE	SCREW
34	3CA9132-V	1	LOKASUOJAN KIINNITIN	FÄSTDET. FÖR STÄNK.	HALTER, KOTFLÜGEL	CLAMP OF FENDER, LEFT
35	3CA9132-O	1	LOKASUOJAN KIINNITIN	FÄSTDET. FÖR STÄNK.	HALTER, KOTFLÜGEL	CLAMP OF FENDER, RIGHT
CHASSI						
36	48.258	4	TULPPA S-25(MUSTA)	PROPP	STOPFEN	PLUG
37	M0600.001	8	LUKITUSMUTTERI M6, DIN985(8)	MUTTER	MUTTER	LOCK NUT
38	M0607	16	KORILAATTA M6, DIN9021	BRICKA	UNTERLEGSCHIBE	WASHER
39	M0621	8	RUUVI M6 X 45, DIN931(8.8)	SKRUV	SCHRAUBE	SCREW
FAHRGESTELL						
CHASSIS						



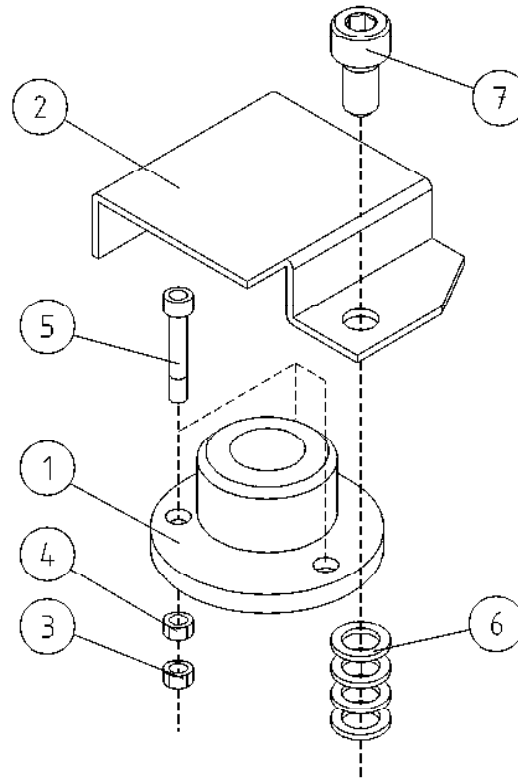
OSA DEL TEIL ITEM	VARAOSA NRO RESERVDELS NR ERSATZTEIL NR PART NR	KPL ANTAL ANZAHL QTY	OSAN NIMI BENÄMNING	BENENNUNG	DESCRIPTION	
			TUKIJALKALEVYTT	STÖDBENSSPLATTOR	ZUSÄTZLICHE STÜTZPLATTEN	EXTRA OUTRIGGER PADS
1	4CC5472	1	KIINNITYSPALKKI, MAANSUOJALEVYTT	BAKLJUSPANELFÄSTE	HALTER FÜR PANEEL, LINKS	HOLDER FOR PANEL, LEFT
2	3CC6502-V	1	TAKAVALOPANEELI KIINNITIN	BAKLJUSPANELFÄSTE	HALTER FÜR PANEEL, LINKS	HOLDER FOR PANEL, LEFT
3	3CC6502-O	1	TAKAVALOPANEELI KIINNITIN	BRICKA	UNTERLEGSCHIEBE	WASHER
4	M0809	16	ALUSLAATTA M8, DIN125	PINNE	SPLINT	LINCHPIN
5	25.494	1	RENGASSOKKA D=6 ZN			
6	M1000.001	8	LUKITUSMUTTERI M10, DIN985(8)	MUTTER	MUTTER	LOCKING NUT
7	M1018.001	8	RUUVI M10 X 30, DIN933(8.8)	SKRUV	SCHRAUBE	SCREW
8	48.1407	4	MAALEVY MUOVI	SKÖLDEN	DAS SCHILD	THE SHIELD
9	48.1416	4	MAALEVY VANERI	SKÖLDEN	UNTERLEGPLATTEN	THE SHIELD
10	M1200	1	KUUSIOMUTTERI M12, DIN934(8)	MUTTER	MUTTER	NUT
11	M1207	1	KORILAATTA M12, DIN9021	BRICKA	UNTERLEGSCHIEBE	WASHER
12	M1200.001	1	LUKITUSMUTTERI M12, DIN985(8)	LÄSMUTTER	ARRETIERMUTTER	LOCKING NUT
13	4CC6375	1	TAPPI	TAPP	ZAPFEN	PIN



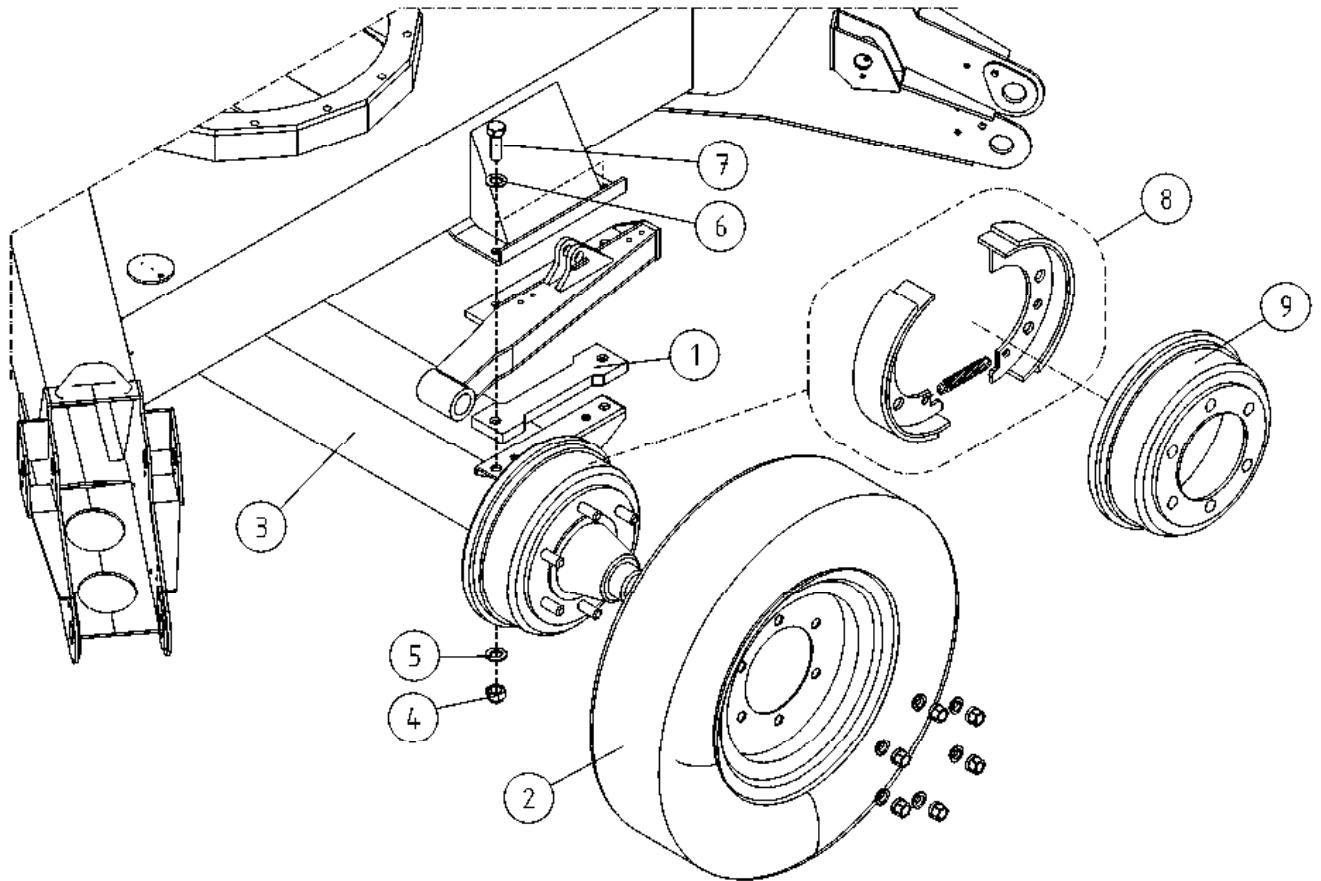
OSA DEL TEIL ITEM	VARAOSA NRO RESERVDLS NR ERSATZTEIL NR PART NR	KPL ANTAL ANZAHL QTY	OSAN NIMI BENÄMNING	BENENNUNG	DESCRIPTION	
			TUKIJALKALEVYT	STÖDBENSSPLATTOR	ZUSÄTZLICHE STÜTZPLATTEN	EXTRA OUTRIGGER PADS
1	3CB5840	1	MAALEVYTELINE	SKÖLDEN STÄLLNING	STÜTZENPLATTENHALTERUNG	THE SHIELD CADDY
2	4CB5842-V	1	KIINNITYSLEVY, TUKILEVYNKANNATTIMET		HALTERUNG	
3	4CB5842-O	1	KIINNITYSLEVY, TUKILEVYNKANNATTIMET		HALTERUNG	
4	M0809	16	ALUSLAATTA M8, DIN125	BRICKA	UNTERLEGSCHIBE	WASHER
5	25.494	1	RENGASSOKKA D=6 ZN	PINNE	SPLINT	LINCHPIN
6	M1000.001	8	LUKITUSMUTTERI M10, DIN985(8)	MUTTER	MUTTER	LOCKING NUT
7	M1018.001	8	RUUVI M10 X 30, DIN933(8.8)	SKRUV	SCHRAUBE	SCREW
8	48.1407	4	MAALEVY MUOVI	SKÖLDEN	DAS SCHILD	THE SHIELD
9	48.1416	4	MAALEVY VANERI	SKÖLDEN	UNTERLEGPLATTEN	THE SHIELD



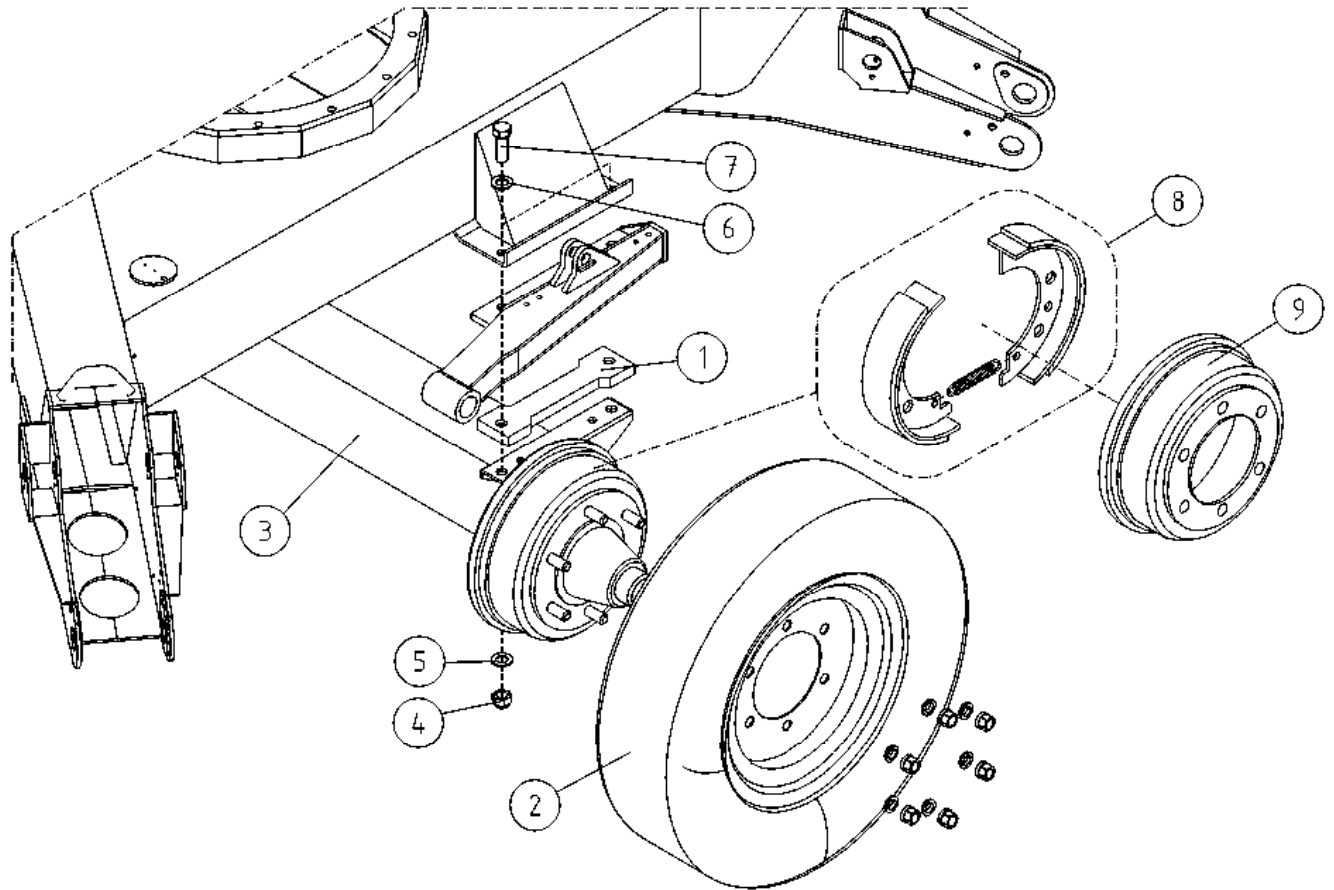
OSA DEL TEIL ITEM	VARAOSA NRO RESERVDELS NR ERSATZTEIL NR PART NR	KPL OSAN NIMI ANTAL ANZAHL QTY	BENÄMNING	BENENNUNG	DESCRIPTION	
			VARAPYÖRÄN KIINNITYS, OPTIO	RESERVHJULHÅLLARE, OPTION	ERSATZRADBEFESTIGUNG, OPTION	SPARE WHEEL HOLDER, OPTION
1	4CC5472	1	KIINNITYSPALKKI, MAANSUOJALEVY	BAKLJUSPANELFÄSTE	HALTER FÜR PANEEL, LINKS	HOLDER FOR PANEL, LEFT
2	3CC6502-V	1	TAKAVALOPANEELI KIINNITIN	BAKLJUSPANELFÄSTE	HALTER FÜR PANEEL, LINKS	HOLDER FOR PANEL, LEFT
3	3CC6502-O	1	TAKAVALOPANEELI KIINNITIN	BAKLJUSPANELFÄSTE	HALTER FÜR PANEEL, LINKS	HOLDER FOR PANEL, LEFT
4	4CB5190	1	KIINNITYSLEVY	BRICKA	UNTERLEGSCHIEBE	CLIP PLATE WASHER
5	M1209	2	ALUSLAATTA M12, DIN125	BRICKA	UNTERLEGSCHIEBE	WASHER
6	M1234	1	RUUVI M12 X 140, DIN931(8.8)	SKRUV	SCHRAUBE	SCREW
7	M1018.001	8	RUUVI M10 X 30, DIN933(8.8)	SKRUV	SCHRAUBE	SCREW
8	M0809	16	ALUSLAATTA M8, DIN125	BRICKA	UNTERLEGSCHIEBE	WASHER
9	M1000.001	8	LUKITUSMUTTERI M10, DIN985(8)	MUTTER	MUTTER	LOCKING NUT
10	M1200.001	1	LUKITUSMUTTERI M12, DIN985(8)	LÄSMUTTER	ARRETIERMUTTER	LOCKING NUT



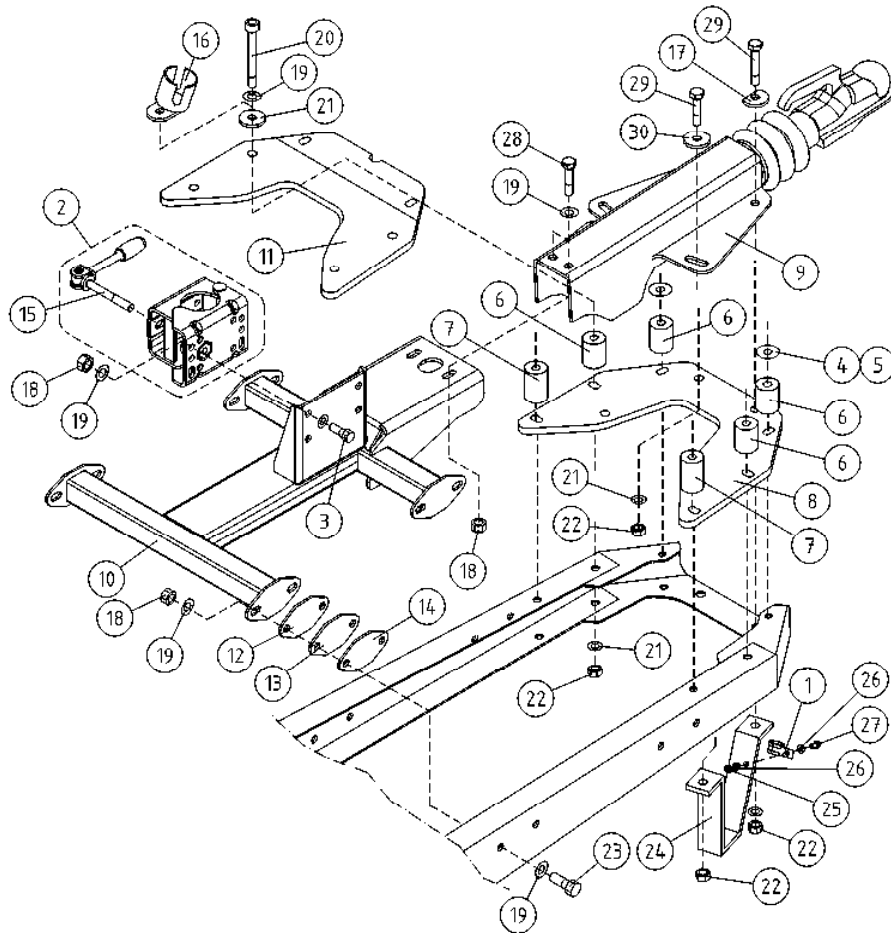
OSA DEL TEIL ITEM	VARAOSA NRO RESERVDLS NR ERSATZTEIL NR PART NR	KPL OSAN NIMI ANTAL ANZAHL QTY	BENÄMNING	BENENNUNG	DESCRIPTION	
			VESIVAAKA	VATTENPASS	WASSERWAAGE	WATER LEVEL
1	47.092	1	VESIVAA'AN LIBELLI	LIBELL FÖR VATTENPASS	LIBELLE	WATER LEVEL LIBELLE
2	DL1.207	1	SUOJUS VESIVAA'ALLE	SKYDD FÖR VATTENPASS	SCHUTZ, WASSERWAAGE	COVER, WATER LEVER
3	M0300	3	KUUSIOMUTTERI M3, DIN934(8)	MUTTER	MUTTER	NUT
4	M0300.001	3	LUKITUSMUTTERI M3, DIN985(8)	MUTTER	MUTTER	NUT
5	M0315.0068	3	RUUVI M3 X 16, DIN912(12.9)	SKRUV	SCHRAUBE	SCREW
6	M0804	8	VARMISTUSLAATTA M8	LÄSBRICKA	SICHERUNGSSCHEIBE	LOCK PLATE
7	M0815.006	1	RUUVI M8 X 16, DIN912(8.8)	SKRUV	SCHRAUBE	SCREW



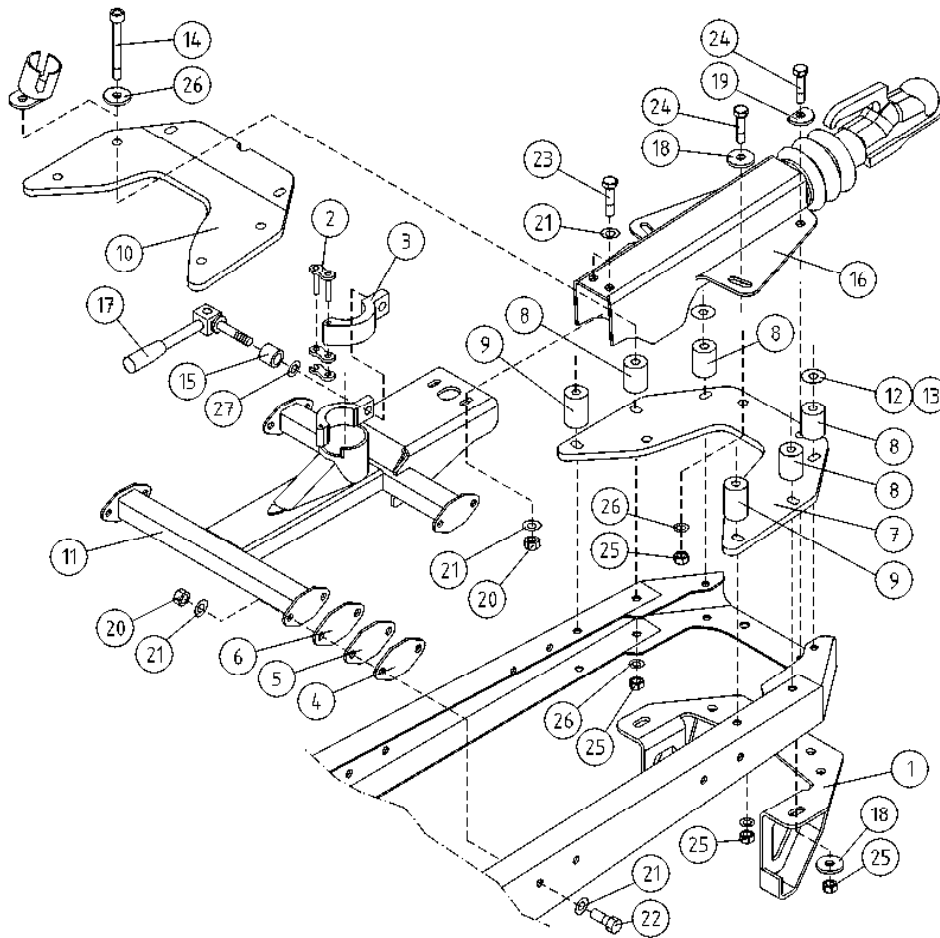
OSA DEL TEIL ITEM	VARAOSA NRO RESERVDLS NR ERSATZTEIL NR PART NR	KPL OSAN NIMI ANTAL ANZAHL QTY	BENÄMNING	BENENNUNG	DESCRIPTION
			AKSELI	ACHSE	AXLE
1	4CB2704	2	AKSELISTON KOROKELEVY	ERHÖHNINGSPLÄT FÖR AXELN	ADAPTER PLATE
2	50.444	2	RENGAS+VANNE, 225/75R17,5 128/126M	REIFEN + FÄLGE	TYRE + RIM
3	50.6240	1	AKSELISTO 3500 KG	ACHSE 3500 KG	AXLE SYSTEM 3500 KG
4	M1600.0117	4	LUKITUSMUTTERI M16, DIN980(10)	MUTTER	NUT
5	OM31	4	KORILAATTA M16	BRICKA	WASHER
6	M1609	4	ALUSLAATTA M16, DIN125	UNTERLEGSCHIEBE	WASHER
7	M1622	4	RUUVI M16 X 50, DIN931(8.8)	SCHRAUBE	SCREW
8	50.6124	2	JARRUKENKÄSÄRJA	BREMSSCHUHE, ZWEI RÄDER	BRAKE SHOES (BOTH WHEELS)
9	50.6125	2	JARRURUMPU	BREMSTROMMEL	BRAKE DRUM



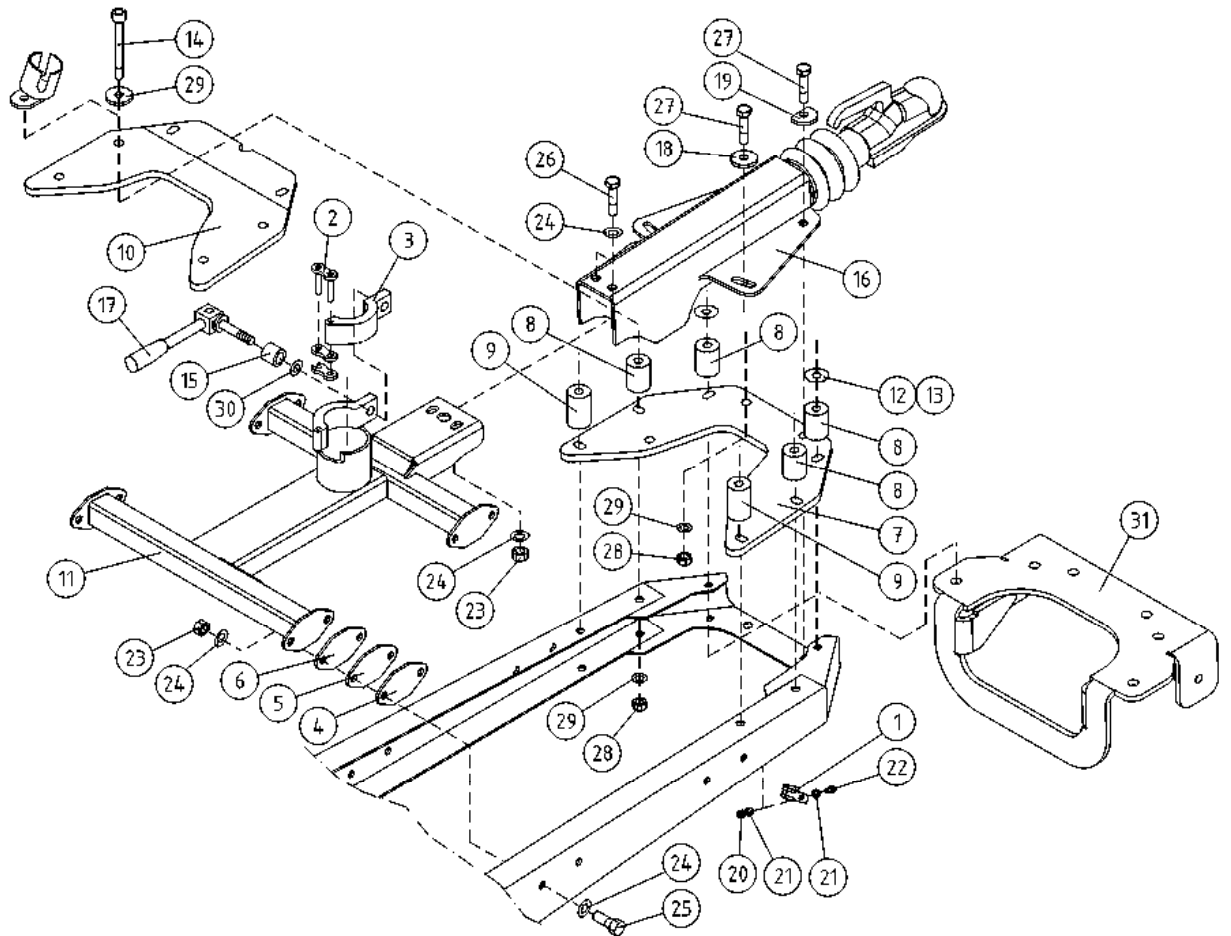
OSA DEL TEIL ITEM	VARAOSA NRO RESERVDLS NR ERSATZTEIL NR PART NR	KPL OSAN NIMI ANTAL ANZAHL QTY	BENÄMNING	BENENNUNG	DESCRIPTION	
			AKSELI	AXEL	ACHSE	AXLE
1	4CB2704	2	AKSELISTON KOROKELEVY	FÖRHÖJNINGSPLÅT FÖR AXELN	ERHÖHUNG DER ACHSE	ADAPTER PLATE
2	50.444	2	RENGAS+VANNE, 225/75R17,5 128/126M	DÄCK + FÄLG	REIFEN + FELGE	TYRE + RIM
3	50.6076	1	AKSELISTO 3500 KG	AXLAR 3500 KG	ACHSE 3500 KG	AXLE SYSTEM 3500 KG
4	M1600.0117	4	LUKITUSMUTTERI M16, DIN980(10)	MUTTER	MUTTER	NUT
5	OM31	4	KORILAATTA M16	BRICKA	UNTERLEGSCHIEBE	WASHER
6	M1609	4	ALUSLAATTA M16, DIN125	BRICKA	UNTERLEGSCHIEBE	WASHER
7	M1622	4	RUUVI M16 X 50, DIN931(8.8)	SKRUV	SCHRAUBE	SCREW
8	50.6124	2	JARRUKENKÄSÄRJA	BROMSBACKAR, TVÅ HJUL	BREMSSCHUHE, ZWEI RÄDER	BRAKE SHOES (BOTH WHEELS)
9	50.6125	2	JARRURUMPU	BROMSTRUMMA	BREMSTROMMEL	BRAKE DRUM



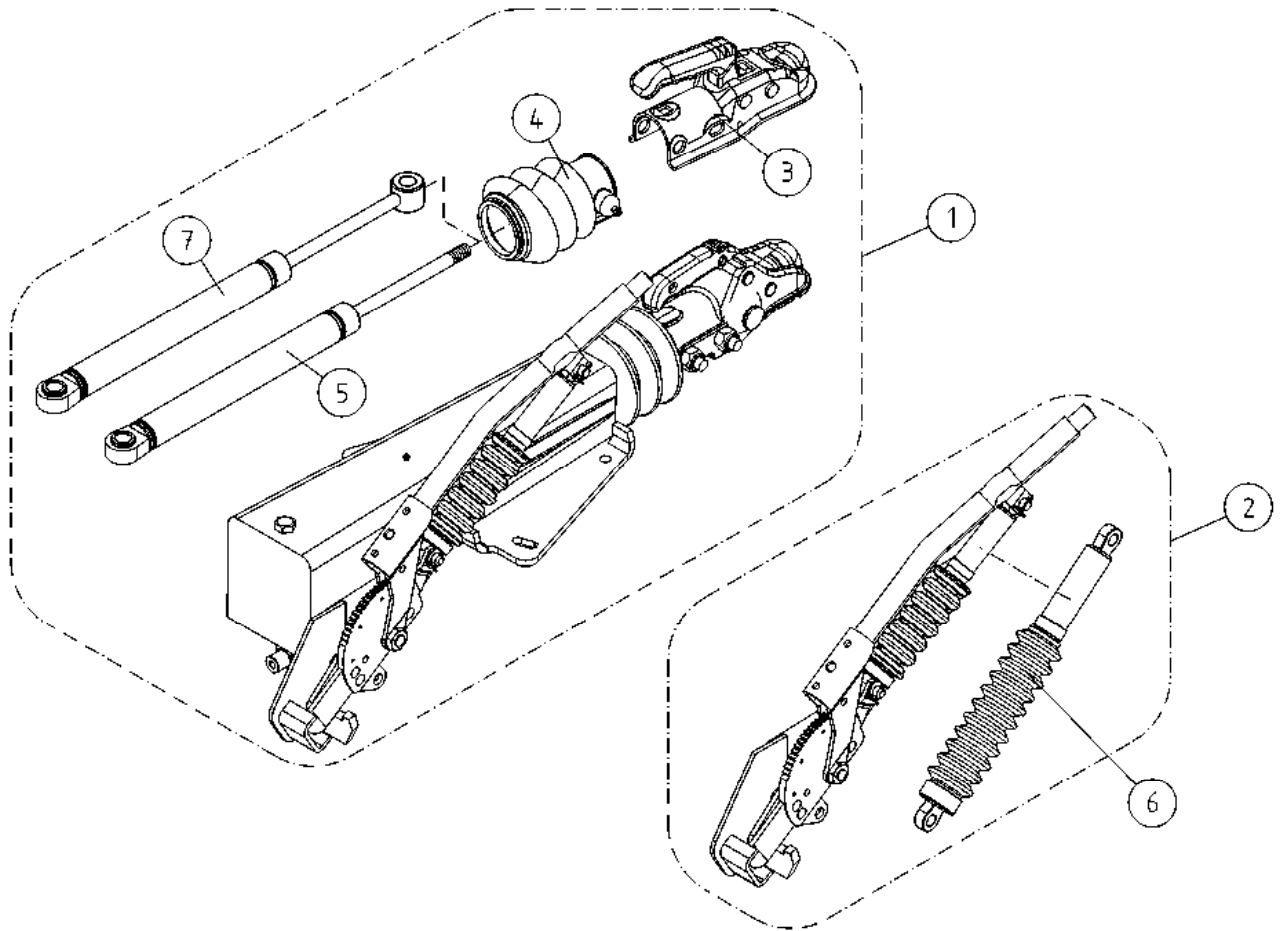
OSA DEL TEIL ITEM	VARAOSA NRO RESERVEDELS NR ERSATZTEIL NR PART NR	KPL ANTAL ANZAHL QTY	OSAN NIMI BENÄMNING	BENENNUNG	DESCRIPTION	
			VETOLAITE	DRAGKOPPLING	ZUGEINRICHTUNG	TOWBAR COUPLING
1	48.674	1	KAAPELIKIINNITIN	KABELHÅLLARE	KABELSCHELLE	CABLE CLAMP
2	50.6161	1	NOKKAPYÖRÄN KIINNITIN	NOSHJUL: FÄSTE	STÜTZRAD:VERSCHLUSS	JOCKEY WHEEL: FASTEN
3	M1017.001	4	RUUVI M10 X 25, DIN933(8.8)	SKRUV	SCHRAUBE	SCREW
4	4CB2780		ALUSLEVY	BRICKA	UNTERLEGSCHIEBE	WASHER
5	4CB2779		ALUSLEVY	BRICKA	UNTERLEGSCHIEBE	WASHER
6	4CB2675	4	VÄLIHOLKKI	DISTANSHYLSA	DISTANZHÜLSE	DISTANCE SPACER
7	4CB2676	2	VÄLIHOLKKI	DISTANSHYLSA	DISTANZHÜLSE	DISTANCE SPACER
8	4CB2673	1	VETOLAITTEEN KIINNITYSLEVY	DRAGKOPPLING, FÄSTE	FESTPLATTE, ZUGEINRICHTUNG	TOWBAR, ATTACHMENT
9	50.6074	1	VETOKYTKIN JARRULLINEN	DRAGKOPPLING	ZUGEINRICHTUNG	TOWBAR COUPLING
10	4CB2755	1	TUKIPYÖRÄN KIINNITYS	STÖDHJULSFÄSTE	STÜTZRADBEFESTIGUNG	JOCKEY WHEEL ATTACHMENT
11	3CB2741	1	VETOAISAN YLÄLEVY (F)	DRAGBOM, ÖVRE PLÅT	OBERPLATTE DES ZUGDEICHSELS	TOW BAR PLATE
12	4CB2218		KIINNITYSLAIPPA	MONTERINGSFLÅNS	BEFESTIGUNGSFLANSCH	FASTENING FLANGE
13	4CB2217		KIINNITYSLAIPPA	MONTERINGSFLÅNS	BEFESTIGUNGSFLANSCH	FASTENING FLANGE
14	4CB2216		KIINNITYSLAIPPA	MONTERINGSFLÅNS	BEFESTIGUNGSFLANSCH	FASTENING FLANGE
15	50.6208	1	NOKKAPYÖRÄN NIVELLETTY RUUVI	LEDRAAM FÖR NOSHJUL	STÜTZRAD, KNICKKRAHMEN	JOCKEY WHEEL, ARTICUL.
16	50.6149	1	PISTOKETELINE	KONTAKTHÅLLARE	STÖPSEL GESTELL	CONTACT HOLDER
17	DL1.065	2	ALUSLEVY	BRICKA	UNTERLEGSCHIEBE	WASHER
18	M1000.001	23	LUKITUSMUTTERI M10, DIN985(8)	MUTTER	MUTTER	LOCKING NUT
19	M1009	27	ALUSLAATTA M10, DIN125	BRICKA	UNTERLEGSCHIEBE	WASHER
20	M1236.0068	6	RUUVI M12 X 160, DIN912(12.9)	SKRUV	SCHRAUBE	SCREW
21	M1207	12	KORILAATTA M12, DIN9021	BRICKA	UNTERLEGSCHIEBE	WASHER
22	M1200.001	18	LUKITUSMUTTERI M12, DIN985(8)	LÅSMUTTER	ARRETIERMUTTER	LOCKING NUT
23	M1020.001	8	RUUVI M10 X 40, DIN933(8.8)	SKRUV	SCHRAUBE	SCREW
24	3CB3650	2	MAATUKI 210XT	JORDSTÖD	STÜTZE	BEARER
25	M0600.001	1	LUKITUSMUTTERI M6, DIN985(8)	MUTTER	MUTTER	LOCK NUT
26	M0609	2	ALUSLAATTA M6, DIN125	BRICKA	UNTERLEGSCHIEBE	WASHER
27	M0616.001	1	RUUVI M6 X 20, DIN933(8.8)	SKRUV	SCHRAUBE	SCREW
28	M1021.001	2	RUUVI M10 X 45, DIN933(8.8)	SKRUV	SCHRAUBE	SCREW
29	M1226	4	RUUVI M12 X 70, DIN931(8.8)	SKRUV	SCHRAUBE	SCREW
30	DL1.033	2	ALUSLEVY	BRICKA	UNTERLEGSCHIEBE	WASHER



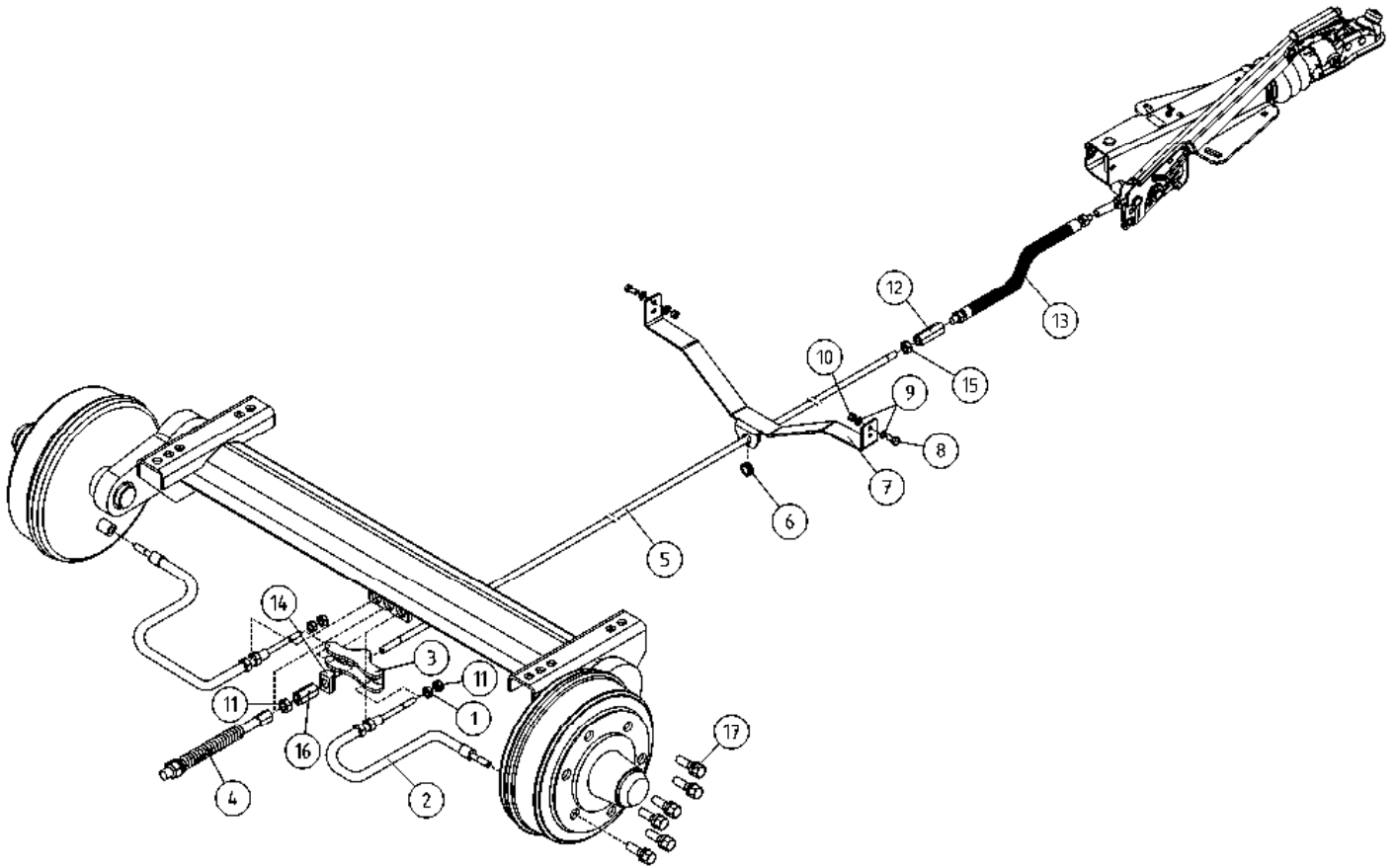
OSA DEL TEIL ITEM	VARAOSA NRO RESERVDLS NR ERSATZTEIL NR PART NR	KPL ANTAL ANZAHL QTY	OSAN NIMI BENÄMNING	BENENNUNG	DESCRIPTION
	VETOLAITE		DRAGKOPPLING	ZUG EINRICHTUNG	TOWBAR COUPLING
1	3CB6491	1	KÄSIJARRUN TUKI	STÜTZSCHEIBE	SUPPORT PLATE
2	49.305	1	RULLAKETJU, LIITOSLENKKI	SCHÄKEL	SHACKLE, ROLLER CHAIN
3	4CA9622	1	NOKKAPYÖRÄN LUKITSIM	STÜTZRAD, ARRETIERVORRICHTUNG	JOCKEY WHEEL LOCK
4	4CB2216		KIINNITYSLAIPPA	BEFESTIGUNGSFLANSCH	FASTENING FLANGE
5	4CB2217		KIINNITYSLAIPPA	BEFESTIGUNGSFLANSCH	FASTENING FLANGE
6	4CB2218		KIINNITYSLAIPPA	BEFESTIGUNGSFLANSCH	FASTENING FLANGE
7	4CB2673	1	VETOLAITTEEN KIINNITYSLEVY	FESTPLATTE, ZUG EINRICHTUNG	TOWBAR, ATTACHMENT
8	4CB2675	4	VÄLIHOLKKI	DISTANZHÜLSE	DISTANCE SPACER
9	4CB2676	2	VÄLIHOLKKI	DISTANZHÜLSE	DISTANCE SPACER
10	3CB2741	1	VETOAISAN YLÄLEVY (F)	OBERPLATTE DES ZUGDEICHSELS	TOW BAR PLATE
11	4CB6406	1	TUKIPYÖRÄN KIINNITYS	STÜTZRADSBEFESTIGUNG	JOCKEY WHEEL ATTACHMENT
12	4CB2779		ALUSLEVY	UNTERLEGSCHIEBE	WASHER
13	4CB2780		ALUSLEVY	UNTERLEGSCHIEBE	WASHER
14	M1236.0068	6	RUUVI M12 X 160, DIN912(12.9)	SCHRAUBE	SCREW
15	4CB3523	1	VÄLIHOLKKI KIRISTYSVIVULLE	DISTANZHÜLSE	DISTANCE SPACER
16	50.6074	1	VETOKYTKIN JARRULLINEN	ZUG EINRICHTUNG	TOWBAR COUPLING
17	50.6098	1	NOKKAPYÖRÄN NIVELLETTY RUUVI	STÜTZRAD, KNICKRAHMEN	JOCKEY WHEEL, ARTICUL.
18	DL1.033	4	ALUSLEVY	UNTERLEGSCHIEBE	WASHER
19	DL1.065	2	ALUSLEVY	UNTERLEGSCHIEBE	WASHER
20	M1000.001	12	LUKITUSMUTTERI M10, DIN985(8)	MUTTER	LOCKING NUT
21	M1009	18	ALUSLAATTA M10, DIN125	UNTERLEGSCHIEBE	WASHER
22	M1017	8	RUUVI M10 X 25, DIN931(8.8)	SCHRAUBE	SCREW
23	M1018	2	RUUVI M10 X 30, DIN931(8.8)	SCHRAUBE	SCREW
24	M1221	12	RUUVI M12 X 45, DIN931(8.8)	SCHRAUBE	SCREW
25	M1200.001	18	LUKITUSMUTTERI M12, DIN985(8)	ARRETIERMUTTER	LOCKING NUT
26	M1207	12	KORILAATTA M12, DIN9021	UNTERLEGSCHIEBE	WASHER
27	M1209	2	ALUSLAATTA M12, DIN125	UNTERLEGSCHIEBE	WASHER



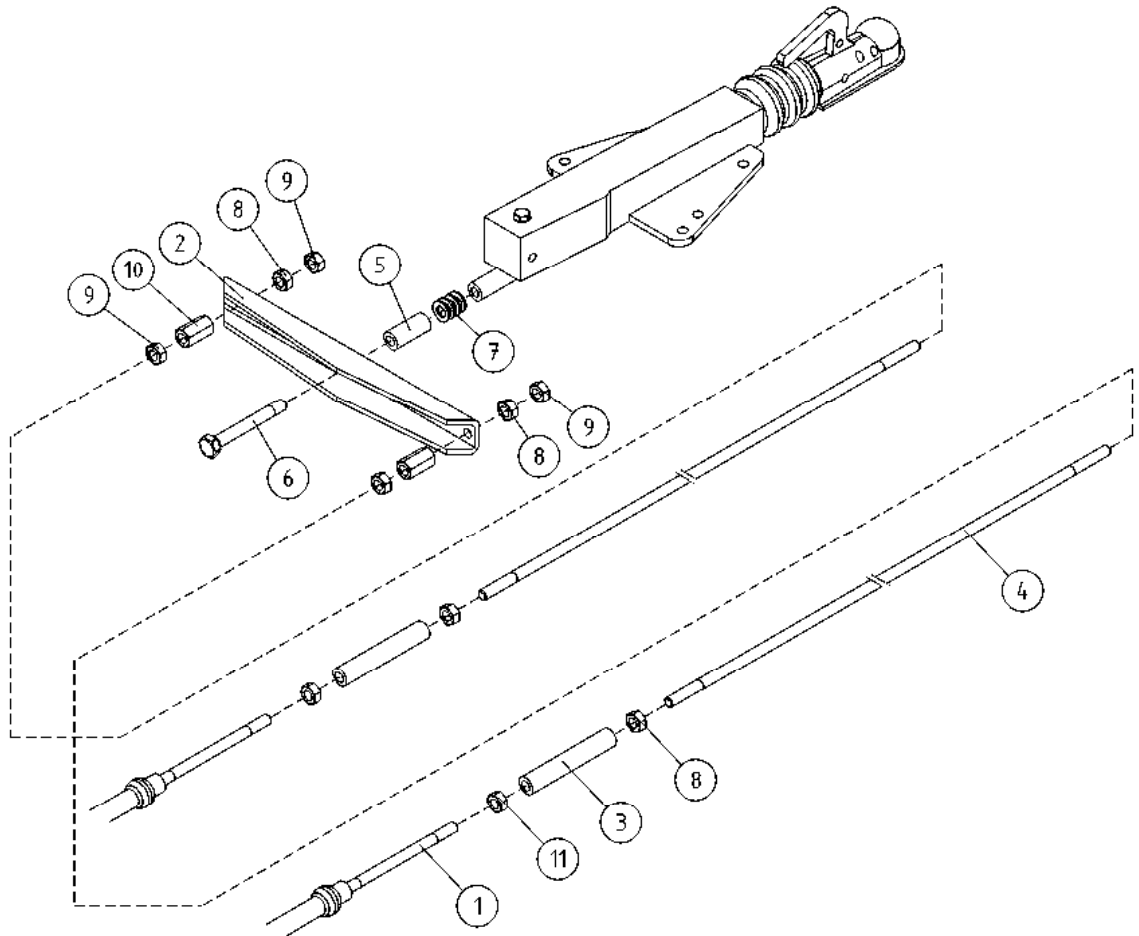
OSA DEL TEIL ITEM	VARAOSA NRO RESERVEDELS NR ERSATZTEIL NR PART NR	KPL ANTAL ANZAHL QTY	OSAN NIMI BENÄMNING	BENENNUNG	DESCRIPTION
	VETOLAITE		DRAGKOPPLING	ZUGEINRICHTUNG	TOWBAR COUPLING
1	48.674	1	KAAPELIKIINNITIN	KABELHÄLLARE	CABLE CLAMP
2	49.305	1	RULLAKETJU, LIITOSLENKKI	KEDJELÄS	SHACKLE, ROLLER CHAIN
3	4CA9622	1	NOKKAPYÖRÄN LUKITSIN	NOSHJULLÄS	JOCKEY WHEEL LOCK
4	4CB2216		KIINNITYSLAIPPA	MONTERINGSFLÄNS	FASTENING FLANGE
5	4CB2217		KIINNITYSLAIPPA	MONTERINGSFLÄNS	FASTENING FLANGE
6	4CB2218		KIINNITYSLAIPPA	MONTERINGSFLÄNS	FASTENING FLANGE
7	4CB2673	1	VETOLAITTEEN KIINNITYSLEVY	DRAGKOPPLING, FÄSTE	TOWBAR, ATTACHMENT
8	4CB2675	4	VÄLIHOLKKI	DISTANSHYLSA	DISTANCE SPACER
9	4CB2676	2	VÄLIHOLKKI	DISTANSHYLSA	DISTANCE SPACER
10	3CB2741	1	VETOAISAN YLÄLEVY (F)	DRAGBOM, ÖVRE PLÅT	TOW BAR PLATE
11	4CB2755	1	TUKIPYÖRÄN KIINNITYS	STÖDHJULSFÄSTE	JOCKEY WHEEL ATTACHMENT
12	4CB2779		ALUSLEVY	BRICKA	WASHER
13	4CB2780		ALUSLEVY	BRICKA	WASHER
14	M1236.0068	6	RUUVI M12 X 160, DIN912(12.9)	SKRUV	SCREW
15	4CB3523	1	VÄLIHOLKKI KIRISTYSVIVULLE	DISTANSHYLSA	DISTANCE SPACER
16	50.6074	1	VETOKYTKIN JARRULLINEN	DRAGKOPPLING	TOWBAR COUPLING
17	50.6098	1	NOKKAPYÖRÄN NIVELLETTY RUUVI	LEDRA M FÖR NOSHJUL	JOCKEY WHEEL, ARTICUL.
18	DL1.033	2	ALUSLEVY	BRICKA	WASHER
19	DL1.065	2	ALUSLEVY	BRICKA	WASHER
20	M0600.001	1	LUKITUSMUTTERI M6, DIN985(8)	MUTTER	LOCK NUT
21	M0609	2	ALUSLAATTA M6, DIN125	BRICKA	WASHER
22	M0616	1	RUUVI M6 X 20, DIN931(8.8)	SKRUV	SCREW
23	M1000.001	12	LUKITUSMUTTERI M10, DIN985(8)	MUTTER	LOCKING NUT
24	M1009	18	ALUSLAATTA M10, DIN125	BRICKA	WASHER
25	M1017	8	RUUVI M10 X 25, DIN931(8.8)	SKRUV	SCREW
26	M1018	2	RUUVI M10 X 30, DIN931(8.8)	SKRUV	SCREW
27	M1221	12	RUUVI M12 X 45, DIN931(8.8)	SKRUV	SCREW
28	M1200.001	16	LUKITUSMUTTERI M12, DIN985(8)	LÄSMUTTER	LOCKING NUT
29	M1207	12	KORILAATTA M12, DIN9021	BRICKA	WASHER
30	M1209	2	ALUSLAATTA M12, DIN125	BRICKA	WASHER
31	3CB3205	1	LISÄPYÖRÄN KIINNITYSLEVY	FÄSTPLÅT FÖR EXTRA HJUL	ATTACHMENT PLATE FOR EXTRA WHEEL



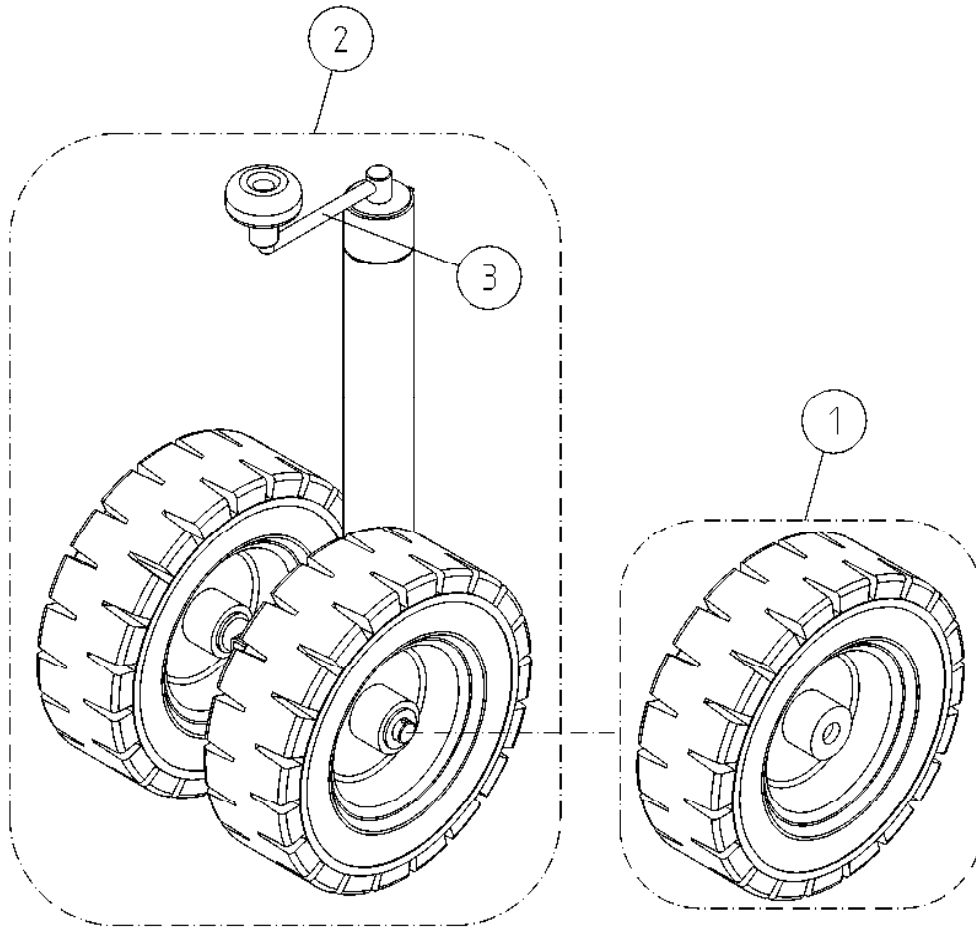
OSA DEL TEIL ITEM	VARAOSA NRO RESERVDLS NR ERSATZTEIL NR PART NR	KPL ANTAL ANZAHL QTY	OSAN NIMI	BENÄMNING	BENENNUNG	DESCRIPTION
			VETOKYTKIN	DRAGKOPPLING	ZUG EINRICHTUNG	TOWBAR COUPLING
1	50.6074	1	VETOKYTKIN JARRULLINEN	DRAGKOPPLING	ZUG EINRICHTUNG	TOWBAR COUPLING
2	50.6123	1	KÄSIJARRUKAHVA	BROMSSPAK	HANDBREMSHEBEL	HAND BRAKE LEVER
3	50.6120	1	KUULAKYTKIN 3500 KG	DRAGKOPPLING	ZUG EINRICHTUNG	TOWBAR COUPLING HEAD
4	50.6122	1	KUMIPALJE	BÄLGGUMMI	BALG GUMMI	BELLOWS RUBBER
5	50.6121	1	ISKUNVAIMENNIN	GASFJÄDER	GASFEDER	GAS SPRING
6	50.6132	1	KAASUJOUSI, KÄSIJARRUKAHVA	GASFJÄDER	GASFEDER	GAS SPRING
7	50.6166	1	ISKUNVAIMENNIN	GASFJÄDER	GASFEDER	GAS SPRING



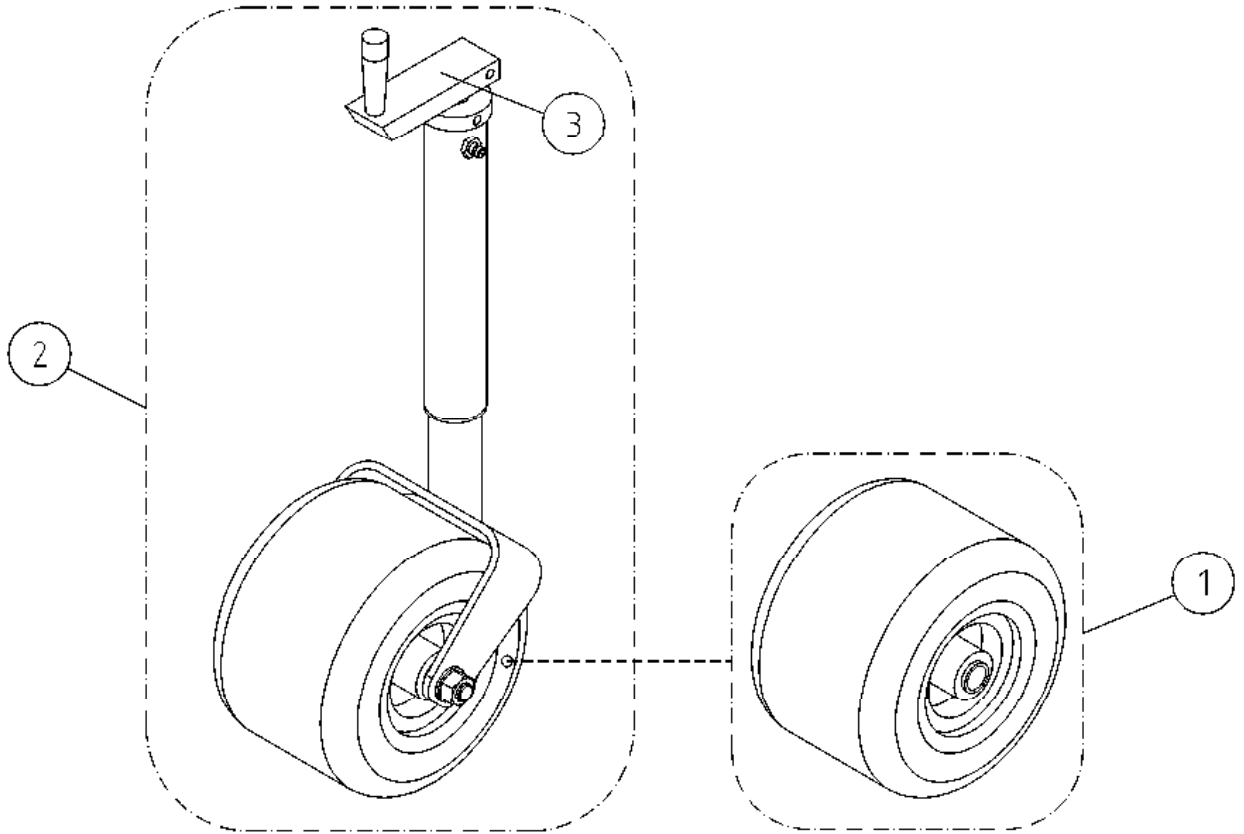
OSA DEL TEIL ITEM	VARAOSA NRO RESERVDLS NR ERSATZTEIL NR PART NR	KPL OSAN NIMI ANTAL ANZAHL QTY	BENÄMNING	BENENNUNG	DESCRIPTION	
			JARRUVIVUSTO	BROMSMANÖVERANORDNING	BREMSGESTÄNGE	BRAKE BEAMS
1	50.6190	1	KUULAMUTTERI M10	KULMUTTER	KUGEL MUTTER	BALL NUT
2	50.6119	2	JARRUVAJERI	BROMSVAJER	BREMSSEIL	BRAKE WIRE
3	50.6197	1	JARRUNTASAAJA	BROMSOK	BREMSAUSGLEICHER	BRAKE BALANCER
4	50.6200	1	PALAUTUSJOUSIPAKETTI2	RETURNING SPRING	RETURNING SPRING	RETURNING SPRING
5	4CB8770	1	JARRUTANKO 210XTII	BROMSSTÄNG	BREMSGESTÄNGE	BRAKE BAR
6	48.3324	1	LÄPIVIENTIKUMI	GENOMFÖRINGSGUMMI	DURCHFÜHRUNGSGUMMI	DUCT RUBBER
7	4CB8771	1	JARRUTANGON KANNATIN 210XTII	PLÄT	PLATTE	PLATE
8	M0816.001	4	RUUVI M8 X 20, DIN933(8.8)	SKRUV	SCHRAUBE	SCREW
9	M0809	8	ALUSLAATTA M8, DIN125	BRICKA	UNTERLEGSCHIEBE	WASHER
10	M0800.001	4	LUKITUSMUTTERI M8, DIN985(8)	MUTTER	MUTTER	LOCK NUT
11	M1000	3	KUUSIOMUTTERI M10, DIN934(8)	MUTTER	MUTTER	NUT
12	50.6201	1	MUTTERI M12	MUTTER	MUTTER	NUT
13	50.6202	1	VÄLITYSVAJERI 450/800 M12	BROMSVAJER	BREMSSEIL	BRAKE WIRE
14	50.6198	1	TASAAJAN NIVELKAPPALE R13-D12	LEDSTYCKE	GELENKSTÜCK	SLEWING BRACKET
15	M1200	1	KUUSIOMUTTERI M12, DIN934(8)	MUTTER	MUTTER	NUT
16	50.6199	1	MUTTERI PITKÄ M12	MUTTER	MUTTER	NUT
17	M1800.509	12	PYÖRÄNMUTTERI M18X1,5	MUTTER	MUTTER	WHEEL NUT



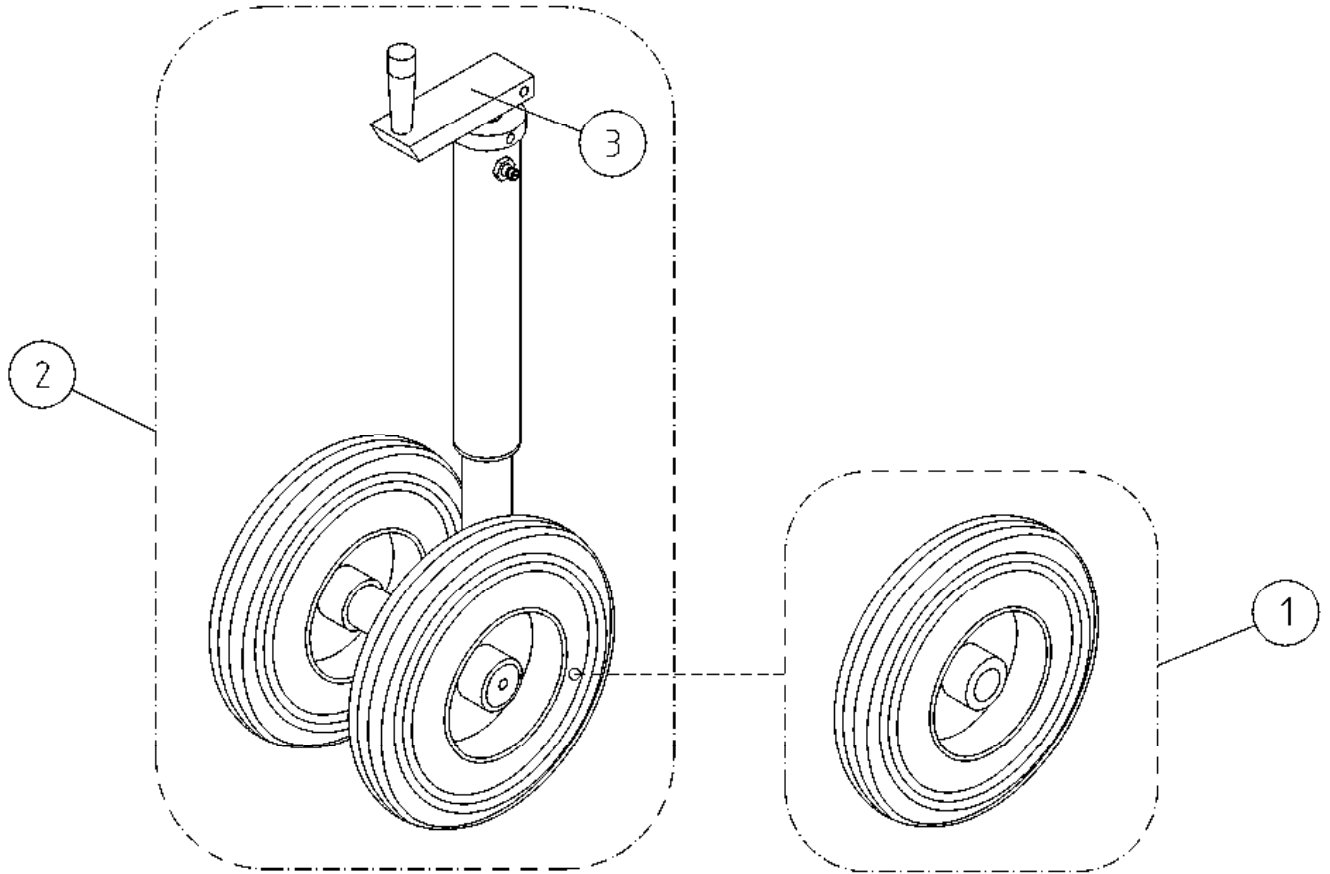
OSA DEL TEIL ITEM	VARAOSA NRO RESERVDLS NR ERSATZTEIL NR PART NR	KPL ANTAL ANZAHL QTY	OSAN NIMI	BENÄMNING	BENENNUNG	DESCRIPTION
			JARRUVIVUSTO	BROMSMANÖVERANORDNING	BREMSGESTÄNGE	BRAKE BEAMS
1	50.6119	2	JARRUVAIJERI	BROMSVAJER	BREMSSEIL	BRAKE WIRE
2	3CB4776	1	JARRUNTASAAJA 260XTD/230T	BROMSOK	BREMSAUSGLEICHER	BRAKE BALANCER
3	DL1.164	2	KIERREHOLKKI M8/M10	GÄNGHYLSA	GEWINDEBÜCHSE	THREADED SLEEVE
4	4CB3061	2	JARRUTANKO 8-4055	BROMSSTÄNG	BREMSGESTÄNGE	BRAKE BAR
5	4CB3062	1	VÄLIHOLKKI	DISTANSHYLSA	DISTANZHÜLSE	DISTANCE SPACER
6	M1234	1	RUUVI M12 X 140, DIN931(8.8)	SKRUV	SCHRAUBE	SCREW
7	M1209	4	ALUSLAATTA M12, DIN125	BRICKA	UNTERLEGSCHIEBE	WASHER
8	M0800	4	KUUSIOMUTTERI M8, DIN934(8)	MUTTER	MUTTER	NUT
9	M0800.001	4	LUKITUSMUTTERI M8, DIN985(8)	MUTTER	MUTTER	LOCK NUT
10	M0800.015	2	JÄTKOMUTTERI M8, DIN6334(8.8)	MUTTER	MUTTER	NUT
11	M1000	2	KUUSIOMUTTERI M10, DIN934(8)	MUTTER	MUTTER	NUT



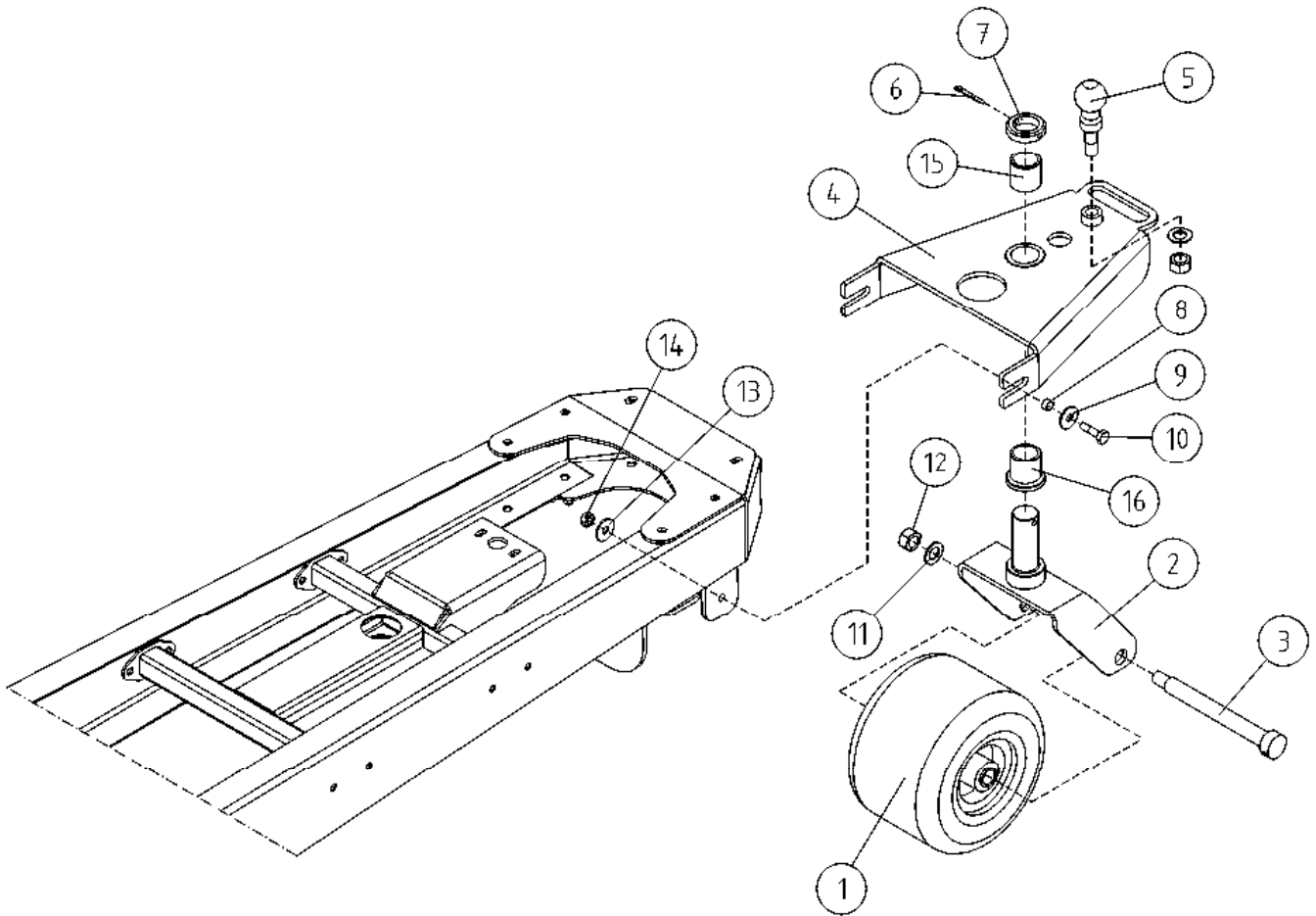
OSA DEL TEIL ITEM	VARAOSA NRO RESERVDLS NR ERSATZTEIL NR PART NR	KPL ANTAL ANZAHL QTY	OSAN NIMI BENÄMNING	BENENNUNG	DESCRIPTION
			NOKKAPYÖRÄ	STÜTZRAD	JOCKEY WHEEL
1	50.6239	2	NOKKAPYÖRÄN VARARENGAS	STÜTZRAD	JOCKEY WHEEL
2	4CB8798	1	NOKKAPYÖRÄ TÄYDELLINEN	STÜTZRAD, KOMPLETT	JOCKEY WHEEL, COMPLETE
3	50.6238	1	NOKKAPYÖRÄN KAMPPI	STÜTZRAD: KURBEL	JOCKEY WHEEL: CRANK



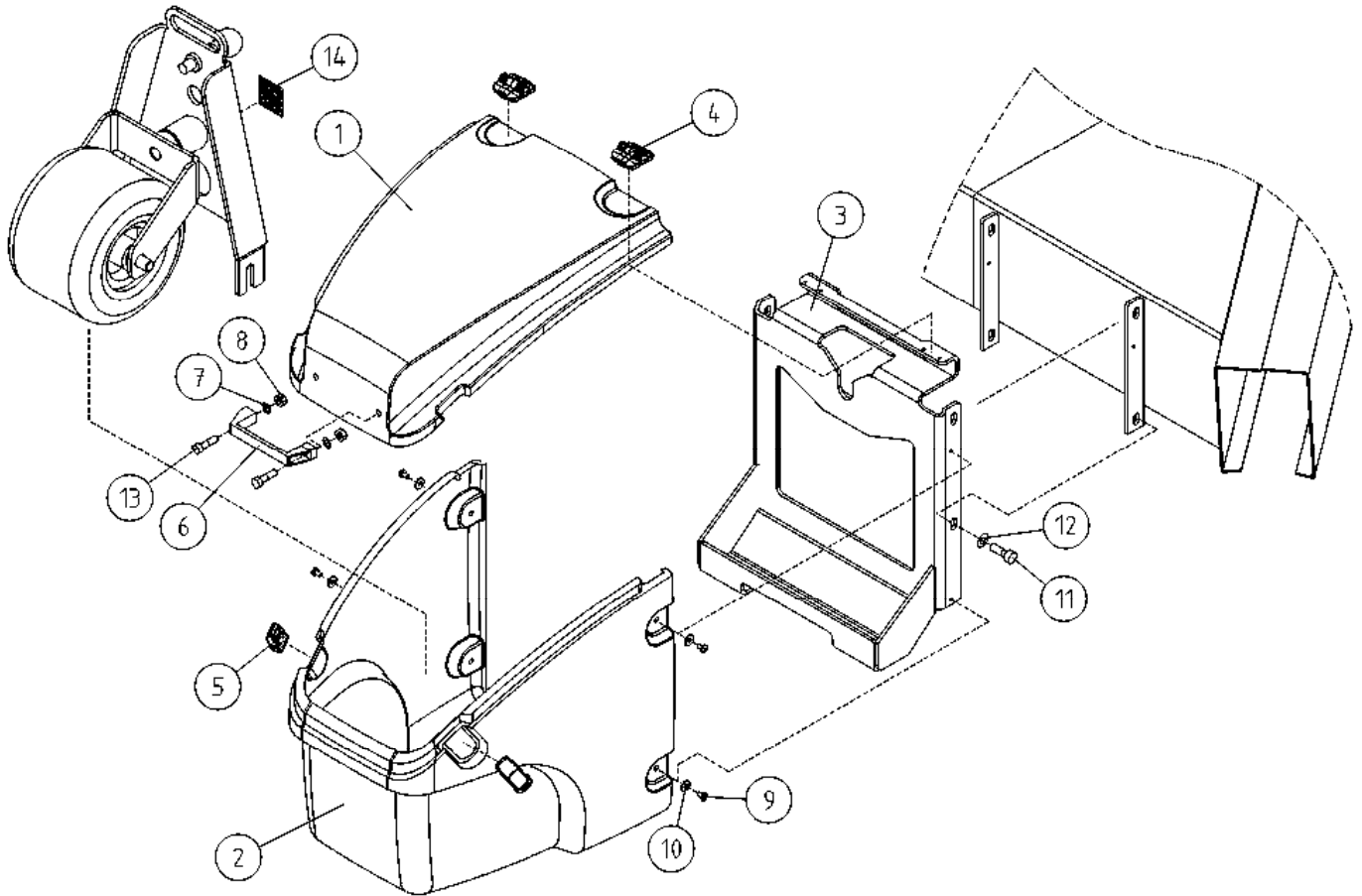
OSA DEL TEIL ITEM	VARAOSA NRO RESERVEDELS NR ERSATZTEIL NR PART NR	KPL ANTAL ANZAHL QTY	OSAN NIMI	BENÄMNING	BENENNUNG	DESCRIPTION
			NOKKAPYÖRÄ	NOSHJUL	STÜTZRAD	JOCKEY WHEEL
1	50.4314	1	RENGAS+VANNE (LISÄPYÖRÄ)	DÄCK + FÄLG (EXTRA HJUL)	REIFEN+FELGE (ZUSATZRAD)	TYRE + RIM (EXTRA WHEEL)
2	DL1.253	1	NOKKAPYÖRÄ TÄYDELLINEN	NOSHJUL, KOMPLETT	STÜTZRAD, KOMPLETT	JOCKEY WHEEL, COMPLETE
3	50.6107	1	NOKKAPYÖRÄN VIPU	SPAK	HEBEL	CRANK



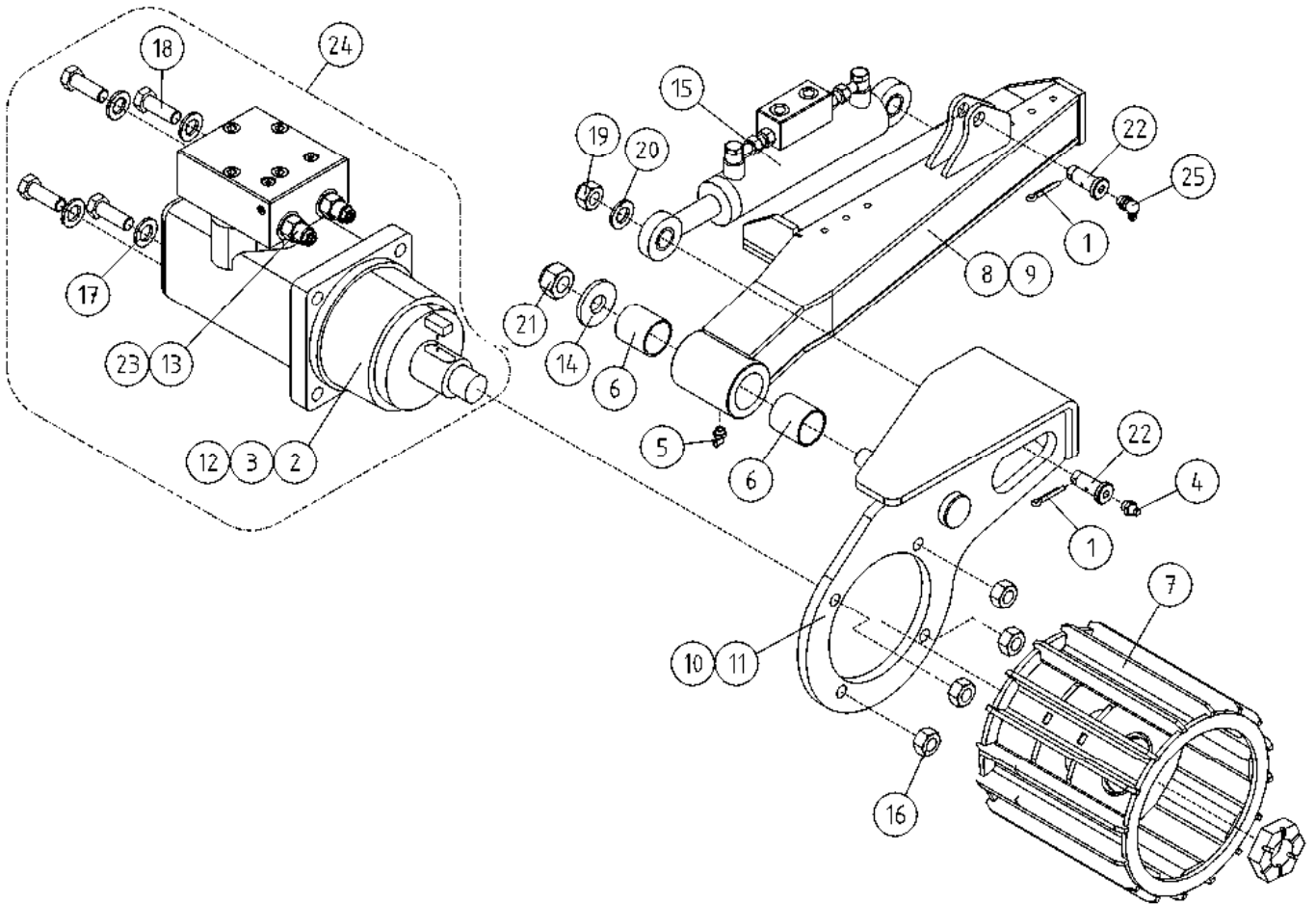
OSA DEL TEIL ITEM	VARAOSA NRO RESERVD ELS NR ERSATZTEIL NR PART NR	KPL ANTAL ANZAHL QTY	OSAN NIMI BENÄMNING BENENNUNG DESCRIPTION
			NOKKAPYÖRÄ
1	50.676	1	NOKKAPYÖRÄN PYÖRÄ
2	DL1.080A	1	NOKKAPYÖRÄ TÄYDELLINEN
3	50.6107	1	NOKKAPYÖRÄN VIPU
			NOSHJUL
			HJUL
			NOSHJUL, KOMPLETT
			SPAK
			STÜTZRAD
			RAD
			STÜTZRAD, KOMPLETT
			HEBEL
			JOCKEY WHEEL
			WHEEL
			JOCKEY WHEEL, COMPLETE
			CRANK



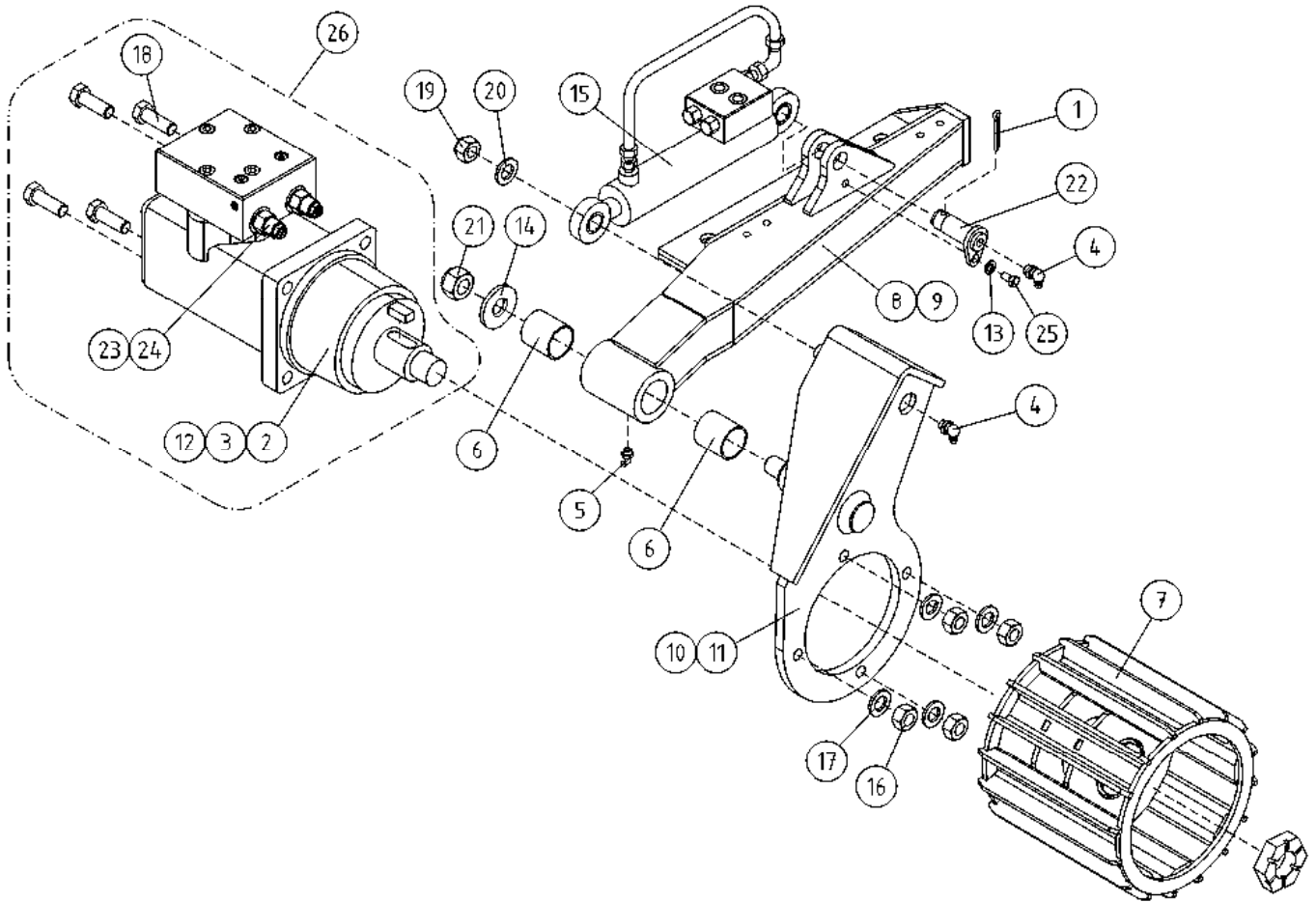
OSA DEL TEIL ITEM	VARAOSA NRO RESERVDLS NR ERSATZTEIL NR PART NR	KPL ANTAL ANZAHL QTY	OSAN NIMI	BENÄMNING	BENENNUNG	DESCRIPTION
			LISÄPYÖRÄ	STÖDHJUL	STÜTZRAD	SUPPORTING WHEEL
1	50.4314	1	RENGAS+VANNE (LISÄPYÖRÄ)	DÄCK + FÄLG (EXTRA HJUL)	REIFEN+FELGE (ZUSATZRAD)	TYRE + RIM (EXTRA WHEEL)
2	3CB3363	1	LISÄPYÖRÄN HAARUKKA	GAFFEL FÖR EXTRA HJUL	GABEL, ZUSATZRAD	FORK FOR EXTRA WHEEL
3	4CB3368	1	LISÄPYÖRÄN AKSELI	AXEL FÖR EXTRA HJUL	ACHSE, ZUSATZRAD	SHAFT FOR EXTRA WHEEL
4	3CB3207	1	LISÄPYÖRÄN RUNKO	RAM FÖR EXTRA HJUL	RAHMEN, ZUSATZRAD	EXTRA WHEEL FRAME
5	50.6093	1	VETOKUULA	DRAGKULA	ANHÄNGEKUGEL	TOW BALL
6	25.734	1	JOUSISOKKA 8 X 60, DIN1481	FJÄDERSPRINT	FEDERSTIFT	SPRING PIN
7	DL3.054	1	LUKITUSRENGAS	LÄSRING	ARRETIERUNGSRING	LOCKING RING
8	4CA8255	2	VÄLIHOLKKI	DISTANSHYLSA	DISTANZHÜLSE	DISTANCE SPACER
9	M1207	2	KORILAATTA M12, DIN9021	BRICKA	UNTERLEGSCHIEBE	WASHER
10	M1220	2	RUUVI M12 X 40, DIN931(8.8)	SKRUV	SCHRAUBE	SCREW
11	M2007	1	ALUSLAATTA M20	BRICKA	UNTERLEGSCHIEBE	WASHER
12	M2000.001	1	LUKITUSMUTTERI M20, DIN985(8)	MUTTER	MUTTER	NUT
13	M1209	2	ALUSLAATTA M12, DIN125	BRICKA	UNTERLEGSCHIEBE	WASHER
14	M1200.001	2	LUKITUSMUTTERI M12, DIN985(8)	LÄSMUTTER	ARRETIERMUTTER	LOCKING NUT
15	29.2005	1	LAAKERIHOLKKI	LAGERBUSSNING	LAGERBUCHSE	BUSHING
16	29.2024	1	LAAKERIHOLKKI	LAGERBUSSNING	LAGERBUCHSE	BEARING BUSHING



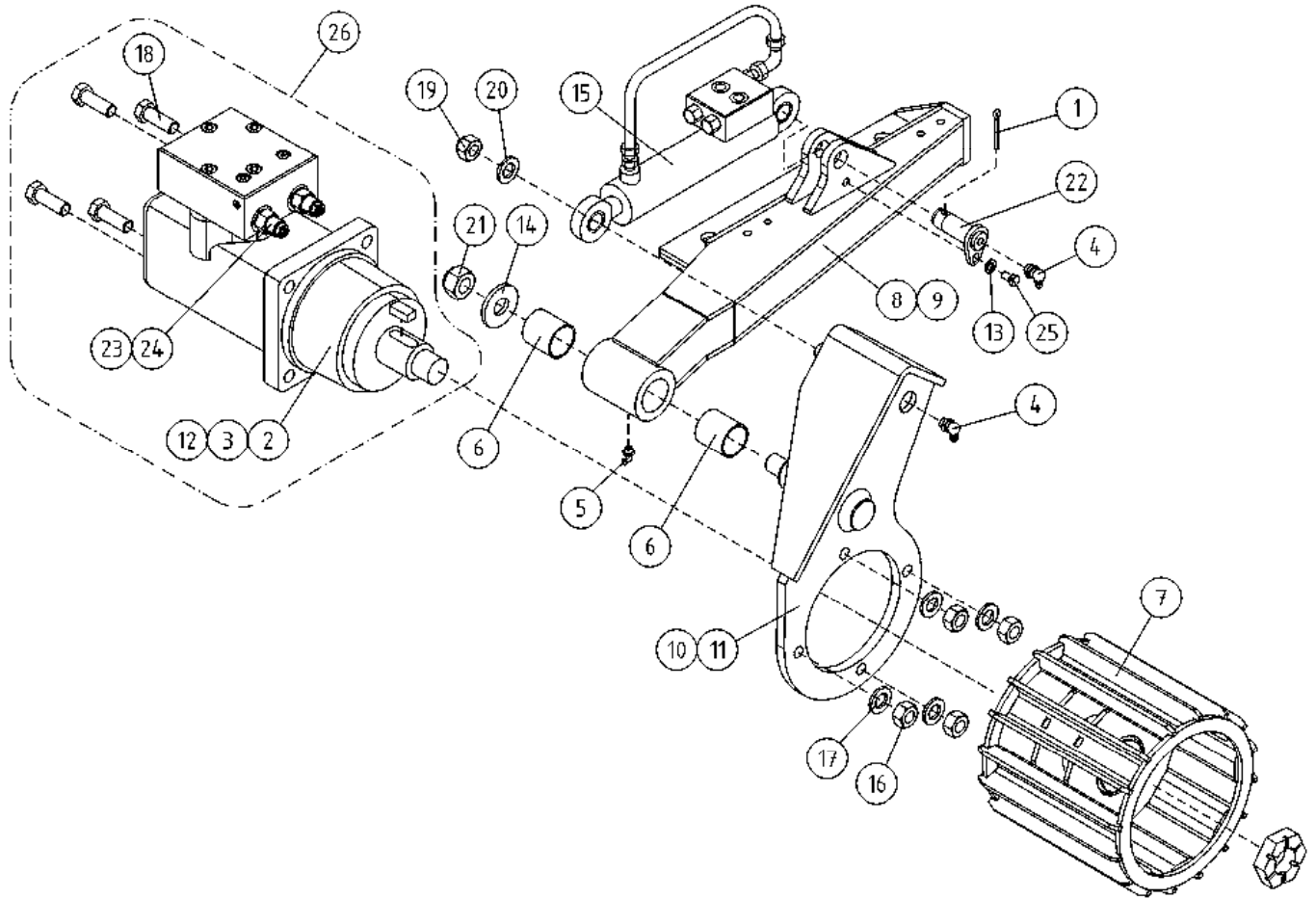
OSA DEL TEIL ITEM	VARAOSA NRO RESERVDLS NR ERSATZTEIL NR PART NR	KPL OSAN NIMI ANTAL ANZAHL QTY	BENÄMNING	BENENNUNG	DESCRIPTION
	LISÄPYÖRÄ		STÖDHJUL	STÜTZRAD	SUPPORTING WHEEL
1	3CB4742	1	KOTELON KANSI	LOCK	COVER
2	3CB4741	1	KOTELON POHJA	LOCK	COVER
3	3CB4652	1	RUNKO, NOKKAPYÖRÄKOTELO	FÄSTSTOMME	FIXING FRAME
4	48.0576	2	SARANA	CHARNER	HINGE
5	48.0577	2	SALPA	REGEL	HOLDER
6	48.0536	1	KÄSIKAHVA	HANDTAG	HAND CRANK
7	M0809	2	ALUSLAATTA M8, DIN125	BRICKA	WASHER
8	M0800.001	2	LUKITUSMUTTERI M8, DIN985(8)	MUTTER	LOCK NUT
9	M0612.034	4	URARUUVI M6 X 10, DIN7985Z	SKRUV	SCREW
10	M0607	4	KORILAATTA M6, DIN9021	BRICKA	WASHER
11	M1016	4	RUUVI M10 X 20, DIN931(8.8)	SKRUV	SCREW
12	M1009	4	ALUSLAATTA M10, DIN125	BRICKA	WASHER
13	M0815.006	2	RUUVI M8 X 16, DIN912(8.8)	SKRUV	SCREW
14	54.936	1	TARRA	DEKAL	DECAL



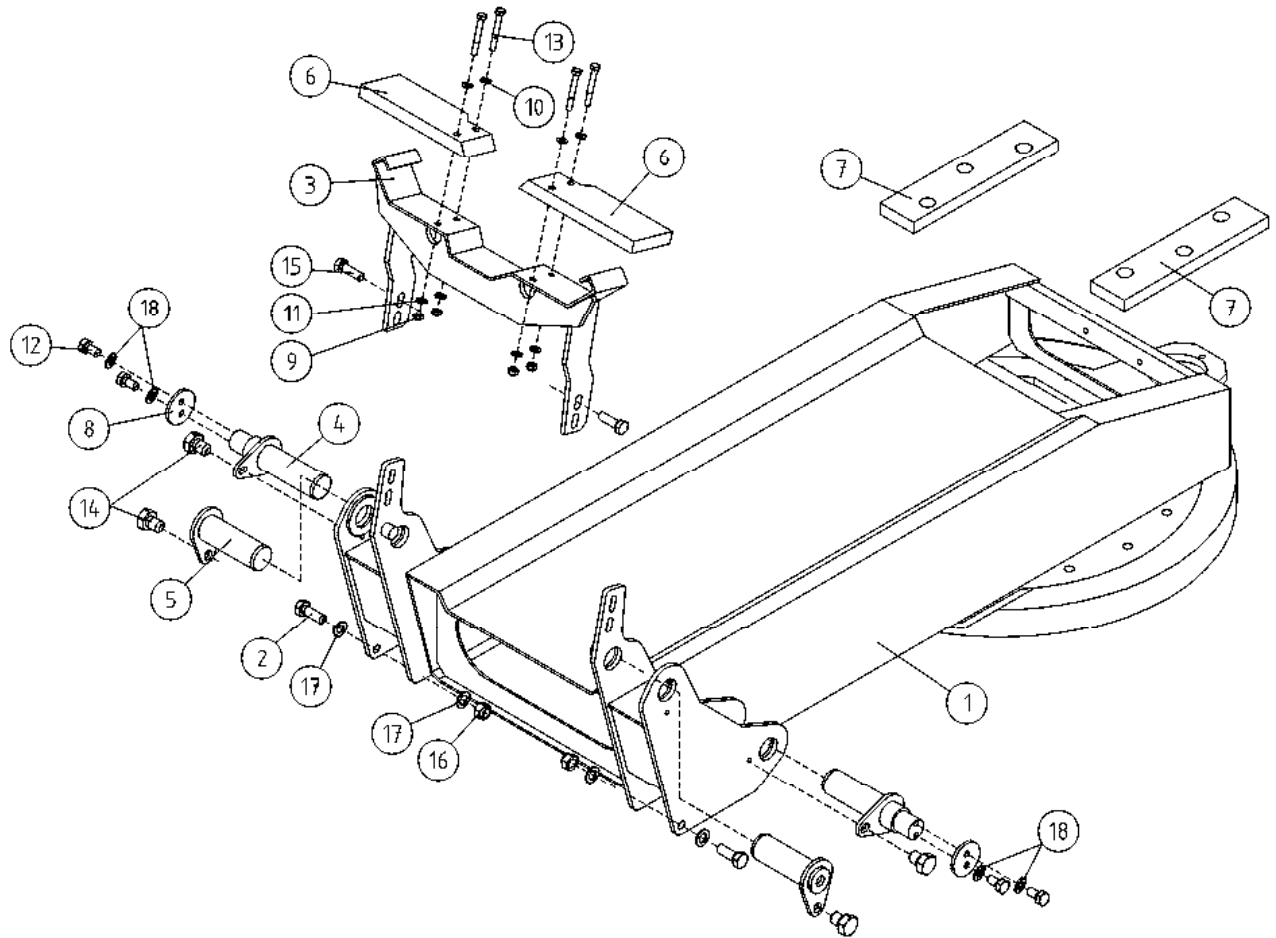
OSA DEL TEIL ITEM	VARAOSA NRO RESERVEDELS NR ERSATZTEIL NR PART NR	KPL OSAN NIMI ANTAL ANZAHL QTY	BENÄMNING	BENENNUNG	DESCRIPTION	
			AJOLAITE	DRIVSYSTEM	FAHRANORDNUNG	DRIVE MECHANISM
1	25.443	2	SAKSISOKKA 8 X 45, DIN94 A4	SAXSPRINT	SPLINT	COTTER PIN
2	27.761	2	TIIVISTESARJA ...	TÄTNINGSSATS	DICHTUNGSSATZ	GASKET SET
3	27.762	2	TIIVISTESARJA ...	TÄTNINGSSATS	DICHTUNGSSATZ	GASKET SET
4	29.017	2	VOIDENIPPA M8	SMÖRJNIPPEL	SCHMIERNIPPEL	GREASE NIPPLE
5	29.015	2	VOIDENIPPA M8X1	SMÖRJNIPPEL	SCHMIERNIPPEL	GREASE NIPPLE
6	29.2020	4	LAAKERIHOLKKI	LAGERBUSSNING	LAGERBUCHSE	BEARING BUSHING
7	3CA9044	2	VETORULLA	DRAGRULLE	AUSZUGSROLLE	CAPSTAN
8	3CB6623-O	2	AJOLAITE, RUNKO	STOMME, HÖGER	RAHMEN, RECHTS	FRAME, RIGHT
9	3CB6623-V	2	AJOLAITE, RUNKO	STOMME, VÄNSTER	RAHMEN, LINKS	FRAME, LEFT
10	3CB6626-O	2	AJOLAITE, MOOTTORIN KIINNITIN	VÄXEL RAM, HÖGER	WECHSELRAHMEN, RECHTS	GEAR FRAME RHS
11	3CB6626-V	2	AJOLAITE, MOOTTORIN KIINNITIN	VÄXEL RAM, VÄNSTER	WECHSELRAHMEN, LINKS	GEAR FRAME, LEFT
12	47.2409	2	HYDRAULIMOOTTORI	HYDRAULMOTOR	HYDRAULMOTOR	HYDRAULIC MOTOR
13	27.742A	4	TIIVISTESARJA 90S	TÄTNINGSSATS	DICHTUNGSSATZ	GASKET SET
14	4CA9206	2	ALUSLEVY	BRICKA	UNTERLEGSCHIEBE	WASHER
15	50.128	2	SYLINTERI	CYLINDER	ZYLINDER	HY CYLINDER40/260 263
16	M1200.001	8	LUKITUSMUTTERI M12, DIN985(8)	LÄSMUTTER	ARRETIERMUTTER	LOCKING NUT
17	M1209	8	ALUSLAATTA M12, DIN125	BRICKA	UNTERLEGSCHIEBE	WASHER
18	M1222	8	RUUVI M12 X 50, DIN931(8.8)	SKRUV	SCHRAUBE	SCREW
19	M1600.001	2	LUKITUSMUTTERI M16, DIN985(8)	MUTTER	MUTTER	NUT
20	M1609	2	ALUSLAATTA M16, DIN125	BRICKA	UNTERLEGSCHIEBE	WASHER
21	M2000.501	2	LUKITUSMUTTERI M20X1,5, DIN985(8)	MUTTER	MUTTER	NUT
22	4CB6625	2	TAPPI T20.15037Z	TAPP	ZAPFEN	PIN
23	47.2722A	4	KUORMANLASKUVENTTIILI	AVLASTNINGSVENTIL	LASTREGELVENTIL	LOAD REGULATING VALVE
24	47.2416	2	HYDRAULIMOOTTORI NIPOILLA	HYDRAULMOTOR	HYDRAULMOTOR	HYDRAULIC MOTOR
25	29.020	2	VOIDENIPPA R1/8	SMÖRJNIPPEL	SCHMIERNIPPEL	GREASE NIPPLE



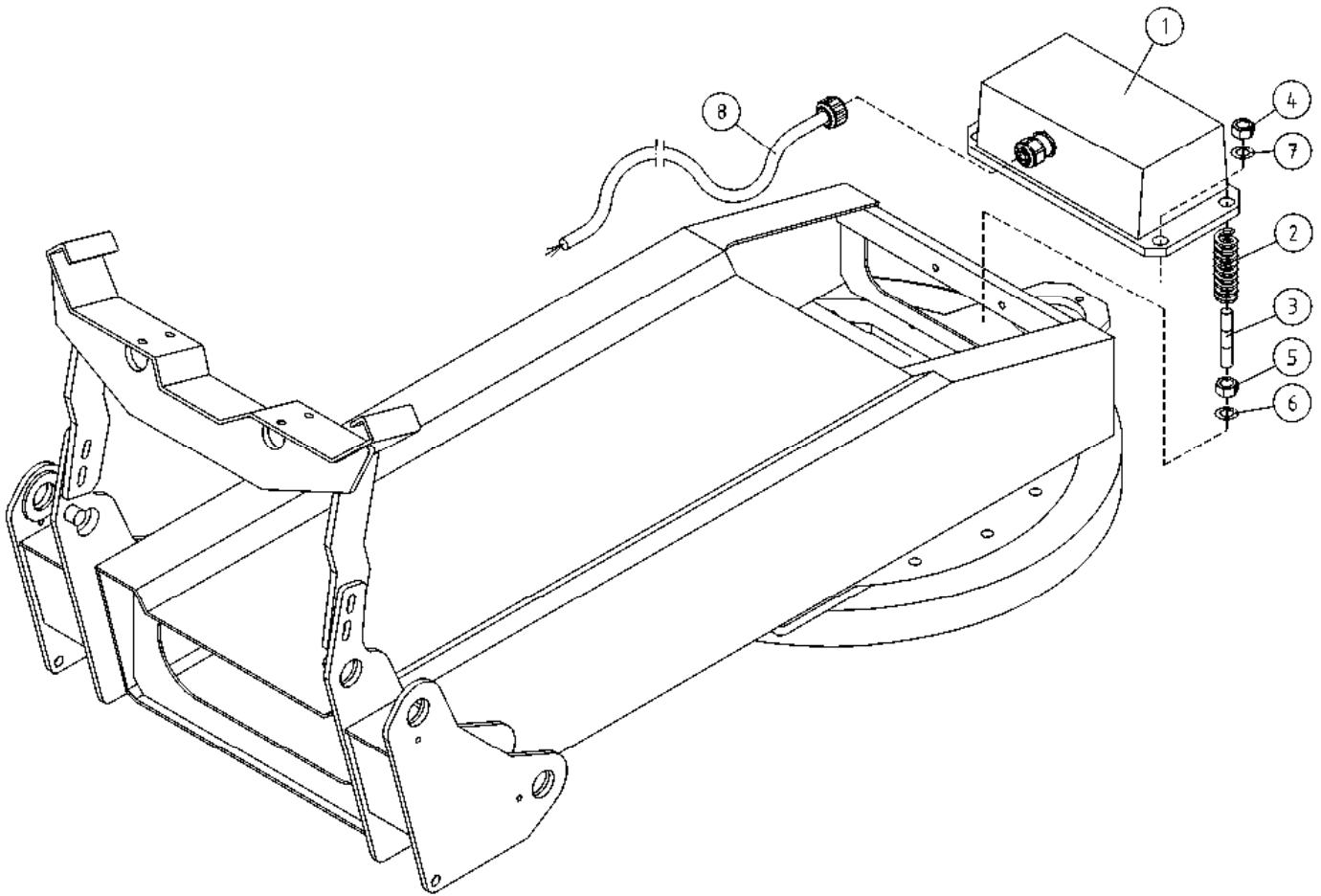
OSA DEL TEIL ITEM	VARAOSA NRO RESERVEDELS NR ERSATZTEIL NR PART NR	KPL ANTAL ANZAHL QTY	OSAN NIMI	BENÄMNING	BENENNUNG	DESCRIPTION
			AJOLAITE	DRIVSYSTEM	FAHRANORDNUNG	DRIVE MECHANISM
1	25.443	2	SAKSISOKKA 8 X 45, DIN94 A4	SAXSPRINT	SPLINT	COTTER PIN
2	27.761	2	TIIVISTESARJA ...	TÄTNINGSSATS	DICHTUNGSSATZ	GASKET SET
3	27.762	2	TIIVISTESARJA ...	TÄTNINGSSATS	DICHTUNGSSATZ	GASKET SET
4	29.020	4	VOIDENIPPA R1/8	SMÖRJNIPPEL	SCHMIERNIPPEL	GREASE NIPPLE
5	29.015	2	VOIDENIPPA M8X1	SMÖRJNIPPEL	SCHMIERNIPPEL	GREASE NIPPLE
6	29.2020	4	LAAKERIHOLKKI	LAGERBUSSNING	LAGERBUCHSE	BEARING BUSHING
7	3CA9044	2	VETORULLA	DRAGRULLE	AUSZUGSROLLE	CAPSTAN
8	3CB2700-O	2	AJOLAITE, RUNKO (F)	STOMME, HÖGER	RAHMEN, RECHTS	FRAME, RIGHT
9	3CB2700-V	2	AJOLAITE, RUNKO (F)	STOMME, VÄNSTER	RAHMEN, LINKS	FRAME, LEFT
10	3CA9060-O	2	AJOLAITE, MOOTORIN KIINNITIN	VÄXEL RAM, HÖGER	WECHSELRAHMEN, RECHTS	GEAR FRAME RHS
11	3CA9060-V	2	AJOLAITE, MOOTORIN KIINNITIN	VÄXEL RAM, VÄNSTER	WECHSELRAHMEN, LINKS	GEAR FRAME, LEFT
12	47.2409	2	HYDRAULIMOOTTORI	HYDRAULMOTOR	HYDRAULMOTOR	HYDRAULIC MOTOR
13	M0809	2	ALUSLAATTA M8, DIN125	BRICKA	UNTERLEGSCHIEBE	WASHER
14	4CA9206	2	ALUSLEVY	BRICKA	UNTERLEGSCHIEBE	WASHER
15	50.102	2	SYLINTERI	CYLINDER	ZYLINDER	HY CYLINDER40/20 263
16	M1200.001	8	LUKITUSMUTTERI M12, DIN985(8)	LÄSMUTTER	ARRETIERMUTTER	LOCKING NUT
17	M1209	8	ALUSLAATTA M12, DIN125	BRICKA	UNTERLEGSCHIEBE	WASHER
18	M1222	8	RUUVI M12 X 50, DIN931(8.8)	SKRUV	SCHRAUBE	SCREW
19	M1600.001	2	LUKITUSMUTTERI M16, DIN985(8)	MUTTER	MUTTER	NUT
20	M1609	2	ALUSLAATTA M16, DIN125	BRICKA	UNTERLEGSCHIEBE	WASHER
21	M2000.501	2	LUKITUSMUTTERI M20X1,5, DIN985(8)	MUTTER	MUTTER	NUT
22	4CB4399	2	TAPPI T157.2043Z	TAPP	ZAPFEN	PIN
23	47.2722A	4	KUORMANLASKUVENTTIILI	AVLASTNINGSVENTIL	LASTREGELVENTIL	LOAD REGULATING VALVE
24	27.742A	4	TIIVISTESARJA 90S	TÄTNINGSSATS	DICHTUNGSSATZ	GASKET SET
25	M0815	2	RUUVI M8 X 16, DIN931(8.8)	SKRUV	SCHRAUBE	SCREW
26	47.2416	2	HYDRAULIMOOTTORI NIPOILLA	HYDRAULMOTOR	HYDRAULMOTOR	HYDRAULIC MOTOR



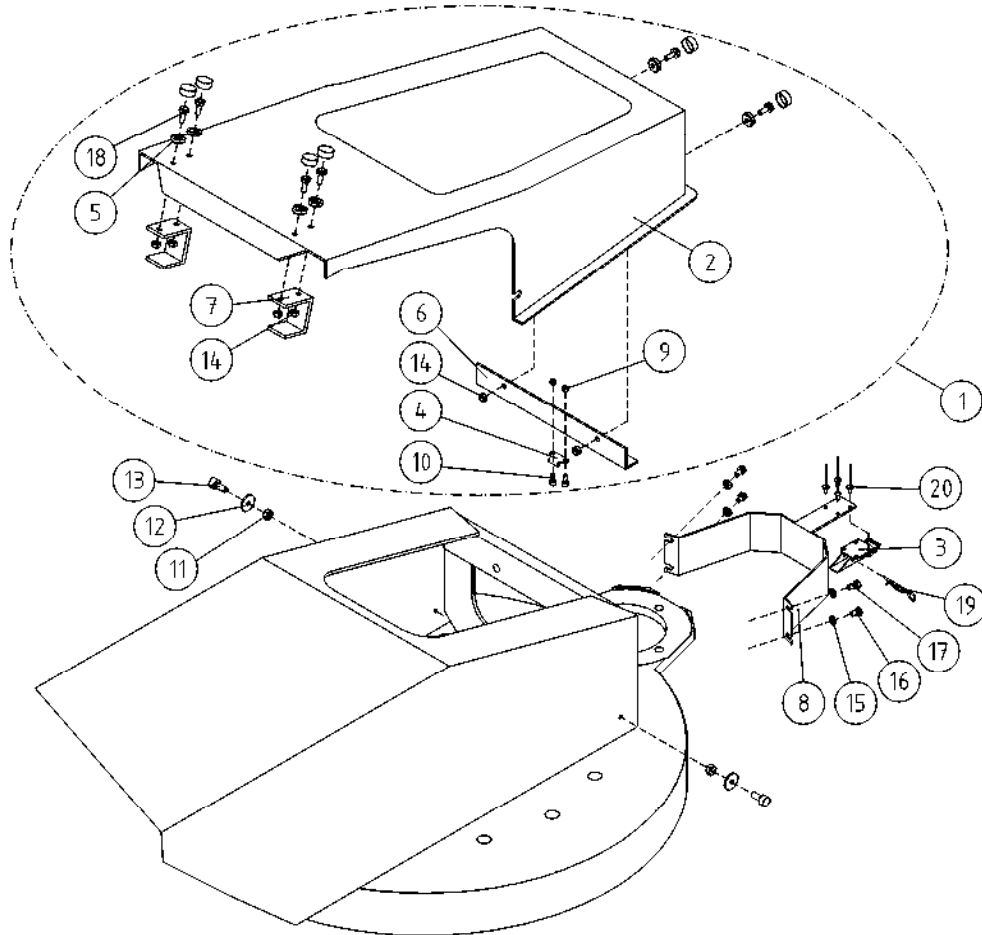
OSA DEL TEIL ITEM	VARAOSA NRO RESERVEDELS NR ERSATZTEIL NR PART NR	KPL OSAN NIMI ANTAL ANZAHL QTY	BENÄMNING	BENENNUNG	DESCRIPTION	
			AJOLAITE	DRIVSYSTEM	FAHRANORDNUNG	DRIVE MECHANISM
1	25.443	2	SAKSISOKKA 8 X 45, DIN94 A4	SAXSPRINT	SPLINT	COTTER PIN
2	27.761	2	TIIVISTESARJA ...	TÄTNINGSSATS	DICHTUNGSSATZ	GASKET SET
3	27.762	2	TIIVISTESARJA ...	TÄTNINGSSATS	DICHTUNGSSATZ	GASKET SET
4	29.020	4	VOIDENIPPA R1/8	SMÖRJNIPPEL	SCHMIERNIPPEL	GREASE NIPPLE
5	29.015	2	VOIDENIPPA M8X1	SMÖRJNIPPEL	SCHMIERNIPPEL	GREASE NIPPLE
6	29.2020	4	LAAKERIHOLKKI	LAGERBUSSNING	LAGERBUCHSE	BEARING BUSHING
7	3CA9044	2	VETORULLA	DRAGRULLE	AUSZUGSROLLE	CAPSTAN
8	3CB2700-O	2	AJOLAITE, RUNKO (F)	STOMME, HÖGER	RAHMEN, RECHTS	FRAME, RIGHT
9	3CB2700-V	2	AJOLAITE, RUNKO (F)	STOMME, VÄNSTER	RAHMEN, LINKS	FRAME, LEFT
10	3CA9060-O	2	AJOLAITE, MOOTORIN KIINNITIN	VÄXEL RAM, HÖGER	WECHSELRAHMEN, RECHTS	GEAR FRAME RHS
11	3CA9060-V	2	AJOLAITE, MOOTORIN KIINNITIN	VÄXEL RAM, VÄNSTER	WECHSELRAHMEN, LINKS	GEAR FRAME, LEFT
12	47.2399	2	HYDRAULIMOOTTORI	HYDRAULMOTOR	HYDRAULMOTOR	HYDRAULIC MOTOR
13	M0809	2	ALUSLAATTA M8, DIN125	BRICKA	UNTERLEGSCHIEBE	WASHER
14	4CA9206	2	ALUSLEVY	BRICKA	UNTERLEGSCHIEBE	WASHER
15	50.102	2	SYLINTERI	CYLINDER	ZYLINDER	HY CYLINDER40/20 263
16	M1200.001	8	LUKITUSMUTTERI M12, DIN985(8)	LÄSMUTTER	ARRETIERMUTTER	LOCKING NUT
17	M1209	8	ALUSLAATTA M12, DIN125	BRICKA	UNTERLEGSCHIEBE	WASHER
18	M1222	8	RUUVI M12 X 50, DIN931(8.8)	SKRUV	SCHRAUBE	SCREW
19	M1600.001	2	LUKITUSMUTTERI M16, DIN985(8)	MUTTER	MUTTER	NUT
20	M1609	2	ALUSLAATTA M16, DIN125	BRICKA	UNTERLEGSCHIEBE	WASHER
21	M2000.501	2	LUKITUSMUTTERI M20X1,5, DIN985(8)	MUTTER	MUTTER	NUT
22	4CB4399	2	TAPPI T157.2043Z	TAPP	ZAPFEN	PIN
23	47.2722A	4	KUORMANLASKUVENTTIILI	AVLASTNINGSVENTIL	LASTREGELVENTIL	LOAD REGULATING VALVE
24	27.742A	4	TIIVISTESARJA 90S	TÄTNINGSSATS	DICHTUNGSSATZ	GASKET SET
25	M0815	2	RUUVI M8 X 16, DIN931(8.8)	SKRUV	SCHRAUBE	SCREW
26	47.2338	2	HYDRAULIMOOTTORI NIPOILLA	HYDRAULMOTOR	HYDRAULMOTOR	HYDRAULIC MOTOR



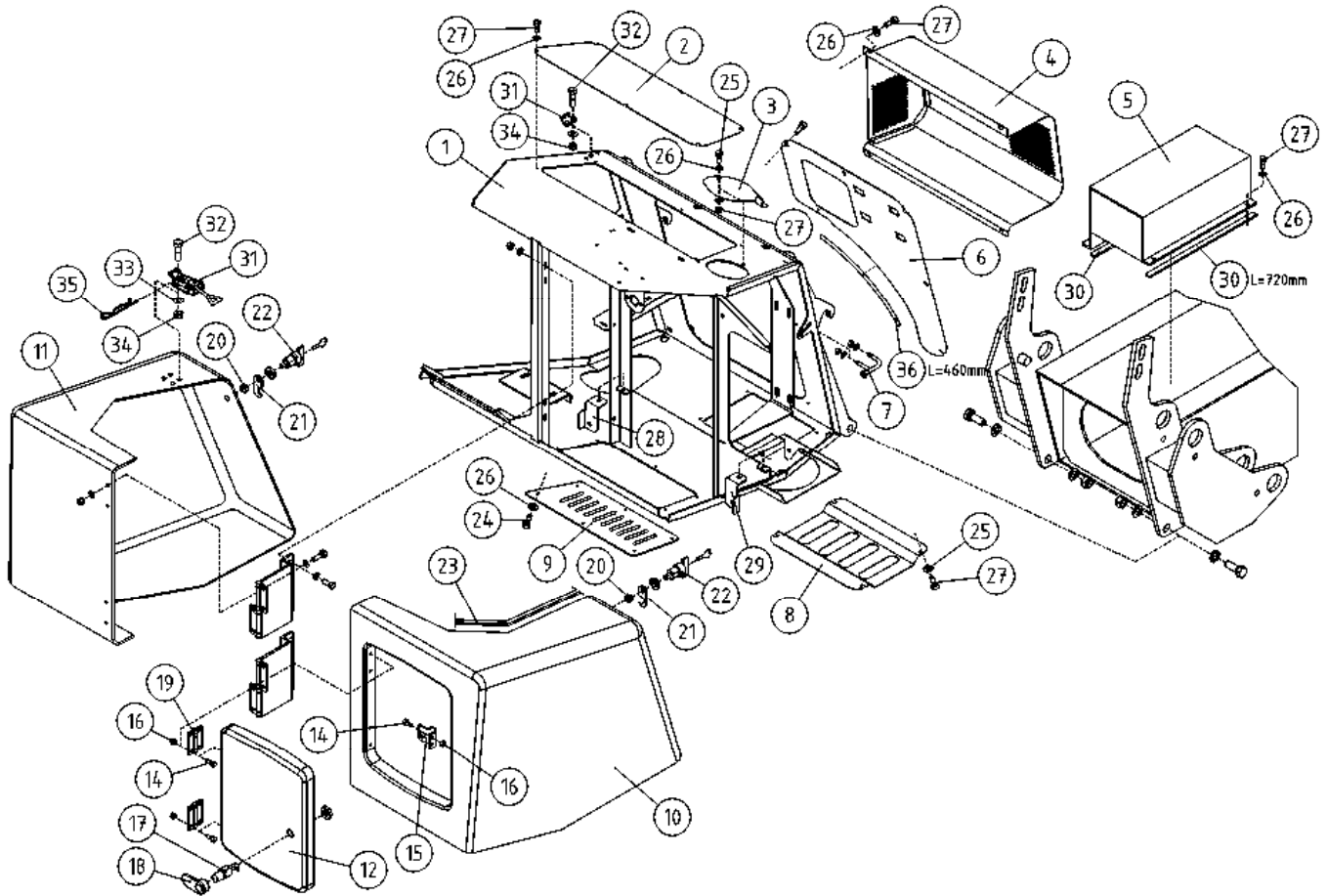
OSA DEL TEIL ITEM	VARAOSA NRO RESERVEDELS NR ERSATZTEIL NR PART NR	KPL OSAN NIMI ANTAL ANZAHL QTY	BENÄMNING	BENENNUNG	DESCRIPTION	
			KÄÄNTÖLAITE	SVÄNGANORDNING	SCHWENKANORDNUNG	TURNING DEVICE
1	1CA9439	1	KÄÄNTÖLAITE	SVÄNGANORDNING	SCHWENKANORDNUNG	TURNING DEVICE
2	M1420	2	RUUVI M14 X 40, DIN931(8.8)	SKRUV	SCHRAUBE	SCREW
3	3CA8967	1	PUOMISTON KANNATIN	BOMSTÖD	ARMTRÄGER	BOOM SUPPORT
4	3CA9234	2	TAPPI T59.45115E	TAPP	ZAPFEN	PIN
5	4CA8960	2	TAPPI T14.45133S	TAPP	ZAPFEN	PIN
6	4CA9762	2	KUMILEVY NEOPREN 572	GUMMIPLATTA NEOPREN	GUMMIPLATTE NEOPREN	RUBBER PLATE NEOPREN
7	4CA9003	1	KUMILEVY NEOPREN 572	GUMMIPLATTA NEOPREN	GUMMIPLATTE NEOPREN	RUBBER PLATE NEOPREN
8	DL2.078	2	KIINNITYSLAIPPA	MONTERINGSFLÄNS	BEFESTIGUNGSFLANSCH	FASTENING FLANGE
9	M0800.001	4	LUKITUSMUTTERI M8, DIN985(8)	MUTTER	MUTTER	LOCK NUT
10	M0807	4	KORILAATTA M8, DIN9021	BRICKA	UNTERLEGSCHIEBE	WASHER
11	M0809	8	ALUSLAATTA M8, DIN125	BRICKA	UNTERLEGSCHIEBE	WASHER
12	M0815	4	RUUVI M8 X 16, DIN931(8.8)	SKRUV	SCHRAUBE	SCREW
13	M0819	4	RUUVI M8 X 35, DIN931(8.8)	SKRUV	SCHRAUBE	SCREW
14	M1215	4	RUUVI M12 X 16, DIN931(8.8)	SKRUV	SCHRAUBE	SCREW
15	M1217	4	RUUVI M12 X 25, DIN931(8.8)	SKRUV	SCHRAUBE	SCREW
16	M1400.001	2	LUKITUSMUTTERI M14, DIN985(8)	MUTTER	MUTTER	NUT
17	M1409	4	ALUSLAATTA M14, DIN125	BRICKA	UNTERLEGSCHIEBE	WASHER
18	M0805	4	ALUSLAATTA NORDLOCK	BRICKA	UNTERLEGSCHIEBE	WASHER



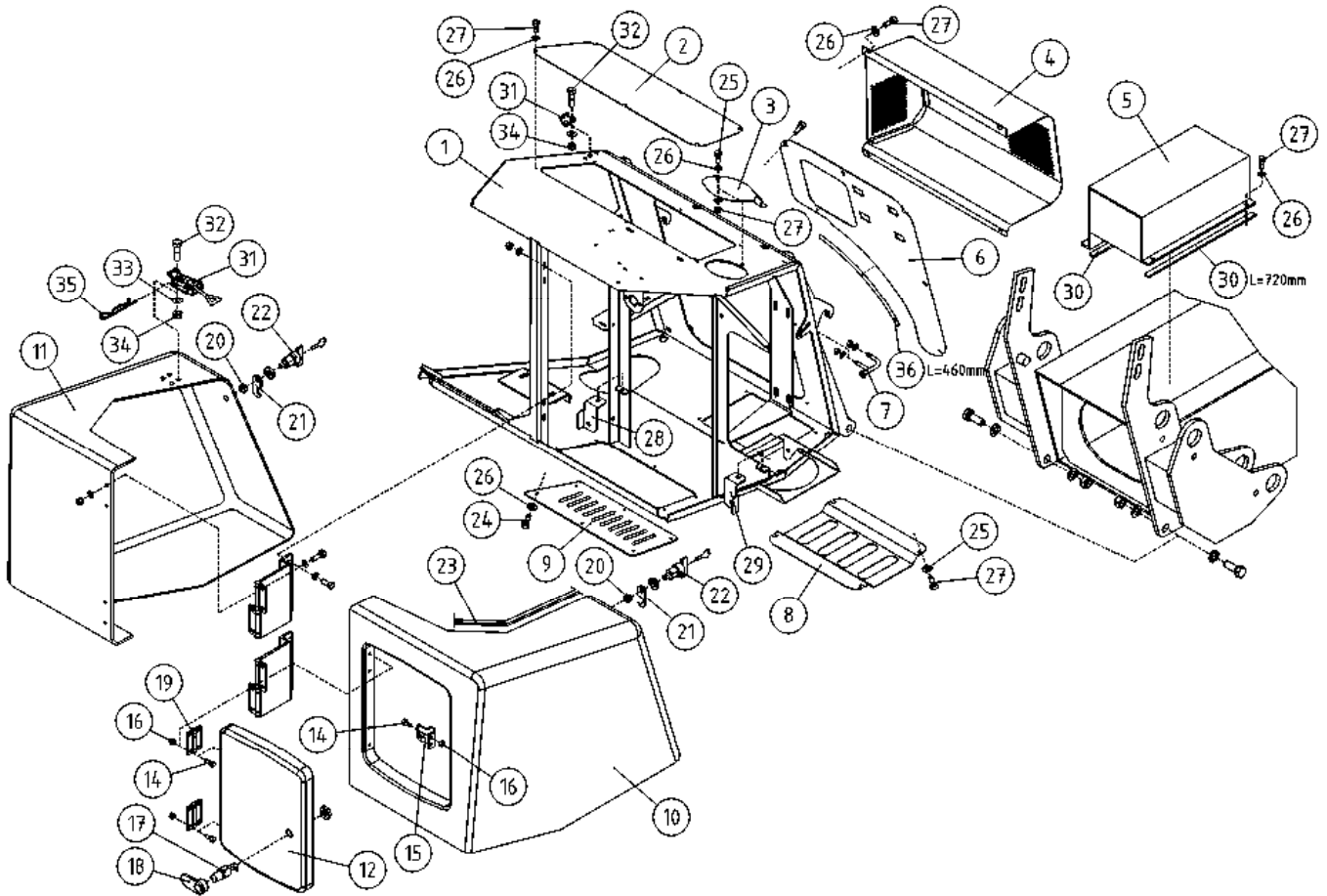
OSA DEL TEIL ITEM	VARAOSA NRO RESERVDLS NR ERSATZTEIL NR PART NR	KPL ANTAL ANZAHL QTY	OSAN NIMI	BENÄMNING	BENENNUNG	DESCRIPTION
			KALLISTUSANTURI	LUTNING SENSOR	KIPP SENSOR	ANGULAR SENSOR
1	48.2408	1	KALLISTUSANTURI INC	VINKELGIVARE	NEIGUNGSGEBER	INCLINATION SENSOR
2	30.014	4	PURISTUSJOUSI 2445	TRYCKFJÄDER	KLEMMFEDER	PRESSURE SPRING
3	M0540.013	4	VAARNARUUVI M5 X 40	PINNBULT	STIFTSCHRAUBE M5 X 40	PIN BOLT
4	M0500.001	4	LUKITUSMUTTERI M5, DIN985(8)	MUTTER	MUTTER	NUT
5	M0500	4	KUUSIOMUTTERI M5, DIN934(6)	MUTTER	MUTTER	NUT
6	M0506	4	TÄHTILAATTA M5, DIN6798-A	BRICKA	UNTERLEGSCHIEBE	WASHER
7	M0509	4	ALUSLAATTA M5, DIN125	BRICKA	UNTERLEGSCHIEBE	WASHER
8	48.2417	1	JOHTOSARJA 260XTD KALLISTUSANTURI	LEDARKNIPPE 260XTD KALLIST	VERKABELUNG 260XTD KALLIST	WIRE HARNESS 260XTD KALLIST



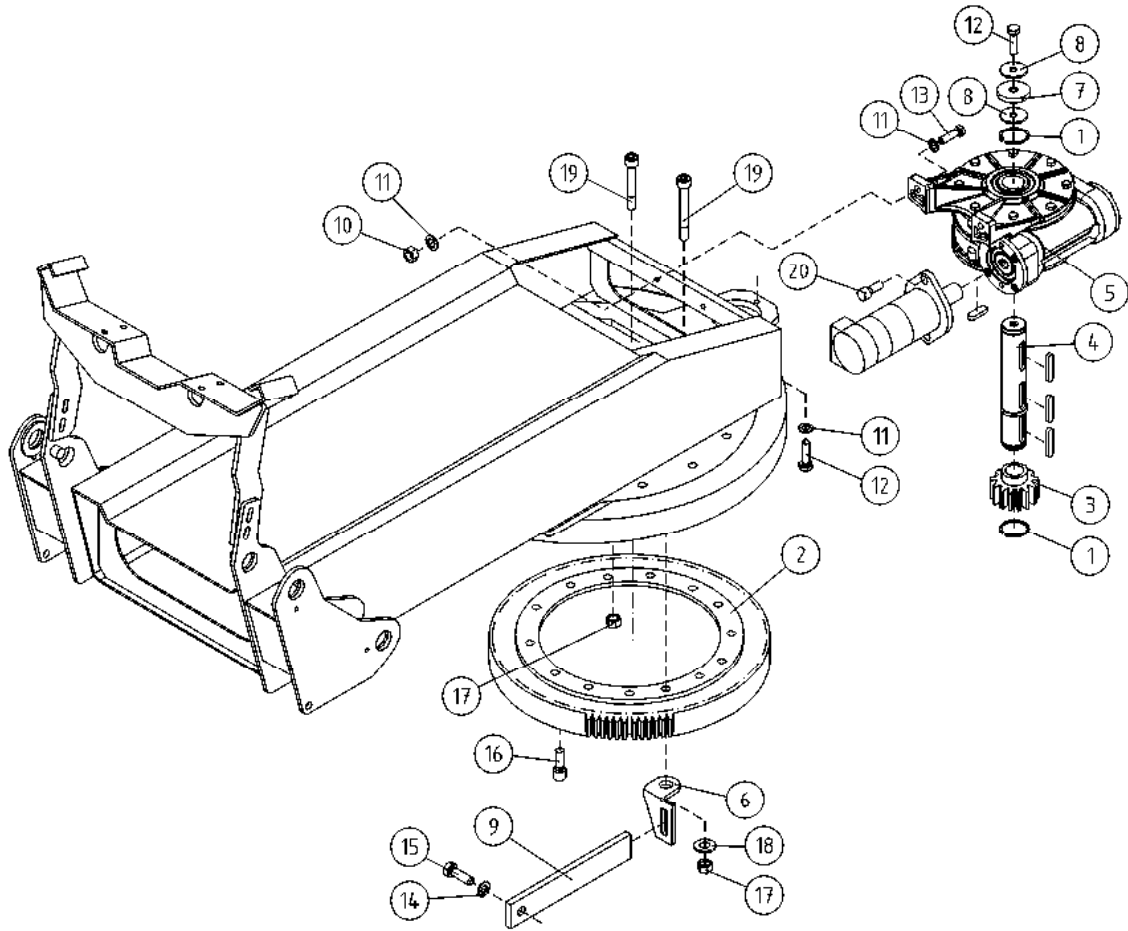
OSA DEL TEIL ITEM	VARAOSA NRO RESERVDLS NR ERSATZTEIL NR PART NR	KPL OSAN NIMI ANTAL ANZAHL QTY	BENÄMNING	BENENNUNG	DESCRIPTION	
			VAIHTEEN SUOJUS	SKYDD FÖR VÄXEL	SCHUTZ FÜR WECHSEL	COVER FOR GEAR
1	3CA9440X	1	KÄÄNTÖLAITE, ETUSUOJA TÄYD.	SVÄNGANORDNING, FRAMSKYDD	SCHWENKGERÄT, VORDERSCHUTZ KOMPL.	TURNING DEVICE, FRONT COVER
2	3CA9440	1	KÄÄNTÖLAITE, ETUSUOJA	SKYDD FÖR VÄXEL	SCHUTZ FÜR WECHSEL	COVER FOR GEAR
3	48.0502	1	SALPA U-M/K-M	REGEL	RIEGEL	HOLDER
4	48.0503	1	SALVAN VASTIN U-/K-M	MOTSTYCKE	ANSCHLAG	BOLT+ COUNTERPIECE
5	48.1014	6	RUUVIKANNANSUOJUS	PLASTKYDD	PLASIKSCHUTZ FÜR SCHRAUBE	PLASTIC COVER FOR SCREW
6	4CB3456	1	SUOJUKSEN VAHVIKE	BESLAG FÖR SKYDD	ARMIERUNG FÜR SCHUTZ	TIE FOR COVER
7	4CB1937	2	SUOJUKSEN PIDIN	STYRNING FÖR SKYDD	STEUER FÜR SCHUTZ	GUIDE FOR COVER
8	4CB1940	1	HAMMASPYÖRÄN SUOJUS	SKYDD FÖR KUGGHJUL	SCHUTZ FÜR ZAHNRAD	COVER FOR TOOTHWHEEL
9	M0400.003	2	HATTUMUTTERI M4, DIN1587	MUTTER	MUTTER	NUT
10	M0413.034	2	URARUUVI M4 X 12, DIN7985Z	SKRUV	SCHRAUBE	SCREW
11	M0500.001	2	LUKITUSMUTTERI M5, DIN985(8)	MUTTER	MUTTER	NUT
12	M0507	2	KORILAATTA M5, DIN9021	BRICKA	UNTERLEGSCHIEBE	WASHER
13	M0515.035	2	URARUUVI M5 X 16, DIN965	SKRUV	SCHRAUBE	SCREW
14	M0600.001	5	LUKITUSMUTTERI M6, DIN985(8)	MUTTER	MUTTER	LOCK NUT
15	M0609	4	ALUSLAATTA M6, DIN125	BRICKA	UNTERLEGSCHIEBE	WASHER
16	M0612	2	RUUVI M6 X 10, DIN931(8.8)	SKRUV	SCHRAUBE	SCREW
17	M0613	2	RUUVI M6 X 12, DIN931(8.8)	SKRUV	SCHRAUBE	SCREW
18	M0615.034	6	URARUUVI M6 X 16, DIN7985Z	SKRUV	SCHRAUBE	SCREW
19	25.711	1	NEULASOKKA 2X41X13	NÄLSPRINT	NAGELSPLINT	PIN
20	24.914	4	POP-NIITTI, TSP D58 4 X 10,3	NIT	NIET	RIVET



OSA DEL TEIL ITEM	VARAOSA NRO RESERVDLS NR ERSATZTEIL NR PART NR	KPL OSAN NIMI ANTAL ANZAHL QTY	BENÄMNING	BENENNUNG	DESCRIPTION	
			KONEKEHYS:SUOJUKSET	MASKINRAM:SKYDD	MASCHINENRAHMEN:SCHUTZ	MACHINE FRAME:COVERS
1	1CB3849	1	KONEKEHYS 260XTD	MACHINENRAHMEN	MACHINE FRAME	
2	3CB3120	1	SUOJUSLEVY KONEKEHYS <08.05>	SCHUTZPLATTE	GUARD PLATE	
3	4CB3461	1	KANSI, KONEKEHYS	DECKEL, MASCHINENRAHMEN	COVER, MACHINE FRAME	
4	2CB5668	1	LÄMPÖSUOJA KONEKEHYS	WÄRMESCHUTZ	THERMAL SHIELD	
5	2CB2583	1	SUOJUS SÄHKÖMOOTTORI KÄYTÖLLE	SCHUTZ	COVER	
6	3CB3121	1	SUOJUSLEVY KONEKEHYS <08.05>	SCHUTZPLATTE	GUARD PLATE	
7	4CB4038	2	LUKONVASTIN	GEGENSTÜCK DES RIEGELS	RESPONSE	
8	4CB3118	1	SUOJALEVY KONEKEHYS	SCHUTZBLECH, MASCHINENRAHMEN	PROTECTIVE PLATE, MACHINE FRAME	
9	4CB3119	1	SUOJALEVY KONEKEHYS	SCHUTZBLECH, MASCHINENRAHMEN	PROTECTIVE PLATE, MACHINE FRAME	
10	1CB3357/1	1	SUOJA, KANSI OIK.	SCHUTZ	COVER	
11	1CB3357/2	1	SUOJA, KANSI VAS.	SCHUTZ	COVER	
12	1CB3357/3	1	SUOJA, TAKALUUKKU	SCHUTZ	COVER	
13	48.0561	2	PIKALUKON MUTTERI	MUTTER	NUT	
14	M0415.003	10	URARUUVI M4 X 16, DIN963	SCHRAUBE	SCREW	
15	4CB2358	1	LUKON VASTIN	SPERRIEGEL	RESPONSE	
16	M0400.001	10	LUKITUSMUTTERI M4, DIN985(8)	MUTTER	NUT	
17	48.0560	1	LUKKO, PIKALUKKO	SCHLOSS	LOCK	
18	48.0562	1	PIKALUKON VEDIN	HANDTAG	HAND CRANK	
19	4CB2359	2	SARANA LUUKKUOSAAN	SCHARNIER	HINGE	
20	M1000	2	KUUSIOMUTTERI M10, DIN934(8)	MUTTER	NUT	
21	48.0567	2	LUKKOVÄÄNTIMEN TELKI	GESPERRE	LATCH	
22	48.0566	2	LUKKOVÄÄNNIN	HAND KURBEL	HAND CRANK	
23	48.3620	2	TIIVISTENAUHA	DICHTUNGSBAND	GASKET TAPE	
24	M0613.006	6	RUUVI M6 X 12, DIN912(8.8)	SCHRAUBE	SCREW	
25	M0807	6	KORILAATTA M8, DIN9021	UNTERLEGSCHIEBE	WASHER	
26	M0607	18	KORILAATTA M6, DIN9021	UNTERLEGSCHIEBE	WASHER	
27	M0613	20	RUUVI M6 X 12, DIN931(8.8)	SCHRAUBE	SCREW	
28	4CB5869	1	KORVAKE	ANSATZ	LUG	
29	4CB5871	1	KORVAKE	ANSATZ	LUG	
30	48.427	2	TIIVISTENAUHA "MAPA"	DICHTUNGSBAND	GASKET TAPE	



OSA DEL TEIL ITEM	VARAOSA NRO RESERVDLS NR ERSATZTEIL NR PART NR	KPL OSAN NIMI ANTAL ANZAHL QTY	BENÄMNING	BENENNUNG	DESCRIPTION	
			KONEKEHYS:SUOJUKSET	MASKINRAM:SKYDD	MASCHINENRAHMEN:SCHUTZ	MACHINE FRAME:COVERS
31	48.0545	2	SALPA+VASTAKAPPALE	REGEL+MOTSTYCKE	BOLZEN+GEGENSTÜCK	BOLT+ COUNTERPIECE
32	M0510.035	10	URARUUVI M5 X 6, DIN965	SKRUV	SCHRAUBE	SCREW
33	M0507	10	KORILAATTA M5, DIN9021	BRICKA	UNTERLEGSCHIBE	WASHER
34	M0500.001	10	LUKITUSMUTTERI M5, DIN985(8)	MUTTER	MUTTER	NUT
35	25.718	2	NEULASOKKA 4X76X27	NÄLSPRINT	NAGELSPLINT	PIN
36	48.1327	1	REUNANAUHA 1082507	KANTSNÖRE	BESATZBAND	CHAFER



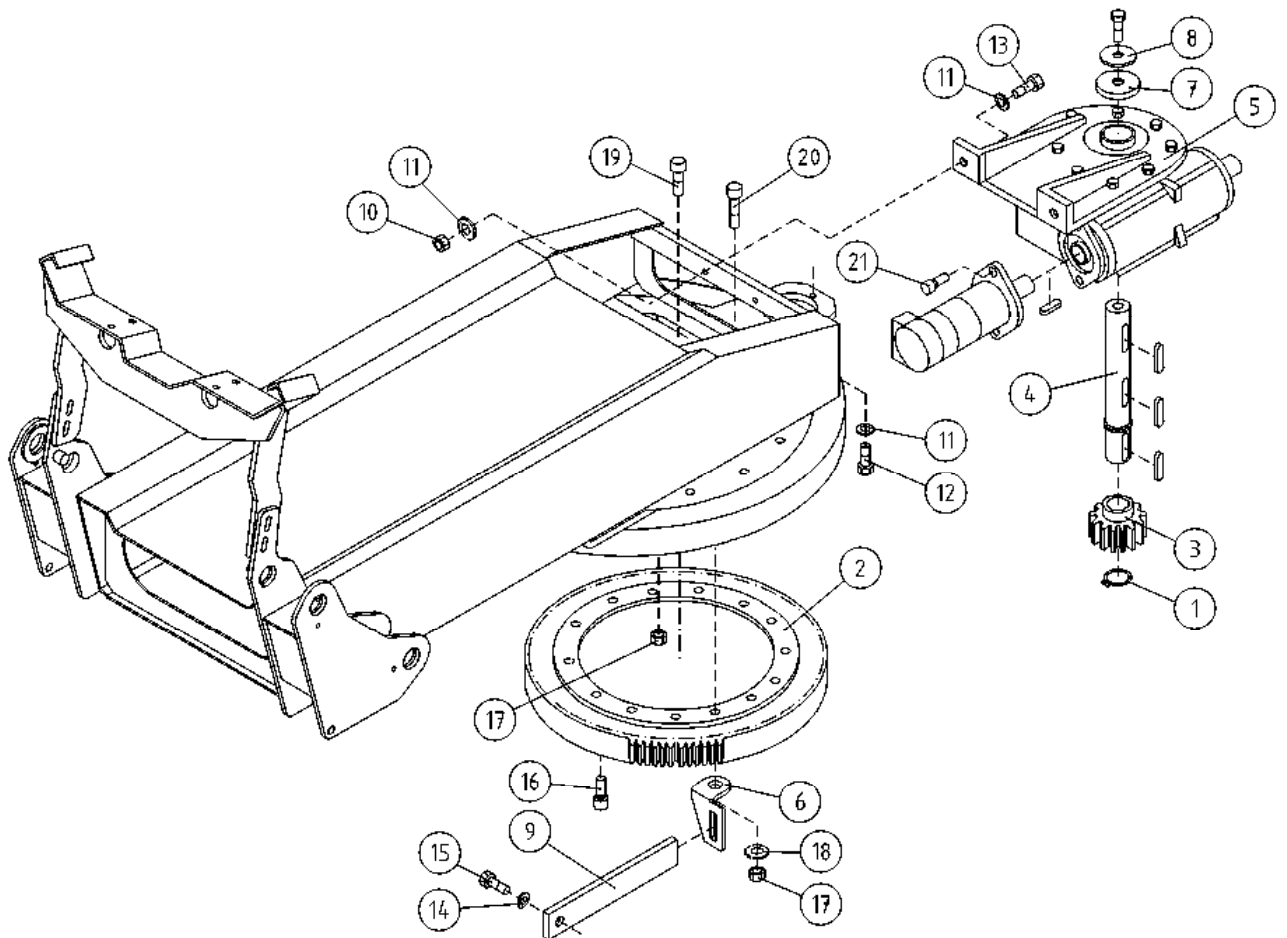
OSA VARAOSA NRO KPL OSAN NIMI
 DEL RESERVDLS NR ANTAL
 TEIL ERSATZTEIL NR ANZAHL
 ITEM PART NR QTY

BENÄMNING

BENENNUNG

DESCRIPTION

KÄÄNTÖSYSTEMI		SVÄNGSYSTEM		SCHWENKSYSTEM		ROTATION MECHANISM			
1	25.035	2	VARMISTINRENGAS A35X1,5	1	LÄSBRICKA	1	SICHERUNGSRING	1	LOCK WASHER
2	28.759	1	KÄÄNTÖLAAKERI	1	SVÄNGLAGER	1	AUFSTECKLAGER	1	SWIVEL BEARING
3	49.110	1	HAMMASPYÖRÄ	1	KUGGHJUL	1	ZAHNRAD	1	SPROCKET
4	49.2602	1	AKSELI, KIERUKKAVAIHDE	1	AXEL FÖR SNÄCKVÄXEL	1	ACHSE, SCHNECKENANTRIEB	1	AXLE FOR WORM GEAR
5	49.268	1	KIERUKKAVAIHDE STM	1	SNÄCKVÄXEL	1	SCHNECKENANTRIEB	1	WORM GEAR
6	DL1.074	1	MOMENTTITUEN VASTIN	1	MOTSTYCKE FÖR STÖD	1	ANSCHLAG,MOM.ABSTÜTZ	1	HEADCUP,MOM.HOLDER
7	4CB3406	1	SUOJATULPPA	1	SKYDDSPLOGG	1	SCHUTZPFROFFEN	1	PROTECTIVE PLUG
8	4CB3880	2	ALUSLEVY, VAIHTEEN AKSELI	2	BRICKA	2	UNTERLEGSCHIEBE	2	WASHER
9	4CA9333	1	MOMENTTITUKI	1	MOMENTSTÖD	1	MOMENTABSTÜTZUNG	1	MOMENT HOLDER
10	M1000.001	2	LUKITUSMUTTERI M10, DIN985(8)	2	MUTTER	2	MUTTER	2	LOCKING NUT
11	M1009	7	ALUSLAATTA M10, DIN125	7	BRICKA	7	UNTERLEGSCHIEBE	7	WASHER
12	M1018.001	3	RUUVI M10 X 30, DIN933(8.8)	3	SKRUV	3	SCHRAUBE	3	SCREW
13	M1022	2	RUUVI M10 X 50, DIN931(8.8)	2	SKRUV	2	SCHRAUBE	2	SCREW
14	M1209	1	ALUSLAATTA M12, DIN125	1	BRICKA	1	UNTERLEGSCHIEBE	1	WASHER
15	M1217	1	RUUVI M12 X 25, DIN931(8.8)	1	SKRUV	1	SCHRAUBE	1	SCREW
16	M1219.0068	18	RUUVI M12 X 35 DIN912(12.9)	18	SKRUV	18	SCHRAUBE	18	SCREW
17	M1600.0117	14	LUKITUSMUTTERI M16, DIN980(10)	14	MUTTER	14	MUTTER	14	NUT
18	M1609	1	ALUSLAATTA M16, DIN125	1	BRICKA	1	UNTERLEGSCHIEBE	1	WASHER
19	M1629.0068	14	RUUVI M16 X 90, DIN912(12.9)	14	SKRUV	14	SCHRAUBE	14	SCREW
20	M0815.006	2	RUUVI M8 X 16, DIN912(8.8)	2	SKRUV	2	SCHRAUBE	2	SCREW



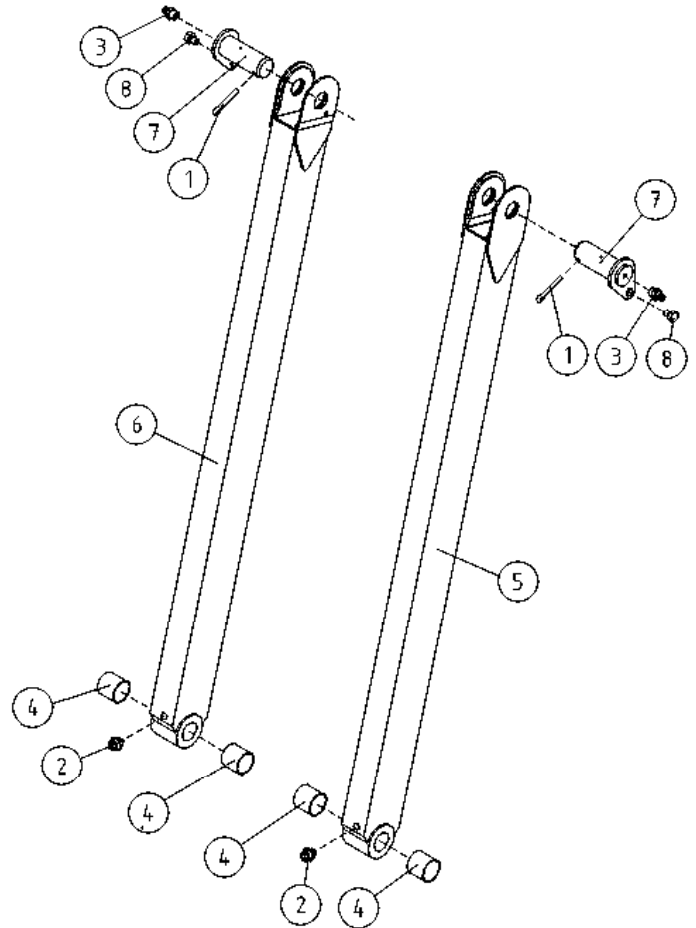
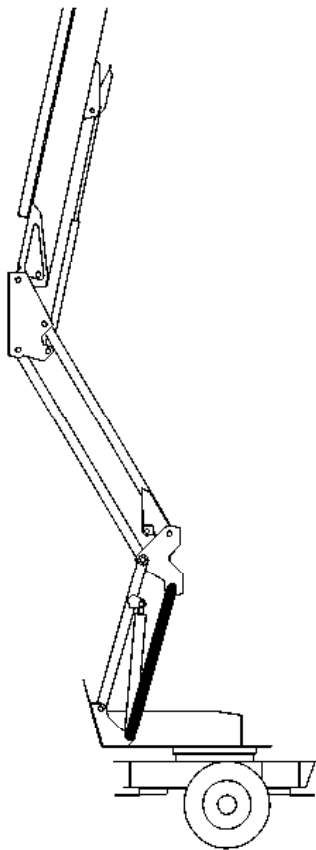
OSA VARAOSA NRO KPL OSAN NIMI
 DEL RESERVDLS NR ANTAL
 TEIL ERSATZTEIL NR ANZAHL
 ITEM PART NR QTY

BENÄMNING

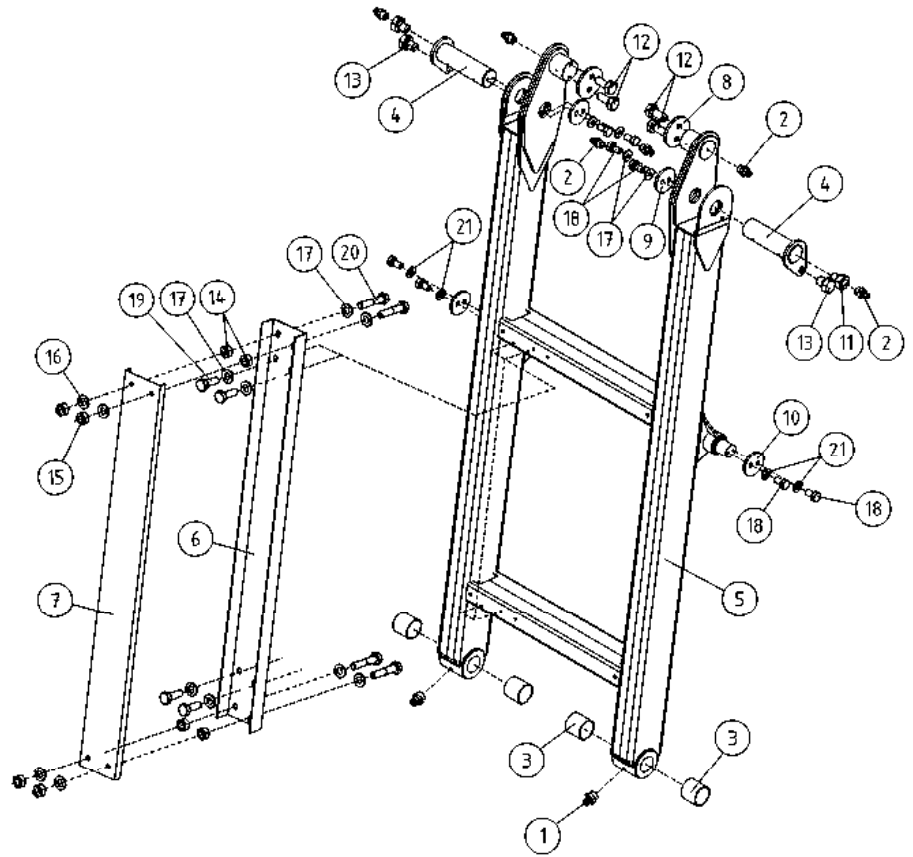
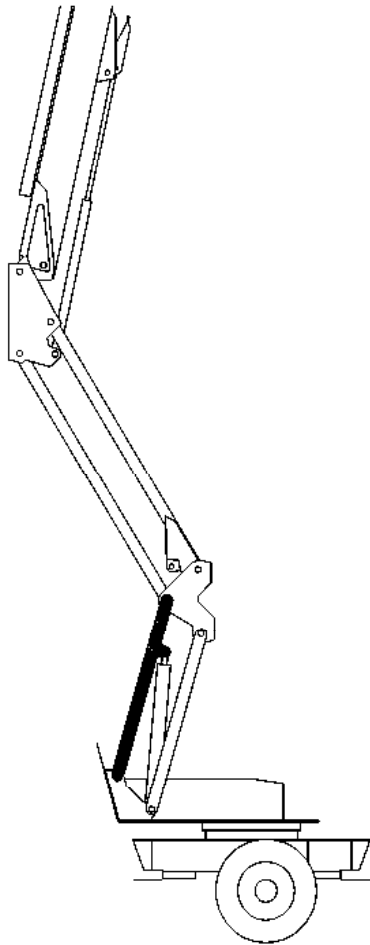
BENENNUNG

DESCRIPTION

KÄÄNTÖSYSTEMI		SVÄNGSYSTEM		SCHWENKSYSTEM		ROTATION MECHANISM	
1	25.035	1	VARMISTINRENGAS A35X1,5	LÄSBRICKA	SICHERUNGSRING	1	LOCK WASHER
2	28.759	1	KÄÄNTÖLAAKERI	SVÄNGLAGER	AUFSTECKLAGER	1	SWIVEL BEARING
3	49.110	1	HAMMASPYÖRÄ	KUGGHJUL	ZAHNRAD	1	SPROCKET
4	3CA8232	1	AKSELI, KIERUKKAVAIHDE	AXEL FÖR SNÄCKVÄXEL	ACHSE, SCHNECKENANTR	1	AXLE FOR WORM GEAR
5	49.294	1	KIERUKKAVAIHDE	SNÄCKVÄXEL	SCHNECKENANTRIEB	1	WORM GEAR
6	DL1.074	1	MOMENTTITUEN VASTIN	MOTSTYCKE FÖR STÖD	ANSCHLAG,MOM.ABSTÜTZ	1	HEADCUP,MOM.HOLDER
7	4CB3406	1	SUOJATULPPA	SKYDDSPLOGG	SCHUTZPFROPFEN	1	PROTECTIVE PLUG
8	4CB3880	1	ALUSLEVY, VAIHTEEN AKSELI	BRICKA	UNTERLEGSCHIEBE	1	WASHER
9	4CA9333	1	MOMENTTITUKI	MOMENTSTÖD	MOMENTABSTÜTZUNG	1	MOMENT HOLDER
10	M1000.001	2	LUKITUSMUTTERI M10, DIN985(8)	MUTTER	MUTTER	2	LOCKING NUT
11	M1009	7	ALUSLAATTA M10, DIN125	BRICKA	UNTERLEGSCHIEBE	7	WASHER
12	M1018	3	RUUVI M10 X 30, DIN931(8.8)	SKRUV	SCHRAUBE	3	SCREW
13	M1022	2	RUUVI M10 X 50, DIN931(8.8)	SKRUV	SCHRAUBE	2	SCREW
14	M1209	1	ALUSLAATTA M12, DIN125	BRICKA	UNTERLEGSCHIEBE	1	WASHER
15	M1217	1	RUUVI M12 X 25, DIN931(8.8)	SKRUV	SCHRAUBE	1	SCREW
16	M1219.0068	18	RUUVI M12 X 35 DIN912(12.9)	SKRUV	SCHRAUBE	18	SCREW
17	M1600.0117	14	LUKITUSMUTTERI M16, DIN980(10)	MUTTER	MUTTER	14	NUT
18	M1609	1	ALUSLAATTA M16, DIN125	BRICKA	UNTERLEGSCHIEBE	1	WASHER
19	M1627.0068	13	RUUVI M16 X 75, DIN912(12.9)	SKRUV, LEONESSA	SCHRAUBE, LEONESSA	13	SCREW, LEONESSA
20	M1629.0068	1	RUUVI M16 X 90, DIN912(12.9)	SKRUV	SCHRAUBE	1	SCREW
21	M0815.006	2	RUUVI M8 X 16, DIN912(8.8)	SKRUV	SCHRAUBE	2	SCREW



OSA DEL TEIL ITEM	VARAOSA NRO RESERVDLS NR ERSATZTEIL NR PART NR	KPL ANTAL ANZAHL QTY	OSAN NIMI	BENÄMNING	BENENNUNG	DESCRIPTION
			SUUNTAISVARSI NRO 1	STÖDARM NR 1	TRAGARM NR 1	SUPPORTING ARM NR 1
1	25.443	2	SAKSISOKKA 8 X 45, DIN94 A4	SAXSPRINT	SPLINT	COTTER PIN
2	29.010	2	VOIDENIPPA R1/8	SMÖRJNIPPEL	SCHMIERNIPPEL	GREASE NIPPLE
3	29.017	2	VOIDENIPPA M8	SMÖRJNIPPEL	SCHMIERNIPPEL	GREASE NIPPLE
4	29.2018	4	LAAKERIHOLKKI	LAGERBUSSNING	LAGERBUCHSE	BEARING BUSHING
5	3CA8803-O	1	SUUNTAISVARSI NO:1-O	LEDARM NO:1-O	TRAGARM, RECHTS	SUPPORTING ARM,RIGHT
6	3CA8803-V	1	SUUNTAISVARSI NO:1-V	LEDARM NO:1-V	TRAGARM, LINKS	SUPPORTING ARM, LEFT
7	4CA8957	2	TAPPI T57.45103S	TAPP	ZAPPEN	PIN
8	M1215	2	RUUVI M12 X 16, DIN931(8.8)	SKRUV	SCHRAUBE	SCREW



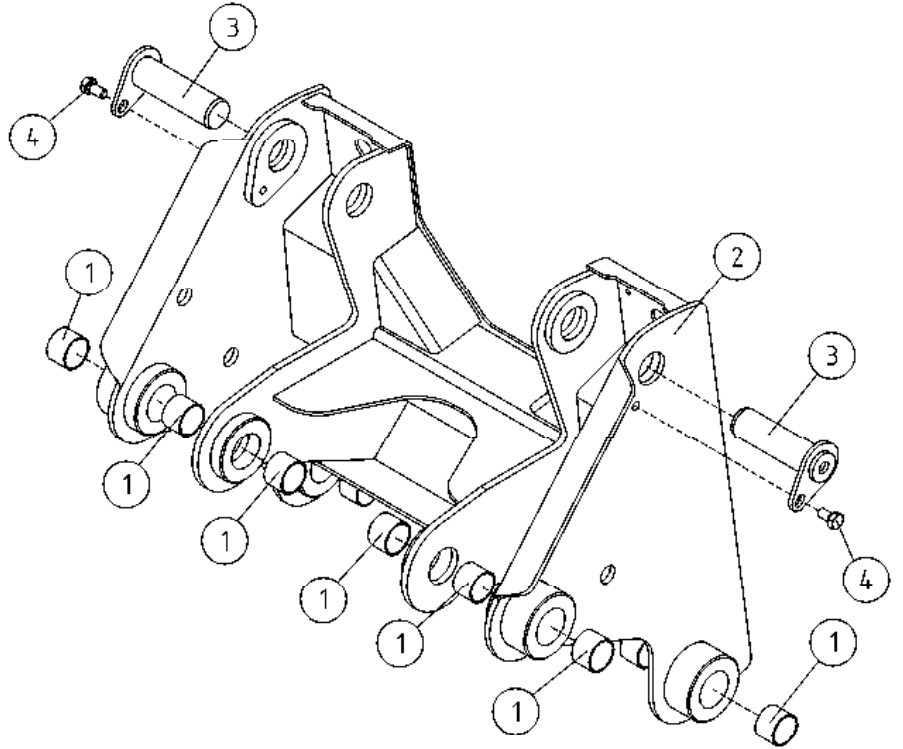
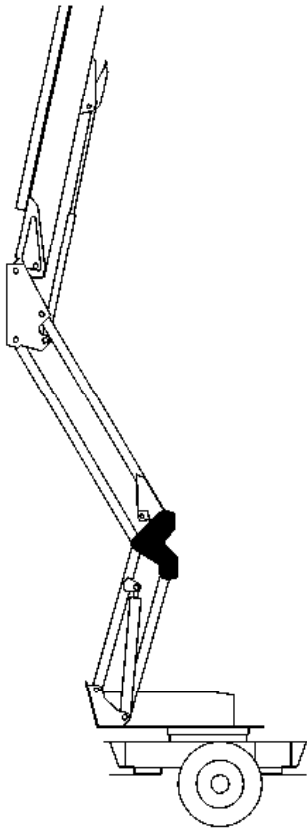
OSA VARAOSA NRO KPL OSAN NIMI
 DEL RESERVEDELS NR ANTAL
 TEIL ERSATZTEIL NR ANZAHL
 ITEM PART NR QTY

BENÄMNING

BENENNUNG

DESCRIPTION

SUUNTAISVARSI NRO 2		STÖDARM NR 2		TRAGARM NR 2		SUPPORTING ARM NR 2	
1	29.010	2	VOIDENIPPA R1/8				
2	29.017	6	VOIDENIPPA M8	SMÖRJNIPPEL	SCHMIERNIPPEL		GREASE NIPPLE
3	29.2018	4	LAAKERIHOLKKI	SMÖRJNIPPEL	SCHMIERNIPPEL		GREASE NIPPLE
4	3CA8963	2	TAPPI T58.45237M	LAGERBUSSNING	LAGERBUCHSE		BEARING BUSHING
5	2CA9527	1	SUUNTAISVARSI NO:2	TAPP	ZAPPEN		PIN
				LEDARM NO:2	TRAGARM, RECHTS		SUPPORTING ARM,RIGHT
6	3CB4407	1	KAAPLIKOURUN KOURU	KABELKANALRÄNNA	KABELTROG		CABLE CONDUIT
7	3CB4406	1	KAAPLIKOURUN KANSI	LOCK FÖR KABELKANAL	DECKEL, KABELKANAL		CABLE CONDUIT COVER
8	4CA9005	2	KIINNITYSLAIPPA	MONTERINGSFLÄNS	BEFESTIGUNGSFLANSCH		FASTENING FLANGE
9	4CA9270	2	PIDINLAIPPA	HÄLLARFLÄNS	HALTEFLANSCH		HOLDER FLANGE
10	DL2.078	2	KIINNITYSLAIPPA	MONTERINGSFLÄNS	BEFESTIGUNGSFLANSCH		FASTENING FLANGE
11	DL2.079	2	KIINNITYSRUUVI	SKRUV	SCHRAUBE		SCREW
12	M1017	4	RUUVI M10 X 25, DIN931(8.8)	SKRUV	SCHRAUBE		SCREW
13	M1215	2	RUUVI M12 X 16, DIN931(8.8)	SKRUV	SCHRAUBE		SCREW
14	M0800	4	KUUSIOMUTTERI M8, DIN934(8)	MUTTER	MUTTER		NUT
15	M0800.001	4	LUKITUSMUTTERI M8, DIN985(8)	MUTTER	MUTTER		LOCK NUT
16	M0807	4	KORILAATTA M8, DIN9021	BRICKA	UNTERLEGSCHIEBE		WASHER
17	M0809	12	ALUSLAATTA M8, DIN125	BRICKA	UNTERLEGSCHIEBE		WASHER
18	M0815	8	RUUVI M8 X 16, DIN931(8.8)	SKRUV	SCHRAUBE		SCREW
19	M0817	4	RUUVI M8 X 25, DIN931(8.8)	SKRUV	SCHRAUBE		SCREW
20	M0822	4	RUUVI M8 X 50, DIN931(8.8)	SKRUV	SCHRAUBE		SCREW
21	M0805	4	ALUSLAATTA NORDLOCK	BRICKA	UNTERLEGSCHIEBE		WASHER



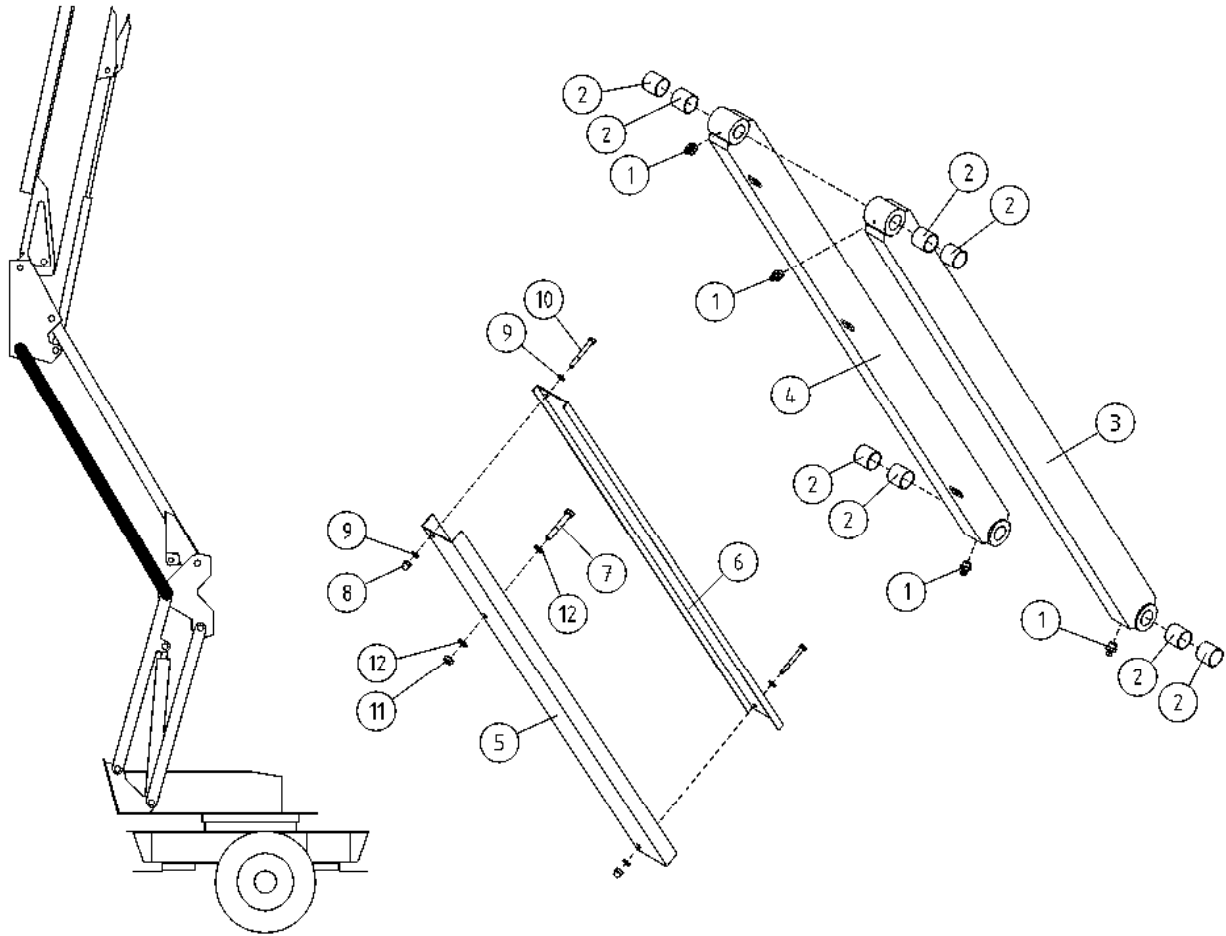
OSA VARAOSA NRO KPL OSAN NIMI
 DEL RESERVDLS NR ANTAL
 TEIL ERSATZTEIL NR ANZAHL
 ITEM PART NR QTY

BENÄMNING

BENENNUNG

DESCRIPTION

VÄLIRUNKO				MELLANRAM	ZWISVHENRAHMEN	INTERMEDIATE STEM
1	29.2022	10	LAAKERIHOLKKI	LAGERBUSSNING	LAGERBUCHSE	BEARING BUSHING
2	2CB3034	1	VÄLIRUNKO	MELLANRAM	ZWISCHENRAHMEN	INTERMEDIATE FRAME
3	4CA9775	2	TAPPI T14.45158S	TAPP	ZAPPEN	PIN
4	M1215	2	RUUVI M12 X 16, DIN931(8.8)	SKRUV	SCHRAUBE	SCREW



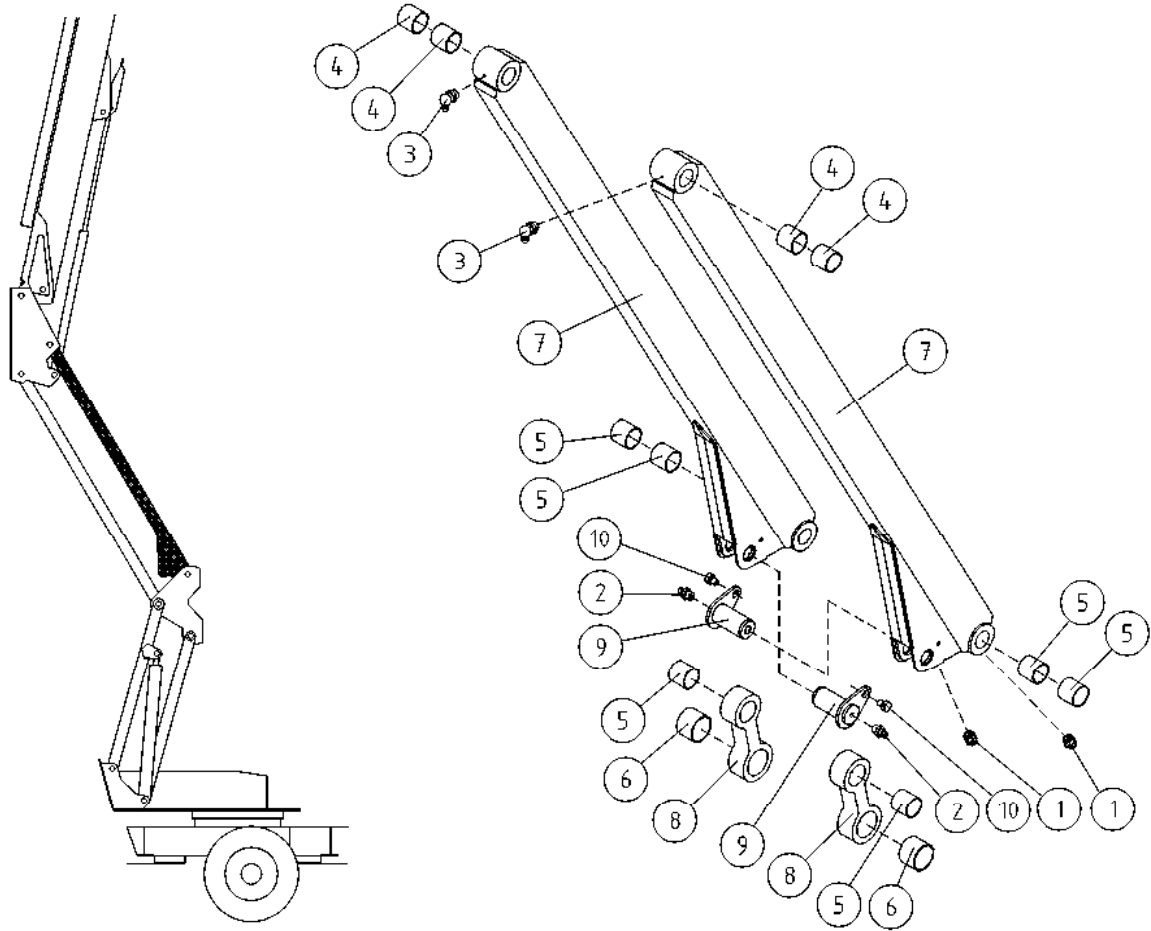
OSA VARAOSA NRO KPL OSAN NIMI
 DEL RESERVDLS NR ANTAL
 TEIL ERSATZTEIL NR ANZAHL
 ITEM PART NR QTY

BENÄMNING

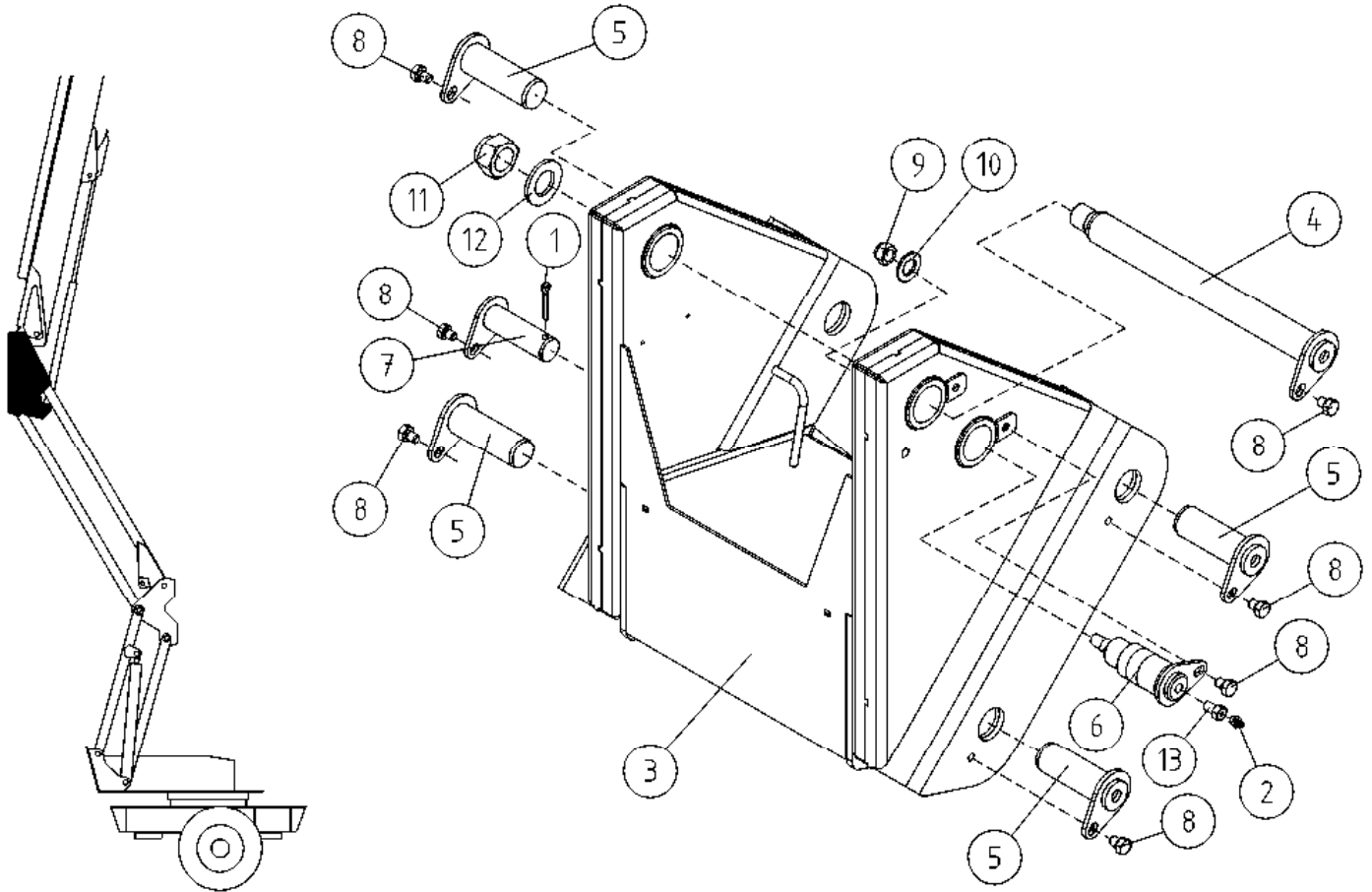
BENENNUNG

DESCRIPTION

SUUNTAISVARSI NRO 3			STÖDARM NR 3	TRAGARM NR 3	SUPPORTING ARM NR 3
1	29.010	4	VOIDENIPPA R1/8	SCHMIERNIPPEL	GREASE NIPPLE
2	29.2018	8	LAAKERIHOLKKI	LAGERBUCHSE	BEARING BUSHING
3	3CA9379-O	1	SUUNTAISVARSI NO:3	TRAGARM, RECHTS	SUPPORTING ARM, RIGHT
4	3CA9379-V	1	SUUNTAISVARSI NO:3	TRAGARM, LINKS	SUPPORTING ARM, LEFT
5	3CA9067	1	KAAPLIKOURUN KOURU	KABELTROG	CABLE CONDUIT
6	3CA9069	1	KAAPLIKOURUN KANSI	DECKEL, KABELKANAL	CABLE CONDUIT COVER
7	M0822	1	RUUVI M8 X 50, DIN931(8.8)	SCHRAUBE	SCREW
8	M0600.003	2	HATTUMUTTERI M6, DIN1587	MUTTER	NUT
9	M0609	6	ALUSLAATTA M6, DIN125	UNTERLEGSCHIEBE	WASHER
10	M0622	2	RUUVI M6 X 50, DIN931(8.8)	SCHRAUBE	SCREW
11	M0800	1	KUUSIOMUTTERI M8, DIN934(8)	MUTTER	NUT
12	M0809	4	ALUSLAATTA M8, DIN125	UNTERLEGSCHIEBE	WASHER



OSA DEL TEIL ITEM	VARAOSA NRO RESERVDLS NR ERSATZTEIL NR PART NR	KPL ANTAL ANZAHL QTY	OSAN NIMI	BENÄMNING	BENENNUNG	DESCRIPTION
			SUUNTAISVARSI NRO 4	STÖDARM NR 4	TRAGARM NR 4	SUPPORTING ARM NR 4
1	29.010	2	VOIDENIPPA R1/8	SMÖRJNIPPEL	SCHMIERNIPPEL	GREASE NIPPLE
2	29.017	2	VOIDENIPPA M8	SMÖRJNIPPEL	SCHMIERNIPPEL	GREASE NIPPLE
3	29.015	2	VOIDENIPPA M8X1	SMÖRJNIPPEL	SCHMIERNIPPEL	GREASE NIPPLE
4	29.2018	4	LAAKERIHOLKKI	LAGERBUSSNING	LAGERBUCHSE	BEARING BUSHING
5	29.2023	6	LAAKERIHOLKKI	LAGERBUSSNING	LAGERBUCHSE	BEARING BUSHING
6	29.2021	2	LAAKERIHOLKKI	LAGERBUSSNING	LAGERBUCHSE	BEARING BUSHING
7	3CA8829	2	SUUNTAISVARSI NO:4	LEDARM NO:4	TRAGARM	SUPPORTING ARM
8	4CA8793	2	VÄLIVARSI	MELLANHÄVARM	ZWISCHENSCHAFT	INTERMEDIATE SHAFT
9	4CA8959	2	TAPPI T36.45087S	TAPP	ZAPPEN	PIN
10	M1215	2	RUUVI M12 X 16, DIN931(8.8)	SKRUV	SCHRAUBE	SCREW



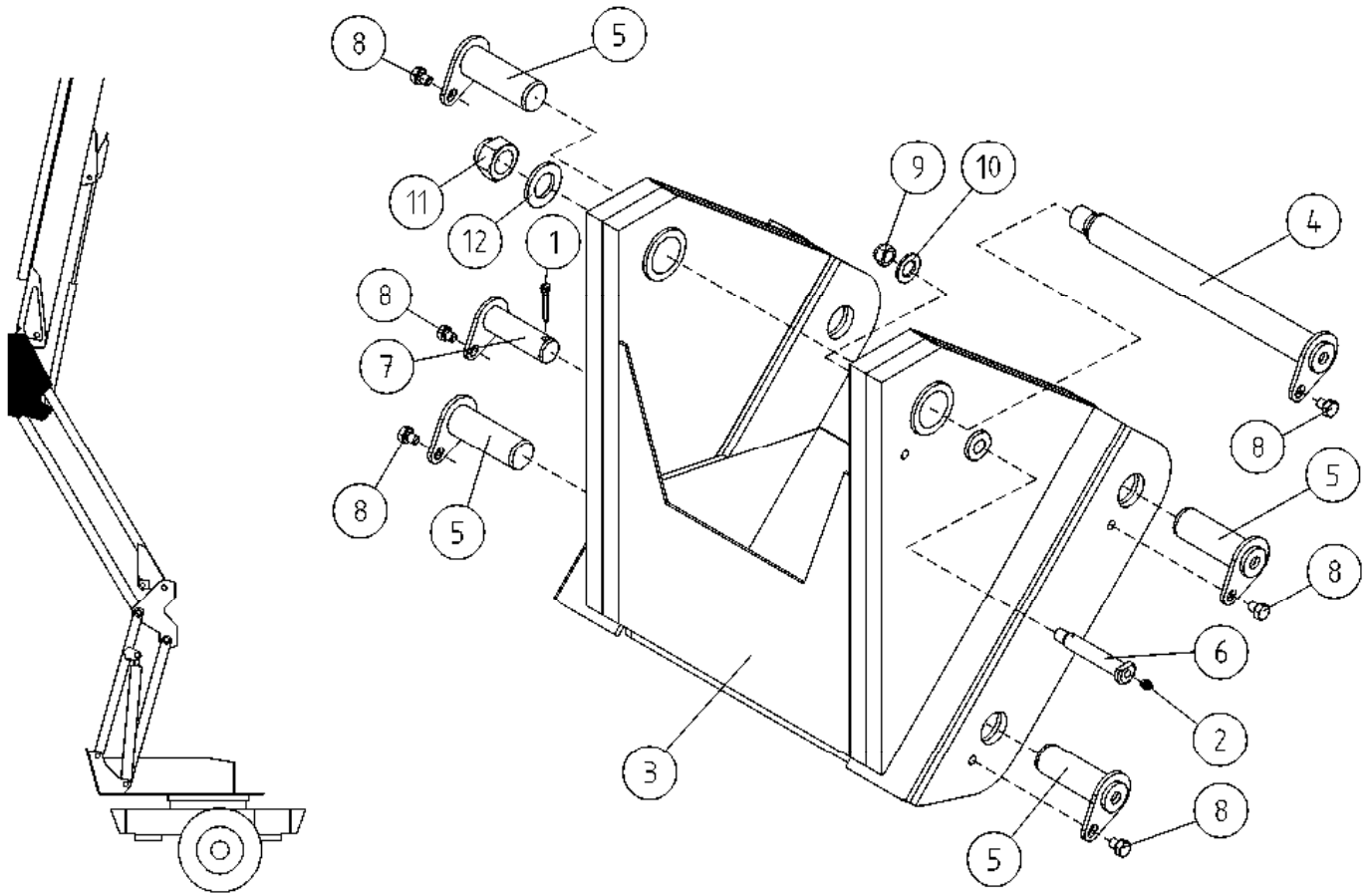
OSA VARAOSA NRO KPL OSAN NIMI
 DEL RESERVDLS NR ANTAL
 TEIL ERSATZTEIL NR ANZAHL
 ITEM PART NR QTY

BENÄMNING

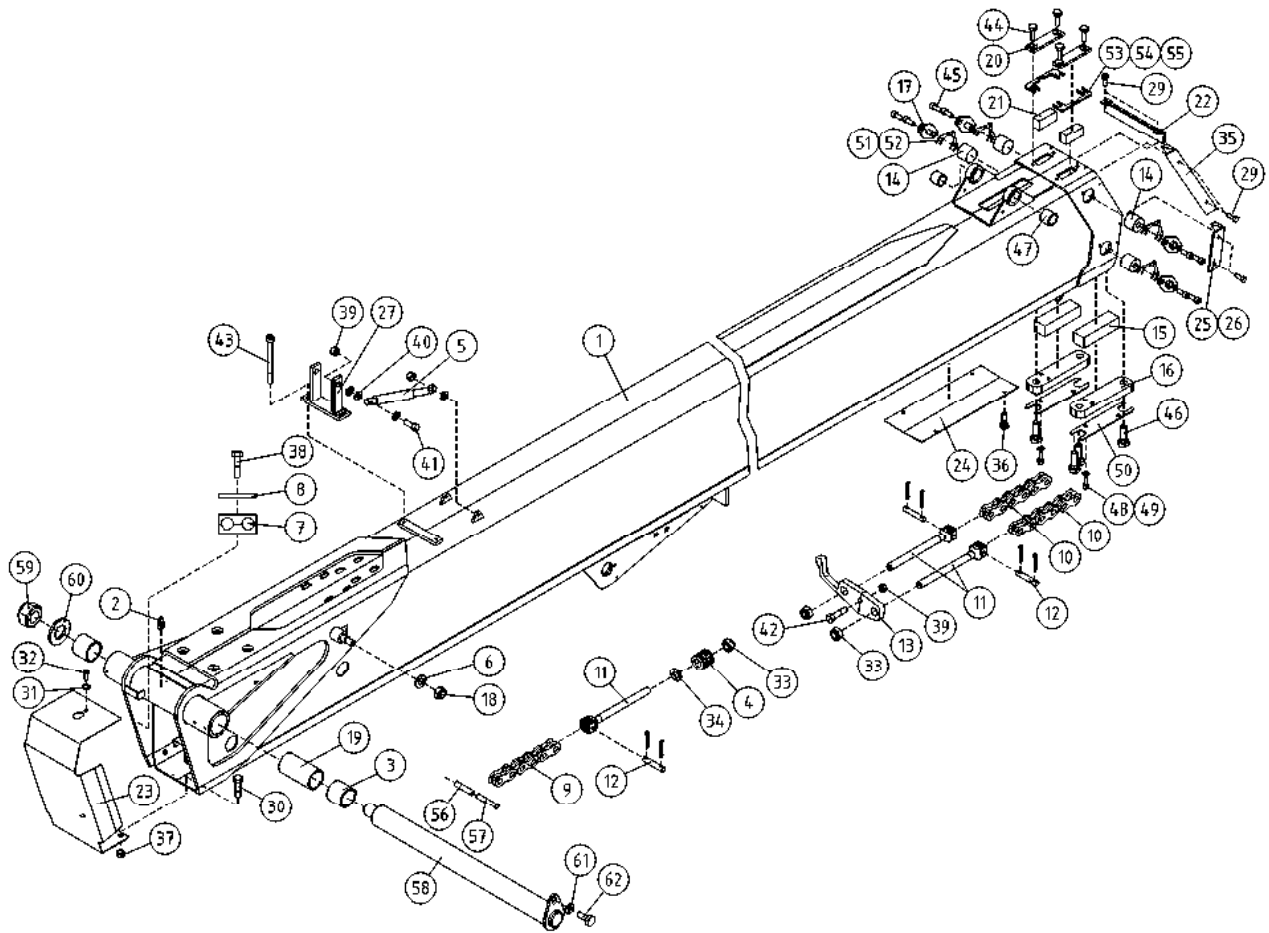
BENENNUNG

DESCRIPTION

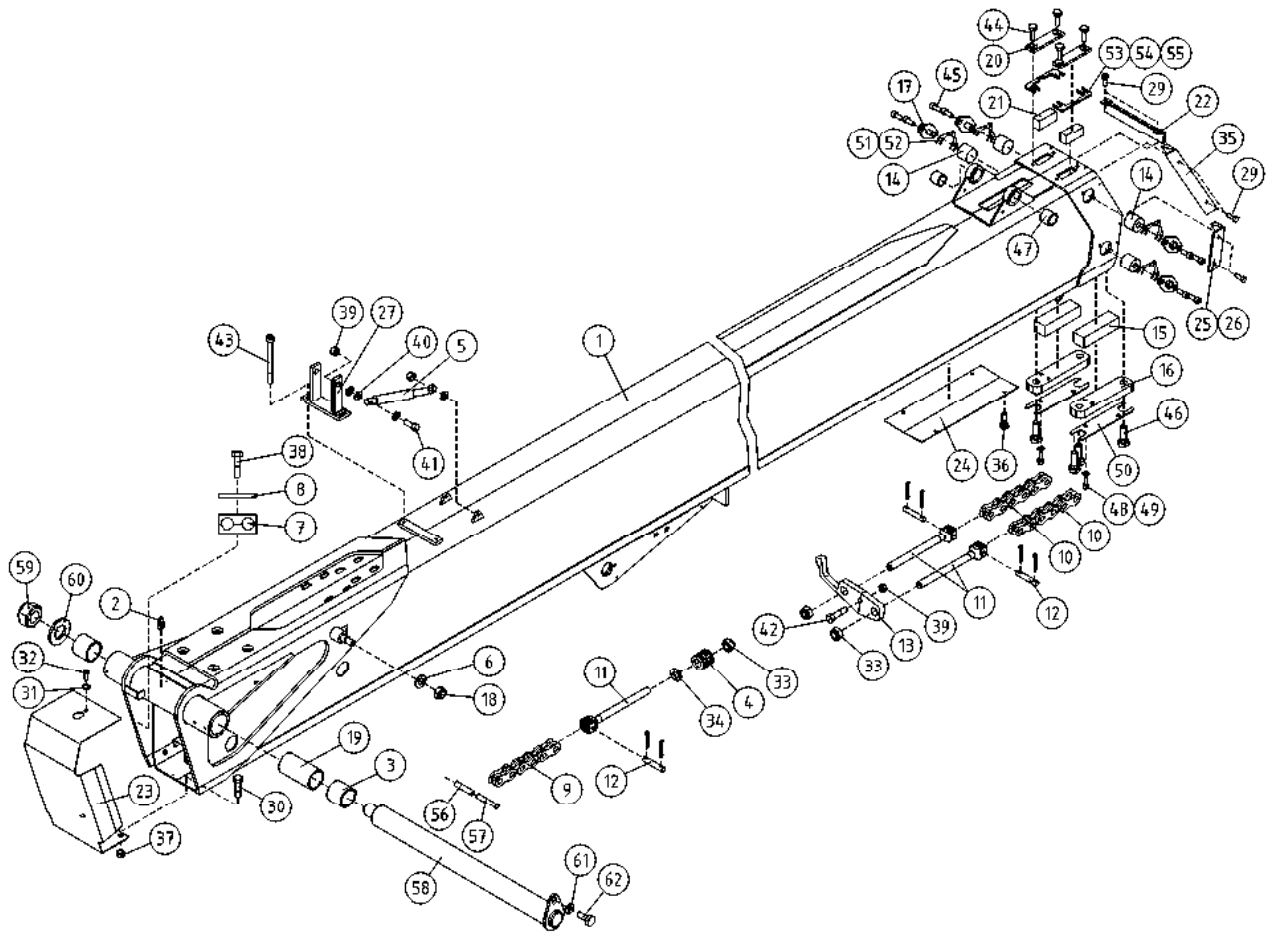
KIINNITYSRUNKO				FÄSTSTOMME	BEFESTIGUNGSRAHMEN	ATTACHMENT FRAME
1	25.443	1	SAKSISOKKA 8 X 45, DIN94 A4	SAXSPRINT	SPLINT	COTTER PIN
2	29.017	1	VOIDENIPPA M8	SMÖRJNIPPEL	SCHMIERNIPPEL	GREASE NIPPLE
3	2CC3387	1	KIINNITYSRUNKO	FÄSTSTOMME	BEFESTIGUNGSRAHMEN	ATTACHMENT FRAME
4	3CB3556	1	TAPPI T46.50528M	TAPP	ZAPFEN	PIN
5	4CA8960	4	TAPPI T14.45133S	TAPP	ZAPFEN	PIN
6	4CC6463	1	TAPPI	TAPP	ZAPFEN	PIN
7	4CB4060	1	TAPPI T39.40082Z	TAPP	ZAPFEN	PIN
8	M1216.001	7	RUUVI M12 X 20, DIN933(8.8)	SKRUV	SCHRAUBE	SCREW
9	M1600.001	1	LUKITUSMUTTERI M16, DIN985(8)	MUTTER	MUTTER	NUT
10	M1607	1	KORILAATTA M16, DIN9021	BRICKA	UNTERLEGSCHIEBE	WASHER
11	M3000.701	1	LUKITUSMUTTERI M30X2, DIN985(8)	LÅSMUTTER	ARRETIERMUTTER	LOCKING NUT
12	M3009	1	ALUSLAATTA M30, DIN125	BRICKA	UNTERLEGSCHIEBE	WASHER
13	4CA7541	1				



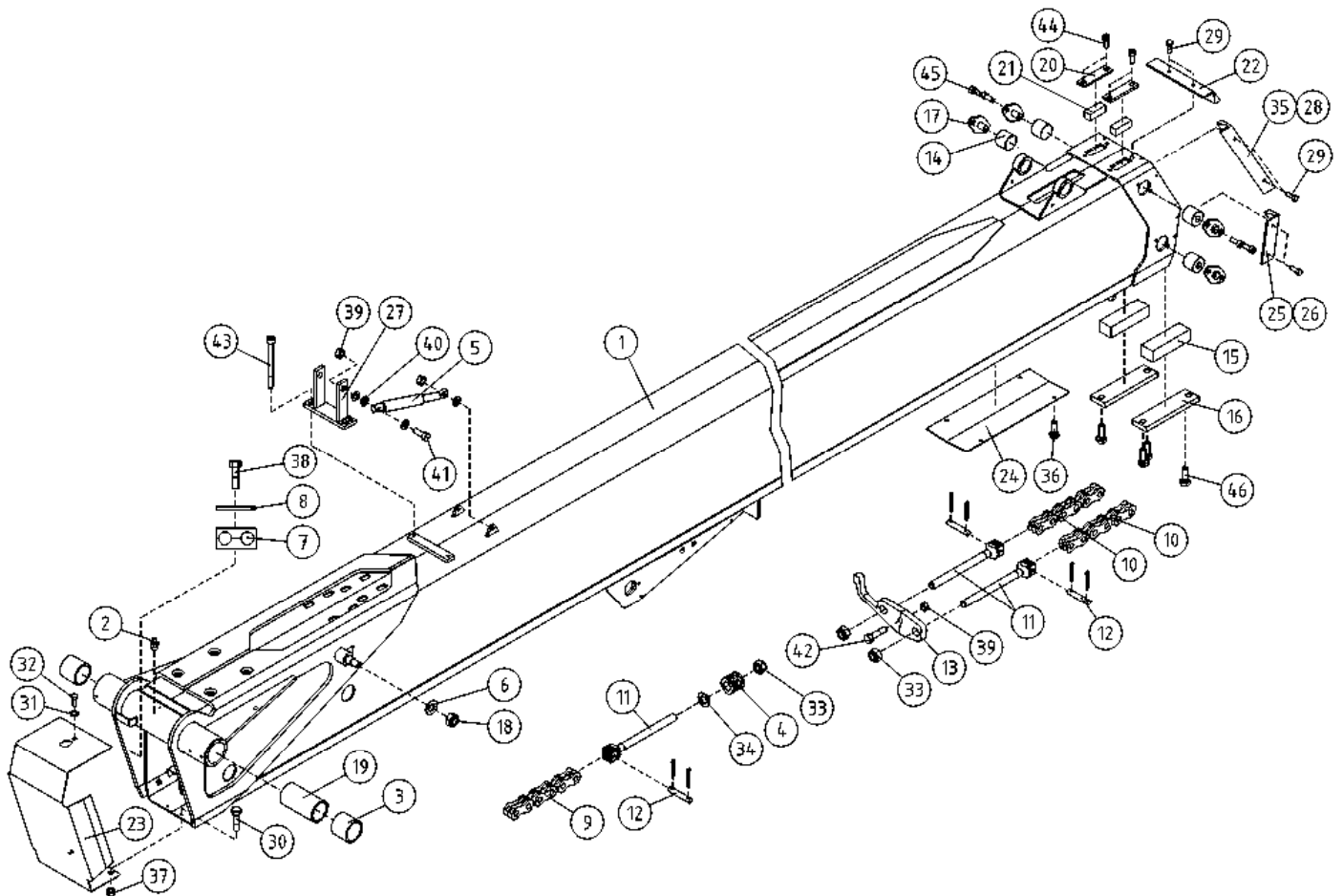
OSA DEL TEIL ITEM	VARAOSA NRO RESERVDLS NR ERSATZTEIL NR PART NR	KPL ANTAL ANZAHL QTY	OSAN NIMI	BENÄMNING	BENENNUNG	DESCRIPTION
			KIINNITYSRUNKO	FÄSTSTOMME	BEFESTIGUNGSRAHMEN	ATTACHMENT FRAME
1	25.443	1	SAKSISOKKA 8 X 45, DIN94 A4	SAXSPRINT	SPLINT	COTTER PIN
2	29.010	1	VOIDENIPPA R1/8	SMÖRJNIPPEL	SCHMIERNIPPEL	GREASE NIPPLE
3	2CB3053	1	KIINNITYSRUNKO	FÄSTSTOMME	BEFESTIGUNGSRAHMEN	ATTACHMENT FRAME
4	3CB3556	1	TAPPI T46.50528M	TAPP	ZAPFEN	PIN
5	4CA8960	4	TAPPI T14.45133S	TAPP	ZAPFEN	PIN
6	4CA8961	1	TAPPI T49.20129Y	TAPP	ZAPFEN	PIN
7	4CB4060	1	TAPPI T39.40082Z	TAPP	ZAPFEN	PIN
8	M1215	6	RUUVI M12 X 16, DIN931(8.8)	SKRUV	SCHRAUBE	SCREW
9	M1600.001	1	LUKITUSMUTTERI M16, DIN985(8)	MUTTER	MUTTER	NUT
10	M1607	1	KORILAATTA M16, DIN9021	BRICKA	UNTERLEGSCHIEBE	WASHER
11	M3000.701	1	LUKITUSMUTTERI M30X2, DIN985(8)	LÄSMUTTER	ARRETIERMUTTER	LOCKING NUT
12	M3009	1	ALUSLAATTA M30, DIN125	BRICKA	UNTERLEGSCHIEBE	WASHER



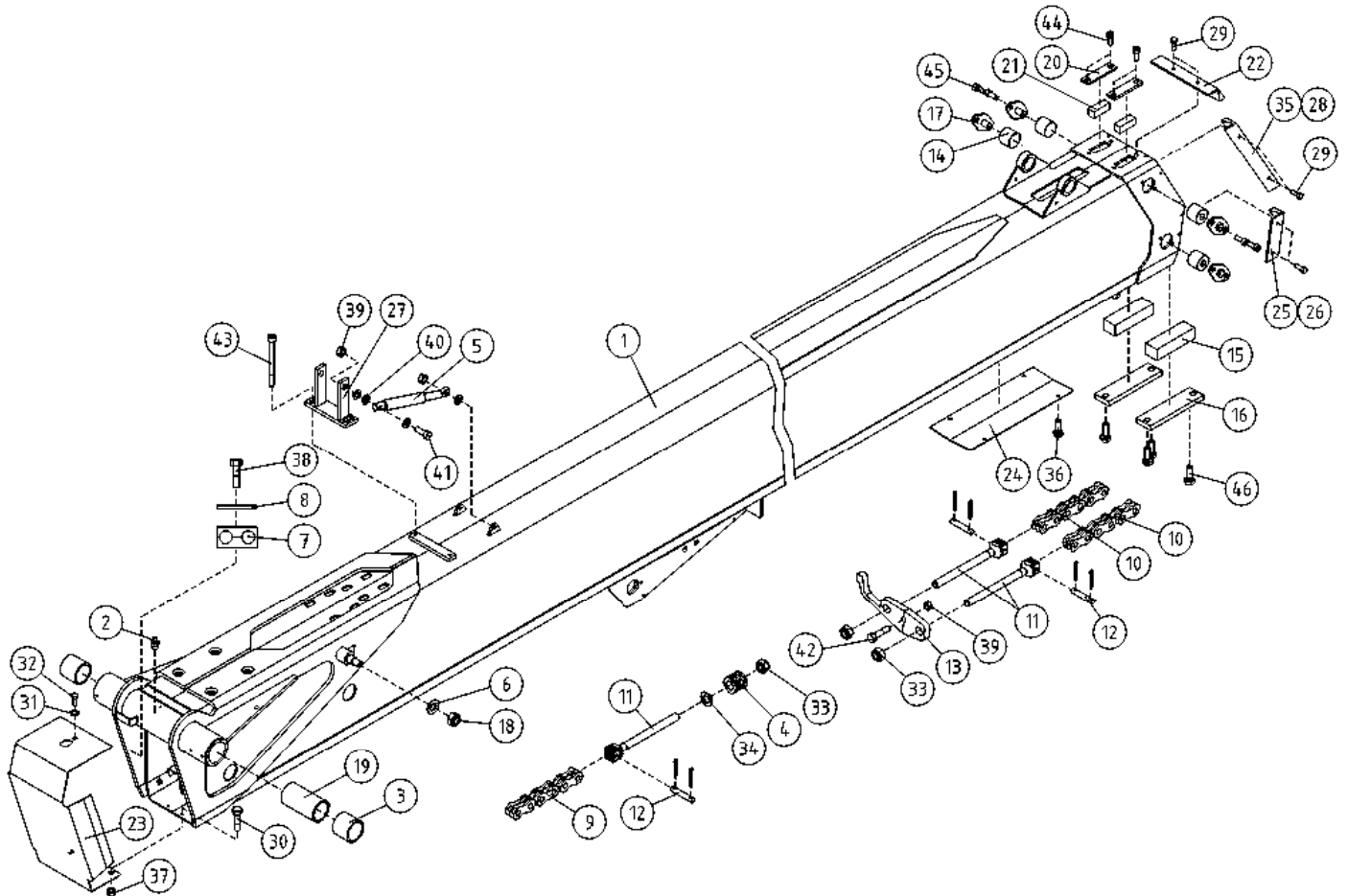
OSA DEL TEIL ITEM	VARAOSA NRO RESERVDLS NR ERSATZTEIL NR PART NR	KPL OSAN NIMI ANTAL ANZAHL QTY	BENÄMNING	BENENNUNG	DESCRIPTION	
			ULKOPUOMI	ÖVRE BOM	AUSSEN ROHR	MAIN BOOM
1	1CB6392	1	ULKOPUOMI NO:1	ÖVRE BOM	AUSSENROHR	OUTER BOOM NO:1
2	29.011	2	VOIDENIPPA M6	SMÖRJNIPPEL	SCHMIERNIPPEL	GREASE NIPPLE
3	29.206	2	LAAKERIHOLKKI	LAGERBUSSNING	LAGERBUCHSE	BEARING BUSHING
4	30.029	1	PURISTUSJOUSSI	TRYCKFJÄDER	KLEMMFEDER	PRESSURE SPRING
5	30.309	2	KAASUJOUSSI 130047	GASFJÄDER	GASFEDER	GAS SPRING
6	M1609	1	ALUSLAATTA M16, DIN125	BRICKA	UNTERLEGSCHIEBE	WASHER
7	45.961	1	PUTKIKIINNITIN, MUOVIOISA	PLASTDEL FÖR KLÄMMA	PLASTIKT.ROHRSCHELLE	PLAST.PART,PIPECLAMP
8	45.976	1	PUTKIKIINNITIN, HITS. LEVY	FÄSTPLATTA FÖR KLÄMMA	BEFESTIGUNGSPLATTE	FIT PLATE
9	49.353	1	LEVYKIMPPUKETJU LL1066	KEDJA	KETTE	CHAIN
10	49.354	2	LEVYKIMPPUKETJU LL1066	KEDJA	KETTE	CHAIN
11	49.355	3	PÄÄTEPULTTI LEVYK.KETJULLE	ÄNDBULT	ENDBOLZEN	END PIN
12	49.357	3	LEVYKIMPPUK. LIITOSTAPPI	KEDJA	KETTE	PIN FOR CHAIN
13	4CB4777	1	RAJAKYTKIMEN VASTIN	MOTST.,GRÄNSBRYTARE	ANSCHLAG,GRENZTASTER	COUNTERPART,LIMIT SW
14	4CA8665	4	LIUKUPALA	GLIDSTYCKE	GLEITSTÜCK	CRANK BLOCK
15	4CA8666	2	LIUKUPALA 260XT	GLIDSTYCKE 260XT	GLEITSTÜCK 260XT	CRANK BLOCK 260XT
16	4CA9726	2	PAININLEVY	TRYCKPLATTA	DRUCKPLATTE	BAR PLATE
17	4CA8692	4	PAININLEVY TAPILLA	TRYCKPLATTA	DRUCKPLATTE	BAR PLATE
18	M1600.001	1	LUKITUSMUTTERI M16, DIN985(8)	MUTTER	MUTTER	NUT
19	4CA8954	1	VÄLIHOLKKI	DISTANSHYLSA	DISTANZHÜLSE	DISTANCE SPACER
20	DL3.020	2	PAININLEVY	TRYCKPLATTA	DRUCKPLATTE	BAR PLATE
21	4CB4309	2	LIUKUPALA DC260XT	GLIDSTYCKE	GLEITSTÜCK	CRANK BLOCK
22	4CB9557	1	HARJATIVISTE	BORSTTÄTNING	BORSTENDICHTUNG	BRUSH PACKING
23	4CB4311	1	SUOJUS ULKOPUOMIN AP	SKYDD	SCHUTZ	COVER
24	4CA9176	1	SUOJUS ENERGIANSIIRTOKETJULLE	SKYDD	SCHUTZ	COVER
25	4CA9011-O	1	HARJATIVISTE OIK.	BORSTTÄTNING HÖGER	BORSTENDICHTUNG RECH	BRUSH PACKING RIGHT
26	4CA9011-V	1	HARJATIVISTE VAS.	BORSTTÄTNING VÄNSTER	BORSTENDICHTUNG LINK	BRUSH PACKING LEFT
27	DL5.021	1	KIINNITYSLATTA	FÄSTPLATTA	BEFESTIGUNGSPLATTE	FIXTURE LEVEL ROD
29	M0512.034	10	URARUUVI M5 X 10, DIN7985Z	SKRUV	SCHRAUBE	SCREW
30	M0613.001	2	RUUVI M6 X 12, DIN933(8.8)	SKRUV	SCHRAUBE	SCREW
31	M0609	1	ALUSLAATTA M6, DIN125	BRICKA	UNTERLEGSCHIEBE	WASHER



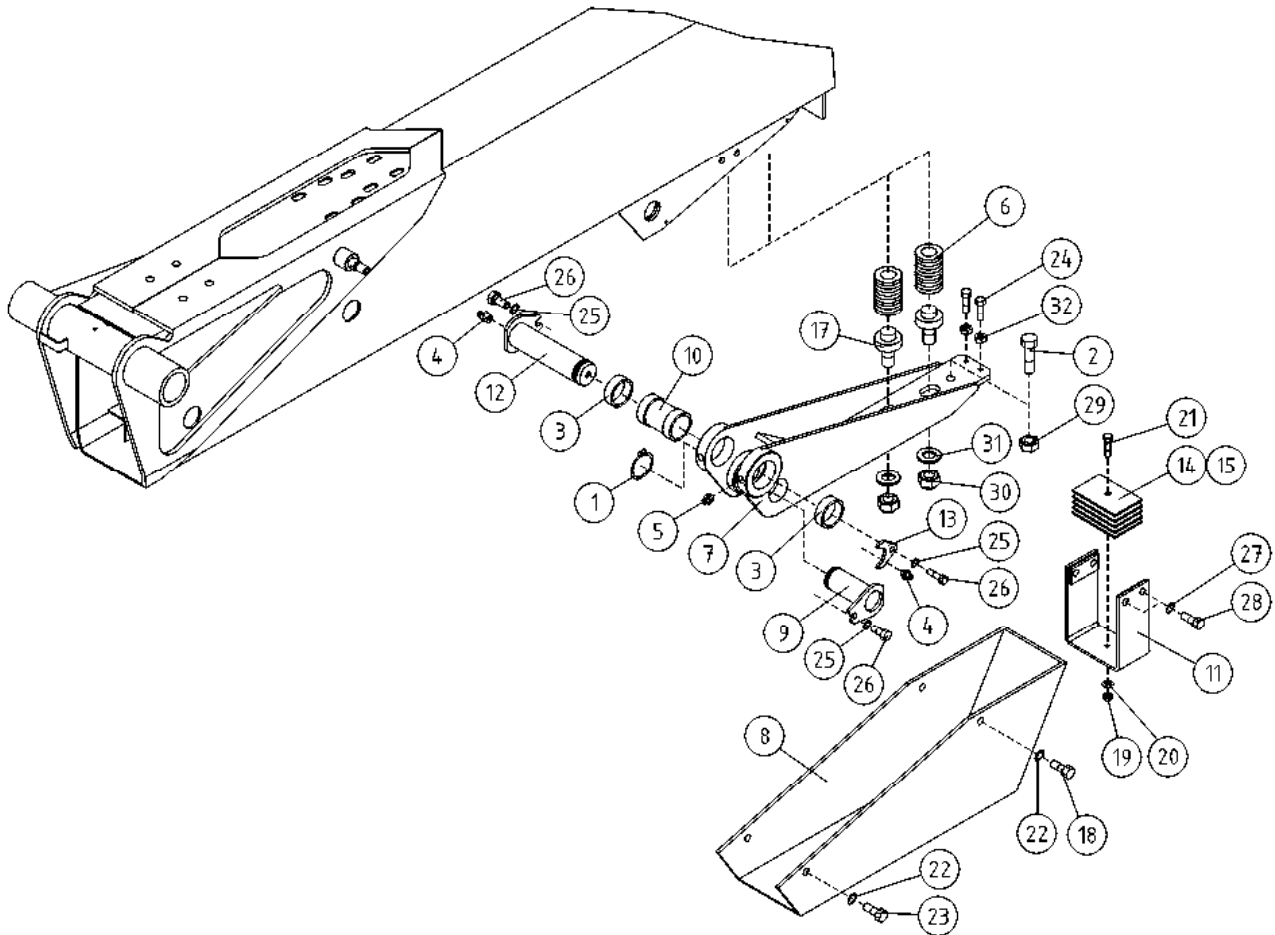
OSA DEL TEIL ITEM	VARAOSA NRO RESERVDLS NR ERSATZTEIL NR PART NR	KPL OSAN NIMI ANTAL ANZAHL QTY	BENÄMNING	BENENNUNG	DESCRIPTION	
	ULKOPUOMI		ÖVRE BOM	AUSSEN ROHR	MAIN BOOM	
32	M0612	1	RUUVI M6 X 10, DIN931(8.8)	SKRUV	SCHRAUBE	SCREW
33	M1400.001	3	LUKITUSMUTTERI M14, DIN985(8)	MUTTER	MUTTER	NUT
34	M1409	1	ALUSLAATTA M14, DIN125	BRICKA	UNTERLEGSCHIBE	WASHER
35	4CA9012	2	HARJATIIVISTE SAJ-90332	BORSTTÄTNING	BORSTENDICHTUNG	BRUSH PACKING
36	M0613	4	RUUVI M6 X 12, DIN931(8.8)	SKRUV	SCHRAUBE	SCREW
37	M0600.003	2	HATTUMUTTERI M6, DIN1587	MUTTER	MUTTER	NUT
38	M0619	1	RUUVI M6 X 35, DIN931(8.8)	SKRUV	SCHRAUBE	SCREW
39	M0800.001	5	LUKITUSMUTTERI M8, DIN985(8)	MUTTER	MUTTER	LOCK NUT
40	M0809	10	ALUSLAATTA M8, DIN125	BRICKA	UNTERLEGSCHIBE	WASHER
41	M0817	2	RUUVI M8 X 25, DIN931(8.8)	SKRUV	SCHRAUBE	SCREW
42	M0819	1	RUUVI M8 X 35, DIN931(8.8)	SKRUV	SCHRAUBE	SCREW
43	M0828.006	2	RUUVI M8 X 80, DIN912(8.8)	SKRUV	SCHRAUBE	SCREW
44	M1016	4	RUUVI M10 X 20, DIN931(8.8)	SKRUV	SCHRAUBE	SCREW
45	M1017.006	8	RUUVI M10 X 25, DIN912(8.8)	SKRUV	SCHRAUBE	SCREW
46	M1219.001	4	RUUVI M12 X 35, DIN933(8.8)	SKRUV	SCHRAUBE	SCREW
47	29.2054	2	LAAKERIHOLKKI	LAGERBUSSNING	LAGERBUCHSE	BEARING BUSHING
48	M0606	2	TÄHTILAATTA M6, DIN6798-A	BRICKA	UNTERLEGSCHIBE	WASHER
49	M0612.006	2	RUUVI M6 X 10, DIN912(8.8)	SKRUV	SCHRAUBE	SCREW
50	4CB8015	2	LUKKOLEVY	REGLERPLÄT	EINSTELLPLATTE	ADJUSTING PLATE
51	4CB6975	4	SÄÄTÖLEVY 1,5	REGLERPLÄT	EINSTELLPLATTE	ADJUSTING PLATE
52	4CB6976	4	SÄÄTÖLEVY 1,0	REGLERPLÄT	EINSTELLPLATTE	ADJUSTING PLATE
53	4CB8064	2	SÄÄTÖLEVY 0,5	REGLERPLÄT	EINSTELLPLATTE	ADJUSTING PLATE
54	4CB7925	2	SÄÄTÖLEVY 1,5	REGLERPLÄT	EINSTELLPLATTE	ADJUSTING PLATE
55	4CB8065	2	SÄÄTÖLEVY 4,0	REGLERPLÄT	EINSTELLPLATTE	ADJUSTING PLATE
56	25.761	1	JOUSISOKKA 5 X 26, DIN1481	FJÄDERSPRINT	FEDERSTIFT	SPRING PIN
57	25.790	1	JOUSISOKKA 3 X 24, DIN1481	FJÄDERSPRING	FEDERSTIFT	SPRING PIN
58	3CB3559	1	TAPPI T46.50571M	TAPP	ZAPPEN	PIN
59	M3000.701	1	LUKITUSMUTTERI M30X2, DIN985(8)	LÄSMUTTER	ARRETIERMUTTER	LOCKING NUT
60	M3009	1	ALUSLAATTA M30, DIN125	BRICKA	UNTERLEGSCHIBE	WASHER
61	M1209	1	ALUSLAATTA M12, DIN125	BRICKA	UNTERLEGSCHIBE	WASHER
62	M1216.001	1	RUUVI M12 X 20, DIN933(8.8)	SKRUV	SCHRAUBE	SCREW



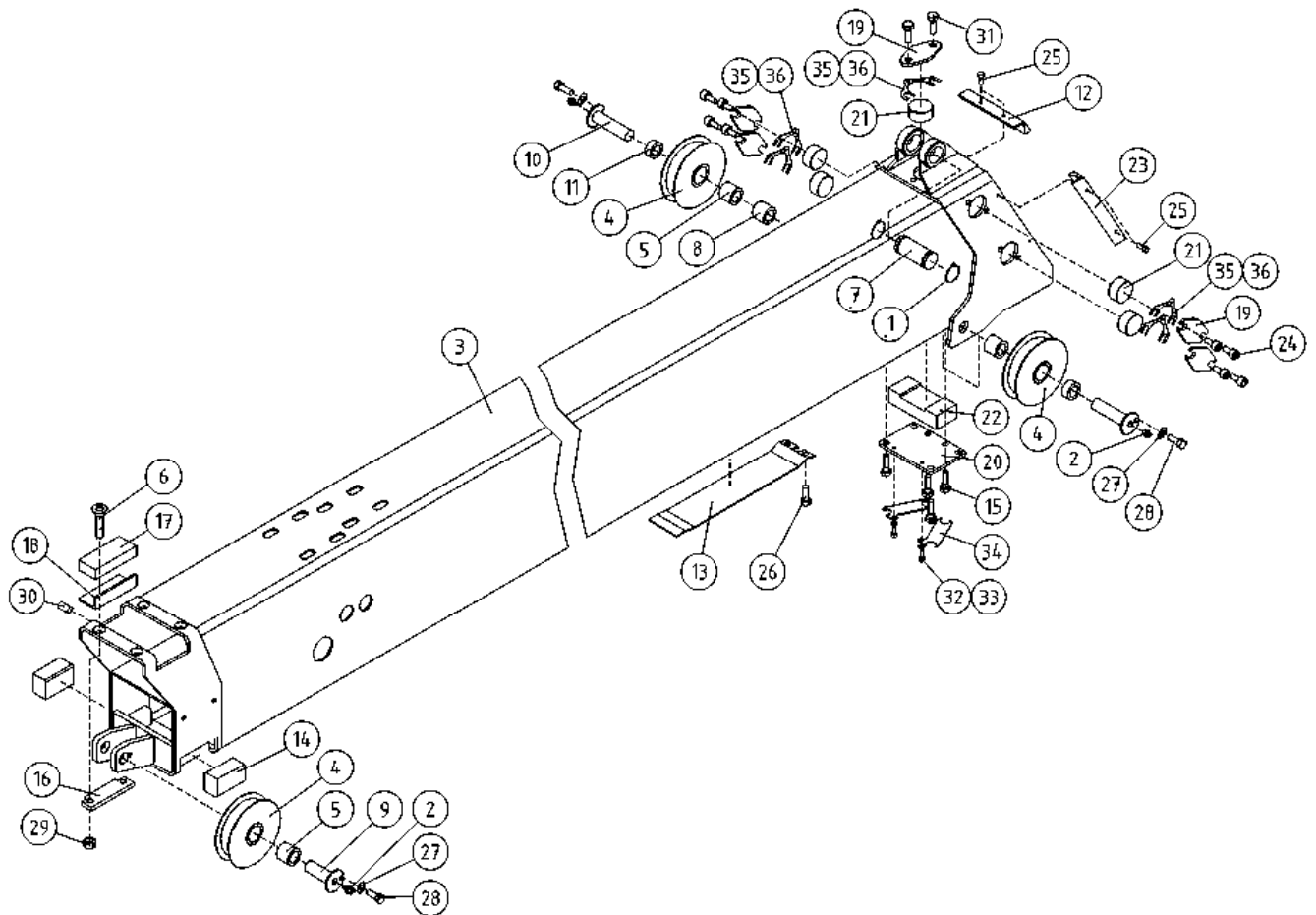
OSA DEL TEIL ITEM	VARAOSA NRO RESERVDLS NR ERSATZTEIL NR PART NR	KPL OSAN NIMI ANTAL ANZAHL QTY	BENÄMNING	BENENNUNG	DESCRIPTION
	ULKOPUOMI		ÖVRE BOM	AUSSENROHR	MAIN BOOM
1	1CB4292	1	ULKOPUOMI NO:1	AUSSENROHR	OUTER BOOM NO:1
2	29.011	2	VOIDENIPPA M6	SCHMIERNIPPEL	GREASE NIPPLE
3	29.206	2	LAAKERIHOLKKI	LAGERBUCHSE	BEARING BUSHING
4	30.029	1	PURISTUSJOUSSI	KLEMMFEDER	PRESSURE SPRING
5	30.309	2	KAASUJOUSSI 130047	GASFEDER	GAS SPRING
6	M1609	1	ALUSLAATTA M16, DIN125	UNTERLEGSCHIEBE	WASHER
7	45.961	1	PUTKIKIINNITIN, MUOVIOISA	PLASTIKT.ROHRSCHELLE	PLAST.PART,PIPECLAMP
8	45.976	1	PUTKIKIINNITIN, HITS. LEVY	BEFESTIGUNGSPLATTE	FIT PLATE
9	49.353	1	LEVYKIMPPUKETJU LL1066	KETJE	CHAIN
10	49.354	2	LEVYKIMPPUKETJU LL1066	KETJE	CHAIN
11	49.355	3	PÄÄTEPULTTI LEVYK.KETJULLE	ENDBOLZEN	END PIN
12	49.357	3	LEVYKIMPPUK. LIITOSTAPPI	KETJE	PIN FOR CHAIN
13	4CB4777	1	RAJAKYTKIMEN VASTIN	ANSCHLAG,GRENZTASTER	COUNTERPART,LIMIT SW
14	4CA8665	4	LIUKUPALA	GLEITSTÜCK	CRANK BLOCK
15	4CA8666	2	LIUKUPALA 260XT	GLEITSTÜCK 260XT	CRANK BLOCK 260XT
16	4CA9726	2	PAININLEVY	DRUCKPLATTE	BAR PLATE
17	4CA8692	4	PAININLEVY TAPILLA	DRUCKPLATTE	BAR PLATE
18	M1600.001	1	LUKITUSMUTTERI M16, DIN985(8)	MUTTER	NUT
19	4CA8954	1	VÄLIHOLKKI	DISTANSHYLSE	DISTANCE SPACER
20	DL3.020	2	PAININLEVY	DRUCKPLATTE	BAR PLATE
21	4CB4309	2	LIUKUPALA DC260XT	GLEITSTÜCK	CRANK BLOCK
22	4CA9012	1	HARJATIIVISTE SAJ-90332	BORSTDICHUNG	BRUSH PACKING
23	4CB4311	1	SUOJUS ULKOPUOMIN AP	SKYDD	COVER
24	4CA9176	1	SUOJUS ENERGIANSIIRTOKETJULLE	SKYDD	COVER
25	4CA9011-O	1	HARJATIIVISTE OIK.	BORSTDICHUNG HÖGER	BRUSH PACKING RIGHT
26	4CA9011-V	1	HARJATIIVISTE VAS.	BORSTDICHUNG VÄNSTER	BRUSH PACKING LEFT
27	DL5.021	1	KIINNITYSLATTA	FÄSTPLÄTTA	FIXTURE LEVEL ROD
28	4CA9012-V	1	HARJATIIVISTE VAS.	BORSTDICHUNG VÄNSTER	BRUSH PACKING LEFT
29	M0512.034	10	URARUUVI M5 X 10, DIN7985Z	SKRUV	SCREW
30	M0613.001	2	RUVVI M6 X 12, DIN933(8.8)	SKRUV	SCREW



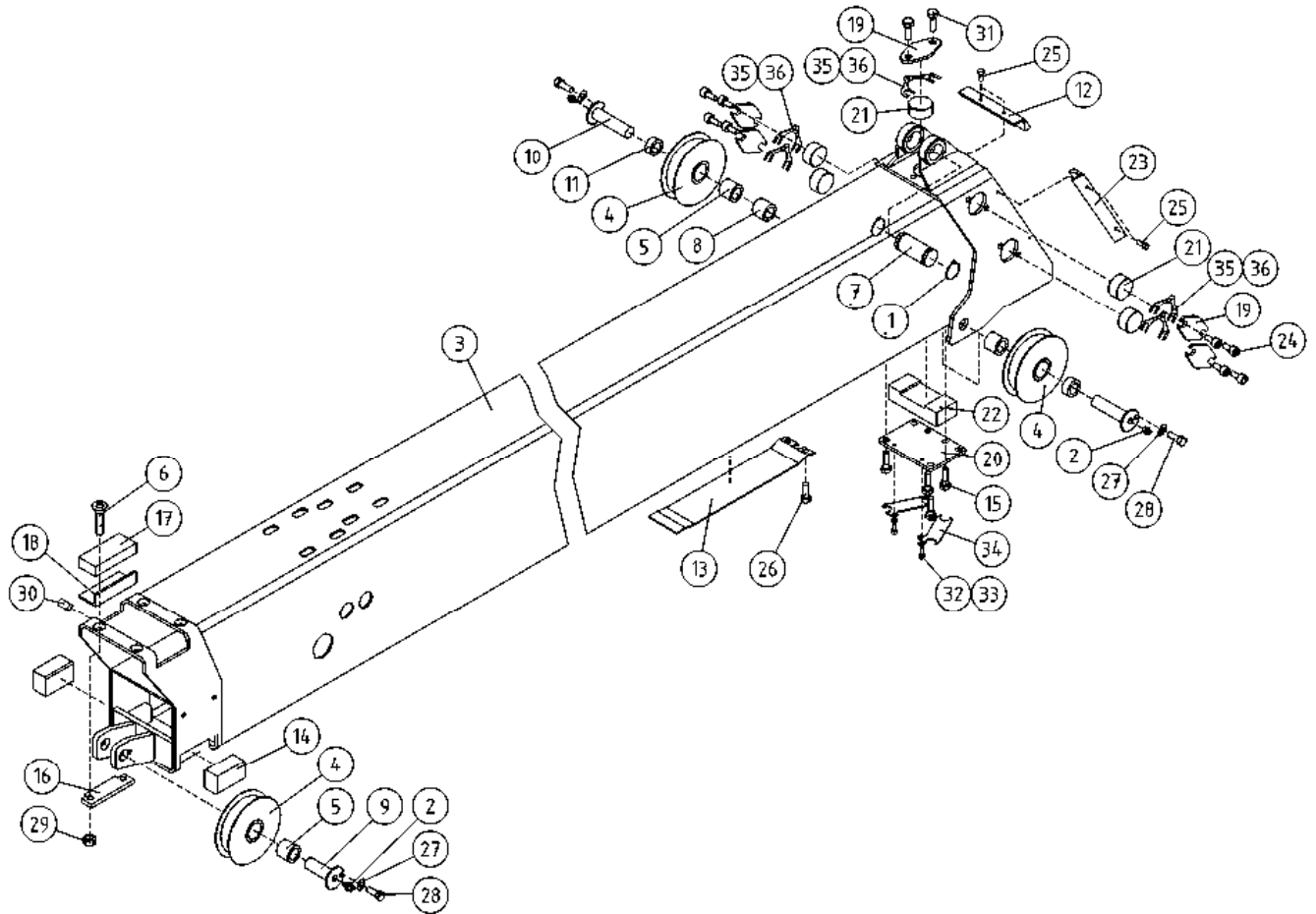
OSA DEL TEIL ITEM	VARAOSA NRO RESERVDLS NR ERSATZTEIL NR PART NR	KPL ANTAL ANZAHL QTY	OSAN NIMI	BENÄMNING	BENENNUNG	DESCRIPTION
	ULKOPUOMI		ÖVRE BOM	AUSSENROHR	MAIN BOOM	
31	M0609	1	ALUSLAATTA M6, DIN125	BRICKA	UNTERLEGSCHIEBE	WASHER
32	M0612	1	RUUVI M6 X 10, DIN931(8.8)	SKRUV	SCHRAUBE	SCREW
33	M1400.001	3	LUKITUSMUTTERI M14, DIN985(8)	MUTTER	MUTTER	NUT
34	M1409	1	ALUSLAATTA M14, DIN125	BRICKA	UNTERLEGSCHIEBE	WASHER
35	4CA9012-O	1	HARJATIIVISTE OIK.	BORSTTÄTNING HÖGER	BORSTENDICHTUNG RECH	BRUSH PACKING RIGHT
36	M0613	4	RUUVI M6 X 12, DIN931(8.8)	SKRUV	SCHRAUBE	SCREW
37	M0600.003	2	HATTUMUTTERI M6, DIN1587	MUTTER	MUTTER	NUT
38	M0619	1	RUUVI M6 X 35, DIN931(8.8)	SKRUV	SCHRAUBE	SCREW
39	M0800.001	5	LUKITUSMUTTERI M8, DIN985(8)	MUTTER	MUTTER	LOCK NUT
40	M0809	10	ALUSLAATTA M8, DIN125	BRICKA	UNTERLEGSCHIEBE	WASHER
41	M0817	2	RUUVI M8 X 25, DIN931(8.8)	SKRUV	SCHRAUBE	SCREW
42	M0819	1	RUUVI M8 X 35, DIN931(8.8)	SKRUV	SCHRAUBE	SCREW
43	M0828.006	2	RUUVI M8 X 80, DIN912(8.8)	SKRUV	SCHRAUBE	SCREW
44	M1016	4	RUUVI M10 X 20, DIN931(8.8)	SKRUV	SCHRAUBE	SCREW
45	M1017.006	8	RUUVI M10 X 25, DIN912(8.8)	SKRUV	SCHRAUBE	SCREW
46	M1218	4	RUUVI M12 X 30, DIN931(8.8)	SKRUV	SCHRAUBE	SCREW



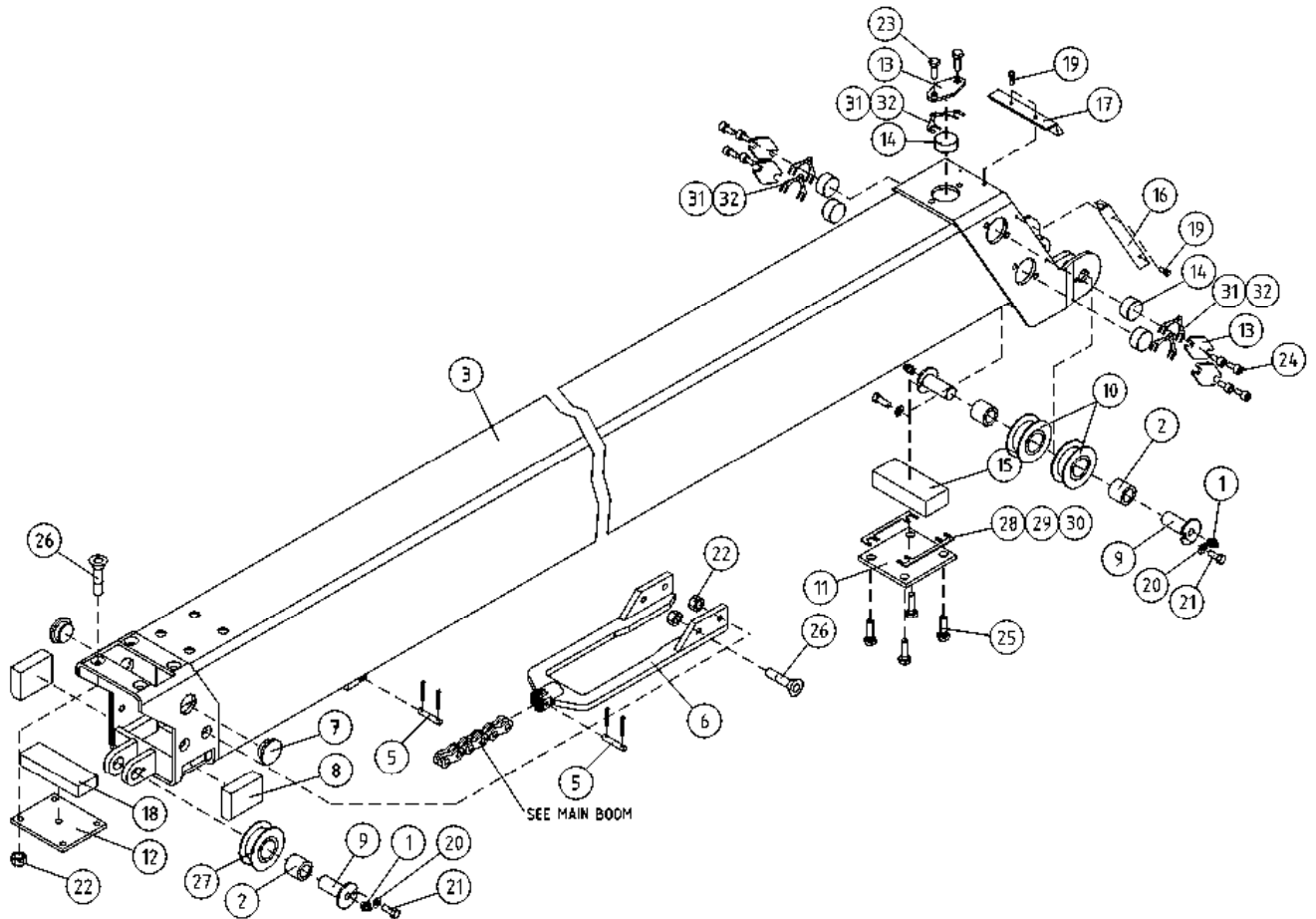
OSA DEL TEIL ITEM	VARAOSA NRO RESERVDLS NR ERSATZTEIL NR PART NR	KPL OSAN NIMI ANTAL ANZAHL QTY	BENÄMNING	BENENNUNG	DESCRIPTION	
	TURVALAITE		SÄKERHETSANORDNING	SICHERHEITSEINRICHTUNG	SAFETY DEVICE	
1	25.040	1	VARMISTINRENGAS A40X1,75	LÄSBRICKA	SICHERUNGSRING	LOCK WASHER
2	M1622	1	RUUVI M16 X 50, DIN931(8.8)	SKRUV	SCHRAUBE	SCREW
3	28.557	2	NEULALAAKERI	NÄLLAGER	NADELLAGER	NEEDLE BEARING
4	29.010	2	VOIDENIPPA R1/8	SMÖRJNIPPEL	SCHMIERNIPPEL	GREASE NIPPLE
5	29.011	2	VOIDENIPPA M6	SMÖRJNIPPEL	SCHMIERNIPPEL	GREASE NIPPLE
6	30.026	2	PURISTUSJOUSI	TRYCKFJÄDER	KLEMMFEDER	PRESSURE SPRING
7	3CA8726	1	NIVEL	LED	GELENK	LINK
8	3CA9124	1	TURVALAITTEEN SUOJUS	SKYDD	SCHUTZ	COVER
9	4CA8177	1	TAPPI T21.32087Z	TAPP	ZAPFEN	PIN
10	4CA8180	1	ASENNUSHOLKKI (48,3/40,3-72)	HYLSA	BEFESTIGUNGSHÜLSE	INSTALLATION BUSHING
11	4CA8800	1	RAJOITIN	BEGRÄNSARE	BEGRENZER	BLOCK STOP
12	4CA8811	1	TAPPI T62.40140E	TAPP	ZAPFEN	PIN
13	4CA8813	1	LUKITUSLEVY	LÄSBRICKA	ARRETIERPLATTE	LOCKING PLATE
14	4CA9525	2	SOVITUSLEVY	PASSPLÄT	ANPASSUNGSPLATTE	ADAPTER PLATE
15	4CA9528	3	SOVITUSLEVY	PASSPLÄT	ANPASSUNGSPLATTE	ADAPTER PLATE
16	DL3.033	2	SÄÄTÖRUUVI	STÄLLSKRUV	REGULIERSCHRAUBE	ADJUSTING SCREW
17	4CA9193	1	JOUSEN SÄÄTÖTAPPI	REGLERTAPP, FJÄDER	STELLZAPFEN, FEDER	ADJUSTING PIN, SPRING
18	DL3.132	1	PLOMMIRUUVI	PLOMBERINGSSKRUV	SCHRAUBE	SCREW
19	M0500.001	1	LUKITUSMUTTERI M5, DIN985(8)	MUTTER	MUTTER	NUT
20	M0509	1	ALUSLAATTA M5, DIN125	BRICKA	UNTERLEGSCHIEBE	WASHER
21	M0515.034	1	URARUUVI M5 X 16, DIN7985Z	SKRUV	SCHRAUBE	SCREW
22	M0609	4	ALUSLAATTA M6, DIN125	BRICKA	UNTERLEGSCHIEBE	WASHER
23	M0612	3	RUUVI M6 X 10, DIN931(8.8)	SKRUV	SCHRAUBE	SCREW
24	M0800	2	KUUSIOMUTTERI M8, DIN934(8)	MUTTER	MUTTER	NUT
25	M0809	3	ALUSLAATTA M8, DIN125	BRICKA	UNTERLEGSCHIEBE	WASHER
26	M0815	3	RUUVI M8 X 16, DIN931(8.8)	SKRUV	SCHRAUBE	SCREW
27	M1209	4	ALUSLAATTA M12, DIN125	BRICKA	UNTERLEGSCHIEBE	WASHER
28	M1216.001	4	RUUVI M12 X 20, DIN933(8.8)	SKRUV	SCHRAUBE	SCREW
29	M1600	1	KUUSIOMUTTERI M16, DIN934(8)	MUTTER	MUTTER	NUT
30	M1600.0117	2	LUKITUSMUTTERI M16, DIN980(10)	MUTTER	MUTTER	NUT
31	M1607S	2	KORILAATTA M16, SFS3738	BRICKA	UNTERLEGSCHIEBE	WASHER



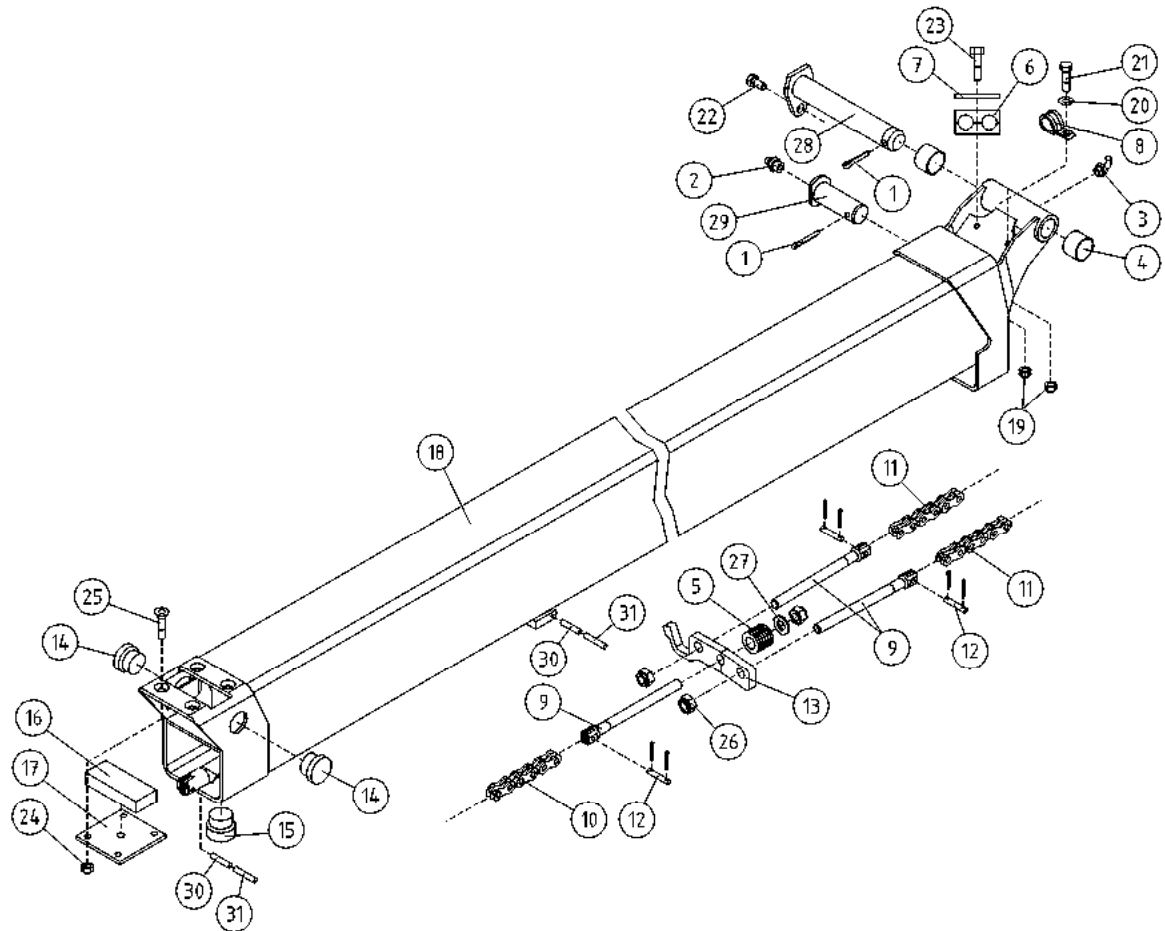
OSA DEL TEIL ITEM	VARAOSA NRO RESERVEDELS NR ERSATZTEIL NR PART NR	KPL OSAN NIMI ANTAL ANZAHL QTY	BENÄMNING	BENENNUNG	DESCRIPTION
VÄLIPUOMI 2					
1	25.032	2	VARMISTINRENGAS A32X1,5	LÄSBRICKA	LOCK WASHER
2	29.010	3	VOIDENIPPA R1/8	SMÖRJNIPPEL	GREASE NIPPLE
3	2CB4302	1	VÄLIPUOMI NO:2	MELLANBOM NO:2	MIDDLE BOOM NO:2
4	4CA8664	3	TAITTORULLA	RETURRULLE	LAUFROLLE
5	29.2015	3	LAAKERIHOLKKI	LAGERBUSSNING	BEARING BUSHING
6	M1027.0087	4	RUUVI M10 X 75, DIN7991(10.9)	SKRUV	SCREW
7	T25.32073	1	TAPPI T25.32073Z	TAPP	PIN
8	4CA8677	1	VÄLIHOLKKI	DISTANSHYLSA	DISTANCE SPACER
9	4CA8678	1	TAPPI T36.30059S	TAPP	PIN
10	4CA8679	2	TAPPI T36.30079Z	TAPP	PIN
11	4CA8680	2	VÄLIHOLKKI	DISTANSHYLSA	DISTANCE SPACER
12	4CA9014	1	HARJATIVISTE	BORSTTÄTNING	BRUSH PACKING
13	4CA9175	1	SUOJUS ENERGIANSIIRTOKETJULLE	SKYDD	COVER
14	4CA9369	2	LIUKUPALA 260XT	GLIDSTYCKE 260XT	CRANK BLOCK 260XT
15	M1018	4	RUUVI M10 X 30, DIN931(8.8)	SKRUV	SCREW
16	4CA9735	2	PAININLEVY	TRYCKPLATTA	BAR PLATE
17	4CB4310	2	LIUKUPALA DC260XT	GLIDSTYCKE	CRANK BLOCK
18	4CA9739	2	LIUKUPALAN ALUSLEVY	UNDERLAG FÖR GLIDSTYCKE	SLIDE BLOCK UNDERLAY
19	DL3.079	5	PAININLEVY	TRYCKPLATTA	BAR PLATE
20	DL3.080	1	PAININLEVY	TRYCKPLATTA	BAR PLATE
21	DL3.088	5	LIUKUPALA	GLIDSTYCKE	CRANK BLOCK
22	DL3.094	1	LIUKUPALA UP:N YP	GLIDSTYCKE	CRANK BLOCK
23	DL3.192	2	HARJATIVISTE	BORSTTÄTNING	BRUSH PACKING
24	M1016.006	8	RUUVI M10 X 20, DIN912(8.8)	SKRUV	SCREW
25	M0512.034	6	URARUUVI M5 X 10, DIN7985Z	SKRUV	SCREW
26	M0613	2	RUUVI M6 X 12, DIN931(8.8)	SKRUV	SCREW
27	M0809	3	ALUSLAATTA M8, DIN125	BRICKA	WASHER
28	M0815	3	RUUVI M8 X 16, DIN931(8.8)	SKRUV	SCREW
29	M1000.0117	4	LUKITUSMUTTERI M10, DIN980(10)	MUTTER	NUT
30	M1015.012	4	PIDÄTINRUUVI M10 X 16, DIN916	SKRUV	SCREW
MELLANBOM 2					
ZWISCHENROHR 2					
INTERMEDIATE BOOM 2					



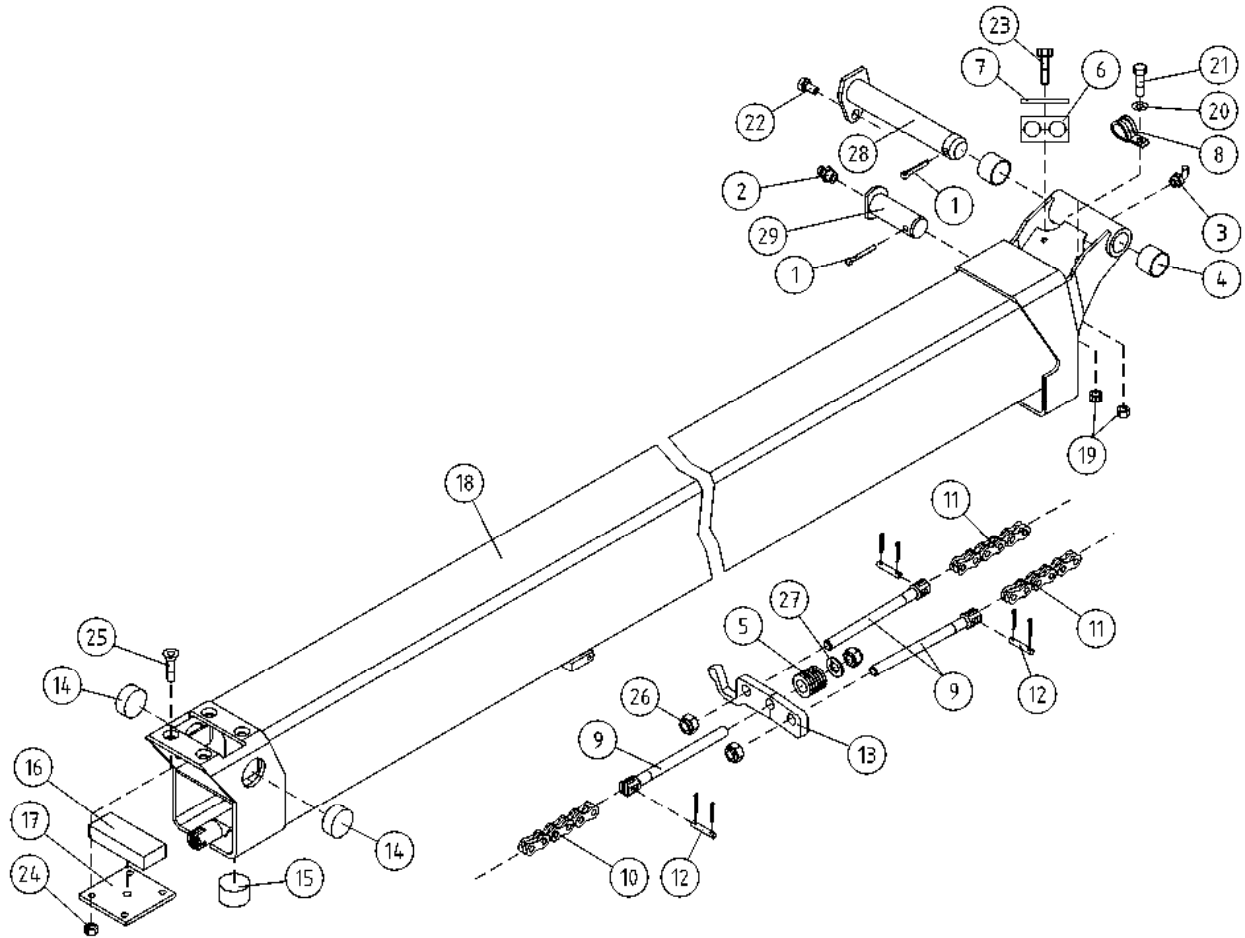
OSA DEL TEIL ITEM	VARAOSA NRO RESERVDLS NR ERSATZTEIL NR PART NR	KPL ANTAL ANZAHL QTY	OSAN NIMI	BENÄMNING	BENENNUNG	DESCRIPTION
			VÄLIPUOMI 2	MELLANBOM 2	ZWISCHENROHR 2	INTERMEDIATE BOOM 2
31	M1016	2	RUUVI M10 X 20, DIN931(8.8)	SKRUV	SCHRAUBE	SCREW
32	M0606	2	TÄHTILAATTA M6, DIN6798-A	BRICKA	UNTERLEGSCHIEBE	WASHER
33	M0612.006	2	RUUVI M6 X 10, DIN912(8.8)	SKRUV	SCHRAUBE	SCREW
34	4CB8063	2	LUKKOLEVY	REGLERPLÄT	EINSTELLPLATTE	ADJUSTING PLATE
35	4CB6976	5	SÄÄTÖLEVY 1,0	REGLERPLÄT	EINSTELLPLATTE	ADJUSTING PLATE
36	4CB6975	5	SÄÄTÖLEVY 1,5	REGLERPLÄT	EINSTELLPLATTE	ADJUSTING PLATE



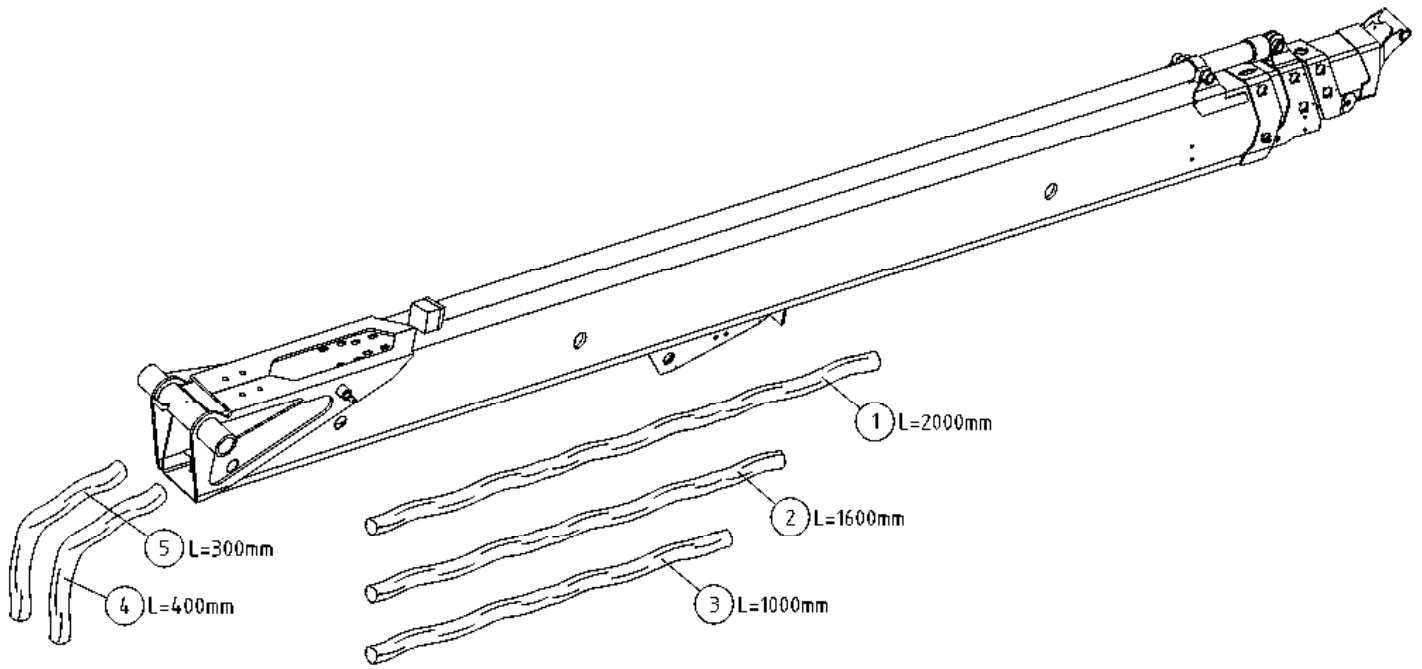
OSA DEL TEIL ITEM	VARAOOSA NRO RESERVEDELS NR ERSATZTEIL NR PART NR	KPL ANTAL ANZAHL QTY	OSAN NIMI	BENÄMNING	BENENNUNG	DESCRIPTION
VÄLIPUOMI 3						
1	29.010	3	VOIDENIPPA R1/8	SMÖRJNIPPEL	SCHMIERNIPPEL	GREASE NIPPLE
2	29.284	3	LÄAKERIHOLKKI	LAGERBUSSNING	LAGERBUCHSE	BUSHING
3	3CA9447	1	VÄLIPUOMI NO:3	MELLANBOM NO:3	ZWISCHENROHR NO:3	MIDDLE BOOM NO:3
5	49.356	2	LEVYKIMPPUK. LIITOSTAPPI	KEDJA	KETTE	PIN FOR CHAIN
6	4CA8590	1	KETJUN KIINNITIN	KEDJEFÄSTE	KETTENKLEMME	CHAIN FITTING
MELLANBOM 3						
7	4CA8675	2	LIUKUPALA	GLIDSTYCKE	GLEITSTÜCK	CRANK BLOCK
8	4CA8676	2	LIUKUPALA 260XT	GLIDSTYCKE 260XT	GLEITSTÜCK 260XT	CRANK BLOCK 260XT
9	4CA9816	2	TAPPI T22.20053X	TAPP	ZAPFEN	PIN
10	DL3.018	2	TAITTORULLA	RETURRULLE	LAUFROLLE	BILLY-ROLL
11	DL3.019	1	PAININLEVY	TRYCKPLATTA	DRUCKPLATTE	BAR PLATE
ZWISCHENROHR 3						
12	DL3.076	1	PAININLEVY	TRYCKPLATTA	DRUCKPLATTE	BAR PLATE
13	DL3.079	5	PAININLEVY	TRYCKPLATTA	DRUCKPLATTE	BAR PLATE
14	DL3.088	5	LIUKUPALA	GLIDSTYCKE	GLEITSTÜCK	CRANK BLOCK
15	DL3.093	1	LIUKUPALA VP:N YP	GLIDSTYCKE	GLEITSTÜCK	CRANK BLOCK
16	DL3.191	2	HARJATIIVISTE	BORSTTÄTNING	BORSTENDICHTUNG	BRUSH PACKING
INTERMEDIATE BOOM 3						
17	DL3.190	1	HARJATIIVISTE	BORSTTÄTNING	BORSTENDICHTUNG	BRUSH PACKING
18	DL3.196	1	LIUKUPALA VP:N AP	GLIDSTYCKE	GLEITSTÜCK	CRANK BLOCK
19	M0512.034	6	URARUUVI M5 X 10, DIN7985Z	SKRUV	SCHRAUBE	SCREW
20	M0609	3	ALUSLAATTA M6, DIN125	BRICKA	UNTERLEGSCHIEBE	WASHER
21	M0612	3	RUUVI M6 X 10, DIN931(8.8)	SKRUV	SCHRAUBE	SCREW
22	M1000.0117	8	LUKITUSMUTTERI M10, DIN980(10)	MUTTER	MUTTER	NUT
23	M1016	2	RUUVI M10 X 20, DIN931(8.8)	SKRUV	SCHRAUBE	SCREW
24	M1016.006	8	RUUVI M10 X 20, DIN912(8.8)	SKRUV	SCHRAUBE	SCREW
25	M1017.006	4	RUUVI M10 X 25, DIN912(8.8)	SKRUV	SCHRAUBE	SCREW
26	M1019.008	4	RUUVI M10 X 35, DIN7991(8.8)	SKRUV	SCHRAUBE	SCREW
SEE MAIN BOOM						
27	4CB7109	1	TAITTORULLA	RETURRULLE	LAUFROLLE	BILLY-ROLL
28	4CB8066	2	SÄÄTÖLEVY 0,5	REGLERPLÄT	EINSTELLPLATTE	ADJUSTING PLATE
29	4CB7927	2	SÄÄTÖLEVY 1,5	REGLERPLÄT	EINSTELLPLATTE	ADJUSTING PLATE
30	4CB8067	2	SÄÄTÖLEVY 4,0	REGLERPLÄT	EINSTELLPLATTE	ADJUSTING PLATE
31	4CB6976	5	SÄÄTÖLEVY 1,0	REGLERPLÄT	EINSTELLPLATTE	ADJUSTING PLATE
32	4CB6975	5	SÄÄTÖLEVY 1,5	REGLERPLÄT	EINSTELLPLATTE	ADJUSTING PLATE



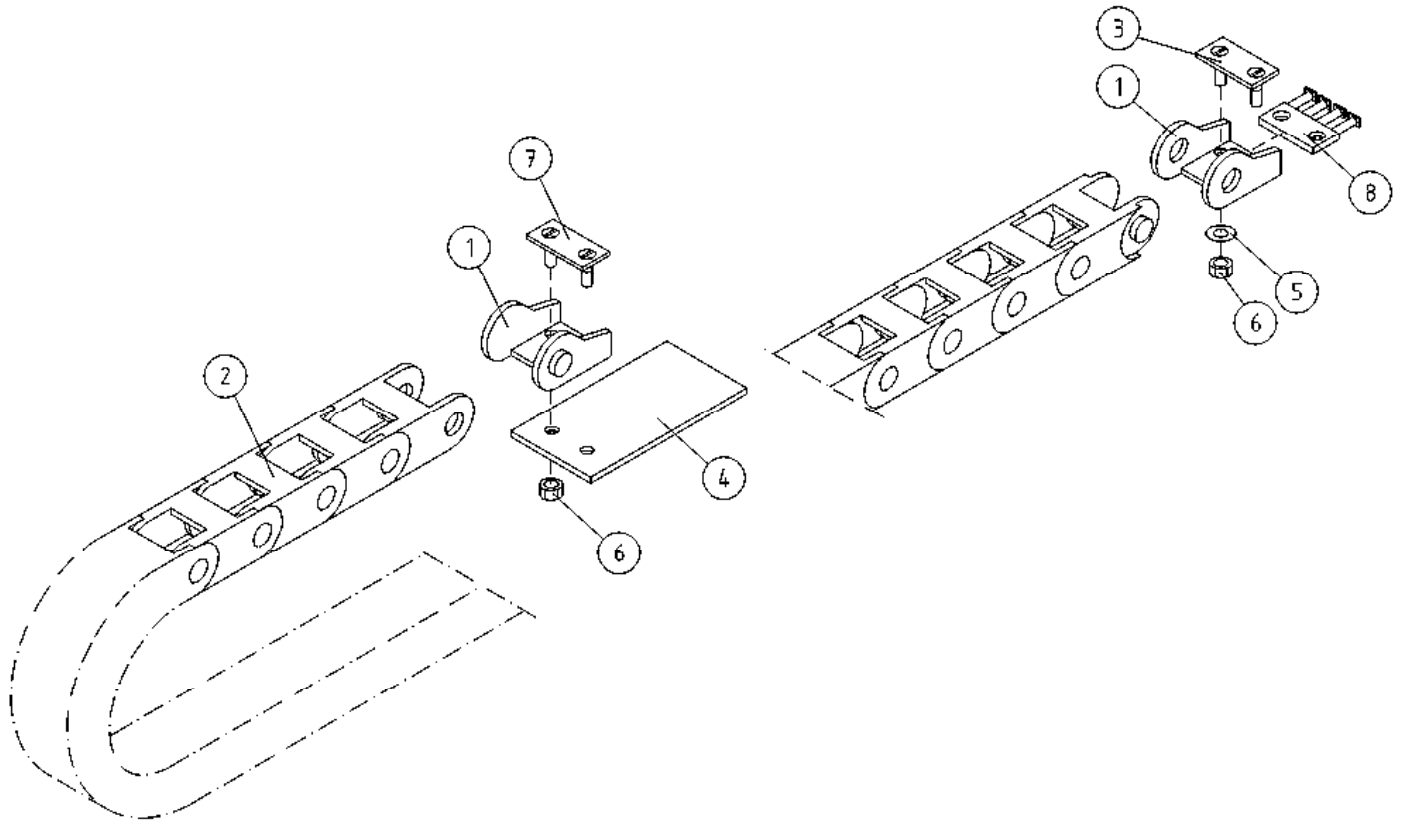
OSA DEL TEIL ITEM	VARAOSA NRO RESERVDLS NR ERSATZTEIL NR PART NR	KPL OSAN NIMI ANTAL ANZAHL QTY	BENÄMNING	BENENNUNG	DESCRIPTION
SISÄPUOMI 4					
1	25.438	2	SAKSISOKKA 6,3 X 40, DIN94 A4	SAXSPRINT	SPLINT
2	29.011	1	VOIDENIPPA M6	SMÖRJNIPPEL	SCHMIERNIPPEL
3	29.020	1	VOIDENIPPA R1/8	SMÖRJNIPPEL	SCHMIERNIPPEL
4	29.255	2	LAAKERIHOLKKI	LAGERBUSSNING	LAGERBUCHSE
5	30.029	1	PURISTUSJOUSSI	TRYCKFJÄDER	KLEMMFEDER
INRE BOM 4					
6	45.961	2	PUTKIKIINNITIN, MUOVIOISA	PLASTDEL FÖR KLÄMMA	PLASTIKT.ROHRSCHELLE
7	45.982	1	PUTKIKIINNITIN, PEITELEVY	TÄCKSKIVA FÖR KLÄMMA	ABDECKUNG
8	48.676	1	KAAPELIKIINNITIN	KABELHÄLLARE	KABELSCHELLE
9	49.327	3	LEVYKIMPPUK. KIINN. HAARUKKA	FÄSTGAFFEL	BEFESTIGUNGSGABEL
10	49.341	1	LEVYKIMPPUKETJU LL1044	KEDJA	KETTE
11	49.342	2	LEVYKIMPPUKETJU LL1044	KEDJA	KETTE
12	49.344	3	LEVYKIMPPUK. AKSELITAPPI	KEDJA	KETTE
13	4CB4428	1	RAJAKYTKIMEN VASTIN	MOTST.,GRÄNSBRYTARE	ANSCHLAG,GRENZTASTER
14	4CA8675	2	LIUKUPALA	GLIDSTYCKE	GLEITSTÜCK
15	4CA8671	1	LIUKUPALA	GLIDSTYCKE	GLEITSTÜCK
16	DL3.092	1	LIUKUPALA VP:N AP	GLIDSTYCKE	GLEITSTÜCK
17	DL3.096	1	PAININLEVY	TRYCKPLATTA	DRUCKPLATTE
18	DL3.182	1	SISÄPUOMI	INRE BOM	INNENROHR
19	M0600.001	2	LUKITUSMUTTERI M6, DIN985(8)	MUTTER	MUTTER
20	M0609	1	ALUSLAATTA M6, DIN125	BRICKA	UNTERLEGSCHIBE
21	M0615.034	1	URARUUVI M6 X 16, DIN7985Z	SKRUV	SCHRAUBE
22	M0815.001	1	RUUVI M8 X 16, DIN933(8.8)	SKRUV	SCHRAUBE
23	M0620	1	RUUVI M6 X 40, DIN931(8.8)	SKRUV	SCHRAUBE
24	M1000.0117	4	LUKITUSMUTTERI M10, DIN980(10)	MUTTER	MUTTER
25	M1019.008	4	RUUVI M10 X 35, DIN7991(8.8)	SKRUV	SCHRAUBE
26	M1400.001	3	LUKITUSMUTTERI M14, DIN985(8)	MUTTER	MUTTER
27	M1409	1	ALUSLAATTA M14, DIN125	BRICKA	UNTERLEGSCHIBE
28	4CB4413	1	TAPPI T39.25143Z	TAPP	ZAPPEN
29	T20.20043Z	1	TAPPI T20.20043Z	TAPP	ZAPPEN
30	25.790	2	JOUSISOKKA 3 X 24, DIN1481	FJÄDERSPRING	FEDERSTIFT
31	25.761	2	JOUSISOKKA 5 X 26, DIN1481	FJÄDERSPRINT	FEDERSTIFT
INNENROHR 4					
THIRD BOOM 4					
COTTER PIN					
GREASE NIPPLE					
GREASE NIPPLE					
BEARING BUSHING					
PRESSURE SPRING					
PLAST.PART,PIPECLAMP					
COVER PLATE, PIPECLAMP					
CABLE CLAMP					
FASTENING FORK					
CHAIN					
CHAIN					
PIN FOR CHAIN					
COUNTERPART,LIMIT SW					
CRANK BLOCK					
CRANK BLOCK					
CRANK BLOCK					
BAR PLATE					
INNER BOOM					
LOCK NUT					
WASHER					
SCREW					
SCREW					
SCREW					
SCREW					
NUT					
NUT					
SCREW					
NUT					
WASHER					
PIN					
PIN					
SPRING PIN					
SPRING PIN					



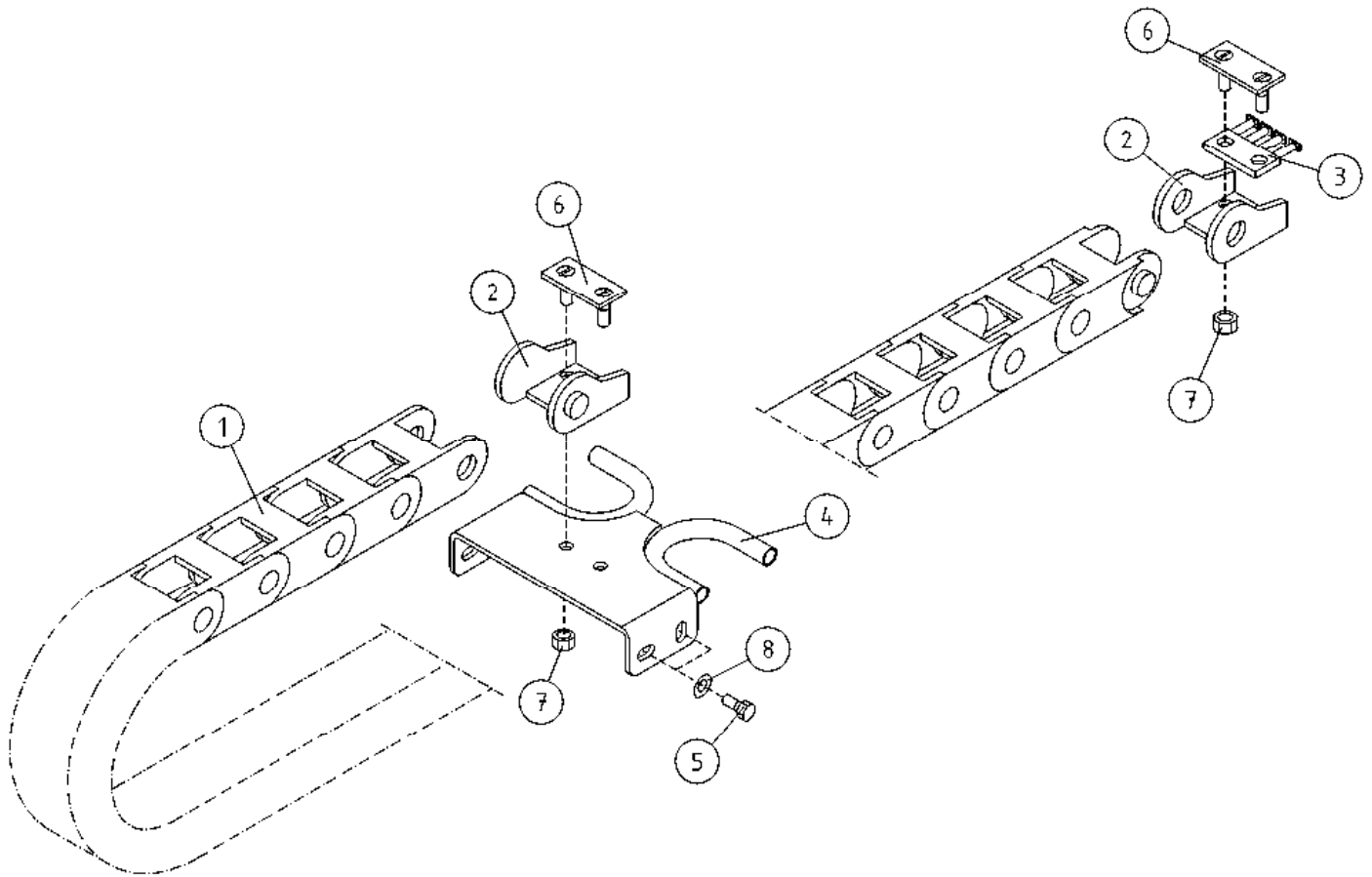
OSA DEL TEIL ITEM	VARAOSA NRO RESERVDLS NR ERSATZTEIL NR PART NR	KPL ANTAL ANZAHL QTY	OSAN NIMI	BENÄMNING	BENENNUNG	DESCRIPTION
SISÄPUOMI 4						
1	25.438	2	SAKSISOKKA 6,3 X 40, DIN94 A4	SAXSPRINT	SPLINT	COTTER PIN
2	29.011	1	VOIDENIPPA M6	SMÖRJNIPPEL	SCHMIERNIPPEL	GREASE NIPPLE
3	29.020	1	VOIDENIPPA R1/8	SMÖRJNIPPEL	SCHMIERNIPPEL	GREASE NIPPLE
4	29.255	2	LAAKERIHOLKKI	LAGERBUSSNING	LAGERBUCHSE	BEARING BUSHING
5	30.029	1	PURISTUSJOUSSI	TRYCKFJÄDER	KLEMMFEDER	PRESSURE SPRING
INRE BOM 4						
6	45.961	2	PUTKIKIINNITIN, MUOVIOSA	PLASTDEL FÖR KLÄMMA	PLASTIKT.ROHRSCHELLE	PLAST.PART.PIPECLAMP
7	45.982	1	PUTKIKIINNITIN, PEITELEVY	TÄCKSKIVA FÖR KLÄMMA	ABDECKUNG	COVER PLATE, PIPECLAMP
8	48.676	1	KAAPELIKIINNITIN	KABELHÄLLARE	KABELSCHELLE	CABLE CLAMP
9	49.327	3	LEVYKIMPPUK. KIINN. HAARUKKA	FÄSTGAFFEL	BEFESTIGUNGSGABEL	FASTENING FORK
10	49.341	1	LEVYKIMPPUKETJU LL1044	KEDJA	KETTE	CHAIN
11	49.342	2	LEVYKIMPPUKETJU LL1044	KEDJA	KETTE	CHAIN
12	49.344	3	LEVYKIMPPUK. AKSELITAPPI	KEDJA	KETTE	PIN FOR CHAIN
13	4CB4778	1	RAJAKYTKIMEN VASTIN	MOTST.,GRÄNSBRYTARE	ANSCHLAG,GRENZTASTER	COUNTERPART,LIMIT SW
14	DL3.087	2	LIUKUPALA	GLIDSTYCKE	GLEITSTÜCK	CRANK BLOCK
15	DL3.089	1	LIUKUPALA	GLIDSTYCKE	GLEITSTÜCK	CRANK BLOCK
16	DL3.092	1	LIUKUPALA VP:N AP	GLIDSTYCKE	GLEITSTÜCK	CRANK BLOCK
17	DL3.096	1	PAININLEVY	TRYCKPLATTA	DRUCKPLATTE	BAR PLATE
18	DL3.182	1	SISÄPUOMI	INRE BOM	INNENROHR	INNER BOOM
19	M0600.001	2	LUKITUSMUTTERI M6, DIN985(8)	MUTTER	MUTTER	LOCK NUT
20	M0609	1	ALUSLAATTA M6, DIN125	BRICKA	UNTERLEGSCHIBE	WASHER
21	M0615.034	1	URARUUVI M6 X 16, DIN7985Z	SKRUV	SCHRAUBE	SCREW
22	M0815.001	1	RUUVI M8 X 16, DIN933(8.8)	SKRUV	SCHRAUBE	SCREW
23	M0620	1	RUUVI M6 X 40, DIN931(8.8)	SKRUV	SCHRAUBE	SCREW
24	M1000.0117	4	LUKITUSMUTTERI M10, DIN980(10)	MUTTER	MUTTER	NUT
25	M1019.008	4	RUUVI M10 X 35, DIN7991(8.8)	SKRUV	SCHRAUBE	SCREW
26	M1400.001	3	LUKITUSMUTTERI M14, DIN985(8)	MUTTER	MUTTER	NUT
27	M1409	1	ALUSLAATTA M14, DIN125	BRICKA	UNTERLEGSCHIBE	WASHER
28	4CB4413	1	TAPPI T39.25143Z	TAPP	ZAPPEN	PIN
29	T20.20043Z	1	TAPPI T20.20043Z	TAPP	ZAPPEN	PIN



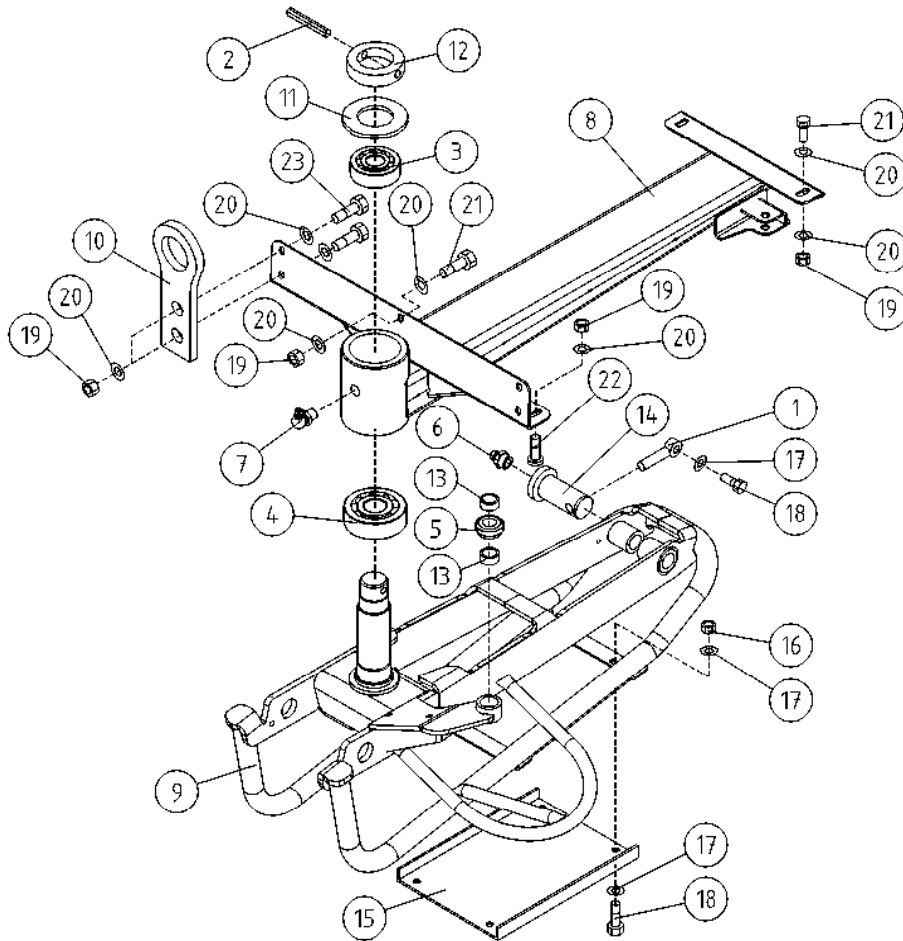
OSA DEL TEIL ITEM	VARAOSA NRO RESERVDLS NR ERSATZTEIL NR PART NR	KPL ANTAL ANZAHL QTY	OSAN NIMI	BENÄMNING	BENENNUNG	DESCRIPTION
			KAAPELISUOJAT	KABELÄNDAR	KABELSCHIRME	CABLE SHIELDS
1	43.939	1	RÄJÄHDYSSUOJA	SLANGSKYDD	SCHLAUCHSCHUTZ	HOSE CASE
2	43.939	1	RÄJÄHDYSSUOJA	SLANGSKYDD	SCHLAUCHSCHUTZ	HOSE CASE
3	43.939	1	RÄJÄHDYSSUOJA	SLANGSKYDD	SCHLAUCHSCHUTZ	HOSE CASE
4	43.933	1	RÄJÄHDYSSUOJA	SLANGSKYDD	SCHLAUCHSCHUTZ	HOSE CASE
5	43.933	1	RÄJÄHDYSSUOJA	SLANGSKYDD	SCHLAUCHSCHUTZ	HOSE CASE



OSA DEL TEIL ITEM	VARAOSA NRO RESERVDLS NR ERSATZTEIL NR PART NR	KPL ANTAL ANZAHL QTY	OSAN NIMI	BENÄMNING	BENENNUNG	DESCRIPTION
ENERGIANSIIRTOKETJU, SISÄPUOMI						
1	48.3317	2	ENERG. SIIRTOKETJUN PÄÄTÖS	KRAFTÖVERFÖRINGSKEDJA, INRE BOM	ENERGIEFÜHRUNGSKETTE, INNENROHR	ENERGY TRANSFER CHAIN, THIRD BOOM
2	48.3319	1	ENERGIANSIIRTOKETJU	KRAFTÖVERFÖRINGSKEDJA	BEFESTIGUNGSSATZ	ENERGY TRANSFER CHAIN END PIECE
3	DL3.115	1	KIINNITIN	KRAFTÖVERFÖRINGSKEDJ FÄSTE	ENERGIEFÜHRUNGSKETTE HALTER	ENERGY TRANSFER CHAIN CLAMP
4	DL3.142	1	KAAPELITUKI	KABELSTÖD	KABELSTÜTZE	CABLE BEARER
5	M0609	2	ALUSLAATTA M6, DIN125	BRICKA	UNTERLEGSCHIEBE	WASHER
6	M0600.001	4	LUKITUSMUTTERI M6, DIN985(8)	MUTTER	MUTTER	LOCK NUT
7	4CB6317	1	KIINNITIN	FÄSTE	HALTER	CLAMP
8	48.3382	1	ENERG. SIIRTOKETJUN KAMPA	KRAFTÖVERFÖRINGSKEDJA	ENERGIEFÜHRUNGSKETTE	ENERGY TRANSFER CHAIN



OSA DEL TEIL ITEM	VARAOSA NRO RESERVDLS NR ERSATZTEIL NR PART NR	KPL OSAN NIMI ANTAL ANZAHL QTY	BENÄMNING	BENENNUNG	DESCRIPTION	
			ENERGIANSIIRTOKETJU, ULKOPUOMI	KRAFTÖVERFÖRINGSKEDJA, ÖVRE BOM	ENERGIEFÜHRUNGSKETTE, AUSSEN ROHR	ENERGY TRANSFER CHAIN, MAIN BOOM
1	48.3381	1	ENERGIANSIIRTOKETJU	KRAFTÖVERFÖRINGSKEDJ	ENERGIEFÜHRUNGSKETTE	ENERGY TRANSFER CHAIN
2	48.3402	2	ENERG. SIIRTOKETJUN PÄÄTÖS	KRAFTÖVERFÖRINGSKEDJA	BEFESTIGUNGSSATZ	ENERGY TRANSFER CHAIN
3	48.3403	1	ENERG. SIIRTOKETJUN KAMPA	KRAFTÖVERFÖRINGSKEDJA	ENERGIEFÜHRUNGSKETTE	ENERGY TRANSFER CHAIN
4	4CA9019	1	JOHTOJEN OHJAIN	LEDARSTYRNING	LEITUNGSFÜHRUNG	CABLE GUIDE
5	M0615	4	RUUVI M6 X 16, DIN931(8.8)	SKRUV	SCHRAUBE	SCREW
6	4CA9324	2	KIINNITIN	FÄSTE	HALTER	CLAMP
7	M0600.001	4	LUKITUSMUTTERI M6, DIN985(8)	MUTTER	MUTTER	LOCK NUT
8	M0609	4	ALUSLAATTA M6, DIN125	BRICKA	UNTERLEGSCHIEBE	WASHER



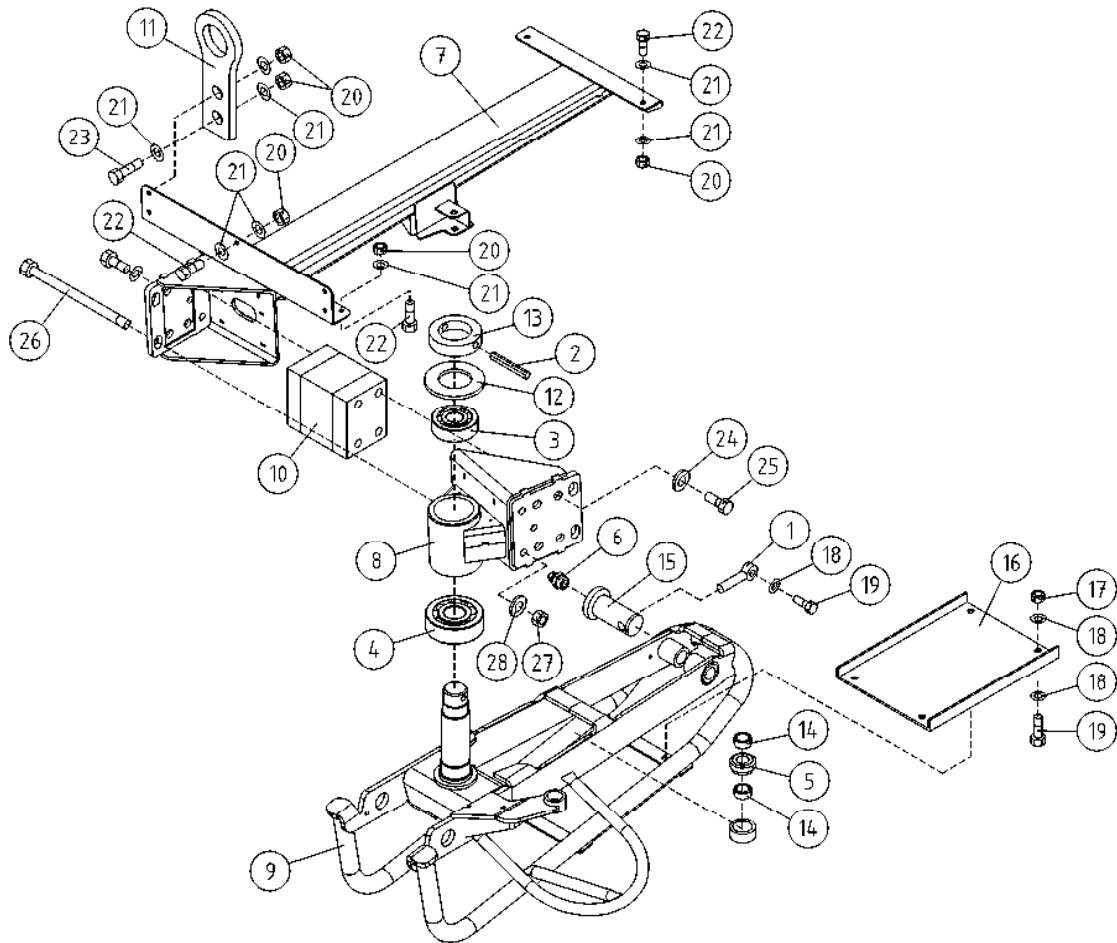
OSA VARAOSA NRO KPL OSAN NIMI
 DEL RESERVEDELS NR ANTAL
 TEIL ERSATZTEIL NR ANZAHL
 ITEM PART NR QTY

BENÄMNING

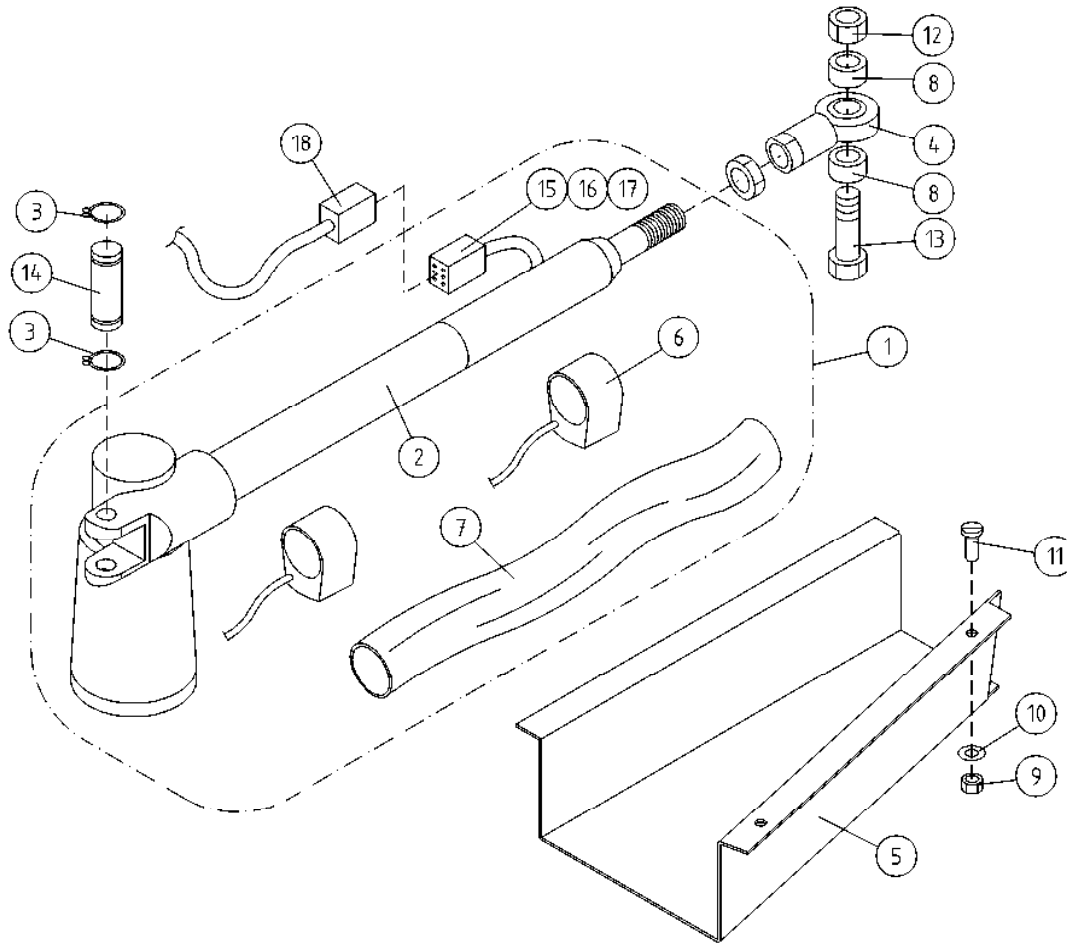
BENENNUNG

DESCRIPTION

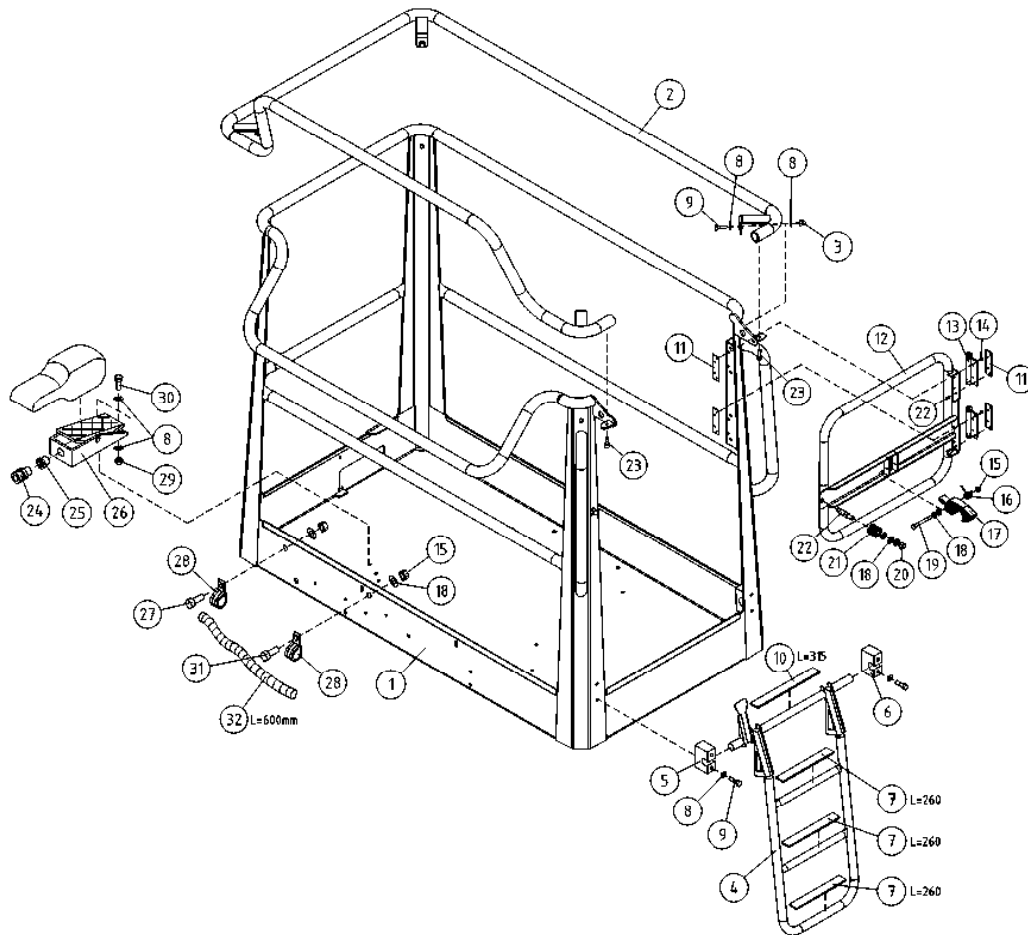
KORIN KÄÄNTÖSYSTEMEEMI				SVÄNGSYSTEM FÖR KORB	SCHWENKSYSTEM, KORB	PLATFORM ROTATION
1	25.464	1	SAKSISOKKA 8 X 32, DIN94 ZN	SAXSPRINT	SPLINT	COTTER PIN
2	25.734	1	JOUSISOKKA 8 X 60, DIN1481	FJÄDERSPRINT	FEDERSTIFT	SPRING PIN
3	28.016	1	URAKUULALAAKERI	SPÄRKULLLAGER	NUTKUGELLAGER	GROOVE BALL BEARING
4	28.022	1	URAKUULALAAKERI	SPÄRKULLLAGER	NUTKUGELLAGER	GROOVE BALL BEARING
5	28.341	1	NIVELLAAKERI D=12/22 B=10	LEDLAGER	GELENKLAGER	FREE BEARING
6	29.010	1	VOIDENIPPA R1/8	SMÖRJNIPPEL	SCHMIERNIPPEL	GREASE NIPPLE
7	29.020	1	VOIDENIPPA R1/8	SMÖRJNIPPEL	SCHMIERNIPPEL	GREASE NIPPLE
8	3CB1297	1	KORIN VÄLIKANNATIN	MELLANSLÄDE FÖR KORB	DISTANSTRÄGER, KORB	DIST.BEARER,BASKET
9	3CB1924	1	KORINKANNATIN	SLÄDE FÖR KORB	TRÄGER FÜR KORB	BEARER FOR PLATFORM
10	4CA9172	2	TURVAVYÖN KIINNIKE	FÄSTE FÖR SKYDDSBÄLTE	ANCHOR POINT	ANCHOR POINT
11	4CB1312	1	ALUSLEVY	BRICKA	UNTERLEGSCHIEBE	WASHER
12	4CB1313	1	LUKITUSRENGAS	LÄSRING	ARRETIERUNGSRING	LOCKING RING
13	4CB1314	2	VÄLIHOLKKI	DISTANSHYLSA	DISTANZHÜLSE	DISTANCE SPACER
14	4CB1938	1	TAPPI T20.20098Z	TAPP	ZAPPEN	PIN
15	DL3.113	1	SUOJUS ORJASYLINTERILLE	SKYDD	SCHUTZ	COVER
16	M0600.001	4	LUKITUSMUTTERI M6, DIN985(8)	MUTTER	MUTTER	LOCK NUT
17	M0609	9	ALUSLAATTA M6, DIN125	BRICKA	UNTERLEGSCHIEBE	WASHER
18	M0616.001	5	RUUVI M6 X 20, DIN933(8.8)	SKRUV	SCHRAUBE	SCREW
19	M0800.001	13	LUKITUSMUTTERI M8, DIN985(8)	MUTTER	MUTTER	LOCK NUT
20	M0809	20	ALUSLAATTA M8, DIN125	BRICKA	UNTERLEGSCHIEBE	WASHER
21	M0816	8	RUUVI M8 X 20, DIN931(8.8)	SKRUV	SCHRAUBE	SCREW
22	M0816.008	2	RUUVI M8 X 20, DIN7991(8.8)	SKRUV	SCHRAUBE	SCREW
23	M0818	4	RUUVI M8 X 30, DIN931(8.8)	SKRUV	SCHRAUBE	SCREW



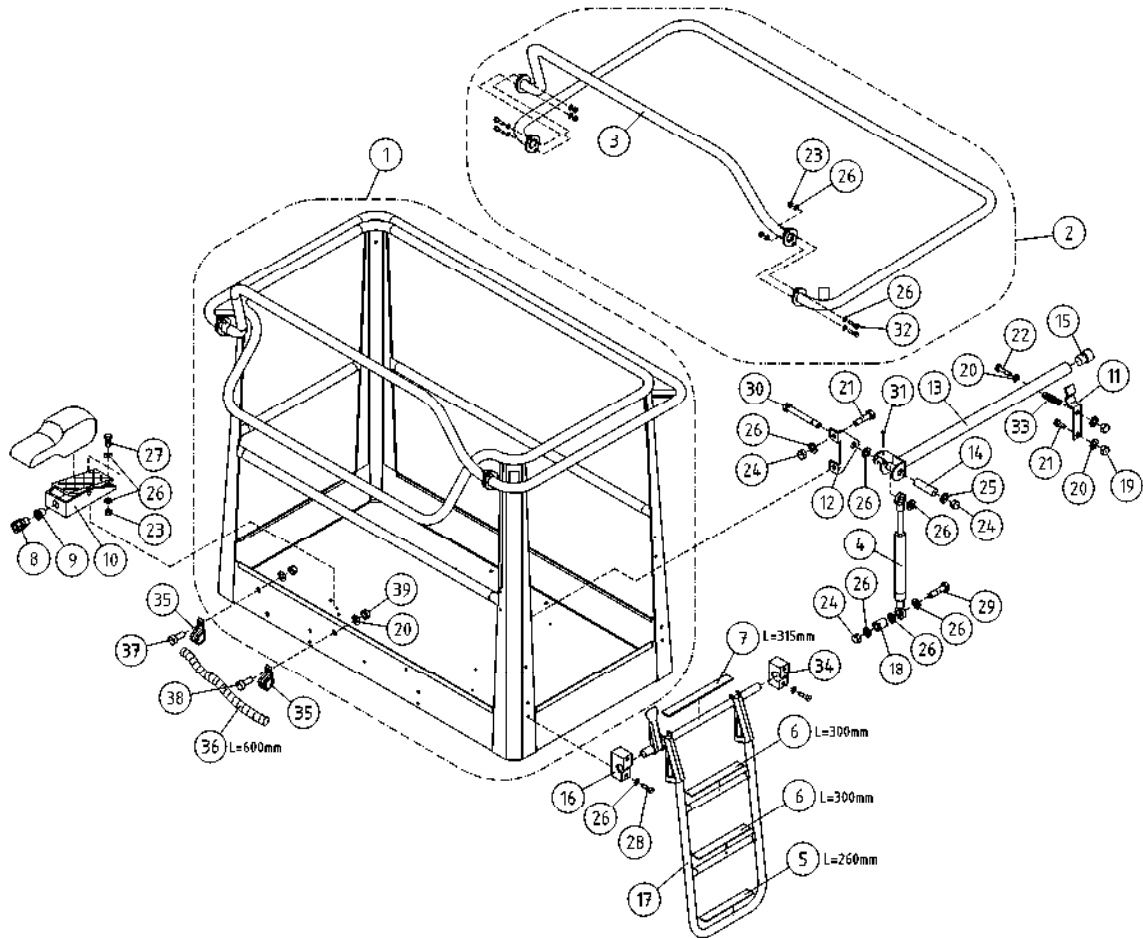
OSA DEL TEIL ITEM	VARAOSA NRO RESERVDLS NR ERSATZTEIL NR PART NR	KPL ANTAL ANZAHL QTY	OSAN NIMI BENÄMNING	BENENNUNG	DESCRIPTION
OPTIO, KORIKUORMANVALVONTA					
1	25.464	1	SAKSISOKKA 8 X 32, DIN94 ZN		
2	25.734	1	JOUSISOKKA 8 X 60, DIN1481		
3	28.016	1	URAKUULALAAKERI		
4	28.022	1	URAKUULALAAKERI		
5	28.341	1	NIVELLAAKERI D=12/22 B=10		
OPTION, KORG BELASTNING KONTROLLERING					
6	29.010	1	VOIDENIPPA R1/8	SMÖRJNIPPEL	GREASE NIPPLE
7	3CB5397	1	VÄLIKANNATIN	MELLANSLÄDE	DISTANSTRÄGER
8	3CB2734	1	VÄLIKANNATIN, LAAKERIPESÄ	LAGERHUS	ACHSBUCHSE
9	3CB2797	1	KORINKANNATIN	SLÅDE FÖR KORG	TRÄGER FÜR KORB
10	48.2389	1	KUORMA-ANTURI MOBA	MRW LIMIT 04-04-	MRW LIMIT 04-04-
OPTION, KORB LAST ÜBERWACHUNG					
11	4CA9172	2	TURVAVYÖN KIINNIKE	FÄSTE FÖR SKYDDSBÄLTE	ANCHOR POINT
12	4CB1312	1	ALUSLEVY	BRICKA	UNTERLEGSCHIEBE
13	4CB1313	1	LUKITUSRENGAS	LÅSRING	ARRETIERUNGSRING
14	4CB1314	2	VÄLIHOLKKI	DISTANSHYLSA	DISTANZHÜLSE
15	4CB1938	1	TAPPI T20.20098Z	TAPP	ZAPFEN
OPTION, BASKET LOAD SENSOR					
16	DL3.113	1	SUOJUS ORJASYLINTERILLE	SKYDD	COVER
17	M0600.001	4	LUKITUSMUTTERI M6, DIN985(8)	MUTTER	LOCK NUT
18	M0609	9	ALUSLAATTA M6, DIN125	BRICKA	UNTERLEGSCHIEBE
19	M0615	6	RUUVI M6 X 16, DIN931(8.8)	SKRUV	SCHRAUBE
20	M0800.001	9	LUKITUSMUTTERI M8, DIN985(8)	MUTTER	LOCK NUT
21	M0809	17	ALUSLAATTA M8, DIN125	BRICKA	UNTERLEGSCHIEBE
22	M0816	5	RUUVI M8 X 20, DIN931(8.8)	SKRUV	SCHRAUBE
23	M0818	4	RUUVI M8 X 30, DIN931(8.8)	SKRUV	SCHRAUBE
24	M1605	8	ALUSLAATTA NORDLOCK	BRICKA	UNTERLEGSCHIEBE
25	M1619.5007	8	RUUVI M16 X 1,5 X 35, DIN931(10.9)	SKRUV	SCHRAUBE
26	M1639	4	RUUVI M16 X 220, DIN931(8.8)	SKRUV	SCHRAUBE
27	M1600.001	4	LUKITUSMUTTERI M16, DIN985(8)	MUTTER	NUT
28	M1609	4	ALUSLAATTA M16, DIN125	BRICKA	UNTERLEGSCHIEBE



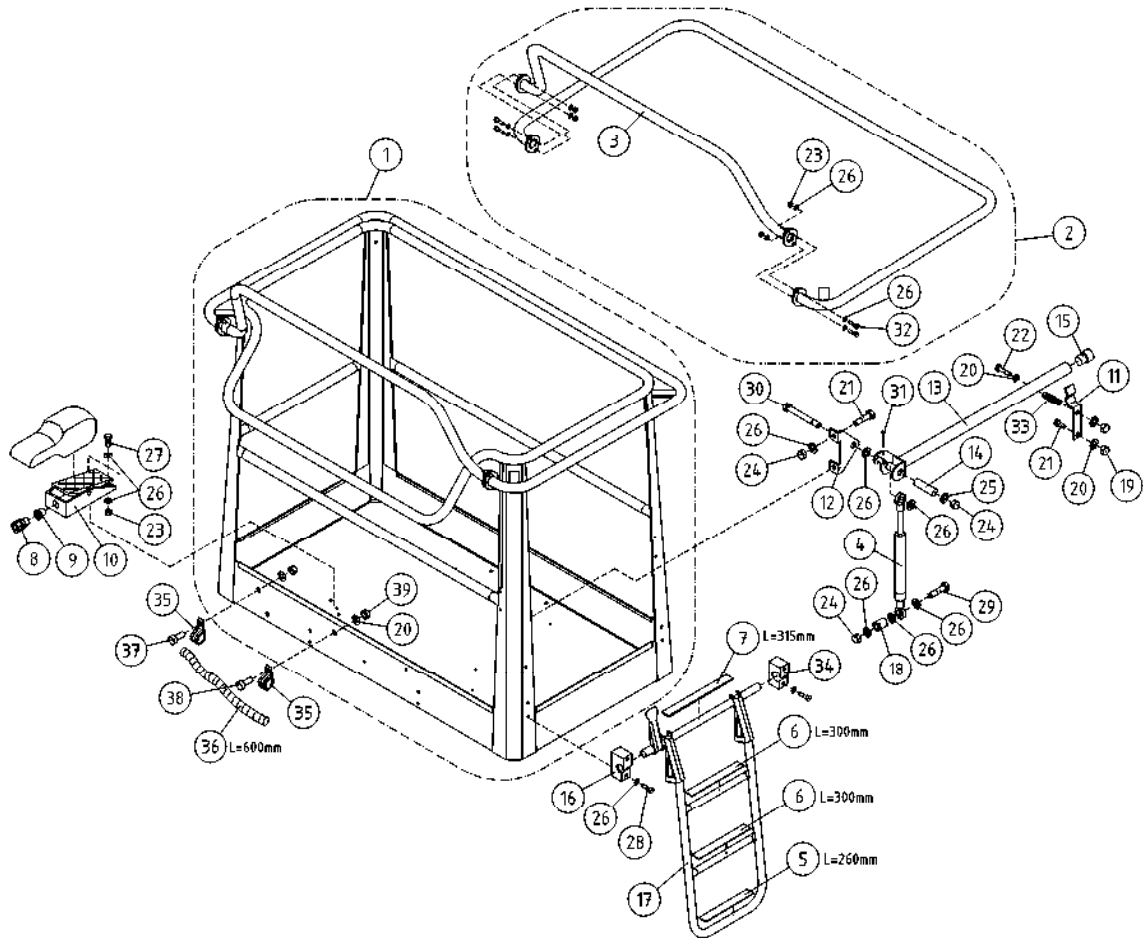
OSA DEL TEIL ITEM	VARAOSA NRO RESERVEDELS NR ERSATZTEIL NR PART NR	KPL ANTAL ANZAHL QTY	OSAN NIMI	BENÄMNING	BENENNUNG	DESCRIPTION
			KARAMOOTTORI	SPINDELMOTOR	SPINDELMOTOR	ROTATION MOTOR
1	4CB4253X	1	KARAMOOTTORIN VARUSTELU	SPINDELMOTOR, KOMPL.	SPINDELMOTOR, AUSTRÜSTUNG	LINEAR ACTUATOR, INCL. LIMIT SWITCH
2	48.2332	1	KARAMOOTTORI	SPINDELMOTOR	SPINDELMOTOR	LINEAR ACTUATOR
3	25.007	2	VARMISTINRENGAS A12X1	SÄKRINGSRING	SICHERUNGSRING	SNAP RING
4	28.344	1	NIVELLAAKERI D=12	LEDLAGER	GELENKLAGER	FREE BEARING
5	3CB2271	1	SUOJUS KARAMOOTTORILLE	SKYDD	SCHUTZ	COVER
6	48.2170	2	KARAMOOTTORIN ISKUNRAJOITIN	SPINDELMOTOR SLAGBEGR.	HUBBEGRENZER	LINEAR ACTUATOR, STOPPER
7	48.3923	1	KUTISTUSSUKKA D=51/25,4	KRYMPFOLIE	SCHRUMPFOLIE	SHRINK-ON WRAPPER
8	4CA8255	2	VÄLIHOLKKI	DISTANSHYLSA	DISTANZHÜLSE	DISTANCE SPACER
9	M0600.001	2	LUKITUSMUTTERI M6, DIN985(8)	MUTTER	MUTTER	LOCK NUT
10	M0609	2	ALUSLAATTA M6, DIN125	BRICKA	UNTERLEGSCHIEBE	WASHER
11	M0616.003	2	URARUUVI M6 X 20, DIN963	SKRUV	SCHRAUBE	SCREW
12	M1200.001	1	LUKITUSMUTTERI M12, DIN985(8)	LÄSMUTTER	ARRETIERMUTTER	LOCKING NUT
13	M1222	1	RUUVI M12 X 50, DIN931(8.8)	SKRUV	SCHRAUBE	SCREW
14	T25.12053Z	1	TAPPI T25.12053Z	TAPP	ZAPPEN	PIN
15	48.3658	1	LIITIN PINNARUNKO	KOPPLING	KLEMMER	CONNECTOR
16	48.3669	1	LIITIN P-RUNKOLUKITUS DEUTSCH	KOPPLING	KLEMMER	CONNECTOR
17	48.3643	6	LIITIN PINNAKONTAKTI DEUTSCH	KOPPLING	KLEMMER	CONNECTOR
18	4CB4256	1	JOHTOSARJA KARAMOOTTORI	LEDNINGSSATS	LEITERZUG	WIRE HARNESS



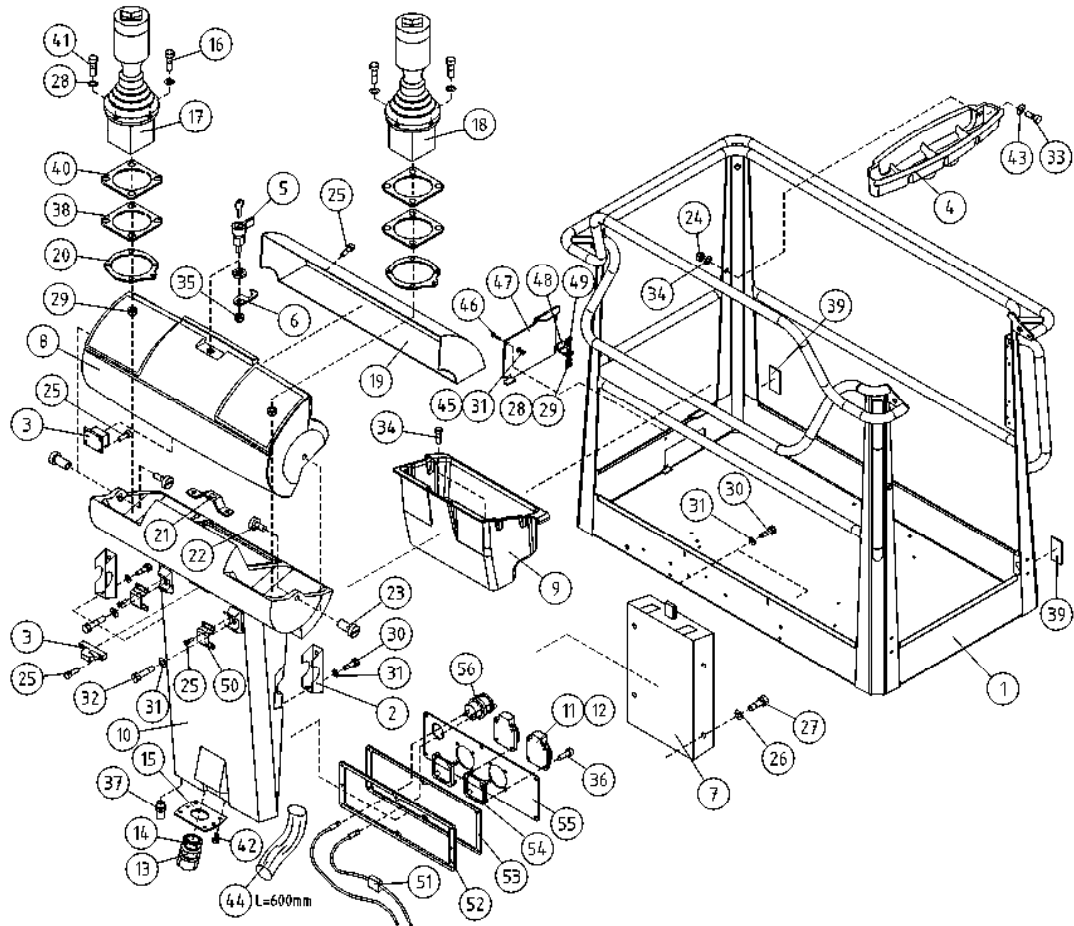
OSA DEL TEIL ITEM	VARAOSA NRO RESERVEDELS NR ERSATZTEIL NR PART NR	KPL OSAN NIMI ANTAL ANZAHL QTY	BENÄMNING	BENENNUNG	DESCRIPTION
			KORI	KORB	PLATFORM
1	2CB8529	1	KORI	KORB	PLATFORM
2	3CB9223	1	SORMISUOJA	SKYDDSRÄCKE	SAFETY FENCE
3	M0800.003	4	HATTUMUTTERI M8, DIN1587	MUTTER	NUT
4	3CB4928	1	TIKKAAT ALUMIINKORIIN	TRAPPSTEGE	LADDERS
5	DL3.118-V	1	ASKELMAN KIINNITIN	FÄSTDON, TRAPPSTEGE	CLAMP OF STEP
6	DL3.118-O	1	ASKELMAN KIINNITIN	FÄSTDON, TRAPPSTEGE	CLAMP OF STEP
7	48.1381	3	LIUKUESTETARRA 25X260	HALKSKYDD	ANTI-SLIP DECAL
8	M0809	16	ALUSLAATTA M8, DIN125	BRICKA	WASHER
9	M0817.001	6	RUUVI M8 X 25, DIN933(8.8)	SKRUV	SCREW
10	48.1382	1	LIUKUESTETARRA 25X300	HALKSKYDD	ANTI-SLIP DECAL
11	4CB8531	4	KIINNITYSLEVY	PLÅT	PLATE
12	3CB8418	1	TYÖKORIN OVI	DÖRR	DOOR
13	48.0597	2	SARANA	CHARNER	HINGE
14	M0413.035	16	URARUUVI M4 X 12, DIN965Z	SKRUV	SCREW
15	M0600.001	4	LUKITUSMUTTERI M6, DIN985(8)	MUTTER	LOCK NUT
16	4CB8849	1	JOUSI	FJÄDER	SPRING
17	4CB8756	1	SALPA	UPPHÖJNING	RISER PLATE
18	M0609	9	ALUSLAATTA M6, DIN125	BRICKA	WASHER
19	M0622	1	RUUVI M6 X 50, DIN931(8.8)	SKRUV	SCREW
20	M0600.003	1	HATTUMUTTERI M6, DIN1587	MUTTER	NUT
21	48.1536	1	ISKUNV. KUMI 385	GUMMIBUFFERT	RUBBER BUMPER
22	4CB8757	1	LUKITUSTAPPI, KORIN PORTTI	LÅSTAPP	LOCKING PIN
23	M0816.006	2	RUUVI M8 X 20, DIN912(8.8)	SKRUV	SCREW
24	48.3201	1	HOLKKITIIVISTE PG9	TÄTNING	CABLE GLAND
25	48.3300	1	SUPISTAJA FS/PA	FÖRMINSKNINGSHYLSA	REDUCTOR
26	48.3467	1	JALKAPOLJIN	FOTPEDAL 205RXT	SAFETY PEDAL 205RXT
27	M0616	1	RUUVI M6 X 20, DIN931(8.8)	SKRUV	SCREW
28	48.3330	2	KAAPELIKIINNITIN, MUOVINEN	KABELFÄSTE	CABLE CLAMP
29	M0800.001	4	LUKITUSMUTTERI M8, DIN985(8)	MUTTER	LOCK NUT
30	M0816	4	RUUVI M8 X 20, DIN931(8.8)	SKRUV	SCREW
31	M0617	1	RUUVI M6 X 25, DIN931(8.8)	SKRUV	SCREW
32	48.3329	1	KAAPELIPUTKI	KABELRÖR	CABLE TUBING



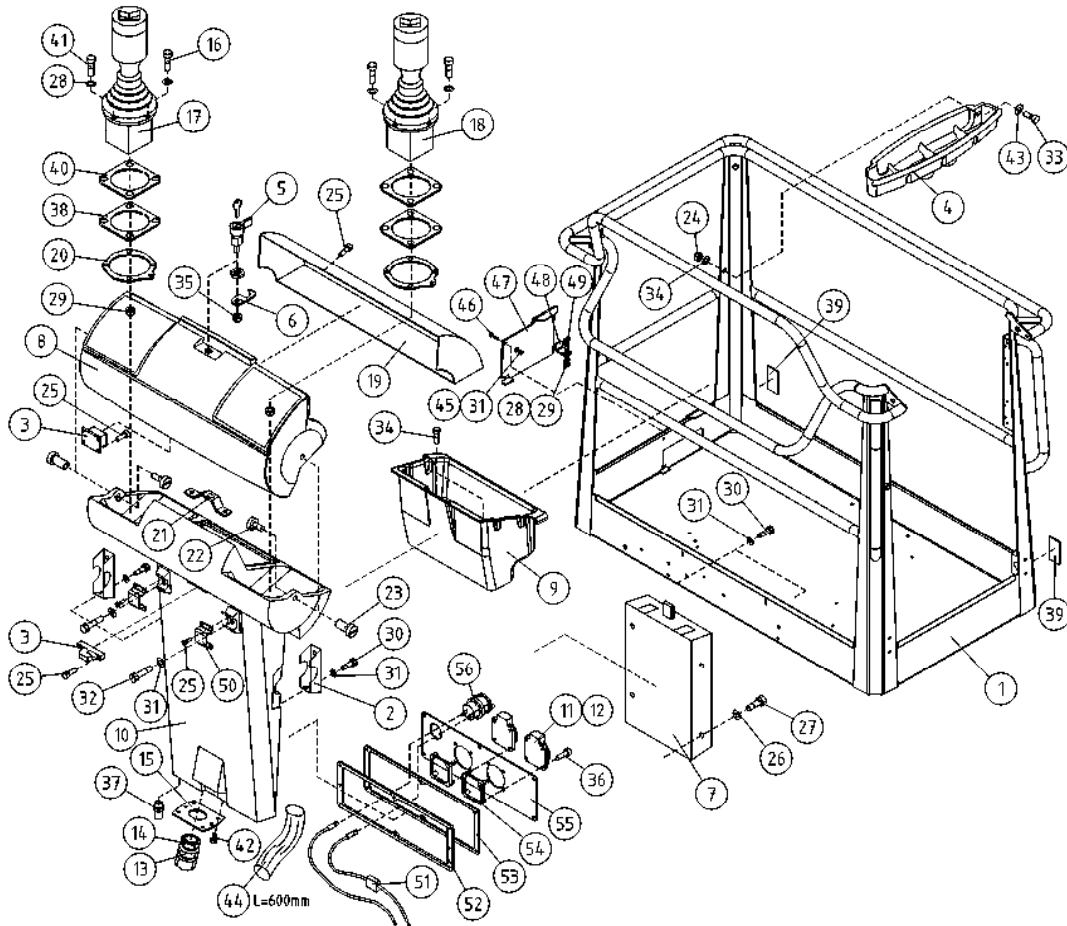
OSA DEL TEIL ITEM	VARAOSA NRO RESERVDLS NR ERSATZTEIL NR PART NR	KPL OSAN NIMI ANTAL ANZAHL QTY	BENÄMNING	BENENNUNG	DESCRIPTION
			KORI	KORB	PLATFORM
1	2CB2041	1	KORI	KORB	PLATFORM
2	4CB2047X	1	SORMISUOJA	SCHUTZGELÄNDER	SAFETY FENCE
3	4CB4446	1	KORIN KAIDEPUTKI	SCHUTZGELÄNDER	SAFETY FENCE
4	30.309	1	KAASUJOUSSI 130047	GASFJÄDER	GAS SPRING
5	48.1348	1	LIUKUESTETARRA MUSTA	HALKSKYDD	GLEITSCHUTZ
6	48.1348	2	LIUKUESTETARRA MUSTA	HALKSKYDD	GLEITSCHUTZ
7	48.1348	1	LIUKUESTETARRA MUSTA	HALKSKYDD	GLEITSCHUTZ
8	48.3201	1	HOLKKITIIVISTE PG9	TÄTNING	HÜLSENDICHTUNG
9	48.3300	1	SUPISTAJA FS/PA	FÖRMINSKNINGSHYLSA	REDUZIERHÜLSE
10	48.3467	1	JALKAPOLJIN	FOTPEDAL 205RXT	FUSSPEDAL 205RXT
11	DL3.103	1	LUKITSIN	LÄSANORDNING	CLAMPING DEVICE
12	DL3.104	1	KORVAKE	FÄSTÖRA	ANSATZ
13	DL3.105	1	SUOJAKAIDE	SKYDDSRÄCKE	SCHUTZGELÄNDER
14	DL3.106	1	VÄLIHOLKKI	DISTANSHYLSA	DISTANZHÜLSE
15	DL3.116	1	TULPPA FI3024-26S	PROPP	STOPFEN
16	DL3.118-V	1	ASKELMAN KIINNITIN	FÄSTDON, TRAPPSTEGE	HALTER DES AUFTRITTS
17	3CB4928	1	TIKKAAT ALUMIINIKORIIN	TRAPPSTEGE	TREPPPE
18	DL3.131	1	KIERREHOLKKI M8	GÄNGHYLSA	GEWINDEBÜCHSE
19	M0600.003	2	HATTUMUTTERI M6, DIN1587	MUTTER	MUTTER
20	M0609	6	ALUSLAATTA M6, DIN125	BRICKA	UNTERLEGSCHIEBE
21	M0615	3	RUUVI M6 X 16, DIN931(8.8)	SKRUV	SCHRAUBE
22	M0620	1	RUUVI M6 X 40, DIN931(8.8)	SKRUV	SCHRAUBE
23	M0800.001	4	LUKITUSMUTTERI M8, DIN985(8)	MUTTER	MUTTER
24	M0800.003	3	HATTUMUTTERI M8, DIN1587	MUTTER	MUTTER
25	M0807	1	KORILAATTA M8, DIN9021	BRICKA	UNTERLEGSCHIEBE
26	M0809	22	ALUSLAATTA M8, DIN125	BRICKA	UNTERLEGSCHIEBE
27	M0816	4	RUUVI M8 X 20, DIN931(8.8)	SKRUV	SCHRAUBE
28	M0817	4	RUUVI M8 X 25, DIN931(8.8)	SKRUV	SCHRAUBE
29	M0821.001	1	RUUVI M8 X 45, DIN933(8.8)	SKRUV	SCHRAUBE
30	M0824	1	RUUVI M8 X 60, DIN931(8.8)	SKRUV	SCHRAUBE



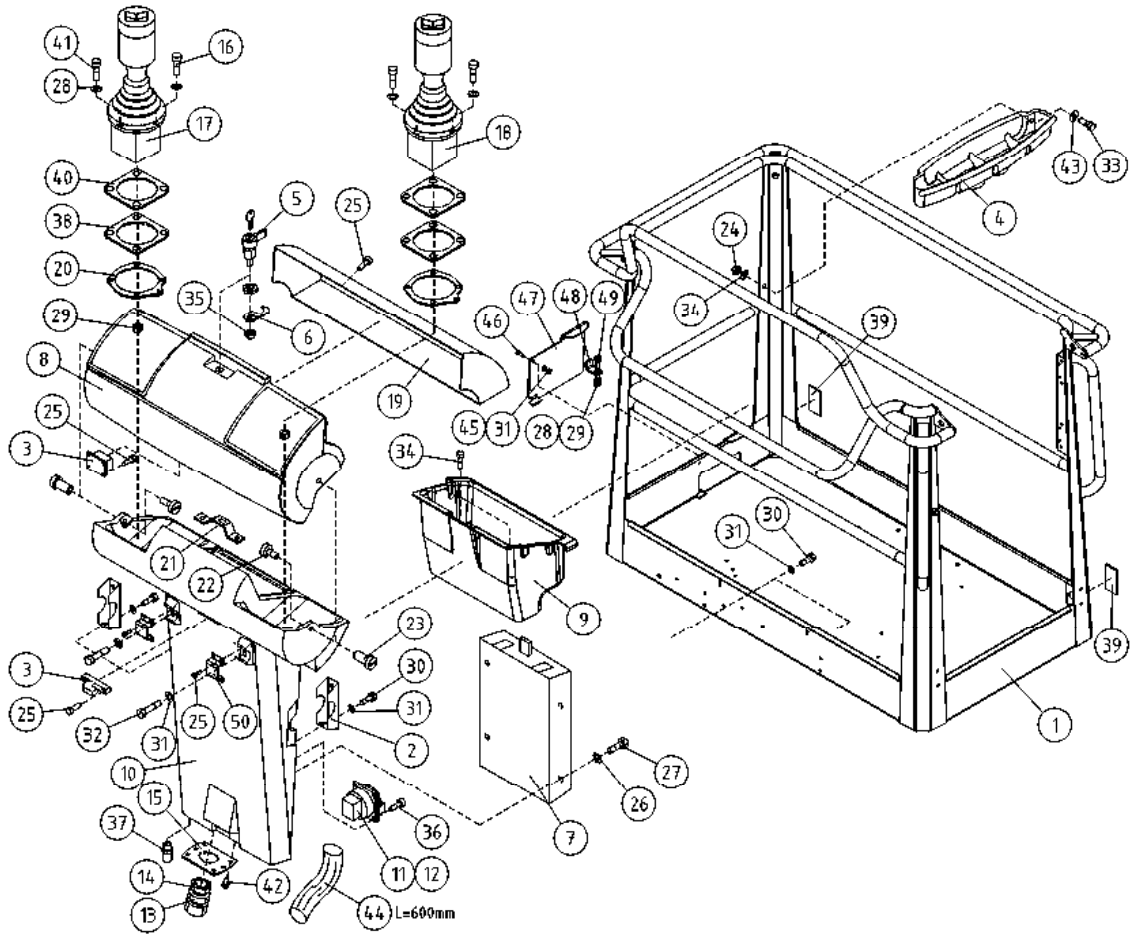
OSA DEL TEIL ITEM	VARAOSA NRO RESERVEDELS NR ERSATZTEIL NR PART NR	KPL ANTAL ANZAHL QTY	OSAN NIMI	BENÄMNING	BENENNUNG	DESCRIPTION
			KORI	KORG	KORB	PLATFORM
31	25.402	1	SAKSISOKKA 1.6 X 16 DIN 94 A4	SAXSPRINT	SPLINT	COTTER PIN
32	M0818	4	RUUVI M8 X 30, DIN931(8.8)	SKRUV	SCHRAUBE	SCREW
33	30.014	1	PURISTUSJOUSI 2445	TRYCKFJÄDER	KLEMMFEDER	PRESSURE SPRING
34	DL3.118-O	1	ASKELMAN KIINNITIN	FÄSTDON, TRAPPSTEGE	HALTER DES AUFTRITTS	CLAMP OF STEP
35	48.3330	2	KAAPELKIINNITIN, MUOVINEN	KABELFÄSTE	KABELKLEMME	CABLE CLAMP
36	48.3329	1	KAAPELIPUTKI	KABELRÖR	KABELROHR	CABLE TUBING
37	M0616	1	RUUVI M6 X 20, DIN931(8.8)	SKRUV	SCHRAUBE	SCREW
38	M0617	1	RUUVI M6 X 25, DIN931(8.8)	SKRUV	SCHRAUBE	SCREW
39	M0600.001	2	LUKITUSMUTTERI M6, DIN985(8)	MUTTER	MUTTER	LOCK NUT



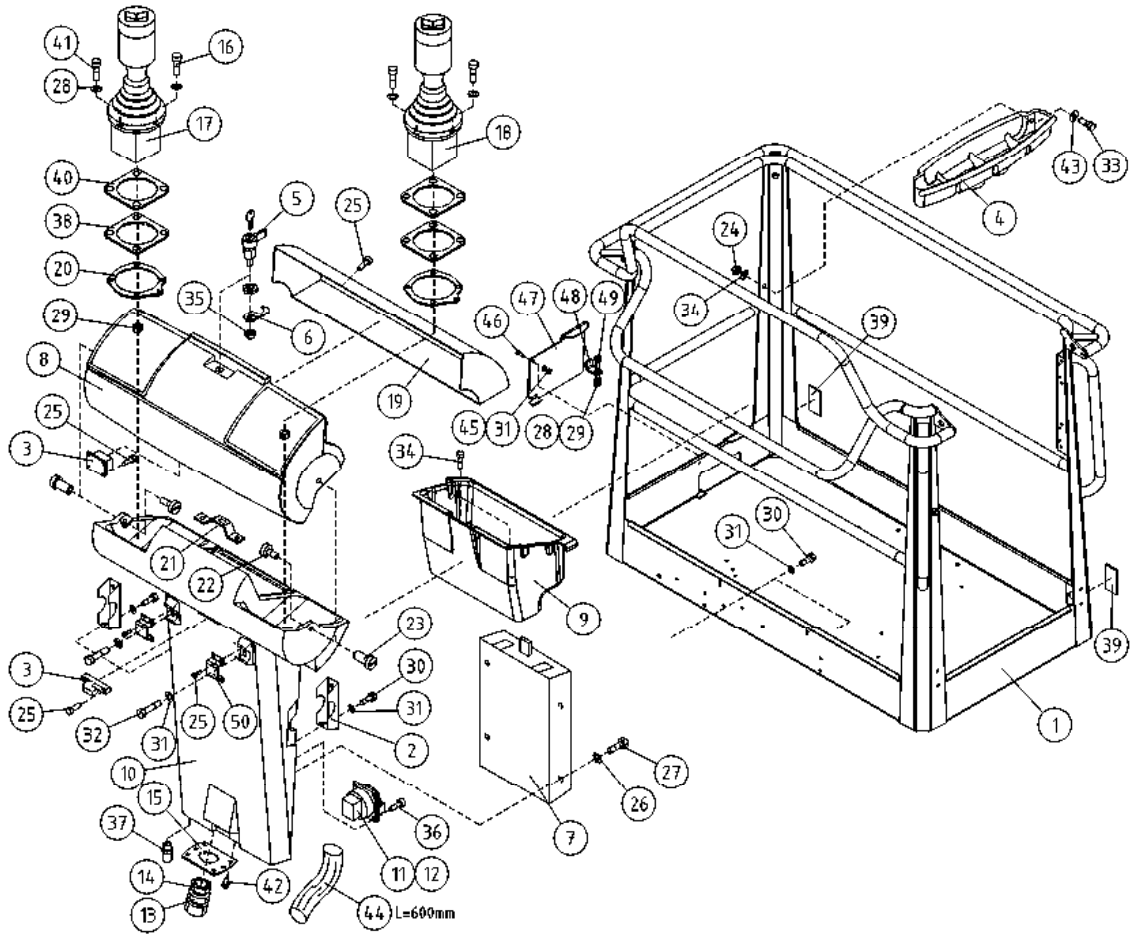
OSA DEL TEIL ITEM	VARAOSA NRO RESERVEDELS NR ERSATZTEIL NR PART NR	KPL ANTAL ANZAHL QTY	OSAN NIMI BENÄMNING	BENENNUNG	DESCRIPTION
			KORI	KORB	PLATFORM
1	2CB8529	1	KORI	KORB	PLATFORM
2	3CB1683	2	KIINNITYSLEVY OHJAUSKESKUS	AUSPANNPLATTE	ATTACHMENT PLATE
3	48.0553	1	OVILUKKO+VASTE	SCHLOSS+ARRETIERVORRICHTUNG	LOCK+CLAMPING DEVICE
4	3CB4737	1	TARVIKELAATIKKO, KORI	WERKSTOFFKISTE	TOOL BOX
5	48.0566	1	LUKKOVÄÄNNIN	HAND KURBEL	HAND CRANK
6	48.0567	1	LUKKOVÄÄNTIMEN TELKI	GESPERRE	LATCH
7	48.1355	1	OHJEKIRJAKOTELO	KASTEN, BEDIENUNGSANLEITUNG	OPERATING MANUAL BOX
8	48.1364	1	OHJAUSPANEELIN KANSI	DECKEL FÜR MANÖVERPANEL	PANEL COVER
9	4CB4155	1	TYÖKALUKOTELO	WERKZEUGKASTEN	TOOLBOX
10	48.1363	1	OHJAUSPANEELI ROTAATIOVALETTU	STEUERPANEEL	CONTROL PANEL
11	48.2145	2	PISTORASIA	DOSE	PLUG CONTACT
12	48.2386	2	PISTORASIA	DOSE	PLUG CONTACT
13	48.32014	1	HOLKKITIIIVISTE M40	HÜLSENDICHTUNG	CABLE GLAND
14	48.32015	1	VASTAMUTTERI	MUTTER	NUT
15	4CB4255	1	LÄPIVIENLAIPPA	DURCHFÜHRUNGSFLANSCH	LEAD-THROUGH FLANGE
16	M0515.034	6	URARUUVI M5 X 16, DIN7985Z	SCHRAUBE	SCREW
17	48.2409	1	JOYSTICK DANFOSS OIKEA KÄSI	JOYSTICK, RECHTS	JOYSTICK, RIGHT
18	48.2410	1	JOYSTICK DANFOSS VASEN KÄSI	JOYSTICK, VÄNSTER	JOYSTICK, LEFT
19	DL3.221	1	SUOJAPLEXI KANTEEN	PLEXIGLASABDECKUNG.	VISOR FOR CONTROL
20	4CB2070	2	KIINNITYSLEVY JOYSTICK	FÄSTPLATTA, JOYSTICK	ATTACHMENT PLATE
21	4CB2146	1	LUKON VASTAKAPPALE	ANSLAG FÖR LÄS	RESPONSE
22	4CB1671	2	SARANAN LUKITSIN	HGÄNGJÄRNSLÄS	HINGE PIN RETAINER
23	4CB1670	2	SARANATAPPI OHJAUSKESKUS	GÄNGJÄRNSTAPP	HINGE PIN
24	M0600.003	2	HATTUMUTTERI M6, DIN1587	MUTTER	NUT
25	M0312.002	20	URARUUVI M3 X 10, DIN84	SKRUV	SCREW
26	M0407	4	KORILAATTA M4, DIN9021	UNTERLEGSCHIEBE	WASHER
27	M0412.034	4	URARUUVI M4 X 10, DIN7985Z	SCHRAUBE	SCREW
28	M0509	10	ALUSLAATTA M5, DIN125	UNTERLEGSCHIEBE	WASHER
29	M0500.001	6	LUKITUSMUTTERI M5, DIN985(8)	MUTTER	NUT
30	M0615	6	RUUVI M6 X 16, DIN931(8.8)	SCHRAUBE	SCREW



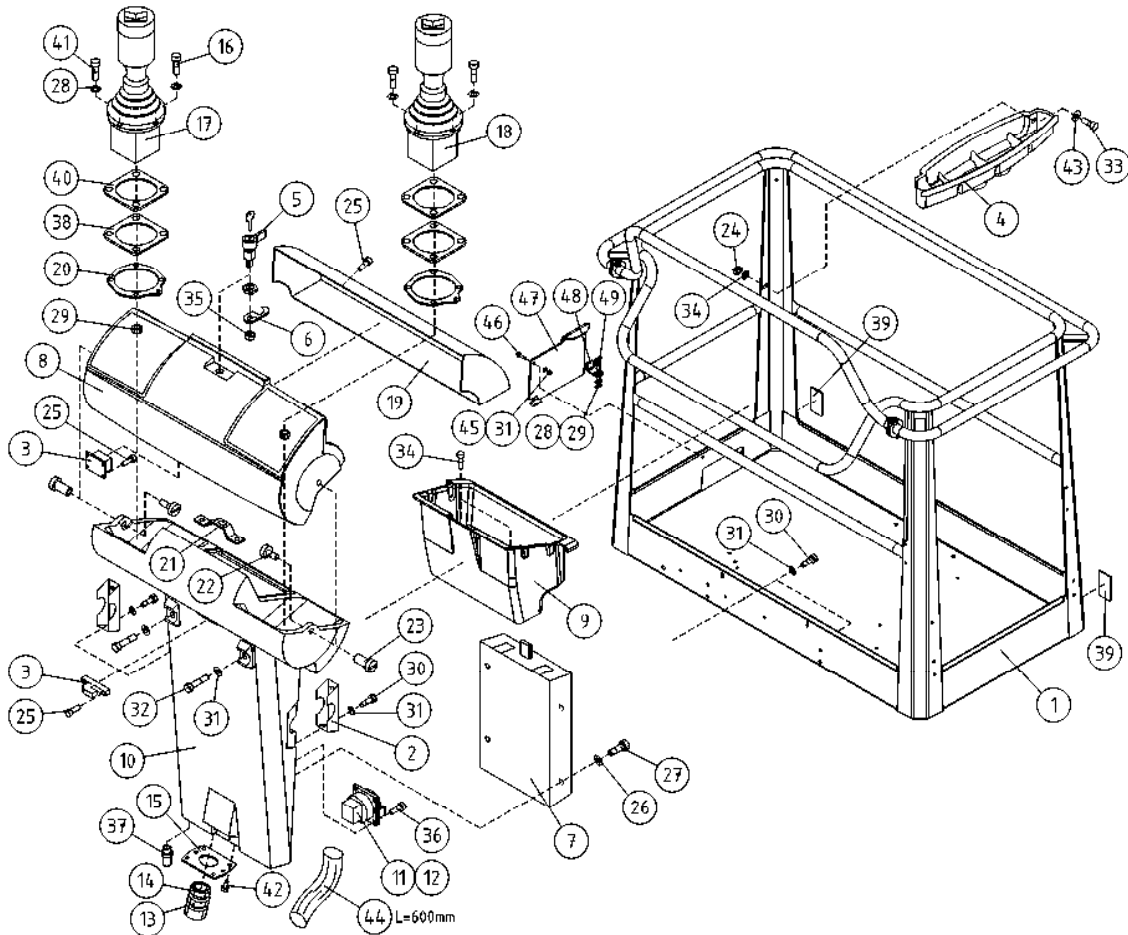
OSA DEL TEIL ITEM	VARAOSA NRO RESERVEDELS NR ERSATZTEIL NR PART NR	KPL ANTAL ANZAHL QTY	OSAN NIMI	BENÄMNING	BENENNUNG	DESCRIPTION
	KORI			KORG	KORB	PLATFORM
31	M0609	13	ALUSLAATTA M6, DIN125	BRICKA	UNTERLEGSCHIEBE	WASHER
32	M0621	2	RUUVI M6 X 45, DIN931(8.8)	SKRUV	SCHRAUBE	SCREW
33	M0616.034	2	URARUUVI M6 X 20, DIN7985Z	SKRUV	SCHRAUBE	SCREW
34	P1013.015	2	PELTIRUUVI 4,8X12 DIN7971	SKRUV	SCHRAUBE	SCREW
35	M1000	1	KUUSIOMUTTERI M10, DIN934(8)	MUTTER	MUTTER	NUT
36	P0615.019	8	LEVYRUUVI 3,5 X 16, DIN7982	SKRUV	SCHRAUBE	SCREW
37	48.32031	1	HOLKKITIIVISTEEN ULKOTIIVISTE	TÄTNING	HÜLSENDICHTUNG	CABLE GLAND
38	4CB2071	2	TIIVISTE JOYSTICK ALUMIINI	TÄTNING	DICHTUNG	GASKET
39	48.0149	2	HEJASTIN KIRKAS LIIMATTAVA	REFLEKTOR	REFLEKTOR	REFLECTOR
40	4CB2787	2	OHJAUSSAUVAN KIINNITYSLEVY	FÄSTPLATTA FÖR MANÖVERSPAK	FESTPLATTE DES STEUERHEBELS	ATTACHMENT PLATE, JOYSTICK
41	M0516.001	2	RUUVI M5 X 20, DIN933(8.8)	SKRUV	SCHRAUBE	SCREW
42	P0412.020	12	LEVYRUUVI 2,9 X 9,5, DIN 7983	SKRUV	SCHRAUBE	SCREW
43	M0607	2	KORILAATTA M6, DIN9021	BRICKA	UNTERLEGSCHIEBE	WASHER
44	43.935	1	RÄJÄHDYSSUOJA	SLANGSKYDD	SCHLAUCHSCHUTZ	HOSE CASE
45	M0600.001	1	LUKITUSMUTTERI M6, DIN985(8)	MUTTER	MUTTER	LOCK NUT
46	M0616.001	1	RUUVI M6 X 20, DIN933(8.8)	SKRUV	SCHRAUBE	SCREW
47	4CB7973	1	ROSKALUUKKU	LUCKA	KLAPPE	DOOR
48	4CB8010	1	TUKILEVY, ROSKALUUKKU	PLÄT	PLATTE	PLATE
49	M0515.006	2	RUUVI M5 X 16, DIN912(8.8)	SKRUV	SCHRAUBE	SCREW
50	4CC1146	2	KIINNIKE	FÄSTE	BEFESTIGUNG	CLAMP
51	48.3069	1	SULAKEPESÄ LATTA JOHDOILLA	SÄKRINGSDOSA	SULAKEPESÄ MEGA FUSE	FUSE BOX
52	4CC5512	1	PISTORASIAN KIINNITYSKEHYS	PLÄT	PLATTE	PLATE
53	4CC5514	1	TIIVISTELEVY, OHJAUSSKESKUS	GUMMIPLATTA	GUMMIPLATTE	RUBBER PLATE
54	48.3535	2	SUKORASIAN	SUKO-DOSA	AUKO-KASTEN.	SHUKO-BOX
55	4CC5811	1	PISTORASIAN KIINNIKELEVY	PLÄT	PLATTE	PLATE
56	48.19236	1	PISTORASIA USB	KONTAKTDOSA	DOSE	PLUG CONTACT



OSA DEL TEIL ITEM	VARAOSA NRO RESERVEDELS NR ERSATZTEIL NR PART NR	KPL ANTAL ANZAHL QTY	OSAN NIMI BENÄMNING	BENENNUNG	DESCRIPTION
			KORI	KORB	PLATFORM
1	2CB8529	1	KORI	KORB	PLATFORM
2	3CB1683	2	KIINNITYSLEVY OHJAUSKESKUS	AUSPANNPLATTE	ATTACHMENT PLATE
3	48.0553	1	OVILUKKO+VASTE	SCHLOSS+ARRETIERVORRICHTUNG	LOCK+CLAMPING DEVICE
4	3CB4737	1	TARVIKELAATIKKO, KORI	WERKSTOFFKISTE	TOOL BOX
5	48.0566	1	LUKKOVÄÄNNIN	HAND KURBEL	HAND CRANK
6	48.0567	1	LUKKOVÄÄNTIMEN TELKI	GESPERRE	LATCH
7	48.1355	1	OHJEKIRJAKOTELO	KASTEN, BEDIENUNGSANLEITUNG	OPERATING MANUAL BOX
8	48.1364	1	OHJAUSPANEELIN KANSI	DECKEL FÜR MANÖVERPANEL	PANEL COVER
9	4CB4155	1	TYÖKALUKOTILO	WERKZEUGKASTEN	TOOLBOX
10	48.1363	1	OHJAUSPANEELI ROTAATIOVALETTU	STEUERPANEEL	CONTROL PANEL
11	48.2145	2	PISTORASIA	DOSE	PLUG CONTACT
12	48.2386	2	PISTORASIA	DOSE	PLUG CONTACT
13	48.32014	1	HOLKKITIIVISTE M40	HÜLSENDICHTUNG	CABLE GLAND
14	48.32015	1	VASTAMUTTERI	MUTTER	NUT
15	4CB4255	1	LÄPIVIENTILAIPPA	GENOMFÖRINGSFLÄNS	DURCHFÜHRUNGSFLANSCH
16	M0515.034	6	URARUUVI M5 X 16, DIN7985Z	SKRUV	SCHRAUBE
17	48.2409	1	JOYSTICK DANFOSS OIKEA KÄSI	JOYSTICK, HÖGER	JOYSTICK, RECHTS
18	48.2410	1	JOYSTICK DANFOSS VASEN KÄSI	JOYSTICK, VÄNSTER	JOYSTICK, LINKS
19	DL3.221	1	SUOJAPLEXI KANTEEN	SKYDDSPLEX	PLEXIGLASABDECKUNG.
20	4CB2070	2	KIINNITYSLEVY JOYSTICK	FÄSTPLATTA, JOYSTICK	ABSPANNPLATTE
21	4CB2146	1	LUKON VASTAKAPPALE	ANSLAG FÖR LÄS	SPERRIEGEL
22	4CB1671	2	SARANAN LUKITSIN	HGÄNGJÄRNSLÄS	HINGE PIN RETAINER
23	4CB1670	2	SARANATAPPI OHJAUSKESKUS	GÄNGJÄRNSTAPP	SCHARNIERZAPFEN, ELEKTROZENTRALE
24	M0600.003	2	HATTUMUTTERI M6, DIN1587	MUTTER	MUTTER
25	M0312.002	20	URARUUVI M3 X 10, DIN84	SKRUV	SCHRAUBE
26	M0407	4	KORILAATTA M4, DIN9021	BRICKA	UNTERLEGSCHIEBE
27	M0412.034	4	URARUUVI M4 X 10, DIN7985Z	SKRUV	SCHRAUBE
28	M0509	10	ALUSLAATTA M5, DIN125	BRICKA	UNTERLEGSCHIEBE
29	M0500.001	6	LUKITUSMUTTERI M5, DIN985(8)	MUTTER	MUTTER
30	M0615	6	RUUVI M6 X 16, DIN931(8.8)	SKRUV	SCHRAUBE



OSA DEL TEIL ITEM	VARAOSA NRO RESERVEDELS NR ERSATZTEIL NR PART NR	KPL OSAN NIMI ANTAL ANZAHL QTY	BENÄMNING	BENENNUNG	DESCRIPTION
	KORI		KORG	KORB	PLATFORM
31	M0609	13	ALUSLAATTA M6, DIN125	UNTERLEGSCHIEBE	WASHER
32	M0621	2	RUUVI M6 X 45, DIN931(8.8)	SCHRAUBE	SCREW
33	M0616.034	2	URARUUVI M6 X 20, DIN7985Z	SCHRAUBE	SCREW
34	P1013.015	2	PELTIRUUVI 4,8X12 DIN7971	SCHRAUBE	SCREW
35	M1000	1	KUUSIOMUTTERI M10, DIN934(8)	MUTTER	NUT
36	P0611.026	8	PT-RUUVI 3,5 X 8	SCHRAUBE	SCREW
37	48.32031	1	HOLKKITIIIVISTEEN ULKOTIIVISTE	HÜLSENDICHTUNG	CABLE GLAND
38	4CB2071	2	TIIVISTE JOYSTICK ALUMIINI	DICHTUNG	GASKET
39	48.0149	2	HEIJASTIN KIRKAS LIIMATTAVA	REFLEKTOR	REFLECTOR
40	4CB2787	2	OHJAUSSAUVAN KIINNITYSLEVY	FÄSTPLATTA FÖR MANÖVERSPAK	ATTACHMENT PLATE, JOYSTICK
41	M0516.001	2	RUUVI M5 X 20, DIN933(8.8)	SCHRAUBE	SCREW
42	P0412.020	12	LEVYRUUVI 2,9 X 9,5, DIN 7983	SCHRAUBE	SCREW
43	M0607	2	KORILAATTA M6, DIN9021	UNTERLEGSCHIEBE	WASHER
44	43.935	1	RÄJÄHDYSSUOJA	SCHLAUCHSCHUTZ	HOSE CASE
45	M0600.001	1	LUKITUSMUTTERI M6, DIN985(8)	MUTTER	LOCK NUT
46	M0616.001	1	RUUVI M6 X 20, DIN933(8.8)	SCHRAUBE	SCREW
47	4CB7973	1	ROSKALUUKKU	KLAPPE	DOOR
48	4CB8010	1	TUKILEVY, ROSKALUUKKU	PLATTE	PLATE
49	M0515.006	2	RUUVI M5 X 16, DIN912(8.8)	SCHRAUBE	SCREW
50	4CC1146	2	KIINNIKE	BEFESTIGUNG	CLAMP



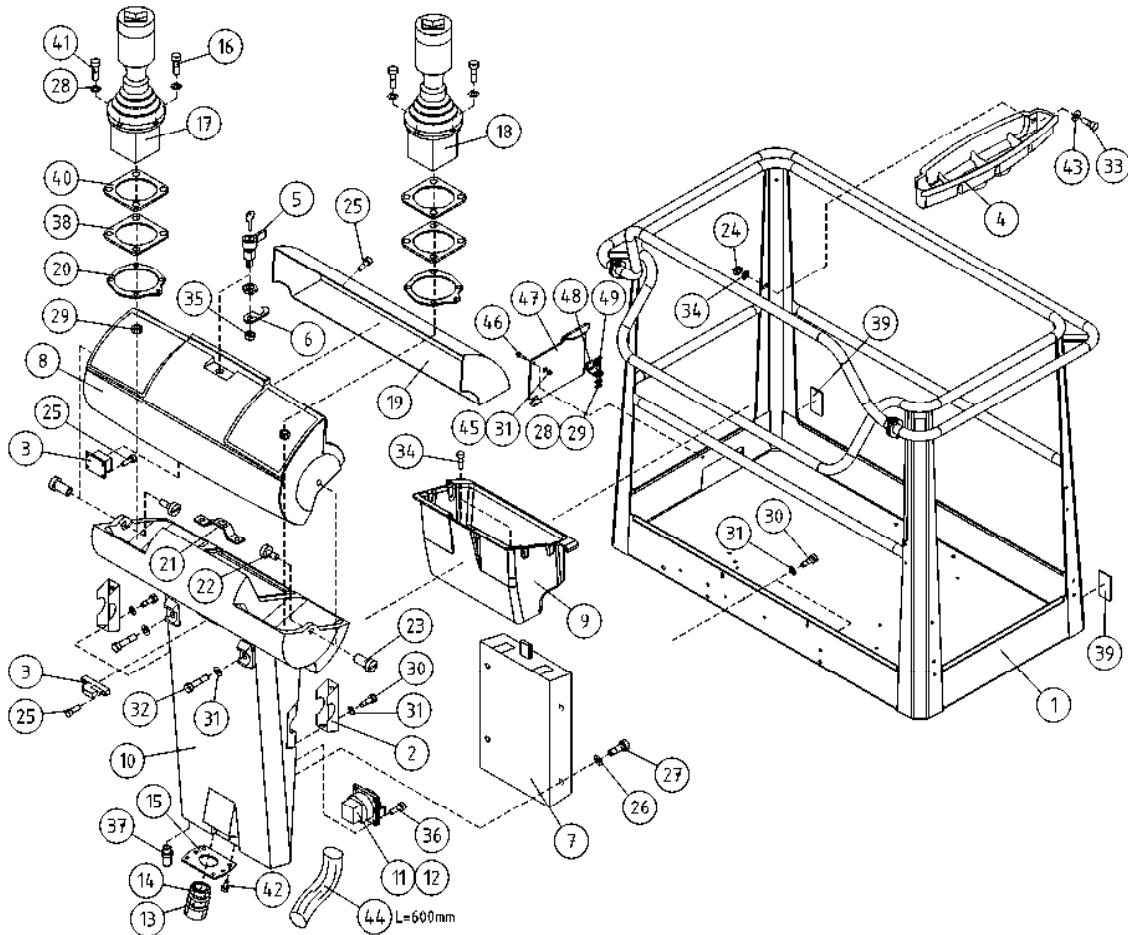
OSA VARAOSA NRO KPL OSAN NIMI
 DEL RESERVDLS NR ANTAL
 TEIL ERSATZTEIL NR ANZAHL
 ITEM PART NR QTY

BENÄMNING

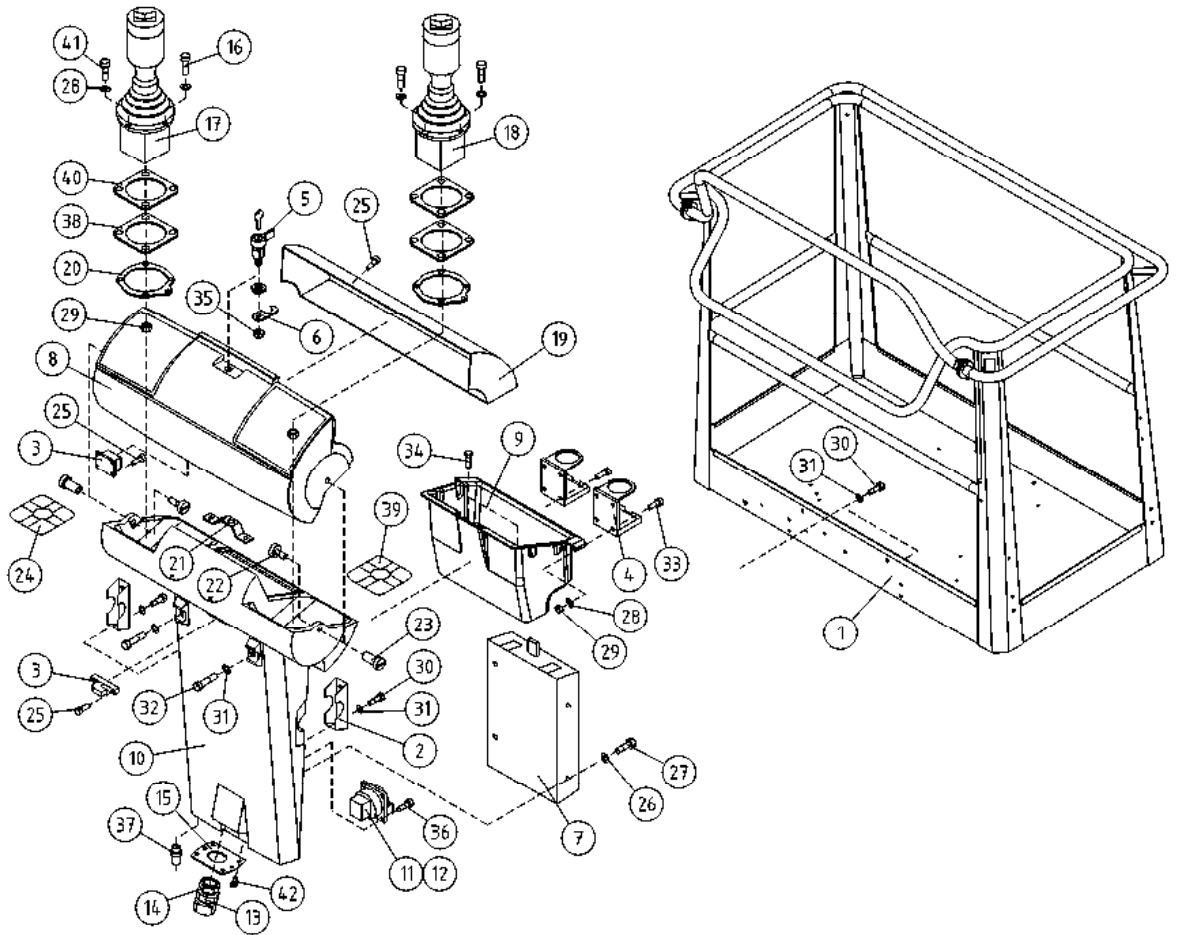
BENENNUNG

DESCRIPTION

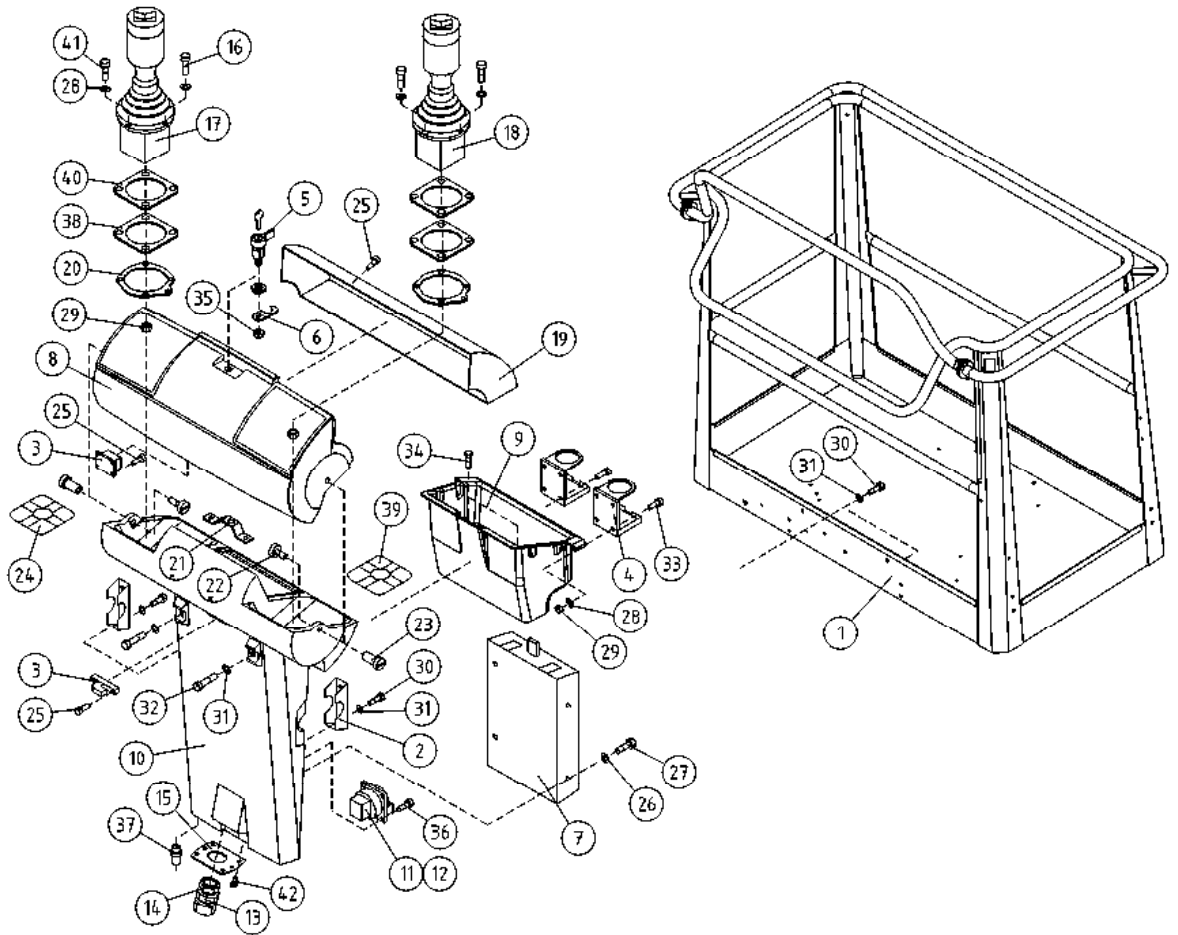
		KORI	KORG	KORB	PLATFORM
1	2CB2041	1 KORI	KORG	KORB	PLATFORM
2	3CB1683	2 KIINNITYSLEVY OHJAUSKESKUS	FÄSTPLATTA, MANÖVECENTRAL	AUSPANNPLATTE	ATTACHMENT PLATE
3	48.0553	1 OVILUKKO+VASTE	DÖRRLÄS+MOTSTYCKE	SCHLOSS+ARRETIERVORRICHTUNG	LOCK+CLAMPING DEVICE
4	3CB4737	1 TARVIKELAATIKKO, KORI	TILLBEHÖRSLÅDA	WERKSTOFFKISTE	TOOL BOX
5	48.0566	1 LUKKOVÄÄNNIN	HAND TAG	HAND KURBEL	HAND CRANK
6	48.0567	1 LUKKOVÄÄNTIMEN TELKI	REGEL	GESPERRE	LATCH
7	48.1355	1 OHJEKIRJAKOTELO	FAK FÖR INSTRUKTIONSBOK	KASTEN, BEDIENUNGSANLEITUNG	OPERATING MANUAL BOX
8	48.1364	1 OHJAUSPANEELIN KANSI	LOCK FÖR MANÖVERPANEL	KASTEN, BEDIENUNGSANLEITUNG	PANEL COVER
9	4CB4155	1 TYÖKALUKOTELO	VERKTYGSLÅDA	WERKZEUGKASTEN	TOOLBOX
10	48.1363	1 OHJAUSPANEELI ROTAATIOVALETTU	MANÖVERPANEL	STEUERPANEEL	CONTROL PANEL
11	48.2145	2 PISTORASIA	KONTAKTDOSA	DOSE	PLUG CONTACT
12	48.2386	2 PISTORASIA	KONTAKTDOSA	DOSE	PLUG CONTACT
13	48.32014	1 HOLKKITIIIVISTE M40	TÄTNING	HÜLSENDICHTUNG	CABLE GLAND
14	48.32015	1 VASTAMUTTERI	MUTTER	MUTTER	NUT
15	4CB4255	1 LÄPIVIENTILAIPPA	GENOMFÖRINGSFLÄNS	DURCHFÜHRUNGSFLANSCH	LEAD-THROUGH FLANGE
16	M0515.034	6 URARUUVI M5 X 16, DIN7985Z	SKRUV	SCHRAUBE	SCREW
17	48.2409	1 JOYSTICK DANFOSS OIKEA KÄSI	JOYSTICK, HÖGER	JOYSTICK, RECHTS	JOYSTICK, RIGHT
18	48.2410	1 JOYSTICK DANFOSS VASEN KÄSI	JOYSTICK, VÄNSTER	JOYSTICK, LINKS	JOYSTICK, LEFT
19	DL3.221	1 SUOJAPLEXI KANTEEN	SKYDDSPLEX	PLEXIGLASABDECKUNG.	VISOR FOR CONTROL
20	4CB2070	2 KIINNITYSLEVY JOYSTICK	FÄSTPLATTA, JOYSTICK	ABSPANNPLATTE	ATTACHMENT PLATE
21	4CB2146	1 LUKON VASTAKAPPALE	ANSLAG FÖR LÄS	SPERRIEGEL	RESPONSE
22	4CB1671	2 SARANAN LUKITSIN	HGÄNGJÄRNSLÄS	HINGE PIN RETAINER	HINGE PIN RETAINER
23	4CB1670	2 SARANATAPPI OHJAUSKESKUS	GÄNGJÄRNSTAPP	SCHARNIERZAPFEN, ELEKTROZENTRALE	HINGE PIN
24	M0600.003	2 HATTUMUTTERI M6, DIN1587	MUTTER	MUTTER	NUT
25	M0312.002	12 URARUUVI M3 X 10, DIN84	SKRUV	SCHRAUBE	SCREW
26	M0407	4 KORILAATTA M4, DIN9021	BRICKA	UNTERLEGSCHIEBE	WASHER
27	M0412.034	4 URARUUVI M4 X 10, DIN7985Z	SKRUV	SCHRAUBE	SCREW
28	M0509	10 ALUSLAATTA M5, DIN125	BRICKA	UNTERLEGSCHIEBE	WASHER
29	M0500.001	6 LUKITUSMUTTERI M5, DIN985(8)	MUTTER	MUTTER	NUT
30	M0615	6 RUUVI M6 X 16, DIN931(8.8)	SKRUV	SCHRAUBE	SCREW



OSA DEL TEIL ITEM	VARAOSA NRO RESERVDLS NR ERSATZTEIL NR PART NR	KPL OSAN NIMI ANTAL ANZAHL QTY	BENÄMNING	BENENNUNG	DESCRIPTION
	KORI		KORG	KORB	PLATFORM
31	M0609	13	ALUSLAATTA M6, DIN125	BRICKA	WASHER
32	M0621	2	RUUVI M6 X 45, DIN931(8.8)	SKRUV	SCREW
33	M0616.034	2	URARUUVI M6 X 20, DIN7985Z	SKRUV	SCREW
34	P1013.015	2	PELTIRUUVI 4,8X12 DIN7971	SKRUV	SCREW
35	M1000	1	KUUSIOMUTTERI M10, DIN934(8)	MUTTER	NUT
36	P0611.026	8	PT-RUUVI 3,5 X 8	SKRUV	SCREW
37	48.32031	1	HOLKKITIIVISTEEN ULKOTIIVISTE	TÄTNING	CABLE GLAND
38	4CB2071	2	TIIVISTE JOYSTICK ALUMIINI	TÄTNING	GASKET
39	48.0149	2	HEIJASTIN KIRKAS LIIMATTAVA	REFLEKTOR	REFLECTOR
40	4CB2787	2	OHJAUSSAUVAN KIINNITYSLEVY	FÄSTPLATTA FÖR MANÖVERSPAK	ATTACHMENT PLATE, JOYSTICK
41	M0516.001	2	RUUVI M5 X 20, DIN933(8.8)	SKRUV	SCREW
42	P0412.020	12	LEVYRUUVI 2,9 X 9,5, DIN 7983	SKRUV	SCREW
43	M0607	2	KORILAATTA M6, DIN9021	BRICKA	WASHER
44	43.935	1	RÄJÄHDYSSUOJA	SLANGSKYDD	HOSE CASE
45	M0600.001	1	LUKITUSMUTTERI M6, DIN985(8)	MUTTER	LOCK NUT
46	M0616.001	1	RUUVI M6 X 20, DIN933(8.8)	SKRUV	SCREW
47	4CB7973	1	ROSKALUUKKU	LUCKA	DOOR
48	4CB8010	1	TUKILEVY, ROSKALUUKKU	PLÅT	PLATE
49	M0515.006	2	RUUVI M5 X 16, DIN912(8.8)	SKRUV	SCREW



OSA DEL TEIL ITEM	VARAOSA NRO RESERVEDELS NR ERSATZTEIL NR PART NR	KPL OSAN NIMI ANTAL ANZAHL QTY	BENÄMNING	BENENNUNG	DESCRIPTION
			KORI	KORB	PLATFORM
1	2CB2041	1	KORI	KORB	PLATFORM
2	3CB1683	2	KIINNITYSLEVY OHJAUSKESKUS	AUSPANNPLATTE	ATTACHMENT PLATE
3	48.0553	1	OVILUKKO+VASTE	SCHLOSS+ARRETIERVORRICHTUNG	LOCK+CLAMPING DEVICE
4	48.0554	2	MUKITELINE P146	TRINKGLASHALTER P146	MUG HOLDER
5	48.0566	1	LUKKOVÄÄNNIN	HAND KURBEL	HAND CRANK
6	48.0567	1	LUKKOVÄÄNTIMEN TELKI	GESPERRE	LATCH
7	48.1355	1	OHJEKIRJAKOTELO	KASTEN, BEDIENUNGSANLEITUNG	OPERATING MANUAL BOX
8	48.1364	1	OHJAUSPANEELIN KANSI	DECKEL DES STEUERPANEELS	PANEL COVER
9	4CB4155	1	TYÖKALUKOTILO	WERKZEUGKASTEN	TOOLBOX
10	48.1363	1	OHJAUSPANEELI ROTAATIOVALETTU	STEUERPANEEL	CONTROL PANEL
11	48.2145	2	PISTORASIA	DOSE	PLUG CONTACT
12	48.2386	2	PISTORASIA	DOSE	PLUG CONTACT
13	48.32014	1	HOLKKITIIVISTE M40	HÜLSENDICHTUNG	CABLE GLAND
14	48.32015	1	VASTAMUTTERI	MUTTER	NUT
15	4CB4255	1	LÄPIVIENNITÄIPPA	GENOMFÖRINGSFLÄNS	DURCHFÜHRUNGSFLANSCH
16	M0515.034	6	URARUUVI M5 X 16, DIN7985Z	SKRUV	SCRAUBE
17	48.2409	1	JOYSTICK DANFOSS OIKEA KÄSI	JOYSTICK, HÖGER	JOYSTICK, RECHTS
18	48.2410	1	JOYSTICK DANFOSS VASEN KÄSI	JOYSTICK, VÄNSTER	JOYSTICK, LINKS
19	DL3.221	1	SUOJAPLEXI KANTEEN	SKYDDSPLEX	PLEXIGLASABDECKUNG.
20	4CB2070	2	KIINNITYSLEVY JOYSTICK	FÄSTPLATTA, JOYSTICK	ABSPANNPLATTE
21	4CB2146	1	LUKON VASTAKAPPALE	ANSLAG FÖR LÄS	SPERRIEGEL
22	4CB1671	2	SARANAN LUKITSIN	HGÄNGJÄRNSLÄS	HINGE PIN RETAINER
23	4CB1670	2	SARANATAPPI OHJAUSKESKUS	GÄNGJÄRNSTAPP	SCHARNIERZAPFEN, ELEKTROZENTRALE
24	4CB3092	2	TARRA JOYSTICK 260XTD	SKYLT, HÖGER	SCHILD, RECHT
25	M0312.002	12	URARUUVI M3 X 10, DIN84	SKRUV	SCHRAUBE
26	M0407	4	KORILAATTA M4, DIN9021	BRICKA	UNTERLEGSCHIEBE
27	M0412.034	4	URARUUVI M4 X 10, DIN7985Z	SKRUV	SCHRAUBE
28	M0509	20	ALUSLAATTA M5, DIN125	BRICKA	UNTERLEGSCHIEBE
29	M0500.001	16	LUKITUSMUTTERI M5, DIN985(8)	MUTTER	MUTTER
30	M0615	6	RUUVI M6 X 16, DIN931(8.8)	SKRUV	SCHRAUBE



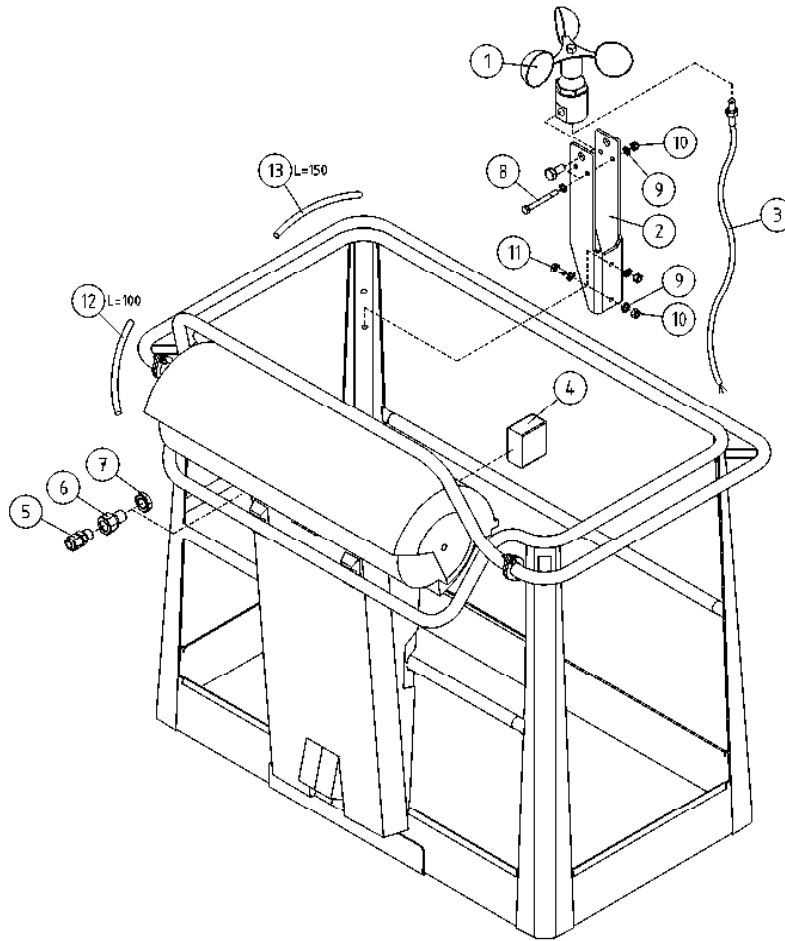
OSA VARAOSA NRO KPL OSAN NIMI
 DEL RESERVDLS NR ANTAL
 TEIL ERSATZTEIL NR ANZAHL
 ITEM PART NR QTY

BENÄMNING

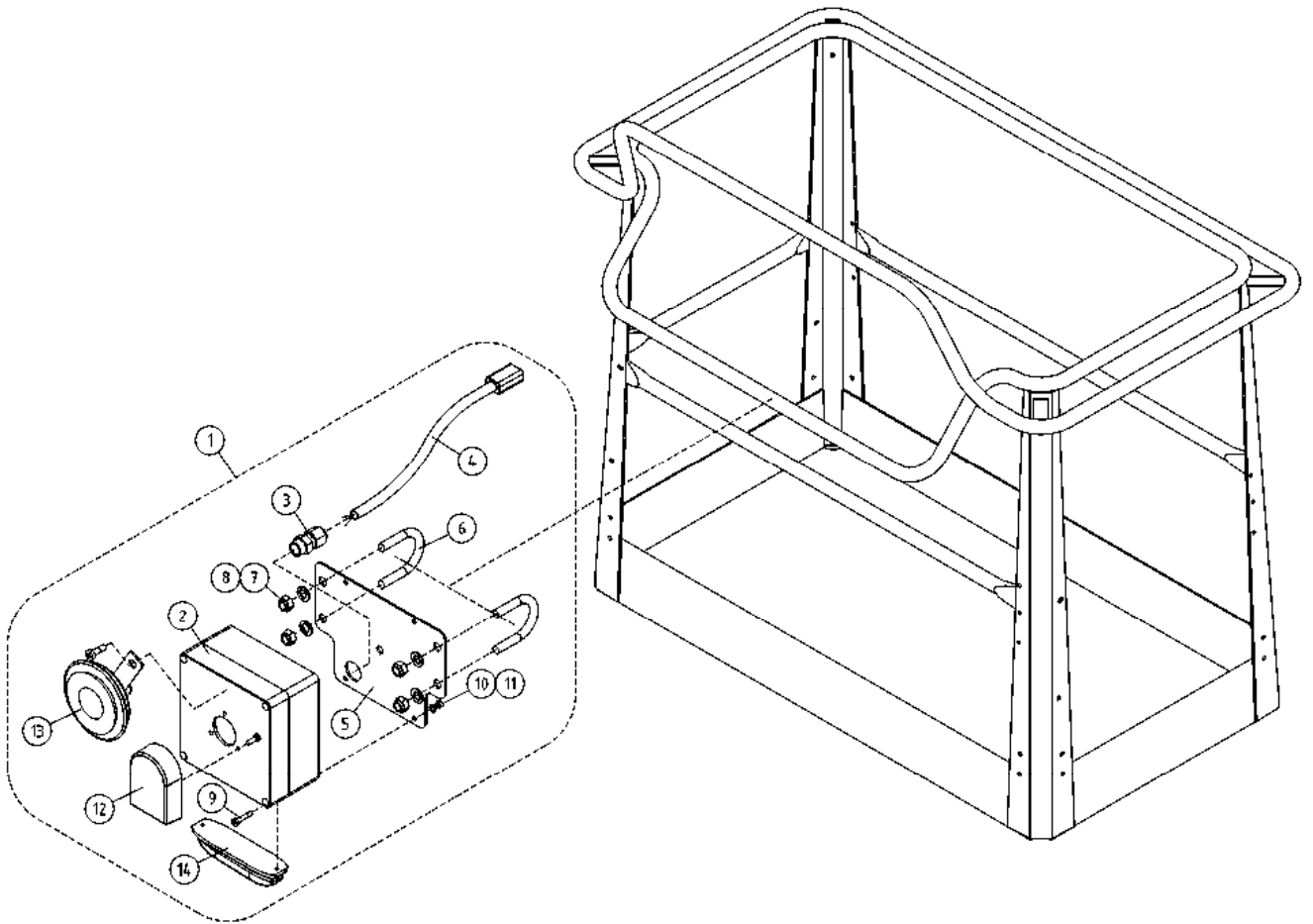
BENENNUNG

DESCRIPTION

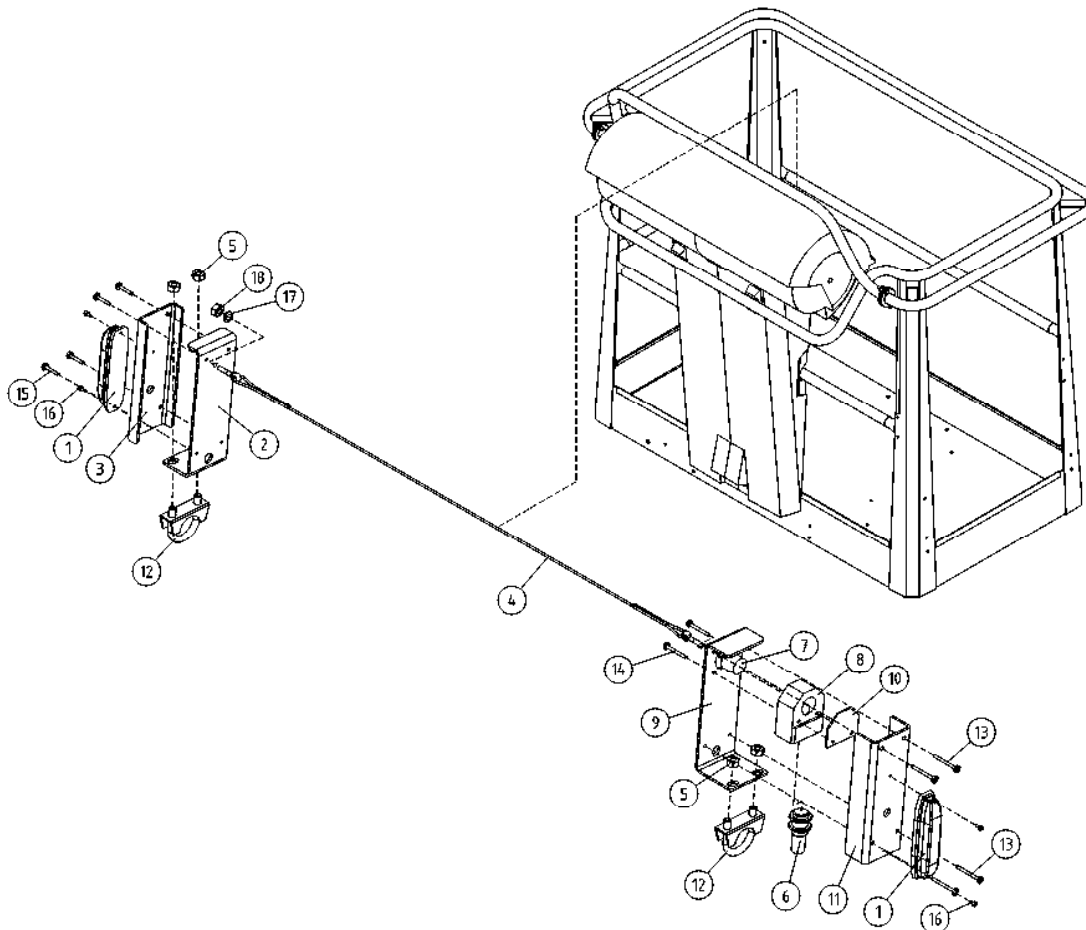
	KORI	KORG	KORB	PLATFORM
31	M0609 8 ALUSLAATTA M6, DIN125	BRICKA	UNTERLEGSCHIEBE	WASHER
32	M0621 2 RUUVI M6 X 45, DIN931(8.8)	SKRUV	SCHRAUBE	SCREW
33	M0515.035 8 URARUUVI M5 X 16, DIN965	SKRUV	SCHRAUBE	SCREW
34	P1013.015 2 PELTIRUUVI 4,8X12 DIN7971	SKRUV	SCHRAUBE	SCREW
35	M1000 1 KUUSIOMUTTERI M10, DIN934(8)	MUTTER	MUTTER	NUT
36	P0611.026 8 PT-RUUVI 3,5 X 8	SKRUV	SCHRAUBE	SCREW
37	48.32031 1 HOLKKITIIVISTEEN ULKOTIIVISTE	TÄTNING	HÜSENDICHTUNG	CABLE GLAND
38	4CB2071 2 TIIVISTE JOYSTICK ALUMIINI	TÄTNING	DICHTUNG	GASKET
39	4CB2845 2 TARRA OHJ.KESKUS...	SKYLT, VÄNSTER	SCHILD, LINKS	STICKER, LEFT
40	4CB2787 2 OHJAUSSAUVAN KIINNITYSLEVY	FÄSTPLATTA FÖR MANÖVERSPAK	FESTPLATTE DES STEUERHEBELS	ATTACHMENT PLATE, JOYSTICK
41	M0516.001 2 RUUVI M5 X 20, DIN933(8.8)	SKRUV	SCHRAUBE	SCREW
42	P0412.020 12 LEVYRUUVI 2,9 X 9,5, DIN 7983	SKRUV	SCHRAUBE	SCREW



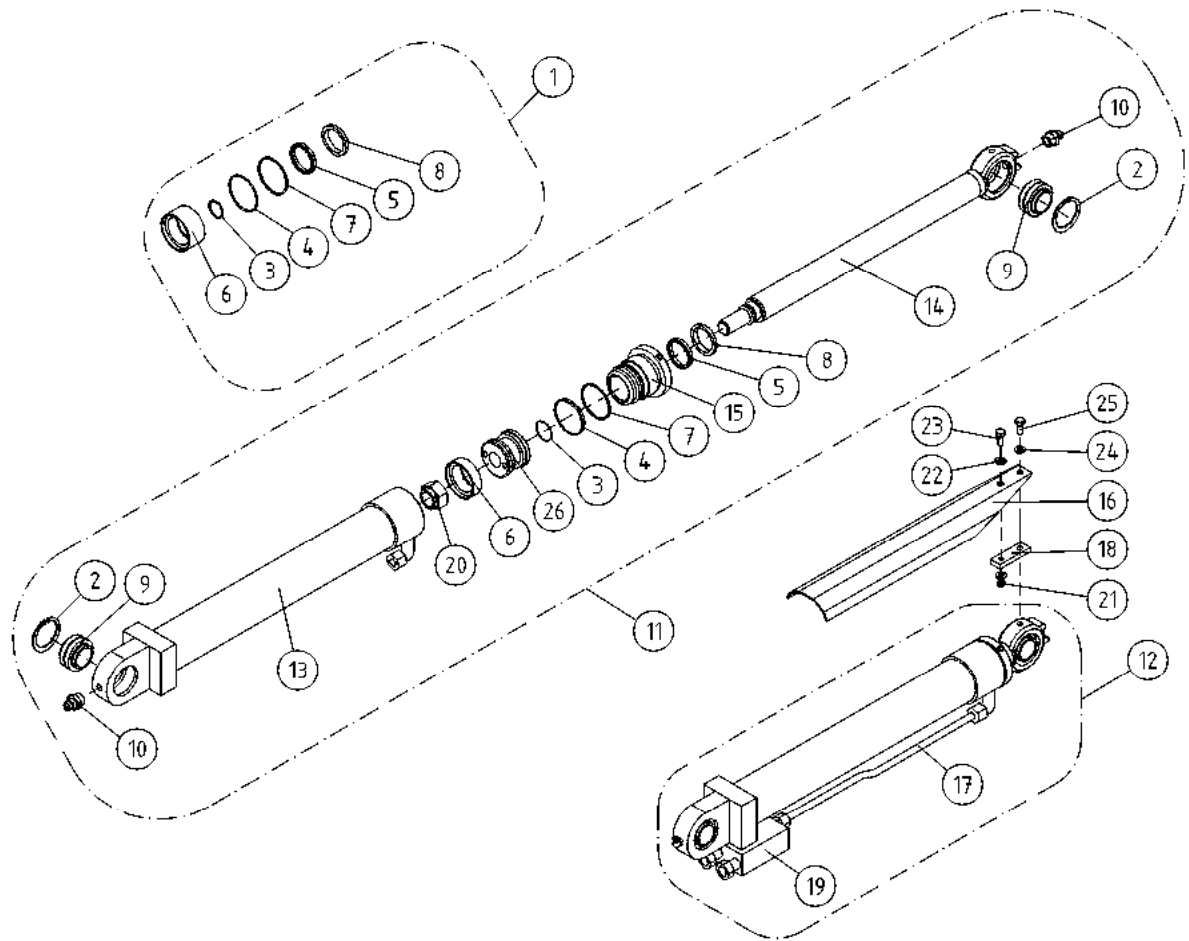
OSA DEL TEIL ITEM	VARAOSA NRO RESERVDLS NR ERSATZTEIL NR PART NR	KPL OSAN NIMI ANTAL ANZAHL QTY	BENÄMNING	BENENNUNG	DESCRIPTION	
			TUULIANTURI	VINDGIVARE	WINDGESCHWIND.GEBER	ANEMOMETER
1	48.2424	1	TUULIANTURI	VINDGIVARE	WINDGESCHWIND.GEBER	ANEMOMETER
2	3CB3517	1	TUULIMITTARINPIDIKE	FÄSTE FÖR VINDGIVARE	MESSERHALTER	BRACKET
3	48.19111	1	KAAPELI+LIITIN	KABEL OCH KOPPLINGSSTYCKE	LEITUNG UND KOPPLUNG	CABLE /CONNECTOR
4	48.2425	1	TAKOMETRIRELE	TACHOMETERRELÄ	TECHOMETERRELAIS	TACHOMETER RELAY
5	48.3437	1	HOLKKITIIVISTE M16	TÄTNING	HÜLSENDICHTUNG	CABLE GLAND
6	48.3441	1	SUPISTAJA M20M16PA	STRYPNING	REDUZIERHÜLSE	REDUCER
7	48.32038	1	VASTAMUTTERI M20X1,5	MUTTER	MUTTER	NUT
8	M0628	2	RUUVI M6 X 80, DIN931(8.8)	SKRUV	SCHRAUBE	SCREW
9	M0609	8	ALUSLAATTA M6, DIN125	BRICKA	UNTERLEGSCHIBE	WASHER
10	M0600.001	4	LUKITUSMUTTERI M6, DIN985(8)	MUTTER	MUTTER	LOCK NUT
11	M0616.001	2	RUUVI M6 X 20, DIN933(8.8)	SKRUV	SCHRAUBE	SCREW
12	48.3342	1	KAAPELIPUTKI	KABELRÖR	KABELROHR	CABLE TUBING
13	48.3342	1	KAAPELIPUTKI	KABELRÖR	KABELROHR	CABLE TUBING



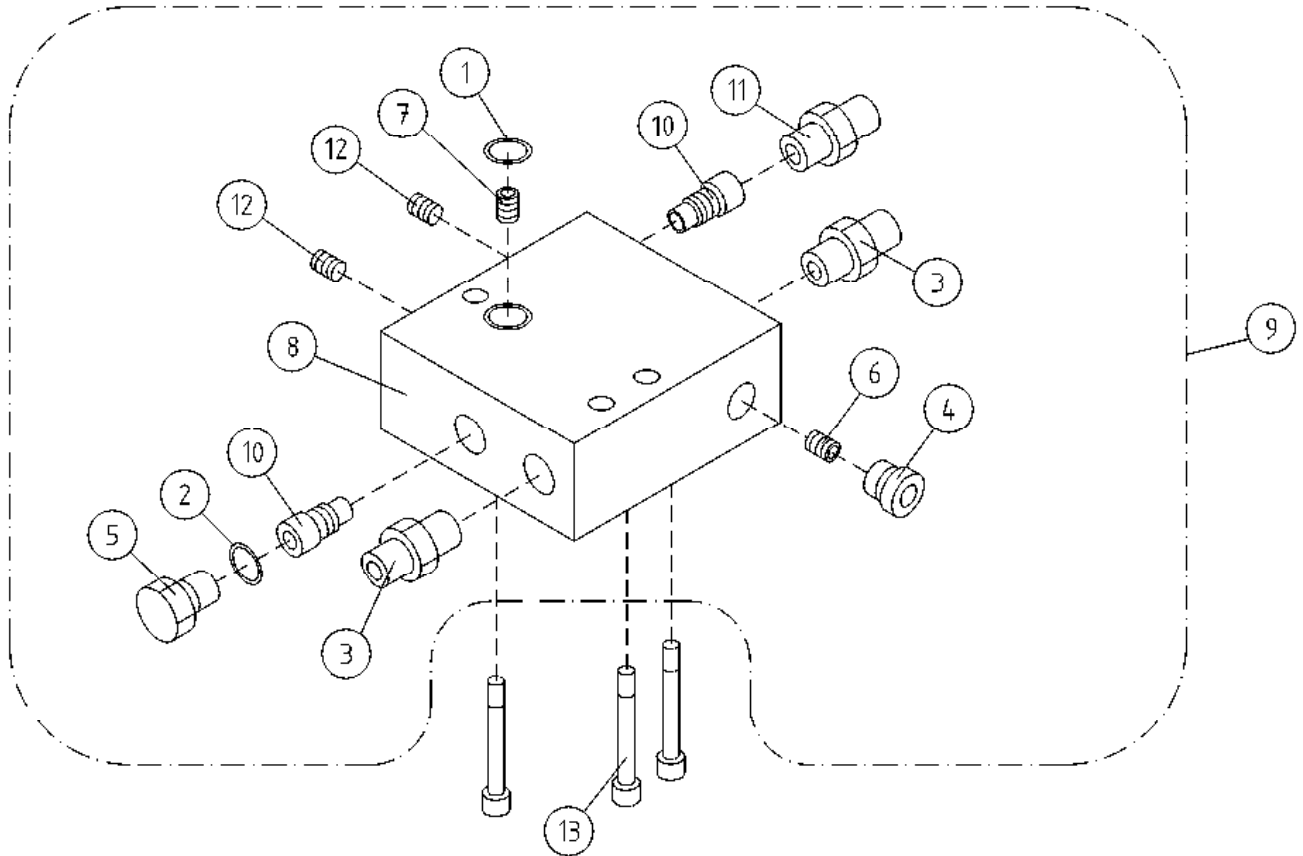
OSA DEL TEIL ITEM	VARAOSA NRO RESERVD ELS NR ERSATZTEIL NR PART NR	KPL ANTAL ANZAHL QTY	OSAN NIMI	BENÄMNING	BENENNUNG	DESCRIPTION
1	3CB9994X	1	SAFEGUARD PURISTUMISSUOJA MERKIVALOLLA JA ÄÄNELLÄ	SAFEGUARD KLÄMSKYDD MED LJUDSIGNALVARNING	SAFEGUARD SEKUNDÄRES SCHUTZSYSTEM MIT AV WARNUNG	SAFEGUARD SECONDARY GUARDING INCLUDING AV WARNING
2	3CC3557	1	DINO SAFEGUARD VILKKUVALO	SAFEGUARD BLINKLJUS	SAFEGUARD BLINKLICHT	SAFEGUARD FLASHERLIGHT
3	48.32030	1	KOTELO REIJITETTY	KÄPA	GEHÄUSE (OHNE LÖCHER)	CAPSULE
4	48.3501	1	HOLKKITIIVISTE M12 (NW7,5)	TÄTNING	HÜSENDICHTUNG	CABLE GLAND
5	48.3501	1	KAAPELIPUTKI	KABELRÖR	KABELROHR	CABLE TUBING
6	4CC2571	1	KIINNITYSLEVY	PLATTA	PLATTE	PLATE
7	25.250	1	U-PULTTI DN 32 M8	U-BULT	U-BOLZEN	U-BOLT
8	M0809	4	ALUSLAATTA M8, DIN125	BRICKA	UNTERLEGSCHIEBE	WASHER
9	M0800.001	4	LUKITUSMUTTERI M8, DIN985(8)	MUTTER	MUTTER	LOCK NUT
10	M0423.034	4	URARUVI M4 X 55, DIN7985Z	SKRUV	SCHRAUBE	SCREW
11	M0409	4	ALUSLAATTA M4, DIN125	BRICKA	UNTERLEGSCHIEBE	WASHER
12	M0400.001	4	LUKITUSMUTTERI M4, DIN985(8)	MUTTER	MUTTER	NUT
13	48.3348	1	HUOHOTIN (VENTTIILI)	FLÄMTVENTIL	ENTLÜFTER	BREATHER
14	48.0072	1	ÄÄNIMERKINANTOLAITE	LJUDSIGNAL	HUPE	SIGNAL HORN
15	48.0196	1	VILKKUVALO LED MAJAKKA	BLINKLJUS	BLINKLICHT	FLASHERLIGHT



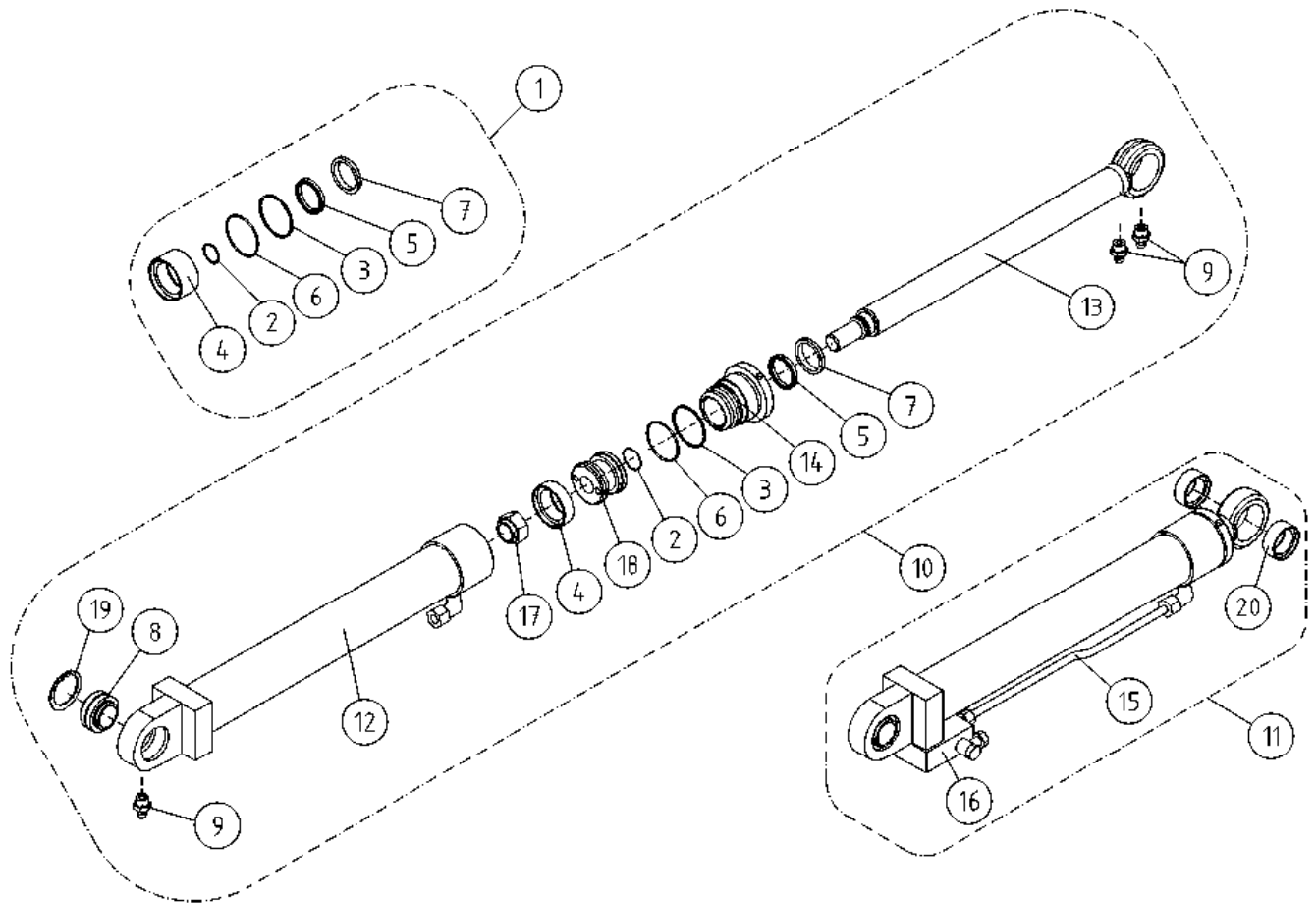
OSA DEL TEIL ITEM	VARAOSA NRO RESERVDLS NR ERSATZTEIL NR PART NR	KPL OSAN NIMI ANTAL ANZAHL QTY	BENÄMNING	BENENNUNG	DESCRIPTION	
			SAFEGUARD PURISTUMISSUOJA, OPTIO	SAFEGUARD KLÄMSKYDD MED LJUDDIGNALVARNING, OPTION	SAFEGUARD SEKUNDÄRES SCHUTZSYSTEM, OPTION	SAFEGUARD SECONDARY QUARDING, OPTION
1	48.0196	2	VILKKUVALO LED MAJAKKA	BLINKLJUS	BLINKLICHT	FLASHERLIGHT
2	4CC5607	1	LEVY, SAFE GUARD	PLÅT	PLATTE	PLATE
3	4CC5608	1	LEVY, SAFE GUARD	PLÅT	PLATTE	PLATE
4	4CC6693	1				
5	M0800.001	4	LUKITUSMUTTERI M8, DIN985(8)	MUTTER	MUTTER	LOCK NUT
6	48.19374	1	RAJAKYTKIN, INDUKTIIVI	GRÄNSBRYTARE	GRENZTASTER, INDUKT.	LIMIT SWITCH, INDUCTIVE
7	48.19283	1	PITOMAGNEETTI (4,0KG)	MAGNET	HALTEMAGNET	HOLDING MAGNET
8	4CC5949	1	SISÄRUNKO, SAFE GUARD	FÄSTDON	HALTER	CLAMP
9	4CC5950	1	LEVY, SAFE GUARD	PLÅT	PLATTE	PLATE
10	4CC5951	1	LEVY, SAFE GUARD	PLÅT	PLATTE	PLATE
11	4CC5952	1	LEVY, SAFE GUARD	PLÅT	PLATTE	PLATE
12	25.243	2	PAKOPUTKIKLEMMARI	FÄSTE	HALTEBÜGEL	CLAMP
13	M0419.034	4	URARUUVI M4 X 35, DIN7985Z	SKRUV	SCHRAUBE	SCREW
14	M0418.034	2	URARUUVI M4 X 30, DIN7985Z	SKRUV	SCHRAUBE	SCREW
15	M0416.034	4	URARUUVI M4 X 20, DIN7985Z	SKRUV	SCHRAUBE	SCREW
16	M0310.006	4	RUUVI M3 X 6, DIN912(8.8)	SKRUV	SCHRAUBE	SCREW
17	M0609	1	ALUSLAATTA M6, DIN125	BRICKA	UNTERLEGSCHIEBE	WASHER
18	M0600.001	1	LUKITUSMUTTERI M6, DIN985(8)	MUTTER	MUTTER	LOCK NUT



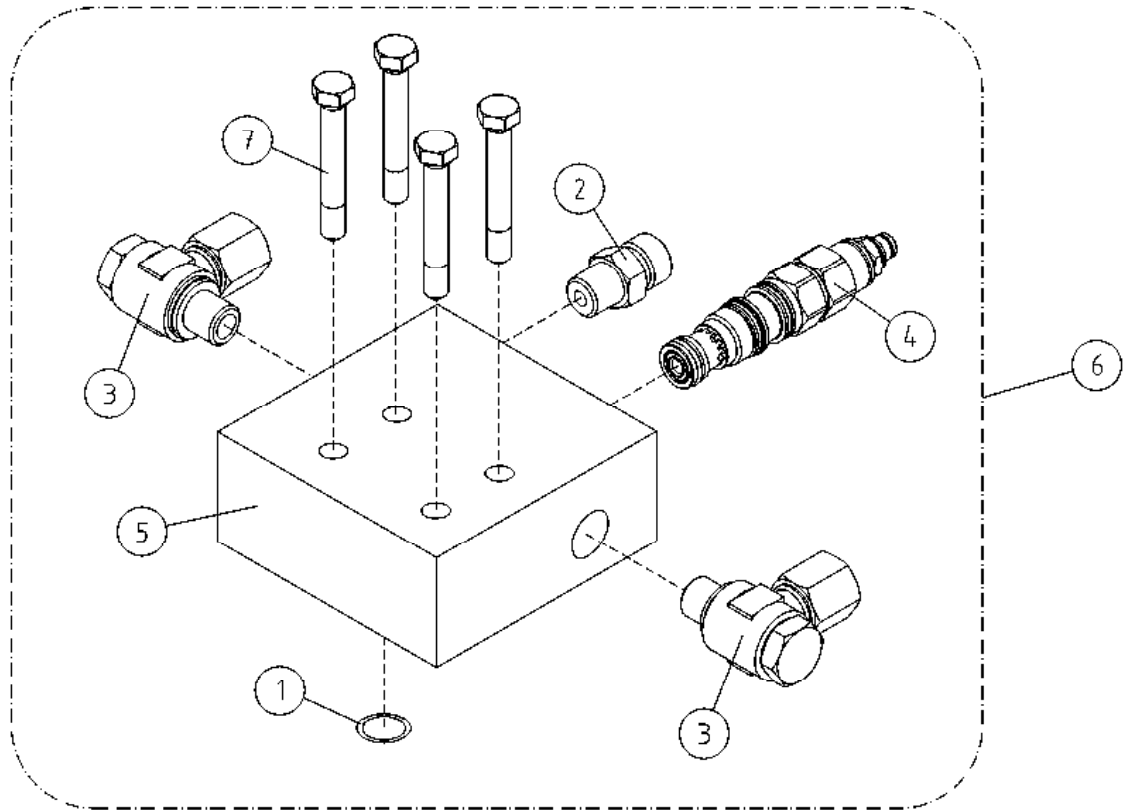
OSA DEL TEIL ITEM	VARAOSA NRO RESERVDLS NR ERSATZTEIL NR PART NR	KPL OSAN NIMI ANTAL ANZAHL QTY	BENÄMNING	BENENNUNG	DESCRIPTION	
			TUKIJALKASYLINDERI	STÖDBENCYLINDER	STÜTZFUSSZYLINDER	OUTRIGGER CYLINDER
1	27.772	1	TIIVISTESARJA (R)	TÄTNINGSSATS	DICHTUNGSSATZ	GASKET SET
2	25.161	2	VARMISTINRENGAS J68X2,5	LÄSBRICKA	SICHERUNGSRING	LOCK WASHER
3	27.126	1	O-RENGAS	O-RING	O-RING	O-RING
4	27.158	1	O-RENGAS	O-RING	O-RING	O-RING
5	27.322	1	TIIVISTE URARENGAS	SPÄRRING	NUTRING	GROOVE RING
6	27.342	1	MÄNNÄNTIIVISTE	KOLVTÄTNING	KOLBENDICHTUNG	PISTON PACKING
7	27.411	1	TUKIRENGAS	STÖDRING	STÜTZRING	BACK-UP RING
8	27.507	1	LUOVUTIN	AVSTRYKARE	ABSTREIFER	WIPER RING
9	28.343	2	NIVELLAAKERI D=45/68 B=40	LEDLAGER	GELENKLAGER	FREE BEARING
10	29.010	2	VOIDENIPPA R1/8	SMÖRJNIPPEL	SCHMIERNIPPEL	GREASE NIPPLE
11	3CB1754	4	SYLINDERI TUKIJ.	CYLINDER	ZYLINDER	CYLINDER
12	3CB1754X	4	SYLINDERI TUKIJ.TÄYD	CYLINDER	ZYLINDER	CYLINDER
13	3CB1755	1	SYLINDERIPUTKI	CYLINDERROHR	ZYLINDERROHR	CYLINDER PIPE
14	3CB1757	1	MÄNNÄNVARSI	KOLVSKAFT	KOLBENSTANGE	PISTON DRIVER
15	4CB1765	1	OHJAUSPÄÄ	KOLVHUVUD	STEUERKOPF	GUIDE HEAD
16	4CB1874	4	SYLINDERIN SUOJUS	SKYDD FÖR CYLINDER	SCHUTZ FÜR ZYLINDER	COVER FOR CYLINDER
17	DL4.252	1	TERÄSPUTKI 230T-260XTD	STÄLROHR 230T	STAHLROHR 260XT	STEEL PIPE 260XT
18	DL7.017	4	SUOJUksen KOROKE	FÖRHÖJNING FÖR SKYDD	ERHEBUNG FÜR SCHUTZ	PODIUM FOR COVER
19	47.2981	1	VENTTIILIPESÄ+VENTT	VENTILHUS +VENTILER	VENTILGEHÄUSE+VENTIL	VALVE HOUSE + VALVES
20	K2.026	1	KUUSIOMUTTERI M30 X 2 L=12,5	MUTTER	MUTTER	NUT
21	M0600.001	4	LUKITUSMUTTERI M6, DIN985(8)	MUTTER	MUTTER	LOCK NUT
22	M0609	4	ALUSLAATTA M6, DIN125	BRICKA	UNTERLEGSCHIEBE	WASHER
23	M0619	4	RUUVI M6 X 35, DIN931(8.8)	SKRUV	SCHRAUBE	SCREW
24	M0809	4	ALUSLAATTA M8, DIN125	BRICKA	UNTERLEGSCHIEBE	WASHER
25	M0820	4	RUUVI M8 X 40, DIN931(8.8)	SKRUV	SCHRAUBE	SCREW
26	MT3.005	1	MÄNTÄ	KOLV	KOLBEN	PISTON



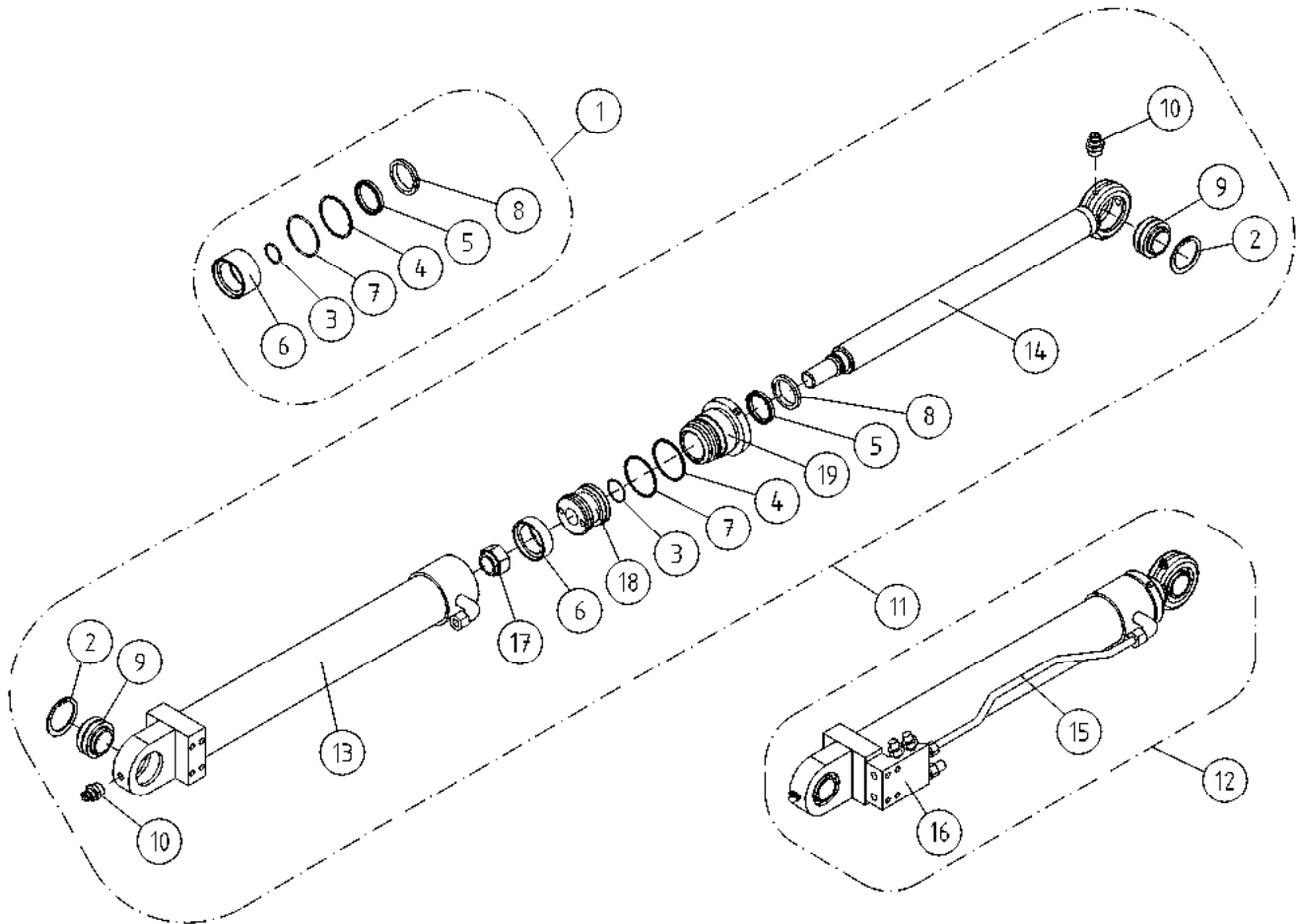
OSA DEL TEIL ITEM	VARAOSA NRO RESERVDLS NR ERSATZTEIL NR PART NR	KPL ANTAL ANZAHL QTY	OSAN NIMI	BENÄMNING	BENENNUNG	DESCRIPTION
			VENTTIILIPESÄ+VENTT. TUKIJALKASYLINDERI	VENTILHUS+VENTILER STÖDBENCYLINDER	VENTILGEHÄUSE+VENT. STÜTZFUSSZYLINDER	VALVE HOUSING+VALVES OUTRIGGER CYLINDER
1	27.105	1	O-RENGAS	O-RING	O-RING	O-RING
2	27.111	1	O-RENGAS	O-RING	O-RING	O-RING
3	45.069	2	PERUSLIITIN	KOPPLING	ANSCHLUSS, GERADE	COUPLING
4	46.028	1	TULPPARUUVI	PLUGGSKRUV	STOPFENSCHRAUBE	PLUG SCREW
5	46.427	1	TULPPARUUVI	PLUGGSKRUV	STOPFENSCHRAUBE	PLUG SCREW
6	47.2771	1	VIRTAVASTUSVENTTIILI D=1,2	STRYPNINGSVENTIL	DROSSELVENTIL	FLOW RESISTANCE VALV
7	47.2810	1	VIRTAVASTUSVENTTIILI D=1,4	STRYPNINGSVENTIL	DROSSELVENTIL	FLOW RESISTANCE VALV
8	47.2979	1	VENTTIILIPESÄ	VENTILHUS	VENTILGEHÄUSE	VALVE HOUSING
9	47.2981	1	VENTTIILIPESÄ+VENTT	VENTILHUS+VENTILER	VENTILGEHÄUSE+VENTIL	VALVE HOUSE + VALVES
10	47.377	2	PAINEAVATTAVA VASTAVENTTIILI	BACKVENTIL	DRUCKAUFKL.RÜCKS.V.	CHECK VALVE,PRESSURE
11	4CA8444	1	PERUSLIITIN, RUNKO	KOPPLING	ANSCHLUSS, GERADE	COUPLING
12	M0611.011	2	PIDÄTINRUUVI M6 X 8, DIN913	SKRUV	SCHRAUBE	SCREW
13	M0620.0007	3	RUUVI M6 X 40, DIN931 (10.9)	SKRUV	SCHRAUBE	SCREW



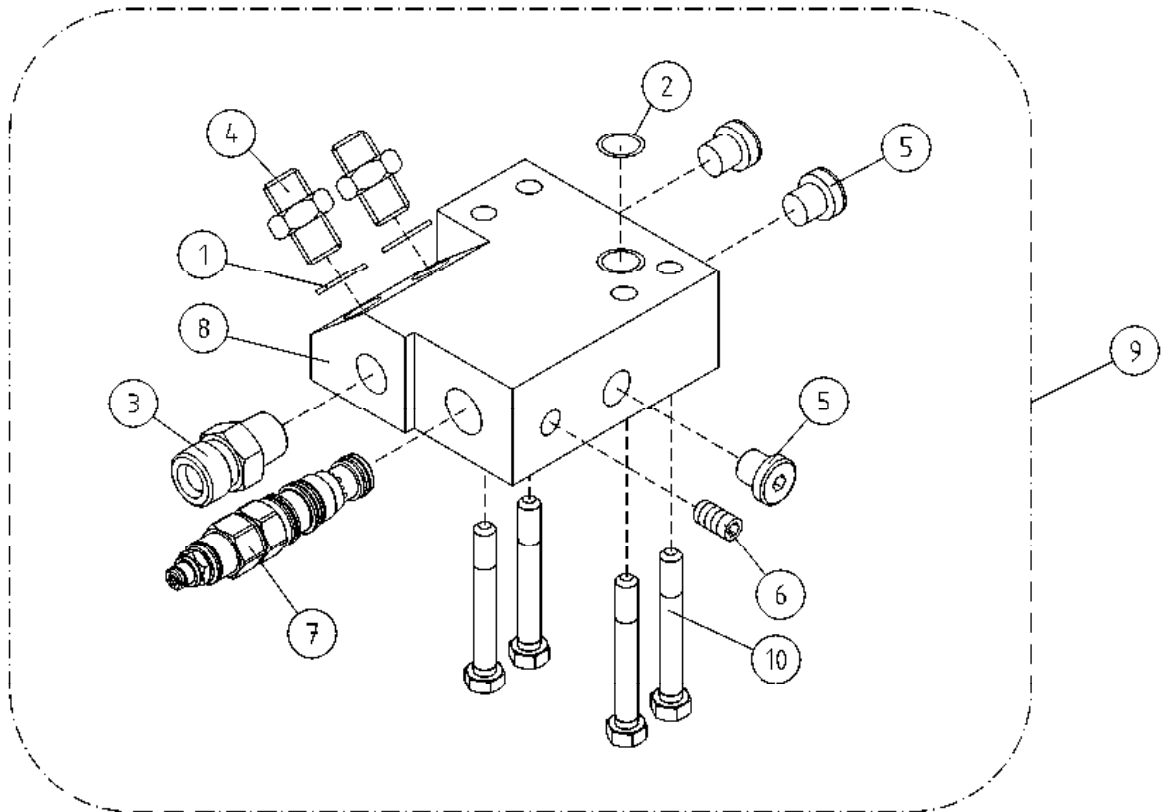
OSA DEL TEIL ITEM	VARAOSA NRO RESERVDLS NR ERSATZTEIL NR PART NR	KPL ANTAL ANZAHL QTY	OSAN NIMI	BENÄMNING	BENENNUNG	DESCRIPTION
			NOSTOSYLINTERI	LYFTCYLINDER	HEBEZYLINDER	LIFT CYLINDER
1	27.771	1	TIIVISTESARJA (R)	TÄTNINGSSATS	DICHTUNGSSATZ	GASKET SET
2	27.126	1	O-RENGAS	O-RING	O-RING	O-RING
3	27.161	1	O-RENGAS	O-RING	O-RING	O-RING
4	27.313	1	MÄNNÄNTIIVISTE	KOLVTÄTNIING	KOLBENDICHTUNG	PISTON PACKING
5	27.357	1	TIIVISTE URARENGAS	SPÄRRING	NUTRING	GROOVE RING
6	27.403	1	TUKIRENGAS	STÖDRING	STÜTZRING	BACK-UP RING
7	27.533	1	LUOVUTIN	AVSTRYKARE	ABSTREIFER	WIPER RING
8	28.333	1	NIVELLAAKERI D=40/62 B=40	LEDLAGER	GELENKLAGER	FREE BEARING
9	29.010	3	VOIDENIPPA R1/8	SMÖRJNIPPEL	SCHMIERNIPPEL	GREASE NIPPLE
10	3CB1743	1	SYLINTERI NOSTO	CYLINDER (LYFT)	ZYLINDER (HEBE)	CYLINDER (LIFT)
11	3CB1743X	1	SYLINTERI NOSTO TÄYD.	CYLINDER (LYFT)	ZYLINDER (HEBE)	CYLINDER (LIFT)
12	3CB1744	1	SYLINTERIPUTKI	CYLINDERROHR	ZYLINDERROHR	CYLINDER PIPE
13	3CB1746	1	MÄNNÄNVARSI	KOLVSKAFT	KOLBENSTANGE	PISTON DRIVER
14	4CB1753	1	OHJAUSPÄÄ	KOLVHUVUD	STEUERKOPF	GUIDE HEAD
15	DL4.253	1	TERÄSPUTKI 260XT, 205-240RXT	STÄLROHR 230T	STAHLROHR 260XT	STEEL PIPE 260XT
16	47.2998	1	VENTTIILIPESÄ+VENTT.	VENTILHUS +VENTILER	VENTILGEHÄUSE+VENTIL	VALVE HOUSE + VALVES
17	K2.026	1	KUUSIOMUTTERI M30 X 2 L=12,5	MUTTER	MUTTER	NUT
18	MA9.013	1	MÄNTÄ	KOLV	KOLBEN	PISTON
19	25.199	1	VARMISTINRENGAS SB62	LÄSBRICKA	SICHERUNGSRING	LOCK WASHER
20	28.556	2	NEULALAAKERI	NÄLLAGER	NADELLAGER	NEEDLE BEARING



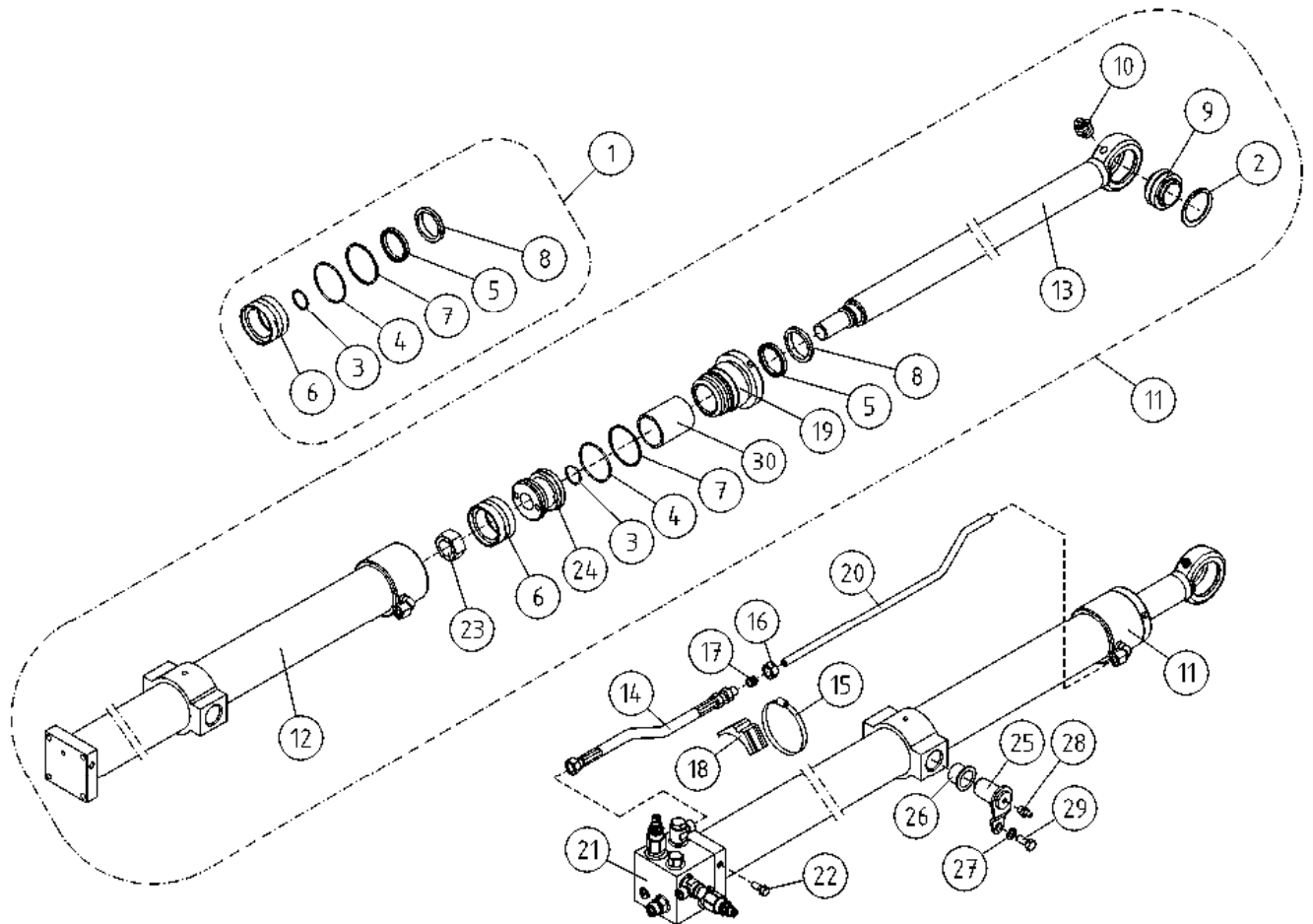
OSA DEL TEIL ITEM	VARAOSA NRO RESERVDLS NR ERSATZTEIL NR PART NR	KPL ANTAL ANZAHL QTY	OSAN NIMI	BENÄMNING	BENENNUNG	DESCRIPTION
			VENTTIILIPESÄ+VENTT. NOSTOSYLINTERI	VENTILHUS+VENTILER LYFTCYLINDER	VENTILGEHÄUSE+VENT. HEBEZYLINDER	VALVE HOUSING+VALVES LIFT CYLINDER
1	27.105	1	O-RENGAS	O-RING	O-RING	O-RING
2	45.069	1	PERUSLIITIN	KOPPLING	ANSCHLUSS, GERADE	COUPLING
3	45.081Z	2	BANJOLIITIN (SBD10LR)	BANJOKOPPLING	BANJONIPPEL	BANJO CONNECTION
4	47.2997	1	KUORMANLASKUVENTTIILI	AVLASTNINGSVENTIL	LASTREGELVENTIL	LOAD REGULATING VALVE
5	DL6.013	1	VENTTIILIPESÄ	VENTILHUS	VENTILGEHÄUSE	VALVE HOUSE
6	47.2998	1	VENTTIILIPESÄ+VENTT.	VENTILHUS +VENTILER	VENTILGEHÄUSE+VENTIL	VALVE HOUSE + VALVES
7	M0620.0007	4	RUUVI M6 X 40, DIN931(10.9)	SKRUV	SCHRAUBE	SCREW



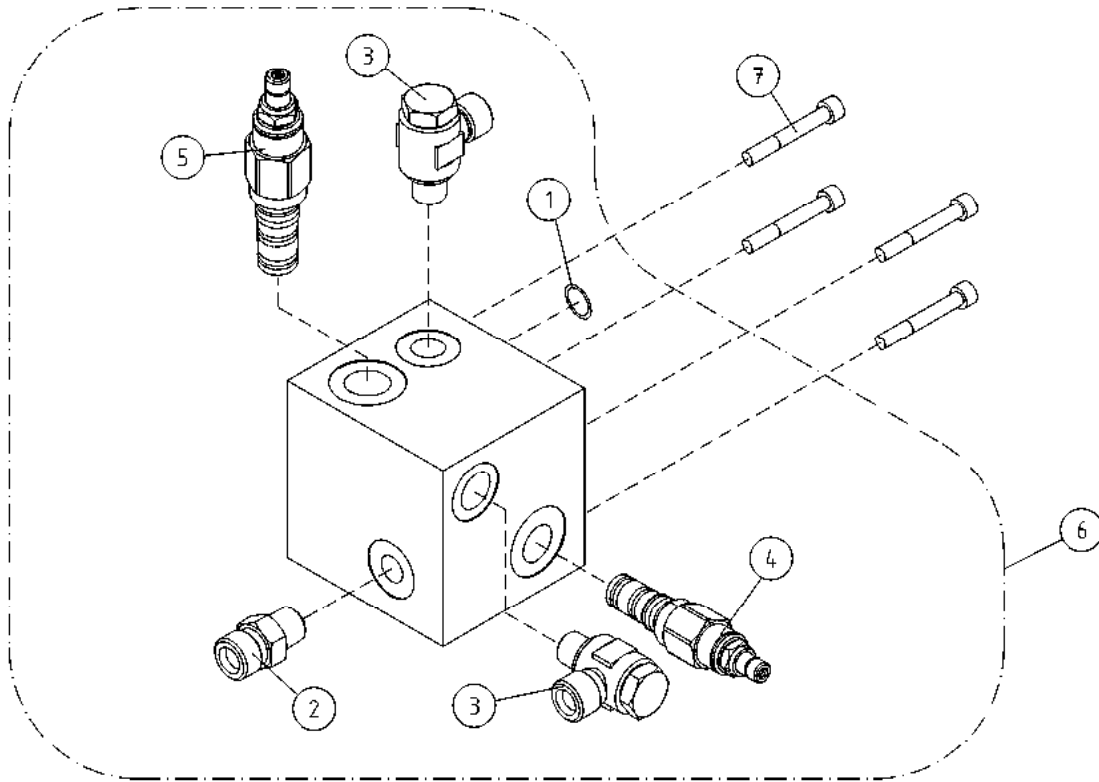
OSA DEL TEIL ITEM	VARAOSA NRO RESERVDLS NR ERSATZTEIL NR PART NR	KPL OSAN NIMI ANTAL ANZAHL QTY	BENÄMNING	BENENNUNG	DESCRIPTION	
			NIVELVARSISYLINTERI	CYLINDER, UNDRE BOM	ZYLINDER, GELENKARM	ARTICULAT. ARM CYL.
1	27.717	1	TIIVISTESARJA (R)	TÄTNISSATS	DICHTUNGSSATZ	GASKET SET
2	25.199	2	VARMISTINRENGAS SB62	LÄSBRICKA	SICHERUNGSRING	LOCK WASHER
3	27.120	1	O-RENGAS	O-RING	O-RING	O-RING
4	27.151	1	O-RENGAS	O-RING	O-RING	O-RING
5	27.312	1	TIIVISTE URARENGAS	SPÄRRING	NUTRING	GROOVE RING
6	27.321	1	MÄNNÄNTIIVISTE	KOLVTÄTNIING	KOLBENDICHTUNG	PISTON PACKING
7	27.407	1	TUKIRENGAS	STÖDRING	STÜTZRING	BACK-UP RING
8	27.504	1	LUOVUTIN	AVSTRYKARE	ABSTREIFER	WIPER RING
9	28.333	2	NIVELLAAKERI D=40/62 B=40	LEDLAGER	GELENKLAGER	FREE BEARING
10	29.010	2	VOIDENIPPA R1/8	SMÖRJNIPPEL	SCHMIERNIPPEL	GREASE NIPPLE
11	3CB1732	2	SYLINTERI NIVELVARSISTO	CYLINDER (LYFT)	ZYLINDER (HEBE)	CYLINDER (LIFT)
12	3CB1732X	2	SYLINTERI NIVELVARSISTOTÄYD.	CYLINDER (LYFT)	ZYLINDER (HEBE)	CYLINDER (LIFT)
13	3CB1733	1	SYLINTERIPUTKI	CYLINDERROHR	ZYLINDERROHR	CYLINDER PIPE
14	3CB1735	1	MÄNNÄNVARSI	KOLVSKAFT	KOLBENSTANGE	PISTON DRIVER
15	DL4.254	1	TERÄSPUTKI 260XT, 205-240RXT	STÄLROHR 230T	STAHLROHR 260XT	STEEL PIPE 260XT
16	DL6.037	1	VENTTIILIPESÄ+VENTT.	VENTILHUS +VENTILER	VENTILGEHÄUSE+VENTIL	VALVE HOUSE + VALVES
17	M2400.5	1	KUUSIOMUTTERI M24X1.5, DIN934(8)	MUTTER	MUTTER	NUT
18	N3.007	1	MÄNTÄ	KOLV	KOLBEN	PISTON
19	N3.008	1	OHJAUSPÄÄ	KOLVHUVUD	STUEKOPF	GUIDE HEAD



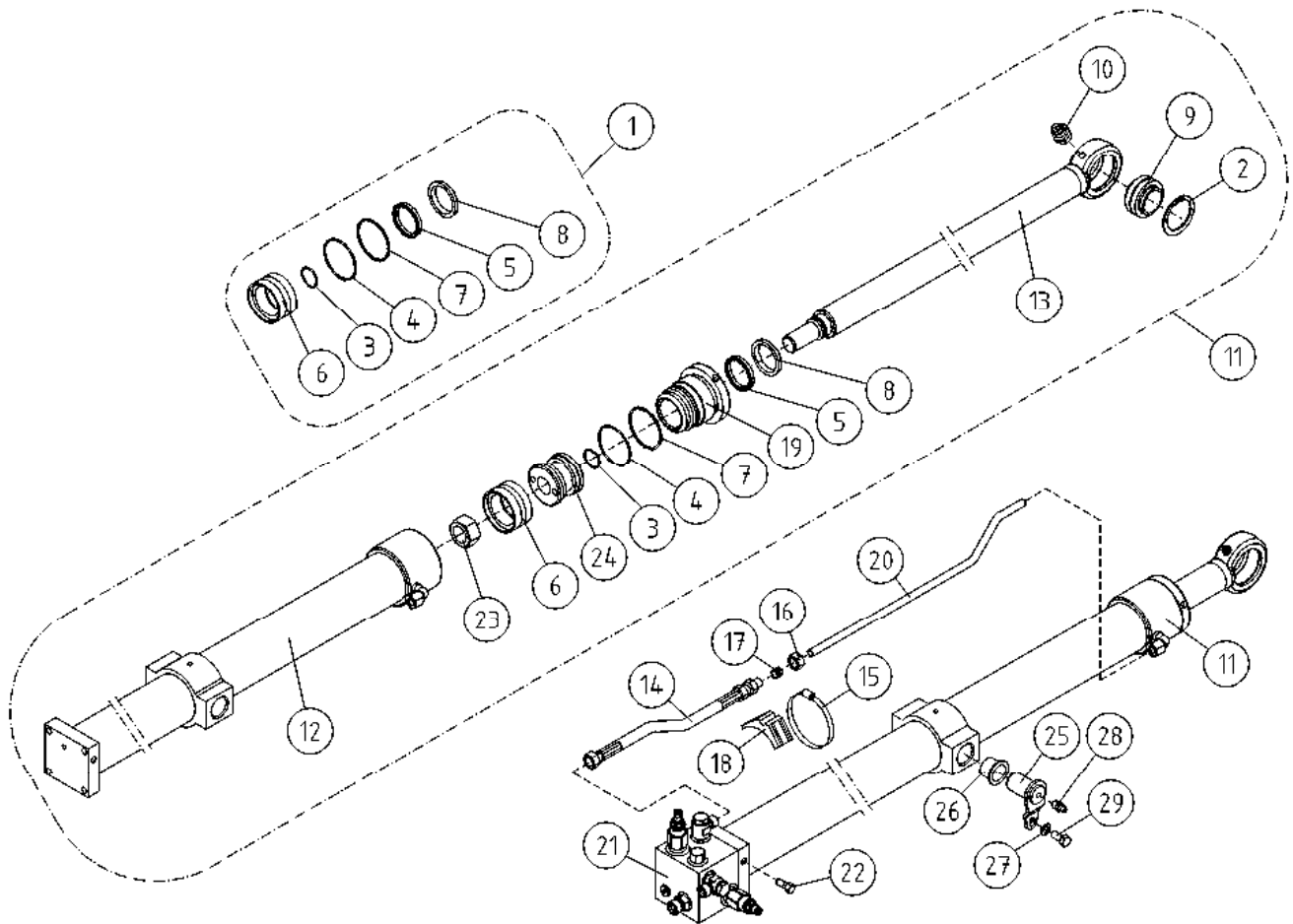
OSA DEL TEIL ITEM	VARAOSA NRO RESERVDLS NR ERSATZTEIL NR PART NR	KPL OSAN NIMI ANTAL ANZAHL QTY	BENÄMNING	BENENNUNG	DESCRIPTION	
			VENTTIILIPESÄ+VENTT. NIVELVARSISYLINTERI	VENTILHUS+VENTILER CYLINDER, ARM CYLINDER	VENTILGEHÄUSE+VENT. ZYLINDER, GELENKARM	VALVE HOUSING+VALVES ARTICULAT. ARM CYL.
1	27.009	2	USIT-RENGAS R3/8"	USIT-RING	USIT-RING	USIT-RING
2	27.105	1	O-RENGAS	O-RING	O-RING	O-RING
3	45.069Z	1	PERUSLIITIN	KOPPLING	ANSCHLUSS, GERADE	COUPLING
4	46.009	2	KAKSOISNIPPA	DUPPELNIPPEL	ANSCHLUSSNIPPEL	DOUBLE NIPPLE
5	46.028	3	TULPPARUUVI	PLUGGSKRUV	STOPFENSCHRAUBE	PLUG SCREW
6	46.034	1	TULPPARUUVI	PLUGGSKRUV	STOPFENSCHRAUBE	PLUG SCREW
7	47.2766	1	KUORMANLASKUVENTTIILI	AVLASTNINGSVENTIL	LASTREGELVENTIL	LOAD REGULATING VALVE
8	DL10.009	1	VENTTIILIPESÄ	VENTILHUS	VENTILGEHÄUSE	VALVE HOUSE
9	DL6.037	2	VENTTIILIPESÄ+VENTT.	VENTILHUS +VENTILER	VENTILGEHÄUSE+VENTIL	VALVE HOUSE + VALVES
10	M0620.0007	4	RUUVI M6 X 40, DIN931(10.9)	SKRUV	SCHRAUBE	SCREW



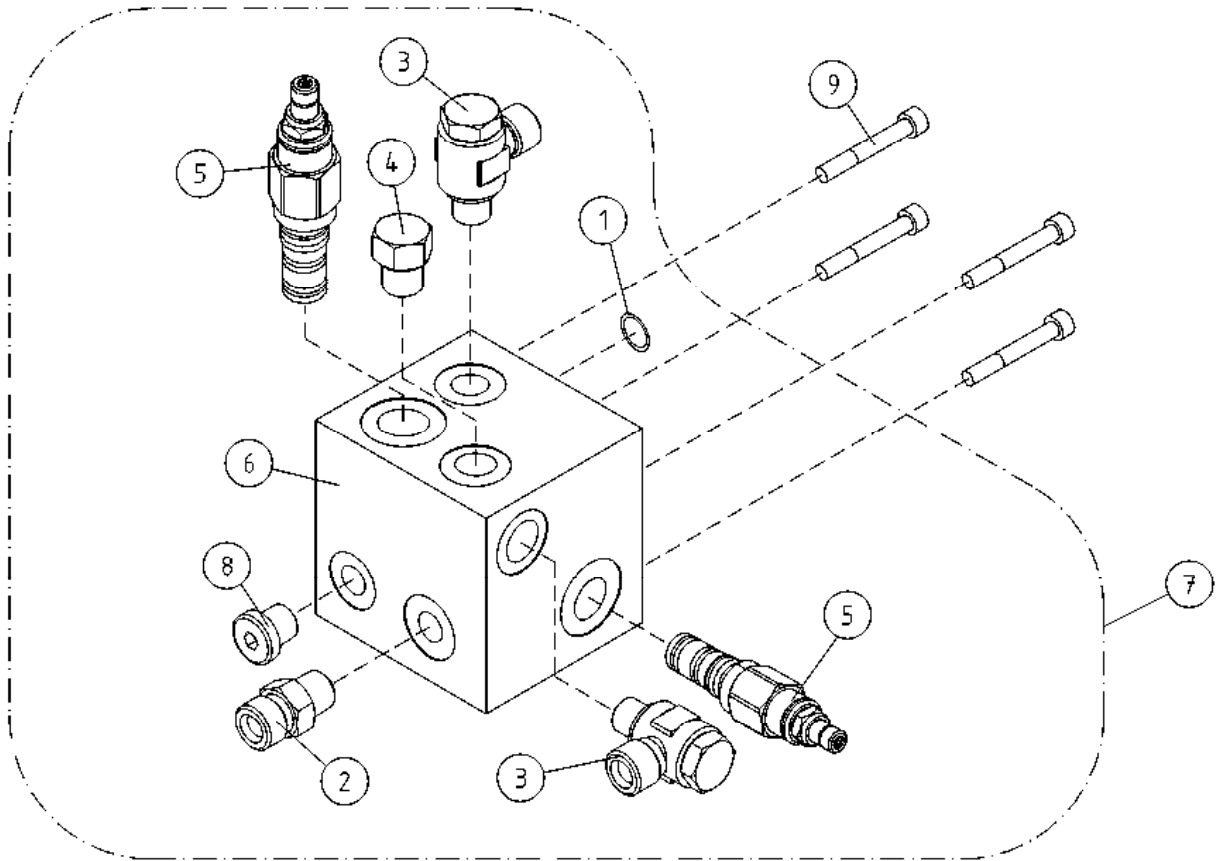
OSA DEL TEIL ITEM	VARAOSA NRO RESERVDLS NR ERSATZTEIL NR PART NR	KPL OSAN NIMI ANTAL ANZAHL QTY	BENÄMNING	BENENNUNG	DESCRIPTION	
			SYLINTERI, TELESKOOPPI	CYLINDER, TELESKOP	ZYLINDER, TELESKOP	TELESCOPE CYLINDER
1	27.738	1	TIIVISTESARJA (R)	TÄTNINGSSATS	DICHTUNGSSATZ	GASKET SET
2	25.194	1	VARMISTINRENGAS SB52	LÄSBRICKA	SICHERUNGSRING	LOCK WASHER
3	27.120	1	O-RENGAS	O-RING	O-RING	O-RING
4	27.142	1	O-RENGAS	O-RING	O-RING	O-RING
5	27.314	1	TIIVISTE URARENGAS	SPÄRRING	NUTRING	GROOVE RING
6	27.323	1	MÄNNÄNTIIVISTE	KOLVTÄTNING	KOLBENDICHTUNG	PISTON PACKING
7	27.408	1	TUKIRENGAS	STÖDRING	STÜTZRING	BACK-UP RING
8	27.506	1	LUOVUTIN	AVSTRYKARE	ABSTREIFER	WIPER RING
9	28.332	1	NIVELLAAKERI D=32/52 B=32	LEDLAGER	GELENKLAGER	FREE BEARING
10	29.010	1	VOIDENIPPA R1/8	SMÖRJNIPPEL	SCHMIERNIPPEL	GREASE NIPPLE
11	3CB5080	1	SYLINTERI TELESKOOPPI	CYLINDER (TELESKOP)	ZYLINDER (TELESKOP)	CYLINDER (TELESCOPE)
12	3CB5081	1	SYLINTERIPUTKI	CYLINDERROHR	ZYLINDERROHR	CYLINDER PIPE
13	3CB1775	1	MÄNNÄNVARSI	KOLVSKAFT	KOLBENSTANGE	PISTON DRIVER
14	42.0036	1	LETKUYHDISTELMÄ (S/L)	TRYCKSLANG	DRUCKSCHLAUCH	PRESSURE HOSE
15	44.965	3	LETKUNKIRISTIN 70-90MM	SLÄNGKLÄMMA	SCHLAUCHSCHELLE	HOSE CLAMP
16	45.072	1	MUTTERI	MUTTER	MUTTER	NUT
17	45.085	1	LEIKKUURENGAS	SKÄRRING	SCHNEIDRING	CUTTING RING
18	45.931	3	PUTKIKIINNITIN	PLASTDEL FÖR KLÄMMA	PLASTIKT.ROHRSCHELLE	PLAST.PART.PIPECLAMP
19	4CB1780	1	OHJAUSPÄÄ	KOLVHUVUD	STEUERKOPF	GUIDE HEAD
20	DL4.258	1	TERÄSPUTKI	STÄLRÖR	STAHLROHR	STEEL PIPE
21	47.3144	1	VENTTIILIBLOKI TELESK.SYL.	VENTILHUS +VENTILER	VENTILGEHÄUSE+VENTIL	VALVE BLOCK FOR ZOOM CYLINDER
22	M0815	2	RUUVI M8 X 16, DIN931(8.8)	SKRUV	SCHRAUBE	SCREW
23	M2400.501	1	LUKITUSMUTTERI M24X1.5, DIN985(8)	MUTTER	MUTTER	NUT
24	PS1.014	1	MÄNTÄ	KOLV	KOLBEN	PISTON
25	4CB5088	2	TAPPI T14.3041	TAPP	ZAPFEN	PIN
26	29.2048	2	LAAKERIHOLKKI	LAGERBUSSNING	LAGERBUCHSE	BEARING BUSHING
27	M0805	2	ALUSLAATTA NORDLOCK	BRICKA	UNTERLEGSCHIBE	WASHER
28	29.017	2	VOIDENIPPA M8	SMÖRJNIPPEL	SCHMIERNIPPEL	GREASE NIPPLE
29	M0815.001	2	RUUVI M8 X 16, DIN933(8.8)	SKRUV	SCHRAUBE	SCREW
30	4CB7203	1	RAJOITINHOLKKI	BEGRÄNSNINGSHYLSA	BEGRENZERHÜLSE	BLOCK STOP



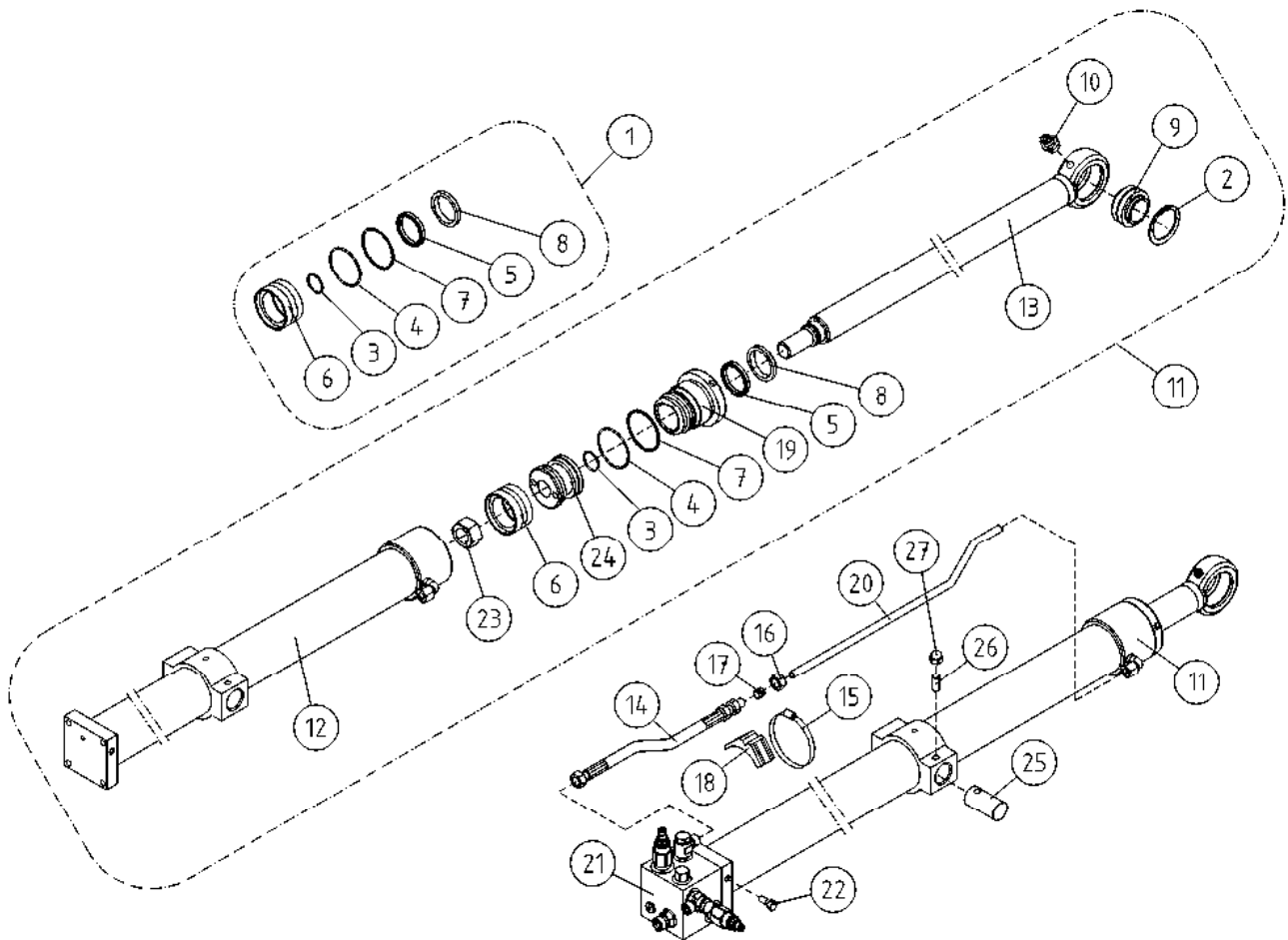
OSA DEL TEIL ITEM	VARAOSA NRO RESERVDLS NR ERSATZTEIL NR PART NR	KPL ANTAL ANZAHL QTY	OSAN NIMI	BENÄMNING	BENENNUNG	DESCRIPTION
			VENTTILIPESÄ+VENTT. TELESKOOPPISYLINTERI	VENTILHUS+VENTILER CYLINDER, TELESKOP	VENTILGEHÄUSE+VENT. ZYLINDER, TELESKOP	VALVE HOUSING+VALVES TELESCOPE CYLINDER
1	27.1085	1	O-RENGAS	O-RING	O-RING	O-RING
2	45.069	1	PERUSLIITIN	KOPPLING	ANSCHLUSS, GERADE	COUPLING
3	45.081Z	2	BANJOLIITIN (SBD10LR)	BANJOKOPPLING	BANJONIPPEL	BANJO CONNECTION
4	47.3159	1	KUORMANLASKUVENTTIILI	AVLASTNINGSVENTIL	LASTREGELVENTIL	LOAD REGULATING VALVE
5	47.3160	1	KUORMANLASKUVENTTIILI	AVLASTNINGSVENTIL	LASTREGELVENTIL	LOAD REGULATING VALVE
6	47.3144	1	VENTTIILIBLOKI TELESK.SYL.	VENTILHUS +VENTILER	VENTILGEHÄUSE+VENTIL	VALVE BLOCK FOR ZOOM CYLINDER
7	M0818.006	4	RUUVI M8 X 30, DIN912(8.8)	SKRUV	SCHRAUBE	SCREW



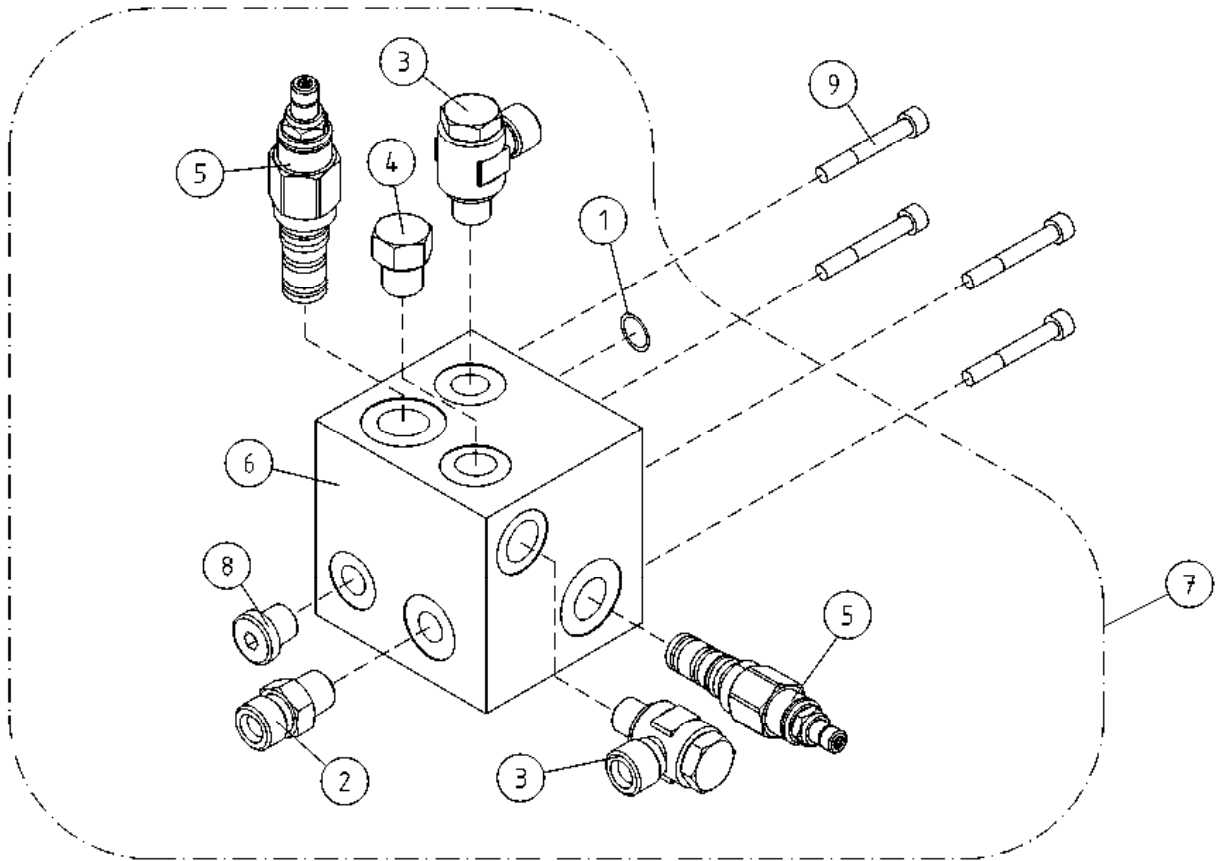
OSA DEL TEIL ITEM	VARAOSA NRO RESERVDLS NR ERSATZTEIL NR PART NR	KPL OSAN NIMI ANTAL ANZAHL QTY	BENÄMNING	BENENNUNG	DESCRIPTION	
			SYLINTERI, TELESKOOPPI	CYLINDER, TELESKOP	ZYLINDER, TELESKOP	TELESCOPE CYLINDER
1	27.738	1	TIIVISTESARJA (R)	TÄTNINGSSATS	DICHTUNGSSATZ	GASKET SET
2	25.194	1	VARMISTINRENGAS SB52	LÄSBRICKA	SICHERUNGSRING	LOCK WASHER
3	27.120	1	O-RENGAS	O-RING	O-RING	O-RING
4	27.142	1	O-RENGAS	O-RING	O-RING	O-RING
5	27.314	1	TIIVISTE URARENGAS	SPÄRRING	NUTRING	GROOVE RING
6	27.323	1	MÄNNÄNTIIVISTE	KOLVTÄTNING	KOLBENDICHTUNG	PISTON PACKING
7	27.408	1	TUKIRENGAS	STÖDRING	STÜTZRING	BACK-UP RING
8	27.506	1	LUOVUTIN	AVSTRYKARE	ABSTREIFER	WIPER RING
9	28.332	1	NIVELLAAKERI D=32/52 B=32	LEDLAGER	GELENKLAGER	FREE BEARING
10	29.010	1	VOIDENIPPA R1/8	SMÖRJNIPPEL	SCHMIERNIPPEL	GREASE NIPPLE
11	3CB5080	1	SYLINTERI TELESKOOPPI	CYLINDER (TELESKOP)	ZYLINDER (TELESKOP)	CYLINDER (TELESCOPE)
12	3CB1770	1	SYLINTERIPUTKI	CYLINDERROHR	ZYLINDERROHR	CYLINDER PIPE
13	3CB1775	1	MÄNNÄNVARSI	KOLVSKAFT	KOLBENSTANGE	PISTON DRIVER
14	42.0036	1	LETKUYHDISTELMÄ (S/L)	TRYCKSLANG	DRUCKSCHLAUCH	PRESSURE HOSE
15	44.965	3	LETKUNKIRISTIN 70-90MM	SLÄNGKLÄMMA	SCHLAUCHSCHELLE	HOSE CLAMP
16	45.072	1	MUTTERI	MUTTER	MUTTER	NUT
17	45.085	1	LEIKKUURENGAS	SKÄRRING	SCHNEIDRING	CUTTING RING
18	45.931	3	PUTKIKIINNITIN	PLASTDEL FÖR KLÄMMA	PLASTIKT.ROHRSCHELLE	PLAST.PART.PIPECLAMP
19	4CB1780	1	OHJAUSPÄÄ	KOLVHUVUD	STUEKROPP	GUIDE HEAD
20	DL4.258	1	TERÄSPUTKI	STÄLRÖR	STAHLROHR	STEEL PIPE
21	47.3044	1	VENTTIILIPESÄ+VENTT.	VENTILHUS +VENTILER	VENTILGEHÄUSE+VENTIL	VALVE HOUSE + VALVES
22	M0815	2	RUUVI M8 X 16, DIN931(8.8)	SKRUV	SCHRAUBE	SCREW
23	M2400.501	1	LUKITUSMUTTERI M24X1.5, DIN985(8)	MUTTER	MUTTER	NUT
24	PS1.014	1	MÄNTÄ	KOLV	KOLBEN	PISTON
25	4CB5088	2	TAPPI T14.3041	TAPP	ZAPFEN	PIN
26	29.2048	2	LAAKERIHOLKKI	LAGERBUSSNING	LAGERBUCHSE	BEARING BUSHING
27	M0805	2	ALUSLAATTA NORDLOCK	BRICKA	UNTERLEGSCHIBE	WASHER
28	29.017	2	VOIDENIPPA M8	SMÖRJNIPPEL	SCHMIERNIPPEL	GREASE NIPPLE
29	M0815.001	2	RUUVI M8 X 16, DIN933(8.8)	SKRUV	SCHRAUBE	SCREW



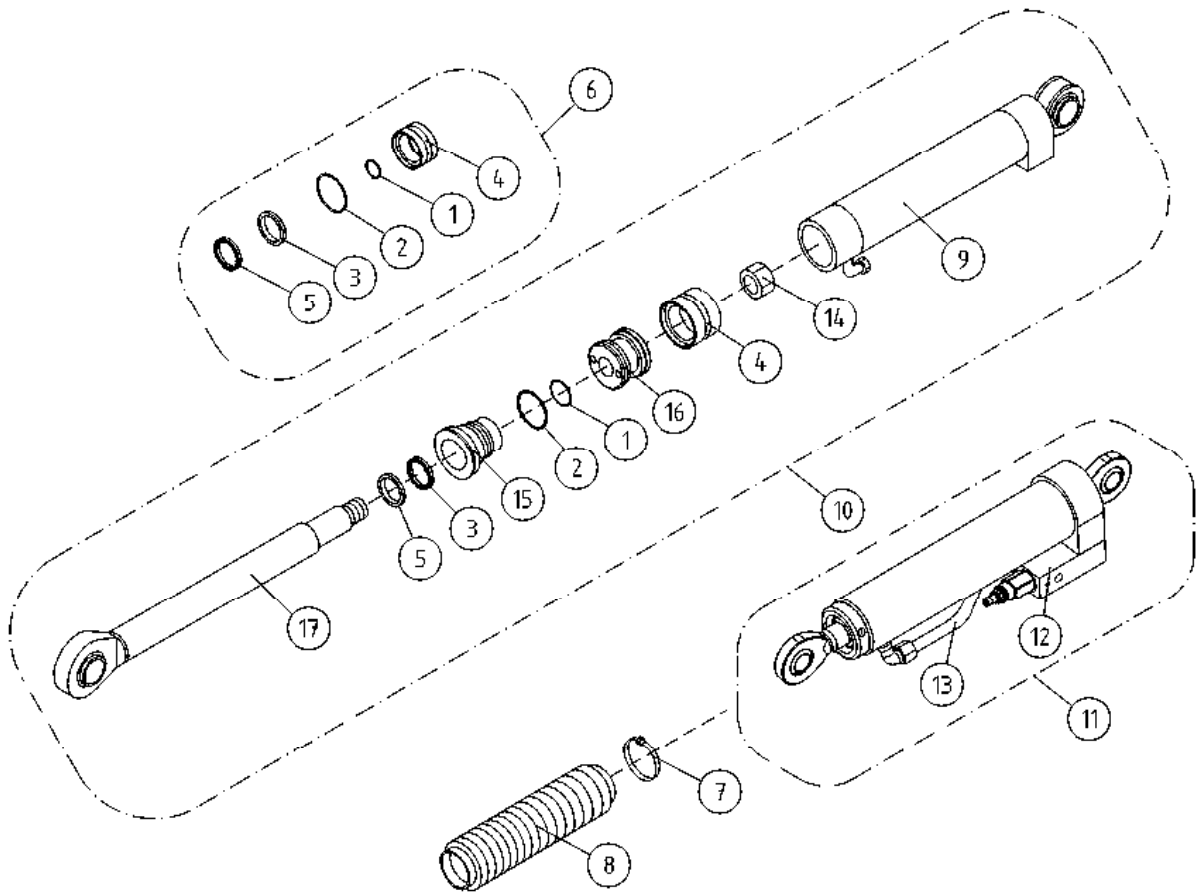
OSA DEL TEIL ITEM	VARAOSA NRO RESERVDLS NR ERSATZTEIL NR PART NR	KPL OSAN NIMI ANTAL ANZAHL QTY	BENÄMNING	BENENNUNG	DESCRIPTION	
			VENTTIILIPESÄ+VENTT. TELESKOOPPISYLINTERI	VENTILHUS+VENTILER CYLINDER, TELESKOP	VENTILGEHÄUSE+VENT. ZYLINDER, TELESKOP	VALVE HOUSING+VALVES TELESCOPE CYLINDER
1	27.1058	1	O-RENGAS	O-RING	O-RING	O-RING
2	45.069	1	PERUSLIITIN	KOPPLING	ANSCHLUSS, GERADE	COUPLING
3	45.081Z	2	BANJOLIITIN (SBD10LR)	BANJOKOPPLING	BANJONIPPEL	BANJO CONNECTION
4	46.510	1	TULPPA VENTTIILIPORAUKSELLE	PLUGG	STOPFEN	PLUG
5	47.2722	2	KUORMANLASKUVENTTIILI	AVLASTNINGSVENTIL	LASTREGELVENTIL	LOAD REGULATING VALVE
6	BF325274	1	VENTTIILIPESÄ	VENTILHUS	VENTILGEHÄUSE	VALVE HOUSING
7	47.3044	1	VENTTIILIPESÄ+VENTT.	VENTILHUS +VENTILER	VENTILGEHÄUSE+VENTIL	VALVE HOUSE + VALVES
8	46.029	1	TULPPARUUVI	PLUGGSKRUV	STOPFENSCHRAUBE	PLUG SCREW
9	M0818.006	4	RUUVI M8 X 30, DIN912(8.8)	SKRUV	SCHRAUBE	SCREW



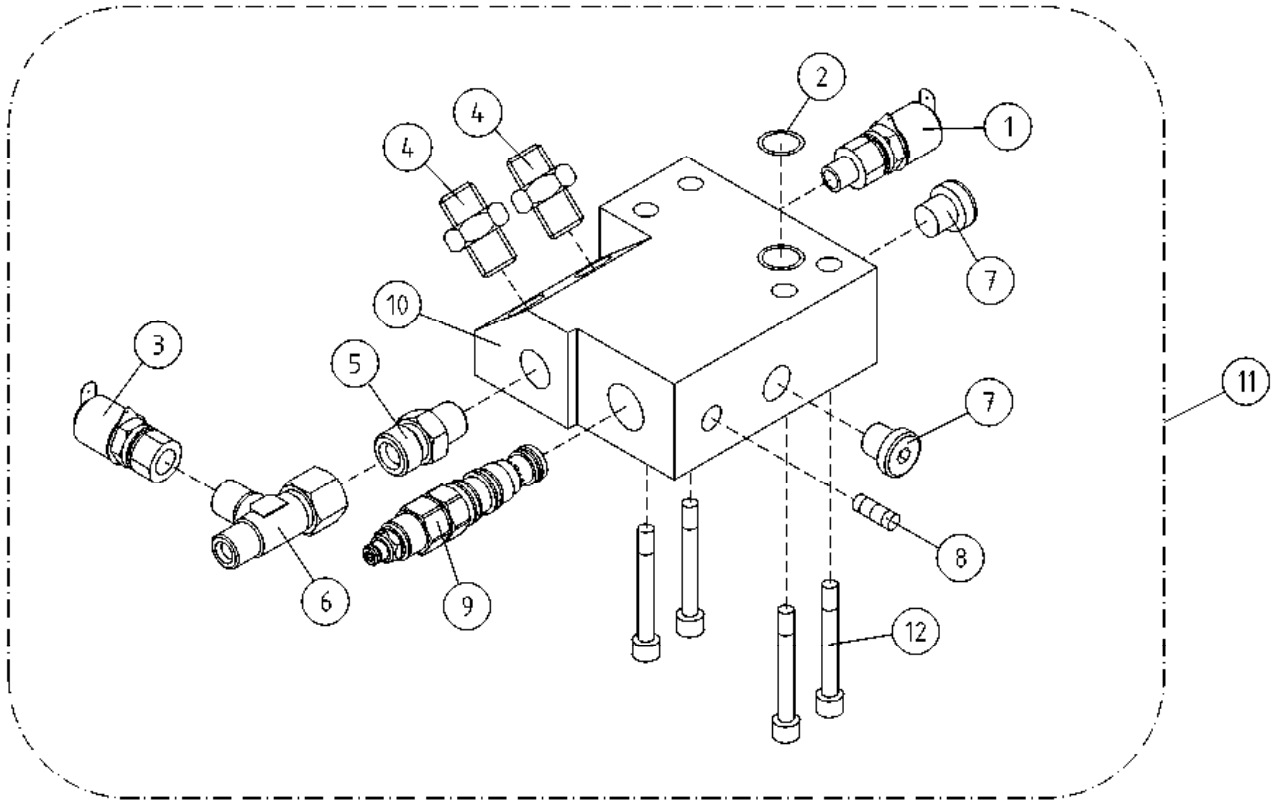
OSA DEL TEIL ITEM	VARAOSA NRO RESERVDLS NR ERSATZTEIL NR PART NR	KPL OSAN NIMI ANTAL ANZAHL QTY	BENÄMNING	BENENNUNG	DESCRIPTION	
			SYLINTERI, TELESKOOPPI	CYLINDER, TELESKOP	ZYLINDER, TELESKOP	TELESCOPE CYLINDER
1	27.738	1	TIIVISTESARJA (R)	TÄTNINGSSATS	DICHTUNGSSATZ	GASKET SET
2	25.194	1	VARMISTINRENGAS SB52	LÄSBRICKA	SICHERUNGSRING	LOCK WASHER
3	27.120	1	O-RENGAS	O-RING	O-RING	O-RING
4	27.142	1	O-RENGAS	O-RING	O-RING	O-RING
5	27.314	1	TIIVISTE URARENGAS	SPÄRRING	NUTRING	GROOVE RING
6	27.323	1	MÄNNÄNTIIVISTE	KOLVTÄTNING	KOLBENDICHTUNG	PISTON PACKING
7	27.408	1	TUKIRENGAS	STÖDRING	STÜTZRING	BACK-UP RING
8	27.506	1	LUOVUTIN	AVSTRYKARE	ABSTREIFER	WIPER RING
9	28.332	1	NIVELLAAKERI D=32/52 B=32	LEDLAGER	GELENKLAGER	FREE BEARING
10	29.010	1	VOIDENIPPA R1/8	SMÖRJNIPPEL	SCHMIERNIPPEL	GREASE NIPPLE
11	3CB1768	1	SYLINTERI TELESKOOPPI	CYLINDER (TELESKOP)	ZYLINDER (TELESKOP)	CYLINDER (TELESCOPE)
12	3CB1770	1	SYLINTERIPUTKI	CYLINDERROHR	ZYLINDERROHR	CYLINDER PIPE
13	3CB1775	1	MÄNNÄNVARSI	KOLVSKAFT	KOLBENSTANGE	PISTON DRIVER
14	42.0036	1	LETKUYHDISTELMÄ (S/L)	TRYCKSLANG	DRUCKSCHLAUCH	PRESSURE HOSE
15	44.965	3	LETKUNKIRISTIN 70-90MM	SLÄNGKLÄMMA	SCHLAUCHSCHELLE	HOSE CLAMP
16	45.072	1	MUTTERI	MUTTER	MUTTER	NUT
17	45.085	1	LEIKKUURENGAS	SKÄRRING	SCHNEIDRING	CUTTING RING
18	45.931	3	PUTKIKIINNITIN	PLASTDEL FÖR KLÄMMA	PLASTIKT.ROHRSCHELLE	PLAST.PART.PIPECLAMP
19	4CB1780	1	OHJAUSPÄÄ	KOLVHUVUD	STUEKOPF	GUIDE HEAD
20	DL4.258	1	TERÄSPUTKI	STÄLRÖR	STAHLROHR	STEEL PIPE
21	47.3044	1	VENTTIILIPESÄ+VENTT.	VENTILHUS +VENTILER	VENTILGEHÄUSE+VENTIL	VALVE HOUSE + VALVES
22	M0815	2	RUUVI M8 X 16, DIN931(8.8)	SKRUV	SCHRAUBE	SCREW
23	M2400.501	1	LUKITUSMUTTERI M24X1.5, DIN985(8)	MUTTER	MUTTER	NUT
24	PS1.014	1	MÄNTÄ	KOLV	KOLBEN	PISTON
25	4CA8714	2	TAPPI T30.30044	TAPP	ZAPFEN	PIN
26	M0816.012	2	PIDÄTINRUUVI M8 X 20, DIN916	SKRUV	SCHRAUBE	SCREW
27	M0800.003	2	HATTUMUTTERI M8, DIN1587	MUTTER	MUTTER	NUT



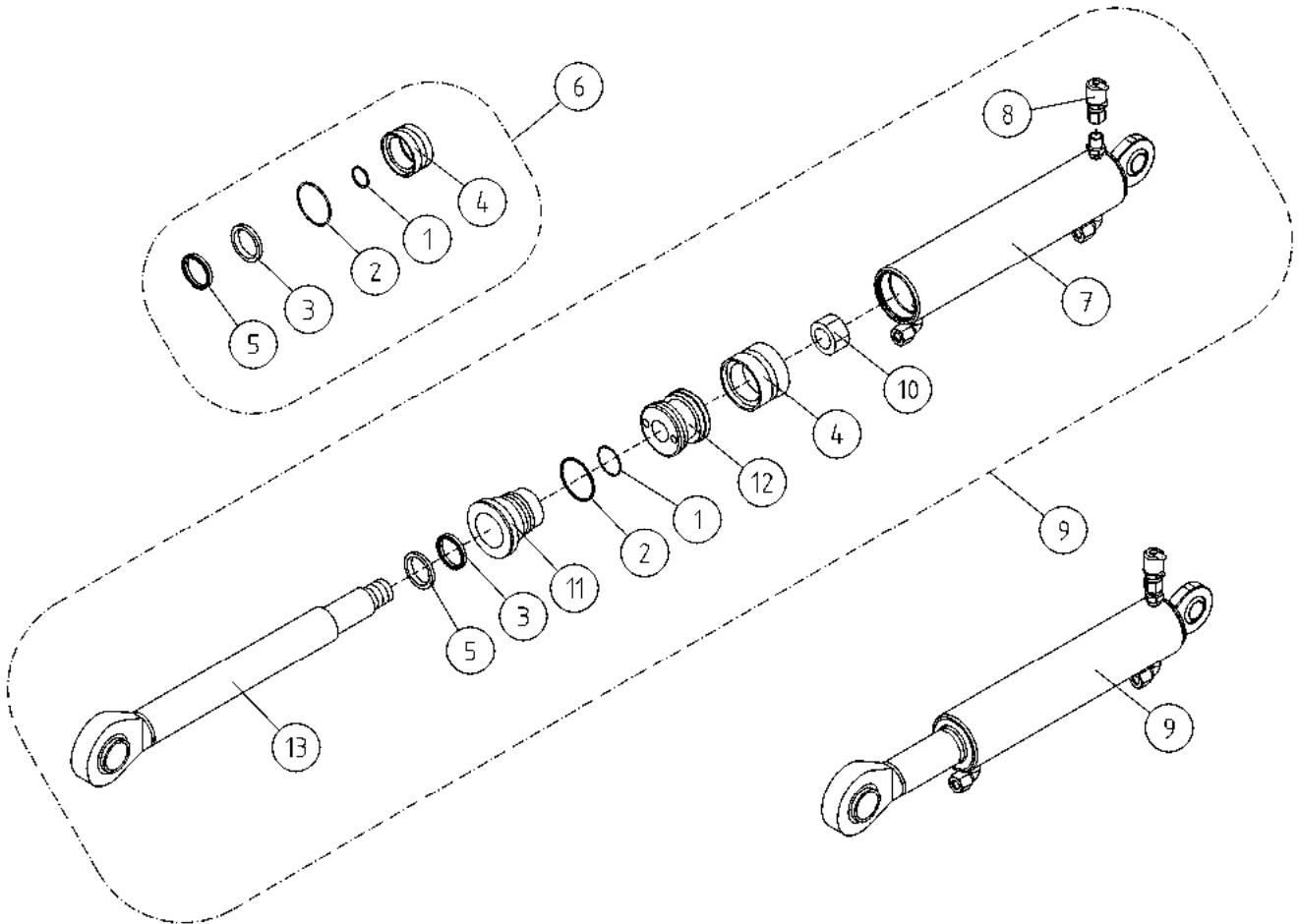
OSA DEL TEIL ITEM	VARAOSA NRO RESERVDLS NR ERSATZTEIL NR PART NR	KPL OSAN NIMI ANTAL ANZAHL QTY	BENÄMNING	BENENNUNG	DESCRIPTION	
			VENTTILIPESÄ+VENTT. TELESKOOPPISYLINTERI	VENTILHUS+VENTILER CYLINDER, TELESKOP	VENTILGEHÄUSE+VENT. ZYLINDER, TELESKOP	VALVE HOUSING+VALVES TELESCOPE CYLINDER
1	27.1058	1	O-RENGAS	O-RING	O-RING	O-RING
2	45.069	1	PERUSLIITIN	KOPPLING	ANSCHLUSS, GERADE	COUPLING
3	45.081Z	2	BANJOLIITIN (SBD10LR)	BANJOKOPPLING	BANJONIPPEL	BANJO CONNECTION
4	46.510	1	TULPPA VENTTIILIPORAUKSELLE	PLUGG	STOPFEN	PLUG
5	47.2722	2	KUORMANLASKUVENTTIILI	AVLASTNINGSVENTIL	LASTREGELVENTIL	LOAD REGULATING VALVE
6	BF325274	1	VENTTIILIPESÄ	VENTILHUS	VENTILGEHÄUSE	VALVE HOUSING
7	47.3044	1	VENTTIILIPESÄ+VENTT.	VENTILHUS +VENTILER	VENTILGEHÄUSE+VENTIL	VALVE HOUSE + VALVES
8	46.029	1	TULPPARUUVI	PLUGGSKRUV	STOPFENSCHRAUBE	PLUG SCREW
9	M0818.006	4	RUUVI M8 X 30, DIN912(8.8)	SKRUV	SCHRAUBE	SCREW



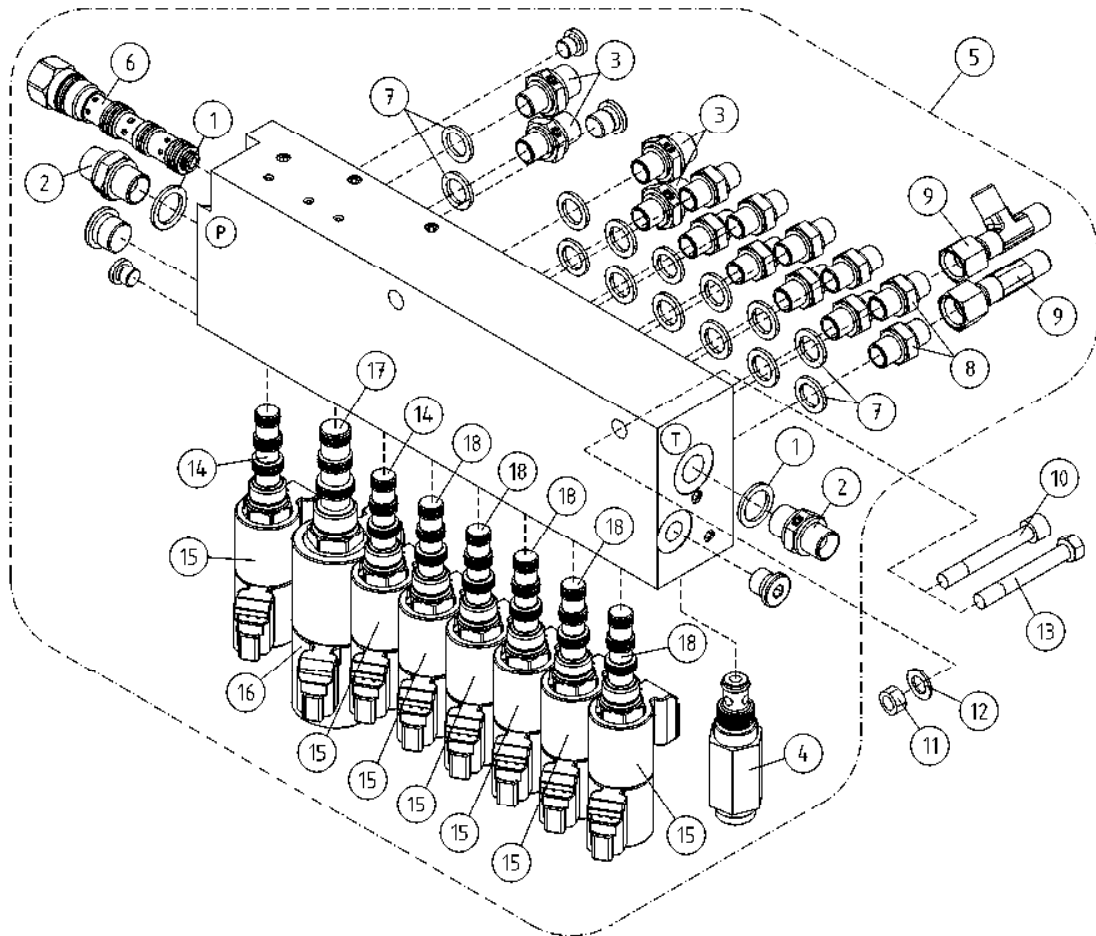
OSA DEL TEIL ITEM	VARAOSA NRO RESERVDLS NR ERSATZTEIL NR PART NR	KPL ANTAL ANZAHL QTY	OSAN NIMI	BENÄMNING	BENENNUNG	DESCRIPTION
			ORJASYLINTERI	SLAVCYLINDER	HILFZYLINDER	SLAVE CYLINDER
1	27.110	1	O-RENGAS	O-RING	O-RING	O-RING
2	27.182	1	O-RENGAS	O-RING	O-RING	O-RING
3	27.319	1	TIIVISTE URARENGAS	SPÄRRING	NUTRING	GROOVE RING
4	27.325	1	MÄNNÄNTIIVISTE	KOLVTÄTNING	KOLBENDICHTUNG	PISTON PACKING
5	27.500	1	LUOVUTIN	AVSTRYKARE	ABSTREIFER	WIPER RING
6	27.733	1	TIIVISTESARJA (R)	TÄTNINGSSATS	DICHTUNGSSATZ	GASKET SET
7	44.987	1	LETKUNKIRISTIN 60-80	SLANGKLÄMMA	SCHLAUCHSCHELLE	HOSE CLAMP
8	48.1023	1	PALJEKUMI	BÄLGGUMMI	BALGENGUMMI	BELLOWS RUBBER
9	DL10.004	1	SYLINTERIPUTKI	CYLINDERRÖR	ZYLINDERROHR	CYLINDER PIPE
10	DL10.005	1	SYLINTERI	CYLINDER	ZYLINDER	CYLINDER
11	DL10.005X	1	SYLINTERI ORJA TÄYD XTD	CYLINDER	ZYLINDER	CYLINDER
12	DL10.010	1	VENTTIILIPESÄ+VENTT.	VENTILHUS +VENTILER	VENTILGEHÄUSE+VENTIL	VALVE HOUSE + VALVES
13	4CB3657	1	TERÄSPUTKI	STÄLRÖR	STAHLROHR	STEEL PIPE
14	M2000.5	1	KUUSIOMUTTERI M20X1.5, DIN934(8)	MUTTER	MUTTER	NUT
15	U21.068	1	OHJAUSPÄÄ	KOLVHUVUD	STEUERKOPF	GUIDE HEAD
16	U21.069	1	MÄNTÄ	KOLV	KOLBEN	PISTON
17	U21.22/L	1	MÄNNÄNVARSI	KOLVSKAFT	KOLBENSTANGE	PISTON DRIVER



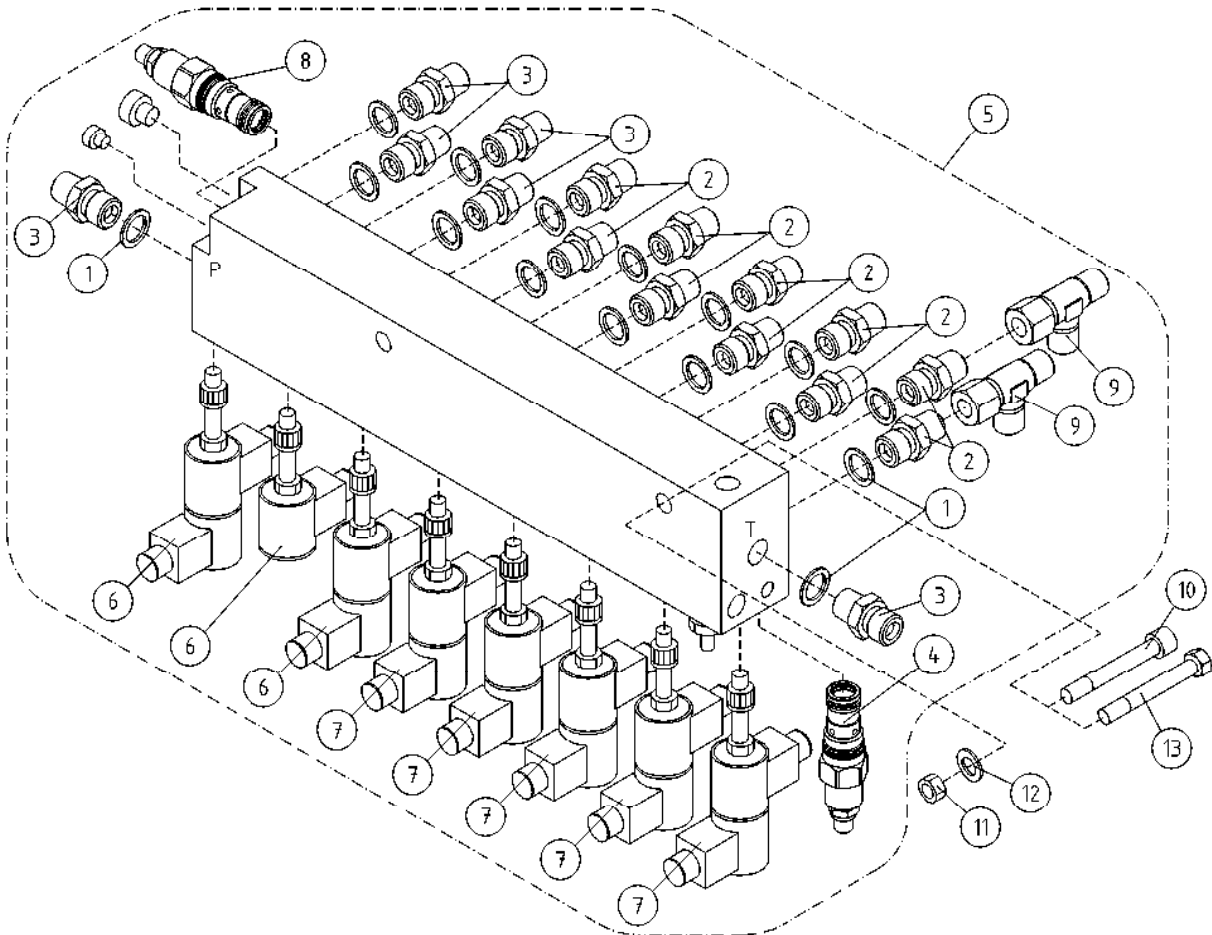
OSA DEL TEIL ITEM	VARAOSA NRO RESERVDLS NR ERSATZTEIL NR PART NR	KPL ANTAL ANZAHL QTY	OSAN NIMI	BENÄMNING	BENENNUNG	DESCRIPTION
			VENTTIILIPESÄ+VENTT. ORJASYLINTERI	VENTILHUS+VENTILER SLAVCYLINDER	VENTILGEHÄUSE+VENTT. HILFZYLINDER	VALVE HOUSING+VALVES SLAVE CYLINDER
1	25.8014	1	PAINEENMITTAUSNIPPA	TRYCKMÄTNINGSNIPPEL	DRUCKMESSUNGSNIPPEL	PRESSURE TEST NIPPLE
2	27.105	1	O-RENGAS	O-RING	O-RING	O-RING
3	25.8011	1	PAINEENMITTAUSNIPPA	TRYCKMÄTNINGSNIPPEL	DRUCKMESSUNGSNIPPEL	PRESSURE TEST NIPPLE
4	45.062	2	PERUSLIITIN	KOPPLING	ANSCHLUSS, GERADE	COUPLING
5	45.069	1	PERUSLIITIN	KOPPLING	ANSCHLUSS, GERADE	COUPLING
6	45.073	1	ASET. L-LIITIN	L-KOPPLING	L-ANSCHLUSS	L-UNION
7	46.028	3	TULPPARUUVI	PLUGGSKRUV	STOPFENSCHRAUBE	PLUG SCREW
8	46.034	1	TULPPARUUVI	PLUGGSKRUV	STOPFENSCHRAUBE	PLUG SCREW
9	47.2722	1	KUORMANLASKUVENTTIILI	AVLASTNINGSVENTIL	LASTREGELVENTIL	LOAD REGULATING VALVE
10	DL10.009	1	VENTTIILIPESÄ	VENTILHUS	VENTILGEHÄUSE	VALVE HOUSE
11	DL10.010	1	VENTTIILIPESÄ+VENTT. RUUVI M6 X 40, DIN931(10.9)	VENTILHUS +VENTILER SKRUV	VENTILGEHÄUSE+VENTIL SCHRAUBE	VALVE HOUSE + VALVES SCREW



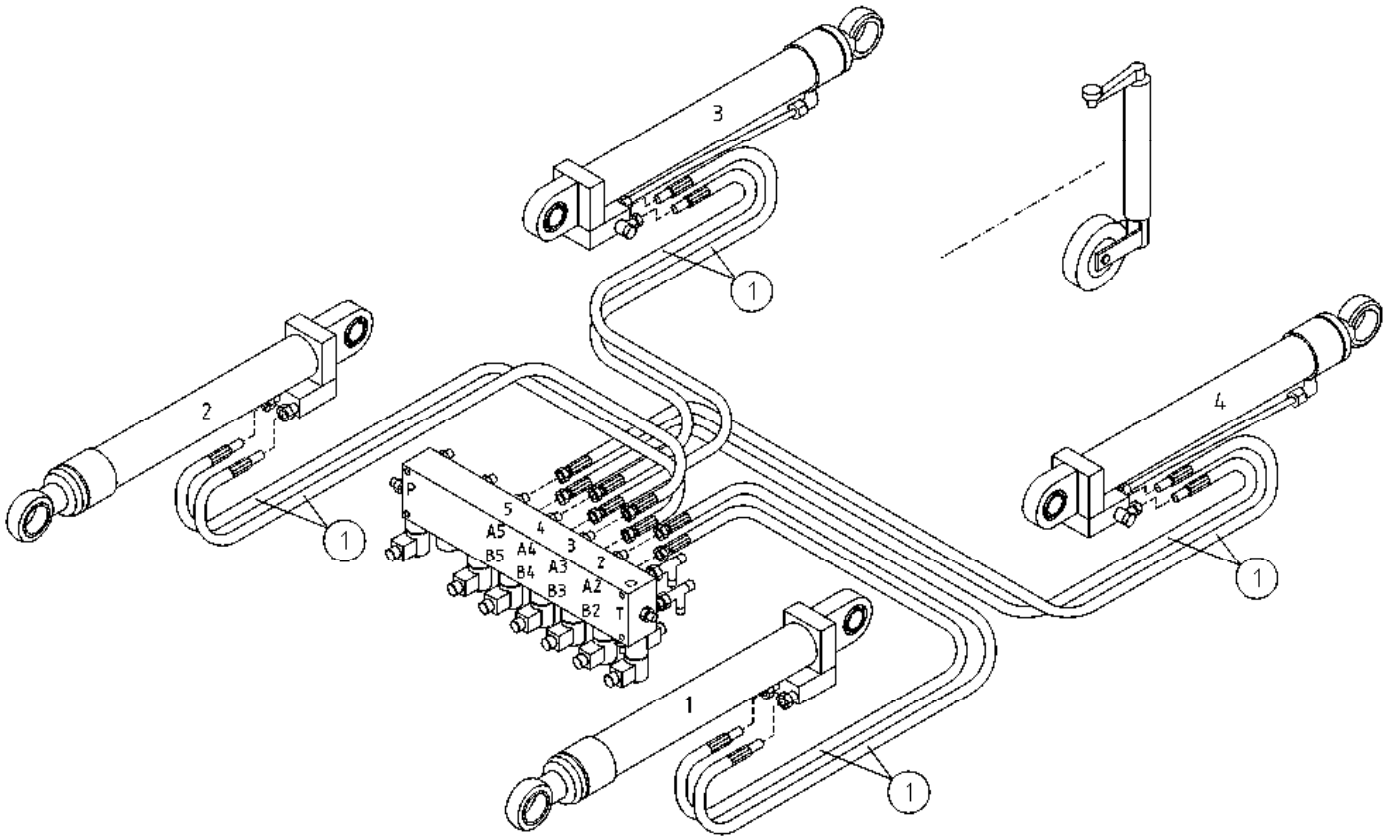
OSA DEL TEIL ITEM	VARAOSA NRO RESERVDLS NR ERSATZTEIL NR PART NR	KPL ANTAL ANZAHL QTY	OSAN NIMI	BENÄMNING	BENENNUNG	DESCRIPTION
			MASTERSYLINTERI	MASTERCYLINDER	MASTERZYLINDER	MASTER CYLINDER
1	27.110	1	O-RENGAS	O-RING	O-RING	O-RING
2	27.182	1	O-RENGAS	O-RING	O-RING	O-RING
3	27.319	1	TIIVISTE URARENGAS	SPÄRRING	NUTRING	GROOVE RING
4	27.325	1	MÄNNÄNTIIVISTE	KOLVTÄTNING	KOLBENDICHTUNG	PISTON PACKING
5	27.500	1	LUOVUTIN	AVSTRYKARE	ABSTREIFER	WIPER RING
6	27.733	1	TIIVISTESARJA (R)	TÄTNINGSSATS	DICHTUNGSSATZ	GASKET SET
7	3CB3600	1	SYLINTERIPUTKI	CYLINDERROHR	ZYLINDERROHR	CYLINDER PIPE
8	25.8011	1	PAINENMITTAUSNIPPA	TRYCKMÄTNINGSNIPPEL	DRUCKMESSUNGSNIPPEL	PRESSURE TEST NIPPLE
9	DL10.007	1	SYLINTERI MASTER TÄYD.	CYLINDER	ZYLINDER	CYLINDER
10	M2000.5	1	KUUSIOMUTTERI M20X1.5, DIN934(8)	MUTTER	MUTTER	NUT
11	U21.068	1	OHJAUSPÄÄ	KOLVHUVUD	STEUERKOPF	GUIDE HEAD
12	U21.069	1	MÄNTÄ	KOLV	KOLBEN	PISTON
13	U21.22/L	1	MÄNNÄNVARSI	KOLVSKAFT	KOLBENSTANGE	PISTON DRIVER



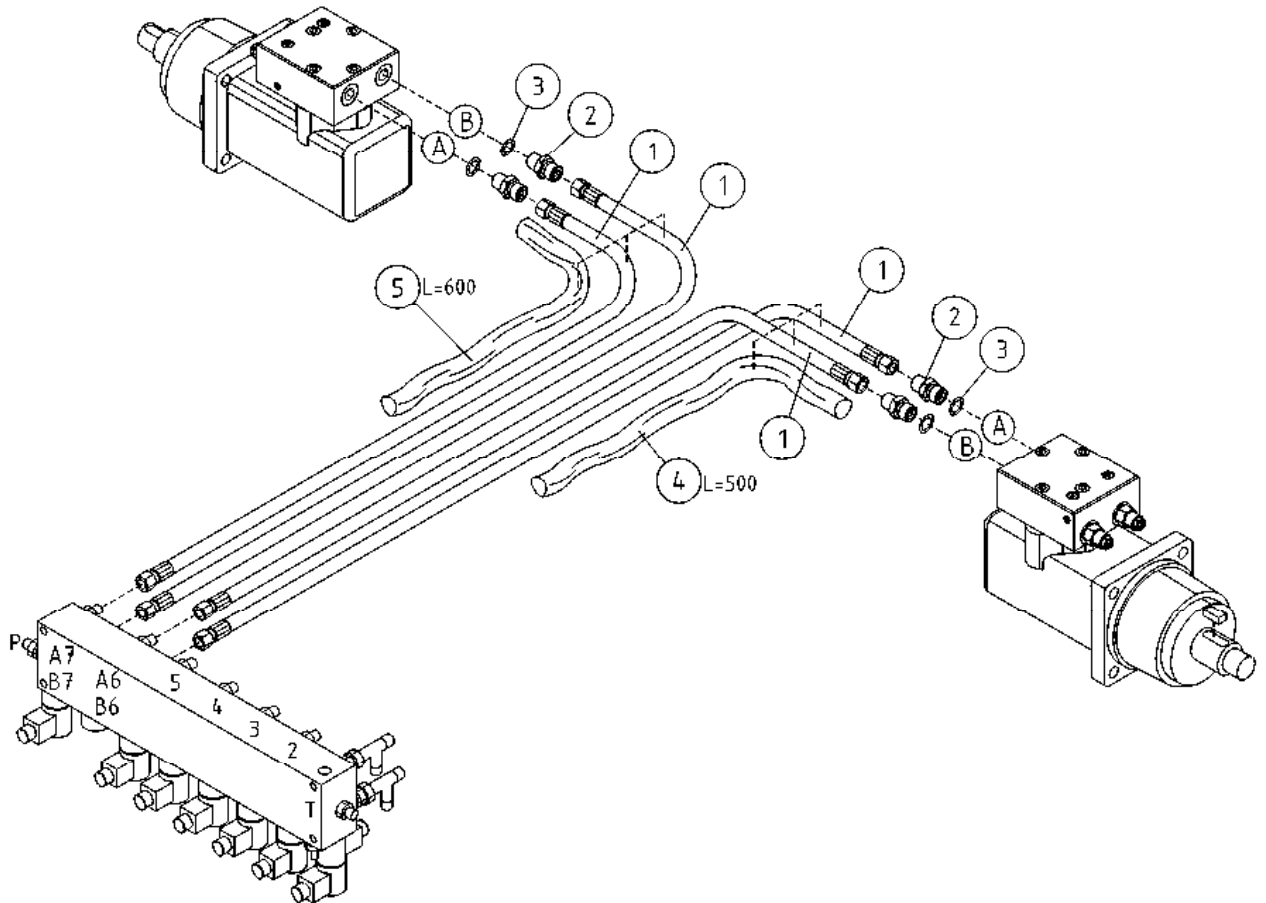
OSA DEL TEIL ITEM	VARAOSA NRO RESERVDLS NR ERSATZTEIL NR PART NR	KPL OSAN NIMI ANTAL ANZAHL QTY	BENÄMNING	BENENNUNG	DESCRIPTION	
1	27.009	2	OPTIO, MAGNEETTIVENTTIILIT, TUKIJALAT	OPTION, MAGNETVENTILER, STÖDBEN	OPTION, MAGNETVENTILEN, STÜTZFUSS	OPTION, MAGNET VALVES, OUTRIGGER
2	46.100	2	USIT-RENGAS R3/8"	USIT-RING	USIT-RING	USIT-RING
3	46.009	4	KAKSOISNIPPA	DUPPELNIPPEL	ANSCHLUSSNIPPEL	DOUBLE NIPPLE
4	47.2875	1	KAKSOISNIPPA	DUPPELNIPPEL	ANSCHLUSSNIPPEL	DOUBLE NIPPLE
5	47.3237	1	PAINEENRAJOITUSVENTTIILI	TRYCKBEGRÄNSNINGSV.	DRUCKBEGRENZUNGSVENT	PRESSURE CONTROL VAL
			MAGNEETTIVENTTIILI 12V	MAGNETVENTIL	MAGNETVENTIL	MAGNET VALVE
6	47.2905	1	VIRTAUKSENJAKOVENTTIILI	FLÖDDELARE	SROMREGELVENTIL	FLOW DIVIDER VALVE
7	27.006	14	USIT-RENGAS R1/4"	USIT-RING	USIT-RING	USIT-RING
8	46.002	10	KAKSOISNIPPA	DUPPELNIPPEL	ANSCHLUSSNIPPEL	DOUBLE NIPPLE
9	46.040	2	ASET, T-NIPPA 3066-4	T-NIPPEL	T-NIPPEL	T-NIPPLE
10	M1024.006	2	RUUVI M10 X 60, DIN912(8.8)	SKRUV	SCHRAUBE	SCREW
11	M1000.001	2	LUKITUSMUTTERI M10, DIN985(8)	MUTTER	MUTTER	LOCKING NUT
12	M1009	2	ALUSLAATTA M10, DIN125	BRICKA	UNTERLEGSCHIEBE	WASHER
13	M1028	2	RUUVI M10 X 80, DIN931(8.8)	SKRUV	SCHRAUBE	SCREW
14	47.3248	2	MAGNEETTIVENTT. PATRUUNA	MAGNETVENTIL	MAGNETVENTIL	MAGNET VALVE
15	47.3245	6	MAGNEETTIVENTT. KELA	SPOLE, MAGNETVENTIL	SPOLE	COIL, MAGNET VALVE
16	47.3244	1	MAGNEETTIVENTT. KELA	SPOLE, MAGNETVENTIL	SPOLE	COIL, MAGNET VALVE
17	47.3247	1	MAGNEETTIVENTT. PATRUUNA	MAGNETVENTIL	MAGNETVENTIL	MAGNET VALVE
18	47.3246	5	MAGNEETTIVENTT. PATRUUNA	MAGNETVENTIL	MAGNETVENTIL	MAGNET VALVE



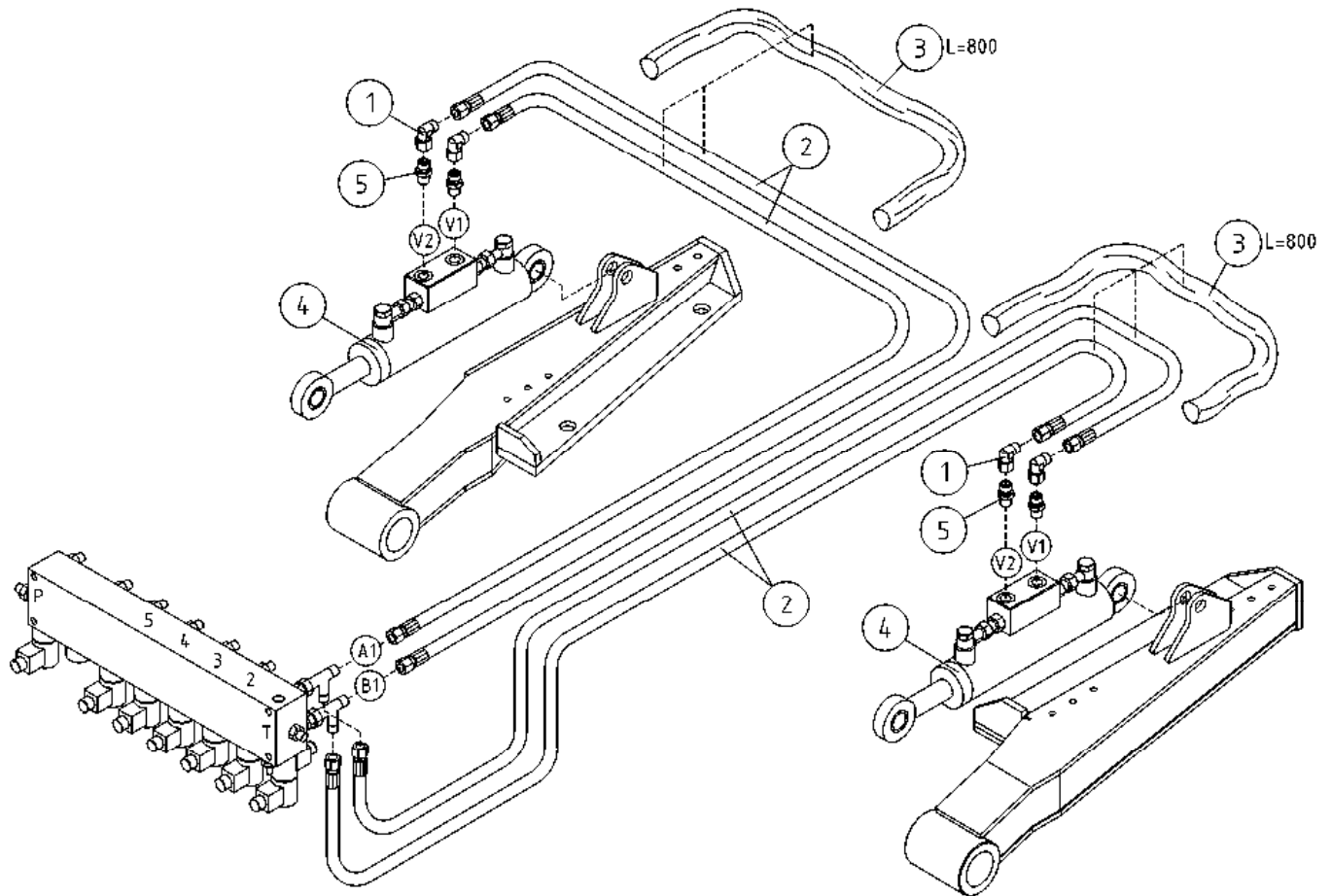
OSA DEL TEIL ITEM	VARAOSA NRO RESERVDLS NR ERSATZTEIL NR PART NR	KPL ANTAL ANZAHL QTY	OSAN NIMI	BENÄMNING	BENENNUNG	DESCRIPTION
1	27.009	16	OPTIO, MAGNEETTIVENTTIILIT, TUKIJALAT USIT-RENGAS R3/8"	OPTION, MAGNETVENTILER, STÖDBEN USIT-RING	OPTION, MAGNETVENTILEN, STÜTZFUSS USIT-RING	OPTION, MAGNET VALVES, OUTRIGGER USIT-RING
2	46.009	10	KAKSOISNIPPA	DUPPELNIPPEL	ANSCHLUSSNIPPEL	DOUBLE NIPPLE
3	46.100	4	KAKSOISNIPPA	DUPPELNIPPEL	ANSCHLUSSNIPPEL	DOUBLE NIPPLE
4	47.2742	1	PAINEENRAJOITUSVENTTIILI	TRYCKBEGRÄNSNINGSV.	DRUCKBEGRENZUNGSVENT	PRESSURE CONTROL VAL
5	47.2938	1	MAGNEETTIVENTTIILI	MAGNETVENTIL	MAGNETVENTIL	MAGNET VALVE
6	47.2824	3	MAGNEETTIVENTT. PATRUUNA	INSATS, MAGNETVENTIL	PATRON, MAGNETVENTIL	CARTRIDGE, MAGNET VAL
7	47.2825	5	MAGNEETTIVENTT. PATRUUNA	MAGNETVENTIL	MAGNETVENTIL	MAGNET VALVE
8	47.2828	1	VIRTAUKSENJAKOVENTTIILI	STRÖMNINGSGREGULATORV	STROMREGELVENTIL	CURRENT REGUL. VALVE
9	46.040	2	ASET. T-NIPPA 3066-4	T-NIPPEL	T-NIPPEL	T-NIPPLE
10	M1024.006	2	RUUVI M10 X 60, DIN912(8.8)	SKRUV	SCHRAUBE	SCREW
11	M1000.001	2	LUKITUSMUTTERI M10, DIN985(8)	MUTTER	MUTTER	LOCKING NUT
12	M1009	2	ALUSLAATTA M10, DIN125	BRICKA	UNTERLEGSCHIEBE	WASHER
13	M1028	2	RUUVI M10 X 80, DIN931(8.8)	SKRUV	SCHRAUBE	SCREW



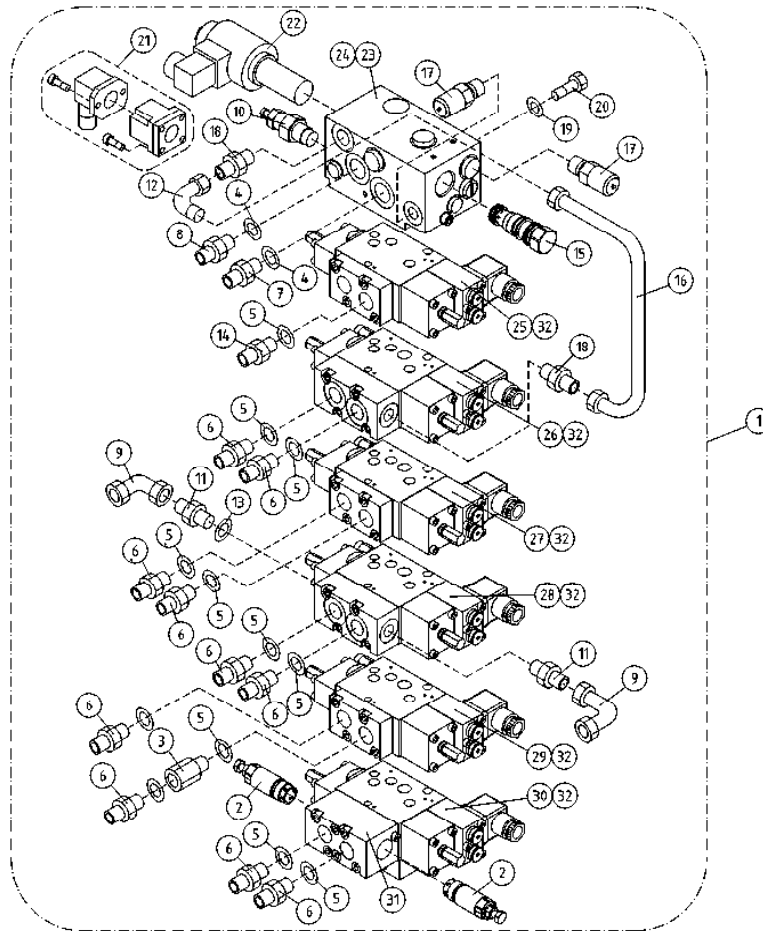
OSA DEL TEIL ITEM	VARAOSA NRO RESERVDLS NR ERSATZTEIL NR PART NR	KPL ANTAL ANZAHL QTY	OSAN NIMI	BENÄMNING	BENENNUNG	DESCRIPTION
			HYDRAULIIKKA, TUKIJALAT	HYDRAULIK, STÖDBEN	HYDRAULIK, STÜTZFUSS	HYDRAULICS, OUTRIGGER
1	42.0125	8	LETKUYHDISTELMÄ (L/-)	TRYCKSLANG	DRUCKSCHLAUCH	PRESSURE HOSE



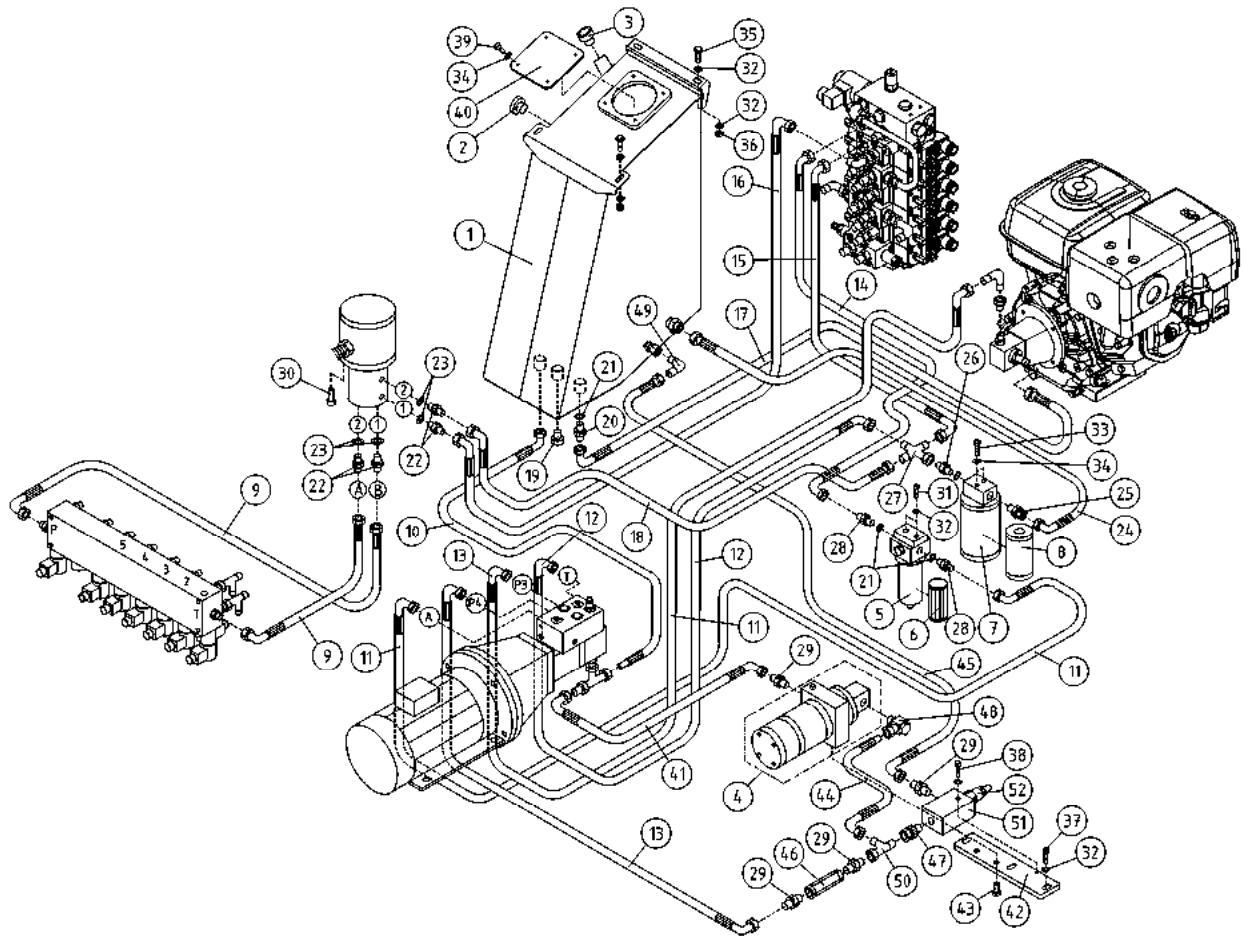
OSA DEL TEIL ITEM	VARAOSA NRO RESERVEDELS NR ERSATZTEIL NR PART NR	KPL ANTAL ANZAHL QTY	OSAN NIMI	BENÄMNING	BENENNUNG	DESCRIPTION
			HYDRAULIIKKA, AJOLAITE	HYDRAULIK, DRIVSYSTEM	HYDRAULIK, FAHRGERÄT	HYDRAULICS, DRIVE MECHANISM
1	42.1251	4	LETKUYHDISTELMÄ	TRYCKSLANG	DRUCKSCHLAUCH	PRESSURE HOSE
2	46.100	4	KAKSOISNIPPA	DUPPELNIPPEL	ANSCHLUSSNIPPEL	DOUBLE NIPPLE
3	27.009	2	USIT-RENGAS R3/8"	USIT-RING	USIT-RING	USIT-RING
4	43.933	2	RÄJÄHDYSSUOJA	SLANGSKYDD	SCHLAUCHSCHUTZ	HOSE CASE
5	43.933	2	RÄJÄHDYSSUOJA	SLANGSKYDD	SCHLAUCHSCHUTZ	HOSE CASE



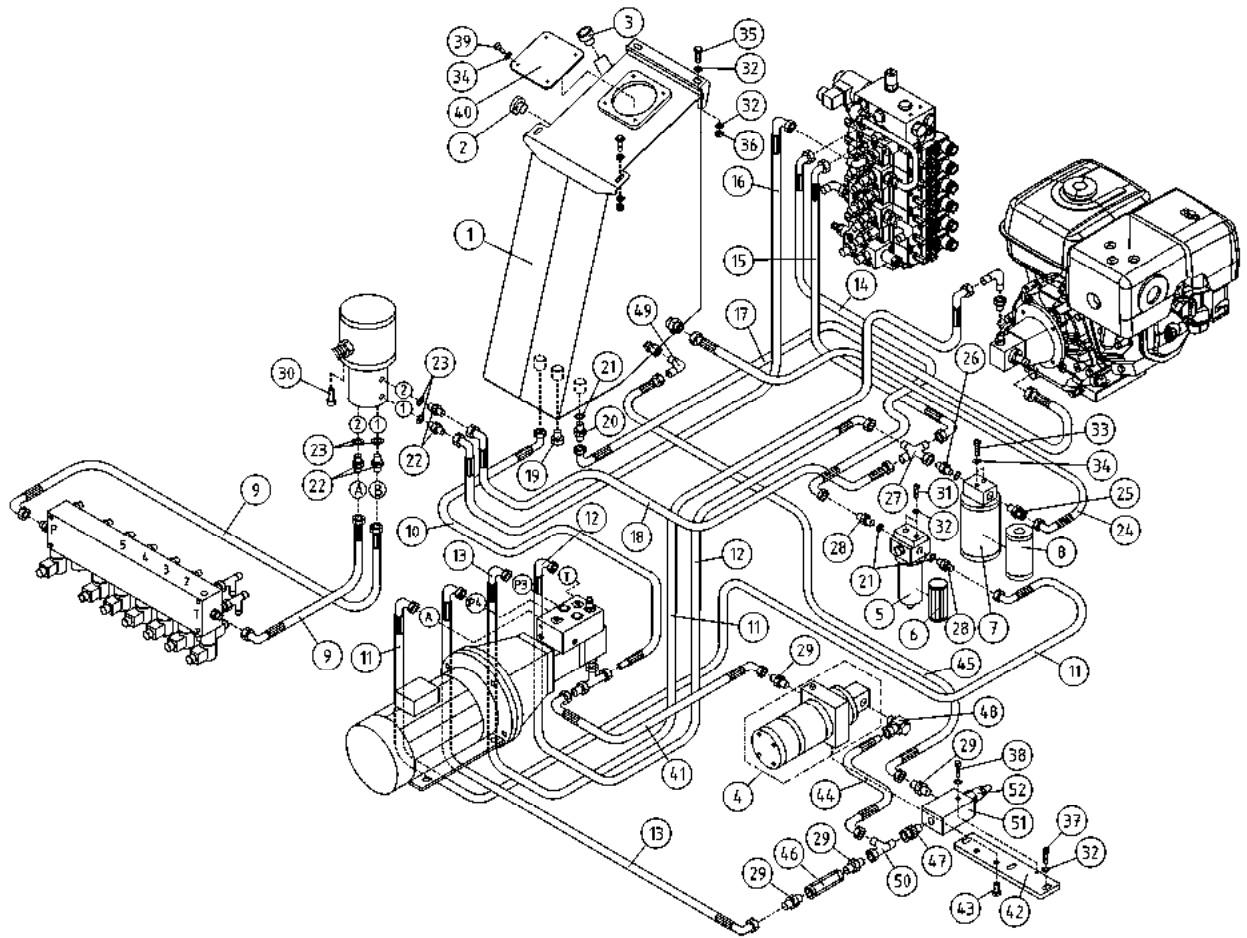
OSA DEL TEIL ITEM	VARAOSA NRO RESERVDLS NR ERSATZTEIL NR PART NR	KPL ANTAL ANZAHL QTY	OSAN NIMI	BENÄMNING	BENENNUNG	DESCRIPTION
			HYDRAULIIKKA, AJOLAITE	HYDRAULIK, DRIVSYSTEM	HYDRAULIK, FAHRGERÄT	HYDRAULICS, DRIVE MECHANISM
1	45.114Z	4	ASET. KULMALIITIN	VINKELKOPPLING	WINKELANSCHLUSS	ANGLE UNION
2	42.0227	4	LETKUYHDISTELMÄ (L/-)	TRYCKSLANG	DRUCKSCHLAUCH	PRESSURE HOSE
3	43.935	4	RÄJÄHDYSSUOJA	SLANGSKYDD	SCHLAUCHSCHUTZ	HOSE CASE
4	50.128	2	SYLINTERI	CYLINDER	ZYLINDER	HY CYLINDER40/20 263
5	45.0604Z	4	PERUSLIITIN	KOPPLING	ANSCHLUSS, GERADE	COUPLING



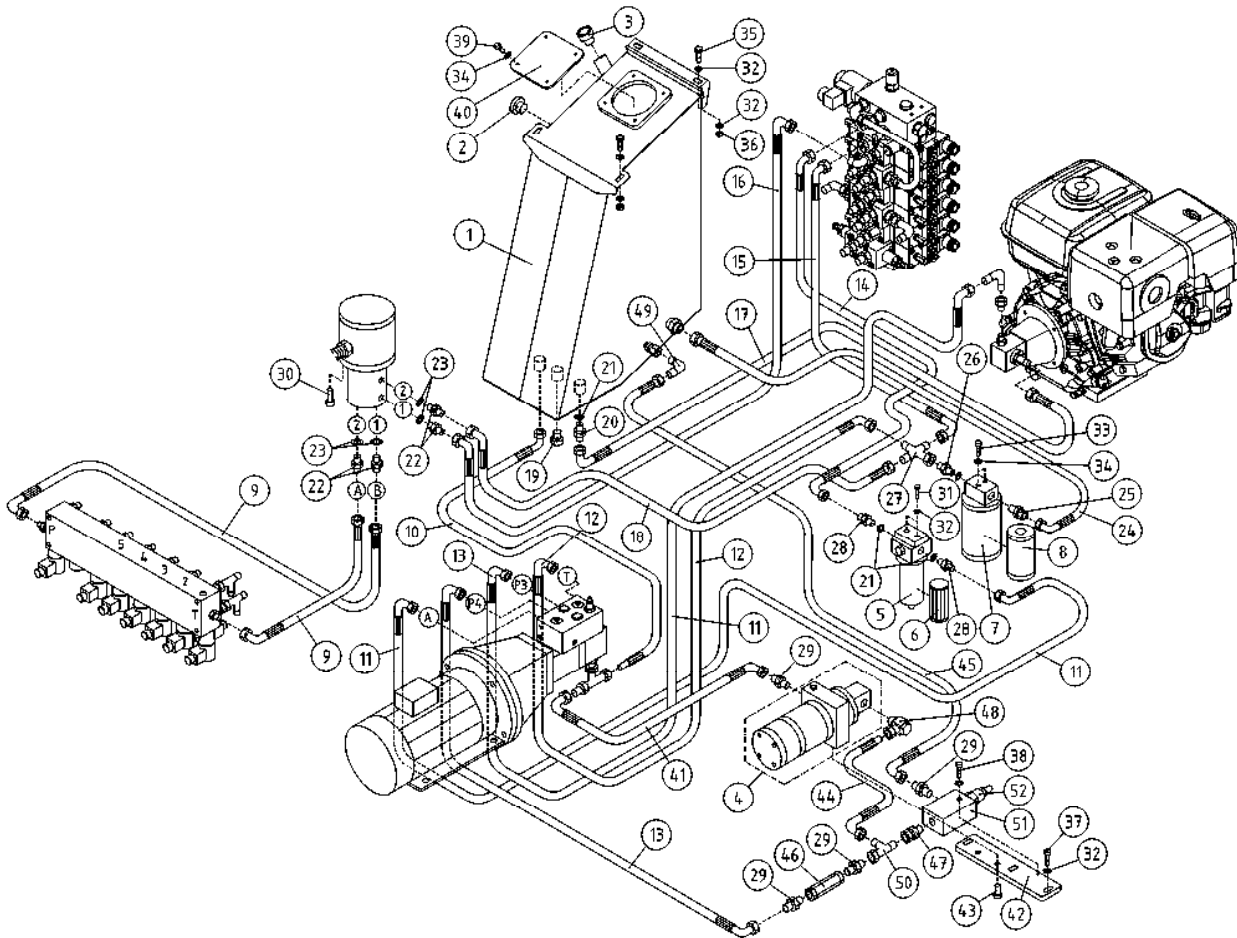
OSA DEL TEIL ITEM	VARAOSA NRO RESERVDLS NR ERSATZTEIL NR PART NR	KPL ANTAL ANZAHL QTY	OSAN NIMI BENÄMNING	BENÄMNING	BENENNUNG	DESCRIPTION
			MAGNEETTIVENTTIILI	MAGNETVENTILER	MAGNETVENTILEN	MAGNET VALVES
1	47.2963	1	MAGNEETTIVENTTIILI	MAGNETVENTIL	MAGNETVENTIL	MAGNET VALVE
2	47.2768	2	KUORMANLASKUVENTTIILI	AVLASTNINGSVENTIL	LASTREGELVENTIL	LOAD REGULATING VALVE
3	46.134	1	SUPISTUSNIPPA	FÖRMINSKNINGSNIPPEL	REDUZIERSNIPPEL	REDUCING NIPPLE
4	27.012	2	USIT-RENGAS R1/2"	USIT-RING	USIT-RING	USIT-RING
5	27.009	10	USIT-RENGAS R3/8"	USIT-RING	USIT-RING	USIT-RING
6	46.009	9	KAKSOISNIPPA	DUPPELNIPPEL	ANSCHLUSSNIPPEL	DOUBLE NIPPLE
7	46.203	1	KAKSOISNIPPA	DUPPELNIPPEL	ANSCHLUSSNIPPEL	DOUBLE NIPPLE
8	46.204	1	KAKSOISNIPPA	DUPPELNIPPEL	ANSCHLUSSNIPPEL	DOUBLE NIPPLE
9	46.132	2	KULMANIPPA 90°	VINKELNIPPEL	WINKELNIPPEL	ANGLE NIPPLE
10	47.2922	1	PAINEENRAJOITUSVENTTIILI	TRYCKBEGRÄNSNINGSV.	DRUCKBEGRENZUNGSVENT	PRESSURE CONTROL VAL
11	46.002	2	KAKSOISNIPPA	DUPPELNIPPEL	ANSCHLUSSNIPPEL	DOUBLE NIPPLE
12	45.063	1	ASET. KULMALIITIN	VINKELKOPPLING	ANSCHLUSSNIPPEL	ANGLE UNION
13	27.006	1	USIT-RENGAS R1/4"	USIT-RING	USIT-RING	USIT-RING
14	46.161	1	KAKSOISNIPPA "LÄPIVIENTI"	KOPPLING	ANSCHLUSS, GERADE	COUPLING
15	47.3012	1	VAPAAKIERTOVENTTIILI	INSATS, MAGNETVENTIL	PATRON, MAGNETVENTIL	CARTRIDGE, MAGNET VAL
16	DL4.329	1	TERÄSPUTKI	STÅLRÖR	STAHLROHR	STEEL PIPE
17	25.804	2	PAINEENMITTAUSNIPPA	TRYCKMÄTNINGSNIPPEL	DRUCKMESSUNGSNIPPEL	PRESSURE TEST NIPPLE
18	45.069	2	PERUSLIITIN	KOPPLING	ANSCHLUSS, GERADE	COUPLING
19	M0807	4	KORILAATTA M8, DIN9021	BRICKA	UNTERLEGSCHIEBE	WASHER
20	M0816	4	RUUVI M8 X 20, DIN931(8.8)	SKRUV	SCHRAUBE	SCREW
21	48.19078	1	MIKROKYTKIN	MIKROKOPPLING	MIKROSCHALTER	MICRO SWITCH
22	47.2973	1	MAGNEETTIVENTT. PATRUUNA	MAGNETVENTIL	MAGNETVENTIL	MAGNET VALVE
23	47.2974	1	PAINEENRAJOITUSVENTTIILI	TRYCKBEGRÄNSNINGSV.	DRUCKBEGRENZUNGSVENT	PRESSURE CONTROL VAL
24	47.3100	1	VENTTIILIPESÄ	VENTILHUS	VENTILGEHÄUSE	VALVE HOUSE
25	47.3095	1	VENTTIILIPESÄ	VENTILHUS	VENTILGEHÄUSE	VALVE HOUSE
26	47.3096	1	VENTTIILIPESÄ	VENTILHUS	VENTILGEHÄUSE	VALVE HOUSE
27	47.3097	1	VENTTIILIPESÄ	VENTILHUS	VENTILGEHÄUSE	VALVE HOUSE
28	47.2993	1	VENTTIILIPESÄ	VENTILHUS	VENTILGEHÄUSE	VALVE HOUSE
29	47.3098	1	VENTTIILIPESÄ	VENTILHUS	VENTILGEHÄUSE	VALVE HOUSE
30	47.3099	1	VENTTIILIPESÄ	VENTILHUS	VENTILGEHÄUSE	VALVE HOUSE
31	47.2912	1	KUORMANLASKUVENTTIILI TÄYD.	AVLASTNINGSVENTIL	LASTREGELVENTIL	LOAD REGULATING VALVE
32	27.780	6	TIIVISTESRJ HAWE PSL2 (DS7700-22/3)	TÄTNINGSSATS	DICHTUNGSSATZ	GASKET SET



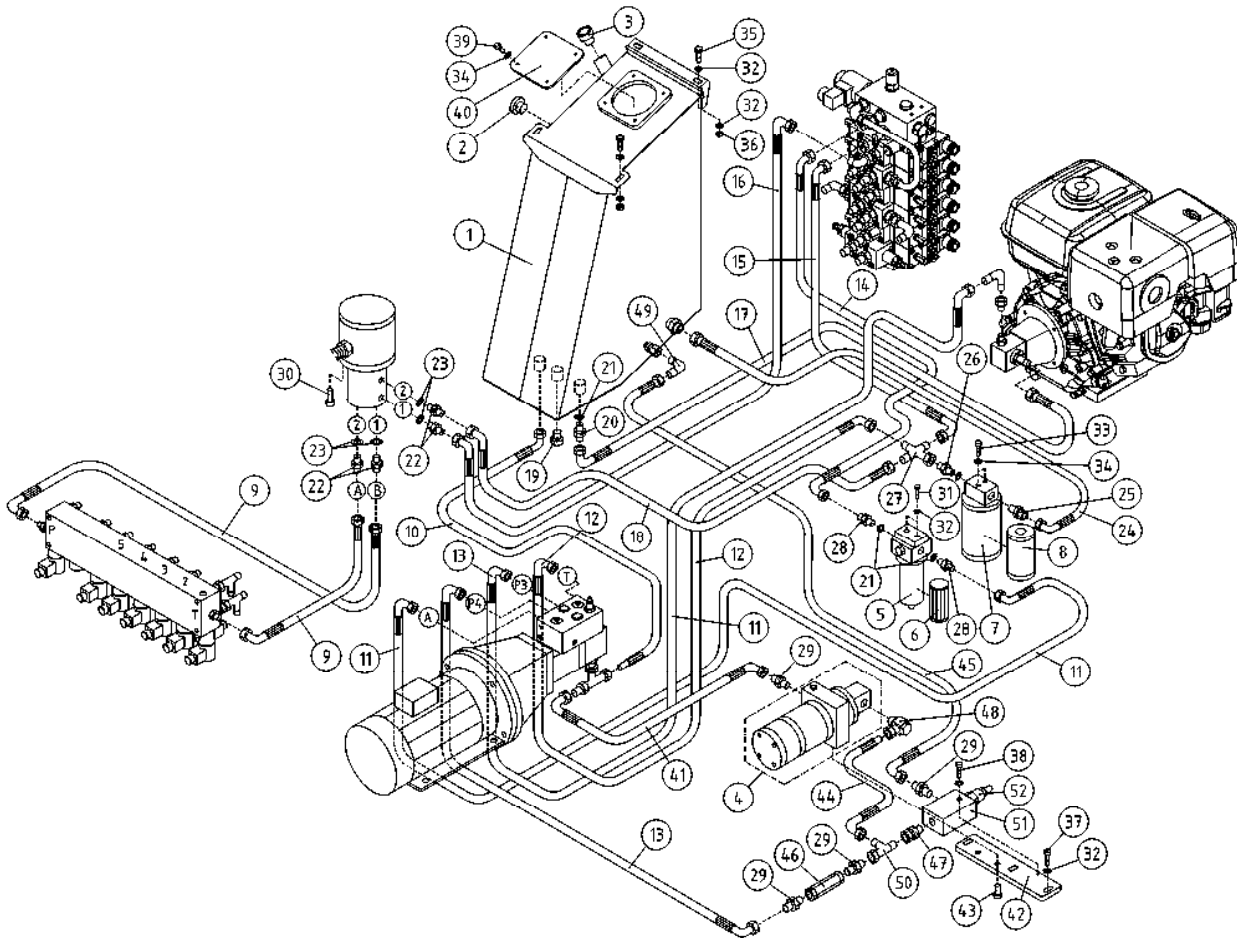
OSA DEL TEIL ITEM	VARAOSA NRO RESERVEDELS NR ERSATZTEIL NR PART NR	KPL ANTAL ANZAHL QTY	OSAN NIMI BENÄMNING	BENENNUNG	DESCRIPTION	
			HYDRAULIIKKA	HYDRAULIK	HYDRAULIK	HYDRAULICS
1	2CB6275	1	ÖLJYSÄILIÖ XTD	ÖLJEBEHÄLLARE	ÖLBEHÄLTER	OIL TANK
2	47.080	1	ÖLJYSILMÄ	NIVÄÖGA	NIVEAU-AUGE	LEVEL EYE
3	47.190	1	HUOHOTIN (TULPPA)	FILTERVENTIL.+NIVÄST	FILT.VENTIL.MASSTOCK	BREATHERRFILT+MARK.P.
4	47.2405	1	VOIMAYKSIKKÖ BREVINI:17950055	KRAFTSTYCKE	KRAFTEINHEIT	POWER UNIT
5	47.195	1	PAINESUODATIN MP FILTRI	TRYCKFILTER	DRUCKFILTER	PRESSURE FILTER
6	47.195P	1	SUODATINPATRUUNA	FILTERINSATS	FILTERPATRON	FILTER CARTRIDGE
7	47.196	1	PALUUSUODATIN + NIPAT	RETURFILTER	RÜCKLAUFFILTER	RETURN FILTER
8	47.196P	1	SUODATINPATRUUNA	FILTERINSATS	FILTERPATRON	FILTER CARTRIDGE
9	42.146	2	LETKUYHDISTELMÄ	TRYCKSLANG	DRUCKSCHLAUCH	PRESSURE HOSE
10	42.2083	1	LETKUYHDISTELMÄ (-/L)	TRYCKSLANG	DRUCKSCHLAUCH	PRESSURE HOSE
11	42.1248	2	LETKUYHDISTELMÄ	TRYCKSLANG	DRUCKSCHLAUCH	PRESSURE HOSE
12	42.1249	1	LETKUYHDISTELMÄ (-/L)	TRYCKSLANG	DRUCKSCHLAUCH	PRESSURE HOSE
13	42.0358	1	LETKUYHDISTELMÄ (-/L)	TRYCKSLANG	DRUCKSCHLAUCH	PRESSURE HOSE
14	42.1246	1	LETKUYHDISTELMÄ	TRYCKSLANG	DRUCKSCHLAUCH	PRESSURE HOSE
15	42.2094	1	LETKUYHDISTELMÄ (-/S)	TRYCKSLANG	DRUCKSCHLAUCH	PRESSURE HOSE
16	42.1253	1	LETKUYHDISTELMÄ	TRYCKSLANG	DRUCKSCHLAUCH	PRESSURE HOSE
17	42.2052	1	LETKUYHDISTELMÄ	TRYCKSLANG	DRUCKSCHLAUCH	PRESSURE HOSE
18	42.2053	1	LETKUYHDISTELMÄ (-/S)	TRYCKSLANG	DRUCKSCHLAUCH	PRESSURE HOSE
19	46.271	1	TULPPARUUVI	PLUGGSKRUV	STOPFENSCHRAUBE	PLUG SCREW
20	46.203	1	KAKSOISNIPPA	DUPPELNIPPEL	ANSCHLUSSNIPPEL	DOUBLE NIPPLE
21	27.012	3	USIT-RENGAS R1/2"	USIT-RING	USIT-RING	USIT-RING
22	46.100	4	KAKSOISNIPPA	DUPPELNIPPEL	ANSCHLUSSNIPPEL	DOUBLE NIPPLE
23	27.009	4	USIT-RENGAS R3/8"	USIT-RING	USIT-RING	USIT-RING
24	42.2096	1	LETKUYHDISTELMÄ (S/S)	TRYCKSLANG	DRUCKSCHLAUCH	PRESSURE HOSE
25	45.254	1	PERUSLIITIN	KOPPLING	ANSCHLUSS, GERADE	COUPLING
26	45.255	1	PUTKINIPPA ESIAS.	RÖRNIPPEL	ROHRNIPPEL	PIPE NIPPLE
27	45.0610	1	RISTILIITIN ZS16	KRYSSKOPPLING	KREUZANSCHLUSS	CROSS UNION
28	46.204	2	KAKSOISNIPPA	DUPPELNIPPEL	ANSCHLUSSNIPPEL	DOUBLE NIPPLE
29	45.069	4	PERUSLIITIN	KOPPLING	ANSCHLUSS, GERADE	COUPLING
30	M0813.006	3	RUUVI M8 X 12, DIN912(8.8)	SKRUV	SCHRAUBE	SCREW



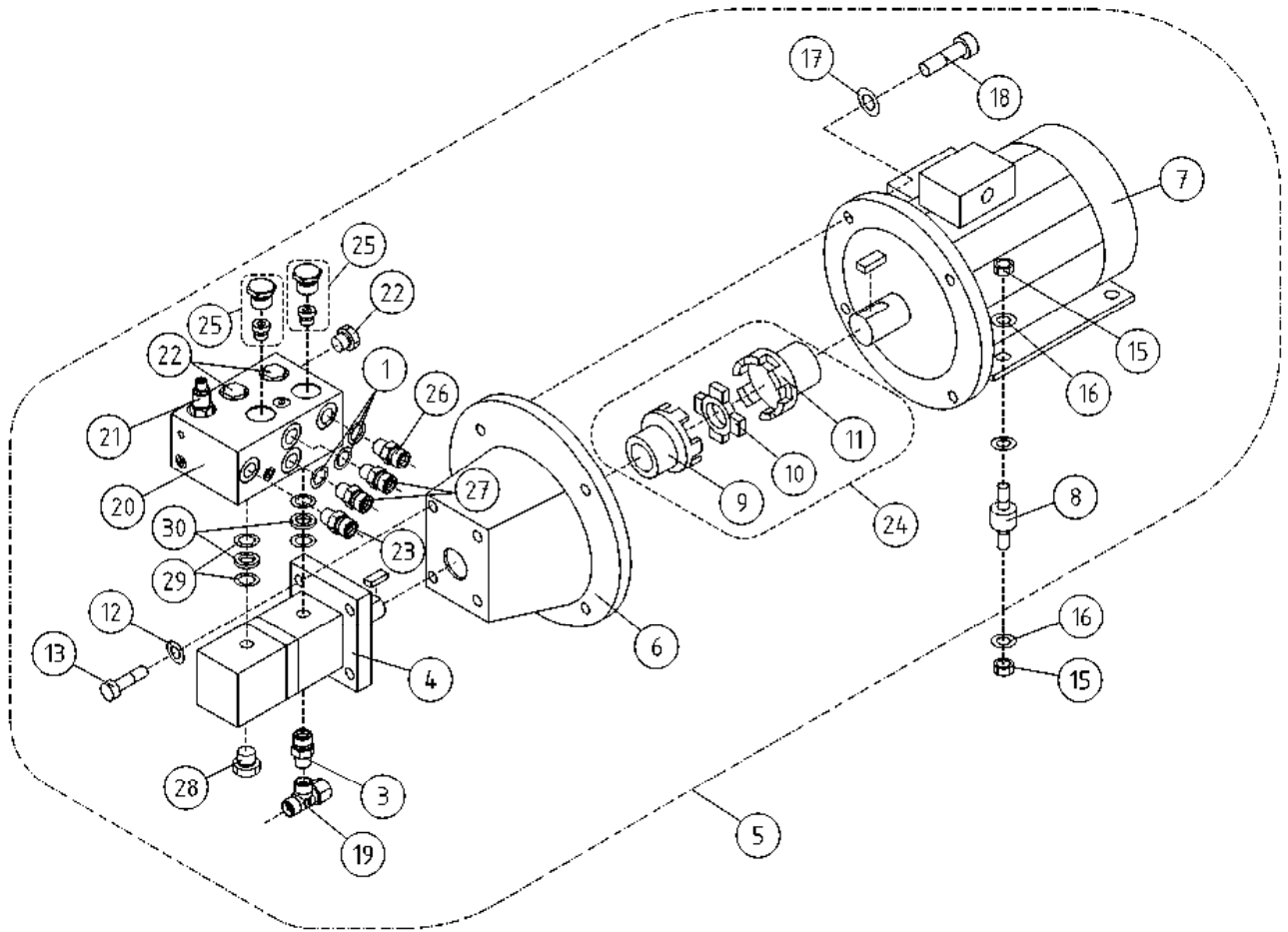
OSA DEL TEIL ITEM	VARAOSA NRO RESERVEDELS NR ERSATZTEIL NR PART NR	KPL OSAN NIMI ANTAL ANZAHL QTY	BENÄMNING	BENENNUNG	DESCRIPTION	
	HYDRAULIIKKA		HYDRAULIK	HYDRAULIK	HYDRAULICS	
31	M0815	2	RUUVI M8 X 16, DIN931(8.8)	SKRUV	SCHRAUBE	SCREW
32	M0809	13	ALUSLAATTA M8, DIN125	BRICKA	UNTERLEGSCHIEBE	WASHER
33	M0615	2	RUUVI M6 X 16, DIN931(8.8)	SKRUV	SCHRAUBE	SCREW
34	M0609	8	ALUSLAATTA M6, DIN125	BRICKA	UNTERLEGSCHIEBE	WASHER
35	M0816	4	RUUVI M8 X 20, DIN931(8.8)	SKRUV	SCHRAUBE	SCREW
36	M0800.001	4	LUKITUSMUTTERI M8, DIN985(8)	MUTTER	MUTTER	LOCK NUT
37	M0816	3	RUUVI M8 X 20, DIN931(8.8)	SKRUV	SCHRAUBE	SCREW
38	M0619	1	RUUVI M6 X 35, DIN931(8.8)	SKRUV	SCHRAUBE	SCREW
39	M0613.001	4	RUUVI M6 X 12, DIN933(8.8)	SKRUV	SCHRAUBE	SCREW
40	4CB6426	1	KANSILEVY	DÄCKSPŁAT	DECKELPLATTE	COVER PLATE
41	42.0357	1	LETKUYHDISTELMÄ (L/L)	TRYCKSLANG	DRUCKSCHLAUCH	PRESSURE HOSE
42	4CB6020	1	KIINNITYSLEVY	FÄSTPLATTA	BEFESTIGUNGSPLATTE	CLIP PLATE
43	M0815.0087	2	RUUVI M8 X 16, DIN7991(10.9)	SKRUV	SCHRAUBE	SCREW
44	42.0355	1	LETKUYHDISTELMÄ (L/L)	TRYCKSLANG	DRUCKSCHLAUCH	PRESSURE HOSE
45	42.0395	1	LETKUYHDISTELMÄ (L/L)	TRYCKSLANG	DRUCKSCHLAUCH	PRESSURE HOSE
46	47.2921	1	VASTAVENTTIILI	BACKVENTIL	RÜCKSCHLAGSVENTIL	CHECK VALVE
47	45.0601	1	PUTKINIPPA ESIAS.	RÖRNIPPEL	ROHRNIPPEL	PIPE NIPPLE
48	45.081	1	BANJOLIITIN (SBD10LR)	BANJOKOPPLING	BANJONIPPEL	BANJO CONNECTION
49	45.0612	1				
50	45.0595	1	ASET. T-LIITIN	T-KOPPLING	T-ANSCHLUSS	T-UNION
51	47.2919	1	VENTTIILIPESÄ	VENTILHUS	VENTILGEHÄUSE	VALVE HOUSE
52	47.2917	1	PAINENRAJOITUSVENTTIILI	TRYCKBEGRÄNSNINGSV.	DRUCKBEGRENZUNGSVENT	PRESSURE CONTROL VAL



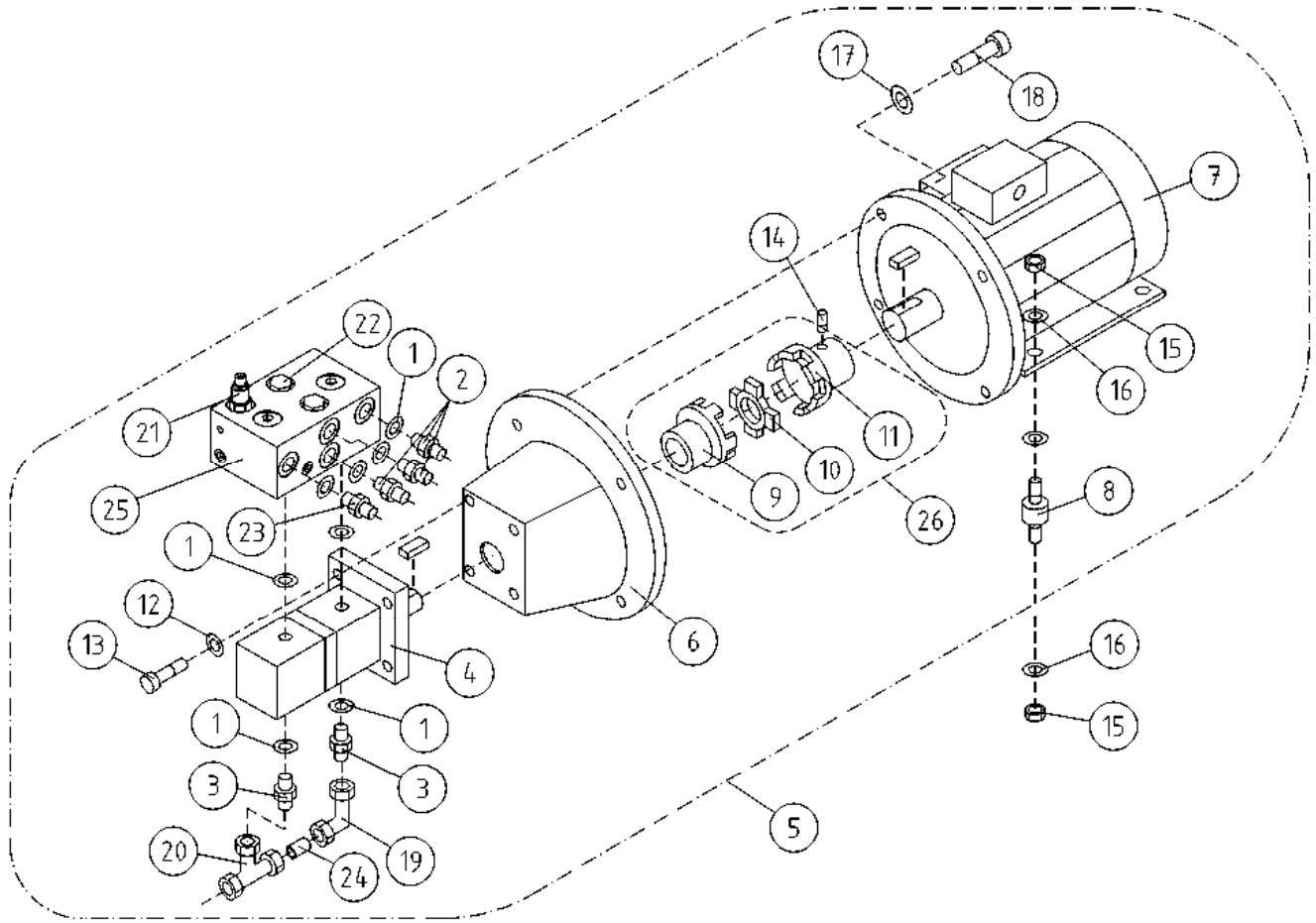
OSA DEL TEIL ITEM	VARAOSA NRO RESERVEDELS NR ERSATZTEIL NR PART NR	KPL OSAN NIMI ANTAL QTY	BENÄMNING	BENENNUNG	DESCRIPTION	
			HYDRAULIIKKA	HYDRAULIK	HYDRAULIK	HYDRAULICS
1	2CB6275	1	ÖLJYSÄILIÖ XTD	ÖLBEHÄLLARE	ÖLBEHÄLTER	OIL TANK
2	47.080	1	ÖLJYSILMÄ	NIVÄÖGA	NIVEAU-AUGE	LEVEL EYE
3	47.190	1	HUOHOTIN (TULPPA)	FILTERVENTIL.+NIVÄST	FILT.VENTIL.MASSTOCK	BREATHERTILT+MARK.P.
4	47.2405	1	VOIMAYKSIKÖ BREVINI:17950055	KRAFTSTYCKE	KRAFTEINHEIT	POWER UNIT
5	47.195	1	PAINESUODATIN MP FILTRI	TRYCKFILTER	DRUCKFILTER	PRESSURE FILTER
6	47.195P	1	SUODATINPATRUUNA	FILTERINSATS	FILTERPATRON	FILTER CARTRIDGE
7	47.196	1	PALUUSUODATIN + NIPAT	RETURFILTER	RÜCKLAUFFILTER	RETURN FILTER
8	47.196P	1	SUODATINPATRUUNA	FILTERINSATS	FILTERPATRON	FILTER CARTRIDGE
9	42.146	2	LETKUYHDISTELMÄ	TRYCKSLANG	DRUCKSCHLAUCH	PRESSURE HOSE
10	42.2083	1	LETKUYHDISTELMÄ (-/L)	TRYCKSLANG	DRUCKSCHLAUCH	PRESSURE HOSE
11	42.1248	2	LETKUYHDISTELMÄ	TRYCKSLANG	DRUCKSCHLAUCH	PRESSURE HOSE
12	42.1249	1	LETKUYHDISTELMÄ (-/L)	TRYCKSLANG	DRUCKSCHLAUCH	PRESSURE HOSE
13	42.0358	1	LETKUYHDISTELMÄ (-/L)	TRYCKSLANG	DRUCKSCHLAUCH	PRESSURE HOSE
14	42.1246	1	LETKUYHDISTELMÄ	TRYCKSLANG	DRUCKSCHLAUCH	PRESSURE HOSE
15	42.2094	1	LETKUYHDISTELMÄ (-/S)	TRYCKSLANG	DRUCKSCHLAUCH	PRESSURE HOSE
16	42.1253	1	LETKUYHDISTELMÄ	TRYCKSLANG	DRUCKSCHLAUCH	PRESSURE HOSE
17	42.2052	1	LETKUYHDISTELMÄ	TRYCKSLANG	DRUCKSCHLAUCH	PRESSURE HOSE
18	42.2053	1	LETKUYHDISTELMÄ (-/S)	TRYCKSLANG	DRUCKSCHLAUCH	PRESSURE HOSE
19	46.271	1	TULPPARUUVI	PLUGGSKRUV	STOPFENSCHRAUBE	PLUG SCREW
20	46.203	1	KAKSOISNIPPA	DUPPELNIPPEL	ANSCHLUSSNIPPEL	DOUBLE NIPPLE
21	27.012	3	USIT-RENGAS R1/2"	USIT-RING	USIT-RING	USIT-RING
22	46.100	4	KAKSOISNIPPA	DUPPELNIPPEL	ANSCHLUSSNIPPEL	DOUBLE NIPPLE
23	27.009	4	USIT-RENGAS R3/8"	USIT-RING	USIT-RING	USIT-RING
24	42.2096	1	LETKUYHDISTELMÄ (S/S)	TRYCKSLANG	DRUCKSCHLAUCH	PRESSURE HOSE
25	45.254	1	PERUSLIITIN	KOPPLING	ANSCHLUSS, GERADE	COUPLING
26	45.255	1	PUTKINIPPA ESIAS.	RÖRNIPPEL	ROHRNIPPEL	PIPE NIPPLE
27	45.0610	1	RISTILIITIN ZS16	KRYSSKOPPLING	KREUZANSCHLUSS	CROSS UNION
28	46.204	2	KAKSOISNIPPA	DUPPELNIPPEL	ANSCHLUSSNIPPEL	DOUBLE NIPPLE
29	45.069	4	PERUSLIITIN	KOPPLING	ANSCHLUSS, GERADE	COUPLING
30	M0813.006	3	RUUVI M8 X 12, DIN912(8.8)	SKRUV	SCHRAUBE	SCREW



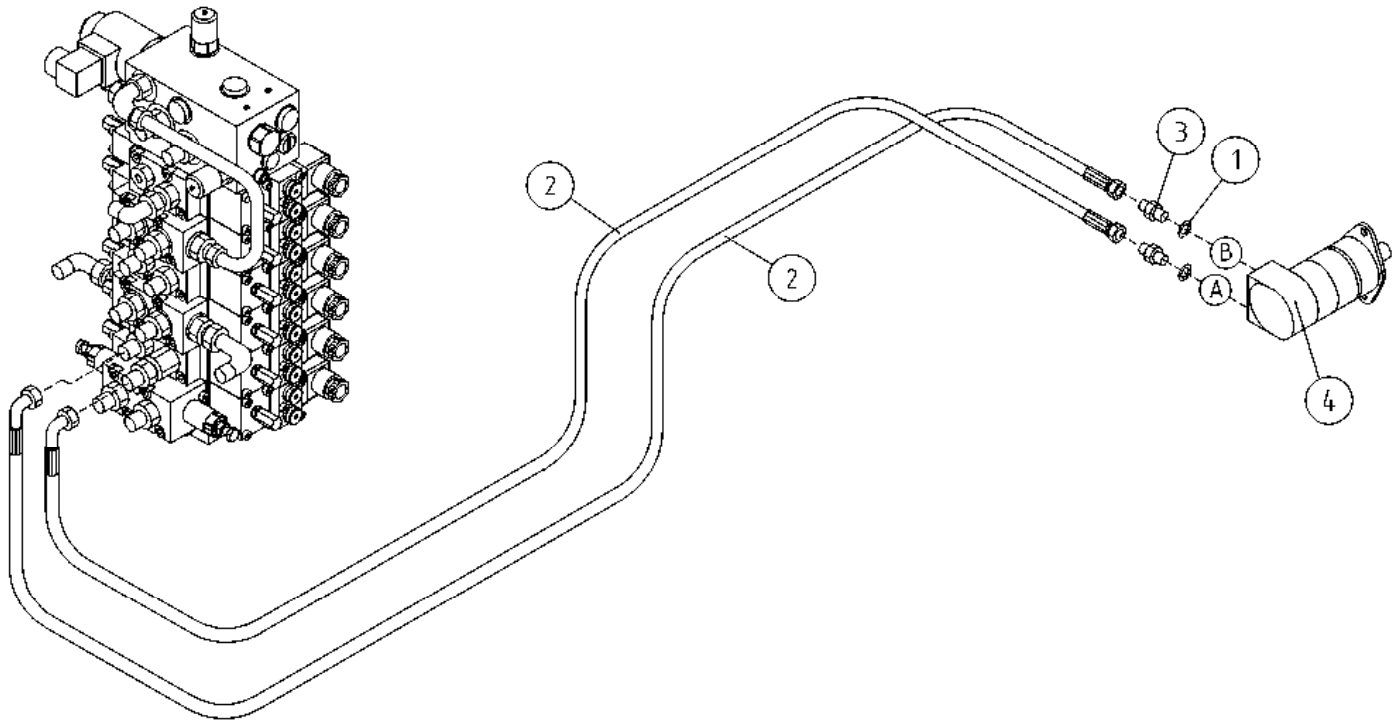
OSA DEL TEIL ITEM	VARAOSA NRO RESERVEDELS NR ERSATZTEIL NR PART NR	KPL OSAN NIMI ANTAL ANZAHL QTY	BENÄMNING	BENENNUNG	DESCRIPTION	
	HYDRAULIIKKA		HYDRAULIK	HYDRAULIK	HYDRAULICS	
31	M0815	2	RUUVI M8 X 16, DIN931(8.8)	SKRUV	SCHRAUBE	SCREW
32	M0809	13	ALUSLAATTA M8, DIN125	BRICKA	UNTERLEGSCHEIBE	WASHER
33	M0615	2	RUUVI M6 X 16, DIN931(8.8)	SKRUV	SCHRAUBE	SCREW
34	M0609	8	ALUSLAATTA M6, DIN125	BRICKA	UNTERLEGSCHEIBE	WASHER
35	M0816	4	RUUVI M8 X 20, DIN931(8.8)	SKRUV	SCHRAUBE	SCREW
36	M0800.001	4	LUKITUSMUTTERI M8, DIN985(8)	MUTTER	MUTTER	LOCK NUT
37	M0816	3	RUUVI M8 X 20, DIN931(8.8)	SKRUV	SCHRAUBE	SCREW
38	M0619	1	RUUVI M6 X 35, DIN931(8.8)	SKRUV	SCHRAUBE	SCREW
39	M0613.001	4	RUUVI M6 X 12, DIN933(8.8)	SKRUV	SCHRAUBE	SCREW
40	4CB6426	1	KANSILEVY	DÄCKSPLÅT	DECKELPLATTE	COVER PLATE
41	42.0357	1	LETKUYHDISTELMÄ (L/L)	TRYCKSLANG	DRUCKSCHLAUCH	PRESSURE HOSE
42	4CB6020	1	KIINNITYSLEVY	FÅSTPLATTA	BEFESTIGUNGSPLATTE	CLIP PLATE
43	M0815.0087	2	RUUVI M8 X 16, DIN7991(10.9)	SKRUV	SCHRAUBE	SCREW
44	42.0355	1	LETKUYHDISTELMÄ (L/L)	TRYCKSLANG	DRUCKSCHLAUCH	PRESSURE HOSE
45	42.0395	1	LETKUYHDISTELMÄ (L/L)	TRYCKSLANG	DRUCKSCHLAUCH	PRESSURE HOSE
46	47.2921	1	VASTAVENTTIILI	BACKVENTIL	RÜCKSCHLAGSVENTIL	CHECK VALVE
47	45.0601	1	PUTKINIPPA ESIAS.	RÖRNIPPEL	ROHRNIPPEL	PIPE NIPPLE
48	45.081	1	BANJOLIITIN (SBD10LR)	BANJOKOPPLING	BANJONIPPEL	BANJO CONNECTION
49	45.0612Z	1	ASET. KULMALIITIN	VINKELKOPPLING	WINKELANSCHLUSS	ANGLE UNION
50	45.0595	1	ASET. T-LIITIN	T-KOPPLING	T-ANSCHLUSS	T-UNION
51	47.2919	1	VENTTIILIPESÄ	VENTILHUS	VENTILGEHÄUSE	VALVE HOUSE
52	47.2917	1	PAINENRAJOITUSVENTTIILI	TRYCKBEGRÄNSNINGSV.	DRUCKBEGRENZUNGSVENT	PRESSURE CONTROL VAL



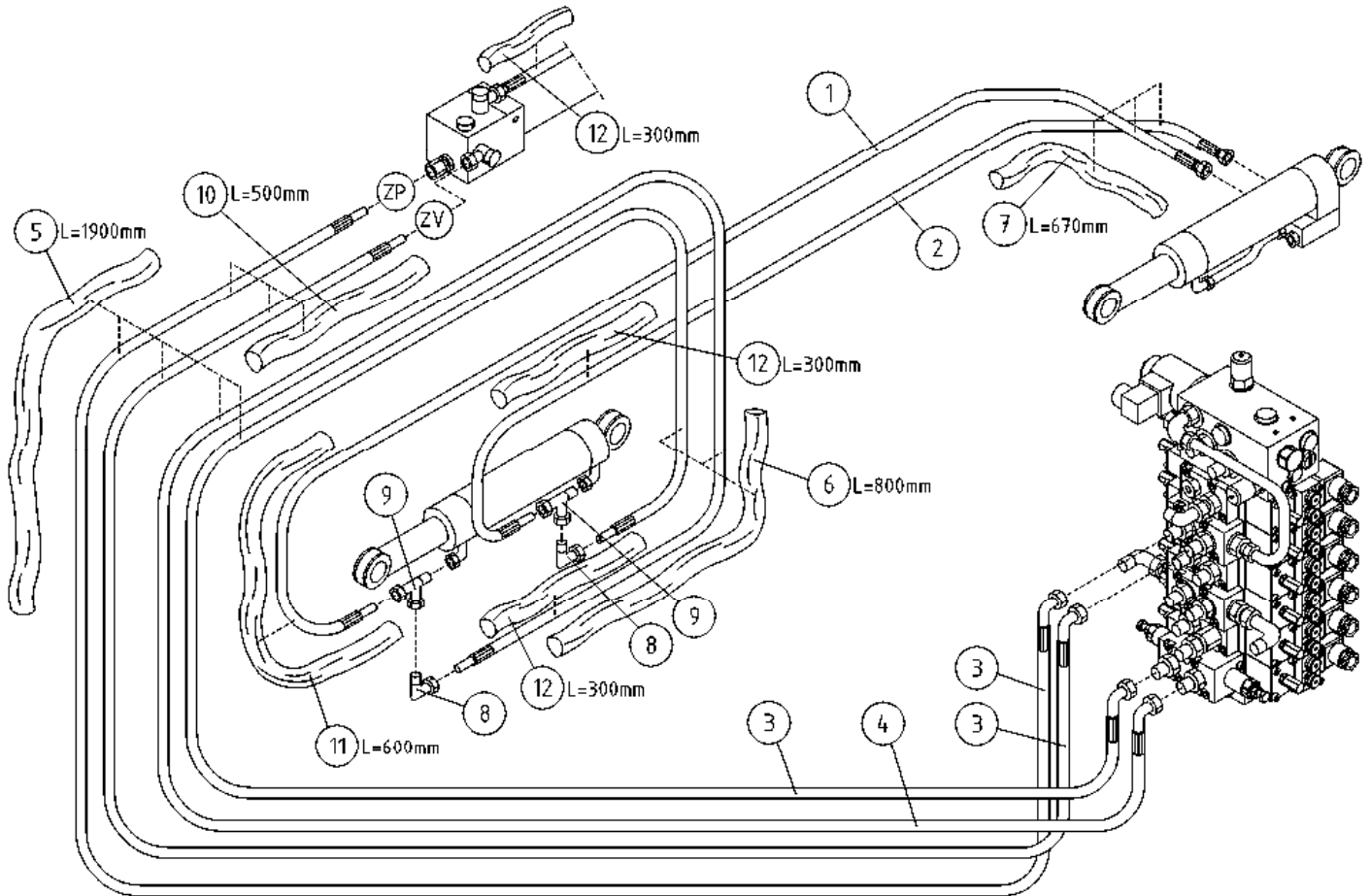
OSA DEL TEIL ITEM	VARAOSA NRO RESERVDLS NR ERSATZTEIL NR PART NR	KPL ANTAL ANZAHL QTY	OSAN NIMI	BENÄMNING	BENENNUNG	DESCRIPTION
HYDRAULIPUMPPU+MOOTTORI						
1	27.009	3	USIT-RENGAS R3/8"	USIT-RING	USIT-RING	USIT-RING
2	46.113	3	YHDYSNIPPA 401-06	ANSLUTNINGSNIPPEL	VERBINDUNGSNIPPEL	CONNECTION NIPPLE
3	45.105Z	1	PERUSLIITIN	KOPPLING	ANSCHLUSS, GERADE	COUPLING
4	47.2094	1	HYDRAULIPUMPPU	HYDRAULPUMP	HYDRAULPUMPE	HYDRAULIC PUMP
5	47.2402	1	KONEIKKO-M-50623	MASKINERI, PARTIAL	MASCHINENAGGREGAT	AGGREGATE,SUBASSEMBL
HYDRAULPUMP OCH MOTOR						
6	47.704	1	PUMPUN KIINNITYSLAIPPA	MONTERINGSFLÄNS,PUMP	BEFEST.FLANSCH,PUMPE	FASTEN. FLANGE, PUMP
7	47.828	1	SÄHKÖMOOTTORI 2,2KW	ELMOTOR	ELEKTROMOTOR	ELECTRIC MOTOR
8	48.1515	4	JOUSTAVA KIINNITIN, LIERIÖ	ELASTISK KOPPLING	ELASTISCHER HALTER	ELASTIC CLAMP
9	48.1721	1	VÄLIKYTKIN PUMP.PUOL	KOPPLINGSHYLSA	KUPPLUNGSHÜLSE	COUPLING SLEEVE
10	48.1722	1	VÄLIKYTKIN VÄLIKUMI	MELLANKOPPLING	ZWISCHENKUPPLUNG	MIDDLE COUPLING
HYDRAULPUMPE UND MOTOR						
11	48.1723	1	VÄLIKYTKIN MOOT.PUOL	MELLANKOPPLING	ZWISCHENKUPPLUNG	MIDDLE COUPLING
12	M0609	4	ALUSLAATTA M6, DIN125	BRICKA	UNTERLEGSCHIEBE	WASHER
13	M0616.006	4	RUUVI M6 X 20, DIN912(8.8)	SKRUV	SCHRAUBE	SCREW
15	M0800	8	KUUSIOMUTTERI M8, DIN934(8)	MUTTER	MUTTER	NUT
16	M0807	8	KORILAATTA M8, DIN9021	BRICKA	UNTERLEGSCHIEBE	WASHER
HYDRAULICPUMP AND MOTOR						
17	M1009	4	ALUSLAATTA M10, DIN125	BRICKA	UNTERLEGSCHIEBE	WASHER
18	M1021.0068	4	RUUVI M10 X 45, DIN912(12.9)	SKRUV	SCHRAUBE	SCREW
19	45.131Z	1	ASET. T-LIITIN	T-KOPPLING	T-ANSCHLUSS	T-UNION
20	BF325947	1	VENTTIILIPESÄ	VENTILSEKTOR	VENTILSEKTOR	VALVE SECTOR
21	47.2766	1	KUORMANLASKUVENTTIILI	AVLASTNINGSVENTIL	LASTREGELVENTIL	LOAD REGULATING VALVE
HYDRAULPUMPE UND MOTOR						
22	47.3003	3	VASTAVENTTIILI	BACKVENTIL	RÜCKSCHLAGSVENTIL	CHECK VALVE
23	46.204	1	KAKSOISNIPPA	DUPPELNIPPEL	ANSCHLUSSNIPPEL	DOUBLE NIPPLE
24	48.1713	1	VÄLIKYTKIN MP-FILTRI	MELLANKOPPLING	ZWISCHENKUPPLUNG	MIDDLE COUPLING
25	7582204	2	BANJO PULTTI	BANJO BULTTI	BANJO BOLT	BANJO BOLT
26	46.009	1	KAKSOISNIPPA	DUPPELNIPPEL	ANSCHLUSSNIPPEL	DOUBLE NIPPLE
HYDRAULICPUMP AND MOTOR						
27	46.100	2	KAKSOISNIPPA	DUPPELNIPPEL	ANSCHLUSSNIPPEL	DOUBLE NIPPLE
28	46.141	1	TULPPARUUVI	PLUGGSKRUV	STOPFENSCHRAUBE	PLUG SCREW
29	47142195000351	4	O-RENGAS	O-RING	O-RING	O-RING
30	BF339695	2	ALUSLAATTA	BRICKA	UNTERLEGSCHIEBE	WASHER



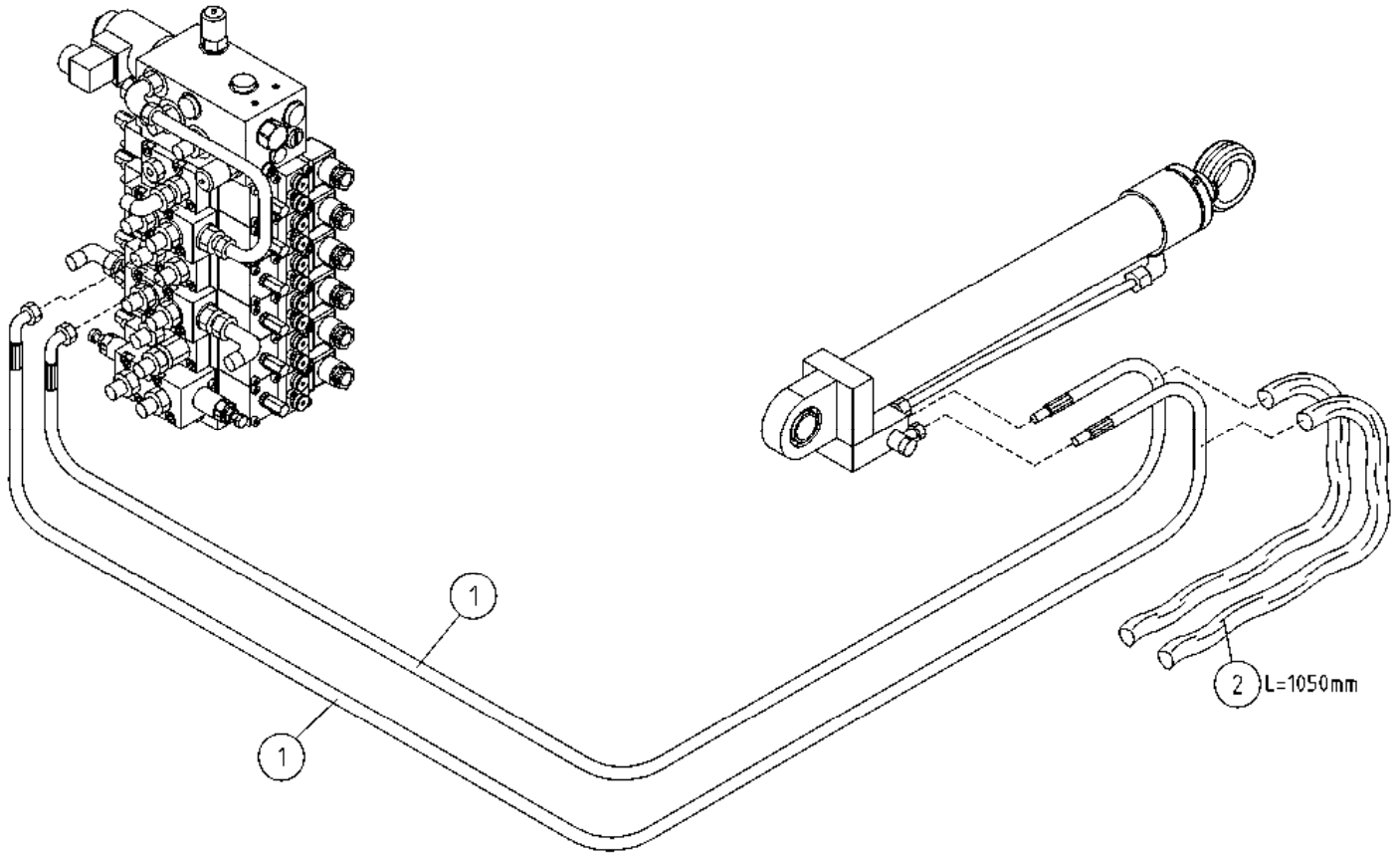
OSA DEL TEIL ITEM	VARAOSA NRO RESERVEDELS NR ERSATZTEIL NR PART NR	KPL ANTAL ANZAHL QTY	OSAN NIMI	BENÄMNING	BENENNUNG	DESCRIPTION
			HYDRAULIPUMPPU+MOOTTORI	HYDRAULPUMP OCH MOTOR	HYDRAULPUMPE UND MOTOR	HYDRAULICPUMP AND MOTOR
1	27.009	8	USIT-RENGAS R3/8"	USIT-RING	USIT-RING	USIT-RING
2	46.113	3	YHDYSNIPPA 401-06	ANSLUTNINGSNIPPEL	VERBINDUNGSNIPPEL	CONNECTION NIPPLE
3	45.105Z	2	PERUSLIITIN	KOPPLING	ANSCHLUSS, GERADE	COUPLING
4	47.2061	1	HYDRAULIPUMPPU	HYDRAULPUMP	HYDRAULPUMPE	HYDRAULIC PUMP
5	47.2339	1	KONEIKKO-M-50623	MASKINERI, PARTIAL	MASCHINENAGGREGAT	AGGREGATE,SUBASSEMBL
6	47.704	1	PUMPUN KIINNITYSLAIPPA	MONTERINGSFLÄNS,PUMP	BEFEST.FLANSCH,PUMPE	FASTEN. FLANGE, PUMP
7	47.828	1	SÄHKÖMOOTTORI 2,2KW	ELMOTOR	ELEKTROMOTOR	ELECTRIC MOTOR
8	48.1515	4	JOUSTAVA KIINNITIN, LIERIÖ	ELASTISK KOPPLING	ELASTISCHER HALTER	ELASTIC CLAMP
9	48.1714	1	VÄLIKYTEIN	MELLANKOPPLING	ZWISCHENKUPPLUNG	MIDDLE COUPLING
10	48.1722	1	VÄLIKYTEIN VÄLIKUMI	MELLANKOPPLING	ZWISCHENKUPPLUNG	MIDDLE COUPLING
11	48.1723	1	VÄLIKYTEIN MOOT.PUOL	MELLANKOPPLING	ZWISCHENKUPPLUNG	MIDDLE COUPLING
12	M0609	4	ALUSLAATTA M6, DIN125	BRICKA	UNTERLEGSCHIEBE	WASHER
13	M0616.006	4	RUUVI M6 X 20, DIN912(8,8)	SKRUV	SCHRAUBE	SCREW
14	M0612.012	1	PIDÄTINRUUVI M6 X 10, DIN916	SKRUV	SCHRAUBE	SCREW
15	M0800	8	KUUSIOMUTTERI M8, DIN934(8)	MUTTER	MUTTER	NUT
16	M0807	8	KORILAATTA M8, DIN9021	BRICKA	UNTERLEGSCHIEBE	WASHER
17	M1009	4	ALUSLAATTA M10, DIN125	BRICKA	UNTERLEGSCHIEBE	WASHER
18	M1021.0068	4	RUUVI M10 X 45, DIN912(12,9)	SKRUV	SCHRAUBE	SCREW
19	45.114	1	ASET. KULMALIITIN	VINKELKOPPLING	WINKELANSCHLUSS	ANGLE UNION
20	45.131	1	ASET. T-LIITIN	T-KOPPLING	T-ANSCHLUSS	T-UNION
21	47.2766	1	KUORMANLASKUVENTTIILI	AVLASTNINGSVENTIL	LASTREGELVENTIL	LOAD REGULATING VALVE
22	47.3003	3	VASTAVENTTIILI	BACKVENTIL	RÜCKSCHLAGSVENTIL	CHECK VALVE
23	46.154	1	YHDYSNIPPA 401-06-08	ANSLUTNINGSNIPPEL	VERBINDUNGSNIPPEL	CONNECTION NIPPLE
24	HP12X1,5ZN	1				
25	BF325136	1	VENTTIILIPESÄ	VENTILSEKTOR	VENTILSEKTOR	VALVE SECTOR



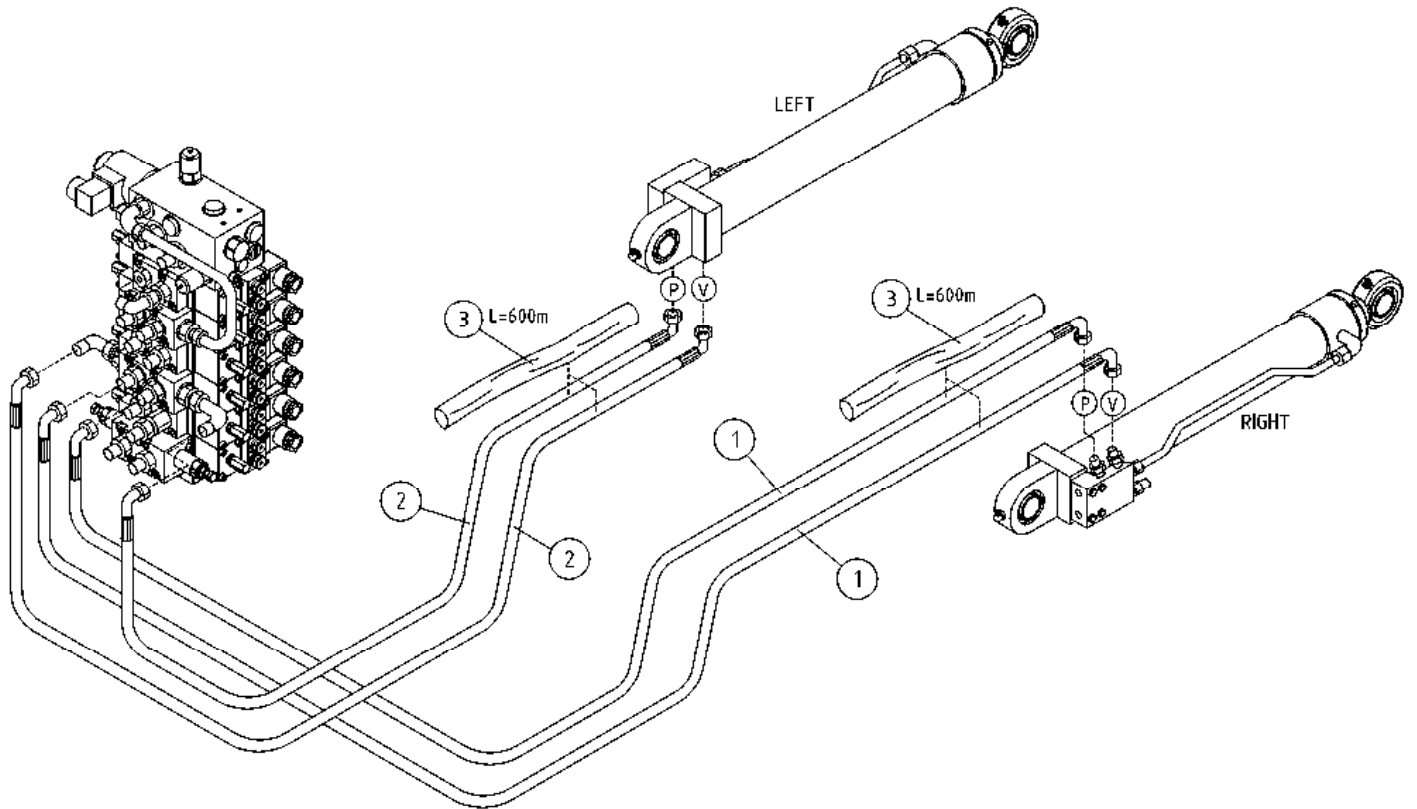
OSA DEL TEIL ITEM	VARAOSA NRO RESERVEDELS NR ERSATZTEIL NR PART NR	KPL ANTAL ANZAHL QTY	OSAN NIMI	BENÄMNING	BENENNUNG	DESCRIPTION
			KÄÄNTÖHYDRAULIIKKA	HYDRAULIK, SVÄNG	HYDRAULIK, SCHWUNG	HYDRAULICS, SLEW
1	27.009	2	USIT-RENGAS R3/8"	USIT-RING	USIT-RING	USIT-RING
2	42.0245	2	LETKUYHDISTELMÄ	TRYCKSLANG	DRUCKSCHLAUCH	PRESSURE HOSE
3	46.009	2	KAKSOISNIPPA	DUPPELNIPPEL	ANSCHLUSSNIPPEL	DOUBLE NIPPLE
4	47.2273	1	HYDRAULIMOOTTORI	HYDRAULMOTOR	HYDRAULMOTOR	HYDRAULIC MOTOR



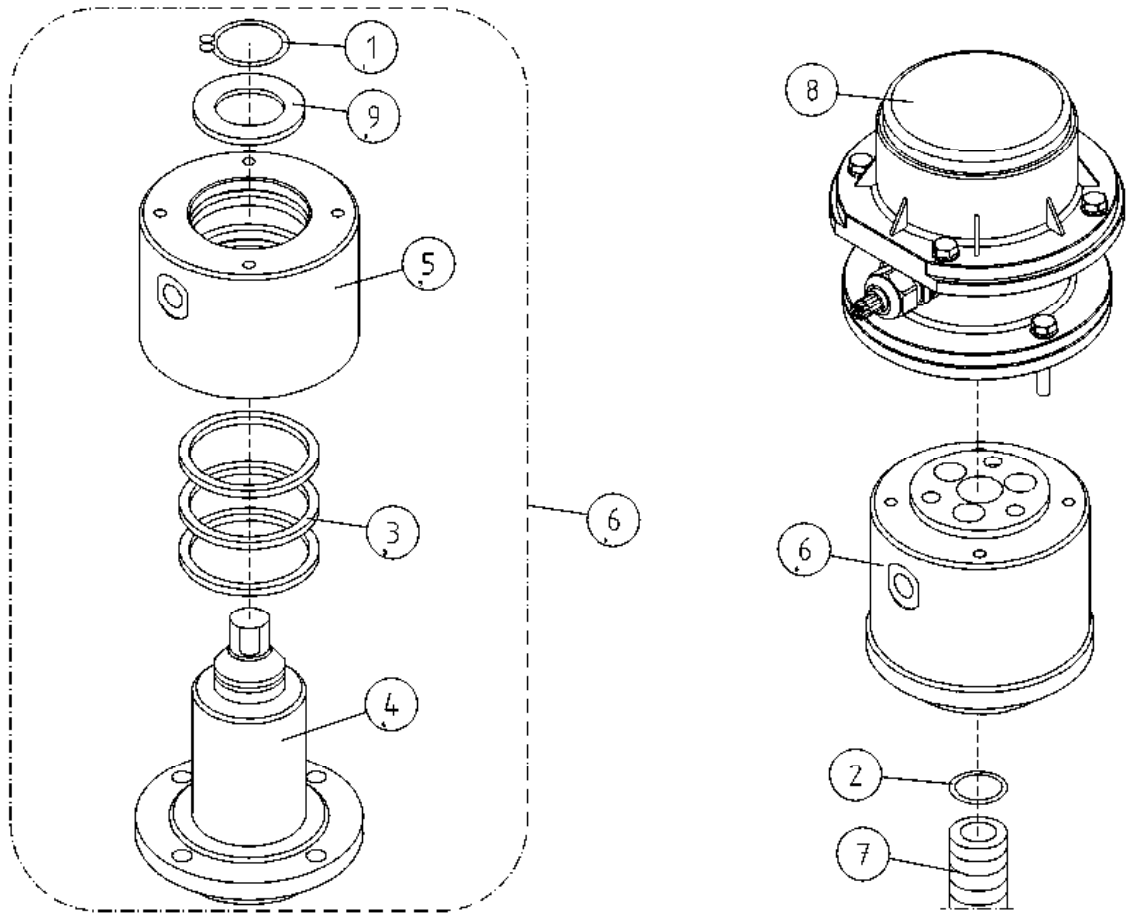
OSA DEL TEIL ITEM	VARAOSA NRO RESERVEDELS NR ERSATZTEIL NR PART NR	KPL ANTAL ANZAHL QTY	OSAN NIMI	BENÄMNING	BENENNUNG	DESCRIPTION
			HYDRAULIIKKA, PUOMISTO	HYDRAULIK, BOMMAR	HYDRAULIK, ARMEN	HYDRAULICS, BOOMS
1	42.0124	1	LETKUYHDISTELMÄ (L/S)	TRYCKSLANG	DRUCKSCHLAUCH	PRESSURE HOSE
2	42.0126	1	LETKUYHDISTELMÄ (L/S)	TRYCKSLANG	DRUCKSCHLAUCH	PRESSURE HOSE
3	42.0243	3	LETKUYHDISTELMÄ (L/-)	TRYCKSLANG	DRUCKSCHLAUCH	PRESSURE HOSE
4	42.0242	1	LETKUYHDISTELMÄ (L/-)	TRYCKSLANG	DRUCKSCHLAUCH	PRESSURE HOSE
5	43.939	1	RÄJÄHDYSSUOJA	SLANGSKYDD	SCHLAUCHSCHUTZ	HOSE CASE
6	43.935	1	RÄJÄHDYSSUOJA	SLANGSKYDD	SCHLAUCHSCHUTZ	HOSE CASE
7	43.935	1	RÄJÄHDYSSUOJA	SLANGSKYDD	SCHLAUCHSCHUTZ	HOSE CASE
8	45.063	2	ASET. KULMALIITIN	VINKELKOPPLING	WINKELANSCHLUSS	ANGLE UNION
9	45.064	2	ASET. L-LIITIN	L-KOPPLING	L-ANSCHLUSS	L-UNION
10	43.935	1	RÄJÄHDYSSUOJA	SLANGSKYDD	SCHLAUCHSCHUTZ	HOSE CASE
11	43.935	1	RÄJÄHDYSSUOJA	SLANGSKYDD	SCHLAUCHSCHUTZ	HOSE CASE
12	43.933	3	RÄJÄHDYSSUOJA	SLANGSKYDD	SCHLAUCHSCHUTZ	HOSE CASE



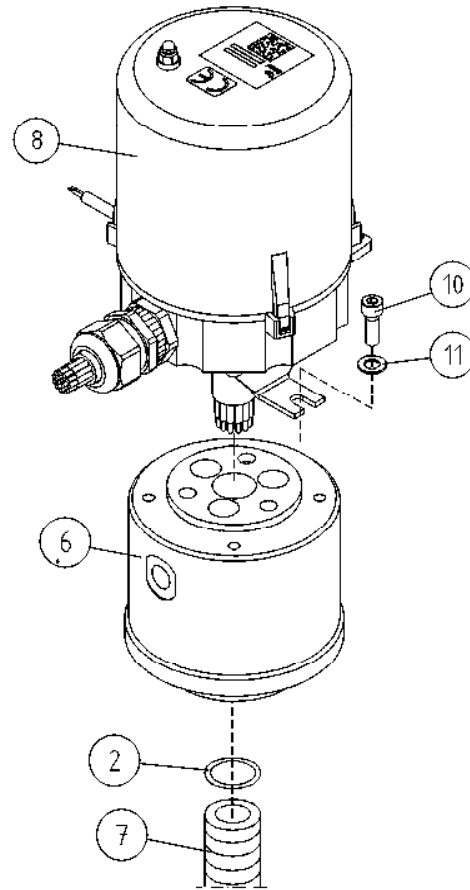
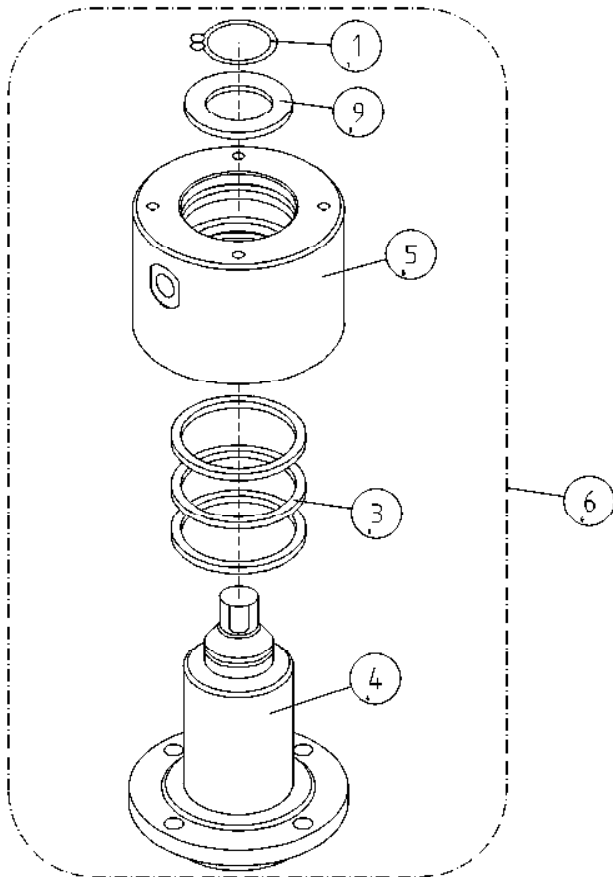
OSA DEL TEIL ITEM	VARAOSA NRO RESERVDLS NR ERSATZTEIL NR PART NR	KPL ANTAL ANZAHL QTY	OSAN NIMI	BENÄMNING	BENENNUNG	DESCRIPTION
			HYDRAULIIKKA, NOSTOSYLINTERI	HYDRAULIK, LYFTCYLINDER	HYDRAULIK, HEBEZYLINDER	HYDRAULICS, LIFT CYLINDER
1	42.0244	2	LETKUYHDISTELMÄ (L/-)	TRYCKSLANG	DRUCKSCHLAUCH	PRESSURE HOSE
2	43.933	2	RÄJÄHDYSSUOJA	SLANGSKYDD	SCHLAUCHSCHUTZ	HOSE CASE



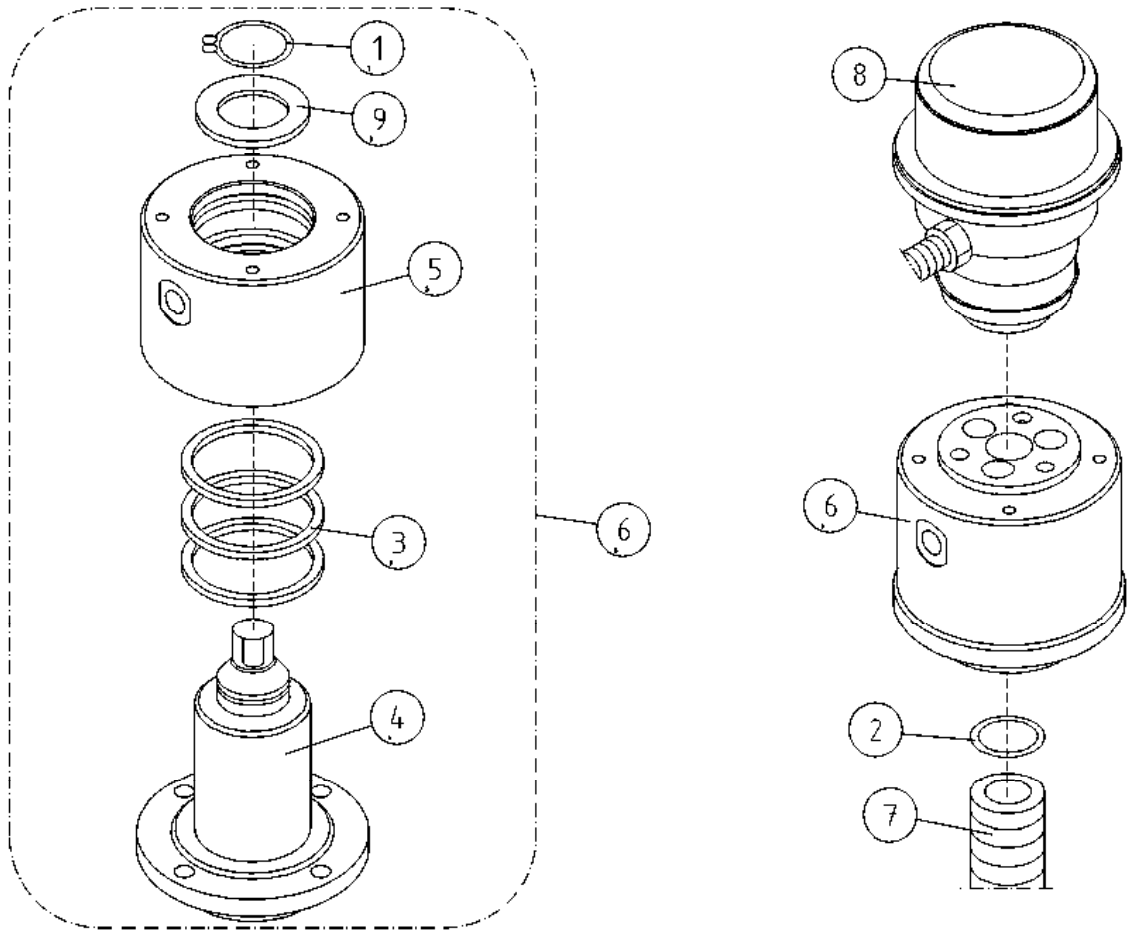
OSA DEL TEIL ITEM	VARAOSA NRO RESERVDLS NR ERSATZTEIL NR PART NR	KPL ANTAL ANZAHL QTY	OSAN NIMI	BENÄMNING	BENENNUNG	DESCRIPTION
			HYDR./ NIVELVARRET	HYDR./ LEDBOMMAR	HYDR./ GELENKARMEN	HYDR./ LIFTING ARMS
1	42.0212	2	LETKUYHDISTELMÄ 180°	TRYCKSLANG	DRUCKSCHLAUCH	PRESSURE HOSE
2	42.0231	2	LETKUYHDISTELMÄ 0°	TRYCKSLANG	DRUCKSCHLAUCH	PRESSURE HOSE
3	43.939	2	RÄJÄHDYSSUOJA	SLANGSKYDD	SCHLAUCHSCHUTZ	HOSE CASE



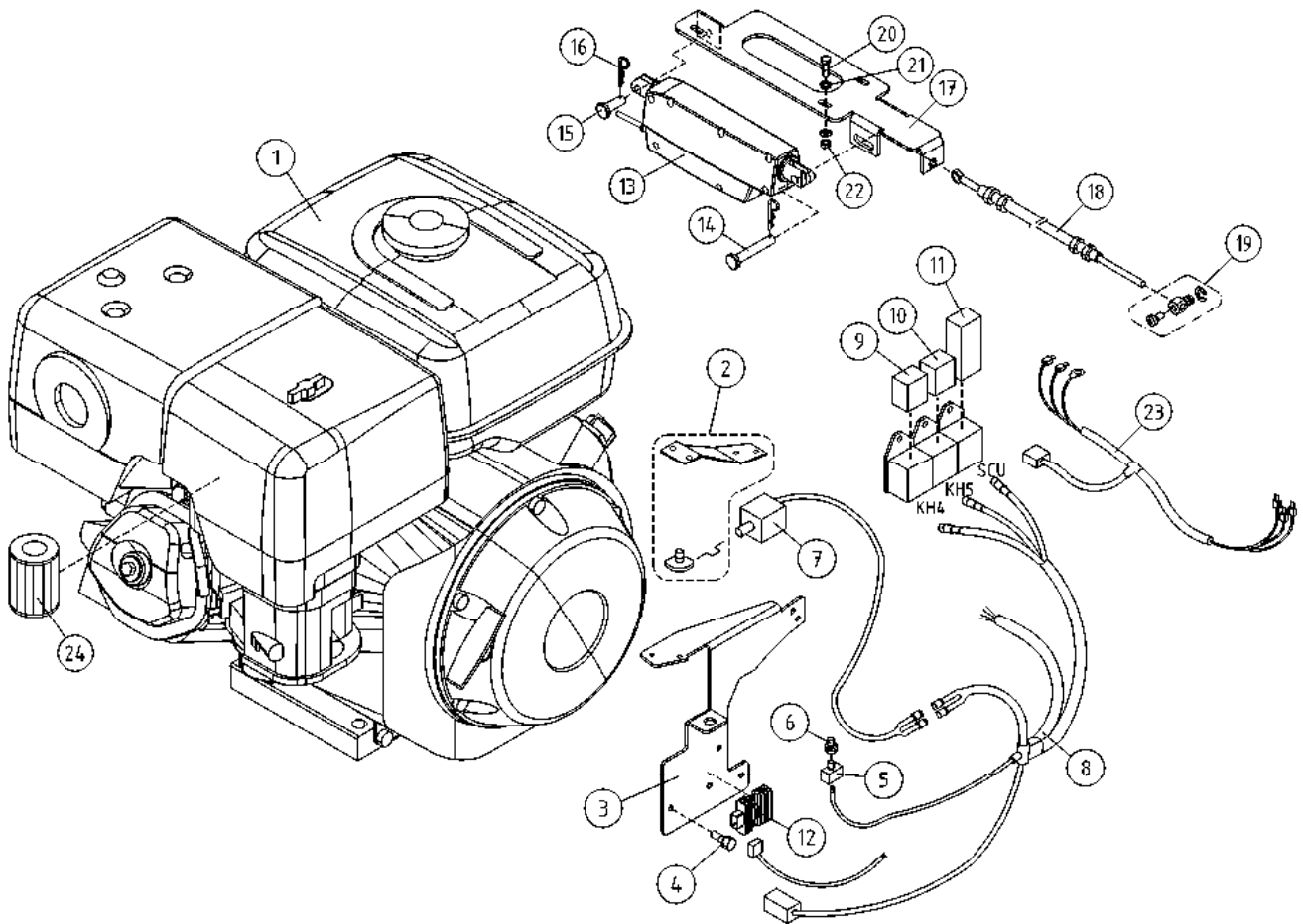
OSA DEL TEIL ITEM	VARAOSA NRO RESERVEDELS NR ERSATZTEIL NR PART NR	KPL OSAN NIMI ANTAL ANZAHL QTY	BENÄMNING	BENENNUNG	DESCRIPTION	
			PYÖRIVÄLITIN	ROTERANDE ADAPTER	DREHDURCHFÜHRUNG	ROTATING ADAPTER
1	25.042	1	VARMISTINRENGAS A42X1,75	LÄSBRICKA	SICHERUNGSRING	LOCK WASHER
2	27.1053	1	O-RENGAS	O-RING	O-RING	O-RING
3	27.358	3	TIIVISTE PYÖRIVÄ LIITIN	TÄTNING	DICHTUNG	GASKET
4	3CB1932	1	PYÖRIVÄLITIN, KARA	SPINDEL	SPINDEL	SPINDLE
5	3CB1933	1	PYÖRIVÄLITIN, PESÄ	HUS	GEHÄUSE	HOUSING
6	4CB1944	1	PYÖRIVÄLITIN	ROTERANDE ADAPTER, HYDRAULIK	DREHDURCHFÜHRUNG, HYDRAULISCHE	ROTATING ADAPTER, HYDRAULICS
7	48.3356	1	KAAPELIPUTKI	KABELRÖR	KABELROHR	CABLE TUBING
8	48.32262	1	PYÖRIVÄLITIN, SÄHKÖOSA	SVIVELKOPPLING	DREHKUPPLUNG	ROTATING ADAPTER, ELECTRIC
9	4CB1934	1	PYÖRIVÄLITIN, LAIPPA	BRICKA	UNTERLEGSCHIEBE	WASHER



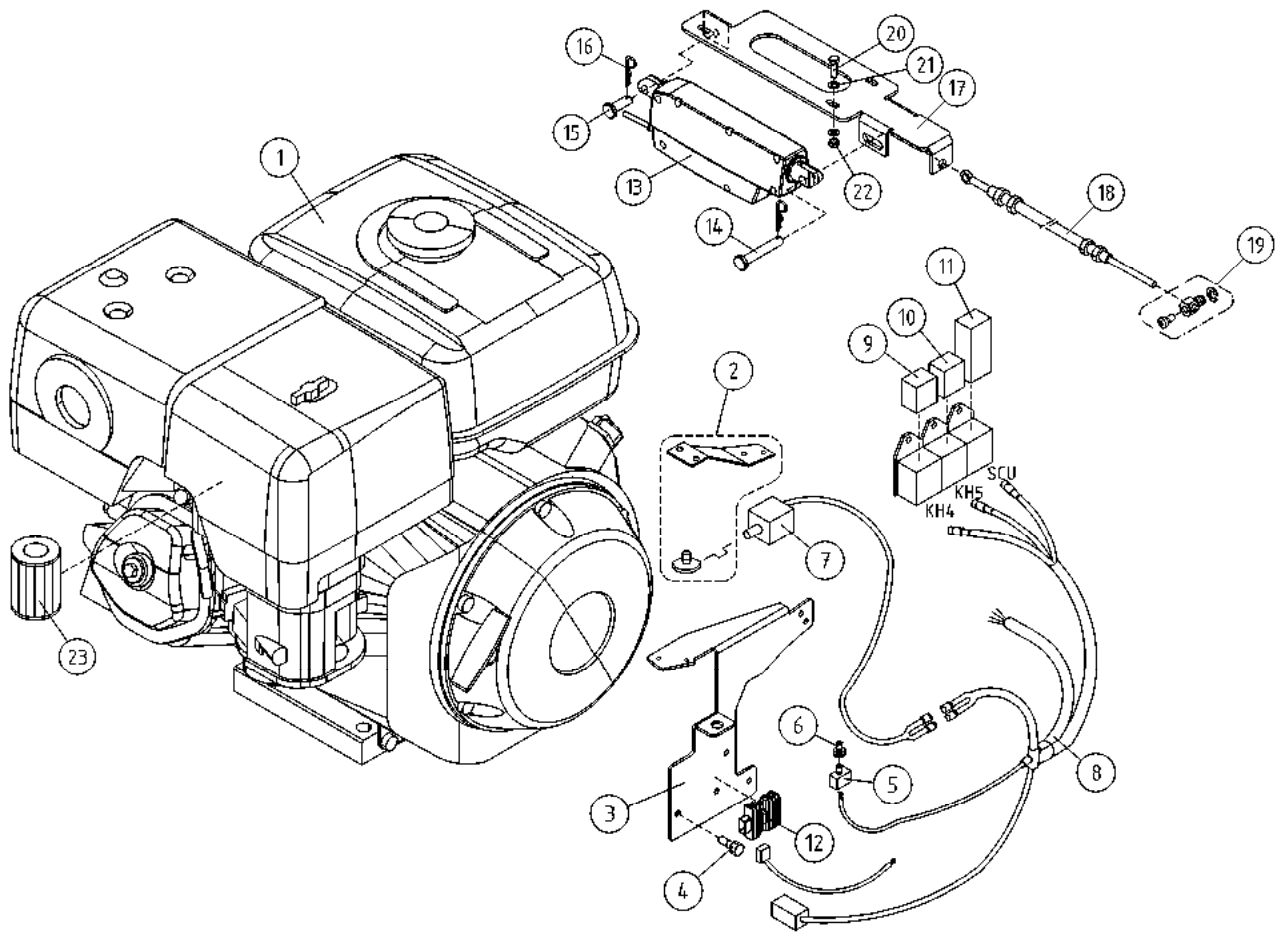
OSA DEL TEIL ITEM	VARAOSA NRO RESERVEDELS NR ERSATZTEIL NR PART NR	KPL OSAN NIMI ANTAL ANZAHL QTY	BENÄMNING	BENENNUNG	DESCRIPTION	
			PYÖRIVÄLIITIN	ROTERANDE ADAPTER	DREHDURCHFÜHRUNG	ROTATING ADAPTER
1	25.042	1	VARMISTINRENGAS A42X1,75	LÄSBRICKA	SICHERUNGSRING	LOCK WASHER
2	27.1053	1	O-RENGAS	O-RING	O-RING	O-RING
3	3	TIIVISTE PYÖRIVÄ LIITIN	TÄTNING	DICHTUNG	GASKET	
4	3CB1932	1	PYÖRIVÄLIITIN, KARA	SPINDEL	SPINDEL	SPINDLE
5	3CB1933	1	PYÖRIVÄLIITIN, PESÄ	HUS	GEHÄUSE	HOUSING
6	4CB1944	1	PYÖRIVÄLIITIN	ROTERANDE ADAPTER, HYDRAULIK	DREHDURCHFÜHRUNG, HYDRAULISCHE	ROTATING ADAPTER, HYDRAULICS
7	48.3356	1	KAAPELIPUTKI	KABELRÖR	KABELROHR	CABLE TUBING
8	48.32261	1	PYÖRIVÄLIITIN, SÄHKÖOSA	SVIVELKOPPLING	DREHKUPPLUNG	ROTATING ADAPTER, ELECTRIC
9	4CB1934	1	PYÖRIVÄLIITIN, LAIPPA	BRICKA	UNTERLEGSCHIEBE	WASHER
10	M0615.006	2	RUUVI M6 X 16, DIN912(8.8)	SKRUV	SCHRAUBE	SCREW
11	M0609	2	ALUSLAATTA M6, DIN125	BRICKA	UNTERLEGSCHIEBE	WASHER



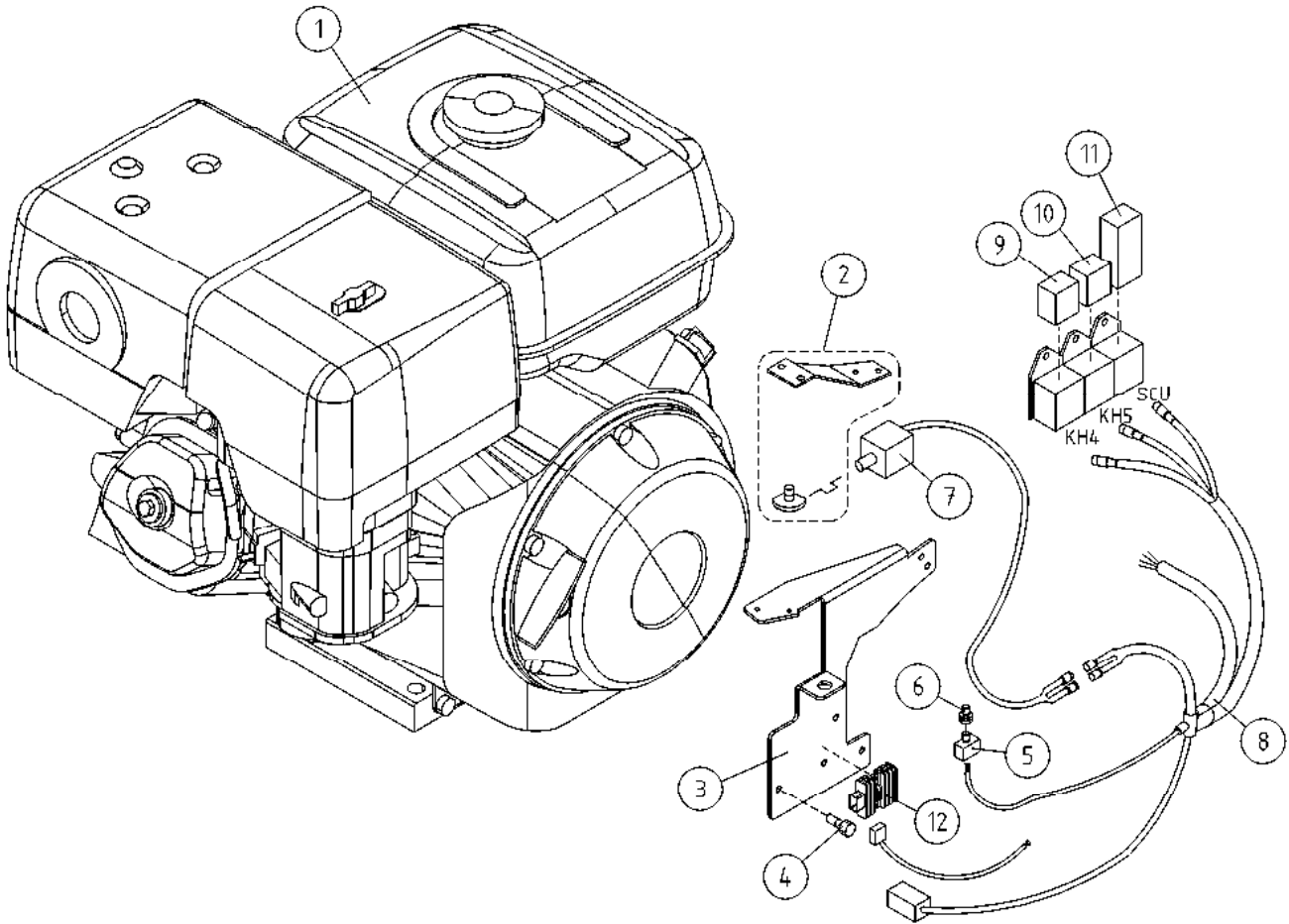
OSA DEL TEIL ITEM	VARAOSA NRO RESERVDLS NR ERSATZTEIL NR PART NR	KPL ANTAL ANZAHL QTY	OSAN NIMI BENÄMNING	BENENNUNG	DESCRIPTION	
			PYÖRIVÄLIITIN	ROTERANDE ADAPTER	DREHDURCHFÜHRUNG	ROTATING ADAPTER
1	25.042	1	VARMISTINRENGAS A42X1,75	LÄSBRICKA	SICHERUNGSRING	LOCK WASHER
2	27.1053	1	O-RENGAS	O-RING	O-RING	O-RING
3	27.358	3	TIIIVISTE PYÖRIVÄ LIITIN	TÄTNING	DICHTUNG	GASKET
4	3CB1932	1	PYÖRIVÄLIITIN, KARA	SPINDEL	SPINDEL	SPINDLE
5	3CB1933	1	PYÖRIVÄLIITIN, PESÄ	HUS	GEHÄUSE	HOUSING
6	4CB1944	1	PYÖRIVÄLIITIN	ROTERANDE ADAPTER, HYDRAULIC	DREHDURCHFÜHRUNG, HYDRAULISCHE	ROTATING ADAPTER, HYDRAULICS
7	48.3356	1	KAAPELIPUTKI	KABELRÖR	KABELROHR	CABLE TUBING
8	48.3614	1	PYÖRIVÄLIITIN, SÄHKÖOSA	SVIVELKOPPLING	DREHKUPPLUNG	ROTATING ADAPTER, ELECTRIC
9	4CB1934	1	PYÖRIVÄLIITIN, LAIPPA	BRICKA	UNTERLEGSCHIEBE	WASHER



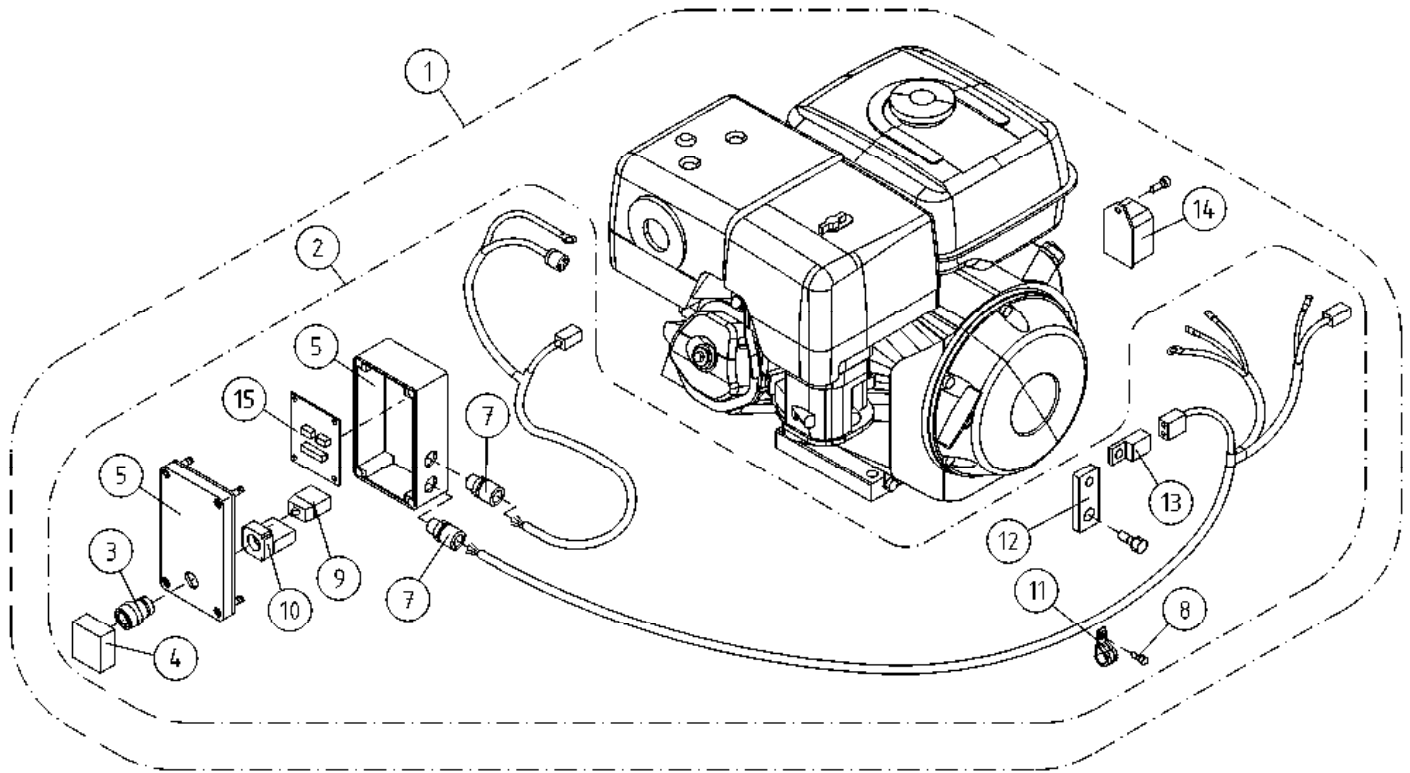
OSA DEL TEIL ITEM	VARAOSA NRO RESERVDLS NR ERSATZTEIL NR PART NR	KPL OSAN NIMI ANTAL ANZAHL QTY	BENÄMNING	BENENNUNG	DESCRIPTION	
			AGGREGAATTI (HONDA)	AGGREGAT (HONDA)	AGGREGAT (HONDA)	AGGREGATE (HONDA)
1	47.946	1	POLTTOMOOTTORI HONDA	MOTOR	MOTOR	MOTOR
2	47.940	1	RYYPYN ASENNUSSARJA GX390			HONDA CHOKE SET
3	4CB7105	1	LEVY	PLÄT	PLATTE	PLATE
4	M0612.001	2	RUUVI M6 X 10, DIN933(8.8)	SKRUV	SCHRAUBE	SCREW
5	48.19113	1	VIPUKYTKIN	SPAKKOPPLING	HEBELSCHALTER	LEVER SWITCH
6	48.1052	1	SUOJUSKUMI	GUMMISKYDD	SCHUTZGUMMI	COVER RUBBER
7	48.2422	1	SOLENOIDI (HONDAN RYYPY)	SOLENOID	SOLENOID	SOLENOID
8	4CB7113	1	JOHTOSARJA XTD	LEDARKNIPPE	VERKABELUNG	WIRE HARNESS
9	48.1974	1	RELE, VAIHTORELE	BYTESRELÄ	WECHSELRELAIS	SWITCH RELAY
10	48.650	1	RELE, VAIHTORELE	RELÄ, VÄXEL	SCHALTRELAIS	RELAY
11	4CB7102	1	KÄYNNISTYSOHJAIN	START CONTROL UNIT	START CONTROL UNIT	START CONTROL UNIT
12	48.19147	1	JÄNNITTEENSÄÄDIN REGULAATTORI	REGLAGE	REGULATOR	REGULATOR
13	48.19304	1	KARAMOOTTORI LINAK DEUTSCH	SPINDELMOTOR	SPINDELMOTOR	LINEAR ACTUATOR
14	4CB6117	1	TAPPI T17.10056	TAPP	ZAPPEN	PIN
15	4CB6116	1	TAPPI T17.10029	TAPP	ZAPPEN	PIN
16	25.711	2	NEULASOKKA 2X41X13	NÄLSPRINT	NAGELSPLINT	PIN
17	3CB5940	1	KIINNIKE, KARAMOOTTORIN	FÄSTE	BEFESTIGUNG	CLAMP
18	25.696	1	VAJERI	VAJER	DRAHTSEIL	WIRE
19	48.8524	1	HONDAN KAASUVAJERIN OHJAUS	FÄSTSTÄNG	BESTINGUNGSSTANGE	ATTACHMENT PACK
20	M0616.006	3	RUUVI M6 X 20, DIN912(8.8)	SKRUV	SCHRAUBE	SCREW
21	M0607	6	KORILAATTA M6, DIN9021	BRICKA	UNTERLEGSCHIEBE	WASHER
22	M0600.001	3	LUKITUSMUTTERI M6, DIN985(8)	MUTTER	MUTTER	LOCK NUT
23	4CC5548	1	JOHTOSARJA, 260XTD	LEDARKNIPPE	VERKABELUNG	WIRE HARNESS
24	47.1016P	1	ILMANSUODATIN GX390	FILTERINSATS	FILTERPATRON	AIR FILTER



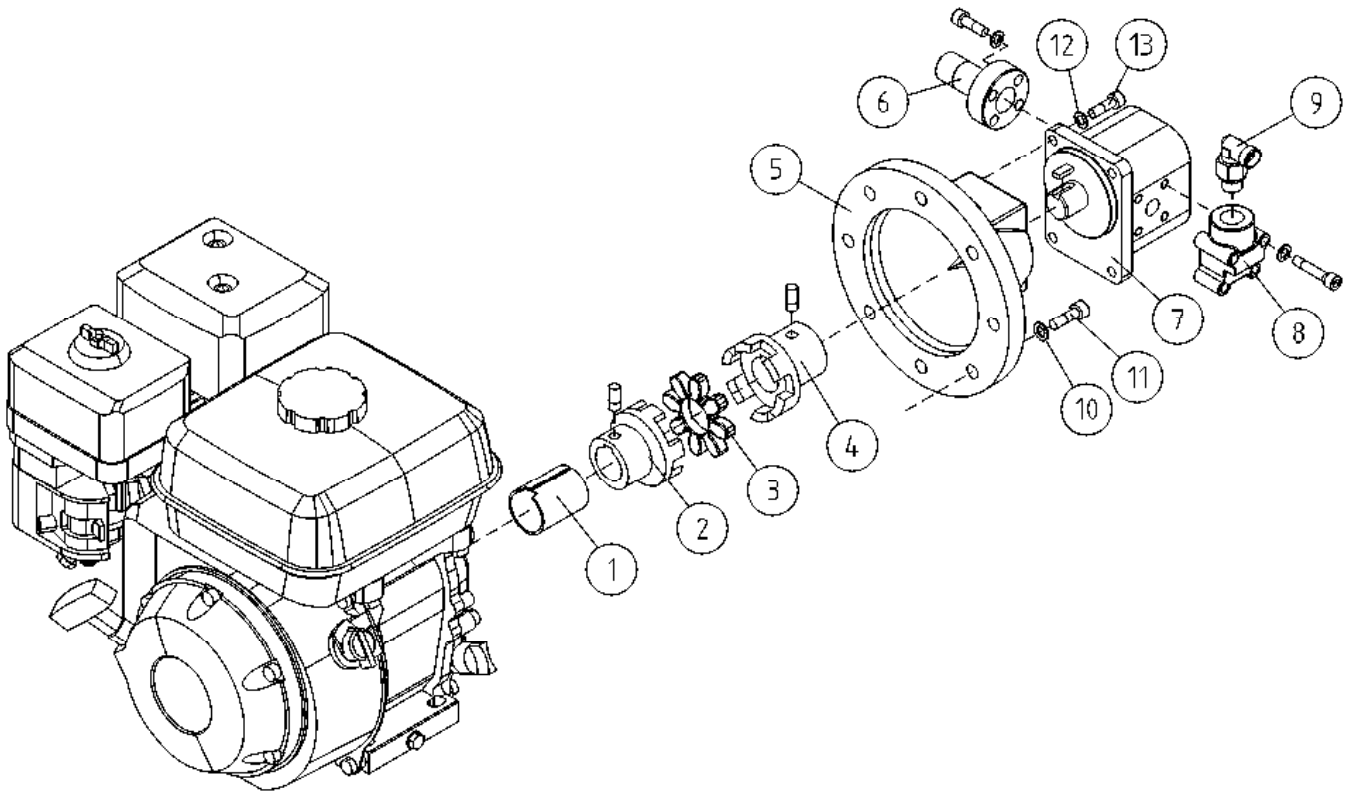
OSA DEL TEIL ITEM	VARAOSA NRO RESERVDLS NR ERSATZTEIL NR PART NR	KPL OSAN NIMI ANTAL ANZAHL QTY	BENÄMNING	BENENNUNG	DESCRIPTION	
			AGGREGAATTI (HONDA)	AGGREGAT (HONDA)	AGGREGAT (HONDA)	AGGREGATE (HONDA)
1	47.946	1	POLTTOMOOTTORI HONDA	MOTOR	MOTOR	MOTOR
2	47.940	1	RYYPYN ASENNUSSARJA GX390			HONDA CHOKE SET
3	4CB7105	1	LEVY	PLÄT	PLATTE	PLATE
4	M0612.001	2	RUUVI M6 X 10, DIN933(8.8)	SKRUV	SCHRAUBE	SCREW
5	48.19113	1	VIPUKYTKIN	SPAKKOPPLING	HEBELSCHALTER	LEVER SWITCH
6	48.1052	1	SUOJUSKUMI	GUMMISKYDD	SCHUTZGUMMI	COVER RUBBER
7	48.2422	1	SOLENOIDI (HONDAN RYYPY)	SOLENOID	SOLENOID	SOLENOID
8	4CB7113	1	JOHTOSARJA XTD	LEDARKNIPPE	VERKABELUNG	WIRE HARNESS
9	48.1974	1	RELE, VAIHTORELE	BYTESRELÄ	WECHSELRELAIS	SWITCH RELAY
10	48.650	1	RELE, VAIHTORELE	RELÄ, VÄXEL	SCHALTRELAIS	RELAY
11	4CB7102	1	KÄYNNISTYSOHJAIN	START CONTROL UNIT	START CONTROL UNIT	START CONTROL UNIT
12	48.19147	1	JÄNNITTEENSÄÄDIN REGULAATTORI	REGLAGE	REGULATOR	REGULATOR
13	48.19073	1	KARAMOOTTORI LINAK	SPINDELMOTOR	SPINDELMOTOR	LINEAR ACTUATOR
14	4CB6117	1	TAPPI T17.10056	TAPP	ZAPPEN	PIN
15	4CB6116	1	TAPPI T17.10029	TAPP	ZAPPEN	PIN
16	25.711	2	NEULASOKKA 2X41X13	NÄLSPRINT	NAGELSPLINT	PIN
17	3CB5940	1	KIINNIKE, KARAMOOTTORIN	FÄSTE	BEFESTIGUNG	CLAMP
18	25.696	1	VAJERI	VAJER	DRAHTSEIL	WIRE
19	48.8524	1	HONDAN KAASUVAJERIN OHJAUS	FÄSTSTÄNG	BESTINGUNGSSTANGE	ATTACHMENT PACK
20	M0616.006	3	RUUVI M6 X 20, DIN912(8.8)	SKRUV	SCHRAUBE	SCREW
21	M0607	6	KORILAATTA M6, DIN9021	BRICKA	UNTERLEGSCHIBE	WASHER
22	M0600.001	3	LUKITUSMUTTERI M6, DIN985(8)	MUTTER	MUTTER	LOCK NUT
23	47.1016P	1	ILMANSUODATIN GX390	FILTERINSATS	FILTERPATRON	AIR FILTER



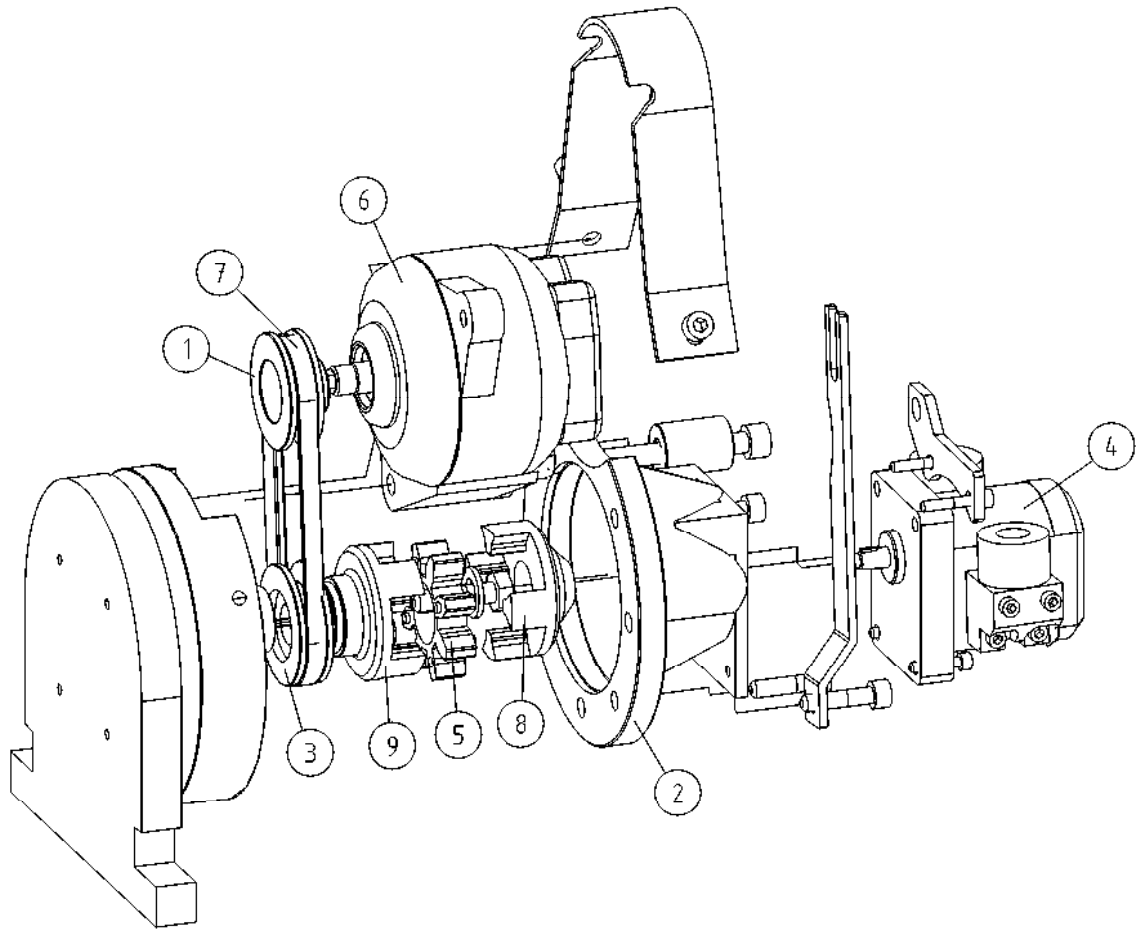
OSA DEL TEIL ITEM	VARAOSA NRO RESERVDLS NR ERSATZTEIL NR PART NR	KPL ANTAL ANZAHL QTY	OSAN NIMI	BENÄMNING	BENENNUNG	DESCRIPTION
			AGGREGAATTI (HONDA)	AGGREGAT (HONDA)	AGGREGAT (HONDA)	AGGREGATE (HONDA)
1	47.946	1	POLTTOMOOTTORI HONDA	MOTOR	MOTOR	MOTOR
2	47.940	1	RYYPYN ASENNUSSARJA GX390			HONDA CHOKE SET
3	4CB7105	1	LEVY	PLÅT	PLATTE	PLATE
4	M0612.001	2	RUUVI M6 X 10, DIN933(8.8)	SKRUV	SCHRAUBE	SCREW
5	48.19113	1	VIPUKYTKIN	SPAKKOPPLING	HEBELSCHALTER	LEVER SWITCH
6	48.1052	1	SUOJUSKUMI	GUMMISKYDD	SCHUTZGUMMI	COVER RUBBER
7	48.2422	1	SOLENOIDI (HONDAN RYYPY)	SOLENOID	SOLENOID	SOLENOID
8	4CB7113	1	JOHTOSARJA XTD	LEDARKNIPPE	VERKABELUNG	WIRE HARNESS
9	48.1974	1	RELE, VAIHTORELE	BYTESRELÄ	WECHSELRELAIS	SWITCH RELAY
10	48.650	1	RELE, VAIHTORELE	RELÄ, VÄXEL	SCHALTRELAIS	RELAY
11	4CB7102	1	KÄYNNISTYSOHJAIN	START CONTROL UNIT	START CONTROL UNIT	START CONTROL UNIT
12	48.19147	1	JÄNNITTEENSÄÄDIN REGULAATTORI	REGLAGE	REGULATOR	REGULATOR



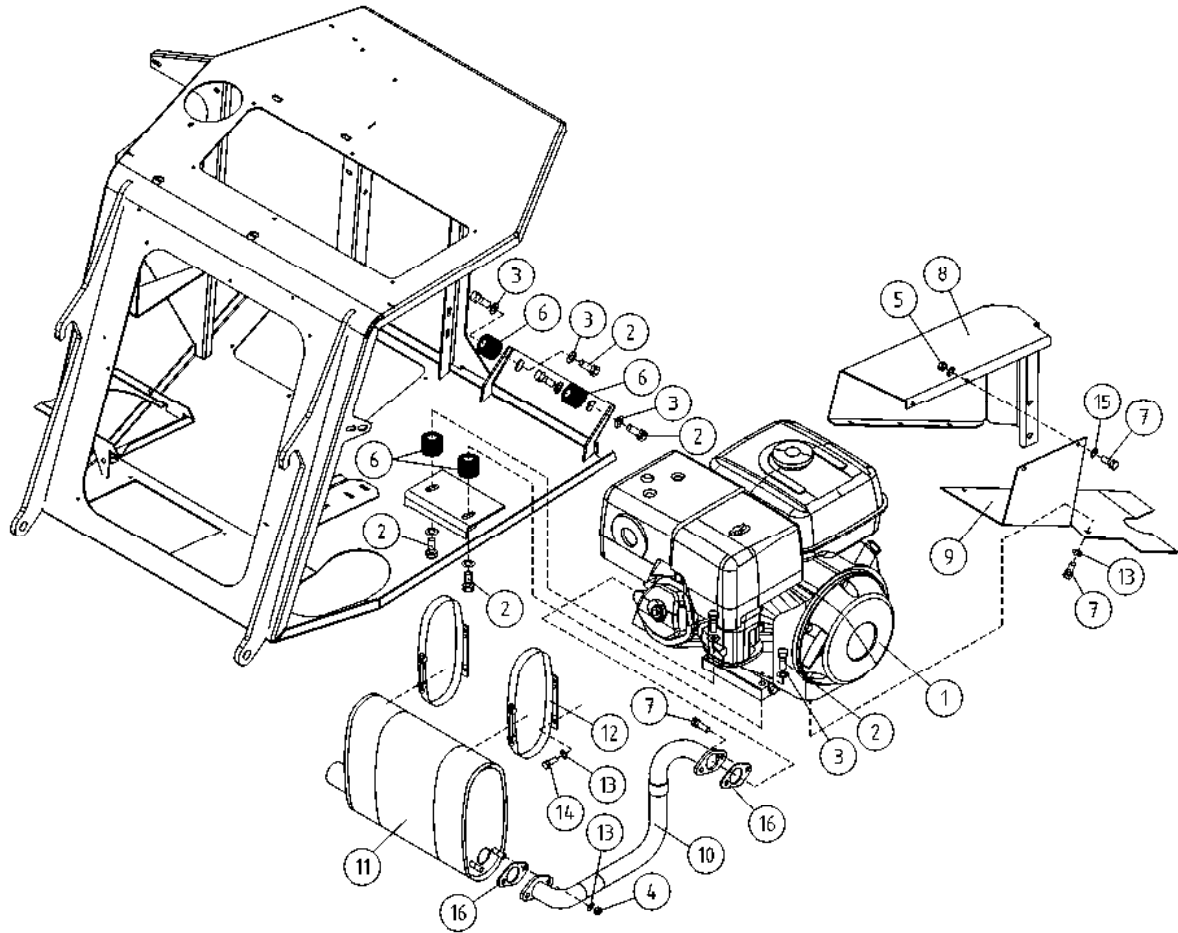
OSA DEL TEIL ITEM	VARAOSA NRO RESERVDLS NR ERSATZTEIL NR PART NR	KPL OSAN NIMI ANTAL ANZAHL QTY	BENÄMNING	BENENNUNG	DESCRIPTION
	AGGREGAATTI		AGGREGAT	AGGREGAT	AGGREGATE
1	47.892	1	AGGREGAATTI	AGGREGAT	AGGREGATE
2	4CB4381	1	JOHTOSARJA 260XTD	LEDNINGSSATS	ELECTRIC HARNESS
3	48.2309	1	PAINIKEOSA VIHREÄ	STRÖMSTÄLLARE, GRÖN	BUTTON, GREEN
4	48.32034	1	PAINIKESUOJUS	SKYDD FÖR TRYCKKNAPP	BUTTON COVER
5	4CB4424	1	KOTELO, HONDAN JOHTOSARJA	KÄPA	GEHÄUSE, VERKABELUNG HONDA
6	4CB4424	1	KOTELO, HONDAN JOHTOSARJA	KÄPA	GEHÄUSE, VERKABELUNG HONDA
7	48.3648	2	HOLKKITIIVISTE M16 (NW10)	TÄTNING	HÜLSENDICHTUNG
8	M0612.034	1	URARUUVI M6 X 10, DIN7985Z	SKRUV	SCHRAUBE
9	48.2303	1	KYTKENTÄLOHKO	KOPPLINGSSEKTOR	KUPPLUNGSBLOCK
10	48.2312	1	PAINIKERUNKO+KOSK.	STRÖMSTÄLLARRAM+KNAPP	RAHMEN DER TASTE
11	48.3330	1	KAAPELIKIINNITIN, MUOVINEN	KABELFÄSTE	KABELKLEMMER
12	4CB4385	1	KIINNITIN	FÄSTE	HALTER
13	48.32036	1	KIINNITYSALUSTA, PINNARUNKO	FÄSTE	FESTPLATTE
14	48.2323	1	RELE, SAMMUTUS "AGGREGAATTIIN"	RELÄ	RELAIS
15	4CB4386	1	PIIRIKORTTI HONDA	KRETSKORT HONDA	SCHALTKARTE, HONDA



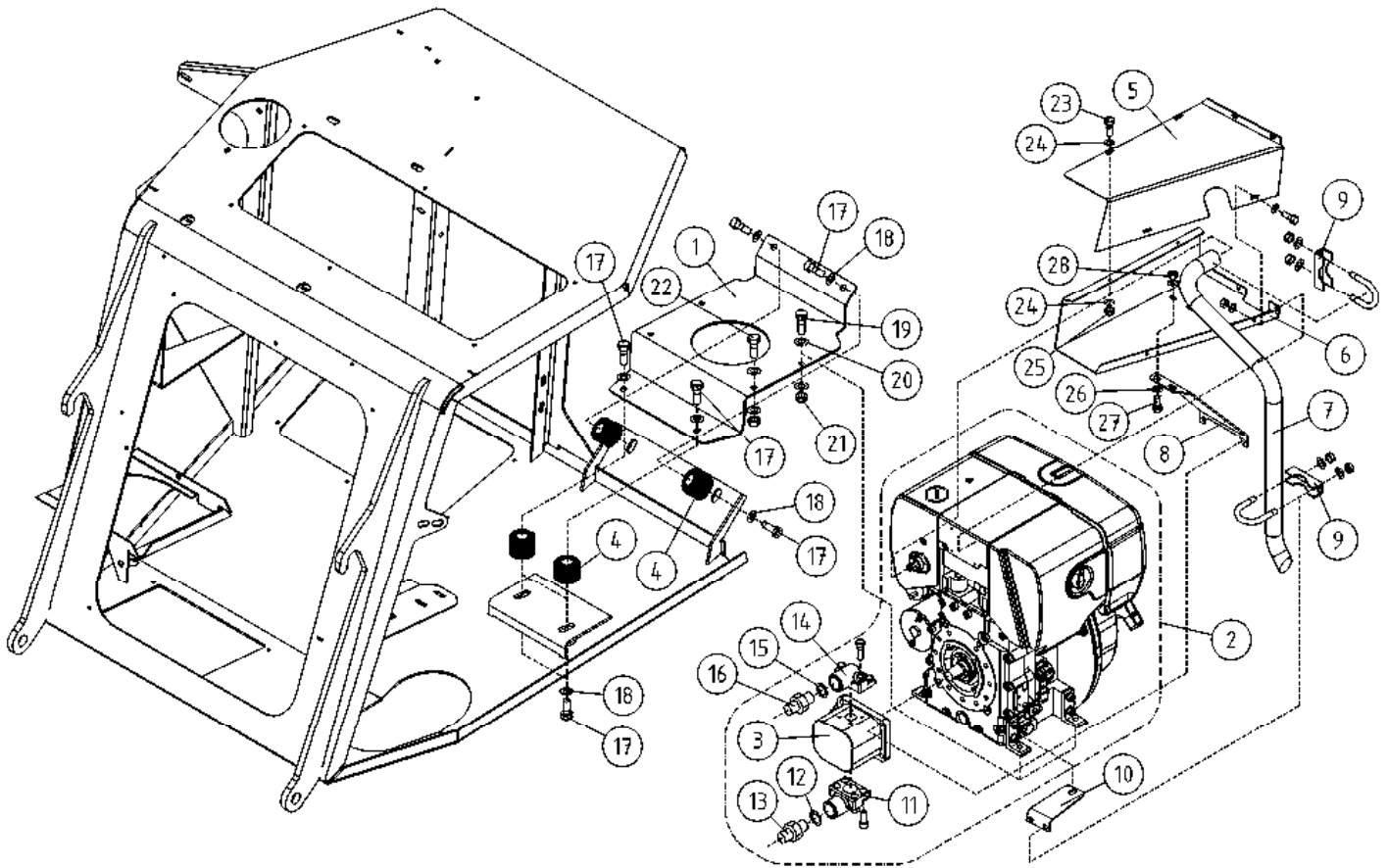
OSA DEL TEIL ITEM	VARAOSA NRO RESERVDLS NR ERSATZTEIL NR PART NR	KPL ANTAL ANZAHL QTY	OSAN NIMI	BENÄMNING	BENENNUNG	DESCRIPTION
			AGGREGAATTI (HONDA)	AGGREGAT (HONDA)	AGGREGAT (HONDA)	AGGREGATE (HONDA)
1	4CB7306	1	AKSELIHOLKKI	HYLSA	HÜLSE	SPACER
2	48.1746	1	VÄLIKYTKIN MOOT.PUOL	KOPPLINGSHYLSA	KUPPLUNGSHÜLSE	COUPLING SLEEVE
3	48.1747	1	VÄLIKYTKIN VÄLIKUMI	MELLANKOPPLING	ZWISCHENKUPPLUNG	MIDDLE COUPLING
4	48.1745	1	VÄLIKYTKIN PUMP.PUOL	KOPPLINGSHYLSA	KUPPLUNGSHÜLSE	COUPLING SLEEVE
5	47.2109	1	VÄLIKYTKIN KOPPA	MONTERINGSFLÄNS	BEFESTIGUNGSFLANSCH	FASTENING FLANGE
6	46.164	1	LAIPPALIITIN	FLÄNSKOPPLING	FLANSCHANSCHLUSS	FLANGE UNION
7	47.2077	1	HYDRAULIPUMPPU	HYDRAULPUMP	HYDRAULPUMPE	HYDRAULIC PUMP
8	46.147	1	LAIPPALIITIN KÄYRÄ	FLÄNSKOPPLING	FLANSCHANSCHLUSS	FLANGE UNION
9	46.159	1	ASET. KULMANIPPA	VINKELNIPPEL	WINKELNIPPEL	ANGLENIPPLE
10	M0809	4	ALUSLAATTA M8, DIN125	BRICKA	UNTERLEGSCHIEBE	WASHER
11	M0819.006	4	RUUVI M8 X 35, DIN912(8.8)	SKRUV	SCHRAUBE	SCREW
12	M0609	4	ALUSLAATTA M6, DIN125	BRICKA	UNTERLEGSCHIEBE	WASHER
13	M0616.006	4	RUUVI M6 X 20, DIN912(8.8)	SKRUV	SCHRAUBE	SCREW



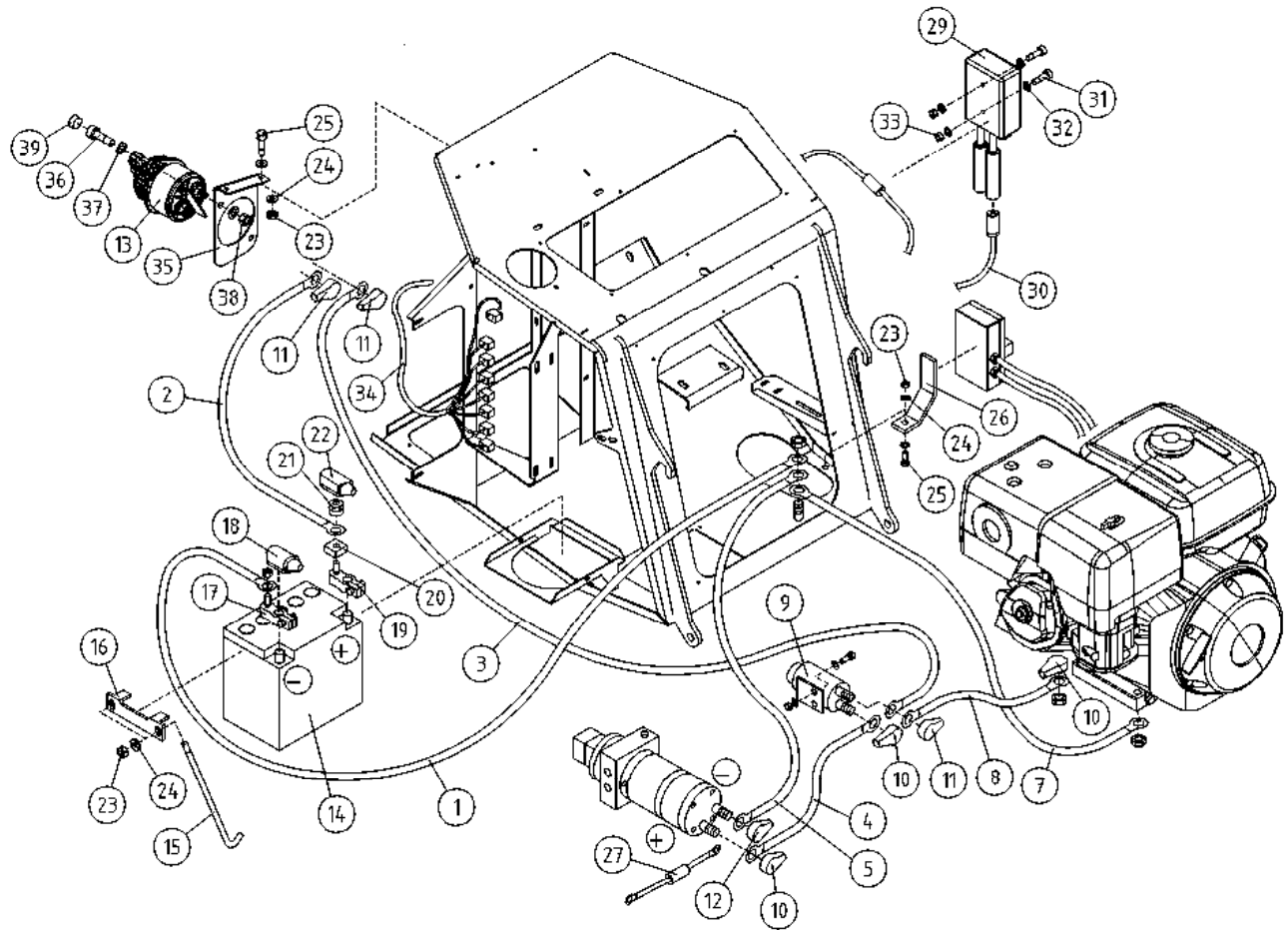
OSA DEL TEIL ITEM	VARAOSA NRO RESERVDLS NR ERSATZTEIL NR PART NR	KPL ANTAL ANZAHL QTY	OSAN NIMI	BENÄMNING	BENENNUNG	DESCRIPTION
			AGGREKAATTI	AGGREGAT	AGGREGAT	AGGREGATE
1	BF346446	1	HIHNAPYÖRÄ LATURI	REMSKIVA GENERATOR	RIEMENSCHIBE GENERATOR	PULLEY ALTERNATOR
2	47.2075	1	VÄLIKYTKIN KOPPA	MONTERINGSFLÄNS	BEFESTIGUNGSFLANSCH	FASTENING FLANGE
3	BF346633	1	HIHNAPYÖRÄ	REMSKIVA	RIEMENRAD	BELT PULLEY
4	47.2077	1	HYDRAULIPUMPPU	HYDRAULPUMP	HYDRAULPUMPE	HYDRAULIC PUMP
5	47.2076	4	VÄLIKYTKIMEN KUMI	ELASTISK MELLANKOPPLING	ELASTISCHER ZWISCHENKUPPLUNG	ELASTIC MIDDLE COUPLING
6	48.2293	1	LATURI 45A	BATTERI LADDARE	BATTERIELADER	BATTERY CHARGER
7	49.905	1	KILAHIHNA	KILBELT	KEILRIEMEN	V-BELT, HONDA ALTRN.
8	BF347216	1	KYTKIN PUMPUN PUOLI	KOPPLING	KOPPLUNG	COUPLING, HONDA
9	BF346634	1	KYTKIN, HONDA 13 HV	KOPPLING	KUPPLUNG	COUPLING



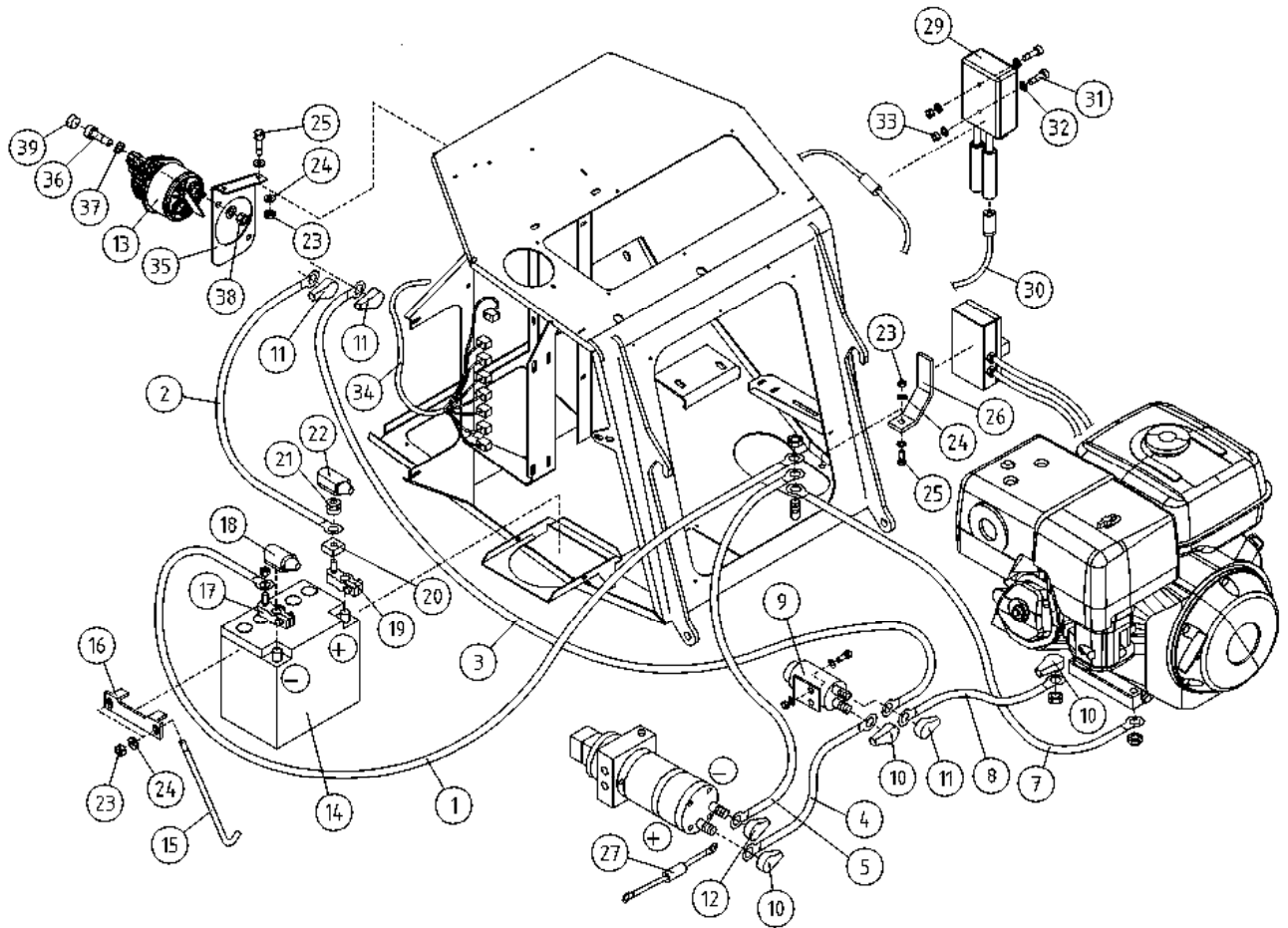
OSA DEL TEIL ITEM	VARAOSA NRO RESERVDLS NR ERSATZTEIL NR PART NR	KPL OSAN NIMI ANTAL ANZAHL QTY	BENÄMNING	BENENNUNG	DESCRIPTION	
			AGGREKAATTI+ÄÄNENVAIMENIN, HONDA	AGGREGAT+LJUDDÄMPARE, HONDA	AGGREGAT+DÄMPFER, HONDA	AGGREGATE+MUFFLER, HONDA
1	47.946	1	POLTTOMOOTTORI HONDA	MOTOR	MOTOR	MOTOR
2	M1015.001	8	RUUVI M10 X 16, DIN933(8.8)	SKRUV	SCHRAUBE	SCREW
3	M1009	8	ALUSLAATTA M10, DIN125	BRICKA	UNTERLEGSCHIBE	WASHER
4	M0800	2	KUUSIOMUTTERI M8, DIN934(8)	MUTTER	MUTTER	NUT
5	M0600.001	6	LUKITUSMUTTERI M6, DIN985(8)	MUTTER	MUTTER	LOCK NUT
6	48.1528	4	JOUSTAVA KIINNITIN	ELASTISK KOPPLING	ELASTISCHER HALTER	ELASTIC CLAMP
7	M0616	6	RUUVI M6 X 20, DIN931(8.8)	SKRUV	SCHRAUBE	SCREW
8	3CB3244	1	ILMANOHJAIN, TAKALEVY	SKYDDSPÅT	SCHUTZPLATTE	GUARD PLATE
9	3CB3245	1	ILMANOHJAIN, ALALEVY	LYFTSTYRNING, NEDRE PLÅT	LUFTFÜHRUNG, UNTERE SCHEIBE	AIR GUIDE, LOWER
10	3CB3596	1	PAKOKAASULETKU	AVGASSLANG MASINO	ABGASSCHLAUCH MASINO	EXHAUST GAS HOSE MASINO
11	2CB4405	1	ÄÄNENVAIMENNIN	LJUDDÄMPARE	SCHALLDÄMPFER	DAMPER
12	48.5003	2	ÄÄNENVAIMENTIMEN KIINNITIN	LJUDDÄMPARFÅSTE	BEFESTIGUNG DES SCHALLDÄMPFERS	DAMPER BRACKET
13	M0809	12	ALUSLAATTA M8, DIN125	BRICKA	UNTERLEGSCHIBE	WASHER
14	M0817	4	RUUVI M8 X 25, DIN931(8.8)	SKRUV	SCHRAUBE	SCREW
15	M0609	12	ALUSLAATTA M6, DIN125	BRICKA	UNTERLEGSCHIBE	WASHER
16	27.371	2	PAKOPUTKEN TIIVISTE GX390	TÅTNING	DICHTUNG	GASKET



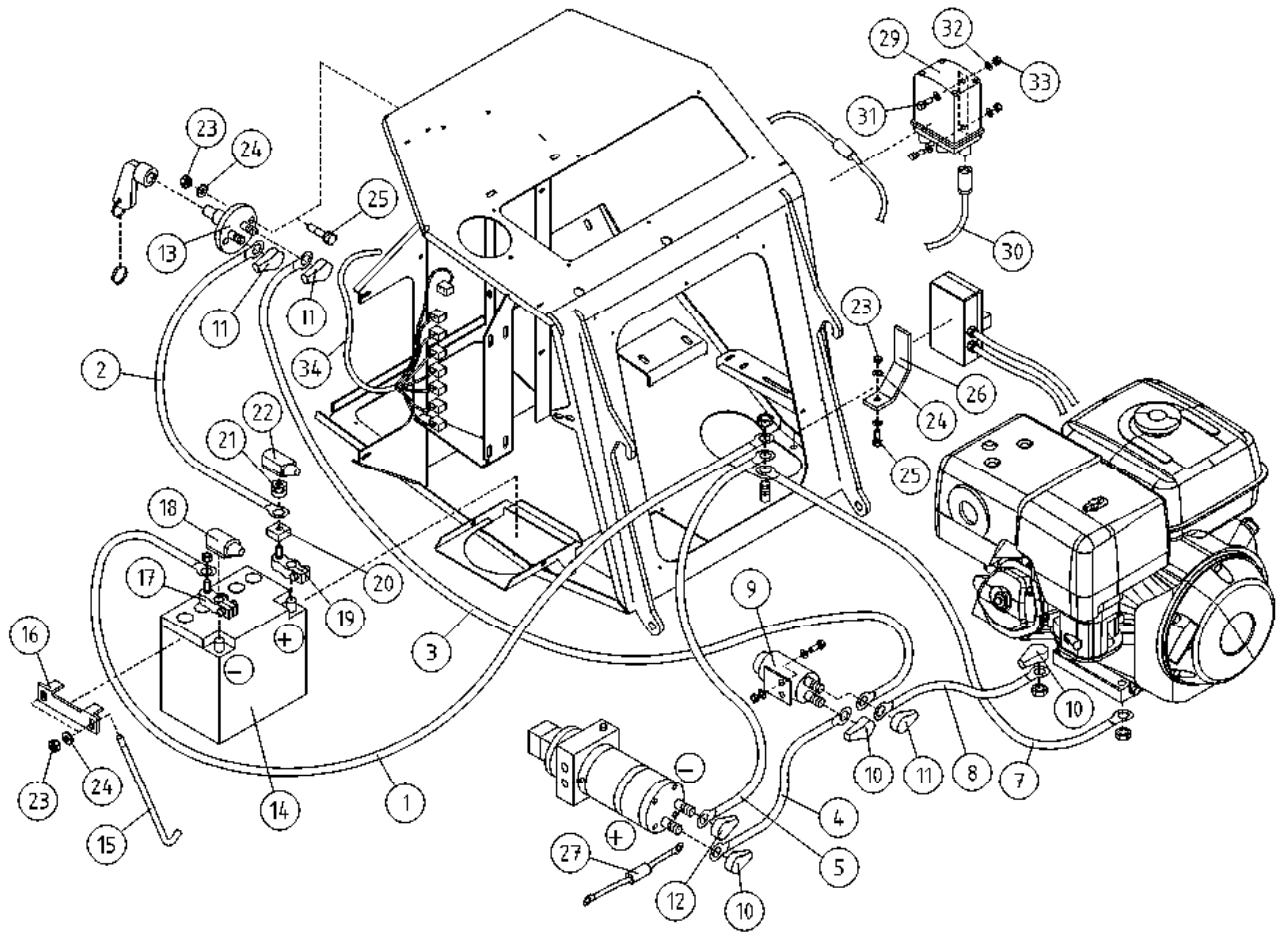
OSA DEL TEIL ITEM	VARAOSA NRO RESERVEDELS NR ERSATZTEIL NR PART NR	KPL OSAN NIMI ANTAL ANZAHL QTY	BENÄMNING	BENENNUNG	DESCRIPTION
AGGREKAATTI+ÄÄNENVAIMENIN					
1	2CB4556	1	AGGREGAATTIN KIINNITYSTELINE	FÄSTDON FÖR AGGREGAT	HALTER FÜR AGGREGAT
2	47.921	1	AGGREGAATTI DIESEL	AGGREGAT	AGGREGAT
3	47.2093	1	HYDRAULIPUMPPU	HYDRAULPUMP	HYDRAULPUMPE
4	48.1528	4	JOUSTAVA KIINNITIN	ELASTISK KOPPLING	ELASTISCHER HALTER
5	2CB6253	1	ILMANOHJAIN HATZ	LYFTSTYRNING, HATZ	LUFTFÜHRUNG HATZ
6	2CB6254	1	ILMANOHJAIN HATZ	LYFTSTYRNING, HATZ	LUFTFÜHRUNG HATZ
7	4CB6206	1	PAKOPUTKI	AVGASRÖR	ABGASROHR
8	3CB6252	1	ILMANOHJAIN HATZ	LYFTSTYRNING, HATZ	LUFTFÜHRUNG HATZ
9	25.243	2	PAKOPUTKIKLEMMARI	FÄSTE	HALTEBÜGEL
10	4CB6210	1	TUKILEVY	STÖDPLÅT	STÜTZSCHEIBE
11	47.714	1	PUMPUN KIINNITYSLAIPPA	FÄSTFLÄNS FÖR PUMPEN	FESTFLANSCH DER PUMPE
12	27.012	1	USIT-RENGAS R1/2"	USIT-RING	USIT-RING
13	46.273	1	KAKSOISNIPPA	DUPPELNIPPEL	ANSCHLUSSNIPPEL
14	47.713	1	PUMPUN KIINNITYSLAIPPA	FÄSTFLÄNS FÖR PUMPEN	FESTFLANSCH DER PUMPE
15	27.009	1	USIT-RENGAS R3/8"	USIT-RING	USIT-RING
16	46.145	1	KAKSOISNIPPA	DUPPELNIPPEL	ANSCHLUSSNIPPEL
17	M1015	8	RÜUVI M10 X 16, DIN933	SKRUV	SCHRAUBE
18	M1009	8	ALUSLAATTA M10, DIN125	BRICKA	UNTERLEGSCHIEBE
19	M0817	3	RÜUVI M8 X 25, DIN931(8.8)	SKRUV	SCHRAUBE
20	M0809	8	ALUSLAATTA M8, DIN125	BRICKA	UNTERLEGSCHIEBE
21	M0800.001	4	LUKITUSMUTTERI M8, DIN985(8)	MUTTER	MUTTER
22	M0819	1	RÜUVI M8 X 35, DIN931(8.8)	SKRUV	SCHRAUBE
23	M0515.001	4	RÜUVI M5 X 16, DIN933(8.8)	SKRUV	SCHRAUBE
24	M0509	8	ALUSLAATTA M5, DIN125	BRICKA	UNTERLEGSCHIEBE
25	M0500.001	4	LUKITUSMUTTERI M5, DIN985(8)	MUTTER	MUTTER
26	M0609	2	ALUSLAATTA M6, DIN125	BRICKA	UNTERLEGSCHIEBE
27	M0615.001	2	RÜUVI M6 X 16, DIN933(8.8)	SKRUV	SCHRAUBE
28	M0600.001	2	LUKITUSMUTTERI M6, DIN985(8)	MUTTER	MUTTER
AGGREGAT+LUJDDÄMPARE					
AGGREGAT+DÄMPFER					
AGGREGATE+MUFFLER					



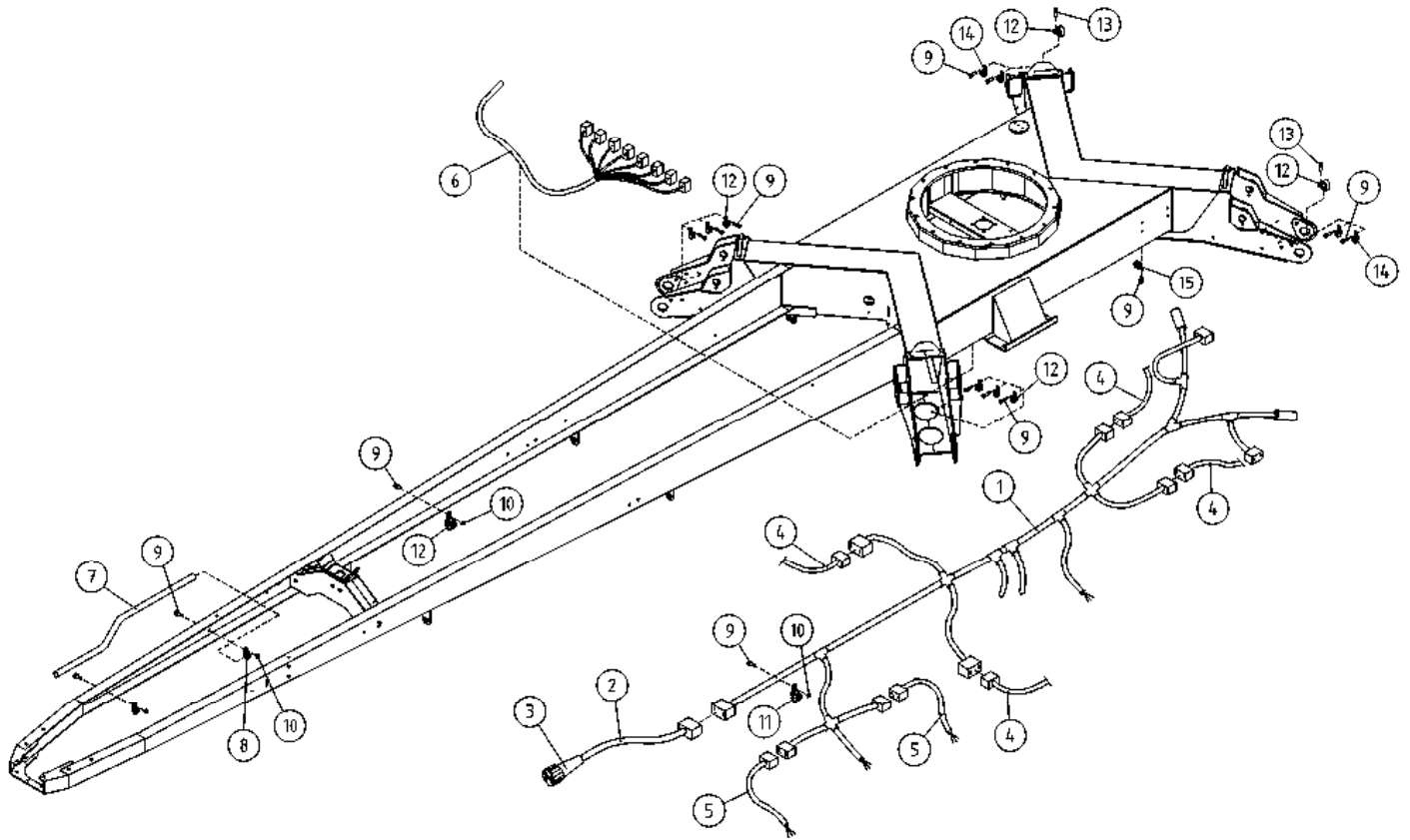
OSA DEL TEIL ITEM	VARAOSA NRO RESERVEDELS NR ERSATZTEIL NR PART NR	KPL ANTAL ANZAHL QTY	OSAN NIMI BENÄMNING	BENENNUNG	DESCRIPTION	
			JOHTOSARJAT+ AKKU+LATAUSLAITE	LEDNINGSSATS+ BATTERI+LADDNINGSSAGG	LEITERZUG+ BATTERIE+LADEGERÄT	ELECTRIC HARNESS+ BATTERY+CHARGER
1	4CB4374/1	1	JOHTOSARJA 260XTD	LEDARKNIPPE 260XTD	VERKABELUNG 260XTD	WIRE HARNESS 260XTD
2	4CB4374/2	1	JOHTOSARJA 260XTD	LEDARKNIPPE 260XTD	VERKABELUNG 260XTD	WIRE HARNESS 260XTD
3	4CB4374/3	1	JOHTOSARJA 260XTD	LEDARKNIPPE 260XTD	VERKABELUNG 260XTD	WIRE HARNESS 260XTD
4	4CB6176	1	JOHTOSARJA 260XTD	LEDNING, L=1760	LEITUNG, L=1760	WIRE, L=1760
5	4CB6177	1	JOHTOSARJA 260XTD	LEDNING, L=1310	LEITUNG, L=1310	WIRE, L=1310
6	4CB4374	1	JOHTOSARJA 260XTD	LEDARKNIPPE 260XTD	VERKABELUNG 260XTD	WIRE HARNESS 260XTD
7	4CB4379	1	JOHTOSARJA 260XTD	LEDNING, L=670	LEITUNG, L=670	WIRE, L=670
8	4CB4378	1	JOHTOSARJA 260XTD	LEDNING, L=1230	LEITUNG, L=1230	WIRE, L=1230
9	48.2288	1	SOLENOIDI VARAKONEIKKO	SOLENOID	SOLENOID	SOLENOID
10	48.3539	10	NAPASUOJA	KLÄMMSKYDD	NABENSCHUTZ	TERMINAL INSULATOR
11	48.3541	3	NAPASUOJA PUNAINEN	KLÄMMSKYDD	NABENSCHUTZ, ROT	TERMINAL INSULATOR
12	48.3540	1	NAPASUOJA	KLÄMMSKYDD	NABENSCHUTZ	TERMINAL INSULATOR
13	48.19288	1	PÄÄVIRTAKYTKIN	HUVUDSTRÖMSTÄLLARE	HAUPTSTROMSCHALTER	MAIN CURRENT SWITCH
14	48.2276	1	AKKU EC440 218X174X190	BATTERI	BATTERIE	BATTERY
15	4CB3563	2	KIINNITYSTANKKO	FÄSTSTÄNG	BESTINGUNGSSTANGE	ATTACHMENT ROD
16	4CB3564	1	AKUN PIDIN	BATTERIHÄLLARE	AKKUHALTER	BATTERY HOLDER
17	48.3401	1	AKKUKENKÄ RACO (-)	KABELSKO RACO(-)	KABELSCHUH RACO(-)	CABLE SHOE RACO(-)
18	48.1353	1	MUOVISUOJUS AKUNKENGÄLLE	PLASTSKYDD FÖR BATTERIKLÄMMA	KUNSTSTOFFSCHUTZ, AKKUPOL	PLASTIC COVER, BATTERY CLAMP
19	48.3045	1	SULAKEPIDIN CF8	SÄKRINGSHÄLLARE	SICHERUNGSHALTER CF8	FUSE HOLDER
20	48.3047	1	SULAKE 150A CF8	SÄKRING 150A CF8	SICHERUNG 150A CF8	FUSE 150A CF8
21	48.3046	1	ERISTEMUTTERI	ISOLERINGSMUTTER	ISOLIERMUTTER	INSULATING NUT
22	48.3668	1	NAPASUOJA SULAKE AKKUKENG. PUN	KLÄMMSKYDD	NABENSCHUTZ, SICHERUNG, AKKU	RUBBER COVER
23	M0600.001	7	LUKITUSMUTTERI M6, DIN985(8)	MUTTER	MUTTER	LOCK NUT
24	M0609	10	ALUSLAATTA M6, DIN125	BRICKA	UNTERLEGSCHIBE	WASHER
25	M0616	5	RUUVI M6 X 20, DIN931(8.8)	SKRUV	SCHRAUBE	SCREW
26	4CB3492	1	PIDIN PAINIKKEELLE	TRYCKKNAPPSHÄLLARE	HALTER, TASTE	BUTTON HOLDER
27	4CB4374/8	1				
29	48.0208	1	AKKUVARAAJA DEFA	BATTERILADDARE DEFA	BATTERIELADER	BATTERY CHARGER
30	48.0129	1	JÄTKOJOHTO DEFA	SKARVSLADD DEFA	VERLÄNGERUNGSKABEL	EXTENSION CORD, DEFA
31	M0412.034	2	URARUUVI M4 X 10, DIN7985Z	SKRUV	SCHRAUBE	SCREW



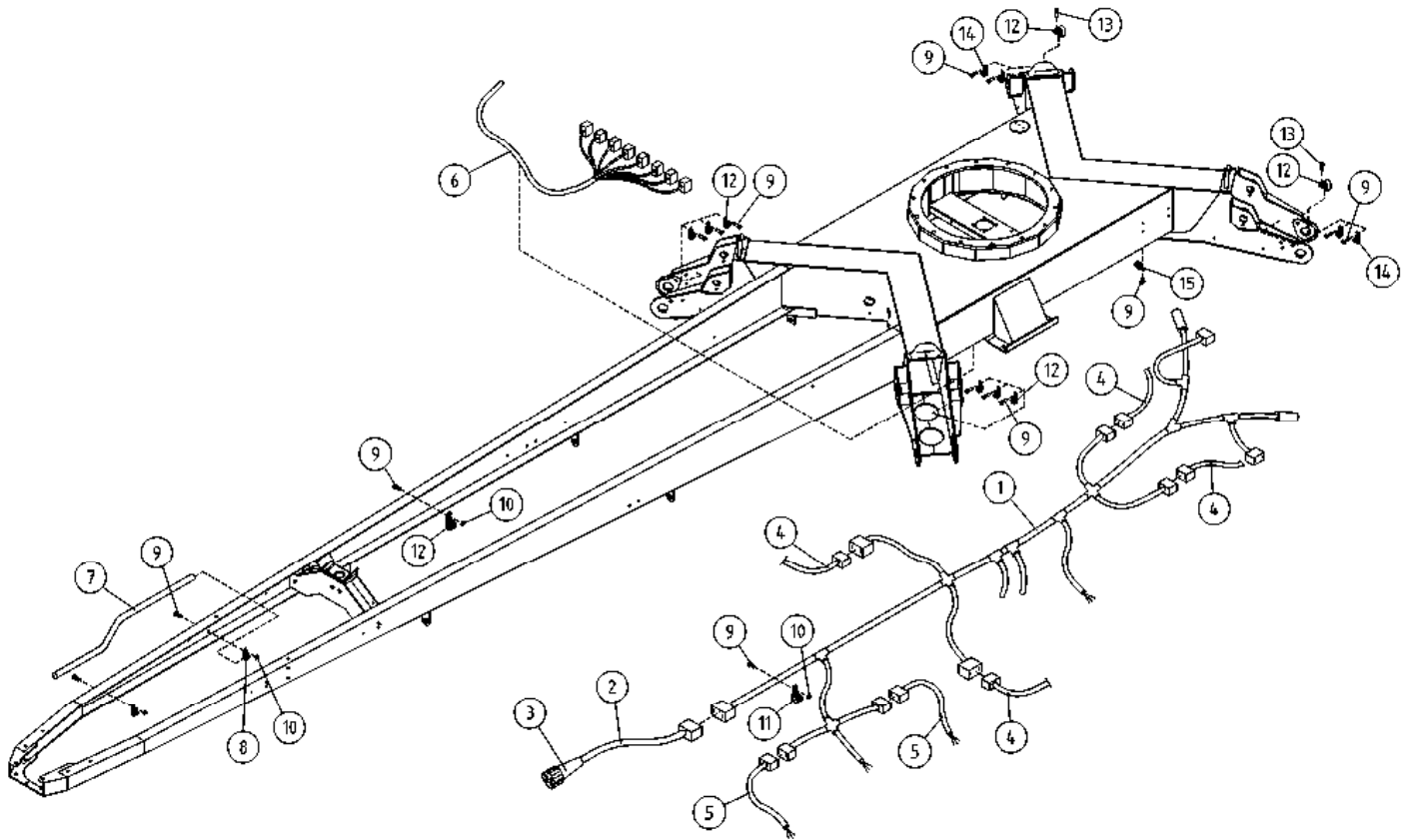
OSA DEL TEIL ITEM	VARAOSA NRO RESERVDLS NR ERSATZTEIL NR PART NR	KPL ANTAL ANZAHL QTY	OSAN NIMI	BENÄMNING	BENENNUNG	DESCRIPTION
			JOHTOSARJAT+ AKKU+LATAUSLAITE	LEDNINGSSATS+ BATTERI+LADDNINGSAGG	LEITERZUG+ BATTERIE+LADEGERÄT	ELECTRIC HARNESS+ BATTERY+CHARGER
32	M0409	4	ALUSLAATTA M4, DIN125	BRICKA	UNTERLEGSCHIBE	WASHER
33	M0400.001	2	LUKITUSMUTTERI M4, DIN985(8)	MUTTER	MUTTER	NUT
34	4CB3157	1	JOHTOSARJA PUOMIVENT	LEDARKNIPPE PUOMIVENT	VERKABELUNG PUOMIVENT	WIRE HARNESS PUOMIVENT
35	4CC5009		PÄÄKYTKIMEN PIDIN	HÄLLARE	HALTER	HOLDER
36	M0816.001	2	RUUVI M8 X 20, DIN933(8.8)	SKRUV	SCHRAUBE	SCREW
37	M0809	4	ALUSLAATTA M8, DIN125	BRICKA	UNTERLEGSCHIBE	WASHER
38	M0800.001	2	LUKITUSMUTTERI M8, DIN985(8)	MUTTER	MUTTER	LOCK NUT
39	48.1014	2	RUUVIKANNANSUOJUS	PLASTKYDD	PLASIKSCHUTZ FÜR SCHRAUBE	PLASTIC COVER FOR SCREW



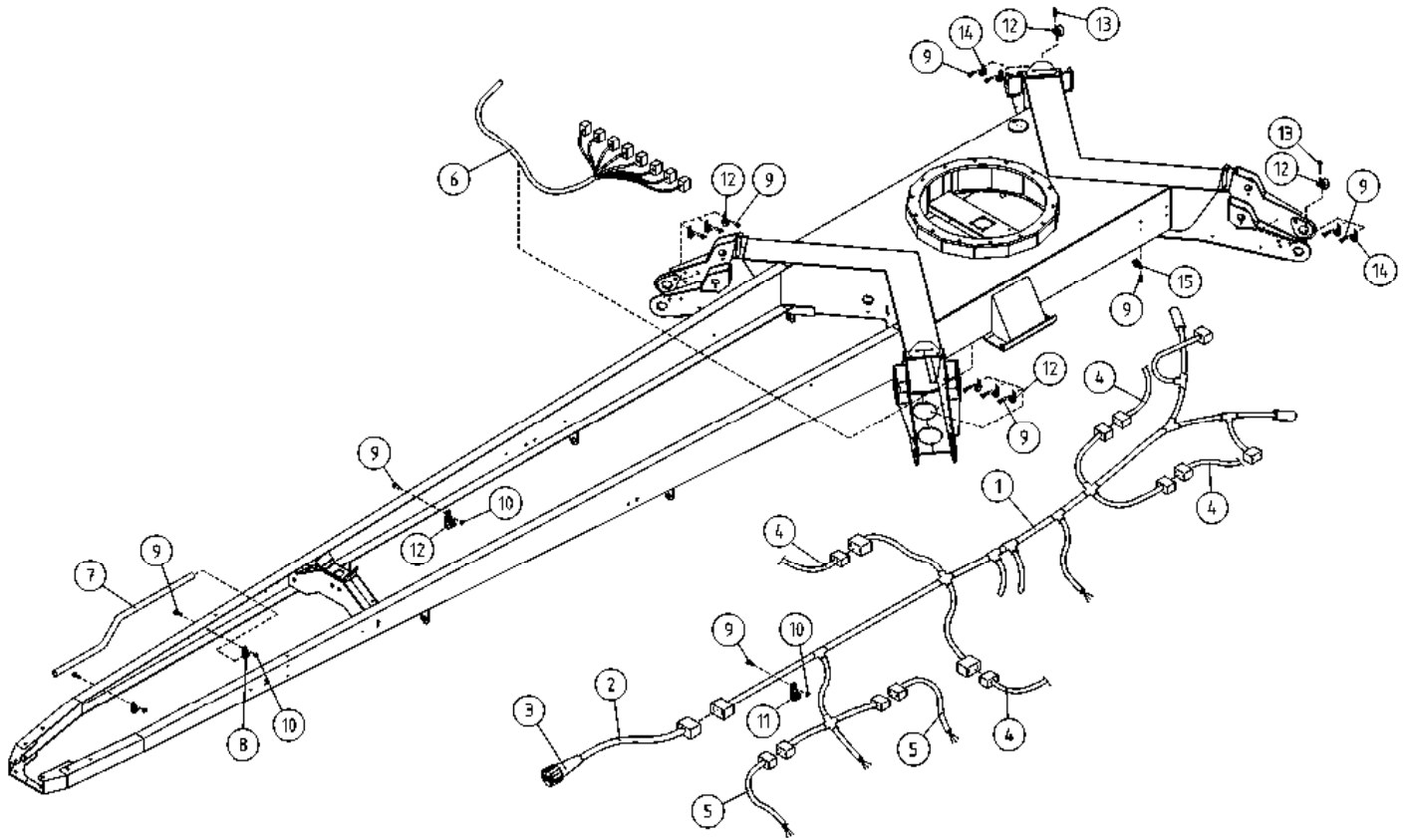
OSA DEL TEIL ITEM	VARAOSA NRO RESERVEDELS NR ERSATZTEIL NR PART NR	KPL OSAN NIMI ANTAL ANZAHL QTY	BENÄMNING	BENENNUNG	DESCRIPTION
			JOHTOSARJAT+ AKKU+LATAUSLAITE	LEITERZUG+ BATTERIE+LADEGERÄT	ELECTRIC HARNESS+ BATTERY+CHARGER
1	4CB4374/1	1	JOHTOSARJA 260XTD	VERKABELUNG 260XTD	WIRE HARNESS 260XTD
2	4CB4374/2	1	JOHTOSARJA 260XTD	VERKABELUNG 260XTD	WIRE HARNESS 260XTD
3	4CB4374/3	1	JOHTOSARJA 260XTD	VERKABELUNG 260XTD	WIRE HARNESS 260XTD
4	4CB6176	1	JOHTOSARJA 260XTD	LEITUNG, L=1760	WIRE, L=1760
5	4CB6177	1	JOHTOSARJA 260XTD	LEITUNG, L=1310	WIRE, L=1310
6	4CB4374	1	JOHTOSARJA 260XTD	VERKABELUNG 260XTD	WIRE HARNESS 260XTD
7	4CB4379	1	JOHTOSARJA 260XTD	LEITUNG, L=670	WIRE, L=670
8	4CB4378	1	JOHTOSARJA 260XTD	LEITUNG, L=1230	WIRE, L=1230
9	48.2288	1	SOLENOIDI VARAKONEIKKO	SOLENOID	SOLENOID
10	48.3539	10	NAPASUOJA	KLÄMMSKYDD	NABENSCHUTZ
11	48.3541	3	NAPASUOJA PUNAINEN	KLÄMMSKYDD	TERMINAL INSULATOR
12	48.3540	1	NAPASUOJA	KLÄMMSKYDD	TERMINAL INSULATOR
13	48.2411	1	PÄÄVIRTAKYTKIN ECANS	HUVUDSTRÖMSTÄLLARE	HAUPTSTROMSCHALTER
14	48.2276	1	AKKU EC440 218X174X190	BATTERI	BATTERIE
15	4CB3563	2	KIINNITYSTANKO	FÄSTSTÄNG	BESTINGUNGSSTANGE
16	4CB3564	1	AKUN PIDIN	BATTERIHÄLLARE	AKKUALTER
17	48.3401	1	AKKUKENKÄ RACO (-)	KABELSKO RACO(-)	KABELSCHUH RACO(-)
18	48.1353	1	MUOVISUOJUS AKUNKENGÄLLE	PLASTSKYDD FÖR BATTERIKLÄMMA	KUNSTSTOFFSCHUTZ, AKKUPOL
19	48.3045	1	SULAKEPIDIN CF8	SÄKRINGSHÄLLARE	SICHERUNGSHALTER CF8
20	48.3047	1	SULAKE 150A CF8	SÄKRING 150A CF8	SICHERUNG 150A CF8
21	48.3046	1	ERISTEMUTTERI	ISOLERINGSMUTTER	ISOLIERMUTTER
22	48.3668	1	NAPASUOJA SULAKE AKKUKENG. PUN	KLÄMMSKYDD	NABENSCHUTZ, SICHERUNG, AKKU
23	M0600.001	5	LUKITUSMUTTERI M6, DIN985(8)	MUTTER	MUTTER
24	M0609	6	ALUSLAATTA M6, DIN125	BRICKA	UNTERLEGSCHIBE
25	M0616	3	RUUVI M6 X 20, DIN931(8.8)	SKRUV	SCHRAUBE
26	4CB3492	1	PIDIN PAINIKKEELLE	TRYCKKNAPPSHÄLLARE	HALTER, TASTE
27	4CB4374/8	1			
29	48.0125	1	AKKUVARAAJA DEFA 1204	BATTERILADDARE DEFA	BATTERIELADER
30	48.0129	1	JÄTKOJOHTO DEFA	SKARVSLADD DEFA	VERLÄNGERUNGSKABEL
31	M0412.034	2	URARUUVI M4 X 10, DIN7985Z	SKRUV	SCHRAUBE
32	M0409	4	ALUSLAATTA M4, DIN125	BRICKA	UNTERLEGSCHIBE
33	M0400.001	2	LUKITUSMUTTERI M4, DIN985(8)	MUTTER	MUTTER
34	4CB3157	1	JOHTOSARJA PUOMIVENT	LEDARKNIPPE PUOMIVENT	VERKABELUNG PUOMIVENT



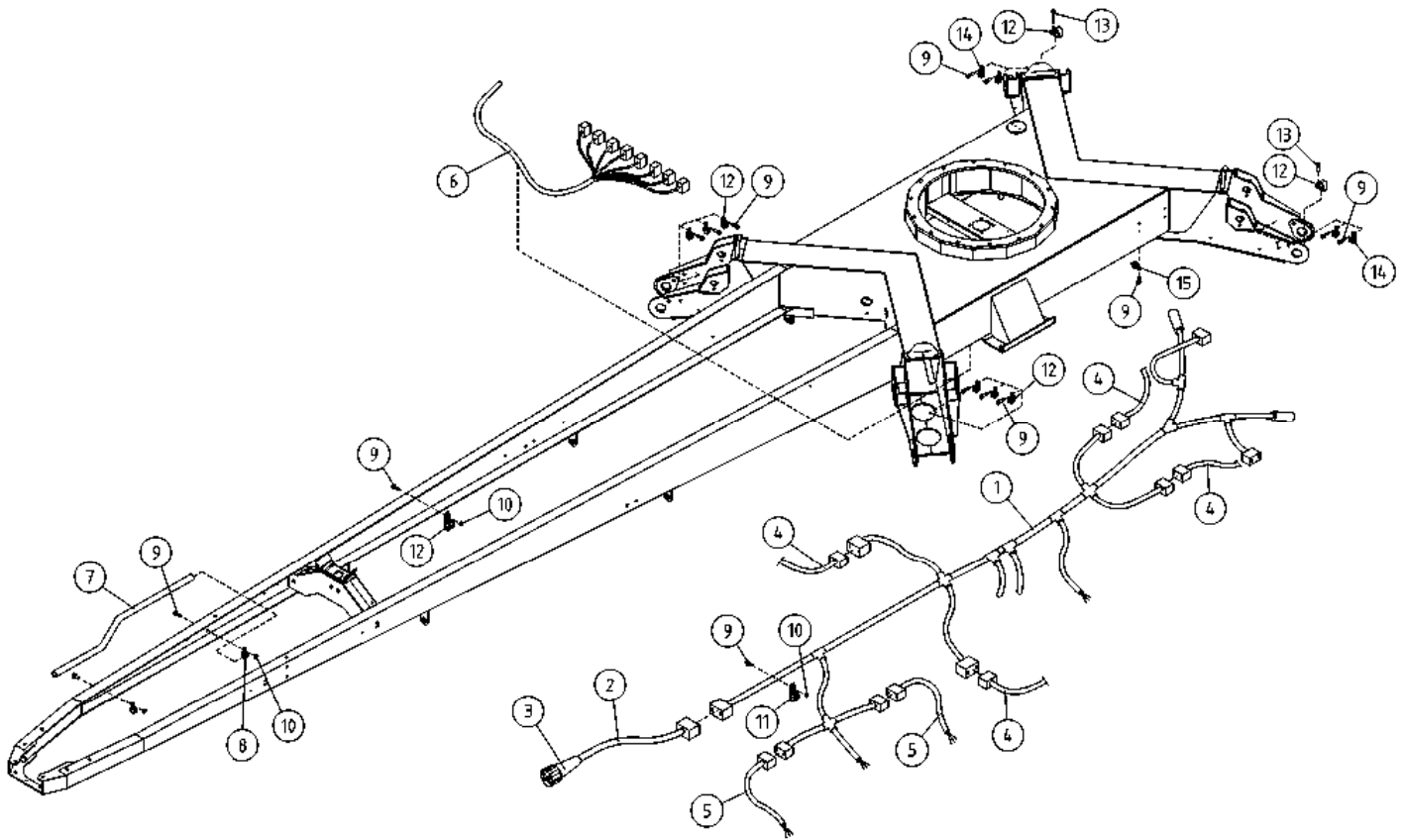
OSA DEL TEIL ITEM	VARAOSA NRO RESERVDLS NR ERSATZTEIL NR PART NR	KPL ANTAL ANZAHL QTY	OSAN NIMI	BENÄMNING	BENENNUNG	DESCRIPTION
			OPTIO, ALUSTA JOHTOSARJAT	OPTION, UNDERLAG LEDNINGSSATS	OPTION, FAHRGESTELL LEITERZUG	OPTION, CHASSIS ELECTRIC, HARNESS
1	4CB5722	1	JOHTOSARJA 260XTD	LEDARKNIPPE ALUSTA	VERKABELUNG GESTELL	WIRE HARNESS ALUSTA
2	4CB8414	1	JOHTOSARJA	LEDARKNIPPE	VERKABELUNG	WIRE HARNESS
3	48.2490	1	AJONEUVOPISTOKE 13 NAP. HELLA	STICKPROPP	STECKER	PLUG
4	4CB4177	4	JOHTOSARJA SIVUVALOT	LEDARKNIPPE	VERKABELUNG	WIRE HARNESS, SIDELIGHTS
5	4CB5711	2	JOHTOSARJA SIVUVALOT	LEDARKNIPPE	VERKABELUNG	WIRE HARNESS, SIDELIGHTS
6	4CB9879	1	JOHTOSARJA ALUSTAVENTTIILI	LEDARKNIPPE ALUSTAVENTTIIL	VERKABELUNG GESTELLVENTIL	WIRE HARNESS ALUSTAVENTTIIL
7	4CB3171	1	SUOJAPUTKI	SKYDDSRÖR	HÜLLROHR	CASING PIPE
8	48.676	2	KAAPELIKIINNITIN	KABELHÄLLARE	KABELSCHELLE	CABLE CLAMP
9	M0615.034	30	URARUUVI M6 X 16, DIN7985Z	SKRUV	SCHRAUBE	SCREW
10	M0600.001	30	LUKITUSMUTTERI M6, DIN985(8)	MUTTER	MUTTER	LOCK NUT
11	48.32016	2	KAAPELIKIINNITIN, MUOVINEN	KABELFÄSTE	KABELKLEMME	CABLE CLAMP
12	48.3652	18	KAAPELIKIINNITIN, MUOVINEN	KABELFÄSTE	KABELKLEMME	CABLE CLAMP
13	M0513.034	6	URARUUVI M5 X 12, DIN7985Z	SKRUV	SCHRAUBE	SCREW
14	48.3330	18	KAAPELIKIINNITIN, MUOVINEN	KABELFÄSTE	KABELKLEMME	CABLE CLAMP
15	48.3653	9	KAAPELIKIINNITIN, MUOVINEN	KABELFÄSTE	KABELKLEMME	CABLE CLAMP



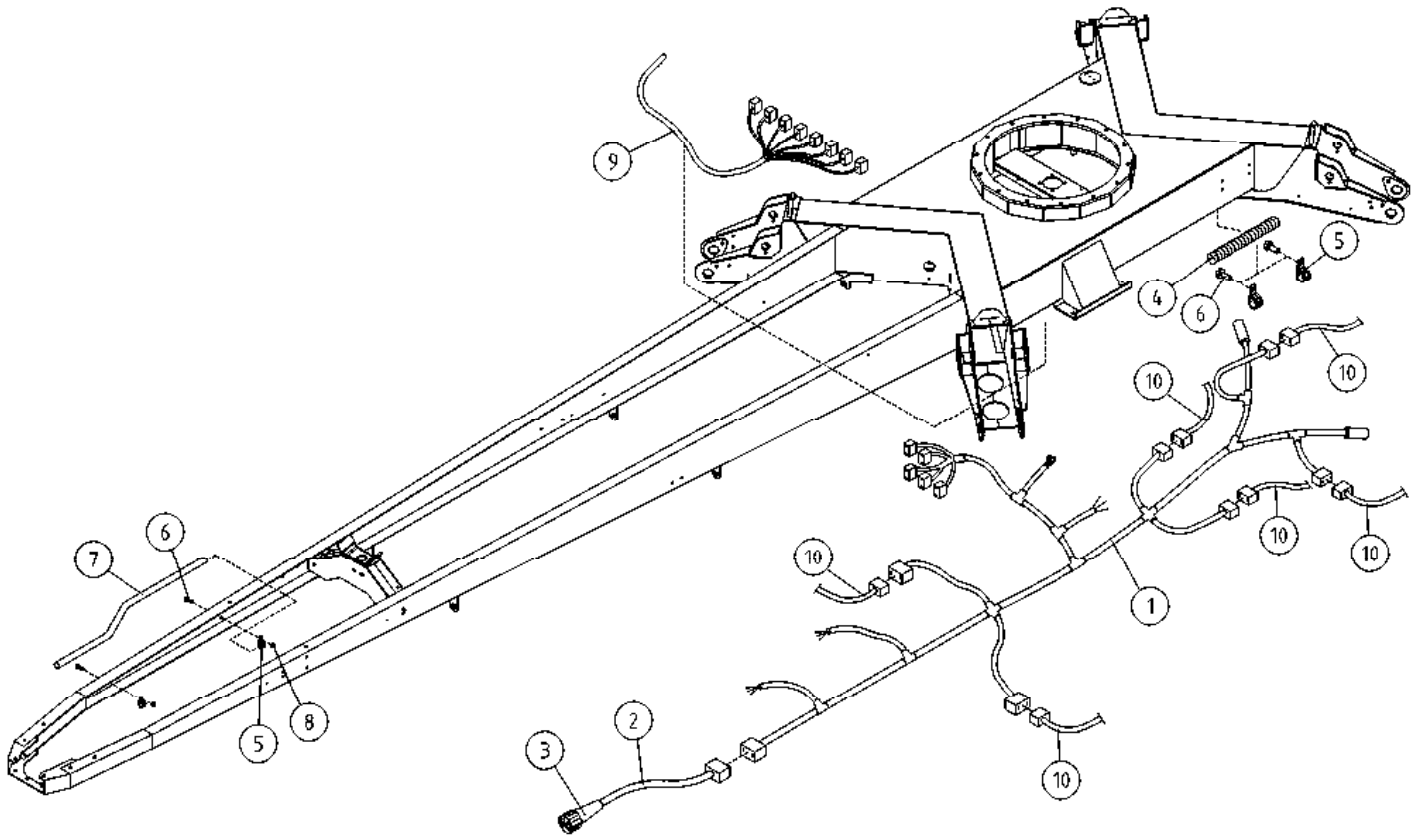
OSA DEL TEIL ITEM	VARAOSA NRO RESERVDLS NR ERSATZTEIL NR PART NR	KPL ANTAL ANZAHL QTY	OSAN NIMI	BENÄMNING	BENENNUNG	DESCRIPTION
			ALUSTA, JOHTOSARJAT	UNDERLAG, LEDNINGSSATS	FAHRGESTELL, LEITERZUG	CHASSIS, ELECTRIC, HARNESS
1	4CC5073	1	JOHTOSARJA 260XTD	LEDARKNIPPE ALUSTA	VERKABELUNG GESTELL	WIRE HARNESS ALUSTA
2	4CB5712	1	JOHTOSARJA	LEDARKNIPPE	VERKABELUNG	WIRE HARNESS
3	48.2490	1	AJONEUVOPISTOKE 13 NAP. HELLA	STICKPROPP	STECKER	PLUG
4	4CB4177	4	JOHTOSARJA SIVUVALOT	LEDARKNIPPE	VERKABELUNG	WIRE HARNESS, SIDELIGHTS
5	4CB5711	2	JOHTOSARJA SIVUVALOT	LEDARKNIPPE	VERKABELUNG	WIRE HARNESS, SIDELIGHTS
6	4CB9879	1	JOHTOSARJA ALUSTAVENTTIILI	LEDARKNIPPE ALUSTAVENTTIIL	VERKABELUNG GESTELLVENTIL	WIRE HARNESS ALUSTAVENTTIIL
7	4CB3171	1	SUOJAPUTKI	SKYDDSRÖR	HÜLLROHR	CASING PIPE
8	48.676	2	KAAPELIKIINNITIN	KABELHÄLLARE	KABELSCHELLE	CABLE CLAMP
9	M0615.034	30	URARUUVI M6 X 16, DIN7985Z	SKRUV	SCHRAUBE	SCREW
10	M0600.001	30	LUKITUSMUTTERI M6, DIN985(8)	MUTTER	MUTTER	LOCK NUT
11	48.32016	2	KAAPELIKIINNITIN, MUOVINEN	KABELFÄSTE	KABELKLEMME	CABLE CLAMP
12	48.3652	18	KAAPELIKIINNITIN, MUOVINEN	KABELFÄSTE	KABELKLEMME	CABLE CLAMP
13	M0513.034	6	URARUUVI M5 X 12, DIN7985Z	SKRUV	SCHRAUBE	SCREW
14	48.3330	18	KAAPELIKIINNITIN, MUOVINEN	KABELFÄSTE	KABELKLEMME	CABLE CLAMP
15	48.3653	9	KAAPELIKIINNITIN, MUOVINEN	KABELFÄSTE	KABELKLEMME	CABLE CLAMP



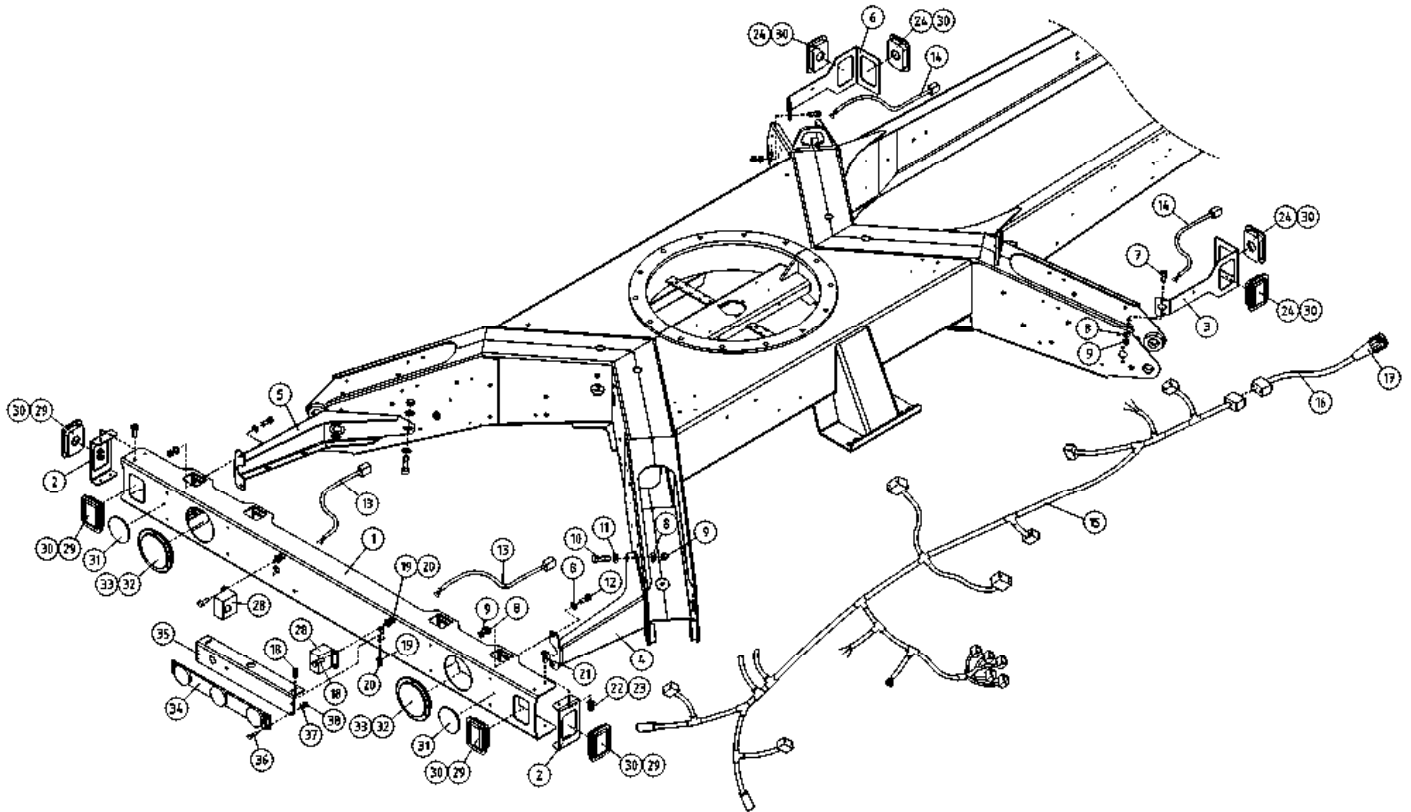
OSA DEL TEIL ITEM	VARAOSA NRO RESERVDLS NR ERSATZTEIL NR PART NR	KPL ANTAL ANZAHL QTY	OSAN NIMI	BENÄMNING	BENENNUNG	DESCRIPTION
			ALUSTA, JOHTOSARJAT	UNDERLAG, LEDNINGSSATS	FAHRGESTELL, LEITERZUG	CHASSIS ELECTRIC, HARNESS
1	4CB5722	1	JOHTOSARJA 260XTD	LEDARKNIPPE ALUSTA	VERKABELUNG GESTELL	WIRE HARNESS ALUSTA
2	4CB5712	1	JOHTOSARJA	LEDARKNIPPE	VERKABELUNG	WIRE HARNESS
3	48.2490	1	AJONEUVOPISTOKE 13 NAP. HELLA	STICKPROPP	STECKER	PLUG
4	4CB4177	4	JOHTOSARJA SIVUVALOT	LEDARKNIPPE	VERKABELUNG	WIRE HARNESS, SIDELIGHTS
5	4CB5711	2	JOHTOSARJA SIVUVALOT	LEDARKNIPPE	VERKABELUNG	WIRE HARNESS, SIDELIGHTS
6	4CB9879	1	JOHTOSARJA ALUSTAVENTTIILI	LEDARKNIPPE ALUSTAVENTTIIL	VERKABELUNG GESTELLVENTIL	WIRE HARNESS ALUSTAVENTTIIL
7	4CB3171	1	SUOJAPUTKI	SKYDDSRÖR	HÜLLROHR	CASING PIPE
8	48.676	2	KAAPELIKIINNITIN	KABELHÄLLARE	KABELSCHELLE	CABLE CLAMP
9	M0615.034	30	URARUUVI M6 X 16, DIN7985Z	SKRUV	SCHRAUBE	SCREW
10	M0600.001	30	LUKITUSMUTTERI M6, DIN985(8)	MUTTER	MUTTER	LOCK NUT
11	48.32016	2	KAAPELIKIINNITIN, MUOVINEN	KABELFÄSTE	KABELKLEMME	CABLE CLAMP
12	48.3652	18	KAAPELIKIINNITIN, MUOVINEN	KABELFÄSTE	KABELKLEMME	CABLE CLAMP
13	M0513.034	6	URARUUVI M5 X 12, DIN7985Z	SKRUV	SCHRAUBE	SCREW
14	48.3330	18	KAAPELIKIINNITIN, MUOVINEN	KABELFÄSTE	KABELKLEMME	CABLE CLAMP
15	48.3653	9	KAAPELIKIINNITIN, MUOVINEN	KABELFÄSTE	KABELKLEMME	CABLE CLAMP



OSA DEL TEIL ITEM	VARAOSA NRO RESERVDLS NR ERSATZTEIL NR PART NR	KPL ANTAL ANZAHL QTY	OSAN NIMI	BENÄMNING	BENENNUNG	DESCRIPTION
			ALUSTA, JOHTOSARJAT	UNDERLAG, LEDNINGSSATS	FAHRGESTELL, LEITERZUG	CHASSIS, ELECTRIC, HARNESS
1	4CB5722	1	JOHTOSARJA 260XTD	LEDARKNIPPE ALUSTA	VERKABELUNG GESTELL	WIRE HARNESS ALUSTA
2	4CB5712	1	JOHTOSARJA	LEDARKNIPPE	VERKABELUNG	WIRE HARNESS
3	48.2490	1	AJONEUVOPISTOKE 13 NAP. HELLA	STICKPROPP	STECKER	PLUG
4	4CB4177	4	JOHTOSARJA SIVUVALOT	LEDARKNIPPE	VERKABELUNG	WIRE HARNESS, SIDELIGHTS
5	4CB5711	2	JOHTOSARJA SIVUVALOT	LEDARKNIPPE	VERKABELUNG	WIRE HARNESS, SIDELIGHTS
6	4CB3294	1	JOHTOSARJA ALUSTAVENTTIILI	LEDARKNIPPE ALUSTAVENTTIIL	VERKABELUNG GESTELLVENTIL	WIRE HARNESS ALUSTAVENTTIIL
7	4CB3171	1	SUOJAPUTKI	SKYDDSRÖR	HÜLLROHR	CASING PIPE
8	48.676	2	KAAPELIKIINNITIN	KABELHÄLLARE	KABELSCHELLE	CABLE CLAMP
9	M0615.034	30	URARUUVI M6 X 16, DIN7985Z	SKRUV	SCHRAUBE	SCREW
10	M0600.001	30	LUKITUSMUTTERI M6, DIN985(8)	MUTTER	MUTTER	LOCK NUT
11	48.32016	2	KAAPELIKIINNITIN, MUOVINEN	KABELFÄSTE	KABELKLEMME	CABLE CLAMP
12	48.3652	18	KAAPELIKIINNITIN, MUOVINEN	KABELFÄSTE	KABELKLEMME	CABLE CLAMP
13	M0513.034	6	URARUUVI M5 X 12, DIN7985Z	SKRUV	SCHRAUBE	SCREW
14	48.3330	18	KAAPELIKIINNITIN, MUOVINEN	KABELFÄSTE	KABELKLEMME	CABLE CLAMP
15	48.3653	9	KAAPELIKIINNITIN, MUOVINEN	KABELFÄSTE	KABELKLEMME	CABLE CLAMP

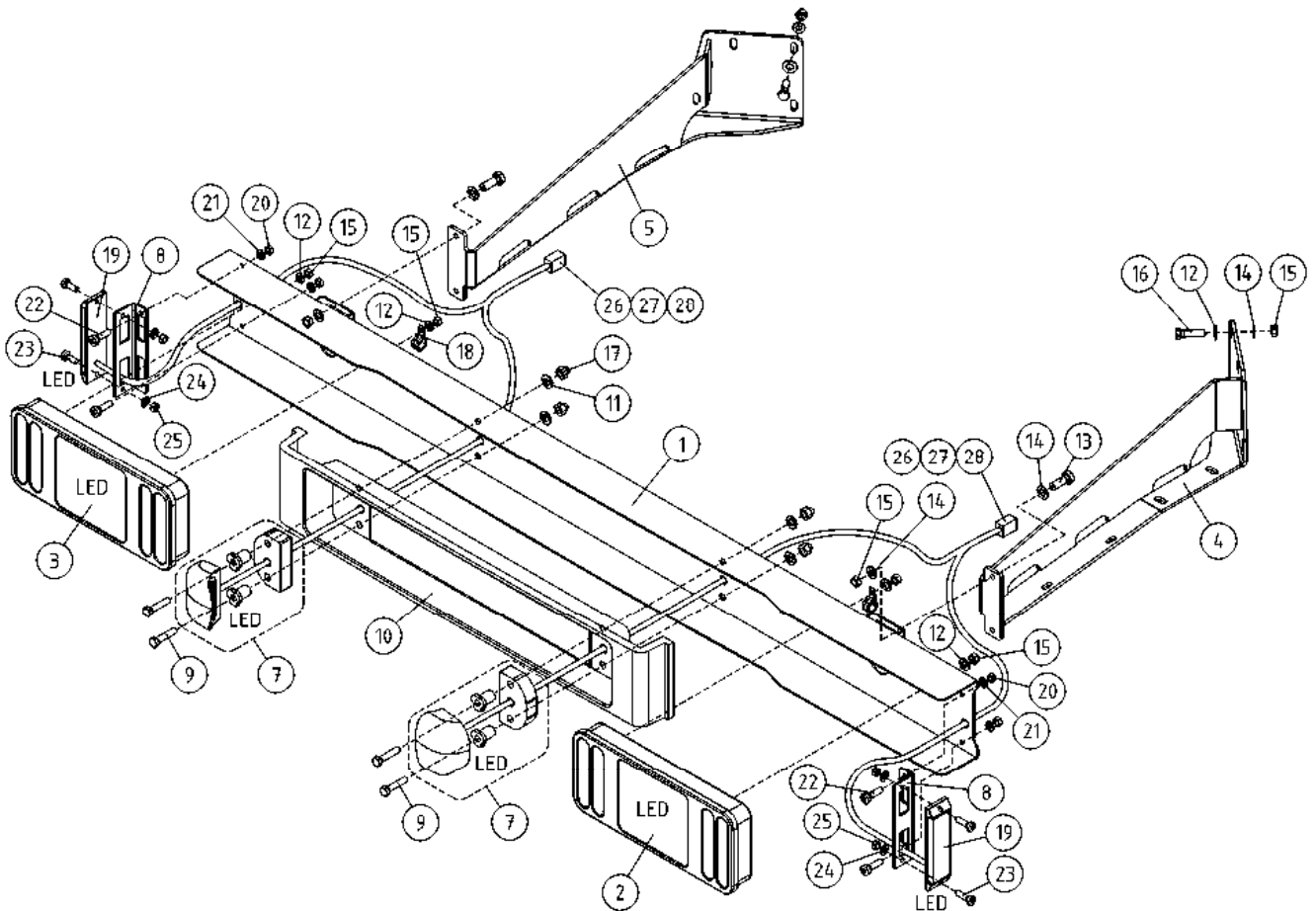


OSA DEL TEIL ITEM	VARAOSA NRO RESERVDLS NR ERSATZTEIL NR PART NR	KPL OSAN NIMI ANTAL ANZAHL QTY	BENÄMNING	BENENNUNG	DESCRIPTION
			ALUSTA, JOHTOSARJA	FAHRGESTELL, LEITERZUG	CHASSIS, ELECTRIC HARNESS
1	4CB3200	1	JOHTOSARJA ALUSTA	VERKABELUNG GESTELL	WIRE HARNESS ALUSTA
2	4CB3490	1	JOHTOSARJA	VERKABELUNG	WIRE HARNESS
3	48.693	1	PISTOKE 7-NAPAINEN	STICHPROPP	CONTACT PLUG
4	48.3430	2	KAAPELIPUTKI (PA)	KABELROHR	CABLE TUBING
5	48.676	6	KAAPELKIINNITIN	KABELSCHELLE	CABLE CLAMP
6	M0615.034	6	URARUUVI M6 X 16, DIN7985Z	SCHRAUBE	SCREW
7	4CB3171	1	SUOJAPUTKI	HÜLLROHR	CASING PIPE
8	M0600.001	2	LUKITUSMUTTERI M6, DIN985(8)	MUTTER	LOCK NUT
9	4CB3294	1	JOHTOSARJA ALUSTAVENTTIILI	VERKABELUNG GESTELLVENTIL	WIRE HARNESS ALUSTAVENTTIIL
10	4CB4177	6	JOHTOSARJA SIVUVALOT	VERKABELUNG	WIRE HARNESS, SIDELIGHTS

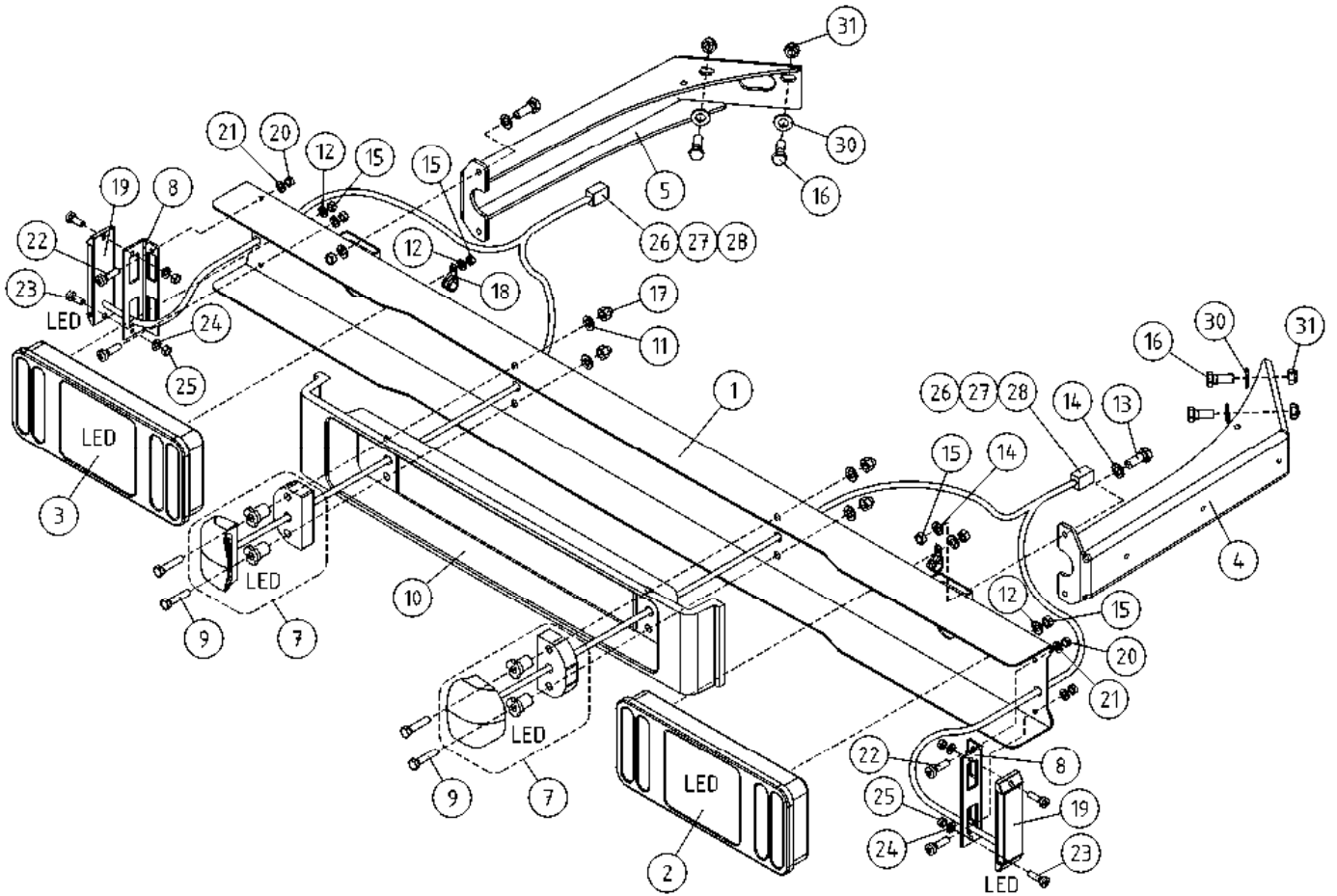


OSA DEL TEIL ITEM	VARAOSA NRO RESERVEDELS NR ERSATZTEIL NR PART NR	KPL OSAN NIMI ANTAL ANZAHL QTY	BENÄMNING	BENENNUNG	DESCRIPTION
VALOVARUSTUS, USA					
1	3CC5669	1	USA TAKAVALOPANEELI	HECKLICHTPANEEL	REAR LIGHT PANEL
2	4CC5684	2	LEVY	PLATTE	PLATE
3	4CC5693-O	1	TAKAVALOPANEELI KIINNITIN OIKEA	HALTER FÜR PANEEL, RECHTS	HOLDER FOR PANEL, RIGHT
4	4CB5651-O	1	TAKAVALOPANEELI KIINNITIN VASEN	HALTER FÜR PANEEL, LINKS	HOLDER FOR PANEL, LEFT
5	4CB5651-V	1			
LJUSUTRUSTNING, USA					
6	4CC5693-V	1			
7	M0817.006	4	RUUVI M8 X 25, DIN912(8,8)	SCHRAUBE	SCREW
8	M0809	20	ALUSLAATTA M8, DIN125	BRICKA	WASHER
9	M0800.001	26	LUKITUSMUTTERI M8, DIN985(8)	MUTTER	LOCK NUT
10	M0817.001	6	RUUVI M8 X 25, DIN933(8,8)	SKRUV	SCREW
11	M0807	6	KORILAATTA M8, DIN9021	BRICKA	WASHER
12	M0816.001	4	RUUVI M8 X 20, DIN933(8,8)	SKRUV	SCREW
13	4CC6112	2	JOHTOSARJA XTD	LEDARKNIPPE	WIRE HARNESS
14	4CC6033	2	JOHTOSARJA	LEDARKNIPPE	WIRE HARNESS
15	4CB8135	1	JOHTOSARJA 150T-180XTII	LEDARKNIPPE 180XTII	WIRE HARNESS 180XTII
16	4CC6028	1	JOHTOSARJA	LEDARKNIPPE	WIRE HARNESS
17	48.32361	1	USA PISTOKE TRAILERIIN	STICKPROPP	CONTACT PLUG
18	M0516.034	6	URARUUVI M5 X 20, DIN7985Z	SKRUV	SCREW
19	M0509	12	ALUSLAATTA M5, DIN125	BRICKA	WASHER
20	M0500.001	6	LUKITUSMUTTERI M5, DIN985(8)	MUTTER	NUT
21	M0615.034	8	URARUUVI M6 X 16, DIN7985Z	SKRUV	SCREW
22	M0609	16	ALUSLAATTA M6, DIN125	BRICKA	WASHER
23	M0600.001	8	LUKITUSMUTTERI M6, DIN985(8)	MUTTER	LOCK NUT
24	48.32363	2	USA HUOMIOVALO KELT. SUORAKULMA		MARKER LIGHT, LED, AMBER
28	48.32369	2	USA REKISTERIVALO		LICENSE LAMP, CLEAR
29	48.32364	2	USA HUOMIOVALO PUN. SUORAKULMA		MARKER LIGHT, LED, RED
30	48.32367	2	USA HUOMIOVALON KEHYS SUORAKULMA		GROMMET, BLACK RUBBER
31	48.32365	2	USA HEIJASTIN PYÖREÄ PUN.		REFLECTOR, ROUND
32	48.32362	2	USA PERÄVALO PYÖREÄ PUN.		REAR LIGHT
33	48.32368	2	USA HUOMIOVALON KEHYS PYÖREÄ KUMI		GROMMET, TRAILER LAMP
34	48.32366	1	USA TAKAVALOSARJA XTD		TRAILER LIGHT, MARKER, LED
35	4CC5685	1	TAKAVALOPANEELI: LEVY	BAKLJUSPANEEL, PLATTA	REAR LIGHT PANEL, PLATE
36	M0413.034	4	URARUUVI M4 X 12, DIN7985Z	SKRUV	SCREW
37	M0409	8	ALUSLAATTA M4, DIN125	BRICKA	WASHER
38	M0400.001	4	LUKITUSMUTTERI M4, DIN985(8)	MUTTER	NUT
BELEUCHTUNGS- AUSRÜSTUNG, USA					
RÜCKLICHTPANEEL, PLATTE					
VERKABELUNG 135TB/160XTB 180XTII					
VERKABELUNG					

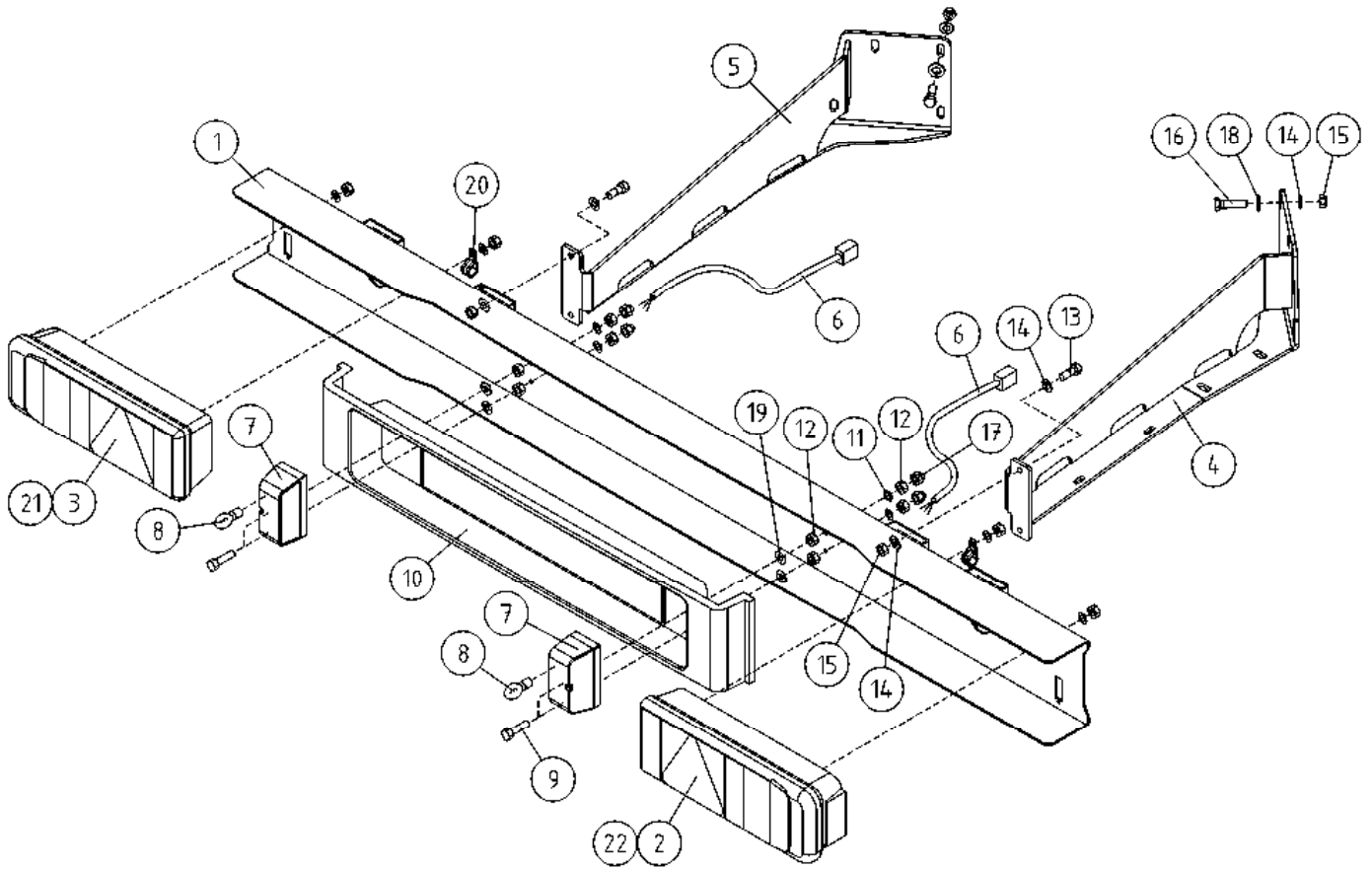
9VA3733



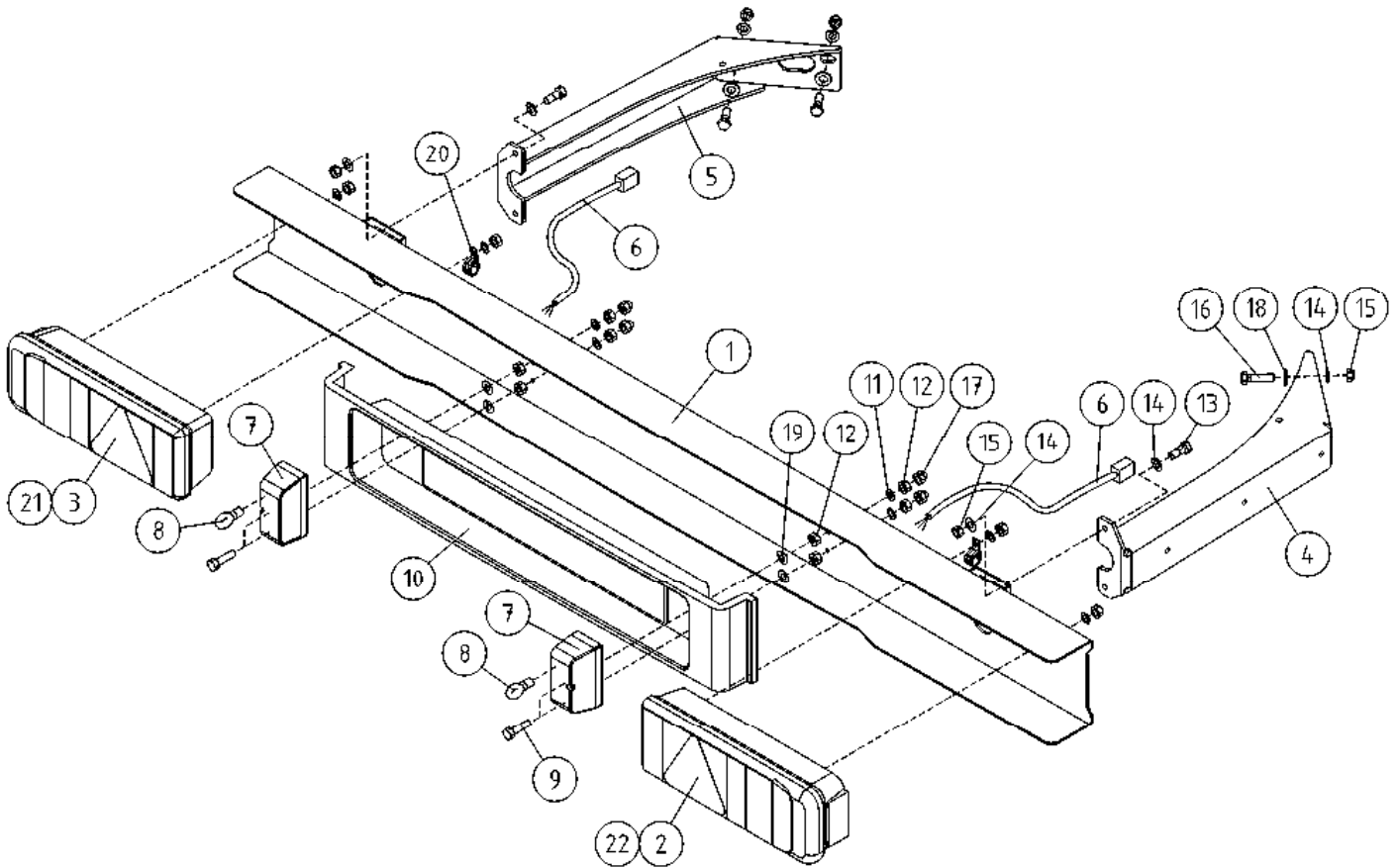
OSA DEL TEIL ITEM	VARAOSA NRO RESERVDLS NR ERSATZTEIL NR PART NR	KPL OSAN NIMI ANTAL ANZAHL QTY	BENÄMNING	BENENNUNG	DESCRIPTION
VALOVARUSTUS, LED, OPTIO					
1	3CB5619	1	TAKAVALOPANEELI	BELEUCHTUNGS-AUSRÜSTUNG, LED, OPTION	REAR LIGHT PANEL
2	48.0191	1	TAKAVALOYHDISTELMÄ, OIKEA LED	HECKLICHTPANEEL	TAIL LIGHT, HELLA
3	48.0190	1	TAKAVALOYHDISTELMÄ, VASEN LED	TAIL LIGHT, HELLA	TAIL LIGHT, HELLA
4	3CC6502-O	1	TAKAVALOPANEELI KIINNITIN	HALTER FÜR PANEEL, LINKS	HOLDER FOR PANEL, LEFT
5	3CC6502-V	1	TAKAVALOPANEELI KIINNITIN	HALTER FÜR PANEEL, LINKS	HOLDER FOR PANEL, LEFT
LJUSUTRUSTNING, LED, OPTION					
7	48.0192	2	REKISTERIVALO LED	KENNZEICHENLICHT	REGISTER LIGHT
8	4CC1831	2	KIINNIKE, TAKAVALOPANEELI	HALTER	BRACKET
9	M0518.001	4	RUUVI M5 X 30, DIN933(8.8)	SCHRAUBE	SCREW
10	3CB4148	1	SUOJUS, REKISTERIKILPI	SCHUTZ, KZ-SCHILD	COVER, LICENCE PLATE
11	M0506	4	TÄHTILAATTA M5, DIN6798-A	UNTERLEGSCHIEBE	WASHER
BELEUCHTUNGS-AUSRÜSTUNG, LED, OPTION					
12	M0807	12	KORILAATTA M8, DIN9021	UNTERLEGSCHIEBE	WASHER
13	M0816.001	4	RUUVI M8 X 20, DIN933(8.8)	SCHRAUBE	SCREW
14	M0809	18	ALUSLAATTA M8, DIN125	UNTERLEGSCHIEBE	WASHER
15	M0800.001	12	LUKITUSMUTTERI M8, DIN985(8)	MUTTER	LOCK NUT
16	M0817.001	8	RUUVI M8 X 25, DIN933(8.8)	SCHRAUBE	SCREW
LIGHT EQUIPMENT, LED, OPTION					
17	M0500.003	4	HATTUMUTTERI M5, DIN1587	MUTTER	NUT
18	48.3653	2	KAAPELIKIINNITIN, MUOVINEN	KABELFÄSTE	CABLE CLAMP
19	48.0189	2	ETUVALO / ÄÄRIVALO LED	HUVUDSTRÄLKAST./KONT	HEADLIGHT/MARKER LIGHT
20	M0500.001	4	LUKITUSMUTTERI M5, DIN985(8)	MUTTER	NUT
21	M0507	4	KORILAATTA M5, DIN9021	UNTERLEGSCHIEBE	WASHER
22	M0513.034	4	URARUUVI M5 X 12, DIN7985Z	SCHRAUBE	SCREW
23	M0415.034	4	URARUUVI M4 X 16, DIN7985Z	SCHRAUBE	SCREW
24	M0409	4	ALUSLAATTA M4, DIN125	UNTERLEGSCHIEBE	WASHER
25	M0400.001	4	LUKITUSMUTTERI M4, DIN985(8)	MUTTER	NUT
26	48.3640	2	LIITIN HYLSEYRUNKO DEUTSCH	KLEMMEN, BUCHSE DEUTSCH	TERMINALBODY, FEMALE
27	48.3641	2	LIITIN H-RUNKOLUKITUS DEUTSCH	KLEMMEN H-RAHMENBLOCKIERUNG	CONNECTOR
28	48.3642	4	LIITIN HYLSEYKONTAKTI DEUTSCH	KLEMMEN, KONTAKTHÜLSE	CONNECTOR



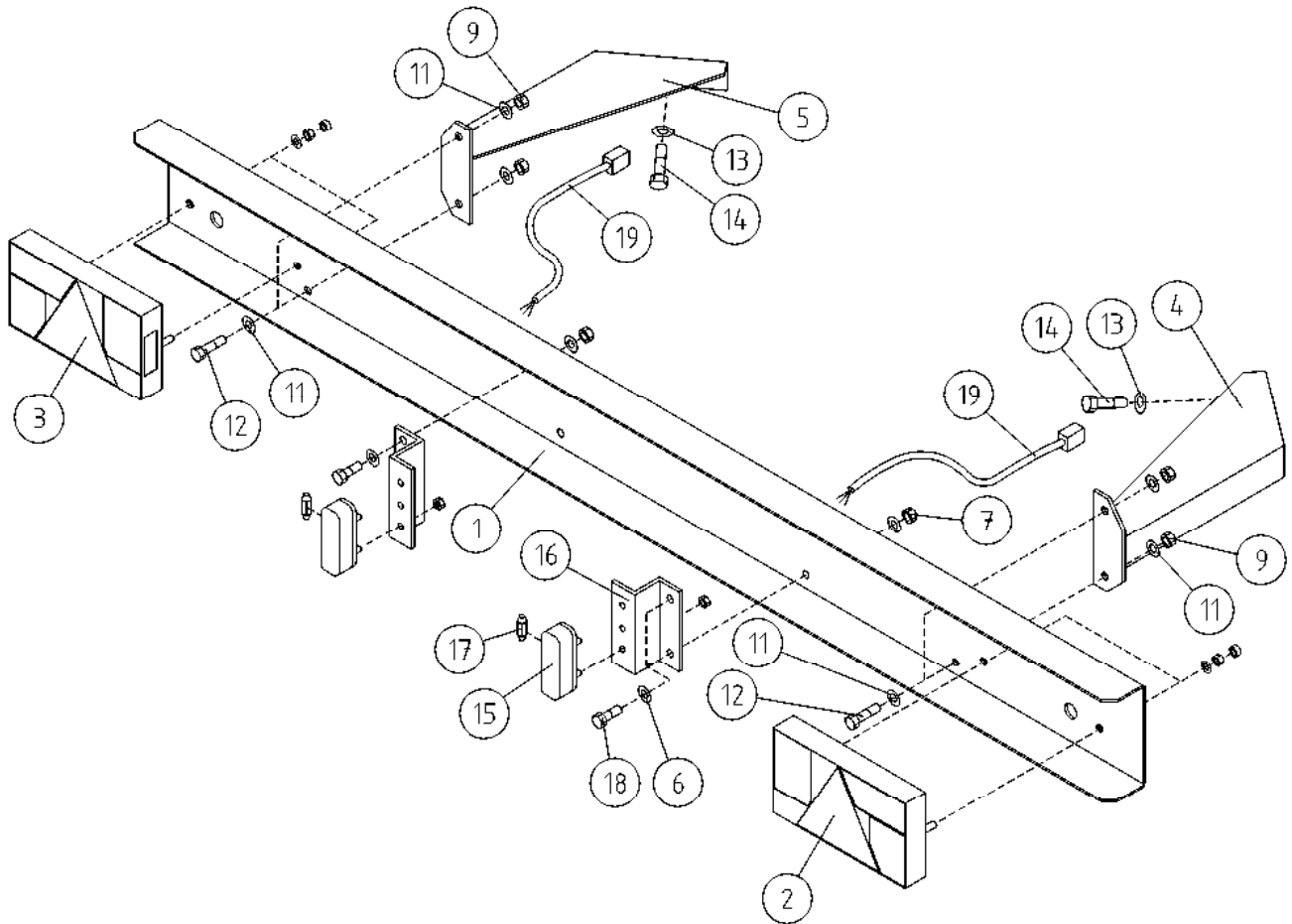
OSA DEL TEIL ITEM	VARAOSA NRO RESERVEDELS NR ERSATZTEIL NR PART NR	KPL OSAN NIMI ANTAL ANZAHL QTY	BENÄMNING	BENENNUNG	DESCRIPTION
	VALOVARUSTUS, LED, OPTIO		LJUSUTRUSTNING, LED, OPTION	BELEUCHTUNGS- AUSRÜSTUNG, LED, OPTION	LIGHT EQUIPMENT, LED, OPTION
1	3CB5619	1	TAKAVALOPANEELI	BAKLJUSPANEL	HECKLICHTPANEEL
2	48.0191	1	TAKAVALOYHDISTELMÄ, OIKEA LED	BAKLJUSENHET, HELLA	TAIL LIGHT, HELLA
3	48.0190	1	TAKAVALOYHDISTELMÄ, VASEN LED	BAKLJUSENHET, HELLA	TAIL LIGHT, HELLA
4	4CB5664-O	1	TAKAVALOPANEELI KIINNITIN	BAKLJUSPANELFÄSTE	HALTER FÜR PANEEL, RECHTS
5	4CB5664-V	1	TAKAVALOPANEELI KIINNITIN	BAKLJUSPANELFÄSTE	HALTER FÜR PANEEL, LINKS
7	48.0192	2	REKISTERIVALO LED	REGISTERLJUS	KENNZEICHENLICHT
8	4CC1831	2	KIINNIKE, TAKAVALOPANEELI	STÖD	HALTER
9	M0518.001	4	RUUVI M5 X 30, DIN933(8.8)	SKRUV	SCHRAUBE
10	3CB4148	1	SUOJUS, REKISTERIKILPI	SKYDD, REGISTERSKYLT	SCHUTZ, KZ-SCHILD
11	M0506	4	TÄHTILAATTA M5, DIN6798-A	BRICKA	UNTERLEGSCHIEBE
12	M0807	4	KORILAATTA M8, DIN9021	BRICKA	UNTERLEGSCHIEBE
13	M0816.001	4	RUUVI M8 X 20, DIN933(8.8)	SKRUV	SCHRAUBE
14	M0809	8	ALUSLAATTA M8, DIN125	BRICKA	UNTERLEGSCHIEBE
15	M0800.001	8	LUKITUSMUTTERI M8, DIN985(8)	MUTTER	MUTTER
16	M1216.001	4	RUUVI M12 X 20, DIN933(8.8)	SKRUV	SCHRAUBE
17	M0500.003	4	HATTUMUTTERI M5, DIN1587	MUTTER	MUTTER
18	48.3653	2	KAAPELIKIINNITIN, MUOVINEN	KABELFÄSTE	KABELKLEMME
19	48.0189	2	ETUVALO / ÄÄRIVALO LED	HUVUDSTRÄLKAST./KONT	BEGRENZ.LICHT NACH V
20	M0500.001	4	LUKITUSMUTTERI M5, DIN985(8)	MUTTER	MUTTER
21	M0507	4	KORILAATTA M5, DIN9021	BRICKA	UNTERLEGSCHIEBE
22	M0513.034	4	URARUUVI M5 X 12, DIN7985Z	SKRUV	SCHRAUBE
23	M0415.034	4	URARUUVI M4 X 16, DIN7985Z	SKRUV	SCHRAUBE
24	M0409	4	ALUSLAATTA M4, DIN125	BRICKA	UNTERLEGSCHIEBE
25	M0400.001	4	LUKITUSMUTTERI M4, DIN985(8)	MUTTER	MUTTER
26	48.3640	2	LIITIN HYLSEYRUNKO DEUTSCH	KOPPLING	KLEMME, BUCHSE DEUTSCH
27	48.3641	2	LIITIN H-RUNKOLUKITUS DEUTSCH	KOPPLING	KLEMME H-RAHMENBLOCKIERUNG
28	48.3642	4	LIITIN HYLSEYKONTAKTI DEUTSCH	KOPPLING	KLEMME, KONTAKTHÜLSE
30	M1207	4	KORILAATTA M12, DIN9021	BRICKA	UNTERLEGSCHIEBE
31	M1000	4	KUUSIOMUTTERI M10, DIN934(8)	MUTTER	MUTTER



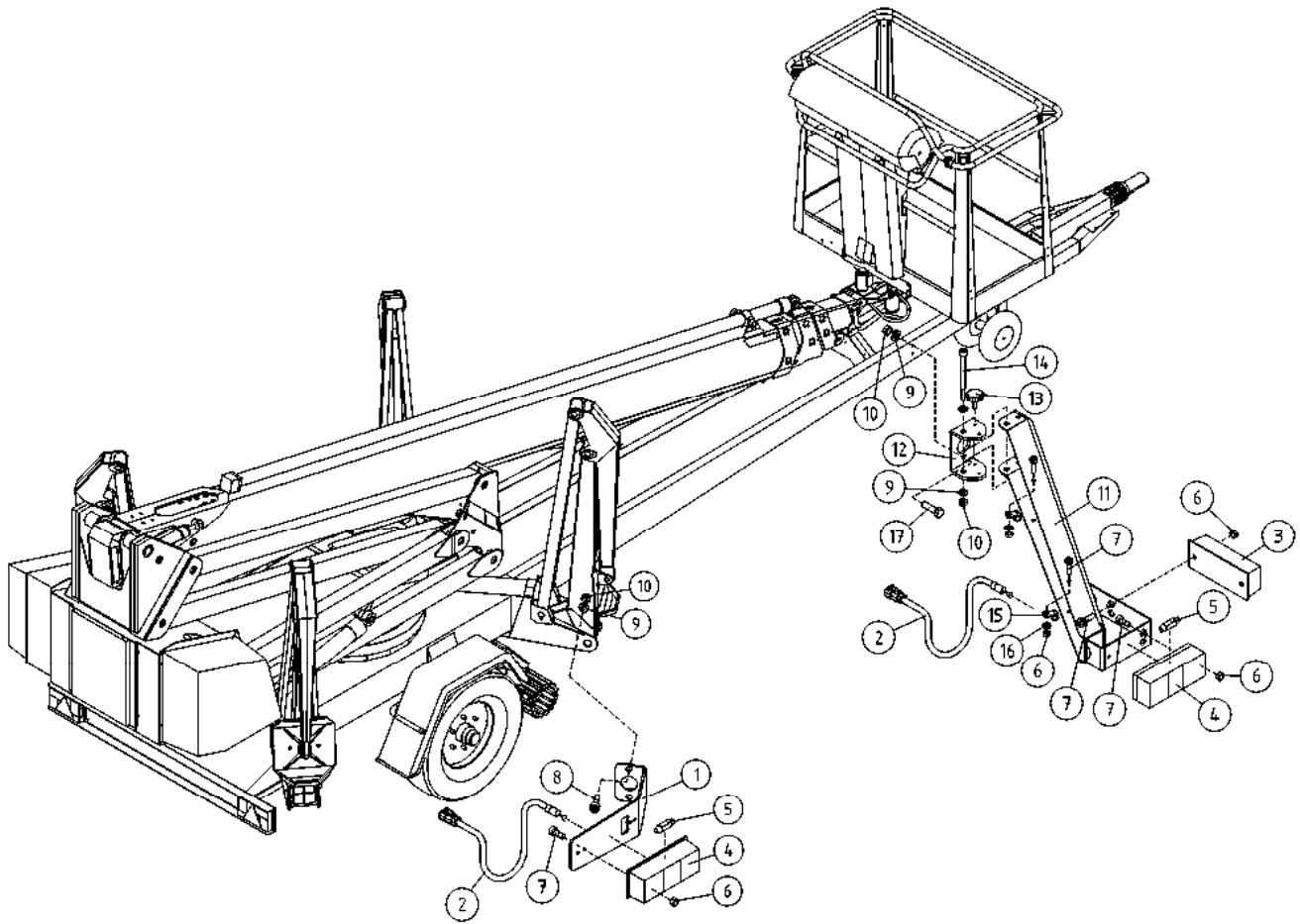
OSA DEL TEIL ITEM	VARAOSA NRO RESERVDLS NR ERSATZTEIL NR PART NR	KPL OSAN NIMI ANTAL ANZAHL QTY	BENÄMNING	BENENNUNG	DESCRIPTION	
	VALOVARUSTUS		LJUSUTRUSTING	BELEUCHTUNGS- AUSRÜSTUNG	LIGHT EQUIPMENT	
1	3CB5619	1	TAKAVALOPANEELI	BAKLJUSPANEL	HECKLICHTPANEEL	REAR LIGHT PANEL
2	48.0152	1	TAKAVALOYHDISTELMÄ, HELLA OIKEA	BAKLJUSENHET, HELLA	TAIL LIGHT, HELLA	TAIL LIGHT, HELLA
3	48.0151	1	TAKAVALOYHDISTELMÄ, HELLA VASEN	BAKLJUSENHET, HELLA	TAIL LIGHT, HELLA	TAIL LIGHT, HELLA
4	3CC6502-O	1	TAKAVALOPANEELI KIINNITIN	BAKLJUSPANELFÄSTE	HALTER FÜR PANEEL, LINKS	HOLDER FOR PANEL, LEFT
5	3CC6502-V	1	TAKAVALOPANEELI KIINNITIN	BAKLJUSPANELFÄSTE	HALTER FÜR PANEEL, LINKS	HOLDER FOR PANEL, LEFT
6	4CB4177	2	JOHTOSARJA SIVUVALOT	LEDARKNIPPE	VERKABELUNG	WIRE HARNESS, SIDELIGHTS
7	48.0131	2	REKISTERIVALO	REGISTERLJUS	KENNZEICHENLICHT	REGISTER LIGHT
8	48.0134	2	POLTTIMO	LJUS	LICHT	LIGHT BULB
9	M0617.001	4	RUUVI M6 X 25, DIN933(8.8)	SKRUV	SCHRAUBE	SCREW
10	3CB4148	1	SUOJUS, REKISTERIKILPI	SKYDD, REGISTERSKYLT	SCHUTZ, KZ-SCHILD	COVER, LICENCE PLATE
11	M0506	4	TÄHTILAATTA M5, DIN6798-A	BRICKA	UNTERLEGSCHIEBE	WASHER
12	M0500	8	KUUSIOMUTTERI M5, DIN934(6)	MUTTER	MUTTER	NUT
13	M0816.001	4	RUUVI M8 X 20, DIN933(8.8)	SKRUV	SCHRAUBE	SCREW
14	M0809	16	ALUSLAATTA M8, DIN125	BRICKA	UNTERLEGSCHIEBE	WASHER
15	M0800.001	12	LUKITUSMUTTERI M8, DIN985(8)	MUTTER	MUTTER	LOCK NUT
16	M0817.001	8	RUUVI M8 X 25, DIN933(8.8)	SKRUV	SCHRAUBE	SCREW
17	M0500.003	4	HATTUMUTTERI M5, DIN1587	MUTTER	MUTTER	NUT
18	M0807	8	KORILAATTA M8, DIN9021	BRICKA	UNTERLEGSCHIEBE	WASHER
19	M0507	4	KORILAATTA M5, DIN9021	BRICKA	UNTERLEGSCHIEBE	WASHER
20	48.3653	2	KAAPELIKIINNITIN, MUOVINEN	KABELFÄSTE	KABELKLEMME	CABLE CLAMP
21	48.0158	1	TAKAVALOLASI, HELLA VASEN	BAKLJUSENHET, HELLA	TAIL LIGHT, HELLA	LAMP GLASS, HELLA
22	48.0159	1	TAKAVALOLASI, HELLA OIKEA	BAKLJUSENHET, HELLA	TAIL LIGHT, HELLA	LAMP GLASS, HELLA



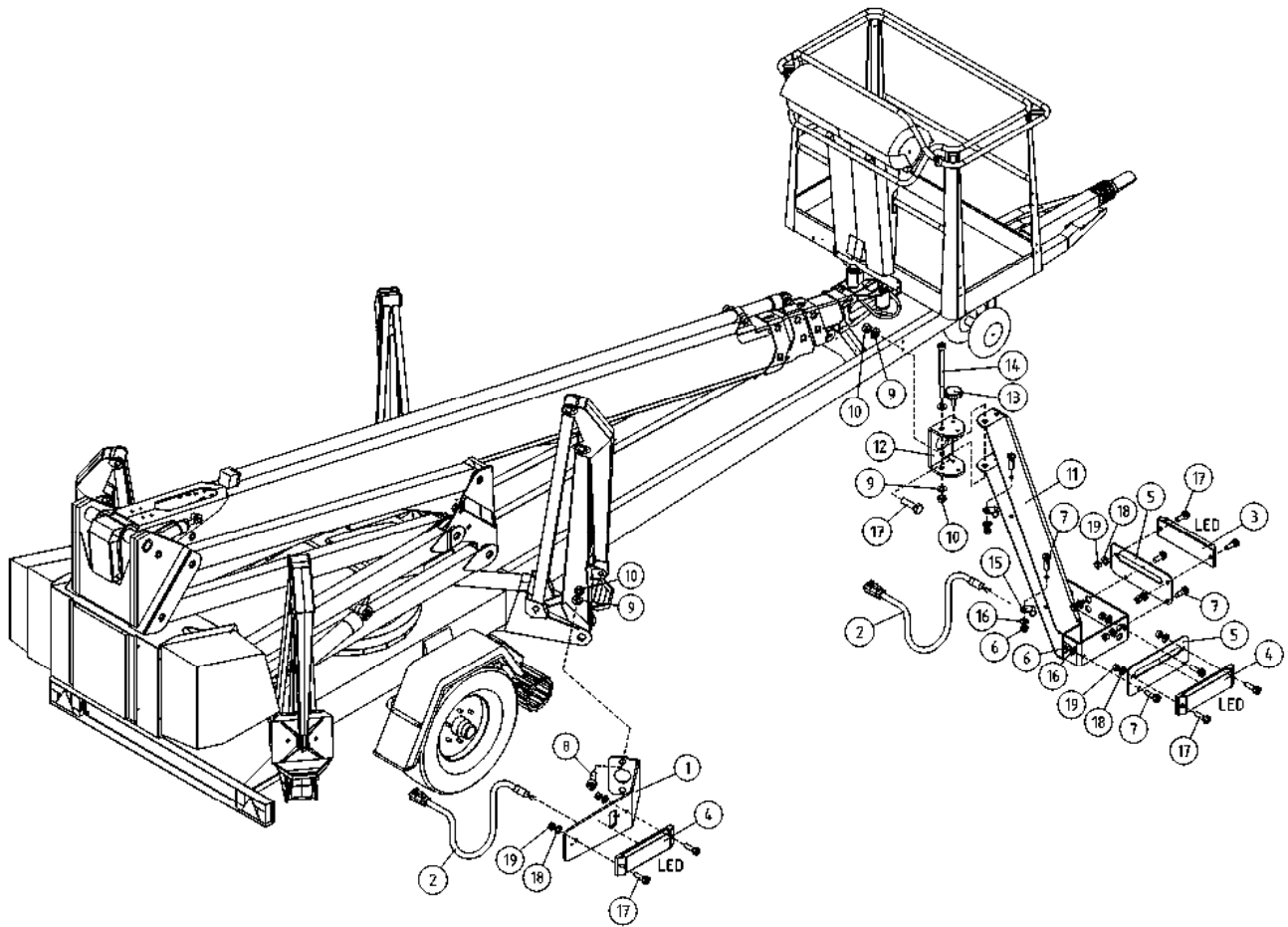
OSA DEL TEIL ITEM	VARAOSA NRO RESERVEDELS NR ERSATZTEIL NR PART NR	KPL OSAN NIMI ANTAL ANZAHL QTY	BENÄMNING	BENENNUNG	DESCRIPTION	
	VALOVARUSTUS		LJUSUTRUSTNING	BELEUCHTUNGS AUSTRÜSTUNG	LIGHT EQUIPMENT	
1	3CB5619	1	TAKAVALOPANEELI	BAKLJUSPANEL	HECKLICHTPANEEL	REAR LIGHT PANEL
2	48.0152	1	TAKAVALOYHDISTELMÄ, HELLA OIKEA	BAKLJUSENHET, HELLA	TAIL LIGHT, HELLA	TAIL LIGHT, HELLA
3	48.0151	1	TAKAVALOYHDISTELMÄ, HELLA VASEN	BAKLJUSENHET, HELLA	TAIL LIGHT, HELLA	TAIL LIGHT, HELLA
4	4CB5664-O	1	TAKAVALOPANEELI KIINNITIN	BAKLJUSPANELFÄSTE	HALTER FÜR PANEEL, RECHTS	HOLDER FOR PANEL, RIGHT
5	4CB5664-V	1	TAKAVALOPANEELI KIINNITIN	BAKLJUSPANELFÄSTE	HALTER FÜR PANEEL, LINKS	HOLDER FOR PANEL, LEFT
6	4CB4177	2	JOHTOSARJA SIVUVALOT	LEDARKNIPPE	VERKABELUNG	WIRE HARNESS, SIDELIGHTS
7	48.0131	2	REKISTERIVALO	REGISTERLJUS	KENNZEICHENLICHT	REGISTER LIGHT
8	48.0134	2	POLTTIMO	LJUS	LICHT	LIGHT BULB
9	M0617.001	4	RUUVI M6 X 25, DIN933(8.8)	SKRUV	SCHRAUBE	SCREW
10	3CB4148	1	SUOJUS, REKISTERIKILPI	SKYDD, REGISTERSKYLT	SCHUTZ, KZ-SCHILD	COVER, LICENCE PLATE
11	M0506	4	TÄHTILAATTA M5, DIN6798-A	BRICKA	UNTERLEGSCHIEBE	WASHER
12	M0500	8	KUUSIOMUTTERI M5, DIN934(6)	MUTTER	MUTTER	NUT
13	M0816.001	4	RUUVI M8 X 20, DIN933(8.8)	SKRUV	SCHRAUBE	SCREW
14	M0809	12	ALUSLAATTA M8, DIN125	BRICKA	UNTERLEGSCHIEBE	WASHER
15	M0800.001	8	LUKITUSMUTTERI M8, DIN985(8)	MUTTER	MUTTER	LOCK NUT
16	M0817.001	4	RUUVI M8 X 25, DIN933(8.8)	SKRUV	SCHRAUBE	SCREW
17	M0500.003	4	HATTUMUTTERI M5, DIN1587	MUTTER	MUTTER	NUT
18	M0807	4	KORILAATTA M8, DIN9021	BRICKA	UNTERLEGSCHIEBE	WASHER
19	M0507	4	KORILAATTA M5, DIN9021	BRICKA	UNTERLEGSCHIEBE	WASHER
20	48.3653	2	KAAPELIKIINNITIN, MUOVINEN	KABELFÄSTE	KABELKLEMME	CABLE CLAMP
21	48.0158	1	TAKAVALOLASI, HELLA VASEN	BAKLJUSENHET, HELLA	TAIL LIGHT, HELLA	LAMP GLASS, HELLA
22	48.0159	1	TAKAVALOLASI, HELLA OIKEA	BAKLJUSENHET, HELLA	TAIL LIGHT, HELLA	LAMP GLASS, HELLA



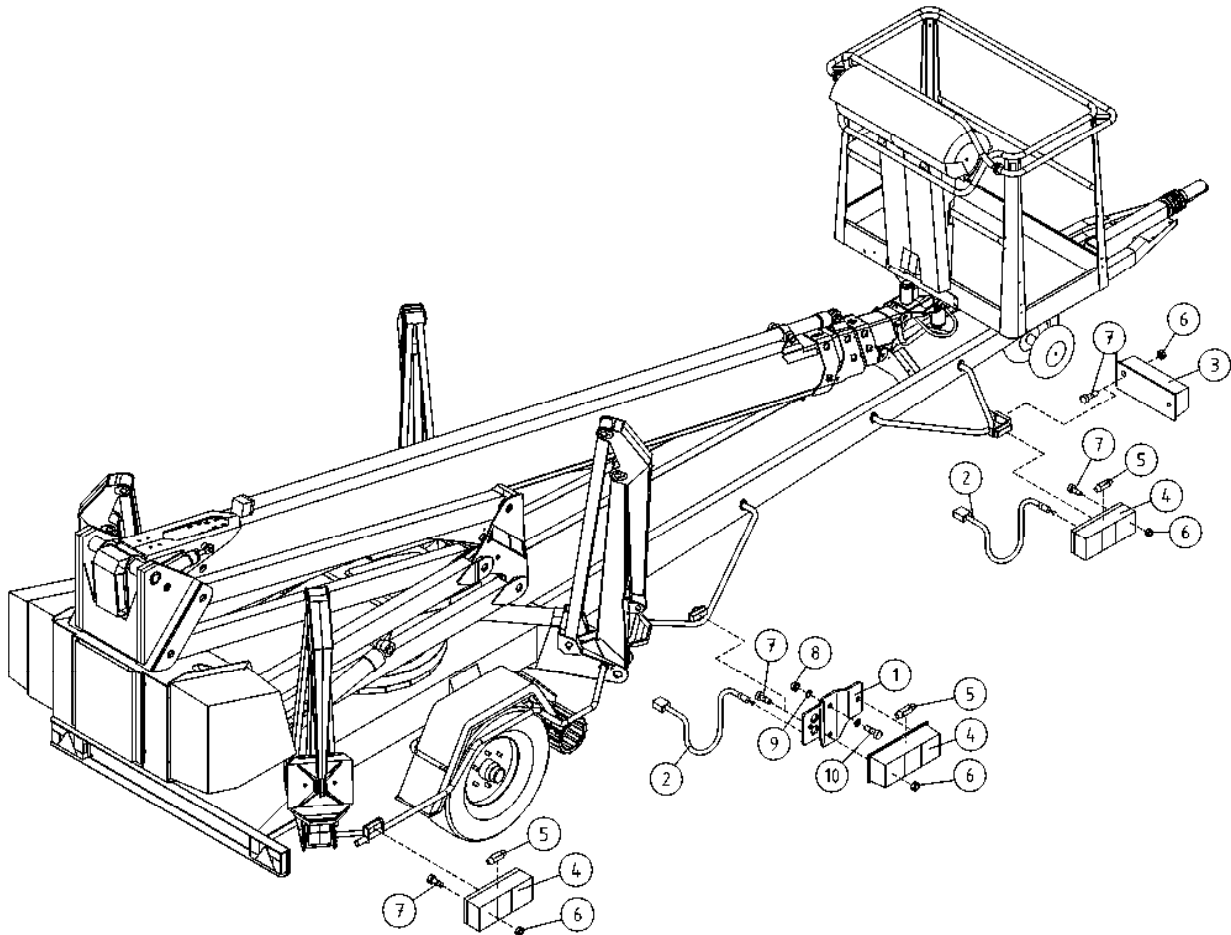
OSA DEL TEIL ITEM	VARAOSA NRO RESERVEDELS NR ERSATZTEIL NR PART NR	KPL OSAN NIMI ANTAL ANZAHL QTY	BENÄMNING	BENENNUNG	DESCRIPTION
	VALOVARUSTUS		LJUSUTRUSTNING	BELEUCHTUNGS AUSTRÜSTUNG	LIGHT EQUIPMENT
1	3CA8992	1	TAKAVALOPANEELI	BAKLJUSPANEL	HECKLICHPANEEL
2	48.0121	1	TAKAVALOYHDISTELMÄ, JOKON	BAKLJUSENHET, JOKON	TAIL LIGHT, JOKON
3	48.0122	1	TAKAVALOYHDISTELMÄ, JOKON	BAKLJUSENHET, JOKON	TAIL LIGHT, JOKON
4	4CA8993-O	1	TAKAVALOPANEELI KIINNITIN	BAKLJUSPANELFÄSTE	HALTER FÜR PANEEL, RECHTS
5	4CA8993-V	1	TAKAVALOPANEELI KIINNITIN	BAKLJUSPANELFÄSTE	HALTER FÜR PANEEL, LINKS
6	M0609	8	ALUSLAATTA M6, DIN125	BRICKA	UNTERLEGSCHIEBE
7	M0600.001	4	LUKITUSMUTTERI M6, DIN985(8)	MUTTER	MUTTER
8	DL1.138	1	PISTOKKEEN TUKI	STÖD FÖR STICKPROPP	HALTER FÜR STECKER
9	M0800.001	5	LUKITUSMUTTERI M8, DIN985(8)	MUTTER	MUTTER
10	M0807	1	KORILAATTA M8, DIN9021	BRICKA	UNTERLEGSCHIEBE
11	M0809	9	ALUSLAATTA M8, DIN125	BRICKA	UNTERLEGSCHIEBE
12	M0816	5	RUUVI M8 X 20, DIN931(8.8)	SKRUV	SCHRAUBE
13	M1209	4	ALUSLAATTA M12, DIN125	BRICKA	UNTERLEGSCHIEBE
14	M1216.001	4	RUUVI M12 X 20, DIN933(8.8)	SKRUV	SCHRAUBE
15	48.0023	2	REKISTERIVALO	REGISTERLJUS	KENNZEICHENLICHT
16	4CB3023	2	KIINNIKE, REKISTERIVALO	FÄSTE, REGISTERSKYLTLJUS	BEFESTIGUNG, KZ-SCHILD
17	48.057	4	POLTTIMO "SUKKULA"	LAMPA	LAMPE
18	M0615	4	RUUVI M6 X 16, DIN931(8.8)	SKRUV	SCHRAUBE
19	4CB4177	2	JOHTOSARJA SIVUVALOT	LEDARKNIPPE	VERKABELUNG
					WASHER
					LOCK NUT
					HOLDER FOR PLUG
					MUTTER
					LOCK NUT
					WASHER
					SCREW
					WASHER
					SCREW
					REGISTERLIGHT
					CLAMP
					LAMP
					SCREW
					WIRE HARNESS, SIDELIGHTS



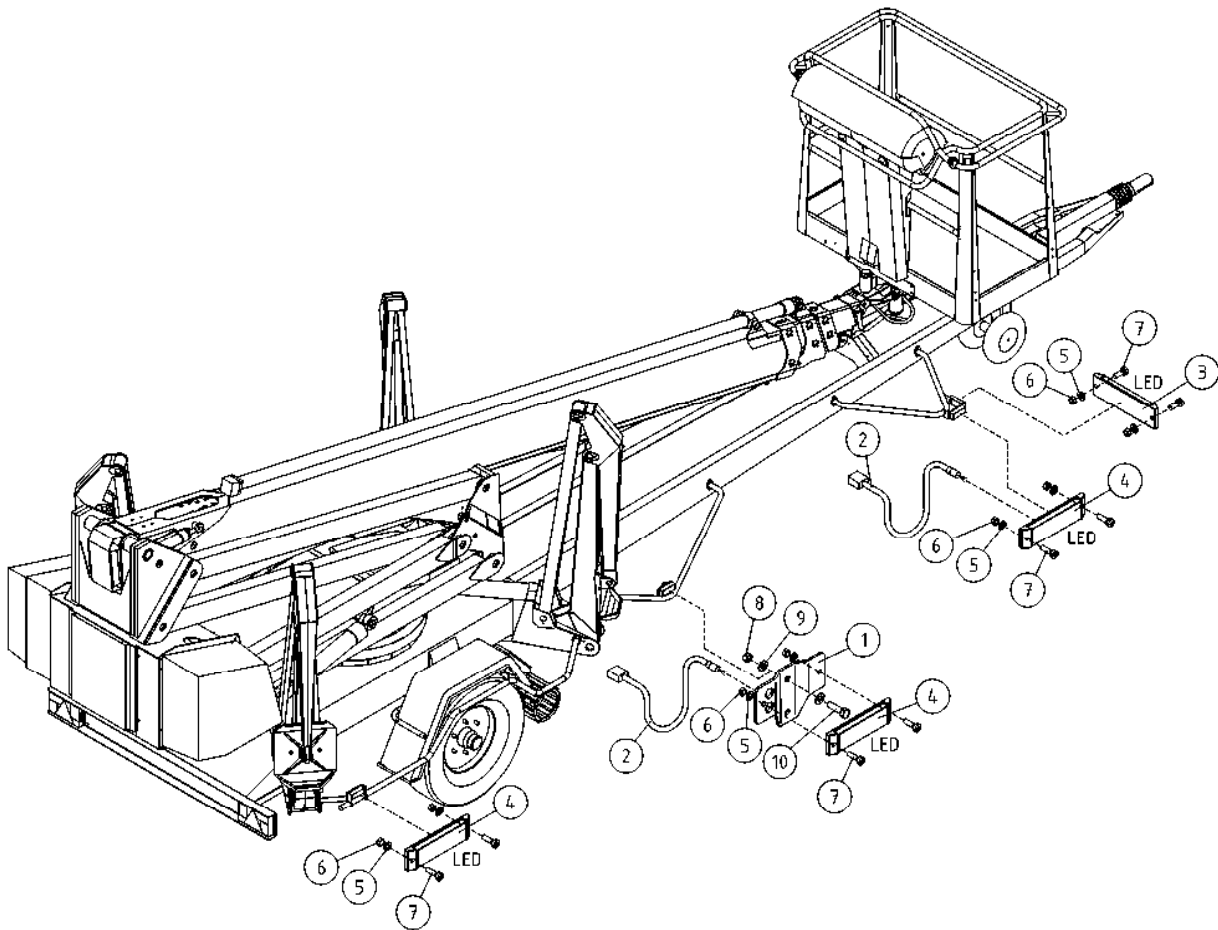
OSA DEL TEIL ITEM	VARAOSA NRO RESERVEDELS NR ERSATZTEIL NR PART NR	KPL OSAN NIMI ANTAL ANZAHL QTY	BENÄMNING	BENENNUNG	DESCRIPTION	
	VALOVARUSTUS		LJUSUTRUSTNING	BELEUCHTUNGS AUSTRÜSTUNG	LIGHT EQUIPMENT	
1	4CB6425	2	ÄÄRIVALON KIINNIKE	YTTERLJUSFÄSTE	BEFESTIGUNG DER KENNLEUCHTE	MARKER LIGHT HOLDER
2	4CB4177	4	JOHTOSARJA SIVUVALOT	LEDARKNIPPE	VERKABELUNG	WIRE HARNESS, SIDELIGHTS
3	48.0103	2	ETUVALO / ÄÄRIVALO	HUVUDSTRÄLKAST./KONT	BEGRENZ.LICHT NACH V	HEADLIGHT/MARKER LIGHT
4	48.391	4	SIVUVALO (HEIJAST.)	SIDOLJUS	NEBENLICHT	SIDE LIGHT
5	48.057	4	POLTTIMO "SUKKULA"	LAMPA	LAMPE	LAMP
6	M0500.001	16	LUKITUSMUTTERI M5, DIN985(8)	MUTTER	MUTTER	NUT
7	M0515.034	16	URARUUVI M5 X 16, DIN7985Z	SKRUV	SCHRAUBE	SCREW
8	M0817.006	4	RUUVI M8 X 25, DIN912(8.8)	SKRUV	SCHRAUBE	SCREW
9	M0809	12	ALUSLAATTA M8, DIN125	BRICKA	UNTERLEGSCHIEBE	WASHER
10	M0800.001	12	LUKITUSMUTTERI M8, DIN985(8)	MUTTER	MUTTER	LOCK NUT
11	3CC5402	2	KIINNIKE, ETUVALO	STÖD, SIDOLJUS	HALTER, SEITENLICHT	BRACKET, SIDE LIGHT
12	3CC5404	2	KIINNYSLAIPPA, VALOKIINNIKE	PLÄT	PLATTE	PLATE
13	M0616.046	2	RUUVI M6 X 20, DIN6336	SKRUV	SCHRAUBE	SCREW
14	M0832	2	RUUVI M8 X 120, DIN931(8.8)	SKRUV	SCHRAUBE	SCREW
15	48.3652	4	KAAPELIKIINNITIN, MUOVINEN	KABELFÄSTE	KABELKLEMME	CABLE CLAMP
16	M0509	4	ALUSLAATTA M5, DIN125	BRICKA	UNTERLEGSCHIEBE	WASHER
17	M0817.001	4	RUUVI M8 X 25, DIN933(8.8)	SKRUV	SCHRAUBE	SCREW



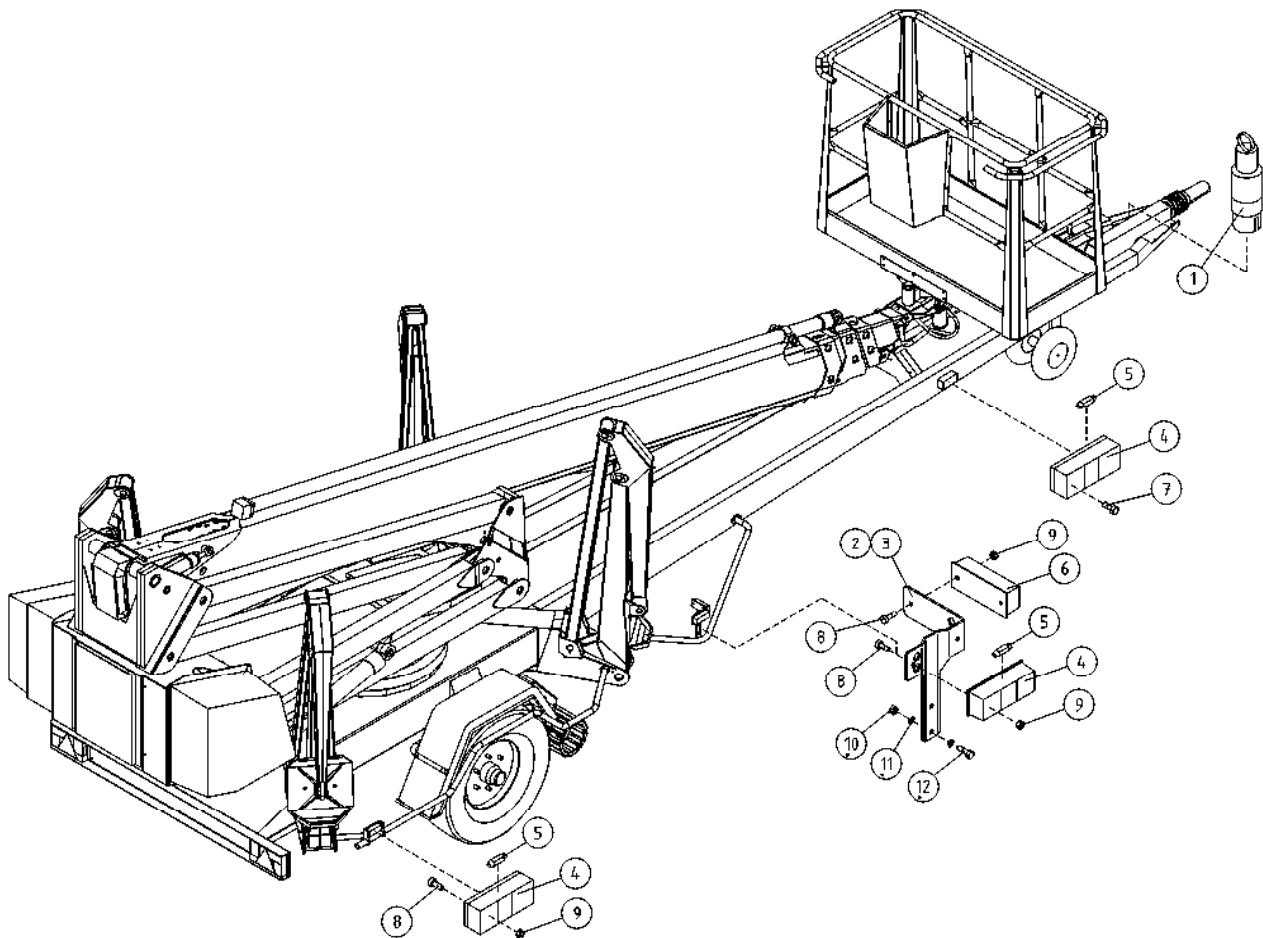
OSA DEL TEIL ITEM	VARAOSA NRO RESERVEDELS NR ERSATZTEIL NR PART NR	KPL OSAN NIMI ANTAL ANZAHL QTY	BENÄMNING	BENENNUNG	DESCRIPTION	
	VALOVARUSTUS, LED, OPTIO		LJUSUTRUSTNING, LED, OPTION	BELEUCHTUNGSAUSRÜSTUNG, LED, OPTION	LIGHT EQUIPMENT, LED, OPTION	
1	4CB6425	2	ÄÄRIVALON KIINNIKE	YTTERLJUSFÄSTE	BEFESTIGUNG DER KENNLEUCHTE	MARKER LIGHT HOLDER
2	4CB4177	4	JOHTOSARJA SIVUVALOT	LEDARKNIPPE	VERKABELUNG	WIRE HARNESS, SIDELIGHTS
3	48.0188	2	ETUVALO / ÄÄRIVALO LED	HUVUDSTRÄLKAST./KONT	BEGRENZ.LICHT NACH V	HEADLIGHT/MARKER LIGHT
4	48.0189	4	ETUVALO / ÄÄRIVALO LED	HUVUDSTRÄLKAST./KONT	BEGRENZ.LICHT NACH V	HEADLIGHT/MARKER LIGHT
5	4CC1829	4	KIINNIKE, LED-VALO	STÖD	HALTER	BRACKET
6	M0500.001	14	LUKITUSMUTTERI M5, DIN985(8)	MUTTER	MUTTER	NUT
7	M0515.034	14	URARUUVI M5 X 16, DIN7985Z	SKRUV	SCHRAUBE	SCREW
8	M0817.006	4	RUUVI M8 X 25, DIN912(8.8)	SKRUV	SCHRAUBE	SCREW
9	M0809	12	ALUSLAATTA M8, DIN125	BRICKA	UNTERLEGSCHIBE	WASHER
10	M0800.001	12	LUKITUSMUTTERI M8, DIN985(8)	MUTTER	MUTTER	LOCK NUT
11	3CC5402	2	KIINNIKE, ETUVALO	STÖD, SIDOLJUS	HALTER, SEITENLICHT	BRACKET, SIDE LIGHT
12	3CC5404	2	KIINNYSLAIPPA, VALOKIINNIKE	PLÄT	PLATTE	PLATE
13	M0616.046	2	RUUVI M6 X 20, DIN6336	SKRUV	SCHRAUBE	SCREW
14	M0832	2	RUUVI M8 X 120, DIN931(8.8)	SKRUV	SCHRAUBE	SCREW
15	48.3652	4	KAAPELIKIINNITIN, MUOVINEN	KABELFÄSTE	KABELKLEMME	CABLE CLAMP
16	M0509	14	ALUSLAATTA M5, DIN125	BRICKA	UNTERLEGSCHIBE	WASHER
17	M0415.034	10	URARUUVI M4 X 16, DIN7985Z	SKRUV	SCHRAUBE	SCREW
18	M0409	10	ALUSLAATTA M4, DIN125	BRICKA	UNTERLEGSCHIBE	WASHER
19	M0400.001	10	LUKITUSMUTTERI M4, DIN985(8)	MUTTER	MUTTER	NUT



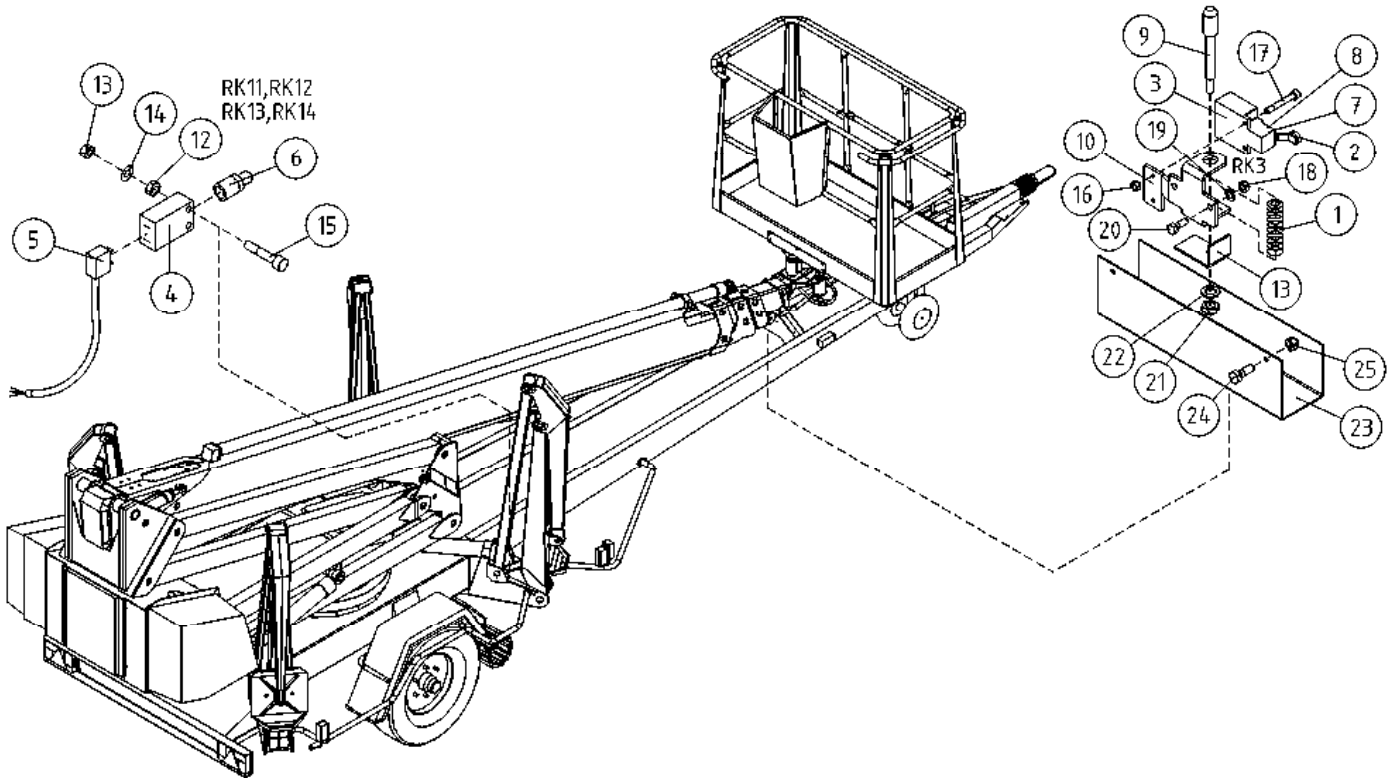
OSA DEL TEIL ITEM	VARAOSA NRO RESERVDLS NR ERSATZTEIL NR PART NR	KPL OSAN NIMI ANTAL ANZAHL QTY	BENÄMNING	BENENNUNG	DESCRIPTION
	VALOVARUSTUS		LJUSUTRUSTNING	BELEUCHTUNGS AUSTRÜSTUNG	LIGHT EQUIPMENT
1	4CB5661	2	KIINNIKE, ÄÄRIVALO	HALTER, SEITENLICHT	BRACKET, SIDE LIGHT
2	4CB4177	4	JOHTOSARJA SIVUVALOT	VERKABELUNG	WIRE HARNESS, SIDELIGHTS
3	48.0103	2	ETUVALO / ÄÄRIVALO	BEGRENZ.LICHT NACH V	HEADLIGHT/MARKER LIGHT
4	48.391	6	SIVUVALO (HEIJAST.)	NEBENLICHT	SIDE LIGHT
5	48.057	6	POLTTIMO "SUKKULA"	LAMPA	LAMP
6	M0500.001	16	LUKITUSMUTTERI M5, DIN985(8)	MUTTER	NUT
7	M0513.034	16	URARUUVI M5 X 12, DIN7985Z	SKRUV	SCREW
8	M0600.001	8	LUKITUSMUTTERI M6, DIN985(8)	MUTTER	LOCK NUT
9	M0609	8	ALUSLAATTA M6, DIN125	BRICKA	WASHER
10	M0615.001	8	RUUVI M6 X 16, DIN933(8.8)	SKRUV	SCREW



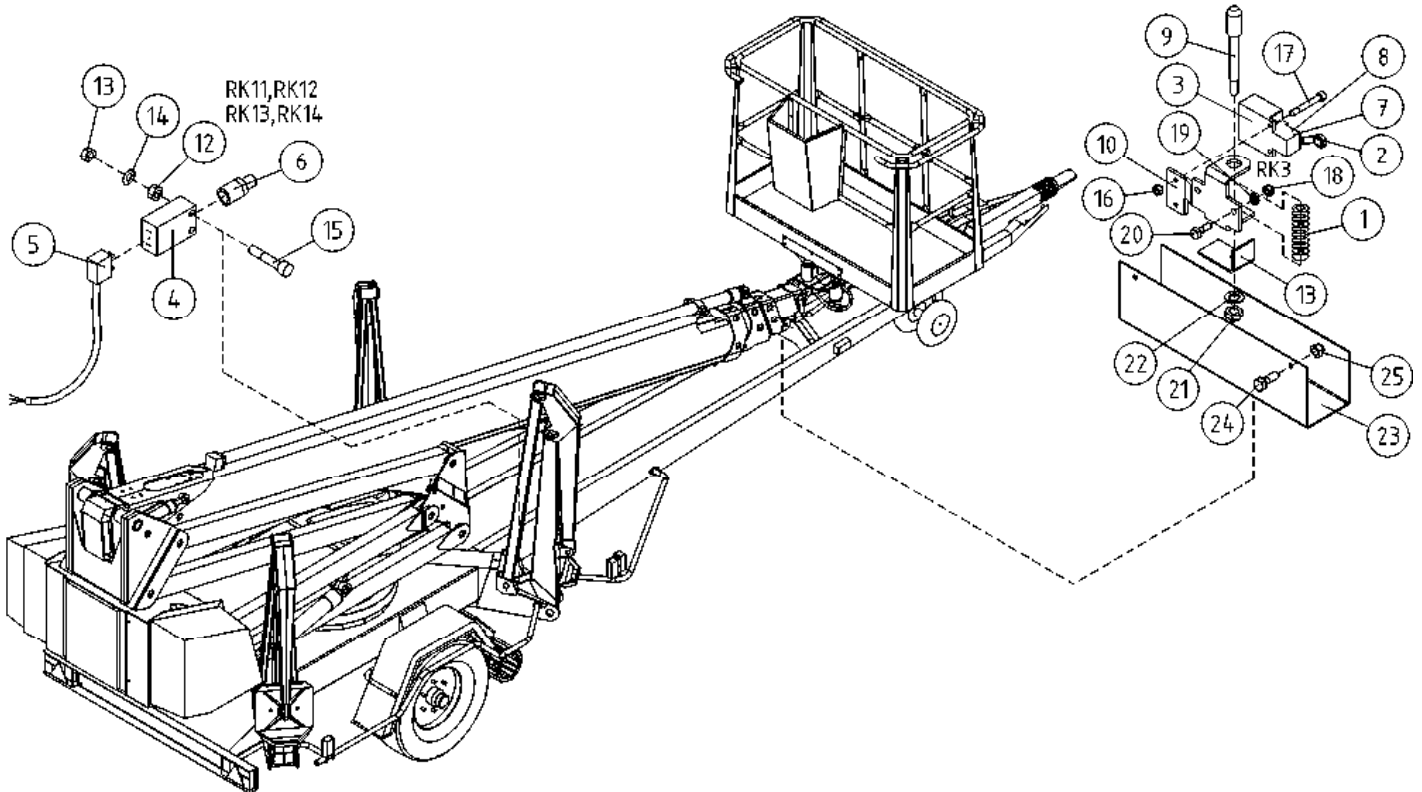
OSA DEL TEIL ITEM	VARAOSA NRO RESERVDLS NR ERSATZTEIL NR PART NR	KPL OSAN NIMI ANTAL ANZAHL QTY	BENÄMNING	BENENNUNG	DESCRIPTION	
			VALOVARUSTUS, LED, OPTIO	LJUSUTRUSTNING, LED, OPTION	BELEUCHTUNGSAUSRÜSTUNG, LED, OPTION	LIGHT EQUIPMENT, LED, OPTION
1	4CB5661	2	KIINNIKE, ÄÄRIVALO	STÖD, SIDOLJUS	HALTER, SEITENLICHT	BRACKET, SIDE LIGHT
2	4CB4177	4	JOHTOSARJA SIVUVALOT	LEDARKNIPPE	VERKABELUNG	WIRE HARNESS, SIDELIGHTS
3	48.0188	2	ETUVALO / ÄÄRIVALO LED	HUVUDSTRÄLKAST./KONT	BEGRENZ.LICHT NACH V	HEADLIGHT/MARKER LIGHT
4	48.0189	6	ETUVALO / ÄÄRIVALO LED	HUVUDSTRÄLKAST./KONT	BEGRENZ.LICHT NACH V	HEADLIGHT/MARKER LIGHT
5	M0409	14	ALUSLAATTA M4, DIN125	BRICKA	UNTERLEGSCHIEBE	WASHER
6	M0400.001	14	LUKITUSMUTTERI M4, DIN985(8)	MUTTER	MUTTER	NUT
7	M0415.034	14	URARUUVI M4 X 16, DIN7985Z	SKRUV	SCHRAUBE	SCREW
8	M0600.001	8	LUKITUSMUTTERI M6, DIN985(8)	MUTTER	MUTTER	LOCK NUT
9	M0609	8	ALUSLAATTA M6, DIN125	BRICKA	UNTERLEGSCHIEBE	WASHER
10	M0615.001	8	RUUVI M6 X 16, DIN933(8.8)	SKRUV	SCHRAUBE	SCREW



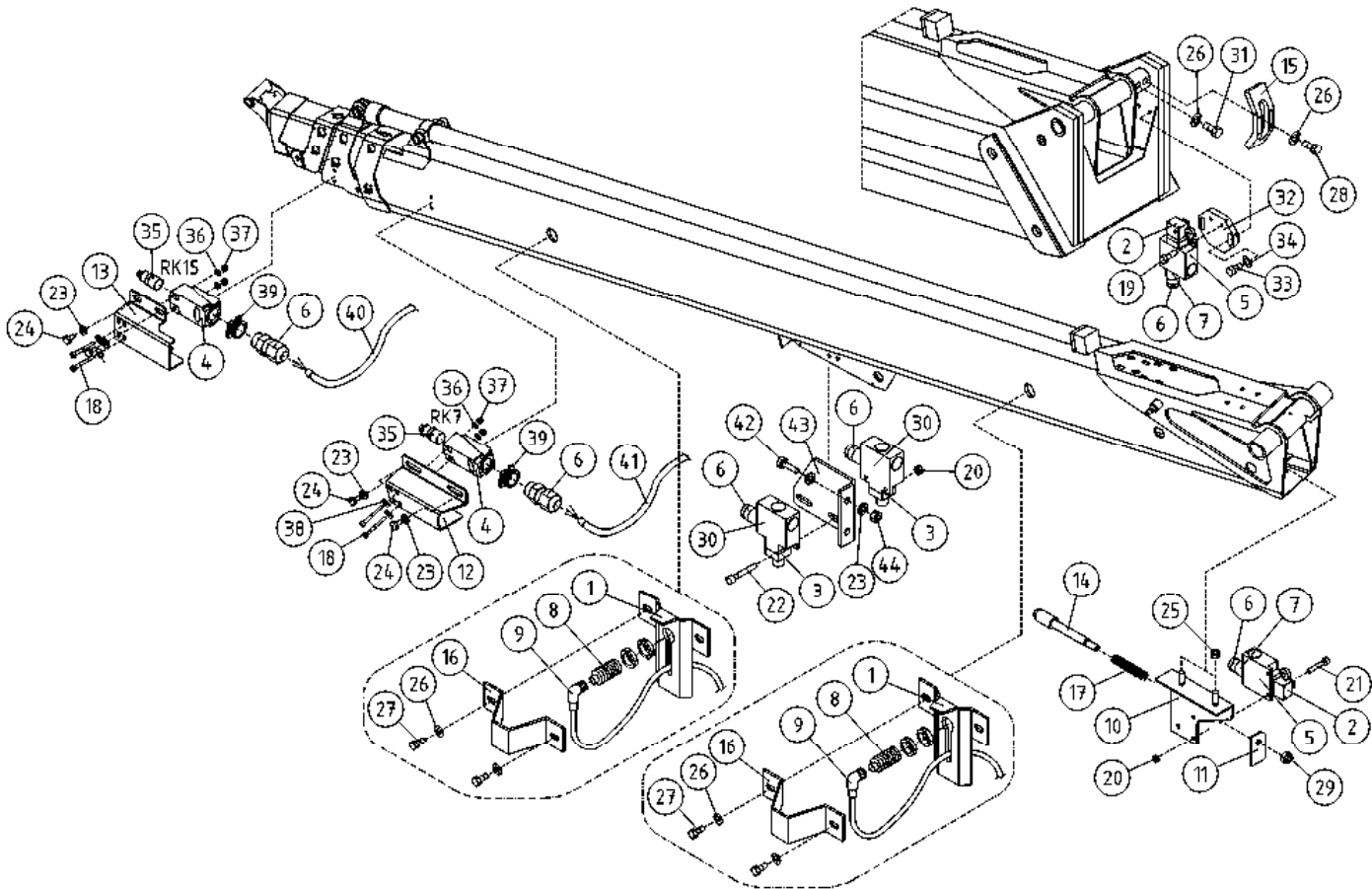
OSA DEL TEIL ITEM	VARAOSA NRO RESERVEDELS NR ERSATZTEIL NR PART NR	KPL OSAN NIMI ANTAL ANZAHL QTY	BENÄMNING	BENENNUNG	DESCRIPTION
	VALOVARUSTUS		LJUSUTRUSTNING	BELEUCHTUNGSAUSRÜSTUNG	LIGHT EQUIPMENT
1	48.693	1	PISTOKE 7-NAPAINEN	STICHPROPP	CONTACT PLUG
2	4CB3041-O	1	KIINNIKE, ÄÄRIVALO	FÄSTE, YTTERLJUS	CLAMP
3	4CB3041-V	1	KIINNIKE, ÄÄRIVALO	FÄSTE, YTTERLJUS	CLAMP
4	48.391	6	SIVUVALO (HEIJAST.)	SIDOLJUS	SIDE LIGHT
5	48.057	6	POLTTIMO "SUKKULA"	LAMPA	LAMP
6	48.0103	2	ETUVALO / ÄÄRIVALO	HUVUDSTRÄLKAST./KONT	HEADLIGHT/MARKER LIGHT
7	M0512.034	2	URARUUVI M5 X 10, DIN7985Z	SKRUV	SCREW
8	M0513.034	6	URARUUVI M5 X 12, DIN7985Z	SKRUV	SCREW
9	M0500.001	12	LUKITUSMUTTERI M5, DIN985(8)	MUTTER	NUT
10	M0600.001	4	LUKITUSMUTTERI M6, DIN985(8)	MUTTER	LOCK NUT
11	M0609	8	ALUSLAATTA M6, DIN125	BRICKA	WASHER
12	M0615	4	RUUVI M6 X 16, DIN931(8,8)	SKRUV	SCREW



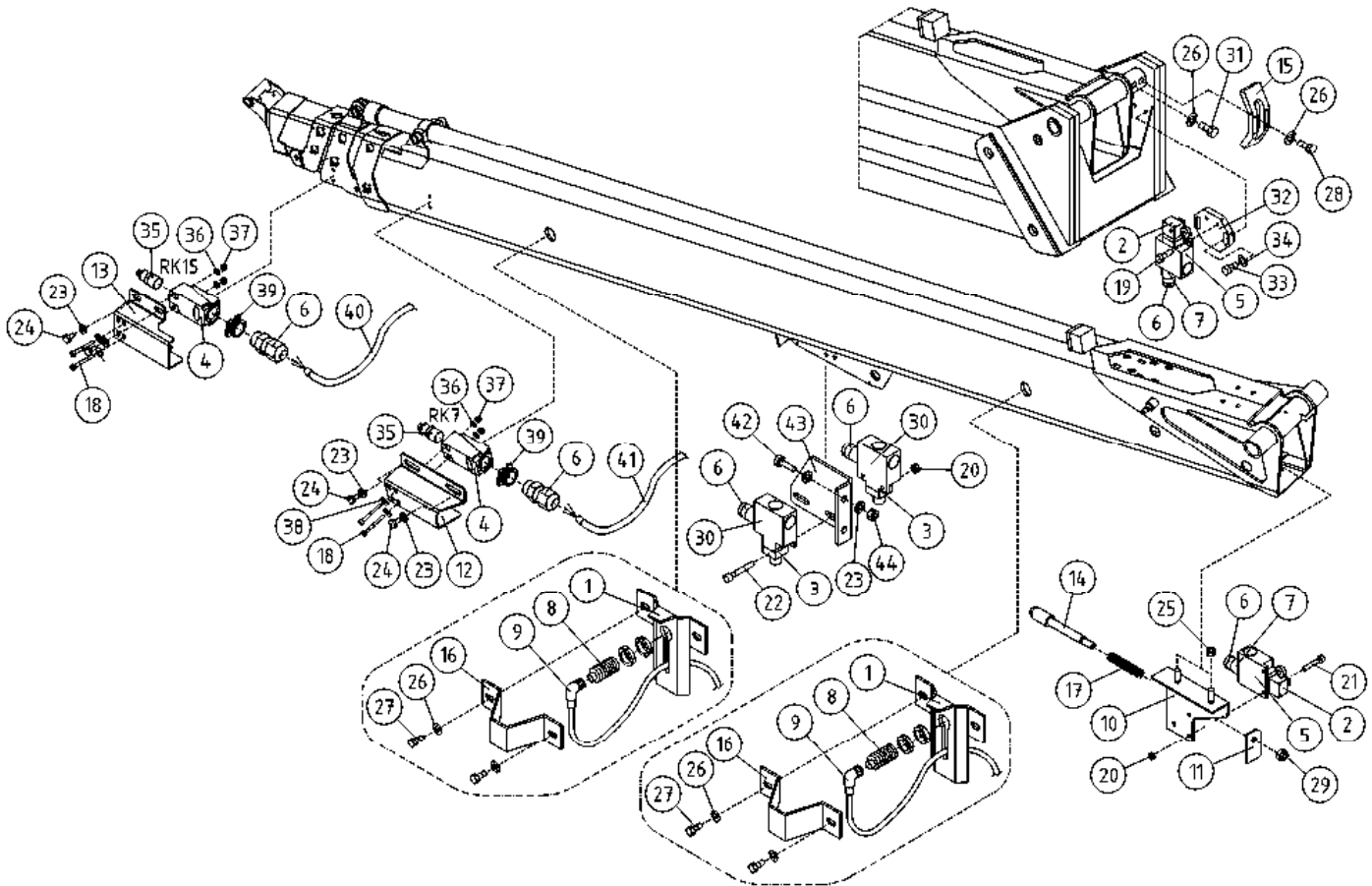
OSA DEL TEIL ITEM	VARAOSA NRO RESERVEDELS NR ERSATZTEIL NR PART NR	KPL OSAN NIMI ANTAL ANZAHL QTY	BENÄMNING	BENENNUNG	DESCRIPTION	
			RAJAKYTKIMET	GRÄNSBRYTAREN	GRENZTASTERN	LIMIT SWITCHES
1	30.037	1	PURISTUSJOUSSI 1682	TRYCKFJÄDER	KLEMMFEDER	PRESSURE SPRING
2	48.1936	1	RAJAKYTKIN, RULLAVARSIOHJAIN	GRÄNSBRYTARE	GRENZTASTER	LIMIT SWITCH
3	48.32412	1	RAJAKYTKIN, KOSKETINRUNKO	GRÄNSBRYTARE	GRENZTASTER	LIMIT SWITCH BODY
4	48.2413	4	RAJAKYTKIN, KOSKETINRUNKO	GRÄNSBRYTARE	GRENZTASTER	LIMIT SWITCH BODY
5	48.2414	4	KAAPELI+LIITIN	KABEL OCH KOPPLINGSSTYCKE	LEITUNG UND KOPPLUNG	CABLE /CONNECTOR FOR LIMIT SWITCH
6	48.2415	4	RAJAKYTKIN, OHJAINPÄÄ	GRÄNSBRYTARE	GRENZTASTER, STEUERKOPF	LIMIT SWITCH HEAD
7	48.3201	1	HOLKKITIIVISTE PG9	TÄTNING	HÜLSENDICHTUNG	CABLE GLAND
8	48.3293	1	SUPISTAJA H 11/9	FÖRMINSKNINGSHYLSA	REDUZIERHÜLSE	REDUCTOR
9	4CA8321	1	TAPPI T61.13075Z	TAPP	ZAPPEN	PIN
10	4CA8322	1	AISAN RAJA KIINN.LEV	DRAGBOMSGRÄNS FÄSTPLÅT	BEFESTIGUNGSPL. ZUGDEICHSEL BEGREN	TOWBAR LIMITER PLATE
11	4CA8325	1	AISAN RAJA VASTIN	DRAGBOMSGRÄNS ANSLAG	ANSCHLAG, ZUGDEICHSEL BEGRENZT.	CLAMP
12	M0400	8	KUUSIOMUTTERI M4, DIN934(6)	MUTTER	MUTTER	NUT
13	M0400.001	8	LUKITUSMUTTERI M4, DIN985(6)	MUTTER	MUTTER	NUT
14	M0409	8	ALUSLAATTA M4, DIN125	BRICKA	UNTERLEGSCHIEBE	WASHER
15	M0418.006	8	RUUVI M4 X 30, DIN912(8.8)	SKRUV	SCHRAUBE	SCREW
16	M0500.001	2	LUKITUSMUTTERI M5, DIN985(8)	MUTTER	MUTTER	NUT
17	M0515.034	2	URARUUVI M5 X 16, DIN7985Z	SKRUV	SCHRAUBE	SCREW
18	M0800.001	2	LUKITUSMUTTERI M8, DIN985(8)	MUTTER	MUTTER	LOCK NUT
19	M0809	2	ALUSLAATTA M8, DIN125	BRICKA	UNTERLEGSCHIEBE	WASHER
20	M0816	2	RUUVI M8 X 20, DIN931(8.8)	SKRUV	SCHRAUBE	SCREW
21	M1000.001	1	LUKITUSMUTTERI M10, DIN985(8)	MUTTER	MUTTER	LOCKING NUT
22	M1009	1	ALUSLAATTA M10, DIN125	BRICKA	UNTERLEGSCHIEBE	WASHER
23	4CA8339	1	SUOJUS RAJAKYTKIMELLE, ALUSTA	SKYDD	SCHUTZ	COVER
24	M0615	2	RUUVI M6 X 16, DIN931(8.8)	SKRUV	SCHRAUBE	SCREW
25	M0600.001	2	LUKITUSMUTTERI M6, DIN985(8)	MUTTER	MUTTER	LOCK NUT



OSA DEL TEIL ITEM	VARAOSA NRO RESERVDLS NR ERSATZTEIL NR PART NR	KPL OSAN NIMI ANTAL ANZAHL QTY	BENÄMNING	BENENNUNG	DESCRIPTION	
			RAJAKYTKIMET	GRÄNSBRYTAREN	GRENZTASTERN	LIMIT SWITCHES
1	30.037	1	PURISTUSJOUSSI 1682	TRYCKFJÄDER	KLEMMFEDER	PRESSURE SPRING
2	48.1936	1	RAJAKYTKIN, RULLAVARSIOHJAIN	GRÄNSBRYTARE	GRENZTASTER	LIMIT SWITCH
3	48.2334	1	RAJAKYTKIN, KOSKETINRUNKO	GRÄNSBRYTARE	GRENZTASTER	LIMIT SWITCH BODY
4	48.2413	4	RAJAKYTKIN, KOSKETINRUNKO	GRÄNSBRYTARE	GRENZTASTER	LIMIT SWITCH BODY
5	48.2414	4	KAAPELI+LIITIN	KABEL OCH KOPPLINGSSTYCKE	LEITUNG UND KOPPLUNG	CABLE /CONNECTOR FOR LIMIT SWITCH
6	48.2415	4	RAJAKYTKIN, OHJAINPÄÄ	GRÄNSBRYTARE	GRENZTASTER, STEUERKOPF	LIMIT SWITCH HEAD
7	48.3201	1	HOLKKITIIVISTE PG9	TÄTNING	HÜLSENDICHTUNG	CABLE GLAND
8	48.3293	1	SUPISTAJA H 11/9	FÖRMINSKNINGSHYLSA	REDUZIERHÜLSE	REDUCTOR
9	4CA8321	1	TAPPI T61.13075Z	TAPP	ZAPPEN	PIN
10	4CA8322	1	AISAN RAJA KIINN.LEV	DRAGBOMSGRÄNS FÄSTPLÅT	BEFESTIGUNGSPL. ZUGDEICHSEL BEGREN	TOWBAR LIMITER PLATE
11	4CA8325	1	AISAN RAJA VASTIN	DRAGBOMSGRÄNS ANSLAG	ANSCHLAG, ZUGDEICHSEL BEGRENZT.	CLAMP
12	M0400	8	KUUSIOMUTTERI M4, DIN934(6)	MUTTER	MUTTER	NUT
13	M0400.001	8	LUKITUSMUTTERI M4, DIN985(6)	MUTTER	MUTTER	NUT
14	M0409	8	ALUSLAATTA M4, DIN125	BRICKA	UNTERLEGSCHIEBE	WASHER
15	M0418.006	8	RUUVI M4 X 30, DIN912(8.8)	SKRUV	SCHRAUBE	SCREW
16	M0500.001	2	LUKITUSMUTTERI M5, DIN985(8)	MUTTER	MUTTER	NUT
17	M0515.034	2	URARUUVI M5 X 16, DIN7985Z	SKRUV	SCHRAUBE	SCREW
18	M0800.001	2	LUKITUSMUTTERI M8, DIN985(8)	MUTTER	MUTTER	LOCK NUT
19	M0809	2	ALUSLAATTA M8, DIN125	BRICKA	UNTERLEGSCHIEBE	WASHER
20	M0816	2	RUUVI M8 X 20, DIN931(8.8)	SKRUV	SCHRAUBE	SCREW
21	M1000.001	1	LUKITUSMUTTERI M10, DIN985(8)	MUTTER	MUTTER	LOCKING NUT
22	M1009	1	ALUSLAATTA M10, DIN125	BRICKA	UNTERLEGSCHIEBE	WASHER
23	4CA8339	1	SUOJUS RAJAKYTKIMELLE, ALUSTA	SKYDD	SCHUTZ	COVER
24	M0615	2	RUUVI M6 X 16, DIN931(8.8)	SKRUV	SCHRAUBE	SCREW
25	M0600.001	2	LUKITUSMUTTERI M6, DIN985(8)	MUTTER	MUTTER	LOCK NUT



OSA DEL TEIL ITEM	VARAOSA NRO RESERVDLS NR ERSATZTEIL NR PART NR	KPL OSAN NIMI ANTAL ANZAHL QTY	BENÄMNING	BENENNUNG	DESCRIPTION
	RAJAKYTKIMET		GRÄNSBRYTAREN	GRENZTASTERN	LIMIT SWITCHES
1	3CB2646	2	INDUKT.KYTKIMEN KIINN. LEVY	FÄSTE FÖR INDUKT. BRYTARE LE	CLAMP
2	48.1936	3	RAJAKYTKIN, RULLAVARSIOHJAIN	GRÄNSBRYTARE	LIMIT SWITCH
3	48.2068	2	RAJAKYTKIN, TAPPIOHJPPÄÄ	GRÄNSBRYTARE	LIMIT SWITCH
4	48.3624	2	RAJAKYTKIN, KOSKETINRUNKO		LIMIT SWITCH BODY
5	48.2142	2	RAJAKYTKIN, KOSKETINRUNKO	GRÄNSBRYTARE	GRENZTASTER
6	48.3437	7	HOLKKITIIVISTE M16	TÄTNING	HÜLENDICHTUNG
7	48.3441	3	SUPISTAJA M20M16PA	STRYPNING	REDUZIERHÜLSE
8	48.3599	2	RAJAKYTKIN, INDUKTIIVI N0	GRÄNSBRYTARE	GRENZTASTER, INDUKT.
9	48.3600	2	KAAPELI + LIITIN	KABEL OCH KOPPLINGSSTYCKE	LEITUNG UND KOPPLUNG
10	4CA8517	1	RAJAKYTKIMEN TELINE	STÄLL GRÄNSBRYTARE	BOCK, GRENZTASTER
11	4CA8521	1	RAJAKYTKIMEN TELINE, LEVY	STÄLL GRÄNSBRYTARE	GRENZTASTERGESTELL, PLATTE
12	4CB4779	1	RAJAKYTKIMEN KIINNITIN	FÄSTE	BEFESTIGUNG
13	4CB4780	1	RAJAKYTKIMEN KIINNITIN	FÄSTE	BEFESTIGUNG
14	4CA9492	1	TAPPI T61.13075Z	TAPP	ZAPPEN
15	4CB3562	1	SÄÄTÖLAATTA	REGLERPLATTA	EINSTELLSCHLEIBE
16	4CB2647	2	SUOJUS KYTKIMELLE	SKYDD	SCHUTZ
17	30.037	1	PURISTUSJOUSI 1682	TRYCKFJÄDER	KLEMMFEDER
18	M0419.006	4	RUUVI M4 X 35, DIN912(8.8)	SKRUV	SCHRAUBE
19	M0413.006	2	RUUVI M4 X 12, DIN912(8.8)	SKRUV	SCHRAUBE
20	M0500.001	5	LUKITUSMUTTERI M5, DIN985(8)	MUTTER	MUTTER
21	M0515.034	2	URARUUVI M5 X 16, DIN7985Z	SKRUV	SCHRAUBE
22	M0516.006	2	RUUVI M5 X 20, DIN912(8.8)	SKRUV	SCHRAUBE
23	M0609	8	ALUSLAATTA M6, DIN125	BRICKA	UNTERLEGSCHLEIBE
24	M0612.001	4	RUUVI M6 X 10, DIN933(8.8)	SKRUV	SCHRAUBE
25	M0800.001	2	LUKITUSMUTTERI M8, DIN985(8)	MUTTER	MUTTER
26	M0809	7	ALUSLAATTA M8, DIN125	BRICKA	UNTERLEGSCHLEIBE
27	M0812	4	RUUVI M8 X 10, DIN931(8.8)	SKRUV	SCHRAUBE
28	M0816	2	RUUVI M8 X 20, DIN931(8.8)	SKRUV	SCHRAUBE
29	M1000.001	1	LUKITUSMUTTERI M10, DIN985(8)	MUTTER	MUTTER
30	48.2334	2	RAJAKYTKIN, KOSKETINRUNKO	GRÄNSBRYTARE	GRENZTASTER
					WASHER SCREW SCREW LOCKING NUT LIMIT SWITCH BODY



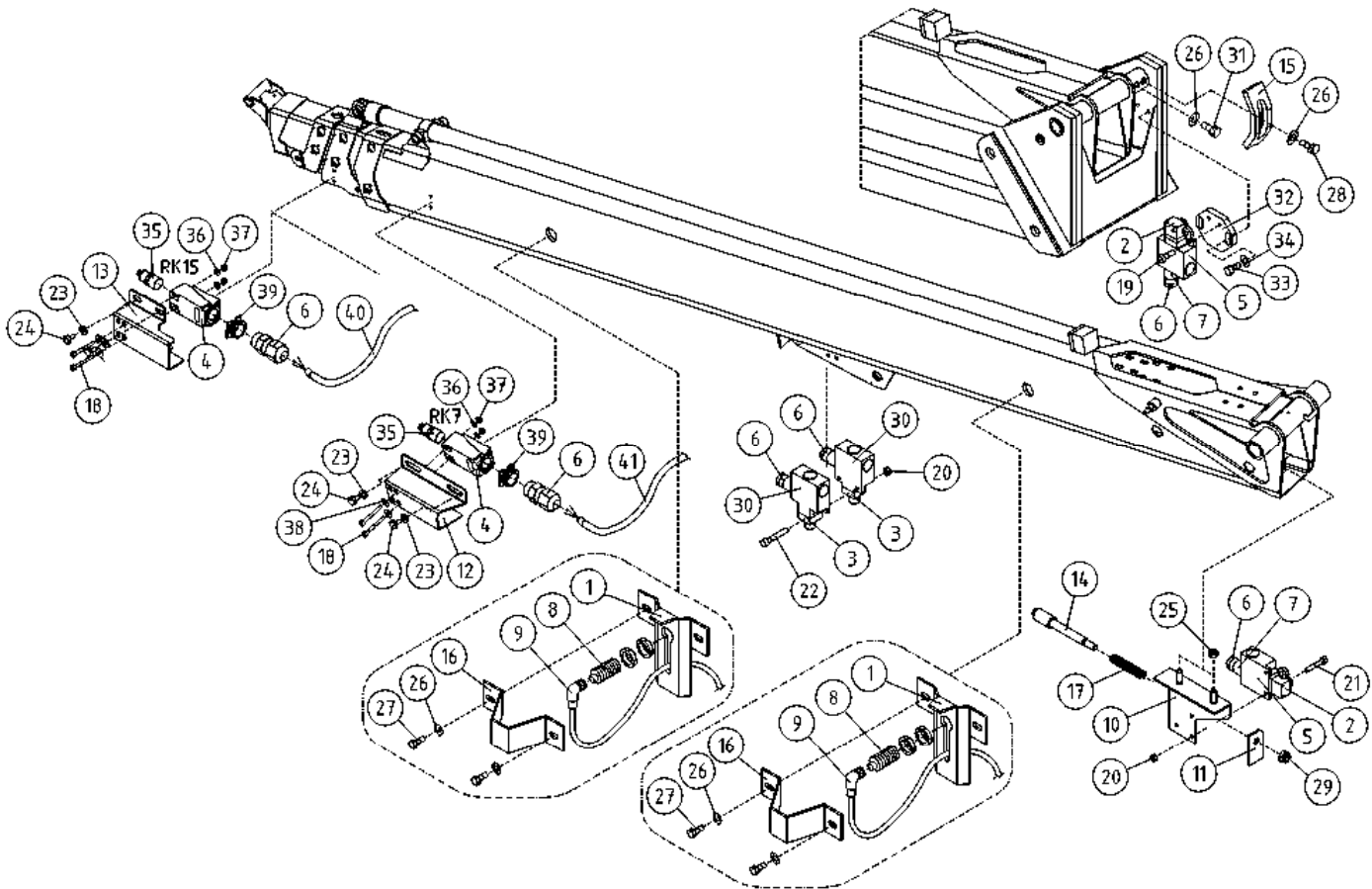
OSA VARAOSA NRO KPL OSAN NIMI
 DEL RESERVEDELS NR ANTAL
 TEIL ERSATZTEIL NR ANZAHL
 ITEM PART NR QTY

BENÄMNING

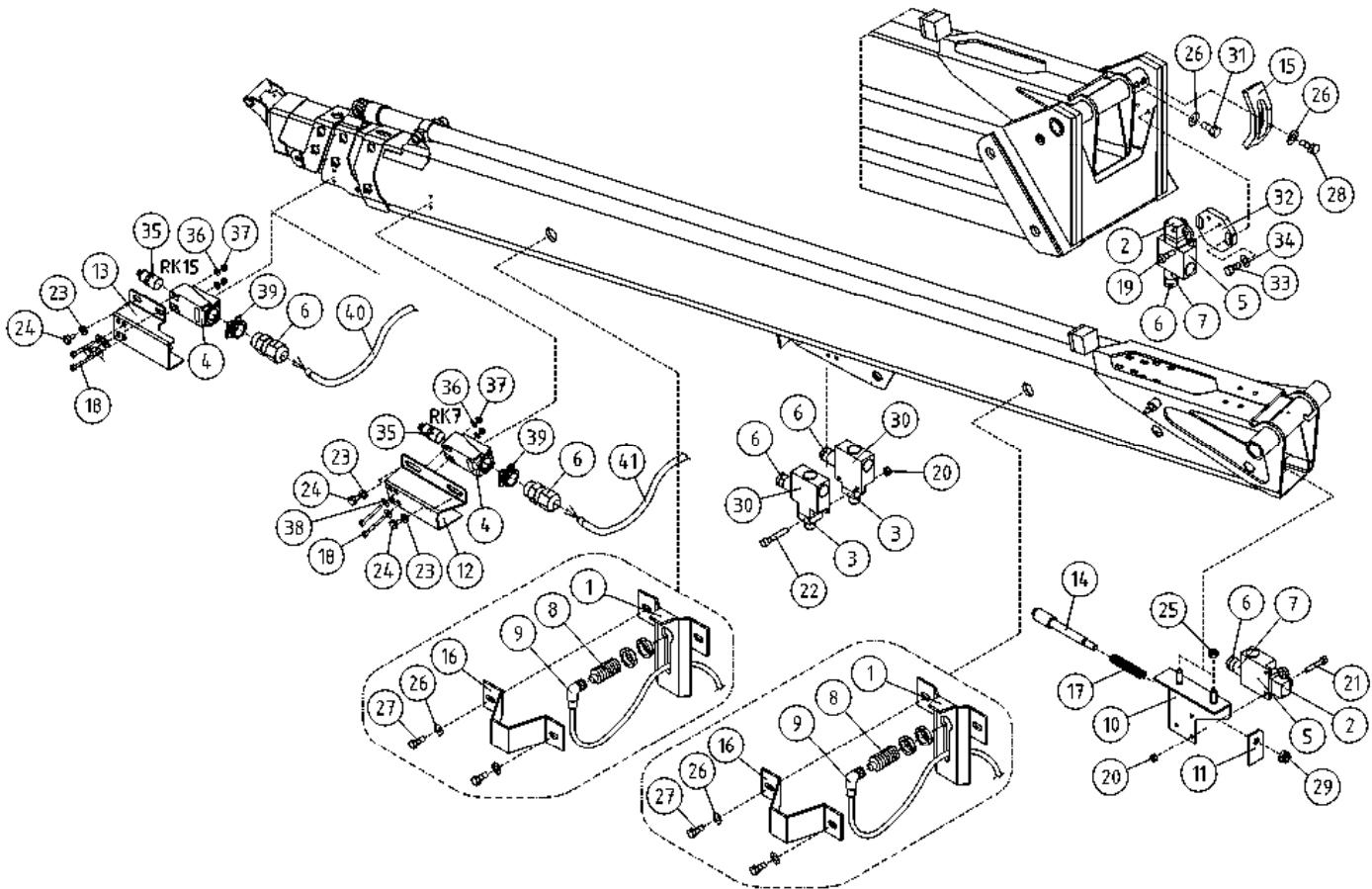
BENENNUNG

DESCRIPTION

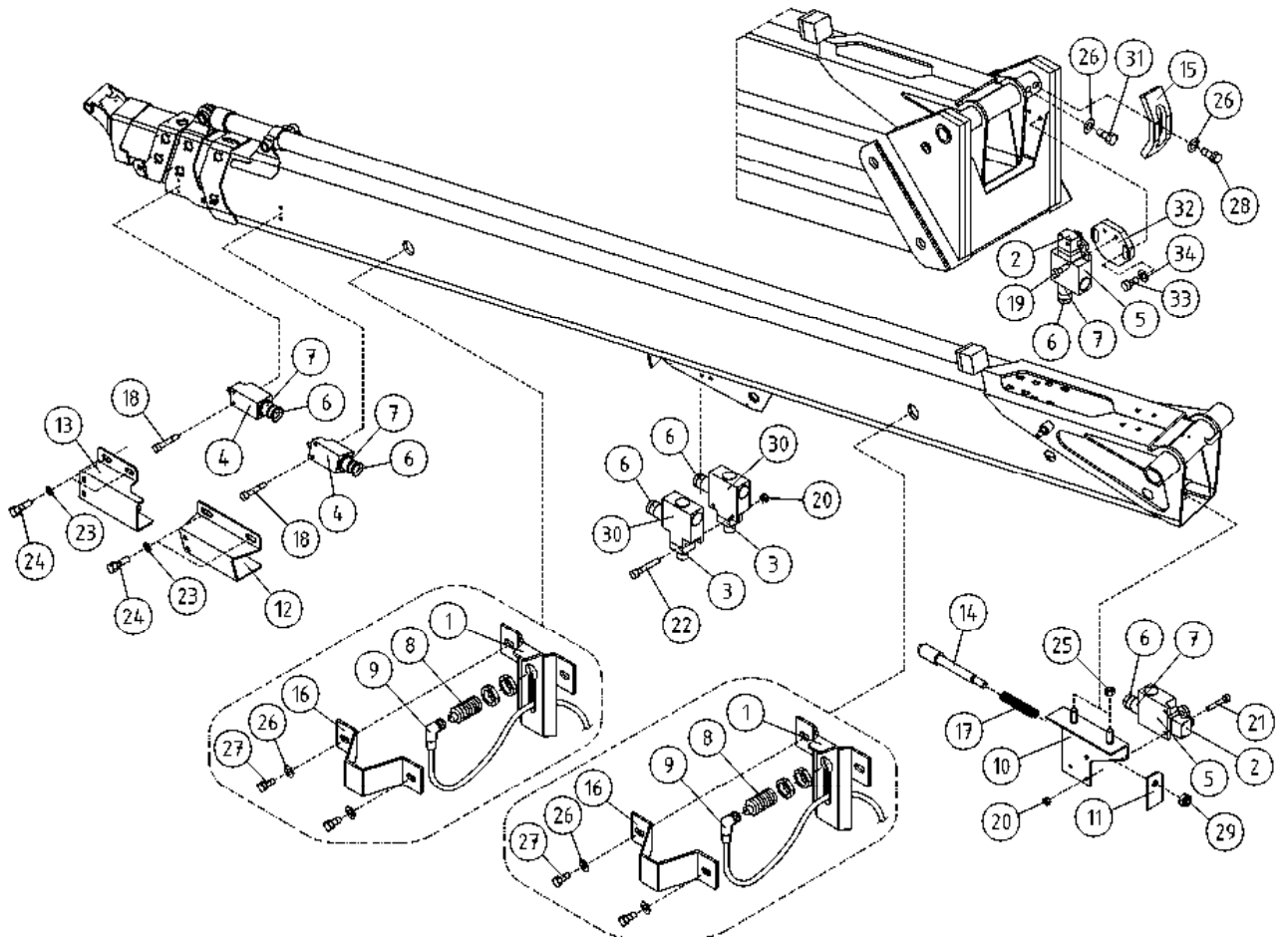
	RAJAKYTKIMET	GRÄNSBRYTAREN	GRENZTASTERN	LIMIT SWITCHES
31	M0813.001 1 RUUVI M8 X 12, DIN933(8.8)	SKRUV	SCHRAUBE	SCREW
32	4CB6276 1 RAJAKYTKIMEN KIINNITIN	STÄLL GRÄNSBRYTARE	GRENZTASTER, BEFESTIGUNG	LIMIT SWITCH BRACKET
33	M0615.001 2 RUUVI M6 X 16, DIN933(8.8)	SKRUV	SCHRAUBE	SCREW
34	M0607 2 KORILAATTA M6, DIN9021	BRICKA	UNTERLEGSCHIBE	WASHER
35	48.2415 2 RAJAKYTKIN, OHJAINPÄÄ	GRÄNSBRYTARE	GRENZTASTER, STEUERKOPF	LIMIT SWITCH HEAD
36	M0409 4 ALUSLAATTA M4, DIN125	BRICKA	UNTERLEGSCHIBE	WASHER
37	M0400.001 4 LUKITUSMUTTERI M4, DIN985(8)	MUTTER	MUTTER	NUT
38	M0407 4 KORILAATTA M4, DIN9021	BRICKA	UNTERLEGSCHIBE	WASHER
39	48.2418 2 RAJAKYTKIN, SOVITEHOLKKI			ADAPTER
40	48.3761 1 POLYURETAANIKAPELI	POLYURETANKABEL	POLYURETHANKABEL	POLYURETHANE CABLE
41	48.3744 1 POLYURETAANIKAPELI	POLYURETANKABEL	POLYURETHANKABEL	POLYURETHANE CABLE
42	M0617.001 2 RUUVI M6 X 25, DIN933(8.8)	SKRUV	SCHRAUBE	SCREW
43	4CC6823 1 RAJAKYTKIMEN KIINNIKE	PLÄT	PLATTE	PLATE
44	M0600.001 2 LUKITUSMUTTERI M6, DIN985(8)	MUTTER	MUTTER	LOCK NUT



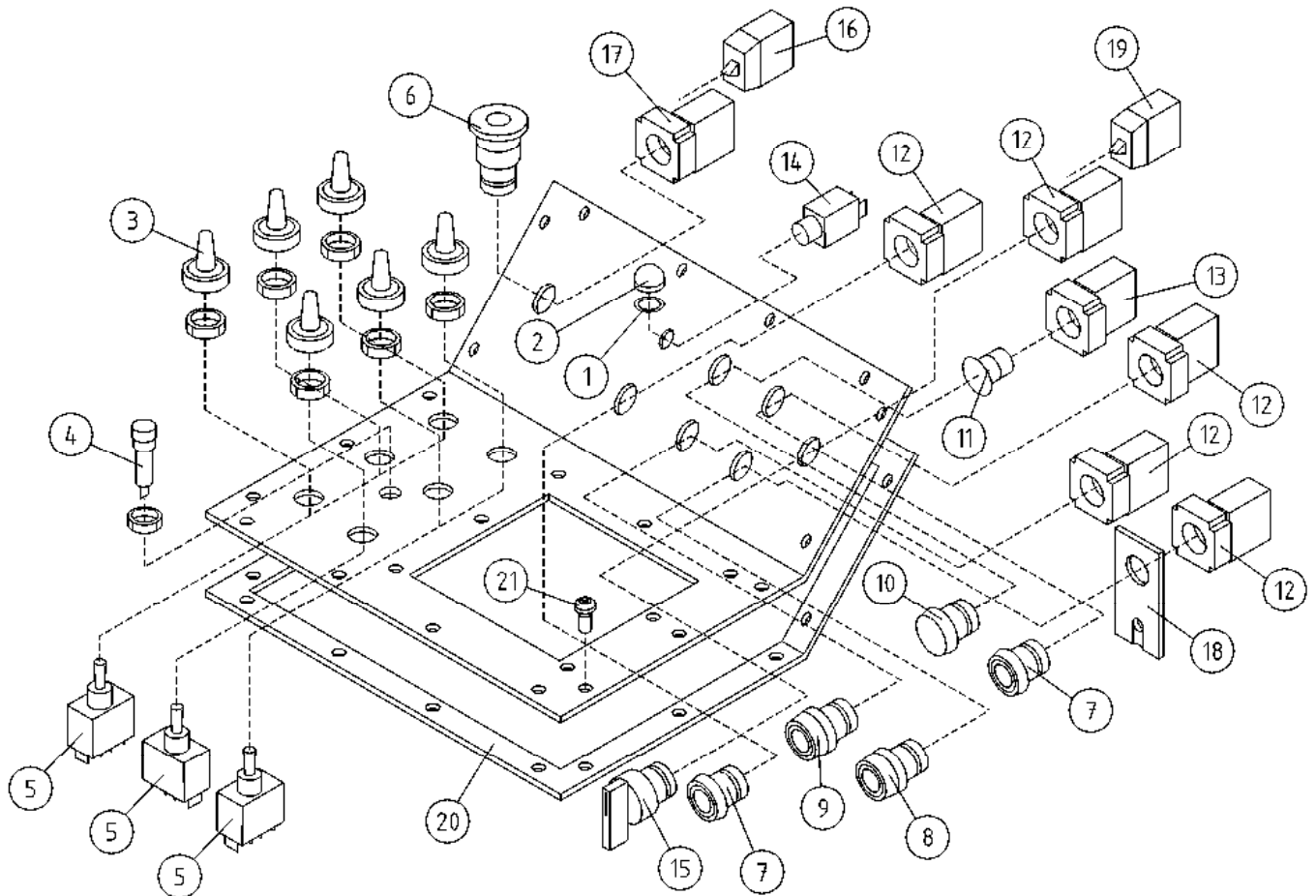
OSA DEL TEIL ITEM	VARAOSA NRO RESERVDLS NR ERSATZTEIL NR PART NR	KPL OSAN NIMI ANTAL ANZAHL QTY	BENÄMNING	BENENNUNG	DESCRIPTION
	RAJAKYTKIMET		GRÄNSBRYTAREN	GRENZTASTERN	LIMIT SWITCHES
1	3CB2646	2	INDUKT.KYTKIMEN KIINN. LEVY	FÄSTE FÖR INDUKT. BRYTARE LE	CLAMP
2	48.1936	3	RAJAKYTKIN, RULLAVARSIOHJAIN	GRÄNSBRYTARE	LIMIT SWITCH
3	48.2068	2	RAJAKYTKIN, TAPPIOHJAPÄÄ	GRÄNSBRYTARE	LIMIT SWITCH
4	48.3624	2	RAJAKYTKIN, KOSKETINRUNKO		LIMIT SWITCH BODY
5	48.2142	2	RAJAKYTKIN, KOSKETINRUNKO	GRÄNSBRYTARE	LIMIT SWITCH
6	48.3437	7	HOLKKITIIVISTE M16	TÄTNING	CABLE GLAND
7	48.3441	3	SUPISTAJA M20M16PA	STRYPNING	REDUCER
8	48.3599	2	RAJAKYTKIN, INDUKTIIVI N0	GRÄNSBRYTARE	LIMIT SWITCH, INDUCTIVE
9	48.3600	2	KAAPELI + LIITIN	KABEL OCH KOPPLINGSSTYCKE	CABLE + CONNECTOR
10	4CA8517	1	RAJAKYTKIMEN TELINE	STÄLL GRÄNSBRYTARE	RACK, LIMIT SWITCH
11	4CA8521	1	RAJAKYTKIMEN TELINE, LEVY	STÄLL GRÄNSBRYTARE	RACK, LIMIT SWITCH
12	4CB4779	1	RAJAKYTKIMEN KIINNITIN	FÄSTE	CLAMP
13	4CB4780	1	RAJAKYTKIMEN KIINNITIN	FÄSTE	CLAMP
14	4CA9492	1	TAPPI T61.13075Z	TAPPI	PIN
15	4CB3562	1	SÄÄTÖLAATTA	REGLERPLATTA	ADJUSTING LEVEL ROD
16	4CB2647	2	SUOJUS KYTKIMELLE	SKYDD	COVER
17	30.037	1	PURISTUSJOUSI 1682	TRYCKFJÄDER	PRESSURE SPRING
18	M0419.006	4	RUUVI M4 X 35, DIN912(8.8)	SKRUV	SCREW
19	M0413.006	2	RUUVI M4 X 12, DIN912(8.8)	SKRUV	SCREW
20	M0500.001	5	LUKITUSMUTTERI M5, DIN985(8)	MUTTER	NUT
21	M0515.034	2	URARUUVI M5 X 16, DIN7985Z	SKRUV	SCREW
22	M0516.006	2	RUUVI M5 X 20, DIN912(8.8)	SKRUV	SCREW
23	M0609	4	ALUSLAATTA M6, DIN125	BRICKA	WASHER
24	M0612.001	4	RUUVI M6 X 10, DIN933(8.8)	SKRUV	SCREW
25	M0800.001	2	LUKITUSMUTTERI M8, DIN985(8)	MUTTER	LOCK NUT
26	M0809	7	ALUSLAATTA M8, DIN125	BRICKA	WASHER
27	M0812	4	RUUVI M8 X 10, DIN931(8.8)	SKRUV	SCREW
28	M0816	2	RUUVI M8 X 20, DIN931(8.8)	SKRUV	SCREW
29	M1000.001	1	LUKITUSMUTTERI M10, DIN985(8)	MUTTER	LOCKING NUT
30	48.2334	2	RAJAKYTKIN, KOSKETINRUNKO	GRÄNSBRYTARE	LIMIT SWITCH BODY



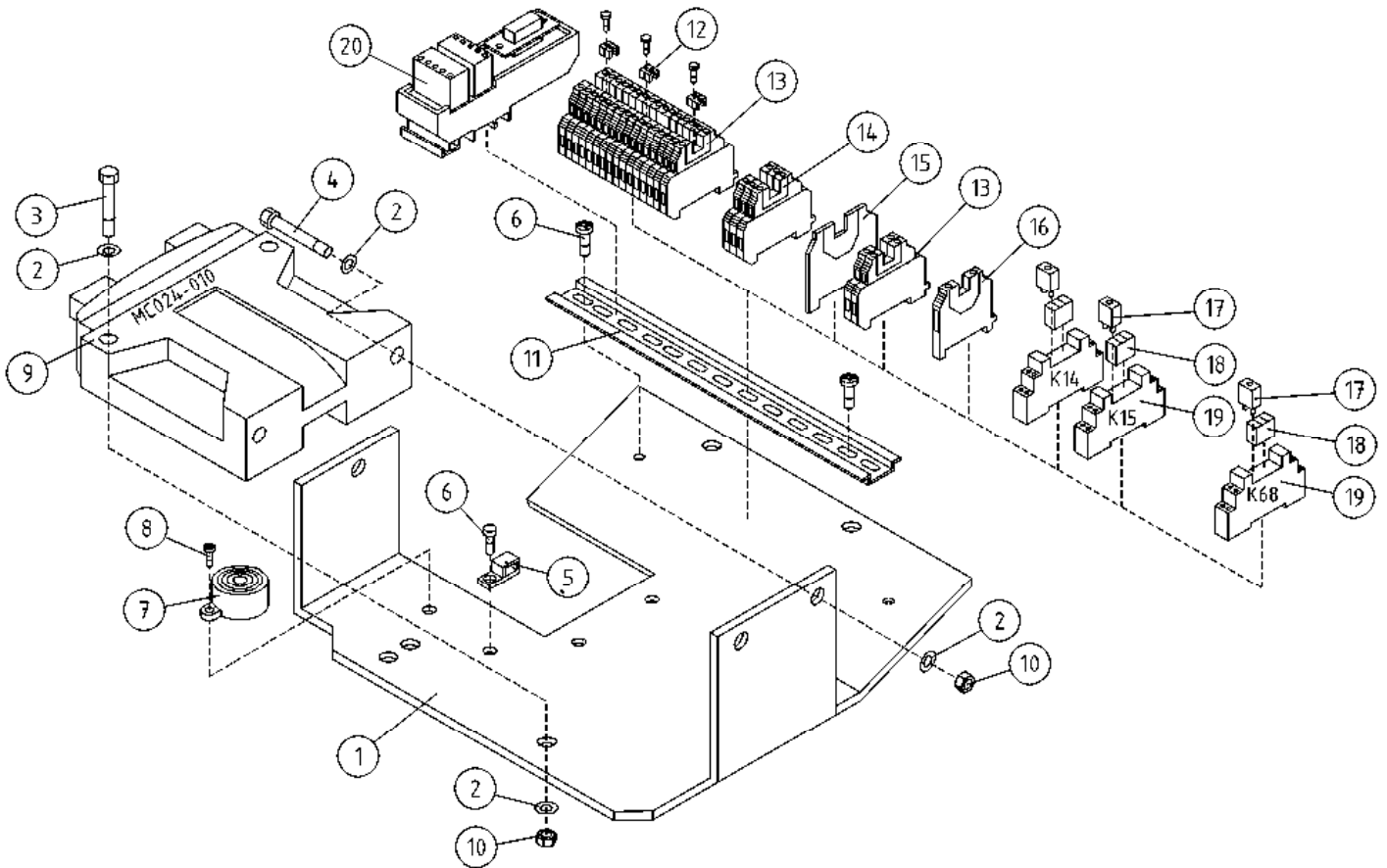
OSA DEL TEIL ITEM	VARAOSA NRO RESERVDLS NR ERSATZTEIL NR PART NR	KPL OSAN NIMI ANTAL ANZAHL QTY	BENÄMNING	BENENNUNG	DESCRIPTION
	RAJAKYTKIMET		GRÄNSBRYTAREN	GRENZTASTERN	LIMIT SWITCHES
31	M0813.001	1	RUUVI M8 X 12, DIN933(8.8)	SCHRAUBE	SCREW
32	4CB6276	1	RAJAKYTKIMEN KIINNITIN	GRENZTASTER, BEFESTIGUNG	LIMIT SWITCH BRACKET
33	M0615.001	2	RUUVI M6 X 16, DIN933(8.8)	SCHRAUBE	SCREW
34	M0607	2	KORILAATTA M6, DIN9021	UNTERLEGSCHIEBE	WASHER
35	48.2415	2	RAJAKYTKIN, OHJAINPÄÄ	GRENZTASTER, STEUERKOPF	LIMIT SWITCH HEAD
36	M0409	4	ALUSLAATTA M4, DIN125	UNTERLEGSCHIEBE	WASHER
37	M0400.001	4	LUKITUSMUTTERI M4, DIN985(8)	MUTTER	NUT
38	M0407	4	KORILAATTA M4, DIN9021	UNTERLEGSCHIEBE	WASHER
39	48.2418	2	RAJAKYTKIN, SOVITEHOLKKI		ADAPTER
40	48.3761	1	POLYURETANKABEL	POLYURETHANKABEL	POLYURETHANE CABLE
41	48.3744	1	POLYURETANKABEL	POLYURETHANKABEL	POLYURETHANE CABLE



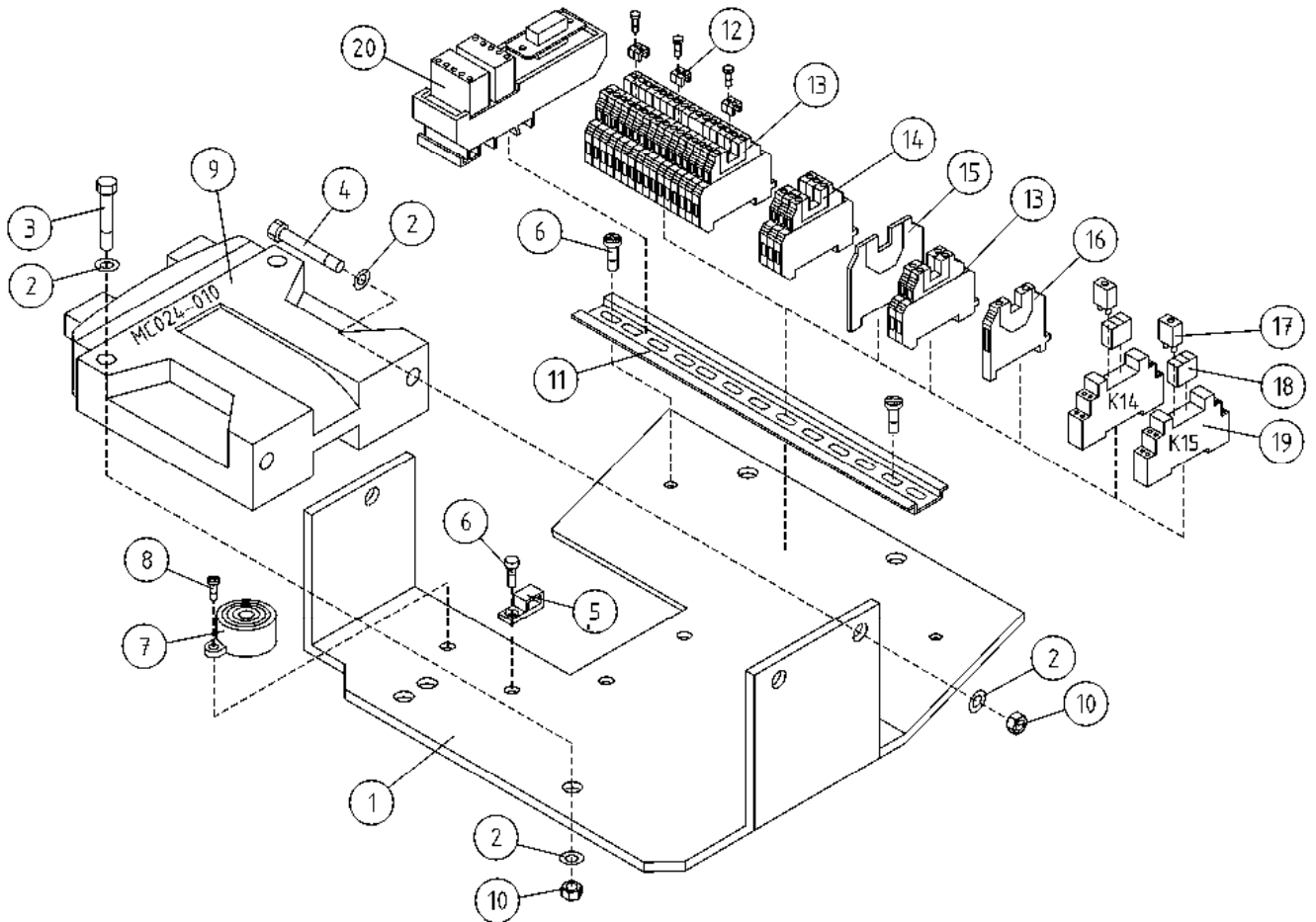
OSA DEL TEIL ITEM	VARAOSA NRO RESERVDLS NR ERSATZTEIL NR PART NR	KPL OSAN NIMI ANTAL ANZAHL QTY	BENÄMNING	BENENNUNG	DESCRIPTION	
	RAJAKYTKIMET		GRÄNSBRYTAREN	GRENZTASTERN	LIMIT SWITCHES	
1	3CB2646	2	INDUKT.KYTKIMEN KIINN. LEVY	FÄSTE FÖR INDUKT. BRYTARE LE	BESFESTIGUNG, INDUKT. SCHALTER LE	CLAMP
2	48.1936	3	RAJAKYTKIN, RULLAVARSIOHJAIN	GRÄNSBRYTARE	GRENZTASTER	LIMIT SWITCH
3	48.2068	2	RAJAKYTKIN, TAPPIOHJÄÄ	GRÄNSBRYTARE	GRENZTASTER	LIMIT SWITCH
4	48.2476	2	RAJAKYTKIN TELEMEC. (2NC)	GRÄNSBRYTARE	GRENZTASTER	LIMIT SWITCH
5	48.2142	2	RAJAKYTKIN, KOSKETINRUNKO	GRÄNSBRYTARE	GRENZTASTER	LIMIT SWITCH BODY
6	48.3437	7	HOLKKITIIVISTE M16	TÄTNING	HÜLENDICHTUNG	CABLE GLAND
7	48.3441	5	SUPISTAJA M20M16PA	STRYPNING	REDUZIERHÜLSE	REDUCER
8	48.3599	2	RAJAKYTKIN, INDUKTIIVI N0	GRÄNSBRYTARE	GRENZTASTER, INDUKT.	LIMIT SWITCH, INDUCTIVE
9	48.3600	2	KAAPPELI + LIITIN	KABEL OCH KOPPLINGSSTYCKE	LEITUNG UND KOPPLUNG	CABLE + CONNECTOR
10	4CA8517	1	RAJAKYTKIMEN TELINE	STÄLL GRÄNSBRYTARE	BOCK, GRENZTASTER	RACK, LIMIT SWITCH
11	4CA8521	1	RAJAKYTKIMEN TELINE, LEVY	STÄLL GRÄNSBRYTARE	GRENZTASTERGESTELL, PLATTE	RACK, LIMIT SWITCH
12	4CB4779	1	RAJAKYTKIMEN KIINNITIN	FÄSTE	BEFESTIGUNG	CLAMP
13	4CB4780	1	RAJAKYTKIMEN KIINNITIN	FÄSTE	BEFESTIGUNG	CLAMP
14	4CA9492	1	TAPPI T61.13075Z	TAPP	ZAPPEN	PIN
15	4CB3562	1	SÄÄTÖLAATTA	REGLERPLATTA	EINSTELLSCHEIBE	ADJUSTING LEVEL ROD
16	4CB2647	2	SUOJUS KYTKIMELLE	SKYDD	SCHUTZ	COVER
17	30.037	1	PURISTUSJOUSI 1682	TRYCKFJÄDER	KLEMMFEDER	PRESSURE SPRING
18	M0418.034	4	URARUUVI M4 X 30, DIN7985Z	SKRUV	SCHRAUBE	SCREW
19	M0413.006	2	RUUVI M4 X 12, DIN912(8.8)	SKRUV	SCHRAUBE	SCREW
20	M0500.001	5	LUKITUSMUTTERI M5, DIN985(8)	MUTTER	MUTTER	NUT
21	M0515.034	2	URARUUVI M5 X 16, DIN7985Z	SKRUV	SCHRAUBE	SCREW
22	M0516.006	2	RUUVI M5 X 20, DIN912(8.8)	SKRUV	SCHRAUBE	SCREW
23	M0609	4	ALUSLAATTA M6, DIN125	BRICKA	UNTERLEGSCHIEBE	WASHER
24	M0612	4	RUUVI M6 X 10, DIN931(8.8)	SKRUV	SCHRAUBE	SCREW
25	M0800.001	2	LUKITUSMUTTERI M8, DIN985(8)	MUTTER	MUTTER	LOCK NUT
26	M0809	7	ALUSLAATTA M8, DIN125	BRICKA	UNTERLEGSCHIEBE	WASHER
27	M0812	4	RUUVI M8 X 10, DIN931(8.8)	SKRUV	SCHRAUBE	SCREW
28	M0816	2	RUUVI M8 X 20, DIN931(8.8)	SKRUV	SCHRAUBE	SCREW
29	M1000.001	1	LUKITUSMUTTERI M10, DIN985(8)	MUTTER	MUTTER	LOCKING NUT
30	48.2334	2	RAJAKYTKIN, KOSKETINRUNKO	GRÄNSBRYTARE	GRENZTASTER	LIMIT SWITCH BODY
31	M0813.001	1	RUUVI M8 X 12, DIN933(8.8)	SKRUV	SCHRAUBE	SCREW
32	4CB6276	1	RAJAKYTKIMEN KIINNITIN	STÄLL GRÄNSBRYTARE	GRENZTASTER, BEFESTIGUNG	LIMIT SWITCH BRACKET
33	M0615.001	2	RUUVI M6 X 16, DIN933(8.8)	SKRUV	SCHRAUBE	SCREW
34	M0607	2	KORILAATTA M6, DIN9021	BRICKA	UNTERLEGSCHIEBE	WASHER



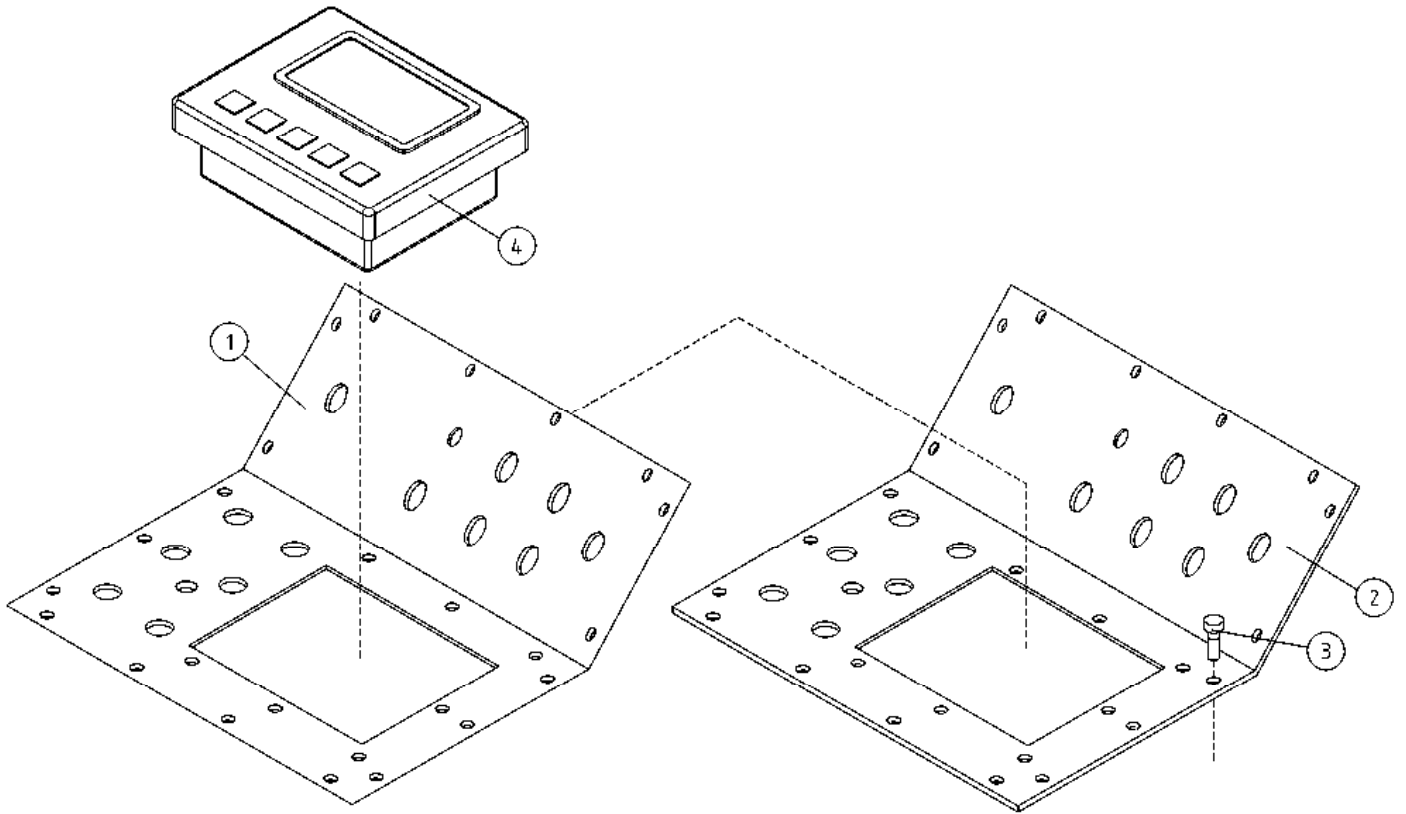
OSA DEL TEIL ITEM	VARAOSA NRO RESERVEDELS NR ERSATZTEIL NR PART NR	KPL OSAN NIMI ANTAL ANZAHL QTY	BENÄMNING	BENENNUNG	DESCRIPTION	
			OHJAUSKESKUKSEN KANSI	LOCK FÖR MANÖVRERINGSAPPARATUR	DECKEL FÜR BEDIENZENTRALE	UPPER CONTROL BOX COVER
1	27.209	1	TIIVISTELAATTA	TÄTNINGSPLATTA	DICHTUNGSSCHEIBE	SHEET GASKET
2	48.1034	1	SUOJUSKUMI (48.3036)	GUMMISKYDD	SCHUTZGUMMI	COVER RUBBER
3	48.1007	6	SUOJUSKUMI	GUMMISKYDD	SCHUTZGUMMI	COVER RUBBER
4	48.2204	1	MERKKILAMPPU LED	SIGNALLAMPA LED	SIGNALLAMPE	SIGNAL LAMP
5	48.616	6	VIPUKYTKIN	SPAKKOPPLING	HEBELSCHALTER	LEVER SWITCH
6	48.2311	1	PAINIKE HÄTÄSEIS LUK	STRÖMSTÄLLARE,NÖDSTO	DRUCKKNOPF,NOT-AUS	EMERG.STOP-B. +LOCK
7	48.2309	2	PAINIKEOSA VIHREÄ	STRÖMSTÄLLARE, GRÖN	DRUCKKNOPF, GRÜN	BUTTON, GREEN
8	48.2335	1	PAINIKEOSA KELTAINEN	STRÖMSTÄLLARE, GUL	DRUCKKNOPF, GELB	BUTTON, YELLOW
9	48.2336	1	PAINIKEOSA SININEN	STRÖMSTÄLLARE, BLÄ	TASTE, BLAU	BUTTON, BLUE
10	48.3470	1	MERKKIVALON KUPU PUN	SIGNALLAMPANS GLAS, RÖD	SIGNALLAMPEN HAUBE, ROT	SIGNAL LIGHT BULB, RED
11	48.0027	1	POLTTIMO	LAMPA	LAMPE	LAMP
12	48.2312	5	PAINIKERUNKO+KOSK.	STRÖMSTÄLLARRAM+KNAPP	RAHMEN DER TASTE	HOUSING + SWITCH
13	48.3469	5	MERKKILAMPPU RUNKO	SIGNALLAMPA, HÄLLARE	SIGNALLAMPE, HALTER	HEAD FOR SIGNAL LAMP
14	48.3036	1	SULAKE, AUTOMAATTI	AUTOMATSÄKRING	AUTOMATSICHERUNG	FUSE "AUTOMATIC"
15	48.2308	1	VÄÄNTÖKYTKIN	VRIDKOPPLING	DREHSCHALTER	TURN SWITCH
16	48.2303	1	KYTKENTÄLOHKO	KOPPLINGSSEKTOR	KUPPLUNGSBLOCK	CONNECTION SEGMENT
17	48.2313	1	PAINIKERUNKO+KOSK.	STRÖMSTÄLLARRAM+KNAPP	RAHMEN DER TASTE	HOUSING+SWITCH
18	DL8.045	1	JOHDONKANNATIN	LEDNINGSBÄRARE	TRÄGER FÜR LEITER	SUPPORT OF LINE
19	48.2302	1	KYTKENTÄLOHKO	KOPPLINGSSEKTOR	KUPPLUNGSBLOCK	CONNECTION SEGMENT
20	4CB1725	1	TIIVISTE OHJAUSPANELI	TÄTNING	DICHTUNG	GASKET
21	P0715.018	18	LEVYRUUVI 4,0 X 16, DIN7981	SKRUV	SCHRAUBE	SCREW



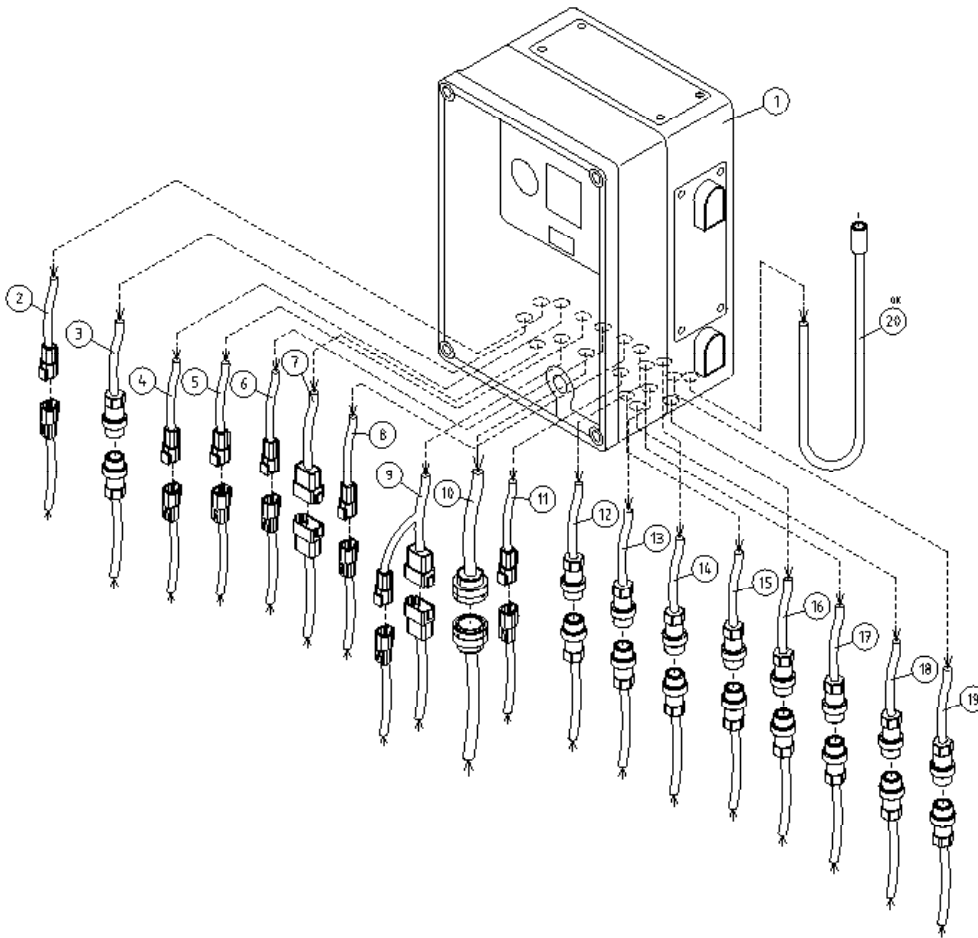
OSA DEL TEIL ITEM	VARAOSA NRO RESERVEDELS NR ERSATZTEIL NR PART NR	KPL OSAN NIMI ANTAL ANZAHL QTY	BENÄMNING	BENENNUNG	DESCRIPTION
	KORIKESKUS		PLATTFORM CENTRAL	KORBZENTRALE	PLATFORM CONTROL
1	3CB4205	1	POHJALEVY OHJAJUSKESKUKSELLE	BEFESTIGUNGSPLATTE	FITPLATE
2	M0509	4	ALUSLAATTA M5, DIN125	UNTERLEGSCHIBE	WASHER
3	M0522	1	RUUVI M5 X 50, DIN931(8.8)	SCHRAUBE	SCREW
4	M0518.001	1	RUUVI M5 X 30, DIN933(8.8)	SCHRAUBE	SCREW
5	48.3383	1	VEDONPOISTAJA PANDUIT	VERANKERUNG	CABLE CLAMP
6	M0511.034	3	URARUUVI M5 X 8, DIN7985Z	SCHRAUBE	SCREW
7	48.0108	1	ÄÄNIMERKINANTOLAITE PIEZO	HUPE	SIGNAL HORN
8	M0312.034	1	URARUUVI M3 X 10, DIN7985Z	SCHRAUBE	SCREW
9	48.2406	1	MODULI 10100899	MODUL 10100899	MODULE
10	M0500.001	2	LUKITUSMUTTERI M5, DIN985(8)	MUTTER	NUT
11	DL8.021	1	LIITINKISKO D25-MB201	VERBINDUNGSSCHIENE	CONNECTION RAIL
12	48.6054	3	YHDYSSILTA AB1-AL4	VERBINDUNGSBRÜCKE AB1-AL4	CONNECTING BRIDGE
13	48.681	20	RIVILIITIN	KLEMMLEISTE	TERMINAL BLOCK
14	48.3647	3	RIVILIITIN	KLEMMLEISTE	TERMINAL BLOCK
15	48.686	1	EROTUSLEVY	VERTRENNUNGSPLATTE	SEPARATING PLATE
16	48.3455	1	RIVILIITIN KEVI (2-KERROS.)	KLEMMLEISTE KEVI	TERMINAL BLOCK
17	48.2369	3	RELE, LED+SUOJAUSDIODI (6-24VDC)	LED+SCHUTZDIODE	LED+PROTECTIVE DIODE
18	48.2367	3	RELE SCHRACK	RELAIS PCP 171G1	RELAY PCP 171G1
19	48.2371	3	RELEEN KANTA	RELAIS, HALTER	RELAY, HEAD
20	4CB5991	1	D-LIITINMODULI	KLEMMLEISTE, KONTAKTHÜLSE	CONNECTOR



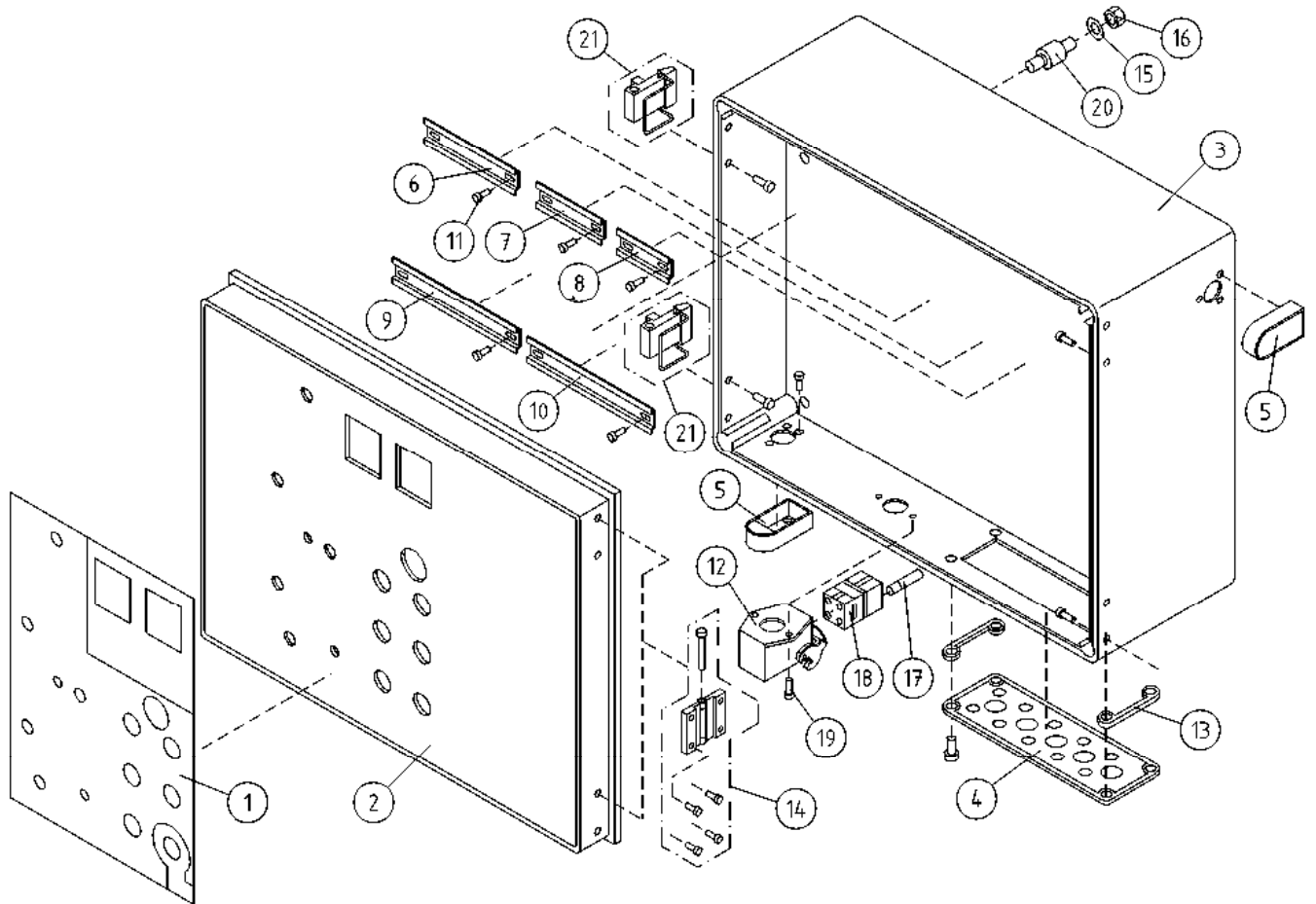
OSA DEL TEIL ITEM	VARAOSA NRO RESERVDLS NR ERSATZTEIL NR PART NR	KPL OSAN NIMI ANTAL ANZAHL QTY	BENÄMNING	BENENNUNG	DESCRIPTION
	KORIKESKUS		PLATTFORM CENTRAL	KORBZENTRALE	PLATFORM CONTROL
1	3CB4205	1	POHJALEVY OHJAJUSKESKUKSELLE	BEFESTIGUNGSPLATTE	FITPLATE
2	M0509	4	ALUSLAATTA M5, DIN125	UNTERLEGSCHIEBE	WASHER
3	M0522	1	RUUVI M5 X 50, DIN931(8.8)	SCHRAUBE	SCREW
4	M0518.001	1	RUUVI M5 X 30, DIN933(8.8)	SCHRAUBE	SCREW
5	48.3383	1	VEDONPOISTAJA PANDUIT	VERANKERUNG	CABLE CLAMP
6	M0511.034	3	URARUUVI M5 X 8, DIN7985Z	SCHRAUBE	SCREW
7	48.0108	1	ÄÄNIMERKINANTOLAITE PIEZO	HUPE	SIGNAL HORN
8	M0312.034	1	URARUUVI M3 X 10, DIN7985Z	SCHRAUBE	SCREW
9	48.2406	1	MODULI 10100899	MODUL 10100899	MODULE
10	M0500.001	2	LUKITUSMUTTERI M5, DIN985(8)	MUTTER	NUT
11	DL8.021	1	LIITINKISKO D25-MB201	VERBINDUNGSSCHIENE	CONNECTION RAIL
12	48.6054	3	YHDYSSILTA AB1-AL4	VERBINDUNGSBRÜCKE AB1-AL4	CONNECTING BRIDGE
13	48.681	20	RIVILIITIN	KLEMMLEISTE	TERMINAL BLOCK
14	48.3647	3	RIVILIITIN	KLEMMLEISTE	TERMINAL BLOCK
15	48.686	1	EROTUSLEVY	VERTRENNUNGSPLATTE	SEPARATING PLATE
16	48.3455	1	RIVILIITIN KEVI (2-KERROS.)	KLEMMLEISTE KEVI	TERMINAL BLOCK
17	48.2369	2	RELE, LED+SUOJAUSDIODI (6-24VDC)	LED+SCHUTZDIODE	LED+PROTECTIVE DIODE
18	48.2367	2	RELE SCHRACK	RELAIS PCP 171G1	RELAY PCP 171G1
19	48.2371	2	RELEEN KANTA	RELAIS, HALTER	RELAY, HEAD
20	4CB5991	1	D-LIITINMODULI	KLEMMLEISTE, KONTAKTHÜLSE	CONNECTOR



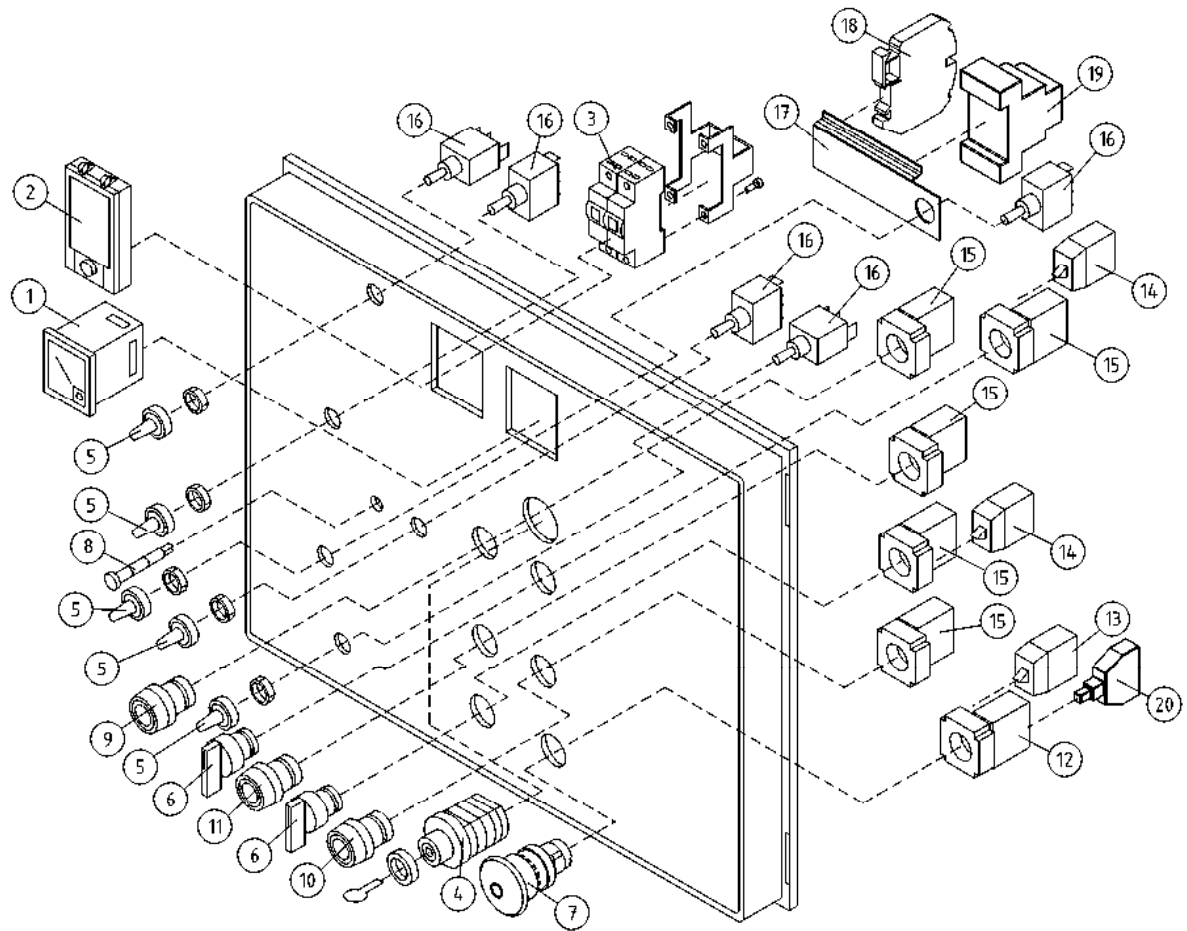
OSA DEL TEIL ITEM	VARAOSA NRO RESERVDLS NR ERSATZTEIL NR PART NR	KPL ANTAL ANZAHL QTY	OSAN NIMI BENÄMNING	BENENNUNG	DESCRIPTION
			YLÄOHJAUSKESKUKSEN KANSI	LOCK FÖR ELCENTRAL	DECKEL FÜR ELEKTROZENTRALE
1	3CB3090	1	TARRA OHJAUSKESKUS 260XTD	ETIKETT	COVER FOR PLATFORM CONTROL
2	3CB6315	1	PANEELI OHJAUSKESKUS DP200	PANEL	PANEL
3	M0413.034	18	URARUUVI M4 X 12, DIN7985Z	SKRUV	SCHRAUBE
4	48.2468	1	MODULI, NÄYTTÖ	MODUL	MODUL, ANZEIGE



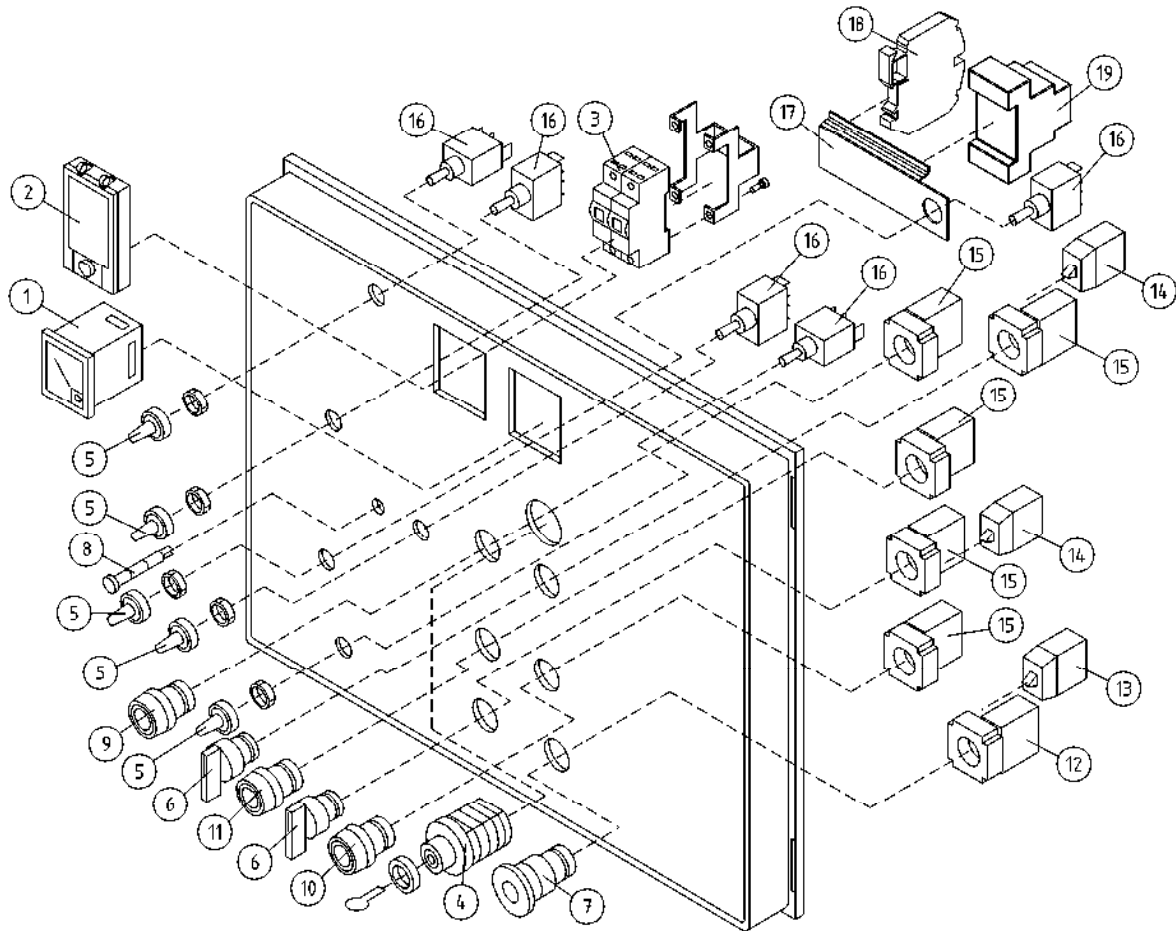
OSA DEL TEIL ITEM	VARAOSA NRO RESERVEDELS NR ERSATZTEIL NR PART NR	KPL ANTAL ANZAHL QTY	OSAN NIMI BENÄMNING BENENNUNG DESCRIPTION	BENÄMNING	BENENNUNG	DESCRIPTION
	PÄÄKESKUS		ELCENTRAL		ELEKTROZENTRALE	LOWER CONTROL BOX
1	DL8.423	1	PÄÄKESKUS TÄYDELLINEN PIKALIITIN	ELCENTRAL, KOMPL.	ELEKTROZENTRALE	CONTROL CENTRE
2	4CB4384	1	JOHTOSARJA 260XTD	LEDARKNIPPE 260XTD	VERKABELUNG 260XTD	WIRE HARNESS 260XTD
3	4CC5308	1	JOHTOSARJA, 260XTD XM	LEDARKNIPPE	VERKABELUNG	WIRE HARNESS
4	4CC5309	1	JOHTOSARJA, 260XTD XN	LEDARKNIPPE	VERKABELUNG	WIRE HARNESS
5	4CC5310	1	JOHTOSARJA, 260XTD XP	LEDARKNIPPE	VERKABELUNG	WIRE HARNESS
6	4CC5311	1	JOHTOSARJA, 260XTD XR	LEDARKNIPPE	VERKABELUNG	WIRE HARNESS
7	4CC5307	1	JOHTOSARJA, 260XTD XK	LEDARKNIPPE	VERKABELUNG	WIRE HARNESS
8	4CC5312	1	JOHTOSARJA, 260XTD XI	LEDARKNIPPE	VERKABELUNG	WIRE HARNESS
9	4CC5304	1	JOHTOSARJA, 260XTD XD/XE	LEDARKNIPPE	VERKABELUNG	WIRE HARNESS
10	4CC5316	1	JOHTOSARJA, 260XTD XV	LEDARKNIPPE	VERKABELUNG	WIRE HARNESS
11	4CC5548	1	JOHTOSARJA, 260XTD	LEDARKNIPPE	VERKABELUNG	WIRE HARNESS
12	4CC5321	1	JOHTOSARJA, 260XTD XJ	LEDARKNIPPE	VERKABELUNG	WIRE HARNESS
13	4CC5306	1	JOHTOSARJA, 260XTD XH	LEDARKNIPPE	VERKABELUNG	WIRE HARNESS
14	4CC5320	1	JOHTOSARJA, 260XTD XU	LEDARKNIPPE	VERKABELUNG	WIRE HARNESS
15	4CC5305	1	JOHTOSARJA, 260XTD XF	LEDARKNIPPE	VERKABELUNG	WIRE HARNESS
16	4CC5314	1	JOHTOSARJA, 260XTD XA	LEDARKNIPPE	VERKABELUNG	WIRE HARNESS
17	4CC5313	1	JOHTOSARJA, 260XTD XT	LEDARKNIPPE	VERKABELUNG	WIRE HARNESS
18	4CC5315	1	JOHTOSARJA, 260XTD XB	LEDARKNIPPE	VERKABELUNG	WIRE HARNESS
19	4CC5342	1	JOHTOSARJA, 260XTD XC	LEDARKNIPPE	VERKABELUNG	WIRE HARNESS
20	48.0127	1	JATKOJOHTO DEFA	SKARVSLADD DEFA	VERLÄNGERUNGSKABEL	EXTENSION CORD, DEFA



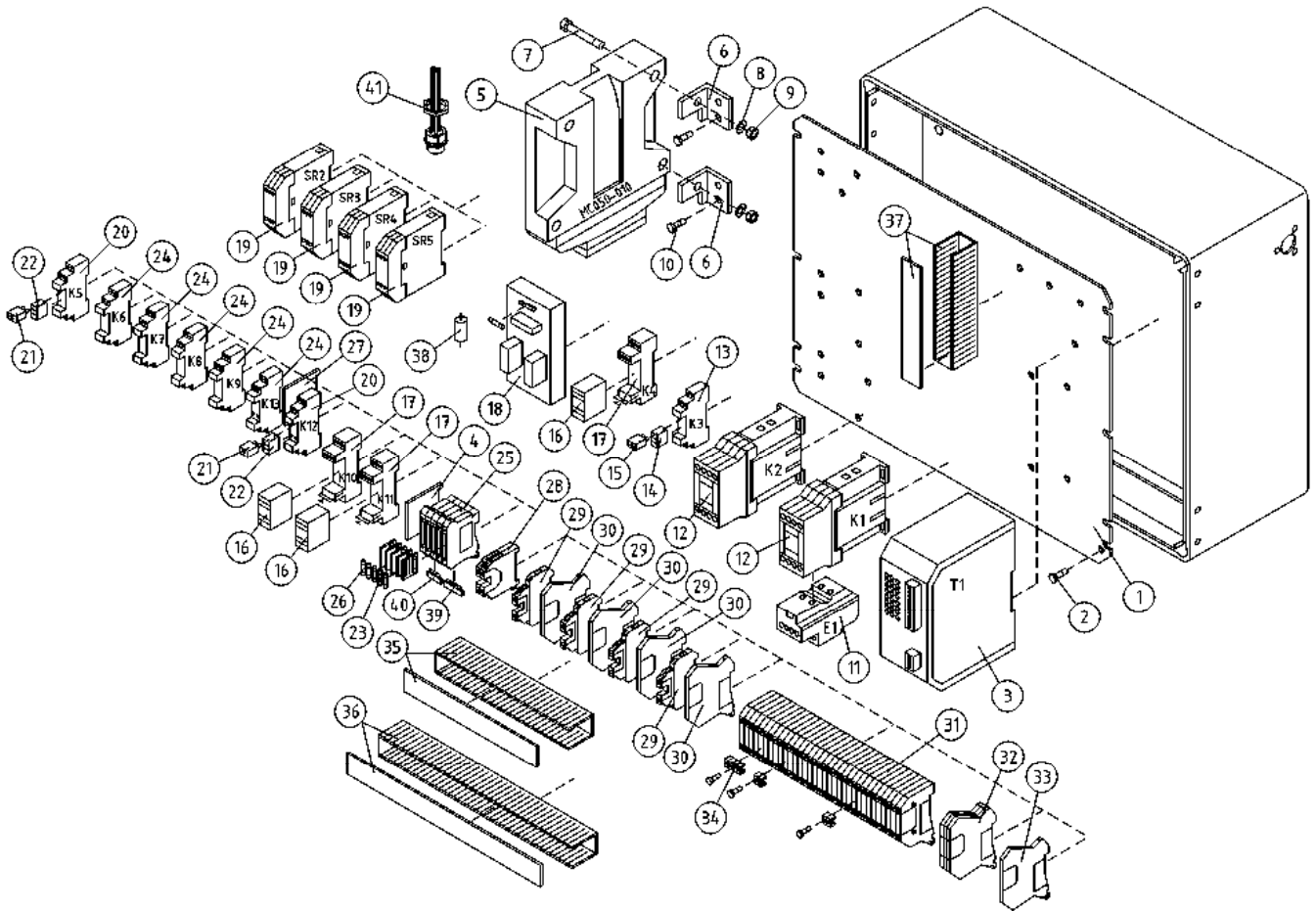
OSA DEL TEIL ITEM	VARAOSA NRO RESERVEDELS NR ERSATZTEIL NR PART NR	KPL OSAN NIMI ANTAL QTY	BENÄMNING	BENENNUNG	DESCRIPTION	
			KOTELO+KIINNITTIMET	KÄPA + FÄSTANORGNINGAR	GEHÄUSE + SCHELLEN	CAPSULE + CLAMPS
1	3CB3075	1	TARRA PÄÄKESKUS 260XTD	PLÅT FÖR ETIKETT	BLATT	DECAL
2	3CB3074	1	KOTELO	KÄPA	GEHÄUSE	CAPSULE
3	3CB3074	1	KOTELO	KÄPA	GEHÄUSE	CAPSULE
4	48.3333	1	KOTELON MULTILAIPPA	KÄPANS FLÄNS	FLANSCH DES GEHÄUSES	CAPSULE FLANGE
5	48.3348	2	HUOHOTIN (VENTTIILI)	FLÄMTVENTIL	ENTLÜFTER	BREATHER
6	4CA9791	1	LIITINKISKO NS35	FÖRBINDNINGSSKENA	VERBINDUNGSSCHIENE	CONNECTION RAIL
7	DL8.177	1	LIITINKISKO NS35	FÖRBINDNINGSSKENA	VERBINDUNGSSCHIENE	CONNECTION RAIL
8	DL8.179	2	LIITINKISKO NS35	FÖRBINDNINGSSKENA	VERBINDUNGSSCHIENE	CONNECTION RAIL
9	DL8.100	1	LIITINKISKO NS35	FÖRBINDNINGSSKENA	VERBINDUNGSSCHIENE	CONNECTION RAIL
10	4CB8559	1				
11	M0511.034	10	URARUUVI M5 X 8, DIN7985Z	SKRUV	SCHRAUBE	SCREW
12	48.32024	1	ALAKOTELO	DONKROPP	STECKVERBINDERKÖRPER	CONNECTOR BODY
13	48.931	2	KOTELON TIIVISTEPAKK	TÄTNINGSSATS	DICHTUNGSSATZ	PACKING PACK
14	48.3530	2	KOTELON SARANA	CHARNER	SCHARNIER	HINGE
15	M0607	4	KORILAATTA M6, DIN9021	BRICKA	UNTERLEGSCHIEBE	WASHER
16	M0600.001	4	LUKITUSMUTTERI M6, DIN985(8)	MUTTER	MUTTER	LOCK NUT
17	48.32026	1	HYLSY	LEDARHYLSA	WEIBLICHER KONTAKT	TERMINAL SOCKET
18	48.32028	1	HOLKKISISUS	STOMME, MÄNGPOLADAPTER	RAHMEN, VIELPOLKONNEKTOR	FRAME, MULTIPLE-POLE CON
19	M0511.034	2	URARUUVI M5 X 8, DIN7985Z	SKRUV	SCHRAUBE	SCREW
20	48.1520	4	JOUSTAVA KIINNITIN, LIERIÖ C	ELASTISK KOPPLING	ELASTISCHER HALTER	ELASTIC CLAMP
21	48.32077	2	KOTELON SALPA	REGEL	RIEGEL	BOLT



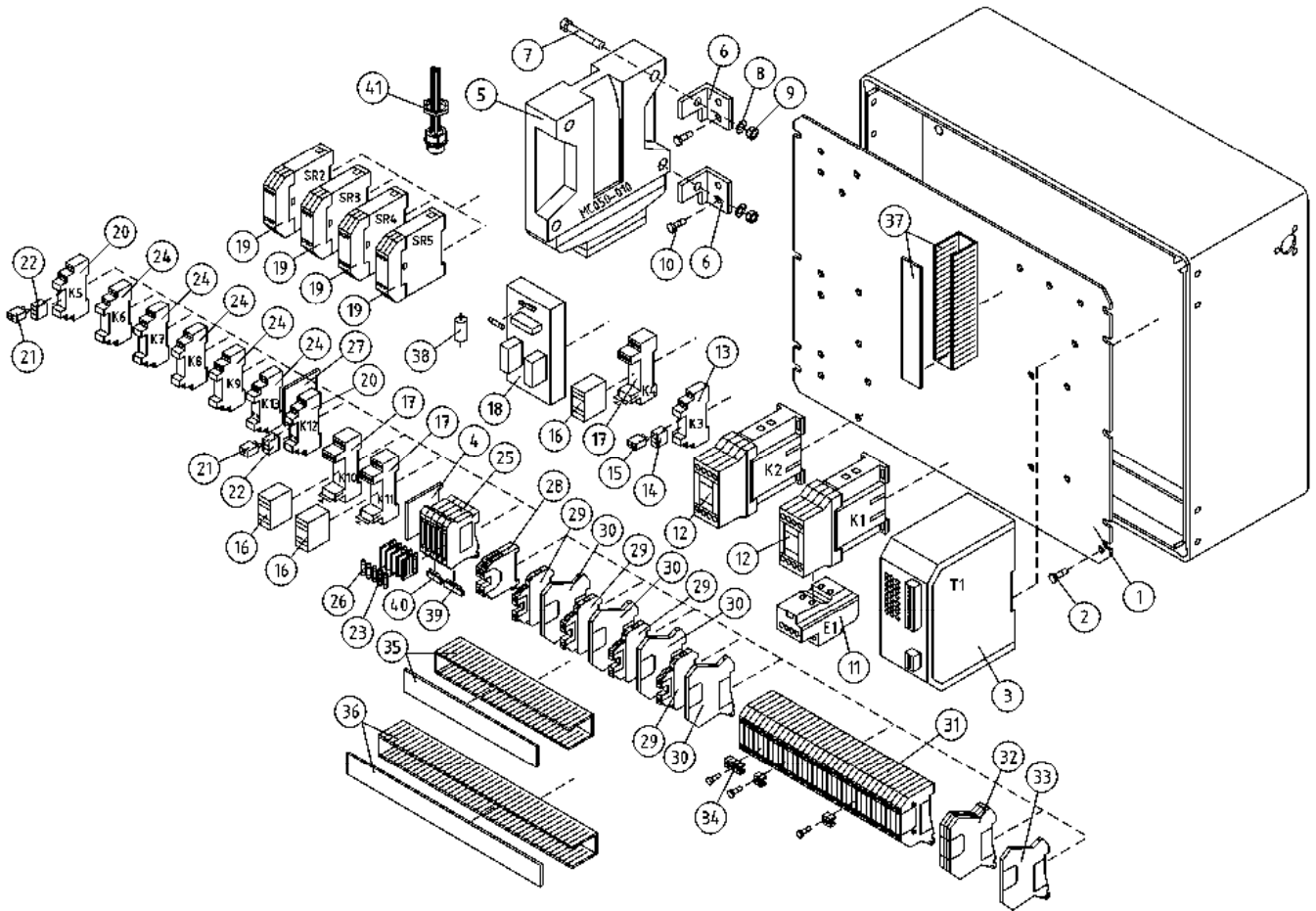
OSA DEL TEIL ITEM	VARAOSA NRO RESERVDLS NR ERSATZTEIL NR PART NR	KPL ANTAL ANZAHL QTY	OSAN NIMI	BENÄMNING	BENENNUNG	DESCRIPTION
			PÄÄKESKUKSEN KANSI	LOCK FÖR ELCENTRAL	DECKEL FÜR ELEKTROZENTRALE	LOWER CONTROL BOX COVER
1	48.2063	1	VOLTTIMITTARI - GOSSEN	VOLTMÄTARE	VOLTMETER	VOLTMETER
2	48.3425	1	KOTELON IKKUNALUUKKU	FÖNSTERLUCKA I KÄPAN	FENSTER IM GEHÄUSE	CAPSULE
3	48.3395	1	JOHDONSUOJA 2-NAP	LEDASKYDD, 2-POL.	KABELSCHUTZ 2-POL	CABLE FUSE
4	48.2448	1	VÄÄNTÖKYTKIN (AS. 0-1-2)	VRIKOPPLING	DREHSCHALTER	TURN SWITCH
5	48.1007	5	SUOJUSKUMI	GUMMISKYDD	SCHUTZGUMMI	COVER RUBBER
6	48.2308	2	VÄÄNTÖKYTKIN	VRIKOPPLING	DREHSCHALTER	TURN SWITCH
7	48.19203	1	PAINIKE HÄTÄSEIS LED	STRÖMSTÄLLARE,NÖDSTOPP	DRUCKKNOPF,NOT-AUS	EMERG.STOP-B.
8	48.2203	1	MERKKILAMPPU LED Q14P1BXXR12	SIGNALLAMPA LED	SIGNALLAMPE	SIGNAL LAMP
9	48.2309	1	PAINIKEOSA VIHREÄ	STRÖMSTÄLLARE, GRÖN	DRUCKKNOPF, GRÜN	BUTTON, GREEN
10	48.2335	1	PAINIKEOSA KELTAINEN	STRÖMSTÄLLARE, GUL	DRUCKKNOPF, GELB	BUTTON, YELLOW
11	48.2336	1	PAINIKEOSA SININEN	STRÖMSTÄLLARE, BLÅ	TASTE, BLAU	BUTTON, BLUE
12	48.2313	1	PAINIKERUNKO+KOSK.	STRÖMSTÄLLARRAM+KNAPP	RAHMEN DER TASTE	HOUSING+SWITCH
13	48.2303	1	KYTKENTÄLOHKO	KOPPLINGSSEKTOR	KUPPLUNGSBLOCK	CONNECTION SEGMENT
14	48.2302	2	KYTKENTÄLOHKO	KOPPLINGSSEKTOR	KUPPLUNGSBLOCK	CONNECTION SEGMENT
15	48.2312	5	PAINIKERUNKO+KOSK.	STRÖMSTÄLLARRAM+KNAPP	RAHMEN DER TASTE	HOUSING + SWITCH
16	48.616	5	VIPUKYTKIN	SPAKKOPPLING	HEBELSCHALTER	LEVER SWITCH
17	4CB3864	1	KIINNIKE, POTENTIOMETRI	FÄSTE, POTENTIOMETER	BEFESTIGUNG, POTENTIOMETER	CLAMP
18	48.19204	1	RELE 12VDC ABB	RELÄ 12V DC	RELAIS 12V DC	RELAY 12V DC
19	48.19029	1	RELE, AIKARELE	RELÄ, TID	ZEITRELAIS	TIME RELAY
20	48.0176	1	MERKKILAMPPU, LED 12V	SIGNALLAMPA LED	SIGNALLAMPE	SIGNAL LAMP



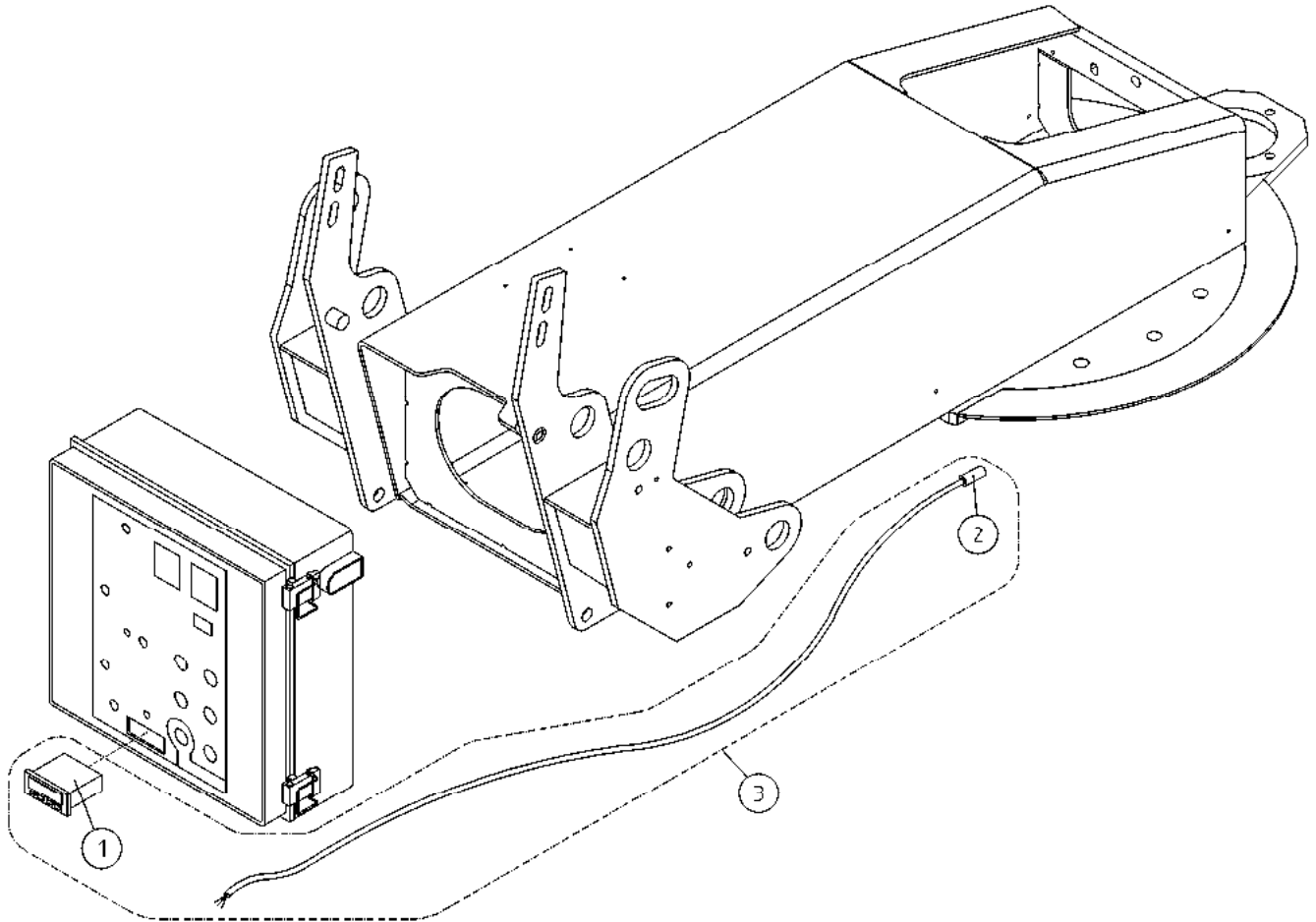
OSA DEL TEIL ITEM	VARAOSA NRO RESERVDLS NR ERSATZTEIL NR PART NR	KPL ANTAL ANZAHL QTY	OSAN NIMI	BENÄMNING	BENENNUNG	DESCRIPTION
			PÄÄKESKUKSEN KANSI	LOCK FÖR ELCENTRAL	DECKEL FÜR ELEKTROZENTRALE	LOWER CONTROL BOX COVER
1	48.2063	1	VOLTTIMITTARI - GOSSEN	VOLTMÄTARE	VOLTMETER	VOLTMETER
2	48.3425	1	KOTELON IKKUNALUUKKU	FÖNSTERLUCKA I KÄPAN	FENSTER IM GEHÄUSE	CAPSULE
3	48.3395	1	JOHDONSUOJA 2-NAP	LEDASKYDD, 2-POL.	KABELSCHUTZ 2-POL	CABLE FUSE
4	48.2448	1	VÄÄNTÖKYTKIN (AS. 0-1-2)	VRIDKOPPLING	DREHSCHALTER	TURN SWITCH
5	48.1007	5	SUOJUSKUMI	GUMMISKYDD	SCHUTZGUMMI	COVER RUBBER
6	48.2308	2	VÄÄNTÖKYTKIN	VRIDKOPPLING	DREHSCHALTER	TURN SWITCH
7	48.2311	1	PAINIKE HÄTÄSEIS LUK	STRÖMSTÄLLARE,NÖDSTO	DRUCKKNOPF,NOT-AUS	EMERG.STOP-B. +LOCK
8	48.2203	1	MERKKILAMPPU LED Q14P1BXXR12	SIGNALLAMPA LED	SIGNALLAMPE	SIGNAL LAMP
9	48.2309	1	PAINIKEOSA VIHREÄ	STRÖMSTÄLLARE, GRÖN	DRUCKKNOPF, GRÜN	BUTTON, GREEN
10	48.2335	1	PAINIKEOSA KELTAINEN	STRÖMSTÄLLARE, GUL	DRUCKKNOPF, GELB	BUTTON, YELLOW
11	48.2336	1	PAINIKEOSA SININEN	STRÖMSTÄLLARE, BLÄ	TASTE, BLAU	BUTTON, BLUE
12	48.2313	1	PAINIKERUNKO+KOSK.	STRÖMSTÄLLARRAM+KNAPP	RAHMEN DER TASTE	HOUSING+SWITCH
13	48.2303	1	KYTKENTÄLOHKO	KOPPLINGSSEKTOR	KUPPLUNGSBLOCK	CONNECTION SEGMENT
14	48.2302	2	KYTKENTÄLOHKO	KOPPLINGSSEKTOR	KUPPLUNGSBLOCK	CONNECTION SEGMENT
15	48.2312	5	PAINIKERUNKO+KOSK.	STRÖMSTÄLLARRAM+KNAPP	RAHMEN DER TASTE	HOUSING + SWITCH
16	48.616	5	VIPUKYTKIN	SPAKKOPPLING	HEBELSCHALTER	LEVER SWITCH
17	4CB3864	1	KIINNIKE, POTENTIOMETRI	FÄSTE, POTENTIOMETER	BEFESTIGUNG, POTENTIOMETER	CLAMP
18	48.19204	1	RELE 12VDC ABB	RELÄ 12V DC	RELAIS 12V DC	RELAY 12V DC
19	48.19029	1	RELE, AIKARELE	RELÄ, TID	ZEITRELAIS	TIME RELAY



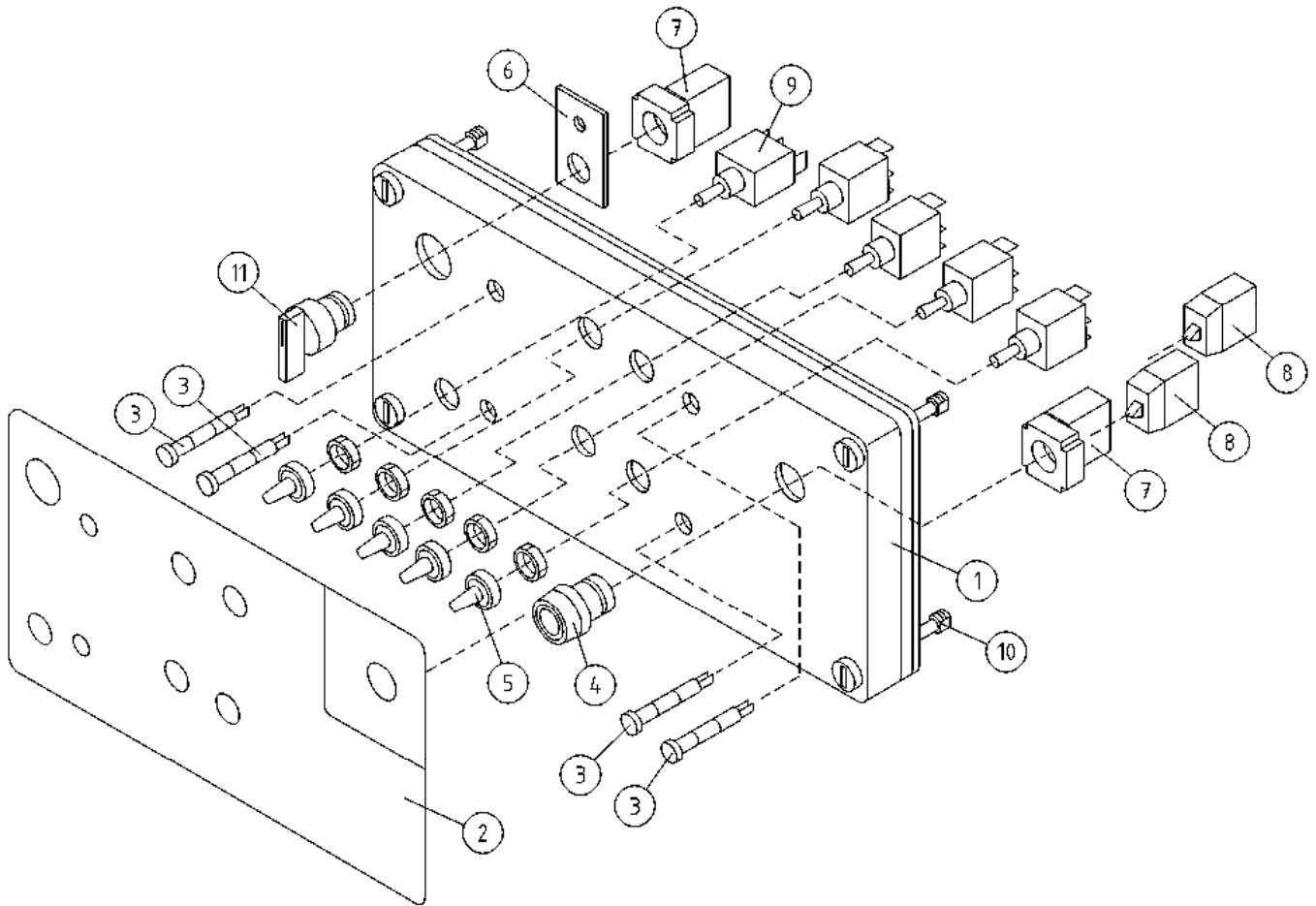
OSA DEL TEIL ITEM	VARAOSA NRO RESERVDLS NR ERSATZTEIL NR PART NR	KPL OSAN NIMI ANTAL ANZAHL QTY	BENÄMNING	BENENNUNG	DESCRIPTION	
			PÄÄKESKUS	ELCENTRAL	ELEKTROZENTRALE	LOWER CONTROL BOX
1	4CB3194	1	ASENNUSLEVY PÄÄKESKUS	MONTERINGSFLÄNS	BEFESTIGUNGSPLATTE	FITPLATE
2	48.3325	10	ASENNUSLEVYN RUUVI	SKRUV, MONT.FLÄNS	SCHRAUBE,BEFEST.PLAT	SCREW FOR FIT PLATE
3	47.862	1	TEHOLÄHDE ADC5383R	KRAFTKÄLLÄ	STROMVERSORGUNG	POWER SUPPLY
4	48.3570	1	PÄÄTYLEVY SULAKELIITIN	GAVELPLÄT, SÄKRING	ENDBLECH, SICHERUNGSKUPPLUNG	END PLATE
5	48.2404	1	MODULI 10100900	MODUL	MODUL 10100900	MODULE
6	4CB3372	2	MODULIN KIINNIKE	FÄSTE	HALTBÜGEL	CLAMP
7	M0624	2	RUUVI M6 X 60, DIN931(8.8)	SKRUV	SCHRAUBE	SCREW
8	M0609	2	ALUSLAATTA M6, DIN125	BRICKA	UNTERLEGSCHIEBE	WASHER
9	M0600.001	2	LUKITUSMUTTERI M6, DIN985(8)	MUTTER	MUTTER	LOCK NUT
10	M0511.034	5	URARUUVI M5 X 8, DIN7985Z	SKRUV	SCHRAUBE	SCREW
11	48.2315	1	LÄMPÖRELE	VÄRMERELÄ	WÄRMERELAIS	THERMAL RELAY
12	48.2314	2	KONTAKTORI	KONTAKTOR	KONTAKTOR	CONTACTOR
13	48.2371	5	RELEEN KANTA	RELÄ, HÄLLARE	RELAIS, HALTER	RELAY, HEAD
14	48.2380	1	RELE SCHRACK	RELÄ, PCP 171G1	RELAIS PCP 171G1	RELAY PCP 171G1
15	48.2381	1	LED+SUOJAUSDIODI	LED-MODUL	LED-MODUL Z318.58	LED-MODULE
16	48.2282	3	RELE, KYTKENTÄ	RELÄ, KOPPLING	SCHALTRELAIS	CONNECTION RELAY
17	48.2283	3	RELEEN KANTA	RELÄ, HÄLLARE	RELAIS, HALTER	RELAY, HEAD
18	48.3506	1	AJASTINKORTTI	TIMER CARD	TIMER CARD	TIMER CARD
19	48.2264	4	TURVARELE	SKYDDRELÄ SR3,SR3	SICHERHEITSRELAIS	RELAY,SAFETY SR3,SR3
20	48.2370	2	RELEEN KANTA	RELÄ, HÄLLARE	RELAIS, HALTER	RELAY, HEAD
21	48.2369	2	RELE, LED+SUOJAUSDIODI (6-24VDC)	LED+SKYDDSDIOD	LED+SCHUTZDIODE	LED+PROTECTIVE DIODE
22	48.2368	2	RELE SCHRACK	RELÄ, SONGCHUAN	RELAIS PCP 171G1	RELAY PCP 171G1
23	48.3030	1	LASIPUTKISULAKE 5 X 20 1.6A	SÄKRING	GLASROHRSICHERUNG	GLASS TUBE FUSE
24	48.2466	5	RELE 12V DC	RELÄ 12V DC	RELAIS 12V DC	RELAY 12V DC
25	48.3556	5	SULAKELIITIN	SÄKRINGSKOPPLING	SICHERUNGSKLEMME	FUSE CONNECTOR
26	48.640	4	LASIPUTKISULAKE 5 X 20 10A	SÄKRING	GLASROHRSICHERUNG	GLASS TUBE FUSE
27	48.2467	1	PÄÄTYLEVY, RELE	GAVELPLÄT, RELÄ	ENDBLECH, RELAIS	END PLATE, RELAY
28	48.3455	2	RIVILITIN KEVI (2-KERROS.)	UTTAGSSPLINT	KLEMMLEISTE KEVI	TERMINAL BLOCK
29	48.681	4	RIVILITIN	UTTAGSSPLINT	KLEMMLEISTE	TERMINAL BLOCK
30	48.686	4	EROTUSLEVY	ISOLERINGSPLATTA	VERTRENNUNGSPLATTE	SEPARATING PLATE



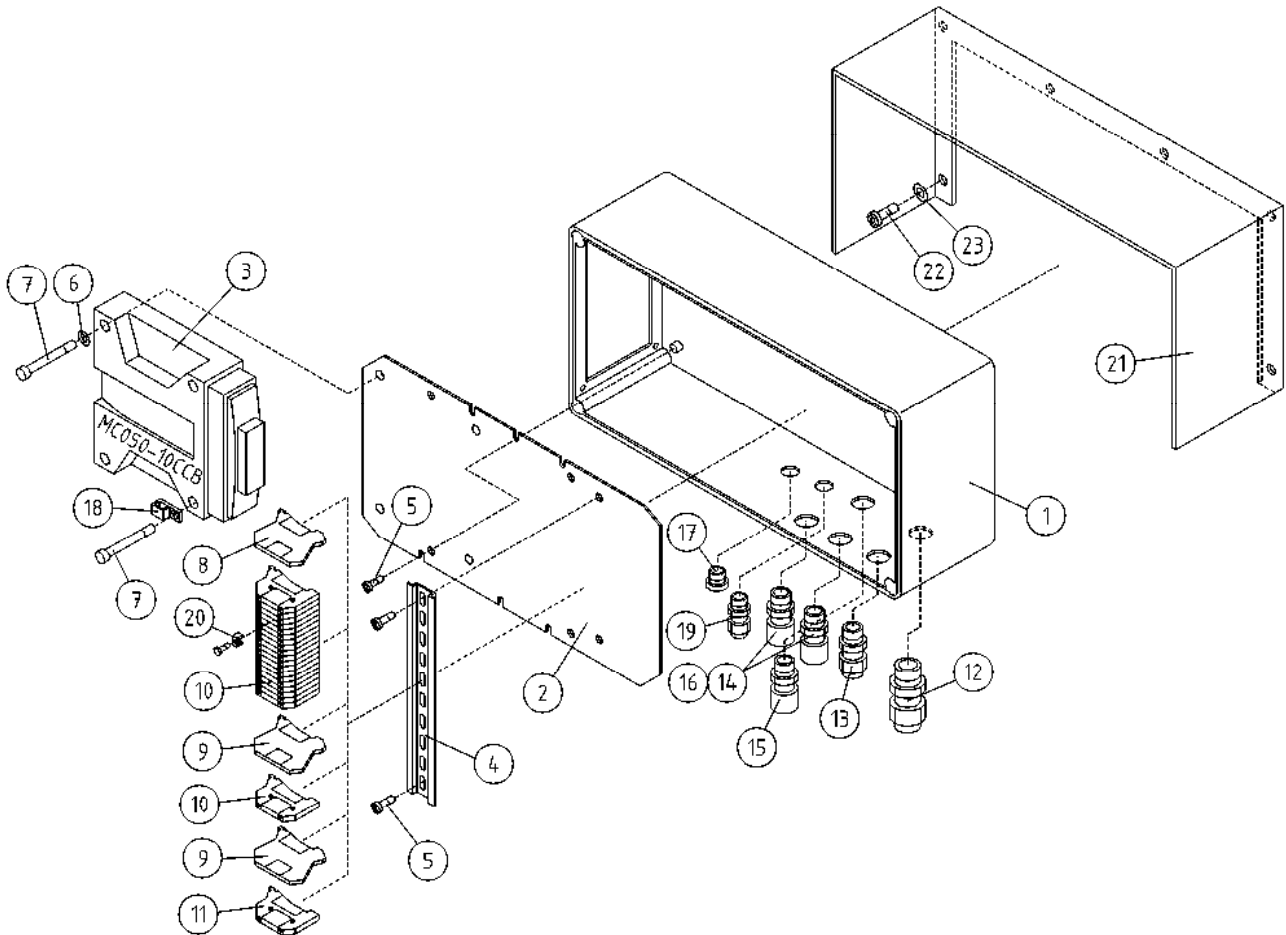
OSA DEL TEIL ITEM	VARAOSA NRO RESERVDLS NR ERSATZTEIL NR PART NR	KPL OSAN NIMI ANTAL ANZAHL QTY	BENÄMNING	BENENNUNG	DESCRIPTION	
	PÄÄKESKUS		ELCENTRAL	ELEKTROZENTRALE	LOWER CONTROL BOX	
31	48.3557	32	RIVILIITIN 2-KERROS	UTTAGSSPLINT	KLEMMLEISTE	TERMINAL BLOCK
32	48.3559	3	RIVILIITIN 2-KERROS	UTTAGSSPLINT	KLEMMLEISTE	TERMINAL BLOCK
33	48.3558	1	RIVILIITIN PÄÄTYLEVY	UTTAGSSPLINT	ENDPLATTE, KLEMMLEIST	TERMINAL BLOCK, END PLATE
34	48.3560	4	YHDYSSILTA 10 NAP.	FÖRBINDELSEBRO	VERBINDUNGSBRÜCKE	CONNECTING BRIDGE
35	48.3421	1	KAAPELIKANAVA 40X80	KABELKANAL	KABELKANAL	TROUGHING
36	48.3421	1	KAAPELIKANAVA 40X80	KABELKANAL	KABELKANAL	TROUGHING
37	48.3276	1	KAAPELIKANAVA 30X60	KABELKANAL	KABELKANAL	TROUGHING
38	48.2210	1	KONDENSAATTORI	KONDENSATOR	KONDENSATIONSGERÄT	CONDENSER
39	48.3601	1	YHDYSLIITIN SULAKELIITTIMELLE	KONTAKT	VERBINDUNGSSTECKER	CFUSE CONNECTOR
40	48.3602	1	YHDYSLIITIN SULAKELIITTIMELLE	FÖRBINDELSEBRO	VERBINDUNGSBRÜCKE	CONNECTING BRIDGE
41	48.32152	1	MONINAPALIITIN M12 5-NAP PANEELIIN	MÄNGPOLADAPTER	VIELPOLKONNEKTOR	MULTIPLE-POLE CON



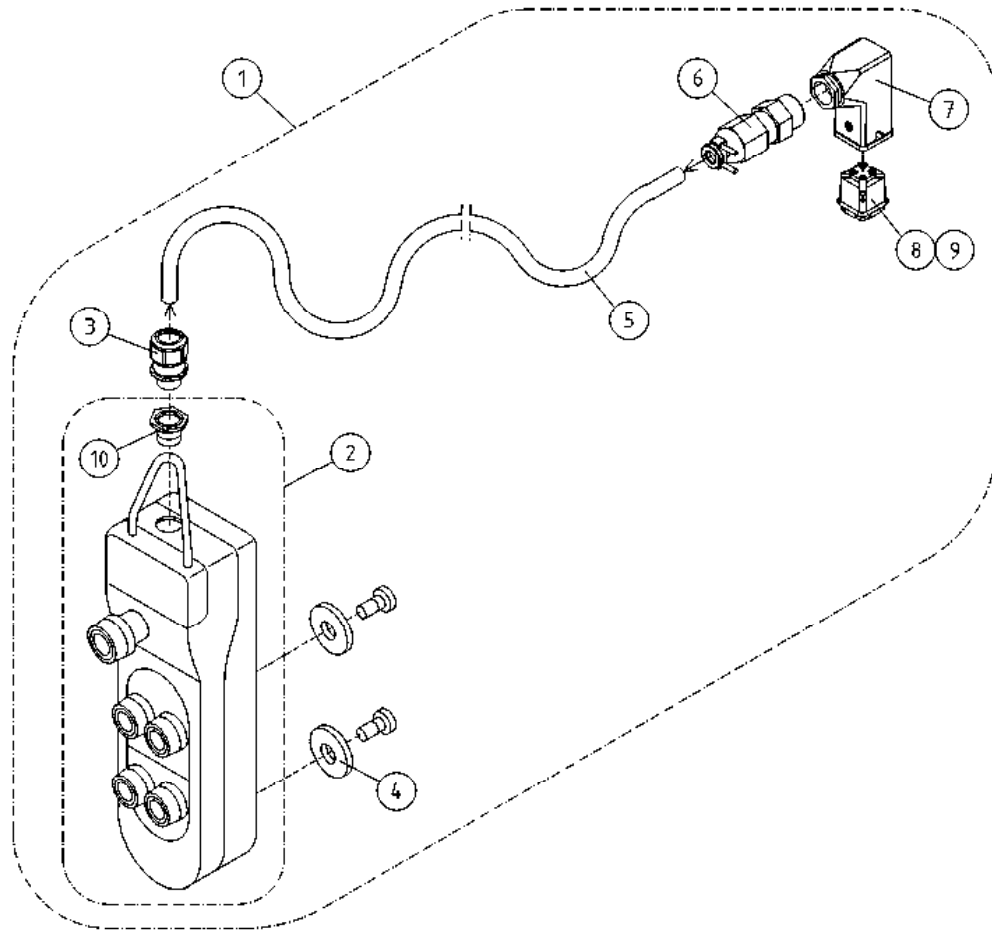
OSA DEL TEIL ITEM	VARAOSA NRO RESERVDLS NR ERSATZTEIL NR PART NR	KPL ANTAL ANZAHL QTY	OSAN NIMI	BENÄMNING	BENENNUNG	DESCRIPTION
			LÄMPÖTILARAJOITUS	TEMPERATURVAKT, EXTRA UTRUSTNING	TEMPERATURBEGRENZER	ELECTRONIC THERMOSTAT
1	48.2394	1	TERMOSTAATTI	TERMOSTAT	THERMOSTAT	THERMOSTAT
2	48.2395	1	ANTURI TERMOSTAATILLE	TERMOSTAT SENSOR	THERMOSTAT SENSOR	THERMOSTAT SENSOR
3	DL8.294	1	LÄMPÖTILARAJOITUS	TEMPERATURVAKT, EXTRA UTRUSTNING	TEMPERATURBEGRENZER	ELECTRONIC THERMOSTAT



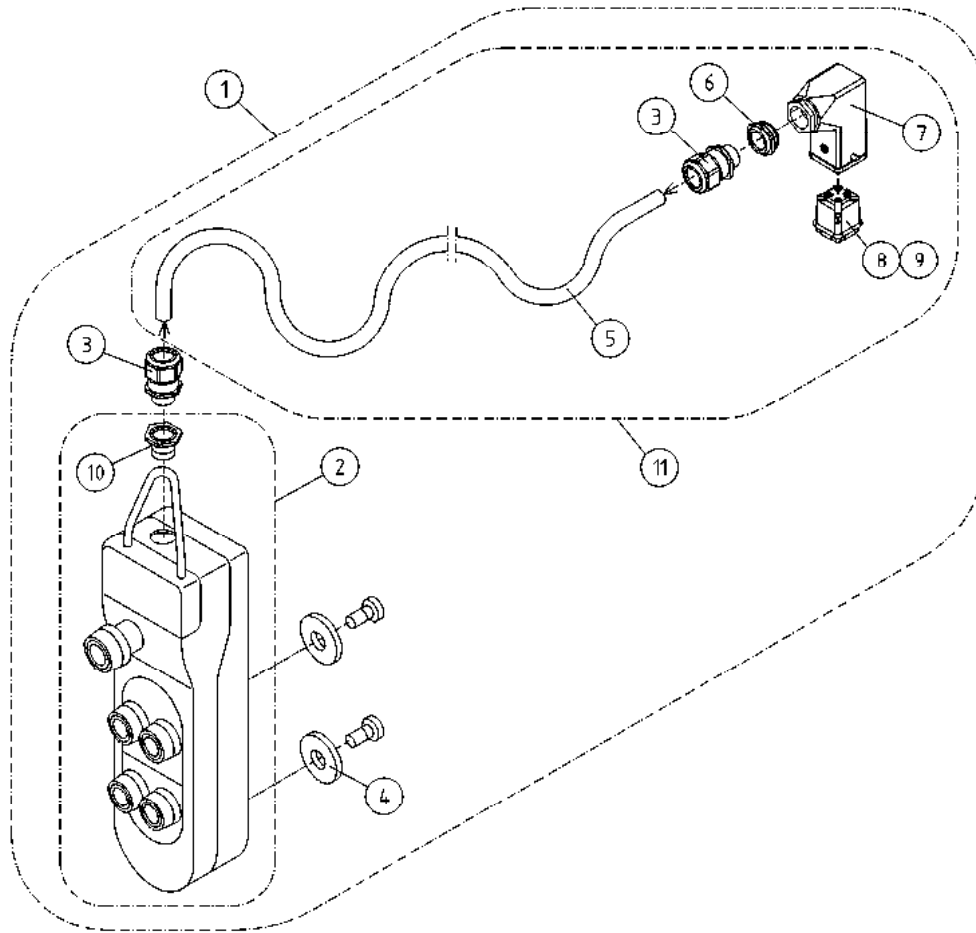
OSA DEL TEIL ITEM	VARAOSA NRO RESERVDLS NR ERSATZTEIL NR PART NR	KPL OSAN NIMI ANTAL ANZAHL QTY	BENÄMNING	BENENNUNG	DESCRIPTION
TUKIJALKAKOTELON KANSI					
1	3CB3079	1	KOTELON KANSI	LOCK FÖR KÅPA	COVER FOR CAPSULE
2	4CB3089	1	TARRA ALUSTAN KESKUS 260XTD	PLÅT FÖR ETIKETT	DECAL
3	48.2204	2	MERKKILAMPPU LED	SIGNALLAMPA LED	SIGNAL LAMP
4	48.2335	1	PAINIKEOSA KELTAINEN	STRÖMSTÄLLARE, GUL	BUTTON, YELLOW
5	48.1007	5	SUOJUSKUMI	GUMMISKYDD	COVER RUBBER
LOCK FÖR STÖDBEN KÅPA					
6	DL8.045	1	JOHDONKANNATIN	LEDNINGSBÄRARE	SUPPORT OF LINE
7	48.2312	2	PAINIKERUNKO+KOSK.	STRÖMSTÄLLARRAM+KNAPP	HOUSING + SWITCH
8	48.2303	2	KYTKENTÄLOHKO	KOPPLINGSSEKTOR	CONNECTION SEGMENT
9	48.616	5	VIIPUKYTKIN	SPAKKOPPLING	LEVER SWITCH
10	48.3229	4	KOTELON KANSIRUUVI	SKRUV FÖR KÅPANS LOCK	CAPSULE COVER SCREW
DECKEL FÜR STÜTZFUSS GEHÄUSE					
11	48.2308	1	VÄÄNTÖKYTKIN	VRIDKOPPLING	TURN SWITCH



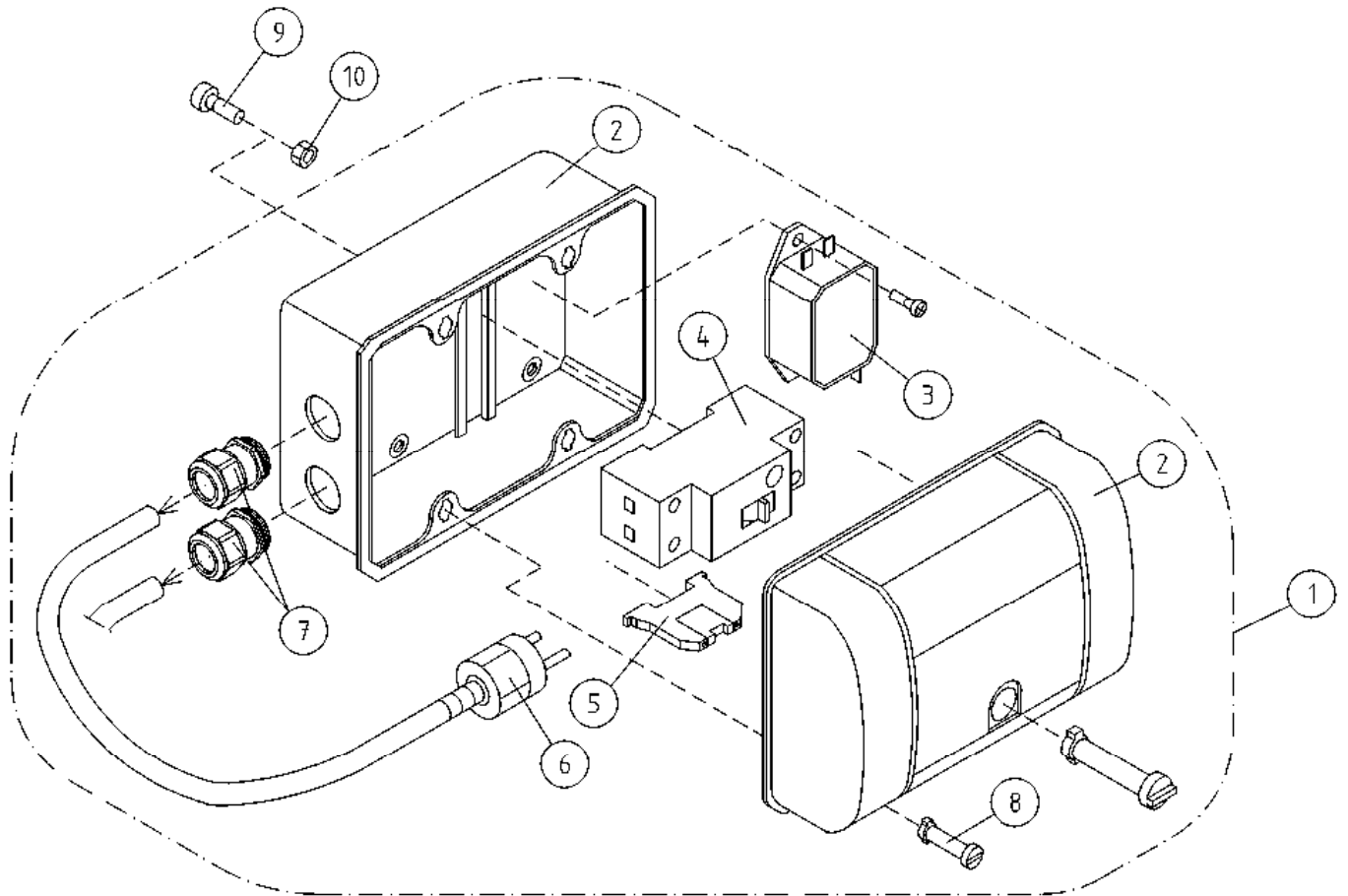
OSA DEL TEIL ITEM	VARAOSA NRO RESERVDLS NR ERSATZTEIL NR PART NR	KPL OSAN NIMI ANTAL ANZAHL QTY	BENÄMNING	BENENNUNG	DESCRIPTION	
			TUKIJALKAKOTELO	STÖDBEN KÄPA	STÜTZFUSS GEHÄUSE	OUTRIGGEN CAPSULE
1	3CB3078	1	KOTELO	KÄPA	GEHÄUSE	CAPSULE
2	4CB3191	1	ASENNUSLEVY ALAKESKUS	MONTERINGSFLÄNS	BEFESTIGUNGSPLATTE	FITPLATE
3	48.2404	1	MODULI 10100900	MODUL	MODUL 10100900	MODULE
4	4CB3549	1	LIITINKISKO NS15	FÖRBINDNINGSSKENA	VERBINDUNGSSCHIENE	CONNECTION RAIL
5	M0511.034	8	URARUUVI M5 X 8, DIN7985Z	SKRUV	SCHRAUBE	SCREW
6	M0509	3	ALUSLAATTA M5, DIN125	BRICKA	UNTERLEGSCHIEBE	WASHER
7	M0522	4	RUUVI M5 X 50, DIN931(8.8)	SKRUV	SCHRAUBE	SCREW
8	48.3559	1	RIVILIITIN 2-KERROS	UTTAGSSPLINT	KLEMMLEISTE	TERMINAL BLOCK
9	48.3558	2	RIVILIITIN PÄÄTYLEVY	UTTAGSSPLINT	ENDPLATTE, KLEMMLEIST	TERMINAL BLOCK, END PLATE
10	48.3557	19	RIVILIITIN 2-KERROS	UTTAGSSPLINT	KLEMMLEISTE	TERMINAL BLOCK
11	48.3455	1	RIVILIITIN KEVI (2-KERROS.)	UTTAGSSPLINT	KLEMMLEISTE KEVI	TERMINAL BLOCK
12	48.3604	1	LIITINKONTAKTI UROS	TÄTNING	HÜSENDICHTUNG	SPACER PACKING
13	48.3438	1	HOLKKITIIVISTE M20	TÄTNING	HÜSENDICHTUNG	CABLE GLAND
14	48.32029	2	HOLKKITIIVISTE	TÄTNING	HÜSENDICHTUNG	CABLE GLAND
15	48.3649	1	HOLKKITIIVISTE M20 (NW17)	TÄTNING	HÜSENDICHTUNG	CABLE GLAND
16	48.3651	2	HOLKKITIIVISTEEN ULKOTIIVISTE	YTTRETÄTNING	AUSSENDICHTUNG	OUTSIDE PACKING
17	48.2351	1	TULPPA KONDENSSSI	PROPP	STOPFEN	PLUG
18	48.3383	1	VEDONPOISTAJA PANDUIT	DRAGAVLASTNING	VERANKERUNG	CABLE CLAMP
19	48.3439	1	HOLKKITIIVISTE M12	TÄTNING	HÜSENDICHTUNG	CABLE GLAND
20	48.3560	2	YHDYSSILTA 10 NAP.	FÖRBINDELSEBRO	VERBINDUNGSBRÜCKE	CONNECTING BRIDGE
21	3CB3099	1	SUOJUS SÄHKÖKOTELO	SKYDD	SCHUTZ	COVER
22	M0615.034	6	URARUUVI M6 X 16, DIN7985Z	SKRUV	SCHRAUBE	SCREW
23	M0609	6	ALUSLAATTA M6, DIN125	BRICKA	UNTERLEGSCHIEBE	WASHER



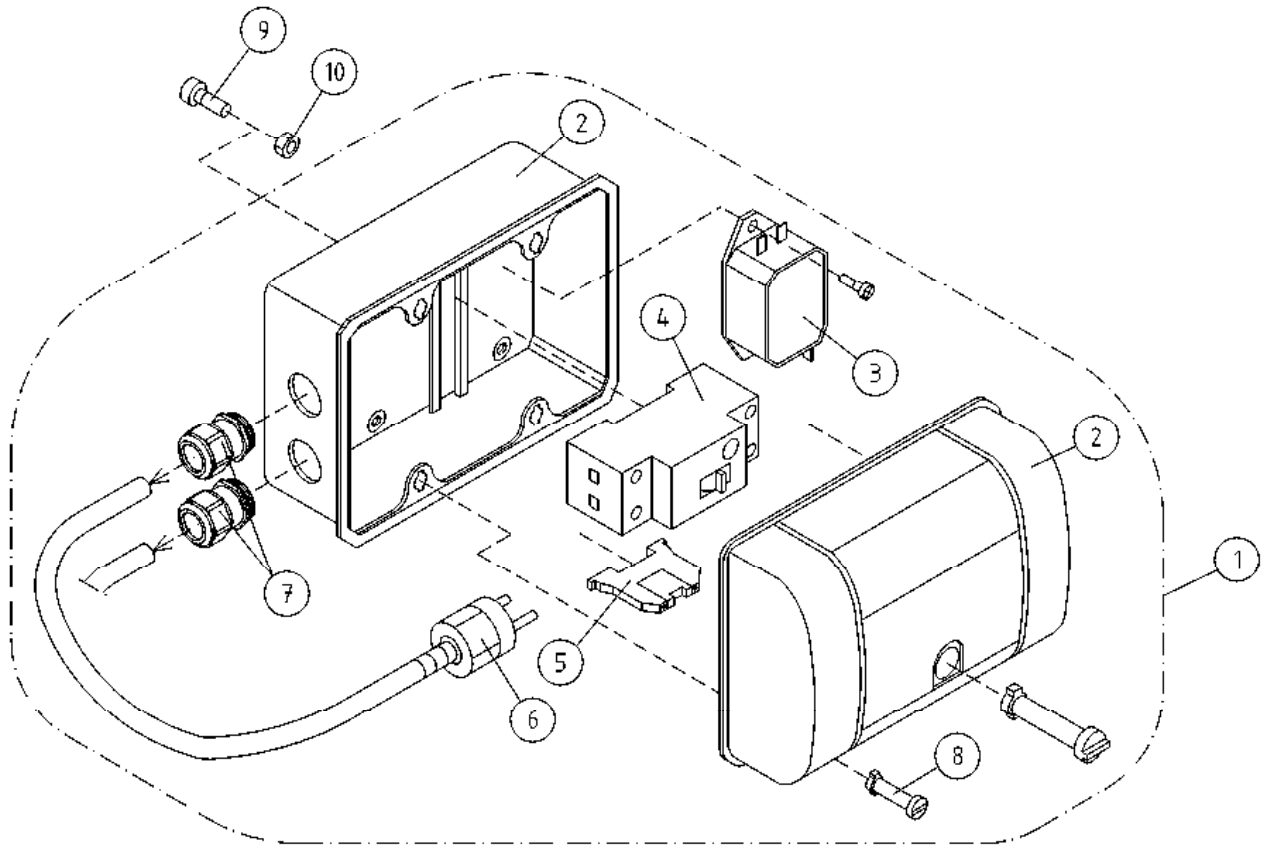
OSA DEL TEIL ITEM	VARAOSA NRO RESERVDLS NR ERSATZTEIL NR PART NR	KPL ANTAL ANZAHL QTY	OSAN NIMI	BENÄMNING	BENENNUNG	DESCRIPTION
			AJOLAITE,KAUKO-OHJAUS	DRIVSYSTEM FJÄRRMANÖVRERING	FAHRANORD DISTANZ STEUERUNG	DRIVE UNIT REMOTE CONTROL
1	4CB4425	1	KAUKOKÄYTTÖLAITEOHJAIN	FJÄRRKONTROLL	FERNSTEUERGERÄT	REMOTE CONTROL
2	48.3635	1	RIIPPUOHJAIN	HÄNGSTYRDON	HÄNGESTEUEGERÄT	HANGING CONTROLER
3	48.3437	1	HOLKKITIIVISTE M16	TÄTNING	HÜSENDICHTUNG	CABLE GLAND
4	48.2469	1	PITOMAGNEETTI (8KG.)	MAGNET	HALTEMAGNET	HOLDING MAGNET
5	48.3794	4	POLYURETANAIDKAPELI ROBOTTIKAAPELI	KABEL	KABEL	CABLE
6	48.32273	1	HOLKKITIIVISTE M20	TÄTNING	HÜSENDICHTUNG	CABLE GLAND
7	48.32011	1	YLÄKOTELO	ÖVRE HUS	OBERES GEHÄUSE	UPPER HOUSING
8	48.32027	1	PINNASISUS	PINNE	INNENTEIL DER SPEICHE	PIN INLAY
9	48.32025	8	PINNA	PINNE	SPEICHE	PIN
10	48.32033	1	SUPISTAJA M32M16PA	STRYPNING	REDUZIERSTÜCK M32M16PA	REDUCER



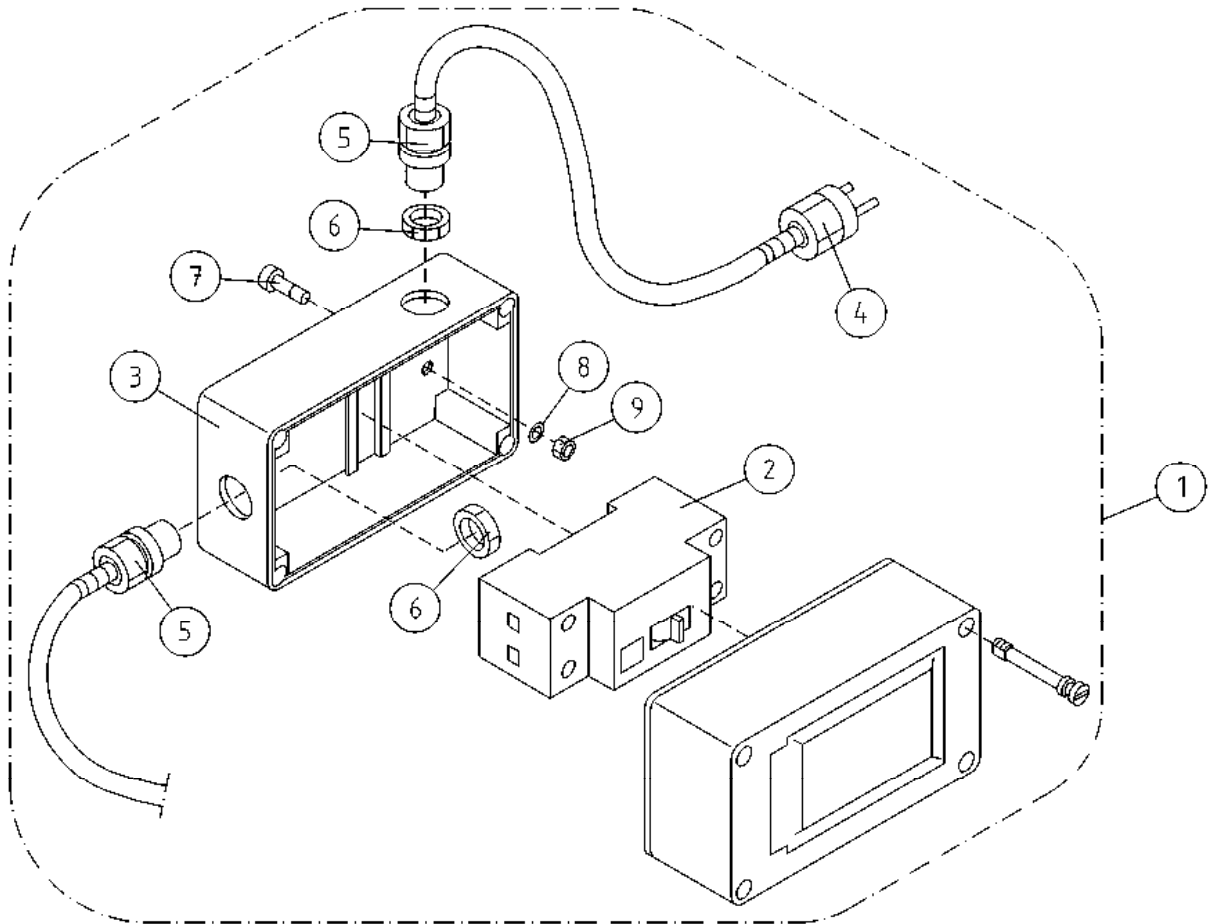
OSA DEL TEIL ITEM	VARAOSA NRO RESERVDLS NR ERSATZTEIL NR PART NR	KPL OSAN NIMI ANTAL ANZAHL QTY	BENÄMNING	BENENNUNG	DESCRIPTION	
			RIIPPUOHJAIN	UPPHÄNGD STYRAPPARAT	ABHÄNGIGE STEUERGERÄT	PENDANT CONTROL PANEL
1	4CB4425	1	KAUKOKÄYTTÖLAITEOHJAIN	FJÄRRKONTROLL	FERNSTEUERGERÄT	REMOTE CONTROL
2	48.3635	1	RIIPPUOHJAIN	HÄNGSTYRDON	HÄNGESTEUEGERÄT	HANGING CONTROLER
3	48.3437	2	HOLKKITIIVISTE M16	TÄTNING	HÜLSENDICHTUNG	CABLE GLAND
4	48.2469	1	PITOMAGNEETTI (8KG.)	MAGNET	HALTEMAGNET	HOLDING MAGNET
5	48.3794	4	POLYURETANAIIKAAPELI ROBOTTIKAAPELI	KABEL	KABEL	CABLE
6	48.3441	1	SUPISTAJA M20M16PA	STRYPNING	REDUZIERHÜLSE	REDUCER
7	48.32011	1	YLÄKOTELO	ÖVRE HUS	OBERES GEHÄUSE	UPPER HOUSING
8	48.32027	1	PINNASISUS	PINNE	INNENTEIL DER SPEICHE	PIN INLAY
9	48.32025	8	PINNA	PINNE	SPEICHE	PIN
10	48.32033	1	SUPISTAJA M32M16PA	STRYPNING	REDUZIERSTÜCK M32M16PA	REDUCER
11	4CC6008	1	KAPELI + LIITIN XTD	KABEL OCH KOPPLINGSSTYCKE XTD	LEITUNG UND KOPPLUNG XTD	CABLE + CONNECTOR XTD



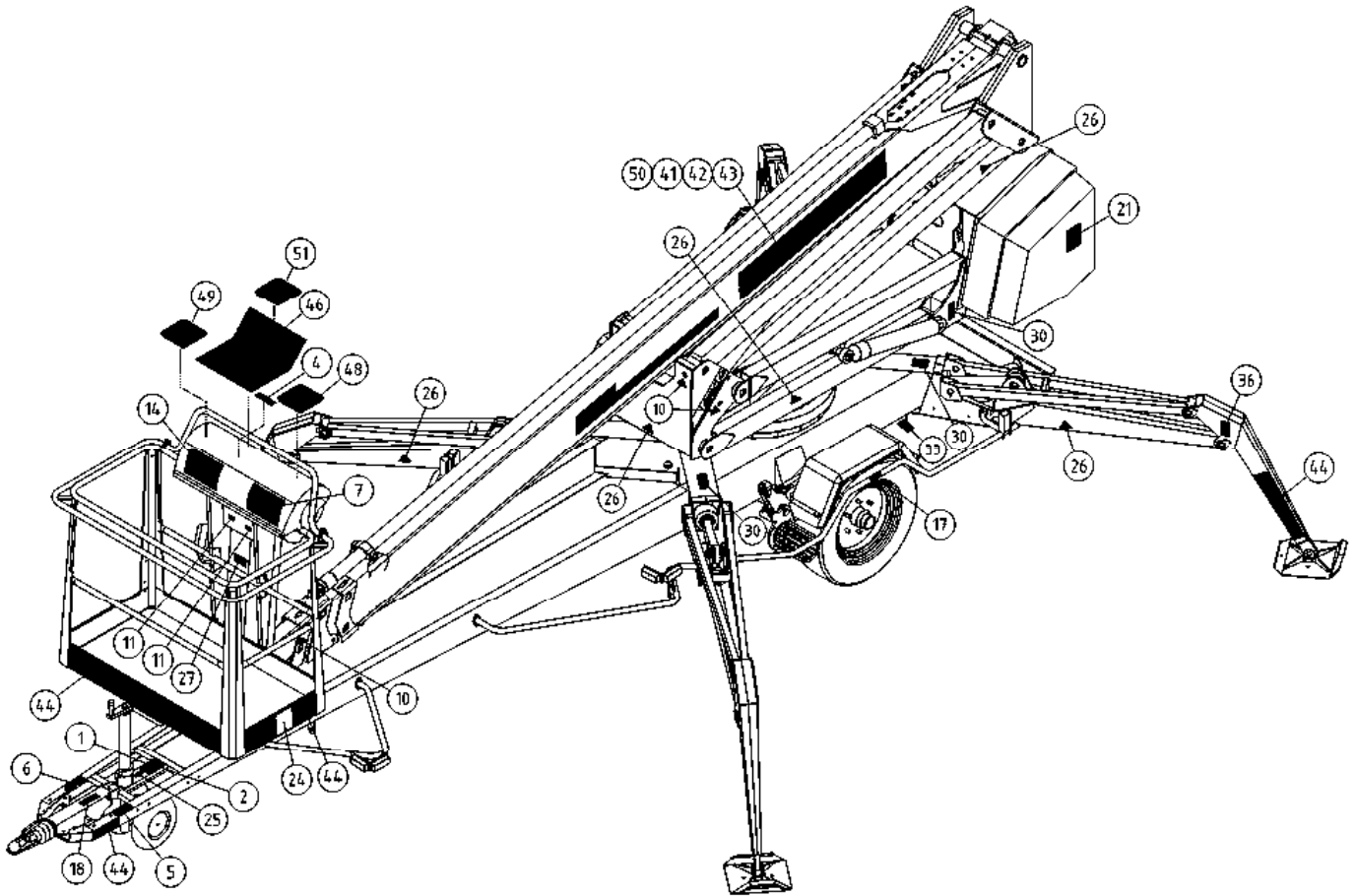
OSA DEL TEIL ITEM	VARAOSA NRO RESERVDLS NR ERSATZTEIL NR PART NR	KPL ANTAL ANZAHL QTY	OSAN NIMI	BENÄMNING	BENENNUNG	DESCRIPTION
			VIKAVIRTASUOJAKYTKIN	JORDFELSBRYTARE	FEHLERSTROMSCHUTZSCALTER	FAULT CURRENT SAFETY SWITCH
1	3CB4175	1	VIKAVIRTAKYTKINKOTELO EMC	JORDFELSBRYTARHUS	FEHLERSTROMSCHUTZGEHÄUSE, KOMPL	FAULT CURRENT BOX, COMPLETE
2	48.32448	1	VIKAVIRTAKOTELO	KÄPA	GEHÄUSE	CAPSULE
3	48.2450	1	SUODATIN EMC	FILTER EMC	FILTER EMC	FILTER EMC
4	48.2128	1	VIKAVIRTASUOJAKYTKIN MOELLER	JORDFELSBRYTARE	FEHLERSTROMSCHUTZSC	FAULT CURR.SAFETY SW
5	48.683	1	RIVILITIN KEVI	UTTAGSSPLINT	ERDANSSCHLUSS	EARTH TERMINAL
6	48.2387	1	PISTOTULPPA 230VAC	PLUGG	STECKER	PLUG
7	48.3438	2	HOLKKITIIVISTE M20	TÄTNING	HÜLSENDICHTUNG	CABLE GLAND
8	48.32032	4	KIINNITYSRUUVI	FÄSTSKRUV FÖR KÄPA	DECKELSCHR.GEHÄUSE	SCREW FOR CAPSULE



OSA DEL TEIL ITEM	VARAOSA NRO RESERVDLS NR ERSATZTEIL NR PART NR	KPL OSAN NIMI ANTAL ANZAHL QTY	BENÄMNING	BENENNUNG	DESCRIPTION	
			VIKAVIRTASUOJAKYTKIN	JORDFELSBRYTARE	FEHLERSTROMSCHUTZSCALTER	FAULT CURRENT SAFETY SWITCH
1	3CB4175	1	VIKAVIRTAKYTKINKOTELO EMC	JORDFELSBRYTARHUS	FEHLERSTROMSCHUTZGEHÄUSE, KOMPL	FAULT CURRENT BOX, COMPLETE
2	48.3670	1	VIKAVIRTAOTELO	KÄPA	GEHÄUSE	CAPSULE
3	48.2450	1	SUODATIN EMC	FILTER EMC	FILTER EMC	FILTER EMC
4	48.2128	1	VIKAVIRTASUOJAKYTKIN MOELLER	JORDFELSBRYTARE	FEHLERSTROMSCHUTZSC	FAULT CURR.SAFETY SW
5	48.683	1	RIVILITIN KEVI	UTTAGSSPLINT	ERDANSSCHLUSS	EARTH TERMINAL
6	48.2387	1	PISTOTULPPA 230VAC	PLUGG	STECKER	PLUG
7	48.3438	2	HOLKKITIIVISTE M20	TÄTNING	HÜLSENDICHTUNG	CABLE GLAND
8	48.32032	4	KIINNITYSRUUVI	FÄSTSKRUV FÖR KÄPA	DECKELSCHR.GEHÄUSE	SCREW FOR CAPSULE



OSA DEL TEIL ITEM	VARAOSA NRO RESERVDLS NR ERSATZTEIL NR PART NR	KPL OSAN NIMI ANTAL ANZAHL QTY	BENÄMNING	BENENNUNG	DESCRIPTION	
			VIKAVIRTASUOJAKYTKIN, USA	JORDFELSBRYTARE, USA	FEHLERSTROMSCHUTZSCALTER, USA	FAULT CURRENT SAFETY SWITCH, USA
1	DL8.439	1	260XTD USA-VARUSTELU	USA-PARTS	USA-PARTS	MARKET AREA: NORTH AMERICA
2	48.19387	1	JOHDONSUOJAKATKAISIJA USA	STRÖMBRYTARE	LEISTUNGSSCHALTER	CIRCUIT BREAKERS
3	48.3551	1	KOTELO 2MOD.	KÄPA	GEHÄUSE	CAPSULE
4	48.2085	1	PISTOTULPPA 230VAC	STICKPROPP	STICHPROPF	CONTACT PLUG
5	48.3203	2	HOLKKITIIVISTE PG13,5	TÄTNING	HÜLSENDICHTUNG	CABLE GLAND
6	48.6007	2	VASTAMUTTERI L/PA 13.5	MUTTER	MUTTER	NUT
7	M0415.034	2	URARUUVI M4 X 16, DIN7985Z	SKRUV	SCHRAUBE	SCREW
8	M0409	2	ALUSLAATTA M4, DIN125	BRICKA	UNTERLEGSCHIEBE	WASHER
9	M0400.001	2	LUKITUSMUTTERI M4, DIN985(8)	MUTTER	MUTTER	NUT



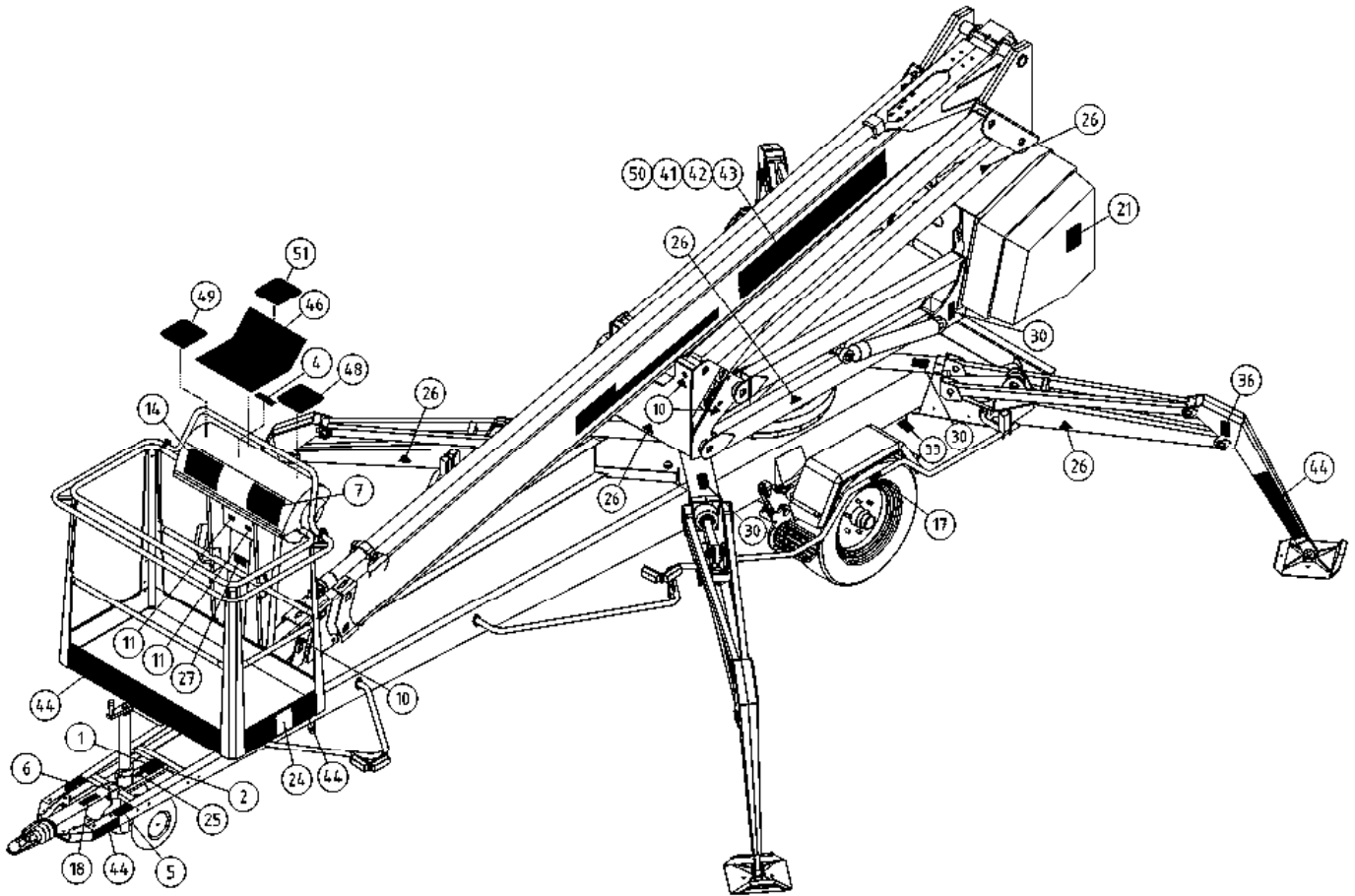
OSA VARAOSA NRO KPL OSAN NIMI
 DEL RESERVEDELS NR ANTAL
 TEIL ERSATZTEIL NR ANZAHL
 ITEM PART NR QTY

BENÄMNING

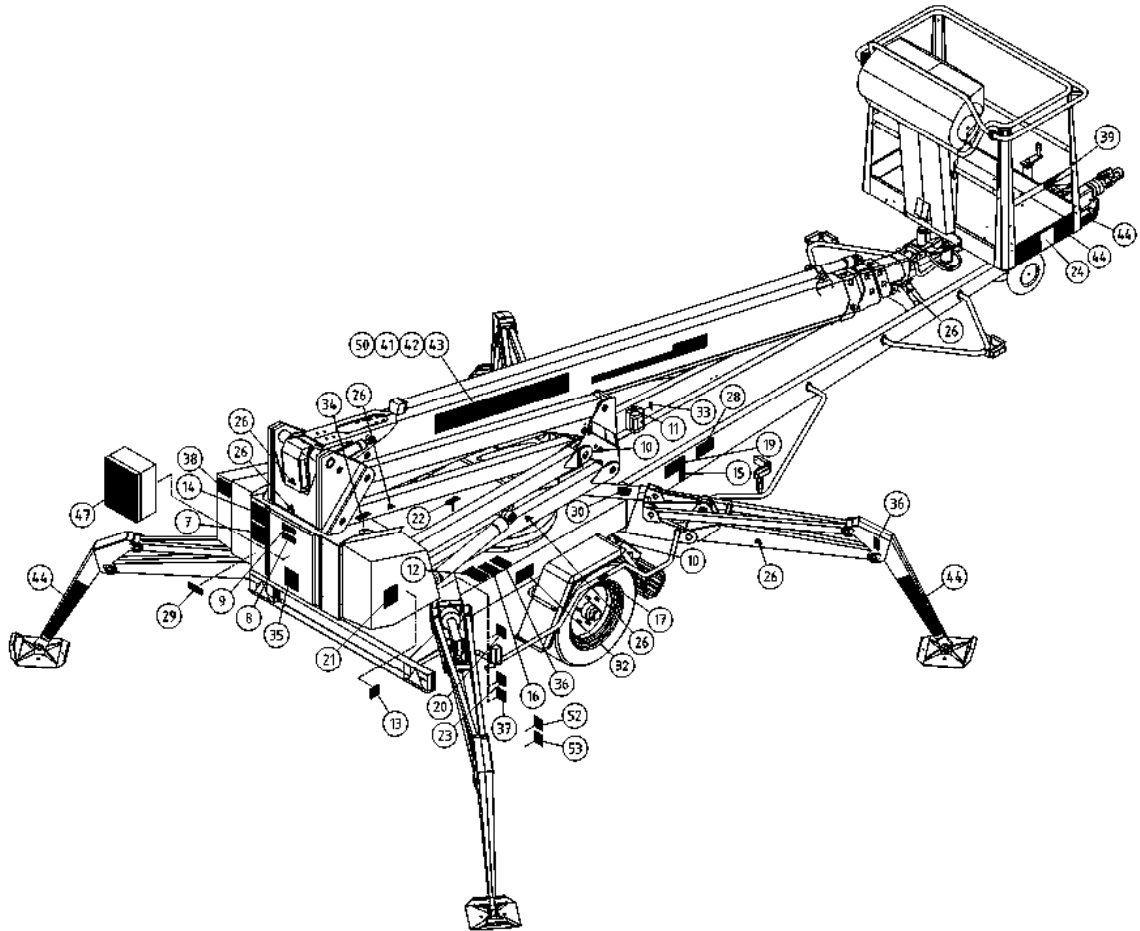
BENENNUNG

DESCRIPTION

	TARRAT	DEKALER	AUFKLEBER	DECALS
	54.115XXXX 1 TEIPPISARJA, TEKSTITEIPIT	DEKAL SATS, TEXT DEKALER	AUFKLEBER SATZ, TEXTE	DECAL SET, TEXT DECALS
1	54.213XXXX 1			
2	54.356XXXX 1			
3	54.629XXXX 1			
4	54.630XXXX 2			
5	54.683XXXX 1			
6	54.705XXXX 1			
7	54.959XXXX 2			
8	54.983XXXX 1			
9	54.987XXXX 1			
XXXX = FISE = FINNISH, SWEDISH NODK = NORWEGIAN, DANISH DEGB = GERMAN, ENGLISH FRIT = FRENCH, ITALIAN EERU = ESTONIAN, RUSSIAN ESPT = SPANISH, PORTUGUESE NLFR = DUTCH, FRENCH LVLT = LATVIAN, LITHUANIAN RUGB = RUSSIAN, ENGLISH CZGB = CZECH, ENGLISH PLGB = POLISH, ENGLISH HUGB = HUNGARIAN, ENGLISH				
10	54.1593PIC 1 TEIPPISARJA, SYMBOLIT			DECAL SET
	54.124 14			
11	54.180 3			
12	54.677 1 TARRA	DEKAL	AUFKLEBER	DECAL
13	4CB1909 1 TARRA	DEKAL	AUFKLEBER	DECAL
14	54.679 2 TARRA	DEKAL	AUFKLEBER, ARBEITSDIAGRAMM 260XTD	DECAL
15	54.518 1 TARRA	DEKAL	AUFKLEBER	DECAL
16	54.795 1 TARRA	DEKAL	AUFKLEBER	DECAL
17	54.1718 2 TARRA	DEKAL	AUFKLEBER	DECAL
18	54.1125 1 TARRA	DEKAL	AUFKLEBER	DECAL
19	54.548 1 TARRA	DEKAL	AUFKLEBER	DECAL



OSA DEL TEIL ITEM	VARAOSA NRO RESERVEDELS NR ERSATZTEIL NR PART NR	KPL OSAN NIMI ANTAL ANZAHL QTY	BENÄMNING	BENENNUNG	DESCRIPTION
	TARRAT		DEKALER	AUFKLEBER	DECALS
20	54.569	1			
21	54.1554	2	TARRA	AUFKLEBER	DECAL
22	30002A	1			
23	54.571	2	TARRA	AUFKLEBER	DECAL
24	54.594	2	TEIPPI, KORIKUORMA	AUFKLEBER, HÖCHSTLAST	DECAL, MAX LOAD
25	54.612	1			
26	54.700	9	TARRA	AUFKLEBER	DECAL
27	54.702	1	TARRA	AUFKLEBER	DECAL
28	54.1174	1	TARRA	AUFKLEBER	DECAL
29	54.979	1	TARRA, VARALASKU	AUFKLEBER	DECAL
30	54.794	4	TARRA	AUFKLEBER	DECAL
32	54.928	1	TARRA, DINO MÄESSÄ	AUFKLEBER	DECAL
33	54.563	2	TARRA	AUFKLEBER	DECAL
34	54.1066	1	TARRA	AUFKLEBER	DECAL
35	54.630	1	TEIPPI, POLTTOMOOTORIN KÄYNTI	AUFKLEBER	DECAL
36	54.541	5	TARRA	AUFKLEBER	DECAL
37	4CB2441	1			
38	54.733	1	TARRA	AUFKLEBER	DECAL
39	54.1589	1	TARRA	AUFKLEBER	DECAL
41	54.1428	1	TEIPPI, 225MM DINO-TEKSTI	TEXT, DINO	TEXT, DINO
42	54.1450	1	TEIPPI, 225MM 260XTD-TEKSTI PU	TEXT, MODELL NR	TEXT, MODEL NO
43	54.1429	1	TEIPPI, 225MM DINO-TEKSTI ERV	TEXT, DINO	TEXT, DINO
44	54.1713	1	TEIPPISARJA, RAITA PU/VA	AUFKLEBER SATZ, GESTREIFT ROT/SCHW	DECAL SET, STRIPE RED/BLK
46	3CB3090	1	TARRA OHJAUSKESKUS 260XTD	TAFEL	DECAL
47	3CB3075	1	TARRA PÄÄKESKUS 260XTD	BLATT	DECAL
48	4CB2845	1	TARRA OHJ.KESKUS...	SKYLTT, VÄNSTER	STICKER, LEFT
49	4CB3092	1	TARRA JOYSTICK 260XTD	SKYLTT, HÖGER	STICKER, RIGHT
50	54.1451	1	TEIPPI, 225MM 260XTD-TEKSTI VA	TEXT, MODELL NR	TEXT, MODEL NO
51	4CB1625	1	TARRA OHJ.KESKUS...	AUFKLEBER , ELEKTROZENTRALE	DECAL, CONTROL CENTRE
52	4CB1913	1	TARRA	AUFKLEBER	DECAL
53	4CB7112	1	TARRA	AUFKLEBER	DECAL



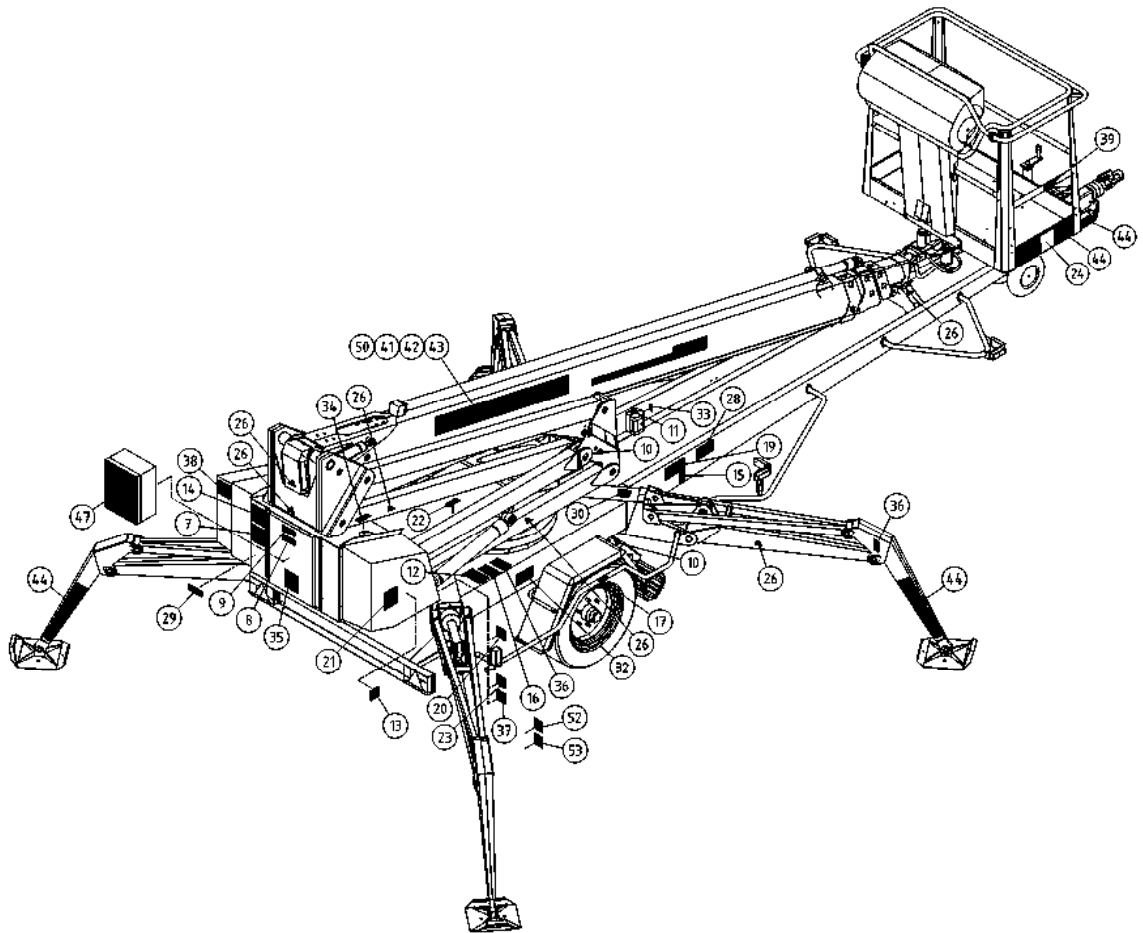
OSA VARAOSA NRO KPL OSAN NIMI
 DEL RESERVEDELS NR ANTAL
 TEIL ERSATZTEIL NR ANZAHL
 ITEM PART NR QTY

BENÄMNING

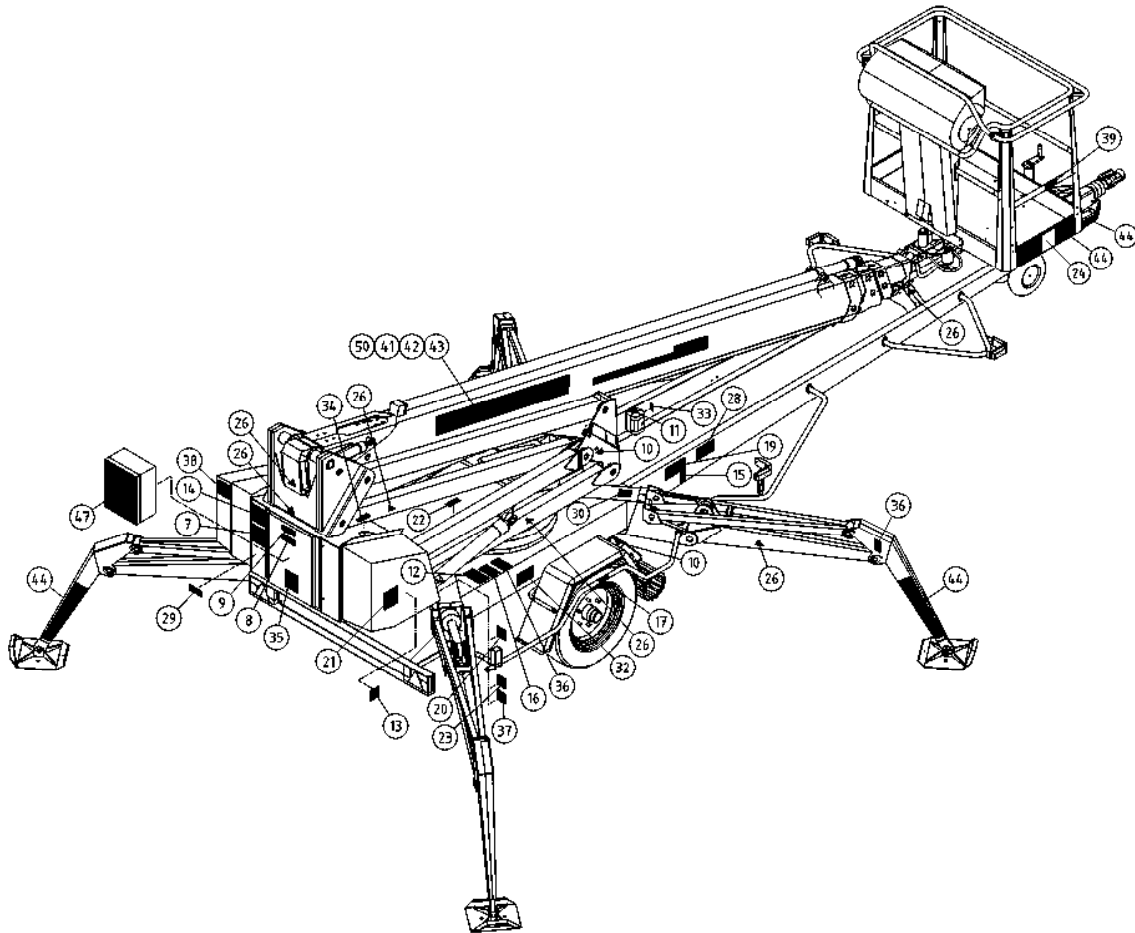
BENENNUNG

DESCRIPTION

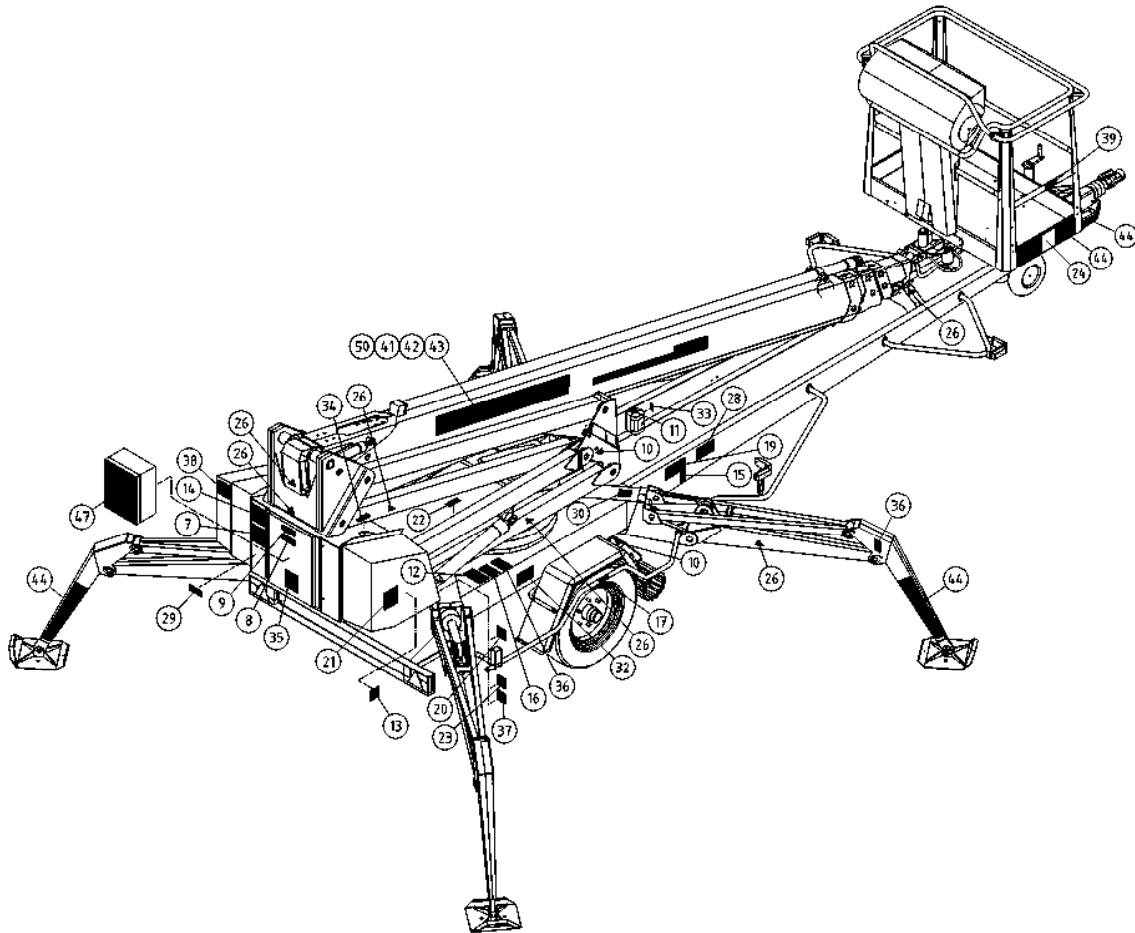
	TARRAT	DEKALER	AUFKLEBER	DECALS
	54.115XXXX 1 TEIPPISARJA, TEKSTITEIPIT	DEKAL SATS, TEXT DEKALER	AUFKLEBER SATZ, TEXTE	DECAL SET, TEXT DECALS
1	54.213XXXX 1			
2	54.356XXXX 1			
3	54.629XXXX 1			
4	54.630XXXX 2			
5	54.683XXXX 1			
6	54.705XXXX 1			
7	54.959XXXX 2			
8	54.983XXXX 1			
9	54.987XXXX 1			
XXXX = FISE = FINNISH, SWEDISH NODK = NORWEGIAN, DANISH DEGB = GERMAN, ENGLISH FRIT = FRENCH, ITALIAN EERU = ESTONIAN, RUSSIAN ESPT = SPANISH, PORTUGUESE NLFR = DUTCH, FRENCH LVLT = LATVIAN, LITHUANIAN RUGB = RUSSIAN, ENGLISH CZGB = CZECH, ENGLISH PLGB = POLISH, ENGLISH HUGB = HUNGARIAN, ENGLISH				
	54.1593PIC 1 TEIPPISARJA, SYMBOLIT			DECAL SET
10	54.124 14			
11	54.180 3			
12	54.677 1 TARRA	DEKAL	AUFKLEBER	DECAL
13	4CB1909 1 TARRA	DEKAL	AUFKLEBER	DECAL
14	54.679 2 TARRA	DEKAL	AUFKLEBER, ARBEITSDIAGRAMM 260XTD	DECAL
15	54.518 1 TARRA	DEKAL	AUFKLEBER	DECAL
16	54.795 1 TARRA	DEKAL	AUFKLEBER	DECAL
17	54.1718 2 TARRA	DEKAL	AUFKLEBER	DECAL
18	54.1125 1 TARRA	DEKAL	AUFKLEBER	DECAL
19	54.548 1 TARRA	DEKAL	AUFKLEBER	DECAL



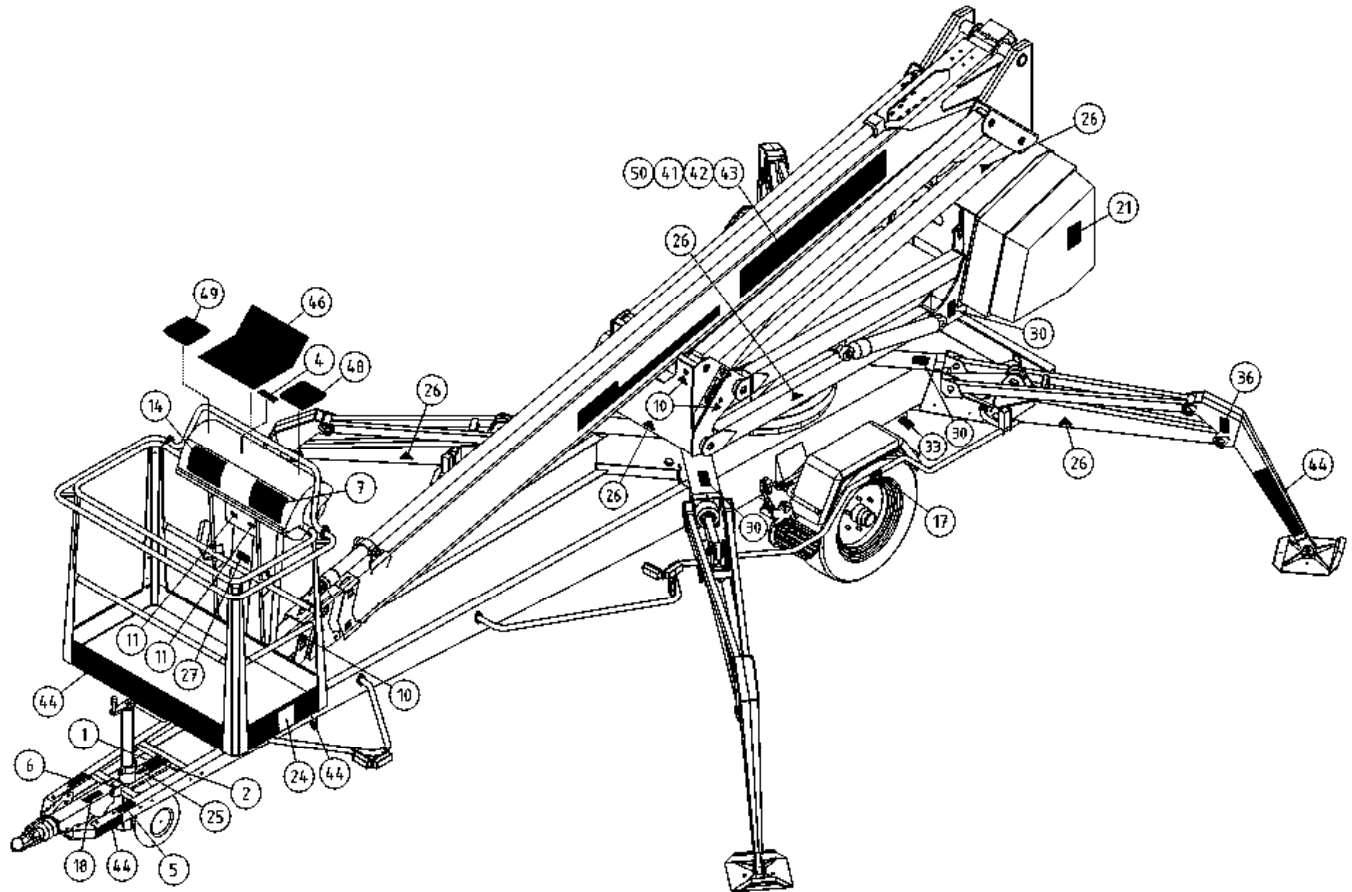
OSA DEL TEIL ITEM	VARAOSA NRO RESERVEDELS NR ERSATZTEIL NR PART NR	KPL OSAN NIMI ANTAL ANZAHL QTY	BENÄMNING	BENENNUNG	DESCRIPTION
	TARRAT		DEKALER	AUFKLEBER	DECALS
20	54.569	1			
21	54.1554	2	TARRA	AUFKLEBER	DECAL
22	30002A	1			
23	54.571	2	TARRA	AUFKLEBER	DECAL
24	54.594	2	TEIPPI, KORIKUORMA	AUFKLEBER, HÖCHSTLAST	DECAL, MAX LOAD
25	54.612	1			
26	54.700	9	TARRA	AUFKLEBER	DECAL
27	54.702	1	TARRA	AUFKLEBER	DECAL
28	54.1174	1	TARRA	AUFKLEBER	DECAL
29	54.979	1	TARRA, VARALASKU	AUFKLEBER	DECAL
30	54.794	4	TARRA	AUFKLEBER	DECAL
32	54.928	1	TARRA, DINO MÄESSÄ	AUFKLEBER	DECAL
33	54.563	2	TARRA	AUFKLEBER	DECAL
34	54.1066	1	TARRA	AUFKLEBER	DECAL
35	54.630	1	TEIPPI, POLTTOMOOTORIN KÄYNTI	AUFKLEBER	DECAL
36	54.541	5	TARRA	AUFKLEBER	DECAL
37	4CB2441	1			
38	54.733	1	TARRA	AUFKLEBER	DECAL
39	54.1589	1	TARRA	AUFKLEBER	DECAL
41	54.1428	1	TEIPPI, 225MM DINO-TEKSTI	TEXT, DINO	TEXT, DINO
42	54.1450	1	TEIPPI, 225MM 260XTD-TEKSTI PU	TEXT, MODELL NR	TEXT, MODEL NO
43	54.1429	1	TEIPPI, 225MM DINO-TEKSTI ERV	TEXT, DINO	TEXT, DINO
44	54.1713	1	TEIPPISARJA, RAITA PU/VA	AUFKLEBER SATZ, GESTREIFT ROT/SCHW	DECAL SET, STRIPE RED/BLK
46	3CB3090	1	TARRA OHJAUSKESKUS 260XTD	TAFEL	DECAL
47	3CB3075	1	TARRA PÄÄKESKUS 260XTD	BLATT	DECAL
48	4CB2845	1	TARRA OHJ.KESKUS...	SKYLT, VÄNSTER	STICKER, LEFT
49	4CB3092	1	TARRA JOYSTICK 260XTD	SKYLT, HÖGER	STICKER, RIGHT
50	54.1451	1	TEIPPI, 225MM 260XTD-TEKSTI VA	TEXT, MODELL NR	TEXT, MODEL NO
51	4CB1625	1	TARRA OHJ.KESKUS...	AUFKLEBER , ELEKTROZENTRALE	DECAL, CONTROL CENTRE
52	4CB1913	1	TARRA	AUFKLEBER	DECAL
53	4CB7112	1	TARRA	AUFKLEBER	DECAL



OSA DEL TEIL ITEM	VARAOSA NRO RESERVEDELS NR ERSATZTEIL NR PART NR	KPL OSAN NIMI ANTAL ANZAHL QTY	BENÄMNING	BENENNUNG	DESCRIPTION
	TARRAT		DEKALER	AUFKLEBER	DECALS
	54.115XXXX	1	TEIPPISARJA, TEKSTITEIPIT	AUFKLEBER SATZ, TEXTE	DECAL SET, TEXT DECALS
1	54.213XXXX	1			
2	54.356XXXX	1			
3	54.629XXXX	1			
4	54.630XXXX	2			
5	54.683XXXX	1			
6	54.705XXXX	1			
7	54.959XXXX	2			
8	54.983XXXX	1			
9	54.987XXXX	1			
XXXX = FISE = FINNISH, SWEDISH NODK = NORWEGIAN, DANISH DEGB = GERMAN, ENGLISH FRIT = FRENCH, ITALIAN EERU = ESTONIAN, RUSSIAN ESPT = SPANISH, PORTUGUESE NLFR = DUTCH, FRENCH LVLT = LATVIAN, LITHUANIAN RUGB = RUSSIAN, ENGLISH CZGB = CZECH, ENGLISH PLGB = POLISH, ENGLISH HUGB = HUNGARIAN, ENGLISH					
	54.1132PIC	1	TEIPPISARJA, SYMBOLIT	AUFKLEBER SERIE, SYMBOLE	DECAL SET, SYMBOLS
10	54.124	14			
11	54.180	3			
12	54.677	1	TARRA	AUFKLEBER	DECAL
13	4CB1909	1	TARRA	AUFKLEBER	DECAL
14	54.679	2	TARRA	AUFKLEBER, ARBEITSDIAGRAMM 260XTD	DECAL
15	54.518	1	TARRA	AUFKLEBER	DECAL
16	54.795	1	TARRA	AUFKLEBER	DECAL
17	54.1071	2	TARRA	AUFKLEBER	DECAL
18	54.1125	1	TARRA	AUFKLEBER	DECAL
19	54.548	1	TARRA	AUFKLEBER	DECAL



OSA DEL TEIL ITEM	VARAOSA NRO RESERVDLS NR ERSATZTEIL NR PART NR	KPL OSAN NIMI ANTAL ANZAHL QTY	BENÄMNING	BENENNUNG	DESCRIPTION
	TARRAT		DEKALER	AUFKLEBER	DECALS
20	54.569	1			
21	54.568	2	TARRA	AUFKLEBER	DECAL
22	30002A	1			
23	54.571	2	TARRA	AUFKLEBER	DECAL
24	54.594	2	TEIPPI, KORIKUORMA	AUFKLEBER, HÖCHSTLAST	DECAL, MAX LOAD
25	54.612	1			
26	54.700	9	TARRA	AUFKLEBER	DECAL
27	54.702	1	TARRA	AUFKLEBER	DECAL
28	54.1174	1	TARRA	AUFKLEBER	DECAL
29	54.979	1	TARRA, VARALASKU	AUFKLEBER	DECAL
30	54.794	4	TARRA	AUFKLEBER	DECAL
32	54.928	1	TARRA, DINO MÄESSÄ	AUFKLEBER	DECAL
33	54.563	2	TARRA	AUFKLEBER	DECAL
34	54.1066	1	TARRA	AUFKLEBER	DECAL
35	54.630	1	TEIPPI, POLTTOMOOTORIN KÄYNTI	AUFKLEBER	DECAL
36	54.541	5	TARRA	AUFKLEBER	DECAL
37	4CB2441	1			
38	54.733	1	TARRA	AUFKLEBER	DECAL
39	54.1177	1	TARRA	AUFKLEBER	DECAL
41	54.1428	1	TEIPPI, 225MM DINO-TEKSTI	TEXT, DINO	TEXT, DINO
42	54.1450	1	TEIPPI, 225MM 260XTD-TEKSTI PU	TEXT, MODELL NR	TEXT, MODEL NO
43	54.1429	1	TEIPPI, 225MM DINO-TEKSTI ERV	TEXT, DINO	TEXT, DINO
44	54.1005	1	TEIPPISARJA, RAITA KE/MU	AUFKLEBER SATZ, GESTREIFT GELB/SCHW	DECAL SET, STRIPE YEL/BLK
45	54.1013	1	TEIPPISARJA, RAITA PU/VA	AUFKLEBER SATZ, GESTREIFT ROT/SCHW	DECAL SET, STRIPE RED/BLK
46	3CB3090	1	TARRA OHJAUSKESKUS 260XTD	TAFEL	DECAL
47	3CB3075	1	TARRA PÄÄKESKUS 260XTD	PLATT FÜR ETIKETT	DECAL
48	4CB2845	1	TARRA OHJ.KESKUS...	SKYLT, VÄNSTER	STICKER, LEFT
49	4CB3092	1	TARRA JOYSTICK 260XTD	SKYLT, HÖGER	STICKER, RIGHT
50	54.1451	1	TEIPPI, 225MM 260XTD-TEKSTI VA	TEXT, MODELL NR	TEXT, MODEL NO



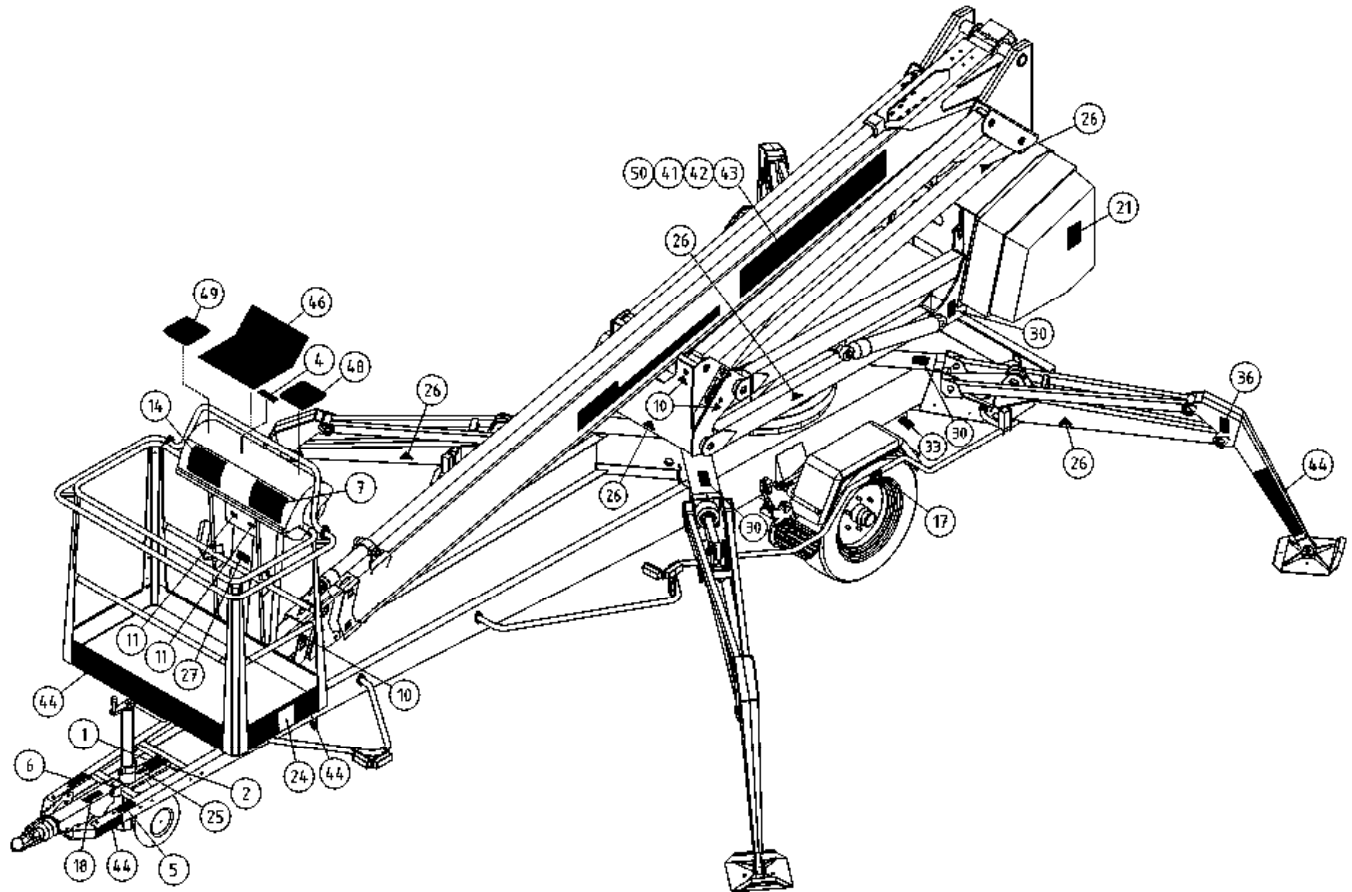
OSA VARAOSA NRO KPL OSAN NIMI
 DEL RESERVEDELS NR ANTAL
 TEIL ERSATZTEIL NR ANZAHL
 ITEM PART NR QTY

BENÄMNING

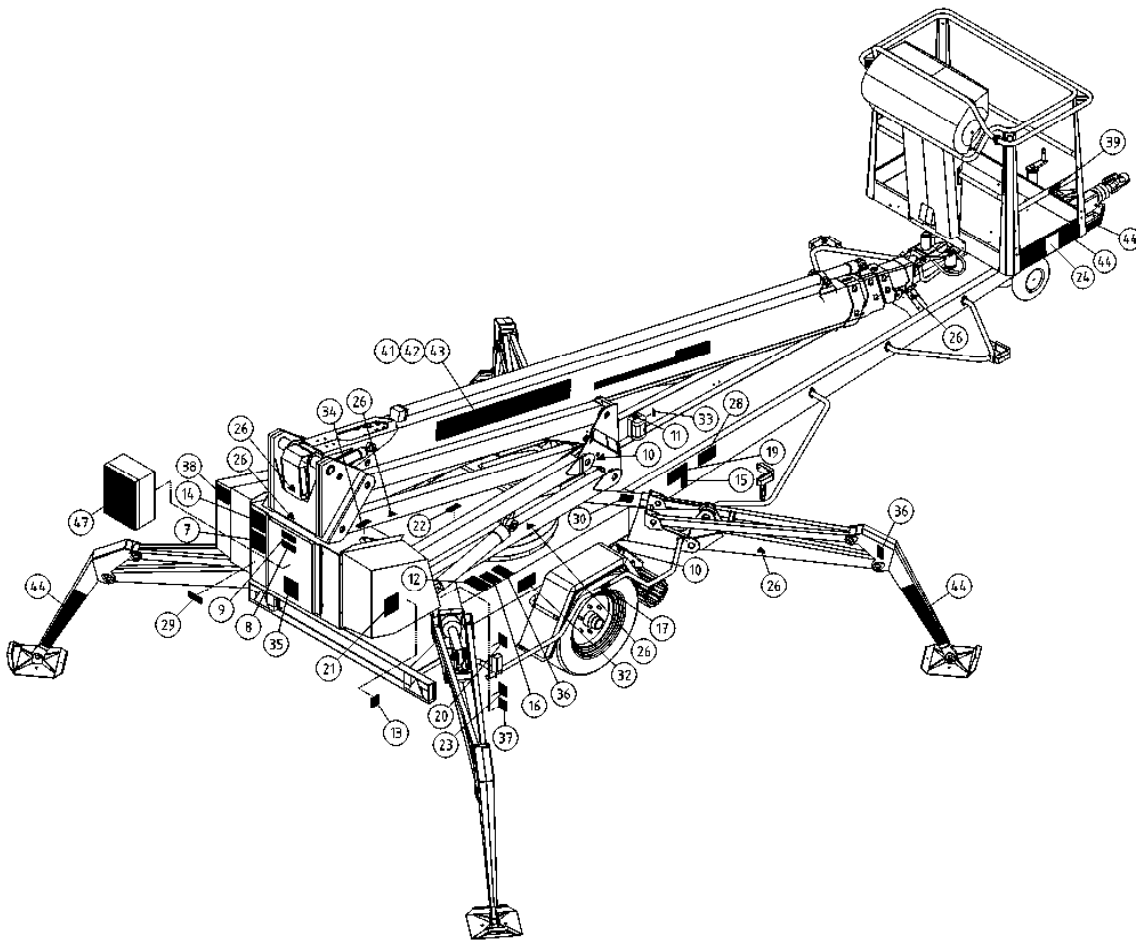
BENENNUNG

DESCRIPTION

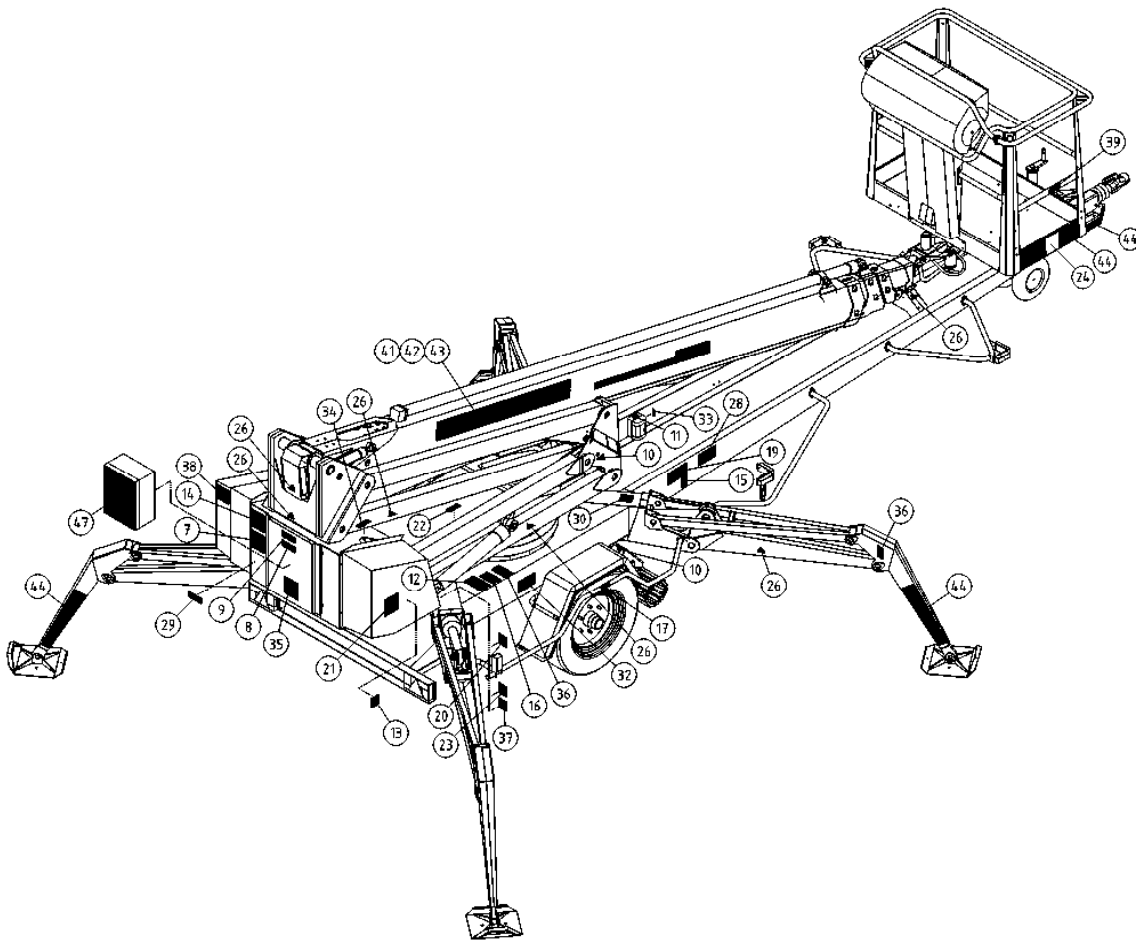
	TARRAT	DEKALER	AUFKLEBER	DECALS
	54.115XXXX 1 TEIPPISARJA, TEKSTITEIPIT	DEKAL SATS, TEXT DEKALER	AUFKLEBER SATZ, TEXTE	DECAL SET, TEXT DECALS
1	54.213XXXX 1			
2	54.356XXXX 1			
3	54.629XXXX 1			
4	54.630XXXX 2			
5	54.683XXXX 1			
6	54.705XXXX 1			
7	54.959XXXX 2			
8	54.983XXXX 1			
9	54.987XXXX 1			
XXXX = FISE = FINNISH, SWEDISH NODK = NORWEGIAN, DANISH DEGB = GERMAN, ENGLISH FRIT = FRENCH, ITALIAN EERU = ESTONIAN, RUSSIAN ESPT = SPANISH, PORTUGUESE NLFR = DUTCH, FRENCH LVLT = LATVIAN, LITHUANIAN RUGB = RUSSIAN, ENGLISH CZGB = CZECH, ENGLISH PLGB = POLISH, ENGLISH HUGB = HUNGARIAN, ENGLISH				
	54.1132PIC 1 TEIPPISARJA, SYMBOLIT	DEKAL SATS, SYMBOLER	AUFKLEBER SERIE, SYMBOLE	DECAL SET, SYMBOLS
10	54.124 14			
11	54.180 3			
12	54.677 1 TARRA	DEKAL	AUFKLEBER	DECAL
13	4CB1909 1 TARRA	DEKAL	AUFKLEBER	DECAL
14	54.679 2 TARRA	DEKAL	AUFKLEBER, ARBEITSDIAGRAMM 260XTD	DECAL
15	54.518 1 TARRA	DEKAL	AUFKLEBER	DECAL
16	54.795 1 TARRA	DEKAL	AUFKLEBER	DECAL
17	54.1071 2 TARRA	DEKAL	AUFKLEBER	DECAL
18	54.1125 1 TARRA	DEKAL	AUFKLEBER	DECAL
19	54.548 1 TARRA	DEKAL	AUFKLEBER	DECAL



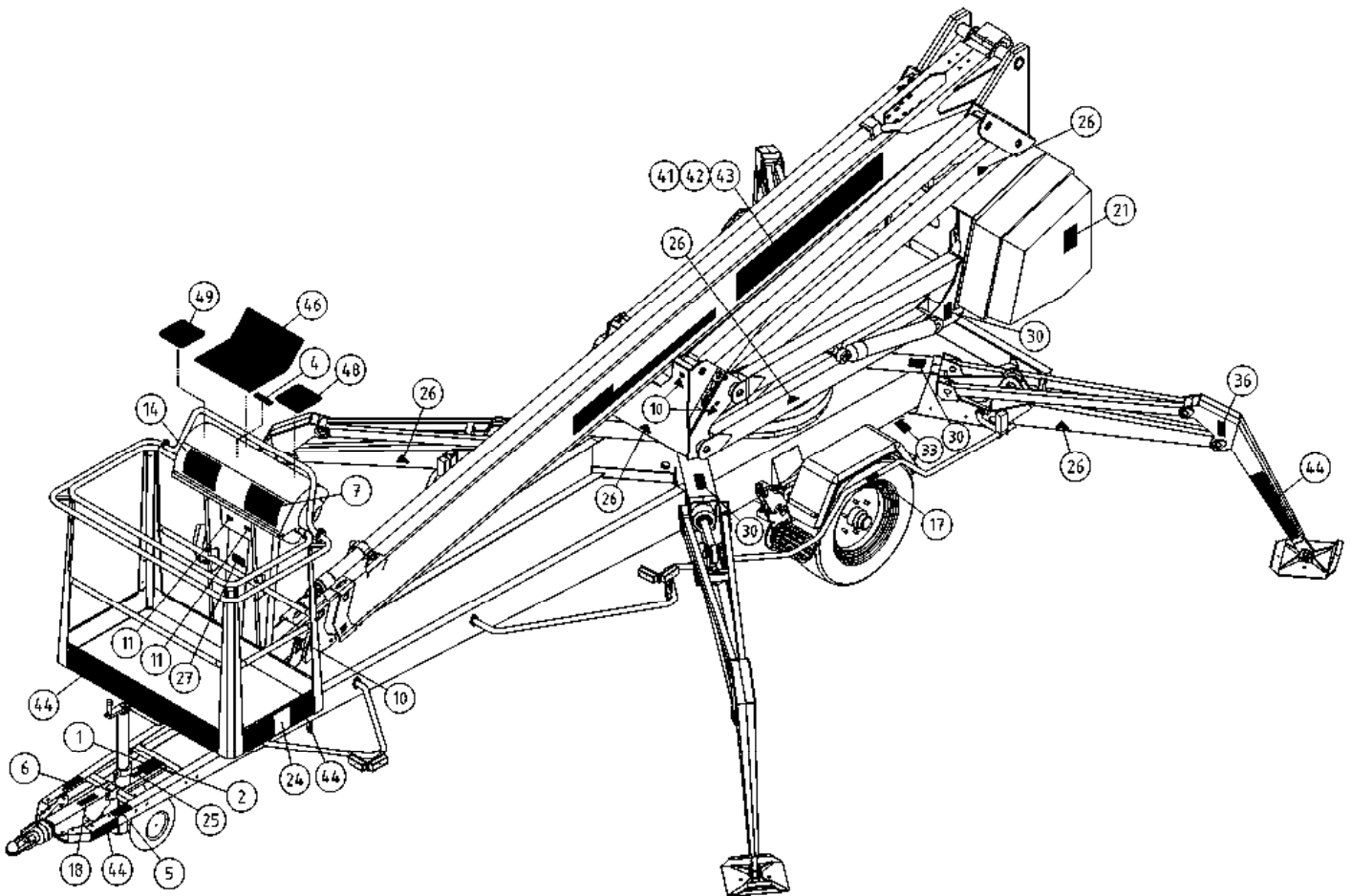
OSA DEL TEIL ITEM	VARAOSA NRO RESERVEDELS NR ERSATZTEIL NR PART NR	KPL OSAN NIMI ANTAL ANZAHL QTY	BENÄMNING	BENENNUNG	DESCRIPTION
	TARRAT		DEKALER	AUFKLEBER	DECALS
20	54.569	1			
21	54.568	2	TARRA	AUFKLEBER	DECAL
22	30002A	1			
23	54.571	2	TARRA	AUFKLEBER	DECAL
24	54.594	2	TEIPPI, KORIKUORMA	AUFKLEBER, HÖCHSTLAST	DECAL, MAX LOAD
25	54.612	1			
26	54.700	9	TARRA	AUFKLEBER	DECAL
27	54.702	1	TARRA	AUFKLEBER	DECAL
28	54.1174	1	TARRA	AUFKLEBER	DECAL
29	54.979	1	TARRA, VARALASKU	AUFKLEBER	DECAL
30	54.794	4	TARRA	AUFKLEBER	DECAL
32	54.928	1	TARRA, DINO MÄESSÄ	AUFKLEBER	DECAL
33	54.563	2	TARRA	AUFKLEBER	DECAL
34	54.1066	1	TARRA	AUFKLEBER	DECAL
35	54.630	1	TEIPPI, POLTTOMOOTORIN KÄYNTI	AUFKLEBER	DECAL
36	54.541	5	TARRA	AUFKLEBER	DECAL
37	4CB2441	1			
38	54.733	1	TARRA	AUFKLEBER	DECAL
39	54.1177	1	TARRA	AUFKLEBER	DECAL
41	54.1428	1	TEIPPI, 225MM DINO-TEKSTI	TEXT, DINO	TEXT, DINO
42	54.1450	1	TEIPPI, 225MM 260XTD-TEKSTI PU	TEXT, MODELL NR	TEXT, MODEL NO
43	54.1429	1	TEIPPI, 225MM DINO-TEKSTI ERV	TEXT, DINO	TEXT, DINO
44	54.1005	1	TEIPPISARJA, RAITA KE/MU	DEKAL SATS, RANDIG GUL/SVART	DECAL SET, STRIPE YEL/BLK
45	54.1013	1	TEIPPISARJA, RAITA PU/VA	DEKAL SATS, RANDIG RÖD/SVART	AUFKLEBER SATZ, GESTREIFT ROT/SCHW DECAL SET, STRIPE RED/BLK
46	3CB3090	1	TARRA OHJAUSKESKUS 260XTD	ETIKETT	DECAL
47	3CB3075	1	TARRA PÄÄKESKUS 260XTD	PLÅT FÖR ETIKETT	DECAL
48	4CB2845	1	TARRA OHJ.KESKUS...	SKYLTT, VÄNSTER	STICKER, LEFT
49	4CB3092	1	TARRA JOYSTICK 260XTD	SKYLTT, HÖGER	STICKER, RIGHT
50	54.1451	1	TEIPPI, 225MM 260XTD-TEKSTI VA	TEXT, MODELL NR	TEXT, MODEL NO



OSA DEL TEIL ITEM	VARAOSA NRO RESERVEDELS NR ERSATZTEIL NR PART NR	KPL OSAN NIMI ANTAL ANZAHL QTY	BENÄMNING	BENENNUNG	DESCRIPTION
	TARRAT		DEKALER	AUFKLEBER	DECALS
	54.115XXXX	1	TEIPPISARJA, TEKSTITEIPIT	AUFKLEBER SATZ, TEXTE	DECAL SET, TEXT DECALS
1	54.213XXXX	1			
2	54.356XXXX	1			
3	54.629XXXX	1			
4	54.630XXXX	2			
5	54.683XXXX	1			
6	54.705XXXX	1			
7	54.959XXXX	2			
8	54.983XXXX	1			
9	54.987XXXX	1			
XXXX = FISE = FINNISH, SWEDISH NODK = NORWEGIAN, DANISH DEGB = GERMAN, ENGLISH FRIT = FRENCH, ITALIAN EERU = ESTONIAN, RUSSIAN ESPT = SPANISH, PORTUGUESE NLFR = DUTCH, FRENCH LVLT = LATVIAN, LITHUANIAN RUGB = RUSSIAN, ENGLISH CZGB = CZECH, ENGLISH PLGB = POLISH, ENGLISH HUGB = HUNGARIAN, ENGLISH					
	54.1132PIC	1	TEIPPISARJA, SYMBOLIT	AUFKLEBER SERIE, SYMBOLE	DECAL SET, SYMBOLS
10	54.124	14			
11	54.180	3			
12	54.677	1	TARRA	AUFKLEBER	DECAL
13	4CB1909	1	TARRA	AUFKLEBER	DECAL
14	54.679	2	TARRA	AUFKLEBER, ARBEITSDIAGRAMM 260XTD	DECAL
15	54.518	1	TARRA	AUFKLEBER	DECAL
16	54.795	1	TARRA	AUFKLEBER	DECAL
17	54.1071	2	TARRA	AUFKLEBER	DECAL
18	54.1125	1	TARRA	AUFKLEBER	DECAL
19	54.548	1	TARRA	AUFKLEBER	DECAL



OSA DEL TEIL ITEM	VARAOSA NRO RESERVEDELS NR ERSATZTEIL NR PART NR	KPL OSAN NIMI ANTAL ANZAHL QTY	BENÄMNING	BENENNUNG	DESCRIPTION
			TARRAT	AUFKLEBER	DECALS
20	54.569	1			
21	54.568	2	TARRA	AUFKLEBER	DECAL
22	30002A	1			
23	54.571	2	TARRA	AUFKLEBER	DECAL
24	54.594	2	TEIPPI, KORIKUORMA	AUFKLEBER, HÖCHSTLAST	DECAL, MAX LOAD
25	54.612	1			
26	54.700	9	TARRA	AUFKLEBER	DECAL
27	54.702	1	TARRA	AUFKLEBER	DECAL
28	54.1174	1	TARRA	AUFKLEBER	DECAL
29	54.979	1	TARRA, VARALASKU	AUFKLEBER	DECAL
30	54.794	4	TARRA	AUFKLEBER	DECAL
32	54.928	1	TARRA, DINO MÄESSÄ	AUFKLEBER	DECAL
33	54.563	2	TARRA	AUFKLEBER	DECAL
34	54.1066	1	TARRA	AUFKLEBER	DECAL
35	54.630	1	TEIPPI, POLTTOMOOTORIN KÄYNTI	AUFKLEBER	DECAL
36	54.541	5	TARRA	AUFKLEBER	DECAL
37	4CB2441	1			
38	54.733	1	TARRA	AUFKLEBER	DECAL
39	54.1177	1	TARRA	AUFKLEBER	DECAL
41	54.1141RED	1	TEIPPISARJA, PUOMITEIPIT	AUFKLEBER SATZ, ROHR	DECAL SET, BOOM DECALS
42	54.1141BLACK	1	TEIPPISARJA, PUOMITEIPIT	AUFKLEBER SATZ, ROHR	DECAL SET, BOOM DECALS
43	54.1141GREY	1	TEIPPISARJA, PUOMITEIPIT	AUFKLEBER SATZ, ROHR	DECAL SET, BOOM DECALS
44	54.1005	1	TEIPPISARJA, RAITA KE/MU	AUFKLEBER SATZ, GESTREIFT GELB/SCHW	DECAL SET, STRIPE YEL/BLK
45	54.1013	1	TEIPPISARJA, RAITA PU/VA	AUFKLEBER SATZ, GESTREIFT ROT/SCHW	DECAL SET, STRIPE RED/BLK
46	3CB3090	1	TARRA OHJAUSKESKUS 260XTD	TAFEL	DECAL
47	3CB3075	1	TARRA PÄÄKESKUS 260XTD	BLATT	DECAL
48	4CB2845	1	TARRA OHJ.KESKUS...	SKYLT, VÄNSTER	STICKER, LEFT
49	4CB3092	1	TARRA JOYSTICK 260XTD	SKYLT, HÖGER	STICKER, RIGHT



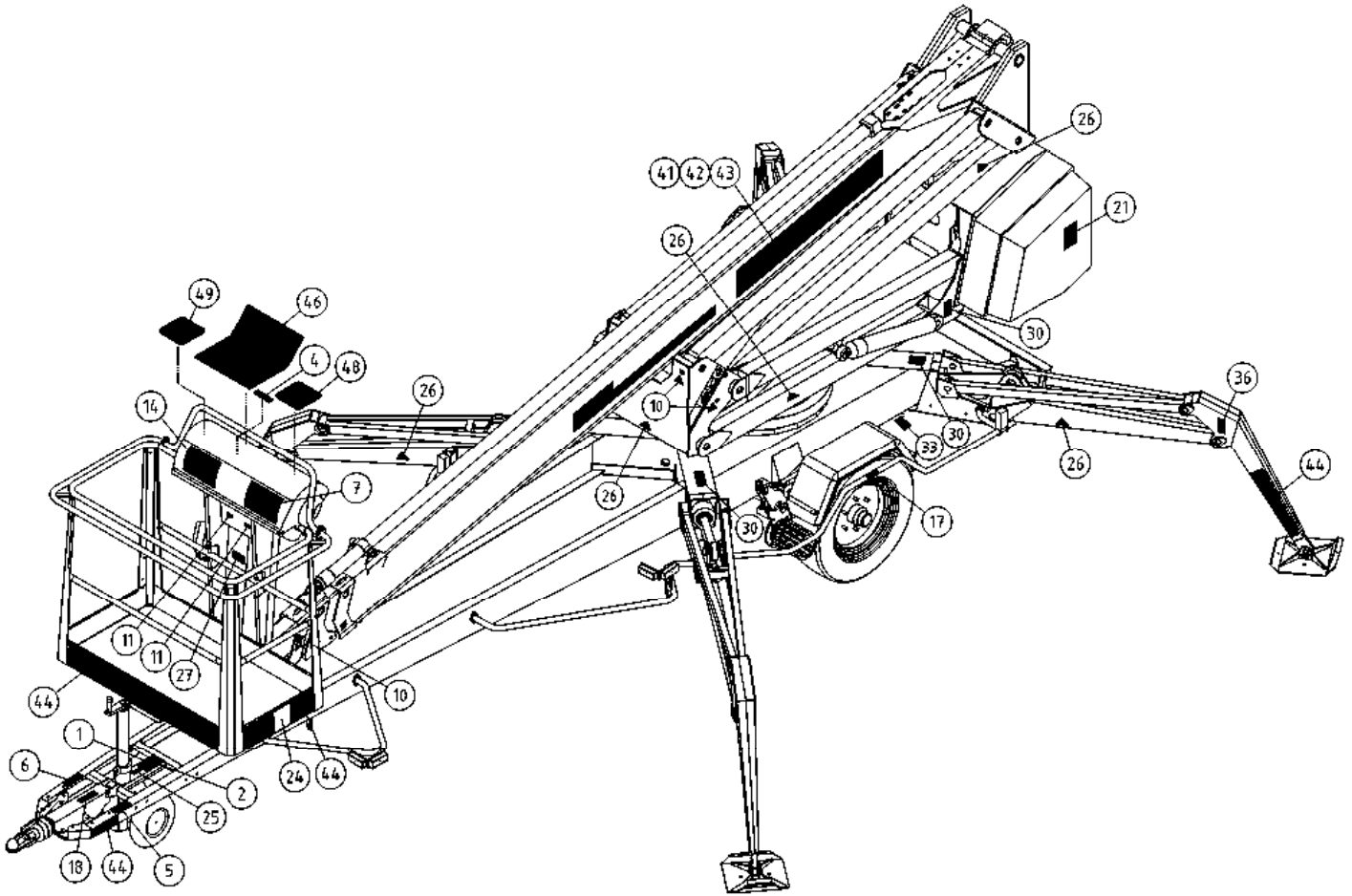
OSA VARAOSA NRO KPL OSAN NIMI
 DEL RESERVEDELS NR ANTAL
 TEIL ERSATZTEIL NR ANZAHL
 ITEM PART NR QTY

BENÄMNING

BENENNUNG

DESCRIPTION

	TARRAT	DEKALER	AUFKLEBER	DECALS
	54.115XXXX 1 TEIPPISARJA, TEKSTITEIPIT	DEKAL SATS, TEXT DEKALER	AUFKLEBER SATZ, TEXTE	DECAL SET, TEXT DECALS
1	54.213XXXX 1			
2	54.356XXXX 1			
3	54.629XXXX 1			
4	54.630XXXX 2			
5	54.683XXXX 1			
6	54.705XXXX 1			
7	54.959XXXX 2			
8	54.983XXXX 1			
9	54.987XXXX 1			
XXXX = FISE = FINNISH, SWEDISH NODK = NORWEGIAN, DANISH DEGB = GERMAN, ENGLISH FRIT = FRENCH, ITALIAN EERU = ESTONIAN, RUSSIAN ESPT = SPANISH, PORTUGUESE NLFR = DUTCH, FRENCH LVLT = LATVIAN, LITHUANIAN RUGB = RUSSIAN, ENGLISH CZGB = CZECH, ENGLISH PLGB = POLISH, ENGLISH HUGB = HUNGARIAN, ENGLISH				
	54.1132PIC 1 TEIPPISARJA, SYMBOLIT	DEKAL SATS, SYMBOLER	AUFKLEBER SERIE, SYMBOLE	DECAL SET, SYMBOLS
10	54.124 14			
11	54.180 3			
12	54.677 1 TARRA	DEKAL	AUFKLEBER	DECAL
13	4CB1909 1 TARRA	DEKAL	AUFKLEBER	DECAL
14	54.679 2 TARRA	DEKAL	AUFKLEBER, ARBEITSDIAGRAMM 260XTD	DECAL
15	54.518 1 TARRA	DEKAL	AUFKLEBER	DECAL
16	54.795 1 TARRA	DEKAL	AUFKLEBER	DECAL
17	54.1071 2 TARRA	DEKAL	AUFKLEBER	DECAL
18	54.1125 1 TARRA	DEKAL	AUFKLEBER	DECAL
19	54.548 1 TARRA	DEKAL	AUFKLEBER	DECAL



OSA DEL TEIL ITEM	VARAOSA NRO RESERVEDELS NR ERSATZTEIL NR PART NR	KPL OSAN NIMI ANTAL ANZAHL QTY	BENÄMNING	BENENNUNG	DESCRIPTION
			TARRAT	AUFKLEBER	DECALS
20	54.569	1			
21	54.568	2	TARRA	AUFKLEBER	DECAL
22	30002A	1			
23	54.571	2	TARRA	AUFKLEBER	DECAL
24	54.594	2	TEIPPI, KORIKUORMA	AUFKLEBER, HÖCHSTLAST	DECAL, MAX LOAD
25	54.612	1			
26	54.700	9	TARRA	AUFKLEBER	DECAL
27	54.702	1	TARRA	AUFKLEBER	DECAL
28	54.1174	1	TARRA	AUFKLEBER	DECAL
29	54.979	1	TARRA, VARALASKU	AUFKLEBER	DECAL
30	54.794	4	TARRA	AUFKLEBER	DECAL
32	54.928	1	TARRA, DINO MÄESSÄ	AUFKLEBER	DECAL
33	54.563	2	TARRA	AUFKLEBER	DECAL
34	54.1066	1	TARRA	AUFKLEBER	DECAL
35	54.630	1	TEIPPI, POLTTOMOOTORIN KÄYNTI	AUFKLEBER	DECAL
36	54.541	5	TARRA	AUFKLEBER	DECAL
37	4CB2441	1			
38	54.733	1	TARRA	AUFKLEBER	DECAL
39	54.1177	1	TARRA	AUFKLEBER	DECAL
41	54.1141RED	1	TEIPPISARJA, PUOMITEIPIT	AUFKLEBER SATZ, ROHR	DECAL SET, BOOM DECALS
42	54.1141BLACK	1	TEIPPISARJA, PUOMITEIPIT	AUFKLEBER SATZ, ROHR	DECAL SET, BOOM DECALS
43	54.1141GREY	1	TEIPPISARJA, PUOMITEIPIT	AUFKLEBER SATZ, ROHR	DECAL SET, BOOM DECALS
44	54.1005	1	TEIPPISARJA, RAITA KE/MU	AUFKLEBER SATZ, GESTREIFT GELB/SCHW	DECAL SET, STRIPE YEL/BLK
45	54.1013	1	TEIPPISARJA, RAITA PU/VA	AUFKLEBER SATZ, GESTREIFT ROT/SCHW	DECAL SET, STRIPE RED/BLK
46	3CB3090	1	TARRA OHJAUSKESKUS 260XTD	ETIKETT	DECAL
47	3CB3075	1	TARRA PÄÄKESKUS 260XTD	PLÄT FÖR ETIKETT	DECAL
48	4CB2845	1	TARRA OHJ.KESKUS...	SKYLT, VÄNSTER	STICKER, LEFT
49	4CB3092	1	TARRA JOYSTICK 260XTD	SKYLT, HÖGER	STICKER, RIGHT