

**VARAOSALUETTELO
SPARE PART LIST
ERSATZTEILLISTE
RESERVDELSFÖRTECKNING**

**DINO
230VT**

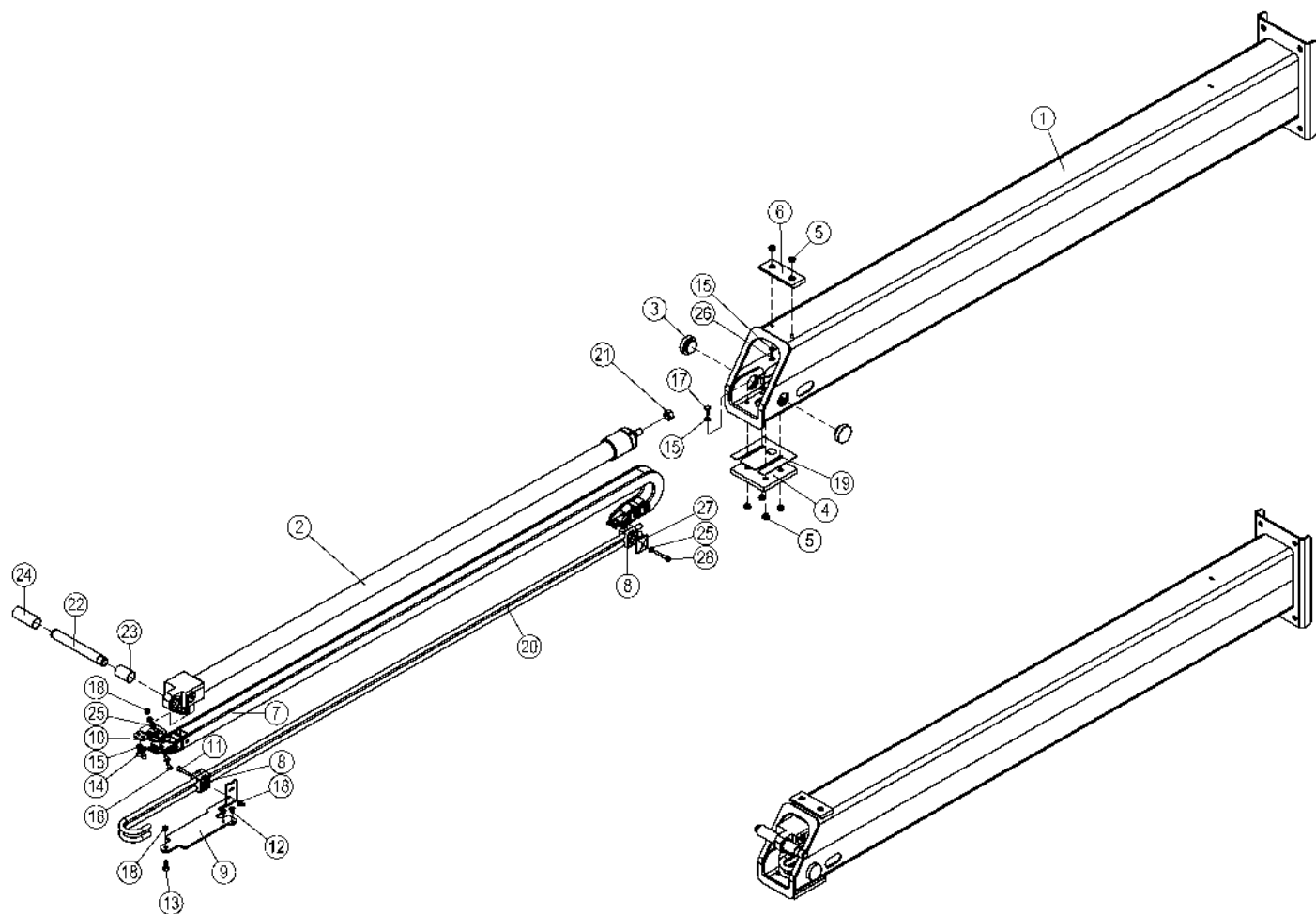
Manufacturer:

Dinolift Oy
Raikkolantie 145 | FI-32210 LOIMAA
Tel: + 358 20 1772 400 | info@dinolift.com | www.dinolift.com

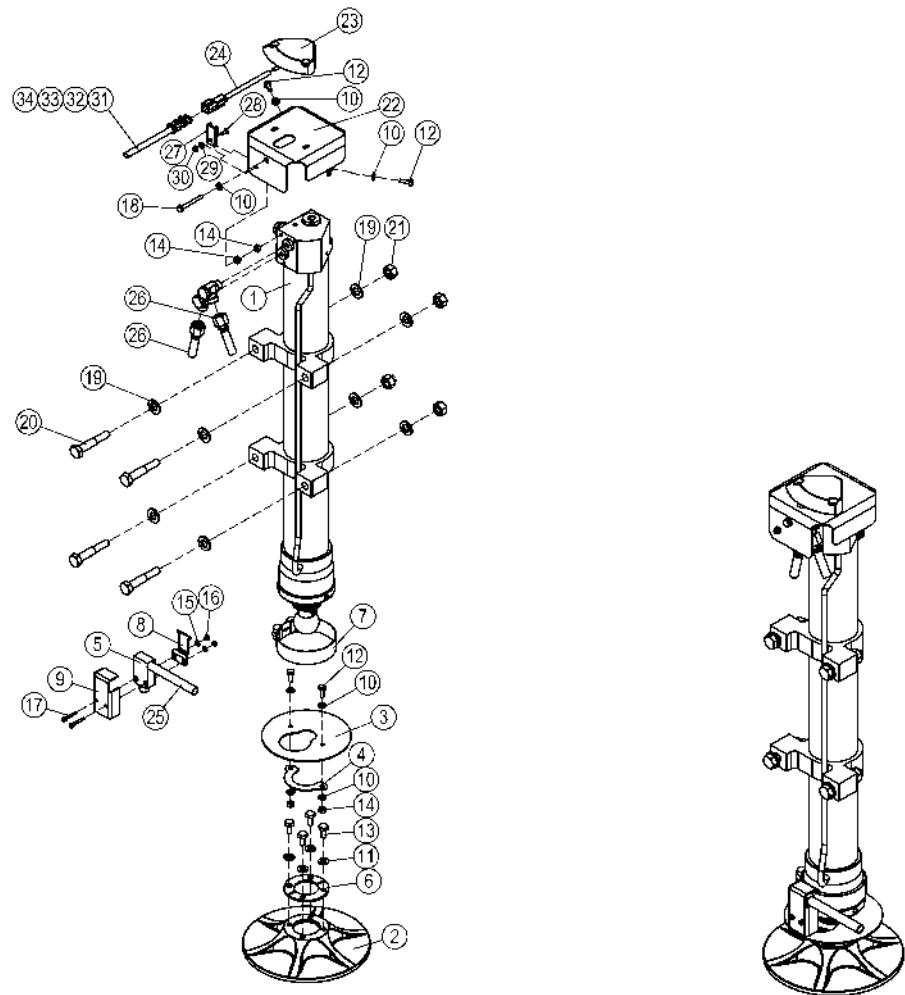
Voimassa valmistusnumerosta
Valid from serial number
Gültig ab Seriennummer
Giltig från tillverkningsnummer

230VT 230001 -> -->

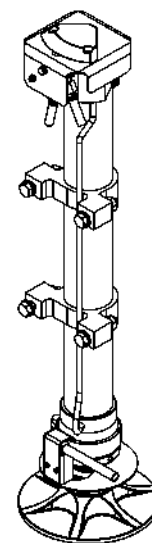
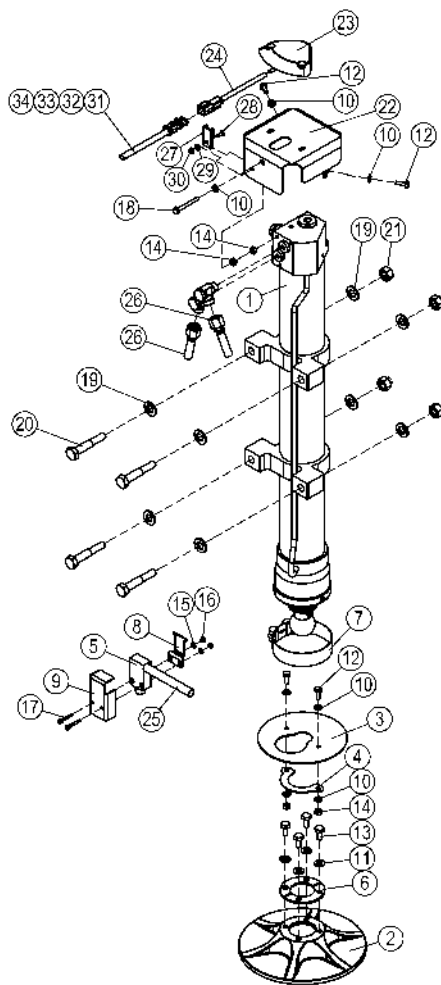
	SISÄLTÖ	INNEHÅLL	INHALT	CONTENT	.
10VA0093	TUKIJALKA	OUTRIGGER	STÖDBEN	STÜTZBEIN	5
10VA0096	TUKIJALKA	OUTRIGGER	STÖDBEN	STÜTZBEIN	7
10VA0094	TUKIJALKA, TAKIMMAINEN	OUTRIGGER, REAR	STÖDBEN, BAKRE	STÜTZBEIN, HINTER	8
10VA0089	ALLEAJOSUOJA	UNDERRUN PROTECTION	UNDERRUN PROTECTION	UNDERRUN PROTECTION	10
10VA0097	SUOJUKSET	COVERS	SKYDD	SCHUTZABDECKUNG	11
10VA0098	LOKASUOJAT	FENDERS	STÄNKSKYDD	KOTFLÜGELN	12
10VA0101	KÄÄNTÖLAITE	TURNING DEVICE	SVÄNGANORDNING	SCHWENKVOORRICHTUNG	14
10VA0102	PUOMIN TUKI	BOOM SUPPORT	STÖD FÖR BOMEN	ARMSTÜTZE	15
10VA0108-1	PUOMINJAKSO 1	BOOM EXTENSION 1	BOMFÖRLÄNGNING 1	ARMVERLÄNGERUNG 1	18
10VA0108-2	PUOMINJAKSO 1	BOOM EXTENSION 1	BOMFÖRLÄNGNING 1	ARMVERLÄNGERUNG 1	21
10VA0109-1	PUOMINJAKSO 2	BOOM EXTENSION 2	BOMFÖRLÄNGNING 2	ARMVERLÄNGERUNG 2	23
10VA0109-2	PUOMINJAKSO 2	BOOM EXTENSION 2	BOMFÖRLÄNGNING 2	ARMVERLÄNGERUNG 2	25
10VA0110	PUOMINJAKSO 3	BOOM EXTENSION 3	BOMFÖRLÄNGNING 3	ARMVERLÄNGERUNG 3	27
10VA0111	PUOMINJAKSO 4	BOOM EXTENSION 4	BOMFÖRLÄNGNING 4	ARMVERLÄNGERUNG 4	29
10VA0104	TUKIJALKASYLINTERI	OUTRIGGER CYLINDER	STÖDBENCYLINDER	STÜTZBEINZYLINDER	30
10VA0120	TUKIJALKASYLINTERI, ETUMMAINEN	CYLINDER FRONT	CYLINDER FRÄMRE	ZYLINDER VORDERER	31
10VA0119	LEVITYSSYLINTERI, TAKIMMAINEN	CYLINDER REAR	CYLINDER BAKRE	ZYLINDER HINTERER	32
10VA0114	NOSTOSYLINTERI	LIFTING CYLINDER	LYFTCYLINDER	HEBEZYLINDER	33
10VA0117	ORJASYLINTERI	SLAVE CYLINDER	SLAVCYLINDER	HILFZYLINDER	34
10VA0118	TELESKOOPPISYLINTERI	TELESCOPE CYLINDER	TELESKOPCYLINDER	TELESKOPZYLINDER	35
10VA0127	TELESKOOPPISYLINTERI	TELESCOPE CYLINDER	TELESKOPCYLINDER	TELESKOPZYLINDER	36
10VA0128	VENTTIILIPESA+VENTT. TELESKOOPPISYLINTERI	VALVE HOUSING+VALVES TELESCOPE CYLINDER	VENTILHUS+VENTILER TELESKOPCYLINDER	VENTILGEHÄUSE+VENTIL TELESKOPZYLINDER	37
10VA0095	VARAKONEIKKO	EMERGENCY PUMP			38
10VA0088	HYDRAULIIKKA, ÖLJYSÄILIÖ	HYDRAULICS, OIL TANK	HYDRAULIK, OLJETANK	HYDRAULIK, ÖLBEHÄLTER	39
10VA0090	HYDRAULIIKKA, PAINESUODATIN	HYDRAULICS, PRESSURE FILTER	HYDRAULIK, TRYCKFILTER	HYDRAULIC, DRUCKFILTER	40
10VA0103	KORI	PLATFORM	KORG	KORB	42
10VA0091	KORIN KANNATIN	BEARER PLATFORM	SLÄDE FÖR KORG	TRÄGER FÜR KORB	43
10VA0112	VENTTIILIBLOKI	VALVE BLOCK	VENTILBLOCK	STEUERBLOCK	44
10VA0107	ALUSTA, KESKUS	CHASSIS, CENTRE	CHASSI, CENTRAL	FAHRGESTELL, ZENTRALE	46
10VA0113	VENTTIILIBLOKI	VALVE BLOCK	VENTILBLOCK	STEUERBLOCK	47
10VA0115	VENTTIILIBLOKI	VALVE BLOCK	VENTILBLOCK	STEUERBLOCK	48
10VA0105	VENTTIILIBLOKI	VALVE BLOCK	VENTILBLOCK	STEUERBLOCK	49
10VA0106	VENTTIILIBLOKI	VALVE BLOCK	VENTILBLOCK	STEUERBLOCK	50
10VA0099	VENTTIILIBLOKI	VALVE BLOCK	VENTILBLOCK	STEUERBLOCK	51
10VA0116	CTB-KESKUS	CTB-CENTRE	CTB-CENTRAL	CTB-STEUERZENTRALE	53
10VA0122	CTB-KESKUS	CTB-CENTRE	CTB-CENTRAL	CTB-STEUERZENTRALE	54
10VA0121	UCB-KESKUS	UCB-CENTRE	UCB-CENTRAL	UCB-STEUERZENTRALE	56
10VA0125	UCB-KESKUS	UCB-CENTRE	UCB-CENTRAL	UCB-STEUERZENTRALE	57
10VA0126	PSB-KESKUS	PSB-CENTRE	PSB-CENTRAL	PSB-ZENTRALE	58
10VA0123	TELAKKA	PLATE	PLAT	PLATTE	59
10VA0124	TELAKKA	PLATE	PLAT	PLATTE	60
10VA0100	RAJAKYTKIMET	LIMIT SWITCHES	GRÄNSBRYTAREN	GRENZTASTER	62
10VA0139	RAJAKYTKIMET	LIMIT SWITCHES	GRÄNSBRYTAREN	GRENZTASTER	63



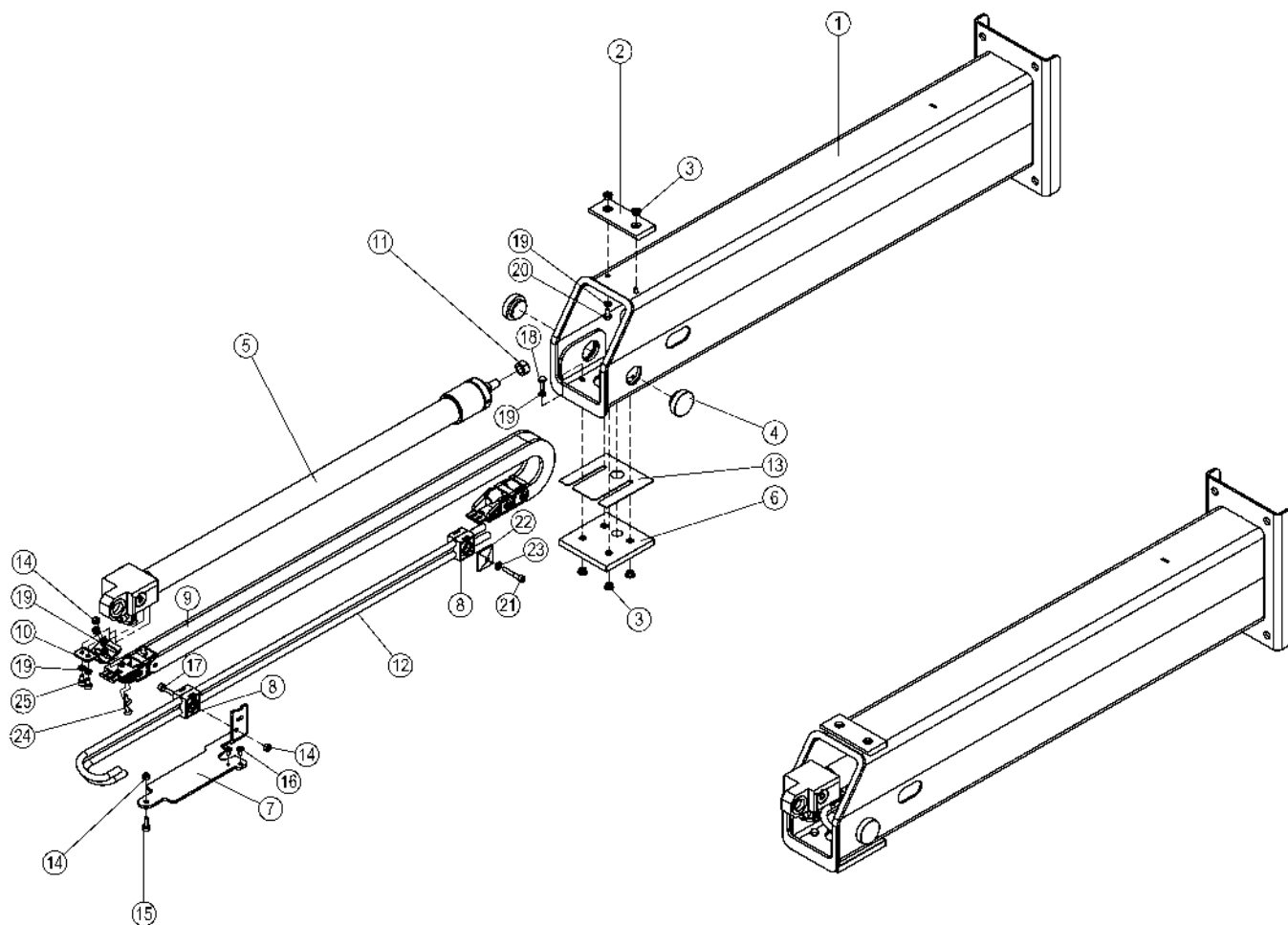
OSA ITEM DEL TEIL	VARAOSA NRO PART NR RESERVDL NR ERSATZTEIL NR	KPL QTY ANTAL ANZAHL	OSAN NIMI	DESCRIPTION	BENÄMNING	BENENNUNG
			TUKIJALKA	OUTRIGGER	STÖDBEN	STÜTZBEIN
1	3CC4223	1	TUKIJALKA 230VT ETU	OUTRIGGER	STÖDBEN	STÜTZFUSS
2	3CC3545	1	LEVITYSSYLINTERI 230VT	CYLINDER	CYLINDER	ZYLINDER
3	4CC2941	2	LIUKUPALA	CRANK BLOCK	GLIDSTYCKE	GLEITSTÜCK
4	4CC4249	1	LIUKUPALA	CRANK BLOCK	GLIDSTYCKE	GLEITSTÜCK
5	M0600.016	6	LAIPPAMUTTERI M06, DIN6923	NUT	MUTTER	MUTTER
6	4CC4360	1	LIUKUPALA	CRANK BLOCK	GLIDSTYCKE	GLEITSTÜCK
7	48.32287	1	ENERGIANSIIRTOKETJU	ENERGY TRANSFER CHAIN	KRAFTÖVERFÖRINGSKEDJ	ENERGIEFÜHRUNGSKETTE
8	45.960	2	PUTKIKIINNITIN, MUOVIOISA	PLAST.PART,PIPECLAMP	PLASTDEL FÖR KLÄMMA	PLASTIKT.ROHRSCHELLE
9	4CC4252	1	KIINNIKELEVY	PLATE	PLATTA	PLATTE
10	4CC4253	1	KIINNIKELEVY	PLATE	PLATTA	PLATTE
11	M0618.006	1	RUUVI M6 X 30, DIN912(8.8)	SCREW	SKRUV	SCHRAUBE
12	M0612.035	2	URARUVI M6 X 10, DIN965	SCREW	SKRUV	SCHRAUBE
13	M0615.006	1	RUUVI M6 X 16, DIN912(8.8)	SCREW	SKRUV	SCHRAUBE
14	M0612.006	2	RUUVI M6 X 10, DIN912(8.8)	SCREW	SKRUV	SCHRAUBE
15	M0605	8	ALUSLAATTA NORDLOCK	WASHER	BRICKA	UNTERLEGSSCHEIBE
16	M0615.035	2	URARUVI M6 X 16, DIN965	SCREW	SKRUV	SCHRAUBE
17	M0615.001	4	RUUVI M6 X 16, DIN933(8.8)	SCREW	SKRUV	SCHRAUBE
18	M0600.001	4	LUKITUSMUTTERI M6, DIN985(8)	NUT	MUTTER	MUTTER
19	4CC4311	1	SÄÄTÖLEVY 1,0	ADJUSTING PLATE	REGLERPLÄT	EINSTELLPLATTE
20	4CC5240	2	TERÄSPUTKI	STEEL PIPE	STÄLROHR	STAHLROHR
21	M1200	1	KUUSIOMUTTERI M12, DIN934(8)	NUT	MUTTER	MUTTER
22	4CC4268	1	TAPPI T02.20155	PIN	TAPP	ZAPFEN
23	4CC4269	1	HOLKKI, TJ KOTELOT	SPACER	HYLSA	HÜLSE
24	4CC4270	1	HOLKKI, TJ KOTELOT	SPACER	HYLSA	HÜLSE
25	M0609	4	ALUSLAATTA M6, DIN125	WASHER	BRICKA	UNTERLEGSSCHEIBE
26	M0613.001	2	RUUVI M6 X 12, DIN933(8.8)	SCREW	SKRUV	SCHRAUBE
27	45.982	1	PUTKIKIINNITIN, PEITELEVY	COVER PLATE, PIPECLAMP	TÄCKSKIVA FÖR KLÄMMA	ABDECKUNG
28	M0619.006	1	RUUVI M6 X 35, DIN912(8.8)	SCREW	SKRUV	SCHRAUBE



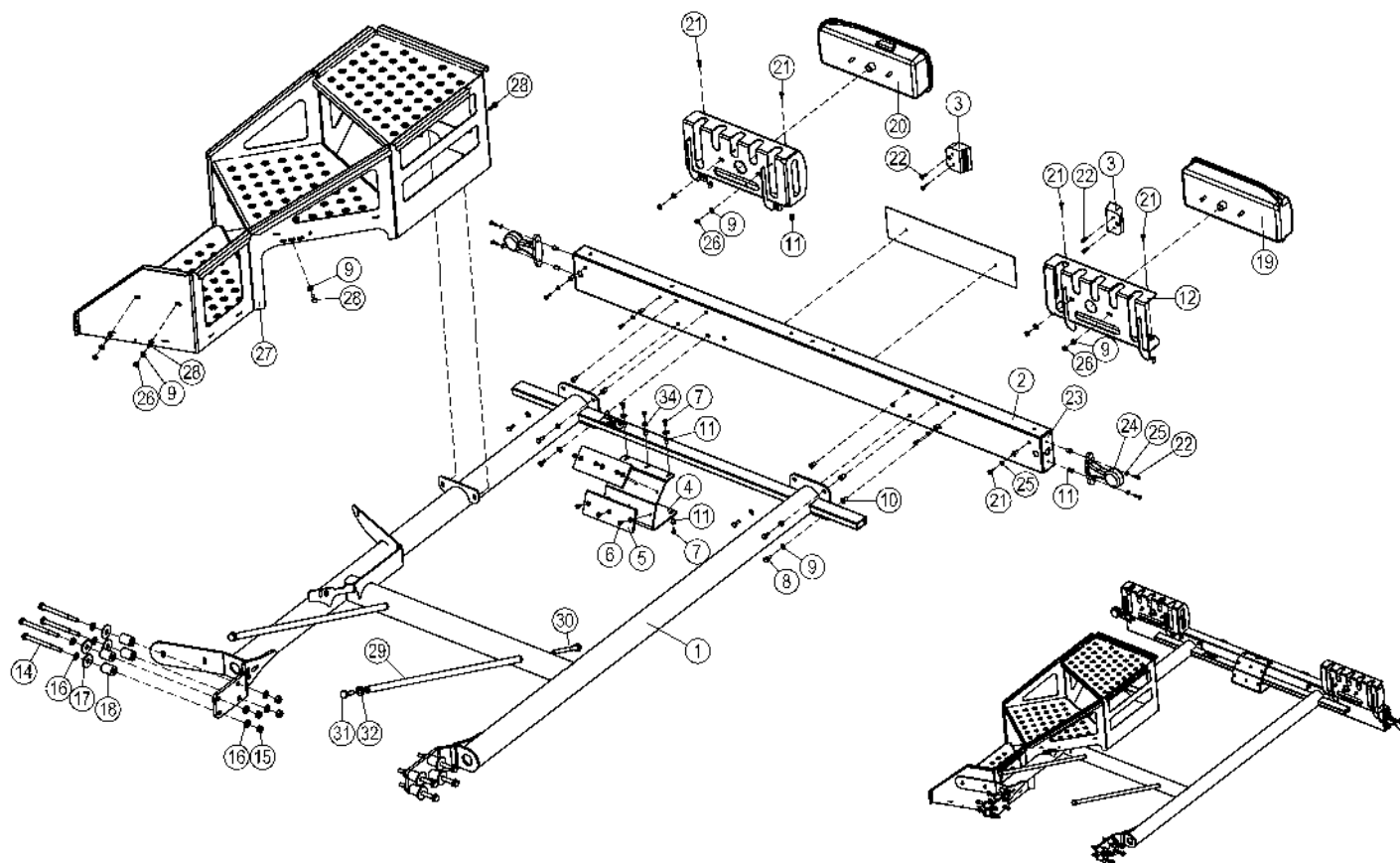
OSA ITEM DEL TEIL	VARAOSA NRO PART NR RESERVEL NR ERSATZTEIL NR	KPL QTY ANTAL ANZAHL	OSAN NIMI	DESCRIPTION	BENÄMNING	BENENNUNG
			TUKIJALKA	OUTRIGGER	STÖDBEN	STÜTZBEIN
1	3CC4197	1	SYLINTERI TUKIJALKA 230VT	CYLINDER	CYLINDER	ZYLINDER
2	4CC3453	1	TUKIJALAN ANTURALEVY	OUTRIGGER:SUPPORT PL	STÖDBEN: FOTPLATTA	STÜTZFUSS-ABSTÜTZPLA
3	4CC4983	1	VASTINLEVY	PLATE	PLÄT	PLATTE
4	4CC4984	1	KIINNITYSLEVY	PLATE	PLÄT	PLATTE
5	48.19373	1	RAJAKYTKIN, KOSKETINRUNKO	LIMIT SWITCH BODY	GRÄNSBRYTARE	GRENZTASTER
6	4CC3454	2	KIINNITYSLEVY	PLATE	PLATTA	PLATTE
7	48.0608	1	KIINNITYSPANTA	BAND	FÄSTBAND	SPANNEISEN
8	4CC4255	1	TUKIJALKARAJAN KIINNITIN	PLATE	PLATTA	PLATTE
9	4CC4256	1	SUOJALEVY	PLATE	PLATTA	PLATTE
10	M0609	7	ALUSLAATTA M6, DIN125	WASHER	BRICKA	UNTERLEGSSCHEIBE
11	M0809	4	ALUSLAATTA M8, DIN125	WASHER	BRICKA	UNTERLEGSSCHEIBE
12	M0615.001	4	RUUVI M6 X 16, DIN933(8.8)	SCREW	SKRUV	SCHRAUBE
13	M0815.001	4	RUUVI M8 X 16, DIN933(8.8)	SCREW	SKRUV	SCHRAUBE
14	M0600	4	KUUSIOMUTTERI M6, DIN934(8)	NUT	MUTTER	MUTTER
15	M0409	2	ALUSLAATTA M4, DIN125	WASHER	BRICKA	UNTERLEGSSCHEIBE
16	M0400	2	KUUSIOMUTTERI M4, DIN934(6)	NUT	MUTTER	MUTTER
17	M0417.006	2	RUUVI M4 X 25, DIN912(8.8)	SCREW	SKRUV	SCHRAUBE
18	M0621.001	1	RUUVI M6 X 45, DIN933(8.8)	SCREW	SKRUV	SCHRAUBE
19	M1209K	8	ALUSLAATTA M12, DIN125	WASHER	BRICKA	UNTERLEGSSCHEIBE
20	M1225.008	4	RUUVI M12 X 65, DIN931 12.9	SCREW	SKRUV	SCHRAUBE
21	M1200.0117	4	LUKITUSMUTTERI M12, DIN980(10)	NUT	MUTTER	MUTTER
22	3CC4593	1	SUOJALEVY	PROTECTIVE PLATE	SKYDDSPLÄT	SCHUTZBLECH
23	48.0198	1	VILKKUVALO	FLASHING LIGHT	BLINKLJUS	BLINKLICHT
24	4CC5729	1	Hula-Blitz esivarustelu	WIRE HARNESS	LEDARKNIPPE	VERKABELUNG
25	4CC5726	1	LIITOSJOHTO, RK2X	WIRE HARNESS	LEDARKNIPPE	VERKABELUNG
26	42.0560	2	LETKUYHDISTELMÄ (L/L)	PRESSURE HOSE	TRYCKSLANG	DRUCKSCHLAUCH
27	48.32036	1	KIINNITYSALUSTA, PINNARUNKO	ATTACHMENT BED	FÄSTE	FESTPLATTE
28	M0513.035	1	URARUUVI M5 X 12, DIN965	SCREW	SKRUV	SCHRAUBE
29	M0509	1	ALUSLAATTA M5, DIN125	WASHER	BRICKA	UNTERLEGSSCHEIBE
30	M0500.001	1	LUKITUSMUTTERI M5, DIN985(8)	NUT	MUTTER	MUTTER



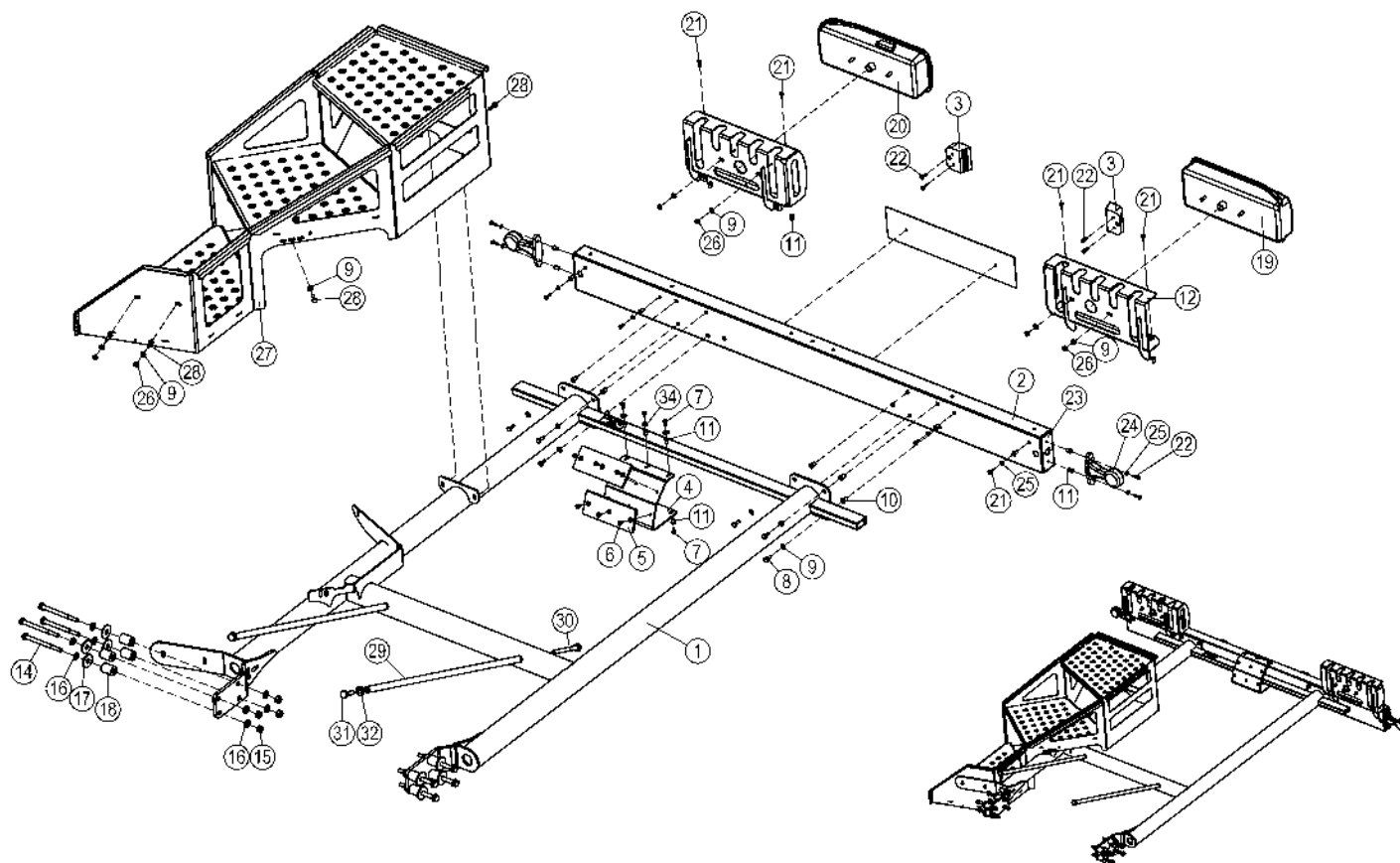
OSA ITEM DEL TEIL	VARAOSA NRO PART NR RESERVDEL NR ERSATZTEIL NR	KPL QTY ANTAL ANZAHL	OSAN NIMI	DESCRIPTION	BENÄMNING	BENENNUNG
			TUKIJALKA	OUTRIGGER	STÖDBEN	STÜTZBEIN
31	4CC5721	1	JOHTOSARJA RK22, Hula-Blitz	WIRE HARNESS	LEDARKNIPPE	VERKABELUNG
32	4CC5714	1	JOHTOSARJA RK24, Hula-Blitz	WIRE HARNESS	LEDARKNIPPE	VERKABELUNG
33	4CC5719	1	JOHTOSARJA RK23, Hula-Blitz	WIRE HARNESS	LEDARKNIPPE	VERKABELUNG
34	4CC5720	1	JOHTOSARJA RK21, Hula-Blitz	WIRE HARNESS	LEDARKNIPPE	VERKABELUNG



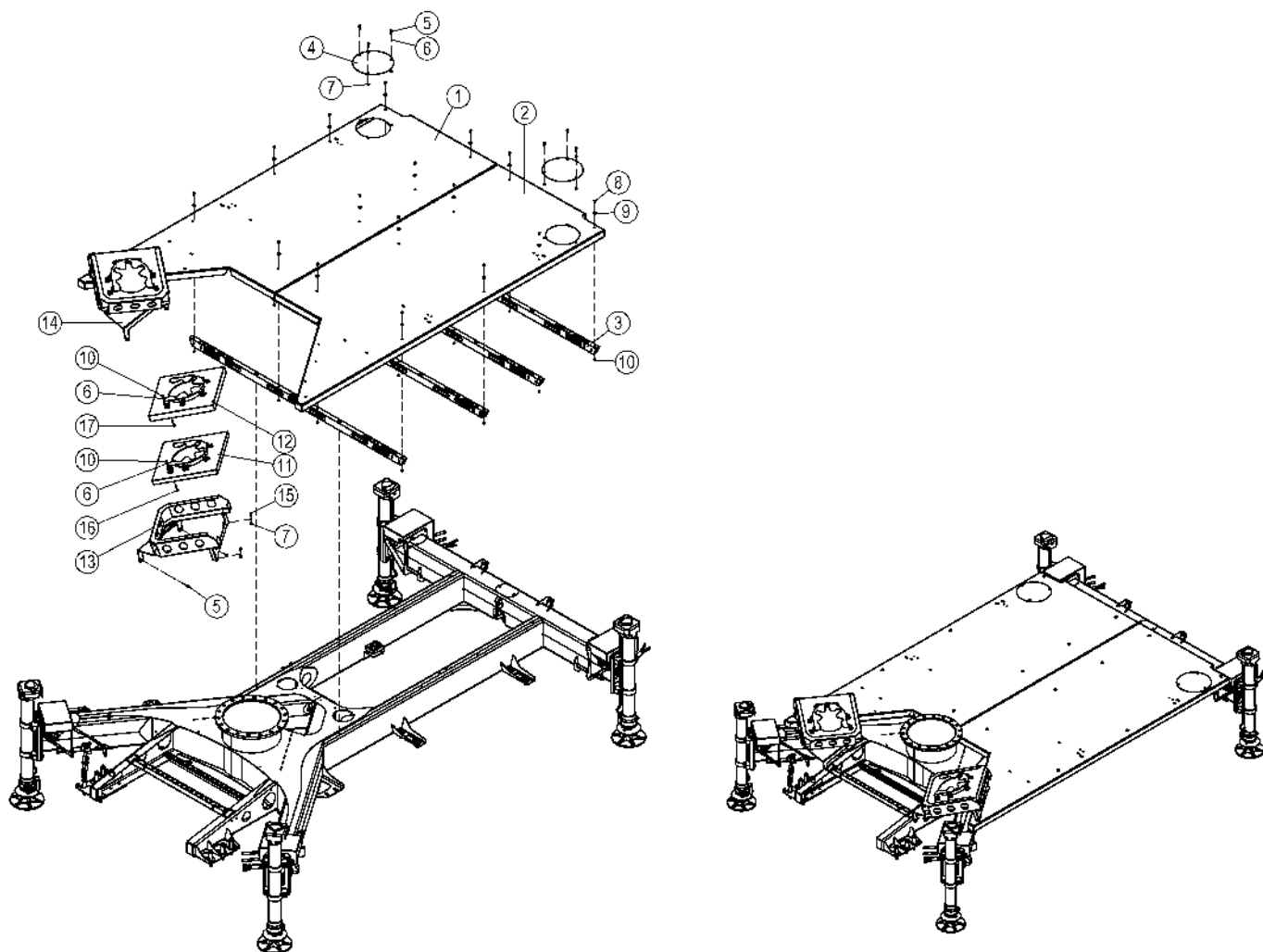
OSA ITEM DEL TEIL	VARAOSA NRO PART NR RESERVEL NR ERSATZTEIL NR	KPL QTY ANTAL ANZAHL	OSAN NIMI	DESCRIPTION	BENÄMNING	BENENNUNG
			TUKIJALKA, TAKIMAINEN	OUTRIGGER, REAR	STÖDBEN, BAKRE	STÜTZBEIN, HINTER
1	3CC4231	1	TUKIJALKA 230VT TAKA	OUTRIGGER	STÖDBEN	STÜTZFUSS
2	4CC4360	1	LIUKUPALA	CRANK BLOCK	GLIDSTYCKE	GLEITSTÜCK
3	M0600.016	6	LAIPPAMUTTERI M06, DIN6923	NUT	MUTTER	MUTTER
4	4CC2941	2	LIUKUPALA	CRANK BLOCK	GLIDSTYCKE	GLEITSTÜCK
5	3CC3652	1	LEVITYSSYLINTERI 230VT	CYLINDER	CYLINDER	ZYLINDER
6	4CC4249	1	LIUKUPALA	CRANK BLOCK	GLIDSTYCKE	GLEITSTÜCK
7	4CC4252	1	KIINNIKELEVY	PLATE	PLATTA	PLATTE
8	45.960	2	PUTKIKIINNITIN, MUOVIOISA	PLAST.PART.PIPECLAMP	PLASTDEL FÖR KLÄMMA	PLASTIKT.ROHRSCHELLE
9	48.32286	1	ENERGIANSIIRTOKETJU	ENERGY TRANSFER CHAIN	KRAFTÖVERFÖRINGSKEDJ	ENERGIEFÜHRUNGSKETTE
10	4CC4253	1	KIINNIKELEVY	PLATE	PLATTA	PLATTE
11	M1200	1	KUUSIOMUTTERI M12, DIN934(8)	NUT	MUTTER	MUTTER
12	4CC5521	2	TERÄSPUTKI	STEEL PIPE	STÄLRÖR	STAHLROHR
13	4CC4311	1	SÄÄTÖLEVY 1,0	ADJUSTING PLATE	REGLERPLÄT	EINSTELLPLATTE
14	M0600.001	4	LUKITUSMUTTERI M6, DIN985(8)	NUT	MUTTER	MUTTER
15	M0615.006	1	RUUVI M6 X 16, DIN912(8.8)	SCREW	SKRUV	SCHRAUBE
16	M0612.035	2	URARUUVI M6 X 10, DIN965	SCREW	SKRUV	SCHRAUBE
17	M0618.006	1	RUUVI M6 X 30, DIN912(8.8)	SCREW	SKRUV	SCHRAUBE
18	M0615.001	4	RUUVI M6 X 16, DIN933(8.8)	SCREW	SKRUV	SCHRAUBE
19	M0605	10	ALUSLAATTA NORDLOCK	WASHER	BRICKA	UNTERLEGSSCHEIBE
20	M0613.001	2	RUUVI M6 X 12, DIN933(8.8)	SCREW	SKRUV	SCHRAUBE
21	M0619.006	1	RUUVI M6 X 35, DIN912(8.8)	SCREW	SKRUV	SCHRAUBE
22	45.982	1	PUTKIKIINNITIN, PEITELEVY	COVER PLATE, PIPECLAMP	TÄCKSKIVA FÖR KLÄMMA	ABDECKUNG
23	M0609	1	ALUSLAATTA M6, DIN125	WASHER	BRICKA	UNTERLEGSSCHEIBE
24	M0615.035	2	URARUUVI M6 X 16, DIN965	SCREW	SKRUV	SCHRAUBE
25	M0612.006	2	RUUVI M6 X 10, DIN912(8.8)	SCREW	SKRUV	SCHRAUBE



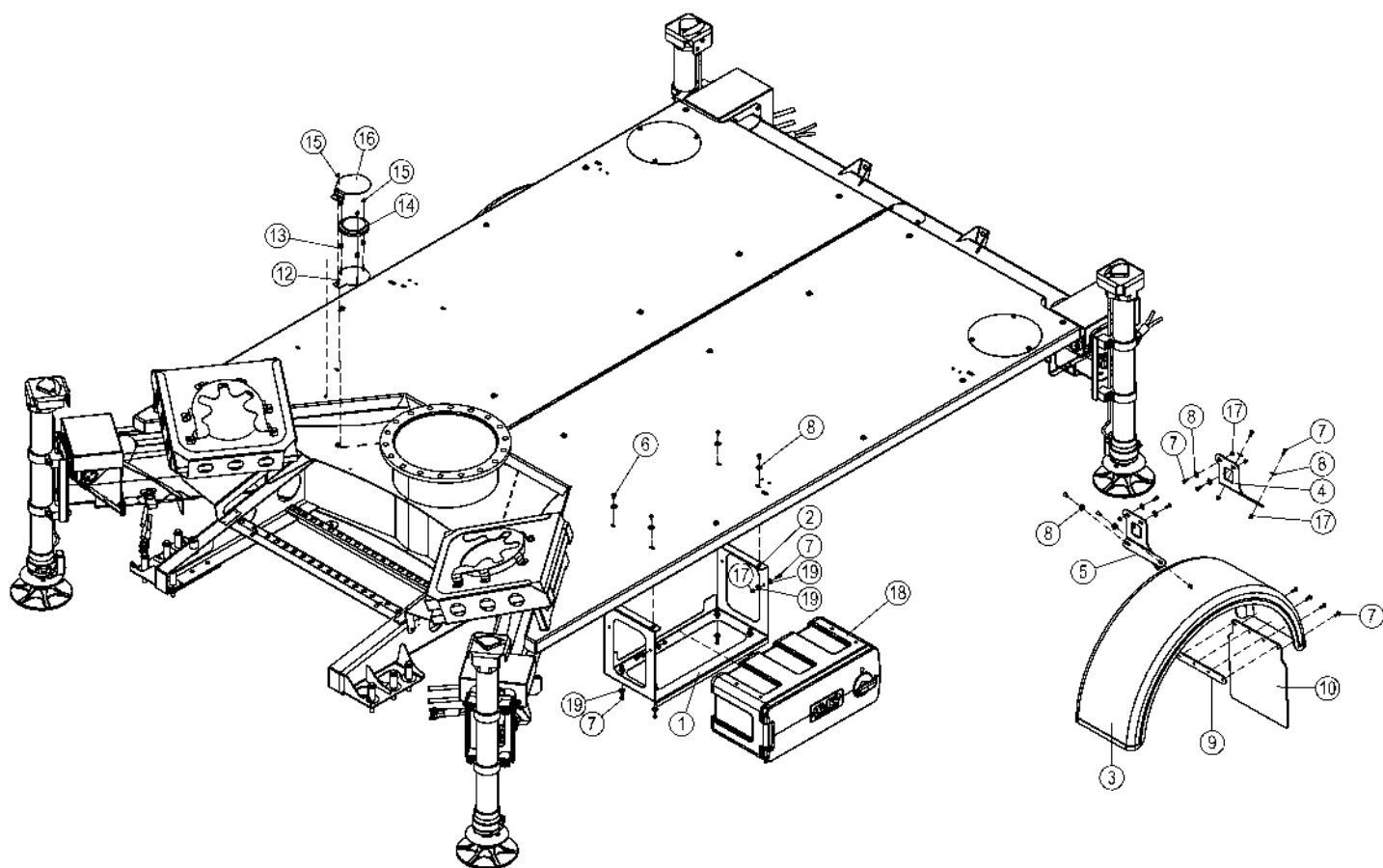
OSA ITEM DEL TEIL	VARAOSA NRO PART NR RESERVDL NR ERSATZTEIL NR	KPL QTY ANTAL ANZAHL	OSAN NIMI	DESCRIPTION	BENÄMNING	BENENNUNG
			ALLEAJOSUOJA	UNDERRUN PROTECTION	UNDERRUN PROTECTION	UNDERRUN PROTECTION
1	3CC42781	1	ALLEAJOSUOJA			
2	3CC4581	1	PALKKI ALLEAJOSUOJA	UNDERRUN PROTECTION	UNDERRUN PROTECTION	UNDERRUN PROTECTION
3	48.0192	2	REKISTERIVALO LED	REGISTER LIGHT	REGISTERLJUS	KENNZEICHENLICHT
4	4CC5050	1	LEVY, ALLEAJOSUOJA	PLATE	PLÅT	PLATTE
5	4CC5045	2	MUOVISUOJUS 230VT	PLASTIC COVER	PLASTSKYDD	KUNSTOFFSCHÜTZ
6	M0615.0087	6	RUUVI M6 X 16, DIN7991(10.9)	SCREW	SKRUV	SCHRAUBE
7	M0613.001	6	RUUVI M6 X 12, DIN933(8.8)	SCREW	SKRUV	SCHRAUBE
8	M0816.001	8	RUUVI M8 X 20, DIN933(8.8)	SCREW	SKRUV	SCHRAUBE
9	M0809	19	ALUSLAATTA M8, DIN125	WASHER	BRICKA	UNTERLEGSCHIBE
10		8	NIITTIMUTTERI ZN	RIVET NUT	NITMUTTER	EINNIETMUTTER
11	M0600.017	18	NIITTIMUTTERI ZN	RIVET NUT	NITMUTTER	EINNIETMUTTER
12	4CC4584-V	1	TAKAVALOSUOJA	COVER	SKYDD	SCHUTZ
13	4CC4584-O	1	TAKAVALOSUOJA	COVER	SKYDD	SCHUTZ
14	M1234	8	RUUVI M12 X 140, DIN931(8.8)	SCREW	SKRUV	SCHRAUBE
15	M1200.001	8	LUKITUSMUTTERI M12, DIN985(8)	LOCKING NUT	LÅSMUTTER	ARRETIERMUTTER
16	M1209	16	ALUSLAATTA M12, DIN125	WASHER	BRICKA	UNTERLEGSCHIBE
17	M1207P	8	KORILAATTA M12, DIN440	WASHER	BRICKA	UNTERLEGSCHIBE
18	4CC3279	8	AKSELI D=30 L=40	SHAFT D=30 L=34	AXEL D=30 L=34	ACHSE D=30 L=34
19	A9068200464	1	TAKAVALOYHDISTELMÄ VAS			
20	A9068201764	1	TAKAVALOYHDISTELMÄ OIK			
21	M0615.001	8	RUUVI M6 X 16, DIN933(8.8)	SCREW	SKRUV	SCHRAUBE
22	M0616.001	8	RUUVI M6 X 20, DIN933(8.8)	SCREW	SKRUV	SCHRAUBE
23	4CC4583	2	LEVY	PLATE	PLÅT	PLATTE
24	48.0199	2	KUMIVARSIVALO			
25	M0609	14	ALUSLAATTA M6, DIN125	WASHER	BRICKA	UNTERLEGSCHIBE
26	M0800	11	KUUSIOMUTTERI M8, DIN934(8)	NUT	MUTTER	MUTTER
27	3CC4288	1	ASKELMAT 230VT	STEP	STEG	AUFTRITT
28	M0817.001	7	RUUVI M8 X 25, DIN933(8.8)	SCREW	SKRUV	SCHRAUBE
29	4CC3216	2	PUTKI, ALLEAJOSUOJA	PUTKI, ALLEAJOSUOJA	RÖRÄRME ALUMIIN.P	ROHROHR, ALUM.
30	M1432.001	2	RUUVI M14 X 120, DIN933(8.8)	SCREW	SKRUV	SCHRAUBE



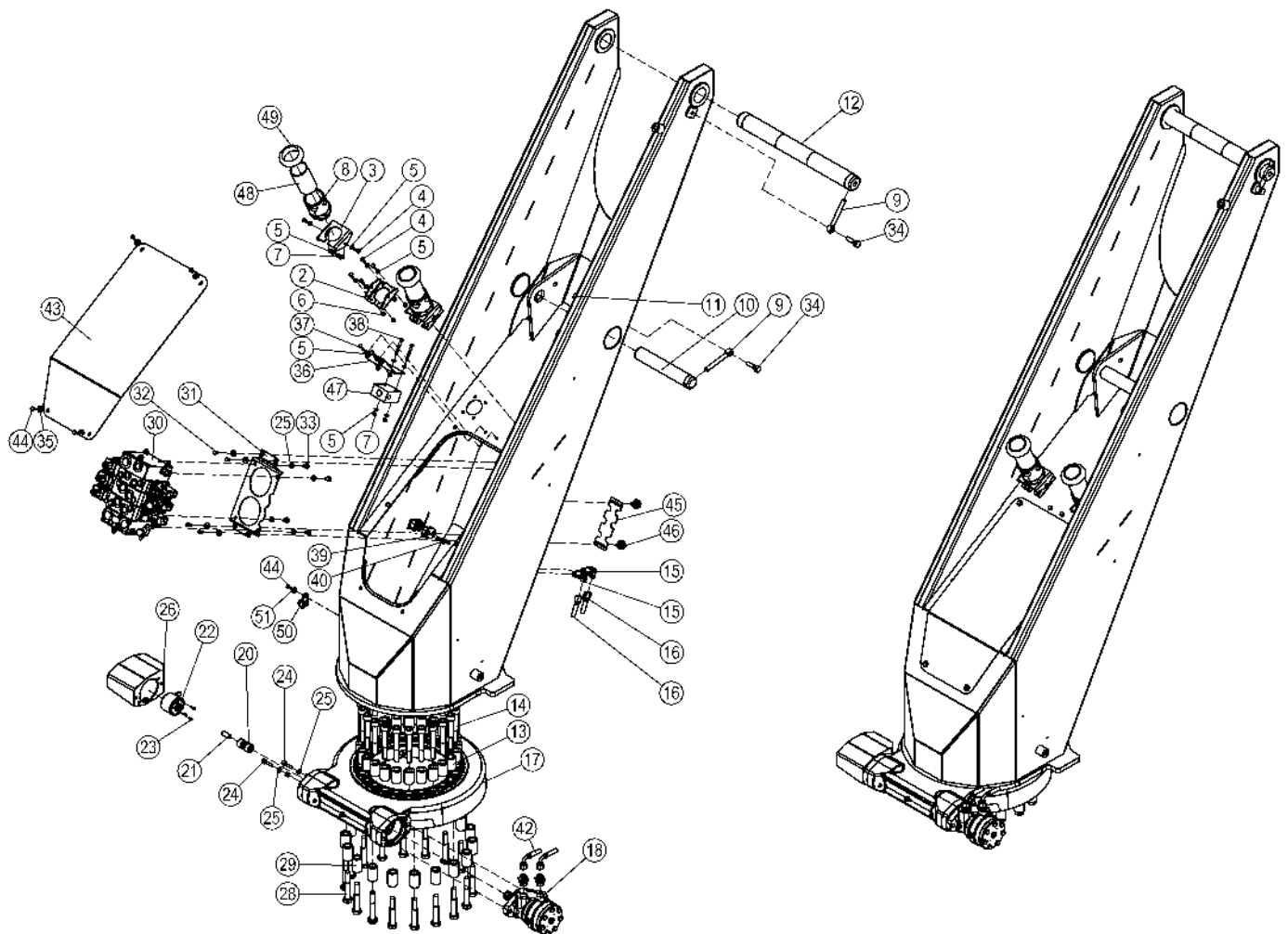
OSA ITEM DEL TEIL	VARAOSA NRO PART NR RESERVDL NR ERSATZTEIL NR	KPL QTY ANTAL ANZAHL	OSAN NIMI	DESCRIPTION	BENÄMNING	BENENNUNG
			ALLEAJOSUOJA	UNDERRUN PROTECTION	UNDERRUN PROTECTION	UNDERRUN PROTECTION
31	M1420	2	RUUVI M14 X 40, DIN931(8.8)	SCREW	SKRUV	SCHRAUBE
32	M1409	2	ALUSLAATTA M14, DIN125	WASHER	BRICKA	UNTERLEGSCHIEBE
33	M0600.001	6	LUKITUSMUTTERI M6, DIN985(8)	NUT	MUTTER	MUTTER
34	M0607M	10	KORILAATTA M6, DIN522	WASHER	BRICKA	UNTERLEGSCHIEBE



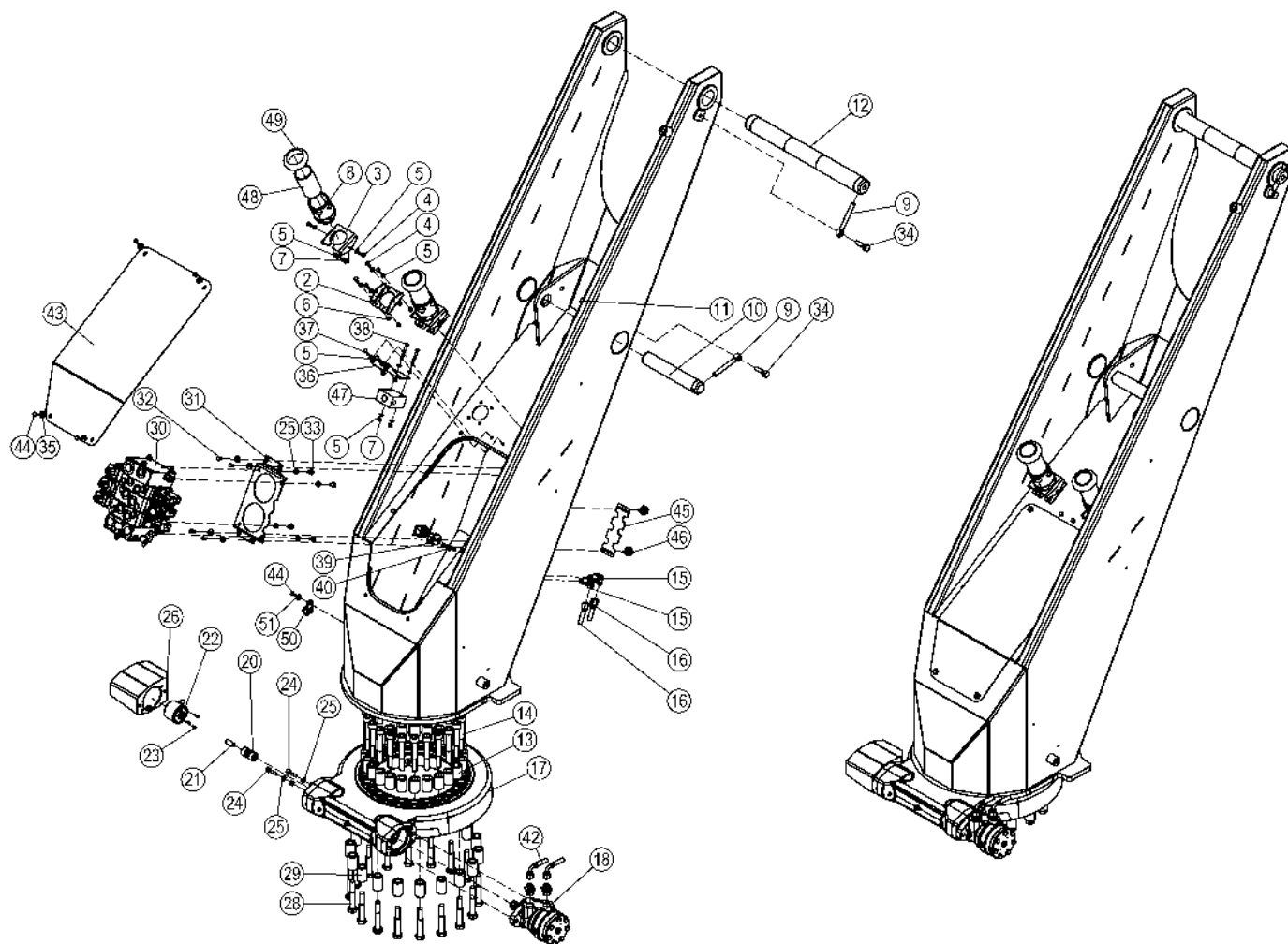
OSA ITEM DEL TEIL	VARAOSA NRO PART NR RESERVDL NR ERSATZTEIL NR	KPL QTY ANTAL ANZAHL	OSAN NIMI	DESCRIPTION	BENÄMNING	BENENNUNG
			SUOJUKSET	COVERS	SKYDD	SCHUTZABDECKUNG
1	3CC4260-O	1	LEVY, LAVAKATE	PLATE	PLATTA	PLATTE
2	3CC4260-V	1	LEVY, LAVAKATE	PLATE	PLATTA	PLATTE
3	4CC6695	4	POIKKIPUTKI	PIPE	RÖR	ROHR
4	4CC4959	2	LUUKKU	PLATE	PLÄT	PLATTE
5	M0616.001	10	RUUVI M6 X 20, DIN933(8.8)	SCREW	SKRUV	SCHRAUBE
6	M0609	8	ALUSLAATTA M6, DIN125	WASHER	BRICKA	UNTERLEGSscheIBE
7	M0600	10	KUUSIOMUTTERI M6, DIN934(8)	NUT	MUTTER	MUTTER
8	M0612.001	16	RUUVI M6 X 10, DIN933(8.8)	SCREW	SKRUV	SCHRAUBE
9	M0607	16	KORILAATTA M6, DIN9021	WASHER	BRICKA	UNTERLEGSscheIBE
10	M0600.001	18	LUKITUSMUTTERI M6, DIN985(8)	NUT	MUTTER	MUTTER
11	3CC5680	2	Muovinen lisämaalevy Al-kiinnikkeel	OUTRIGGER PAD, PLASTIC 30mm,	SKÖLDEN	DAS SCHILD
12	3CC6273	1	Muovinen lisämaalevy Al-kiinnikkeel	OUTRIGGER PAD	SKÖLDEN	DAS SCHILD
13	3CC6276-O	1	MAALEVYTELINE	THE SHIELD CADDY	SKÖLDEN STÄLLNING	DAS SCHILD GESTELL
14	3CC6276-V	1	MAALEVYTELINE	THE SHIELD CADDY	SKÖLDEN STÄLLNING	DAS SCHILD GESTELL
15	M0615.001	4	RUUVI M6 X 16, DIN933(8.8)	SCREW	SKRUV	SCHRAUBE
16	M0618.006	1	RUUVI M6 X 30, DIN912(8.8)	SCREW	SKRUV	SCHRAUBE
17	M0620.006	1	RUUVI M6 X 40, DIN912(8.8)	SCREW	SKRUV	SCHRAUBE



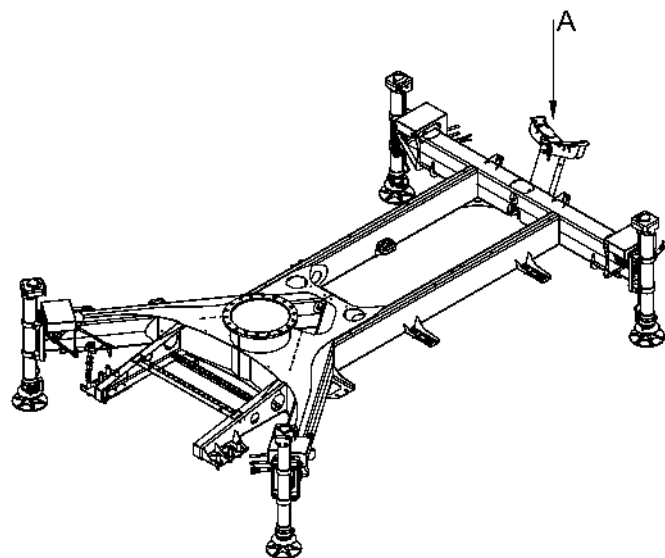
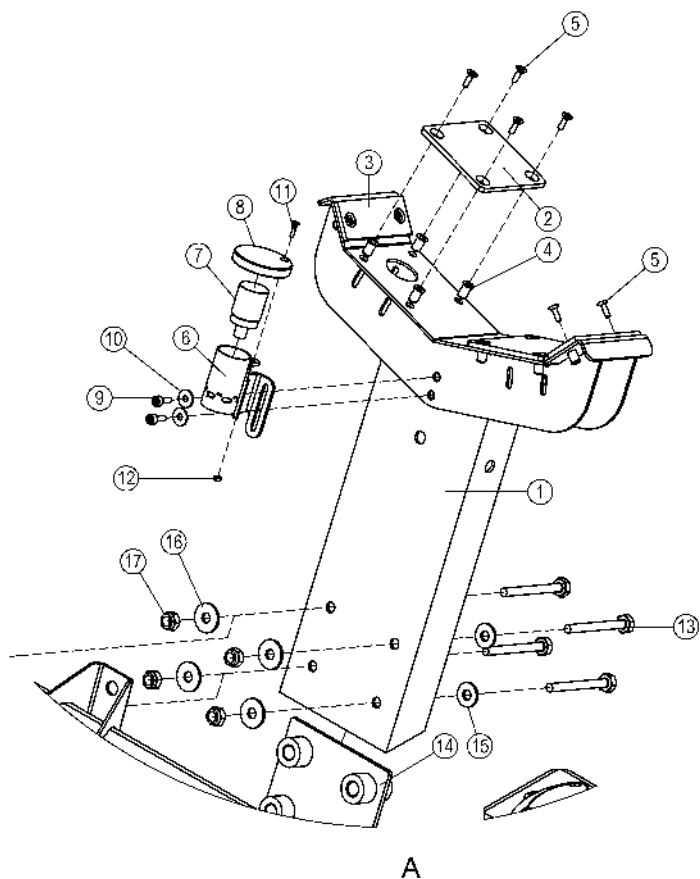
OSA ITEM DEL TEIL	VARAOSA NRO PART NR RESERVDEL NR ERSATZTEIL NR	KPL QTY ANTAL ANZAHL	OSAN NIMI	DESCRIPTION	BENÄMNING	BENENNUNG
			LOKASUOJAT	FENDERS	STÄNKSKYDD	KOTFLÜGELN
1	4CC4594	1	KIINNITYSLEVY, TYÖKALULAATIKKO	CLIP PLATE	FÄSTPLATTA	BEFESTIGUNGSPLATTE
2	M0600.018	4	NIITTIMUTTERI AL	NUT	MUTTER	MUTTER
3	48.1408	2	LOKASUOJA	FENDER	STÄNKSKYDD	KOTFLÜGEL
4	4CC4349-O	2	LOKASUOJAN KIINNITYSLEVY	PLATE	PLATTA	PLATTE
5	4CC4349-V	2	LOKASUOJAN KIINNITYSLEVY	PLATE	PLATTA	PLATTE
6	M0612.001	4	RUUVI M6 X 10, DIN933(8.8)	SCREW	SKRUV	SCHRAUBE
7	M0615.001	30	RUUVI M6 X 16, DIN933(8.8)	SCREW	SKRUV	SCHRAUBE
8	M0607	24	KORILAATTA M6, DIN9021	WASHER	BRICKA	UNTERLEGSSCHEIBE
9	4CB8042	2	LEVY, ROISKELÄPPÄ	PLATE	PLÅT	PLATTE
10	4CC6318	2	ROISKELÄPPÄ	MUD FLAP	STÄNKSKYDD	SPITZSCHUTZ
11	M0507	6	KORILAATTA M5, DIN9021	WASHER	BRICKA	UNTERLEGSSCHEIBE
12	3CC4587	1	KIINNITYSLEVY	PLATE	PLÅT	PLATTE
13	30.044	3	PURISTUSJOUSI 2433	PRESSURE SPRING	TRYCKFJÄDER	KLEMMFEDER
14	47.094	1	VESIVAAKA	WATER LEVEL	VATTENPASS	WASSERWAAGE
15	M0500.001	4	LUKITUSMUTTERI M5, DIN985(8)	NUT	MUTTER	MUTTER
16	4CB5442	1	SUOJUS	COVER	SKYDD	SCHUTZ
17	M0600.001	22	LUKITUSMUTTERI M6, DIN985(8)	NUT	MUTTER	MUTTER
18	48.1390	1	TYÖKALULAATIKKO, MUOVINEN	TOOLBOX	VERKTYGSLÅDA	WERKZEUGKASTEN, KUNSTSTOFF
19	M0607M	12	KORILAATTA M6, DIN522	WASHER	BRICKA	UNTERLEGSSCHEIBE



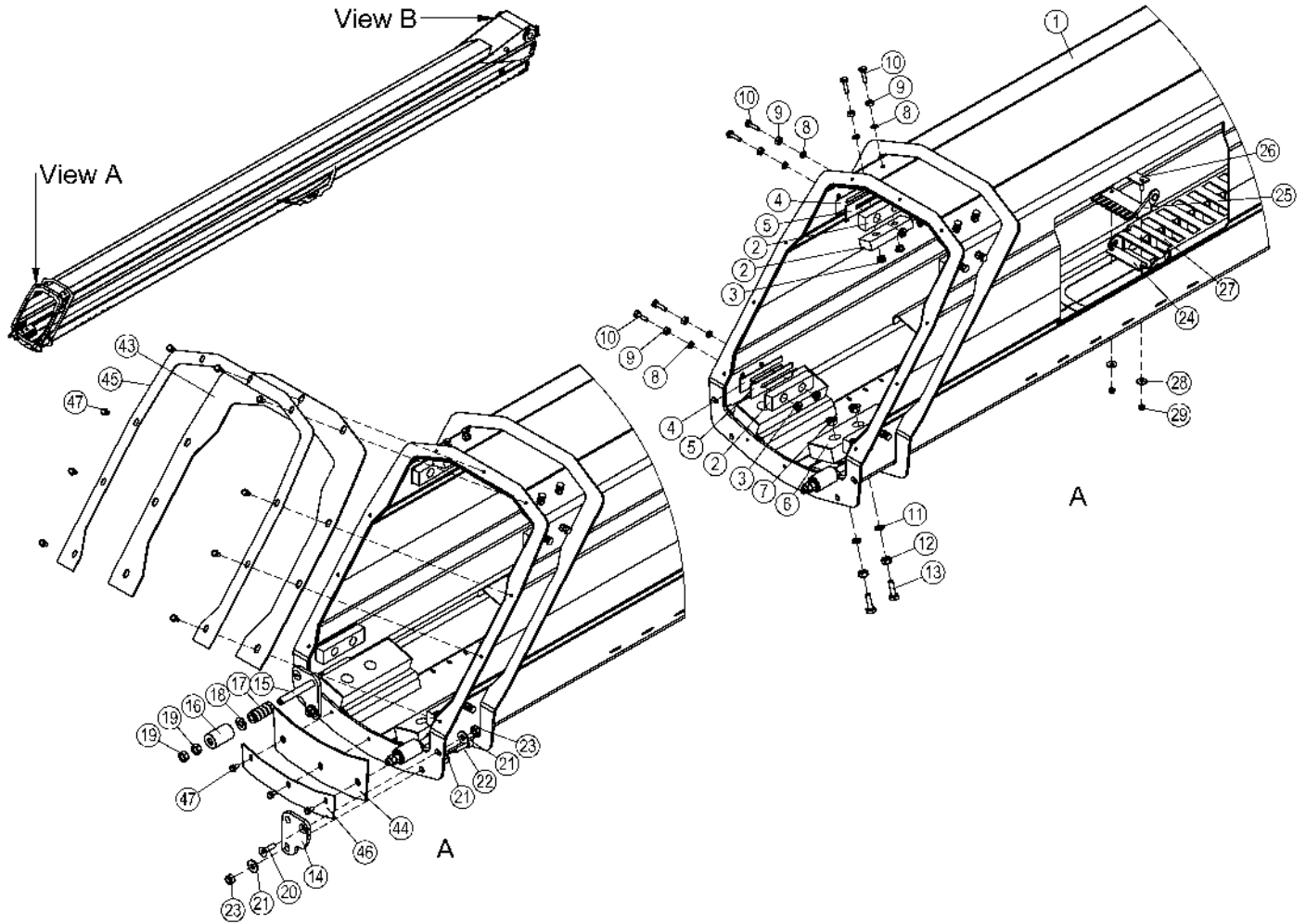
OSA ITEM DEL TEIL	VARAOSA NRO PART NR RESERVEL NR ERSATZTEIL NR	KPL QTY ANTAL ANZAHL	OSAN NIMI	DESCRIPTION	BENÄMNING	BENENNUNG
			KÄÄNTÖLAITE	TURNING DEVICE	SVÄNGANORDNING	SCHWENKVOORRICHTUNG
1	2CC2874	1	KÄÄNTÖLAITE	ROTATING UNIT	SVÄNGANORDNING	SCHWENKANORDNUNG
2	4CC3350	2	KAAPELIPUTKEN NIVEL	PLATE	PLÄT	PLATTE
3	4CC3351	2	KAAPELIPUTKEN NIVEL	PLATE	PLÄT	PLATTE
4	M0615.001	12	RUUVI M6 X 16, DIN933(8.8)	SCREW	SKRUV	SCHRAUBE
5	M0609	24	ALUSLAATTA M6, DIN125	WASHER	BRICKA	UNTERLEGSCHIEBE
6	M0600	8	KUUSIOMUTTERI M6, DIN934(8)	NUT	MUTTER	MUTTER
7	M0600.001	8	LUKITUSMUTTERI M6, DIN985(8)	NUT	MUTTER	MUTTER
8	48.32272	2	KAAPELIPUTKEN LIITIN	CABLE TUBING	KABELRÖR	KABELROHR
9	4CB8851	2	SOKKATAPPI	LOCKING PIN	LÄSTAPP	ARRETIERZAPFEN
10	4CC3155	1	TAPPI T02.40235	PIN	TAPP	ZAPFEN
11	M1200	1	KUUSIOMUTTERI M12, DIN934(8)	NUT	MUTTER	MUTTER
12	4CC2219	1	TAPPI T02.50490	PIN	TAPP	ZAPFEN
13	4CC3043	24	VÄLIHOLKKI	DISTANCE SPACER	DISTANSHYLSA	DISTANZHÜLSE
14	M1631.0008	24	RUUVI M16 X 110, DIN931(12.9)	SCREW	SKRUV	SCHRAUBE
15	45.0624	2	KULMALÄPVIENLIIITIN	BULKHEAD CONNECTOR	SKOTTGENOMGÄNGEN	SCHOTTVERSCHRAUBUNGEN ANSCHLUSS
16	42.0568	2	LETKUYHDISTELMÄ (L/L)	PRESSURE HOSE	TRYCKSLANG	DRUCKSCHLAUCH
17	28.763	1	KÄÄNTÖLAAKERI 230VT	SWIVEL BEARING	SVÄNGLAGER	AUFSTECKLAGER
18	47.2469	1	KÄÄNTÖMOOTTORI	HYDRAULIC MOTOR	HYDRAULMOTOR	HYDRAULMOTOR
19	4CC4390	1	HOLKKI	DISTANCE SPACER	DISTANSHYLSA	DISTANZHÜLSE
20	47.1752	1	KYTKIN	COUPLING	KOPPLUNG	KUPPLUNG
21	4CC3338	1	TAPPI	PIN	TAPP	ZAPFEN
22	48.19254	1	MONIKIERROSANTURI	SENSOR	GIVARE	GEBER
23	M0411.006	3	RUUVI M4 X 8, DIN912(8.8)	SCREW	SKRUV	SCHRAUBE
24	M0818.006	2	RUUVI M8 X 30, DIN912(8.8)	SCREW	SKRUV	SCHRAUBE
25	M0809	6	ALUSLAATTA M8, DIN125	WASHER	BRICKA	UNTERLEGSCHIEBE
26	3CC5022	1	RAJAKYTKIMEN KIINNITIN	LIMIT SWITCH BRACKET	STÄLL GRÄNSBRYTARE	GRENZTASTER, BEFESTIGUNG
27	4CC5527	2	VÄLIHOLKKI	DISTANCE SPACER	DISTANSHYLSA	DISTANZHÜLSE
28	M1630	18	RUUVI M16 X 100, DIN931(8.8)	SCREW	SKRUV	SCHRAUBE
29	4CC3042	18	VÄLIHOLKKI	DISTANCE SPACER	DISTANSHYLSA	DISTANZHÜLSE



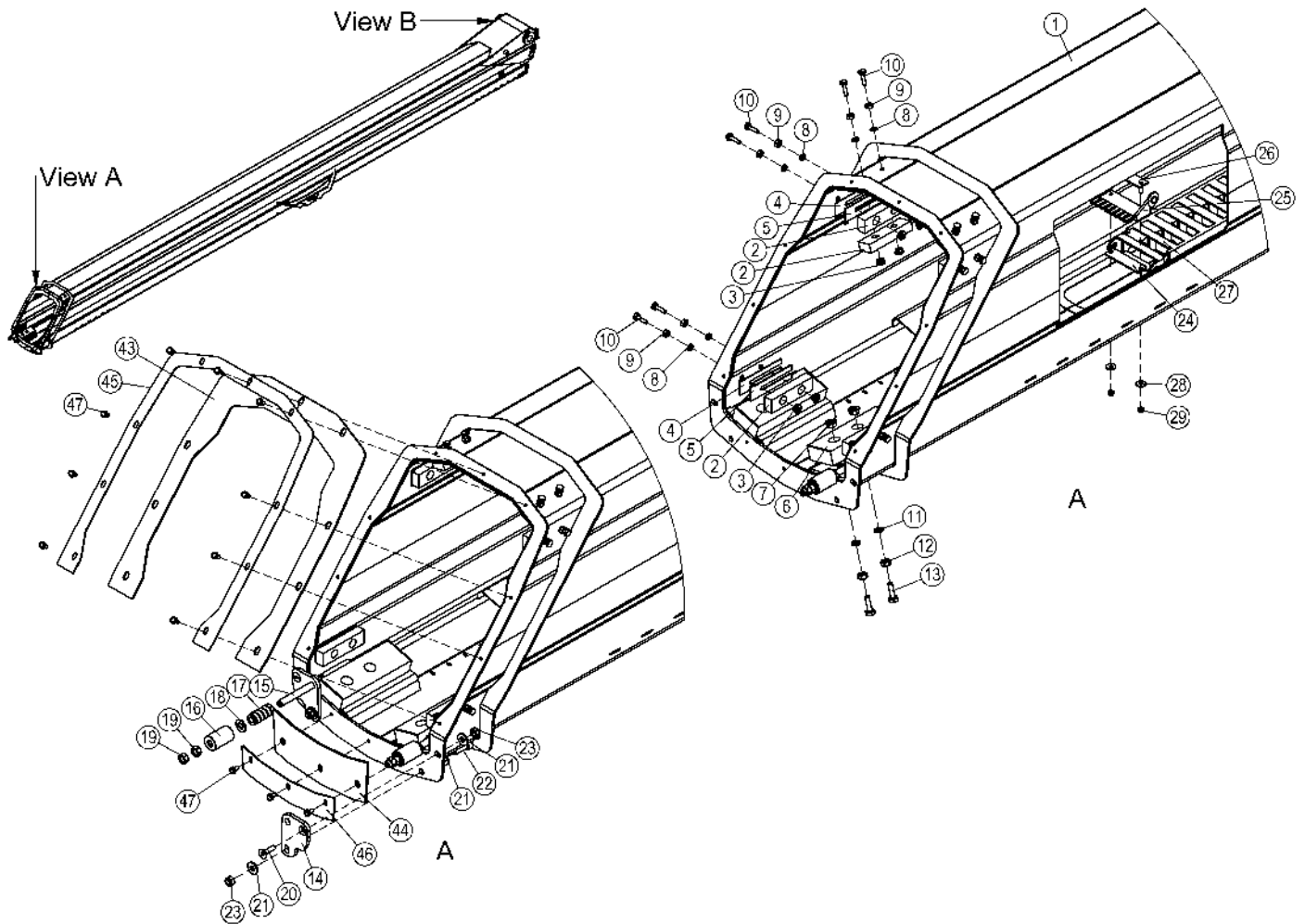
OSA ITEM DEL TEIL	VARAOSA NRO PART NR RESERVDL NR ERSATZTEIL NR	KPL QTY ANTAL ANZAHL	OSAN NIMI	DESCRIPTION	BENÄMNING	BENENNUNG
			KÄÄNTÖLAITE	TURNING DEVICE	SVÄNGANORDNING	SCHWENKVOORRICHTUNG
30	47.3292	1	VENTTIILIBLOKI 230VT puomisto	VALVE BLOCK	VALVE BLOCK	VENTILBLOCK
31	4CC4837	1	VENTTIILIN KANNAKE	VALVE SUPPORT	VENTILHÄLLARE	VENTILTRÄGER
32	M0613.001	4	RUUVI M6 X 12, DIN933(8.8)	SCREW	SKRUV	SCHRAUBE
33	M0813.001	4	RUUVI M8 X 12, DIN933(8.8)	SCREW	SKRUV	SCHRAUBE
34	M1220.0007	2	RUUVI M12 X 40, DIN931(10.9)	SCREW	SKRUV	SCHRAUBE
35	M0607	8	KORILAATTA M6, DIN9021	WASHER	BRICKA	UNTERLEGSCHIEBE
36	4CC3728	1	LEVY	PLATE	PLÅT	PLATTE
37	M0616.001	2	RUUVI M6 X 20, DIN933(8.8)	SCREW	SKRUV	SCHRAUBE
38	M0622	2	RUUVI M6 X 50, DIN931(8.8)	SCREW	SKRUV	SCHRAUBE
39	45.9024	4	PUTKIINNITIN, MUOVIOISA	PLAST.PART,PIPECLAMP	PLASTDEL FÖR KLÄMMA	PLASTIKT.ROHRSCHELLE
40	M0617.006	4	RUUVI M6 X 25, DIN912(8.8)	SCREW	SKRUV	SCHRAUBE
41	45.090Z	2	PERUSLITIN	COUPLING	KOPPLING	ANSCHLUSS, GERADE
42	42.0568	2	LETKUYHDISTELMÄ (L/L)	PRESSURE HOSE	TRYCKSLANG	DRUCKSCHLAUCH
43	4CC3226	1	KATELEVY	PROTECTIVE PLATE	SKYDDSPÅT	SCHUTZBLECH
44	M0612.001	5	RUUVI M6 X 10, DIN933(8.8)	SCREW	SKRUV	SCHRAUBE
45	4CC4994	1	VENTTIILIN LATTI	PLATE	PLÅT	PLATTE
46	48.203	2	SORMINUPPI	ADJUSTING KNOB	REGLERINGSKNOPP	REGULIERKNOPF
47	47.3296	1	VENTTIILIPESÄ	VALVE HOUSE	VENTILHUS	VENTILGEHÄUSE
48	48.32269	2	KAAPELIPUTKI	CABLE TUBING	KABELRÖR	KABELROHR
49	48.1062	2	SUOJARENGAS	COVER	SKYDD	SCHUTZ
50	48.32355	1	KAAPELIKINNITIN 19	CABLE CLAMP	KABELFÄSTE	KABELKLEMME
51	M0607M	1	KORILAATTA M6, DIN522	WASHER	BRICKA	UNTERLEGSCHIEBE



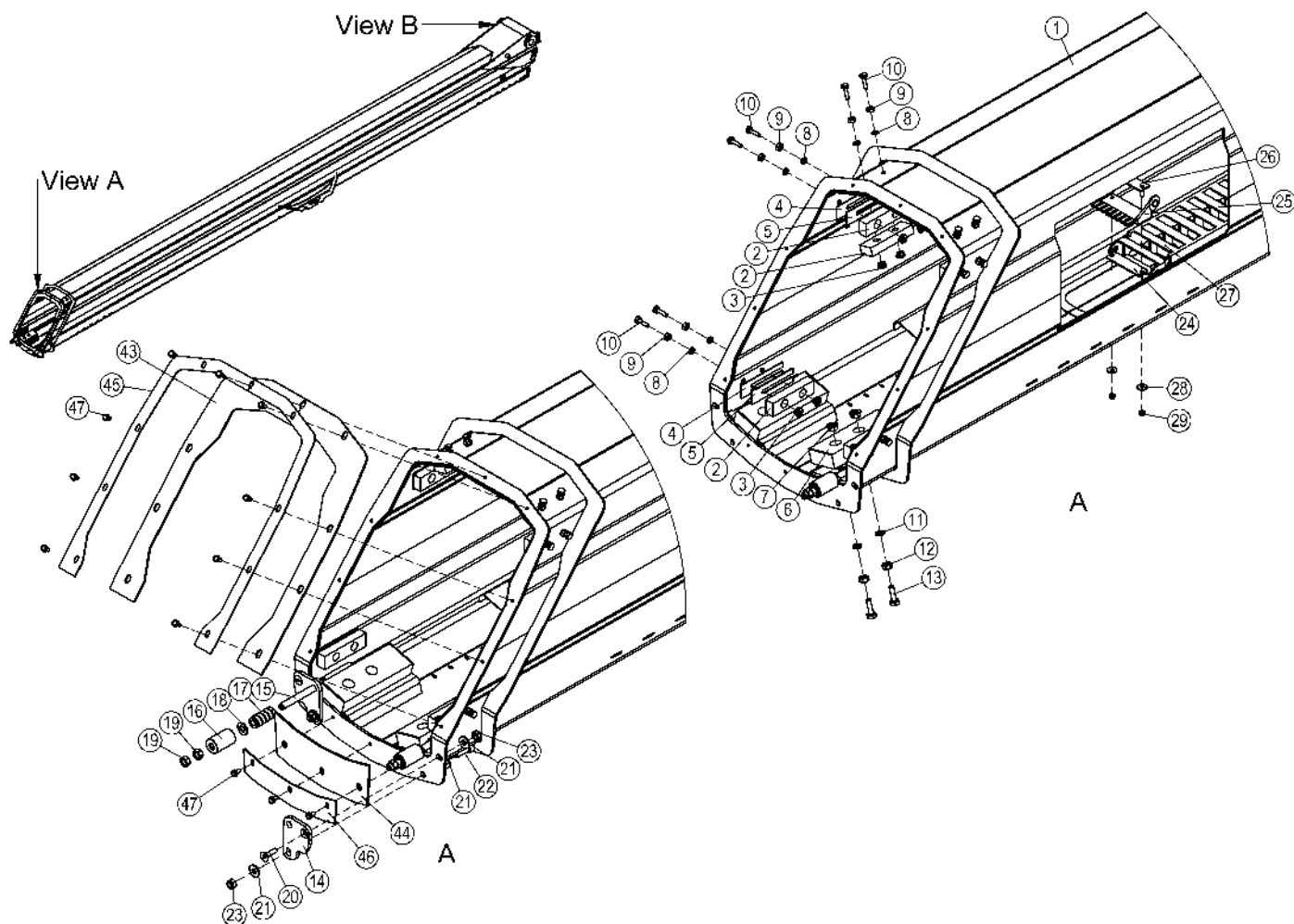
OSA ITEM DEL TEIL	VARAOSA NRO PART NR RESERVDEL NR ERSATZTEIL NR	KPL QTY ANTAL ANZAHL	OSAN NIMI	DESCRIPTION	BENÄMNING	BENENNUNG
			PUOMIN TUKI	BOOM SUPPORT	STÖD FÖR BOMEN	ARMSTÜTZE
1	3CC4294	1	PUOMINTUKI	BOOM SUPPORT	BOMSTÖD	ARMSTÜTZE
2	3CA9955	2	LIUKUPALA AKSELISTO	CRANK BLOCK	GLIDSTYCKE	GLEITSTÜCK
3	4CC5542	2	LIUKUPALA	CRANK BLOCK	GLIDSTYCKE	GLEITSTÜCK
4	M0600.018	12	NIITTIMUTTERI AL	NUT	MUTTER	MUTTER
5	M0615.035	12	URARUUVI M6 X 16, DIN965	SCREW	SKRUV	SCHRAUBE
6	3CC4350	1	RAJAKYTKIMEN KIINNITIN	LIMIT SWITCH BRACKET	STÄLL GRÄNSBRYTARE	GRENZTASTER, BEFESTIGUNG
7	48.19268	1	RAJAKYTKIN, INDUKTIIVI	LIMIT SWITCH, INDUCTIVE	GRÄNSBRYTARE	GRENZTASTER, INDUKT.
8	4CC4354	1	LIUKUPALA, TULPPA	CRANK BLOCK	GLIDSTYCKE	GLEITSTÜCK
9	M0615.006	2	RUUVI M6 X 16, DIN912(8.8)	SCREW	SKRUV	SCHRAUBE
10	M0607	2	KORILAATTA M6, DIN9021	WASHER	BRICKA	UNTERLEGSCHIEBE
11	M0415.0087	1	RUUVI M4 X 16, DIN7991(10.9)	SCREW	SKRUV	SCHRAUBE
12	M0400	1	KUUSIOMUTTERI M4, DIN934(6)	NUT	MUTTER	MUTTER
13		4				
14	3CC5023	1	TUKIHOLKKI	SUPPORT PLATE	STÖDPLÅT	STÜTZSCHEIBE
15	M1007S	4	KORILAATTA M10, SFS3738	WASHER	BRICKA	UNTERLEGSCHIEBE
16	M1007	4	KORILAATTA M10, DIN9021	WASHER	BRICKA	UNTERLEGSCHIEBE
17	M1000.001	4	LUKITUSMUTTERI M10, DIN985(8)	LOCKING NUT	MUTTER	MUTTER



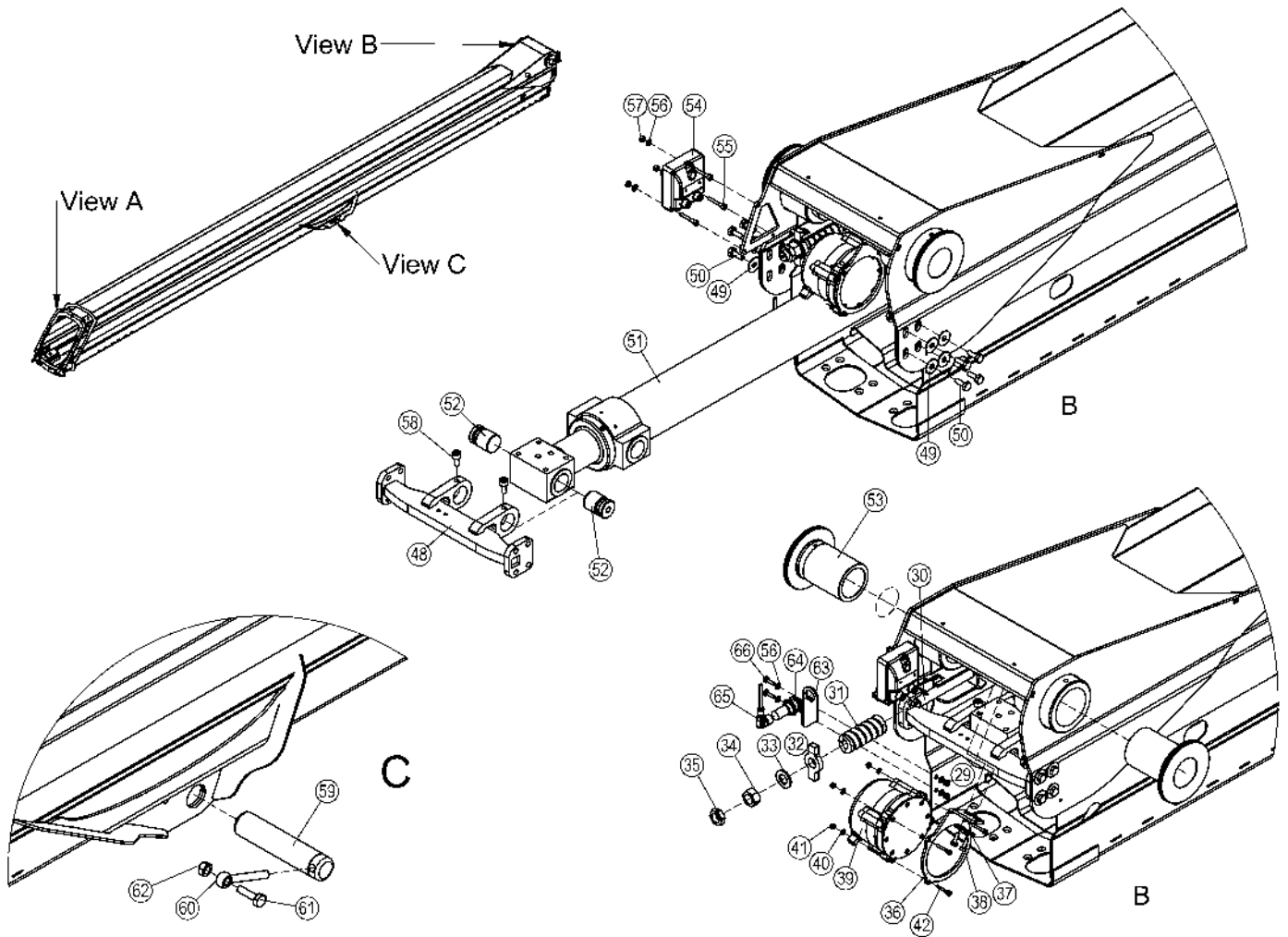
OSA ITEM DEL TEIL	VARAOSA NRO PART NR RESERVDL NR ERSATZTEIL NR	KPL QTY ANTAL ANZAHL	OSAN NIMI	DESCRIPTION	BENÄMNING	BENENNUNG
			PUOMINJAKSO 1	BOOM EXTENSION 1	BOMFÖRLÄNGNING 1	ARMVERLÄNGERUNG 1
1	1CC3369	1	ULKOPUOMI	MAIN BOOM	ÖVRE BOM	AUSSEN ROHR
2	4CC3506	6	LIUKUPALA	CRANK BLOCK	GLIDSTYCKE	GLEITSTÜCK
3	M0600.016	12	LAIPPAMUTTERI M06, DIN6923	NUT	MUTTER	MUTTER
4	4CC3507	6	SÄÄTÖLEVY 1,0	PLATE	PLÅT	PLATTE
5	4CC3508	6	SÄÄTÖLEVY 1,5	PLATE	PLÅT	PLATTE
6	4CC3465	2	LIUKUPALA	CRANK BLOCK	GLIDSTYCKE	GLEITSTÜCK
7	M0800.016	4	LAIPPAMUTTERI M08, DIN6923	NUT	MUTTER	MUTTER
8	M0605	12	ALUSLAATTA NORDLOCK	WASHER	BRICKA	UNTERLEGSCHIEBE
9	M0600	12	KUUSIOMUTTERI M6, DIN934(8)	NUT	MUTTER	MUTTER
10	M0616.001	12	RUUVI M6 X 20, DIN933(8.8)	SCREW	SKRUV	SCHRAUBE
11	M0805	4	ALUSLAATTA NORDLOCK	WASHER	BRICKA	UNTERLEGSCHIEBE
12	M0800	4	KUUSIOMUTTERI M8, DIN934(8)	NUT	MUTTER	MUTTER
13	M0817.001	4	RUUVI M8 X 25, DIN933(8.8)	SCREW	SKRUV	SCHRAUBE
14	4CC4471	2	KIINNIKELEVY	PLATE	PLÅT	PLATTE
15	4CC3610	2	VAIJERI 230VT	WIRE	VAJER	DRAHTSEIL
16	4CC3862	2	RAJOITINHOLKKI	BLOCK STOP	BEGRÄNSNINGSHYLSA	BEGRENZERHÜLSE
17	30.050	2	TYÖKALUJOUSI	PRESSURE SPRING	TRYCKFJÄDER	KLEMMFEDER
18	M1009	2	ALUSLAATTA M10, DIN125	WASHER	BRICKA	UNTERLEGSCHIEBE
19	M1000.019	4	KUUSIOMUTTERI M10, DIN934(8) AV14	NUT	MUTTER	MUTTER
20	M0817.0087	2	RUUVI M8 X 25, DIN7991(10.9)	SCREW	SKRUV	SCHRAUBE
21	M0807S	6	KORILAATTA M8, SFS3738	WASHER	BRICKA	UNTERLEGSCHIEBE
22	M0817.006	2	RUUVI M8 X 25, DIN912(8.8)	SCREW	SKRUV	SCHRAUBE
23	M0800.001	4	LUKITUSMUTTERI M8, DIN985(8)	LOCK NUT	MUTTER	MUTTER
24	4CC3864	1	ENERGIANSIIRTOKETJUN POHJALEVY	CLIP PLATE	FÄSTPLATTA	BEFESTIGUNGSPLATTE
25	48.32173B	1	ENERGIANSIIRTOKETJUN PÄÄTEPALA	ENERGY TRANSFER CHAIN	KRAFTÖVERFÖRINGSKEDJ	ENERGIEFÜHRUNGSKETTE
26	4CC1340	1	ENERGIANSIIRTOKETJUN KIINNITIN	CLAMP	FÄSTE	HALTER
27	48.32409	1	ENERGIANSIIRTOKETJU 230VT	ENERGY TRANSFER CHAIN	KRAFTÖVERFÖRINGSKEDJ	ENERGIEFÜHRUNGSKETTE
28	M0507M	2	KORILAATTA M5, DIN522	WASHER	BRICKA	UNTERLEGSCHIEBE
29	M0500.001	4	LUKITUSMUTTERI M5, DIN985(8)	NUT	MUTTER	MUTTER
30	4CC4522	2	VAIJERI 230VT	WIRE	VAJER	DRAHTSEIL



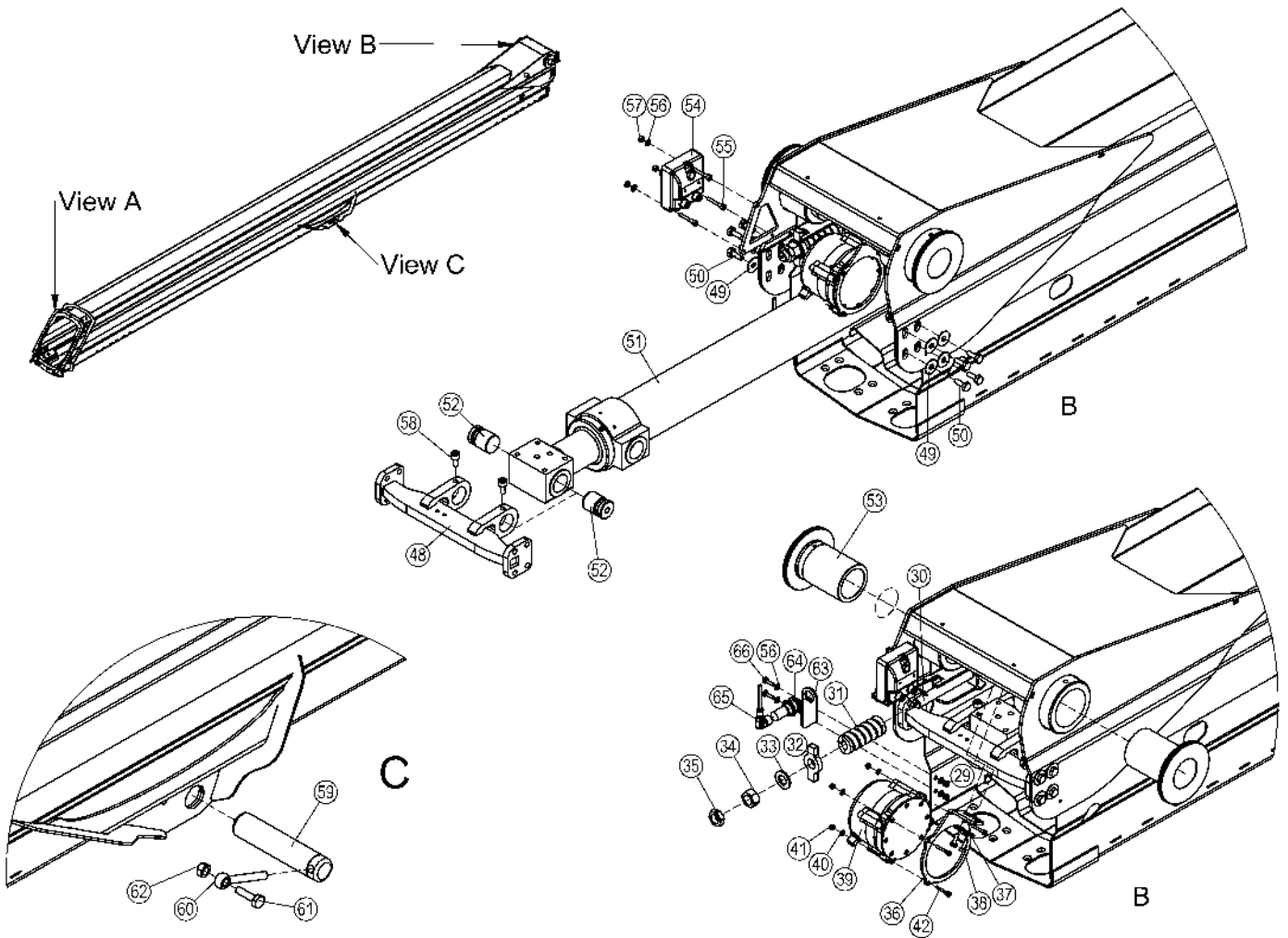
OSA ITEM DEL TEIL	VARAOSA NRO PART NR RESERVEL NR ERSATZTEIL NR	KPL QTY ANTAL ANZAHL	OSAN NIMI	DESCRIPTION	BENÄMNING	BENENNUNG
			PUOMINJAKSO 1	BOOM EXTENSION 1	BOMFÖRLÄNGNING 1	ARMVERLÄNGERUNG 1
31	30.049	2	TYÖKALUJOUSI	PRESSURE SPRING	TRYCKFJÄDER	KLEMMFEDER
32	4CC4473	2	MUOTOPRIKKA	PLATE	PLÅT	PLATTE
33	M1609	2	ALUSLAATTA M16, DIN125	WASHER	BRICKA	UNTERLEGSCHIEBE
34	M1600	2	KUUSIOMUTTERI M16, DIN934(8)	NUT	MUTTER	MUTTER
35	M1600.005	2	KUUSIOMUTTERI M16, DIN936	NUT	MUTTER	MUTTER
36	4CC3590	1	KIINNITYSLEVY	PLATE	PLÅT	PLATTE
37	M0607	2	KORILAATTA M6, DIN9021	WASHER	BRICKA	UNTERLEGSCHIEBE
38	M0615.001	2	RUUVI M6 X 16, DIN933(8.8)	SCREW	SKRUV	SCHRAUBE
39	48.19249	1	VAIJERIANIURI	CABLE REEL SENSOR	GIVARE	GEBER
40	M0409	3	ALUSLAATTA M4, DIN125	WASHER	BRICKA	UNTERLEGSCHIEBE
41	M0400.001	3	LUKITUSMUTTERI M4, DIN985(8)	NUT	MUTTER	MUTTER
42	M0417.006	3	RUUVI M4 X 25, DIN912(8.8)	SCREW	SKRUV	SCHRAUBE
43	4CC4899	2	TIIVISTELEVY, SILIKONI	RUBBER PLATE	GUMMIPLATTA	GUMMIPLATTE
44	4CC4900	1	TIIVISTELEVY, SILIKONI	RUBBER PLATE	GUMMIPLATTA	GUMMIPLATTE
45	4CC4903	2	TIIVISTEEN PIDIN			
46	4CC4904	1	TIIVISTEEN PIDIN	CLIP PLATE	FÄSTPLATTA	BEFESTIGUNGSPLATTE
47	M0512.030	12	RUUVI M5 X 10, DIN7500 D	SCREW	SKRUV	SCHRAUBE
48	3CC3795	1	TELESKOOPPISYLINTERIN KIINNITIN	CLIP PLATE	FÄSTPLATTA	BEFESTIGUNGSPLATTE
49	M0807M	8	KORILAATTA M8, DIN522	WASHER	BRICKA	UNTERLEGSCHIEBE
50	M0816.001	8	RUUVI M8 X 20, DIN933(8.8)	SCREW	SKRUV	SCHRAUBE
51	3CC2835	1	SYLINTERI TELESKOOPPI 230VT	CYLINDER	CYLINDER	ZYLINDER
52	4CC2745	2	LAAKERITAPPI	PIN	TAPP	ZAPFEN
53	4CC4240	2	LAAKERIHOLKKI	BEARING BUSHING	LAGERBUSSNING	LAGERBUCHSE
54	48.19207	1	KALLISTUSANIURI	ANGULAR SENSOR	VINKELGIVARE	ANGULAR SENSOR
55	M0518.006	3	RUUVI M5 X 30, DIN912(8.8)	SCREW	SKRUV	SCHRAUBE
56	M0509	7	ALUSLAATTA M5, DIN125	WASHER	BRICKA	UNTERLEGSCHIEBE
57	M0500	3	KUUSIOMUTTERI M5, DIN934(6)	NUT	MUTTER	MUTTER
58	M0815.006	2	RUUVI M8 X 16, DIN912(8.8)	SCREW	SKRUV	SCHRAUBE
59	4CC2229	1	TAPPI T02.40182	PIN	TAPP	ZAPFEN
60	4CB8851	1	SOKKATAPPI	LOCKING PIN	LÅSTAPP	ARRETIERZAPFEN



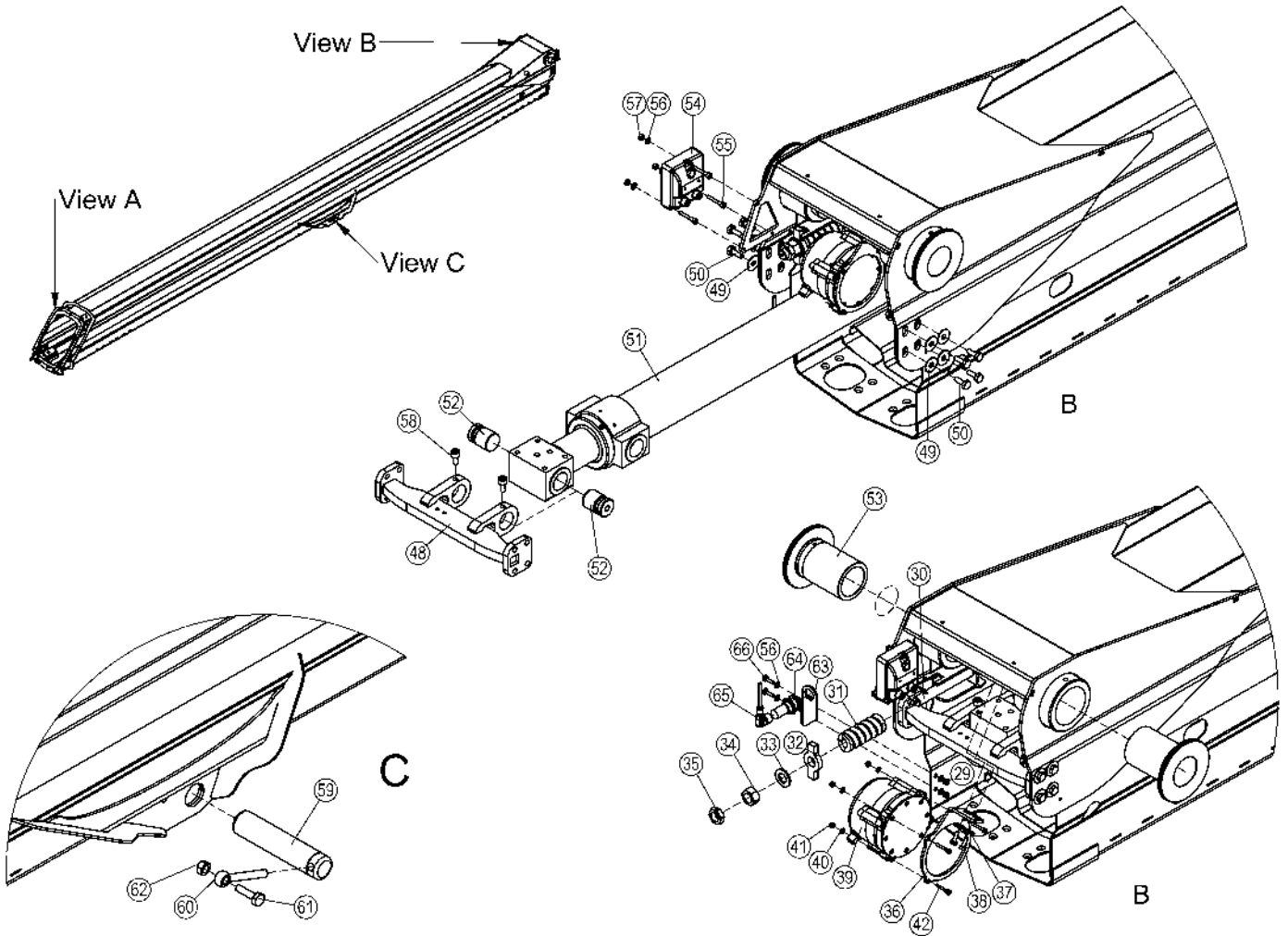
OSA ITEM DEL TEIL	VARAOSA NRO PART NR RESERVDEL NR ERSATZTEIL NR	KPL QTY ANTAL ANZAHL	OSAN NIMI	DESCRIPTION	BENÄMNING	BENENNUNG
			PUOMINJAKSO 1	BOOM EXTENSION 1	BOMFÖRLÄNGNING 1	ARMVERLÄNGERUNG 1
61	M1220.401	1	RUUVI M12X1,25-40, DIN961(8.8)	SCREW	SKRUV	SCHRAUBE
62	M1200	1	KUUSIOMUTTERI M12, DIN934(8)	NUT	MUTTER	MUTTER
63	4CC6480	1	KIINNIKELEVY INDUKTIIVILLE	CLIP PLATE	FÄSTPLATTA	BEFESTIGUNGSPLATTE
64	48.19374	1	RAJAKYTKIN, INDUKTIIVI	LIMIT SWITCH, INDUCTIVE	GRÄNSBRYTARE	GRENZTASTER, INDUKT.
65	48.32176	1	KAAPELI + LIITIN	CABLE + CONNECTOR	KABEL OCH KOPPLINGSSTYCKE	LEITUNG UND KOPPLUNG
66	M0515.001	2	RUUVI M5 X 16, DIN933(8.8)	SCREW	SKRUV	SCHRAUBE



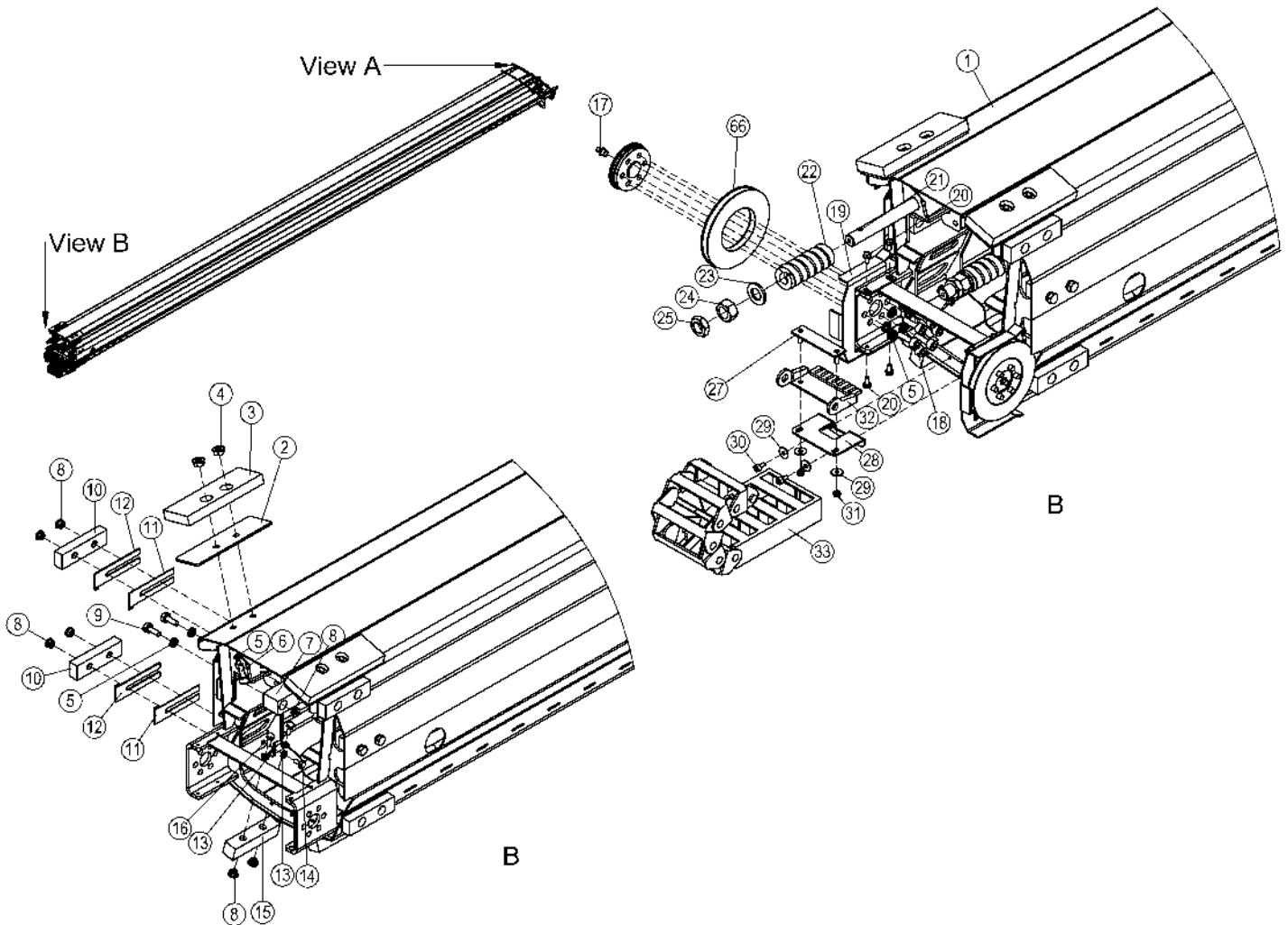
OSA ITEM DEL TEIL	VARAOSA NRO PART NR RESERVEL NR ERSATZTEIL NR	KPL QTY ANTAL ANZAHL	OSAN NIMI	DESCRIPTION	BENÄMNING	BENENNUNG
			PUOMINJAKSO 1	BOOM EXTENSION 1	BOMFÖRLÄNGNING 1	ARMVERLÄNGERUNG 1
1	1CC3369	1	ULKOPUOMI	MAIN BOOM	ÖVRE BOM	AUSSEN ROHR
2	4CC3506	6	LIUKUPALA	CRANK BLOCK	GLIDSTYCKE	GLEITSTÜCK
3	M0600.016	12	LAIPPAMUTTERI M06, DIN6923	NUT	MUTTER	MUTTER
4	4CC3507	6	SÄÄTÖLEVY 1,0	PLATE	PLÅT	PLATTE
5	4CC3508	6	SÄÄTÖLEVY 1,5	PLATE	PLÅT	PLATTE
6	4CC3465	2	LIUKUPALA	CRANK BLOCK	GLIDSTYCKE	GLEITSTÜCK
7	M0800.016	4	LAIPPAMUTTERI M08, DIN6923	NUT	MUTTER	MUTTER
8	M0605	12	ALUSLAATTA NORDLOCK	WASHER	BRICKA	UNTERLEGSCHIEBE
9	M0600	12	KUUSIOMUTTERI M6, DIN934(8)	NUT	MUTTER	MUTTER
10	M0616.001	12	RUUVI M6 X 20, DIN933(8.8)	SCREW	SKRUV	SCHRAUBE
11	M0805	4	ALUSLAATTA NORDLOCK	WASHER	BRICKA	UNTERLEGSCHIEBE
12	M0800	4	KUUSIOMUTTERI M8, DIN934(8)	NUT	MUTTER	MUTTER
13	M0817.001	4	RUUVI M8 X 25, DIN933(8.8)	SCREW	SKRUV	SCHRAUBE
14	4CC4471	2	KIINNIKELEVY	PLATE	PLÅT	PLATTE
15	4CC3610	2	VAIJERI 230VT	WIRE	VAJER	DRAHTSEIL
16	4CC3862	2	RAJOITINHOLKKI	BLOCK STOP	BEGRÄNSNINGSHYLSA	BEGRENZERHÜLSE
17	30.050	2	TYÖKALUJOUSI	PRESSURE SPRING	TRYCKFJÄDER	KLEMMFEDER
18	M1009	2	ALUSLAATTA M10, DIN125	WASHER	BRICKA	UNTERLEGSCHIEBE
19	M1000.019	4	KUUSIOMUTTERI M10, DIN934(8) AV14	NUT	MUTTER	MUTTER
20	M0817.0087	2	RUUVI M8 X 25, DIN7991(10.9)	SCREW	SKRUV	SCHRAUBE
21	M0807S	6	KORILAATTA M8, SFS3738	WASHER	BRICKA	UNTERLEGSCHIEBE
22	M0817.006	2	RUUVI M8 X 25, DIN912(8.8)	SCREW	SKRUV	SCHRAUBE
23	M0800.001	4	LUKITUSMUTTERI M8, DIN985(8)	LOCK NUT	MUTTER	MUTTER
24	4CC3864	1	ENERGIASIIRTOKETJUN POHJALEVY	CLIP PLATE	FÄSTPLATTA	BEFESTIGUNGSPLATTE
25	48.32173B	1	ENERGIANSIIRTOKETJUN PÄÄTEPALA	ENERGY TRANSFER CHAIN	KRAFTÖVERFÖRINGSKEDJ	ENERGIEFÜHRUNGSKETTE
26	4CC1340	1	ENERGIANSIIRTOKETJUN KIINNITIN	CLAMP	FÄSTE	HALTER
27	48.32409	1	ENERGIANSIIRTOKETJU 230VT	ENERGY TRANSFER CHAIN	KRAFTÖVERFÖRINGSKEDJ	ENERGIEFÜHRUNGSKETTE
28	M0507M	2	KORILAATTA M5, DIN522	WASHER	BRICKA	UNTERLEGSCHIEBE
29	M0500.001	4	LUKITUSMUTTERI M5, DIN985(8)	NUT	MUTTER	MUTTER
30	4CC4522	2	VAIJERI 230VT	WIRE	VAJER	DRAHTSEIL



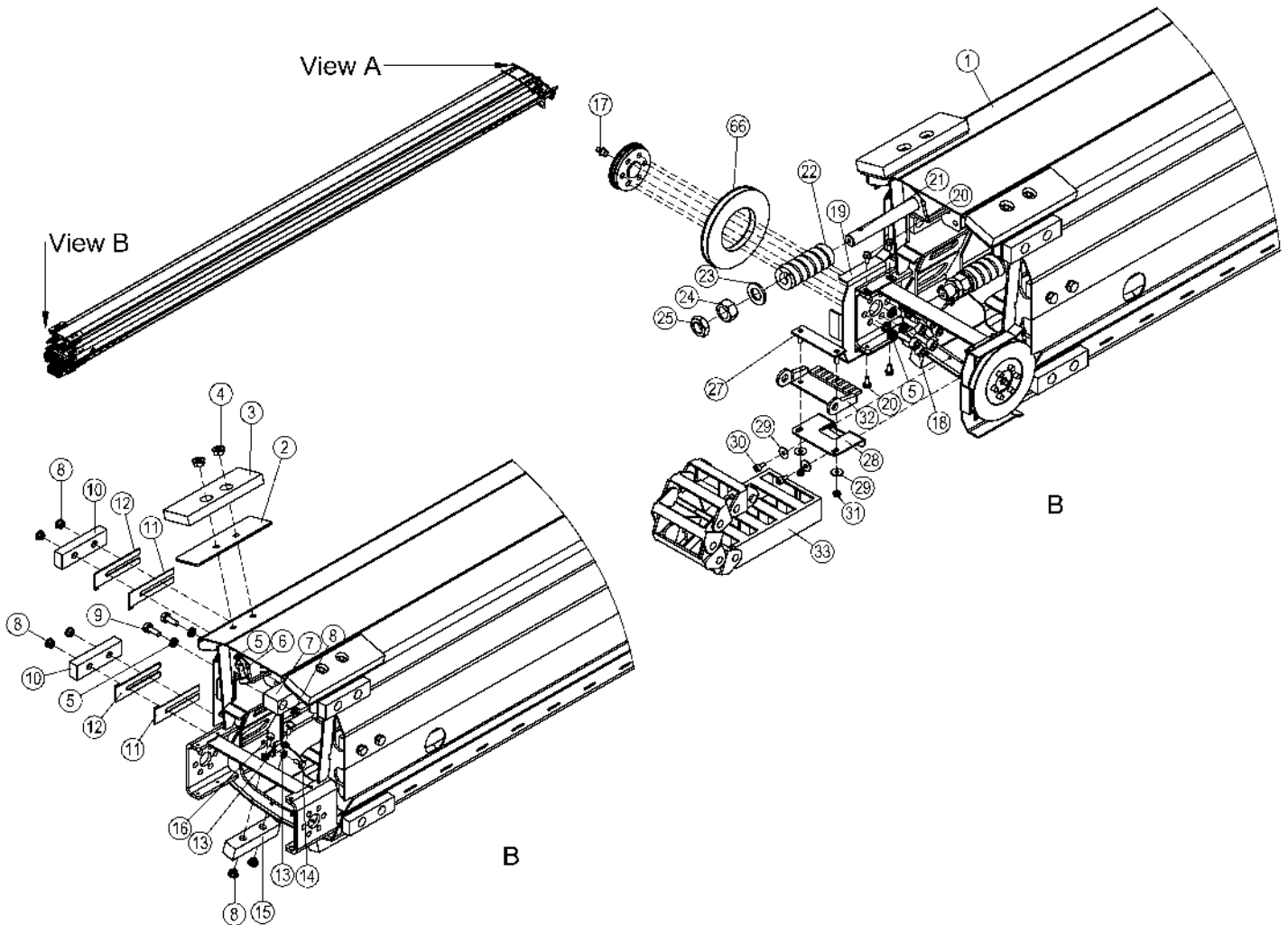
OSA ITEM DEL TEIL	VARAOSA NRO PART NR RESERVDL NR ERSATZTEIL NR	KPL QTY ANTAL ANZAHL	OSAN NIMI	DESCRIPTION	BENÄMNING	BENENNUNG
			PUOMINJAKSO 1	BOOM EXTENSION 1	BOMFÖRLÄNGNING 1	ARMVERLÄNGERUNG 1
31	30.049	2	TYÖKALUJOUSI	PRESSURE SPRING	TRYCKFJÄDER	KLEMMFEDER
32	4CC4473	2	MUOTOPRIKKA	PLATE	PLÅT	PLATTE
33	M1609	2	ALUSLAATTA M16, DIN125	WASHER	BRICKA	UNTERLEGSCHIEBE
34	M1600	2	KUUSIOMUTTERI M16, DIN934(8)	NUT	MUTTER	MUTTER
35	M1600.005	2	KUUSIOMUTTERI M16, DIN936	NUT	MUTTER	MUTTER
36	4CC3590	1	KIINNITYSLEVY	PLATE	PLÅT	PLATTE
37	M0607	2	KORILAATTA M6, DIN9021	WASHER	BRICKA	UNTERLEGSCHIEBE
38	M0615.001	2	RUUVI M6 X 16, DIN933(8.8)	SCREW	SKRUV	SCHRAUBE
39	48.19249	1	VAIJERIANIURI	CABLE REEL SENSOR	GIVARE	GEBER
40	M0409	3	ALUSLAATTA M4, DIN125	WASHER	BRICKA	UNTERLEGSCHIEBE
41	M0400.001	3	LUKITUSMUTTERI M4, DIN985(8)	NUT	MUTTER	MUTTER
42	M0417.006	3	RUUVI M4 X 25, DIN912(8.8)	SCREW	SKRUV	SCHRAUBE
43	4CC4899	2	TIIVISTELEVY, SILIKONI	RUBBER PLATE	GUMMIPLATTA	GUMMIPLATTE
44	4CC4900	1	TIIVISTELEVY, SILIKONI	RUBBER PLATE	GUMMIPLATTA	GUMMIPLATTE
45	4CC4903	2	TIIVISTEEN PIDIN			
46	4CC4904	1	TIIVISTEEN PIDIN	CLIP PLATE	FÄSTPLATTA	BEFESTIGUNGSPLATTE
47	M0512.030	12	RUUVI M5 X 10, DIN7500 D	SCREW	SKRUV	SCHRAUBE
48	3CC3795	1	TELESKOOPPISYLINTERIN KIINNITIN	CLIP PLATE	FÄSTPLATTA	BEFESTIGUNGSPLATTE
49	M0807M	8	KORILAATTA M8, DIN522	WASHER	BRICKA	UNTERLEGSCHIEBE
50	M0816.001	8	RUUVI M8 X 20, DIN933(8.8)	SCREW	SKRUV	SCHRAUBE
51	3CC2835	1	SYLINTERI TELESKOOPPI 230VT	CYLINDER	CYLINDER	ZYLINDER
52	4CC2745	2	LAAKERITAPPI	PIN	TAPP	ZAPFEN
53	4CC4240	2	LAAKERIHOLKKI	BEARING BUSHING	LAGERBUSSNING	LAGERBUCHSE
54	48.19207	1	KALLISTUSANIURI	ANGULAR SENSOR	VINKELGIVARE	ANGULAR SENSOR
55	M0518.006	3	RUUVI M5 X 30, DIN912(8.8)	SCREW	SKRUV	SCHRAUBE
56	M0509	7	ALUSLAATTA M5, DIN125	WASHER	BRICKA	UNTERLEGSCHIEBE
57	M0500	3	KUUSIOMUTTERI M5, DIN934(6)	NUT	MUTTER	MUTTER
58	M0815.006	2	RUUVI M8 X 16, DIN912(8.8)	SCREW	SKRUV	SCHRAUBE
59	4CC2229	1	TAPPI T02.40182	PIN	TAPP	ZAPFEN
60	4CB8851	1	SOKKATAPPI	LOCKING PIN	LÅSTAPP	ARRETIERZAPFEN



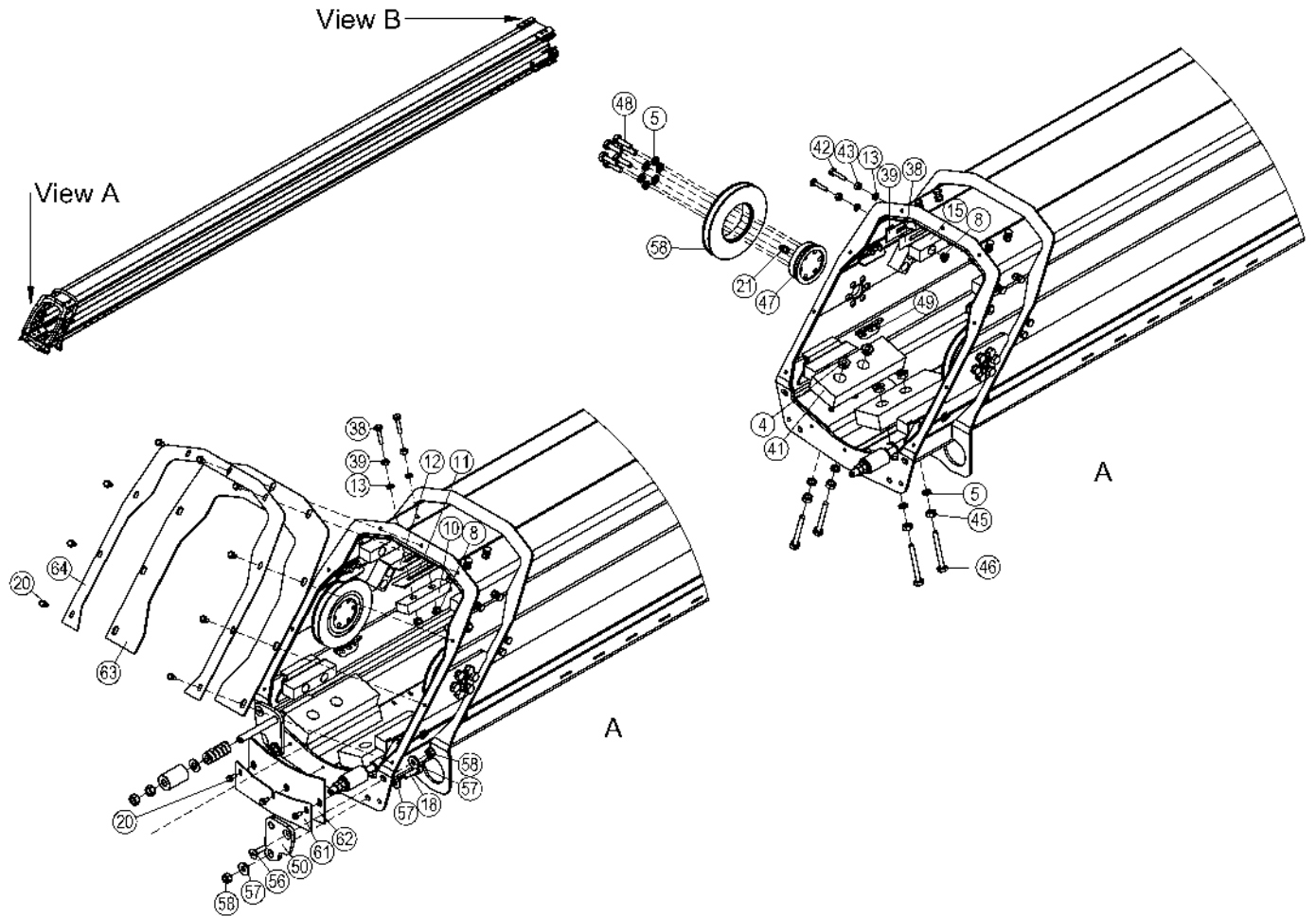
OSA ITEM DEL TEIL	VARAOSA NRO PART NR RESERVDEL NR ERSATZTEIL NR	KPL QTY ANTAL ANZAHL	OSAN NIMI	DESCRIPTION	BENÄMNING	BENENNUNG
			PUOMINJAKSO 1	BOOM EXTENSION 1	BOMFÖRLÄNGNING 1	ARMVERLÄNGERUNG 1
61	M1220.401	1	RUUVI M12X1,25-40, DIN961(8.8)	SCREW	SKRUV	SCHRAUBE
62	M1200	1	KUUSIOMUTTERI M12, DIN934(8)	NUT	MUTTER	MUTTER
63	4CC6480	1	KIINNIKELEVY INDUKTIIVILLE	CLIP PLATE	FÄSTPLATTA	BEFESTIGUNGSPLATTE
64	48.19374	1	RAJAKYTKIN, INDUKTIIVI	LIMIT SWITCH, INDUCTIVE	GRÄNSBRYTARE	GRENZTASTER, INDUKT.
65	48.32176	1	KAAPELI + LIITIN	CABLE + CONNECTOR	KABEL OCH KOPPLINGSSTYCKE	LEITUNG UND KOPPLUNG
66	M0515.001	2	RUUVI M5 X 16, DIN933(8.8)	SCREW	SKRUV	SCHRAUBE



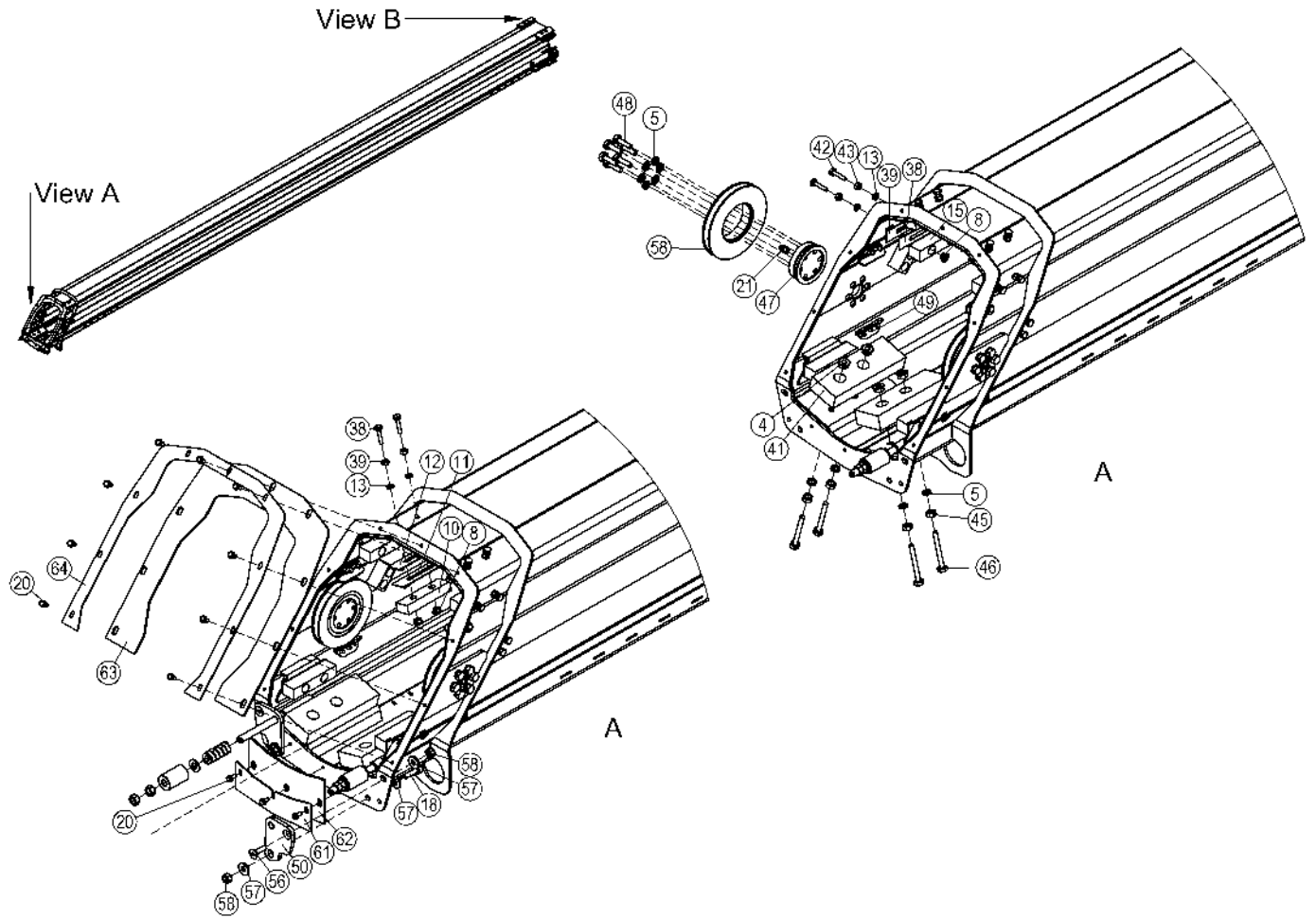
OSA ITEM DEL TEIL	VARAOSA NRO PART NR RESERVEL NR ERSATZTEIL NR	KPL QTY ANTAL ANZAHL	OSAN NIMI	DESCRIPTION	BENÄMNING	BENENNUNG
			PUOMINJAKSO 2	BOOM EXTENSION 2	BOMFÖRLÄNGNING 2	ARMVERLÄNGERUNG 2
1	1CC3413	1	VÄLIPUOMI 2	MIDDLE BOOM	MELLANBOM	ZWISCHENROHR
2	4CC3462	2	TUKILEVY	PLATE	PLÅT	PLATTE
3	4CC3461	2	LIUKUPALA	CRANK BLOCK	GLIDSTYCKE	GLEITSTÜCK
4	M0800.016	8	LAIPPAMUTTERI M08, DIN6923	NUT	MUTTER	MUTTER
5	M0805	36	ALUSLAATTA NORDLOCK	WASHER	BRICKA	UNTERLEGSSCHEIBE
6	M0816.006	4	RUUVI M8 X 20, DIN912(8.8)	SCREW	SKRUV	SCHRAUBE
7	4CC3756	2	LIUKUPALA	CRANK BLOCK	GLIDSTYCKE	GLEITSTÜCK
8	M0600.016	32	LAIPPAMUTTERI M06, DIN6923	NUT	MUTTER	MUTTER
9	M0816.001	4	RUUVI M8 X 20, DIN933(8.8)	SCREW	SKRUV	SCHRAUBE
10	4CC3506	6	LIUKUPALA	CRANK BLOCK	GLIDSTYCKE	GLEITSTÜCK
11	4CC3507	6	SÄÄTÖLEVY 1,0	PLATE	PLÅT	PLATTE
12	4CC3508	6	SÄÄTÖLEVY 1,5	PLATE	PLÅT	PLATTE
13	M0605	28	ALUSLAATTA NORDLOCK	WASHER	BRICKA	UNTERLEGSSCHEIBE
14	M0613.001	8	RUUVI M6 X 12, DIN933(8.8)	SCREW	SKRUV	SCHRAUBE
15	4CC3509	6	LIUKUPALA	CRANK BLOCK	GLIDSTYCKE	GLEITSTÜCK
16	M0615.001	4	RUUVI M6 X 16, DIN933(8.8)	SCREW	SKRUV	SCHRAUBE
17	4CC2867	2	LIUKULAAKERI	BEARING BUSHING	LAGERBUSSNING	LAGERBUCHSE
18	4CC3451	2	TAITTORULLAN AKSELI	BILLY-ROLL	RETURRULLE	LAUFROLLE
19	4CC2857	2	LIUKULAAKERI	BEARING BUSHING	LAGERBUSSNING	LAGERBUCHSE
20	4CC3107	2	VAJERIPYÖRÄ	WIRE WHEEL	VAJERHJUL	SEILRAD
21	29.017	4	VOIDENIPPA M8	GREASE NIPPLE	SMÖRJNIPPEL	SCHMIERNIPPEL
22	M0817.006	12	RUUVI M8 X 25, DIN912(8.8)	SCREW	SKRUV	SCHRAUBE
23	4CC3582	2	SUOJALEVY	PROTECTIVE PLATE	SKYDDSPÅT	SCHUTZBLECH
24	M0512.030	8	RUUVI M5 X 10, DIN7500 D	SCREW	SKRUV	SCHRAUBE
25	4CC3609	2	VAJERI 230VT	WIRE	VAJER	DRAHTSEIL
26	30.049	2	TYÖKALUJOUSI	PRESSURE SPRING	TRYCKFJÄDER	KLEMMFEDER
27	M1609	2	ALUSLAATTA M16, DIN125	WASHER	BRICKA	UNTERLEGSSCHEIBE
28	M1600	2	KUUSIOMUTTERI M16, DIN934(8)	NUT	MUTTER	MUTTER
29	M1600.005	2	KUUSIOMUTTERI M16, DIN936	NUT	MUTTER	MUTTER
30	4CC3864	1	ENERGIASIIROKETJUN POHJALEVY	CLIP PLATE	FÄSTPLATTA	BEFESTIGUNGSPLATTE



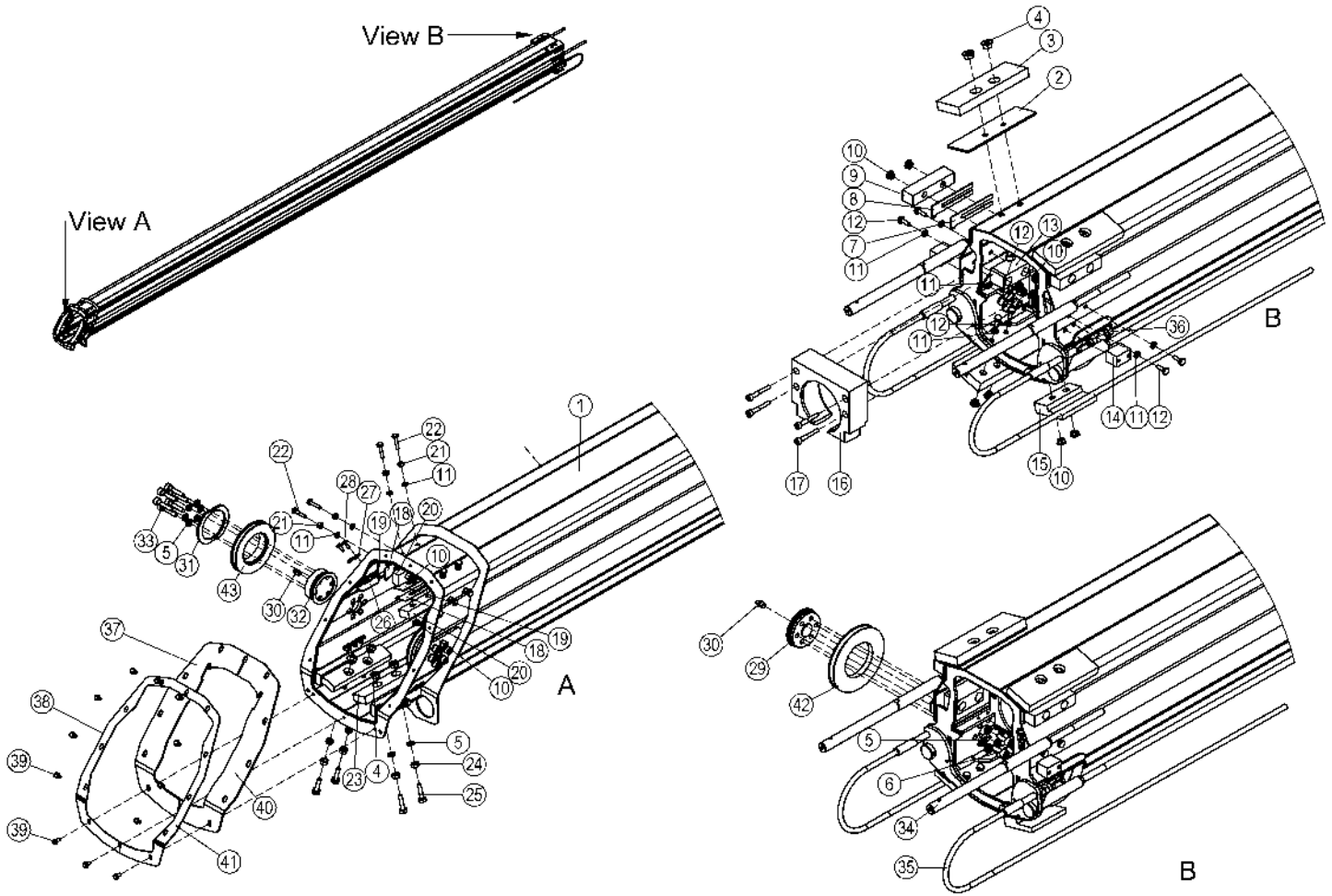
OSA ITEM DEL TEIL	VARAOSA NRO PART NR RESERVEL NR ERSATZTEIL NR	KPL QTY ANTAL ANZAHL	OSAN NIMI	DESCRIPTION	BENÄMNING	BENENNUNG
			PUOMINJAKSO 2	BOOM EXTENSION 2	BOMFÖRLÄNGNING 2	ARMVERLÄNGERUNG 2
31	4CC1340	2	ENERGIANSIIRTOKETJUN KIINNITIN	CLAMP	FÄSTE	HALTER
32	4CC3863	1	ENERGIANSIIRTOKETJUN KIINNITYSLEVY	CLIP PLATE	FÄSTPLATTA	BEFESTIGUNGSPLATTE
33	M0507M	14	KORILAATTA M5, DIN522	WASHER	BRICKA	UNTERLEGSCHIEBE
34	M0512.006	2	RUUVI M5 X 10, DIN912(8.8)	SCREW	SKRUV	SCHRAUBE
35	M0500.001	4	LUKITUSMUTTERI M5, DIN985(8)	NUT	MUTTER	MUTTER
36	48.32173A	1	ENERGIANSIIRTOKETJUN PÄÄTEPALA	ENERGY TRANSFER CHAIN	KRAFTÖVERFÖRINGSKEDJ	ENERGIEFÜHRUNGSKETTE
37	48.32227	1	ENERGIANSIIRTOKETJU	ENERGY TRANSFER CHAIN	KRAFTÖVERFÖRINGSKEDJ	ENERGIEFÜHRUNGSKETTE
38	4CC3510	4	SÄÄTÖLEVY 1,0	PLATE	PLÅT	PLATTE
39	4CC3511	4	SÄÄTÖLEVY 1,5	PLATE	PLÅT	PLATTE
40	4CC3525	2	LIUKUPALA	CRANK BLOCK	GLIDSTYCKE	GLEITSTÜCK
41	4CC3465	2	LIUKUPALA	CRANK BLOCK	GLIDSTYCKE	GLEITSTÜCK
42	M0617.001	12	RUUVI M6 X 25, DIN933(8.8)	SCREW	SKRUV	SCHRAUBE
43	M0600	12	KUUSIOMUTTERI M6, DIN934(8)	NUT	MUTTER	MUTTER
44	M0616.006	4	RUUVI M6 X 20, DIN912(8.8)	SCREW	SKRUV	SCHRAUBE
45	M0800	4	KUUSIOMUTTERI M8, DIN934(8)	NUT	MUTTER	MUTTER
46	M0824.001	4	RUUVI M8 X 60, DIN933(8.8)	SCREW	SKRUV	SCHRAUBE
47	4CC3515	2	TAITTORULLAN AKSELI	BILLY-ROLL	RETURRULLE	LAUFROLLE
48	M0817.001	12	RUUVI M8 X 25, DIN933(8.8)	SCREW	SKRUV	SCHRAUBE
49	4CC3592	4	SUOJALEVY	PROTECTIVE PLATE	SKYDDSPÅT	SCHUTZBLECH
50	M0513.001	8	RUUVI M5 X 12, DIN933(8.8)	SCREW	SKRUV	SCHRAUBE
51	48.32173B	1	ENERGIANSIIRTOKETJUN PÄÄTEPALA	ENERGY TRANSFER CHAIN	KRAFTÖVERFÖRINGSKEDJ	ENERGIEFÜHRUNGSKETTE
52	48.32409	1	ENERGIANSIIRTOKETJU 230VT	ENERGY TRANSFER CHAIN	KRAFTÖVERFÖRINGSKEDJ	ENERGIEFÜHRUNGSKETTE
53	M1000.019	2	KUUSIOMUTTERI M10, DIN934(8) AV14	NUT	MUTTER	MUTTER
54	4CC3611	1	VAJERI 230VT	WIRE	VAJER	DRAHTSEIL
55	30.050	1	TYÖKALUJOUSI	PRESSURE SPRING	TRYCKFJÄDER	KLEMMFEDER
56	4CC3862	1	RAJOITINHOLKKI	BLOCK STOP	BEGRÄNSNINGSHYLSA	BEGRENZERHÜLSE
57	M1009	1	ALUSLAATTA M10, DIN125	WASHER	BRICKA	UNTERLEGSCHIEBE
58	4CC5359	2	VAJERIPYÖRÄ	WIRE WHEEL	VAJERHJUL	SEILRAD



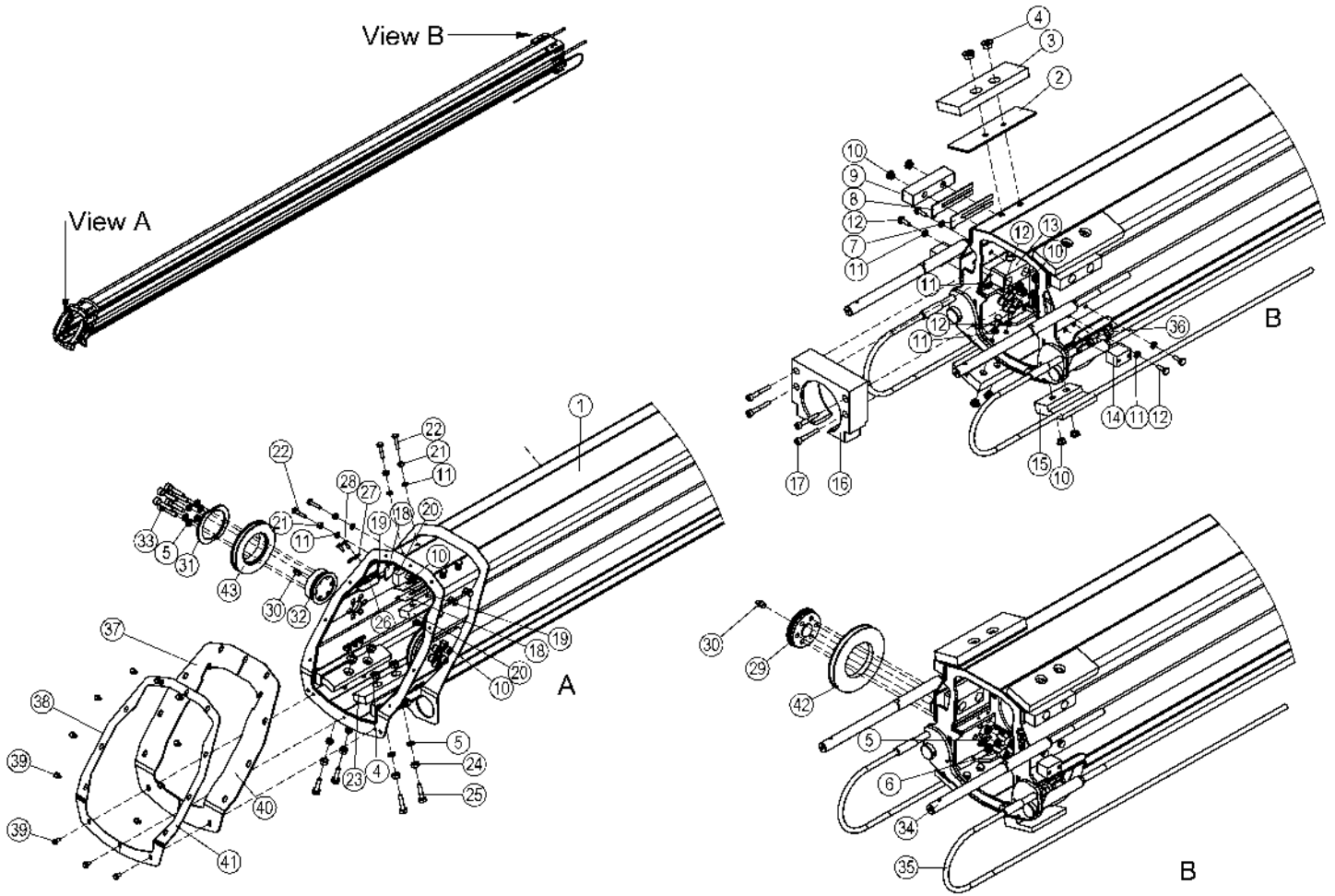
OSA ITEM DEL TEIL	VARAOSA NRO PART NR RESERVEL NR ERSATZTEIL NR	KPL QTY ANTAL ANZAHL	OSAN NIMI	DESCRIPTION	BENÄMNING	BENENNUNG
			PUOMINJAKSO 2	BOOM EXTENSION 2	BOMFÖRLÄNGNING 2	ARMVERLÄNGERUNG 2
1	1CC3413	1	VÄLIPUOMI 2	MIDDLE BOOM	MELLANBOM	ZWISCHENROHR
2	4CC3462	2	TUKILEVY	PLATE	PLÅT	PLATTE
3	4CC3461	2	LIUKUPALA	CRANK BLOCK	GLIDSTYCKE	GLEITSTÜCK
4	M0800.016	8	LAIPPAMUTTERI M08, DIN6923	NUT	MUTTER	MUTTER
5	M0805	36	ALUSLAATTA NORDLOCK	WASHER	BRICKA	UNTERLEGSSCHEIBE
6	M0816.006	4	RUUVI M8 X 20, DIN912(8.8)	SCREW	SKRUV	SCHRAUBE
7	4CC3756	2	LIUKUPALA	CRANK BLOCK	GLIDSTYCKE	GLEITSTÜCK
8	M0600.016	32	LAIPPAMUTTERI M06, DIN6923	NUT	MUTTER	MUTTER
9	M0816.001	4	RUUVI M8 X 20, DIN933(8.8)	SCREW	SKRUV	SCHRAUBE
10	4CC3506	6	LIUKUPALA	CRANK BLOCK	GLIDSTYCKE	GLEITSTÜCK
11	4CC3507	6	SÄÄTÖLEVY 1,0	PLATE	PLÅT	PLATTE
12	4CC3508	6	SÄÄTÖLEVY 1,5	PLATE	PLÅT	PLATTE
13	M0605	28	ALUSLAATTA NORDLOCK	WASHER	BRICKA	UNTERLEGSSCHEIBE
14	M0613.001	8	RUUVI M6 X 12, DIN933(8.8)	SCREW	SKRUV	SCHRAUBE
15	4CC3509	6	LIUKUPALA	CRANK BLOCK	GLIDSTYCKE	GLEITSTÜCK
16	M0615.001	4	RUUVI M6 X 16, DIN933(8.8)	SCREW	SKRUV	SCHRAUBE
17	4CC2667	2	LIUKULAAKERI	BEARING BUSHING	LAGERBUSSNING	LAGERBUCHSE
18	4CC3451	2	TAITTORULLAN AKSELI	BILLY-ROLL	RETURRULLE	LAUFROLLE
19	4CC2657	2	LIUKULAAKERI	BEARING BUSHING	LAGERBUSSNING	LAGERBUCHSE
20	4CC3107	2	VAJERIPYÖRÄ	WIRE WHEEL	VAJERHJUL	SEILRAD
21	29.017	4	VOIDENIPPA M8	GREASE NIPPLE	SMÖRJNIPPEL	SCHMIERNIPPEL
22	M0817.006	12	RUUVI M8 X 25, DIN912(8.8)	SCREW	SKRUV	SCHRAUBE
23	4CC3582	2	SUOJALEVY	PROTECTIVE PLATE	SKYDDSPÅT	SCHUTZBLECH
24	M0512.030	8	RUUVI M5 X 10, DIN7500 D	SCREW	SKRUV	SCHRAUBE
25	4CC3609	2	VAJERI 230VT	WIRE	VAJER	DRAHTSEIL
26	30.049	2	TYÖKALUJOUSI	PRESSURE SPRING	TRYCKFJÄDER	KLEMMFEDER
27	M1609	2	ALUSLAATTA M16, DIN125	WASHER	BRICKA	UNTERLEGSSCHEIBE
28	M1600	2	KUUSIOMUTTERI M16, DIN934(8)	NUT	MUTTER	MUTTER
29	M1600.005	2	KUUSIOMUTTERI M16, DIN936	NUT	MUTTER	MUTTER
30	4CC3864	1	ENERGIASIIROKETTUN POHJALEVY	CLIP PLATE	FÄSTPLATTA	BEFESTIGUNGSPLATTE



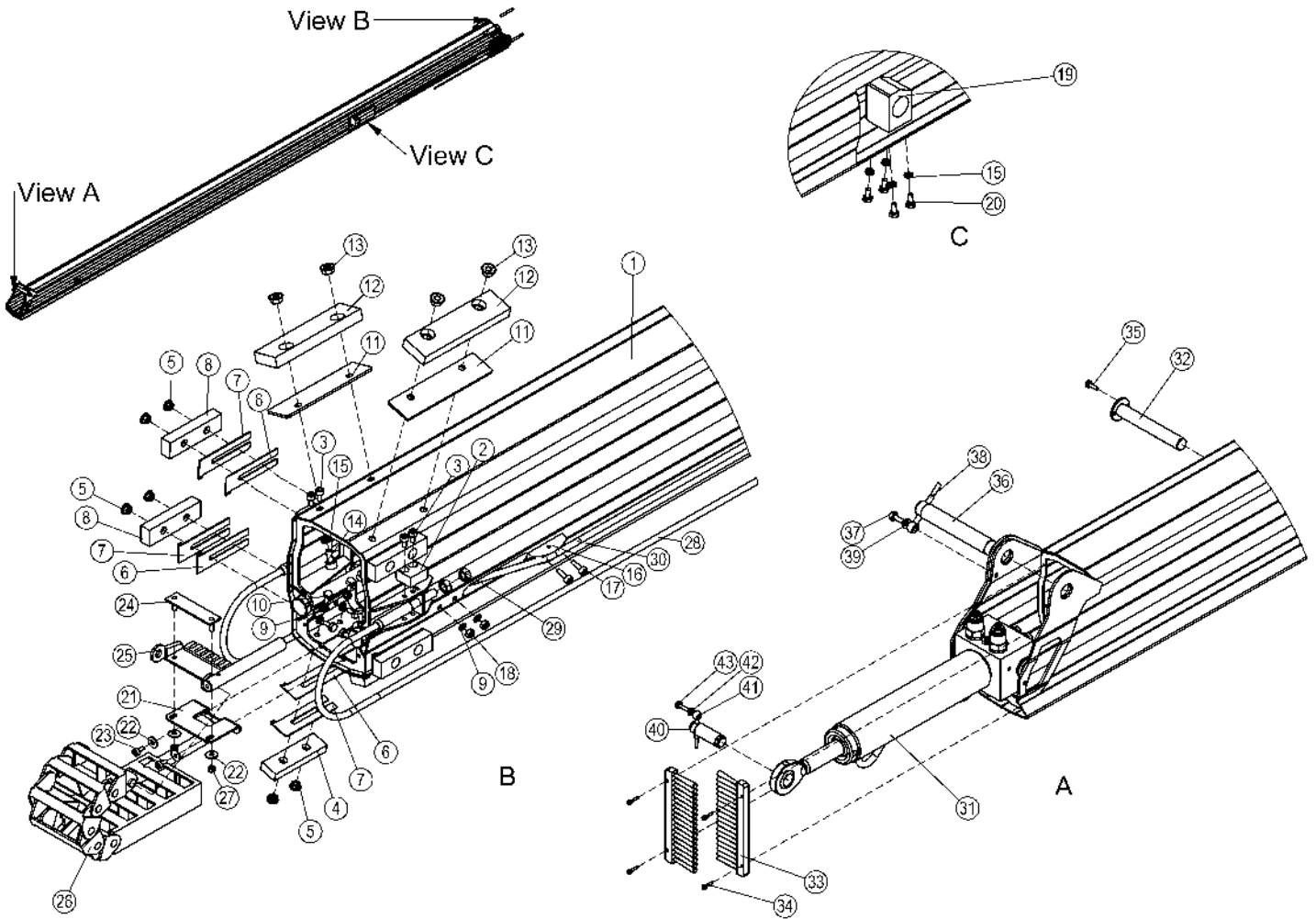
OSA ITEM DEL TEIL	VARAOSA NRO PART NR RESERVEL NR ERSATZTEIL NR	KPL QTY ANTAL ANZAHL	OSAN NIMI	DESCRIPTION	BENÄMNING	BENENNUNG
			PUOMINJAKSO 2	BOOM EXTENSION 2	BOMFÖRLÄNGNING 2	ARMVERLÄNGERUNG 2
31	4CC1340	2	ENERGIANSIIRTOKETJUN KIINNITIN	CLAMP	FÄSTE	HALTER
32	4CC3863	1	ENERGIANSIIRTOKETJUN KIINNITYSLEVY	CLIP PLATE	FÄSTPLATTA	BEFESTIGUNGSPLATTE
33	M0507M	14	KORILAATTA M5, DIN522	WASHER	BRICKA	UNTERLEGSSCHEIBE
34	M0512.006	2	RUUVI M5 X 10, DIN912(8.8)	SCREW	SKRUV	SCHRAUBE
35	M0500.001	4	LUKITUSMUTTERI M5, DIN985(8)	NUT	MUTTER	MUTTER
36	48.32173A	1	ENERGIANSIIRTOKETJUN PÄÄTEPALA	ENERGY TRANSFER CHAIN	KRAFTÖVERFÖRINGSKEDJ	ENERGIEFÜHRUNGSKETTE
37	48.32227	1	ENERGIANSIIRTOKETJU	ENERGY TRANSFER CHAIN	KRAFTÖVERFÖRINGSKEDJ	ENERGIEFÜHRUNGSKETTE
38	4CC3510	4	SÄÄTÖLEVY 1,0	PLATE	PLÅT	PLATTE
39	4CC3511	4	SÄÄTÖLEVY 1,5	PLATE	PLÅT	PLATTE
40	4CC3525	2	LIUKUPALA	CRANK BLOCK	GLIDSTYCKE	GLEITSTÜCK
41	4CC3465	2	LIUKUPALA	CRANK BLOCK	GLIDSTYCKE	GLEITSTÜCK
42	M0617.001	12	RUUVI M6 X 25, DIN933(8.8)	SCREW	SKRUV	SCHRAUBE
43	M0600	12	KUUSIOMUTTERI M6, DIN934(8)	NUT	MUTTER	MUTTER
44	M0616.006	4	RUUVI M6 X 20, DIN912(8.8)	SCREW	SKRUV	SCHRAUBE
45	M0800	4	KUUSIOMUTTERI M8, DIN934(8)	NUT	MUTTER	MUTTER
46	M0824.001	4	RUUVI M8 X 60, DIN933(8.8)	SCREW	SKRUV	SCHRAUBE
47	4CC3515	2	TAITTORULLAN AKSELI	BILLY-ROLL	RETURRULLE	LAUFROLLE
48	M0817.001	12	RUUVI M8 X 25, DIN933(8.8)	SCREW	SKRUV	SCHRAUBE
49	4CC3592	4	SUOJALEVY	PROTECTIVE PLATE	SKYDDSPÅT	SCHUTZBLECH
50	M0513.001	8	RUUVI M5 X 12, DIN933(8.8)	SCREW	SKRUV	SCHRAUBE
51	48.32173B	1	ENERGIANSIIRTOKETJUN PÄÄTEPALA	ENERGY TRANSFER CHAIN	KRAFTÖVERFÖRINGSKEDJ	ENERGIEFÜHRUNGSKETTE
52	48.32409	1	ENERGIANSIIRTOKETJU 230VT	ENERGY TRANSFER CHAIN	KRAFTÖVERFÖRINGSKEDJ	ENERGIEFÜHRUNGSKETTE
53	M1000.019	2	KUUSIOMUTTERI M10, DIN934(8) AV14	NUT	MUTTER	MUTTER
54	4CC3611	1	VAJERI 230VT	WIRE	VAJER	DRAHTSEIL
55	30.050	1	TYÖKALUJOUSI	PRESSURE SPRING	TRYCKFJÄDER	KLEMMFEDER
56	4CC3862	1	RAJOITINHOLKKI	BLOCK STOP	BEGRÄNSNINGSHYLSA	BEGRENZERHÜLSE
57	M1009	1	ALUSLAATTA M10, DIN125	WASHER	BRICKA	UNTERLEGSSCHEIBE
58	4CC5359	2	VAJERIPYÖRÄ	WIRE WHEEL	VAJERHJUL	SEILRAD



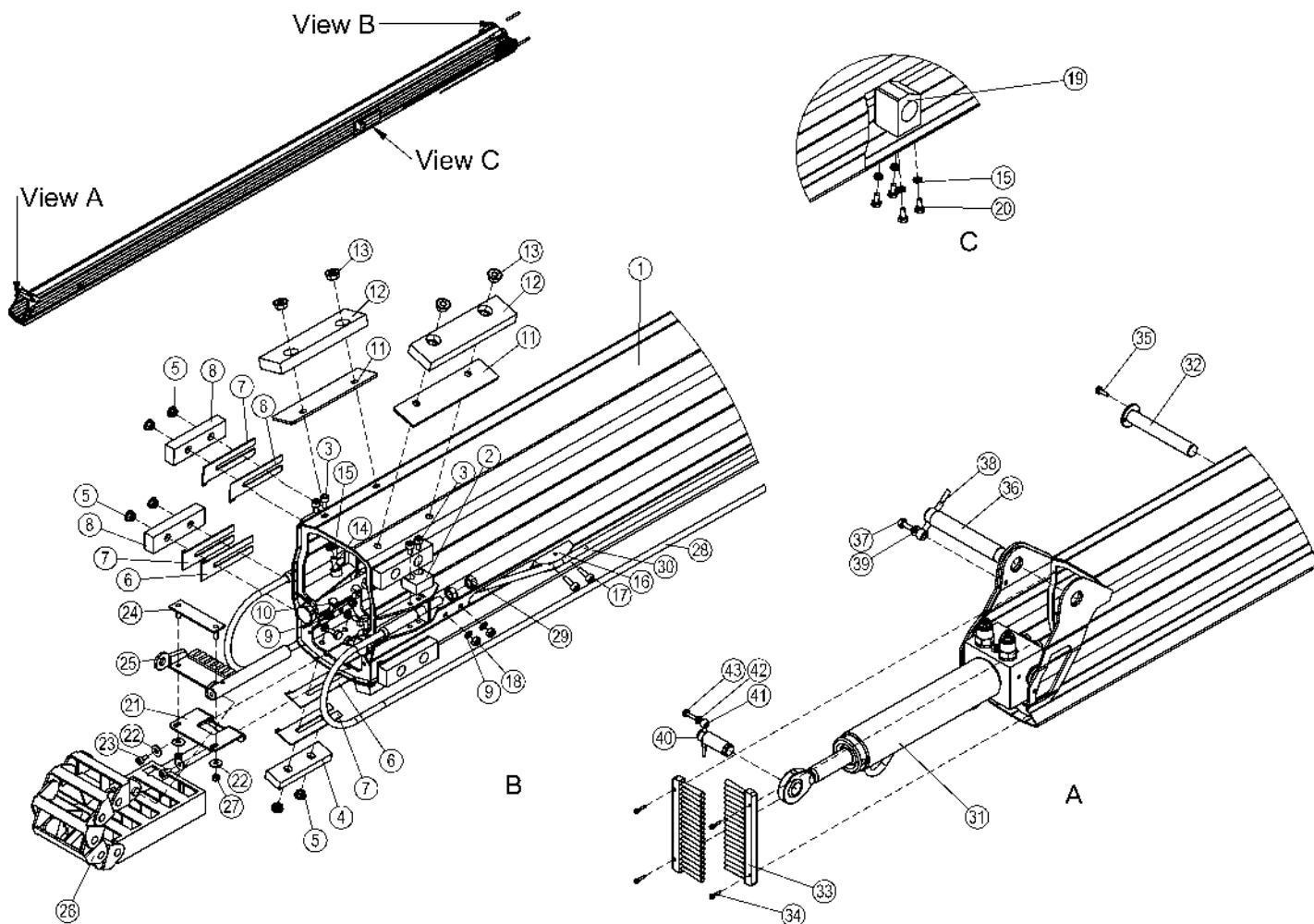
OSA ITEM DEL TEIL	VARAOSA NRO PART NR RESERVDL NR ERSATZTEIL NR	KPL QTY ANTAL ANZAHL	OSAN NIMI	DESCRIPTION	BENÄMNING	BENENNUNG
			PUOMINJAKSO 3	BOOM EXTENSION 3	BOMFÖRLÄNGNING 3	ARMVERLÄNGERUNG 3
1	1CC3443	1	VÄLIPUOMI 3	MIDDLE BOOM	MELLANBOM	ZWISCHENROHR
2	4CC3462	2	TUKILEVY	PLATE	PLÅT	PLATTE
3	4CC3461	2	LIUKUPALA	CRANK BLOCK	GLIDSTYCKE	GLEITSTÜCK
4	M0800.016	8	LAIPPAMUTTERI M08, DIN6923	NUT	MUTTER	MUTTER
5	M0805	32	ALUSLAATTA NORDLOCK	WASHER	BRICKA	UNTERLEGSSCHEIBE
6	M0816.006	16	RUUVI M8 X 20, DIN912(8.8)	SCREW	SKRUV	SCHRAUBE
7	4CC3510	2	SÄÄTÖLEVY 1,0	PLATE	PLÅT	PLATTE
8	4CC3511	2	SÄÄTÖLEVY 1,5	PLATE	PLÅT	PLATTE
9	4CC3509	2	LIUKUPALA	CRANK BLOCK	GLIDSTYCKE	GLEITSTÜCK
10	M0600.016	24	LAIPPAMUTTERI M06, DIN6923	NUT	MUTTER	MUTTER
11	M0605	28	ALUSLAATTA NORDLOCK	WASHER	BRICKA	UNTERLEGSSCHEIBE
12	M0615.001	16	RUUVI M6 X 16, DIN933(8.8)	SCREW	SKRUV	SCHRAUBE
13	4CC3756	2	LIUKUPALA	CRANK BLOCK	GLIDSTYCKE	GLEITSTÜCK
14	4CC3477	2	VAIJERINKANNATIN	PLATE	PLÅT	PLATTE
15	4CC3512	2	LIUKUPALA	CRANK BLOCK	GLIDSTYCKE	GLEITSTÜCK
16	4CC3472	1	TELESKOOPPISYLINTERINKANNATIN	PLATE	PLÅT	PLATTE
17	M0620.006	4	RUUVI M6 X 40, DIN912(8.8)	SCREW	SKRUV	SCHRAUBE
18	4CC3507	6	SÄÄTÖLEVY 1,0	PLATE	PLÅT	PLATTE
19	4CC3508	6	SÄÄTÖLEVY 1,5	PLATE	PLÅT	PLATTE
20	4CC3506	6	LIUKUPALA	CRANK BLOCK	GLIDSTYCKE	GLEITSTÜCK
21	M0600	12	KUUSIOMUTTERI M6, DIN934(8)	NUT	MUTTER	MUTTER
22	M0617.001	12	RUUVI M6 X 25, DIN933(8.8)	SCREW	SKRUV	SCHRAUBE
23	4CC3467	2	LIUKUPALA	CRANK BLOCK	GLIDSTYCKE	GLEITSTÜCK
24	M0800	4	KUUSIOMUTTERI M8, DIN934(8)	NUT	MUTTER	MUTTER
25	M0818.001	4	RUUVI M8 X 30, DIN933(8.8)	SCREW	SKRUV	SCHRAUBE
26	4CC3592	4	SUOJALEVY	PROTECTIVE PLATE	SKYDDSPÅT	SCHUTZBLECH
27	M0507M	8	KORILAATTA M5, DIN522	WASHER	BRICKA	UNTERLEGSSCHEIBE
28	M0513.001	8	RUUVI M5 X 12, DIN933(8.8)	SCREW	SKRUV	SCHRAUBE
29	29.017	4	VOIDENIPPA M8	GREASE NIPPLE	SMÖRJNIPPEL	SCHMIERNIPPEL
30	4CC3581	1	VÄLILEVY	PLATE	PLÅT	PLATTE



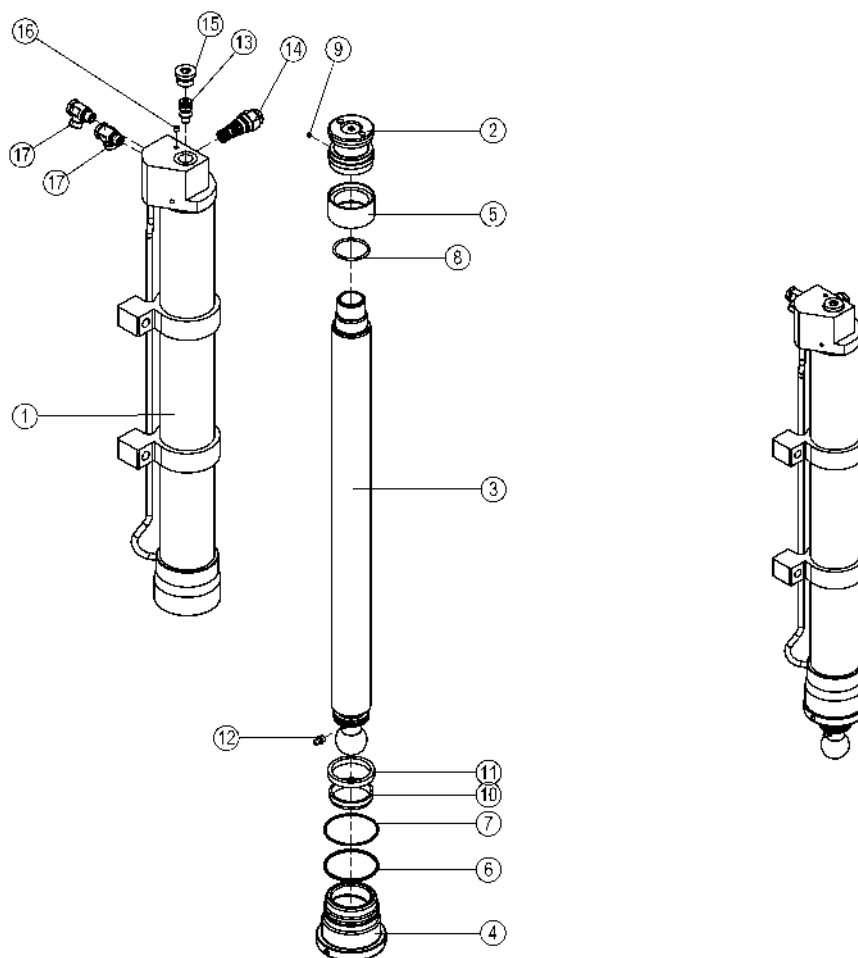
OSA ITEM DEL TEIL	VARAOSA NRO PART NR RESERVDL NR ERSATZTEIL NR	KPL QTY ANTAL ANZAHL	OSAN NIMI	DESCRIPTION	BENÄMNING	BENENNUNG
			PUOMINJAKSO 3	BOOM EXTENSION 3	BOMFÖRLÄNGNING 3	ARMVERLÄNGERUNG 3
31	4CC3516	2	TAITTORULLAN AKSELI	BILLY-ROLL	RETTURRULLE	LAUFROLLE
32	M0819.006	12	RUUVI M8 X 35, DIN912(8.8)	SCREW	SKRUV	SCHRAUBE
33	4CC4522	2	VAIJERI 230VT	WIRE	VAJER	DRAHTSEIL
34	4CC3610	2	VAIJERI 230VT	WIRE	VAJER	DRAHTSEIL
35	M1000.019	4	KUUSIOMUTTERI M10, DIN934(8) AV14	NUT	MUTTER	MUTTER
36	4CC3669	1	TIIVISTELEVY, SILIKONI	RUBBER PLATE	GUMMIPLATTA	GUMMIPLATTE
37	4CC3725	1	TIIVISTEEN PIDIN	CLIP PLATE	FÄSTPLATTA	BEFESTIGUNGSPLATTE
38	M0512.030	12	RUUVI M5 X 10, DIN7500 D	SCREW	SKRUV	SCHRAUBE
39	4CC3669	1	TIIVISTELEVY, SILIKONI	RUBBER PLATE	GUMMIPLATTA	GUMMIPLATTE
40	4CC3725	1	TIIVISTEEN PIDIN	CLIP PLATE	FÄSTPLATTA	BEFESTIGUNGSPLATTE
41	4CC3451	2	TAITTORULLAN AKSELI	BILLY-ROLL	RETTURRULLE	LAUFROLLE
42	4CC5921	2	VAIJERIPYÖRÄ	WIRE WHEEL	VAJERHJUL	SEILRAD
43	4CC5919	2	VAIJERIPYÖRÄ	WIRE WHEEL	VAJERHJUL	SEILRAD



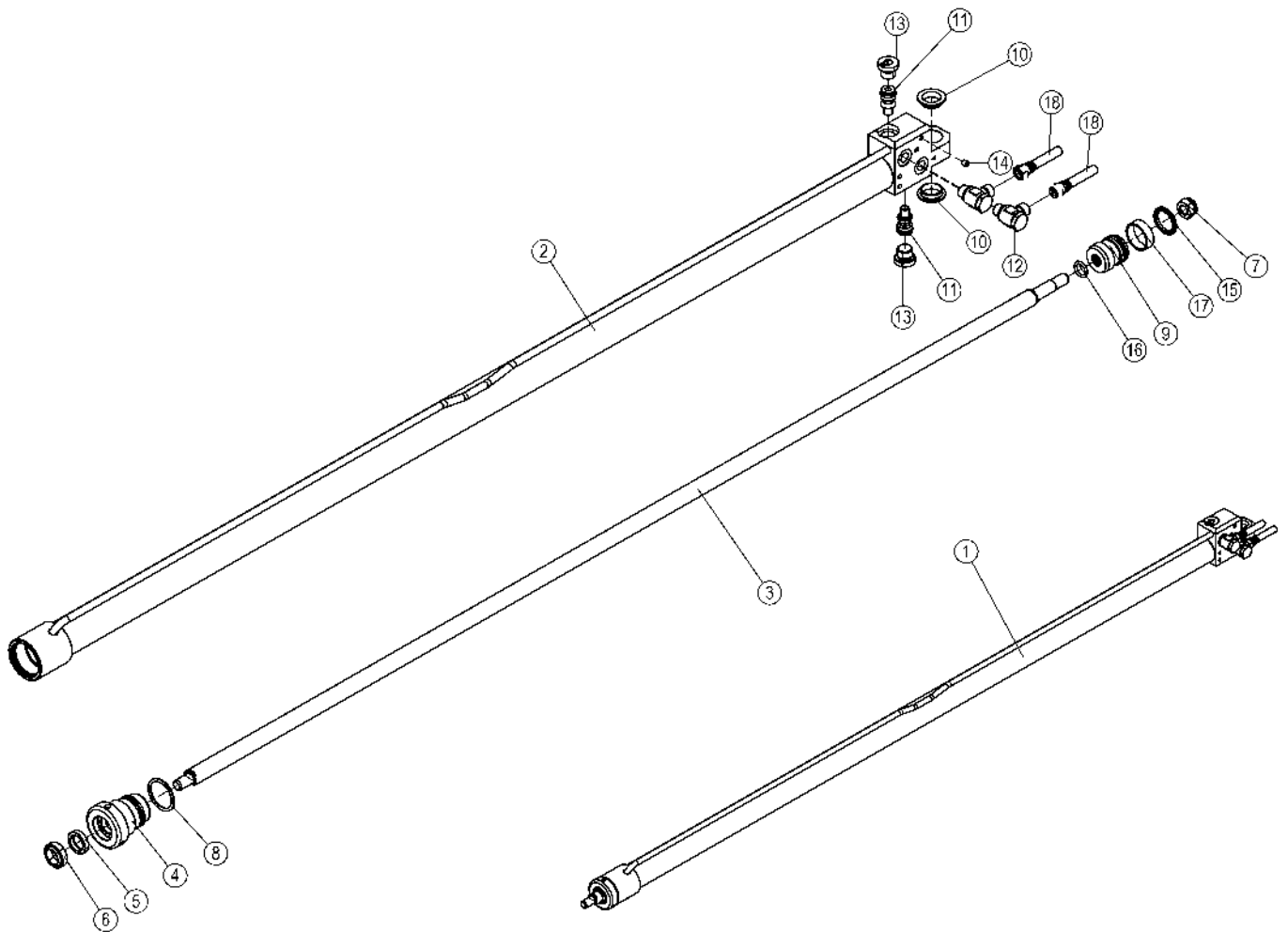
OSA ITEM DEL TEIL	VARAOSA NRO PART NR RESERVDL NR ERSATZTEIL NR	KPL QTY ANTAL ANZAHL	OSAN NIMI	DESCRIPTION	BENÄMNING	BENENNUNG
			PUOMINJAKSO 4	BOOM EXTENSION 4	BOMFÖRLÄNGNING 4	ARMVERLÄNGERUNG 4
1	1CC3484	1	SISÄPUOMI	INNER BOOM	INRE BOM	INNENROHR
2	4CC3514	2	LIUKUPALA	CRANK BLOCK	GLIDSTYCKE	GLEITSTÜCK
3	M0612.006	4	RUUVI M6 X 10, DIN912(8.8)	SCREW	SKRUV	SCHRAUBE
4	4CC3513	2	LIUKUPALA	CRANK BLOCK	GLIDSTYCKE	GLEITSTÜCK
5	M0600.016	12	LAIPPAMUTTERI M06, DIN6923	NUT	MUTTER	MUTTER
6	4CC3507	6	SÄÄTÖLEVY 1,0	PLATE	PLÅT	PLATTE
7	4CC3508	6	SÄÄTÖLEVY 1,5	PLATE	PLÅT	PLATTE
8	4CC3506	4	LIUKUPALA	CRANK BLOCK	GLIDSTYCKE	GLEITSTÜCK
9	M0605	20	ALUSLAATTA NORDLOCK	WASHER	BRICKA	UNTERLEGSCHIEBE
10	M0613.001	12	RUUVI M6 X 12, DIN933(8.8)	SCREW	SKRUV	SCHRAUBE
11	4CC3464	2	TUKILEVY	PLATE	PLÅT	PLATTE
12	4CC3463	2	LIUKUPALA	CRANK BLOCK	GLIDSTYCKE	GLEITSTÜCK
13	M0800.016	4	LAIPPAMUTTERI M08, DIN6923	NUT	MUTTER	MUTTER
14	M0815.006	4	RUUVI M8 X 16, DIN912(8.8)	SCREW	SKRUV	SCHRAUBE
15	M0805	8	ALUSLAATTA NORDLOCK	WASHER	BRICKA	UNTERLEGSCHIEBE
16	4CC2725	4	OHJAIN, PUOMI RXTII	GUIDE	LEDARE	LEITER
17	M0615.006	8	RUUVI M6 X 16, DIN912(8.8)	SCREW	SKRUV	SCHRAUBE
18	M0600.001	8	LUKITUSMUTTERI M6, DIN985(8)	NUT	MUTTER	MUTTER
19	4CC3523	1	TELESKOOPPISYLINTERINKANNATIN	PLATE	PLÅT	PLATTE
20	M0815.001	4	RUUVI M8 X 16, DIN933(8.8)	SCREW	SKRUV	SCHRAUBE
21	4CC3863	1	ENERGIASIIRTOKETJUN KIINNITYSLEVY	CLIP PLATE	FÄSTPLATTA	BEFESTIGUNGSPLATTE
22	M0507M	4	KORILAATTA M5, DIN522	WASHER	BRICKA	UNTERLEGSCHIEBE
23	M0512.006	2	RUUVI M5 X 10, DIN912(8.8)	SCREW	SKRUV	SCHRAUBE
24	4CC1340	1	ENERGIANSIIRTOKETJUN KIINNITIN	CLAMP	FÄSTE	HALTER
25	48.32173A	1	ENERGIANSIIRTOKETJUN PÄÄTEPALA	ENERGY TRANSFER CHAIN	KRAFTÖVERFÖRINGSKEDJ	ENERGIEFÜHRUNGSKETTE
26	48.32409	1	ENERGIANSIIRTOKETJU 230VT	ENERGY TRANSFER CHAIN	KRAFTÖVERFÖRINGSKEDJ	ENERGIEFÜHRUNGSKETTE
27	M0500.001	2	LUKITUSMUTTERI M5, DIN985(8)	NUT	MUTTER	MUTTER
28	4CC3611	2	VAJERI 230VT	WIRE	VAJER	DRAHTSEIL
29	M1000.019	4	KUUSIOMUTTERI M10, DIN934(8) AV14	NUT	MUTTER	MUTTER
30	4CC3609	2	VAJERI 230VT	WIRE	VAJER	DRAHTSEIL



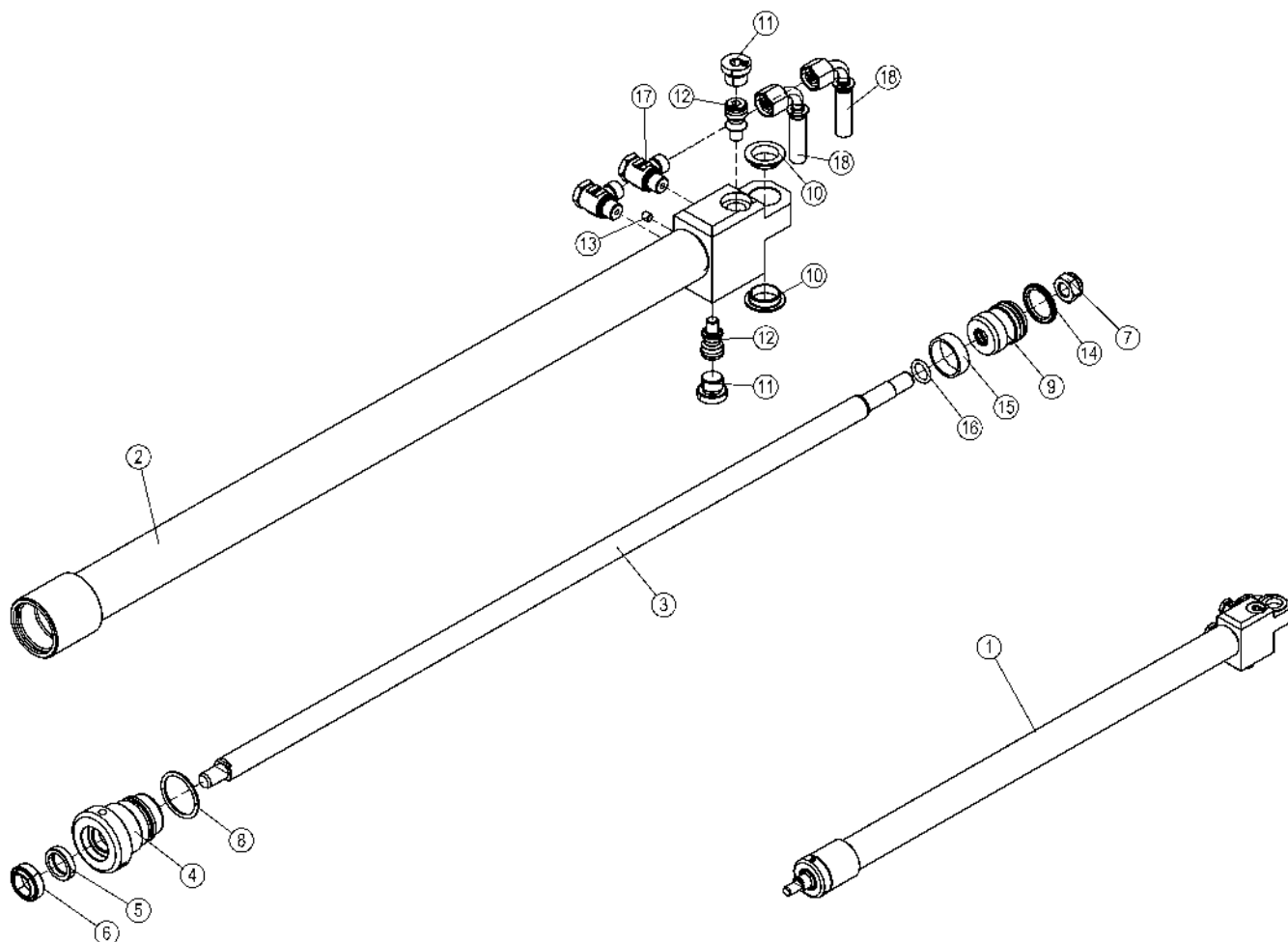
OSA ITEM DEL TEIL	VARAOSA NRO PART NR RESERVDL NR ERSATZTEIL NR	KPL QTY ANTAL ANZAHL	OSAN NIMI	DESCRIPTION	BENÄMNING	BENENNUNG
			PUOMINJAKSO 4	BOOM EXTENSION 4	BOMFÖRLÄNGNING 4	ARMVERLÄNGERUNG 4
31	2CC3207	1	SYLINTERI ORJA 230VT	CYLINDER	CYLINDER	ZYLINDER
32	4CC3190	1	TAPPI	PIN	TAPP	ZAPFEN
33	4CC4515	2	HARJATIIVISTE	BRUSH PACKING	BORSTTÄTNING	BORSTENDICHTUNG
34	M0415.006	4	RUUVI M4 X 16, DIN912(8.8)	SCREW	SKRUV	SCHRAUBE
35	M0615.001	1	RUUVI M6 X 16, DIN933(8.8)	SCREW	SKRUV	SCHRAUBE
36	4CC3221	1	TAPPI T01.25169	PIN	TAPP	ZAPFEN
37	M0816.001	1	RUUVI M8 X 20, DIN933(8.8)	SCREW	SKRUV	SCHRAUBE
38	M0828.486	1	SILMÄRUUVI M8 X 80, DIN444(8.8)	SCREW	SKRUV	SCHRAUBE
39	M0809	1	ALUSLAATTA M8, DIN125	WASHER	BRICKA	UNTERLEGSCHIEBE
40	4CC3061	1	TAPPI	PIN	TAPP	ZAPFEN
41	M0624.486	1	SILMÄRUUVI M6 X 60, DIN444(8.8)	SCREW	SKRUV	SCHRAUBE
42	M0609	1	ALUSLAATTA M6, DIN125	WASHER	BRICKA	UNTERLEGSCHIEBE
43	M0616.001	1	RUUVI M6 X 20, DIN933(8.8)	SCREW	SKRUV	SCHRAUBE



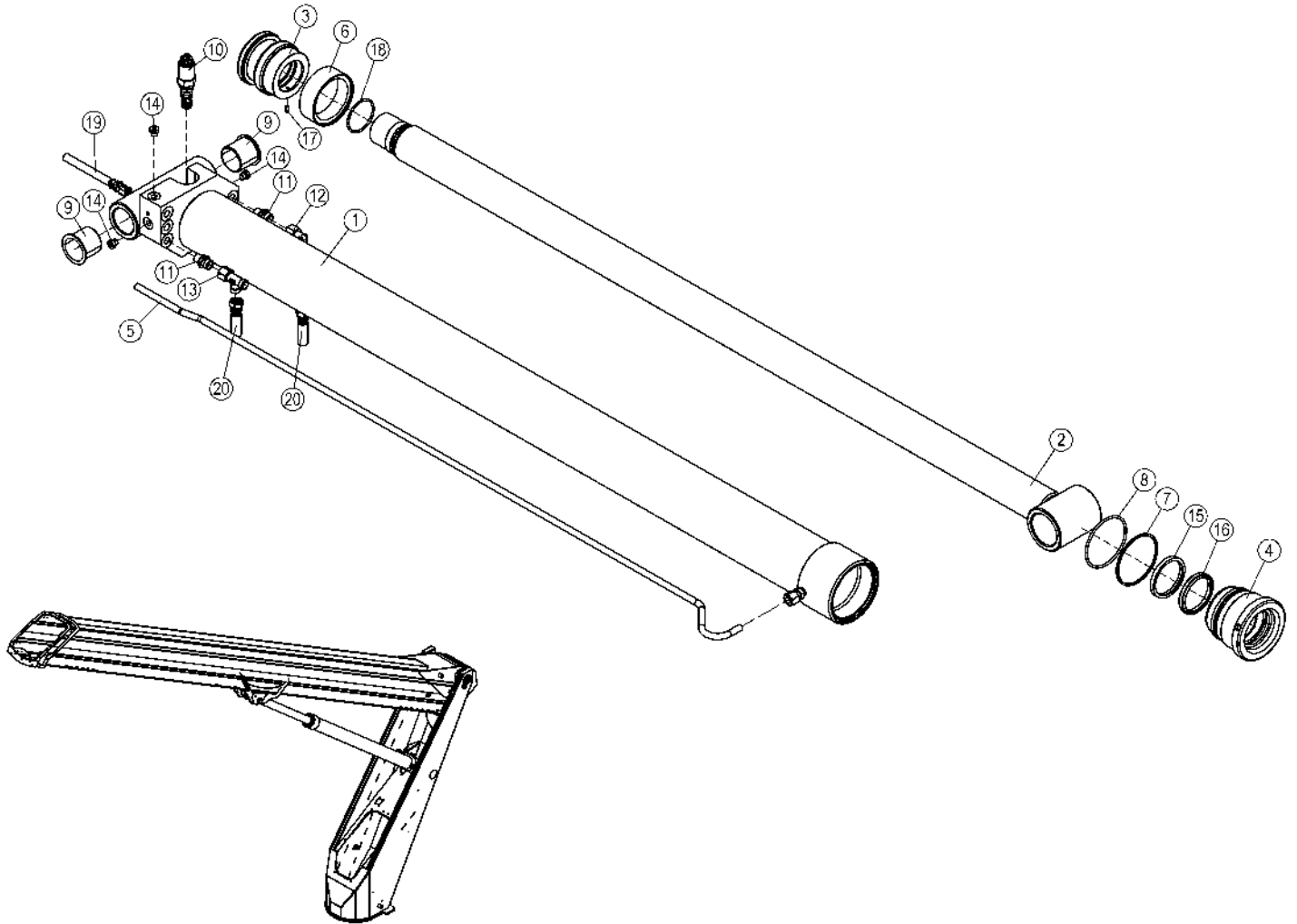
OSA ITEM DEL TEIL	VARAOSA NRO PART NR RESERVEL NR ERSATZTEIL NR	KPL QTY ANTAL ANZAHL	OSAN NIMI	DESCRIPTION	BENÄMNING	BENENNUNG
			TUKJALKASYLINTERI	OUTRIGGER CYLINDER	STÖBENCYLINDER	STÜTZBEINZYLINDER
1	3CC4198	1	SYLINTERIPUTKI	CYLINDER PIPE	CYLINDERRÖR	ZYLINDERROHR
2	3CC5847	1	MÄNTÄ	PISTON	KOLV	KOLBEN
3	3CC5855	1	MÄNNÄNVARSI	PISTON DRIVER	KOLVSKAFT	KOLBENSTANGE
4	4CB1780	1	OHJAUSPÄÄ	GUIDE HEAD	KOLVHUVUD	STEUERKOPF
5	27.307	1	MÄNNÄNTIIVISTE	PISTON PACKING	KOLVTÄTNING	KOLBENDICHTUNG
6	27.408	1	TUKIRENGAS	BACK-UP RING	STÖDRING	STÜTZRING
7	27.142	1	O-RENGAS	O-RING	O-RING	O-RING
8	27.1082	1	O-RENGAS	O-RING	O-RING	O-RING
9	M0510.009	1	PIDÄTINRUUVI M5 X 6, DIN914	SCREW	SKRUV	SCHRAUBE
10	27.506	1	LUOVUTIN	WIPER RING	AVSTRYKARE	ABSTREIFER
11	27.314	1	TIIVISTE URARENGAS	GROOVE RING	SPÄRRING	NUTRING
12	29.017	1	VOIDENIPPA M8	GREASE NIPPLE	SMÖRJNIPPEL	SCHMIERNIPPEL
13	47.377	1	PAINEAVATTAVA VASTAVENTTIILI	CHECK VALVE,PRESSURE	BACKVENTIL	DRUCKAUFKL.RÜCKS.V.
14	47.3305	1	KUORMANLASKUVENTTIILI	LOAD REGULATING VALVE	AVLASTNINGSVENTIL	LASTREGELVENTIL
15	46.271	1	TULPPARUUVI	PLUG SCREW	PLUGGSKRUV	STOPFENSCHRAUBE
16	46.054	1	TULPPARUUVI	PLUG SCREW	PLUGGSKRUV	STOPFENSCHRAUBE
17	45.081	2	BANJOLIITIN			



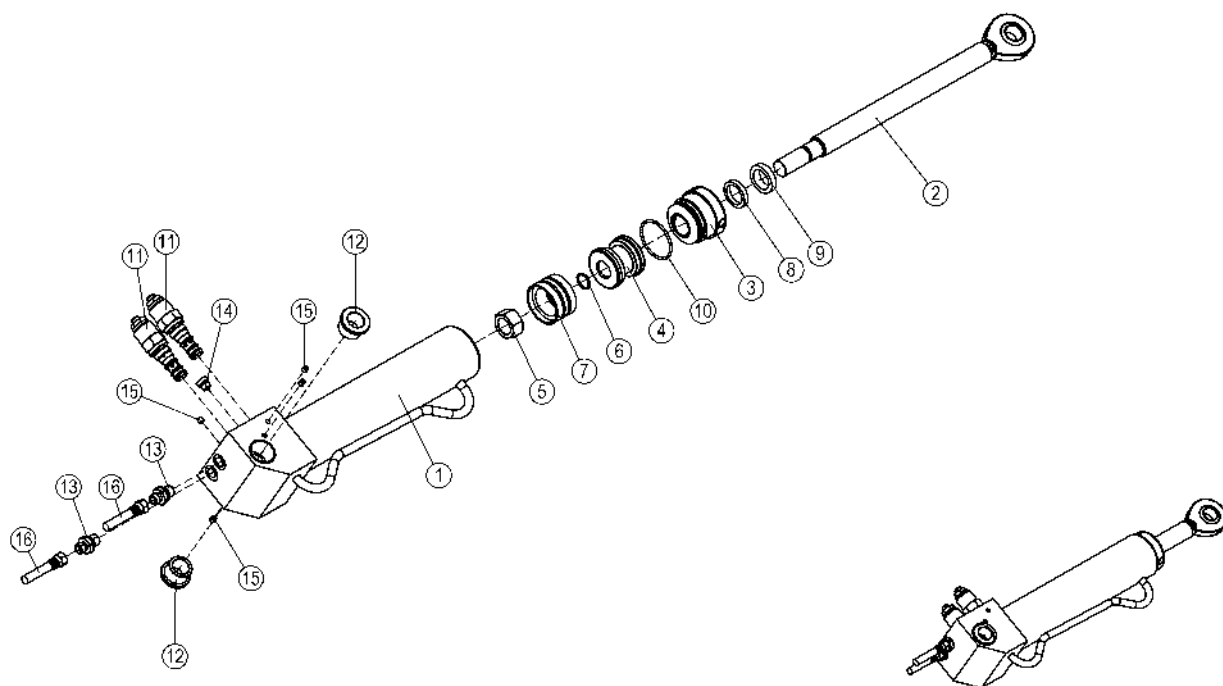
OSA ITEM DEL TEIL	VARAOSA NRO PART NR RESERVDEL NR ERSATZTEIL NR	KPL QTY ANTAL ANZAHL	OSAN NIMI	DESCRIPTION	BENÄMNING	BENENNUNG
			TUKJALKASYLINTERI, ETUMMAINEN	CYLINDER FRONT	CYLINDER FRÄMRE	ZYLINDER VORDERER
1	3CC3545	1	LEVITYSSYLINTERI 230VT	CYLINDER	CYLINDER	ZYLINDER
2	3CC3538	1	SYLINTERIPUTKI			
3	4CC5870	1	MÄNNÄNVARSI	PISTON DRIVER	KOLVSKAFT	KOLBENSTANGE
4	4CC3544	1	OHJAUSPÄÄ	GUIDE HEAD	KOLVHUVUD	STEUERKOPF
5	27.376	1	TIIVISTE URARENGAS	GROOVE RING	SPÄRRING	NUTRING
6	27.537	1	LUOVUTIN	WIPER RING	AVSTRYKARE	ABSTREIFER
7	M1200.0117	1	LUKITUSMUTTERI M12, DIN980(10)	NUT	MUTTER	MUTTER
8	27.194	1	O-RENGAS	O-RING	O-RING	O-RING
9	4CC5869	1	MÄNTÄ	PISTON	KOLV	KOLBEN
10	29.2078	2	LAAKERIHOLKKI	BEARING BUSHING	LAGERBUSSNING	LAGERBUCHSE
11	47.3300	2	PAINEAVATTAVA VASTAVENTTIILI	CHECK VALVE,PRESSURE	BACKVENTIL	DRUCKAUFKL.RÜCKSCH.V
12	45.0011Z	2	BANJOLIITIN	BANJO CONNECTION	BANJOKOPPLING	BANJONIPPEL
13		2				
14	46.054	1	TULPPARUUVI	PLUG SCREW	PLUGGSKRUV	STOPFENSCHRAUBE
15		1				
16	27.1081	1	O-RENGAS	O-RING	O-RING	O-RING
17		1				
18	42.0602	2	LETKUYHDISTELMÄ (L/L)	PRESSURE HOSE	TRYCKSLANG	DRUCKSCHLAUCH



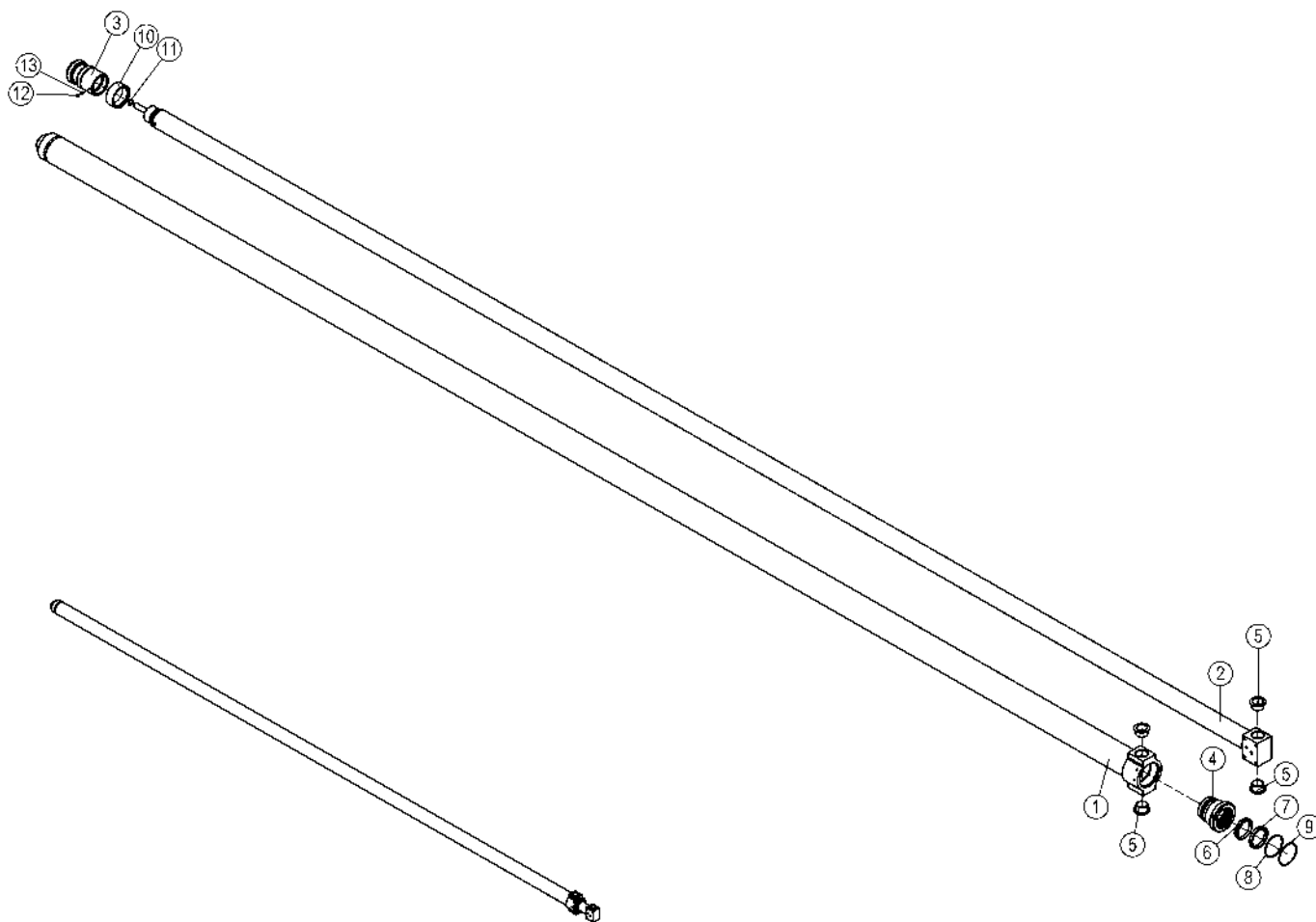
OSA ITEM DEL TEIL	VARAOSA NRO PART NR RESERVDL NR ERSATZTEIL NR	KPL QTY ANTAL ANZAHL	OSAN NIMI	DESCRIPTION	BENÄMNING	BENENNUNG
			LEVITYSSYLINTERI, TAKIMMAINEN	CYLINDER REAR	CYLINDER BAKRE	ZYLINDER HINTERER
1	3CC3652	1	LEVITYSSYLINTERI 230VT	CYLINDER	CYLINDER	ZYLINDER
2		1				
3	4CC5876	1	MÄNNÄNVARSI	PISTON DRIVER	KOLVSKAFT	KOLBENSTANGE
4	4CC3544	1	OHJAUSPÄÄ	GUIDE HEAD	KOLVHUVUD	STEUERKOPF
5	27.376	1	TIIVISTE URARENGAS	GROOVE RING	SPÄRRING	NUTRING
6	27.537	1	LUOVUTIN	WIPER RING	AVSTRYKARE	ABSTREIFER
7	M1200.0117	1	LUKITUSMUTTERI M12, DIN980(10)	NUT	MUTTER	MUTTER
8	27.194	1	O-RENGAS	O-RING	O-RING	O-RING
9	4CC5869	1	MÄNTÄ	PISTON	KOLV	KOLBEN
10	29.2078	2	LAAKERIHOLKKI	BEARING BUSHING	LAGERBUSSNING	LAGERBUCHSE
11		2				
12	47.3300	2	PAINEAVATTAVA VASTAVENTTIILI	CHECK VALVE,PRESSURE	BACKVENTIL	DRUCKAUFKL.RÜCKSCH.V
13	46.054	1	TULPPARUUVI	PLUG SCREW	PLUGGSKRUV	STOPFENSCHRAUBE
14		1				
15		1				
16	27.1081	1	O-RENGAS	O-RING	O-RING	O-RING
17	45.0011Z	2	BANJOLIITIN	BANJO CONNECTION	BANJOKOPPLING	BANJONIPPEL
18	42.0601	2	LETKUYHDISTELMÄ (L/L)	PRESSURE HOSE	TRYCKSLANG	DRUCKSCHLAUCH



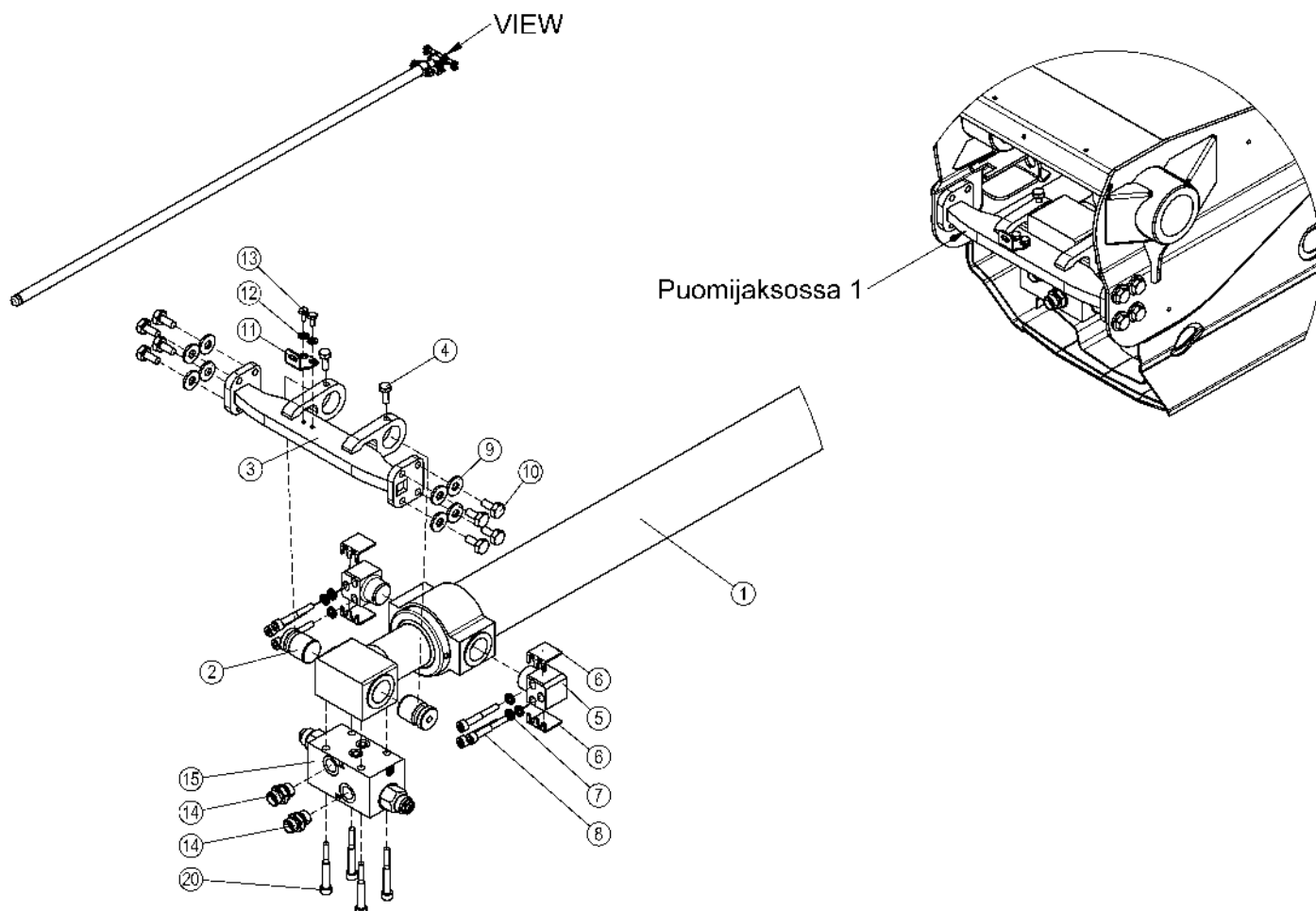
OSA ITEM DEL TEIL	VARAOSA NRO PART NR RESERVEL NR ERSATZTEIL NR	KPL QTY ANTAL ANZAHL	OSAN NIMI	DESCRIPTION	BENÄMNING	BENENNUNG
			NOSTOSYLINTERI	LIFTING CYLINDER	LYFTCYLINDER	HEBEZYLINDER
1	3CC5856	1	SYLINTERIPUTKI	CYLINDER PIPE	CYLINDERRÖR	ZYLINDERROHR
2	3CC5854	1	MÄNNÄNVARSI	PISTON DRIVER	KOLVSKAFT	KOLBENSTANGE
3	3CC5849	1	MÄNTÄ	PISTON	KOLV	KOLBEN
4	3CC2966	1	OHJAUSPÄÄ	GUIDE HEAD	KOLVHUVUD	STEUERKOPF
5	3CC5857	1	TERÄSPUTKI	STEEL PIPE	STÄLRÖR	STAHLROHR
6	27.313	1	MÄNNÄNTIIVISTE	PISTON PACKING	KOLVTÄTNING	KOLBENDICHTUNG
7	27.403	1	TUKIRENGAS	BACK-UP RING	STÖDRING	STÜTZRING
8	27.161	1	O-RENGAS	O-RING	O-RING	O-RING
9	29.2083	2	LAAKERIHOLKKI	BEARING BUSHING	LAGERBUSSNING	LAGERBUCHSE
10	47.2997	1	KUORMANLASKUVENTTIILI	LOAD REGULATING VALVE	AVLASTNINGSVENTIL	LASTREGELVENTIL
11	45.069Z	2	PERUSLIITIN	COUPLING	KOPPLING	ANSCHLUSS, GERADE
12	45.084Z	1	ASET. KULMALIITIN	ANGLE UNION	VINKELKOPPLING	WINKELANSCHLUSS
13	45.073Z	1	ASET. L-LIITIN	L-UNION	L-KOPPLING	L-ANSCHLUSS
14	46.028	3	TULPPARUUVI	PLUG SCREW	PLUGGSKRUV	STOPFENSCHRAUBE
15	27.322	1	TIIVISTE URARENGAS	GROOVE RING	SPÄRRING	NUTRING
16	27.507	1	LUOVUTIN	WIPER RING	AVSTRYKARE	ABSTREIFER
17	M0513.009	1	PIDÄTINRUUVI M5 X 12, DIN914	SCREW	SKRUV	SCHRAUBE
18	27.191	1	O-RENGAS	O-RING	O-RING	O-RING
19	4CC5826	1	JOHTOSARJA 230VT Paineanturi	WIRE HARNESS, Pressure sensor	LEDARKNIPPE	VERKABELUNG
20	42.1332	2	LETKUYHDISTELMÄ (L/L)	PRESSURE HOSE	TRYCKSLANG	DRUCKSCHLAUCH



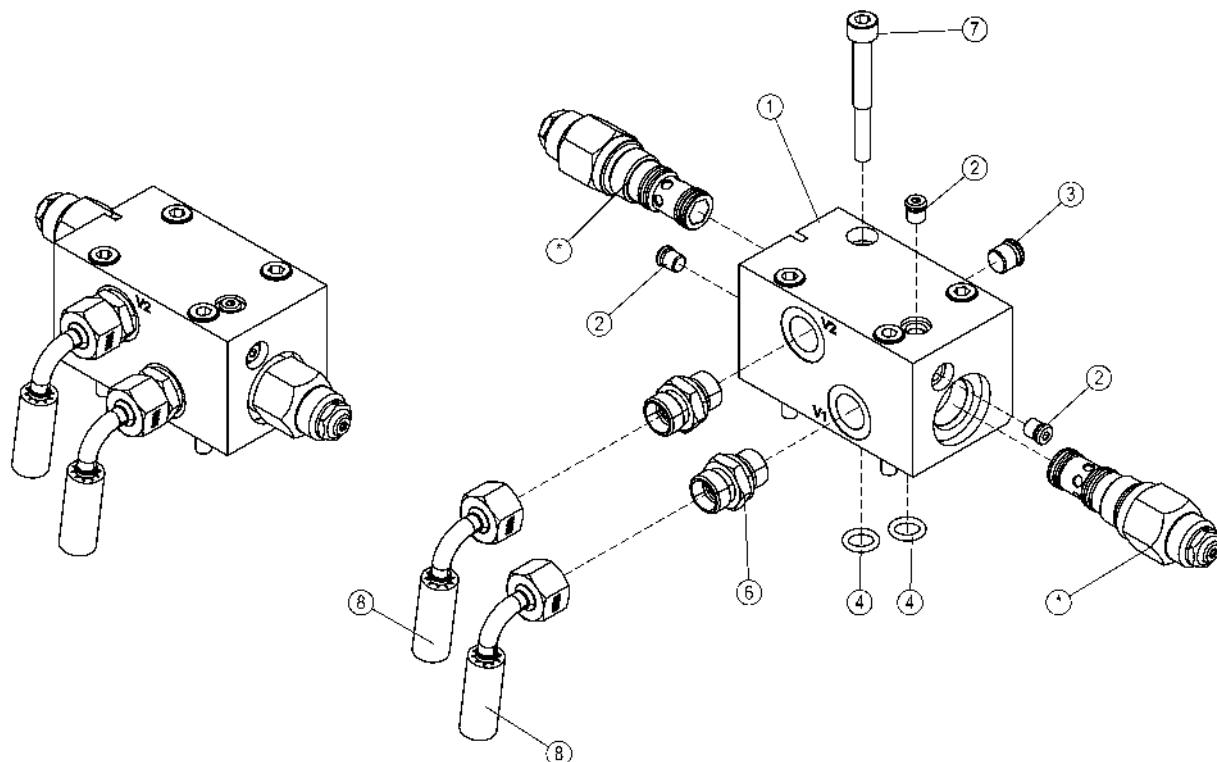
OSA ITEM DEL TEIL	VARAOSA NRO PART NR RESERVDL NR ERSATZTEIL NR	KPL QTY ANTAL ANZAHL	OSAN NIMI	DESCRIPTION	BENÄMNING	BENENNUNG
			ORJASYLINTERI	SLAVE CYLINDER	SLAVCYLINDER	HILFZYLINDER
1	2CC3235	1	SYLINTERIPUTKI 230VT ORJA	CYLINDER PIPE	CYLINDERRÖR	ZYLINDERROHR
2	U21.22/L	1	MÄNNÄNVARSI	PISTON DRIVER	KOLVSKAFT	KOLBENSTANGE
3	U21.068	1	OHJAUSPÄÄ	GUIDE HEAD	KOLVHUVUD	STEUERKOPF
4	U21.069	1	MÄNTÄ	PISTON	KOLV	KOLBEN
5	M2000.501	1	LUKITUSMUTTERI M20X1,5, DIN985(8)	NUT	MUTTER	MUTTER
6	27.110	1	O-RENGAS	O-RING	O-RING	O-RING
7	27.325	1	MÄNNÄNTIIVISTE	PISTON PACKING	KOLVTÄTNING	KOLBENDICHTUNG
8	27.319	1	TIIVISTE URARENGAS	GROOVE RING	SPÄRRING	NUTRING
9	27.500	1	LUOVUTIN	WIPER RING	AVSTRYKARE	ABSTREIFER
10	27.182	1	O-RENGAS	O-RING	O-RING	O-RING
11	47.2722	2	KUORMANLASKUVENTTIILI	LOAD REGULATING VALVE	AVLASTNINGSVENTIL	LASTREGELVENTIL
12	29.2075	2	LAAKERIHOLKKI	BEARING BUSHING	LAGERBUSSNING	LAGERBUCHSE
13	45.0001Z	2	PERUSLIITIN	COUPLING	KÖPPLING	ANSCHLUSS, GERADE
14	46.028	1	TULPPARUUVI	PLUG SCREW	PLUGGSKRUV	STOPFENSCHRAUBE
15	46.054	4	TULPPARUUVI	PLUG SCREW	PLUGGSKRUV	STOPFENSCHRAUBE
16	42.0577	2	LETKUYHDISTELMÄ (L/L)	PRESSURE HOSE	TRYCKSLANG	DRUCKSCHLAUCH



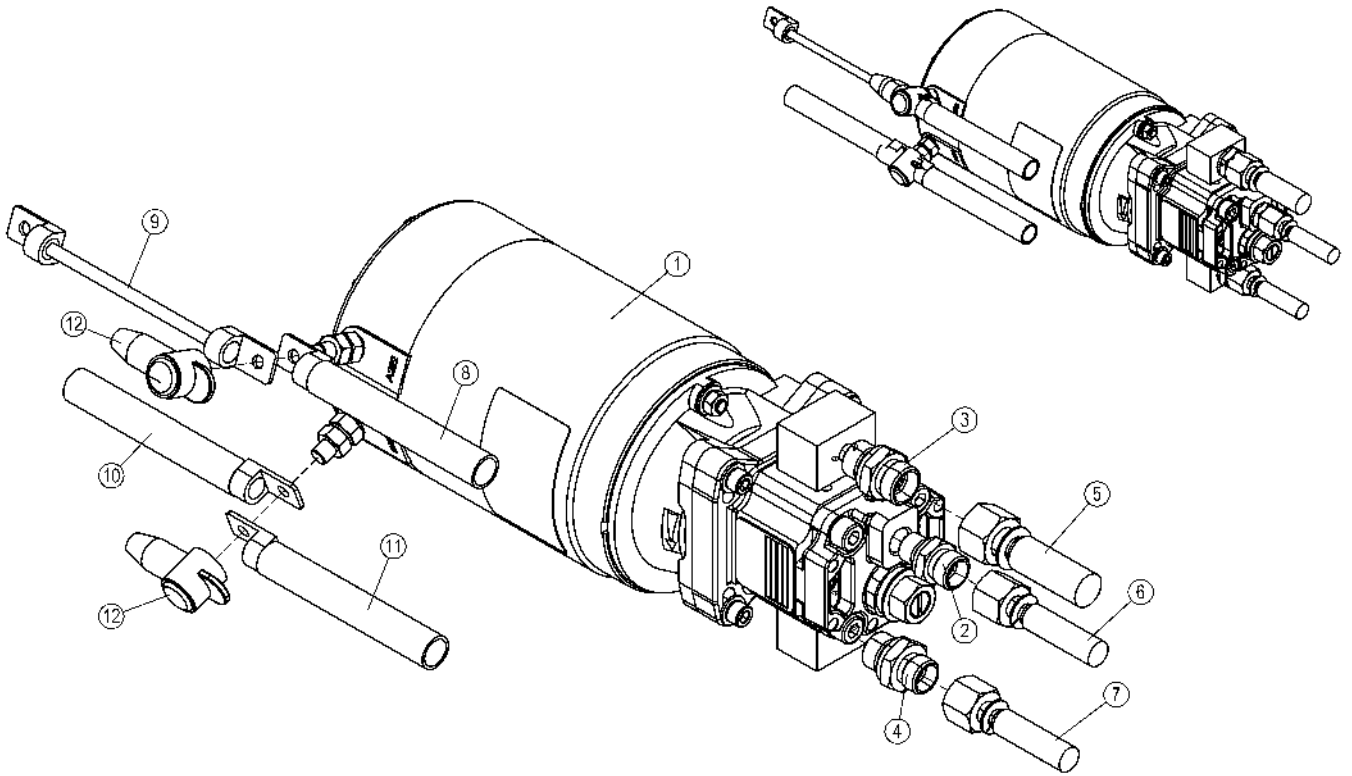
OSA ITEM DEL TEIL	VARAOSA NRO PART NR RESERVDEL NR ERSATZTEIL NR	KPL QTY ANTAL ANZAHL	OSAN NIMI	DESCRIPTION	BENÄMNING	BENENNUNG
			TELESKOOPPISYLINTERI	TELESCOPE CYLINDER	TELESKOPCYLINDER	TELESKOPZYLINDER
1	3CC2840	1	SYLINTERIPUTKI	CYLINDER PIPE	CYLINDERRÖR	ZYLINDERROHR
2	3CC2837	1	MÄNNÄNVARSI	PISTON DRIVER	KOLVSKAFT	KOLBENSTANGE
3	3CC2444	1	MÄNTÄ/ PISTON	PISTON	KOLV	KOLBEN
4	4CC2452	1	OHJAUSPÄÄ	GUIDE HEAD	KOLVHUVUD	STEUERKOPF
5	29.2048	4	LAAKERIHOLKKI	BEARING BUSHING	LAGERBUSSNING	LAGERBUCHSE
6	27.538	1	LUOVUTIN	WIPER RING	AVSTRYKARE	ABSTREIFER
7	27.379	1	TIIVISTE URARENGAS	GROOVE RING	SPÄRRING	NUTRING
8	27.408	1	TUKIRENGAS	BACK-UP RING	STÖDRING	STÜTZRING
9	27.142	1	O-RENGAS	O-RING	O-RING	O-RING
10	27.323	1	MÄNNÄNTIIVISTE	PISTON PACKING	KOLVTÄTNING	KOLBENDICHTUNG
11	27.1081	1	O-RENGAS	O-RING	O-RING	O-RING
12	M0510.009	1	PIDÄTINRUUVI M5 X 6, DIN914	SCREW	SKRUV	SCHRAUBE
13	M0513.009	1	PIDÄTINRUUVI M5 X 12, DIN914	SCREW	SKRUV	SCHRAUBE



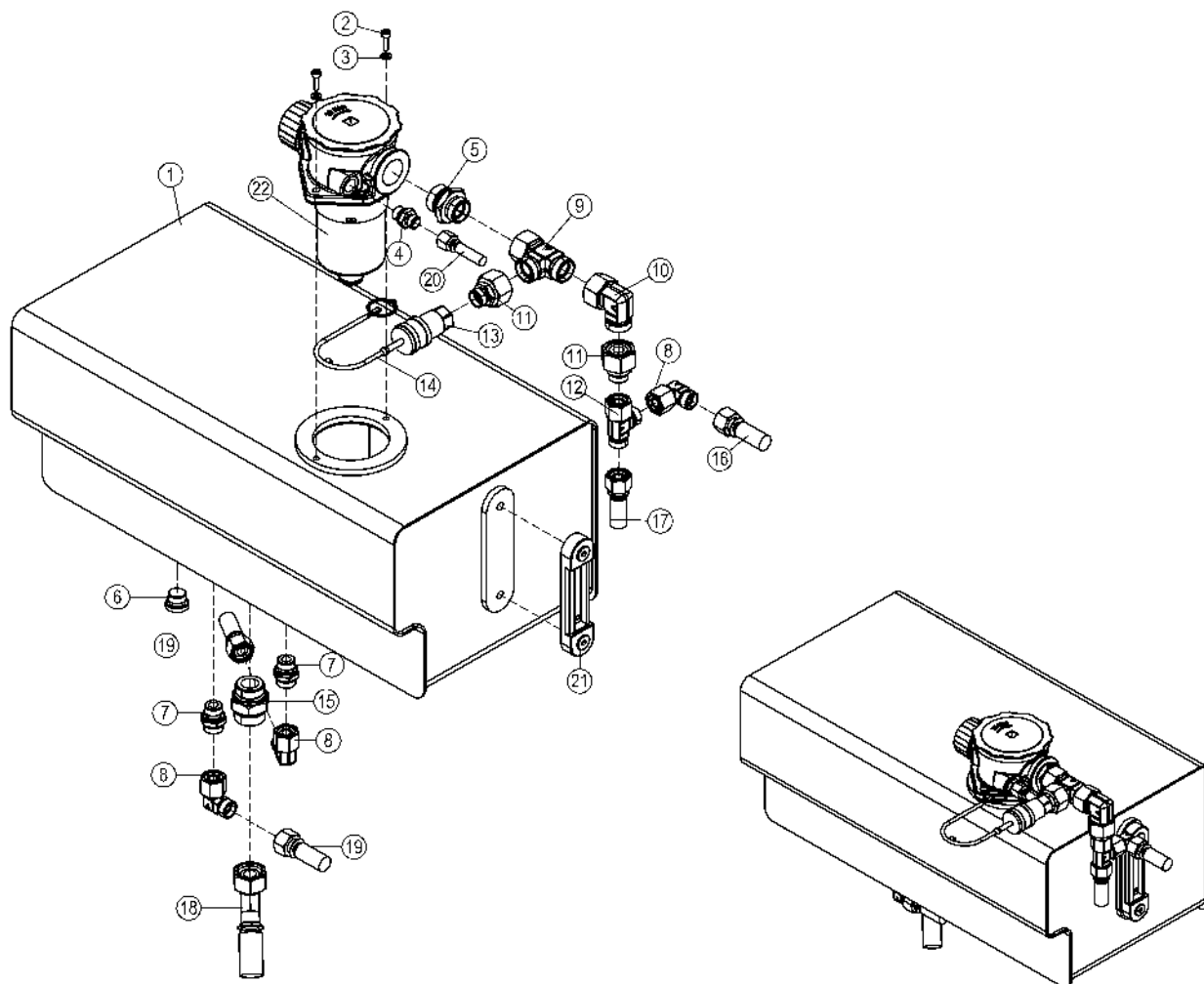
OSA ITEM DEL TEIL	VARAOSA NRO PART NR RESERVEL NR ERSATZTEIL NR	KPL QTY ANTAL ANZAHL	OSAN NIMI	DESCRIPTION	BENÄMNING	BENENNUNG
			TELESKOOPPISYLINTERI	TELESCOPE CYLINDER	TELESKOPCYLINDER	TELESKOPZYLINDER
1	3CC2835	1	SYLINTERI TELESKOOPPI 230VT	CYLINDER	CYLINDER	ZYLINDER
2	4CC2745	2	LAAKERITAPPI	PIN	TAPP	ZAPFEN
3	3CC3795	1	TELESKOOPPISYLINTERIN KIINNITIN	CLIP PLATE	FÄSTPLATTA	BEFESTIGUNGSPLATTE
4	M0816.001	2	RUUVI M8 X 20, DIN933(8.8)	SCREW	SKRUV	SCHRAUBE
5	4CC3520	2	LAAKERITAPPI	PIN	TAPP	ZAPFEN
6	4CC3522	4	SÄÄTÖLEVY	PLATE	PLÄT	PLATTE
7	M0805	6	ALUSLAATTA NORDLOCK	WASHER	BRICKA	UNTERLEGSSCHEIBE
8	M0823.006	6	RUUVI M8 X 55, DIN912(8.8)	SCREW	SKRUV	SCHRAUBE
9	M1007M	8	KORILAATTA M10, DIN522	WASHER	BRICKA	UNTERLEGSSCHEIBE
10	M1016.001	8	RUUVI M10 X 20, DIN933(8.8)	SCREW	SKRUV	SCHRAUBE
11	4CC4923	1	LEVY, LETKUJEN PIDIKE	CLIP PLATE	FÄSTPLATTA	BEFESTIGUNGSPLATTE
12	M0609	2	ALUSLAATTA M6, DIN125	WASHER	BRICKA	UNTERLEGSSCHEIBE
13	M0613.001	2	RUUVI M6 X 12, DIN933(8.8)	SCREW	SKRUV	SCHRAUBE
14	45.105Z	2	PERUSLIITIN	COUPLING	KOPPLING	ANSCHLUSS, GERADE
15	47.3287	1	VENTTIILIBLOKI TELESK.SYL.	VALVE BLOCK FOR ZOOM CYLINDER	VENTILHUS +VENTILER	VENTILGEHÄUSE+VENTIL
16	47.3340	3	VENTTIILIBLOKIN TULPPA	PLUG		
17	47.3341	1	VENTTIILIBLOKIN TULPPA	PLUG		
18	27.1085	2	O-RENGAS	O-RING	O-RING	O-RING
19	47.3327	2	KUORMANLASKUVENTTIILI	LOAD REGULATING VALVE	AVLASTNINGSVENTIL	LASTREGELVENTIL
20	M0825.006	4	RUUVI M8 X 65, DIN912(12.9) ST	SCREW	SKRUV	SCHRAUBE



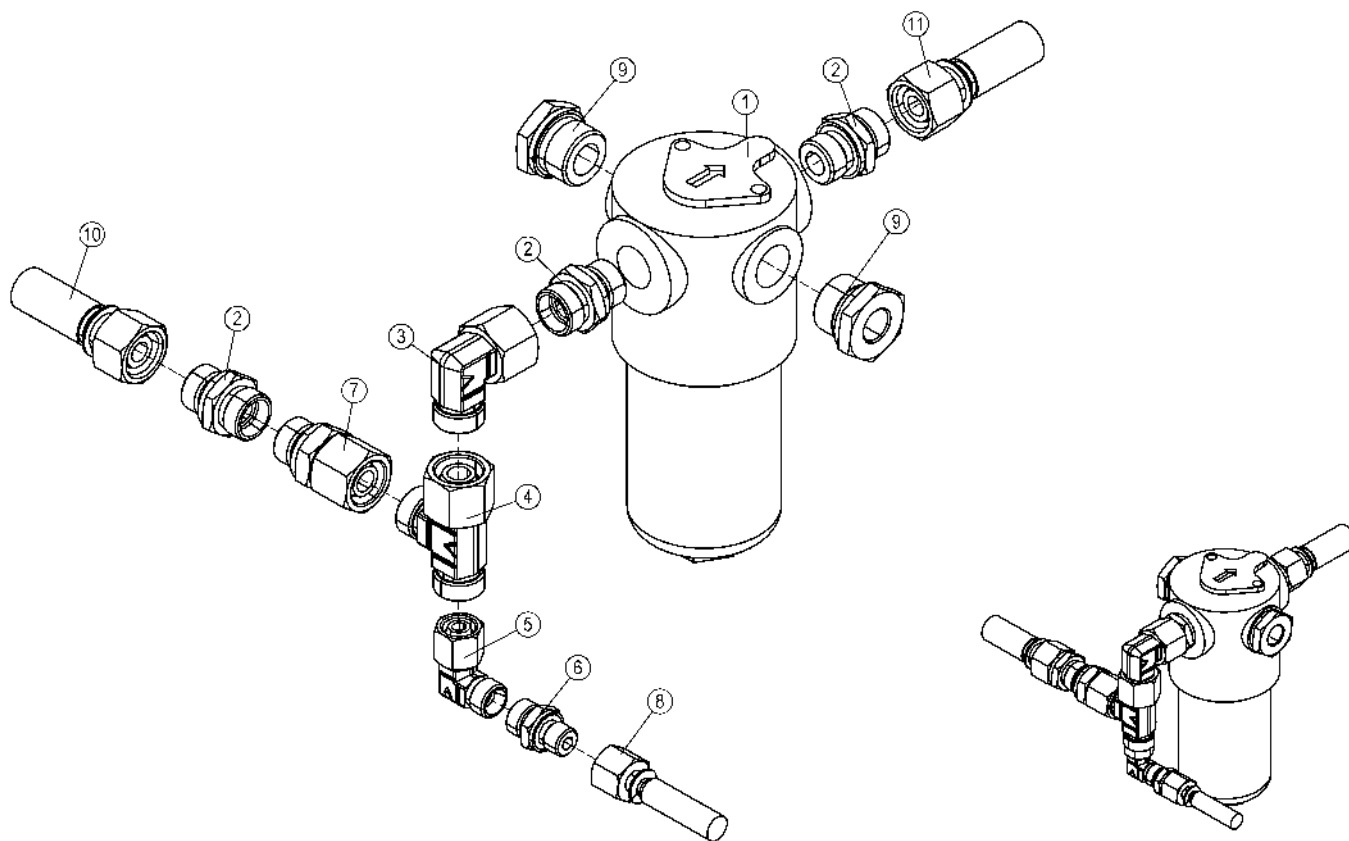
OSA ITEM DEL TEIL	VARAOSA NRO PART NR RESERVEDEL NR ERSATZTEIL NR	KPL QTY ANTAL ANZAHL	OSAN NIMI	DESCRIPTION	BENÄMNING	BENENNUNG
			VENTTILIPESÄ+VENTT. TELESKOOPPISYLINTERI	VALVE HOUSING+VALVES TELESCOPE CYLINDER	VENTILHUS+VENTILER TELESKOPCYLINDER	VENTILGEHÄUSE+VENTIL TELESKOPZYLINDER
1	47.3287	1	VENTTIILIBLOKI TELESK.SYL.	VALVE BLOCK FOR ZOOM CYLINDER	VENTILHUS +VENTILER	VENTILGEHÄUSE+VENTIL
2	47.3340	3	VENTTIILIBLOKIN TULPPA	PLUG		
3	47.3341	1	VENTTIILIBLOKIN TULPPA	PLUG		
4	27.1085	2	O-RENGAS	O-RING	O-RING	O-RING
5	47.3327	2	KUORMANLASKUVENTTIILI	LOAD REGULATING VALVE	AVLASTNINGSVENTIL	LASTREGELVENTIL
6	45.105Z	2	PERUSLIITIN	COUPLING	KOPPLING	ANSCHLUSS, GERADE
7	M0825.006	4	RUUVI M8 X 65, DIN912(12.9) ST	SCREW	SKRUV	SCHRAUBE
8	42.1331	2	LETKUYHDISTELMÄ (L/L)	PRESSURE HOSE	TRYCKSLANG	DRUCKSCHLAUCH



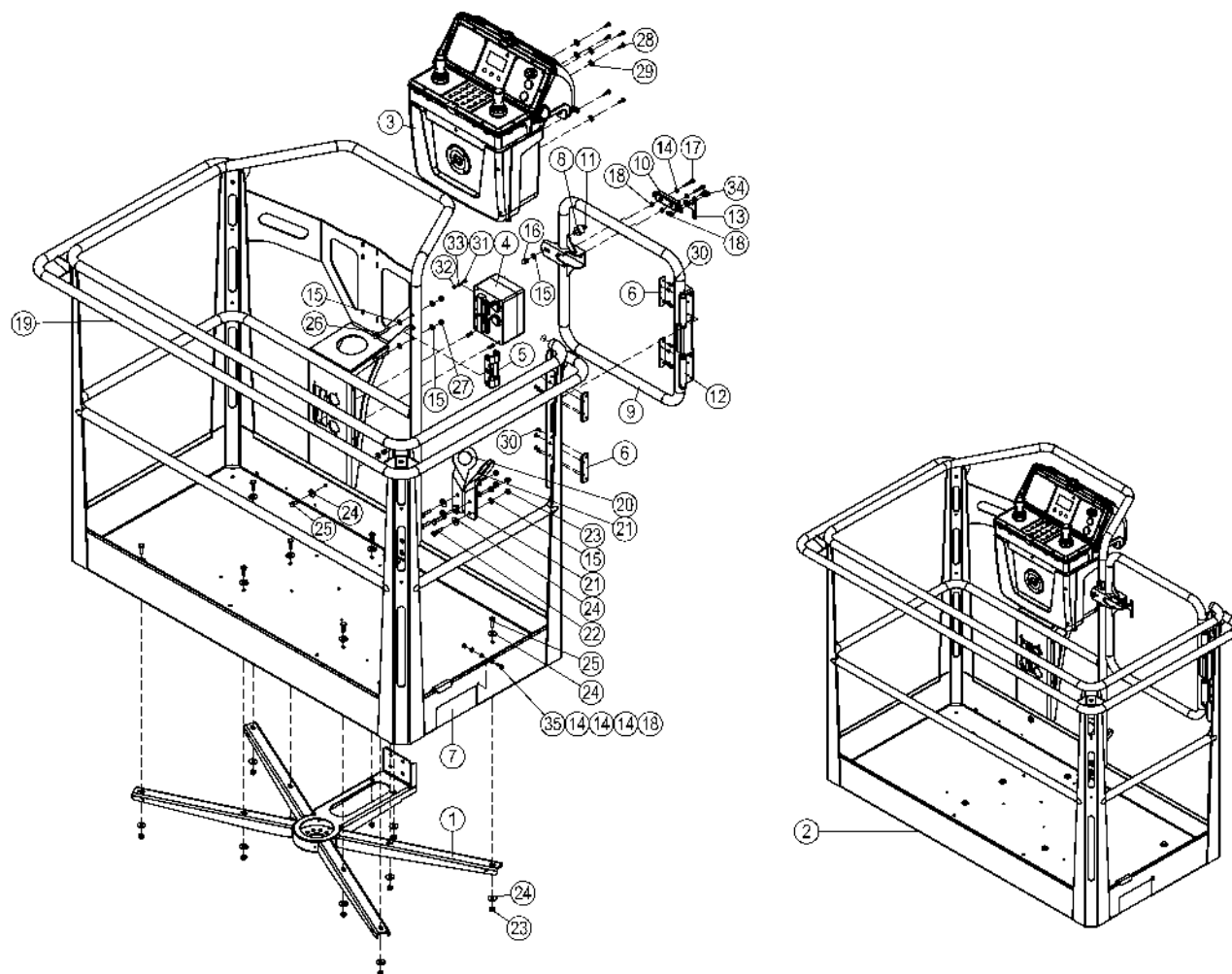
OSA ITEM DEL TEIL	VARAOSA NRO PART NR RESERVDL NR ERSATZTEIL NR	KPL QTY ANTAL ANZAHL	OSAN NIMI	DESCRIPTION	BENÄMNING	BENENNUNG
			VARAKONEIKKO	EMERGENCY PUMP		
1	47.2474	1	KONEIKKO XSE,RXTII,VT	POWER UNIT	KRAFTSTYCKE	KRAFTEINHEIT
2	45.069Z	1	PERUSLIITIN	COUPLING	KOPPLING	ANSCHLUSS, GERADE
3	45.105Z	1	PERUSLIITIN	COUPLING	KOPPLING	ANSCHLUSS, GERADE
4	45.0604Z	1	PERUSLIITIN	COUPLING	KOPPLING	ANSCHLUSS, GERADE
5	42.2211	1	LETKUYHDISTELMÄ (L/L)	PRESSURE HOSE	TRYCKSLANG	DRUCKSCHLAUCH
6	42.0588	1	LETKUYHDISTELMÄ (L/L)	PRESSURE HOSE	TRYCKSLANG	DRUCKSCHLAUCH
7	42.0559	1	LETKUYHDISTELMÄ (L/L)	PRESSURE HOSE	TRYCKSLANG	DRUCKSCHLAUCH
8	4CC5611	1	JOHTOSARJA VT	WIRE	LEDNING	LEITUNG
9	4CC1851	1	JOHTOSARJA XSE	WIRE	LEDNING	LEITUNG
10	4CC5612	1	JOHTOSARJA VT	WIRE	LEDNING	LEITUNG
11	4CC5613	1	JOHTOSARJA VT	WIRE	LEDNING	LEITUNG
12	48.3539	2	NAPASUOJA	TERMINAL INSULATOR	KLÄMMSKYDD	NABENSCHUTZ



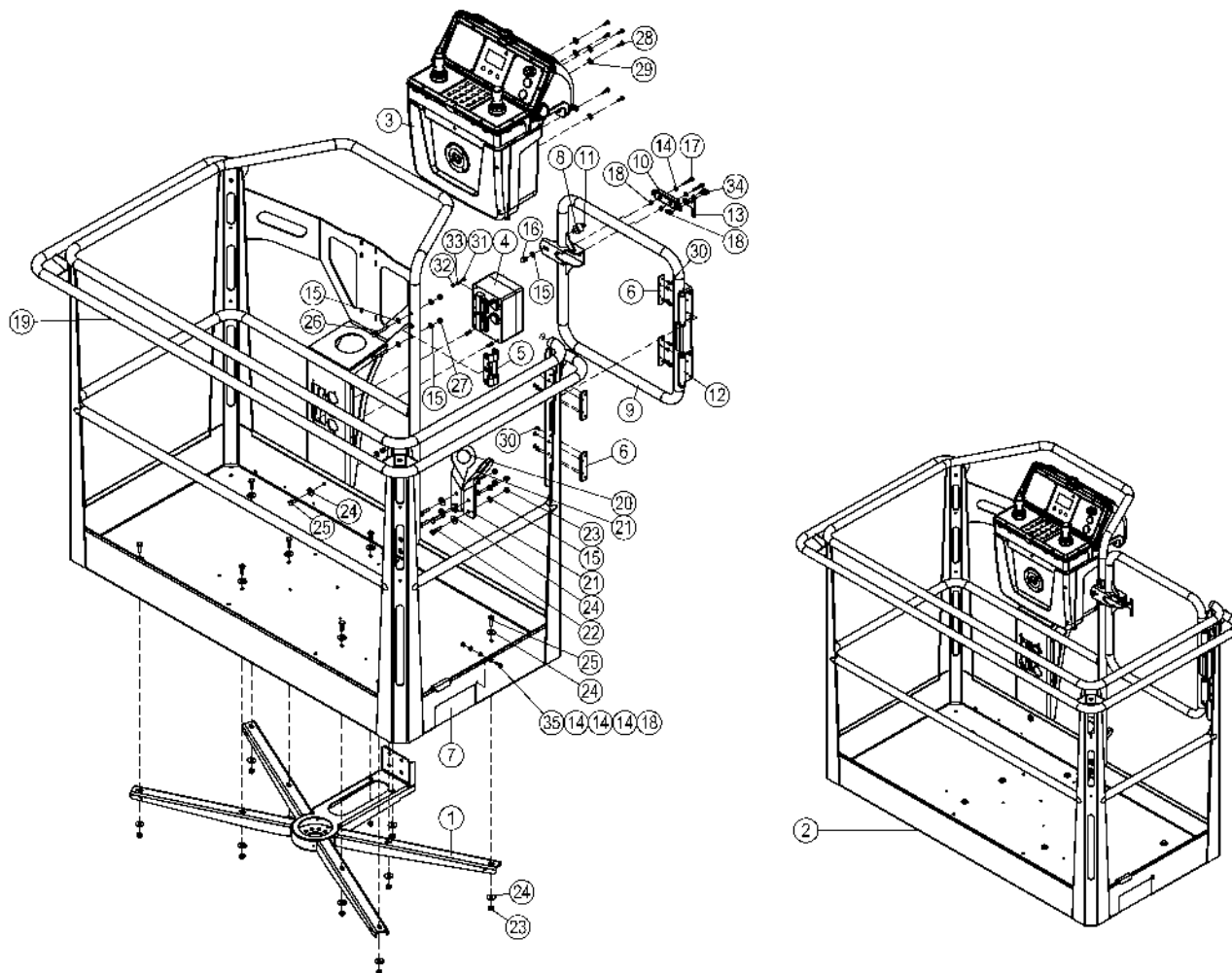
OSA ITEM DEL TEIL	VARAOSA NRO PART NR RESERVEL NR ERSATZTEIL NR	KPL QTY ANTAL ANZAHL	OSAN NIMI	DESCRIPTION	BENÄMNING	BENENNUNG
			HYDRAULIIKKA, ÖLJYSÄILIÖ	HYDRAULICS, OIL TANK	HYDRAULIK, ÖLJETANK	HYDRAULIK, ÖLBEHÄLTER
1	3CC3896	1	ÖLJYSÄILIÖ	OIL TANK	ÖLJEBEHÄLLARE	ÖLBEHÄLTER
2	M0616.006	2	RUUVI M6 X 20, DIN912(8.8)	SCREW	SKRUV	SCHRAUBE
3	M0609	2	ALUSLAATTA M6, DIN125	WASHER	BRICKA	UNTERLEGSSCHEIBE
4	45.0604Z	1	PERUSLIITIN	COUPLING	KOPPLING	ANSCHLUSS, GERADE
5	45.416Z	1	PERUSLIITIN	COUPLING	KOPPLING	ANSCHLUSS, GERADE
6	46.271	1	TULPPARUUVI	PLUG SCREW	PLUGGSKRUV	STOPFENSCHRAUBE
7	45.179Z	2	PERUSLIITIN	COUPLING	KOPPLING	ANSCHLUSS, GERADE
8	45.181Z	3	ASET. KULMALIITIN	ANGLE UNION	VINKELKOPPLING	WINKELANSCHLUSS
9	45.408Z	1	ASET. L-LIITIN	L-UNION	L-KOPPLING	L-ANSCHLUSS
10	45.427	1	ASET. KULMALIITIN	ANGLE UNION	VINKELKOPPLING	WINKELANSCHLUSS
11	45.417Z	2	PUTKISUPISTUSNIPPA	PIPE REDUCING NIPPLE	RÖRFÖRMINSKNINGSNIPP	REDUZIERNIPPEL
12	45.262Z	1	ASET. L-LIITIN	L-UNION	L-KOPPLING	L-ANSCHLUSS
13	25.833	1	PIKALIITIN RUNKO-OSA	QUICK-OPERATED CONNECTOR	SNABBKOPPLING	BAJONNETTFASSUNG
14	25.835	1	PIKAL. RUNGON SUOJUS	COVER	SKYDD	SCHUTZ
15	45.518Z	1	PERUSLIITIN	COUPLING	KOPPLING	ANSCHLUSS, GERADE
16	42.2209	1	LETKUYHDISTELMÄ (L/L)	PRESSURE HOSE	TRYCKSLANG	DRUCKSCHLAUCH
17	42.2210	1	LETKUYHDISTELMÄ (L/L)	PRESSURE HOSE	TRYCKSLANG	DRUCKSCHLAUCH
18	42.644	1	LETKUYHDISTELMÄ (L/L)	PRESSURE HOSE	TRYCKSLANG	DRUCKSCHLAUCH
19	42.2211	2	LETKUYHDISTELMÄ (L/L)	PRESSURE HOSE	TRYCKSLANG	DRUCKSCHLAUCH
20	42.0588	1	LETKUYHDISTELMÄ (L/L)	PRESSURE HOSE	TRYCKSLANG	DRUCKSCHLAUCH
21	47.095	1	MITTALASI	MEASURING GLASS	MÄTGLAS	MASSGLAS
22	47.1052	1	PALUUSUODATIN	RETURN FILTER	RETURFILTER	RÜCKLAUFILTER



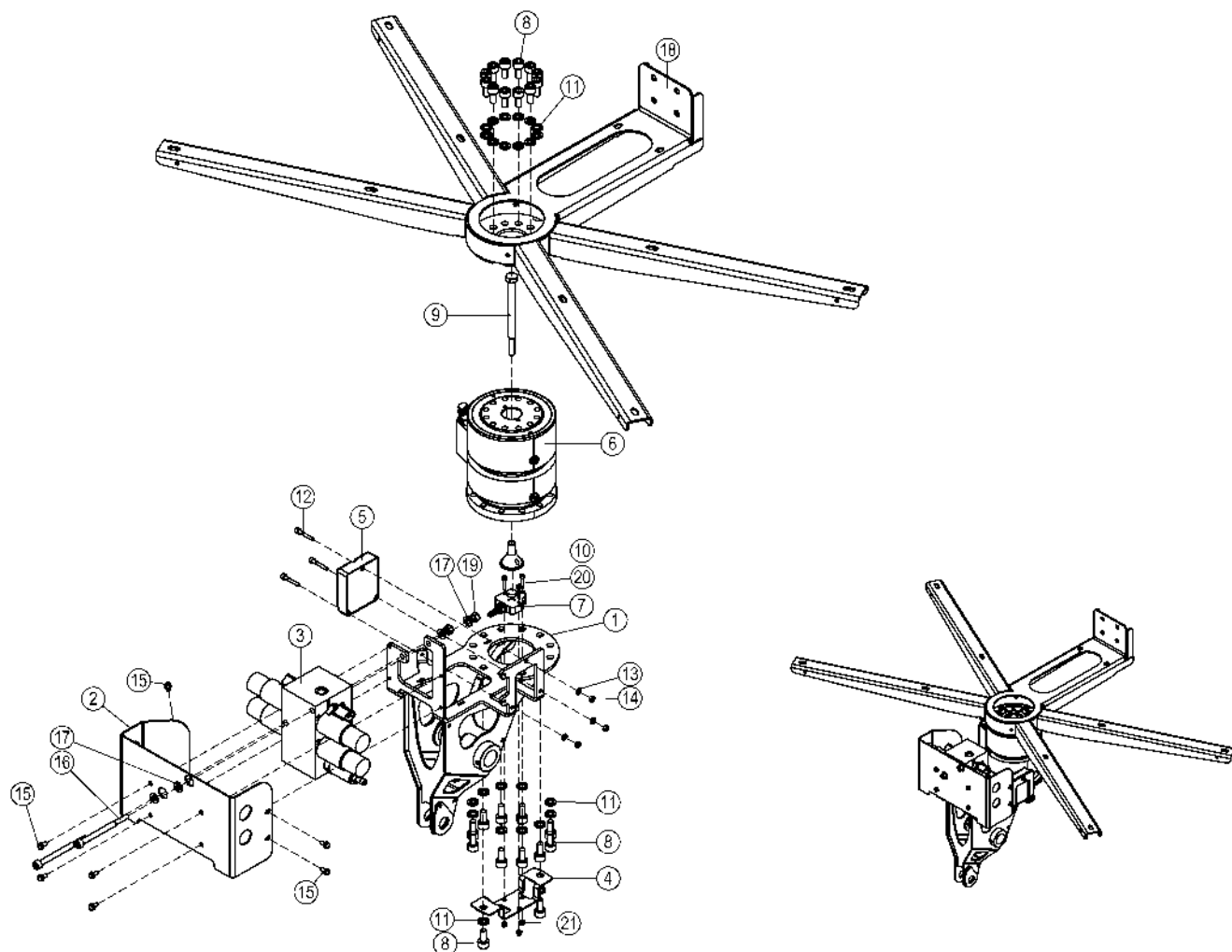
OSA ITEM DEL TEIL	VARAOSA NRO PART NR RESERVDEL NR ERSATZTEIL NR	KPL QTY ANTAL ANZAHL	OSAN NIMI	DESCRIPTION	BENÄMNING	BENENNUNG
			HYDRAULIIKKA, PAINESUODATIN	HYDRAULICS, PRESSURE FILTER	HYDRAULIK, TRYCKFILTER	HYDRAULIC, DRUCKFILTER
1	47.1010	1	PAINESUODATIN FMP065	PRESSURE FILTER	TRYCKFILTER	DRUCKFILTER FMP065
2	45.179Z	3	PERUSLIITIN	COUPLING	KOPPLING	ANSCHLUSS, GERADE
3	45.181Z	1	ASET. KULMALIITIN	ANGLE UNION	VINKELKOPPLING	WINKELANSCHLUSS
4	45.262Z	1	ASET. L-LIITIN	L-UNION	L-KOPPLING	L-ANSCHLUSS
5	45.084Z	1	ASET. KULMALIITIN	ANGLE UNION	VINKELKOPPLING	WINKELANSCHLUSS
6	45.069Z	1	PERUSLIITIN	COUPLING	KOPPLING	ANSCHLUSS, GERADE
7	45.191	1	PUTKINIPPA ESIAS.	PIPE NIPPLE	RÖRNIPPEL	ROHRNIPPEL
8	42.0559	1	LETKUYHDISTELMÄ (L/L)	PRESSURE HOSE	TRYCKSLANG	DRUCKSCHLAUCH
9	46.468	2	SUPISTUSNIPPA 137	REDUCING NIPPLE	FÖRMINSKNINGSNIPPEL	REDUZIERNIPPEL
10	42.2207	1	LETKUYHDISTELMÄ (L/L)	PRESSURE HOSE	TRYCKSLANG	DRUCKSCHLAUCH
11	42.2208	1	LETKUYHDISTELMÄ (L/L)	PRESSURE HOSE	TRYCKSLANG	DRUCKSCHLAUCH



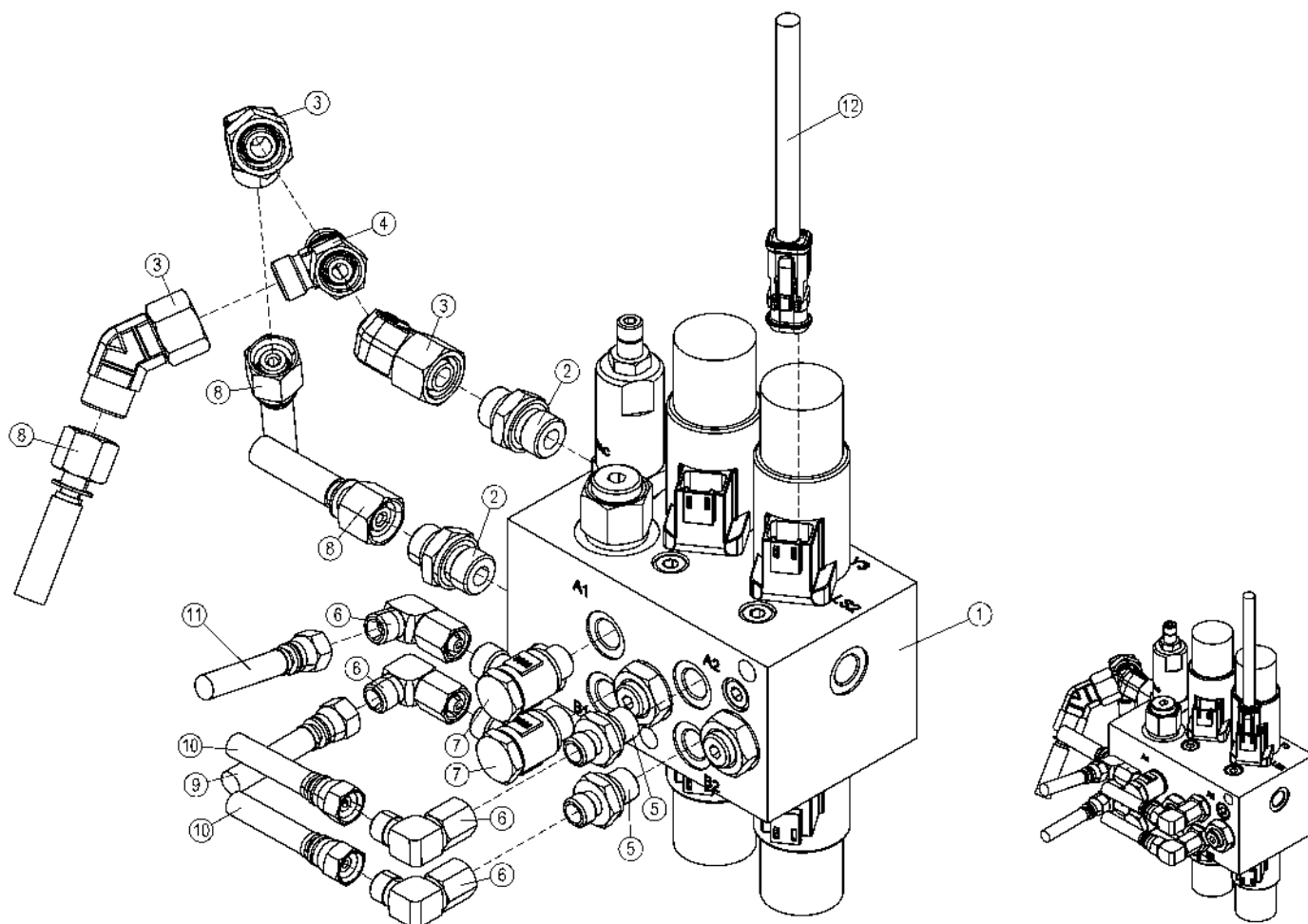
OSA ITEM DEL TEIL	VARAOSA NRO PART NR RESERVEL NR ERSATZTEIL NR	KPL QTY ANTAL ANZAHL	OSAN NIMI	DESCRIPTION	BENÄMNING	BENENNUNG
			KORI	PLATFORM	KORG	KORB
1	3CC3593	1	KORIN VÄLIKANNATIN	BEARER FOR PLATFORM	SLÅDE FÖR KORG	TRÄGER FÜR KORB
2	3CC3078	1	KORI	PLATFORM	KORG	KORB
3	DL8.412	1	UCB KESKUS 280RXT	UCB CENTRE RXT	UCB CENTRAL RXT	UCB ZENTRALE RXT
4	3CC2779	1	KOTELO	CAPSULE	KÄPA	GEHÄUSE
5	4CC3090	1	LEVY, LUKONVASTIN	PLATE	PLÅT	PLATTE
6	4CB8531	4	KIINNITYSLEVY	PLATE	PLÅT	PLATTE
7	48.1536	1	ISKUNV. KUMI 385	RUBBER BUMPER	GUMMIBUFFERT	GUMMIPUFFER
8	4CC3083	1	ROSKALUUKKU	PLATE	PLÅT	PLATTE
9	3CC3104	1	TYÖKORIN OVI	DOOR	DÖRR	TÜR
10	48.0590	1	VETOLUKKO	LOCK	LÅS	SCHLOSS
11	4CB8757	1	LUKITUSTAPPI, KORIN PORTTI	LOCKING PIN	LÅSTAPP	ARRETIERZAPFEN
12	48.0597	2	SARANA	HINGE	CHARNER	SCHARNIER
13	4CB6157	1	LUKON VEDIN	GRIP	HANDTAG	GRIFF
14	M0609	5	ALUSLAATTA M6, DIN125	WASHER	BRICKA	UNTERLEGSSCHEIBE
15	M0809	11	ALUSLAATTA M8, DIN125	WASHER	BRICKA	UNTERLEGSSCHEIBE
16	M0800.003	1	HATTUMUTTERI M8, DIN1587	NUT	MUTTER	MUTTER
17	M0619.006	2	RUUVI M6 X 35, DIN912(8.8)	SCREW	SKRUV	SCHRAUBE
18	M0600.001	5	LUKITUSMUTTERI M6, DIN985(8)	NUT	MUTTER	MUTTER
19	M0613.006	2	RUUVI M6 X 12, DIN912(8.8)	SCREW	SKRUV	SCHRAUBE
20	3CC3103	1	SORMISUOJA	SAFETY FENCE	SKYDDSRÄCKE	SCHUTZGELÄNDER
21	M0616.001	1	RUUVI M6 X 20, DIN933(8.8)	SCREW	SKRUV	SCHRAUBE
22	4CC2639-V	1	TURVAVYÖN KIINNIKE	ANCHOR POINT	FÄSTE FÖR SKYDDBÄLTE	ANCHOR POINT
23	4CC2639-O	1	TURVAVYÖN KIINNIKE	ANCHOR POINT	FÄSTE FÖR SKYDDBÄLTE	ANCHOR POINT
24	M0818.001	4	RUUVI M8 X 30, DIN933(8.8)	SCREW	SKRUV	SCHRAUBE
25	M0800.001	15	LUKITUSMUTTERI M8, DIN985(8)	LOCK NUT	MUTTER	MUTTER
26	M0807	25	KORILAATTA M8, DIN9021	WASHER	BRICKA	UNTERLEGSSCHEIBE
27	M0817.001	11	RUUVI M8 X 25, DIN933(8.8)	SCREW	SKRUV	SCHRAUBE
28	M0822.001	2	RUUVI M8 X 50, DIN933(8.8)	SCREW	SKRUV	SCHRAUBE
29	M0800	2	KUUSIOMUTTERI M8, DIN934(8)	NUT	MUTTER	MUTTER
30	M0615.001	6	RUUVI M6 X 16, DIN933(8.8)	SCREW	SKRUV	SCHRAUBE



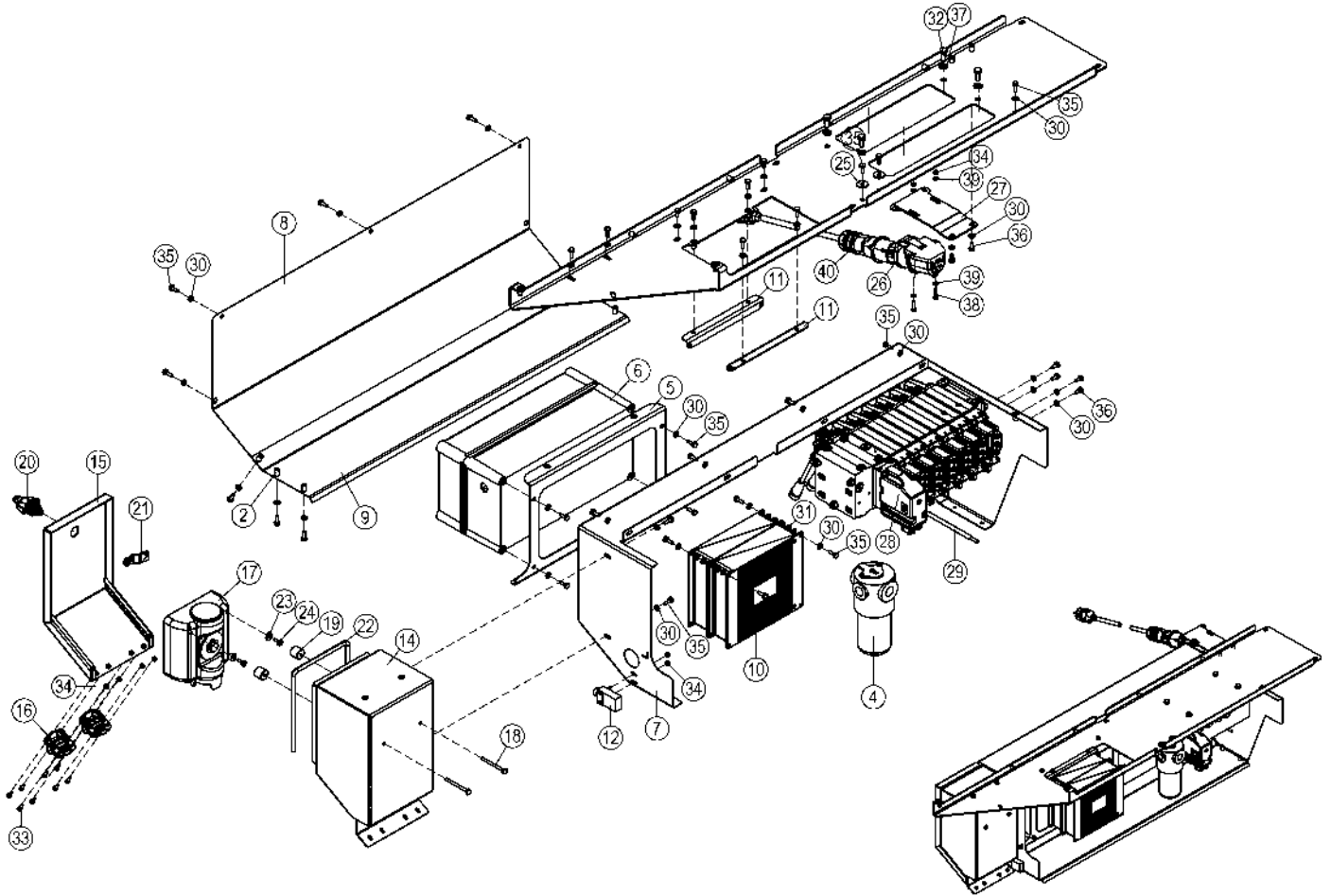
OSA ITEM DEL TEIL	VARAOSA NRO PART NR RESERVDEL NR ERSATZTEIL NR	KPL QTY ANTAL ANZAHL	OSAN NIMI	DESCRIPTION	BENÄMNING	BENENNUNG
			KORI	PLATFORM	KORG	KORB
31	M0607	6	KORILAATTA M6, DIN9021	WASHER	BRICKA	UNTERLEGSCHIEBE
32	M0513.035	16	URARUUVI M5 X 12, DIN965	SCREW	SKRUV	SCHRAUBE
33	M0413.006	4	RUUVI M4 X 12, DIN912(8.8)	SCREW	SKRUV	SCHRAUBE
34	M0400.003	4	HATTUMUTTERI M4, DIN1587	NUT	MUTTER	MUTTER
35	M0409	4	ALUSLAATTA M4, DIN125	WASHER	BRICKA	UNTERLEGSCHIEBE



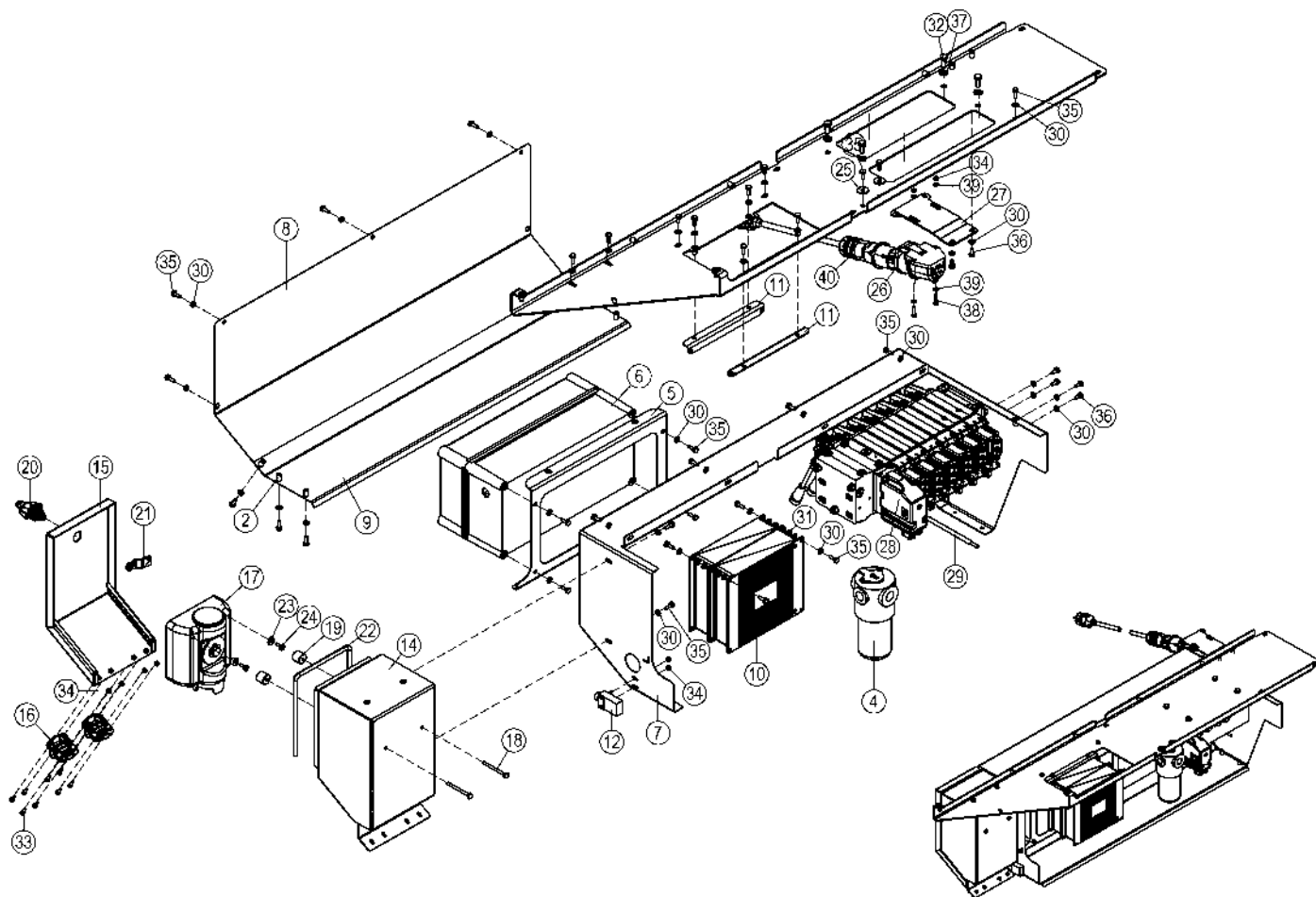
OSA ITEM DEL TEIL	VARAOSA NRO PART NR RESERVDEL NR ERSATZTEIL NR	KPL QTY ANTAL ANZAHL	OSAN NIMI	DESCRIPTION	BENÄMNING	BENENNUNG
			KORIN KANNATIN	BEARER PLATFORM	SLÄDE FÖR KORG	TRÄGER FÜR KORB
1	3CC2843	1	KORINKANNATIN	BEARER FOR PLATFORM	SLÄDE FÖR KORG	TRÄGER FÜR KORB
2	4CC2873	1	LEVY	PLATE	PLÄT	PLATTE
3	47.3291	1	VENTTILIRYHMÄ 230VT	VALVE GROUP	VENTILGRUPP	VENTILGRUPPE
4	4CC2892	1	LEVY	PLATE	PLÄT	PLATTE
5	48.19207	1	KALLISTUSANTURI	ANGULAR SENSOR	VINKELGIVARE	ANGULAR SENSOR
6	47.2473	1	KÄÄNTÖMOOTTORI			
7	M1016.006	24	RUUVI M10 X 20, DIN912(8.8)	SCREW	SKRUV	SCHRAUBE
8	48.19253	1	KALLISTUSANTURI	ANGULAR SENSOR	VINKELGIVARE	ANGULAR SENSOR
9	M1034	1	RUUVI M10 X 140, DIN931(8.8)	SCREW	SKRUV	SCHRAUBE
10	4CC3215	1	ANTURIN KIINNITYSKARTIO	ATTACHMENT FRAME	FÄSTSTOMME	BEFESTIGUNGSRAHMEN
11	M1005	24	ALUSLAATTA NORDLOCK	WASHER	BRICKA	UNTERLEGSCHIEBE
12	M0518.006	3	RUUVI M5 X 30, DIN912(8.8)	SCREW	SKRUV	SCHRAUBE
13	M0509	3	ALUSLAATTA M5, DIN125	WASHER	BRICKA	UNTERLEGSCHIEBE
14	M0500	3	KUUSIOMUTTERI M5, DIN934(6)	NUT	MUTTER	MUTTER
15	M0512.030	7	RUUVI M5 X 10, DIN7500 D	SCREW	SKRUV	SCHRAUBE
16	M0830.006	2	RUUVI M8 X 100, DIN912(8.8)	SCREW	SKRUV	SCHRAUBE
17	M0809	4	ALUSLAATTA M8, DIN125	WASHER	BRICKA	UNTERLEGSCHIEBE
18	3CC3593	1	KORIN VÄLIKANNATIN	BEARER FOR PLATFORM	SLÄDE FÖR KORG	TRÄGER FÜR KORB
19	M0800.001	2	LUKITUSMUTTERI M8, DIN985(8)	LOCK NUT	MUTTER	MUTTER
20	M0416.006	3	RUUVI M4 X 20, DIN912(8.8)	SCREW	SKRUV	SCHRAUBE
21	M0400.001	3	LUKITUSMUTTERI M4, DIN985(8)	NUT	MUTTER	MUTTER



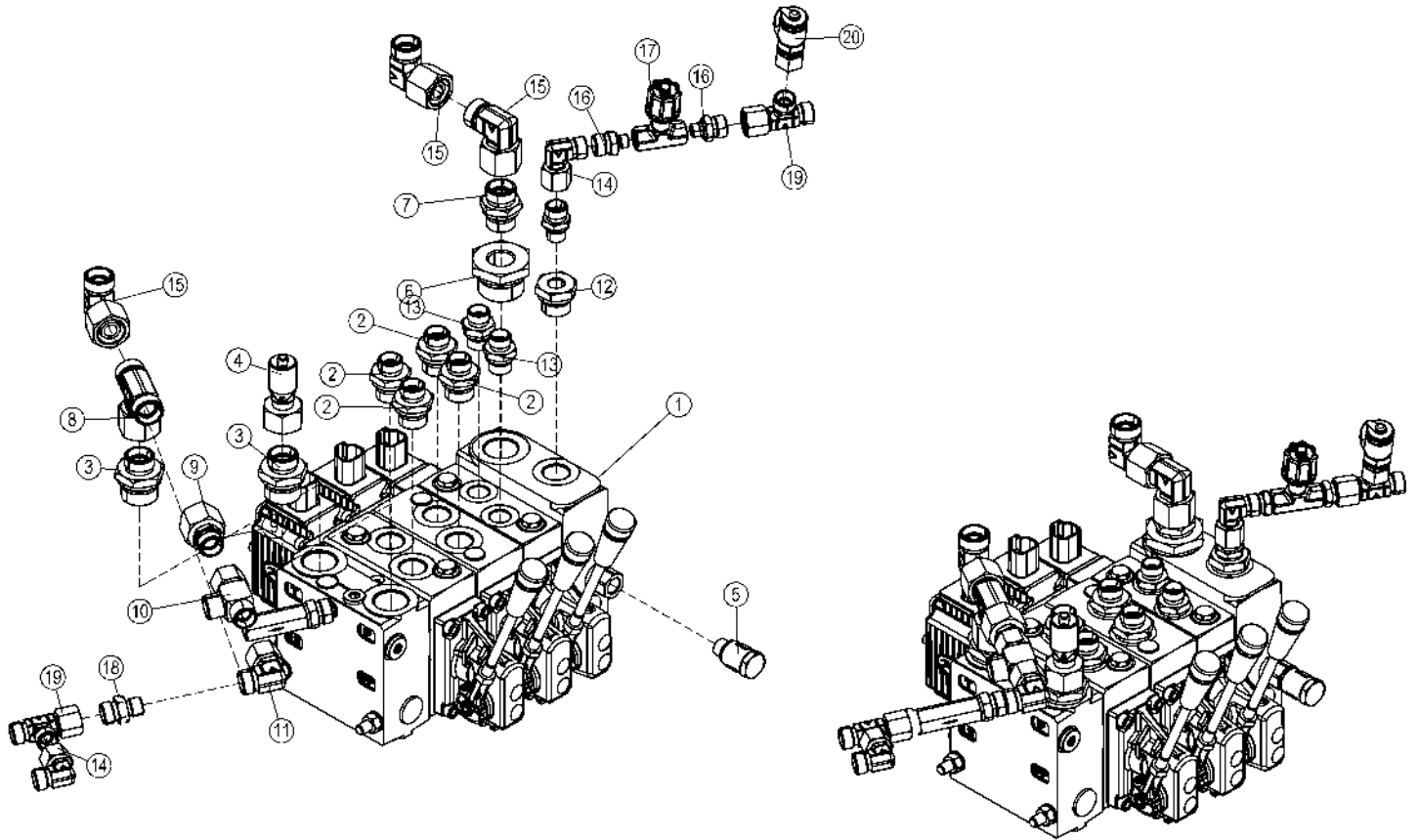
OSA ITEM DEL TEIL	VARAOSA NRO PART NR RESERVDEL NR ERSATZTEIL NR	KPL QTY ANTAL ANZAHL	OSAN NIMI	DESCRIPTION	BENÄMNING	BENENNUNG
			VENTTILIBLOKI	VALVE BLOCK	VENTILBLOCK	STUEBERBLOCK
1	47.3291	1	VENTTIILIRYHMÄ 230VT	VALVE GROUP	VENTILGRUPP	VENTILGRUPPE
2	45.0604Z	2	PERUSLIITIN	COUPLING	KOPPLING	ANSCHLUSS, GERADE
3	45.132Z	3	ASET. KULMALIITIN 45°	ANGLE UNION	VINKELKOPPLING	WINKELANSCHLUSS
4	45.073Z	1	ASET. L-LIITIN	L-UNION	L-KOPPLING	L-ANSCHLUSS
5	45.0001Z	2	PERUSLIITIN	COUPLING	KOPPLING	ANSCHLUSS, GERADE
6	45.0005	4	ASET. KULMALIITIN	ANGLE UNION	VINKELKOPPLING	WINKELANSCHLUSS
7	45.0011Z	2	BANJOLIITIN	BANJO CONNECTION	BANJOKOPPLING	BANJONIPPEL
8	42.0574	3	LETKUYHDISTELMÄ (L/L)	PRESSURE HOSE	TRYCKSLANG	DRUCKSCHLAUCH
9	42.0576	1	LETKUYHDISTELMÄ (L/L)	PRESSURE HOSE	TRYCKSLANG	DRUCKSCHLAUCH
10	42.0577	2	LETKUYHDISTELMÄ (L/L)	PRESSURE HOSE	TRYCKSLANG	DRUCKSCHLAUCH
11	42.0575	1	LETKUYHDISTELMÄ (L/L)	PRESSURE HOSE	TRYCKSLANG	DRUCKSCHLAUCH
12	4CC3343	1	JOHTOSARJA	WIRE HARNESS	LEDARKNIPPE	VERKABELUNG



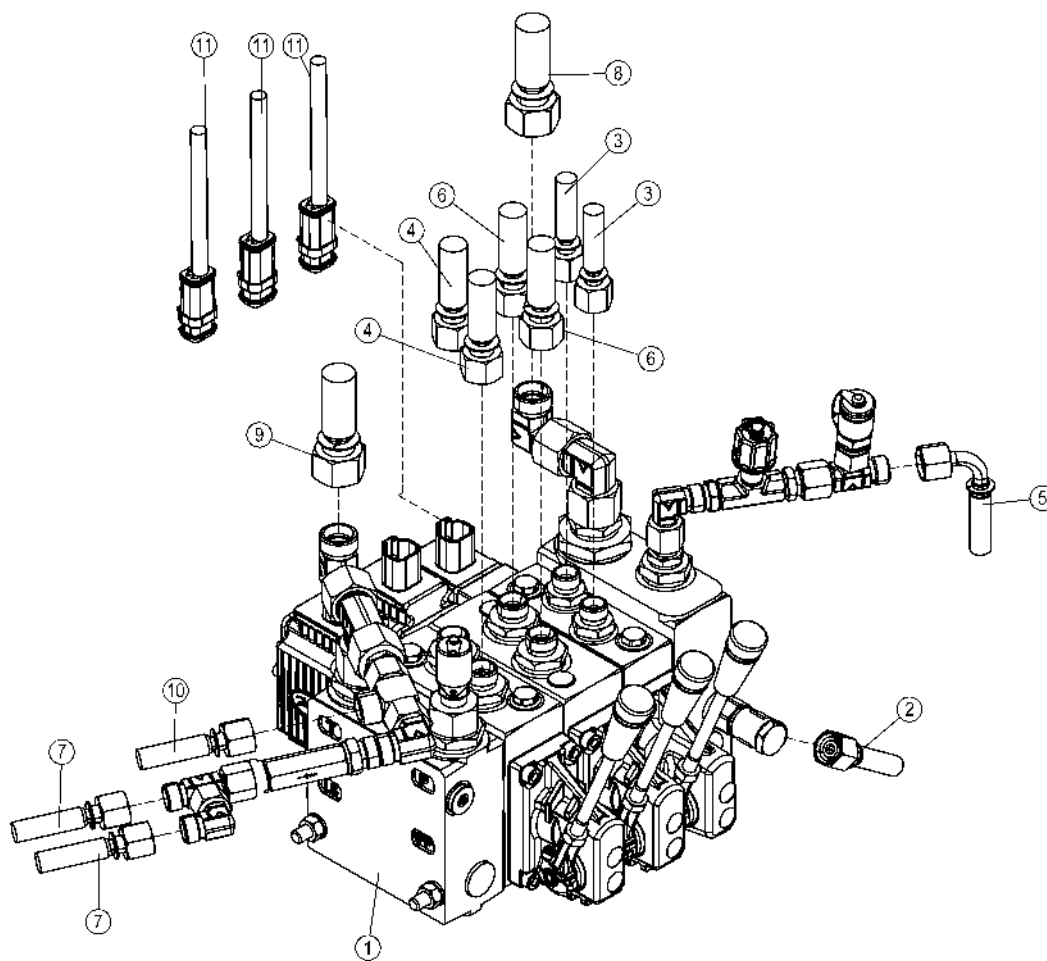
OSA ITEM DEL TEIL	VARAOSA NRO PART NR RESERVDL NR ERSATZTEIL NR	KPL QTY ANTAL ANZAHL	OSAN NIMI	DESCRIPTION	BENÄMNING	BENENNUNG
			ALUSTA, KESKUS	CHASSIS, CENTRE	CHASSI, CENTRAL	FAHRGESTELL, ZENTRALE
1	3CC4262	1	LEVY	PLATE	PLATTA	PLATTE
2	M0600.018	26	NIITTIMUTTERI AL	NUT	MUTTER	MUTTER
3	47.3293	1	VENTTIILIBLOKI 230VT tukijalka	VALVE BLOCK	MUTTER	VENTILBLOCK
4	47.1010	1	PAINESUODATIN FMP065	PRESSURE FILTER	TRYCKFILTER	DRUCKFILTER FMP065
5	3CC4263	1	LEVY	PLATE	PLATTA	PLATTE
6	4CC5751	1	KOTELO EKMR + EKM	CAPSULE	KÄPA	GEHÄUSE
7	3CC4264	1	LEVY	PLATE	PLATTA	PLATTE
8	3CC4266	1	LEVY, KANSI	PLATE	PLATTA	PLATTE
9	3CC4265	1	LEVY	PLATE	PLATTA	PLATTE
10	48.19205	2	MODULI, KYTKENTÄ	MODULE	MODUL	MODUL
11	4CC4267	2	LEVY, KIINNIKE	PLATE	PLATTA	PLATTE
12	48.2413SP	1	RAJAKYTKIN, KOSKETINRUNKO	LIMIT SWITCH BODY	GRÄNSBRYTARE	GRENZTASTER
13	3CC4071	1	KIINNITIN	CLAMP	FÄSTE	HALTER
14	3CC4343	1	LAATIKKO, ALAOHJAUSKOTELO	BOX	LÅDA	BOX
15	3CC4272	1	KANSI, ALAOHJAUSKOTELO 230VT	PLATE	PLATTA	PLATTE
16	48.0576	2	SARANA	HINGE	CHARNER	SCHARNIER
17	48.19210	1	OHJAUSPANEELI	CONTROL PANEL	MANÖVERPANEL	STEUERPANEEL
18	M0624.001	2	RUUVI M6 X 60, DIN933(8.8)	SCREW	SKRUV	SCHRAUBE
19	48.19283	2	PITOMAGNEETTI (4,0kg)	HOLDING MAGNET	MAGNET	HALTEMAGNET
20	48.0566	1	LUKKOVÄÄNNIN	HAND CRANK	HAND TAG	HAND KURBEL
21	48.0609	1	LUKKOVÄÄNTIMEN TELKI	LATCH	REGEL	GESPERRE
22	48.1417	1	TIIVISTENAUHA	GASKET TAPE	TÄTNINGSBAND	DICHTUNGSBAND
23	M0513.006	6	RUUVI M5 X 12, DIN912(8.8)	SCREW	SKRUV	SCHRAUBE
24	M0500	10	KUUSIOMUTTERI M5, DIN934(6)	NUT	MUTTER	MUTTER
25	4CC4969	4	HOLKKI	SPACER	HYLSA	HÜLSE
26	M0415.047	2	URARUUVI M4 X 16, DIN921	SCREW	SKRUV	SCHRAUBE
27	M0607P	2	KORILAATTA M6, DIN440	WASHER	BRICKA	UNTERLEGSCHIEBE
28	48.19298	1	KOJEVASTAKE	PLUG CONTACT	KONTAKTDOSA	DOSE
29	4CC5043	1	LEVY, TÖPSELIN KIINNIKE	PLATE	PLÄT	PLATTE
30	48.32407	4	PUTKIKIINNIKE Ø8mm	CABLE CLAMP	KABELFÄSTE	KABELKLEMME



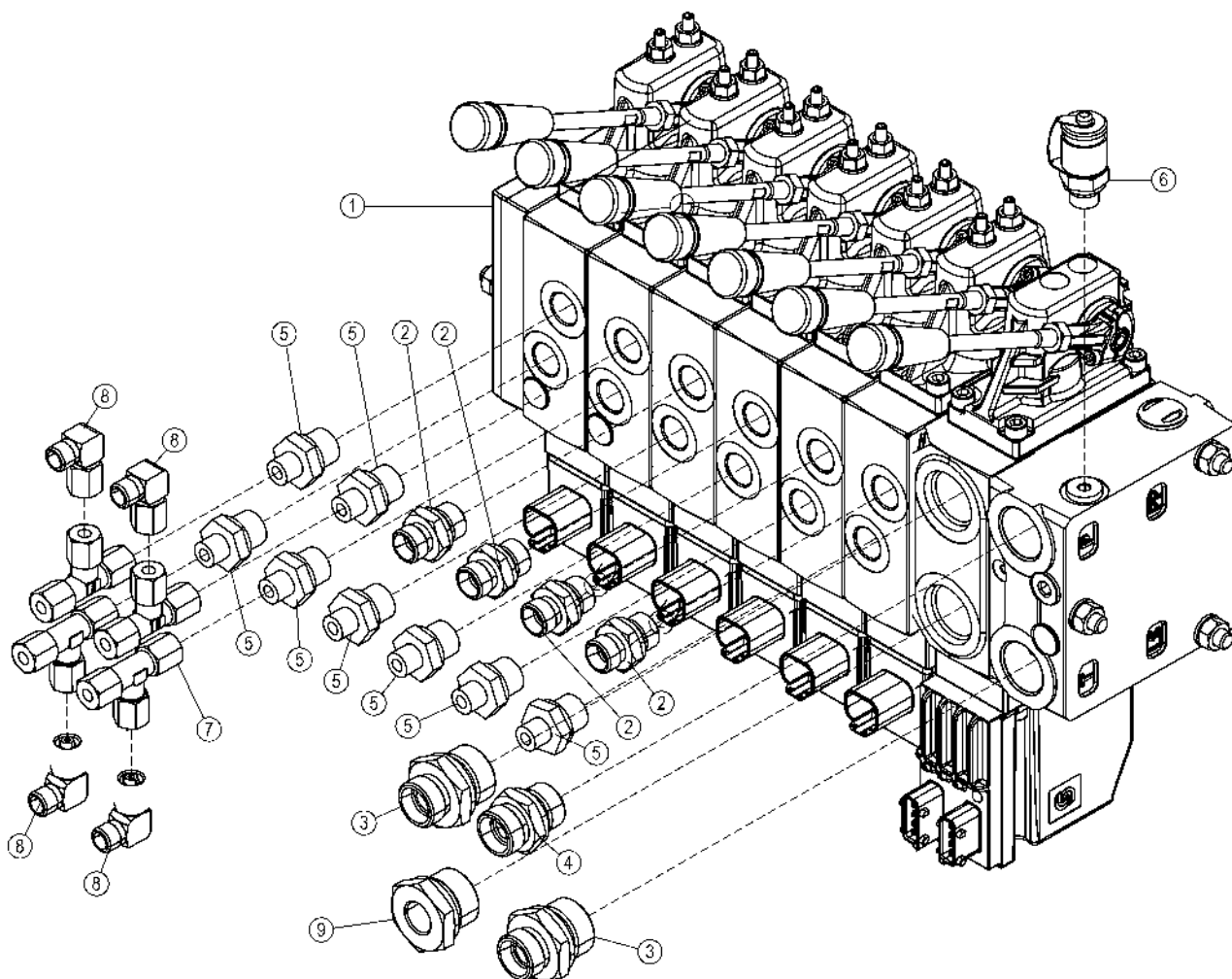
OSA ITEM DEL TEIL	VARAOSA NRO PART NR RESERVDEL NR ERSATZTEIL NR	KPL QTY ANTAL ANZAHL	OSAN NIMI	DESCRIPTION	BENÄMNING	BENENNUNG
			ALUSTA, KESKUS	CHASSIS, CENTRE	CHASSI, CENTRAL	FAHRGESTELL, ZENTRALE
31	3CC6447	1	VENTTIILIVIPU	LEVER, RIGHT	HÄVARM, HÖGER	HEBELBAUM, RECHTS
32	M0609	44	ALUSLAATTA M6, DIN125	WASHER	BRICKA	UNTERLEGSCHIEBE
33	M0600	4	KUUSIOMUTTERI M6, DIN934(8)	NUT	MUTTER	MUTTER
34	M0816.001	4	RUUVI M8 X 20, DIN933(8.8)	SCREW	SKRUV	SCHRAUBE
35	M0615.001	34	RUUVI M6 X 16, DIN933(8.8)	SCREW	SKRUV	SCHRAUBE
36	M0613.001	8	RUUVI M6 X 12, DIN933(8.8)	SCREW	SKRUV	SCHRAUBE
37	M0809	4	ALUSLAATTA M8, DIN125	WASHER	BRICKA	UNTERLEGSCHIEBE
38	M0516.001	2	RUUVI M5 X 20, DIN933(8.8)	SCREW	SKRUV	SCHRAUBE
39	M0509	4	ALUSLAATTA M5, DIN125	WASHER	BRICKA	UNTERLEGSCHIEBE
40	4cc6091	1	JOHTOSARJA			



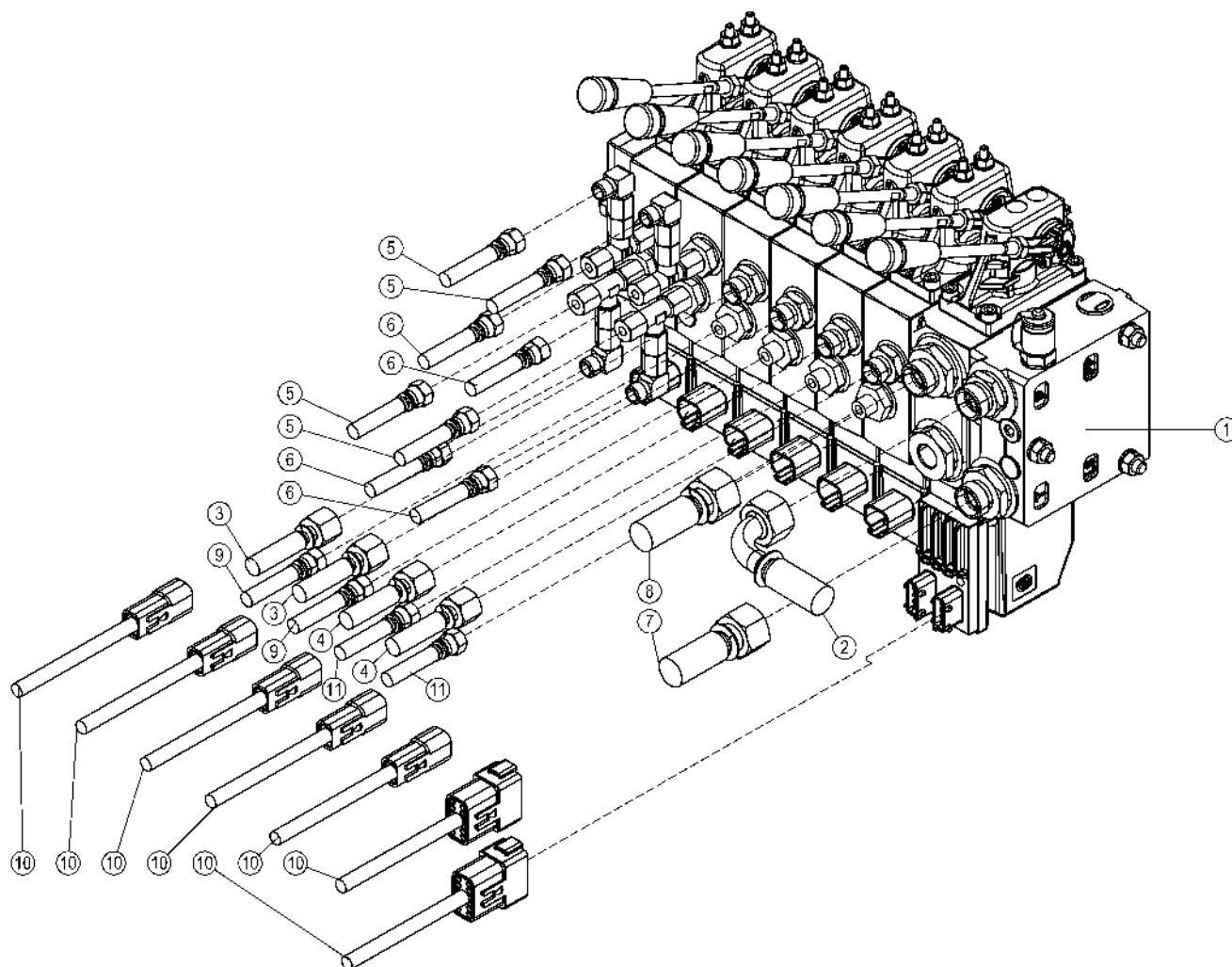
OSA ITEM DEL TEIL	VARAOSA NRO PART NR RESERVDL NR ERSATZTEIL NR	KPL QTY ANTAL ANZAHL	OSAN NIMI	DESCRIPTION	BENÄMNING	BENENNUNG
			VENTTIILIBLOKI	VALVE BLOCK	VENTILBLOCK	STUEBERBLOCK
1	47.3292	1	VENTTIILIBLOKI 230VT puomisto	VALVE BLOCK	VALVE BLOCK	VENTILBLOCK
2	45.0618Z	4	PERUSLIITIN	COUPLING	KOPPLING	ANSCHLUSS, GERADE
3	45.185Z	2	PERUSLIITIN	COUPLING	KOPPLING	ANSCHLUSS, GERADE
4	25.8020	1	PAINEENMITTAUSNIPPA	PRESSURE TEST NIPPLE	TRYCKMÄTNINGSNIPPEL	DRUCKMESSUNGSNIPPEL
5	45.0638Z	1	BANJOLIITIN (SBD10LR)	BANJO CONNECTION	BANJOKOPPLING	BANJONIPPEL
6	46.642	1	SUPISTUSNIPPA	REDUCING NIPPLE	FÖRMINSKNINGSNIPPEL	REDUZIERNIPPEL
7	45.179Z	1	PERUSLIITIN	COUPLING	KOPPLING	ANSCHLUSS, GERADE
8	45.267Z	1	ASET. T-LIITIN	T-UNION	T-KOPPLING	T-ANSCHLUSS
9	45.280Z	1	PUTKISUPISTUSNIPPA	PIPE REDUCING NIPPLE	RÖRFÖRMINSKNINGSNIPP	ROHRREDUZIERNIPPEL
10	45.1014Z	1	ASET. L-LIITIN	L-UNION	L-KOPPLING	L-ANSCHLUSS
11	45.114Z	1	ASET. KULMALIITIN	ANGLE UNION	VINKELKOPPLING	WINKELANSCHLUSS
12	46.213	1	SUPISTUSNIPPA	REDUCING NIPPLE	FÖRMINSKNINGSNIPPEL	REDUZIERNIPPEL
13	45.0604Z	2	PERUSLIITIN	COUPLING	KOPPLING	ANSCHLUSS, GERADE
14	45.084Z	2	ASET. KULMALIITIN	ANGLE UNION	VINKELKOPPLING	WINKELANSCHLUSS
15	45.181Z	3	ASET. KULMALIITIN	ANGLE UNION	VINKELKOPPLING	WINKELANSCHLUSS
16	45.0617Z	2	PERUSLIITIN	COUPLING	KOPPLING	ANSCHLUSS, GERADE
17	47.3306	1	VASTUSVENTTIILI	THROTTLE VALVE	STRYPVENTIL	REDUKTIONSVENTIL
18	45.069Z	2	PERUSLIITIN	COUPLING	KOPPLING	ANSCHLUSS, GERADE
19	45.073Z	2	ASET. L-LIITIN	L-UNION	L-KOPPLING	L-ANSCHLUSS
20	25.8011	1	PAINEENMITTAUSNIPPA	PRESSURE TEST NIPPLE	TRYCKMÄTNINGSNIPPEL	DRUCKMESSUNGSNIPPEL
21	47.3294	1	VASTAVENTTIILI	CHECK VALVE	BACKVENTIL	RÜCKSCHLAGSVENTIL
22	45.0630Z	1	PERUSLIITIN	COUPLING	KOPPLING	ANSCHLUSS, GERADE



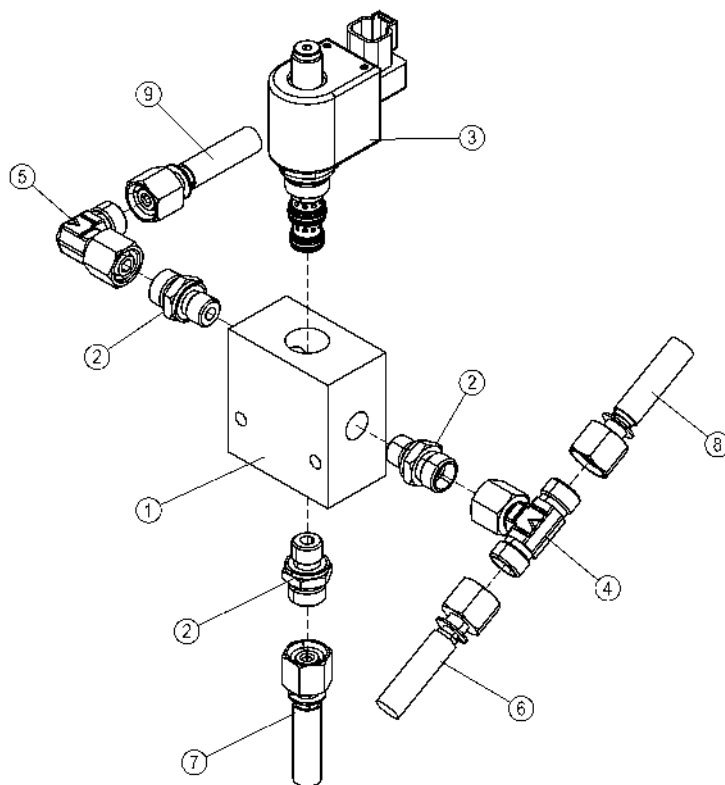
OSA ITEM DEL TEIL	VARAOSA NRO PART NR RESERVDEL NR ERSATZTEIL NR	KPL QTY ANTAL ANZAHL	OSAN NIMI	DESCRIPTION	BENÄMNING	BENENNUNG
			VENTTIILIBLOKI	VALVE BLOCK	VENTILBLOCK	STUEBERBLOCK
1	47.3332	1	VENTTIILIBLOKI 230VT puomisto	VALVE BLOCK	VALVE BLOCK	VENTILBLOCK
2	42.0565	1	LETKUYHDISTELMÄ (L/L)	PRESSURE HOSE	TRYCKSLANG	DRUCKSCHLAUCH
3	42.0566	2	LETKUYHDISTELMÄ (L/L)	PRESSURE HOSE	TRYCKSLANG	DRUCKSCHLAUCH
4	42.1332	2	LETKUYHDISTELMÄ (L/L)	PRESSURE HOSE	TRYCKSLANG	DRUCKSCHLAUCH
5	42.0573	1	LETKUYHDISTELMÄ (L/L)	PRESSURE HOSE	TRYCKSLANG	DRUCKSCHLAUCH
6	42.1331	2	LETKUYHDISTELMÄ (L/L)	PRESSURE HOSE	TRYCKSLANG	DRUCKSCHLAUCH
7	42.0586	2	LETKUYHDISTELMÄ (L/L)	PRESSURE HOSE	TRYCKSLANG	DRUCKSCHLAUCH
8	42.1330	1	LETKUYHDISTELMÄ (L/L)	PRESSURE HOSE	TRYCKSLANG	DRUCKSCHLAUCH
9	42.2210	1	LETKUYHDISTELMÄ (L/L)	PRESSURE HOSE	TRYCKSLANG	DRUCKSCHLAUCH
10	42.0572	1	LETKUYHDISTELMÄ (L/L)	PRESSURE HOSE	TRYCKSLANG	DRUCKSCHLAUCH
11	4CC3335	1	JOHTOSARJA	WIRE HARNESS	LEDARKNIPPE	VERKABELUNG



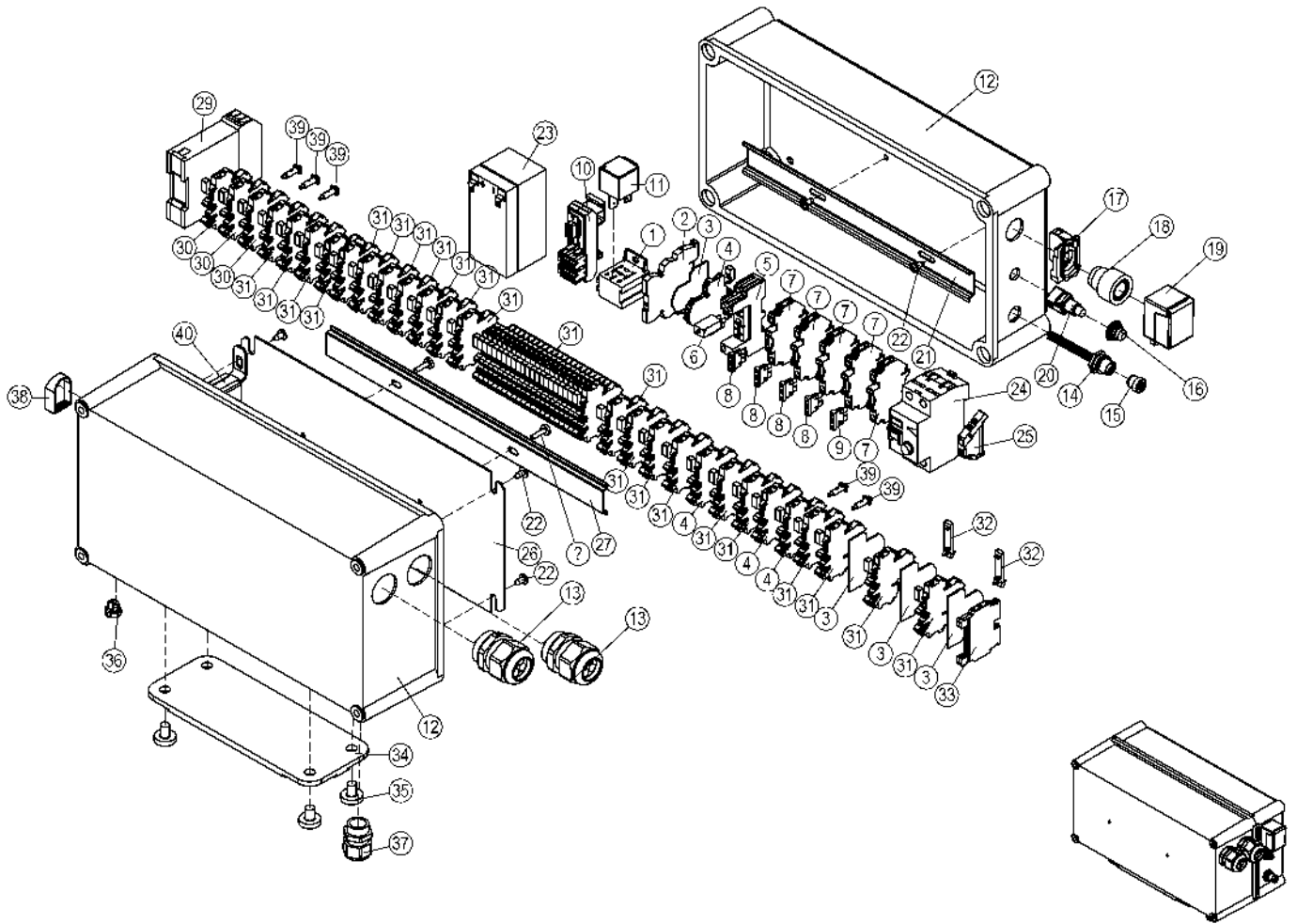
OSA ITEM DEL TEIL	VARAOSA NRO PART NR RESERVEL NR ERSATZTEIL NR	KPL QTY ANTAL ANZAHL	OSAN NIMI	DESCRIPTION	BENÄMNING	BENENNUNG
			VENTTIILIBLOKI	VALVE BLOCK	VENTILBLOCK	STUEBERBLOCK
1	47.3293	1	VENTTIILIBLOKI 230VT tukijalka	VALVE BLOCK	VALVE BLOCK	VENTILBLOCK
2	45.0604Z	4	PERUSLIITIN	COUPLING	KOPPLING	ANSCHLUSS, GERADE
3	45.185Z	2	PERUSLIITIN	COUPLING	KOPPLING	ANSCHLUSS, GERADE
4	45.179Z	1	PERUSLIITIN	COUPLING	KOPPLING	ANSCHLUSS, GERADE
5	45.0002Z	8	PERUSLIITIN	COUPLING	KOPPLING	ANSCHLUSS, GERADE
6	25.804	1	PAINEENMITTAUSNIPPA	PRESSURE TEST NIPPLE	TRYCKMÄTNINGSNIPPEL	DRUCKMESSUNGSNIPPEL
7	45.0004	4	ASET. L-LIITIN	L-UNION	L-KOPPLING	L-ANSCHLUSS
8	45.0005	4	ASET. KULMALIITIN	ANGLE UNION	VINKELKOPPLING	WINKELANSCHLUSS
9	46.468	1	SUPISTUSNIPPA 137	REDUCING NIPPLE	FÖRMINSKNINGSNIPPEL	REDUZIERNIPPEL



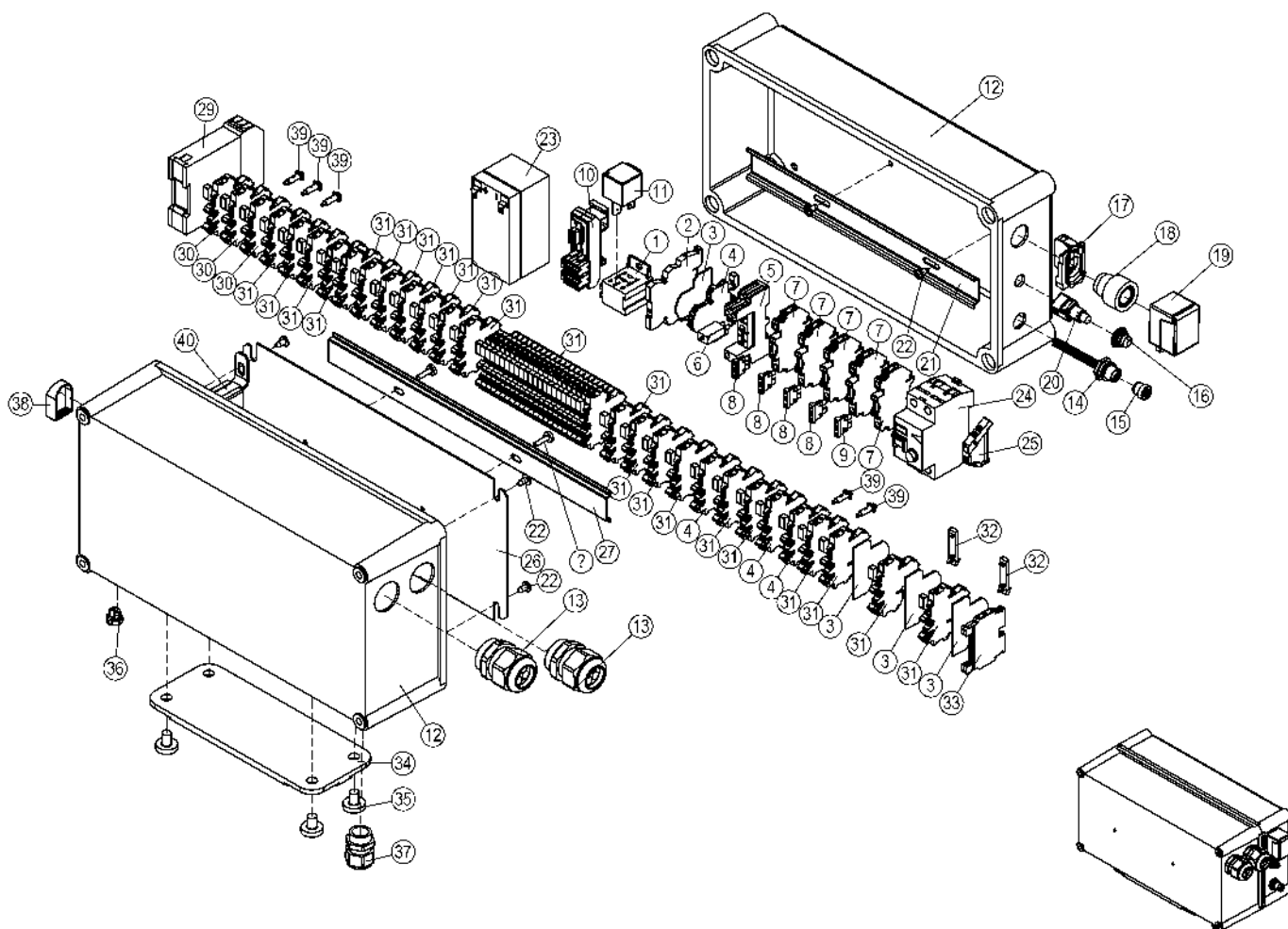
OSA ITEM DEL TEIL	VARAOSA NRO PART NR RESERVDEL NR ERSATZTEIL NR	KPL QTY ANTAL ANZAHL	OSAN NIMI	DESCRIPTION	BENÄMNING	BENENNUNG
			VENTTIILIBLOKI	VALVE BLOCK	VENTILBLOCK	STUEBERBLOCK
1	47.3293	1	VENTTIILIBLOKI 230VT tukijalka	VALVE BLOCK	VALVE BLOCK	VENTILBLOCK
2	42.2208	1	LETKUYHDISTELMÄ (L/L)	PRESSURE HOSE	TRYCKSLANG	DRUCKSCHLAUCH
3	42.0590	2	LETKUYHDISTELMÄ (L/L)	PRESSURE HOSE	TRYCKSLANG	DRUCKSCHLAUCH
4	42.0591	2	LETKUYHDISTELMÄ (L/L)	PRESSURE HOSE	TRYCKSLANG	DRUCKSCHLAUCH
5	42.0602	4	LETKUYHDISTELMÄ (L/L)	PRESSURE HOSE	TRYCKSLANG	DRUCKSCHLAUCH
6	42.0601	4	LETKUYHDISTELMÄ (L/L)	PRESSURE HOSE	TRYCKSLANG	DRUCKSCHLAUCH
7	42.2209	1	LETKUYHDISTELMÄ (L/L)	PRESSURE HOSE	TRYCKSLANG	DRUCKSCHLAUCH
8	42.1330	1	LETKUYHDISTELMÄ (L/L)	PRESSURE HOSE	TRYCKSLANG	DRUCKSCHLAUCH
9	42.0592	2	LETKUYHDISTELMÄ (L/L)	PRESSURE HOSE	TRYCKSLANG	DRUCKSCHLAUCH
10	4CC3118	1	JOHTOSARJA			
11	42.0593	2	LETKUYHDISTELMÄ (L/L)	PRESSURE HOSE	TRYCKSLANG	DRUCKSCHLAUCH



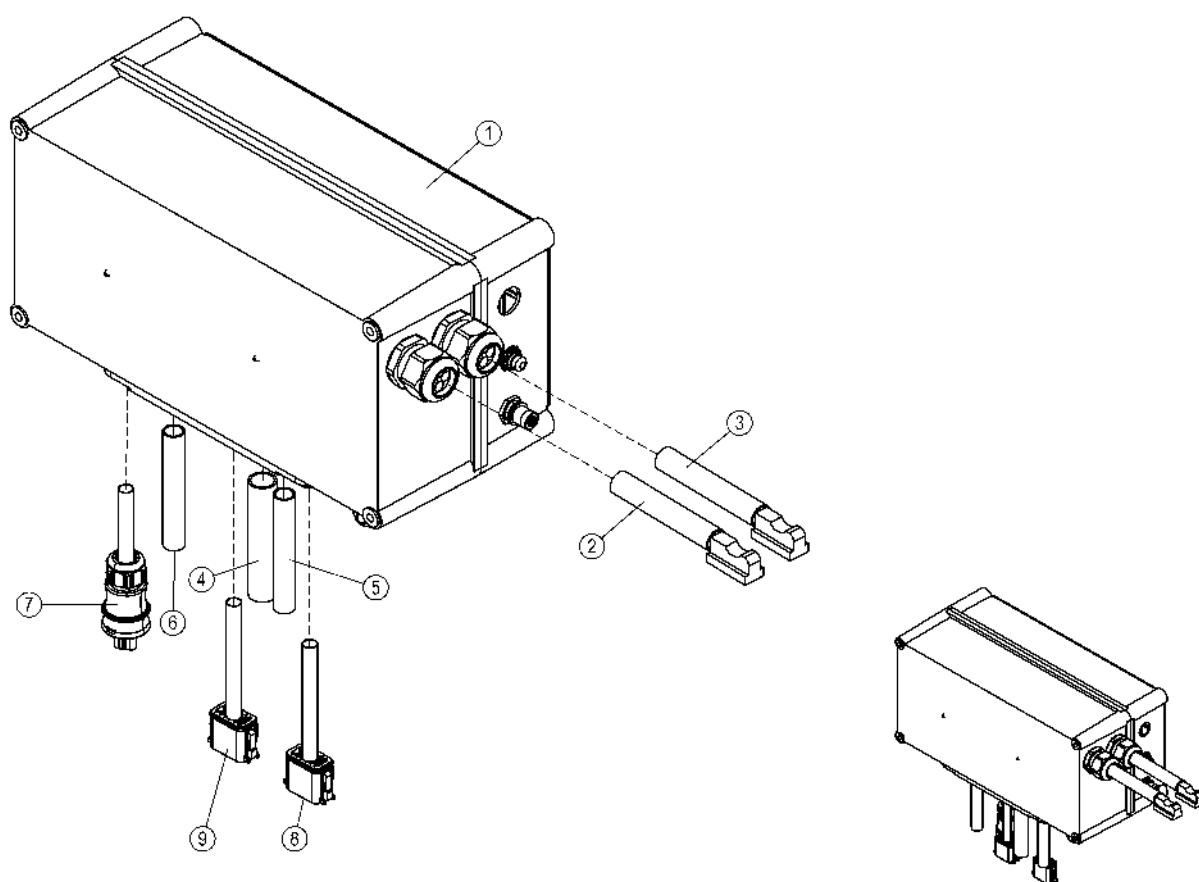
OSA ITEM DEL TEIL	VARAOSA NRO PART NR RESERVDEL NR ERSATZTEIL NR	KPL QTY ANTAL ANZAHL	OSAN NIMI	DESCRIPTION	BENÄMNING	BENENNUNG
			VENTTILIBLOKI	VALVE BLOCK	VENTILBLOCK	STUEBERBLOCK
1	47.3296	1	VENTTIILIPESÄ	VALVE HOUSE	VENTILHUS	VENTILGEHÄUSE
2	45.069Z	3	PERUSLIITIN	COUPLING	KOPPLING	ANSCHLUSS, GERADE
3	47.3295	1	MAGNEETTIVENTT. PATRUUNA+KELA	CARTRIDGE,MAGNET VAL	INSATS, MAGNETVENTIL	PATRON, MAGNETVENTIL
4	45.0605Z	1	ASET. T-LIITIN	ANGLE UNION	VINKELKOPPLING	WINKELANSCHLUSS
5	45.084Z	1	ASET. KULMALIITIN	ANGLE UNION	VINKELKOPPLING	WINKELANSCHLUSS
6	42.0573	1	LETKUYHDISTELMÄ (L/L)	PRESSURE HOSE	TRYCKSLANG	DRUCKSCHLAUCH
7	42.0565	1	LETKUYHDISTELMÄ (L/L)	PRESSURE HOSE	TRYCKSLANG	DRUCKSCHLAUCH
8	42.0586	1	LETKUYHDISTELMÄ (L/L)	PRESSURE HOSE	TRYCKSLANG	DRUCKSCHLAUCH
9	42.0572	1	LETKUYHDISTELMÄ (L/L)	PRESSURE HOSE	TRYCKSLANG	DRUCKSCHLAUCH



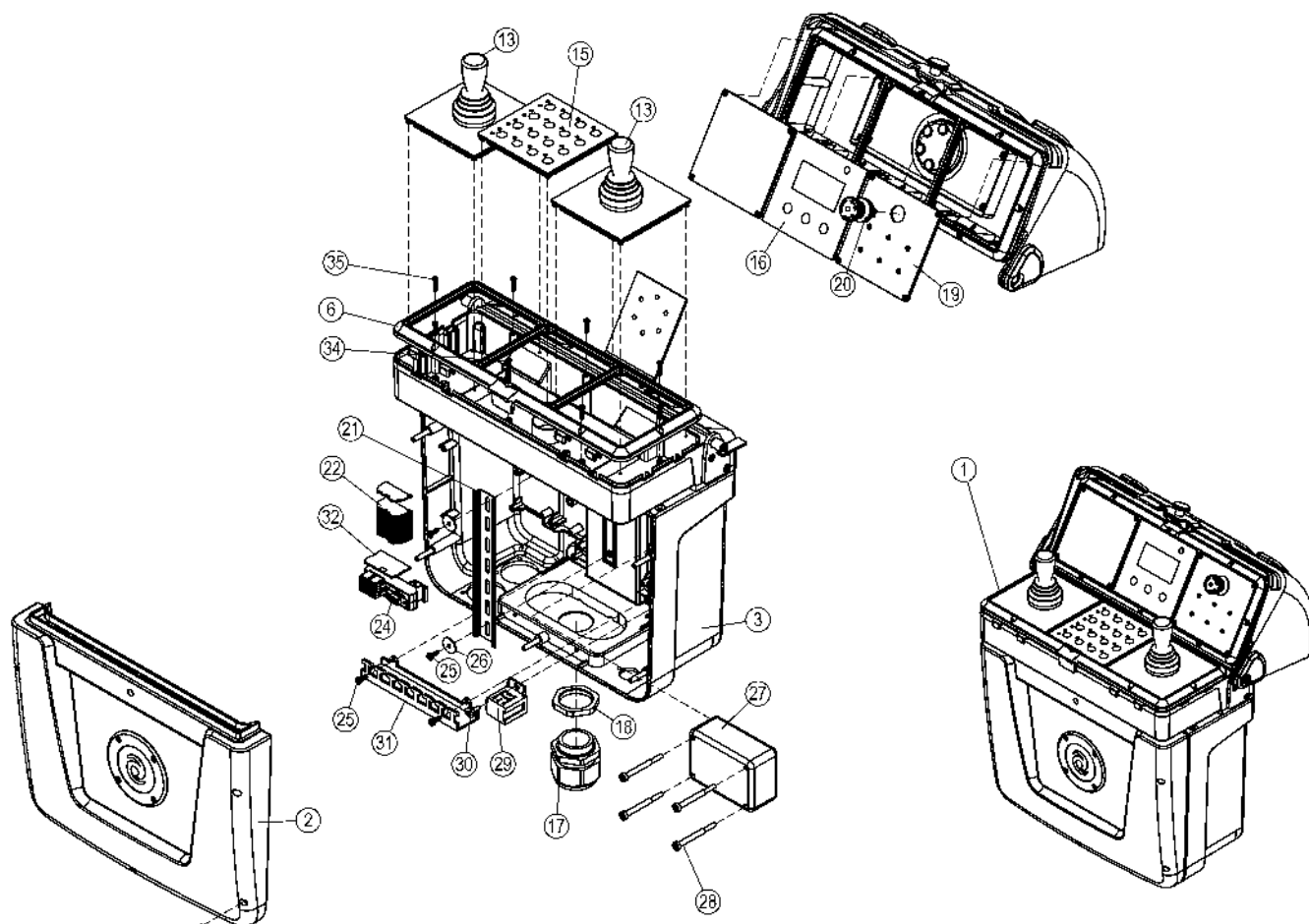
OSA ITEM DEL TEIL	VARAOSA NRO PART NR RESERVDL NR ERSATZTEIL NR	KPL QTY ANTAL ANZAHL	OSAN NIMI	DESCRIPTION	BENÄMNING	BENENNUNG
			CTB-KESKUS	CTB-CENTRE	CTB-CENTRAL	CTB-STEUERZENTRALE
1	48.2048	1	RELEEN KANTA	RELAY, HEAD	RELÄ, HÄLLARE	RELAIS, HALTER
2	48.19204	1	RELE 12VDC ABB	RELAY 12V DC	RELÄ 12V DC	RELAIS 12V DC
3	48.3558	4	RIVILIITIN PÄÄTYLEVY	TERMINAL BLOCK, END PLATE	UTTAGSSPLINT	ENDPLATTE, KLEMMLEIST
4	48.32042	4	RIVILIITIN 2-KERROS	TERMINAL BLOCK	UTTAGSSPLINT	KLEMMLEISTE
5	48.2371	1	RELEEN KANTA Song Chuan	RELAY, HEAD	RELÄ, HÄLLARE	RELAIS, HALTER
6	48.2369	1	RELE, LED+SUOJAUSSIDIODI (6-24vdc)	LED+PROTECTIVE DIODE	LED+SKYDDSDIOD	LED+SCHUTZDIODE
7	48.32056	5	SULAKELIITIN	FUSE CONNECTOR	SÄKRINGSKOPPLING	SICHERUNGSKLEMME
8	48.3032	4	LAATTASULAKE 10A	FUSE	PLATTSÄKRING 10A	SICHERUNG 10A
9	48.3048	1	LAATTASULAKE 15A	FUSE	PLATTSÄKRING 15A	LAATTASULAKE 15A
10	4CB5991	1	D-LIITINMODULI	CONNECTOR	KOPPLING	KLEMME, KONAKTHÜLSE
11	48.2277	1	RELE, KYTKENTÄRELE	CONNECTION RELAY	RELÄ, KOPPLING	SCHALTRELAIS
12	4CC5751	1	KOTELO EKMR + EKM	CAPSULE	KÄPA	GEHÄUSE
13	48.3634	2	HOLKITIIVISTE M32	CABLE GLAND	TÄTNING	HÜLSENDICHTUNG
14	48.32152	1	MONINAPALIITIN M12 5-nap paneeliin	MULTIPLE-POLE CON	MÄNGPOLADAPTER	VIELPOLKONNEKTOR
15	48.32153	1	MONINAPALIITIN M12 tulppa	MULTIPLE-POLE CON	MÄNGPOLADAPTER	VIELPOLKONNEKTOR
16	48.19080	1	SUOJUSKUMI	COVER RUBBER	GUMMISKYDD	SCHUTZGUMMI
17	48.2312	1	PAINIKERUNKO+KOSK.	HOUSING + SWITCH	STRÖMSTÄLLARRAM+KNAPP	RAHMEN DER TASTE
18	48.2335	1	PAINIKEOSA KELTAINEN	BUTTON, YELLOW	STRÖMSTÄLLARE, GUL	DRUCKKNOPF, GELB
19	48.32034	1	PAINIKESUOJUS	BUTTON COVER	SKYDD FÖR TRYCKKNAPP	TASTENSCHUTZ
20	48.19079	1	PAINIKE APEM SULKEUTUVA	BUTTON	STRÖMSTÄLLARE	TASTE
21	4CB5396	1	LIITINKISKO NS35	CONNECTION RAIL	FÖRBINDNINGSSKENA	VERBINDUNGSSCHIENE
22	48.3325	6	ASENNUSLEVYN RUUVI	SCREW FOR FIT PLATE	SKRUV, MONT.FLÄNS	SCHRAUBE, BEFEST.PLAT
23	48.19311	1	AKKU PANASONIC	BATTERY	BATTERI	BATTERIE
24	48.2128	1	VIKAVIRTASUOJAKYTKIN MOELLER	FAULT CURR.SAFETY SW	JORDFELSBRYTARE	FEHLERSTROMSCHUTZSC
25	48.3561	1	PÄÄTYPURISTIN	END BEARER	GAVELSTÖD	ENDSTÜTZE
26	4CC6145	1	POHJALEVY	PLATE	PLÄT	PLATTE
27	4CB3756	1	LIITINKISKO NS35			
28	M0515.034	2	URARUVI M5 X 16, DIN7985Z	SCREW	SKRUV	SCHRAUBE
29	48.2264	1	TURVARELE	RELAY, SAFETY SR3, SR3	SKYDDRELÄ SR3, SR3	SICHERHEITSRELAIS
30	48.3559	3	RIVILIITIN 2-KERROS	TERMINAL BLOCK	UTTAGSSPLINT	KLEMMLEISTE



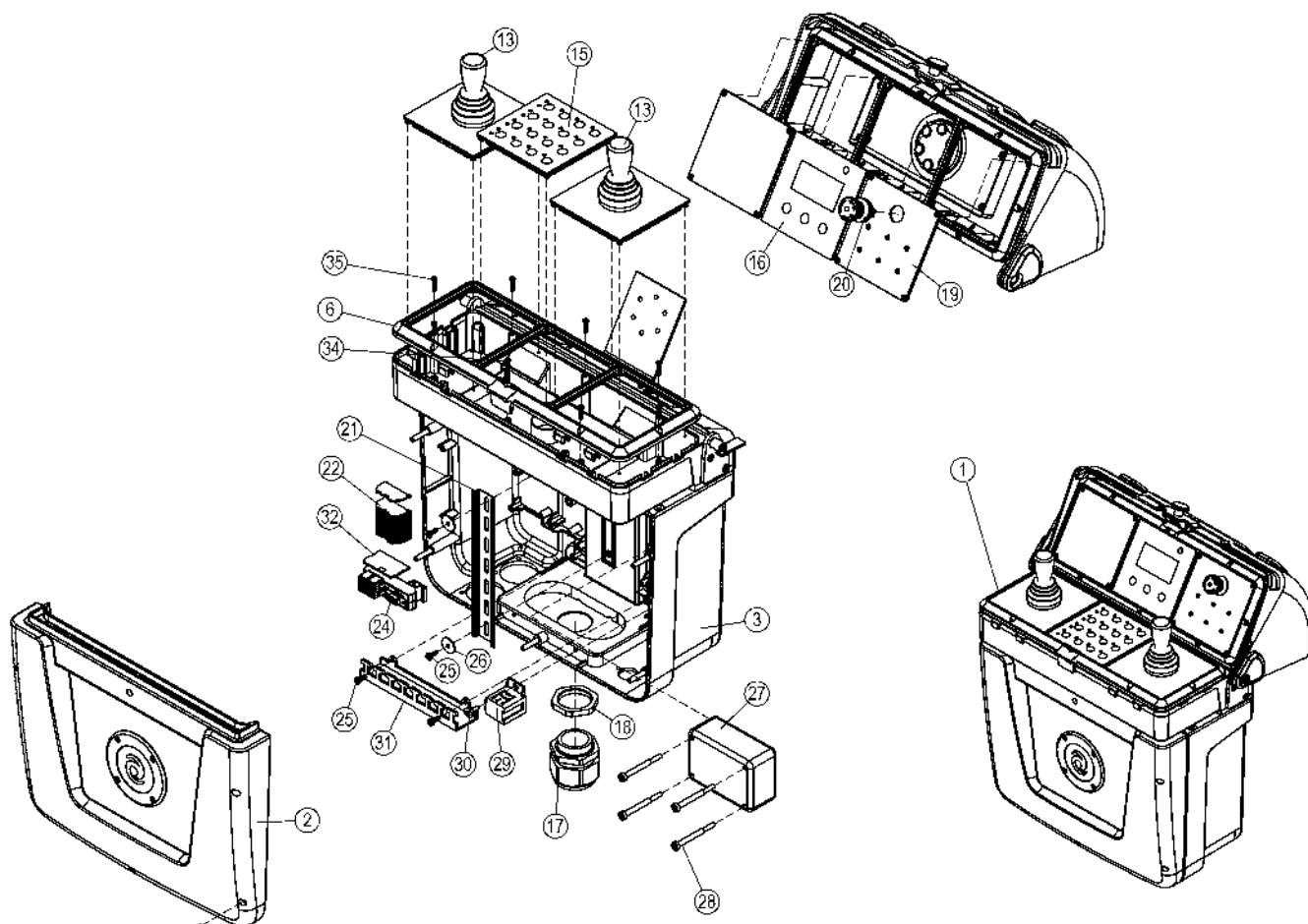
OSA ITEM DEL TEIL	VARAOSA NRO PART NR RESERVEL NR ERSATZTEIL NR	KPL QTY ANTAL ANZAHL	OSAN NIMI	DESCRIPTION	BENÄMNING	BENENNUNG
			CTB-KESKUS	CTB-CENTRE	CTB-CENTRAL	CTB-STEUERZENTRALE
31	48.3557	43	RIVILIITIN 2-KERROS	TERMINAL BLOCK	UTTAGSSPLINT	KLEMMLEISTE
32	48.32138	2	MERKINTÄKORTTI SALAMAKILPI	MARKING CARD	MARKERINGSKORT	MARKIERUNGSKARTE
33	48.3455	1	RIVILIITIN KEVI (2-kerros.)	TERMINAL BLOCK	UTTAGSSPLINT	KLEMMLEISTE KEVI
34	48.3333	1	KOTELON MULTILAIPPA	CAPSULE FLANGE	KÄPANS FLÄNS	FLANSCH DES GEHÄUSES
35		4				
36	48.2351	1	TULPPA KONDENSSI	PLUG	PROPP	STOPFEN
37	48.32273	1	HOLKKITIIVISTE			
38	48.3585	1	HUOHOTIN (VENTTIILI)	BREATHER	FLÄMTVENTIL	ENTLÜFTER
39	48.3560	5	YHDYSSILTA 10 NAP.	CONNECTING BRIDGE	FÖRBINDELSEBRO	VERBINDUNGSBRÜCKE
40	48.32424	1	KAAPELIKIINNITIN 55	CABLE CLAMP	KABELFÄSTE	KABELKLEMME



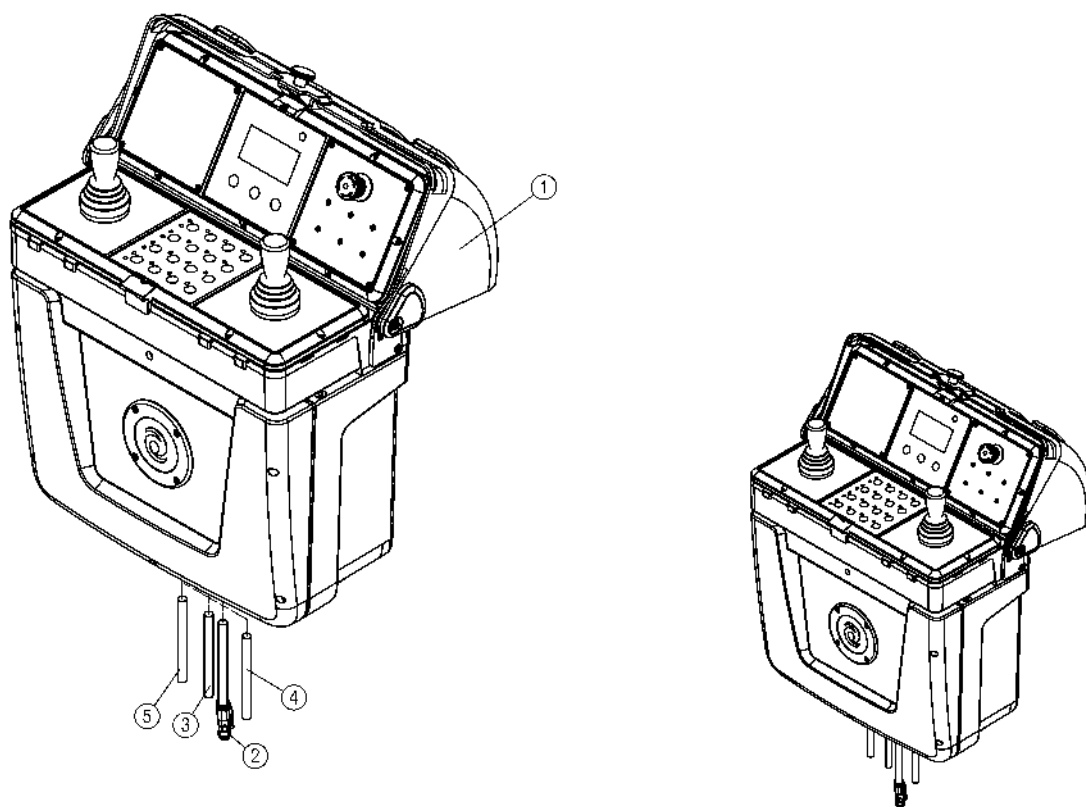
OSA ITEM DEL TEIL	VARAOSA NRO PART NR RESERVDEL NR ERSATZTEIL NR	KPL QTY ANTAL ANZAHL	OSAN NIMI	DESCRIPTION	BENÄMNING	BENENNUNG
			CTB-KESKUS	CTB-CENTRE	CTB-CENTRAL	CTB-STEUERZENTRALE
1	4CC5751	1	KOTELO EKMR + EKM	CAPSULE	KÄPA	GEHÄUSE
2	4CC3340T	1	JOHTOSARJA	WIRE HARNESS	LEDARKNIPPE	VERKABELUNG
3	4CC3340C	1	JOHTOSARJA	WIRE HARNESS	LEDARKNIPPE	VERKABELUNG
4	4CC3118	1	JOHTOSARJA	WIRE HARNESS	LEDARKNIPPE	VERKABELUNG
5	4CC3120	1	JOHTOSARJA	WIRE HARNESS	LEDARKNIPPE	VERKABELUNG
6	4CC3119	1	JOHTOSARJA	WIRE HARNESS	LEDARKNIPPE	VERKABELUNG
7	4CC5872	1	KAAPPELI C-LIITIN	WIRE HARNESS	LEDARKNIPPE	VERKABELUNG
8	4CC5844	1	KAAPPELI BVH-LIITIN	WIRE HARNESS	LEDARKNIPPE	VERKABELUNG
9	4CC5827	1	KAAPPELI S-LIITIN	WIRE HARNESS	LEDARKNIPPE	VERKABELUNG



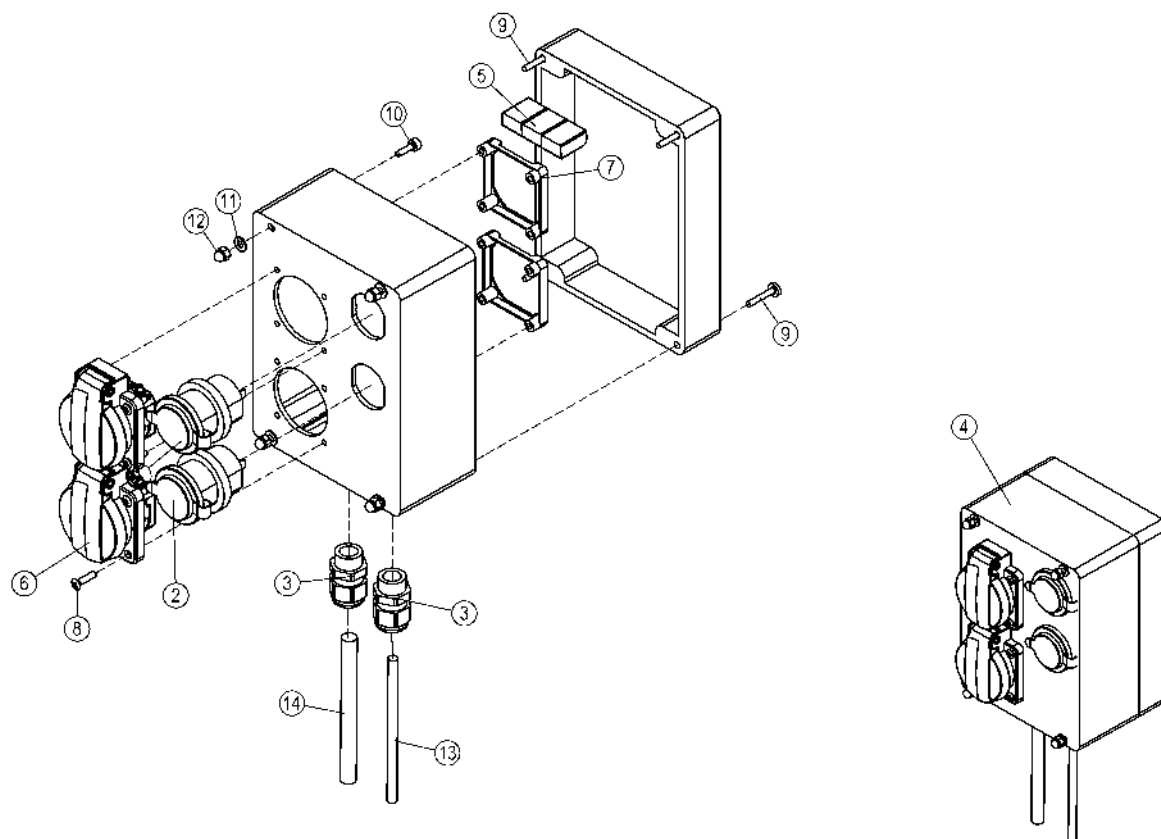
OSA ITEM DEL TEIL	VARAOSA NRO PART NR RESERVDEL NR ERSATZTEIL NR	KPL QTY ANTAL ANZAHL	OSAN NIMI	DESCRIPTION	BENÄMNING	BENENNUNG
			UCB-KESKUS	UCB-CENTRE	UCB-CENTRAL	UCB-STEUERZENTRALE
1	48.19209	1	OHJAUSPANEELI	CONTROL PANEL	MANÖVERPANEL	STEUERPANEEL
2	48.19393	1	OHJAUSPANEELIN KOTELO	CONTROLLER HOUSING		
3	48.19392	1	OHJAUSPANEELIN KOTELO	CONTROLLER HOUSING		
4	48.19382	1	OHJAUSPANEELIN POHJA	HOUSING MODULE		
5	48.19389	1	OHJAUSPANEELIN POHJA	HOUSING MODULE		
6	48.19383	2	MODULIKEHYS	TRIPLE HOUSING FRAME		
7	48.19332	1	KANSI, OHJAUSPANEELIIN	COVER	LOCK	DECKEL
8	48.19395	1	OHJAUSPANEELIN TAUSTALEVY	BACKBONE		
9	48.19400	1	JOHTOJEN KIINNIKETELINE	CABLE BRACKET FOR HOSE FITTING		
10	48.19408	6	RUUVI MOBA UCB	SCREW M4x20, TORX		
11	48.19409	4	RUUVI MOBA UCB	SCREW M5x10, TORX, COUNTER SUNK		
12	48.19328	2	JOYSTICK MODULI, UCB MODULI	MODULE, JOYSTICK	MODUL	MODUL
13	48.19292	2	JOYSTICK MOBA, 230VT	JOYSTICK	JOYSTICK	JOYSTICK
14	54.1770	1	TARRA	DECAL	DEKAL	AUFKLEBER
15	48.19331	1	NÄPPÄIN MODULI, UCB MODULI 16	MODULE, KEYPAD	MODUL	MODUL
16	48.19327	1	NÄYTTÖ, UCB MODULI	MODULE, DISPLAY	MODUL	MODUL, ANZEIGE
17	48.32014	1	HOLKITIIVISTE	SPACER PACKING	TÄTNING	HÜLSENDICHTUNG
18	48.32015	1	VASTAMUTTERI	NUT	MUTTER	MUTTER
19	48.19329	1	NÄPPÄIN MODULI, UCB MODULI 6	MODULE, KEYPAD	MODUL	MODUL
20	48.19330	1	PAINIKE HÄTÄSEIS UCB	BUTTON, EMERGENCY STOP	STRÖMSTÄLLARE, NÖDSTOPP	NOT-AUS-TASTE
21	4CB5396	1	LIITINKISKO NS35			
22	48.19399	20	RIVILIITIN TWIN PT2,5			
23	4CB5991	1	D-LIITINMODULI	CONNECTOR	KOPPLING	KLEMME, KONTAKTHÜLSE
24	48.19334	2	RIVILIITIN, LUKITUSKAPPALE			
25	48.19416	6	RUUVI MOBA UCB	SCREW PT4X12 TORX VA		
26	48.19410	2	ALUSLEVY MOBA UCB	WASHER FOR UCB RAIL		
27	48.19243	1	MODULI, LISÄMODULI			
28		4				
29	48.2048	1	RELEEN KANTA	RELAY, HEAD	RELÄ, HÄLLARE	RELAIS, HALTER
30	M0613.034	1	URARUUVI M6 X 12, DIN7985Z	SCREW	SKRUV	SCHRAUBE



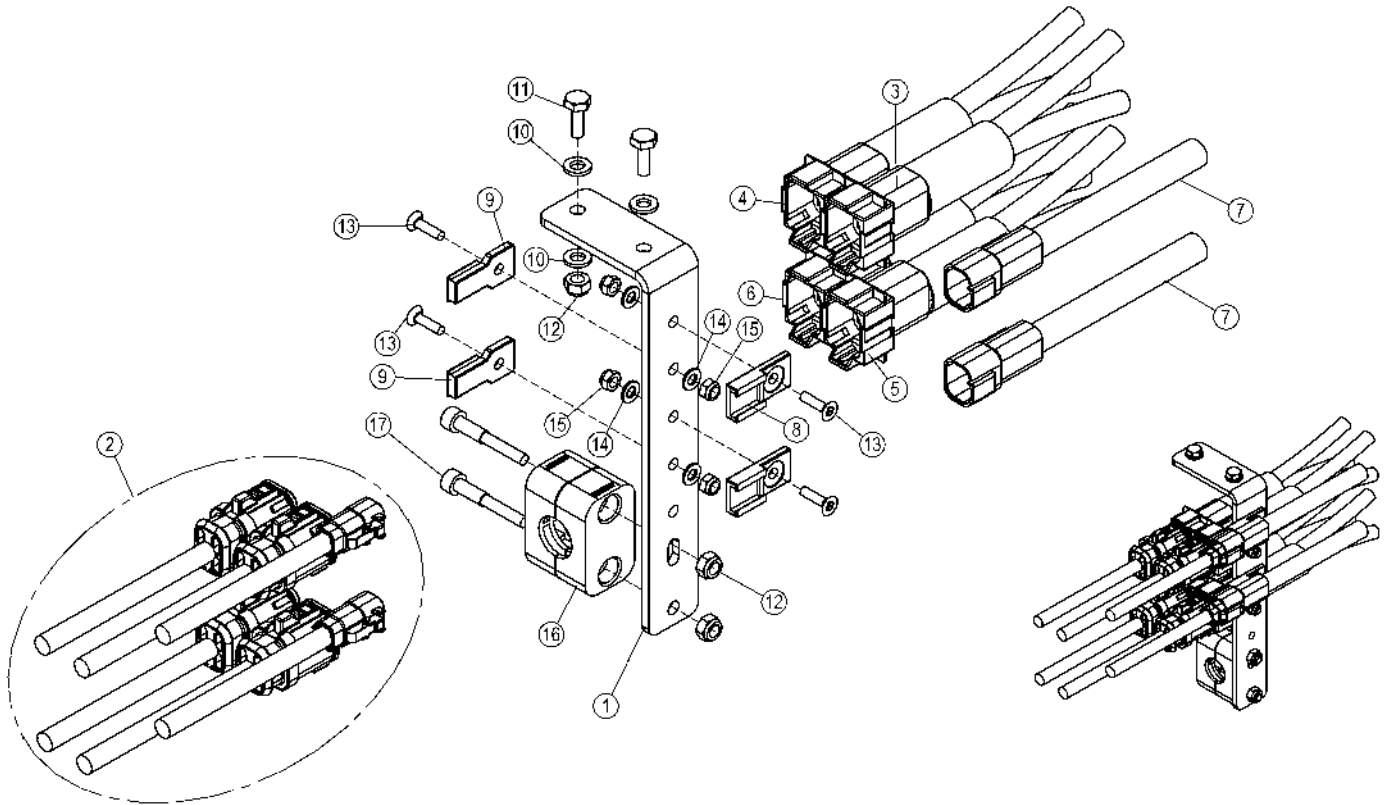
OSA ITEM DEL TEIL	VARAOSA NRO PART NR RESERVDL NR ERSATZTEIL NR	KPL QTY ANTAL ANZAHL	OSAN NIMI	DESCRIPTION	BENÄMNING	BENENNUNG
			UCB-KESKUS	UCB-CENTRE	UCB-CENTRAL	UCB-STEUERZENTRALE
31	48.19404	1	MOBA VEDONPOISTAJA U-PROFIILI	U-PROFILE STAIN RELIEF		
32	48.19335	1	RIVILIITIN, PÄÄTYLEVY	TERMINAL BLOCK	UTTAGSSPLINT	KLEMMLEISTE
33	48.19412	4	RUUVI MOBA UCB	SCREW M4X25, TORX, COUNTER SUNK		
34	48.19419	2	RUUVI MOBA UCB	SCREW PT3,5X25 TORX VA		
35	48.19420	14	RUUVI MOBA UCB	SCREW PT3,5X16 TORX VA		



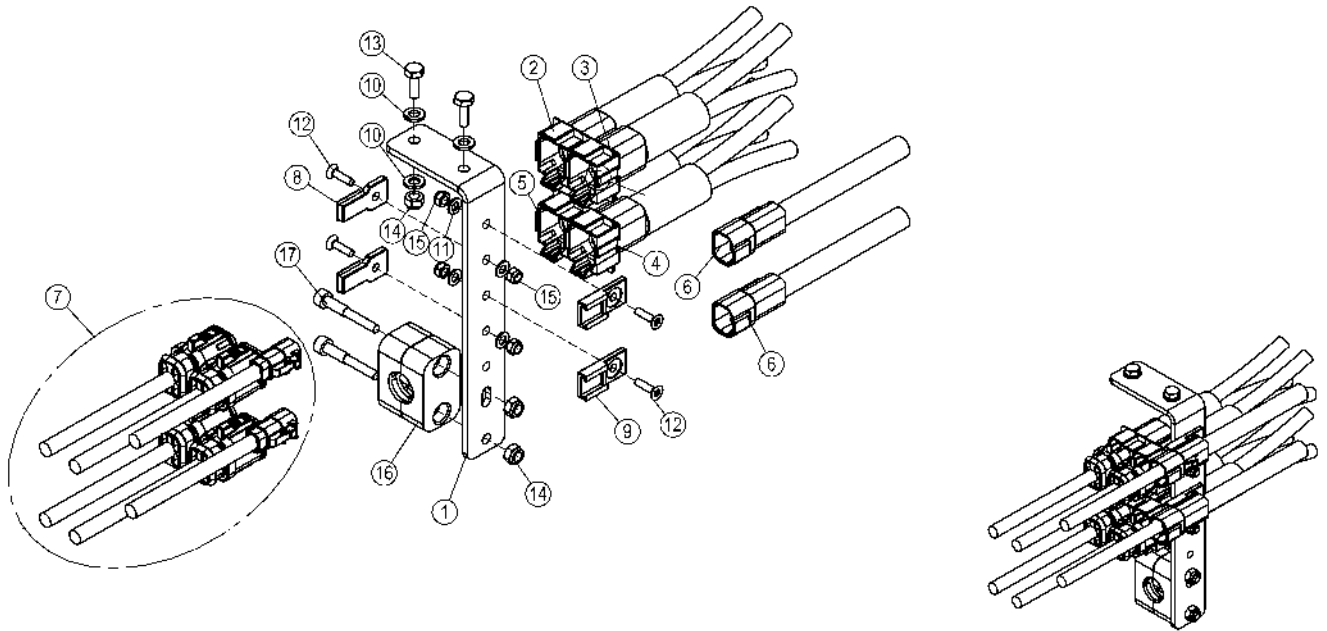
OSA ITEM DEL TEIL	VARAOSA NRO PART NR RESERVDEL NR ERSATZTEIL NR	KPL QTY ANTAL ANZAHL	OSAN NIMI	DESCRIPTION	BENÄMNING	BENENNUNG
			UCB-KESKUS	UCB-CENTRE	UCB-CENTRAL	UCB-STEUERZENTRALE
1	48.19209	1	OHJAUSPANEELI	CONTROL PANEL	MANÖVERPANEL	STEUERPANEEL
2	4CC3343	1	JOHTOSARJA	WIRE HARNESS	LEDARKNIPPE	VERKABELUNG
3	48.3747	1	POLYURETAANIKAPELI	POLYURETHANE CABLE	POLYURETANKABEL	POLYURETHANKABEL
4	48.3761	1	POLYURETAANIKAPELI	POLYURETHANE CABLE	POLYURETANKABEL	POLYURETHANKABEL
5	48.3777	1	POLYURETAANIKAPELI	POLYURETHANE CABLE		



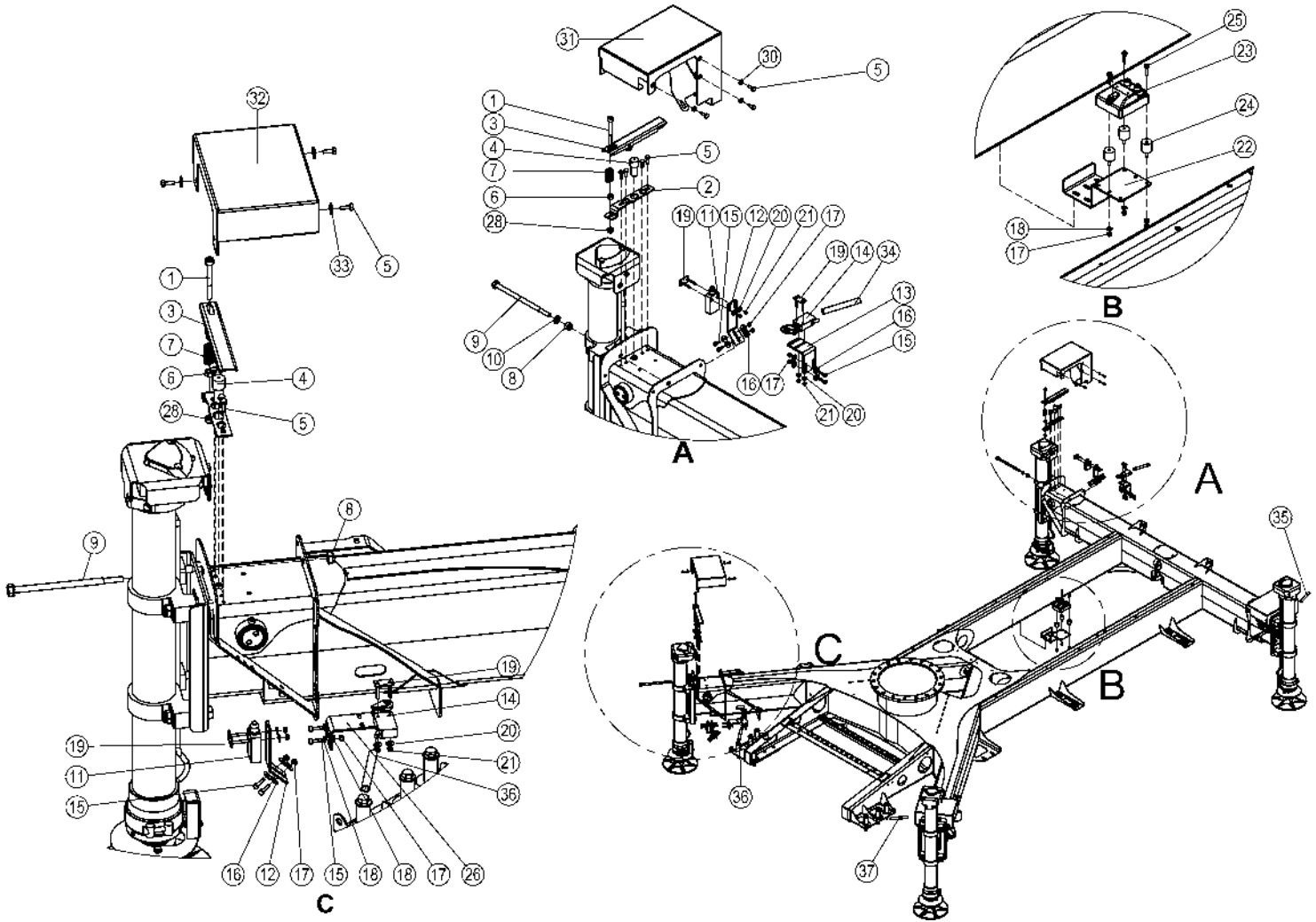
OSA ITEM DEL TEIL	VARAOSA NRO PART NR RESERVDEL NR ERSATZTEIL NR	KPL QTY ANTAL ANZAHL	OSAN NIMI	DESCRIPTION	BENÄMNING	BENENNUNG
			PSB-KESKUS	PSB-CENTRE	PSB-CENTRAL	PSB-ZENTRALE
1	48.19236	1	USB PISTOKE			
2	48.19235	1	TUPAKANSYTYTIN PISTOKE			
3	48.3437	2	HOLKKITIIVISTE Muovi Jacob	CABLE GLAND	TÄTNING	HÜLENDICHTUNG
4	4CC2780	1	KOTELO	CAPSULE	KÄPA	GEHÄUSE
5	48.32150	3	RASIALIITIN WAGO	SPLICING CONNECTOR	ELASTISK KOPPLING	FEDERKLEMME
6	48.2145	2	PISTORASIA	PLUG CONTACT	KONTAKTDOSA	DOSE
7	48.3535	2	PISTORASIAN TAUSTALEVY			
8	P0615.019	8	LEVYRUUVI 3,5 X 16, DIN7982	SCREW	SKRUV	SCHRAUBE
9	M0416.034	4	URARUUVI M4 X 20, DIN7985Z	SCREW	SKRUV	SCHRAUBE
10	M0413.006	4	RUUVI M4 X 12, DIN912(8.8)	SCREW	SKRUV	SCHRAUBE
11	M0409	4	ALUSLAATTA M4, DIN125	WASHER	BRICKA	UNTERLEGSCHIBE
12	M0400.003	4	HATTUMUTTERI M4, DIN1587	NUT	MUTTER	MUTTER
13	48.3962	1	POLYURETAANIKAAPELI	POLYURETHANE CABLE	POLYURETANKABEL	POLYURETHANKABEL
14	48.3761	1	POLYURETAANIKAAPELI	POLYURETHANE CABLE	POLYURETANKABEL	POLYURETHANKABEL



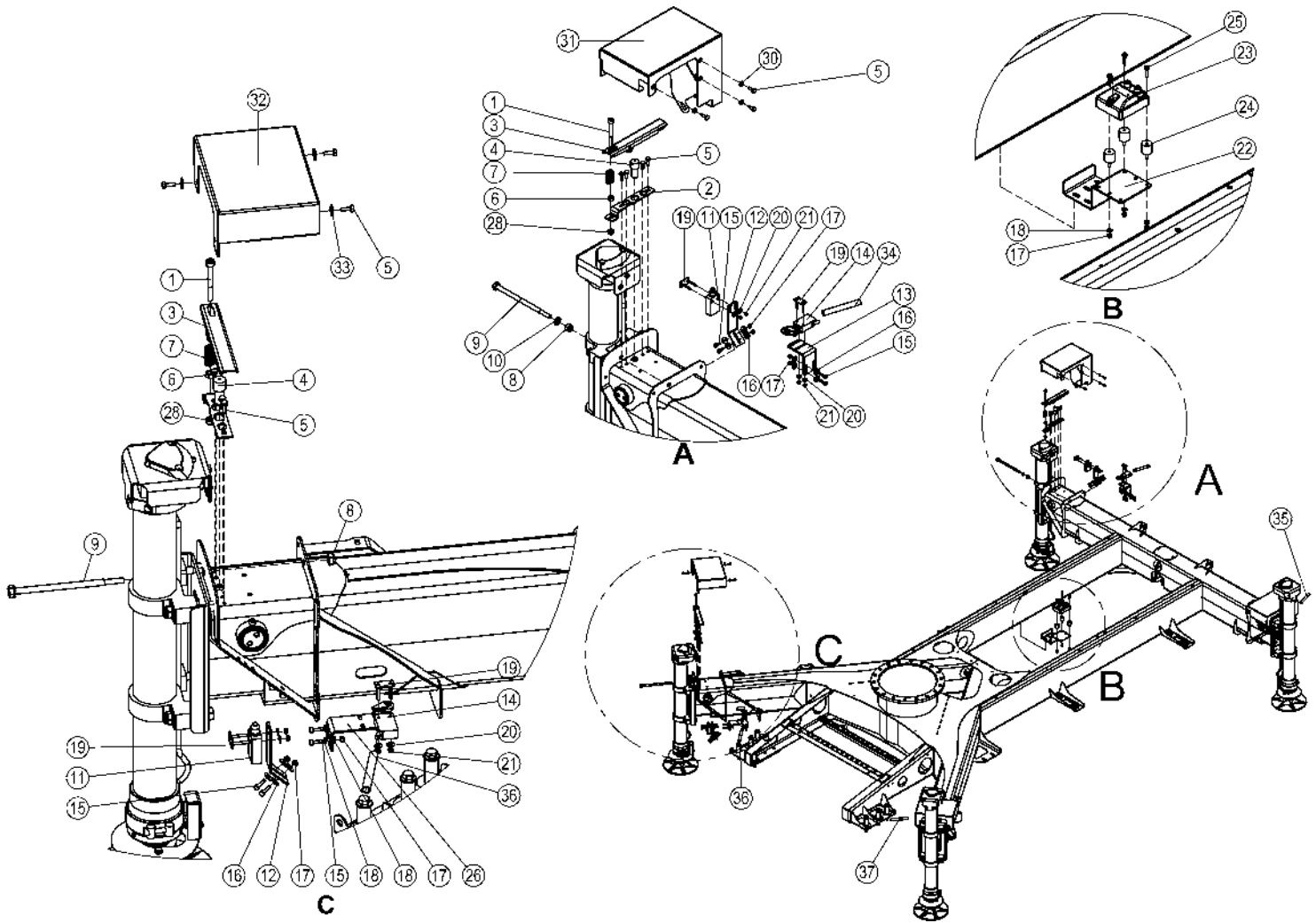
OSA ITEM DEL TEIL	VARAOSA NRO PART NR RESERVEL NR ERSATZTEIL NR	KPL QTY ANTAL ANZAHL	OSAN NIMI	DESCRIPTION	BENÄMNING	BENENNUNG
			TELAKKA	PLATE	PLAT	PLATTE
1	4CC4989	1	TELAKKA	PLATE	PLÄT	PLATTE
2	4CC3119	1	JOHTOSARJA	WIRE HARNESS	LEDARKNIPPE	VERKABELUNG
3	4CC5720	1	JOHTOSARJA RK21, Hula-Blitz	WIRE HARNESS	LEDARKNIPPE	VERKABELUNG
4	4CC5721	1	JOHTOSARJA RK22, Hula-Blitz	WIRE HARNESS	LEDARKNIPPE	VERKABELUNG
5	4CC5738	1	LIITOSJOHTO, RK11, RK31	WIRE HARNESS	LEDARKNIPPE	VERKABELUNG
6	4CC5739	1	LIITOSJOHTO, RK12, RK32	WIRE HARNESS	LEDARKNIPPE	VERKABELUNG
7	4CC5737	2	LIITOSJOHTO, RK4X	WIRE HARNESS	LEDARKNIPPE	VERKABELUNG
8	48.32036	2	KIINNITYSALUSTA, PINNARUNKO	ATTACHMENT BED	FÄSTE	FESTPLATTE
9	48.32278	2	KIINNITYSALUSTA DEUTSCH 8 NAP	ATTACHMENT BED	FÄSTE	FESTPLATTE
10	M0609	4	ALUSLAATTA M6, DIN125	WASHER	BRICKA	UNTERLEGSCHIEBE
11	M0615.001	2	RUUVI M6 X 16, DIN933(8.8)	SCREW	SKRUV	SCHRAUBE
12	M0600.001	4	LUKITUSMUTTERI M6, DIN985(8)	NUT	MUTTER	MUTTER
13	M0515.035	4	URARUUVI M5 X 16, DIN965	SCREW	SKRUV	SCHRAUBE
14	M0509	4	ALUSLAATTA M5, DIN125	WASHER	BRICKA	UNTERLEGSCHIEBE
15	M0500.001	4	LUKITUSMUTTERI M5, DIN985(8)	NUT	MUTTER	MUTTER
16	45.9023	1	PUTKIKIINNITIN, MUOVIOISA	PLAST.PART,PIPECLAMP	PLASTDEL FÖR KLÄMMA	PLASTIKT.ROHRSCHELLE
17	M0620.006	2	RUUVI M6 X 40, DIN912(8.8)	SCREW	SKRUV	SCHRAUBE



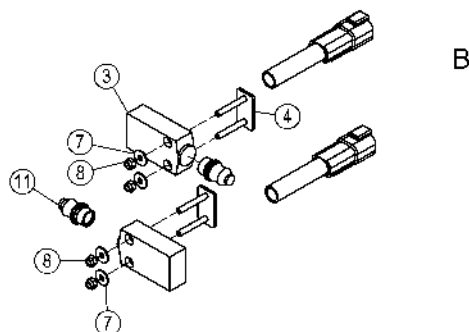
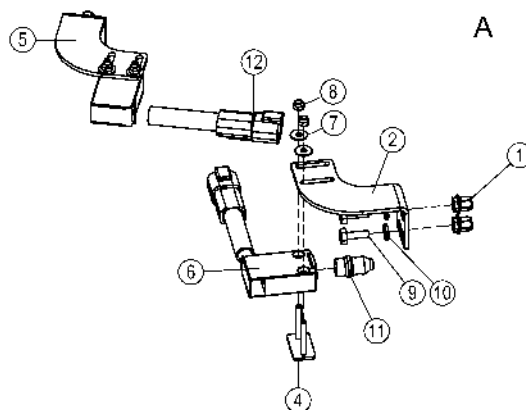
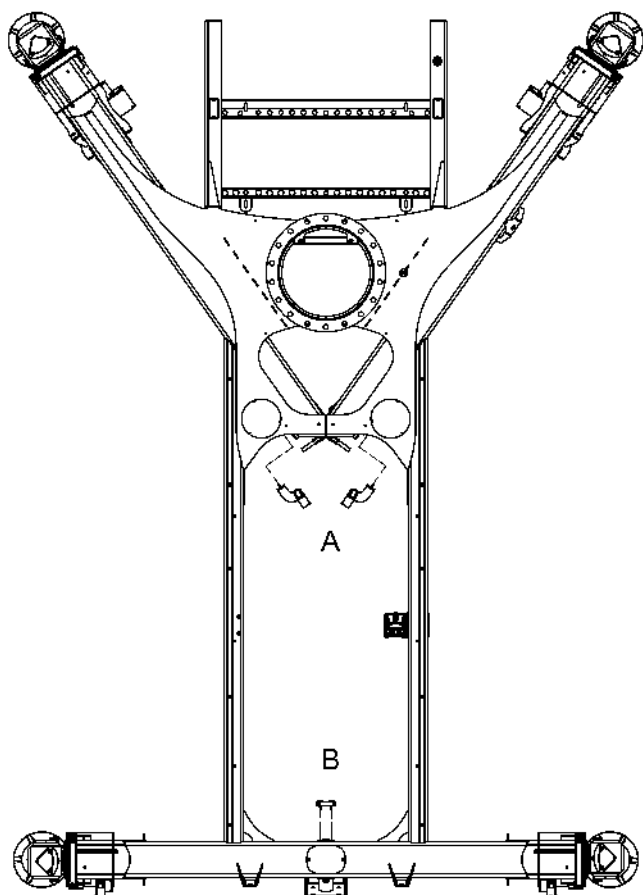
OSA ITEM DEL TEIL	VARAOSA NRO PART NR RESERVEL NR ERSATZTEIL NR	KPL QTY ANTAL ANZAHL	OSAN NIMI	DESCRIPTION	BENÄMNING	BENENNUNG
			TELAKKA	PLATE	PLAT	PLATTE
1	4CC4989	1	TELAKKA	PLATE	PLÄT	PLATTE
2	4CC5714	1	JOHTOSARJA RK24, Hula-Blitz	WIRE HARNESS	LEDARKNIPPE	VERKABELUNG
3	4CC5719	1	JOHTOSARJA RK23, Hula-Blitz	WIRE HARNESS	LEDARKNIPPE	VERKABELUNG
4	4CC5740	1	LIITOSJOHTO, RK13, RK33	WIRE HARNESS	LEDARKNIPPE	VERKABELUNG
5	4CC5741	1	LIITOSJOHTO, RK14, RK34	WIRE HARNESS	LEDARKNIPPE	VERKABELUNG
6	4CC5737	2	LIITOSJOHTO, RK4X	WIRE HARNESS	LEDARKNIPPE	VERKABELUNG
7	4CC3120	1	JOHTOSARJA	WIRE HARNESS	LEDARKNIPPE	VERKABELUNG
8	48.32278	2	KIINNITYSALUSTA DEUTSCH 8 NAP	ATTACHMENT BED	FÄSTE	FESTPLATTE
9	48.32036	2	KIINNITYSALUSTA, PINNARUNKO	ATTACHMENT BED	FÄSTE	FESTPLATTE
10	M0609	4	ALUSLAATTA M6, DIN125	WASHER	BRICKA	UNTERLEGSCHIEBE
11	M0509	4	ALUSLAATTA M5, DIN125	WASHER	BRICKA	UNTERLEGSCHIEBE
12	M0515.035	4	URARUUVI M5 X 16, DIN965	SCREW	SKRUV	SCHRAUBE
13	M0615.001	2	RUUVI M6 X 16, DIN933(8.8)	SCREW	SKRUV	SCHRAUBE
14	M0600.001	4	LUKITUSMUTTERI M6, DIN985(8)	NUT	MUTTER	MUTTER
15	M0500.001	4	LUKITUSMUTTERI M5, DIN985(8)	NUT	MUTTER	MUTTER
16	45.9023	1	PUTKIKIINNITIN, MUOVIOISA	PLAST.PART,PIPECLAMP	PLASTDEL FÖR KLÄMMA	PLASTIKT.ROHRSCHELLE
17	M0620.006	2	RUUVI M6 X 40, DIN912(8.8)	SCREW	SKRUV	SCHRAUBE



OSA ITEM DEL TEIL	VARAOSA NRO PART NR RESERVEL NR ERSATZTEIL NR	KPL QTY ANTAL ANZAHL	OSAN NIMI	DESCRIPTION	BENÄMNING	BENENNUNG
			RAJAKYTKIMET	LIMIT SWITCHES	GRÄNSBRYTAREN	GRENZTASTER
1	M0826.006	4	RUUVI M8 X 70, DIN912(8.8)	SCREW	SKRUV	SCHRAUBE
2	4CC6216	4	JOUSILEVY, TUKIJALKARAJA	PLATE	PLÄT	PLATTE
3	4CC6217	4	VIFULEVY, TUKIJALKARAJA	PLATE	PLÄT	PLATTE
4	4CC6291	4	TAPPI	PIN	TAPP	ZAPFEN
5	M0615.001	28	RUUVI M6 X 16, DIN933(8.8)	SCREW	SKRUV	SCHRAUBE
6	M0800	4	KUUSIOMUTTERI M8, DIN934(8)	NUT	MUTTER	MUTTER
7	30.041	4	PURISTUSJOUSI	PRESSURE SPRING	TRYCKFJÄDER	KLEMMFEDER
8	M1000.001	3	LUKITUSMUTTERI M10, DIN985(8)	LOCKING NUT	MUTTER	MUTTER
9						
10	M1009	4	ALUSLAATTA M10, DIN125	WASHER	BRICKA	UNTERLEGSCHIEBE
11	48.2413SP	4	RAJAKYTKIN, KOSKETINRUNKO	LIMIT SWITCH BODY	GRÄNSBRYTARE	GRENZTASTER
12	4CC4070	4	KIINNIKE, TUKIJALKAKOTELO	PLATE	PLATTA	PLATTE
13	4CC4069	2	KIINNIKE, TAKATUKIJALKAKOTELO	PLATE	PLATTA	PLATTE
14	48.19023	4	RAJAKYTKIN, RULLAVARSIOHJAIN	LIMIT SWITCH	GRÄNSBRYTARE	GRENZTASTER
15	M0515.006	16	RUUVI M5 X 16, DIN912(8.8)	SCREW	SKRUV	SCHRAUBE
16	M0507	24	KORILAATTA M5, DIN9021	WASHER	BRICKA	UNTERLEGSCHIEBE
17	M0500.001	19	LUKITUSMUTTERI M5, DIN985(8)	NUT	MUTTER	MUTTER
18	M0509	13	ALUSLAATTA M5, DIN125	WASHER	BRICKA	UNTERLEGSCHIEBE
19	3CC4071	8	KIINNITIN	CLAMP	FÄSTE	HALTER
20	M0407	16	KORILAATTA M4, DIN9021	WASHER	BRICKA	UNTERLEGSCHIEBE
21	M0400.001	17	LUKITUSMUTTERI M4, DIN985(8)	NUT	MUTTER	MUTTER
22	4CC6220	1	KIINNIKELEVY	PLATE	PLÄT	PLATTE
23	48.19206	1	KALLISTUSANTURI	ANGULAR SENSOR	VINKELGIVARE	ANGULAR SENSOR
24	48.1547	3	JOUSTAVA KIINNITIN, LIERIÖ	ELASTIC CLAMP	ELASTISK KOPPLING	ELASTISCHER HALTER
25	M0516.006	3	RUUVI M5 X 20, DIN912(8.8)	SCREW	SKRUV	SCHRAUBE
26	4CC4068	2	KIINNIKE, ETUTUKIJALKAKOTELO	PLATE	PLATTA	PLATTE
27	M0613.001	2	RUUVI M6 X 12, DIN933(8.8)	SCREW	SKRUV	SCHRAUBE
28	M0800.001	4	LUKITUSMUTTERI M8, DIN985(8)	LOCK NUT	MUTTER	MUTTER
29	4CC4064-O	1	SUOJAKOTELO	CAPSULE	KÄPA	GEHÄUSE
30	M0609	6	ALUSLAATTA M6, DIN125	WASHER	BRICKA	UNTERLEGSCHIEBE



OSA ITEM DEL TEIL	VARAOSA NRO PART NR RESERVDL NR ERSATZTEIL NR	KPL QTY ANTAL ANZAHL	OSAN NIMI	DESCRIPTION	BENÄMNING	BENENNUNG
			RAJAKYTKIMET	LIMIT SWITCHES	GRÄNSBRYTAREN	GRENZTASTER
31	4CC4064-V	1	SUOJAKOTELO	CAPSULE	KÄPA	GEHÄUSE
32	4CC4801	2	SUOJAKOTELO	COVER	SKYDD	SCHUTZ
33	M0607	6	KORILAATTA M6, DIN9021	WASHER	BRICKA	UNTERLEGSCHIEBE
34	4CC5740	1	LIITOSJOHTO, RK13, RK33	WIRE HARNESS	LEDARKNIPPE	VERKABELUNG
35	4CC5741	1	LIITOSJOHTO, RK14, RK34	WIRE HARNESS	LEDARKNIPPE	VERKABELUNG
36	4CC5738	1	JOHTOSARJA			
37	4CC5739	1	LIITOSJOHTO, RK12, RK32	WIRE HARNESS	LEDARKNIPPE	VERKABELUNG



OSA ITEM DEL TEIL	VARAOSA NRO PART NR RESERVDEL NR ERSATZTEIL NR	KPL QTY ANTAL ANZAHL	OSAN NIMI	DESCRIPTION	BENÄMNING	BENENNUNG
			RAJAKYTKIMET	LIMIT SWITCHES	GRÄNSBRYTAREN	GRENZTASTER
1	M0600.018	4	NIITTIMUTTERI AL	NUT	MUTTER	MUTTER
2	4CC4076-V	1	KIINNIKE	PLATE	PLATTA	PLATTE
3	48.19373	2	RAJAKYTKIN, KOSKETINRUNKO	LIMIT SWITCH BODY	GRÄNSBRYTARE	GRENZTASTER
4	3CC4071	4	KIINNITIN	CLAMP	FÄSTE	HALTER
5	4CC4076-O	1	KIINNIKE	PLATE	PLATTA	PLATTE
6	48.19297	2	RAJAKYTKIN, KOSKETINRUNKO	LIMIT SWITCH BODY	GRÄNSBRYTARE	GRENZTASTER
7	M0407	8	KORILAATTA M4, DIN9021	WASHER	BRICKA	UNTERLEGSCHIEBE
8	M0400.001	8	LUKITUSMUTTERI M4, DIN985(8)	NUT	MUTTER	MUTTER
9	M0615.001	4	RUUVI M6 X 16, DIN933(8.8)	SCREW	SKRUV	SCHRAUBE
10	M0609	4	ALUSLAATTA M6, DIN125	WASHER	BRICKA	UNTERLEGSCHIEBE
11	48.2415	4	RAJAKYTKIN, OHJAINPÄÄ	LIMIT SWITCH HEAD	GRÄNSBRYTARE	GRENZTASTER, STEUERKOPF
12	4CC5737	4	LIITOSJOHTO, RK4X	WIRE HARNESS	LEDARKNIPPE	VERKABELUNG