

**VARAOSALUETTELO
RESERVDELSFÖRTECKNING
ERSATZTEILLISTE
SPARE PART LIST**

**DINO
220XTC II**

Valmistaja:

Dinolift Oy

Raikkolantie 145 | FI-32210 LOIMAA

Tel. + 358 20 1772 400 | info@dinolift.com | www.dinolift.com

**Voimassa valmistusnumerosta
Giltig från tillverkningsnummer
Gültig ab Seriennummer
Valid from serial number**

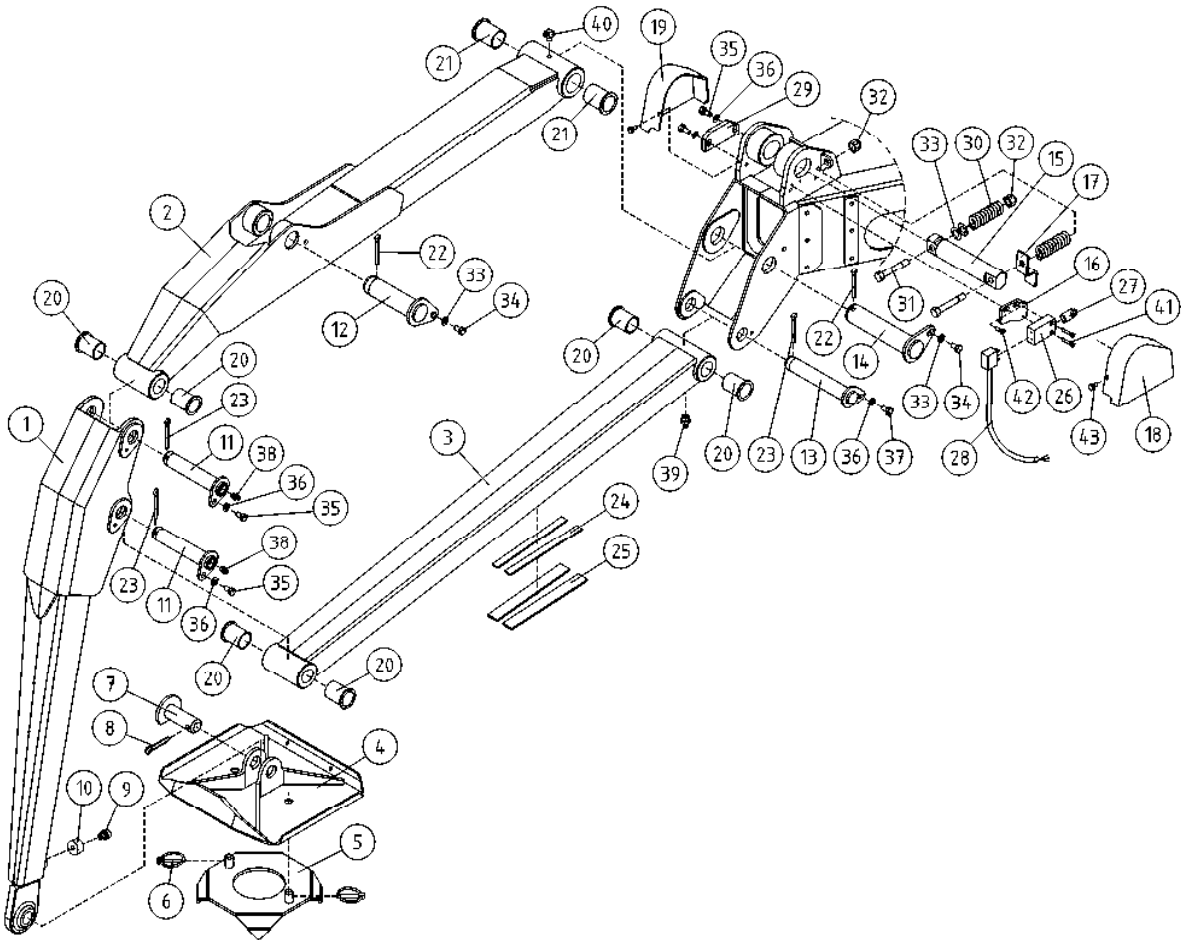
220031→

	SISÄLTÖ	INNEHÅLL	INHALT	CONTENT	.
9VA2528	TUKIJALKA	STÖDBEN	STÜTZFUSS	OUTRIGGER	8
9VA2566	POHJALEVYT, ALUSTA	CHASSI, BOTTENPLÅTAR	RAHMEN, BODENPLATTE	CHASSIS, BOTTOM PLATES	10
9VA2567	TELASTO	LARVUNDERREDE	RAUPENLAUFWERK	UNDERCARRIAGE	11
9VA2925	ETU- JA TAKARUNKO	FRONT- OCH BAKRAM	VORDER- UND HINTERRAHMEN	FRONT AND REAR FRAMES	12
9VA2926	MOOTTORIN VARUSTELUA, KUBOTA 220012, 220014-->	MOTORUTRUSTNING, KUBOTA	AUSRÜSTUNG DES MOTORS, KUBOTA	ENGINE ACCESSORIES, KUBOTA	13
9VA2572	MOOTTORIN VARUSTELUA, CAT -->220011, 220013	MOTORUTRUSTNING, CAT	AUSRÜSTUNG DES MOTORS, CAT	ENGINE ACCESSORIES, CAT	16
9VA2570	SUOJUKSET, KIINNIKKEET	FÄSTE	HALTER	CLAMP	18
9VA3761	PUOMIN TUKI	BOM STÖD	ARM ABSSTÖTZUNG	BOOM SUPPORT	19
9VA2523	PUOMIN TUKI	BOM STÖD	ARM ABSSTÖTZUNG	BOOM SUPPORT	20
9VA2556	VESIVAAKA	VATTENPASS	WASSERWAAGE	WATER LEVEL	21
9VA2928	KÄÄNTÖLAITE, KIINNIKKEET	FÄSTE FÖR SVÄNGANNORDNING	HALTER FÜR SCHWENKANORDNUNG	CLAMP FOR ROTATION UNIT	22
9VA3443	KÄÄNTÖSYSTEMI 220031-->	SVÄNGSYSTEM	SCHWENKSYSTEM	ROTATION MECHANISM	23
9VA2929	KÄÄNTÖSYSTEMI -->220030	SVÄNGSYSTEM	SCHWENKSYSTEM	ROTATION MECHANISM	24
9VA2960	KÄÄNTÖLAITE	SVÄNGANORDNING	SCHWENKANORDNUNG	TURNING DEVICE	25
9VA3674	SUOJUKSET, KIINNIKKEET 220086-->	FÄSTE	HALTER	CLAMP	26
9VA2527	SUOJUKSET, KIINNIKKEET -->220087	FÄSTE	HALTER	CLAMP	27
9VA0853	SUUNTAISVARSI NRO 1	STÖDARM NR 1	TRAGARM NR 1	SUPPORTING ARM NR 1	28
9VA0854	SUUNTAISVARSI NRO 2	STÖDARM NR 2	TRAGARM NR 2	SUPPORTING ARM NR 2	29
9VA1342	VÄLIRUNKO	MELLANRAM	ZWISCHENRAHMEN	INTERMEDIATE STEM	30
9VA0855	SUUNTAISVARSI NRO 3	STÖDARM NR 3	TRAGARM NR 3	SUPPORTING ARM NR 3	31
9VA0851	SUUNTAISVARSI NRO 4	STÖDARM NR 4	TRAGARM NR 4	SUPPORTING ARM NR 4	32
9VA3703	KIINNITYSRUNKO 220095-->	FÄSTSTOMME	BEFESTIGUNGSRAHMEN	ATTACHMENT FRAME	33
9VA3064	KIINNITYSRUNKO -->220094	FÄSTSTOMME	BEFESTIGUNGSRAHMEN	ATTACHMENT FRAME	34
9VA2726	ULKOPUOMI 220031-->	ÖVRE BOM	AUSSEN ROHR	MAIN BOOM	35
9VA2407	TURVALAITE	SÄKERHETSANORDNING	SICHERHEITSEINRICHTUNG	SAFETY DEVICE	37
9VA2560	VÄLIPUOMI 2	MELLANBOM 2	ZWISCHENROHR 2	INTERMEDIATE BOOM 2	38
9VA2985	VÄLIPUOMI 3	MELLANBOM 3	ZWISCHENROHR 3	INTERMEDIATE BOOM 3	40
9VA2561	VÄLIPUOMI 3	MELLANBOM 3	ZWISCHENROHR 3	INTERMEDIATE BOOM 3	42
9VA3749	SISÄPUOMI	INRE BOM	INNENROHR	THIRD BOOM	44
9VA3065	SISÄPUOMI	INRE BOM	INNENROHR	THIRD BOOM	45
9VA0877	ENERGIANSIIRTOKETJU, SISÄPUOMI	KRAFTÖVERFÖRINGSKEDJA, INRE BOM	ENERGIEFÜHRUNGSKETTE, INNENROHR	ENERGY TRANSFER CHAIN, THIRD BOOM	46
9VA2555	ENERGIANSIIRTOKETJU, ULKOPUOMI	KRAFTÖVERFÖRINGSKEDJA, ÖVRE BOM	ENERGIEFÜHRUNGSKETTE, AUSSEN ROHR	ENERGY TRANSFER CHAIN, MAIN BOOM	47

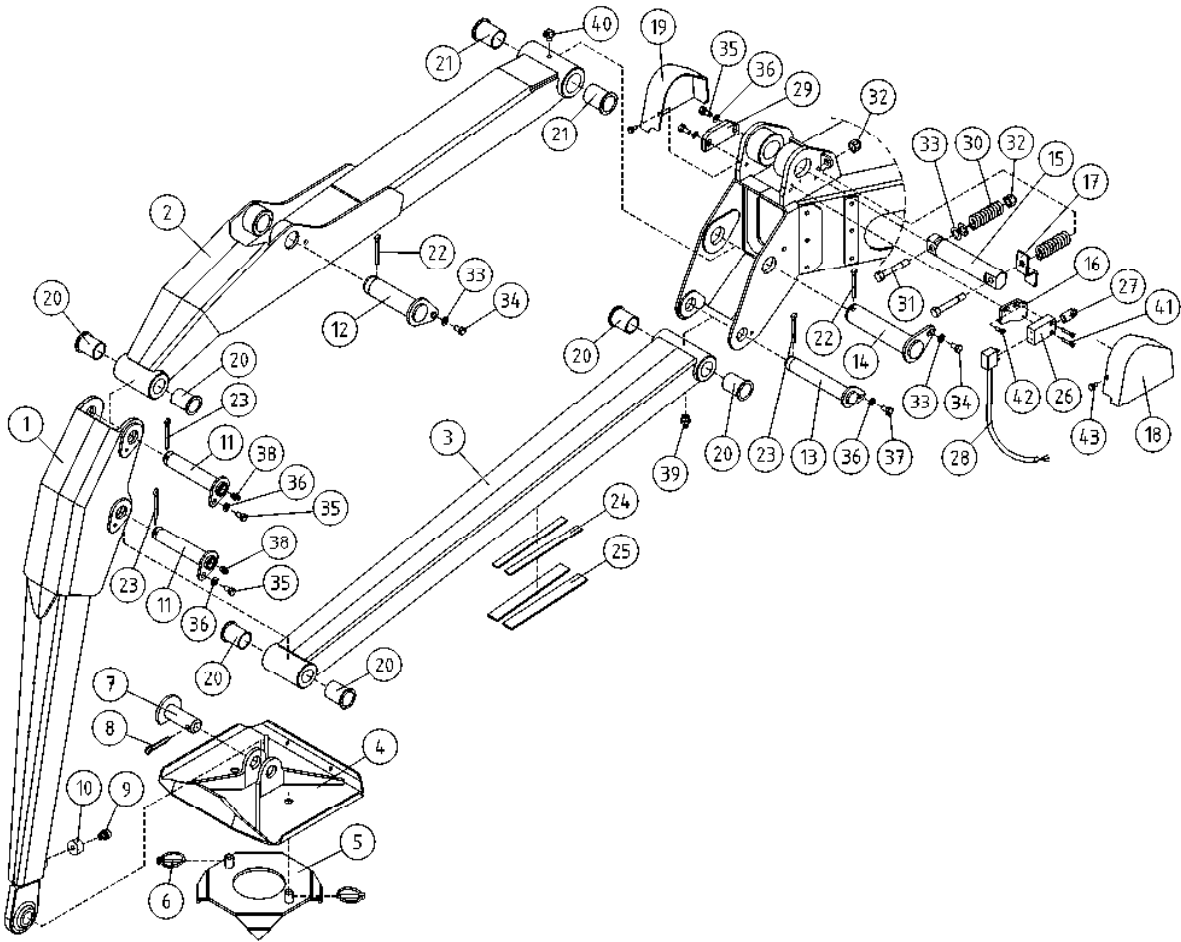
9VA3273	KORI 220046-->	KORG	KORB	PLATFORM	48
9VA2520	KORI -->220045	KORG	KORB	PLATFORM	49
9VA3755	KORI 220110-->	KORG	KORB	PLATFORM	50
9VA3691	KORI 220087-220109	KORG	KORB	PLATFORM	52
9VA3283	KORI 220046-220086	KORG	KORB	PLATFORM	54
9VA3048	KORI -->220045	KORG	KORB	PLATFORM	56
9VA2552	KORI	KORG	KORB	PLATFORM	58
9VA3734	SAFEGUARD PURISTUMISSUOJA, OPTIO	SAFEGUARD KLÄMSKYDD MED LJUDSIGNALVARNING, OPTION	SAFEGUARD SEKUNDÄRES SCHUTZSYSTEM, OPTION	SAFEGUARD SECONDARY QUARDING, OPTION	59
9VA3435	SAFEGUARD PURISTUMISSUOJA MERKKIVALOLLA JA ÄÄNELLÄ	SAFEGUARD KLÄMSKYDD MED LJUDSIGNALVARNING	SAFEGUARD SEKUNDÄRES SCHUTZSYSTEM MIT AV WARNUNG	SAFEGUARD SECONDARY QUARDING INCLUDING AV WARNING	60
9VA3187	OPTIO, KORIKUORMANVALVONTA	OPTION, KORG BELASTNING KONTROLLERING	OPTION, KORB LAST ÜBERWACHUNG	OPTION, BASKET LOAD SENSOR	61
9VA3484	TUKIJALKASYLINTERI 220048-->	STÖDBENCYLINDER	STÜTZFUSSZYLINDER	OUTRIGGER CYLINDER	62
9VA2526	TUKIJALKASYLINTERI -->220047	STÖDBENCYLINDER	STÜTZFUSSZYLINDER	OUTRIGGER CYLINDER	63
9VA2558	NOSTOSYLINTERI	LYFTCYLINDER	HEBEZYLINDER	LIFT CYLINDER	64
9VA2557	VENTTIILIPESÄ+VENTT. NOSTOSYLINTERI	VENTILHUS+VENRILER LYFTCYLINDER	VENTILGEHÄUSE+VENT. HEBEZYLINDER	VALVE HOUSING+VALVES LIFT CYLINDER	65
9VA2524	NIVELVARSISYLINTERI	CYLINDER, UNDE BOM	ZYLINDER, GELENKARM	ARTICULAT. ARM CYLINDER	66
9VA2525	VENTTIILIPESÄ+VENTT. NIVELVARSISYLINTERI	VENTILHUS+VENRILER CYLINDER, UNDE BOM	VENTILGEHÄUSE+VENT. ZYLINDER, GELENKARM	VALVE HOUSING+VALVES ARTICULAT. ARM CYLINDER	67
9VA2934	SYLINTERI, TELESKOOPPI	CYLINDER, TELESKOP	ZYLINDER, TELESKOP	TELESCOPE CYLINDER	68
9VA3745	VENTTIILIPESÄ+VENTT. TELESKOOPPISYLINTERI	VENTILHUS+VENTILER CYLINDER, TELESKOP	VENTILGEHÄUSE+VENT. ZYLINDER, TELESKOP	VALVE HOUSING+VALVES TELESCOPE CYLINDER	69
9VA2045	ORJASYLINTERI	SLAVCYLINDER	HILFZYLINDER	SLAVE CYLINDER	70
9VA2044	VENTTIILIPESÄ+VENTT. ORJASYLINTERI	VENTILHUS+VENTILER SLAVCYLINDER	VENTILGEHÄUSE+VENTT. HILFZYLINDER	VALVE HOUSING+VALVES SLAVE CYLINDER	71
9VA2046	MASTERSYLINTERI	MASTERCYLINDER	MASTERZYLINDER	MASTER CYLINDER	72
9VA2531	HYDRAULIIKKA, TUKIJALAT	HYDRAULIK, STÖDBEN	HYDRAULIK, STÜTZFUSS	HYDRAULICS, OUTRIGGER	73
9VA2533	HYDRAULIIKKA, AJOMOOTTORIT	HYDRAULIK, KÖRMOTORER	HYDRAULIK, FAHRMOTOREN	HYDRAULICS, DRIVE MOTORS	74
9VA3118	HYDRAULIIKKA, PUMPUT JA VARUSTEET 220031-->	HYDRAULIK, PUMPAR, UTRUSTNING	HYDRAULIK, PUMPEN, AUSRÜSTUNG	HYDRAULICS, PUMPS, ACCESSORIES	75
9VA2601	HYDRAULIIKKA, PUMPUT JA VARUSTEET -->220030	HYDRAULIK, PUMPAR, UTRUSTNING	HYDRAULIK, PUMPEN, AUSRÜSTUNG	HYDRAULICS, PUMPS, ACCESSORIES	79
9VA2879	HYDRAULIIKKA, PUMPUT JA VARUSTEET, OPTIO	HYDRAULIK, PUMPAR, UTRUSTNING, TILLVAL	HYDRAULIK, PUMPEN, AUSRÜSTUNG, OPTION	HYDRAULICS, PUMPS, ACCESSORIES, OPTIONAL	83
9VA3759	ÖLJYN LAUHDUTIN, OPTIO	KYLARE, OPTION	KÜHLER, OPTION	RADIATOR, OPTION	87
9VA3436	HYDRAULIPUMPPU JA SÄHKÖMOOTTORI	HYDRAULPUMP OCH ELMOTOR	HYDRAULPUMPE UND ELEKTROMOTOR	HYDRAULICPUMP AND ELECTRICMOTOR	88
9VA3437	HYDRAULIPUMPPU JA SÄHKÖMOOTTORI 220034, 220046, 220047	HYDRAULPUMP OCH ELMOTOR	HYDRAULPUMPE UND ELEKTROMOTOR	HYDRAULICPUMP AND ELECTRICMOTOR	89
9VA2877	HYDRAULIPUMPPU JA SÄHKÖMOOTTORI	HYDRAULPUMP OCH ELMOTOR	HYDRAULPUMPE UND ELEKTROMOTOR	HYDRAULICPUMP AND ELECTRICMOTOR	90
9VA2878	VAPAAKIERTOVENTTIILI	FRICIRKULATIONSVENTIL	ZIRKULATIONSVENTIL	FREE-CIRCULATION VALVE	91
9VA3748	HYDRAULIIKKA, KORINKÄÄNTÖ 220087-->	HYDRAULIK, KORG SVÅNG	HYDRAULIK, KORBDRÖHUNG	HYDRAULICS, PLATFORM ROTATION	92

9VA3183	HYDRAULIIKKA, KORINKÄÄNTÖ -->220086	HYDRAULIK, KORG SVÄNG	HYDRAULIK, KORBDRERUNG	HYDRAULICS, PLATFORM ROTATION	93
9VA2575	OHJAUSVENTTIILI KÄÄNTÖLAITE	MANÖVERVENTIL, SVÄNGANORDNING	STEUERVENTIL, SCHWENKVERRICHTUNG	CONTROL VALVE, TURNING DEVICE	94
9VA2576	OHJAUSVENTTIILI ALUSTA	MANÖVERVENTIL, CHASSI	STEUERVENTIL, RAHMEN	CONTROL VALVE, CHASSIS	95
9VA2536	HYDRAULIIKKA/ KÄÄNTÖ	HYDRAULIK/ FÖR SVÄNG	HYDRAULIK/ FÜR SCHWENKEN	HYDRAULICS/ FOR TURNING	96
9VA2535	HYDR./ NIVELVARRET	HYDR./ LEDBOMMAR	HYDR./ GELENKARMEN	HYDR./ LIFTING ARMS	97
9VA2534	HYDRAULIIKKA, NOSTOSYLINTERI	HYDRAULIK, LYFTCYLINDER	HYDRAULIK, HEBEZYLINDER	HYDRAULICS, LIFT CYLINDER	98
9VA3400	HYDRAULIIKKA, PUOMISTO 220059-->	HYDRAULIK, BOMMAR	HYDRAULIK, ARMEN	HYDRAULICS, BOOMS	99
9VA3184	HYDRAULIIKKA, PUOMISTO -->220058	HYDRAULIK, BOMMAR	HYDRAULIK, ARMEN	HYDRAULICS, BOOMS	100
9VA3709	PYÖRIVÄLIITIN 220100-->	ROTERRANDE ADAPTER	DREHDURCHFÜHRUNG	ROTATING ADAPTER	101
9VA3470	PYÖRIVÄLIITIN 220075-220099	ROTERRANDE ADAPTER	DREHDURCHFÜHRUNG	ROTATING ADAPTER	102
9VA2529	PYÖRIVÄLIITIN -->220074	ROTERRANDE ADAPTER	DREHDURCHFÜHRUNG	ROTATING ADAPTER	103
9VA2553	POLTTOAINESÄILIÖ	BRÄNSLESYSTEM, SLANGAR MED UTRUSTNING	TREIBSTOFFSYSTEM, SCHLÄUCHE MIT AUSRÜSTUNG	FUEL SYSTEM, HOSES AND ACCESSORIES	104
9VA3487	KALLISTUSANTURI 220075-->	KRÄNGNINGSGIVARE	NEIGUNGSSENSOR	INCLINATION SENSOR	105
9VA2569	KALLISTUSANTURI -->220074	KRÄNGNINGSGIVARE	NEIGUNGSSENSOR	INCLINATION SENSOR	106
9VA2600	AUTOMAATTITASAU	AUTOMATISK NIVELLERING	AUTOMATISCHE NIVELLIERUNG	AUTOMATIC LEVELLING	107
9VA2587	CCB-KESKUS, KOTELOT + KIINNITTIMET	CCB-KÄPA FÄSTANORNINGAR	CCB-GEHÄUSE SCHELLEN	CCB-CAPSULE CLAMPS	108
9VA3519	CCB-KESKUKSEN KANSI 220047-->	CCB-CENTRAL, LOCK	CCB-ZENTRALE, DECKEL	CCB-CENTRE, COVER	109
9VA3194	CCB-KESKUKSEN KANSI -->220046	CCB-CENTRAL, LOCK	CCB-ZENTRALE, DECKEL	CCB-CENTRE, COVER	110
9VA3195	CCB-KESKUS	CCB-CENTRAL	CCB-ZENTRALE	CCB-CENTRE	111
9VA2582	MPB-KESKUS, KOTELOT + KIINNITTIMET	MPB-CENTRAL, KÄPA FÄSTANORNINGAR	MPB-ZENTRALE, GEHÄUSE SCHELLEN	MPB-CENTRE, CAPSULE CLAMPS	113
9VA2583	MPB-KESKUKSEN KANSI	MPB-CENTRAL, LOCK	MPB-ZENTRALE, DECKEL	MPB-CENTRE, COVER	114
9VA2584	MPB-KESKUS	MPB-CENTRAL	MPB-ZENTRALE	MPB-CENTRE	115
9VA2579	MCB-KESKUS, KOTELOT + KIINNITTIMET	MCB-CENTRAL, KÄPA FÄSTANORNINGAR	MCB-ZENTRALE, GEHÄUSE SCHELLEN	MCB-CENTRE, CAPSULE CLAMPS	116
9VA3196	MCB-KESKUKSEN KANSI	MCB-CENTRAL, LOCK	MCB-ZENTRALE, DECKEL	MCB-CENTRE, COVER	117
9VA3197	MCB-KESKUS 220036-->	MCB-CENTRAL	MCB-ZENTRALE	MCB-CENTRE	118
9VA2578	CTB-KESKUS	CTB-CENTRAL	CTB-ZENTRALE	CTB-CENTRE	120
9VA2577	TSB-KESKUS	TSB-CENTRAL	TSB-ZENTRALE	TSB-CENTRE	121
9VA3198	UCB-OHJAUSKESKUKSEN KANSI	UCB-LOCK FÖR ELCENTRAL	UCB-DECKEL FÜR BEDIENZENTRAL	UCB-UPPER CONTROL PANEL	122
9VA3591	UCB-KORIKESKUS 220085-->	UCB-PLATTFORM CENTRAL	UCB- KORBZENTRALE	UCB-PLATFORM CONTROL	123
9VA3199	UCB-KORIKESKUS -->220084	UCB-PLATTFORM CENTRAL	UCB- KORBZENTRALE	UCB-PLATFORM CONTROL	124
9VA3623	AKKU+LATAUSLAITE 220096-->	BATTERI+LADDARE	BATTERIE+LADEGERÄT	BATTERY+CHARGER	125
9VA2959	AKKU+LATAUSLAITE -->220095	BATTERI+LADDARE	BATTERIE+LADEGERÄT	BATTERY+CHARGER	127
9VA2599	ALUSTA, JOHTOSARJAT	UNDERLAG, LEDNINGSSATS	FAHRGESTELL, LEITERZUG	CHASSIS, ELECTRIC HARNESS	128
9VA3770	RAJAKYTKIMET	GRÄNSBRYTAREN	GRENZTASTERN	LIMIT SWITCHES	129

9VA3760	RAJAKYTKIMET	GRÄNSBRYTAREN	GRENZTASTERN	LIMIT SWITCHES	131
9VA3497	RAJAKYTKIMET 220084-->	GRÄNSBRYTAREN	GRENZTASTERN	LIMIT SWITCHES	133
9VA2562	RAJAKYTKIMET -->220083	GRÄNSBRYTAREN	GRENZTASTERN	LIMIT SWITCHES	135
9VA2590	DCB-AJOLAITE KAUKO-OHJAUS	DCB-DRIVSYSTEM FJÄRRMANÖVRERING	DCB-FAHRANORD DISTANZ STEUERUNG	DCB-DRIVE UNIT REMOTE CONTROL	137
9VA3710	RADIO-OHJAUS, OPTIO 220060, 220066-->	RADIOSTYRNING, TILLVAL	FUNKSTEUERUNG, OPTION	RADIO CONTROL, OPTIONAL	138
9VA2593	RADIO-OHJAUS, OPTIO -->220059	RADIOSTYRNING, TILLVAL	FUNKSTEUERUNG, OPTION	RADIO CONTROL, OPTIONAL	139
9VA3527	TARRAT	DEKALER	AUFKLEBER	DECALS	140
9VA3528	TARRAT	DEKALER	AUFKLEBER	DECALS	142
9VA3181	TARRAT	DEKALER	AUFKLEBER	DECALS	144
9VA3182	TARRAT	DEKALER	AUFKLEBER	DECALS	146



OSA DEL TEIL ITEM	VARAOSA NRO RESERVEDELS NR ERSATZTEIL NR PART NR	KPL OSAN NIMI ANTAL ANZAHL QTY	BENÄMNING	BENENNUNG	DESCRIPTION	
			TUKIJALKA	STÖDBEN	STÜTZFUSS	OUTRIGGER
1	3CB5001	4				
2	3CB5166	4				
3	3CB5179	4				
4	3CB5058	4	TUKIJALAN ANTURALEVY	STÖDBEN: FOTPLATTA	STÜTZFUSS:ABSTÜTZPLA	OUTRIGGER:SUPPORT PL
5	DL1.075	4	TUKIJALAN LIUKUESTE	KLO FÖR STÖDBEN	GLEITSCHUTZNIETE	ANTI-SKID DEVICE
6	25.494	8	RENGASSOKKA D=6 ZN	PINNE	SPLINT	LINCHPIN
7	T09.28062	4	TAPPI T09.28062Z	TAPP	ZAPFEN	PIN
8	25.443	4	SAKSISOKKA 8 X 45, DIN94 A4	SAXSPRINT	SPLINT	COTTER PIN
9	M0816.006	4	RUUVI M8 X 20, DIN912(8.8)	SKRUV	SCHRAUBE	SCREW
10	4CB3522	4	TOPPARI TUKIJALKAAN	ANSLAG FÖR STÖDBEN	ANSLAG, STÜTZBEIN	LIMITER, OUTRIGGER
11	4CB5560	8	TAPPI T57.30147	TAPP	ZAPFEN	PIN
12	4CB5176	4	TAPPI T39.40130	TAPP	ZAPFEN	PIN
13	4CB5149	4	TAPPI T39.30170	TAPP	ZAPFEN	PIN
14	T39.40168	4	TAPPI T39.40170	TAPP	ZAPFEN	PIN
15	4CB5141	4	TAPPI T70.40173	TAPP	ZAPFEN	PIN
16	4CB5456	4	POHJALEVY	BOTTENPLÅT	BODENPLATTE	BOTTOM PLATE
17	4CB5142	4	RAJAKYTKIMEN VASTIN	MOTST.,GRÄNSBRYTARE	ANSLAG,GRENZTASTER	COUNTERPART,LIMIT SW
18	4CB5289-V	4	RAJAN SUOJUS	SKYDD FÖR GRÄNSBRYTARE	GRENZTASTERSCHUTZ	COVER FOR LIMIT SWITCH
19	4CB5289-O	4	RAJAN SUOJUS	SKYDD FÖR GRÄNSBRYTARE	GRENZTASTERSCHUTZ	COVER FOR LIMIT SWITCH
20	29.2049	24	LAAKERIHOLKKI	LAGERBUSSNING	LAGERBUCHSE	BEARING BUSHING
21	29.2024	8	LAAKERIHOLKKI	LAGERBUSSNING	LAGERBUCHSE	BEARING BUSHING
22	25.466	8	SAKSISOKKA 8 X 63, DIN94 A4	SAXSPRINT	SPLINT	COTTER PIN
23	25.438	12	SAKSISOKKA 6,3 X 40, DIN94 A4	SAXSPRINT	SPLINT	COTTER PIN
24	54.973	8	2-PUOL. TEIPPI, 40319562800	TEJP	AUFKLEBER, BARNIER 337	DECAL
25	4CA8078	8	LIUKUKISKO 25X165	GLIDSKENA	GLEITSCHIENE 25X200	SLIDE RAIL 25X200
26	48.2413	4	RAJAKYTKIN, KOSKETINRUNKO	GRÄNSBRYTARE	GRENZTASTER	LIMIT SWITCH BODY
27	48.2415	4	RAJAKYTKIN, OHJAINPÄÄ	GRÄNSBRYTARE	GRENZTASTER, STEUERKOPF	LIMIT SWITCH HEAD
28	48.2414	4	KAAPOLI-LIITIN	KABEL OCH KOPPLINGSSTYCKE	LEITUNG UND KOPPLUNG	CABLE /CONNECTOR FOR LIMIT SWITCH
29	4CB5443	4	TELKILEVY	REGELPLÅT	BOLZENPLATTE	BOLT PLATE
30	30.040	4	PURISTUSJOUSI	TRYCKFJÄDER	KLEMMFEDER	PRESSURE SPRING



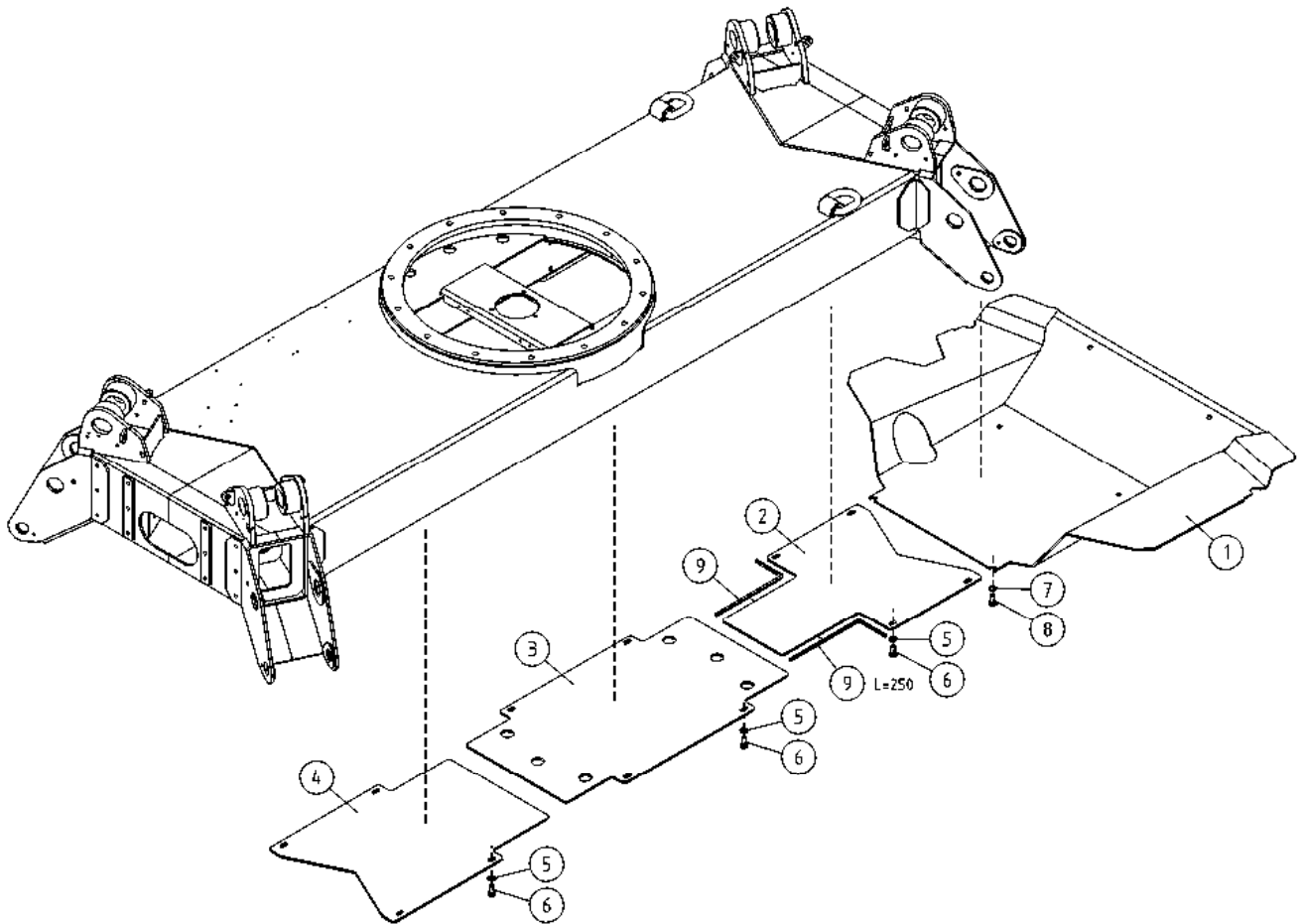
OSA VARAOSA NRO KPL OSAN NIMI
 DEL RESERVDLS NR ANTAL
 TEIL ERSATZTEIL NR ANZAHL
 ITEM PART NR QTY

BENÄMNING

BENENNUNG

DESCRIPTION

	TUKIJALKA	STÖDBEN	STÜTZFUSS	OUTRIGGER
31	M1230 8 RUUVI M12 X 100, DIN931(8.8)	SKRUV	SCHRAUBE	SCREW
32	M1200.001 8 LUKITUSMUTTERI M12, DIN985(8)	LÄSMUTTER	ARRETIERMUTTER	LOCKING NUT
33	M1209 16 ALUSLAATTA M12, DIN125	BRICKA	UNTERLEGSCHIBE	WASHER
34	M1215 8 RUUVI M12 X 16, DIN931(8.8)	SKRUV	SCHRAUBE	SCREW
35	M0816.001 8 RUUVI M8 X 20, DIN933(8.8)	SKRUV	SCHRAUBE	SCREW
36	M0809 20 ALUSLAATTA M8, DIN125	BRICKA	UNTERLEGSCHIBE	WASHER
37	M0815.001 4 RUUVI M8 X 16, DIN933(8.8)	SKRUV	SCHRAUBE	SCREW
38	29.017 8 VOIDENIPPA M8	SMÖRJNIPPEL	SCHMIERNIPPEL	GREASE NIPPLE
39	29.010 4 VOIDENIPPA R1/8	SMÖRJNIPPEL	SCHMIERNIPPEL	GREASE NIPPLE
40	29.020 4 VOIDENIPPA R1/8	SMÖRJNIPPEL	SCHMIERNIPPEL	GREASE NIPPLE
41	M0416.006 8 RUUVI M4 X 20, DIN912(8.8)	SKRUV	SCHRAUBE	SCREW
42	M0513.006 8 RUUVI M5 X 12, DIN912(8.8)	SKRUV	SCHRAUBE	SCREW
43	M0512.034 16 URARUUVI M5 X 10, DIN7985Z	SKRUV	SCHRAUBE	SCREW



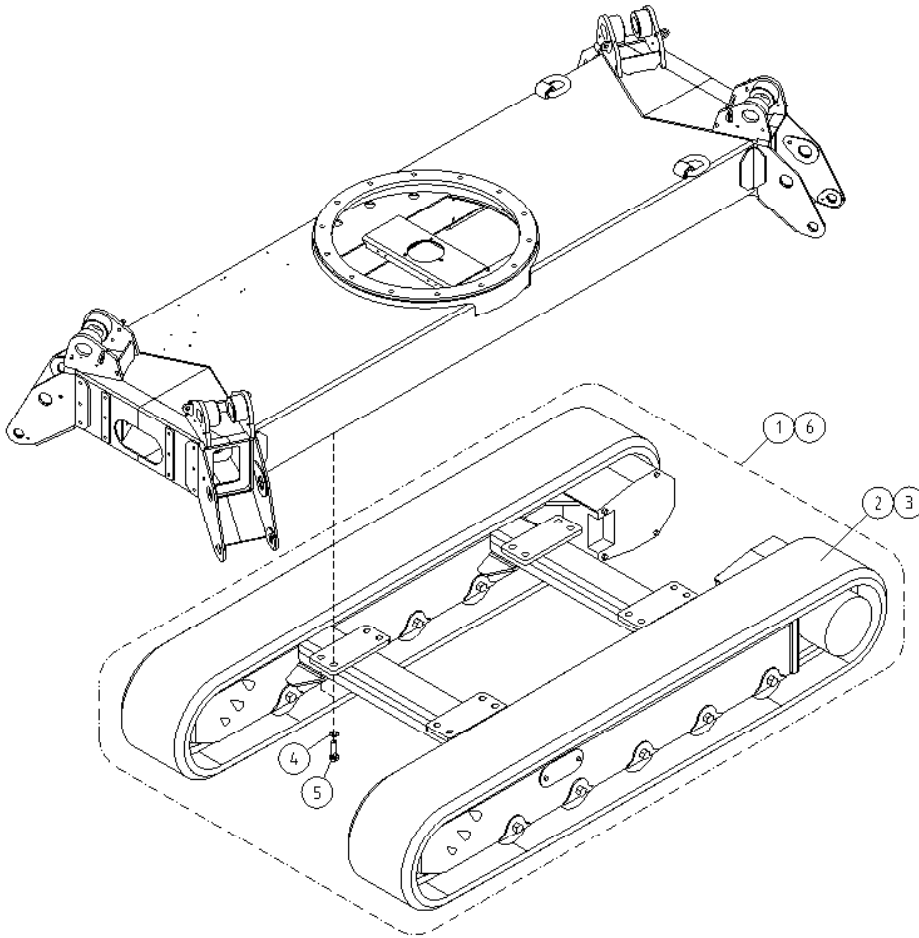
OSA VARAOSA NRO KPL OSAN NIMI
 DEL RESERVDLS NR ANTAL
 TEIL ERSATZTEIL NR ANZAHL
 ITEM PART NR QTY

BENÄMNING

BENENNUNG

DESCRIPTION

		POHJALEVYT, ALUSTA	CHASSI, BOTTENPLÅTAR	RAHMEN, BODENPLATTE	CHASSIS, BOTTOM PLATES		
1	2CB5138	1	POHJALEVY DC185XTC	BOTTENPLÅT	BOTTENPLÅT	BODENPLATTE DC185XTC	BOTTOM PLATE, DC185XTC
2	4CB5329	1	POHJALEVY	BOTTENPLÅT	BOTTENPLÅT	BODENPLATTE	BOTTOM PLATE
3	4CB5161	1	POHJALEVY	BOTTENPLÅT	BOTTENPLÅT	BODENPLATTE	BOTTOM PLATE
4	4CB5160	1	POHJALEVY	BOTTENPLÅT	BOTTENPLÅT	BODENPLATTE	BOTTOM PLATE
5	M0807	12	KORILAATTA M8, DIN9021	BRICKA	BRICKA	UNTERLEGSCHIEBE	WASHER
6	M0815.001	12	RUUVI M8 X 16, DIN933(8.8)	SKRUV	SKRUV	SCHRAUBE	SCREW
7	M0607	6	KORILAATTA M6, DIN9021	BRICKA	BRICKA	UNTERLEGSCHIEBE	WASHER
8	M0615.001	6	RUUVI M6 X 16, DIN933(8.8)	SKRUV	SKRUV	SCHRAUBE	SCREW
9	48.420	2	REUNANAUHA 1082503	KANTSNÖRE	KANTSNÖRE	BESATZBAND	CHAFER



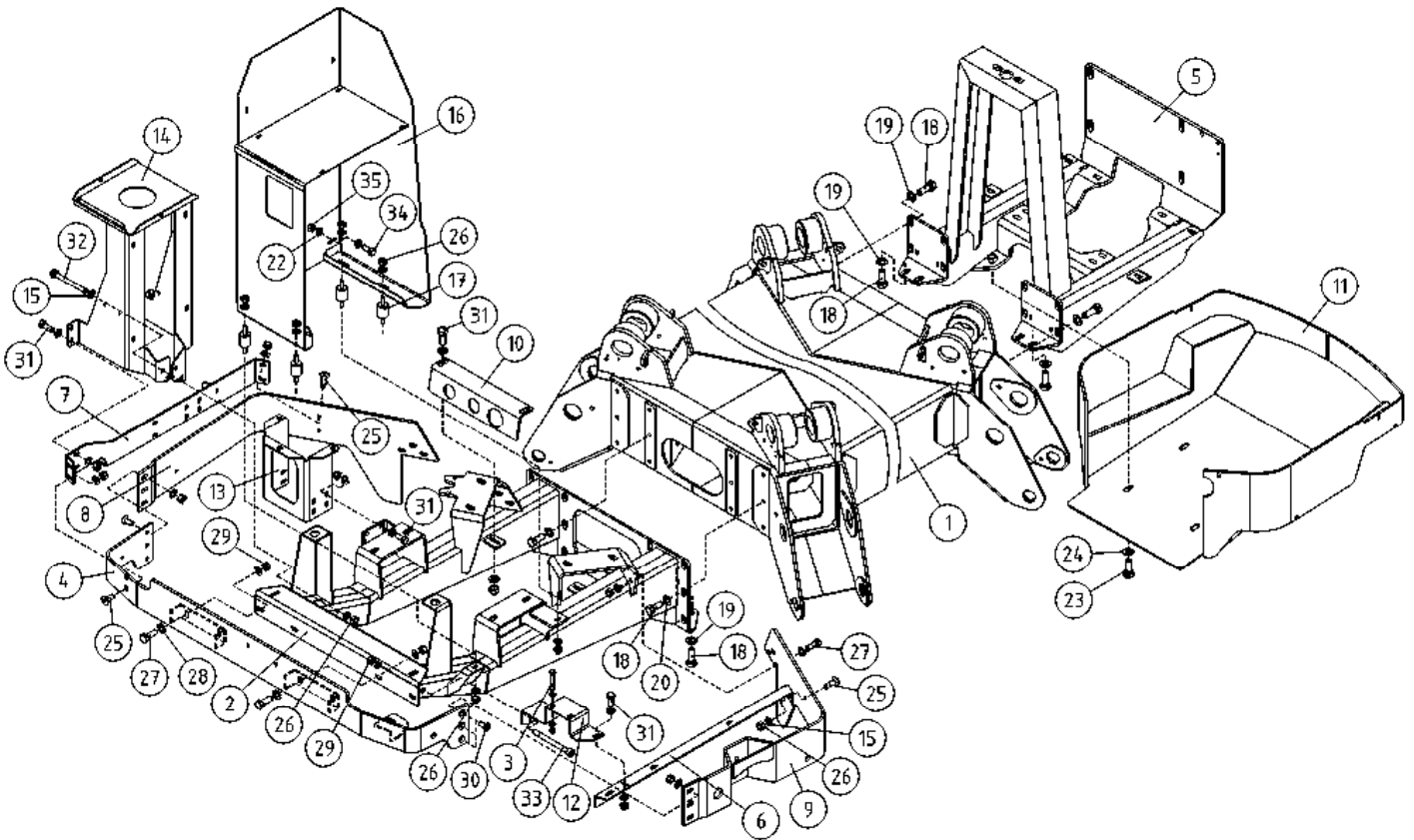
OSA VARAOSA NRO KPL OSAN NIMI
 DEL RESERVDLS NR ANTAL
 TEIL ERSATZTEIL NR ANZAHL
 ITEM PART NR QTY

BENÄMNING

BENENNUNG

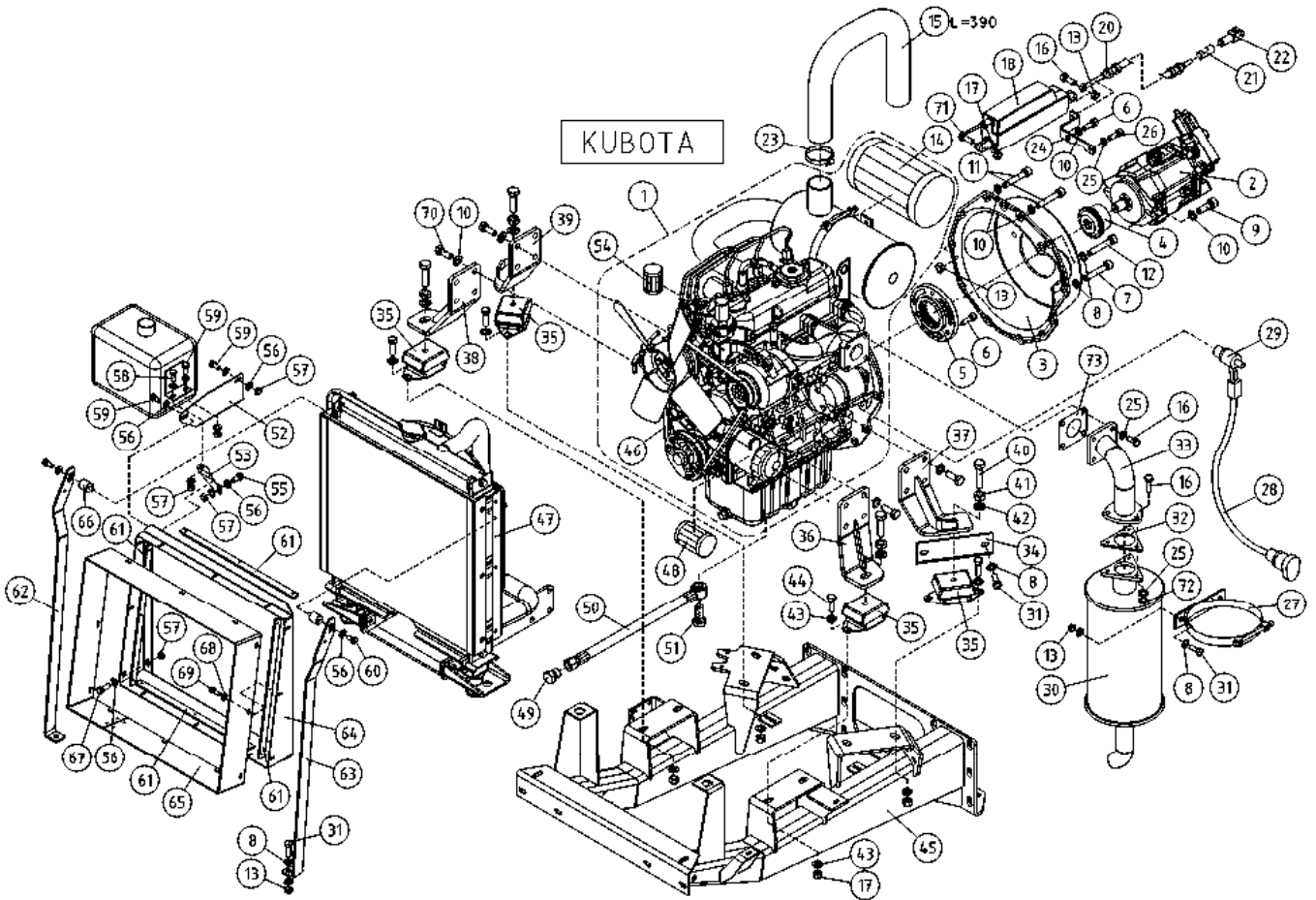
DESCRIPTION

	TELASTO	LARVUNDERREDE	RAUPENLAUFWERK	UNDERCARRIAGE
1	50.706 1 TELA-ALUSTA, MUSTA	BANDUNDERREDE	RAUPENUNTERWAGEN	TRACK UNDERCARRIAGE
2	50.709 2 TELA, MUSTA	SPÅR, SVART	KETTEN, SCHWARZ	RUBBER TRACK BLACK
3	50.708 2 TELA, HARMAA	SPÅR, VIT	KETTEN, WEIßE	RUBBER TRACK GRAY
4	M1605 16 ALUSLAATTA NORDLOCK	BRICKA	UNTERLEGSCHIEBE	WASHER
5	M1621.001 16 RUUVI M16 X 45, DIN933(8.8)	SKRUV	SCHRAUBE	SCREW
6	50.707 1 TELA-ALUSTA HARMAA	VITA LARVBAND	WEISSE GUMMIRAUPEN	NON-MARKING CRAWLERS

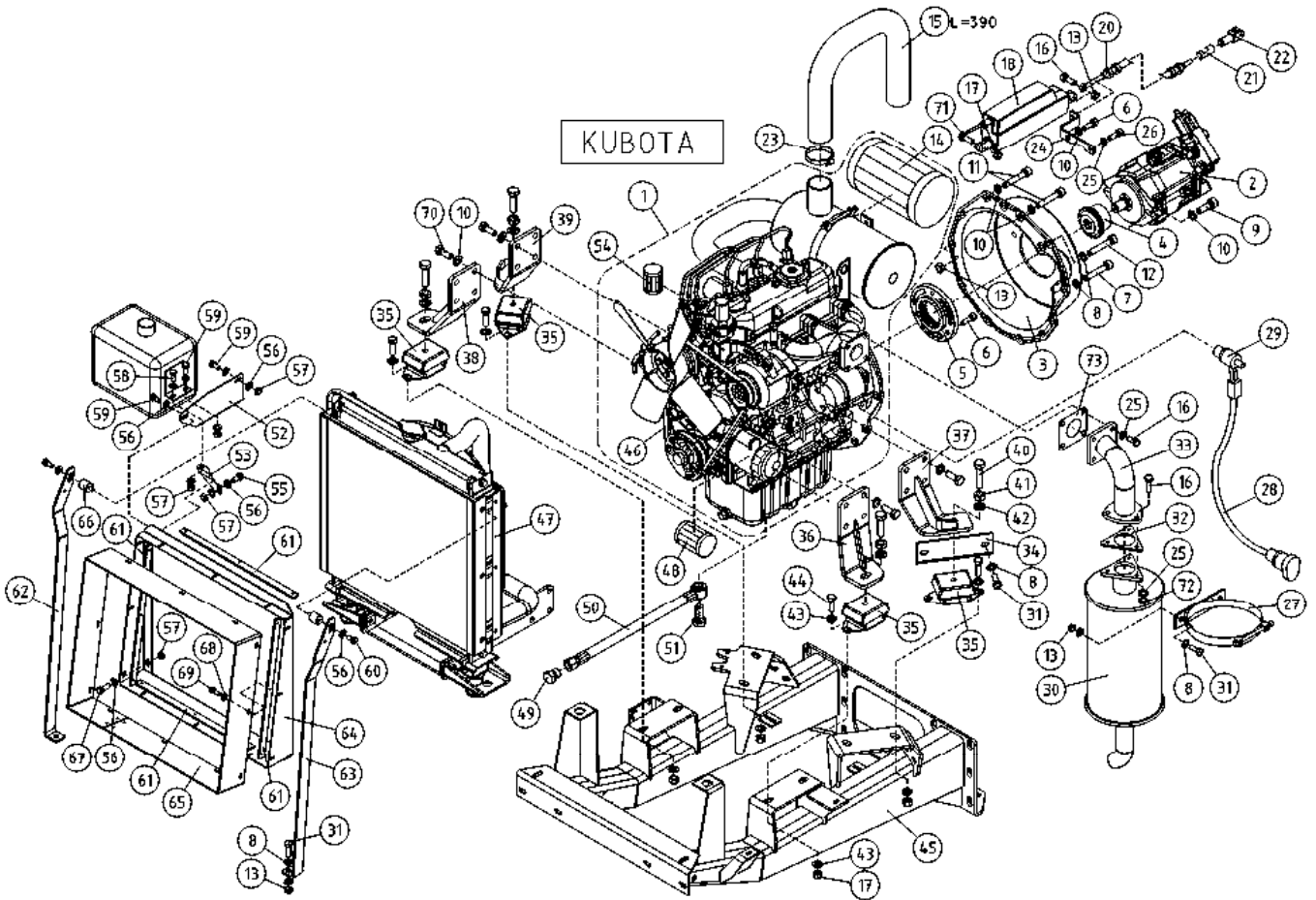


OSA DEL TEIL ITEM	VARAOSA NRO RESERVEDELS NR ERSATZTEIL NR PART NR	KPL OSAN NIMI ANTAL ANZAHL QTY	BENÄMNING	BENENNUNG	DESCRIPTION	
			ETU- JA TAKARUNKO	FRONT- OCH BAKRAM	VORDER- UND HINTERRAHMEN	FRONT AND REAR FRAMES
1	1CB5158	1	ALUSTA 185-220XTC	CHASSI	FAHRGESTELL	CHASSIS
2	2CB6340	1	MOOTTORIN KANNAKERUNKO	FÄSTRAM FÖR MOTOR	TRAGGESTELL DES MOTORS	SUPPORT FRAME, ENGINE
3	M0828	2	RUUVI M8 X 80, DIN931(8.8)	SKRUV	SCHRAUBE	SCREW
4	3CB6608	1	TAKALEVY	BAKSKYDD	HINTERBLECH	REAR PLATE
5	2CB5448	1	ETURUNKO, DANFOSS VENTTIILILLE	FRÄMRE RAM	VORDERRAHMEN	FRONT FRAME
6	3CB5284	1	KANNATIN	STÖD	TRÄGER	SUPPORT
7	3CB5315	1	KARAMOOTTORIN KANNAKE	SPINDELMOTORFÄSTE	SPINDELMOTORTRÄGER	LINEAR ACTUATOR SUPPORT
8	3CB6604	1	KANNAKERUNGON LEVY	STÖDRAMSLÄT	TRÄGERRAHMENPLATTE	SUPPORT FRAME PLATE
9	3CB6605	1	KANNATIN	STÖD	TRÄGER	SUPPORT
10	4CB5320	1	KIINNITIN	FÄSTE	HALTER	CLAMP
11	2CB5250	1	POHJALEVY	BOTTENPLÄT	BODENPLATTE	BOTTOM PLATE
12	3CB7220	1	VENTTIILIN KANNAKE	VENTILHÄLLARE	VENTILTRÄGER	VALVE SUPPORT
13	3CB5055	1	SÄHKÖMOOTTORIN TELINE	ELMOTORSTÄLL	ELEKTROMOTORGESTELL	ELECTRIC MOTOR RACK
14	3CB5309	1	AKKUTELINE	BATTERISTÄLL	AKKUGESTELL	BATTERY HOLDER
15	M0609	36	ALUSLAATTA M6, DIN125	BRICKA	UNTERLEGSCHIEBE	WASHER
16	3CB6350	1	LÄMPÖSUOJA	VÄRMESKYDD	WÄRMESCHUTZ	THERMAL SHIELD
17	48.1520	4	JOUSTAVA KIINNITIN, LIERIÖ C	ELASTISK KOPPLING	ELASTISCHER HALTER	ELASTIC CLAMP
18	M1017.001	28	RUUVI M10 X 25, DIN933(8.8)	SKRUV	SCHRAUBE	SCREW
19	M1007	12	KORILAATTA M10, DIN9021	BRICKA	UNTERLEGSCHIEBE	WASHER
20	M1009	20	ALUSLAATTA M10, DIN125	BRICKA	UNTERLEGSCHIEBE	WASHER
21	M1018.001	12	RUUVI M10 X 30, DIN933(8.8)	SKRUV	SCHRAUBE	SCREW
22	M0509	4	ALUSLAATTA M5, DIN125	BRICKA	UNTERLEGSCHIEBE	WASHER
23	M1217.001	4	RUUVI M12 X 25, DIN933(8.8)	SKRUV	SCHRAUBE	SCREW
24	M1207	4	KORILAATTA M12, DIN9021	BRICKA	UNTERLEGSCHIEBE	WASHER
25	M0616.0087	5	RUUVI M6 X 20, DIN7991(10.9)	SKRUV	SCHRAUBE	SCREW
26	M0600.001	28	LUKITUSMUTTERI M6, DIN985(8)	MUTTER	MUTTER	LOCK NUT
27	M0817.001	6	RUUVI M8 X 25, DIN933(8.8)	SKRUV	SCHRAUBE	SCREW
28	M0809	24	ALUSLAATTA M8, DIN125	BRICKA	UNTERLEGSCHIEBE	WASHER
29	M0800.001	18	LUKITUSMUTTERI M8, DIN985(8)	MUTTER	MUTTER	LOCK NUT
30	M0616.0087	6	RUUVI M6 X 20, DIN7991(10.9)	SKRUV	SCHRAUBE	SCREW
31	M0616.001	12	RUUVI M6 X 20, DIN933(8.8)	SKRUV	SCHRAUBE	SCREW
32	M0629	4	RUUVI M6 X 90, DIN931(8.8)	SKRUV	SCHRAUBE	SCREW
33	M0829.006	1	RUUVI M8 X 90, DIN912(8.8)	SKRUV	SCHRAUBE	SCREW
34	M0517.001	4	RUUVI M5 X 25, DIN933(8.8)	SKRUV	SCHRAUBE	SCREW
35	M0500.001	4	LUKITUSMUTTERI M5, DIN985(8)	MUTTER	MUTTER	NUT

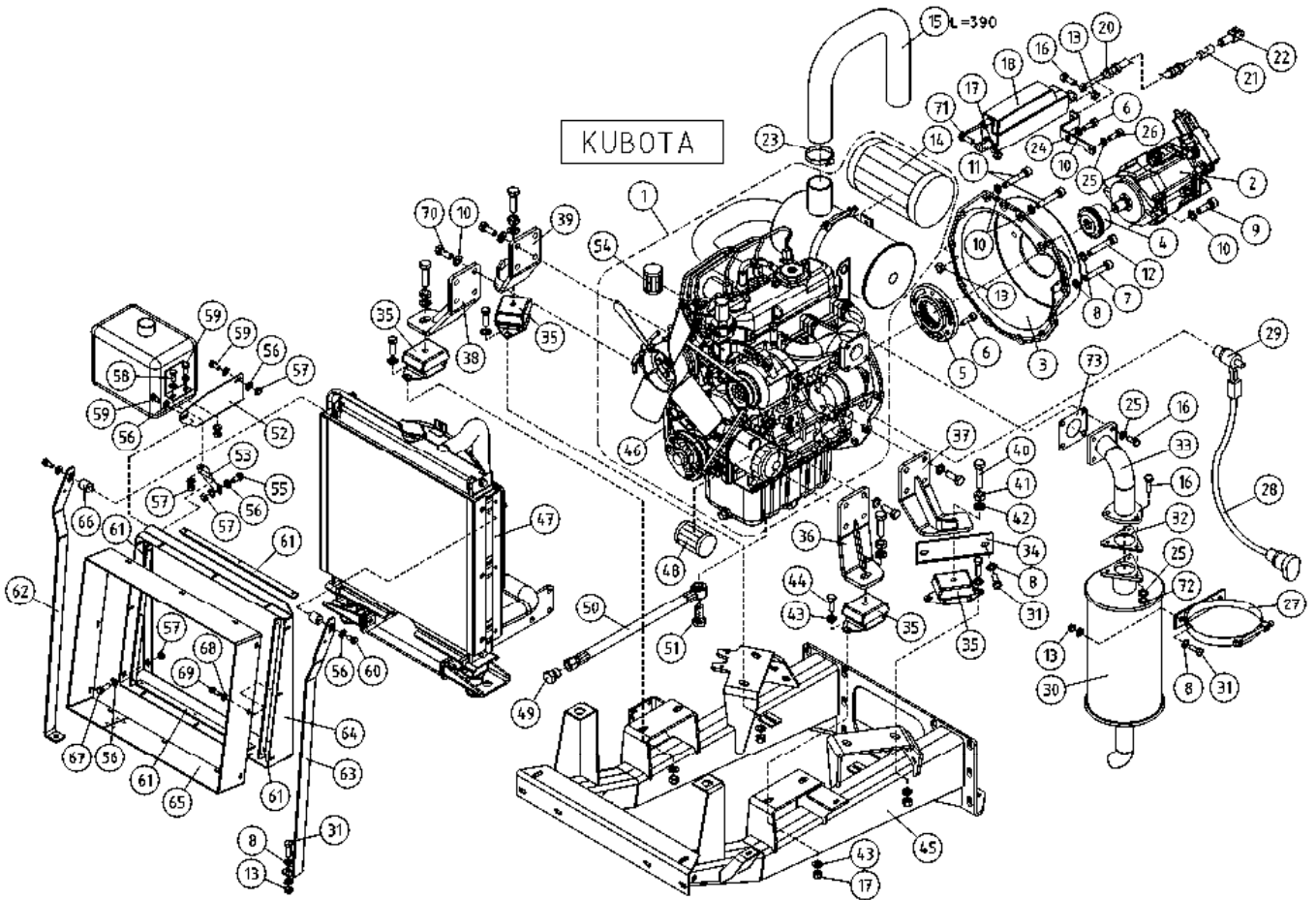
9VA2925



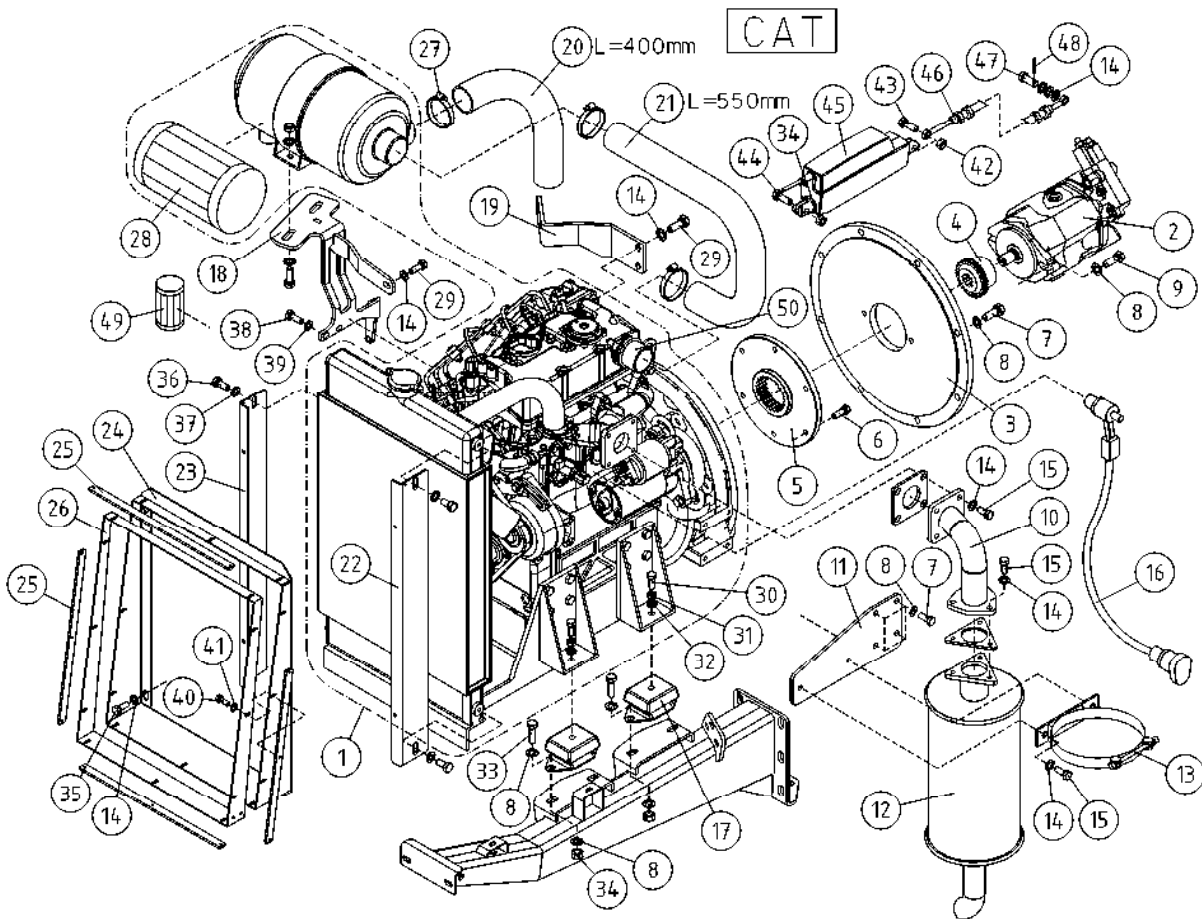
OSA DEL TEIL ITEM	VARAOSA NRO RESERVEDELS NR ERSATZTEIL NR PART NR	KPL OSAN NIMI ANTAL ANZAHL QTY	BENÄMNING	BENENNUNG	DESCRIPTION
MOOTTORIN VARUSTELUA, KUBOTA					
1	47.943	1	DIESELMOOTTORI SETTI XTC	DIESELMOTOR	DIESEL ENGINE
2	47.2086	1	HYDRAULIPUMPPU REXROTH	HYDRAULPUMP	HYDRAULIC PUMP
3	47.948	1	PUMPUN KIINNITYSMALJA	FLÄNS	FLANGE
4	48.1735	1	KYTKIMEN LUKITUSNAPA SINT, BOWEX	LÄSNINGSPOL FÖR KOPPLING	SWITCH LOCK TERMINAL
5	48.1744	1	KYTKINELEMENTTI	KONTAKTELEMENT	COUPLER
6	M1017.4068	4	RUUVI M10 X 25 X 1,25, DIN912(12.9)	SKRUV	SCRAUBE
7	M0826.006	1	RUUVI M8 X 70, DIN912(8.8)	SKRUV	SCRAUBE
8	M0809	18	ALUSLAATTA M8, DIN125	BRICKA	UNTERLEGSCHIEBE
9	M1018.043	2	RUUVI M10X30, DIN 6912(8.8)	SKRUV	SCRAUBE
10	M1005	21	ALUSLAATTA NORDLOCK	BRICKA	UNTERLEGSCHIEBE
11	M1026.4068	2	RUUVI M10 X 70 X 1,25, DIN912(12.9)	SKRUV	SCRAUBE
12	M0824.006	7	RUUVI M8 X 60, DIN912(8.8)	SKRUV	SCRAUBE
13	M0800.001	8	LUKITUSMUTTERI M8, DIN985(8)	MUTTER	MUTTER
14	47.1033P	1	ILMANSUODATIN PATRUUNA	FILTERINSATS	FILTER CARTRIDGE
15	48.1370	1	PAKOKAASULETKU L=390	AVGASSLANG	ABGASSCHLAUCH
16	M0818.001	8	RUUVI M8 X 30, DIN933(8.8)	SKRUV	SCRAUBE
17	M1000.001	12	LUKITUSMUTTERI M10, DIN985(8)	MUTTER	LOCKING NUT
18	48.19028	1	KARAMOOTTORI LINAK J17782	SPINDELMOTOR	SPINDELMOTOR
19	M0818	1	RUUVI M8 X 30, DIN931(8.8)	SKRUV	SCRAUBE
20	25.698	1	VAJERI	VAJER	DRAHTSEIL
21	25.977	1	TAPPI, HAARUKKANIVEL	TAPP	ZAPFEN
22	25.976	1	HAARUKKANIVEL	GAFFELLED	GABELGELENK
23	44.977	1	LETKUNKIRISTIN	SLÄNGKLÄMMA	SCHLAUCHSCHELLE
24	4CB6521	1	VAJERINPIDIN	VAJERHÄLLARE	DRAHTSEILHALTER
25	M0805	8	ALUSLAATTA NORDLOCK	BRICKA	UNTERLEGSCHIEBE
26	M0816.006	1	RUUVI M8 X 20, DIN912(8.8)	SKRUV	SCRAUBE
27	48.5003	1	ÄÄNENVAIMENTIMEN KIINNITIN	LJUDDÄMPARFÄSTE	BEFESTIGUNG DES SCHALLDÄMPFERS
28	48.0124	1	LOHKOLÄMMITIN DEFA..	MOTORVÄRMARE	MOTORHEIZER
29	48.0138	1	LOHKOLÄMMITIN DEFA	MOTORVÄRMARE	MOTORHEIZER
30	48.5000	1	ÄÄNENVAIMENNIN	LJUDDÄMPARE	SCHALLDÄMPFER
					DAMPER



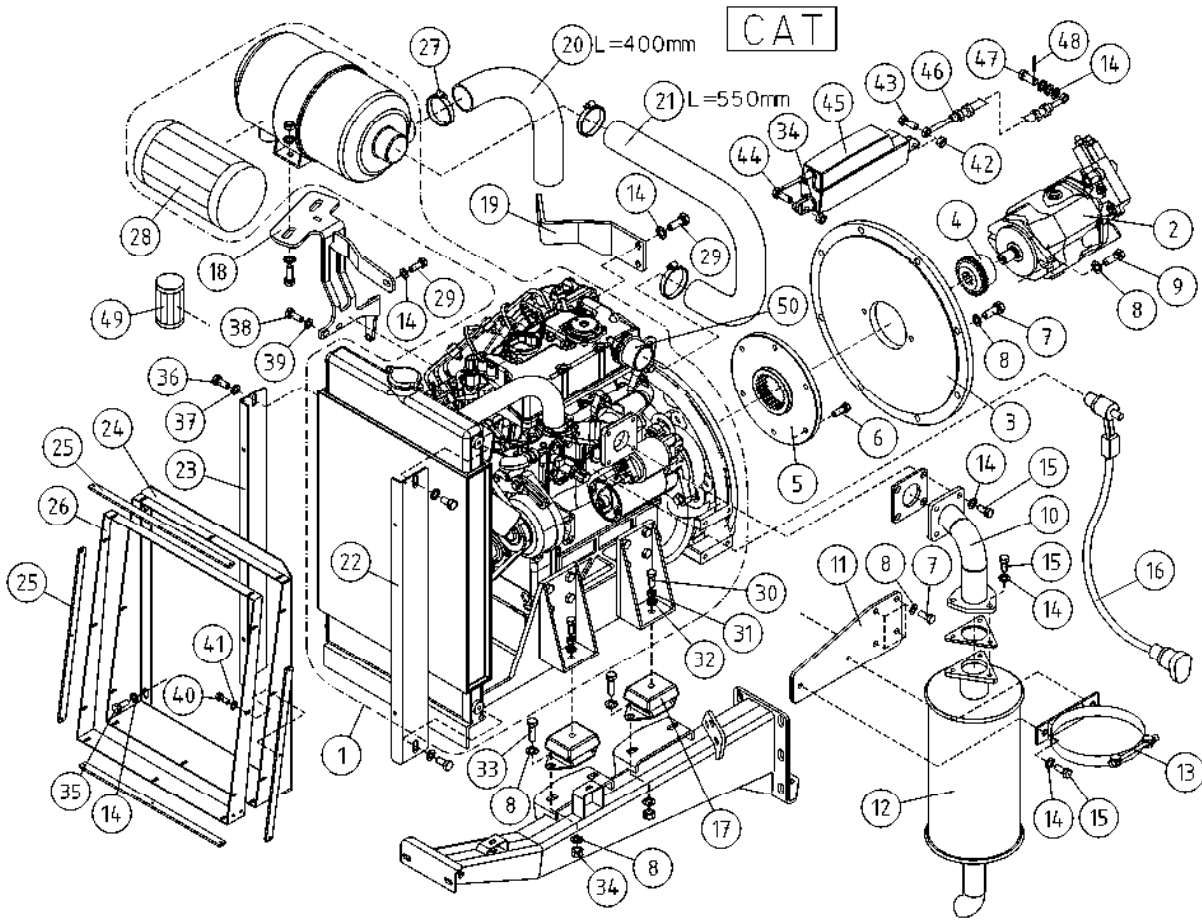
OSA DEL TEIL ITEM	VARAOSA NRO RESERVEDELS NR ERSATZTEIL NR PART NR	KPL OSAN NIMI ANTAL ANZAHL QTY	BENÄMNING	BENENNUNG	DESCRIPTION
MOOTTORIN VARUSTELUA, KUBOTA					
31	M0816.001	6	RUUVI M8 X 20, DIN933(8.8)	SKRUV	SCREW
32	4CB6897	1	TIIVISTE, PAKOPUTKI	TÄTNING	GASKET
33	3CB6355	1	PAKOPUTKI KUBOTA	AVGASRÖR CAT	EXHAUST PIPE CAT
34	3CB6388	1	PIDIN	HÄLLARE	HOLDER
35	48.1518	4	JOUSTAVA KIINNITIN	ELASTISK KOPPLING	ELASTISCHER HALTER
36	4CB6333	1	MOOTTORIN KIINNITIN	FÄSTE	CLAMP
37	4CB6364	1	MOOTTORIN KIINNITIN	FÄSTE	CLAMP
38	4CB6326	1	MOOTTORIN KIINNITIN	FÄSTE	CLAMP
39	4CB6371	1	MOOTTORIN KIINNITIN	FÄSTE	CLAMP
40	M1221.001	4	RUUVI M12 X 45, DIN933(8.8)	SKRUV	SCREW
41	M1200	4	KUUSIOMUTTERI M12, DIN934(8)	MUTTER	NUT
42	M1209	4	ALUSLAATTA M12, DIN125	BRICKA	WASHER
43	M1009	16	ALUSLAATTA M10, DIN125	BRICKA	WASHER
44	M1017.001	8	RUUVI M10 X 25, DIN933(8.8)	SKRUV	SCREW
45	2CB6340	1	MOOTTORIN KANNAKERUNKO	FÄSTRAM FÖR MOTOR	TRAGGESTELL DES MOTORS
46	49.906	1	KIILAHIHNA	KILBELT	V-BELT
47	47.614	1	JÄÄHDYTIN	KYLARE	RADIATOR
48	47.1031P	1	SUODATINPATRUUNA. MOOTTORIÖLJY	FILTERINSATS	FILTER CARTRIDGE
49	46.269	1	TULPPARUUVI DIN 3852	PLUGGSKRUV	PLUG SCREW
50	42.2144	1	LETKUYHDISTELMÄ	TRYCKSLANG	PRESSURE HOSE
51	45.430	1	BANJO PULTTI	BANJO BULT	BANJO BOLT
52	4CB6513	1	KIINNIKELEVY	PLÅT	PLATE
53	4CB6514	1	KANNATIN	TRÄGER	SUPPORT
54	47.1032P	1	SUODATINPATRUUNA. POLTTOAINE	FILTERINSATS	FUEL FILTER
55	M0615.001	1	RUUVI M6 X 16, DIN933(8.8)	SKRUV	SCREW
56	M0607	12	KORILAATTA M6, DIN9021	BRICKA	WASHER
57	M0600.001	8	LUKITUSMUTTERI M6, DIN985(8)	MUTTER	LOCK NUT
58	M0616.001	1	RUUVI M6 X 20, DIN933(8.8)	SKRUV	SCREW
59	M0613.001	1	RUUVI M6 X 12, DIN933(8.8)	SKRUV	SCREW
60	M0612.001	2	RUUVI M6 X 10, DIN933(8.8)	SKRUV	SCREW
MOTORUTRUSTNING, KUBOTA					
AUSRÜSTUNG DES MOTORS, KUBOTA					
ENGINE ACCESSORIES, KUBOTA					



OSA DEL TEIL ITEM	VARAOSA NRO RESERVDLS NR ERSATZTEIL NR PART NR	KPL OSAN NIMI ANTAL ANZAHL QTY	BENÄMNING	BENENNUNG	DESCRIPTION
	MOOTTORIN VARUSTELUA, KUBOTA		MOTORUTRUSTNING, KUBOTA	AUSRÜSTUNG DES MOTORS, KUBOTA	ENGINE ACCESSORIES, KUBOTA
61	4CB6611	4	KIINNITYSLEVY	BEFESTIGUNGSPLATTE	CLIP PLATE
62	3CB6393	1	KIINNITYSTANKO	BESTINGUNGSSTANGE	ATTACHMENT ROD
63	3CB6390	1	KIINNITYSTANKO	BESTINGUNGSSTANGE	ATTACHMENT ROD
64	3CB6554	1	ILMANOHJAIN	LUFTFÜHRUNG	AIR GUIDE
65	3CB6655	1	TIIVISTE	DICHTUNG	GASKET
66	48.1526	2	KUMIPUSKURI, LIERIÖ MALLI A	GUMMIPUFFER	RUBBER BUMPER
67	M0613.006	4	RUUVI M6 X 12, DIN912(8.8)	SCHRAUBE	SCREW
68	M0407	12	KORILAATTA M4, DIN9021	UNTERLEGSCHIEBE	WASHER
69	M0412.034	12	URARUUVI M4 X 10, DIN7985Z	SCHRAUBE	SCREW
70	M1017.401	16	RUUVI M10X1,25-25, DIN961(8.8)	SCHRAUBE	SCREW
71	M1018.001	1	RUUVI M10 X 30, DIN933(8.8)	SCHRAUBE	SCREW
72	M0800	1	KUUSIOMUTTERI M8, DIN934(8)	MUTTER	NUT
73	48.5016	1	TIIVISTE ÄÄNENVAIMENNIN	DICHTUNG	GASKET



OSA DEL TEIL ITEM	VARAOSA NRO RESERVEDELS NR ERSATZTEIL NR PART NR	KPL OSAN NIMI ANTAL ANZAHL QTY	BENÄMNING	BENENNUNG	DESCRIPTION	
			MOOTTORIN VARUSTELUA, CAT	MOTORUTRUSTNING, CAT	AUSRÜSTUNG DES MOTORS, CAT	ENGINE ACCESSORIES, CAT
1	47.920	1	DIESELMOOTTORI	DIESELMOTORPACKE	DIESELMOTOR, BAUSATZ	DIESEL ENGINE SET
2	47.2086	1	HYDRAULIPUMPPU REXROTH	HYDRAULPUMP	HYDRAULPUMPE	HYDRAULIC PUMP
3	3CB5322	1	KIINNITYSLAIPPA	MONTERINGSFLÄNS	BEFESTIGUNGSFLANSCH	FASTENING FLANGE
4	48.1735	1	KYTKIMEN LUKITUSNAPA SINT, BOWEX	LÄSNINGSPOL FÖR KOPPLING	ARRETIERPOL DES SCHALTERS	SWITCH LOCK TERMINAL
5	48.1734	1	KYTKINLAIPPA BOWEX	KOPPLINGSFLÄNS	KUPPLUNGSFLANSCH BOWEX	COUPLING FLANGE
6	R0615.001	6	KUUSIORUUVI UNC3/8 - 5/8"	SKRUV	SCHRAUBE	SCREW
7	R0617.001	12	KUUSIORUUVI UNC3/8 - 1"	SKRUV	SCHRAUBE	SCREW
8	M1009	16	ALUSLAATTA M10, DIN125	BRICKA	UNTERLEGSCHIEBE	WASHER
9	M1018.006	2	RUUVI M10 X 30, DIN912(8.8)	SKRUV	SCHRAUBE	SCREW
10	3CB5225	1	PAKOPUTKI CAT	AVGASRÖR CAT	ABGASROHR CAT	EXHAUST PIPE CAT
11	4CB5412	1	KIINNITYSLEVY, PAKOPUTKI	FÄSTPLATTA, AVGASRÖR	FESTPLATTE, ABGASROHR	ATTACHMENT PLATE
12	48.5000	1	ÄÄNENVAIMENNIN	LJUDDÄMPARE	SCHALLDÄMPFER	DAMPER
13	48.5003	1	ÄÄNENVAIMENTIMEN KIINNITIN	LJUDDÄMPARFÄSTE	BEFESTIGUNG DES SCHALLDÄMPFERS	DAMPER BRACKET
14	M0809	20	ALUSLAATTA M8, DIN125	BRICKA	UNTERLEGSCHIEBE	WASHER
15	M0817.001	9	RUUVI M8 X 25, DIN933(8.8)	SKRUV	SCHRAUBE	SCREW
16	48.0124	1	LOHKOLÄMMITIN DEFA..	MOTORVÄRMARE	MOTORHEIZER	ENGINE HEATER, DEFA
17	48.1518	4	JOUSTAVA KIINNITIN	ELASTISK KOPPLING	ELASTISCHER HALTER	ELASTIC CLAMP
18	3CB5600	1	KIINNITIN, ILMANPUHDISTIMEN	FÄSTE	HALTER	CLAMP
19	4CB5337	1	KORVAKE, POLTTOAINESUODATIN 185XTC	FÄSTE, BRÄNSLEFILTER	ÖSE, BRENNSTOFF FILTER	LUG, FUEL FILTER
20	48.1388	1	PAKOKAASULETKU L=400	AVGASSLANG L=400	ABGASSCHLAUCH L=400	EXHAUST GAS HOSE L=400
21	48.1387	1	PAKOKAASULETKU L=550	AVGASSLANG L=550	ABGASSCHLAUCH L=550	EXHAUST GAS HOSE L=550
22	4CB5452-V	1	KANNATIN, DC185XTC	STÖD DC185XTC	TRÄGER, DC185XTC	SUPPORT, DC185XTC
23	4CB5452-O	1	KANNATIN, DC185XTC	STÖD DC185XTC	TRÄGER, DC185XTC	SUPPORT, DC185XTC
24	3CB5416	1	TUULIOHJAJIMEN RUNKO	VINDSTRYRNINGENS RAM	LUFTFÜHRUNGSRAHMEN	AIR GUIDE FRAME
25	4CB5415	4	KIINNITYSLEVY	FÄSTPLÄT	FESTPLATTE	ATTACHMENT PLATE
26	3CB5418	1	TIIVISTEKUMMI	TÄTNINGSGUMMI	DICHTUNGSGUMMI	SEALING RUBBER
27	44.977	3	LETKUNKIRISTIN	SLÄNGKLÄMMA	SCHLAUCHSCHELLE	HOSE CLAMP
28	47.1029P	1	ILMANSUODATIN PATRUUNA	FILTERINSATS	SCHLAUCHSCHELLE	FILTER CARTRIDGE
29	M0816.001	3	RUUVI M8 X 20, DIN933(8.8)	SKRUV	SCHRAUBE	SCREW
30	M1221.001	4	RUUVI M12 X 45, DIN933(8.8)	SKRUV	SCHRAUBE	SCREW



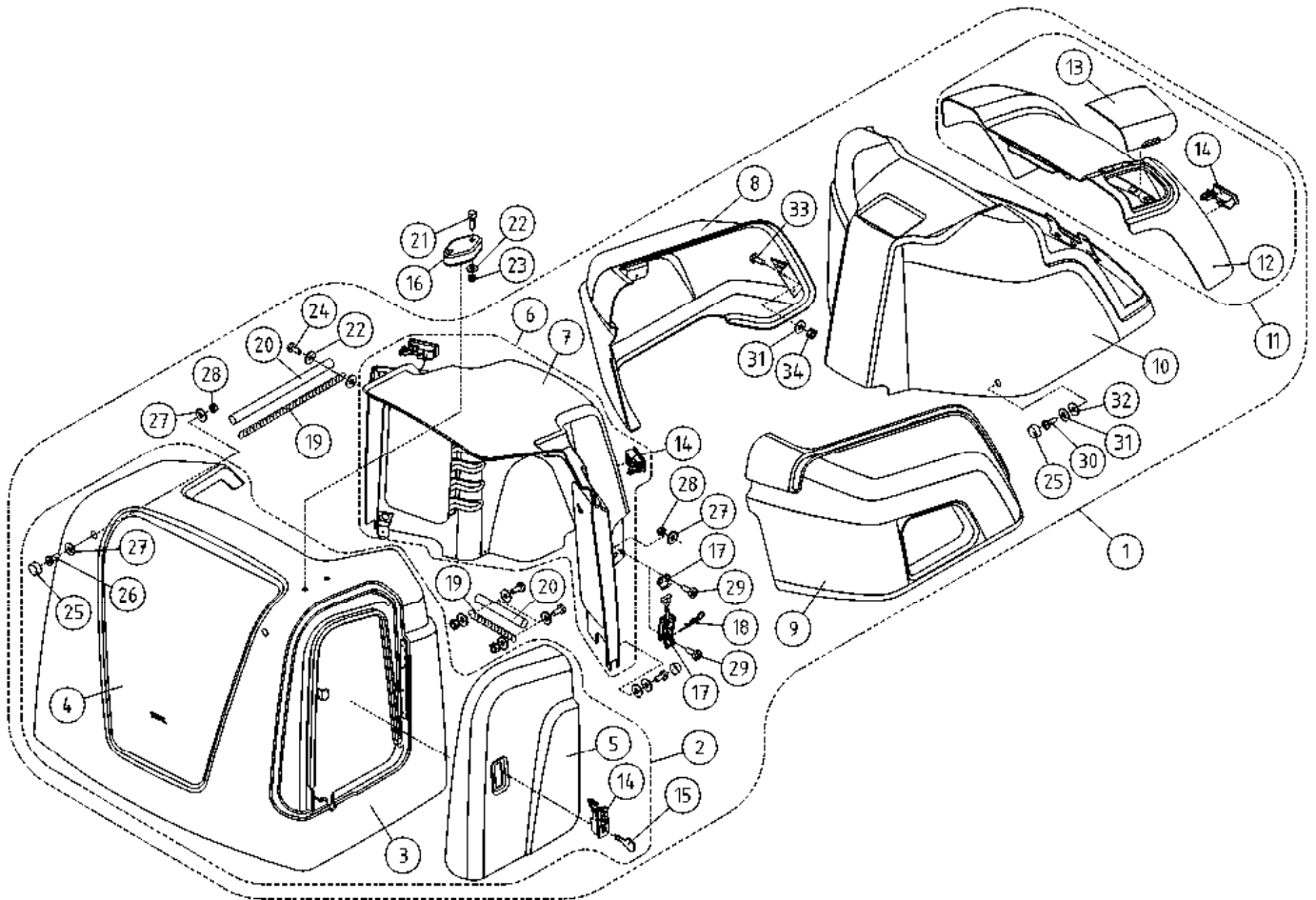
OSA VARAOSA NRO KPL OSAN NIMI
 DEL RESERVEDELS NR ANTAL
 TEIL ERSATZTEIL NR ANZAHL
 ITEM PART NR QTY

BENÄMNING

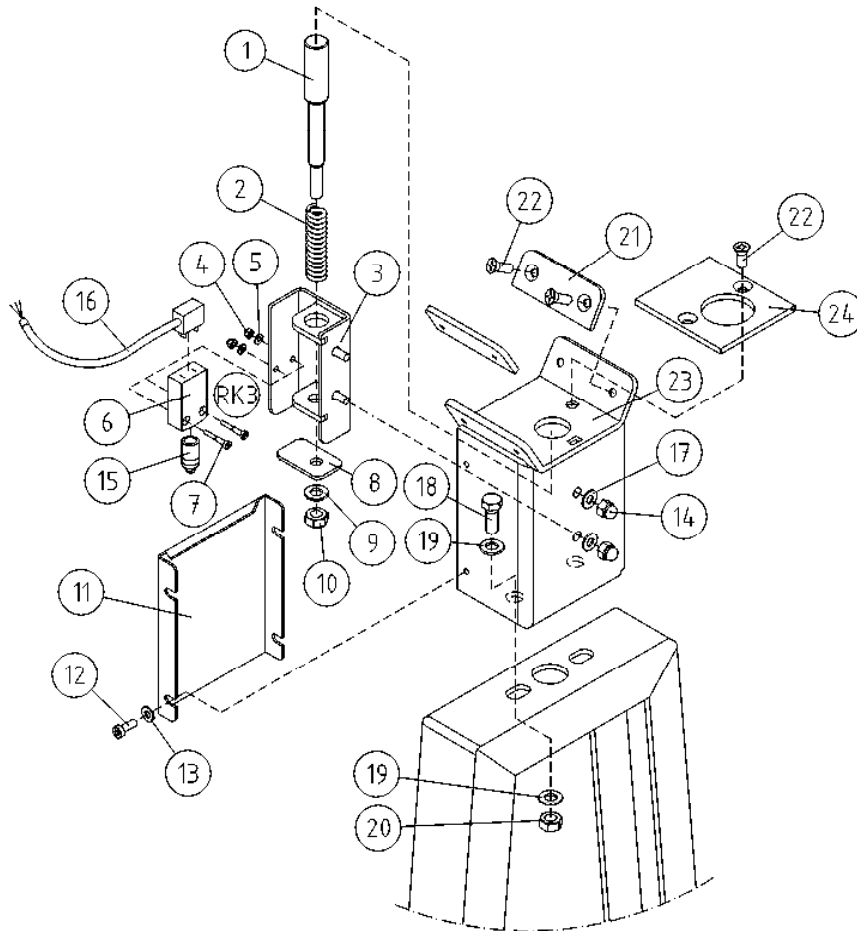
BENENNUNG

DESCRIPTION

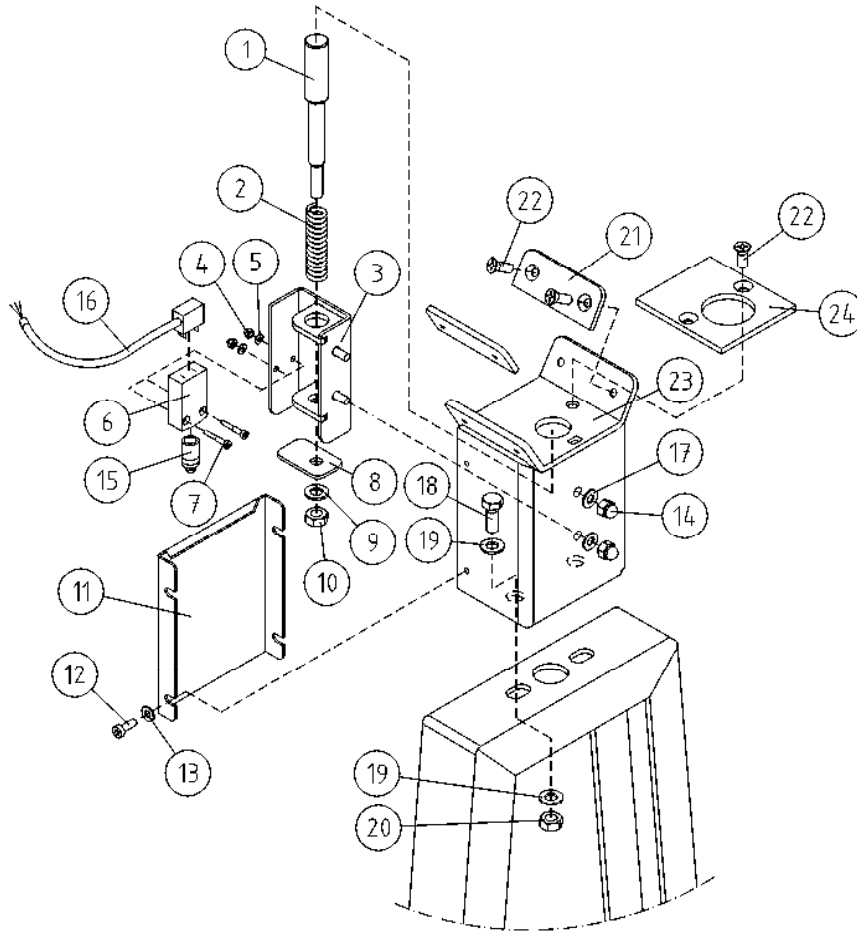
	MOOTTORIN VARUSTELUA, CAT		MOTORUTRUSTNING, CAT		AUSRÜSTUNG DES MOTORS, CAT		ENGINE ACCESSORIES, CAT	
31	M1200	4	KUUSIOMUTTERI M12, DIN934(8)	MUTTER	MUTTER		NUT	
32	M1209	4	ALUSLAATTA M12, DIN125	BRICKA	UNTERLEGSCHIEBE		WASHER	
33	M1017.001	8	RUUVI M10 X 25, DIN933(8.8)	SKRUV	SCHRAUBE		SCREW	
34	M1000.001	9	LUKITUSMUTTERI M10, DIN985(8)	MUTTER	MUTTER		LOCKING NUT	
35	M0813.001	4	RUUVI M8 X 12, DIN933(8.8)	SKRUV	SCHRAUBE		SCREW	
36	M0815.001	4	RUUVI M8 X 16, DIN933(8.8)	SKRUV	SCHRAUBE		SCREW	
37	M0807P	4	KORILAATTA M8, DIN440	BRICKA	UNTERLEGSCHIEBE		WASHER	
38	M0615.001	2	RUUVI M6 X 16, DIN933(8.8)	SKRUV	SCHRAUBE		SCREW	
39	M0609	2	ALUSLAATTA M6, DIN125	BRICKA	UNTERLEGSCHIEBE		WASHER	
40	M0415.034	12	URARUUVI M4 X 16, DIN7985Z	SKRUV	SCHRAUBE		SCREW	
41	M0407	12	KORILAATTA M4, DIN9021	BRICKA	UNTERLEGSCHIEBE		WASHER	
42	M0800.001	1	LUKITUSMUTTERI M8, DIN985(8)	MUTTER	MUTTER		LOCK NUT	
43	M0818	1	RUUVI M8 X 30, DIN931(8.8)	SKRUV	SCHRAUBE		SCREW	
44	M1018.001	1	RUUVI M10 X 30, DIN933(8.8)	SKRUV	SCHRAUBE		SCREW	
45	48.19028	1	KARAMOOTTORI LINAK J17782	SPINDELMOTOR	SPINDELMOTOR		LINEAR ACTUATOR	
46	25.695	1	VAJERI	VAJER	DRAHTSEIL		WIRE	
47	25.975	1	TAPPI	TAPP	ZAPPEN		PIN	
48	25.467	1	SAKSISOKKA 2 X 25, DIN94 ZN	SAXSPRINT	SPLINT		COTTER PIN	
49	47.1011P	1	SUODATINPATRUUNA. POLTTOAINE	FILTERINSATS	FILTERPATRON		FILTER CARTRIDGE	
50	4CB5553	1	HOLKKI					



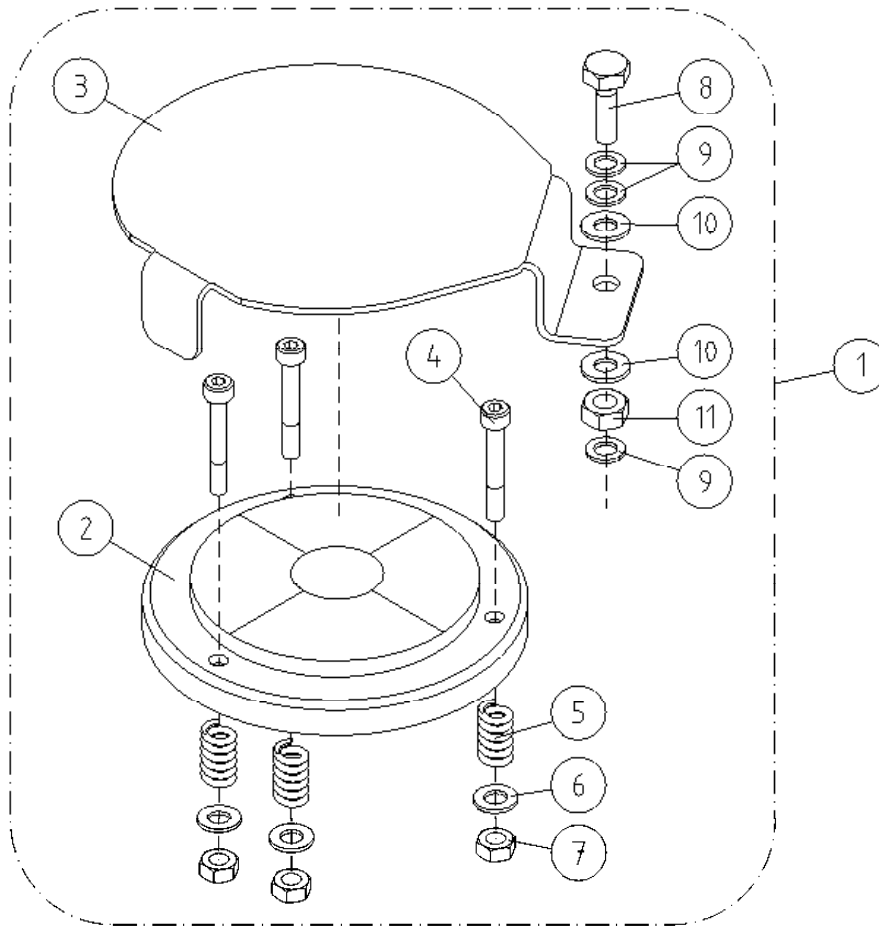
OSA DEL TEIL ITEM	VARAOSA NRO RESERVEDELS NR ERSATZTEIL NR PART NR	KPL OSAN NIMI ANTAL ANZAHL QTY	BENÄMNING	BENENNUNG	DESCRIPTION
	SUOJUKSET, KIINNIKKEET		FÄSTE	HALTER	CLAMP
1	48.1394	1	MUOVISUOJAT XTC	KUNSTOFFSCHÜTZE	PLASTIC COVERS
2	3CB6619	1	MUOVISUOJA	KUNSTOFFSCHÜTZ	PLASTIC COVER
3	3CB6620	1	MUOVISUOJA	KUNSTOFFSCHÜTZ	PLASTIC COVER
4	2CB5358	1	SUOJALEVY	SCHUTZBLECH	PROTECTIVE PLATE
5	3CB5422	1	MUOVISUOJA	KUNSTOFFSCHÜTZE	PLASTIC COVER
6	3CB5545	1	MUOVISUOJA	KUNSTOFFSCHÜTZE	PLASTIC COVER
7	3CB5420	1	MUOVISUOJA	KUNSTOFFSCHÜTZ	PLASTIC COVER
8	3CB5557	1	MUOVISUOJA	KUNSTOFFSCHÜTZE	PLASTIC COVER
9	3CB5558	1	MUOVISUOJA	KUNSTOFFSCHÜTZE	PLASTIC COVER
10	3CB5528	1	MUOVISUOJA	KUNSTOFFSCHÜTZ	PLASTIC COVER
11	3CB5531	1	MUOVISUOJA	KUNSTOFFSCHÜTZE	PLASTIC COVER
12	3CB5428	1	MUOVISUOJA	KUNSTOFFSCHÜTZ	PLASTIC COVER
13	3CB5429	1	POLTTOAINEKORKIN LUUKKU	KUNSTOFFSCHÜTZ	FUEL TANK HATCH
14	48.0584	4	LUKKOSALPA SOUTHCO	HEBELVERSCHLUSS	LEVER LATCH
15	48.0588	1	AVAIN SOUTCHO	SCHLÜSSEL	KEY
16	48.0141	1	SIVUVALO, LED	SEITENLICHT, LED	SIDE LIGHT LED
17	48.0545	2	SALPA+VASTAKAPPALE	BOLZEN+GEGENSTÜCK	BOLT+ COUNTERPIECE
18	25.718	2	NEULASOKKA 4X76X27	NÄLSPRINT	PIN
19	25.360	3	AVAINKETJU 2X12X3 LH	NYCKELKEDJA	SCHLÜSSELKETTE
20	48.3925	3	SÄHKÖSUUKKA D=9 MUSTA	SKYDD	SCHUTZ
21	M0417.006	2	RUUVI M4 X 25, DIN912(8.8)	SKRUV	SCHRAUBE
22	M0407	7	KORILAATTA M4, DIN9021	BRICKA	UNTERLEGSCHIBE
23	M0400.001	4	LUKITUSMUTTERI M4, DIN985(8)	MUTTER	MUTTER
24	M0413.034	4	URARUUVI M4 X 12, DIN7985Z	SKRUV	SCHRAUBE
25	48.1014	6	RUUVIKANNANSUOJUUS	PLASTIKYDD	PLASTIKSCHUTZ FÜR SCHRAUBE
26	M0516.034	2	URARUUVI M5 X 20, DIN7985Z	SKRUV	SCHRAUBE
27	M0507	10	KORILAATTA M5, DIN9021	BRICKA	UNTERLEGSCHIBE
28	M0500.001	6	LUKITUSMUTTERI M5, DIN985(8)	MUTTER	MUTTER
29	M0510.035	8	URARUUVI M5 X 6, DIN965	SKRUV	SCHRAUBE
30	M0615.034	4	URARUUVI M6 X 16, DIN7985Z	SKRUV	SCHRAUBE
31	M0607	12	KORILAATTA M6, DIN9021	BRICKA	UNTERLEGSCHIBE
32	M0807	4	KORILAATTA M8, DIN9021	BRICKA	UNTERLEGSCHIBE
33	M0616.034	8	URARUUVI M6 X 20, DIN7985Z	SKRUV	SCHRAUBE
34	M0600.001	8	LUKITUSMUTTERI M6, DIN985(8)	MUTTER	LOCK NUT



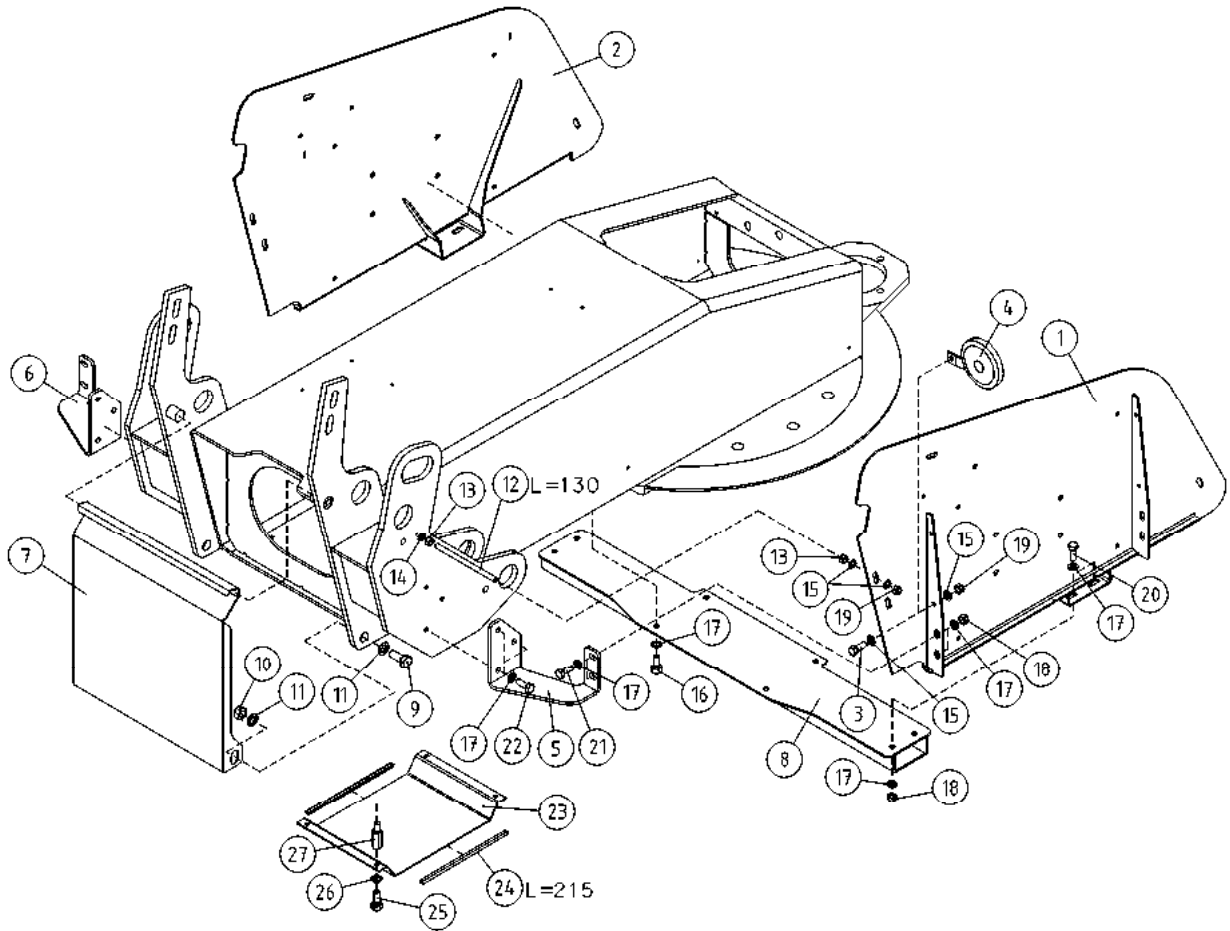
OSA DEL TEIL ITEM	VARAOSA NRO RESERVEDELS NR ERSATZTEIL NR PART NR	KPL OSAN NIMI ANTAL ANZAHL QTY	BENÄMNING	BENENNUNG	DESCRIPTION	
			PUOMIN TUKI	BOM STÖD	ARM ABSSTÖTZUNG	BOOM SUPPORT
1	4CA9492	1	TAPPI T61.13075Z	TAPP	ZAPFEN	PIN
2	30.037	1	PURISTUSJOUSI 1682	TRYCKFJÄDER	KLEMMFEDER	PRESSURE SPRING
3	4CB1375	1	RAJAKYTKIMEN TELINE	STÄLL GRÄNSBRYTARE	BOCK, GRENZTASTER	RACK, LIMIT SWITCH
4	M0400.001	2	LUKITUSMUTTERI M4, DIN985(8)	MUTTER	MUTTER	NUT
5	M0409	2	ALUSLAATTA M4, DIN125	BRICKA	UNTERLEGSCHIEBE	WASHER
6	48.19086	1	RAJAKYTKIN, KOSKETINRUNKO	GRÄNSBRYTARE	GRENZTASTER	LIMIT SWITCH BODY
7	M0417.006	2	RUUVI M4 X 25, DIN912(8.8)	SKRUV	SCHRAUBE	SCREW
8	4CB1379	1	RAJAKYTKIMEN VASTINLEVY	MOTST. GRÄNSBRYTARE	ANSCHLAG, GRENZTASTER	COUNTER PLATE, LIMIT SW
9	M1009	1	ALUSLAATTA M10, DIN125	BRICKA	UNTERLEGSCHIEBE	WASHER
10	M1000.001	1	LUKITUSMUTTERI M10, DIN985(8)	MUTTER	MUTTER	LOCKING NUT
11	4CB5235	1	SUOJALEVY, PUOMINTUKI	SKYDDSPLÅT	SCHUTZ DES ARMSTÜTZES	PROTECTIVE PLATE, BOOM SUPPORT
12	M0615.034	4	URARUUVI M6 X 16, DIN7985Z	SKRUV	SCHRAUBE	SCREW
13	M0606	4	TÄHTILAATTA M6, DIN6798-A	BRICKA	UNTERLEGSCHIEBE	WASHER
14	M0800.003	2	HATTUMUTTERI M8, DIN1587	MUTTER	MUTTER	NUT
15	48.2415	1	RAJAKYTKIN, OHJAINPÄÄ	GRÄNSBRYTARE	GRENZTASTER, STEUERKOPF	LIMIT SWITCH HEAD
16	48.19256	1	KAAPELI-LIITIN	KABEL OCH KOPPLINGSSTYCKE	LEITUNG UND KOPPLUNG	CABLE /CONNECTOR FOR LIMIT SWITCH
17	M0809	2	ALUSLAATTA M8, DIN125	BRICKA	UNTERLEGSCHIEBE	WASHER
18	M1219.001	2	RUUVI M12 X 35, DIN933(8.8)	SKRUV	SCHRAUBE	SCREW
19	M1207	4	KORILAATTA M12, DIN9021	BRICKA	UNTERLEGSCHIEBE	WASHER
20	M1200.001	2	LUKITUSMUTTERI M12, DIN985(8)	LÅSMUTTER	ARRETIERMUTTER	LOCKING NUT
21	4CB4254	2	LIUKUPALA	GLIDSTYCKE	GLEITSTÜCK	CRANK BLOCK
22	M0612.035	6	URARUUVI M6 X 10, DIN965	SKRUV	SCHRAUBE	SCREW
23	3CB5231	1	PUOMINTUKI	BOMSTÖD	ARMSTÜTZE	BOOM SUPPORT
24	4CC4056	1	LIUKUPALA PUOMIN TUKI	GLIDSTYCKE	GLEITSTÜCK	CRANK BLOCK



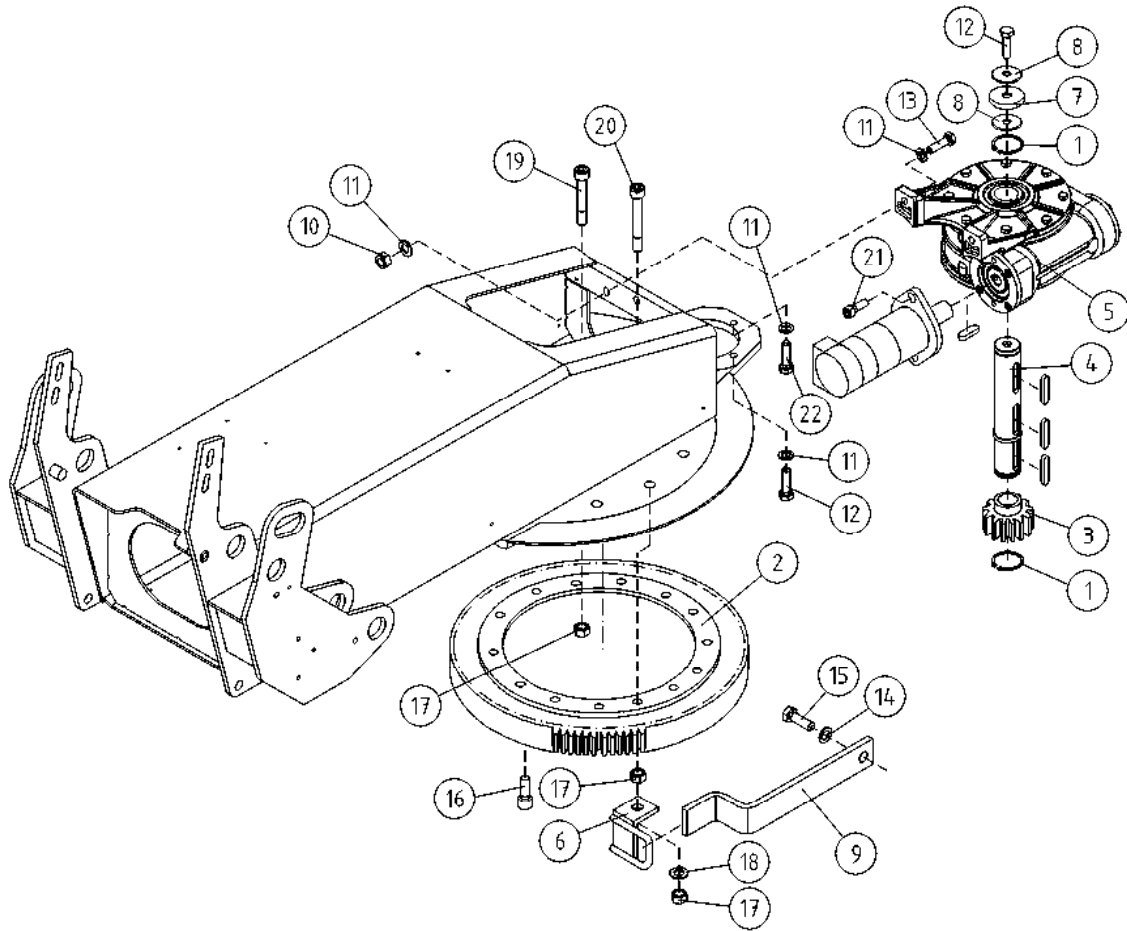
OSA DEL TEIL ITEM	VARAOSA NRO RESERVDLS NR ERSATZTEIL NR PART NR	KPL OSAN NIMI ANTAL ANZAHL QTY	BENÄMNING	BENENNUNG	DESCRIPTION
	PUOMIN TUKI		BOM STÖD	ARM ABSSTÖTZUNG	BOOM SUPPORT
1	4CA9492	1	TAPPI T61.13075Z	ZAPFEN	PIN
2	30.037	1	PURISTUSJOUSI 1682	KLEMMFEDER	PRESSURE SPRING
3	4CB1375	1	RAJAKYTKIMEN TELINE	BOCK, GRENZTASTER	RACK, LIMIT SWITCH
4	M0400.001	2	LUKITUSMUTTERI M4, DIN985(8)	MUTTER	NUT
5	M0409	2	ALUSLAATTA M4, DIN125	BRICKA	UNTERLEGSCHIEBE
6	48.2413	1	RAJAKYTKIN, KOSKETINRUNKO	GRENZTASTER	LIMIT SWITCH BODY
7	M0417.006	2	RUUVI M4 X 25, DIN912(8.8)	SCHRAUBE	SCREW
8	4CB1379	1	RAJAKYTKIMEN VASTINLEVY	ANSCHLAG,GRENZTASTER	COUNTER PLATE,LIMIT SW
9	M1009	1	ALUSLAATTA M10, DIN125	BRICKA	UNTERLEGSCHIEBE
10	M1000.001	1	LUKITUSMUTTERI M10, DIN985(8)	MUTTER	LOCKING NUT
11	4CB5235	1	SUOJALEVY, PUOMINTUKI	SCHUTZ DES ARMSTÜTZES	PROTECTIVE PLATE, BOOM SUPPORT
12	M0615.034	4	URARUUVI M6 X 16, DIN7985Z	SCHRAUBE	SCREW
13	M0606	4	TÄHTILAATTA M6, DIN6798-A	BRICKA	UNTERLEGSCHIEBE
14	M0800.003	2	HATTUMUTTERI M8, DIN1587	MUTTER	NUT
15	48.2415	1	RAJAKYTKIN, OHJAINPÄÄ	GRENZTASTER, STEUERKOPF	LIMIT SWITCH HEAD
16	48.2414	1	KAAPELI+LIITIN	KABEL OCH KOPPLINGSSTYCKE	CABLE /CONNECTOR FOR LIMIT SWITCH
17	M0809	2	ALUSLAATTA M8, DIN125	BRICKA	UNTERLEGSCHIEBE
18	M1219.001	2	RUUVI M12 X 35, DIN933(8.8)	SCHRAUBE	SCREW
19	M1207	4	KORILAATTA M12, DIN9021	BRICKA	UNTERLEGSCHIEBE
20	M1200.001	2	LUKITUSMUTTERI M12, DIN985(8)	LÄSMUTTER	ARRETIERMUTTER
21	4CB4254	2	LIUKUPALA	GLEITSTÜCK	CRANK BLOCK
22	M0612.035	6	URARUUVI M6 X 10, DIN965	SCHRAUBE	SCREW
23	3CB5231	1	PUOMINTUKI	BOMSTÜTZE	ARMSTÜTZE
24	4CC4056	1	LIUKUPALA PUOMIN TUKI	GLEITSTYCKE	CRANK BLOCK



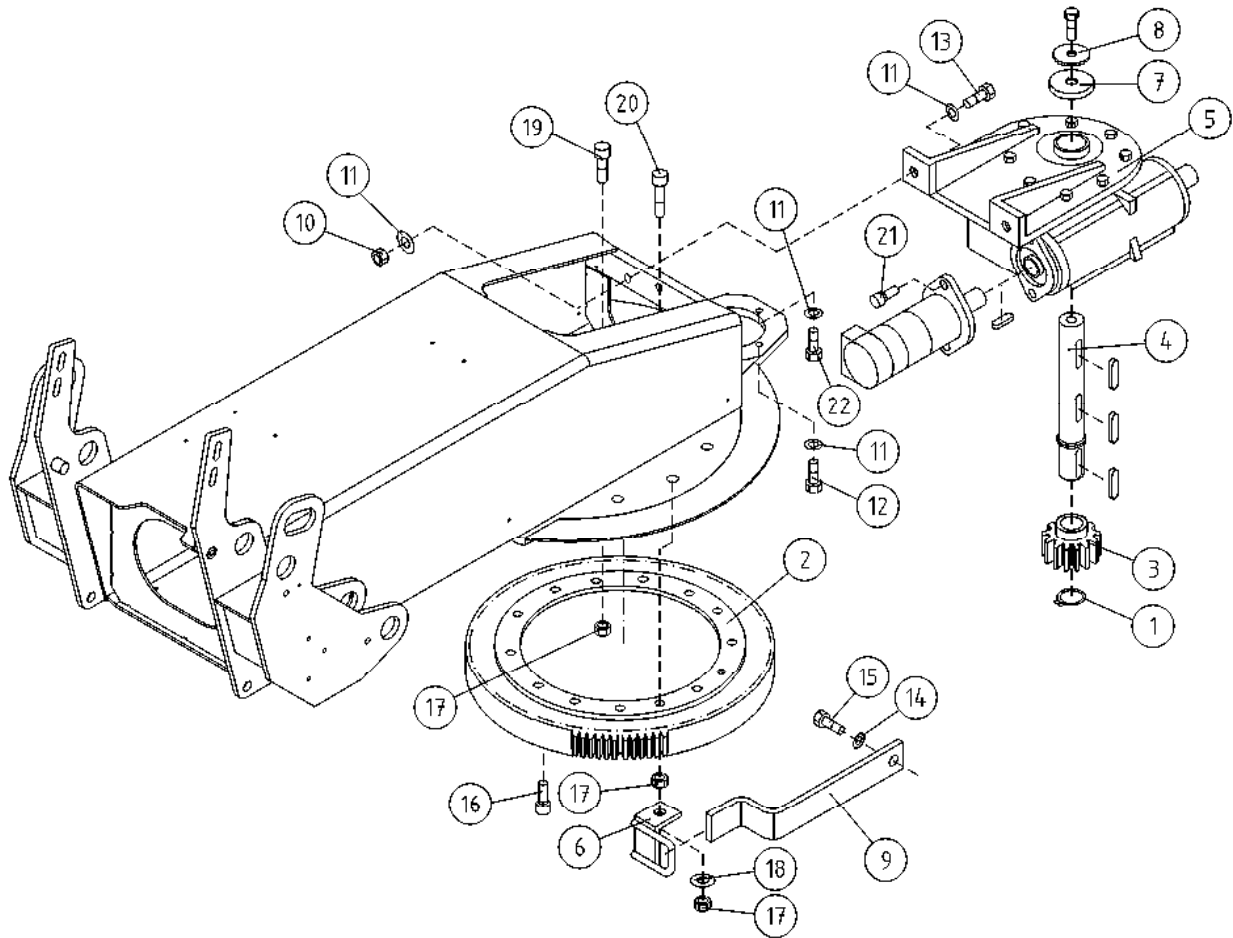
OSA DEL TEIL ITEM	VARAOSA NRO RESERVDLS NR ERSATZTEIL NR PART NR	KPL ANTAL ANZAHL QTY	OSAN NIMI	BENÄMNING	BENENNUNG	DESCRIPTION
	VESIVAAKA		VATTENPASS	WASSERWAAGE	WATER LEVEL	
1	47.094X	1	VESIVAAKA TÄYDELLINEN (R)	VATTENPASS	WASSERWAAGE	WATER LEVEL
2	47.094	1	VESIVAAKA	VATTENPASS	WASSERWAAGE	WATER LEVEL
3	4CB5442	1	SUOJUS	SKYDD	SCHUTZ	COVER
4	M0517.006	3	RUUVI M5 X 25, DIN912(8.8)	SKRUV	SCHRAUBE	SCREW
5	30.044	3	PURISTUSJOUSSI 2433	TRYCKFJÄDER	KLEMMFEDER	PRESSURE SPRING
6	M0509	3	ALUSLAATTA M5, DIN125	BRICKA	UNTERLEGSCHIEBE	WASHER
7	M0500	3	KUUSIOMUTTERI M5, DIN934(6)	MUTTER	MUTTER	NUT
8	M0616.001	1	RUUVI M6 X 20, DIN933(8.8)	SKRUV	SCHRAUBE	SCREW
9	M0609	3	ALUSLAATTA M6, DIN125	BRICKA	UNTERLEGSCHIEBE	WASHER
10	M0607	2	KORILAATTA M6, DIN9021	BRICKA	UNTERLEGSCHIEBE	WASHER
11	M0600	1	KUUSIOMUTTERI M6, DIN934(8)	MUTTER	MUTTER	NUT



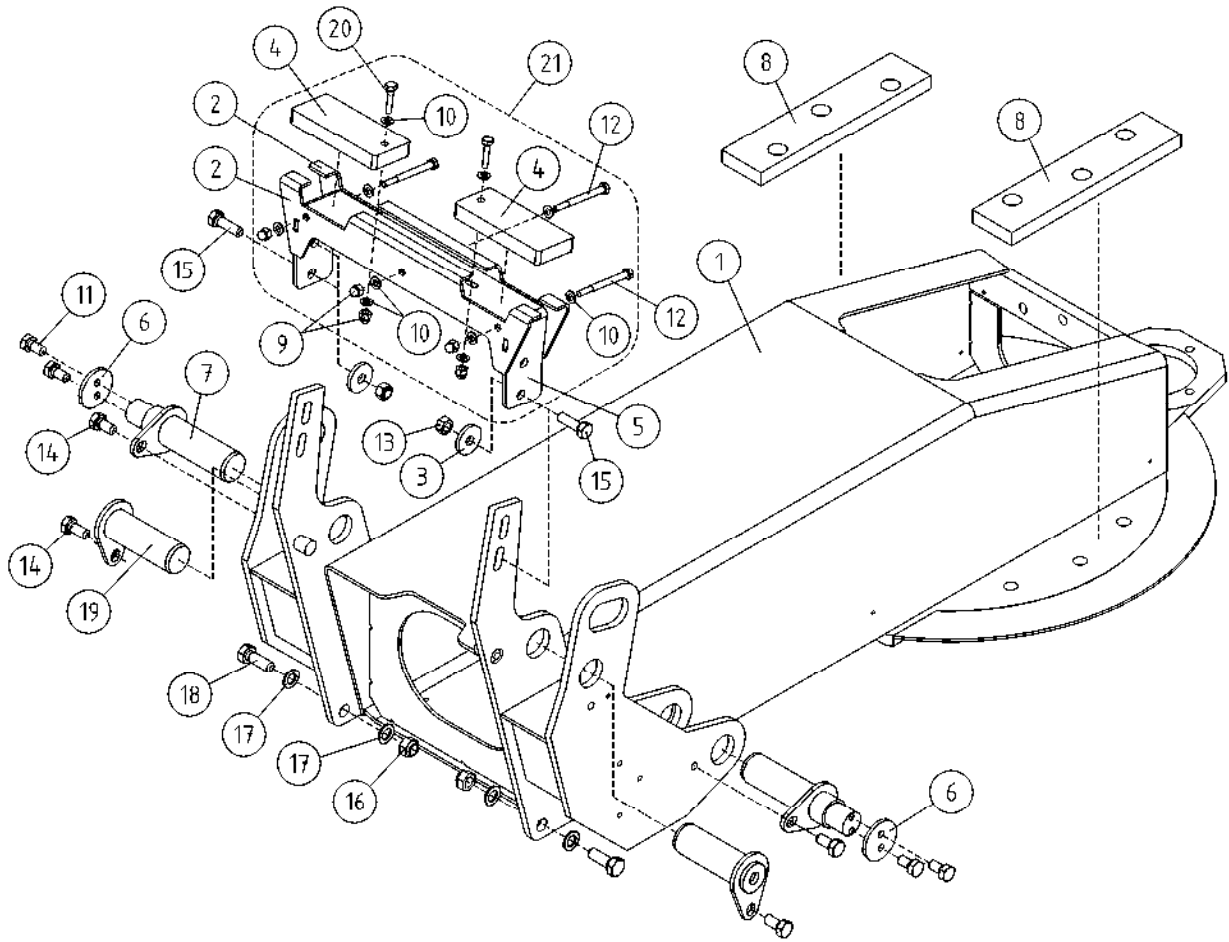
OSA DEL TEIL ITEM	VARAOSA NRO RESERVEDELS NR ERSATZTEIL NR PART NR	KPL OSAN NIMI ANTAL ANZAHL QTY	BENÄMNING	BENENNUNG	DESCRIPTION	
			KÄÄNTÖLAITE, KIINNIKKEET	FÄSTE FÖR SVÄNGANNORDNING	HALTER FÜR SCHWENKANORDNUNG	CLAMP FOR ROTATION UNIT
1	2CB6643-O	1	KIINNITYSLEVY	FÄSTPLATTA, ELCENTRAL	FESTPLATTE, ELEKTROZENTRALE	ATTACHMENT PLATE
2	2CB6643-V	1	KIINNITYSLEVY	FÄSTPLATTA, ELCENTRAL	FESTPLATTE, ELEKTROZENTRALE	ATTACHMENT PLATE
3	M0615.001	4	RUUVI M6 X 16, DIN933(8.8)	SKRUV	SCHRAUBE	SCREW
4	48.049	1	ÄÄNIMERKINANTOLAITE	LJUDSIGNAL	HUPE	SIGNAL HORN
5	4CB5283-O	1	KORVAKE, DC185XTC	FÄSTE, DC185XTC	ÖSE, DC185XTC	LUG, DC185XTC
6	4CB5283-V	1	KORVAKE, DC185XTC	FÄSTE, DC185XTC	ÖSE, DC185XTC	LUG, DC185XTC
7	4CB5367	1	SUOJALEVY	SKYDDSPÅLÅT	SCHUTZBLECH	PROTECTIVE PLATE
8	4CB5277	1	KANNATINPALKKI, SÄHKÖKESKUS 185XTC	STÖDBALK, ELCENTRAL	TRÄGER, ELEKTROZENTRALE	SUPPORT BEAM, ELECTRIC CENTRAL
9	M1618.001	2	RUUVI M16 X 30, DIN933(8.8)	SKRUV	SCHRAUBE	SCREW
10	M1600.001	2	LUKITUSMUTTERI M16, DIN985(8)	MUTTER	MUTTER	NUT
11	M1609	4	ALUSLAATTA M16, DIN125	BRICKA	UNTERLEGSCHIBE	WASHER
12	PYKK6	2	KIERREKANKI	GÄNGSTÄNG	GEWINDESTANGE	THREADED BAR
13	M0600	4	KUUSIOMUTTERI M6, DIN934(8)	MUTTER	MUTTER	NUT
14	M0609	2	ALUSLAATTA M6, DIN125	BRICKA	UNTERLEGSCHIBE	WASHER
15	M0607	8	KORILAATTA M6, DIN9021	BRICKA	UNTERLEGSCHIBE	WASHER
16	M0815.006	4	RUUVI M8 X 16, DIN912(8.8)	SKRUV	SCHRAUBE	SCREW
17	M0809	20	ALUSLAATTA M8, DIN125	BRICKA	UNTERLEGSCHIBE	WASHER
18	M0800.001	12	LUKITUSMUTTERI M8, DIN985(8)	MUTTER	MUTTER	LOCK NUT
19	M0600.001	10	LUKITUSMUTTERI M6, DIN985(8)	MUTTER	MUTTER	LOCK NUT
20	M0816.001	4	RUUVI M8 X 20, DIN933(8.8)	SKRUV	SCHRAUBE	SCREW
21	M0817.001	4	RUUVI M8 X 25, DIN933(8.8)	SKRUV	SCHRAUBE	SCREW
22	M0815.001	6	RUUVI M8 X 16, DIN933(8.8)	SKRUV	SCHRAUBE	SCREW
23	4CA7715	1				
24	48.420	2	REUNANAUHA 1082503	KANTSNÖRE	BESATZBAND	CHAFER
25	M0616.001	4	RUUVI M6 X 20, DIN933(8.8)	SKRUV	SCHRAUBE	SCREW
26	M0607	4	KORILAATTA M6, DIN9021	BRICKA	UNTERLEGSCHIBE	WASHER
27	M0616.038	4	KOROKERUUVI M6 X 20	FÖRHÖJNINGSSKRUV	ERHÖHUNGSSCHRAUBE	ELEVATION SCREW



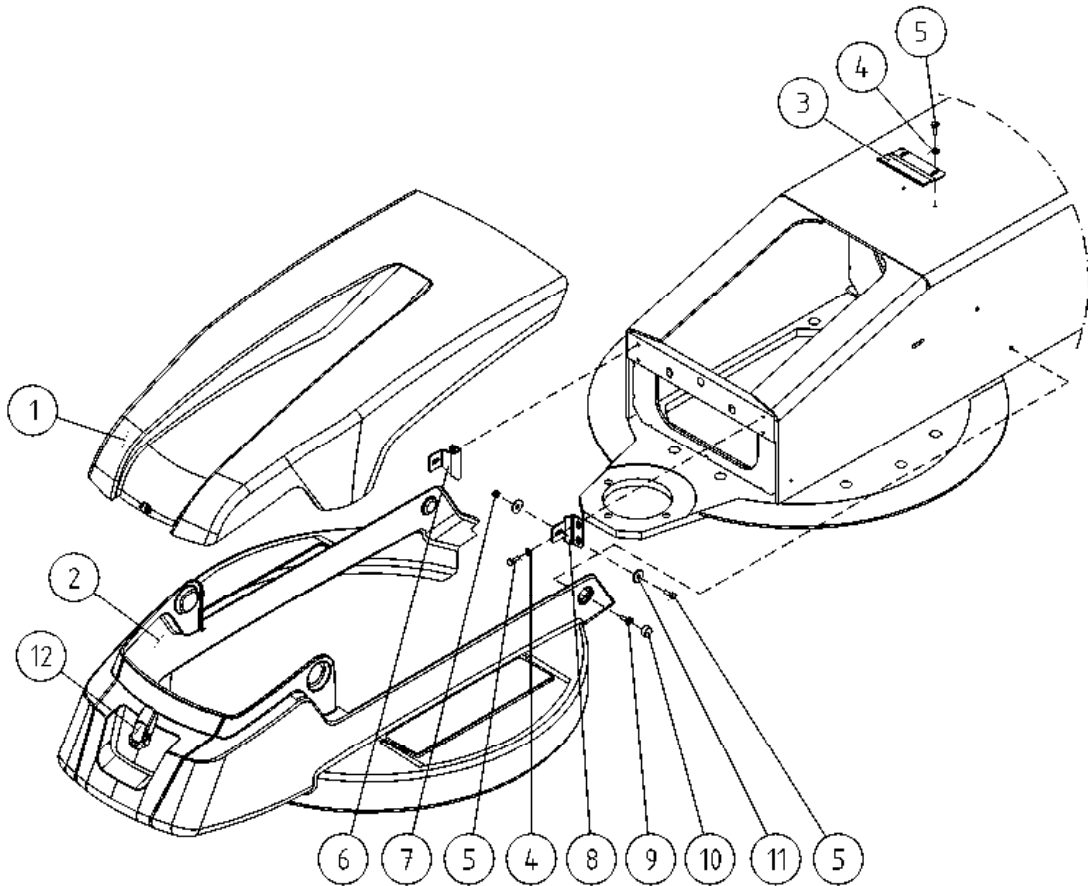
OSA DEL TEIL ITEM	VARAOSA NRO RESERVDLS NR ERSATZTEIL NR PART NR	KPL OSAN NIMI ANTAL ANZAHL QTY	BENÄMNING	BENENNUNG	DESCRIPTION	
	KÄÄNTÖSYSTEMI		SVÄNGSYSTEM	SCHWENKSYSTEM	ROTATION MECHANISM	
1	25.035	2	VARMISTINRENGAS A35X1,5	LÄSBRICKA	SICHERUNGSRING	LOCK WASHER
2	28.755	1	KÄÄNTÖLAAKERI	SVÄNGLAGER	AUFSTECKLAGER	SWIVEL BEARING
3	49.110	1	HAMMASPYÖRÄ	KUGGHJUL	ZAHNRAD	SPROCKET
4	49.2608	1	KIERUKKAVAIHDE LÄPIMENEVÄ AKSELI	SNÄCKVÄXEL	SCHNECKENANTRIEB	WORM GEAR
5	49.268	1	KIERUKKAVAIHDE STM	SNÄCKVÄXEL	SCHNECKENANTRIEB	WORM GEAR
6	DL1.074	1	MOMENTTITUEN VASTIN	MOTSTYCKE FÖR STÖD	ANSCHLAG,MOM.ABSTÜTZ	HEADCUP,MOM.HOLDER
7	4CB3406	1	SUOJATULPPA	SKYDDSPLUGG	SCHUTZPFROPFEN	PROTECTIVE PLUG
8	4CB3880	2	ALUSLEVY, VAIHTEEN AKSELI	BRICKA	UNTERLEGSCHIEBE	WASHER
9	4CB5439	1	MOMENTTITUKI	MOMENTSTÖD	MOMENTABSTÜTZUNG	MOMENT HOLDER
10	M1000.001	2	LUKITUSMUTTERI M10, DIN985(8)	MUTTER	MUTTER	LOCKING NUT
11	M1009	7	ALUSLAATTA M10, DIN125	BRICKA	UNTERLEGSCHIEBE	WASHER
12	M1018.001	3	RUUVI M10 X 30, DIN933(8.8)	SKRUV	SCHRAUBE	SCREW
13	M1022	2	RUUVI M10 X 50, DIN931(8.8)	SKRUV	SCHRAUBE	SCREW
14	M1209	1	ALUSLAATTA M12, DIN125	BRICKA	UNTERLEGSCHIEBE	WASHER
15	M1215	1	RUUVI M12 X 16, DIN931(8.8)	SKRUV	SCHRAUBE	SCREW
16	M1218.0078	14	RUUVI M12 X 30 DIN912(12.9)	SKRUV	SCHRAUBE	SCREW
17	M1600.0117	15	LUKITUSMUTTERI M16, DIN980(10)	MUTTER	MUTTER	NUT
18	M1609	1	ALUSLAATTA M16, DIN125	BRICKA	UNTERLEGSCHIEBE	WASHER
19	M1627.0068	13	RUUVI M16 X 75, DIN912(12.9)	SKRUV, LEONESSA	SCHRAUBE, LEONESSA	SCREW, LEONESSA
20	M1629.0068	1	RUUVI M16 X 90, DIN912(12.9)	SKRUV	SCHRAUBE	SCREW
21	M0815.006	2	RUUVI M8 X 16, DIN912(8.8)	SKRUV	SCHRAUBE	SCREW
22	M1019	1	RUUVI M10 X 35, DIN931(8.8)	SKRUV	SCHRAUBE	SCREW



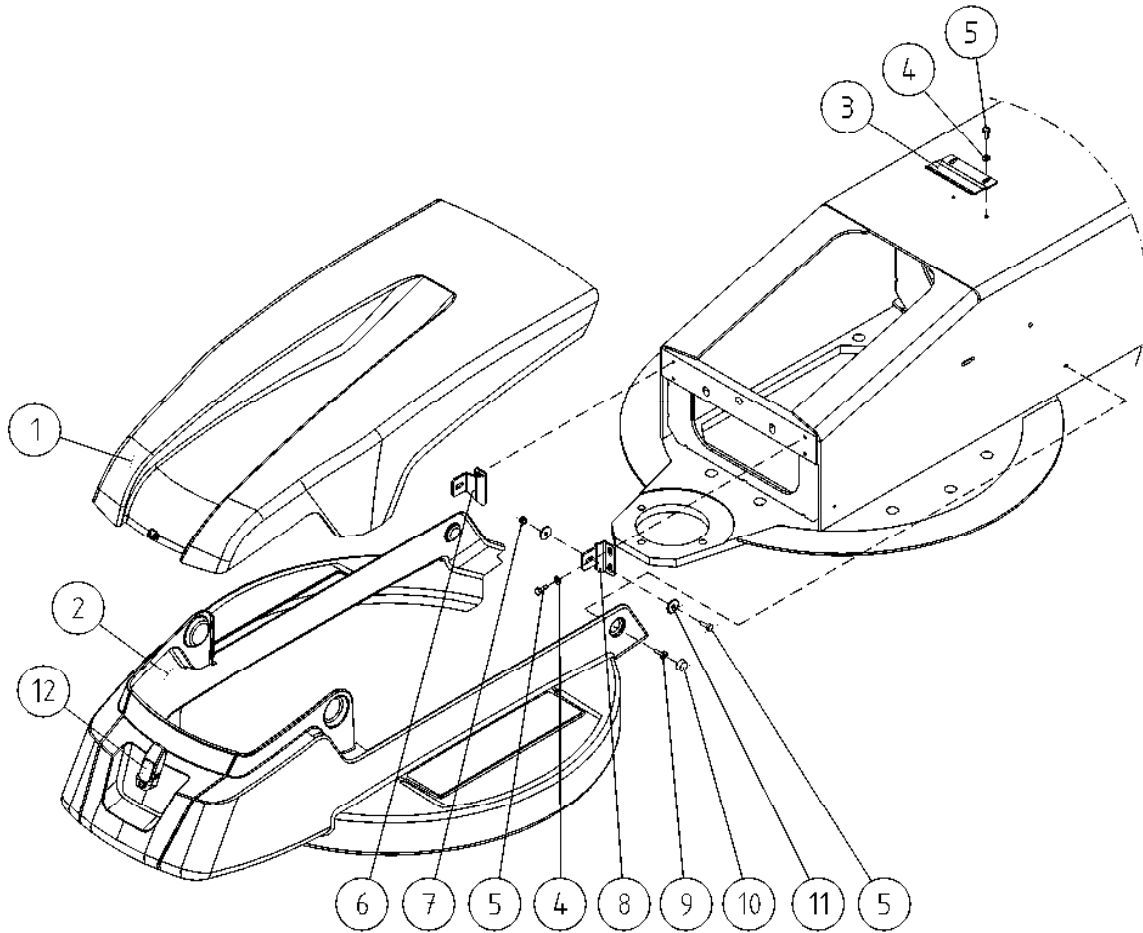
OSA DEL TEIL ITEM	VARAOSA NRO RESERVDLS NR ERSATZTEIL NR PART NR	KPL OSAN NIMI ANTAL ANZAHL QTY	BENÄMNING	BENENNUNG	DESCRIPTION	
			KÄÄNTÖSYSTEMI	SVÄNGSYSTEM	SCHWENKSYSTEM	ROTATION MECHANISM
1	25.035	1	VARMISTINRENGAS A35X1,5	LÄSBRICKA	SICHERUNGSRING	LOCK WASHER
2	28.755	1	KÄÄNTÖLAAKERI	SVÄNGLAGER	AUFSTECKLAGER	SWIVEL BEARING
3	49.110	1	HAMMASPYÖRÄ	KUGGHJUL	ZAHNRAD	SPROCKET
4	49.2602	1	AKSELI, KIERUKKAVAIHDE	AXEL FÖR SNÄCKVÄXEL	ACHSE, SCHNECKENANTRIEB	AXLE FOR WORM GEAR
5	49.294	1	KIERUKKAVAIHDE	SNÄCKVÄXEL	SCHNECKENANTRIEB	WORM GEAR
6	DL1.074	1	MOMENTTITUEN VASTIN	MOTSTYCKE FÖR STÖD	ANSCHLAG,MOM.ABSTÜTZ	HEADCUP,MOM.HOLDER
7	4CB3406	1	SUOJATULPPA	SKYDDSPLUGG	SCHUTZPFROFFEN	PROTECTIVE PLUG
8	4CB3880	1	ALUSLEVY, VAIHTEEN AKSELI	BRICKA	UNTERLEGSCHIEBE	WASHER
9	4CB5439	1	MOMENTTITUKI	MOMENTSTÖD	MOMENTABSTÜTZUNG	MOMENT HOLDER
10	M1000.001	2	LUKITUSMUTTERI M10, DIN985(8)	MUTTER	MUTTER	LOCKING NUT
11	M1009	7	ALUSLAATTA M10, DIN125	BRICKA	UNTERLEGSCHIEBE	WASHER
12	M1018	2	RUUVI M10 X 30, DIN931(8.8)	SKRUV	SCHRAUBE	SCREW
13	M1022	2	RUUVI M10 X 50, DIN931(8.8)	SKRUV	SCHRAUBE	SCREW
14	M1209	1	ALUSLAATTA M12, DIN125	BRICKA	UNTERLEGSCHIEBE	WASHER
15	M1215	1	RUUVI M12 X 16, DIN931(8.8)	SKRUV	SCHRAUBE	SCREW
16	M1218.0078	14	RUUVI M12 X 30 DIN912(12.9)	SKRUV	SCHRAUBE	SCREW
17	M1600.0117	15	LUKITUSMUTTERI M16, DIN980(10)	MUTTER	MUTTER	NUT
18	M1609	1	ALUSLAATTA M16, DIN125	BRICKA	UNTERLEGSCHIEBE	WASHER
19	M1627.0068	13	RUUVI M16 X 75, DIN912(12.9)	SKRUV, LEONESSA	SCHRAUBE, LEONESSA	SCREW, LEONESSA
20	M1629.0068	1	RUUVI M16 X 90, DIN912(12.9)	SKRUV	SCHRAUBE	SCREW
21	M0815.006	2	RUUVI M8 X 16, DIN912(8.8)	SKRUV	SCHRAUBE	SCREW
22	M1019	1	RUUVI M10 X 35, DIN931(8.8)	SKRUV	SCHRAUBE	SCREW



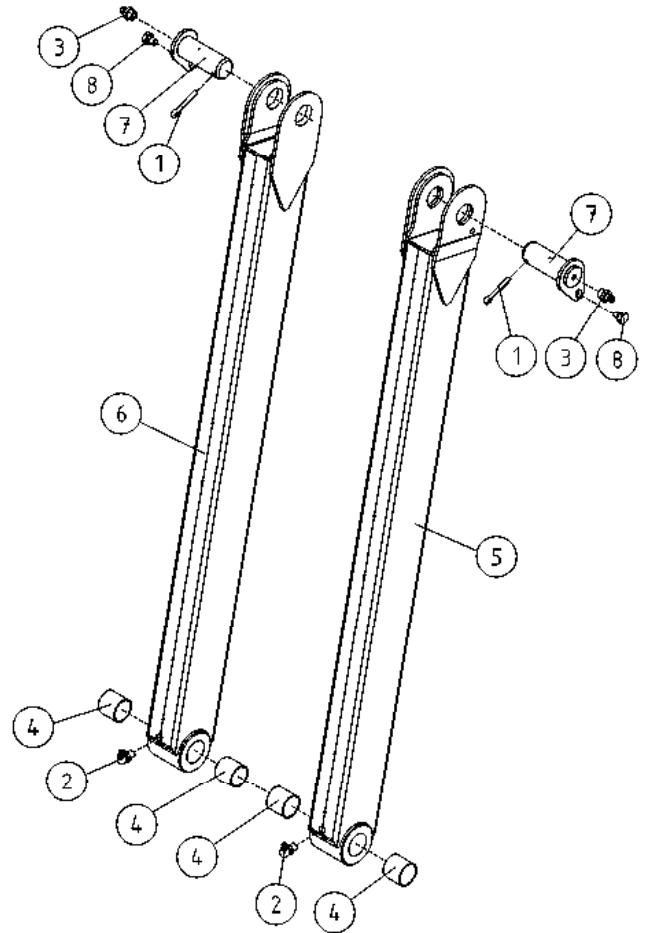
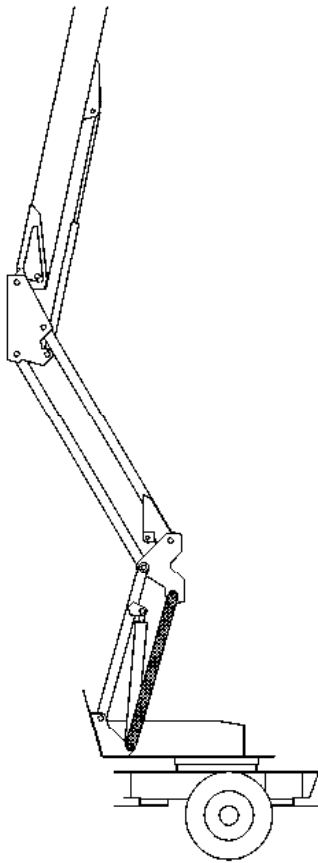
OSA DEL TEIL ITEM	VARAOSA NRO RESERVEDELS NR ERSATZTEIL NR PART NR	KPL OSAN NIMI ANTAL ANZAHL QTY	BENÄMNING	BENENNUNG	DESCRIPTION	
			KÄÄNTÖLAITE	SVÄNGANORDNING	SCHWENKANORDNUNG	TURNING DEVICE
1	1CB4920	1	KÄÄNTÖLAITE	SVÄNGANORDNING	SCHWENKANORDNUNG	ROTATING UNIT
2	3CB7338	2	LEVY	PLÅT	PLATTE	PLATE
3	DL1.033	4	ALUSLEVY	BRICKA	UNTERLEGSCHIEBE	WASHER
4	4CB7314	2	KUMILEVY NEOPREN 572	GUMMIPLATTA	GUMMIPLATTE	RUBBER PLATE
5	3CB7313	1	KANNATINLEVY	PLÅT	PLATTE	PLATE
6	DL2.078	2	KIINNITYSLAIPPA	MONTERINGSFLÅNS	BEFESTIGUNGSFLANSCH	FASTENING FLANGE
7	DL2.081	2	TAPPI T59.40112M	TAPP	ZAPPEN	PIN
8	DL2.089	2	KUMILEVY NEOPREN 572	GUMMIPLATTA	GUMMIPLATTE	RUBBER PLATE
9	M0800.003	5	HATTUMUTTERI M8, DIN1587	MUTTER	MUTTER	NUT
10	M0809	18	ALUSLAATTA M8, DIN125	BRICKA	UNTERLEGSCHIEBE	WASHER
11	M0815	4	RUUVI M8 X 16, DIN931(8.8)	SKRUV	SCHRAUBE	SCREW
12	M0829	3	RUUVI M8 X 90, DIN931(8.8)	SKRUV	SCHRAUBE	SCREW
13	M1200.001	4	LUKITUSMUTTERI M12, DIN985(8)	LÅSMUTTER	ARRETIERMUTTER	LOCKING NUT
14	M1215	4	RUUVI M12 X 16, DIN931(8.8)	SKRUV	SCHRAUBE	SCREW
15	M1220	4	RUUVI M12 X 40, DIN931(8.8)	SKRUV	SCHRAUBE	SCREW
16	M1400.001	2	LUKITUSMUTTERI M14, DIN985(8)	MUTTER	MUTTER	NUT
17	M1409	4	ALUSLAATTA M14, DIN125	BRICKA	UNTERLEGSCHIEBE	WASHER
18	M1420	2	RUUVI M14 X 40, DIN931(8.8)	SKRUV	SCHRAUBE	SCREW
19	T14.40113	2	TAPPI T14.40118S	TAPP	ZAPPEN	PIN
20	M0819	2	RUUVI M8 X 35, DIN931(8.8)	SKRUV	SCHRAUBE	SCREW
21	3CB7315	1	PUOMISTON KANNATIN	BOMSTÖD	ARMTRÄGER	BOOM SUPPORT



OSA DEL TEIL ITEM	VARAOSA NRO RESERVDLS NR ERSATZTEIL NR PART NR	KPL ANTAL ANZAHL QTY	OSAN NIMI	BENÄMNING	BENENNUNG	DESCRIPTION
			SUOJUKSET, KIINNIKKEET	FÄSTE	HALTER	CLAMP
1	3CB5010	1	KÄÄNTÖLAITE, ETUSUOJA	SVÄNGANORDNING, FRAMSKYDD	SCHWENKGERÄT, VORDERSCHUTZ	TURNING DEVICE, FRONT COVER
2	3CB5009	1	KÄÄNTÖLAITE, HELMASUOJUS	SVÄNGANORDNING, NEDRE SKYDD	SCHWENKGERÄT, UNTERSCHUTZ	TURNING DEVICE, APRON
3	4CB5074	1	KIINNIKE MUOVISUOJAAN	FÄSTE, PLASTSKYDD	BEFESTIGUNG, KUNSTSTOFFSCHÜTZ	CLAMP
4	M0609	6	ALUSLAATTA M6, DIN125	BRICKA	UNTERLEGSCHIEBE	WASHER
5	M0615.001	8	RUUVI M6 X 16, DIN933(8.8)	SKRUV	SCHRAUBE	SCREW
6	4CB4723-O	1	MUOVISUOJAN KIINNIKE OIK.	PLASTSKYDDSFÄSTE	HALTER, KUNSTTOFFSCHUTZ, RECHTS	PLASTIC COVER FITTING
7	M0600.001	2	LUKITUSMUTTERI M6, DIN985(8)	MUTTER	MUTTER	LOCK NUT
8	4CB4723-V	1	MUOVISUOJAN KIINNIKE VAS.	PLASTSKYDDSFÄSTE	HALTER, KUNSTTOFFSCHUTZ, LINKS	PLASTIC COVER FITTING
9	M0615.034	2	URARUVI M6 X 16, DIN7985Z	SKRUV	SCHRAUBE	SCREW
10	48.1014	2	RUUVIKANNANSUOJUS	PLASTKYDD	PLASTIKSCHUTZ FÜR SCHRAUBE	PLASTIC COVER FOR SCREW
11	M0607	4	KORILAATTA M6, DIN9021	BRICKA	UNTERLEGSCHIEBE	WASHER
12	48.0611	1	SALPA	REGEL	RIEGEL	HOLDER



OSA DEL TEIL ITEM	VARAOSA NRO RESERVDLS NR ERSATZTEIL NR PART NR	KPL OSAN NIMI ANTAL ANZAHL QTY	BENÄMNING	BENENNUNG	DESCRIPTION	
			SUOJUKSET, KIINNIKKEET	FÄSTE	HALTER	CLAMP
1	3CB5010	1	KÄÄNTÖLAITE, ETUSUOJA	SVÄNGANORDNING, FRAMSKYDD	SCHWENKGERÄT, VORDERSCHUTZ	TURNING DEVICE, FRONT COVER
2	3CB5009	1	KÄÄNTÖLAITE, HELMASUOJUS	SVÄNGANORDNING, NEDRE SKYDD	SCHWENKGERÄT, UNTERSCHUTZ	TURNING DEVICE, APRON
3	4CB5074	1	KIINNIKE MUOVISUOJAAN	FÄSTE, PLASTSKYDD	BEFESTIGUNG, KUNSTSTOFFSCHÜTZ	CLAMP
4	M0609	6	ALUSLAATTA M6, DIN125	BRICKA	UNTERLEGSCHIEBE	WASHER
5	M0615.001	8	RUUVI M6 X 16, DIN933(8.8)	SKRUV	SCHRAUBE	SCREW
6	4CB4723-O	1	MUOVISUOJAN KIINNIKE OIK.	PLASTSKYDDSFÄSTE	HALTER, KUNSTSTOFFSCHUTZ, RECHTS	PLASTIC COVER FITTING
7	M0600.001	2	LUKITUSMUTTERI M6, DIN985(8)	MUTTER	MUTTER	LOCK NUT
8	4CB4723-V	1	MUOVISUOJAN KIINNIKE VAS.	PLASTSKYDDSFÄSTE	HALTER, KUNSTSTOFFSCHUTZ, LINKS	PLASTIC COVER FITTING
9	M0615.034	2	URARUVI M6 X 16, DIN7985Z	SKRUV	SCHRAUBE	SCREW
10	48.1014	2	RUUVIKANNANSUOJUS	PLASTKYDD	PLASTIKSCHUTZ FÜR SCHRAUBE	PLASTIC COVER FOR SCREW
11	M0607	4	KORILAATTA M6, DIN9021	BRICKA	UNTERLEGSCHIEBE	WASHER
12	48.0577	1	SALPA	REGEL	RIEGEL	HOLDER



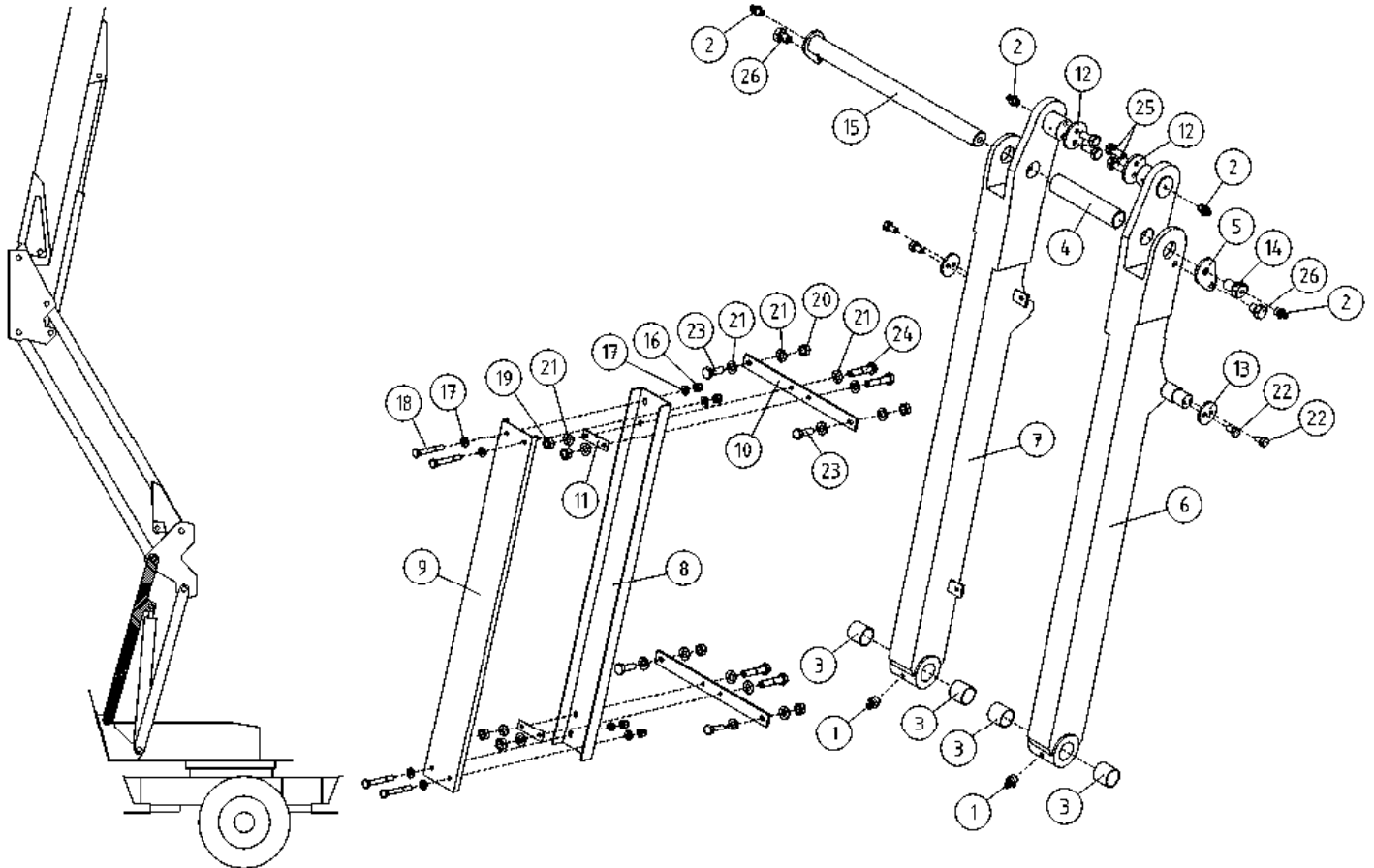
OSA VARAOSA NRO KPL OSAN NIMI
 DEL RESERVDLS NR ANTAL
 TEIL ERSATZTEIL NR ANZAHL
 ITEM PART NR QTY

BENÄMNING

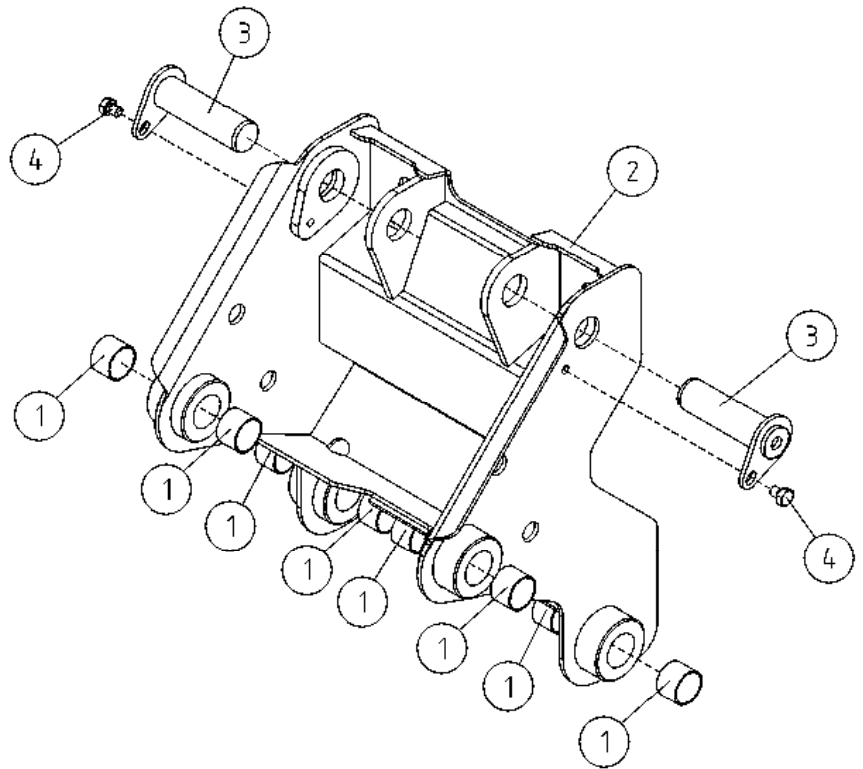
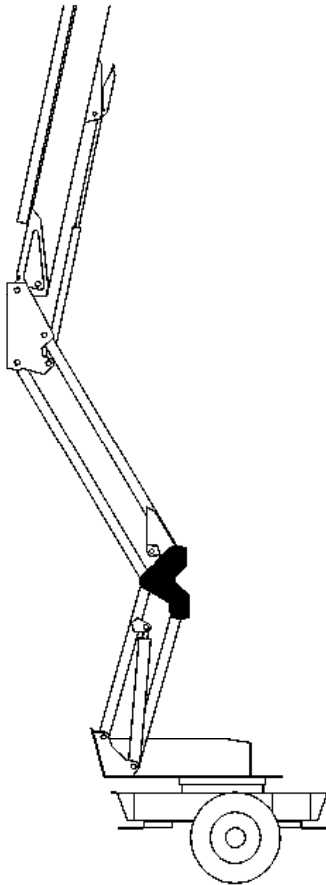
BENENNUNG

DESCRIPTION

SUUNTAISVARSI NRO 1				STÖDARM NR 1		TRAGARM NR 1		SUPPORTING ARM NR 1	
1	25.443	2	SAKSISOKKA 8 X 45, DIN94 A4	SAXSPRINT		SPLINT		COTTER PIN	
2	29.015	2	VOIDENIPPA M8X1	SMÖRJNIPPEL		SCHMIERNIPPEL		GREASE NIPPLE	
3	29.017	2	VOIDENIPPA M8	SMÖRJNIPPEL		SCHMIERNIPPEL		GREASE NIPPLE	
4	29.2004	4	LAAKERIHOLKKI	LAGERBUSSNING		LAGERBUCHSE		BEARING BUSHING	
5	DL2.061-O	1	SUUNTAISVARSI, OIKEA	STÖDARM, HÖGER		TRAGARM, RECHTS		SUPPORTING ARM, RIGHT	
6	DL2.061-V	1	SUUNTAISVARSI, VASEN	STÖDARM, VÄNSTER		TRAGARM, LINKS		SUPPORTING ARM, LEFT	
7	T57.40090	2	TAPPI T57.40092S	TAPP		ZAPPEN		PIN	
8	M1215	2	RUUVI M12 X 16, DIN931(8.8)	SKRUV		SCHRAUBE		SCREW	



OSA DEL TEIL ITEM	VARAOSA NRO RESERVEDELS NR ERSATZTEIL NR PART NR	KPL OSAN NIMI ANTAL ANZAHL QTY	BENÄMNING	BENENNUNG	DESCRIPTION
	SUUNTAISVARSI NRO 2		STÖDARM NR 2	TRAGARM NR 2	SUPPORTING ARM NR 2
1	29.010	2	VOIDENIPPA R1/8	SCHMIERNIPPEL	GREASE NIPPLE
2	29.017	4	VOIDENIPPA M8	SCHMIERNIPPEL	GREASE NIPPLE
3	29.2004	4	LAAKERIHOLKKI	LAGERBUCHSUNG	BEARING BUSHING
4	4CA9501	1	SUOJAPUTKI 180XT	SKYDDSRÖR 180XT	CASING PIPE 180XT
5	56.736	1	TAPIN KANTA "PISARA"	TAPPHUVUD "DROPP"	PIN HEAD "DROP"
6	DL2.062-O	1	SUUNTAISVARSI NO:2-O	TRAGARM, RECHTS	SUPPORTING ARM, RIGHT
7	DL2.062-V	1	SUUNTAISVARSI NO:2-V	TRAGARM, LINKS	SUPPORTING ARM, LEFT
8	DL2.071	1	KAAPLIKOURUN POHJA	KABELKANAL	CABLE CONDUIT
9	DL2.072	1	KAAPLIKOURUN KANSI	DECKEL, KABELKANAL	CABLE CONDUIT COVER
10	DL2.075	2	KIINNITYSLATTA	BEFESTIGUNGSPLATTE	FIXTURE LEVEL ROD
11	DL2.076	2	PAININLATTA	DRUCKLATTE	PRESSURE LEVEL ROD
12	DL2.077	2	KIINNITYSLAIPPA	BEFESTIGUNGSFLANSCH	FASTENING FLANGE
13	DL2.078	2	KIINNITYSLAIPPA	BEFESTIGUNGSFLANSCH	FASTENING FLANGE
14	DL2.079	1	KIINNITYSRUUVI	SCHRAUBE	SCREW
15	DL2.080	1	TAPPI T64.40532M	ZAPFEN	PIN
16	M0600.003	4	HATTUMUTTERI M6, DIN1587	MUTTER	NUT
17	M0609	8	ALUSLAATTA M6, DIN125	UNTERLEGSCHIEBE	WASHER
18	M0622	4	RUUVI M6 X 50, DIN931(8.8)	SCHRAUBE	SCREW
19	M0800	4	KUUSIOMUTTERI M8, DIN934(8)	MUTTER	NUT
20	M0800.001	4	LUKITUSMUTTERI M8, DIN985(8)	MUTTER	LOCK NUT
21	M0809	16	ALUSLAATTA M8, DIN125	UNTERLEGSCHIEBE	WASHER
22	M0815	4	RUUVI M8 X 16, DIN931(8.8)	SCHRAUBE	SCREW
23	M0817.001	4	RUUVI M8 X 25, DIN933(8.8)	SCHRAUBE	SCREW
24	M0820	4	RUUVI M8 X 40, DIN931(8.8)	SCHRAUBE	SCREW
25	M1017.001	4	RUUVI M10 X 25, DIN933(8.8)	SCHRAUBE	SCREW
26	M1215	2	RUUVI M12 X 16, DIN931(8.8)	SCHRAUBE	SCREW



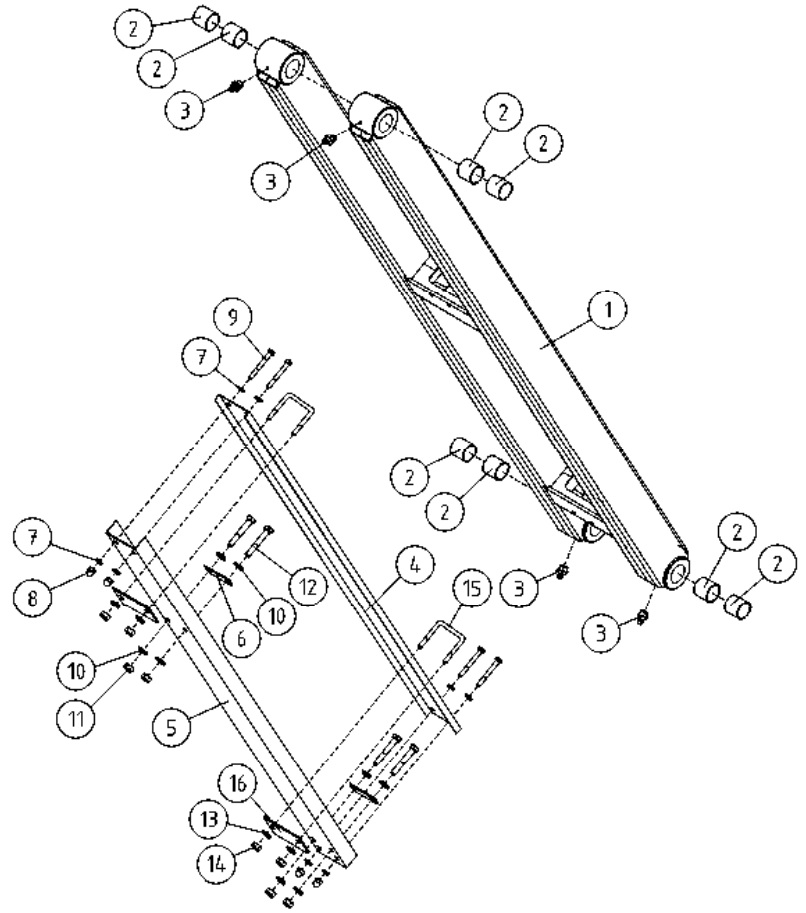
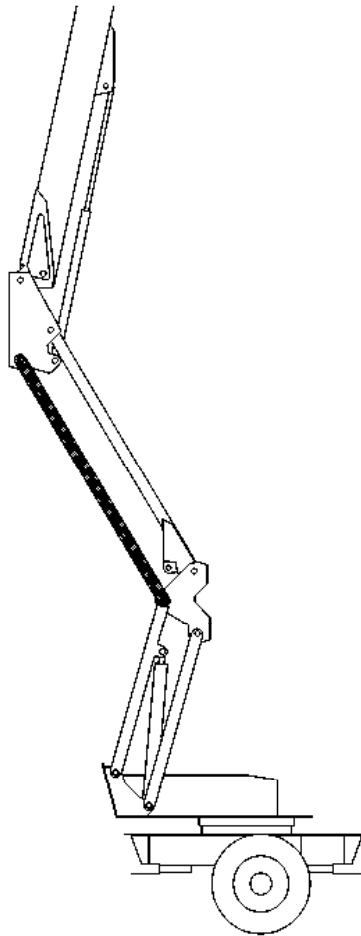
OSA VARAOSA NRO KPL OSAN NIMI
 DEL RESERVDLS NR ANTAL
 TEIL ERSATZTEIL NR ANZAHL
 ITEM PART NR QTY

BENÄMNING

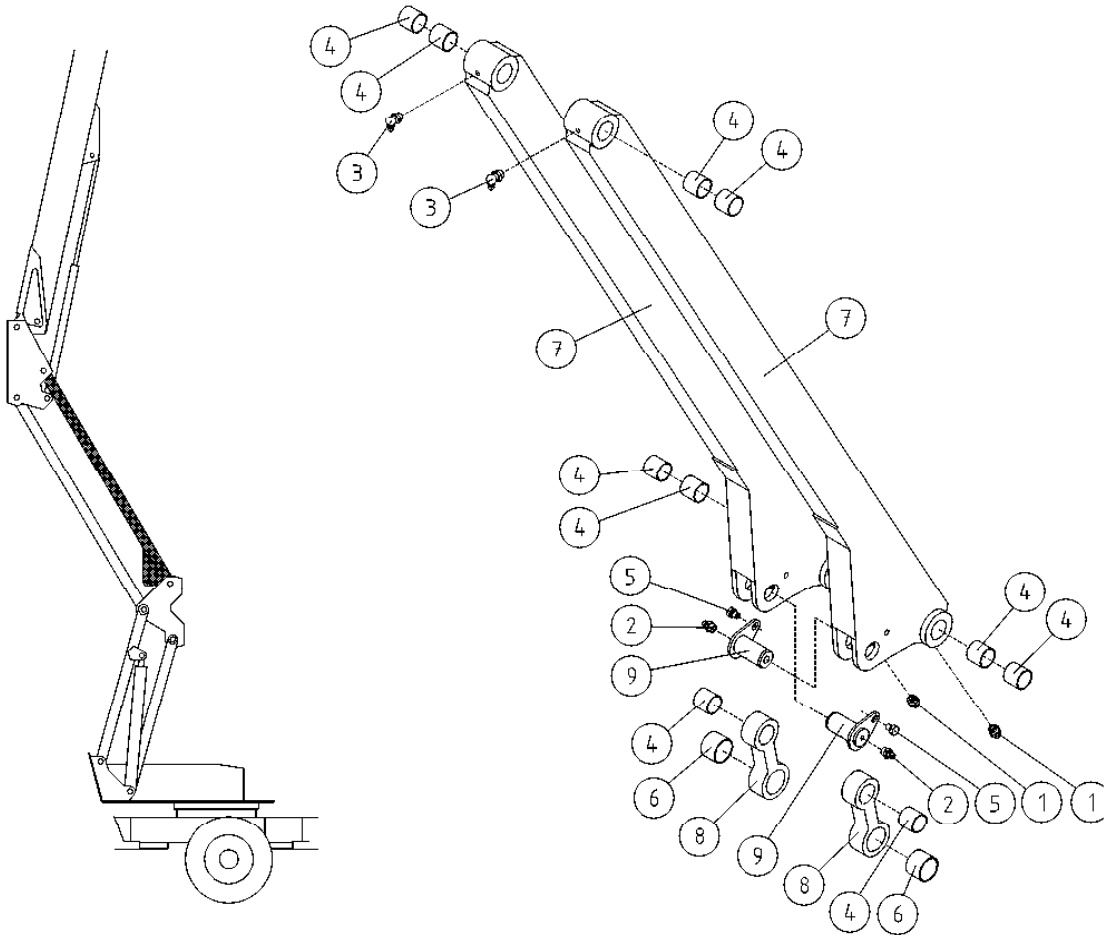
BENENNUNG

DESCRIPTION

	VÄLIRUNKO	MELLANRAM	ZWISCHENRAHMEN	INTERMEDIATE STEM
1	29.2005	8	LAAKERIHOLKKI	LAGERBUCHSE
2	2CA9581	1	VÄLIRUNKO	ZWISCHENRAHMEN
3	4CA7572	2	TAPPI T14.40138S	ZAPFEN
4	M1215	2	RUUVI M12 X 16, DIN931(8.8)	SCHRAUBE
			LAGERBUSSNING	BUSHING
			MELLANRAM	INTERMEDIATE FRAME
			TAPP	PIN
			SKRUV	SCREW



OSA DEL TEIL ITEM	VARAOSA NRO RESERVDLS NR ERSATZTEIL NR PART NR	KPL OSAN NIMI ANTAL ANZAHL QTY	BENÄMNING	BENENNUNG	DESCRIPTION	
			SUUNTAISVARSI NRO 3	STÖDARM NR 3	TRAGARM NR 3	SUPPORTING ARM NR 3
1	DL2.063	1	SUUNTAISVARSI NO:3	LEDARM NO:3	TRAGARM	SUPPORTING ARM
2	29.2004	8	LAAKERIHOLKKI	LAGERBUSSNING	LAGERBUCHSE	BEARING BUSHING
3	29.010	4	VOIDENIPPA R1/8	SMÖRJNIPPEL	SCHMIERNIPPEL	GREASE NIPPLE
4	DL2.074	1	KAAPLIKOURUN KANSI	LOCK FÖR KABELKANAL	DECKEL, KABELKANAL	CABLE CONDUIT COVER
5	DL2.073	1	KAAPLIKOURUN KANSI	KABELKANAL	KABELKANAL	CABLE CONDUIT
6	DL2.076	2	PAININLATTA	TRYCKPLATTA	DRUCKLATTE	PRESSURE LEVEL ROD
7	M0609	8	ALUSLAATTA M6, DIN125	BRICKA	UNTERLEGSCHIEBE	WASHER
8	M0600.003	4	HATTUMUTTERI M6, DIN1587	MUTTER	MUTTER	NUT
9	M0622	4	RUUVI M6 X 50, DIN931(8.8)	SKRUV	SCHRAUBE	SCREW
10	M0809	8	ALUSLAATTA M8, DIN125	BRICKA	UNTERLEGSCHIEBE	WASHER
11	M0800	4	KUUSIOMUTTERI M8, DIN934(8)	MUTTER	MUTTER	NUT
12	M0822	4	RUUVI M8 X 50, DIN931(8.8)	SKRUV	SCHRAUBE	SCREW
13	M0607	4	KORILAATTA M6, DIN9021	BRICKA	UNTERLEGSCHIEBE	WASHER
14	M0600.001	4	LUKITUSMUTTERI M6, DIN985(8)	MUTTER	MUTTER	LOCK NUT
15	4CB8624	2	U-PULTTI M6-227 AISI 304	U-BULT	U-BOLZEN	U-BOLT
16	4CB8625	2	LEVY, VARSISTON KOURU	PLÄT	PLATTE	PLATE



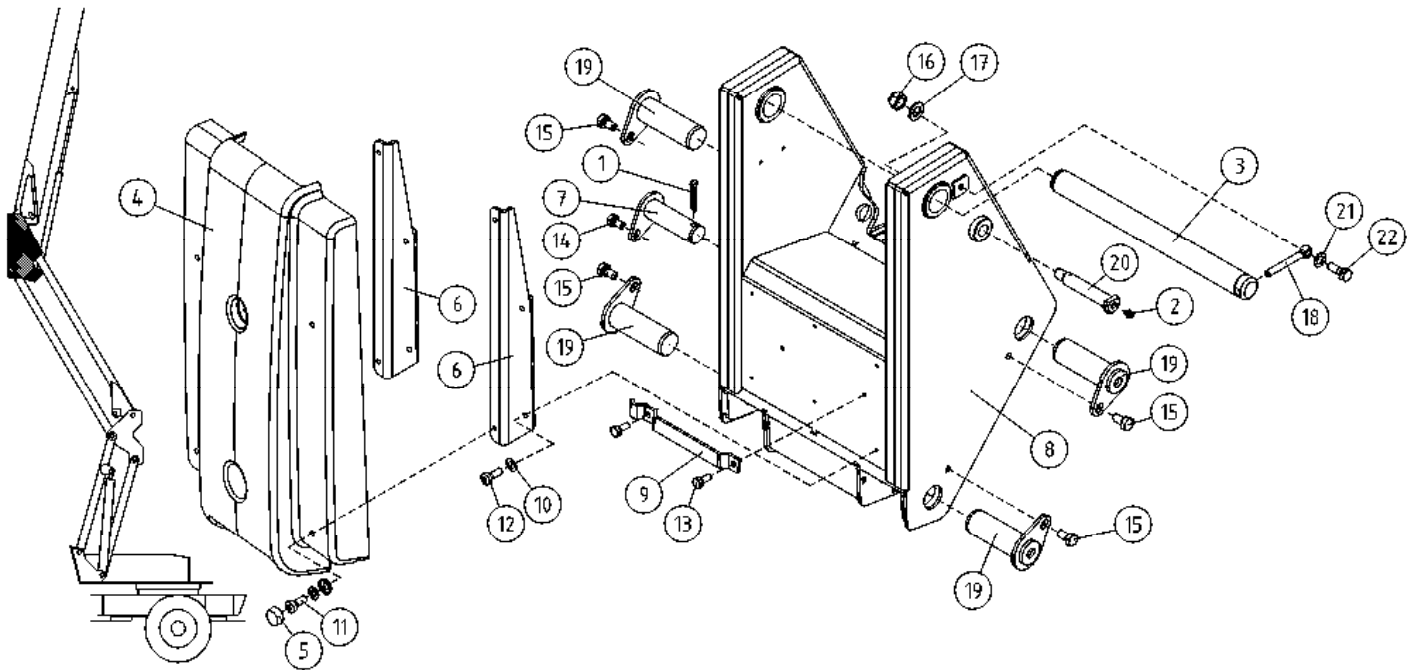
OSA VARAOSA NRO KPL OSAN NIMI
 DEL RESERVEDELS NR ANTAL
 TEIL ERSATZTEIL NR ANZAHL
 ITEM PART NR QTY

BENÄMNING

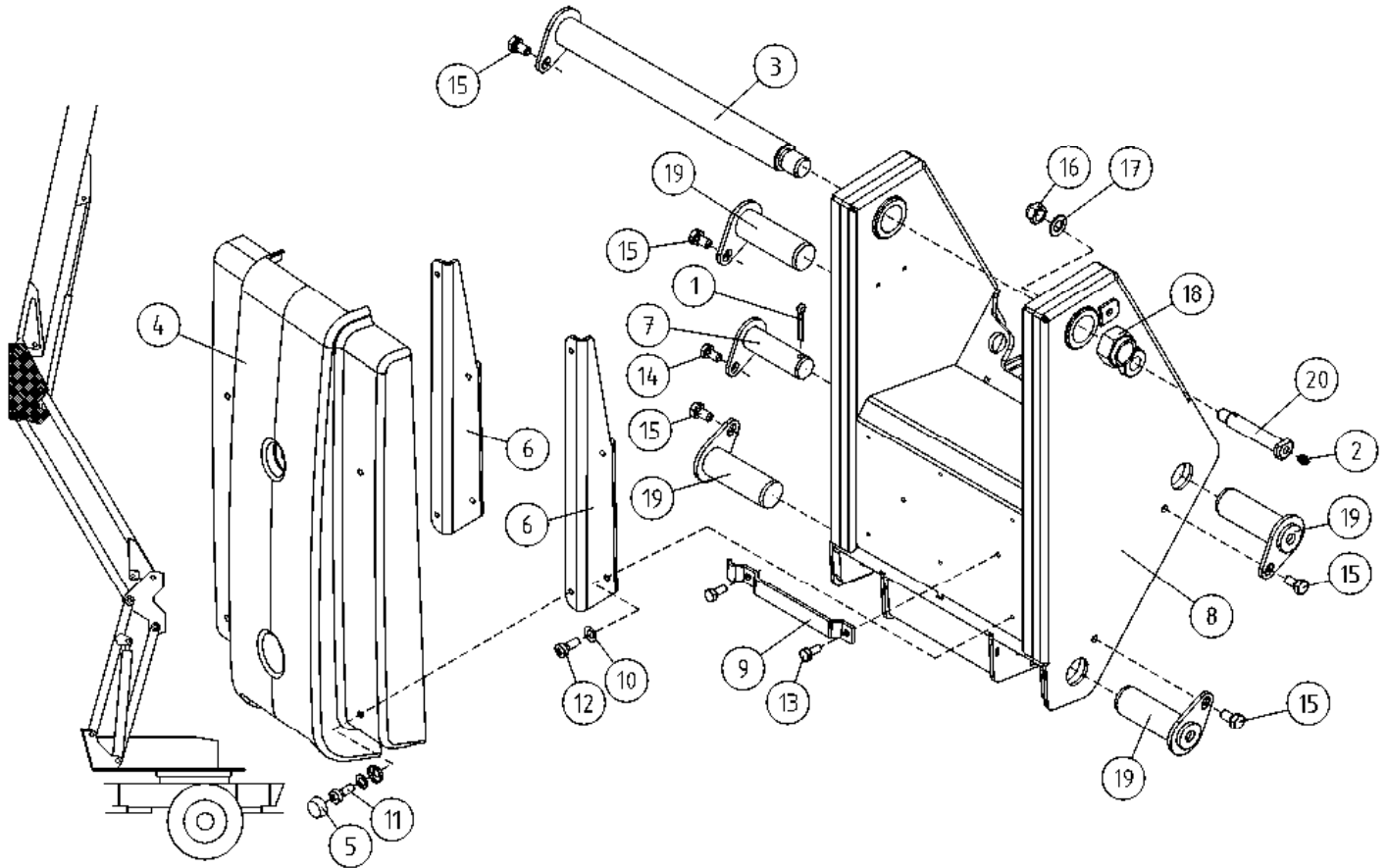
BENENNUNG

DESCRIPTION

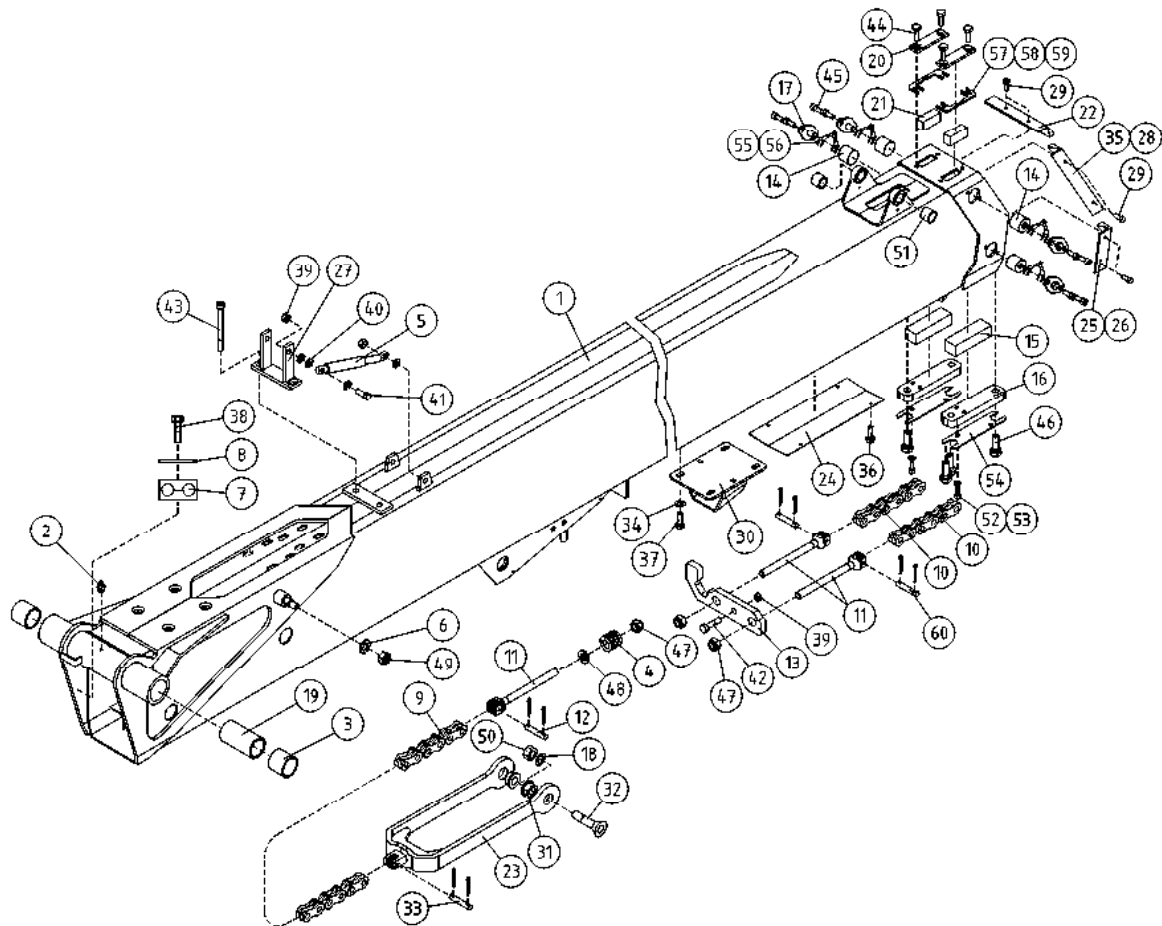
SUUNTAISVARSI NRO 4		STÖDARM NR 4		TRAGARM NR 4		SUPPORTING ARM NR 4	
1	29.010	2	VOIDENIPPA R1/8		SCHMIERNIPPEL		GREASE NIPPLE
2	29.017	2	VOIDENIPPA M8		SCHMIERNIPPEL		GREASE NIPPLE
3	29.020	2	VOIDENIPPA R1/8		SCHMIERNIPPEL		GREASE NIPPLE
4	29.2004	10	LAAKERIHOLKKI		LAGERBUCHSE		BEARING BUSHING
5	M1215	2	RUUVI M12 X 16, DIN931(8.8)		SCHRAUBE		SCREW
6	29.2006	2	LAAKERIHOLKKI		LAGERBUCHSE		BEARING BUSHING
7	DL2.064	2	SUUNTAISVARSI NO:4		TRAGARM		SUPPORTING ARM
8	DL2.066	2	VÄLIVARSI		ZWISCHENSCHAFT		INTERMEDIATE SHAFT
9	T56.40077	2	TAPPI T56.40077S		ZAPFEN		PIN



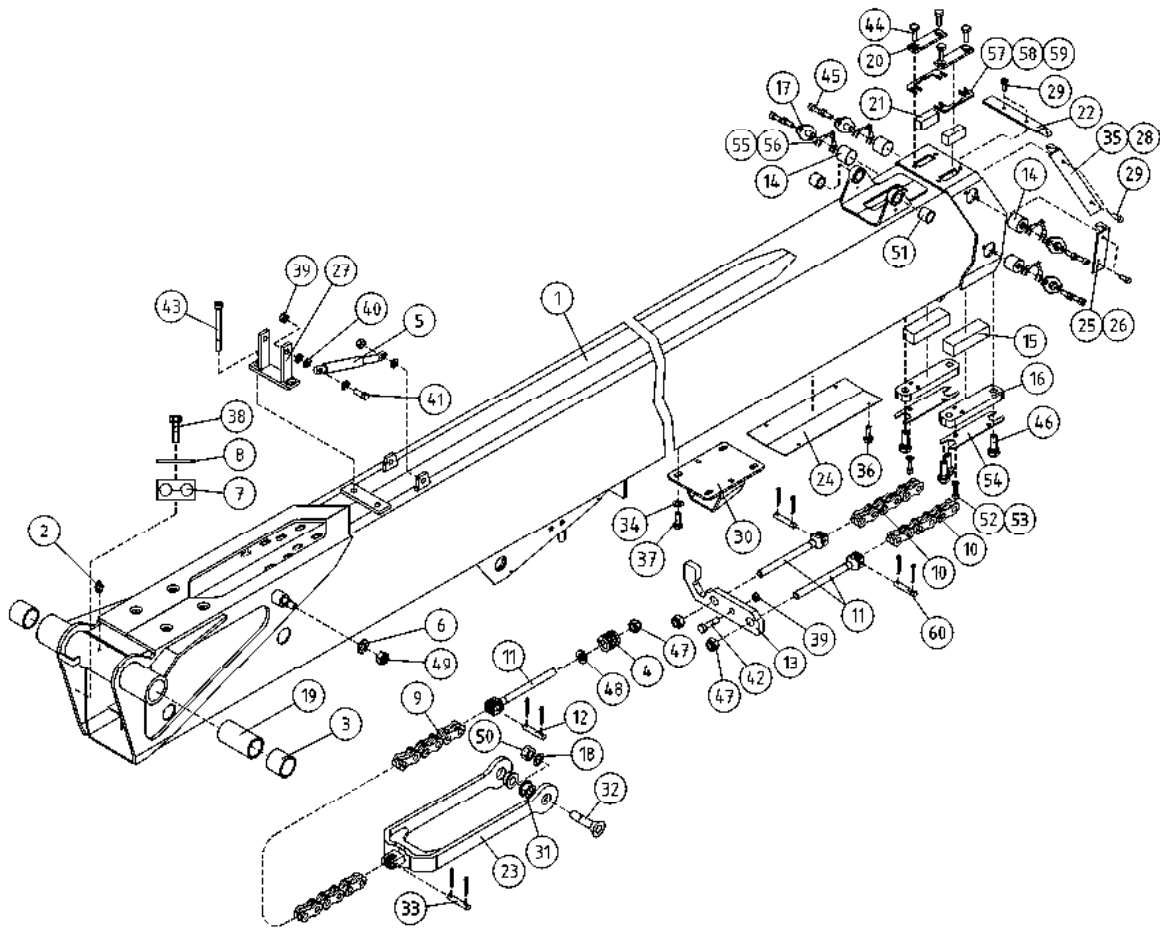
OSA DEL TEIL ITEM	VARAOSA NRO RESERVEDELS NR ERSATZTEIL NR PART NR	KPL OSAN NIMI ANTAL QTY	BENÄMNING	BENENNUNG	DESCRIPTION	
			KIINNITYSRUNKO	FÄSTSTOMME	BEFESTIGUNGSRAHMEN	ATTACHMENT FRAME
1	25.443	1	SAKSISOKKA 8 X 45, DIN94 A4	SAXSPRINT	SPLINT	COTTER PIN
2	29.010	1	VOIDENIPPA R1/8	SMÖRJNIPPEL	SCHMIERNIPPEL	GREASE NIPPLE
3	4CC5904	1	TAPPI T02.40450	TAPP	ZAPPEN	PIN
4	3CB4151	1	PUOMINPÄÄN SUOJA	SKYDD FÖR BOMMENS ÄNDA	SCHUTZ DES ARMENDES	BOOM END COVER
5	48.1014	4	RUUVIKANNANSUOJUS	PLASTKYDD	PLASIKSCHUTZ FÜR SCHRAUBE	PLASTIC COVER FOR SCREW
6	4CB8223	2	SUOJAN PIDIN	SKYDDSHÄLLARE	SCHUTZHALTER	CLAMP
7	4CB4058	1	TAPPI T39.32066Z	TAPP	ZAPPEN	PIN
8	DL2.060	1	KIINNITYSRUNKO	FÄSTSTOMME	BEFESTIGUNGSRAHMEN	ATTACHMENT FRAME
9	DL2.082	1	LETKUJEN KIINNITIN	SLANGFÄSTE	SCHLAUCHHALTER	HOSE CLAMP
10	M0609	6	ALUSLAATTA M6, DIN125	BRICKA	UNTERLEGSCHIEBE	WASHER
11	M0613.034	4	URARUUVI M6 X 12, DIN7985Z	SKRUV	SCHRAUBE	SCREW
12	M0615.034	4	URARUUVI M6 X 16, DIN7985Z	SKRUV	SCHRAUBE	SCREW
13	M0813.001	2	RUUVI M8 X 12, DIN933(8.8)	SKRUV	SCHRAUBE	SCREW
14	M0814.001	1	RUUVI M8 X 14, DIN933(8.8)	SKRUV	SCHRAUBE	SCREW
15	M1215.001	4	RUUVI M12 X 16, DIN933(8.8)	SKRUV	SCHRAUBE	SCREW
16	M1600.001	1	LUKITUSMUTTERI M16, DIN985(8)	MUTTER	MUTTER	NUT
17	M1609	1	ALUSLAATTA M16, DIN125	BRICKA	UNTERLEGSCHIEBE	WASHER
18	4CB8851	1	SOKKATAPPI	LÄSTAPP	ARRETIERZAPPEN	LOCKING PIN
19	T14.40113	4	TAPPI T14.40118S	TAPP	ZAPPEN	PIN
20	T49.20095Z	1	TAPPI T49.20095Y	TAPP	ZAPPEN	PIN
21	M1209	1	ALUSLAATTA M12, DIN125	BRICKA	UNTERLEGSCHIEBE	WASHER
22	M1219.001	1	RUUVI M12 X 35, DIN933(8.8)	SKRUV	SCHRAUBE	SCREW



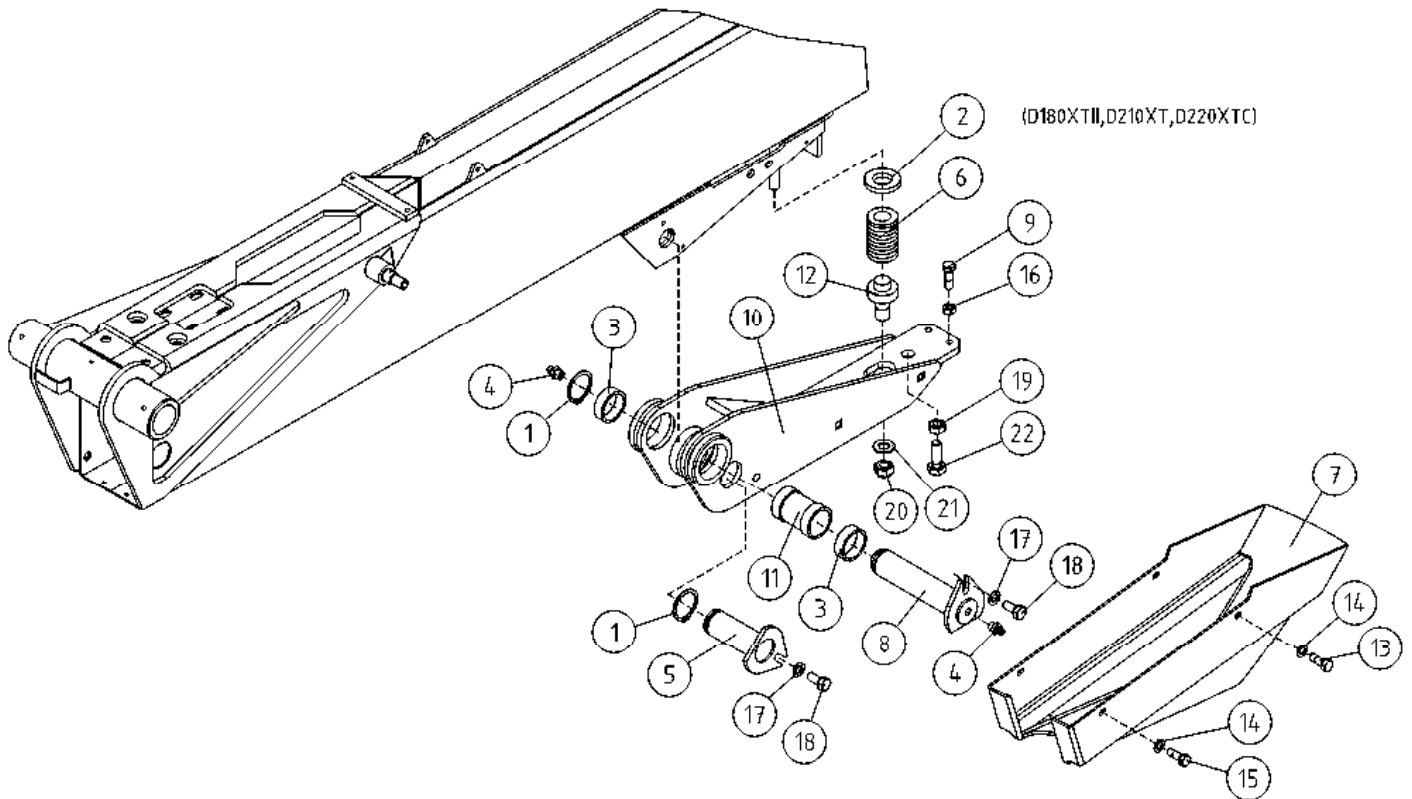
OSA DEL TEIL ITEM	VARAOSA NRO RESERVDLS NR ERSATZTEIL NR PART NR	KPL OSAN NIMI ANTAL ANZAHL QTY	BENÄMNING	BENENNUNG	DESCRIPTION
	KIINNITYSRUNKO		FÄSTSTOMME	BEFESTIGUNGSRAHMEN	ATTACHMENT FRAME
1	25.443	1	SAKSISOKKA 8 X 45, DIN94 A4	SAXSPRINT	COTTER PIN
2	29.010	1	VOIDENIPPA R1/8	SMÖRJNIPPEL	GREASE NIPPLE
3	3CB3553	1	TAPPI T46.40418E	ZAPPEN	PIN
4	3CB4151	1	PUOMINPÄÄN SUOJA	SKYDD FÖR BOMMENS ÄNDA	BOOM END COVER
5	48.1014	4	RUUVIKANNANSUOJUUS	PLASTKYDD	PLASTIC COVER FOR SCREW
6	4CB8223	2	SUOJAN PIDIN	SKYDDSHÄLLARE	CLAMP
7	4CB4058	1	TAPPI T39.32066Z	TAPP	PIN
8	DL2.060	1	KIINNITYSRUNKO	FÄSTSTOMME	ATTACHMENT FRAME
9	DL2.082	1	LETKUJEN KIINNITIN	SLANGFÄSTE	HOSE CLAMP
10	M0609	6	ALUSLAATTA M6, DIN125	BRICKA	WASHER
11	M0613.034	4	URARUUVI M6 X 12, DIN7985Z	SKRUV	SCREW
12	M0615.034	4	URARUUVI M6 X 16, DIN7985Z	SKRUV	SCREW
13	M0813.001	2	RUUVI M8 X 12, DIN933(8.8)	SKRUV	SCREW
14	M0814.001	1	RUUVI M8 X 14, DIN933(8.8)	SKRUV	SCREW
15	M1215	5	RUUVI M12 X 16, DIN931(8.8)	SKRUV	SCREW
16	M1600.001	1	LUKITUSMUTTERI M16, DIN985(8)	MUTTER	NUT
17	M1609	1	ALUSLAATTA M16, DIN125	BRICKA	WASHER
18	M3000.701	1	LUKITUSMUTTERI M30X2, DIN985(8)	LÄSMUTTER	LOCKING NUT
19	T14.40113	4	TAPPI T14.40118S	TAPP	PIN
20	T49.20095Z	1	TAPPI T49.20095Y	TAPP	PIN



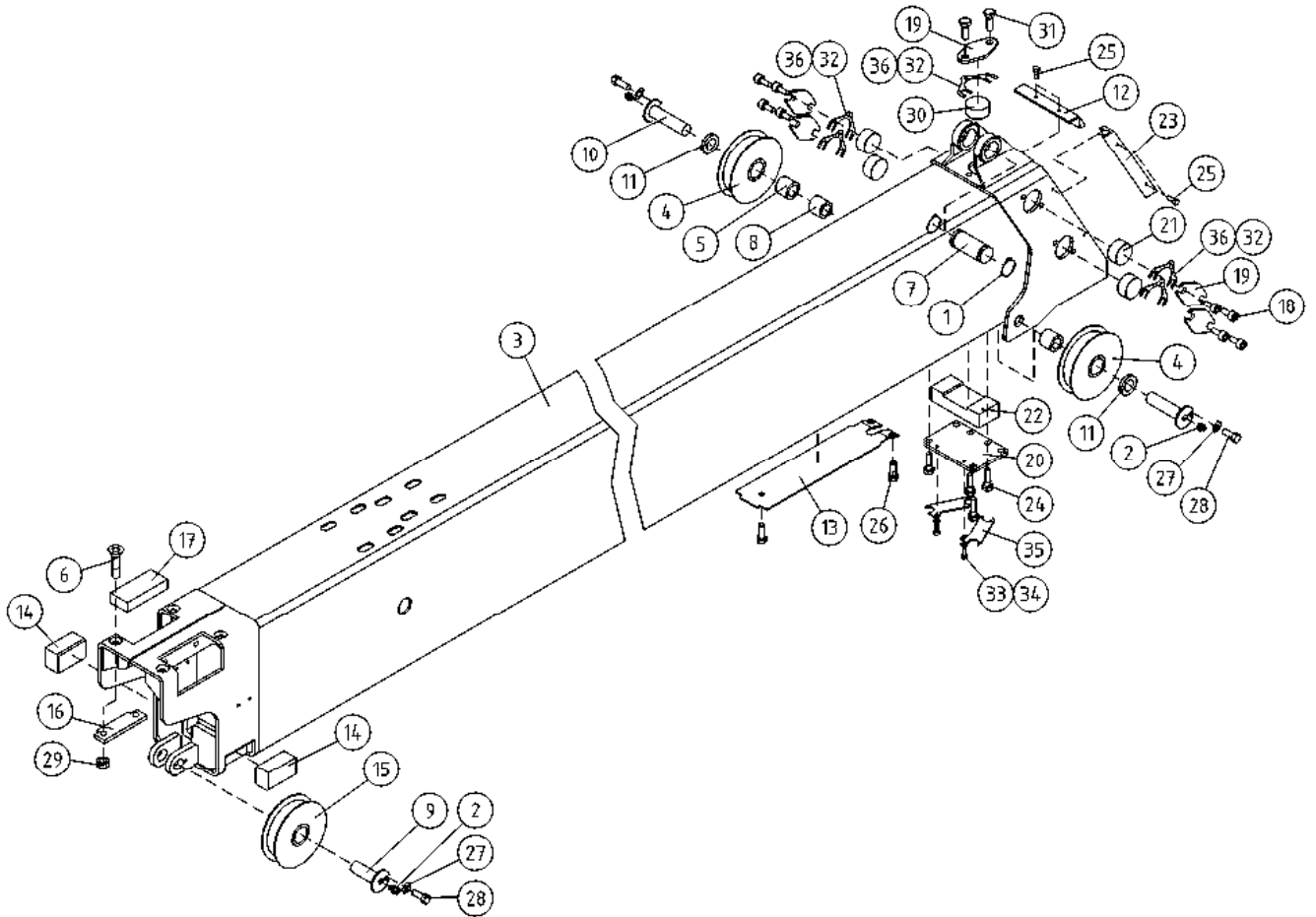
OSA DEL TEIL ITEM	VARAOSA NRO RESERVEDELS NR ERSATZTEIL NR PART NR	KPL ANTAL ANZAHL QTY	OSAN NIMI BENÄMNING	BENENNUNG	DESCRIPTION
	ULKOPUOMI		ÖVRE BOM	AUSSEN ROHR	MAIN BOOM
1	2CB6375	1	ULKOPUOMI NO:1	AUSSEN ROHR	MAIN BOOM
2	29.011	2	VOIDENIPPA M6	SCHMIERNIPPEL	GREASE NIPPLE
3	29.206	2	LAAKERIHOLKKI	LAGERBUCHSE	BEARING BUSHING
4	30.029	1	PURISTUSJOUSI	KLEMMFEDER	PRESSURE SPRING
5	30.309	1	KAASUJOUSI 130047	GASFEDER	GAS SPRING
6	M1609	1	ALUSLAATTA M16, DIN125	UNTERLEGSCHIEBE	WASHER
7	45.961	1	PUTKIKIINNITIN, MUOVIOISA	PLASTIKT.ROHRSCHELLE	PLAST.PART,PIPECLAMP
8	45.976	1	PUTKIKIINNITIN, HITS. LEVY	FÄSTPLATTA FÖR KLÄMMA	BEFESTIGUNGSPLATTE
9	49.377	1	LEVYKIMPPUKETJU LL1044	KEDJA	KETTE
10	49.376	2	LEVYKIMPPUKETJU LL1066	KEDJA	KETTE
11	49.355	3	PÄÄTEPULTTI LEVYK.KETJULLE	ÄNDBULT	ENDBOLZEN
12	49.344	1	LEVYKIMPPUK. AKSELITAPPI	KEDJA	KETTE
13	4CB5628	1	RAJAKYTKIMEN VASTIN	MOTST..GRÄNSBRYTARE	ANSCHLAG,GRENZTASTER
14	4CA8665	4	LIUKUPALA	GLIDSTYCKE	GLEITSTÜCK
15	4CA8666	2	LIUKUPALA 260XT	GLIDSTYCKE 260XT	GLEITSTÜCK 260XT
16	4CA9726	2	PAININLEVY	TRYCKPLATTA	DRUCKPLATTE
17	4CA8692	4	PAININLEVY TAPILLA	TRYCKPLATTA	DRUCKPLATTE
18	M1209	2	ALUSLAATTA M12, DIN125	BRICKA	UNTERLEGSCHIEBE
19	4CA8954	1	VÄLIHOLKKI	DISTANSHYLSA	DISTANZHÜLSE
20	DL3.020	2	PAININLEVY	TRYCKPLATTA	DRUCKPLATTE
21	DL3.091	2	LIUKUPALA UP:N YP	GLIDSTYCKE	GLEITSTÜCK
22	4CB5625	1	HARJATIVISTE	BORSTTÄTNING	BORSTENDICHTUNG
23	3CB5538	1	KETJUN KIINNITIN	KEDJEFÄSTE	KETTENKLEMME
24	4CA9176	1	SUOJUS ENERGIANSIIRTOKETJULLE	SKYDD	SCHUTZ
25	4CB5627-V	1	HARJATIVISTE VASEN	BORSTTÄTNING	BORSTENDICHTUNG
26	4CB5627-O	1	HARJATIVISTE OIKEA	BORSTTÄTNING	BORSTENDICHTUNG
27	DL5.021	1	KIINNITYSLATTA	FÄSTPLATTA	BEFESTIGUNGSPLATTE
28	4CB5626-O	1	HARJATIVISTE OIKEA	BORSTTÄTNING	BORSTENDICHTUNG
29	M0512.034	10	URARUUVI M5 X 10, DIN7985Z	SKRUV	SCHRAUBE
30	4CB5286	1	PUOMINTUEN VASTIN	MOTSTYCKE FÖR BOMSTÖD	GEGENSTÜCK, ARMSTÜTZE



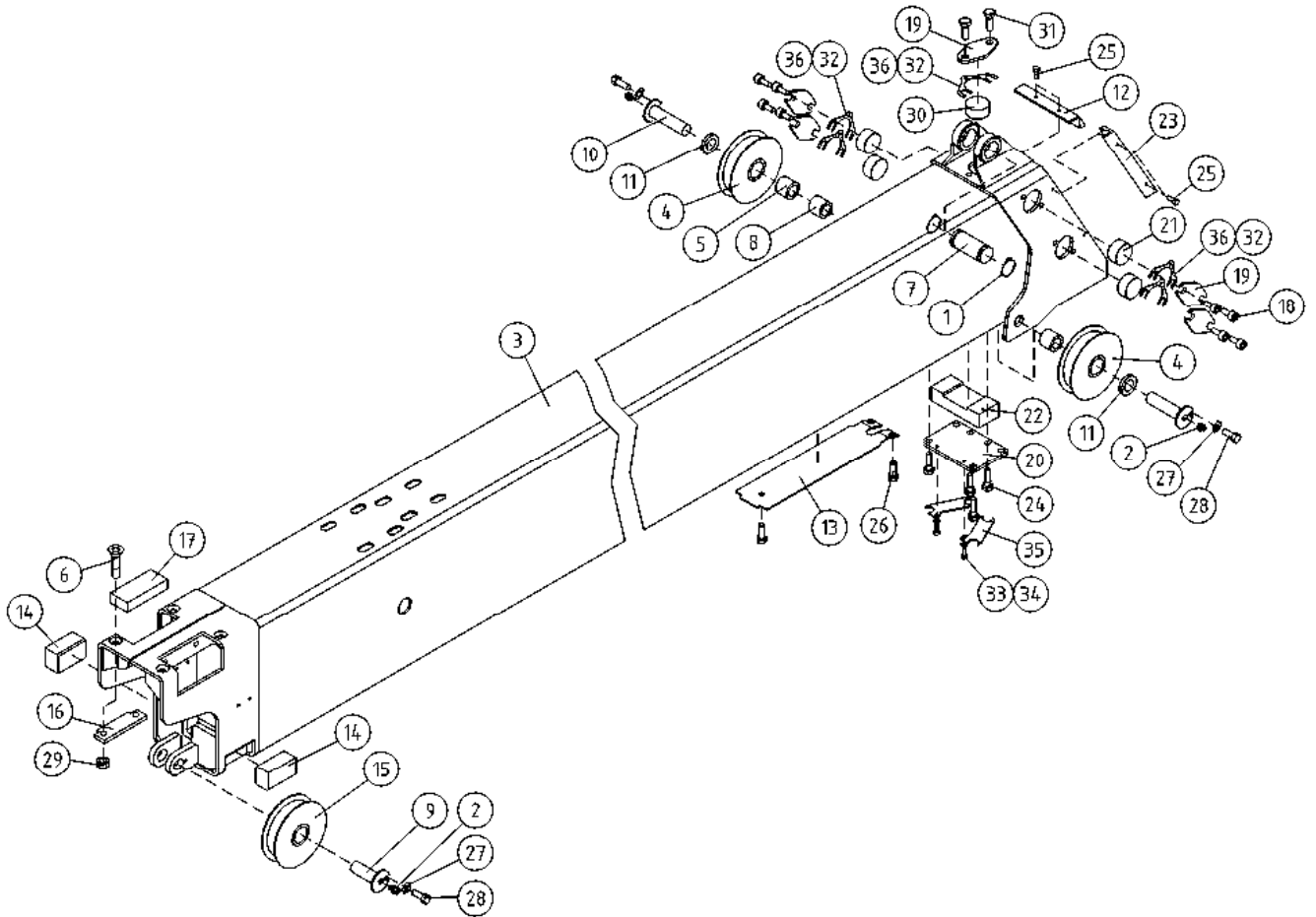
OSA DEL TEIL ITEM	VARAOSA NRO RESERVEDELS NR ERSATZTEIL NR PART NR	KPL ANTAL ANZAHL QTY	OSAN NIMI BENÄMNING	BENENNUNG	DESCRIPTION
	ULKOPUOMI		ÖVRE BOM	AUSSEN ROHR	MAIN BOOM
31	4CB5541	2	LAAKERIHOLKKI	LAGERBUCHSE	BEARING BUSHING
32	M1219.0087	2	RUUVI M12 X 35, DIN7991(10.9)	SCHRAUBE	SCREW
33	49.356	1	LEVYKIMPPUK. LIITOSTAPPI	KEDJA	PIN FOR CHAIN
34	M0807	4	KORILAATTA M8, DIN9021	BRICKA	UNTERLEGSCHIEBE
35	4CB5626-V	1	HARJATIIVISTE VASEN	BORSTTÄTNING	BORSTENDICHTUNG
36	M0613.001	4	RUUVI M6 X 12, DIN933(8.8)	SCHRAUBE	SCREW
37	M0815.001	4	RUUVI M8 X 16, DIN933(8.8)	SCHRAUBE	SCREW
38	M0619.001	1	RUUVI M6 X 35, DIN933(8.8)	SCHRAUBE	SCREW
39	M0800.001	5	LUKITUSMUTTERI M8, DIN985(8)	MUTTER	LOCK NUT
40	M0809	10	ALUSLAATTA M8, DIN125	BRICKA	UNTERLEGSCHIEBE
41	M0817.001	2	RUUVI M8 X 25, DIN933(8.8)	SCHRAUBE	SCREW
42	M0819.001	1	RUUVI M8 X 35, DIN933(8.8)	SCHRAUBE	SCREW
43	M0828.006	2	RUUVI M8 X 80, DIN912(8.8)	SCHRAUBE	SCREW
44	M1016.001	4	RUUVI M10 X 20, DIN933(8.8)	SCHRAUBE	SCREW
45	M1017.006	8	RUUVI M10 X 25, DIN912(8.8)	SCHRAUBE	SCREW
46	M1218	4	RUUVI M12 X 30, DIN931(8.8)	SCHRAUBE	SCREW
47	M1400.001	3	LUKITUSMUTTERI M14, DIN985(8)	MUTTER	NUT
48	M1409	1	ALUSLAATTA M14, DIN125	BRICKA	UNTERLEGSCHIEBE
49	M1600.001	1	LUKITUSMUTTERI M16, DIN985(8)	MUTTER	NUT
50	M1200.001	2	LUKITUSMUTTERI M12, DIN985(8)	LÄSMUTTER	ARRETIERMUTTER
51	29.2053	2	LAAKERIHOLKKI	LAGERBUCHSE	BEARING BUSHING
52	M0606	2	TÄHTILAATTA M6, DIN6798-A	UNTERLEGSCHIEBE	WASHER
53	M0612.006	2	RUUVI M6 X 10, DIN912(8.8)	SCHRAUBE	SCREW
54	4CB8015	2	LUKKOLEVY	REGLERPLÄT	ADJUSTING PLATE
55	4CB6975	4	SÄÄTÖLEVY 1,5	REGLERPLÄT	ADJUSTING PLATE
56	4CB6976	4	SÄÄTÖLEVY 1,0	REGLERPLÄT	ADJUSTING PLATE
57	4CB8064	2	SÄÄTÖLEVY 0,5	REGLERPLÄT	ADJUSTING PLATE
58	4CB7925	2	SÄÄTÖLEVY 1,5	REGLERPLÄT	ADJUSTING PLATE
59	4CB8065	2	SÄÄTÖLEVY 4,0	REGLERPLÄT	ADJUSTING PLATE
60	49.357	2	LEVYKIMPPUK. LIITOSTAPPI	KEDJA	PIN FOR CHAIN



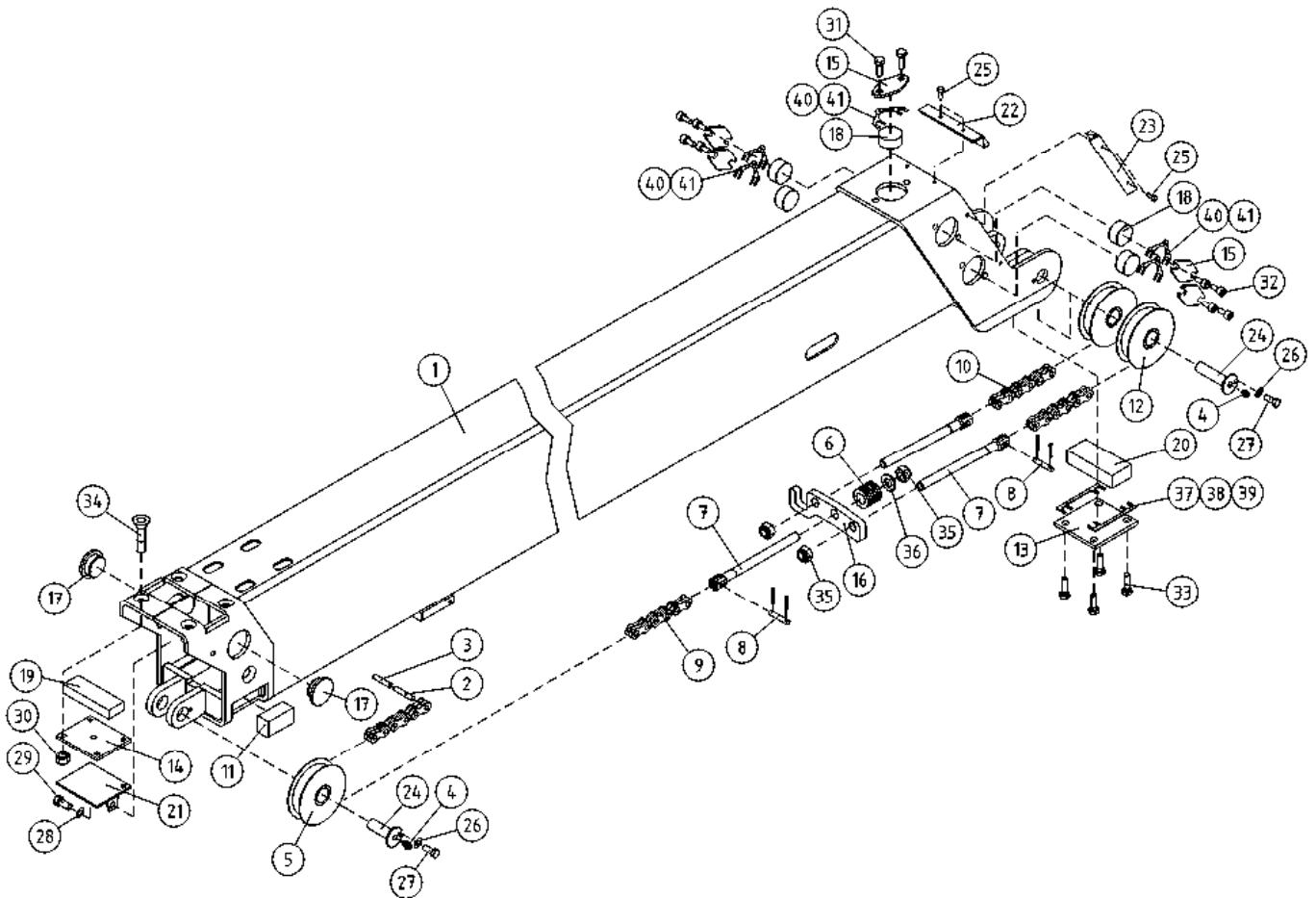
OSA DEL TEIL ITEM	VARAOSA NRO RESERVDLS NR ERSATZTEIL NR PART NR	KPL OSAN NIMI ANTAL ANZAHL QTY	BENÄMNING	BENENNUNG	DESCRIPTION
TURVALAITE					
1	25.032	2	VARMISTINRENGAS A32X1,5	LÄSBRICKA	LOCK WASHER
2	DL3.039	1	ALUSLEVY	BRICKA	WASHER
3	28.554	2	NEULALAAKERI	NÄLLAGER	NEEDLE BEARING
4	29.022	2	VOIDENIPPA M10X1	SMÖRJNIPPEL	GREASE NIPPLE
5	T51.32074H	1	TAPPI T21.32075Z	TAPP	PIN
6	30.026	1	PURISTUSJOUSI	TRYCKFJÄDER	PRESSURE SPRING
7	4CB4047	1	TURVALAITTEEN MUOVISUOJUS	SKYDD	COVER
8	T09.32135D	1	TAPPI T09.32135C	TAPP	PIN
9	DL3.033	2	SÄÄTÖRUUVI	STÄLLSKRUV	ADJUSTING SCREW
10	DL3.082	1	NIVEL	LED	LINK
11	DL3.084	1	ASENNUSHOLKKI (40/32,2-60)	HYLSA	INSTALLATION BUSHING
12	DL3.120	1	JOUSENOHJAIN	GEJD FÖR FJÄDER	CONTROL FOR SPRING
13	DL3.132	1	PLOMMIRUUVI	PLOMBERINGSSKRUV	SCREW
14	M0609	4	ALUSLAATTA M6, DIN125	BRICKA	WASHER
15	M0612	4	RUUVI M6 X 10, DIN931(8.8)	SKRUV	SCREW
16	M0800	2	KUUSIOMUTTERI M8, DIN934(8)	MUTTER	NUT
17	M0809	2	ALUSLAATTA M8, DIN125	BRICKA	WASHER
18	M0815	2	RUUVI M8 X 16, DIN931(8.8)	SKRUV	SCREW
19	M1600	1	KUUSIOMUTTERI M16, DIN934(8)	MUTTER	NUT
20	M1600.001	1	LUKITUSMUTTERI M16, DIN985(8)	MUTTER	NUT
21	M1607	1	KORILAATTA M16, DIN9021	BRICKA	WASHER
22	M1622.001	1	RUUVI M16 X 50, DIN933(8.8)	SKRUV	SCREW
SÄKERHETSANORDNING					
SICHERHEITSEINRICHTUNG					
SAFETY DEVICE					



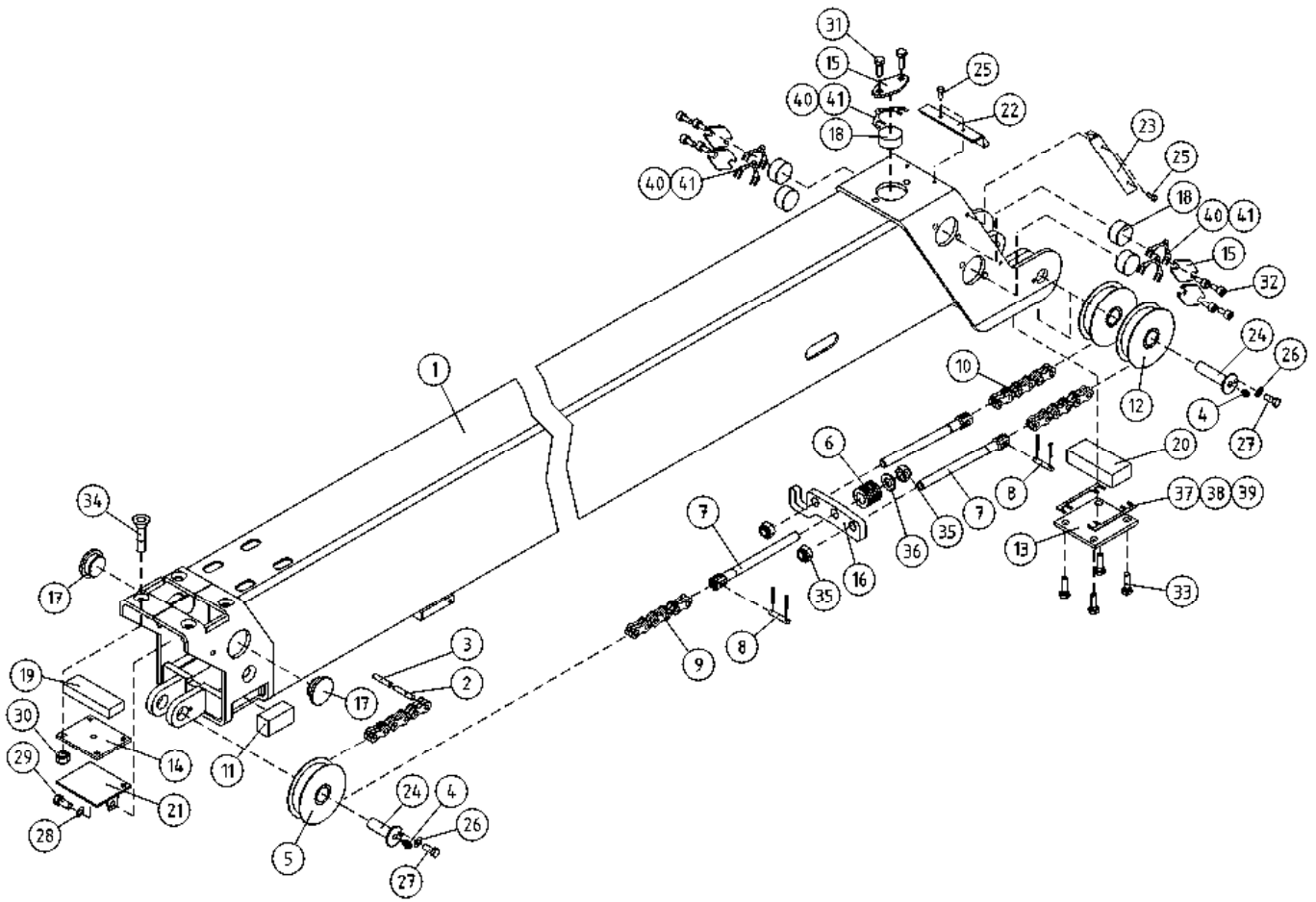
OSA DEL TEIL ITEM	VARAOSA NRO RESERVEDELS NR ERSATZTEIL NR PART NR	KPL OSAN NIMI ANTAL ANZAHL QTY	BENÄMNING	BENENNUNG	DESCRIPTION
VÄLIPUOMI 2					
1	25.032	2	VARMISTINRENGAS A32X1,5	LÄSBRICKA	LOCK WASHER
2	29.010	3	VOIDENIPPA R1/8	SMÖRJNIPPEL	GREASE NIPPLE
3	2CB5521	1	VÄLIPUOMI NO:2	MELLANBOM NO:2	MIDDLE BOOM NO:2
4	4CA8664	2	TAITTORULLA	RETURRULLE	BILLY-ROLL
5	29.2015	2	LAAKERIHOLKKI	LAGERBUSSNING	BEARING BUSHING
6	M1024.0087	4	RUUVI M10 X 60, DIN7991(10.9)	SKRUV	SCREW
7	T25.32073	1	TAPPI T25.32073Z	TAPP	PIN
8	4CA8677	1	VÄLIHOLKKI	DISTANSHYLSA	DISTANCE SPACER
9	4CA9816	1	TAPPI T22.20053X	TAPP	PIN
10	4CB5615	2	TAPPI T36.30074SZ	TAPP	PIN
11	M3009	2	ALUSLAATTA M30, DIN125	BRICKA	WASHER
12	DL3.190	1	HARJATIVISTE	BORSTTÄTNING	BRUSH PACKING
13	3CB5611	1	SUOJUS	SKYDD	COVER
14	DL3.011	2	LIUKUPALA SP:N AP	GLIDSTYCKE	CRANK BLOCK
15	4CB7109	1	TAITTORULLA	RETURRULLE	BILLY-ROLL
16	4CA9735	2	PAININLEVY	TRYCKPLATTA	BAR PLATE
17	4CA9736	2	LIUKUPALA 260XT	GLIDSTYCKE 260XT	CRANK BLOCK 260XT
18	M1016.006	8	RUUVI M10 X 20, DIN912(8.8)	SKRUV	SCREW
19	DL3.079	5	PAININLEVY	TRYCKPLATTA	BAR PLATE
20	DL3.080	1	PAININLEVY	TRYCKPLATTA	BAR PLATE
21	DL3.088	4	LIUKUPALA	GLIDSTYCKE	CRANK BLOCK
22	DL3.094	1	LIUKUPALA UP:N YP	GLIDSTYCKE	CRANK BLOCK
23	DL3.192	2	HARJATIVISTE	BORSTTÄTNING	BRUSH PACKING
24	M1018.001	4	RUUVI M10 X 30, DIN933(8.8)	SKRUV	SCREW
25	M0512.034	6	URARUUVI M5 X 10, DIN7985Z	SKRUV	SCREW
26	M0613.001	3	RUUVI M6 X 12, DIN933(8.8)	SKRUV	SCREW
27	M0809	3	ALUSLAATTA M8, DIN125	BRICKA	WASHER
28	M0815	3	RUUVI M8 X 16, DIN931(8.8)	SKRUV	SCREW
29	M1000.0117	4	LUKITUSMUTTERI M10, DIN980(10)	MUTTER	NUT
30	DL3.089	1	LIUKUPALA	GLIDSTYCKE	CRANK BLOCK
MELLANBOM 2					
ZWISCHENROHR 2					
INTERMEDIATE BOOM 2					
1	25.032	2	VARMISTINRENGAS A32X1,5	LÄSBRICKA	LOCK WASHER
2	29.010	3	VOIDENIPPA R1/8	SMÖRJNIPPEL	GREASE NIPPLE
3	2CB5521	1	VÄLIPUOMI NO:2	MELLANBOM NO:2	MIDDLE BOOM NO:2
4	4CA8664	2	TAITTORULLA	RETURRULLE	BILLY-ROLL
5	29.2015	2	LAAKERIHOLKKI	LAGERBUSSNING	BEARING BUSHING
6	M1024.0087	4	RUUVI M10 X 60, DIN7991(10.9)	SKRUV	SCREW
7	T25.32073	1	TAPPI T25.32073Z	TAPP	PIN
8	4CA8677	1	VÄLIHOLKKI	DISTANSHYLSA	DISTANCE SPACER
9	4CA9816	1	TAPPI T22.20053X	TAPP	PIN
10	4CB5615	2	TAPPI T36.30074SZ	TAPP	PIN
11	M3009	2	ALUSLAATTA M30, DIN125	BRICKA	WASHER
12	DL3.190	1	HARJATIVISTE	BORSTTÄTNING	BRUSH PACKING
13	3CB5611	1	SUOJUS	SKYDD	COVER
14	DL3.011	2	LIUKUPALA SP:N AP	GLIDSTYCKE	CRANK BLOCK
15	4CB7109	1	TAITTORULLA	RETURRULLE	BILLY-ROLL
16	4CA9735	2	PAININLEVY	TRYCKPLATTA	BAR PLATE
17	4CA9736	2	LIUKUPALA 260XT	GLIDSTYCKE 260XT	CRANK BLOCK 260XT
18	M1016.006	8	RUUVI M10 X 20, DIN912(8.8)	SKRUV	SCREW
19	DL3.079	5	PAININLEVY	TRYCKPLATTA	BAR PLATE
20	DL3.080	1	PAININLEVY	TRYCKPLATTA	BAR PLATE
21	DL3.088	4	LIUKUPALA	GLIDSTYCKE	CRANK BLOCK
22	DL3.094	1	LIUKUPALA UP:N YP	GLIDSTYCKE	CRANK BLOCK
23	DL3.192	2	HARJATIVISTE	BORSTTÄTNING	BRUSH PACKING
24	M1018.001	4	RUUVI M10 X 30, DIN933(8.8)	SKRUV	SCREW
25	M0512.034	6	URARUUVI M5 X 10, DIN7985Z	SKRUV	SCREW
26	M0613.001	3	RUUVI M6 X 12, DIN933(8.8)	SKRUV	SCREW
27	M0809	3	ALUSLAATTA M8, DIN125	BRICKA	WASHER
28	M0815	3	RUUVI M8 X 16, DIN931(8.8)	SKRUV	SCREW
29	M1000.0117	4	LUKITUSMUTTERI M10, DIN980(10)	MUTTER	NUT
30	DL3.089	1	LIUKUPALA	GLIDSTYCKE	CRANK BLOCK



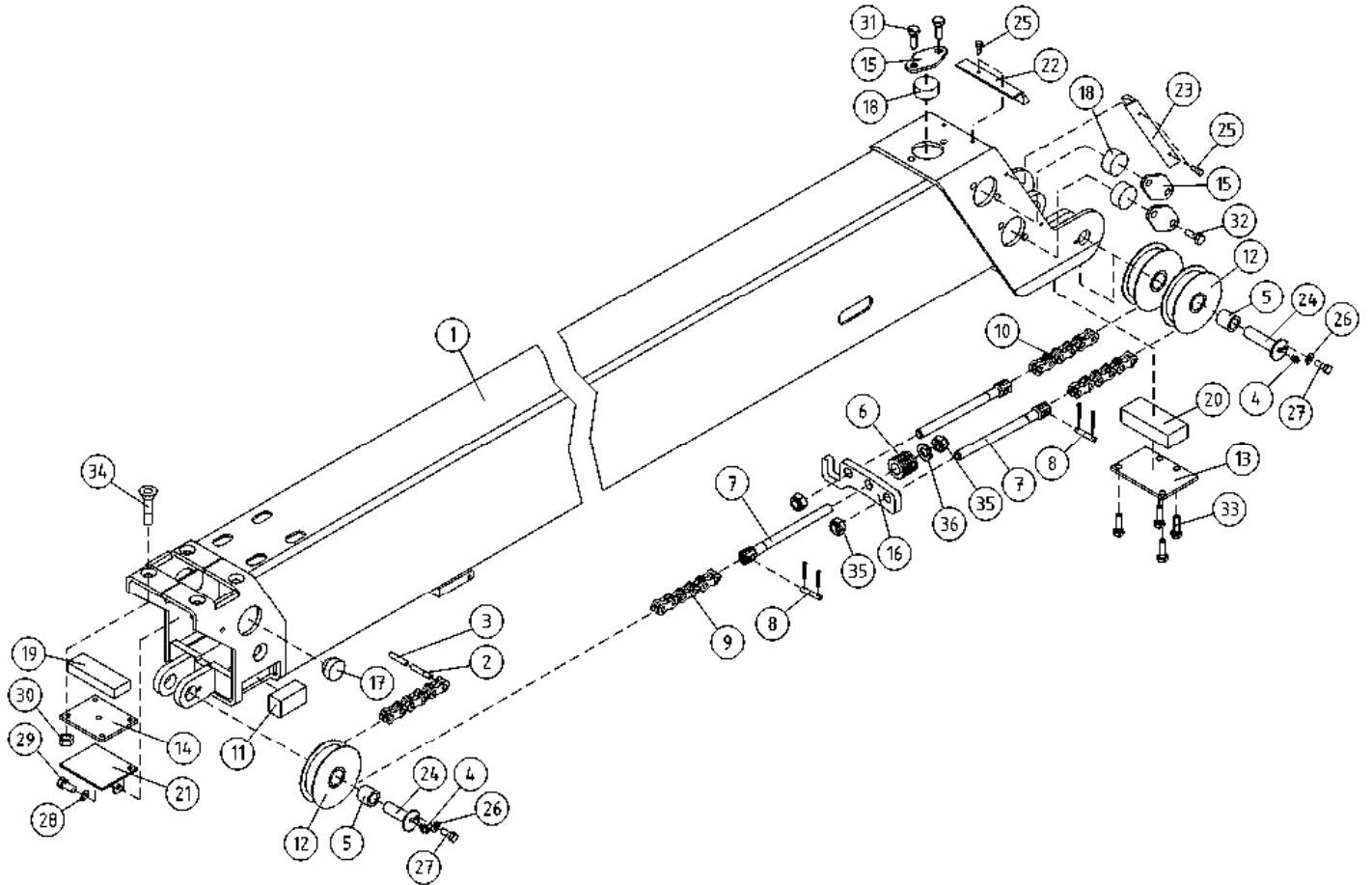
OSA DEL TEIL ITEM	VARAOSA NRO RESERVDLS NR ERSATZTEIL NR PART NR	KPL OSAN NIMI ANTAL ANZAHL QTY	BENÄMNING	BENENNUNG	DESCRIPTION
	VÄLIPUOMI 2		MELLANBOM 2	ZWISCHENROHR 2	INTERMEDIATE BOOM 2
31	M1016.001	2	RUUVI M10 X 20, DIN933(8.8)	SKRUBE	SCREW
32	4CB6976	5	SÄÄTÖLEVY 1,0	REGLERPLÄT	ADJUSTING PLATE
33	M0606	2	TÄHTILAATTA M6, DIN6798-A	BRICKA	WASHER
34	M0612.006	2	RUUVI M6 X 10, DIN912(8.8)	SKRUV	SCREW
35	4CB8063	2	LUKKOLEVY	REGLERPLÄT	ADJUSTING PLATE
36	4CB6975	5	SÄÄTÖLEVY 1,5	REGLERPLÄT	ADJUSTING PLATE



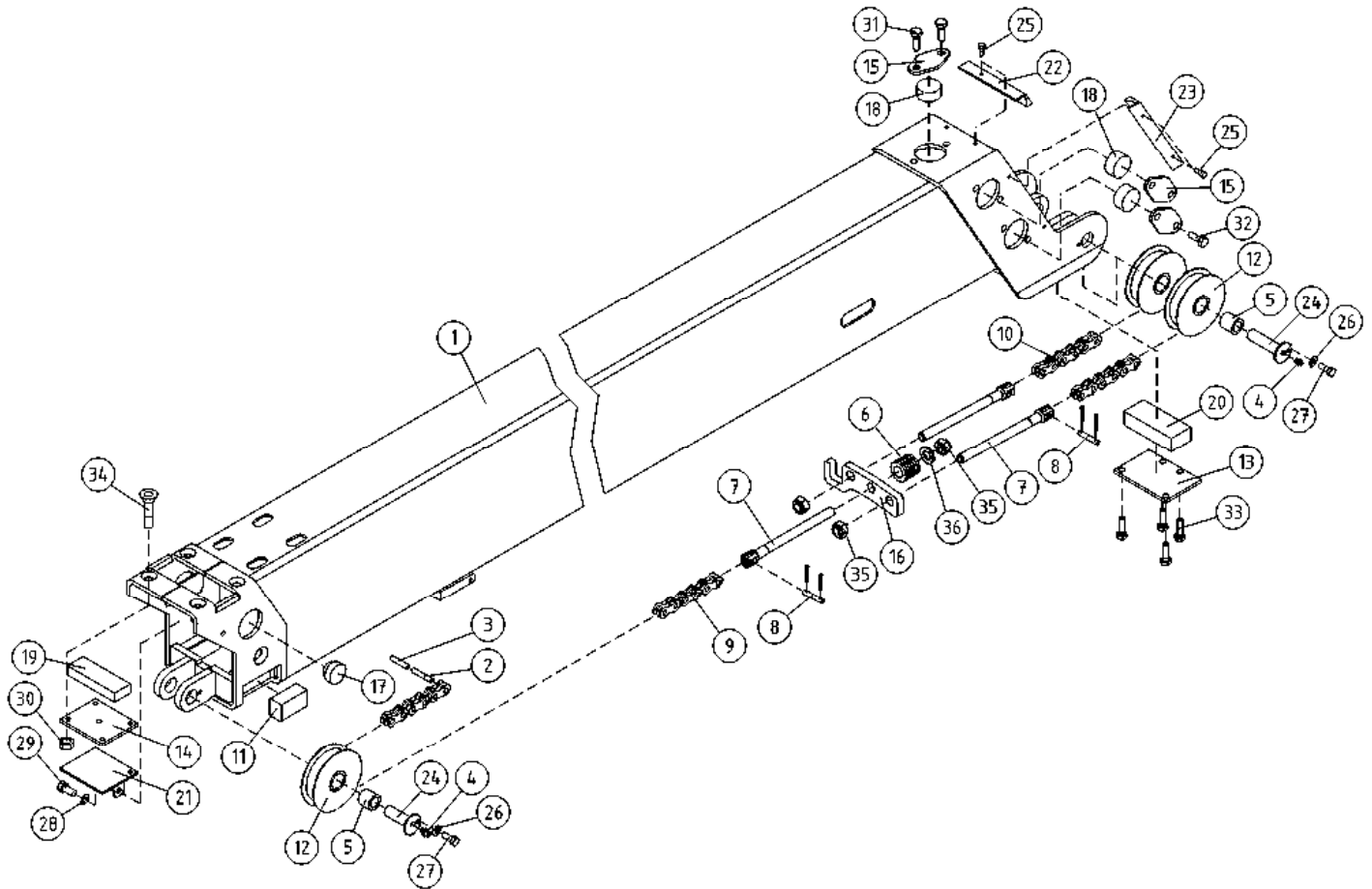
OSA DEL TEIL ITEM	VARAOSA NRO RESERVDLS NR ERSATZTEIL NR PART NR	KPL ANTAL ANZAHL QTY	OSAN NIMI	BENÄMNING	BENENNUNG	DESCRIPTION
			VÄLIPUOMI 3	MELLANBOM 3	ZWISCHENROHR 3	INTERMEDIATE BOOM 3
1	3CB5527	1	VÄLIPUOMI NO:3	MELLANBOM NO:3	ZWISCHENROHR NO:3	MIDDLE BOOM NO:3
2	25.761	3	JOUSISOKKA 5 X 26, DIN1481	FJÄDERSPRINT	FEDERSTIFT	SPRING PIN
3	25.790	3	JOUSISOKKA 3 X 24, DIN1481	FJÄDERSPRING	FEDERSTIFT	SPRING PIN
4	29.010	3	VOIDENIPPA R1/8	SMÖRJNIPPEL	SCHMIERNIPPEL	GREASE NIPPLE
5	4CB7109	1	TAITTORULLA	RETURRULLE	LAUFROLLE	BILLY-ROLL
6	30.029	1	PURISTUSJOUSI	TRYCKFJÄDER	KLEMMFEDER	PRESSURE SPRING
7	49.327	3	LEVYKIMPPUK. KIINN. HAARUKKA	FÄSTGAFFEL	BEFESTIGUNGSGABEL	FASTENING FORK
8	49.344	3	LEVYKIMPPUK. AKSELITAPPI	KEDJA	KETTE	PIN FOR CHAIN
9	49.345	1	LEVYKIMPPUKETJU LL1044	KEDJA	KETTE	CHAIN
10	49.346	2	LEVYKIMPPUKETJU LL1044	KEDJA	KETTE	CHAIN
11	4CA8676	2	LIUKUPALA 260XT	GLIDSTYCKE 260XT	GLEITSTÜCK 260XT	CRANK BLOCK 260XT
12	DL3.018	2	TAITTORULLA	RETURRULLE	LAUFROLLE	BILLY-ROLL
13	DL3.019	1	PAININLEVY	TRYCKPLATTA	DRUCKPLATTE	BAR PLATE
14	DL3.076	1	PAININLEVY	TRYCKPLATTA	DRUCKPLATTE	BAR PLATE
15	DL3.079	5	PAININLEVY	TRYCKPLATTA	DRUCKPLATTE	BAR PLATE
16	4CB4428	1	RAJAKYTKIMEN VASTIN	MOTST.,GRÄNSBRYTARE	ANSCHLAG,GRENZTASTER	COUNTERPART,LIMIT SW
17	4CA8675	2	LIUKUPALA	GLIDSTYCKE	GLEITSTÜCK	CRANK BLOCK
18	DL3.088	5	LIUKUPALA	GLIDSTYCKE	GLEITSTÜCK	CRANK BLOCK
19	DL3.092	1	LIUKUPALA VP:N AP	GLIDSTYCKE	GLEITSTÜCK	CRANK BLOCK
20	DL3.093	1	LIUKUPALA VP:N YP	GLIDSTYCKE	GLEITSTÜCK	CRANK BLOCK
21	DL3.109	1	SUOJUS VÄLIPUOMIN AP	SKYDD	SCHUTZ	COVER
22	DL3.144	1	HARJATIVISTE	BORSTTÄTNING	BORSTENDICHTUNG	BRUSH PACKING
23	DL3.145	2	HARJATIVISTE	BORSTTÄTNING	BORSTENDICHTUNG	BRUSH PACKING
24	4CA9816	3	TAPPI T22.20053X	TAPP	ZAPFEN	PIN
25	M0512.034	6	URARUUVI M5 X 10, DIN7985Z	SKRUV	SCHRAUBE	SCREW
26	M0609	3	ALUSLAATTA M6, DIN125	BRICKA	UNTERLEGSCHIBE	WASHER
27	M0612	3	RUUVI M6 X 10, DIN931(8.8)	SKRUV	SCHRAUBE	SCREW
28	M0809	2	ALUSLAATTA M8, DIN125	BRICKA	UNTERLEGSCHIBE	WASHER
29	M0813.001	2	RUUVI M8 X 12, DIN933(8.8)	SKRUV	SCHRAUBE	SCREW
30	M1000.0117	4	LUKITUSMUTTERI M10, DIN980(10)	MUTTER	MUTTER	NUT



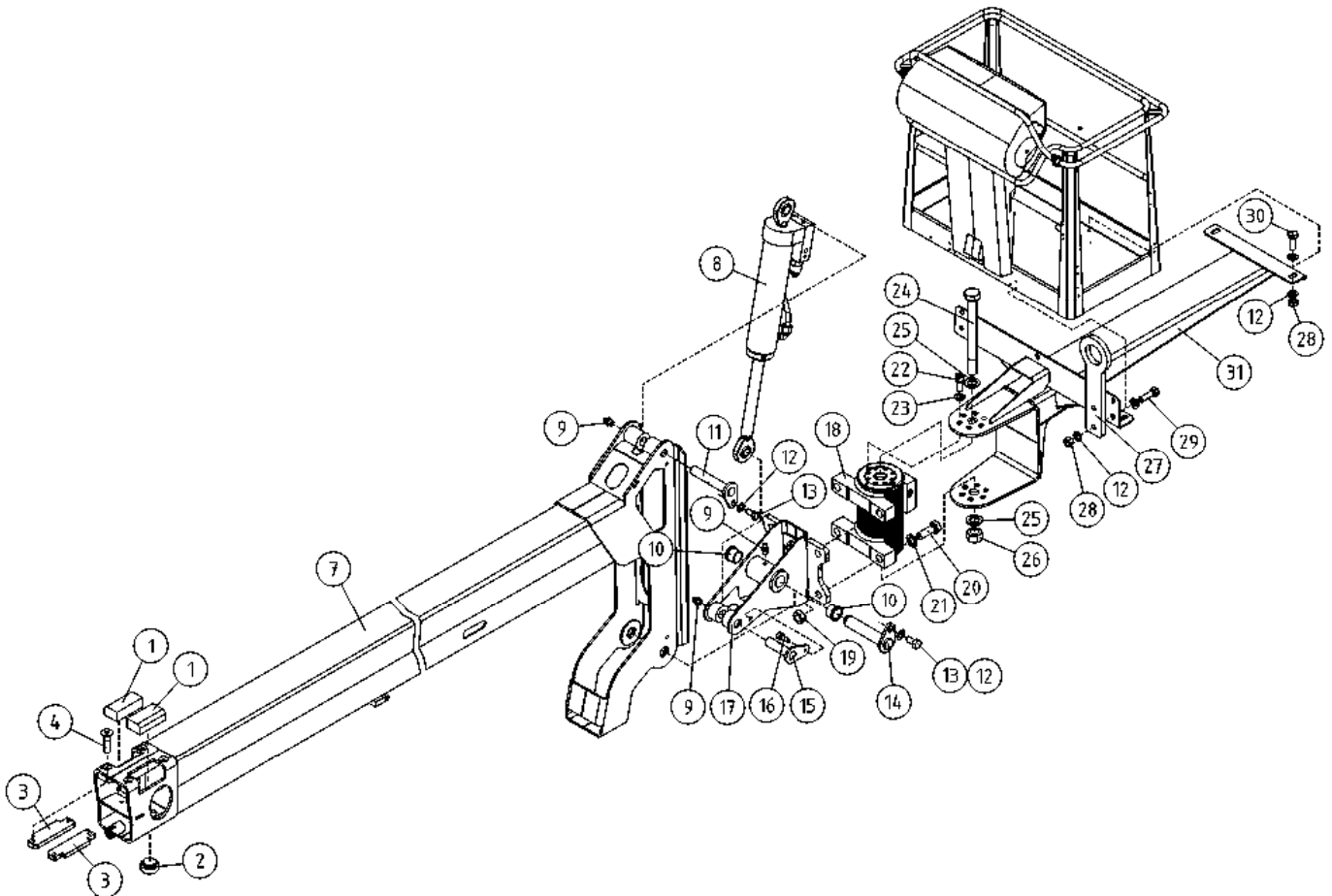
OSA DEL TEIL ITEM	VARAOSA NRO RESERVDLS NR ERSATZTEIL NR PART NR	KPL OSAN NIMI ANTAL ANZAHL QTY	BENÄMNING	BENENNUNG	DESCRIPTION	
	VÄLIPUOMI 3		MELLANBOM 3	ZWISCHENROHR 3	INTERMEDIATE BOOM 3	
31	M1016.001	2	RUUVI M10 X 20, DIN933(8.8)	SKRUV	SCHRAUBE	SCREW
32	M1016.006	8	RUUVI M10 X 20, DIN912(8.8)	SKRUV	SCHRAUBE	SCREW
33	M1017.006	4	RUUVI M10 X 25, DIN912(8.8)	SKRUV	SCHRAUBE	SCREW
34	M1019.008	4	RUUVI M10 X 35, DIN7991(8.8)	SKRUV	SCHRAUBE	SCREW
35	M1400.001	3	LUKITUSMUTTERI M14, DIN985(8)	MUTTER	MUTTER	NUT
36	M1409	1	ALUSLAATTA M14, DIN125	BRICKA	UNTERLEGSCHIEBE	WASHER
37	4CB8066	2	SÄÄTÖLEVY 0,5	REGLERPLÄT	EINSTELLPLATTE	ADJUSTING PLATE
38	4CB7927	2	SÄÄTÖLEVY 1,5	REGLERPLÄT	EINSTELLPLATTE	ADJUSTING PLATE
39	4CB8067	2	SÄÄTÖLEVY 4,0	REGLERPLÄT	EINSTELLPLATTE	ADJUSTING PLATE
40	4CB6976	5	SÄÄTÖLEVY 1,0	REGLERPLÄT	EINSTELLPLATTE	ADJUSTING PLATE
41	4CB6975	5	SÄÄTÖLEVY 1,5	REGLERPLÄT	EINSTELLPLATTE	ADJUSTING PLATE



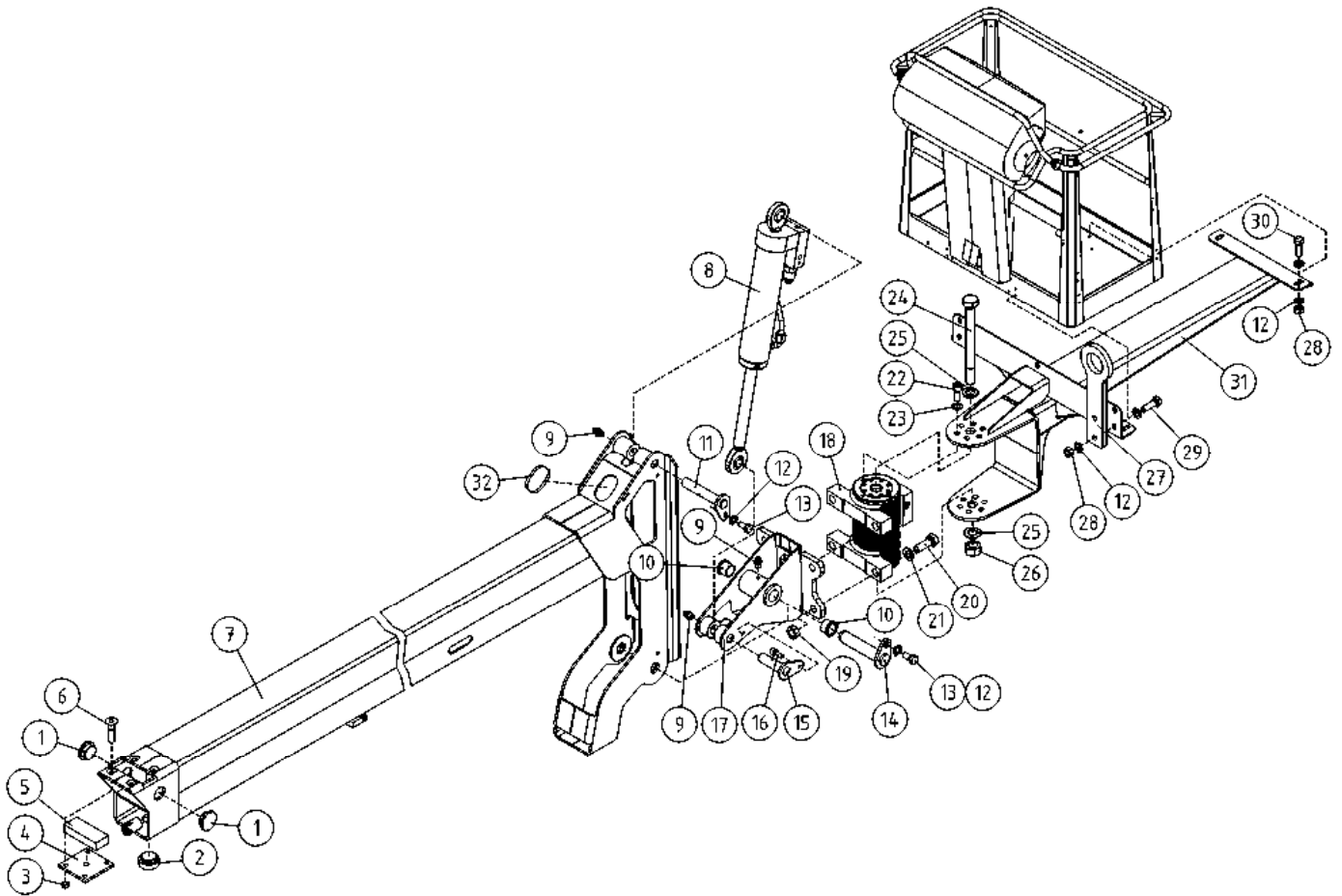
OSA DEL TEIL ITEM	VARAOSA NRO RESERVDLS NR ERSATZTEIL NR PART NR	KPL OSAN NIMI ANTAL ANZAHL QTY	BENÄMNING	BENENNUNG	DESCRIPTION
VÄLIPUOMI 3					
1	3CB5527	1	VÄLIPUOMI NO:3		MIDDLE BOOM NO:3
2	25.761	3	JOUSISOKKA 5 X 26, DIN1481		SPRING PIN
3	25.790	3	JOUSISOKKA 3 X 24, DIN1481		SPRING PIN
4	29.010	3	VOIDENIPPA R1/8		GREASE NIPPLE
5	29.284	3	LAAKERIHOLKKI		BUSHING
MELLANBOM 3					
6	30.029	1	PURISTUSJOUSI	TRYCKFJÄDER	PRESSURE SPRING
7	49.327	3	LEVYKIMPPUK. KIINN. HAARUKKA	FÄSTGAFFEL	FASTENING FORK
8	49.344	3	LEVYKIMPPUK. AKSELITAPPI	KEDJA	PIN FOR CHAIN
9	49.345	1	LEVYKIMPPUKETJU LL1044	KEDJA	CHAIN
10	49.346	2	LEVYKIMPPUKETJU LL1044	KEDJA	CHAIN
ZWISCHENROHR 3					
11	4CA8676	2	LIUKUPALA 260XT	GLEITSTÜCK 260XT	CRANK BLOCK 260XT
12	DL3.018	3	TAITTORULLA	LAUFROLLE	BILLY-ROLL
13	DL3.019	1	PAININLEVY	DRUCKPLATTE	BAR PLATE
14	DL3.076	1	PAININLEVY	DRUCKPLATTE	BAR PLATE
15	DL3.079	5	PAININLEVY	DRUCKPLATTE	BAR PLATE
INTERMEDIATE BOOM 3					
16	4CB4428	1	RAJAKYTKIMEN VASTIN	ANSCHLAG.GRENZTASTER	COUNTERPART,LIMIT SW
17	DL3.087	2	LIUKUPALA	GLEITSTÜCK	CRANK BLOCK
18	DL3.088	5	LIUKUPALA	GLEITSTÜCK	CRANK BLOCK
19	DL3.092	1	LIUKUPALA VP:N AP	GLEITSTÜCK	CRANK BLOCK
20	DL3.093	1	LIUKUPALA VP:N YP	GLEITSTÜCK	CRANK BLOCK
21	DL3.109	1	SUOJUS VÄLIPUOMIN AP	SCHUTZ	COVER
22	DL3.144	1	HARJATIVISTE	BORSTDÄTUNG	BRUSH PACKING
23	DL3.145	2	HARJATIVISTE	BORSTDÄTUNG	BRUSH PACKING
24	4CA9816	3	TAPPI T22.20053X	ZAPPEN	PIN
25	M0512.034	6	URARUUVI M5 X 10, DIN7985Z	SKRUV	SCHRAUBE
26	M0609	3	ALUSLAATTA M6, DIN125	BRICKA	WASHER
27	M0612	3	RUUVI M6 X 10, DIN931(8.8)	SKRUV	SCREW
28	M0809	2	ALUSLAATTA M8, DIN125	BRICKA	WASHER
29	M0813.001	2	RUUVI M8 X 12, DIN933(8.8)	SKRUV	SCREW
30	M1000.0117	4	LUKITUSMUTTERI M10, DIN980(10)	MUTTER	NUT



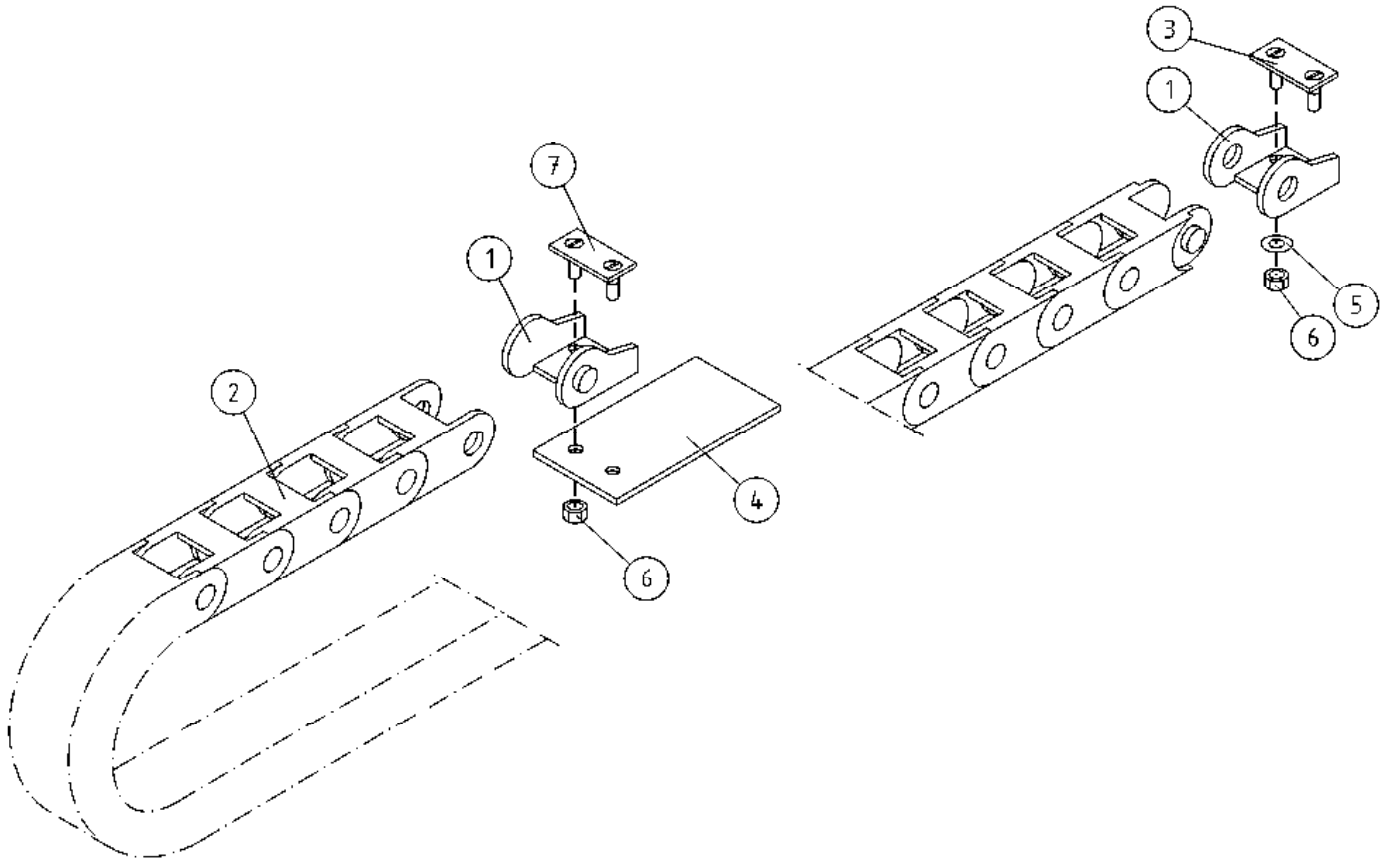
OSA DEL TEIL ITEM	VARAOSA NRO RESERVDLS NR ERSATZTEIL NR PART NR	KPL ANTAL ANZAHL QTY	OSAN NIMI	BENÄMNING	BENENNUNG	DESCRIPTION
			VÄLIPUOMI 3	MELLANBOM 3	ZWISCHENROHR 3	INTERMEDIATE BOOM 3
31	M1016.001	2	RUUVI M10 X 20, DIN933(8.8)	SKRUV	SCHRAUBE	SCREW
32	M1016.006	8	RUUVI M10 X 20, DIN912(8.8)	SKRUV	SCHRAUBE	SCREW
33	M1017.006	4	RUUVI M10 X 25, DIN912(8.8)	SKRUV	SCHRAUBE	SCREW
34	M1019.008	4	RUUVI M10 X 35, DIN7991(8.8)	SKRUV	SCHRAUBE	SCREW
35	M1400.001	3	LUKITUSMUTTERI M14, DIN985(8)	MUTTER	MUTTER	NUT
36	M1409	1	ALUSLAATTA M14, DIN125	BRICKA	UNTERLEGSCHIBE	WASHER



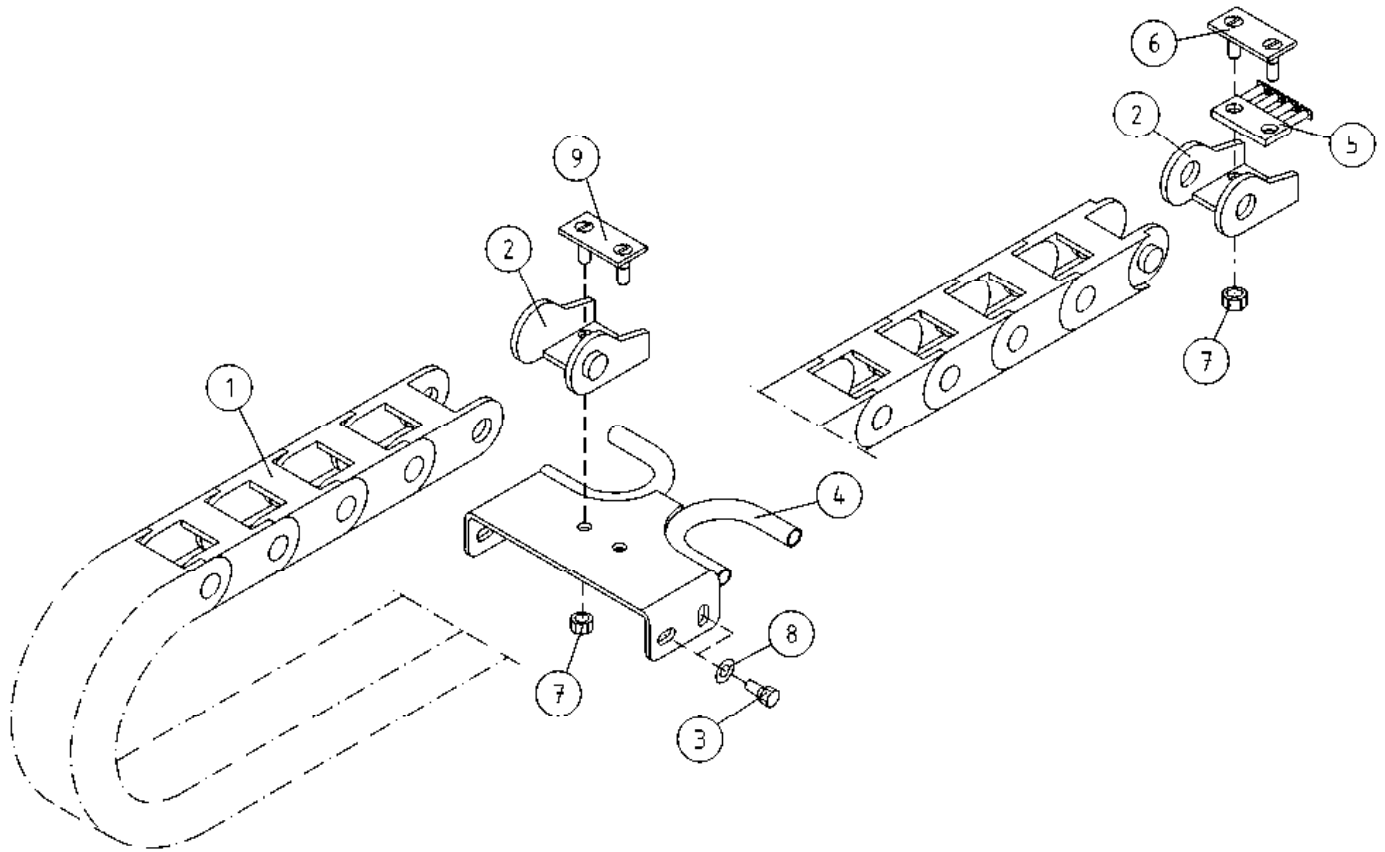
OSA DEL TEIL ITEM	VARAOSA NRO RESERVDLS NR ERSATZTEIL NR PART NR	KPL OSAN NIMI ANTAL ANZAHL QTY	BENÄMNING	BENENNUNG	DESCRIPTION
SISÄPUOMI					
1	4CB9684	2	LIUKUPALA	GLIDSTYCKE	CRANK BLOCK
2	4CA8671	1	LIUKUPALA	GLIDSTYCKE	CRANK BLOCK
3	4CB9686	2	PAININLEVY	TRYCKPLATTA	BAR PLATE
4	M1019.008	4	RUUVI M10 X 35, DIN7991(8.8)	SKRUV	SCHRAUBE
5	DL3.012	1	LIUKUPALA VP:N AP	GLIDSTYCKE	CRANK BLOCK
INRE BOM					
6	M1019.008	4	RUUVI M10 X 35, DIN7991(8.8)	SKRUV	SCHRAUBE
7	2CC6632	1	SISÄPUOMI	INRE BOM	INNER BOOM
8	DL10.005XII	1	SYLINTERI ORJA TÄYD XTII	CYLINDER	CYLINDER
9	29.017	3	VOIDENIPPA M8	SMÖRNIPPEL	GREASE NIPPLE
10	29.2047	2	LAAKERIHOLKKI	LAGERBUSSNING	BEARING BUSHING
INNENROHR					
11	4CB7873	1	TAPPI T73.20111	TAPP	PIN
12	M0809	12	ALUSLAATTA M8, DIN125	BRICKA	UNTERLEGSCHIEBE
13	M0815.001	2	RUUVI M8 X 16, DIN933(8.8)	SKRUV	SCHRAUBE
14	4CB6916	1	TAPPI T14.25113	TAPP	PIN
15	4CB7875	1	TAPPI T73.20072	TAPP	PIN
16	M0815.006	1	RUUVI M8 X 16, DIN912(8.8)	SKRUV	SCHRAUBE
17	3CB7711	1	KORIN NIVEL	SLÄDE FÖR KORB	TRÄGER FÜR KORB
18	47.2442	1	KÄÄNTÖMOTORI HELAC	SWING MOTOR	SCHWENKMOTOR
19	M1600.005	1	KUUSIOMUTTERI M16, DIN936	MUTTER	MUTTER
20	M1624	4	RUUVI M16 X 60, DIN931(8.8)	SKRUV	SCHRAUBE
21	M1609	4	ALUSLAATTA M16, DIN125	BRICKA	UNTERLEGSCHIEBE
22	M1017.006	6	RUUVI M10 X 25, DIN912(8.8)	SKRUV	SCHRAUBE
23	M1005	6	ALUSLAATTA NORDLOCK	BRICKA	UNTERLEGSCHIEBE
24	M2040	1	RUUVI M20 X 240, DIN931(8.8)	SKRUV	SCHRAUBE
25	M2009	2	ALUSLAATTA M20, DIN125	BRICKA	UNTERLEGSCHIEBE
26	M2000.0117	1	LUKITUSMUTTERI M20, DIN980(10)	MUTTER	MUTTER
27	4CA9172	2	TURVAVYÖN KIINNIKE	FÄSTE FÖR SKYDDSBÄLTE	ANCHOR POINT
28	M0800.001	6	LUKITUSMUTTERI M8, DIN985(8)	MUTTER	MUTTER
29	M0818	4	RUUVI M8 X 30, DIN931(8.8)	SKRUV	SCHRAUBE
30	M0816.001	2	RUUVI M8 X 20, DIN933(8.8)	SKRUV	SCHRAUBE
31	3CB7715	1	KORIN VÄLIKANNATIN	MELLANSLÄDE FÖR KORB	DISTANSTRÄGER, KORB



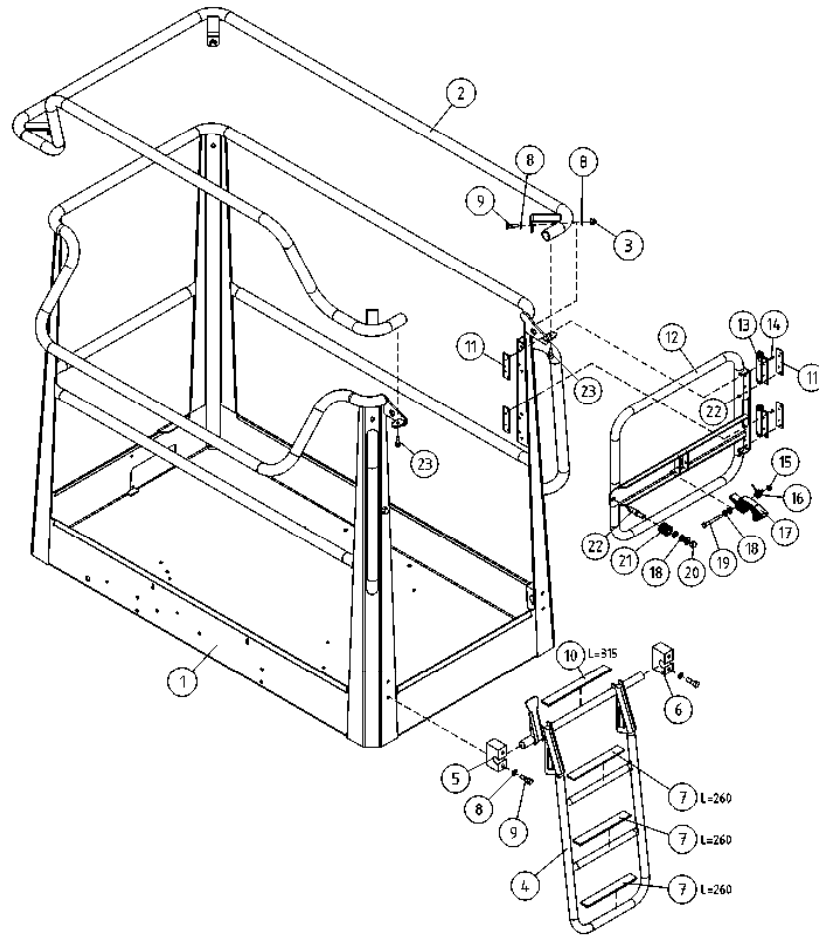
OSA DEL TEIL ITEM	VARAOSA NRO RESERVDLS NR ERSATZTEIL NR PART NR	KPL OSAN NIMI ANTAL ANZAHL QTY	BENÄMNING	BENENNUNG	DESCRIPTION
SISÄPUOMI					
1	4CA8675	2	LIUKUPALA	GLIDSTYCKE	CRANK BLOCK
2	4CA8671	1	LIUKUPALA	GLIDSTYCKE	CRANK BLOCK
3	M1000.0117	4	LUKITUSMUTTERI M10, DIN980(10)	MUTTER	NUT
4	DL3.096	1	PAININLEVY	TRYCKPLATTA	BAR PLATE
5	DL3.012	1	LIUKUPALA VP:N AP	GLIDSTYCKE	CRANK BLOCK
6	M1019.008	4	RUUVI M10 X 35, DIN7991(8.8)	SKRUV	SCREW
7	3CB7697	1	SISÄPUOMI	INRE BOM	INNER BOOM
8	DL10.005XII	1	SYLINTERI ORJA TÄYD XTII	CYLINDER	CYLINDER
9	29.017	3	VOIDENIPPA M8	SMÖRNIPPEL	GREASE NIPPLE
10	29.2047	2	LAAKERIHOLKKI	LAGERBUSSNING	BEARING BUSHING
11	4CB7873	1	TAPPI T73.20111	TAPP	PIN
12	M0809	12	ALUSLAATTA M8, DIN125	BRICKA	WASHER
13	M0815.001	2	RUUVI M8 X 16, DIN933(8.8)	SKRUV	SCREW
14	4CB6916	1	TAPPI T14.25113	TAPP	PIN
15	4CB7875	1	TAPPI T73.20072	TAPP	PIN
16	M0815.006	1	RUUVI M8 X 16, DIN912(8.8)	SKRUV	SCREW
17	3CB7711	1	KORIN NIVEL	SLÄDE FÖR KORB	BEARER FOR PLATFORM
18	47.2442	1	KÄÄNTÖMOTORI HELAC	SWING MOTOR	ROTARY ACTUATOR
19	M1600.005	1	KUUSIOMUTTERI M16, DIN936	MUTTER	NUT
20	M1624	4	RUUVI M16 X 60, DIN931(8.8)	SKRUV	SCREW
21	M1609	4	ALUSLAATTA M16, DIN125	BRICKA	WASHER
22	M1017.006	6	RUUVI M10 X 25, DIN912(8.8)	SKRUV	SCREW
23	M1005	6	ALUSLAATTA NORDLOCK	BRICKA	WASHER
24	M2040	1	RUUVI M20 X 240, DIN931(8.8)	SKRUV	SCREW
25	M2009	2	ALUSLAATTA M20, DIN125	BRICKA	WASHER
26	M2000.0117	1	LUKITUSMUTTERI M20, DIN980(10)	MUTTER	NUT
27	4CA9172	2	TURVAVYÖN KIINNIKE	FÄSTE FÖR SKYDDSBÄLTE	ANCHOR POINT
28	M0800.001	6	LUKITUSMUTTERI M8, DIN985(8)	MUTTER	LOCK NUT
29	M0818	4	RUUVI M8 X 30, DIN931(8.8)	SKRUV	SCREW
30	M0816.001	2	RUUVI M8 X 20, DIN933(8.8)	SKRUV	SCREW
31	3CB7715	1	KORIN VÄLIKANNATIN	MELLANSLÄDE FÖR KORB	DIST.BEARER,BASKET
32	48.1060	1	LÄPIVIENTIKUMI	GENOMFÖRINGSGUMMI	DUCT RUBBER
INRE BOM					
INNENROHR					
THIRD BOOM					



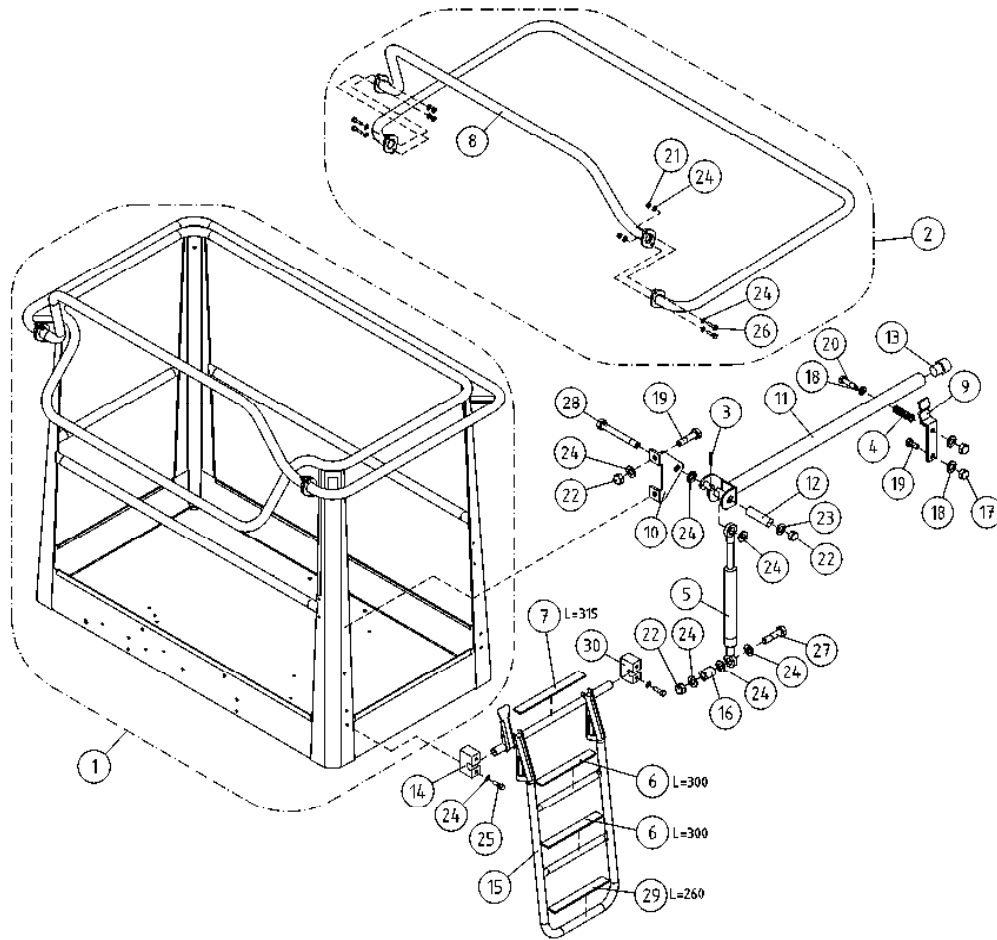
OSA DEL TEIL ITEM	VARAOSA NRO RESERVDLS NR ERSATZTEIL NR PART NR	KPL ANTAL ANZAHL QTY	OSAN NIMI	BENÄMNING	BENENNUNG	DESCRIPTION
			ENERGIANSIIRTOKETJU, SISÄPUOMI	KRAFTÖVERFÖRINGSKEDJA, INRE BOM	ENERGIEFÜHRUNGSKETTE, INNENROHR	ENERGY TRANSFER CHAIN, THIRD BOOM
1	48.3317	2	ENERG. SIIRTOKETJUN PÄÄTÖS	KRAFTÖVERFÖRINGSKEDJA	BEFESTIGUNGSSATZ	ENERGY TRANSFER CHAIN END PIECE
2	48.3331	1	ENERGIANSIIRTOKETJU	KRAFTÖVERFÖRINGSKEDJ	ENERGIEFÜHRUNGSKETTE	ENERGY TRANSFER CHAIN
3	DL3.115	1	KIINNITIN	FÄSTE	HALTER	CLAMP
4	DL3.142	1	KAAPELITUKI	KABELSTÖD	KABELSTÜTZE	CABLE BEARER
5	M0609	2	ALUSLAATTA M6, DIN125	BRICKA	UNTERLEGSCHIEBE	WASHER
6	M0600.001	4	LUKITUSMUTTERI M6, DIN985(8)	MUTTER	MUTTER	LOCK NUT
7	4CB6317	1	KIINNITIN	FÄSTE	HALTER	CLAMP



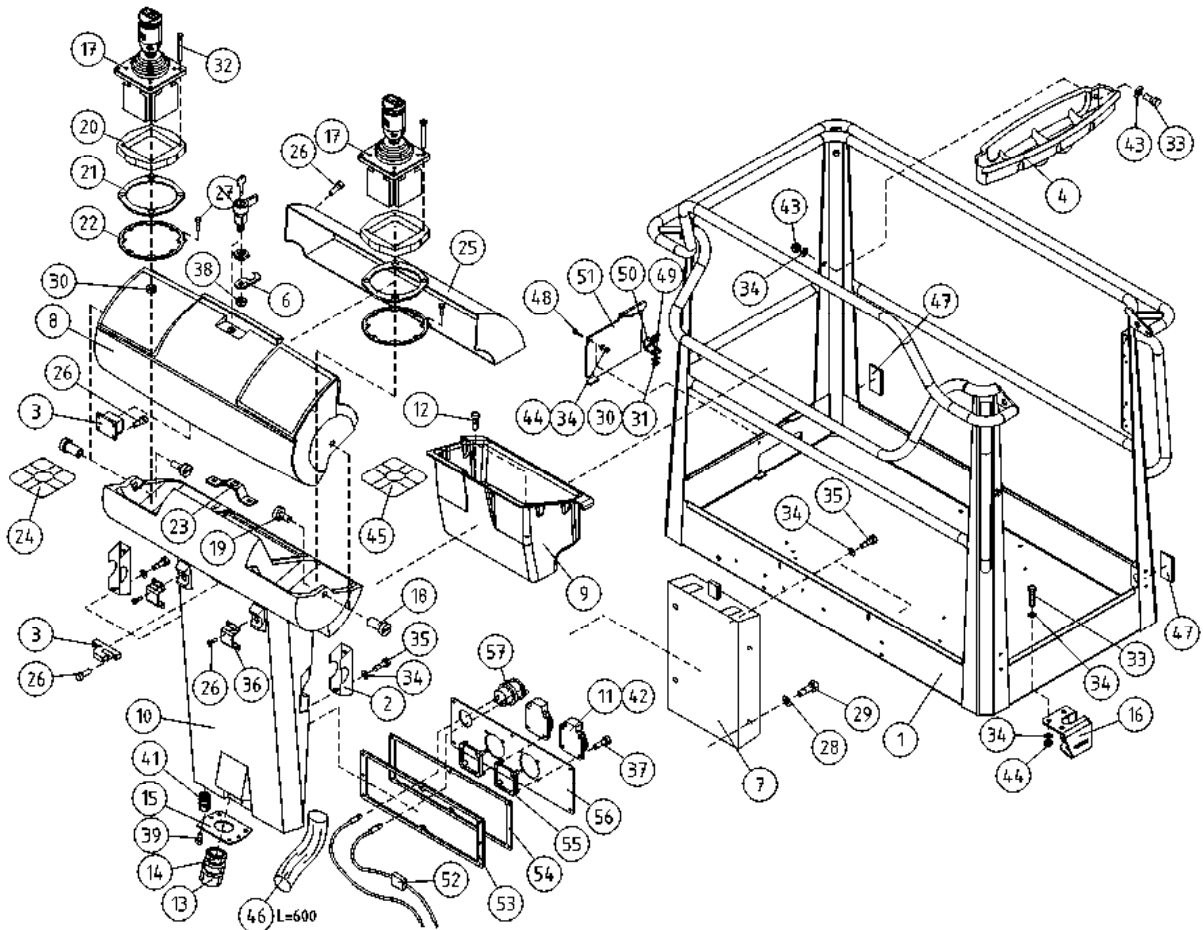
OSA DEL TEIL ITEM	VARAOSA NRO RESERVEDELS NR ERSATZTEIL NR PART NR	KPL OSAN NIMI ANTAL ANZAHL QTY	BENÄMNING	BENENNUNG	DESCRIPTION	
			ENERGIANSIIRTOKETJU, ULKOPUOMI	KRAFTÖVERFÖRINGSKEDJA, ÖVRE BOM	ENERGIEFÜHRUNGSKETTE, AUSSEN ROHR	ENERGY TRANSFER CHAIN, MAIN BOOM
1	48.32063	1	ENERGIANSIIRTOKETJU	KRAFTÖVERFÖRINGSKEDJ	ENERGIEFÜHRUNGSKETTE	ENERGY TRANSFER CHAIN
2	48.3317	2	ENERG. SIIRTOKETJUN PÄÄTÖS	KRAFTÖVERFÖRINGSKEDJA	BEFESTIGUNGSSATZ	ENERGY TRANSFER CHAIN END PIECE
3	M0615	4	RUUVI M6 X 16, DIN931(8.8)	SKRUV	SCHRAUBE	SCREW
4	4CB5543	1	ENERGIANSIIRTOKETJUN KIINNITIN	FÄSTE	HALTER	CLAMP
5	48.3382	1	ENERG. SIIRTOKETJUN KAMPA	KRAFTÖVERFÖRINGSKEDJA	ENERGIEFÜHRUNGSKETTE	ENERGY TRANSFER CHAIN
6	DL3.115	1	KIINNITIN	FÄSTE	HALTER	CLAMP
7	M0600.001	4	LUKITUSMUTTERI M6, DIN985(8)	MUTTER	MUTTER	LOCK NUT
8	M0609	4	ALUSLAATTA M6, DIN125	BRICKA	UNTERLEGSCHIEBE	WASHER
9	4CB6317	1	KIINNITIN	FÄSTE	HALTER	CLAMP



OSA DEL TEIL ITEM	VARAOSA NRO RESERVDLS NR ERSATZTEIL NR PART NR	KPL OSAN NIMI ANTAL ANZAHL QTY	BENÄMNING	BENENNUNG	DESCRIPTION
			KORI	KORB	PLATFORM
1	2CB8529	1	KORI	KORB	PLATFORM
2	3CB9223	1	SORMISUOJA	SCHUTZGELÄNDER	SAFETY FENCE
3	M0800.001	4	LUKITUSMUTTERI M8, DIN985(8)	MUTTER	LOCK NUT
4	3CB4928	1	TIKKAAT ALUMIINIKORIIN	TRAPPSTEGE	LADDERS
5	DL3.118-V	1	ASKELMAN KIINNITIN	FÄSTDON, TRAPPSTEGE	CLAMP OF STEP
6	DL3.118-O	1	ASKELMAN KIINNITIN	FÄSTDON, TRAPPSTEGE	CLAMP OF STEP
7	48.1381	3	LIUKUESTETARRA 25X260	HALSKSYDD	ANTI-SLIP DECAL
8	M0809	12	ALUSLAATTA M8, DIN125	BRICKA	WASHER
9	M0817.001	6	RUUVI M8 X 25, DIN933(8.8)	SKRUV	SCREW
10	48.1382	1	LIUKUESTETARRA 25X300	HALSKSYDD	ANTI-SLIP DECAL
11	4CB8531	4	KIINNITYSLEVY	PLÄT	PLATE
12	3CB8418	1	TYÖKORIN OVI	DÖRR	DOOR
13	48.0597	2	SARANA	CHARNER	HINGE
14	M0513.0087	16	RUUVI M5 X 12, DIN7991(10.9)	SKRUV	SCREW
15	M0600.001	2	LUKITUSMUTTERI M6, DIN985(8)	MUTTER	LOCK NUT
16	4CB8849	1	JOUSI	FJÄDER	SPRING
17	4CB8756	1	SALPA	UPPHÖJNING	RISER PLATE
18	M0609	7	ALUSLAATTA M6, DIN125	BRICKA	WASHER
19	M0622	1	RUUVI M6 X 50, DIN931(8.8)	SKRUV	SCREW
20	M0600.003	1	HATTUMUTTERI M6, DIN1587	MUTTER	NUT
21	48.1536	1	ISKUNV. KUMI 385	GUMMIPUFFER	RUBBER BUMPER
22	4CB8757	1	LUKITUSTAPPI, KORIN PORTTI	LÄSTAPP	LOCKING PIN
23	M0816.006	2	RUUVI M8 X 20, DIN912(8.8)	SKRUV	SCREW



OSA DEL TEIL ITEM	VARAOSA NRO RESERVDLS NR ERSATZTEIL NR PART NR	KPL OSAN NIMI ANTAL ANZAHL QTY	BENÄMNING	BENENNUNG	DESCRIPTION
			KORI	KORB	PLATFORM
1	2CB2041	1	KORI	KORB	PLATFORM
2	4CB2047X	1	SORMISUOJA	SCHUTZGELÄNDER	SAFETY FENCE
3	25.402	1	SAKSISOKKA 1,6 X 16 DIN 94 A4	SPLINT	COTTER PIN
4	30.014	1	PURISTUSJOUSSI 2445	TRYCKFJÄDER	PRESSURE SPRING
5	30.309	1	KAASUJOUSSI 130047	GASFJÄDER	GAS SPRING
6	48.1348	2	LIUKUESTETARRA MUSTA	GLEITSCHUTZ	ANTI-SLIP DECAL
7	48.1348	1	LIUKUESTETARRA MUSTA	GLEITSCHUTZ	ANTI-SLIP DECAL
8	4CB4446	1	KORIN KAIDEPUTKI	SKYDDSRÄCKE	SAFETY FENCE
9	DL3.103	1	LUKITSIN	LÄSANORDNING	CLAMPING DEVICE
10	DL3.104	1	KORVAKE	FÄSTÖRA	LUG
11	DL3.105	1	SUOJAKAIDE	SKYDDSRÄCKE	SAFETY FENCE
12	DL3.106	1	VÄLIHOLKKI	DISTANSHYLSA	DISTANCE SPACER
13	DL3.116	1	TULPPA FI3024-26S	PROPP	PLUG
14	DL3.118-V	1	ASKELMAN KIINNITIN	FÄSTDON, TRAPPSTEGE	CLAMP OF STEP
15	3CB4928	1	TIKKAAT ALUMIINKORIIIN	TRAPPSTEGE	LADDERS
16	DL3.131	1	KIERREHOLKKI M8	GÄNGHYLSA	THREADED SLEEVE
17	M0600.003	2	HATTUMUTTERI M6, DIN1587	MUTTER	NUT
18	M0609	3	ALUSLAATTA M6, DIN125	BRICKA	WASHER
19	M0615	3	RUUVI M6 X 16, DIN931(8.8)	SKRUV	SCREW
20	M0620	1	RUUVI M6 X 40, DIN931(8.8)	SKRUV	SCREW
21	M0800.001	4	LUKITUSMUTTERI M8, DIN985(8)	MUTTER	LOCK NUT
22	M0800.003	3	HATTUMUTTERI M8, DIN1587	MUTTER	NUT
23	M0807	1	KORILAATTA M8, DIN9021	BRICKA	WASHER
24	M0809	18	ALUSLAATTA M8, DIN125	BRICKA	WASHER
25	M0817.001	4	RUUVI M8 X 25, DIN933(8.8)	SKRUV	SCREW
26	M0818	4	RUUVI M8 X 30, DIN931(8.8)	SKRUV	SCREW
27	M0821.001	1	RUUVI M8 X 45, DIN933(8.8)	SKRUV	SCREW
28	M0824	1	RUUVI M8 X 60, DIN931(8.8)	SKRUV	SCREW
29	48.1348	1	LIUKUESTETARRA MUSTA	HALSKYDD	ANTI-SLIP DECAL
30	DL3.118-O	1	ASKELMAN KIINNITIN	FÄSTDON, TRAPPSTEGE	CLAMP OF STEP



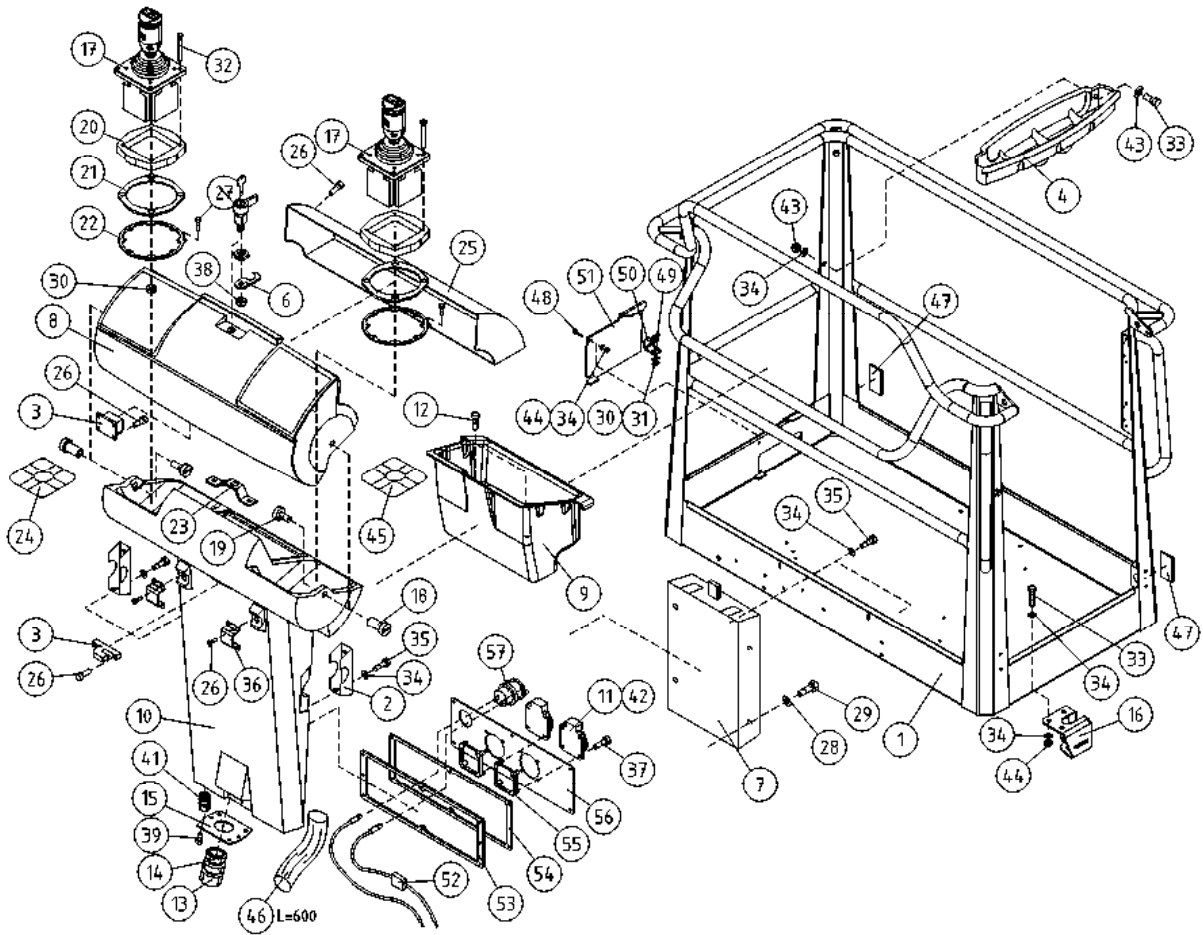
OSA VARAOSA NRO KPL OSAN NIMI
 DEL RESERVEDELS NR ANTAL
 TEIL ERSATZTEIL NR ANZAHL
 ITEM PART NR QTY

BENÄMNING

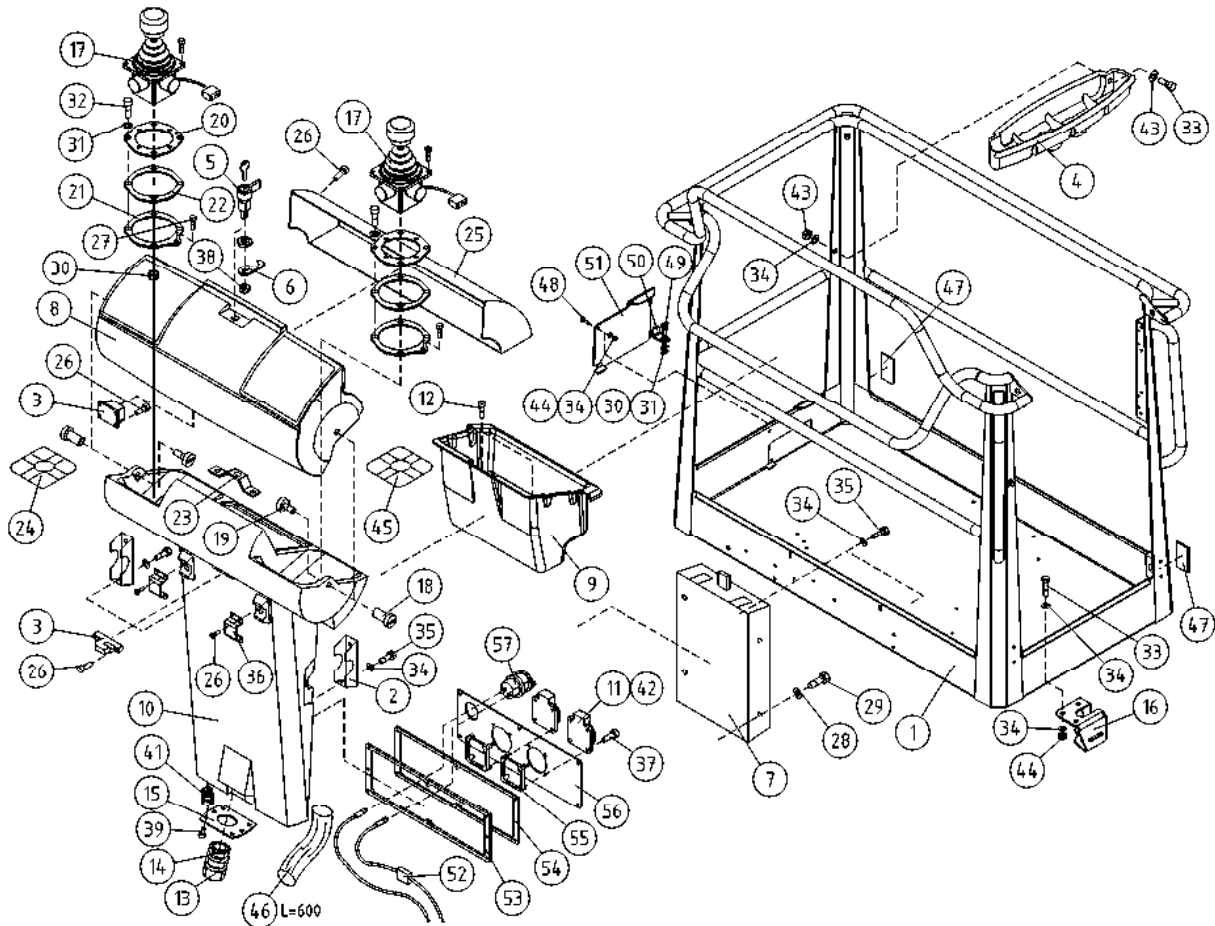
BENENNUNG

DESCRIPTION

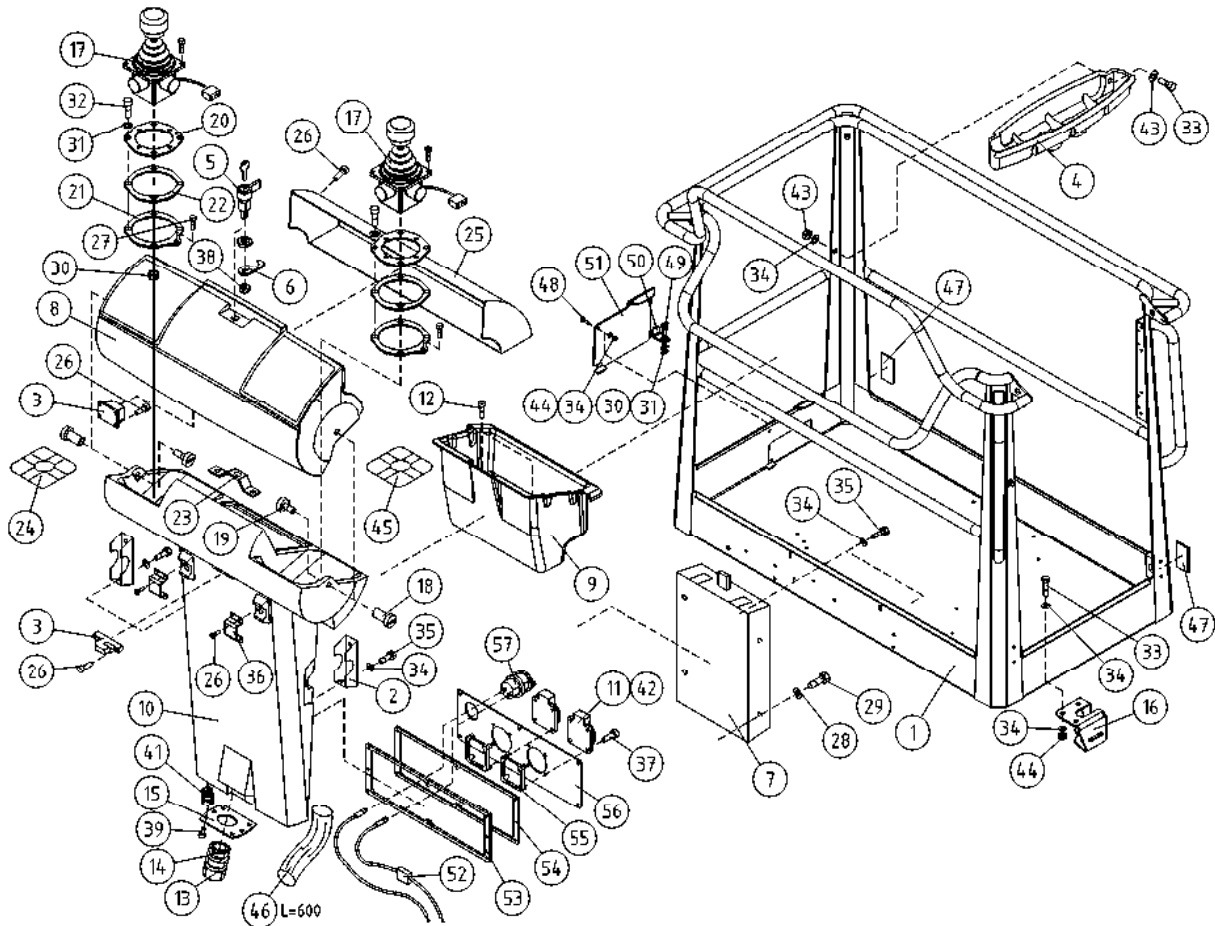
		KORI	KORG	KORB	PLATFORM
1	2CB8529	1 KORI	KORG	KORB	PLATFORM
2	3CB1683	2 KIINNITYSLEVY OHJAUSKESKUS	FÄSTPLATTA, MANÖVECENTRAL	AUSPANNPLATTE	ATTACHMENT PLATE
3	48.0553	1 OVILUKKO+VASTE	DÖRRLÄS+MOTSTYCKE	SCHLOSS+ARRETIERVORRICHTUNG	LOCK+CLAMPING DEVICE
4	3CB4737	1 TARVIKELAATIKKO, KORI	TILLBEHÖRSLÅDA	WERKSTOFFKISTE	TOOL BOX
5	48.0566	1 LUKKOVÄÄNNIN	HAND TAG	HAND KURBEL	HAND CRANK
6	48.0567	1 LUKKOVÄÄNTIMEN TELKI	REGEL	GESPERRE	LATCH
7	48.1355	1 OHJEKIRJAKOTELO	FAK FÖR INSTRUKTIONSBOK	KASTEN, BEDIENUNGSANLEITUNG	OPERATING MANUAL BOX
8	48.1364	1 OHJAUSPANEELIN KANSI	LOCK FÖR MANÖVERPANEL	KASTEN, BEDIENUNGSANLEITUNG	PANEL COVER
9	4CB4155	1 TYÖKÄLUKOTILO	VERKTYGSLÅDA	WERKZEUGKASTEN	TOOLBOX
10	48.1363	1 OHJAUSPANEELI ROTAATIOVALETTU	MANÖVERPANEL	STEUERPANEEL	CONTROL PANEL
11	48.2145	2 PISTORASIA	KONTAKTDOSA	DOSE	PLUG CONTACT
12	P1013.015	2 PELTIRUUVI 4,8X12 DIN7971	SKRUV	SCHRAUBE	SCREW
13	48.32015	1 VASTAMUTTERI	MUTTER	MUTTER	NUT
14	48.32014	1 HOLKKITIIVISTE M40	TÄTNING	HÜLSENDICHTUNG	CABLE GLAND
15	4CB4255	1 LÄPIVIENTILAIPPA	GENOMFÖRINGSFLÄNS	DURCHFÜHRUNGSFLANSCH	LEAD-THROUGH FLANGE
16	4CB5048	1 KARAMOOTTORIN KORVAKE	SPINDELMOTORFÄSTE	SPINDELMOTORÖSE	LINEAR ACTUATOR BRACKET
17	DL8.453	2 JOYSTICK PQ	JOYSTICK DINO PQ	JOYSTICK DINO PQ	JOYSTICK DINO PQ
18	4CB1670	2 SARANATAPPI OHJAUSKESKUS	GÄNGJÄRNSTAPP	SCHARNIERZAPFEN, ELEKTROZENTRALE	HINGE PIN
19	4CB1671	2 SARANAN LUKITSIN	HGÄNGJÄRNSLÄS	HINGE PIN RETAINER	HINGE PIN RETAINER
20	4CC6804	2 PIDIKELEVY PQ-JOYSTICK	MONTERINGSPLÄT	MONTAGEPLATTE	INSTALLATION PLATE
21	4CB6001	2 TIIVISTE PQ-JOYSTICK	TÄTNING	DICHTUNG	GASKET
22	4CB5974	2 LEVY	PLATTA	PLATTE	PLATE
23	4CB5362	1 TARRA JOYSTICK	DEKAL JOYSTICK	AUFKLEBER, JOYSTICK	DECAL, JOYSTICK
24	4CB6630	2 TARRA	DEKAL	AUFKLEBER	DECAL
25	DL3.221	1 SUOJAPLEXI KANTEEN	SKYDDSPLEX	PLEXIGLASABDECKUNG.	VISOR FOR CONTROL
26	M0312.002	16 URARUUVI M3 X 10, DIN84	SKRUV	SCHRAUBE	SCREW
27	M0410.034	2 URARUUVI M4 X 6 (4), DIN7985Z	SKRUV	SCHRAUBE	SCREW
28	M0407	4 KORILAATTA M4, DIN9021	BRICKA	UNTERLEGSCHIEBE	WASHER
29	M0412.034	4 URARUUVI M4 X 10, DIN7985Z	SKRUV	SCHRAUBE	SCREW
30	M0500.001	10 LUKITUSMUTTERI M5, DIN985(8)	MUTTER	MUTTER	NUT



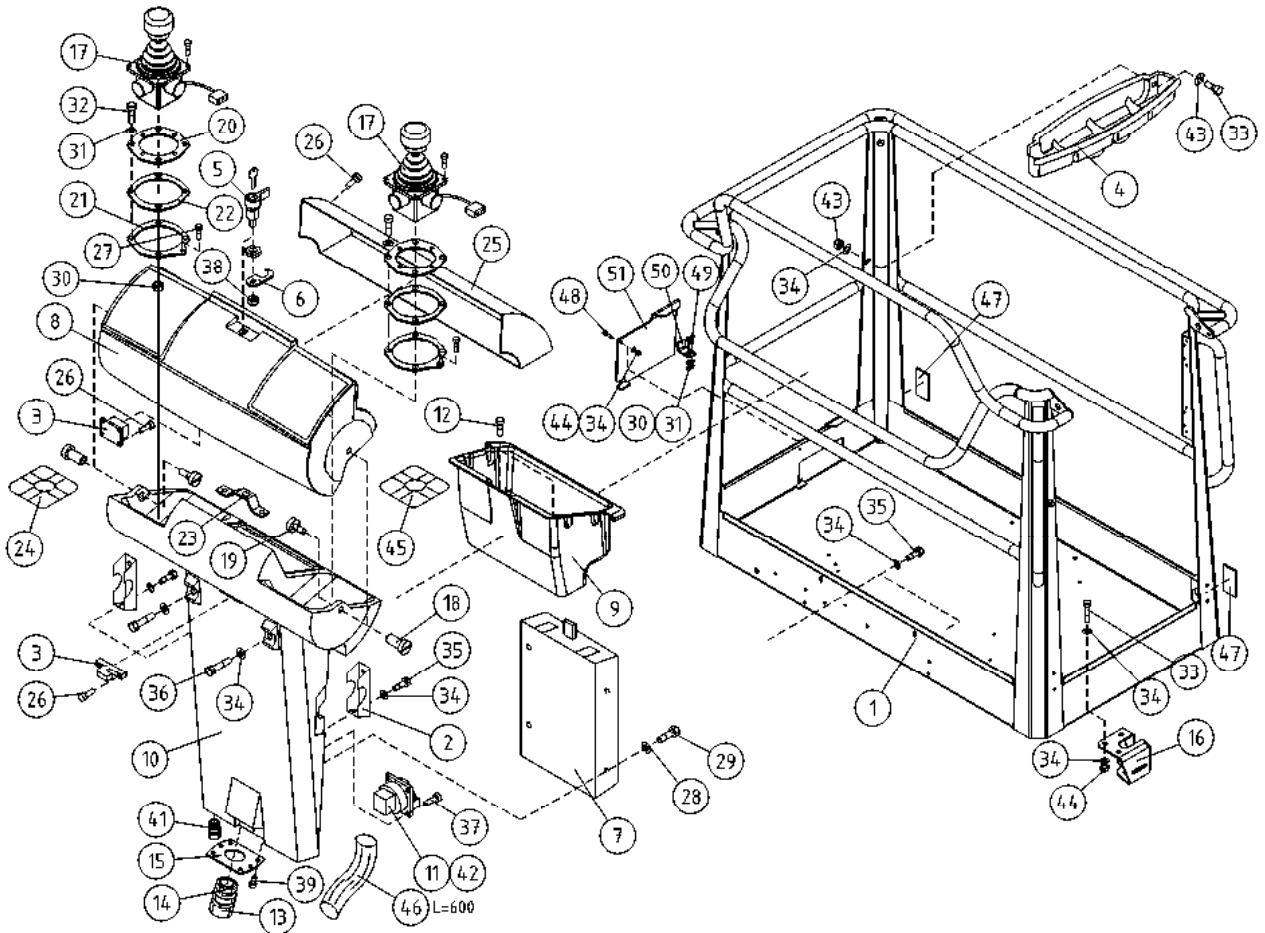
OSA DEL TEIL ITEM	VARAOSA NRO RESERVEDELS NR ERSATZTEIL NR PART NR	KPL OSAN NIMI ANTAL ANZAHL QTY	BENÄMNING	BENENNUNG	DESCRIPTION	
	KORI		KORG	KORB	PLATFORM	
31	M0509	18	ALUSLAATTA M5, DIN125	BRICKA	UNTERLEGSCHIEBE	WASHER
32	M0422.034	4	URARUUVI M4 X 50, DIN7985Z	SKRUV	SCHRAUBE	SCREW
33	M0616.034	5	URARUUVI M6 X 20, DIN7985Z	SKRUV	SCHRAUBE	SCREW
34	M0609	18	ALUSLAATTA M6, DIN125	BRICKA	UNTERLEGSCHIEBE	WASHER
35	M0615.001	6	RUUVI M6 X 16, DIN933(8.8)	SKRUV	SCHRAUBE	SCREW
36	4CC1146	2	KIINNIKE	FÄSTE	BEFESTIGUNG	CLAMP
37	P0615.019	8	LEVYRUUVI 3,5 X 16, DIN7982	SKRUV	SCHRAUBE	SCREW
38	M1000	1	KUUSIOMUTTERI M10, DIN934(8)	MUTTER	MUTTER	NUT
39	P0412.020	12	LEVYRUUVI 2,9 X 9,5, DIN 7983	SKRUV	SCHRAUBE	SCREW
40	M0607	2	KORILAATTA M6, DIN9021	BRICKA	UNTERLEGSCHIEBE	WASHER
41	48.3650	1	HOLKKITIIVISTEEN ULKOTIVISTE	TÄTNING	HÜLSENDICHTUNG	CABLE GLAND
42	48.2386	2	PISTORASIA	KONTAKTDOSA	DOSE	PLUG CONTACT
43	M0600.003	2	HATTUMUTTERI M6, DIN1587	MUTTER	MUTTER	NUT
44	M0600.001	3	LUKITUSMUTTERI M6, DIN985(8)	MUTTER	MUTTER	LOCK NUT
45	4CB6631	1	TARRA	DEKAL	AUFKLEBER	DECAL
46	43.935	1	RÄJÄHDYSSUOJA	SLANGSKYDD	SCHLAUCHSCHUTZ	HOSE CASE
47	48.0149	2	HEIJASTIN KIRKAS LIIMATTAVA	REFLEKTOR	REFLEKTOR	REFLECTOR
48	M0616.001	1	RUUVI M6 X 20, DIN933(8.8)	SKRUV	SCHRAUBE	SCREW
49	M0515.006	2	RUUVI M5 X 16, DIN912(8.8)	SKRUV	SCHRAUBE	SCREW
50	4CB8010	1	TUKILEVY, ROSKALUUKKU	PLÄT	PLATTE	PLATE
51	4CB7973	1	ROSKALUUKKU	LUCKA	KLAPPE	DOOR
52	48.3069	1	SULAKEPESÄ LÄTTÄ JOHDOILLA	SÄKRINGSDOSA	SULAKEPESÄ MEGA FUSE	FUSE BOX
53	4CC5512	1	PISTORASIAN KIINNITYSKEHYS	PLÄT	PLATTE	PLATE
54	4CC5514	1	TIIVISTELEVY, OHJAUSKESKUS	GUMMIPLATTA	GUMMIPLATTE	RUBBER PLATE
55	48.3535	2	SUKORASIAN	SUKO-DOSA	AUKO-KASTEN.	SHUKO-BOX
56	4CC5811	1	PISTORASIAN KIINNIKELEVY	PLÄT	PLATTE	PLATE
57	48.19236	1	PISTORASIA USB	KONTAKTDOSA	DOSE	PLUG CONTACT



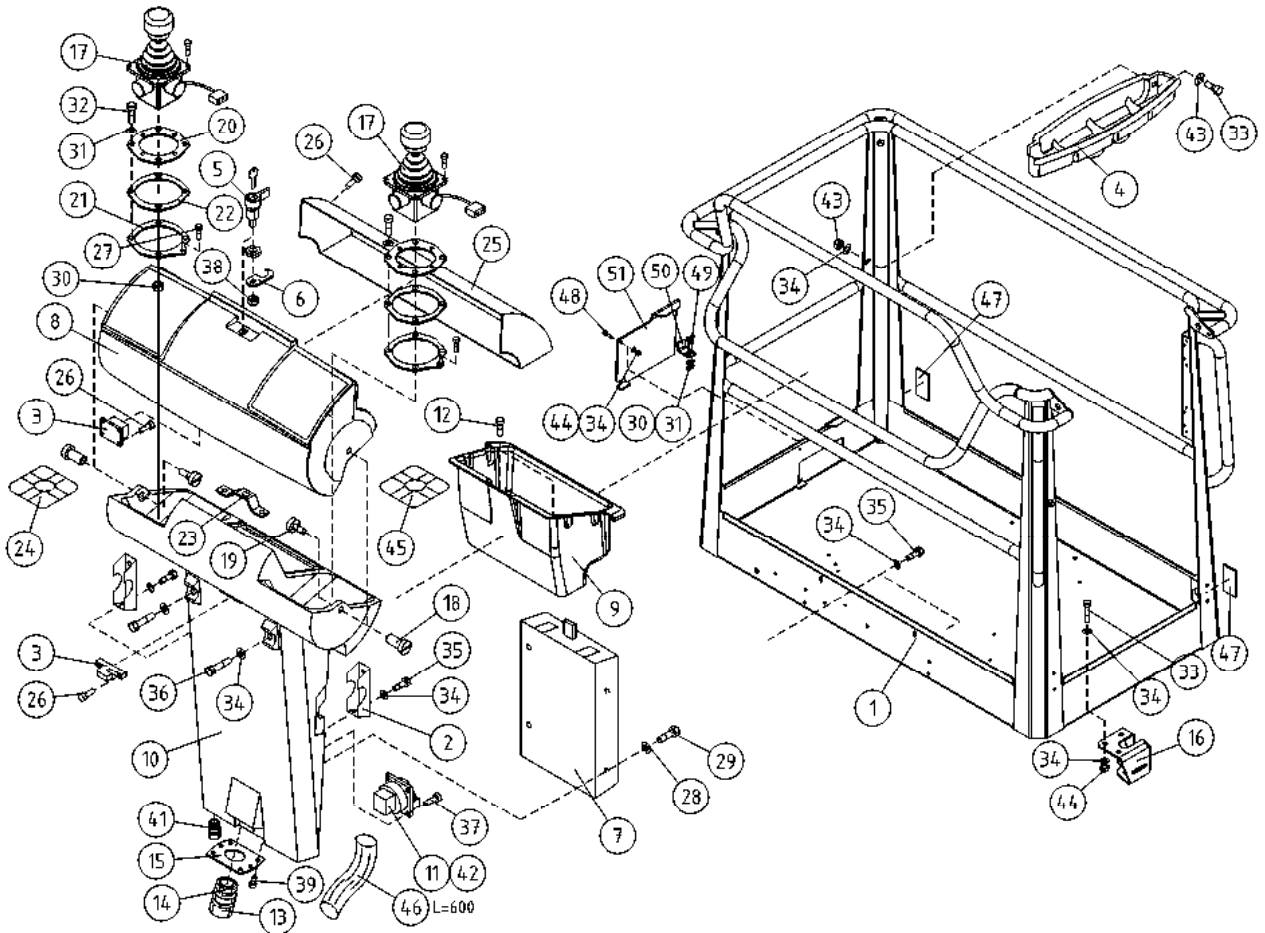
OSA DEL TEIL ITEM	VARAOSA NRO RESERVEDELS NR ERSATZTEIL NR PART NR	KPL OSAN NIMI ANTAL ANZAHL QTY	BENÄMNING	BENENNUNG	DESCRIPTION
	KORI		KORG	KORB	PLATFORM
1	2CB8529	1	KORI	KORB	PLATFORM
2	3CB1683	2	KIINNITYSLEVY OHJAUSKESKUS	AUSPANNPLATTE	ATTACHMENT PLATE
3	48.0553	1	OVILUKKO+VASTE	SCHLOSS+ARRETIERVORRICHTUNG	LOCK+CLAMPING DEVICE
4	3CB4737	1	TARVIKELAATIKKO, KORI	WERKSTOFFKISTE	TOOL BOX
5	48.0566	1	LUKKOVÄÄNNIN	HAND KURBEL	HAND CRANK
6	48.0567	1	LUKKOVÄÄNTIMEN TELKI	GESPERRE	LATCH
7	48.1355	1	OHJEKIRJAKOTELO	KASTEN, BEDIENUNGSANLEITUNG	OPERATING MANUAL BOX
8	48.1364	1	OHJAUSPANEELIN KANSI	DECKEL DES STEUERPANEELS	PANEL COVER
9	4CB4155	1	TYÖKALUKOTILO	WERKZEUGKASTEN	TOOLBOX
10	48.1363	1	OHJAUSPANEELI ROTAATIOVALETTU	STEUERPANEEL	CONTROL PANEL
11	48.2145	2	PISTORASIA	DOSE	PLUG CONTACT
12	P1013.015	2	PELTIRUUVI 4,8X12 DIN7971	SCHRAUBE	SCREW
13	48.32015	1	VASTAMUTTERI	MUTTER	NUT
14	48.32014	1	HOLKKITIIVISTE M40	HÜLSENDICHTUNG	CABLE GLAND
15	4CB4255	1	LÄPIVIENTILAIPPA	GENOMFÖRINGSFLÄNS	LEAD-THROUGH FLANGE
16	4CB5048	1	KARAMOOTORIN KORVAKE	SPINDELMOTORFÄSTE	LINEAR ACTUATOR BRACKET
17	4CB6622	2	JOYSTICK GESSMANN	JOYSTICK DINO GESSMANN	JOYSTICK DINO GESSMANN
18	4CB1670	2	SARANATAPPI OHJAUSKESKUS	GÄNGJÄRNSTAPP	SCHARNIERZAPFEN, ELEKTROZENTRALE
19	4CB1671	2	SARANAN LUKITSIN	HGÄNGJÄRNSLÄS	HINGE PIN RETAINER
20	4CB6316	2	ASENNUSLEVY	MONTERINGSPLÄT	INSTALLATION PLATE
21	4CB2070	2	KIINNITYSLEVY JOYSTICK	FÄSTPLATTA, JOYSTICK	ATTACHMENT PLATE
22	4CB2071	2	TIIVISTE JOYSTICK ALUMIINI	TÄTNING	GASKET
23	4CB5362	1	TARRA JOYSTICK	DEKAL JOYSTICK	DECAL, JOYSTICK
24	4CB6630	2	TARRA	AUFKLEBER	DECAL
25	DL3.221	1	SUOJAPLEXI KANTEEN	SKYDDSPLEX	PLEXIGLASABDECKUNG.
26	M0312.002	16	URARUUVI M3 X 10, DIN84	SCHRAUBE	SCREW
27	M0410.034	2	URARUUVI M4 X 6 (4), DIN7985Z	SCHRAUBE	SCREW
28	M0407	4	KORILAATTA M4, DIN9021	UNTERLEGSCHIBE	WASHER
29	M0412.034	4	URARUUVI M4 X 10, DIN7985Z	SCHRAUBE	SCREW
30	M0500.001	10	LUKITUSMUTTERI M5, DIN985(8)	MUTTER	NUT



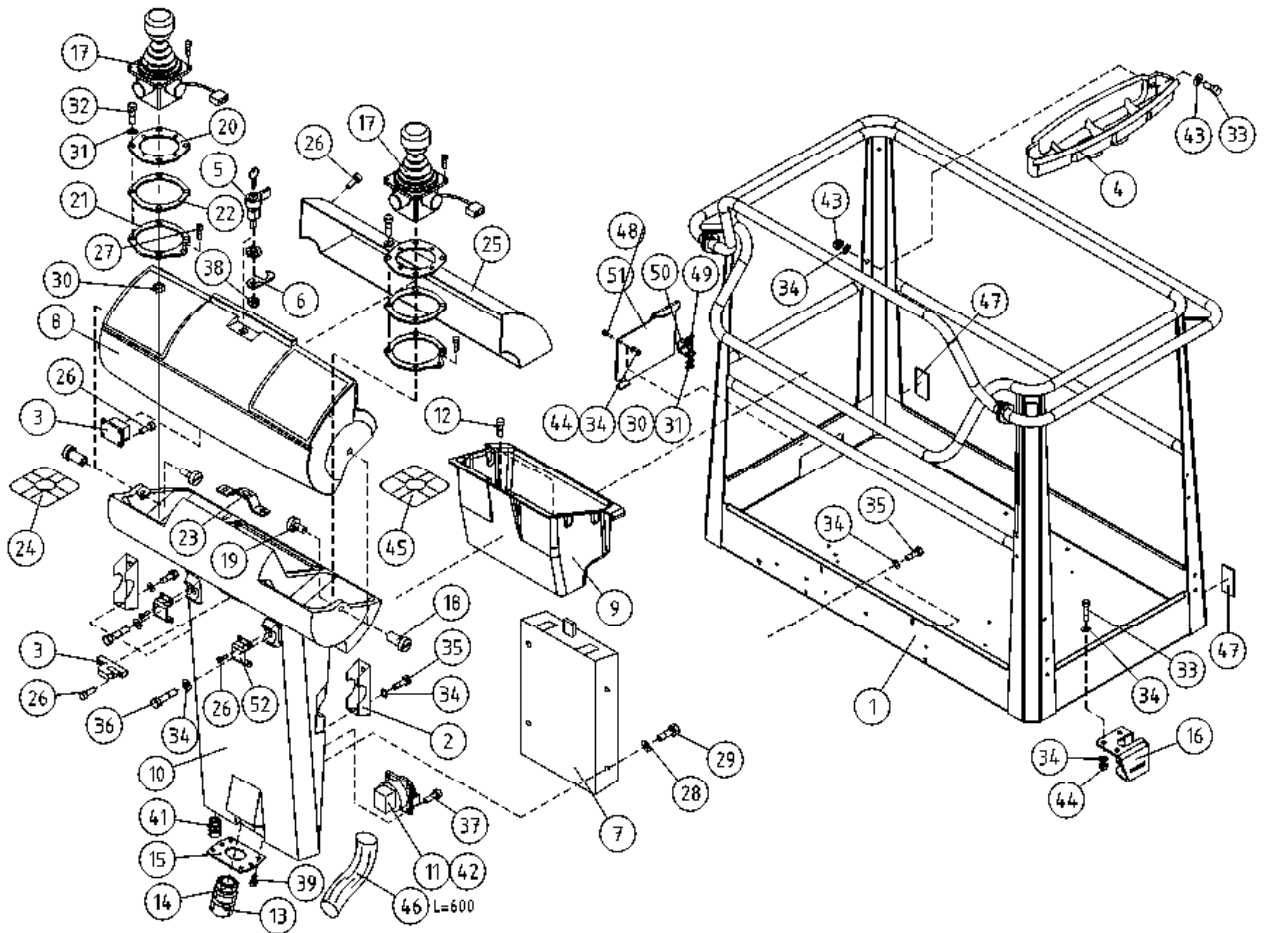
OSA DEL TEIL ITEM	VARAOSA NRO RESERVEDELS NR ERSATZTEIL NR PART NR	KPL OSAN NIMI ANTAL ANZAHL QTY	BENÄMNING	BENENNUNG	DESCRIPTION	
	KORI		KORG	KORB	PLATFORM	
31	M0509	18	ALUSLAATTA M5, DIN125	BRICKA	UNTERLEGSCHIEBE	WASHER
32	M0515.034	8	URARUUVI M5 X 16, DIN7985Z	SKRUV	SCHRAUBE	SCREW
33	M0616.034	5	URARUUVI M6 X 20, DIN7985Z	SKRUV	SCHRAUBE	SCREW
34	M0609	18	ALUSLAATTA M6, DIN125	BRICKA	UNTERLEGSCHIEBE	WASHER
35	M0615.001	6	RUUVI M6 X 16, DIN933(8.8)	SKRUV	SCHRAUBE	SCREW
36	4CC1146	2	KIINNIKE	FÄSTE	BEFESTIGUNG	CLAMP
37	P0615.019	8	LEVYRUUVI 3,5 X 16, DIN7982	SKRUV	SCHRAUBE	SCREW
38	M1000	1	KUUSIOMUTTERI M10, DIN934(8)	MUTTER	MUTTER	NUT
39	P0412.020	12	LEVYRUUVI 2,9 X 9,5, DIN 7983	SKRUV	SCHRAUBE	SCREW
40	M0607	2	KORILAATTA M6, DIN9021	BRICKA	UNTERLEGSCHIEBE	WASHER
41	48.3650	1	HOLKKITIIVISTEEN ULKOTIIVISTE	TÄTNING	HÜLSENDICHTUNG	CABLE GLAND
42	48.2386	2	PISTORASIA	KONTAKTDOSA	DOSE	PLUG CONTACT
43	M0600.003	2	HATTUMUTTERI M6, DIN1587	MUTTER	MUTTER	NUT
44	M0600.001	3	LUKITUSMUTTERI M6, DIN985(8)	MUTTER	MUTTER	LOCK NUT
45	4CB6631	1	TARRA	DEKAL	AUFKLEBER	DECAL
46	43.935	1	RÄJÄHDYSSUOJA	SLANGSKYDD	SCHLAUCHSCHUTZ	HOSE CASE
47	48.0149	2	HEIJASTIN KIRKAS LIIMATTAVA	REFLEKTOR	REFLEKTOR	REFLECTOR
48	M0616.001	1	RUUVI M6 X 20, DIN933(8.8)	SKRUV	SCHRAUBE	SCREW
49	M0515.006	2	RUUVI M5 X 16, DIN912(8.8)	SKRUV	SCHRAUBE	SCREW
50	4CB8010	1	TUKILEVY, ROSKALUUKKU	PLÄT	PLATTE	PLATE
51	4CB7973	1	ROSKALUUKKU	LUCKA	KLAPPE	DOOR
52	48.3069	1	SULAKEPESÄ LÄTTÄ JOHDOILLA	SÄKRINGSDOSA	SULAKEPESÄ MEGA FUSE	FUSE BOX
53	4CC5512	1	PISTORASIAN KIINNITYSKEHYS	PLÄT	PLATTE	PLATE
54	4CC5514	1	TIIVISTELEVY, OHJUSKESKUS	GUMMIPLATTA	GUMMIPLATTE	RUBBER PLATE
55	48.3535	2	SUKORASIAN	SUKO-DOSA	AUKO-KASTEN.	SHUKO-BOX
56	4CC5811	1	PISTORASIAN KIINNIKELEVY	PLÄT	PLATTE	PLATE
57	48.19236	1	PISTORASIA USB	KONTAKTDOSA	DOSE	PLUG CONTACT



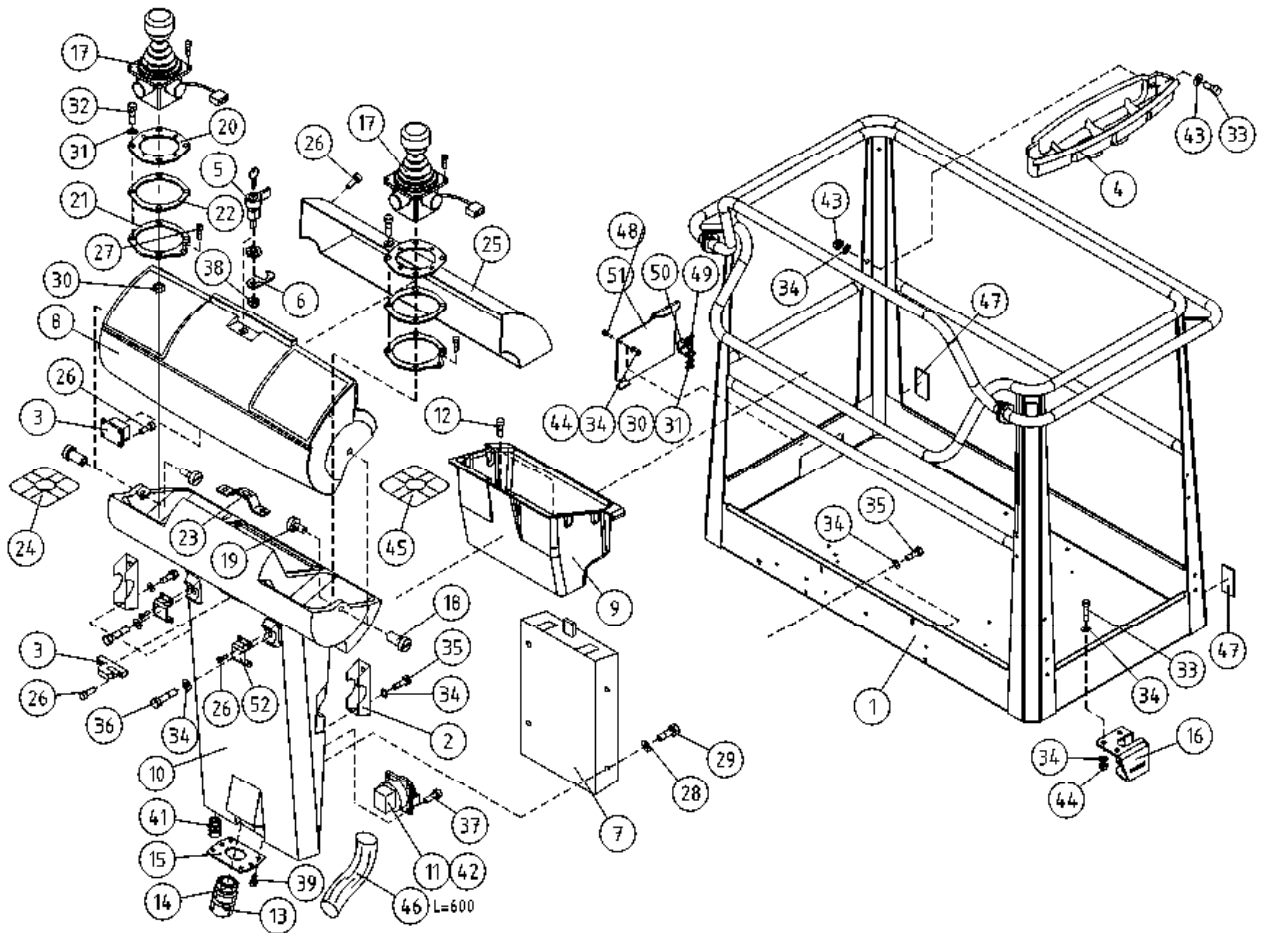
OSA DEL TEIL ITEM	VARAOSA NRO RESERVEDELS NR ERSATZTEIL NR PART NR	KPL ANTAL ANZAHL QTY	OSAN NIMI BENÄMNING	BENENNUNG	DESCRIPTION
	KORI		KORG	KORB	PLATFORM
1	2CB8529	1	KORI	KORB	PLATFORM
2	3CB1683	2	KIINNITYSLEVY OHJAUSKESKUS	AUSPANNPLATTE	ATTACHMENT PLATE
3	48.0553	1	OVILUKKO+VASTE	SCHLOSS+ARRETIERVORRICHTUNG	LOCK+CLAMPING DEVICE
4	3CB4737	1	TARVIKELAATIKKO, KORI	WERKSTOFFKISTE	TOOL BOX
5	48.0566	1	LUKKOVÄÄNNIN	HAND KURBEL	HAND CRANK
6	48.0567	1	LUKKOVÄÄNTIMEN TELKI	GESPERRE	LATCH
7	48.1355	1	OHJEKIRJAKOTELO	KASTEN, BEDIENUNGSANLEITUNG	OPERATING MANUAL BOX
8	48.1364	1	OHJAUSPANEELIN KANSI	DECKEL DES STEUERPANEELS	PANEL COVER
9	4CB4155	1	TYÖKALUKOTILO	WERKZEUGKASTEN	TOOLBOX
10	48.1363	1	OHJAUSPANEELI ROTAATIOVALETTU	STEUERPANEEL	CONTROL PANEL
11	48.2145	2	PISTORASIA	DOSE	PLUG CONTACT
12	P1013.015	2	PELTIRUUVI 4,8X12 DIN7971	SCHRAUBE	SCREW
13	48.32015	1	VASTAMUTTERI	MUTTER	NUT
14	48.32014	1	HOLKKITIIVISTE M40	TÄTNING	GASKET
15	4CB4255	1	LÄPIVIENTILAIPPA	GENOMFÖRINGSFLÄNS	CABLE GLAND LEAD-THROUGH FLANGE
16	4CB5048	1	KARAMOOTORIN KORVAKE	SPINDELMOTORÖSE	LINEAR ACTUATOR BRACKET
17	4CB6622	2	JOYSTICK GESSMANN	JOYSTICK DINO GESSMANN	JOYSTICK DINO GESSMANN
18	4CB1670	2	SARANATAPPI OHJAUSKESKUS	GÄNGJÄRNSTAPP	HINGE PIN
19	4CB1671	2	SARANAN LUKITSIN	HGÄNGJÄRNSLÄS	HINGE PIN RETAINER
20	4CB6316	2	ASENNUSLEVY	MONTERINGSPLÄT	INSTALLATION PLATE
21	4CB2070	2	KIINNITYSLEVY JOYSTICK	FÄSTPLATTA, JOYSTICK	ATTACHMENT PLATE
22	4CB2071	2	TIIVISTE JOYSTICK ALUMIINI	TÄTNING	GASKET
23	4CB5362	1	TARRA JOYSTICK	DEKAL JOYSTICK	DECAL, JOYSTICK
24	4CB6630	2	TARRA	AUFKLEBER	DECAL
25	DL3.221	1	SUOJAPLEXI KANTEEN	SKYDDSPLEX	PLEXIGLASABDECKUNG. VISOR FOR CONTROL
26	M0312.002	16	URARUUVI M3 X 10, DIN84	SKRUV	SCREW
27	M0410.034	2	URARUUVI M4 X 6 (4), DIN7985Z	SKRUV	SCREW
28	M0407	4	KORILAATTA M4, DIN9021	BRICKA	WASHER
29	M0412.034	4	URARUUVI M4 X 10, DIN7985Z	SKRUV	SCREW
30	M0500.001	10	LUKITUSMUTTERI M5, DIN985(8)	MUTTER	NUT



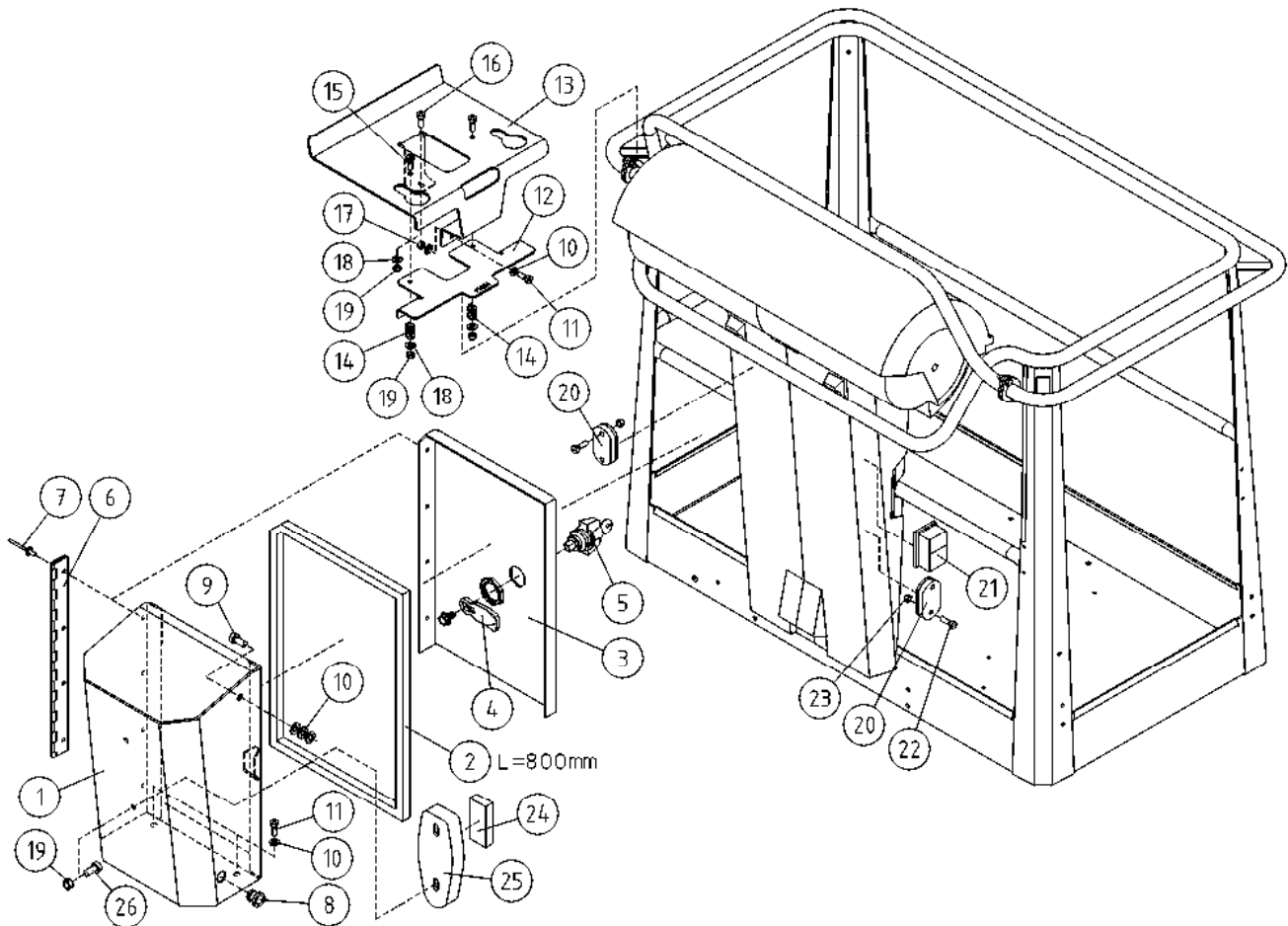
OSA DEL TEIL ITEM	VARAOSA NRO RESERVEDELS NR ERSATZTEIL NR PART NR	KPL OSAN NIMI ANTAL ANZAHL QTY	BENÄMNING	BENENNUNG	DESCRIPTION	
	KORI		KORG	KORB	PLATFORM	
31	M0509	18	ALUSLAATTA M5, DIN125	BRICKA	UNTERLEGSCHIEBE	WASHER
32	M0515.034	8	URARUUVI M5 X 16, DIN7985Z	SKRUV	SCHRAUBE	SCREW
33	M0616.034	5	URARUUVI M6 X 20, DIN7985Z	SKRUV	SCHRAUBE	SCREW
34	M0609	18	ALUSLAATTA M6, DIN125	BRICKA	UNTERLEGSCHIEBE	WASHER
35	M0615.001	6	RUUVI M6 X 16, DIN933(8.8)	SKRUV	SCHRAUBE	SCREW
36	M0621	2	RUUVI M6 X 45, DIN931(8.8)	SKRUV	SCHRAUBE	SCREW
37	P0611.026	8	PT-RUUVI 3,5 X 8	SKRUV	SCHRAUBE	SCREW
38	M1000	1	KUUSIOMUTTERI M10, DIN934(8)	MUTTER	MUTTER	NUT
39	P0412.020	12	LEVYRUUVI 2,9 X 9,5, DIN 7983	SKRUV	SCHRAUBE	SCREW
40	M0607	2	KORILAATTA M6, DIN9021	BRICKA	UNTERLEGSCHIEBE	WASHER
41	48.3650	1	HOLKKITIIVISTEEN ULKOTIIVISTE	TÄTNING	HÜLSENDICHTUNG	CABLE GLAND
42	48.2386	2	PISTORASIA	KONTAKTDOSA	DOSE	PLUG CONTACT
43	M0600.003	2	HATTUMUTTERI M6, DIN1587	MUTTER	MUTTER	NUT
44	M0600.001	3	LUKITUSMUTTERI M6, DIN985(8)	MUTTER	MUTTER	LOCK NUT
45	4CB6631	1	TARRA	DEKAL	AUFKLEBER	DECAL
46	43.935	1	RÄJÄHDYSSUOJA	SLANGSKYDD	SCHLAUCHSCHUTZ	HOSE CASE
47	48.0149	2	HEIJASTIN KIRKAS LIIMATTAVA	REFLEKTOR	REFLEKTOR	REFLECTOR
48	M0616.001	1	RUUVI M6 X 20, DIN933(8.8)	SKRUV	SCHRAUBE	SCREW
49	M0515.006	2	RUUVI M5 X 16, DIN912(8.8)	SKRUV	SCHRAUBE	SCREW
50	4CB8010	1	TUKILEVY, ROSKALUUKKU	PLÄT	PLATTE	PLATE
51	4CB7973	1	ROSKALUUKKU	LUCKA	KLAPPE	DOOR



OSA DEL TEIL ITEM	VARAOSA NRO RESERVEDELS NR ERSATZTEIL NR PART NR	KPL OSAN NIMI ANTAL ANZAHL QTY	BENÄMNING	BENENNUNG	DESCRIPTION
			KORI	KORB	PLATFORM
1	2CB2041	1	KORI	KORB	PLATFORM
2	3CB1683	2	KIINNITYSLEVY OHJAUSKESKUS	AUSPANNPLATTE	ATTACHMENT PLATE
3	48.0553	1	OVILUKKO+VASTE	SCHLOSS+ARRETIERVORRICHTUNG	LOCK+CLAMPING DEVICE
4	3CB4737	1	TARVIKELAATIKKO, KORI	WERKSTOFFKISTE	TOOL BOX
5	48.0566	1	LUKKOVÄÄNNIN	HAND KURBEL	HAND CRANK
6	48.0567	1	LUKKOVÄÄNTIMEN TELKI	GESPERRE	LATCH
7	48.1355	1	OHJEKIRJAKOTELO	KASTEN, BEDIENUNGSANLEITUNG	OPERATING MANUAL BOX
8	48.1364	1	OHJAUSPANEELIN KANSI	DECKEL DES STEUERPANEELS	PANEL COVER
9	4CB4155	1	TYÖKALUKOTELO	WERKZEUGKASTEN	TOOLBOX
10	48.1363	1	OHJAUSPANEELI ROTAATIOVALETTU	STEUERPANEEL	CONTROL PANEL
11	48.2145	2	PISTORASIA	DOSE	PLUG CONTACT
12	P1013.015	2	PELTIRUUVI 4,8X12 DIN7971	SCHRAUBE	SCREW
13	48.32015	1	VASTAMUTTERI	MUTTER	NUT
14	48.32014	1	HOLKKITIIVISTE M40	TÄTNING	CABLE GLAND
15	4CB4255	1	LÄPIVIENTILAIPPA	GENOMFÖRINGSFLÄNS	DURCHFÜHRUNGSFLANSCH
16	4CB5048	1	KARAMOOTORIN KORVAKE	SPINDELMOTORFÄSTE	LINEAR ACTUATOR BRACKET
17	4CB6622	2	JOYSTICK GESSMANN	JOYSTICK DINO GESSMANN	JOYSTICK DINO GESSMANN
18	4CB1670	2	SARANATAPPI OHJAUSKESKUS	GÄNGJÄRNSTAPP	SCHARNIERZAPFEN, ELEKTROZENTRALE
19	4CB1671	2	SARANAN LUKITSIN	HGÄNGJÄRNSLÄS	HINGE PIN RETAINER
20	4CB6316	2	ASENNUSLEVY	MONTERINGSPLÄT	MONTAGEPLATTE
21	4CB2070	2	KIINNITYSLEVY JOYSTICK	FÄSTPLATTA, JOYSTICK	ATTACHMENT PLATE
22	4CB2071	2	TIIVISTE JOYSTICK ALUMIINI	TÄTNING	GASKET
23	4CB5362	1	TARRA JOYSTICK	DEKAL JOYSTICK	DECAL, JOYSTICK
24	4CB6630	2	TARRA	AUFKLEBER	DECAL
25	DL3.221	1	SUOJAPLEXI KANTEEN	SKYDDSPLEX	PLEXIGLASABDECKUNG.
26	M0312.002	24	URARUUVI M3 X 10, DIN84	SCHRAUBE	SCREW
27	M0410.034	2	URARUUVI M4 X 6 (4), DIN7985Z	SCHRAUBE	SCREW
28	M0407	4	KORILAATTA M4, DIN9021	UNTERLEGSCHIEBE	WASHER
29	M0412.034	4	URARUUVI M4 X 10, DIN7985Z	SCHRAUBE	SCREW
30	M0500.001	10	LUKITUSMUTTERI M5, DIN985(8)	MUTTER	NUT



OSA DEL TEIL ITEM	VARAOSA NRO RESERVEDELS NR ERSATZTEIL NR PART NR	KPL OSAN NIMI ANTAL ANZAHL QTY	BENÄMNING	BENENNUNG	DESCRIPTION	
	KORI		KORG	KORB	PLATFORM	
31	M0509	18	ALUSLAATTA M5, DIN125	BRICKA	UNTERLEGSCHIEBE	WASHER
32	M0515.034	8	URARUUVI M5 X 16, DIN7985Z	SKRUV	SCHRAUBE	SCREW
33	M0616.034	5	URARUUVI M6 X 20, DIN7985Z	SKRUV	SCHRAUBE	SCREW
34	M0609	18	ALUSLAATTA M6, DIN125	BRICKA	UNTERLEGSCHIEBE	WASHER
35	M0615.001	6	RUUVI M6 X 16, DIN933(8.8)	SKRUV	SCHRAUBE	SCREW
36	M0621	2	RUUVI M6 X 45, DIN931(8.8)	SKRUV	SCHRAUBE	SCREW
37	P0611.026	8	PT-RUUVI 3,5 X 8	SKRUV	SCHRAUBE	SCREW
38	M1000	1	KUUSIOMUTTERI M10, DIN934(8)	MUTTER	MUTTER	NUT
39	P0412.020	12	LEVYRUUVI 2,9 X 9,5, DIN 7983	SKRUV	SCHRAUBE	SCREW
40	M0607	2	KORILAATTA M6, DIN9021	BRICKA	UNTERLEGSCHIEBE	WASHER
41	48.3650	1	HOLKKITIIVISTEEN ULKOTIIVISTE	TÄTNING	HÜLSENDICHTUNG	CABLE GLAND
42	48.2386	2	PISTORASIA	KONTAKTDOSA	DOSE	PLUG CONTACT
43	M0600.003	2	HATTUMUTTERI M6, DIN1587	MUTTER	MUTTER	NUT
44	M0600.001	3	LUKITUSMUTTERI M6, DIN985(8)	MUTTER	MUTTER	LOCK NUT
45	4CB6631	1	TARRA	DEKAL	AUFKLEBER	DECAL
46	43.935	1	RÄJÄHDYSSUOJA	SLANGSKYDD	SCHLAUCHSCHUTZ	HOSE CASE
47	48.0149	2	HEIJASTIN KIRKAS LIIMATTAVA	REFLEKTOR	REFLEKTOR	REFLECTOR
48	M0616.001	1	RUUVI M6 X 20, DIN933(8.8)	SKRUV	SCHRAUBE	SCREW
49	M0515.006	2	RUUVI M5 X 16, DIN912(8.8)	SKRUV	SCHRAUBE	SCREW
50	4CB8010	1	TUKILEVY, ROSKALUUKKU	PLÄT	PLATTE	PLATE
51	4CB7973	1	ROSKALUUKKU	LUCKA	KLAPPE	DOOR
52	4CC1146	2	KIINNIKE	FÄSTE	BEFESTIGUNG	CLAMP



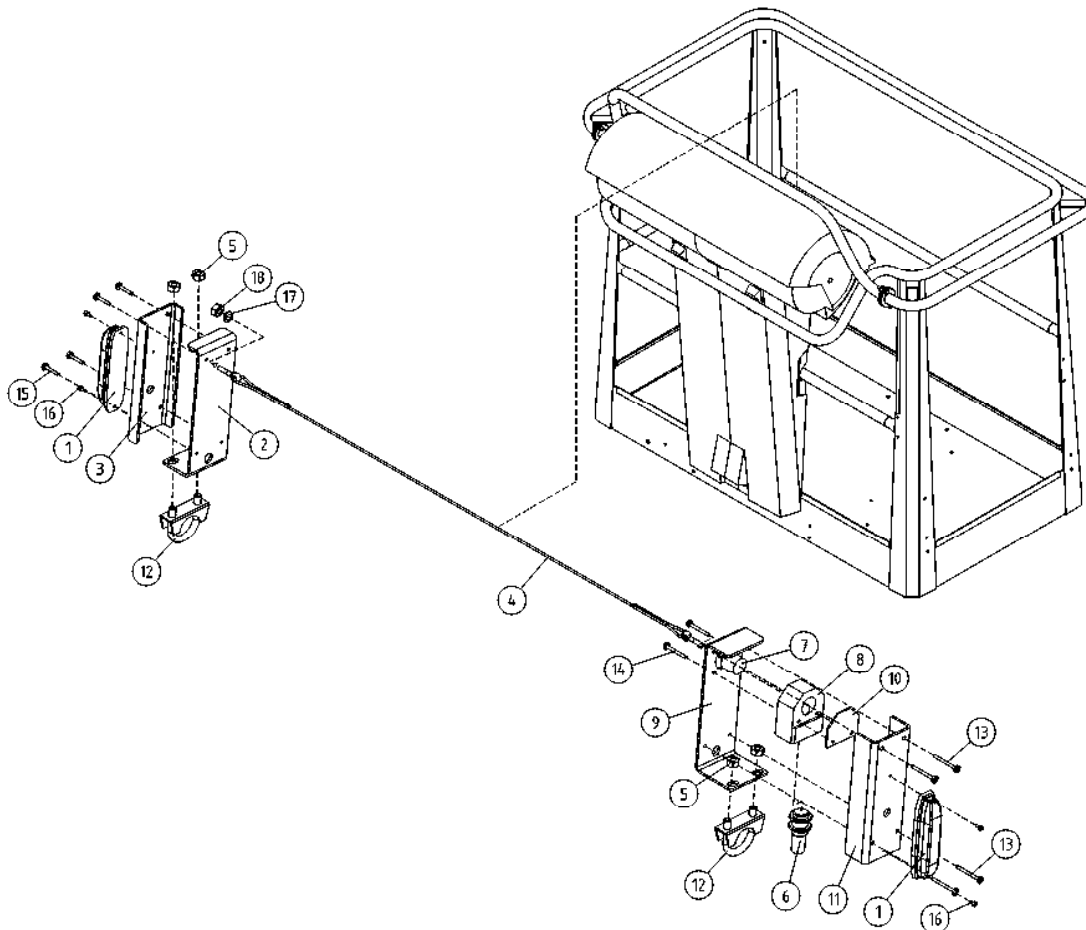
OSA VARAOSA NRO KPL OSAN NIMI
 DEL RESERVEDELS NR ANTAL
 TEIL ERSATZTEIL NR ANZAHL
 ITEM PART NR QTY

BENÄMNING

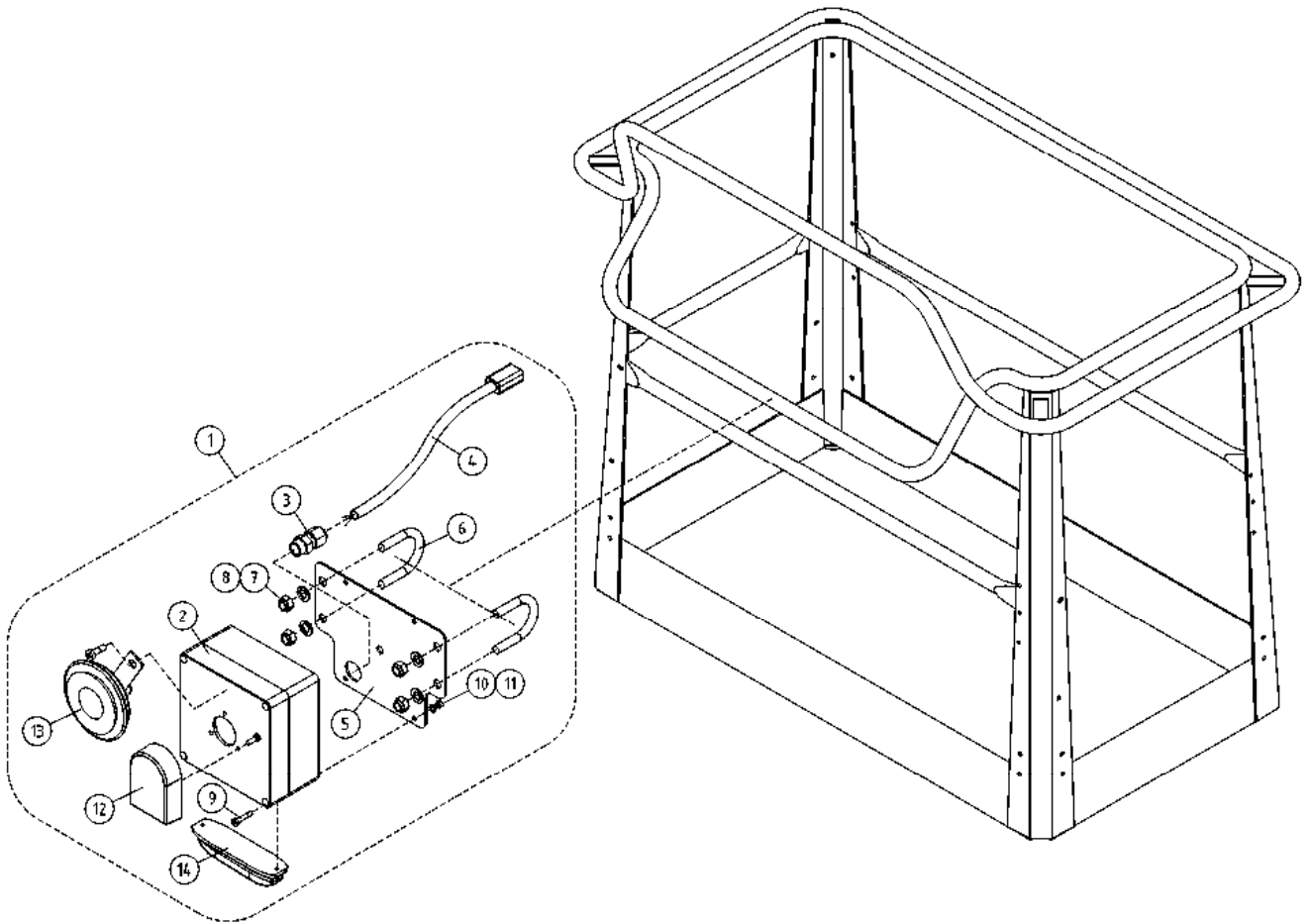
BENENNUNG

DESCRIPTION

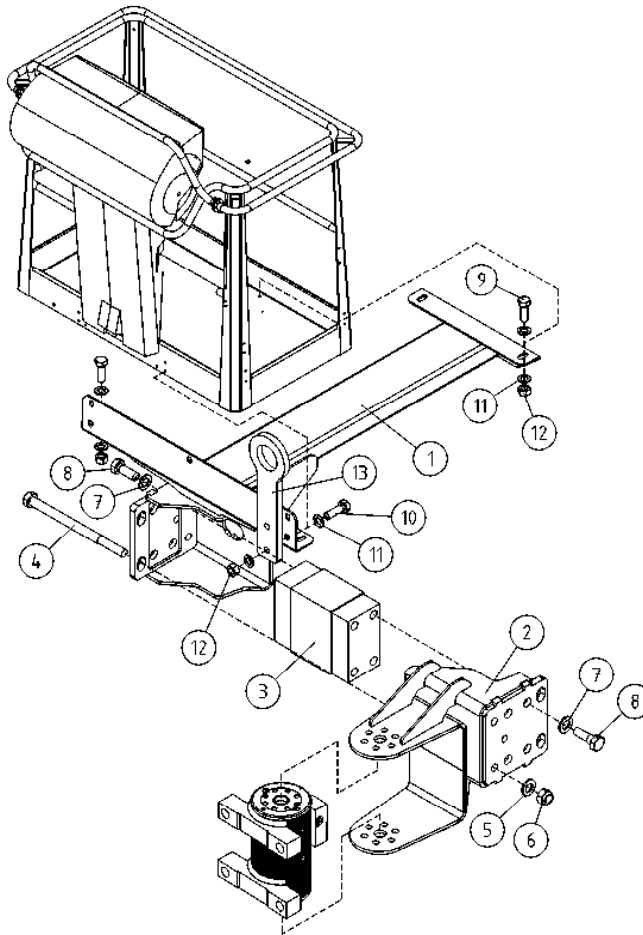
		KORI	KORG	KORB	PLATFORM
1	3CB5741	1 KOTELON POHJA	KÄPA	GEHÄUSE	CAPSULE
2	48.1389	1 TIIIVISTENAUHA	TÄTININGSBAND	DICHTUNGSBAND	GASKET TAPE
3	3CB5737	1 OVI	DÖRR	TÜR	DOOR
4	48.0587	1 LUKKOVÄÄNTIMEN TELKI	REGEL	RIEGEL	LOCK PLUNGER
5	48.0566	1 LUKKOVÄÄNNIN	HAND TAG	HAND KURBEL	HAND CRANK
6	4CB5475	1 SARANA, PIANOS. MUSTAPASSIVOITU	GÄNGJÄRN	SCHARNIER, PIANO SCHWARZ PASS.	HINGE
7	24.914	8 POP-NIITTI, TSP D58 4 X 10,3	NIT	NIET	RIVET
8	48.833	1 LÄPVIENTIKUMI	GENOMFÖRINGSGUMMI	DURCHFÜHRUNGSGUMMI	DUCT RUBBER
9	M0617.034	1 URARUUVI M6 X 25, DIN7985Z	SKRUV	SCHRAUBE	SCREW
10	M0609	7 ALUSLAATTA M6, DIN125	BRICKA	UNTERLEGSCHIEBE	WASHER
11	M0615.034	3 URARUUVI M6 X 16, DIN7985Z	SKRUV	SCHRAUBE	SCREW
12	4CB5536	1 VASTINLEVY RADIO-OHJAIMELLE	ANSLAGPLATTA	ANSCHLAGBLECH	THRUST PLATE
13	3CB5494	1 PIDIN, OHJAUSPANEELI	FÄSTE	HALTER	CLAMP
14	30.043	2 PURISTUSJOUSI SF-TFR1*7*10	TRYCKFJÄDER	KLEMMFEDER	PRESSURE SPRING
15	M0416.034	2 URARUUVI M4 X 20, DIN7985Z	SKRUV	SCHRAUBE	SCREW
16	M0415.034	1 URARUUVI M4 X 16, DIN7985Z	SKRUV	SCHRAUBE	SCREW
17	M0600.001	1 LUKITUSMUTTERI M6, DIN985(8)	MUTTER	MUTTER	LOCK NUT
18	M0407	3 KORILAATTA M4, DIN9021	BRICKA	UNTERLEGSCHIEBE	WASHER
19	M0400.001	5 LUKITUSMUTTERI M4, DIN985(8)	MUTTER	MUTTER	NUT
20	48.0144	2 HUOMIOVALO, LED	LJUS	LICHT	LIGHT
21	48.19039	1 PAINIKE, KAKSOISPAINIKE	STRÖMSTÄLLARE	TASTE	BUTTON
22	48.3764	2 RUUVI M4 L=20 NYLON	SKRUV, NYLON	SCHRAUBE, NYLON	SCREW, NYLON
23	48.3765	2 MUTTERI M4 NYLON	MUTTER	MUTTER	NUT
24	48.19051	1 AKKU	BÄTTERI	BÄTTERIE	BÄTTERIE
25	48.19052	1 AKKUVARA AJA (CAVOTEC RADIOLLE)	BÄTTERI LADDARE	BÄTTERIELADER	BÄTTERIE LADDER
26	M0413.034	2 URARUUVI M4 X 12, DIN7985Z	SKRUV	SCHRAUBE	SCREW



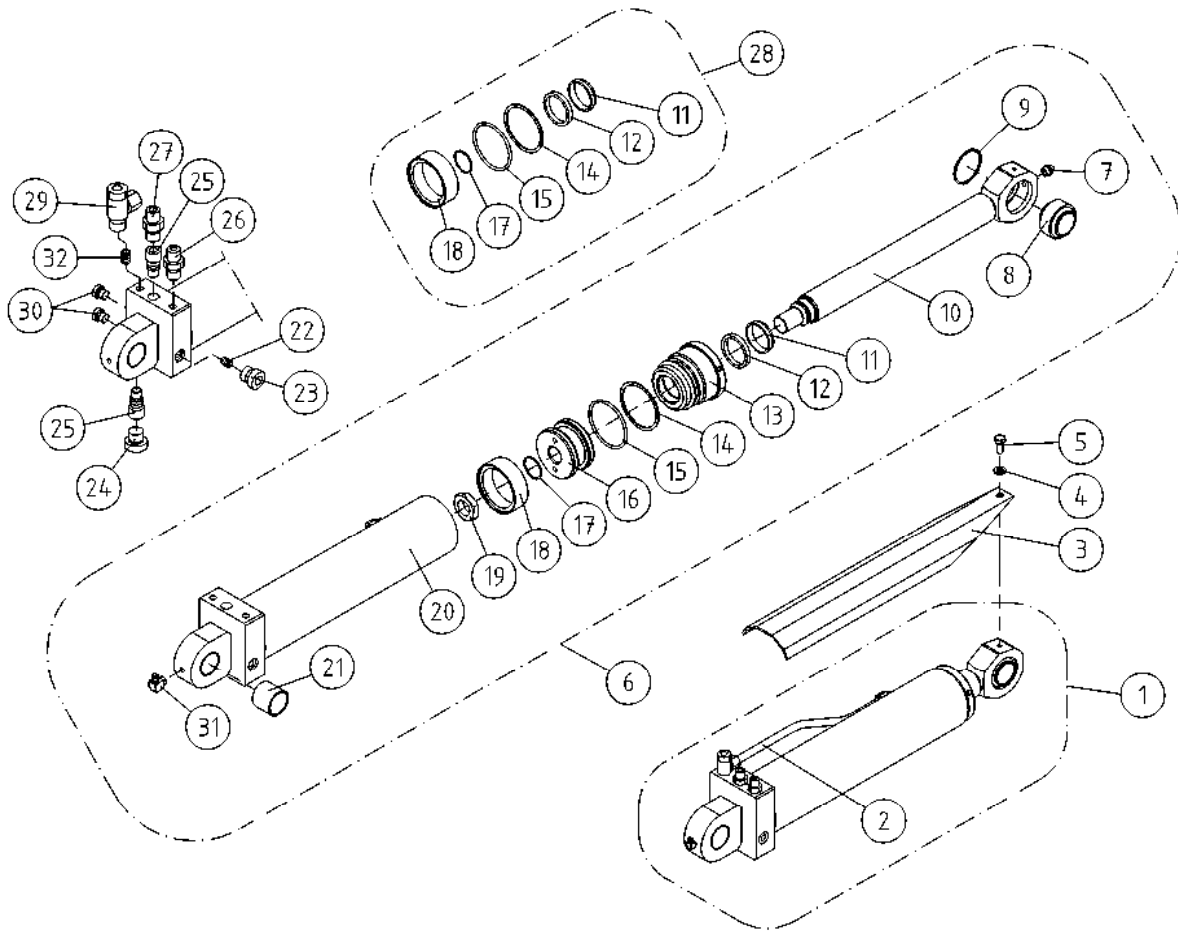
OSA DEL TEIL ITEM	VARAOSA NRO RESERVDLS NR ERSATZTEIL NR PART NR	KPL OSAN NIMI ANTAL ANZAHL QTY	BENÄMNING	BENENNUNG	DESCRIPTION	
			SAFEGUARD PURISTUMISSUOJA, OPTIO	SAFEGUARD KLÄMSKYDD MED LJUDDIGNALVARNING, OPTION	SAFEGUARD SEKUNDÄRES SCHUTZSYSTEM, OPTION	SAFEGUARD SECONDARY QUARDING, OPTION
1	48.0196	2	VILKKUVALO LED MAJAKKA	BLINKLJUS	BLINKLICHT	FLASHERLIGHT
2	4CC5607	1	LEVY, SAFE GUARD	PLÅT	PLATTE	PLATE
3	4CC5608	1	LEVY, SAFE GUARD	PLÅT	PLATTE	PLATE
4	4CC6693	1				
5	M0800.001	4	LUKITUSMUTTERI M8, DIN985(8)	MUTTER	MUTTER	LOCK NUT
6	48.19374	1	RAJAKYTKIN, INDUKTIIVI	GRÄNSBRYTARE	GRENZTASTER, INDUKT.	LIMIT SWITCH, INDUCTIVE
7	48.19283	1	PITOMAGNEETTI (4,0KG)	MAGNET	HALTEMAGNET	HOLDING MAGNET
8	4CC5949	1	SISÄRUNKO, SAFE GUARD	FÄSTDON	HALTER	CLAMP
9	4CC5950	1	LEVY, SAFE GUARD	PLÅT	PLATTE	PLATE
10	4CC5951	1	LEVY, SAFE GUARD	PLÅT	PLATTE	PLATE
11	4CC5952	1	LEVY, SAFE GUARD	PLÅT	PLATTE	PLATE
12	25.243	2	PAKOPUTKIKLEMMARI	FÄSTE	HALTEBÜGEL	CLAMP
13	M0419.034	4	URARUUVI M4 X 35, DIN7985Z	SKRUV	SCHRAUBE	SCREW
14	M0418.034	2	URARUUVI M4 X 30, DIN7985Z	SKRUV	SCHRAUBE	SCREW
15	M0416.034	4	URARUUVI M4 X 20, DIN7985Z	SKRUV	SCHRAUBE	SCREW
16	M0310.006	4	RUUVI M3 X 6, DIN912(8.8)	SKRUV	SCHRAUBE	SCREW
17	M0609	1	ALUSLAATTA M6, DIN125	BRICKA	UNTERLEGSCHIEBE	WASHER
18	M0600.001	1	LUKITUSMUTTERI M6, DIN985(8)	MUTTER	MUTTER	LOCK NUT



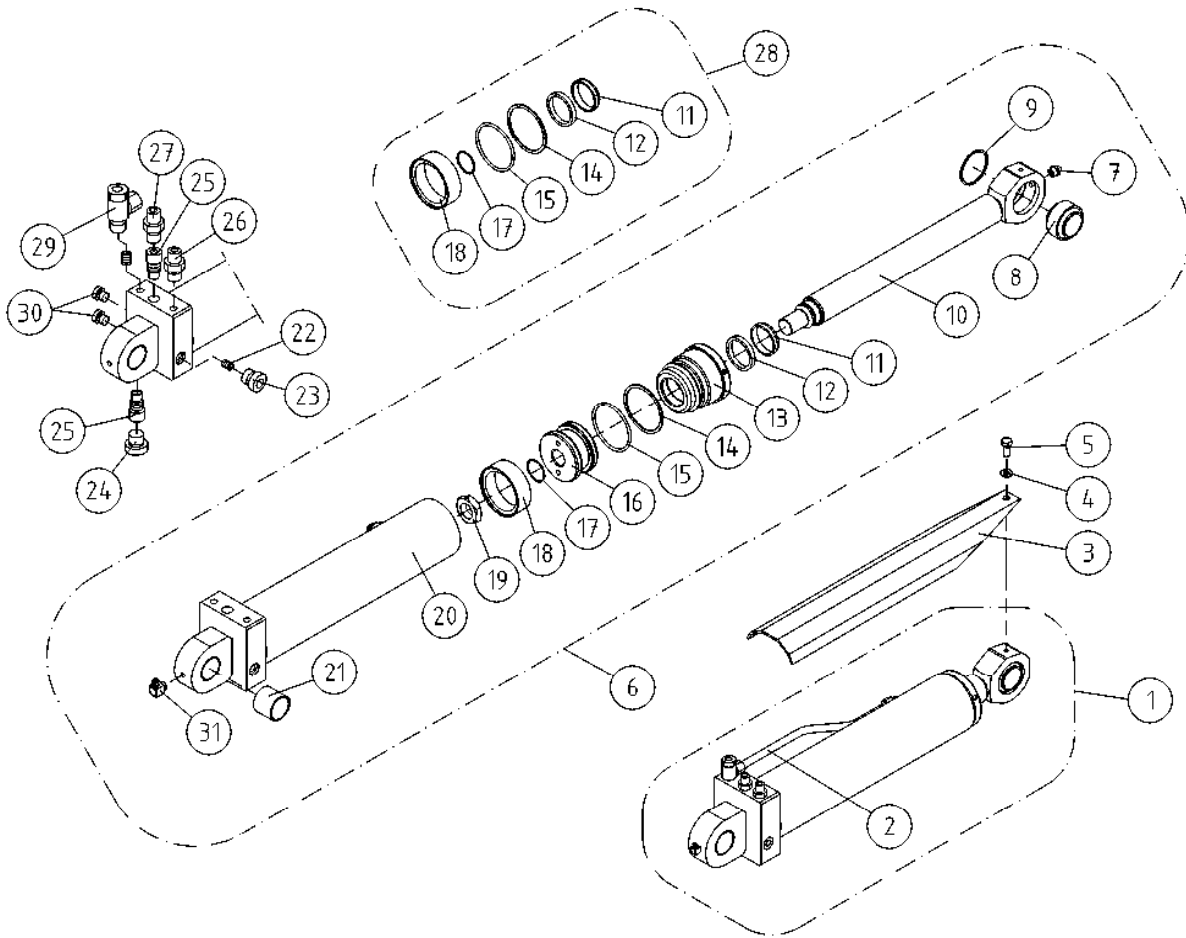
OSA DEL TEIL ITEM	VARAOSA NRO RESERVDELS NR ERSATZTEIL NR PART NR	KPL ANTAL ANZAHL QTY	OSAN NIMI	BENÄMNING	BENENNUNG	DESCRIPTION
			SAFEGUARD PURISTUMISSUOJA MERKIVALOLLA JA ÄÄNELLÄ	SAFEGUARD KLÄMSKYDD MED LJUDSIGNALVARNING	SAFEGUARD SEKUNDÄRES SCHUTZSYSTEM MIT AV WARNUNG	SAFEGUARD SECONDARY GUARDING INCLUDING AV WARNING
1	3CB9994X	1	DINO SAFEGUARD VILKKUVALO	SAFEGUARD BLINKLJUS	SAFEGUARD BLINKLICHT	SAFEGUARD FLASHERLIGHT
2	3CC3557	1	KOTELO REIJITETTY	KÄPA	GEHÄUSE (OHNE LÖCHER)	CAPSULE
3	48.32030	1	HOLKKITIIVISTE M12 (NW7,5)	TÄTNING	HÜSENDICHTUNG	CABLE GLAND
4	48.3501	1	KAAPELIPUTKI	KABELRÖR	KABELROHR	CABLE TUBING
5	4CC2571	1	KIINNITYSLEVY	PLATTA	PLATTE	PLATE
6	25.250	1	U-PULTTI DN 32 M8	U-BULT	U-BOLZEN	U-BOLT
7	M0809	4	ALUSLAATTA M8, DIN125	BRICKA	UNTERLEGSCHIEBE	WASHER
8	M0800.001	4	LUKITUSMUTTERI M8, DIN985(8)	MUTTER	MUTTER	LOCK NUT
9	M0423.034	4	URARUVI M4 X 55, DIN7985Z	SKRUV	SCHRAUBE	SCREW
10	M0409	4	ALUSLAATTA M4, DIN125	BRICKA	UNTERLEGSCHIEBE	WASHER
11	M0400.001	4	LUKITUSMUTTERI M4, DIN985(8)	MUTTER	MUTTER	NUT
12	48.3348	1	HUOHOTIN (VENTTIILI)	FLÄMTVENTIL	ENTLÜFTER	BREATHER
13	48.0072	1	ÄÄNIMERKINANTOLAITE	LJUDSIGNAL	HUPE	SIGNAL HORN
14	48.0196	1	VILKKUVALO LED MAJAKKA	BLINKLJUS	BLINKLICHT	FLASHERLIGHT



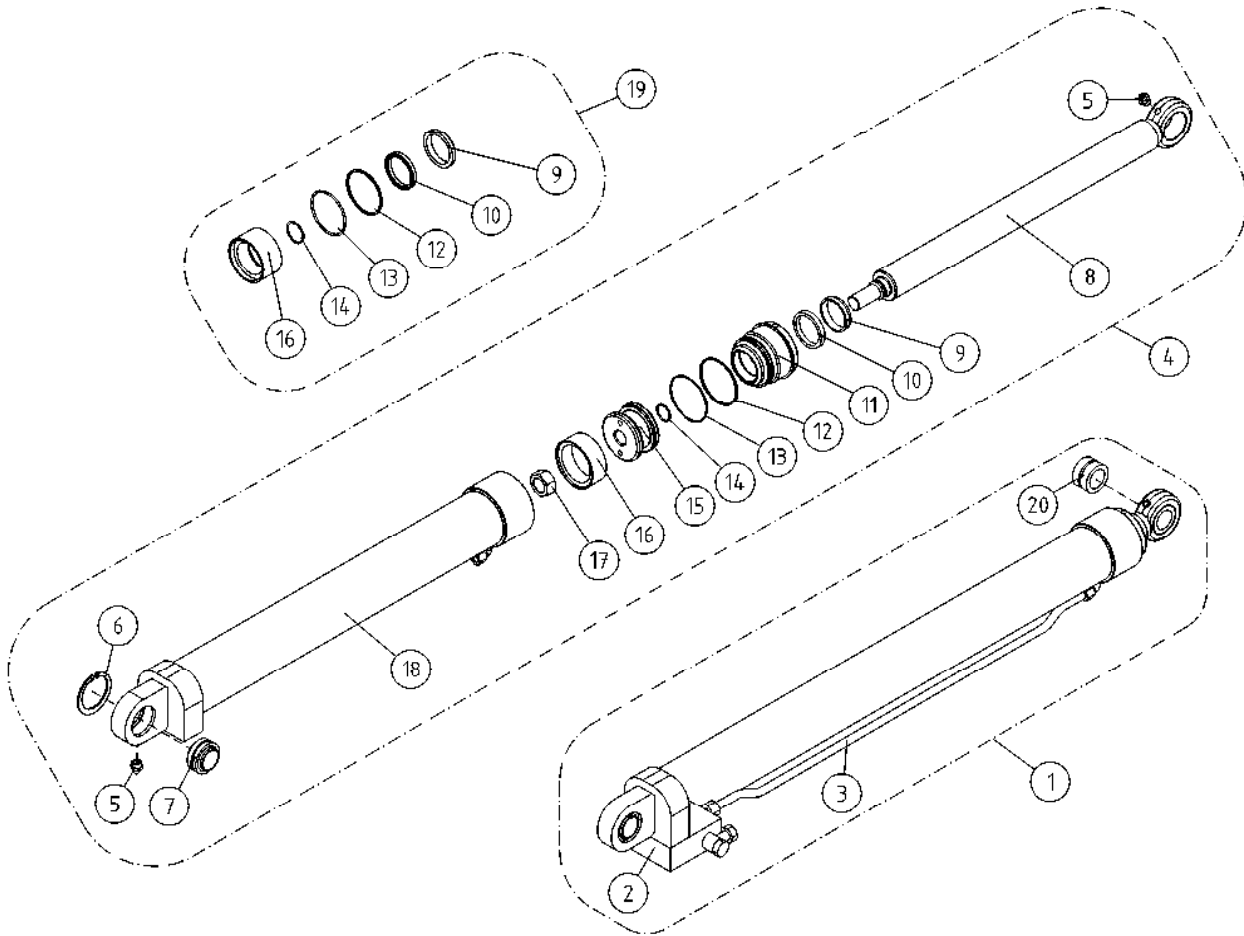
OSA DEL TEIL ITEM	VARAOOSA NRO RESERVDLS NR ERSATZTEIL NR PART NR	KPL OSAN NIMI ANTAL ANZAHL QTY	BENÄMNING	BENENNUNG	DESCRIPTION	
			OPTIO, KORIKUORMANVALVONTA	OPTION, KORB BELASTNING KONTROLLERING	OPTION, KORB LAST ÜBERWACHUNG	OPTION, BASKET LOAD SENSOR
1	3CB8296	1	KORIN VÄLIKANNATIN	MELLANSLÄDE FÖR KORB	DISTANZTRÄGER, KORB	DIST.BEARER,BASKET
2	3CB8302	1	KORIN VÄLIKANNATIN	MELLANSLÄDE FÖR KORB	DISTANZTRÄGER, KORB	DIST.BEARER,BASKET
3	48.2389	1	KUORMA-ANTURI MOBA	MRW LIMIT 04-04-	MRW LIMIT 04-04-	MRW LIMIT 04-04-
4	M1639	4	RUUVI M16 X 220, DIN931(8.8)	SKRUV	SCHRAUBE	SCREW
5	M1609	4	ALUSLAATTA M16, DIN125	BRICKA	UNTERLEGSCHIEBE	WASHER
6	M1600.001	4	LUKITUSMUTTERI M16, DIN985(8)	MUTTER	MUTTER	NUT
7	M1605	8	ALUSLAATTA NORDLOCK	BRICKA	UNTERLEGSCHIEBE	WASHER
8	M1619.5007	8	RUUVI M16 X 1.5 X 35, DIN931(10.9)	SKRUV	SCHRAUBE	SCREW
9	M0816.001	4	RUUVI M8 X 20, DIN933(8.8)	SKRUV	SCHRAUBE	SCREW
10	M0818	5	RUUVI M8 X 30, DIN931(8.8)	SKRUV	SCHRAUBE	SCREW
11	M0809	16	ALUSLAATTA M8, DIN125	BRICKA	UNTERLEGSCHIEBE	WASHER
12	M0800.001	9	LUKITUSMUTTERI M8, DIN985(8)	MUTTER	MUTTER	LOCK NUT
13	4CA9172	2	TURVAVYÖN KIINNIKE	FÄSTE FÖR SKYDDSBÄLTE	ANCHOR POINT	ANCHOR POINT



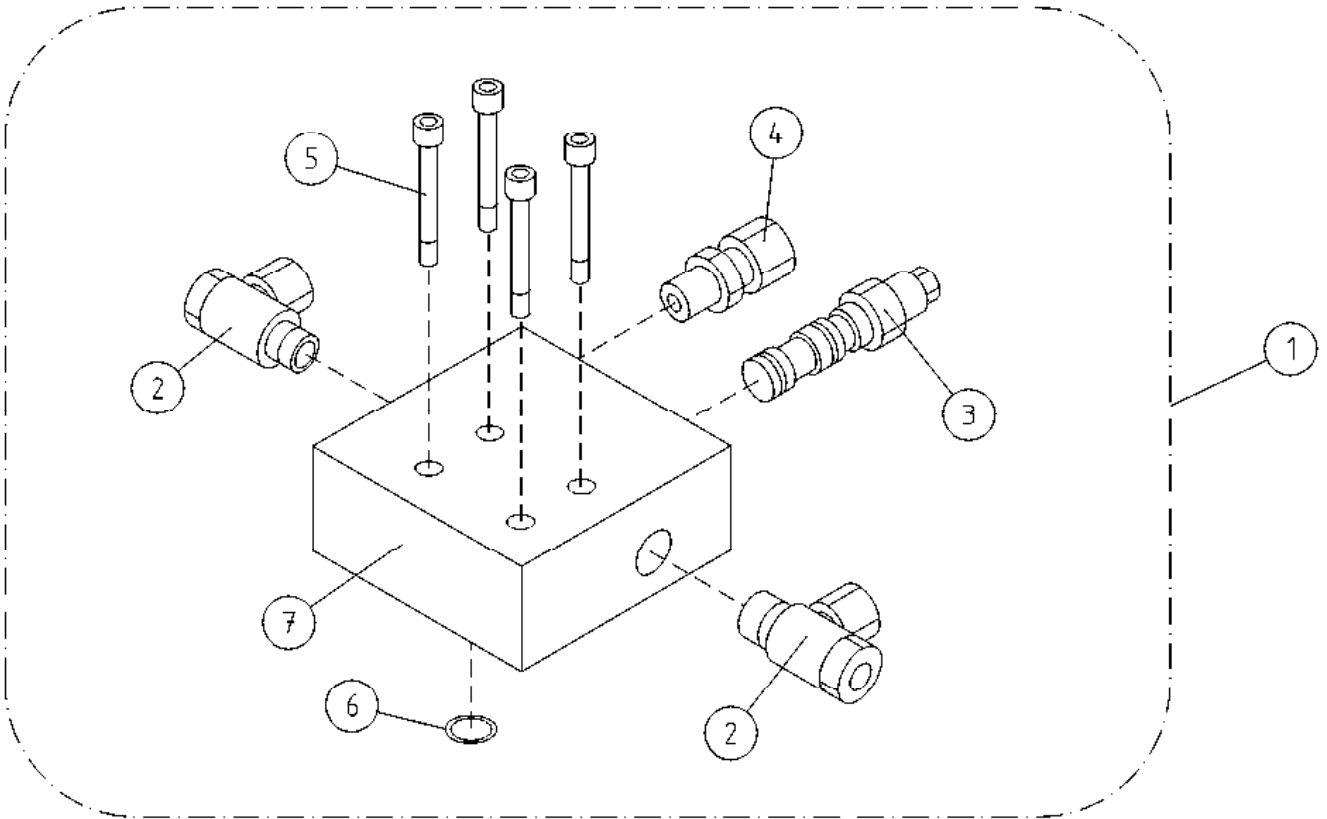
OSA DEL TEIL ITEM	VARAOSA NRO RESERVDLS NR ERSATZTEIL NR PART NR	KPL ANTAL ANZAHL QTY	OSAN NIMI	BENÄMNING	BENENNUNG	DESCRIPTION
			TUKIJALKASYLINTERI	STÖDBENCYLINDER	STÜTZFUSSZYLINDER	OUTRIGGER CYLINDER
1	2CB4990X	4	SYLINTERI TUKIJ.TÄYD	CYLINDER	ZYLINDER	CYLINDER
2	4CB5000	4	TERÄSPUTKI	STÄLRÖR	STAHLROHR	STEEL PIPE
3	4CB4999	4	SYLINTERIN SUOJUS	SKYDD FÖR CYLINDER	SCHUTZ FÜR ZYLINDER	COVER FOR CYLINDER
4	M0809	4	ALUSLAATTA M8, DIN125	BRICKA	UNTERLEGSCHIEBE	WASHER
5	M0815	4	RUUVI M8 X 16, DIN931(8.8)	SKRUV	SCHRAUBE	SCREW
6	2CB4990	4	SYLINTERI TUKIJ.	CYLINDER	ZYLINDER	CYLINDER
7	29.010	1	VOIDENIPPA R1/8	SMÖRJNIPPEL	SCHMIERNIPPEL	GREASE NIPPLE
8	28.333	1	NIVELLAAKERI D=40/62 B=40	LEDLAGER	GELENKLAGER	FREE BEARING
9	25.199	1	VARMISTINRENGAS SB62	LÄSBRICKA	SICHERUNGSRING	LOCK WASHER
10	3CB4991	1	MÄNNÄNVARSI	KOLVSKAFT	KOLBENSTANGE	PISTON DRIVER
11	27.506	1	LUOVUTIN	AVSTRYKARE	ABSTREIFER	WIPER RING
12	27.314	1	TIIVISTE URARENGAS	SPÄRRING	NUTRING	GROOVE RING
13	MA9.014	1	OHJAUSPÄÄ	KOLVHUVUD	STEUERKOPF	GUIDE HEAD
14	27.404	1	TUKIRENGAS	STÖDRING	STÜTZRING	BACK-UP RING
15	27.155	1	O-RENGAS	O-RING	O-RING	O-RING
16	MA9.013	1	MÄNTÄ	KOLV	KOLBEN	PISTON
17	27.126	1	O-RENGAS	O-RING	O-RING	O-RING
18	27.313	1	MÄNNÄNTIIVISTE	KOLVTÄTNING	KOLBENDICHTUNG	PISTON PACKING
19	K2.026	1	KUUSIOMUTTERI M30 X 2 L=12,5	MUTTER	MUTTER	NUT
20	3CB4993	1	SYLINTERIPUTKI	CYLINDERRÖR	ZYLINDERROHR	CYLINDER PIPE
21	29.2004	1	LAAKERIHOLKKI	LAGERBUSSNING	LAGERBUCHSE	BEARING BUSHING
22	47.3025	1	VASTUSVASTAVENTTIILI	ENVÄGS STRYPVENTIL	DRUCKREGELVENTIL	ONE-WAY RESTRICTOR VALVE
23	46.029	1	TULPPARUUVI	PLUGGSKRUV	STOPFENSCHRAUBE	PLUG SCREW
24	46.271	1	TULPPARUUVI	PLUGGSKRUV	STOPFENSCHRAUBE	PLUG SCREW
25	47.377	2	PAINEAVATTAVA VASTAVENTTIILI	BACKVENTIL	DRUCKAUFKL.RÜCKS.V.	CHECK VALVE,PRESSURE
26	45.069Z	1	PERUSLIITIN	KOPPLING	ANSCHLUSS, GERADE	COUPLING
27	45.090Z	1	PERUSLIITIN	KOPPLING	ANSCHLUSS, GERADE	COUPLING
28	27.806	1	TIIVISTESARJA (R)	TÄTNINGSSATS	DICHTUNGSSATZ	GASKET SET
29	45.081Z	1	BANJOLIITIN (SBD10LR)	BANJOKOPPLING	BANJONIPPEL	BANJO CONNECTION
30	46.028	2	TULPPARUUVI	PLUGGSKRUV	STOPFENSCHRAUBE	PLUG SCREW
31	29.020	1	VOIDENIPPA R1/8	SMÖRJNIPPEL	SCHMIERNIPPEL	GREASE NIPPLE
32	47.3024	1	VASTUSVASTAVENTTIILI	ENVÄGS STRYPVENTIL	DRUCKREGELVENTIL	ONE-WAY RESTRICTOR VALVE



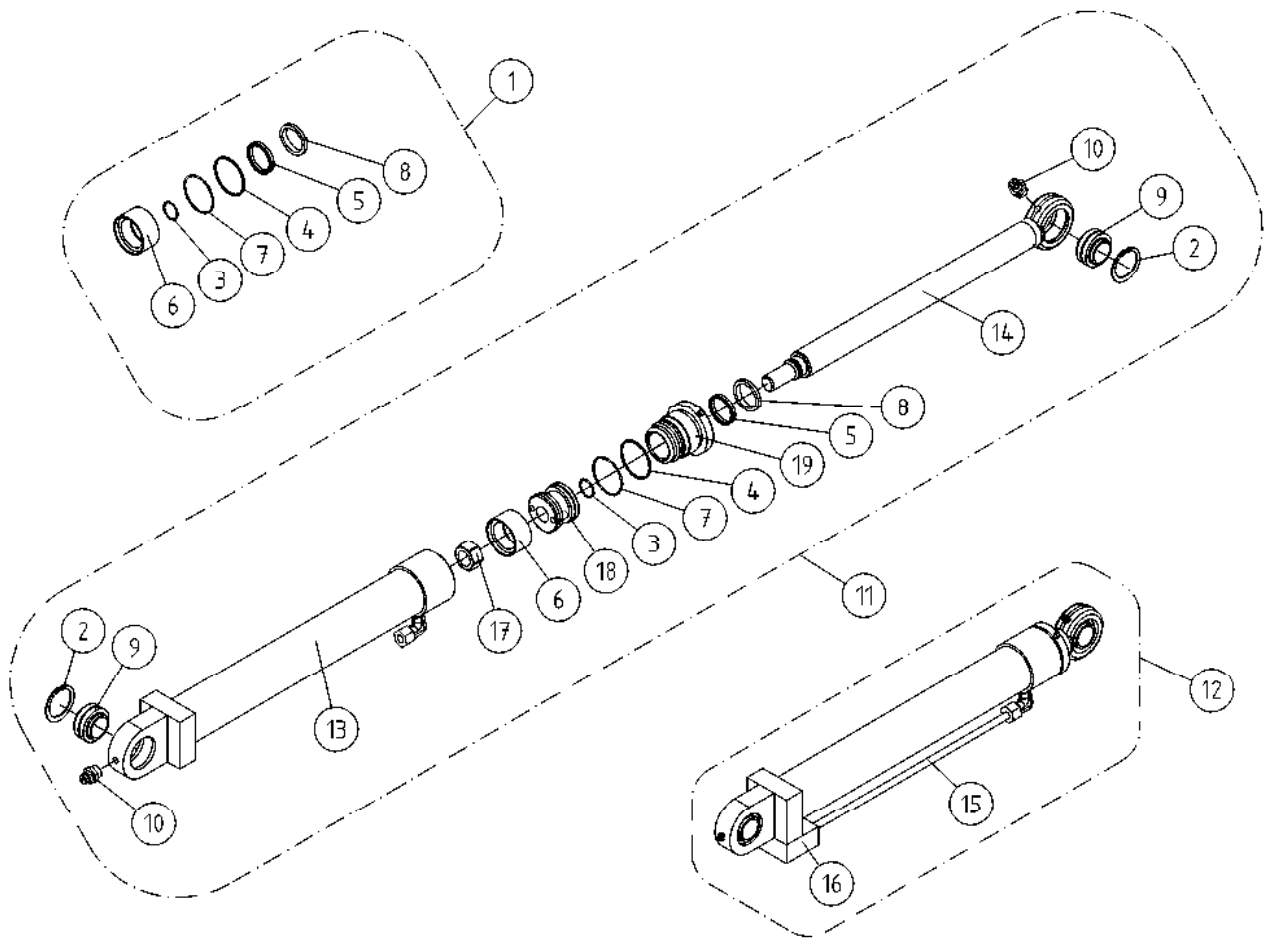
OSA DEL TEIL ITEM	VARAOSA NRO RESERVEDELS NR ERSATZTEIL NR PART NR	KPL ANTAL ANZAHL QTY	OSAN NIMI	BENÄMNING	BENENNUNG	DESCRIPTION
			TUKIJALKASYLINDERI	STÖDBENCYLINDER	STÜTZFUSSZYLINDER	OUTRIGGER CYLINDER
1	2CB4990X	4	SYLINDERI TUKIJ.TÄYD	CYLINDER	ZYLINDER	CYLINDER
2	4CB5000	4	TERÄSPUTKI	STÄLRÖR	STAHLROHR	STEEL PIPE
3	4CB5201	4	SYLINDERIN SUOJUS	SKYDD FÖR CYLINDER	SCHUTZ FÜR ZYLINDER	COVER FOR CYLINDER
4	M0809	4	ALUSLAATTA M8, DIN125	BRICKA	UNTERLEGSCHIEBE	WASHER
5	M0815	4	RUUVI M8 X 16, DIN931(8.8)	SKRUV	SCHRAUBE	SCREW
6	2CB4990	4	SYLINDERI TUKIJ.	CYLINDER	ZYLINDER	CYLINDER
7	29.010	1	VOIDENIPPA R1/8	SMÖRJNIPPEL	SCHMIERNIPPEL	GREASE NIPPLE
8	28.333	1	NIVELLAAKERI D=40/62 B=40	LEDLAGER	GELENKLAGER	FREE BEARING
9	25.199	1	VARMISTINRENGAS SB62	LÄSBRICKA	SICHERUNGSRING	LOCK WASHER
10	3CB4991	1	MÄNNÄNVARSI	KOLVSKAFT	KOLBENSTANGE	PISTON DRIVER
11	27.506	1	LUOVUTIN	AVSTRYKARE	ABSTREIFER	WIPER RING
12	27.314	1	TIIVISTE URARENGAS	SPÄRRING	NUTRING	GROOVE RING
13	MA9.014	1	OHJAUSPÄÄ	KOLVHUVUD	STEUERKOPF	GUIDE HEAD
14	27.404	1	TUKIRENGAS	STÖDRING	STÜTZRING	BACK-UP RING
15	27.155	1	O-RENGAS	O-RING	O-RING	O-RING
16	MA9.013	1	MÄNTÄ	KOLV	KOLBEN	PISTON
17	27.126	1	O-RENGAS	O-RING	O-RING	O-RING
18	27.313	1	MÄNNÄNTIIVISTE	KOLVTÄTNING	KOLBENDICHTUNG	PISTON PACKING
19	K2.026	1	KUUSIOMUTTERI M30 X 2 L=12,5	MUTTER	MUTTER	NUT
20	3CB4993	1	SYLINDERIPUTKI	CYLINDERRÖR	ZYLINDERROHR	CYLINDER PIPE
21	29.2004	1	LAAKERIHOLKKI	LAGERBUSSNING	LAGERBUCHSE	BEARING BUSHING
22	47.3025	1	VASTUSVASTAVENTTIILI	ENVÄGS STRYPVENTIL	DRUCKREGELVENTIL	ONE-WAY RESTRICTOR VALVE
23	46.029	1	TULPPARUUVI	PLUGGSKRUV	STOPFENSCHRAUBE	PLUG SCREW
24	46.271	1	TULPPARUUVI	PLUGGSKRUV	STOPFENSCHRAUBE	PLUG SCREW
25	47.377	2	PAINEAVATTAVA VASTAVENTTIILI	BACKVENTIL	DRUCKAUFKL.RÜCKS.V.	CHECK VALVE,PRESSURE
26	45.069Z	1	PERUSLIITIN	KOPPLING	ANSCHLUSS, GERADE	COUPLING
27	45.090Z	1	PERUSLIITIN	KOPPLING	ANSCHLUSS, GERADE	COUPLING
28	27.806	1	TIIVISTESARJA (R)	TÄTNINGSSATS	DICHTUNGSSATZ	GASKET SET
29	45.081Z	1	BANJOLIITIN (SBD10LR)	BANJOKOPPLING	BANJONIPPEL	BANJO CONNECTION
30	46.028	2	TULPPARUUVI	PLUGGSKRUV	STOPFENSCHRAUBE	PLUG SCREW
31	29.020	1	VOIDENIPPA R1/8	SMÖRJNIPPEL	SCHMIERNIPPEL	GREASE NIPPLE



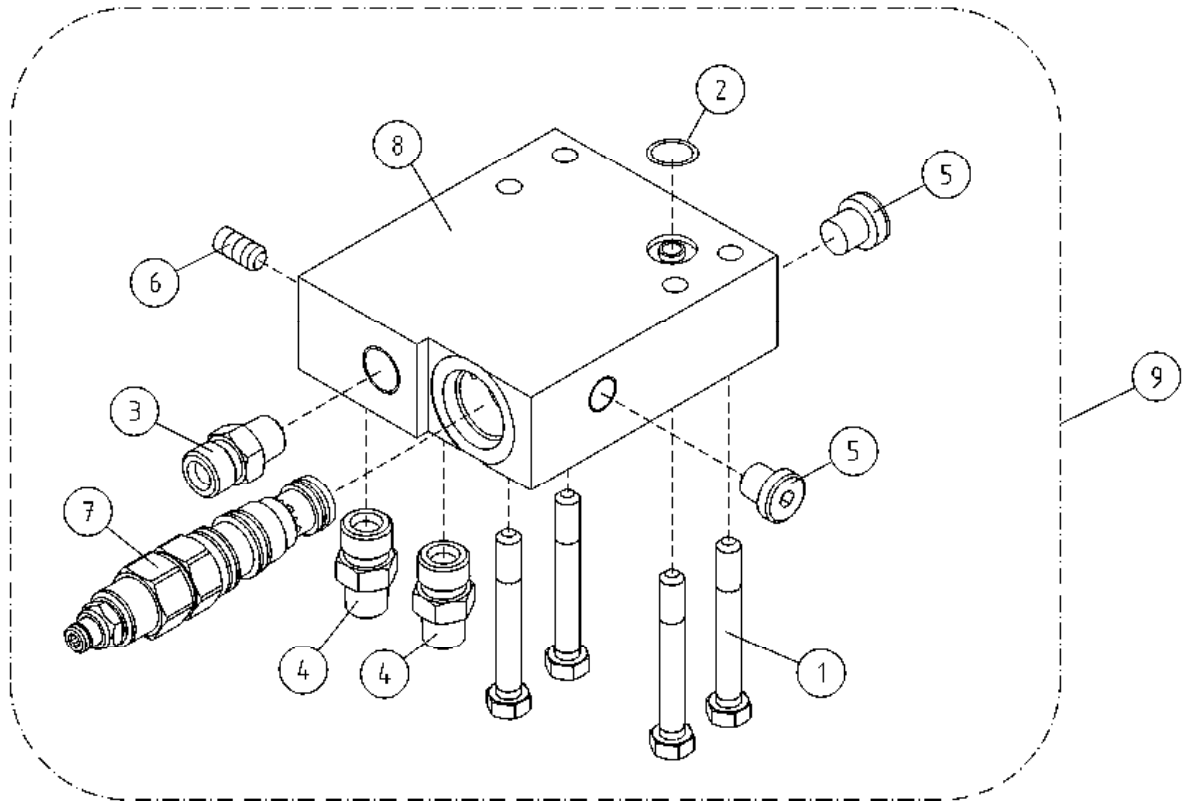
OSA DEL TEIL ITEM	VARAOSA NRO RESERVDLS NR ERSATZTEIL NR PART NR	KPL OSAN NIMI ANTAL ANZAHL QTY	BENÄMNING	BENENNUNG	DESCRIPTION	
			NOSTOSYLINTERI	LYFTCYLINDER	HEBEZYLINDER	LIFT CYLINDER
1	DL6.036X	1	SYLINTERI NOSTO TÄYD 220XTC	CYLINDER (LYFT)	ZYLINDER (HEBE)	CYLINDER (LIFT)
2	47.2998	1	VENTTIILIPESÄ+VENTT.	VENTILHUS +VENTILER	VENTILGEHÄUSE+VENTIL	VALVE HOUSE + VALVES
3	DL4.091	1	TERÄSPUTKI	STÄLRÖR	STAHLROHR	STEEL PIPE
4	DL6.036	1	SYLINTERI NOSTO TÄYD XTC	CYLINDER (LYFT)	ZYLINDER (HEBE)	CYLINDER (LIFT)
5	29.010	2	VOIDENIPPA R1/8	SMÖRJNIPPEL	SCHMIERNIPPEL	GREASE NIPPLE
6	25.194	1	VARMISTINRENGAS SB52	LÄSBRICKA	SICHERUNGSRING	LOCK WASHER
7	28.332	1	NIVELLAAKERI D=32/52 B=32	LEDLAGER	GELENKLAGER	FREE BEARING
8	DL6.019	1	MÄNNÄNVARSI	KOLVSKAFT	KOLBENSTANGE	PISTON DRIVER
9	27.506	1	LUOVUTIN	AVSTRYKARE	ABSTREIFER	WIPER RING
10	27.314	1	TIIVISTE URARENGAS	SPÄRRING	NUTRING	GROOVE RING
11	DL6.016	1	OHJAUSPÄÄ	KOLVHUVUD	STEUERKOPF	GUIDE HEAD
12	27.407	1	TUKIRENGAS	STÖDRING	STÜTZRING	BACK-UP RING
13	27.151	1	O-RENGAS	O-RING	O-RING	O-RING
14	27.120	1	O-RENGAS	O-RING	O-RING	O-RING
15	N3.007	1	MÄNTÄ	KOLV	KOLBEN	PISTON
16	27.321	1	MÄNNÄNTIIVISTE	KOLVTÄTNING	KOLBENDICHTUNG	PISTON PACKING
17	M2400.5	1	KUUSIOMUTTERI M24X1.5, DIN934(8)	MUTTER	MUTTER	NUT
18	DL6.017	1	SYLINTERIPUTKI	CYLINDERRÖR	ZYLINDERROHR	CYLINDER PIPE
19	27.739	1	TIIVISTESARJA (R)	TÄTNINGSSATS	DICHTUNGSSATZ	GASKET SET
20	28.555	1	NEULALAAKERI	NÄLLAGER	NADELLAGER	NEEDLE BEARING



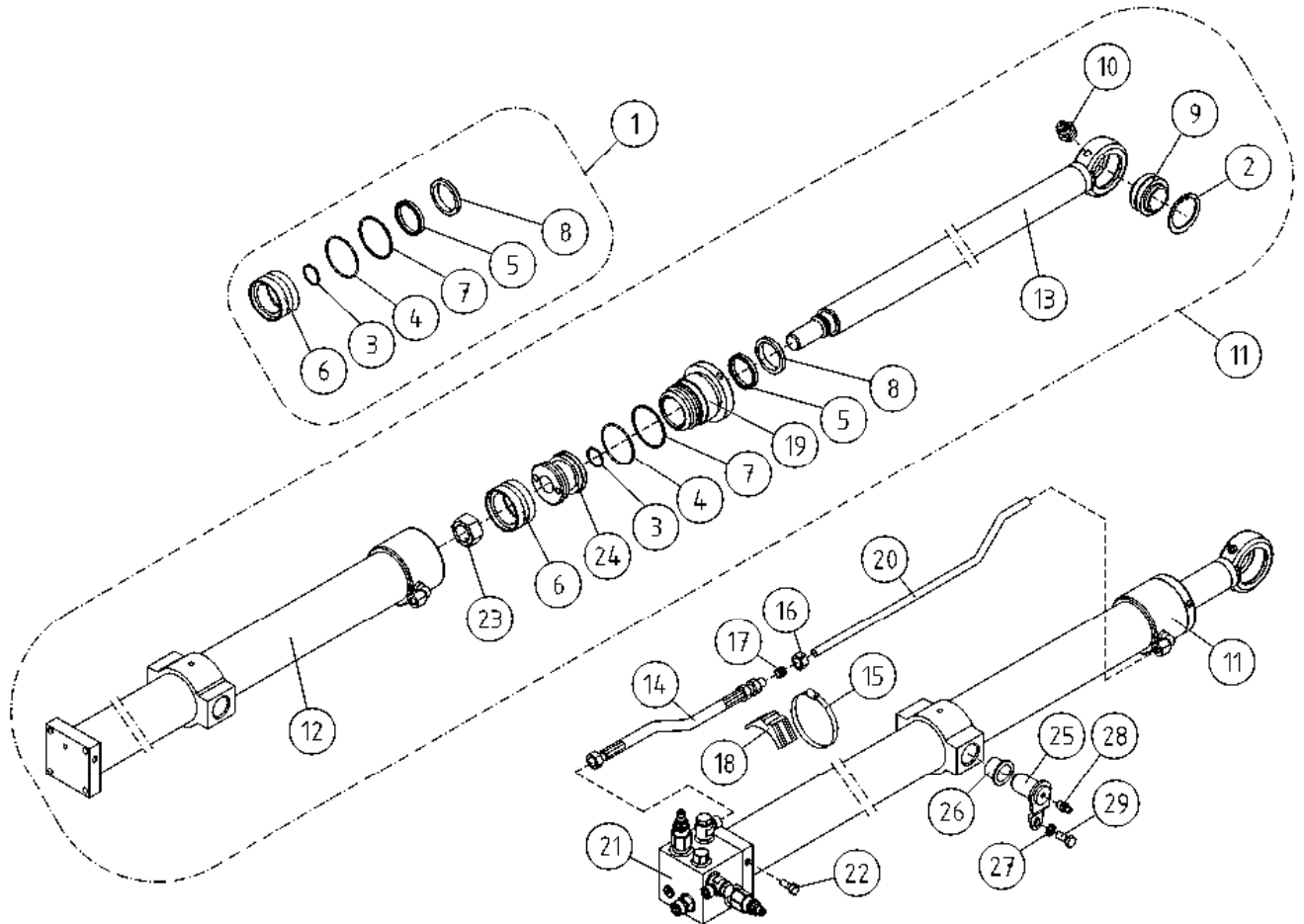
OSA DEL TEIL ITEM	VARAOSA NRO RESERVDLS NR ERSATZTEIL NR PART NR	KPL ANTAL ANZAHL QTY	OSAN NIMI	BENÄMNING	BENENNUNG	DESCRIPTION
1	47.2998	1	VENTTIILIPESÄ+VENTT. NOSTOSYLINTERI	VENTILHUS+VENRILER LYFTCYLINDER	VENTILGEHÄUSE+VENT. HEBEZYLINDER	VALVE HOUSING+VALVES LIFT CYLINDER
2	45.081	2	VENTTIILIPESÄ+VENTT. BANJOLIITIN (SBD10LR)	VENTILHUS +VENTILER BANJOKOPPLING	VENTILGEHÄUSE+VENTIL BANJONIPPEL	VALVE HOUSE + VALVES BANJO CONNECTION
3	47.2997	1	KUORMANLASKUVENTTIILI	AVLASTNINGSVENTIL	LASTREGELVENTIL	LOAD REGULATING VALVE
4	45.069	1	PERUSLIITIN	KOPPLING	ANSCHLUSS, GERADE	COUPLING
5	M0620.0007	4	RUUVI M6 X 40, DIN931(10.9)	SKRUV	SCHRAUBE	SCREW
6	27.105	1	O-RENGAS	O-RING	O-RING	O-RING
7	DL6.013	1	VENTTIILIPESÄ	VENTILHUS	VENTILGEHÄUSE	VALVE HOUSE



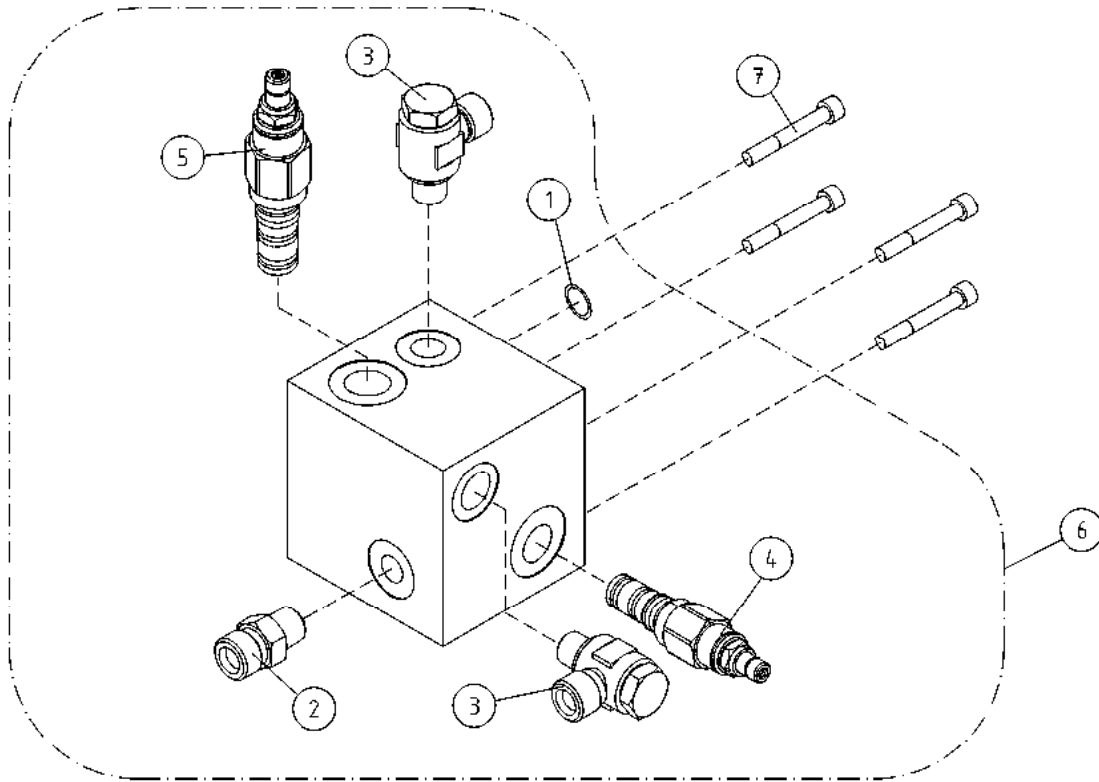
OSA DEL TEIL ITEM	VARAOSA NRO RESERVEDELS NR ERSATZTEIL NR PART NR	KPL ANTAL ANZAHL QTY	OSAN NIMI	BENÄMNING	BENENNUNG	DESCRIPTION
			NIVELVARSISYLINTERI	CYLINDER, UNDRE BOM	ZYLINDER, GELENKARM	ARTICULAT. ARM CYLINDER
1	27.726	1	TIIVISTESARJA (R)	TÄTNINGSSATS	DICHTUNGSSATZ	GASKET SET
2	25.194	2	VARMISTINRENGAS SB52	LÄSBRICKA	SICHERUNGSRING	LOCK WASHER
3	27.120	1	O-RENGAS	O-RING	O-RING	O-RING
4	27.406	1	TUKIRENGAS	STÖDRING	STÜTZRING	BACK-UP RING
5	27.311	1	TIIVISTE URARENGAS	SPÄRRING	NUTRING	GROOVE RING
6	27.307	1	MÄNNÄNTIIVISTE	KOLVTÄTNING	KOLBENDICHTUNG	PISTON PACKING
7	27.191	1	O-RENGAS	O-RING	O-RING	O-RING
8	27.505	1	LUOVUTIN	AVSTRYKARE	ABSTREIFER	WIPER RING
9	28.332	2	NIVELLAAKERI D=32/52 B=32	LEDLAGER	GELENKLAGER	FREE BEARING
10	29.010	2	VOIDENIPPA R1/8	SMÖRJNIPPEL	SCHMIERNIPPEL	GREASE NIPPLE
11	DL6.026	2	SYLINTERI (NOSTO)	CYLINDER (LYFT)	ZYLINDER (HEBE)	CYLINDER (LIFT)
12	DL6.026XTC	2	SYLINTERI NIVELVARSISTOTÄYD	CYLINDER (LYFT)	ZYLINDER (HEBE)	CYLINDER (LIFT)
13	DL6.027	1	SYLINTERIPUTKI	CYLINDERRÖR	ZYLINDERROHR	CYLINDER PIPE
14	DL6.028	1	MÄNNÄNVARSI	KOLVSKAFT	KOLBENSTANGE	PISTON DRIVER
15	DL4.213	1	TERÄSPUTKI	STÄLRÖR	STAHLROHR	STEEL PIPE
16	3CB5319X	2	VENTTIILIPESÄ+VENTT	VENTILHUS +VENTILER	VENTILGEHÄUSE+VENTIL	VALVE HOUSE + VALVES
17	M2400.5	1	KUUSIOMUTTERI M24X1.5, DIN934(8)	MUTTER	MUTTER	NUT
18	K7.009	1	MÄNTÄ	KOLV	KOLBEN	PISTON
19	K7.010	1	OHJAUSPÄÄ	KOLVHUVUD	STUEKOPF	GUIDE HEAD



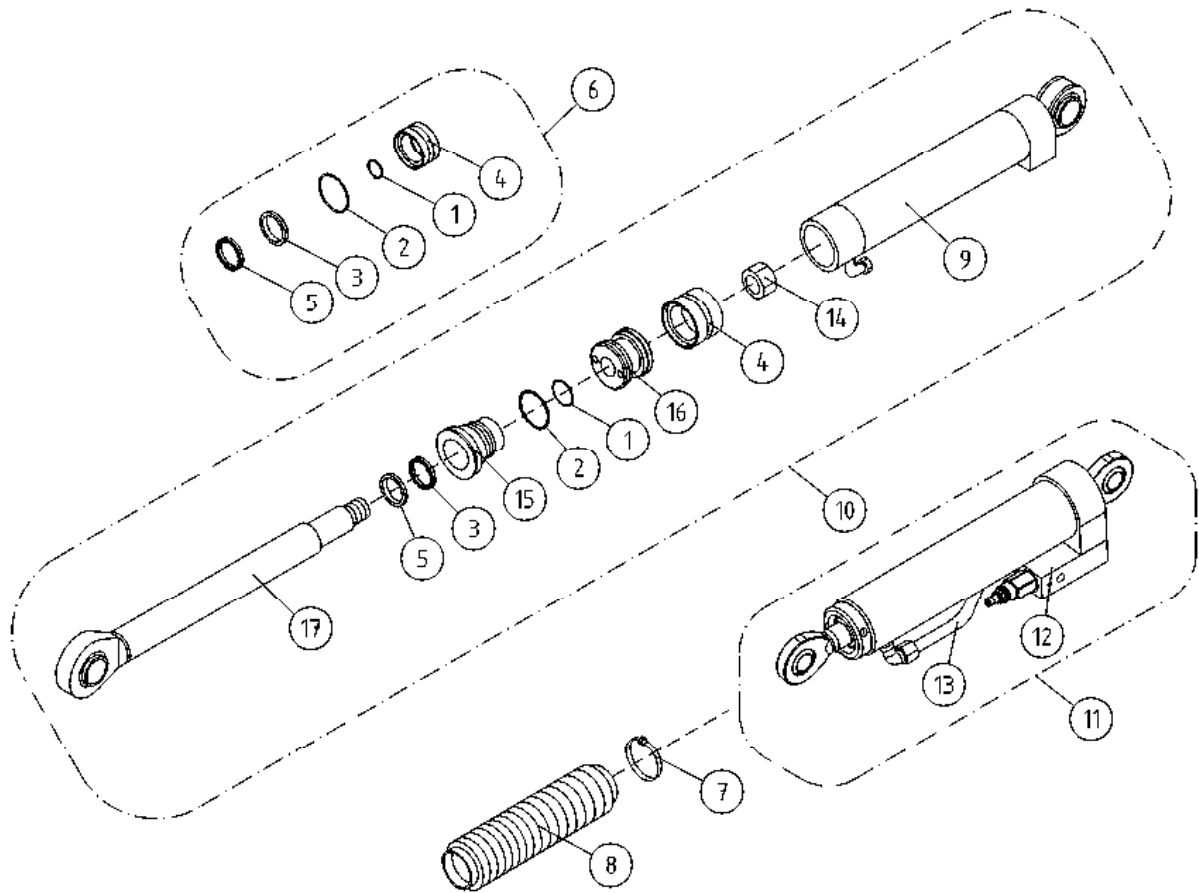
OSA DEL TEIL ITEM	VARAOSA NRO RESERVDLS NR ERSATZTEIL NR PART NR	KPL ANTAL ANZAHL QTY	OSAN NIMI	BENÄMNING	BENENNUNG	DESCRIPTION
			VENTTIILIPESÄ+VENTT. NIVELVARSISYLINTERI	VENTILHUS+VENRILER CYLINDER, UNDRE BOM	VENTILGEHÄUSE+VENT. ZYLINDER, GELENKARM	VALVE HOUSING+VALVES ARTICULAT. ARM CYLINDER
1	M0620.0007	2	RUUVI M6 X 40, DIN931(10.9)	SKRUV	SCHRAUBE	SCREW
2	27.105	1	O-RENGAS	O-RING	O-RING	O-RING
3	45.069Z	1	PERUSLIITIN	KOPPLING	ANSCHLUSS, GERADE	COUPLING
4	45.0604Z	2	PERUSLIITIN	KOPPLING	ANSCHLUSS, GERADE	COUPLING
5	46.028	2	TULPPARUUVI	PLUGGSKRUV	STOPFENSCHRAUBE	PLUG SCREW
6	46.034	1	TULPPARUUVI	PLUGGSKRUV	STOPFENSCHRAUBE	PLUG SCREW
7	47.2766	1	KUORMANLASKUVENTTIILI	AVLASTNINGSVENTIL	LASTREGELVENTIL	LOAD REGULATING VALVE
8	3CB5319	1	VENTTIILIPESÄ	VENTILHUS	VENTILGEHÄUSE	VALVE HOUSE
9	3CB5319X	2	VENTTIILIPESÄ+VENTT	VENTILHUS +VENTILER	VENTILGEHÄUSE+VENTIL	VALVE HOUSE + VALVES



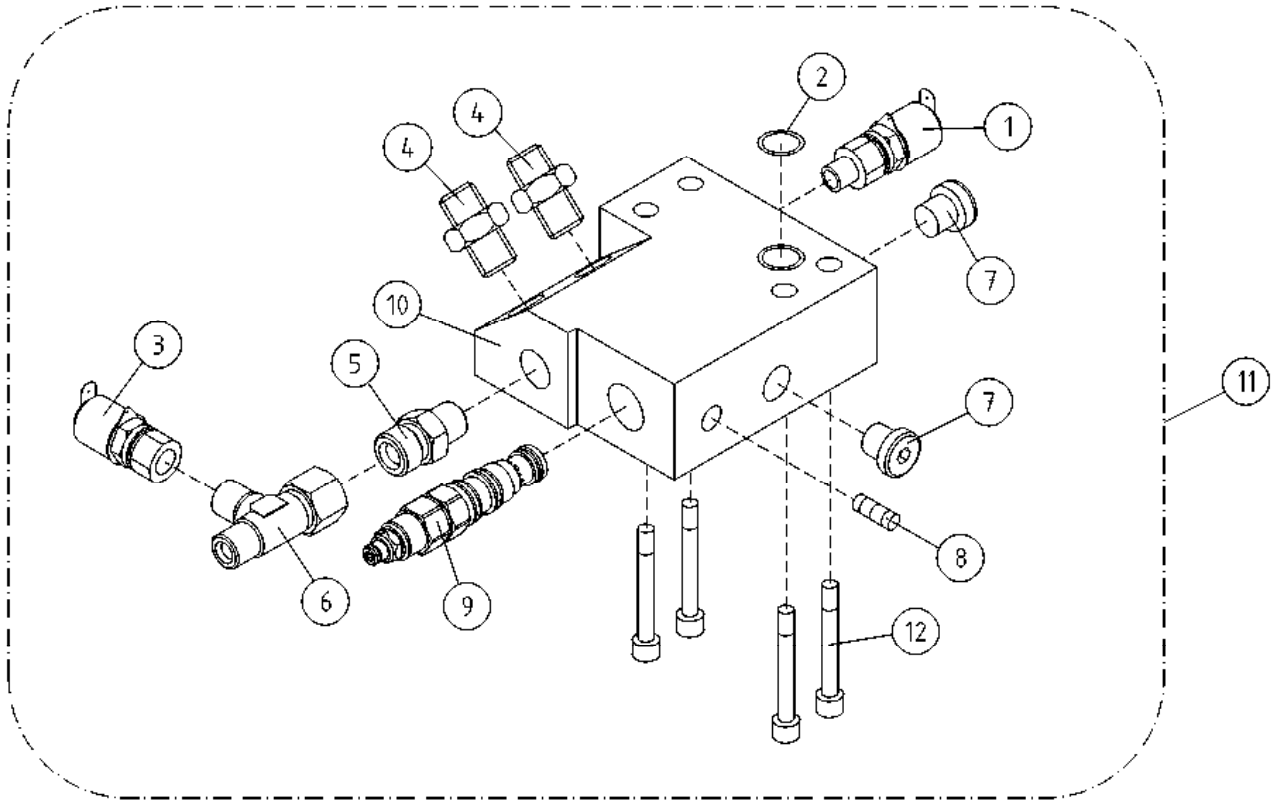
OSA DEL TEIL ITEM	VARAOSA NRO RESERVEDELS NR ERSATZTEIL NR PART NR	KPL OSAN NIMI ANTAL ANZAHL QTY	BENÄMNING	BENENNUNG	DESCRIPTION	
			SYLINTERI, TELESKOOPPI	CYLINDER, TELESKOP	ZYLINDER, TELESKOP	TELESCOPE CYLINDER
1	27.737	1	TIIVISTESARJA (R)	TÄTNINGSSATS	DICHTUNGSSATZ	GASKET SET
2	25.194	1	VARMISTINRENGAS SB52	LÄSBRICKA	SICHERUNGSRING	LOCK WASHER
3	27.120	1	O-RENGAS	O-RING	O-RING	O-RING
4	27.191	1	O-RENGAS	O-RING	O-RING	O-RING
5	27.312	1	TIIVISTE URARENGAS	SPÄRRING	NUTRING	GROOVE RING
6	27.307	1	MÄNNÄNTIIVISTE	KOLVTÄTNING	KOLBENDICHTUNG	PISTON PACKING
7	27.406	1	TUKIRENGAS	STÖDRING	STÜTZRING	BACK-UP RING
8	27.504	1	LUOVUTIN	AVSTRYKARE	ABSTREIFER	WIPER RING
9	28.332	1	NIVELLAAKERI D=32/52 B=32	LEDLAGER	GELENKLAGER	FREE BEARING
10	29.010	1	VOIDENIPPA R1/8	SMÖRJNIPPEL	SCHMIERNIPPEL	GREASE NIPPLE
11	2CB5070	1	SYLINTERI TELESKOOPPI	CYLINDER (TELESKOP)	ZYLINDER (TELESKOP)	CYLINDER (TELESCOPE)
12	2CB5071	1	SYLINTERIPUTKI	CYLINDERROHR	ZYLINDERROHR	CYLINDER PIPE
13	DL5.030	1	MÄNNÄNVARSI	KOLVSKAFT	KOLBENSTANGE	PISTON DRIVER
14	42.0036	1	LETKUYHDISTELMÄ (S/L)	TRYCKSLANG	DRUCKSCHLAUCH	PRESSURE HOSE
15	44.965	3	LETKUNKIRISTIN 70-90MM	SLÄNGKLÄMMA	SCHLAUCHSCHELLE	HOSE CLAMP
16	45.072	1	MUTTERI	MUTTER	MUTTER	NUT
17	45.085	1	LEIKKUURENGAS	SKÄRRING	SCHNEIDRING	CUTTING RING
18	45.931	3	PUTKIKIINNITIN	PLASTDEL FÖR KLÄMMA	PLASTIKT.ROHRSCHELLE	PLAST.PART.PIPECLAMP
19	DC5.006	1	OHJAUSPÄÄ	KOLVHUVUD	STUEVERKOPF	GUIDE HEAD
20	4CA9822	1	TERÄSPUTKI	STÄLRÖR	STAHLROHR	STEEL PIPE
21	47.3144	1	VENTTIILIBLOKI TELESK.SYL.	VENTILHUS +VENTILER	VENTILGEHÄUSE+VENTIL	VALVE BLOCK FOR ZOOM CYLINDER
22	M0815	2	RUUVI M8 X 16, DIN931(8.8)	SKRUV	SCHRAUBE	SCREW
23	M2400.501	1	LUKITUSMUTTERI M24X1.5, DIN985(8)	MUTTER	MUTTER	NUT
24	K7.009	1	MÄNTÄ	KOLV	KOLBEN	PISTON
25	4CB5085	2	TAPPI T14.25039	TAPP	ZAPFEN	PIN
26	29.2047	2	LAAKERIHOLKKI	LAGERBUSSNING	LAGERBUCHSE	BEARING BUSHING
27	M0805	2	ALUSLAATTA NORDLOCK	BRICKA	UNTERLEGSCHIBE	WASHER
28	29.017	2	VOIDENIPPA M8	SMÖRJNIPPEL	SCHMIERNIPPEL	GREASE NIPPLE
29	M0815.001	2	RUUVI M8 X 16, DIN933(8.8)	SKRUV	SCHRAUBE	SCREW



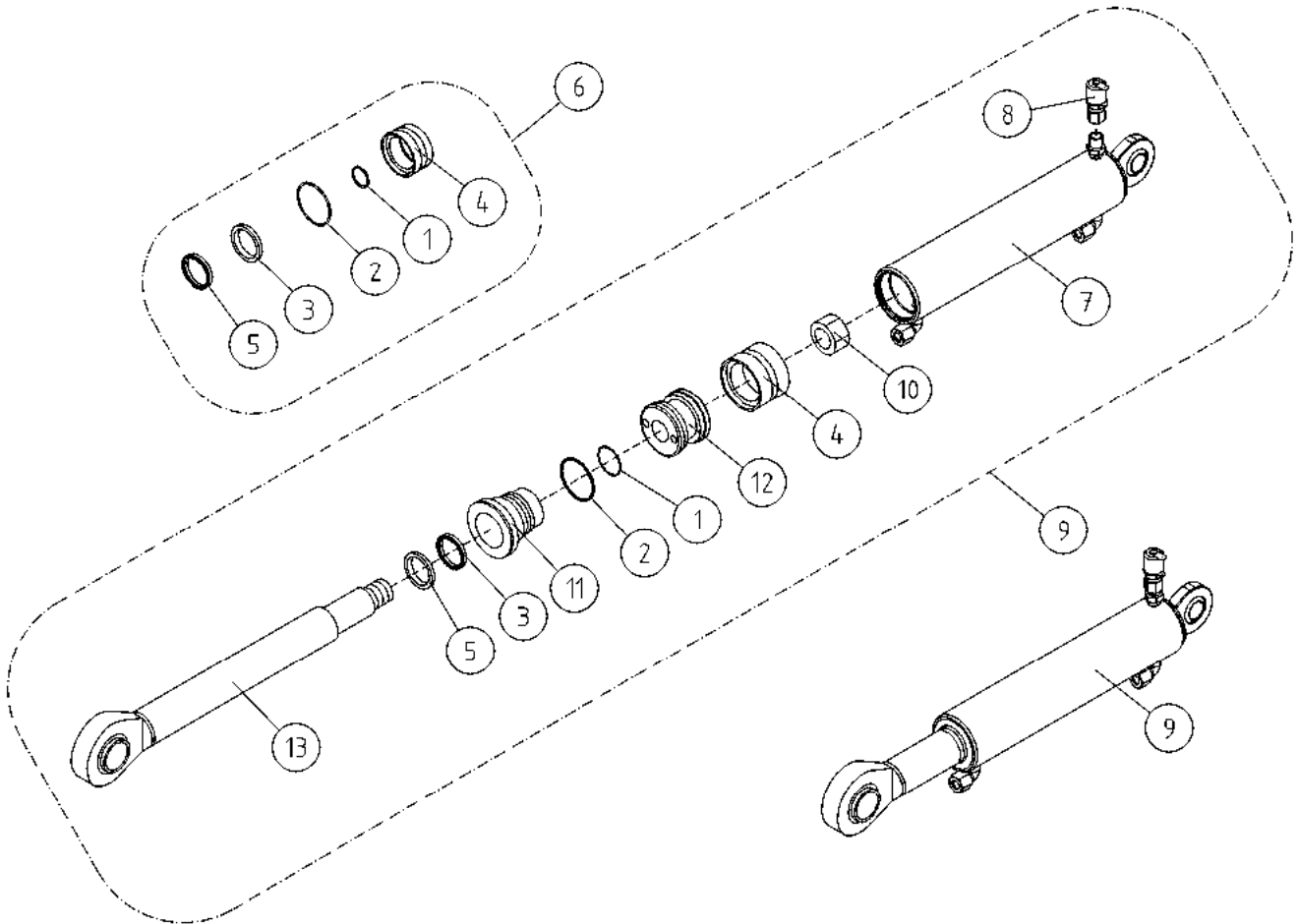
OSA DEL TEIL ITEM	VARAOSA NRO RESERVDLS NR ERSATZTEIL NR PART NR	KPL ANTAL ANZAHL QTY	OSAN NIMI	BENÄMNING	BENENNUNG	DESCRIPTION
			VENTTILIPESÄ+VENTT. TELESKOOPPISYLINTERI	VENTILHUS+VENTILER CYLINDER, TELESKOP	VENTILGEHÄUSE+VENT. ZYLINDER, TELESKOP	VALVE HOUSING+VALVES TELESCOPE CYLINDER
1	27.1085	1	O-RENGAS	O-RING	O-RING	O-RING
2	45.069	1	PERUSLIITIN	KOPPLING	ANSCHLUSS, GERADE	COUPLING
3	45.081Z	2	BANJOLIITIN (SBD10LR)	BANJOKOPPLING	BANJONIPPEL	BANJO CONNECTION
4	47.3159	1	KUORMANLASKUVENTTIILI	AVLASTNINGSVENTIL	LASTREGELVENTIL	LOAD REGULATING VALVE
5	47.3160	1	KUORMANLASKUVENTTIILI	AVLASTNINGSVENTIL	LASTREGELVENTIL	LOAD REGULATING VALVE
6	47.3144	1	VENTTIILIBLOKI TELESK.SYL.	VENTILHUS +VENTILER	VENTILGEHÄUSE+VENTIL	VALVE BLOCK FOR ZOOM CYLINDER
7	M0818.006	4	RUUVI M8 X 30, DIN912(8.8)	SKRUV	SCHRAUBE	SCREW



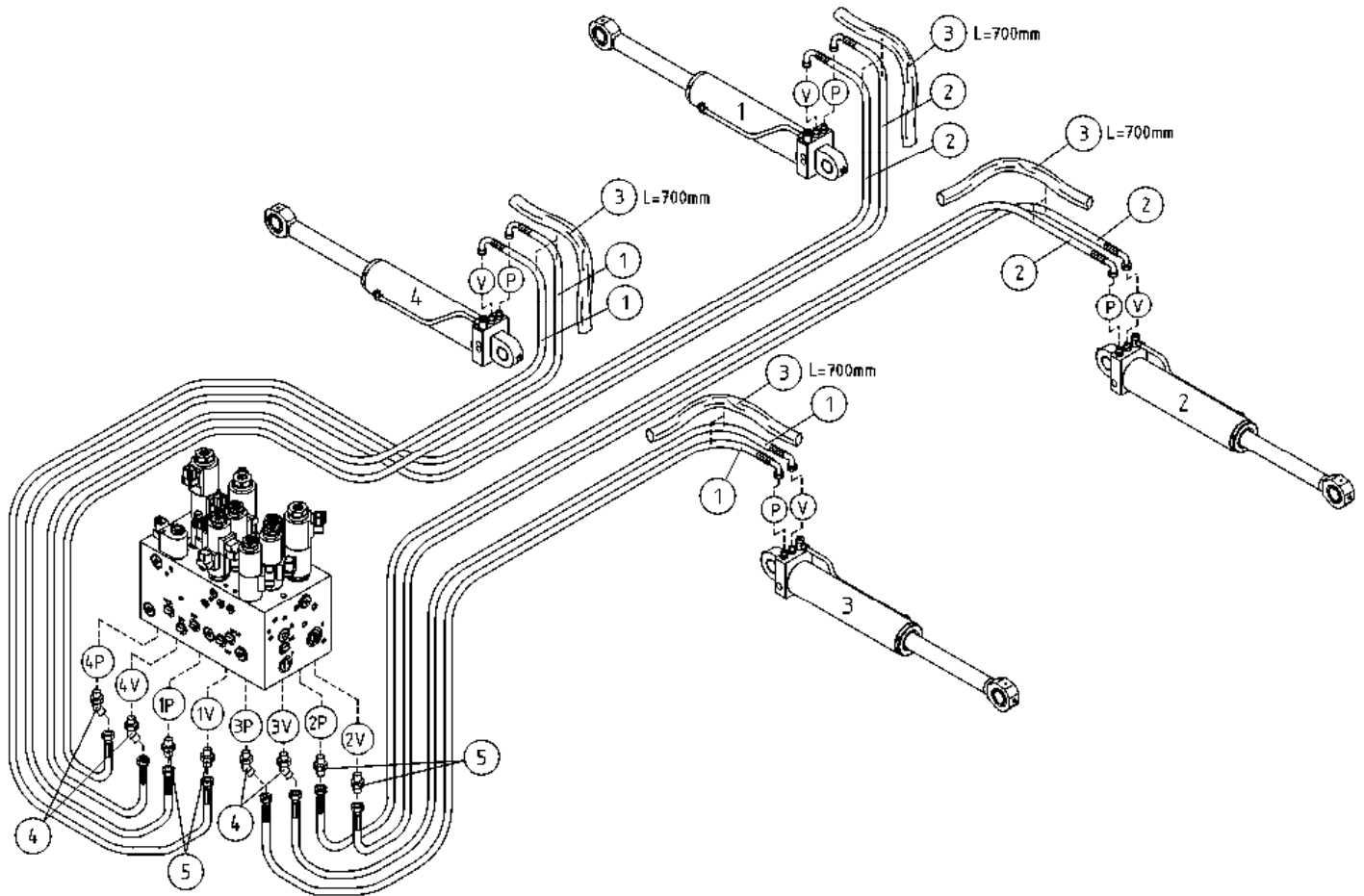
OSA DEL TEIL ITEM	VARAOSA NRO RESERVDLS NR ERSATZTEIL NR PART NR	KPL ANTAL ANZAHL QTY	OSAN NIMI	BENÄMNING	BENENNUNG	DESCRIPTION
			ORJASYLINTERI	SLAVCYLINDER	HILFZYLINDER	SLAVE CYLINDER
1	27.110	1	O-RENGAS	O-RING	O-RING	O-RING
2	27.182	1	O-RENGAS	O-RING	O-RING	O-RING
3	27.319	1	TIIVISTE URARENGAS	SPÄRRING	NUTRING	GROOVE RING
4	27.325	1	MÄNNÄNTIIVISTE	KOLVTÄTNING	KOLBENDICHTUNG	PISTON PACKING
5	27.500	1	LUOVUTIN	AVSTRYKARE	ABSTREIFER	WIPER RING
6	27.733	1	TIIVISTESARJA (R)	TÄTNINGSSATS	DICHTUNGSSATZ	GASKET SET
7	44.987	1	LETKUNKIRISTIN 60-80	SLANGKLÄMMA	SCHLAUCHSCHELLE	HOSE CLAMP
8	48.1023	1	PALJEKUMI	BÄLGGUMMI	BALGENGUMMI	BELLOWS RUBBER
9	DL10.004	1	SYLINTERIPUTKI	CYLINDERRÖR	ZYLINDERROHR	CYLINDER PIPE
10	DL10.005	1	SYLINTERI	CYLINDER	ZYLINDER	CYLINDER
11	DL10.005X	1	SYLINTERI ORJA TÄYD XTD	CYLINDER	ZYLINDER	CYLINDER
12	DL10.010	1	VENTTIILIPESÄ+VENTT.	VENTILHUS +VENTILER	VENTILGEHÄUSE+VENTIL	VALVE HOUSE + VALVES
13	4CB3657	1	TERÄSPUTKI	STÄLRÖR	STAHLROHR	STEEL PIPE
14	M2000.5	1	KUUSIOMUTTERI M20X1.5, DIN934(8)	MUTTER	MUTTER	NUT
15	U21.068	1	OHJAUSPÄÄ	KOLVHUVUD	STEUERKOPF	GUIDE HEAD
16	U21.069	1	MÄNTÄ	KOLV	KOLBEN	PISTON
17	U21.22/L	1	MÄNNÄNVARSI	KOLVSKAFT	KOLBENSTANGE	PISTON DRIVER



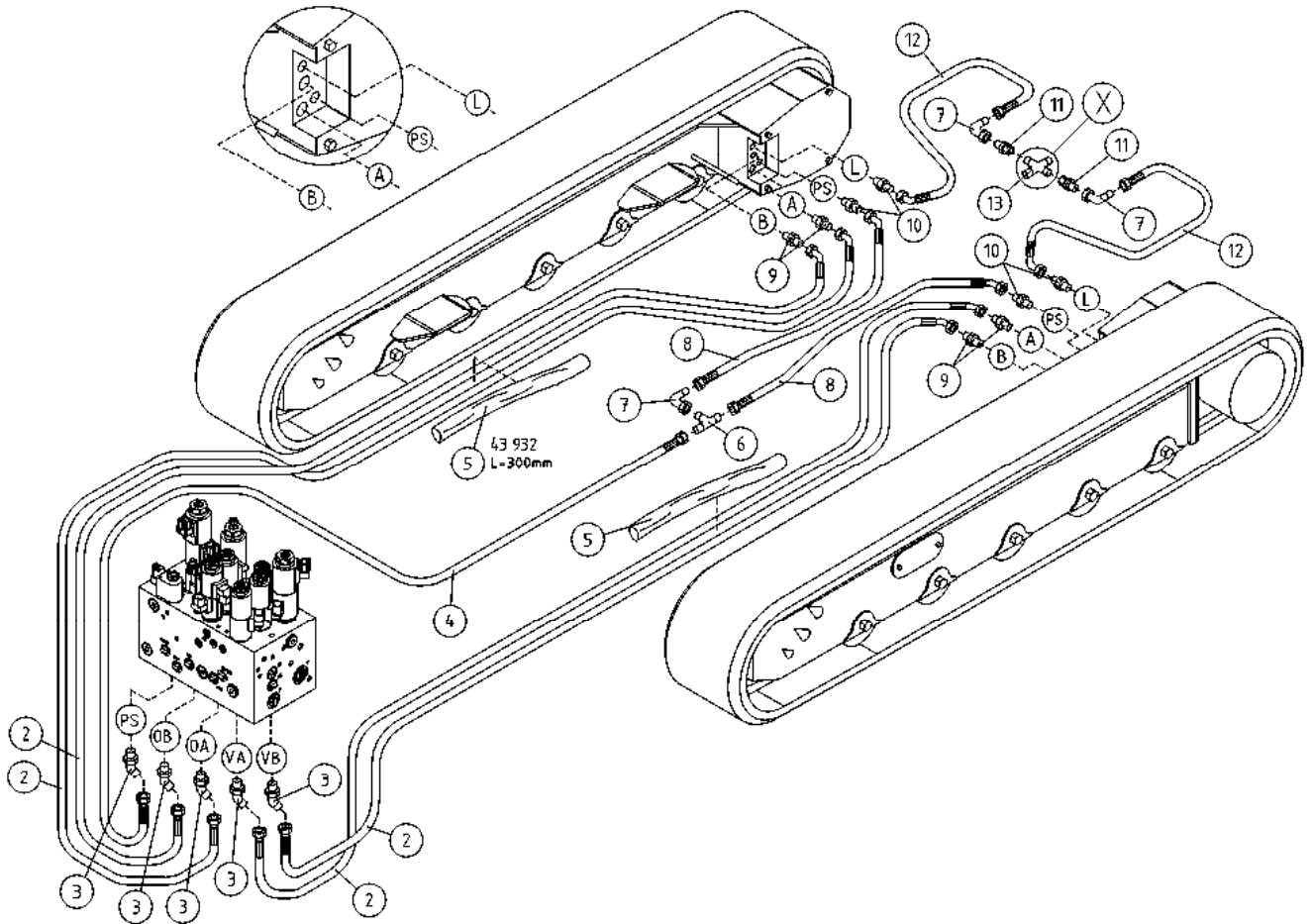
OSA DEL TEIL ITEM	VARAOSA NRO RESERVDLS NR ERSATZTEIL NR PART NR	KPL ANTAL ANZAHL QTY	OSAN NIMI	BENÄMNING	BENENNUNG	DESCRIPTION
			VENTTIILIPESÄ+VENTT. ORJASYLINTERI	VENTILHUS+VENTILER SLAVCYLINDER	VENTILGEHÄUSE+VENTT. HILFZYLINDER	VALVE HOUSING+VALVES SLAVE CYLINDER
1	25.8014	1	PAINEENMITTAUSNIPPA	TRYCKMÄTNINGSNIPPEL	DRUCKMESSUNGSNIPPEL	PRESSURE TEST NIPPLE
2	27.105	1	O-RENGAS	O-RING	O-RING	O-RING
3	25.8011	1	PAINEENMITTAUSNIPPA	TRYCKMÄTNINGSNIPPEL	DRUCKMESSUNGSNIPPEL	PRESSURE TEST NIPPLE
4	45.062	2	PERUSLIITIN	KOPPLING	ANSCHLUSS, GERADE	COUPLING
5	45.069	1	PERUSLIITIN	KOPPLING	ANSCHLUSS, GERADE	COUPLING
6	45.073	1	ASET. L-LIITIN	L-KOPPLING	L-ANSCHLUSS	L-UNION
7	46.028	3	TULPPARUUVI	PLUGGSKRUV	STOPFENSCHRAUBE	PLUG SCREW
8	46.034	1	TULPPARUUVI	PLUGGSKRUV	STOPFENSCHRAUBE	PLUG SCREW
9	47.2722	1	KUORMANLASKUVENTTIILI	AVLASTNINGSVENTIL	LASTREGELVENTIL	LOAD REGULATING VALVE
10	DL10.009	1	VENTTIILIPESÄ	VENTILHUS	VENTILGEHÄUSE	VALVE HOUSE
11	DL10.010	1	VENTTIILIPESÄ+VENTT. RUUVI M6 X 40, DIN931(10.9)	VENTILHUS +VENTILER SKRUV	VENTILGEHÄUSE+VENTIL SCHRAUBE	VALVE HOUSE + VALVES SCREW



OSA DEL TEIL ITEM	VARAOSA NRO RESERVDLS NR ERSATZTEIL NR PART NR	KPL ANTAL ANZAHL QTY	OSAN NIMI	BENÄMNING	BENENNUNG	DESCRIPTION
			MASTERSYLINTERI	MASTERCYLINDER	MASTERZYLINDER	MASTER CYLINDER
1	27.110	1	O-RENGAS	O-RING	O-RING	O-RING
2	27.182	1	O-RENGAS	O-RING	O-RING	O-RING
3	27.319	1	TIIVISTE URARENGAS	SPÄRRING	NUTRING	GROOVE RING
4	27.325	1	MÄNNÄNTIIVISTE	KOLVTÄTNING	KOLBENDICHTUNG	PISTON PACKING
5	27.500	1	LUOVUTIN	AVSTRYKARE	ABSTREIFER	WIPER RING
6	27.733	1	TIIVISTESARJA (R)	TÄTNINGSSATS	DICHTUNGSSATZ	GASKET SET
7	3CB3600	1	SYLINDERIPUTKI	CYLINDERROHR	ZYLINDERROHR	CYLINDER PIPE
8	25.8011	1	PAINEENMITTAUSNIPPA	TRYCKMÄTNINGSNIPPEL	DRUCKMESSUNGSNIPPEL	PRESSURE TEST NIPPLE
9	DL10.007	1	SYLINTERI MASTER TÄYD.	CYLINDER	ZYLINDER	CYLINDER
10	M2000.5	1	KUUSIOMUTTERI M20X1.5, DIN934(8)	MUTTER	MUTTER	NUT
11	U21.068	1	OHJAUSPÄÄ	KOLVHUVUD	STEUERKOPF	GUIDE HEAD
12	U21.069	1	MÄNTÄ	KOLV	KOLBEN	PISTON
13	U21.22/L	1	MÄNNÄNVARSI	KOLVSKAFT	KOLBENSTANGE	PISTON DRIVER



OSA DEL TEIL ITEM	VARAOSA NRO RESERVEDELS NR ERSATZTEIL NR PART NR	KPL ANTAL ANZAHL QTY	OSAN NIMI	BENÄMNING	BENENNUNG	DESCRIPTION
			HYDRAULIIKKA, TUKIJALAT	HYDRAULIK, STÖDBEN	HYDRAULIK, STÜTZFUSS	HYDRAULICS, OUTRIGGER
1	42.0307	4	LETKUYHDISTELMÄ (L/L)	TRYCKSLANG	DRUCKSCHLAUCH	PRESSURE HOSE
2	42.0336	4	LETKUYHDISTELMÄ (L/L)	TRYCKSLANG	DRUCKSCHLAUCH	PRESSURE HOSE
3	43.933	8	RÄJÄHDYSSUOJA	SLANGSKYDD	SCHLAUCHSCHUTZ	HOSE CASE
4	45.0626	4	SUUNNATTAVA KULMALIITIN 45°	JUSTERBAR STUD ARMBÄGE	WINKELEINSCHRAUBANSCHLÜSSE	ADJUSTABLE STUD ELBOW
5	45.0692	4	PERUSLIITIN	KOPPLING	ANSCHLUSS, GERADE	COUPLING



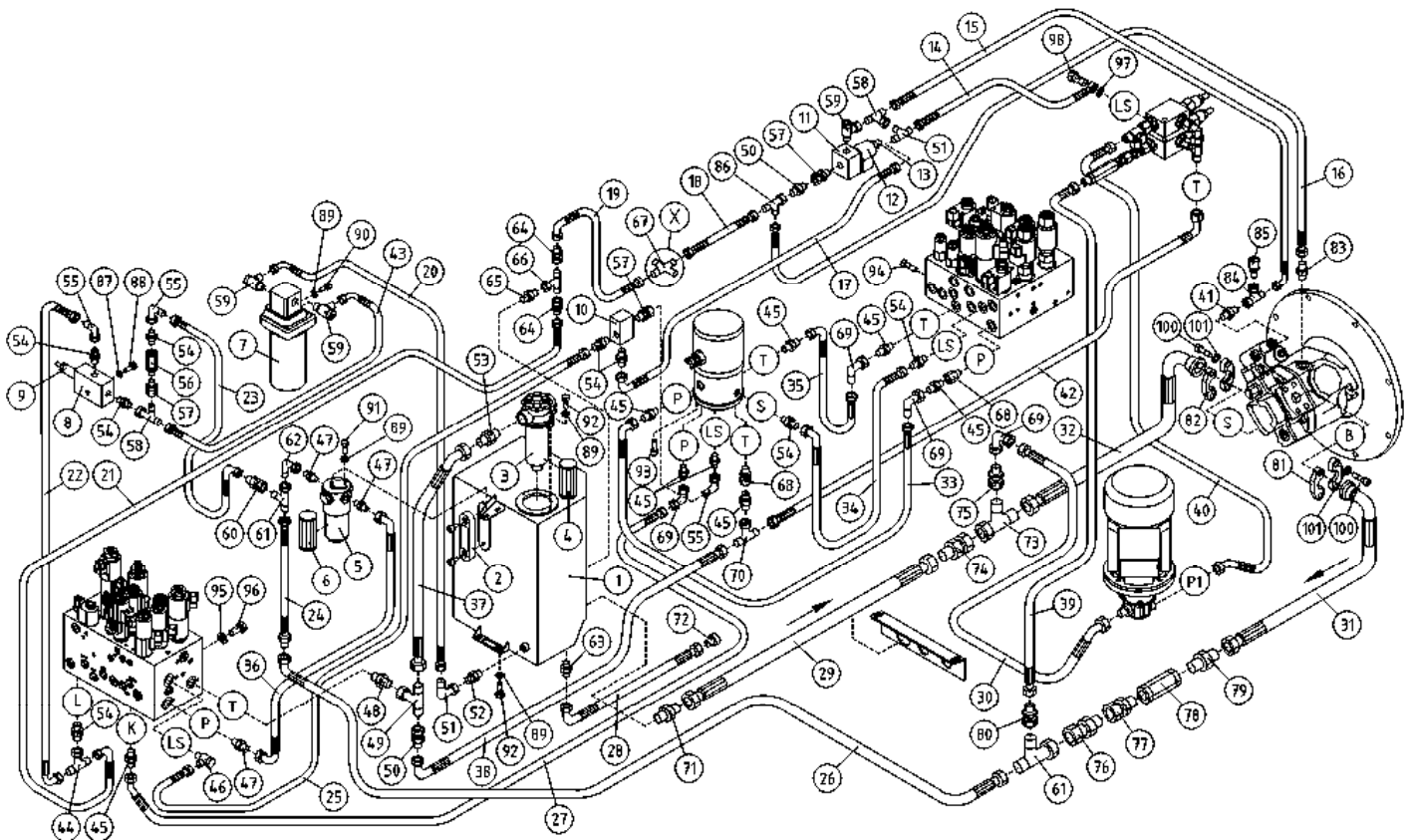
OSA VARAOSA NRO KPL OSAN NIMI
 DEL RESERVEDELS NR ANTAL
 TEIL ERSATZTEIL NR ANZAHL
 ITEM PART NR QTY

BENÄMNING

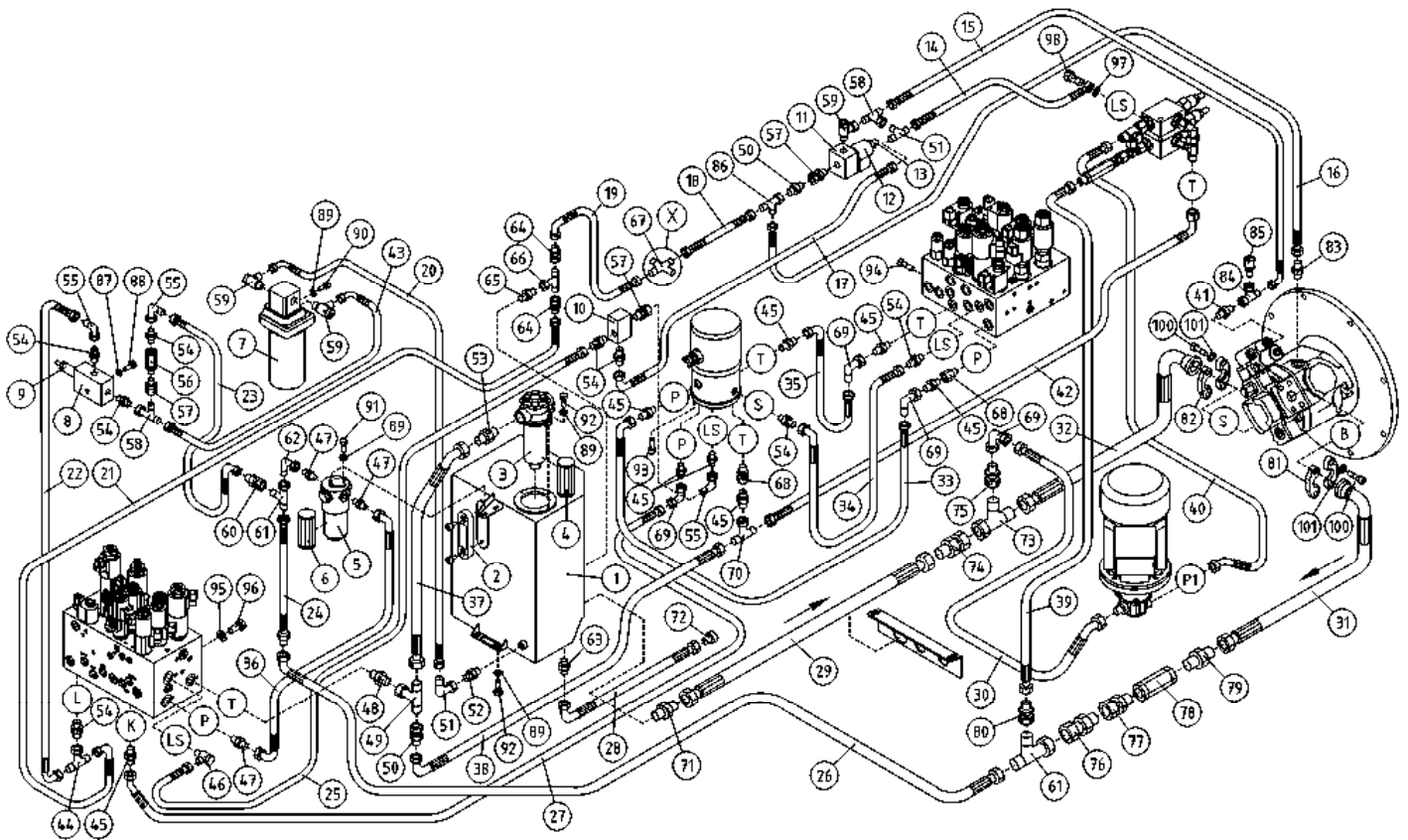
BENENNUNG

DESCRIPTION

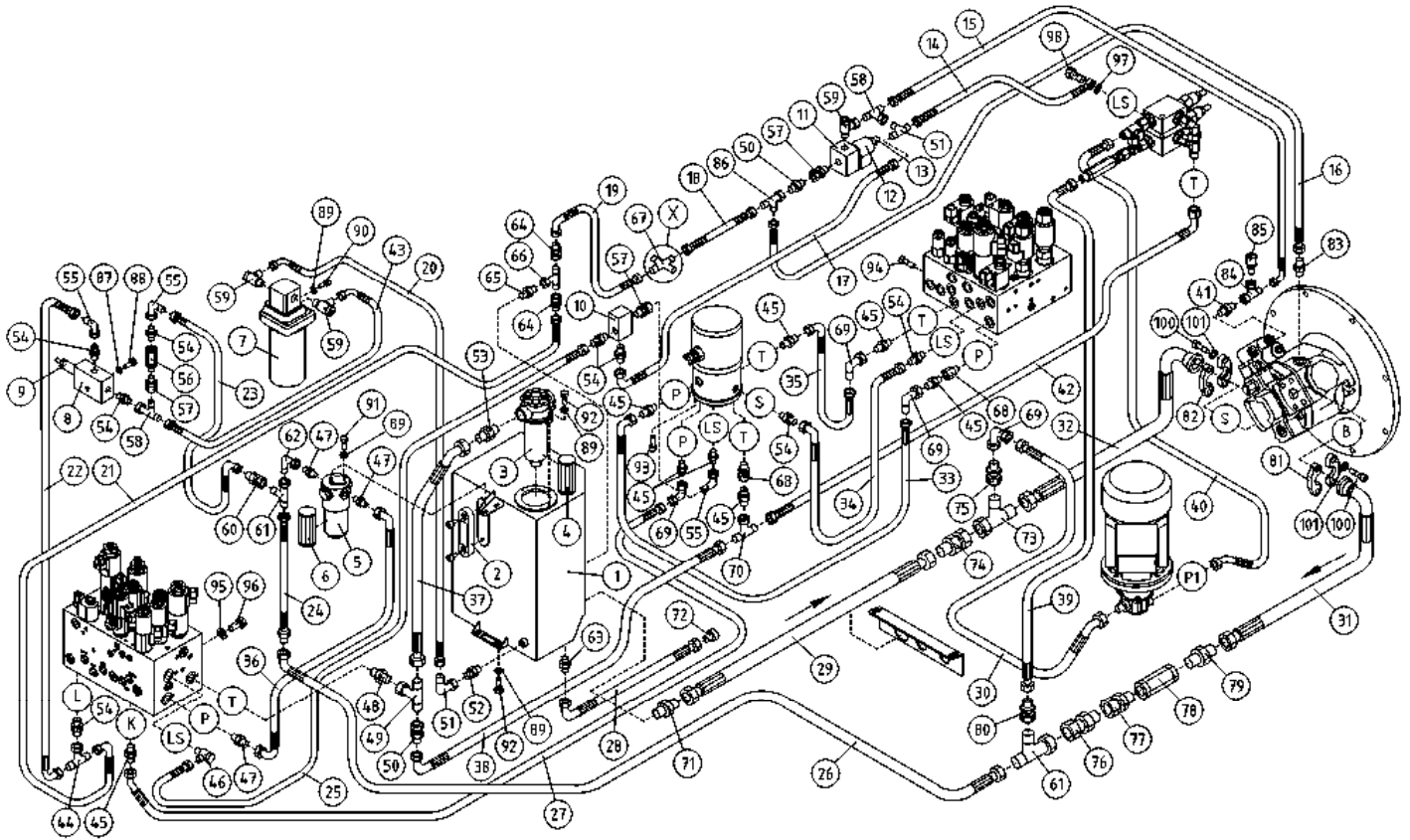
HYDRAULIIKKA, AJOMOOTORIT		HYDRAULIK, KÖRMOTORER		HYDRAULIK, FAHRMOTOREN		HYDRAULICS, DRIVE MOTORS	
2	42.2126	4	LETKUYHDISTELMÄ (L/S)	TRYCKSLANG	DRUCKSCHLAUCH	2	PRESSURE HOSE
3	45.192	5	SUUNNATTAVA KULMALIITIN 45°	JUSTERBAR STUD ARMBÄGE	WINKLEINSCHRAUBANSCHLÜSSE	3	ADJUSTABLE STUD ELBOW
4	42.0337	1	LETKUYHDISTELMÄ (L/L)	TRYCKSLANG	DRUCKSCHLAUCH	4	PRESSURE HOSE
5	43.932	2	RÄJÄHDYSSUOJA	SLANGSKYDD	SCHLAUCHSCHUTZ	5	HOSE CASE
6	45.067Z	1	T-LIITIN	T-KOPPLING	T-ANSCHLUSS	6	T-UNION
7	45.084Z	3	ASET. KULMALIITIN	VINKELKOPPLING	WINKELANSCHLUSS	7	ANGLE UNION
8	42.0283	2	LETKUYHDISTELMÄ (L/L)	TRYCKSLANG	DRUCKSCHLAUCH	8	PRESSURE HOSE
9	45.179Z	4	PERUSLIITIN	KOPPLING	ANSCHLUSS, GERADE	9	COUPLING
10	45.069Z	4	PERUSLIITIN	KOPPLING	ANSCHLUSS, GERADE	10	COUPLING
11	45.421Z	2	PUTKISUPISTUSNIPPA	RÖRFÖRMINSKNINGSNIPP	ROHRREDUZIERNIPPEL	11	PIPE REDUCING NIPPLE
12	42.0334	2	LETKUYHDISTELMÄ (L/L)	TRYCKSLANG	DRUCKSCHLAUCH	12	PRESSURE HOSE
13	45.420Z	1	RISTILIITIN	KRYSSKOPPLING	KREUZANSCHLUSS	13	CROSS UNION



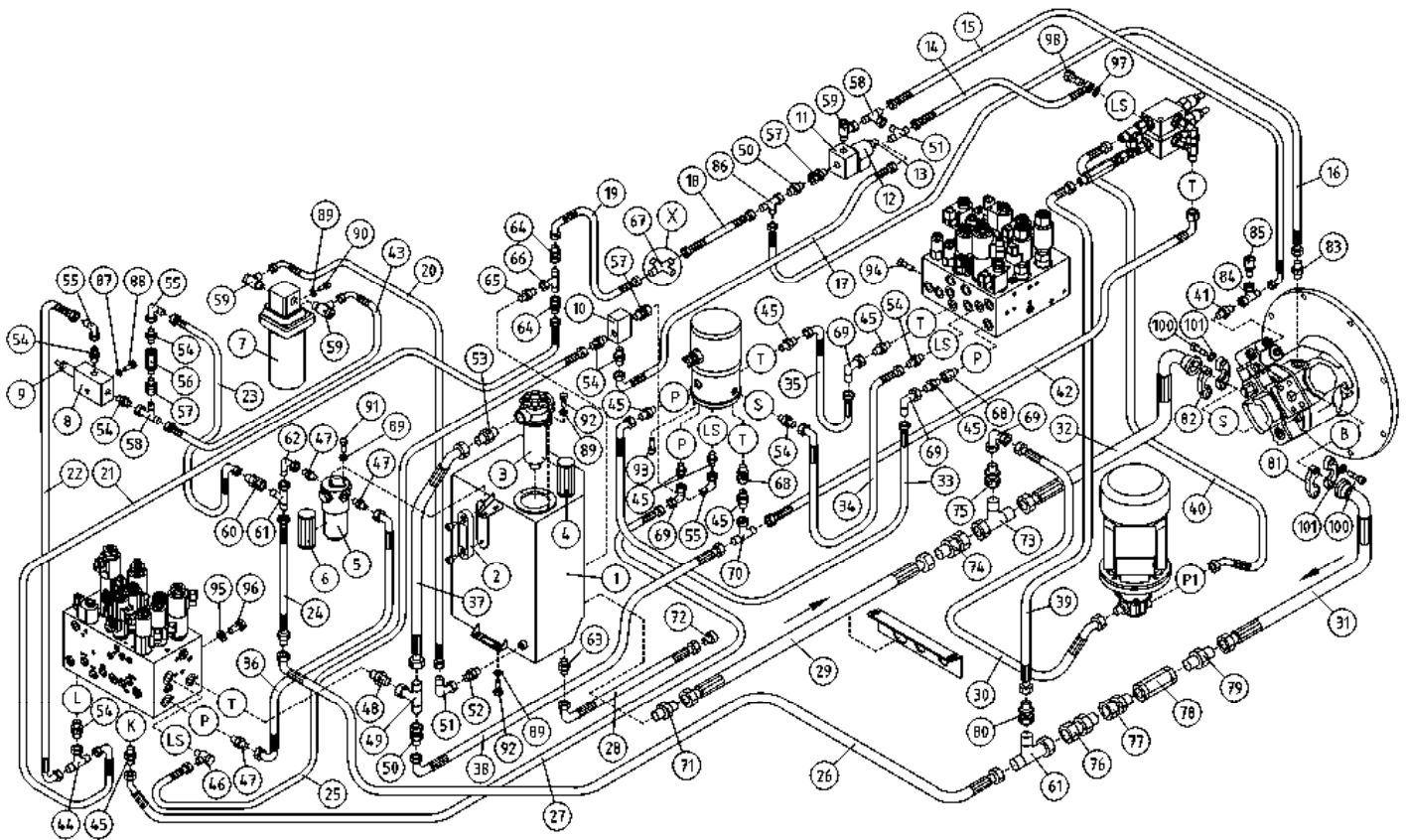
OSA DEL TEIL ITEM	VARAOSA NRO RESERVEDELS NR ERSATZTEIL NR PART NR	KPL OSAN NIMI ANTAL ANZAHL QTY	BENÄMNING	BENENNUNG	DESCRIPTION	
			HYDRAULIIKKA, PUMPUT JA VARUSTEET	HYDRAULIK, PUMPAR, UTRUSTNING	HYDRAULIK, PUMPEN, AUSTRÜSTUNG	HYDRAULICS, PUMPS, ACCESSORIES
1	2CB5207	1	ÖLJYSÄILIÖ XTC	ÖLJEBEHÅLLARE	ÖLBEHÄLTAR	OIL TANK
2	47.095	1	MITTALASI	MÄTGLAS	MASSGLAS	MEASURING GLASS
3	47.1052	1	PALUUSUODATIN	RETURFILTER	RÜCKLAUFFILTER	RETURN FILTER
4	47.1052P	1	SUODATINPATRUUNA	FILTERINSATS	FILTERPATRON	FILTER CARTRIDGE, RETURN
5	47.1010	1	PAINESUODATIN FMP065	TRYCKFILTER	DRUCKFILTER FMP065	PRESSURE FILTER
6	47.1010P	1	SUODATINPATRUUNA	FILTERINSATS	FILTERPATRON	FILTER CARTRIDGE
7	47.2405	1	VOIMAYKSIKÖ BREVINI:17950055	KRAFTSTYCKE	KRAFTEINHEIT	POWER UNIT
8	47.2919	1	VENTTIILIPESÄ	VENTILHUS	VENTILGEHÄUSE	VALVE HOUSE
9	47.2917	1	PAINENRAJOITUSVENTTIILI	TRYCKBEGRÄNSNINGSV.	DRUCKBEGRENZUNGSVENT	PRESSURE CONTROL VAL
10	47.2852	1	VAIHTOVASTAVENTTIILI	SHUTTLE VALVE	WECHSELVENTIL	SHUTTLE VALVE
11	47.2883	1	VENTTIILIPESÄ 1/2"	VENTILHUS	VENTILGEHÄUSE	VALVE HOUSE
12	47.2882	1	MAGNEETTIVENTT. KELA	SPOLE, MAGNETVENTIL	SPOLE, MAGNET VALVE	COIL, MAGNET VALVE
13	47.2881	1	SOLENOIDIVENTTIILI	INSATS, MAGNETVENTIL	PATRON, MAGNETVENTIL	CARTRIDGE, MAGNET VAL
14	42.0425	1	LETKUYHDISTELMÄ	TRYCKSLANG	DRUCKSCHLAUCH	PRESSURE HOSE
15	42.0307	1	LETKUYHDISTELMÄ (L/L)	TRYCKSLANG	DRUCKSCHLAUCH	PRESSURE HOSE
16	42.2125	1	LETKUYHDISTELMÄ (L/L)	TRYCKSLANG	DRUCKSCHLAUCH	PRESSURE HOSE
17	42.0342	1	LETKUYHDISTELMÄ (L/L)	TRYCKSLANG	DRUCKSCHLAUCH	PRESSURE HOSE
18	42.483	1	LETKUYHDISTELMÄ (L/L)	TRYCKSLANG	DRUCKSCHLAUCH	PRESSURE HOSE
19	42.484	1	LETKUYHDISTELMÄ (L/L)	TRYCKSLANG	DRUCKSCHLAUCH	PRESSURE HOSE
20	42.0205	1	LETKUYHDISTELMÄ (L/L)	TRYCKSLANG	DRUCKSCHLAUCH	PRESSURE HOSE
21	42.0345	1	LETKUYHDISTELMÄ (L/L)	TRYCKSLANG	DRUCKSCHLAUCH	PRESSURE HOSE
22	42.0285	1	LETKUYHDISTELMÄ (L/L)	TRYCKSLANG	DRUCKSCHLAUCH	PRESSURE HOSE
23	42.0339	1	LETKUYHDISTELMÄ (L/S)	TRYCKSLANG	DRUCKSCHLAUCH	PRESSURE HOSE
24	42.479	1	LETKUYHDISTELMÄ (S/S)	TRYCKSLANG	DRUCKSCHLAUCH	PRESSURE HOSE
25	42.1265	1	LETKUYHDISTELMÄ (L/L)	TRYCKSLANG	DRUCKSCHLAUCH	PRESSURE HOSE
26	42.480	1	LETKUYHDISTELMÄ (S/S)	TRYCKSLANG	DRUCKSCHLAUCH	PRESSURE HOSE
27	42.2124	1	LETKUYHDISTELMÄ (L/S)	TRYCKSLANG	DRUCKSCHLAUCH	PRESSURE HOSE
28	42.1267	1	LETKUYHDISTELMÄ (L/L)	TRYCKSLANG	DRUCKSCHLAUCH	PRESSURE HOSE
29	42.719	1	LETKUYHDISTELMÄ (L/L)	TRYCKSLANG	DRUCKSCHLAUCH	PRESSURE HOSE
30	42.2121	1	LETKUYHDISTELMÄ (L/L)	TRYCKSLANG	DRUCKSCHLAUCH	PRESSURE HOSE



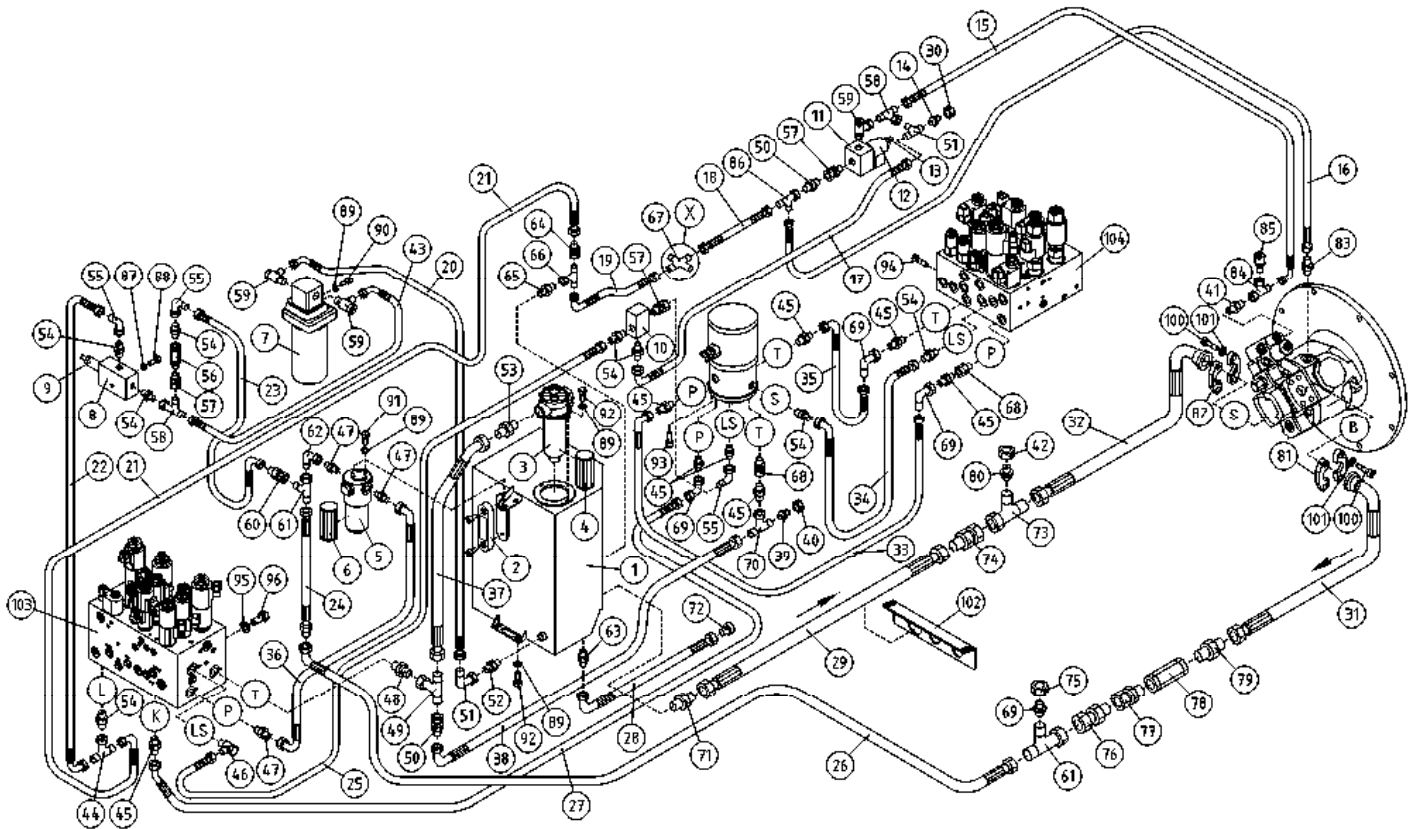
OSA DEL TEIL ITEM	VARAOSA NRO RESERVEDELS NR ERSATZTEIL NR PART NR	KPL OSAN NIMI ANTAL ANZAHL QTY	BENÄMNING	BENENNUNG	DESCRIPTION	
			HYDRAULIIKKA, PUMPUT JA VARUSTEET	HYDRAULIK, PUMPAR, UTRUSTNING	HYDRAULIK, PUMPEN, AUSRÜSTUNG	HYDRAULICS, PUMPS, ACCESSORIES
31	42.481	1	LETKUYHDISTELMÄ (-/S)	TRYCKSLANG	DRUCKSCHLAUCH	PRESSURE HOSE
32	42.720	1	LETKUYHDISTELMÄ (L/L)	TRYCKSLANG	DRUCKSCHLAUCH	PRESSURE HOSE
33	42.2113	1	LETKUYHDISTELMÄ (L/L)	TRYCKSLANG	DRUCKSCHLAUCH	PRESSURE HOSE
34	42.0329	1	LETKUYHDISTELMÄ (L/L)	TRYCKSLANG	DRUCKSCHLAUCH	PRESSURE HOSE
35	42.2114	1	LETKUYHDISTELMÄ (L/L)	TRYCKSLANG	DRUCKSCHLAUCH	PRESSURE HOSE
36	42.486	1	LETKUYHDISTELMÄ (S/S) 0'	TRYCKSLANG	DRUCKSCHLAUCH	PRESSURE HOSE
37	42.482	1	LETKUYHDISTELMÄ (L/L)	TRYCKSLANG	DRUCKSCHLAUCH	PRESSURE HOSE
38	42.2115	1	LETKUYHDISTELMÄ (L/L)	TRYCKSLANG	DRUCKSCHLAUCH	PRESSURE HOSE
39	42.1286	1	LETKUYHDISTELMÄ (L/S)	TRYCKSLANG	DRUCKSCHLAUCH	PRESSURE HOSE
40	42.0314	1	LETKUYHDISTELMÄ (L/L)	TRYCKSLANG	DRUCKSCHLAUCH	PRESSURE HOSE
41	45.0621Z	1	PERUSLIITIN	KOPPLING	ANSCHLUSS, GERADE	COUPLING
42	42.1287	1	LETKUYHDISTELMÄ (L/L)	TRYCKSLANG	DRUCKSCHLAUCH	PRESSURE HOSE
43	42.0338	1	LETKUYHDISTELMÄ (L/L)	TRYCKSLANG	DRUCKSCHLAUCH	PRESSURE HOSE
44	45.0605Z	1	ASET. T-LIITIN	VINKELKOPPLING	WINKELANSCHLUSS	ANGLE UNION
45	45.179Z	7	PERUSLIITIN	KOPPLING	ANSCHLUSS, GERADE	COUPLING
46	47.2890	1	VASTUSVENTTIILI KURISTINBANJO	STRYPVENTIL	REDUKTIONSVENTIL	THROTTLE VALVE
47	45.317Z	3	PERUSLIITIN	KOPPLING	ANSCHLUSS, GERADE	COUPLING
48	45.415Z	1	PERUSLIITIN	KOPPLING	ANSCHLUSS, GERADE	COUPLING
49	45.419Z	1	ASET. T-LIITIN	T-KOPPLING	T-ANSCHLUSS	T-UNION
50	45.417Z	2	PUTKISUPISTUSNIPPA	RÖRFÖRMINSKNINGSNIPP	REDUZIERNIPPEL	PIPE REDUCING NIPPLE
51	45.067Z	2	T-LIITIN	T-KOPPLING	T-ANSCHLUSS	T-UNION
52	45.0604	1	PERUSLIITIN	KOPPLING	ANSCHLUSS, GERADE	COUPLING
53	45.416Z	1	PERUSLIITIN	KOPPLING	ANSCHLUSS, GERADE	COUPLING
54	45.069Z	11	PERUSLIITIN	KOPPLING	ANSCHLUSS, GERADE	COUPLING
55	45.084Z	3	ASET. KULMALIITIN	VINKELKOPPLING	WINKELANSCHLUSS	ANGLE UNION
56	47.2921	1	VASTAVENTTIILI	BACKVENTIL	RÜCKSCHLAGSVENTIL	CHECK VALVE
57	45.0601Z	3	PUTKINIPPA	RÖRNIPPEL	ROHRNIPPEL	PIPE NIPPLE
58	45.073Z	2	ASET. L-LIITIN	L-KOPPLING	L-ANSCHLUSS	L-UNION
59	45.081Z	3	BANJOLIITIN (SBD10LR)	BANJOKOPPLING	BANJONIPPEL	BANJO CONNECTION
60	45.323Z	1	PUTKISUPISTUSNIPPA	RÖRFÖRMINSKNINGSNIPP	ROHRREDUZIERNIPPEL	PIPE REDUCING NIPPLE



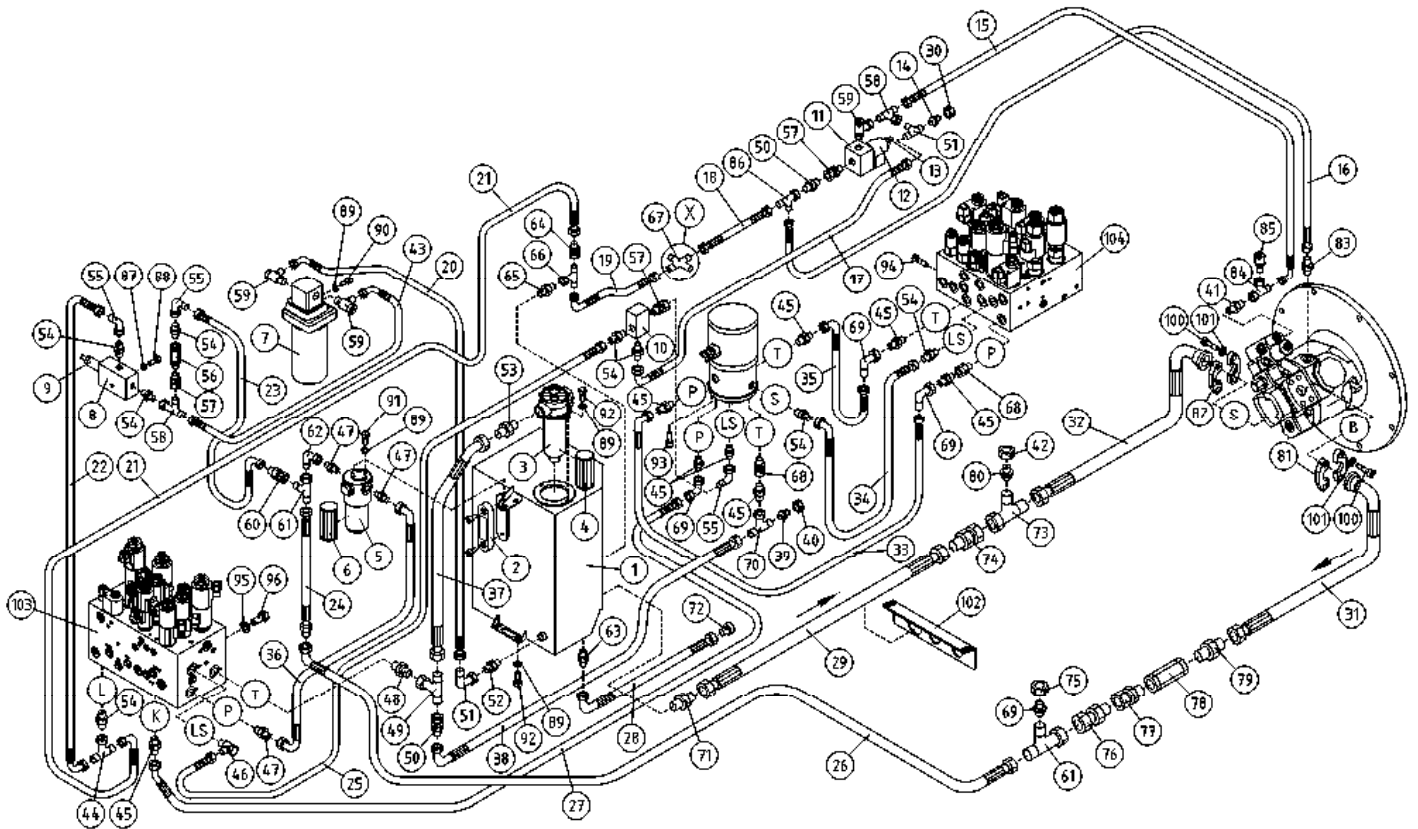
OSA DEL TEIL ITEM	VARAOSA NRO RESERVEDELS NR ERSATZTEIL NR PART NR	KPL OSAN NIMI ANTAL ANZAHL QTY	BENÄMNING	BENENNUNG	DESCRIPTION
HYDRAULIIKKA, PUMPUT JA VARUSTEET					
61	45.325Z	2	ASET. L-LIITIN	L-KOPPLING	L-ANSCHLUSS
62	45.320Z	1	ASET. KULMALIITIN	VINKELKOPPLING	WINKELANSCHLUSS
63	45.105Z	1	PERUSLIITIN	KOPPLING	ANSCHLUSS, GERADE
64	45.421Z	2	PUTKISUPISTUSNIPPA	RÖRFÖRMINSKNINGSNIPP	ROHRREDUZIERNIPPEL
65	45.423Z	1	PERUSLIITIN	KOPPLING	ANSCHLUSS, GERADE
HYDRAULIK, PUMPAR, UTRUSTNING					
66	45.419Z	1	ASET. T-LIITIN	T-KOPPLING	T-ANSCHLUSS
67	45.420Z	2	RISTILIITIN	KRYSSKOPPLING	KREUZANSCHLUSS
68	46.270	2	SUPISTUSNIPPA 137-08	STRYPNING	REDUZIERNIPPEL
69	45.181Z	4	ASET. KULMALIITIN	VINKELKOPPLING	WINKELANSCHLUSS
70	45.267Z	1	ASET. T-LIITIN	T-KOPPLING	T-ANSCHLUSS
HYDRAULIK, PUMPEN, AUSRÜSTUNG					
71	45.759Z	1	PERUSLIITIN	KOPPLING	ANSCHLUSS, GERADE
72	45.1023	1	SULKUTULPPA	PROPP	STOPFEN
73	45.760Z	1	ASET. L-LIITIN	L-KOPPLING	L-ANSCHLUSS
74	45.761Z	1	SUORA LÄPIVIENTI	SKOTTGENOMGÅNGEN	SCHOTTVERSCHRAUBUNGEN ANSCHLUSS
75	45.762Z	1	PUTKISUPISTUSNIPPA	RÖRFÖRMINSKNINGSNIPP	ROHRREDUZIERNIPPEL
HYDRAULICS, PUMPS, ACCESSORIES					
76	45.324Z	1	SUORA LÄPIVIENTI	SKOTTGENOMGÅNGEN	SCHOTTVERSCHRAUBUNGEN ANSCHLUSS
77	45.0622	1	PUTKINIPPA ESIAS.	RÖRNIPPEL	ROHRNIPPEL
78	47.2857	1	VASTAVENTTIILI	BACKVENTIL	RÜCKSCHLAGSVENTIL
79	45.303Z	1	PERUSLIITIN	DUBBELNIPPEL	KUPPLUNGSNIPPEL
80	45.331Z	1	PUTKISUPISTUSNIPPA	RÖRFÖRMINSKNINGSNIPP	ROHRREDUZIERNIPPEL
81	46.716	2	LAIPPAKINNITIN SAE	FLÄNS FÄSTE	MONTAGEWINKEL
82	46.713	2	LAIPPAKINNITIN SAE	FLÄNS FÄSTE	MONTAGEWINKEL
83	45.183Z	1	PERUSLIITIN	KOPPLING	ANSCHLUSS, GERADE
84	45.073Z	1	ASET. L-LIITIN	L-KOPPLING	L-ANSCHLUSS
85	25.8011	1	PAINEENMITTAUSNIPPA	TRYCKMÄTNINGSNIPPEL	DRUCKMESSUNGSNIPPEL
86	45.408Z	1	ASET. L-LIITIN	L-KOPPLING	L-ANSCHLUSS
87	M0609	1	ALUSLAATTA M6, DIN125	BRICKA	UNTERLEGSCHIBE
88	M0619.001	1	RUUVI M6 X 35, DIN933(8.8)	SKRUV	SCHRAUBE
89	M0809	12	ALUSLAATTA M8, DIN125	BRICKA	UNTERLEGSCHIBE
90	M0816.001	2	RUUVI M8 X 20, DIN933(8.8)	SKRUV	SCHRAUBE



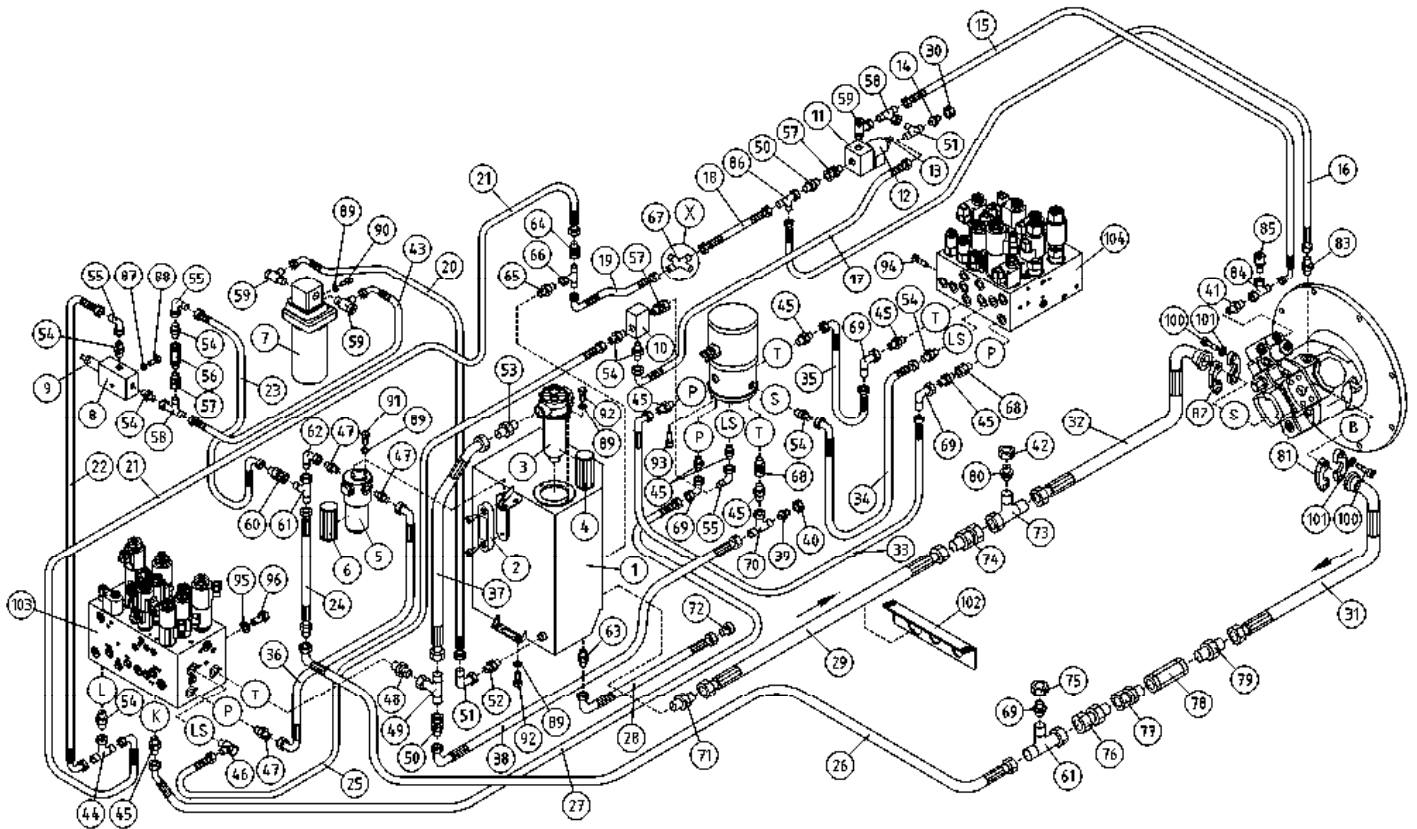
OSA DEL TEIL ITEM	VARAOSA NRO RESERVDLS NR ERSATZTEIL NR PART NR	KPL OSAN NIMI ANTAL ANZAHL QTY	BENÄMNING	BENENNUNG	DESCRIPTION	
			HYDRAULIIKKA, PUMPUT JA VARUSTEET	HYDRAULIK, PUMPAR, UTRUSTNING	HYDRAULIK, PUMPEN, AUSRÜSTUNG	HYDRAULICS, PUMPS, ACCESSORIES
91	M0815.001	2	RUUVI M8 X 16, DIN933(8.8)	SKRUV	SCHRAUBE	SCREW
92	M0817.001	8	RUUVI M8 X 25, DIN933(8.8)	SKRUV	SCHRAUBE	SCREW
93	M0813.006	3	RUUVI M8 X 12, DIN912(8.8)	SKRUV	SCHRAUBE	SCREW
94	M0816.0087	2	RUUVI M8 X 20, DIN7991(10.9)	SKRUV	SCHRAUBE	SCREW
95	M1007	4	KORILAATTA M10, DIN9021	BRICKA	UNTERLEGSCHIEBE	WASHER
96	M1017.001	4	RUUVI M10 X 25, DIN933(8.8)	SKRUV	SCHRAUBE	SCREW
97	27.006	1	USIT-RENGAS R1/4"	USIT-RING	USIT-RING	USIT-RING
98	45.048	1				
100	M1018.006	8	RUUVI M10 X 30, DIN912(8.8)	SKRUV	SCHRAUBE	SCREW
101	M1008	8	JOUSILAATTA M10, DIN127	BRICKA	UNTERLEGSCHIEBE	WASHER



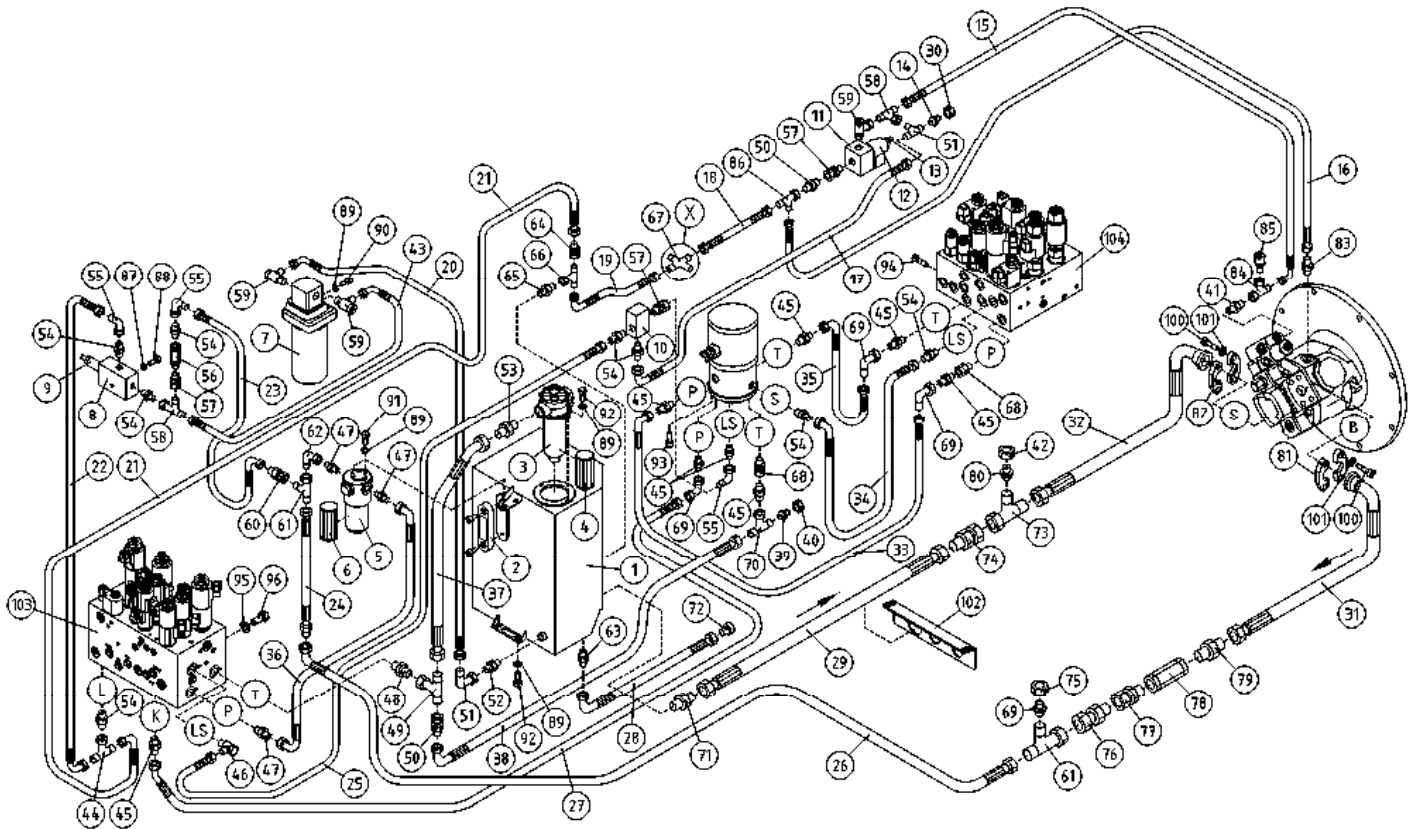
OSA DEL TEIL ITEM	VARAOSA NRO RESERVEDELS NR ERSATZTEIL NR PART NR	KPL OSAN NIMI ANTAL ANZAHL QTY	BENÄMNING	BENENNUNG	DESCRIPTION
HYDRAULIIKKA, PUMPUT JA VARUSTEET					
1	2CB5207	1	ÖLJYSÄILIÖ XTC	ÖLBEHÄLTER	OIL TANK
2	47.095	1	MITTALASI	MASSGLAS	MEASURING GLASS
3	47.1035	1	PALUUSUODATIN	RÜCKLAUFFILTER	RETURN FILTER
4	47.1035P	1	SUODATINPATRUUNA	FILTERINSATS	FILTER CARTRIDGE
5	47.1010	1	PAINESUODATIN FMP065	TRYCKFILTER	DRUCKFILTER FMP065
6	47.1010P	1	SUODATINPATRUUNA	FILTERPATRON	FILTER CARTRIDGE
7	47.2405	1	VOIMAYKSIKÖ BREVINI:17950055	KRAFTSTYCKE	POWER UNIT
8	47.2919	1	VENTTIILIPESÄ	VENTILHUS	VALVE HOUSE
9	47.2917	1	PAINENRAJOITUSVENTTIILI	TRYCKBEGRÄNSNINGSV.	DRUCKBEGRENZUNGSVENT
10	47.2852	1	VAIHTOVASTAVENTTIILI	SHUTTLE VALVE	WECHSELVENTIL
11	47.2883	1	VENTTIILIPESÄ 1/2"	VENTILHUS	VALVE HOUSE
12	47.2882	1	MAGNEETTIVENTT. KELA	SPOLE, MAGNETVENTIL	COIL, MAGNET VALVE
13	47.2881	1	SOLENOIDIVENTTIILI	INSATS, MAGNETVENTIL	PATRON, MAGNETVENTIL
14	45.0597	1	SULKUTULPPA	PROPP	STOPFEN
15	42.0307	1	LETKUYHDISTELMÄ (L/L)	TRYCKSLANG	DRUCKSCHLAUCH
16	42.2125	1	LETKUYHDISTELMÄ (L/L)	TRYCKSLANG	DRUCKSCHLAUCH
17	42.0342	1	LETKUYHDISTELMÄ (L/L)	TRYCKSLANG	DRUCKSCHLAUCH
18	42.483	1	LETKUYHDISTELMÄ (L/L)	TRYCKSLANG	DRUCKSCHLAUCH
19	42.484	1	LETKUYHDISTELMÄ (L/L)	TRYCKSLANG	DRUCKSCHLAUCH
20	42.0205	1	LETKUYHDISTELMÄ (L/L)	TRYCKSLANG	DRUCKSCHLAUCH
21	42.0345	1	LETKUYHDISTELMÄ (L/L)	TRYCKSLANG	DRUCKSCHLAUCH
22	42.0285	1	LETKUYHDISTELMÄ (L/L)	TRYCKSLANG	DRUCKSCHLAUCH
23	42.0339	1	LETKUYHDISTELMÄ (L/S)	TRYCKSLANG	DRUCKSCHLAUCH
24	42.479	1	LETKUYHDISTELMÄ (S/S)	TRYCKSLANG	DRUCKSCHLAUCH
25	42.1265	1	LETKUYHDISTELMÄ (L/L)	TRYCKSLANG	DRUCKSCHLAUCH
26	42.480	1	LETKUYHDISTELMÄ (S/S)	TRYCKSLANG	DRUCKSCHLAUCH
27	42.2124	1	LETKUYHDISTELMÄ (L/S)	TRYCKSLANG	DRUCKSCHLAUCH
28	42.1267	1	LETKUYHDISTELMÄ (L/L)	TRYCKSLANG	DRUCKSCHLAUCH
29	42.719	1	LETKUYHDISTELMÄ (L/L)	TRYCKSLANG	DRUCKSCHLAUCH
30	45.072	1	MUTTERI	MUTTER	MUTTER



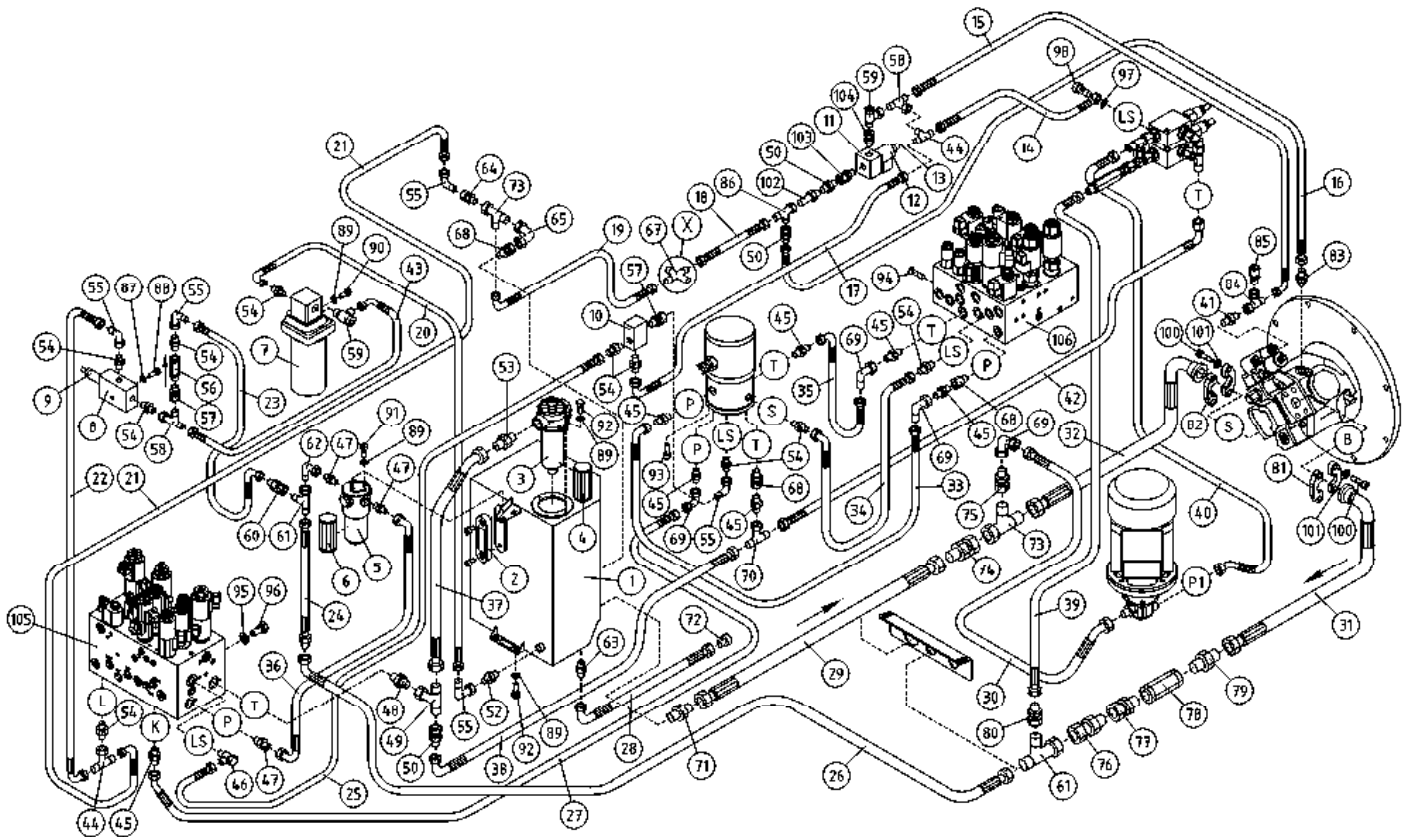
OSA DEL TEIL ITEM	VARAOSA NRO RESERVEDELS NR ERSATZTEIL NR PART NR	KPL OSAN NIMI ANTAL ANZAHL QTY	BENÄMNING	BENENNUNG	DESCRIPTION	
			HYDRAULIIKKA, PUMPUT JA VARUSTEET	HYDRAULIK, PUMPAR, UTRUSTNING	HYDRAULIK, PUMPEN, AUSRÜSTUNG	HYDRAULICS, PUMPS, ACCESSORIES
31	42.481	1	LETKUYHDISTELMÄ (-/S)	TRYCKSLANG	DRUCKSCHLAUCH	PRESSURE HOSE
32	42.720	1	LETKUYHDISTELMÄ (L/L)	TRYCKSLANG	DRUCKSCHLAUCH	PRESSURE HOSE
33	42.2113	1	LETKUYHDISTELMÄ (L/L)	TRYCKSLANG	DRUCKSCHLAUCH	PRESSURE HOSE
34	42.0329	1	LETKUYHDISTELMÄ (L/L)	TRYCKSLANG	DRUCKSCHLAUCH	PRESSURE HOSE
35	42.2114	1	LETKUYHDISTELMÄ (L/L)	TRYCKSLANG	DRUCKSCHLAUCH	PRESSURE HOSE
36	42.486	1	LETKUYHDISTELMÄ (S/S) 0'	TRYCKSLANG	DRUCKSCHLAUCH	PRESSURE HOSE
37	42.482	1	LETKUYHDISTELMÄ (L/L)	TRYCKSLANG	DRUCKSCHLAUCH	PRESSURE HOSE
38	42.2115	1	LETKUYHDISTELMÄ (L/L)	TRYCKSLANG	DRUCKSCHLAUCH	PRESSURE HOSE
39	45.265	1	SULKUTULPPA	PROPP	STOPFEN	PLUG
40	45.266	1	MUTTERI	MUTTER	MUTTER	NUT
41	45.0621Z	1	PERUSLIITIN	KOPPLING	ANSCHLUSS, GERADE	COUPLING
42	45.763	1	MUTTERI	MUTTER	MUTTER	NUT
43	42.0338	1	LETKUYHDISTELMÄ (L/L)	TRYCKSLANG	DRUCKSCHLAUCH	PRESSURE HOSE
44	45.0605Z	1	ASET. T-LIITIN	VINKELKOPPLING	WINKELANSCHLUSS	ANGLE UNION
45	45.179Z	7	PERUSLIITIN	KOPPLING	ANSCHLUSS, GERADE	COUPLING
46	47.2890	1	VASTUSVENTTIILI KURISTINBANJO	STRYPVENTIL	REDUKTIONSVENTIL	THROTTLE VALVE
47	45.317Z	3	PERUSLIITIN	KOPPLING	ANSCHLUSS, GERADE	COUPLING
48	45.415Z	1	PERUSLIITIN	KOPPLING	ANSCHLUSS, GERADE	COUPLING
49	45.419Z	1	ASET. T-LIITIN	T-KOPPLING	T-ANSCHLUSS	T-UNION
50	45.417Z	2	PUTKISUPISTUSNIPPA	RÖRFÖRMINSKNINGSNIPP	REDUZIERNIPPEL	PIPE REDUCING NIPPLE
51	45.067Z	2	T-LIITIN	T-KOPPLING	T-ANSCHLUSS	T-UNION
52	45.0604	1	PERUSLIITIN	KOPPLING	ANSCHLUSS, GERADE	COUPLING
53	45.416Z	1	PERUSLIITIN	KOPPLING	ANSCHLUSS, GERADE	COUPLING
54	45.069Z	11	PERUSLIITIN	KOPPLING	ANSCHLUSS, GERADE	COUPLING
55	45.084Z	3	ASET. KULMALIITIN	VINKELKOPPLING	WINKELANSCHLUSS	ANGLE UNION
56	47.2921	1	VASTAVENTTIILI	BACKVENTIL	RÜCKSCHLAGSVENTIL	CHECK VALVE
57	45.0601Z	3	PUTKINIPPA	RÖRNIPPEL	ROHRNIPPEL	PIPE NIPPLE
58	45.073Z	2	ASET. L-LIITIN	L-KOPPLING	L-ANSCHLUSS	L-UNION
59	45.081Z	3	BANJOLIITIN (SBD10LR)	BANJOKOPPLING	BANJONIPPEL	BANJO CONNECTION
60	45.323Z	1	PUTKISUPISTUSNIPPA	RÖRFÖRMINSKNINGSNIPP	ROHRREDUZIERNIPPEL	PIPE REDUCING NIPPLE



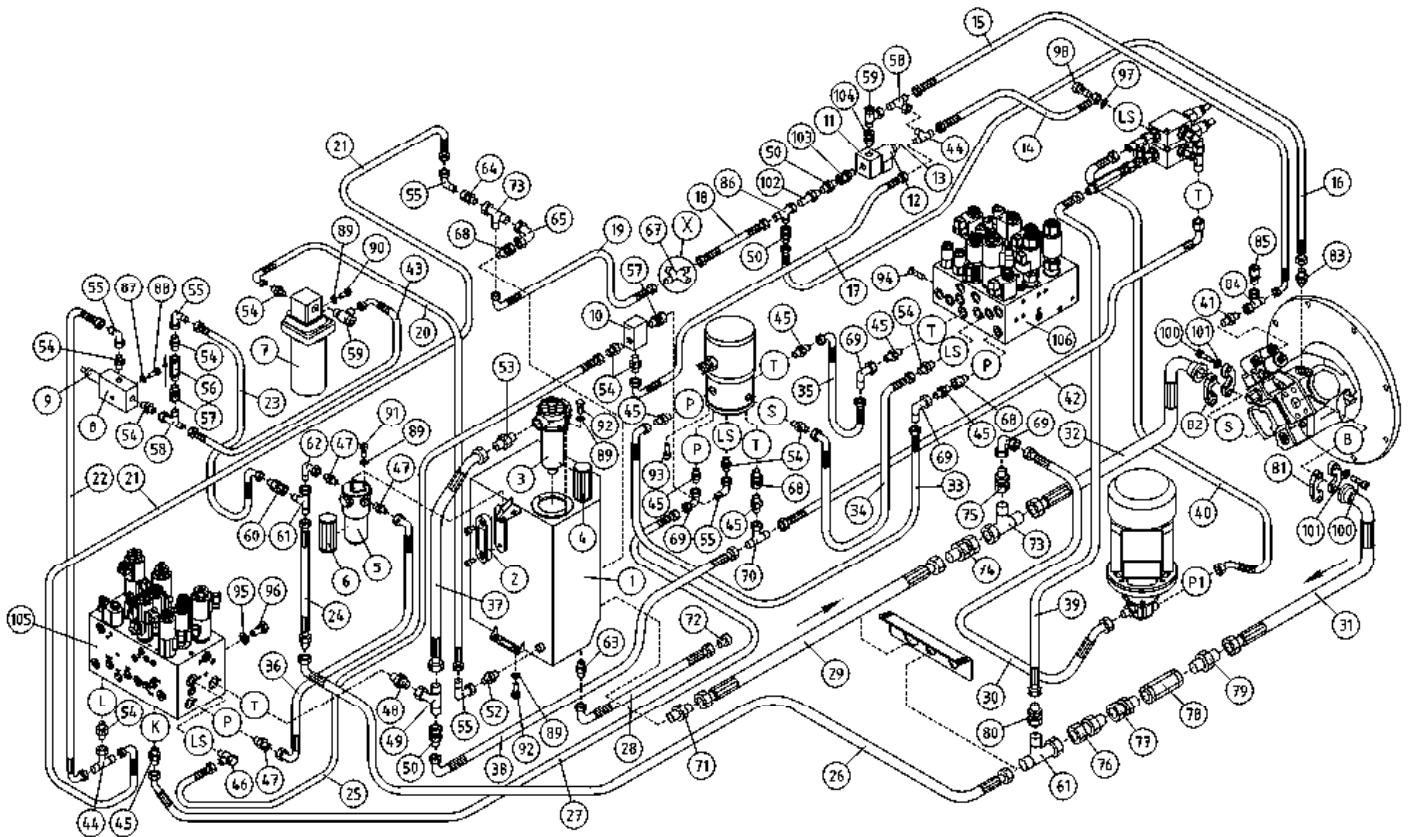
OSA DEL TEIL ITEM	VARAOSA NRO RESERVEDELS NR ERSATZTEIL NR PART NR	KPL OSAN NIMI ANTAL ANZAHL QTY	BENÄMNING	BENENNUNG	DESCRIPTION	
			HYDRAULIIKKA, PUMPUT JA VARUSTEET	HYDRAULIK, PUMPAR, UTRUSTNING	HYDRAULIK, PUMPEN, AUSRÜSTUNG	HYDRAULICS, PUMPS, ACCESSORIES
61	45.325Z	2	ASET. L-LIITIN	L-KOPPLING	L-ANSCHLUSS	L-UNION
62	45.320Z	1	ASET. KULMALIITIN	VINKELKOPPLING	WINKELANSCHLUSS	ANGLE UNION
63	45.105Z	1	PERUSLIITIN	KOPPLING	ANSCHLUSS, GERADE	COUPLING
64	45.421Z	1	PUTKISUPISTUSNIIPPA	RÖRFÖRMINSKNINGSNIIPP	ROHRREDUZIERNIPPEL	PIPE REDUCING NIPPLE
65	45.423Z	1	PERUSLIITIN	KOPPLING	ANSCHLUSS, GERADE	COUPLING
66	45.419Z	1	ASET. T-LIITIN	T-KOPPLING	T-ANSCHLUSS	T-UNION
67	45.420Z	2	RISTILIITIN	KRYSSKOPPLING	KREUZANSCHLUSS	CROSS UNION
68	46.270	2	SUPISTUSNIIPPA 137-08	STRYPNING	REDUZIERNIPPEL	REDUCING NIPPLE
69	45.326Z	1	SULKUTULPPA	PROPP	STOPFEN	PLUG
70	45.267Z	1	ASET. T-LIITIN	T-KOPPLING	T-ANSCHLUSS	T-UNION
71	45.759Z	1	PERUSLIITIN	KOPPLING	ANSCHLUSS, GERADE	COUPLING
72	45.1023	1	SULKUTULPPA	PROPP	STOPFEN	PLUG
73	45.760Z	1	ASET. L-LIITIN	L-KOPPLING	L-ANSCHLUSS	L-UNION
74	45.761Z	1	SUORA LÄPIVIENTI	SKOTTGENOMGÄNGEN	SCHOTTVERSCHRAUBUNGEN ANSCHLUSS	BULKHEAD CONNECTOR
75	45.327	1	MUTTERI	MUTTER	MUTTER	NUT
76	45.324Z	1	SUORA LÄPIVIENTI	SKOTTGENOMGÄNGEN	SCHOTTVERSCHRAUBUNGEN ANSCHLUSS	BULKHEAD CONNECTOR
77	45.0622	1	PUTKINIIPPA ESIAS.	RÖRNIPPEL	ROHRNIPPEL	PIPE NIPPLE
78	47.2857	1	VASTAVENTTIILI	BACKVENTIL	RÜCKSCHLAGSVENTIL	CHECK VALVE
79	45.303Z	1	PERUSLIITIN	DUBBELNIIPPEL	KUPPLUNGSNIIPPEL	DOUBLE NIPPLE
80	45.764	1	SULKUTULPPA	PROPP	STOPFEN	PLUG
81	46.716	2	LAIPPAKINNITIN SAE	FLÄNS FÄSTE	MONTAGEWINKEL	FLANGE BRACKET
82	46.713	2	LAIPPAKINNITIN SAE	FLÄNS FÄSTE	MONTAGEWINKEL	FLANGE BRACKET
83	45.183Z	1	PERUSLIITIN	KOPPLING	ANSCHLUSS, GERADE	COUPLING
84	45.073Z	1	ASET. L-LIITIN	L-KOPPLING	L-ANSCHLUSS	L-UNION
85	25.8011	1	PAINEENMITTAUSNIIPPA	TRYCKMÄTNINGSNIIPPEL	DRUCKMESSUNGSNIIPPEL	PRESSURE TEST NIPPLE
86	45.408Z	1	ASET. L-LIITIN	L-KOPPLING	L-ANSCHLUSS	L-UNION
87	M0609	1	ALUSLAATTA M6, DIN125	BRICKA	UNTERLEGSCHIEBE	WASHER
88	M0619.001	1	RUUVI M6 X 35, DIN933(8.8)	SKRUV	SCHRAUBE	SCREW
89	M0809	12	ALUSLAATTA M8, DIN125	BRICKA	UNTERLEGSCHIEBE	WASHER
90	M0816.001	2	RUUVI M8 X 20, DIN933(8.8)	SKRUV	SCHRAUBE	SCREW



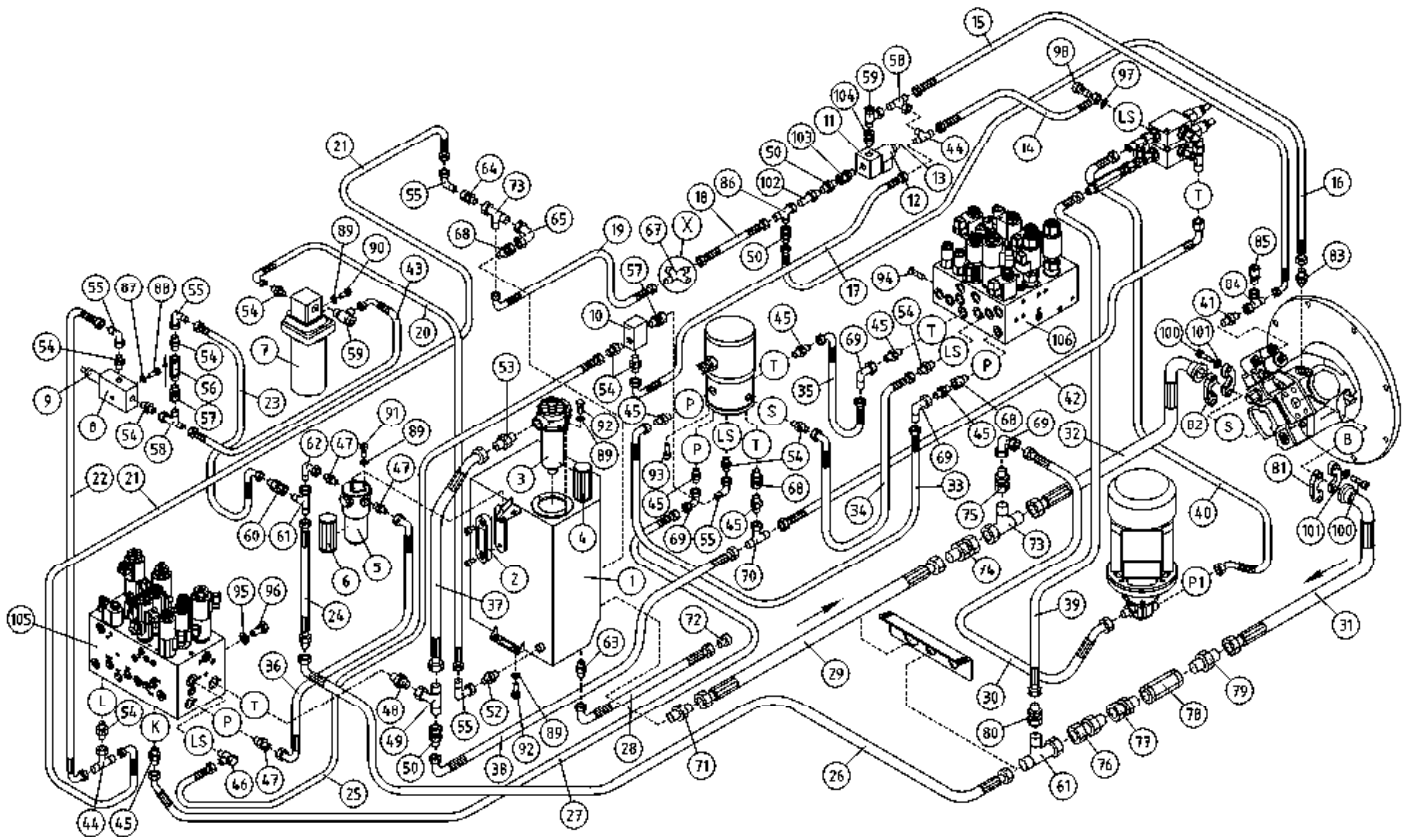
OSA DEL TEIL ITEM	VARAOSA NRO RESERVDLS NR ERSATZTEIL NR PART NR	KPL OSAN NIMI ANTAL ANZAHL QTY	BENÄMNING	BENENNUNG	DESCRIPTION	
			HYDRAULIIKKA, PUMPUT JA VARUSTEET	HYDRAULIK, PUMPAR, UTRUSTUNG	HYDRAULIK, PUMPEN, AUSTRÜSTUNG	HYDRAULICS, PUMPS, ACCESSORIES
91	M0815.001	2	RUUVI M8 X 16, DIN933(8.8)	SKRUV	SCHRAUBE	SCREW
92	M0817.001	8	RUUVI M8 X 25, DIN933(8.8)	SKRUV	SCHRAUBE	SCREW
93	M0813.006	3	RUUVI M8 X 12, DIN912(8.8)	SKRUV	SCHRAUBE	SCREW
94	M0816.0087	2	RUUVI M8 X 20, DIN7991(10.9)	SKRUV	SCHRAUBE	SCREW
95	M1007	4	KORILAATTA M10, DIN9021	BRICKA	UNTERLEGSCHIEBE	WASHER
96	M1017.001	4	RUUVI M10 X 25, DIN933(8.8)	SKRUV	SCHRAUBE	SCREW
100	M1018.006	8	RUUVI M10 X 30, DIN912(8.8)	SKRUV	SCHRAUBE	SCREW
101	M1008	8	JOUSILAATTA M10, DIN127	BRICKA	UNTERLEGSCHIEBE	WASHER
102	4CB5320	1	KIINNITIN	FÄSTE	HALTER	CLAMP
103	47.3021	1	MAGNEETTIVENTTIILI AJO JA TUKIJALAT	MAGNETVENTIL	MAGNETVENTIL	MAGNET VALVE
104	47.3022	1	MAGNEETTIVENTTIILI PUOMILLE	MAGNETVENTIL	MAGNETVENTIL	MAGNET VALVE



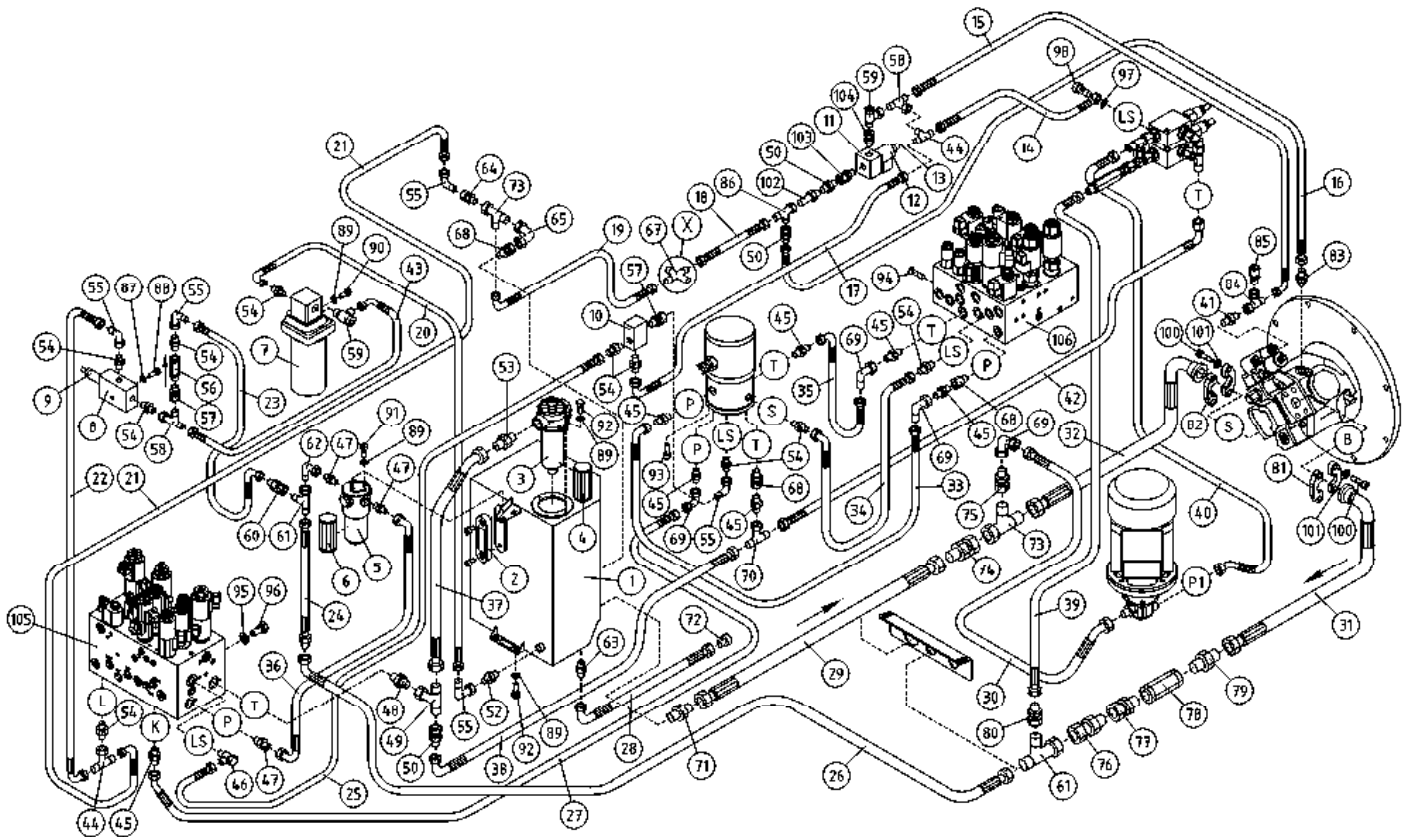
OSA DEL TEIL ITEM	VARAOSA NRO RESERVEDELS NR ERSATZTEIL NR PART NR	KPL OSAN NIMI ANTAL ANZAHL QTY	BENÄMNING	BENENNUNG	DESCRIPTION	
			HYDRAULIIKKA, PUMPUT JA VARUSTEET, OPTIO	HYDRAULIK, PUMPAR, UTRUSTNING, TILLVAL	HYDRAULIK, PUMPEN, AUSRÜSTUNG, OPTION	HYDRAULICS, PUMPS, ACCESSORIES, OPTIONAL
1	2CB5207	1	ÖLJYSÄILIÖ XTC	ÖLJEBEHÄLLARE	ÖLBEHÄLTER	OIL TANK
2	47.095	1	MITTALASI	MÄTGLAS	MASSGLAS	MEASURING GLASS
3	47.1035	1	PALUUSUODATIN	RETURFILTER	RÜCKLAUFFILTER	RETURN FILTER
4	47.1035P	1	SUODATINPATRUUNA	FILTERINSATS	FILTERPATRON	FILTER CARTRIDGE
5	47.1010	1	PAINESUODATIN FMP065	TRYCKFILTER	DRUCKFILTER FMP065	PRESSURE FILTER
6	47.1010P	1	SUODATINPATRUUNA	FILTERINSATS	FILTERPATRON	FILTER CARTRIDGE
7	47.2405	1	VOIMAYKSIKÖ BREVINI:17950055	KRAFTSTYCKE	KRAFTEINHEIT	POWER UNIT
8	47.2919	1	VENTTIILIPESÄ	VENTILHUS	VENTILGEHÄUSE	VALVE HOUSE
9	47.2917	1	PAINENRAJOITUSVENTTIILI	TRYCKBEGRÄNSNINGSV.	DRUCKBEGRENZUNGSVENT	PRESSURE CONTROL VAL
10	47.2852	1	VAIHTOVASTAVENTTIILI	SHUTTLE VALVE	WECHSELVENTIL	SHUTTLE VALVE
11	47.2883	1	VENTTIILIPESÄ 1/2"	VENTILHUS	VENTILGEHÄUSE	VALVE HOUSE
12	47.2882	1	MAGNEETTIVENTT. KELA	SPOLE, MAGNETVENTIL	SPOLE, MAGNET VALVE	COIL, MAGNET VALVE
13	47.2881	1	SOLENOIDIVENTTIILI	INSATS, MAGNETVENTIL	PATRON, MAGNETVENTIL	CARTRIDGE, MAGNET VAL
14	42.0425	1	LETKUYHDISTELMÄ	TRYCKSLANG	DRUCKSCHLAUCH	PRESSURE HOSE
15	42.0307	1	LETKUYHDISTELMÄ (L/L)	TRYCKSLANG	DRUCKSCHLAUCH	PRESSURE HOSE
16	42.2125	1	LETKUYHDISTELMÄ (L/L)	TRYCKSLANG	DRUCKSCHLAUCH	PRESSURE HOSE
17	42.0342	1	LETKUYHDISTELMÄ (L/L)	TRYCKSLANG	DRUCKSCHLAUCH	PRESSURE HOSE
18	42.483	1	LETKUYHDISTELMÄ (L/L)	TRYCKSLANG	DRUCKSCHLAUCH	PRESSURE HOSE
19	42.484	1	LETKUYHDISTELMÄ (L/L)	TRYCKSLANG	DRUCKSCHLAUCH	PRESSURE HOSE
20	42.0205	1	LETKUYHDISTELMÄ (L/L)	TRYCKSLANG	DRUCKSCHLAUCH	PRESSURE HOSE
21	42.0345	1	LETKUYHDISTELMÄ (L/L)	TRYCKSLANG	DRUCKSCHLAUCH	PRESSURE HOSE
22	42.0285	1	LETKUYHDISTELMÄ (L/L)	TRYCKSLANG	DRUCKSCHLAUCH	PRESSURE HOSE
23	42.0339	1	LETKUYHDISTELMÄ (L/S)	TRYCKSLANG	DRUCKSCHLAUCH	PRESSURE HOSE
24	42.479	1	LETKUYHDISTELMÄ (S/S)	TRYCKSLANG	DRUCKSCHLAUCH	PRESSURE HOSE
25	42.1265	1	LETKUYHDISTELMÄ (L/L)	TRYCKSLANG	DRUCKSCHLAUCH	PRESSURE HOSE
26	42.480	1	LETKUYHDISTELMÄ (S/S)	TRYCKSLANG	DRUCKSCHLAUCH	PRESSURE HOSE
27	42.2124	1	LETKUYHDISTELMÄ (L/S)	TRYCKSLANG	DRUCKSCHLAUCH	PRESSURE HOSE
28	42.1267	1	LETKUYHDISTELMÄ (L/L)	TRYCKSLANG	DRUCKSCHLAUCH	PRESSURE HOSE
29	42.719	1	LETKUYHDISTELMÄ (L/L)	TRYCKSLANG	DRUCKSCHLAUCH	PRESSURE HOSE
30	42.2121	1	LETKUYHDISTELMÄ (L/L)	TRYCKSLANG	DRUCKSCHLAUCH	PRESSURE HOSE



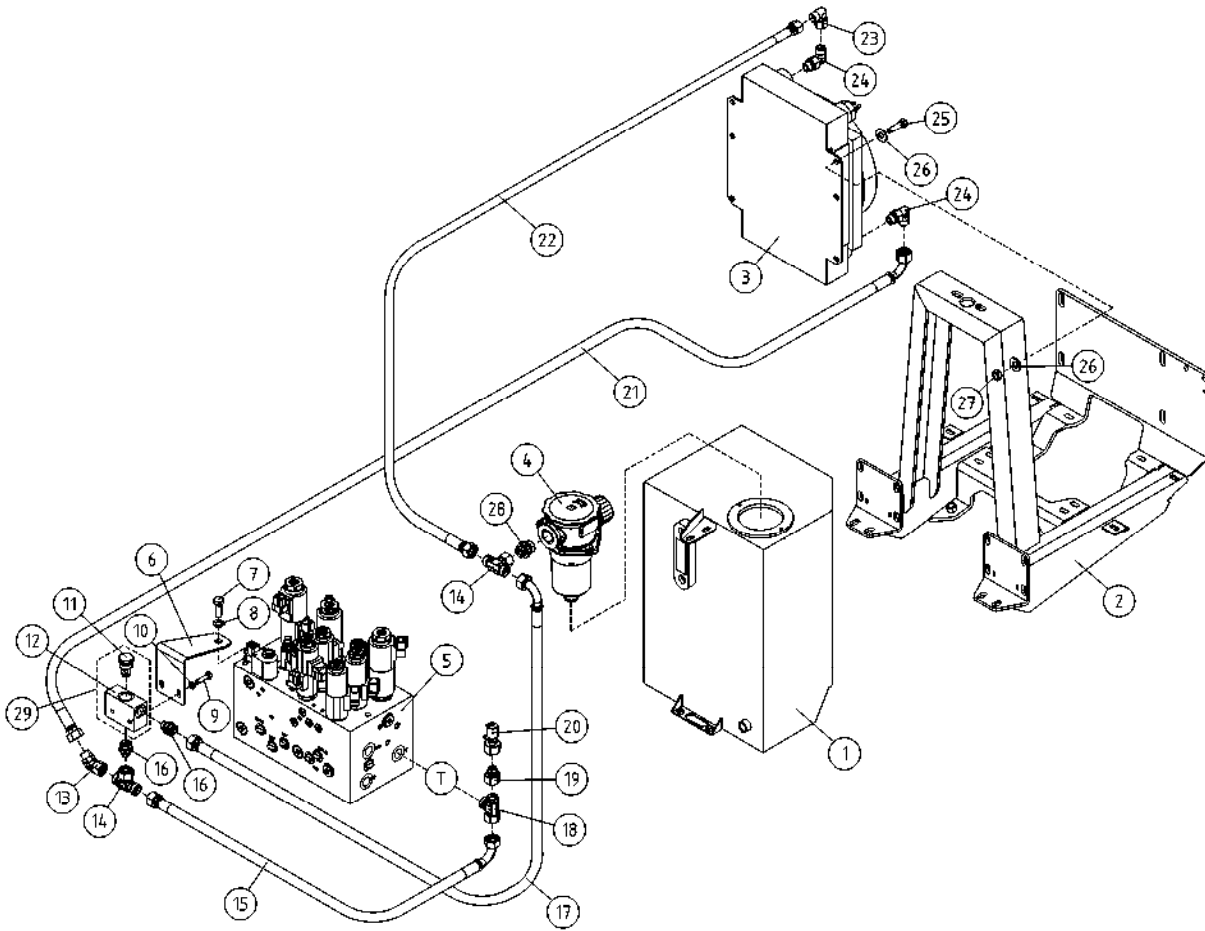
OSA DEL TEIL ITEM	VARAOSA NRO RESERVEDELS NR ERSATZTEIL NR PART NR	KPL OSAN NIMI ANTAL ANZAHL QTY	BENÄMNING	BENENNUNG	DESCRIPTION	
			HYDRAULIikka, PUMPUT JA VARUSTEET, OPTIO	HYDRAULIK, PUMPAR, UTRUSTNING, TILLVAL	HYDRAULIK, PUMPEN, AUSTRÜSTUNG, OPTION	HYDRAULICS, PUMPS, ACCESSORIES, OPTIONAL
31	42.481	1	LETKUYHDISTELMÄ (-/S)	TRYCKSLANG	DRUCKSCHLAUCH	PRESSURE HOSE
32	42.720	1	LETKUYHDISTELMÄ (L/L)	TRYCKSLANG	DRUCKSCHLAUCH	PRESSURE HOSE
33	42.2113	1	LETKUYHDISTELMÄ (L/L)	TRYCKSLANG	DRUCKSCHLAUCH	PRESSURE HOSE
34	42.0329	1	LETKUYHDISTELMÄ (L/L)	TRYCKSLANG	DRUCKSCHLAUCH	PRESSURE HOSE
35	42.2114	1	LETKUYHDISTELMÄ (L/L)	TRYCKSLANG	DRUCKSCHLAUCH	PRESSURE HOSE
36	42.486	1	LETKUYHDISTELMÄ (S/S) 0'	TRYCKSLANG	DRUCKSCHLAUCH	PRESSURE HOSE
37	42.482	1	LETKUYHDISTELMÄ (L/L)	TRYCKSLANG	DRUCKSCHLAUCH	PRESSURE HOSE
38	42.2115	1	LETKUYHDISTELMÄ (L/L)	TRYCKSLANG	DRUCKSCHLAUCH	PRESSURE HOSE
39	42.1286	1	LETKUYHDISTELMÄ (L/S)	TRYCKSLANG	DRUCKSCHLAUCH	PRESSURE HOSE
40	42.0314	1	LETKUYHDISTELMÄ (L/L)	TRYCKSLANG	DRUCKSCHLAUCH	PRESSURE HOSE
41	45.0621Z	1	PERUSLIITIN	KOPPLING	ANSCHLUSS, GERADE	COUPLING
42	42.1287	1	LETKUYHDISTELMÄ (L/L)	TRYCKSLANG	DRUCKSCHLAUCH	PRESSURE HOSE
43	42.0338	1	LETKUYHDISTELMÄ (L/L)	TRYCKSLANG	DRUCKSCHLAUCH	PRESSURE HOSE
44	45.0605Z	2	ASET. T-LIITIN	VINKELKOPPLING	WINKELANSCHLUSS	ANGLE UNION
45	45.179Z	7	PERUSLIITIN	KOPPLING	ANSCHLUSS, GERADE	COUPLING
46	47.2890	1	VASTUSVENTTIILI KURISTINBANJO	STRYPVENTIL	REDUKTIONSVENTIL	THROTTLE VALVE
47	45.317Z	3	PERUSLIITIN	KOPPLING	ANSCHLUSS, GERADE	COUPLING
48	45.415Z	1	PERUSLIITIN	KOPPLING	ANSCHLUSS, GERADE	COUPLING
49	45.419Z	1	ASET. T-LIITIN	T-KOPPLING	T-ANSCHLUSS	T-UNION
50	45.417Z	3	PUTKISUPISTUSNIPPA	RÖRFÖRMINSKNINGSNIPP	REDUZIERNIPPEL	PIPE REDUCING NIPPLE
51	45.067Z	2	T-LIITIN	T-KOPPLING	T-ANSCHLUSS	T-UNION
52	45.0604	1	PERUSLIITIN	KOPPLING	ANSCHLUSS, GERADE	COUPLING
53	45.416Z	1	PERUSLIITIN	KOPPLING	ANSCHLUSS, GERADE	COUPLING
54	45.069Z	13	PERUSLIITIN	KOPPLING	ANSCHLUSS, GERADE	COUPLING
55	45.084Z	5	ASET. KULMALIITIN	VINKELKOPPLING	WINKELANSCHLUSS	ANGLE UNION
56	47.2921	1	VASTAVENTTIILI	BACKVENTIL	RÜCKSCHLAGSVENTIL	CHECK VALVE
57	45.0601Z	2	PUTKINIPPA	RÖRNIPPEL	ROHRNIPPEL	PIPE NIPPLE
58	45.073Z	2	ASET. L-LIITIN	L-KOPPLING	L-ANSCHLUSS	L-UNION
59	45.081Z	2	BANJOLIITIN (SBD10LR)	BANJOKOPPLING	BANJONIPPEL	BANJO CONNECTION
60	45.323Z	1	PUTKISUPISTUSNIPPA	RÖRFÖRMINSKNINGSNIPP	ROHRREDUZIERNIPPEL	PIPE REDUCING NIPPLE



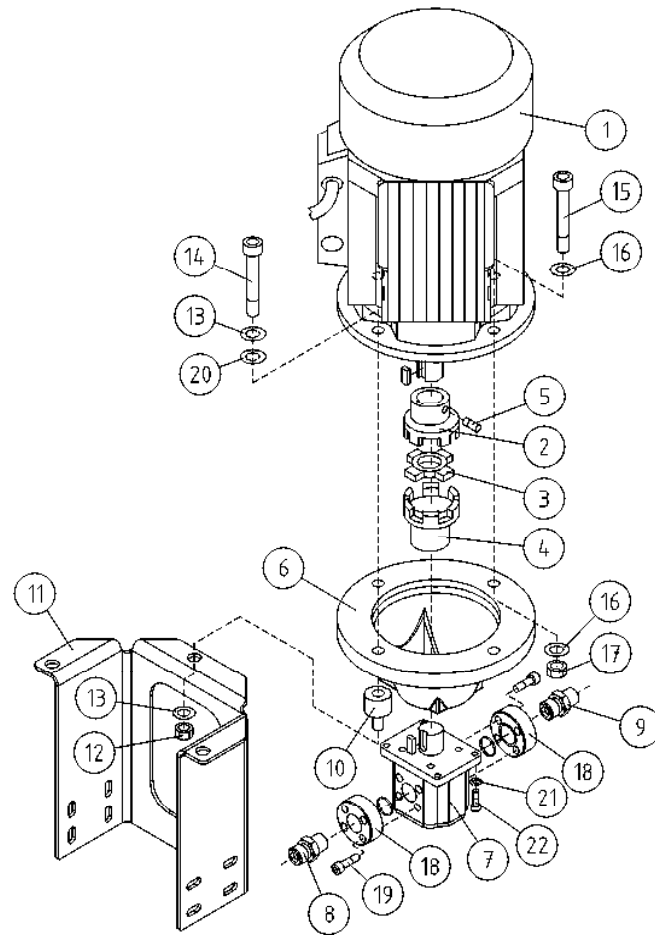
OSA DEL TEIL ITEM	VARAOSA NRO RESERVEDELS NR ERSATZTEIL NR PART NR	KPL OSAN NIMI ANTAL ANZAHL QTY	BENÄMNING	BENENNUNG	DESCRIPTION
	HYDRAULIIKKA, PUMPUT JA VARUSTEET, OPTIO		HYDRAULIK, PUMPAR, UTRUSTNING, TILLVAL	HYDRAULIK, PUMPEN, AUSRÜSTUNG, OPTION	HYDRAULICS, PUMPS, ACCESSORIES, OPTIONAL
61	45.325Z	2	ASET. L-LIITIN	L-KOPPLING	L-ANSCHLUSS
62	45.320Z	1	ASET. KULMALIITIN	VINKELKOPPLING	WINKELANSCHLUSS
63	45.105Z	1	PERUSLIITIN	KOPPLING	ANSCHLUSS, GERADE
64	45.421Z	3	PUTKISUPISTUSNIPPA	RÖRFÖRMINSKNINGSNIPP	ROHRREDUZIERNIPPEL
65	45.427	1	ASET. KULMALIITIN	VINKELKOPPLING	WINKELANSCHLUSS
67	45.420Z	2	RISTILIITIN	KRYSSKOPPLING	KREUZANSCHLUSS
68	46.239	3	YHDYSNIPPA 401-08	ANSLUTNINGSNIPPEL	VERBINDUNGSNIPPEL
69	45.181Z	4	ASET. KULMALIITIN	VINKELKOPPLING	WINKELANSCHLUSS
70	45.267Z	1	ASET. T-LIITIN	T-KOPPLING	T-ANSCHLUSS
71	45.759Z	1	PERUSLIITIN	KOPPLING	ANSCHLUSS, GERADE
72	45.1023	1	SULKUTULPPA	PROPP	STOPFEN
73	45.760Z	2	ASET. L-LIITIN	L-KOPPLING	L-ANSCHLUSS
74	45.761Z	1	SUORA LÄPIVIENTI	SKOTTGENOMGÅNGEN	SCHOTTVERSCHRAUBUNGEN ANSCHLUSS
75	45.762Z	1	PUTKISUPISTUSNIPPA	RÖRFÖRMINSKNINGSNIPP	ROHRREDUZIERNIPPEL
76	45.324Z	1	SUORA LÄPIVIENTI	SKOTTGENOMGÅNGEN	SCHOTTVERSCHRAUBUNGEN ANSCHLUSS
77	45.0622	1	PUTKINIPPA ESIAS.	RÖRNIPPEL	ROHRNIPPEL
78	47.2857	1	VASTAVENTTIILI	BACKVENTIL	RÜCKSCHLAGSVENTIL
79	45.303Z	1	PERUSLIITIN	DUBBELNIPPEL	KUPPLUNGSNIPPEL
80	45.331Z	1	PUTKISUPISTUSNIPPA	RÖRFÖRMINSKNINGSNIPP	ROHRREDUZIERNIPPEL
81	46.716	2	LAIPPAKINNITIN SAE	FLÄNS FÄSTE	MONTAGEWINKEL
82	46.713	2	LAIPPAKINNITIN SAE	FLÄNS FÄSTE	MONTAGEWINKEL
83	45.183Z	1	PERUSLIITIN	KOPPLING	ANSCHLUSS, GERADE
84	45.073Z	1	ASET. L-LIITIN	L-KOPPLING	L-ANSCHLUSS
85	25.8011	1	PAINEENMITTAUSNIPPA	TRYCKMÄTNINGSNIPPEL	DRUCKMESSUNGSNIPPEL
86	45.408Z	1	ASET. L-LIITIN	L-KOPPLING	L-ANSCHLUSS
87	M0609	1	ALUSLAATTA M6, DIN125	BRICKA	UNTERLEGSCHIEBE
88	M0619.001	1	RUUVI M6 X 35, DIN933(8.8)	SKRUV	SCHRAUBE
89	M0809	12	ALUSLAATTA M8, DIN125	BRICKA	UNTERLEGSCHIEBE
90	M0816.001	2	RUUVI M8 X 20, DIN933(8.8)	SKRUV	SCHRAUBE
91	M0815.001	2	RUUVI M8 X 16, DIN933(8.8)	SKRUV	SCHRAUBE



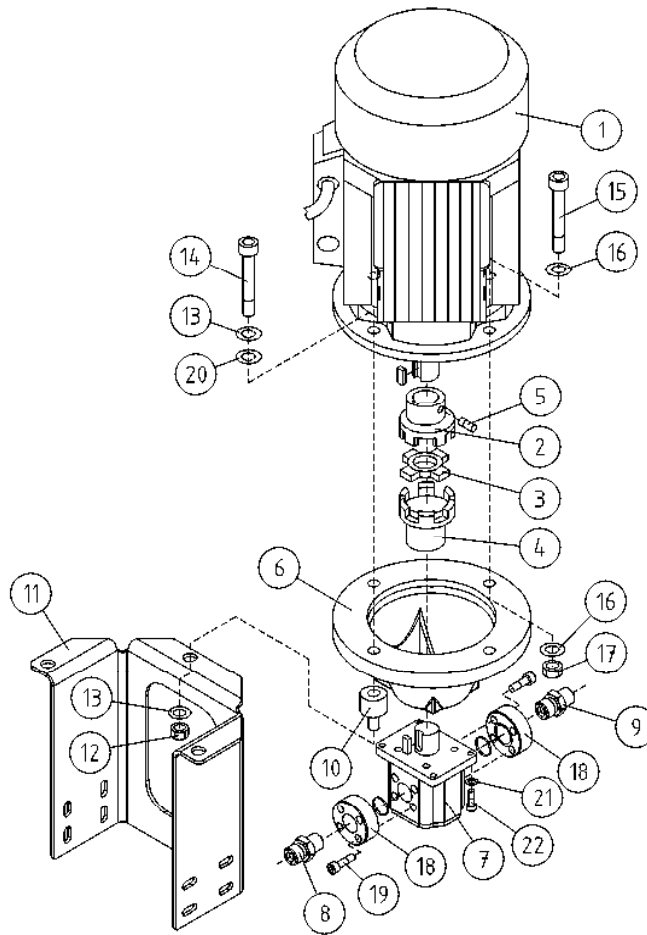
OSA DEL TEIL ITEM	VARAOSA NRO RESERVEDELS NR ERSATZTEIL NR PART NR	KPL OSAN NIMI ANTAL ANZAHL QTY	BENÄMNING	BENENNUNG	DESCRIPTION
	HYDRAULIIKKA, PUMPUT JA VARUSTEET, OPTIO		HYDRAULIK, PUMPAR, UTRUSTNING, TILLVAL	HYDRAULIK, PUMPEN, AUSRÜSTUNG, OPTION	HYDRAULICS, PUMPS, ACCESSORIES, OPTIONAL
92	M0817.001	8	RUUVI M8 X 25, DIN933(8.8)	SKRUV	SCRAUBE
93	M0813.006	3	RUUVI M8 X 12, DIN912(8.8)	SKRUV	SCHRAUBE
94	M0816.0087	2	RUUVI M8 X 20, DIN7991(10.9)	SKRUV	SCHRAUBE
95	M1007	4	KORILAATTA M10, DIN9021	BRICKA	UNTERLEGSCHIEBE
96	M1017.001	4	RUUVI M10 X 25, DIN933(8.8)	SKRUV	SCHRAUBE
97	27.006	1	USIT-RENGAS R1/4"	USIT-RING	USIT-RING
98	45.048	1			
100	M1018.006	8	RUUVI M10 X 30, DIN912(8.8)	SKRUV	SCHRAUBE
101	M1008	8	JOUSILAATTA M10, DIN127	BRICKA	UNTERLEGSCHIEBE
102	45.422	1			
103	45.191	1	PUTKINIPPA ESIAS.	RÖRNIPPEL	ROHRNIPPEL
104	46.213	1	SUPISTUSNIPPA	FÖRMINSKNINGSNIPPEL	REDUZIERNIPPEL
105	47.3021	1	MAGNEETTIVENTTIILI AJO JA TUKIJALAT	MAGNETVENTIL	MAGNETVENTIL
106	47.3022	1	MAGNEETTIVENTTIILI PUOMILLE	MAGNETVENTIL	MAGNETVENTIL



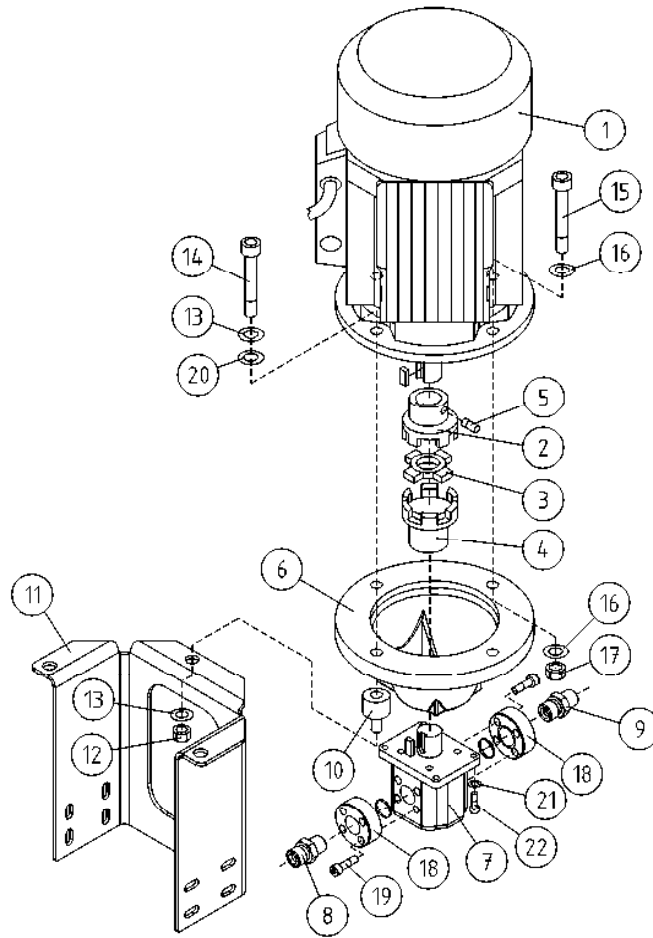
OSA DEL TEIL ITEM	VARAOSA NRO RESERVEDELS NR ERSATZTEIL NR PART NR	KPL OSAN NIMI ANTAL ANZAHL QTY	BENÄMNING	BENENNUNG	DESCRIPTION	
			ÖLJYN LAUHDUTIN, OPTIO	KYLARE, OPTION	KÜHLER, OPTION	RADIATOR, OPTION
1	2CB5207	1	ÖLJYSÄILIÖ XTC	ÖLJEBEHÄLLARE	ÖLBEHÄLTER	OIL TANK
2	2CB5448	1	ETURUNKO, DANFOSS VENTTIILILLE	FRÄMRE RAM	VORDERRAHMEN	FRONT FRAME
3	47.616	1	ÖLJYN LAUHDUTIN	KYLARE	KÜHLER	RADIATOR
4	47.1052	1	PALUUSUODATIN	RETURFILTER	RÜCKLAUFFILTER	RETURN FILTER
5	47.3021	1	MAGNEETIVENTTIILI AJO JA TUKIJALAT	MAGNETVENTIL	MAGNETVENTIL	MAGNET VALVE
6	4CC6733	1	KIINNIKELEVY	PLÄT	PLATTE	PLATE
7	M1017.001	1	RUUVI M10 X 25, DIN933(8.8)	SKRUV	SCHRAUBE	SCREW
8	M1009	1	ALUSLAATTA M10, DIN125	BRICKA	UNTERLEGSCHIEBE	WASHER
9	M0617.001	2	RUUVI M6 X 25, DIN933(8.8)	SKRUV	SCHRAUBE	SCREW
10	M0609	2	ALUSLAATTA M6, DIN125	BRICKA	UNTERLEGSCHIEBE	WASHER
11	47.3318	1	VASTAVENTTIILI	BACKVENTIL	RÜCKSCHLAGSVENTIL	CHECK VALVE
12	47.3263	1	VENTTIILIPESÄ	VENTILHUS	VENTILGEHÄUSE	VALVE HOUSE
13	45.4372	1	ASET. KULMALIITIN 45°	VINKELKOPPLING	WINKELANSCHLUSS	ANGLE UNION
14	45.4192	2	ASET. T-LIITIN	T-KOPPLING	T-ANSCHLUSS	T-UNION
15	42.518	1	LETKUYHDISTELMÄ (L/L)	TRYCKSLANG	DRUCKSCHLAUCH	PRESSURE HOSE
16	45.4232	2	PERUSLIITIN	KOPPLING	ANSCHLUSS, GERADE	COUPLING
17	45.519	1	PUTKISUPISTUSNIPPA	RÖRFÖRMINSKNINGSNIPP	RÖHRREDUZIERNIPPEL	PIPE REDUCING NIPPLE
18	45.4082	1	ASET. L-LIITIN	L-KOPPLING	L-ANSCHLUSS	L-UNION
19	45.4172	1	PUTKISUPISTUSNIPPA	RÖRFÖRMINSKNINGSNIPP	REDUZIERNIPPEL	PIPE REDUCING NIPPLE
20	25.8020	1	PAINEENMITTAUSNIPPA	TRYCKMÄTNINGSNIPPEL	DRUCKMESSUNGSNIPPEL	PRESSURE TEST NIPPLE
21	42.517	1	LETKUYHDISTELMÄ (L/L)	TRYCKSLANG	DRUCKSCHLAUCH	PRESSURE HOSE
22	42.516	1	LETKUYHDISTELMÄ (L/L)	TRYCKSLANG	DRUCKSCHLAUCH	PRESSURE HOSE
23	45.3382	1	ASET. KULMALIITIN	VINKELKOPPLING	WINKELANSCHLUSS	ANGLE UNION
24	45.337	2	SUUNNATTAVA KULMALIITIN	JUSTERBAR STUD ARMBÄGE	WINKLEINSCHRAUBANSCHLÜSSE	ADJUSTABLE STUD ELBOW
25	M0817.001	4	RUUVI M8 X 25, DIN933(8.8)	SKRUV	SCHRAUBE	SCREW
26	M0807	4	KORILAATTA M8, DIN9021	BRICKA	UNTERLEGSCHIEBE	WASHER
27	M0800.001	4	LUKITUSMUTTERI M8, DIN985(8)	MUTTER	MUTTER	LOCK NUT
28	45.4162	1	PERUSLIITIN	KOPPLING	ANSCHLUSS, GERADE	COUPLING
29	47.3337	1	VASTAVENTTIILI	BACKVENTIL	RÜCKSCHLAGSVENTIL	CHECK VALVE



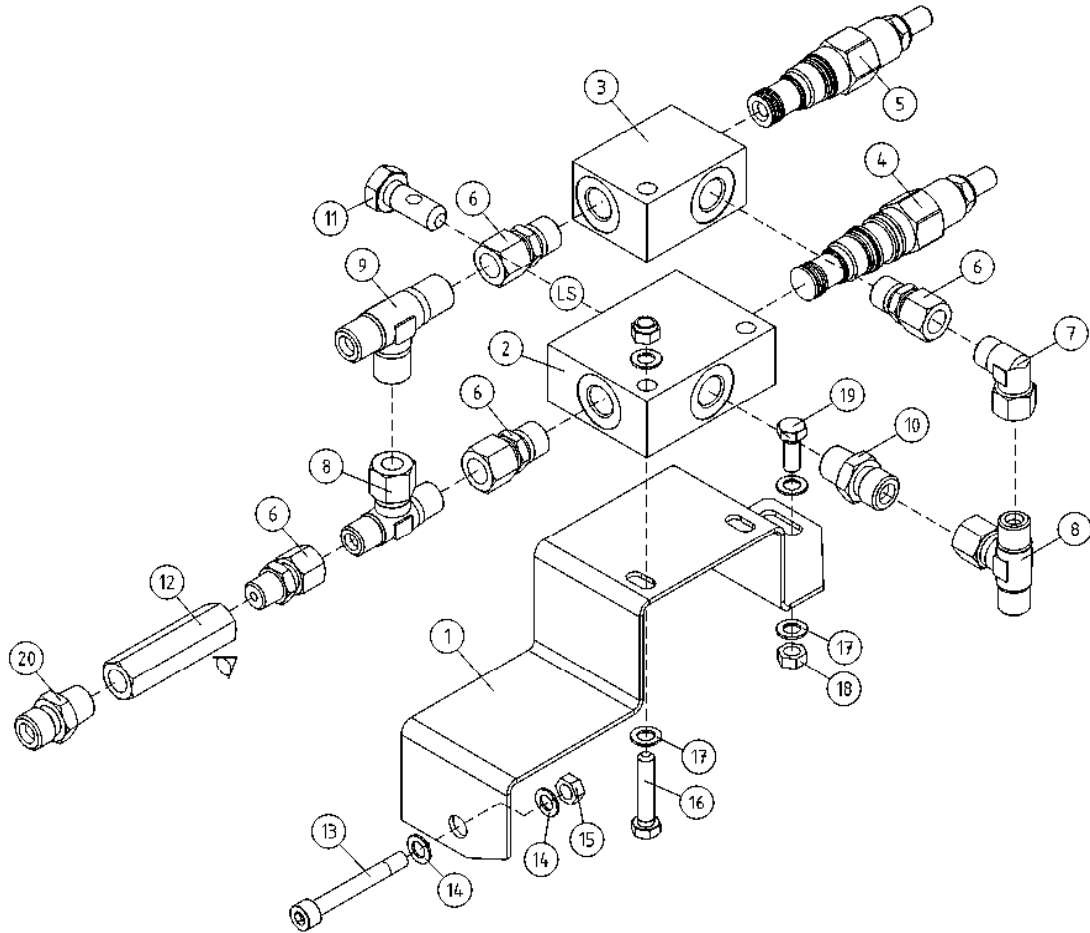
OSA DEL TEIL ITEM	VARAOSA NRO RESERVDLS NR ERSATZTEIL NR PART NR	KPL OSAN NIMI ANTAL ANZAHL QTY	BENÄMNING	BENENNUNG	DESCRIPTION	
			HYDRAULIPUMPPU JA SÄHKÖMOOTTORI	HYDRAULPUMP OCH ELMOTOR	HYDRAULPUMPE UND ELEKTROMOTOR	HYDRAULICPUMP AND ELECTRICMOTOR
1	47.828	1	SÄHKÖMOOTTORI 2,2KW	ELMOTOR	ELEKTROMOTOR	ELECTRIC MOTOR
2	48.1723	1	VÄLIKITYKIN MOOT.PUOL	MELLANKOPPLING	ZWISCHENKUPPLUNG	MIDDLE COUPLING
3	48.1722	1	VÄLIKITYKIN VÄLIKUMI	MELLANKOPPLING	ZWISCHENKUPPLUNG	MIDDLE COUPLING
4	48.1721	1	VÄLIKITYKIN PUMP.PUOL	KOPPLINGSHYLSA	KUPPLUNGSHÜLSE	COUPLING SLEEVE
5	M0612.012	1	PIDÄTINRUUVI M6 X 10, DIN916	SKRUV	SCHRAUBE	SCREW
6	47.704	1	PUMPUN KIINNITYSLAIPPA	MONTERINGSFLÄNS,PUMP	BEFEST.FLANSCH,PUMPE	FASTEN. FLANGE, PUMP
7	47.2466	1	HYDRAULIPUMPPU	HYDRAULPUMP	HYDRAULPUMPE	HYDRAULIC PUMP
8	45.178Z	1	PERUSLIITIN	KOPPLING	ANSCHLUSS, GERADE	COUPLING
9	45.0604Z	1	PERUSLIITIN	KOPPLING	ANSCHLUSS, GERADE	COUPLING
10	48.1522	3	KUMIPUSKURI, LIERIÖRUUVILLA	GUMMIBUFFERT	GUMMIPUFFER	RUBBER BUMPER
11	3CB5055	1	SÄHKÖMOOTORIN TELINE	ELMOTORSTÄLL	ELEKTROMOTORGESTELL	ELECTRIC MOTOR RACK
12	M0800.001	3	LUKITUSMUTTERI M8, DIN985(8)	MUTTER	MUTTER	LOCK NUT
13	M0809	6	ALUSLAATTA M8, DIN125	BRICKA	UNTERLEGSCHIEBE	WASHER
14	M0821.006	3	RUUVI M8 X 45, DIN912(8.8)	SKRUV	SCHRAUBE	SCREW
15	M1021.006	1	RUUVI M10 X 45, DIN912(8.8)	SKRUV	SCHRAUBE	SCREW
16	M1005	2	ALUSLAATTA NORDLOCK	BRICKA	UNTERLEGSCHIEBE	WASHER
17	M1000.001	1	LUKITUSMUTTERI M10, DIN985(8)	MUTTER	MUTTER	LOCKING NUT
18	46.162	2	LAIPPALIITIN SUORA	FLÄNSKOPPLING	FLANSCHANSCHLUSS	FLANGE UNION
19	M0515.006	8	RUUVI M5 X 16, DIN912(8.8)	SKRUV	SCHRAUBE	SCREW
20	M0805	3	ALUSLAATTA NORDLOCK	BRICKA	UNTERLEGSCHIEBE	WASHER
21	M0609	4	ALUSLAATTA M6, DIN125	BRICKA	UNTERLEGSCHIEBE	WASHER
22	M0617.006	4	RUUVI M6 X 25, DIN912(8.8)	SKRUV	SCHRAUBE	SCREW



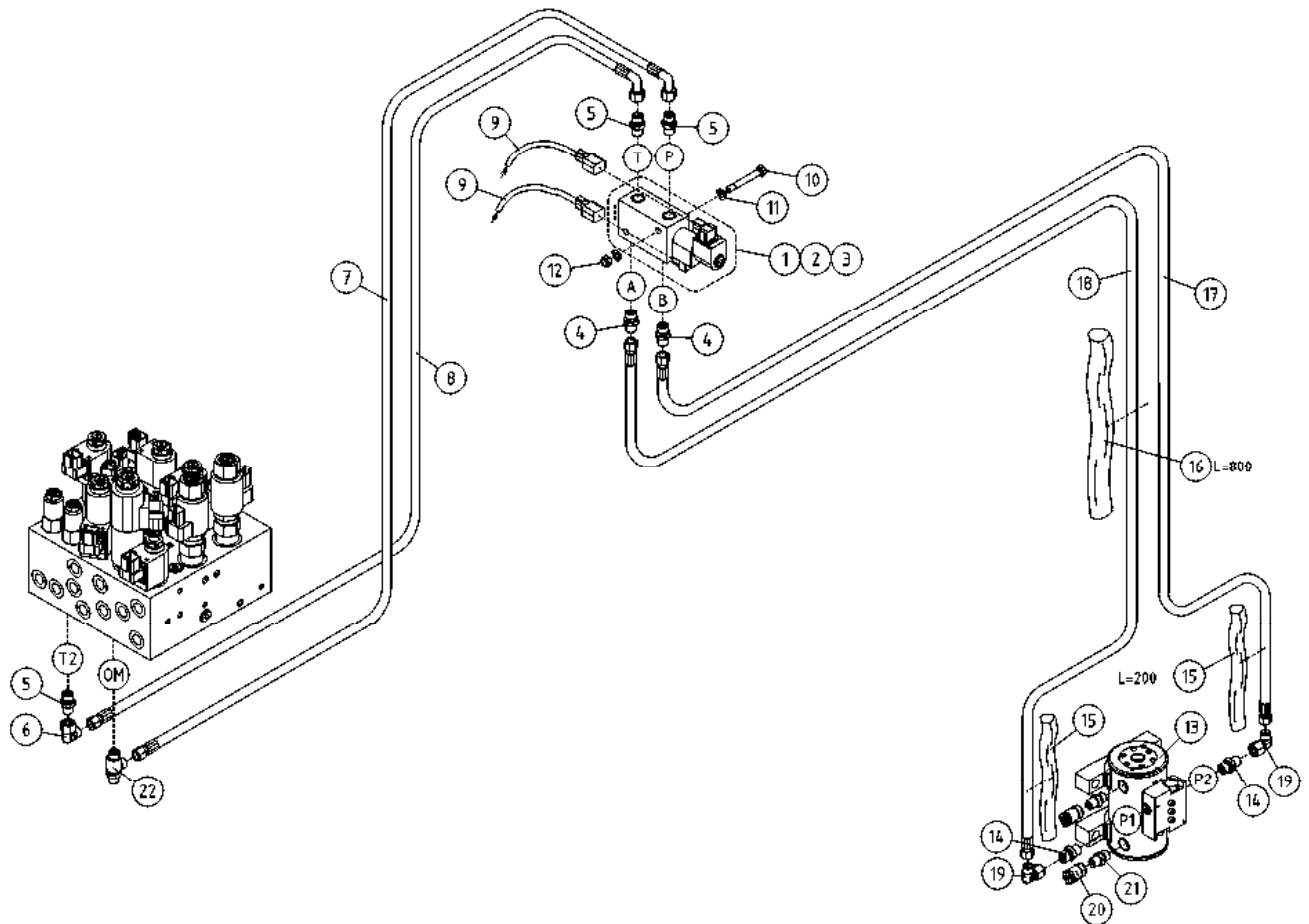
OSA DEL TEIL ITEM	VARAOSA NRO RESERVDLS NR ERSATZTEIL NR PART NR	KPL OSAN NIMI ANZAHL QTY	BENÄMNING	BENENNUNG	DESCRIPTION	
			HYDRAULIPUMPPU JA SÄHKÖMOOTTORI	HYDRAULPUMP OCH ELMOTOR	HYDRAULPUMPE UND ELEKTROMOTOR	HYDRAULICPUMP AND ELECTRICMOTOR
1	47.828	1	SÄHKÖMOOTTORI 2,2KW	ELMOTOR	ELEKTROMOTOR	ELECTRIC MOTOR
2	48.1723	1	VÄLIKYTKIN MOOT.PUOL	MELLANKOPPLING	ZWISCHENKUPPLUNG	MIDDLE COUPLING
3	48.1722	1	VÄLIKYTKIN VÄLIKUMI	MELLANKOPPLING	ZWISCHENKUPPLUNG	MIDDLE COUPLING
4	48.1721	1	VÄLIKYTKIN PUMP.PUOL	KOPPLINGSHYLSA	KUPPLUNGSHÜLSE	COUPLING SLEEVE
5	M0612.012	1	PIDÄTINRUUVI M6 X 10, DIN916	SKRUV	SCHRAUBE	SCREW
6	47.704	1	PUMPUN KIINNITYSLAIPPA	MONTERINGSFLÄNS,PUMP	BEFEST.FLANSCH,PUMPE	FASTEN. FLANGE, PUMP
7	47.2116	1	HYDRAULIPUMPPU	HYDRAULPUMP	HYDRAULPUMPE	HYDRAULIC PUMP
8	45.178Z	1	PERUSLIITIN	KOPPLING	ANSCHLUSS, GERADE	COUPLING
9	45.0604Z	1	PERUSLIITIN	KOPPLING	ANSCHLUSS, GERADE	COUPLING
10	48.1522	3	KUMIPUSKURI, LIERIÖRUUVILLA	GUMMIBUFFERT	GUMMIPUFFER	RUBBER BUMPER
11	3CB5055	1	SÄHKÖMOOTORIN TELINE	ELMOTORSTÄLL	ELEKTROMOTORGESTELL	ELECTRIC MOTOR RACK
12	M0800.001	3	LUKITUSMUTTERI M8, DIN985(8)	MUTTER	MUTTER	LOCK NUT
13	M0809	6	ALUSLAATTA M8, DIN125	BRICKA	UNTERLEGSCHIEBE	WASHER
14	M0821.006	3	RUUVI M8 X 45, DIN912(8.8)	SKRUV	SCHRAUBE	SCREW
15	M1021.006	1	RUUVI M10 X 45, DIN912(8.8)	SKRUV	SCHRAUBE	SCREW
16	M1005	2	ALUSLAATTA NORDLOCK	BRICKA	UNTERLEGSCHIEBE	WASHER
17	M1000.001	1	LUKITUSMUTTERI M10, DIN985(8)	MUTTER	MUTTER	LOCKING NUT
18	46.162	2	LAIPPALIITIN SUORA	FLÄNSKOPPLING	FLANSCHANSCHLUSS	FLANGE UNION
19	M0515.006	8	RUUVI M5 X 16, DIN912(8.8)	SKRUV	SCHRAUBE	SCREW
20	M0805	3	ALUSLAATTA NORDLOCK	BRICKA	UNTERLEGSCHIEBE	WASHER
21	M0609	4	ALUSLAATTA M6, DIN125	BRICKA	UNTERLEGSCHIEBE	WASHER
22	M0617.006	4	RUUVI M6 X 25, DIN912(8.8)	SKRUV	SCHRAUBE	SCREW



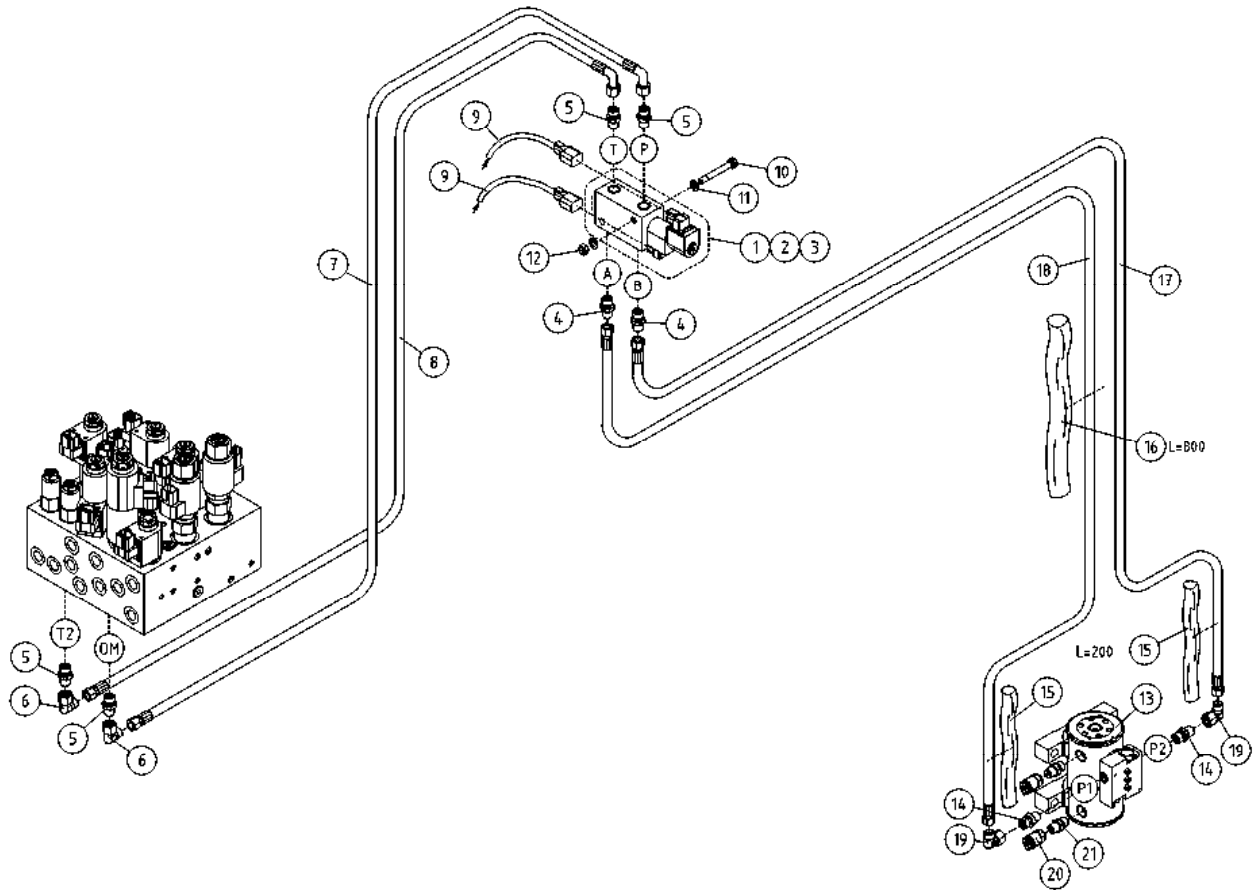
OSA DEL TEIL ITEM	VARAOSA NRO RESERVEDELS NR ERSATZTEIL NR PART NR	KPL OSAN NIMI ANTAL ANZAHL QTY	BENÄMNING	BENENNUNG	DESCRIPTION	
			HYDRAULIPUMPPU JA SÄHKÖMOOTTORI	HYDRAULPUMP OCH ELMOTOR	HYDRAULPUMPE UND ELEKTROMOTOR	HYDRAULICPUMP AND ELECTRICMOTOR
1	47.828	1	SÄHKÖMOOTTORI 2,2KW	ELMOTOR	ELEKTROMOTOR	ELECTRIC MOTOR
2	48.1723	1	VÄLIKITYKIN MOOT.PUOL	MELLANKOPPLING	ZWISCHENKUPPLUNG	MIDDLE COUPLING
3	48.1722	1	VÄLIKITYKIN VÄLIKUMI	MELLANKOPPLING	ZWISCHENKUPPLUNG	MIDDLE COUPLING
4	48.1721	1	VÄLIKITYKIN PUMP.PUOL	KOPPLINGSHYLSA	KUPPLUNGSHÜLSE	COUPLING SLEEVE
5	M0612.012	1	PIDÄTINRUUVI M6 X 10, DIN916	SKRUV	SCHRAUBE	SCREW
6	47.704	1	PUMPUN KIINNITYSLAIPPA	MONTERINGSFLÄNS,PUMP	BEFEST.FLANSCH,PUMPE	FASTEN.FLANGE,PUMP
7	47.2074	1	HYDRAULIPUMPPU 2,5CC	HYDRAULPUMP 2,5CC	HYDRAULPUMPE 2,5CC	HYDRAULIC PUMP 2,5CC
8	45.178Z	1	PERUSLIITIN	KOPPLING	ANSCHLUSS, GERADE	COUPLING
9	45.0604Z	1	PERUSLIITIN	KOPPLING	ANSCHLUSS, GERADE	COUPLING
10	48.1522	3	KUMIPUSKURI, LIERIÖRUUVILLA	GUMMIBUFFERT	GUMMIPUFFER	RUBBER BUMPER
11	3CB5055	1	SÄHKÖMOOTORIN TELINE	ELMOTORSTÄLL	ELEKTROMOTORGESTELL	ELECTRIC MOTOR RACK
12	M0800.001	3	LUKITUSMUTTERI M8, DIN985(8)	MUTTER	MUTTER	LOCK NUT
13	M0809	6	ALUSLAATTA M8, DIN125	BRICKA	UNTERLEGSCHIEBE	WASHER
14	M0821.006	3	RUUVI M8 X 45, DIN912(8.8)	SKRUV	SCHRAUBE	SCREW
15	M1021.006	1	RUUVI M10 X 45, DIN912(8.8)	SKRUV	SCHRAUBE	SCREW
16	M1005	2	ALUSLAATTA NORDLOCK	BRICKA	UNTERLEGSCHIEBE	WASHER
17	M1000.001	1	LUKITUSMUTTERI M10, DIN985(8)	MUTTER	MUTTER	LOCKING NUT
18	46.162	2	LAIPPALIITIN SUORA	FLÄNSKOPPLING	FLANSCHANSCHLUSS	FLANGE UNION
19	M0515.006	8	RUUVI M5 X 16, DIN912(8.8)	SKRUV	SCHRAUBE	SCREW
20	M0805	3	ALUSLAATTA NORDLOCK	BRICKA	UNTERLEGSCHIEBE	WASHER
21	M0609	4	ALUSLAATTA M6, DIN125	BRICKA	UNTERLEGSCHIEBE	WASHER
22	M0616.006	4	RUUVI M6 X 20, DIN912(8.8)	SKRUV	SCHRAUBE	SCREW



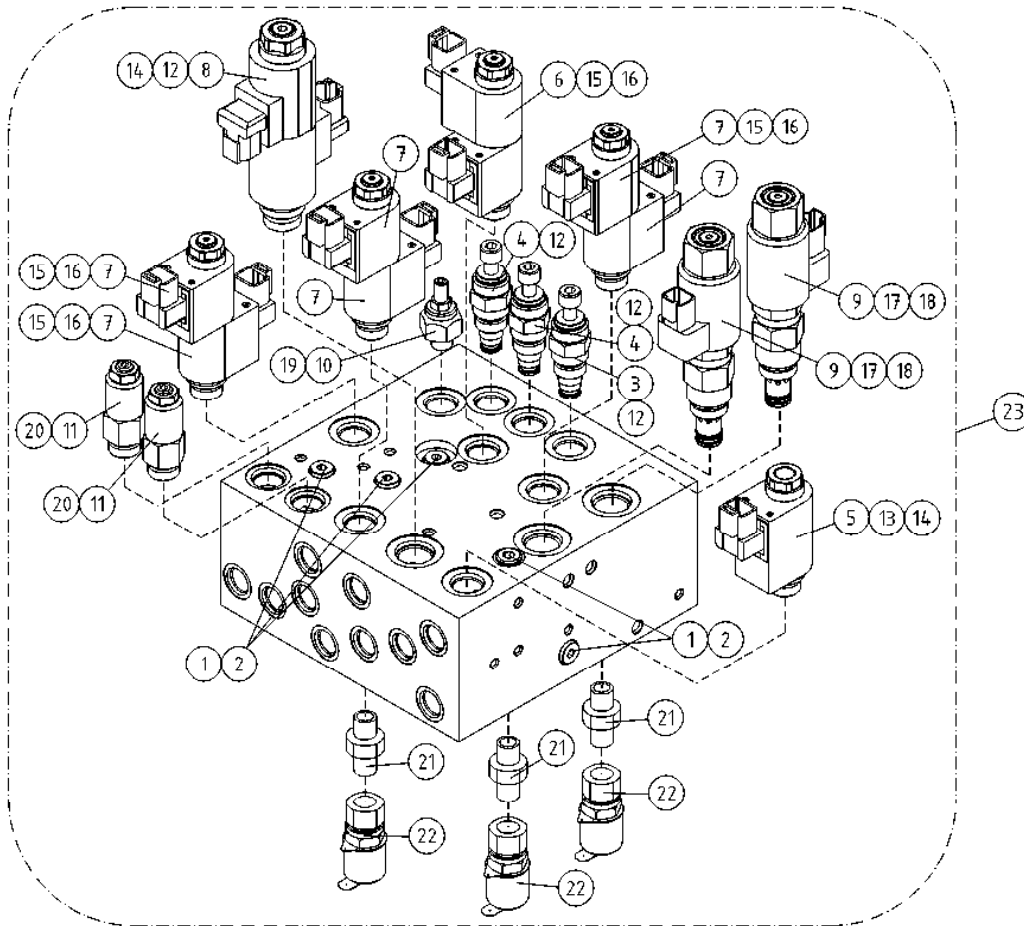
OSA DEL TEIL ITEM	VARAOSA NRO RESERVEDELS NR ERSATZTEIL NR PART NR	KPL OSAN NIMI ANTAL ANZAHL QTY	BENÄMNING	BENENNUNG	DESCRIPTION	
			VAPAAKIERTOVENTTIILI	FRICIRKULATIONSVENTIL	ZIRKULATIONSVENTIL	FREE-CIRCULATION VALVE
1	3CB7220	1	VENTTIILIN KANNAKE	VENTILHÄLLARE	VENTILTRÄGER	VALVE SUPPORT
2	47.2918	1	VENTTIILIPESÄ	VENTILHUS	VENTILGEHÄUSE	VALVE HOUSE
3	47.2919	1	VENTTIILIPESÄ	VENTILHUS	VENTILGEHÄUSE	VALVE HOUSE
4	47.2924	1	PRIORITEETTIVENTTIILI	PRIORITETSVENTIL	PRIORITÄTSVENTIL	PRIORITY VALVE
5	47.2917	1	PAINEENRAJOITUSVENTTIILI	TRYCKBEGRÄNSNINGSV.	DRUCKBEGRENZUNGSVENT	PRESSURE CONTROL VAL
6	45.0601	4	PUTKINIPPA ESIAS.	RÖRNIPPEL	ROHRNIPPEL	PIPE NIPPLE
7	45.084	1	ASET. KULMALIITIN	VINKELKOPPLING	WINKELANSCHLUSS	ANGLE UNION
8	45.0605Z	2	ASET. T-LIITIN	VINKELKOPPLING	WINKELANSCHLUSS	ANGLE UNION
9	45.067	1	T-LIITIN	T-KOPPLING	T-ANSCHLUSS	T-UNION
10	45.069Z	1	PERUSLIITIN	KOPPLING	ANSCHLUSS, GERADE	COUPLING
11	45.048	1				
12	47.2921	1	VASTAVENTTIILI	BACKVENTIL	RÜCKSCHLAGSVENTIL	CHECK VALVE
13	M0828.006	1	RUUVI M8 X 80, DIN912(8.8)	SKRUV	SCHRAUBE	SCREW
14	M0809	2	ALUSLAATTA M8, DIN125	BRICKA	UNTERLEGSCHIEBE	WASHER
15	M0800.001	1	LUKITUSMUTTERI M8, DIN985(8)	MUTTER	MUTTER	LOCK NUT
16	M0620	1	RUUVI M6 X 40, DIN931(8.8)	SKRUV	SCHRAUBE	SCREW
17	M0607	4	KORILAATTA M6, DIN9021	BRICKA	UNTERLEGSCHIEBE	WASHER
18	M0600.001	2	LUKITUSMUTTERI M6, DIN985(8)	MUTTER	MUTTER	LOCK NUT
19	M0616.001	1	RUUVI M6 X 20, DIN933(8.8)	SKRUV	SCHRAUBE	SCREW
20	45.0630Z	1	PERUSLIITIN	KOPPLING	ANSCHLUSS, GERADE	COUPLING



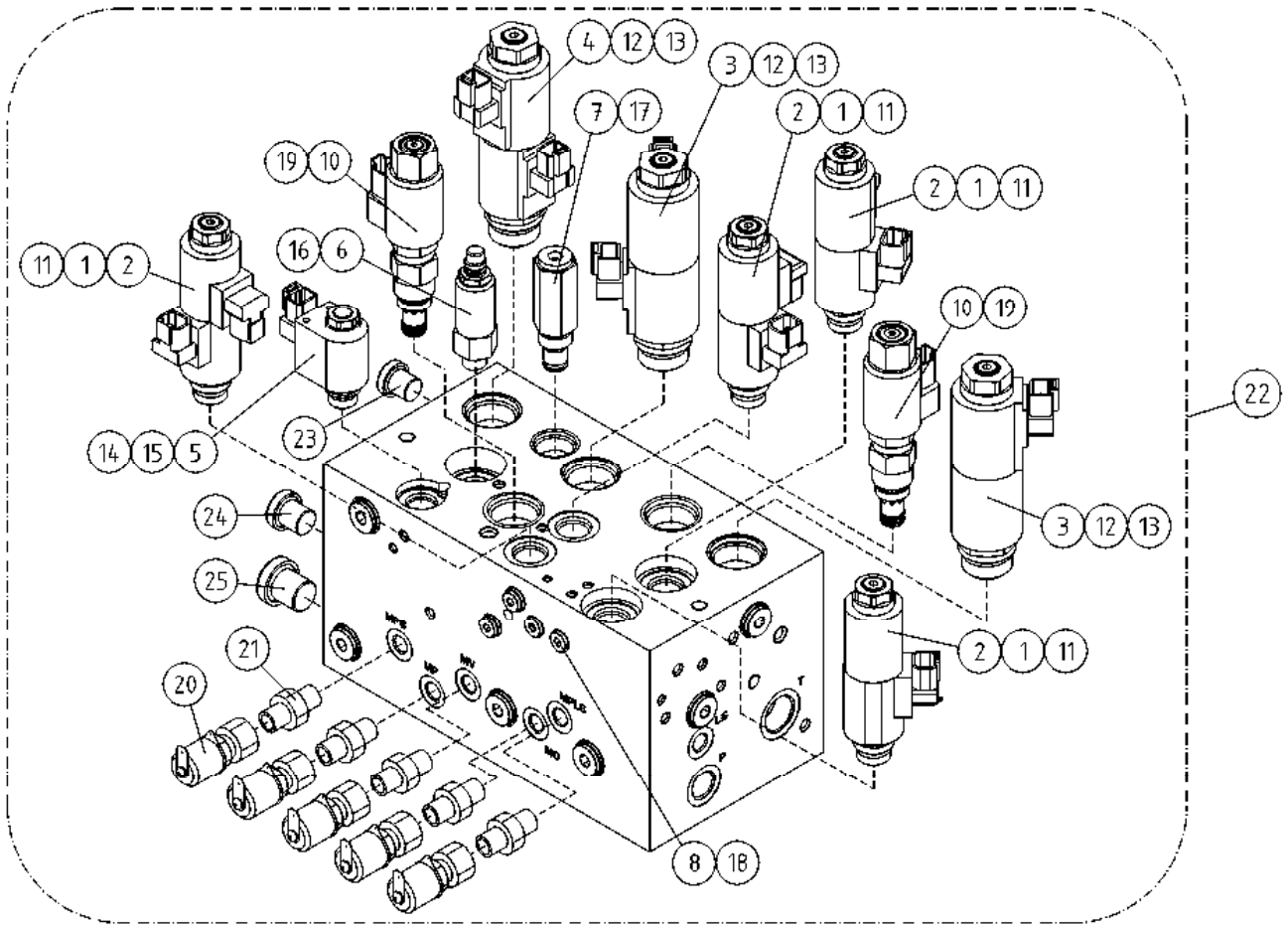
OSA DEL TEIL ITEM	VARAOSA NRO RESERVEDELS NR ERSATZTEIL NR PART NR	KPL ANTAL ANZAHL QTY	OSAN NIMI	BENÄMNING	BENENNUNG	DESCRIPTION
			HYDRAULIIKKA, KORINKÄÄNTÖ	HYDRAULIK, KORG SVÄNG	HYDRAULIK, KORBDBREHUNG	HYDRAULICS, PLATFORM ROTATION
1	47.3212	1	VENTTIILIBLOKI 12V	VALVE BLOCK	VENTILBLOCK	VALVE BLOCK
2	47.3103	1	MAGNEETTIVENTT. KELA	SPOLE, MAGNETVENTIL	SPULE	COIL, MAGNET VALVE
3	47.3073	1	MAGNEETTIVENTT. PATRUUNA	INSATS, MAGNETVENTIL	PATRON, MAGNETVENTIL	CARTRIDGE, MAGNET VAL
4	45.0001Z	2	PERUSLIITIN	KOPPLING	ANSCHLUSS, GERADE	COUPLING
5	45.069Z	3	PERUSLIITIN	KOPPLING	ANSCHLUSS, GERADE	COUPLING
6	45.084Z	1	ASET. KULMALIITIN	VINKELKOPPLING	WINKELANSCHLUSS	ANGLE UNION
7	42.0477	1	LETKUYHDISTELMÄ (L/L)	TRYCKSLANG	DRUCKSCHLAUCH	PRESSURE HOSE
8	42.0478	1	LETKUYHDISTELMÄ (L/L)	TRYCKSLANG	DRUCKSCHLAUCH	PRESSURE HOSE
9	4CB8123	2	JOHTOSARJA 160-210XTII	LEDARKNIPPE	VERKABELUNG	WIRE HARNESS
10	M0823	2	RUUVI M8 X 55, DIN931(8.8)	SKRUV	SCHRAUBE	SCREW
11	M0809	4	ALUSLAATTA M8, DIN125	BRICKA	UNTERLEGSCHIEBE	WASHER
12	M0800.001	2	LUKITUSMUTTERI M8, DIN985(8)	MUTTER	MUTTER	LOCK NUT
13	47.2442	1	KÄÄNTÖMOOTTORI HELAC	SWING MOTOR	SCHWENKMOTOR	ROTARY ACTUATOR
14	45.0007Z	2	PERUSLIITIN	KOPPLING	ANSCHLUSS, GERADE	COUPLING
15	43.943	2	RÄJÄHDYSSUOJA	SLANGSKYDD	SCHLAUCHSCHUTZ	HOSE CASE
16	43.904	1	LETKUSUOJA	SLANGSKYDD	SCHLAUCHSCHUTZ	HOSE CASE
17	42.0486	1	LETKUYHDISTELMÄ (L/L)	TRYCKSLANG	DRUCKSCHLAUCH	PRESSURE HOSE
18	42.0487	1	LETKUYHDISTELMÄ (L/L)	TRYCKSLANG	DRUCKSCHLAUCH	PRESSURE HOSE
19	45.0005	2	ASET. KULMALIITIN	VINKELKOPPLING	WINKELANSCHLUSS	ANGLE UNION
20	25.8011	2	PAINEENMITTAUSNIPPA	TRYCKMÄTNINGSNIPPEL	DRUCKMESSUNGSNIPPEL	PRESSURE TEST NIPPLE
21	45.0628Z	2	PERUSLIITIN	KOPPLING	ANSCHLUSS, GERADE	COUPLING
22	47.2890	1	VASTUSVENTTIILI KURISTINBANJO	STRYPVENTIL	REDUKTIONSVENTIL	THROTTLE VALVE



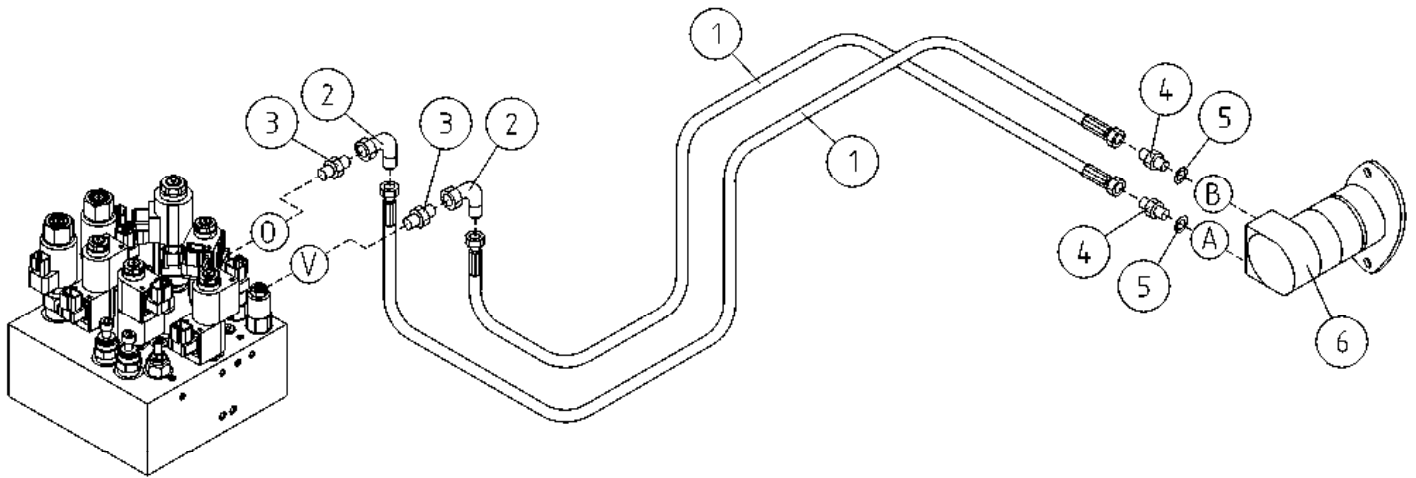
OSA DEL TEIL ITEM	VARAOSA NRO RESERVDLS NR ERSATZTEIL NR PART NR	KPL OSAN NIMI ANTAL ANZAHL QTY	BENÄMNING	BENENNUNG	DESCRIPTION	
			HYDRAULIIKKA, KORINKÄÄNTÖ	HYDRAULIK, KORG SVÄNG	HYDRAULIK, KORBDRUEHUNG	HYDRAULICS, PLATFORM ROTATION
1	47.3212	1	VENTTIILIBLOKI 12V	VALVE BLOCK	VENTILBLOCK	VALVE BLOCK
2	47.3103	1	MAGNEETTIVENTT. KELA	SPOLE, MAGNETVENTIL	SPULE	COIL, MAGNET VALVE
3	47.3073	1	MAGNEETTIVENTT. PATRUUNA	INSATS, MAGNETVENTIL	PATRON, MAGNETVENTIL	CARTRIDGE, MAGNET VAL
4	45.0001Z	2	PERUSLIITIN	KOPPLING	ANSCHLUSS, GERADE	COUPLING
5	45.069Z	4	PERUSLIITIN	KOPPLING	ANSCHLUSS, GERADE	COUPLING
6	45.084Z	2	ASET. KULMALIITIN	VINKELKOPPLING	WINKELANSCHLUSS	ANGLE UNION
7	42.0477	1	LETKUYHDISTELMÄ (L/L)	TRYCKSLANG	DRUCKSCHLAUCH	PRESSURE HOSE
8	42.0478	1	LETKUYHDISTELMÄ (L/L)	TRYCKSLANG	DRUCKSCHLAUCH	PRESSURE HOSE
9	4CB8123	2	JOHTOSARJA 160-210XTII	LEDARKNIPPE	VERKABELUNG	WIRE HARNESS
10	M0823	2	RUUVI M8 X 55, DIN931(8.8)	SKRUV	SCHRAUBE	SCREW
11	M0809	4	ALUSLAATTA M8, DIN125	BRICKA	UNTERLEGSCHIEBE	WASHER
12	M0800.001	2	LUKITUSMUTTERI M8, DIN985(8)	MUTTER	MUTTER	LOCK NUT
13	47.2442	1	KÄÄNTÖMOOTTORI HELAC	SWING MOTOR	SCHWENKMOTOR	ROTARY ACTUATOR
14	45.0007Z	2	PERUSLIITIN	KOPPLING	ANSCHLUSS, GERADE	COUPLING
15	43.943	2	RÄJÄHDYSSUOJA	SLANGSKYDD	SCHLAUCHSCHUTZ	HOSE CASE
16	43.904	1	LETKUSUOJA	SLANGSKYDD	SCHLAUCHSCHUTZ	HOSE CASE
17	42.0486	1	LETKUYHDISTELMÄ (L/L)	TRYCKSLANG	DRUCKSCHLAUCH	PRESSURE HOSE
18	42.0487	1	LETKUYHDISTELMÄ (L/L)	TRYCKSLANG	DRUCKSCHLAUCH	PRESSURE HOSE
19	45.0005	2	ASET. KULMALIITIN	VINKELKOPPLING	WINKELANSCHLUSS	ANGLE UNION
20	25.8011	2	PAINEENMITTAUSNIPPA	TRYCKMÄTNINGSNIPPEL	DRUCKMESSUNGSNIPPEL	PRESSURE TEST NIPPLE
21	45.0628Z	2	PERUSLIITIN	KOPPLING	ANSCHLUSS, GERADE	COUPLING



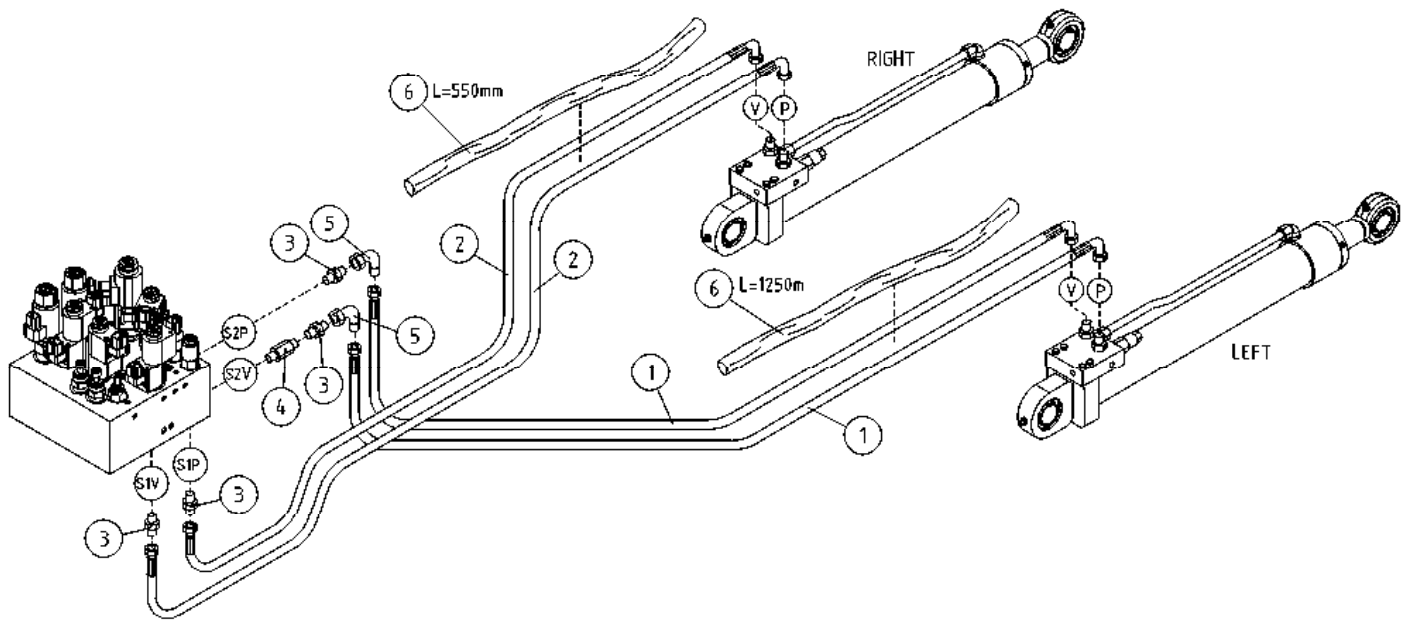
OSA DEL TEIL ITEM	VARAOSA NRO RESERVEDELS NR ERSATZTEIL NR PART NR	KPL OSAN NIMI ANTAL ANZAHL QTY	BENÄMNING	BENENNUNG	DESCRIPTION	
			OHJAUSVENTTIILI KÄÄNTÖLAITE	MANÖVERVENTIL, SVÄNGANORDNING	STEUERVENTIL, SCHWENKVOORRICHTUNG	CONTROL VALVE, TURNING DEVICE
1	27.816	5	TIIVISTESARJA	TÄTNINGSSATS	DICHTUNGSSATZ	GASKET SET
2	47.3080	5	VASTAVENTTIILI	BACKVENTIL	RÜCKSCHLAGSVENTIL	CHECK VALVE
3	47.3076	1	PAINENRAJOITUSVENTTIILI, PATRUUNA	TRYCKBEGRÄNSNINGSV.	DRUCKBEGRENZUNGSVENT	PRESSURE CONTROL VAL
4	47.3079	1	PAINENRAJOITUSVENTTIILI, PATRUUNA	TRYCKBEGRÄNSNINGSV.	DRUCKBEGRENZUNGSVENT	PRESSURE CONTROL VAL
5	47.3071	1	MAGNEETTIVENTT. PATRUUNA	INSATS, MAGNETVENTIL	PATRON, MAGNETVENTIL	CARTRIDGE,MAGNET VAL
6	47.3074	1	MAGNEETTIVENTT. PATRUUNA	INSATS, MAGNETVENTIL	PATRON, MAGNETVENTIL	CARTRIDGE,MAGNET VAL
7	47.3073	3	MAGNEETTIVENTT. PATRUUNA	INSATS, MAGNETVENTIL	PATRON, MAGNETVENTIL	CARTRIDGE,MAGNET VAL
8	47.3075	1	MAGNEETTIVENTT. PATRUUNA	INSATS, MAGNETVENTIL	PATRON, MAGNETVENTIL	CARTRIDGE,MAGNET VAL
9	47.3072	2	PROPOVENTTIILI, PATRUUNA	PROPOVENTIL	PROPORTIONALVENTIL	PROPO-VALVE
10	47.3077	1	VASTUSVENTTIILI, PATRUUNA	STRYPVENTIL	REDUKTIONSVENTIL	THROTTLE VALVE CARTRIDGE
11	47.3078	2	KUORMANLASKUVENTTIILI, PATRUUNA	AVLASTNINGSVENTIL	LASTREGELVENTIL	LOAD REGULATING VALVE
12	27.813	4	TIIVISTESARJA	TÄTNINGSSATS	DICHTUNGSSATZ	GASKET SET
13	27.815	1	TIIVISTESARJA	TÄTNINGSSATS	DICHTUNGSSATZ	GASKET SET
14	47.3102	2	MAGNEETTIVENTT. KELA	SPOLE, MAGNETVENTIL	SPULE	COIL, MAGNET VALVE
15	27.814	4	TIIVISTESARJA	TÄTNINGSSATS	DICHTUNGSSATZ	GASKET SET
16	47.3103	4	MAGNEETTIVENTT. KELA	SPOLE, MAGNETVENTIL	SPULE	COIL, MAGNET VALVE
17	27.812	2	TIIVISTESARJA	TÄTNINGSSATS	DICHTUNGSSATZ	GASKET SET
18	47.3101	2	MAGNEETTIVENTT. KELA	SPOLE, MAGNETVENTIL	SPULE	COIL, MAGNET VALVE
19	27.811	1	TIIVISTESARJA	TÄTNINGSSATS	DICHTUNGSSATZ	GASKET SET
20	27.810	2	TIIVISTESARJA	TÄTNINGSSATS	DICHTUNGSSATZ	GASKET SET
21	45.069Z	3	PERUSLIITIN	KOPPLING	ANSCHLUSS, GERADE	COUPLING
22	25.8011	3	PAINENMITTAUSNIPPA	TRYCKMÄTNINGSNIPPEL	DRUCKMESSUNGSNIPPEL	PRESSURE TEST NIPPLE
23	47.3022	1	MAGNEETTIVENTTIILI PUOMILLE	MAGNETVENTIL	MAGNETVENTIL	MAGNET VALVE



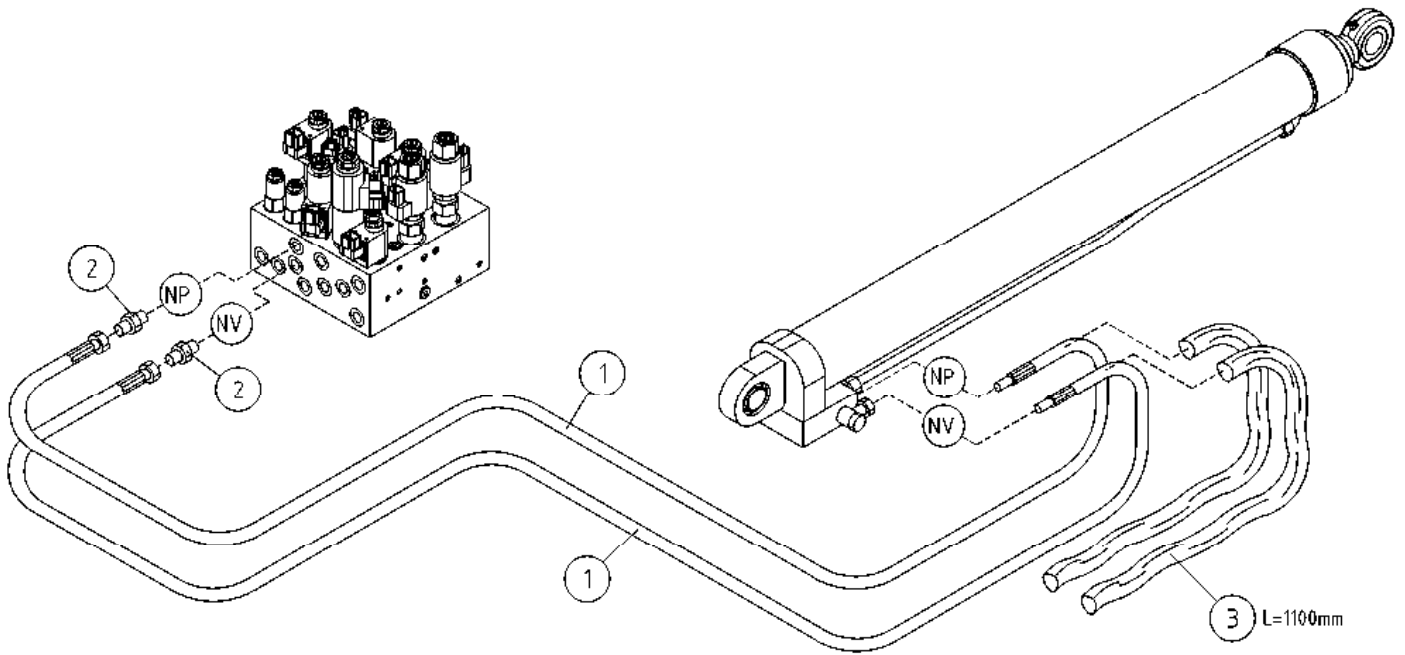
OSA DEL TEIL ITEM	VARAOSA NRO RESERVEDELS NR ERSATZTEIL NR PART NR	KPL ANTAL ANZAHL QTY	OSAN NIMI	BENÄMNING	BENENNUNG	DESCRIPTION
			OHJAUSVENTTIILI ALUSTA	MANÖVERVENTIL, CHASSI	STEUERVENTIL, RAHMEN	CONTROL VALVE, CHASSIS
1	27.813	4	TIIVISTESARJA	TÄTNINGSSATS	DICHTUNGSSATZ	GASKET SET
2	47.3068	4	MAGNEETTIVENTT. PATRUUNA	INSATS, MAGNETVENTIL	PATRON, MAGNETVENTIL	CARTRIDGE,MAGNET VAL
3	47.3070	2	MAGNEETTIVENTT. PATRUUNA	INSATS, MAGNETVENTIL	PATRON, MAGNETVENTIL	CARTRIDGE,MAGNET VAL
4	47.3064	1	MAGNEETTIVENTT. PATRUUNA	INSATS, MAGNETVENTIL	PATRON, MAGNETVENTIL	CARTRIDGE,MAGNET VAL
5	47.3066	1	MAGNEETTIVENTT. PATRUUNA COMATROL	INSATS, MAGNETVENTIL	PATRON, MAGNETVENTIL	CARTRIDGE,MAGNET VAL
6	47.3065	1	PAINEENALENNUSVENTTIILI, PATRUUNA	TRYCKBEGRÄNSNINGSV.	DRUCKBEGRENZUNGSVENT	PRESSURE CONTROL VAL
7	47.3063	1	PAINEENRAJOITUSVENTTIILI, PATRUUNA	TRYCKBEGRÄNSNINGSV.	DRUCKBEGRENZUNGSVENT	PRESSURE CONTROL VAL
8	47.3069	1	VAIHTOVASTAVENTTIILI, PATRUUNA	SHUTTLE VALVE	WECHSELVENTIL	SHUTTLE VALVE
10	47.3072	2	PROPOVENTTIILI, PATRUUNA	PROPOVENTIL	PROPORTIONALVENTIL	PROPO-VALVE
11	47.3102	4	MAGNEETTIVENTT. KELA	SPOLE, MAGNETVENTIL	SPOLE	COIL, MAGNET VALVE
12	27.821	3	TIIVISTESARJA	TÄTNINGSSATS	DICHTUNGSSATZ	GASKET SET
13	47.3104	3	MAGNEETTIVENTT. KELA	SPOLE, MAGNETVENTIL	SPOLE	COIL, MAGNET VALVE
14	47.3103	1	MAGNEETTIVENTT. KELA	SPOLE, MAGNETVENTIL	SPOLE	COIL, MAGNET VALVE
15	27.820	1	TIIVISTESARJA	TÄTNINGSSATS	DICHTUNGSSATZ	GASKET SET
16	27.819	1	TIIVISTESARJA	TÄTNINGSSATS	DICHTUNGSSATZ	GASKET SET
17	27.818	1	TIIVISTESARJA	TÄTNINGSSATS	DICHTUNGSSATZ	GASKET SET
18	27.817	1	TIIVISTESARJA	TÄTNINGSSATS	DICHTUNGSSATZ	GASKET SET
19	47.3101	2	MAGNEETTIVENTT. KELA	SPOLE, MAGNETVENTIL	SPOLE	COIL, MAGNET VALVE
20	25.8011	5	PAINEENMITTAUSNIPPA	TRYCKMÄTNINGSNIPPEL	DRUCKMESSUNGSNIPPEL	PRESSURE TEST NIPPLE
21	45.069Z	5	PERUSLIITIN	KOPPLING	ANSCHLUSS, GERADE	COUPLING
22	47.3021	1	MAGNEETTIVENTTIILI AJO JA TUKIJALAT	MAGNETVENTIL	MAGNETVENTIL	MAGNET VALVE
23	46.029	1	TULPPARUUVI	PLUGGSKRUV	STOPFENSCHRAUBE	PLUG SCREW
24	46.271	1	TULPPARUUVI	PLUGGSKRUV	STOPFENSCHRAUBE	PLUG SCREW
25	46.468	1	TULPPARUUVI	PLUGGSKRUV	STOPFENSCHRAUBE	PLUG SCREW



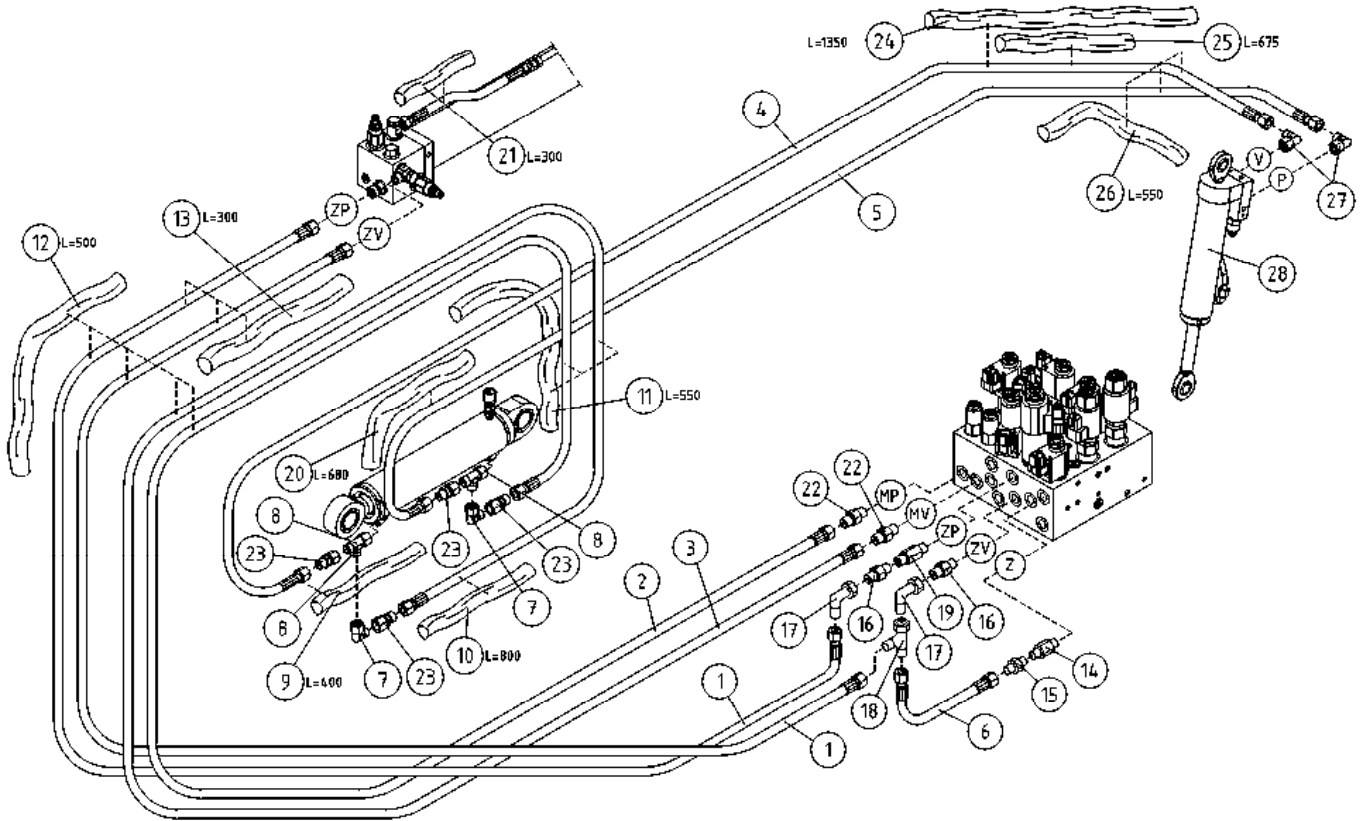
OSA DEL TEIL ITEM	VARAOSA NRO RESERVDLS NR ERSATZTEIL NR PART NR	KPL ANTAL ANZAHL QTY	OSAN NIMI	BENÄMNING	BENENNUNG	DESCRIPTION
			HYDRAULIIKKA/ KÄÄNTÖ	HYDRAULIK/ FÖR SVÄNG	HYDRAULIK/ FÜR SCHWENKEN	HYDRAULICS/ FOR TURNING
1	42.0333	2	LETKUYHDISTELMÄ (L/L)	TRYCKSLANG	DRUCKSCHLAUCH	PRESSURE HOSE
2	45.084Z	2	ASET. KULMALIITIN	VINKELKOPPLING	WINKELANSCHLUSS	ANGLE UNION
3	45.069Z	2	PERUSLIITIN	KOPPLING	ANSCHLUSS, GERADE	COUPLING
4	46.009	2	KAKSOISNIPPA	DUPPELNIPPEL	ANSCHLUSSNIPPEL	DOUBLE NIPPLE
5	27.009	2	USIT-RENGAS R3/8"	USIT-RING	USIT-RING	USIT-RING
6	47.2273	1	HYDRAULIMOOTTORI	HYDRAULMOTOR	HYDRAULMOTOR	HYDRAULIC MOTOR



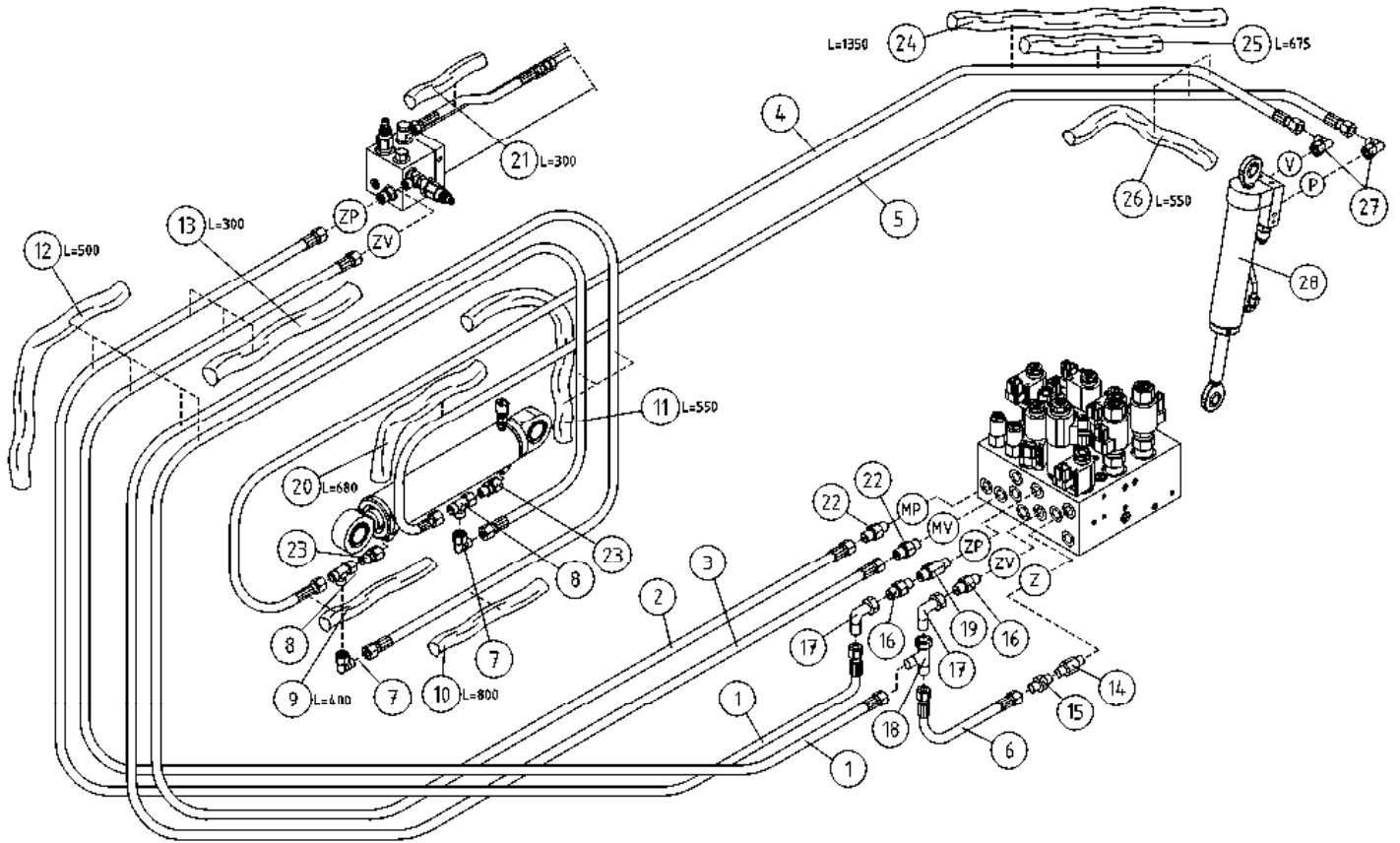
OSA DEL TEIL ITEM	VARAOSA NRO RESERVEDELS NR ERSATZTEIL NR PART NR	KPL ANTAL ANZAHL QTY	OSAN NIMI	BENÄMNING	BENENNUNG	DESCRIPTION
			HYDR./ NIVELVARRET	HYDR./ LEDBOMMAR	HYDR./ GELENKARMEN	HYDR./ LIFTING ARMS
1	42.0205	2	LETKUYHDISTELMÄ (L/L)	TRYCKSLANG	DRUCKSCHLAUCH	PRESSURE HOSE
2	42.0328	2	LETKUYHDISTELMÄ (L/L)	TRYCKSLANG	DRUCKSCHLAUCH	PRESSURE HOSE
3	45.069Z	4	PERUSLIITIN	KOPPLING	ANSCHLUSS, GERADE	COUPLING
4	46.023	1	SUPISTUSNIPPA 137-04	FÖRMINSKNINGSNIPPEL	REDUZIERNIPPEL	REDUCING NIPPLE
5	45.084Z	2	ASET. KULMALIITIN	VINKELKOPPLING	WINKELANSCHLUSS	ANGLE UNION
6	43.928	2	LETKUSUOJUS MUOVISPIRAALI	SLANGSKYDD	SCHLAUCHSCHUTZ	HOSE CASE



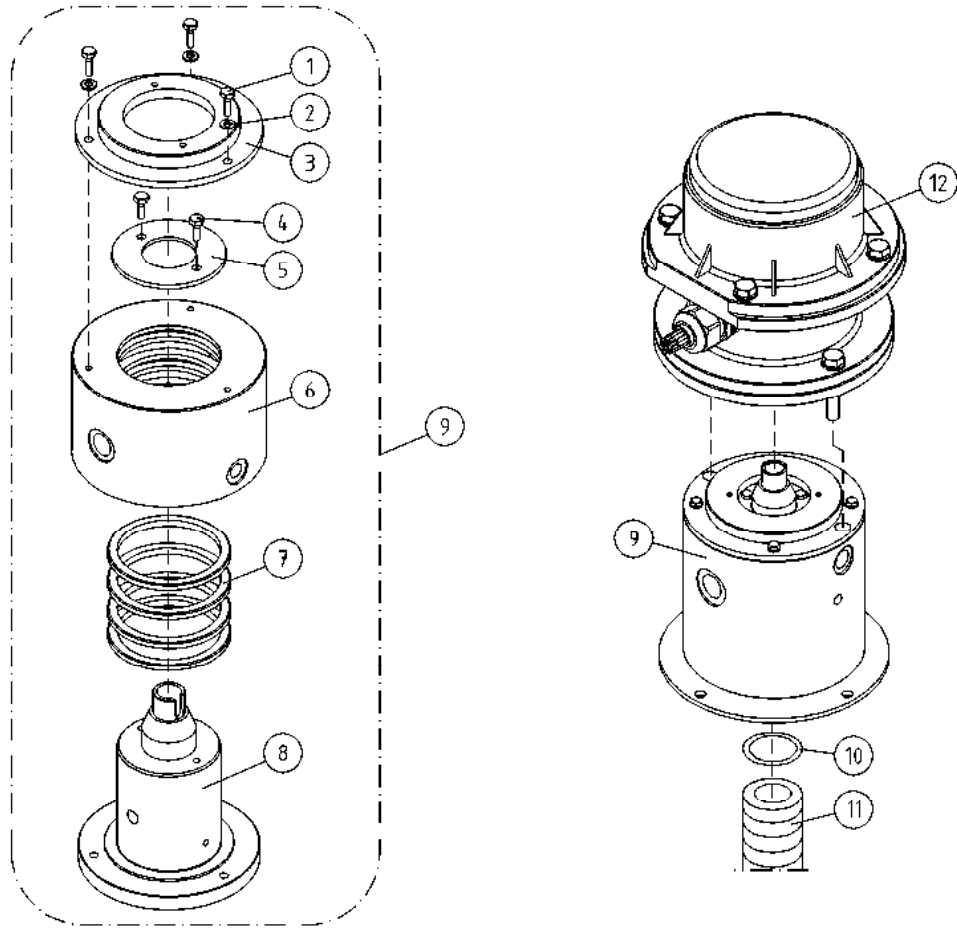
OSA DEL TEIL ITEM	VARAOSA NRO RESERVDLS NR ERSATZTEIL NR PART NR	KPL OSAN NIMI ANTAL ANZAHL QTY	BENÄMNING	BENENNUNG	DESCRIPTION	
			HYDRAULIikka, NOSTOSYLINTERI	HYDRAULIK, LYFTCYLINDER	HYDRAULIK, HEBEZYLINDER	HYDRAULICS, LIFT CYLINDER
1	42.0330	2	LETKUYHDISTELMÄ (L/L)	TRYCKSLANG	DRUCKSCHLAUCH	PRESSURE HOSE
2	45.069Z	2	PERUSLIITIN	KOPPLING	ANSCHLUSS, GERADE	COUPLING
3	43.933	2	RÄJÄHDYSSUOJA	SLANGSKYDD	SCHLAUCHSCHUTZ	HOSE CASE



OSA DEL TEIL ITEM	VARAOSA NRO RESERVEDELS NR ERSATZTEIL NR PART NR	KPL OSAN NIMI ANTAL ANZAHL QTY	BENÄMNING	BENENNUNG	DESCRIPTION	
			HYDRAULIIKKA, PUOMISTO	HYDRAULIK, BOMMAR	HYDRAULIK, ARMEN	HYDRAULICS, BOOMS
1	42.1269	2	LETKUYHDISTELMÄ (L/L)	TRYCKSLANG	DRUCKSCHLAUCH	PRESSURE HOSE
2	42.0479	1	LETKUYHDISTELMÄ (L/L)	TRYCKSLANG	DRUCKSCHLAUCH	PRESSURE HOSE
3	42.0480	1	LETKUYHDISTELMÄ (L/L)	TRYCKSLANG	DRUCKSCHLAUCH	PRESSURE HOSE
4	42.0489	1	LETKUYHDISTELMÄ (L/L)	TRYCKSLANG	DRUCKSCHLAUCH	PRESSURE HOSE
5	42.0488	1	LETKUYHDISTELMÄ (L/L)	TRYCKSLANG	DRUCKSCHLAUCH	PRESSURE HOSE
6	42.0343	1	LETKUYHDISTELMÄ (L/L)	TRYCKSLANG	DRUCKSCHLAUCH	PRESSURE HOSE
7	45.0842	2	ASET. KULMALIITIN	VINKELKOPPLING	WINKELANSCHLUSS	ANGLE UNION
8	45.0004	2	ASET. L-LIITIN	L-KOPPLING	L-ANSCHLUSS	L-UNION
9	43.932	1	RÄJÄHDYSSUOJA	SLANGSKYDD	SCHLAUCHSCHUTZ	HOSE CASE
10	43.932	1	RÄJÄHDYSSUOJA	SLANGSKYDD	SCHLAUCHSCHUTZ	HOSE CASE
11	43.932	1	RÄJÄHDYSSUOJA	SLANGSKYDD	SCHLAUCHSCHUTZ	HOSE CASE
12	43.932	1	RÄJÄHDYSSUOJA	SLANGSKYDD	SCHLAUCHSCHUTZ	HOSE CASE
13	43.932	1	RÄJÄHDYSSUOJA	SLANGSKYDD	SCHLAUCHSCHUTZ	HOSE CASE
14	46.023	1	SUPISTUSNIPPA 137-04	FÖRMINSKNINGSNIPPEL	REDUZIERNIPPEL	REDUCING NIPPLE
15	45.069Z	1	PERUSLIITIN	KOPPLING	ANSCHLUSS, GERADE	COUPLING
16	45.105Z	2	PERUSLIITIN	KOPPLING	ANSCHLUSS, GERADE	COUPLING
17	45.114Z	2	ASET. KULMALIITIN	VINKELKOPPLING	WINKELANSCHLUSS	ANGLE UNION
18	45.1014Z	1	ASET. L-LIITIN	L-KOPPLING	L-ANSCHLUSS	L-UNION
19	46.134	1	SUPISTUSNIPPA	FÖRMINSKNINGSNIPPEL	REDUZIERNIPPEL	REDUCING NIPPLE
20	43.932	1	RÄJÄHDYSSUOJA	SLANGSKYDD	SCHLAUCHSCHUTZ	HOSE CASE
21	43.933	1	RÄJÄHDYSSUOJA	SLANGSKYDD	SCHLAUCHSCHUTZ	HOSE CASE
22	45.0001Z	2	PERUSLIITIN	KOPPLING	ANSCHLUSS, GERADE	COUPLING
23	45.0003	4	PUTKISUPISTUSNIPPA	RÖRFÖRMINSKNINGSNIPPEL	ROHRREDUZIERNIPPEL	PIPE REDUCING NIPPLE
24	43.904	1	LETKUSUOJA	SLANGSKYDD	SCHLAUCHSCHUTZ	HOSE CASE
25	43.904	1	LETKUSUOJA	SLANGSKYDD	SCHLAUCHSCHUTZ	HOSE CASE
26	43.933	2	RÄJÄHDYSSUOJA	SLANGSKYDD	SCHLAUCHSCHUTZ	HOSE CASE
27	45.0005	2	ASET. KULMALIITIN	VINKELKOPPLING	WINKELANSCHLUSS	ANGLE UNION
28	DL10.005XII	1	SYLINTERI ORJA TÄYD XTII	CYLINDER	ZYLINDER	CYLINDER



OSA DEL TEIL ITEM	VARAOSA NRO RESERVEDELS NR ERSATZTEIL NR PART NR	KPL OSAN NIMI ANTAL ANZAHL QTY	BENÄMNING	BENENNUNG	DESCRIPTION
HYDRAULIIKKA, PUOMISTO					
1	42.1269	2	LETKUYHDISTELMÄ (L/L)	TRYCKSLANG	DRUCKSCHLAUCH
2	42.0479	1	LETKUYHDISTELMÄ (L/L)	TRYCKSLANG	DRUCKSCHLAUCH
3	42.0480	1	LETKUYHDISTELMÄ (L/L)	TRYCKSLANG	DRUCKSCHLAUCH
4	42.0489	1	LETKUYHDISTELMÄ (L/L)	TRYCKSLANG	DRUCKSCHLAUCH
5	42.0488	1	LETKUYHDISTELMÄ (L/L)	TRYCKSLANG	DRUCKSCHLAUCH
HYDRAULIK, BOMMAR					
6	42.0343	1	LETKUYHDISTELMÄ (L/L)	TRYCKSLANG	DRUCKSCHLAUCH
7	45.063	2	ASET. KULMALIITIN	VINKELKOPPLING	WINKELANSCHLUSS
8	45.064	2	ASET. L-LIITIN	L-KOPPLING	L-ANSCHLUSS
9	43.932	1	RÄJÄHDYSSUOJA	SLANGSKYDD	SCHLAUCHSCHUTZ
10	43.932	1	RÄJÄHDYSSUOJA	SLANGSKYDD	SCHLAUCHSCHUTZ
HYDRAULIK, ARMEN					
11	43.932	1	RÄJÄHDYSSUOJA	SLANGSKYDD	SCHLAUCHSCHUTZ
12	43.932	1	RÄJÄHDYSSUOJA	SLANGSKYDD	SCHLAUCHSCHUTZ
13	43.932	1	RÄJÄHDYSSUOJA	SLANGSKYDD	SCHLAUCHSCHUTZ
14	46.023	1	SUPISTUSNIPPA 137-04	FÖRMINSKNINGSNIPPEL	REDUZIERNIPPEL
15	45.069Z	1	PERUSLIITIN	KOPPLING	ANSCHLUSS, GERADE
16	45.105Z	2	PERUSLIITIN	KOPPLING	ANSCHLUSS, GERADE
17	45.114Z	2	ASET. KULMALIITIN	VINKELKOPPLING	WINKELANSCHLUSS
18	45.1014Z	1	ASET. L-LIITIN	L-KOPPLING	L-ANSCHLUSS
19	46.134	1	SUPISTUSNIPPA	FÖRMINSKNINGSNIPPEL	REDUZIERNIPPEL
20	43.932	1	RÄJÄHDYSSUOJA	SLANGSKYDD	SCHLAUCHSCHUTZ
HYDRAULICS, BOOMS					
21	43.933	1	RÄJÄHDYSSUOJA	SLANGSKYDD	SCHLAUCHSCHUTZ
22	45.0001Z	2	PERUSLIITIN	KOPPLING	ANSCHLUSS, GERADE
23	45.0003	2	PUTKISUPISTUSNIPPA	RÖRFÖRMINSKNINGSNIPPEL	ROHRREDUZIERNIPPEL
24	43.904	1	LETKUSUOJA	SLANGSKYDD	SCHLAUCHSCHUTZ
25	43.904	1	LETKUSUOJA	SLANGSKYDD	SCHLAUCHSCHUTZ
HYDRAULICS, CYLINDERS					
26	43.933	2	RÄJÄHDYSSUOJA	SLANGSKYDD	SCHLAUCHSCHUTZ
27	45.0005	2	ASET. KULMALIITIN	VINKELKOPPLING	WINKELANSCHLUSS
28	DL10.005XII	1	SYLINTERI ORJA TÄYD XTII	CYLINDER	ZYLINDER



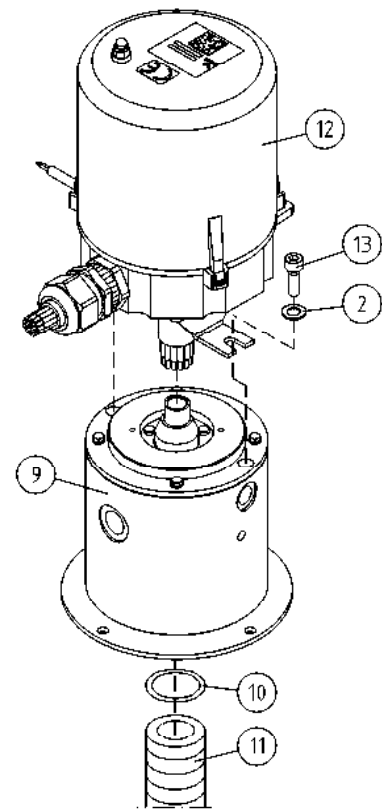
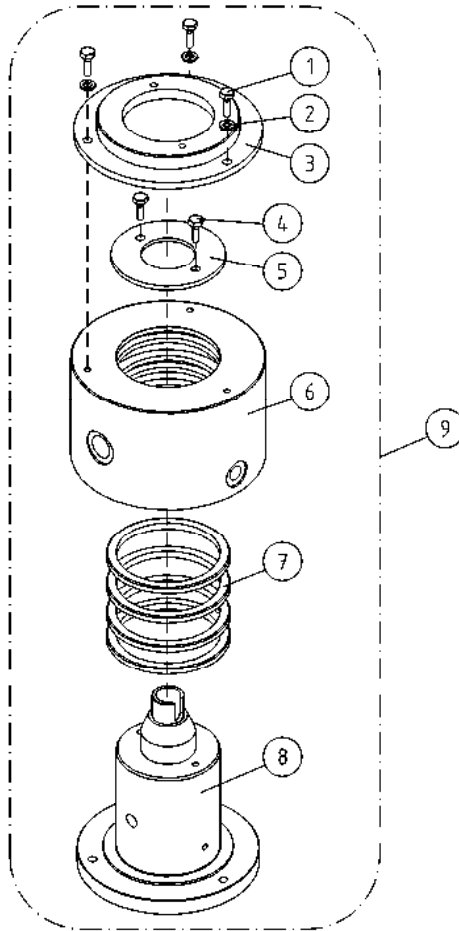
OSA VARAOSA NRO KPL OSAN NIMI
 DEL RESERVEDELS NR ANTAL
 TEIL ERSATZTEIL NR ANZAHL
 ITEM PART NR QTY

BENÄMNING

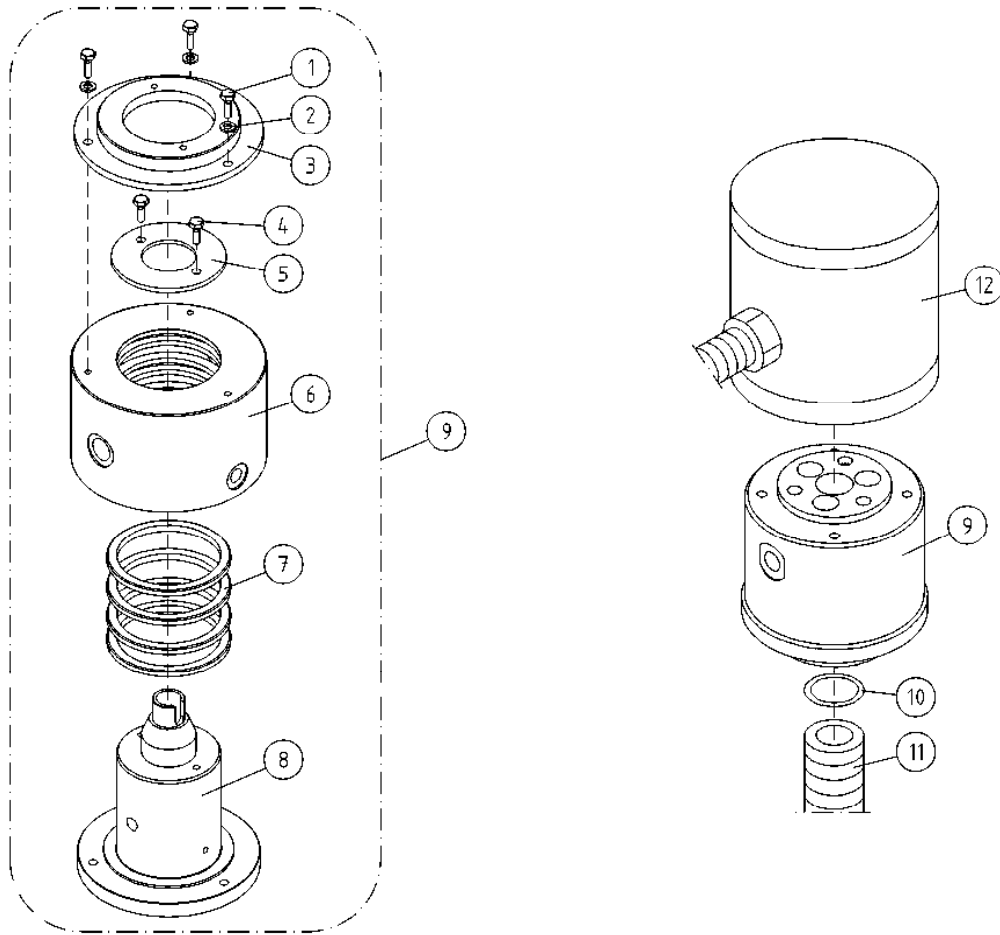
BENENNUNG

DESCRIPTION

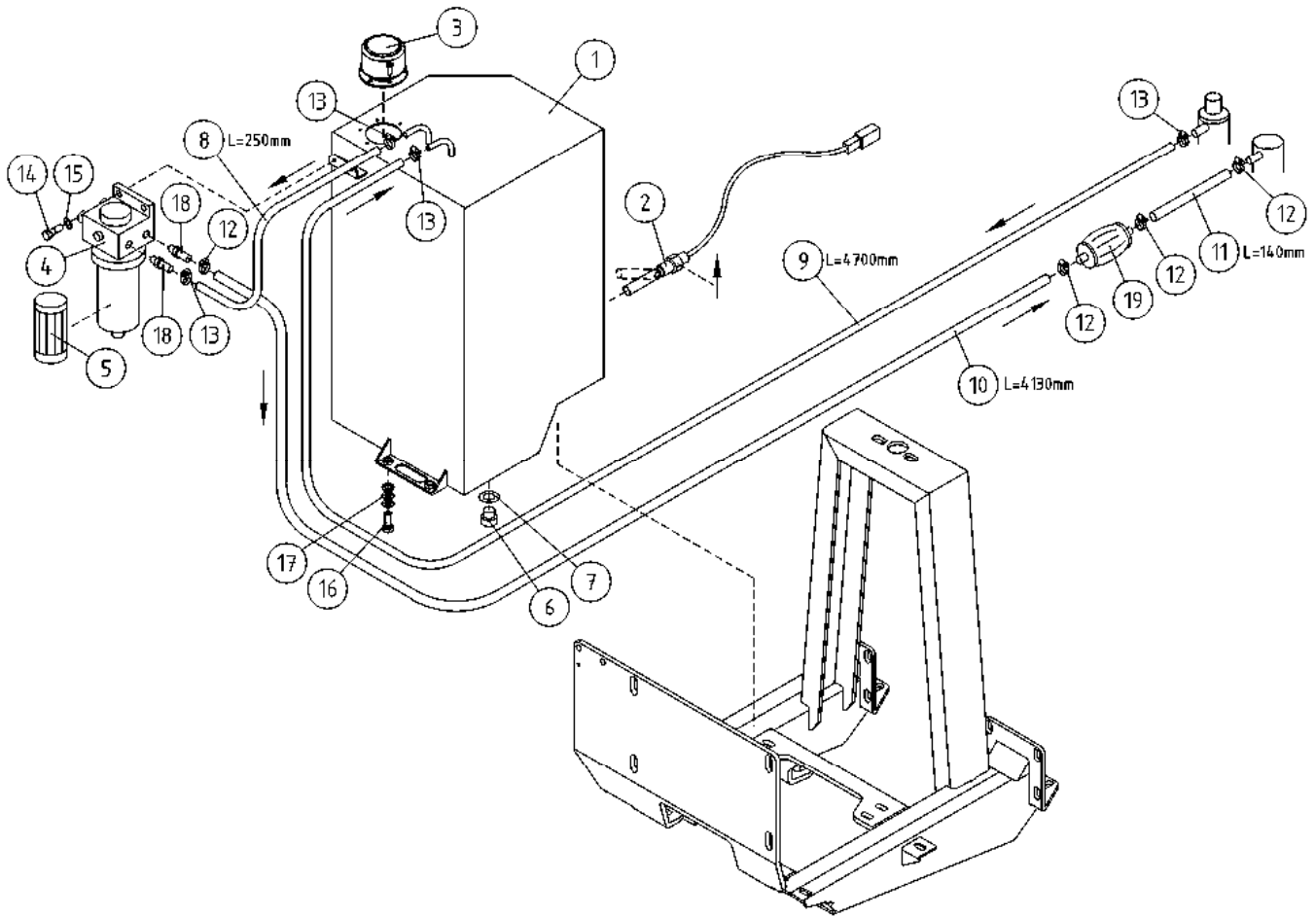
			PYÖRIVÄLIITIN	ROTÄRANDE ADAPTER	DREHDURCHFÜHRUNG	ROTATING ADAPTER
1	M0616.001	3	RUUVI M6 X 20, DIN933(8.8)	SKRUV	SCHRAUBE	SCREW
2	M0609	4	ALUSLAATTA M6, DIN125	BRICKA	UNTERLEGSCHIEBE	WASHER
3	4CB5023	1	LAIPPA	FLÄNS	FLANSCH	FLANGE
4	M0615.001	2	RUUVI M6 X 16, DIN933(8.8)	SKRUV	SCHRAUBE	SCREW
5	4CB5024	1	LAIPPA	FLÄNS	FLANSCH	FLANGE
6	3CB5022	1	PYÖRIVÄLITIN, PESÄ	HUS	GEHÄUSE	HOUSING
7	27.361	4	TIIVISTE PYÖRIVÄ LIITIN	TÄTNING	DICHTUNG	GASKET
8	3CB5021	1	PYÖRIVÄLITIN, KARA	SPINDEL	SPINDEL	SPINDLE
9	3CB5025	1	PYÖRIVÄLITIN	ROTÄRANDE ADAPTER, HYDRAULIK	DREHDURCHFÜHRUNG, HYDRAULISCHE	ROTATING ADAPTER, HYDRAULICS
10	27.1053	1	O-RENGAS	O-RING	O-RING	O-RING
11	48.3356	1	KAAPELIPUTKI	KABELRÖR	KABELROHR	CABLE TUBING
12	48.32262	1	PYÖRIVÄLITIN, SÄHKÖOSA	SVIVELKOPPLING	DREHKUPPLUNG	ROTATING ADAPTER, ELECTRIC



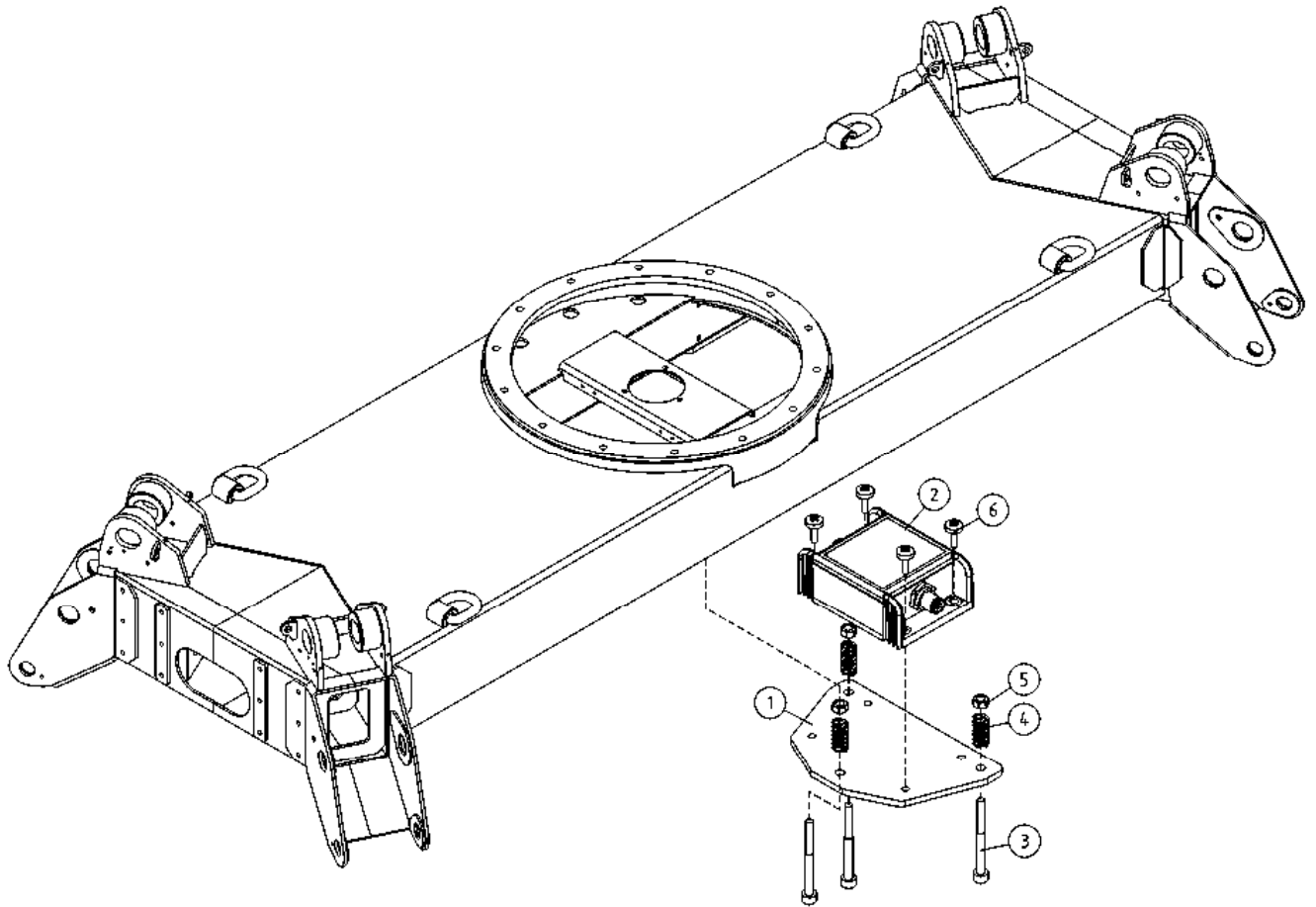
OSA DEL TEIL ITEM	VARAOSA NRO RESERVEDELS NR ERSATZTEIL NR PART NR	KPL ANTAL ANZAHL QTY	OSAN NIMI BENÄMNING	BENENNUNG	DESCRIPTION	
			PYÖRIVÄLIITIN	ROTIERENDE ADAPTER	DREHDURCHFÜHRUNG	ROTATING ADAPTER
1	M0616.001	3	RUUVI M6 X 20, DIN933(8.8)	SKRUV	SCHRAUBE	SCREW
2	M0609	6	ALUSLAATTA M6, DIN125	BRICKA	UNTERLEGSCHIEBE	WASHER
3	4CB5023	1	LAIPPA	FLÄNS	FLANSCH	FLANGE
4	M0615.001	2	RUUVI M6 X 16, DIN933(8.8)	SKRUV	SCHRAUBE	SCREW
5	4CB5024	1	LAIPPA	FLÄNS	FLANSCH	FLANGE
6	3CB5022	1	PYÖRIVÄLIITIN, PESÄ	HUS	GEHÄUSE	HOUSING
7	27.361	4	TIIVISTE PYÖRIVÄ LIITIN	TÄTNING	DICHTUNG	GASKET
8	3CB5021	1	PYÖRIVÄLIITIN, KARA	SPINDEL	SPINDEL	SPINDLE
9	3CB5025	1	PYÖRIVÄLIITIN	ROTIERENDE ADAPTER, HYDRAULIK	DREHDURCHFÜHRUNG, HYDRAULISCHE	ROTATING ADAPTER, HYDRAULICS
10	27.1053	1	O-RENGAS	O-RING	O-RING	O-RING
11	48.3356	1	KAAPELIPUTKI	KABELRÖR	KABELROHR	CABLE TUBING
12	48.32261	1	PYÖRIVÄLIITIN, SÄHKÖOSA	SVIVELKOPPLING	DREHKUPPLUNG	ROTATING ADAPTER, ELECTRIC
13	M0615.006	2	RUUVI M6 X 16, DIN912(8.8)	SKRUV	SCHRAUBE	SCREW



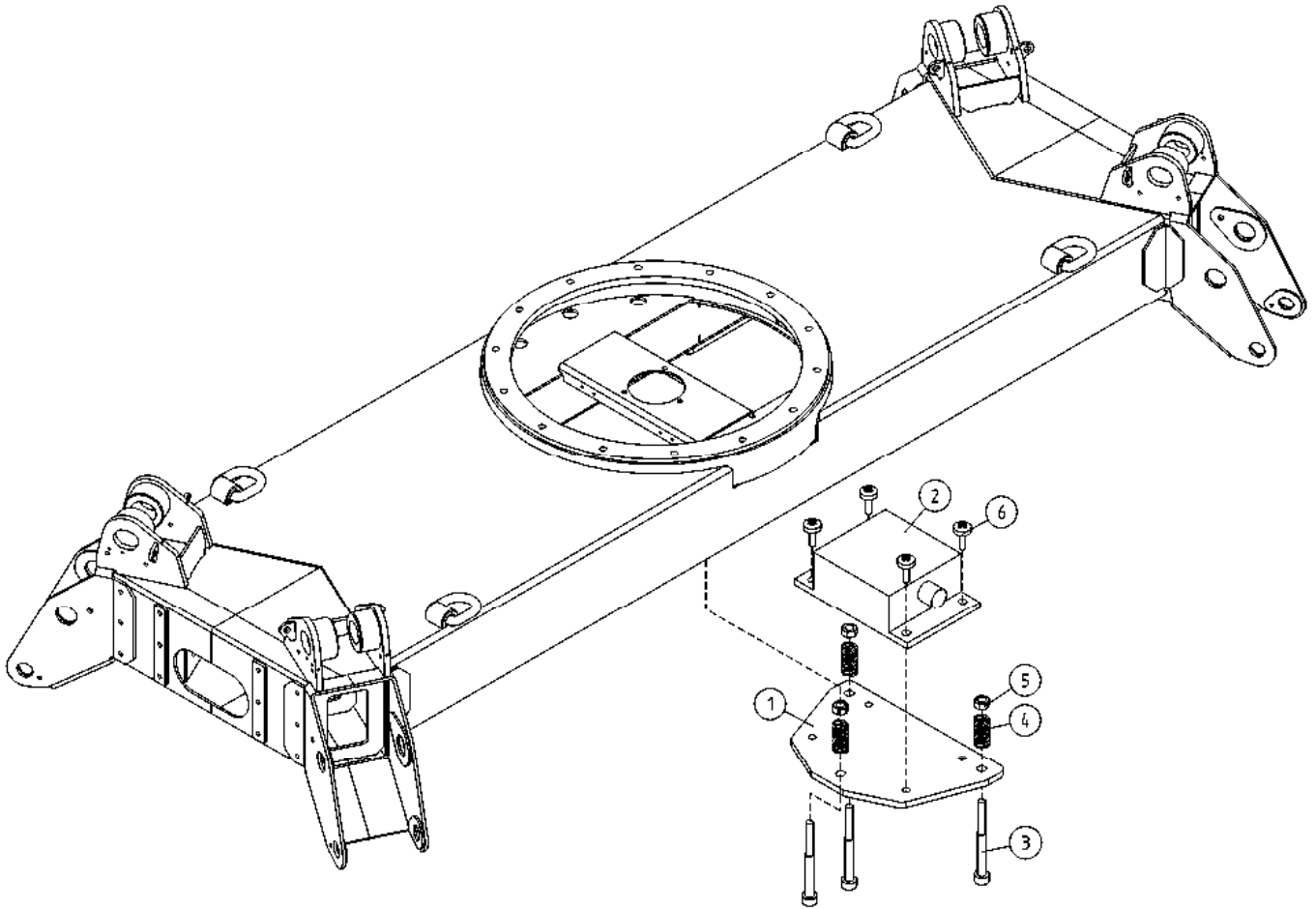
OSA DEL TEIL ITEM	VARAOSA NRO RESERVDLS NR ERSATZTEIL NR PART NR	KPL ANTAL ANZAHL QTY	OSAN NIMI	BENÄMNING	BENENNUNG	DESCRIPTION
			PYÖRIVÄLIITIN	ROTIERENDE ADAPTER	DREHDURCHFÜHRUNG	ROTATING ADAPTER
1	M0616.001	3	RUUVI M6 X 20, DIN933(8.8)	SKRUV	SCHRAUBE	SCREW
2	M0609	3	ALUSLAATTA M6, DIN125	BRICKA	UNTERLEGSCHIEBE	WASHER
3	4CB5023	1	LAIPPA	FLÄNS	FLANSCH	FLANGE
4	M0615.001	2	RUUVI M6 X 16, DIN933(8.8)	SKRUV	SCHRAUBE	SCREW
5	4CB5024	1	LAIPPA	FLÄNS	FLANSCH	FLANGE
6	3CB5022	1	PYÖRIVÄLIITIN, PESÄ	HUS	GEHÄUSE	HOUSING
7	27.361	4	TIIVISTE PYÖRIVÄ LIITIN	TÄTNING	DICHTUNG	GASKET
8	3CB5021	1	PYÖRIVÄLIITIN, KARA	SPINDEL	SPINDEL	SPINDLE
9	3CB5025	1	PYÖRIVÄLIITIN	ROTIERENDE ADAPTER, HYDRAULIK	DREHDURCHFÜHRUNG, HYDRAULISCHE	ROTATING ADAPTER, HYDRAULICS
10	27.1053	1	O-RENGAS	O-RING	O-RING	O-RING
11	48.3356	1	KAAPELIPUTKI	KABELRÖR	KABELROHR	CABLE TUBING
12	48.3623	1	PYÖRIVÄLIITIN, SÄHKÖOSA	ROTIERENDE ADAPTER, ELEKTR.	DREHKUPPLUNG	ROTATING ADAPTER, ELECTRIC



OSA DEL TEIL ITEM	VARAOSA NRO RESERVDLS NR ERSATZTEIL NR PART NR	KPL ANTAL ANZAHL QTY	OSAN NIMI	BENÄMNING	BENENNUNG	DESCRIPTION
			POLTTOAINESÄILIÖ	BRÄNSLESYSTEM, SLANGAR MED UTRUSTNING	TREIBSTOFFSYSTEM, SCHLÄUCHE MIT AUSTRÜSTUNG	FUEL SYSTEM, HOSES AND ACCESSORIES
1	2CB5828	1	POLTTOAINESÄILIÖ XTC	BRÄNSLETANK	BRENNSTOFFBEHÄLTER	FUEL TANK
2	48.2498	1	PINTAKYTKIN	YTKOPPLING	PEGELSCHALTER	SURFACE SWITCH
3	47.197	1	HUOHOTIN	FILTERVENTILATOR	FILTER, VENTILATOR	BREATHER FILTER
4	47.1034	1	VEDENEROITIN	VATTENAVSKILJARE	WASSERABSCHIEDER	WATER SEPARATOR
5	47.1034P	1	VEDENEROITIN PATRUUNA	VATTENAVSKILJARE FILTER	WASSERABSCHIEDER FILTER	WATER SEPARATOR FILTER
6	46.118	1	TULPPARUUVI	PLUGGSKRUV	STOPFENSCHRAUBE	PLUG SCREW
7	27.009	1	USIT-RENGAS R3/8"	USIT-RING	USIT-RING	USIT-RING
8	43.007	1	POLTTOAINELETKU Ø6	BRÄNSLESLANG	BRENNSTOFFSCHLAUCH	FUEL HOSE
9	43.007	1	POLTTOAINELETKU Ø6	BRÄNSLESLANG	BRENNSTOFFSCHLAUCH	FUEL HOSE
10	43.008	1	POLTTOAINELETKU Ø8	BRÄNSLESLANG	BRENNSTOFFSCHLAUCH	FUEL HOSE
11	43.008	1	POLTTOAINELETKU Ø8	BRÄNSLESLANG	BRENNSTOFFSCHLAUCH	FUEL HOSE
12	44.970	4	LETKUNKIRISTIN	SLANGKLÄMMA	SCHLAUCHSCHELLE	HOSE CLAMP
13	44.969	4	LETKUNKIRISTIN	SLANGKLÄMMA	SCHLAUCHSCHELLE	HOSE CLAMP
14	M0615.001	2	RÜUVI M6 X 16, DIN933(8.8)	SKRUV	SCHRAUBE	SCREW
15	M0609	2	ALUSLAATTA M6, DIN125	BRICKA	UNTERLEGSCHIEBE	WASHER
16	M0817.001	5	RÜUVI M8 X 25, DIN933(8.8)	SKRUV	SCHRAUBE	SCREW
17	M0809	15	ALUSLAATTA M8, DIN125	BRICKA	UNTERLEGSCHIEBE	WASHER
18	44.0517	2	LETKULIITIN	KOPPLING	KUPPLUNG	UNION
19	47.934	1	POLTTOAINEPUMPPU	BRÄNSLEPUMP	KRAFTSTOFFPUMPE	FUEL PUMP



OSA DEL TEIL ITEM	VARAOSA NRO RESERVDLS NR ERSATZTEIL NR PART NR	KPL OSAN NIMI ANTAL ANZAHL QTY	BENÄMNING	BENENNUNG	DESCRIPTION	
			KALLISTUSANTURI	KRÄNGNINGSGIVARE	NEIGUNGSSENSOR	INCLINATION SENSOR
1	4CB6118	1	KIINNITYSLEVY	FÄSTPLATTA	BEFESTIGUNGSPLATTE	CLIP PLATE
2	48.19287	1	KALLISTUSANTURI INC	VINKELGIVARE	NEIGUNGSGEBER	INCLINATION SENSOR
3	M0522.0068	3	RUVVI M5 X 50, DIN912(12.9)	SKRUV	SCHRAUBE	SCREW
4	30.014	3	PURISTUSJOUSSI 2445	TRYCKFJÄDER	KLEMMFEDER	PRESSURE SPRING
5	M0500	3	KUUSIOMUTTERI M5, DIN934(6)	MUTTER	MUTTER	NUT
6	M0513.034	4	URARUVVI M5 X 12, DIN7985Z	SKRUV	SCHRAUBE	SCREW



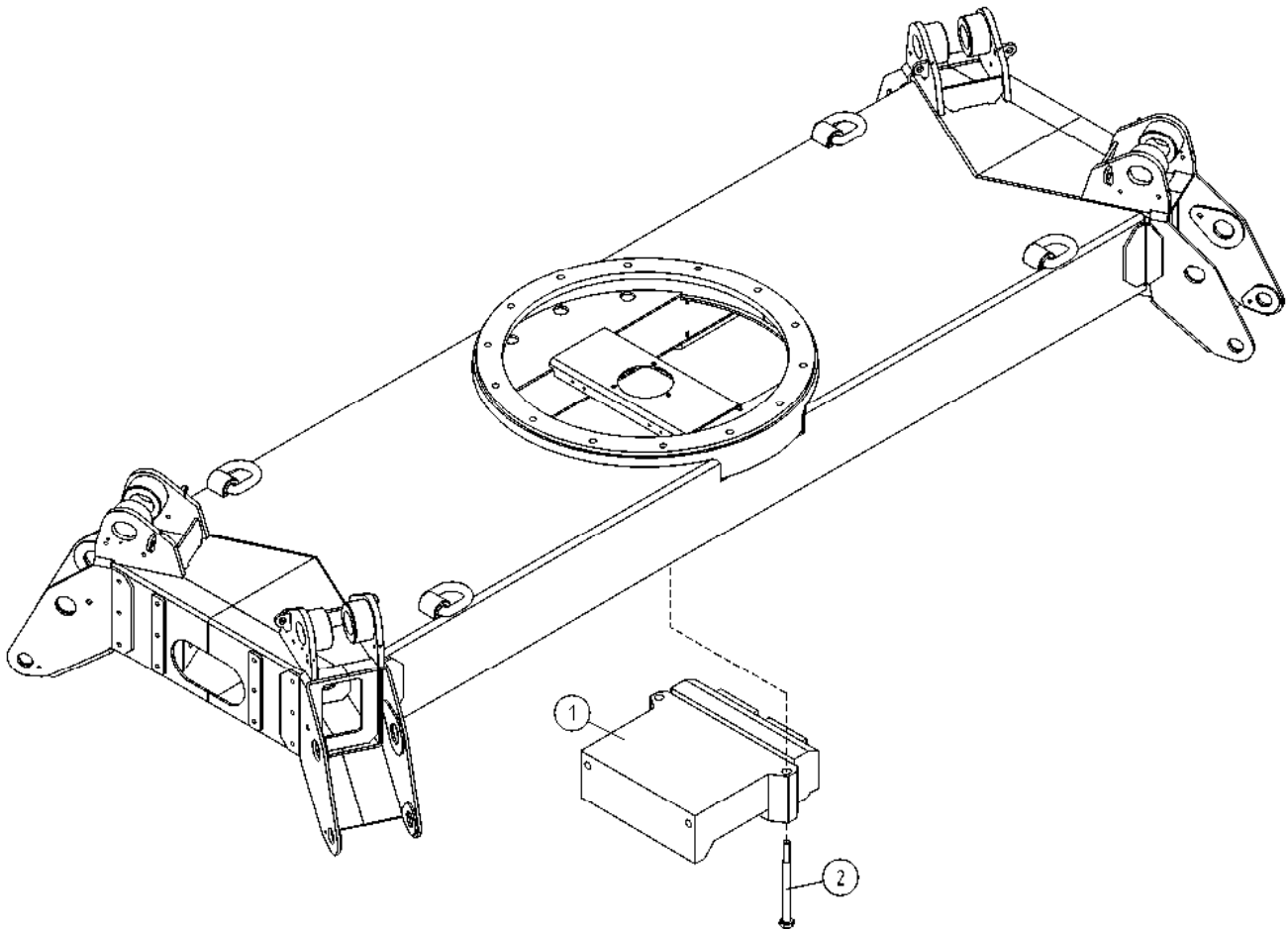
OSA VARAOSA NRO KPL OSAN NIMI
 DEL RESERVDLS NR ANTAL
 TEIL ERSATZTEIL NR ANZAHL
 ITEM PART NR QTY

BENÄMNING

BENENNUNG

DESCRIPTION

			KALLISTUSANTURI	KRÄNGNINGSGIVARE	NEIGUNGSSENSOR	INCLINATION SENSOR
1	4CB6118	1	KIINNITYSLEVY	FÄSTPLATTA	BEFESTIGUNGSPLATTE	CLIP PLATE
2	48.2408	1	KALLISTUSANTURI INC	VINKELGIVARE	NEIGUNGSGEBER	INCLINATION SENSOR
3	M0522.0068	3	RUUVI M5 X 50, DIN912(12.9)	SKRUV	SCHRAUBE	SCREW
4	30.014	3	PURISTUSJOUSSI 2445	TRYCKFJÄDER	KLEMMFEDER	PRESSURE SPRING
5	M0500	3	KUUSIOMUTTERI M5, DIN934(6)	MUTTER	MUTTER	NUT
6	M0513.034	4	URARUUVI M5 X 12, DIN7985Z	SKRUV	SCHRAUBE	SCREW



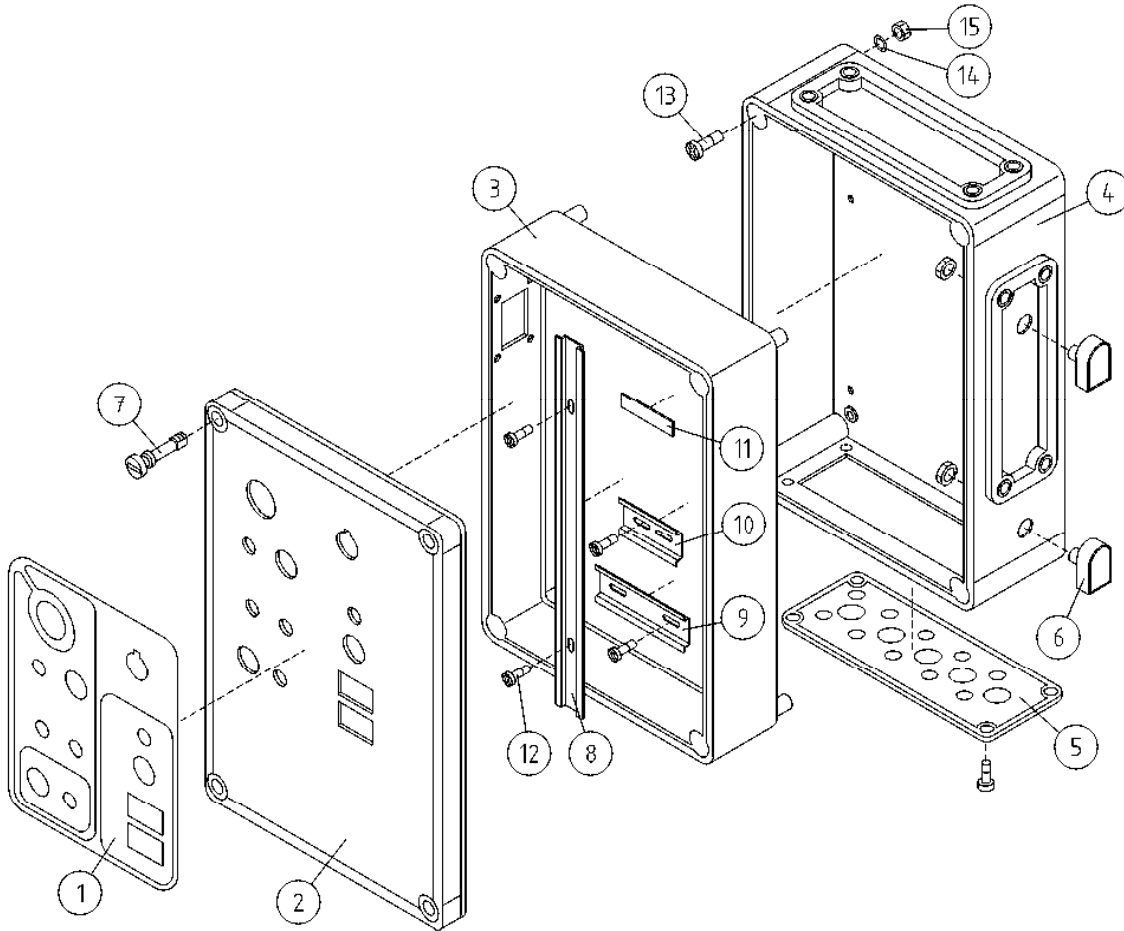
OSA VARAOSA NRO KPL OSAN NIMI
 DEL RESERVDLS NR ANTAL
 TEIL ERSATZTEIL NR ANZAHL
 ITEM PART NR QTY

BENÄMNING

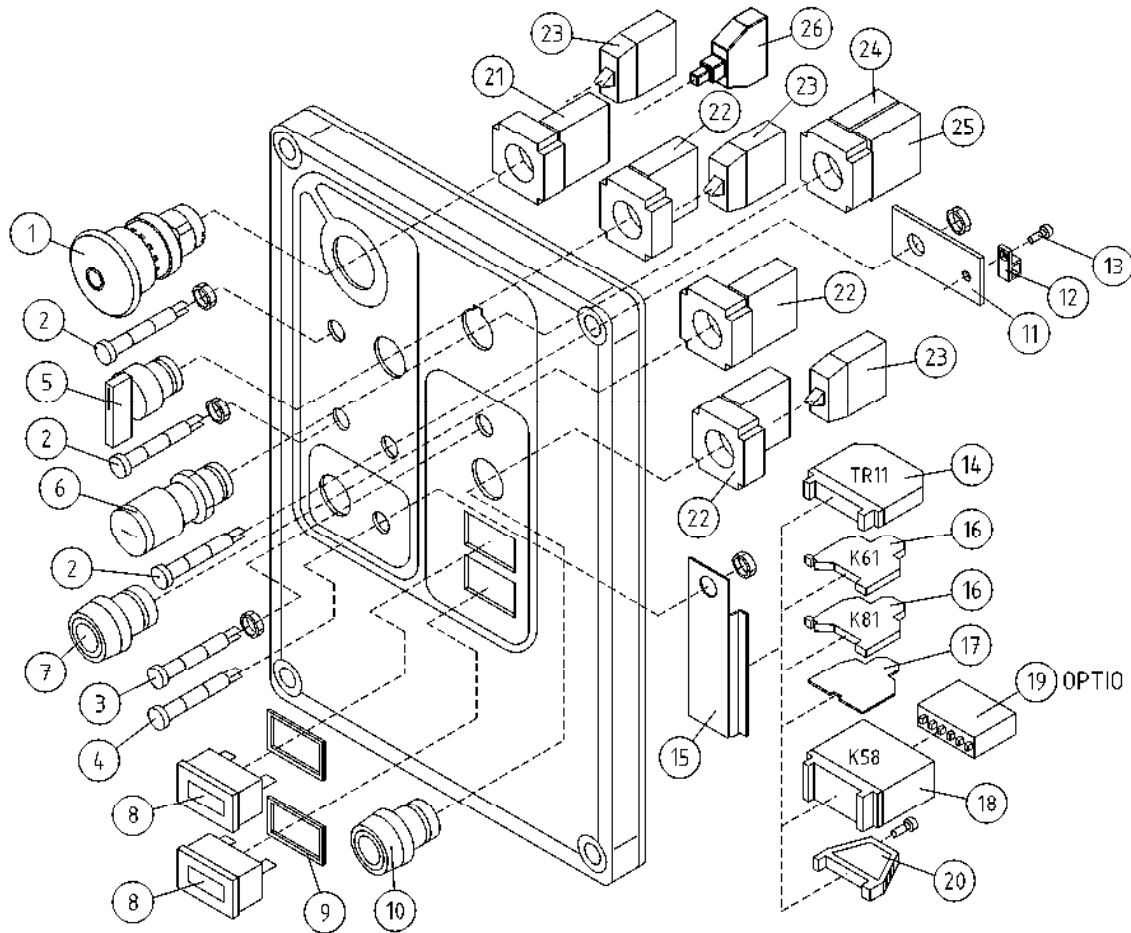
BENENNUNG

DESCRIPTION

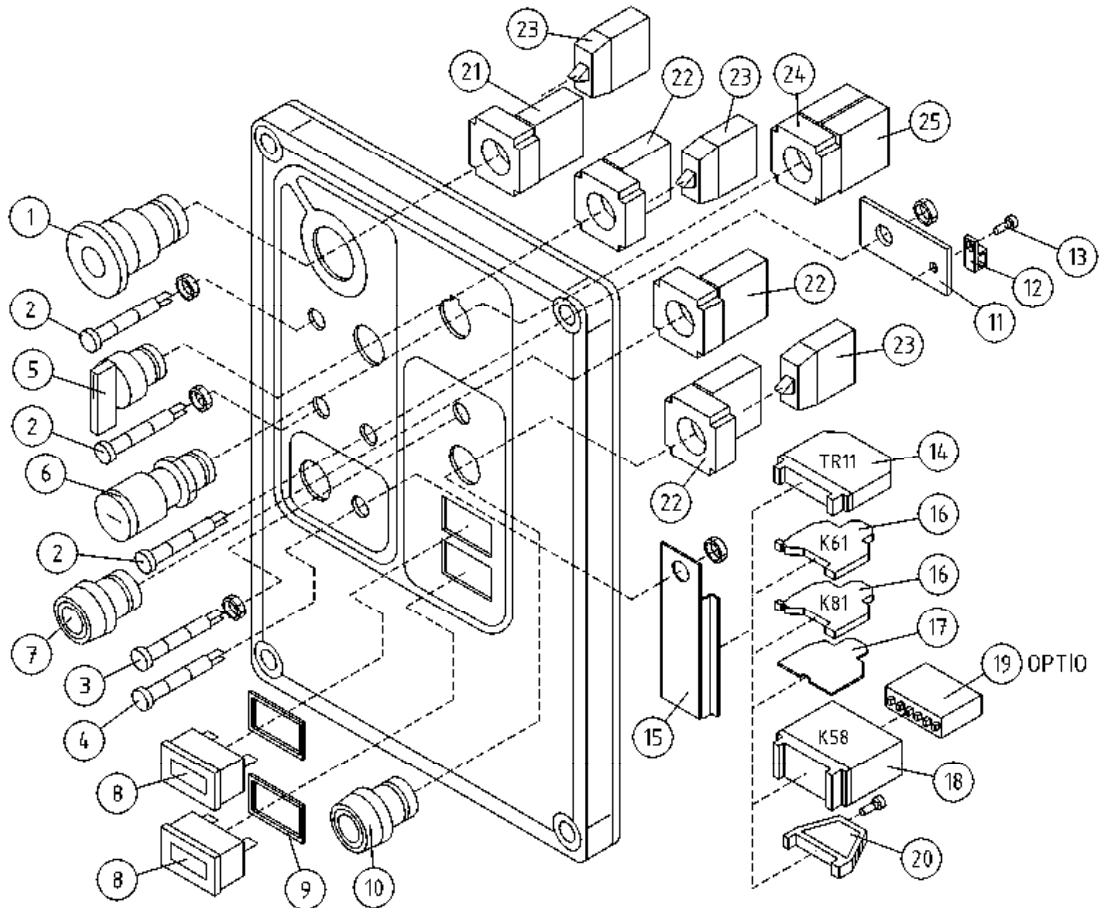
AUTOMAATTITASAU		AUTOMATISK NIVELLERING		AUTOMATISCHE NIVELLIERUNG		AUTOMATIC LEVELLING	
1	48.19014	1	MODULI 10100993	MODUL	MODUL	MODULE	MODULE
2	M0623	2	RUUVI M6 X 55, DIN931(8.8)	SKRUV	SCHRAUBE	SCREW	SCREW



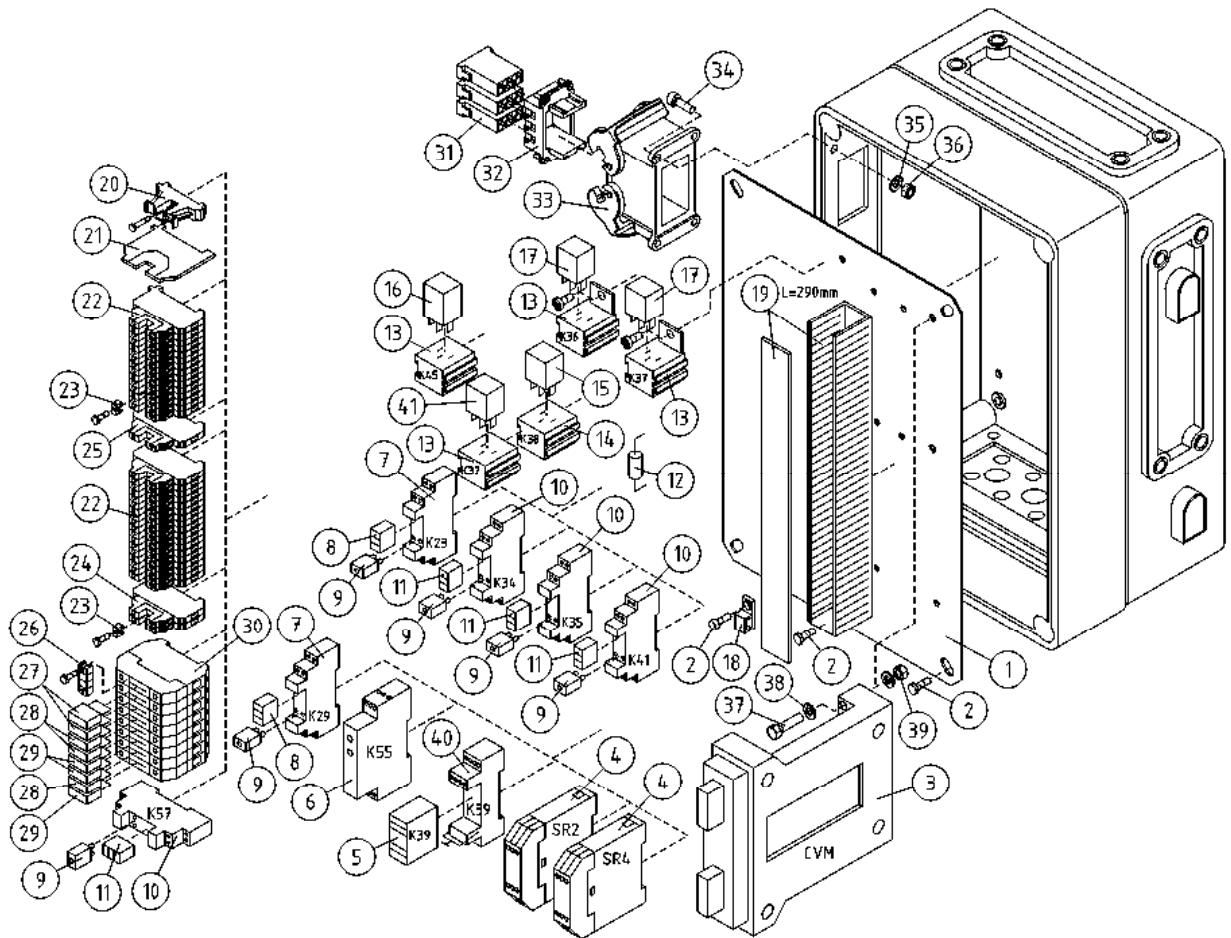
OSA DEL TEIL ITEM	VARAOSA NRO RESERVDLS NR ERSATZTEIL NR PART NR	KPL ANTAL ANZAHL QTY	OSAN NIMI BENÄMNING	BENENNUNG	DESCRIPTION	
			CCB-KESKUS, KOTELOT + KIINNITTIMET	CCB-KÄPA FÄSTANORGNINGAR	CCB-GEHÄUSE SCHELLEN	CCB-CAPSULE CLAMPS
1	2CB5493	1	TARRA CCB	DEKAL	AUFKLEBER	DECAL
2	2CB5340	1	KOTELON KANSI	KÄPANS LOCK	DECKEL DES GEHÄUSES	CAPSULE COVER
3	3CB5393	1	KOTELO KOROTUSRENGAS	KÄPA	GEHÄUSE, ERHÖHUNGSRING	CAPSULE
4	DL8.030	1	KOTELON RUNKO	KÄPANS RAM	GEHÄUSE	CAPSULE FRAME
5	48.3333	1	KOTELON MULTILAIPPA	KÄPANS FLÄNS	FLANSCH DES GEHÄUSES	CAPSULE FLANGE
6	48.3585	2	HUOHOTIN (VENTTIILI)	FLÄMTVENTIL	ENTLÜFTER	BREATHER
7	48.3229	4	KOTELON KANSIRUUVI	SKRUV FÖR KÄPANS LOCK	DECKELSCHR.GEHÄUSE	CAPSULE COVER SCREW
8	DL8.002	1	LIITINKISKO NS35	FÖRBINDNINGSSKENA	VERBINDUNGSSCHIENE	CONNECTION RAIL
9	4CB2502	1	LIITINKISKO NS35	FÖRBINDNINGSSKENA	VERBINDUNGSSCHIENE	CONNECTION RAIL
10	4CB5392	1	LIITINKISKO NS35	FÖRBINDNINGSSKENA	VERBINDUNGSSCHIENE	CONNECTION RAIL
11	4CB2957	1	RELEEN KIINNITYSLEVY	FÄSTPLATTA	BEFESTIGUNGSPLATTE	CLIP PLATE
12	M0511.034	6	URARUUVI M5 X 8, DIN7985Z	SKRUV	SCHRAUBE	SCREW
13	M0516.034	4	URARUUVI M5 X 20, DIN7985Z	SKRUV	SCHRAUBE	SCREW
14	M0507	4	KORILAATTA M5, DIN9021	BRICKA	UNTERLEGSCHIEBE	WASHER
15	M0500.001	4	LUKITUSMUTTERI M5, DIN985(8)	MUTTER	MUTTER	NUT



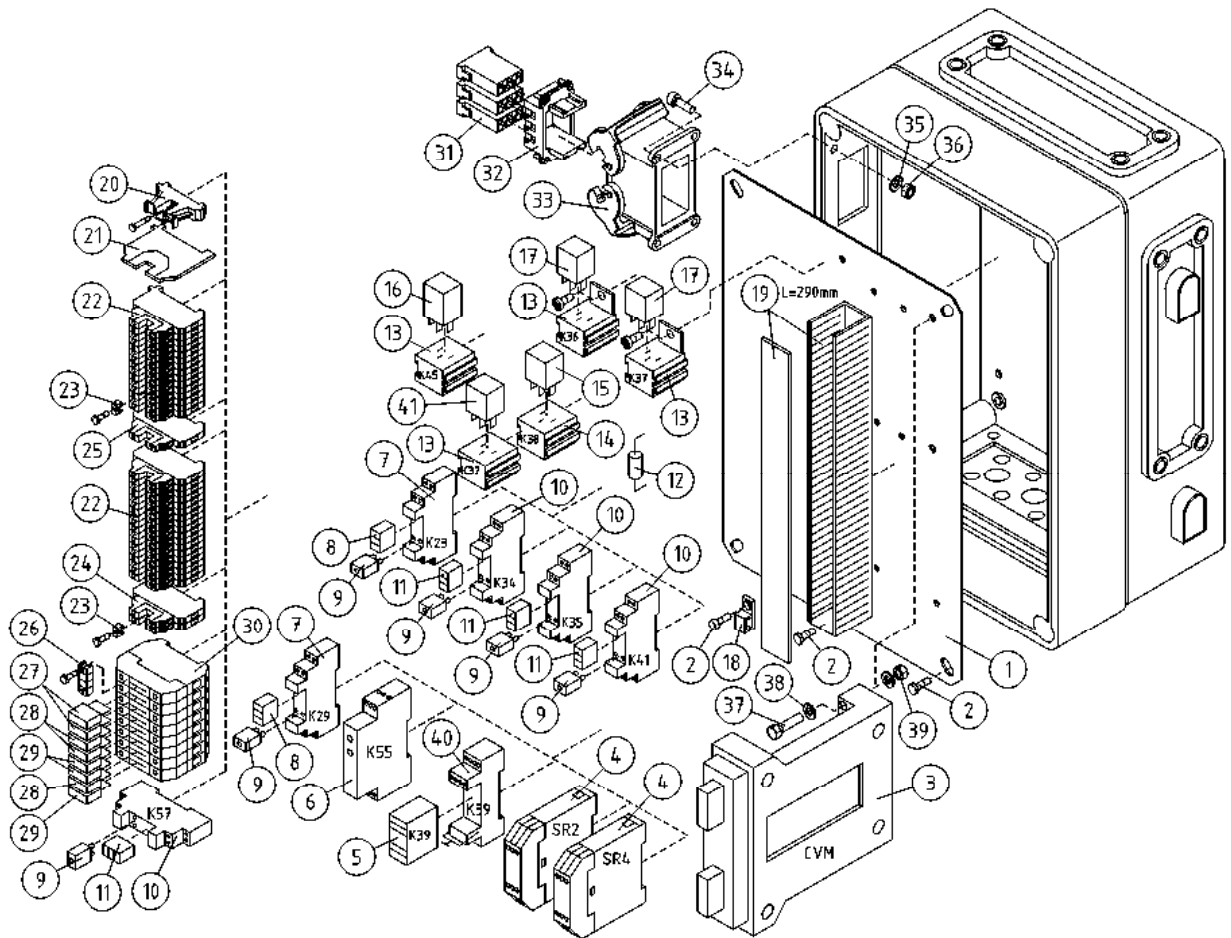
OSA DEL TEIL ITEM	VARAOSA NRO RESERVEDELS NR ERSATZTEIL NR PART NR	KPL ANTAL ANZAHL QTY	OSAN NIMI BENÄMNING	BENENNUNG	DESCRIPTION
CCB-KESKUKSEN KANSI					
1	48.19203	1	PAINIKE HÄTÄSEIS LED	STRÖMSTÄLLARE,NÖDSTOPP	EMERG.STOP-B.
2	48.2203	3	MERKKILAMPPU LED Q14P1BXXR12	SIGNALLAMPA LED	SIGNAL LAMP
3	48.2204	1	MERKKILAMPPU LED	SIGNALLAMPA LED	SIGNAL LAMP
4	48.0140	1	MERKKILAMPPU LED	SIGNALLAMPA LED	SIGNAL LAMP
5	48.2308	1	VÄÄNTÖKYTKIN	VRIDKOPPLING	TURN SWITCH
6	48.2306	1	VÄÄNTÖKYTKIN AVAIMELLA	VRIDKOPPLING	TURN SWITCH
7	48.2309	1	PAINIKEOSA VIHREÄ	STRÖMSTÄLLARE, GRÖN	BUTTON, GREEN
8	48.3618	2	TUNTIMITTARI	TIMMÄTARE	HOURLMETER
9	4CB2776	1	TIIVISTE TUNTIMITTARI	TÄTNING	GASKET
10	48.2335	1	PAINIKEOSA KELTAINEN	STRÖMSTÄLLARE, GUL	BUTTON, YELLOW
11	4CB4105	1	VEDONPOISTAJA	DRAGAVLASTNING	CABLE CLAMP
12	48.3383	1	VEDONPOISTAJA PANDUIT	DRAGAVLASTNING	CABLE CLAMP
13	M0511.034	1	URARUUVI M5 X 8, DIN7985Z	SKRUV	SCREW
14	48.2443	1	RIVILIITIN POTENTIOMETRI	UTTAGSSPLINT	TERMINAL BLOCK, POTENTIOMETER
15	4CB3864	1	KIINNIKE, POTENTIOMETRI	FÄSTE, POTENTIOMETER	CLAMP
16	48.2466	2	RELE 12V DC	RELÄ 12V DC	RELAY 12V DC
17	48.2467	1	PÄÄTYLEVY, RELE	GAVELPLÄT, RELÄ	END PLATE, RELAY
18	48.19038	1	RELEENKANTA	RELÄET	RELAY POSITION
19	48.19037	1	RELE	RELÄ	RELAY
20	48.3561	1	PÄÄTYPURISTIN	GAVELSTÖD	END BEARER
21	48.2313	1	PAINIKERUNKO+KOSK.	STRÖMSTÄLLARRAM+KNAPP	HOUSING+SWITCH
22	48.2312	3	PAINIKERUNKO+KOSK.	STRÖMSTÄLLARRAM+KNAPP	HOUSING + SWITCH
23	48.2303	3	KYTKENTÄLOHKO	KOPPLINGSSEKTOR	CONNECTION SEGMENT
24	48.19043	1	KOSKETTIMEN KIINNITYSALUSTA	FÄSTUNDERLAG	CONNECTION SEGMENT
25	48.19041	1	KYTKENTÄLOHKO	KOPPLINGSSEKTOR	CONNECTION SEGMENT
26	48.0176	1	MERKKILAMPPU, LED 12V	SIGNALLAMPA LED	SIGNAL LAMP



OSA DEL TEIL ITEM	VARAOSA NRO RESERVEDELS NR ERSATZTEIL NR PART NR	KPL ANTAL ANZAHL QTY	OSAN NIMI	BENÄMNING	BENENNUNG	DESCRIPTION
CCB-KESKUKSEN KANSI						
1	48.2311	1	PAINIKE HÄTÄSEIS LUK	STRÖMSTÄLLARE,NÖDSTO	DRUCKKNOPF,NOT-AUS	EMERG.STOP-B. +LOCK
2	48.2203	3	MERKKILAMPPU LED Q14P1BXXR12	SIGNALLAMPA LED	SIGNALLAMPE	SIGNAL LAMP
3	48.2204	1	MERKKILAMPPU LED	SIGNALLAMPA LED	SIGNALLAMPE	SIGNAL LAMP
4	48.0140	1	MERKKILAMPPU LED	SIGNALLAMPA LED	SIGNALLAMPE LED	SIGNAL LAMP
5	48.2308	1	VÄÄNTÖKYTKIN	VRIDKOPPLING	DREHSCHALTER	TURN SWITCH
6	48.2306	1	VÄÄNTÖKYTKIN AVAIMELLA	VRIDKOPPLING	DREHSCHALTER	TURN SWITCH
7	48.2309	1	PAINIKEOSA VIHREÄ	STRÖMSTÄLLARE, GRÖN	DRUCKKNOPF, GRÜN	BUTTON, GREEN
8	48.3618	2	TUNTIMITTARI	TIMMÄTARE	STUNDENMESSER	HOURMETER
9	4CB2776	1	TIIVISTE TUNTIMITTARI	TÄTNING	DICHTUNG	GASKET
10	48.2335	1	PAINIKEOSA KELTAINEN	STRÖMSTÄLLARE, GUL	DRUCKKNOPF, GELB	BUTTON, YELLOW
11	4CB4105	1	VEDONPOISTAJA	DRAGAVLASTNING	VERANKERUNG	CABLE CLAMP
12	48.3383	1	VEDONPOISTAJA PANDUIT	DRAGAVLASTNING	VERANKERUNG	CABLE CLAMP
13	M0511.034	1	URARUUVI M5 X 8, DIN7985Z	SKRUV	SCHRAUBE	SCREW
14	48.2443	1	RIVILIITIN POTENTIOMETRI	UTTAGSSPLINT	KLEMMLEISTE POTENTIOMETER	TERMINAL BLOCK, POTENTIOMETER
15	4CB3864	1	KIINNIKE, POTENTIOMETRI	FÄSTE, POTENTIOMETER	BEFESTIGUNG, POTENTIOMETER	CLAMP
16	48.2466	2	RELE 12V DC	RELÄ 12V DC	RELAIS 12V DC	RELAY 12V DC
17	48.2467	1	PÄÄTYLEVY, RELE	GAVELPLÄT, RELÄ	ENDBLECH, RELAIS	END PLATE, RELAY
18	48.19038	1	RELEENKANTA	RELÄET	RELAIS PLATZ	RELAY POSITION
19	48.19037	1	RELE	RELÄ	RELAIS	RELAY
20	48.3561	1	PÄÄTYPURISTIN	GAVELSTÖD	ENDSTÜTZE	END BEARER
21	48.2313	1	PAINIKERUNKO+KOSK.	STRÖMSTÄLLARRAM+KNAPP	RAHMEN DER TASTE	HOUSING+SWITCH
22	48.2312	3	PAINIKERUNKO+KOSK.	STRÖMSTÄLLARRAM+KNAPP	RAHMEN DER TASTE	HOUSING + SWITCH
23	48.2303	3	KYTKENTÄLOHKO	KOPPLINGSSEKTOR	KUPPLUNGSBLOCK	CONNECTION SEGMENT
24	48.19043	1	KOSKETTIMEN KIINNITYSLUSTA	FÄSTUNDERLAG	KUPPLUNGSBLOCK	CONNECTION SEGMENT
25	48.19041	1	KYTKENTÄLOHKO	KOPPLINGSSEKTOR	KUPPLUNGSBLOCK	CONNECTION SEGMENT



OSA DEL TEIL ITEM	VARAOSA NRO RESERVDLS NR ERSATZTEIL NR PART NR	KPL OSAN NIMI ANTAL ANZAHL QTY	BENÄMNING	BENENNUNG	DESCRIPTION	
			CCB-KESKUS	CCB-CENTRAL	CCB-ZENTRALE	CCB-CENTRE
1	4CB5394	1	ASENNUSLEVY, CCB KESKUS XTC	MONTERINGSPLÅT, CCB KESKUS X	MONTAGEPLATTE, CCB ZENTRALE X	INSTALLATION PLATE
2	M0511.034	10	URARUUVI M5 X 8, DIN7985Z	SKRUV	SCHRAUBE	SCREW
3	48.19177	1	MODULI 11131280	MODUL	MODUL	MODULE
4	48.2264	2	TURVARELE	SKYDDRELÄ SR3,SR3	SICHERHEITSRELAIS	RELAY,SAFETY SR3,SR3
5	48.2282	1	RELE, KYTKENTÄ	RELÄ, KOPPLING	SCHALTRELAIS	CONNECTION RELAY
6	48.2267	1	RELE, AIKARELE 88827103	RELÄ, TID	ZEITRELAIS	TIME RELAY
7	48.2371	2	RELEEN KANTA	RELÄ, HÄLLARE	RELAIS, HALTER	RELAY, HEAD
8	48.2367	2	RELE SCHRACK	RELÄ, SONGCHUAN	RELAIS PCP 171G1	RELAY PCP 171G1
9	48.2369	5	RELE, LED+SUOJAUSDIODI (6-24VDC)	LED+SKYDDSDIOD	LED+SCHUTZDIODE	LED+PROTECTIVE DIODE
10	48.2370	3	RELEEN KANTA	RELÄ, HÄLLARE	RELAIS, HALTER	RELAY, HEAD
11	48.2368	4	RELE SCHRACK	RELÄ, SONGCHUAN	RELAIS PCP 171G1	RELAY PCP 171G1
12	48.2210	1	KONDESAATTORI	KONDENSATOR	KONDENSATIONSGERÄT	CONDENSER
13	48.2048	3	RELEKANTA, AUTORELE	RELÄ, HÄLLARE	RELAIS, HALTER	RELAY, HEAD
14	48.3443	1	RELEEN KANTA	RELÄ, HÄLLARE	RELAIS, HALTER	RELAY, HEAD
15	48.2277	1	RELE, KYTKENTÄRELE	RELÄ, KOPPLING	SCHALTRELAIS	CONNECTION RELAY
16	48.2499	1	RELE, VILKKURELE ELEKTRONINEN	RELÄ, BLINKERS ELEKTRON	RELAIS, BLINKRELAIS ELEKTRON	RELAY, ELEKTRON
17	48.650	2	RELE, VAIHTORELE	RELÄ, VÄXEL	SCHALTRELAIS	RELAY
18	48.3383	1	VEDONPOISTAJA PANDUIT	DRAGAVLASTNING	VERANKERUNG	CABLE CLAMP
19	48.32048	1	KAAPELIKANAVA 25X60	KABELKANAL 25X60	KABELTROG 25X60	CABLE CONDUIT
20	48.3561	1	PÄÄTYPURISTIN	GAVELSTÖD	ENDSTÜTZE	END BEARER
21	48.3558	1	RIVILITIN PÄÄTYLEVY	UTTAGSSPLINT	ENDPLATTE,KLEMMLEIST	TERMINAL BLOCK, END PLATE
22	48.3557	33	RIVILITIN 2-KERROS	UTTAGSSPLINT	KLEMMLEISTE	TERMINAL BLOCK
23	48.3560	2	YHDYSSILTA 10 NAP.	FÖRBINDELSEBRO	VERBINDUNGSBRÜCKE	CONNECTING BRIDGE
24	48.3559	2	RIVILITIN 2-KERROS	UTTAGSSPLINT	KLEMMLEISTE	TERMINAL BLOCK
25	48.32042	1	RIVILITIN 2-KERROS	UTTAGSSPLINT	KLEMMLEISTE	TERMINAL BLOCK
26	48.32058	1	YHDYSSILTA	FÖRBINDELSEBRO	VERBINDUNGSBRÜCKE	CONNECTING BRIDGE
27	48.3056	2	LAATTASULAKE	PLATTSÄKRING	SICHERUNG	FUSE
28	48.3048	3	LAATTASULAKE 15A	PLATTSÄKRING 15A	LAATTASULAKE 15A	FUSE
29	48.3032	3	LAATTASULAKE 10A	PLATTSÄKRING 10A	SICHERUNG 10A	FUSE
30	48.32056	8	SULAKELIITIN	SÄKRINGSKOPPLING	SICHERUNGSKLEMME	FUSE CONNECTOR



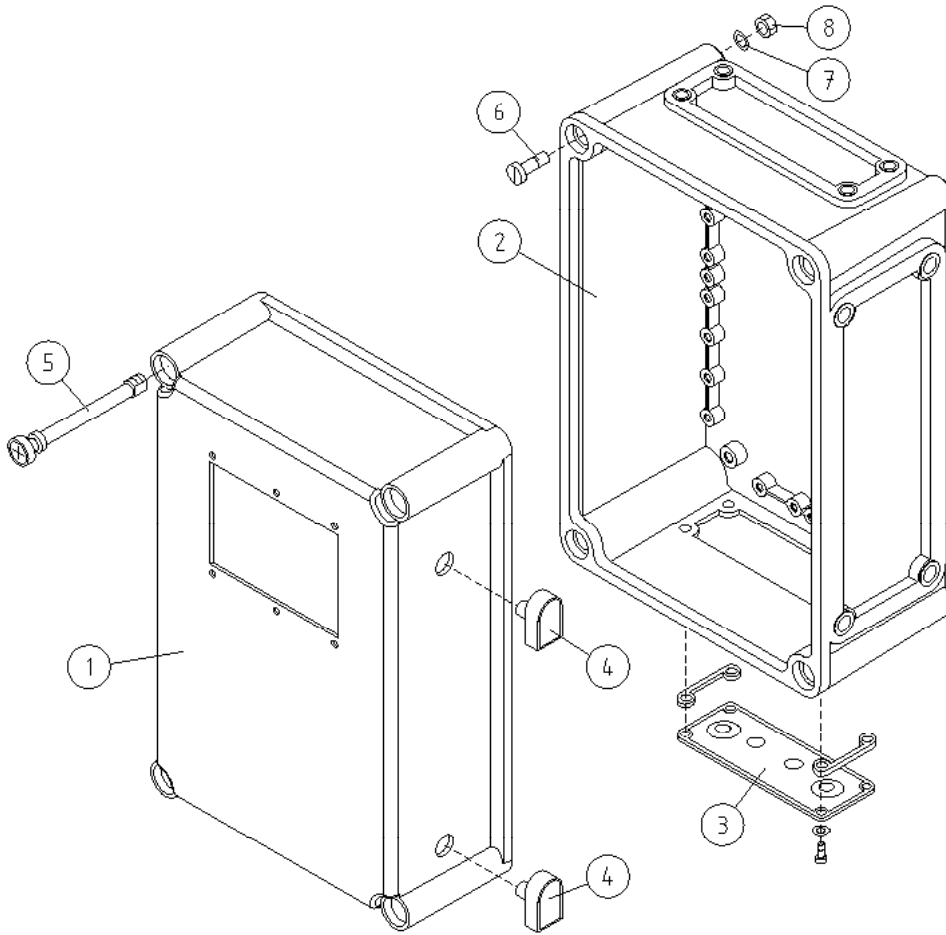
OSA VARAOSA NRO KPL OSAN NIMI
 DEL RESERVDLS NR ANTAL
 TEIL ERSATZTEIL NR ANZAHL
 ITEM PART NR QTY

BENÄMNING

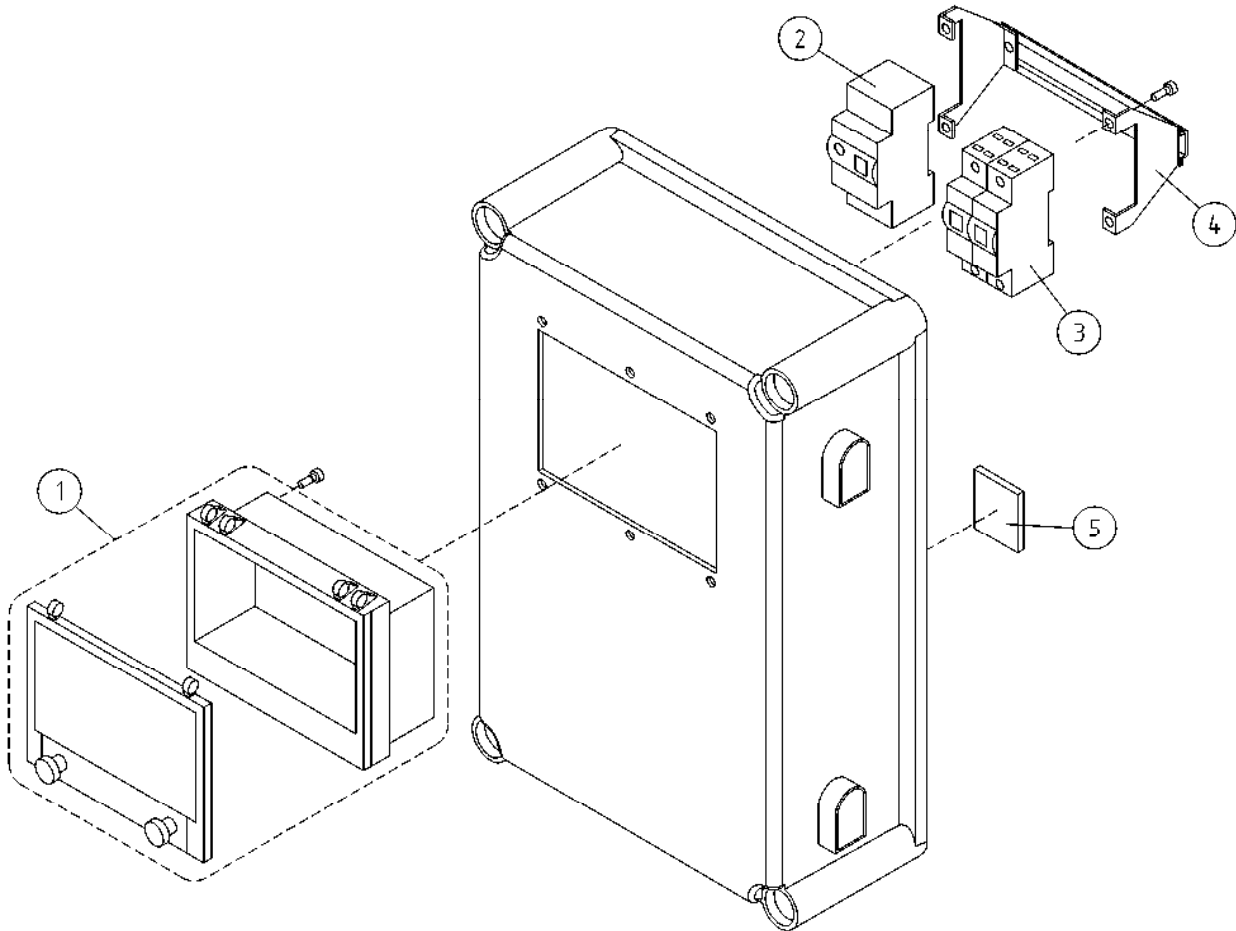
BENENNUNG

DESCRIPTION

	CCB-KESKUS	CCB-CENTRAL	CCB-ZENTRALE	CCB-CENTRE
31	48.3682 3 KONTAKTISISUS NAARAS	KONTAKTINNEDEL, HONA	KONTAKTINNENTEIL, BUCHSE	CONTACT INSERT, FEMALE
32	48.3699 1 KONTAKTIKEHYS NAARAS	KONTAKTRAM, HONA	KONTAKTRAHMEN, BUCHSE	CONTACT FRAM, FEMALE
33	48.32018 1 ALAKOTELO AVOIN	NEDRE HUS, ÖPPET	UNTERGEHÄUSE, OFFEN	LOWER HOUSING, OPEN
34	M0415.034 4 URARUUVI M4 X 16, DIN7985Z	SKRUV	SCHRAUBE	SCREW
35	M0409 4 ALUSLAATTA M4, DIN125	BRICKA	UNTERLEGSCHIEBE	WASHER
36	M0400.001 4 LUKITUSMUTTERI M4, DIN985(8)	MUTTER	MUTTER	NUT
37	M0619.001 2 RUUVI M6 X 35, DIN933(8.8)	SKRUV	SCHRAUBE	SCREW
38	M0609 4 ALUSLAATTA M6, DIN125	BRICKA	UNTERLEGSCHIEBE	WASHER
39	M0600.001 2 LUKITUSMUTTERI M6, DIN985(8)	MUTTER	MUTTER	LOCK NUT
40	48.2283 1 RELEEN KANTA	RELÄ, HÄLLARE	RELAIS, HALTER	RELAY, HEAD
41	48.19025 1 RELE, AIKARELE	RELÄ, TID	ZEITRELAIS	TIME RELAY



OSA DEL TEIL ITEM	VARAOSA NRO RESERVDLS NR ERSATZTEIL NR PART NR	KPL OSAN NIMI ANTAL ANZAHL QTY	BENÄMNING	BENENNUNG	DESCRIPTION	
			MPB-KESKUS, KOTELOT + KIINNITTIMET	MPB-CENTRAL, KÄPA FÄSTANORGNINGAR	MPB-ZENTRALE, GEHÄUSE SCHELLEN	MPB-CENTRE, CAPSULE CLAMPS
1	4CB5391	1	KANSI	LOCK	DECKEL	COVER
2	3CB5389	1	KOTELO	KÄPA	GEHÄUSE	CAPSULE
3	48.1045	1	KOTELON MULTILAIPPA	KÄPANS FLÄNS	FLANSCH DES GEHÄUSES	CAPSULE FLANGE
4	48.3585	2	HUOHOTIN (VENTTILI)	FLÄMTVENTIL	ENTLÜFTER	BREATHER
5	48.32059	4	KOTELON KANSIRUUVI	SKRUV FÖR KÄPANS LOCK	DECKELSCHR.GEHÄUSE	CAPSULE COVER SCREW
6	M0515.034	4	URARUUVI M5 X 16, DIN7985Z	SKRUV	SCHRAUBE	SCREW
7	M0507	4	KORILAATTA M5, DIN9021	BRICKA	UNTERLEGSCHIBE	WASHER
8	M0500.001	4	LUKITUSMUTTERI M5, DIN985(8)	MUTTER	MUTTER	NUT



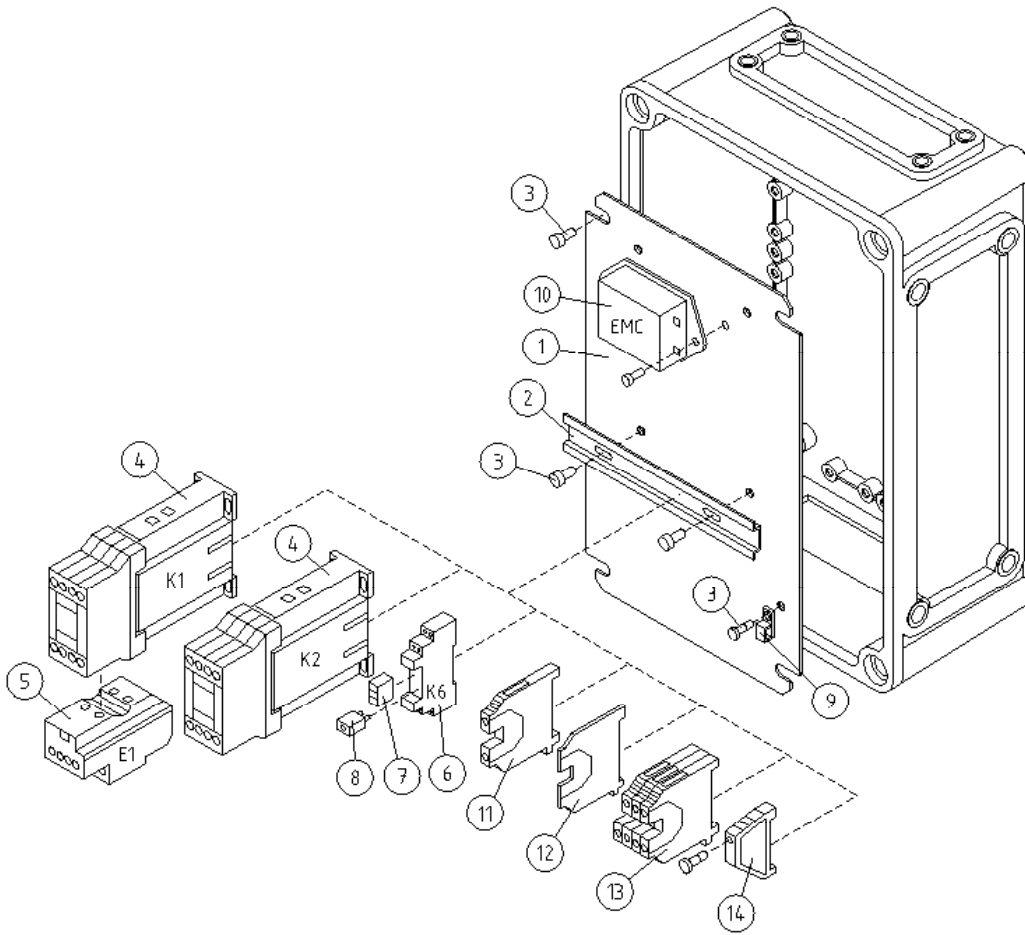
OSA VARAOSA NRO KPL OSAN NIMI
 DEL RESERVDLS NR ANTAL
 TEIL ERSATZTEIL NR ANZAHL
 ITEM PART NR QTY

BENÄMNING

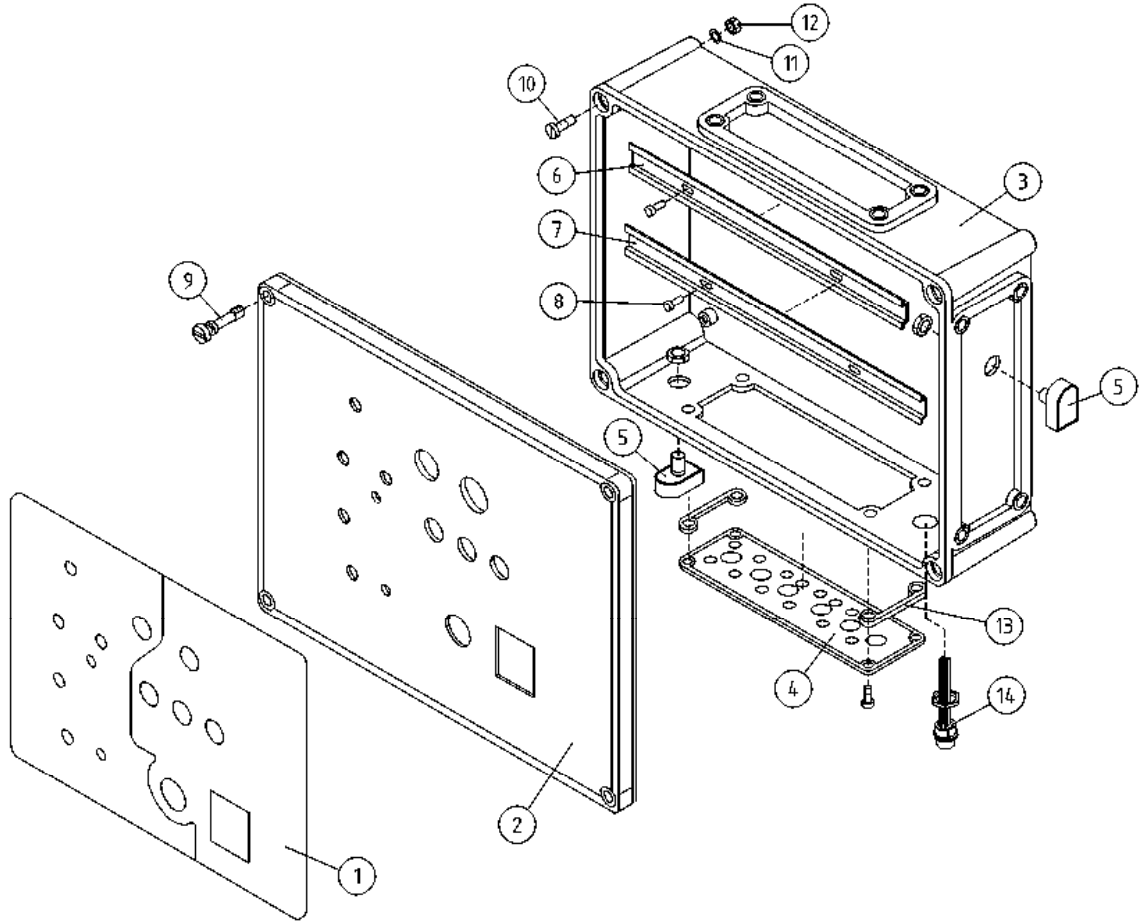
BENENNUNG

DESCRIPTION

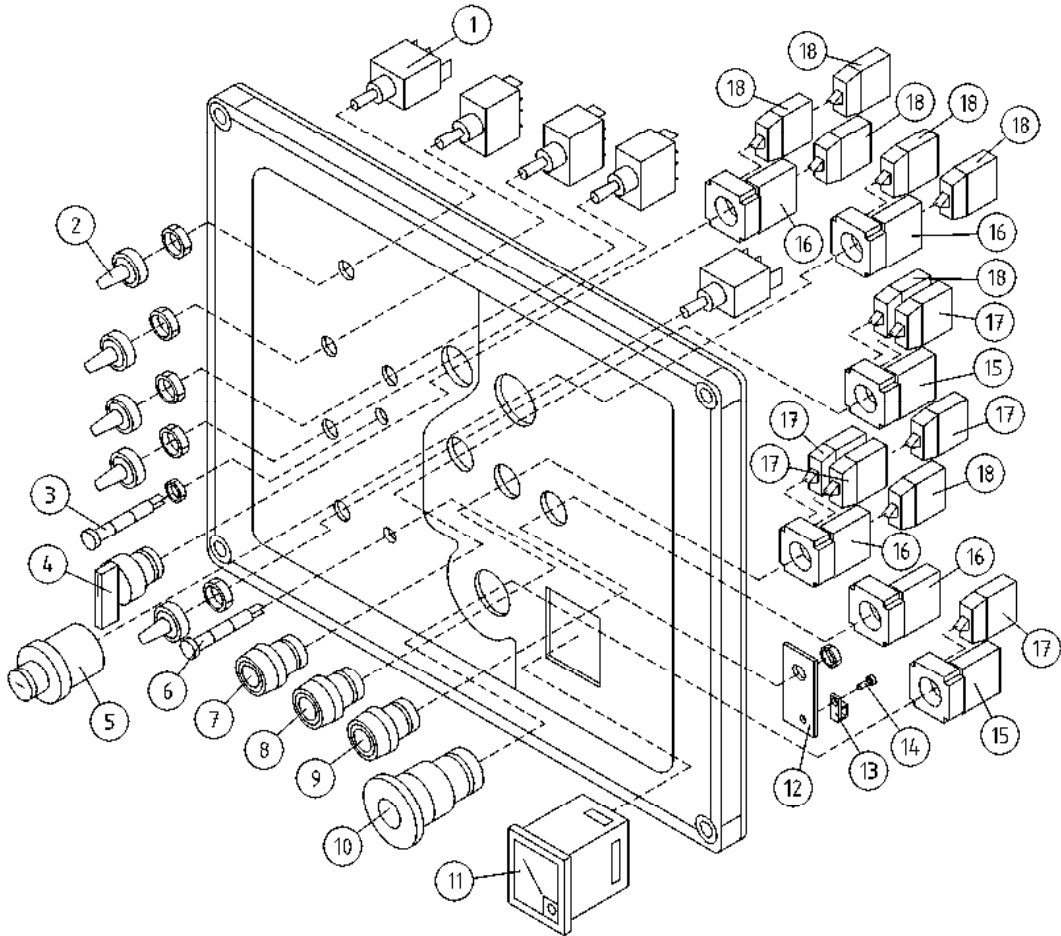
			MPB-KESKUKSEN KANSI	MPB-CENTRAL, LOCK	MPB-ZENTRALE, DECKEL	MPB-CENTRE, COVER
1	48.32051	1	KOTELON IKKUNALUUKKU	FÖNSTERLUCKA I KÄPAN	FENSTER IM GEHÄUSE	CAPSULE
2	48.2128	1	VIKAVIRTASUOJAKYTKIN MOELLER	JORDFELSBRYTARE	FEHLERSTROMSCHUTZSC	FAULT CURR.SAFETY SW
3	48.3395	1	JOHDONSUOJA 2-NAP	LEDASKYDD, 2-POL.	KABELSCHUTZ 2-POL	CABLE FUSE
4	48.32052	1	KOTELON IKKUNALUUKUN DIN-RÄKKI	FÖNSTERLUCKA I KÄPAN	FENSTERKLAPPE DES GEHÄUSES	CAPSULE
5	25.955	1	JOHDINSIDETARRA	LEDNINGSBAND	LEITERBINDE	CONDUCTOR BAND



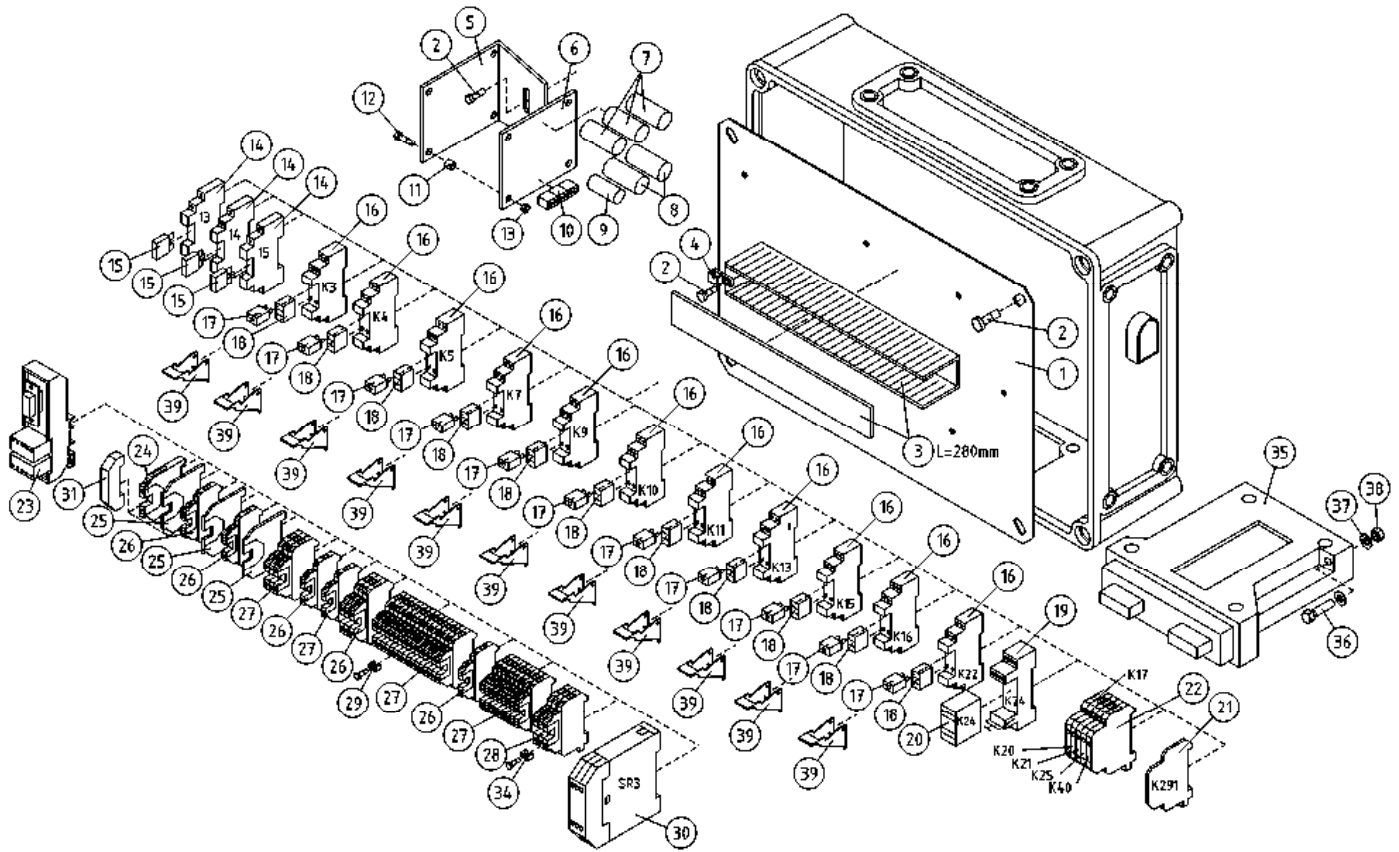
OSA DEL TEIL ITEM	VARAOSA NRO RESERVDLS NR ERSATZTEIL NR PART NR	KPL OSAN NIMI ANTAL ANZAHL QTY	BENÄMNING	BENENNUNG	DESCRIPTION	
			MPB-KESKUS	MPB-CENTRAL	MPB-ZENTRALE	MPB-CENTRE
1	4CB5390	1	ASENNUSLEVY	MONTERINGSPLÅT	MONTAGEPLATTE	INSTALLATION PLATE
2	4CB2503	1	LIITINKISKO NS35	FÖRBINDNINGSSKENA	VERBINDUNGSSCHIENE	CONNECTION RAIL
3	M0511.034	8	URARUUUVI M5 X 8, DIN7985Z	SKRUV	SCHRAUBE	SCREW
4	48.2314	2	KONTAKTORI	KONTAKTOR	KONTAKTOR	CONTACTOR
5	48.2315	1	LÄMPÖRELE	VÄRMERELÄ	WÄRMERELAIS	THERMAL RELAY
6	48.2371	1	RELEEN KANTA	RELÄ, HÅLLARE	RELAIS, HALTER	RELAY, HEAD
7	48.2380	1	RELE SCHRACK	RELÄ, PCP 171G1	RELAIS PCP 171G1	RELAY PCP 171G1
8	48.2381	1	LED+SUOJAUSDIODI	LED-MODUL	LED-MODUL Z318.58	LED-MODULE
9	48.3383	1	VEDONPOISTAJA PANDUIT	DRAGAVLASTNING	VERANKERUNG	CABLE CLAMP
10	48.2450	1	SUODATIN EMC	FILTER EMC	FILTER EMC	FILTER EMC
11	48.3455	1	RIVILITIN KEVI (2-KERROS.)	UTTAGSSPLINT	KLEMMLEISTE KEVI	TERMINAL BLOCK
12	48.3558	1	RIVILITIN PÄÄTYLEVY	UTTAGSSPLINT	ENDPLATTE, KLEMMLEIST	TERMINAL BLOCK, END PLATE
13	48.3557	1	RIVILITIN 2-KERROS	UTTAGSSPLINT	KLEMMLEISTE	TERMINAL BLOCK
14	48.3561	1	PÄÄTYPURISTIN	GAVELSTÖD	ENDSTÜTZE	END BEARER



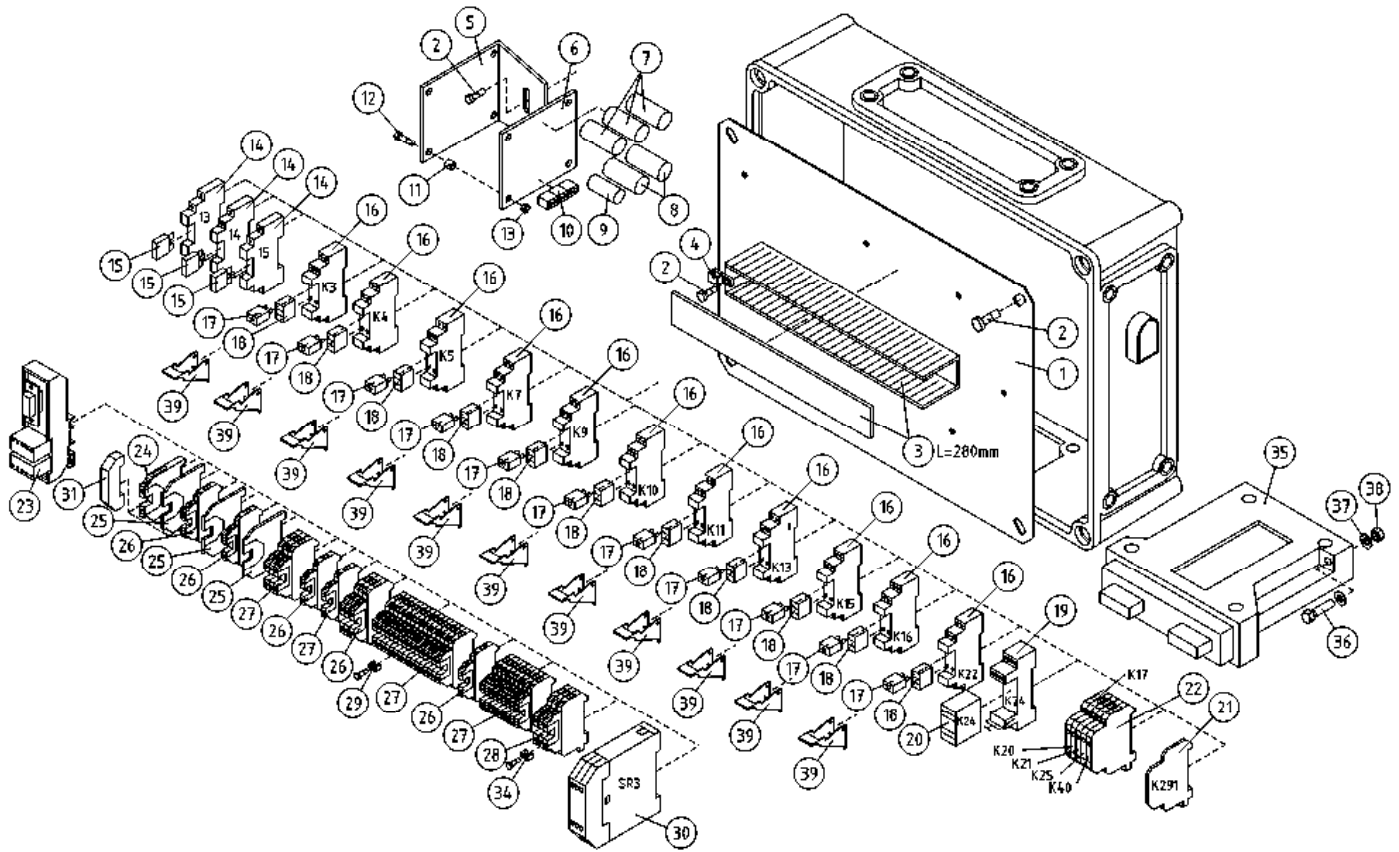
OSA DEL TEIL ITEM	VARAOSA NRO RESERVDLS NR ERSATZTEIL NR PART NR	KPL OSAN NIMI ANTAL ANZAHL QTY	BENÄMNING	BENENNUNG	DESCRIPTION	
			MCB-KESKUS, KOTELOT + KIINNITTIMET	MCB-CENTRAL, KÄPA FÄSTANORGNINGAR	MCB-ZENTRALE, GEHÄUSE SCHELLEN	MCB-CENTRE, CAPSULE CLAMPS
1	3CB5343	1	TARRA MCB	DEKAL MCB	AUFKLEBER MCB	DECAL MCB
2	2CB5344	1	KOTELON KANSI	KÄPANS LOCK	DECKEL DES GEHÄUSES	CAPSULE COVER
3	3CB5399	1	KOTELO	KÄPA	GEHÄUSE	CAPSULE
4	48.3333	1	KOTELON MULTILAIPPA	KÄPANS FLÄNS	FLANSCH DES GEHÄUSES	CAPSULE FLANGE
5	48.3585	2	HUOHOTIN (VENTTIILI)	FLÄMTVENTIL	ENTLÜFTER	BREATHER
6	4CB4962	1	LIITINKISKO NS35	FÖRBINDNINGSSKENA	VERBINDUNGSSCHIENE	CONNECTION RAIL
7	DL8.002	1	LIITINKISKO NS35	FÖRBINDNINGSSKENA	VERBINDUNGSSCHIENE	CONNECTION RAIL
8	M0511.034	4	URARUUVI M5 X 8, DIN7985Z	SKRUV	SCHRAUBE	SCREW
9	48.3229	4	KOTELON KANSIRUUVI	SKRUV FÖR KÄPANS LOCK	DECKELSCHR.GEHÄUSE	CAPSULE COVER SCREW
10	M0515.034	4	URARUUVI M5 X 16, DIN7985Z	SKRUV	SCHRAUBE	SCREW
11	M0509	4	ALUSLAATTA M5, DIN125	BRICKA	UNTERLEGSCHIEBE	WASHER
12	M0500.001	4	LUKITUSMUTTERI M5, DIN985(8)	MUTTER	MUTTER	NUT
13	48.931	2	KOTELON TIIVISTEPAKK	TÄTNINGSSATS	DICHTUNGSSATZ	PACKING PACK
14	48.32152	1	MONINAPALIITIN M12 5-NAP PANEELIIN	MÄNGPOLADAPTER	VIELPOLKONNEKTOR	MULTIPLE-POLE CON



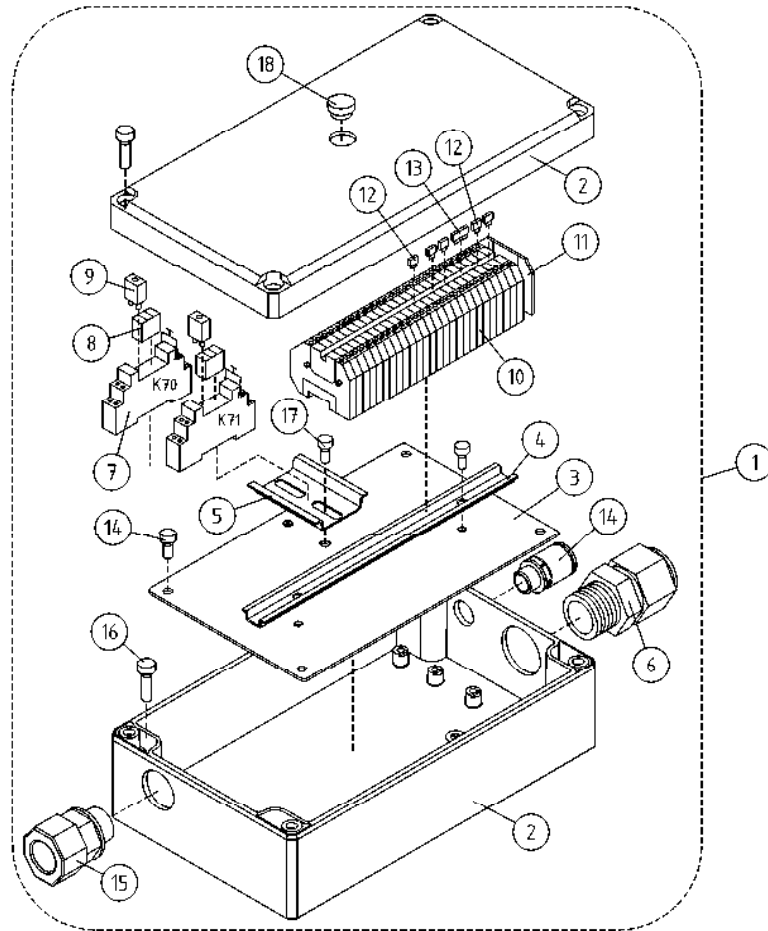
OSA DEL TEIL ITEM	VARAOSA NRO RESERVEDELS NR ERSATZTEIL NR PART NR	KPL OSAN NIMI ANTAL ANZAHL QTY	BENÄMNING	BENENNUNG	DESCRIPTION
MCB-KESKUKSEN KANSI					
1	48.616	5	VIPUKYTKIN	HEBELSCHALTER	LEVER SWITCH
2	48.1043	5	SUOJUSKUMI VIPUKYTKIMELLE	SCHUTZGUMMI	COVER RUBBER
3	48.2203	1	MERKKILAMPPU LED Q14P1BXXR12	SIGNALLAMPE	SIGNAL LAMP
4	48.2308	1	VÄÄNTÖKYTKIN	DREHSCHALTER	TURN SWITCH
5	48.2306	1	VÄÄNTÖKYTKIN AVAIMELLA	DREHSCHALTER	TURN SWITCH
MCB-CENTRAL, LOCK					
6	48.2204	1	MERKKILAMPPU LED	SIGNALLAMPE	SIGNAL LAMP
7	48.2309	1	PAINIKEOSA VIHREÄ	DRUCKKNOPF, GRÜN	BUTTON, GREEN
8	48.2335	1	PAINIKEOSA KELTAINEN	DRUCKKNOPF, GELB	BUTTON, YELLOW
9	48.2336	1	PAINIKEOSA SININEN	TASTE, BLAU	BUTTON, BLUE
10	48.2311	1	PAINIKE HÄTÄSEIS LUK	DRUCKKNOPF,NOT-AUS	EMERG.STOP-B. +LOCK
MCB-ZENTRALE, DECKEL					
11	48.2063	1	VOLTTIMITTARI - GOSSEN	VOLTMETER	VOLTMETER
12	4CB4105	1	VEDONPOISTAJA	VERANKERUNG	CABLE CLAMP
13	48.3383	1	VEDONPOISTAJA PANDUIT	VERANKERUNG	CABLE CLAMP
14	M0411.034	1	URARUUVI M4 X 8, DIN7985Z	SCHRAUBE	SCREW
15	48.2313	2	PAINIKERUNKO+KOSK.	RAHMEN DER TASTE	HOUSING+SWITCH
MCB-CENTRE, COVER					
16	48.2312	4	PAINIKERUNKO+KOSK.	RAHMEN DER TASTE	HOUSING + SWITCH
17	48.2303	5	KYTKENTÄLOHKO	KUPPLUNGSBLOCK	CONNECTION SEGMENT
18	48.2302	7	KYTKENTÄLOHKO	KUPPLUNGSBLOCK	CONNECTION SEGMENT



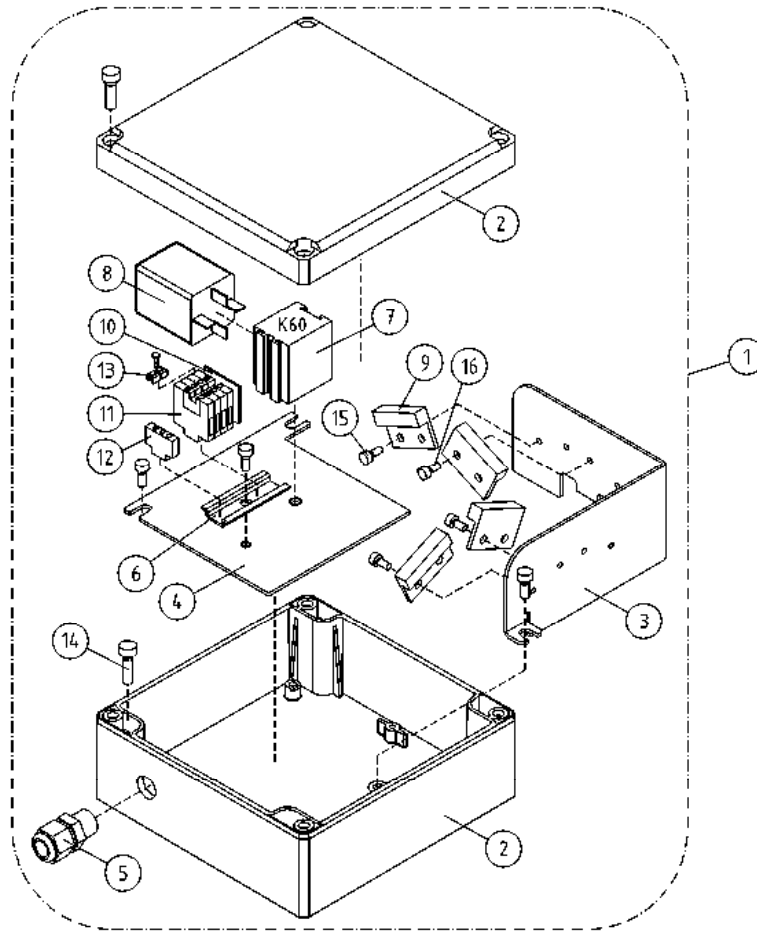
OSA DEL TEIL ITEM	VARAOSA NRO RESERVDLS NR ERSATZTEIL NR PART NR	KPL OSAN NIMI ANTAL ANZAHL QTY	BENÄMNING	BENENNUNG	DESCRIPTION	
			MCB-KESKUS	MCB-CENTRAL	MCB-ZENTRALE	MCB-CENTRE
1	4CB5395	1	ASENNUSLEVY, MCB KESKUS XTC	MONTERINGSPLÅT, MCB KESKUS X	MONTAGEPLATTE, MCB ZENTRALE X	INSTALLATION PLATE
2	M0511.034	7	URARUUVI M5 X 8, DIN7985Z	SKRUV	SCHRAUBE	SCREW
3	48.32048	1	KAAPELIKANAVA 25X60	KABELKANAL 25X60	KABELTROG 25X60	CABLE CONDUIT
4	48.3383	1	VEDONPOISTAJA PANDUIT	DRAGAVLASTNING	VERANKERUNG	CABLE CLAMP
5	DL8.068	1	KIINNITIN OHJAUSKESK	FÅSTE, MANÖVERCENTRAL	HALTER	CLAMP
6	4CB1902	1	PIIRILEVY (PIENI)	KRETSKORT (LITET)	LEITERPLATTE	CIRCUIT PLATE
7	48.2348	3	KONDENSAATTORI 4700YF	KONDENSATOR	KONDENSATIONSGERÄT	CONDENSER
8	48.2383	2	KONDENSAATTORI	KONDENSATOR	KONDENSATIONSGERÄT	CONDENSER
9	48.2210	1	KONDENSAATTORI	KONDENSATOR	KONDENSATIONSGERÄT	CONDENSER
10	48.3313	3	RIVILIITIN 2-NAPAIN.	UTTAGSSPLINT	KLEMMLEISTE	TERMINAL BLOCK
11	DL8.014	4	VÄLIHOLKKI	DISTANSHYLSA	DISTANZHÜLSE	DISTANCE SPACER
12	M0415.034	4	URARUUVI M4 X 16, DIN7985Z	SKRUV	SCHRAUBE	SCREW
13	M0400.001	4	LUKITUSMUTTERI M4, DIN985(8)	MUTTER	MUTTER	NUT
14	48.32056	3	SULAKELIITIN	SÄKRINGSKOPPLING	SICHERUNGSKLEMME	FUSE CONNECTOR
15	48.3032	3	LAATTASULAKE 10A	PLATTSÄKRING 10A	SICHERUNG 10A	FUSE
16	48.2370	10	RELEEN KANTA	RELÄ, HÅLLARE	RELAIS, HALTER	RELAY, HEAD
17	48.2369	10	RELE, LED+SUOJAUSDIODI (6-24VDC)	LED+SKYDDSDIOD	LED+SCHUTZDIODE	LED+PROTECTIVE DIODE
18	48.2368	10	RELE SCHRACK	RELÄ, SONGCHUAN	RELAIS PCP 171G1	RELAY PCP 171G1
19	48.2283	1	RELEEN KANTA	RELÄ, HÅLLARE	RELAIS, HALTER	RELAY, HEAD
20	48.2282	1	RELE, KYTKENTÄ	RELÄ, KOPPLING	SCHALTRELAIS	CONNECTION RELAY
21	48.19204	1	RELE 12VDC ABB	RELÄ 12V DC	RELAIS 12V DC	RELAY 12V DC
22	48.2466	5	RELE 12V DC	RELÄ 12V DC	RELAIS 12V DC	RELAY 12V DC
23	4CB5991	1	D-LIITINMODULI	KOPPLING	KLEMMLEISTE, KONTAKTHÜLSE	CONNECTOR
24	48.3455	1	RIVILIITIN KEVI (2-KERROS.)	UTTAGSSPLINT	KLEMMLEISTE KEVI	TERMINAL BLOCK
25	48.3558	3	RIVILIITIN PÄÄTYLEVY	UTTAGSSPLINT	ENDPLATTE, KLEMMLEIST	TERMINAL BLOCK, END PLATE
26	48.32042	7	RIVILIITIN 2-KERROS	UTTAGSSPLINT	KLEMMLEISTE	TERMINAL BLOCK
27	48.3557	29	RIVILIITIN 2-KERROS	UTTAGSSPLINT	KLEMMLEISTE	TERMINAL BLOCK
28	48.3559	3	RIVILIITIN 2-KERROS	UTTAGSSPLINT	KLEMMLEISTE	TERMINAL BLOCK
29	48.3560	1	YHDYSSILTA 10 NAP.	FÖRBINDELSEBRO	VERBINDUNGSBRÜCKE	CONNECTING BRIDGE
30	48.2264	1	TURVARELE	SKYDDRELÄ SR3,SR3	SICHERHEITSRELAIS	RELAY, SAFETY SR3,SR3



OSA DEL TEIL ITEM	VARAOSA NRO RESERVDLS NR ERSATZTEIL NR PART NR	KPL OSAN NIMI ANTAL ANZAHL QTY	BENÄMNING	BENENNUNG	DESCRIPTION	
			MCB-KESKUS	MCB-CENTRAL	MCB-ZENTRALE	MCB-CENTRE
31	48.32138	2	MERKINTÄKORTTI SALAMAKILPI	MARKIERUNGSKORT	MARKIERUNGSKARTE	MARKING CARD
34	48.32058	1	YHDYSSILTA	FÖRBINDELSEBRO	VERBINDUNGSBRÜCKE	CONNECTING BRIDGE
35	48.19176	1	MODULI 11130919	MODUL	MODUL	MODULE
36	M0619.001	2	RUUVI M6 X 35, DIN933(8.8)	SKRUV	SCHRAUBE	SCREW
37	M0609	4	ALUSLAATTA M6, DIN125	BRICKA	UNTERLEGSCHIEBE	WASHER
38	M0600.001	2	LUKITUSMUTTERI M6, DIN985(8)	MUTTER	MUTTER	LOCK NUT
39	48.32207	11	KIINNITIN	ELASTISK KOPPLING	ELASTISCHER HALTER	ELASTIC CLAMP



OSA DEL TEIL ITEM	VARAOSA NRO RESERVDLS NR ERSATZTEIL NR PART NR	KPL ANTAL ANZAHL QTY	OSAN NIMI	BENÄMNING	BENENNUNG	DESCRIPTION
			CTB-KESKUS	CTB-CENTRAL	CTB-ZENTRALE	CTB-CENTRE
1	DL8.328	1	CTB KESKUS XTC	CTB CENTRAL XTC	CTB ZENTRALE XTC	CTB CENTRE XTC
2	3CB5338	1	KOTELO	KÄPA	GEHÄUSE	CAPSULE
3	4CB5339	1	POHJALEVY, CTB KESKUS	BOTTENPLÅT	BODENPLATTE, CTB ZENTRALE	BOTTOM PLATE, CTB CENTRAL
4	4CB5386	1	LIITINKISKO NS15	FÖRBINDNINGSSKENA	VERBINDUNGSSCHIENE	CONNECTION RAIL
5	4CB2579	1	LIITINKISKO NS35	FÖRBINDNINGSSKENA	VERBINDUNGSSCHIENE	CONNECTION RAIL
6	48.3634	1	HOLKKITIIVISTE M32	TÄTNING	HÜSENDICHTUNG	CABLE GLAND
7	48.2370	2	RELEEN KANTA	RELÄ, HÄLLARE	RELAIS, HALTER	RELAY, HEAD
8	48.2368	2	RELE SCHRACK	RELÄ, SONGCHUAN	RELAIS PCP 171G1	RELAY PCP 171G1
9	48.2369	2	RELE, LED+SUOJAUSDIODI (6-24VDC)	LED+SKYDDSDIOD	LED+SCHUTZDIODE	LED+PROTECTIVE DIODE
10	48.2428	26	JOUSILIITIN 3585.2	ELASTISK KOPPLING 3585.2	FEDERKLEMME 3585.2	SPRING CONNECTOR
11	48.2431	1	PÄÄTYLEVY 3757.2	GAVELPLÅT	ENDBLECH 3757.2	END PLATE
12	48.32060	5	YHDYSSILTA 2-OS	FÖRBINDELSEBRO	VERBINDUNGSBRÜCKE 2-TEIL	CONNECTING BRIDGE
13	48.32061	1	YHDYSSILTA 3-OS	FÖRBINDELSEBRO	VERBINDUNGSBRÜCKE 3-TEIL	CONNECTING BRIDGE
14	48.32029	1	HOLKKITIIVISTE	TÄTNING	HÜSENDICHTUNG	CABLE GLAND
15	48.3649	1	HOLKKITIIVISTE M20 (NW17)	TÄTNING	HÜSENDICHTUNG	CABLE GLAND
16	M0516.034	4	URARUUVI M5 X 20, DIN7985Z	SKRUV	SCHRAUBE	SCREW
17	M0511.034	2	URARUUVI M5 X 8, DIN7985Z	SKRUV	SCHRAUBE	SCREW
18	48.2351	1	TULPPA KONDENSSI	PROPP	STOPFEN	PLUG



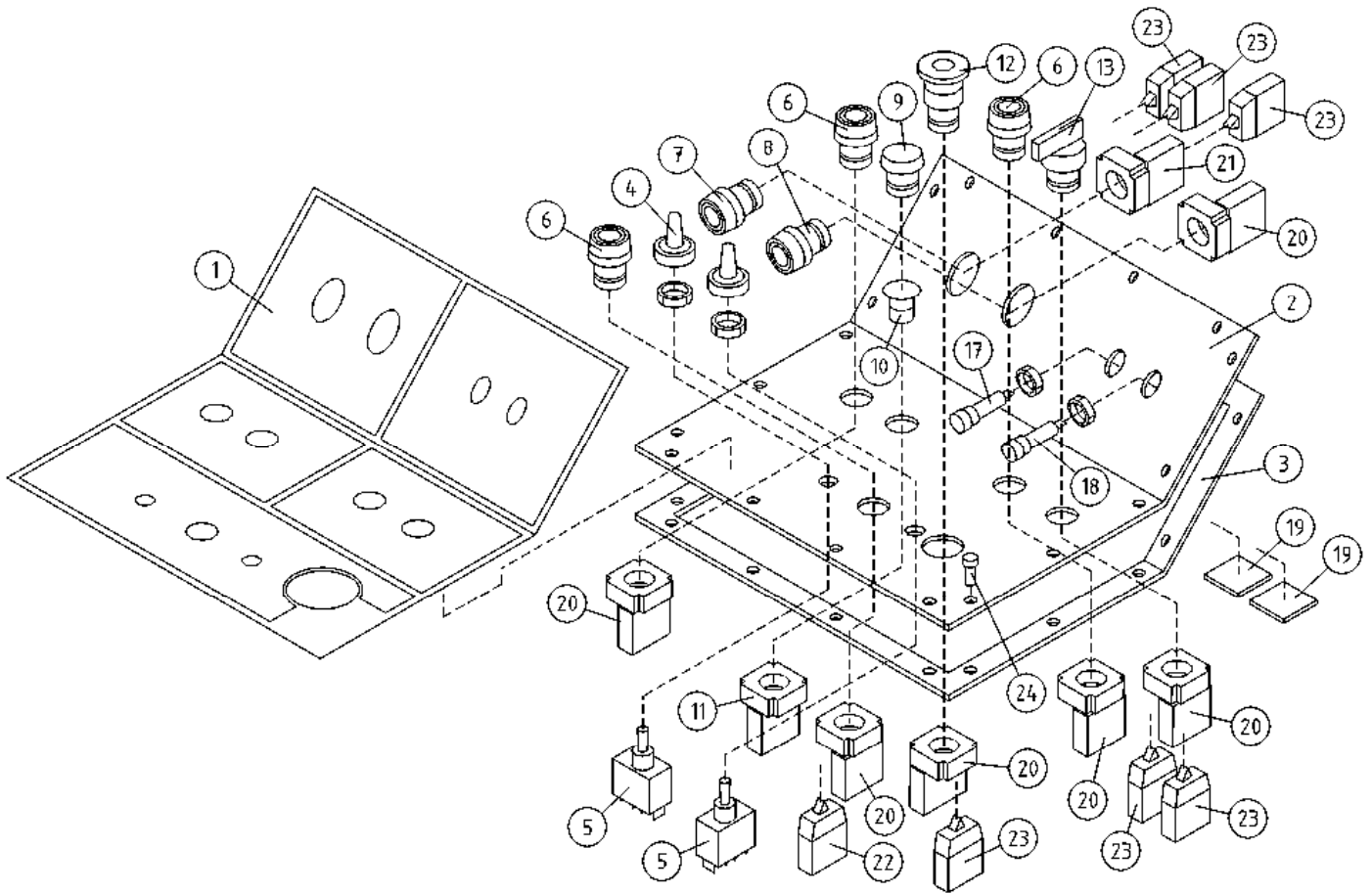
OSA VARAOSA NRO KPL OSAN NIMI
 DEL RESERVDLS NR ANTAL
 TEIL ERSATZTEIL NR ANZAHL
 ITEM PART NR QTY

BENÄMNING

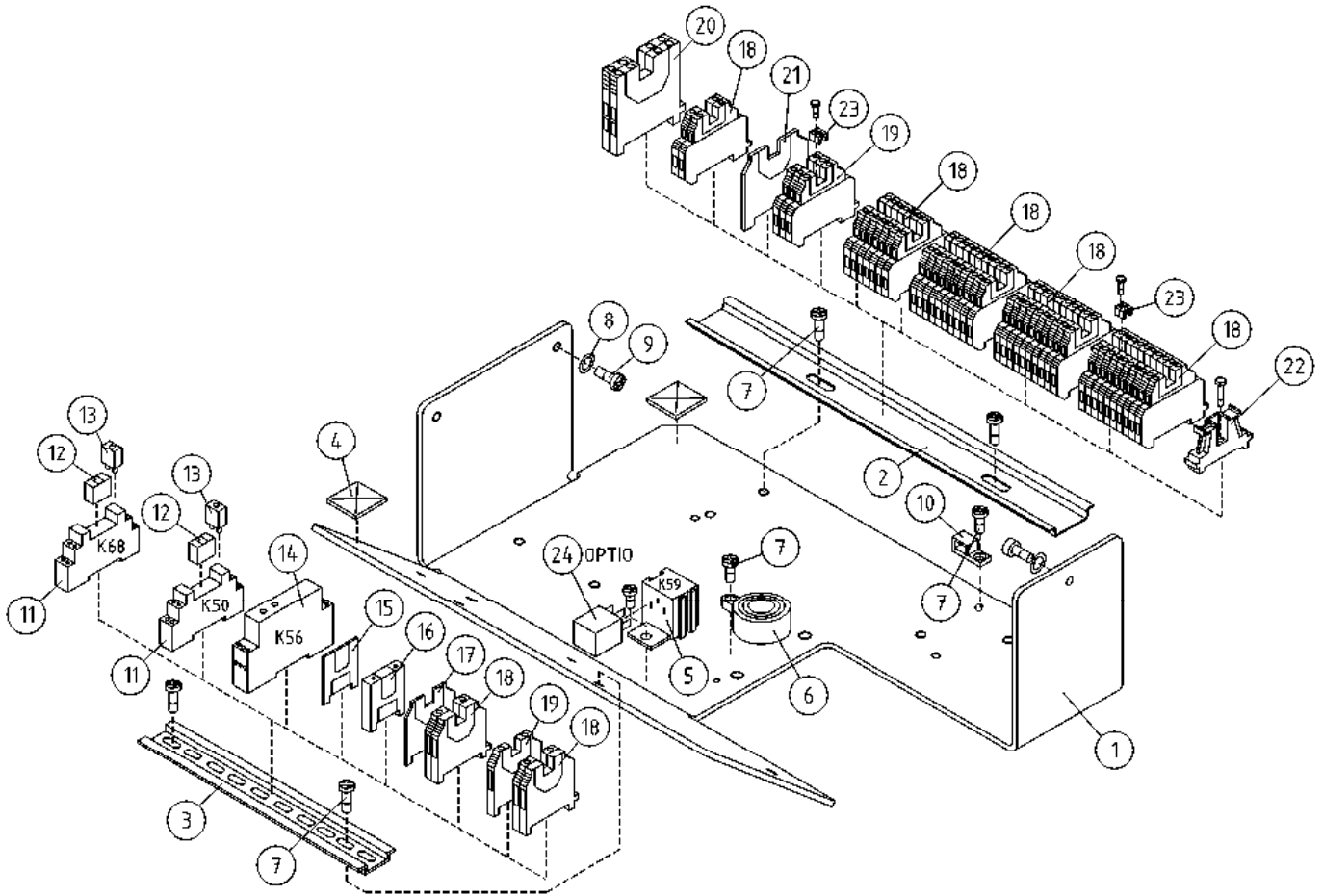
BENENNUNG

DESCRIPTION

		TSB-KESKUS	TSB-CENTRAL	TSB-ZENTRALE	TSB-CENTRE
1	DL8.327	1	TSB KESKUS XTC	TSB ZENTRALE XTC	TSB CENTRE XTC
2	4CB5388	1	KOTELO	GEHÄUSE	CAPSULE
3	4CB5370	1	KIINNITYSLEVY, KALLISTUSANTURI	FESTPLATTA, VINKELGIVARE	ATTACHMENT PLATE
4	4CB5387	1	ASENNUSLEVY, TSB KESKUS XTC	MONTERINGSPLÅT, TSB KESKUS X	INSTALLATION PLATE
5	48.3439	1	HOLKKITIIVISTE M12	TÄTNING	CABLE GLAND
6	4CB5564	1	LIITINKISKO NS15	FÖRBINDNINGSSKENA	CONNECTION RAIL
7	48.2048	1	RELEKANTA, AUTORELE	RELÄ, HÅLLARE	RELAY, HEAD
8	48.19025	1	RELE, AIKARELE	RELÄ, TID	TIME RELAY
9	48.19030	4	ELOHOPEAKYTKIN	KVICKSILVERBRYTARE	QUICKSILBERSCHALTER
10	48.3413	1	RIVILITIN PÄÄTYLEVY	UTTAGSSPLINT	ENDPLATTE,KLEMMLEIST
11	48.3242	4	RIVILITIN	UTTAGSSPLINT	KLEMMLEISTE
12	48.3256	1	PÄÄTYPURISTIN 1401637	GAVELSTÖD	ENDSTÜTZE
13	48.3408	4	YHDYSSILTA ...	FÖRBINDELSEBRO	VERBINDUNGSBRÜCKE
14	M0415.034	4	URARUUVI M4 X 16, DIN7985Z	SKRUV	SCHRAUBE
15	M0310.006	4	RUUVI M3 X 6, DIN912(8.8)	SKRUV	SCHRAUBE
16	M0312.006	4	RUUVI M3 X 10, DIN912(8.8)	SKRUV	SCHRAUBE



OSA DEL TEIL ITEM	VARAOSA NRO RESERVEDELS NR ERSATZTEIL NR PART NR	KPL OSAN NIMI ANTAL ANZAHL QTY	BENÄMNING	BENENNUNG	DESCRIPTION	
			UCB-OHJAUSKESKUKSEN KANSI	UCB-LOCK FÖR ELCENTRAL	UCB-DECKEL FÜR BEDIENZENTRAL	UCB-UPPER CONTROL PANEL
1	54.1479	1	TARRA UCB XTCII	DEKAL UCB	AUFKLEBER, UCB	DECAL UCB
2	3CB8817	1	PANEELI OHJAUSKESKUS XTCII	PANEL	PANEEL	PANEL
3	4CB1725	1	TIIVISTE OHJAUSPANELI	TÄTNING	DICHTUNG	GASKET
4	48.1055	2	SUOJUSKUMI VIPUKYTKIMELLE	GUMMISKYDD	SCHUTZGUMMI	COVER RUBBER
5	48.616	2	VIPUKYTKIN	SPAKKOPPLING	HEBELSCHALTER	LEVER SWITCH
6	48.2309	3	PAINIKEOSA VIHREÄ	STRÖMSTÄLLARE, GRÖN	DRUCKKNOPF, GRÜN	BUTTON, GREEN
7	48.2335	1	PAINIKEOSA KELTAINEN	STRÖMSTÄLLARE, GUL	DRUCKKNOPF, GELB	BUTTON, YELLOW
8	48.2336	1	PAINIKEOSA SININEN	STRÖMSTÄLLARE, BLÄ	TASTE, BLAU	BUTTON, BLUE
9	48.3471	1	MERKKIVALON KUPU KEL	SIGNALLAMPANS GLAS	SIGNALLAMPENHAUBE GELB	SIGNAL LIGHT BULB, YELLOW
10	48.0027	1	POLTTIMO	LAMPA	LAMPE	LAMP
11	48.3469	1	MERKKILAMPPU RUNKO	SIGNALLAMPA, HÄLLARE	SIGNALLAMPE, HALTER	HEAD FOR SIGNAL LAMP
12	48.2311	1	PAINIKE HÄTÄSEIS LUK	STRÖMSTÄLLARE, NÖDSTO	DRUCKKNOPF, NOT-AUS	EMERG.STOP-B. +LOCK
13	48.2308	1	VÄÄNTÖKYTKIN	VRIDKOPPLING	DREHSCHALTER	TURN SWITCH
17	48.2204	1	MERKKILAMPPU LED	SIGNALLAMPA LED	SIGNALLAMPE	SIGNAL LAMP
18	48.2203	1	MERKKILAMPPU LED Q14P1BXXR12	SIGNALLAMPA LED	SIGNALLAMPE	SIGNAL LAMP
19	25.955	2	JOHDINSIDETARRA	LEDNINGSBAND	LEITERBINDE	CONDUCTOR BAND
20	48.2312	6	PAINIKERUNKO+KOSK.	STRÖMSTÄLLARRAM+KNAPP	RAHMEN DER TASTE	HOUSING + SWITCH
21	48.2313	1	PAINIKERUNKO+KOSK.	STRÖMSTÄLLARRAM+KNAPP	RAHMEN DER TASTE	HOUSING+SWITCH
22	48.2302	1	KYTKENTÄLOHKO	KOPPLINGSSEKTOR	KUPPLUNGSBLOCK	CONNECTION SEGMENT
23	48.2303	5	KYTKENTÄLOHKO	KOPPLINGSSEKTOR	KUPPLUNGSBLOCK	CONNECTION SEGMENT
24	P0715.018	18	LEVYRUUVI 4,0 X 16, DIN7981	SKRUV	SCHRAUBE	SCREW



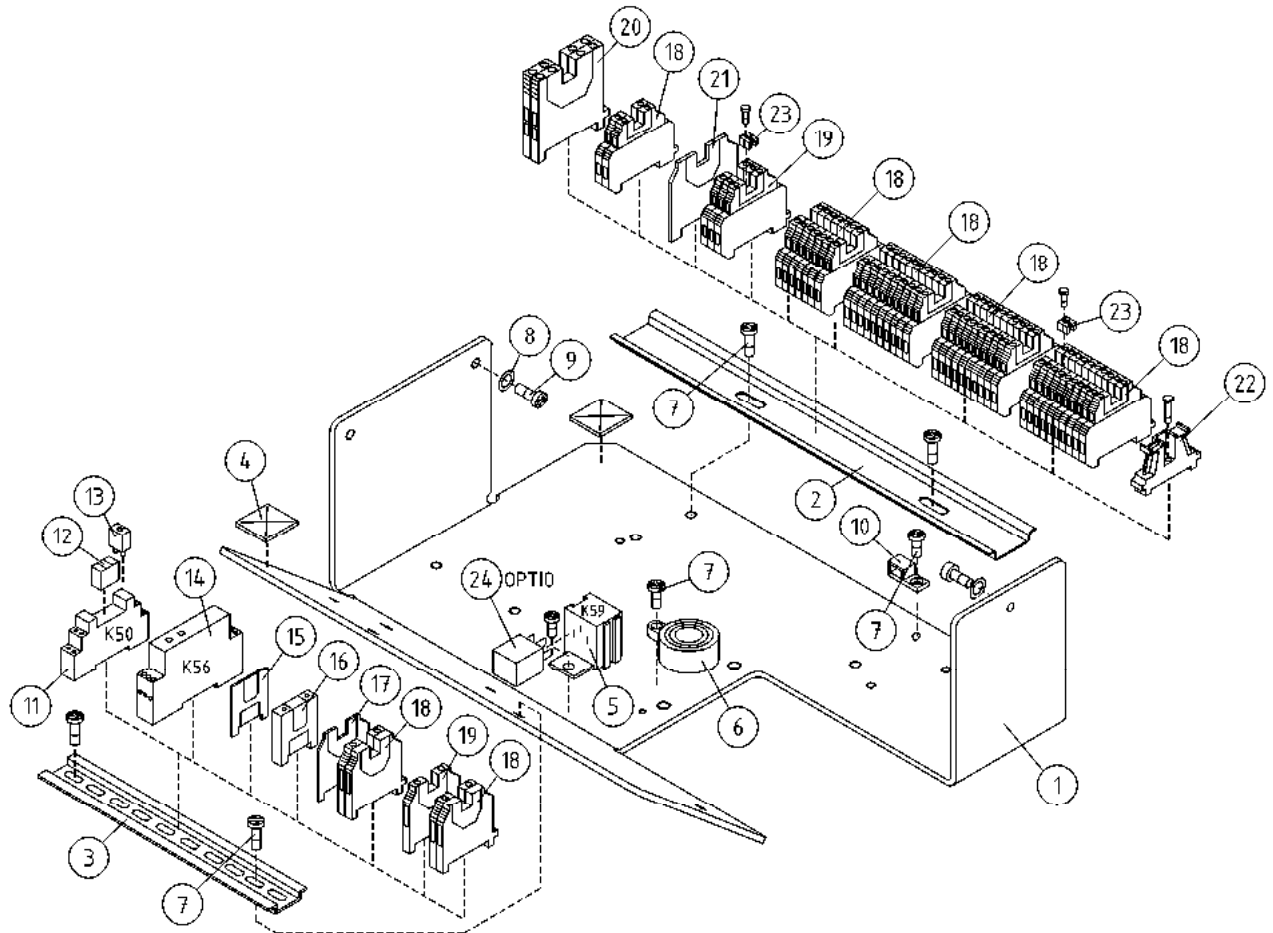
OSA VARAOSA NRO KPL OSAN NIMI
 DEL RESERVDLS NR ANTAL
 TEIL ERSATZTEIL NR ANZAHL
 ITEM PART NR QTY

BENÄMNING

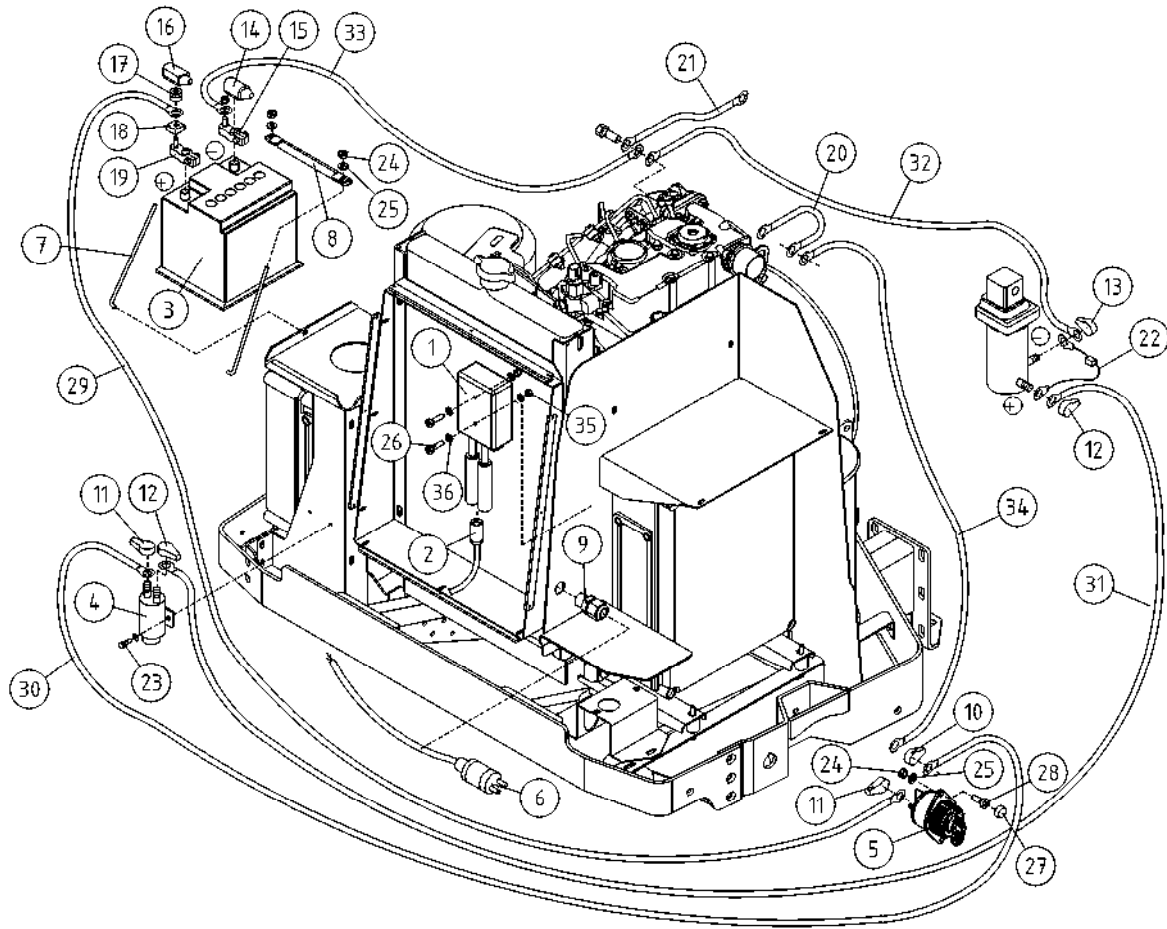
BENENNUNG

DESCRIPTION

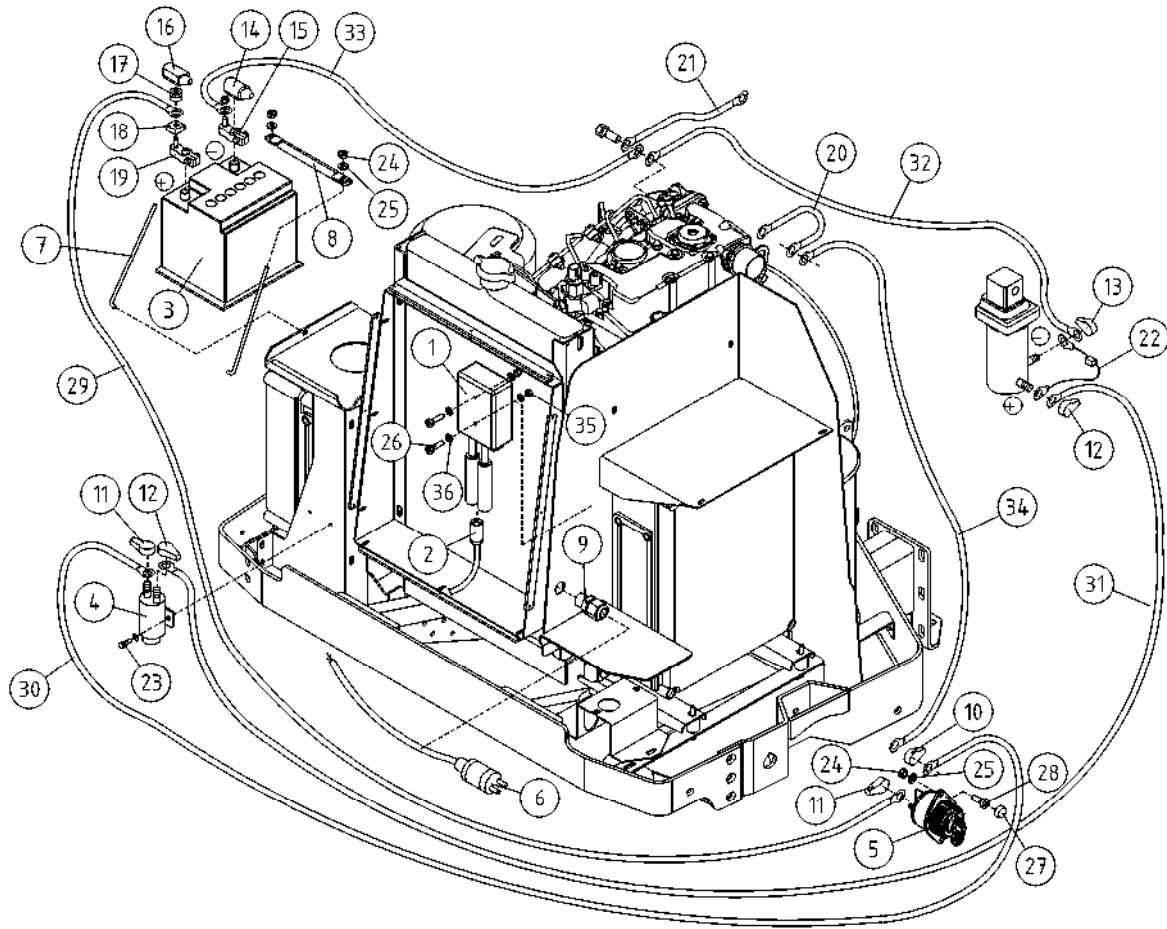
	UCB-KORIKESKUS	UCB-PLATTFORM CENTRAL	UCB- KORBZENTRALE	UCB-PLATFORM CONTROL		
1	3CB1815	1	OHJAUSSANEELIN POHJA	BOTTEN FÖR MANÖVERPANEL	BODEN DES STEUERPANEELS	CONTROL PANEL BOTTOM
2	4CB5396	1	LIITINKISKO NS35	FÖRBINDNINGSSKENA	VERBINDUNGSSCHIENE	CONNECTION RAIL
3	DL8.033	1	LIITINKISKO NS35	FÖRBINDNINGSSKENA	VERBINDUNGSSCHIENE	CONNECTION RAIL
4	25.955	2	JOHDINSIDETARRA	LEDNINGSBAND	LEITERBINDE	CONDUCTOR BAND
5	48.2048	1	RELEKANTA, AUTORELE	RELÄ, HÄLLARE	RELAIS, HALTER	RELAY, HEAD
6	48.0108	1	ÄÄNIMERKINANTOLAITE PIEZO	LJUDSIGNAL	HUPE	SIGNAL HORN
7	M0511.034	7	URARUUVI M5 X 8, DIN7985Z	SKRUV	SCHRAUBE	SCREW
8	M0507	3	KORILAATTA M5, DIN9021	BRICKA	UNTERLEGSCHIEBE	WASHER
9	M0515.034	3	URARUUVI M5 X 16, DIN7985Z	SKRUV	SCHRAUBE	SCREW
10	48.3383	1	VEDONPOISTAJA PANDUIT	DRAGAVLASTNING	VERANKERUNG	CABLE CLAMP
11	48.2371	2	RELEEN KANTA	RELÄ, HÄLLARE	RELAIS, HALTER	RELAY, HEAD
12	48.2367	2	RELE SCHRACK	RELÄ, SONGCHUAN	RELAIS PCP 171G1	RELAY PCP 171G1
13	48.2369	2	RELE, LED+SUOJAUSDIODI (6-24VDC)	LED+SKYDDSDIOD	LED+SCHUTZDIODE	LED+PROTECTIVE DIODE
14	48.2267	1	RELE, AIKARELE 88827103	RELÄ, TID	ZEITRELAIS	TIME RELAY
15	48.3570	1	PÄÄTYLEVY SULAKELIITIN	GAVELPLÄT, SÄKRING	ENDBLECH, SICHERUNGSKUPPLUNG	END PLATE
16	48.3556	1	SULAKELIITIN	SÄKRINGSKOPPLING	SICHERUNGSKLEMMLE	FUSE CONNECTOR
17	48.685	1	PÄÄTYLEVY	GAVELPLÄT	ENDBLECH	END PLATE
18	48.681	43	RIVILIITIN	UTTAGSSPLINT	KLEMMLEISTE	TERMINAL BLOCK
19	48.3647	4	RIVILIITIN	UTTAGSSPLINT	KLEMMLEISTE	TERMINAL BLOCK
20	48.3455	2	RIVILIITIN KEVI (2-KERROS.)	UTTAGSSPLINT	KLEMMLEISTE KEVI	TERMINAL BLOCK
21	48.686	1	EROTUSLEVY	ISOLERINGSPLATTA	VERTRENNUNGSPLATTE	SEPARATING PLATE
22	48.3561	1	PÄÄTYPURISTIN	GAVELSTÖD	ENDSTÜTZE	END BEARER
23	48.6054	1	YHDYSSILTA AB1-AL4	FÖRBINDELSBRO	VERBINDUNGSBRÜCKE AB1-AL4	CONNECTING BRIDGE
24	48.2499	1	RELE, VILKKURELE ELEKTRONINEN	RELÄ, BLINKERS ELEKTRON	RELAIS, BLINKRELAIS ELEKTRON	RELAY, ELEKTRON



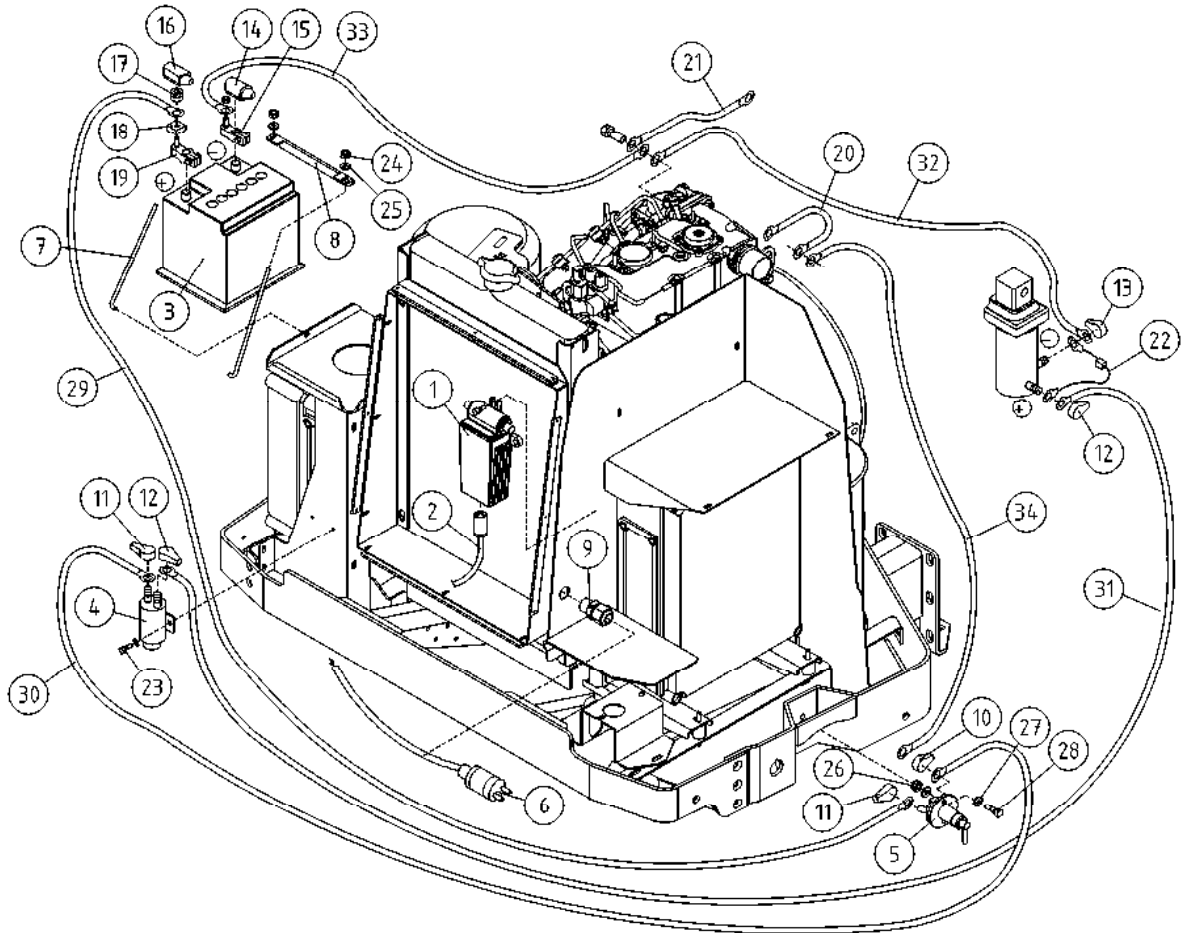
OSA DEL TEIL ITEM	VARAOSA NRO RESERVDLS NR ERSATZTEIL NR PART NR	KPL OSAN NIMI ANTAL ANZAHL QTY	BENÄMNING	BENENNUNG	DESCRIPTION	
			UCB-KORIKESKUS	UCB-PLATTFORM CENTRAL	UCB- KORBZENTRALE	UCB-PLATFORM CONTROL
1	3CB1815	1	OHJAUSSANEELIN POHJA	BOTTEN FÖR MANÖVERPANEL	BODEN DES STEUERPANEELS	CONTROL PANEL BOTTOM
2	4CB5396	1	LIITINKISKO NS35	FÖRBINDNINGSSKENA	VERBINDUNGSSCHIENE	CONNECTION RAIL
3	DL8.033	1	LIITINKISKO NS35	FÖRBINDNINGSSKENA	VERBINDUNGSSCHIENE	CONNECTION RAIL
4	25.955	2	JOHDINSIDETARRA	LEDNINGSBAND	LEITERBINDE	CONDUCTOR BAND
5	48.2048	1	RELEKANTA, AUTORELE	RELÄ, HÄLLARE	RELAIS, HALTER	RELAY, HEAD
6	48.0108	1	ÄÄNIMERKINANTOLAITE PIEZO	LJUDSIGNAL	HUPE	SIGNAL HORN
7	M0511.034	7	URARUUVI M5 X 8, DIN7985Z	SKRUV	SCHRAUBE	SCREW
8	M0507	3	KORILAATTA M5, DIN9021	BRICKA	UNTERLEGSCHIBE	WASHER
9	M0515.034	3	URARUUVI M5 X 16, DIN7985Z	SKRUV	SCHRAUBE	SCREW
10	48.3383	1	VEDONPOISTAJA PANDUIT	DRAGAVLASTNING	VERANKERUNG	CABLE CLAMP
11	48.2371	1	RELEEN KANTA	RELÄ, HÄLLARE	RELAIS, HALTER	RELAY, HEAD
12	48.2367	1	RELE SCHRACK	RELÄ, SONGCHUAN	RELAIS PCP 171G1	RELAY PCP 171G1
13	48.2369	1	RELE, LED+SUOJAUSDIODI (6-24VDC)	LED+SKYDDSDIOD	LED+SCHUTZDIODE	LED+PROTECTIVE DIODE
14	48.2267	1	RELE, AIKARELE 88827103	RELÄ, TID	ZEITRELAIS	TIME RELAY
15	48.3570	1	PÄÄTYLEVY SULAKELIITIN	GAVELPLÄT, SÄKRING	ENDBLECH, SICHERUNGSKUPPLUNG	END PLATE
16	48.3556	1	SULAKELIITIN	SÄKRINGSKOPPLING	SICHERUNGSKLEMMLE	FUSE CONNECTOR
17	48.685	1	PÄÄTYLEVY	GAVELPLÄT	ENDBLECH	END PLATE
18	48.681	43	RIVILITIN	UTTAGSSPLINT	KLEMMLEISTE	TERMINAL BLOCK
19	48.3647	4	RIVILITIN	UTTAGSSPLINT	KLEMMLEISTE	TERMINAL BLOCK
20	48.3455	2	RIVILITIN KEVI (2-KERROS.)	UTTAGSSPLINT	KLEMMLEISTE KEVI	TERMINAL BLOCK
21	48.686	1	EROTUSLEVY	ISOLERINGSPLATTA	VERTRENNUNGSPLATTE	SEPARATING PLATE
22	48.3561	1	PÄÄTYPURISTIN	GAVELSTÖD	ENDSTÜTZE	END BEARER
23	48.6054	1	YHDYSSILTA AB1-AL4	FÖRBINDELSBRO	VERBINDUNGSBRÜCKE AB1-AL4	CONNECTING BRIDGE
24	48.2499	1	RELE, VILKKURELE ELEKTRONINEN	RELÄ, BLINKERS ELEKTRON	RELAIS, BLINKRELAIS ELEKTRON	RELAY, ELEKTRON



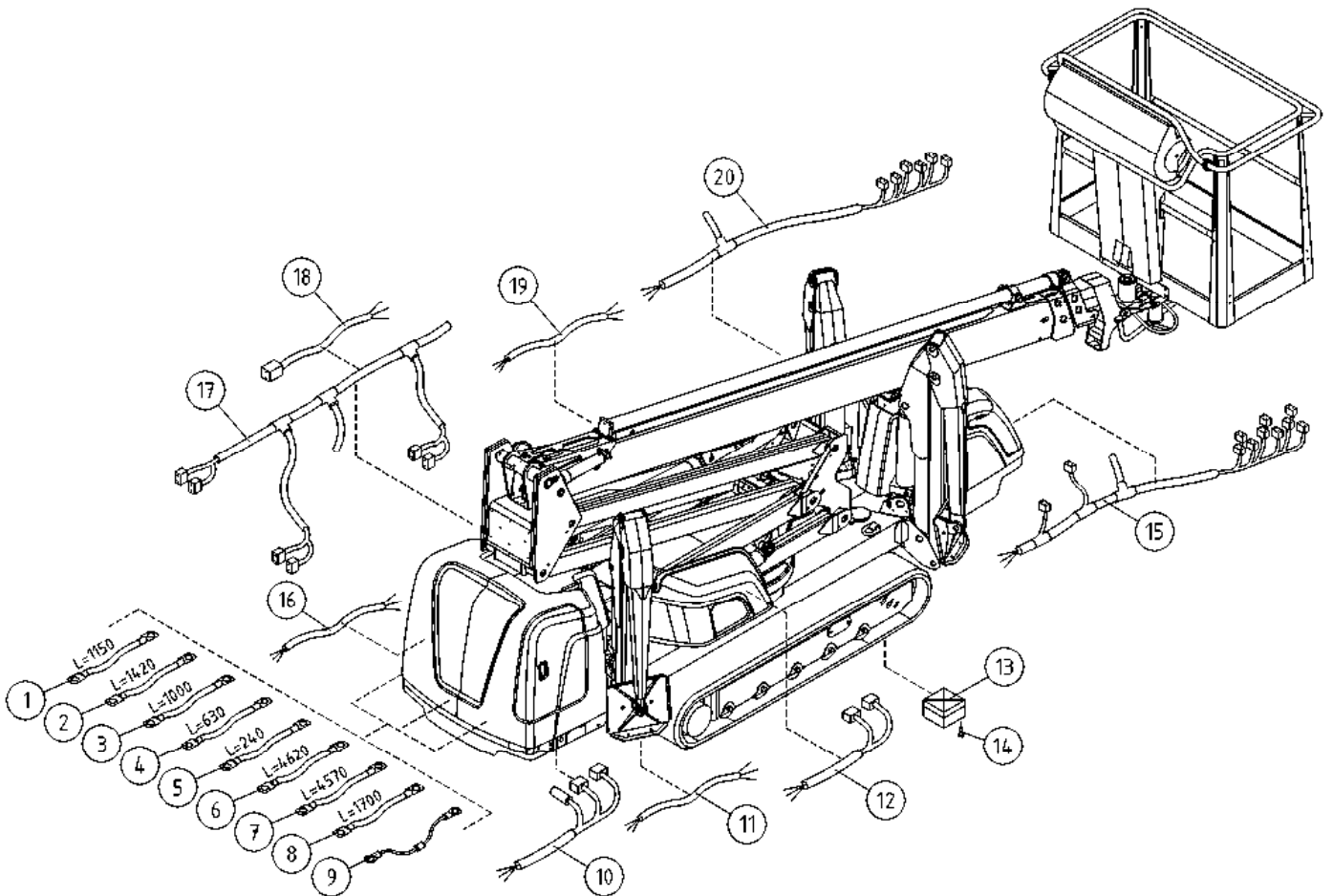
OSA DEL TEIL ITEM	VARAOSA NRO RESERVDLS NR ERSATZTEIL NR PART NR	KPL OSAN NIMI ANTAL ANZAHL QTY	BENÄMNING	BENENNUNG	DESCRIPTION
	AKKU+LATAUSLAITE		BATTERI+LADDARE	BATTERIE+LADEGERÄT	BATTERY+CHARGER
1	48.0207	1	AKKUVARA AJA DEFA	BATTERIELADER	BATTERY CHARGER
2	48.0129	1	JATKOJOHTO DEFA	VERLÄNGERUNGSKABEL	EXTENSION CORD, DEFA
3	48.19034	1	AKKU EA 530 175X190X207	BATTERIE	BATTERY
4	48.2288	1	SOLENOIDI VARAKONEIKKO	SOLENOID	SOLENOID
5	48.19288	1	PÄÄVIRTAKYTKIN	HUVUDSTROMSTÄLLARE	HAUPTSTROMSCHALTER
6	48.2387	1	PISTOTULPPA 230VAC	PLUGG	STECKER
7	4CB3563	2	KIINNITYSTANKKO	FÄSTSTÄNG	BESTINGUNGSSTANGE
8	4CB3564	1	AKUN PIDIN	BATTERIHÄLLARE	AKKUHALTER
9	48.3648	1	HOLKKITIIVISTE M16 (NW10)	TÄTNING	HÜLSENDICHTUNG
10	48.32062	1	NAPASUOJA PUNAINEN	KLÄMMSKYDD	NABENSCHUTZ, ROT
11	48.3541	2	NAPASUOJA PUNAINEN	KLÄMMSKYDD	NABENSCHUTZ, ROT
12	48.3539	2	NAPASUOJA	KLÄMMSKYDD	NABENSCHUTZ
13	48.3540	1	NAPASUOJA	KLÄMMSKYDD	NABENSCHUTZ
14	48.1353	1	MUOVISUOJUS AKUNKENGÄLLE	PLASTSKYDD FÖR BATTERIKLÄMMA	KUNSTOFFSCHUTZ, AKKUPOL
15	48.3401	1	AKKUKENKÄ RACO (-)	KABELSKO RACO(-)	KABELSCHUH RACO(-)
16	48.3668	1	NAPASUOJA SULAKE AKKUKENG. PUN	KLÄMMSKYDD	NABENSCHUTZ, SICHERUNG, AKKU
17	48.3046	1	ERISTEMUTTERI	ISOLERINGSMUTTER	ISOLIERMUTTER
18	48.3057	1	SULAKE 250A CF8	SÄKRING 250A CF8	SICHERUNG 250A CF8
19	48.3045	1	SULAKEPIDIN CF8	SÄKRINGSHÄLLARE	SICHERUNGSHALTER CF8
20	4CB5371-5	1	KAAPELI	KABEL	LEITUNG
21	4CB5371-8	1	KAAPELI	KABEL	LEITUNG
22	4CB5371-9	1	KAAPELI	KABEL	LEITUNG
23	M0511.034	2	URARUUVI M5 X 8, DIN7985Z	SKRUV	SCHRAUBE
24	M0600.001	4	LUKITUSMUTTERI M6, DIN985(8)	MUTTER	MUTTER
25	M0609	4	ALUSLAATTA M6, DIN125	BRICKA	UNTERLEGSCHIEBE
26	M0412.034	2	URARUUVI M4 X 10, DIN7985Z	SKRUV	SCHRAUBE
27	48.1014	2	RUUVIKANNANSUOJUS	PLASTKYDD	PLASTIKSCHUTZ FÜR SCHRAUBE
28	M0615.034	2	URARUUVI M6 X 16, DIN7985Z	SKRUV	SCHRAUBE
29	4CB5371-2	1	KAAPELI	KABEL	LEITUNG
30	4CB5371-3	1	KAAPELI	KABEL	LEITUNG



OSA DEL TEIL ITEM	VARAOSA NRO RESERVDLS NR ERSATZTEIL NR PART NR	KPL OSAN NIMI ANTAL ANZAHL QTY	BENÄMNING	BENENNUNG	DESCRIPTION
	AKKU+LATAUSLAITE		BATTERI+LADDARE	BATTERIE+LADEGERÄT	BATTERY+CHARGER
31	4CB5371-6	1	KAPELI	LEITUNG	CABLE
32	4CB5371-7	1	KAPELI	LEITUNG	CABLE
33	4CB5371-1	1	KAPELI	LEITUNG	CABLE
34	4CB5371-4	1	KAPELI	LEITUNG	CABLE
35	M0400.001	2	LUKITUSMUTTERI M4, DIN985(8)	MUTTER	NUT
36	M0409	4	ALUSLAATTA M4, DIN125	UNTERLEGSCHIEBE	WASHER



OSA DEL TEIL ITEM	VARAOSA NRO RESERVDLS NR ERSATZTEIL NR PART NR	KPL OSAN NIMI ANTAL QTY	BENÄMNING	BENENNUNG	DESCRIPTION
AKKU+LATAUSLAITE					
1	48.0126	1	AKKUVARA AJA DEFA	BATTERIELADER	BATTERY CHARGER
2	48.0129	1	JATKOJOHTO DEFA	VERLÄNGERUNGSKABEL	EXTENSION CORD, DEFA
3	48.19034	1	AKKU EA 530 175X190X207	BATTERIE	BATTERY
4	48.2288	1	SOLENOIDI VARAKONEIKKO	SOLENOID	SOLENOID
5	48.2411	1	PÄÄVIRTAKYTKIN ECANS	HAUPTSTROMSCHALTER	MAIN CURRENT SWITCH
BATTERI+LADDARE					
6	48.2387	1	PISTOTULPPA 230VAC	STECKER	PLUG
7	4CB3563	2	KIINNITYSTANKO	BESTINGUNGSSTANGE	ATTACHMENT ROD
8	4CB3564	1	AKUN PIDIN	AKKUHALTER	BATTERY HOLDER
9	48.3648	1	HOLKITIIVISTE M16 (NW10)	HÜLSENDICHTUNG	CABLE GLAND
10	48.32062	1	NAPASUOJA PUNAINEN	KLÄMMSKYDD	TERMINAL INSULATOR CAP
BATTERIE+LADEGERÄT					
11	48.3541	2	NAPASUOJA PUNAINEN	KLÄMMSKYDD	TERMINAL INSULATOR
12	48.3539	2	NAPASUOJA	KLÄMMSKYDD	TERMINAL INSULATOR
13	48.3540	1	NAPASUOJA	KLÄMMSKYDD	TERMINAL INSULATOR
14	48.1353	1	MUOVISUOJUS AKUNKENGÄLLE	PLASTSKYDD FÖR BATTERIKLÄMMA	PLASTIC COVER, BATTERY CLAMP
15	48.3401	1	AKKUKENKÄ RACO (-)	KABELSKO RACO(-)	CABLE SHOE RACO(-)
BATTERY+CHARGER					
16	48.3668	1	NAPASUOJA SULAKE AKKUKENG. PUN	KLÄMMSKYDD	RUBBER COVER
17	48.3046	1	ERISTEMUTTERI	ISOLIERMUTTER	INSULATING NUT
18	48.3057	1	SULAKE 250A CF8	SÄKRING 250A CF8	FUSE 250A CF8
19	48.3045	1	SULAKEPIDIN CF8	SÄKRINGSHÄLLARE	FUSE HOLDER
20	4CB5371-5	1	KAAPPELI	KABEL	CABLE
21	4CB5371-8	1	KAAPPELI	KABEL	CABLE
22	4CB5371-9	1	KAAPPELI	KABEL	CABLE
23	M0511.034	2	URARUUVI M5 X 8, DIN7985Z	SKRUV	SCREW
24	M0600.001	2	LUKITUSMUTTERI M6, DIN985(8)	MUTTER	LOCK NUT
25	M0609	2	ALUSLAATTA M6, DIN125	BRICKA	WASHER
26	M0800.001	2	LUKITUSMUTTERI M8, DIN985(8)	MUTTER	LOCK NUT
27	M0809	4	ALUSLAATTA M8, DIN125	BRICKA	WASHER
28	M0817.006	2	RUUVI M8 X 25, DIN912(8,8)	SKRUV	SCREW
29	4CB5371-2	1	KAAPPELI	KABEL	CABLE
30	4CB5371-3	1	KAAPPELI	KABEL	CABLE
31	4CB5371-6	1	KAAPPELI	KABEL	CABLE
32	4CB5371-7	1	KAAPPELI	KABEL	CABLE
33	4CB5371-1	1	KAAPPELI	KABEL	CABLE
34	4CB5371-4	1	KAAPPELI	KABEL	CABLE



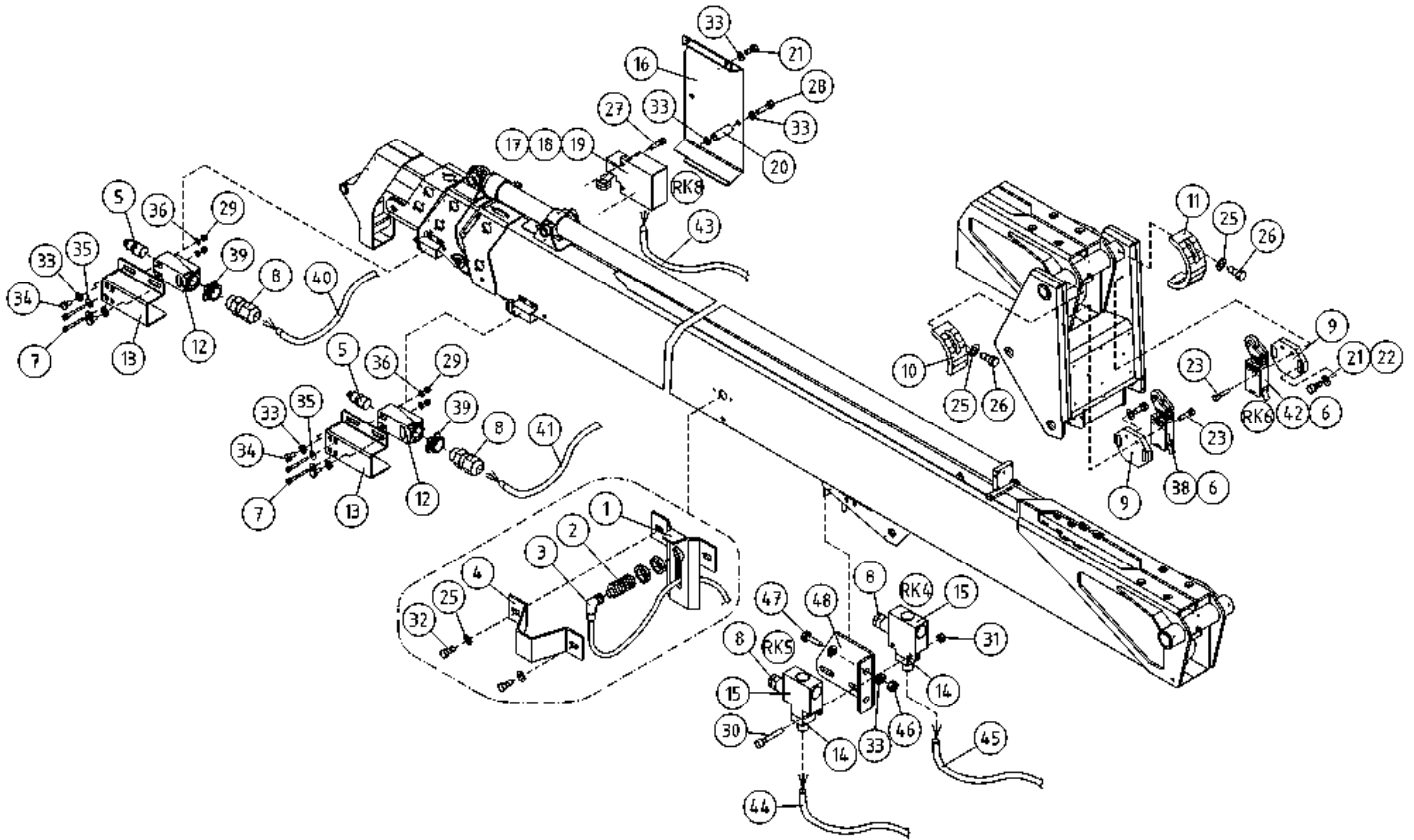
OSA VARAOSA NRO KPL OSAN NIMI
 DEL RESERVDLS NR ANTAL
 TEIL ERSATZTEIL NR ANZAHL
 ITEM PART NR QTY

BENÄMNING

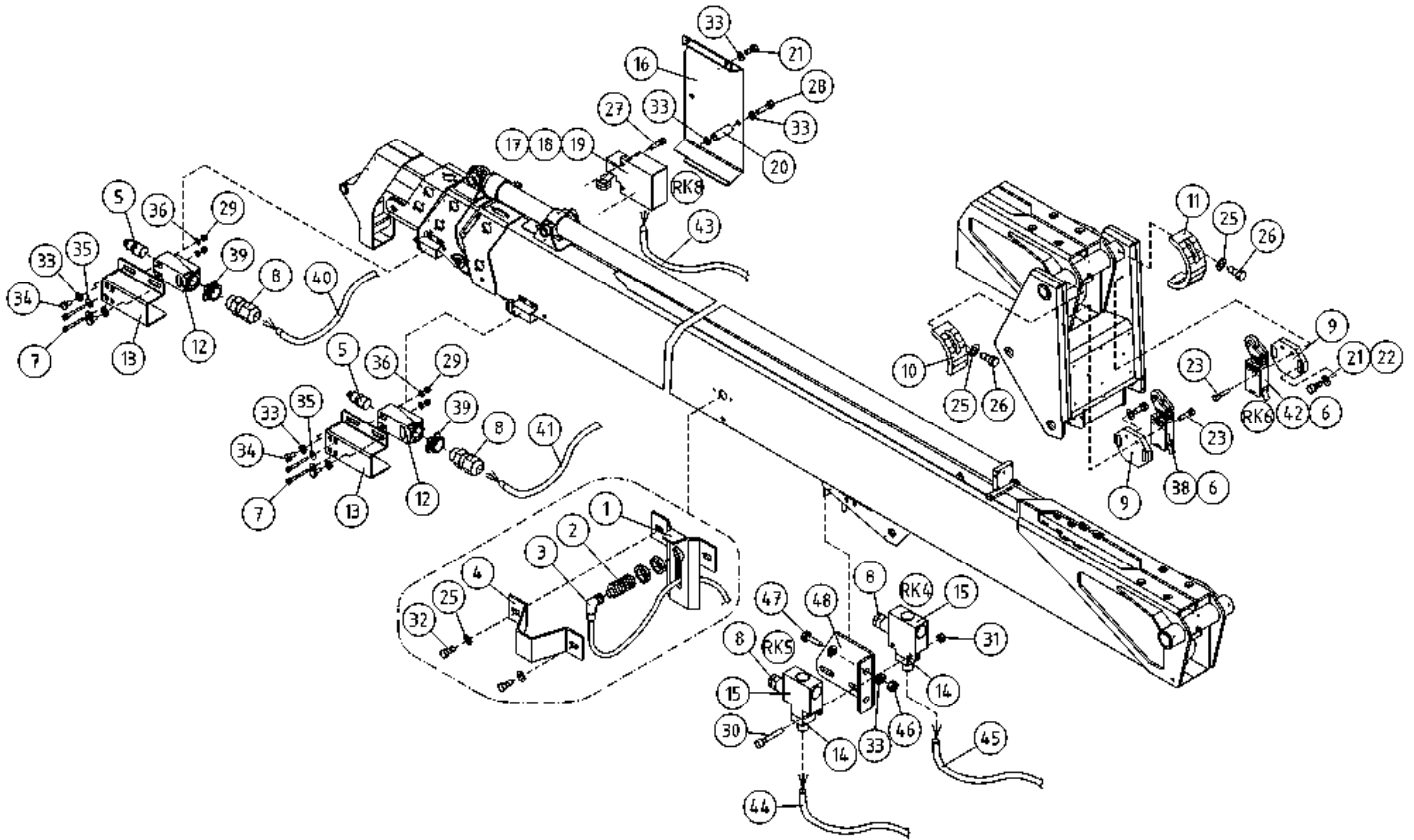
BENENNUNG

DESCRIPTION

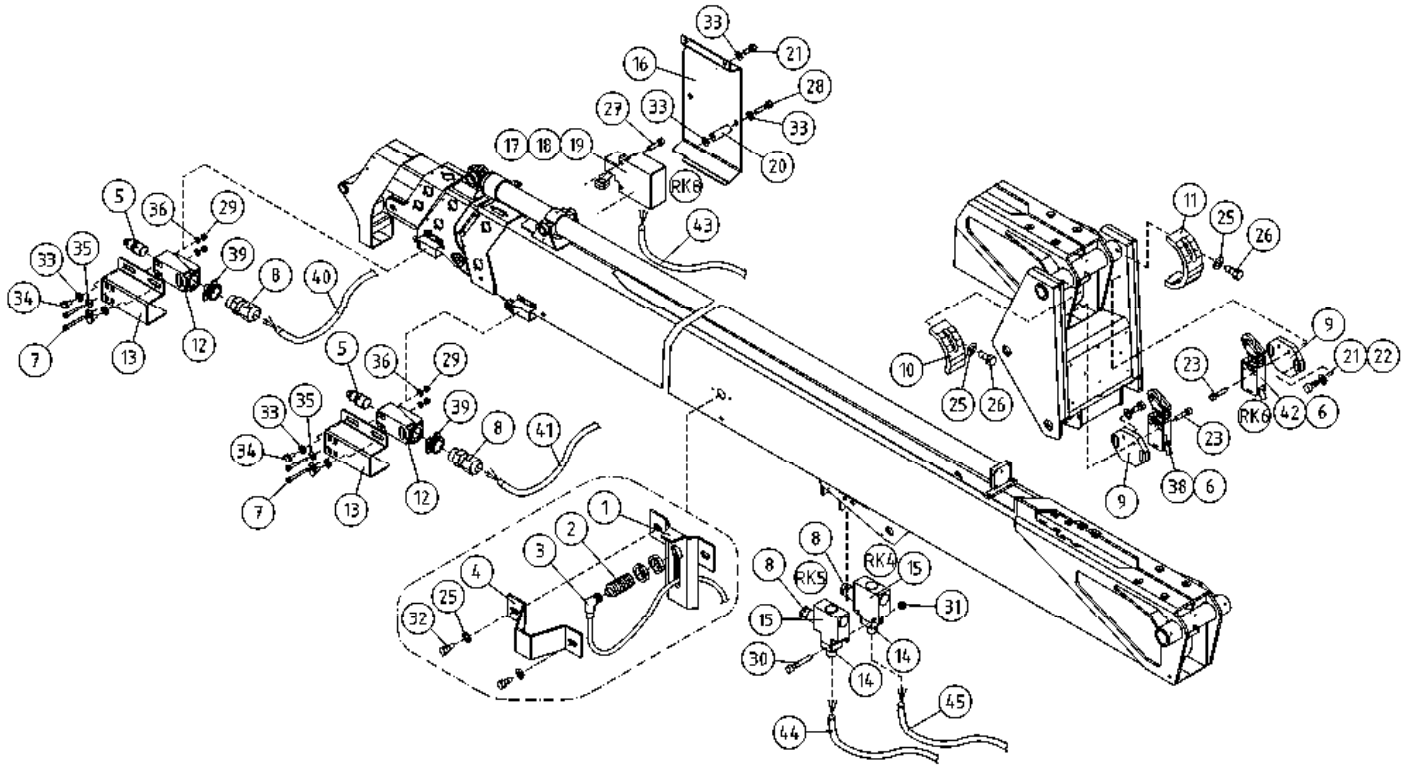
	ALUSTA, JOHTOSARJAT	UNDERLAG, LEDNINGSSATS	FAHRGESTELL, LEITERZUG	CHASSIS, ELECTRIC HARNESS
1	4CB5371-1 1 KAAPELI	KABEL	LEITUNG	CABLE
2	4CB5371-2 1 KAAPELI	KABEL	LEITUNG	CABLE
3	4CB5371-3 1 KAAPELI	KABEL	LEITUNG	CABLE
4	4CB5371-4 1 KAAPELI	KABEL	LEITUNG	CABLE
5	4CB5371-5 1 KAAPELI	KABEL	LEITUNG	CABLE
6	4CB5371-6 1 KAAPELI	KABEL	LEITUNG	CABLE
7	4CB5371-7 1 KAAPELI	KABEL	LEITUNG	CABLE
8	4CB5371-8 1 KAAPELI	KABEL	LEITUNG	CABLE
9	4CB5371-9 1 KAAPELI	KABEL	LEITUNG	CABLE
10	4CB5402 1 JOHTOSARJA XTC	LEDARKNIPPE XTC	VERKABELUNG XTC	WIRE HARNESS XTC
11	4CB5403 1 JOHTOSARJA XTC	LEDARKNIPPE XTC	VERKABELUNG XTC	WIRE HARNESS XTC
12	4CB5496 1 JOHTOSARJA XTC	LEDARKNIPPE XTC	VERKABELUNG XTC	WIRE HARNESS XTC
13	48.3364 1 JAKORASIA KALVOTIIV.	FÖRDELNINGSDOSA	VERTEILERDOSE	DISTRIBUTION BOX
14	M0513.034 2 URARUUVI M5 X 12, DIN7985Z	SKRUV	SCHRAUBE	SCREW
15	4CB5707 1 JOHTOSARJA XTC	LEDARKNIPPE XTC	VERKABELUNG XTC	WIRE HARNESS XTC
16	4CB5407 1 JOHTOSARJA XTC	LEDARKNIPPE XTC	VERKABELUNG XTC	WIRE HARNESS XTC
17	4CB5369 1 JOHTOSARJA XTC	LEDARKNIPPE XTC	VERKABELUNG XTC	WIRE HARNESS XTC
18	4CB6241 1 JOHTOSARJA XTC	LEDARKNIPPE XTC	VERKABELUNG XTC	WIRE HARNESS XTC
19	4CB5410 1 JOHTOSARJA XTC	LEDARKNIPPE XTC	VERKABELUNG XTC	WIRE HARNESS XTC
20	4CB5706 1 JOHTOSARJA XTC	LEDARKNIPPE XTC	VERKABELUNG XTC	WIRE HARNESS XTC



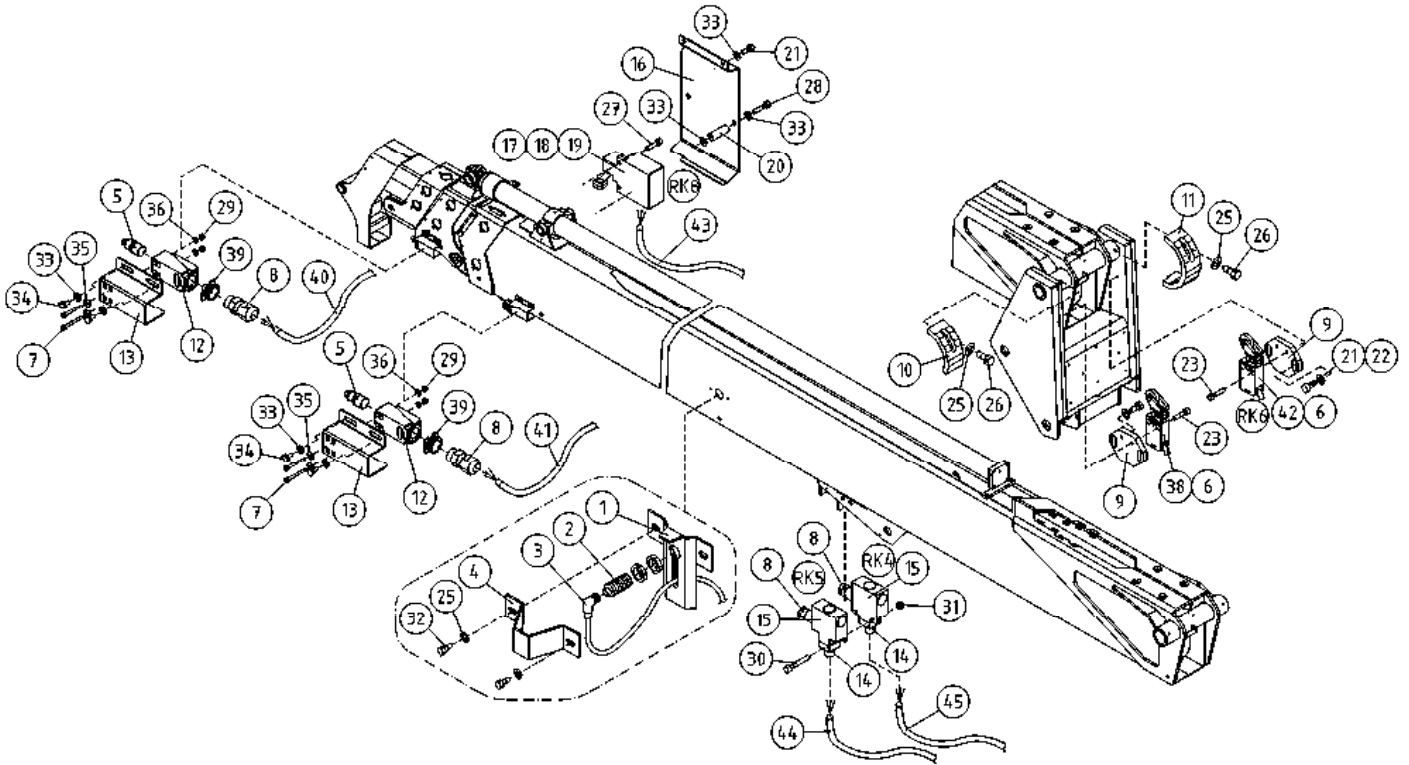
OSA DEL TEIL ITEM	VARAOSA NRO RESERVEDELS NR ERSATZTEIL NR PART NR	KPL OSAN NIMI ANTAL ANZAHL QTY	BENÄMNING	BENENNUNG	DESCRIPTION	
	RAJAKYTKIMET		GRÄNSBRYTAREN	GRENZTASTERN	LIMIT SWITCHES	
1	3CB2646	1	INDUKT.KYTKIMEN KIINN. LEVY	FÄSTE FÖR INDUKT. BRYTARE LE	BESFESTIGUNG, INDUKT. SCHALTER LE	CLAMP
2	48.3599	1	RAJAKYTKIN, INDUKTIIVI NO	GRÄNSBRYTARE	GRENZTASTER, INDUKT.	LIMIT SWITCH, INDUCTIVE
3	48.3600	1	KAAPELI + LIITIN	KABEL OCH KOPPLINGSSTYCKE	LEITUNG UND KOPPLUNG	CABLE + CONNECTOR
4	4CB2647	1	SUOJUS KYTKIMELLE	SKYDD	SCHUTZ	COVER
5	48.2415	2	RAJAKYTKIN, OHJAINPÄÄ	GRÄNSBRYTARE	GRENZTASTER, STEUERKOPF	LIMIT SWITCH HEAD
6	48.2413	3	RAJAKYTKIN, KOSKETINRUNKO	GRÄNSBRYTARE	GRENZTASTER	LIMIT SWITCH BODY
7	M0419.006	4	RUUVI M4 X 35, DIN912(8.8)	SKRUV	SCHRAUBE	SCREW
8	48.3437	4	HOLKKITIIVISTE M16	TÄTNING	HÜLENDICHTUNG	CABLE GLAND
9	4CB5257	2	RAJAKYTKIMEN KIINNITYSLEVY	STÄLL GRÄNSBRYTARE	GRENZTASTER, BEFESTIGUNGSPLATTE	LIMIT SWITCH BRACKET
10	4CB5258	1	RAJAKYTKIMEN VASTIN	MOTST.,GRÄNSBRYTARE	ANSCHLAG,GRENZTASTER	COUNTERPART,LIMIT SW
11	4CB5256	1	RAJAKYTKIMEN VASTIN	MOTST.,GRÄNSBRYTARE	ANSCHLAG,GRENZTASTER	COUNTERPART,LIMIT SW
12	48.3624	2	RAJAKYTKIN, KOSKETINRUNKO	GRÄNSBRYTARE	GRENZTASTER	LIMIT SWITCH BODY
13	4CB4162	2	SUOJUS RAJAKYTKIMELLE	SKYDD	SCHUTZ	COVER
14	48.2068	2	RAJAKYTKIN, TAPPIOHJPPÄÄ	GRÄNSBRYTARE	GRENZTASTER	LIMIT SWITCH
15	48.2334	2	RAJAKYTKIN, KOSKETINRUNKO	GRÄNSBRYTARE	GRENZTASTER	LIMIT SWITCH BODY
16	4CB9162	1	RAJAKYTKIMEN SUOJA	SKYDD	SCHUTZ	COVER
17	48.2142	1	RAJAKYTKIN, KOSKETINRUNKO	GRÄNSBRYTARE	GRENZTASTER	LIMIT SWITCH BODY
18	48.1936	1	RAJAKYTKIN, RULLAVARSIOHJAIN	GRÄNSBRYTARE	GRENZTASTER	LIMIT SWITCH
19	48.3648	1	HOLKKITIIVISTE M16 (NW10)	TÄTNING	HÜLENDICHTUNG	CABLE GLAND
20	DL.3.130	1	VÄLIHOLKKI	DISTANSHYLSA	DISTANZHÜLSE	DISTANCE SPACER
21	M0615.001	6	RUUVI M6 X 16, DIN933(8.8)	SKRUV	SCHRAUBE	SCREW
22	M0607	4	KORILAATTA M6, DIN9021	BRICKA	UNTERLEGSCHIEBE	WASHER
23	M0417.006	6	RUUVI M4 X 25, DIN912(8.8)	SKRUV	SCHRAUBE	SCREW
25	M0809	4	ALUSLAATTA M8, DIN125	BRICKA	UNTERLEGSCHIEBE	WASHER
26	M0815.006	2	RUUVI M8 X 16, DIN912(8.8)	SKRUV	SCHRAUBE	SCREW
27	M0515.034	2	URARUUVI M5 X 16, DIN7985Z	SKRUV	SCHRAUBE	SCREW
28	M0621	2	RUUVI M6 X 45, DIN931(8.8)	SKRUV	SCHRAUBE	SCREW
29	M0400.001	8	LUKITUSMUTTERI M4, DIN985(8)	MUTTER	MUTTER	NUT
30	M0516.006	2	RUUVI M5 X 20, DIN912(8.8)	SKRUV	SCHRAUBE	SCREW
31	M0500.001	2	LUKITUSMUTTERI M5, DIN985(8)	MUTTER	MUTTER	NUT



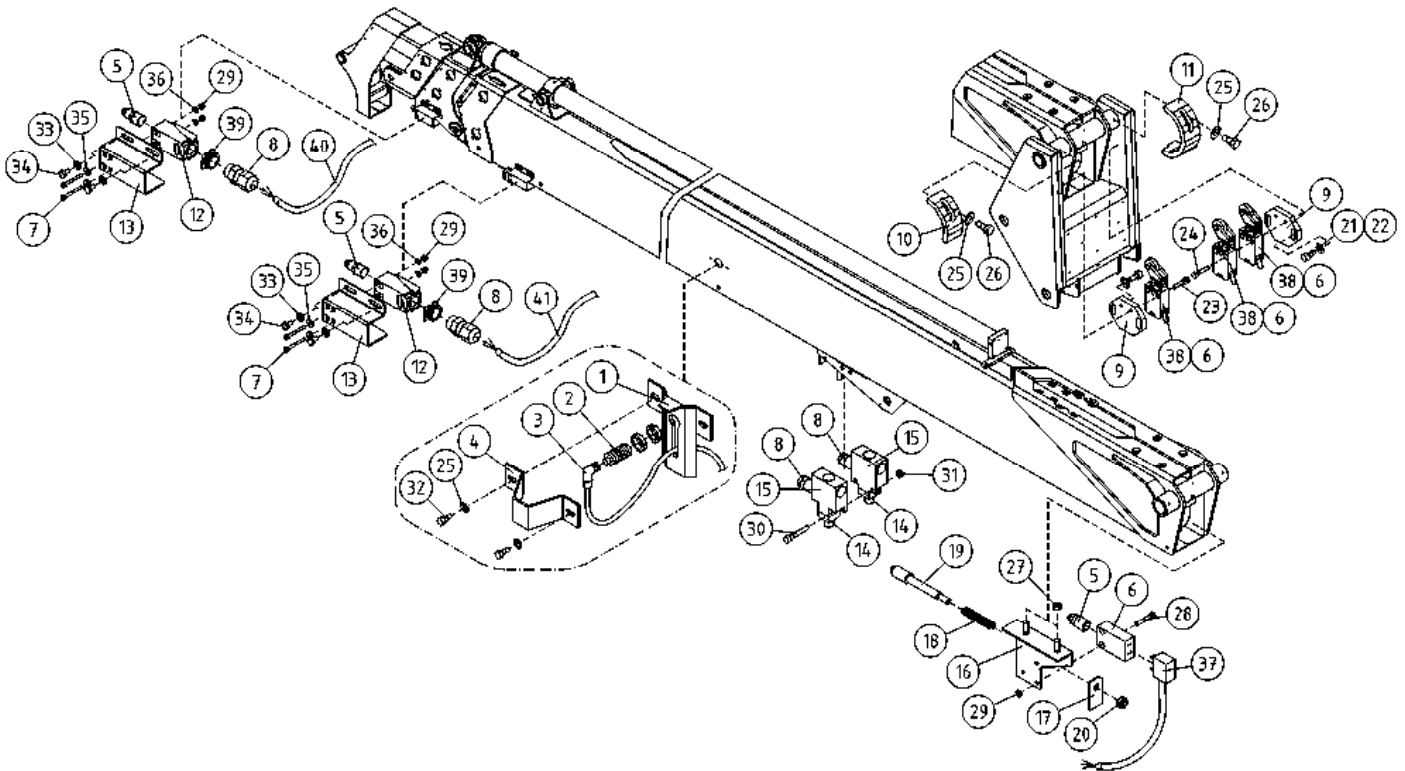
OSA DEL TEIL ITEM	VARAOSA NRO RESERVEDELS NR ERSATZTEIL NR PART NR	KPL OSAN NIMI ANTAL ANZAHL QTY	BENÄMNING	BENENNUNG	DESCRIPTION
	RAJAKYTKIMET		GRÄNSBRYTAREN	GRENZTASTERN	LIMIT SWITCHES
32	M0812	2	RUUVI M8 X 10, DIN931(8.8)	SKRUV	SCRAUBE
33	M0609	16	ALUSLAATTA M6, DIN125	BRICKA	UNTERLEGSCHIEBE
34	M0612.001	8	RUUVI M6 X 10, DIN933(8.8)	SKRUV	SCRAUBE
35	M0407	8	KORILAATTA M4, DIN9021	BRICKA	UNTERLEGSCHIEBE
36	M0409	4	ALUSLAATTA M4, DIN125	BRICKA	UNTERLEGSCHIEBE
38	48.19023	2	RAJAKYTKIN, RULLAVARSIOHJAIN	GRÄNSBRYTARE	GRENZTASTER
39	48.2418	2	RAJAKYTKIN, SOVITEHOLKKI		LIMIT SWITCH ADAPTER
40	48.3761	1	POLYURETAANIKAAPPELI	POLYURETANKABEL	POLYURETHANKABEL
41	48.3744	1	POLYURETAANIKAAPPELI	POLYURETANKABEL	POLYURETHANKABEL
42	48.19086	1	RAJAKYTKIN, KOSKETINRUNKO	GRÄNSBRYTARE	GRENZTASTER
43	48.3761	1	POLYURETAANIKAAPPELI	POLYURETANKABEL	POLYURETHANKABEL
44	48.3744	1	POLYURETAANIKAAPPELI	POLYURETANKABEL	POLYURETHANKABEL
45	48.3728	1	POLYURETAANIKAAPPELI	POLYURETANKABEL	POLYURETHANKABEL
46	M0600.001	2	LUKITUSMUTTERI M6, DIN985(8)	MUTTER	MUTTER
47	M0617.001	2	RUUVI M6 X 25, DIN933(8.8)	SKRUV	SCRAUBE
48	4CC6823	1	RAJAKYTKIMEN KIINNIKE	PLÄT	PLATTE



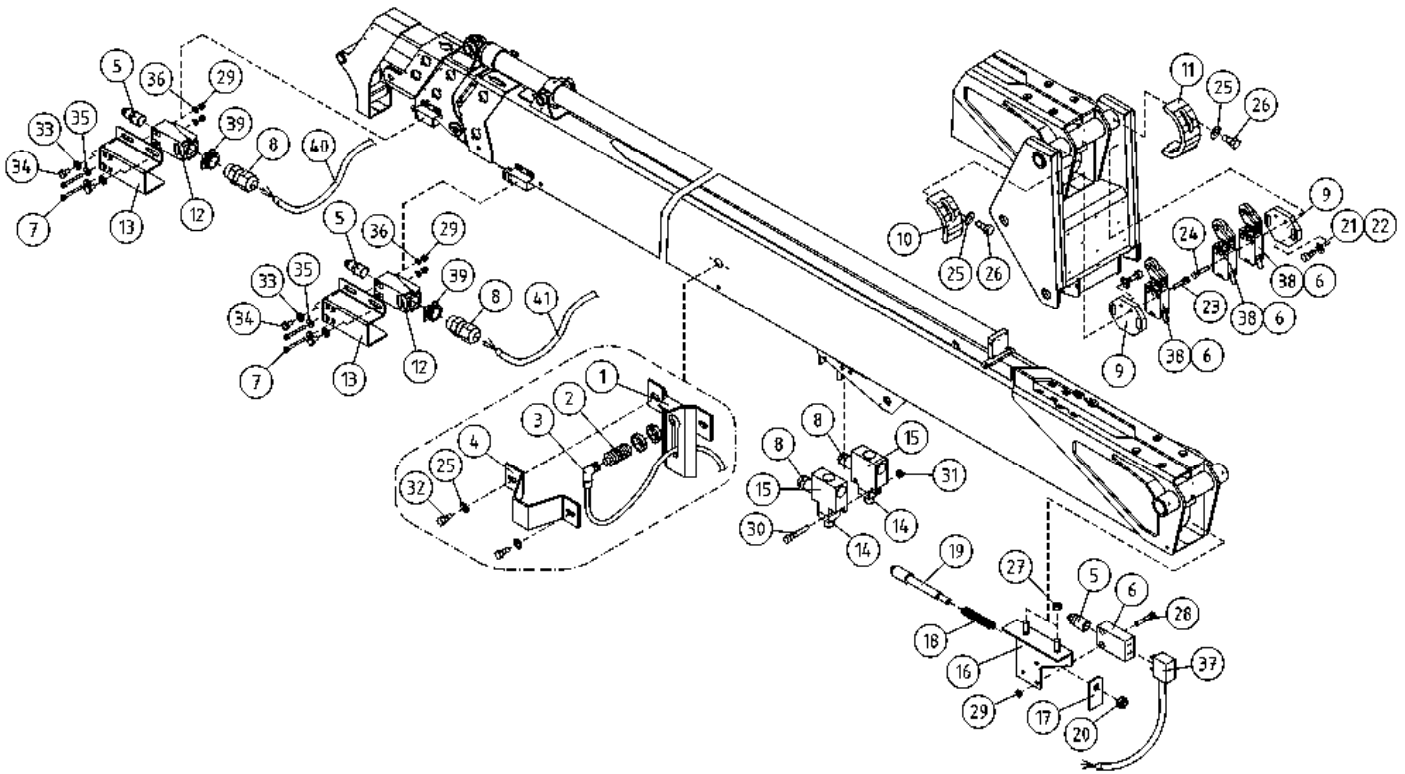
OSA DEL TEIL ITEM	VARAOSA NRO RESERVEDELS NR ERSATZTEIL NR PART NR	KPL OSAN NIMI ANTAL ANZAHL QTY	BENÄMNING	BENENNUNG	DESCRIPTION	
			RAJAKYTKIMET	GRÄNSBRYTAREN	GRENZTASTERN	LIMIT SWITCHES
1	3CB2646	1	INDUKT.KYTKIMEN KIINN. LEVY	FÄSTE FÖR INDUKT. BRYTARE LE	BESFESTIGUNG, INDUKT. SCHALTER LE	CLAMP
2	48.3599	1	RAJAKYTKIN, INDUKTIIVI NO	GRÄNSBRYTARE	GRENZTASTER, INDUKT.	LIMIT SWITCH, INDUCTIVE
3	48.3600	1	KAAPELI + LIITIN	KABEL OCH KOPPLINGSSTYCKE	LEITUNG UND KOPPLUNG	CABLE + CONNECTOR
4	4CB2647	1	SUOJUS KYTKIMELLE	SKYDD	SCHUTZ	COVER
5	48.2415	2	RAJAKYTKIN, OHJAINPÄÄ	GRÄNSBRYTARE	GRENZTASTER, STEUERKOPF	LIMIT SWITCH HEAD
6	48.2413	3	RAJAKYTKIN, KOSKETINRUNKO	GRÄNSBRYTARE	GRENZTASTER	LIMIT SWITCH BODY
7	M0419.006	4	RUUVI M4 X 35, DIN912(8.8)	SKRUV	SCHRAUBE	SCREW
8	48.3437	4	HOLKKITIIVISTE M16	TÄTNING	HÜLSENDICHTUNG	CABLE GLAND
9	4CB5257	2	RAJAKYTKIMEN KIINNITYSLEVY	STÄLL GRÄNSBRYTARE	GRENZTASTER, BEFESTIGUNGSPLATTE	LIMIT SWITCH BRACKET
10	4CB5258	1	RAJAKYTKIMEN VASTIN	MOTST.,GRÄNSBRYTARE	ANSCHLAG,GRENZTASTER	COUNTERPART,LIMIT SW
11	4CB5256	1	RAJAKYTKIMEN VASTIN	MOTST.,GRÄNSBRYTARE	ANSCHLAG,GRENZTASTER	COUNTERPART,LIMIT SW
12	48.3624	2	RAJAKYTKIN, KOSKETINRUNKO	GRÄNSBRYTARE	GRENZTASTER	LIMIT SWITCH BODY
13	4CB4162	2	SUOJUS RAJAKYTKIMELLE	SKYDD	SCHUTZ	COVER
14	48.2068	2	RAJAKYTKIN, TAPPIOHJPPÄÄ	GRÄNSBRYTARE	GRENZTASTER	LIMIT SWITCH
15	48.2334	2	RAJAKYTKIN, KOSKETINRUNKO	GRÄNSBRYTARE	GRENZTASTER	LIMIT SWITCH BODY
16	4CB9162	1	RAJAKYTKIMEN SUOJA	SKYDD	SCHUTZ	COVER
17	48.2142	1	RAJAKYTKIN, KOSKETINRUNKO	GRÄNSBRYTARE	GRENZTASTER	LIMIT SWITCH BODY
18	48.1936	1	RAJAKYTKIN, RULLAVARSIOHJAIN	GRÄNSBRYTARE	GRENZTASTER	LIMIT SWITCH
19	48.3648	1	HOLKKITIIVISTE M16 (NW10)	TÄTNING	HÜLSENDICHTUNG	CABLE GLAND
20	DL.3.130	1	VÄLIHOLKKI	DISTANSHYLSA	DISTANZHÜLSE	DISTANCE SPACER
21	M0615.001	6	RUUVI M6 X 16, DIN933(8.8)	SKRUV	SCHRAUBE	SCREW
22	M0607	4	KORILAATTA M6, DIN9021	BRICKA	UNTERLEGSCHIEBE	WASHER
23	M0417.006	6	RUUVI M4 X 25, DIN912(8.8)	SKRUV	SCHRAUBE	SCREW
25	M0809	4	ALUSLAATTA M8, DIN125	BRICKA	UNTERLEGSCHIEBE	WASHER
26	M0815.006	2	RUUVI M8 X 16, DIN912(8.8)	SKRUV	SCHRAUBE	SCREW
27	M0515.034	2	URARUUVI M5 X 16, DIN7985Z	SKRUV	SCHRAUBE	SCREW
28	M0621	2	RUUVI M6 X 45, DIN931(8.8)	SKRUV	SCHRAUBE	SCREW
29	M0400.001	8	LUKITUSMUTTERI M4, DIN985(8)	MUTTER	MUTTER	NUT
30	M0516.006	2	RUUVI M5 X 20, DIN912(8.8)	SKRUV	SCHRAUBE	SCREW
31	M0500.001	2	LUKITUSMUTTERI M5, DIN985(8)	MUTTER	MUTTER	NUT



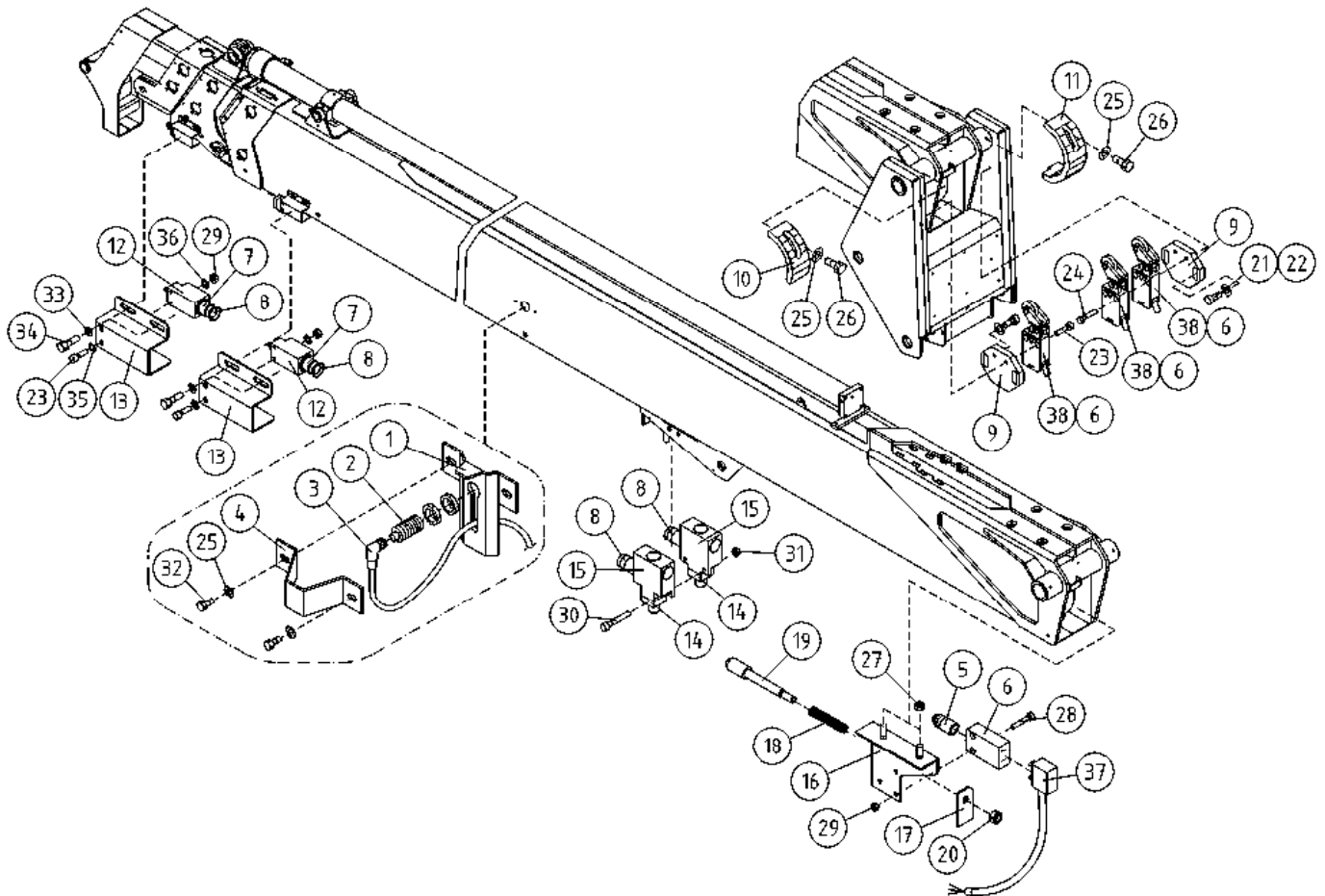
OSA DEL TEIL ITEM	VARAOSA NRO RESERVEDELS NR ERSATZTEIL NR PART NR	KPL OSAN NIMI ANTAL ANZAHL QTY	BENÄMNING	BENENNUNG	DESCRIPTION
	RAJAKYTKIMET		GRÄNSBRYTAREN	GRENZTASTERN	LIMIT SWITCHES
32	M0812	2	RUUVI M8 X 10, DIN931(8.8)	SKRUV	SCRAUBE
33	M0609	12	ALUSLAATTA M6, DIN125	BRICKA	UNTERLEGSCHIEBE
34	M0612.001	8	RUUVI M6 X 10, DIN933(8.8)	SKRUV	SCRAUBE
35	M0407	8	KORILAATTA M4, DIN9021	BRICKA	UNTERLEGSCHIEBE
36	M0409	4	ALUSLAATTA M4, DIN125	BRICKA	UNTERLEGSCHIEBE
38	48.19023	2	RAJAKYTKIN, RULLAVARSIOHJAIN	GRÄNSBRYTARE	GRENZTASTER
39	48.2418	2	RAJAKYTKIN, SOVITEHOLKKI		LIMIT SWITCH ADAPTER
40	48.3761	1	POLYURETAANIKAPELI	POLYURETANKABEL	POLYURETHANKABEL
41	48.3744	1	POLYURETAANIKAPELI	POLYURETANKABEL	POLYURETHANKABEL
42	48.19086	1	RAJAKYTKIN, KOSKETINRUNKO	GRÄNSBRYTARE	GRENZTASTER
43	48.3761	1	POLYURETAANIKAPELI	POLYURETANKABEL	POLYURETHANKABEL
44	48.3744	1	POLYURETAANIKAPELI	POLYURETANKABEL	POLYURETHANKABEL
45	48.3728	1	POLYURETAANIKAPELI	POLYURETANKABEL	POLYURETHANKABEL



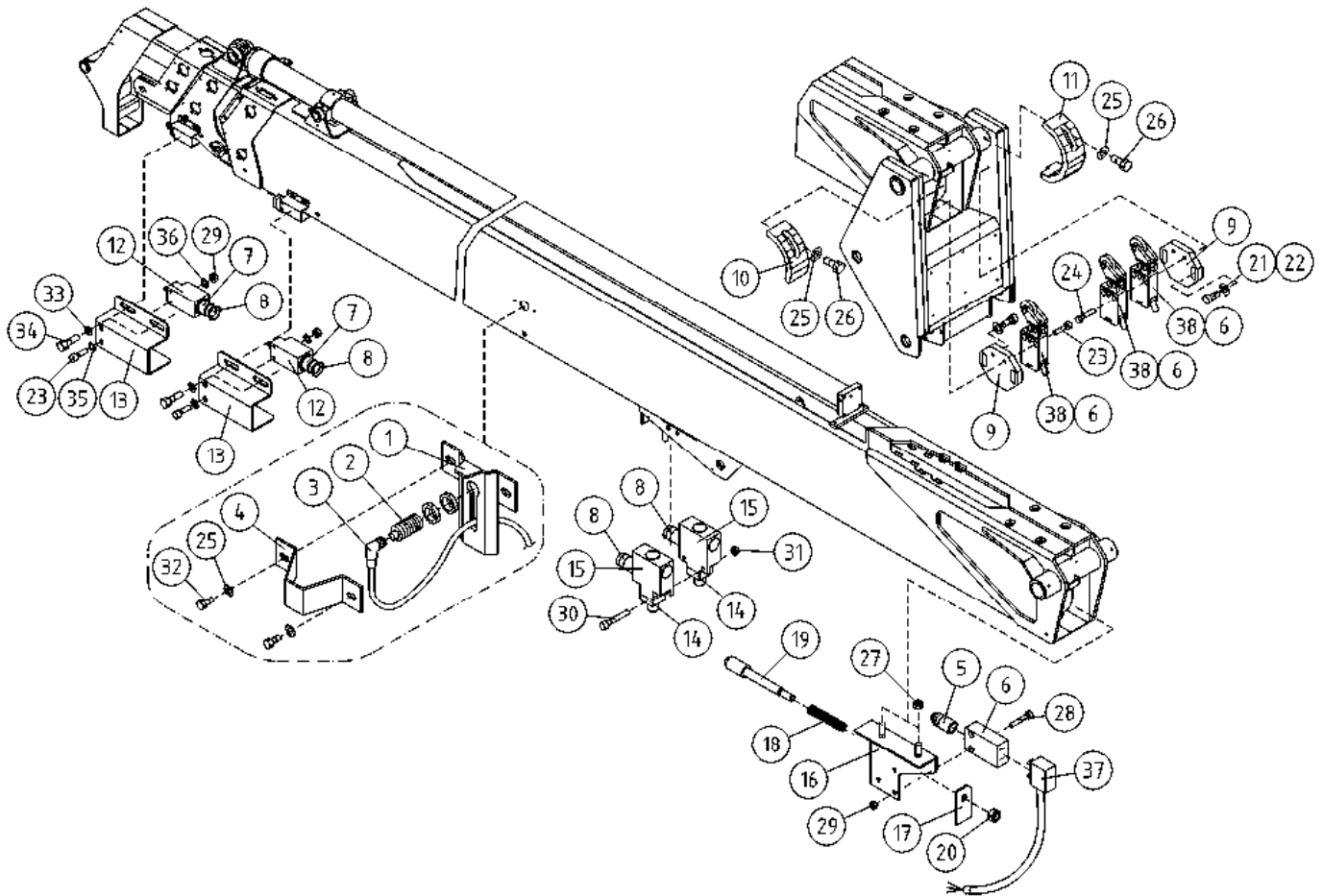
OSA DEL TEIL ITEM	VARAOSA NRO RESERVDLS NR ERSATZTEIL NR PART NR	KPL OSAN NIMI ANTAL ANZAHL QTY	BENÄMNING	BENENNUNG	DESCRIPTION	
			RAJAKYTKIMET	GRÄNSBRYTAREN	GRENZTASTERN	LIMIT SWITCHES
1	3CB2646	1	INDUKT.KYTKIMEN KIINN. LEVY	FÄSTE FÖR INDUKT. BRYTARE LE	BESFESTIGUNG, INDUKT. SCHALTER LE	CLAMP
2	48.3599	1	RAJAKYTKIN, INDUKTIIVI N0	GRÄNSBRYTARE	GRENZTASTER, INDUKT.	LIMIT SWITCH, INDUCTIVE
3	48.3600	1	KAAPELI + LIITIN	KABEL OCH KOPPLINGSSTYCKE	LEITUNG UND KOPPLUNG	CABLE + CONNECTOR
4	4CB2647	1	SUOJUS KYTKIMELLE	SKYDD	SCHUTZ	COVER
5	48.2415	3	RAJAKYTKIN, OHJAINPÄÄ	GRÄNSBRYTARE	GRENZTASTER, STEUERKOPF	LIMIT SWITCH HEAD
6	48.2413	4	RAJAKYTKIN, KOSKETINRUNKO	GRÄNSBRYTARE	GRENZTASTER	LIMIT SWITCH BODY
7	M0419.006	4	RUUVI M4 X 35, DIN912(8.8)	SKRUV	SCHRAUBE	SCREW
8	48.3437	4	HOLKKITIIVISTE M16	TÄTNING	HÜLSENDICHTUNG	CABLE GLAND
9	4CB5257	2	RAJAKYTKIMEN KIINNITYSLEVY	STÄLL GRÄNSBRYTARE	GRENZTASTER, BEFESTIGUNGSPLATTE	LIMIT SWITCH BRACKET
10	4CB5258	1	RAJAKYTKIMEN VASTIN	MOTST.,GRÄNSBRYTARE	ANSCHLAG,GRENZTASTER	COUNTERPART,LIMIT SW
11	4CB5256	1	RAJAKYTKIMEN VASTIN	MOTST.,GRÄNSBRYTARE	ANSCHLAG,GRENZTASTER	COUNTERPART,LIMIT SW
12	48.3624	2	RAJAKYTKIN, KOSKETINRUNKO	GRÄNSBRYTARE	GRENZTASTER	LIMIT SWITCH
13	4CB4162	2	SUOJUS RAJAKYTKIMELLE	SKYDD	SCHUTZ	COVER
14	48.2068	2	RAJAKYTKIN, TAPPIOHJPÄÄ	GRÄNSBRYTARE	GRENZTASTER	LIMIT SWITCH
15	48.2334	2	RAJAKYTKIN, KOSKETINRUNKO	GRÄNSBRYTARE	GRENZTASTER	LIMIT SWITCH BODY
16	4CA8517	1	RAJAKYTKIMEN TELINE	STÄLL GRÄNSBRYTARE	BOCK, GRENZTASTER	RACK, LIMIT SWITCH
17	4CA8521	1	RAJAKYTKIMEN TELINE, LEVY	STÄLL GRÄNSBRYTARE	GRENZTASTERGESTELL, PLATTE	RACK, LIMIT SWITCH
18	30.037	1	PURISTUSJOUSI 1682	TRYCKFJÄDER	KLEMMFEDER	PRESSURE SPRING
19	4CA8321	1	TAPPI T61.13075Z	TAPP	ZAPFEN	PIN
20	M1000.001	1	LUKITUSMUTTERI M10, DIN985(8)	MUTTER	MUTTER	LOCKING NUT
21	M0615.001	4	RUUVI M6 X 16, DIN933(8.8)	SKRUV	SCHRAUBE	SCREW
22	M0607	4	KORILAATTA M6, DIN9021	BRICKA	UNTERLEGSCHIEBE	WASHER
23	M0417.006	4	RUUVI M4 X 25, DIN912(8.8)	SKRUV	SCHRAUBE	SCREW
24	M0419.006	2	RUUVI M4 X 35, DIN912(8.8)	SKRUV	SCHRAUBE	SCREW
25	M0809	4	ALUSLAATTA M8, DIN125	BRICKA	UNTERLEGSCHIEBE	WASHER
26	M0815.006	2	RUUVI M8 X 16, DIN912(8.8)	SKRUV	SCHRAUBE	SCREW
27	M0800.001	2	LUKITUSMUTTERI M8, DIN985(8)	MUTTER	MUTTER	LOCK NUT
28	M0415.034	2	URARUUVI M4 X 16, DIN7985Z	SKRUV	SCHRAUBE	SCREW
29	M0400.001	10	LUKITUSMUTTERI M4, DIN985(8)	MUTTER	MUTTER	NUT
30	M0516.006	2	RUUVI M5 X 20, DIN912(8.8)	SKRUV	SCHRAUBE	SCREW



OSA DEL TEIL ITEM	VARAOSA NRO RESERVDLS NR ERSATZTEIL NR PART NR	KPL OSAN NIMI ANTAL ANZAHL QTY	BENÄMNING	BENENNUNG	DESCRIPTION
	RAJAKYTKIMET		GRÄNSBRYTAREN	GRENZTASTERN	LIMIT SWITCHES
31	M0500.001	2	LUKITUSMUTTERI M5, DIN985(8)	MUTTER	NUT
32	M0812	2	RUUVI M8 X 10, DIN931(8.8)	SKRUV	SCREW
33	M0609	8	ALUSLAATTA M6, DIN125	BRICKA	WASHER
34	M0612.001	8	RUUVI M6 X 10, DIN933(8.8)	SKRUV	SCREW
35	M0407	8	KORILAATTA M4, DIN9021	BRICKA	WASHER
36	M0409	4	ALUSLAATTA M4, DIN125	BRICKA	WASHER
37	48.3769	1	KAPELI+LIITIN	KABEL OCH KOPPLINGSSTYCKE	CABLE + CONNECTOR
38	48.19023	3	RAJAKYTKIN, RULLAVARSIOHJAIN	GRÄNSBRYTARE	LIMIT SWITCH
39	48.2418	2	RAJAKYTKIN, SOVITEHOLKKI	GRÄNSBRYTARE	ADAPTER
40	48.3761	1	POLYURETANAIIKAPELI	POLYURETANKABEL	POLYURETHANE CABLE
41	48.3744	1	POLYURETANAIIKAPELI	POLYURETANKABEL	POLYURETHANE CABLE



OSA DEL TEIL ITEM	VARAOSA NRO RESERVEDELS NR ERSATZTEIL NR PART NR	KPL OSAN NIMI ANTAL ANZAHL QTY	BENÄMNING	BENENNUNG	DESCRIPTION	
			RAJAKYTKIMET	GRÄNSBRYTAREN	GRENZTASTERN	LIMIT SWITCHES
1	3CB2646	1	INDUKT.KYTKIMEN KIINN. LEVY	FÄSTE FÖR INDUKT. BRYTARE LE	BESFESTIGUNG, INDUKT. SCHALTER LE	CLAMP
2	48.3599	1	RAJAKYTKIN, INDUKTIIVI N0	GRÄNSBRYTARE	GRENZTASTER, INDUKT.	LIMIT SWITCH, INDUCTIVE
3	48.3600	1	KAAPELI + LIITIN	KABEL OCH KOPPLINGSSTYCKE	LEITUNG UND KOPPLUNG	CABLE + CONNECTOR
4	4CB2647	1	SUOJUS KYTKIMELLE	SKYDD	SCHUTZ	COVER
5	48.2415	1	RAJAKYTKIN, OHJAINPÄÄ	GRÄNSBRYTARE	GRENZTASTER, STEUERKOPF	LIMIT SWITCH HEAD
6	48.2413	4	RAJAKYTKIN, KOSKETINRUNKO	GRÄNSBRYTARE	GRENZTASTER	LIMIT SWITCH BODY
7	48.3441	2	SUPISTAJA M20M16PA	STRYPNING	REDUZIERHÜLSE	REDUCER
8	48.3437	4	HOLKKITIIVISTE M16	TÄTNING	HÜLSENDICHTUNG	CABLE GLAND
9	4CB5257	2	RAJAKYTKIMEN KIINNITYSLEVY	STÄLL GRÄNSBRYTARE	GRENZTASTER, BEFESTIGUNGSPLATTE	LIMIT SWITCH BRACKET
10	4CB5258	1	RAJAKYTKIMEN VASTIN	MOTST.,GRÄNSBRYTARE	ANSCHLAG,GRENZTASTER	COUNTERPART,LIMIT SW
11	4CB5256	1	RAJAKYTKIMEN VASTIN	MOTST.,GRÄNSBRYTARE	ANSCHLAG,GRENZTASTER	COUNTERPART,LIMIT SW
12	48.2476	2	RAJAKYTKIN TELEMEC. (2NC)	GRÄNSBRYTARE	GRENZTASTER	LIMIT SWITCH
13	4CB4162	2	SUOJUS RAJAKYTKIMELLE	SKYDD	SCHUTZ	COVER
14	48.2068	2	RAJAKYTKIN, TAPPIOHJPÄÄ	GRÄNSBRYTARE	GRENZTASTER	LIMIT SWITCH
15	48.2334	2	RAJAKYTKIN, KOSKETINRUNKO	GRÄNSBRYTARE	GRENZTASTER	LIMIT SWITCH BODY
16	4CA8517	1	RAJAKYTKIMEN TELINE	STÄLL GRÄNSBRYTARE	BOCK, GRENZTASTER	RACK, LIMIT SWITCH
17	4CA8521	1	RAJAKYTKIMEN TELINE, LEVY	STÄLL GRÄNSBRYTARE	GRENZTASTERGESTELL, PLATTE	RACK, LIMIT SWITCH
18	30.037	1	PURISTUSJOUSSI 1682	TRYCKFJÄDER	KLEMMFEDER	PRESSURE SPRING
19	4CA8321	1	TAPPI T61.13075Z	TAPP	ZAPFEN	PIN
20	M1000.001	1	LUKITUSMUTTERI M10, DIN985(8)	MUTTER	MUTTER	LOCKING NUT
21	M0615.001	4	RUUVI M6 X 16, DIN933(8.8)	SKRUV	SCHRAUBE	SCREW
22	M0607	4	KORILAATTA M6, DIN9021	BRICKA	UNTERLEGSCHIEBE	WASHER
23	M0417.006	6	RUUVI M4 X 25, DIN912(8.8)	SKRUV	SCHRAUBE	SCREW
24	M0419.006	2	RUUVI M4 X 35, DIN912(8.8)	SKRUV	SCHRAUBE	SCREW
25	M0809	4	ALUSLAATTA M8, DIN125	BRICKA	UNTERLEGSCHIEBE	WASHER
26	M0815.006	2	RUUVI M8 X 16, DIN912(8.8)	SKRUV	SCHRAUBE	SCREW
27	M0800.001	2	LUKITUSMUTTERI M8, DIN985(8)	MUTTER	MUTTER	LOCK NUT
28	M0415.034	2	URARUUVI M4 X 16, DIN7985Z	SKRUV	SCHRAUBE	SCREW
29	M0400.001	6	LUKITUSMUTTERI M4, DIN985(8)	MUTTER	MUTTER	NUT
30	M0516.006	2	RUUVI M5 X 20, DIN912(8.8)	SKRUV	SCHRAUBE	SCREW



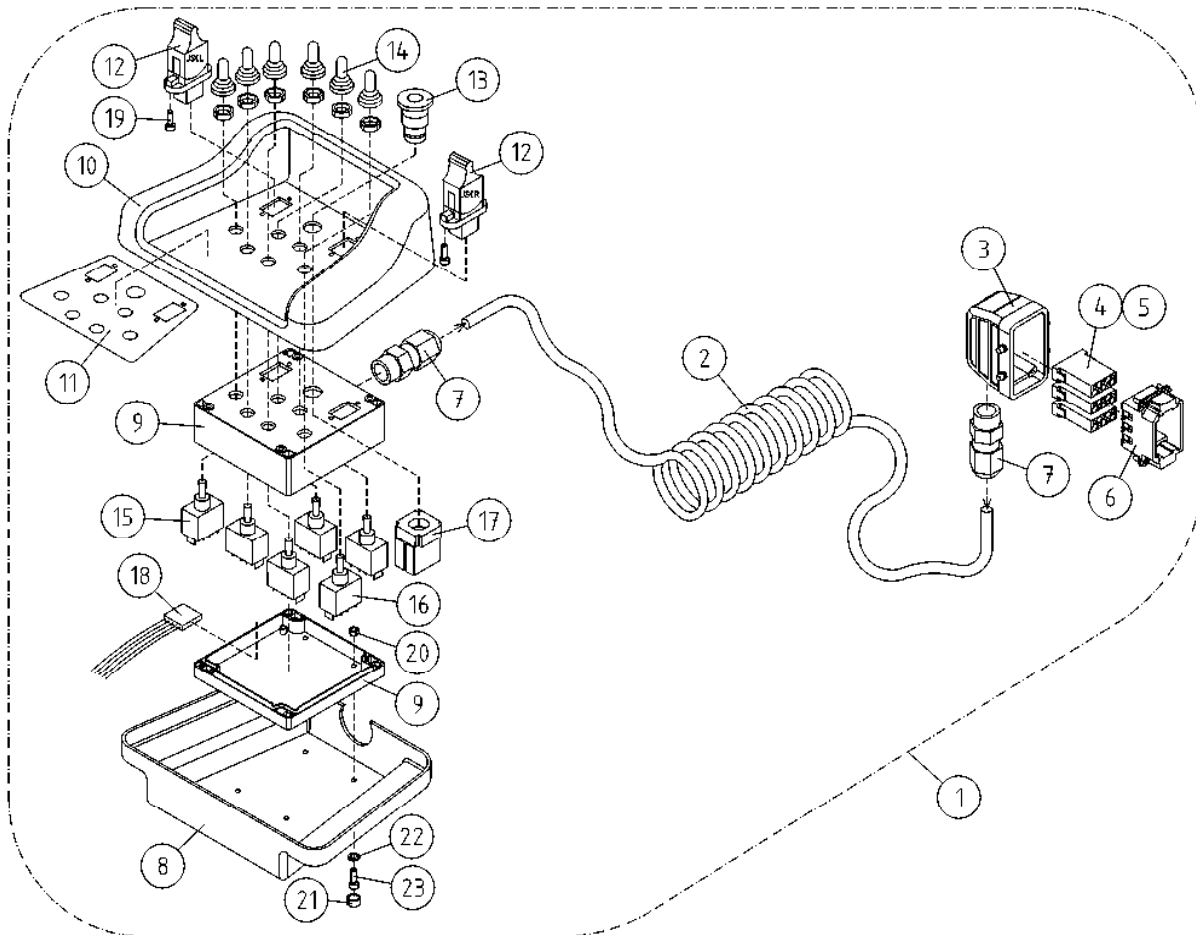
OSA VARAOSA NRO KPL OSAN NIMI
 DEL RESERVDLS NR ANTAL
 TEIL ERSATZTEIL NR ANZAHL
 ITEM PART NR QTY

BENÄMNING

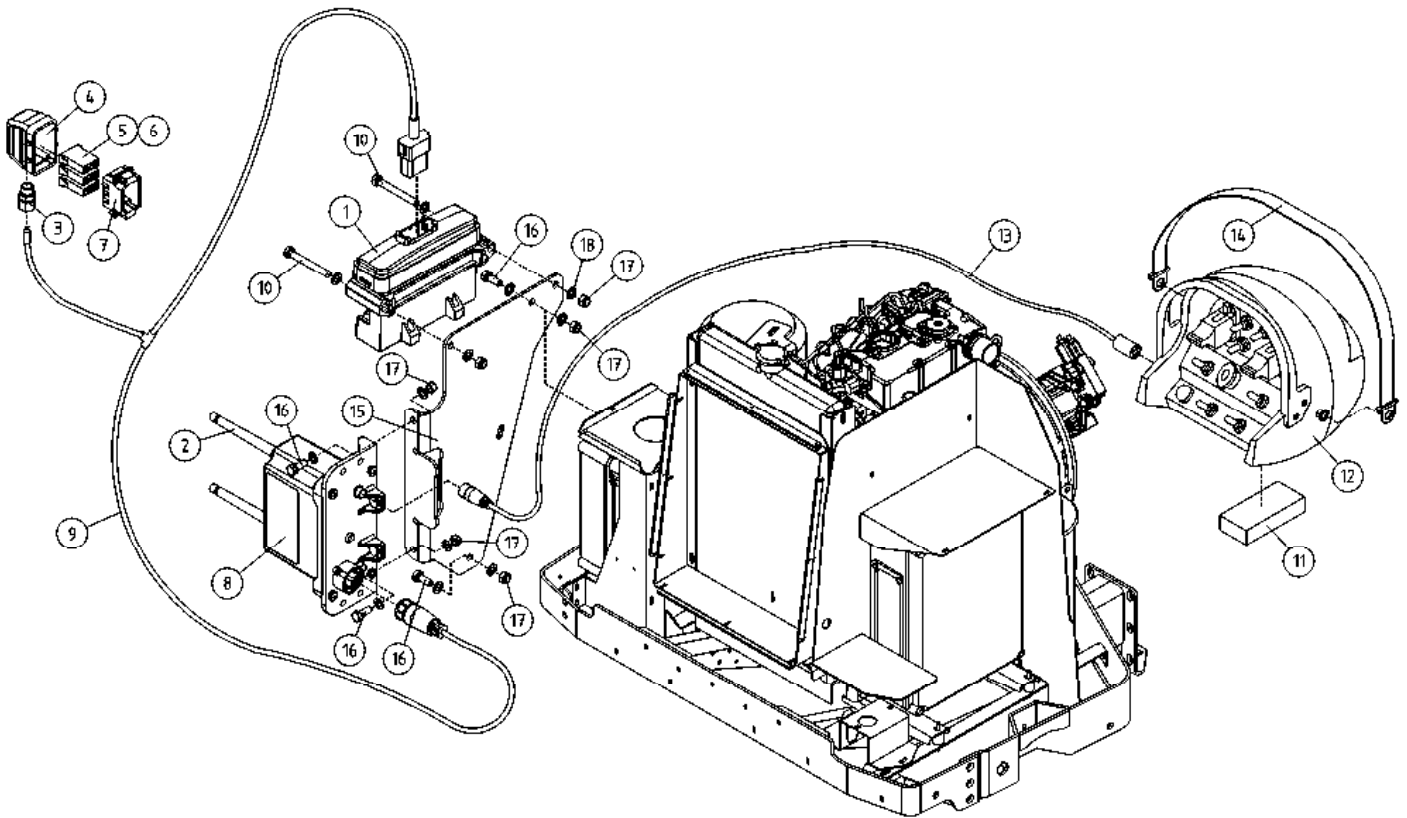
BENENNUNG

DESCRIPTION

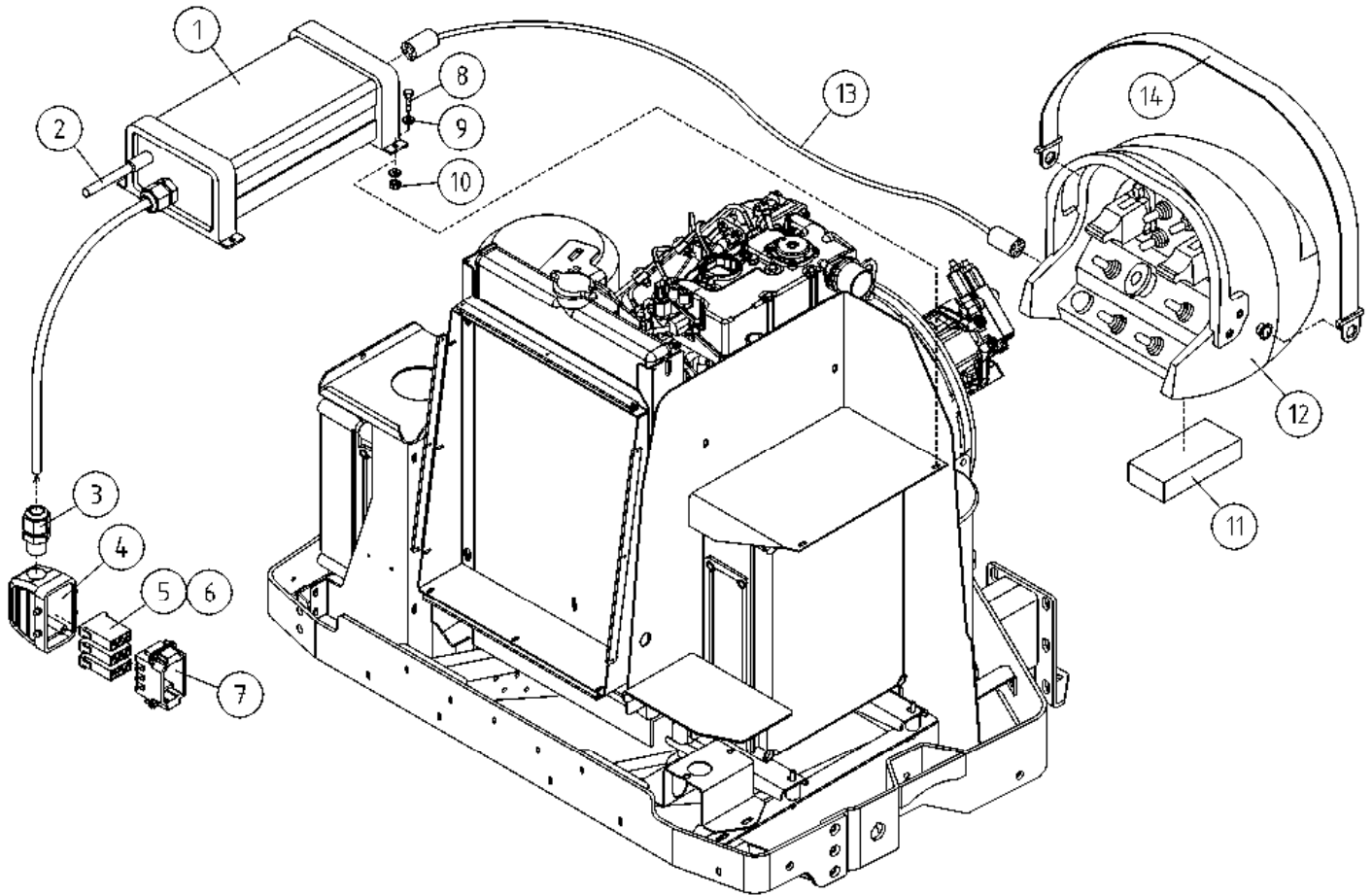
	RAJAKYTKIMET	GRÄNSBRYTAREN	GRENZTASTERN	LIMIT SWITCHES
31	M0500.001	2 LUKITUSMUTTERI M5, DIN985(8)	MUTTER	NUT
32	M0812	2 RUUVI M8 X 10, DIN931(8.8)	SKRUV	SCREW
33	M0609	4 ALUSLAATTA M6, DIN125	BRICKA	WASHER
34	M0612	4 RUUVI M6 X 10, DIN931(8.8)	SKRUV	SCREW
35	M0407	4 KORILAATTA M4, DIN9021	BRICKA	WASHER
36	M0409	4 ALUSLAATTA M4, DIN125	BRICKA	WASHER
37	48.3769	1 KAAPELI+LIITIN	KABEL OCH KOPPLINGSSTYCKE	CABLE + CONNECTOR
38	48.19023	3 RAJAKYTKIN, RULLAVARSIOHJAIN	GRÄNSBRYTARE	LIMIT SWITCH



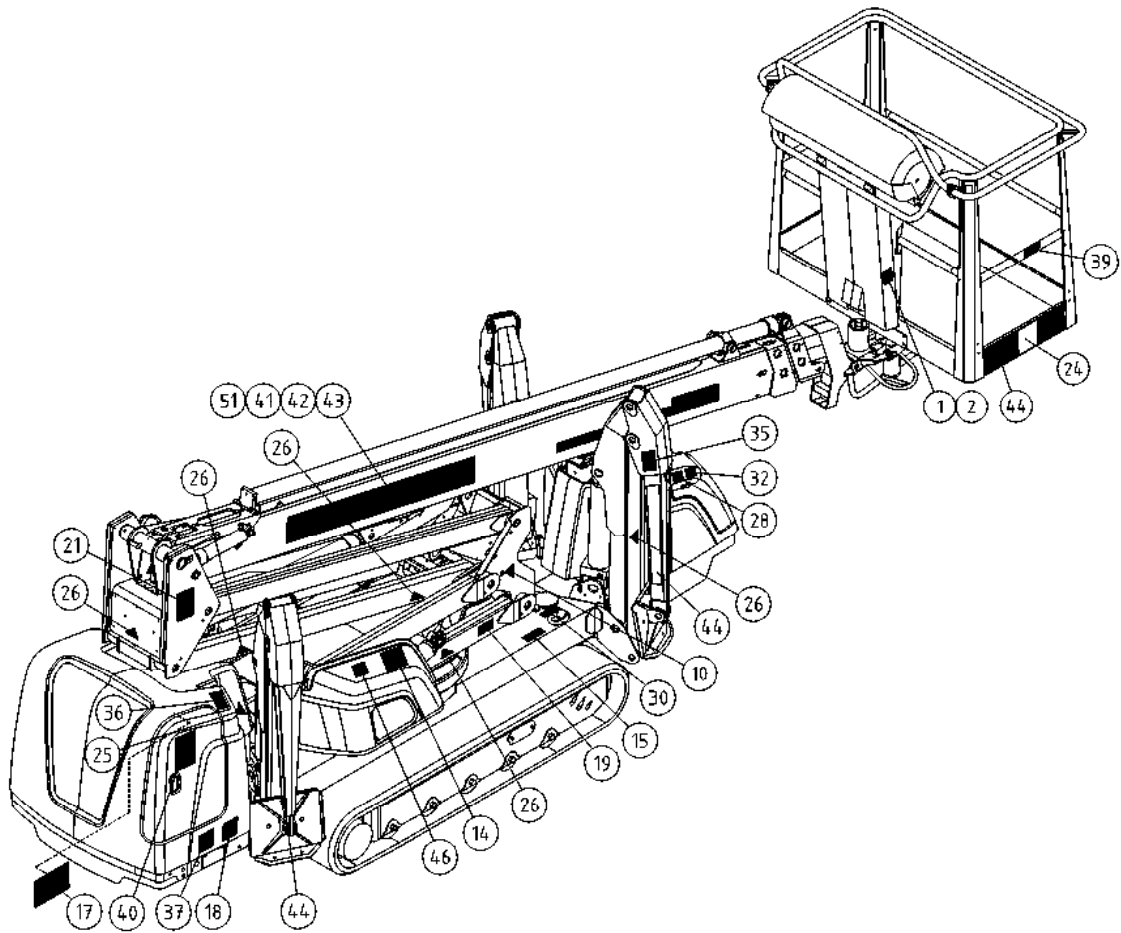
OSA DEL TEIL ITEM	VARAOSA NRO RESERVEDELS NR ERSATZTEIL NR PART NR	KPL ANTAL ANZAHL QTY	OSAN NIMI BENÄMNING	BENENNUNG	DESCRIPTION	
			DCB-AJOLAITE KAUKO-OHJAUS	DCB-DRIVSYSTEM FJÄRRMANÖVRERING	DCB-FAHRANORD DISTANZ STEUERUNG	DCB-DRIVE UNIT REMOTE CONTROL
1	DL8.318	1	DCB KESKUS XTC	DCB CENTRAL XTC	DCB ZENTRALE XTC	DCB CENTRE XTC
2	48.3780	1	KIERREKAAPOLI	SPIRALKABEL	SPIRALKABEL	SPIRAL CABLE
3	48.3696	1	YLÄKOTELO	ÖVRE HUS	ÖBERES GEHÄUSE	UPPER HOUSING
4	48.3685	3	KONTAKTISISUS UROS	KONTAKTINNEDEL, HANE	KONTAKTINNEDEL, STECKER	CONTACT INSERT, MALE
5	48.32392	24	PINNA 0,75-1QMM	PINNE	SPEICHE 0,75-1QMM	PIN
6	48.32010	1	KONTAKTIKEHYS UROS	KONTAKTRAM, HANE	KONTAKTRAHMEN, STECKER	CONTACT FRAM, MALE
7	48.3438	2	HOLKKITIIVISTE M20	TÄTNING	HÜLSENDICHTUNG	CABLE GLAND
8	4CB5360	1	OHJAIMEN POHJA	MANÖVERDONBOTTEN	BODEN DES STUERGERÄTS	GUIDE BOTTOM
9	4CB4970	1	KOTELO	KÄPA	GEHÄUSE	CAPSULE
10	4CB5361	1	OHJAIMEN KANSI	LOCK FÖR MANÖVERDON	DECKEL DES STEUERGERÄTS	GUIDE COVER
11	4CB4971	1	TARRA DCB	DEKAL DCB	AUFKLEBER DCB	DECAL
12	48.19026	2	JOYSTICK DANFOSS	JOYSTICK	JOYSTICK	JOYSTICK
13	48.19031	1	PAINIKE HÄTÄSEIS	STRÖMSTÄLLARE, NÖDSTOPP	NOT-AUS-TASTE	BUTTON, EMERGENCY STOP
14	48.1043	6	SUOJUSKUMI VIPUKYTKIMELLE	GUMMISKYDD	SCHUTZGUMMI	COVER RUBBER
15	48.616	5	VIPUKYTKIN	SPAKKOPPLING	HEBELSCHALTER	LEVER SWITCH
16	48.19015	1	VIPUKYTKIN	SPAKKOPPLING	HEBELSCHALTER	LEVER SWITCH
17	48.19032	1	RUNKO HÄTÄSEIS	STRÖMSTÄLLARE, NÖDSTOPP	NOT-AUS-TASTE	BUTTON, EMERGENCY STOP
18	48.19033	2	JOHTOSARJA JOYSTICK DANFOSS	LEDARKNIPPE JOYSTICK DANFO	VERKABELUNG JOYSTICK DANFO	WIRE HARNESS JOYSTICK DANFO
19	M0312.034	4	URARUUVI M3 X 10, DIN7985Z	SKRUV	SCHRAUBE	SCREW
20	M0400.001	4	LUKITUSMUTTERI M4, DIN985(8)	MUTTER	MUTTER	NUT
21	48.1046	4	RUUVINKANNAN SUOJUS, KANSI	SKYDD	SCHUTZ	COVER
22	48.1047	4	RUUVINKANNAN SUOJUS, POHJA	SKYDD	SCHUTZ	COVER
23	M0413.034	4	URARUUVI M4 X 12, DIN7985Z	SKRUV	SCHRAUBE	SCREW



OSA DEL TEIL ITEM	VARAOSA NRO RESERVEDELS NR ERSATZTEIL NR PART NR	KPL OSAN NIMI ANTAL ANZAHL QTY	BENÄMNING	BENENNUNG	DESCRIPTION	
			RADIO-OHJAUS, OPTIO	RADIOSTYRNING, TILLVAL	FUNKSTEUERUNG, OPTION	RADIO CONTROL, OPTIONAL
1	48.19275	1	MODULI DANFOSS PLUS1	MODUL	MODUL	MODULE
2	48.19050	2	ANTENNI (VASTAANOTIN)	ANTENN	ANTENNE	ANTENNA
3	48.3438	1	HOLKKITIIVISTE M20	TÄTNING	HÜSENDICHTUNG	CABLE GLAND
4	48.3696	1	YLÄKOTELO	ÖVRE HUS	OBERES GEHÄUSE	UPPER HOUSING
5	48.3685	3	KONTAKTISISUS UROS	KONTAKTINNEDEL, HANE	KONTAKTINNEDEL, STECKER	CONTACT INSERT, MALE
6	48.3686	11	PINNA 0,5QMM	PINNE	SPEICHE 0,75-1QMM	PIN
7	48.32010	1	KONTAKTIKEHYS UROS	KONTAKTRAM, HANE	KONTAKTRAHMEN, STECKER	CONTACT FRAM, MALE
8	48.19276	1	RADIO-OHJAIN	RADIOSTYRNING	FUNKSTEUERUNG	RADIO CONTROL
9	4CC4036	1	JOHTOSARJA	LEDARKNIPPE	VERKABELUNG	WIRE HARNESS
10	M0624.001	2	RUUVI M6 X 60, DIN933(8.8)	SKRUV	SCHRAUBE	SCREW
11	48.19051	1	AKKU	BATTERI	BATTERIE	BATTERY
12	48.19061	1	RADIO-OHJAIN, LÄHETIN	SÄNDARE	SENDER	TRANSMITTER
13	48.19054	1	VÄLIKAAPPELI	KABEL	LEITUNG	CABLE
14	48.19053	1	VYÖ	BÄLTE	BELT	BELT
15	4CC4492	1	KIINNITYSLEVY	PLÄT	PLATTE	PLATE
16	M0615.001	4	RUUVI M6 X 16, DIN933(8.8)	SKRUV	SCHRAUBE	SCREW
17	M0600.001	6	LUKITUSMUTTERI M6, DIN985(8)	MUTTER	MUTTER	LOCK NUT
18	M0609	12	ALUSLAATTA M6, DIN125	BRICKA	UNTERLEGSCHIEBE	WASHER



OSA DEL TEIL ITEM	VARAOSA NRO RESERVDLS NR ERSATZTEIL NR PART NR	KPL OSAN NIMI ANTAL ANZAHL QTY	BENÄMNING	BENENNUNG	DESCRIPTION	
			RADIO-OHJAIN, OPTIO	RADIOSTYRNING, TILLVAL	FUNKSTEUERUNG, OPTION	RADIO CONTROL, OPTIONAL
1	48.19062	1	RADIO-OHJAIN, VASTAANOTIN	MOTTAGARE	RECEIVER	RECEIVER
2	48.19050	1	ANTENNI (VASTAANOTIN)	ANTENN	ANTENNE	ANTENNA
3	48.3438	1	HOLKKITIIVISTE M20	TÄTNING	HÜSENDICHTUNG	CABLE GLAND
4	48.3696	1	YLÄKOTELO	ÖVRE HUS	OBERES GEHÄUSE	UPPER HOUSING
5	48.3685	3	KONTAKTISISUS UROS	KONTAKTINNEDEL, HANE	KONTAKTINNEDEL, STECKER	CONTACT INSERT, MALE
6	48.32392	24	PINNA 0,75-1QMM	PINNE	SPEICHE 0,75-1QMM	PIN
7	48.32010	1	KONTAKTIKEHYS UROS	KONTAKTRAM, HANE	KONTAKTRAHMEN, STECKER	CONTACT FRAM, MALE
8	M0413.034	4	URARUUVI M4 X 12, DIN7985Z	SKRUV	SCHRAUBE	SCREW
9	M0407	8	KORILAATTA M4, DIN9021	BRICKA	UNTERLEGSCHIEBE	WASHER
10	M0400.001	4	LUKITUSMUTTERI M4, DIN985(8)	MUTTER	MUTTER	NUT
11	48.19051	1	AKKU	BATTERI	BATTERIE	BATTERY
12	48.19061	1	RADIO-OHJAIN, LÄHETIN	SÄNDARE	SENDER	TRANSMITTER
13	48.19054	1	VÄLIKAAPPELI	KABEL	LEITUNG	CABLE
14	48.19053	1	VYÖ	BÄLTE	BELT	BELT



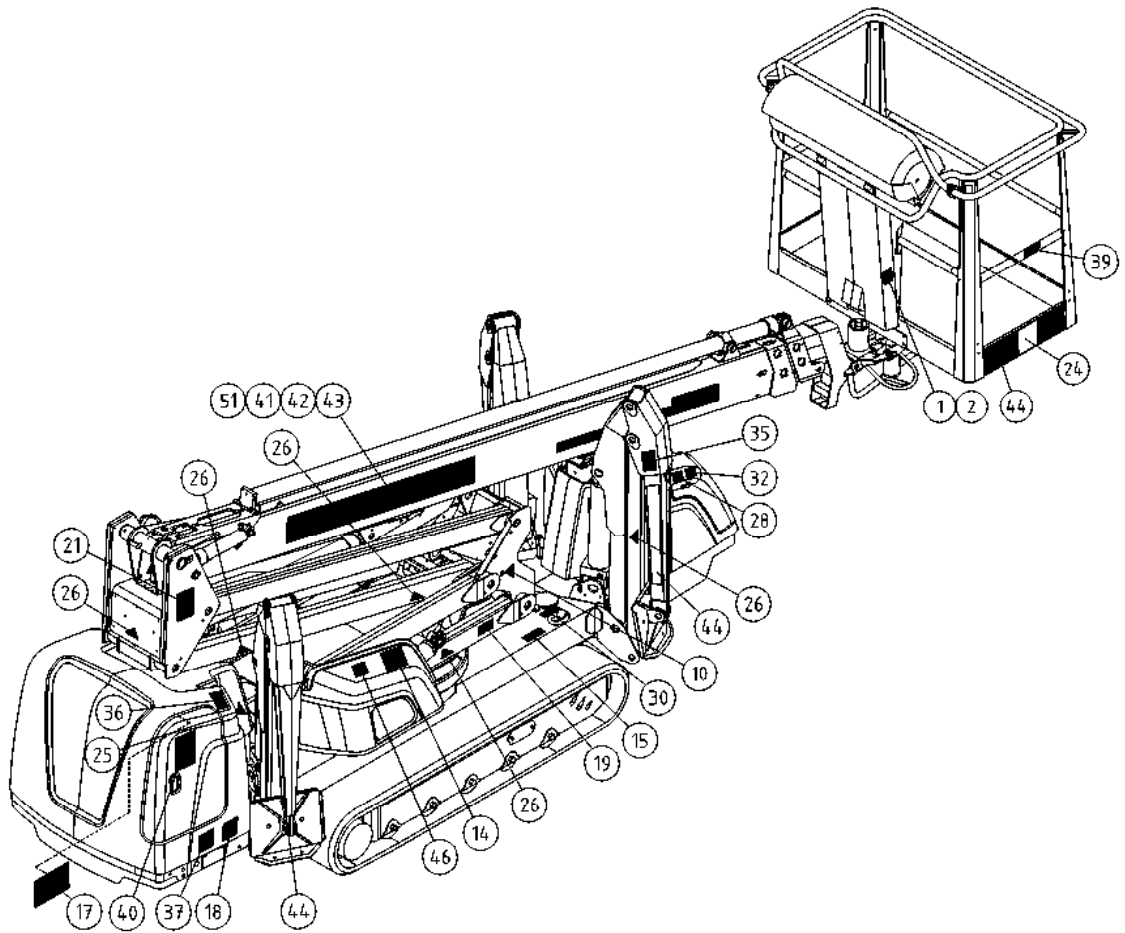
OSA VARAOSA NRO KPL OSAN NIMI
 DEL RESERVEDELS NR ANTAL
 TEIL ERSATZTEIL NR ANZAHL
 ITEM PART NR QTY

BENÄMNING

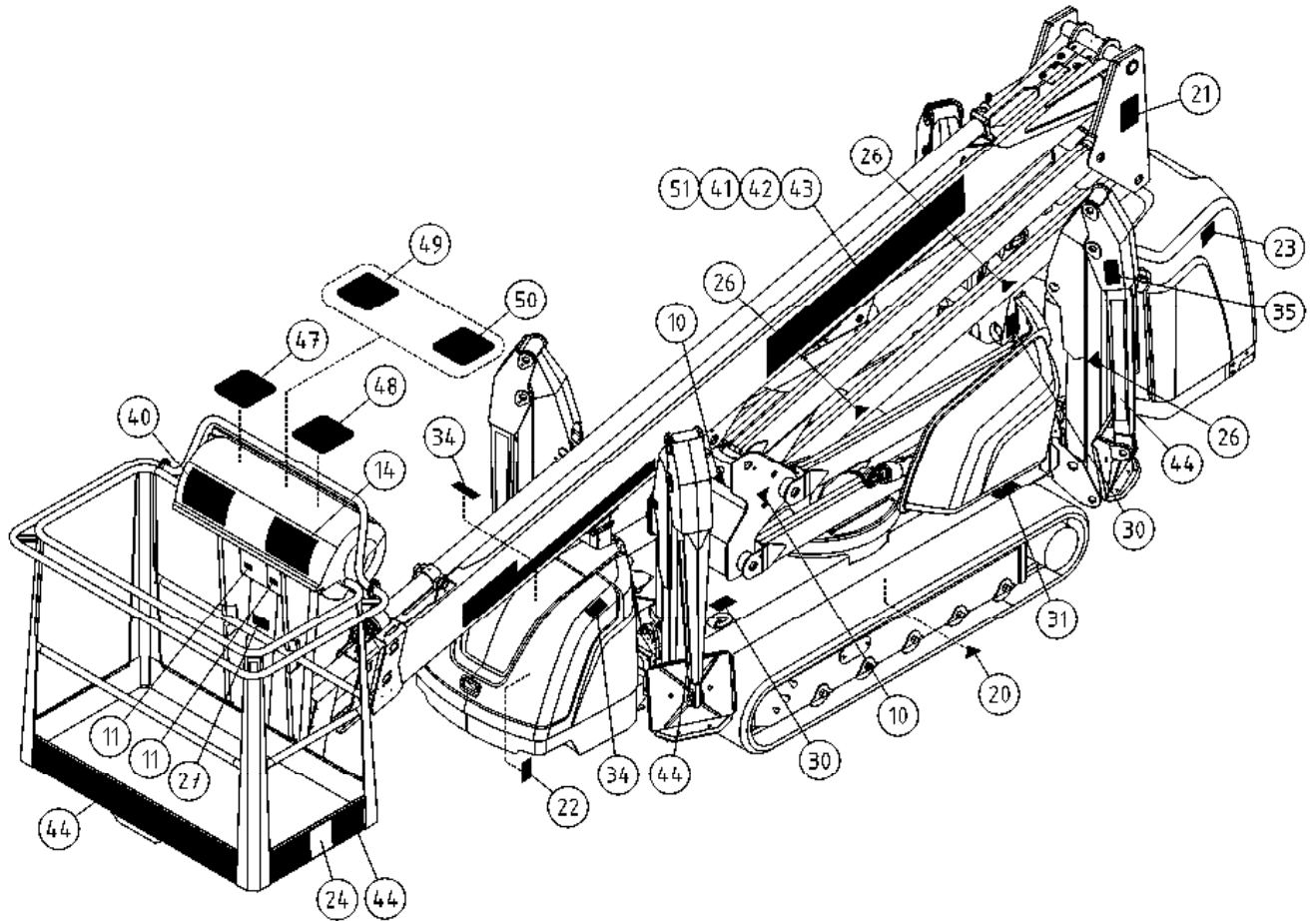
BENENNUNG

DESCRIPTION

	TARRAT	DEKALER	AUFKLEBER	DECALS
	54.1243XXXX 1 TEIPPISARJA, TEKSTITEIPIT	DEKAL SATS, TEXT DEKALER	AUFKLEBER SATZ, TEXTE	DECAL SET, TEXT DECALS
1	54.1238XXXX 1			
2	54.1254XXXX 1			
XXXX = FISE = FINNISH, SWEDISH NODK = NORWEGIAN, DANISH DEGB = GERMAN, ENGLISH FRIT = FRENCH, ITALIAN EERU = ESTONIAN, RUSSIAN ESPT = SPANISH, PORTUGUESE NLFR = DUTCH, FRENCH LVLT = LATVIAN, LITHUANIAN RUGB = RUSSIAN, ENGLISH CZGB = CZECH, ENGLISH PLGB = POLISH, ENGLISH HUGB = HUNGARIAN, ENGLISH				
	54.1602PIC 1 TEIPPISARJA, SYMBOLIT	DEKAL SATS, SYMBOLER	AUFKLEBER SERIE, SYMBOLE	DECAL SET, SYMBOLS
10	54.124 10			
11	54.180 3			
14	54.1261 2 TEIPPI, ULOTTUMAKAAVIO	DEKAL	AUFKLEBER, ARBEITSDIAGRAMM	DECAL, OUTREACH DIAGRAM
15	54.518 1 TARRA	DEKAL	AUFKLEBER	DECAL
17	54.1245 1 TARRA	DEKAL	AUFKLEBER	DECAL
18	54.569 1			
19	54.548 1 TARRA	DEKAL	AUFKLEBER	DECAL
20	54.563 2 TARRA	DEKAL	AUFKLEBER	DECAL
21	54.568 2 TARRA	DEKAL	AUFKLEBER	DECAL
22	30002A 1			
23	54.571 1 TARRA	DEKAL	AUFKLEBER	DECAL
24	54.594 2 TEIPPI, KORIKUORMA	DEKAL, MAX BELASTNING	AUFKLEBER, HÖCHSTLAST	DECAL, MAX LOAD
25	54.1242 4 TARRA	DEKAL	AUFKLEBER	DECAL
26	54.700 16 TARRA	DEKAL	AUFKLEBER	DECAL
27	54.1296 1 TARRA TURVAVALJASOHJE	DEKAL	AUFKLEBER	DECAL
28	54.733 1 TARRA	DEKAL	AUFKLEBER	DECAL
30	54.794 4 TARRA	DEKAL	AUFKLEBER	DECAL



OSA DEL TEIL ITEM	VARAOSA NRO RESERVEDELS NR ERSATZTEIL NR PART NR	KPL OSAN NIMI ANTAL ANZAHL QTY	BENÄMNING	BENENNUNG	DESCRIPTION	
	TARRAT		DEKALER	AUFKLEBER	DECALS	
31	54.882	2	TARRA	AUFKLEBER	DECAL	
32	54.922	1	TARRA, DIESEL	AUFKLEBER, DIESEL	DECAL	
34	54.1066	2	TARRA	AUFKLEBER	DECAL	
35	54.1239	4	TARRA	AUFKLEBER	DECAL	
36	54.1240	1	TARRA	AUFKLEBER	DECAL	
37	54.1241	1	TARRA	AUFKLEBER	DECAL	
39	54.1589	1	TARRA	AUFKLEBER	DECAL	
40	54.1238	2				
41	54.1428	1	TEIPPI, 225MM DINO-TEKSTI	TEXT, DINO	TEXT, DINO	
42	54.1482	1	TEIPPI, 225MM 220XTCII-TEKST P	TEXT, MODELL NR	TEXT, MODEL NO	
43	54.1429	1	TEIPPI, 225MM DINO-TEKSTI ERV	TEXT, DINO	TEXT, DINO	
44	54.1713	1	TEIPPISARJA, RAITA PU/VA	DEKAL SATS, RANDIG RÖD/SVART	AUFKLEBER SATZ, GESTREIFT ROT/SCHW	DECAL SET, STRIPE RED/BLK
46	4CB1909	1	TARRA	AUFKLEBER	DECAL	
47	4CB5363	1	TARRA JOYSTICK	AUFKLEBER, JOYSTICK	DECAL, JOYSTICK	
48	4CB5362	1	TARRA JOYSTICK	AUFKLEBER, JOYSTICK	DECAL, JOYSTICK	
49	4CB6631	1	TARRA	AUFKLEBER	DECAL	
50	4CB6630	1	TARRA	AUFKLEBER	DECAL	
51	54.1483	1	TEIPPI, 225MM 220XTCII-TEKST V	TEXT, MODELL NR	TEXT, MODEL NO	



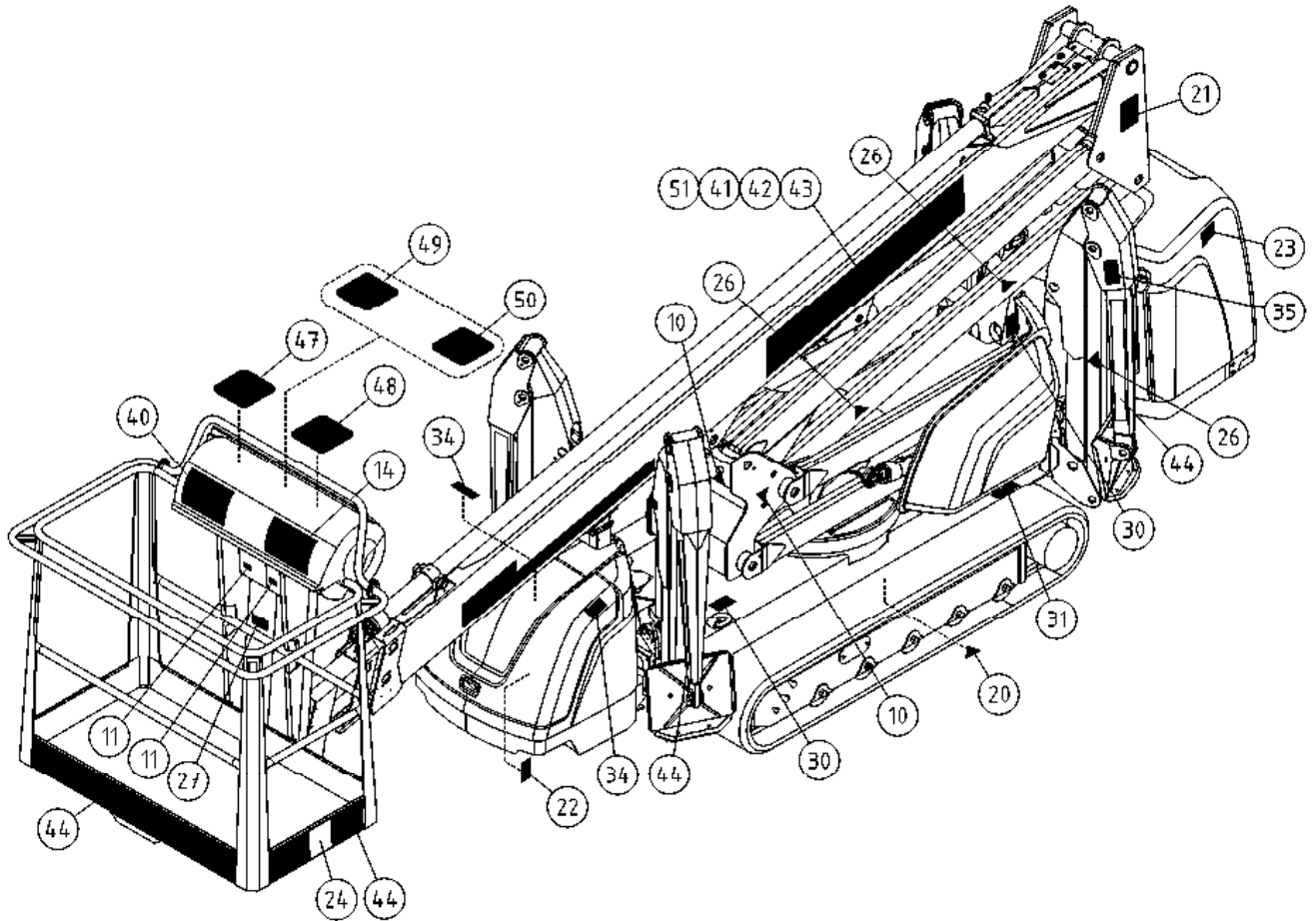
OSA VARAOSA NRO KPL OSAN NIMI
 DEL RESERVEDELS NR ANTAL
 TEIL ERSATZTEIL NR ANZAHL
 ITEM PART NR QTY

BENÄMNING

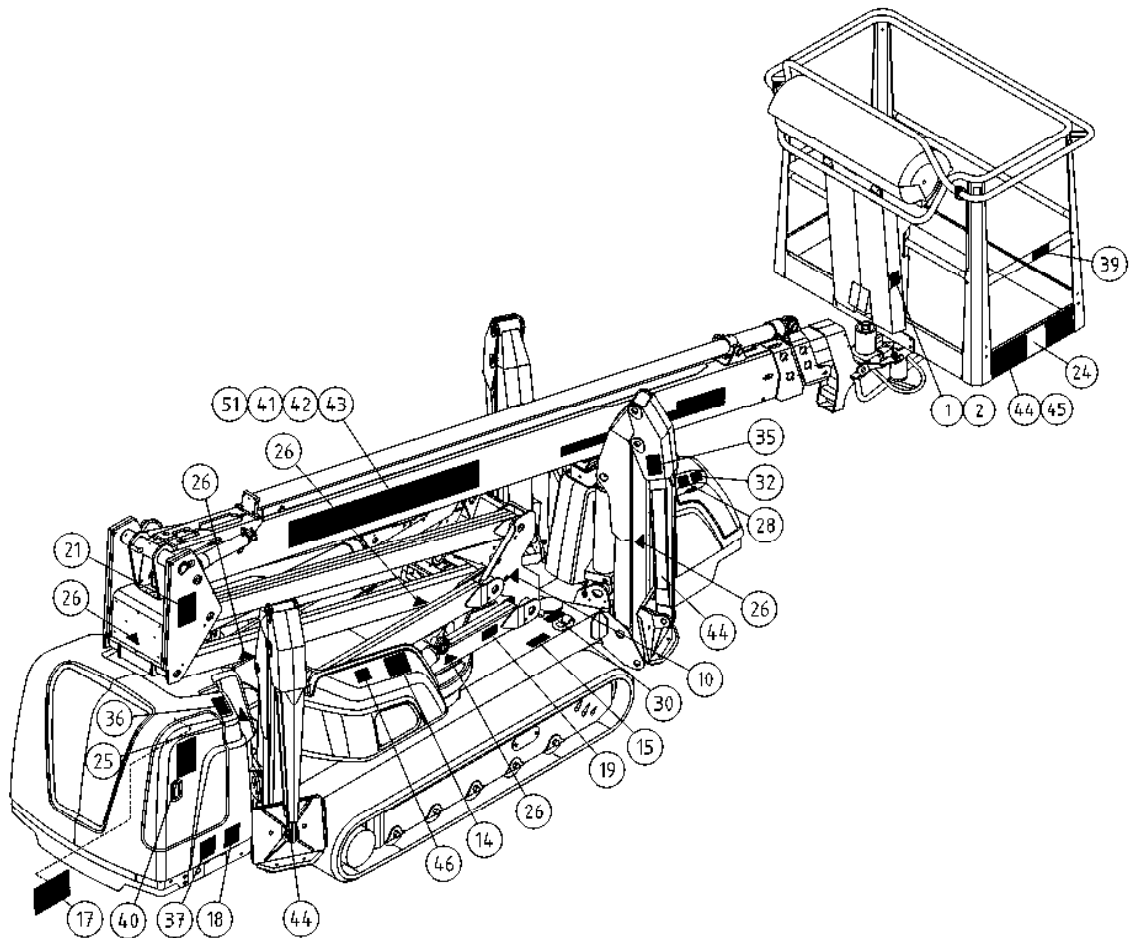
BENENNUNG

DESCRIPTION

	TARRAT	DEKALER	AUFKLEBER	DECALS
	54.1243XXXX 1 TEIPPISARJA, TEKSTITEIPIT	DEKAL SATS, TEXT DEKALER	AUFKLEBER SATZ, TEXTE	DECAL SET, TEXT DECALS
1	54.1238XXXX 1			
2	54.1254XXXX 1			
XXXX = FISE = FINNISH, SWEDISH NODK = NORWEGIAN, DANISH DEGB = GERMAN, ENGLISH FRIT = FRENCH, ITALIAN EERU = ESTONIAN, RUSSIAN ESPT = SPANISH, PORTUGUESE NLFR = DUTCH, FRENCH LVLT = LATVIAN, LITHUANIAN RUGB = RUSSIAN, ENGLISH CZGB = CZECH, ENGLISH PLGB = POLISH, ENGLISH HUGB = HUNGARIAN, ENGLISH				
	54.1602PIC 1 TEIPPISARJA, SYMBOLIT	DEKAL SATS, SYMBOLER	AUFKLEBER SERIE, SYMBOLE	DECAL SET, SYMBOLS
10	54.124 10			
11	54.180 3			
14	54.1261 2 TEIPPI, ULOTTUMAKAAVIO	DEKAL	AUFKLEBER, ARBEITSDIAGRAMM	DECAL, OUTREACH DIAGRAM
15	54.518 1 TARRA	DEKAL	AUFKLEBER	DECAL
17	54.1245 1 TARRA	DEKAL	AUFKLEBER	DECAL
18	54.569 1			
19	54.548 1 TARRA	DEKAL	AUFKLEBER	DECAL
20	54.563 2 TARRA	DEKAL	AUFKLEBER	DECAL
21	54.568 2 TARRA	DEKAL	AUFKLEBER	DECAL
22	30002A 1			
23	54.571 1 TARRA	DEKAL	AUFKLEBER	DECAL
24	54.594 2 TEIPPI, KORIKUORMA	DEKAL, MAX BELASTNING	AUFKLEBER, HÖCHSTLAST	DECAL, MAX LOAD
25	54.1242 4 TARRA	DEKAL	AUFKLEBER	DECAL
26	54.700 16 TARRA	DEKAL	AUFKLEBER	DECAL
27	54.1296 1 TARRA TURVAVALJASOHJE	DEKAL	AUFKLEBER	DECAL
28	54.733 1 TARRA	DEKAL	AUFKLEBER	DECAL
30	54.794 4 TARRA	DEKAL	AUFKLEBER	DECAL



OSA DEL TEIL ITEM	VARAOSA NRO RESERVEDELS NR ERSATZTEIL NR PART NR	KPL OSAN NIMI ANTAL ANZAHL QTY	BENÄMNING	BENENNUNG	DESCRIPTION	
	TARRAT		DEKALER	AUFKLEBER	DECALS	
31	54.882	2	TARRA	AUFKLEBER	DECAL	
32	54.922	1	TARRA, DIESEL	AUFKLEBER, DIESEL	DECAL	
34	54.1066	2	TARRA	AUFKLEBER	DECAL	
35	54.1239	4	TARRA	AUFKLEBER	DECAL	
36	54.1240	1	TARRA	AUFKLEBER	DECAL	
37	54.1241	1	TARRA	AUFKLEBER	DECAL	
39	54.1589	1	TARRA	AUFKLEBER	DECAL	
40	54.1238	2				
41	54.1428	1	TEIPPI, 225MM DINO-TEKSTI	TEXT, DINO	TEXT, DINO	
42	54.1482	1	TEIPPI, 225MM 220XTCII-TEKST P	TEXT, MODELL NR	TEXT, MODEL NO	
43	54.1429	1	TEIPPI, 225MM DINO-TEKSTI ERV	TEXT, DINO	TEXT, DINO	
44	54.1713	1	TEIPPISARJA, RAITA PU/VA	DEKAL SATS, RANDIG RÖD/SVART	AUFKLEBER SATZ, GESTREIFT ROT/SCHW	DECAL SET, STRIPE RED/BLK
46	4CB1909	1	TARRA	AUFKLEBER	DECAL	
47	4CB5363	1	TARRA JOYSTICK	AUFKLEBER, JOYSTICK	DECAL, JOYSTICK	
48	4CB5362	1	TARRA JOYSTICK	AUFKLEBER, JOYSTICK	DECAL, JOYSTICK	
49	4CB6631	1	TARRA	AUFKLEBER	DECAL	
50	4CB6630	1	TARRA	AUFKLEBER	DECAL	
51	54.1483	1	TEIPPI, 225MM 220XTCII-TEKST V	TEXT, MODELL NR	TEXT, MODEL NO	



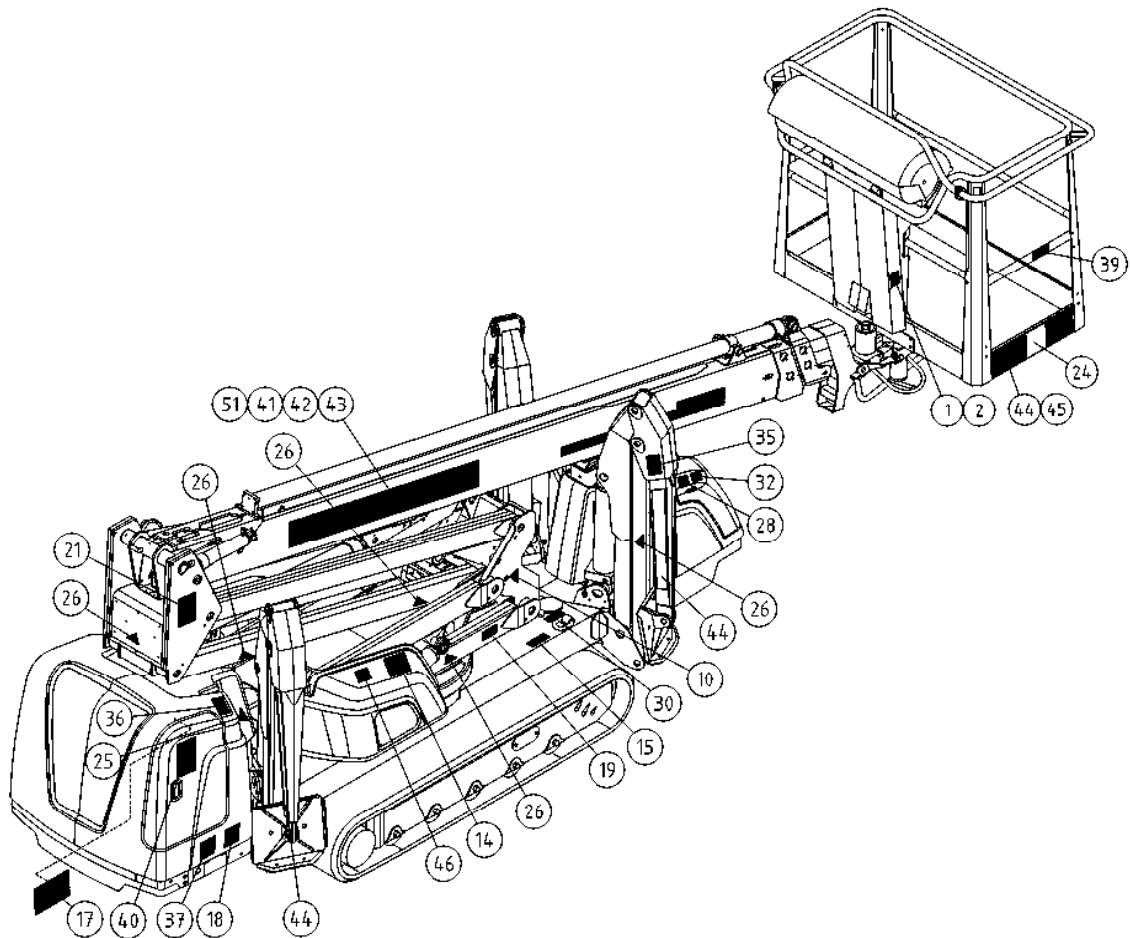
OSA VARAOSA NRO KPL OSAN NIMI
 DEL RESERVEDELS NR ANTAL
 TEIL ERSATZTEIL NR ANZAHL
 ITEM PART NR QTY

BENÄMNING

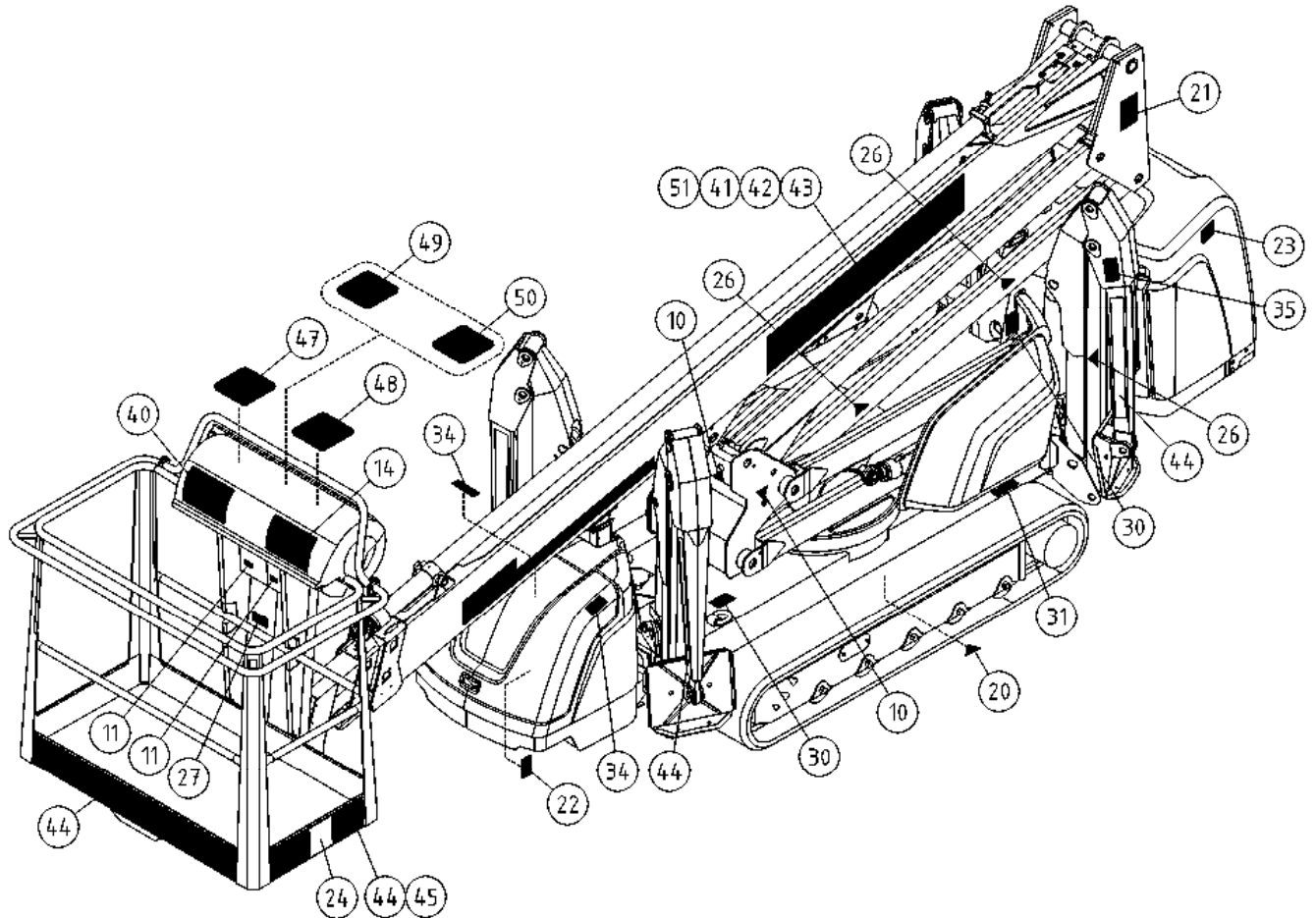
BENENNUNG

DESCRIPTION

	TARRAT	DEKALER	AUFKLEBER	DECALS
	54.1243XXXX 1 TEIPPISARJA, TEKSTITEIPIT	DEKAL SATS, TEXT DEKALER	AUFKLEBER SATZ, TEXTE	DECAL SET, TEXT DECALS
1	54.1238XXXX 1			
2	54.1254XXXX 1			
XXXX = FISE = FINNISH, SWEDISH NODK = NORWEGIAN, DANISH DEGB = GERMAN, ENGLISH FRIT = FRENCH, ITALIAN EERU = ESTONIAN, RUSSIAN ESPT = SPANISH, PORTUGUESE NLFR = DUTCH, FRENCH LVLT = LATVIAN, LITHUANIAN RUGB = RUSSIAN, ENGLISH CZGB = CZECH, ENGLISH PLGB = POLISH, ENGLISH HUGB = HUNGARIAN, ENGLISH				
	54.1260PIC 1 TEIPPISARJA, SYMBOLIT	DEKAL SATS, SYMBOLER	AUFKLEBER SERIE, SYMBOLE	DECAL SET, SYMBOLS
10	54.124 10			
11	54.180 3			
14	54.1261 2 TEIPPI, ULOTTUMAKAAVIO	DEKAL	AUFKLEBER, ARBEITSDIAGRAMM	DECAL, OUTREACH DIAGRAM
15	54.518 1 TARRA	DEKAL	AUFKLEBER	DECAL
17	54.1245 1 TARRA	DEKAL	AUFKLEBER	DECAL
18	54.569 1			
19	54.548 1 TARRA	DEKAL	AUFKLEBER	DECAL
20	54.563 2 TARRA	DEKAL	AUFKLEBER	DECAL
21	54.568 2 TARRA	DEKAL	AUFKLEBER	DECAL
22	30002A 1			
23	54.571 1 TARRA	DEKAL	AUFKLEBER	DECAL
24	54.594 2 TEIPPI, KORIKUORMA	DEKAL, MAX BELASTNING	AUFKLEBER, HÖCHSTLAST	DECAL, MAX LOAD
25	54.1242 4 TARRA	DEKAL	AUFKLEBER	DECAL
26	54.700 16 TARRA	DEKAL	AUFKLEBER	DECAL
27	54.702 1 TARRA	DEKAL	AUFKLEBER	DECAL
28	54.733 1 TARRA	DEKAL	AUFKLEBER	DECAL
30	54.794 4 TARRA	DEKAL	AUFKLEBER	DECAL



OSA DEL TEIL ITEM	VARAOSA NRO RESERVEDELS NR ERSATZTEIL NR PART NR	KPL OSAN NIMI ANTAL ANZAHL QTY	BENÄMNING	BENENNUNG	DESCRIPTION	
	TARRAT		DEKALER	AUFKLEBER	DECALS	
31	54.882	2	TARRA	DEKAL	AUFKLEBER	DECAL
32	54.922	1	TARRA, DIESEL	DEKAL	AUFKLEBER, DIESEL	DECAL
34	54.1066	2	TARRA	DEKAL	AUFKLEBER	DECAL
35	54.1239	4	TARRA	DEKAL	AUFKLEBER	DECAL
36	54.1240	1	TARRA	DEKAL	AUFKLEBER	DECAL
37	54.1241	1	TARRA	DEKAL	AUFKLEBER	DECAL
39	54.1177	1	TARRA	DEKAL	AUFKLEBER	DECAL
40	54.1238	2				
41	54.1428	1	TEIPPI, 225MM DINO-TEKSTI	TEXT, DINO	TEXT, DINO	TEXT, DINO
42	54.1482	1	TEIPPI, 225MM 220XTCII-TEKST P	TEXT, MODELL NR	TEXT, MODELL NR	TEXT, MODEL NO
43	54.1429	1	TEIPPI, 225MM DINO-TEKSTI ERV	TEXT, DINO	TEXT, DINO	TEXT, DINO
44	54.1006	1	TEIPPISARJA, RAITA KE/MU	DEKAL SATS, RANDIG GUL/SVART	AUFKLEBER SATZ, GESTREIFT GELB/SCHW	DECAL SET, STRIPE YEL/BLK
45	54.1014	1	TEIPPISARJA, RAITA PU/VA	DEKAL SATS, RANDIG RÖD/SVART	AUFKLEBER SATZ, GESTREIFT ROT/SCHW	DECAL SET, STRIPE RED/BLK
46	4CB1909	1	TARRA	DEKAL	AUFKLEBER	DECAL
47	4CB5363	1	TARRA JOYSTICK	DEKAL JOYSTICK	AUFKLEBER, JOYSTICK	DECAL, JOYSTICK
48	4CB5362	1	TARRA JOYSTICK	DEKAL JOYSTICK	AUFKLEBER, JOYSTICK	DECAL, JOYSTICK
49	4CB6631	1	TARRA	DEKAL	AUFKLEBER	DECAL
50	4CB6630	1	TARRA	DEKAL	AUFKLEBER	DECAL
51	54.1483	1	TEIPPI, 225MM 220XTCII-TEKST V	TEXT, MODELL NR	TEXT, MODELL NR	TEXT, MODEL NO



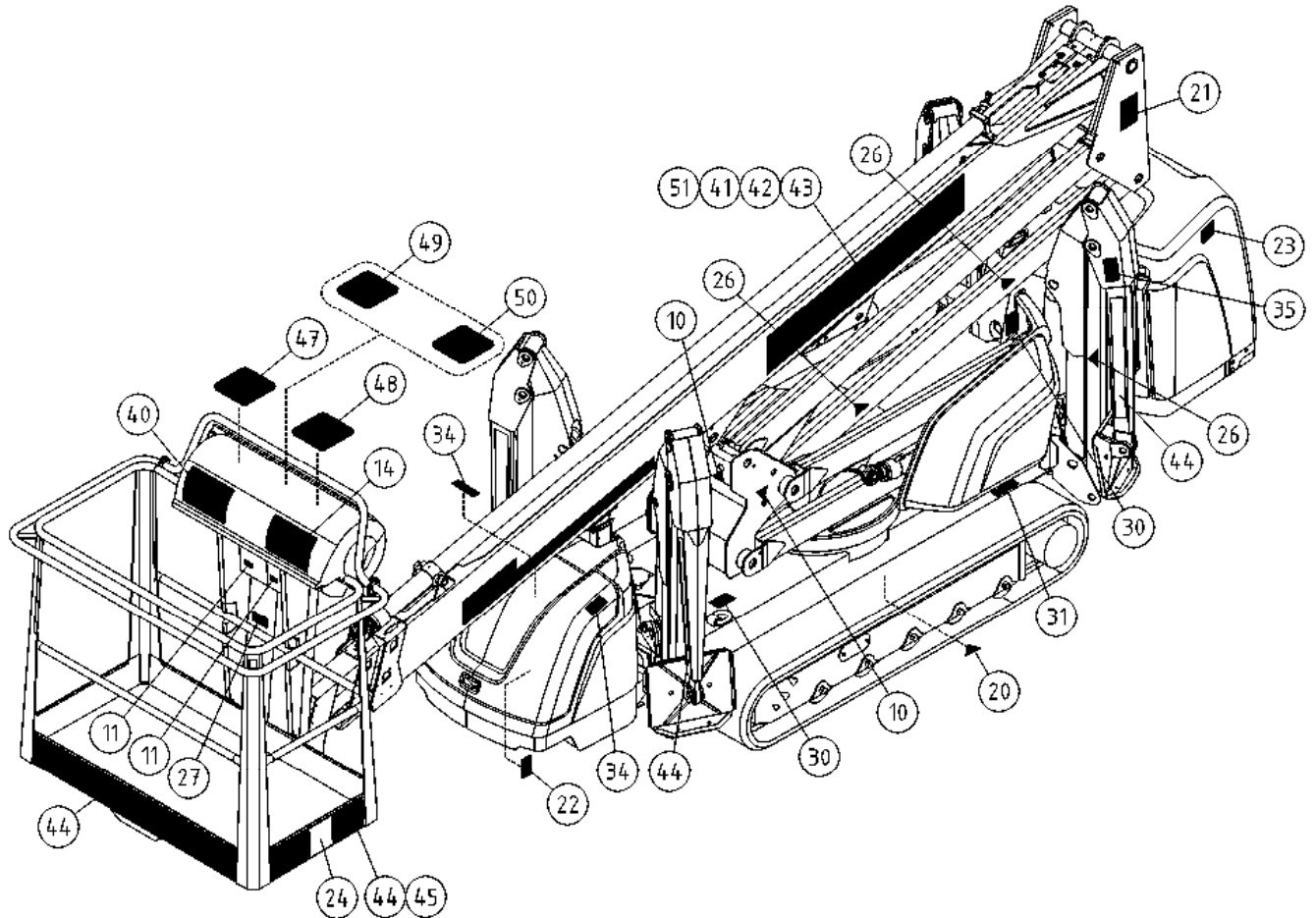
OSA VARAOSA NRO KPL OSAN NIMI
 DEL RESERVEDELS NR ANTAL
 TEIL ERSATZTEIL NR ANZAHL
 ITEM PART NR QTY

BENÄMNING

BENENNUNG

DESCRIPTION

	TARRAT	DEKALER	AUFKLEBER	DECALS
	54.1243XXXX 1 TEIPPISARJA, TEKSTITEIPIT	DEKAL SATS, TEXT DEKALER	AUFKLEBER SATZ, TEXTE	DECAL SET, TEXT DECALS
1	54.1238XXXX 1			
2	54.1254XXXX 1			
XXXX = FISE = FINNISH, SWEDISH NODK = NORWEGIAN, DANISH DEGB = GERMAN, ENGLISH FRIT = FRENCH, ITALIAN EERU = ESTONIAN, RUSSIAN ESPT = SPANISH, PORTUGUESE NLFR = DUTCH, FRENCH LVLT = LATVIAN, LITHUANIAN RUGB = RUSSIAN, ENGLISH CZGB = CZECH, ENGLISH PLGB = POLISH, ENGLISH HUGB = HUNGARIAN, ENGLISH				
	54.1260PIC 1 TEIPPISARJA, SYMBOLIT	DEKAL SATS, SYMBOLER	AUFKLEBER SERIE, SYMBOLE	DECAL SET, SYMBOLS
10	54.124 10			
11	54.180 3			
14	54.1261 2 TEIPPI, ULOTTUMAKAAVIO	DEKAL	AUFKLEBER, ARBEITSDIAGRAMM	DECAL, OUTREACH DIAGRAM
15	54.518 1 TARRA	DEKAL	AUFKLEBER	DECAL
17	54.1245 1 TARRA	DEKAL	AUFKLEBER	DECAL
18	54.569 1			
19	54.548 1 TARRA	DEKAL	AUFKLEBER	DECAL
20	54.563 2 TARRA	DEKAL	AUFKLEBER	DECAL
21	54.568 2 TARRA	DEKAL	AUFKLEBER	DECAL
22	30002A 1			
23	54.571 1 TARRA	DEKAL	AUFKLEBER	DECAL
24	54.594 2 TEIPPI, KORIKUORMA	DEKAL, MAX BELASTNING	AUFKLEBER, HÖCHSTLAST	DECAL, MAX LOAD
25	54.1242 4 TARRA	DEKAL	AUFKLEBER	DECAL
26	54.700 16 TARRA	DEKAL	AUFKLEBER	DECAL
27	54.702 1 TARRA	DEKAL	AUFKLEBER	DECAL
28	54.733 1 TARRA	DEKAL	AUFKLEBER	DECAL
30	54.794 4 TARRA	DEKAL	AUFKLEBER	DECAL



OSA DEL TEIL ITEM	VARAOSA NRO RESERVEDELS NR ERSATZTEIL NR PART NR	KPL OSAN NIMI ANTAL ANZAHL QTY	BENÄMNING	BENENNUNG	DESCRIPTION	
			TARRAT	DEKALER	AUFKLEBER	DECALS
31	54.882	2	TARRA	DEKAL	AUFKLEBER	DECAL
32	54.922	1	TARRA, DIESEL	DEKAL	AUFKLEBER, DIESEL	DECAL
34	54.1066	2	TARRA	DEKAL	AUFKLEBER	DECAL
35	54.1239	4	TARRA	DEKAL	AUFKLEBER	DECAL
36	54.1240	1	TARRA	DEKAL	AUFKLEBER	DECAL
37	54.1241	1	TARRA	DEKAL	AUFKLEBER	DECAL
39	54.1177	1	TARRA	DEKAL	AUFKLEBER	DECAL
40	54.1238	2				
41	54.1428	1	TEIPPI, 225MM DINO-TEKSTI	TEXT, DINO	TEXT, DINO	TEXT, DINO
42	54.1482	1	TEIPPI, 225MM 220XTCII-TEKST P	TEXT, MODELL NR	TEXT, MODELL NR	TEXT, MODEL NO
43	54.1429	1	TEIPPI, 225MM DINO-TEKSTI ERV	TEXT, DINO	TEXT, DINO	TEXT, DINO
44	54.1006	1	TEIPPISARJA, RAITA KE/MU	DEKAL SATS, RANDIG GUL/SVART	AUFKLEBER SATZ, GESTREIFT GELB/SCHW	DECAL SET, STRIPE YEL/BLK
45	54.1014	1	TEIPPISARJA, RAITA PU/VA	DEKAL SATS, RANDIG RÖD/SVART	AUFKLEBER SATZ, GESTREIFT ROT/SCHW	DECAL SET, STRIPE RED/BLK
46	4CB1909	1	TARRA	DEKAL	AUFKLEBER	DECAL
47	4CB5363	1	TARRA JOYSTICK	DEKAL JOYSTICK	AUFKLEBER, JOYSTICK	DECAL, JOYSTICK
48	4CB5362	1	TARRA JOYSTICK	DEKAL JOYSTICK	AUFKLEBER, JOYSTICK	DECAL, JOYSTICK
49	4CB6631	1	TARRA	DEKAL	AUFKLEBER	DECAL
50	4CB6630	1	TARRA	DEKAL	AUFKLEBER	DECAL
51	54.1483	1	TEIPPI, 225MM 220XTCII-TEKST V	TEXT, MODELL NR	TEXT, MODELL NR	TEXT, MODEL NO