



DINO[®] 220XTC

**VARAOSALUETTELO
RESERVDELSFÖRTECKNING
ERSATZTEILLISTE
SPARE PART LIST**

DINOLift

**Raikkolantie 145
FI-32210 LOIMAA
www.dinolift.com**

**Voimassa valmistusnumerosta
Giltig från tillverkningsnummer
Gültig von Fertigungsnummer
Valid from serial number**

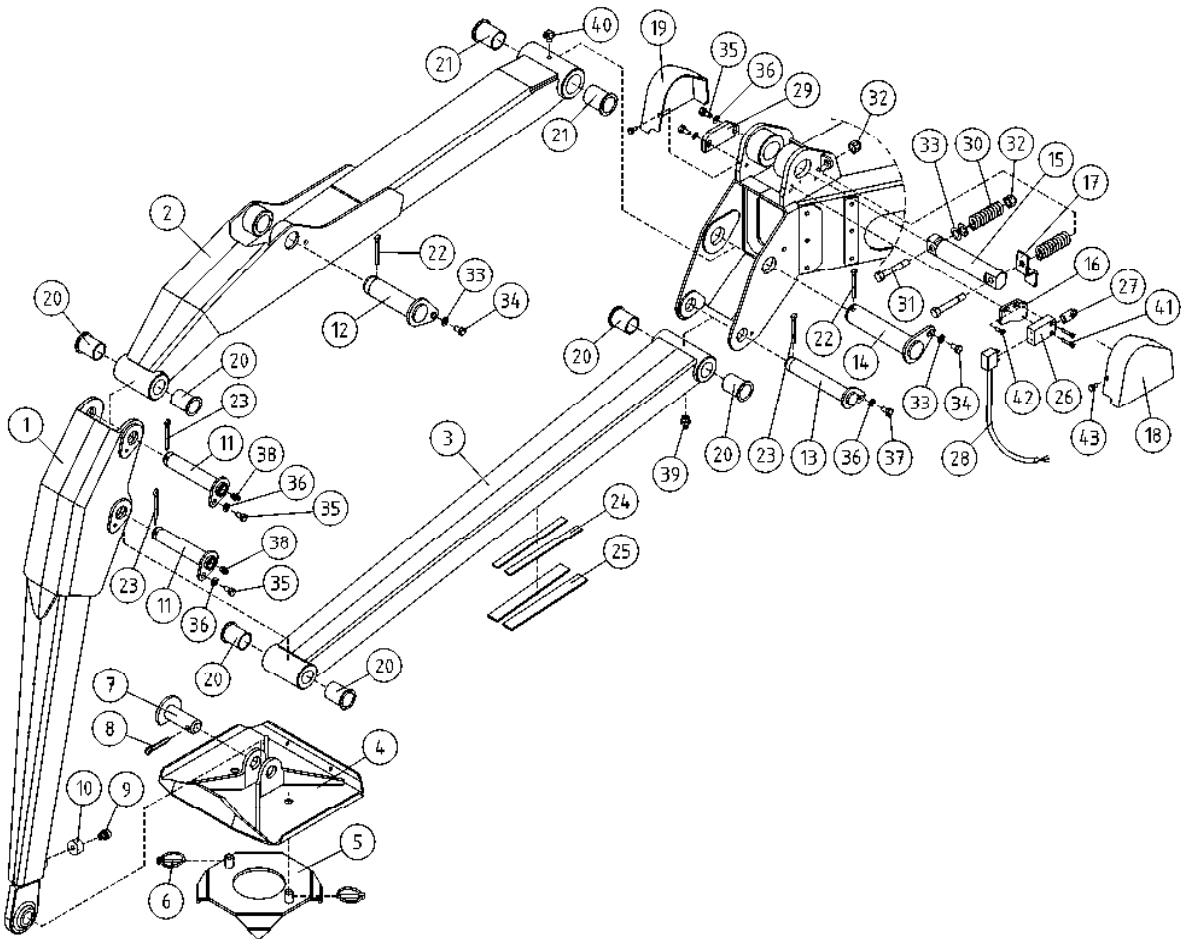
220001 →

	SISÄLTÖ	INNEHÅLL	INHALT	CONTENT	.
9VA2528	TUKIJALKA	STÖDBEN	STÜTZFUSS	OUTRIGGER	8
9VA2566	POHJALEVYT, ALUSTA	CHASSI, BOTTENPLÅTAR	RAHMEN, BODENPLATTE	CHASSIS, BOTTOM PLATES	10
9VA2567	TELASTO	LARVUNDERREDE	RAUPENLAUFWERK	TRACK UNIT	11
9VA2925	ETU- JA TAKARUNKO	FRONT- OCH BAKRAM	VORDER- UND HINTERRAHMEN	FRONT AND REAR FRAMES	12
9VA2571	ETU- JA TAKARUNKO	FRONT- OCH BAKRAM	VORDER- UND HINTERRAHMEN	FRONT AND REAR FRAMES	13
9VA2926	MOOTTORIN VARUSTELUA	MOTORUTRUSTNING	AUSRÜSTUNG DES MOTORS	ENGINE ACCESSORIES	15
9VA2572	MOOTTORIN VARUSTELUA	MOTORUTRUSTNING	AUSRÜSTUNG DES MOTORS	ENGINE ACCESSORIES	18
9VA2570	SUOJUKSET, KIINNIKKEET	FÄSTE	HALTER	CLAMP	20
9VA2523	PUOMIN TUKI	BOM STÖD	ARM ABSSTÖTZUNG	BOOM SUPPORT	21
9VA2556	VESIVAAKA	VATTENPASS	WASSERWAAGE	WATER LEVEL	22
9VA2928	KÄÄNTÖLAITE, KIINNIKKEET	FÄSTE FÖR SVÄNGANNORDNING	HALTER FÜR SCHWENKANORDNUNG	CLAMP FOR ROTATION UNIT	23
9VA2530	KÄÄNTÖLAITE, KIINNIKKEET	FÄSTE FÖR SVÄNGANNORDNING	HALTER FÜR SCHWENKANORDNUNG	CLAMP FOR ROTATION UNIT	24
9VA2929	KÄÄNTÖSYSTEEMI	SVÄNGSYSTEM	SCHWENKSYSTEM	ROTATION MECHANISM	25
9VA2538	KÄÄNTÖSYSTEEMI	SVÄNGSYSTEM	SCHWENKSYSTEM	ROTATION MECHANISM	26
9VA2960	KÄÄNTÖLAITE 220021-->	SVÄNGANORDNING	SCHWENKANORDNUNG	TURNING DEVICE	27
9VA2532	KÄÄNTÖLAITE -->220020	SVÄNGANORDNING	SCHWENKANORDNUNG	TURNING DEVICE	28
9VA2527	SUOJUKSET, KIINNIKKEET	FÄSTE	HALTER	CLAMP	29
9VA0853	SUUNTAISVARSI NRO 1	STÖDARM NR 1	TRAGARM NR 1	SUPPORTING ARM NR 1	30
9VA0854	SUUNTAISVARSI NRO 2	STÖDARM NR 2	TRAGARM NR 2	SUPPORTING ARM NR 2	31
9VA1342	VÄLIRUNKO	MELLANRAM	ZWISCHENRAHMEN	INTERMEDIATE STEM	32
9VA0855	SUUNTAISVARSI NRO 3	STÖDARM NR 3	TRAGARM NR 3	SUPPORTING ARM NR 3	33
9VA0851	SUUNTAISVARSI NRO 4	STÖDARM NR 4	TRAGARM NR 4	SUPPORTING ARM NR 4	34
9VA2300	KIINNITYSRUNKO	FÄSTSTOMME	BEFESTIGUNGSRAHMEN	ATTACHMENT FRAME	35
9VA2726	ULKOPUOMI	ÖVRE BOM	AUSSEN ROHR	MAIN BOOM	36
9VA2559	ULKOPUOMI	ÖVRE BOM	AUSSEN ROHR	MAIN BOOM	38
9VA2407	TURVALAITE	SÄKERHETSANORDNING	SICHERHEITSEINRICHTUNG	SAFETY DEVICE	40
9VA2560	VÄLIPUOMI 2	MELLANBOM 2	ZWISCHENROHR 2	INTERMEDIATE BOOM 2	41
9VA2985	VÄLIPUOMI 3	MELLANBOM 3	ZWISCHENROHR 3	INTERMEDIATE BOOM 3	42
9VA2561	VÄLIPUOMI 3	MELLANBOM 3	ZWISCHENROHR 3	INTERMEDIATE BOOM 3	44
9VA2980	SISÄPUOMI	INRE BOM	INNENROHR	THIRD BOOM	46
9VA0917	SISÄPUOMI	INRE BOM	INNENROHR	THIRD BOOM	47
9VA0877	ENERGIANSIIRTOKETJU	KRAFTÖVERFÖRINGSKEDJA	ENERGIEFÜHRUNGSKETTE	ENERGY TRANSFER CHAIN	48

9VA2555	ENERGIANSIIRTOKETJU	KRAFTÖVERFÖRINGSKEDJA	ENERGIEFÜHRUNGSKETTE	ENERGY TRANSFER CHAIN	49
9VA2110	KORIN KÄÄNTÖSYSTEMI	SVÄNGSYSTEM FÖR KORB	SCHWENKSYSTEM, KORB	PLATFORM ROTATION	50
9VA2540	OPTIO, KORIKUORMANVALVONTA	OPTION, KORB BELASTNING KONTROLLERING	OPTION, KORB LAST ÜBERWACHUNG	OPTION, BASKET LOAD SENSOR	51
9VA2519	KARAMOOTTORI	SPINDELMOTOR	SPINDELMOTOR	ROTATION MOTOR	52
9VA2520	KORI	KORG	KORB	PLATFORM	53
9VA3048	KORI 220015-->	KORG	KORB	PLATFORM	54
9VA2521	KORI -->220014	KORG	KORB	PLATFORM	56
9VA2552	KORI	KORG	KORB	PLATFORM	58
9VA2526	TUKIJALKASYLINTERI	STÖDBENCYLINDER	STÜTZFUSSZYLINDER	OUTRIGGER CYLINDER	59
9VA2558	NOSTOSYLINTERI	LYFTCYLINDER	HEBEZYLINDER	LIFT CYLINDER	60
9VA2557	VENTTIILIPESÄ+VENTT. NOSTOSYLINTERI	VENTILHUS+VENRILER LYFTCYLINDER	VENTILGEHÄUSE+VENT. HEBEZYLINDER	VALVE HOUSING+VALVES LIFT CYLINDER	61
9VA2524	NIVELVARSISYLINTERI	CYLINDER, UNDRÉ BOM	ZYLINDER, GELENKARM	ARTICULAT. ARM CYLINDER	62
9VA2525	VENTTIILIPESÄ+VENTT. NIVELVARSISYLINTERI	VENTILHUS+VENRILER CYLINDER, UNDRÉ BOM	VENTILGEHÄUSE+VENT. ZYLINDER, GELENKARM	VALVE HOUSING+VALVES ARTICULAT. ARM CYLINDER	63
9VA2934	SYLINTERI, TELESKOOPPI 220018-->	CYLINDER, TELESKOP	ZYLINDER, TELESKOP	CYLINDER, TELESCOPE	64
9VA2807	VENTTIILIPESÄ+VENTT. TELESKOOPPISYLINTERI 220018-->	VENTILHUS+VENTILER CYLINDER, TELESKOP	VENTILGEHÄUSE+VENT. ZYLINDER, TELESKOP	VALVE HOUSING+VALVES TELESCOPE CYLINDER	65
9VA2933	SYLINTERI, TELESKOOPPI -->220017	CYLINDER, TELESKOP	ZYLINDER, TELESKOP	CYLINDER, TELESCOPE	66
9VA2247	VENTTIILIPESÄ+VENTT. TELESKOOPPISYLINTERI -->220017	VENTILHUS+VENTILER CYLINDER, TELESKOP	VENTILGEHÄUSE+VENT. ZYLINDER, TELESKOP	VALVE HOUSING+VALVES TELESCOPE CYLINDER	67
9VA2713	SYLINTERI, TELESKOOPPI	CYLINDER, TELESKOP	ZYLINDER, TELESKOP	CYLINDER, TELESCOPE	68
9VA2066	VENTTIILIPESÄ+VENTT. SYLINTERI, TELESK.	VENTILHUS+VENTILER CYLINDER, TELESKOP	VENTILGEHÄUSE+VENT. ZYLINDER, TELESKOP	VALVE HOUSING+VALVES TELESCOPE CYLINDER	69
9VA1479	SYLINTERI, TELESKOOPPI	CYLINDER, TELESKOP	ZYLINDER, TELESKOP	CYLINDER, TELESCOPE	70
9VA2066	VENTTIILIPESÄ+VENTT. SYLINTERI, TELESK.	VENTILHUS+VENTILER CYLINDER, TELESKOP	VENTILGEHÄUSE+VENT. ZYLINDER, TELESKOP	VALVE HOUSING+VALVES TELESCOPE CYLINDER	71
9VA2045	ORJASYLINTERI	SLAVCYLINDER	HILFZYLINDER	SLAVE CYLINDER	72
9VA2044	VENTTIILIPESÄ+VENTT. ORJASYLINTERI	VENTILHUS+VENTILER SLAVCYLINDER	VENTILGEHÄUSE+VENTT. HILFZYLINDER	VALVE HOUSING+VALVES SLAVE CYLINDER	73
9VA2046	MASTERSYLINTERI	MASTERCYLINDER	MASTERZYLINDER	MASTER CYLINDER	74
9VA2531	HYDRAULIIKKA, TUKIJALAT 220003-->	HYDRAULIK, STÖDBEN	HYDRAULIK, STÜTZFUSS	HYDRAULICS, OUTRIGGER	75
9VA2533	HYDRAULIIKKA, AJOMOOTTORIT 220003-->	HYDRAULIK, KÖRMOTORER	HYDRAULIK, FAHRMOTOREN	HYDRAULICS, DRIVE MOTORS	76
9VA2601	HYDRAULIIKKA, PUMPUT JA VARUSTEET 220003-->	HYDRAULIK, PUMPAR, UTRUSTNING	HYDRAULIK, PUMPEN, AUSRÜSTUNG	HYDRAULICS, PUMPS, ACCESSORIES	77
9VA2879	HYDRAULIIKKA, PUMPUT JA VARUSTEET, OPTIO 220018-->	HYDRAULIK, PUMPAR, UTRUSTNING, TILLVAL	HYDRAULIK, PUMPEN, AUSRÜSTUNG, OPTION	HYDRAULICS, PUMPS, ACCESSORIES, OPTIONAL	81
9VA2573	HYDRAULIIKKA, PUMPUT JA VARUSTEET, OPTIO 220003-->	HYDRAULIK, PUMPAR, UTRUSTNING, TILLVAL	HYDRAULIK, PUMPEN, AUSRÜSTUNG, OPTION	HYDRAULICS, PUMPS, ACCESSORIES, OPTIONAL	85
9VA2877	HYDRAULIPUMPPU JA SÄHKÖMOOTTORI 220018-->	HYDRAULPUMP OCH ELMOTOR	HYDRAULPUMPE UND ELEKTROMOTOR	HYDRAULICPUMP AND ELECTRICMOTOR	89

9VA2565	HYDRAULIPUMPPU JA SÄHKÖMOOTTORI 220003-220017	HYDRAULPUMP OCH ELMOTOR	HYDRAULPUMPE UND ELEKTROMOTOR	HYDRAULICPUMP AND ELECTRICMOTOR	90
9VA2878	VAPAAKIERTOVENTTIILI 220018-->	FRICIRKULATIONSVENTIL	ZIRKULATIONSVENTIL	FREE-CIRCULATION VALVE	91
9VA2574	VAPAAKIERTOVENTTIILI 220003-220017	FRICIRKULATIONSVENTIL	ZIRKULATIONSVENTIL	FREE-CIRCULATION VALVE	92
9VA2575	OHJAUSVENTTIILI KÄÄNTÖLAITE 220003-220017	MANÖVERVENTIL, SVÄNGANORDNING	STEUERVENTIL, SCHWENKVORRICHTUNG	CONTROL VALVE, TURNING DEVICE	93
9VA2576	OHJAUSVENTTIILI ALUSTA 220003-->	MANÖVERVENTIL, CHASSI	STEUERVENTIL, RAHMEN	CONTROL VALVE, CHASSIS	94
9VA2536	HYDRAULIIKKA/ KÄÄNTÖ 220003-->	HYDRAULIK/ FÖR SVÄNG	HYDRAULIK/ FÜR SCHWENKEN	HYDRAULICS/ FOR TURNING	95
9VA2535	HYDR./ NIVELVARRET 220003-->	HYDR./ LEDBOMMAR	HYDR./ GELENKARMEN	HYDR./ LIFTING ARMS	96
9VA2534	HYDRAULIIKKA, NOSTOSYLINTERI 220003-->	HYDRAULIK, LYFTCYLINDER	HYDRAULIK, HEBEZYLINDER	HYDRAULICS, LIFT CYLINDER	97
9VA2551	HYDRAULIIKKA/ PUOMISTO 220003-->	HYDRAULIK/ BOMMAR	HYDRAULIK/ ARMEN	HYDRAULICS/ BOOMS	98
9VA2529	PYÖRIVÄLITIN	ROTERANDE ADAPTER	DREHDURCHFÜHRUNG	ROTATING ADAPTER	99
9VA2553	POLTTOAINESÄILIÖ 220003-->	BRÄNSLESYSTEM, SLANGAR MED UTRUSTNING	TREIBSTOFFSYSTEM, SCHLÄUCHE MIT AUSTRÜSTUNG	FUEL SYSTEM, HOSES AND ACCESSORIES	100
9VA2569	KALLISTUSANTURI 220007-->	KRÄNGNINGSGIVARE	NEIGUNGSSENSOR	INCLINATION SENSOR	101
9VA2600	AUTOMAATTITASAUS 220007-->	AUTOMATISK NIVELLERING	AUTOMATISCHE NIVELLIERUNG	AUTOMATIC LEVELLING	102
9VA2568	AUTOMAATTITASAUS -->220006	AUTOMATISK NIVELLERING	AUTOMATISCHE NIVELLIERUNG	AUTOMATIC LEVELLING	103
9VA2587	CCB-KESKUS, KOTELOT + KIINNITTIMET	CCB-KÄPA FÄSTANORGNINGAR	CCB-GEHÄUSE SCHELLEN	CCB-CAPSULE CLAMPS	104
9VA2588	CCB-KESKUKSEN KANSI	CCB-CENTRAL, LOCK	CCB-ZENTRALE, DECKEL	CCB-CENTRE, COVER	105
9VA2589	CCB-KESKUS	CCB-CENTRAL	CCB-ZENTRALE	CCB-CENTRE	106
9VA2582	MPB-KESKUS, KOTELOT + KIINNITTIMET	MPB-CENTRAL, KÄPA FÄSTANORGNINGAR	MPB-ZENTRALE, GEHÄUSE SCHELLEN	MPB-CENTRE, CAPSULE CLAMPS	108
9VA2583	MPB-KESKUKSEN KANSI	MPB-CENTRAL, LOCK	MPB-ZENTRALE, DECKEL	MPB-CENTRE, COVER	109
9VA2584	MPB-KESKUS	MPB-CENTRAL	MPB-ZENTRALE	MPB-CENTRE	110
9VA2579	MCB-KESKUS, KOTELOT + KIINNITTIMET	MCB-CENTRAL, KÄPA FÄSTANORGNINGAR	MCB-ZENTRALE, GEHÄUSE SCHELLEN	MCB-CENTRE, CAPSULE CLAMPS	111
9VA2580	MCB-KESKUKSEN KANSI	MCB-CENTRAL, LOCK	MCB-ZENTRALE, DECKEL	MCB-CENTRE, COVER	112
9VA2581	MCB-KESKUS	MCB-CENTRAL	MCB-ZENTRALE	MCB-CENTRE	113
9VA2578	CTB-KESKUS	CTB-CENTRAL	CTB-ZENTRALE	CTB-CENTRE	115
9VA2577	TSB-KESKUS	TSB-CENTRAL	TSB-ZENTRALE	TSB-CENTRE	116
9VA2585	UCB-OHJAUSKESKUKSEN KANSI	UCB-LOCK FÖR ELCENTRAL	UCB-DECKEL FÜR BEDIENZENTRAL	UCB-UPPER CONTROL PANEL	117
9VA2586	UCB-KORIKESKUS	UCB-PLATTFORM CENTRAL	UCB- KORBZENTRALE	UCB-PLATFORM CONTROL	118
9VA2959	AKKU+LATAUSLAITE 220019-->	BATTERI+LADDARE	BATTERIE+LADEGERÄT	BATTERY+CHARGER	119
9VA2598	AKKU+LATAUSLAITE -->220018	BATTERI+LADDARE	BATTERIE+LADEGERÄT	BATTERY+CHARGER	120
9VA2599	ALUSTA, JOHTOSARJAT	UNDERLAG, LEDNINGSSATS	FAHRGESTELL, LEITERZUG	CHASSIS, ELECTRIC HARNESS	122
9VA2562	RAJAKYTKIMET	GRÄNSBRYTAREN	GRENZTASTERN	LIMIT SWITCHES	123
9VA2590	DCB-AJOLAITE KAUKO-OHJAUS	DCB-DRIVSYSTEM FJÄRRMANÖVRERING	DCB-FAHRANORD DISTANZ STEUERUNG	DCB-DRIVE UNIT REMOTE CONTROL	125

9VA2593	RADIO-OHJAU, OPTIO	RADIOSTYRNING, TILLVAL	FUNKSTEUERUNG, OPTION	RADIO CONTROL, OPTIONAL	126
9VA2596	TARRAT	DEKALER	AUFKLEBER	DECALS	127
9VA2597	TARRAT	DEKALER	AUFKLEBER	DECALS	129



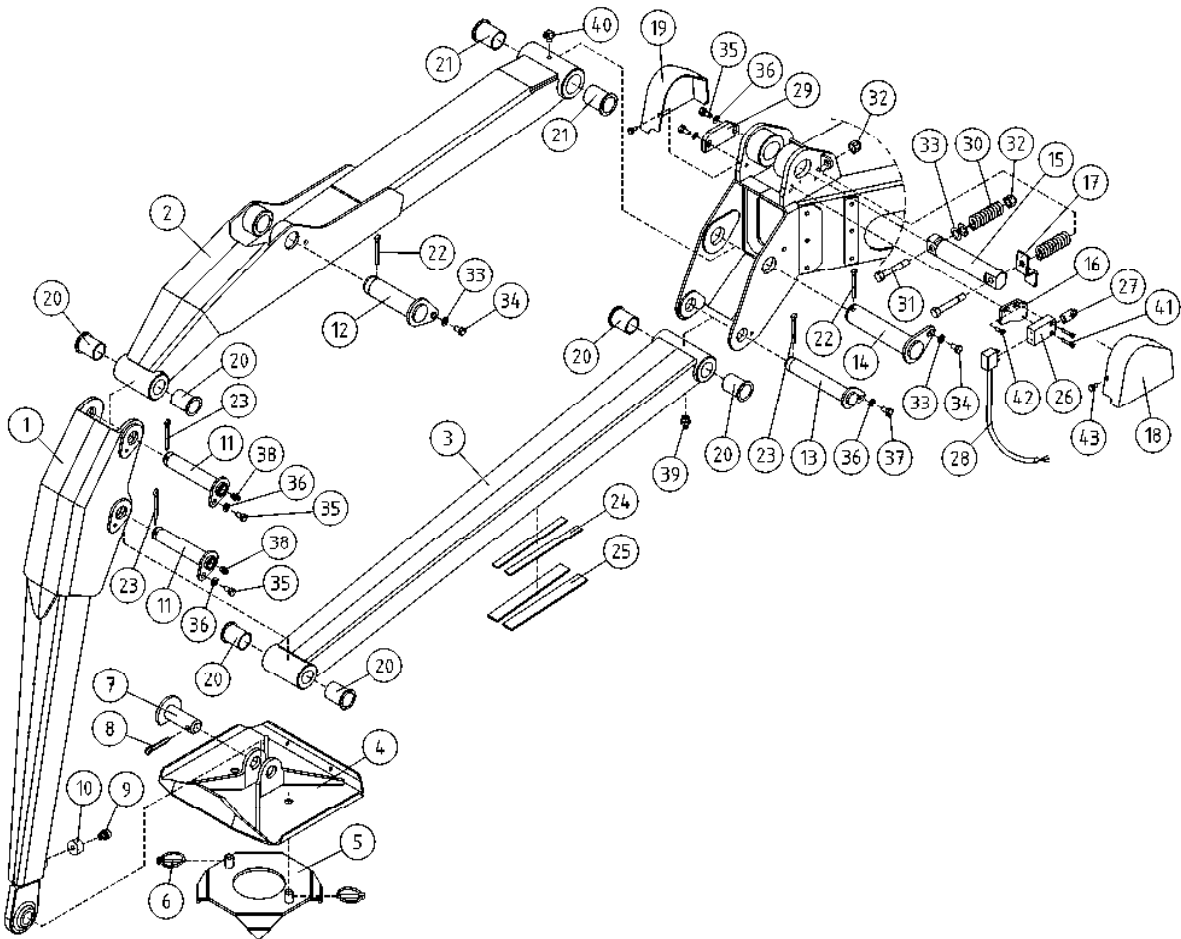
OSA VARAOSA NRO KPL OSAN NIMI
 DEL RESERVEDELS NR ANTAL
 TEIL ERSATZTEIL NR ANZAHL
 ITEM PART NR QTY

BENÄMNING

BENENNUNG

DESCRIPTION

			TUKIJALKA	STÖDBEN	STÜTZFUSS	OUTRIGGER
1	3CB5001	4	TUKIJALKA DC185XTC	STÖDBEN DC185XTC	STÜTZFUSS	OUTRIGGER
2	3CB5166	4	TUKIJALKA, RUNKO	STÖDBEN: RAM	STÜTZBEIN: RAHMEN	OUTRIGGER: FRAME
3	3CB5179	4	TUKIJALKA, VARSII	STÖDBEN: SKAFT	STÜTZFUSS: ARM	OUTRIGGER: ARM
4	3CB5058	4	TUKIJALAN ANTURALEVY	STÖDBEN: FOTPLATTA	STÜTZFUSS:ABSTÜTZPLA	OUTRIGGER:SUPPORT PL
5	DL1.075	4	TUKIJALAN LIUKUESTE	KLO FÖR STÖDBEN	GLEITSCHUTZNIETE	ANTI-SKID DEVICE
6	25.494	8	RENGASSOKKA D=6 ZN	PINNE	SPLINT	LINCHPIN
7	T09.28062	4	TAPPI T09.28062Z	TAPP	ZAPFEN	PIN
8	25.443	4	SAKSISOKKA 8 X 45, DIN94 ZN	SAXSPRINT	SPLINT	COTTER PIN
9	M0816.006	4	RUUVI M8 X 20, DIN912(8.8)	SKRUV	SCHRAUBE	SCREW
10	4CB3522	4	TOPPARI TUKIJALKAAN	ANSLAG FÖR STÖDBEN	ANSCHLAG, STÜTZBEIN	LIMITER, OUTRIGGER
11	4CB5560	8	TAPPI T57.30145	TAPP	ZAPFEN	PIN
12	4CB5176	4	TAPPI T39.40130	TAPP	ZAPFEN	PIN
13	4CB5149	4	TAPPI T39.30170	TAPP	ZAPFEN	PIN
14	T39.40168	4	TAPPI T39.40170	TAPP	ZAPFEN	PIN
15	4CB5141	4	TAPPI T70.40173	TAPP	ZAPFEN	PIN
16	4CB5456	4	POHJALEVY	BOTTENPLÄT	BODENPLÄTTE	BOTTOM PLATE
17	4CB5142	4	RAJAKYTKIMEN VASTIN	MOTST.,GRÄNSBRYTARE	ANSHLAG,GRENZTASTER	COUNTERPART,LIMIT SW
18	4CB5289-V	4	RAJAN SUOJUS	SKYDD FÖR GRÄNSBRYTARE	GRENZTASTERSCHUTZ	COVER FOR LIMIT SWITCH
19	4CB5289-O	4	RAJAN SUOJUS	SKYDD FÖR GRÄNSBRYTARE	GRENZTASTERSCHUTZ	COVER FOR LIMIT SWITCH
20	29.2049	24	LAAKERIHOLKKI	LAGERBUSSNING	LAGERBUCHSE	BEARING BUSHING
21	29.2024	8	LAAKERIHOLKKI	LAGERBUSSNING	LAGERBUCHSE	BEARING BUSHING
22	25.466	8	SAKSISOKKA 8 X 63, DIN94 ZN	SAXSPRINT	SPLINT	COTTER PIN
23	25.438	12	SAKSISOKKA 6,3 X 40, DIN94 ZN	SAXSPRINT	SPLINT	COTTER PIN
24	54.973	8	2-PUOL.TEIPPI, 40319562800	TEJP	AUFKLEBER, BARNIER 337	DECAL
25	4CA8078	8	LIUKUKISKO 25X165	GLIDSKENA	GLEITSCHIENE 25X200	SLIDE RAIL 25X200
26	48.2413	4	RAJAKYTKIN, KOSKETINRUNKO	GRÄNSBRYTARE	GRENZTASTER	LIMIT SWITCH BODY
27	48.2415	4	RAJAKYTKIN, OHJAINPÄÄ	GRÄNSBRYTARE	GRENZTASTER, STEUERKOPF	LIMIT SWITCH HEAD
28	48.2414	4	KAAPELI+LIITIN	KABEL OCH KOPPLINGSSTYCKE	LEITUNG UND KOPPLUNG	CABLE /CONNECTOR FOR LIMIT SWITCH
29	4CB5443	4	TELKILEVY	REGELPLÄT	BOLZENPLÄTTE	BOLT PLATE
30	30.040	4	PURISTUSJOUSI	TRYCKFJÄDER	KLEMMFEDER	PRESSURE SPRING



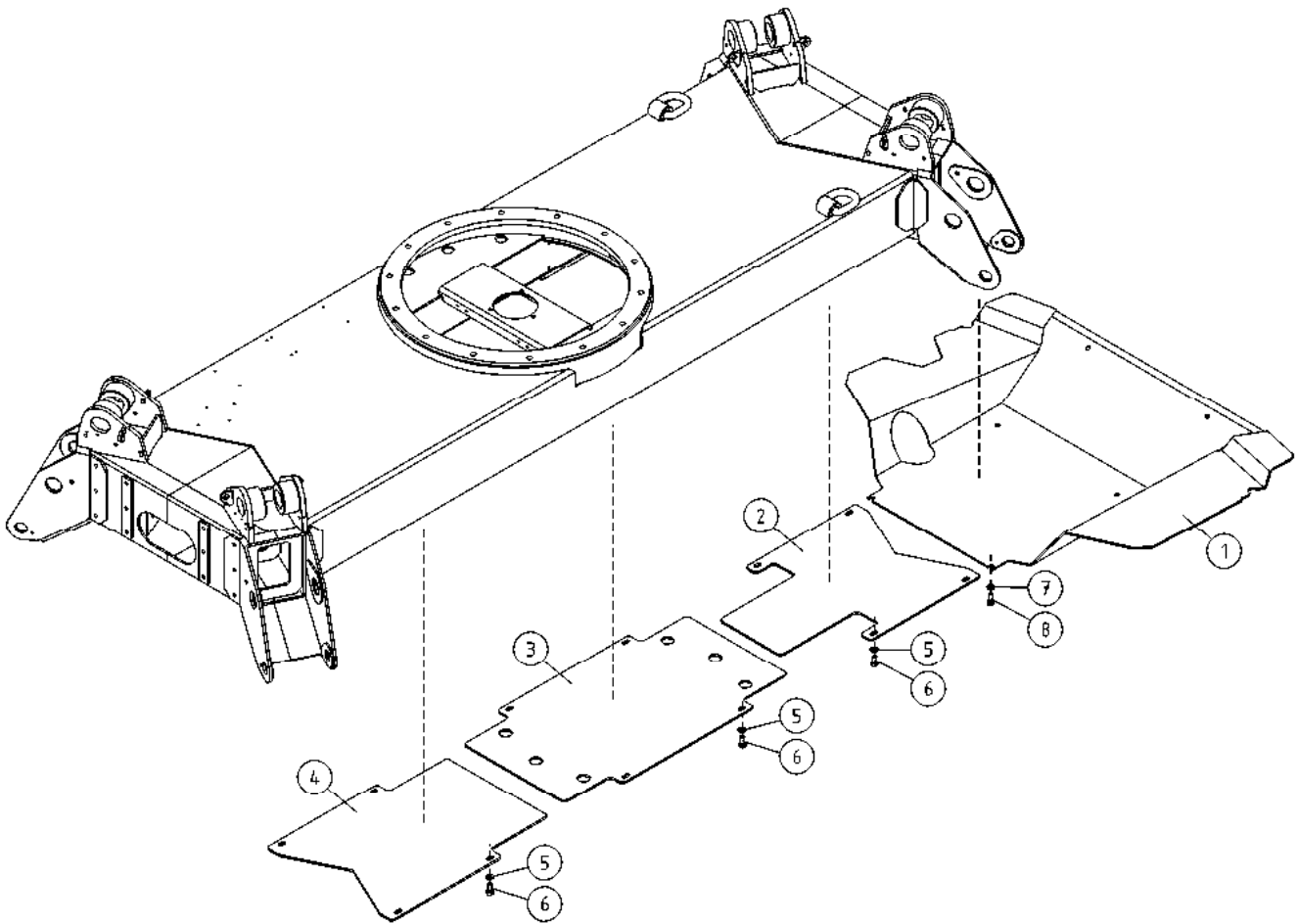
OSA VARAOSA NRO KPL OSAN NIMI
 DEL RESERVDLS NR ANTAL
 TEIL ERSATZTEIL NR ANZAHL
 ITEM PART NR QTY

BENÄMNING

BENENNUNG

DESCRIPTION

			TUKIJALKA	STÖDBEN	STÜTZFUSS	OUTRIGGER
31	M1230	8	RUUVI M12 X 100, DIN931(8.8)	SKRUV	SCHRAUBE	SCREW
32	M1200.001	8	LUKITUSMUTTERI M12, DIN985(8.8)	LÄSMUTTER	ARRETIERMUTTER	LOCKING NUT
33	M1209	16	ALUSLAATTA M12, DIN125	BRICKA	UNTERLEGSCHIBE	WASHER
34	M1215	8	RUUVI M12 X 16, DIN931(8.8)	SKRUV	SCHRAUBE	SCREW
35	M0816.001	8	RUUVI M8 X 20, DIN933(8.8)	SKRUV	SCHRAUBE	SCREW
36	M0809	20	ALUSLAATTA M8, DIN125	BRICKA	UNTERLEGSCHIBE	WASHER
37	M0815.001	4	RUUVI M8 X 16, DIN933(8.8)	SKRUV	SCHRAUBE	SCREW
38	29.017	8	VOIDENIPPA M8	SMÖRJNIPPEL	SCHMIERNIPPEL	GREASE NIPPLE
39	29.010	4	VOIDENIPPA R1/8	SMÖRJNIPPEL	SCHMIERNIPPEL	GREASE NIPPLE
40	29.020	4	VOIDENIPPA R1/8	SMÖRJNIPPEL	SCHMIERNIPPEL	GREASE NIPPLE
41	M0416.006	8	RUUVI M4 X 20, DIN912(8.8)	SKRUV	SCHRAUBE	SCREW
42	M0513.006	8	RUUVI M5 X 12, DIN912(8.8)	SKRUV	SCHRAUBE	SCREW
43	M0512.034	16	RUUVI M5 X 10, DIN7985Z	SKRUV	SCHRAUBE	SCREW



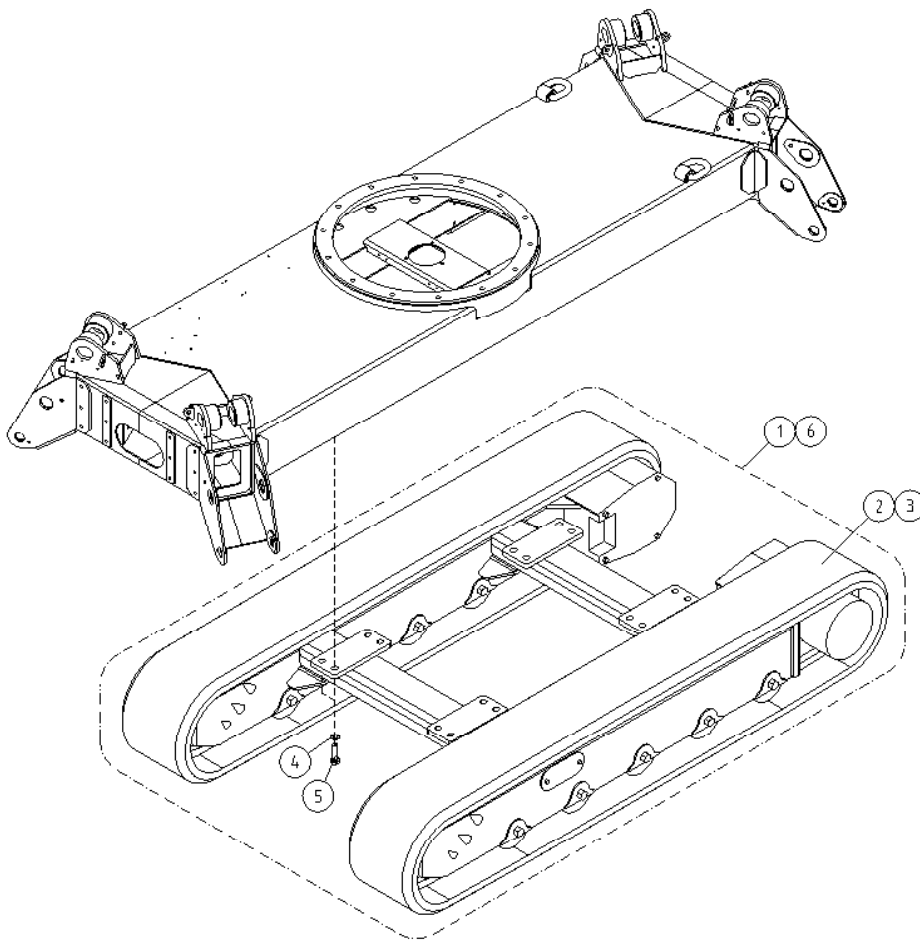
OSA VARAOSA NRO KPL OSAN NIMI
 DEL RESERVDLS NR ANTAL
 TEIL ERSATZTEIL NR ANZAHL
 ITEM PART NR QTY

BENÄMNING

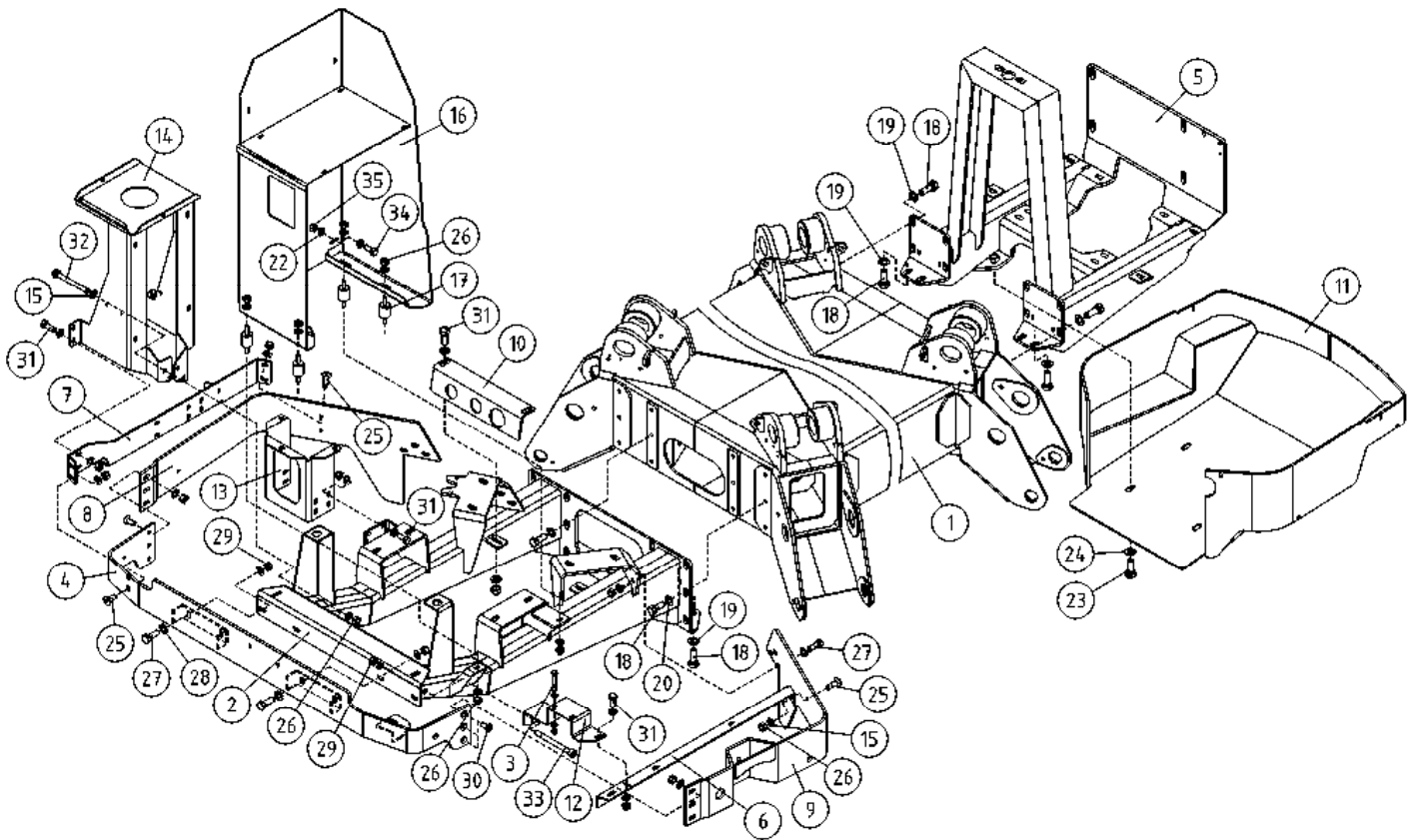
BENENNUNG

DESCRIPTION

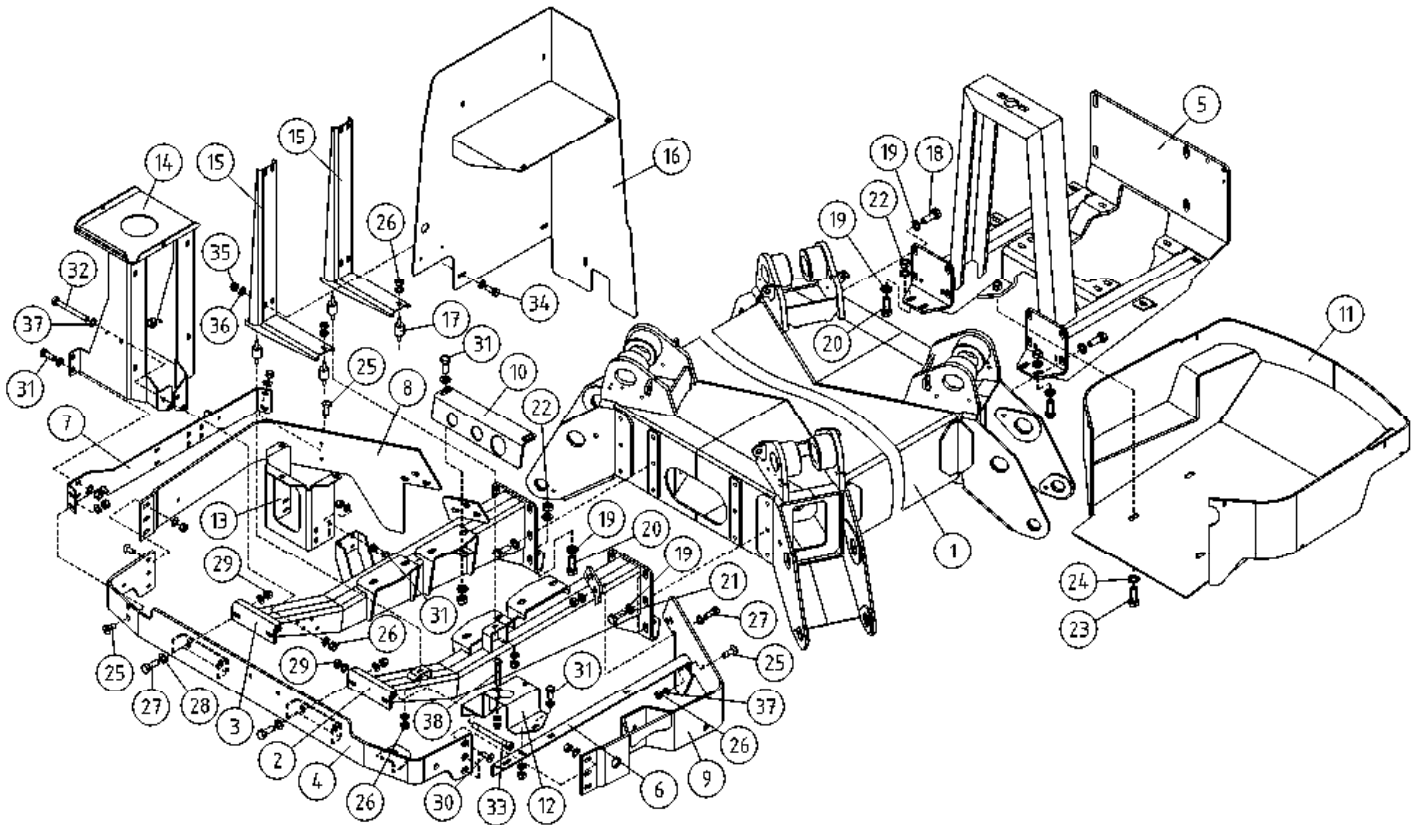
POHJALEVYT, ALUSTA		CHASSI, BOTTENPLÅTAR		RAHMEN, BODENPLATTE		CHASSIS, BOTTOM PLATES	
1	2CB5138	1	POHJALEVY DC185XTC	BOTTENPLÅT	BODENPLATTE DC185XTC	BOTTOM PLATE, DC185XTC	BOTTOM PLATE, DC185XTC
2	4CB5329	1	POHJALEVY	BOTTENPLÅT	BODENPLATTE	BOTTOM PLATE	BOTTOM PLATE
3	4CB5161	1	POHJALEVY	BOTTENPLÅT	BODENPLATTE	BOTTOM PLATE	BOTTOM PLATE
4	4CB5160	1	POHJALEVY	BOTTENPLÅT	BODENPLATTE	BOTTOM PLATE	BOTTOM PLATE
5	M0807	12	KORILAATTA M8, DIN9021	BRICKA	UNTERLEGSCHIEBE	WASHER	WASHER
6	M0815.001	12	RUUVI M8 X 16, DIN933(8.8)	SKRUV	SCHRAUBE	SCREW	SCREW
7	M0607	6	KORILAATTA M6, DIN9021	BRICKA	UNTERLEGSCHIEBE	WASHER	WASHER
8	M0615.001	6	RUUVI M6 X 16, DIN933(8.8)	SKRUV	SCHRAUBE	SCREW	SCREW



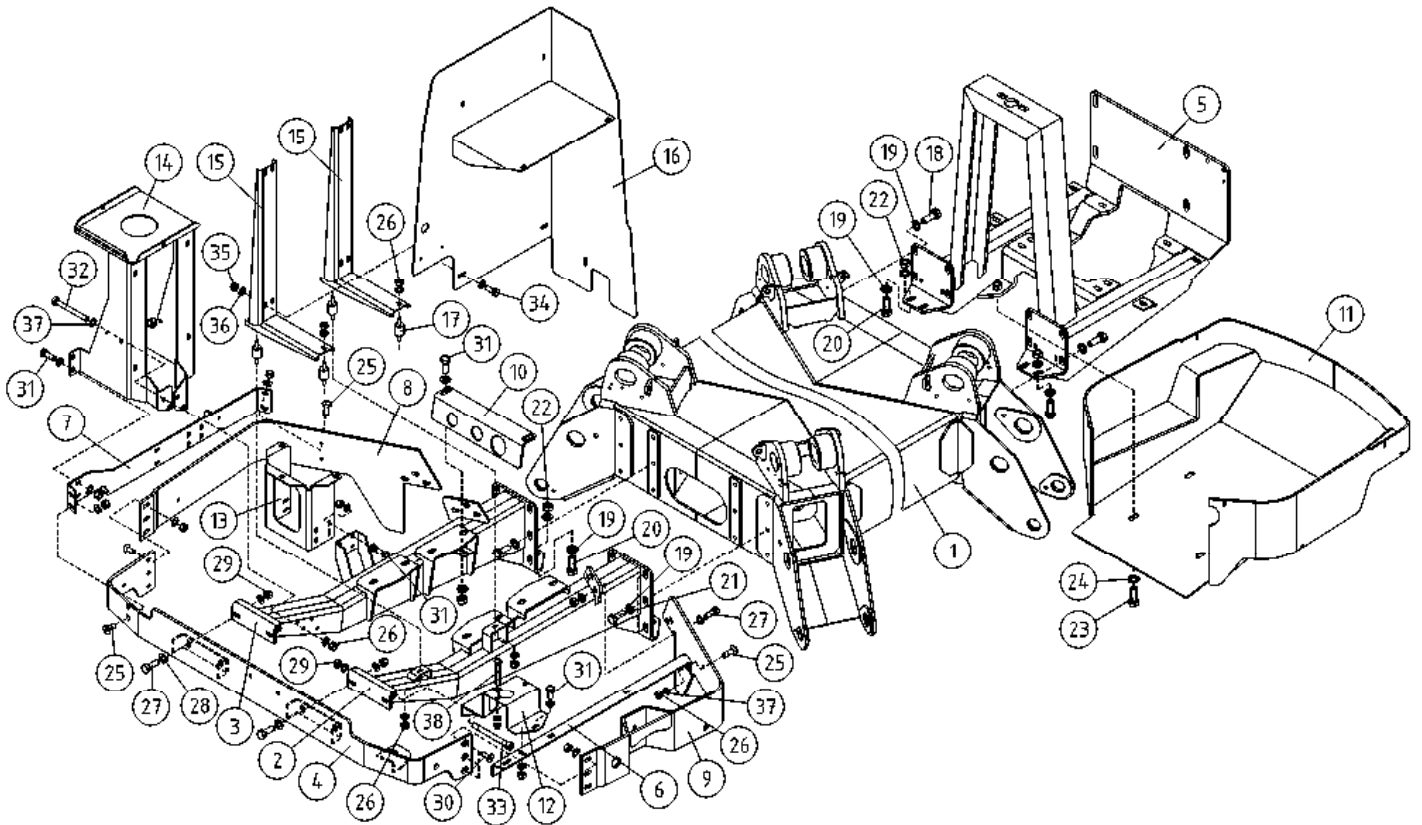
OSA DEL TEIL ITEM	VARAOSA NRO RESERVDLS NR ERSATZTEIL NR PART NR	KPL OSAN NIMI ANTAL ANZAHL QTY	BENÄMNING	BENENNUNG	DESCRIPTION	
			TELASTO	LARVUNDERREDE	RAUPENLAUFWERK	TRACK UNIT
1	50.706	1	TELA-ALUSTA, MUSTA	BANDUNDERREDE	RAUPENUNTERWAGEN	TRACK UNDERCARRIAGE
2	50.709	2	TELA, MUSTA	SPÅR, SVART	KETTEN, SCHWARZ	RUBBER TRACK BLACK
3	50.708	2	TELA, HARMAA	SPÅR, VIT	KETTEN, WEIßE	RUBBER TRACK WHITE
4	M1605	16	ALUSLAATTA NORDLOCK	BRICKA	UNTERLEGSCHIBE	WASHER
5	M1621.001	16	RUUVI M16 X 45, DIN933(8.8)	SKRUV	SCHRAUBE	SCREW
6	50.707	1	TELA-ALUSTA HARMAA	VITA LARVBAND	WEISSE GUMMIRAUPEN	NON-MARKING CRAWLERS



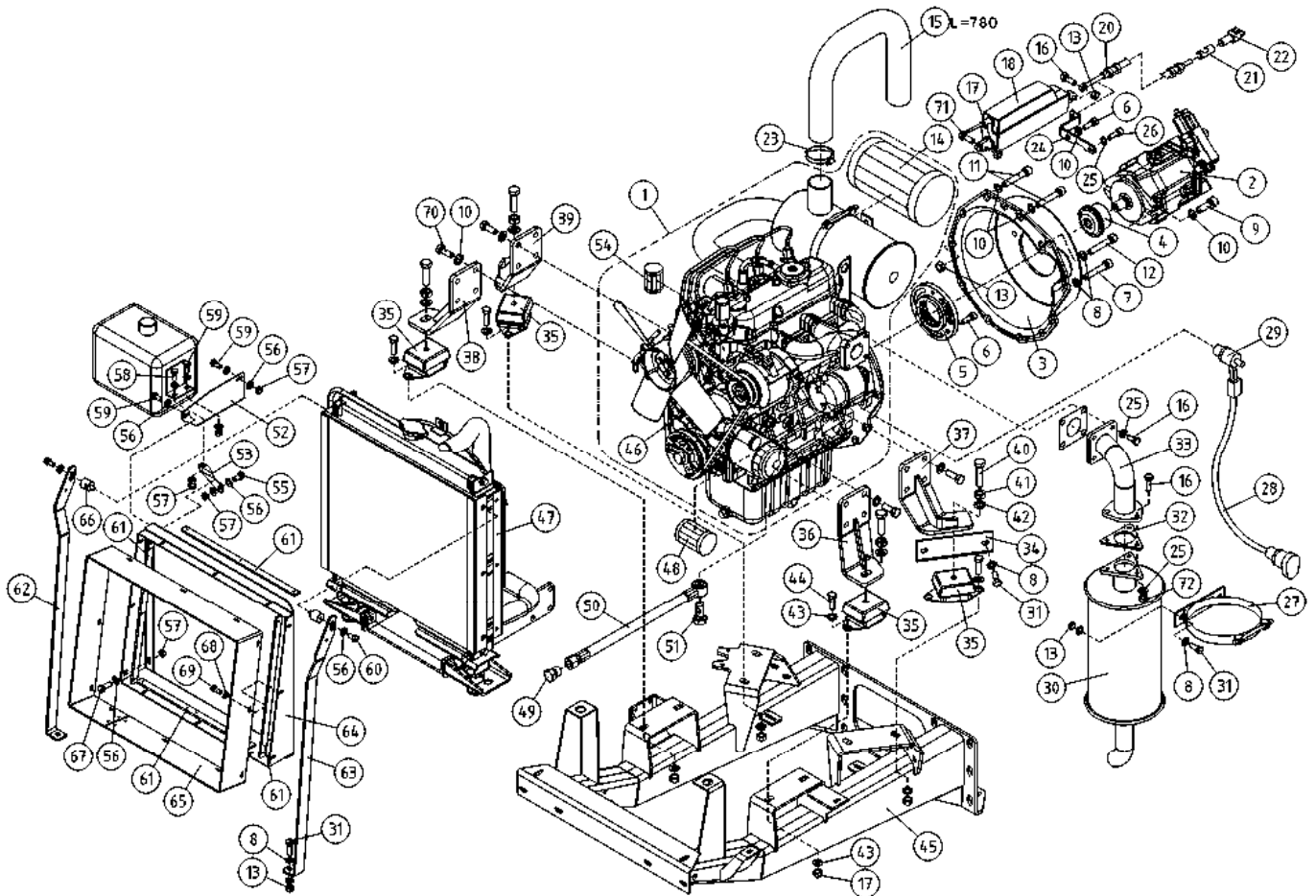
OSA DEL TEIL ITEM	VARAOSA NRO RESERVEDELS NR ERSATZTEIL NR PART NR	KPL OSAN NIMI ANTAL ANZAHL QTY	BENÄMNING	BENENNUNG	DESCRIPTION	
			ETU- JA TAKARUNKO	FRONT- OCH BAKRAM	VORDER- UND HINTERRAHMEN	FRONT AND REAR FRAMES
1	1CB5158	1	ALUSTA 185XTC	CHASSI	FAHRGESTELL	CHASSIS
2	2CB6340	1	MOOTORIN KANNAKERUNKO	FÄSTRAM FÖR MOTOR	TRAGGESTELL DES MOTORS	SUPPORT FRAME, ENGINE
3	M0828	2	RUUVI M8 X 80, DIN931(8.8)	SKRUV	SCHRAUBE	SCREW
4	3CB6608	1	TAKALEVY	BAKSKYDD	HINTERBLECH	REAR PLATE
5	2CB5448	1	ETURUNKO, DANFOSS VENTTIILILLE	FRÄMRE RAM	VORDERRAHMEN	FRONT FRAME
6	3CB5284	1	KANNATIN	STÖD	TRÄGER	SUPPORT
7	3CB5315	1	KARAMOOTORIN KANNAKE	SPINDELMOTORFÄSTE	SPINDELMOTORTRÄGER	LINEAR ACTUATOR SUPPORT
8	3CB6604	1	KANNAKERUNGON LEVY	STÖDRAMSPLÄT	TRÄGERRAHMENPLATTE	SUPPORT FRAME PLATE
9	3CB6605	1	KANNATIN	STÖD	TRÄGER	SUPPORT
10	4CB5320	1	KIINNITIN	FÄSTE	HALTER	CLAMP
11	2CB5250	1	POHJALEVY	BOTTENPLÄT	BODENPLATTE	BOTTOM PLATE
12	3CB7220	1	VENTTIILIN KANNAKE	VENTILHÄLLARE	VENTILTRÄGER	VALVE SUPPORT
13	3CB5055	1	SÄHKÖMOOTORIN TELINE	ELMOTORSTÄLL	ELEKTROMOTORGESTELL	ELECTRIC MOTOR RACK
14	3CB5309	1	AKKUTELINE	BATTERISTÄLL	AKKUGESTELL	BATTERY HOLDER
15	M0609	36	ALUSLAATTA M6, DIN125	BRICKA	UNTERLEGSCHIEBE	WASHER
16	3CB6350	1	LÄMPÖSUOJA	VÄRMESKYDD	WÄRMESCHUTZ	THERMAL SHIELD
17	48.1520	4	JOUSTAVA KIINNITIN, LIERIÖ C	ELASTISK KOPPLING	ELASTISCHER HALTER	ELASTIC CLAMP
18	M1017.001	28	RUUVI M10 X 25, DIN933(8.8)	SKRUV	SCHRAUBE	SCREW
19	M1007	12	KORILAATTA M10, DIN9021	BRICKA	UNTERLEGSCHIEBE	WASHER
20	M1009	20	ALUSLAATTA M10, DIN125	BRICKA	UNTERLEGSCHIEBE	WASHER
21	M1018.001	12	RUUVI M10 X 30, DIN933(8.8)	SKRUV	SCHRAUBE	SCREW
22	M0509	4	ALUSLAATTA M5, DIN125	BRICKA	UNTERLEGSCHIEBE	WASHER
23	M1217.001	4	RUUVI M12 X 25, DIN933(8.8)	SKRUV	SCHRAUBE	SCREW
24	M1207	4	KORILAATTA M12, DIN9021	BÄTBRICKA M12	UNTERLEGSCHIEBE	WASHER
25	M0616.0087	5	RUUVI M6 X 20, DIN7991(10.9)	SKRUV	SCHRAUBE	SCREW
26	M0600.001	28	LUKITUSMUTTERI M6, DIN985(8.8)	MUTTER	MUTTER	NUT
27	M0817.001	6	RUUVI M8 X 25, DIN933(8.8)	SKRUV	SCHRAUBE	SCREW
28	M0809	24	ALUSLAATTA M8, DIN125	BRICKA	UNTERLEGSCHIEBE	WASHER
29	M0800.001	18	LUKITUSMUTTERI M8, DIN985(8.8)	MUTTER	MUTTER	LOCK NUT
30	M0616.0087	6	RUUVI M6 X 20, DIN7991(10.9)	SKRUV	SCHRAUBE	SCREW
31	M0616.001	12	RUUVI M6 X 20, DIN933(8.8)	SKRUV	SCHRAUBE	SCREW
32	M0629	4	RUUVI M6 X 90, DIN931(8.8)	SKRUV	SCHRAUBE	SCREW
33	M0829.006	1	RUUVI M8 X 90, DIN912(8.8)	SKRUV	SCHRAUBE	SCREW
34	M0517.001	4	RUUVI M5 X 25, DIN933(8.8)	SKRUV	SCHRAUBE	SCREW
35	M0500.001	4	LUKITUSMUTTERI M5, DIN985(8.8)	MUTTER	MUTTER	NUT



OSA DEL TEIL ITEM	VARAOSA NRO RESERVEDELS NR ERSATZTEIL NR PART NR	KPL OSAN NIMI ANTAL ANZAHL QTY	BENÄMNING	BENENNUNG	DESCRIPTION	
			ETU- JA TAKARUNKO	FRONT- OCH BAKRAM	VORDER- UND HINTERRAHMEN	FRONT AND REAR FRAMES
1	1CB5158	1	ALUSTA 185XTC	CHASSI	FAHRGESTELL	CHASSIS
2	2CB5195	1	MOOTTORIN KANNAKERUNKO	FÄSTRAM FÖR MOTOR	TRAGGESTELL DES MOTORS	SUPPORT FRAME, ENGINE
3	2CB5196	1	MOOTTORIN KANNAKERUNKO	FÄSTRAM FÖR MOTOR	TRAGGESTELL DES MOTORS	SUPPORT FRAME, ENGINE
4	3CB5326	1	TAKALEVY	BAKSKYDD	HINTERBLECH	REAR PLATE
5	2CB5448	1	ETURUNKO, DANFOSS VENTTIILILLE	FRÄMRE RAM	VORDERRAHMEN	FRONT FRAME
6	3CB5284	1	KANNATIN	STÖD	TRÄGER	SUPPORT
7	3CB5315	1	KARAMOOTTORIN KANNAKE	SPINDELMOTORFÄSTE	SPINDELMOTORTRÄGER	LINEAR ACTUATOR SUPPORT
8	3CB5273	1	KANNAKERUNGON LEVY	STÖDRAMSLÄT	TRÄGERRAHMENPLATTE	SUPPORT FRAME PLATE
9	3CB5435	1	KANNATIN	STÖD	TRÄGER	SUPPORT
10	4CB5320	1	KIINNITIN	FÄSTE	HALTER	CLAMP
11	2CB5250	1	POHJALEVY	BOTTENPLÄT	BODENPLATTE	BOTTOM PLATE
12	3CB5349	1	VENTTIILIN KANNAKE	VENTILHÄLLARE	VENTILTRÄGER	VALVE SUPPORT
13	3CB5055	1	SÄHKÖMOOTTORIN TELINE	ELMOTORSTÄLL	ELEKTROMOTORGESTELL	ELECTRIC MOTOR RACK
14	3CB5309	1	AKKUTELINE	BATTERISTÄLL	AKKUGESTELL	BATTERY HOLDER
15	3CB5018	2	SÄHKÖKESKUKSEN KIINNITIN	FÄSTE FÖR ELCENTRAL	BEFESTIGUNG DER ELEKTROZENTRALE	ELECTRIC CENTRE BRACKET
16	3CB5366	1	LÄMPÖSUOJA	VÄRMESKYDD	WÄRMESCHUTZ	THERMAL SHIELD
17	48.1520	4	JOUSTAVA KIINNITIN, LIERIÖ C	ELASTISK KOPPLING	ELASTISCHER HALTER	ELASTIC CLAMP
18	M1020.001	8	RUUVI M10 X 40, DIN933(8.8)	SKRUV	SCHRAUBE	SCREW
19	M1007	20	KORILAATTA M10, DIN9021	BRICKA	UNTERLEGSCHIEBE	WASHER
20	M1019.001	8	RUUVI M10 X 35, DIN933(8.8)	SKRUV	SCHRAUBE	SCREW
21	M1018.001	12	RUUVI M10 X 30, DIN933(8.8)	SKRUV	SCHRAUBE	SCREW
22	M1000.001	8	LUKITUSMUTTERI M10, DIN985(8.8)	MUTTER	MUTTER	LOCKING NUT
23	M1217.001	4	RUUVI M12 X 25, DIN933(8.8)	SKRUV	SCHRAUBE	SCREW
24	M1207	4	KORILAATTA M12, DIN9021	BÄTBRICKA M12	UNTERLEGSCHIEBE	WASHER
25	M0616.0087	5	RUUVI M6 X 20, DIN7991(10.9)	SKRUV	SCHRAUBE	SCREW
26	M0600.001	28	LUKITUSMUTTERI M6, DIN985(8.8)	MUTTER	MUTTER	NUT
27	M0817.001	6	RUUVI M8 X 25, DIN933(8.8)	SKRUV	SCHRAUBE	SCREW
28	M0809	24	ALUSLAATTA M8, DIN125	BRICKA	UNTERLEGSCHIEBE	WASHER
29	M0800.001	18	LUKITUSMUTTERI M8, DIN985(8.8)	MUTTER	MUTTER	LOCK NUT
30	M0817.0087	6	RUUVI M8 X 25, DIN7991(10.9)	SKRUV	SCHRAUBE	SCREW



OSA DEL TEIL ITEM	VARAOSA NRO RESERVDLS NR ERSATZTEIL NR PART NR	KPL OSAN NIMI ANTAL ANZAHL QTY	BENÄMNING	BENENNUNG	DESCRIPTION	
			ETU- JA TAKARUNKO	FRONT- OCH BAKRAM	VORDER- UND HINTERRAHMEN	FRONT AND REAR FRAMES
31	M0616.001	12	RUUVI M6 X 20, DIN933(8.8)	SKRUV	SCHRAUBE	SCREW
32	M0629	4	RUUVI M6 X 90, DIN931(8.8)	SKRUV	SCHRAUBE	SCREW
33	M0829.006	1	RUUVI M8 X 90, DIN912(8.8)	SKRUV	SCHRAUBE	SCREW
34	M0517.001	4	RUUVI M5 X 25, DIN933(8.8)	SKRUV	SCHRAUBE	SCREW
35	M0500.001	4	LUKITUSMUTTERI M5, DIN985(8.8)	MUTTER	MUTTER	NUT
36	M0509	4	ALUSLAATTA M5, DIN125	BRICKA	UNTERLEGSCHIBE	WASHER
37	M0609	36	ALUSLAATTA M6, DIN125	BRICKA	UNTERLEGSCHIBE	WASHER
38	M0828	2	RUUVI M8 X 80, DIN931(8.8)	SKRUV	SCHRAUBE	SCREW



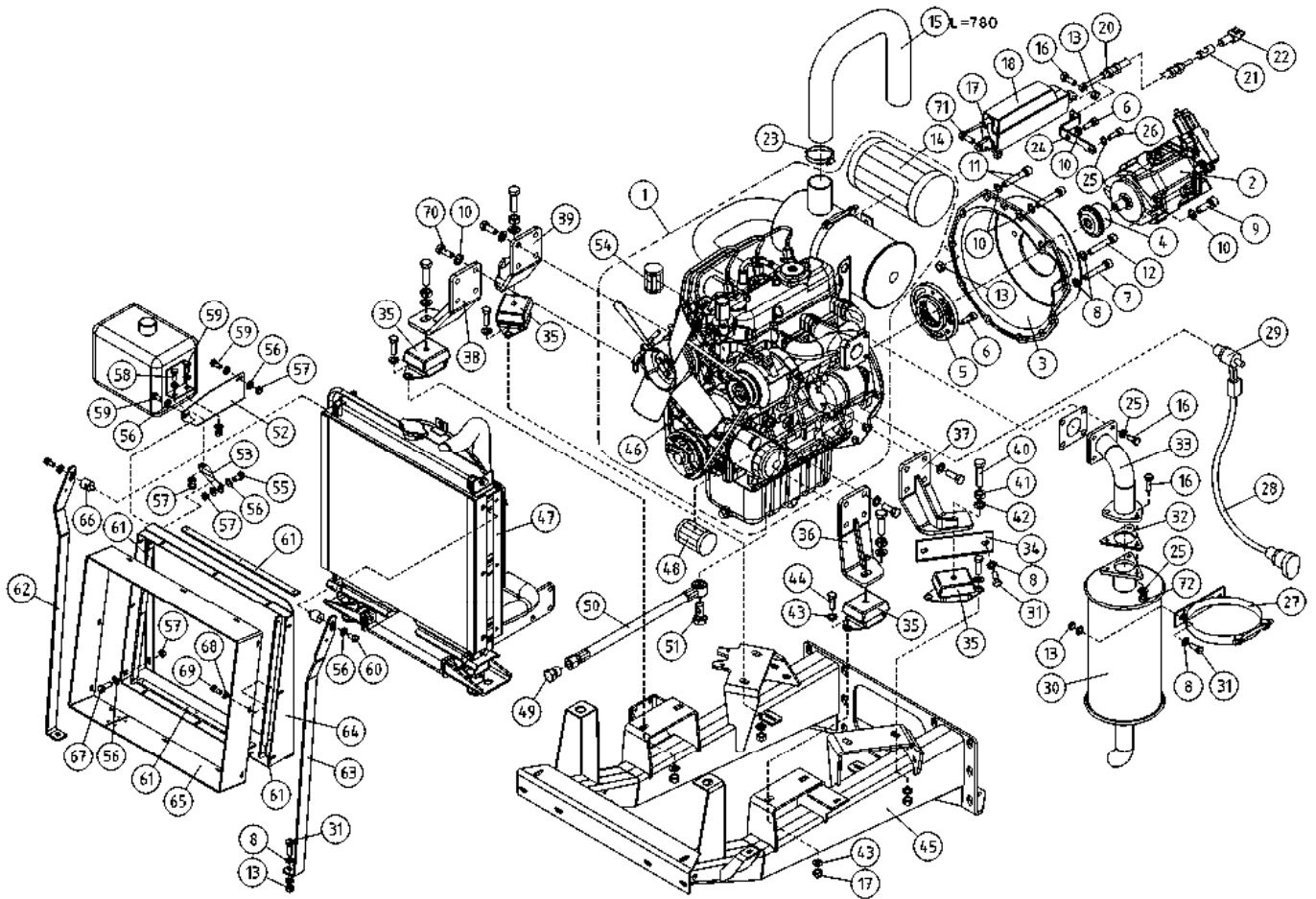
OSA VARAOSA NRO KPL OSAN NIMI
 DEL RESERVEDELS NR ANTAL
 TEIL ERSATZTEIL NR ANZAHL
 ITEM PART NR QTY

BENÄMNING

BENENNUNG

DESCRIPTION

	MOOTORIN VARUSTELUA	MOTORUTRUSTNING	AUSRÜSTUNG DES MOTORS	ENGINE ACCESSORIES
1	47.943 1 DIESELMOOTTORI SETTI XTC	DIESELMOTOR	DIESELMOTOR	DIESEL ENGINE
2	47.2086 1 HYDRAULIPUMPPU REXROTH	HYDRAULPUMP	HYDRAULPUMPE	HYDRAULIC PUMP
3	47.715 1			
4	48.1735 1 KYTKIMEN LUKITUSNAPA SINT, BOWEX	LÄSNINGSPOL FÖR KOPPLING	ARRETIERPOL DES SCHALTERS	SWITCH LOCK TERMINAL
5	48.1744 1 KYTKINELEMENTTI	KONTAKTELEMENT	KOPPLER	COUPLER
6	M1017.4068 4 RUUVI M10 X 25 X 1,25, DIN912(12.9)	SKRUV	SCHRAUBE	SCREW
7	M0826.006 1 RUUVI M8 X 70, DIN912(8.8)	SKRUV	SCHRAUBE	SCREW
8	M0809 18 ALUSLAATTA M8, DIN125	BRICKA	UNTERLEGSCHIEBE	WASHER
9	M1018.043 2 KUUSIÖKOLORUUVI MATALA M12X30	SKRUV	SCHRAUBE	SCREW
10	M1005 21 ALUSLAATTA NORDLOCK	BRICKA	UNTERLEGSCHIEBE	WASHER
11	M1026.4068 2 RUUVI M10 X 70 X 1,25, DIN912(12.9)	SKRUV	SCHRAUBE	SCREW
12	M0824.006 7 RUUVI M8 X 60, DIN912(8.8)	SKRUV	SCHRAUBE	SCREW
13	M0800.001 8 LUKITUSMUTTERI M8, DIN985(8.8)	MUTTER	MUTTER	LOCK NUT
14	47.1033P 1 ILMANSUODATIN PATRUUNA	FILTERINSATS	FILTERPATRON	FILTER CARTRIDGE
15	48.1370 1 PAKOKAASULETKU L=780	AVGASSLANG	ABGASSCHLAUCH	EXHAUST GAS HOSE
16	M0818.001 8 RUUVI M8 X 30, DIN933(8.8)	SKRUV	SCHRAUBE	SCREW
17	M1000.001 12 LUKITUSMUTTERI M10, DIN985(8.8)	MUTTER	MUTTER	LOCKING NUT
18	48.19028 1 KARAMOOTTORI LINAK	SPINDELMOTOR	SPINDELMOTOR	LINEAR ACTUATOR
19	M0818 1 RUUVI M8 X 30, DIN931(8.8)	SKRUV	SCHRAUBE	SCREW
20	25.698 1 VAJERI	VAJER	DRAHTSEIL	WIRE
21	25.977 1 TAPPI, HAARUKKANIVEL	TAPP	ZAPFEN	PIN
22	25.976 1 HAARUKKANIVEL	GAFFELLED	GABELGELENK	CLEVIS JOINT
23	44.977 1 LETKUNKIRISTIN	SLÄNGKLÄMMA	SCHLAUCHSCHELLE	HOSE CLAMP
24	4CB6521 1 VAJERINPIDIN	VAJERHÄLLARE	DRAHTSEILHALTER	WIRE HOLDER
25	M0805 8 ALUSLAATTA NORDLOCK	BRICKA	UNTERLEGSCHIEBE	WASHER
26	M0816.006 1 RUUVI M8 X 20, DIN912(8.8)	SKRUV	SCHRAUBE	SCREW
27	48.5003 1 ÄÄNENVAIMETIMEN KIINNITIN	LJUDDÄMPARFÄSTE	BEFESTIGUNG DES SCHALLDÄMPFERS	DAMPER BRACKET
28	48.0124 1 LOHKOLÄMMITIN DEFA..	MOTORVÄRMARE	MOTORHEIZER	ENGINE HEATER, DEFA
29	48.0138 1 LOHKOLÄMMITIN DEFA	MOTORVÄRMARE	MOTORHEIZER	ENGINE HEATER, DEFA
30	48.5000 1 ÄÄNENVAIMENNIN	LJUDDÄMPARE	SCHALLDÄMPFER	DAMPER



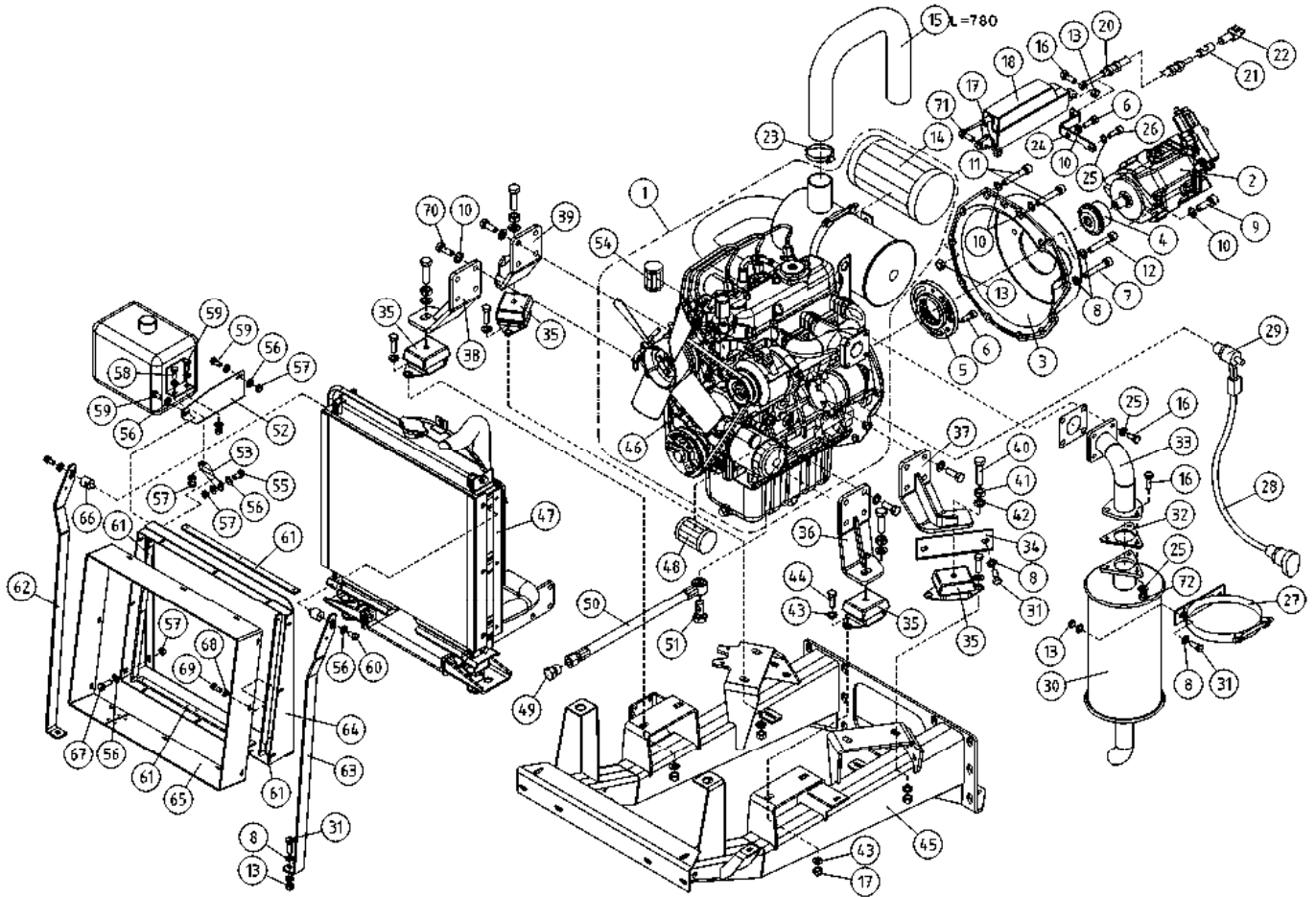
OSA VARAOSA NRO KPL OSAN NIMI
 DEL RESERVEDELS NR ANTAL
 TEIL ERSATZTEIL NR ANZAHL
 ITEM PART NR QTY

BENÄMNING

BENENNUNG

DESCRIPTION

	MOOTTORIN VARUSTELUA	MOTORUTRUSTNING	AUSRÜSTUNG DES MOTORS	ENGINE ACCESSORIES
31	M0816.001 6 RUUVI M8 X 20, DIN933(8.8)	SKRUV	SCHRAUBE	SCREW
32	4CB6897 1 TIIVISTE, PAKOPUTKI	TÄTNING	DICHTUNG	GASKET
33	3CB6355 1 PAKOPUTKI KUBOTA	AVGASRÖR CAT	ABGASROHR CAT	EXHAUST PIPE CAT
34	3CB6388 1 PIDIN	HÄLLARE	HALTER	HOLDER
35	48.1518 4 JOUSTAVA KIINNITIN	ELASTISK KOPPLING	ELASTISCHER HALTER	ELASTIC CLAMP
36	4CB6333 1 MOOTTORIN KIINNITIN	FÄSTE	HALTER	CLAMP
37	4CB6364 1 MOOTTORIN KIINNITIN	FÄSTE	HALTER	CLAMP
38	4CB6326 1 MOOTTORIN KIINNITIN	FÄSTE	HALTER	CLAMP
39	4CB6371 1 MOOTTORIN KIINNITIN	FÄSTE	HALTER	CLAMP
40	M1221.001 4 RUUVI M12 X 45, DIN933(8.8)	SKRUV	SCHRAUBE	SCREW
41	M1200 4 KUUSIOMUTTERI M12, DIN934(8.8)	MUTTER	MUTTER	NUT
42	M1209 4 ALUSLAATTA M12, DIN125	BRICKA	UNTERLEGSCHIEBE	WASHER
43	M1009 16 ALUSLAATTA M10, DIN125	BRICKA	UNTERLEGSCHIEBE	WASHER
44	M1017.001 8 RUUVI M10 X 25, DIN933(8.8)	SKRUV	SCHRAUBE	SCREW
45	2CB6340 1 MOOTTORIN KANNAKERUNKO	FÄSTRAM FÖR MOTOR	TRAGGESTELL DES MOTORS	SUPPORT FRAME, ENGINE
46	49.906 1 KIILAHIHNA	KILBELT	KEILRIEMEN	V-BELT
47	47.614 1 JÄÄHDYTIN	KYLARE	KÜHLER	RADIATOR
48	47.1031P 1 SUODATINPATRUUNA. MOOTTORIÖLJY	FILTERINSATS	FILTERPATRON	FILTER CARTRIDGE
49	46.269 1 TULPPARUUVI DIN 3852	PLUGGSKRUV	STOPFENSCHRAUBE	PLUG SCREW
50	42.2144 1 LETKUYHDISTELMÄ	TRYCKSLANG	DRUCKSCHLAUCH	PRESSURE HOSE
51	45.430 1 BANJO PULTTI	BANJO BULT	BANJO BOLT	BANJO BOLT
52	4CB6513 1 KIINNIKELEVY	PLÄT	PLATTE	PLATE
53	4CB6514 1 KANNATIN	STÖD	TRÄGER	SUPPORT
54	47.1032P 1 SUODATINPATRUUNA. POLTTOAINE	FILTERINSATS	FILTERPATRON	FUEL FILTER
55	M0615.001 1 RUUVI M6 X 16, DIN933(8.8)	SKRUV	SCHRAUBE	SCREW
56	M0607 12 KORILAATTA M6, DIN9021	BRICKA	UNTERLEGSCHIEBE	WASHER
57	M0600.001 8 LUKITUSMUTTERI M6, DIN985(8.8)	MUTTER	MUTTER	NUT
58	M0616.001 1 RUUVI M6 X 20, DIN933(8.8)	SKRUV	SCHRAUBE	SCREW
59	M0613.001 1 RUUVI M6 X 12, DIN933(8.8)	SKRUV	SCHRAUBE	SCREW
60	M0612.001 2 RUUVI M6 X 10, DIN933(8.8)	SKRUV	SCHRAUBE	SCREW



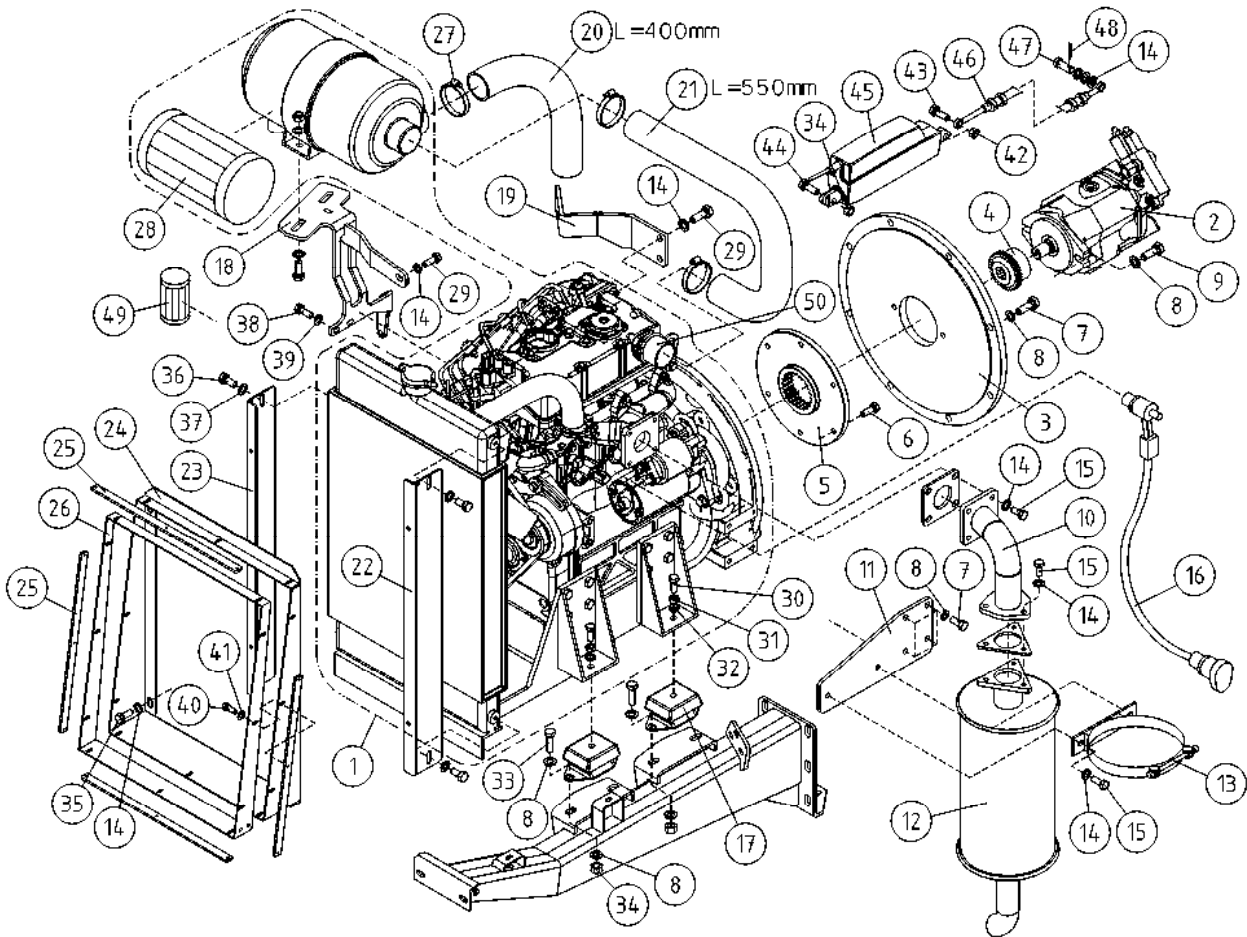
OSA VARAOSA NRO KPL OSAN NIMI
 DEL RESERVDLS NR ANTAL
 TEIL ERSATZTEIL NR ANZAHL
 ITEM PART NR QTY

BENÄMNING

BENENNUNG

DESCRIPTION

MOOTORIN VARUSTELUA				MOTORUTRUSTNING		AUSRÜSTUNG DES MOTORS		ENGINE ACCESSORIES	
61	4CB6611	4	KIINNITYSLEVY	FÄSTPLATTA	BEFESTIGUNGSPLATTE	CLIP PLATE			
62	3CB6393	1	KIINNITYSTANKO	FÄSTSTÄNG	BESTINGUNGSSTANGE	ATTACHMENT ROD			
63	3CB6390	1	KIINNITYSTANKO	FÄSTSTÄNG	BESTINGUNGSSTANGE	ATTACHMENT ROD			
64	3CB6554	1	ILMANOHJAIN	LYFTSTYRNING	LUFTFÜHRUNG	AIR GUIDE			
65	3CB6655	1	TIIVISTE	TÄTNING	DICHTUNG	GASKET			
66	48.1526	2	KUMIPUSKURI, LIERIÖ MALLI A	GUMMIBUFFERT	GUMMIPUFFER	RUBBER BUMPER			
67	M0613.006	4	RUUVI M6 X 12, DIN912(8.8)	SKRUV	SCHRAUBE	SCREW			
68	M0407	12	KORILAATTA M4, DIN9021	BRICKA	UNTERLEGSCHIEBE	WASHER			
69	M0412.034	12	RUUVI M4 X 10, DIN7985Z	SKRUV	SCHRAUBE	SCREW			
70	M1017.401	16	KUUSIORUUVI M10X1,25-25	SKRUV	SCHRAUBE	SCREW			
71	M1018.001	1	RUUVI M10 X 30, DIN933(8.8)	SKRUV	SCHRAUBE	SCREW			
72	M0800	1	KUUSIOMUTTERI M8, DIN934(8.8)	MUTTER	MUTTER	NUT			



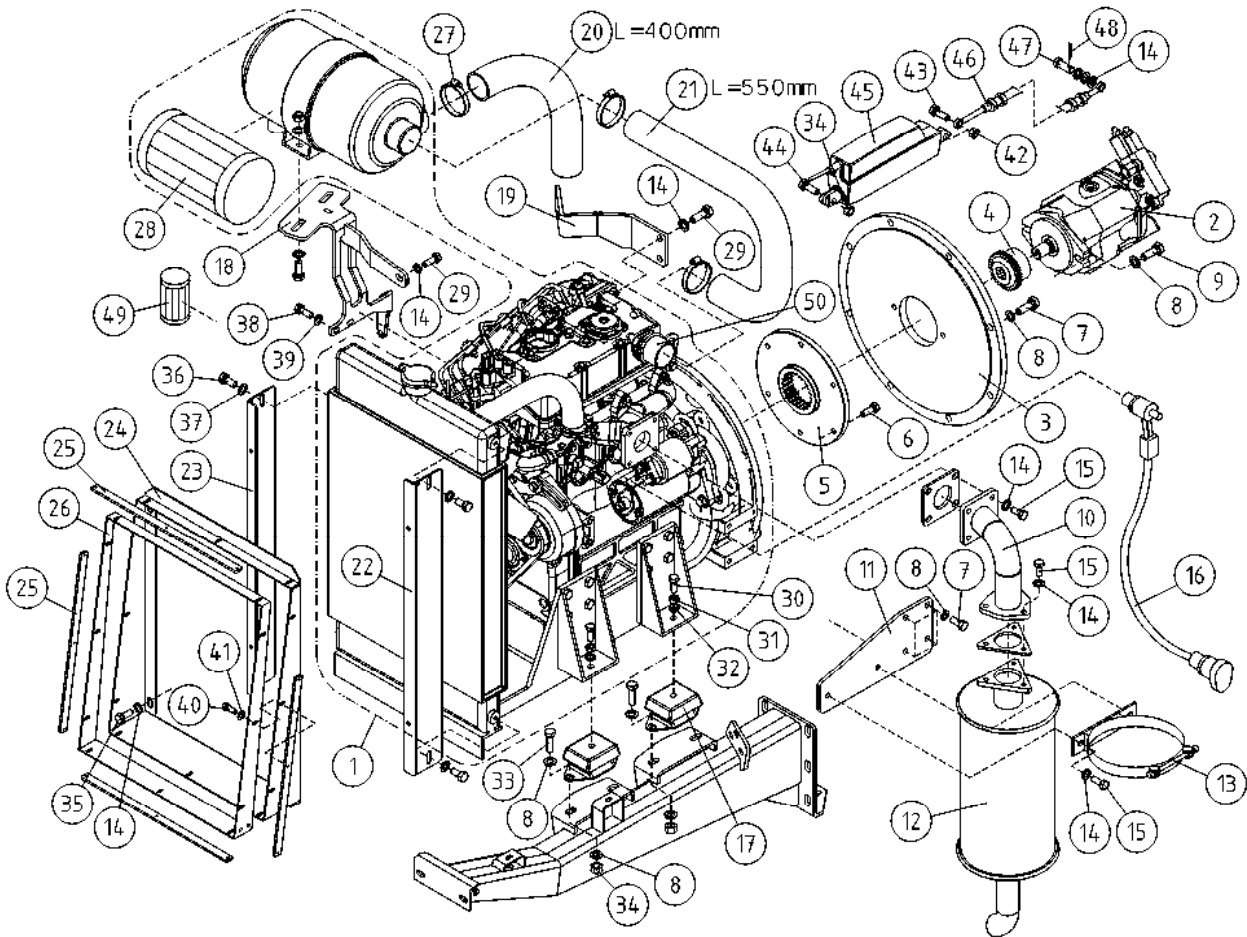
OSA VARAOSA NRO KPL OSAN NIMI
 DEL RESERVEDELS NR ANTAL
 TEIL ERSATZTEIL NR ANZAHL
 ITEM PART NR QTY

BENÄMNING

BENENNUNG

DESCRIPTION

	MOOTTORIN VARUSTELUA	MOTORUTRUSTNING	AUSRÜSTUNG DES MOTORS	ENGINE ACCESSORIES
1	47.920 1 DIESELMOOTTORI	DIESELMOTORPACKE	DIESELMOTOR, BAUSATZ	DIESEL ENGINE SET
2	47.2086 1 HYDRAULIPUMPPU REXROTH	HYDRAULPUMP	HYDRAULPUMPE	HYDRAULIC PUMP
3	3CB5322 1 KIINNITYSLAIPPA	MONTERINGSFLÄNS	BEFESTIGUNGSFLANSCH	FASTENING FLANGE
4	48.1735 1 KYTKIMEN LUKITUSNAPA SINT, BOWEX	LÄSNINGSPOL FÖR KOPPLING	ARRETIERPOL DES SCHALTERS	SWITCH LOCK TERMINAL
5	48.1734 1 KYTKINLAIPPA BOWEX	KOPPLINGSFLÄNS	KUPPLUNGSFLANSCH BOWEX	COUPLING FLANGE
6	R0615.001 6 KUUSIORUUVI UNC3/8 - 5/8"	SKRUV	SCHRAUBE	SCREW
7	R0617.001 12 KUUSIORUUVI UNC3/8 - 1"	SKRUV	SCHRAUBE	SCREW
8	M1009 16 ALUSLAATTA M10, DIN125	BRICKA	UNTERLEGSCHIEBE	WASHER
9	M1018.006 2 RUUVI M10 X 30, DIN912(8.8)	SKRUV	SCHRAUBE	SCREW
10	3CB5225 1 PAKOPUTKI CAT	AVGASRÖR CAT	ABGASROHR CAT	EXHAUST PIPE CAT
11	4CB5412 1 KIINNITYSLEVY, PAKOPUTKI	FÄSTPLATTA, AVGASRÖR	FESTPLATTE, ABGASROHR	ATTACHMENT PLATE
12	48.5000 1 ÄÄNENVAIMENNIN	LJUDDÄMPARE	SCHALLDÄMPFER	DAMPER
13	48.5003 1 ÄÄNENVAIMENTIMEN KIINNITIN	LJUDDÄMPARFÄSTE	BEFESTIGUNG DES SCHALLDÄMPFERS	DAMPER BRACKET
14	M0809 20 ALUSLAATTA M8, DIN125	BRICKA	UNTERLEGSCHIEBE	WASHER
15	M0817.001 9 RUUVI M8 X 25, DIN933(8.8)	SKRUV	SCHRAUBE	SCREW
16	48.0124 1 LOHKOLÄMMITIN DEFA..	MOTORVÄRMARE	MOTORHEIZER	ENGINE HEATER, DEFA
17	48.1518 4 JOUSTAVA KIINNITIN	ELASTISK KOPPLING	ELASTISCHER HALTER	ELASTIC CLAMP
18	3CB5600 1 KIINNITIN, ILMANPUHDISTIMEN	FÄSTE	HALTER	CLAMP
19	4CB5337 1 KORVAKE, POLTTOAINESUODATIN 185XTC	FÄSTE, BRÄNSLEFILTER	ÖSE, BRENNSTOFF FILTER	LUG, FUEL FILTER
20	48.1388 1 PAKOKAASULETKU L=400	AVGASSLANG L=400	ABGASSCHLAUCH L=400	EXHAUST GAS HOSE L=400
21	48.1387 1 PAKOKAASULETKU L=550	AVGASSLANG L=550	ABGASSCHLAUCH L=550	EXHAUST GAS HOSE L=550
22	4CB5452-V 1 KANNATIN, DC185XTC	STÖD DC185XTC	TRÄGER, DC185XTC	SUPPORT, DC185XTC
23	4CB5452-O 1 KANNATIN, DC185XTC	STÖD DC185XTC	TRÄGER, DC185XTC	SUPPORT, DC185XTC
24	3CB5416 1 TUULIOHJAJIMEN RUNKO	VINDSTRYRNINGENS RAM	LUFTFÜHRUNGSRAHMEN	AIR GUIDE FRAME
25	4CB5415 4 KIINNITYSLEVY	FÄSTPLÄT	FESTPLATTE	ATTACHMENT PLATE
26	3CB5418 1 TIIVISTEKUMMI	TÄTNINGSGUMMI	DICHTUNGSGUMMI	SEALING RUBBER
27	44.977 3 LETKUNKIRISTIN	SLÄNGKLÄMMA	SCHLAUCHSCHELLE	HOSE CLAMP
28	47.1029P 1 ILMANSUODATIN PATRUUNA	FILTERINSATS	FILTERPATRON	FILTER CARTRIDGE
29	M0816.001 3 RUUVI M8 X 20, DIN933(8.8)	SKRUV	SCHRAUBE	SCREW
30	M1221.001 4 RUUVI M12 X 45, DIN933(8.8)	SKRUV	SCHRAUBE	SCREW



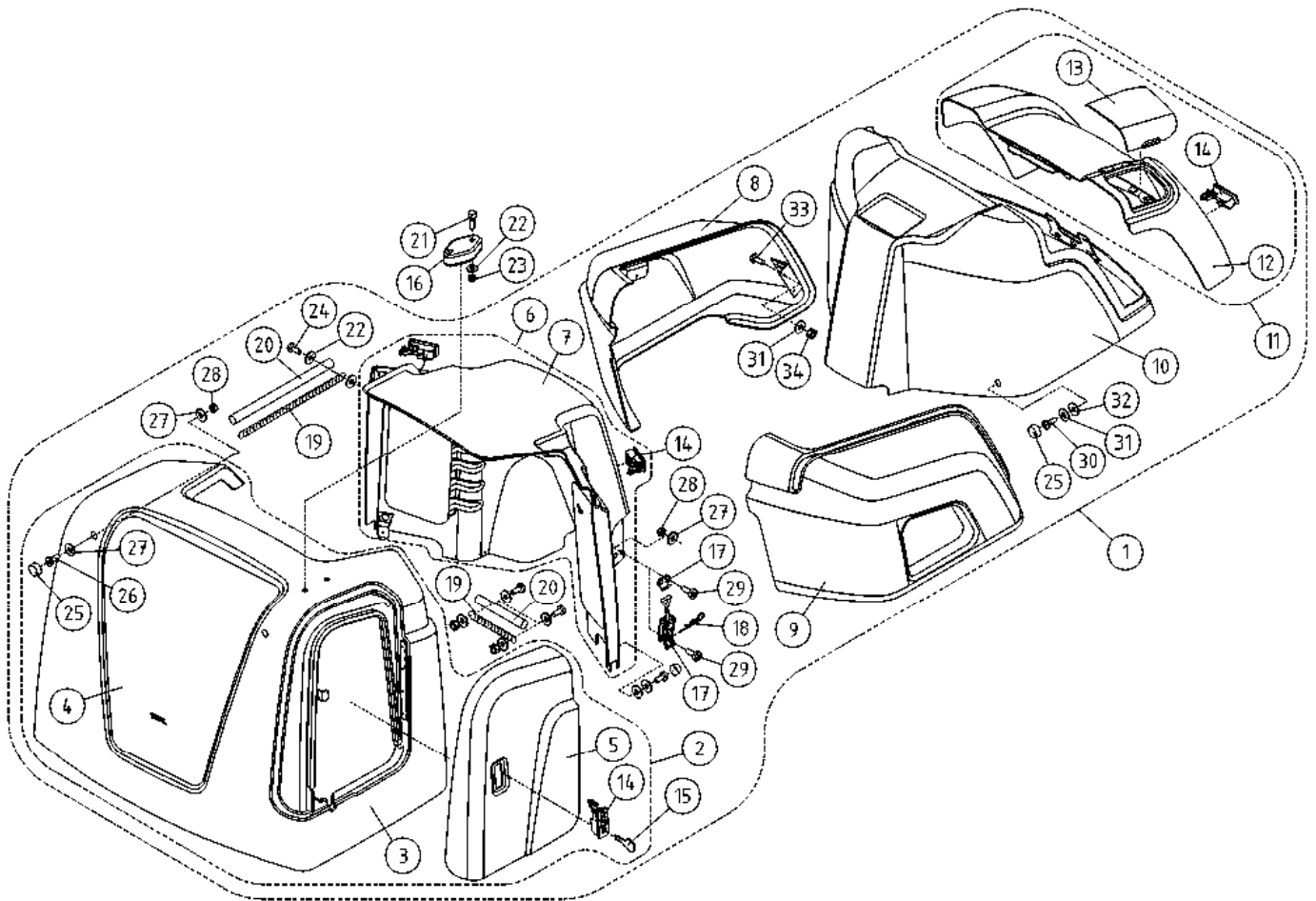
OSA VARAOSA NRO KPL OSAN NIMI
 DEL RESERVEDELS NR ANTAL
 TEIL ERSATZTEIL NR ANZAHL
 ITEM PART NR QTY

BENÄMNING

BENENNUNG

DESCRIPTION

	MOOTTORIN VARUSTELUA		MOTORUTRUSTNING	AUSRÜSTUNG DES MOTORS	ENGINE ACCESSORIES
31	M1200	4	KUUSIOMUTTERI M12, DIN934(8.8)	MUTTER	NUT
32	M1209	4	ALUSLAATTA M12, DIN125	BRICKA	WASHER
33	M1017.001	8	RUUVI M10 X 25, DIN933(8.8)	SKRUV	SCHRAUBE
34	M1000.001	9	LUKITUSMUTTERI M10, DIN985(8.8)	MUTTER	LOCKING NUT
35	M0813.001	4	RUUVI M8 X 12, DIN933(8.8)	SKRUV	SCHRAUBE
36	M0815.001	4	RUUVI M8 X 16, DIN933(8.8)	SKRUV	SCHRAUBE
37	M0807P	4	KORILAATTA M8, DIN440	BRICKA	UNTERLEGSCHIBE
38	M0615.001	2	RUUVI M6 X 16, DIN933(8.8)	SKRUV	SCHRAUBE
39	M0609	2	ALUSLAATTA M6, DIN125	BRICKA	UNTERLEGSCHIBE
40	M0415.034	12	RUUVI M4 X 16, DIN7985Z	SKRUV	SCHRAUBE
41	M0407	12	KORILAATTA M4, DIN9021	BRICKA	UNTERLEGSCHIBE
42	M0800.001	1	LUKITUSMUTTERI M8, DIN985(8.8)	MUTTER	MUTTER
43	M0818	1	RUUVI M8 X 30, DIN931(8.8)	SKRUV	SCHRAUBE
44	M1018.001	1	RUUVI M10 X 30, DIN933(8.8)	SKRUV	SCHRAUBE
45	48.19028	1	KARAMOOTTORI LINAK	SPINDELMOTOR	SPINDELMOTOR
46	25.695	1	VAJERI	VAJER	DRAHTSEIL
47	25.975	1	TAPPI	TAPP	ZAPPEN
48	25.467	1	SAKSISOKKA 2 X 25, DIN94 ZN	SAXSPRINT	SPLINT
49	47.1011P	1	SUODATINPATRUUNA. POLTTOAINE	FILTERINSATS	FILTERPATRON
50	4CB5553	1	HOLKKI		



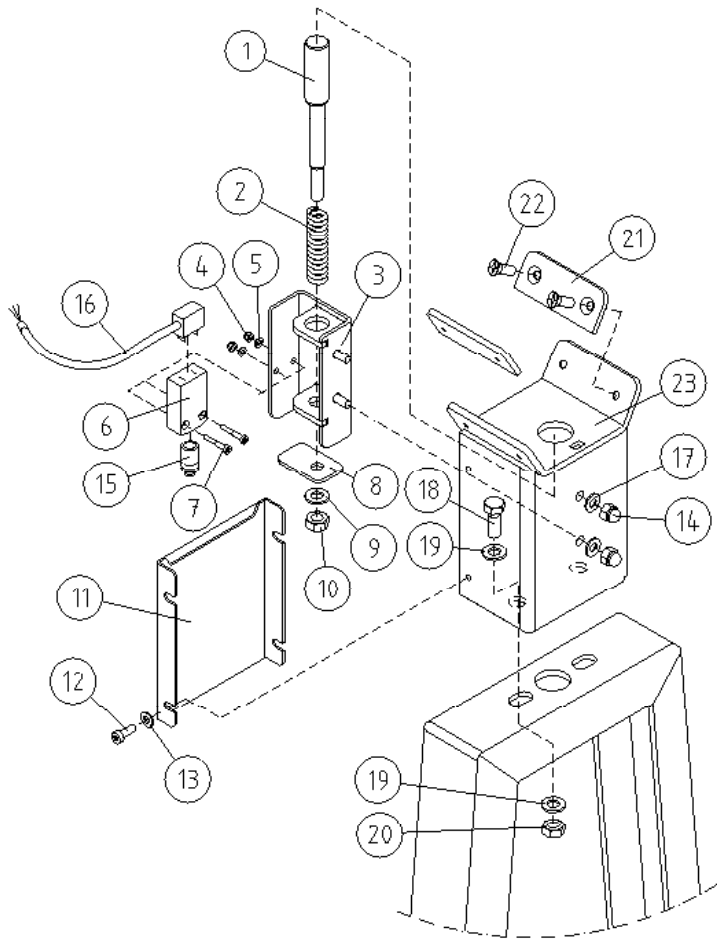
OSA VARAOSA NRO KPL OSAN NIMI
 DEL RESERVEDELS NR ANTAL
 TEIL ERSATZTEIL NR ANZAHL
 ITEM PART NR QTY

BENÄMNING

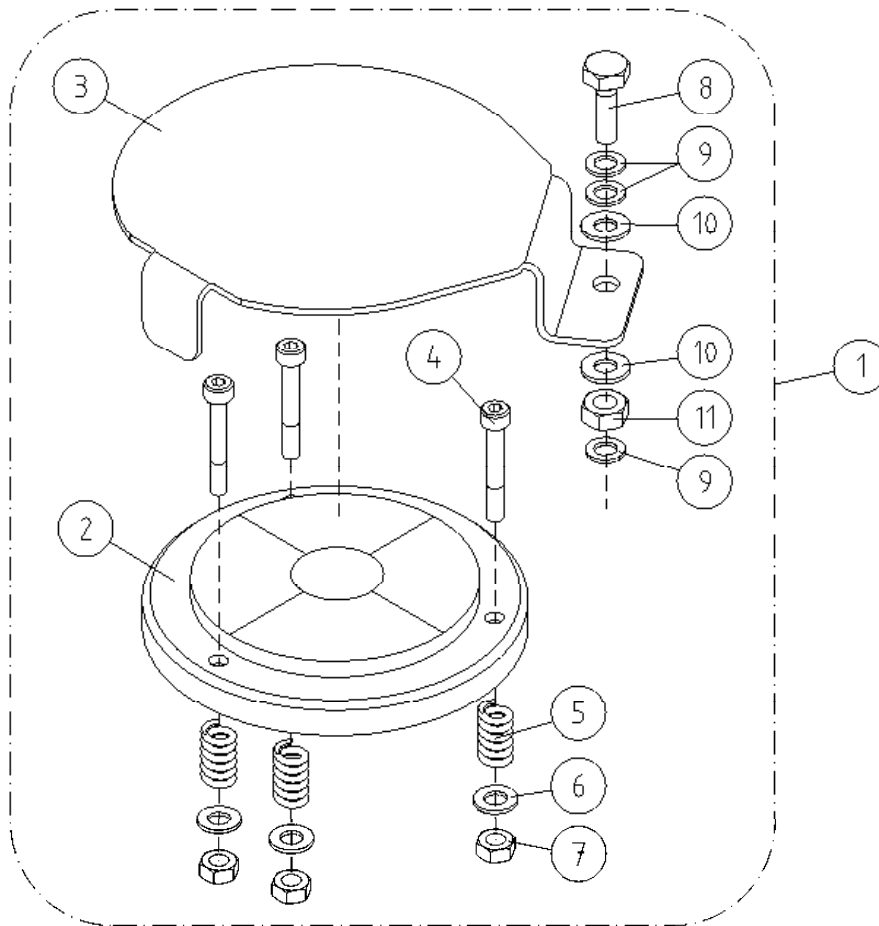
BENENNUNG

DESCRIPTION

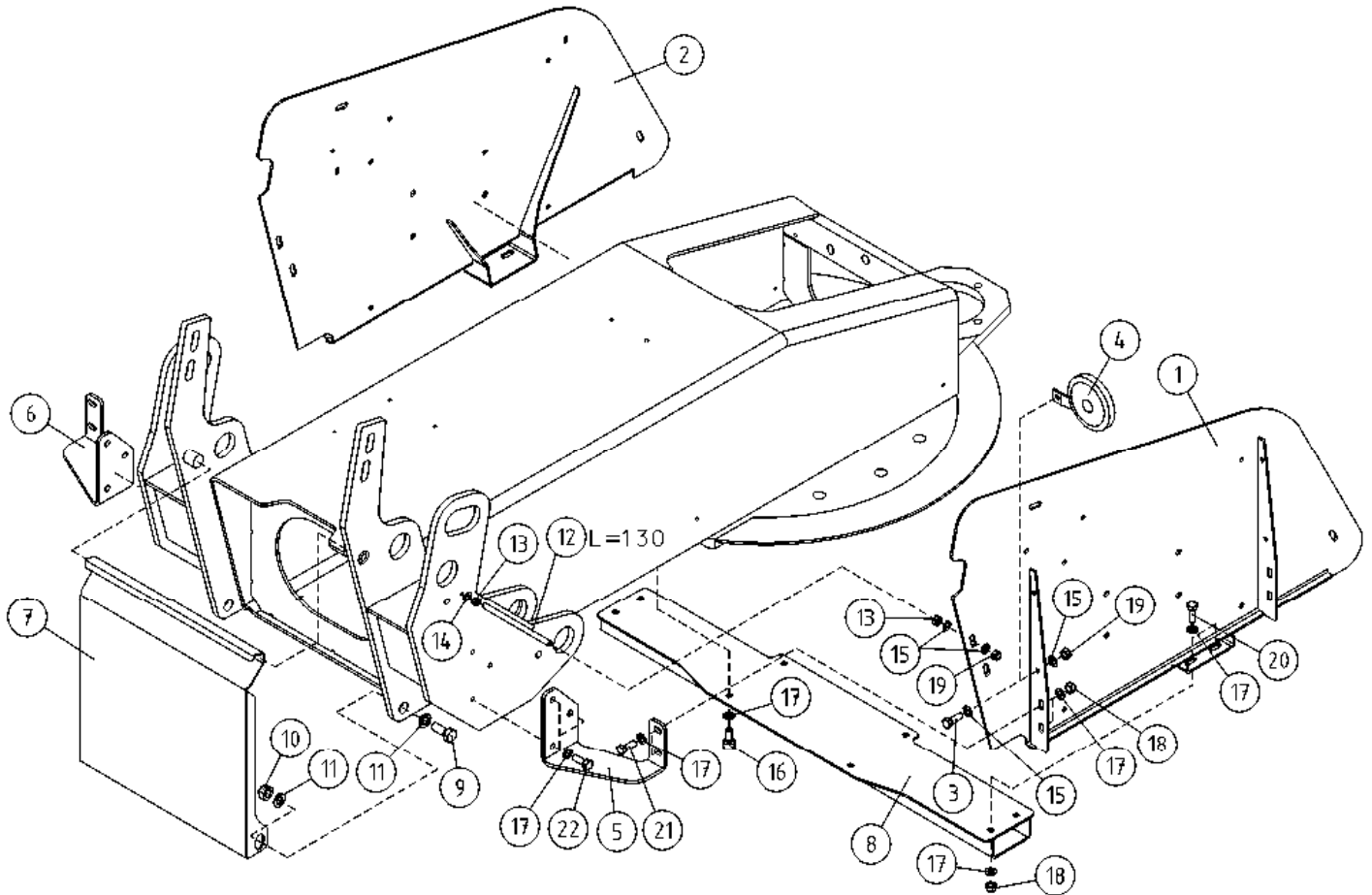
			SUOJUKSET, KIINNIKKEET	FÄSTE	HALTER	CLAMP
1	48.1384	1	MUOVISUOJAT	PLASTSKYDD	KUNSTOFFSCHÜTZE	PLASTIC COVERS
2	3CB5547	1	MUOVISUOJA	PLASTSKYD	KUNSTOFFSCHÜTZ	PLASTIC COVER
3	3CB5548	1	MUOVISUOJA	PLASTSKYD	KUNSTOFFSCHÜTZ	PLASTIC COVER
4	2CB5358	1	SUOJALEVY	SKYDDSPÅT	SCHUTZBLECH	PROTECTIVE PLATE
5	3CB5422	1	MUOVISUOJA	PLASTSKYDD	KUNSTOFFSCHÜTZE	PLASTIC COVER
6	3CB5545	1	MUOVISUOJA	PLASTSKYDD	KUNSTOFFSCHÜTZE	PLASTIC COVER
7	3CB5420	1	MUOVISUOJA	PLASTSKYDD	KUNSTOFFSCHÜTZ	PLASTIC COVER
8	3CB5557	1	MUOVISUOJA	PLASTSKYDD	KUNSTOFFSCHÜTZE	PLASTIC COVER
9	3CB5558	1	MUOVISUOJA	PLASTSKYDD	KUNSTOFFSCHÜTZE	PLASTIC COVER
10	3CB5528	1	MUOVISUOJA	PLASTSKYDD	KUNSTOFFSCHÜTZ	PLASTIC COVER
11	3CB5531	1	MUOVISUOJA	PLASTSKYDD	KUNSTOFFSCHÜTZE	PLASTIC COVER
12	3CB5428	1	MUOVISUOJA	PLASTSKYDD	KUNSTOFFSCHÜTZ	PLASTIC COVER
13	3CB5429	1	MUOVISUOJA	PLASTSKYDD	KUNSTOFFSCHÜTZ	PLASTIC COVER
14	48.0584	4	LUKKOSALPA SOUTHCO	REGEL	ARRETIERBOLZEN SOUTHCO	LOCK
15	48.0588	1	AVAIN SOUTCHO	NYCKEL	SCHLÜSSEL	KEY
16	48.0141	1	SIVUVALO, LED	SIDOLJUS	SEITENLICHT, LED	SIDE LIGHT LED
17	48.0545	2	SALPA+VASTAKAPPALE	REGEL+MOTSTYCKE	BOLZEN+GEGENSTÜCK	BOLT+ COUNTERPIECE
18	25.718	2	NEULASOKKA 4X76X27	NÅLSPRINT	NAGELSPLINT	PIN
19	25.360	3	AVAINKETJU 2X12X3 LH	NYCKELKEDJA	SCHLÜSSELKETTE	KEY CHAIN
20	48.3925	3	SÅHKÖSUUKKA D=9 MUSTA	SKYDD	SCHUTZ	GUARD
21	M0417.006	2	RUUVI M4 X 25, DIN912(8.8)	SKRUV	SCHRAUBE	SCREW
22	M0407	7	KORILAATTA M4, DIN9021	BRICKA	UNTERLEGSCHIEBE	WASHER
23	M0400.001	4	LUKITUSMUTTERI M4, DIN985(8.8)	MUTTER	MUTTER	NUT
24	M0413.034	4	RUUVI M4 X 12, DIN7985Z	SKRUV	SCHRAUBE	SCREW
25	48.1014	6	RUUVIKANNANSUOJUUS	PLASTKYDD	PLASTIKSCHUTZ	PLASTIC COVER
26	M0516.034	2	RUUVI M5 X 20, DIN7985Z	SKRUV	SCHRAUBE	SCREW
27	M0507	10	KORILAATTA M5, DIN9021	BRICKA	UNTERLEGSCHIEBE	WASHER
28	M0500.001	6	LUKITUSMUTTERI M5, DIN985(8.8)	MUTTER	MUTTER	NUT
29	M0510.035	8	RUUVI M5 X 6, DIN965	SKRUV	SCHRAUBE	SCREW
30	M0615.034	4	RUUVI M6 X 16, DIN7985Z	SKRUV	SCHRAUBE	SCREW
31	M0607	12	KORILAATTA M6, DIN9021	BRICKA	UNTERLEGSCHIEBE	WASHER
32	M0807	4	KORILAATTA M8, DIN9021	BRICKA	UNTERLEGSCHIEBE	WASHER
33	M0616.034	8	RUUVI M6 X 20, DIN7985Z	SKRUV	SCHRAUBE	SCREW
34	M0600.001	8	LUKITUSMUTTERI M6, DIN985(8.8)	MUTTER	MUTTER	NUT



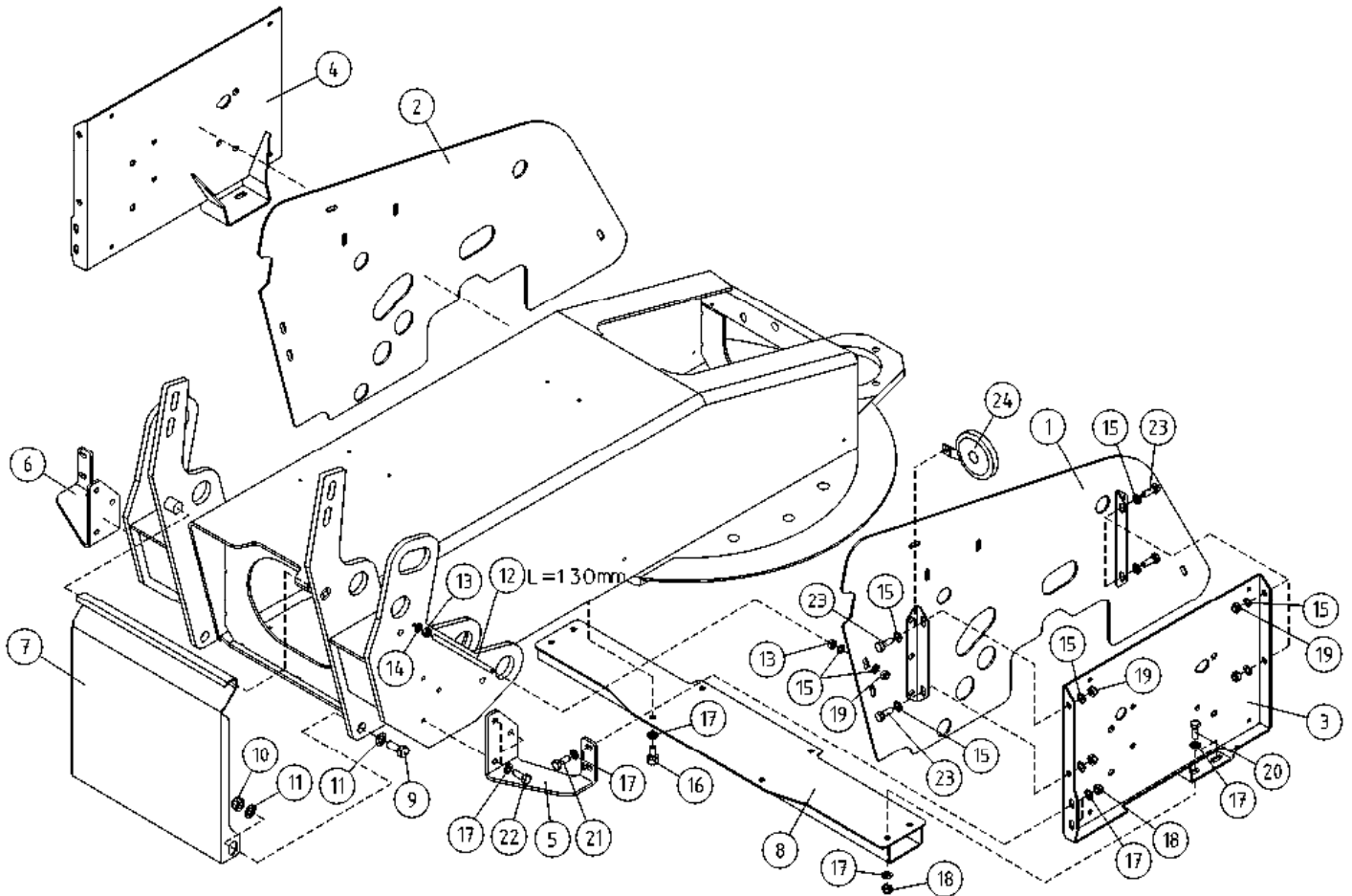
OSA DEL TEIL ITEM	VARAOSA NRO RESERVEDELS NR ERSATZTEIL NR PART NR	KPL OSAN NIMI ANTAL ANZAHL QTY	BENÄMNING	BENENNUNG	DESCRIPTION
PUOMIN TUKI					
1	4CA9492	1	TAPPI T61.13075Z	ZAPFEN	PIN
2	30.037	1	PURISTUSJOUSI 1682	KLEMMFEDER	PRESSURE SPRING
3	4CB1375	1	RAJAKYTKIMEN TELINE	BOCK, GRENZTASTER	RACK, LIMIT SWITCH
4	M0400.001	2	LUKITUSMUTTERI M4, DIN985(8.8)	MUTTER	NUT
5	M0409	2	ALUSLAATTA M4, DIN125	BRICKA	WASHER
BOM STÖD					
6	48.2413	1	RAJAKYTKIN, KOSKETINRUNKO	GRENZTASTER	LIMIT SWITCH BODY
7	M0417.006	2	RUUVI M4 X 25, DIN912(8.8)	SKRUV	SCREW
8	4CB1379	1	RAJAKYTKIMEN VASTINLEVY	MOTST.,GRÄNSBRYTARE	COUNTER PLATE,LIMIT SW
9	M1009	1	ALUSLAATTA M10, DIN125	BRICKA	WASHER
10	M1000.001	1	LUKITUSMUTTERI M10, DIN985(8.8)	MUTTER	LOCKING NUT
ARM ABSSTÖTZUNG					
11	4CB5235	1	SUOJALEVY, PUOMINTUKI	SCHUTZ DES ARMSTÜTZES	PROTECTIVE PLATE, BOOM SUPPORT
12	M0615.034	4	RUUVI M6 X 16, DIN7985Z	SKRUV	SCREW
13	M0606	4	TÄHTILAATTA M6, DIN6798-A	BRICKA	WASHER
14	M0800.003	2	HATTUMUTTERI M8, DIN1587	MUTTER	NUT
15	48.2415	1	RAJAKYTKIN, OHJAINPÄÄ	GRÄNSBRYTARE	LIMIT SWITCH HEAD
BOOM SUPPORT					
16	48.2414	1	KAAPELI+LIITIN	KABEL OCH KOPPLINGSSTYCKE	CABLE /CONNECTOR FOR LIMIT SWITCH
17	M0809	2	ALUSLAATTA M8, DIN125	BRICKA	WASHER
18	M1219.001	2	RUUVI M12 X 35, DIN933(8.8)	SKRUV	SCREW
19	M1207	4	KORILAATTA M12, DIN9021	BÄTBRICKA M12	WASHER
20	M1200.001	2	LUKITUSMUTTERI M12, DIN985(8.8)	LÄSMUTTER	LOCKING NUT
ARMSTÜTZE					
21	4CB4254	2	LIUKUPALA	GLEITSTÜCK	CRANK BLOCK
22	M0612.035	4	RUUVI M6 X 10, DIN965(8.8)	SKRUV	SCREW
23	3CB5231	1	PUOMINTUKI	BOMSTÖD	BOOM SUPPORT



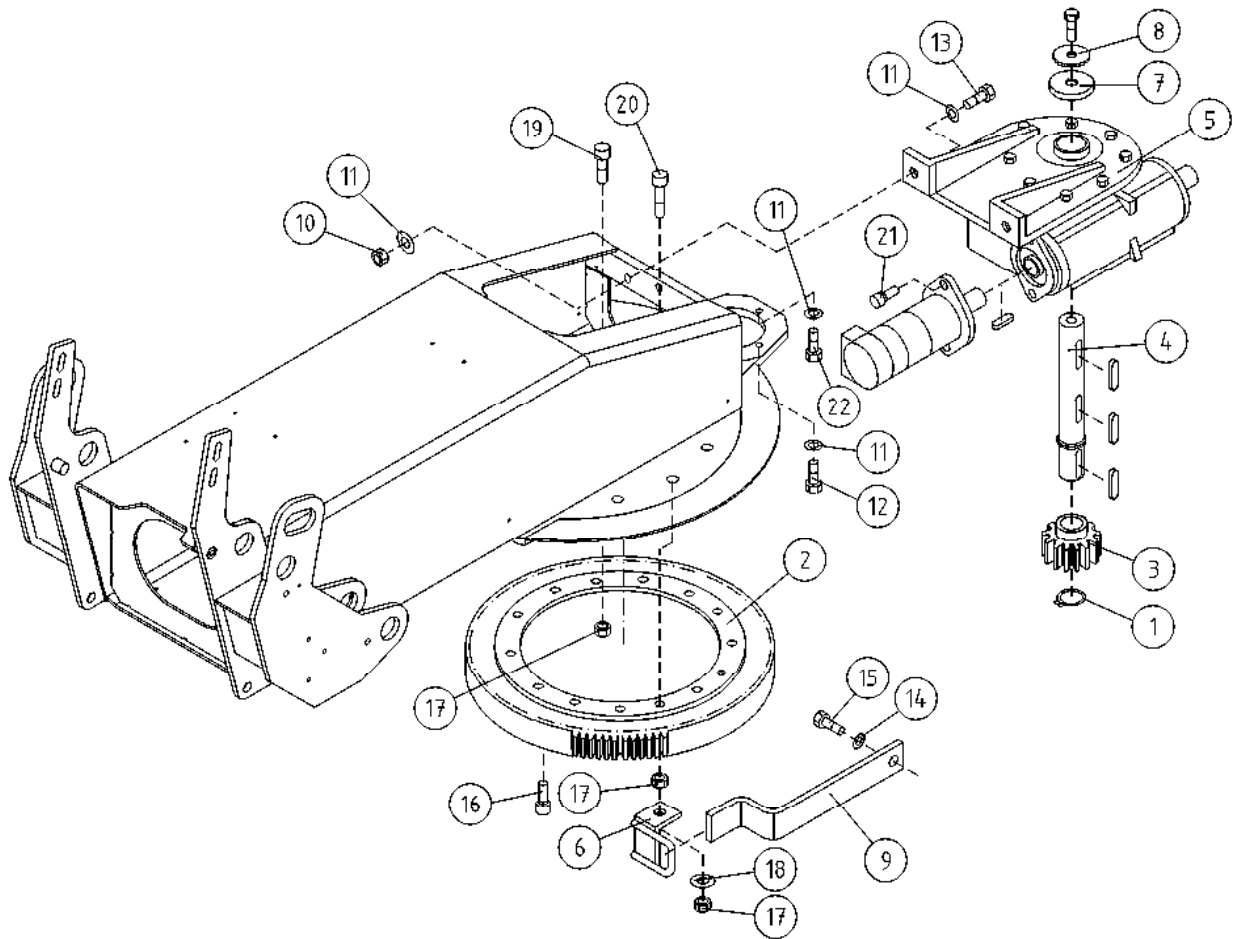
OSA DEL TEIL ITEM	VARAOSA NRO RESERVDLS NR ERSATZTEIL NR PART NR	KPL OSAN NIMI ANTAL ANZAHL QTY	BENÄMNING	BENENNUNG	DESCRIPTION
	VESIVAAKA		VATTENPASS	WASSERWAAGE	WATER LEVEL
1	47.094X	1	VESIVAAKA TÄYDELLINEN	WASSERWAAGE	WATER LEVEL
2	47.094	1	VESIVAAKA	WASSERWAAGE	WATER LEVEL
3	4CB5442	1	SUOJUS	SCHUTZ	COVER
4	M0517.006	3	RUUVI M5 X 25, DIN912(8.8)	SCHRAUBE	SCREW
5	30.044	3	PURISTUSJOUSI SF-TF 1*7*15	KLEMMFEDER	PRESSURE SPRING
6	M0509	3	ALUSLAATTA M5, DIN125	UNTERLEGSCHIEBE	WASHER
7	M0500	3	KUUSIOMUTTERI M5, DIN934(8.8)	MUTTER	NUT
8	M0616.001	1	RUUVI M6 X 20, DIN933(8.8)	SCHRAUBE	SCREW
9	M0609	3	ALUSLAATTA M6, DIN125	UNTERLEGSCHIEBE	WASHER
10	M0607	2	KORILAATTA M6, DIN9021	UNTERLEGSCHIEBE	WASHER
11	M0600	1	KUUSIOMUTTERI M6, DIN934(8.8)	MUTTER	NUT



OSA DEL TEIL ITEM	VARAOSA NRO RESERVDLS NR ERSATZTEIL NR PART NR	KPL OSAN NIMI ANTAL ANZAHL QTY	BENÄMNING	BENENNUNG	DESCRIPTION	
			KÄÄNTÖLAITE, KIINNIKEET	FÄSTE FÖR SVÄNGANORDNING	HALTER FÜR SCHWENKANORDNUNG	CLAMP FOR ROTATION UNIT
1	2CB6643-O	1	KIINNITYSLEVY	FÄSTPLATTA, ELCENTRAL	FESTPLATTE, ELEKTROZENTRALE	ATTACHMENT PLATE
2	2CB6643-V	1	KIINNITYSLEVY	FÄSTPLATTA, ELCENTRAL	FESTPLATTE, ELEKTROZENTRALE	ATTACHMENT PLATE
3	M0615.001	4	RUUVI M6 X 16, DIN933(8.8)	SKRUV	SCHRAUBE	SCREW
4	48.049	1	ÄÄNIMERKINANTOLAITE	LJUDSIGNAL	HUPE	SIGNAL HORN
5	4CB5283-O	1	KORVAKE, DC185XTC	FÄSTE, DC185XTC	ÖSE, DC185XTC	LUG, DC185XTC
6	4CB5283-V	1	KORVAKE, DC185XTC	FÄSTE, DC185XTC	ÖSE, DC185XTC	LUG, DC185XTC
7	4CB5367	1	SUOJALEVY	SKYDDSPÅT	SCHUTZBLECH	PROTECTIVE PLATE
8	4CB5277	1	KANNATINPALKKI, SÄHKÖKESKUS 185XTC	STÖDBALK, ELCENTRAL	TRÄGER, ELEKTROZENTRALE	SUPPORT BEAM, ELECTRIC CENTRAL
9	M1618.001	2	RUUVI M16 X 30, DIN933(8.8)	SKRUV	SCHRAUBE	SCREW
10	M1600.001	2	LUKITUSMUTTERI M16, DIN985(8.8)	MUTTER	MUTTER	NUT
11	M1609	4	ALUSLAATTA M16, DIN125	BRICKA	UNTERLEGSCHIEBE	WASHER
12	PYKK6	2	KIERREKANKI	GÄNGSTÄNG	GEWINDESTANGE	THREADED BAR
13	M0600	4	KUUSIOMUTTERI M6, DIN934(8.8)	MUTTER	MUTTER	NUT
14	M0609	2	ALUSLAATTA M6, DIN125	BRICKA	UNTERLEGSCHIEBE	WASHER
15	M0607	8	KORILAATTA M6, DIN9021	BRICKA	UNTERLEGSCHIEBE	WASHER
16	M0815.006	4	RUUVI M8 X 16, DIN912(8.8)	SKRUV	SCHRAUBE	SCREW
17	M0809	20	ALUSLAATTA M8, DIN125	BRICKA	UNTERLEGSCHIEBE	WASHER
18	M0800.001	12	LUKITUSMUTTERI M8, DIN985(8.8)	MUTTER	MUTTER	LOCK NUT
19	M0600.001	10	LUKITUSMUTTERI M6, DIN985(8.8)	MUTTER	MUTTER	NUT
20	M0816.001	4	RUUVI M8 X 20, DIN933(8.8)	SKRUV	SCHRAUBE	SCREW
21	M0817.001	4	RUUVI M8 X 25, DIN933(8.8)	SKRUV	SCHRAUBE	SCREW
22	M0815.001	6	RUUVI M8 X 16, DIN933(8.8)	SKRUV	SCHRAUBE	SCREW



OSA DEL TEIL ITEM	VARAOSA NRO RESERVEDELS NR ERSATZTEIL NR PART NR	KPL OSAN NIMI ANTAL ANZAHL QTY	BENÄMNING	BENENNUNG	DESCRIPTION	
			KÄÄNTÖLAITE, KIINNİKKEET	FÄSTE FÖR SVÄNGANNORDNING	HALTER FÜR SCHWENKANORDNUNG	CLAMP FOR ROTATION UNIT
1	3CB5348-O	1	POHJALEVY	BOTTENPLÅT	BODENPLATTE	BOTTOM PLATE
2	3CB5348-V	1	POHJALEVY	BOTTENPLÅT	BODENPLATTE	BOTTOM PLATE
3	3CB5280-O	1	KIINNITYSLEVY, SÄHKÖKESKUS+VENTTIIL	FÄSTPLATTA, ELCENTRAL	FESTPLATTE, ELEKTROZENTRALE	ATTACHMENT PLATE
4	3CB5280-V	1	KIINNITYSLEVY, SÄHKÖKESKUS+VENTTIIL	FÄSTPLATTA, ELCENTRAL	FESTPLATTE, ELEKTROZENTRALE	ATTACHMENT PLATE
5	4CB5283-O	1	KORVAKE, DC185XTC	FÄSTE, DC185XTC	ÖSE, DC185XTC	LUG, DC185XTC
6	4CB5283-V	1	KORVAKE, DC185XTC	FÄSTE, DC185XTC	ÖSE, DC185XTC	LUG, DC185XTC
7	4CB5367	1	SUOJALEVY	SKYDDSPÅT	SCHUTZBLECH	PROTECTIVE PLATE
8	4CB5277	1	KANNATINPALKKI, SÄHKÖKESKUS 185XTC	STÖDBALK, ELCENTRAL	TRÄGER, ELEKTROZENTRALE	SUPPORT BEAM, ELECTRIC CENTRAL
9	M1618.001	2	RUUVI M16 X 30, DIN933(8.8)	SKRUV	SCHRAUBE	SCREW
10	M1600.001	2	LUKITUSMUTTERI M16, DIN985(8.8)	MUTTER	MUTTER	NUT
11	M1609	4	ALUSLAATTA M16, DIN125	BRICKA	UNTERLEGSCHIBE	WASHER
12	PYKK6	2	KIERREKANKI	GÄNGSTÄNG	GEWINDESTANGE	THREADED BAR
13	M0600	4	KUUSIOMUTTERI M6, DIN934(8.8)	MUTTER	MUTTER	NUT
14	M0609	2	ALUSLAATTA M6, DIN125	BRICKA	UNTERLEGSCHIBE	WASHER
15	M0607	20	KORILAATTA M6, DIN9021	BRICKA	UNTERLEGSCHIBE	WASHER
16	M0815.006	4	RUUVI M8 X 16, DIN912(8.8)	SKRUV	SCHRAUBE	SCREW
17	M0809	34	ALUSLAATTA M8, DIN125	BRICKA	UNTERLEGSCHIBE	WASHER
18	M0800.001	12	LUKITUSMUTTERI M8, DIN985(8.8)	MUTTER	MUTTER	LOCK NUT
19	M0600.001	10	LUKITUSMUTTERI M6, DIN985(8.8)	MUTTER	MUTTER	NUT
20	M0816.001	4	RUUVI M8 X 20, DIN933(8.8)	SKRUV	SCHRAUBE	SCREW
21	M0817.001	4	RUUVI M8 X 25, DIN933(8.8)	SKRUV	SCHRAUBE	SCREW
22	M0815.001	6	RUUVI M8 X 16, DIN933(8.8)	SKRUV	SCHRAUBE	SCREW
23	M0615.001	8	RUUVI M6 X 16, DIN933(8.8)	SKRUV	SCHRAUBE	SCREW



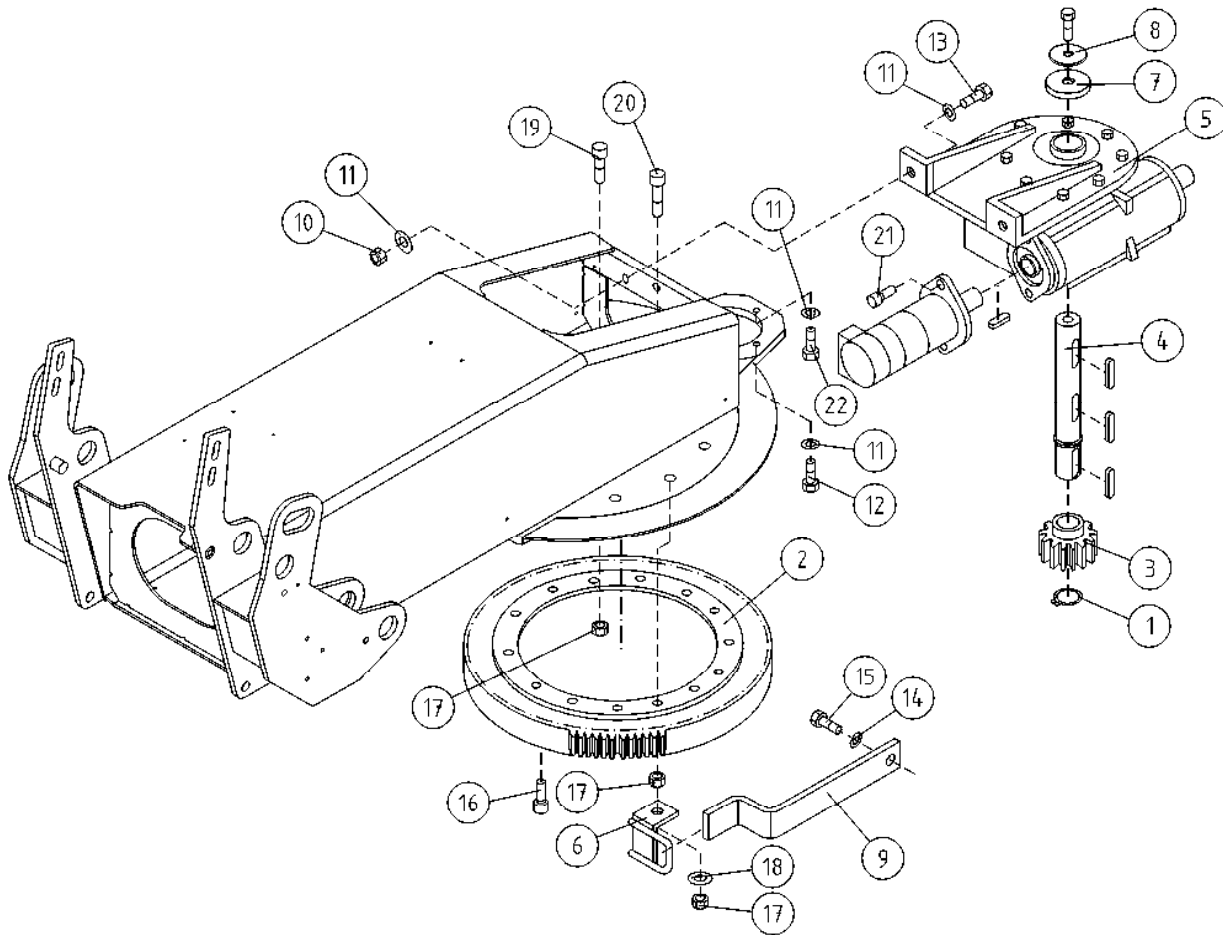
OSA VARAOSA NRO KPL OSAN NIMI
 DEL RESERVDLS NR ANTAL
 TEIL ERSATZTEIL NR ANZAHL
 ITEM PART NR QTY

BENÄMNING

BENENNUNG

DESCRIPTION

		KÄÄNTÖSYSTEMI	SVÄNGSYSTEM	SCHWENKSYSTEM	ROTATION MECHANISM
1	25.035	1 VARMISTINRENGAS A35X1,5	LÄSBRICKA	SICHERUNGSRING	LOCK WASHER
2	28.755	1 KÄÄNTÖLAAKERI	SVÄNGLAGER	AUFSTECKLAGER	SWIVEL BEARING
3	49.110	1 HAMMASPYÖRÄ	KUGGHJUL	ZAHNRAD	SPROCKET
4	49.2602	1 KIERUKKAVAIHDE, AKSELI	AXEL FÖR SNÄCKVÄXEL	ACHSE, SCHNECKENANTRIEB	AXLE FOR WORM GEAR
5	49.268	1 KIERUKKAVAIHDE STM	SNÄCKVÄXEL	SCHNECKENANTRIEB	WORM GEAR
6	DL1.074	1 MOMENTTITUEN VASTIN	MOTSTYCKE FÖR STÖD	ANSCHLAG,MOM.ABSTÜTZ	HEADCUP,MOM.HOLDER
7	4CB3406	1 SUOJATULPPA	SKYDDSPLOGG	SCHUTZPFROPFEN	PROTECTIVE PLUG
8	4CB3880	1 ALUSLEVY, VAIHTEEN AKSELI	BRICKA	UNTERLEGSCHIEBE	WASHER
9	4CB5439	1 MOMENTTITUKI	MOMENTSTÖD	MOMENTABSTÜTZUNG	MOMENT HOLDER
10	M1000.001	2 LUKITUSMUTTERI M10, DIN985(8.8)	MUTTER	MUTTER	LOCKING NUT
11	M1009	7 ALUSLAATTA M10, DIN125	BRICKA	UNTERLEGSCHIEBE	WASHER
12	M1018	2 RUUVI M10 X 30, DIN931(8.8)	SKRUV	SCHRAUBE	SCREW
13	M1022	2 RUUVI M10 X 50, DIN931(8.8)	SKRUV	SCHRAUBE	SCREW
14	M1209	1 ALUSLAATTA M12, DIN125	BRICKA	UNTERLEGSCHIEBE	WASHER
15	M1215	1 RUUVI M12 X 16, DIN931(8.8)	SKRUV	SCHRAUBE	SCREW
16	M1218.0078	14 KUUSIOKOLORUUVI M12X30 (12.9)	SKRUV	SCHRAUBE	SCREW
17	M1600.0117	15 LUKITUSMUTTERI M16, DIN980(10.9)	MUTTER	MUTTER	NUT
18	M1609	1 ALUSLAATTA M16, DIN125	BRICKA	UNTERLEGSCHIEBE	WASHER
19	M1627.0068	13 RUUVI M16 X 75, DIN912(12.9)	SKRUV, LEONESSA	SCHRAUBE, LEONESSA	SCREW, LEONESSA
20	M1629.0068	1 RUUVI M16 X 90, DIN912(12.9)	SKRUV	SCHRAUBE	SCREW
21	M0815.006	2 RUUVI M8 X 16, DIN912(8.8)	SKRUV	SCHRAUBE	SCREW
22	M1019	1 RUUVI M10 X 35, DIN931(8.8)	SKRUV	SCHRAUBE	SCREW



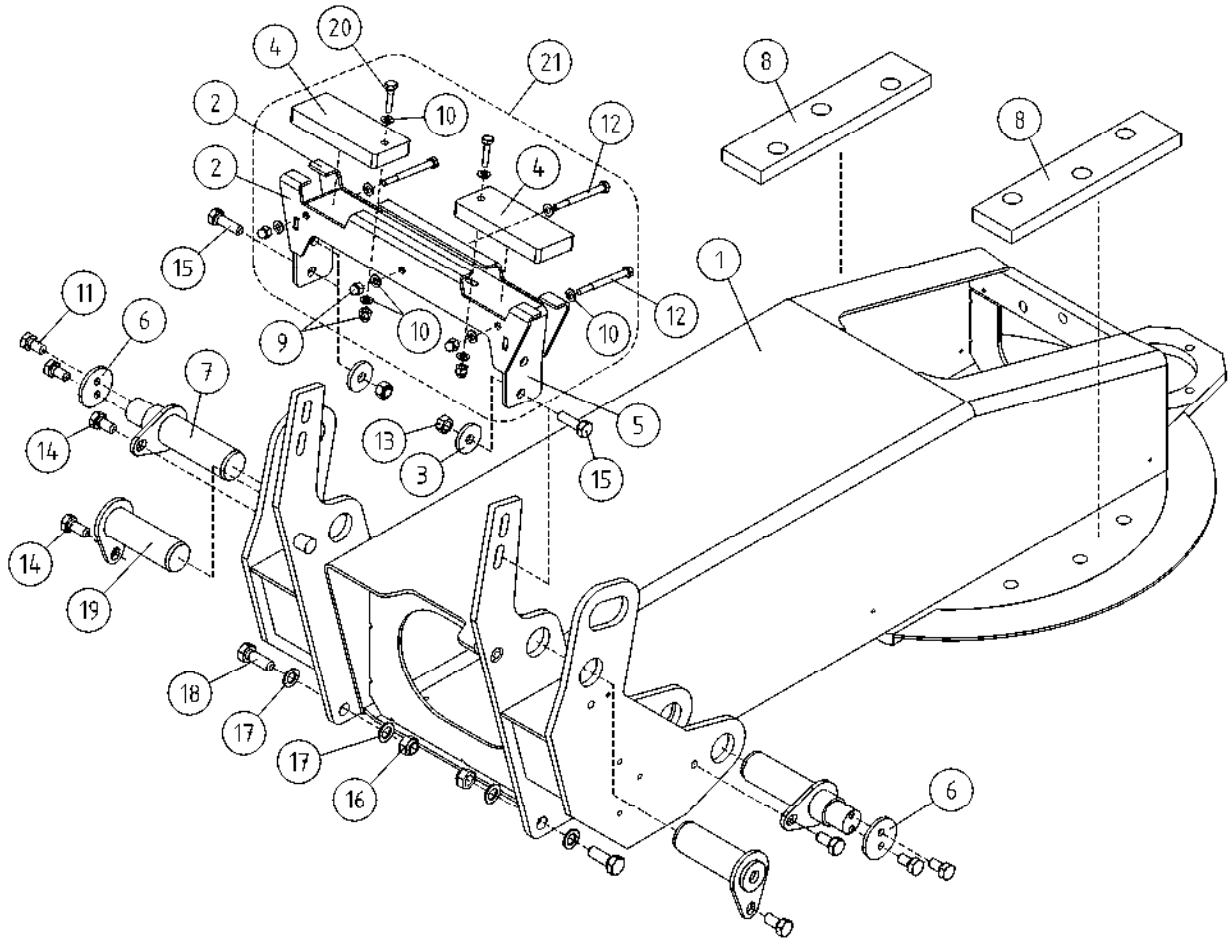
OSA VARAOSA NRO KPL OSAN NIMI
 DEL RESERVDLS NR ANTAL
 TEIL ERSATZTEIL NR ANZAHL
 ITEM PART NR QTY

BENÄMNING

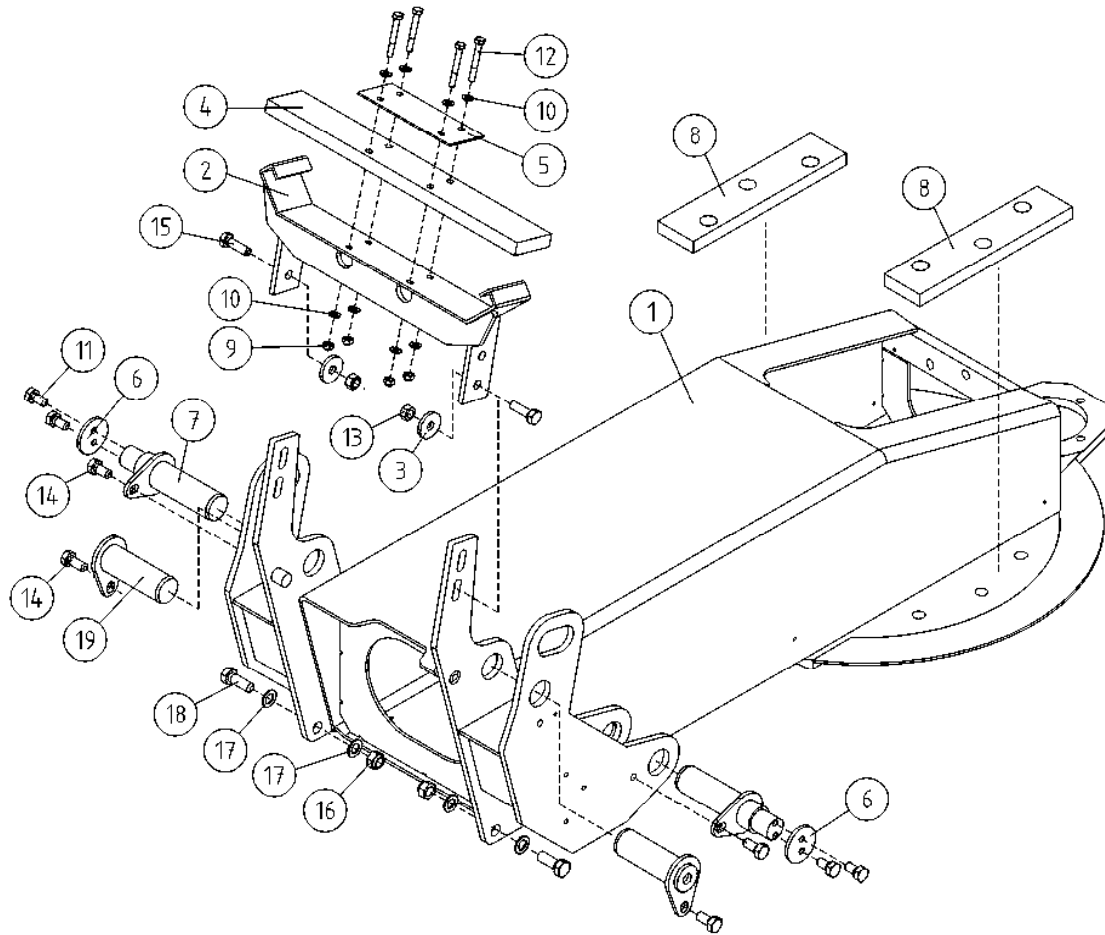
BENENNUNG

DESCRIPTION

		KÄÄNTÖSYSTEMI	SVÄNGSYSTEM	SCHWENKSYSTEM	ROTATION MECHANISM
1	25.035	1 VARMISTINRENGAS A35X1,5	LÄSBRICKA	SICHERUNGSRING	LOCK WASHER
2	28.755	1 KÄÄNTÖLAAKERI	SVÄNGLAGER	AUFSTECKLAGER	SWIVEL BEARING
3	49.110	1 HAMMASPYÖRÄ	KUGGHJUL	ZAHNRAD	SPROCKET
4	3CA8232	1 KIERUKKAVAIHDE, AKSELI	AXEL FÖR SNÄCKVÄXEL	ACHSE, SCHNECKENANTR	AXLE FOR WORM GEAR
5	49.294	1 KIERUKKAVAIHDE	SNÄCKVÄXEL	SCHNECKENANTRIEB	WORM GEAR
6	DL1.074	1 MOMENTTITUEN VASTIN	MOTSTYCKE FÖR STÖD	ANSCHLAG,MOM.ABSTÜTZ	HEADCUP,MOM.HOLDER
7	4CB3406	1 SUOJATULPPA	SKYDDSPLOGG	SCHUTZPFROFFEN	PROTECTIVE PLUG
8	4CB3880	1 ALUSLEVY, VAIHTEEN AKSELI	BRICKA	UNTERLEGSCHIEBE	WASHER
9	4CB5439	1 MOMENTTITUKI	MOMENTSTÖD	MOMENTABSTÜTZUNG	MOMENT HOLDER
10	M1000.001	2 LUKITUSMUTTERI M10, DIN985(8.8)	MUTTER	MUTTER	LOCKING NUT
11	M1009	7 ALUSLAATTA M10, DIN125	BRICKA	UNTERLEGSCHIEBE	WASHER
12	M1018	2 RUUVI M10 X 30, DIN931(8.8)	SKRUV	SCHRAUBE	SCREW
13	M1022	2 RUUVI M10 X 50, DIN931(8.8)	SKRUV	SCHRAUBE	SCREW
14	M1209	1 ALUSLAATTA M12, DIN125	BRICKA	UNTERLEGSCHIEBE	WASHER
15	M1215	1 RUUVI M12 X 16, DIN931(8.8)	SKRUV	SCHRAUBE	SCREW
16	M1218.0078	14 KUUSIOKOLORUUVI M12X30 (12.9)	SKRUV	SCHRAUBE	SCREW
17	M1600.0117	15 LUKITUSMUTTERI M16, DIN980(10.9)	MUTTER	MUTTER	NUT
18	M1609	1 ALUSLAATTA M16, DIN125	BRICKA	UNTERLEGSCHIEBE	WASHER
19	M1627.0068	13 RUUVI M16 X 75, DIN912(12.9)	SKRUV, LEONESSA	SCHRAUBE, LEONESSA	SCREW, LEONESSA
20	M1629.0068	1 RUUVI M16 X 90, DIN912(12.9)	SKRUV	SCHRAUBE	SCREW
21	M0815.006	2 RUUVI M8 X 16, DIN912(8.8)	SKRUV	SCHRAUBE	SCREW
22	M1019	1 RUUVI M10 X 35, DIN931(8.8)	SKRUV	SCHRAUBE	SCREW



OSA DEL TEIL ITEM	VARAOSA NRO RESERVEDELS NR ERSATZTEIL NR PART NR	KPL OSAN NIMI ANTAL ANZAHL QTY	BENÄMNING	BENENNUNG	DESCRIPTION	
			KÄÄNTÖLAITE	SVÄNGANORDNING	SCHWENKANORDNUNG	TURNING DEVICE
1	1CB4920	1	KÄÄNTÖLAITE	SVÄNGANORDNING	SCHWENKANORDNUNG	ROTATING UNIT
2	3CB7338	2	LEVY	PLÄT	PLATTE	PLATE
3	DL1.033	4	ALUSLEVY	BRICKA	UNTERLEGSCHIEBE	WASHER
4	4CB7314	2	KUMILEVY NEOPREN 572	GUMMIPLATTA	GUMMIPLATTE	RUBBER PLATE
5	3CB7313	1	KANNATINLEVY	PLÄT	PLATTE	PLATE
6	DL2.078	2	KIINNITYSLAIPPA	MONTERINGSFLÄNS	BEFESTIGUNGSFLANSCH	FASTENING FLANGE
7	DL2.081	2	TAPPI T59.40112M	TAPP	ZAPPEN	PIN
8	DL2.089	2	KUMILEVY NEOPREN 572	GUMMIPLATTA	GUMMIPLATTE	RUBBER PLATE
9	M0800.003	5	HATTUMUTTERI M8, DIN1587	MUTTER	MUTTER	NUT
10	M0809	18	ALUSLAATTA M8, DIN125	BRICKA	UNTERLEGSCHIEBE	WASHER
11	M0815	4	RUUVI M8 X 16, DIN931(8.8)	SKRUV	SCHRAUBE	SCREW
12	M0829	3	RUUVI M8 X 90, DIN931(8.8)	SKRUV	SCHRAUBE	SCREW
13	M1200.001	4	LUKITUSMUTTERI M12, DIN985(8.8)	LÄSMUTTER	ARRETIERMUTTER	LOCKING NUT
14	M1215	4	RUUVI M12 X 16, DIN931(8.8)	SKRUV	SCHRAUBE	SCREW
15	M1220	4	RUUVI M12 X 40, DIN931(8.8)	SKRUV	SCHRAUBE	SCREW
16	M1400.001	2	LUKITUSMUTTERI M14, DIN985(8.8)	MUTTER	MUTTER	NUT
17	M1409	4	ALUSLAATTA M14, DIN125	BRICKA	UNTERLEGSCHIEBE	WASHER
18	M1420	2	RUUVI M14 X 40, DIN931(8.8)	SKRUV	SCHRAUBE	SCREW
19	T14.40113	2	TAPPI T14.40118S	TAPP	ZAPPEN	PIN
20	M0819	2	RUUVI M8 X 35, DIN931(8.8)	SKRUV	SCHRAUBE	SCREW
21	3CB7315	1	PUOMISTON KANNATIN	BOMSTÖD	ARMTRÄGER	BOOM SUPPORT



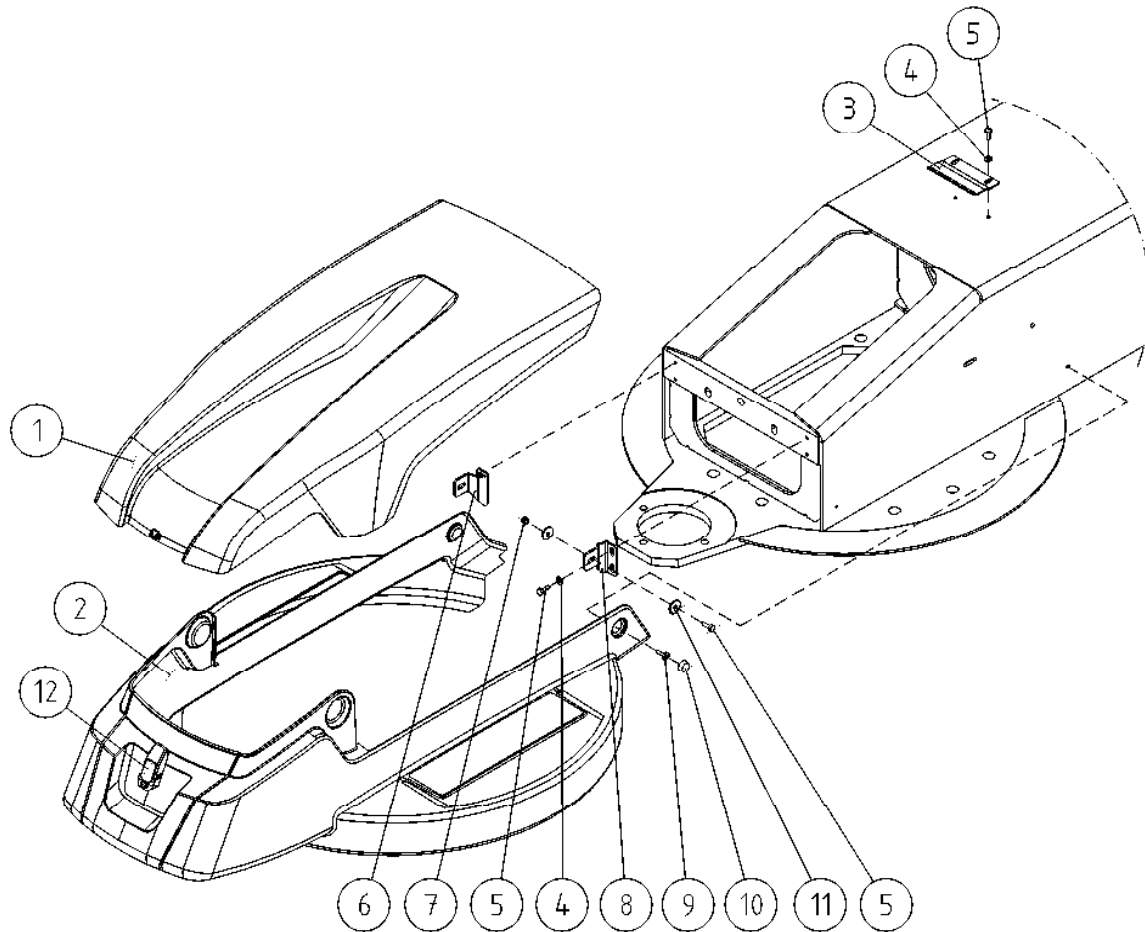
OSA VARAOSA NRO KPL OSAN NIMI
 DEL RESERVEDELS NR ANTAL
 TEIL ERSATZTEIL NR ANZAHL
 ITEM PART NR QTY

BENÄMNING

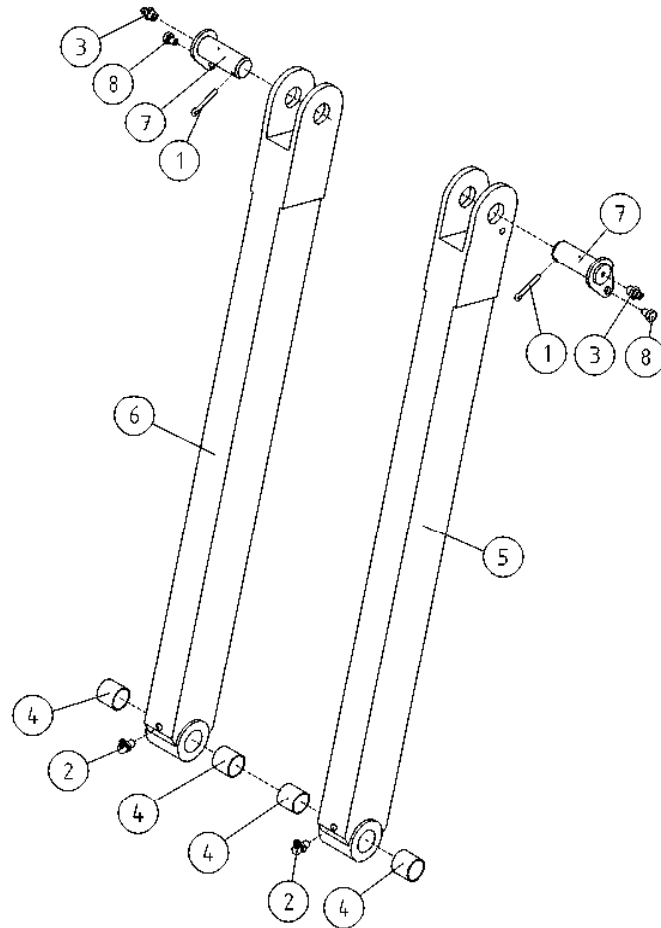
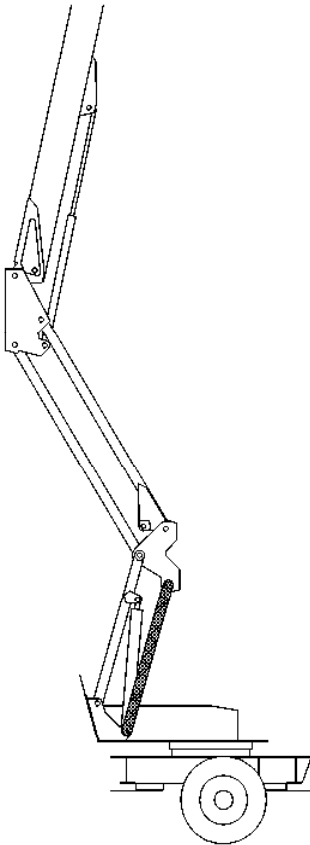
BENENNUNG

DESCRIPTION

			KÄÄNTÖLAITE	SVÄNGANORDNING	SCHWENKANORDNUNG	TURNING DEVICE
1	1CB4920	1	KÄÄNTÖLAITE	SVÄNGANORDNING	SCHWENKANORDNUNG	ROTATING UNIT
2	3CA7373	1	PUOMISTON KANNATIN	BOMSTÖD	ARMTRÄGER	BOOM SUPPORT
3	DL1.033	4	ALUSLEVY	BRICKA	UNTERLEGSCHIEBE	WASHER
4	DL2.067	1	KUMILEVY NEOPREN 572	GUMMIPLATTA	GUMMIPLATTE	RUBBER PLATE
5	DL2.069	1	KIINNITYSLATTA	FÄSTPLATTA	BEFESTIGUNGSPLATTE	FIXTURE LEVEL ROD
6	DL2.078	2	KIINNITYSLAIPPA	MONTERINGSFLÄNS	BEFESTIGUNGSFLANSCH	FASTENING FLANGE
7	DL2.081	2	TAPPI T59.40112M	TAPP	ZAPFEN	PIN
8	DL2.089	2	KUMILEVY NEOPREN 572	GUMMIPLATTA	GUMMIPLATTE	RUBBER PLATE
9	M0800.001	4	LUKITUSMUTTERI M8, DIN985(8.8)	MUTTER	MUTTER	LOCK NUT
10	M0809	8	ALUSLAATTA M8, DIN125	BRICKA	UNTERLEGSCHIEBE	WASHER
11	M0815	4	RUUVI M8 X 16, DIN931(8.8)	SKRUV	SCHRAUBE	SCREW
12	M0820	4	RUUVI M8 X 40, DIN931(8.8)	SKRUV	SCHRAUBE	SCREW
13	M1200.001	4	LUKITUSMUTTERI M12, DIN985(8.8)	LÄSMUTTER	ARRETIERMUTTER	LOCKING NUT
14	M1215	4	RUUVI M12 X 16, DIN931(8.8)	SKRUV	SCHRAUBE	SCREW
15	M1220	4	RUUVI M12 X 40, DIN931(8.8)	SKRUV	SCHRAUBE	SCREW
16	M1400.001	2	LUKITUSMUTTERI M14, DIN985(8.8)	MUTTER	MUTTER	NUT
17	M1409	4	ALUSLAATTA M14, DIN125	BRICKA	UNTERLEGSCHIEBE	WASHER
18	M1420	2	RUUVI M14 X 40, DIN931(8.8)	SKRUV	SCHRAUBE	SCREW
19	T14.40113	2	TAPPI T14.40118S	TAPP	ZAPFEN	PIN



OSA DEL TEIL ITEM	VARAOSA NRO RESERVDLS NR ERSATZTEIL NR PART NR	KPL ANTAL ANZAHL QTY	OSAN NIMI	BENÄMNING	BENENNUNG	DESCRIPTION
			SUOJUKSET, KIINNIKKEET	FÄSTE	HALTER	CLAMP
1	3CB5010	1	KÄÄNTÖLAITE, ETUSUOJA	SVÄNGANORDNING, FRAMSKYDD	SCHWENKGERÄT, VORDERSCHUTZ	TURNING DEVICE, FRONT COVER
2	3CB5009	1	KÄÄNTÖLAITE, HELMASUOJUS	SVÄNGANORDNING, NEDRE SKYDD	SCHWENKGERÄT, UNTERSCHUTZ	TURNING DEVICE, APRON
3	4CB5074	1	KIINNIKE MUOVISUOJAAN	FÄSTE, PLASTSKYDD	BEFESTIGUNG, KUNSTSTOFFSCHÜTZ	CLAMP
4	M0609	6	ALUSLAATTA M6, DIN125	BRICKA	UNTERLEGSCHIBE	WASHER
5	M0615.001	8	RUUVI M6 X 16, DIN933(8.8)	SKRUV	SCHRAUBE	SCREW
6	4CB4723-O	1	MUOVISUOJAN KIINNIKE OIK.	PLASTSKYDDSFÄSTE	HALTER, KUNSTSTOFFSCHUTZ, RECHTS	PLASTIC COVER FITTING
7	M0600.001	2	LUKITUSMUTTERI M6, DIN985(8.8)	MUTTER	MUTTER	NUT
8	4CB4723-V	1	MUOVISUOJAN KIINNIKE VAS.	PLASTSKYDDSFÄSTE	HALTER, KUNSTSTOFFSCHUTZ, LINKS	PLASTIC COVER FITTING
9	M0615.034	2	RUUVI M6 X 16, DIN7985Z	SKRUV	SCHRAUBE	SCREW
10	48.1014	2	RUUVIKANNANSUOJUS	PLASTKYDD	PLASIKSCHUTZ	PLASTIC COVER
11	M0607	4	KORILAATTA M6, DIN9021	BRICKA	UNTERLEGSCHIBE	WASHER
12	48.0577	1	SALPA	REGEL	RIEGEL	HOLDER



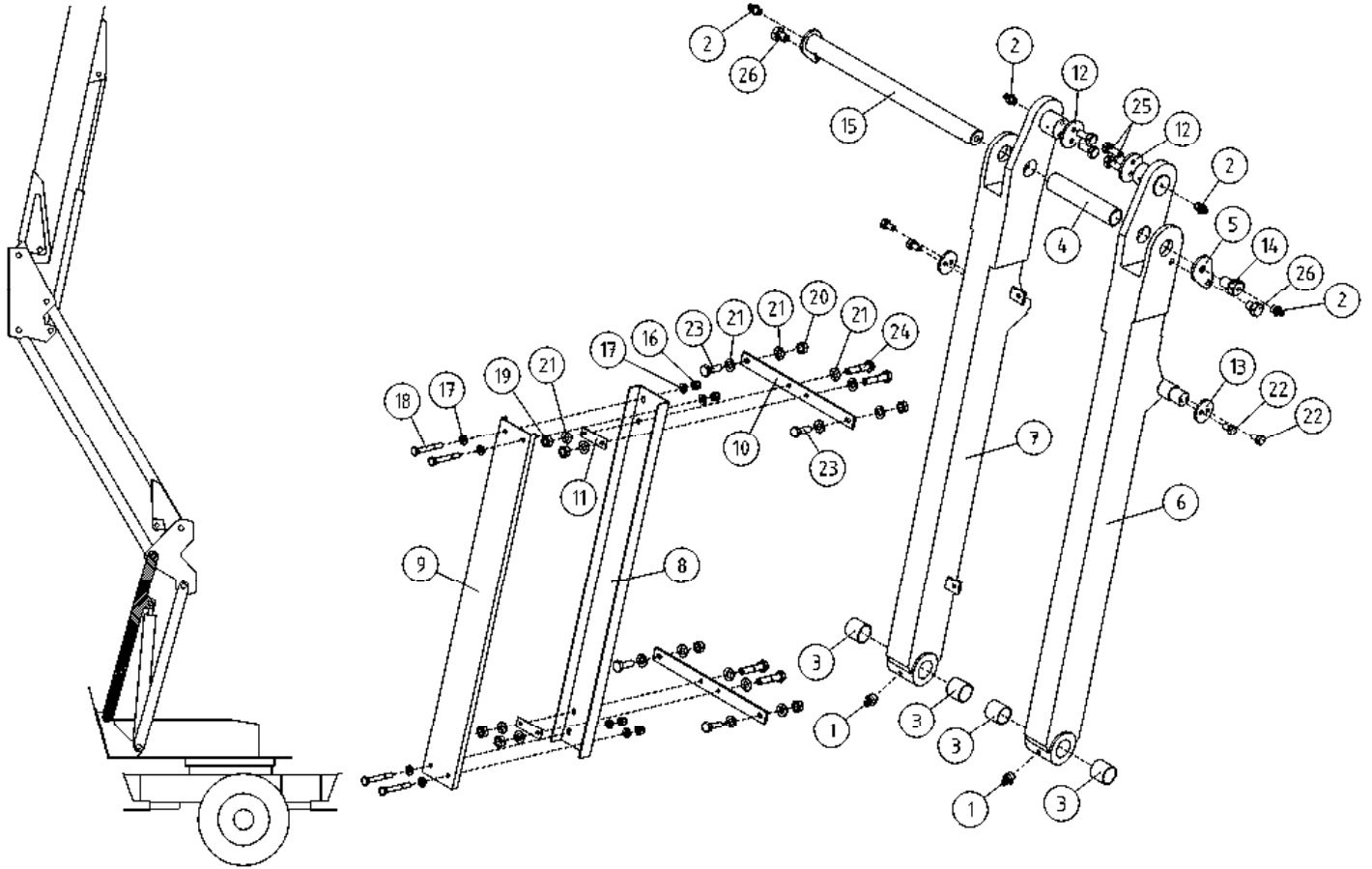
OSA VARAOSA NRO KPL OSAN NIMI
 DEL RESERVDLS NR ANTAL
 TEIL ERSATZTEIL NR ANZAHL
 ITEM PART NR QTY

BENÄMNING

BENENNUNG

DESCRIPTION

SUUNTAISVARSINRO 1				STÖDARM NR 1		TRAGARM NR 1		SUPPORTING ARM NR 1	
1	25.443	2	SAKSISOKKA 8 X 45, DIN94 ZN	SAXSPRINT		SPLINT		COTTER PIN	
2	29.015	2	VOIDENIPPA M8X1	SMÖRJNIPPEL		SCHMIERNIPPEL		GREASE NIPPLE	
3	29.017	2	VOIDENIPPA M8	SMÖRJNIPPEL		SCHMIERNIPPEL		GREASE NIPPLE	
4	29.2004	4	LAAKERIHOLKKI	LAGERBUSSNING		LAGERBUCHSE		BEARING BUSHING	
5	DL2.061-O	1	SUUNTAISVARSINRO, OIKEA	STÖDARM, HÖGER		TRAGARM, RECHTS		SUPPORTING ARM, RIGHT	
6	DL2.061-V	1	SUUNTAISVARSINRO, VASEN	STÖDARM, VÄNSTER		TRAGARM, LINKS		SUPPORTING ARM, LEFT	
7	T57.40090	2	TAPPI T57.40092S	TAPP		ZAPPEN		PIN	
8	M1215	2	RUUVI M12 X 16, DIN931(8.8)	SKRUV		SCHRAUBE		SCREW	



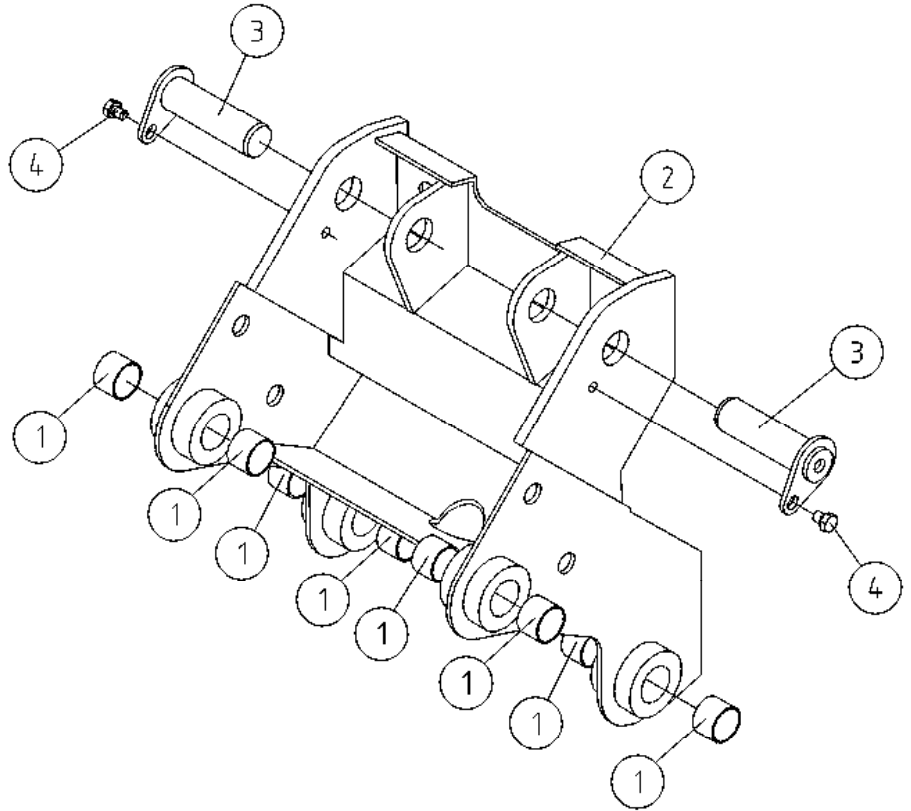
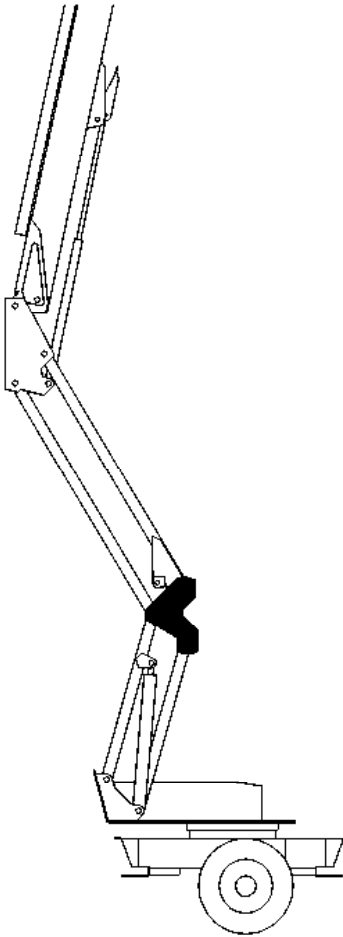
OSA VARAOSA NRO KPL OSAN NIMI
 DEL RESERVEDELS NR ANTAL
 TEIL ERSATZTEIL NR ANZAHL
 ITEM PART NR QTY

BENÄMNING

BENENNUNG

DESCRIPTION

SUUNTAISVARSI NRO 2		STÖDARM NR 2		TRAGARM NR 2		SUPPORTING ARM NR 2	
1	29.010	2	VOIDENIPPA R1/8				
2	29.017	4	VOIDENIPPA M8	SMÖRJNIPPEL	SCHMIERNIPPEL	GREASE NIPPLE	GREASE NIPPLE
3	29.2004	4	LAAKERIHOLKKI	SMÖRJNIPPEL	SCHMIERNIPPEL	BEARING BUSHING	BEARING BUSHING
4	4CA9501	1	SUOJAPUTKI 180XT	LAGERBUSSNING	LAGERBUCHSE	CASING PIPE 180XT	CASING PIPE 180XT
5	56.736	1	TAPIN KANTA "PISARA"	SKYDDSRÖR 180XT	HÜLLROHR 180XT	PIN HEAD "DROPP"	PIN HEAD "DROPP"
6	DL2.062-O	1	SUUNTAISVARSI NO:2-O	TAPPHUVUD "DROPP"	ZAPFENKOPF "TROPFEN"		
7	DL2.062-V	1	SUUNTAISVARSI NO:2-V	LEDARM NO:2-O	TRAGARM, RECHTS	SUPPORTING ARM, RIGHT	SUPPORTING ARM, RIGHT
8	DL2.071	1	KAAPLIKOURUN POHJA	LEDARM NO:2-V	TRAGARM, LINKS	SUPPORTING ARM, LEFT	SUPPORTING ARM, LEFT
9	DL2.072	1	KAAPLIKOURUN KANSI	KABELKANAL	KABELKANAL	CABLE CONDUIT	CABLE CONDUIT
10	DL2.075	2	KIINNITYSLATTA	LOCK FÖR KABELKANAL	DECKEL, KABELKANAL	CABLE CONDUIT COVER	CABLE CONDUIT COVER
11	DL2.076	2	PAININLATTA	FÄSTPLATTA	BEFESTIGUNGSPLATTE	FIXTURE LEVEL ROD	FIXTURE LEVEL ROD
12	DL2.077	2	KIINNITYSLAIPPA	TRYCKPLATTA	DRUCKLATTE	PRESSURE LEVEL ROD	PRESSURE LEVEL ROD
13	DL2.078	2	KIINNITYSLAIPPA	MONTERINGSFLÄNS	BEFESTIGUNGSFLANSCH	FASTENING FLANGE	FASTENING FLANGE
14	DL2.079	1	KIINNITYSRUUVI	SKRUV	SCHRAUBE	SCREW	SCREW
15	DL2.080	1	TAPPI T64.40532M	TAPP	ZAPFEN	PIN	PIN
16	M0600.003	4	HATTUMUTTERI M6, DIN1587	MUTTER	MUTTER	NUT	NUT
17	M0609	8	ALUSLAATTA M6, DIN125	BRICKA	UNTERLEGSCHIBE	WASHER	WASHER
18	M0622	4	RUUVI M6 X 50, DIN931(8.8)	SKRUV	SCHRAUBE	SCREW	SCREW
19	M0800	4	KUUSIOMUTTERI M8, DIN934(8.8)	MUTTER	MUTTER	NUT	NUT
20	M0800.001	4	LUKITUSMUTTERI M8, DIN985(8.8)	MUTTER	MUTTER	LOCK NUT	LOCK NUT
21	M0809	16	ALUSLAATTA M8, DIN125	BRICKA	UNTERLEGSCHIBE	WASHER	WASHER
22	M0815	4	RUUVI M8 X 16, DIN931(8.8)	SKRUV	SCHRAUBE	SCREW	SCREW
23	M0817.001	4	RUUVI M8 X 25, DIN933(8.8)	SKRUV	SCHRAUBE	SCREW	SCREW
24	M0820	4	RUUVI M8 X 40, DIN931(8.8)	SKRUV	SCHRAUBE	SCREW	SCREW
25	M1017.001	4	RUUVI M10 X 25, DIN933(8.8)	SKRUV	SCHRAUBE	SCREW	SCREW
26	M1215	2	RUUVI M12 X 16, DIN931(8.8)	SKRUV	SCHRAUBE	SCREW	SCREW



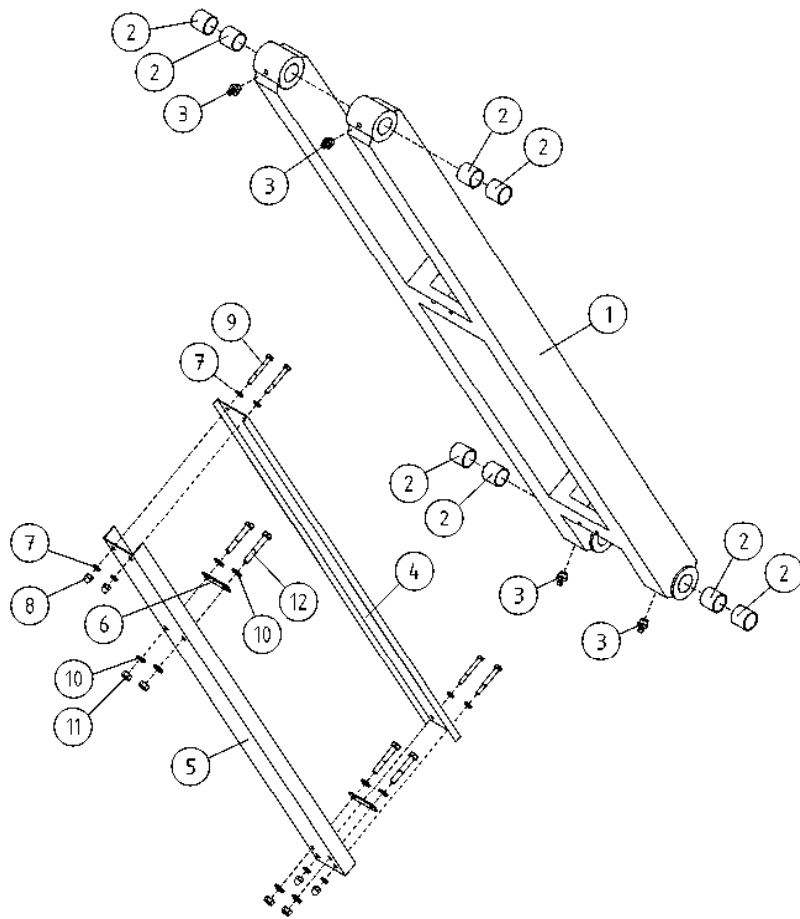
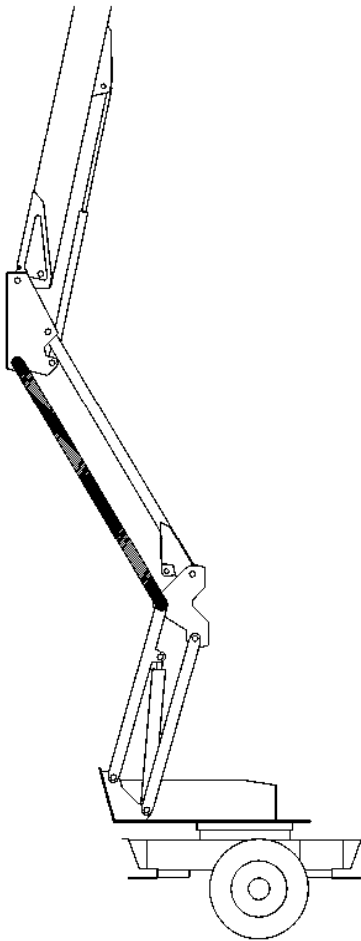
OSA VARAOSA NRO KPL OSAN NIMI
 DEL RESERVDLS NR ANTAL
 TEIL ERSATZTEIL NR ANZAHL
 ITEM PART NR QTY

BENÄMNING

BENENNUNG

DESCRIPTION

VÄLIRUNKO				MELLANRAM	ZWISCHENRAHMEN	INTERMEDIATE STEM
1	29.2005	8	LAAKERIHOLKKI	LAGERBUSSNING	LAGERBUCHSE	BUSHING
2	2CA9581	1	VÄLIRUNKO	MELLANRAM	ZWISCHENRAHMEN	INTERMEDIATE FRAME
3	4CA7572	2	TAPPI T14.40138S	TAPP	ZAPPEN	PIN
4	M1215	2	RUUVI M12 X 16, DIN931(8.8)	SKRUV	SCHRAUBE	SCREW



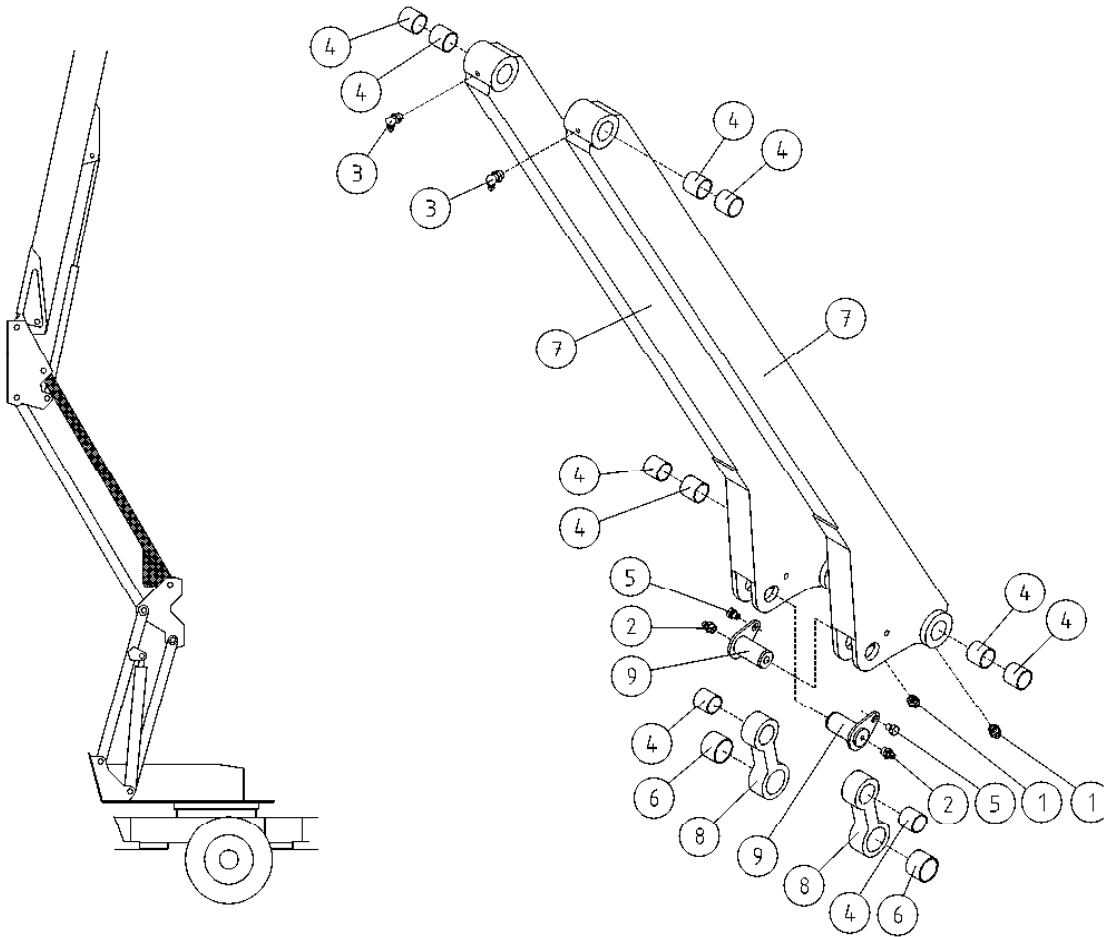
OSA VARAOSA NRO KPL OSAN NIMI
 DEL RESERVDLS NR ANTAL
 TEIL ERSATZTEIL NR ANZAHL
 ITEM PART NR QTY

BENÄMNING

BENENNUNG

DESCRIPTION

SUUNTAISVARSI NRO 3		STÖDARM NR 3		TRAGARM NR 3		SUPPORTING ARM NR 3	
1	DL2.063	1	SUUNTAISVARSI NO:3				
2	29.2004	8	LAAKERIHOLKKI	LEDARM NO:3	TRAGARM	SUPPORTING ARM	
3	29.010	4	VOIDENIPPA R1/8	LAGERBUSSNING	LAGERBUCHSE	BEARING BUSHING	
4	DL2.074	1	KAAPLIKOURUN KANSI	SMÖRJNIPPEL	SCHMIERNIPPEL	GREASE NIPPLE	
5	DL2.073	1	KAAPLIKOURUN KANSI	LOCK FÖR KABELKANAL	DECKEL, KABELKANAL	CABLE CONDUIT COVER	
				KABELKANAL	KABELKANAL	CABLE CONDUIT	
6	DL2.076	2	PAININLATTI	TRYCKPLATTA	DRUCKLATTE	PRESSURE LEVEL ROD	
7	M0609	8	ALUSLAATTA M6, DIN125	BRICKA	UNTERLEGSCHIEBE	WASHER	
8	M0600.003	4	HATTUMUTTERI M6, DIN1587	MUTTER	MUTTER	NUT	
9	M0622	4	RUUVI M6 X 50, DIN931(8.8)	SKRUV	SCHRAUBE	SCREW	
10	M0809	8	ALUSLAATTA M8, DIN125	BRICKA	UNTERLEGSCHIEBE	WASHER	
11	M0800	4	KUUSIOMUTTERI M8, DIN934(8.8)	MUTTER	MUTTER	NUT	
12	M0822	4	RUUVI M8 X 50, DIN931(8.8)	SKRUV	SCHRAUBE	SCREW	



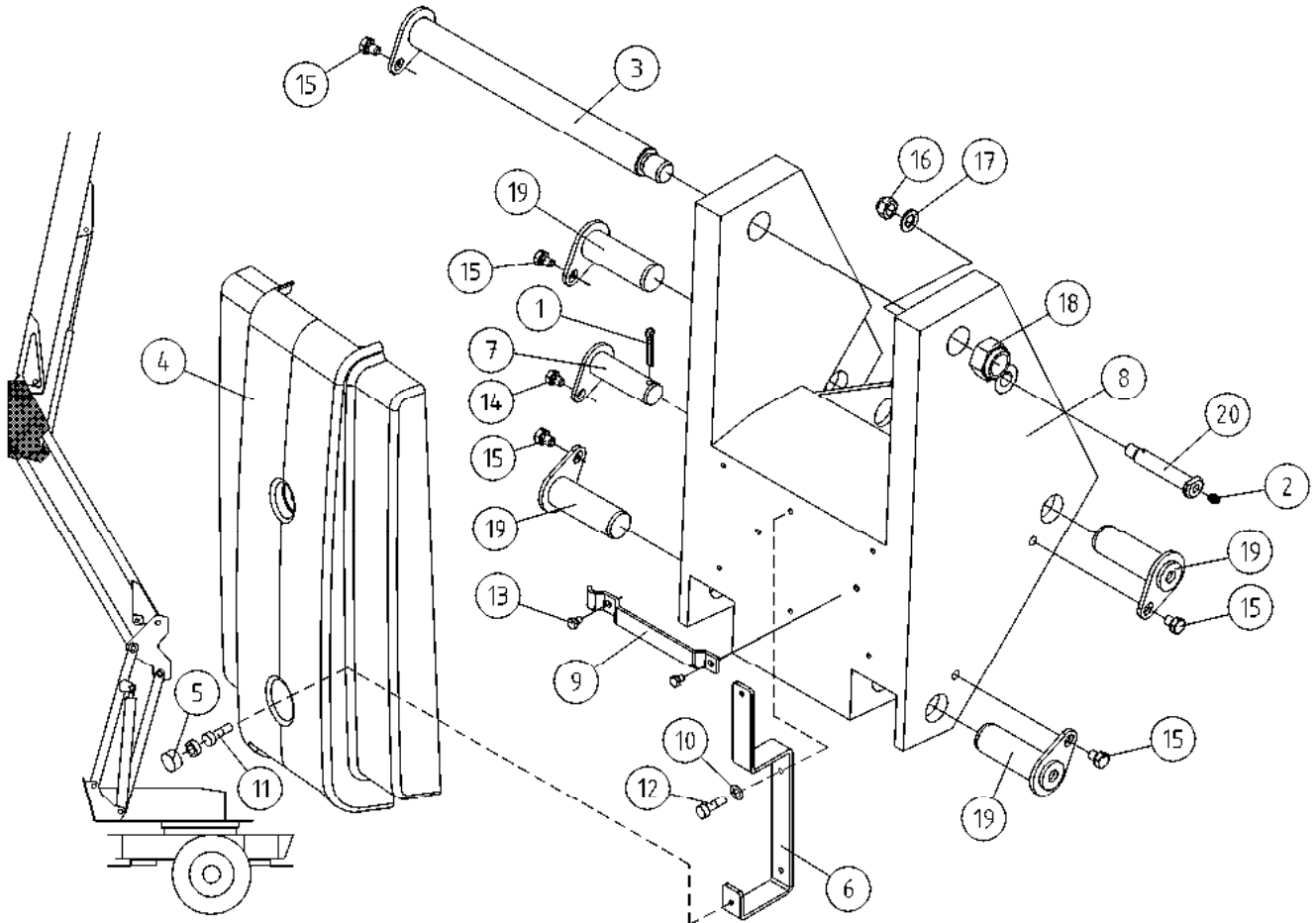
OSA VARAOSA NRO KPL OSAN NIMI
 DEL RESERVDLS NR ANTAL
 TEIL ERSATZTEIL NR ANZAHL
 ITEM PART NR QTY

BENÄMNING

BENENNUNG

DESCRIPTION

		SUUNTAISVARSI NRO 4		STÖDARM NR 4		TRAGARM NR 4		SUPPORTING ARM NR 4	
1	29.010	2	VOIDENIPPA R1/8	SMÖRJNIPPEL	SCHMIERNIPPEL	GREASE NIPPLE			
2	29.017	2	VOIDENIPPA M8	SMÖRJNIPPEL	SCHMIERNIPPEL	GREASE NIPPLE			
3	29.020	2	VOIDENIPPA R1/8	SMÖRJNIPPEL	SCHMIERNIPPEL	GREASE NIPPLE			
4	29.2004	10	LAAKERIHOLKKI	LAGERBUSSNING	LAGERBUCHSE	BEARING BUSHING			
5	M1215	2	RUUVI M12 X 16, DIN931(8.8)	SKRUV	SCHRAUBE	SCREW			
6	29.2006	2	LAAKERIHOLKKI	LAGERBUSSNING	LAGERBUCHSE	BEARING BUSHING			
7	DL2.064	2	SUUNTAISVARSI NO:4	LEDARM NO:4	TRAGARM	SUPPORTING ARM			
8	DL2.066	2	VÄLIVARSI	MELLANHÄVARM	ZWISCHENSCHAFT	INTERMEDIATE SHAFT			
9	T56.40077	2	TAPPI T56.40077S	TAPP	ZAPFEN	PIN			



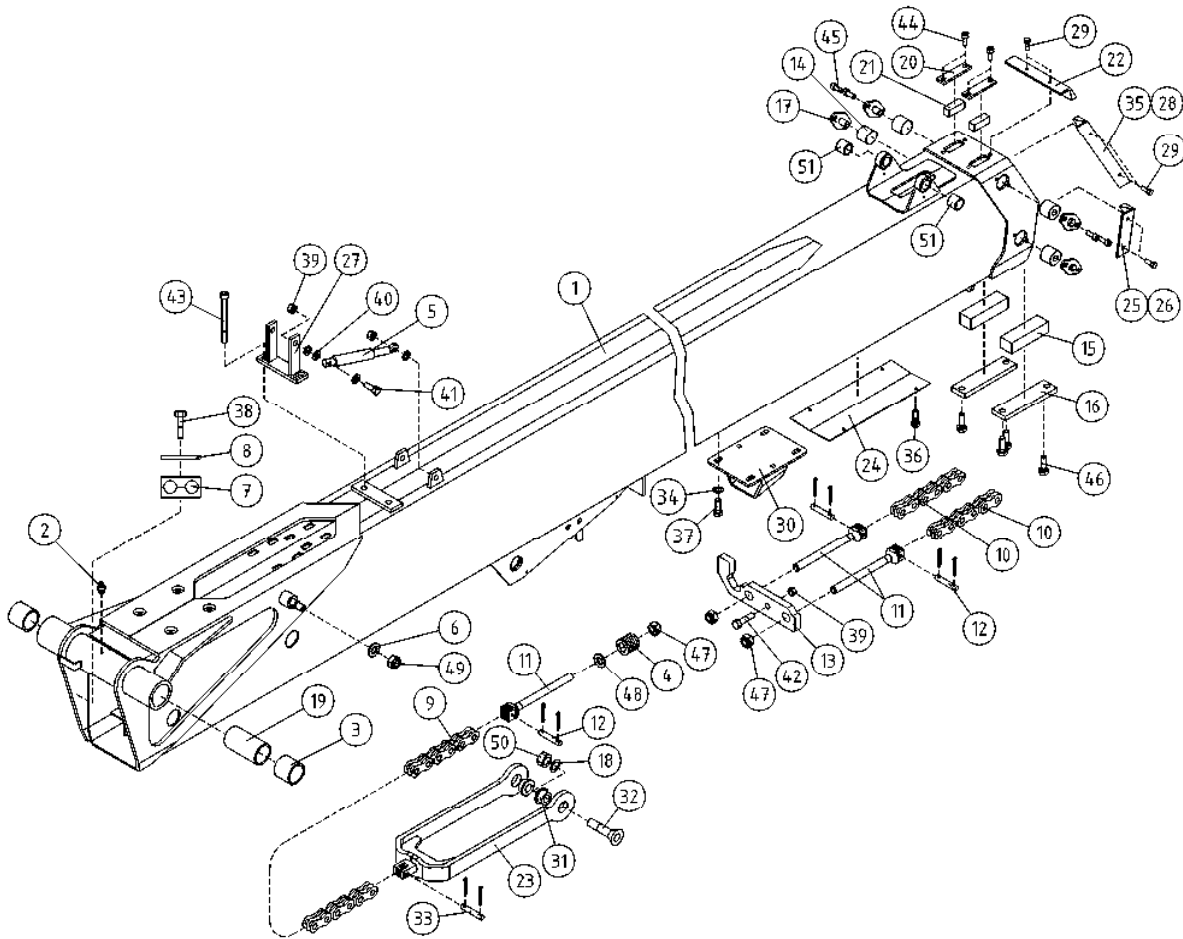
OSA VARAOSA NRO KPL OSAN NIMI
 DEL RESERVDLS NR ANTAL
 TEIL ERSATZTEIL NR ANZAHL
 ITEM PART NR QTY

BENÄMNING

BENENNUNG

DESCRIPTION

		KIINNITYSRUNKO	FÄSTSTOMME	BEFESTIGUNGSRAHMEN	ATTACHMENT FRAME
1	25.443	1 SAKSISOKKA 8 X 45, DIN94 ZN	SAXSPRINT	SPLINT	COTTER PIN
2	29.010	1 VOIDENIPPA R1/8	SMÖRJNIPPEL	SCHMIERNIPPEL	GREASE NIPPLE
3	3CB3553	1 TAPPI T46.40418E	TAPP	ZAFFEN	PIN
4	3CB4151	1 PUOMINPÄÄN SUOJA	SKYDD FÖR BOMMENS ÄNDA	SCHUTZ DES ARMENDES	BOOM END COVER
5	48.1014	2 RUUVIKANNANSUOJUUS	PLASTKYDD	PLASIKSCHUTZ	PLASTIC COVER
6	4CB3693	1 SUOJAN PIDIN	SKYDDSHÄLLARE	SCHUTZHALTER	CLAMP
7	4CB4058	1 TAPPI T39.32066Z	TAPP	ZAFFEN	PIN
8	DL2.060	1 KIINNITYSRUNKO	FÄSTSTOMME	BEFESTIGUNGSRAHMEN	ATTACHMENT FRAME
9	DL2.082	1 LETKUJEN KIINNITIN	SLANGFÄSTE	SCHLAUCHHALTER	HOSE CLAMP
10	M0609	2 ALUSLAATTA M6, DIN125	BRICKA	UNTERLEGSCHIBE	WASHER
11	M0613.034	2 RUUVI M6 X 12, DIN7985Z	SKRUV	SCHRAUBE	SCREW
12	M0615.034	2 RUUVI M6 X 16, DIN7985Z	SKRUV	SCHRAUBE	SCREW
13	M0813.001	2 RUUVI M8 X 12, DIN933(8.8)	SKRUV	SCHRAUBE	SCREW
14	M0814.001	1 RUUVI M8 X 14, DIN933(8.8)	SKRUV	SCHRAUBE	SCREW
15	M1215	5 RUUVI M12 X 16, DIN931(8.8)	SKRUV	SCHRAUBE	SCREW
16	M1600.001	1 LUKITUSMUTTERI M16, DIN985(8.8)	MUTTER	MUTTER	NUT
17	M1609	1 ALUSLAATTA M16, DIN125	BRICKA	UNTERLEGSCHIBE	WASHER
18	M3000.701	1 LUKITUSMUTTERI M30 X 2, DIN985(8.8)	LÄSMUTTER	ARRETIERMUTTER	LOCKING NUT
19	T14.40113	4 TAPPI T14.40118S	TAPP	ZAFFEN	PIN
20	T49.20095Z	1 TAPPI T49.20095Y	TAPP	ZAFFEN	PIN



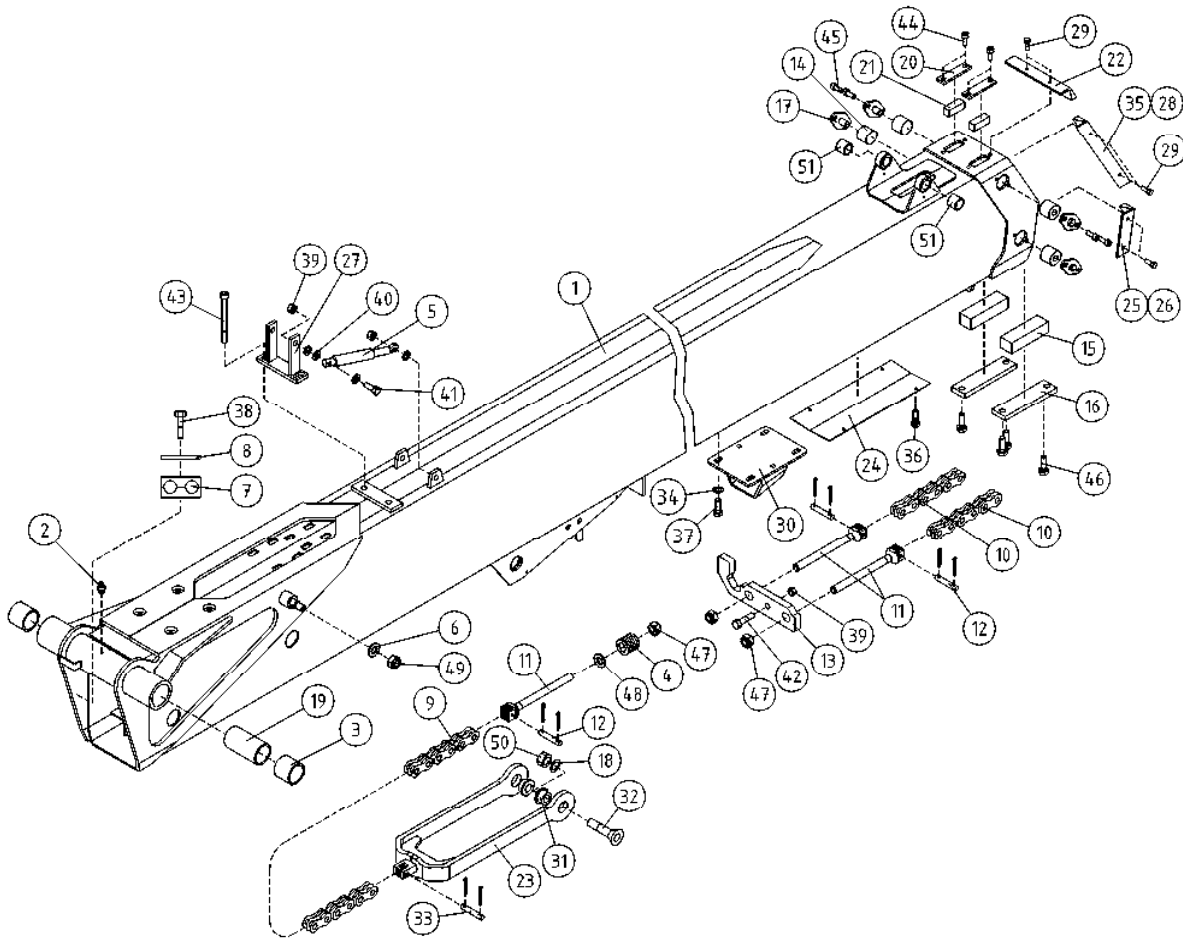
OSA VARAOSA NRO KPL OSAN NIMI
 DEL RESERVDLS NR ANTAL
 TEIL ERSATZTEIL NR ANZAHL
 ITEM PART NR QTY

BENÄMNING

BENENNUNG

DESCRIPTION

ULKOPUOMI		ÖVRE BOM	AUSSEN ROHR	MAIN BOOM		
1	2CB6375	1	ULKOPUOMI NO:1	ÖVRE BOM	AUSSEN ROHR	MAIN BOOM
2	29.011	2	VOIDENIPPA M6	SMÖRJNIPPEL	SCHMIERNIPPEL	GREASE NIPPLE
3	29.206	2	LAAKERIHOLKKI	LAGERBUSSNING	LAGERBUCHSE	BEARING BUSHING
4	30.029	1	PURISTUSJOUSSI	TRYCKFJÄDER	KLEMMFEDER	PRESSURE SPRING
5	30.309	1	KAASUJOUSSI 130047	GASFJÄDER	GASFEDER	GAS SPRING
6	M1609	1	ALUSLAATTA M16, DIN125	BRICKA	UNTERLEGSCHIEBE	WASHER
7	45.961	1	PUTKIKIINNITIN, MUOVIOISA	PLASTDEL FÖR KLÄMMA	PLASTIKT.ROHRSCHELLE	PLAST.PART,PIPECLAMP
8	45.976	1	PUTKIKIINNITIN, HITS. LEVY	FÄSTPLATTA FÖR KLÄMMA	BEFESTIGUNGSPLATTE	FIT PLATE
9	49.377	1	LEVYKIMPPUKETJU LL1044	KEDJA	KETTE	CHAIN
10	49.376	2	LEVYKIMPPUKETJU LL1066	KEDJA	KETTE	CHAIN
11	49.355	3	PÄÄTEPULTTI LEVYK.KETJULLE	ÄNDBULT	ENDBOLZEN	END PIN
12	49.344	3	LEVYKIMPPUK. AKSELITAPPI	KEDJA	KETTE	PIN FOR CHAIN
13	4CB5628	1	RAJAKYTKIMEN VASTIN	MOTST.,GRÄNSBRYTARE	ANSCHLAG,GRENZTASTER	COUNTERPART,LIMIT SW
14	4CA8665	4	LIUKUPALA	GLIDSTYCKE	GLEITSTÜCK	CRANK BLOCK
15	4CA8666	2	LIUKUPALA 260XT	GLIDSTYCKE 260XT	GLEITSTÜCK 260XT	CRANK BLOCK 260XT
16	4CA9726	2	PAININLEVY	TRYCKPLATTA	DRUCKPLATTE	BAR PLATE
17	4CA8692	4	PAININLEVY TAPILLA	TRYCKPLATTA	DRUCKPLATTE	BAR PLATE
18	M1209	2	ALUSLAATTA M12, DIN125	BRICKA	UNTERLEGSCHIEBE	WASHER
19	4CA8954	1	VÄLIHOLKKI	DISTANSHYLSA	DISTANZHÜLSE	DISTANCE SPACER
20	DL3.020	2	PAININLEVY	TRYCKPLATTA	DRUCKPLATTE	BAR PLATE
21	DL3.091	2	LIUKUPALA UP:N YP	GLIDSTYCKE	GLEITSTÜCK	CRANK BLOCK
22	4CB5625	1	HARJATIVISTE	BORSTTÄTNING	BORSTENDICHTUNG	BRUSH PACKING
23	3CB5538	1	KETJUN KIINNITIN	KEDJEFÄSTE	KETTENKLEMME	CHAIN FITTING
24	4CA9176	1	SUOJUS ENERGIANSIIRTOKETJULLE	SKYDD	SCHUTZ	COVER
25	4CB5627-V	1	HARJATIVISTE VASEN	BORSTTÄTNING	BORSTENDICHTUNG	BRUSH PACKING
26	4CB5627-O	1	HARJATIVISTE OIKEA	BORSTTÄTNING	BORSTENDICHTUNG	BRUSH PACKING
27	DL5.021	1	KIINNITYSLATTA	FÄSTPLATTA	BEFESTIGUNGSPLATTE	FIXTURE LEVEL ROD
28	4CB5626-O	4	HARJATIVISTE OIKEA	BORSTTÄTNING	BORSTENDICHTUNG	BRUSH PACKING
29	M0512.034	10	RUUVI M5 X 10, DIN7985Z	SKRUV	SCHRAUBE	SCREW
30	4CB5286	1	PUOMINTUEN VASTIN	MOTSTYCKE FÖR BOMSTÖD	GEGENSTÜCK, ARMSTÜTZE	BOOM SUPPORT LIMITER



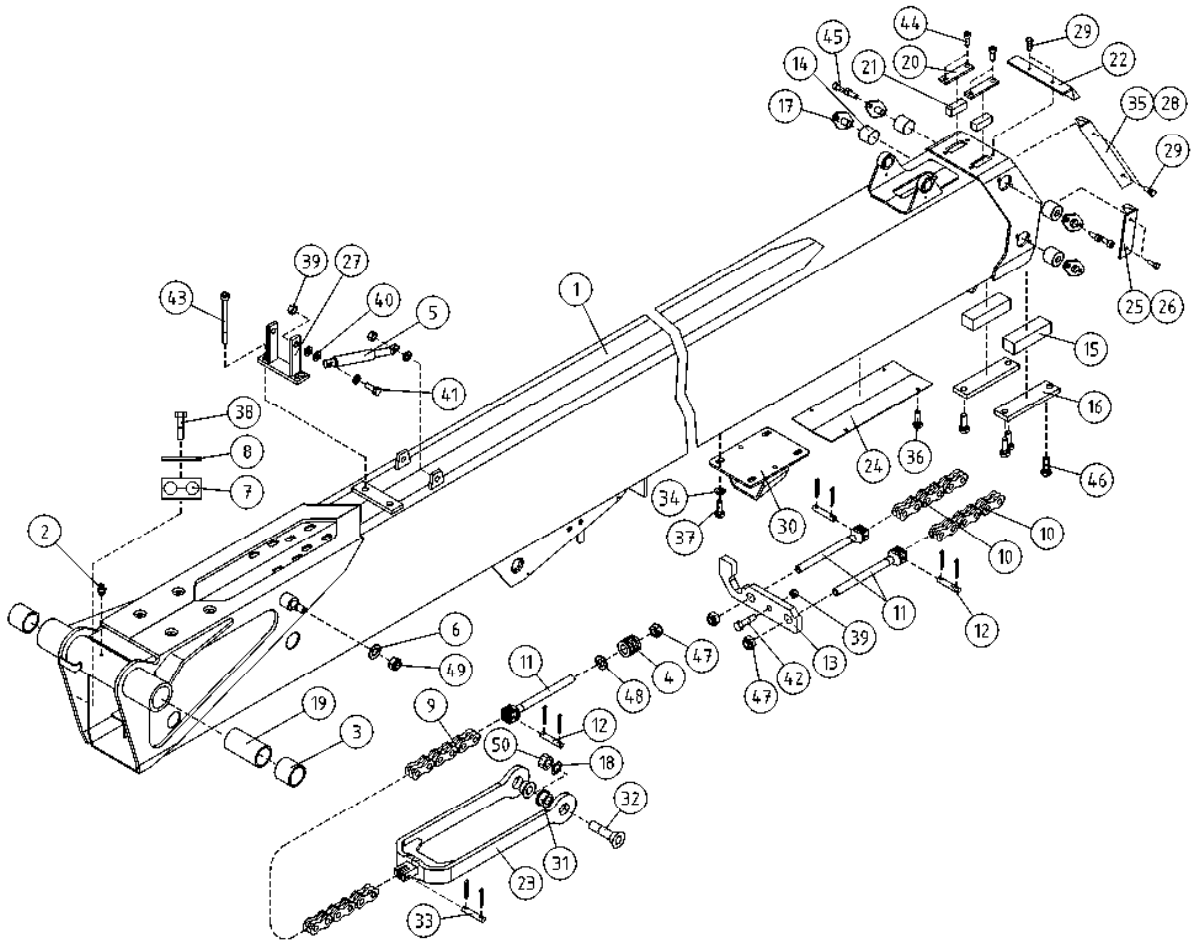
OSA VARAOSA NRO KPL OSAN NIMI
 DEL RESERVEDELS NR ANTAL
 TEIL ERSATZTEIL NR ANZAHL
 ITEM PART NR QTY

BENÄMNING

BENENNUNG

DESCRIPTION

	ULKOPUOMI	ÖVRE BOM	AUSSEN ROHR	MAIN BOOM
31	4CB5541	2 LAAKERIHOLKKI	LAGERBUCHSE	BEARING BUSHING
32	M1219.0087	2 RUUVI M12 X 35, DIN7991(10.9)	SCHRAUBE	SCREW
33	49.356	1 LEVYKIMPPUK. LIITOSTAPPI	KETTE	PIN FOR CHAIN
34	M0807	4 KORILAATTA M8, DIN9021	UNTERLEGSCHIEBE	WASHER
35	4CB5626-V	1 HARJATIIVISTE VASEN	BORSTTÄTNUNG	BRUSH PACKING
36	M0613.001	4 RUUVI M6 X 12, DIN933(8.8)	SCHRAUBE	SCREW
37	M0815.001	4 RUUVI M8 X 16, DIN933(8.8)	SCHRAUBE	SCREW
38	M0619.001	1 RUUVI M6 X 35, DIN933(8.8)	SCHRAUBE	SCREW
39	M0800.001	5 LUKITUSMUTTERI M8, DIN985(8.8)	MUTTER	LOCK NUT
40	M0809	10 ALUSLAATTA M8, DIN125	UNTERLEGSCHIEBE	WASHER
41	M0817.001	2 RUUVI M8 X 25, DIN933(8.8)	SCHRAUBE	SCREW
42	M0819.001	1 RUUVI M8 X 35, DIN933(8.8)	SCHRAUBE	SCREW
43	M0828.006	2 RUUVI M8 X 80, DIN912(8.8)	SCHRAUBE	SCREW
44	M1016.001	4 RUUVI M10 X 20, DIN933(8.8)	SCHRAUBE	SCREW
45	M1017.006	8 RUUVI M10 X 25, DIN912(8.8)	SCHRAUBE	SCREW
46	M1218	4 RUUVI M12 X 30, DIN931(8.8)	SCHRAUBE	SCREW
47	M1400.001	3 LUKITUSMUTTERI M14, DIN985(8.8)	MUTTER	NUT
48	M1409	1 ALUSLAATTA M14, DIN125	UNTERLEGSCHIEBE	WASHER
49	M1600.001	1 LUKITUSMUTTERI M16, DIN985(8.8)	MUTTER	NUT
50	M1200.001	2 LUKITUSMUTTERI M12, DIN985(8.8)	ARRETIERMUTTER	LOCKING NUT
51	29.2053	2 LAAKERIHOLKKI	LAGERBUCHSE	BEARING BUSHING



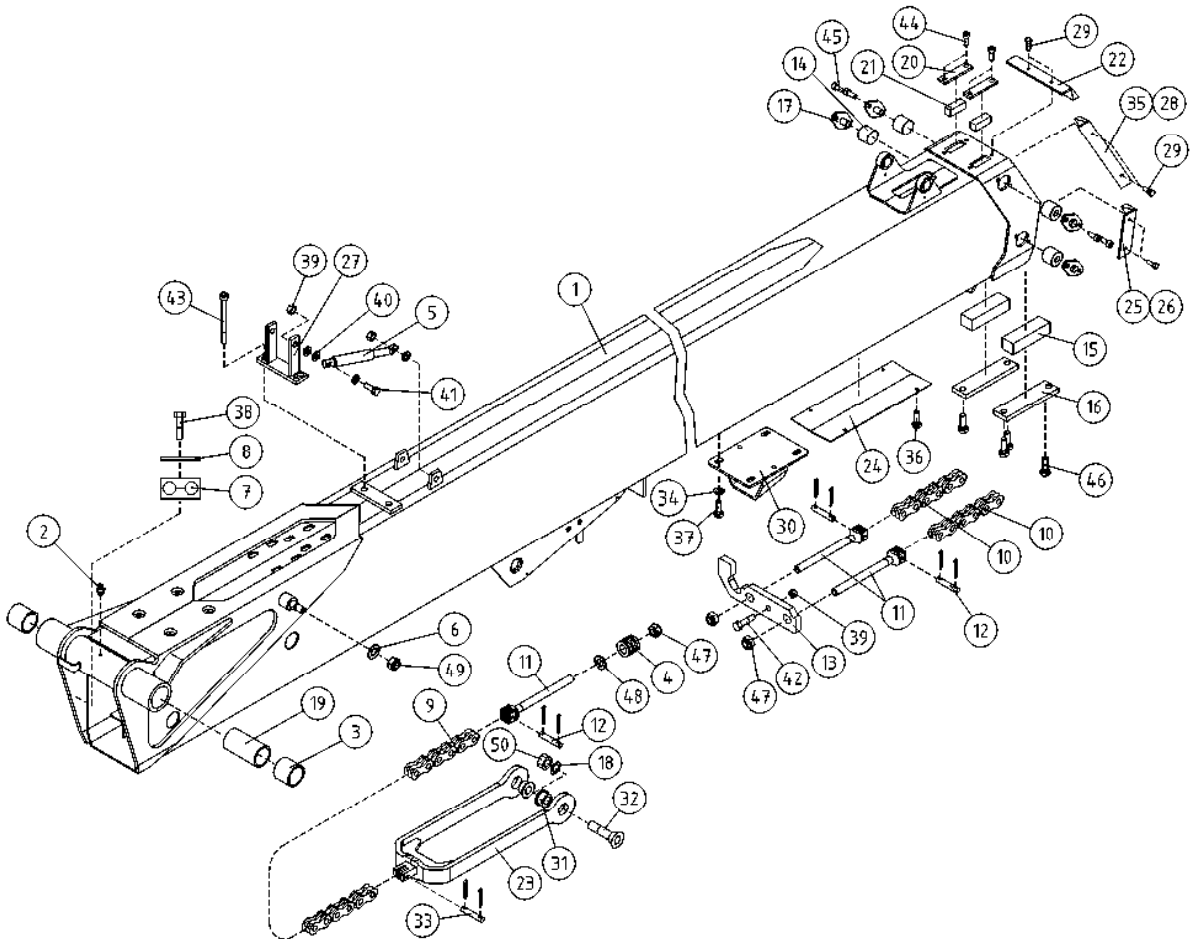
OSA VARAOSA NRO KPL OSAN NIMI
 DEL RESERVDLS NR ANTAL
 TEIL ERSATZTEIL NR ANZAHL
 ITEM PART NR QTY

BENÄMNING

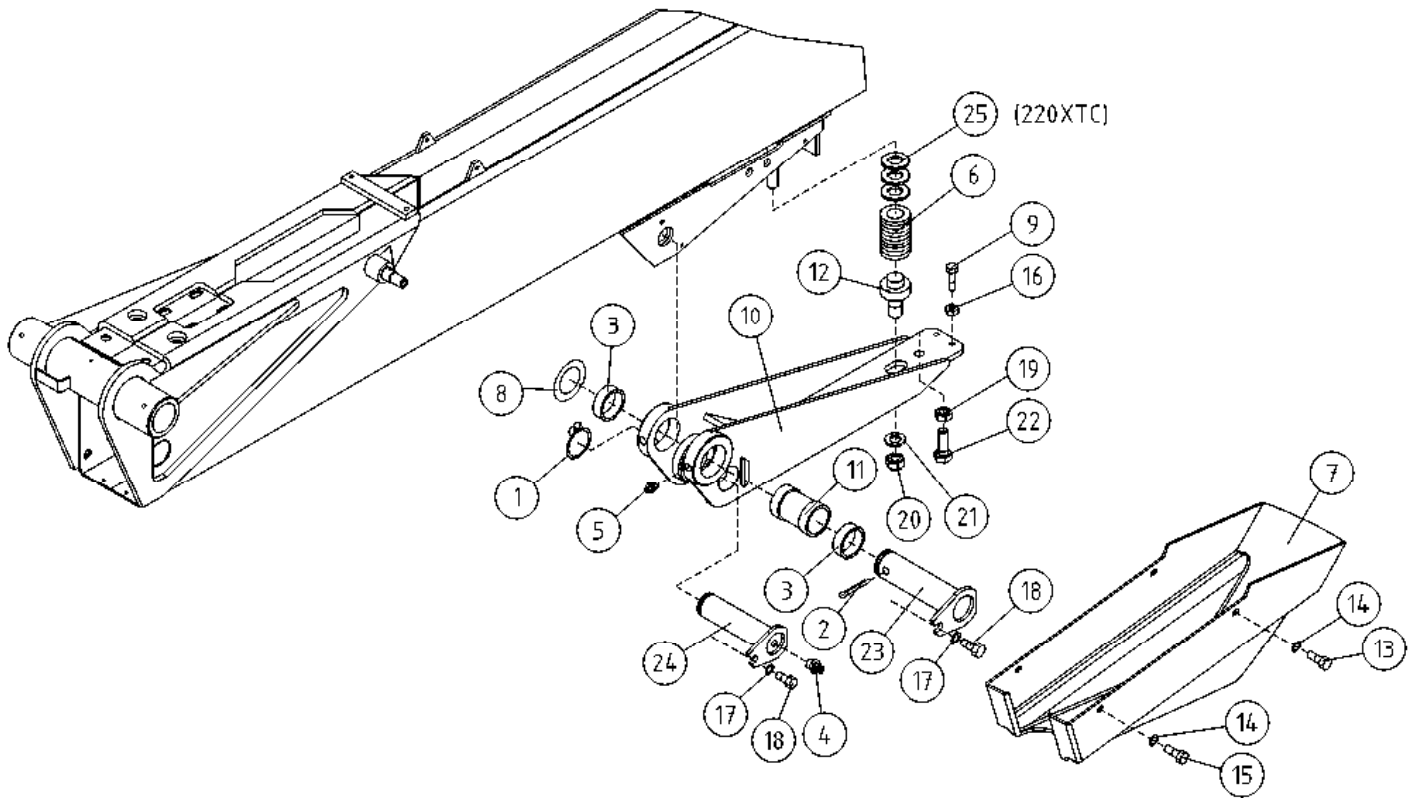
BENENNUNG

DESCRIPTION

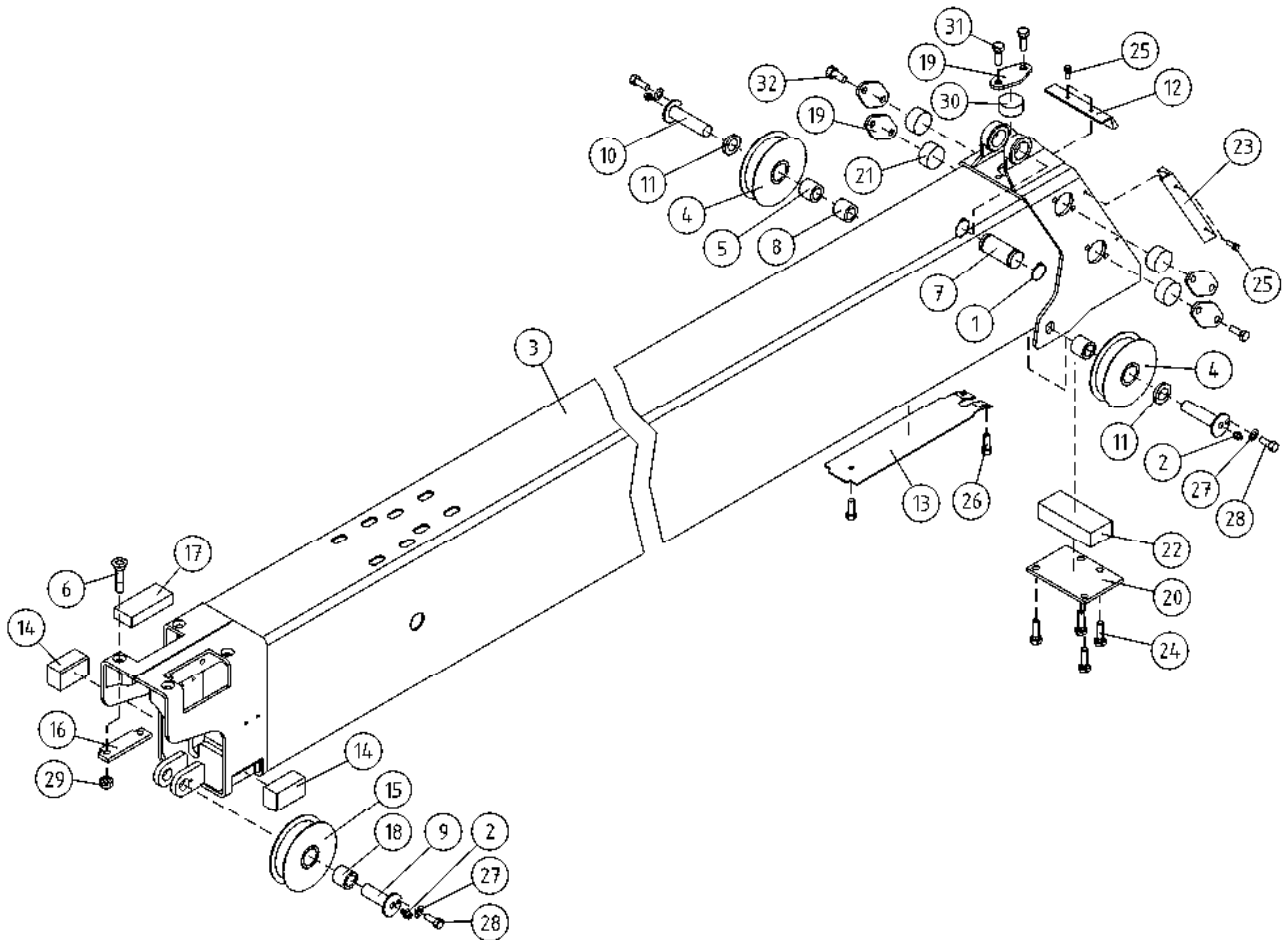
ULKOPUOMI		ÖVRE BOM	AUSSEN ROHR	MAIN BOOM
1	2CB5508	1	1	1
2	29.011	2	2	2
3	29.206	2	2	2
4	30.029	1	1	1
5	30.309	1	1	1
6	M1609	1	1	1
7	45.961	1	1	1
8	45.976	1	1	1
9	49.377	1	1	1
10	49.376	2	2	2
11	49.355	3	3	3
12	49.344	3	3	3
13	4CB5628	1	1	1
14	4CA8665	4	4	4
15	4CA8666	2	2	2
16	4CA9726	2	2	2
17	4CA8692	4	4	4
18	M1209	2	2	2
19	4CA8954	1	1	1
20	DL3.020	2	2	2
21	DL3.091	2	2	2
22	4CB5625	1	1	1
23	3CB5538	1	1	1
24	4CA9176	1	1	1
25	4CB5627-V	1	1	1
26	4CB5627-O	1	1	1
27	DL5.021	1	1	1
28	4CB5626-O	4	4	4
29	M0512.034	10	10	10
30	4CB5286	1	1	1



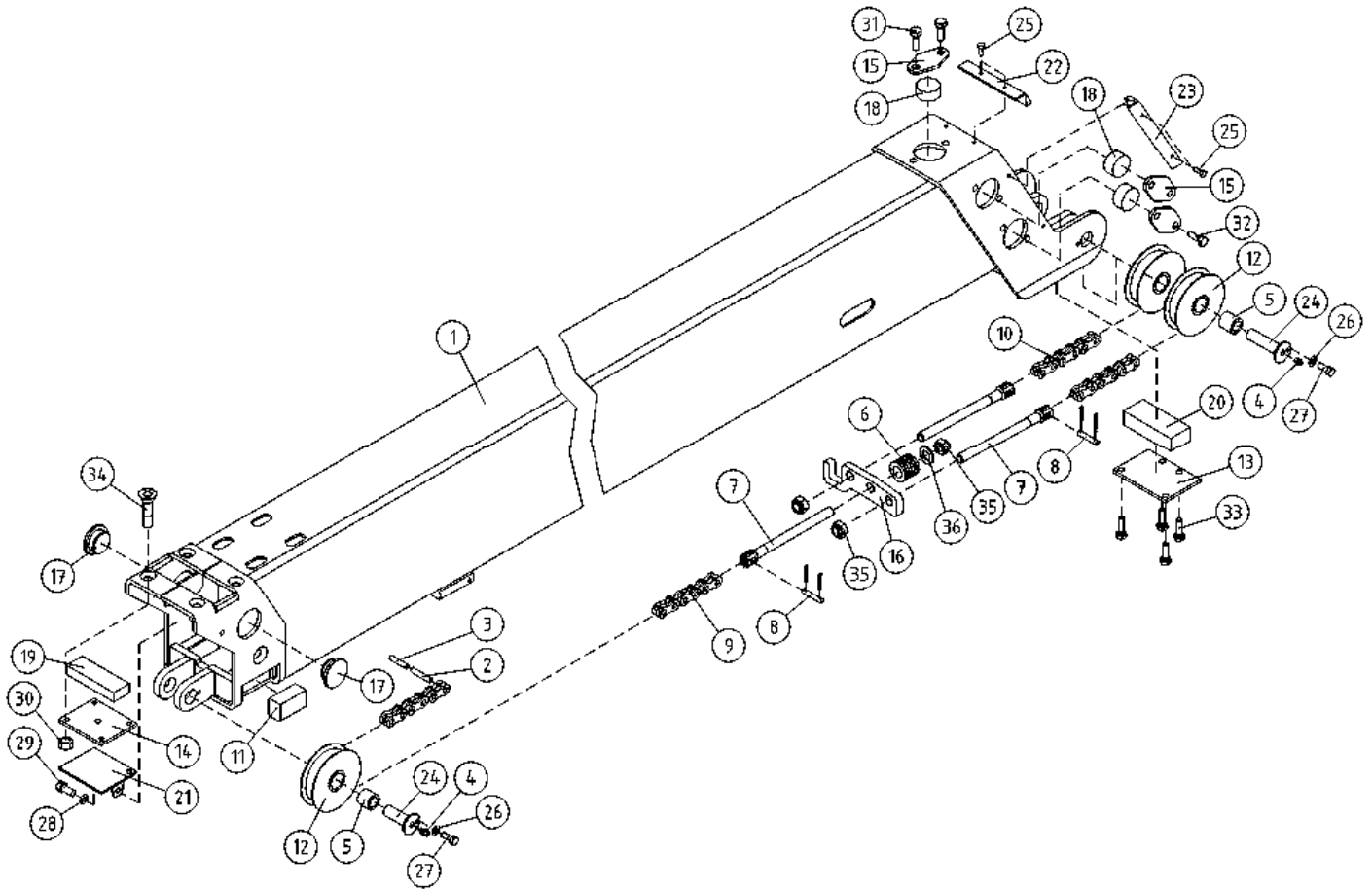
OSA DEL TEIL ITEM	VARAOSA NRO RESERVEDELS NR ERSATZTEIL NR PART NR	KPL ANTAL ANZAHL QTY	OSAN NIMI	BENÄMNING	BENENNUNG	DESCRIPTION
			ULKOPUOMI	ÖVRE BOM	AUSSEN ROHR	MAIN BOOM
31	4CB5541	2	LAAKERIHOLKKI	LAGERBUSSNING	LAGERBUCHSE	BEARING BUSHING
32	M1219.0087	2	RUUVI M12 X 35, DIN7991(10.9)	SKRUV	SCHRAUBE	SCREW
33	49.356	1	LEVYKIMPPUK. LIITOSTAPPI	KEDJA	KETTE	PIN FOR CHAIN
34	M0807	4	KORILAATTA M8, DIN9021	BRICKA	UNTERLEGSCHIEBE	WASHER
35	4CB5626-V	1	HARJATIIVISTE VASEN	BORSTTÄTNING	BORSTENDICHTUNG	BRUSH PACKING
36	M0613.001	4	RUUVI M6 X 12, DIN933(8.8)	SKRUV	SCHRAUBE	SCREW
37	M0815.001	4	RUUVI M8 X 16, DIN933(8.8)	SKRUV	SCHRAUBE	SCREW
38	M0619.001	1	RUUVI M6 X 35, DIN933(8.8)	SKRUV	SCHRAUBE	SCREW
39	M0800.001	5	LUKITUSMUTTERI M8, DIN985(8.8)	MUTTER	MUTTER	LOCK NUT
40	M0809	10	ALUSLAATTA M8, DIN125	BRICKA	UNTERLEGSCHIEBE	WASHER
41	M0817.001	2	RUUVI M8 X 25, DIN933(8.8)	SKRUV	SCHRAUBE	SCREW
42	M0819.001	1	RUUVI M8 X 35, DIN933(8.8)	SKRUV	SCHRAUBE	SCREW
43	M0828.006	2	RUUVI M8 X 80, DIN912(8.8)	SKRUV	SCHRAUBE	SCREW
44	M1016.001	4	RUUVI M10 X 20, DIN933(8.8)	SKRUV	SCHRAUBE	SCREW
45	M1017.006	8	RUUVI M10 X 25, DIN912(8.8)	SKRUV	SCHRAUBE	SCREW
46	M1219.001	4	RUUVI M12 X 35, DIN933(8.8)	SKRUV	SCHRAUBE	SCREW
47	M1400.001	3	LUKITUSMUTTERI M14, DIN985(8.8)	MUTTER	MUTTER	NUT
48	M1409	1	ALUSLAATTA M14, DIN125	BRICKA	UNTERLEGSCHIEBE	WASHER
49	M1600.001	1	LUKITUSMUTTERI M16, DIN985(8.8)	MUTTER	MUTTER	NUT
50	M1200.001	2	LUKITUSMUTTERI M12, DIN985(8.8)	LÄSMUTTER	ARRETIERMUTTER	LOCKING NUT



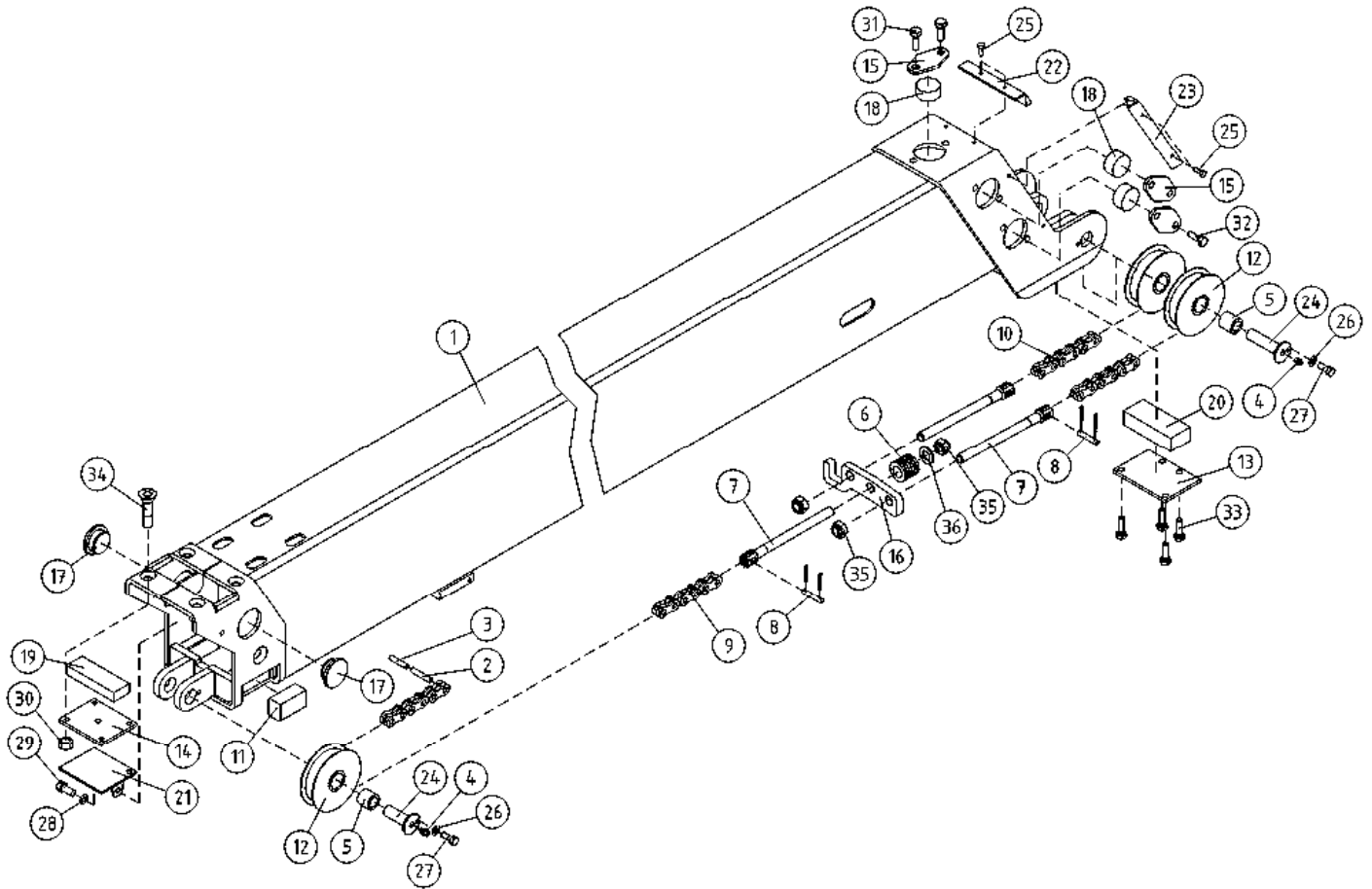
OSA DEL TEIL ITEM	VARAOSA NRO RESERVDLS NR ERSATZTEIL NR PART NR	KPL ANTAL ANZAHL QTY	OSAN NIMI	BENÄMNING	BENENNUNG	DESCRIPTION
			TURVALAITE	SÄKERHETSANORDNING	SICHERHEITSEINRICHTUNG	SAFETY DEVICE
1	25.032	1	VARMISTINRENGAS A32X1,5	LÄSBRICKA	SICHERUNGSRING	LOCK WASHER
2	25.443	1	SAKSISOKKA 8 X 45, DIN94 ZN	SAXSPRINT	SPLINT	COTTER PIN
3	28.554	2	NEULALAAKERI	NÄLLAGER	NADELLAGER	NAIL BEARING
4	29.010	3	VOIDENIPPA R1/8	SMÖRJNIPPEL	SCHMIERNIPPEL	GREASE NIPPLE
5	29.011	2	VOIDENIPPA M6	SMÖRJNIPPEL	SCHMIERNIPPEL	GREASE NIPPLE
6	30.026	1	PURISTUSJOUSI	TRYCKFJÄDER	KLEMMFEDER	PRESSURE SPRING
7	4CB4047	1	TURVALAITTEEN MUOVISUOJUS	SKYDD	SCHUTZ	COVER
8	56.663	1	ALUSLEVY	BRICKA	UNTERLEGSCHIBE	WASHER
9	DL3.033	2	SÄÄTÖRUUVI	STÄLLSKRUV	REGULIERSCHRAUBE	ADJUSTING SCREW
10	DL3.082	1	NIVEL	LED	GELENK	LINK
11	DL3.084	1	ASENNUSHOLKKI (40/32.2-60)	HYLSA	BEFESTIGUNGSHÜLSE	INSTALLATION BUSHING
12	DL3.120	1	JOUSENOHJAIN	GEJD FÖR FJÄDER	LEITER FÜR FEDER	CONTROL FOR SPRING
13	DL3.132	1	PLOMMIRUUVI	PLOMBERINGSSKRUV	SCHRAUBE	SCREW
14	M0609	4	ALUSLAATTA M6, DIN125	BRICKA	UNTERLEGSCHIBE	WASHER
15	M0612	4	RUUVI M6 X 10, DIN931(8.8)	SKRUV	SCHRAUBE	SCREW
16	M0800	2	KUUSIOMUTTERI M8, DIN934(8.8)	MUTTER	MUTTER	NUT
17	M0809	2	ALUSLAATTA M8, DIN125	BRICKA	UNTERLEGSCHIBE	WASHER
18	M0815	2	RUUVI M8 X 16, DIN931(8.8)	SKRUV	SCHRAUBE	SCREW
19	M1600	1	KUUSIOMUTTERI M16, DIN934(8.8)	MUTTER	MUTTER	NUT
20	M1600.001	2	LUKITUSMUTTERI M16, DIN985(8.8)	MUTTER	MUTTER	NUT
21	M1607	1	KORILAATTA M16, DIN9021	BRICKA	UNTERLEGSCHIBE	WASHER
22	M1622.001	1	RUUVI M16 X 50, DIN933(8.8)	SKRUV	SCHRAUBE	SCREW
23	T09.32135D	1	TAPPI T09.32135C	TAPP	ZAPPEN	PIN
24	T51.32074H	1	TAPPI T21.32075Z	TAPP	ZAPPEN	PIN
25	M2409	3	ALUSLAATTA M24, DIN125	BRICKA	UNTERLEGSCHIBE	WASHER



OSA DEL TEIL ITEM	VARAOSA NRO RESERVEDELS NR ERSATZTEIL NR PART NR	KPL OSAN NIMI ANTAL ANZAHL QTY	BENÄMNING	BENENNUNG	DESCRIPTION	
	VÄLIPUOMI 2		MELLANBOM 2	ZWISCHENROHR 2	INTERMEDIATE BOOM 2	
1	25.032	2	VARMISTINRENGAS A32X1,5	LÄSBRICKA	SICHERUNGSRING	LOCK WASHER
2	29.010	3	VOIDENIPPA R1/8	SMÖRJNIPPEL	SCHMIERNIPPEL	GREASE NIPPLE
3	2CB5521	1	VÄLIPUOMI NO:2	MELLANBOM NO:2	ZWISCHENROHR NO:2	MIDDLE BOOM NO:2
4	4CA8664	2	TAITTORULLA	RETTURRULLE	LAUFROLLE	BILLY-ROLL
5	29.2015	2	LAAKERIHOLKKI	LAGERBUSSNING	LAGERBUCHSE	BEARING BUSHING
6	M1024.0087	4	RUUVI M10 X 60, DIN7991(10.9)	SKRUV	SCHRAUBE	SCREW
7	T25.32073	1	TAPPI T25.32073Z	TAPP	ZAPFEN	PIN
8	4CA8677	1	VÄLIHOLKKI	DISTANSHYLSA	DISTANZHÜLSE	DISTANCE SPACER
9	4CA9816	1	TAPPI T22.20048X	TAPP	ZAPFEN	PIN
10	4CB5615	2	TAPPI T36.30074SZ	TAPP	ZAPFEN	PIN
11	M3009	2	ALUSLAATTA M30, DIN125	BRICKA	UNTERLEGSCHIEBE	WASHER
12	DL3.190	1	HARJATIVISTE	BORSTTÄTNING	BORSTENDICHTUNG	BRUSH PACKING
13	3CB5611	1	SUOJUS	SKYDD	SCHUTZ	COVER
14	DL3.011	2	LIUKUPALA SP:N AP	GLIDSTYCKE	GLEITSTÜCK	CRANK BLOCK
15	DL3.018	1	TAITTORULLA	RETTURRULLE	LAUFROLLE	BILLY-ROLL
16	4CA9735	2	PAININLEVY	TRYCKPLATTA	DRUCKPLATTE	BAR PLATE
17	4CA9736	2	LIUKUPALA 260XT	GLIDSTYCKE 260XT	GLEITSTÜCK 260XT	CRANK BLOCK 260XT
18	29.284	1	LAAKERIHOLKKI	LAGERBUSSNING	LAGERBUCHSE	BUSHING
19	DL3.079	5	PAININLEVY	TRYCKPLATTA	DRUCKPLATTE	BAR PLATE
20	DL3.080	1	PAININLEVY	TRYCKPLATTA	DRUCKPLATTE	BAR PLATE
21	DL3.088	4	LIUKUPALA	GLIDSTYCKE	GLEITSTÜCK	CRANK BLOCK
22	DL3.094	1	LIUKUPALA UP:N YP	GLIDSTYCKE	GLEITSTÜCK	CRANK BLOCK
23	DL3.192	2	HARJATIVISTE	BORSTTÄTNING	BORSTENDICHTUNG	BRUSH PACKING
24	M1018.001	4	RUUVI M10 X 30, DIN933(8.8)	SKRUV	SCHRAUBE	SCREW
25	M0512.034	6	RUUVI M5 X 10, DIN7985Z	SKRUV	SCHRAUBE	SCREW
26	M0613.001	3	RUUVI M6 X 12, DIN933(8.8)	SKRUV	SCHRAUBE	SCREW
27	M0809	3	ALUSLAATTA M8, DIN125	BRICKA	UNTERLEGSCHIEBE	WASHER
28	M0815	3	RUUVI M8 X 16, DIN931(8.8)	SKRUV	SCHRAUBE	SCREW
29	M1000.0117	4	LUKITUSMUTTERI M10, DIN980(10.9)	MUTTER	MUTTER	NUT
30	DL3.089	1	LIUKUPALA	GLIDSTYCKE	GLEITSTÜCK	CRANK BLOCK
31	M1016.001	2	RUUVI M10 X 20, DIN933(8.8)	SKRUV	SCHRAUBE	SCREW
32	M1016.006	8	RUUVI M10 X 20, DIN912(8.8)	SKRUV	SCHRAUBE	SCREW



OSA DEL TEIL ITEM	VARAOSA NRO RESERVDLS NR ERSATZTEIL NR PART NR	KPL OSAN NIMI ANTAL ANZAHL QTY	BENÄMNING	BENENNUNG	DESCRIPTION
VÄLIPUOMI 3					
1	3CB5527	1	VÄLIPUOMI NO:3		MIDDLE BOOM NO:3
2	25.761	3	JOUSISOKKA 5 X 26, DIN1481		SPRING PIN
3	25.790	3	JOUSISOKKA 3 X 24, DIN1481		SPRING PIN
4	29.010	3	VOIDENIPPA R1/8		GREASE NIPPLE
5	29.284	3	LAAKERIHOLKKI		BUSHING
MELLANBOM 3					
6	30.029	1	PURISTUSJOUSI	TRYCKFJÄDER	PRESSURE SPRING
7	49.327	3	LEVYKIMPPUK. KIINN. HAARUKKA	FÄSTGAFFEL	FASTENING FORK
8	49.344	3	LEVYKIMPPUK. AKSELITAPPI	KEDJA	PIN FOR CHAIN
9	49.345	1	LEVYKIMPPUKETJU LL1044	KEDJA	CHAIN
10	49.346	2	LEVYKIMPPUKETJU LL1044	KEDJA	CHAIN
ZWISCHENROHR 3					
11	4CA8676	2	LIUKUPALA 260XT	GLIDSTYCKE 260XT	CRANK BLOCK 260XT
12	DL3.018	3	TAITTORULLA	LAUFROLLE	BILLY-ROLL
13	DL3.019	1	PAININLEVY	TRYCKPLATTA	BAR PLATE
14	DL3.076	1	PAININLEVY	TRYCKPLATTA	BAR PLATE
15	DL3.079	5	PAININLEVY	TRYCKPLATTA	BAR PLATE
INTERMEDIATE BOOM 3					
16	4CB4428	1	RAJAKYTKIMEN VASTIN	MOTST.,GRÄNSBRYTARE	COUNTERPART_LIMIT SW
17	4CA8675	2	LIUKUPALA	GLIDSTYCKE	CRANK BLOCK
18	DL3.088	5	LIUKUPALA	GLIDSTYCKE	CRANK BLOCK
19	DL3.092	1	LIUKUPALA VP:N AP	GLIDSTYCKE	CRANK BLOCK
20	DL3.093	1	LIUKUPALA VP:N YP	GLIDSTYCKE	CRANK BLOCK
MELLANBOM 3					
21	DL3.109	1	SUOJUS VÄLIPUOMIN AP	SKYDD	COVER
22	DL3.144	1	HARJATIIVISTE	BORSTTÄTNING	BRUSH PACKING
23	DL3.145	2	HARJATIIVISTE	BORSTTÄTNING	BRUSH PACKING
24	4CA9816	3	TAPPI T22.20048X	TAPP	PIN
25	M0512.034	6	RUUVI M5 X 10, DIN7985Z	SKRUV	SCREW
ZWISCHENROHR 3					
26	M0609	3	ALUSLAATTA M6, DIN125	BRICKA	WASHER
27	M0612	3	RUUVI M6 X 10, DIN931(8.8)	SKRUV	SCREW
28	M0809	2	ALUSLAATTA M8, DIN125	BRICKA	WASHER
29	M0813.001	2	RUUVI M8 X 12, DIN933(8.8)	SKRUV	SCREW
30	M1000.0117	4	LUKITUSMUTTERI M10, DIN980(10.9)	MUTTER	NUT



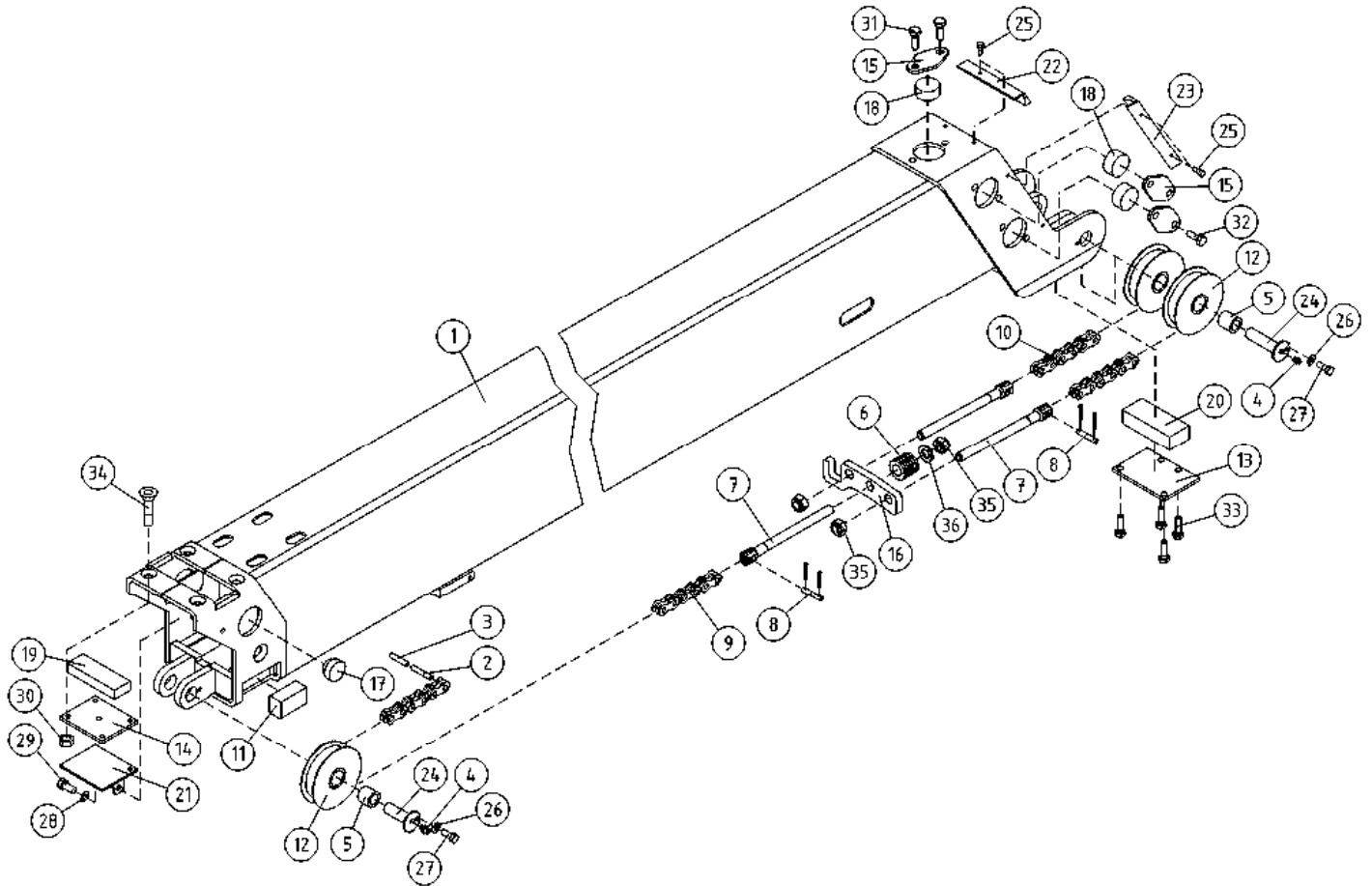
OSA VARAOSA NRO KPL OSAN NIMI
 DEL RESERVDLS NR ANTAL
 TEIL ERSATZTEIL NR ANZAHL
 ITEM PART NR QTY

BENÄMNING

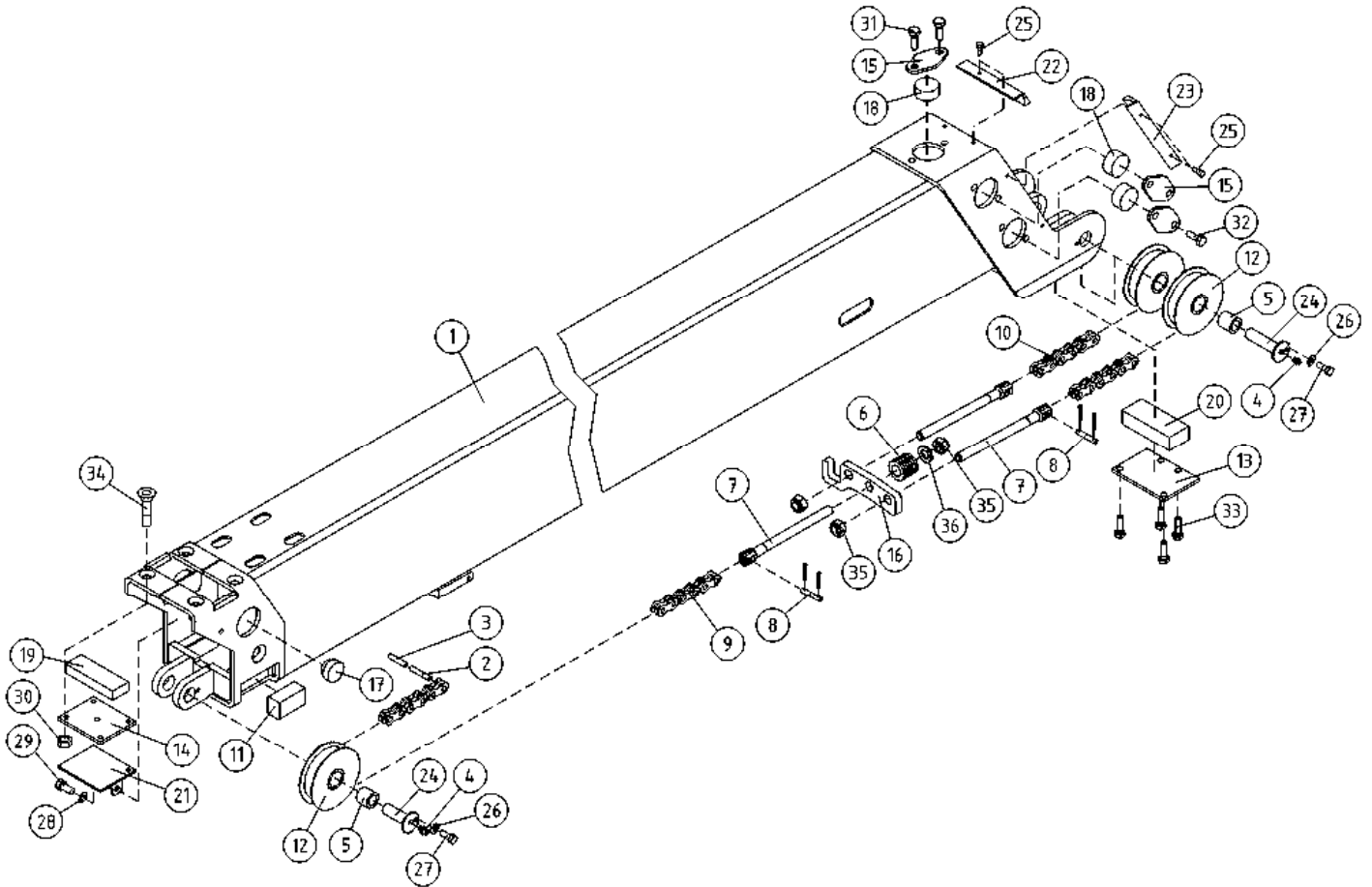
BENENNUNG

DESCRIPTION

	VÄLIPUOMI 3	MELLANBOM 3	ZWISCHENROHR 3	INTERMEDIATE BOOM 3		
31	M1016.001	2	RUUVI M10 X 20, DIN933(8.8)	SKRUV	SCHRAUBE	SCREW
32	M1016.006	8	RUUVI M10 X 20, DIN912(8.8)	SKRUV	SCHRAUBE	SCREW
33	M1017.006	4	RUUVI M10 X 25, DIN912(8.8)	SKRUV	SCHRAUBE	SCREW
34	M1019.008	4	RUUVI M10 X 35, DIN7991(8.8)	SKRUV	SCHRAUBE	SCREW
35	M1400.001	3	LUKITUSMUTTERI M14, DIN985(8.8)	MUTTER	MUTTER	NUT
36	M1409	1	ALUSLAATTA M14, DIN125	BRICKA	UNTERLEGSCHIEBE	WASHER



OSA DEL TEIL ITEM	VARAOSA NRO RESERVEDELS NR ERSATZTEIL NR PART NR	KPL OSAN NIMI ANTAL ANZAHL QTY	BENÄMNING	BENENNUNG	DESCRIPTION	
	VÄLIPUOMI 3		MELLANBOM 3	ZWISCHENROHR 3	INTERMEDIATE BOOM 3	
1	3CB5527	1	VÄLIPUOMI NO:3	MELLANBOM NO:3	ZWISCHENROHR NO:3	MIDDLE BOOM NO:3
2	25.761	3	JOUSISOKKA 5 X 26, DIN1481	FJÄDERSPRINT	FEDERSTIFT	SPRING PIN
3	25.790	3	JOUSISOKKA 3 X 24, DIN1481	FJÄDERSPRING	FEDERSTIFT	SPRING PIN
4	29.010	3	VOIDENIPPA R1/8	SMÖRJNIPPEL	SCHMIERNIPPEL	GREASE NIPPLE
5	29.284	3	LAAKERIHOLKKI	LAGERBUSSNING	LAGERBUCHSE	BUSHING
6	30.029	1	PURISTUSJOUSI	TRYCKFJÄDER	KLEMMFEDER	PRESSURE SPRING
7	49.327	3	LEVYKIMPPUK. KIINN. HAARUKKA	FÄSTGAFFEL	BEFESTIGUNGSGABEL	FASTENING FORK
8	49.344	3	LEVYKIMPPUK. AKSELITAPPI	KEDJA	KETTE	PIN FOR CHAIN
9	49.345	1	LEVYKIMPPUKETJU LL1044	KEDJA	KETTE	CHAIN
10	49.346	2	LEVYKIMPPUKETJU LL1044	KEDJA	KETTE	CHAIN
11	4CA8676	2	LIUKUPALA 260XT	GLIDSTYCKE 260XT	GLEITSTÜCK 260XT	CRANK BLOCK 260XT
12	DL3.018	3	TAITTORULLA	RETURRULLE	LAUFROLLE	BILLY-ROLL
13	DL3.019	1	PAININLEVY	TRYCKPLATTA	DRUCKPLATTE	BAR PLATE
14	DL3.076	1	PAININLEVY	TRYCKPLATTA	DRUCKPLATTE	BAR PLATE
15	DL3.079	5	PAININLEVY	TRYCKPLATTA	DRUCKPLATTE	BAR PLATE
16	4CB4428	1	RAJAKYTKIMEN VASTIN	MOTST.,GRÄNSBRYTARE	ANSCHLAG,GRENZTASTER	COUNTERPART,LIMIT SW
17	DL3.087	2	LIUKUPALA	GLIDSTYCKE	GLEITSTÜCK	CRANK BLOCK
18	DL3.088	5	LIUKUPALA	GLIDSTYCKE	GLEITSTÜCK	CRANK BLOCK
19	DL3.092	1	LIUKUPALA VP:N AP	GLIDSTYCKE	GLEITSTÜCK	CRANK BLOCK
20	DL3.093	1	LIUKUPALA VP:N YP	GLIDSTYCKE	GLEITSTÜCK	CRANK BLOCK
21	DL3.109	1	SUOJUS VÄLIPUOMIN AP	SKYDD	SCHUTZ	COVER
22	DL3.144	1	HARJATIIVISTE	BORSTTÄTNING	BORSTENDICHTUNG	BRUSH PACKING
23	DL3.145	2	HARJATIIVISTE	BORSTTÄTNING	BORSTENDICHTUNG	BRUSH PACKING
24	4CA9816	3	TAPPI T22.20048X	TAPP	ZAPFEN	PIN
25	M0512.034	6	RUUVI M5 X 10, DIN7985Z	SKRUV	SCHRAUBE	SCREW
26	M0609	3	ALUSLAATTA M6, DIN125	BRICKA	UNTERLEGSCHIBE	WASHER
27	M0612	3	RUUVI M6 X 10, DIN931(8.8)	SKRUV	SCHRAUBE	SCREW
28	M0809	2	ALUSLAATTA M8, DIN125	BRICKA	UNTERLEGSCHIBE	WASHER
29	M0813.001	2	RUUVI M8 X 12, DIN933(8.8)	SKRUV	SCHRAUBE	SCREW
30	M1000.0117	4	LUKITUSMUTTERI M10, DIN980(10.9)	MUTTER	MUTTER	NUT



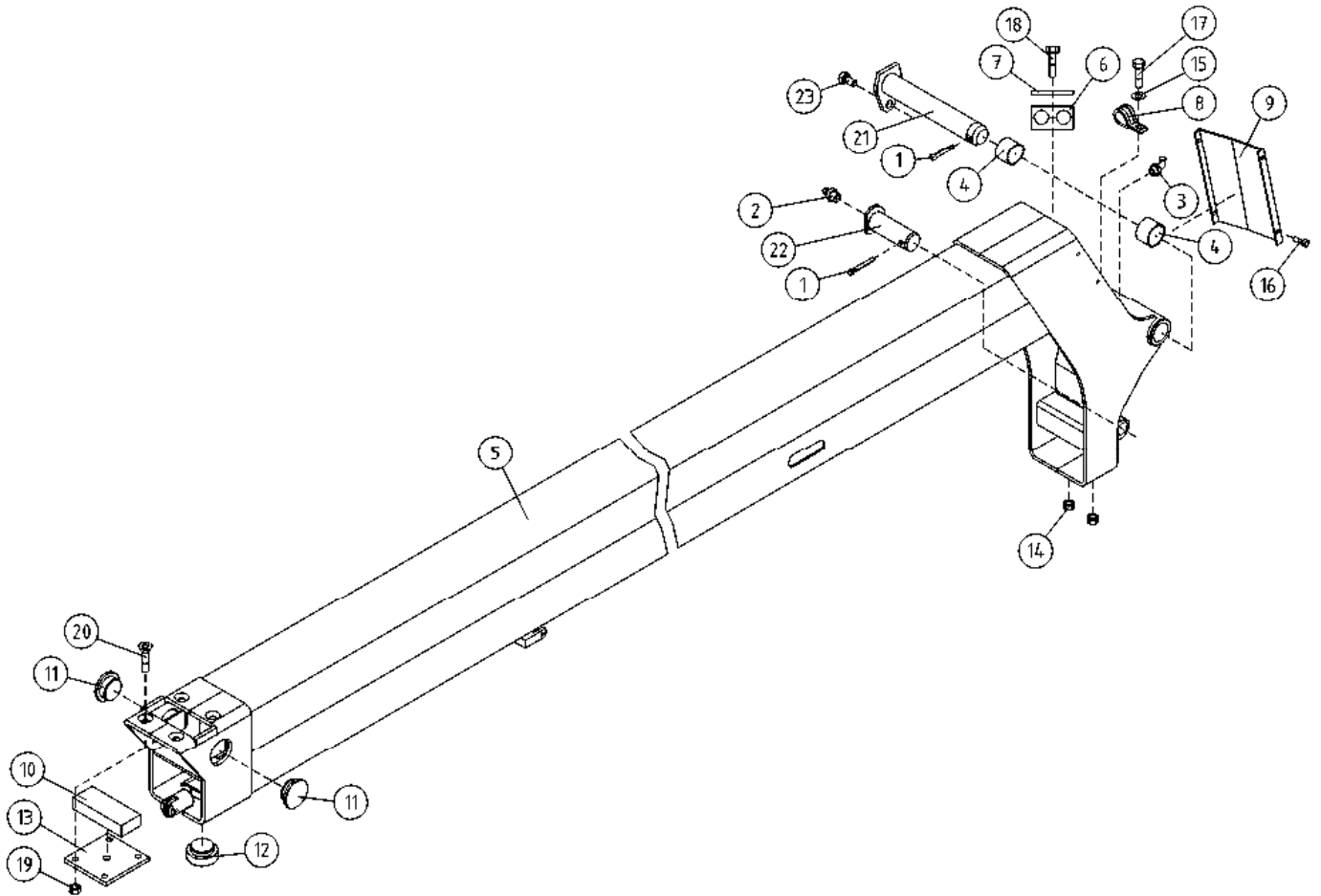
OSA VARAOSA NRO KPL OSAN NIMI
 DEL RESERVEDELS NR ANTAL
 TEIL ERSATZTEIL NR ANZAHL
 ITEM PART NR QTY

BENÄMNING

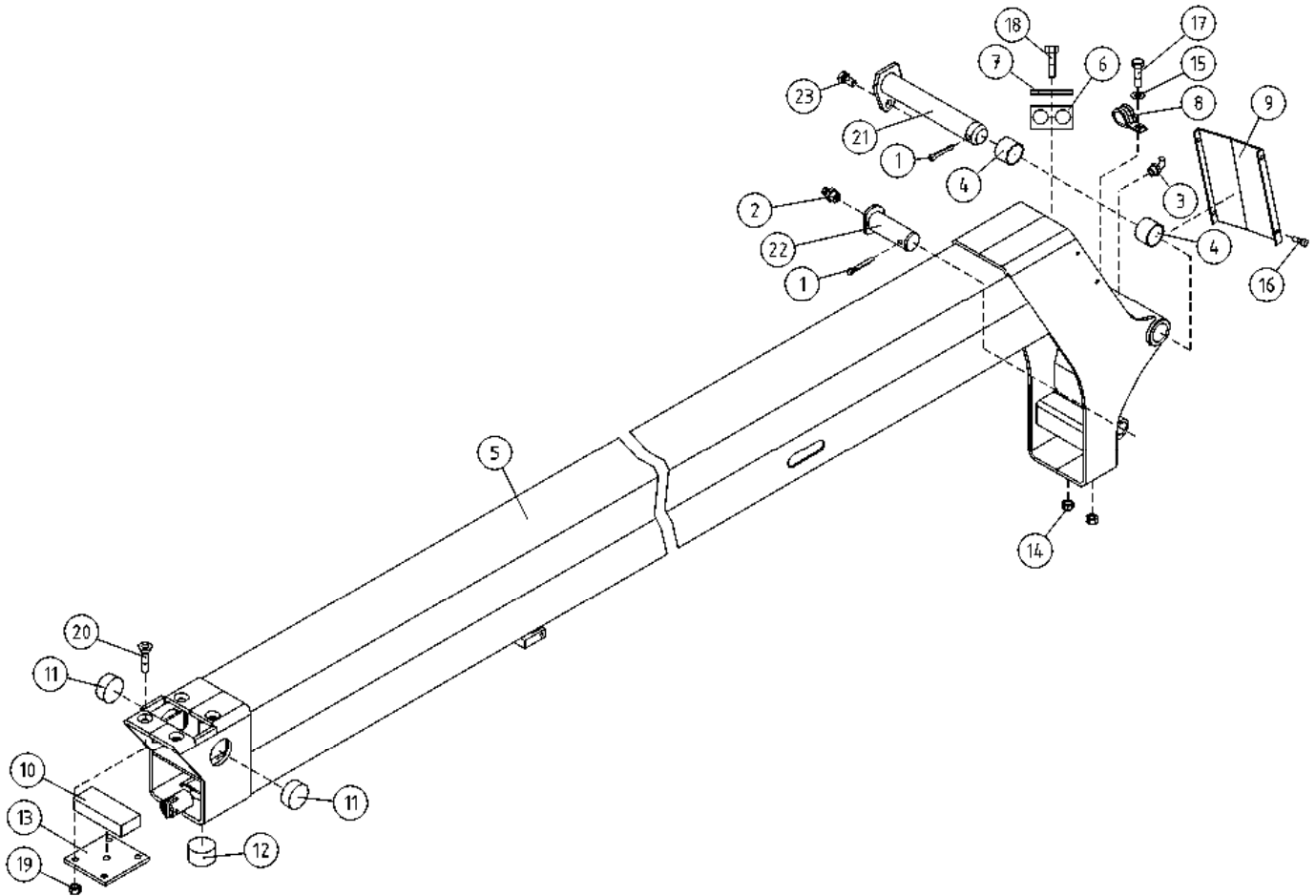
BENENNUNG

DESCRIPTION

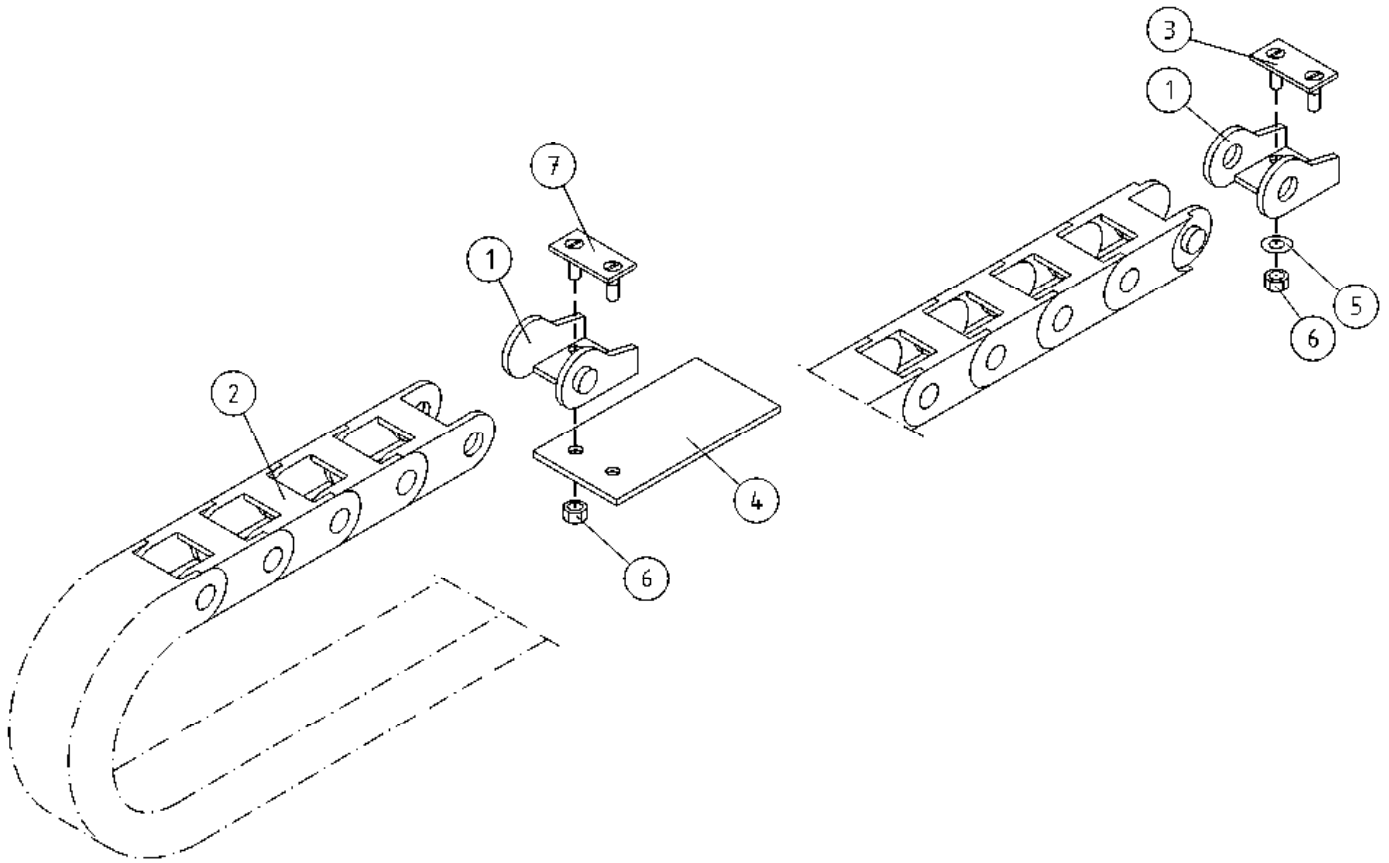
VÄLIPUOMI 3		MELLANBOM 3		ZWISCHENROHR 3		INTERMEDIATE BOOM 3	
31	M1016.001	2	RUUVI M10 X 20, DIN933(8.8)	SKRUV	SCHRAUBE	SCREW	SCREW
32	M1016.006	8	RUUVI M10 X 20, DIN912(8.8)	SKRUV	SCHRAUBE	SCREW	SCREW
33	M1017.006	4	RUUVI M10 X 25, DIN912(8.8)	SKRUV	SCHRAUBE	SCREW	SCREW
34	M1019.008	4	RUUVI M10 X 35, DIN7991(8.8)	SKRUV	SCHRAUBE	SCREW	SCREW
35	M1400.001	3	LUKITUSMUTTERI M14, DIN985(8.8)	MUTTER	MUTTER	NUT	NUT
36	M1409	1	ALUSLAATTA M14, DIN125	BRICKA	UNTERLEGSCHIEBE	WASHER	WASHER



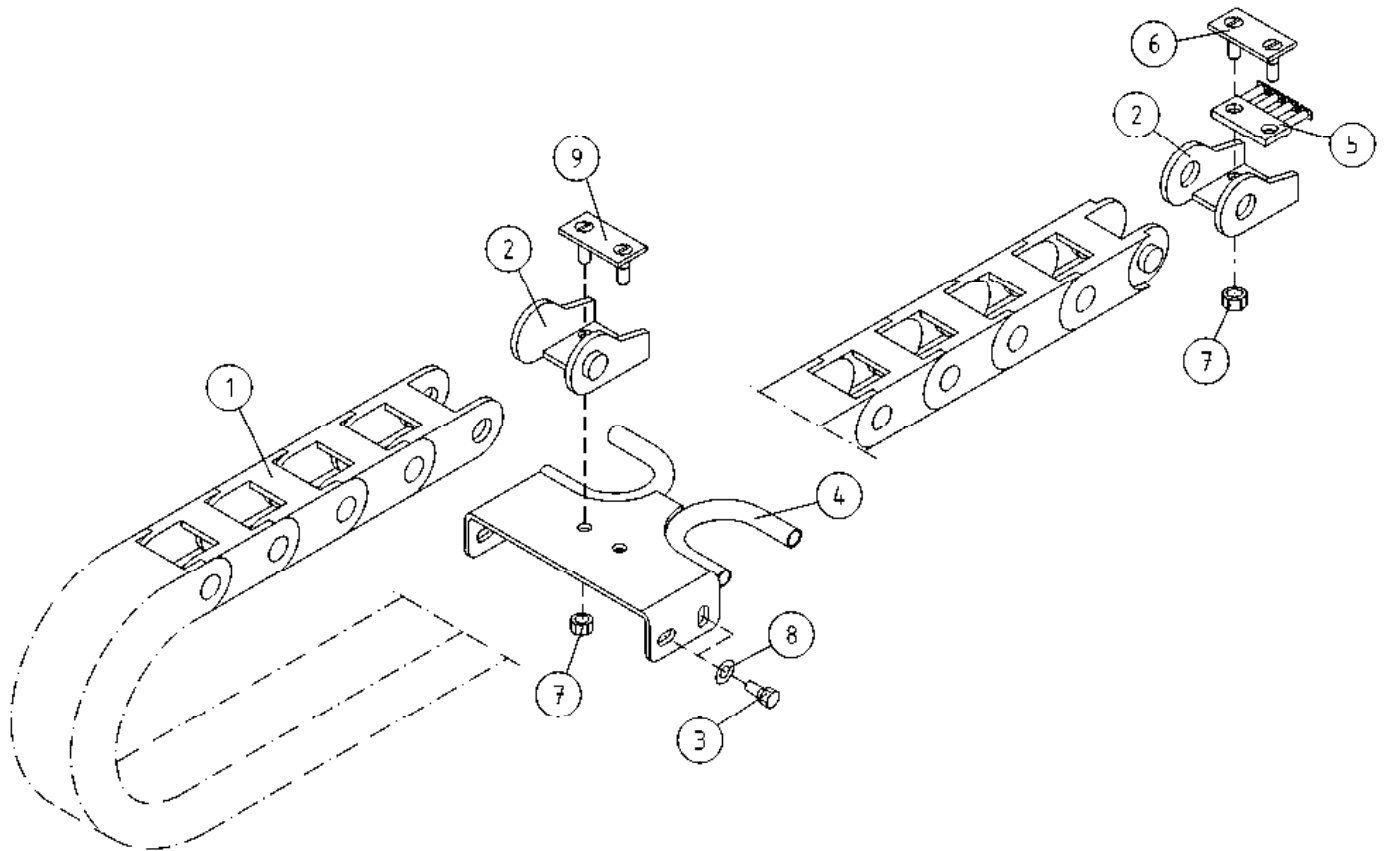
OSA DEL TEIL ITEM	VARAOSA NRO RESERVEDELS NR ERSATZTEIL NR PART NR	KPL OSAN NIMI ANTAL ANZAHL QTY	BENÄMNING	BENENNUNG	DESCRIPTION
SISÄPUOMI					
1	25.438	2	SAKSISOKKA 6.3 X 40, DIN94 ZN	SAXSPRINT	COTTER PIN
2	29.011	1	VOIDENIPPA M6	SMÖRJNIPPEL	GREASE NIPPLE
3	29.020	1	VOIDENIPPA R1/8	SMÖRJNIPPEL	GREASE NIPPLE
4	29.255	2	LAAKERIHOLKKI	LAGERBUSSNING	BEARING BUSHING
5	2CA8320	1	SISÄPUOMI	INRE BOM	INNER BOOM
INRE BOM					
6	45.961	2	PUTKIKIINNITIN, MUOVIOVA	PLASTDEL FÖR KLÄMMA	PLAST.PART,PIPECLAMP
7	45.982	1	PUTKIKIINNITIN, PEITELEVY	TÄCKSKIVA FÖR KLÄMMA	COVER PLATE, PIPECLAMP
8	48.676	1	KAAPELIKIINNITIN	KABELHÄLLARE	CABLE CLAMP
9	4CA8332	1	SUOJUS SISÄPUOMIN YP	SKYDD	COVER
10	DL3.012	1	LIUKUPALA VP:N AP	GLIDSTYCKE	CRANK BLOCK
INNENROHR					
11	4CA8675	2	LIUKUPALA	GLIDSTYCKE	CRANK BLOCK
12	4CA8671	1	LIUKUPALA	GLIDSTYCKE	CRANK BLOCK
13	DL3.096	1	PAININLEVY	TRYCKPLATTA	BAR PLATE
14	M0600.001	2	LUKITUSMUTTERI M6, DIN985(8.8)	MUTTER	NUT
15	M0609	1	ALUSLAATTA M6, DIN125	BRICKA	WASHER
THIRD BOOM					
16	M0613.034	4	RUUVI M6 X 12, DIN7985Z	SKRUV	SCREW
17	M0615.034	1	RUUVI M6 X 16, DIN7985Z	SKRUV	SCREW
18	M0620.001	1	RUUVI M6 X 40, DIN933(8.8)	SKRUV	SCREW
19	M1000.0117	4	LUKITUSMUTTERI M10, DIN980(10.9)	MUTTER	NUT
20	M1019.008	4	RUUVI M10 X 35, DIN7991(8.8)	SKRUV	SCREW
21	4CB4413	1	TAPPI T39.25143Z	TAPP	PIN
22	T20.20043Z	1	TAPPI T20.20043Z	TAPP	PIN
23	M0815.001	1	RUUVI M8 X 16, DIN933(8.8)	SKRUV	SCREW



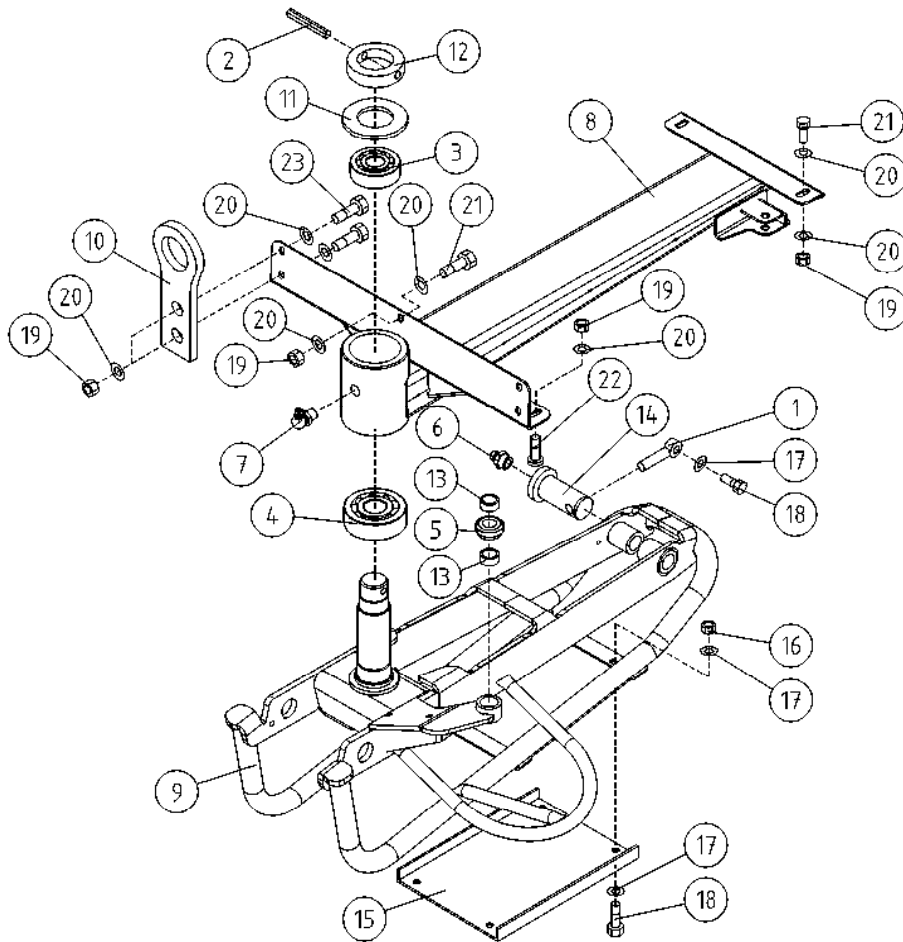
OSA DEL TEIL ITEM	VARAOSA NRO RESERVEDELS NR ERSATZTEIL NR PART NR	KPL OSAN NIMI ANTAL ANZAHL QTY	BENÄMNING	BENENNUNG	DESCRIPTION	
			SISÄPUOMI	INRE BOM	INNENROHR	THIRD BOOM
1	25.438	2	SAKSISOKKA 6.3 X 40, DIN94 ZN	SAXSPRINT	SPLINT	COTTER PIN
2	29.011	1	VOIDENIPPA M6	SMÖRJNIPPEL	SCHMIERNIPPEL	GREASE NIPPLE
3	29.020	1	VOIDENIPPA R1/8	SMÖRJNIPPEL	SCHMIERNIPPEL	GREASE NIPPLE
4	29.255	2	LAAKERIHOLKKI	LAGERBUSSNING	LAGERBUCHSE	BEARING BUSHING
5	2CA8320	1	SISÄPUOMI	INRE BOM	INNENROHR	INNER BOOM
6	45.961	2	PUTKIKIINNITIN, MUOVIOVA	PLASTDEL FÖR KLÄMMA	PLASTIKT.ROHRSCHELLE	PLAST.PART.PIPECLAMP
7	45.982	1	PUTKIKIINNITIN, PEITELEVY	TÄCKSKIVA FÖR KLÄMMA	ABDECKUNG	COVER PLATE, PIPECLAMP
8	48.676	1	KAAPELIKIINNITIN	KABELHÄLLARE	KABELSCHELLE	CABLE CLAMP
9	4CA8332	1	SUOJUS SISÄPUOMIN YP	SKYDD	SCHUTZ	COVER
10	DL3.012	1	LIUKUPALA VP:N AP	GLIDSTYCKE	GLEITSTÜCK	CRANK BLOCK
11	DL3.087	2	LIUKUPALA	GLIDSTYCKE	GLEITSTÜCK	CRANK BLOCK
12	DL3.089	1	LIUKUPALA	GLIDSTYCKE	GLEITSTÜCK	CRANK BLOCK
13	DL3.096	1	PAININLEVY	TRYCKPLATTA	DRUCKPLATTE	BAR PLATE
14	M0600.001	2	LUKITUSMUTTERI M6, DIN985(8.8)	MUTTER	MUTTER	NUT
15	M0609	1	ALUSLAATTA M6, DIN125	BRICKA	UNTERLEGSCHIEBE	WASHER
16	M0613.034	4	RUUVI M6 X 12, DIN7985Z	SKRUV	SCHRAUBE	SCREW
17	M0615.034	1	RUUVI M6 X 16, DIN7985Z	SKRUV	SCHRAUBE	SCREW
18	M0620.001	1	RUUVI M6 X 40, DIN933(8.8)	SKRUV	SCHRAUBE	SCREW
19	M1000.0117	4	LUKITUSMUTTERI M10, DIN980(10.9)	MUTTER	MUTTER	NUT
20	M1019.008	4	RUUVI M10 X 35, DIN7991(8.8)	SKRUV	SCHRAUBE	SCREW
21	4CB4413	1	TAPPI T39.25143Z	TAPP	ZAPFEN	PIN
22	T20.20043Z	1	TAPPI T20.20043Z	TAPP	ZAPFEN	PIN
23	M0815.001	1	RUUVI M8 X 16, DIN933(8.8)	SKRUV	SCHRAUBE	SCREW



OSA DEL TEIL ITEM	VARAOSA NRO RESERVDLS NR ERSATZTEIL NR PART NR	KPL ANTAL ANZAHL QTY	OSAN NIMI	BENÄMNING	BENENNUNG	DESCRIPTION
			ENERGIANSIIRTOKETJU	KRAFTÖVERFÖRINGSKEDJA	ENERGIEFÜHRUNGSKETTE	ENERGY TRANSFER CHAIN
1	48.3317	2	ENERG. SIIRTOKETJUN PÄÄTÖS	KRAFTÖVERFÖRINGSKEDJA	BEFESTIGUNGSSATZ	ENERGY TRANSFER CHAIN END PIECE
2	48.3331	1	ENERGIANSIIRTOKETJU	KRAFTÖVERFÖRINGSKEDJ	ENERGIEFÜHRUNGSKETTE	ENERGY TRANSFER CHAIN
3	DL3.115	1	KIINNITIN	FÄSTE	HALTER	CLAMP
4	DL3.142	1	KAAPELITUKI	KABELSTÖD	KABELSTÜTZE	CABLE BEARER
5	M0609	2	ALUSLAATTA M6, DIN125	BRICKA	UNTERLEGSCHIEBE	WASHER
6	M0600.001	4	LUKITUSMUTTERI M6, DIN985(8.8)	MUTTER	MUTTER	NUT
7	4CB7317	1	KIINNITIN	FÄSTE	HALTER	CLAMP



OSA DEL TEIL ITEM	VARAOSA NRO RESERVEDELS NR ERSATZTEIL NR PART NR	KPL OSAN NIMI ANTAL ANZAHL QTY	BENÄMNING	BENENNUNG	DESCRIPTION	
			ENERGIANSIIRTOKETJU	KRAFTÖVERFÖRINGSKEDJA	ENERGIEFÜHRUNGSKETTE	ENERGY TRANSFER CHAIN
1	48.32063	1	ENERGIANSIIRTOKETJU	KRAFTÖVERFÖRINGSKEDJ	ENERGIEFÜHRUNGSKETTE	ENERGY TRANSFER CHAIN
2	48.3317	2	ENERG. SIIRTOKETJUN PÄÄTÖS	KRAFTÖVERFÖRINGSKEDJA	BEFESTIGUNGSSATZ	ENERGY TRANSFER CHAIN END PIECE
3	M0615	4	RÜUVI M6 X 16, DIN931(8.8)	SKRUV	SCHRAUBE	SCREW
4	4CB5543	1	ENERGIANSIIRTOKETJUN KIINNITIN	FÄSTE	HALTER	CLAMP
5	48.3382	1	ENERG. SIIRTOKETJUN KAMPA	KRAFTÖVERFÖRINGSKEDJA	ENERGIEFÜHRUNGSKETTE	ENERGY TRANSFER CHAIN
6	DL3.115	1	KIINNITIN	FÄSTE	HALTER	CLAMP
7	M0600.001	4	LUKITUSMUTTERI M6, DIN985(8.8)	MUTTER	MUTTER	NUT
8	M0609	4	ALUSLAATTA M6, DIN125	BRICKA	UNTERLEGSCHIEBE	WASHER
9	4CB7317	1	KIINNITIN	FÄSTE	HALTER	CLAMP



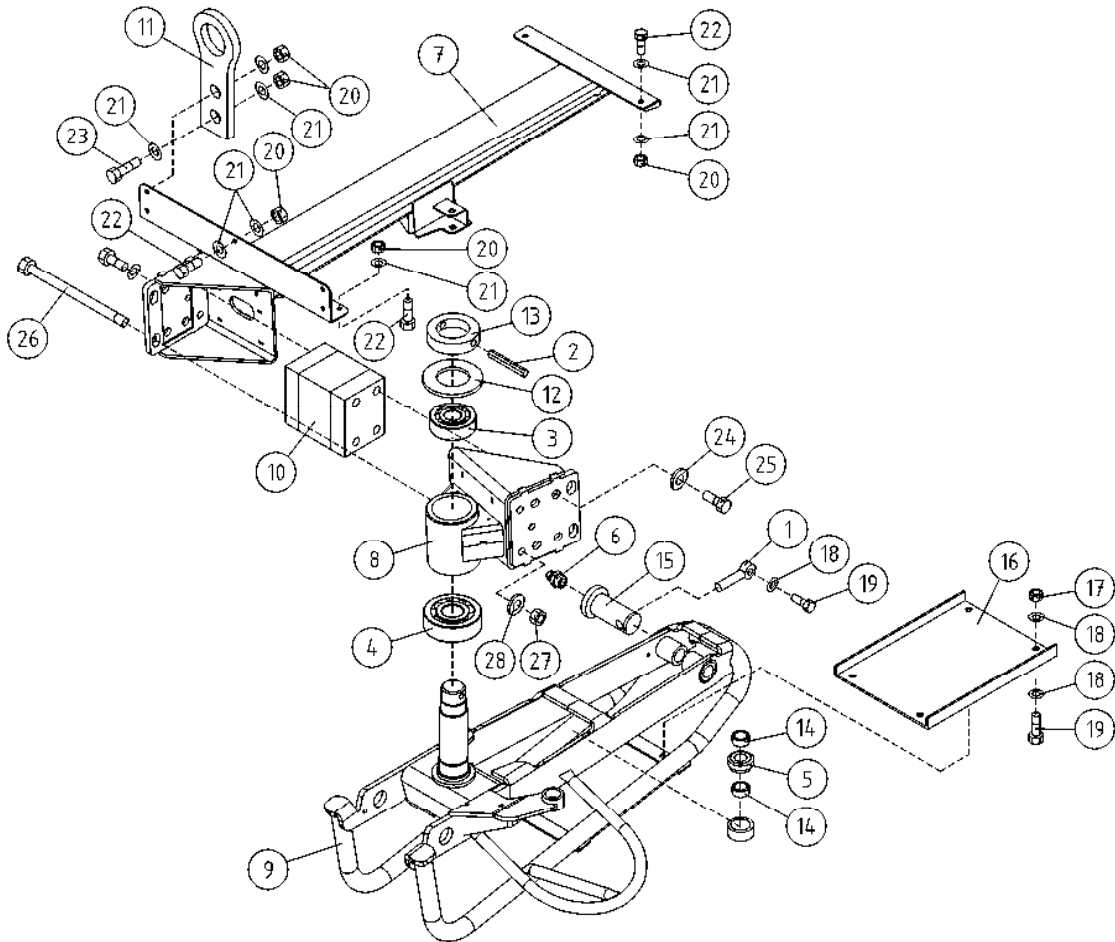
OSA VARAOSA NRO KPL OSAN NIMI
 DEL RESERVDLS NR ANTAL
 TEIL ERSATZTEIL NR ANZAHL
 ITEM PART NR QTY

BENÄMNING

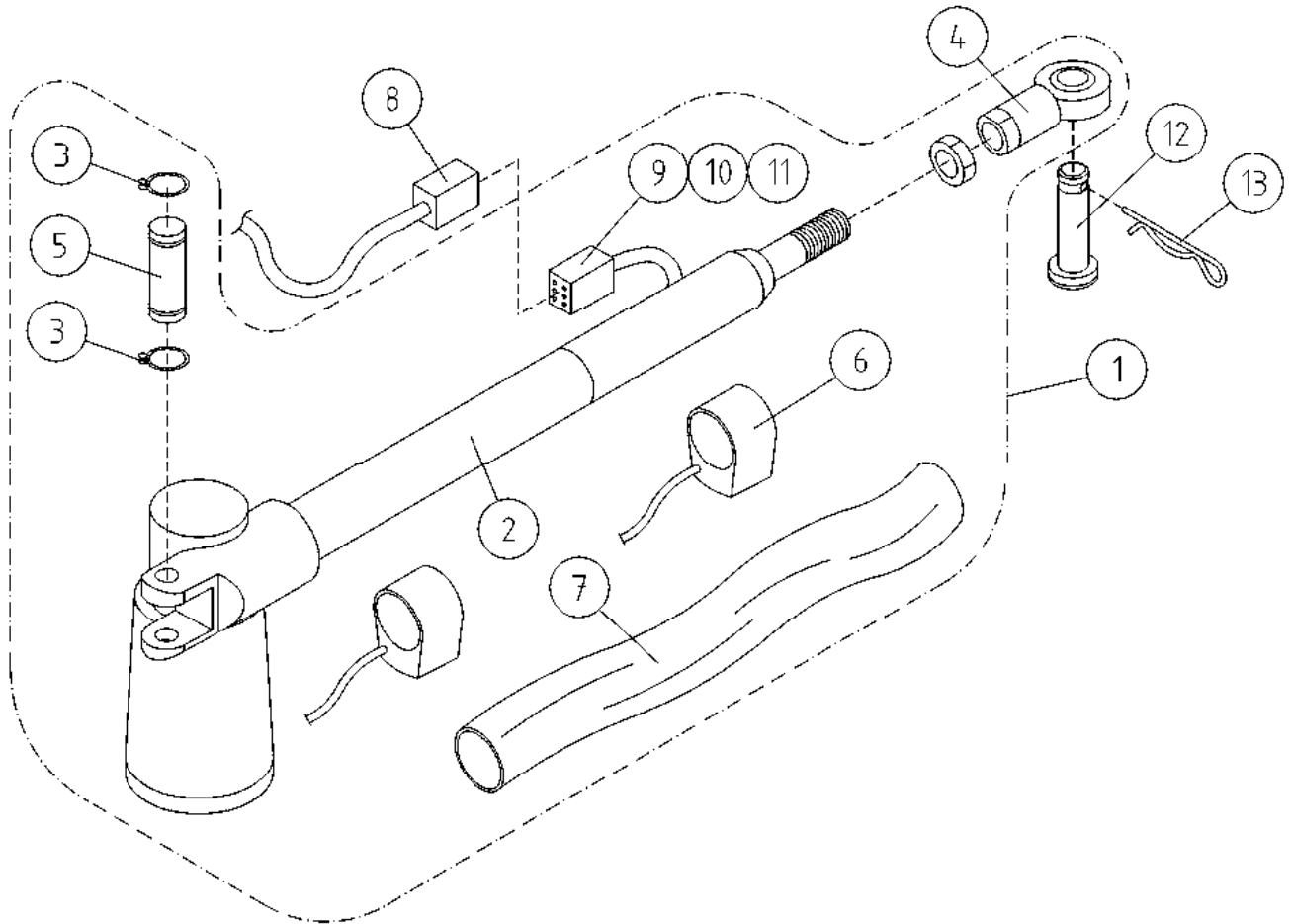
BENENNUNG

DESCRIPTION

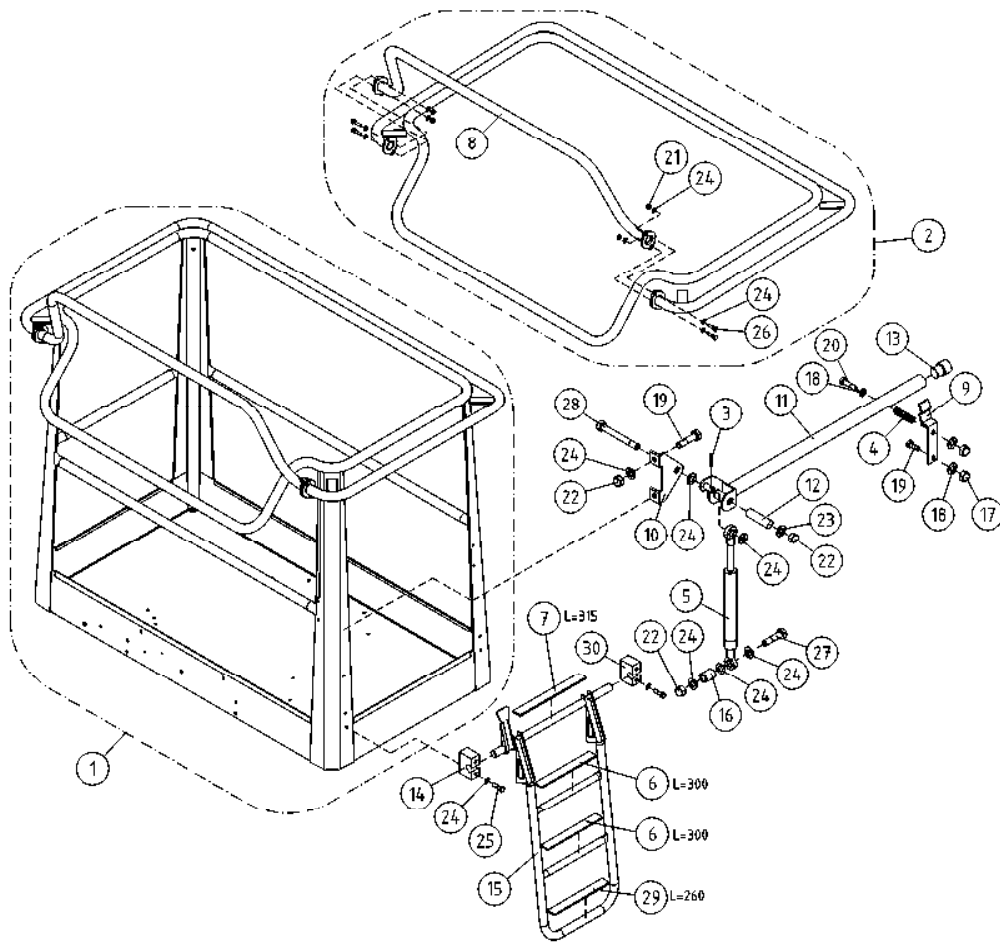
KORIN KÄÄNTÖSYSTEMEEMI				SVÄNGSYSTEM FÖR KORB		SCHWENKSYSTEM, KORB		PLATFORM ROTATION	
1	25.464	1	SAKSISOKKA 8 X 32, DIN94 ZN	SAXSPRINT	SPLINT	COTTER PIN			
2	25.734	1	JOUSISOKKA 8 X 60, DIN1481	FJÄDERSPRINT	FEDERSTIFT	SPRING PIN			
3	28.016	1	URAKUULALAAKERI	SPÄRKULLALGER	NUTKUGELLAGER	GROOVE BALL BEARING			
4	28.022	1	URAKUULALAAKERI	SPÄRKULLALGER	NUTKUGELLAGER	GROOVE BALL BEARING			
5	28.341	1	NIVELLAAKERI D=12/22 B=10	LEDLAGER	GELENKLAGER	FREE BEARING			
6	29.010	1	VOIDENIPPA R1/8	SMÖRJNIPPEL	SCHMIERNIPPEL	GREASE NIPPLE			
7	29.020	1	VOIDENIPPA R1/8	SMÖRJNIPPEL	SCHMIERNIPPEL	GREASE NIPPLE			
8	3CB1297	1	KORIN VÄLIKANNATIN	MELLANSLÄDE FÖR KORG	DISTANSTRÄGER, KORB	DIST.BEARER,BASKET			
9	3CB1924	1	KORIN KANNATIN	SLÄDE FÖR KORG	TRÄGER FÜR KORB	BEARER FOR PLATFORM			
10	4CA9172	2	TURVAVYÖN KIINNIKE	FÄSTE FÖR SKYDDSBÄLTE	ANCHOR POINT	ANCHOR POINT			
11	4CB1312	1	ALUSLEVY	BRICKA	UNTERLEGSCHIEBE	WASHER			
12	4CB1313	1	LUKITUSRENGAS	LÄSRING	ARRETIERUNGSRING	LOCKING RING			
13	4CB1314	2	VÄLIHOLKKI	DISTANSHYLSA	DISTANZHÜLSE	DISTANCE SPACER			
14	4CB1938	1	TAPPI T20.20098Z	TAPP	ZAPPEN	PIN			
15	DL3.113	1	SUOJUS ORJASYLINTERILLE	SKYDD	SCHUTZ	COVER			
16	M0600.001	4	LUKITUSMUTTERI M6, DIN985(8.8)	MUTTER	MUTTER	NUT			
17	M0609	9	ALUSLAATTA M6, DIN125	BRICKA	UNTERLEGSCHIEBE	WASHER			
18	M0616.001	5	RUUVI M6 X 20, DIN933(8.8)	SKRUV	SCHRAUBE	SCREW			
19	M0800.001	13	LUKITUSMUTTERI M8, DIN985(8.8)	MUTTER	MUTTER	LOCK NUT			
20	M0809	20	ALUSLAATTA M8, DIN125	BRICKA	UNTERLEGSCHIEBE	WASHER			
21	M0816	8	RUUVI M8 X 20, DIN931(8.8)	SKRUV	SCHRAUBE	SCREW			
22	M0816.008	2	RUUVI M8 X 20, DIN7991(8.8)	SKRUV	SCHRAUBE	SCREW			
23	M0818	4	RUUVI M8 X 30, DIN931(8.8)	SKRUV	SCHRAUBE	SCREW			



OSA DEL TEIL ITEM	VARAOSA NRO RESERVEDELS NR ERSATZTEIL NR PART NR	KPL ANTAL ANZAHL QTY	OSAN NIMI	BENÄMNING	BENENNUNG	DESCRIPTION
			OPTIO, KORIKUORMANVALVONTA	OPTION, KORG BELASTNING KONTROLLERING	OPTION, KORB LAST ÜBERWACHUNG	OPTION, BASKET LOAD SENSOR
1	25.464	1	SAKSISOKKA 8 X 32, DIN94 ZN	SAXSPRINT	SPLINT	COTTER PIN
2	25.734	1	JOUSISOKKA 8 X 60, DIN1481	FJÄDERSPRINT	FEDERSTIFT	SPRING PIN
3	28.016	1	URAKUULALAAKERI	SPÄRKULLLAGER	SPÄRKULLLAGER	GROOVE BALL BEARING
4	28.022	1	URAKUULALAAKERI	SPÄRKULLLAGER	NUTKUGELLAGER	GROOVE BALL BEARING
5	28.341	1	NIVELLAAKERI D=12/22 B=10	LEDLAGER	GELENKLAGER	FREE BEARING
6	29.010	1	VOIDENIPPA R1/8	SMÖRJNIPPEL	SCHMIERNIPPEL	GREASE NIPPLE
7	3CB5397	1	VÄLIKANNATIN	MELLANSLÄDE	DISTANSTRÄGER	DISTANCE BEARER
8	3CB2734	1	VÄLIKANNATIN, LAAKERIPESÄ	LAGERHUS	ACHSBUCHSE	BEARING HOUSING
9	3CB2797	1	KORIN KANNATIN	SLÄDE FÖR KORG	TRÄGER FÜR KORB	BEARER FOR PLATFORM
10	48.2389	1	KUORMA-ANTURI MOBA	MRW LIMIT 04-04-	MRW LIMIT 04-04-	MRW LIMIT 04-04-
11	4CA9172	2	TURVAVYÖN KIINNIKE	FÄSTE FÖR SKYDDSBÄLTE	ANCHOR POINT	ANCHOR POINT
12	4CB1312	1	ALUSLEVY	BRICKA	UNTERLEGSCHIEBE	WASHER
13	4CB1313	1	LUKITUSRENGAS	LÄSRING	ARRETIERUNGSRING	LOCKING RING
14	4CB1314	2	VÄLIHOLKKI	DISTANSHYLSA	DISTANZHÜLSE	DISTANCE SPACER
15	4CB1938	1	TAPPI T20.20098Z	TAPP	ZAPPEN	PIN
16	DL1.113	1	SANKA	SKALM	GRIFF	BAIL
17	M0600.001	4	LUKITUSMUTTERI M6, DIN985(8.8)	MUTTER	MUTTER	NUT
18	M0609	9	ALUSLAATTA M6, DIN125	BRICKA	UNTERLEGSCHIEBE	WASHER
19	M0615	6	RUVVI M6 X 16, DIN931(8.8)	SKRUV	SCHRAUBE	SCREW
20	M0800.001	9	LUKITUSMUTTERI M8, DIN985(8.8)	MUTTER	MUTTER	LOCK NUT
21	M0809	17	ALUSLAATTA M8, DIN125	BRICKA	UNTERLEGSCHIEBE	WASHER
22	M0816	5	RUVVI M8 X 20, DIN931(8.8)	SKRUV	SCHRAUBE	SCREW
23	M0818	4	RUVVI M8 X 30, DIN931(8.8)	SKRUV	SCHRAUBE	SCREW
24	M1605	8	ALUSLAATTA NORDLOCK	BRICKA	UNTERLEGSCHIEBE	WASHER
25	M1619.5007	8	RUVVI M16 X 35, DIN931(10.9)	SKRUV	SCHRAUBE	SCREW
26	M1639	4	RUVVI M16 X 220, DIN931(8.8)	SKRUV	SCHRAUBE	SCREW
27	M1600.001	4	LUKITUSMUTTERI M16, DIN985(8.8)	MUTTER	MUTTER	NUT
28	M1609	4	ALUSLAATTA M16, DIN125	BRICKA	UNTERLEGSCHIEBE	WASHER



OSA DEL TEIL ITEM	VARAOSA NRO RESERVDLS NR ERSATZTEIL NR PART NR	KPL ANTAL ANZAHL QTY	OSAN NIMI	BENÄMNING	BENENNUNG	DESCRIPTION
			KARAMOOTTORI	SPINDELMOTOR	SPINDELMOTOR	ROTATION MOTOR
1	4CB4253X	1	KARAMOOTTORIN VARUSTELU	SPINDELMOTOR, KOMPL.	SPINDELMOTOR, AUSTRÜSTUNG	LINEAR ACTUATOR, INCL. LIMIT SWITCH
2	48.2332	1	KARAMOOTTORI M/0408362-04-V01	SPINDELMOTOR	SPINDELMOTOR	LINEAR ACTUATOR
3	25.007	2	VARMISTINRENGAS A12X1	SÄKRINGSRING	SICHERUNGSRING	SNAP RING
4	28.344	1	NIVELLAAKERI D=12	LEDLAGER	GELENKLAGER	FREE BEARING
5	T25.12053Z	1	TAPPI T25.12053Z	TAPP	ZAPFEN	PIN
6	48.2170	2	KARAMOOTTORIN ISKUNRAJOITIN	SPINDELMOTOR SLAGBEGR.	HUBBEGRENZER	LINEAR ACTUATOR, STOPPER
7	48.3923	1	KUTISTUSSUKKA D=51/25,4	KRYMPFOLIE	SCHRUMPFOLIE	SHRINK-ON WRAPPER
8	4CB4256	1	JOHTOSARJA KARAMOOTTORI	LEDNINGSSATS	LEITERZUG	WIRE HARNESS
9	48.3658	1	LIITIN PINNARUNKO	KOPPLING	KLEMME	CONNECTOR
10	48.3669	1	LIITIN P-RUNKOLUKITUS DEUTSCH	KOPPLING	KLEMME	CONNECTOR
11	48.3643	6	LIITIN PINNAKONTAKTI DEUTSCH	KOPPLING	KLEMME	CONNECTOR
12	4CB5051	1	TAPPI T17.12027	TAPP	ZAPFEN	PIN
13	25.711	1	NEULASOKKA 2X41X13	NÄLSPRINT	NAGELSPLINT	PIN



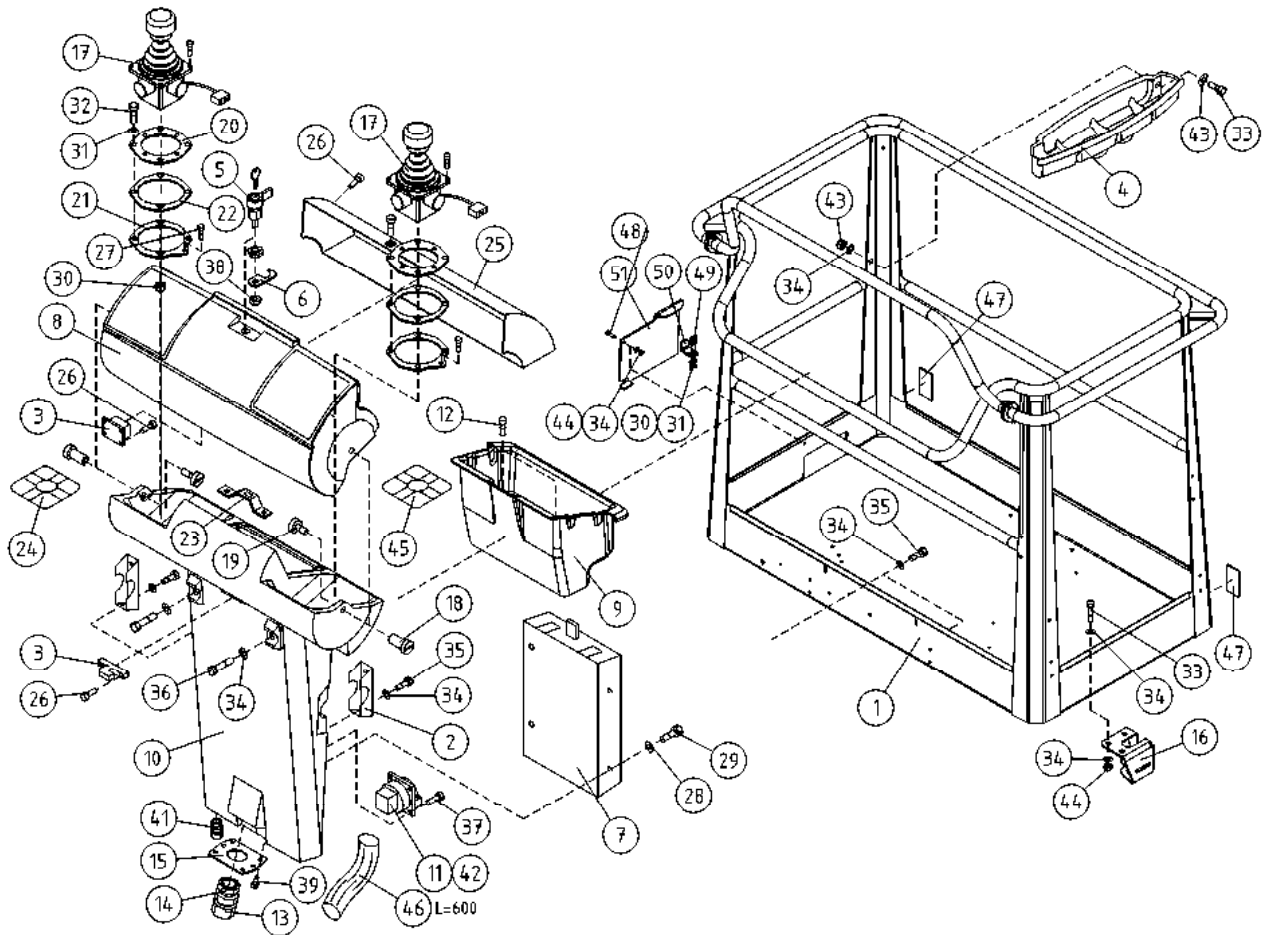
OSA VARAOOSA NRO KPL OSAN NIMI
 DEL RESERVDLS NR ANTAL
 TEIL ERSATZTEIL NR ANZAHL
 ITEM PART NR QTY

BENÄMNING

BENENNUNG

DESCRIPTION

		KORI	KORG	KORB	PLATFORM
1	2CB2041	1 KORI	KORG	KORB	PLATFORM
2	4CB2047X	1 SORMISUOJA	SKYDDRÄCKE	SCHUTZGELÄNDER	SAFETY FENCE
3	25.402	1 SAKSISOKKA	SAXSPRINT	SPLINT	COTTER PIN
4	30.014	1 PURISTUSJOUSSI 2445	TRYCKFJÄDER	KLEMMFEDER	PRESSURE SPRING
5	30.309	1 KAASUJOUSSI 130047	GASFJÄDER	GASFEDER	GAS SPRING
6	48.1348	2 LIUKUESTETARRA MUSTA	HALKSKYDD	GLEITSCHUTZ	ANTI-SLIP DECAL
7	48.1348	1 LIUKUESTETARRA MUSTA	HALKSKYDD	GLEITSCHUTZ	ANTI-SLIP DECAL
8	4CB4446	1 KORIN KAIDEPUTKI	SKYDDSRÄCKE	SCHUTZGELÄNDER	SAFETY FENCE
9	DL3.103	1 LUKITSIN	LÄSANORDNING	ARRETIERVORRICHTUNG	CLAMPING DEVICE
10	DL3.104	1 KORVAKE	FÄSTÖRA	ANSATZ	LUG
11	DL3.105	1 SUOJAKAIDE	SKYDDSRÄCKE	SCHUTZGELÄNDER	SAFETY FENCE
12	DL3.106	1 VÄLIHOLKKI	DISTANSHYLSA	DISTANZHÜLSE	DISTANCE SPACER
13	DL3.116	1 TULPPA FI3024-26S	PROPP	STOPFEN	PLUG
14	DL3.118-V	1 ASKELMAN KIINNITIN	FÄSTDON, TRAPPSTEGE	HALTER DES AUFTRITTS	CLAMP OF STEP
15	3CB4928	1 TIKKAAT ALUMIINIKORIIN	TRAPPSTEGE	TREPPE	LADDERS
16	DL3.131	1 KIERREHOLKKI M8	GÄNGHYLSA	GEWINDEBÜCHSE	THREADED SLEEVE
17	M0600.003	2 HATTUMUTTERI M6, DIN1587	MUTTER	MUTTER	NUT
18	M0609	3 ALUSLAATTA M6, DIN125	BRICKA	UNTERLEGSCHIEBE	WASHER
19	M0615	3 RUUVI M6 X 16, DIN931(8.8)	SKRUV	SCHRAUBE	SCREW
20	M0620	1 RUUVI M6 X 40, DIN931(8.8)	SKRUV	SCHRAUBE	SCREW
21	M0800.001	4 LUKITUSMUTTERI M8, DIN985(8.8)	MUTTER	MUTTER	LOCK NUT
22	M0800.003	3 HATTUMUTTERI M8, DIN1587	MUTTER	MUTTER	NUT
23	M0807	1 KORILAATTA M8, DIN9021	BRICKA	UNTERLEGSCHIEBE	WASHER
24	M0809	18 ALUSLAATTA M8, DIN125	BRICKA	UNTERLEGSCHIEBE	WASHER
25	M0817.001	4 RUUVI M8 X 25, DIN933(8.8)	SKRUV	SCHRAUBE	SCREW
26	M0818	4 RUUVI M8 X 30, DIN931(8.8)	SKRUV	SCHRAUBE	SCREW
27	M0821.001	1 RUUVI M8 X 45, DIN933(8.8)	SKRUV	SCHRAUBE	SCREW
28	M0824	1 RUUVI M8 X 60, DIN931(8.8)	SKRUV	SCHRAUBE	SCREW
29	48.1348	1 LIUKUESTETARRA MUSTA	HALKSKYDD	GLEITSCHUTZ	ANTI-SLIP DECAL
30	DL3.118-O	1 ASKELMAN KIINNITIN	FÄSTDON, TRAPPSTEGE	HALTER DES AUFTRITTS	CLAMP OF STEP



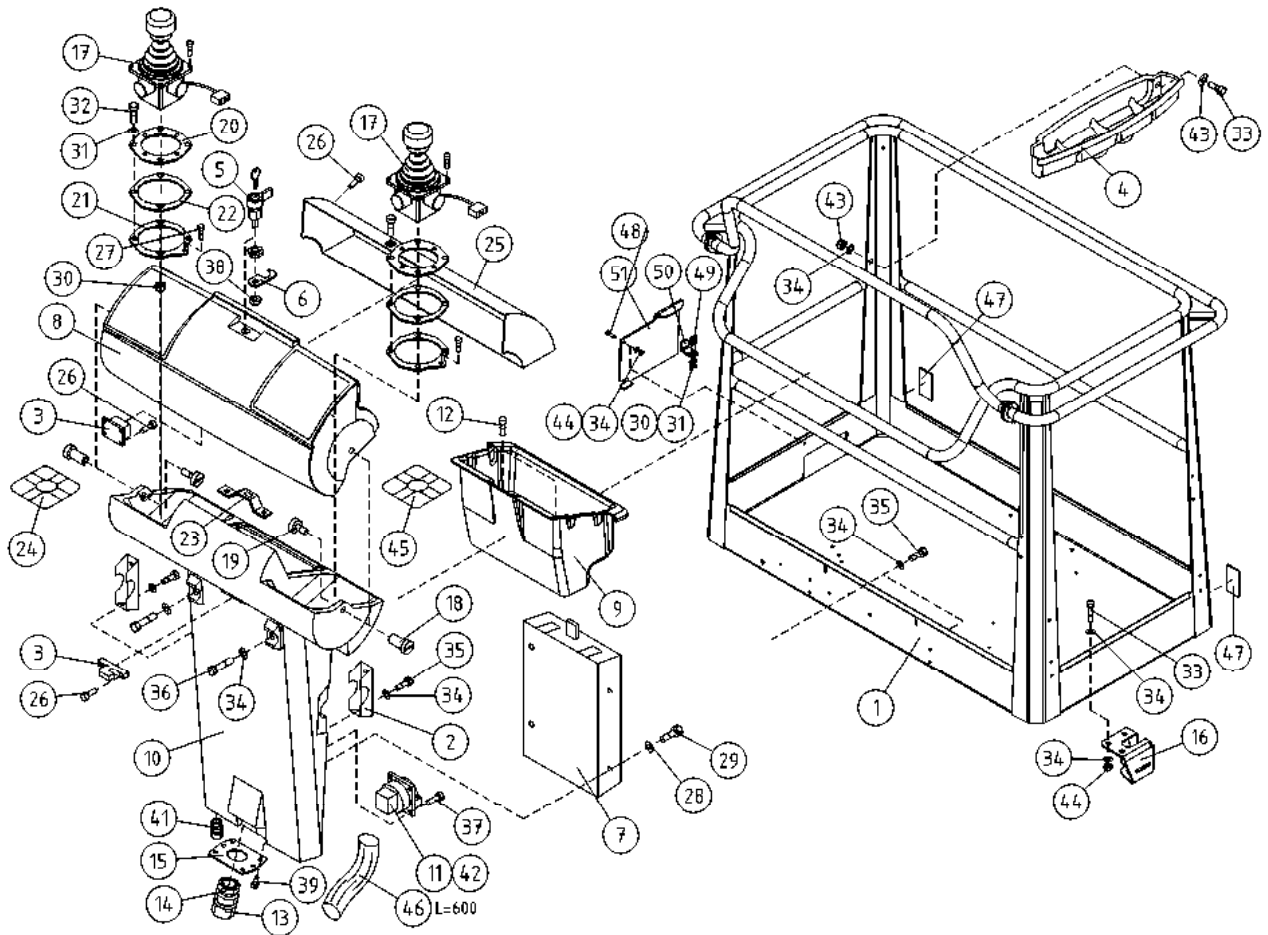
OSA VARAOSA NRO KPL OSAN NIMI
 DEL RESERVDLS NR ANTAL
 TEIL ERSATZTEIL NR ANZAHL
 ITEM PART NR QTY

BENÄMNING

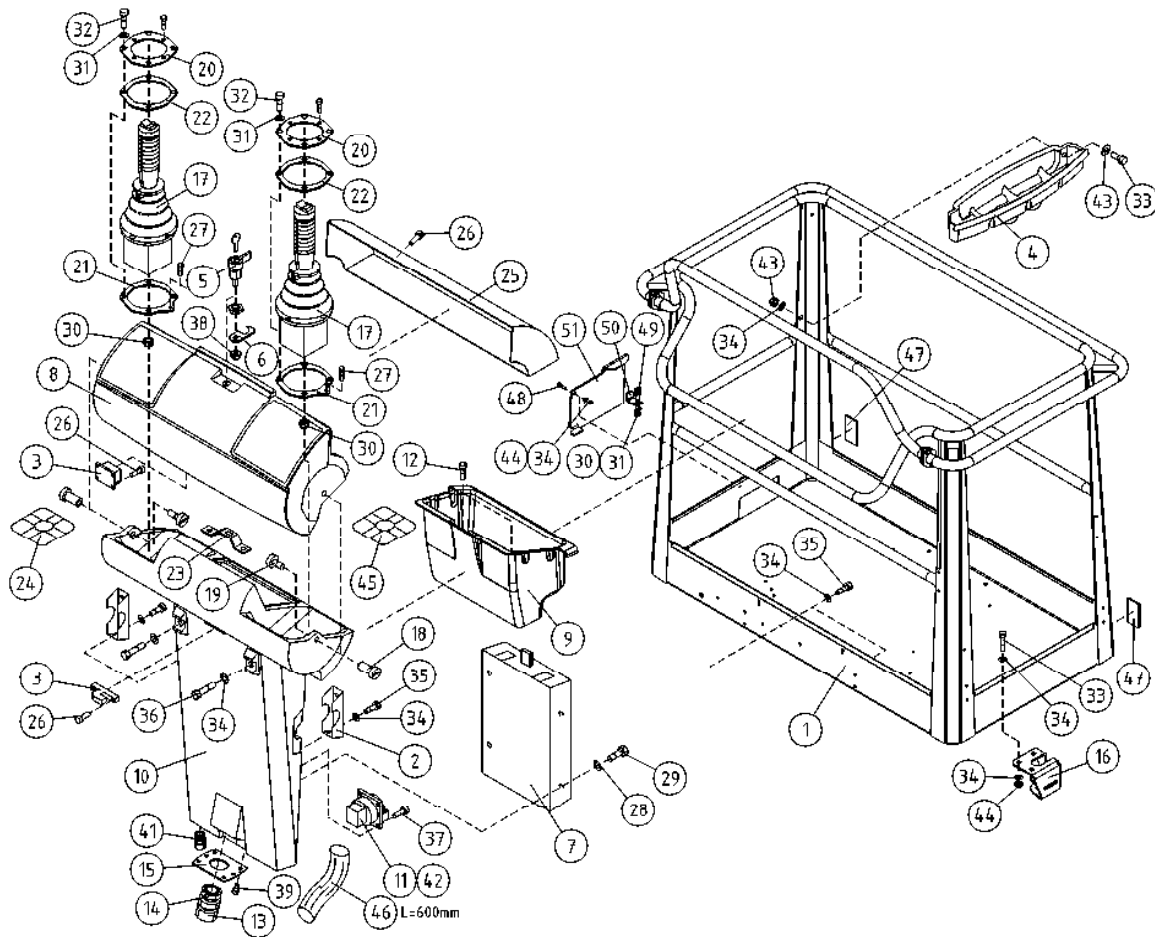
BENENNUNG

DESCRIPTION

		KORI	KORG	KORB	PLATFORM
1	2CB2041	1 KORI	KORG	KORB	PLATFORM
2	3CB1683	2 KIINNITYSLEVY OHJAUSKESKUS	FÄSTPLATTA, MANÖVECENTRAL	AUSPANNPLATTE	ATTACHMENT PLATE
3	48.0553	1 OVILUKKO+VASTE	DÖRRLÄS+MOTSTYCKE	SCHLOSS+ARRETIERVORRICHTUNG	LOCK+CLAMPING DEVICE
4	3CB4737	1 KORI, TARVIKELAATIKKO	TILLBEHÖRSLÅDA	WERKSTOFFKISTE	TOOL BOX
5	48.0566	1 LUKKOVÄÄNNIN	HAND TAG	HAND KURBEL	HAND CRANK
6	48.0567	1 LUKKOVÄÄNTIMEN TELKI	REGEL	GESPERRE	LATCH
7	48.1355	1 OHJEKIRJAKOTELO	FAK FÖR INSTRUKTIONSBOK	KASTEN, BEDIENUNGSANLEITUNG	OPERATING MANUAL BOX
8	48.1364	1 OHJAUSPANEELIN KANSI	LOCK FÖR MANÖVERPANEL	KASTEN, BEDIENUNGSANLEITUNG	PANEL COVER
9	4CB4155	1 TYÖKÄLUKOTELO	VERKTYGSLÅDA	WERKZEUGKASTEN	TOOLBOX
10	48.1363	1 OHJAUSPANEELI ROTAATIOVALETTU	MANÖVERPANEL	STEUERPANEEL	CONTROL PANEL
11	48.2145	2 PISTORASIA	KONTAKTDOSA	DOSE	PLUG CONTACT
12	P1013.015	2 RUUVI	SKRUV	SCHRAUBE	SCREW
13	48.32015	1 VASTAMUTTERI	MUTTER	MUTTER	NUT
14	48.32014	1 HOLKKITIIVISTE	TÄTNING	HÜLSENDICHTUNG	SPACER PACKING
15	4CB4255	1 LÄPIVIENTILAIPPA	GENOMFÖRINGSFLÄNS	DURCHFÜHRUNGSFLANSCH	LEAD-THROUGH FLANGE
16	4CB5048	1 KARAMOOTTORIN KORVAKE	SPINDELMOTORFÄSTE	SPINDELMOTORÖSE	LINEAR ACTUATOR BRACKET
17	4CB6622	2 JOYSTICK GESSMANN	JOYSTICK DINO GESSMANN	JOYSTICK DINO GESSMANN	JOYSTICK DINO GESSMANN
18	4CB1670	2 SARANATAPPI OHJAUSKESKUS	GÄNGJÄRNSTAPP	SCHARNIERZAPFEN, ELEKTROZENTRALE	HINGE PIN
19	4CB1671	2 SARANAN LUKITSIN	HGÄNGJÄRNSLÄS	HINGE PIN RETAINER	HINGE PIN RETAINER
20	4CB6316	2 ASENNUSLEVY	MONTERINGSPLÄT	MONTAGEPLATTE	INSTALLATION PLATE
21	4CB2070	2 KIINNITYSLEVY JOYSTICK	FÄSTPLATTA, JOYSTICK	ABSPANNPLATTE	ATTACHMENT PLATE
22	4CB2071	2 TIIVISTE JOYSTICK ALUMIINI	TÄTNING	DICHTUNG	GASKET
23	4CB5362	1 TARRA JOYSTICK	DEKAL JOYSTICK	AUFKLEBER, JOYSTICK	DECAL, JOYSTICK
24	4CB6630	2 TARRA	DEKAL	AUFKLEBER	DECAL
25	DL3.221	1 SUOJAPLEXI KANTEEN	SKYDDSPLEX	PLEXIGLASABDECKUNG.	VISOR FOR CONTROL
26	M0312.002	16 RUUVI M3 X 10, DIN84	SKRUV	SCHRAUBE	SCREW
27	M0410.034	2 RUUVI M4 X 6 (4), DIN7985Z	SKRUV	SCHRAUBE	SCREW
28	M0407	4 KORILAATTA M4, DIN9021	BRICKA	UNTERLEGSCHIEBE	WASHER
29	M0412.034	4 RUUVI M4 X 10, DIN7985Z	SKRUV	SCHRAUBE	SCREW
30	M0500.001	10 LUKITUSMUTTERI M5, DIN985(8.8)	MUTTER	MUTTER	NUT



OSA DEL TEIL ITEM	VARAOSA NRO RESERVEDELS NR ERSATZTEIL NR PART NR	KPL OSAN NIMI ANTAL ANZAHL QTY	BENÄMNING	BENENNUNG	DESCRIPTION
	KORI		KORG	KORB	PLATFORM
31	M0509	18	ALUSLAATTA M5, DIN125	BRICKA	WASHER
32	M0515.034	8	RUUVI M5 X 16, DIN7985Z	SKRUV	SCREW
33	M0616.034	5	RUUVI M6 X 20, DIN7985Z	SKRUV	SCREW
34	M0609	18	ALUSLAATTA M6, DIN125	BRICKA	WASHER
35	M0615.001	6	RUUVI M6 X 16, DIN933(8.8)	SKRUV	SCREW
36	M0621	2	RUUVI M6 X 45, DIN931(8.8)	SKRUV	SCREW
37	P0611.026	8	RUUVI	SKRUV	SCREW
38	M1000	1	KUUSIOMUTTERI M10, DIN934(8.8)	MUTTER	NUT
39	P0412.020	12	RUUVI	SKRUV	SCREW
40	M0607	2	KORILAATTA M6, DIN9021	BRICKA	WASHER
41	48.3650	1	HOLKKITIIVISTEEN ULKOTIIVISTE	TÄTNING	SPACER PACKING
42	48.2386	2	PISTORASIA	KONTAKTDOSA	PLUG CONTACT
43	M0600.003	2	HATTUMUTTERI M6, DIN1587	MUTTER	NUT
44	M0600.001	3	LUKITUSMUTTERI M6, DIN985(8.8)	MUTTER	NUT
45	4CB6631	1	TARRA	DEKAL	DECAL
46	43.935	1	RÄJÄHDYSSUOJA	SLANGSKYDD	HOSE CASE
47	48.0149	2	HEIJASTIN KIRKAS LIIMATTAVA	REFLEKTOR	REFLECTOR
48	M0616.001	1	RUUVI M6 X 20, DIN933(8.8)	SKRUV	SCREW
49	M0515.006	2	RUUVI M5 X 16, DIN912(8.8)	SKRUV	SCREW
50	4CB8010	1	TUKILEVY, ROSKALUUKKU	PLÄT	PLATE
51	4CB7973	1	ROSKALUUKKU	LUCKA	DOOR



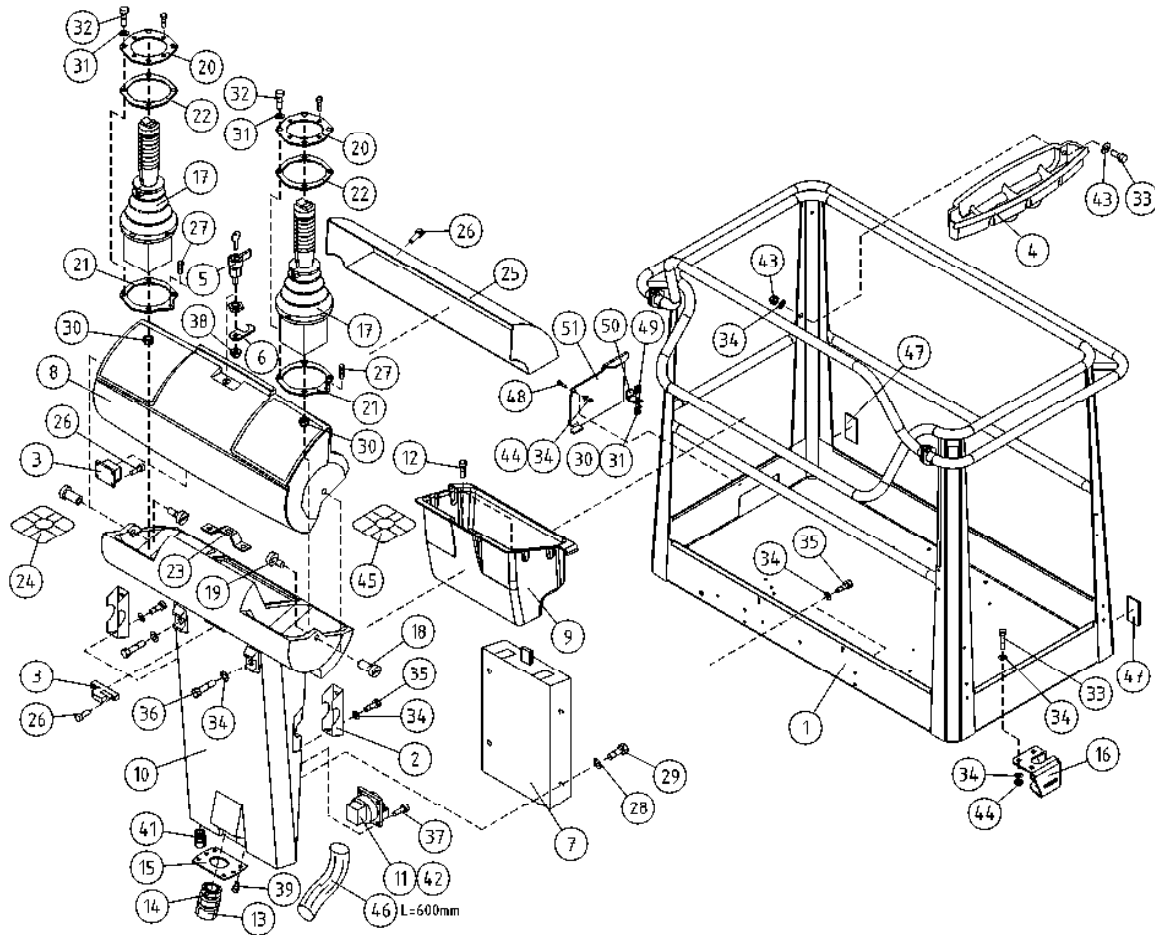
OSA VARAOSA NRO KPL OSAN NIMI
 DEL RESERVDLS NR ANTAL
 TEIL ERSATZTEIL NR ANZAHL
 ITEM PART NR QTY

BENÄMNING

BENENNUNG

DESCRIPTION

		KORI	KORG	KORB	PLATFORM
1	2CB2041	1 KORI	KORG	KORB	PLATFORM
2	3CB1683	2 KIINNITYSLEVY OHJAUSKESKUS	FÄSTPLATTA, MANÖVECENTRAL	AUSPANNPLATTE	ATTACHMENT PLATE
3	48.0553	1 OVILUKKO+VASTE	DÖRRLÄS+MOTSTYCKE	SCHLOSS+ARRETIERVORRICHTUNG	LOCK+CLAMPING DEVICE
4	3CB4737	1 KORI, TARVIKELAATIKKO	TILLBEHÖRSLÅDA	WERKSTOFFKISTE	TOOL BOX
5	48.0566	1 LUKKOVÄÄNNIN	HAND TAG	HAND KURBEL	HAND CRANK
6	48.0567	1 LUKKOVÄÄNTIMEN TELKI	REGEL	GESPERRE	LATCH
7	48.1355	1 OHJEKIRJAKOTELO	FAK FÖR INSTRUKTIONSBOK	KASTEN, BEDIENUNGSANLEITUNG	OPERATING MANUAL BOX
8	48.1364	1 OHJAUSPANEELIN KANSI	LOCK FÖR MANÖVERPANEL	KASTEN, BEDIENUNGSANLEITUNG	PANEL COVER
9	4CB4155	1 TYÖKÄLUKOTELO	VERKTYGSLÅDA	WERKZEUGKASTEN	TOOLBOX
10	48.1363	1 OHJAUSPANEELI ROTAATIOVALETTU	MANÖVERPANEL	STEUERPANEEL	CONTROL PANEL
11	48.2145	2 PISTORASIA	KONTAKTDOSA	DOSE	PLUG CONTACT
12	P1013.015	2 RUUVI	SKRUV	SCHRAUBE	SCREW
13	48.32015	1 VASTAMUTTERI	MUTTER	MUTTER	NUT
14	48.32014	1 HOLKKITIIVISTE	TÄTNING	HÜLSENDICHTUNG	SPACER PACKING
15	4CB4255	1 LÄPIVIENTILAIPPA	GENOMFÖRINGSFLÄNS	DURCHFÜHRUNGSFLANSCH	LEAD-THROUGH FLANGE
16	4CB5048	1 KARAMOOTTORIN KORVAKE	SPINDELMOTORFÄSTE	SPINDELMOTORÖSE	LINEAR ACTUATOR BRACKET
17	4CA9843	2 JOYSTICK SAKAE	JOYSTICK DINO SAKAE	JOYSTICK DINO SAKAE	JOYSTICK DINO SAKAE
18	4CB1670	2 SARANATAPPI OHJAUSKESKUS	GÄNGJÄRNSTAPP	SCHARNIERZAPFEN, ELEKTROZENTRALE	HINGE PIN
19	4CB1671	2 SARANAN LUKITSIN	HGÄNGJÄRNSLÄS	HINGE PIN RETAINER	HINGE PIN RETAINER
20	4CB2063	2 KIINNITYSLEVY JOYSTICK	FÄSTPLATTA, JOYSTICK	ABSPANNPLATTE	ATTACHMENT PLATE
21	4CB2070	2 KIINNITYSLEVY JOYSTICK	FÄSTPLATTA, JOYSTICK	ABSPANNPLATTE	ATTACHMENT PLATE
22	4CB2071	2 TIIVISTE JOYSTICK ALUMIINI	TÄTNING	DICHTUNG	GASKET
23	4CB5362	1 TARRA JOYSTICK	DEKAL JOYSTICK	AUFKLEBER, JOYSTICK	DECAL, JOYSTICK
24	4CB2106	2 TARRA JOYSTICK	DEKAL MANÖVERSPAK	AUFKLEBER, STEUERHEBEL	DECAL, JOYSTICK
25	DL3.221	1 SUOJAPLEXI KANTEEN	SKYDDSPLEX	PLEXIGLASABDECKUNG.	VISOR FOR CONTROL
26	M0312.002	16 RUUVI M3 X 10, DIN84	SKRUV	SCHRAUBE	SCREW
27	M0410.034	2 RUUVI M4 X 6 (4), DIN7985Z	SKRUV	SCHRAUBE	SCREW
28	M0407	4 KORILAATTA M4, DIN9021	BRICKA	UNTERLEGSCHIEBE	WASHER
29	M0412.034	4 RUUVI M4 X 10, DIN7985Z	SKRUV	SCHRAUBE	SCREW
30	M0500.001	10 LUKITUSMUTTERI M5, DIN985(8.8)	MUTTER	MUTTER	NUT



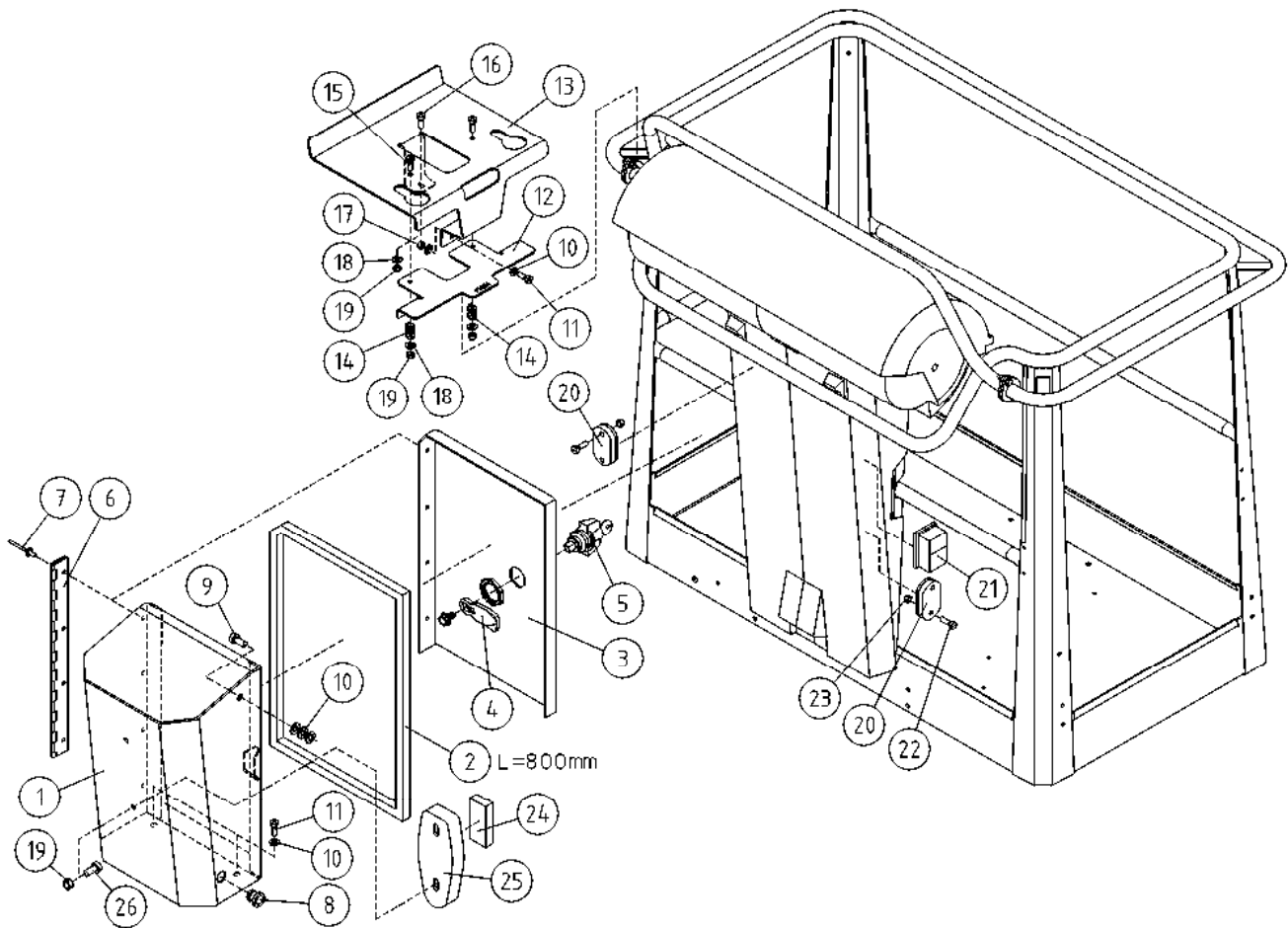
OSA VARAOSA NRO KPL OSAN NIMI
 DEL RESERVEDELS NR ANTAL
 TEIL ERSATZTEIL NR ANZAHL
 ITEM PART NR QTY

BENÄMNING

BENENNUNG

DESCRIPTION

		KORI	KORG	KORB	PLATFORM
31	M0509	18	ALUSLAATTA M5, DIN125	BRICKA	WASHER
32	M0515.034	8	RUUVI M5 X 16, DIN7985Z	SKRUV	SCREW
33	M0616.034	5	RUUVI M6 X 20, DIN7985Z	SKRUV	SCREW
34	M0609	18	ALUSLAATTA M6, DIN125	BRICKA	WASHER
35	M0615.001	6	RUUVI M6 X 16, DIN933(8.8)	SKRUV	SCREW
36	M0621	2	RUUVI M6 X 45, DIN931(8.8)	SKRUV	SCREW
37	P0611.026	8	RUUVI	SKRUV	SCREW
38	M1000	1	KUUSIOMUTTERI M10, DIN934(8.8)	MUTTER	NUT
39	P0412.020	12	RUUVI	SKRUV	SCREW
40	M0607	2	KORILAATTA M6, DIN9021	BRICKA	WASHER
41	48.3650	1	HOLKKITIIVISTEEN ULKOTIIVISTE	TÄTNING	SPACER PACKING
42	48.2386	2	PISTORASIA	KONTAKTDOSA	PLUG CONTACT
43	M0600.003	2	HATTUMUTTERI M6, DIN1587	MUTTER	NUT
44	M0600.001	3	LUKITUSMUTTERI M6, DIN985(8.8)	MUTTER	NUT
45	4CB5363	1	TARRA JOYSTICK	DEKAL JOYSTICK	DEKAL, JOYSTICK
46	43.935	1	RÄJÄHDYSSUOJA	SLANGSKYDD	HOSE CASE
47	48.0149	2	HEIJASTIN KIRKAS LIIMATTAVA	REFLEKTOR	REFLECTOR
48	M0616.001	1	RUUVI M6 X 20, DIN933(8.8)	SKRUV	SCREW
49	M0515.006	2	RUUVI M5 X 16, DIN912(8.8)	SKRUV	SCREW
50	4CB8010	1	TUKILEVY, ROSKALUUKKU	PLÄT	PLATE
51	4CB7973	1	ROSKALUUKKU	LUCKA	DOOR



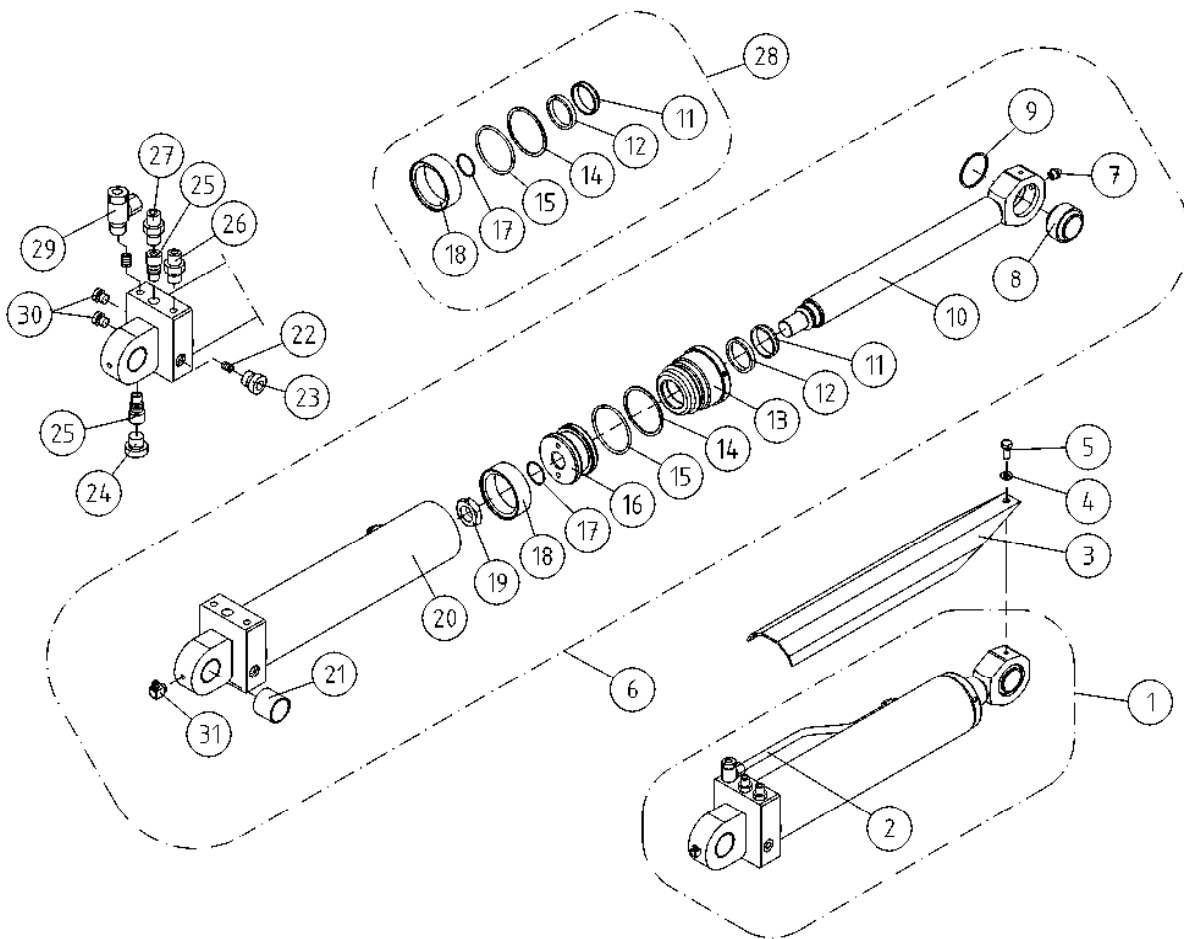
OSA VARAOSA NRO KPL OSAN NIMI
 DEL RESERVEDELS NR ANTAL
 TEIL ERSATZTEIL NR ANZAHL
 ITEM PART NR QTY

BENÄMNING

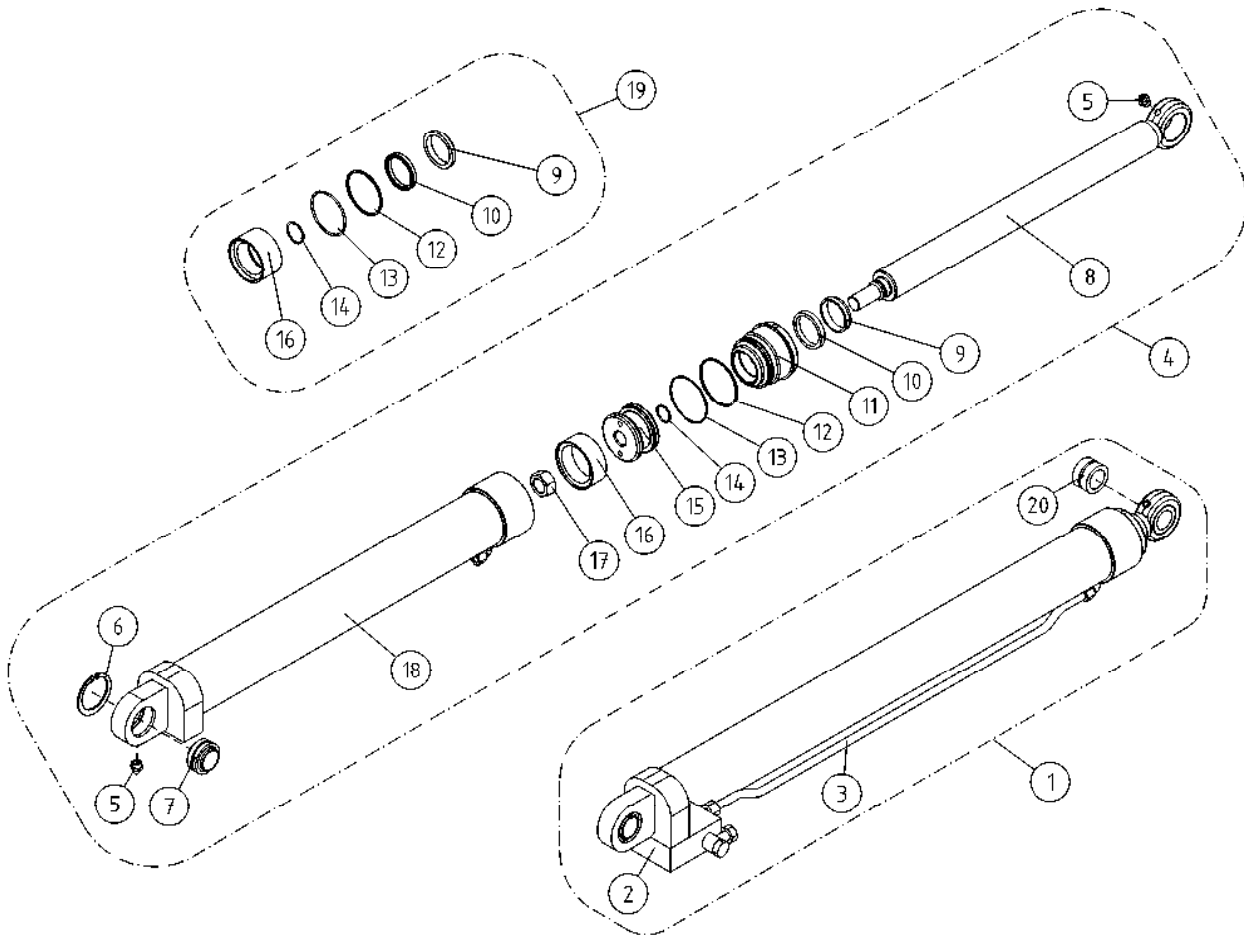
BENENNUNG

DESCRIPTION

		KORI	KORG	KORB	PLATFORM
1	3CB5741	1 KOTELON POHJA	KÄPA	GEHÄUSE	CAPSULE
2	48.1389	1 TIIVISTENAUHA	TÄTINNINGSBAND	DICHTUNGSBAND	GASKET TAPE
3	3CB5737	1 OVI	DÖRR	TÜR	DOOR
4	48.0587	1 LUKKOVAÄNTIMEN TELKI	RIEGEL	RIEGEL	LOCK PLUNGER
5	48.0566	1 LUKKOVAÄNNIN	HAND TAG	HAND KURBEL	HAND CRANK
6	4CB5475	1 SARANA, PIANOS. MUSTAPASSIVOITU	GÄNGJÄRN	SCHARNIER, PIANO SCHWARZ PASS.	HINGE
7	24.914	8 POP-NIITTI, TSP D58 4 X 10,3	NIT	NIET	RIVET
8	48.833	1 LÄPVIENTIKUMI	GENOMFÖRINGSGUMMI	DURCHFÜHRUNGSGUMMI	DUCT RUBBER
9	M0617.034	1 RUUVI M6 X 25, DIN7985Z	SKRUV	SCHRAUBE	SCREW
10	M0609	7 ALUSLAATTA M6, DIN125	BRICKA	UNTERLEGSCHIEBE	WASHER
11	M0615.034	3 RUUVI M6 X 16, DIN7985Z	SKRUV	SCHRAUBE	SCREW
12	4CB5536	1 VASTINLEVY RADIO-OHJAIMELLE	ANSLAGPLATTA	ANSCHLAGBLECH	THRUST PLATE
13	3CB5494	1 PIDIN, OHJAUSPANEELI	FÄSTE	HALTER	CLAMP
14	30.043	2 PURISTUSJOUSI SF-TFR1*7*10	TRYCKFJÄDER	KLEMMFEDER	PRESSURE SPRING
15	M0416.034	2 RUUVI M4 X 20, DIN7985Z	SKRUV	SCHRAUBE	SCREW
16	M0415.034	1 RUUVI M4 X 16, DIN7985Z	SKRUV	SCHRAUBE	SCREW
17	M0600.001	1 LUKITUSMUTTERI M6, DIN985(8.8)	MUTTER	MUTTER	NUT
18	M0407	3 KORILAATTA M4, DIN9021	BRICKA	UNTERLEGSCHIEBE	WASHER
19	M0400.001	5 LUKITUSMUTTERI M4, DIN985(8.8)	MUTTER	MUTTER	NUT
20	48.0144	2 HUOMIOVALO, LED	LJUS	LICHT	LIGHT
21	48.19039	1 PAINIKE, KAKSOISPAINIKE	STRÖMSTÄLLARE	TASTE	BUTTON
22	48.3764	2 RUUVI M4 L=20 NYLON	SKRUV, NYLON	SCHRAUBE, NYLON	SCREW, NYLON
23	48.3765	2 MUTTERI M4 NYLON	MUTTER	MUTTER	NUT
24	48.19049	1			
25	48.19052	1 AKKUVARAAJA (cavotec radiolle)	BATTERI LADDARE	BATTERIELADER	BATTERY CHARGER
26	M0413.034	2 RUUVI M4 X 12, DIN7985Z	SKRUV	SCHRAUBE	SCREW



OSA DEL TEIL ITEM	VARAOSA NRO RESERVEDELS NR ERSATZTEIL NR PART NR	KPL ANTAL ANZAHL QTY	OSAN NIMI	BENÄMNING	BENENNUNG	DESCRIPTION
			TUKIJALKASYLINTERI	STÖDBENCYLINDER	STÜTZFUSSZYLINDER	OUTRIGGER CYLINDER
1	2CB4990X	4	SYLINTERI TUKIJ. TÄYD	CYLINDER	ZYLINDER	CYLINDER
2	4CB5000	4	TERÄSPUTKI	STÄLRÖR	STAHLROHR	STEEL PIPE
3	4CB5201	4	SYLINTERIN SUOJUS	SKYDD FÖR CYLINDER	SCHUTZ FÜR ZYLINDER	COVER FOR CYLINDER
4	M0809	4	ALUSLAATTA M8, DIN125	BRICKA	UNTERLEGSCHIBE	WASHER
5	M0815	4	RUUVI M8 X 16, DIN931(8.8)	SKRUV	SCHRAUBE	SCREW
6	2CB4990	4	SYLINTERI TUKIJ.	CYLINDER	ZYLINDER	CYLINDER
7	29.010	1	VOIDENIPPA R1/8	SMÖRJNIPPEL	SCHMIERNIPPEL	GREASE NIPPLE
8	28.333	1	NIVELLAAKERI D=40/62 B=40	LEDLAGER	GELENKLAGER	FREE BEARING
9	25.199	1	VARMISTINRENGAS SB62	LÄSBRICKA	SICHERUNGSRING	LOCK WASHER
10	3CB4991	1	MÄNNÄNVARSI	KOLVSKAFT	KOLBENSTANGE	PISTON DRIVER
11	27.506	1	LUOVUTIN	AVSTRYKARE	ABSTREIFER	WIPER RING
12	27.314	1	TIIVISTE URARENGAS	SPÄRRING	NUTRING	GROOVE RING
13	MA9.014	1	OHJAUSPÄÄ	KOLVHUVUD	STEUERKOPF	GUIDE HEAD
14	27.404	1	TUKIRENGAS	STÖDRING	STÜTZRING	BACK-UP RING
15	27.155	1	O-RENGAS	O-RING	O-RING	O-RING
16	MA9.013	1	MÄNTÄ	KOLV	KOLBEN	PISTON
17	27.126	1	O-RENGAS	O-RING	O-RING	O-RING
18	27.313	1	MÄNNÄNTIIVISTE	KOLVTÄTNING	KOLBENDICHTUNG	PISTON PACKING
19	K2.026	1	KUUSIOMUTTERI M30 x 2 L=12,5	MUTTER	MUTTER	NUT
20	3CB4993	1	SYLINTERIPUTKI	CYLINDERRÖR	ZYLINDERROHR	CYLINDER PIPE
21	29.2004	1	LAAKERIHOLKKI	LAGERBUSSNING	LAGERBUCHSE	BEARING BUSHING
22	47.3025	1	VASTUSVASTAVENTTIILI	ENVÄGS STRYPVENTIL	DRUCKREGELVENTIL	ONE-WAY RESTRICTOR VALVE
23	46.029	1	TULPPARUUVI	PLUGGSKRUV	STOPFENSCHRAUBE	PLUG SCREW
24	46.271	1	TULPPARUUVI	PLUGGSKRUV	STOPFENSCHRAUBE	PLUG SCREW
25	47.377	2	PAINEAVATTAVA VASTAVENTTIILI	BACKVENTIL	DRUCKAUFKL.RÜCKS.V.	CHECK VALVE,PRESSURE
26	45.069Z	1	PERUSLIITIN	KOPPLING	ANSCHLUSS, GERADE	COUPLING
27	45.090Z	1	PERUSLIITIN	KOPPLING	ANSCHLUSS, GERADE	COUPLING
28	27.806	1	TIIVISTESARJA	TÄTNINGSSATS	DICHTUNGSSATZ	GASKET SET
29	45.081Z	1	BANJOLIITIN (SBD10LR)	BANJOKOPPLING	BANJONIPPEL	BANJO CONNECTION
30	46.028	2	TULPPARUUVI	PLUGGSKRUV	STOPFENSCHRAUBE	PLUG SCREW
31	29.020	1	VOIDENIPPA R1/8	SMÖRJNIPPEL	SCHMIERNIPPEL	GREASE NIPPLE



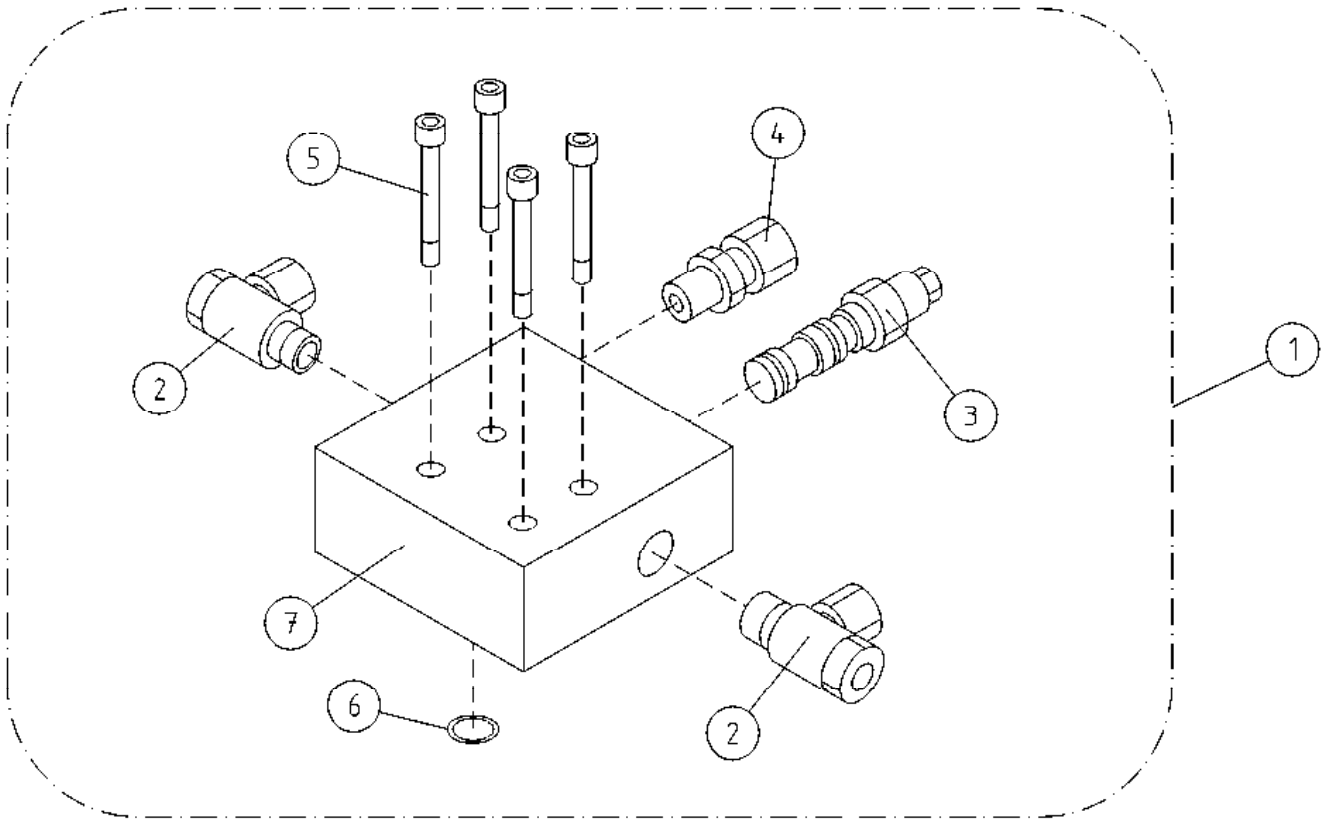
OSA VARAOSA NRO KPL OSAN NIMI
 DEL RESERVDLS NR ANTAL
 TEIL ERSATZTEIL NR ANZAHL
 ITEM PART NR QTY

BENÄMNING

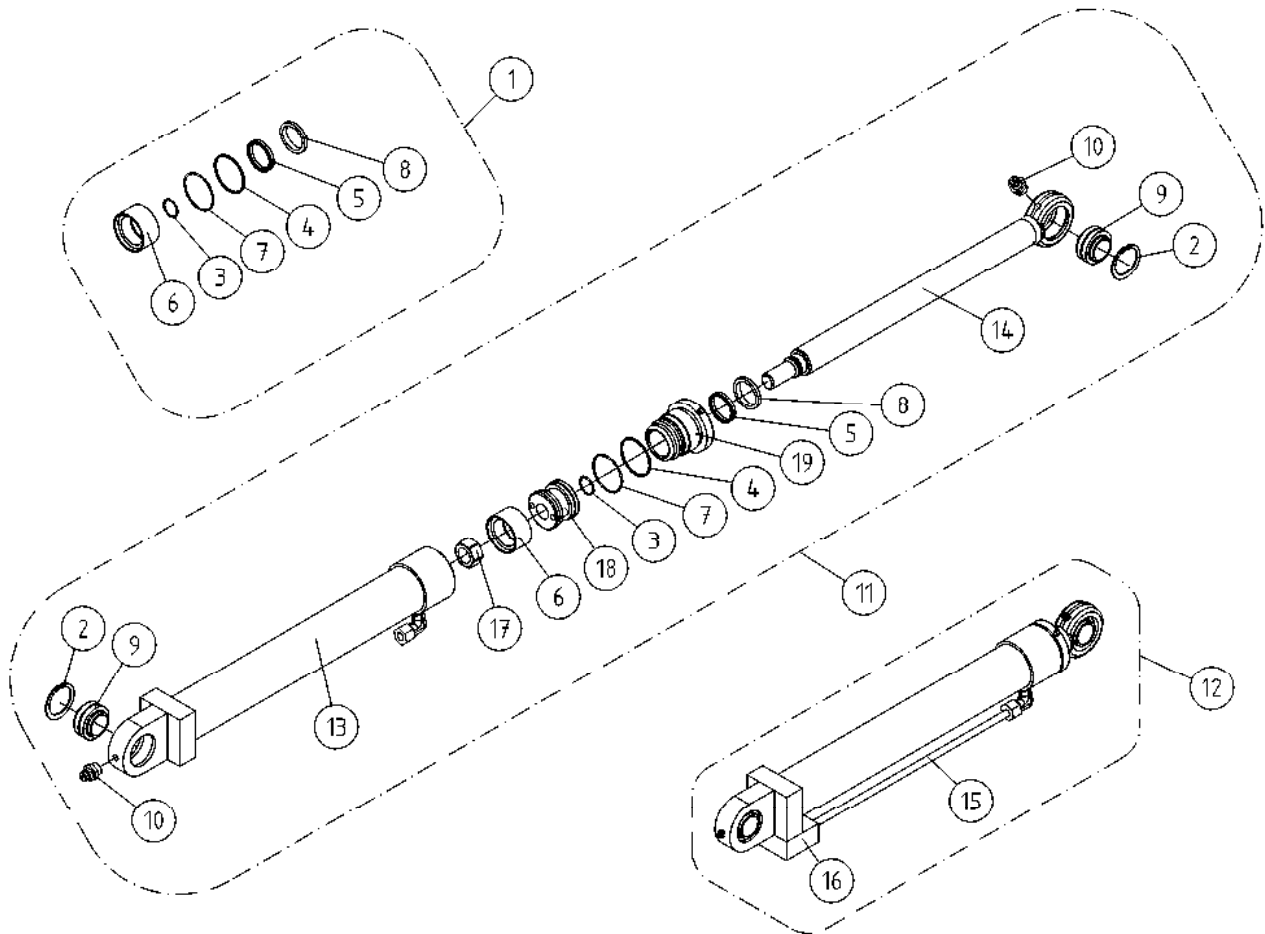
BENENNUNG

DESCRIPTION

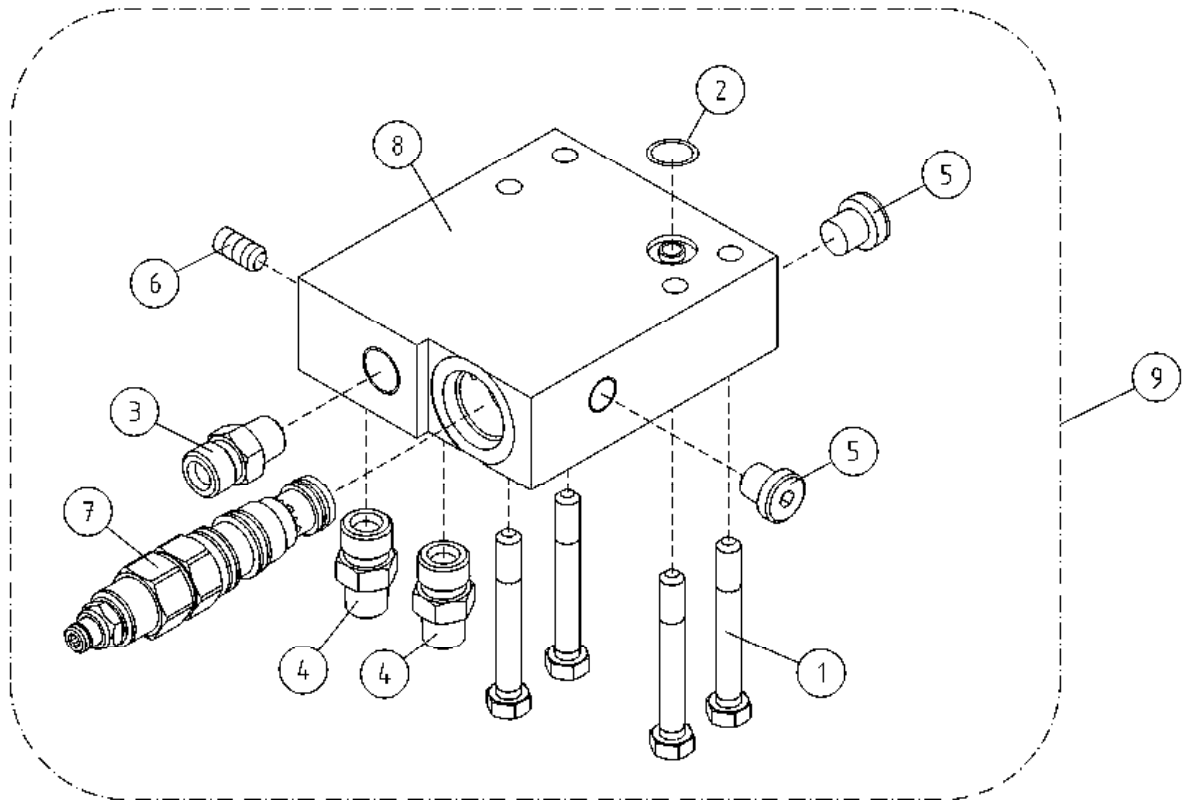
			NOSTOSYLINTERI	LYFTCYLINDER	HEBEZYLINDER	LIFT CYLINDER
1	DL6.036X	1	SYLINTERI NOSTO TÄYD 220XTC	CYLINDER (LYFT)	ZYLINDER (HEBE)	CYLINDER (LIFT)
2	47.2998	1	VENTTIILIPESÄ+VENTT.	VENTILHUS +VENTILER	VENTILGEHÄUSE+VENTIL	VALVE HOUSE + VALVES
3	DL4.091	1	TERÄSPUTKI	STÄLRÖR	STAHLROHR	STEEL PIPE
4	DL6.036	1	SYLINTERI NOSTO TÄYD XTC	CYLINDER (LYFT)	ZYLINDER (HEBE)	CYLINDER (LIFT)
5	29.010	2	VOIDENIPPA R1/8	SMÖRJNIPPEL	SCHMIERNIPPEL	GREASE NIPPLE
6	25.194	1	VARMISTINRENGAS SB52	LÄSBRICKA	SICHERUNGSRING	LOCK WASHER
7	28.332	1	NIVELLAAKERI D=32/52 B=32	LEDLAGER	GELENKLAGER	FREE BEARING
8	DL6.019	1	MÄNNÄNVARSI	KOLVSKAFT	KOLBENSTANGE	PISTON DRIVER
9	27.506	1	LUOVUTIN	AVSTRYKARE	ABSTREIFER	WIPER RING
10	27.314	1	TIIVISTE URARENGAS	SPÄRRING	NUTRING	GROOVE RING
11	DL6.016	1	OHJAUSPÄÄ	KOLVHUVUD	STEUERKOPF	GUIDE HEAD
12	27.407	1	TUKIRENGAS	STÖDRING	STÜTZRING	BACK-UP RING
13	27.151	1	O-RENGAS	O-RING	O-RING	O-RING
14	27.120	1	O-RENGAS	O-RING	O-RING	O-RING
15	N3.007	1	MÄNTÄ	KOLV	KOLBEN	PISTON
16	27.321	1	MÄNNÄNTIIVISTE	KOLVTÄTNING	KOLBENDICHTUNG	PISTON PACKING
17	M2400.5	1	KUUSIOMUTTERI M24X1.5, DIN934(8.8)	MUTTER	MUTTER	NUT
18	DL6.017	1	SYLINTERIPUTKI	CYLINDERRÖR	ZYLINDERROHR	CYLINDER PIPE
19	27.739	1	TIIVISTESARJA (R)	TÄTNINGSSATS	DICHTUNGSSATZ	GASKET SET
20	28.555	1	NEULALAAKERI	NÄLLAGER	NADELLAGER	NAIL BEARING



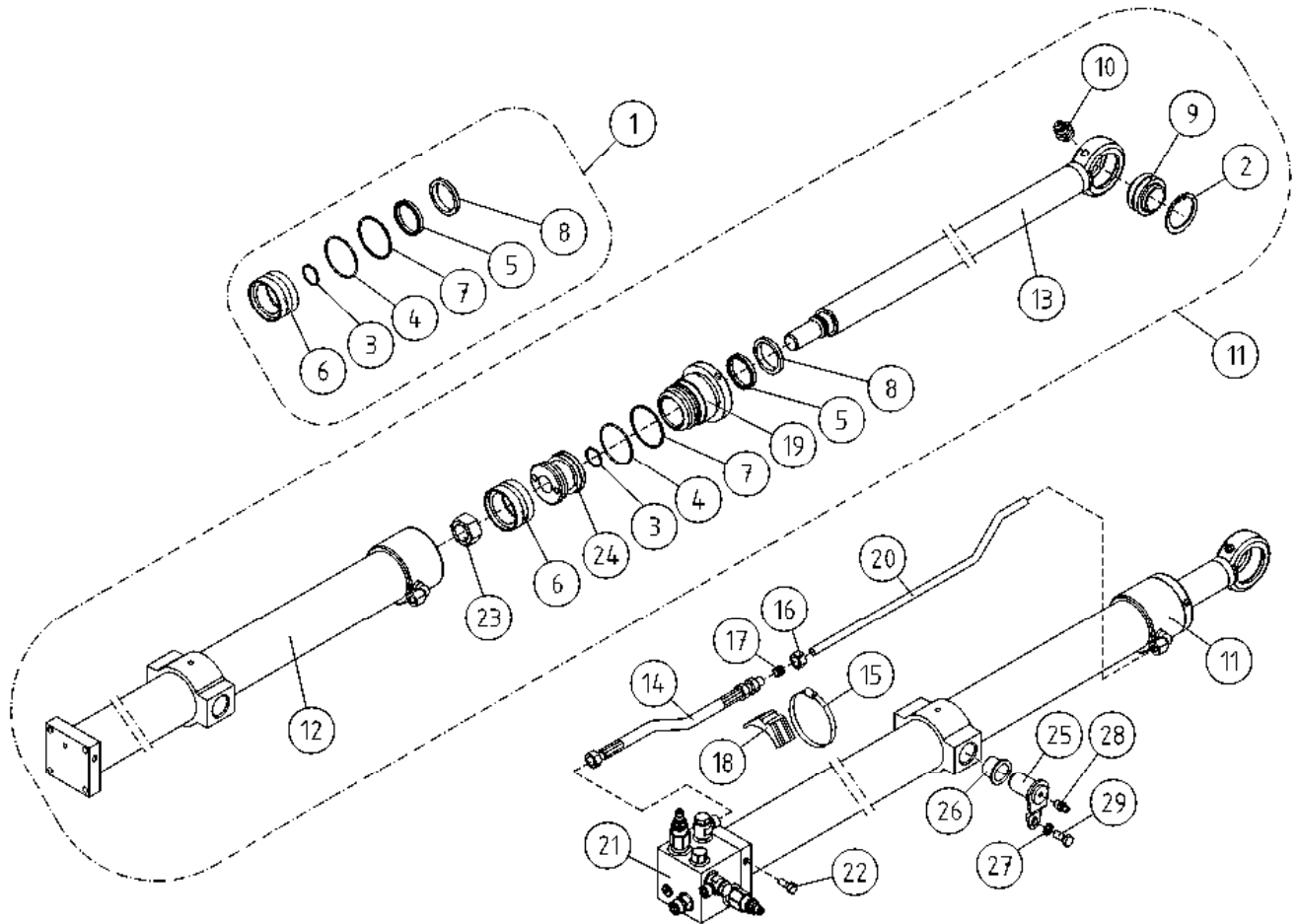
OSA DEL TEIL ITEM	VARAOSA NRO RESERVDLS NR ERSATZTEIL NR PART NR	KPL ANTAL ANZAHL QTY	OSAN NIMI	BENÄMNING	BENENNUNG	DESCRIPTION
			VENTTIILIPESÄ+VENTT. NOSTOSYLINTERI	VENTILHUS+VENRILER LYFTCYLINDER	VENTILGEHÄUSE+VENT. HEBEZYLINDER	VALVE HOUSING+VALVES LIFT CYLINDER
1	47.2998	1	VENTTIILIPESÄ+VENTT.	VENTILHUS +VENTILER	VENTILGEHÄUSE+VENTIL	VALVE HOUSE + VALVES
2	45.081	2	BANJOLIITIN (SBD10LR)	BANJOKOPPLING	BANJONIPPEL	BANJO CONNECTION
3	47.2997	1	KUORMANLASKUVENTTIILI	AVLASTNINGSVENTIL	LASTREGELVENTIL	LOAD REGULATING VALVE
4	45.069	1	PERUSLIITIN	KOPPLING	ANSCHLUSS, GERADE	COUPLING
5	M0620.0007	4	RUUVI M6 X 40, DIN931(10.9)	SKRUV	SCHRAUBE	SCREW
6	27.105	1	O-RENGAS	O-RING	O-RING	O-RING
7	DL6.013	1	VENTTIILIPESÄ	VENTILHUS	VENTILGEHÄUSE	VALVE HOUSE



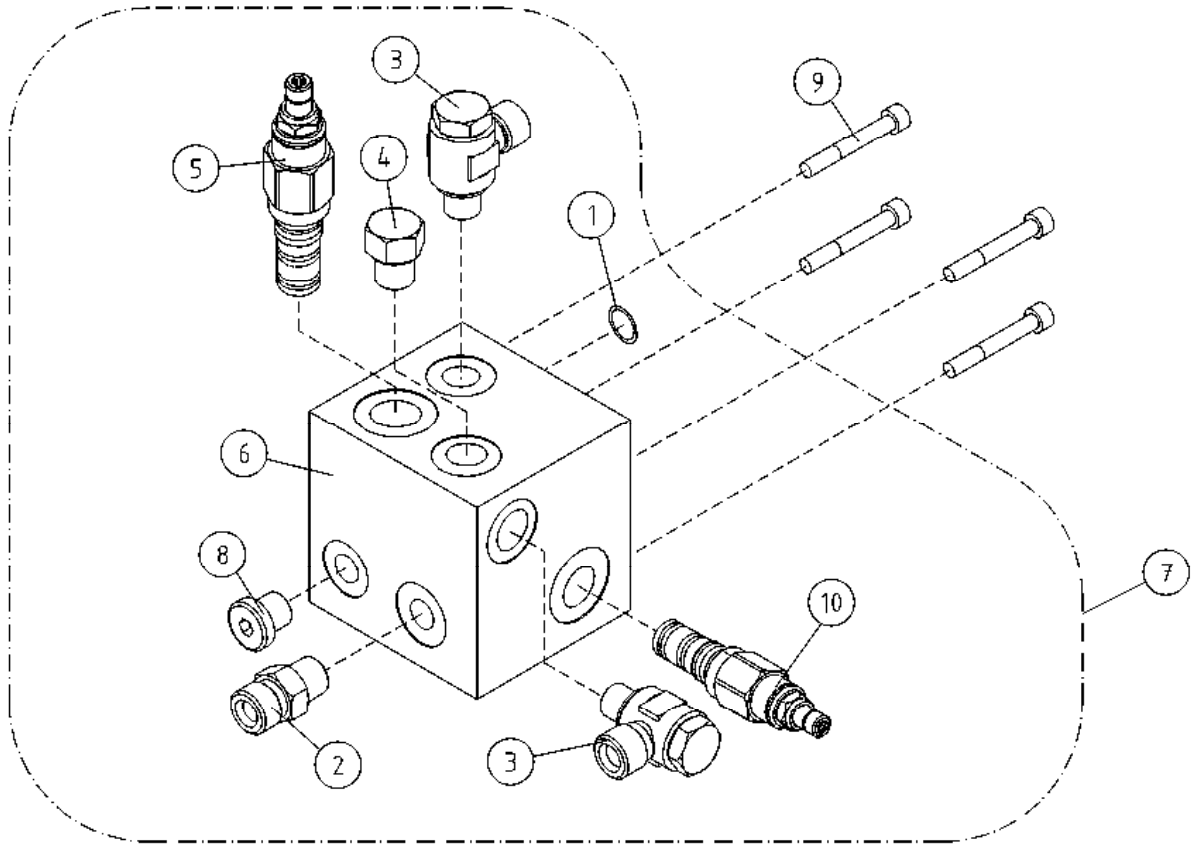
OSA DEL TEIL ITEM	VARAOSA NRO RESERVEDELS NR ERSATZTEIL NR PART NR	KPL ANTAL ANZAHL QTY	OSAN NIMI	BENÄMNING	BENENNUNG	DESCRIPTION
			NIVELVARSISYLINTERI	CYLINDER, UNDRE BOM	ZYLINDER, GELENKARM	ARTICULAT. ARM CYLINDER
1	27.726	1	TIIVISTESARJA (R)	TÄTNINGSSATS	DICHTUNGSSATZ	GASKET SET
2	25.194	2	VARMISTINRENGAS SB52	LÄSBRICKA	SICHERUNGSRING	LOCK WASHER
3	27.120	1	O-RENGAS	O-RING	O-RING	O-RING
4	27.406	1	TUKIRENGAS	STÖDRING	STÜTZRING	BACK-UP RING
5	27.311	1	TIIVISTE URARENGAS	SPÄRRING	NUTRING	GROOVE RING
6	27.307	1	MÄNNÄNTIIVISTE	KOLVTÄTNING	KOLBENDICHTUNG	PISTON PACKING
7	27.191	1	O-RENGAS	O-RING	O-RING	O-RING
8	27.505	1	LUOVUTIN	AVSTRYKARE	ABSTREIFER	WIPER RING
9	28.332	2	NIVELLAAKERI D=32/52 B=32	LEDLAGER	GELENKLAGER	FREE BEARING
10	29.010	2	VOIDENIPPA R1/8	SMÖRJNIPPEL	SCHMIERNIPPEL	GREASE NIPPLE
11	DL6.026	2	SYLINTERI (NOSTO)	CYLINDER (LYFT)	ZYLINDER (HEBE)	CYLINDER (LIFT)
12	DL6.026XTC	2	SYLINTERI NIVELVARSISTOTÄYD	CYLINDER (LYFT)	ZYLINDER (HEBE)	CYLINDER (LIFT)
13	DL6.027	1	SYLINTERIPUTKI	CYLINDERRÖR	ZYLINDERROHR	CYLINDER PIPE
14	DL6.028	1	MÄNNÄNVARSI	KOLVSKAFT	KOLBENSTANGE	PISTON DRIVER
15	DL4.213	1	TERÄSPUTKI	STÄLRÖR	STAHLROHR	STEEL PIPE
16	3CB5319X	2	VENTTIILIPESÄ+VENTT	VENTILHUS +VENTILER	VENTILGEHÄUSE+VENTIL	VALVE HOUSE + VALVES
17	M2400.5	1	KUUSIOMUTTERI M24X1.5, DIN934(8.8)	MUTTER	MUTTER	NUT
18	K7.009	1	MÄNTÄ	KOLV	KOLBEN	PISTON
19	K7.010	1	OHJAUSPÄÄ	KOLVHUVUD	STUEKOPF	GUIDE HEAD



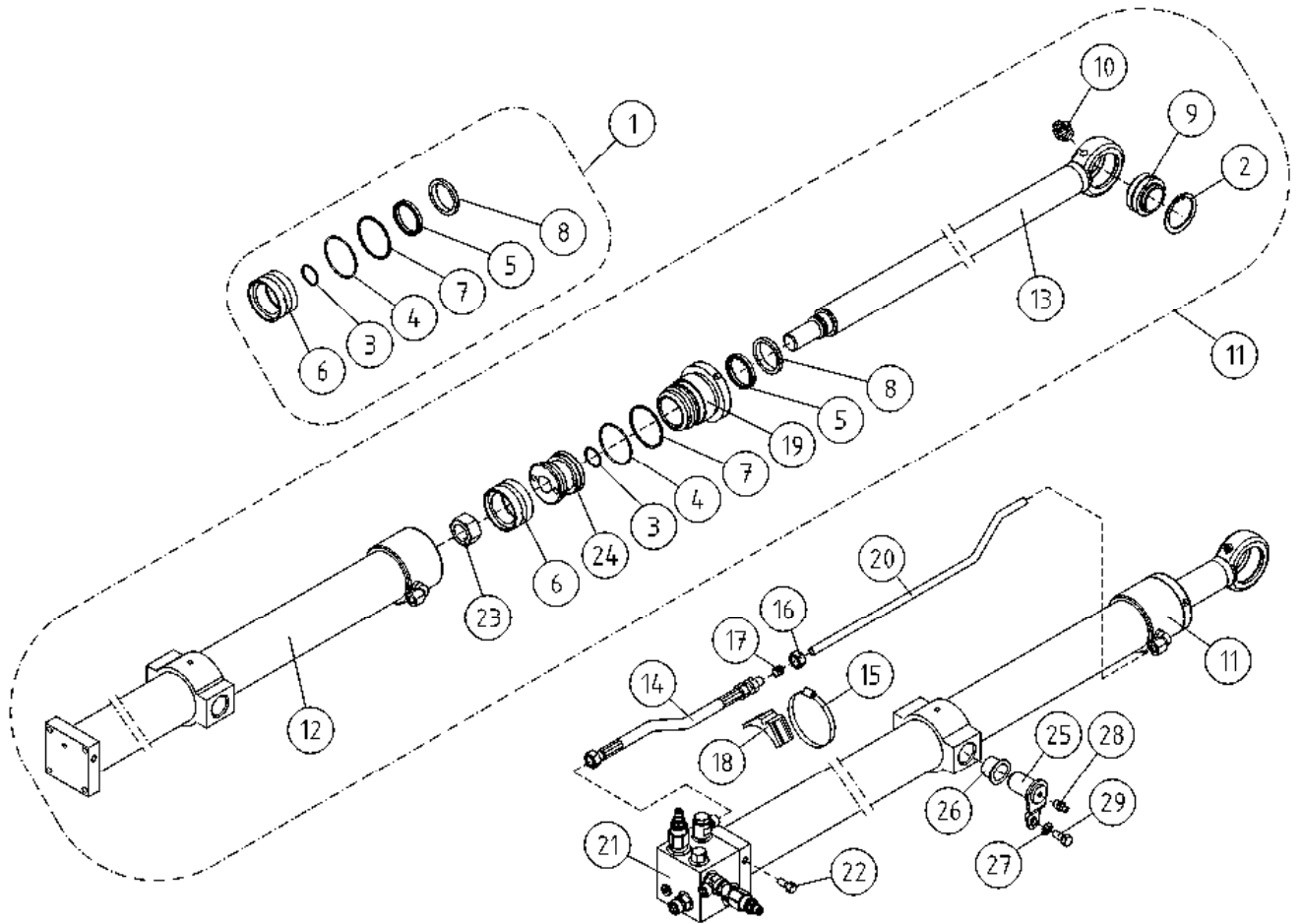
OSA DEL TEIL ITEM	VARAOSA NRO RESERVDLS NR ERSATZTEIL NR PART NR	KPL ANTAL ANZAHL QTY	OSAN NIMI	BENÄMNING	BENENNUNG	DESCRIPTION
			VENTTIILIPESÄ+VENTT. NIVELVARSISYLINTERI	VENTILHUS+VENRILER CYLINDER, UNDRE BOM	VENTILGEHÄUSE+VENT. ZYLINDER, GELENKARM	VALVE HOUSING+VALVES ARTICULAT. ARM CYLINDER
1	M0620.0007	2	RUUVI M6 X 40, DIN931(10.9)	SKRUV	SCHRAUBE	SCREW
2	27.105	1	O-RENGAS	O-RING	O-RING	O-RING
3	45.069Z	1	PERUSLIITIN	KOPPLING	ANSCHLUSS, GERADE	COUPLING
4	45.0604Z	2	PERUSLIITIN	KOPPLING	ANSCHLUSS, GERADE	COUPLING
5	46.028	2	TULPPARUUVI	PLUGGSKRUV	STOPFENSCHRAUBE	PLUG SCREW
6	46.034	1	TULPPARUUVI	PLUGGSKRUV	STOPFENSCHRAUBE	PLUG SCREW
7	47.2766	1	KUORMANLASKUVENTTIILI	AVLASTNINGSENTIL	LASTREGELVENTIL	LOAD REGULATING VALVE
8	3CB5319	1	VENTTIILIPESÄ	VENTILHUS	VENTILGEHÄUSE	VALVE HOUSE
9	3CB5319X	2	VENTTIILIPESÄ+VENTT	VENTILHUS +VENTILER	VENTILGEHÄUSE+VENTIL	VALVE HOUSE + VALVES



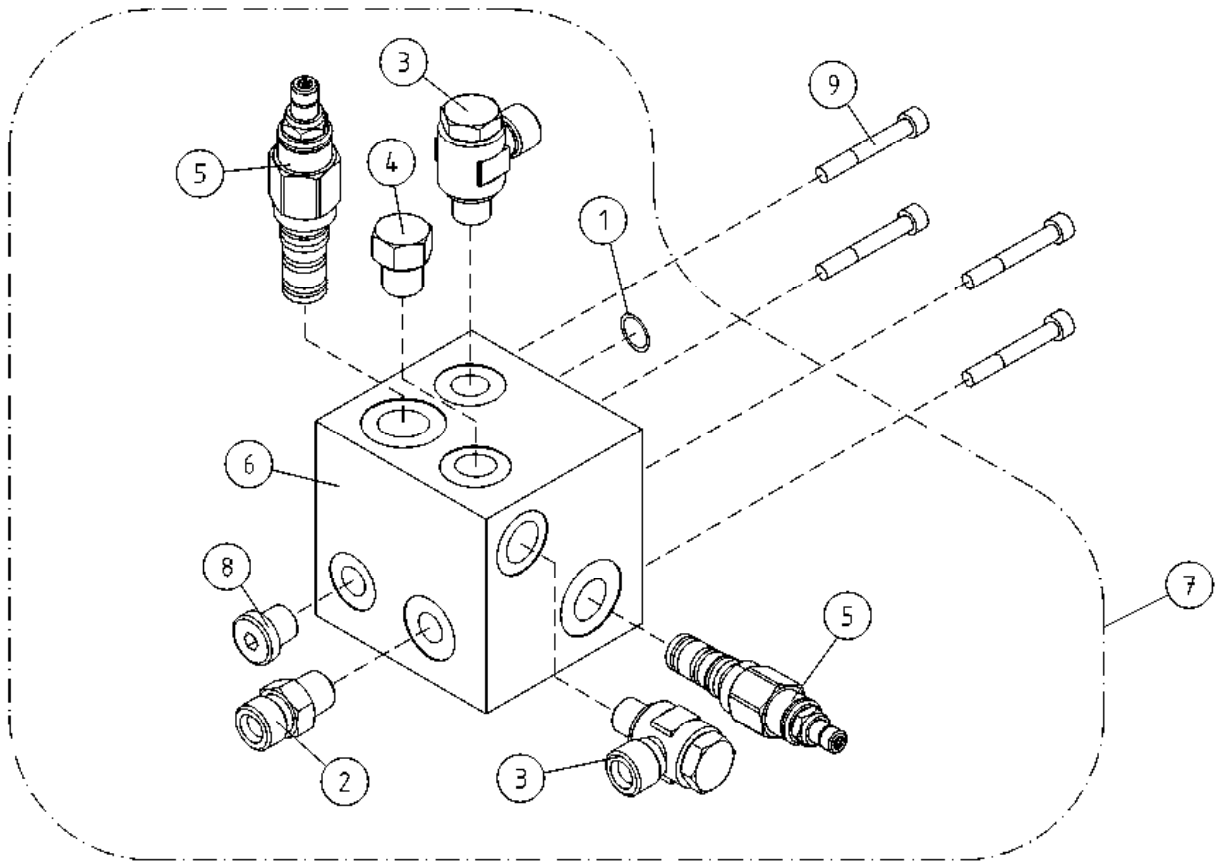
OSA DEL TEIL ITEM	VARAOSA NRO RESERVEDELS NR ERSATZTEIL NR PART NR	KPL ANTAL ANZAHL QTY	OSAN NIMI	BENÄMNING	BENENNUNG	DESCRIPTION
SYLINTERI, TELESKOOPPI						
1	27.737	1	TIIVISTESARJA (R)	TÄTNINGSSATS	DICHTUNGSSATZ	GASKET SET
2	25.194	1	VARMISTINRENGAS SB52	LÄSBRICKA	SICHERUNGSRING	LOCK WASHER
3	27.120	1	O-RENGAS	O-RING	O-RING	O-RING
4	27.191	1	O-RENGAS	O-RING	O-RING	O-RING
5	27.312	1	TIIVISTE URARENGAS	SPÄRRING	NUTRING	GROOVE RING
6	27.307	1	MÄNNÄNTIIVISTE	KOLVTÄTNING	KOLBENDICHTUNG	PISTON PACKING
7	27.406	1	TUKIRENGAS	STÖDRING	STÜTZRING	BACK-UP RING
8	27.504	1	LUOVUTIN	AVSTRYKARE	ABSTREIFER	WIPER RING
9	28.332	1	NIVELLAAKERI D=32/52 B=32	LEDLAGER	GELENKLAGER	FREE BEARING
10	29.010	1	VOIDENIPPA R1/8	SMÖRJNIPPEL	SCHMIERNIPPEL	GREASE NIPPLE
11	2CB5070	1	SYLINTERI TELESKOOPPI	CYLINDER (TELESKOP)	ZYLINDER (TELESKOP)	CYLINDER (TELESCOPE)
12	2CB5071	1	SYLINTERIPUTKI	CYLINDERRÖR	ZYLINDERROHR	CYLINDER PIPE
13	DL5.030	1	MÄNNÄNVARSI	KOLVSKAFT	KOLBENSTANGE	PISTON DRIVER
14	42.0036	1	LETKUYHDISTELMÄ (S/L)	TRYCKSLANG	DRUCKSCHLAUCH	PRESSURE HOSE
15	44.965	3	LETKUNKIRISTIN	SLÄNGKLÄMMA	SCHLAUCHSCHELLE	HOSE CLAMP
16	45.072	1	MUTTERI	MUTTER	MUTTER	NUT
17	45.085	1	LEIKKUURENGAS	SKÄRRING	SCHNEIDRING	CUTTING RING
18	45.931	3	PUTKIKIINNITIN	PLASTDEL FÖR KLÄMMA	PLASTIKT.ROHRSCHELLE	PLAST.PART.PIPECLAMP
19	DC5.006	1	OHJAUSPÄÄ	KOLVHUVUD	STEUERKOPF	GUIDE HEAD
20	4CA9822	1	TERÄSPUTKI	STÄLRÖR	STAHLROHR	STEEL PIPE
21	47.3144	1	VENTTIILIBLOKI TELESK.SYL.	VENTILHUS +VENTILER	VENTILGEHÄUSE+VENTIL	VALVE BLOCK FOR ZOOM CYLINDER
22	M0815	2	RUUVI M8 X 16, DIN931(8.8)	SKRUV	SCHRAUBE	SCREW
23	M2400.501	1	LUKITUSMUTTERI M24X1,5, DIN985(8.8)	MUTTER	MUTTER	NUT
24	K7.009	1	MÄNTÄ	KOLV	KOLBEN	PISTON
25	4CB5085	2	TAPPI T14.25039	TAPP	ZAPFEN	PIN
26	29.2047	2	LAAKERIHOLKKI	LAGERBUSSNING	LAGERBUCHSE	BEARING BUSHING
27	M0805	2	ALUSLAATTA NORDLOCK	BRICKA	UNTERLEGSCHIBE	WASHER
28	29.017	2	VOIDENIPPA M8	SMÖRJNIPPEL	SCHMIERNIPPEL	GREASE NIPPLE
29	M0815.001	2	RUUVI M8 X 16, DIN933(8.8)	SKRUV	SCHRAUBE	SCREW



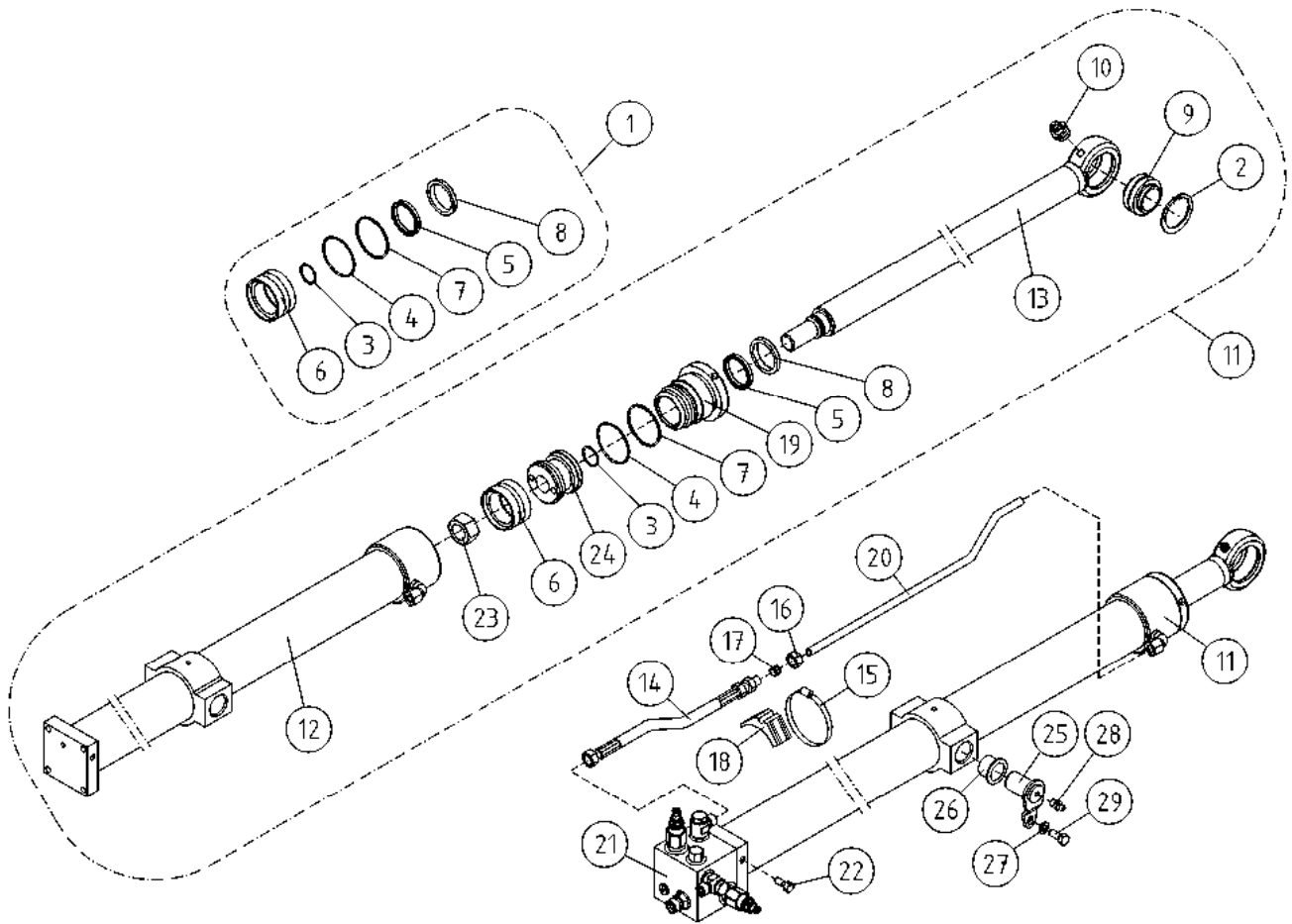
OSA DEL TEIL ITEM	VARAOSA NRO RESERVDLS NR ERSATZTEIL NR PART NR	KPL OSAN NIMI ANTAL ANZAHL QTY	BENÄMNING	BENENNUNG	DESCRIPTION	
			VENTTILIPESÄ+VENTT. TELESKOOPPISYLINTERI	VENTILHUS+VENTILER CYLINDER, TELESKOP	VENTILGEHÄUSE+VENT. ZYLINDER, TELESKOP	VALVE HOUSING+VALVES TELESCOPE CYLINDER
1	27.1058	1	O-RENGAS	O-RING	O-RING	O-RING
2	45.069	1	PERUSLIITIN	KOPPLING	ANSCHLUSS, GERADE	COUPLING
3	45.081Z	2	BANJOLIITIN (SBD10LR)	BANJOKOPPLING	BANJONIPPEL	BANJO CONNECTION
4	46.510	1	TULPPA VENTTIILIPORAUKSELLE	PLUGG	STOPFEN	PLUG
5	47.3160	1	KUORMANLASKUVENTTIILI	AVLASTNINGSVENTIL	LASTREGELVENTIL	LOAD REGULATING VALVE
6	BF325274	1	VENTTIILIPESÄ	VENTILHUS	VENTILGEHÄUSE	VALVE HOUSING
7	47.3144	1	VENTTIILIBLOKI TELESK.SYL.	VENTILHUS +VENTILER	VENTILGEHÄUSE+VENTIL	VALVE BLOCK FOR ZOOM CYLINDER
8	46.029	1	TULPPARUUVI	PLUGGSKRUV	STOPFENSCHRAUBE	PLUG SCREW
9	M0818.006	4	RUUVI M8 X 30, DIN912(8.8)	SKRUV	SCHRAUBE	SCREW
10	47.3161	1	KUORMANLASKUVENTTIILI (huuhoittava)	AVLASTNINGSVENTIL	LASTREGELVENTIL	LOAD REGULATING VALVE



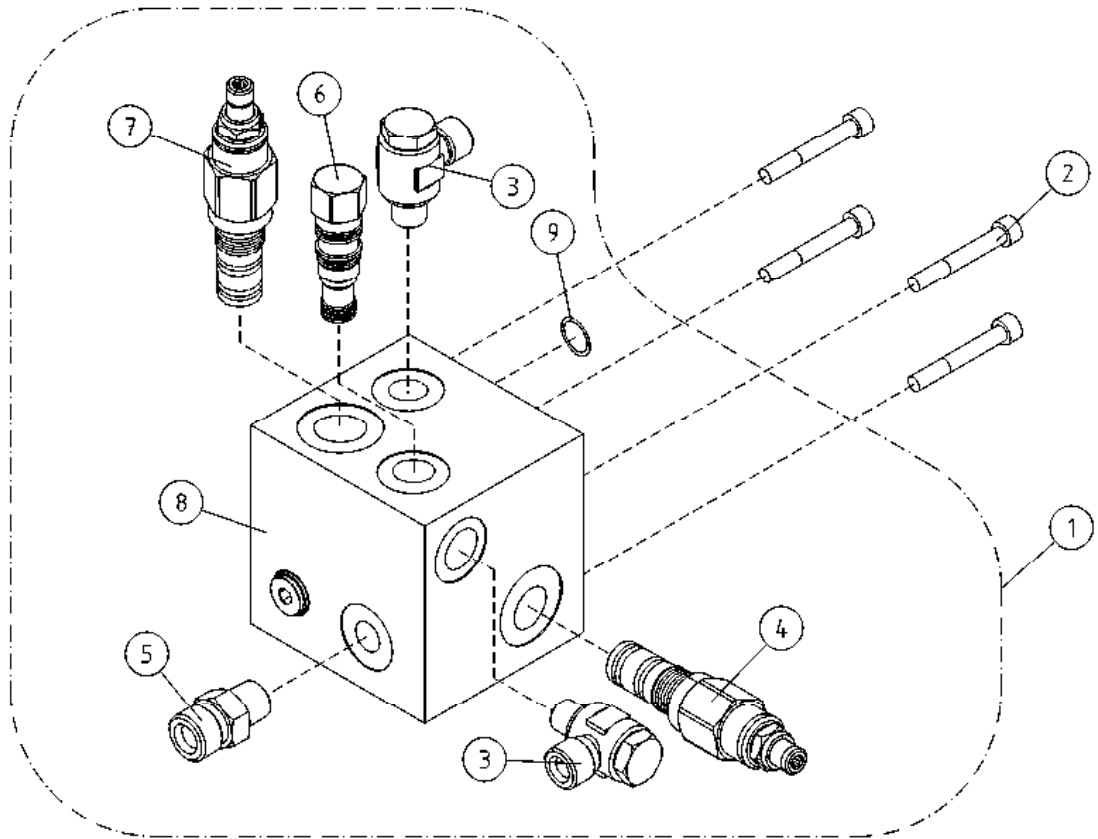
OSA DEL TEIL ITEM	VARAOSA NRO RESERVEDELS NR ERSATZTEIL NR PART NR	KPL ANTAL ANZAHL QTY	OSAN NIMI	BENÄMNING	BENENNUNG	DESCRIPTION
			SYLINTERI, TELESKOOPPI	CYLINDER, TELESKOP	ZYLINDER, TELESKOP	CYLINDER, TELESCOPE
1	27.737	1	TIIVISTESARJA (R)	TÄTNINGSSATS	DICHTUNGSSATZ	GASKET SET
2	25.194	1	VARMISTINRENGAS SB52	LÄSBRICKA	SICHERUNGSRING	LOCK WASHER
3	27.120	1	O-RENGAS	O-RING	O-RING	O-RING
4	27.191	1	O-RENGAS	O-RING	O-RING	O-RING
5	27.312	1	TIIVISTE URARENGAS	SPÄRRING	NUTRING	GROOVE RING
6	27.307	1	MÄNNÄNTIIVISTE	KOLVTÄTNING	KOLBENDICHTUNG	PISTON PACKING
7	27.406	1	TUKIRENGAS	STÖDRING	STÜTZRING	BACK-UP RING
8	27.504	1	LUOVUTIN	AVSTRYKARE	ABSTREIFER	WIPER RING
9	28.332	1	NIVELLAAKERI D=32/52 B=32	LEDLAGER	GELENKLAGER	FREE BEARING
10	29.010	1	VOIDENIPPA R1/8	SMÖRJNIPPEL	SCHMIERNIPPEL	GREASE NIPPLE
11	2CB5070	1	SYLINTERI TELESKOOPPI	CYLINDER (TELESKOP)	ZYLINDER (TELESKOP)	CYLINDER (TELESCOPE)
12	2CB5071	1	SYLINTERIPUTKI	CYLINDERROHR	ZYLINDERROHR	CYLINDER PIPE
13	DL5.030	1	MÄNNÄNVARSI	KOLVSKAFT	KOLBENSTANGE	PISTON DRIVER
14	42.0036	1	LETKUYHDISTELMÄ (S/L)	TRYCKSLANG	DRUCKSCHLAUCH	PRESSURE HOSE
15	44.965	3	LETKUNKIRISTIN	SLÄNGKLÄMMA	SCHLAUCHSCHELLE	HOSE CLAMP
16	45.072	1	MUTTERI	MUTTER	MUTTER	NUT
17	45.085	1	LEIKKUURENGAS	SKÄRRING	SCHNEIDRING	CUTTING RING
18	45.931	3	PUTKIKIINNITIN	PLASTDEL FÖR KLÄMMA	PLASTIKT.ROHRSCHELLE	PLAST.PART.PIPECLAMP
19	DC5.006	1	OHJAUSPÄÄ	KOLVHUVUD	STUEKOPF	GUIDE HEAD
20	4CA9822	1	TERÄSPUTKI	STÄLRÖR	STAHLROHR	STEEL PIPE
21	47.3044	1	VENTTIILIPESÄ+VENTT.	VENTILHUS +VENTILER	VENTILGEHÄUSE+VENTIL	VALVE HOUSE + VALVES
22	M0815	2	RUUVI M8 X 16, DIN931(8.8)	SKRUV	SCHRAUBE	SCREW
23	M2400.501	1	LUKITUSMUTTERI M24X1,5, DIN985(8.8)	MUTTER	MUTTER	NUT
24	K7.009	1	MÄNTÄ	KOLV	KOLBEN	PISTON
25	4CB5085	2	TAPPI T14.25039	TAPP	ZAPFEN	PIN
26	29.2047	2	LAAKERIHOLKKI	LAGERBUSSNING	LAGERBUCHSE	BEARING BUSHING
27	M0805	2	ALUSLAATTA NORDLOCK	BRICKA	UNTERLEGSCHIBE	WASHER
28	29.017	2	VOIDENIPPA M8	SMÖRJNIPPEL	SCHMIERNIPPEL	GREASE NIPPLE
29	M0815.001	2	RUUVI M8 X 16, DIN933(8.8)	SKRUV	SCHRAUBE	SCREW



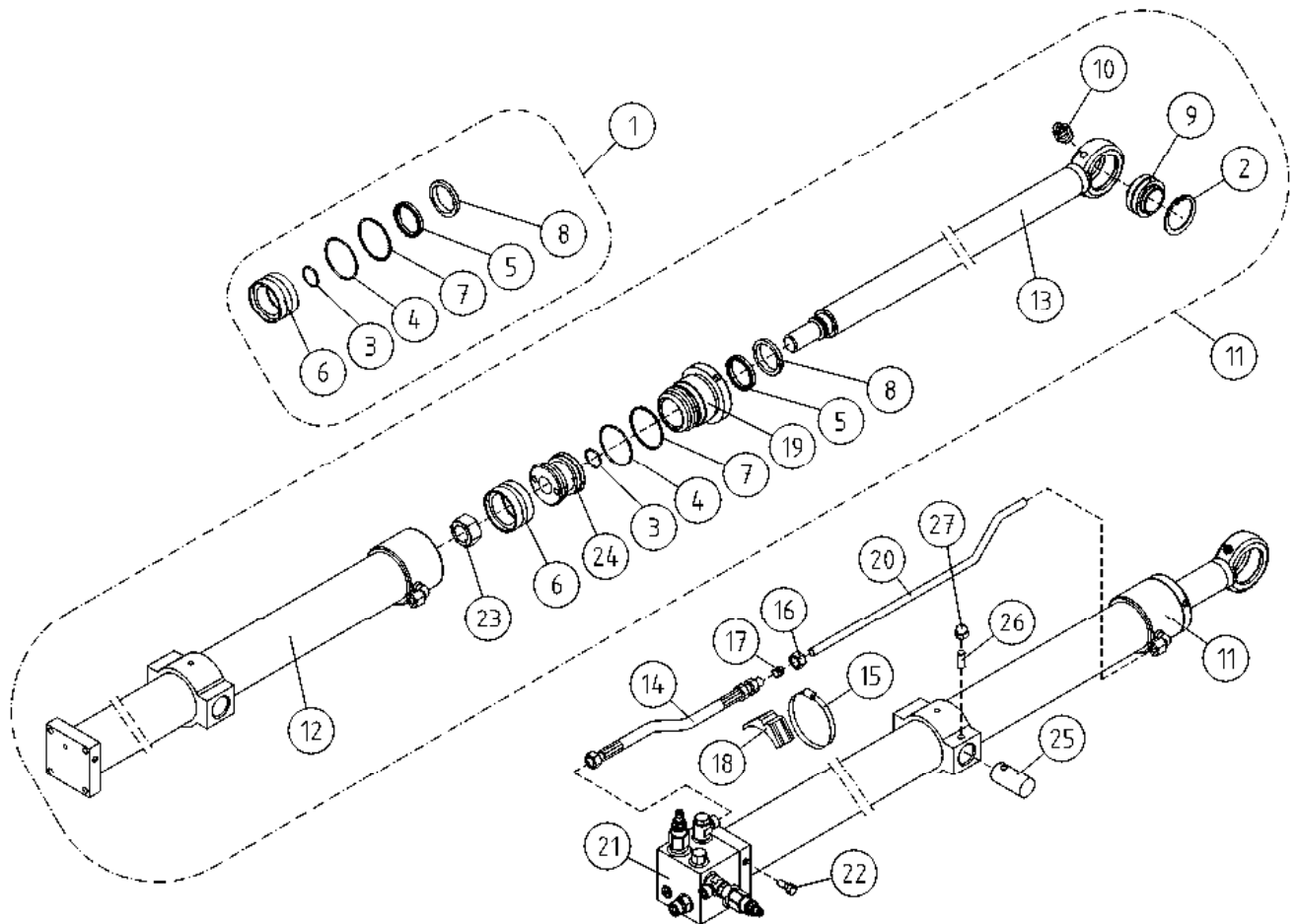
OSA DEL TEIL ITEM	VARAOSA NRO RESERVDLS NR ERSATZTEIL NR PART NR	KPL ANTAL ANZAHL QTY	OSAN NIMI	BENÄMNING	BENENNUNG	DESCRIPTION
			VENTTIILIPESÄ+VENTT. TELESKOOPPISYLINTERI	VENTILHUS+VENTILER CYLINDER, TELESKOP	VENTILGEHÄUSE+VENT. ZYLINDER, TELESKOP	VALVE HOUSING+VALVES TELESCOPE CYLINDER
1	27.1058	1	O-RENGAS	O-RING	O-RING	O-RING
2	45.069	1	PERUSLIITIN	KOPPLING	ANSCHLUSS, GERADE	COUPLING
3	45.081Z	2	BANJOLIITIN (SBD10LR)	BANJOKOPPLING	BANJONIPPEL	BANJO CONNECTION
4	46.510	1	TULPPA VENTTIILIPORAUKSELLE	PLUGG	STOPFEN	PLUG
5	47.2722	2	KUORMANLASKUVENTTIILI	AVLASTNINGSVENTIL	LASTREGELVENTIL	LOAD REGULATING VALVE
6	BF325274	1	VENTTIILIPESÄ	VENTILHUS	VENTILGEHÄUSE	VALVE HOUSING
7	47.3044	1	VENTTIILIPESÄ+VENTT.	VENTILHUS +VENTILER	VENTILGEHÄUSE+VENTIL	VALVE HOUSE + VALVES
8	46.029	1	TULPPARUUVI	PLUGGSKRUV	STOPFENSCHRAUBE	PLUG SCREW
9	M0818.006	4	RUUVI M8 X 30, DIN912(8.8)	SKRUV	SCHRAUBE	SCREW



OSA DEL TEIL ITEM	VARAOSA NRO RESERVDLS NR ERSATZTEIL NR PART NR	KPL OSAN NIMI ANTAL ANZAHL QTY	BENÄMNING	BENENNUNG	DESCRIPTION	
			SYLINTERI, TELESKOOPPI	CYLINDER, TELESKOP	ZYLINDER, TELESKOP	CYLINDER, TELESCOPE
1	27.737	1	TIIVISTESARJA (R)	TÄTNINGSSATS	DICHTUNGSSATZ	GASKET SET
2	25.194	1	VARMISTINRENGAS SB52	LÄSBRICKA	SICHERUNGSRING	LOCK WASHER
3	27.120	1	O-RENGAS	O-RING	O-RING	O-RING
4	27.191	1	O-RENGAS	O-RING	O-RING	O-RING
5	27.312	1	TIIVISTE URARENGAS	SPÄRRING	NUTRING	GROOVE RING
6	27.307	1	MÄNNÄNTIIVISTE	KOLVTÄTNING	KOLBENDICHTUNG	PISTON PACKING
7	27.406	1	TUKIRENGAS	STÖDRING	STÜTZRING	BACK-UP RING
8	27.504	1	LUOVUTIN	AVSTRYKARE	ABSTREIFER	WIPER RING
9	28.332	1	NIVELLAAKERI D=32/52 B=32	LEDLAGER	GELENKLAGER	FREE BEARING
10	29.010	1	VOIDENIPPA R1/8	SMÖRJNIPPEL	SCHMIERNIPPEL	GREASE NIPPLE
11	2CB5070	1	SYLINTERI TELESKOOPPI	CYLINDER (TELESKOP)	ZYLINDER (TELESKOP)	CYLINDER (TELESCOPE)
12	2CB5071	1	SYLINTERIPUTKI	CYLINDERRÖR	ZYLINDERROHR	CYLINDER PIPE
13	DL5.030	1	MÄNNÄNVARSI	KOLVSKAFT	KOLBENSTANGE	PISTON DRIVER
14	42.0036	1	LETKUYHDISTELMÄ (S/L)	TRYCKSLANG	DRUCKSCHLAUCH	PRESSURE HOSE
15	44.965	3	LETKUNKIRISTIN	SLÄNGKLÄMMA	SCHLAUCHSCHELLE	HOSE CLAMP
16	45.072	1	MUTTERI	MUTTER	MUTTER	NUT
17	45.085	1	LEIKKUURENGAS	SKÄRRING	SCHNEIDRING	CUTTING RING
18	45.931	3	PUTKIKIINNITIN	PLASTDEL FÖR KLÄMMA	PLASTIKT.ROHRSCHELLE	PLAST.PART.PIPECLAMP
19	DC5.006	1	OHJAUSPÄÄ	KOLVHUVUD	STUEKOPF	GUIDE HEAD
20	4CA9822	1	TERÄSPUTKI	STÄLRÖR	STAHLROHR	STEEL PIPE
21	47.2970	1	VENTTIILIPESÄ+VENTT.	VENTILHUS +VENTILER	VENTILGEHÄUSE+VENTIL	VALVE HOUSE + VALVES
22	M0815	2	RUUVI M8 X 16, DIN931(8.8)	SKRUV	SCHRAUBE	SCREW
23	M2400.501	1	LUKITUSMUTTERI M24X1.5, DIN985(8.8)	MUTTER	MUTTER	NUT
24	K7.009	1	MÄNTÄ	KOLV	KOLBEN	PISTON
25	4CB5085	2	TAPPI T14.25039	TAPP	ZAPFEN	PIN
26	29.2047	2	LAAKERIHOLKKI	LAGERBUSSNING	LAGERBUCHSE	BEARING BUSHING
27	M0805	2	ALUSLAATTA NORDLOCK	BRICKA	UNTERLEGSCHIBE	WASHER
28	29.017	2	VOIDENIPPA M8	SMÖRJNIPPEL	SCHMIERNIPPEL	GREASE NIPPLE
29	M0815.001	2	RUUVI M8 X 16, DIN933(8.8)	SKRUV	SCHRAUBE	SCREW



OSA DEL TEIL ITEM	VARAOSA NRO RESERVDLS NR ERSATZTEIL NR PART NR	KPL ANTAL ANZAHL QTY	OSAN NIMI	BENÄMNING	BENENNUNG	DESCRIPTION
			VENTTIILIPESÄ+VENTT. SYLINTERI, TELESK.	VENTILHUS+VENTILER CYLINDER, TELESKOP	VENTILGEHÄUSE+VENT. ZYLINDER, TELESKOP	VALVE HOUSING+VALVES TELESCOPE CYLINDER
1	47.2970	1	VENTTIILIPESÄ+VENTT.	VENTILHUS +VENTILER	VENTILGEHÄUSE+VENTIL	VALVE HOUSE + VALVES
2	M0818.006	4	RUUVI M8 X 30, DIN912(8.8)	SKRUV	SCHRAUBE	SCREW
3	45.081Z	2	BANJOLIITIN (SBD10LR)	BANJOKOPPLING	BANJONIPPEL	BANJO CONNECTION
4	47.2722	1	KUORMANLASKUVENTTIILI	AVLASTNINGSVENTIL	LASTREGELVENTIL	LOAD REGULATING VALVE
5	45.069	1	PERUSLIITIN	KOPPLING	ANSCHLUSS, GERADE	COUPLING
6	47.2972	1	VAIHTOVASTAVENTTIILI	VÄXELVENTIL	SCHALTVENTIL	SHUTTLE VALVE
7	47.2969	1	KUORMANLASKUVENTTIILI	AVLASTNINGSVENTIL	LASTREGELVENTIL	LOAD REGULATING VALVE
8	BF325274	1	VENTTIILIPESÄ	VENTILHUS	VENTILGEHÄUSE	VALVE HOUSING
9	27.1058	1	O-RENGAS	O-RING	O-RING	O-RING



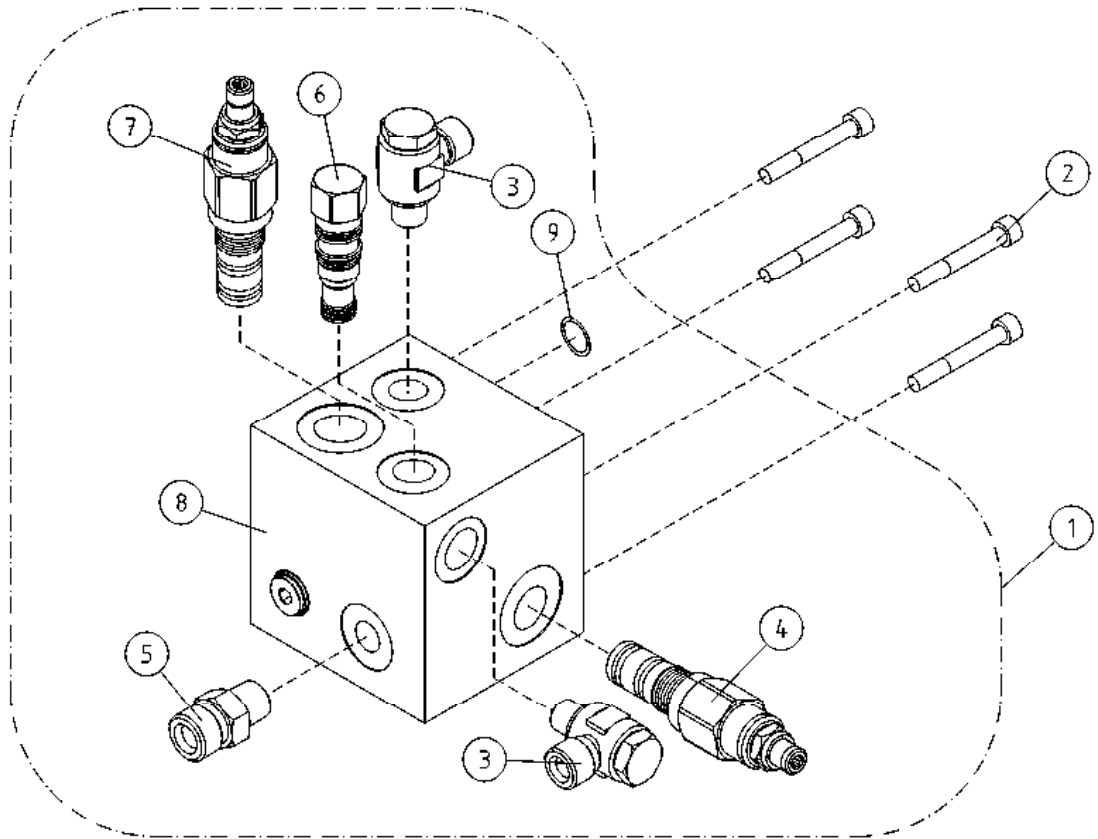
OSA VARAOSA NRO KPL OSAN NIMI
 DEL RESERVDLS NR ANTAL
 TEIL ERSATZTEIL NR ANZAHL
 ITEM PART NR QTY

BENÄMNING

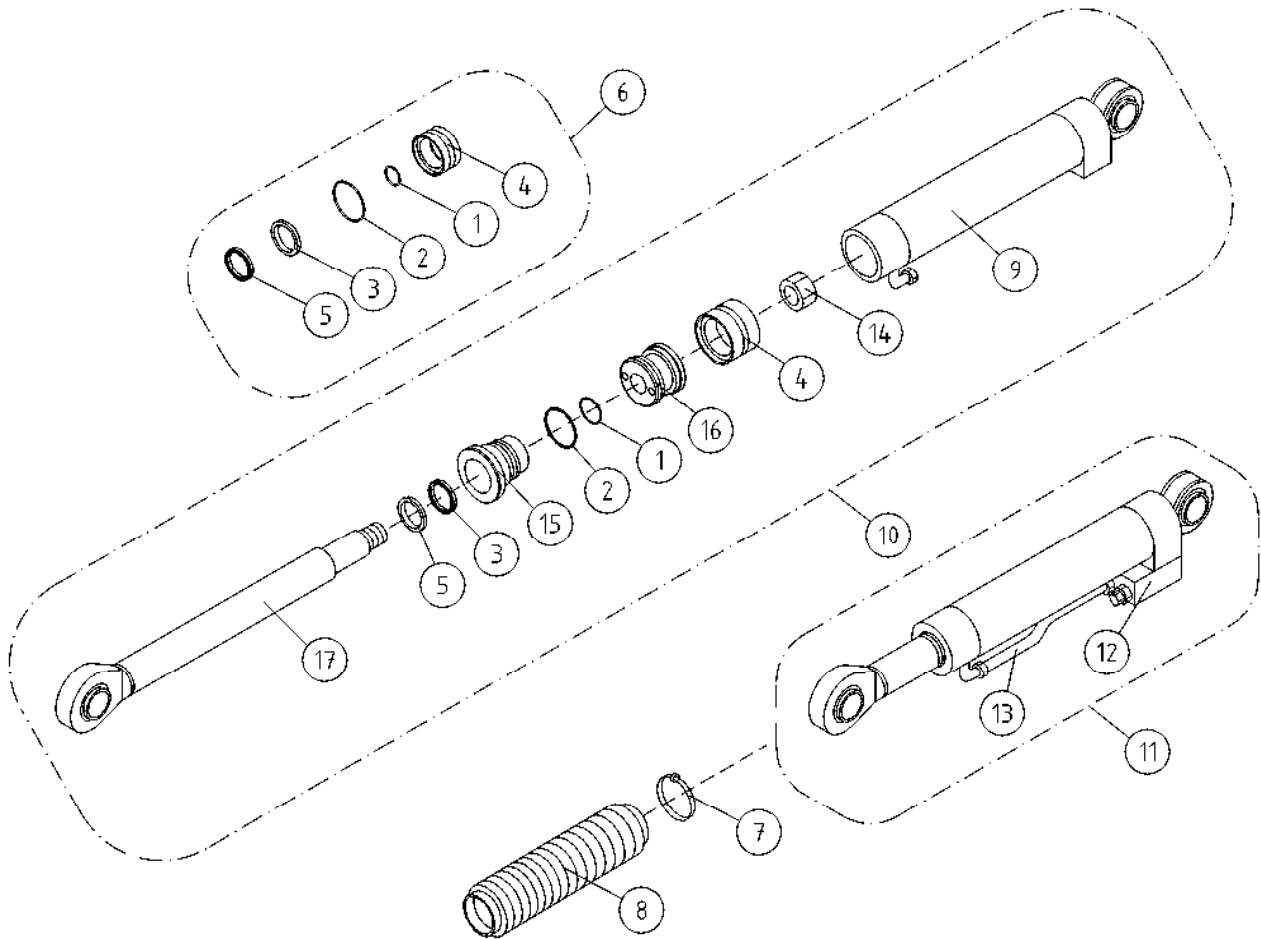
BENENNUNG

DESCRIPTION

	SYLINTERI, TELESKOOPPI	CYLINDER, TELESKOP	ZYLINDER, TELESKOP	CYLINDER, TELESCOPE
1	27.737 1 TIIVISTESARJA (R)	TÄTNISSATS	DICHTUNGSSATZ	GASKET SET
2	25.194 1 VARMISTINRENGAS SB52	LÄSBRICKA	SICHERUNGSRING	LOCK WASHER
3	27.120 1 O-RENGAS	O-RING	O-RING	O-RING
4	27.191 1 O-RENGAS	O-RING	O-RING	O-RING
5	27.312 1 TIIVISTE URARENGAS	SPÄRRING	NUTRING	GROOVE RING
6	27.307 1 MÄNNÄNTIIVISTE	KOLVTÄTNISS	KOLBENDICHTUNG	PISTON PACKING
7	27.406 1 TUKIRENGAS	STÖDRING	STÜTZRING	BACK-UP RING
8	27.504 1 LUOVUTIN	AVSTRYKARE	ABSTREIFER	WIPER RING
9	28.332 1 NIVELLAAKERI D=32/52 B=32	LEDLAGER	GELENKLAGER	FREE BEARING
10	29.010 1 VOIDENIPPA R1/8	SMÖRJNIPPEL	SCHMIERNIPPEL	GREASE NIPPLE
11	3CA7331 1 SYLINTERI TELESKOOPPI	CYLINDER (TELESKOP)	ZYLINDER (TELESKOP)	CYLINDER (TELESCOPE)
12	3CA7334 1 SYLINTERIPUTKI	CYLINDERROHR	ZYLINDERROHR	CYLINDER PIPE
13	DL5.030 1 MÄNNÄNVARSI	KOLVSKAFT	KOLBENSTANGE	PISTON DRIVER
14	42.0036 1 LETKUYHDISTELMÄ (S/L)	TRYCKSLANG	DRUCKSCHLAUCH	PRESSURE HOSE
15	44.965 3 LETKUNKIRISTIN	SLÄNGKLÄMMA	SCHLAUCHSCHELLE	HOSE CLAMP
16	45.072 1 MUTTERI	MUTTER	MUTTER	NUT
17	45.085 1 LEIKKUURENGAS	SKÄRRING	SCHNEIDRING	CUTTING RING
18	45.931 3 PUTKIKIINNITIN	PLASTDEL FÖR KLÄMMA	PLASTIKT.ROHRSCHELLE	PLAST.PART.PIPECLAMP
19	DC5.006 1 OHJAUSPÄÄ	KOLVHUVUD	STUEKOPF	GUIDE HEAD
20	4CA9822 1 TERÄSPUTKI	STÄLRÖR	STAHLROHR	STEEL PIPE
21	47.2970 1 VENTTIILIPESÄ+VENTT.	VENTILHUS +VENTILER	VENTILGEHÄUSE+VENTIL	VALVE HOUSE + VALVES
22	M0815 2 RUUVI M8 X 16, DIN931(8.8)	SKRUV	SCHRAUBE	SCREW
23	M2400.5 1 KUUSIOMUTTERI M24X1.5, DIN934(8.8)	MUTTER	MUTTER	NUT
24	K7.009 1 MÄNTÄ	KOLV	KOLBEN	PISTON
25	DL3.001 2 TAPPI T30.25038	TAPPI	ZAPFEN	PIN
26	M0816.012 2 RUUVI M8 X 20, DIN916(8.8)	SKRUV	SCHRAUBE	SCREW
27	M0800.003 2 HATTUMUTTERI M8, DIN1587	MUTTER	MUTTER	NUT



OSA DEL TEIL ITEM	VARAOSA NRO RESERVDLS NR ERSATZTEIL NR PART NR	KPL ANTAL ANZAHL QTY	OSAN NIMI	BENÄMNING	BENENNUNG	DESCRIPTION
			VENTTIILIPESÄ+VENTT. SYLINTERI, TELESK.	VENTILHUS+VENTILER CYLINDER, TELESKOP	VENTILGEHÄUSE+VENT. ZYLINDER, TELESKOP	VALVE HOUSING+VALVES TELESCOPE CYLINDER
1	47.2970	1	VENTTIILIPESÄ+VENTT.	VENTILHUS +VENTILER	VENTILGEHÄUSE+VENTIL	VALVE HOUSE + VALVES
2	M0818.006	4	RUUVI M8 X 30, DIN912(8.8)	SKRUV	SCHRAUBE	SCREW
3	45.081Z	2	BANJOLIITIN (SBD10LR)	BANJOKOPPLING	BANJONIPPEL	BANJO CONNECTION
4	47.2722	1	KUORMANLASKUVENTTIILI	AVLASTNINGSVENTIL	LASTREGELVENTIL	LOAD REGULATING VALVE
5	45.069	1	PERUSLIITIN	KOPPLING	ANSCHLUSS, GERADE	COUPLING
6	47.2972	1	VAIHTOVASTAVENTTIILI	VÄXELVENTIL	SCHALTVENTIL	SHUTTLE VALVE
7	47.2969	1	KUORMANLASKUVENTTIILI	AVLASTNINGSVENTIL	LASTREGELVENTIL	LOAD REGULATING VALVE
8	BF325274	1	VENTTIILIPESÄ	VENTILHUS	VENTILGEHÄUSE	VALVE HOUSING
9	27.1058	1	O-RENGAS	O-RING	O-RING	O-RING



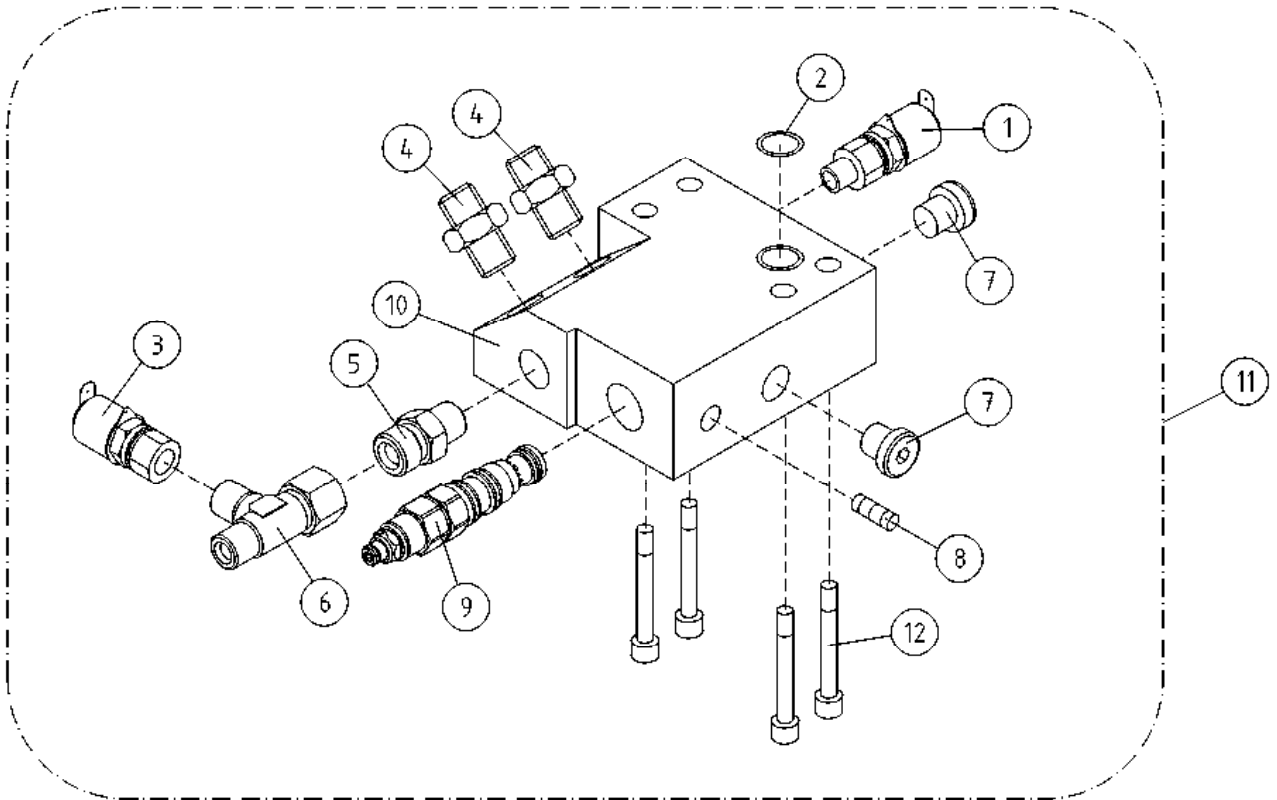
OSA VARAOSA NRO KPL OSAN NIMI
 DEL RESERVDLS NR ANTAL
 TEIL ERSATZTEIL NR ANZAHL
 ITEM PART NR QTY

BENÄMNING

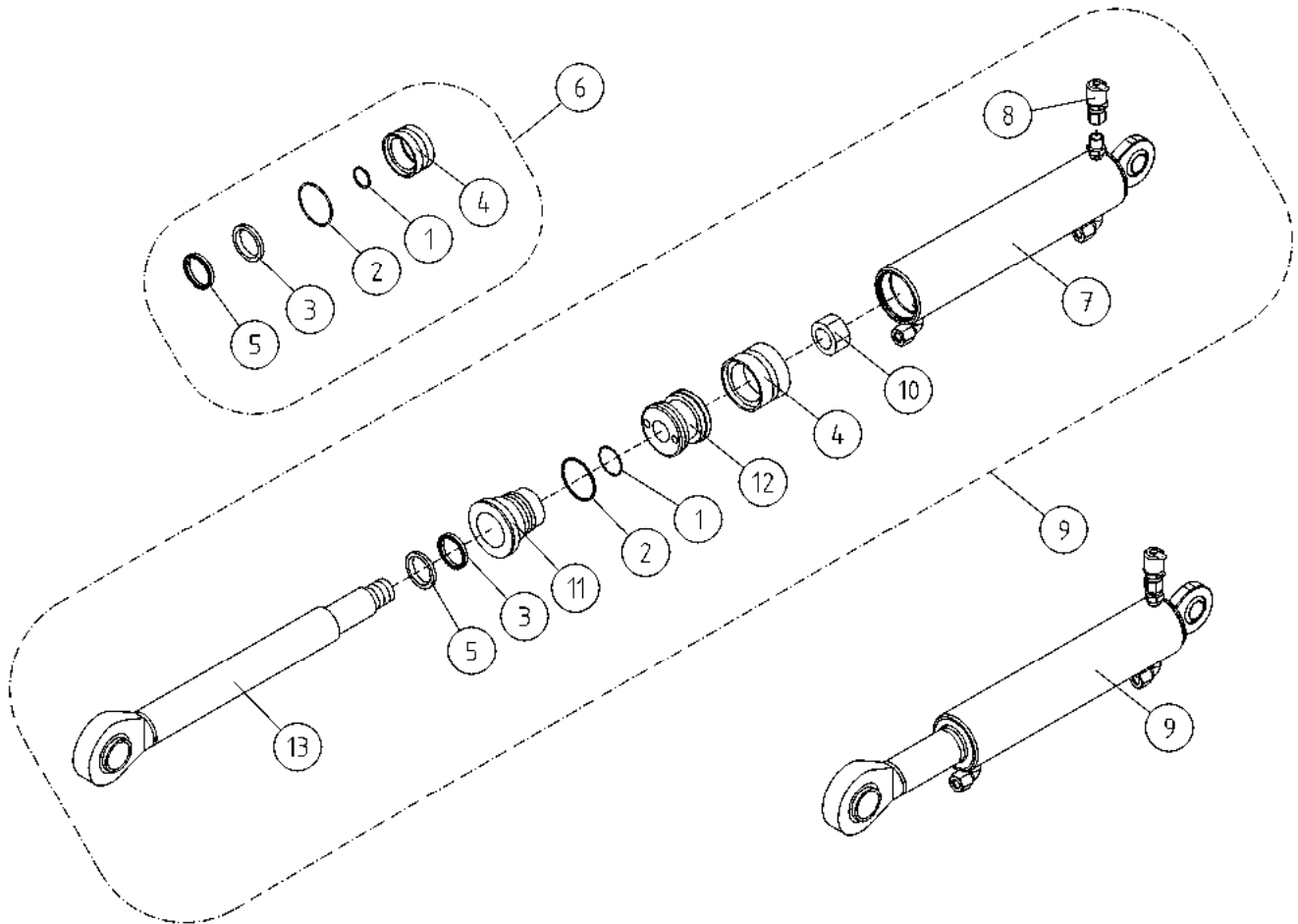
BENENNUNG

DESCRIPTION

			ORJASYLINTERI	SLAVCYLINDER	HILFZYLINDER	SLAVE CYLINDER
1	27.110	1	O-RENGAS	O-RING	O-RING	O-RING
2	27.182	1	O-RENGAS	O-RING	O-RING	O-RING
3	27.319	1	TIIVISTE URARENGAS	SPÄRRING	NUTRING	GROOVE RING
4	27.325	1	MÄNNÄNTIIVISTE	KOLVTÄTNING	KOLBENDICHTUNG	PISTON PACKING
5	27.500	1	LUOVUTIN	AVSTRYKARE	ABSTREIFER	WIPER RING
6	27.733	1	TIIVISTESARJA (R)	TÄTNINGSSATS	DICHTUNGSSATZ	GASKET SET
7	44.987	1	LETKUNKIRISTIN	SLANGKLAMMA	SCHLAUCHSCHELLE	HOSE CLAMP
8	48.1023	1	PALJEKUMI	BÄLGGUMMI	BALGENGUMMI	BELLOWS RUBBER
9	DL10.004	1	SYLINTERIPUTKI	CYLINDERRÖR	ZYLINDERROHR	CYLINDER PIPE
10	DL10.005	1	SYLINTERI	CYLINDER	ZYLINDER	CYLINDER
11	DL10.005X	1	SYLINTERI TÄYD	CYLINDER	ZYLINDER	CYLINDER
12	DL10.010	1	VENTTIILIPESÄ+VENTT.	VENTILHUS +VENTILER	VENTILGEHÄUSE+VENTIL	VALVE HOUSE + VALVES
13	4CB3657	1	TERÄSPUTKI	STÄLRÖR	STAHLROHR	STEEL PIPE
14	M2000.5	1	KUUSIOMUTTERI M20X1.5, DIN934(8.8)	MUTTER	MUTTER	NUT
15	U21.068	1	OHJAUSPÄÄ	KOLVHUVUD	STEUERKOPF	GUIDE HEAD
16	U21.069	1	MÄNTÄ	KOLV	KOLBEN	PISTON
17	U21.22/L	1	MÄNNÄNVARSI	KOLVSKAFT	KOLBENSTANGE	PISTON DRIVER



OSA DEL TEIL ITEM	VARAOSA NRO RESERVEDELS NR ERSATZTEIL NR PART NR	KPL ANTAL ANZAHL QTY	OSAN NIMI	BENÄMNING	BENENNUNG	DESCRIPTION
			VENTTIILIPESÄ+VENTT. ORJASYLINTERI	VENTILHUS+VENTILER SLAVCYLINDER	VENTILGEHÄUSE+VENTT. HILFZYLINDER	VALVE HOUSING+VALVES SLAVE CYLINDER
1	25.8014	1	PAINENMITTAUSNIPPA	TRYCKMÄTNINGSNIPPEL	DRUCKMESSUNGSNIPPEL	PRESSURE TEST NIPPLE
2	27.105	1	O-RENGAS	O-RING	O-RING	O-RING
3	25.8011	1	PAINENMITTAUSNIPPA	TRYCKMÄTNINGSNIPPEL	DRUCKMESSUNGSNIPPEL	PRESSURE TEST NIPPLE
4	45.062	2	PERUSLIITIN	KOPPLING	ANSCHLUSS, GERADE	COUPLING
5	45.069	1	PERUSLIITIN	KOPPLING	ANSCHLUSS, GERADE	COUPLING
6	45.073	1	ASET. L-LIITIN	L-KOPPLING	L-ANSCHLUSS	L-UNION
7	46.028	3	TULPPARUUVI	PLUGGSKRUV	STOPFENSCHRAUBE	PLUG SCREW
8	46.034	1	TULPPARUUVI	PLUGGSKRUV	STOPFENSCHRAUBE	PLUG SCREW
9	47.2722	1	KUORMANLASKUVENTTIILI	AVLASTNINGSVENTIL	LASTREGELVENTIL	LOAD REGULATING VALVE
10	DL10.009	1	VENTTIILIPESÄ	VENTILHUS	VENTILGEHÄUSE	VALVE HOUSE
11	DL10.010	1	VENTTIILIPESÄ+VENTT.	VENTILHUS +VENTILER	VENTILGEHÄUSE+VENTIL	VALVE HOUSE + VALVES
12	M0620.0007	4	RUUVI M6 X 40, DIN931(10.9)	SKRUV	SCHRAUBE	SCREW



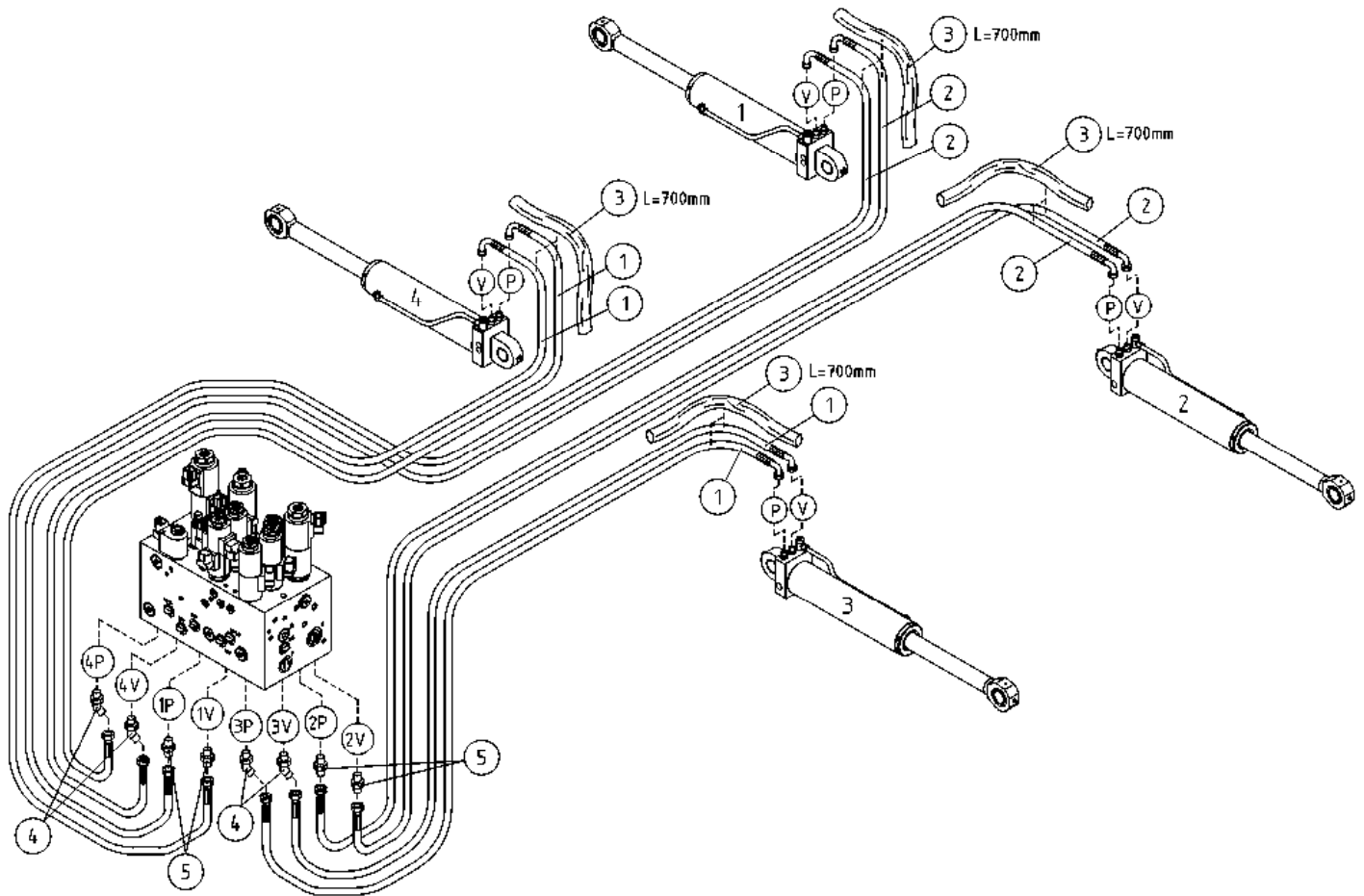
OSA VARAOSA NRO KPL OSAN NIMI
 DEL RESERVDLS NR ANTAL
 TEIL ERSATZTEIL NR ANZAHL
 ITEM PART NR QTY

BENÄMNING

BENENNUNG

DESCRIPTION

	MASTERSYLINTERI	MASTERCYLINDER	MASTERZYLINDER	MASTER CYLINDER
1	27.110	1	O-RENGAS	O-RING
2	27.182	1	O-RENGAS	O-RING
3	27.319	1	TIIVISTE URARENGAS	GROOVE RING
4	27.325	1	MÄNNÄNTIIVISTE	PISTON PACKING
5	27.500	1	LUOVUTIN	WIPER RING
6	27.733	1	TIIVISTESARJA (R)	GASKET SET
7	3CB3600	1	SYLINDERIPUTKI	CYLINDER PIPE
8	25.8011	1	PAINEENMITTAUSNIPPA	PRESSURE TEST NIPPLE
9	DL10.007	1	SYLINTERI	CYLINDER
10	M2000.5	1	KUUSIOMUTTERI M20X1.5, DIN934(8.8)	MUTTER
11	U21.068	1	OHJAUSPÄÄ	GUIDE HEAD
12	U21.069	1	MÄNTÄ	PISTON
13	U21.22/L	1	MÄNNÄNVARSI	PISTON DRIVER



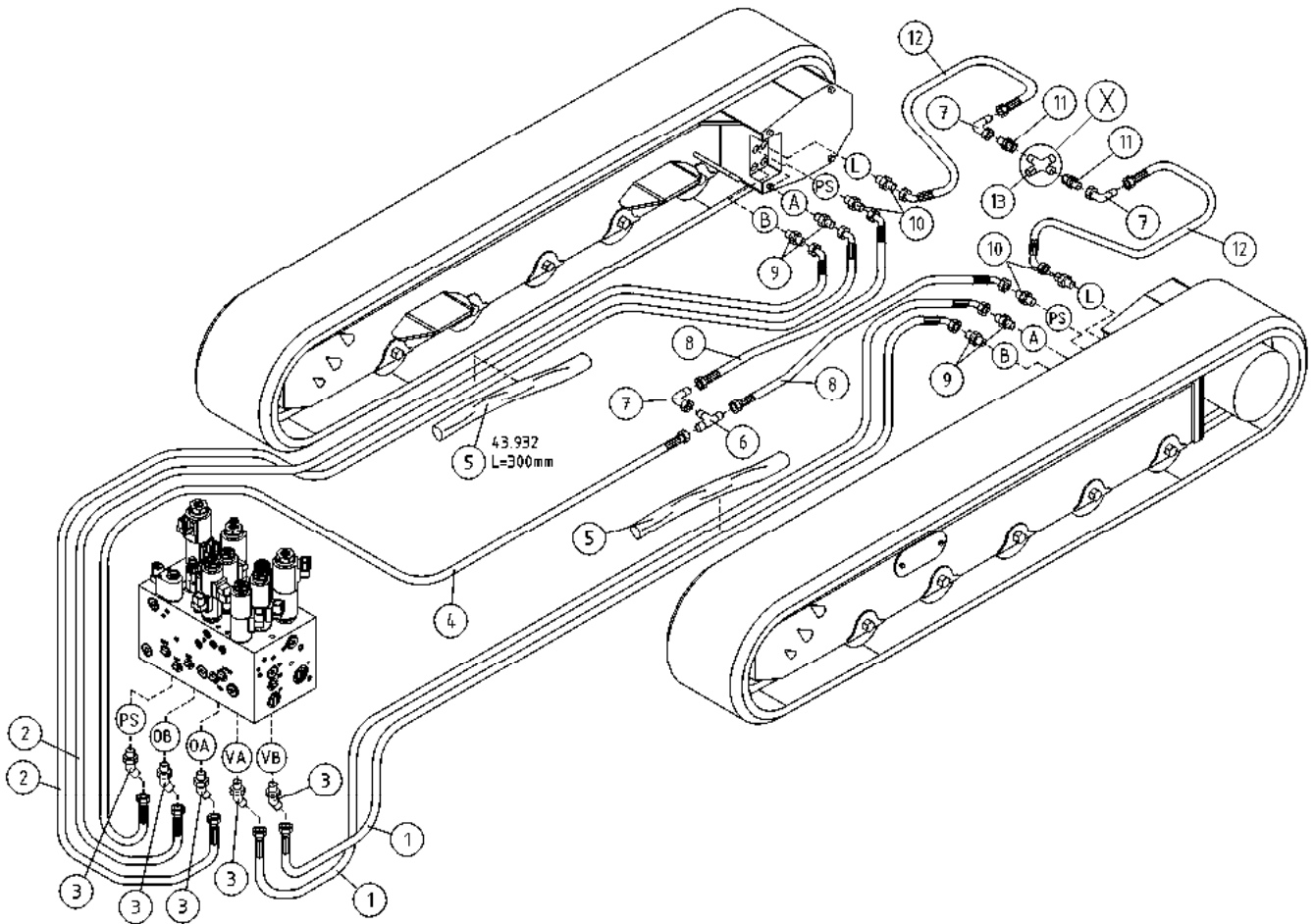
OSA VARAOSA NRO KPL OSAN NIMI
 DEL RESERVDLS NR ANTAL
 TEIL ERSATZTEIL NR ANZAHL
 ITEM PART NR QTY

BENÄMNING

BENENNUNG

DESCRIPTION

HYDRAULIIKKA, TUKIJALAT		HYDRAULIK, STÖDBEN		HYDRAULIK, STÜTZFUSS		HYDRAULICS, OUTRIGGER	
1	42.0307	4	LETKUYHDISTELMÄ (L/L)	TRYCKSLANG	DRUCKSCHLAUCH	4	PRESSURE HOSE
2	42.0336	4	LETKUYHDISTELMÄ (L/L)	TRYCKSLANG	DRUCKSCHLAUCH	4	PRESSURE HOSE
3	43.933	8	RÄJÄHDYSSUOJA	SLANGSKYDD	SCHLAUCHSCHUTZ	8	HOSE CASE
4	45.0626	4	SUUNNATTAVA KULMALIITIN 45°	JUSTERBAR STUD ARMBÄGE	WINKELEINSCHRAUBANSCHLÜSSE	4	ADJUSTABLE STUD ELBOW
5	45.069Z	4	PERUSLIITIN	KOPPLING	ANSCHLUSS, GERADE	4	COUPLING



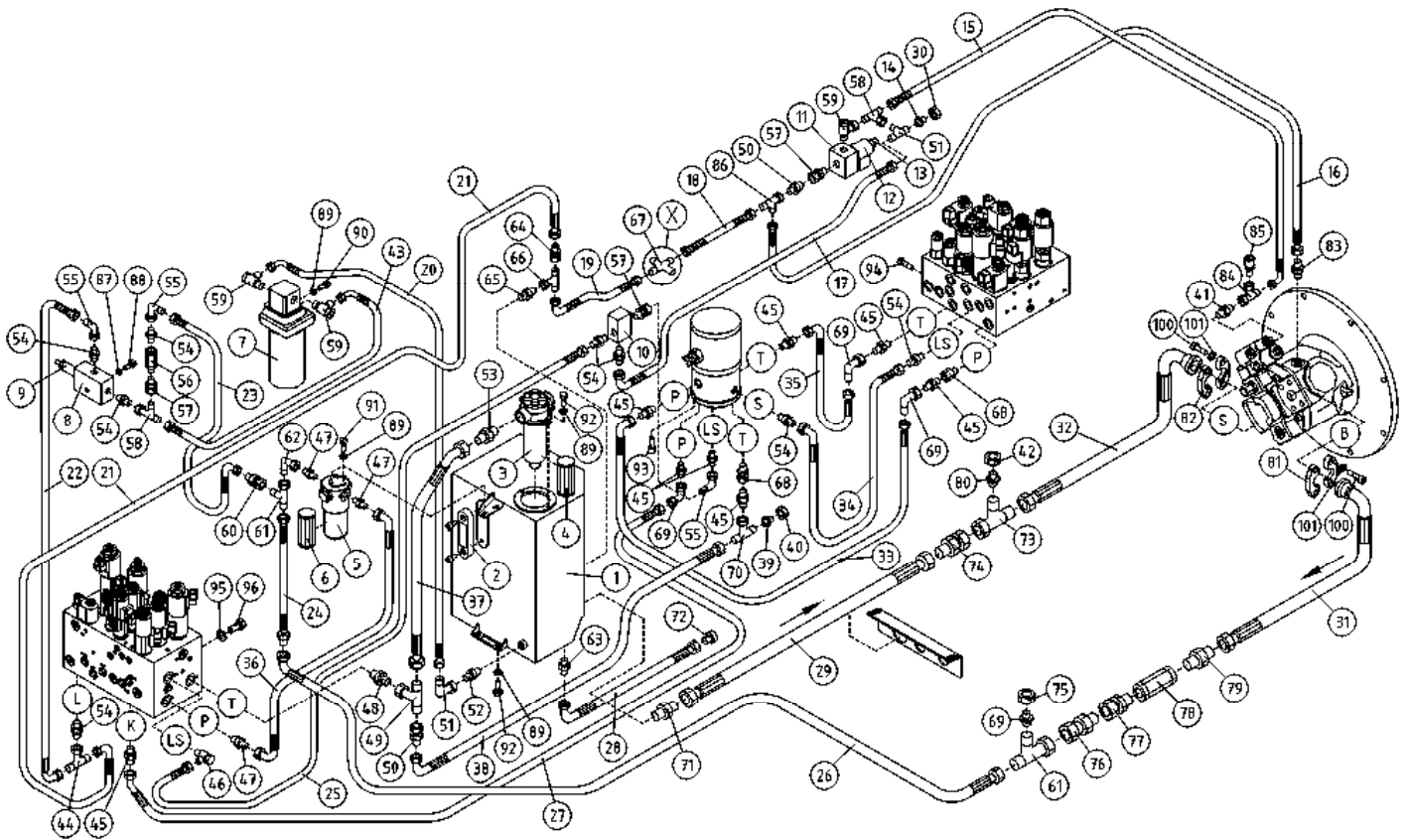
OSA VARAOSA NRO KPL OSAN NIMI
 DEL RESERVDLS NR ANTAL
 TEIL ERSATZTEIL NR ANZAHL
 ITEM PART NR QTY

BENÄMNING

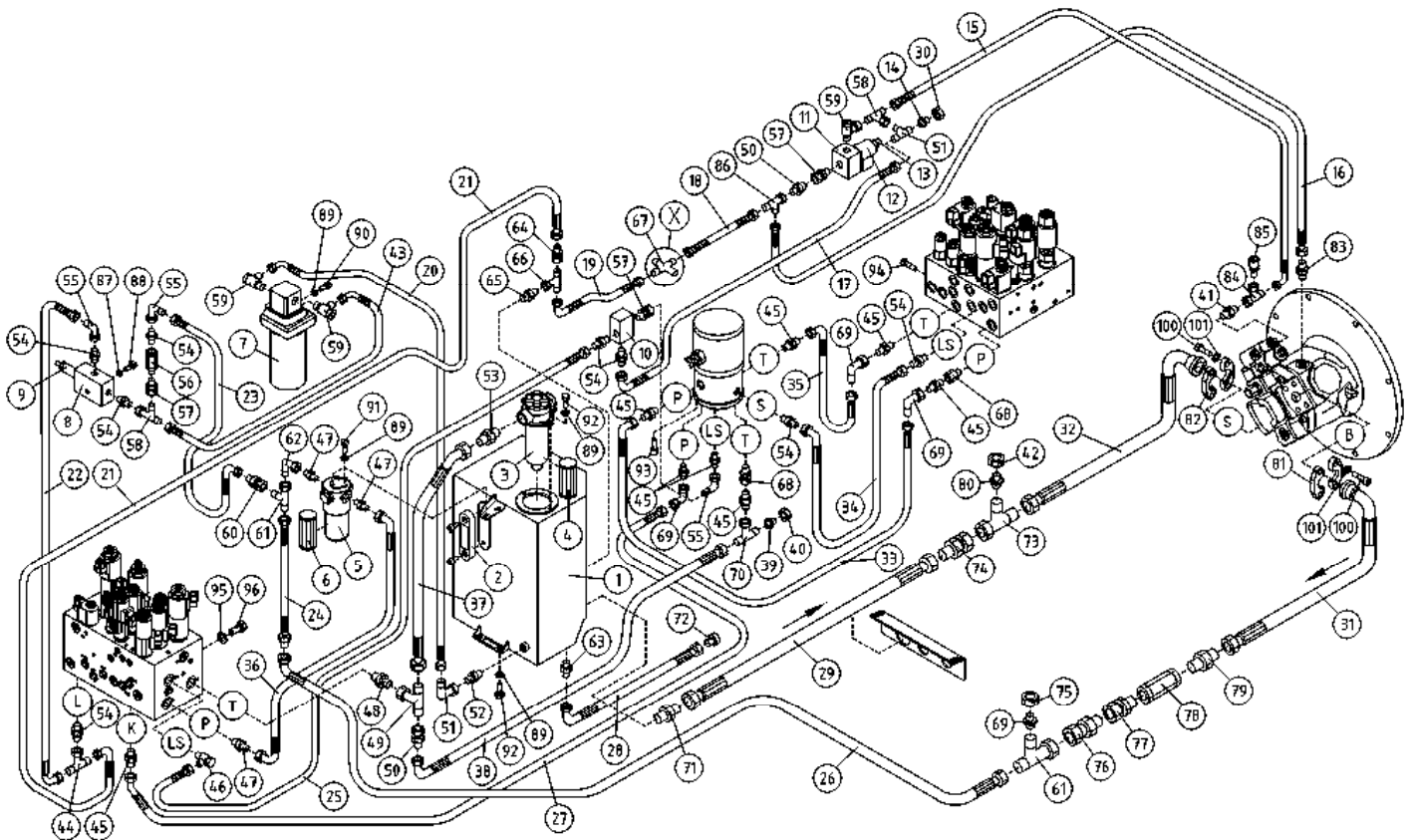
BENENNUNG

DESCRIPTION

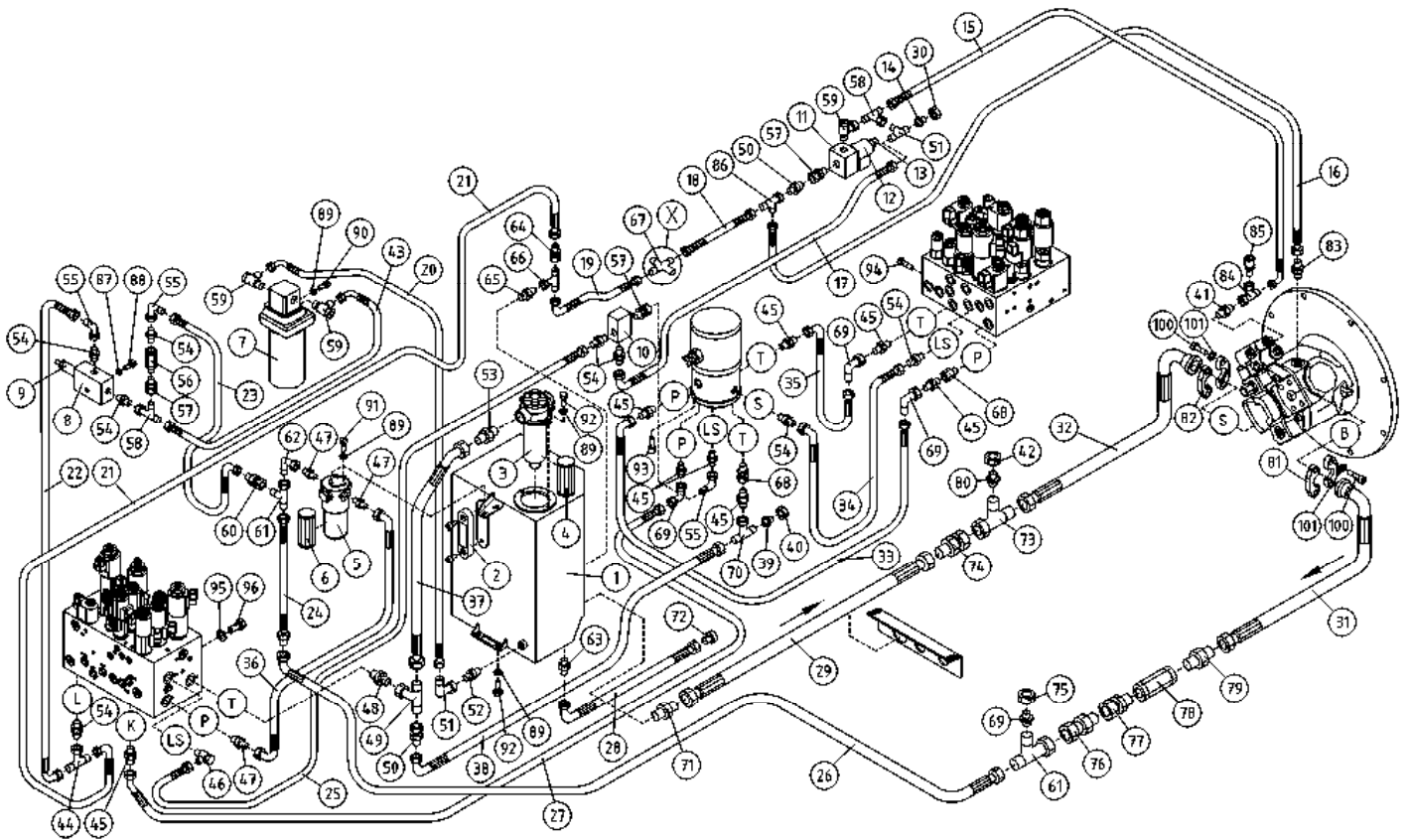
HYDRAULIIKKA, AJOMOOTORIT		HYDRAULIK, KÖRMOTORER		HYDRAULIK, FAHRMOTOREN		HYDRAULICS, DRIVE MOTORS																								
1	42.2127	2	LETKUYHDISTELMÄ (L/S)	TRYCKSLANG	DRUCKSCHLAUCH	2	LETKUYHDISTELMÄ (L/S)	TRYCKSLANG	DRUCKSCHLAUCH	2	LETKUYHDISTELMÄ (L/S)	TRYCKSLANG	DRUCKSCHLAUCH	2	LETKUYHDISTELMÄ (L/S)	TRYCKSLANG	DRUCKSCHLAUCH													
2	42.2126	2	LETKUYHDISTELMÄ (L/S)	TRYCKSLANG	DRUCKSCHLAUCH	3	45.192	SUUNNATTAVA KULMALIITIN 45°	JUSTERBAR STUD ARMBÄGE	4	42.0337	LETKUYHDISTELMÄ (L/L)	TRYCKSLANG	DRUCKSCHLAUCH	5	43.932	RÄJÄHDYSSUOJA	SLANGSKYDD	SCHLAUCHSCHUTZ	5	43.932	RÄJÄHDYSSUOJA	SLANGSKYDD	SCHLAUCHSCHUTZ						
3	45.192	5	SUUNNATTAVA KULMALIITIN 45°	JUSTERBAR STUD ARMBÄGE	WINKLEINSCHRAUBANSCHLÜSSE	6	45.067Z	T-LIITIN	T-KOPPLING	6	45.069Z	PERUSLIITIN	KOPPLING	6	45.069Z	PERUSLIITIN	KOPPLING	ANSCHLUSS, GERADE	ANSCHLUSS, GERADE	6	45.069Z	PERUSLIITIN	KOPPLING	ANSCHLUSS, GERADE	ANSCHLUSS, GERADE					
4	42.0337	1	LETKUYHDISTELMÄ (L/L)	TRYCKSLANG	DRUCKSCHLAUCH	7	45.084Z	ASET. KULMALIITIN	VINKELKOPPLING	7	45.084Z	ASET. KULMALIITIN	VINKELKOPPLING	7	45.084Z	ASET. KULMALIITIN	VINKELKOPPLING	WINKELANSCHLUSS	WINKELANSCHLUSS	7	45.084Z	ASET. KULMALIITIN	VINKELKOPPLING	WINKELANSCHLUSS	WINKELANSCHLUSS					
5	43.932	2	RÄJÄHDYSSUOJA	SLANGSKYDD	SCHLAUCHSCHUTZ	8	42.0283	LETKUYHDISTELMÄ (L/L)	TRYCKSLANG	DRUCKSCHLAUCH	8	42.0283	LETKUYHDISTELMÄ (L/L)	TRYCKSLANG	DRUCKSCHLAUCH	8	42.0283	LETKUYHDISTELMÄ (L/L)	TRYCKSLANG	DRUCKSCHLAUCH	8	42.0283	LETKUYHDISTELMÄ (L/L)	TRYCKSLANG	DRUCKSCHLAUCH	8	42.0283	LETKUYHDISTELMÄ (L/L)	TRYCKSLANG	DRUCKSCHLAUCH
6	45.067Z	1	T-LIITIN	T-KOPPLING	T-ANSCHLUSS	9	45.179Z	PERUSLIITIN	KOPPLING	ANSCHLUSS, GERADE	9	45.179Z	PERUSLIITIN	KOPPLING	ANSCHLUSS, GERADE	9	45.179Z	PERUSLIITIN	KOPPLING	ANSCHLUSS, GERADE	9	45.179Z	PERUSLIITIN	KOPPLING	ANSCHLUSS, GERADE	9	45.179Z	PERUSLIITIN	KOPPLING	ANSCHLUSS, GERADE
7	45.084Z	3	ASET. KULMALIITIN	VINKELKOPPLING	WINKELANSCHLUSS	10	45.069Z	PERUSLIITIN	KOPPLING	ANSCHLUSS, GERADE	10	45.069Z	PERUSLIITIN	KOPPLING	ANSCHLUSS, GERADE	10	45.069Z	PERUSLIITIN	KOPPLING	ANSCHLUSS, GERADE	10	45.069Z	PERUSLIITIN	KOPPLING	ANSCHLUSS, GERADE	10	45.069Z	PERUSLIITIN	KOPPLING	ANSCHLUSS, GERADE
8	42.0283	2	LETKUYHDISTELMÄ (L/L)	TRYCKSLANG	DRUCKSCHLAUCH	11	45.421Z	PUTKISUPISTUSNIPPA	RÖRFÖRMINSKNINGSNIPP	ROHRREDUZIERNIPPEL	11	45.421Z	PUTKISUPISTUSNIPPA	RÖRFÖRMINSKNINGSNIPP	ROHRREDUZIERNIPPEL	11	45.421Z	PUTKISUPISTUSNIPPA	RÖRFÖRMINSKNINGSNIPP	ROHRREDUZIERNIPPEL	11	45.421Z	PUTKISUPISTUSNIPPA	RÖRFÖRMINSKNINGSNIPP	ROHRREDUZIERNIPPEL	11	45.421Z	PUTKISUPISTUSNIPPA	RÖRFÖRMINSKNINGSNIPP	ROHRREDUZIERNIPPEL
9	45.179Z	4	PERUSLIITIN	KOPPLING	ANSCHLUSS, GERADE	12	42.0334	LETKUYHDISTELMÄ (L/L)	TRYCKSLANG	DRUCKSCHLAUCH	12	42.0334	LETKUYHDISTELMÄ (L/L)	TRYCKSLANG	DRUCKSCHLAUCH	12	42.0334	LETKUYHDISTELMÄ (L/L)	TRYCKSLANG	DRUCKSCHLAUCH	12	42.0334	LETKUYHDISTELMÄ (L/L)	TRYCKSLANG	DRUCKSCHLAUCH	12	42.0334	LETKUYHDISTELMÄ (L/L)	TRYCKSLANG	DRUCKSCHLAUCH
10	45.069Z	4	PERUSLIITIN	KOPPLING	ANSCHLUSS, GERADE	13	45.420Z	RISTILIITIN	KRYSSKOPPLING	KREUZANSCHLUSS	13	45.420Z	RISTILIITIN	KRYSSKOPPLING	KREUZANSCHLUSS	13	45.420Z	RISTILIITIN	KRYSSKOPPLING	KREUZANSCHLUSS	13	45.420Z	RISTILIITIN	KRYSSKOPPLING	KREUZANSCHLUSS	13	45.420Z	RISTILIITIN	KRYSSKOPPLING	KREUZANSCHLUSS



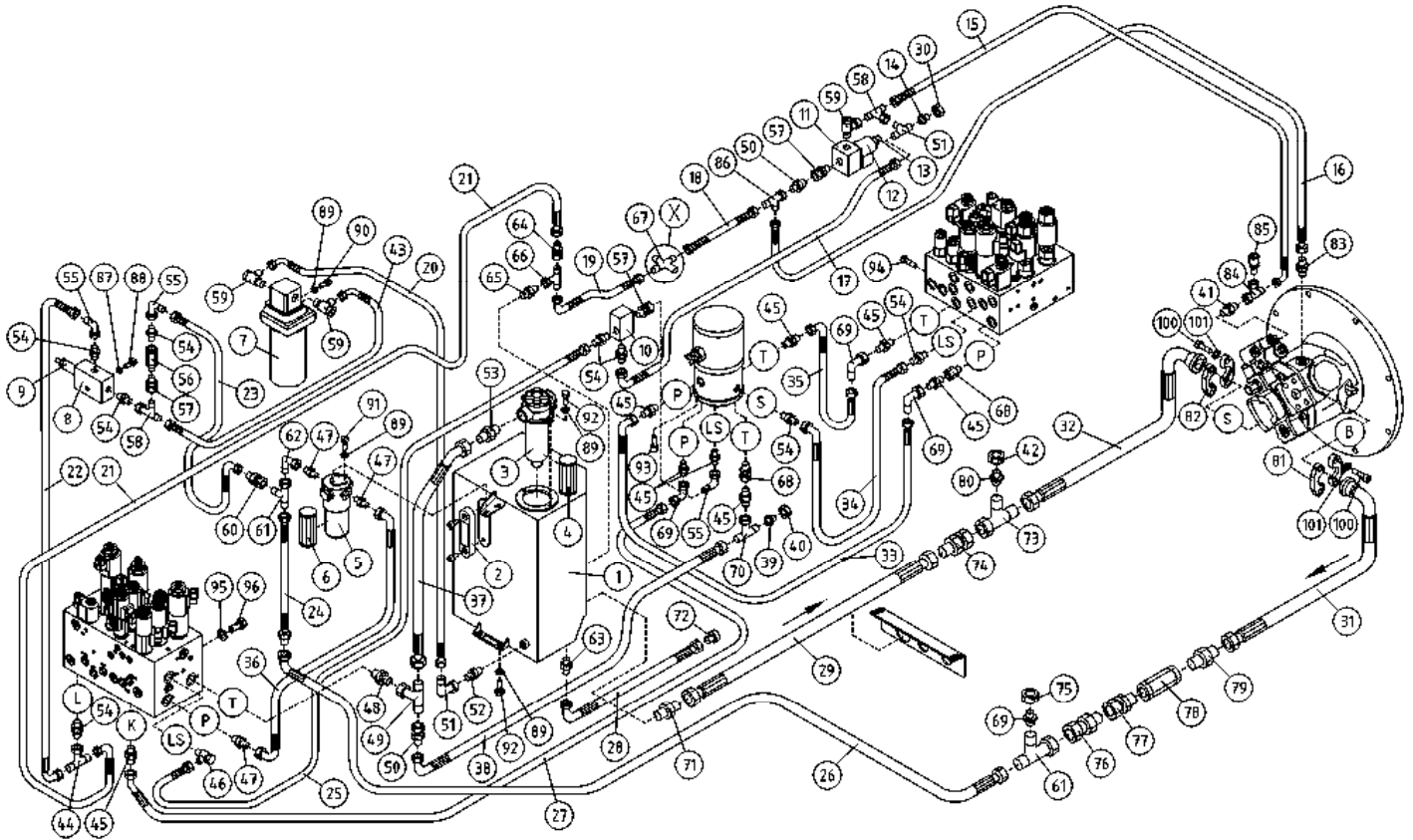
OSA DEL TEIL ITEM	VARAOSA NRO RESERVEDELS NR ERSATZTEIL NR PART NR	KPL ANTAL ANZAHL QTY	OSAN NIMI BENÄMNING	BENENNUNG	DESCRIPTION	
			HYDRAULIIKKA, PUMPUT JA VARUSTEET	HYDRAULIK, PUMPAR, UTRUSTNING	HYDRAULIK, PUMPEN, AUSRÜSTUNG	HYDRAULICS, PUMPS, ACCESSORIES
1	2CB5207	1	ÖLJYSÄILIÖ	ÖLJEBEHÅLLARE	ÖLBEHÄLTER	OIL TANK
2	47.095	1	MITTALASI	MÄTGLAS	MASSGLAS	MEASURING GLASS
3	47.1035	1	PALUUSUODATIN	RETURFILTER	RÜCKLAUFFILTER	RETURN FILTER
4	47.1035P	1	SUODATINPATRUUNA	FILTERINSATS	FILTERPATRON	FILTER CARTRIDGE
5	47.1010	1	PAINESUODATIN FMP065	TRYCKFILTER	DRUCKFILTER FMP065	PRESSURE FILTER
6	47.1010P	1	SUODATINPATRUUNA	FILTERINSATS	FILTERPATRON	FILTER CARTRIDGE
7	47.2405	1	VOIMAYKSIKKÖ BREVINI:17950055	KRAFTSTYCKE	KRAFTEINHEIT	POWER UNIT
8	47.2919	1	VENTTIILIPESÄ	VENTILHUS	VENTILGEHÄUSE	VALVE HOUSE
9	47.2917	1	PAINEENRAJOITUSVENTTIILI	TRYCKBEGRÄNSNINGSV.	DRUCKBEGRENZUNGSVENT	PRESSURE CONTROL VAL
10	47.2852	1	VAIHTOVASTAVENTTIILI	SHUTTLE VALVE	WECHSELVENTIL	SHUTTLE VALVE
11	47.2883	1	VENTTIILIPESÄ 1/2"	VENTILHUS	VENTILGEHÄUSE	VALVE HOUSE
12	47.2882	1	MAGNEETTIVENTT. KELA	SPOLE, MAGNETVENTIL	SPULE	COIL, MAGNET VALVE
13	47.2881	1	MAGNEETTIVENTT. PATRUUNA	INSATS, MAGNETVENTIL	PATRON, MAGNETVENTIL	CARTRIDGE, MAGNET VAL
14	45.0597	1	SULKUTULPPA	PROPP	STOPFEN	PLUG
15	42.0307	1	LETKUYHDISTELMÄ (L/L)	TRYCKSLANG	DRUCKSCHLAUCH	PRESSURE HOSE
16	42.2125	1	LETKUYHDISTELMÄ (L/L)	TRYCKSLANG	DRUCKSCHLAUCH	PRESSURE HOSE
17	42.0342	1	LETKUYHDISTELMÄ (L/L)	TRYCKSLANG	DRUCKSCHLAUCH	PRESSURE HOSE
18	42.483	1	LETKUYHDISTELMÄ (L/L)	TRYCKSLANG	DRUCKSCHLAUCH	PRESSURE HOSE
19	42.484	1	LETKUYHDISTELMÄ (L/L)	TRYCKSLANG	DRUCKSCHLAUCH	PRESSURE HOSE
20	42.0205	1	LETKUYHDISTELMÄ (L/L)	TRYCKSLANG	DRUCKSCHLAUCH	PRESSURE HOSE
21	42.0345	1	LETKUYHDISTELMÄ (L/L)	TRYCKSLANG	DRUCKSCHLAUCH	PRESSURE HOSE
22	42.0285	1	LETKUYHDISTELMÄ (L/L)	TRYCKSLANG	DRUCKSCHLAUCH	PRESSURE HOSE
23	42.0339	1	LETKUYHDISTELMÄ (L/S)	TRYCKSLANG	DRUCKSCHLAUCH	PRESSURE HOSE
24	42.479	1	LETKUYHDISTELMÄ (S/S)	TRYCKSLANG	DRUCKSCHLAUCH	PRESSURE HOSE
25	42.1265	1	LETKUYHDISTELMÄ (L/L)	TRYCKSLANG	DRUCKSCHLAUCH	PRESSURE HOSE
26	42.480	1	LETKUYHDISTELMÄ (S/S)	TRYCKSLANG	DRUCKSCHLAUCH	PRESSURE HOSE
27	42.2124	1	LETKUYHDISTELMÄ (L/S)	TRYCKSLANG	DRUCKSCHLAUCH	PRESSURE HOSE
28	42.1267	1	LETKUYHDISTELMÄ (L/L)	TRYCKSLANG	DRUCKSCHLAUCH	PRESSURE HOSE
29	42.719	1	LETKUYHDISTELMÄ (L/L)	TRYCKSLANG	DRUCKSCHLAUCH	PRESSURE HOSE
30	45.072	1	MUTTERI	MUTTER	MUTTER	NUT



OSA DEL TEIL ITEM	VARAOSA NRO RESERVEDELS NR ERSATZTEIL NR PART NR	KPL ANTAL ANZAHL QTY	OSAN NIMI	BENÄMNING	BENENNUNG	DESCRIPTION
			HYDRAULIIKKA, PUMPUT JA VARUSTEET	HYDRAULIK, PUMPAR, UTRUSTNING	HYDRAULIK, PUMPEN, AUSRÜSTUNG	HYDRAULICS, PUMPS, ACCESSORIES
31	42.481	1	LETKUYHDISTELMÄ (-S)	TRYCKSLANG	DRUCKSCHLAUCH	PRESSURE HOSE
32	42.720	1	LETKUYHDISTELMÄ (L/L)	TRYCKSLANG	DRUCKSCHLAUCH	PRESSURE HOSE
33	42.2113	1	LETKUYHDISTELMÄ (L/L)	TRYCKSLANG	DRUCKSCHLAUCH	PRESSURE HOSE
34	42.0329	1	LETKUYHDISTELMÄ (L/L)	TRYCKSLANG	DRUCKSCHLAUCH	PRESSURE HOSE
35	42.2114	1	LETKUYHDISTELMÄ (L/L)	TRYCKSLANG	DRUCKSCHLAUCH	PRESSURE HOSE
36	42.486	1	LETKUYHDISTELMÄ (S/S) 0'	TRYCKSLANG	DRUCKSCHLAUCH	PRESSURE HOSE
37	42.482	1	LETKUYHDISTELMÄ (L/L)	TRYCKSLANG	DRUCKSCHLAUCH	PRESSURE HOSE
38	42.2115	1	LETKUYHDISTELMÄ (L/L)	TRYCKSLANG	DRUCKSCHLAUCH	PRESSURE HOSE
39	45.2652	1	SULKUTULPPA	PROPP	STOPFEN	PLUG
40	45.266	1	MUTTERI	MUTTER	MUTTER	NUT
41	45.0621Z	1	PERUSLIITIN	KOPPLING	ANSCHLUSS, GERADE	COUPLING
42	45.763	1	MUTTERI	MUTTER	MUTTER	NUT
43	42.0338	1	LETKUYHDISTELMÄ (L/L)	TRYCKSLANG	DRUCKSCHLAUCH	PRESSURE HOSE
44	45.0605Z	1	ASET. T-LIITIN	VINKELKOPPLING	WINKELANSCHLUSS	ANGLE UNION
45	45.179Z	7	PERUSLIITIN	KOPPLING	ANSCHLUSS, GERADE	COUPLING
46	47.2890	1	VASTUSVENTTIILI	STRYPVENTIL	REDUKTIONSVENTIL	THROTTLE VALVE
47	45.317Z	3	PERUSLIITIN	KOPPLING	ANSCHLUSS, GERADE	COUPLING
48	45.415Z	1	PERUSLIITIN	KOPPLING	ANSCHLUSS, GERADE	COUPLING
49	45.419Z	1	ASET. T-LIITIN	T-KOPPLING	T-ANSCHLUSS	T-UNION
50	45.417Z	2	PUTKISUPISTUSNIPPA	RÖRFÖRMINSKNINGSNIPP	REDUZIERNIPPEL	PIPE REDUCING NIPPLE
51	45.067Z	2	T-LIITIN	T-KOPPLING	T-ANSCHLUSS	T-UNION
52	45.0604	1	PERUSLIITIN	KOPPLING	ANSCHLUSS, GERADE	COUPLING
53	45.416Z	1	PERUSLIITIN	KOPPLING	ANSCHLUSS, GERADE	COUPLING
54	45.069Z	11	PERUSLIITIN	KOPPLING	ANSCHLUSS, GERADE	COUPLING
55	45.084Z	3	ASET. KULMALIITIN	VINKELKOPPLING	WINKELANSCHLUSS	ANGLE UNION
56	47.2921	1	VASTAVENTTIILI	BACKVENTIL	RÜCKSCHLAGSVENTIL	CHECK VALVE
57	45.0601Z	3	PUTKINIPPA	RÖRNIPPEL	ROHRNIPPEL	PIPE NIPPLE
58	45.073Z	2	ASET. L-LIITIN	L-KOPPLING	L-ANSCHLUSS	L-UNION
59	45.081Z	3	BANJOLIITIN (SBD10LR)	BANJOKOPPLING	BANJONIPPEL	BANJO CONNECTION
60	45.323Z	1	PUTKISUPISTUSNIPPA	RÖRFÖRMINSKNINGSNIPP	ROHRREDUZIERNIPPEL	PIPE REDUCING NIPPLE



OSA DEL TEIL ITEM	VARAOSA NRO RESERVEDELS NR ERSATZTEIL NR PART NR	KPL OSAN NIMI ANTAL ANZAHL QTY	BENÄMNING	BENENNUNG	DESCRIPTION	
	HYDRAULIIKKA, PUMPUT JA VARUSTEET		HYDRAULIK, PUMPAR, UTRUSTNING	HYDRAULIK, PUMPEN, AUSRÜSTUNG	HYDRAULICS, PUMPS, ACCESSORIES	
61	45.325Z	2	ASET. L-LIITIN	L-KOPPLING	L-ANSCHLUSS	L-UNION
62	45.320Z	1	ASET. KULMALIITIN	VINKELKOPPLING	WINKELANSCHLUSS	ANGLE UNION
63	45.105Z	1	PERUSLIITIN	KOPPLING	ANSCHLUSS, GERADE	COUPLING
64	45.421Z	1	PUTKISUPISTUSNIPPA	RÖRFÖRMINSKNINGSNIPP	ROHRREDUZIERNIPPEL	PIPE REDUCING NIPPLE
65	45.423Z	1	PERUSLIITIN	KOPPLING	ANSCHLUSS, GERADE	COUPLING
66	45.419Z	1	ASET. T-LIITIN	T-KOPPLING	T-ANSCHLUSS	T-UNION
67	45.420Z	2	RISTILIITIN	KRYSSKOPPLING	KREUZANSCHLUSS	CROSS UNION
68	46.270	2	SUPISTUSNIPPA 137-08	STRYPNING	REDUZIERNIPPEL	REDUCING NIPPLE
69	45.326Z	1	SULKUTULPPA	PROPP	STOPFEN	PLUG
70	45.267Z	1	ASET. T-LIITIN	T-KOPPLING	T-ANSCHLUSS	T-UNION
71	45.759Z	1	PERUSLIITIN	KOPPLING	ANSCHLUSS, GERADE	COUPLING
72	45.1023	1	SULKUTULPPA	PROPP	STOPFEN	PLUG
73	45.760Z	1	ASET. L-LIITIN	L-KOPPLING	L-ANSCHLUSS	L-UNION
74	45.761Z	1	SUORA LÄPIVIENTI	SKOTTGENOMGÄNGEN	SCHOTTVERSCHRAUBUNGEN ANSCHLUSS	BULKHEAD CONNECTOR
75	45.327	1	MUTTERI	MUTTER	MUTTER	NUT
76	45.324Z	1	SUORA LÄPIVIENTI	SKOTTGENOMGÄNGEN	SCHOTTVERSCHRAUBUNGEN ANSCHLUSS	BULKHEAD CONNECTOR
77	45.0622	1	PUTKINIIPPA ESIAS.	RÖRNIPPEL	ROHRNIPPEL	PIPE NIPPLE
78	47.2857	1	VASTAVENTTIILI	BACKVENTIL	RÜCKSCHLAGSVENTIL	CHECK VALVE
79	45.303Z	1	PERUSLIITIN	DUBBELNIPPEL	KUPPLUNGSNIPEL	DOUBLE NIPPLE
80	45.764	1	SULKUTULPPA	PROPP	STOPFEN	PLUG
81	46.716	2	LAIPPAKINNITIN SAE	FLÄNS FÄSTE	MONTAGEWINKEL	FLANGE BRACKET
82	46.713	2	LAIPPAKINNITIN SAE	FLÄNS FÄSTE	MONTAGEWINKEL	FLANGE BRACKET
83	45.183Z	1	PERUSLIITIN	KOPPLING	ANSCHLUSS, GERADE	COUPLING
84	45.073Z	1	ASET. L-LIITIN	L-KOPPLING	L-ANSCHLUSS	L-UNION
85	25.8011	1	PAINEENMITTAUSNIPPA	TRYCKMÄTNINGSNIPEL	DRUCKMESSUNGSNIPEL	PRESSURE TEST NIPPLE
86	45.408Z	1	ASET. L-LIITIN	L-KOPPLING	L-ANSCHLUSS	L-UNION
87	M0609	1	ALUSLAATTA M6, DIN125	BRICKA	UNTERLEGSCHIEBE	WASHER
88	M0619.001	1	RUUVI M6 X 35, DIN933(8.8)	SKRUV	SCHRAUBE	SCREW
89	M0809	12	ALUSLAATTA M8, DIN125	BRICKA	UNTERLEGSCHIEBE	WASHER
90	M0816.001	2	RUUVI M8 X 20, DIN933(8.8)	SKRUV	SCHRAUBE	SCREW



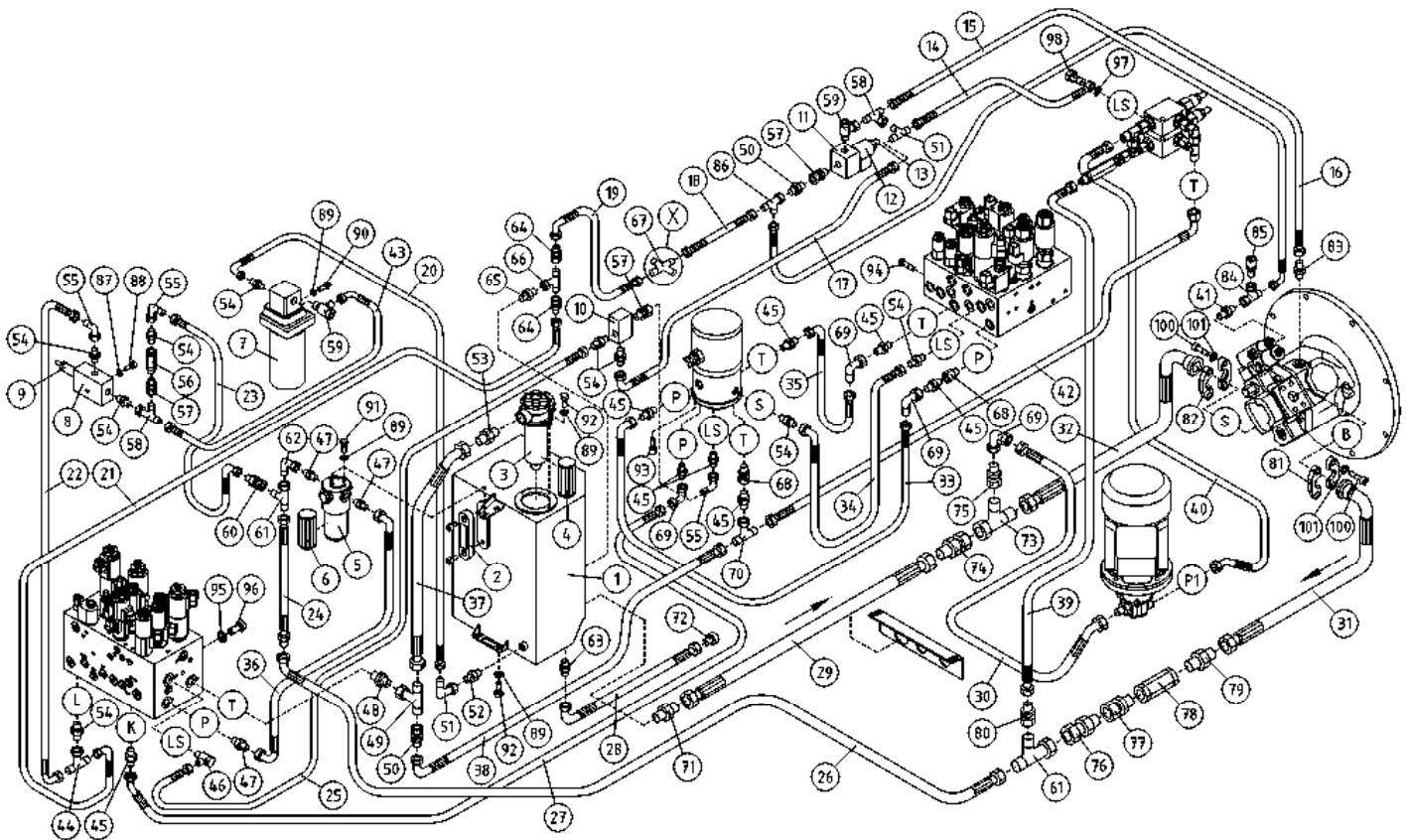
OSA VARAOSA NRO KPL OSAN NIMI
 DEL RESERVDLS NR ANTAL
 TEIL ERSATZTEIL NR ANZAHL
 ITEM PART NR QTY

BENÄMNING

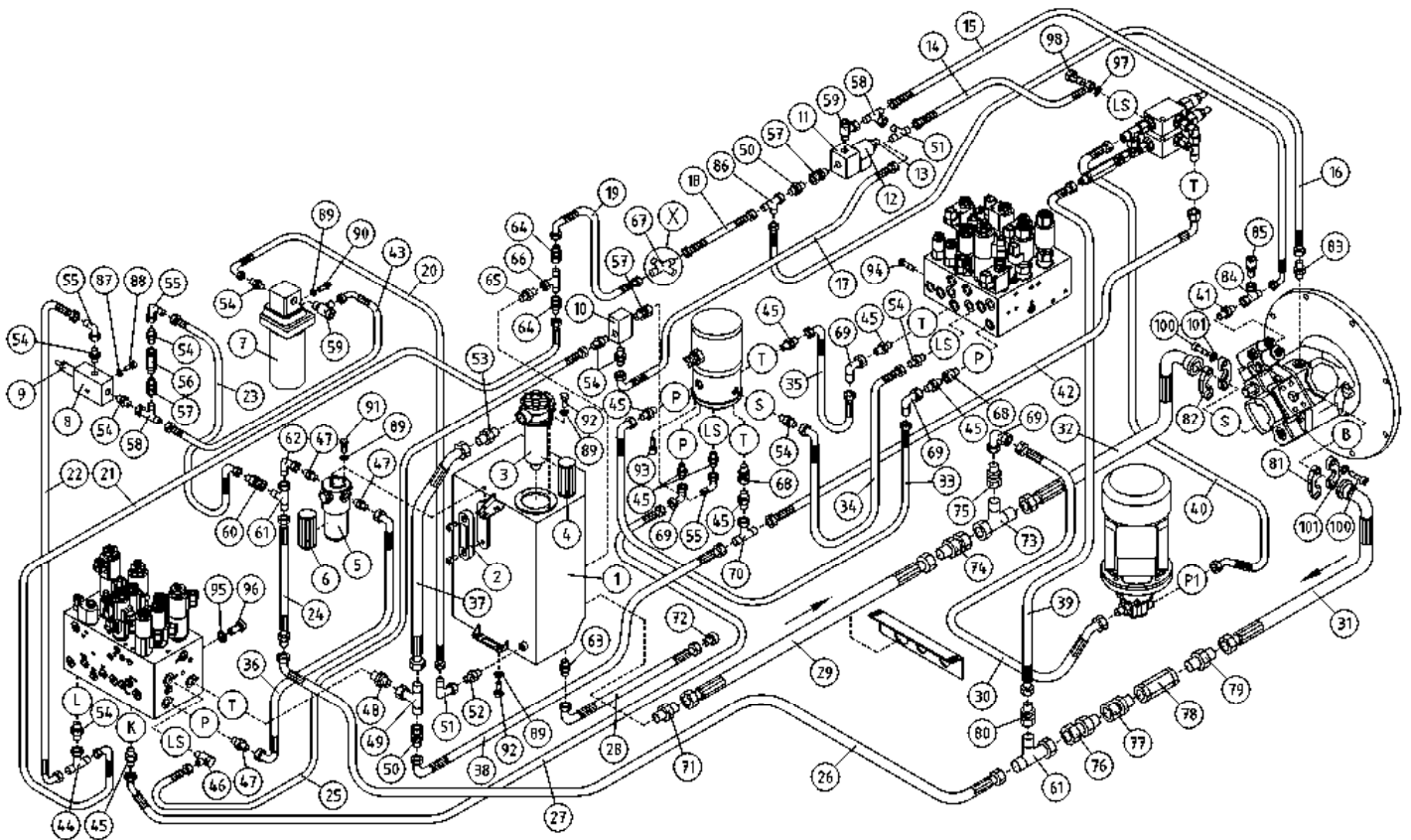
BENENNUNG

DESCRIPTION

	HYDRAULIIKKA, PUMPUT JA VARUSTEET	HYDRAULIK, PUMPAR, UTRUSTING	HYDRAULIK, PUMPEN, AUSRÜSTUNG	HYDRAULICS, PUMPS, ACCESSORIES
91	M0815.001 2 RUUVI M8 X 16, DIN933(8.8)	SKRUV	SCHRAUBE	SCREW
92	M0817.001 8 RUUVI M8 X 25, DIN933(8.8)	SKRUV	SCHRAUBE	SCREW
93	M0813.006 3 RUUVI M8 X 12, DIN912(8.8)	SKRUV	SCHRAUBE	SCREW
94	M0816.0087 2 RUUVI M8 X 20, DIN7991(10.9)	SKRUV	SCHRAUBE	SCREW
95	M1007 4 KORILAATTA M10, DIN9021	BRICKA	UNTERLEGSCHIEBE	WASHER
96	M1017.001 4 RUUVI M10 X 25, DIN933(8.8)	SKRUV	SCHRAUBE	SCREW
100	M1018.006 8 RUUVI M10 X 30, DIN912(8.8)	SKRUV	SCHRAUBE	SCREW
101	M1008 8 JOUSILAATTA M10, DIN127	BRICKA	UNTERLEGSCHIEBE	WASHER



OSA DEL TEIL ITEM	VARAOSA NRO RESERVEDELS NR ERSATZTEIL NR PART NR	KPL ANTAL ANZAHL QTY	OSAN NIMI	BENÄMNING	BENENNUNG	DESCRIPTION
			HYDRAULIIKKA, PUMPUT JA VARUSTEET, OPTIO	HYDRAULIK, PUMPAR, UTRUSTNING, TILLVAL	HYDRAULIK, PUMPEN, AUSRÜSTUNG, OPTION	HYDRAULICS, PUMPS, ACCESSORIES, OPTIONAL
1	2CB5207	1	ÖLJYSÄILIÖ	OLJEBEHÄLLARE	ÖLBEHÄLTER	OIL TANK
2	47.095	1	MITTALASI	MÄTGLAS	MASSGLAS	MEASURING GLASS
3	47.1035	1	PALUUSUODATIN	RETURFILTER	RÜCKLAUFFILTER	RETURN FILTER
4	47.1035P	1	SUODATINPATRUUNA	FILTERINSATS	FILTERPATRON	FILTER CARTRIDGE
5	47.1010	1	PAINESUODATIN FMP065	TRYCKFILTER	DRUCKFILTER FMP065	PRESSURE FILTER
6	47.1010P	1	SUODATINPATRUUNA	FILTERINSATS	FILTERPATRON	FILTER CARTRIDGE
7	47.2405	1	VOIMAYKSIKÖ BREVINI:17950055	KRAFTSTYCKE	KRAFTEINHEIT	POWER UNIT
8	47.2919	1	VENTTIILIPESÄ	VENTILHUS	VENTILGEHÄUSE	VALVE HOUSE
9	47.2917	1	PAINEENRAJOITUSVENTTIILI	TRYCKBEGRÄNSNINGSV.	DRUCKBEGRENZUNGSVENT	PRESSURE CONTROL VAL
10	47.2852	1	VAIHTOVASTAVENTTIILI	SHUTTLE VALVE	WECHSELVENTIL	SHUTTLE VALVE
11	47.2883	1	VENTTIILIPESÄ 1/2"	VENTILHUS	VENTILGEHÄUSE	VALVE HOUSE
12	47.2882	1	MAGNEETTIVENTT. KELA	SPOLE, MAGNETVENTIL	SPOLE	COIL, MAGNET VALVE
13	47.2881	1	MAGNEETTIVENTT. PATRUUNA	INSATS, MAGNETVENTIL	PATRON, MAGNETVENTIL	CARTRIDGE, MAGNET VAL
14	42.0425	1	LETKUYHDISTELMÄ	TRYCKSLANG	DRUCKSCHLAUCH	PRESSURE HOSE
15	42.0307	1	LETKUYHDISTELMÄ (L/L)	TRYCKSLANG	DRUCKSCHLAUCH	PRESSURE HOSE
16	42.2125	1	LETKUYHDISTELMÄ (L/L)	TRYCKSLANG	DRUCKSCHLAUCH	PRESSURE HOSE
17	42.0342	1	LETKUYHDISTELMÄ (L/L)	TRYCKSLANG	DRUCKSCHLAUCH	PRESSURE HOSE
18	42.483	1	LETKUYHDISTELMÄ (L/L)	TRYCKSLANG	DRUCKSCHLAUCH	PRESSURE HOSE
19	42.484	1	LETKUYHDISTELMÄ (L/L)	TRYCKSLANG	DRUCKSCHLAUCH	PRESSURE HOSE
20	42.0205	1	LETKUYHDISTELMÄ (L/L)	TRYCKSLANG	DRUCKSCHLAUCH	PRESSURE HOSE
21	42.0345	1	LETKUYHDISTELMÄ (L/L)	TRYCKSLANG	DRUCKSCHLAUCH	PRESSURE HOSE
22	42.0285	1	LETKUYHDISTELMÄ (L/L)	TRYCKSLANG	DRUCKSCHLAUCH	PRESSURE HOSE
23	42.0339	1	LETKUYHDISTELMÄ (L/S)	TRYCKSLANG	DRUCKSCHLAUCH	PRESSURE HOSE
24	42.479	1	LETKUYHDISTELMÄ (S/S)	TRYCKSLANG	DRUCKSCHLAUCH	PRESSURE HOSE
25	42.1265	1	LETKUYHDISTELMÄ (L/L)	TRYCKSLANG	DRUCKSCHLAUCH	PRESSURE HOSE
26	42.480	1	LETKUYHDISTELMÄ (S/S)	TRYCKSLANG	DRUCKSCHLAUCH	PRESSURE HOSE
27	42.2124	1	LETKUYHDISTELMÄ (L/S)	TRYCKSLANG	DRUCKSCHLAUCH	PRESSURE HOSE
28	42.1267	1	LETKUYHDISTELMÄ (L/L)	TRYCKSLANG	DRUCKSCHLAUCH	PRESSURE HOSE
29	42.719	1	LETKUYHDISTELMÄ (L/L)	TRYCKSLANG	DRUCKSCHLAUCH	PRESSURE HOSE
30	42.2121	1	LETKUYHDISTELMÄ (L/L)	TRYCKSLANG	DRUCKSCHLAUCH	PRESSURE HOSE



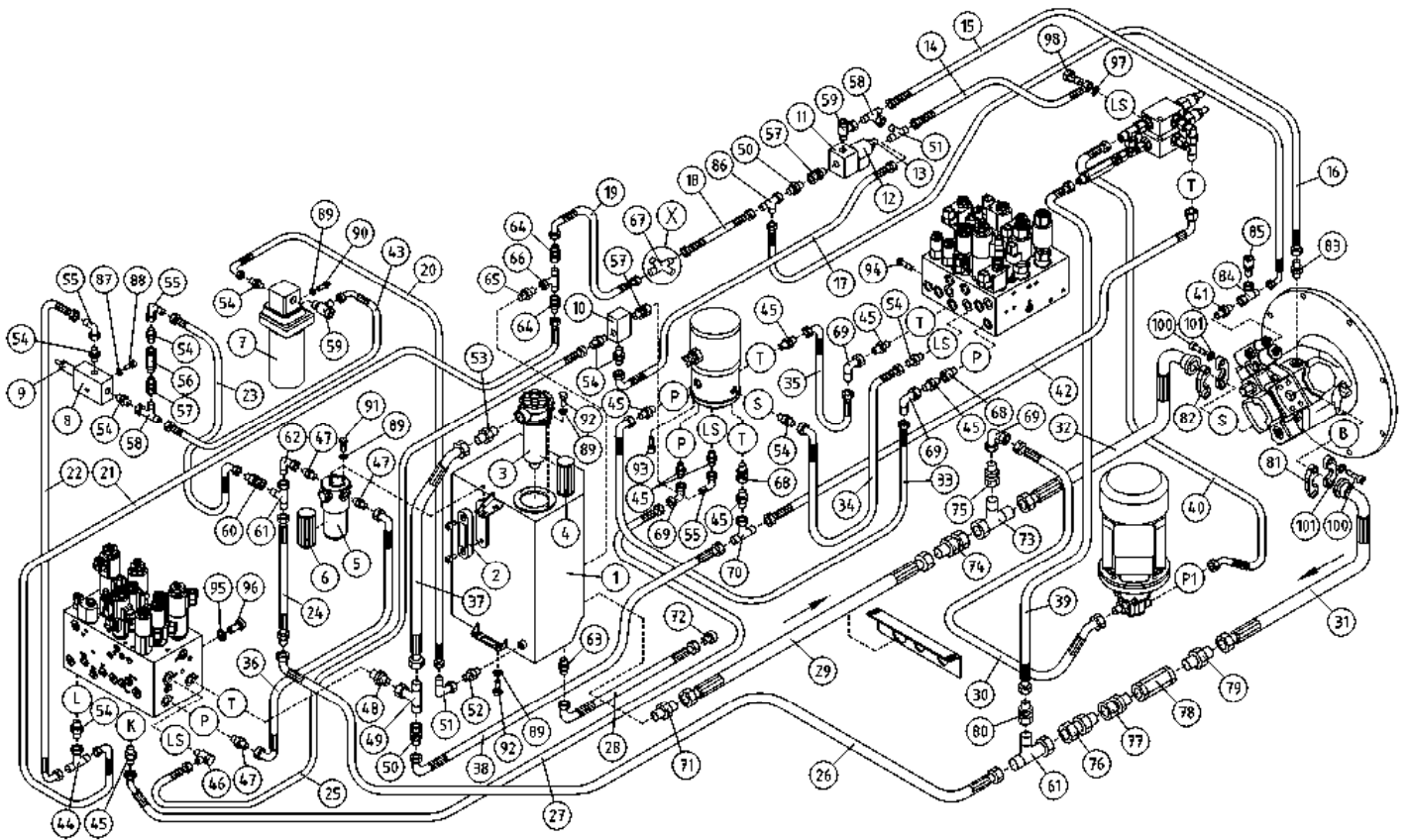
OSA VARAOSA NRO KPL OSAN NIMI
 DEL RESERVEDELS NR ANTAL
 TEIL ERSATZTEIL NR ANZAHL
 ITEM PART NR QTY

BENÄMNING

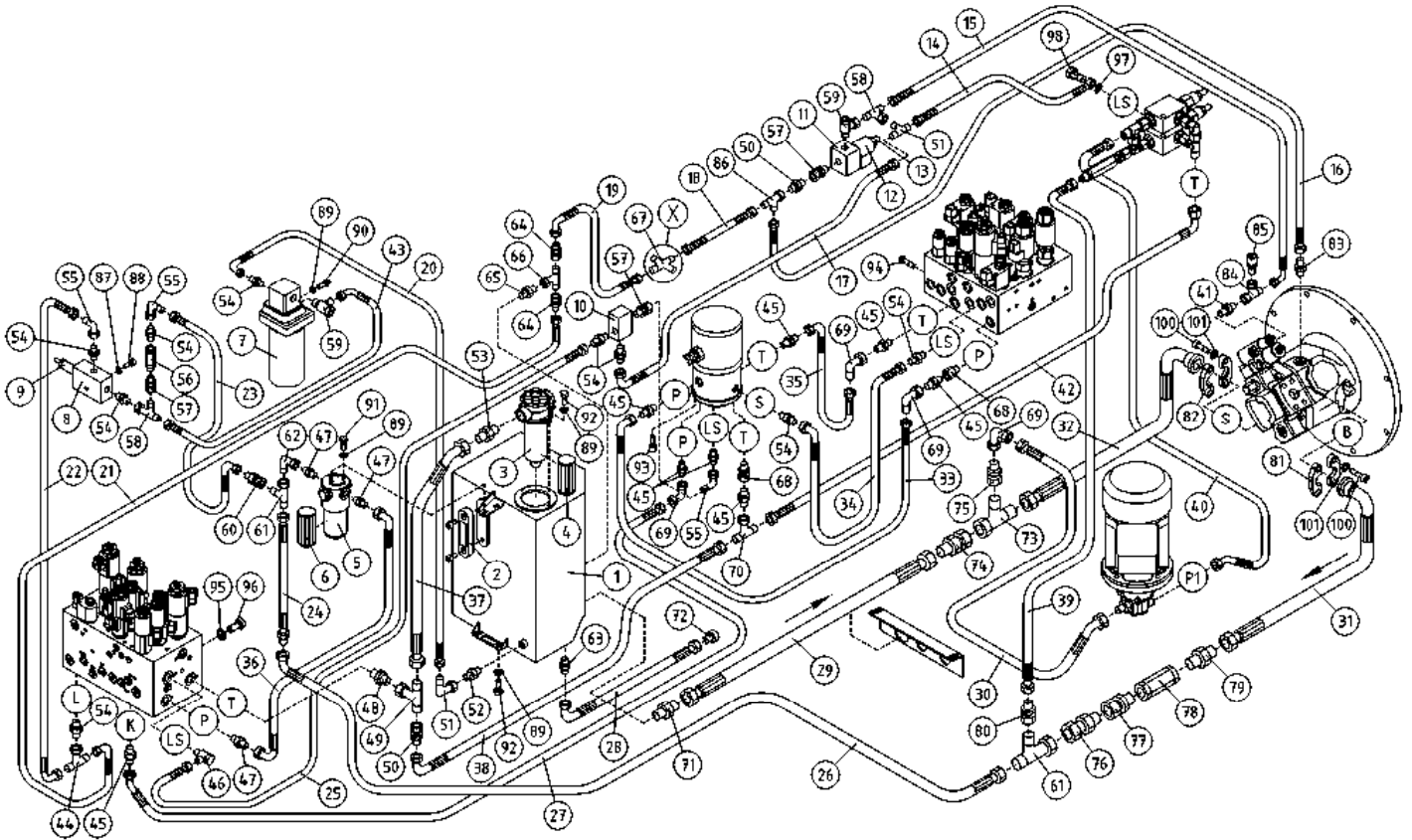
BENENNUNG

DESCRIPTION

			HYDRAULIIKKA, PUMPUT JA VARUSTEET, OPTIO	HYDRAULIK, PUMPAR, UTRUSTNING, TILLVAL	HYDRAULIK, PUMPEN, AUSTRÜSTUNG, OPTION	HYDRAULICS, PUMPS, ACCESSORIES, OPTIONAL
31	42.481	1	LETKUYHDISTELMÄ (-S)	TRYCKSLANG	DRUCKSCHLAUCH	PRESSURE HOSE
32	42.720	1	LETKUYHDISTELMÄ (L/L)	TRYCKSLANG	DRUCKSCHLAUCH	PRESSURE HOSE
33	42.2113	1	LETKUYHDISTELMÄ (L/L)	TRYCKSLANG	DRUCKSCHLAUCH	PRESSURE HOSE
34	42.0329	1	LETKUYHDISTELMÄ (L/L)	TRYCKSLANG	DRUCKSCHLAUCH	PRESSURE HOSE
35	42.2114	1	LETKUYHDISTELMÄ (L/L)	TRYCKSLANG	DRUCKSCHLAUCH	PRESSURE HOSE
36	42.486	1	LETKUYHDISTELMÄ (S/S) 0'	TRYCKSLANG	DRUCKSCHLAUCH	PRESSURE HOSE
37	42.482	1	LETKUYHDISTELMÄ (L/L)	TRYCKSLANG	DRUCKSCHLAUCH	PRESSURE HOSE
38	42.2115	1	LETKUYHDISTELMÄ (L/L)	TRYCKSLANG	DRUCKSCHLAUCH	PRESSURE HOSE
39	42.1286	1	LETKUYHDISTELMÄ (L/S)	TRYCKSLANG	DRUCKSCHLAUCH	PRESSURE HOSE
40	42.0314	1	LETKUYHDISTELMÄ (L/L)	TRYCKSLANG	DRUCKSCHLAUCH	PRESSURE HOSE
41	45.0621Z	1	PERUSLIITIN	KOPPLING	ANSCHLUSS, GERADE	COUPLING
42	42.1287	1	LETKUYHDISTELMÄ (L/L)	TRYCKSLANG	DRUCKSCHLAUCH	PRESSURE HOSE
43	42.0338	1	LETKUYHDISTELMÄ (L/L)	TRYCKSLANG	DRUCKSCHLAUCH	PRESSURE HOSE
44	45.0605Z	1	ASET. T-LIITIN	VINKELKOPPLING	WINKELANSCHLUSS	ANGLE UNION
45	45.179Z	7	PERUSLIITIN	KOPPLING	ANSCHLUSS, GERADE	COUPLING
46	47.2890	1	VASTUSVENTTIILI	STRYPVENTIL	REDUKTIONSVENTIL	THROTTLE VALVE
47	45.317Z	3	PERUSLIITIN	KOPPLING	ANSCHLUSS, GERADE	COUPLING
48	45.415Z	1	PERUSLIITIN	KOPPLING	ANSCHLUSS, GERADE	COUPLING
49	45.419Z	1	ASET. T-LIITIN	T-KOPPLING	T-ANSCHLUSS	T-UNION
50	45.417Z	2	PUTKISUPISTUSNIPPA	RÖRFÖRMINSKNINGSNIPP	REDUZIERNIPPEL	PIPE REDUCING NIPPLE
51	45.067Z	2	T-LIITIN	T-KOPPLING	T-ANSCHLUSS	T-UNION
52	45.0604	1	PERUSLIITIN	KOPPLING	ANSCHLUSS, GERADE	COUPLING
53	45.416Z	1	PERUSLIITIN	KOPPLING	ANSCHLUSS, GERADE	COUPLING
54	45.069Z	12	PERUSLIITIN	KOPPLING	ANSCHLUSS, GERADE	COUPLING
55	45.084Z	3	ASET. KULMALIITIN	VINKELKOPPLING	WINKELANSCHLUSS	ANGLE UNION
56	47.2921	1	VASTAVENTTIILI	BACKVENTIL	RÜCKSCHLAGSVENTIL	CHECK VALVE
57	45.0601Z	3	PUTKINIPPA	RÖHRNIPPEL	ROHRNIPPEL	PIPE NIPPLE
58	45.073Z	2	ASET. L-LIITIN	L-KOPPLING	L-ANSCHLUSS	L-UNION
59	45.081Z	2	BANJOLIITIN (SBD10LR)	BANJOKOPPLING	BANJONIPPEL	BANJO CONNECTION
60	45.323Z	1	PUTKISUPISTUSNIPPA	RÖRFÖRMINSKNINGSNIPP	ROHRREDUZIERNIPPEL	PIPE REDUCING NIPPLE



OSA DEL TEIL ITEM	VARAOSA NRO RESERVEDELS NR ERSATZTEIL NR PART NR	KPL OSAN NIMI ANTAL ANZAHL QTY	BENÄMNING	BENENNUNG	DESCRIPTION	
	HYDRAULIIKKA, PUMPUT JA VARUSTEET, OPTIO		HYDRAULIK, PUMPAR, UTRUSTNING, TILLVAL	HYDRAULIK, PUMPEN, AUSTRÜSTUNG, OPTION	HYDRAULICS, PUMPS, ACCESSORIES, OPTIONAL	
61	45.325Z	2	ASET. L-LIITIN	L-KOPPLING	L-ANSCHLUSS	L-UNION
62	45.320Z	1	ASET. KULMALIITIN	VINKELKOPPLING	WINKELANSCHLUSS	ANGLE UNION
63	45.105Z	1	PERUSLIITIN	KOPPLING	ANSCHLUSS, GERADE	COUPLING
64	45.421Z	2	PUTKISUPISTUSNIPPA	RÖRFÖRMINSKNINGSNIPP	ROHRREDUZIERNIPPEL	PIPE REDUCING NIPPLE
65	45.423Z	1	PERUSLIITIN	KOPPLING	ANSCHLUSS, GERADE	COUPLING
66	45.419Z	1	ASET. T-LIITIN	T-KOPPLING	T-ANSCHLUSS	T-UNION
67	45.420Z	2	RISTILIITIN	KRYSSKOPPLING	KREUZANSCHLUSS	CROSS UNION
68	46.270	2	SUPISTUSNIPPA 137-08	STRYPNING	REDUZIERNIPPEL	REDUCING NIPPLE
69	45.181Z	4	ASET. KULMALIITIN	VINKELKOPPLING	WINKELANSCHLUSS	ANGLE UNION
70	45.267Z	1	ASET. T-LIITIN	T-KOPPLING	T-ANSCHLUSS	T-UNION
71	45.759Z	1	PERUSLIITIN	KOPPLING	ANSCHLUSS, GERADE	COUPLING
72	45.1023	1	SULKUTULPPA	PROPP	STOPFEN	PLUG
73	45.760Z	1	ASET. L-LIITIN	L-KOPPLING	L-ANSCHLUSS	L-UNION
74	45.761Z	1	SUORA LÄPIVIENTI	SKOTTGENOMGÄNGEN	SCHOTTVERSCHRAUBUNGEN ANSCHLUSS	BULKHEAD CONNECTOR
75	45.762Z	1	PUTKISUPISTUSNIPPA	RÖRFÖRMINSKNINGSNIPP	ROHRREDUZIERNIPPEL	PIPE REDUCING NIPPLE
76	45.324Z	1	SUORA LÄPIVIENTI	SKOTTGENOMGÄNGEN	SCHOTTVERSCHRAUBUNGEN ANSCHLUSS	BULKHEAD CONNECTOR
77	45.0622	1	PUTKINIIPPA ESIAS.	RÖRNIPPEL	ROHRNIPPEL	PIPE NIPPLE
78	47.2857	1	VASTAVENTTIILI	BACKVENTIL	RÜCKSCHLAGSVENTIL	CHECK VALVE
79	45.303Z	1	PERUSLIITIN	DUBBELNIPPEL	KUPPLUNGSNIPEL	DOUBLE NIPPLE
80	45.331Z	1	PUTKISUPISTUSNIPPA	RÖRFÖRMINSKNINGSNIPP	ROHRREDUZIERNIPPEL	PIPE REDUCING NIPPLE
81	46.716	2	LAIPPAKINNITIN SAE	FLÄNS FÄSTE	MONTAGEWINKEL	FLANGE BRACKET
82	46.713	2	LAIPPAKINNITIN SAE	FLÄNS FÄSTE	MONTAGEWINKEL	FLANGE BRACKET
83	45.183Z	1	PERUSLIITIN	KOPPLING	ANSCHLUSS, GERADE	COUPLING
84	45.073Z	1	ASET. L-LIITIN	L-KOPPLING	L-ANSCHLUSS	L-UNION
85	25.8011	1	PAINEENMITTAUSNIPPA	TRYCKMÄTNINGSNIPEL	DRUCKMESSUNGSNIPEL	PRESSURE TEST NIPPLE
86	45.408Z	1	ASET. L-LIITIN	L-KOPPLING	L-ANSCHLUSS	L-UNION
87	M0609	1	ALUSLAATTA M6, DIN125	BRICKA	UNTERLEGSCHIEBE	WASHER
88	M0619.001	1	RUUVI M6 X 35, DIN933(8.8)	SKRUV	SCHRAUBE	SCREW
89	M0809	12	ALUSLAATTA M8, DIN125	BRICKA	UNTERLEGSCHIEBE	WASHER
90	M0816.001	2	RUUVI M8 X 20, DIN933(8.8)	SKRUV	SCHRAUBE	SCREW



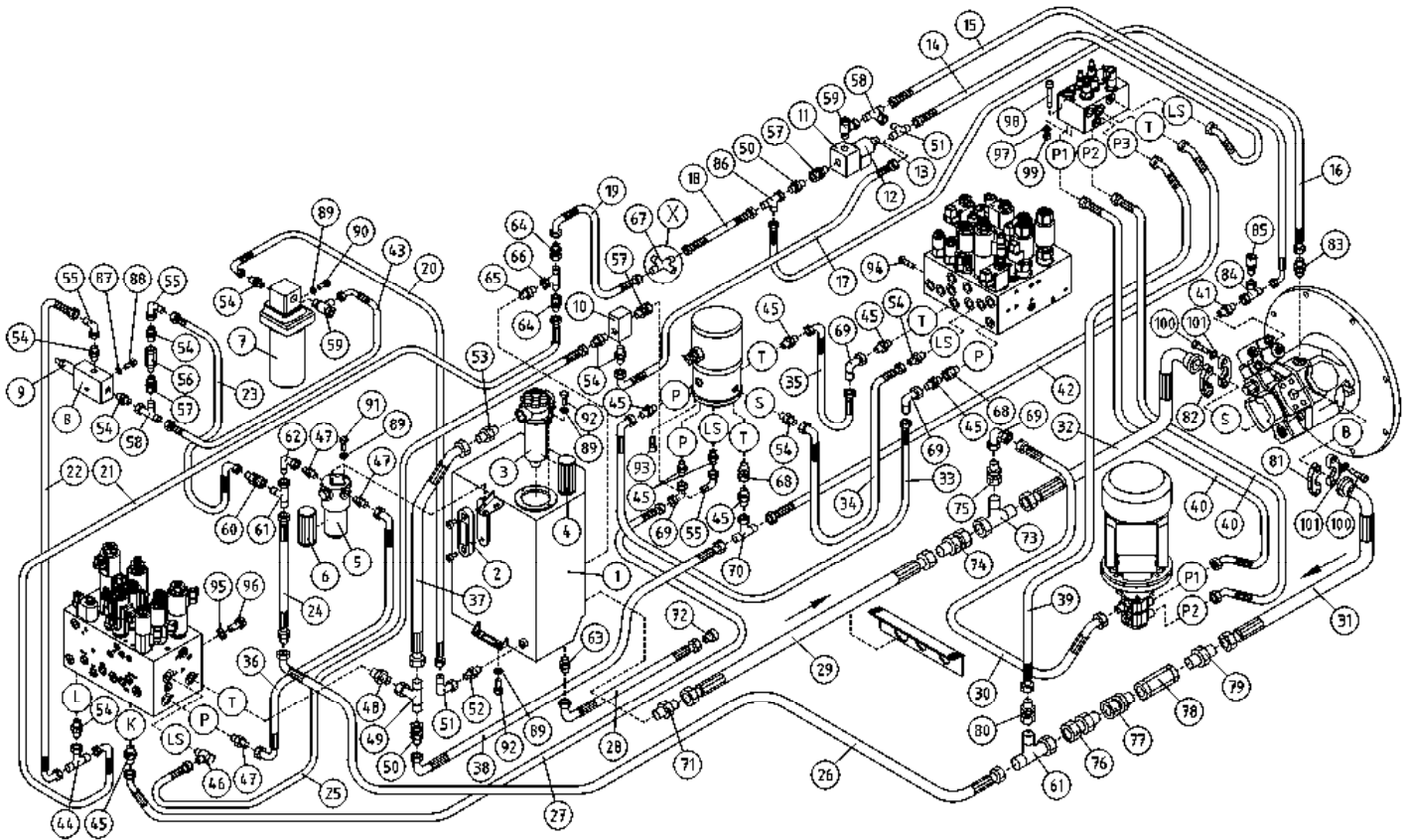
OSA VARAOSA NRO KPL OSAN NIMI
 DEL RESERVDLS NR ANTAL
 TEIL ERSATZTEIL NR ANZAHL
 ITEM PART NR QTY

BENÄMNING

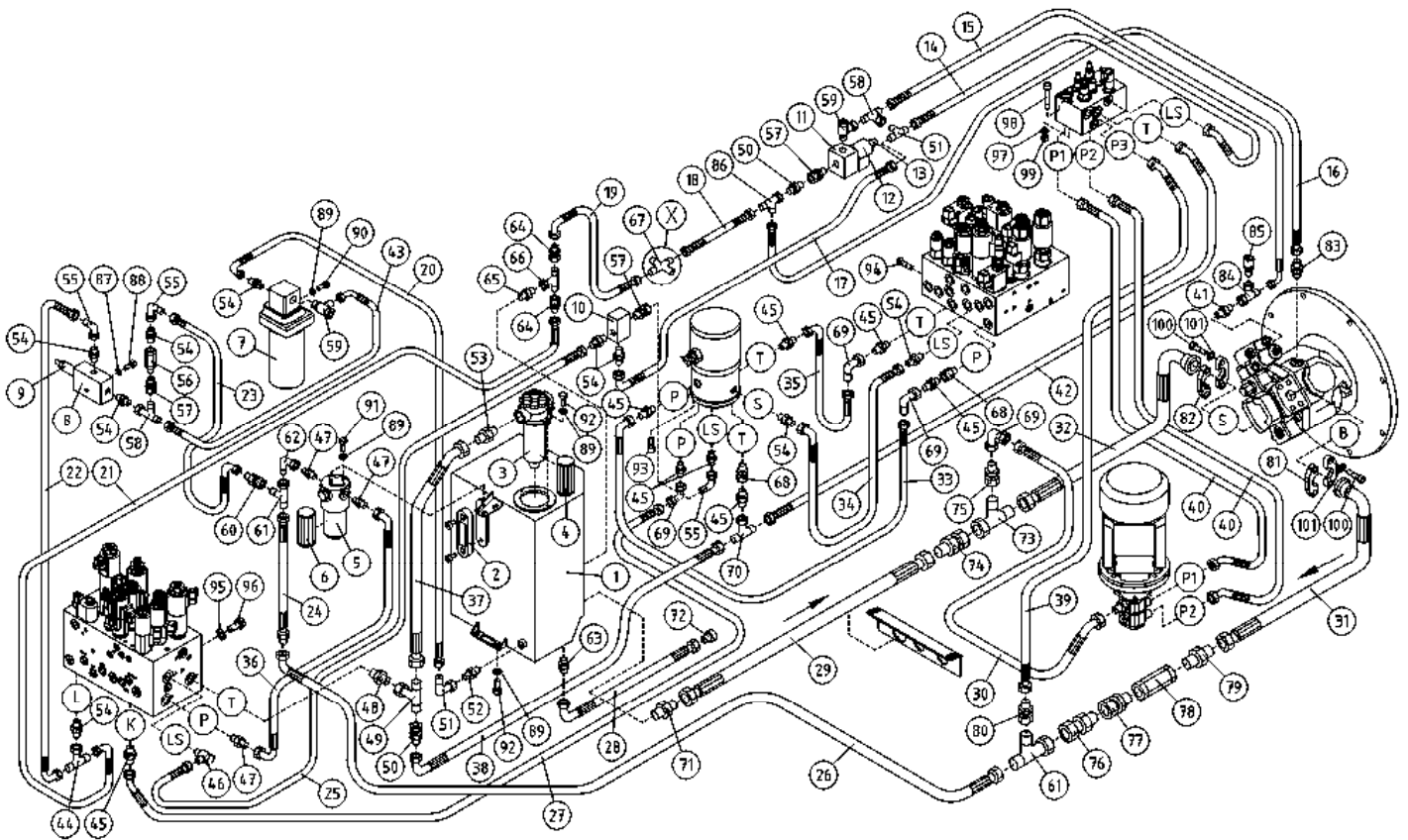
BENENNUNG

DESCRIPTION

	HYDRAULIIKKA, PUMPUT JA VARUSTEET, OPTIO	HYDRAULIK, PUMPAR, UTRUSTNING, TILLVAL	HYDRAULIK, PUMPEN, AUSRÜSTUNG, OPTION	HYDRAULICS, PUMPS, ACCESSORIES, OPTIONAL
91	M0815.001 2 RUUVI M8 X 16, DIN933(8.8)	SKRUV	SCHRAUBE	SCREW
92	M0817.001 8 RUUVI M8 X 25, DIN933(8.8)	SKRUV	SCHRAUBE	SCREW
93	M0813.006 3 RUUVI M8 X 12, DIN912(8.8)	SKRUV	SCHRAUBE	SCREW
94	M0816.0087 2 RUUVI M8 X 20, DIN7991(10.9)	SKRUV	SCHRAUBE	SCREW
95	M1007 4 KORILAATTA M10, DIN9021	BRICKA	UNTERLEGSCHIEBE	WASHER
96	M1017.001 4 RUUVI M10 X 25, DIN933(8.8)	SKRUV	SCHRAUBE	SCREW
97	27.006 1 USIT-RENGAS R1/4"	USIT-RING	USIT-RING	USIT-RING
98	45.048 1 BANJO PULTTI	BANJO BULT	BANJO BOLT	BANJO BOLT
100	M1018.006 8 RUUVI M10 X 30, DIN912(8.8)	SKRUV	SCHRAUBE	SCREW
101	M1008 8 JOUSILAATTA M10, DIN127	BRICKA	UNTERLEGSCHIEBE	WASHER



OSA DEL TEIL ITEM	VARAOSA NRO RESERVEDELS NR ERSATZTEIL NR PART NR	KPL ANTAL ANZAHL QTY	OSAN NIMI	BENÄMNING	BENENNUNG	DESCRIPTION
			HYDRAULIIKKA, PUMPUT JA VARUSTEET, OPTIO	HYDRAULIK, PUMPAR, UTRUSTNING, TILLVAL	HYDRAULIK, PUMPEN, AUSTRÜSTUNG, OPTION	HYDRAULICS, PUMPS, ACCESSORIES, OPTIONAL
1	2CB5207	1	ÖLJYSÄILIÖ	OLJEBEHÅLLARE	ÖLBEHÄLTER	OIL TANK
2	47.095	1	MITTALASI	MÄTGLAS	MASSGLAS	MEASURING GLASS
3	47.1035	1	PALUUSUODATIN	RETURFILTER	RÜCKLAUFFILTER	RETURN FILTER
4	47.1035P	1	SUODATINPATRUUNA	FILTERINSATS	FILTERPATRON	FILTER CARTRIDGE
5	47.1010	1	PAINESUODATIN FMP065	TRYCKFILTER	DRUCKFILTER FMP065	PRESSURE FILTER
6	47.1010P	1	SUODATINPATRUUNA	FILTERINSATS	FILTERPATRON	FILTER CARTRIDGE
7	47.2405	1	VOIMAYKSIKÖ BREVINI:17950055	KRAFTSTYCKE	KRAFTEINHEIT	POWER UNIT
8	47.2919	1	VENTTIILIPESÄ	VENTILHUS	VENTILGEHÄUSE	VALVE HOUSE
9	47.2917	1	PAINEENRAJOITUSVENTTIILI	TRYCKBEGRÄNSNINGSV.	DRUCKBEGRENZUNGSVENT	PRESSURE CONTROL VAL
10	47.2852	1	VAIHTOVASTAVENTTIILI	SHUTTLE VALVE	WECHSELVENTIL	SHUTTLE VALVE
11	47.2883	1	VENTTIILIPESÄ 1/2"	VENTILHUS	VENTILGEHÄUSE	VALVE HOUSE
12	47.2882	1	MAGNEETTIVENTT. KELA	SPOLE, MAGNETVENTIL	SPOLE	COIL, MAGNET VALVE
13	47.2881	1	MAGNEETTIVENTT. PATRUUNA	INSATS, MAGNETVENTIL	PATRON, MAGNETVENTIL	CARTRIDGE, MAGNET VAL
14	42.0341	1	LETKUYHDISTELMÄ (L/L)	TRYCKSLANG	DRUCKSCHLAUCH	PRESSURE HOSE
15	42.0307	1	LETKUYHDISTELMÄ (L/L)	TRYCKSLANG	DRUCKSCHLAUCH	PRESSURE HOSE
16	42.2125	1	LETKUYHDISTELMÄ (L/L)	TRYCKSLANG	DRUCKSCHLAUCH	PRESSURE HOSE
17	42.0342	1	LETKUYHDISTELMÄ (L/L)	TRYCKSLANG	DRUCKSCHLAUCH	PRESSURE HOSE
18	42.483	1	LETKUYHDISTELMÄ (L/L)	TRYCKSLANG	DRUCKSCHLAUCH	PRESSURE HOSE
19	42.484	1	LETKUYHDISTELMÄ (L/L)	TRYCKSLANG	DRUCKSCHLAUCH	PRESSURE HOSE
20	42.0205	1	LETKUYHDISTELMÄ (L/L)	TRYCKSLANG	DRUCKSCHLAUCH	PRESSURE HOSE
21	42.0345	1	LETKUYHDISTELMÄ (L/L)	TRYCKSLANG	DRUCKSCHLAUCH	PRESSURE HOSE
22	42.0285	1	LETKUYHDISTELMÄ (L/L)	TRYCKSLANG	DRUCKSCHLAUCH	PRESSURE HOSE
23	42.0339	1	LETKUYHDISTELMÄ (L/S)	TRYCKSLANG	DRUCKSCHLAUCH	PRESSURE HOSE
24	42.479	1	LETKUYHDISTELMÄ (S/S)	TRYCKSLANG	DRUCKSCHLAUCH	PRESSURE HOSE
25	42.1265	1	LETKUYHDISTELMÄ (L/L)	TRYCKSLANG	DRUCKSCHLAUCH	PRESSURE HOSE
26	42.480	1	LETKUYHDISTELMÄ (S/S)	TRYCKSLANG	DRUCKSCHLAUCH	PRESSURE HOSE
27	42.2124	1	LETKUYHDISTELMÄ (L/S)	TRYCKSLANG	DRUCKSCHLAUCH	PRESSURE HOSE
28	42.1267	1	LETKUYHDISTELMÄ (L/L)	TRYCKSLANG	DRUCKSCHLAUCH	PRESSURE HOSE
29	42.719	1	LETKUYHDISTELMÄ (L/L)	TRYCKSLANG	DRUCKSCHLAUCH	PRESSURE HOSE
30	42.2121	1	LETKUYHDISTELMÄ (L/L)	TRYCKSLANG	DRUCKSCHLAUCH	PRESSURE HOSE



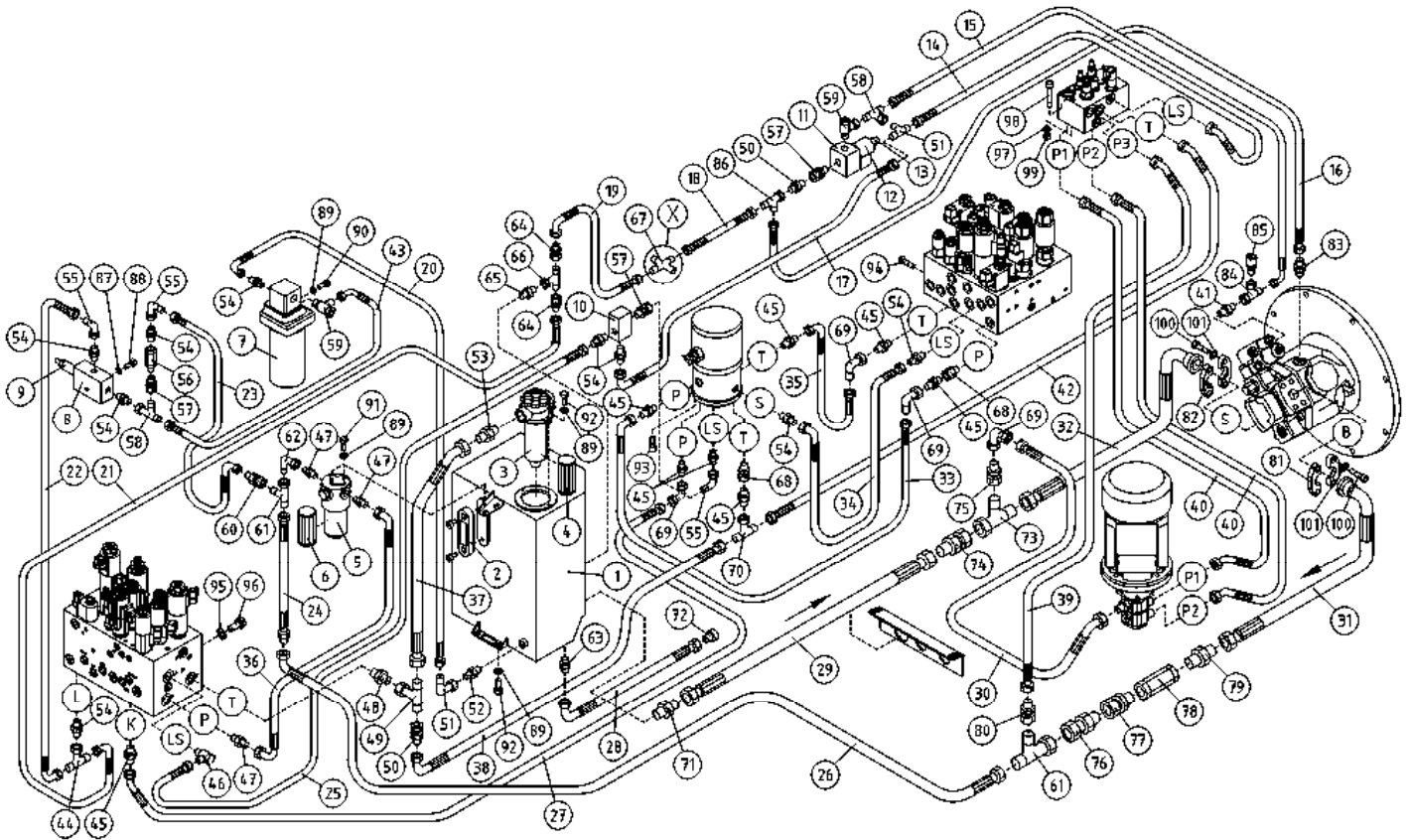
OSA VARAOSA NRO KPL OSAN NIMI
 DEL RESERVEDELS NR ANTAL
 TEIL ERSATZTEIL NR ANZAHL
 ITEM PART NR QTY

BENÄMNING

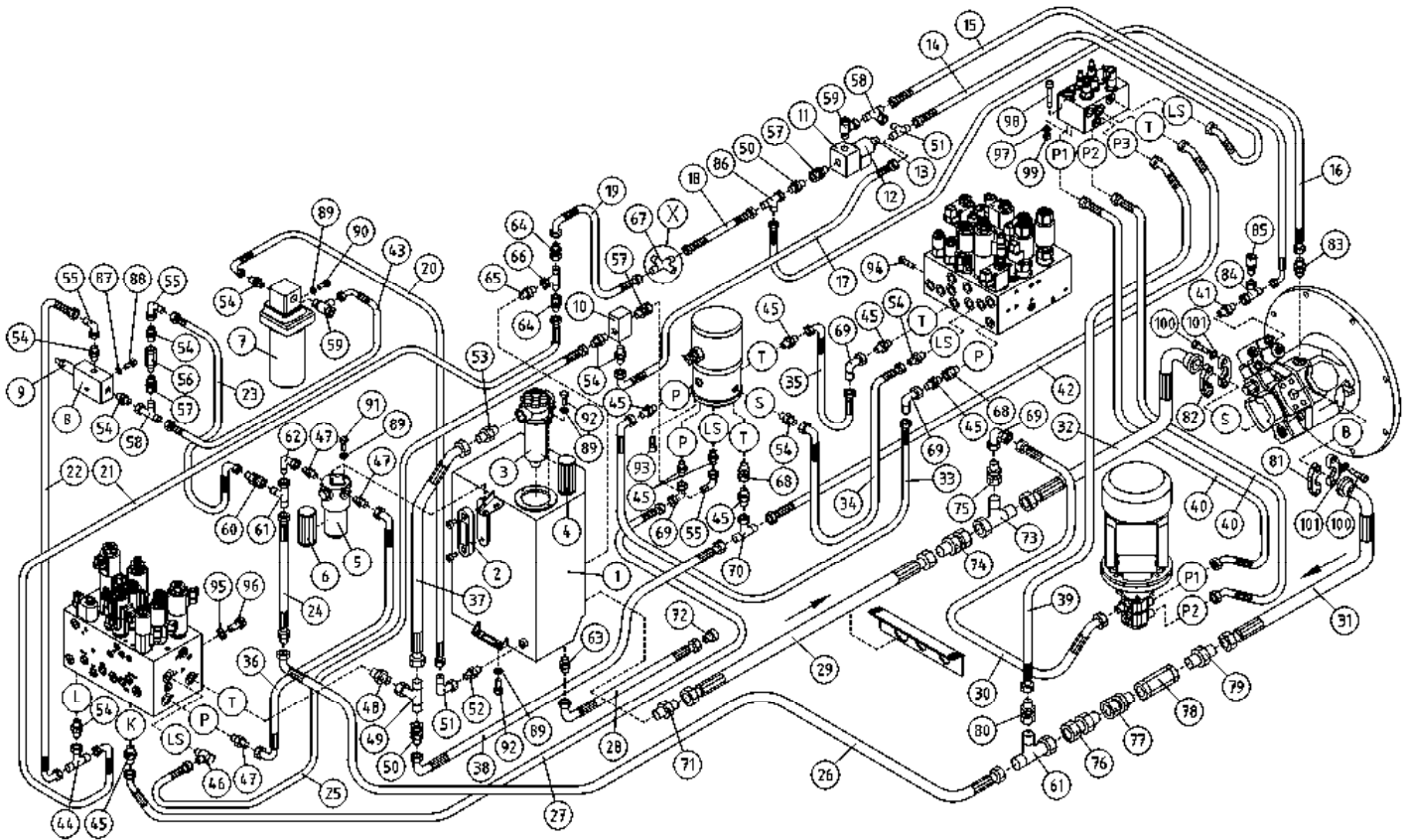
BENENNUNG

DESCRIPTION

	HYDRAULIIKKA, PUMPUT JA VARUSTEET, OPTIO	HYDRAULIK, PUMPAR, UTRUSTNING, TILLVAL	HYDRAULIK, PUMPEN, AUSTRÜSTUNG, OPTION	HYDRAULICS, PUMPS, ACCESSORIES, OPTIONAL
31	42.481 1 LETKUYHDISTELMÄ (-S)	TRYCKSLANG	DRUCKSCHLAUCH	PRESSURE HOSE
32	42.720 1 LETKUYHDISTELMÄ (L/L)	TRYCKSLANG	DRUCKSCHLAUCH	PRESSURE HOSE
33	42.2113 1 LETKUYHDISTELMÄ (L/L)	TRYCKSLANG	DRUCKSCHLAUCH	PRESSURE HOSE
34	42.0329 1 LETKUYHDISTELMÄ (L/L)	TRYCKSLANG	DRUCKSCHLAUCH	PRESSURE HOSE
35	42.2114 1 LETKUYHDISTELMÄ (L/L)	TRYCKSLANG	DRUCKSCHLAUCH	PRESSURE HOSE
36	42.486 1 LETKUYHDISTELMÄ (S/S) 0'	TRYCKSLANG	DRUCKSCHLAUCH	PRESSURE HOSE
37	42.482 1 LETKUYHDISTELMÄ (L/L)	TRYCKSLANG	DRUCKSCHLAUCH	PRESSURE HOSE
38	42.2115 1 LETKUYHDISTELMÄ (L/L)	TRYCKSLANG	DRUCKSCHLAUCH	PRESSURE HOSE
39	42.1262 1 LETKUYHDISTELMÄ (S/L)	TRYCKSLANG	DRUCKSCHLAUCH	PRESSURE HOSE
40	42.0314 2 LETKUYHDISTELMÄ (L/L)	TRYCKSLANG	DRUCKSCHLAUCH	PRESSURE HOSE
41	45.0621Z 1 PERUSLIITIN	KOPPLING	ANSCHLUSS, GERADE	COUPLING
42	42.1263 1 LETKUYHDISTELMÄ (L/L)	TRYCKSLANG	DRUCKSCHLAUCH	PRESSURE HOSE
43	42.0338 1 LETKUYHDISTELMÄ (L/L)	TRYCKSLANG	DRUCKSCHLAUCH	PRESSURE HOSE
44	45.0605Z 1 ASET. T-LIITIN	VINKELKOPPLING	WINKELANSCHLUSS	ANGLE UNION
45	45.179Z 7 PERUSLIITIN	KOPPLING	ANSCHLUSS, GERADE	COUPLING
46	47.2890 1 VASTUSVENTTIILI	STRYPVENTIL	REDUKTIONSVENTIL	THROTTLE VALVE
47	45.317Z 3 PERUSLIITIN	KOPPLING	ANSCHLUSS, GERADE	COUPLING
48	45.415Z 1 PERUSLIITIN	KOPPLING	ANSCHLUSS, GERADE	COUPLING
49	45.419Z 1 ASET. T-LIITIN	T-KOPPLING	T-ANSCHLUSS	T-UNION
50	45.417Z 2 PUTKISUPISTUSNIPPA	RÖRFÖRMINSKNINGSNIPP	REDUZIERNIPPEL	PIPE REDUCING NIPPLE
51	45.067Z 2 T-LIITIN	T-KOPPLING	T-ANSCHLUSS	T-UNION
52	45.0604 1 PERUSLIITIN	KOPPLING	ANSCHLUSS, GERADE	COUPLING
53	45.416Z 1 PERUSLIITIN	KOPPLING	ANSCHLUSS, GERADE	COUPLING
54	45.069Z 12 PERUSLIITIN	KOPPLING	ANSCHLUSS, GERADE	COUPLING
55	45.084Z 3 ASET. KULMALIITIN	VINKELKOPPLING	WINKELANSCHLUSS	ANGLE UNION
56	47.2921 1 VASTAVENTTIILI	BACKVENTIL	RÜCKSCHLAGSVENTIL	CHECK VALVE
57	45.0601Z 3 PUTKINIPPA	RÖRNIPPEL	ROHRNIPPEL	PIPE NIPPLE
58	45.073Z 2 ASET. L-LIITIN	L-KOPPLING	L-ANSCHLUSS	L-UNION
59	45.081Z 2 BANJOLIITIN (SBD10LR)	BANJOKOPPLING	BANJONIPPEL	BANJO CONNECTION
60	45.323Z 1 PUTKISUPISTUSNIPPA	RÖRFÖRMINSKNINGSNIPP	ROHRREDUZIERNIPPEL	PIPE REDUCING NIPPLE



OSA DEL TEIL ITEM	VARAOSA NRO RESERVEDELS NR ERSATZTEIL NR PART NR	KPL ANTAL ANZAHL QTY	OSAN NIMI	BENÄMNING	BENENNUNG	DESCRIPTION
			HYDRAULIIKKA, PUMPUT JA VARUSTEET, OPTIO	HYDRAULIK, PUMPAR, UTRUSTNING, TILLVAL	HYDRAULIK, PUMPEN, AUSTRÜSTUNG, OPTION	HYDRAULICS, PUMPS, ACCESSORIES, OPTIONAL
61	45.325Z	2	ASET. L-LIITIN	L-KOPPLING	L-ANSCHLUSS	L-UNION
62	45.320Z	1	ASET. KULMALIITIN	VINKELKOPPLING	WINKELANSCHLUSS	ANGLE UNION
63	45.105Z	1	PERUSLIITIN	KOPPLING	ANSCHLUSS, GERADE	COUPLING
64	45.421Z	2	PUTKISUPISTUSNIPPA	RÖRFÖRMINSKNINGSNIPP	ROHRREDUZIERNIPPEL	PIPE REDUCING NIPPLE
65	45.423Z	1	PERUSLIITIN	KOPPLING	ANSCHLUSS, GERADE	COUPLING
66	45.419Z	1	ASET. T-LIITIN	T-KOPPLING	T-ANSCHLUSS	T-UNION
67	45.420Z	2	RISTILIITIN	KRYSSKOPPLING	KREUZANSCHLUSS	CROSS UNION
68	46.270	2	SUPISTUSNIPPA 137-08	STRYPNING	REDUZIERNIPPEL	REDUCING NIPPLE
69	45.181Z	4	ASET. KULMALIITIN	VINKELKOPPLING	WINKELANSCHLUSS	ANGLE UNION
70	45.267Z	1	ASET. T-LIITIN	T-KOPPLING	T-ANSCHLUSS	T-UNION
71	45.759Z	1	PERUSLIITIN	KOPPLING	ANSCHLUSS, GERADE	COUPLING
72	45.1023	1	SULKUTULPPA	PROPP	STOPFEN	PLUG
73	45.760Z	1	ASET. L-LIITIN	L-KOPPLING	L-ANSCHLUSS	L-UNION
74	45.761Z	1	SUORA LÄPIVIENTI	SKOTTGENOMGÄNGEN	SCHOTTVERSCHRAUBUNGEN ANSCHLUSS	BULKHEAD CONNECTOR
75	45.762Z	1	PUTKISUPISTUSNIPPA	RÖRFÖRMINSKNINGSNIPP	ROHRREDUZIERNIPPEL	PIPE REDUCING NIPPLE
76	45.324Z	1	SUORA LÄPIVIENTI	SKOTTGENOMGÄNGEN	SCHOTTVERSCHRAUBUNGEN ANSCHLUSS	BULKHEAD CONNECTOR
77	45.0622	1	PUTKINIPPA ESIAS.	RÖRNIPPEL	ROHRNIPPEL	PIPE NIPPLE
78	47.2857	1	VASTAVENTTIILI	BACKVENTIL	RÜCKSCHLAGSVENTIL	CHECK VALVE
79	45.303Z	1	PERUSLIITIN	DUBBELNIPPEL	KUPPLUNGSNIPPEL	DOUBLE NIPPLE
80	45.331Z	1	PUTKISUPISTUSNIPPA	RÖRFÖRMINSKNINGSNIPP	ROHRREDUZIERNIPPEL	PIPE REDUCING NIPPLE
81	46.716	2	LAIPPAKINNITIN SAE	FLÄNS FÄSTE	MONTAGEWINKEL	FLANGE BRACKET
82	46.713	2	LAIPPAKINNITIN SAE	FLÄNS FÄSTE	MONTAGEWINKEL	FLANGE BRACKET
83	45.183Z	1	PERUSLIITIN	KOPPLING	ANSCHLUSS, GERADE	COUPLING
84	45.073Z	1	ASET. L-LIITIN	L-KOPPLING	L-ANSCHLUSS	L-UNION
85	25.8011	1	PAINEENMITTAUSNIPPA	TRYCKMÄTNINGSNIPPEL	DRUCKMESSUNGSNIPPEL	PRESSURE TEST NIPPLE
86	45.408Z	1	ASET. L-LIITIN	L-KOPPLING	L-ANSCHLUSS	L-UNION
87	M0609	1	ALUSLAATTA M6, DIN125	BRICKA	UNTERLEGSCHIEBE	WASHER
88	M0619.001	1	RUUVI M6 X 35, DIN933(8.8)	SKRUV	SCHRAUBE	SCREW
89	M0809	12	ALUSLAATTA M8, DIN125	BRICKA	UNTERLEGSCHIEBE	WASHER
90	M0816.001	2	RUUVI M8 X 20, DIN933(8.8)	SKRUV	SCHRAUBE	SCREW



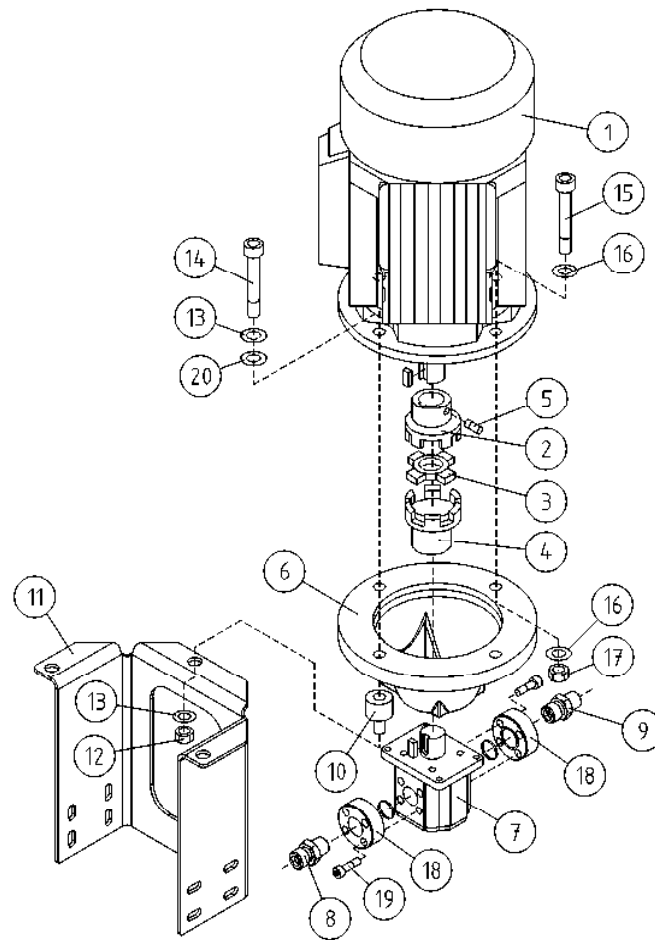
OSA VARAOSA NRO KPL OSAN NIMI
 DEL RESERVDLS NR ANTAL
 TEIL ERSATZTEIL NR ANZAHL
 ITEM PART NR QTY

BENÄMNING

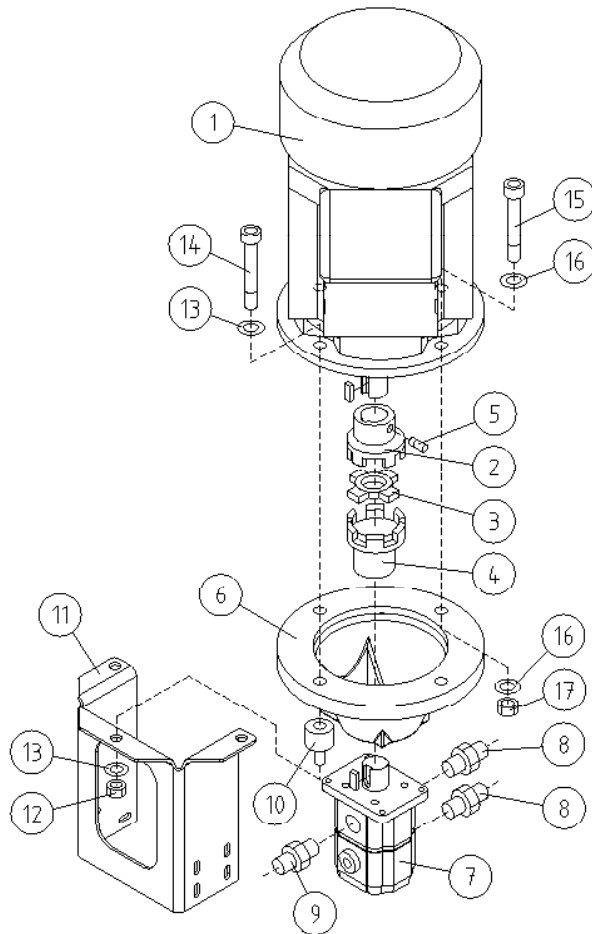
BENENNUNG

DESCRIPTION

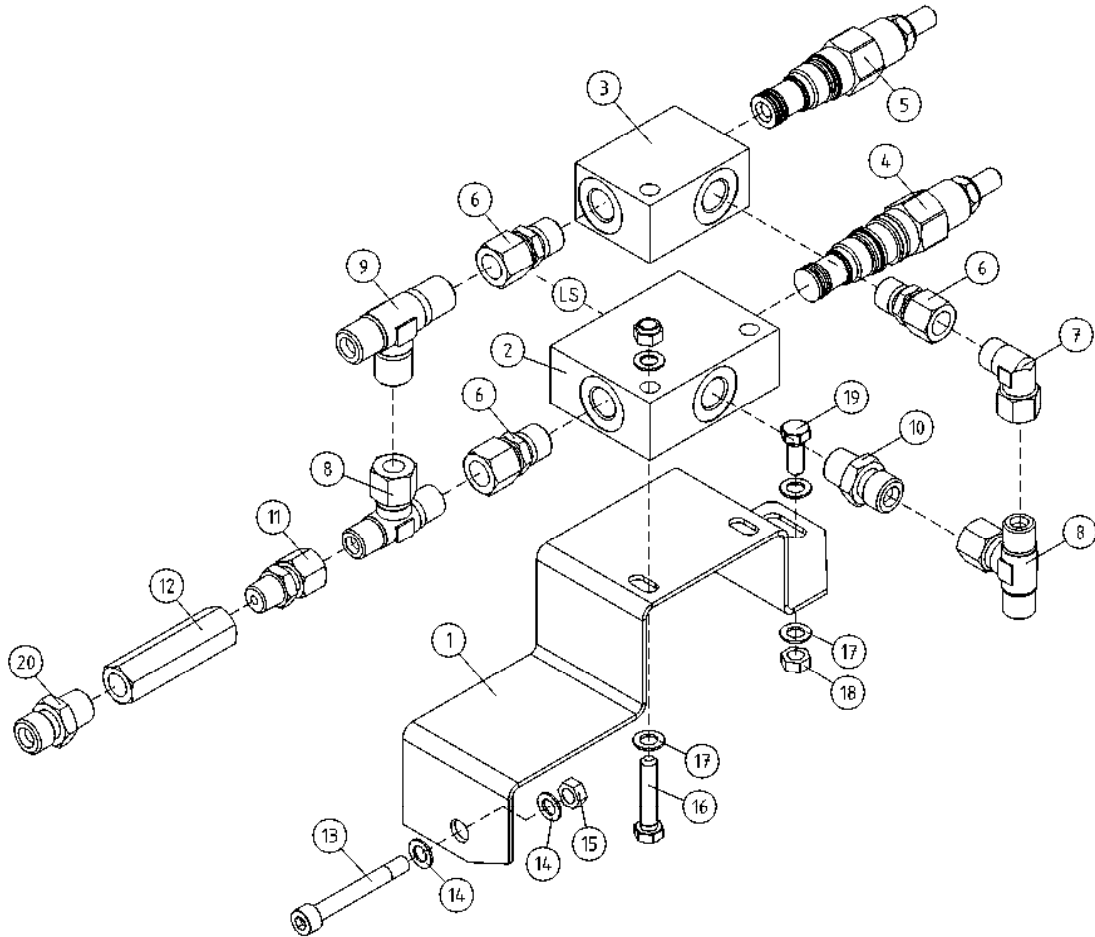
	HYDRAULIIKKA, PUMPUT JA VARUSTEET, OPTIO	HYDRAULIK, PUMPAR, UTRUSTNING, TILLVAL	HYDRAULIK, PUMPEN, AUSRÜSTUNG, OPTION	HYDRAULICS, PUMPS, ACCESSORIES, OPTIONAL
91	M0815.001 2 RUUVI M8 X 16, DIN933(8.8)	SKRUV	SCHRAUBE	SCREW
92	M0817.001 8 RUUVI M8 X 25, DIN933(8.8)	SKRUV	SCHRAUBE	SCREW
93	M0813.006 3 RUUVI M8 X 12, DIN912(8.8)	SKRUV	SCHRAUBE	SCREW
94	M0816.0087 2 RUUVI M8 X 20, DIN7991(10.9)	SKRUV	SCHRAUBE	SCREW
95	M1007 4 KORILAATTA M10, DIN9021	BRICKA	UNTERLEGSCHIEBE	WASHER
96	M1017.001 4 RUUVI M10 X 25, DIN933(8.8)	SKRUV	SCHRAUBE	SCREW
97	M0807 2 KORILAATTA M8, DIN9021	BRICKA	UNTERLEGSCHIEBE	WASHER
98	M0829.006 2 RUUVI M8 X 90, DIN912(8.8)	SKRUV	SCHRAUBE	SCREW
99	M0800.001 2 LUKITUSMUTTERI M8, DIN985(8.8)	MUTTER	MUTTER	LOCK NUT
100	M1018.006 8 RUUVI M10 X 30, DIN912(8.8)	SKRUV	SCHRAUBE	SCREW
101	M1008 8 JOUSILAATTA M10, DIN127	BRICKA	UNTERLEGSCHIEBE	WASHER



OSA DEL TEIL ITEM	VARAOSA NRO RESERVEDELS NR ERSATZTEIL NR PART NR	KPL ANTAL ANZAHL QTY	OSAN NIMI BENÄMNING	BENENNUNG	DESCRIPTION	
			HYDRAULIPUMPPU JA SÄHKÖMOOTTORI	HYDRAULPUMP OCH ELMOTOR	HYDRAULPUMPE UND ELEKTROMOTOR	HYDRAULICPUMP AND ELECTRICMOTOR
1	47.828	1	SÄHKÖMOOTTORI 2,2KW	ELMOTOR	ELEKTROMOTOR	ELECTRIC MOTOR
2	48.1723	1	VÄLIKYYTKIN MOOT.PUOL	MELLANKOPPLING	ZWISCHENKUPPLUNG	MIDDLE COUPLING
3	48.1722	1	VÄLIKYYTKIN VÄLIKUMI	MELLANKOPPLING	ZWISCHENKUPPLUNG	MIDDLE COUPLING
4	48.1721	1	VÄLIKYYTKIN PUMP.PUOL	KOPPLINGSHYLSA	KUPPLUNGSHÜLSE	COUPLING SLEEVE
5	M0612.012	1	RUUVI M6 X 10, DIN916(8.8)	SKRUV	SCHRAUBE	SCREW
6	47.704	1	PUMPUN KIINNITYSLAIPPA	MONTERINGSFLÄNS,PUMP	BEFEST.FLANSCH,PUMPE	FASTEN. FLANGE, PUMP
7	47.2074	1	HYDRAULIPUMPPU	HYDRAULPUMP	HYDRAULPUMPE	HYDRAULIC PUMP
8	45.178Z	1	PERUSLIITIN	KOPPLING	ANSCHLUSS, GERADE	COUPLING
9	45.0604Z	1	PERUSLIITIN	KOPPLING	ANSCHLUSS, GERADE	COUPLING
10	48.1522	3	KUMIPUSKURI, LIERIÖRUUVILLA	GUMMIBUFFERT	GUMMIPUFFER	RUBBER BUMPER
11	3CB5055	1	SÄHKÖMOOTORIN TELINE	ELMOTORSTÄLL	ELEKTROMOTORGESTELL	ELECTRIC MOTOR RACK
12	M0800.001	3	LUKITUSMUTTERI M8, DIN985(8.8)	MUTTER	MUTTER	LOCK NUT
13	M0809	6	ALUSLAATTA M8, DIN125	BRICKA	UNTERLEGSCHIBE	WASHER
14	M0821.006	3	RUUVI M8 X 45, DIN912(8.8)	SKRUV	SCHRAUBE	SCREW
15	M1021.006	1	RUUVI M10 X 45, DIN912(8.8)	SKRUV	SCHRAUBE	SCREW
16	M1009	2	ALUSLAATTA M10, DIN125	BRICKA	UNTERLEGSCHIBE	WASHER
17	M1000.001	1	LUKITUSMUTTERI M10, DIN985(8.8)	MUTTER	MUTTER	LOCKING NUT
18	46.162	2	LAIPPALIITIN SUORA	FLÄNSKOPPLING	FLANSCHANSCHLUSS	FLANGE UNION
19	M0515.006	8	RUUVI M5 X 16, DIN912(8.8)	SKRUV	SCHRAUBE	SCREW
20	M0805	1	ALUSLAATTA NORDLOCK	BRICKA	UNTERLEGSCHIBE	WASHER



OSA DEL TEIL ITEM	VARAOSA NRO RESERVDLS NR ERSATZTEIL NR PART NR	KPL OSAN NIMI ANTAL ANZAHL QTY	BENÄMNING	BENENNUNG	DESCRIPTION	
			HYDRAULIPUMPPU JA SÄHKÖMOOTTORI	HYDRAULPUMP OCH ELMOTOR	HYDRAULPUMPE UND ELEKTROMOTOR	HYDRAULICPUMP AND ELECTRICMOTOR
1	47.828	1	SÄHKÖMOOTTORI 2,2KW	ELMOTOR	ELEKTROMOTOR	ELECTRIC MOTOR
2	48.1723	1	VÄLIKYYTKIN MOOT.PUOL	MELLANKOPPLING	ZWISCHENKUPPLUNG	MIDDLE COUPLING
3	48.1722	1	VÄLIKYYTKIN VÄLIKUMI	MELLANKOPPLING	ZWISCHENKUPPLUNG	MIDDLE COUPLING
4	48.1714	1	VÄLIKYYTKIN	MELLANKOPPLING	ZWISCHENKUPPLUNG	MIDDLE COUPLING
5	M0612.012	1	RUUVI M6 X 10, DIN916(8.8)	SKRUV	SCHRAUBE	SCREW
6	47.704	1	PUMPUN KIINNITYSLAIPPA	MONTERINGSFLÄNS,PUMP	BEFEST.FLANSCH,PUMPE	FASTEN.FLANGE,PUMP
7	47.2094	1	HYDRAULIPUMPPU	HYDRAULPUMP	HYDRAULPUMPE	HYDRAULIC PUMP
8	45.0604Z	2	PERUSLIITIN	KOPPLING	ANSCHLUSS, GERADE	COUPLING
9	45.178Z	1	PERUSLIITIN	KOPPLING	ANSCHLUSS, GERADE	COUPLING
10	48.1522	3	KUMIPUSKURI, LIERIÖRUUVILLA	GUMMIBUFFERT	GUMMIPUFFER	RUBBER BUMPER
11	3CB5055	1	SÄHKÖMOOTORIN TELINE	ELMOTORSTÄLL	ELEKTROMOTORGESTELL	ELECTRIC MOTOR RACK
12	M0800.001	3	LUKITUSMUTTERI M8, DIN985(8.8)	MUTTER	MUTTER	LOCK NUT
13	M0807	6	KORILAATTA M8, DIN9021	BRICKA	UNTERLEGSCHIEBE	WASHER
14	M0821.006	3	RUUVI M8 X 45, DIN912(8.8)	SKRUV	SCHRAUBE	SCREW
15	M1021.006	1	RUUVI M10 X 45, DIN912(8.8)	SKRUV	SCHRAUBE	SCREW
16	M1009	2	ALUSLAATTA M10, DIN125	BRICKA	UNTERLEGSCHIEBE	WASHER
17	M1000.001	1	LUKITUSMUTTERI M10, DIN985(8.8)	MUTTER	MUTTER	LOCKING NUT



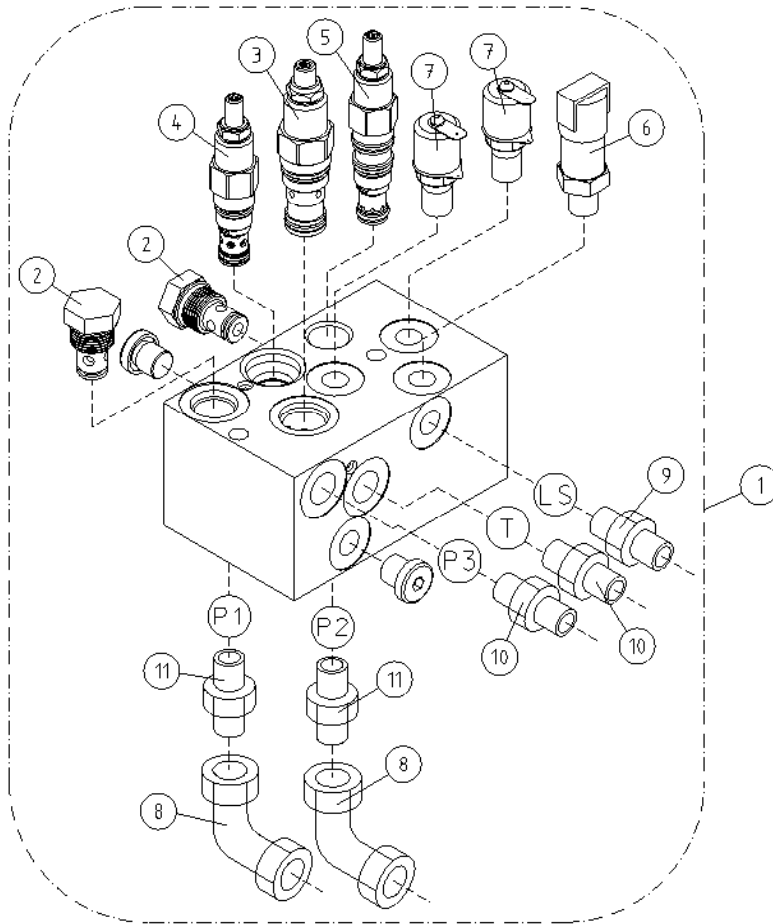
OSA VARAOSA NRO KPL OSAN NIMI
 DEL RESERVDLS NR ANTAL
 TEIL ERSATZTEIL NR ANZAHL
 ITEM PART NR QTY

BENÄMNING

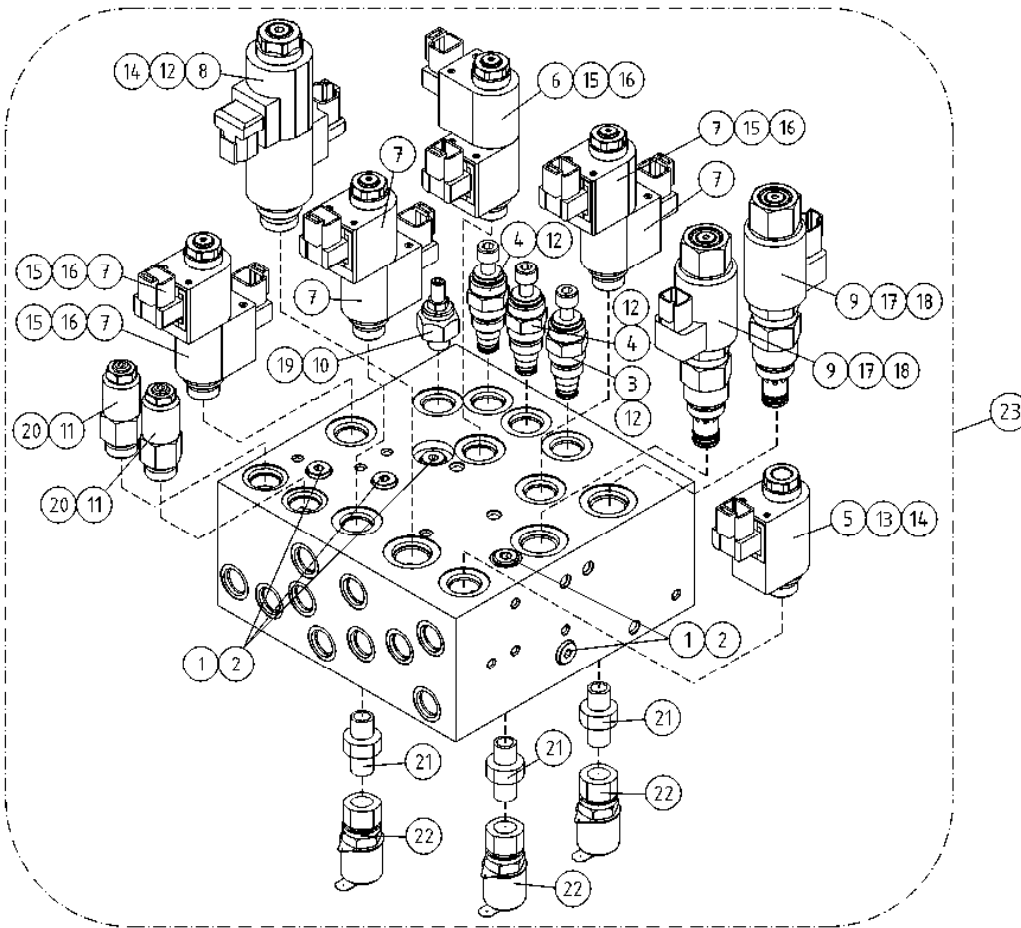
BENENNUNG

DESCRIPTION

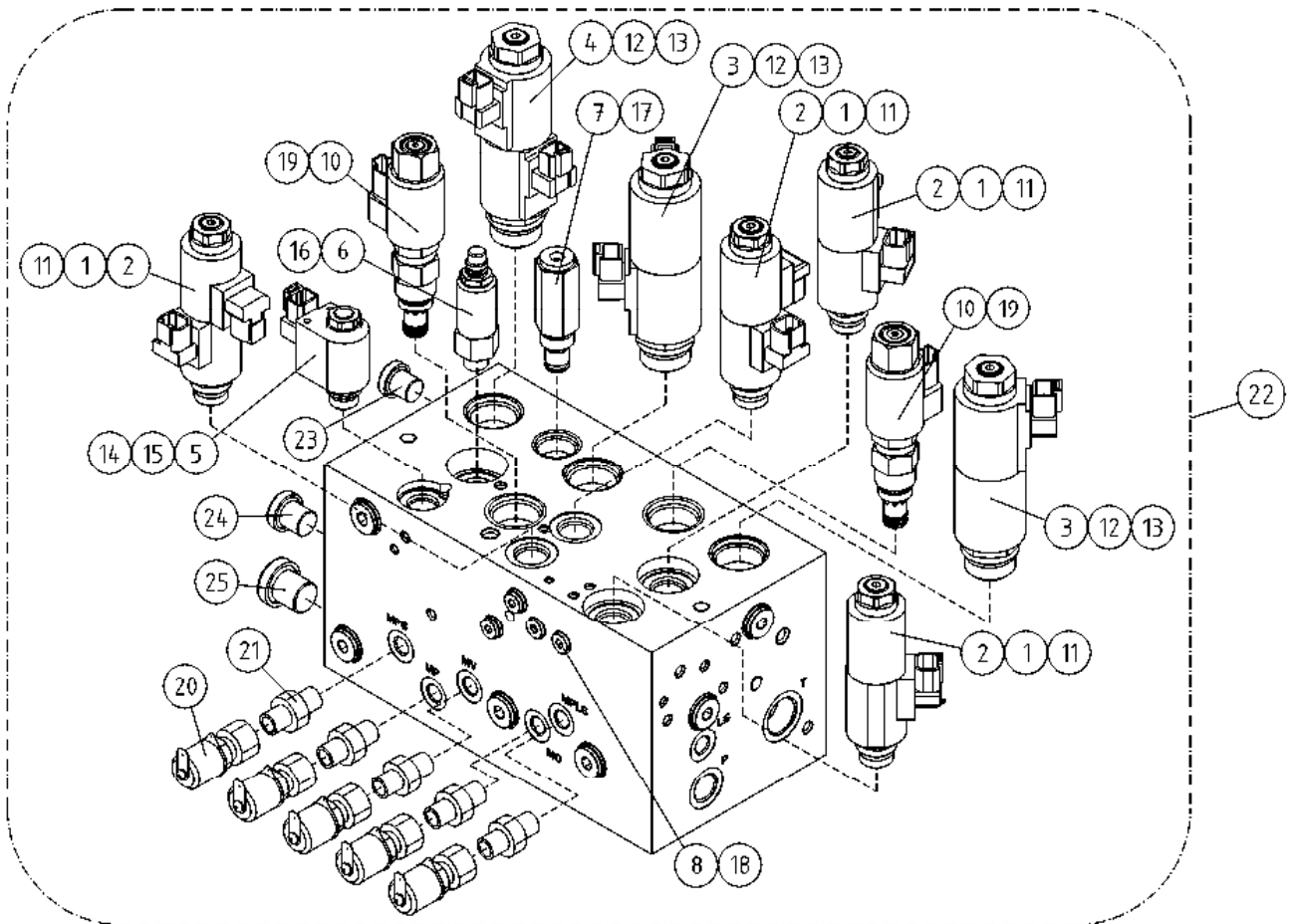
		VAPAAKIERTOVENTTIILI	FRICIRKULATIONSVENTIL	ZIRKULATIONSVENTIL	FREE-CIRCULATION VALVE
1	3CB7220	1	VENTTIILIN KANNAKE	VENTILTRÄGER	VALVE SUPPORT
2	47.2918	1	VENTTIILIPESÄ	VENTILGEHÄUSE	VALVE HOUSE
3	47.2919	1	VENTTIILIPESÄ	VENTILGEHÄUSE	VALVE HOUSE
4	47.2924	1	PRIORITEETTIVENTTIILI	PRIORITÄTSVENTIL	PRIORITY VALVE
5	47.2917	1	PAINENRAJOITUSVENTTIILI	TRYCKBEGRÄNSNINGSV.	PRESSURE CONTROL VAL
6	45.065	3	PUTKINIPPA (L)	RÖRNIPPEL	PIPE NIPPLE
7	45.063	1	ASET. KULMALIITIN	VINKELKOPPLING	ANGLE UNION
8	45.0605Z	2	ASET. T-LIITIN	VINKELKOPPLING	ANGLE UNION
9	45.067	1	T-LIITIN	T-KOPPLING	T-UNION
10	45.069Z	1	PERUSLIITIN	KOPPLING	COUPLING
11	45.069	1	PERUSLIITIN	KOPPLING	COUPLING
12	47.2921	1	VASTAVENTTIILI	BACKVENTIL	CHECK VALVE
13	M0828.006	1	RUUVI M8 X 80, DIN912(8.8)	SKRUV	SCRAUBE
14	M0809	2	ALUSLAATTA M8, DIN125	BRICKA	WASHER
15	M0800.001	1	LUKITUSMUTTERI M8, DIN985(8.8)	MUTTER	LOCK NUT
16	M0620	1	RUUVI M6 X 40, DIN931(8.8)	SKRUV	SCRAUBE
17	M0607	4	KORILAATTA M6, DIN9021	BRICKA	WASHER
18	M0600.001	2	LUKITUSMUTTERI M6, DIN985(8.8)	MUTTER	NUT
19	M0616.001	1	RUUVI M6 X 20, DIN933(8.8)	SKRUV	SCRAUBE
20	45.0630Z	1	PERUSLIITIN	KOPPLING	COUPLING



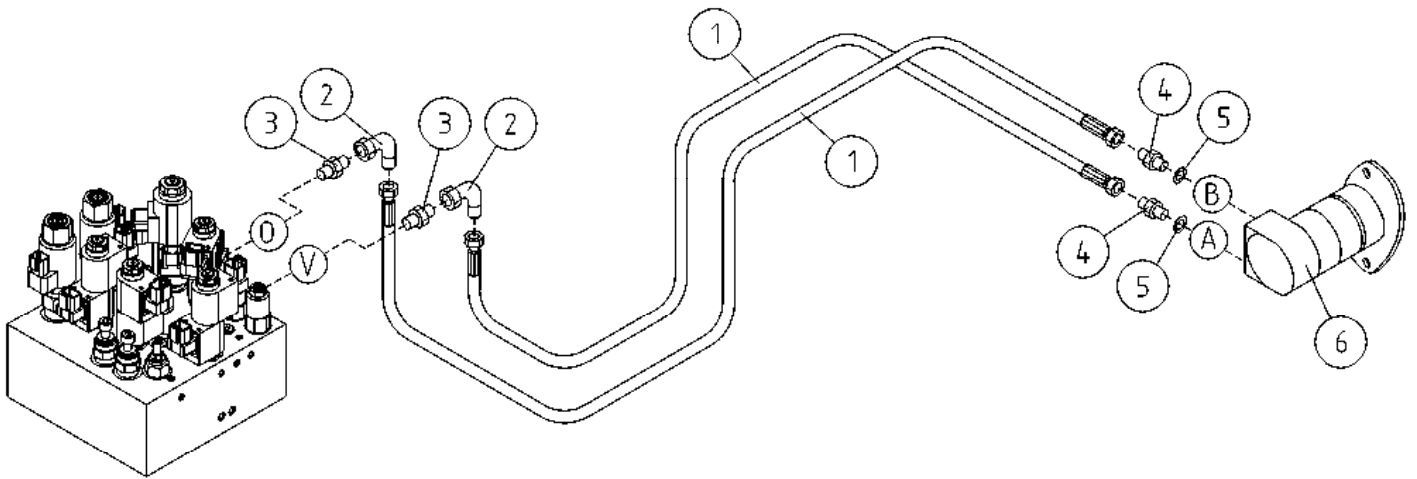
OSA DEL TEIL ITEM	VARAOSA NRO RESERVDLS NR ERSATZTEIL NR PART NR	KPL ANTAL ANZAHL QTY	OSAN NIMI	BENÄMNING	BENENNUNG	DESCRIPTION
			VAPAAKIERTOVENTTIILI	FRICIRKULATIONSVENTIL	ZIRKULATIONSVENTIL	FREE-CIRCULATION VALVE
1	47.3045	1	VENTTIILIBLOKI	VALVE BLOCK	VENTILBLOCK	VALVE BLOCK
2	47.3003	2	VASTAVENTTIILI	BACKVENTIL	RÜCKSCHLAGSVENTIL	CHECK VALVE
3	47.3105	1	KUORMANLASKUVENTTIILI	AVLASTNINGSVENTIL	LASTREGELVENTIL	LOAD REGULATING VALVE
4	47.3106	1	PAINEENRAJOITUSVENTTIILI	TRYCKBEGRÄNSNINGSV.	DRUCKBEGRENZUNGSVENT	PRESSURE CONTROL VAL
5	47.2924	1	PRIORITEETTIVENTTIILI	PRIORITETSVENTIL	PRIORITÄTVENTIL	PRIORITY VALVE
6	48.2378	1	PAINEKYTKIN	TRYCKKOPPLING	DRUCKSCHALTER	PRESSURE SWITCH
7	25.8011	2	PAINEENMITTAUSNIPPA	TRYCKMÄTNINGSNIPPEL	DRUCKMESSUNGSNIPPEL	PRESSURE TEST NIPPLE
8	45.0612	2				
9	45.069Z	1	PERUSLIITIN	KOPPLING	ANSCHLUSS, GERADE	COUPLING
10	45.0604	2	PERUSLIITIN	KOPPLING	ANSCHLUSS, GERADE	COUPLING
11	45.0604Z	2	PERUSLIITIN	KOPPLING	ANSCHLUSS, GERADE	COUPLING



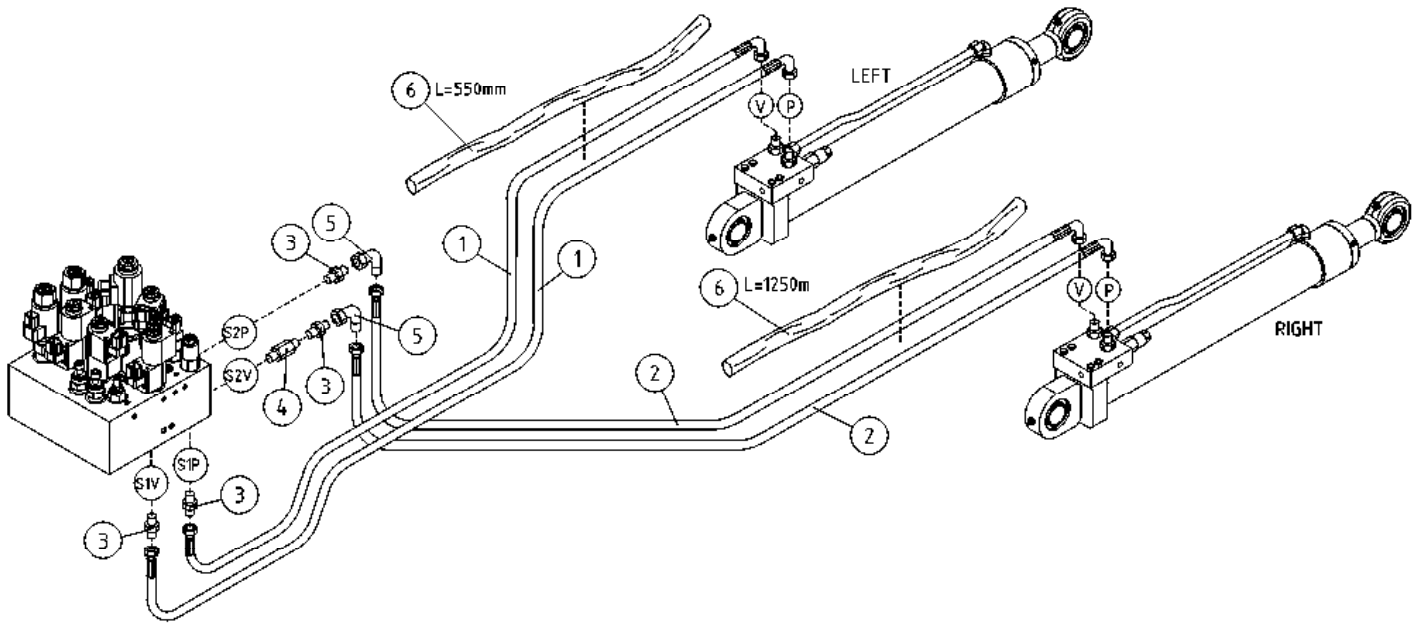
OSA DEL TEIL ITEM	VARAOSA NRO RESERVDLS NR ERSATZTEIL NR PART NR	KPL OSAN NIMI ANTAL ANZAHL QTY	BENÄMNING	BENENNUNG	DESCRIPTION	
			OHJAUSVENTTIILI KÄÄNTÖLAITE	MANÖVERVENTIL, SVÄNGANORDNING	STEUERVENTIL, SCHWENKVOORRICHTUNG	CONTROL VALVE, TURNING DEVICE
1	27.816	5	TIIVISTESARJA	TÄTNINGSSATS	DICHTUNGSSATZ	GASKET SET
2	47.3080	5	VASTAVENTTIILI	BACKVENTIL	RÜCKSCHLAGSVENTIL	CHECK VALVE
3	47.3076	1	PAINENRAJOITUSVENTTIILI, PATRUUNA	TRYCKBEGRÄNSNINGSV.	DRUCKBEGRENZUNGSVENT	PRESSURE CONTROL VAL
4	47.3079	1	PAINENRAJOITUSVENTTIILI, PATRUUNA	TRYCKBEGRÄNSNINGSV.	DRUCKBEGRENZUNGSVENT	PRESSURE CONTROL VAL
5	47.3071	1	MAGNEETTIVENTT. PATRUUNA	COMATROL. INSATS, MAGNETVENTIL	PATRON, MAGNETVENTIL	CARTRIDGE, MAGNET VAL
6	47.3074	1	MAGNEETTIVENTT. PATRUUNA	INSATS, MAGNETVENTIL	PATRON, MAGNETVENTIL	CARTRIDGE, MAGNET VAL
7	47.3073	3	MAGNEETTIVENTT. PATRUUNA	INSATS, MAGNETVENTIL	PATRON, MAGNETVENTIL	CARTRIDGE, MAGNET VAL
8	47.3075	1	MAGNEETTIVENTT. PATRUUNA	INSATS, MAGNETVENTIL	PATRON, MAGNETVENTIL	CARTRIDGE, MAGNET VAL
9	47.3072	2	PROPOVENTTIILI, PATRUUNA	PROPOVENTIL	PROPORTIONALVENTIL	PROPO-VALVE
10	47.3077	1	VASTUSVENTTIILI, PATRUUNA	STRYPVENTIL	REDUKTIONSVENTIL	THROTTLE VALVE
11	47.3078	2	KUORMANLASKUVENTTIILI, PATRUUNA	AVLASTNINGSVENTIL	LASTREGELVENTIL	LOAD REGULATING VALVE
12	27.813	4	TIIVISTESARJA	TÄTNINGSSATS	DICHTUNGSSATZ	GASKET SET
13	27.815	1	TIIVISTESARJA	TÄTNINGSSATS	DICHTUNGSSATZ	GASKET SET
14	47.3102	2	MAGNEETTIVENTT. KELA	SPOLE, MAGNETVENTIL	SPULE	COIL, MAGNET VALVE
15	27.814	4	TIIVISTESARJA	TÄTNINGSSATS	DICHTUNGSSATZ	GASKET SET
16	47.3103	4	MAGNEETTIVENTT. KELA	SPOLE, MAGNETVENTIL	SPULE	COIL, MAGNET VALVE
17	27.812	2	TIIVISTESARJA	TÄTNINGSSATS	DICHTUNGSSATZ	GASKET SET
18	47.3101	2	MAGNEETTIVENTT. KELA	SPOLE, MAGNETVENTIL	SPULE	COIL, MAGNET VALVE
19	27.811	1	TIIVISTESARJA	TÄTNINGSSATS	DICHTUNGSSATZ	GASKET SET
20	27.810	2	TIIVISTESARJA	TÄTNINGSSATS	DICHTUNGSSATZ	GASKET SET
21	45.069Z	3	PERUSLIITIN	KOPPLING	ANSCHLUSS, GERADE	COUPLING
22	25.8011	3	PAINENMITTAUSNIPPA	TRYCKMÄTNINGSNIPPEL	DRUCKMESSUNGSNIPPEL	PRESSURE TEST NIPPLE
23	47.3022	1	MAGNEETTIVENTTIILI PUOMILLE	MAGNETVENTIL	MAGNETVENTIL	MAGNET VALVE



OSA DEL TEIL ITEM	VARAOSA NRO RESERVEDELS NR ERSATZTEIL NR PART NR	KPL OSAN NIMI ANTAL ANZAHL QTY	BENÄMNING	BENENNUNG	DESCRIPTION	
			OHJAUSVENTTIILI ALUSTA	MANÖVERVENTIL, CHASSI	STEUERVENTIL, RAHMEN	CONTROL VALVE, CHASSIS
1	27.813	4	TIIVISTESARJA	TÄTNINGSSATS	DICHTUNGSSATZ	GASKET SET
2	47.3068	4	MAGNEETTIVENTT. PATRUUNA	INSATS, MAGNETVENTIL	PATRON, MAGNETVENTIL	CARTRIDGE,MAGNET VAL
3	47.3070	2	MAGNEETTIVENTT. PATRUUNA	INSATS, MAGNETVENTIL	PATRON, MAGNETVENTIL	CARTRIDGE,MAGNET VAL
4	47.3064	1	MAGNEETTIVENTT. PATRUUNA	INSATS, MAGNETVENTIL	PATRON, MAGNETVENTIL	CARTRIDGE,MAGNET VAL
5	47.3066	1	MAGNEETTIVENTT. PATRUUNA COMATROL	INSATS, MAGNETVENTIL	PATRON, MAGNETVENTIL	CARTRIDGE,MAGNET VAL
6	47.3065	1	PAINEENALENNUSVENTTIILI, PATRUUNA	TRYCKBEGRÄNSNINGSV.	DRUCKBEGRENZUNGSVENT	PRESSURE CONTROL VAL
7	47.3063	1	PAINEENRAJOITUSVENTTIILI, PATRUUNA	TRYCKBEGRÄNSNINGSV.	DRUCKBEGRENZUNGSVENT	PRESSURE CONTROL VAL
8	47.3069	1	VAIHTOVASTAVENTTIILI, PATRUUNA	SHUTTLE VALVE	WECHSELVENTIL	SHUTTLE VALVE
10	47.3072	2	PROPOVENTTIILI, PATRUUNA	PROPOVENTIL	PROPORTIONALVENTIL	PROPO-VALVE
11	47.3102	4	MAGNEETTIVENTT. KELA	SPOLE, MAGNETVENTIL	SPULE	COIL, MAGNET VALVE
12	27.821	3	TIIVISTESARJA	TÄTNINGSSATS	DICHTUNGSSATZ	GASKET SET
13	47.3104	3	MAGNEETTIVENTT. KELA	SPOLE, MAGNETVENTIL	SPULE	COIL, MAGNET VALVE
14	47.3103	1	MAGNEETTIVENTT. KELA	SPOLE, MAGNETVENTIL	SPULE	COIL, MAGNET VALVE
15	27.820	1	TIIVISTESARJA	TÄTNINGSSATS	DICHTUNGSSATZ	GASKET SET
16	27.819	1	TIIVISTESARJA	TÄTNINGSSATS	DICHTUNGSSATZ	GASKET SET
17	27.818	1	TIIVISTESARJA	TÄTNINGSSATS	DICHTUNGSSATZ	GASKET SET
18	27.817	1	TIIVISTESARJA	TÄTNINGSSATS	DICHTUNGSSATZ	GASKET SET
19	47.3101	2	MAGNEETTIVENTT. KELA	SPOLE, MAGNETVENTIL	SPULE	COIL, MAGNET VALVE
20	25.8011	5	PAINEENMITTAUSNIPPA	TRYCKMÄTNINGSNIPPEL	DRUCKMESSUNGSNIPPEL	PRESSURE TEST NIPPLE
21	45.069Z	5	PERUSLIITIN	KOPPLING	ANSCHLUSS, GERADE	COUPLING
22	47.3021	1	MAGNEETTIVENTTIILI AJO JA TUKIJALAT	MAGNETVENTIL	MAGNETVENTIL	MAGNET VALVE
23	46.029	1	TULPPARUUVI	PLUGGSKRUV	STOPFENSCHRAUBE	PLUG SCREW
24	46.271	1	TULPPARUUVI	PLUGGSKRUV	STOPFENSCHRAUBE	PLUG SCREW
25	46.468	1	TULPPARUUVI	PLUGGSKRUV	STOPFENSCHRAUBE	PLUG SCREW



OSA DEL TEIL ITEM	VARAOSA NRO RESERVEDELS NR ERSATZTEIL NR PART NR	KPL ANTAL ANZAHL QTY	OSAN NIMI	BENÄMNING	BENENNUNG	DESCRIPTION
			HYDRAULIIKKA/ KÄÄNTÖ	HYDRAULIK/ FÖR SVÄNG	HYDRAULIK/ FÜR SCHWENKEN	HYDRAULICS/ FOR TURNING
1	42.0333	2	LETKUYHDISTELMÄ (L/L)	TRYCKSLANG	DRUCKSCHLAUCH	PRESSURE HOSE
2	45.084Z	2	ASET. KULMALIITIN	VINKELKOPPLING	WINKELANSCHLUSS	ANGLE UNION
3	45.069Z	2	PERUSLIITIN	KOPPLING	ANSCHLUSS, GERADE	COUPLING
4	46.009	2	KAKSOISNIPPA	DUPPELNIFFEL	ANSCHLUSSNIFFEL	DOUBLE NIPPLE
5	27.009	2	USIT-RENGAS R3/8"	USIT-RING	USIT-RING	USIT-RING
6	47.2273	1	HYDRAULIMOOTTORI	HYDRAULMOTOR	HYDRAULMOTOR	HYDRAULIC MOTOR



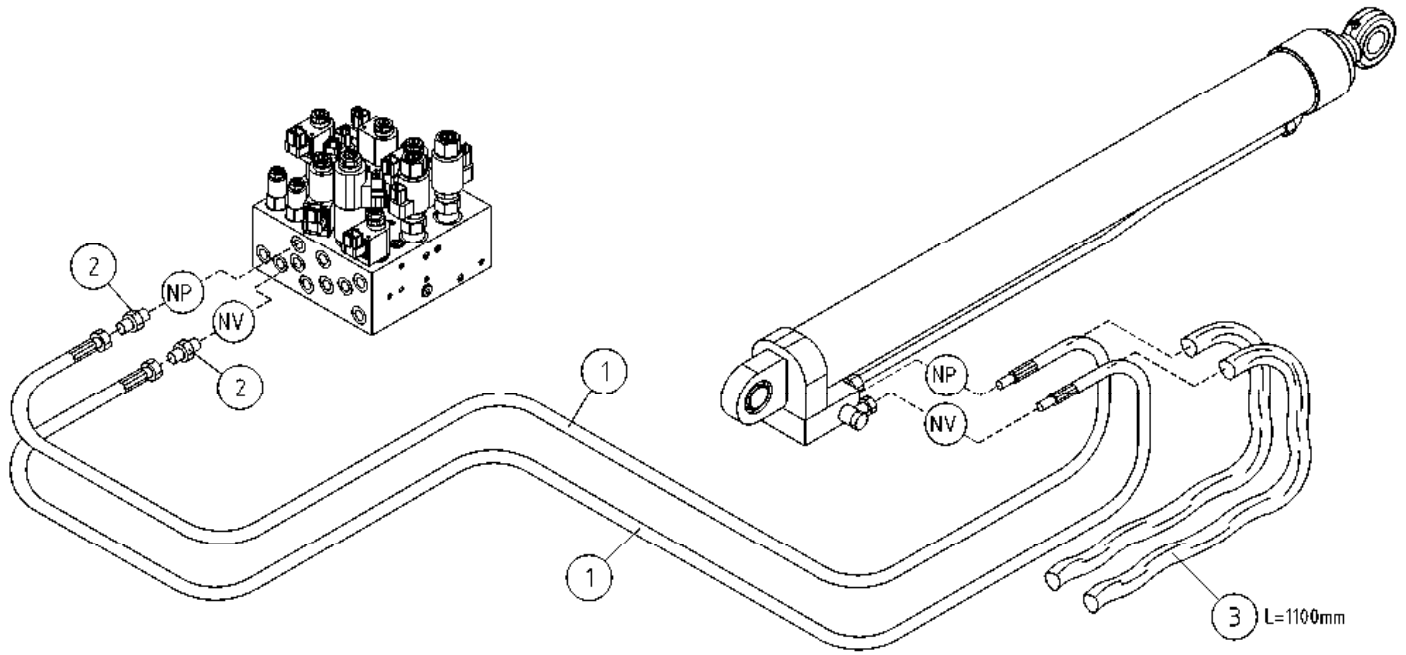
OSA VARAOSA NRO KPL OSAN NIMI
 DEL RESERVDLS NR ANTAL
 TEIL ERSATZTEIL NR ANZAHL
 ITEM PART NR QTY

BENÄMNING

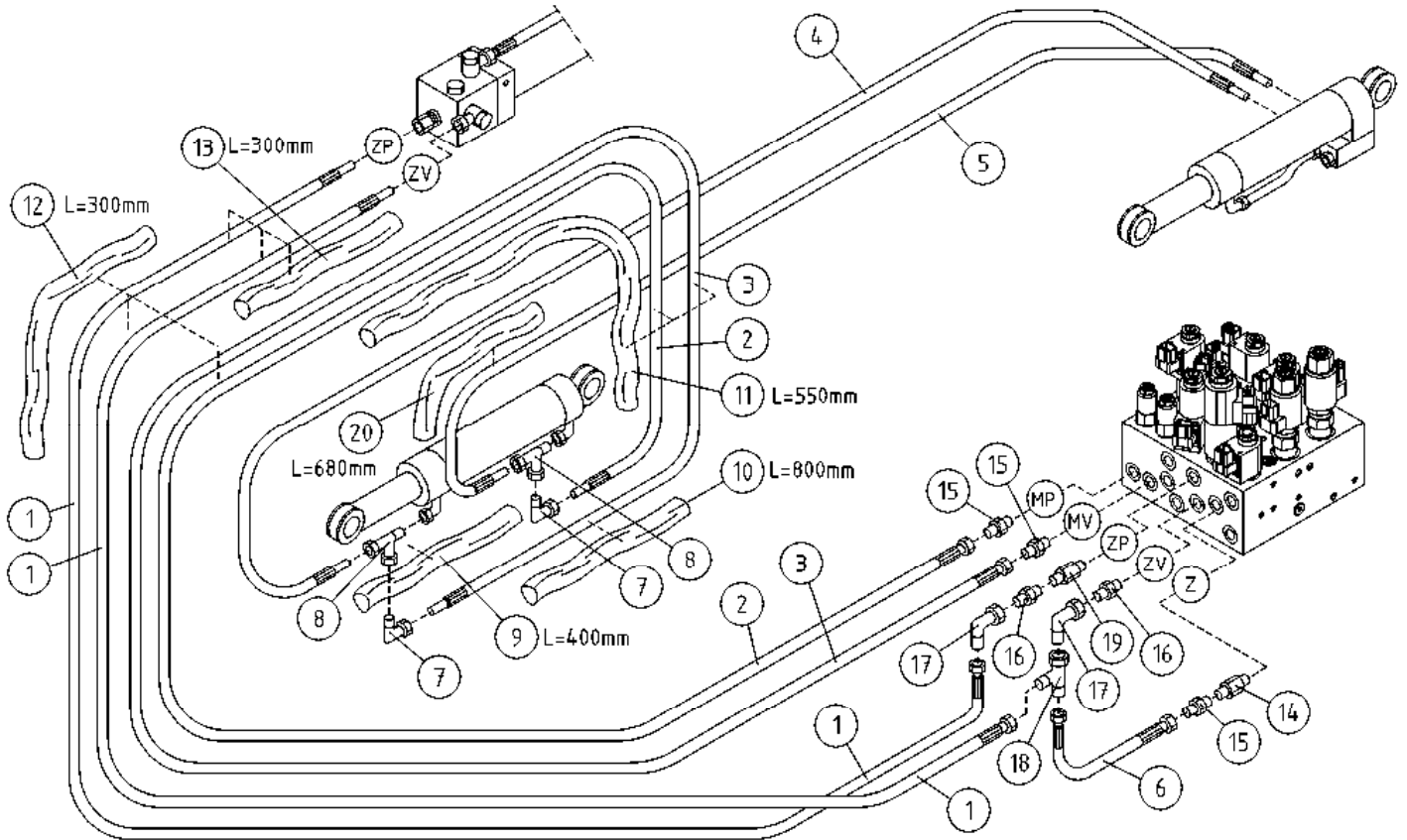
BENENNUNG

DESCRIPTION

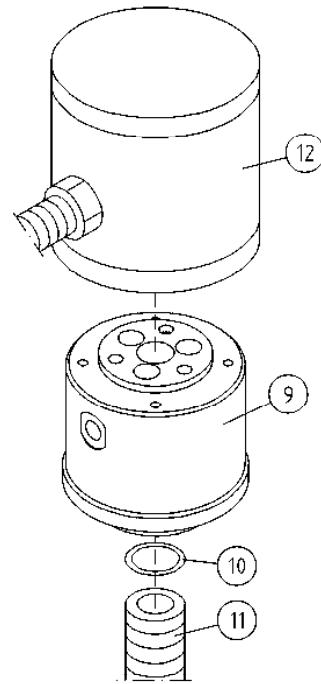
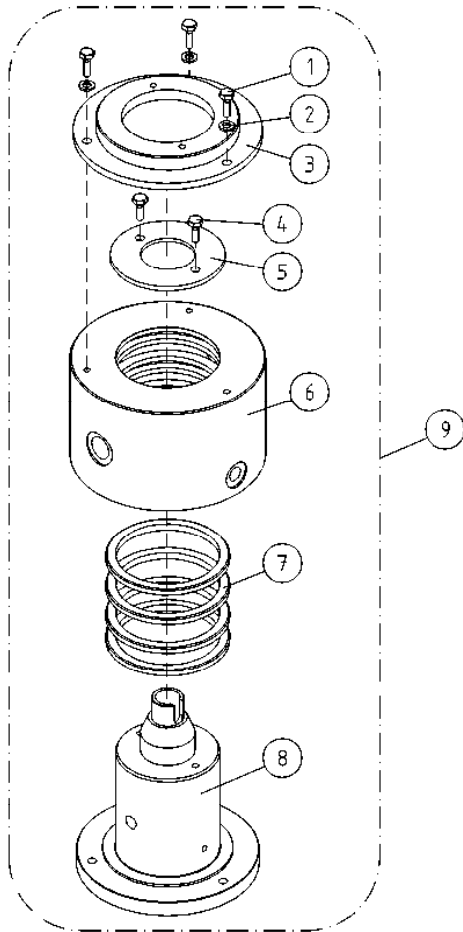
	HYDR./ NIVELVARRET	HYDR./ LEDBOMMAR	HYDR./ GELENKARMEN	HYDR./ LIFTING ARMS
1	42.0205 2 LETKUYHDISTELMÄ (L/L)	TRYCKSLANG	DRUCKSCHLAUCH	PRESSURE HOSE
2	42.0328 2 LETKUYHDISTELMÄ (L/L)	TRYCKSLANG	DRUCKSCHLAUCH	PRESSURE HOSE
3	45.069Z 4 PERUSLIITIN	KOPPLING	ANSCHLUSS, GERADE	COUPLING
4	46.023 1 SUPISTUSNIPPA 137-04	FÖRMINSKNINGSNIPPEL	REDUZIERNIPPEL	REDUCING NIPPLE
5	45.084Z 2 ASET. KULMALIITIN	VINKELKOPPLING	WINKELANSCHLUSS	ANGLE UNION
6	43.928 2 LETKUSUOJUS	SLANGSKYDD	SCHLAUCHSCHUTZ	HOSE CASE



OSA DEL TEIL ITEM	VARAOSA NRO RESERVEDELS NR ERSATZTEIL NR PART NR	KPL ANTAL ANZAHL QTY	OSAN NIMI	BENÄMNING	BENENNUNG	DESCRIPTION
			HYDRAULIIKKA, NOSTOSYLINTERI	HYDRAULIK, LYFTCYLINDER	HYDRAULIK, HEBEZYLINDER	HYDRAULICS, LIFT CYLINDER
1	42.0330	2	LETKUYHDISTELMÄ (L/L)	TRYCKSLANG	DRUCKSCHLAUCH	PRESSURE HOSE
2	45.069Z	2	PERUSLIITIN	KOPPLING	ANSCHLUSS, GERADE	COUPLING
3	43.933	2	RÄJÄHDYSSUOJA	SLANGSKYDD	SCHLAUCHSCHUTZ	HOSE CASE



OSA DEL TEIL ITEM	VARAOSA NRO RESERVEDELS NR ERSATZTEIL NR PART NR	KPL ANTAL ANZAHL QTY	OSAN NIMI	BENÄMNING	BENENNUNG	DESCRIPTION
			HYDRAULIIKKA/ PUOMISTO	HYDRAULIK/ BOMMAR	HYDRAULIK/ ARMEN	HYDRAULICS/ BOOMS
1	42.1269	2	LETKUYHDISTELMÄ (L/L)	TRYCKSLANG	DRUCKSCHLAUCH	PRESSURE HOSE
2	42.0331	1	LETKUYHDISTELMÄ (L/L)	TRYCKSLANG	DRUCKSCHLAUCH	PRESSURE HOSE
3	42.0332	1	LETKUYHDISTELMÄ (L/L)	TRYCKSLANG	DRUCKSCHLAUCH	PRESSURE HOSE
4	42.0351	1	LETKUYHDISTELMÄ (L/S)	TRYCKSLANG	DRUCKSCHLAUCH	PRESSURE HOSE
5	42.0352	1	LETKUYHDISTELMÄ (L/S)	TRYCKSLANG	DRUCKSCHLAUCH	PRESSURE HOSE
6	42.0343	1	LETKUYHDISTELMÄ (L/L)	TRYCKSLANG	DRUCKSCHLAUCH	PRESSURE HOSE
7	45.063	2	ASET. KULMALIITIN	VINKELKOPPLING	WINKELANSCHLUSS	ANGLE UNION
8	45.064	2	ASET. L-LIITIN	L-KOPPLING	L-ANSCHLUSS	L-UNION
9	43.932	1	RÄJÄHDYSSUOJA	SLANGSKYDD	SCHLAUCHSCHUTZ	HOSE CASE
10	43.932	1	RÄJÄHDYSSUOJA	SLANGSKYDD	SCHLAUCHSCHUTZ	HOSE CASE
11	43.932	1	RÄJÄHDYSSUOJA	SLANGSKYDD	SCHLAUCHSCHUTZ	HOSE CASE
12	43.932	1	RÄJÄHDYSSUOJA	SLANGSKYDD	SCHLAUCHSCHUTZ	HOSE CASE
13	43.932	1	RÄJÄHDYSSUOJA	SLANGSKYDD	SCHLAUCHSCHUTZ	HOSE CASE
14	46.023	1	SUPISTUSNIPPA 137-04	FÖRMINSKNINGSNIPPEL	REDUZIERNIPPEL	REDUCING NIPPLE
15	45.069Z	3	PERUSLIITIN	KOPPLING	ANSCHLUSS, GERADE	COUPLING
16	45.105Z	2	PERUSLIITIN	KOPPLING	ANSCHLUSS, GERADE	COUPLING
17	45.114Z	2	ASET. KULMALIITIN	VINKELKOPPLING	WINKELANSCHLUSS	ANGLE UNION
18	45.1014Z	1	ASET. L-LIITIN	L-KOPPLING	L-ANSCHLUSS	L-UNION
19	46.134	1	SUPISTUSNIPPA	FÖRMINSKNINGSNIPPEL	REDUZIERNIPPEL	REDUCING NIPPLE
20	43.932	1	RÄJÄHDYSSUOJA	SLANGSKYDD	SCHLAUCHSCHUTZ	HOSE CASE



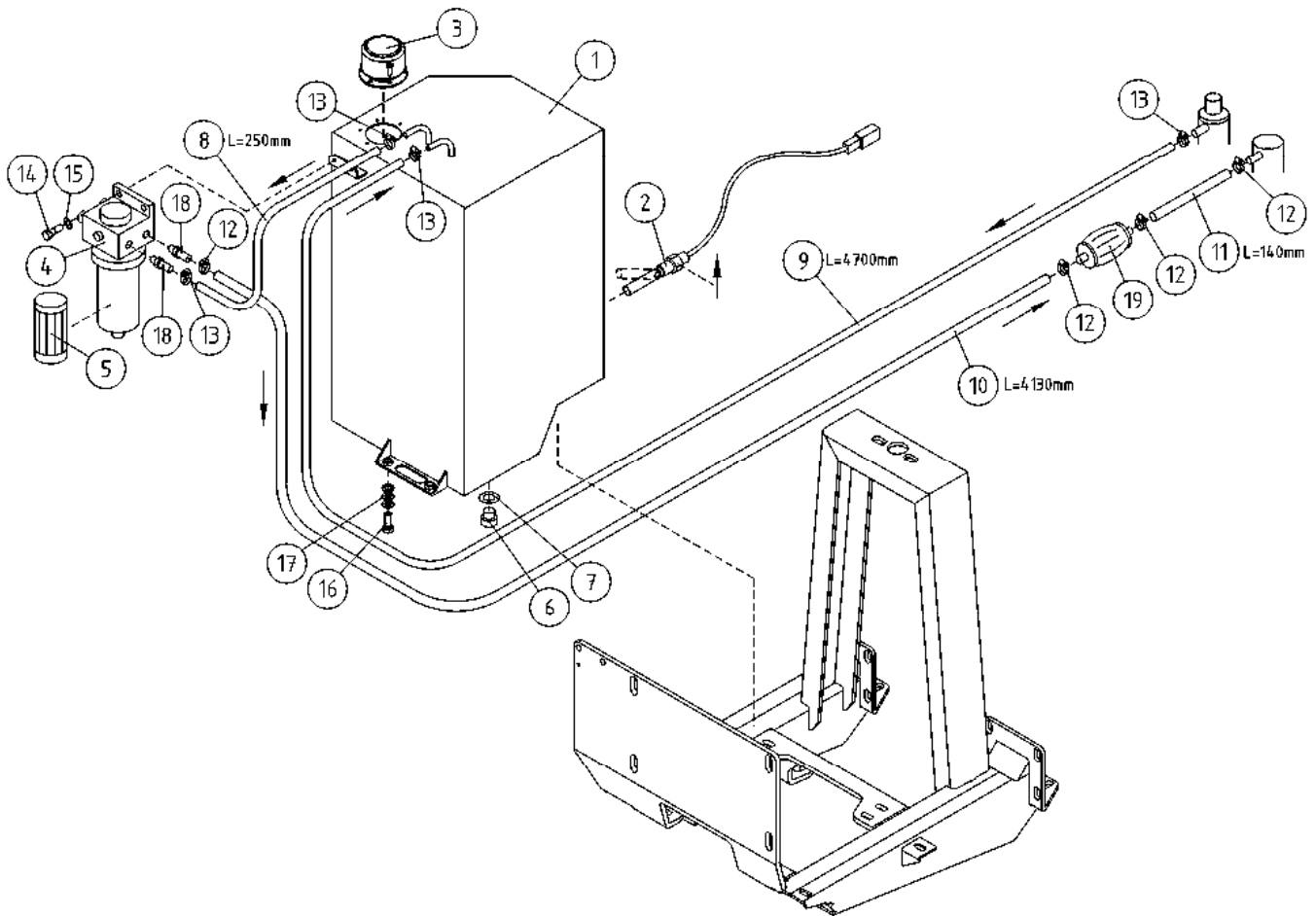
OSA VARAOSA NRO KPL OSAN NIMI
DEL RESERVEDELS NR ANTAL
TEIL ERSATZTEIL NR ANZAHL
ITEM PART NR QTY

BENÄMNING

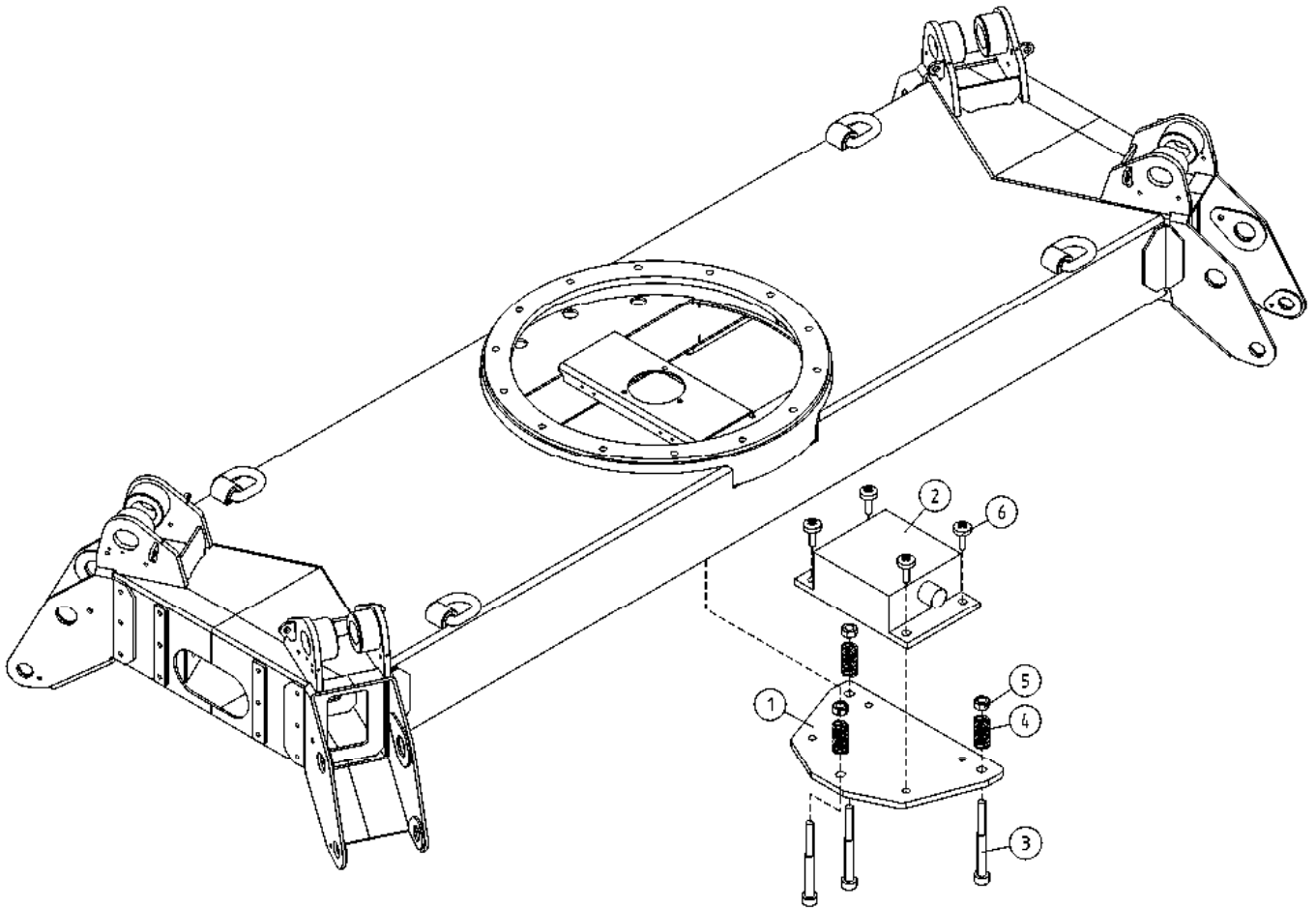
BENENNUNG

DESCRIPTION

			PYÖRIVÄLIITIN	ROTÄRANDE ADAPTER	DREHDURCHFÜHRUNG	ROTATING ADAPTER
1	M0616.001	3	RUUVI M6 X 20, DIN933(8.8)	SKRUV	SCHRAUBE	SCREW
2	M0609	3	ALUSLAATTA M6, DIN125	BRICKA	UNTERLEGSCHIEBE	WASHER
3	4CB5023	1	LAIPPA	FLÄNS	FLANSCH	FLANGE
4	M0615.001	2	RUUVI M6 X 16, DIN933(8.8)	SKRUV	SCHRAUBE	SCREW
5	4CB5024	1	LAIPPA	FLÄNS	FLANSCH	FLANGE
6	3CB5022	1	PYÖRIVÄLITIN, PESÄ	HUS	GEHÄUSE	HOUSING
7	27.361	4	TIIVISTE PYÖRIVÄ LIITIN	TÄTNING	DICHTUNG	GASKET
8	3CB5021	1	PYÖRIVÄLITIN, KARA	SPINDEL	SPINDEL	SPINDLE
9	3CB5025	1	PYÖRIVÄLITIN	ROTÄRANDE ADAPTER, HYDRAULIK	DREHDURCHFÜHRUNG, HYDRAULISCHE	ROTATING ADAPTER, HYDRAULICS
10	27.1053	1	O-RENGAS	O-RING	O-RING	O-RING
11	48.3356	1	KAAPELIPUTKI	KABELRÖR	KABELROHR	CABLE TUBING
12	48.3623	1	PYÖRIVÄLITIN, SÄHKÖOSA	ROTÄRANDE ADAPTER, ELEKTR.	DREHKUPPLUNG	ROTATING ADAPTER, ELECTRIC



OSA DEL TEIL ITEM	VARAOSA NRO RESERVEDELS NR ERSATZTEIL NR PART NR	KPL ANTAL ANZAHL QTY	OSAN NIMI	BENÄMNING	BENENNUNG	DESCRIPTION
			POLTTOAINESÄILIÖ	BRÄNSLESYSTEM, SLANGAR MED UTRUSTNING	TREIBSTOFFSYSTEM, SCHLÄUCHE MIT AUSTRÜSTUNG	FUEL SYSTEM, HOSES AND ACCESSORIES
1	2CB5828	1	POLTTOAINESÄILIÖ	BRÄNSLETANK	BRENNSTOFFBEHÄLTER	FUEL TANK
2	48.2498	1	PINTAKYTKIN	YTKOPPLING	PEGELSCHALTER	SURFACE SWITCH
3	47.197	1	HUOHOTIN	FILTERVENTILATOR	FILTER, VENTILATOR	BREATHER FILTER
4	47.1034	1	VEDENEROITIN	VATTENAVSKILJARE	WASSERABSCHIEDER	WATER SEPARATOR
5	47.1034P	1	VEDENEROITIN PATRUUNA	VATTENAVSKILJARE FILTER	WASSERABSCHIEDER FILTER	WATER SEPARATOR FILTER
6	46.118	1	TULPPARUVI	PLUGGSKRUV	STOPFENSCHRAUBE	PLUG SCREW
7	27.009	1	USIT-RENGAS R3/8"	USIT-RING	USIT-RING	USIT-RING
8	43.007	1	POLTTOAINELETKU	BRÄNSLESLANG	BRENNSTOFFSCHLAUCH	FUEL HOSE
9	43.007	1	POLTTOAINELETKU	BRÄNSLESLANG	BRENNSTOFFSCHLAUCH	FUEL HOSE
10	43.008	1	POLTTOAINELETKU	BRÄNSLESLANG	BRENNSTOFFSCHLAUCH	FUEL HOSE
11	43.008	1	POLTTOAINELETKU	BRÄNSLESLANG	BRENNSTOFFSCHLAUCH	FUEL HOSE
12	44.970	4	LETKUNKIRISTIN	SLANGKLÄMMA	SCHLAUCHSCHELLE	HOSE CLAMP
13	44.969	4	LETKUNKIRISTIN	SLANGKLÄMMA	SCHLAUCHSCHELLE	HOSE CLAMP
14	M0615.001	2	RUUVI M6 X 16, DIN933(8.8)	SKRUV	SCHRAUBE	SCREW
15	M0609	2	ALUSLAATTA M6, DIN125	BRICKA	UNTERLEGSCHIBE	WASHER
16	M0817.001	5	RUUVI M8 X 25, DIN933(8.8)	SKRUV	SCHRAUBE	SCREW
17	M0809	15	ALUSLAATTA M8, DIN125	BRICKA	UNTERLEGSCHIBE	WASHER
18	44.0517	2	LETKULIITIN	KOPPLING	KUPPLUNG	UNION
19	47.934	1	POLTTOAINEPUMPPU	BRÄNSLEPUMP	KRAFTSTOFFPUMPE	FUEL PUMP



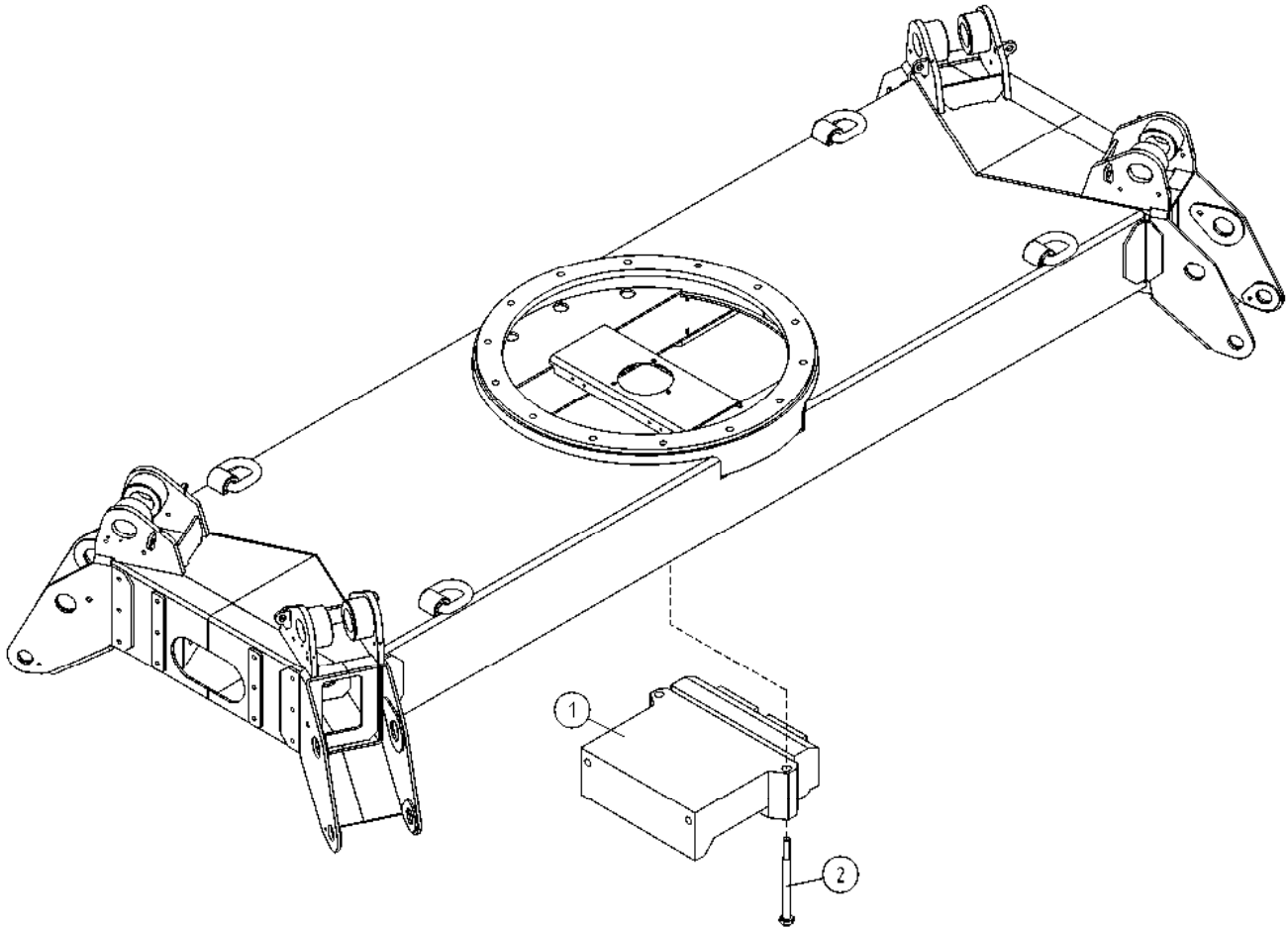
OSA VARAOSA NRO KPL OSAN NIMI
 DEL RESERVDLS NR ANTAL
 TEIL ERSATZTEIL NR ANZAHL
 ITEM PART NR QTY

BENÄMNING

BENENNUNG

DESCRIPTION

			KALLISTUSANTURI	KRÄNGNINGSGIVARE	NEIGUNGSSENSOR	INCLINATION SENSOR
1	4CB6118	1	KIINNITYSLEVY	FÄSTPLATTA	BEFESTIGUNGSPLATTE	CLIP PLATE
2	48.2408	1	KALLISTUSANTURI INC	VINKELGIVARE	NEIGUNGSGEBER	INCLINATION SENSOR
3	M0522.0068	3	RUUVI M5 X 50, DIN912(12.9)	SKRUV	SCHRAUBE	SCREW
4	30.014	3	PURISTUSJOUSI 2445	TRYCKFJÄDER	KLEMMFEDER	PRESSURE SPRING
5	M0500	3	KUUSIOMUTTERI M5, DIN934(8.8)	MUTTER	MUTTER	NUT
6	M0513.034	4	RUUVI M5 X 12, DIN7985Z	SKRUV	SCHRAUBE	SCREW



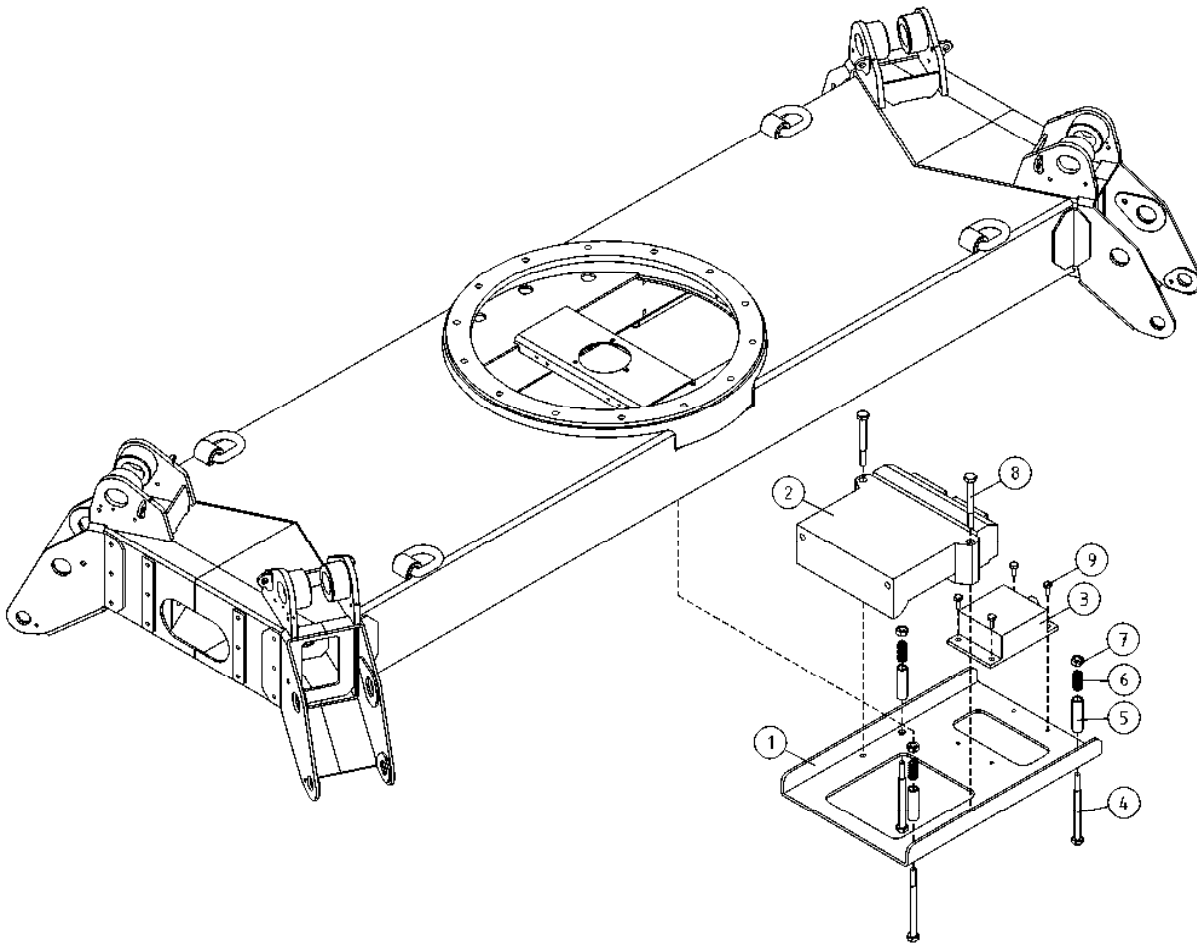
OSA VARAOSA NRO KPL OSAN NIMI
 DEL RESERVDLS NR ANTAL
 TEIL ERSATZTEIL NR ANZAHL
 ITEM PART NR QTY

BENÄMNING

BENENNUNG

DESCRIPTION

AUTOMAATTITASAU		AUTOMATISK NIVELLERING		AUTOMATISCHE NIVELLIERUNG		AUTOMATIC LEVELLING	
1	48.19014	1	MODULI 10100993	MODUL	MODUL	MODULE	MODULE
2	M0623	2	RUUVI M6 X 55, DIN931(8.8)	SKRUV	SCHRAUBE	SCREW	SCREW



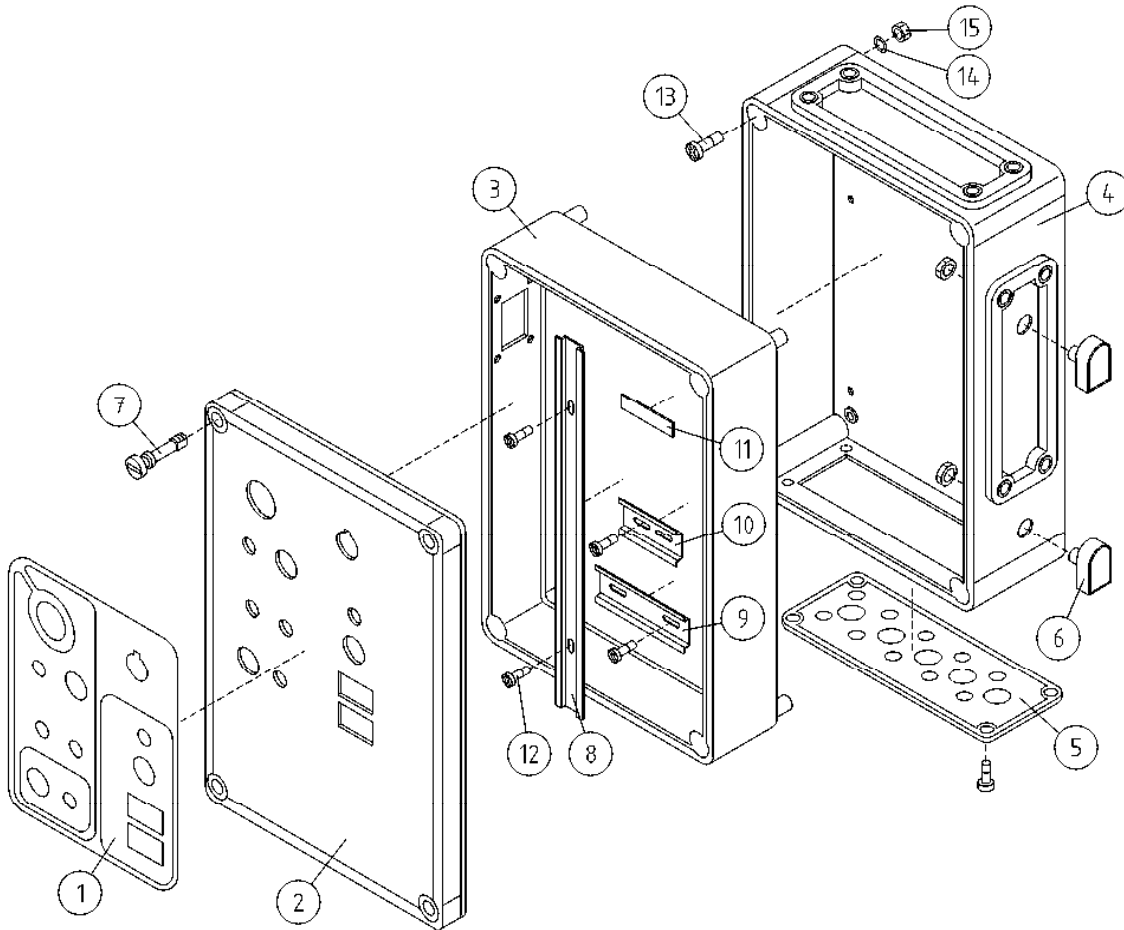
OSA VARAOSA NRO KPL OSAN NIMI
 DEL RESERVDLS NR ANTAL
 TEIL ERSATZTEIL NR ANZAHL
 ITEM PART NR QTY

BENÄMNING

BENENNUNG

DESCRIPTION

AUTOMAATTITASUS			AUTOMATISK NIVELLERING	AUTOMATISCHE NIVELLIERUNG	AUTOMATIC LEVELLING	
1	4CB5030	1	LEVY, AUTOMAATTITASUS	PLÄT	PLATTE, AUT. NIVELLIERUNG	PLATE
2	48.19014	1	MODULI 10100993	MODUL	MODUL	MODULE
3	48.2408	1	KALLISTUSANTURI INC	VINKELGIVARE	NEIGUNGSGEBER	INCLINATION SENSOR
4	M0627	3	RUUVI M6 X 75, DIN931(8.8)	SKRUV	SCHRAUBE	SCREW
5	4CB5036	3	VÄLIHOLKKI	DISTANSHYLSA	DISTANZHÜLSE	DISTANCE SPACER
6	30.014	3	PURISTUSJOUSI 2445	TRYCKFJÄDER	KLEMMFEDER	PRESSURE SPRING
7	M0600	3	KUUSIOMUTTERI M6, DIN934(8.8)	MUTTER	MUTTER	NUT
8	M0623	2	RUUVI M6 X 55, DIN931(8.8)	SKRUV	SCHRAUBE	SCREW
9	M0412.034	4	RUUVI M4 X 10, DIN7985Z	SKRUV	SCHRAUBE	SCREW



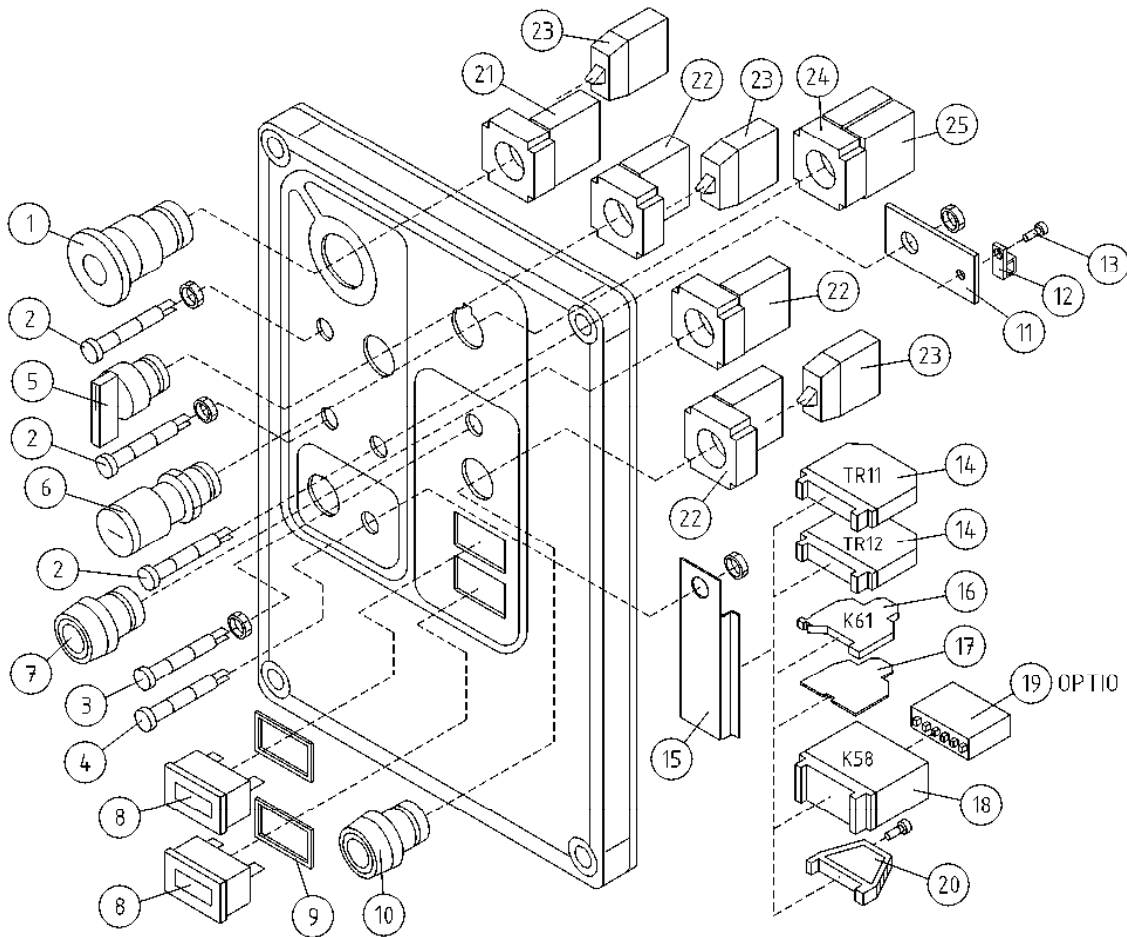
OSA VARAOOSA NRO KPL OSAN NIMI
 DEL RESERVDLS NR ANTAL
 TEIL ERSATZTEIL NR ANZAHL
 ITEM PART NR QTY

BENÄMNING

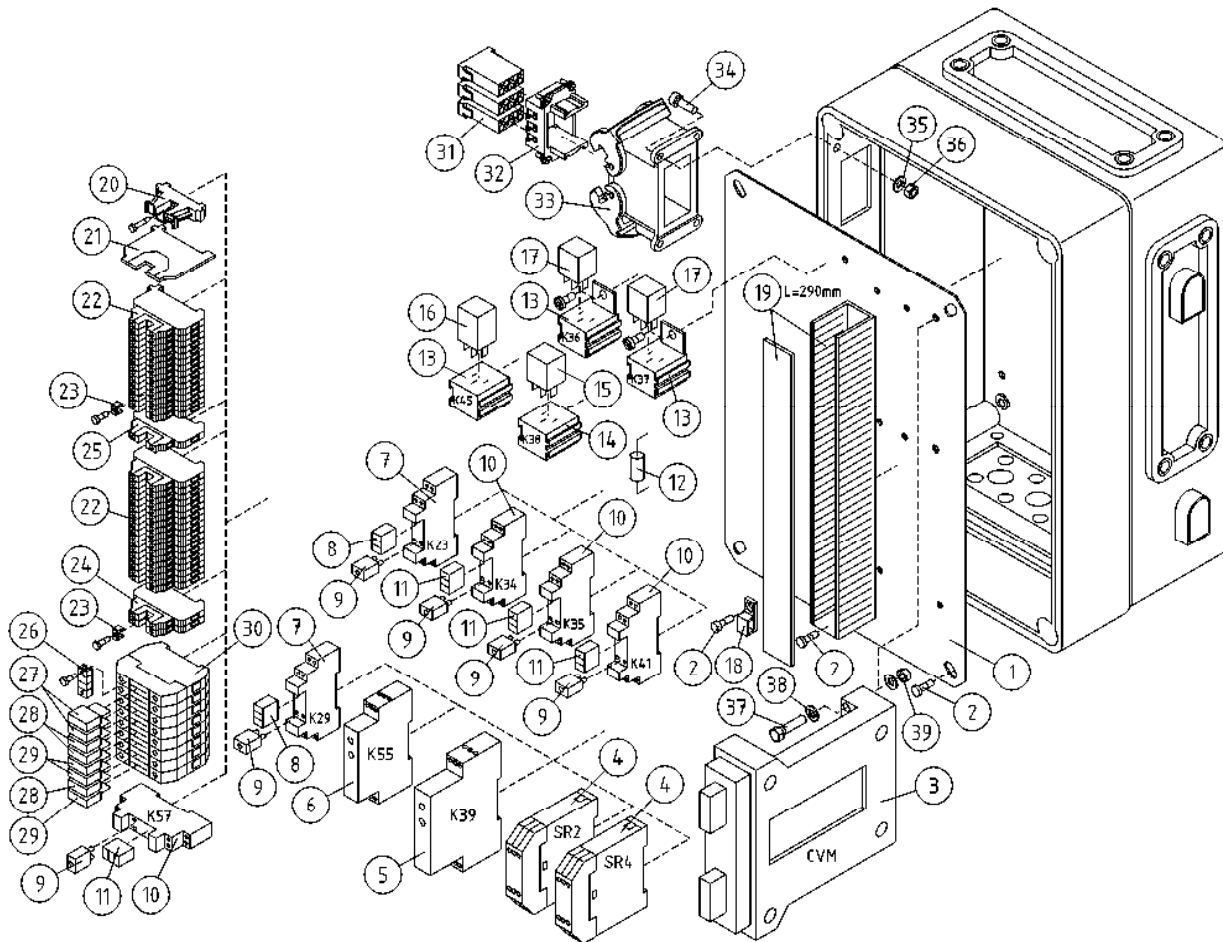
BENENNUNG

DESCRIPTION

			CCB-KESKUS, KOTELOT + KIINNITTIMET	CCB-KÄPA FÄSTANORGNINGAR	CCB-GEHÄUSE SCHELLEN	CCB-CAPSULE CLAMPS
1	2CB5493	1	TARRA CCB	DEKAL	AUFKLEBER	DECAL
2	2CB5340	1	KOTELON KANSI	KÄPANS LOCK	DECKEL DES GEHÄUSES	CAPSULE COVER
3	3CB5393	1	KOTELO KOROTUSRENGAS	KÄPA	GEHÄUSE, ERHÖHUNGSRING	CAPSULE
4	DL8.030	1	KOTELON RUNKO	KÄPANS RAM	GEHÄUSE	CAPSULE FRAME
5	48.3333	1	KOTELON MULTILAIPPA	KÄPANS FLÄNS	FLANSCH DES GEHÄUSES	CAPSULE FLANGE
6	48.3585	2	HUOHOTIN (VENTTIILI)	FLÄMTVENTIL	ENTLÜFTER	BREATHER
7	48.3229	4	KOTELON KANSIRUUVI	SKRUV FÖR KÄPANS LOCK	DECKELSCHR.GEHÄUSE	CAPSULE COVER SCREW
8	DL8.002	1	LIITINKISKO NS35	FÖRBINDNINGSSKENA	VERBINDUNGSSCHIENE	CONNECTION RAIL
9	4CB2502	1	LIITINKISKO NS35	FÖRBINDNINGSSKENA	VERBINDUNGSSCHIENE	CONNECTION RAIL
10	4CB5392	1	LIITINKISKO NS35	FÖRBINDNINGSSKENA	VERBINDUNGSSCHIENE	CONNECTION RAIL
11	4CB2957	1	RELEEN KIINNITYSLEVY	FÄSTPLATTA	BEFESTIGUNGSPLATTE	CLIP PLATE
12	M0511.034	6	RUUVI M5 X 8, DIN7985Z	SKRUV	SCHRAUBE	SCREW
13	M0516.034	4	RUUVI M5 X 20, DIN7985Z	SKRUV	SCHRAUBE	SCREW
14	M0507	4	KORILAATTA M5, DIN9021	BRICKA	UNTERLEGSCHIEBE	WASHER
15	M0500.001	4	LUKITUSMUTTERI M5, DIN985(8.8)	MUTTER	MUTTER	NUT



OSA DEL TEIL ITEM	VARAOSA NRO RESERVDLS NR ERSATZTEIL NR PART NR	KPL OSAN NIMI ANTAL ANZAHL QTY	BENÄMNING	BENENNUNG	DESCRIPTION	
			CCB-KESKUKSEN KANSI	CCB-CENTRAL, LOCK	CCB-ZENTRALE, DECKEL	CCB-CENTRE, COVER
1	48.2311	1	PAINIKE HÄTÄSEIS LUK	STRÖMSTÄLLARE,NÖDSTO	DRUCKKNOPF,NOT-AUS	EMERG.STOP-B. +LOCK
2	48.2203	3	MERKKILAMPPU LED Q14P1BXXR12	SIGNALLAMPA LED	SIGNALLAMPE	SIGNAL LAMP
3	48.2204	1	MERKKILAMPPU LED	SIGNALLAMPA LED	SIGNALLAMPE	SIGNAL LAMP
4	48.0140	1	MERKKILAMPPU LED	SIGNALLAMPA LED	SIGNALLAMPE LED	SIGNAL LAMP
5	48.2308	1	VÄÄNTÖKYTKIN	VRIDKOPPLING	DREHSCHALTER	TURN SWITCH
6	48.2306	1	VÄÄNTÖKYTKIN AVAIMELLA	VRIDKOPPLING	DREHSCHALTER	TURN SWITCH
7	48.2309	1	PAINIKEOSA VIHREÄ	STRÖMSTÄLLARE, GRÖN	DRUCKKNOPF, GRÜN	BUTTON, GREEN
8	48.3618	2	TUNTIMITTARI	TIMMÄTARE	STUNDENMESSER	HOURLMETER
9	4CB2776	1	TIIVISTE TUNTIMITTARI	TÄTNING	DICHTUNG	GASKET
10	48.2335	1	PAINIKEOSA KELTAINEN	STRÖMSTÄLLARE, GUL	DRUCKKNOPF, GELB	BUTTON, YELLOW
11	4CB4105	1	VEDONPOISTAJA	DRAGAVLASTNING	VERANKERUNG	CABLE CLAMP
12	48.3383	1	VEDONPOISTAJA PANDUIT	DRAGAVLASTNING	VERANKERUNG	CABLE CLAMP
13	M0511.034	1	RUUVI M5 X 8, DIN7985Z	SKRUV	SCHRAUBE	SCREW
14	48.2443	2	RIVILIITIN POTENTIOMETRI	UTTAGSSPLINT	KLEMMLEISTE POTENTIOMETER	TERMINAL BLOCK, POTENTIOMETER
15	4CB3864	1	KIINNIKE, POTENTIOMETRI	FÄSTE, POTENTIOMETER	BEFESTIGUNG, POTENTIOMETER	CLAMP
16	48.2466	1	RELE 12V DC	RELÄ 12V DC	RELAIS 12V DC	RELAY 12V DC
17	48.2467	1	PÄÄTYLEVY, RELE	GAVELPLÄT, RELÄ	ENDBLECH, RELAIS	END PLATE, RELAY
18	48.19038	1	RELEENKANTA	RELÄET	RELAIS PLATZ	RELAY POSITION
19	48.19037	1	RELE	RELÄ	RELAIS	RELAY
20	48.3561	1	PÄÄTYPURISTIN	GAVELSTÖD	ENDSTÜTZE	END BEARER
21	48.2313	1	PAINIKERUNKO+KOSK.	STRÖMSTÄLLARRAM+KNAPP	RAHMEN DER TASTE	HOUSING+SWITCH
22	48.2312	3	PAINIKERUNKO+KOSK.	STRÖMSTÄLLARRAM+KNAPP	RAHMEN DER TASTE	HOUSING + SWITCH
23	48.2303	3	KYTKENTÄLOHKO	KOPPLINGSSEKTOR	KUPPLUNGSBLOCK	CONNECTION SEGMENT
24	48.19043	1	KOSKETTIMEN KIINNITYSLUSTA	FÄSTUNDERLAG	KUPPLUNGSBLOCK	CONNECTION SEGMENT
25	48.19041	1	KYTKENTÄLOHKO	KOPPLINGSSEKTOR	KUPPLUNGSBLOCK	CONNECTION SEGMENT



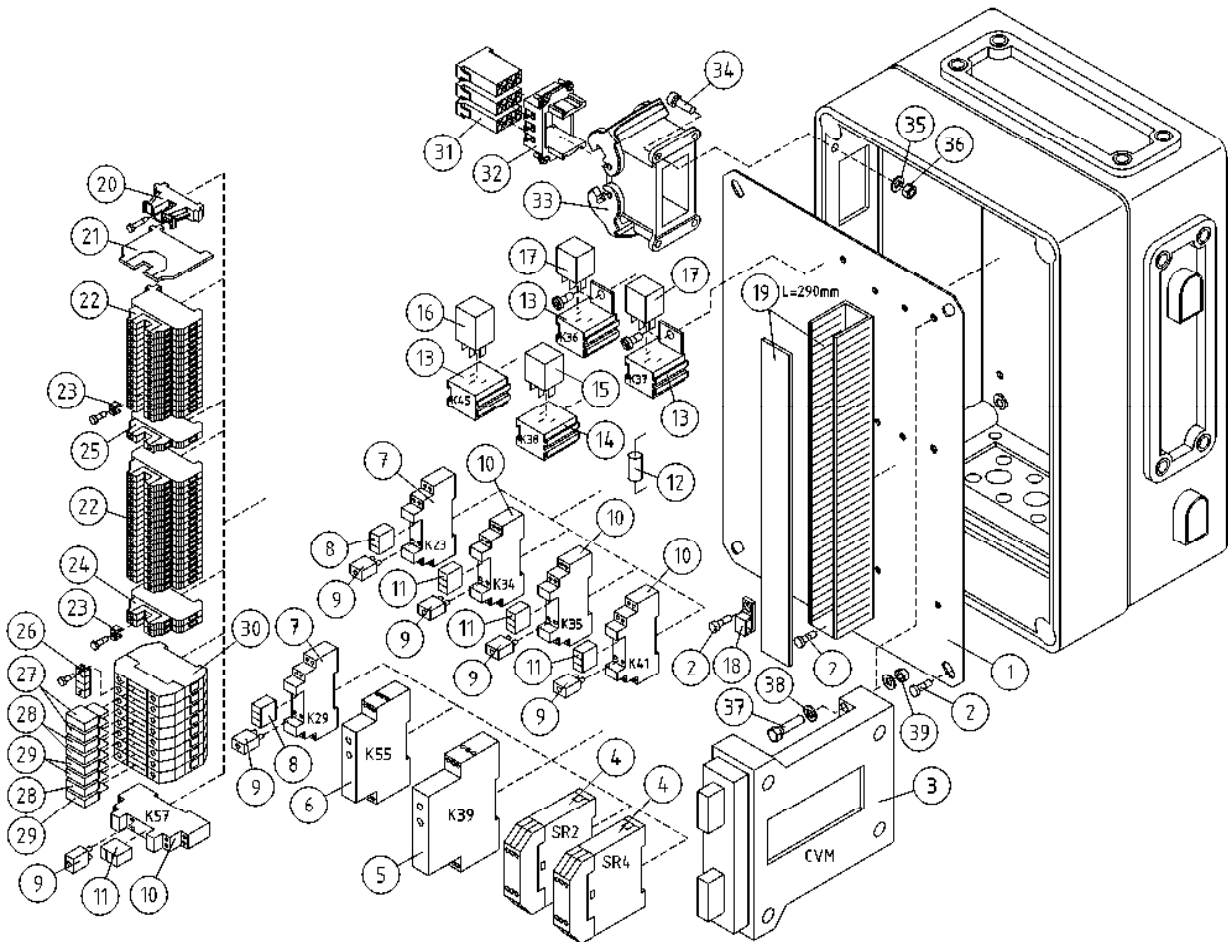
OSA VARAOSA NRO KPL OSAN NIMI
 DEL RESERVDLS NR ANTAL
 TEIL ERSATZTEIL NR ANZAHL
 ITEM PART NR QTY

BENÄMNING

BENENNUNG

DESCRIPTION

CCB-KESKUS		CCB-CENTRAL		CCB-ZENTRALE		CCB-CENTRE			
1	4CB5394	1	ASENNUSLEVY, CCB KESKUS XTC	1	MONTERINGSPLÅT, CCB KESKUS X	1	MONTAGEPLATTE, CCB ZENTRALE X	1	INSTALLATION PLATE
2	M0511.034	10	RUUVI M5 X 8, DIN7985Z	10	SKRUV	10	SCHRAUBE	10	SCREW
3	48.19027	1	MODULI	1	MODUL	1	MODUL	1	MODULE
4	48.2264	2	TURVARELE	2	SKYDDRELÄ SR3,SR3	2	SICHERHEITSRELAIS	2	RELAY,SAFETY SR3,SR3
5	48.19029	1	RELE, AIKARELE	1	RELÄ, TID	1	ZEITRELAIS	1	TIME RELAY
6	48.2267	1	RELE, AIKARELE	1	RELÄ, TID	1	ZEITRELAIS	1	TIME RELAY
7	48.2371	2	RELEEN KANTA	2	RELÄ, HÄLLARE	2	RELAIS, HALTER	2	RELAY, HEAD
8	48.2367	2	RELE SONG CHUAN	2	RELÄ, SongChuan	2	RELAIS PCP 171G1	2	RELAY PCP 171G1
9	48.2369	5	LED+SUOJAUSDIODI	5	LED+SKYDDSDIOD	5	LED+SCHUTZDIODE	5	LED+PROTECTIVE DIODE
10	48.2370	3	RELEEN KANTA	3	RELÄ, HÄLLARE	3	RELAIS, HALTER	3	RELAY, HEAD
11	48.2368	4	RELE SONG CHUAN	4	RELÄ, SongChuan	4	RELAIS PCP 171G1	4	RELAY PCP 171G1
12	48.2210	1	KONDENSAATTORI	1	KONDENSÄTOR	1	KONDENSATIONSGERÄT	1	CONDENSER
13	48.2048	3	RELEEN KANTA	3	RELÄ, HÄLLARE	3	RELAIS, HALTER	3	RELAY, HEAD
14	48.3443	1	RELEEN KANTA	1	RELÄ, HÄLLARE	1	RELAIS, HALTER	1	RELAY, HEAD
15	48.2277	1	RELE, KYTKENTÄRELE	1	RELÄ, KOPPLING	1	SCHALTRELAIS	1	CONNECTION RELAY
16	48.2499	1	RELE, VILKKURELE ELEKTRONINEN	1	RELÄ, BLINKERS ELEKTRON	1	RELAIS, BLINKRELAIS ELEKTRON	1	RELAY, ELEKTRON
17	48.650	2	RELE, VAIHTORELE	2	RELÄ, VÄXEL	2	SCHALTRELAIS	2	RELAY
18	48.3383	1	VEDONPOISTAJA PANDUIT	1	DRAGAVLASTNING	1	VERANKERUNG	1	CABLE CLAMP
19	48.32048	1	KAAPELIKANAVA 25X60	1	KABELKANAL 25X60	1	KABELTROG 25X60	1	CABLE CONDUIT
20	48.3561	1	PÄÄTYPURISTIN	1	GAVELSTÖD	1	ENDSTÜTZE	1	END BEARER
21	48.3558	1	RIVILITIN PÄÄTYLEVY	1	UTTAGSSPLINT	1	ENDPLATTE,KLEMMLEIST	1	TERMINAL BLOCK, END PLATE
22	48.3557	33	RIVILITIN 2-KERROS	33	UTTAGSSPLINT	33	KLEMMLEISTE	33	TERMINAL BLOCK
23	48.3560	2	YHDYSSILTA 10 NAP.	2	FÖRBINDELSEBRO	2	VERBINDUNGSBRÜCKE	2	CONNECTING BRIDGE
24	48.3559	2	RIVILITIN 2-KERROS	2	UTTAGSSPLINT	2	KLEMMLEISTE	2	TERMINAL BLOCK
25	48.32042	1	RIVILITIN 2-KERROS	1	UTTAGSSPLINT	1	KLEMMLEISTE	1	TERMINAL BLOCK
26	48.32058	1	YHDYSSILTA	1	FÖRBINDELSEBRO	1	VERBINDUNGSBRÜCKE	1	CONNECTING BRIDGE
27	48.3056	2	LAATTASULAKE	2	PLATTSÄKRING	2	SICHERUNG	2	FUSE
28	48.3048	3	LAATTASULAKE 15A	3	PLATTSÄKRING 15A	3	LAATTASULAKE 15A	3	FUSE
29	48.3032	3	LAATTASULAKE 10A	3	PLATTSÄKRING 10A	3	SICHERUNG 10A	3	FUSE
30	48.32056	8	SULAKELIITIN	8	SÄKRINGSKOPPLING	8	SICHERUNGSKLEMME	8	FUSE CONNECTOR



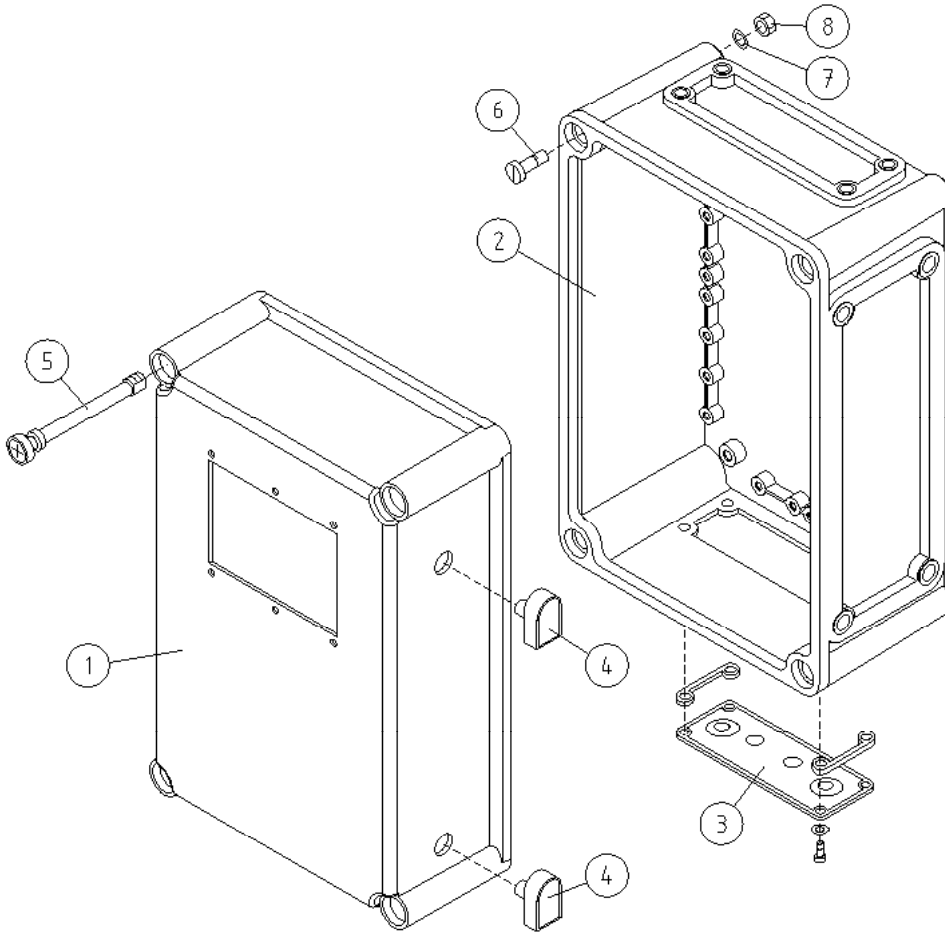
OSA VARAOSA NRO KPL OSAN NIMI
 DEL RESERVDLS NR ANTAL
 TEIL ERSATZTEIL NR ANZAHL
 ITEM PART NR QTY

BENÄMNING

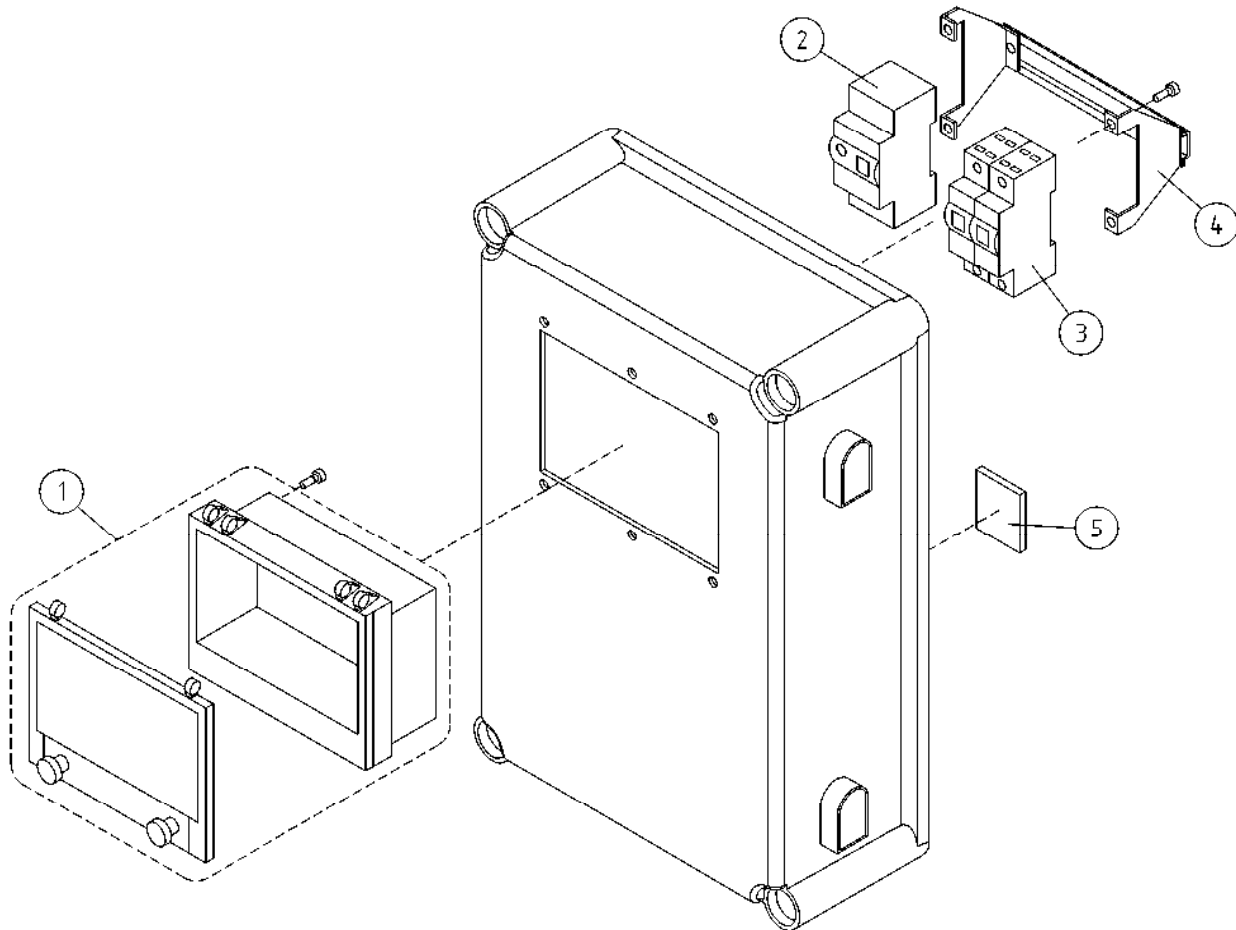
BENENNUNG

DESCRIPTION

	CCB-KESKUS	CCB-CENTRAL	CCB-ZENTRALE	CCB-CENTRE		
31	48.3682	3	KONTAKTISISUS NAARAS	KONTAKTINNEDEL, HONA	KONTAKTINNEITEIL, BUCHSE	CONTACT INSERT, FEMALE
32	48.3699	1	KONTAKTIKEHYS NAARAS	KONTAKTRAM, HONA	KONTAKTRAHMEN, BUCHSE	CONTACT FRAM, FEMALE
33	48.32018	1	ALAKOTELO AVOIN	NEDRE HUS, ÖPPET	UNTERGEHÄUSE, OFFEN	LOWER HOUSING, OPEN
34	M0415.034	4	RUUVI M4 X 16, DIN7985Z	SKRUV	SCHRAUBE	SCREW
35	M0409	4	ALUSLAATTA M4, DIN125	BRICKA	UNTERLEGSCHIEBE	WASHER
36	M0400.001	4	LUKITUSMUTTERI M4, DIN985(8.8)	MUTTER	MUTTER	NUT
37	M0619.001	2	RUUVI M6 X 35, DIN933(8.8)	SKRUV	SCHRAUBE	SCREW
38	M0609	4	ALUSLAATTA M6, DIN125	BRICKA	UNTERLEGSCHIEBE	WASHER
39	M0600.001	2	LUKITUSMUTTERI M6, DIN985(8.8)	MUTTER	MUTTER	NUT



OSA DEL TEIL ITEM	VARAOSA NRO RESERVDLS NR ERSATZTEIL NR PART NR	KPL OSAN NIMI ANTAL ANZAHL QTY	BENÄMNING	BENENNUNG	DESCRIPTION
	MPB-KESKUS, KOTELOT + KIINNITTIMET		MPB-CENTRAL, KÄPA FÄSTANORGNINGAR	MPB-ZENTRALE, GEHÄUSE SCHELLEN	MPB-CENTRE, CAPSULE CLAMPS
1	4CB5391	1	KANSI	DECKEL	COVER
2	3CB5389	1	KOTELO	GEHÄUSE	CAPSULE
3	48.1045	1	KOTELON MULTILAIPPA	FLANSCH DES GEHÄUSES	CAPSULE FLANGE
4	48.3585	2	HUOHOTIN (VENTTIILI)	ENTLÜFTER	BREATHER
5	48.32059	4	KOTELON KANSIRUUVI	DECKELSCHR.GEHÄUSE	CAPSULE COVER SCREW
6	M0515.034	4	RUUVI M5 X 16, DIN7985Z	SCHRAUBE	SCREW
7	M0507	4	KORILAATTA M5, DIN9021	UNTERLEGSCHIEBE	WASHER
8	M0500.001	4	LUKITUSMUTTERI M5, DIN985(8.8)	MUTTER	NUT



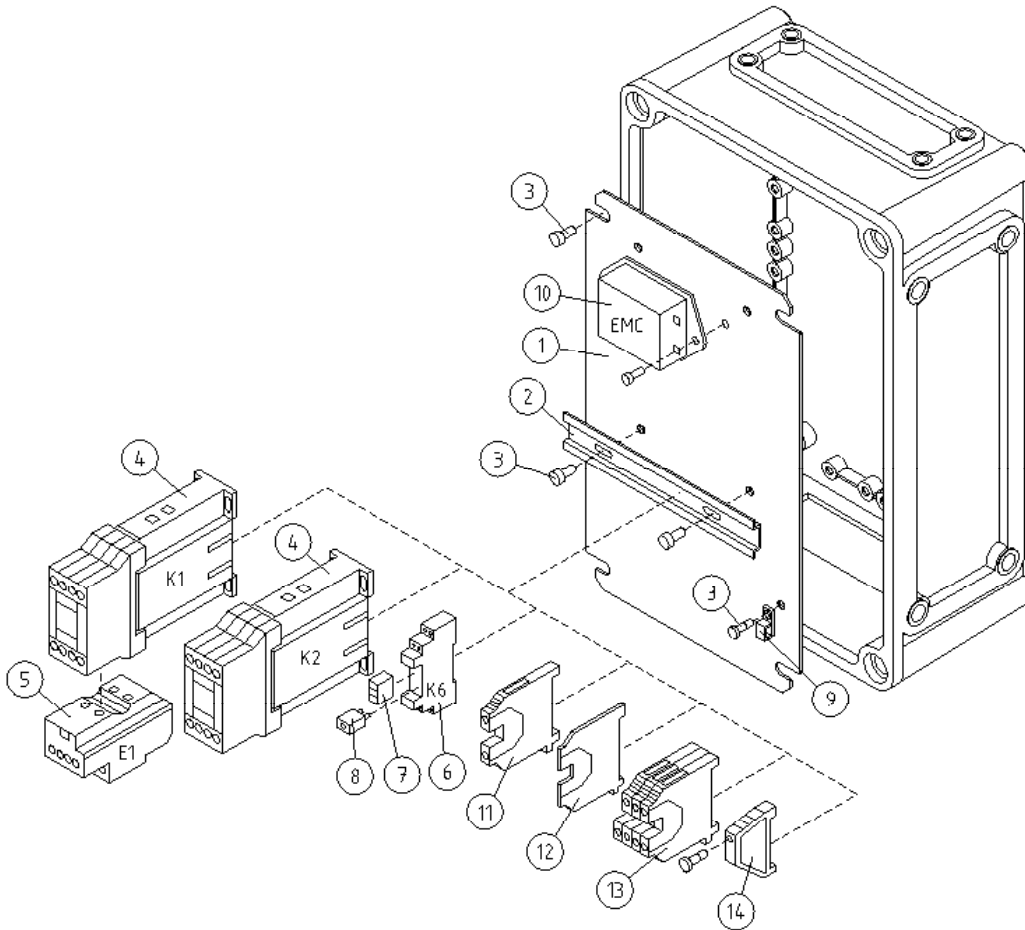
OSA VARAOSA NRO KPL OSAN NIMI
 DEL RESERVDLS NR ANTAL
 TEIL ERSATZTEIL NR ANZAHL
 ITEM PART NR QTY

BENÄMNING

BENENNUNG

DESCRIPTION

		MPB-KESKUKSEN KANSI	MPB-CENTRAL, LOCK	MPB-ZENTRALE, DECKEL	MPB-CENTRE, COVER
1	48.32051	1	KOTELON IKKUNALUUKKU	FENSTER IM GEHÄUSE	CAPSULE
2	48.2128	1	VIKAVIRTASUOJAKYTKIN MOELLER	FEHLERSTROMSCHUTZSC	FAULT CURR.SAFETY SW
3	48.3395	1	JOHDONSUOJA 2-NAP	KABELSCHÜTZ 2-POL	CABLE FUSE
4	48.32052	1	KOTELON IKKUNALUUKUN DIN-RÄKKI	FENSTERKLAPPE DES GEHÄUSES	CAPSULE
5	25.955	1	JOHDINSIDETARRA	LEITERBINDE	CONDUCTOR BAND



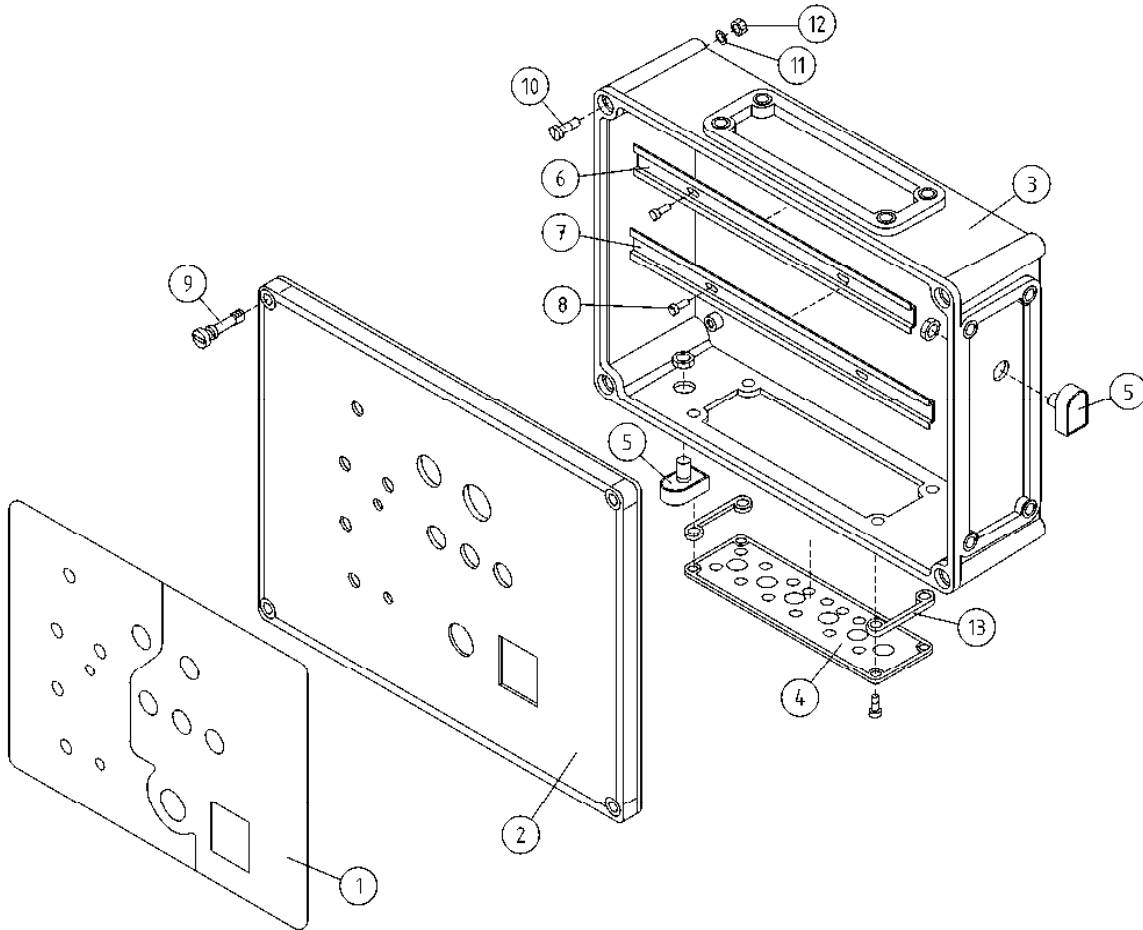
OSA VARAOSA NRO KPL OSAN NIMI
 DEL RESERVDLS NR ANTAL
 TEIL ERSATZTEIL NR ANZAHL
 ITEM PART NR QTY

BENÄMNING

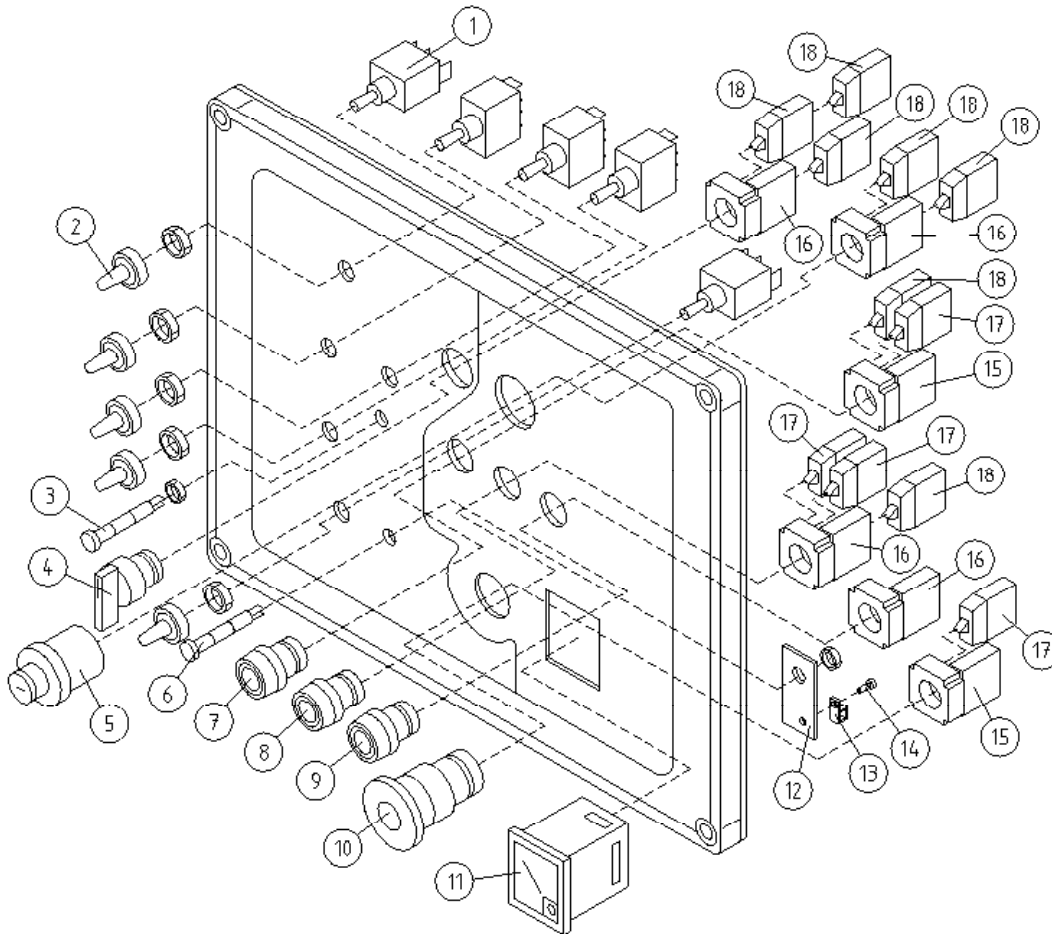
BENENNUNG

DESCRIPTION

			MPB-KESKUS	MPB-CENTRAL	MPB-ZENTRALE	MPB-CENTRE
1	4CB5390	1	ASENNUSLEVY	MONTERINGSPLÅT	MONTAGEPLATTE	INSTALLATION PLATE
2	4CB2503	1	LIITINKISKO NS35	FÖRBINDNINGSSKENA	VERBINDUNGSSCHIENE	CONNECTION RAIL
3	M0511.034	8	RUUVI M5 X 8, DIN7985Z	SKRUV	SCHRAUBE	SCREW
4	48.2314	2	KONTAKTORI	KONTAKTOR	KONTAKTOR	CONTACTOR
5	48.2315	1	LÄMPÖRELE	VÄRMERELÄ	WÄRMERELAIS	THERMAL RELAY
6	48.2371	1	RELEEN KANTA	RELÄ, HÄLLARE	RELAIS, HALTER	RELAY, HEAD
7	48.2380	1	RELE, SONG CHUAN 230VAC	RELÄ, PCP 171G1	RELAIS PCP 171G1	RELAY PCP 171G1
8	48.2381	1	LED-MODULI Z318.58	LED-MODUL	LED-MODUL Z318.58	LED-MODULE
9	48.3383	1	VEDONPOISTAJA PANDUIT	DRAGAVLASTNING	VERANKERUNG	CABLE CLAMP
10	48.2450	1	SUODATIN EMC	FILTER EMC	FILTER EMC	FILTER EMC
11	48.3455	1	RIVILITIN KEVI	UTTAGSSPLINT	KLEMMLEISTE KEVI	TERMINAL BLOCK
12	48.3558	1	RIVILITIN PÄÄTYLEVY	UTTAGSSPLINT	ENDPLATTE, KLEMMLEIST	TERMINAL BLOCK, END PLATE
13	48.3557	1	RIVILITIN 2-KERROS	UTTAGSSPLINT	KLEMMLEISTE	TERMINAL BLOCK
14	48.3561	1	PÄÄTYPURISTIN	GAVELSTÖD	ENDSTÜTZE	END BEARER



OSA DEL TEIL ITEM	VARAOSA NRO RESERVEDELS NR ERSATZTEIL NR PART NR	KPL OSAN NIMI ANTAL ANZAHL QTY	BENÄMNING	BENENNUNG	DESCRIPTION	
			MCB-KESKUS, KOTELOT + KIINNITTIMET	MCB-CENTRAL, KÄPA FÄSTANORGNINGAR	MCB-ZENTRALE, GEHÄUSE SCHELLEN	MCB-CENTRE, CAPSULE CLAMPS
1	3CB5343	1	TARRA MCB	DEKAL MCB	AUFKLEBER MCB	DECAL, MCB
2	2CB5344	1	KOTELON KANSI	KÄPANS LOCK	DECKEL DES GEHÄUSES	CAPSULE COVER
3	3CB5399	1	KOTELO	KÄPA	GEHÄUSE	CAPSULE
4	48.3333	1	KOTELON MULTILAIPPA	KÄPANS FLÄNS	FLANSCH DES GEHÄUSES	CAPSULE FLANGE
5	48.3585	2	HUOHOTIN (VENTTIILI)	FLÄMTVENTIL	ENTLÜFTER	BREATHER
6	4CB4962	1	LIITINKISKO NS35	FÖRBINDNINGSSKENA	VERBINDUNGSSCHIENE	CONNECTION RAIL
7	DL8.002	1	LIITINKISKO NS35	FÖRBINDNINGSSKENA	VERBINDUNGSSCHIENE	CONNECTION RAIL
8	M0511.034	4	RUUVI M5 X 8, DIN7985Z	SKRUV	SCHRAUBE	SCREW
9	48.3229	4	KOTELON KANSIRUUVI	SKRUV FÖR KÄPANS LOCK	DECKELSCHR.GEHÄUSE	CAPSULE COVER SCREW
10	M0515.034	4	RUUVI M5 X 16, DIN7985Z	SKRUV	SCHRAUBE	SCREW
11	M0509	4	ALUSLAATTA M5, DIN125	BRICKA	UNTERLEGSCHIEBE	WASHER
12	M0500.001	4	LUKITUSMUTTERI M5, DIN985(8.8)	MUTTER	MUTTER	NUT
13	48.931	2	KOTELON TIIVISTEPAKK	TÄTNINGSSATS	DICHTUNGSSATZ	PACKING PACK



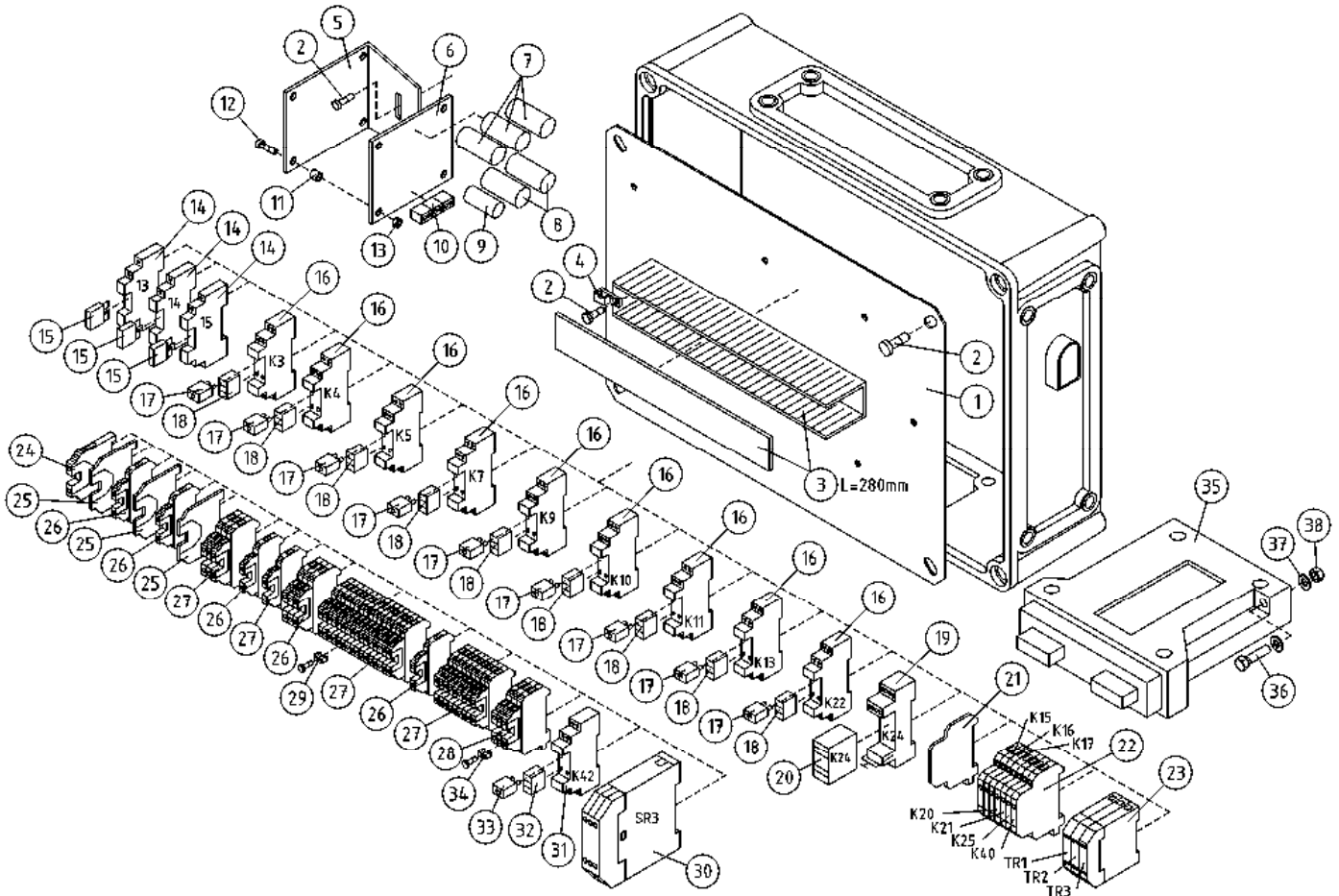
OSA VARAOISA NRO KPL OSAN NIMI
 DEL RESERVEDELS NR ANTAL
 TEIL ERSATZTEIL NR ANZAHL
 ITEM PART NR QTY

BENÄMNING

BENENNUNG

DESCRIPTION

		MCB-KESKUKSEN KANSI	MCB-CENTRAL, LOCK	MCB-ZENTRALE, DECKEL	MCB-CENTRE, COVER
1	48.616	5 VIPUKYTKIN	SPAKKOPPLING	HEBELSCHALTER	LEVER SWITCH
2	48.1043	5 SUOJUSKUMI VIPUKYTKIMELLE	GUMMISKYDD	SCHUTZGUMMI	COVER RUBBER
3	48.2203	1 MERKKILAMPPI LED Q14P1BXXR12	SIGNALLAMPA LED	SIGNALLAMPE	SIGNAL LAMP
4	48.2308	1 VÄÄNTÖKYTKIN	VRIDKOPPLING	DREHSCHALTER	TURN SWITCH
5	48.2306	1 VÄÄNTÖKYTKIN AVAIMELLA	VRIDKOPPLING	DREHSCHALTER	TURN SWITCH
6	48.2204	1 MERKKILAMPPI LED	SIGNALLAMPA LED	SIGNALLAMPE	SIGNAL LAMP
7	48.2309	1 PAINIKEOSA VIHREÄ	STRÖMSTÄLLARE, GRÖN	DRUCKKNOPF, GRÜN	BUTTON, GREEN
8	48.2335	1 PAINIKEOSA KELTAINEN	STRÖMSTÄLLARE, GUL	DRUCKKNOPF, GELB	BUTTON, YELLOW
9	48.2336	1 PAINIKEOSA SININEN	STRÖMSTÄLLARE, BLÅ	TASTE, BLAU	BUTTON, BLUE
10	48.2311	1 PAINIKE HÄTÄSEIS LUK	STRÖMSTÄLLARE, NÖDSTO	DRUCKKNOPF, NOT-AUS	EMERG.STOP-B. +LOCK
11	48.2063	1 VOLTIMITTARI - GOSSEN	VOLTMÄTARE	VOLTMETER	VOLTMETER
12	4CB4105	1 VEDONPOISTAJA	DRAGAVLASTNING	VERANKERUNG	CABLE CLAMP
13	48.3383	1 VEDONPOISTAJA PANDUIT	DRAGAVLASTNING	VERANKERUNG	CABLE CLAMP
14	M0411.034	1 RÜUVI M4 X 8, DIN7985Z	SKRUV	SCHRAUBE	SCREW
15	48.2313	2 PAINIKERUNKO+KOSK.	STRÖMSTÄLLARRAM+KNAPP	RAHMEN DER TASTE	HOUSING+SWITCH
16	48.2312	4 PAINIKERUNKO+KOSK.	STRÖMSTÄLLARRAM+KNAPP	RAHMEN DER TASTE	HOUSING + SWITCH
17	48.2303	4 KYTKENTÄLOHKO	KOPPLINGSSEKTOR	KUPPLUNGSBLOCK	CONNECTION SEGMENT
18	48.2302	7 KYTKENTÄLOHKO	KOPPLINGSSEKTOR	KUPPLUNGSBLOCK	CONNECTION SEGMENT



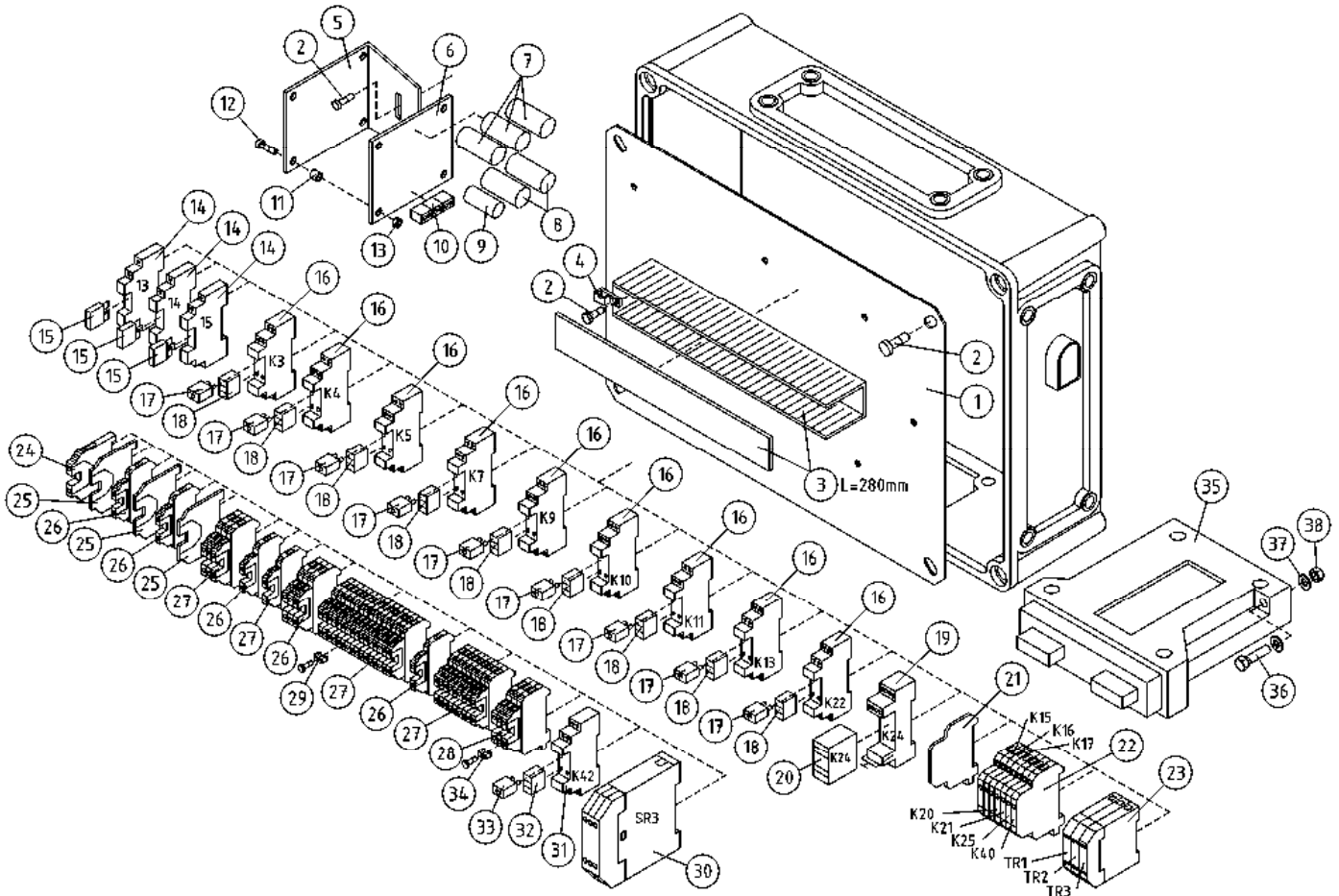
OSA VARAOSA NRO KPL OSAN NIMI
 DEL RESERVDLS NR ANTAL
 TEIL ERSATZTEIL NR ANZAHL
 ITEM PART NR QTY

BENÄMNING

BENENNUNG

DESCRIPTION

	MCB-KESKUS	MCB-CENTRAL	MCB-ZENTRALE	MCB-CENTRE
1	4CB5395	1	ASENNUSLEVY, MCB KESKUS XTC	MONTERINGSPLÅT, MCB KESKUS X
2	M0511.034	7	RUUVI M5 X 8, DIN7985Z	SKRUV
3	48.32048	1	KAAPELIKANAVA 25X60	KABELKANAL 25X60
4	48.3383	1	VEDONPOISTAJA PANDUIT	DRAGAVLASTNING
5	DL8.068	1	KIINNITIN OHJAUSKESK	FÄSTE, MANÖVERCENTRAL
6	4CB1902	1	PIIRILEVY (PIENI)	KRETSKORT (LITET)
7	48.2348	3	KONDENSAATTORI	KONDENSATOR
8	48.2383	2	KONDENSAATTORI	KONDENSATOR
9	48.2210	1	KONDENSAATTORI	KONDENSATOR
10	48.3313	3	RIVILIITIN 2-NAPAIN.	UTTAGSSPLINT
11	DL8.014	4	VÄLIHOLKKI	DISTANSHYLSA
12	M0415.034	4	RUUVI M4 X 16, DIN7985Z	SKRUV
13	M0400.001	4	LUKITUSMUTTERI M4, DIN985(8.8)	MUTTER
14	48.32056	3	SULAKELIITIN	SÄKRINGSKOPPLING
15	48.3032	3	LAATTASULAKE 10A	PLATTSÄKRING 10A
16	48.2370	9	RELEEN KANTA	RELÄ, HÅLLARE
17	48.2369	9	LED+SUOJAUSDIODI	LED+SKYDDSDIOD
18	48.2368	9	RELE SONG CHUAN	RELÄ, SongChuan
19	48.2283	1	RELEEN KANTA	RELÄ, HÅLLARE
20	48.2282	1	RELE, KYTKENTÄ	RELÄ, KOPPLING
21	48.2467	1	PÄÄTYLEVY, RELE	GAVELPLÅT, RELÄ
22	48.2466	7	RELE 12V DC	RELÄ 12V DC
23	48.2443	3	RIVILIITIN POTENTIOMETRI	UTTAGSSPLINT
24	48.3455	1	RIVILIITIN KEVI	UTTAGSSPLINT
25	48.3558	3	RIVILIITIN PÄÄTYLEVY	UTTAGSSPLINT
26	48.32042	7	RIVILIITIN 2-KERROS	UTTAGSSPLINT
27	48.3557	29	RIVILIITIN 2-KERROS	UTTAGSSPLINT
28	48.3559	3	RIVILIITIN 2-KERROS	UTTAGSSPLINT
29	48.3560	1	YHDYSSILTA 10 NAP.	FÖRBINDELSEBRO
30	48.2264	1	TURVARELE	SKYDSDRELÄ SR3,SR3
				MONTAGEPLATTE, MCB ZENTRALE X
				SCHRAUBE
				KABELTROG 25X60
				VERANKERUNG
				HALTER
				LEITERPLATTE
				KONDENSATIONSGERÄT
				KONDENSATIONSGERÄT
				KONDENSATIONSGERÄT
				KONDENSATIONSGERÄT
				KLEMMLEISTE
				DISTANZHÜLSE
				SCHRAUBE
				MUTTER
				MUTTER
				SICHERUNGSKLEMME
				SICHERUNG 10A
				RELAIS, HALTER
				LED+SCHUTZDIODE
				RELAIS PCP 171G1
				RELAIS, HALTER
				SCHALTRELAIS
				ENDBLECH, RELAIS
				RELAIS 12V DC
				KLEMMLEISTE POTENTIOMETER
				KLEMMLEISTE KEVI
				ENDPLATTE, KLEMMLEIST
				KLEMMLEISTE
				KLEMMLEISTE
				KLEMMLEISTE
				VERBINDUNGSBRÜCKE
				SICHERHEITSRELAIS
				INSTALLATION PLATE
				SCREW
				CABLE CONDUIT
				CABLE CLAMP
				CLAMP
				CIRCUIT PLATE
				CONDENSER
				CONDENSER
				CONDENSER
				CONDENSER
				TERMINAL BLOCK
				DISTANCE SPACER
				SCREW
				NUT
				FUSE CONNECTOR
				FUSE
				RELAY, HEAD
				LED+PROTECTIVE DIODE
				RELAY PCP 171G1
				RELAY, HEAD
				CONNECTION RELAY
				END PLATE, RELAY
				RELAY 12V DC
				TERMINAL BLOCK, POTENTIOMETER
				TERMINAL BLOCK
				TERMINAL BLOCK
				CONNECTING BRIDGE
				RELAY, SAFETY SR3,SR3



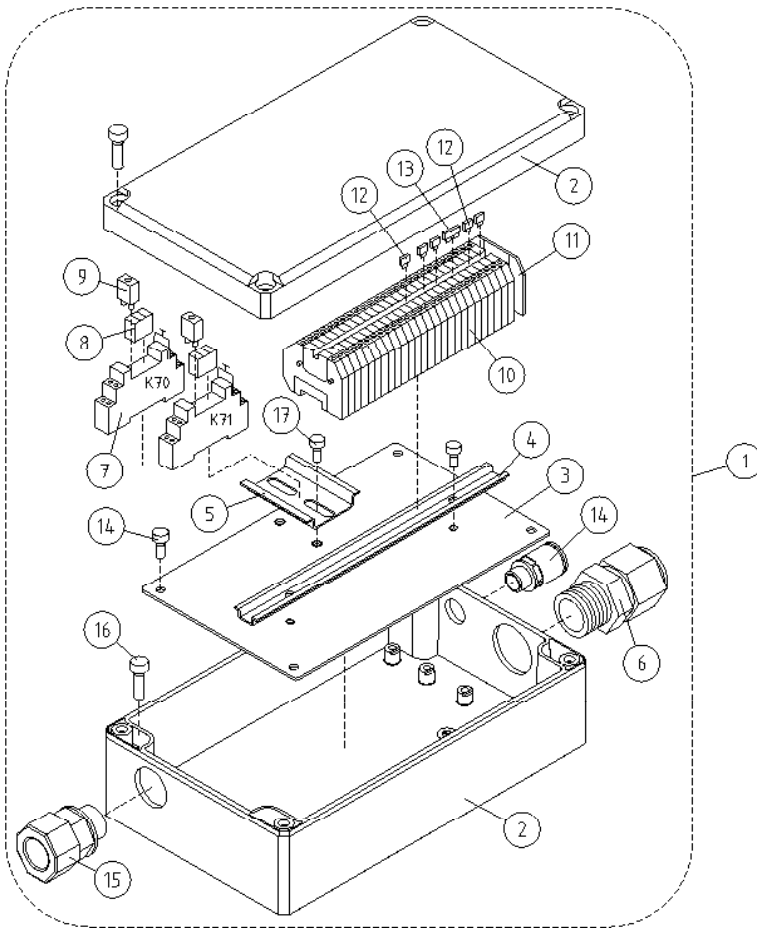
OSA VARAOSA NRO KPL OSAN NIMI
 DEL RESERVDLS NR ANTAL
 TEIL ERSATZTEIL NR ANZAHL
 ITEM PART NR QTY

BENÄMNING

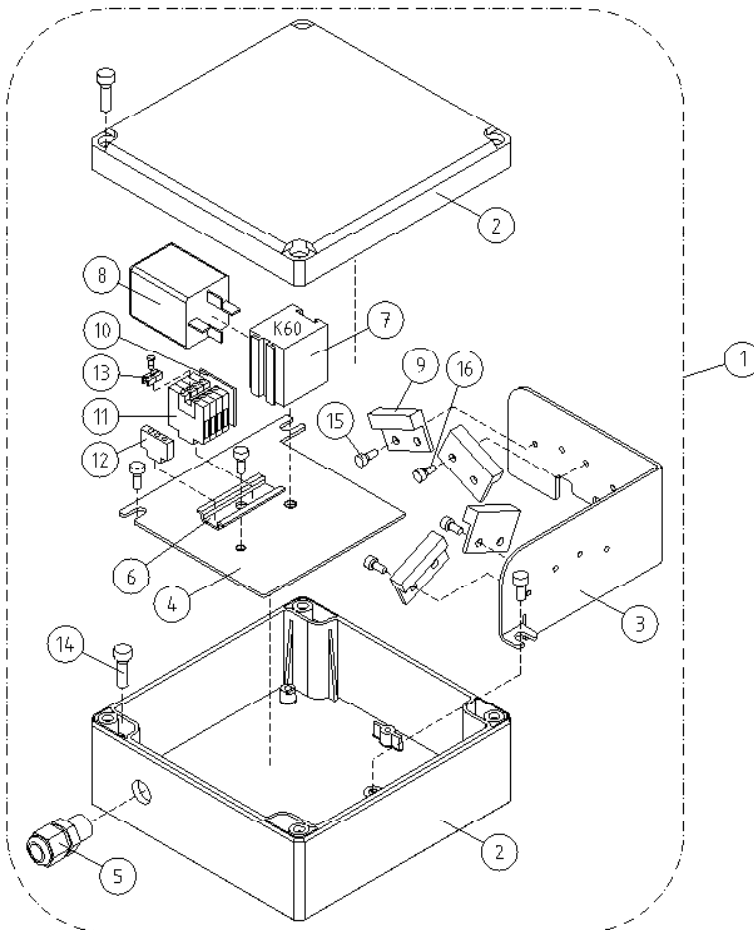
BENENNUNG

DESCRIPTION

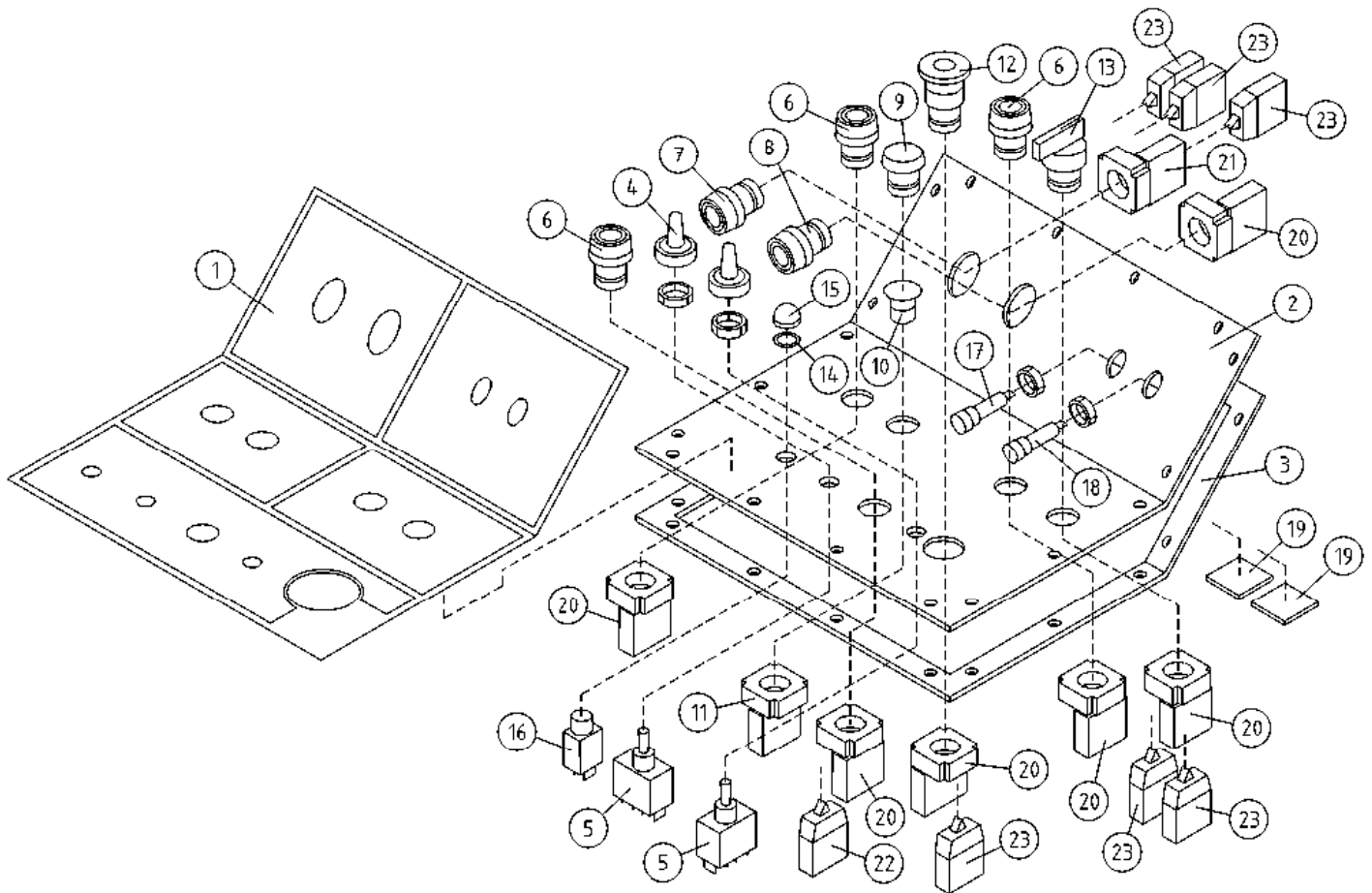
		MCB-KESKUS	MCB-CENTRAL	MCB-ZENTRALE	MCB-CENTRE
31	48.2371	1	RELEEN KANTA	RELAIS, HALTER	RELAY, HEAD
32	48.2380	1	RELE, SONG CHUAN 230VAC	RELAIS PCP 171G1	RELAY PCP 171G1
33	48.2381	1	LED-MODULI Z318.58	LED-MODUL	LED-MODULE
34	48.32058	1	YHDYSSILTA	FÖRBINDELSEBRO	CONNECTING BRIDGE
35	48.2406	1	MODULI 10100899	MODUL	MODULE
36	M0619.001	2	RUUVI M6 X 35, DIN933(8.8)	SKRUV	SCREW
37	M0609	4	ALUSLAATTA M6, DIN125	BRICKA	WASHER
38	M0600.001	2	LUKITUSMUTTERI M6, DIN985(8.8)	MUTTER	NUT



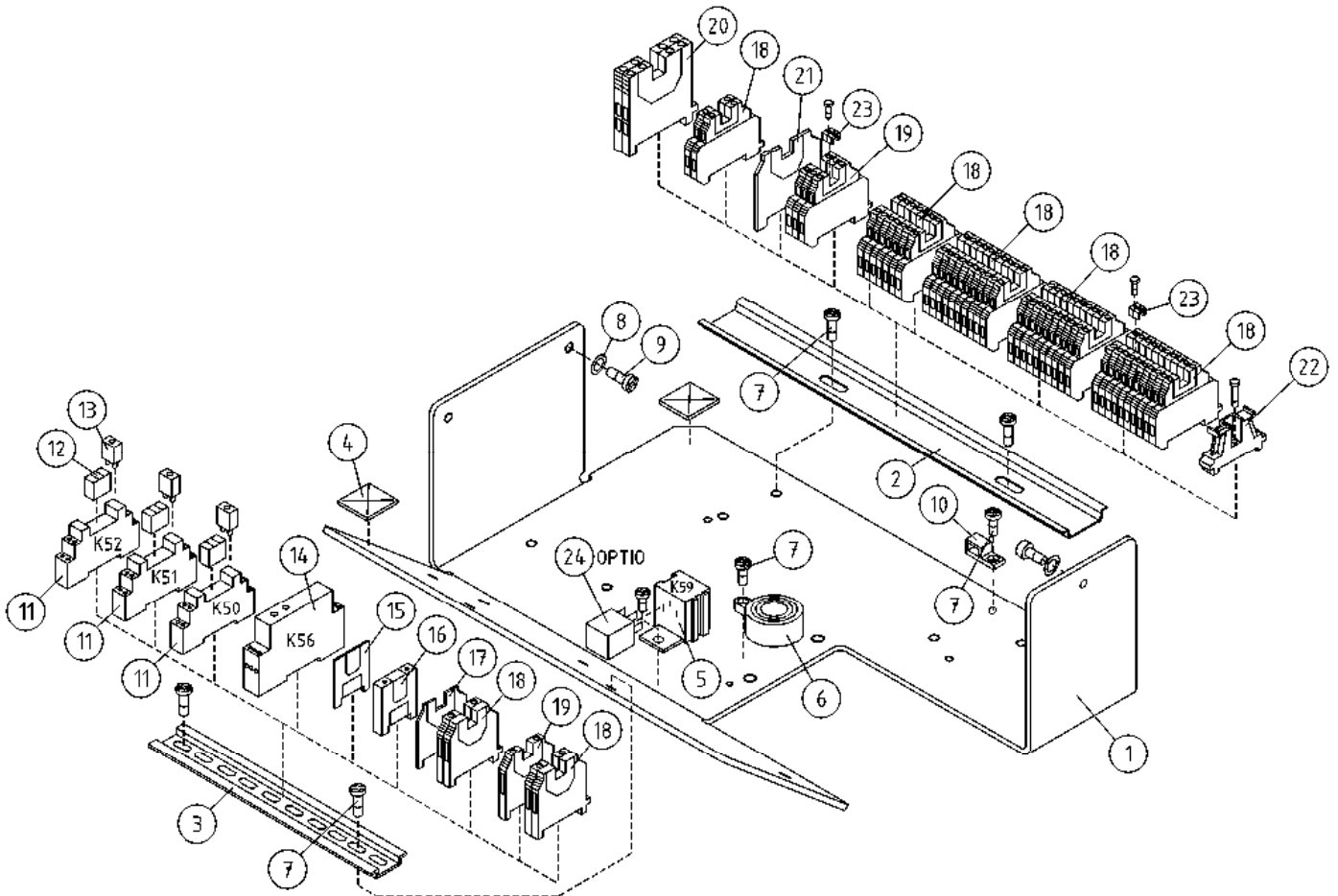
OSA DEL TEIL ITEM	VARAOSA NRO RESERVEDELS NR ERSATZTEIL NR PART NR	KPL OSAN NIMI ANTAL ANZAHL QTY	BENÄMNING	BENENNUNG	DESCRIPTION	
			CTB-KESKUS	CTB-CENTRAL	CTB-ZENTRALE	CTB-CENTRE
1	DL8.328	1	CTB KESKUS XTC	CTB CENTRAL XTC	CTB ZENTRALE XTC	CTB CENTRE XTC
2	3CB5338	1	KOTELO	KÄPA	GEHÄUSE	CAPSULE
3	4CB5339	1	POHJALEVY, CTB KESKUS	BOTTENPLÅT	BODENPLATTE, CTB ZENTRALE	BOTTOM PLATE, CTB CENTRAL
4	4CB5386	1	LIITINKISKO NS15	FÖRBINDNINGSSKENA	VERBINDUNGSSCHIENE	CONNECTION RAIL
5	4CB2579	1	LIITINKISKO NS35	FÖRBINDNINGSSKENA	VERBINDUNGSSCHIENE	CONNECTION RAIL
6	48.3634	1	HOLKKITIIVISTE M32	TÄTNING	HÜSENDICHTUNG	SPACER PACKING
7	48.2370	2	RELEEN KANTA	RELÄ, HÄLLARE	RELAIS, HALTER	RELAY, HEAD
8	48.2368	2	RELE SONG CHUAN	RELÄ, SongChuan	RELAIS PCP 171G1	RELAY PCP 171G1
9	48.2369	2	LED+SUOJAUSDIODI	LED+SKYDDSDIOD	LED+SCHUTZDIODE	LED+PROTECTIVE DIODE
10	48.2428	26	JOUSILIITIN 3585.2	ELASTISK KOPPLING 3585.2	FEDERKLEMME 3585.2	SPRING CONNECTOR
11	48.2431	1	PÄÄTYLEVY 3757.2	GAVELPLÅT	ENDBLECH 3757.2	END PLATE
12	48.32060	5	YHDYSSILTA 2-os	FÖRBINDELSEBRO	VERBINDUNGSBRÜCKE 2-TEIL	CONNECTING BRIDGE
13	48.32061	1	YHDYSSILTA 3-os	FÖRBINDELSEBRO	VERBINDUNGSBRÜCKE 3-TEIL	CONNECTING BRIDGE
14	48.32029	1	HOLKKITIIVISTE (M16X1,5 NW13)	TÄTNING	HÜSENDICHTUNG	SPACER PACKING
15	48.3649	1	HOLKKITIIVISTE M20 (NW17)	TÄTNING	HÜSENDICHTUNG	SPACER PACKING
16	M0516.034	4	RUUVI M5 X 20, DIN7985Z	SKRUV	SCHRAUBE	SCREW
17	M0511.034	2	RUUVI M5 X 8, DIN7985Z	SKRUV	SCHRAUBE	SCREW



OSA DEL TEIL ITEM	VARAOSA NRO RESERVDLS NR ERSATZTEIL NR PART NR	KPL OSAN NIMI ANTAL ANZAHL QTY	BENÄMNING	BENENNUNG	DESCRIPTION	
			TSB-KESKUS	TSB-CENTRAL	TSB-ZENTRALE	TSB-CENTRE
1	DL8.327	1	TSB KESKUS XTC	TSB CENTRAL XTC	TSB ZENTRALE XTC	TSB CENTRE XTC
2	4CB5388	1	KOTELO	KÄPA	GEHÄUSE	CAPSULE
3	4CB5370	1	KIINNITYSLEVY, KALLISTUSANTURI	FÄSTPLATTA, VINKELGIVARE	FESTPLÄTTE, NEIGUNG	ATTACHMENT PLATE
4	4CB5387	1	ASENNUSLEVY, TSB KESKUS XTC	MONTERINGSPLÄT, TSB KESKUS X	MONTAGEPLATTE, TSB ZENTRALE X	INSTALLATION PLATE
5	48.3439	1	HOLKKITIIVISTE	TÄTNING	HÜLSENDICHTUNG	SPACER PACKING
6	4CB5564	1	LIITINKISKO NS15	FÖRBINDNINGSSKENA	VERBINDUNGSSCHIENE	CONNECTION RAIL
7	48.2048	1	RELEEN KANTA	RELÄ, HÄLLARE	RELAIS, HALTER	RELAY, HEAD
8	48.19025	1	RELE, AIKARELE	RELÄ, TID	ZEITRELAIS	TIME RELAY
9	48.19030	4	ELOHOPEAKYTKIN	KVICKSILVERBRYTARE	QUECKSILBERSCHALTER	QUICKSILVER SWITCH
10	48.3413	1	RIVILITIN PÄÄTYLEVY	UTTAGSSPLINT	ENDPLATTE,KLEMMLEIST	TERMINAL BLOCK, END PLATE
11	48.3242	4	RIVILITIN	UTTAGSSPLINT	KLEMMLEISTE	TERMINAL BLOCK
12	48.3256	1	PÄÄTYPURISTIN 1401637	GAVELSTÖD	ENDSTÜTZE	END BEARER
13	48.3408	4	YHDYSILTA ...	FÖRBINDELSEBRO	VERBINDUNGSBRÜCKE	CONNECTING BRIDGE
14	M0415.034	4	RUUVI M4 X 16, DIN7985Z	SKRUV	SCHRAUBE	SCREW
15	M0310.006	4	RUUVI M3 X 6, DIN912(8.8)	SKRUV	SCHRAUBE	SCREW
16	M0312.006	4	RUUVI M3 X 10, DIN912(8.8)	SKRUV	SCHRAUBE	SCREW



OSA DEL TEIL ITEM	VARAOSA NRO RESERVEDELS NR ERSATZTEIL NR PART NR	KPL ANTAL ANZAHL QTY	OSAN NIMI BENÄMNING	BENENNUNG	DESCRIPTION	
			UCB-OHJAUSKESKUKSEN KANSI	UCB-LOCK FÖR ELCENTRAL	UCB-DECKEL FÜR BEDIENZENTRAL	UCB-UPPER CONTROL PANEL
1	3CB5342	1	TARRA UCB	DEKAL UCB	AUFKLEBER, UCB	DECAL UCB
2	3CB2746	1	PANEELI OHJAUSKESKUS	PANEL	PANEEL	PANEL
3	4CB1725	1	TIIVISTE OHJAUSPANELI	TÄTNING	DICHTUNG	GASKET
4	48.1007	2	SUOJUSKUMI	GUMMISKYDD	SCHUTZGUMMI	COVER RUBBER
5	48.616	2	VIPUKYTKIN	SPAKKOPPLING	HEBELSCHALTER	LEVER SWITCH
6	48.2309	3	PAINIKEOSA VIHREÄ	STRÖMSTÄLLARE, GRÖN	DRUCKKNOPF, GRÜN	BUTTON, GREEN
7	48.2335	1	PAINIKEOSA KELTAINEN	STRÖMSTÄLLARE, GUL	DRUCKKNOPF, GELB	BUTTON, YELLOW
8	48.2336	1	PAINIKEOSA SININEN	STRÖMSTÄLLARE, BLÄ	TASTE, BLAU	BUTTON, BLUE
9	48.3471	1	MERKKIVALON KUPU KEL	SIGNALLAMPANS GLAS	SIGNALLAMPENHAUBE GELB	SIGNAL LIGHT BULB, YELLOW
10	48.0027	1	POLTTIMO	LAMPA	LAMPE	LAMP
11	48.3469	1	MERKKILAMPPU RUNKO	SIGNALLAMPA, HÄLLARE	SIGNALLAMPE, HALTER	HEAD FOR SIGNAL LAMP
12	48.2311	1	PAINIKE HÄTÄSEIS LUK	STRÖMSTÄLLARE, NÖDSTO	DRUCKKNOPF, NOT-AUS	EMERG.STOP-B. +LOCK
13	48.2308	1	VÄÄNTÖKYTKIN	VRIDKOPPLING	DREHSCHALTER	TURN SWITCH
14	27.209	1	TIIVISTELAATTA	TÄTNINGSPLATTA	DICHTUNGSSCHEIBE	SHEET GASKET
15	48.1034	1	SUOJUSKUMI (48.3036)	GUMMISKYDD	SCHUTZGUMMI	COVER RUBBER
16	48.3036	1	SULAKE, AUTOMAATTI	AUTOMATSÄKRING	AUTOMATSICHERUNG	FUSE "AUTOMATIC"
17	48.2204	1	MERKKILAMPPU LED	SIGNALLAMPA LED	SIGNALLAMPE	SIGNAL LAMP
18	48.2203	1	MERKKILAMPPU LED Q14P1BXXR12	SIGNALLAMPA LED	SIGNALLAMPE	SIGNAL LAMP
19	25.955	2	JOHDINSIDETARRA	LEDNINGSBAND	LEITERBINDE	CONDUCTOR BAND
20	48.2312	6	PAINIKERUNKO+KOSK.	STRÖMSTÄLLARRAM+KNAPP	RAHMEN DER TASTE	HOUSING + SWITCH
21	48.2313	1	PAINIKERUNKO+KOSK.	STRÖMSTÄLLARRAM+KNAPP	RAHMEN DER TASTE	HOUSING+SWITCH
22	48.2302	1	KYTKENTÄLOHKO	KOPPLINGSSEKTOR	KUPPLUNGSBLOCK	CONNECTION SEGMENT
23	48.2303	5	KYTKENTÄLOHKO	KOPPLINGSSEKTOR	KUPPLUNGSBLOCK	CONNECTION SEGMENT



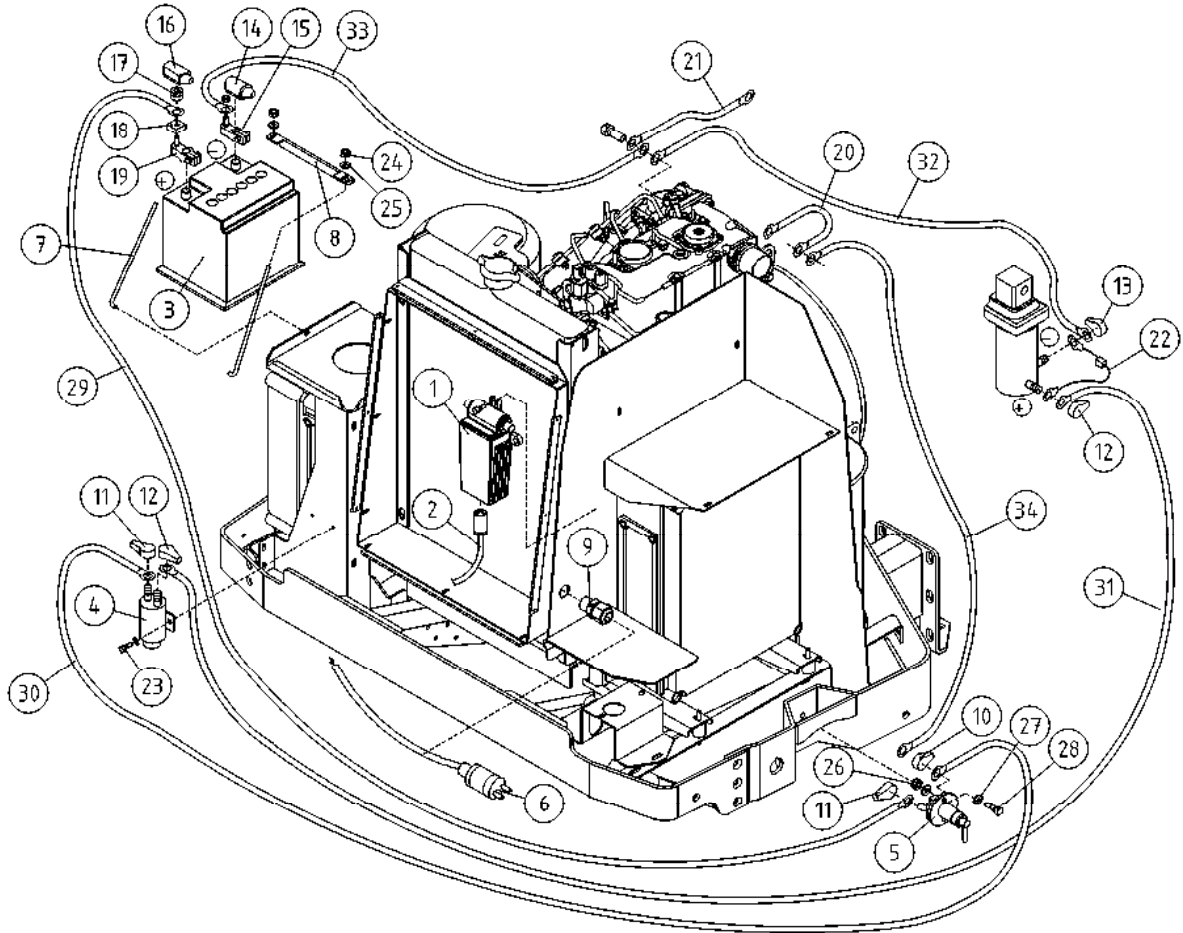
OSA VARAOSA NRO KPL OSAN NIMI
 DEL RESERVDLS NR ANTAL
 TEIL ERSATZTEIL NR ANZAHL
 ITEM PART NR QTY

BENÄMNING

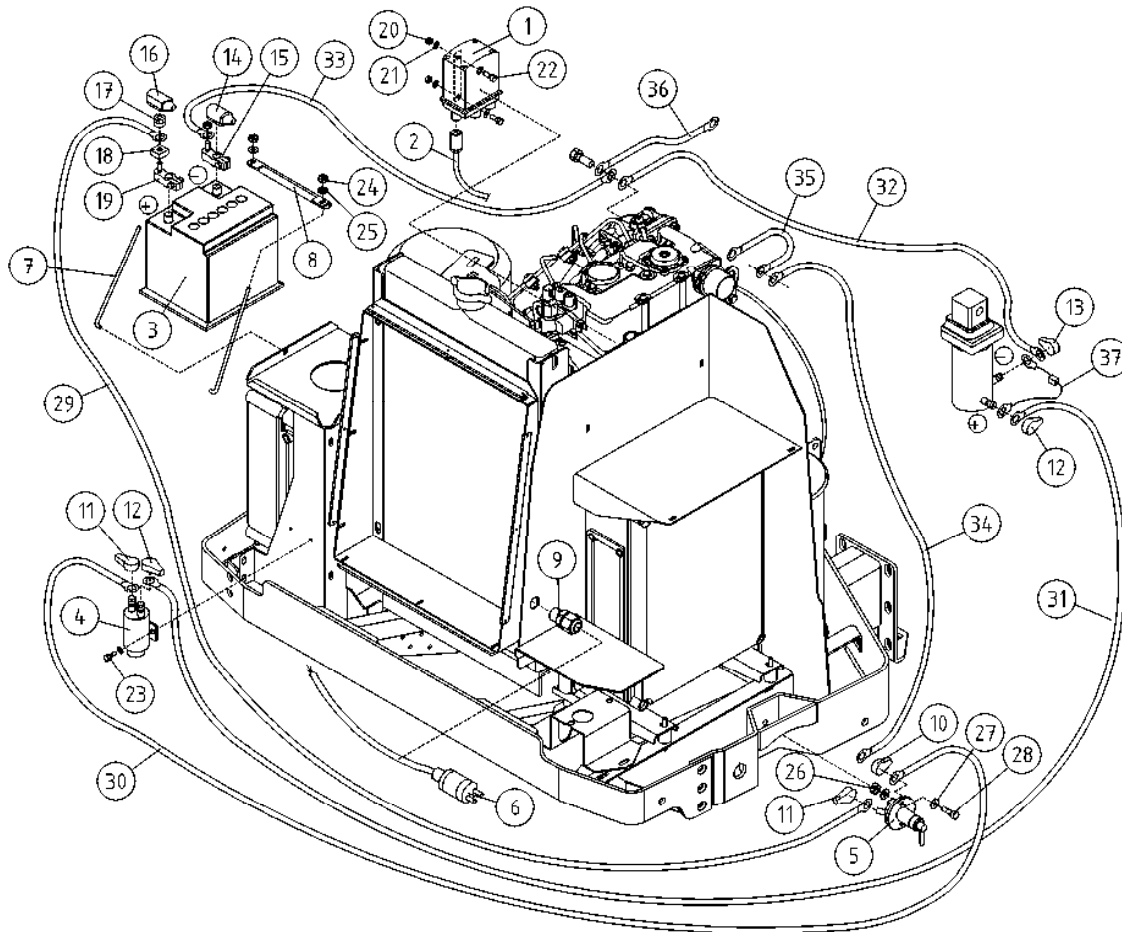
BENENNUNG

DESCRIPTION

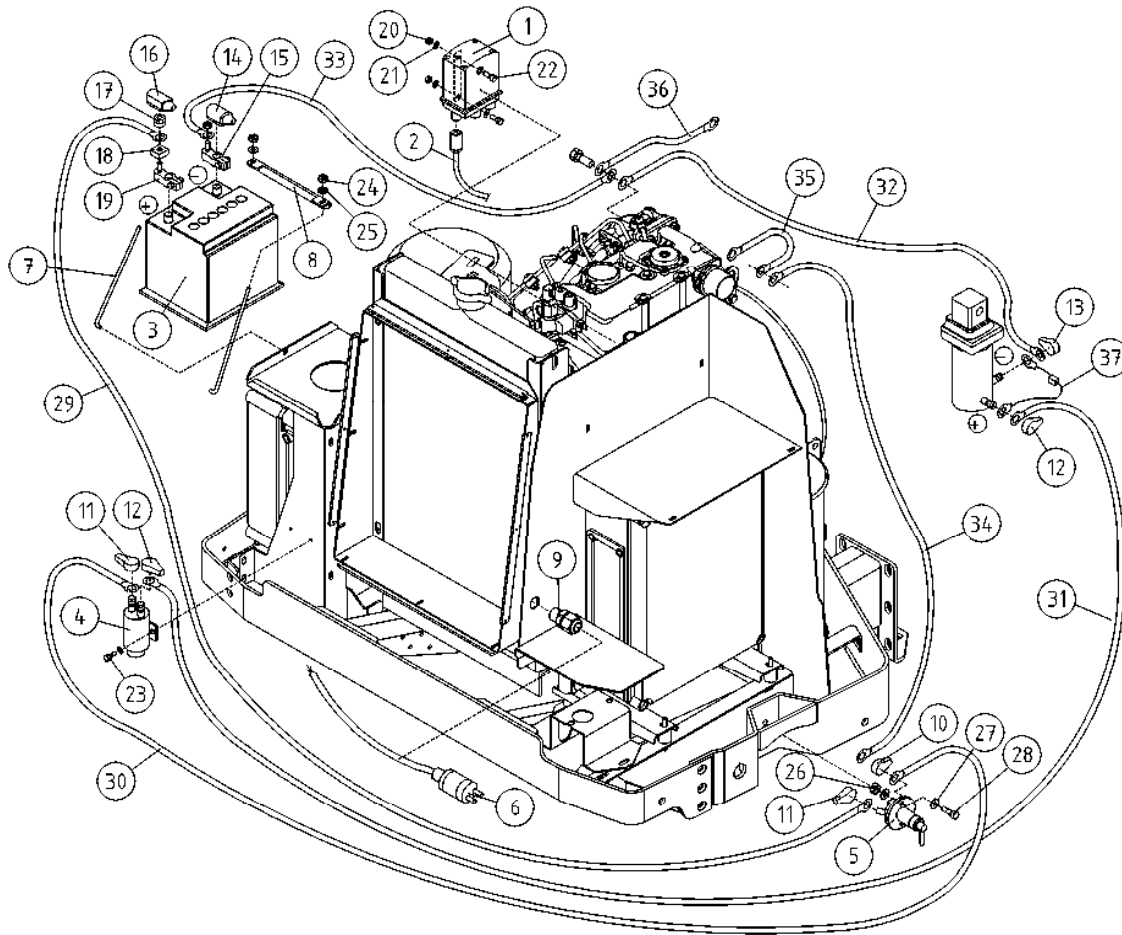
		UCB-KORIKESKUS	UCB-PLATTFORM CENTRAL	UCB- KORBZENTRALE	UCB-PLATTFORM CONTROL
1	3CB1815	1 OHJAUSPANEELIN POHJA	BOTTEN FÖR MANÖVERPANEL	BODEN DES STEUERPANEELS	CONTROL PANEL BOTTOM
2	4CB5396	1 LIITINKISKO NS35	FÖRBINDNINGSSKENA	VERBINDUNGSSCHIENE	CONNECTION RAIL
3	DL8.033	1 LIITINKISKO NS35	FÖRBINDNINGSSKENA	VERBINDUNGSSCHIENE	CONNECTION RAIL
4	25.955	2 JOHDINSIDETARRA	LEDNINGSBAND	LEITERBINDE	CONDUCTOR BAND
5	48.2048	1 RELEEN KANTA	RELÄ, HÄLLARE	RELAIS, HALTER	RELAY, HEAD
6	48.0108	1 ÄÄNIMERKINANTOLAITE Piezo	LJUDSIGNAL	HUPE	SIGNAL HORN
7	M0511.034	7 RUUVI M5 X 8, DIN7985Z	SKRUV	SCHRAUBE	SCREW
8	M0507	3 KORILAATTA M5, DIN9021	BRICKA	UNTERLEGSCHIEBE	WASHER
9	M0515.034	3 RUUVI M5 X 16, DIN7985Z	SKRUV	SCHRAUBE	SCREW
10	48.3383	1 VEDONPOISTAJA PANDUIT	DRAGAVLASTNING	VERANKERUNG	CABLE CLAMP
11	48.2371	3 RELEEN KANTA	RELÄ, HÄLLARE	RELAIS, HALTER	RELAY, HEAD
12	48.2367	3 RELE SONG CHUAN	RELÄ, SongChuan	RELAIS PCP 171G1	RELAY PCP 171G1
13	48.2369	3 LED+SUOJAUSDIODI	LED+SKYDDSDIOD	LED+SCHUTZDIODE	LED+PROTECTIVE DIODE
14	48.2267	1 RELE, AIKARELE	RELÄ, TID	ZEITRELAIS	TIME RELAY
15	48.3570	1 PÄÄTYLEVY SULAKELIITIN	GAVELPLÄT, SÄKRING	ENDBLECH, SICHERUNGSKUPPLUNG	END PLATE
16	48.3556	1 SULAKELIITIN	SÄKRINGSKOPPLING	SICHERUNGSKLEMMLE	FUSE CONNECTOR
17	48.685	1 PÄÄTYLEVY	GAVELPLÄT	ENDBLECH	END PLATE
18	48.681	43 RIVILIITIN	UTTAGSSPLINT	KLEMMLEISTE	TERMINAL BLOCK
19	48.3647	4 RIVILIITIN	UTTAGSSPLINT	KLEMMLEISTE	TERMINAL BLOCK
20	48.3455	2 RIVILIITIN KEVI	UTTAGSSPLINT	KLEMMLEISTE KEVI	TERMINAL BLOCK
21	48.686	1 EROTUSLEVY	ISOLERINGSPLATTA	VERTRENNUNGSPLATTE	SEPARATING PLATE
22	48.3561	1 PÄÄTYPURISTIN	GAVELSTÖD	ENDSTÜTZE	END BEARER
23	48.6054	1 YHDYSSILTA AB1-AL4	FÖRBINDELSEBRO	VERBINDUNGSBRÜCKE AB1-AL4	CONNECTING BRIDGE
24	48.2499	1 RELE, VILKKURELE ELEKTRONINEN	RELÄ, BLINKERS ELEKTRON	RELAIS, BLINKRELAIS ELEKTRON	RELAY, ELEKTRON



OSA DEL TEIL ITEM	VARAOSA NRO RESERVDLS NR ERSATZTEIL NR PART NR	KPL OSAN NIMI ANTAL ANZAHL QTY	BENÄMNING	BENENNUNG	DESCRIPTION	
			AKKU+LATAUSLAITE	BATTERI+LADDARE	BATTERIE+LADEGERÄT	BATTERY+CHARGER
1	48.0126	1	AKKUVARA AJA DEFA	BATTERI LADDARE	BATTERIELADER	BATTERY CHARGER
2	48.0129	1	JATKOJOHTO DEFA	SKARVSLADD DEFA	VERLÄNGERUNGSKABEL	EXTENSION CORD, DEFA
3	48.19034	1	AKKU EA 530 175X190X207	BATTERI	BATTERIE	BATTERY
4	48.2288	1	SOLENOIDI VARAKONEIKKO	SOLENOID	SOLENOID	SOLENOID
5	48.2411	1	PÄÄVIRTAKYTKIN	HUVUDSTRÖMSTÄLLARE	HAUPTSTROMSCHALTER	MAIN CURRENT SWITCH
6	48.2387	1	PISTOTULPPA 230VAC	PLUGG	STECKER	PLUG
7	4CB3563	2	KIINNITYSTANKO	FÄSTSTÄNG	BESTINGUNGSSTANGE	ATTACHMENT ROD
8	4CB3564	1	AKUN PIDIN	BATTERIHÄLLARE	AKKUHALTER	BATTERY HOLDER
9	48.3648	1	HOLKITIIVISTE M16	TÄTNING	HÜLSENDICHTUNG	SPACER PACKING
10	48.32062	1	NAPASUOJA PUNAINEN	KLÄMMSKYDD	NABENSCHUTZ, ROT	TERMINAL INSULATOR CAP
11	48.3541	2	NAPASUOJA PUNAINEN	KLÄMMSKYDD	NABENSCHUTZ, ROT	TERMINAL INSULATOR
12	48.3539	2	NAPASUOJA	KLÄMMSKYDD	NABENSCHUTZ	TERMINAL INSULATOR
13	48.3540	1	NAPASUOJA	KLÄMMSKYDD	NABENSCHUTZ	TERMINAL INSULATOR
14	48.1353	1	MUOVISUOJUS AKUNKENGÄLLE	PLASTSKYDD FÖR BATTERIKLÄMMA	KUNSTOFFSCHUTZ, AKKUPOL	PLASTIC COVER, BATTERY CLAMP
15	48.3401	1	AKKUKENKÄ K-FIX (-)	KABELSKO RACO(-)	KABELSCHUH RACO(-)	CABLE SHOE RACO(-)
16	48.3668	1	NAPASUOJA SULAKE AKKUKENGÄLLE	KLÄMMSKYDD	NABENSCHUTZ, SICHERUNG, AKKU	RUBBER COVER
17	48.3046	1	ERISTEMUTTERI	ISOLERINGSMUTTER	ISOLIERMUTTER	INSULATING NUT
18	48.3047	1	SULAKE 150A CF8	SÄKRING 150A CF8	SICHERUNG 150A CF8	FUSE 150A CF8
19	48.3045	1	SULAKEPIDIN CF8	SÄKRINGSHÄLLARE	SICHERUNGSHALTER CF8	FUSE HOLDER
20	4CB5371-5	1	KAAPALI	KABEL	LEITUNG	CABLE
21	4CB5371-8	1	KAAPALI	KABEL	LEITUNG	CABLE
22	4CB5371-9	1	KAAPALI	KABEL	LEITUNG	CABLE
23	M0511.034	2	RUUVI M5 X 8, DIN7985Z	SKRUV	SCHRAUBE	SCREW
24	M0600.001	2	LUKITUSMUTTERI M6, DIN985(8.8)	MUTTER	MUTTER	NUT
25	M0609	2	ALUSLAATTA M6, DIN125	BRICKA	UNTERLEGSCHIEBE	WASHER
26	M0800.001	2	LUKITUSMUTTERI M8, DIN985(8.8)	MUTTER	MUTTER	LOCK NUT
27	M0809	4	ALUSLAATTA M8, DIN125	BRICKA	UNTERLEGSCHIEBE	WASHER
28	M0817.006	2	RUUVI M8 X 25, DIN912(8.8)	SKRUV	SCHRAUBE	SCREW
29	4CB5371-2	1	KAAPALI	KABEL	LEITUNG	CABLE
30	4CB5371-3	1	KAAPALI	KABEL	LEITUNG	CABLE
31	4CB5371-6	1	KAAPALI	KABEL	LEITUNG	CABLE
32	4CB5371-7	1	KAAPALI	KABEL	LEITUNG	CABLE
33	4CB5371-1	1	KAAPALI	KABEL	LEITUNG	CABLE
34	4CB5371-4	1	KAAPALI	KABEL	LEITUNG	CABLE



OSA DEL TEIL ITEM	VARAOSA NRO RESERVDLS NR ERSATZTEIL NR PART NR	KPL OSAN NIMI ANTAL ANZAHL QTY	BENÄMNING	BENENNUNG	DESCRIPTION
AKKU+LATAUSLAITE					
1	48.0125	1	AKKUVARA AJA DEFA 1204	BATTERIELADER DEFA	BATTERY CHARGER
2	48.0129	1	JATKOJOHTO DEFA	SKARVSLADD DEFA	EXTENSION CORD, DEFA
3	48.19034	1	AKKU EA 530 175X190X207	BATTERI	BATTERY
4	48.2288	1	SOLENOIDI VARAKONEIKKO	SOLENOID	SOLENOID
5	48.2411	1	PÄÄVIRTAKYTKIN	HUVUDSTRÖMSTÄLLARE	MAIN CURRENT SWITCH
BATTERI+LADDARE					
6	48.2387	1	PISTOTULPPA 230VAC	PLUGG	PLUG
7	4CB3563	2	KIINNITYSTANKO	FÄSTSTÄNG	ATTACHMENT ROD
8	4CB3564	1	AKUN PIDIN	BATTERIHÄLLARE	BATTERY HOLDER
9	48.3648	1	HOLKKITIIVISTE M16	TÄTNING	SPACER PACKING
10	48.32062	1	NAPASUOJA PUNAINEN	KLÄMMSKYDD	TERMINAL INSULATOR CAP
BATTERIE+LADEGERÄT					
11	48.3541	2	NAPASUOJA PUNAINEN	KLÄMMSKYDD	TERMINAL INSULATOR
12	48.3539	2	NAPASUOJA	KLÄMMSKYDD	TERMINAL INSULATOR
13	48.3540	1	NAPASUOJA	KLÄMMSKYDD	TERMINAL INSULATOR
14	48.1353	1	MUOVISUOJUS AKUNKENGÄLLE	PLASTSKYDD FÖR BATTERIKLÄMMA	PLASTIC COVER, BATTERY CLAMP
15	48.3401	1	AKKUKENKÄ K-FIX (-)	KABELSKO RACO(-)	CABLE SHOE RACO(-)
BATTERY+CHARGER					
16	48.3668	1	NAPASUOJA SULAKE AKKUKENGÄLLE	KLÄMMSKYDD	RUBBER COVER
17	48.3046	1	ERISTEMUTTERI	ISOLERINGSMUTTER	INSULATING NUT
18	48.3047	1	SULAKE 150A CF8	SÄKRING 150A CF8	FUSE 150A CF8
19	48.3045	1	SULAKEPIDIN CF8	SÄKRINGSHÄLLARE	FUSE HOLDER
20	M0400.001	2	LUKITUSMUTTERI M4, DIN985(8.8)	MUTTER	NUT
21	M0409	4	ALUSLAATTA M4, DIN125	BRICKA	WASHER
22	M0412.034	2	RUUVI M4 X 10, DIN7985Z	SKRUV	SCREW
23	M0511.034	2	RUUVI M5 X 8, DIN7985Z	SKRUV	SCREW
24	M0600.001	2	LUKITUSMUTTERI M6, DIN985(8.8)	MUTTER	NUT
25	M0609	2	ALUSLAATTA M6, DIN125	BRICKA	WASHER
26	M0800.001	2	LUKITUSMUTTERI M8, DIN985(8.8)	MUTTER	LOCK NUT
27	M0809	4	ALUSLAATTA M8, DIN125	BRICKA	WASHER
28	M0817.006	2	RUUVI M8 X 25, DIN912(8.8)	SKRUV	SCREW
29	4CB5371-2	1	KAAPPELI	KABEL	CABLE
30	4CB5371-3	1	KAAPPELI	KABEL	CABLE



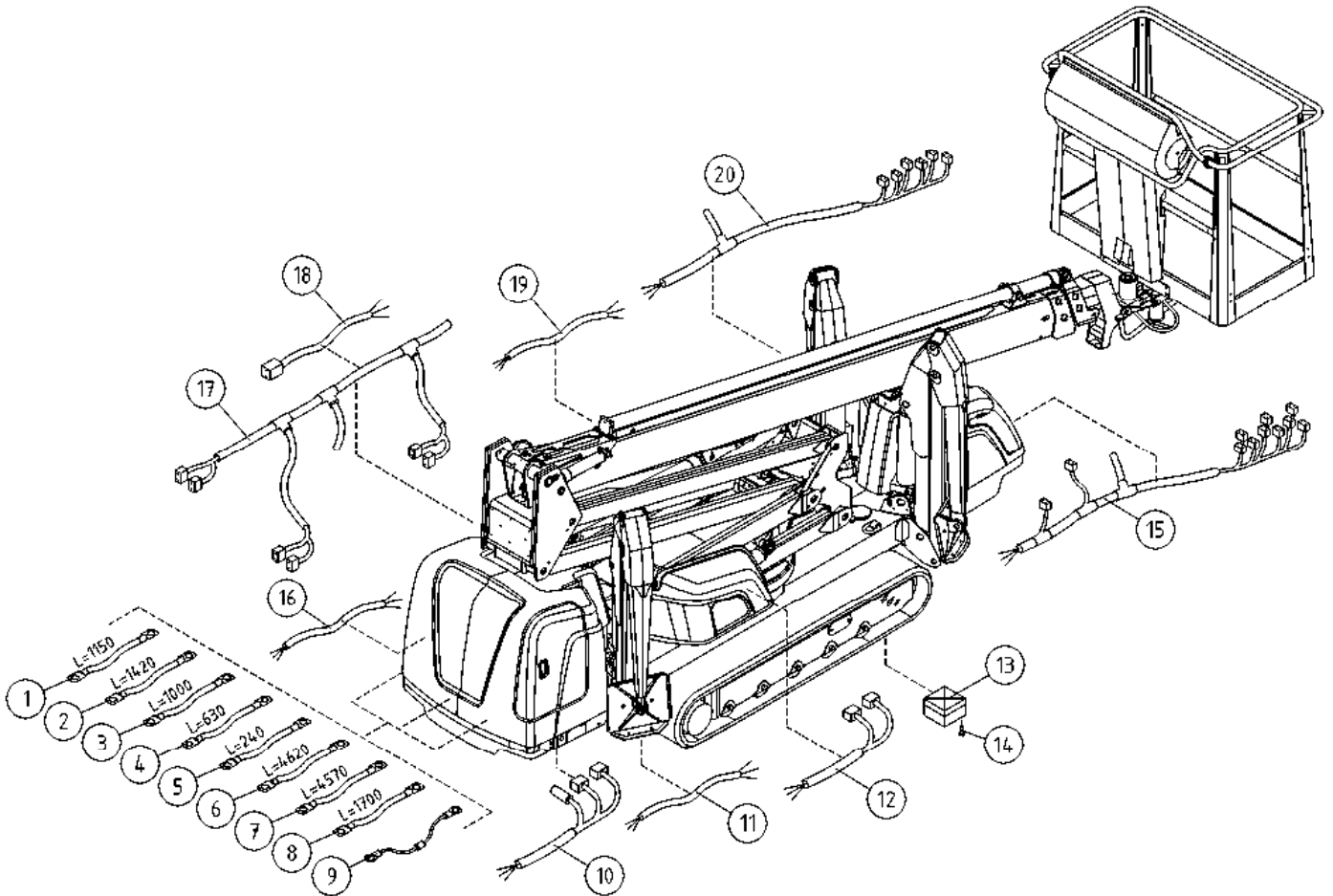
OSA VARAOSA NRO KPL OSAN NIMI
 DEL RESERVDLS NR ANTAL
 TEIL ERSATZTEIL NR ANZAHL
 ITEM PART NR QTY

BENÄMNING

BENENNUNG

DESCRIPTION

	AKKU+LATAUSLAITE	BATTERI+LADDARE	BATTERIE+LADEGERÄT	BATTERY+CHARGER
31	4CB5371-6 1 KAAPELI	KABEL	LEITUNG	CABLE
32	4CB5371-7 1 KAAPELI	KABEL	LEITUNG	CABLE
33	4CB5371-1 1 KAAPELI	KABEL	LEITUNG	CABLE
34	4CB5371-4 1 KAAPELI	KABEL	LEITUNG	CABLE
35	4CB5371-5 1 KAAPELI	KABEL	LEITUNG	CABLE
36	4CB5371-8 1 KAAPELI	KABEL	LEITUNG	CABLE
37	4CB5371-9 1 KAAPELI	KABEL	LEITUNG	CABLE



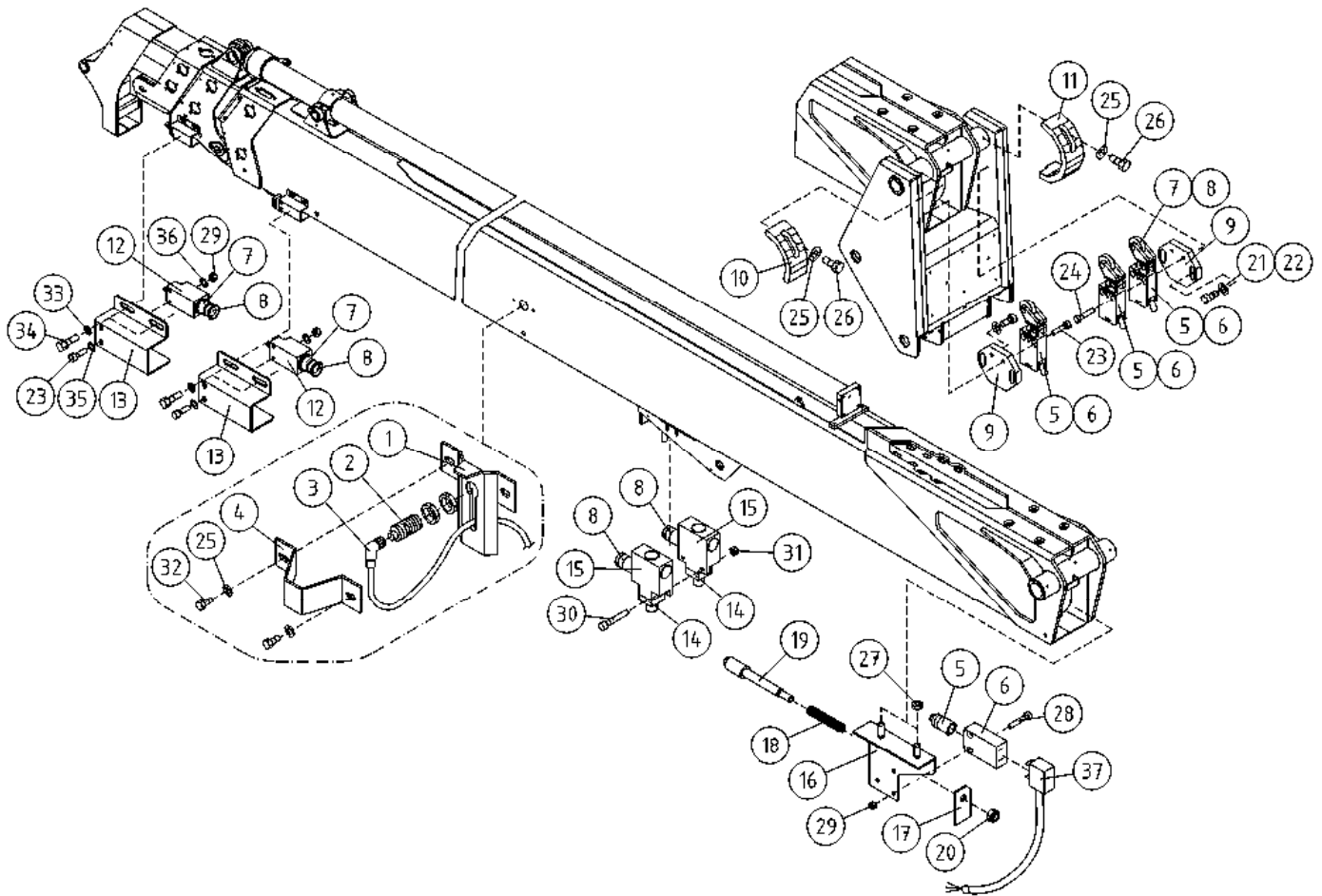
OSA VARAOSA NRO KPL OSAN NIMI
 DEL RESERVEDELS NR ANTAL
 TEIL ERSATZTEIL NR ANZAHL
 ITEM PART NR QTY

BENÄMNING

BENENNUNG

DESCRIPTION

ALUSTA, JOHTOSARJAT		UNDERLAG, LEDNINGSSATS		FAHRGESTELL, LEITERZUG		CHASSIS, ELECTRIC HARNESS	
1	4CB5371-1	1	KAAPPELI	KABEL	LEITUNG	CABLE	CABLE
2	4CB5371-2	1	KAAPPELI	KABEL	LEITUNG	CABLE	CABLE
3	4CB5371-3	1	KAAPPELI	KABEL	LEITUNG	CABLE	CABLE
4	4CB5371-4	1	KAAPPELI	KABEL	LEITUNG	CABLE	CABLE
5	4CB5371-5	1	KAAPPELI	KABEL	LEITUNG	CABLE	CABLE
6	4CB5371-6	1	KAAPPELI	KABEL	LEITUNG	CABLE	CABLE
7	4CB5371-7	1	KAAPPELI	KABEL	LEITUNG	CABLE	CABLE
8	4CB5371-8	1	KAAPPELI	KABEL	LEITUNG	CABLE	CABLE
9	4CB5371-9	1	KAAPPELI	KABEL	LEITUNG	CABLE	CABLE
10	4CB5402	1	JOHTOSARJA XTC	LEDARKNIPPE XTC	VERKABELUNG XTC	WIRE HARNESS XTC	WIRE HARNESS XTC
11	4CB5403	1	JOHTOSARJA XTC	LEDARKNIPPE XTC	VERKABELUNG XTC	WIRE HARNESS XTC	WIRE HARNESS XTC
12	4CB5496	1	JOHTOSARJA XTC	LEDARKNIPPE XTC	VERKABELUNG XTC	WIRE HARNESS XTC	WIRE HARNESS XTC
13	48.3364	1	JAKORASIA KALVOTIIV.	FÖRDELNINGSDOSA	VERTEILERDOSE	DISTRIBUTION BOX	DISTRIBUTION BOX
14	M0513.034	2	RUUVI M5 X 12, DIN7985Z	SKRUV	SCHRAUBE	SCREW	SCREW
15	4CB5707	1	JOHTOSARJA XTC	LEDARKNIPPE XTC	VERKABELUNG XTC	WIRE HARNESS XTC	WIRE HARNESS XTC
16	4CB5407	1	JOHTOSARJA XTC	LEDARKNIPPE XTC	VERKABELUNG XTC	WIRE HARNESS XTC	WIRE HARNESS XTC
17	4CB5369	1	JOHTOSARJA XTC	LEDARKNIPPE XTC	VERKABELUNG XTC	WIRE HARNESS XTC	WIRE HARNESS XTC
18	4CB6241	1	JOHTOSARJA XTC	LEDARKNIPPE XTC	VERKABELUNG XTC	WIRE HARNESS XTC	WIRE HARNESS XTC
19	4CB5410	1	JOHTOSARJA XTC	LEDARKNIPPE XTC	VERKABELUNG XTC	WIRE HARNESS XTC	WIRE HARNESS XTC
20	4CB5706	1	JOHTOSARJA XTC	LEDARKNIPPE XTC	VERKABELUNG XTC	WIRE HARNESS XTC	WIRE HARNESS XTC



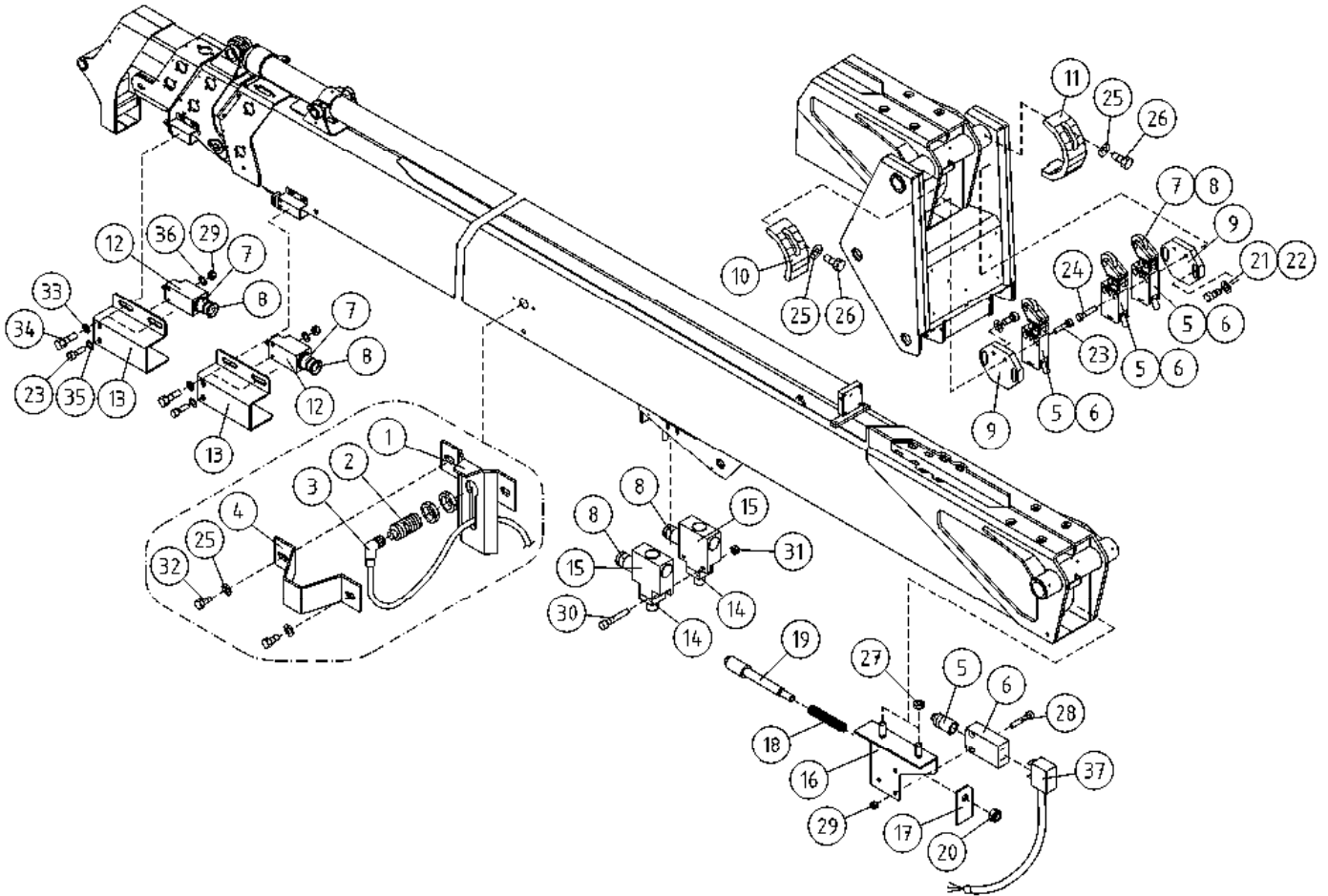
OSA VARAOSA NRO KPL OSAN NIMI
 DEL RESERVDLS NR ANTAL
 TEIL ERSATZTEIL NR ANZAHL
 ITEM PART NR QTY

BENÄMNING

BENENNUNG

DESCRIPTION

		RAJAKYTKIMET	GRÄNSBRYTAREN	GRENZTASTERN	LIMIT SWITCHES
1	3CB2646	1 INDUKT.KYTKIMEN KIINN. LEVY	FÄSTE FÖR INDUKT. BRYTARE LE	BESFESTIGUNG, INDUKT. SCHALTER LE	CLAMP
2	48.3599	1 RAJAKYTKIN, INDUKTIIVI NO	GRÄNSBRYTARE	GRENZTASTER, INDUKT.	LIMIT SWITCH, INDUCTIVE
3	48.3600	1 KAAPELI + LIITIN	KABEL OCH KOPPLINGSSTYCKE	LEITUNG UND KOPPLUNG	CABLE + CONNECTOR
4	4CB2647	1 SUOJUS KYTKIMELLE	SKYDD	SCHUTZ	COVER
5	48.2415	4 RAJAKYTKIN, OHJAINPÄÄ	GRÄNSBRYTARE	GRENZTASTER, STEUERKOPF	LIMIT SWITCH HEAD
6	48.2413	4 RAJAKYTKIN, KOSKETINRUNKO	GRÄNSBRYTARE	GRENZTASTER	LIMIT SWITCH BODY
7	48.3441	5 SUPISTAJA M20M16PA	STRYPNING	REDUZIERHÜLSE	REDUCER
8	48.3437	7 HOLKKITIIVISTE	TÄTNING	HÜLSENDICHTUNG	SPACER PACKING
9	4CB5257	2 RAJAKYTKIMEN KIINNITYSLEVY	STÄLL GRÄNSBRYTARE	GRENZTASTER, BEFESTIGUNGSPLATTE	LIMIT SWITCH BRACKET
10	4CB5258	1 RAJAKYTKIMEN VASTIN	MOTST.,GRÄNSBRYTARE	ANSCHLAG,GRENZTASTER	COUNTERPART,LIMIT SW
11	4CB5256	1 RAJAKYTKIMEN VASTIN	MOTST.,GRÄNSBRYTARE	ANSCHLAG,GRENZTASTER	COUNTERPART,LIMIT SW
12	48.2476	2 RAJAKYTKIN OMRON (2NC)	GRÄNSBRYTARE	GRENZTASTER	LIMIT SWITCH
13	4CB4162	2 SUOJUS RAJAKYTKIMELLE	SKYDD	SCHUTZ	COVER
14	48.2068	2 RAJAKYTKIN, TAPPIOHJPÄÄ	GRÄNSBRYTARE	GRENZTASTER	LIMIT SWITCH
15	48.2334	2 RAJAKYTKIN, KOSKETINRUNKO	GRÄNSBRYTARE	GRENZTASTER	LIMIT SWITCH BODY
16	4CA8517	1 RAJAKYTKIMEN TELINE	STÄLL GRÄNSBRYTARE	BOCK, GRENZTASTER	RACK, LIMIT SWITCH
17	4CA8521	1 RAJAKYTKIMEN TELINE, LEVY	STÄLL GRÄNSBRYTARE	GRENZTASTERGESTELL, PLATTE	RACK, LIMIT SWITCH
18	30.037	1 PURISTUSJOUSSI 1682	TRYCKFJÄDER	KLEMMFEDER	PRESSURE SPRING
19	4CA8321	1 TAPPI T61.13075Z	TAPP	ZAPPEN	PIN
20	M1000.001	1 LUKITUSMUTTERI M10, DIN985(8.8)	MUTTER	MUTTER	LOCKING NUT
21	M0615.001	4 RUUVI M6 X 16, DIN933(8.8)	SKRUV	SCHRAUBE	SCREW
22	M0607	4 KORILAATTA M6, DIN9021	BRICKA	UNTERLEGSCHIEBE	WASHER
23	M0417.006	6 RUUVI M4 X 25, DIN912(8.8)	SKRUV	SCHRAUBE	SCREW
24	M0419.006	2 RUUVI M4 X 35, DIN912(8.8)	SKRUV	SCHRAUBE	SCREW
25	M0809	4 ALUSLAATTA M8, DIN125	BRICKA	UNTERLEGSCHIEBE	WASHER
26	M0815.006	2 RUUVI M8 X 16, DIN912(8.8)	SKRUV	SCHRAUBE	SCREW
27	M0800.001	2 LUKITUSMUTTERI M8, DIN985(8.8)	MUTTER	MUTTER	LOCK NUT
28	M0415.034	2 RUUVI M4 X 16, DIN7985Z	SKRUV	SCHRAUBE	SCREW
29	M0400.001	6 LUKITUSMUTTERI M4, DIN985(8.8)	MUTTER	MUTTER	NUT
30	M0516.006	2 RUUVI M5 X 20, DIN912(8.8)	SKRUV	SCHRAUBE	SCREW



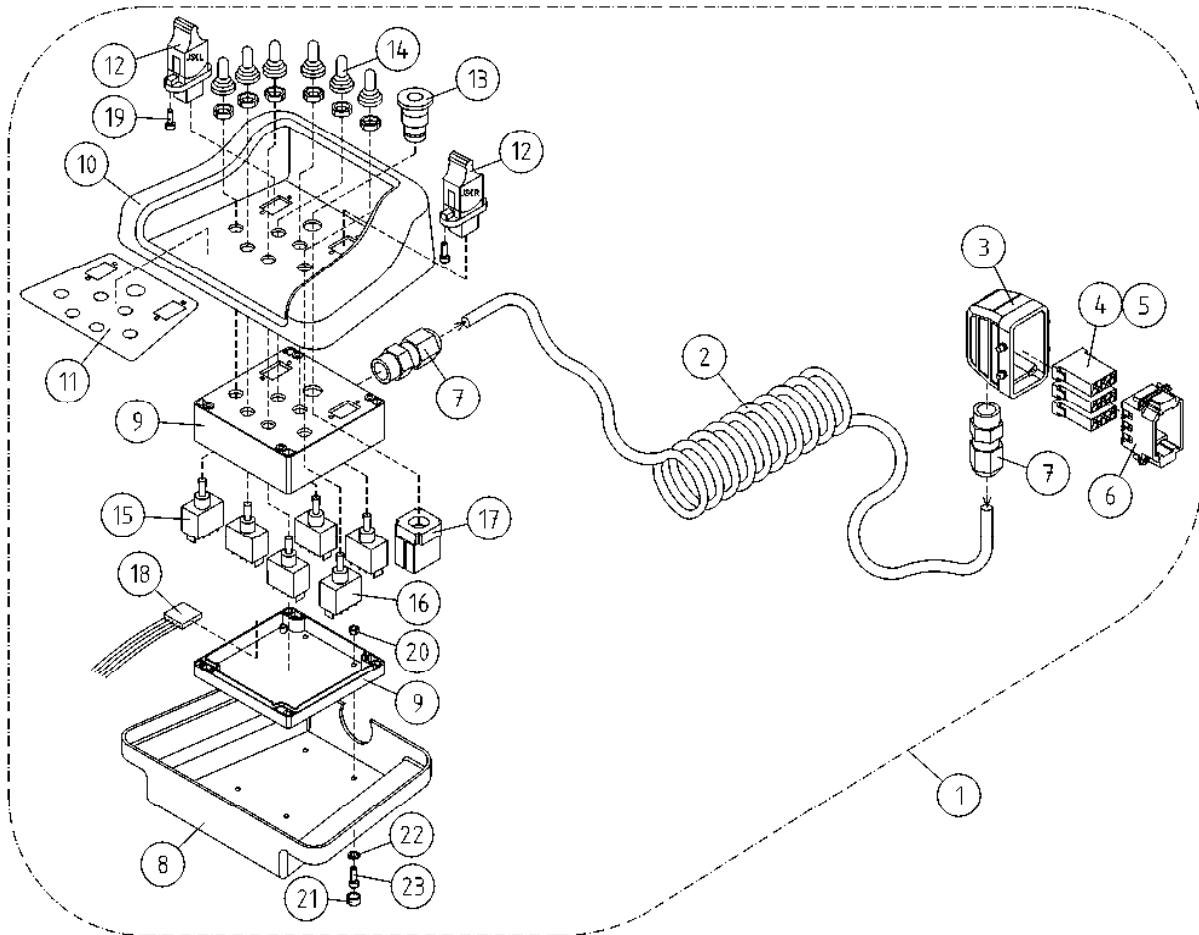
OSA VARAOSA NRO KPL OSAN NIMI
 DEL RESERVDLS NR ANTAL
 TEIL ERSATZTEIL NR ANZAHL
 ITEM PART NR QTY

BENÄMNING

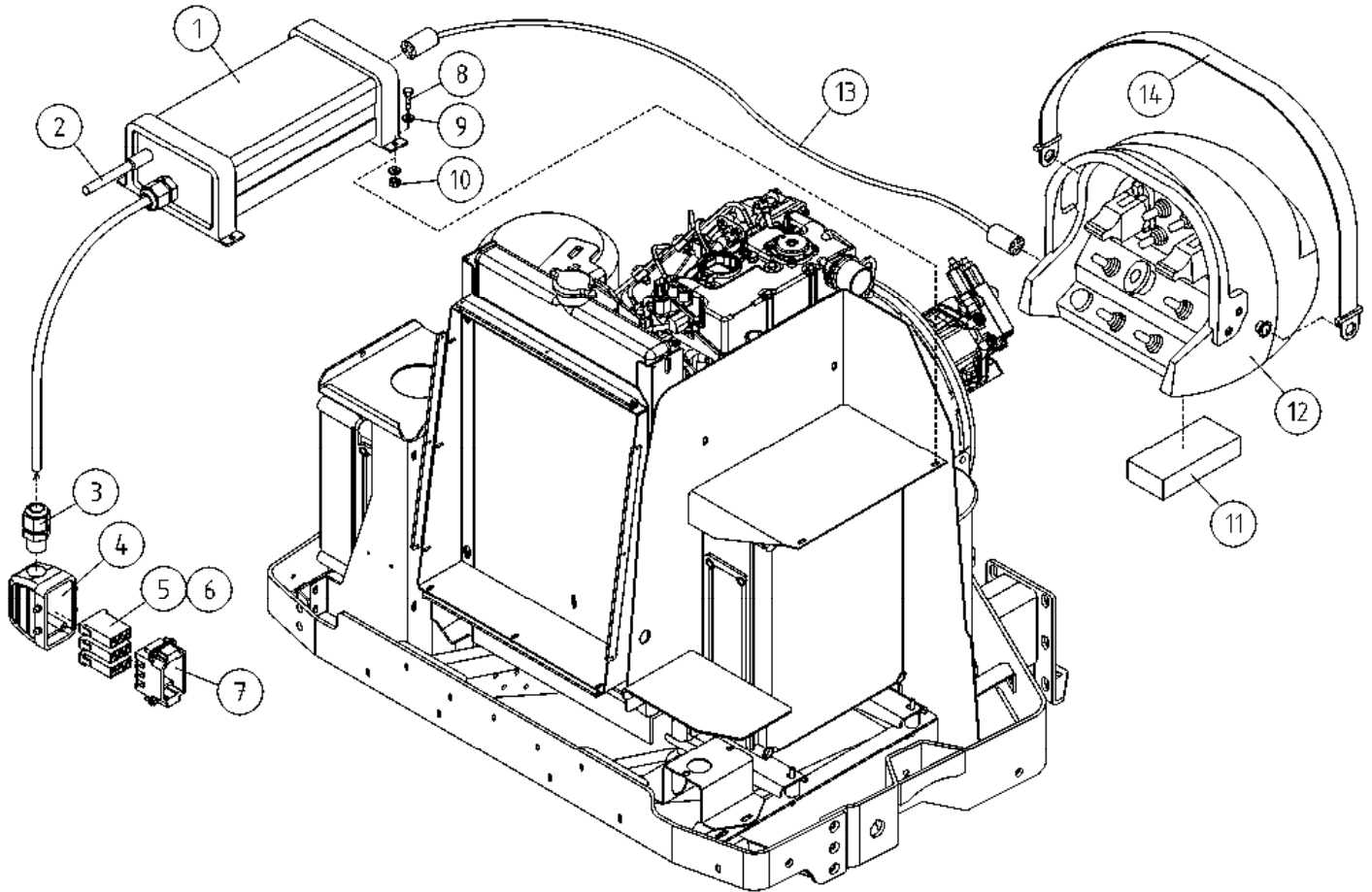
BENENNUNG

DESCRIPTION

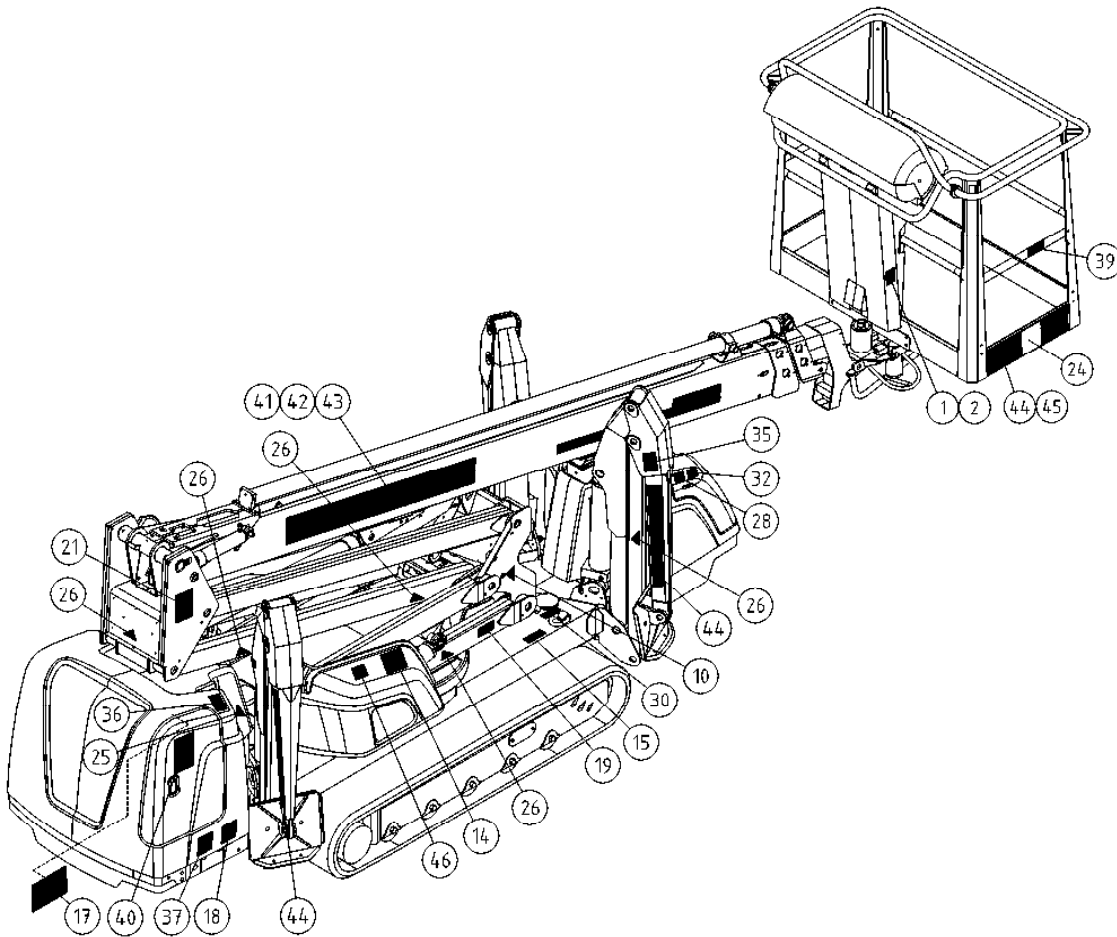
	RAJAKYTKIMET	GRÄNSBRYTAREN	GRENZTASTERN	LIMIT SWITCHES
31	M0500.001	2 LUKITUSMUTTERI M5, DIN985(8.8)	MUTTER	NUT
32	M0812	2 RUUVI M8 X 10, DIN931(8.8)	SKRUV	SCREW
33	M0609	4 ALUSLAATTA M6, DIN125	BRICKA	WASHER
34	M0612	4 RUUVI M6 X 10, DIN931(8.8)	SKRUV	SCREW
35	M0407	4 KORILAATTA M4, DIN9021	BRICKA	WASHER
36	M0409	4 ALUSLAATTA M4, DIN125	BRICKA	WASHER
37	48.3769	1 KAAPELI+LIITIN	KABEL OCH KOPPLINGSSTYCKE	CABLE + CONNECTOR



OSA DEL TEIL ITEM	VARAOSA NRO RESERVEDELS NR ERSATZTEIL NR PART NR	KPL OSAN NIMI ANTAL ANZAHL QTY	BENÄMNING	BENENNUNG	DESCRIPTION	
			DCB-AJOLAITE KAUKO-OHJAUS	DCB-DRIVSYSTEM FJÄRRMANÖVRERING	DCB-FAHRANORD DISTANZ STEUERUNG	DCB-DRIVE UNIT REMOTE CONTROL
1	DL8.318	1	DCB KESKUS XTC	DCB CENTRAL XTC	DCB ZENTRALE XTC	DCB CENTRE XTC
2	48.3780	1	KIERREKAAPELI	SPIRALKABEL	SPIRALKABEL	SPIRAL CABLE
3	48.3696	1	YLÄKOTELO	ÖVRE HUS	OBERES GEHÄUSE	UPPER HOUSING
4	48.3685	3	KONTAKTISISUS UROS	KONTAKTINNEDEL, HANE	KONTAKTINNEDEL, STECKER	CONTACT INSERT, MALE
5	48.3686	24	PINNA 0,75-1qmm	PINNE	SPEICHE 0,75-1qmm	PIN
6	48.32010	1	KONTAKTIKEHYS UROS	KONTAKTRAM, HANE	KONTAKTRAHMEN, STECKER	CONTACT FRAM, MALE
7	48.3438	2	HOLKKITIIVISTE	TÄTNING	HÜSENDICHTUNG	SPACER PACKING
8	4CB5360	1	OHJAIMEN POHJA	MANÖVERDONBOTTEN	BODEN DES STUERGERÄTS	GUIDE BOTTOM
9	4CB4970	1	KOTELO	KÄPA	GEHÄUSE	CAPSULE
10	4CB5361	1	OHJAIMEN KANSI	LOCK FÖR MANÖVERDON	DECKEL DES STUERGERÄTS	GUIDE COVER
11	4CB4971	1	TARRA DCB	DEKAL DCB	AUFKLEBER DCB	DECAL
12	48.19026	2	JOYSTICK DANFOSS	JOYSTICK	JOYSTICK	JOYSTICK
13	48.19031	1	PAINIKE HÄTÄSEIS	STRÖMSTÄLLARE, NÖDSTOPP	NOT-AUS-TASTE	BUTTON, EMERGENCY STOP
14	48.1043	6	SUOJUSKUMI VIPUKYTKIMELLE	GUMMISKYDD	SCHUTZGUMMI	COVER RUBBER
15	48.616	5	VIPUKYTKIN	SPAKKOPPLING	HEBELSCHALTER	LEVER SWITCH
16	48.19015	1	VIPUKYTKIN	SPAKKOPPLING	HEBELSCHALTER	LEVER SWITCH
17	48.19032	1	PAINIKE HÄTÄSEIS	STRÖMSTÄLLARE, NÖDSTOPP	NOT-AUS-TASTE	BUTTON, EMERGENCY STOP
18	48.19033	2	JOHTOSARJA JOYSTICK DANFOSS	LEDARKNIPPE JOYSTICK DANFO	VERKABELUNG JOYSTICK DANFO	WIRE HARNESS JOYSTICK DANFO
19	M0312.034	4	RUUVI M3 X 10, DIN7985Z	SKRUV	SCHRAUBE	SCREW
20	M0400.001	4	LUKITUSMUTTERI M4, DIN985(8.8)	MUTTER	MUTTER	NUT
21	48.1046	4	RUUVINKANNAN SUOJUS, KANSI	SKYDD	SCHUTZ	COVER
22	48.1047	4	RUUVINKANNAN SUOJUS, POHJA	SKYDD	SCHUTZ	COVER
23	M0413.034	4	RUUVI M4 X 12, DIN7985Z	SKRUV	SCHRAUBE	SCREW



OSA DEL TEIL ITEM	VARAOOSA NRO RESERVDLS NR ERSATZTEIL NR PART NR	KPL OSAN NIMI ANTAL ANZAHL QTY	BENÄMNING	BENENNUNG	DESCRIPTION
			RADIO-OHJAUS, OPTIO	FUNKSTEUERUNG, OPTION	RADIO CONTROL, OPTIONAL
1	48.19062	1	RADIO-OHJAIN, VASTAANOTIN	RECEIVER	RECEIVER
2	48.19050	1	ANTENNI (VASTAANOTIN)	ANTENNE	ANTENNA
3	48.3438	1	HOLKKITIIVISTE	HÜLENDICHTUNG	SPACER PACKING
4	48.3696	1	YLÄKOTELO	ÖVERES HUS	UPPER HOUSING
5	48.3685	3	KONTAKTISISUS UROS	KONTAKTINNEDEL, HANE	CONTACT INSERT, MALE
6	48.3686	24	PINNA 0,75-1qmm	SPEICHE 0,75-1qmm	PIN
7	48.32010	1	KONTAKTIKEHYS UROS	KONTAKTRAHMEN, STECKER	CONTACT FRAM, MALE
8	M0413.034	4	RUUVI M4 X 12, DIN7985Z	SCHRAUBE	SCREW
9	M0407	8	KORILAATTA M4, DIN9021	UNTERLEGSCHIEBE	WASHER
10	M0400.001	4	LUKITUSMUTTERI M4, DIN985(8.8)	MUTTER	NUT
11	48.19049	1			
12	48.19061	1	RADIO-OHJAIN, LÄHETIN	SENDER	TRANSMITTER
13	48.19054	1	VÄLIKAAPPELI	LEITUNG	CABLE
14	48.19053	1	VYÖ	BELT	BELT



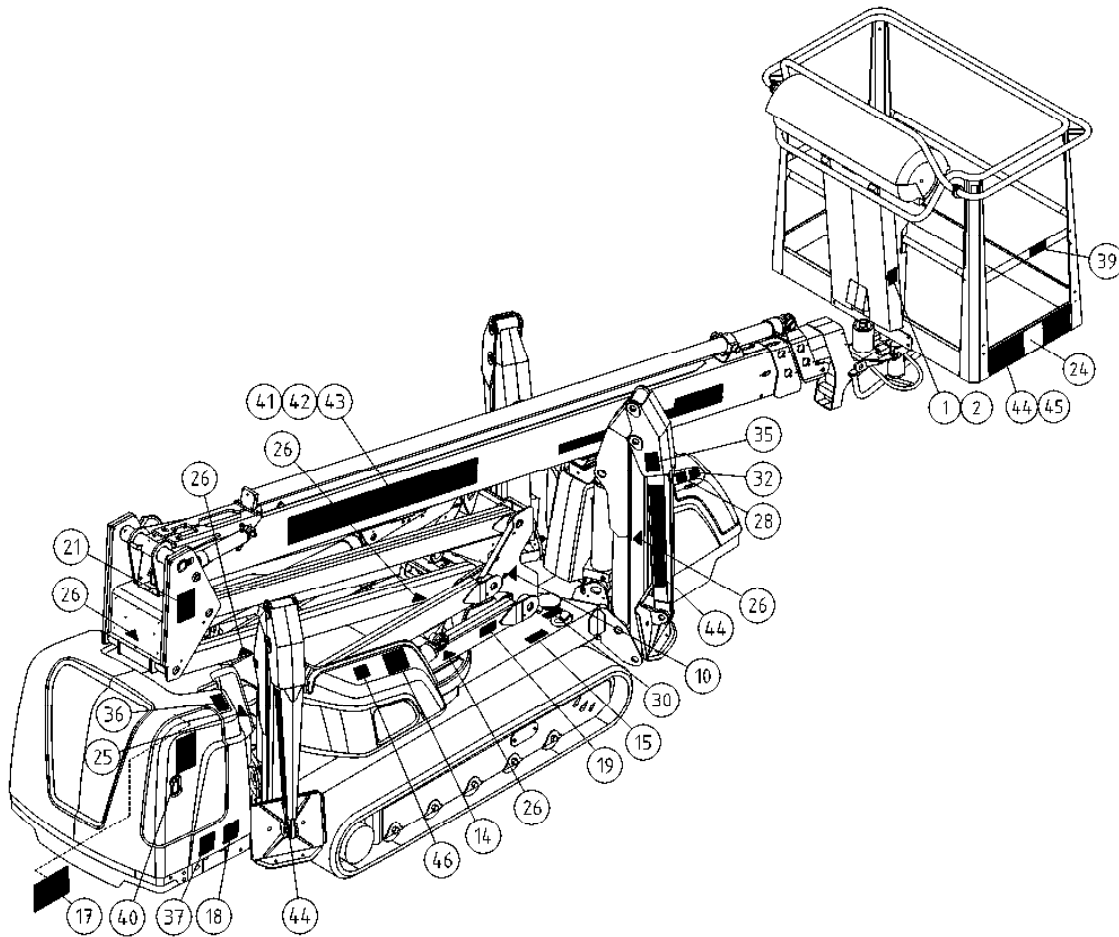
OSA VARAOSA NRO KPL OSAN NIMI
 DEL RESERVEDELS NR ANTAL
 TEIL ERSATZTEIL NR ANZAHL
 ITEM PART NR QTY

BENÄMNING

BENENNUNG

DESCRIPTION

	TARRAT	DEKALER	AUFKLEBER	DECALS
	TEIPPISARJA, TEKSTITEIPIT	DEKAL SATS, TEXT DEKALER	AUFKLEBER SATZ, TEXTE	DECAL SET, TEXT DECALS
1	54.1243XXXX 1			
1	54.1238XXXX 1			
2	54.1254XXXX 1			
<p>XXXX = FISE = FINNISH, SWEDISH NODK = NORWEGIAN, DANISH DEGB = GERMAN, ENGLISH FRIT = FRENCH, ITALIAN EERU = ESTONIAN, RUSSIAN ESPT = SPANISH, PORTUGUESE NLFR = DUTCH, FRENCH LVLT = LATVIAN, LITHUANIAN RUGB = RUSSIAN, ENGLISH CZGB = CZECH, ENGLISH PLGB = POLISH, ENGLISH HUGB = HUNGARIAN, ENGLISH</p>				
	TEIPPISARJA, SYMBOLIT	DEKAL SATS, SYMBOLER	AUFKLEBER SERIE, SYMBOLE	DECAL SET, SYMBOLS
10	54.1260PIC 1			
11	54.124 10			
11	54.180 3			
14	54.1261 2			
15	54.518 1			
17	54.1245 1			
18	54.569 1			
19	54.548 1			
20	54.563 2			
21	54.568 2			
22	30002A 1			
23	54.571 1			
24	54.594 2	TEIPPI, KORIKUORMA	DEKAL, MAX BELASTNING	AUFKLEBER, HÖCHSTLAST
25	54.1242 4			DECAL, MAX LOAD



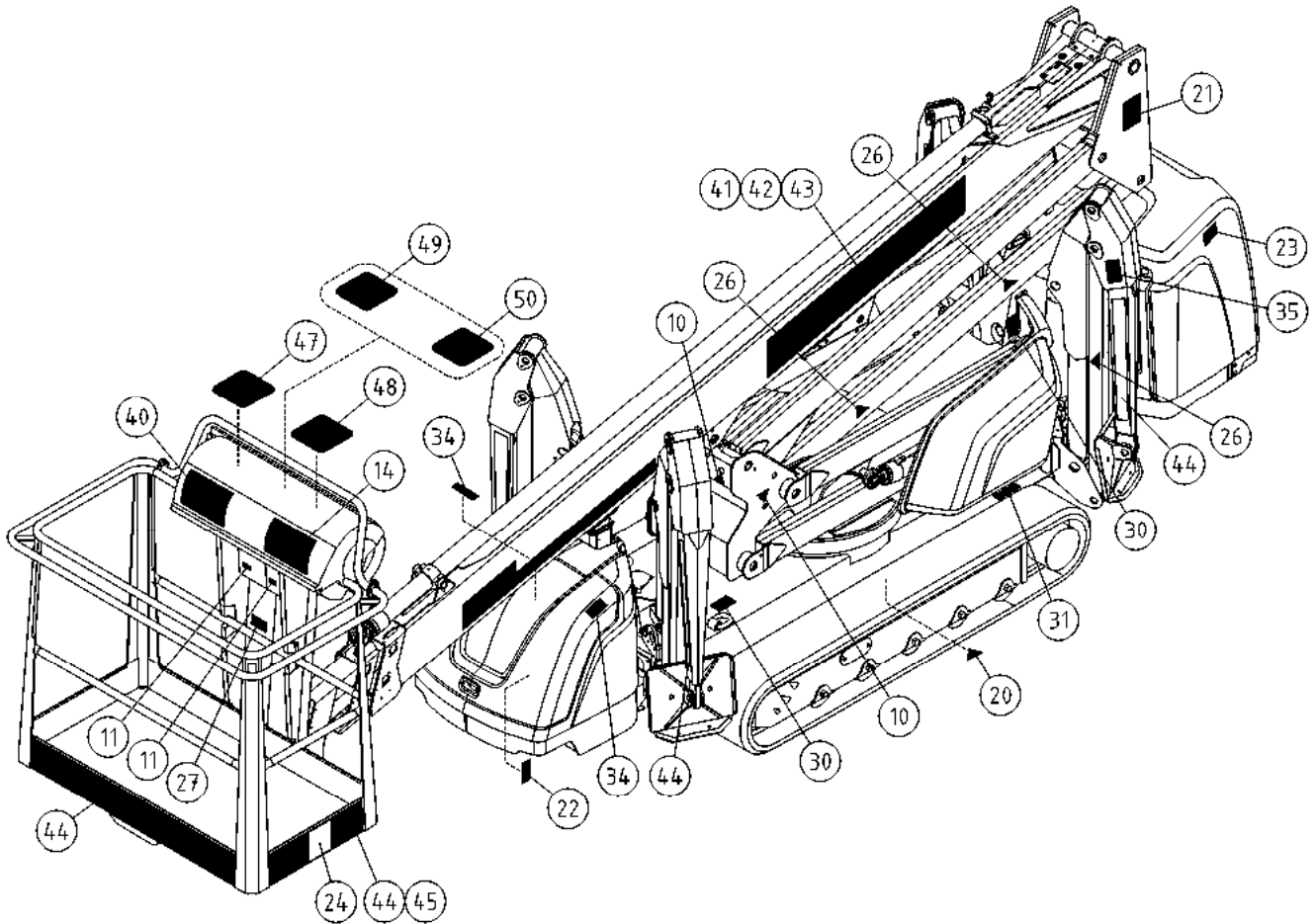
OSA VARAOSA NRO KPL OSAN NIMI
 DEL RESERVEDELS NR ANTAL
 TEIL ERSATZTEIL NR ANZAHL
 ITEM PART NR QTY

BENÄMNING

BENENNUNG

DESCRIPTION

			TARRAT	DEKALER	AUFKLEBER	DECALS
26	54.700	16	TARRA	DEKAL	AUFKLEBER	DECAL
27	54.702	1	TARRA	DEKAL	AUFKLEBER	DECAL
28	54.733	1	TARRA	DEKAL	AUFKLEBER	DECAL
30	54.794	4	TARRA	DEKAL	AUFKLEBER	DECAL
31	54.882	2				
32	54.922	1	TARRA	DEKAL	AUFKLEBER	DECAL
34	54.1066	2	TARRA	DEKAL	AUFKLEBER, ARBEITSDIAGRAMM 160XT	DECAL
35	54.1239	4				
36	54.1240	1				
37	54.1241	1	TARRA	DEKAL	AUFKLEBER	DECAL
39	54.1177	1				
40	54.1238	2				
41	54.1262RED	1	TEIPPISARJA, PUOMITEIPIT	DEKAL SATS, BOM DEKALER	AUFKLEBER SATZ, ROHR	DECAL SET, BOOM DECALS
42	54.1262BLACK	1	TEIPPISARJA, PUOMITEIPIT	DEKAL SATS, BOM DEKALER	AUFKLEBER SATZ, ROHR	DECAL SET, BOOM DECALS
43	54.1262GREY	1	TEIPPISARJA, PUOMITEIPIT	DEKAL SATS, BOM DEKALER	AUFKLEBER SATZ, ROHR	DECAL SET, BOOM DECALS
44	54.1006	1	TEIPPISARJA, RAITA KE/MU	DEKAL SATS, RANDIG GUL/SVART	AUFKLEBER SATZ, GESTREIFT GELB/SCHW	DECAL SET, STRIPE YEL/BLK
45	54.1014	1	TEIPPISARJA, RAITA PU/VA	DEKAL SATS, RANDIG RÖD/SVART	AUFKLEBER SATZ, GESTREIFT ROT/SCHW	DECAL SET, STRIPE RED/BLK
46	4CB1909	1	TARRA	DEKAL	AUFKLEBER	DECAL
47	4CB5363	1	TARRA JOYSTICK	DEKAL JOYSTICK	AUFKLEBER, JOYSTICK	DECAL, JOYSTICK
48	4CB5362	1	TARRA JOYSTICK	DEKAL JOYSTICK	AUFKLEBER, JOYSTICK	DECAL, JOYSTICK
49	4CB6631	1	TARRA	DEKAL	AUFKLEBER	DECAL
50	4CB6630	1	TARRA	DEKAL	AUFKLEBER	DECAL



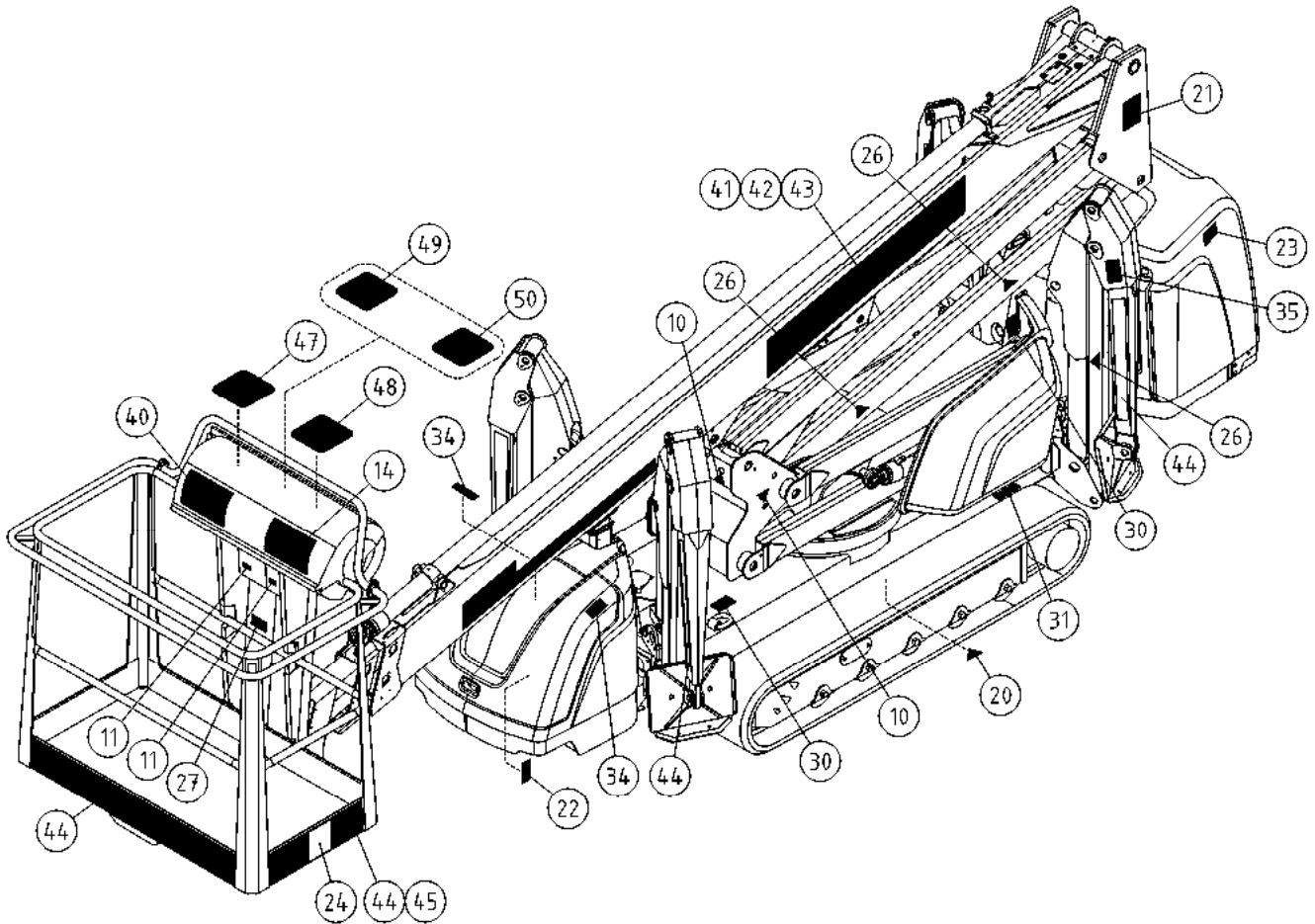
OSA VARAOSA NRO KPL OSAN NIMI
 DEL RESERVEDELS NR ANTAL
 TEIL ERSATZTEIL NR ANZAHL
 ITEM PART NR QTY

BENÄMNING

BENENNUNG

DESCRIPTION

	TARRAT	DEKALER	AUFKLEBER	DECALS
	TEIPPISARJA, TEKSTITEIPIT	DEKAL SATS, TEXT DEKALER	AUFKLEBER SATZ, TEXTE	DECAL SET, TEXT DECALS
1	54.1243XXXX 1			
1	54.1238XXXX 1			
2	54.1254XXXX 1			
<p>XXXX = FISE = FINNISH, SWEDISH NODK = NORWEGIAN, DANISH DEGB = GERMAN, ENGLISH FRIT = FRENCH, ITALIAN EERU = ESTONIAN, RUSSIAN ESPT = SPANISH, PORTUGUESE NLFR = DUTCH, FRENCH LVLT = LATVIAN, LITHUANIAN RUGB = RUSSIAN, ENGLISH CZGB = CZECH, ENGLISH PLGB = POLISH, ENGLISH HUGB = HUNGARIAN, ENGLISH</p>				
	TEIPPISARJA, SYMBOLIT	DEKAL SATS, SYMBOLER	AUFKLEBER SERIE, SYMBOLE	DECAL SET, SYMBOLS
10	54.126 1			
11	54.124 10			
11	54.180 3			
14	54.1261 2			
15	54.518 1			
17	54.1245 1			
18	54.569 1			
19	54.548 1			
20	54.563 2			
21	54.568 2			
22	30002A 1			
23	54.571 1			
24	54.594 2	TEIPPI, KORIKUORMA	DEKAL, MAX BELASTNING	AUFKLEBER, HÖCHSTLAST
25	54.1242 4			DECAL, MAX LOAD



OSA DEL TEIL ITEM	VARAOSA NRO RESERVEDELS NR ERSATZTEIL NR PART NR	KPL OSAN NIMI ANTAL ANZAHL QTY	BENÄMNING	BENENNUNG	DESCRIPTION
			TARRAT	AUFKLEBER	DECALS
26	54.700	16	TARRA	AUFKLEBER	DECAL
27	54.702	1	TARRA	AUFKLEBER	DECAL
28	54.733	1	TARRA	AUFKLEBER	DECAL
30	54.794	4	TARRA	AUFKLEBER	DECAL
31	54.882	2			
32	54.922	1	TARRA	AUFKLEBER	DECAL
34	54.1066	2	TARRA	AUFKLEBER, ARBEITSDIAGRAMM 160XT	DECAL
35	54.1239	4			
36	54.1240	1			
37	54.1241	1	TARRA		
39	54.1177	1			
40	54.1238	2			
41	54.1262RED	1	TEIPPISARJA, PUOMITEIPIT	AUFKLEBER SATZ, ROHR	DECAL SET, BOOM DECALS
42	54.1262BLACK	1	TEIPPISARJA, PUOMITEIPIT	AUFKLEBER SATZ, ROHR	DECAL SET, BOOM DECALS
43	54.1262GREY	1	TEIPPISARJA, PUOMITEIPIT	AUFKLEBER SATZ, ROHR	DECAL SET, BOOM DECALS
44	54.1006	1	TEIPPISARJA, RAITA KE/MU	AUFKLEBER SATZ, GESTREIFT GELB/SCHW	DECAL SET, STRIPE YEL/BLK
45	54.1014	1	TEIPPISARJA, RAITA PU/VA	AUFKLEBER SATZ, GESTREIFT ROT/SCHW	DECAL SET, STRIPE RED/BLK
46	4CB1909	1	TARRA	AUFKLEBER	DECAL
47	4CB5363	1	TARRA JOYSTICK	AUFKLEBER, JOYSTICK	DECAL, JOYSTICK
48	4CB5362	1	TARRA JOYSTICK	AUFKLEBER, JOYSTICK	DECAL, JOYSTICK
49	4CB6631	1	TARRA	AUFKLEBER	DECAL
50	4CB6630	1	TARRA	AUFKLEBER	DECAL