

# **DINO<sup>®</sup> 210XT**

**VARAOSALUETTELO  
RESERVDELSFÖRTECKNING  
ERSATZTEILLISTE  
SPARE PART LIST**

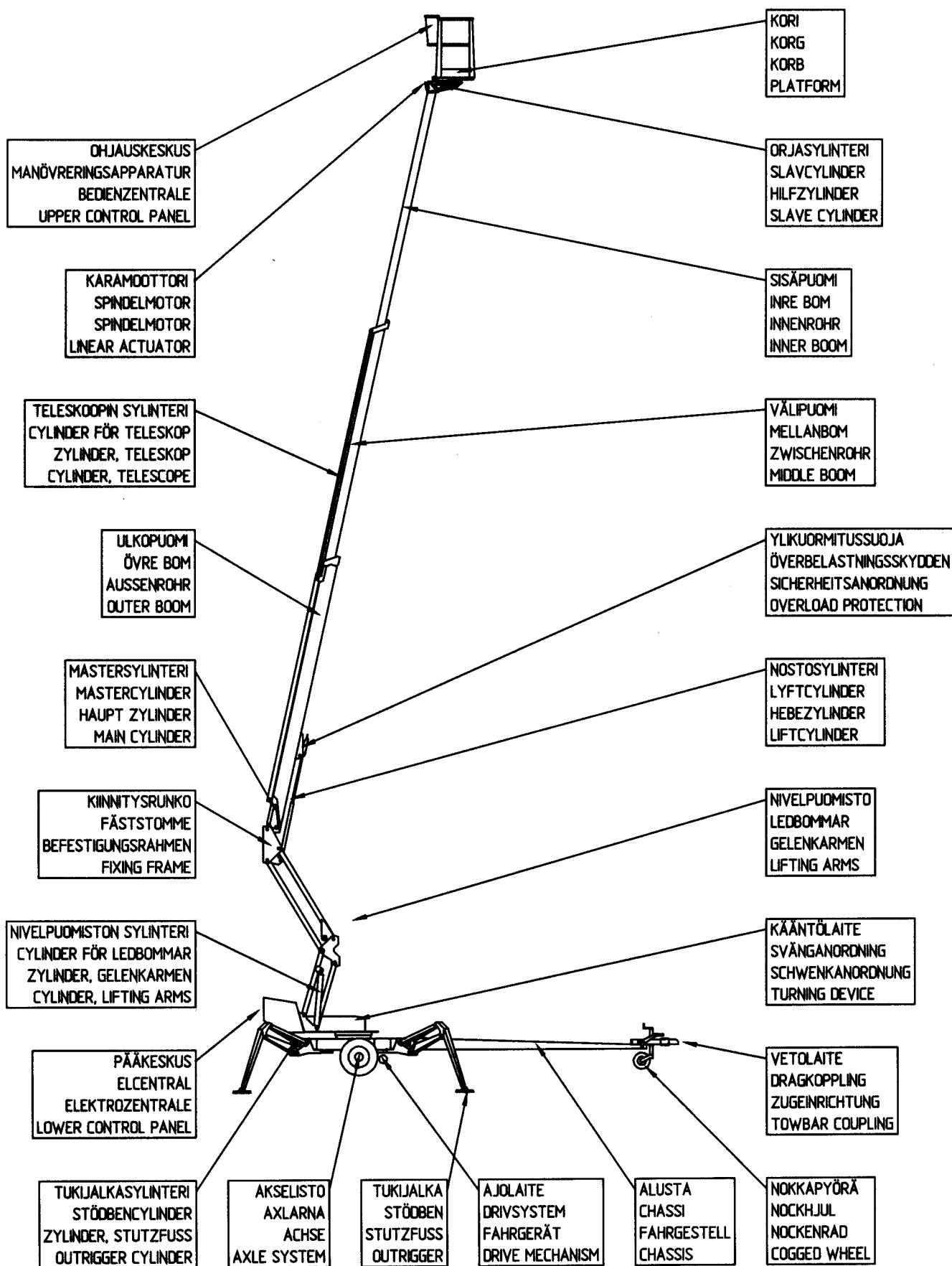


## **DINO Lift<sup>®</sup>**

Raikkolantie 145  
FI-32210 LOIMAA  
Tel. +358 2 762 5900  
Fax. +358 2 762 7160  
dino@dinolift.com  
www.dinolift.com



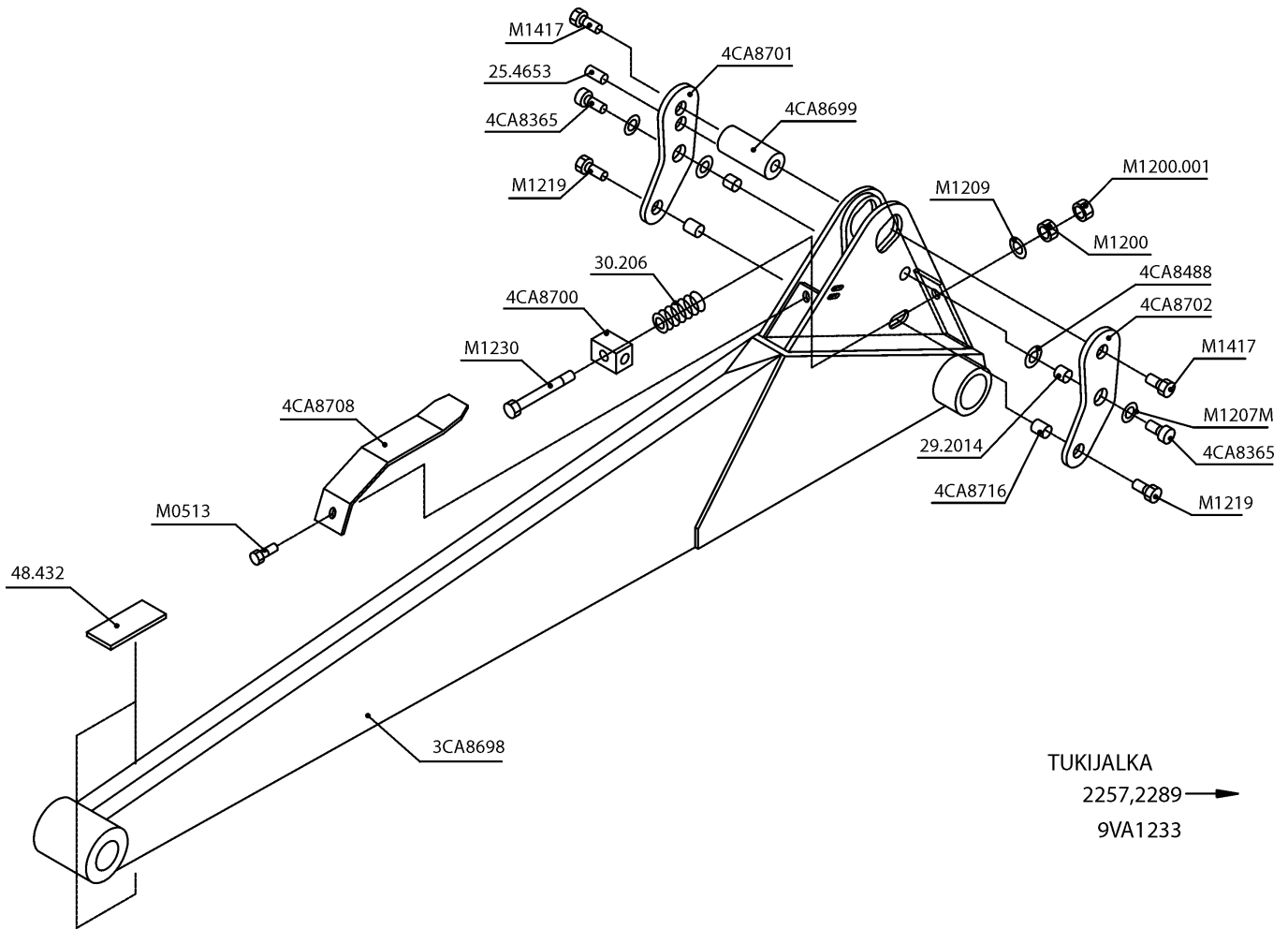
# DINO® 210XT





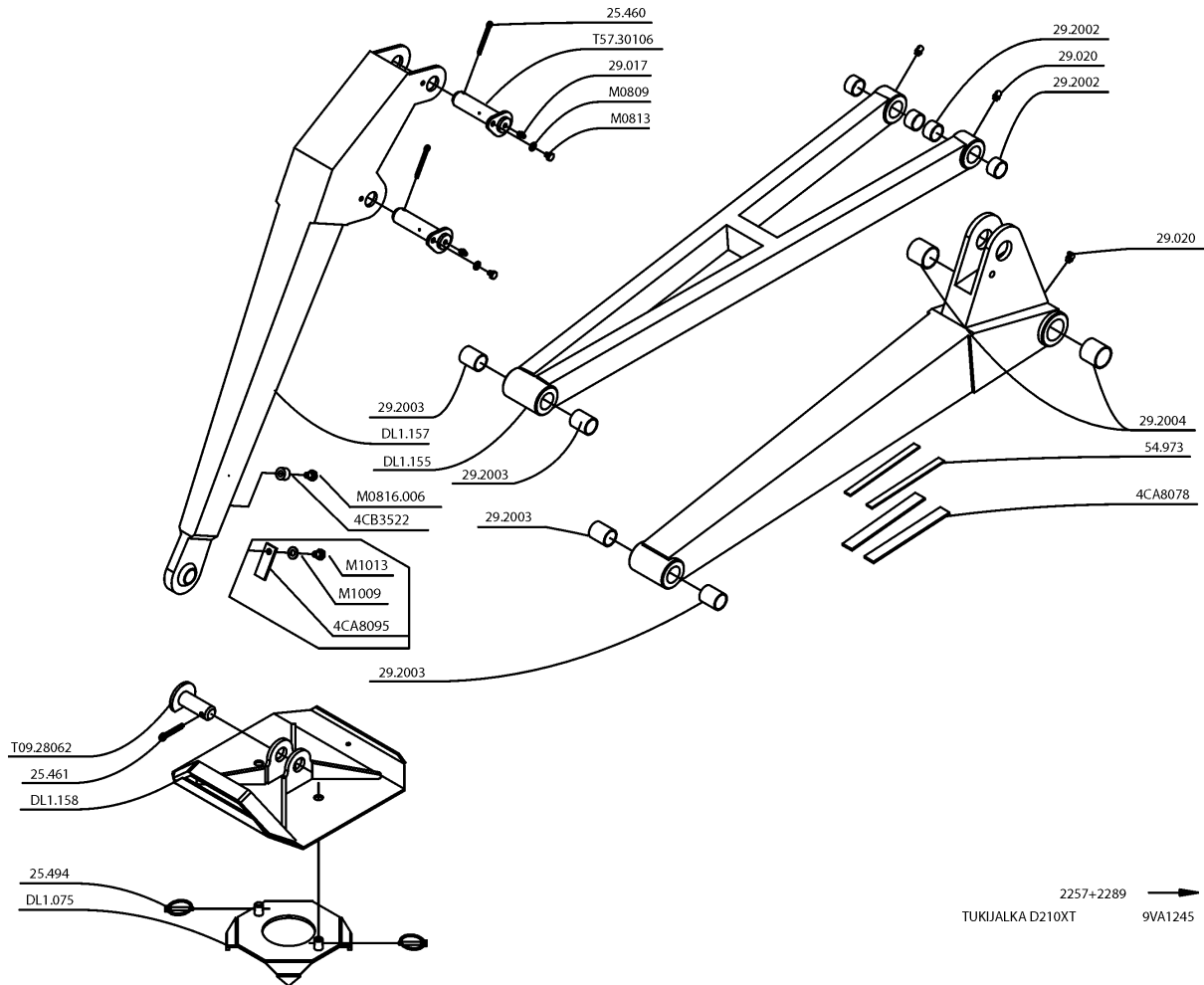






VARAOSA NRO RESERVDELS NR ERSATZTEIL NR PART NR	KPL ANTAL ANZAHL QTY	OSAN NIMI	BENÄMNING	BENENNUNG	DESCRIPTION
<b>9VA1233</b>		<b>TUKIJALKA</b>	<b>STÖDBEN</b>	<b>STÜTZFUSS</b>	<b>OUTRIGGER</b>
29.2014	8	LAAKERIHOLKKI	LAGERBUSSNING	LAGERBUCHSE	BEARING BUSHING
30.206	96	LAUTASJOUSI	TALLRIKFJÄDER	TELLERFEDER	CUP SPRING
3CA8698	4	TUKIJALKA	STÖDBEN	STÜTZFUSS	OUTRIGGER
48.432	8	LIUKUESTETARRA 3M	HALKSKYDD	GLEITSCHUTZ	SAFETY WALK
4CA8365	8	NIVELTAPPI	TAPP	ZAPFEN	PIN
4CA8488	8	ALUSLEVY	BRICKA	UNTERLEGSCHIEBE	WASHER
4CA8699	4	TAPPI	TAPP	ZAPFEN	PIN
4CA8700	4	JOUSEN VASTIN	MOTSTYCKE FÖR FJÄDER	ANSCHLAG FÜR FEDER	COUNTERPART FOR SPRING
4CA8701	4	VIPU	HÄVARM	HEBELBAUM	LEVER
4CA8702	4	VIPU	HÄVARM	HEBELBAUM	LEVER
4CA8708	4	SUOJUS TUKIJALKAAN	SKYDD	SCHUTZ	COVER
4CA8716	8	VÄLIHOLKKI	DISTANSHYLSA	DISTANZHÜLSE	DISTANCE SPACER
M0513	4	KUUSIORUUVI	SKRUV	SCHRAUBE	SCREW
M1200	4	KUUSIOMUTTERI	MUTTER	MUTTER	NUT
M1200.001	4	LUKITUSMUTTERI	MUTTER	MUTTER	NUT
M1207M	8	ALUSLEVY	BRICKA	UNTERLEGSCHIEBE	WASHER
M1209	4	ALUSLAATTA	BRICKA	UNTERLEGSCHIEBE	WASHER
M1219	8	KUUSIORUUVI	SKRUV	SCHRAUBE	SCREW
M1230	4	KUUSIORUUVI	SKRUV	SCHRAUBE	SCREW
M1417	8	KUUSIORUUVI	SCHRAUBE	SCHRAUBE	SCREW

**9VA1233**



VARAOSA NRO  
RESERVDELS NR  
ERSATZTEIL NR  
PART NR

KPL  
ANTAL  
ANZAHL  
QTY

OSAN NIMI

BENÄMNING

BENENNUNG

DESCRIPTION

**9VA1245**

**TUKIJALKA**

**STÖDBEN**

**STÜTZFUSS**

**OUTRIGGER**

25.460  
25.461  
25.494  
29.017  
29.020  
  
29.2002  
29.2003  
29.2004  
4CA8078  
4CA8095  
  
4CB3522  
54.973  
DL1.075  
DL1.155  
DL1.157  
DL1.158  
  
M0809  
M0813  
M0816.006  
M1009  
M1013  
T09.28062  
T57.30106

8  
4  
8  
8  
12  
  
16  
16  
8  
8  
4  
  
4  
4  
4  
4  
4  
  
8  
8  
4  
4  
4  
4  
4  
8

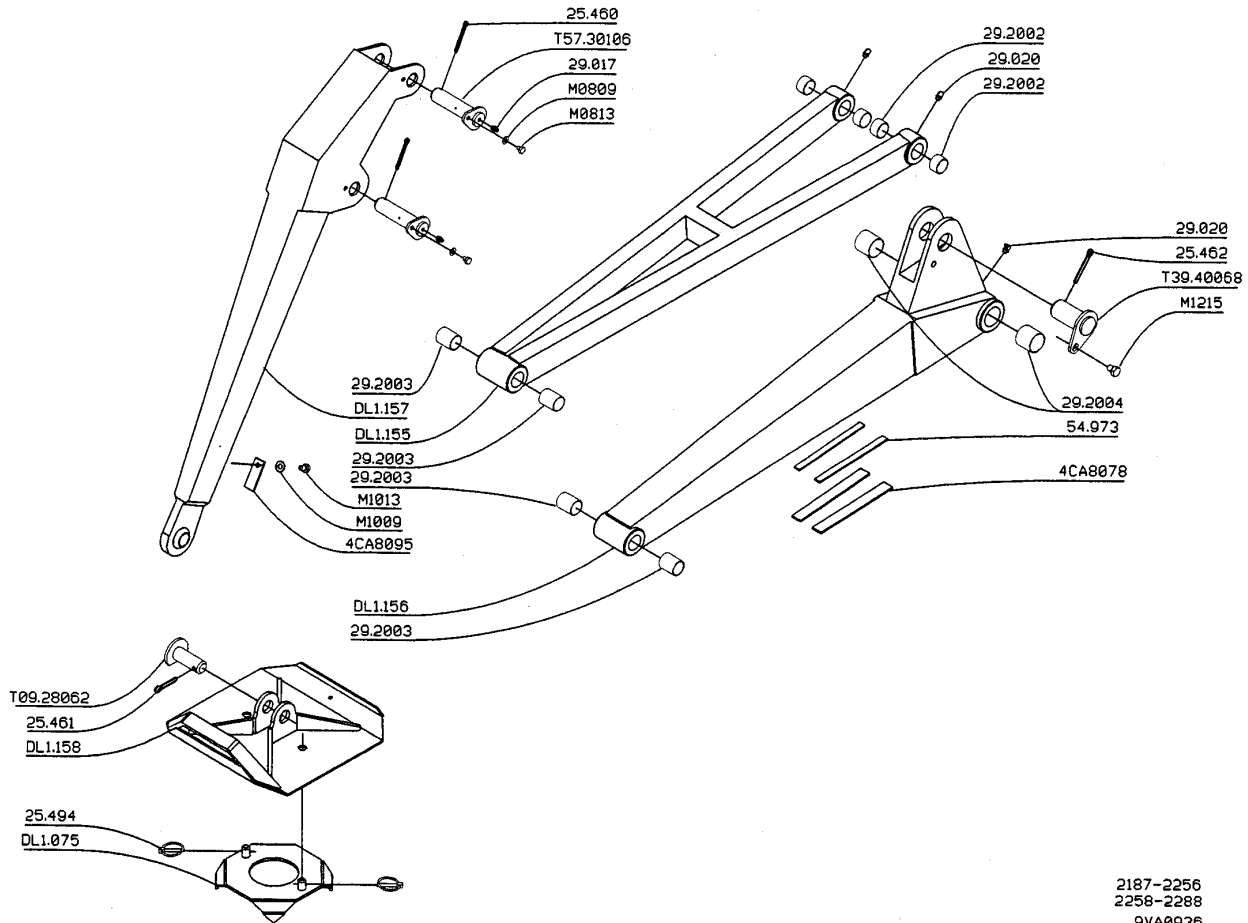
SAKSISOKKA  
SAKSISOKKA  
RENGASSOKKA  
VOIDENIPPA  
VOIDENIPPA  
  
LAAKERIHOLKKI  
LAAKERIHOLKKI  
LAAKERIHOLKKI  
LIUKUKISKO  
LIUKUKISKO  
  
TOPPARI  
TEIPPI  
LIUKUESTE  
TUKIJALAN VARSII  
TUKIJALKA  
ANTURALEVY

SAXSPRINT  
SAXSPRINT  
PINNE  
SMÖRJNIPPEL  
SMÖRJNIPPEL  
  
LAGER BUSSNING  
LAGER BUSSNING  
LAGER BUSSNING  
GLIDSKENA  
GLIDSKENA  
  
STYRNING  
TEJP  
KLO  
SKAFT FÖR STÖDBEN  
STÖDBEN  
SULPLATTA

SPLINT  
SPLINT  
SPLINT  
SCHMIERNIPPEL  
SCHMIERNIPPEL  
  
LAGERBUCHSE  
LAGERBUCHSE  
LAGERBUCHSE  
GLEITSCHIENE  
GLEITSCHIENE  
  
STEUER  
KLEBEBAND  
GLEITSCHUTZNIETE  
ARM FÜR STÜTZFUSS  
STÜTZFUSS  
ABSTÜTZPLATTE

COTTER PIN  
COTTER PIN  
LINCH PIN  
GREASE NIPPLE  
GREASE NIPPLE  
  
BEARING BUSHING  
BEARING BUSHING  
BEARING BUSHING  
GUIDE BAR  
GUIDE BAR  
  
GUIDE  
TAPE  
ANTI-SKID DEVICE  
ARM FOR OUTRIGGER  
OUTRIGGER  
SUPPORT PLATE  
  
WASHER  
SCREW  
SCREW  
WASHER  
SCREW  
PIN  
PIN

**9VA1245**



VARAOSA NRO  
RESERVDELS NR  
ERSATZTEIL NR  
PART NR

KPL  
ANTAL  
ANZAHL  
QTY

OSAN NIMI

BENÄMNING

BENENNUNG

DESCRIPTION

9VA0936

TUKIJALKA

STÖDBEN

STÜTZFUSS

OUTRIGGER

25.460  
25.461  
25.462  
25.494  
29.017

8  
4  
4  
8  
8

SAKSISOKKA  
SAKSISOKKA  
SAKSISOKKA  
RENGASSOKKA  
VOIDENIPPA

SAXSPRINT  
SAXSPRINT  
SAXSPRINT  
PINNE  
SMÖRJNIPPEL

SPLINT  
SPLINT  
SPLINT  
SPLINT  
SCHMIERNIPPEL

COTTER PIN  
COTTER PIN  
COTTER PIN  
LINCH PIN  
GREASE NIPPLE

29.020  
29.2002  
29.2003  
29.2004  
4CA8078

12  
16  
16  
8  
8

VOIDENIPPA  
LAAKERIHOLKKI  
LAAKERIHOLKKI  
LAAKERIHOLKKI  
LIUKUKISKO

SMÖRJNIPPEL  
LAGER BUSSNING  
LAGER BUSSNING  
LAGER BUSSNING  
GLIDSKENA

SCHMIERNIPPEL  
LAGERBUCHSE  
LAGERBUCHSE  
LAGERBUCHSE  
GLEITSCHIENE

GREASE NIPPLE  
BEARING BUSHING  
BEARING BUSHING  
BEARING BUSHING  
GUIDE BAR

4CA8095  
54.973  
DL1.075  
DL1.155  
DL1.156

4  
4  
4  
4  
4

LIUKUKISKO  
TEIPPI  
LIUKUESTE  
TUKIJALAN VARS  
TUKIJALAN RUNKO

GLIDSKENA  
TEJP  
KLO  
SKAFT FÖR STÖDBEN  
RAM FÖR STÖDBEN

GLEITSCHIENE  
KLEBEBAND  
GLEITSCHUTZNIETE  
ARM FÜR STÜTZFUSS  
RAHMEN FÜR STÜTZFUSS

GUIDE BAR  
TAPE  
ANTI-SKID DEVICE  
ARM FOR OUTRIGGER  
FRAME FOR OUTRIGGER

DL1.157  
DL1.158  
M0809  
M0813  
M1009

4  
4  
8  
8  
4

TUKIJALKA  
ANTURALEVY  
ALUSLEVY  
RUUVI  
ALUSLEVY

STÖDBEN  
SULPLATTA  
BRICKA  
SKRUV  
BRICKA

STÜTZFUSS  
ABSTÜTZPLATTE  
UNTERLEGSCHIEBE  
SCHRAUBE  
UNTERLEGSCHIEBE

OUTRIGGER  
SUPPORT PLATE  
WASHER  
SCREW  
WASHER

M1013  
M1215  
T09.28062  
T39.40068  
T57.30106

4  
4  
4  
4  
8

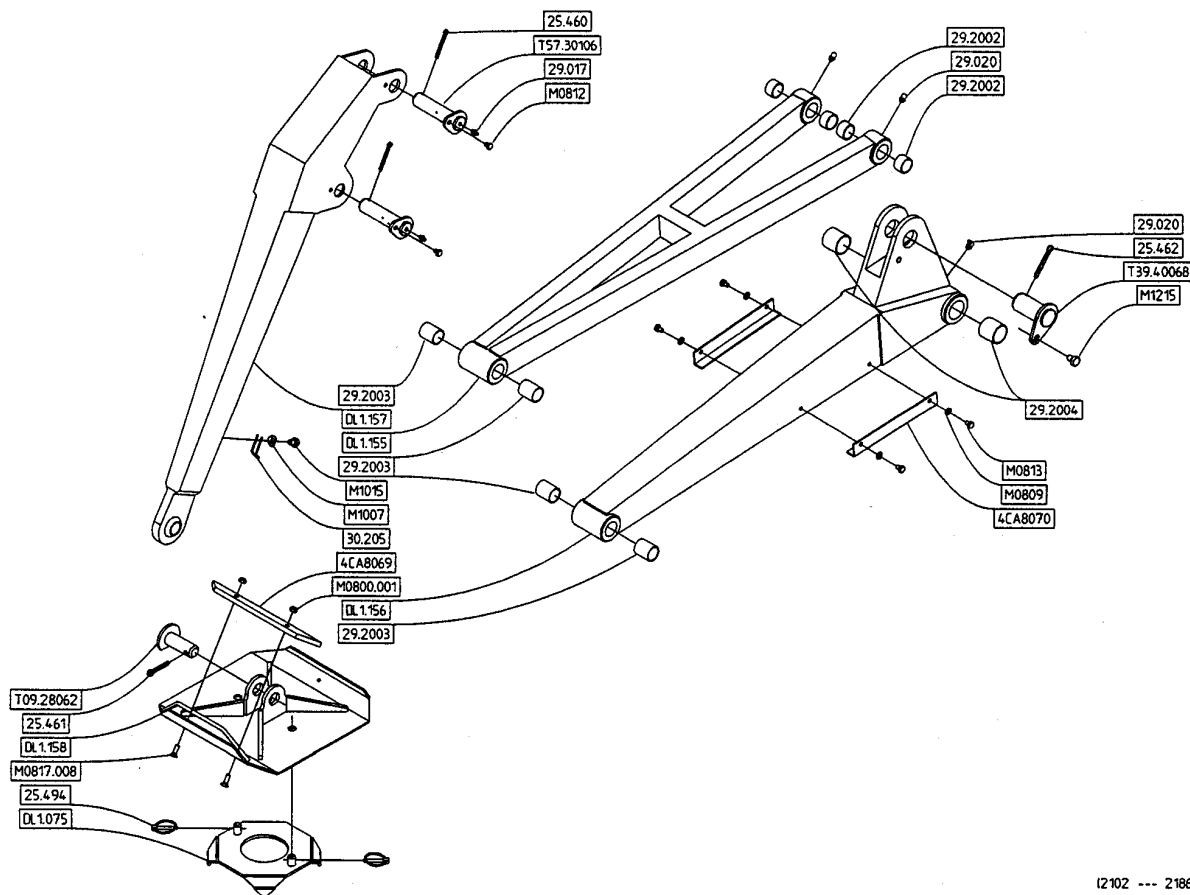
RUUVI  
RUUVI  
TAPPI  
TAPPI  
TAPPI

SKRUV  
SKRUV  
TAPP  
TAPP  
TAPP

SCHRAUBE  
SCHRAUBE  
ZAPFEN  
ZAPFEN  
ZAPFEN

SCREW  
SCREW  
PIN  
PIN  
PIN

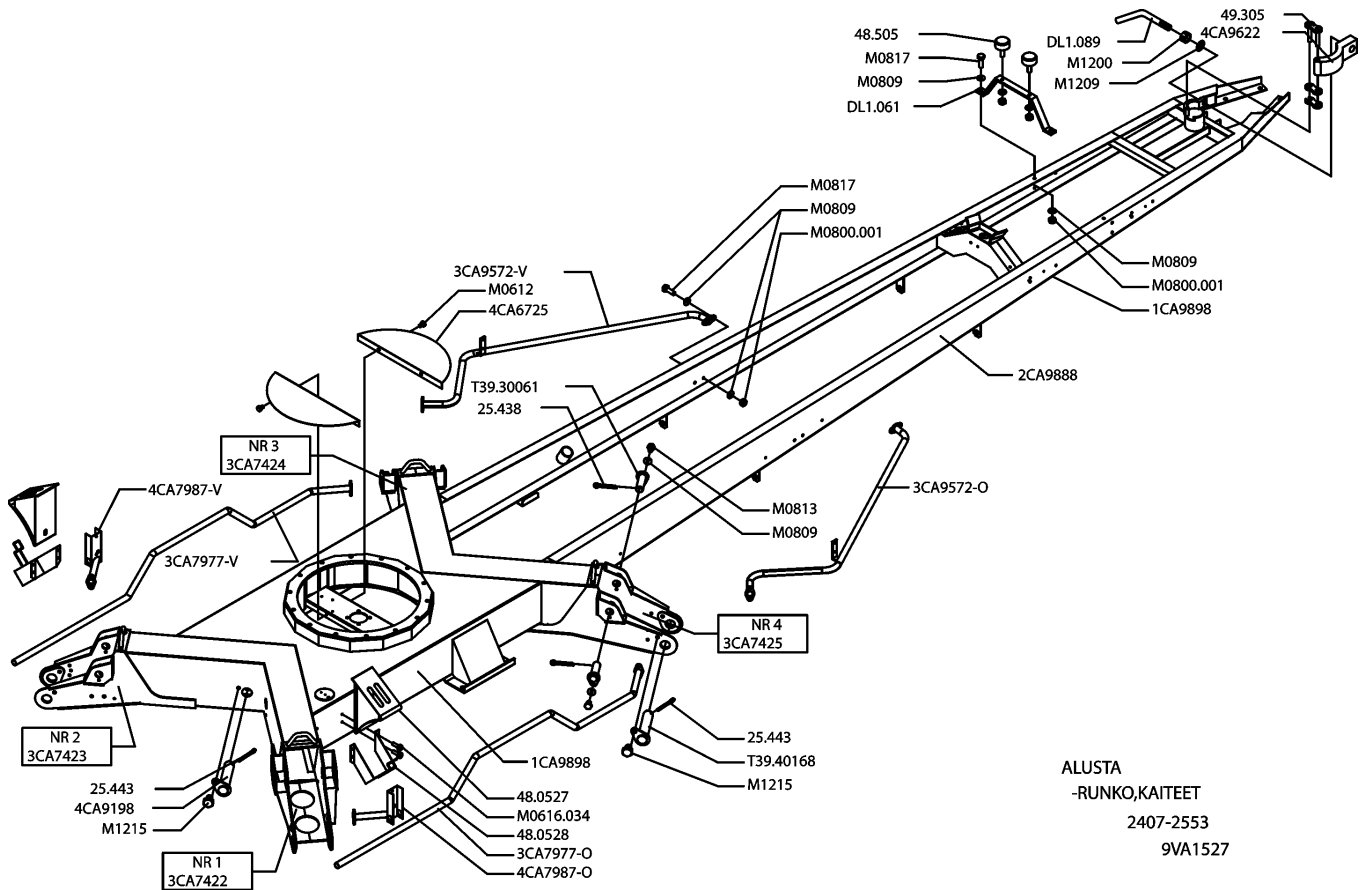
9VA0936



(2102 --- 2186)  
9VA0880

VARAOSA NRO RESERVDLS NR ERSATZTEIL NR PART NR	KPL ANTAL ANZAHL QTY	OSAN NIMI	BENÄMNING	BENENNUNG	DESCRIPTION
<b>9VA0880</b>		<b>TUKIJALKA</b>	<b>STÖDBEN</b>	<b>STÜTZFUSS</b>	<b>OUTRIGGER</b>
25.460	8	SAKSISOKKA	SAXSPRINT	SPLINT	COTTER PIN
25.461	4	SAKSISOKKA	SAXSPRINT	SPLINT	COTTER PIN
25.462	4	SAKSISOKKA	SAXSPRINT	SPLINT	COTTER PIN
25.494	8	RENGASSOKKA	PINNE	SPLINT	LINCH PIN
29.017	8	VOIDENIPPA	SMÖRJNIPPEL	SCHMIERNIPPEL	GREASE NIPPLE
29.020	12	VOIDENIPPA	SMÖRJNIPPEL	SCHMIERNIPPEL	GREASE NIPPLE
29.2002	16	LAAKERIHOLKKI	LAGER BUSSNING	LAGERBUCHSE	BEARING BUSHING
29.2003	16	LAAKERIHOLKKI	LAGER BUSSNING	LAGERBUCHSE	BEARING BUSHING
29.2004	8	LAAKERIHOLKKI	LAGER BUSSNING	LAGERBUCHSE	BEARING BUSHING
30.205	4	VÄÄNTÖJOUSI	VRIDFJÄDER	DREHFEDER	TURN SPRING
4CA8069	4	PAINO	VIKT	GEWICHT	WEIGHT
4CA8070	8	OHJAIN	STYRNING	STEUER	GUIDE
DL1.075	4	LIUKJESTE	KLO	GLEITSCHUTZNIETE	ANTI-SKID DEVICE
DL1.155	4	TUKIJALAN VARSİ	SKAFT FÖR STÖDBEN	ARM FÜR STÜTZFUSS	ARM FOR OUTRIGGER
DL1.156	4	TUKIJALAN RUNKO	RAM FÖR STÖDBEN	RAHMEN FÜR STÜTZFUSS	FRAME FOR OUTRIGGER
DL1.157	4	TUKIJALKA	STÖDBEN	STÜTZFUSS	OUTRIGGER
DL1.158	4	ANTURALEVY	SULPLATTA	ABSTÜTZPLATTE	SUPPORT PLATE
M0800.001	8	MUTTERI	MUTTER	MUTTER	NUT
M0809	16	ALUSLEVY	BRICKA	UNTERLEGSCHLEIBE	WASHER
M0812	8	RUIVI	SKRUV	SCHRAUBE	SCREW
M0813	16	RUIVI	SKRUV	SCHRAUBE	SCREW
M0817.008	8	RUIVI	SKRUV	SCHRAUBE	SCREW
M1007	4	ALUSLEVY	BRICKA	UNTERLEGSCHLEIBE	WASHER
M1015	4	RUIVI	SKRUV	SCHRAUBE	SCREW
M1215	4	RUIVI	SKRUV	SCHRAUBE	SCREW
T09.28062	4	TAPPI	TAPP	ZAPFEN	PIN
T39.40068	4	TAPPI	TAPP	ZAPFEN	PIN
T57.30106	8	TAPPI	TAPP	ZAPFEN	PIN

**9VA0880**



**VARAOSA NRO**  
**RESERVDLS NR**  
**ERSATZTEIL NR**  
**PART NR**

**KPL**  
**ANTAL**  
**ANZAHL**  
**QTY**

**OSAN NIMI**

**BENÄMNING**

**BENENNUNG**

**DESCRIPTION**

**9VA1527**

**ALUSTA**

**CHASSI**

**FAHRGETELL**

**CHASSIS**

1CA9898  
25.438  
25.443  
2CA9888  
3CA7422

1  
8  
8  
1  
1

ALUSTA  
SAKSISOKKA  
SAKSISOKKA  
VETOAISA  
TUKIJALKA RUNKO, NRO 1

CHASSI  
SAXSPRINT  
SAXSPRINT  
DRAGBOM  
STÖDBEN: RAM, NR 1

FAHRGESTELL  
SPLINT  
SPLINT  
ZUGDEICHSEL  
STÜTZFUSS: RAHMEN, NR 1

CHASSIS  
COTTER PIN  
COTTER PIN  
TOW BAR  
OUTRIGGER: FRAME, NR 1

3CA7423  
3CA7424  
3CA7425  
3CA7977-O  
3CA7977-V

1  
1  
1  
1  
1

TUKIJALKA RUNKO, NRO 2  
TUKIJALKA RUNKO, NRO 3  
TUKIJALKA RUNKO, NRO 4  
TURVAKAARI, TAKA-OIKEA  
TURVAKAARI, TAKA-VASEN

STÖDBEN: RAM, NR 2  
STÖDBEN: RAM, NR 3  
STÖDBEN: RAM, NR 4  
SÄKERHETS RÄCK, BAK-HÖGER  
SÄKERHETS RÄCK, BAK-VÄNST

STÜTZFUSS: RAHMEN, NR 2  
STÜTZFUSS: RAHMEN, NR 3  
STÜTZFUSS: RAHMEN, NR 4  
SCHUTZBOGEN, HINTER-RECHT  
SCHUTZBOGEN, HINTER-LINK

OUTRIGGER: FRAME, NR 2  
OUTRIGGER: FRAME, NR 3  
OUTRIGGER: FRAME, NR 4  
ROLLBAR, BACK-RIGHT  
ROLLBAR, BACK-LEFT

3CA9572-O  
3CA9572-V  
48.0527  
48.0528  
48.505

1  
1  
2  
2  
2

TURVAKAARI, ETU-OIKEA  
TURVAKAARI, ETU-VASEN  
PYÖRÄKIILA  
PYÖRÄKIILAN TELINE  
KUMIPUSKURI

SÄKERHETS RÄCK, FRÄM-HÖGER  
SÄKERHETS RÄCK, FRÄM-VÄNST  
HJULKIL  
RACK FÖR HJULKIL  
GUMMI PUFFERT

SCHUTZBOGEN, VORDE-RECHTS  
SCHUTZBOGEN, VORDE-LINKS  
RADKEIL  
RADKEILBOCK  
GUMMI PUFFERT

ROLLBAR, FRONT-RIGHT  
ROLLBAR, FRONT-LEFT  
WHEEL CHOCK  
WHEEL CHOCK CARRIER  
RUBBER BUMPER

49.305  
4CA6725  
4CA7987-O  
4CA7987-V  
4CA9198  
4CA9622  
DL1.061  
DL1.089  
M0612  
M0616.034  
M0800.001  
M0809  
M0813  
M0817  
M1200  
M1209  
M1215  
T39.30061  
T39.40168

1  
2  
1  
1  
4  
1  
1  
4  
8  
20  
46  
8  
18  
1  
1  
8  
8  
4

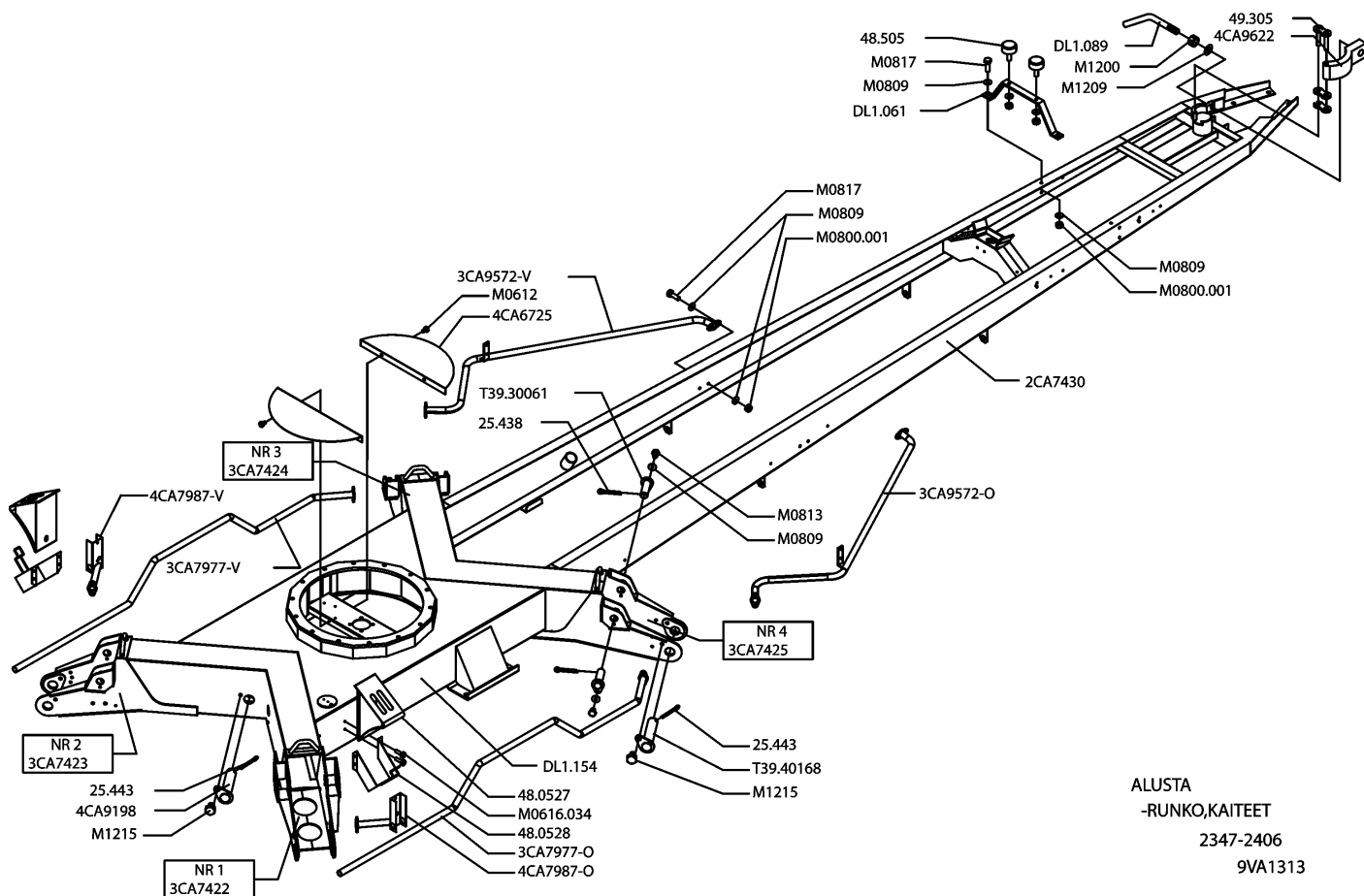
RULLAKETJU:LIITOSLEN  
SUOJALEVY  
KIINNITIN, OIKEA  
KIINNITIN, VASEN  
TAPPI  
KIINNIKE  
KORIN TUKI  
LUKITUSRUUVI  
RUUVI  
RUUVI  
MUTTERI  
ALUSLEVY  
RUUVI  
RUUVI  
RUUVI  
KUUSIOMUTTERI (ZN)  
ALUSLAATTA  
RUUVI  
TAPPI  
TAPPI

KEDJELÄS  
SKYDDSPÅT  
FÄSTE, HÖGER  
FÄSTE, VÄNSTER  
TAPP  
FÄSTE  
STÖD FÖR KORG  
GÅNGFIXTUR  
SKRUV  
SKRUV  
MUTTER  
BRICKA  
SKRUV  
SKRUV  
SKRUV  
MUTTER  
BRICKA  
KRUV  
TAPP  
TAPP

SCHÄKEL  
SCHUTZ PLATTE  
HALTER, RECHTS  
HALTER, LINKS  
ZAPPEN  
HALTEBÜGEL  
STÜTZE FÜR KORB  
EINZELSCHRAUBE  
SCHRAUBE  
SCHRAUBE  
MUTTER  
UNTERLEGSCHIEBE  
SCHRAUBE  
SCHRAUBE  
MUTTER  
UNTERLEGSCHIEBE  
SCHRAUBE  
ZAPPEN  
ZAPPEN

SHACKLE  
GUARD PLATE  
FASTENER, RIGHT  
FASTENER, LEFT  
PIN  
CLAMP  
SEAT FOR PLATFORM  
LOCKING BAR  
SCREW  
SCREW  
NUT  
WASHER  
SCREW  
SCREW  
NUT  
WASHER  
SCREW  
PIN  
PIN

**9VA1527**



ALUSTA  
-RUNKO,KAITEET  
2347-2406  
9VA1313

VARAOSA NRO  
RESERVDLS NR  
ERSATZTEIL NR  
PART NR

KPL  
ANTAL  
ANZAHL  
QTY

OSAN NIMI

BENÄMNING

BENENNUNG

DESCRIPTION

9VA1313

ALUSTA

CHASSI

FAHRGETELL

CHASSIS

25.438  
25.443  
2CA7340  
3CA7422  
3CA7423

8  
8  
1  
1  
1

SAKSISOKKA  
SAKSISOKKA  
VETOAISA  
TUKIJALKA RUNKO NRO 1  
TUKIJALKA RUNKO NRO 2

SAXSPRINT  
SAXSPRINT  
DRAGBOM  
STÖDBEN: RAM, NR 1  
STÖDBEN: RAM, NR 2

SPLINT  
SPLINT  
ZUGDEICHSEL  
STÜTZFUSS: RAHMEN, NR 1  
STÜTZFUSS: RAHMEN, NR 2

COTTER PIN  
COTTER PIN  
TOW BAR  
OUTRIGGER: FRAME, NR 1  
OUTRIGGER: FRAME, NR 2

3CA7424  
1  
3CA7977-O  
3CA7977-V  
3CA9572-O

1  
1  
1  
1  
1

TUKIJALKA RUNKO NRO 3  
TUKIJALKA RUNKO NRO 4  
TURVAKAARI, TAKA-OIKEA  
TURVAKAARI, TAKA-VASEN  
TURVAKAARI, ETU-OIKEA

STÖDBEN: RAM, NR 3  
STÖDBEN: RAM, NR 4  
SÄKERHETSÄCK, BAK-HÖGER  
SÄKERHETSÄCK, BAK-VÄNST  
SÄKERHETSÄCK, FRÄM-HÖGER

STÜTZFUSS: RAHMEN, NR 3  
STÜTZFUSS: RAHMEN, NR 4  
SCHUTZBOGEN, HINTER-RECHT  
SCHUTZBOGEN, HINTER-RECHT  
SCHUTZBOGEN, VORDE-RECHTS

OUTRIGGER: FRAME, NR 3  
OUTRIGGER: FRAME, NR 4  
ROLLBAR, BACK-RIGHT  
ROLLBAR, BACK-LEFT  
ROLLBAR, FRONT-RIGHT

3CA9572-V  
48.0527  
48.0528  
48.505  
49.305

1  
2  
2  
2  
1

TURVAKAARI, ETU-VASEN  
PYÖRÄKIILA  
PYÖRÄKIILAN TELINE  
KUMIPUSKURI  
RULLAKETJU:LIITOSLEN

SÄKERHETSÄCK, FRÄM-VÄNST  
HJULKIL  
RACK FÖR HJULKIL  
GUMMI PUFFERT  
KEDJELÄS

SCHUTZBOGEN, VORDE-LINKS  
RADKEIL  
RADKEILBOCK  
GUMMI PUFFER  
SCHÄKEL

ROLLBAR, FRONT-LEFT  
WHEEL CHOCK  
WHEEL CHOCK CARRIER  
RUBBER BUMPER  
SHACKLE

4CA6725  
4CA7987-O  
4CA7987-V  
4CA9198  
4CA9622

2  
1  
1  
4  
1

SUOJALEVY  
KIINNITIN, OIKEA  
KIINNITIN, VASEN  
TAPPI  
KIINNIKE

SKYDDSPLÅT  
FÅSTE, HÖGER  
FÅSTE, VÅNSTER  
TAPP  
FÅSTE

SCHUTZ PLATTE  
HALTER, RECHTS  
HALTER, LINKS  
ZAPPEN  
HALTEBÜGEL

GUARD PLATE  
FASTENER, RIGHT  
FASTENER, LEFT  
PIN  
CLAMP

DL1.061  
DL1.089  
DL1.154  
M0612  
M0616.034  
M0800.001  
M0809  
M0813  
M0817  
M1200  
M1200  
M1215  
T39.30061  
T39.40168

1  
1  
1  
4  
8  
20  
46  
8  
8  
18  
1  
1  
8  
8  
1  
1  
8  
8  
4

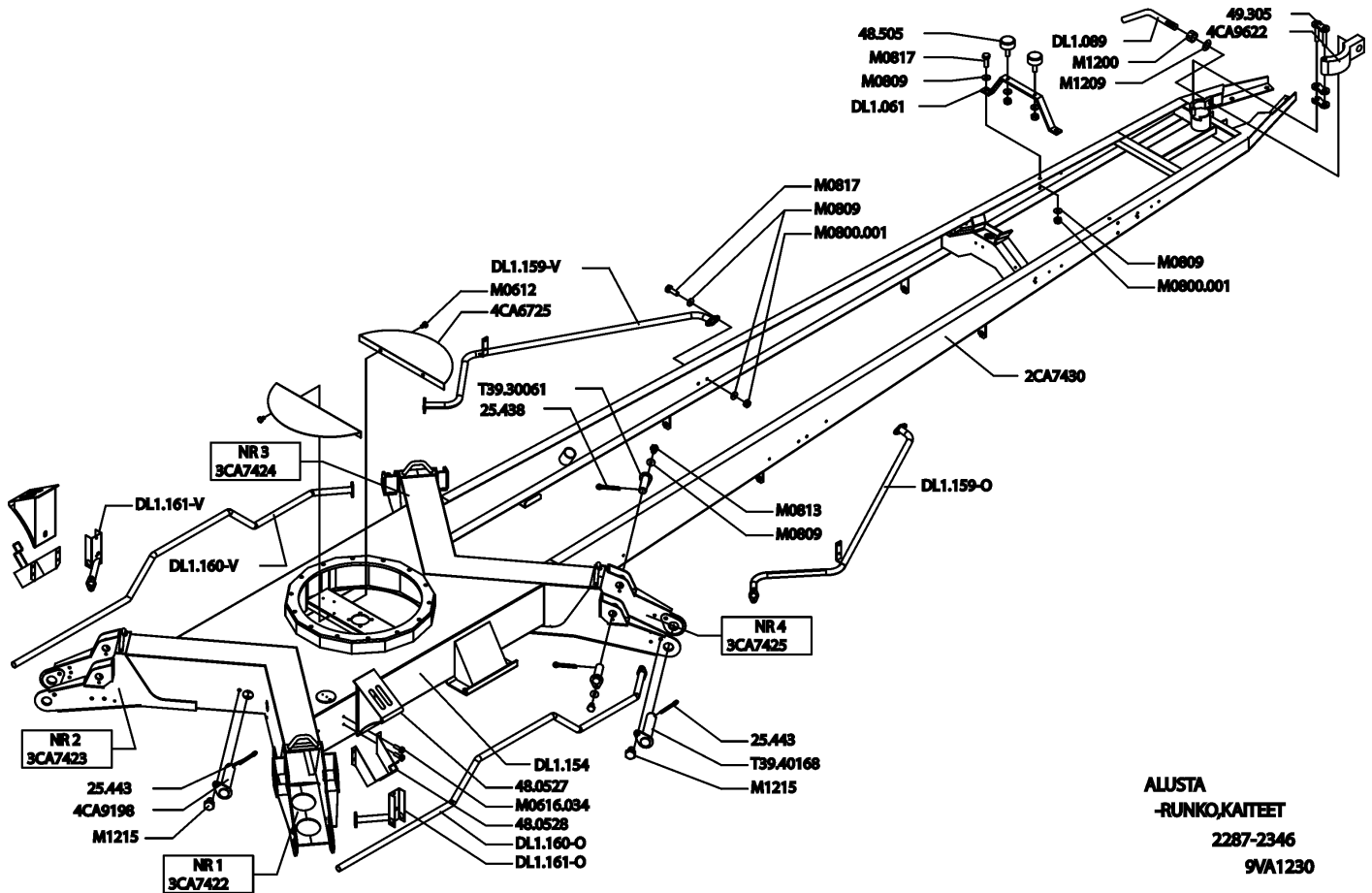
KORIN TUKI  
LUKITUSRUUVI  
ALUSTA  
RUUVI  
RUUVI  
MUTTERI  
ALUSLEVY  
RUUVI  
RUUVI  
RUUVI  
KJUUSIOMUTTERI (ZN)  
KJUUSIOMUTTERI (ZN)  
RUUVI  
TAPPI  
TAPPI

STÖD FÖR KORG  
GÅNGFIXTUR  
CHASSI  
SKRUV  
SKRUV  
MUTTER  
BRICKA  
SKRUV  
SKRUV  
MUTTER  
MUTTER  
KRUV  
TAPP  
TAPP

STÜTZE FÜR KORB  
EINZEL.SCHRAUBE  
FAHRGESTELL  
SCHRAUBE  
SCHRAUBE  
MUTTER  
UNTERLEGSCHIEBE  
SCHRAUBE  
SCHRAUBE  
MUTTER  
MUTTER  
SCHRAUBE  
ZAPPEN  
ZAPPEN

SEAT FOR PLATFORM  
LOCKING BAR  
CHASSIS  
SCREW  
SCREW  
NUT  
WASHER  
SCREW  
SCREW  
NUT  
NUT  
SCREW  
PIN  
PIN

9VA1313

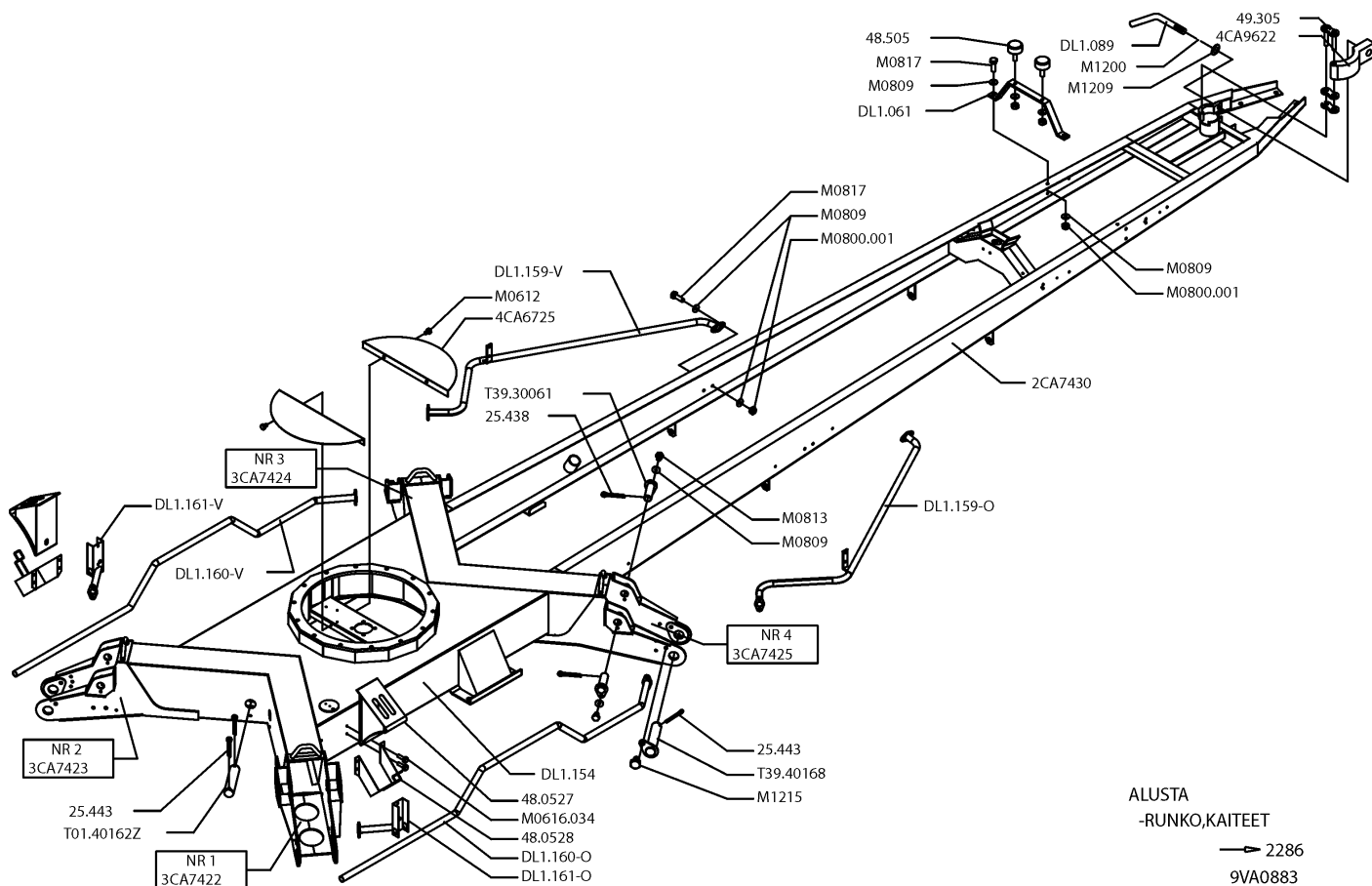


**ALUSTA  
-RUNKO,KAITEET**  
2287-2346  
9VA1230

VARAOSA NRO RESERVDLS NR ERSATZTEIL NR PART NR	KPL ANTAL ANZAHL QTY	OSAN NIMI	BENÄMNING	BENENNUNG	DESCRIPTION
<b>9VA1230</b>		<b>ALUSTA</b>	<b>CHASSI</b>	<b>FAHRGETELL</b>	<b>CHASSIS</b>
25.438	8	SAKSISOKKA	SAXSPRINT	SPLINT	COTTER PIN
25.443	8	SAKSISOKKA	SAXSPRINT	SPLINT	COTTER PIN
2CA7340	1	VETOAISA	DRAGBOM	ZUGDEICHSEL	TOW BAR
3CA7422	1	TUKIJALKA RUNKO, NRO 1	STÖDBEN: RAM, NR 1	STÜTZFUSS: RAHMEN, NR 1	OUTRIGGER: FRAME, NR 1
3CA7423	1	TUKIJALKA RUNKO, NRO 2	STÖDBEN: RAM, NR 2	STÜTZFUSS: RAHMEN, NR 2	OUTRIGGER: FRAME, NR 2
3CA7424	1	TUKIJALKA RUNKO, NRO 3	STÖDBEN: RAM, NR 3	STÜTZFUSS: RAHMEN, NR 3	OUTRIGGER: FRAME, NR 3
3CA7425	1	TUKIJALKA RUNKO, NRO 4	STÖDBEN: RAM, NR 4	STÜTZFUSS: RAHMEN, NR 4	OUTRIGGER: FRAME, NR 4
48.0527	2	PYÖRÄKIILA	HJULKIL	RADKEIL	WHEEL CHOCK
48.0528	2	PYÖRÄKIILAN TELINE	RACK FÖR HJULKIL	RADKEILBOCK	WHEEL CHOCK CARRIER
48.505	2	KUMIPUSKURI	GUMMI PUFFERT	GUMMI PUFFER	RUBBER BUMPER
49.305	1	RULLAKETJU:LIITOSLEN	KEDJELÅS	SCHÄKEL	SHACKLE
4CA6725	2	SUOJALLEVY	SKYDDSPLÅT	SCHUTZ PLATTE	GUARD PLATE
4CA9198	4	TAPPI	TAPP	ZAPFEN	PIN
4CA9622	1	KIINNIKE	FÅSTE	HALTEBÜGEL	CLAMP
DL1.061	1	KORIN TUKI	STÖD FÖR KORG	STÜTZE FÜR KORB	SEAT FOR PLATFORM
DL1.089	1	LUKITUSRUVI	GÅNGFIXTUR	EINZELSCHRAUBE	LOCKING BAR
DL1.154	1	ALUSTA	CHASSI	FAHRGESTELL	CHASSIS
DL1.159-O	1	TURVAKAARI, ETU-OIKEA	SÄKERHETSRÄCK, FRÄM-HÖGER	SCHUTZBOGEN, VORDE-RECHTS	ROLLBAR, FRONT-RIGHT
DL1.159-V	1	TURVAKAARI, ETU-VASEN	SÄKERHETSRÄCK, FRÄM-VÄNST	SCHUTZBOGEN, VORDE-LINKS	ROLLBAR, FRONT-LEFT
DL1.160-O	1	TURVAKAARI, TAKA-OIKEA	SÄKERHETSRÄCK, BAK-HÖGER	SCHUTZBOGEN, HINTER-RECHT	ROLLBAR, BACK-RIGHT
DL1.160-V	1	TURVAKAARI, TAKA-VASEN	SÄKERHETSRÄCK, BAK-VÄNST	SCHUTZBOGEN, HINTER-LINK	ROLLBAR, BACK-LEFT
DL1.161-O	1	KIINNITIN, OIKEA	FÅSTE, HÖGER	HALTER, RECHTS	FASTENER, RIGHT
DL1.161-V	1	KIINNITIN, VASEN	FÅSTE, VÄNSTER	HALTER, LINKS	FASTENER, LEFT
M0612	4	RUIVI	SKRUV	SCHRAUBE	SCREW
M0616.034	8	RUIVI	SKRUV	SCHRAUBE	SCREW
M0800.001	20	MUTTERI	MUTTER	MUTTER	NUT
M0809	46	ALUSLEVY	BRICKA	UNTERLEGSCHLEIBE	WASHER
M0813	8	RUIVI	SKRUV	SCHRAUBE	SCREW
M0817	18	RUIVI	SKRUV	SCHRAUBE	SCREW
M1200	1	KUUSIOMUTTERI (ZN)	MUTTER	MUTTER	NUT
M1209	1	ALUSLAATTA	BRICKA	UNTERLEGSCHLEIBE	WASHER
M1215	8	RUIVI	KRUV	SCHRAUBE	SCREW
T39.30061	8	TAPPI	TAPP	ZAPFEN	PIN
T39.40168	4	TAPPI	TAPP	ZAPFEN	PIN

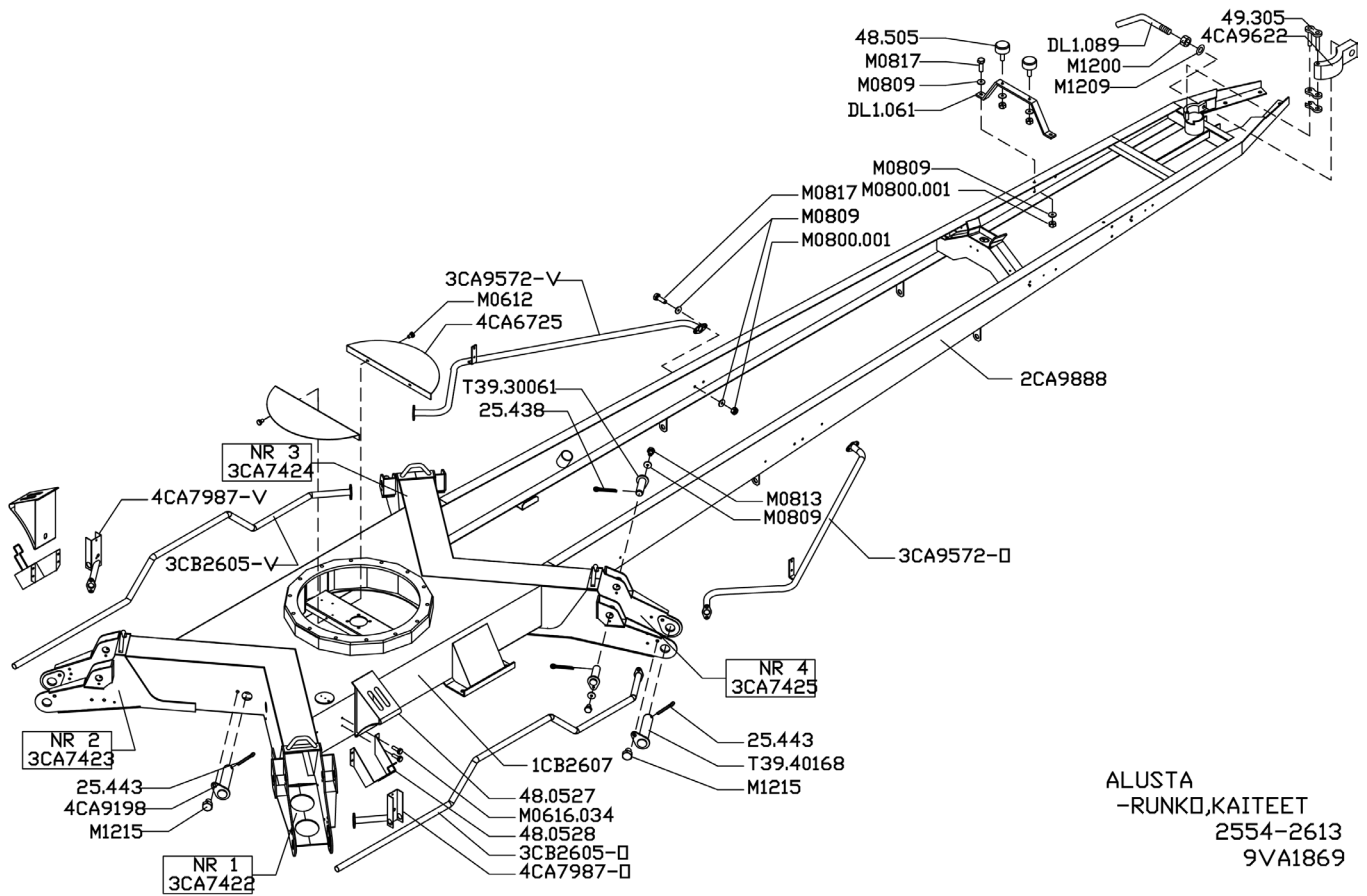
**9VA1230**





VARAOSA NRO RESERVDLS NR ERSATZTEIL NR PART NR	KPL ANTAL ANZAHL QTY	OSAN NIMI	BENÄMNING	BENENNUNG	DESCRIPTION
<b>9VA0883</b>		<b>ALUSTA</b>	<b>CHASSI</b>	<b>FAHRGETELL</b>	<b>CHASSIS</b>
25.438	8	SAKSISOKKA	SAXSPRINT	SPLINT	COTTER PIN
25.443	12	SAKSISOKKA	SAXSPRINT	SPLINT	COTTER PIN
2CA7340	1	VETOAISIA	DRAGBOM	ZUGDEICHSEL	TOW BAR
3CA7422	1	TUKIJALKA RUNKO, NRO 1	STÖDBEN: RAM, NR 1	STÜTZFUSS: RAHMEN, NR 1	OUTRIGGER: FRAME, NR 1
3CA7423	1	TUKIJALKA RUNKO, NRO 2	STÖDBEN: RAM, NR 2	STÜTZFUSS: RAHMEN, NR 2	OUTRIGGER: FRAME, NR 2
3CA7424	1	TUKIJALKA RUNKO, NRO 3	STÖDBEN: RAM, NR 3	STÜTZFUSS: RAHMEN, NR 3	OUTRIGGER: FRAME, NR 3
3CA7425	1	TUKIJALKA RUNKO, NRO 4	STÖDBEN: RAM, NR 4	STÜTZFUSS: RAHMEN, NR 4	OUTRIGGER: FRAME, NR 4
48.0527	2	PYÖRÄKIILA	HJULKIL	RADKEIL	WHEEL CHOCK
48.0528	2	PYÖRÄKIILAN TELINE	RACK FÖR HJULKIL	RADKEILBOCK	WHEEL CHOCK CARRIER
48.505	2	KUMPIUSKURI	GUMMI PUFFERT	GUMMI PUFFER	RUBBER BUMPER
49.305	1	RULLAKETJU:LIITOSLEN	KEDJELÅS	SCHÄKEL	SHACKLE
4CA6725	2	SUOJALEVY	SKYDDSPLÅT	SCHUTZ PLATTE	GUARD PLATE
4CA9622	1	KIINNIKE	FÅSTE	HALTEBÜGEL	CLAMP
DL1.061	1	KORIN TUKI	STÖD FÖR KORG	STÜTZE FÜR KORB	SEAT FOR PLATFORM
DL1.089	1	LUKITUSRUVUUI	GÅNGFIXTUR	EINZELSCHRAUBE	LOCKING BAR
DL1.154	1	ALUSTA	CHASSI	FAHRGESTELL	CHASSIS
DL1.159-O	1	TURVAKAARI, ETU-OIKEA	SÄKERHETSFRÅCK, FRÅM-HÖGER	SCHUTZBOGEN, VORDE-RECHTS	ROLLBAR, FRONT-RIGHT
DL1.159-V	1	TURVAKAARI, ETU-VASEN	SÄKERHETSFRÅCK, FRÅM-VÅNST	SCHUTZBOGEN, VORDE-LINKS	ROLLBAR, FRONT-LEFT
DL1.160-V	1	TURVAKAARI, TAKA-OIKEA	SÄKERHETSFRÅCK, BAK-HÖGER	SCHUTZBOGEN, HINTER-RECHT	ROLLBAR, BACK-RIGHT
DL1.160-V	1	TURVAKAARI, TAKA-VASEN	SÄKERHETSFRÅCK, BAK-VÅNST	SCHUTZBOGEN, HINTER-LINK	ROLLBAR, BACK-LEFT
DL1.161-O	1	KIINNITIN, OIKEA	FÅSTE, HÖGER	HALTER, RECHTS	FASTENER, RIGHT
DL1.161-V	1	KIINNITIN, VASEN	FÅSTE, VÅNSTER	HALTER, LINKS	FASTENER, LEFT
M0612	4	RUVUI	SKRUV	SCHRAUBE	SCREW
M0616.034	8	RUVUI	SKRUV	SCHRAUBE	SCREW
M0800.001	20	MUTTERI	MUTTER	MUTTER	NUT
M0809	46	ALUSLEVY	BRICKA	UNTERLEGSCHEIBE	WASHER
M0813	8	RUVUI	SKRUV	SCHRAUBE	SCREW
M0817	18	RUVUI	SKRUV	SCHRAUBE	SCREW
M1200	1	KUUSIOMUTTERI (ZN)	MUTTER	MUTTER	NUT
M1200	1	KUUSIOMUTTERI (ZN)	MUTTER	MUTTER	NUT
M1209	1	ALUSLAATTA	BRICKA	UNTERLEGSCHEIBE	WASHER
M1215	4	RUVUI	SKRUV	SCHRAUBE	SCREW
T01.40162Z	4	TAPPI	TAPP	ZAPFEN	PIN
T39.30061	8	TAPPI	TAPP	ZAPFEN	PIN
T39.40168	4	TAPPI	TAPP	ZAPFEN	PIN

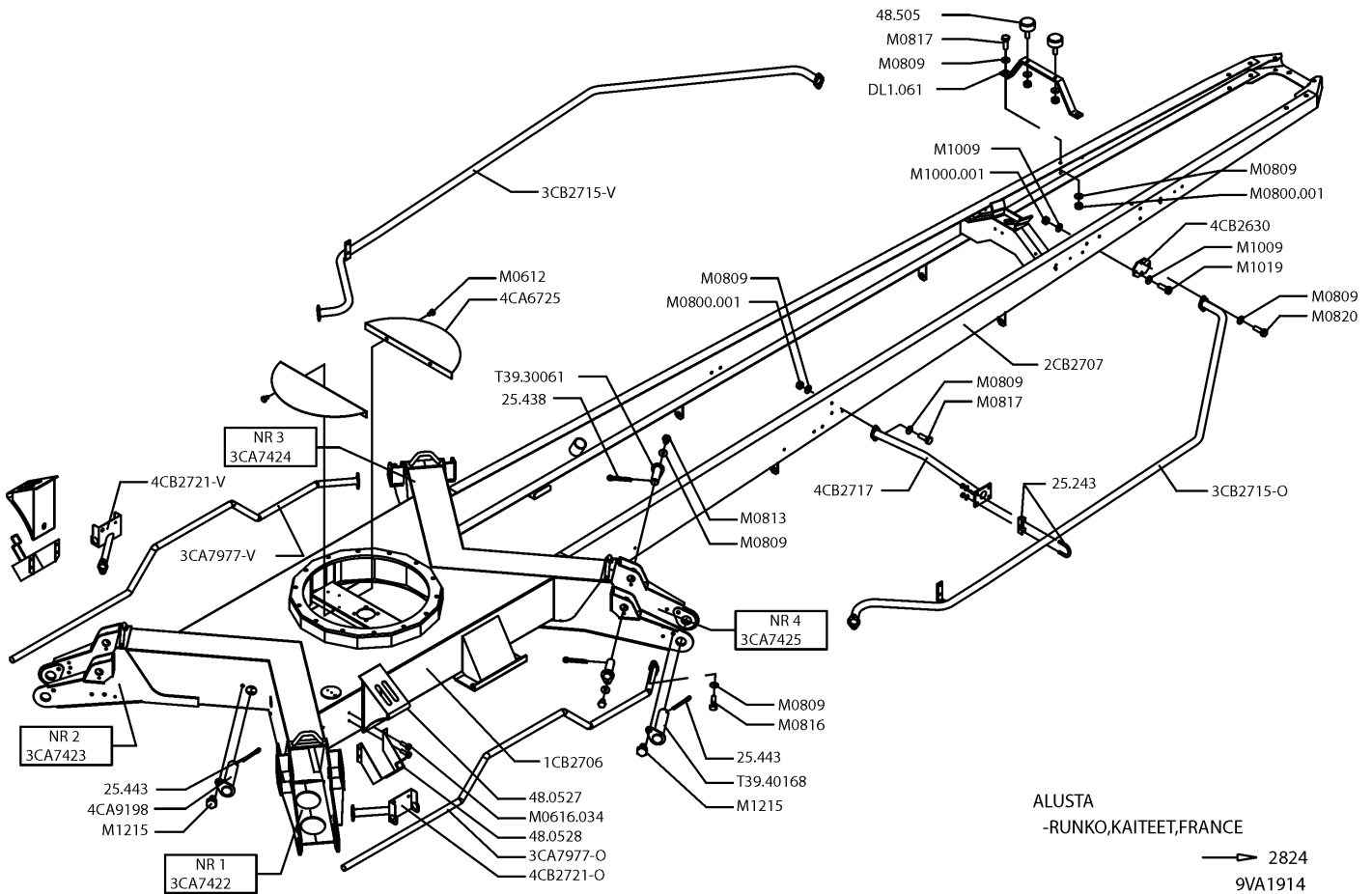
ALUSTA  
-RUNKO,KAITEET  
→ 2286  
← 9VA0883



ALUSTA  
-RUNKO, KAITEET  
2554-2613  
9VA1869

VARAOSA NRO RESERVDELS NR ERSATZTEIL NR PART NR	KPL ANTAL ANZAHL QTY	OSAN NIMI	BENÄMNING	BENENNUNG	DESCRIPTION
<b>9VA1869</b>		<b>ALUSTA</b>	<b>CHASSI</b>	<b>FAHRGETELL</b>	<b>CHASSIS</b>
1CB2607	1	ALUSTA	CHASSI	FAHRGESTELL	CHASSIS
25.438	8	SAKSISOKKA	SAXSPRINT	SPLINT	COTTER PIN
25.443	8	SAKSISOKKA	SAXSPRINT	SPLINT	COTTER PIN
2CA9888	1	VETOAISA	DRAGBOM	ZUGDEICHSEL	TOW BAR
3CA7422	1	TUKIJALKA RUNKO, NRO 1	STÖDBEN: RAM, NR 1	STÜTZFUSS: RAHMEN, NR 1	OUTRIGGER: FRAME, NR 1
3CA7423	1	TUKIJALKA RUNKO, NRO 2	STÖDBEN: RAM, NR 2	STÜTZFUSS: RAHMEN, NR 2	OUTRIGGER: FRAME, NR 2
3CA7424	1	TUKIJALKA RUNKO, NRO 3	STÖDBEN: RAM, NR 3	STÜTZFUSS: RAHMEN, NR 3	OUTRIGGER: FRAME, NR 3
3CA7425	1	TUKIJALKA RUNKO, NRO 4	STÖDBEN: RAM, NR 4	STÜTZFUSS: RAHMEN, NR 4	OUTRIGGER: FRAME, NR 4
3CA9572-0	1	TURVAKAARI, ETU-OIKEA	SÄKERHETS RÄCK, FRÄM-HÖGER	SCHUTZBOGEN, VORDE-RECHTS	ROLLBAR, FRONT-RIGHT
3CA9572-V	1	TURVAKAARI, ETU-VASEN	SÄKERHETS RÄCK, FRÄM-VÄNST	SCHUTZBOGEN, VORDE-LINKS	ROLLBAR, FRONT-LEFT
3CB2605-0	1	TURVAKAARI, TAKA-OIKEA	SÄKERHETS RÄCK, BAK-HÖGER	SCHUTZBOGEN, HINTER-RECHT	ROLLBAR, BACK-RIGHT
3CB2605-V	1	TURVAKAARI, TAKA-VASEN	SÄKERHETS RÄCK, BAK-VÄNST	SCHUTZBOGEN, HINTER-LINK	ROLLBAR, BACK-LEFT
48.0527	2	PYÖRÄKIILA	HJULKIL	RADKEIL	WHEEL CHOCK
48.0528	2	PYÖRÄKIILAN TELINE	RACK FÖR HJULKIL	RADKEILBOCK	WHEEL CHOCK CARRIER
48.505	2	KUMMIPUSKURI	GUMMI PUFFERT	GUMMI PUFFER	RUBBER BUMPER
49.305	1	RULLAKETJU:LITOSLENKKI	KEDJELÄS	SCHÄKEL	SHACKLE
4CA6725	2	SUOJALEVY	SKYDDSPLÅT	SCHUTZ PLATTE	GUARD PLATE
4CA7987-0	1	KIINNITIN, OIKEA	FÄSTE, HÖGER	HALTER, RECHTS	FASTENER, RIGHT
4CA7987-V	1	KIINNITIN, VASEN	FÄSTE, VÄNSTER	HALTER, LINKS	FASTENER, LEFT
4CA9198	4	TAPPI	TAPP	ZAPPEN	PIN
4CA9622	1	KIINNIKE	FÄSTE	HALTBÜGEL	CLAMP
DL1.061	1	KORIN TUKI	STÖD FÖR KORG	STÜTZE FÜR KORB	SEAT FOR PLATFORM
DL1.089	1	LUKITUSRUUVI	GÄNGFIXTUR	EINZELSCHRAUBE	LOCKING BAR
M0612	4	RUIVI	SKRUV	SCHRAUBE	SCREW
M0616.034	8	RUIVI	SKRUV	SCHRAUBE	SCREW
M0800.001	16	MUTTERI	MUTTER	MUTTER	NUT
M0809	38	ALUSLEVY	BRICKA	UNTERLEGSSCHEIBE	WASHER
M0813	8	RUIVI	SKRUV	SCHRAUBE	SCREW
M0817	22	RUIVI	SKRUV	SCHRAUBE	SCREW
M1200	1	MUTTERI	MUTTER	MUTTER	NUT
M1209	1	ALUSLEVY	BRICKA	UNTERLEGSSCHEIBE	WASHER
M1215	8	RUIVI	KRUV	SCHRAUBE	SCREW
T39.30061	8	TAPPI	TAPP	ZAPPEN	PIN
T39.40168	4	TAPPI	TAPP	ZAPPEN	PIN

**9VA1869**



**VARAOSA NRO  
RESERVDLS NR  
ERSATZTEIL NR  
PART NR**

**KPL  
ANTAL  
ANZAHL  
QTY**

**OSAN NIMI**

**BENÄMNING**

**BENENNUNG**

**DESCRIPTION**

**9VA1914**

**ALUSTA**

**CHASSI**

**FAHRGETELL**

**CHASSIS**

1CB2706  
25.243  
25.438  
25.443  
2CB2707  
3CA7422  
3CA7423  
3CA7424  
3CA7425  
3CA7977-O  
3CA7977-V  
3CB2715-O  
3CB2715-V  
48.0527  
48.0528  
48.505  
4CA6725  
4CA9198  
4CB2630  
4CB2642  
4CB2721-O  
4CB2721-V  
DL1.061  
M0612  
M0616.034  
M0800.001  
M0809  
M0813  
M0816  
M0817  
M0820  
M1000.001  
M1009  
M1019  
M1215  
T39.30061  
T39.40168

1  
4  
8  
8  
1  
1  
1  
1  
1  
1  
1  
1  
2  
2  
2  
2  
4  
2  
2  
1  
1  
1  
4  
8  
20  
46  
8  
8  
8  
22  
4  
4  
4  
4  
8  
8  
8  
4

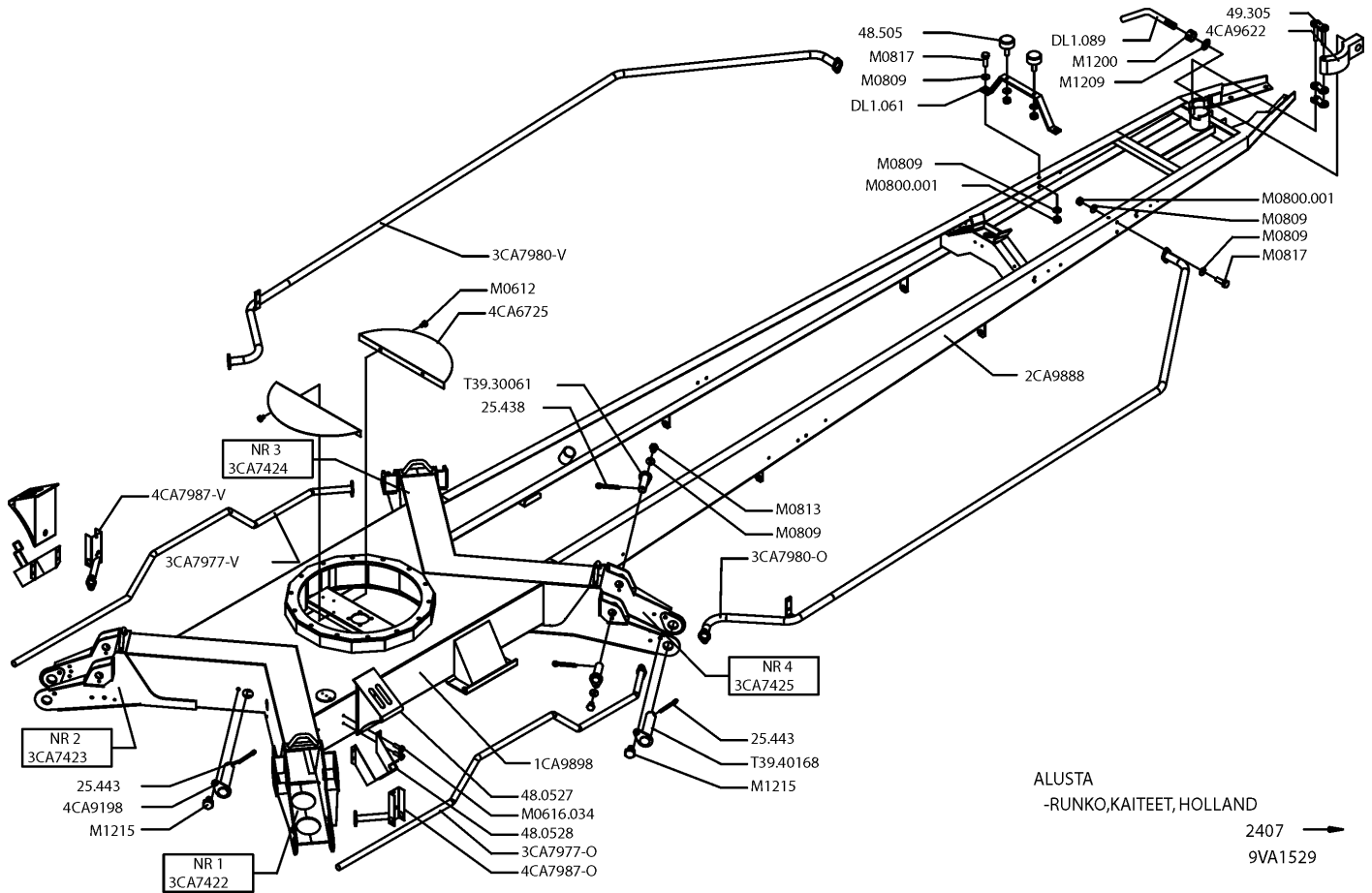
ALUSTA  
KIINNIKE  
SAKSISOKKA  
SAKSISOKKA  
VETOAISIA  
TUKIJALKA RUNKO, NRO 1  
TUKIJALKA RUNKO, NRO 2  
TUKIJALKA RUNKO, NRO 3  
TUKIJALKA RUNKO, NRO 4  
TURVAKAARI, TAKA-OIKEA  
TURVAKAARI, TAKA-VASEN  
TURVAKAARI, ETU-OIKEA  
TURVAKAARI, ETU-VASEN  
PYÖRÄKIILA  
PYÖRÄKIILAN TELINE  
KUMIPUSKURI  
SUOJALEVY  
TAPPI  
VÄLILAIPPA  
TUKITANKO  
KIINNITIN, OIKEA  
KIINNITIN, VASEN  
KORIN TUKI  
RUUVI  
RUUVI  
MUTTERI  
ALUSLEVY  
RUUVI  
RUUVI  
MUTTERI  
ALUSLEVY  
RUUVI  
RUUVI  
TAPPI  
TAPPI

CHASSI  
FÄSTE  
SAXSPRINT  
SAXSPRINT  
DRAGBOM  
STÖDBEN: RAM, NR 1  
STÖDBEN: RAM, NR 2  
STÖDBEN: RAM, NR 3  
STÖDBEN: RAM, NR 4  
SÄKERHETSÅRÅCK, BAK-HÖGER  
SÄKERHETSÅRÅCK, BAK-VÄNST  
SÄKERHETSÅRÅCK, FRÄM-HÖGER  
SÄKERHETSÅRÅCK, FRÄM-VÄNST  
HJULKIL  
RACK FÖR HJULKIL  
GUMMI PUFFERT  
SKYDDSPÅLT  
TAPP  
MELLANFLÅNS  
GÅNGSTÅNG  
FÄSTE, HÖGER  
FÄSTE, VÄNSTER  
STÖD FÖR KORG  
SKRUV  
SKRUV  
MUTTER  
BRICKA  
RUUVI  
SKRUV  
SKRUV  
SKRUV  
SKRUV  
MUTTER  
BRICKA  
SKRUV  
KRV  
TAPP  
TAPP

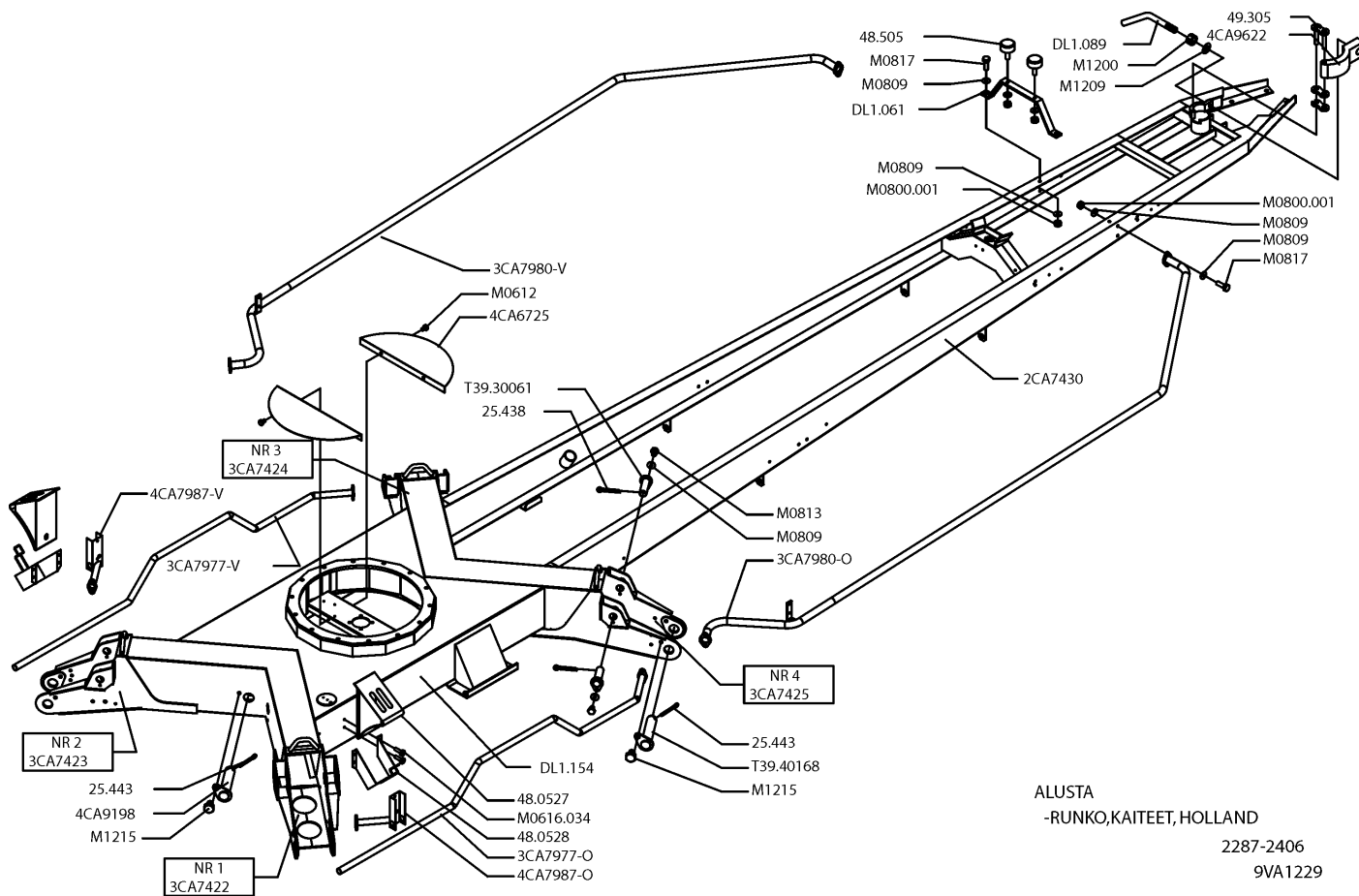
FAHRGESTELL  
HALTER  
SPLINT  
SPLINT  
ZUGDEICHSEL  
STÜTZFUSS: RAHMEN, NR 1  
STÜTZFUSS: RAHMEN, NR 2  
STÜTZFUSS: RAHMEN, NR 3  
STÜTZFUSS: RAHMEN, NR 4  
SCHUTZBOGEN, HINTER-RECHT  
SCHUTZBOGEN, HINTER-LINK  
SCHUTZBOGEN, VORDE-RECHTS  
SCHUTZBOGEN, VORDE-LINKS  
RADKEIL  
RADKEILBOCK  
GUMMI PUFFER  
SCHUTZ PLATTE  
ZAPPEN  
ZWISCHENFLANSCH  
GEWINDESTANGE  
HALTER, RECHTS  
HALTER, LINKS  
STÜTZE FÜR KORB  
SCHRAUBE  
SCHRAUBE  
MUTTER  
UNTERLEGSSCHEIBE  
SCHRAUBE  
SCHRAUBE  
SCHRAUBE  
SCHRAUBE  
MUTTER  
UNTERLEGSSCHEIBE  
SCHRAUBE  
SCHRAUBE  
ZAPPEN  
ZAPPEN

CHASSIS  
CLAMP  
COTTER PIN  
COTTER PIN  
TOW BAR  
OUTRIGGER: FRAME, NR 1  
OUTRIGGER: FRAME, NR 2  
OUTRIGGER: FRAME, NR 3  
OUTRIGGER: FRAME, NR 4  
ROLLBAR, BACK-RIGHT  
ROLLBAR, BACK-LEFT  
ROLLBAR, FRONT-RIGHT  
ROLLBAR, FRONT-LEFT  
WHEEL CHOCK  
WHEEL CHOCK CARRIER  
RUBBER BUMPER  
GUARD PLATE  
PIN  
MIDDLE FLANGE  
THREADED BAR  
FASTENER, RIGHT  
FASTENER, LEFT  
SEAT FOR PLATFORM  
SCREW  
SCREW  
NUT  
WASHER  
SCREW  
SCREW  
SCREW  
SCREW  
NUT  
WASHER  
SCREW  
SCREW  
PIN  
PIN

**9VA1914**



VARAOSA NRO RESERVDLS NR ERSATZTEIL NR PART NR	KPL ANTAL ANZAHL QTY	OSAN NIMI	BENÄMNING	BENENNUNG	DESCRIPTION
<b>9VA1529</b>		<b>ALUSTA</b>	<b>CHASSI</b>	<b>FAHRGESTELL</b>	<b>CHASSIS</b>
1CA9898	1	ALUSTA	CHASSI	FAHRGESTELL	CHASSIS
25.438	8	SAKSISOKKA	SAXSPRINT	SPLINT	COTTER PIN
25.443	8	SAKSISOKKA	SAXSPRINT	SPLINT	COTTER PIN
2CA9888	1	VETOAISA	DRAGBOM	ZUGDEICHSEL	TOW BAR
3CA7422	1	TUKIJALKA RUNKO NRO 1	STÖDBEN: RAM, NR 1	STÜTZFUSS: RAHMEN, 1	OUTRIGGER: FRAME, 1
3CA7423	1	TUKIJALKA RUNKO NRO 2	STÖDBEN: RAM, NR 2	STÜTZFUSS: RAHMEN, 2	OUTRIGGER: FRAME, 2
3CA7424	1	TUKIJALKA RUNKO NRO 3	STÖDBEN: RAM, NR 3	STÜTZFUSS: RAHMEN, 3	OUTRIGGER: FRAME, 3
3CA7425	1	TUKIJALKA RUNKO NRO 4	STÖDBEN: RAM, NR 4	STÜTZFUSS: RAHMEN, 4	OUTRIGGER: FRAME, 4
3CA7977-O	1	TURVAKAARI, TAKA-OIKEA	SÄKERHETSÄCK, BAK-HÖGER	SCHUTZBOGEN, HINTER-RECHT	ROLLBAR, BACK-RIGHT
3CA7977-V	1	TURVAKAARI, TAKA-VASEN	SÄKERHETSÄCK, BAK-VÄNST	SCHUTZBOGEN, HINTER-LINK	ROLLBAR, BACK-LEFT
3CA7980-O	1	TURVAKAARI, ETU-OIKEA	SÄKERHETSÄCK, FRÄM-HÖGER	SCHUTZBOGEN, VORDE-RECHTS	ROLLBAR, FRONT-RIGHT
3CA7980-V	1	TURVAKAARI, ETU-VASEN	SÄKERHETSÄCK, FRÄM-VÄNST	SCHUTZBOGEN, VORDE-LINKS	ROLLBAR, FRONT-LEFT
48.0527	2	PYÖRÄKIILA	HJULKIL	RADKEIL	WHEEL CHOCK
48.0528	2	PYÖRÄKIILAN TELINE	RACK FÖR HJULKIL	RADKEILBOCK	WHEEL CHOCK CARRIER
48.505	2	KUMIPIKURI	GUMMI PUFFERT	GUMMI PUFFER	RUBBER BUMPER
49.305	1	RULLAKETJU:LITOSLEN	KEDJELÄS	SCHÄKEL	SHACKLE
4CA6725	2	SUOJALEVY	SKYDDSPLÅT	SCHUTZ PLATTE	GUARD PLATE
4CA7987-O	1	KIINNITIN, OIKEA	FÄSTE, HÖGER	HALTER, RECHTS	FASTENER, RIGHT
4CA7987-V	1	KIINNITIN, VASEN	FÄSTE, VÄNSTER	HALTER, LINKS	FASTENER, LEFT
4CA9198	4	TAPPI	TAPP	ZAPFEN	PIN
4CA9622	1	KIINNIKE	FÄSTE	HALTEBÜGEL	CLAMP
DL1.061	1	KORIN TUKI	STÖD FÖR KORG	STÜTZE FÜR KORB	SEAT FOR PLATFORM
DL1.089	1	LUKITUSRUVI	GÄNGFIXTUR	EINZELSCHRAUBE	LOCKING BAR
M0612	4	RUIVI	SKRUV	SCHRAUBE	SCREW
M0616.034	8	RUIVI	SKRUV	SCHRAUBE	SCREW
M0800.001	20	MUTTERI	MUTTER	MUTTER	NUT
M0809	46	ALUSLEVY	BRICKA	UNTERLEGSCHIEBE	WASHER
M0813	8	RUIVI	SKRUV	SCHRAUBE	SCREW
M0817	18	RUIVI	SKRUV	SCHRAUBE	SCREW
M1200	1	KUUSIOMUTTERI (ZN)	MUTTER	MUTTER	NUT
M1209	1	ALUSLAATTA	BRICKA	UNTERLEGSCHIEBE	WASHER
M1215	8	RUIVI	SKRUV	SCHRAUBE	SCREW
T39.30061	8	TAPPI	TAPP	ZAPFEN	PIN
T39.40168	4	TAPPI	TAPP	ZAPFEN	PIN



**VARAOSA NRO**  
**RESERVDELS NR**  
**ERSATZTEIL NR**  
**PART NR**

**KPL**  
**ANTAL**  
**ANZAHL**  
**QTY**

**OSAN NIMI**

**BENÄMNING**

**BENENNUNG**

**DESCRIPTION**

9VA1229

ALUSTA

CHASSI

FAHRGESTELL

CHASSIS

25.438  
25.443  
2CA7430  
3CA7422  
3CA7423

8  
8  
1  
1  
1

SAKSISOKKA  
SAKSISOKKA  
VETOAISIA  
TUKIJALKA RUNKO, NRO 1  
TUKIJALKA RUNKO, NRO 2

SAXSPRINT  
SAXSPRINT  
DRAGBOM  
STÖDBEN: RAM, NR 1  
STÖDBEN: RAM, NR 2

SPLINT  
SPLINT  
ZUGDEICHSEL  
STÜTZFUSS: RAHMEN, NR 1  
STÜTZFUSS: RAHMEN, NR 2

COTTER PIN  
COTTER PIN  
TOW BAR  
OUTRIGGER: FRAME, NR 1  
OUTRIGGER: FRAME, NR 2

3CA7424  
3CA7425  
3CA7977-O  
3CA7977-V  
3CA7980-O

1  
1  
1  
1  
1

TUKIJALKA RUNKO, NRO 3  
TUKIJALKA RUNKO, NRO 4  
TURVAKAARI, TAKA-OIKEA  
TURVAKAARI, TAKA-VASEN  
TURVAKAARI, ETU-OIKEA

STÖDBEN: RAM, NR 3  
STÖDBEN: RAM, NR 4  
SÄKERHETSFRÄCK, BAK-HÖGER  
SÄKERHETSFRÄCK, BAK-VÄNST  
SÄKERHETSFRÄCK, FRÄM-HÖGER

STÜTZFUSS: RAHMEN, NR 3  
STÜTZFUSS: RAHMEN, NR 4  
SCHUTZBOGEN, HINTER-RECHT  
SCHUTZBOGEN, HINTER-RECHT  
SCHUTZBOGEN, VORDE-RECHTS

OUTRIGGER: FRAME, NR 3  
OUTRIGGER: FRAME, NR 4  
ROLLBAR, BACK-RIGHT  
ROLLBAR, BACK-LEFT  
ROLLBAR, FRONT-RIGHT

3CA7980-V  
48.0527  
48.0528  
48.505  
49.305

1  
2  
2  
2  
1

TURVAKAARI, ETU-VASEN  
PYÖRÄKILLA  
PYÖRÄKILLAN TELINE  
KUMIPIISKURI  
RULLAKETJU:LIITOSLEN

SÄKERHETSFRÄCK, FRÄM-VÄNST  
HJULKIL  
RACK FÖR HJULKIL  
GUMMI PUFFERT  
KEDJELÄS

SCHUTZBOGEN, VORDE-LINKS  
RADKEIL  
RADKEILBOCK  
GUMMI PUFFER  
SCHÄKEL

ROLLBAR, FRONT-LEFT  
WHEEL CHOCK  
WHEEL CHOCK CARRIER  
RUBBER BUMPER  
SHACKLE

4CA6725  
4CA7987-O  
4CA7987-V  
4CA9198  
4CA9622

2  
1  
1  
4  
1

SUOJALEVY  
KIINNITIN, OIKEA  
KIINNITIN, VASEN  
TAPPI  
KIINNIKE

SKYDDSPLÅT  
FÄSTE, HÖGER  
FÄSTE, VÄNSTER  
TAPP  
FÄSTE

SCHUTZ PLATTE  
HALTER, RECHTS  
HALTER, LINKS  
ZAPPEN  
HALTEBÜGEL

GUARD PLATE  
FASTENER, RIGHT  
FASTENER, LEFT  
PIN  
CLAMP

DL1.061  
DL1.089  
DL1.154  
M0612  
M0616.034  
M0800.001  
M0809  
M0813  
M0817  
M1200  
M1209  
M1215  
T39.30061  
T39.40168

1  
1  
1  
4  
8  
20  
46  
8  
18  
1  
1  
8  
8  
8  
1  
1  
8  
8  
4

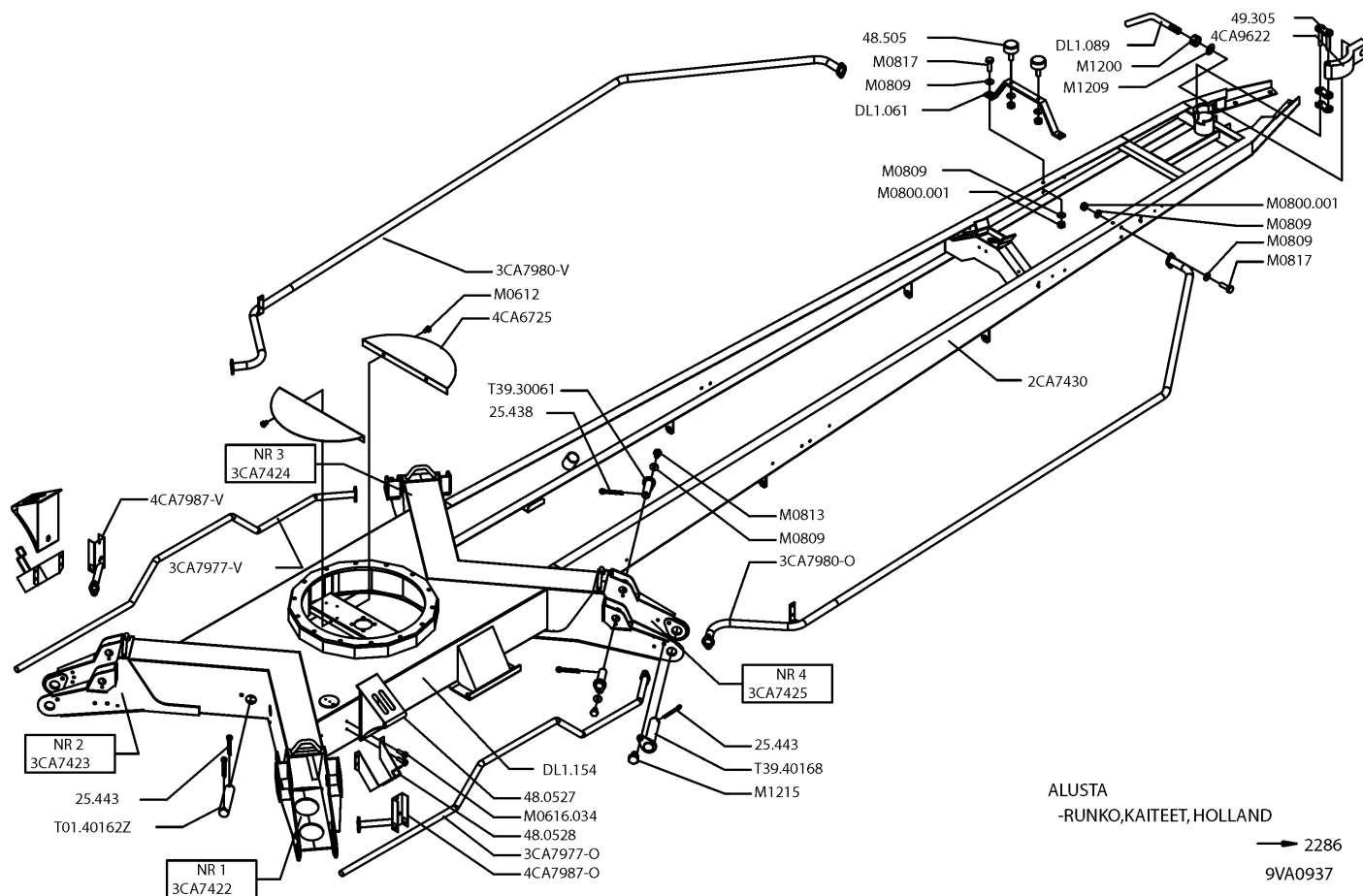
KORIN TUKI  
LUKITUSRUUVI  
ALUSTA  
RUUVI  
RUUVI  
MUTTERI  
ALUSLEVY  
RUUVI  
RUUVI  
RUUVI  
KJUUSIOMUTTERI (ZN)  
ALUSLAATTA  
RUUVI  
TAPPI  
TAPPI

STÖD FÖR KORG  
GÄNGFIXTUR  
CHASSI  
SKRUV  
SKRUV  
MUTTER  
BRICKA  
SKRUV  
SKRUV  
MUTTER  
BRICKA  
SKRUV  
TAPP  
TAPP

STÜTZE FÜR KORB  
EINZELSCHRAUBE  
FAHRGESTELL  
SCHRAUBE  
SCHRAUBE  
MUTTER  
UNTERLEGSCHIEBE  
SCHRAUBE  
SCHRAUBE  
MUTTER  
UNTERLEGSCHIEBE  
SCHRAUBE  
ZAPPEN  
ZAPPEN

SEAT FOR PLATFORM  
LOCKING BAR  
CHASSIS  
SCREW  
SCREW  
NUT  
WASHER  
SCREW  
SCREW  
NUT  
WASHER  
SCREW  
PIN  
PIN

**9VA1229**



ALUSTA  
-RUNKO,KAITEET, HOLLAND

→ 2286  
9VA0937

VARAOSA NRO  
RESERVDLS NR  
ERSATZTEIL NR  
PART NR

KPL  
ANTAL  
ANZAHL  
QTY

OSAN NIMI

BENÄMNING

BENENNUNG

DESCRIPTION

9VA0937

ALUSTA

CHASSI

FAHRGESTELL

CHASSIS

25.438  
25.443  
2CA7430  
3CA7422  
3CA7423

8  
12  
1  
1  
1

SAKSISOKKA  
SAKSISOKKA  
VETOAISIA  
TUKIJALKA RUNKO, NRO 1  
TUKIJALKA RUNKO, NRO 2

SAXSPRINT  
SAXSPRINT  
DRAGBOM  
STÖDBEN: RAM, NR 1  
STÖDBEN: RAM, NR 2

SPLINT  
SPLINT  
ZUGDEICHSEL  
STÜTZFUSS: RAHMEN, 1  
STÜTZFUSS: RAHMEN, 2

COTTER PIN  
COTTER PIN  
TOW BAR  
OUTRIGGER: FRAME, 1  
OUTRIGGER: FRAME, 2

3CA7424  
3CA7425  
3CA7977-O  
3CA7977-V  
3CA7980-O

1  
1  
1  
1  
1

TUKIJALKA RUNKO, NRO 3  
TUKIJALKA RUNKO, NRO 4  
TURVAKAARI, TAKA-OIKEA  
TURVAKAARI, TAKA-VASEN  
TURVAKAARI, ETU-OIKEA

STÖDBEN: RAM, NR 3  
STÖDBEN: RAM, NR 4  
SÄKERHETSFRÄCK, BAK-HÖGER  
SÄKERHETSFRÄCK, BAK-VÄNST  
SÄKERHETSFRÄCK, FRÄM-HÖGER

STÜTZFUSS: RAHMEN, 3  
STÜTZFUSS: RAHMEN, 4  
SCHUTZBOGEN, HINTER-RECHT  
SCHUTZBOGEN, HINTER-LINK  
SCHUTZBOGEN, VORDE-RECHTS

OUTRIGGER: FRAME, 3  
OUTRIGGER: FRAME, 4  
ROLLBAR, BACK-RIGHT  
ROLLBAR, BACK-LEFT  
ROLLBAR, FRONT-RIGHT

3CA7980-V  
48.0527  
48.0528  
48.505  
49.305

1  
2  
2  
2  
1

TURVAKAARI, ETU-VASEN  
PYÖRÄKIILIA  
PYÖRÄKIILIAN TELINE  
KUMIPIISKURI  
RULLAKETJU:LIITOSLEN

SÄKERHETSFRÄCK, FRÄM-VÄNST  
HJULKIL  
RACK FÖR HJULKIL  
GUMMI PUFFERT  
KEDJELÄS

SCHUTZBOGEN, VORDE-LINKS  
RADKEIL  
RADKEILBOCK  
GUMMI PUFFER  
SCHÄKEL

ROLLBAR, FRONT-LEFT  
WHEEL CHOCK  
WHEEL CHOCK CARRIER  
RUBBER BUMPER  
SHACKLE

4CA6725  
4CA7987-O  
4CA7987-V  
4CA9622  
DL1.061

2  
1  
1  
1  
1

SUOJALEVY  
KIINNITIN, OIKEA  
KIINNITIN, VASEN  
KIINNIKE  
KORIN TUKI

SKYDDSPLÅT  
FÄSTE, HÖGER  
FÄSTE, VÄNSTER  
FÄSTE  
STÖD FÖR KORG

SCHUTZ PLATTE  
HALTER, RECHTS  
HALTER, LINKS  
HALTEBÜGEL  
STÜTZE FÜR KORB

GUARD PLATE  
FASTENER, RIGHT  
FASTENER, LEFT  
CLAMP  
SEAT FOR PLATFORM

DL1.089  
DL1.154  
M0612  
M0616.034  
M0800.001  
M0809  
M0813  
M0817  
M1200  
M1209  
M1215  
T01.40162Z  
T39.30061  
T39.40168

1  
1  
4  
8  
20  
46  
8  
18  
1  
1  
4  
4  
8  
4

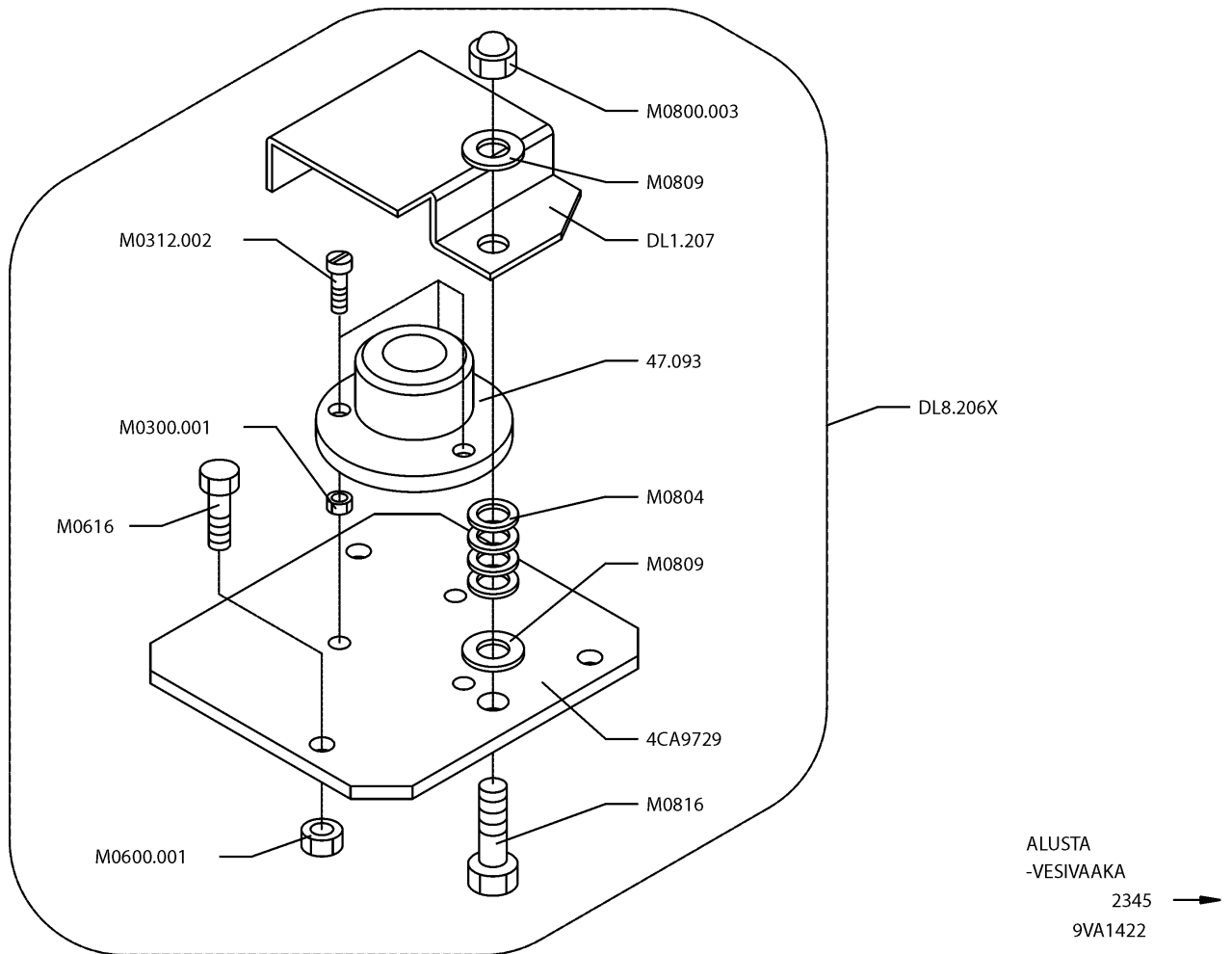
LUKITUSRUUVI  
ALUSTA  
RUUVI  
RUUVI  
MUTTERI  
ALUSLEVY  
RUUVI  
RUUVI  
KUUJOMUTTERI (ZN)  
ALUSLAATTA  
RUUVI  
TAPPI  
TAPPI  
TAPPI

GÄNGFIXTUR  
CHASSI  
SKRUV  
SKRUV  
MUTTER  
BRICKA  
SKRUV  
SKRUV  
MUTTER  
BRICKA  
SKRUV  
TAPP  
TAPP  
TAPP

EINZELSCHRAUBE  
FAHRGESTELL  
SCHRAUBE  
SCHRAUBE  
MUTTER  
UNTERLEGSCHIEBE  
SCHRAUBE  
SCHRAUBE  
MUTTER  
UNTERLEGSCHIEBE  
SCHRAUBE  
ZAPFEN  
ZAPFEN  
ZAPFEN

LOCKING BAR  
CHASSIS  
SCREW  
SCREW  
NUT  
WASHER  
SCREW  
SCREW  
NUT  
WASHER  
SCREW  
PIN  
PIN  
PIN

**9VA0937**



VARAOSA NRO  
RESERVDELS NR  
ERSATZTEIL NR  
PART NR

KPL  
ANTAL  
ANZAHL  
QTY

OSAN NIMI

BENÄMNING

BENENNUNG

DESCRIPTION

9VA1422

VESIVAACA

VATTENPASS

WASSERWAAGE

WATER LEVEL

47.093  
4CA9729  
DL1.207  
DL8.206X  
M0300.001  
M0312.002

1  
1  
1  
1  
3  
3

VESIVAACA  
ASENNUSLEVY  
SUOJUS VESIVAA'ALLE  
VESIVAACA  
LUKITUSMUTTERI  
RUUVI

VATTENPASS  
MONTERINGSFÄNS  
SKYDD FÖR VATTENPASS  
VATTENPASS  
MUTTER  
SKRUV

WASSERWAAGE  
BEFESTIGUNGSPLATTE  
SCHUTZ FÜR WASSERWAAGE  
WASSERWAAGE  
MUTTER  
SCHRAUBE

WATER LEVEL  
FITPLATE  
COVER FOR WATER LEVEL  
WATER LEVEL  
NUT  
SCREW

M0600.001  
M0616  
M0800.003  
M0804  
M0809  
M0816

3  
3  
1  
4  
2  
1

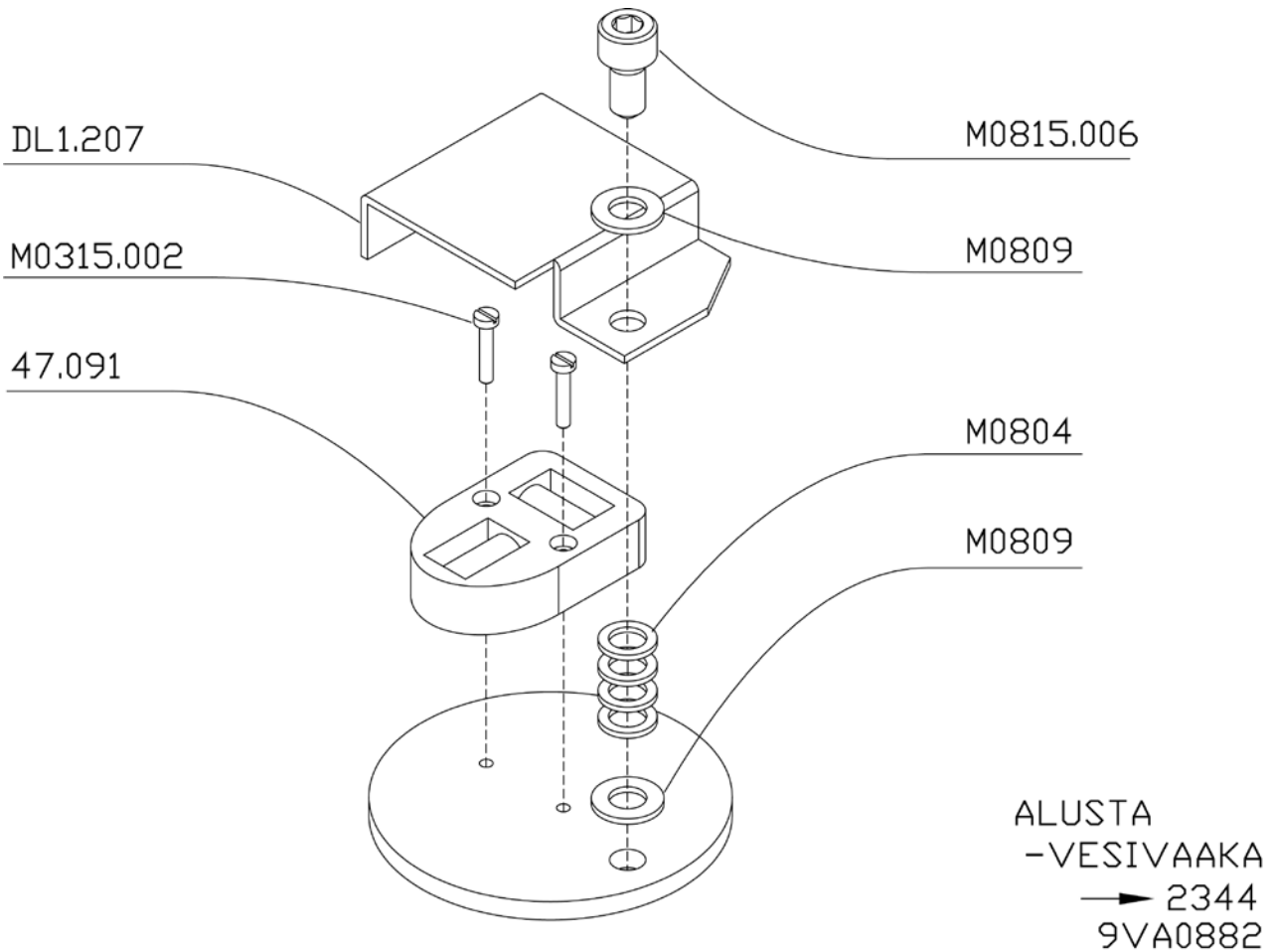
LUKITUSMUTTERI  
KUUSIORUUVI  
HATTUMUTTERI  
ALUSLEVY  
ALUSLEVY  
KUUSIORUUVI

MUTTER  
SKRUV  
MUTTER  
BRICKA  
BRICKA  
SKRUV

MUTTER  
SCHRAUBE  
MUTTER  
UNTERLEGSCHIEBE  
UNTERLEGSCHIEBE  
SCHRAUBE

NUT  
SCREW  
NUT  
WASHER  
WASHER  
SCREW

9VA1422



VARAOSA NRO  
RESERVDELS NR  
ERSATZTEIL NR  
PART NR

KPL  
ANTAL  
ANZAHL  
QTY

OSAN NIMI

BENÄMNING

BENENNUNG

DESCRIPTION

9VA0882

VESIVAACA

VATTENPASS

WASSERWAAGE

WATER LEVEL

47.091  
DL1.207  
M0315.002  
M0804  
M0809  
M0815.006

1  
1  
2  
4  
2  
1

VESIVAACA  
SQUJUS VESIVAA'ALLE  
RUUVI  
ALUSLEVY  
ALUSLEVY  
RUUVI

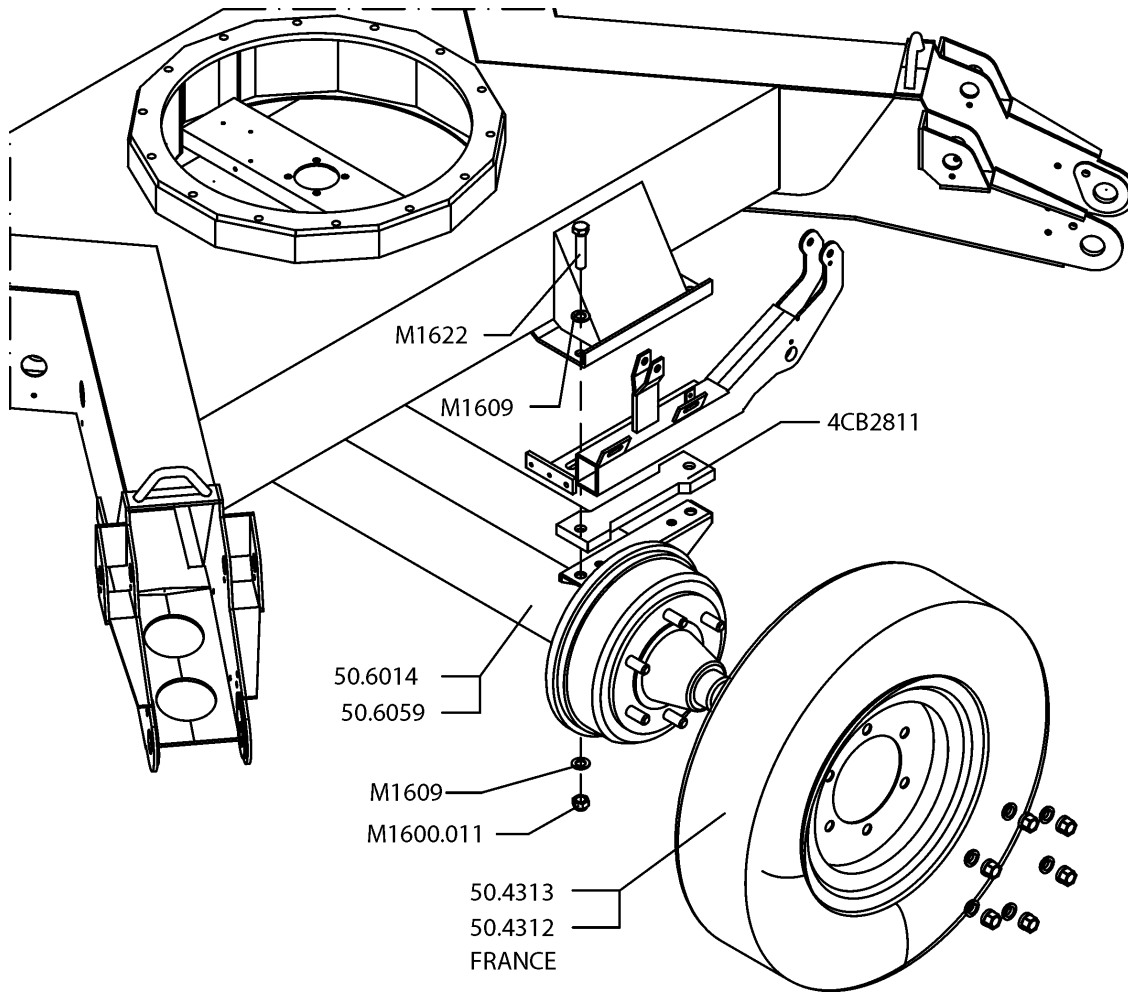
VATTENPASS  
SKYDD FÖR VATTENPASS  
SKRUV  
BRICKA  
BRICKA  
SKRUV

WASSERWAAGE  
SCHUTZ FÜR WASSERWAAGE  
SCHRAUBE  
UNTERLEGSCHIEBE  
UNTERLEGSCHIEBE  
SCHRAUBE

WATER LEVEL  
COVER FOR WATER LEVEL  
SCREW  
WASHER  
WASHER  
SCREW

9VA0882

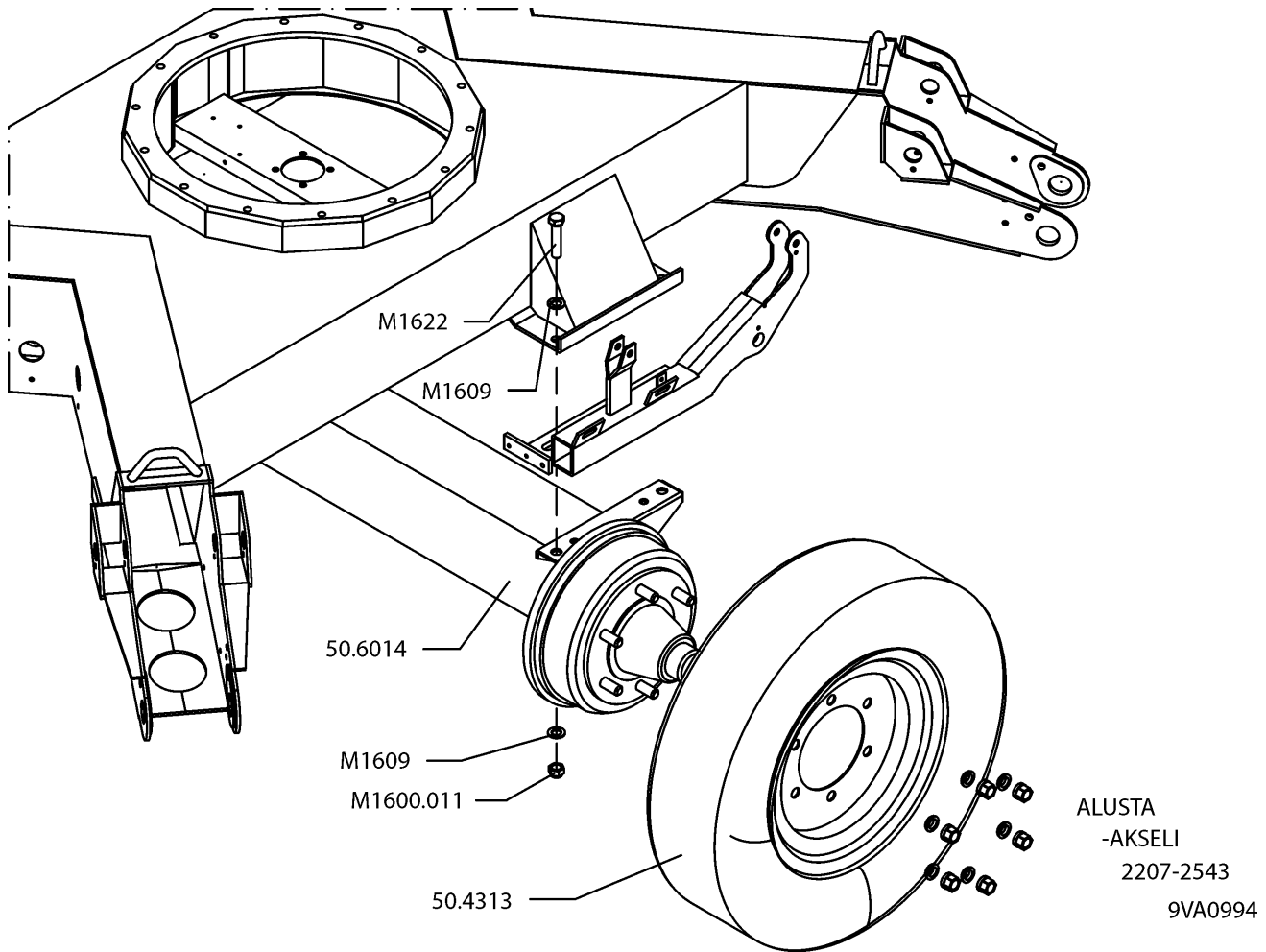




ALUSTA  
-AKSELI  
2544-2613  
9VA1853

VARAOSA NRO RESERVDELS NR ERSATZTEIL NR PART NR	KPL ANTAL ANZAHL QTY	OSAN NIMI	BENÄMNING	BENENNUNG	DESCRIPTION
<b>9VA1853</b>		<b>AKSELI, SCHLEGL</b>	<b>AXEL, SCHLEGL</b>	<b>ACHSE, SCHLEGL</b>	<b>AXLE, SCHLEGL</b>
4CB2811	2	KOROKELEVY	HÖJNINGSPLOTTA	SCHUTZINSEL	PODIUM
50.4313	2	RENGAS+VANNE225/70R15CM+S DÄCK+FÄLG	REIFEN+FELG	REIFEN+FELG	TYRE+RIM
50.6014	1	AKSELI	AXEL	ACHSE	AXLE
M1600.011	4	MÜTTERI	MÜTTER	MÜTTER	NUT
M1609	8	ALUSLEVY	BRICKA	UNTERLEGSCHLEIBE	WASHER
M1622	4	RUVI	SKRUV	SCHRAUBE	SCREW
		AKSELI, AL-KO	AXEL, AL-KO	ACHSE, AL-KO	AXLE, AL-KO
4CB2811	2	KOROKELEVY	HÖJNINGSPLOTTA	SCHUTZINSEL	PODIUM
50.4312	2	RENGAS+VANNE225/70R16CM+S DÄCK+FÄLG FRANCE	REIFEN+FELG	REIFEN+FELG	TYRE+RIM
50.4313	2	RENGAS+VANNE225/70R15CM+S DÄCK+FÄLG	REIFEN+FELG	REIFEN+FELG	TYRE+RIM
50.6059	1	AKSELI	AXEL	ACHSE	AXLE
M1600.011	4	MÜTTERI	MÜTTER	MÜTTER	NUT
M1609	8	ALUSLEVY	BRICKA	UNTERLEGSCHLEIBE	WASHER
M1622	4	RUVI	SKRUV	SCHRAUBE	SCREW

**9VA1853**



VARAOSA NRO  
RESERVDELNS NR  
ERSATZTEIL NR  
PART NR

KPL  
ANTAL  
ANZAHL  
QTY

OSAN NIMI

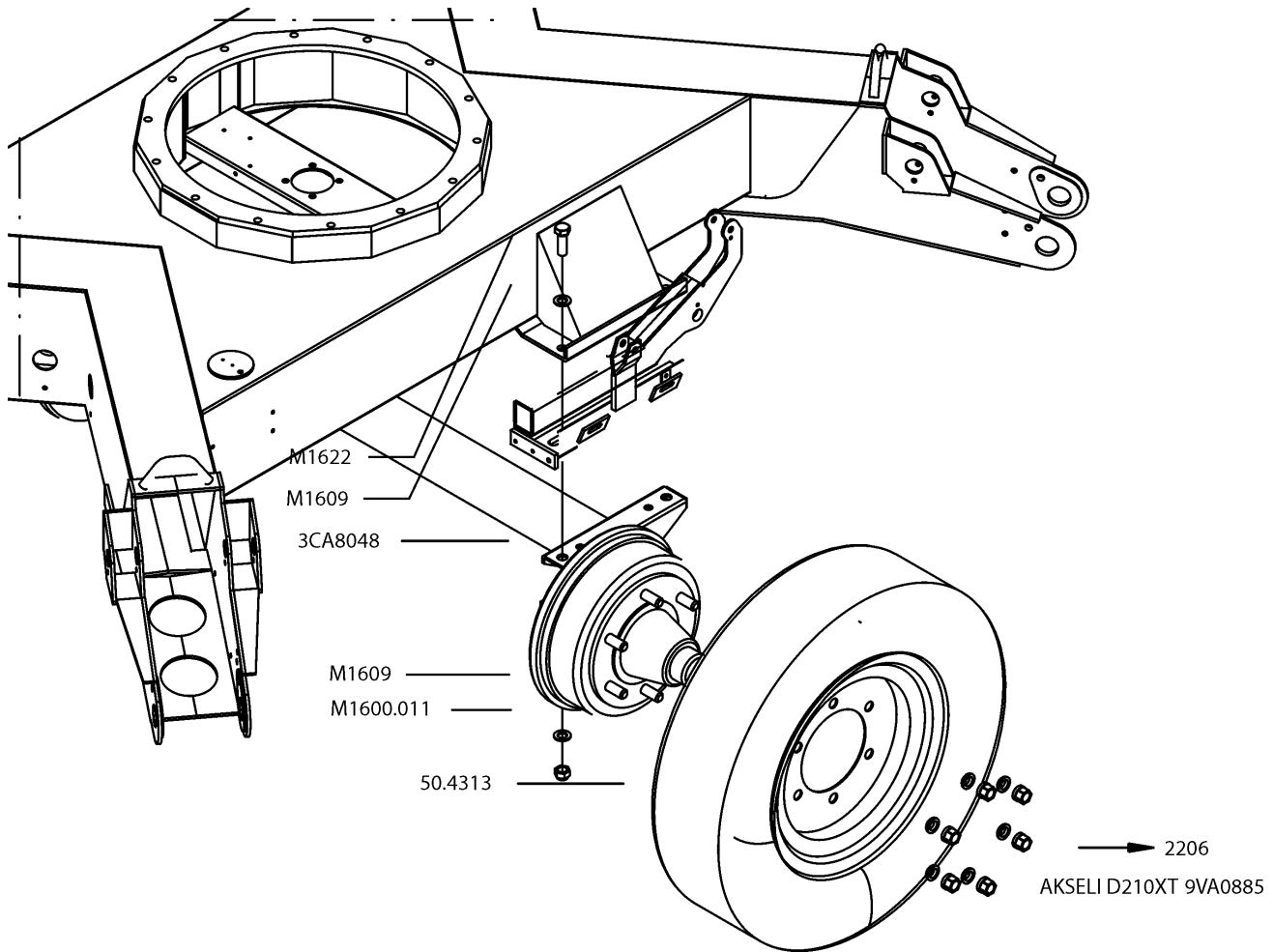
BENÄMNING

BENENNUNG

DESCRIPTION

9VA0994		AKSELI	AXEL	ACHSE	AXLE
50.4313	2	RENGAS+VANNE225/70R15CM+S DÄCK+FÄLG	REIFEN+FELG	REIFEN+FELG	TYRE+RIM
50.6014	1	AKSELI	AXEL	ACHSE	AXLE
M1600.011	4	MUTTERI	MUTTER	MUTTER	NUT
M1609	8	ALUSLEVY	BRICKA	UNTERLEGSCHIEBE	WASHER
M1622	4	RUIVI	SKRUV	SCHRAUBE	SCREW

**9VA0994**



VARAOSA NRO  
RESERVDLS NR  
ERSATZTEIL NR  
PART NR

KPL  
ANTAL  
ANZAHL  
QTY

OSAN NIMI

BENÄMNING

BENENNUNG

DESCRIPTION

9VA0885

AKSELI

AXEL

ACHSE

AXLE

3CA8048  
50.4313  
M1600.011  
M1609  
M1622

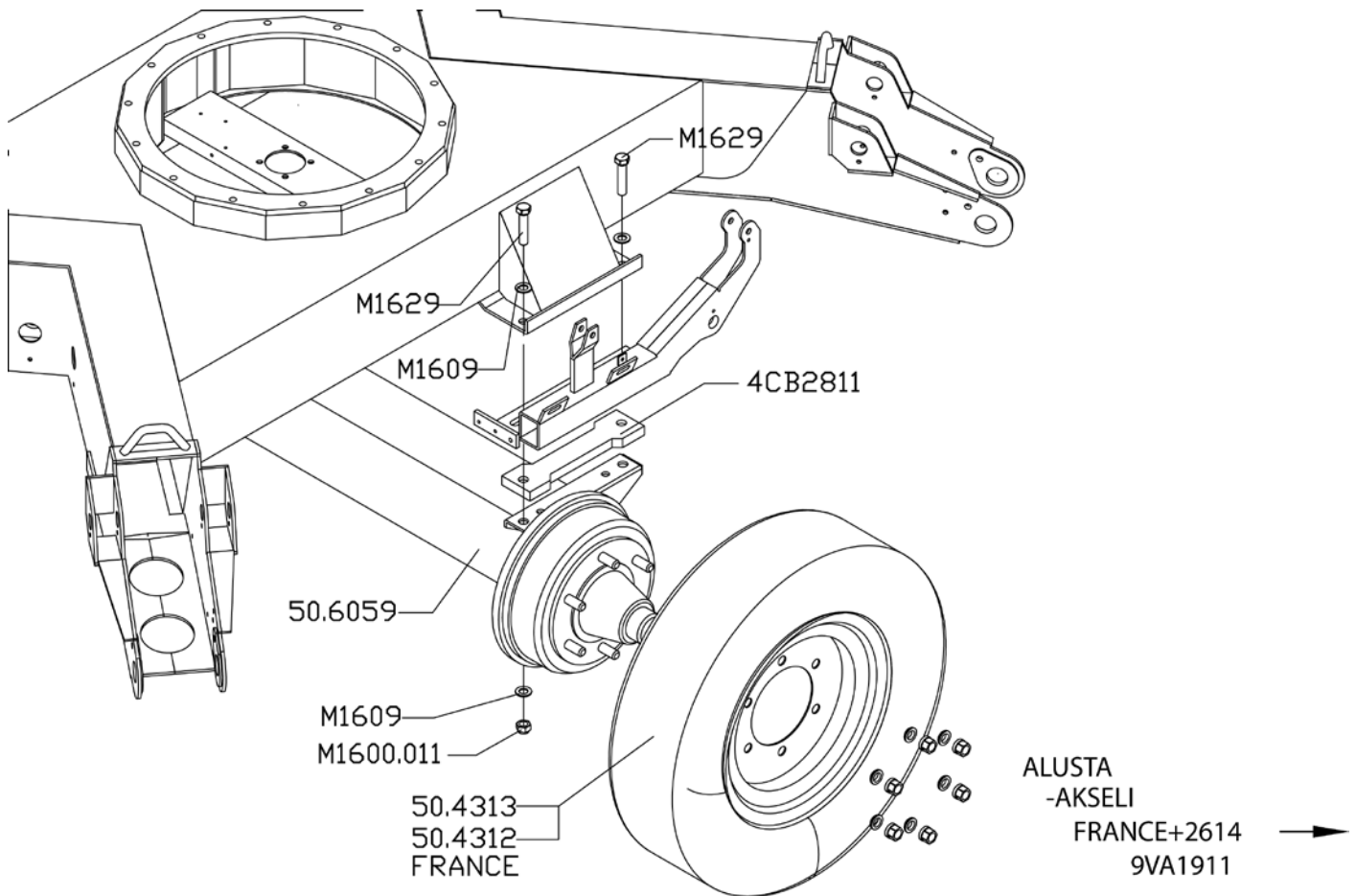
1  
2  
4  
8  
4

AKSELI  
RENGAS+VANNE225/70R15CM+S DÄCK+FÄLG  
MUTTERI  
ALUSLEVY  
RUUVI

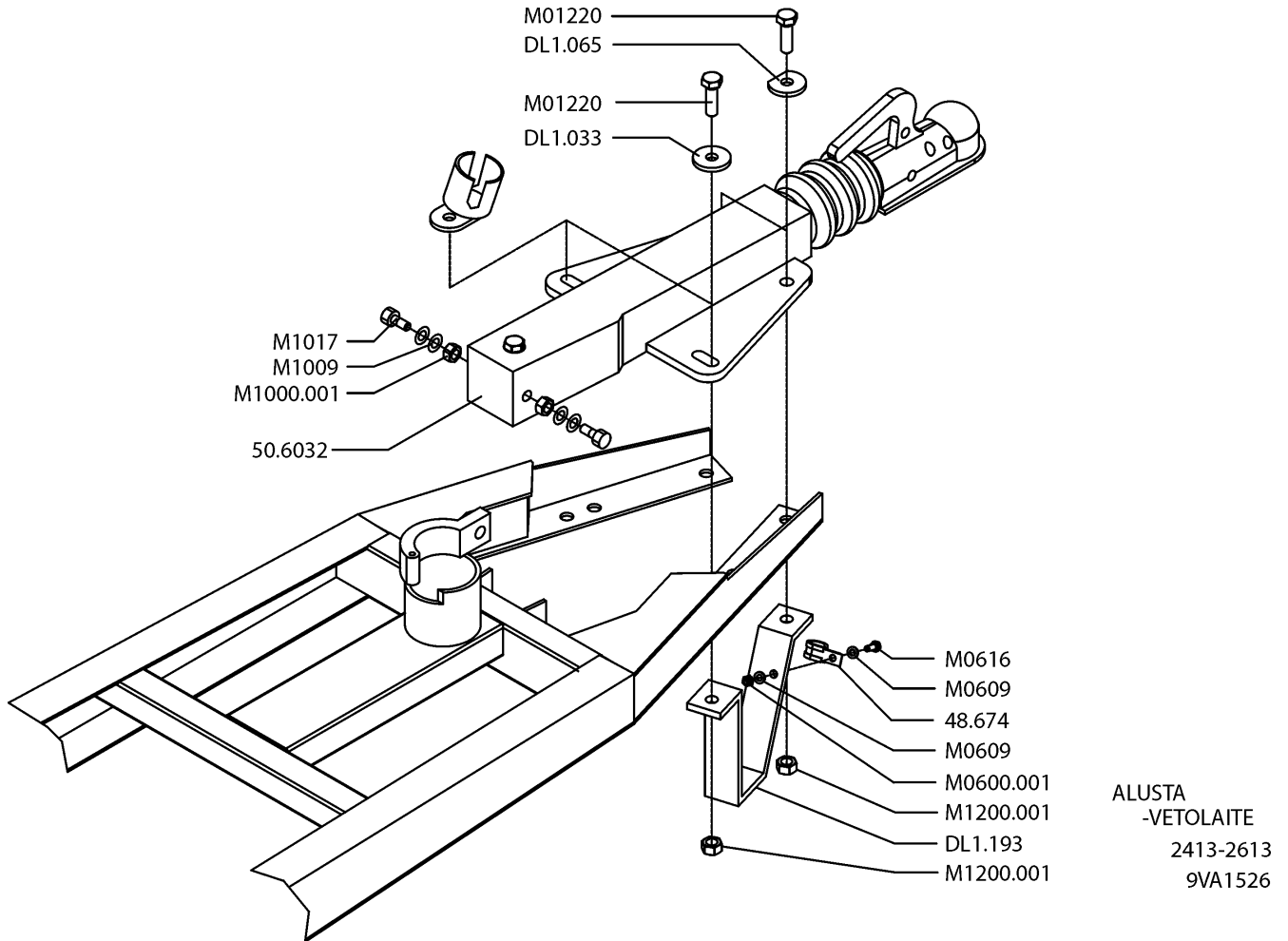
AXEL  
MUTTER  
BRICKA  
SKRUV

ACHSE  
REIFEN+FELG  
MUTTER  
UNTERLEGSCHIEBE  
SCHRAUBE

AXLE  
TYRE+RIM  
NUT  
WASHER  
SCREW

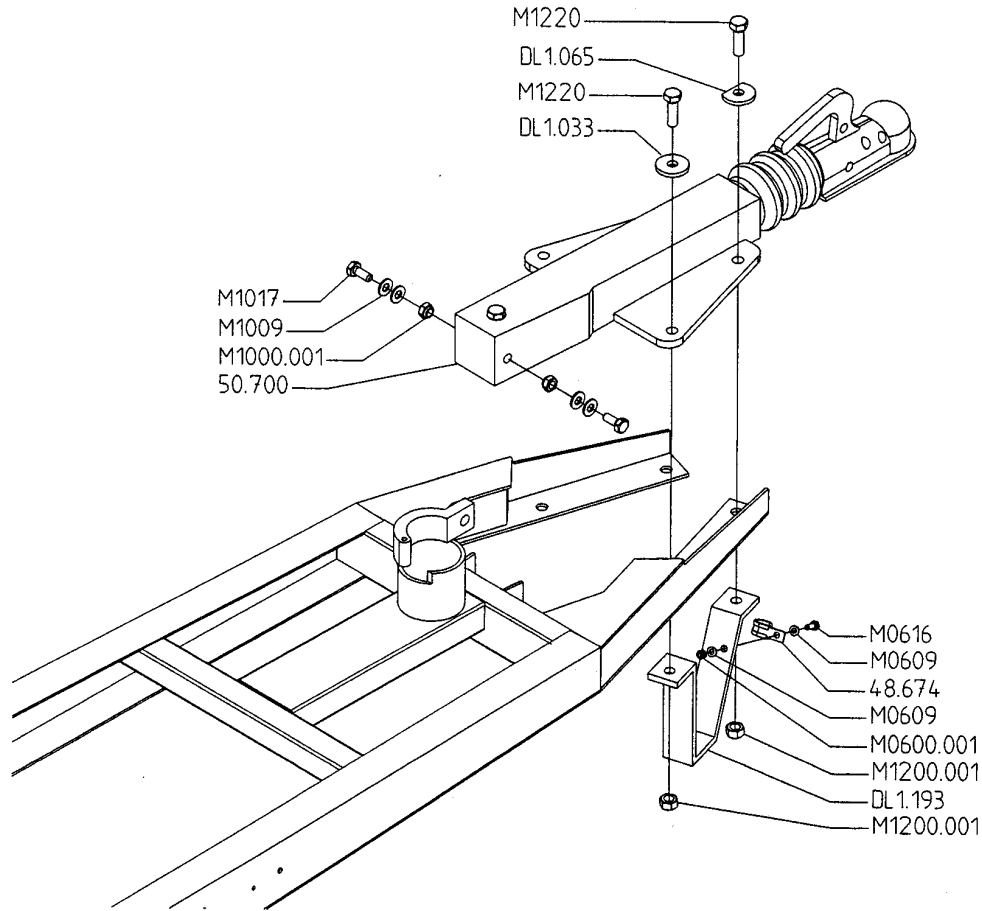


<i>VARAOSA NRO RESERVDLS NR ERSATZTEIL NR PART NR</i>	<i>KPL ANTAL ANZAHL QTY</i>	<i>OSAN NIMI</i>	<i>BENÄMNING</i>	<i>BENENNUNG</i>	<i>DESCRIPTION</i>
<b>9VA1911</b>		<b>AKSELI</b>	<b>AXEL</b>	<b>ACHSE</b>	<b>AXLE</b>
4CB2811	2	KOROKELEVY	HÖJNINGSPLATTA	SCHUTZINSEL	PODIUM
50.4312	2	RENGAS+VANNE225/70R16CM+S FRANCE	DÄCK+FÄLG	REIFEN+FELG	TYRE+RIM
50.4313	2	RENGAS+VANNE225/70R15CM+S	DÄCK+FÄLG	REIFEN+FELG	TYRE+RIM
50.6059	1	AKSELI	AXEL	ACHSE	AXLE
M1600.011	4	MÜTTERI	MÜTTER	MÜTTER	NUT
M1609	8	ALUSLEVY	BRICKA	UNTERLEGSCHIEBE	WASHER
M1622	4	RÜJVI	SKRUV	SCHRAUBE	SCREW



VARAOSA NRO RESERVDELS NR ERSATZTEIL NR PART NR	KPL ANTAL ANZAHL QTY	OSAN NIMI	BENÄMNING	BENENNUNG	DESCRIPTION
<b>9VA1526</b>		<b>VETOLAITE</b>	<b>DRAGKOPPLING</b>	<b>ZUG EINRICHTUNG</b>	<b>TOWBAR COUPLING</b>
48.674	1	KAAPELIKIINNITIN	KABELHÄLLARE	KABELSCHELLE	CABLE CLAMP
50.6032	1	VETOLAITE	DRAGKOPPLING	ZUG EINRICHTUNG	TOWBAR COUPLING
DL1.033	2	ALUSLEVY	BRICKA	UNTERLEGSCHIEBE	WASHER
DL1.065	2	ALUSLEVY	BRICKA	UNTERLEGSCHIEBE	WASHER
DL1.193	2	MAATUKI	JORDSTÖD	STÜTZE	BEARER
M0600.001	1	MUTTERI	MUTTER	MUTTER	NUT
M0609	2	ALUSLEVY	BRICKA	UNTERLEGSCHIEBE	WASHER
M0616	1	RUUVI	SKRUV	SCHRAUBE	SCREW
M1000.001	2	MUTTERI	MUTTER	MUTTER	NUT
M1009	4	ALUSLEVY	BRICKA	UNTERLEGSCHIEBE	WASHER
M1017	2	RUUVI	SKRUV	SCHRAUBE	SCREW
M1200.001	4	MUTTERI	MUTTER	MUTTER	NUT
M1220	4	RUUVI	SKRUV	SCHRAUBE	SCREW

**9VA1526**

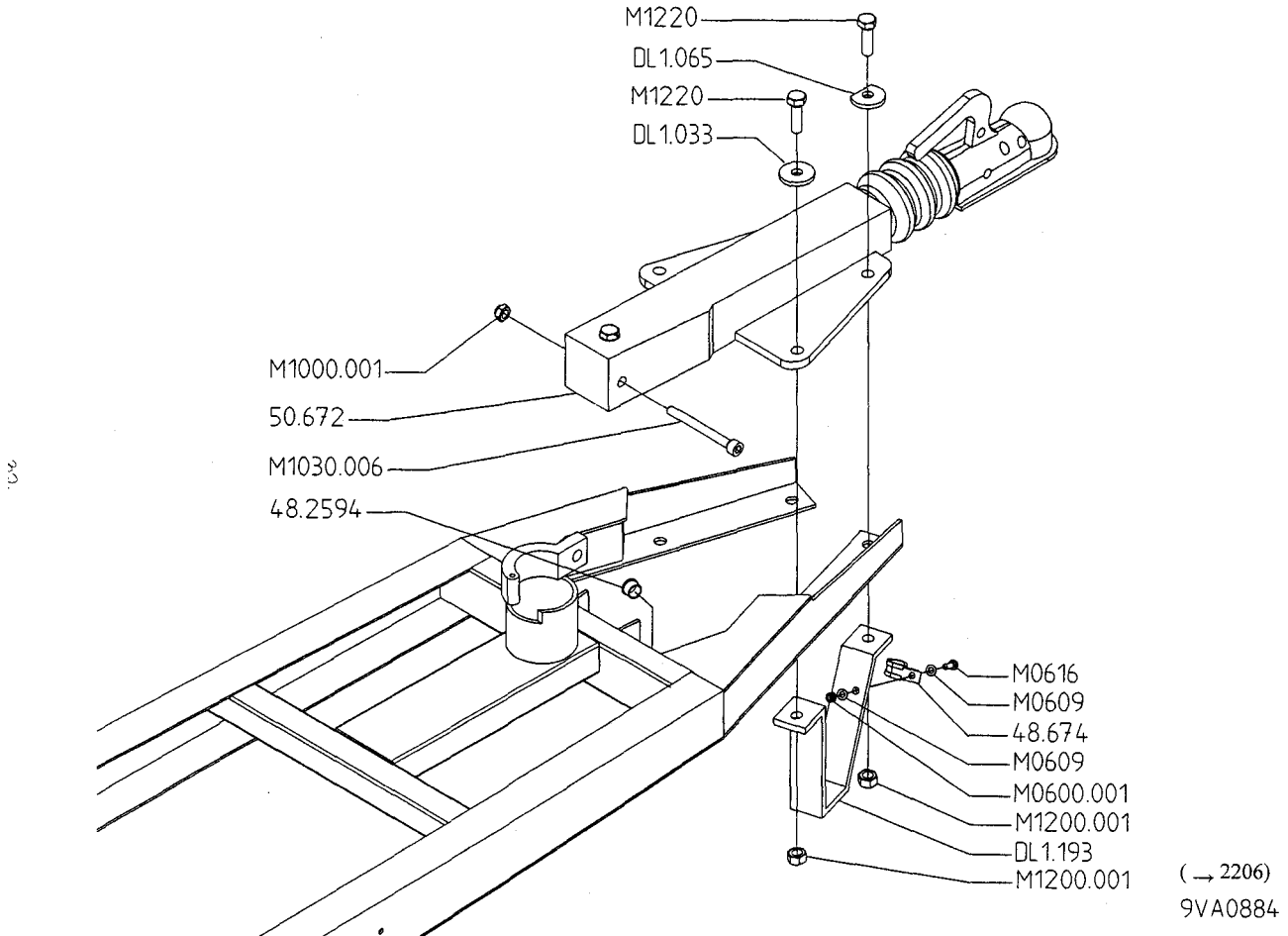


2207 - 2412

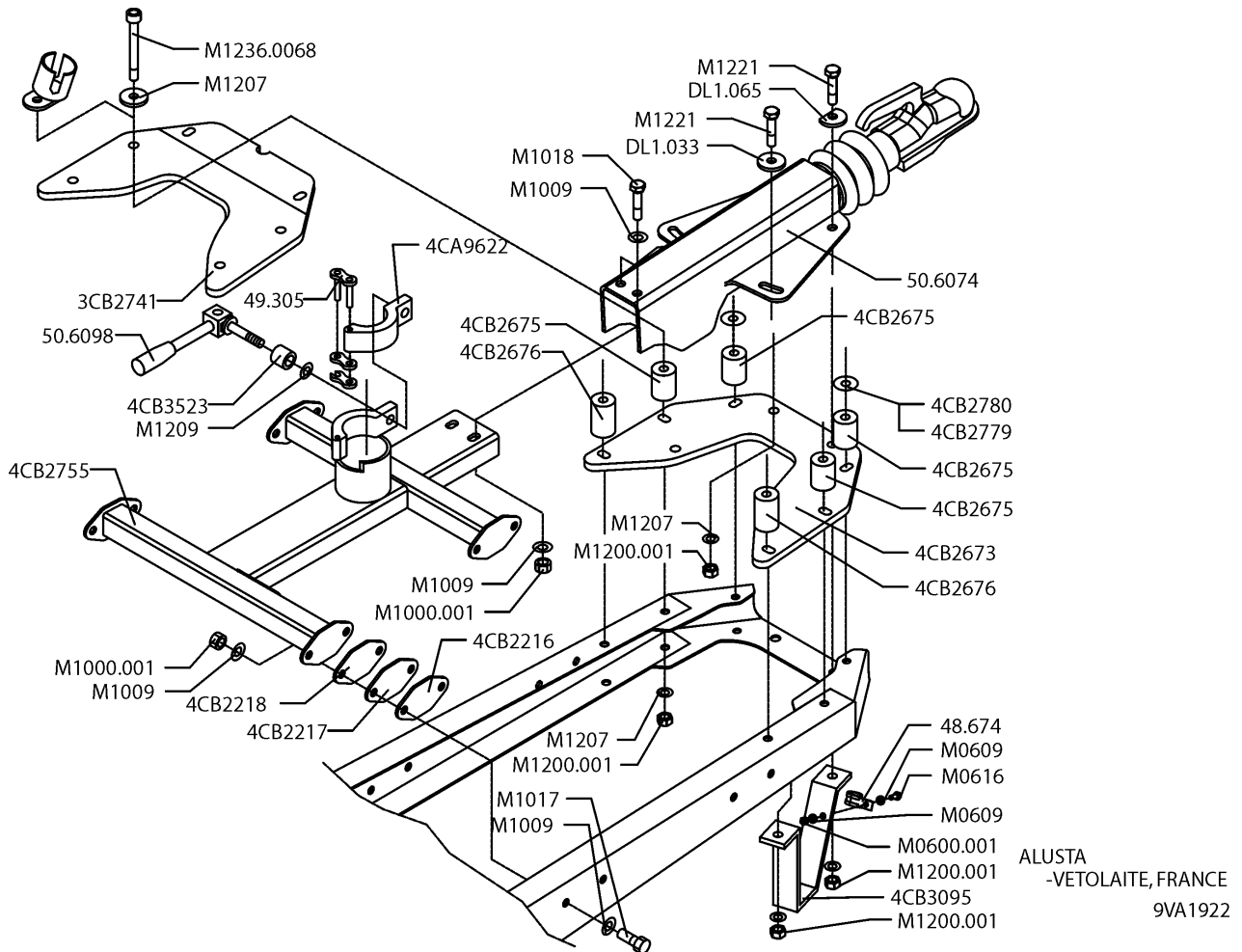
9VA0992

VARAOSA NRO RESERVDELS NR ERSATZTEIL NR PART NR	KPL ANTAL ANZAHL QTY	OSAN NIMI	BENÄMNING	BENENNUNG	DESCRIPTION
<b>9VA0992</b>		<b>VETOLAITE</b>	<b>DRAGKOPPLING</b>	<b>ZUGENRICHTUNG</b>	<b>TOWBAR COUPLING</b>
48.674	1	KAAPELIKINNITIN	KABELHÄLLARE	KABELSCHELLE	CABLE CLAMP
50.700	1	VETOLAITE	DRAGKOPPLING	ZUGENRICHTUNG	TOWBAR COUPLING
DL1.033	2	ALUSLEVY	BRICKA	UNTERLEGSCHIEBE	WASHER
DL1.065	2	ALUSLEVY	BRICKA	UNTERLEGSCHIEBE	WASHER
DL1.193	2	MAATUKI	JORDSTÖD	STÜTZE	BEARER
M0600.001	1	MUTTERI	MUTTER	MUTTER	NUT
M0609	2	ALUSLEVY	BRICKA	UNTERLEGSCHIEBE	WASHER
M0616	1	RUUVI	SKRUV	SCHRAUBE	SCREW
M1000.001	2	MUTTERI	MUTTER	MUTTER	NUT
M1009	4	ALUSLEVY	BRICKA	UNTERLEGSCHIEBE	WASHER
M1017	2	RUUVI	SKRUV	SCHRAUBE	SCREW
M1200.001	4	MUTTERI	MUTTER	MUTTER	NUT
M1220	4	RUUVI	SKRUV	SCHRAUBE	SCREW

**9VA0992**

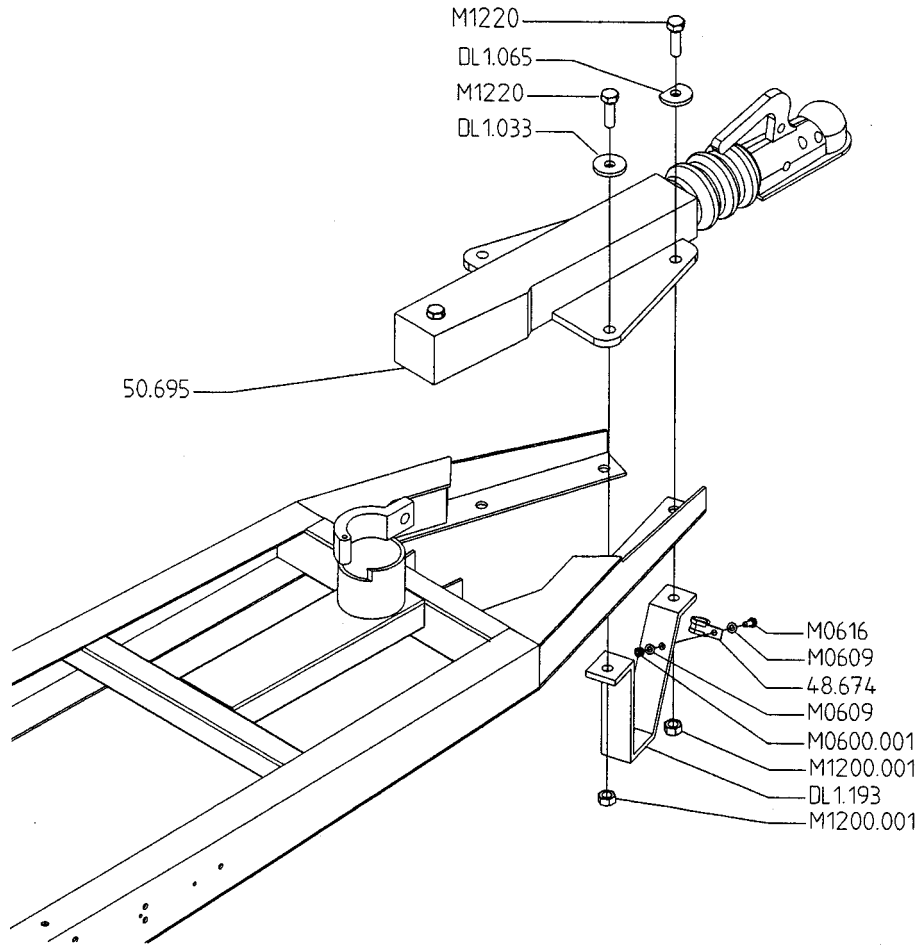


VARAOSA NRO RESERVDELS NR ERSATZTEIL NR PART NR	KPL ANTAL ANZAHL QTY	OSAN NIMI	BENÄMNING	BENENNUNG	DESCRIPTION
<b>9VA0884</b>		<b>VETOLAITE</b>	<b>DRAGKOPPLING</b>	<b>ZUGENRICHTUNG</b>	<b>TOWBAR COUPLING</b>
48.2594	1	TULPPA	PROPP	STOPFEN	PLUG
48.674	1	KAAPELIKIINNITIN	KABELHÄLLARE	KABELSCHELLE	CABLE CLAMP
50.672	1	VETOLAITE	DRAGKOPPLING	ZUGENRICHTUNG	TOWBAR COUPLING
DL1.033	2	ALUSLEVY	BRICKA	UNTERLEGSCHIEBE	WASHER
DL1.065	2	ALUSLEVY	BRICKA	UNTERLEGSCHIEBE	WASHER
DL1.193	2	MAATUKI	JORDSTÖD	STÜTZE	BEARER
M0600.001	1	MÜTTERI	MUTTER	MUTTER	NUT
M0609	2	ALUSLEVY	BRICKA	UNTERLEGSCHIEBE	WASHER
M0616	1	RUUVI	SKRUV	SCHRAUBE	SCREW
M1000.001	1	MÜTTERI	MUTTER	MUTTER	NUT
M1030.006	1	RUUVI	SKRUV	SCHRAUBE	SCREW
M1200.001	4	MÜTTERI	MUTTER	MUTTER	NUT
M1220	4	RUUVI	SKRUV	SCHRAUBE	SCREW



VARAOSA NRO RESERVDELS NR ERSATZTEIL NR PART NR	KPL ANTAL ANZAHL QTY	OSAN NIMI	BENÄMNING	BENENNUNG	DESCRIPTION
<b>9VA1922</b>		<b>VETOLAITE</b>	<b>DRAGKOPPLING</b>	<b>ZUGLEINRICHTUNG</b>	<b>TOWBAR COUPLING</b>
48.674	1	KAAPELIKIINNITIN	KABELHÄLLARE	KABELSCHELLE	CABLE CLAMP
49.305	1	RULLAKETJU:LITOSLENKKI	KEDJELÄS	SCHÄKEL	SHACKLE
4CA9622	1	KIINNIKE	FÄSTE	HALTER	CLAMP
4CB2216		ASENNUSLEVY, S=1,5	MONTERINGSPLÄNS	BEFESTIGUNGSPLATTE	FITPLATE
4CB2217		ASENNUSLEVY, S=2,0	MONTERINGSPLÄNS	BEFESTIGUNGSPLATTE	FITPLATE
4CB2218		ASENNUSLEVY, S=5,0	MONTERINGSPLÄNS	BEFESTIGUNGSPLATTE	FITPLATE
4CB2673	1	KIINNITYSLEVY	FÄSTPLATTA	BEFESTIGUNGSPLATTE	CLIP PLATE
4CB2675	4	VÄLIHOLKKI	DISTANSHYLSA	DISTANZHÜLSE	DISTANCE SPACER
4CB2676	2	VÄLIHOLKKI	DISTANSHYLSA	DISTANZHÜLSE	DISTANCE SPACER
4CB2741	1	KIINNITYSLEVY	FÄSTPLATTA	BEFESTIGUNGSPLATTE	CLIP PLATE
4CB2755	1	NOKKAPYÖRÄ:KIINNITIN	NOSHJUL:FASTE	STÜTZRAD:VERSCHLUSS	JOCKEY WHEEL:FASTEN
4CB2779		ALUSLAATTA, S=1,0	BRICKA	UNTERLEGSCHIEBE	WASHER
4CB2780		ALUSLAATTA, S=1,5	BRICKA	UNTERLEGSCHIEBE	WASHER
4CB3095	2	MAATUKI	JORDSTÖD	STÜTZE	BEARER
4CB3523	2	VÄLIHOLKKI	DISTANSHYLSA	DISTANZHÜLSE	DISTANCE SPACER
50.6074	1	VETOLAITE	DRAGKOPPLING	ZUGLEINRICHTUNG	TOWBAR COUPLING
50.6098	1	LUKITUSRUUVI	GÄNGFIXTUR	EINZELSCHRAUBE	LOCKING BAR
DL1.033	2	ALUSLEVY	BRICKA	UNTERLEGSCHIEBE	WASHER
DL1.065	2	ALUSLEVY	BRICKA	UNTERLEGSCHIEBE	WASHER
M0600.001	1	MUTTERI	MUTTER	MUTTER	NUT
M0609	2	ALUSLEVY	BRICKA	UNTERLEGSCHIEBE	WASHER
M0616	1	RUUVI	SKRUV	SCHRAUBE	SCREW
M1000.001	15	MUTTERI	MUTTER	MUTTER	NUT
M1009	18	ALUSLEVY	BRICKA	UNTERLEGSCHIEBE	WASHER
M1017	8	RUUVI	SKRUV	SCHRAUBE	SCREW
M1018	2	RUUVI	SKRUV	SCHRAUBE	SCREW
M1200.001	18	MUTTERI	MUTTER	MUTTER	NUT
M1207	12	KORILAATTA	BRICKA	UNTERLEGSCHIEBE	WASHER
M1209	3	ALUSLAATTA	BRICKA	UNTERLEGSCHIEBE	WASHER
M1221	12	RUUVI	SKRUV	SCHRAUBE	SCREW
M1236.0068	6	KUUSIÖKÖLÖRUUVI, 12,9	SKRUV	SCHRAUBE	SCREW





VARAOSA NRO  
RESERVDELS NR  
ERSATZTEIL NR  
PART NR

KPL  
ANTAL  
ANZAHL  
QTY

OSAN NIMI

BENÄMNING

BENENNUNG

DESCRIPTION

9VA0942

VETOLAITE

DRAGKOPPLING

ZUGENRICHTUNG

TOWBAR COUPLING

48.674  
50.695  
DL1.033  
DL1.065  
DL1.193

1  
1  
2  
2  
2

KAAPELIKINNITIN  
VETOLAITE  
ALUSLEVY  
ALUSLEVY  
MAATUKI

KABELHÄLLARE  
DRAGKOPPLING  
BRICKA  
BRICKA  
JORDSTÖD

KABELSCHELLE  
ZUGENRICHTUNG  
UNTERLEGSCHIEBE  
UNTERLEGSCHIEBE  
STÜTZE

CABLE CLAMP  
TOWBAR COUPLING  
WASHER  
WASHER  
BEARER

M0600.001  
M0609  
M0616  
M1200.001  
M1220

1  
2  
1  
4  
4

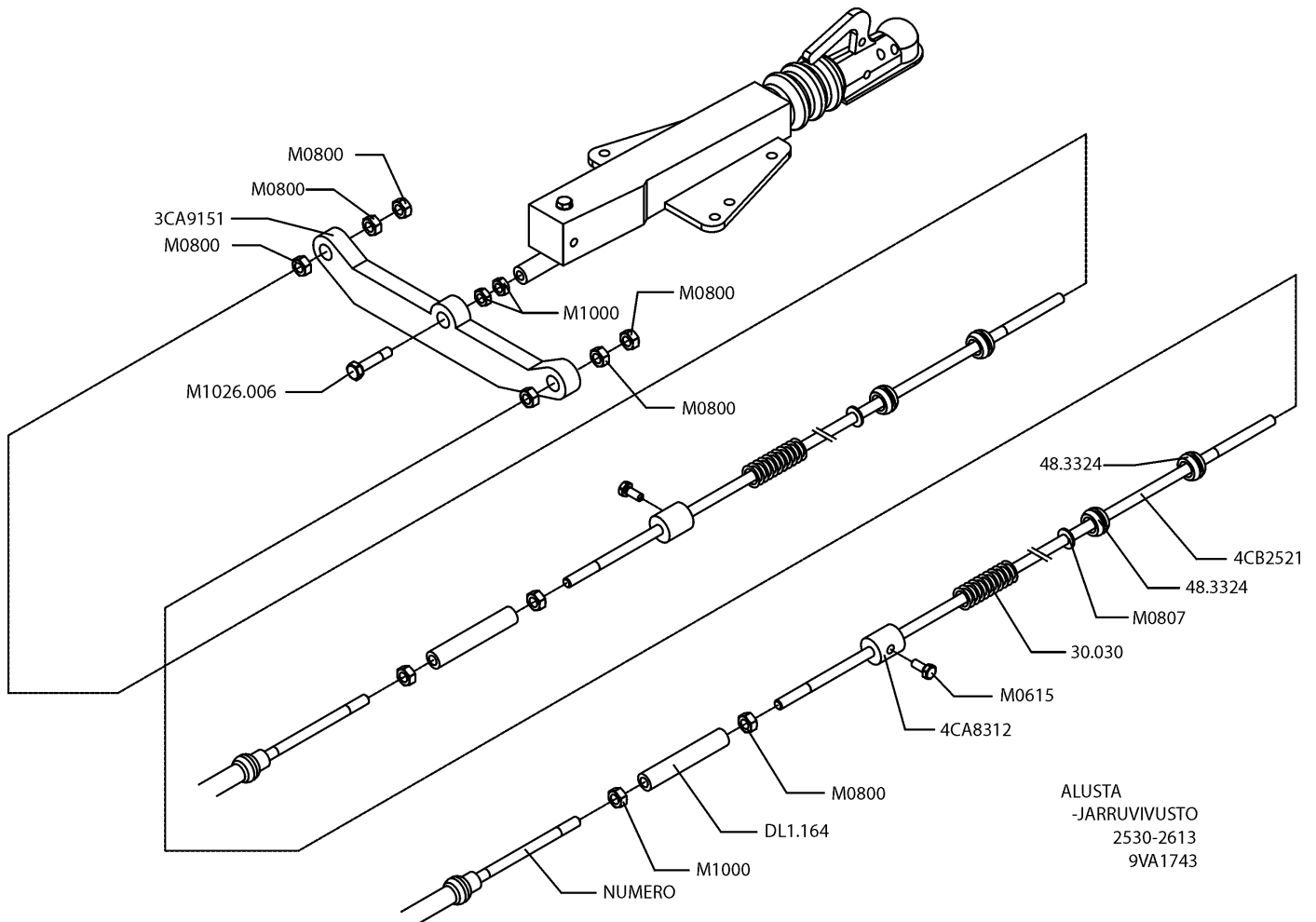
MUTTERI  
ALUSLEVY  
RUUVI  
MUTTERI  
RUUVI

MUTTER  
BRICKA  
SKRUV  
MUTTER  
SKRUV

MUTTER  
UNTERLEGSCHIEBE  
SCHRAUBE  
MUTTER  
SCHRAUBE

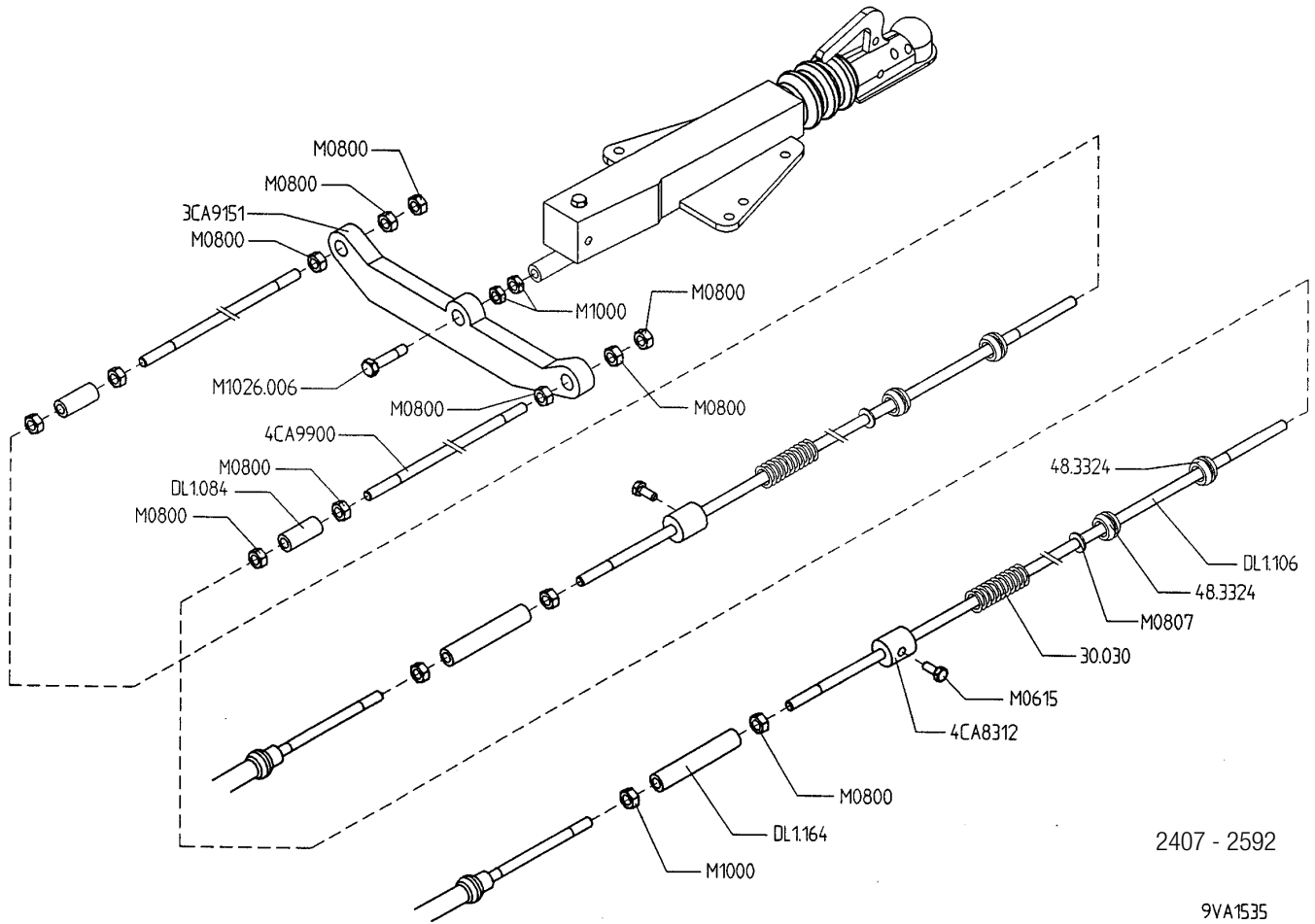
NUT  
WASHER  
SCREW  
NUT  
SCREW

9VA0942



VARAOSA NRO RESERVDELS NR ERSATZTEIL NR PART NR	KPL ANTAL ANZAHL QTY	OSAN NIMI	BENÄMNING	BENENNUNG	DESCRIPTION
<b>9VA1743</b>		<b>JARRUVIVUSTO</b>	<b>BROMSMANÖVERANORDN.</b>	<b>BREMSGESTÄNGE</b>	<b>BRAKE BEAMS</b>
30.030	2	PURISTUSJOUSI	TRYCKFJÄDER	KLEMMFEDER	PRESSURE SPRING
3CA9151	1	JARRUN TASAAJA	BROMSOK	BREMSAUSGLEICHER	BRAKE BALANCER
48.3324	4	LÄPIVIENTIKUMI	GENOMFÖRINGSGUMMI	DURCHFÜHRUNGSGUMMI	DUCT RUBBER
4CA8312	2	JOUSEN VASTIN	MOTSTYCKE FÖR FJÄDER	GEGENSTÜCK FÜR FEDER	COUNTERPART FOR SPRING
4CB2521	2	JARRUTANKO	BROMSSTÄNG	BREMSGESTÄNGE	BRAKE BAR
DL1.164	2	KIERREHOLKKI	GÄNGHYLSA	GEWINDEBÜCHSE	THREADED SLEEVE
M0615	2	KUUSIORUUVI	SKRUV	SCHRAUBE	SCREW
M0800	6	KUUSIOMUTTERI	MUTTER	MUTTER	NUT
M0807	2	KÖRILAATTA	BRICKA	UNTERLEGSCHIBE	WASHER
M1000	4	KUUSIOMUTTERI	MUTTER	MUTTER	NUT
M1026.006	2	KUUSIOKOLORUUVI	SKRUV	SCHRAUBE	SCREW

**9VA1743**

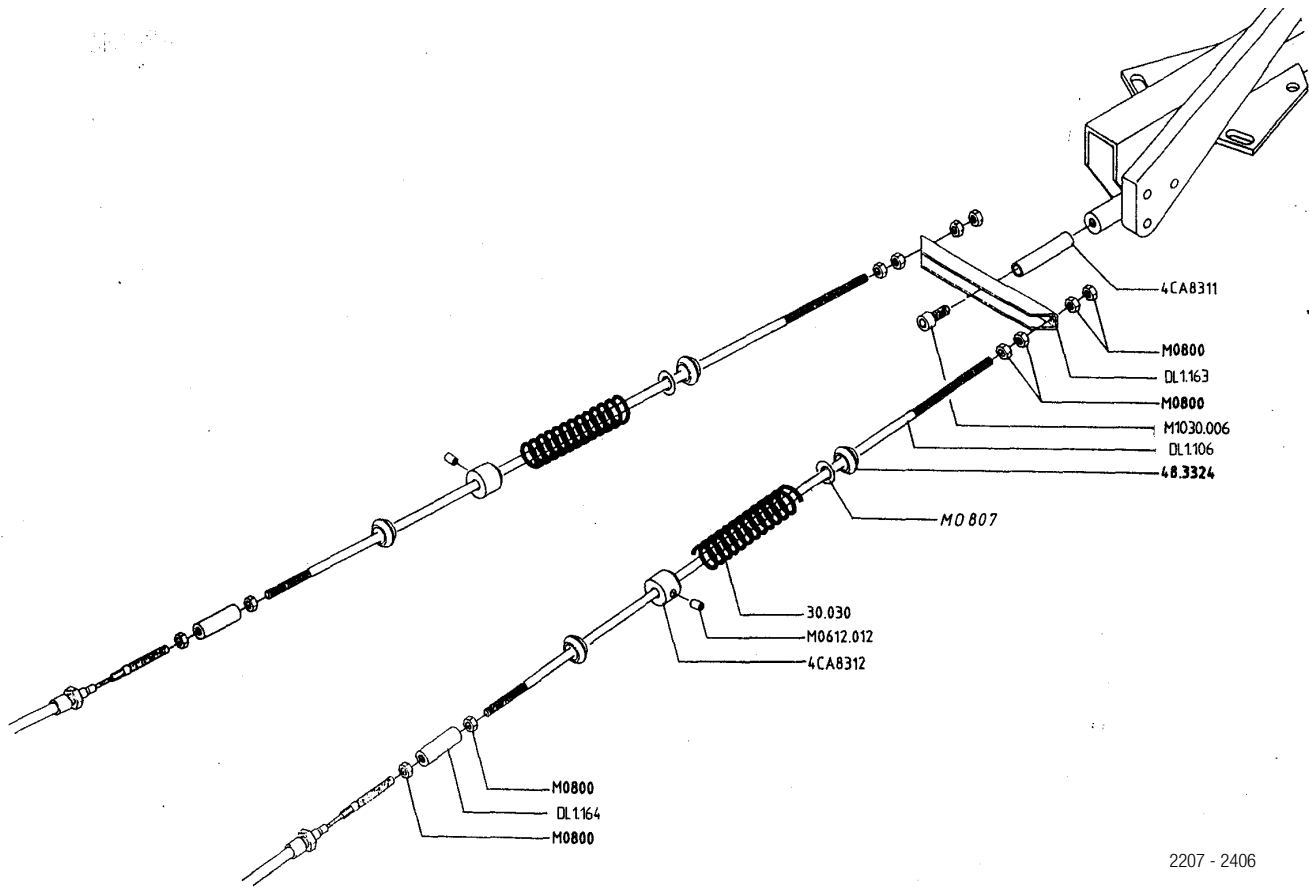


2407 - 2592

9VA1535

VARAOSA NRO RESERVDELS NR ERSATZTEIL NR PART NR	KPL ANTAL ANZAHL QTY	OSAN NIMI	BENÄMNING	BENENNUNG	DESCRIPTION
<b>9VA1535</b>		<b>JARRUVIVUSTO</b>	<b>BROMSMANÖVERANORDN.</b>	<b>BREMSGESTÄNGE</b>	<b>BRAKE BEAMS</b>
30.030	2	PURISTUSJOUSI	TRYCKFJÄDER	KLEMMFEDER	PRESSURE SPRING
3CA9151	1	JARRUN TASAAJA	BROMSOK	BREMSAUSGLEICHER	BRAKE BALANCER
48.3324	4	LÄPIVIENTIKUMI	GENOMFÖRINGSGUMMI	DURCHFÜHRUNGSGUMMI	DUCT RUBBER
4CA8312	2	JOUSEN VASTIN	MOTSTYCKE FÖR FJÄDER	GEGENSTÜCK FÜR FEDER	COUNTERPART FOR SPRING
4CA9900	2	JARRUTANKO	BROMSSTÄNG	BREMSGESTÄNGE	BRAKE BAR
DL1.084	2	KIERREHOLKKI	GÄNGHYLSA	GEWINDEBÜCHSE	THREADED SLEEVE
DL1.106	2	JARRUTANKO	BROMSSTÄNG	BREMSGESTÄNGE	BRAKE BAR
DL1.164	2	KIERREHOLKKI	GÄNGHYLSA	GEWINDEBÜCHSE	THREADED SLEEVE
M0615	2	KUUSIORUUVI	SKRUV	SCHRAUBE	SCREW
M0800	10	KUUSIOMUTTERI	MUTTER	MUTTER	NUT
M0807	2	KORILAATTA	BRICKA	UNTERLEGSCHIEBE	WASHER
M1000	4	KUUSIOMUTTERI	MUTTER	MUTTER	NUT
M1026.006	2	KUUSIOKOLORUUVI	SKRUV	SCHRAUBE	SCREW

**9VA1535**

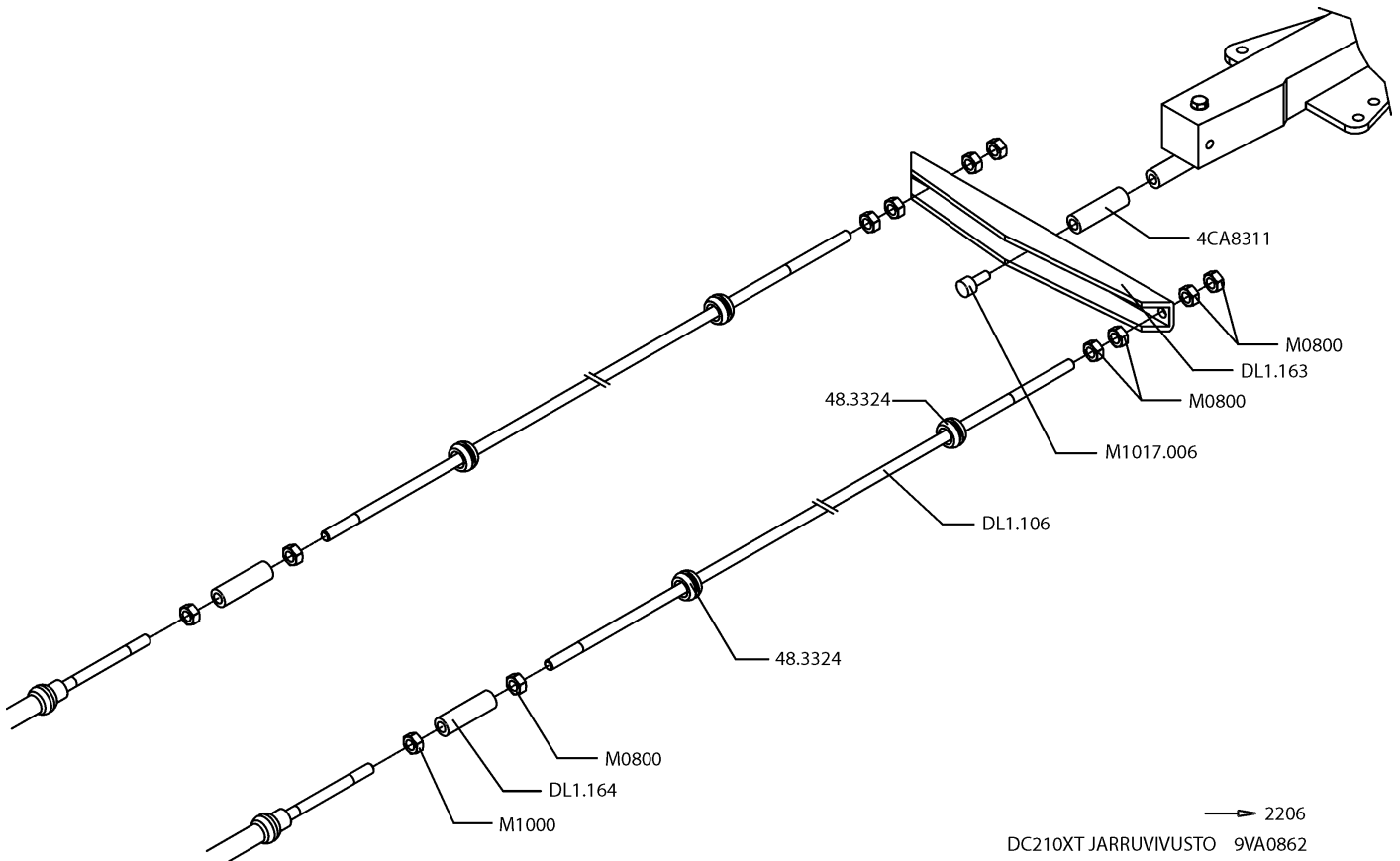


2207 - 2406

9VA1027

VARAOSA NRO RESERVDLS NR ERSATZTEIL NR PART NR	KPL ANTAL ANZAHL QTY	OSAN NIMI	BENÄMNING	BENENNUNG	DESCRIPTION
<b>9VA1027</b>		<b>JARRUVIVUSTO</b>	<b>BROMSMANÖVERANORDN.</b>	<b>BREMSGESTÄNGE</b>	<b>BRAKE BEAMS</b>
30.030	2	PURISTUSJOUSI	TRYCKFJÄDER	KLEMMFEDER	PRESSURE SPRING
48.3324	4	LÄPIVIENTIKUMI	GENOMFÖRINGSGUMMI	DURCHFÜHRUNGSGUMMI	DUCT RUBBER
4CA8311	1	VÄLIHOLKKI	DISTANSHYLSA	DISTANZHÜLSE1	DISTANCE SPACER
4CA8312	2	JOUSEN VASTIN	MOTSTYCKE FÖR FJÄDER	GEGENSTÜCK FÜR FEDER	COUNTERPART FOR SPRING
DL1.106	2	JARRUTANKO	BROMSSTÄNG	BREMSGESTÄNGE	BRAKE BAR
DL1.163	1	JARRUN TASAAJA	BROMSOK	BREMSAUSGLEICHER	BRAKE BALANCER
DL1.164	2	KIERREHOLKKI	GÄNGHYLSA	GEWINDEBÜCHSE	THREADED SLEEVE
M0612.012	2	PIDÄTINRUUVI	SKRUV	SCHRAUBE	SCREW
M0800	10	KUUSIOMUTTERI	MUTTER	MUTTER	NUT
M0807	2	KORILAATTA	BRICKA	UNTERLEGSCHIEBE	WASHER
M1000	2	KUUSIOMUTTERI	MUTTER	MUTTER	NUT
M1030.006	1	KUUSIOKOLORUUVI	SKRUV	SCHRAUBE	SCREW

**9VA1027**



VARAOSA NRO  
RESERVDLS NR  
ERSATZTEIL NR  
PART NR

KPL  
ANTAL  
ANZAHL  
QTY

OSAN NIMI

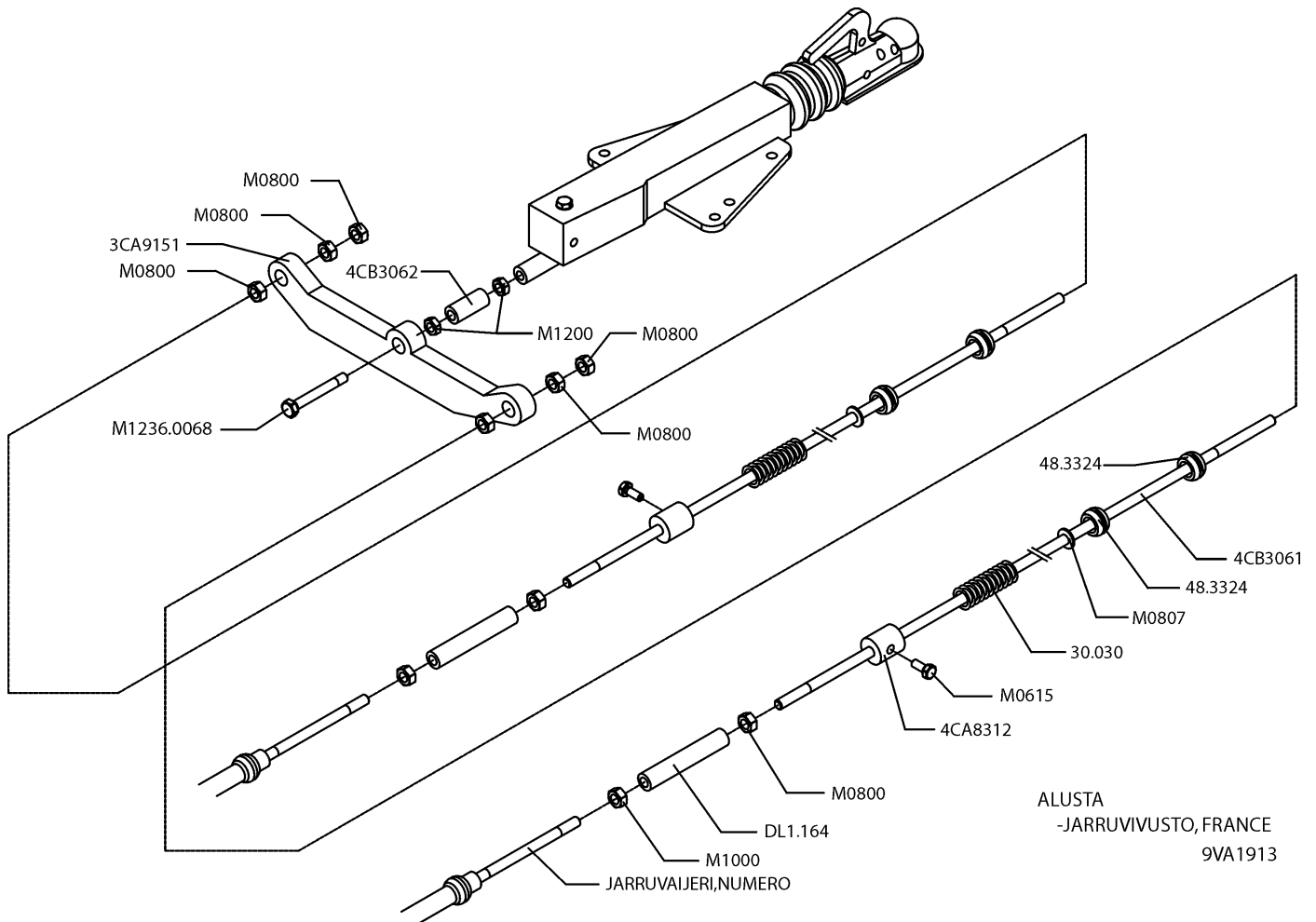
BENÄMNING

BENENNUNG

DESCRIPTION

9VA0862		JARRUVIVUSTO	BROMSMANÖVERANORDN.	BREMSGESTÄNGE	BRAKE BEAMS
48.3324	4	LÄPIVIENTIKUMI	GENOMFÖRINGSGUMMI	DURCHFÜHRUNGSGUMMI	DUCT RUBBER
DL1.106	2	JARRUTANKO	BROMSSTÄNG	BREMSGESTÄNGE	BRAKE BAR
DL1.163	1	JARRUN TASAAJA	BROMSOK	BREMSAUSGLEICHER	BRAKE BALANCER
DL1.164	2	KIERREHOLKKI	GÄNGHYLSA	GEWINDEBÜCHSE	THREADED SLEEVE
M0800	10	KUUSIOMUTTERI	MUTTER	MUTTER	NUT
M1000	2	KUUSIOMUTTERI	MUTTER	MUTTER	NUT
M1017.006	1	KUUSIOKOLORUUVI	SKRUV	SCHRAUBE	SCREW

**9VA0862**



VARAOSA NRO  
RESERVDELS NR  
ERSATZTEIL NR  
PART NR

KPL  
ANTAL  
ANZAHL  
QTY

OSAN NIMI

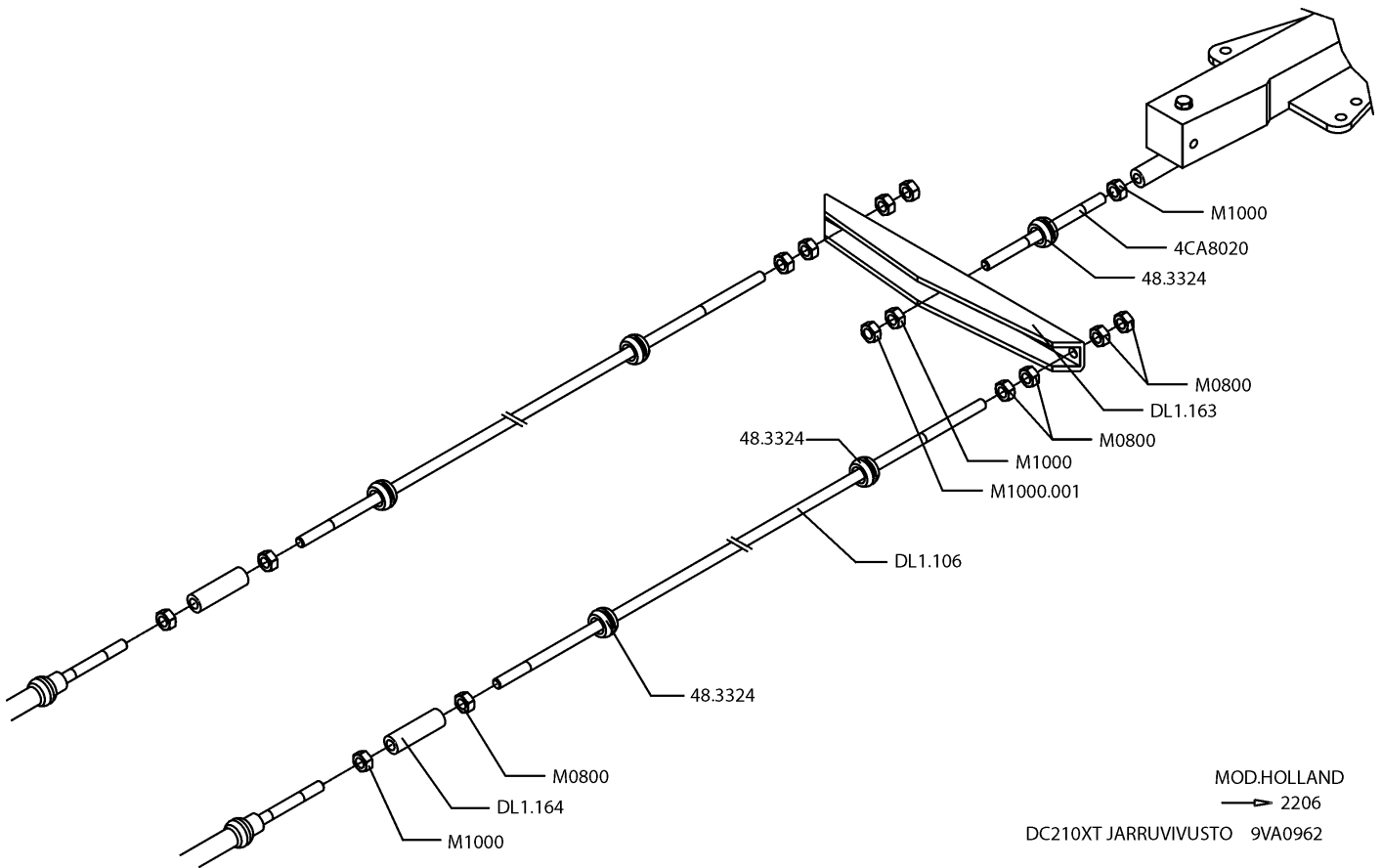
BENÄMNING

BENENNUNG

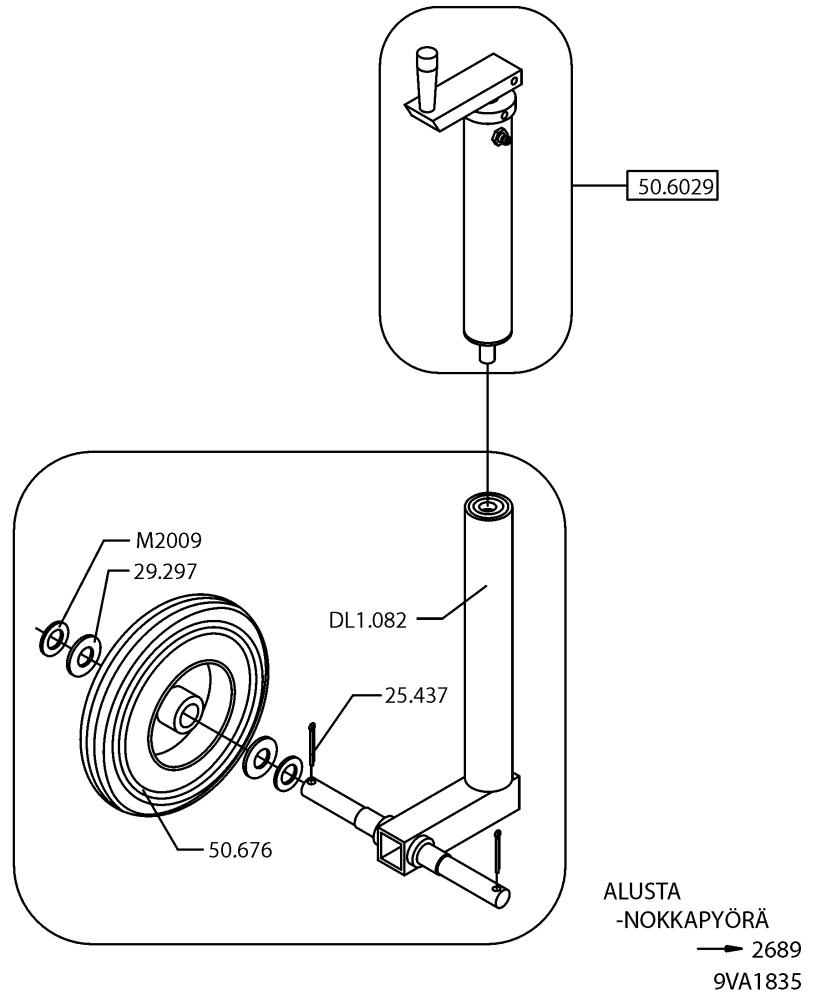
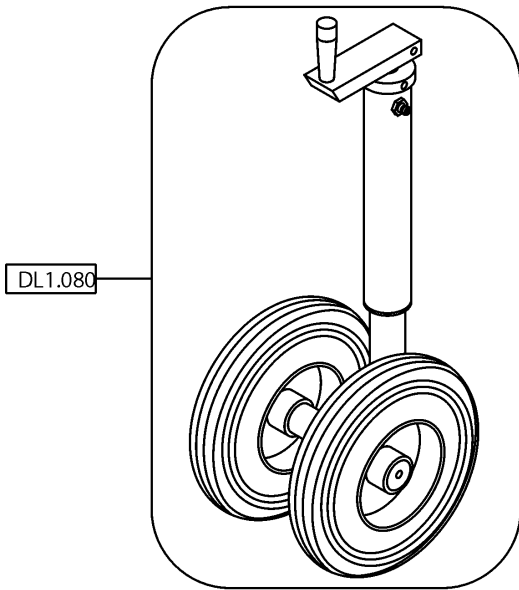
DESCRIPTION

9VA1913		JARRUVIVUSTO	BROMSMANÖVERANORDN.	BREMSGESTÄNGE	BRAKE BEAMS
30.030	2	PURISTUSJOUSI	TRYCKFJÄDER	KLEMMFEDER	PRESSURE SPRING
3CA9151	1	JARRUN TASAAJA	BROMSOK	BREMSAUSGLEICHER	BRAKE BALANCER
48.3324	4	LÄPIVIENTIKUMI	GENOMFÖRINGSGUMMI	DURCHFÜHRUNGSGUMMI	DUCT RUBBER
4CA8312	2	JOUSEN VASTIN	MOTSTYCKE FÖR FJÄDER	GEGENSTÜCK FÜR FEDER	COUNTERPART FOR SPRING
4CB3061	2	JARRUTANKO	BROMSSTÄNG	BREMSGESTÄNGE	BRAKE BAR
4CB3062	2	KIERREHOLKKI	GÄNGHYLSA	GEWINDEBÜCHSE	THREADED SLEEVE
DL1.164	2	KIERREHOLKKI	GÄNGHYLSA	GEWINDEBÜCHSE	THREADED SLEEVE
M0615	2	KUUSIORUUVI	SKRUV	SCHRAUBE	SCREW
M0800	6	KUUSIOMUTTERI	MUTTER	MUTTER	NUT
M0807	2	KORILAATTA	BRICKA	UNTERLEGSCHIEBE	WASHER
M1200	4	KUUSIOMUTTERI	MUTTER	MUTTER	NUT
M1236.0068	1	KUUSIOKOLORUUVI	SKRUV	SCHRAUBE	SCREW
NUMERO	2	JARRUVAIJERI	BROMSAJER	BREMSSEIL	BRAKE CABLE WIRE

9VA1913



VARAOSA NRO RESERVDLS NR ERSATZTEIL NR PART NR	KPL ANTAL ANZAHL QTY	OSAN NIMI	BENÄMNING	BENENNUNG	DESCRIPTION
<b>9VA0962</b>		<b>JARRUVIVUSTO</b>	<b>BROMSMANÖVERANORDN.</b>	<b>BREMSGESTÄNGE</b>	<b>BRAKE BEAMS</b>
48.3324	5	LÄPIVIENTIKUMI	GENOMFÖRINGSGUMMI	DURCHFÜHRUNGSGUMMI	DUCT RUBBER
4CA8020	1	JARRUTANKO	BROMSSTÄNG	BREMSGESTÄNGE	BRAKE BAR
DL1.106	2	JARRUTANKO	BROMSSTÄNG	BREMSGESTÄNGE	BRAKE BAR
DL1.163	1	JARRUN TASAAJA	BROMSOK	BREMSAUSGLEICHER	BRAKE BALANCER
DL1.164	2	KIERREHOLKKI	GÄNGHYLSA	GEWINDEBÜCHSE	THREADED SLEEVE
M0800	10	KUUSIOMUTTERI	MUTTER	MUTTER	NUT
M1000	4	KUUSIOMUTTERI	MUTTER	MUTTER	NUT
M1000.001	1	KUUSIOMUTTERI	MUTTER	MUTTER	NUT



VARAOSA NRO  
RESERVDELS NR  
ERSATZTEIL NR  
PART NR

KPL  
ANTAL  
ANZAHL  
QTY

OSAN NIMI

BENÄMNING

BENENNUNG

DESCRIPTION

9VA1835

NOKKAPYÖRÄ

NOSHJUL

STÜTZRAD

JOCKEY WHEEL

25.437	2	SAKSISOKKA
29.297	4	NAILONLAAKERIHOLKKI
50.6029	1	ULKOPUTKI, TÄYDELLINEN
50.676	2	NOKKAPYÖRÄN PYÖRÄ
DL1.080	1	NOKKAPYÖRÄ, TÄYDELLINEN
DL1.082	1	SISÄPUTKI
M2009	4	ALUSLAATTA

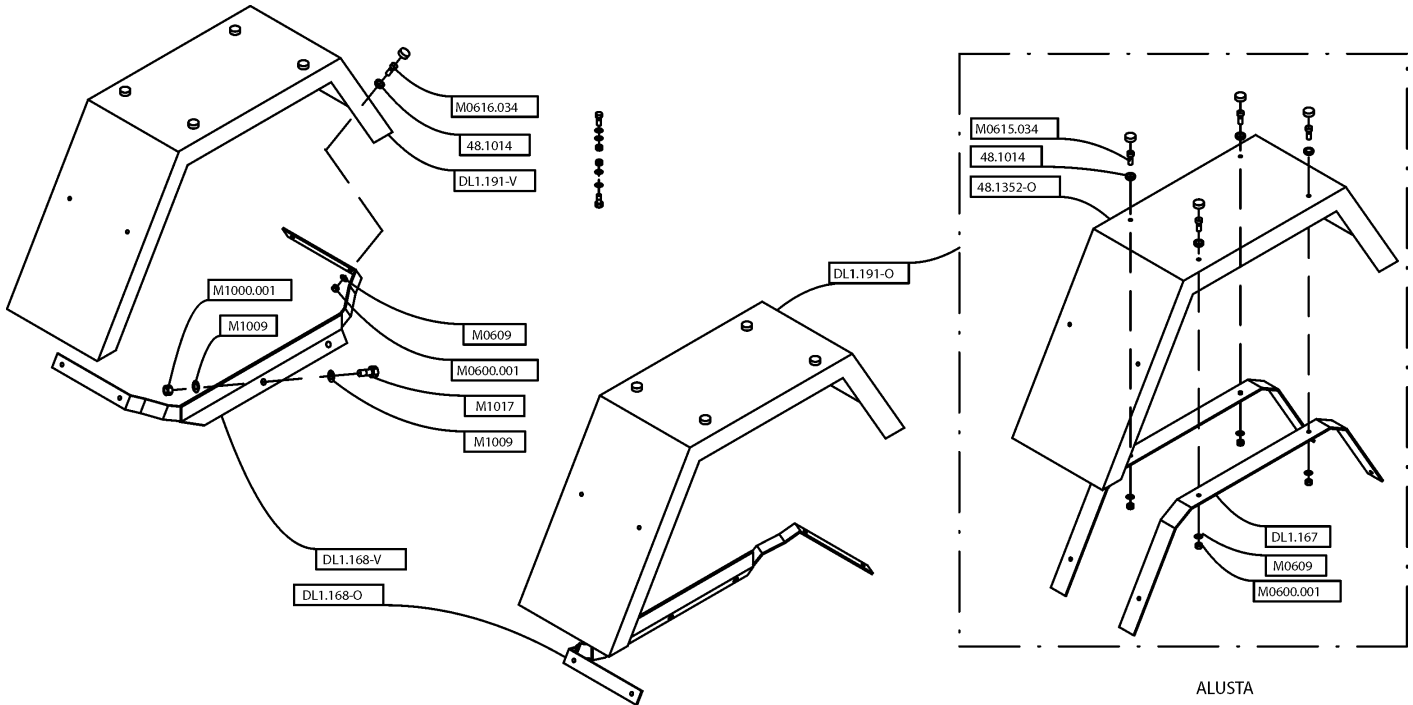
SAXSPRINT
LAGERBUSSNING
YTTRE RÖR, KOMPLETT
HJUL
NOSHJUL, KOMPLETT
INRE RÖR
BRICKA

SPLINT
LAGERBUCHSE
AUSSENROHR, KOMPLETT
RAD
STÜTZRAD, KOMPLETT
INNENROHR
UNTERLEGSCHIEBE

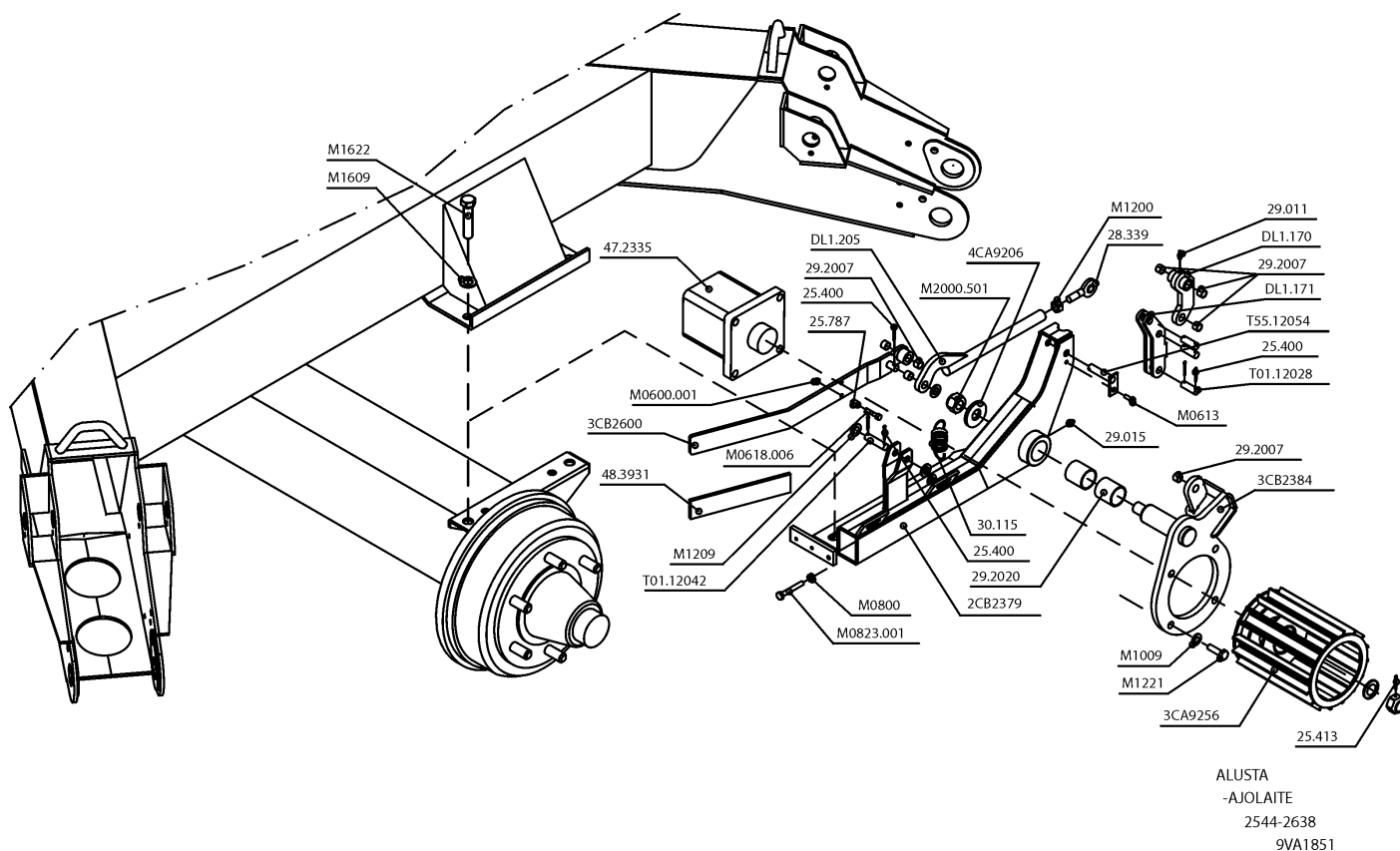
COTTER PIN
BEARING BUSHING
OUTER PIPE, COMPLETE
WHEEL
JOCKEY WHEEL, COMPLETE
INNER PIPE
WASHER

9VA1835



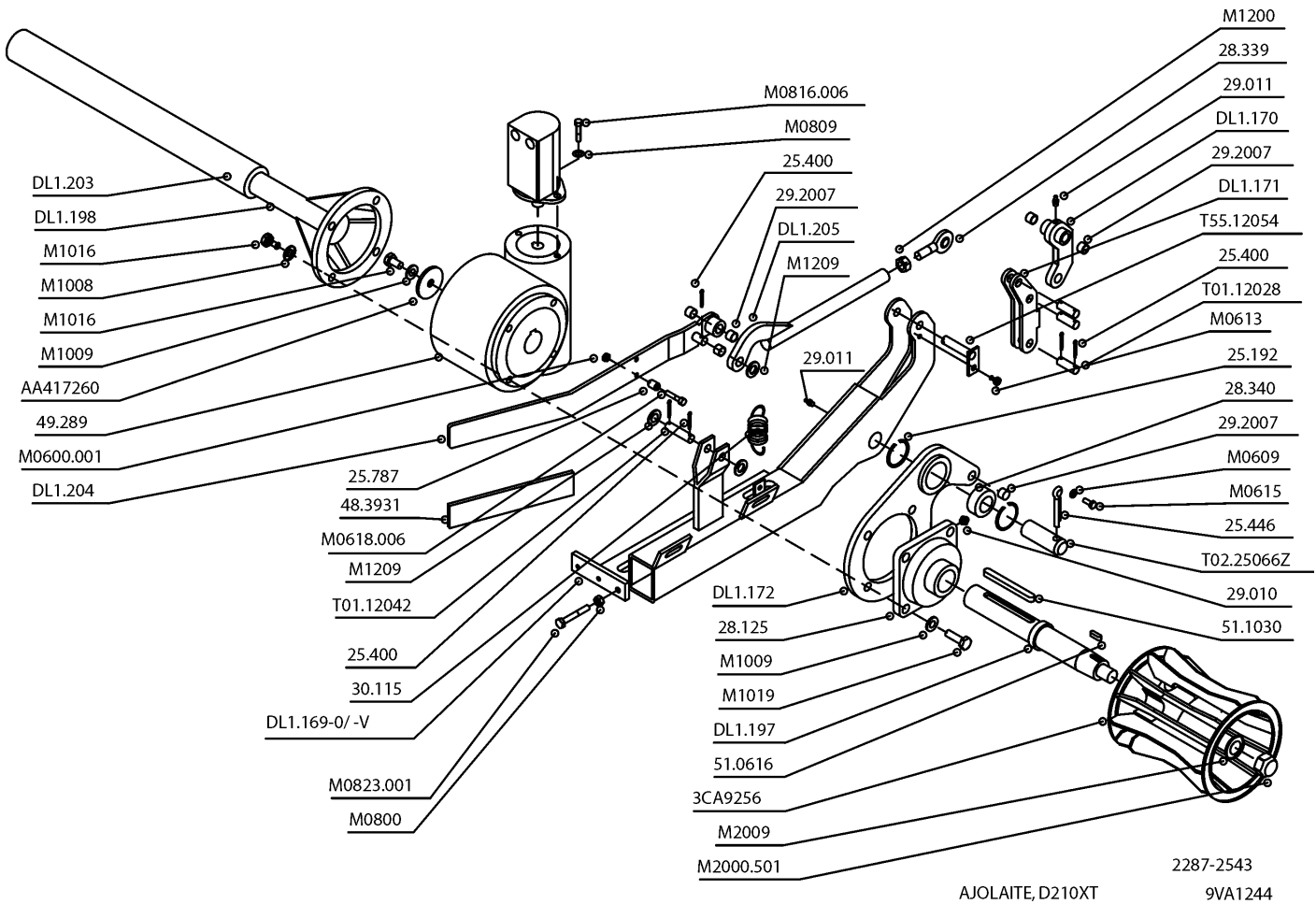


VARAOSA NRO RESERVDELS NR ERSATZTEIL NR PART NR	KPL ANTAL ANZAHL QTY	OSAN NIMI	BENÄMNING	BENENNUNG	DESCRIPTION
<b>9VA0881</b>		<b>LOKASUOJAT</b>	<b>STÄNKSKYDD</b>	<b>KOTFLÜGELN</b>	<b>FENDERS</b>
48.1014	16	RUVINKANNAN SUOJUS	PLASTSKYDD	PLASTIKSCHUTZ	PLASTIC COVER
48.1352-O	1	LOKASUOJA, MUOVIOISA, OIK	STÄNKSKYDD, PLASTDEL, HÖG	KOTFLÜGEL, PLASTIKT., RE	FENDER, PLASTIC PART, RI
48.1352-V	1	LOKASUOJA, MUOVIOISA, VAS	STÄNKSKYDD, PLASTDEL, VÄN	KOTFLÜGEL, PLASTIKT., LI	FENDER, PLASTIC PART, LE
DL1.167	4	LOKASUOJAN KIINNITIN	FÄSTE FÖR STÄNKSKYDD	VERSCHLUSS FÜR KOTFLÜGEL	FASTENER FOR FENDER
DL1.168-O	1	LOKASUOJAN KANNATIN, OIK	STÖD FÖR STÄNKSKYDD, HÖG	HALTER FÜR KOTFLÜGEL, RE	HOLDER FOR FENDER, RIGHT
DL1.168-V	1	LOKASUOJAN KANNATIN, VAS	STÖD FÖR STÄNKSKYDD, VÄN	HALTER FÜR KOTFLÜGEL, LI	HOLDER FOR FENDER, LEFT
DL1.191-O	1	LOKASUOJA, OIKEA	STÄNKSKYDD, HÖGER	KOTFLÜGEL, RECHTS	FENDER, RIGHT
DL1.191-V	1	LOKASUOJA, VASEN	STÄNKSKYDD, VÄNSTER	KOTFLÜGEL, LINKS	FENDER, LEFT
M0600.001	16	MUTTERI	MUTTER	MUTTER	NUT
M0609	16	ALUSLEVY	BRICKA	UNTERLEGSCHIEBE	WASHER
M0615.034	8	RUVI	SKRUV	SCHRAUBE	SCREW
M0616.034	8	RUVI	SKRUV	SCHRAUBE	SCREW
M1000.001	4	MUTTERI	MUTTER	MUTTER	NUT
M1009	8	ALUSLEVY	BRICKA	UNTERLEGSCHIEBE	WASHER
M1017	4	RUVI	SKRUV	SCHRAUBE	SCREW



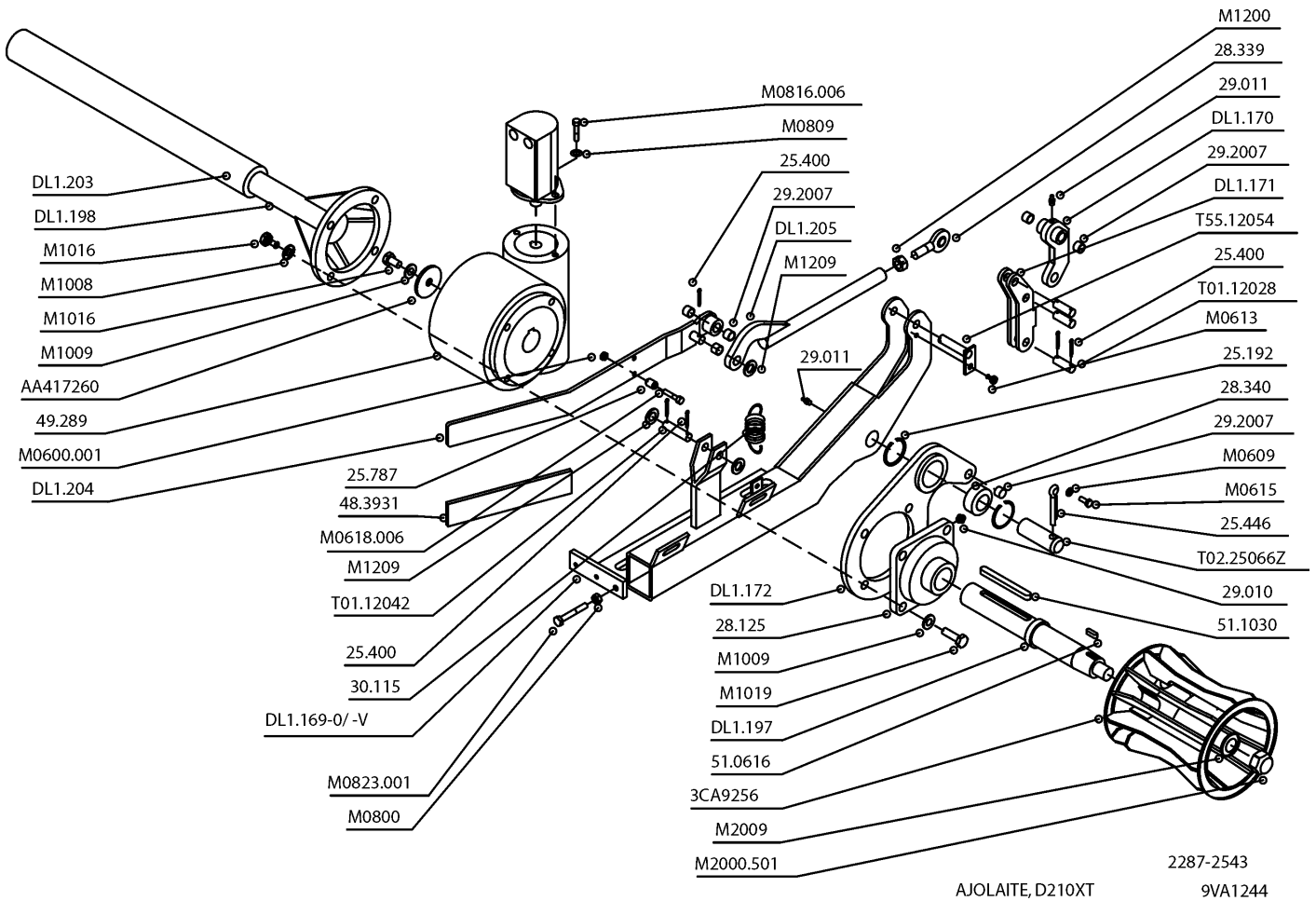
VARAOSA NRO RESERVDELS NR ERSATZTEIL NR PART NR	KPL ANTAL ANZAHL QTY	OSAN NIMI	BENÄMNING	BENENNUNG	DESCRIPTION
<b>9VA1851</b>		<b>AJOLAITE</b>	<b>DRIVSYSTEM</b>	<b>FAHRGERÄT</b>	<b>DRIVE MECHANIS</b>
25.400	18	SAKSISOKKA	SAXSPRINT	SPLINT	COTTER PIN
25.413	2	SAKSISOKKA	SAXSPRINT	SPLINT	COTTER PIN
25.787	2	JOUSISOKKA	FJÄDERSPRINT	FEDERSTIFT	SPRING PIN
28.339	2	NIVELLAAKERI	LEDLAGER	GELENKLÄGER	FREE BEARING
29.011	4	VOIDENIPPA	SMÖRJNIPPEL	SCHMIERNIPPEL	GREASE NIPPLE
29.015	2	VOIDENIPPA	SMÖRJNIPPEL	SCHMIERNIPPEL	GREASE NIPPLE
29.2007	14	LAAKERIHOLKKI	LAGERBUSSNING	LAGERBUCHSE	BEARING BUSHING
29.2020	4	LAAKERIHOLKKI	LAGERBUSSNING	LAGERBUCHSE	BEARING BUSHING
2CB2379-0	1	RUNKO OIKEA	STOMME, HÖGER	RAHMEN, RECHTS	FRAME, RIGHT
2CB2379-V	1	RUNKO VASEN	STOMME, VÄNSTER	RAHMEN, LINKS	FRAME, LEFT
30.115	2	VETOJOUSI	DRAGFJÄDER	ZUGFEDER	DRAW-SPRING
3CA9256	2	VETORULLA	DRÄGRÜLLE	AUSZUGSROLLE	CAPSTAN
3CB2384	2	VAIHERUNKO	VÄXELRAM	WECHSELRAHMEN	GEAR FRAME
3CB2600	2	KYTKENTÄVIPU	KOPPLINGSSPAK	KUPPLUNGSSHEBE	CONTACT LEVER
47.2335	2	HYDRAULIMOOTTORI	HYDRAULMOTOR	HYDRAULMOTOR	HYDRAULIC MOTOR
48.3931		KUTISTUSSUKKA	KRYMPFOLIE	SCHRUMPFOLIE	SHRINK-ON WRAPPER
4CA9206	2	ALUSLAATTA	BRICKA	UNTERLEGSSCHEIBE	WASHER
DL1.170	2	NIVEL	LED	GELENK	JOINT
DL1.171	2	POLVI	KNÄ	KNIE	KNEE
DL1.205	2	VÄLITANKO	MELLANSTÅNG	KONNEKTOR	CONNECTING ROD
M0600.001	2	LUKITUSMUTTERI	MUTTER	MUTTER	NUT
M0613	2	KUUSIORUUVI	SKRUV	SCHRAUBE	SCREW
M0618.006	2	KUUSIÖKOLORUUVI	SKRUV	SCHRAUBE	SCREW
M0800	2	KUUSIOMUTTERI	MUTTER	MUTTER	NUT
M0823.001	2	KUUSIORUUVI	SKRUV	SCHRAUBE	SCREW
M1009	8	ALUSLAATTA	BRICKA	UNTERLEGSSCHEIBE	WASHER
M1200	2	KUUSIOMUTTERI	MUTTER	MUTTER	NUT
M1209	6	ALUSLAATTA	BRICKA	UNTERLEGSSCHEIBE	WASHER
M1221	8	KUUSIORUUVI	SKRUV	SCHRAUBE	SCREW
M1609	4	ALUSLAATTA	BRICKA	UNTERLEGSSCHEIBE	WASHER
M1622	4	KUUSIORUUVI	SKRUV	SCHRAUBE	SCREW
M2000.501	2	LUKITUSMUTTERI	MUTTER	MUTTER	NUT
T01.12028	2	TAPPI	TAPP	ZAPFEN	PIN
T01.12042	2	TAPPI	TAPP	ZAPFEN	PIN
T55.12054	2	TAPPI	TAPP	ZAPFEN	PIN

**9VA1851**

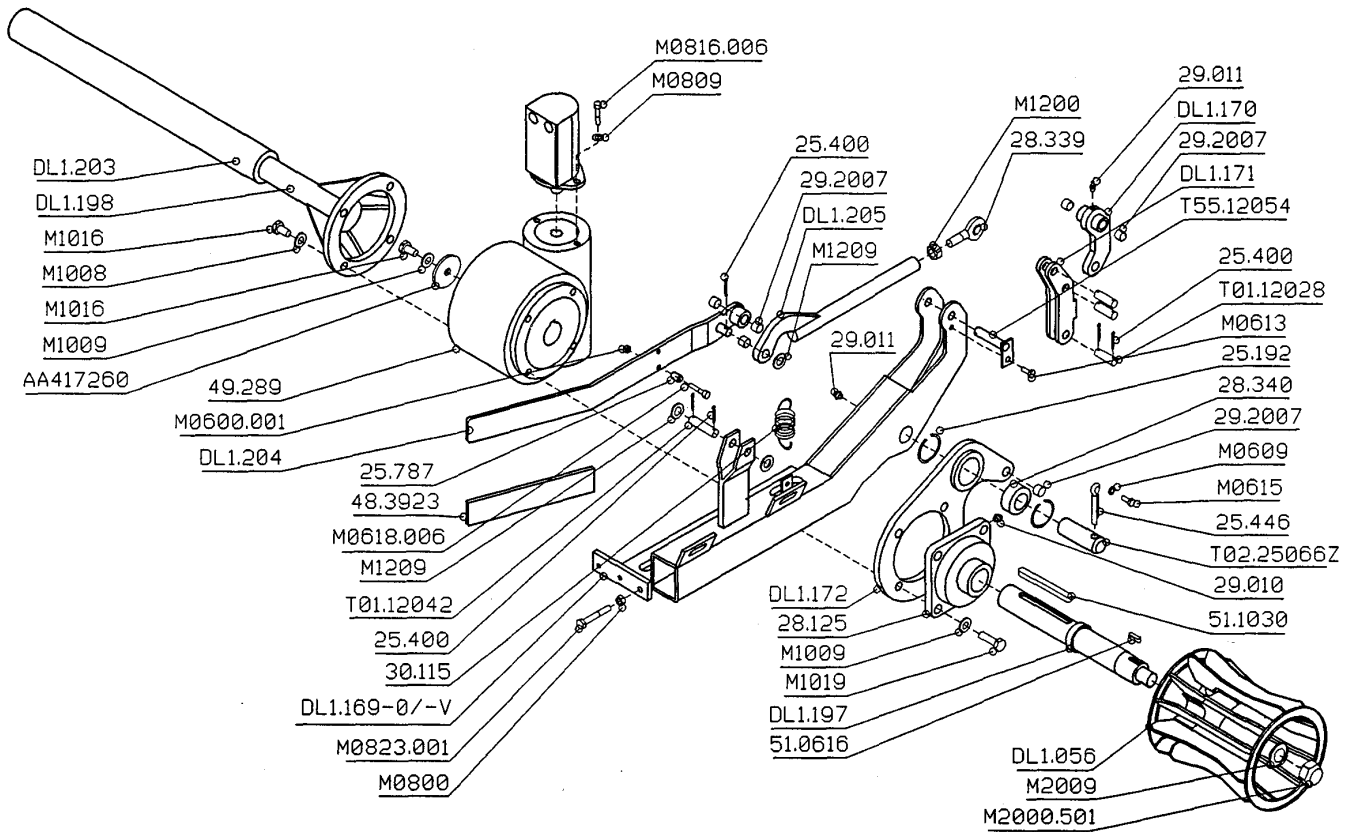


VARAOSA NRO RESERVDLS NR ERSATZTEIL NR PART NR	KPL ANTAL ANZAHL QTY	OSAN NIMI	BENÄMNING	BENENNUNG	DESCRIPTION
<b>9VA1244</b>		<b>AJOLAITE</b>	<b>DRIVSYSTEM</b>	<b>FAHRGERÄT</b>	<b>DRIVE MECHANIS</b>
25.192	4	VARMISTINRENGAS	SÄKRINGSRING	SICHERUNGSRING	SNAP RING
25.400	18	SAKSISOKKA	SAXSPRINT	SPLINT	COTTER PIN
25.446	2	SAKSISOKKA	SAXSPRINT	SPLINT	COTTER PIN
25.787	2	JOUSISOKKA	FJÄDERSPRINT	FEDERSTIFT	SPRING PIN
28.125	2	LAIPPALAAKERI	FLÄNSLAGER	FLANSCHLAGER	FLANGE BEARING
28.339	2	NIVELLAAKERI	LEDLAGER	GELENKLAGER	FREE BEARING
28.340	2	NIVELLAAKERI	LEDLAGER	GELENKLAGER	FREE BEARING
29.010	2	VOIDENIPPA	SMÖRJNIPPEL	SCHMIERNIPPEL	GREASE NIPPLE
29.011	4	VOIDENIPPA	SMÖRJNIPPEL	SCHMIERNIPPEL	GREASE NIPPLE
29.2007	12	LAAKERIHOLKKI	LAGERBUSSNING	LAGERBUCHSE	BEARING BUSHING
30.115	2	VETOJOUSI	DRAGFJÄDER	ZUGFEDER	DRAW-SPRING
48.3923		KUTISTUSSUKKA	KRYMPFOLIE	SCHRUMPFOLIE	SHRINK-ON WRAPPER
49.289	2	KIERUKKAVAIHDE	SNÄCKVÄXEL	SCHNECKENANTRIEB	WORM GEAR
51.0616	2	TASAKIILA	KIL	KEIL	FLAT CUT
51.1030	2	TASAKIILA	KIL	KEIL	FLAT CUT
AA417260	2	ALUSLEVY	BRICKA	UNTERLEGSSCHEIBE	WASHER
3CA9256	2	VETORULLA	DRÄGRULLE	AUSZUGSROLLE	CAPSTAN
DL1.169-0	1	RUNKO OIKEA	STOMME, HÖGER	RAHMEN, RECHTS	FRAME, RIGHT
DL1.169-V	1	RUNKO VASEN	STOMME, VÄNSTER	RAHMEN, LINKS	FRAME, LEFT
DL1.170	2	NIVEL	LED	GELENK	JOINT
DL1.171	2	POLVI	KNÄ	KNIE	KNEE
DL1.172	2	VAIHDERUNKO	VÄXELRAM	WECHSELRAHMEN	GEAR FRAME
DL1.197	2	AKSELI	AXEL	ACHSE	AXLE
DL1.198	2	VÄLIPUTKI	MELLANRÖR	ZWISCHENROHR	MIDDLE TUBE
DL1.203	1	YHDYSPUTKI	FÖRBINDNINGSRÖR	ANSATZROHR	CONNECTING TUBE

**9VA1244**



VARAOSA NRO RESERVDELS NR ERSATZTEIL NR PART NR	KPL ANTAL ANZAHL QTY	OSAN NIMI	BENÄMNING	BENENNUNG	DESCRIPTION
DL1.204	2	KYTKENTÄVIPI	KOPPLINGSSPAK	KUPPLUNGSHEBE	CONTACT LEVER
DL1.205	2	VÄLITANKO	MELLANSTÄNG	KONNEKTOR	CONNECTING ROD
M0600.001	2	LUKITUSMUTTERI	MUTTER	MUTTER	NUT
M0609	2	ALUSLAATTA	BRICKA	UNTERLEGSSCHEIBE	WASHER
M0613	2	KUUSIORUUVI	SKRUV	SCHRAUBE	SCREW
M0615	2	KUUSIORUUVI	SKRUV	SCHRAUBE	SCREW
M0618.006	2	KUUSIOKOLORUUVI	SKRUV	SCHRAUBE	SCREW
M0800	2	KUUSIOMUTTERI	MUTTER	MUTTER	NUT
M0816.006	2	KUUSIOKOLORUUVI	SKRUV	SCHRAUBE	SCREW
M0823.001	2	KUUSIORUUVI	SKRUV	SCHRAUBE	SCREW
M1008	8	JOUSIALUSLAATTA	FJÄDERBRICKA	FEDERSCHEIBE	SPRING WASHER
M1009	10	ALUSLAATTA	BRICKA	UNTERLEGSSCHEIBE	WASHER
M1016	10	KUUSIORUUVI	SKRUV	SCHRAUBE	SCREW
M1019	8	KUUSIORUUVI	SKRUV	SCHRAUBE	SCREW
M1200	2	KUUSIOMUTTERI	MUTTER	MUTTER	NUT
M1209	6	ALUSLAATTA	BRICKA	UNTERLEGSSCHEIBE	WASHER
M2000.501	2	LUKITUSMUTTERI	MUTTER	MUTTER	NUT
M2009	2	ALUSLAATTA	BRICKA	UNTERLEGSSCHEIBE	WASHER
T01.12028	2	TAPPI	TAPP	ZAPFEN	PIN
T01.12042	2	TAPPI	TAPP	ZAPFEN	PIN
T02.25066Z	2	TAPPI	TAPP	ZAPFEN	PIN
T55.12054	2	TAPPI	TAPP	ZAPFEN	PIN

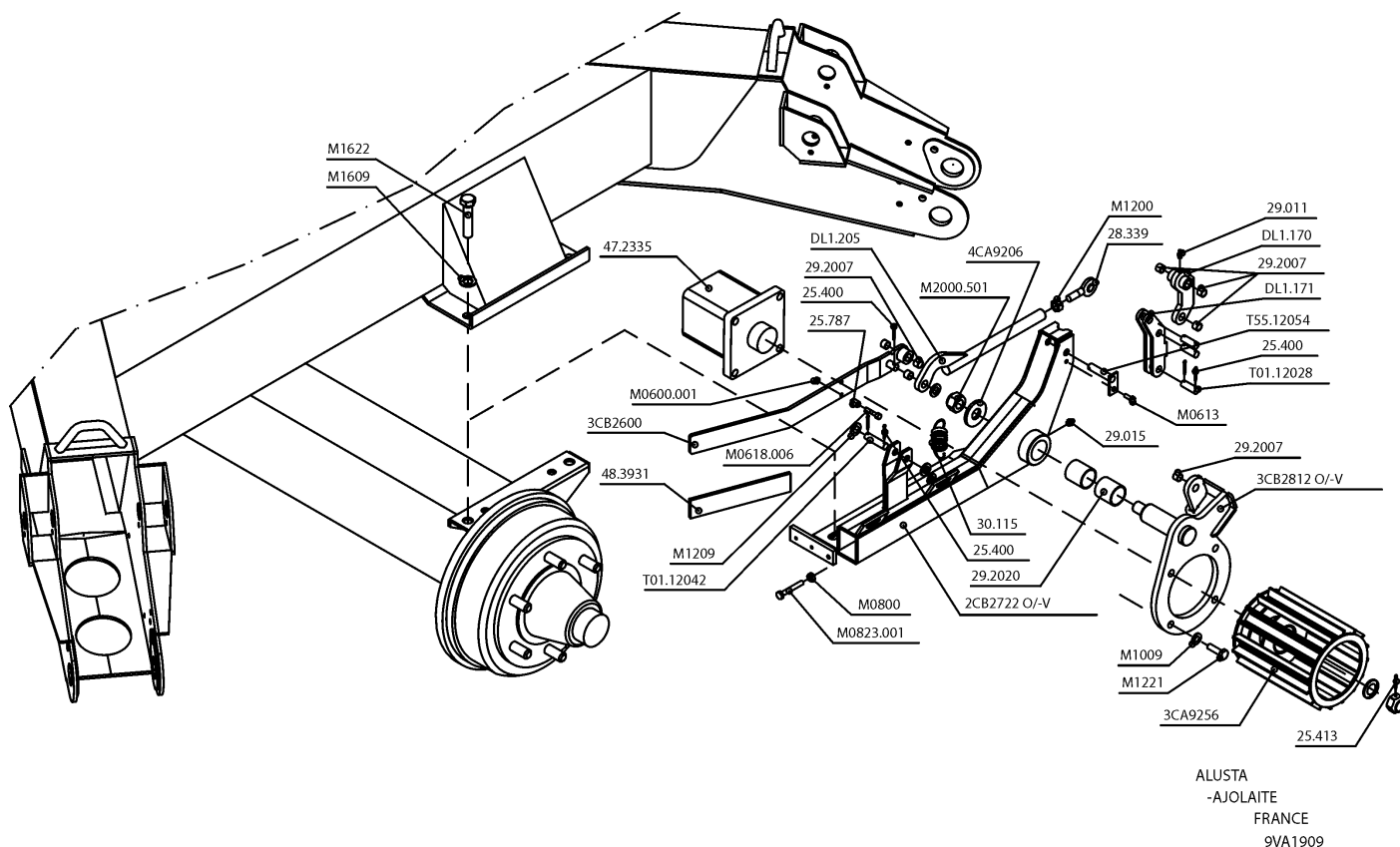


9VA0870

--> 2286

VARAOSA NRO RESERVDLS NR ERSATZTEIL NR PART NR	KPL ANTAL ANZAHL QTY	OSAN NIMI	BENÄMNING	BENENNUNG	DESCRIPTION
<b>9VA0870</b>		<b>AJOLAITE</b>	<b>DRIVSYSTEM</b>	<b>FAHRGERÄT</b>	<b>DRIVE MECHANIS</b>
25.192	4	VARMISTINRENGAS	SÄKRINGSRING	SICHERUNGSRING	SNAP RING
25.400	18	SAKSISOKKA	SAXSPRINT	SPLINT	COTTER PIN
25.446	2	SAKSISOKKA	SAXSPRINT	SPLINT	COTTER PIN
25.787	2	JOUSISOKKA	FJÄDERSPRINT	FEDERSTIFT	SPRING PIN
28.125	2	LAIPPALAAKERI	FLÄNSLAGER	FLANSCHLAGER	FLANGE BEARING
28.339	2	NIVELLAAKERI	LEDLAGER	GELENKLAGER	FREE BEARING
28.340	2	NIVELLAAKERI	LEDLAGER	GELENKLAGER	FREE BEARING
29.010	2	VOIDENIPPA	SMÖRJNIPPEL	SCHMIERNIPPEL	GREASE NIPPLE
29.011	4	VOIDENIPPA	SMÖRJNIPPEL	SCHMIERNIPPEL	GREASE NIPPLE
29.2007	12	LAAKERIHOLKKI	LAGERBUSSNING	LAGERBUCHSE	BEARING BUSHING
30.115	2	VETOJOUSI	DRAGFJÄDER	ZUGFEDER	DRAW-SPRING
48.3923		KUTISTUSSUKKA	KRYMPFOLIE	SCHRUMPFOLIE	SHRINK-ON WRAPPER
49.289	2	KIERUKKAVAIHDE	SNÄCKVÄXEL	SCHNECKENANTRIEB	WORM GEAR
51.0616	2	TASAKILA	KIL	KEIL	FLAT CUT
51.1030	2	TASAKILA	KIL	KEIL	FLAT CUT
AA417260	2	ALUSLEVY	BRICKA	UNTERLEGSSCHEIBE	WASHER
DL1.056	2	VETORULLA	DRÄGRULLE	AUSZUGSROLLE	CAPSTAN
DL1.169-0	1	RUNKO OIKEA	STOMME, HÖGER	RAHMEN, RECHTS	FRAME, RIGHT
DL1.169-V	1	RUNKO VASEN	STOMME, VÄNSTER	RAHMEN, LINKS	FRAME, LEFT
DL1.170	2	NIVEL	LED	GELENK	JOINT
DL1.171	2	POLVI	KNÄ	KNIE	KNEE
DL1.172	2	VAIHDERUNKO	VÄXELRAM	WECHSELRAHMEN	GEAR FRAME
DL1.197	2	AKSELI	AXEL	ACHSE	AXLE
DL1.198	2	VÄLIPUTKI	MELLANRÖR	ZWISCHENROHR	MIDDLE TUBE
DL1.203	1	YHDYSPUTKI	FÖRBINDNINGSRÖR	ANSATZROHR	CONNECTING TUBE

**9VA0870**



VARAOSA NRO  
RESERVDELS NR  
ERSATZTEIL NR  
PART NR

KPL  
ANTAL  
ANZAHL  
QTY

OSAN NIMI

BENÄMNING

BENENNUNG

DESCRIPTION

9VA1909

AJOLAITE

DRIVSYSTEM

FAHRGERÄT

DRIVE MECHANIS

25.400 18  
25.413 2  
25.787 2  
28.339 2  
29.011 4  
29.015 2  
29.2007 14  
29.2020 4  
2CB2722-0 1  
2CB2722-V 1  
30.115 2  
3CA9256 2  
3CB2812-0 1  
3CB2812-V 1  
3CB2600 2  
47.2335 2  
48.3931 2  
4CA9206 2  
DL1.170 2  
DL1.171 2  
DL1.205 2  
M0600.001 2  
M0613 2  
M0618.006 2  
M0800 2  
M0823.001 2  
M1009 8  
M1200 2  
M1209 6  
M1221 8  
M1609 4  
M1622 4  
M2000.501 2  
T01.12028 2  
T01.12042 2  
T55.12054 2

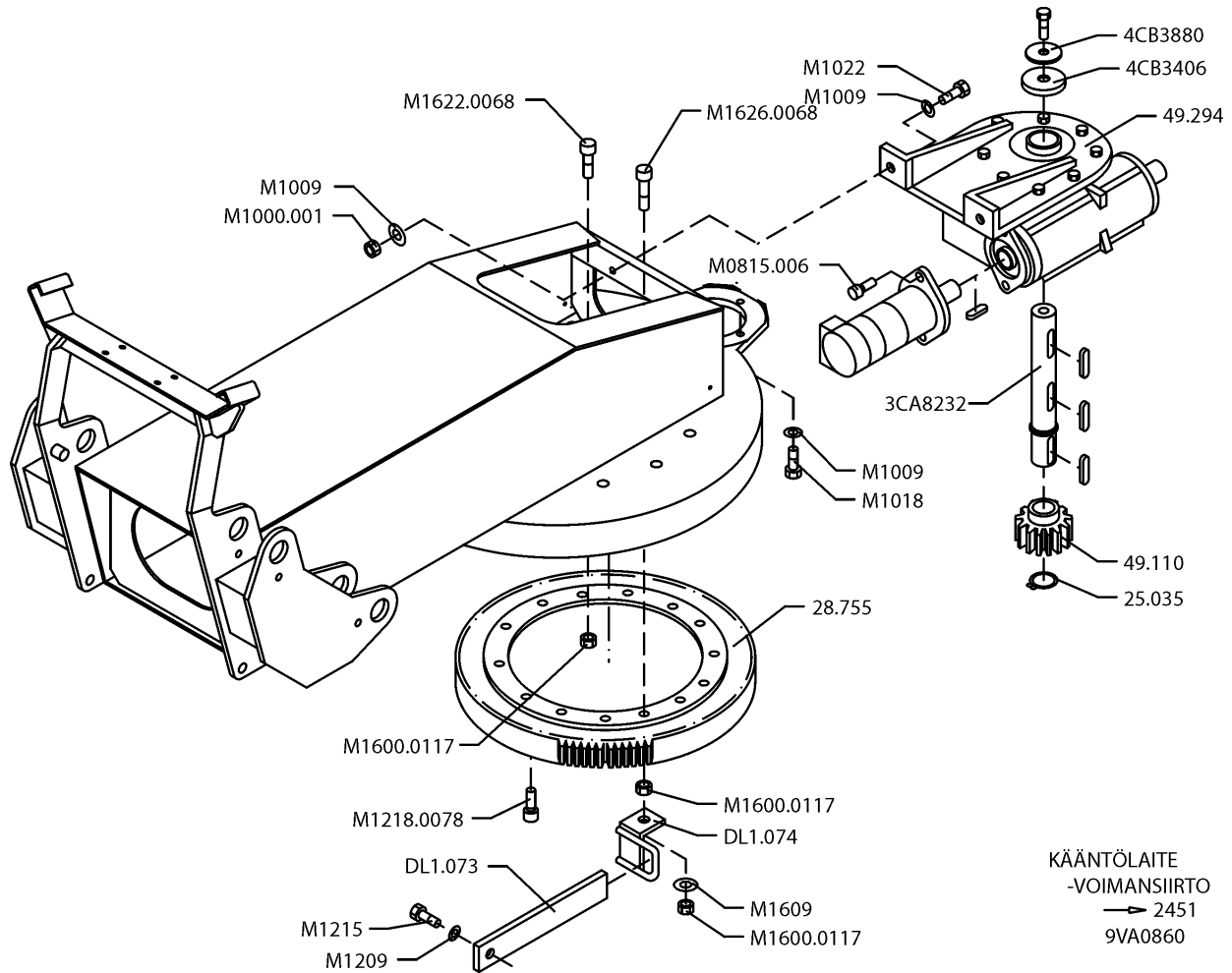
SAKSISOKKA  
SAKSISOKKA  
JOUSISOKKA  
NIVELLAAKERI  
VOIDENIPPA  
VOIDENIPPA  
LAAKERIHOLKKI  
LAAKERIHOLKKI  
RUNKO OIKEA  
RUNKO VASEN  
VETOJOUSSI  
VETORULLA  
VAIHDERUNKO  
VAIHDERUNKO  
KYTKENTÄVIIPU  
HYDRAULIMOOTTORI  
KUTISTUSSUKKA  
ALUSLAATTA  
NIVEL  
POLVI  
VÄLITANKO  
LUKITUSMUTTERI  
KUUSIORUUVI  
KUUSIOLORUUVI  
KUUSIOMUTTERI  
KUUSIORUUVI  
ALUSLAATTA  
KUUSIOMUTTERI  
ALUSLAATTA  
KUUSIORUUVI  
ALUSLAATTA  
KUUSIORUUVI  
LUKITUSMUTTERI  
TAPPI  
TAPPI  
TAPPI

SAXSPRINT  
SAXSPRINT  
FJÄDERSPRINT  
LEDLAGER  
SMÖRJNIPPEL  
SMÖRJNIPPEL  
LAGERBUSSNING  
LAGERBUSSNING  
STOMME, HÖGER  
STOMME, VÄNSTER  
DRAGFJÄDER  
DRÄGRÜLLE  
VÄXELRAM  
VÄXELRAM  
KOPPLINGSSPAK  
HYDRAULMOTOR  
KRYMPFOLIE  
BRICKA  
LED  
KNÄ  
MELLANSTÅNG  
MUTTER  
SKRUV  
SKRUV  
MUTTER  
SKRUV  
SKRUV  
BRICKA  
MUTTER  
BRICKA  
SKRUV  
BRICKA  
SKRUV  
MUTTER  
TAPP  
TAPP  
TAPP

SPLINT  
SPLINT  
FEDERSTIFT  
GELENKLÄGER  
SCHMIERNIPPEL  
SCHMIERNIPPEL  
LAGERBUCHSE  
LAGERBUCHSE  
RAHMEN, RECHTS  
RAHMEN, LINKS  
ZUGFEDER  
AUSZUGSROLLE  
WECHSELRAHMEN  
WECHSELRAHMEN  
KUPPLUNGSSHEBE  
HYDRAULMOTOR  
SHRUMPFOLIE  
UNTERLEGSCHIEBE  
GELENK  
KNIE  
KONNEKTOR  
MUTTER  
SCHRAUBE  
SCHRAUBE  
MUTTER  
SCHRAUBE  
UNTERLEGSCHIEBE  
MUTTER  
UNTERLEGSCHIEBE  
SCHRAUBE  
UNTERLEGSCHIEBE  
SCHRAUBE  
MUTTER  
ZAPFEN  
ZAPFEN  
ZAPFEN

COTTER PIN  
COTTER PIN  
SPRING PIN  
FREE BEARING  
GREASE NIPPLE  
GREASE NIPPLE  
BEARING BUSHING  
BEARING BUSHING  
FRAME, RIGHT  
FRAME, LEFT  
DRAW-SPRING  
CAPSTAN  
GEAR FRAME  
GEAR FRAME  
CONTACT LEVER  
HYDRAULIC MOTOR  
SHRINK-ON WRAPPER  
WASHER  
JOINT  
KNEE  
CONNECTING ROD  
NUT  
SCREW  
SCREW  
NUT  
SCREW  
SCREW  
WASHER  
NUT  
WASHER  
SCREW  
WASHER  
SCREW  
NUT  
PIN  
PIN  
PIN

9VA1909



VARAOSA NRO  
RESERVDELS NR  
ERSATZTEIL NR  
PART NR

KPL  
ANTAL  
ANZAHL  
QTY

OSAN NIMI

BENÄMNING

BENENNUNG

DESCRIPTION

9VA0860

KÄÄNTÖSYSTEMI

SVÄNGSYSTEM

SCHWENKSYSTEM

ROTATION MECHANISM

25.035  
28.755  
3CA8232  
49.110  
49.294

1  
1  
1  
1  
1

VARMISTINRENGAS  
KÄÄNTÖLAAKERI  
KIERUKKAVAIHTEEN AKSELI  
HAMMASPYÖRÄ  
KIERUKKAVAIHDE

SÄKRINGSRING  
SVÄNGLAGER  
AXEL FÖR SNÄCKVÄXEL  
KUGGHJUL  
SNÄCKVÄXEL

SICHERUNGSRING  
AUFSTECKLAGER  
ACHSE, SCHNECKENANTRIEB  
ZAHNRAD  
SCHNECKENANTRIEB

SNAP RING  
SWIVEL BEARING  
AXLE FOR WORM GEAR  
TOOTH-WHEEL  
WORM GEAR

4CB3406  
4CB3880  
DL1.073  
DL1.074

1  
1  
1  
1

SUOJUS  
ALUSLAATTA  
MOMENTTITUKI  
MOMENTTITUEN VASTIN

SKYDD  
BRICKA  
STÖD  
MOTSTYCKE FÖR STÖD

SCHUTZ  
UNTERLEGSCHEIBE  
MOMENTABSTÜTZUNG  
ANSCHLAG, MOM.ABSTÜTZUNG

COVER  
WASHER  
MOMENT HOLDER  
HEADCUP, MOMENT HOLDER

M1000.001  
M1009  
M1018  
M1022  
M1209

2  
7  
3  
2  
1

MUTTERI  
ALUSLEVY  
RUUVI  
RUUVI  
ALUSLEVY

MUTTER  
BRICKA  
SKRUV  
SKRUV  
BRICKA

MUTTER  
UNTERLEGSCHEIBE  
SCHRAUBE  
SCHRAUBE  
UNTERLEGSCHEIBE

NUT  
WASHER  
SCREW  
SCREW  
WASHER

M1215  
M1218.0078  
M1600.0117  
M1609  
M1622.0068  
M1626.0068  
M0815.006

1  
14  
15  
1  
13  
1  
2

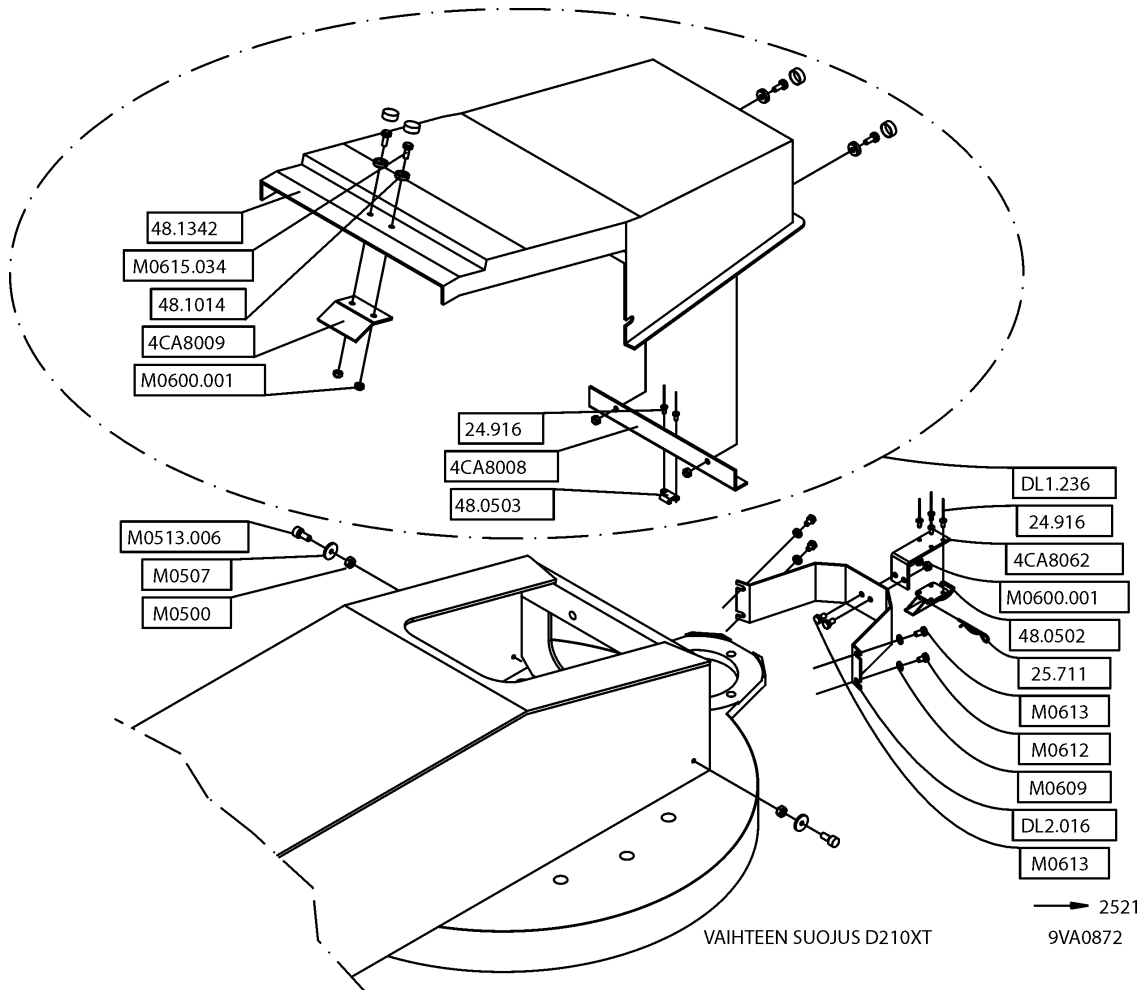
RUUVI  
RUUVI  
MUTTERI  
ALUSLAATTA  
RUUVI, M16X50, TORRIANI  
RUUVI, M16X70, TORRIANI  
RUUVI

SKRUV  
SKRUV  
MUTTER  
BRICKA  
SKRUV, TORRIANI  
SKRUV, TORRIANI  
SKRUV

SCHRAUBE  
SCHRAUBE  
MUTTER  
UNTERLEGSCHEIBE  
SCHRAUBE, TORRIANI  
SCHRAUBE, TORRIANI  
SCHRAUBE, LEONESSA

SCREW  
SCREW  
NUT  
WASHER  
SCREW, TORRIANI  
SCREW, TORRIANI  
SCREW, LEONESSA

9VA0860



VARAOSA NRO  
RESERVDLS NR  
ERSATZTEIL NR  
PART NR

KPL  
ANTAL  
ANZAHL  
QTY

OSAN NIMI

BENÄMNING

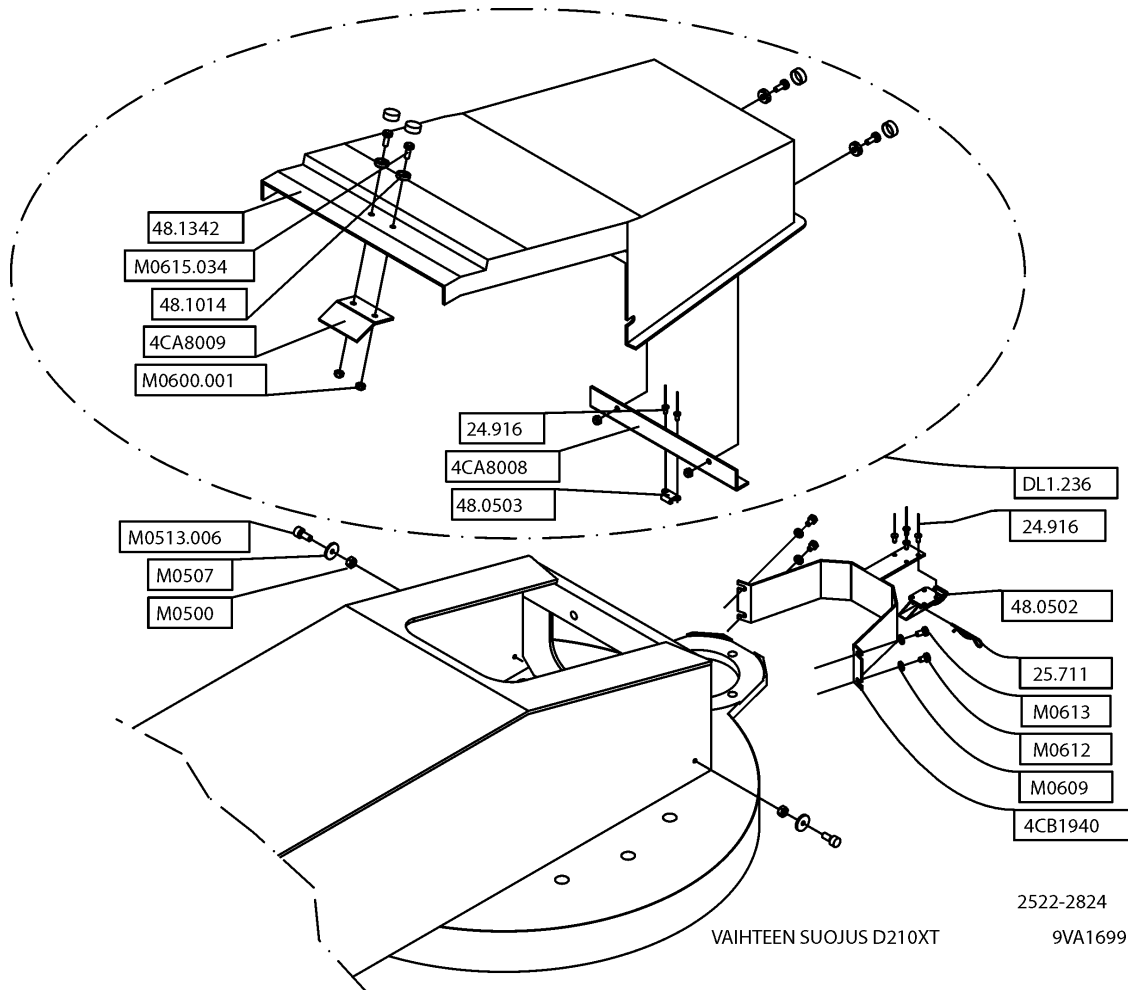
BENENNUNG

DESCRIPTION

9VA0872		VAIHTEEN SUOJUS	SKYDD FÖR VÄXEL	SCHUTZ FÜR WECHSEL	COVER FOR GEAR
24.916	6	POP -NIITTI	NIT	NIET	RIVET
25.711	1	NEULASOKKA	NÄLSPRINT	NADELSPLINT	SPRING COTTER
48.0502	1	SALPA	REGEL	RIEGEL	HOLDER
48.0503	1	SALVAN VASTIN	MOTSTYCKE	ANSCHLAG	COUNTERPART FOR HOLDER
48.1014	4	RUVINKANNAN SUOJUS	PLASTSKYDD	PLASTIKSCHUTZ	PLASTIC COVER
48.1342	1	VAIHTEEN SUOJUS	SKYDD FÖR VÄXEL	SCHUTZ FÜR WECHSEL	COVER FOR GEAR
4CA8008	1	SUOJUKSEN VAHVIKE	BESLAG FÖR SKYDD	ARMIERUNG FÜR SCHUTZ	TIE FOR COVER
4CA8009	1	SUOJUKSEN TOPPARI	STYRNING FÖR SKYDD	STEUER FÜR SCHUTZ	GUIDE FOR COVER
4CA8062	1	SUOJUKSEN KIINNITIN	FÄSTE FÖR SKYDD	VERSCHLUSS FÜR SCHUTZ	FASTENER FOR COVER
DL1.236	1	VAIHTEEN SUOJUS, TÄYD.	SKYDD FÖR VÄXEL, KOMPL.	SCHUTZ FÜR WECHSEL, VOLL.	COVER FOR GEAR, TOTAL
DL2.016	1	HAMMASPYÖRÄN SUOJUS	SKYDD FÖR KUGGHJUL	SCHUTZ FÜR ZAHNRAD	COVER FOR TOOTHWHEEL
M0500	2	MUTTERI	MUTTER	MUTTER	NUT
M0507	2	ALUSLEVY	BRICKA	UNTERLEGSCHIEBE	WASHER
M0513.006	2	RUVI	SKRUV	SCHRAUBE	SCREW
M0600.001	6	MUTTERI	MUTTER	MUTTER	NUT
M0609	4	ALUSLEVY	BRICKA	UNTERLEGSCHIEBE	WASHER
M0612	2	RUVI	SKRUV	SCHRAUBE	SCREW
M0613	4	RUVI	SKRUV	SCHRAUBE	SCREW
M0615.034	4	RUVI	SKRUV	SCHRAUBE	SCREW

9VA0872





VARAOSA NRO  
RESERVDELS NR  
ERSATZTEIL NR  
PART NR

KPL  
ANTAL  
ANZAHL  
QTY

OSAN NIMI

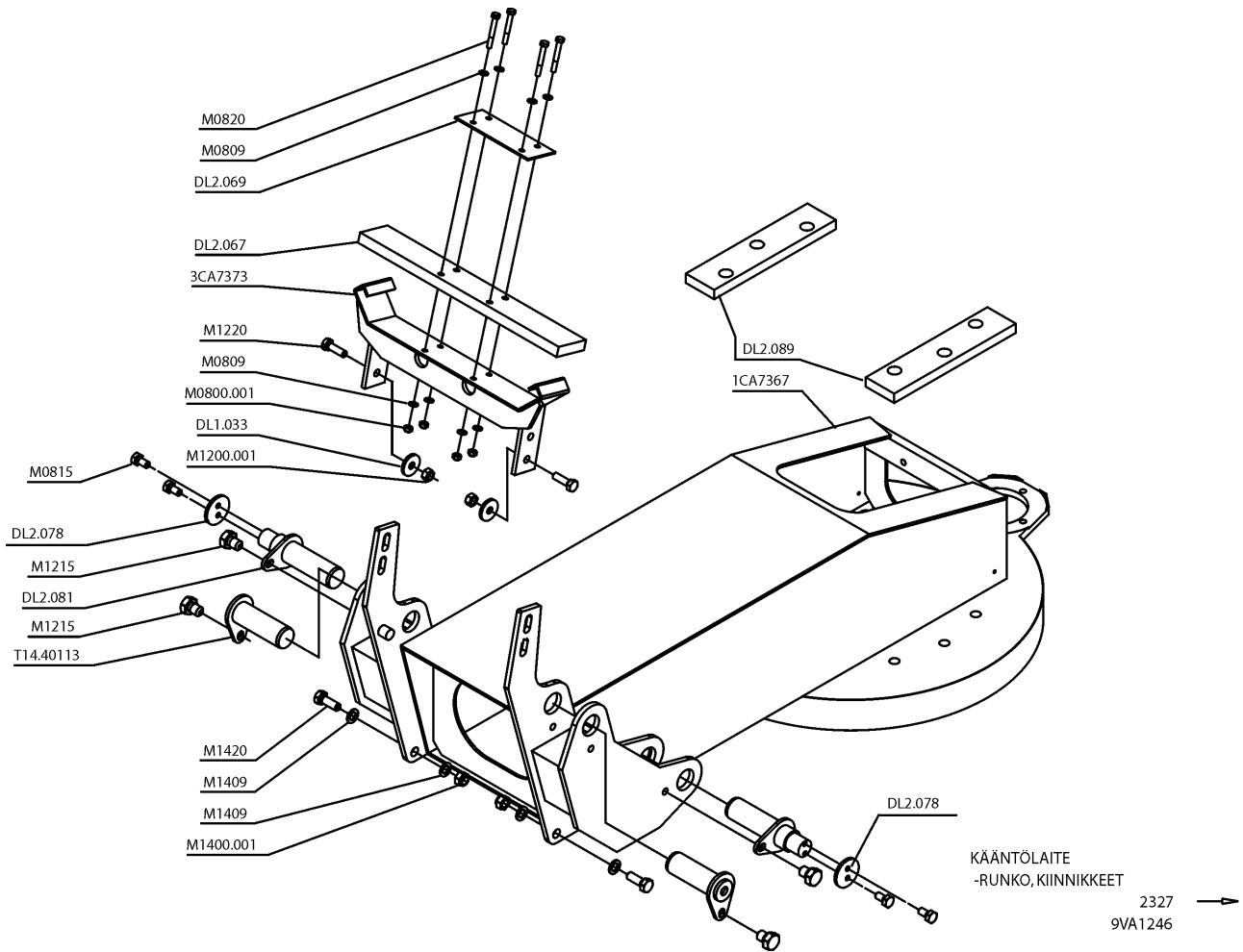
BENÄMNING

BENENNUNG

DESCRIPTION

9VA1699		VAIHTEEN SUOJUS	SKYDD FÖR VÄXEL	SCHUTZ FÜR WECHSEL	COVER FOR GEAR
24.916	6	POP -NIITTI	NIT	NIET	RIVET
25.711	1	NEULASOKKA	NÄLSPRINT	NADELSPLINT	SPRING COTTER
48.0502	1	SALPA	REGEL	RIEGEL	HOLDER
48.0503	1	SALVAN VASTIN	MOTSTYCKE	ANSCHLAG	COUNTERPART FOR HOLDER
48.1014	4	RUIVINKANNAN SUOJUS	PLASTSKYDD	PLASTIKSCHUTZ	PLASTIC COVER
48.1342	1	VAIHTEEN SUOJUS	SKYDD FÖR VÄXEL	SCHUTZ FÜR WECHSEL	COVER FOR GEAR
4CA8008	1	SUOJUKSEN VAHVIKE	BESLAG FÖR SKYDD	ARMIERUNG FÜR SCHUTZ	TIE FOR COVER
4CA8009	1	SUOJUKSEN TOPPARI	STYRNING FÖR SKYDD	STEUER FÜR SCHUTZ	GUIDE FOR COVER
DL1.236	1	VAIHTEEN SUOJUS, TÄYD.	SKYDD FÖR VÄXEL, KOMPL.	SCHUTZ FÜR WECHSEL, VOLL.	COVER FOR GEAR, TOTAL
4CB1940	1	HAMMASPYÖRÄN SUOJUS	SKYDD FÖR KUGGHJUL	SCHUTZ FÜR ZAHNRAD	COVER FOR TOOTHWHEEL
M0500	2	MUTTERI	MUTTER	MUTTER	NUT
M0507	2	ALUSLEVY	BRICKA	UNTERLEGSSCHEIBE	WASHER
M0513.006	2	RUIVI	SKRUV	SCHRAUBE	SCREW
M0600.001	4	MUTTERI	MUTTER	MUTTER	NUT
M0609	4	ALUSLEVY	BRICKA	UNTERLEGSSCHEIBE	WASHER
M0612	2	RUIVI	SKRUV	SCHRAUBE	SCREW
M0613	2	RUIVI	SKRUV	SCHRAUBE	SCREW
M0615.034	4	RUIVI	SKRUV	SCHRAUBE	SCREW

9VA1699



VARAOSA NRO  
RESERVDELS NR  
ERSATZTEIL NR  
PART NR

KPL  
ANTAL  
ANZAHL  
QTY

OSAN NIMI

BENÄMNING

BENENNUNG

DESCRIPTION

9VA1246

KÄÄNTÖLAITE

SVÄNGANORDNING

SCHWENKANORDNUNG

ROTATION UNIT

1CA7367  
3CA7373  
DL1.033  
DL2.067  
DL2.069

1  
1  
4  
1  
1

KÄÄNTÖLAITE  
PUOMISTON KANNATIN  
ALUSLEVY  
KUMILEVY 1729 MUSTA  
KIINNYSLATTA

SVÄNGANORDNING  
STÖD FÖR BOMMEN  
BRICKA  
GUMMIPLATTA  
FÄSTPLATTA

SCHWENKANORDNUNG  
TRAGBALKEN FÜR ARMEN  
UNTERLEGSSCHEIBE  
GUMMIPLATTE  
BEFESTIGUNGSPLATTE

TURNING DEVICE  
HOLDER FOR ARMS  
WASHER  
RUBBER PLATE  
FIXTURE LEVEL ROD

DL2.078  
DL2.081  
DL2.089  
M0800.001  
M0809

2  
2  
2  
4  
8

KIINNYSLAIPPA  
AKSELITAPPI  
KUMILEVY 1729 MUSTA  
LUKITUSMUTTERI  
ALUSLAATTA

MONTERINGSFLÄNS  
AXELTAPP  
GUMMIPLATTA  
MUTTER  
BRICKA

BEFESTIGUNGSFLANSCH  
ACHSENZAPFEN  
GUMMIPLATTE  
MUTTER  
UNTERLEGSSCHEIBE

FASTENING FLANGE  
AXLE PIN  
RUBBER PLATE  
NUT  
WASHER

M0815  
M0820  
M1200.001  
M1215  
M1220

4  
4  
4  
4  
4

KUUSIORUUVI  
KUUSIORUUVI  
LUKITUSMUTTERI  
KUUSIORUUVI  
KUUSIORUUVI

SKRUV  
SKRUV  
MUTTER  
SKRUV  
SKRUV

SCHRAUBE  
SCHRAUBE  
MUTTER  
SCHRAUBE  
SCHRAUBE

SCREW  
SCREW  
NUT  
SCREW  
SCREW

M1400.001  
M1409  
M1420  
T14.40113

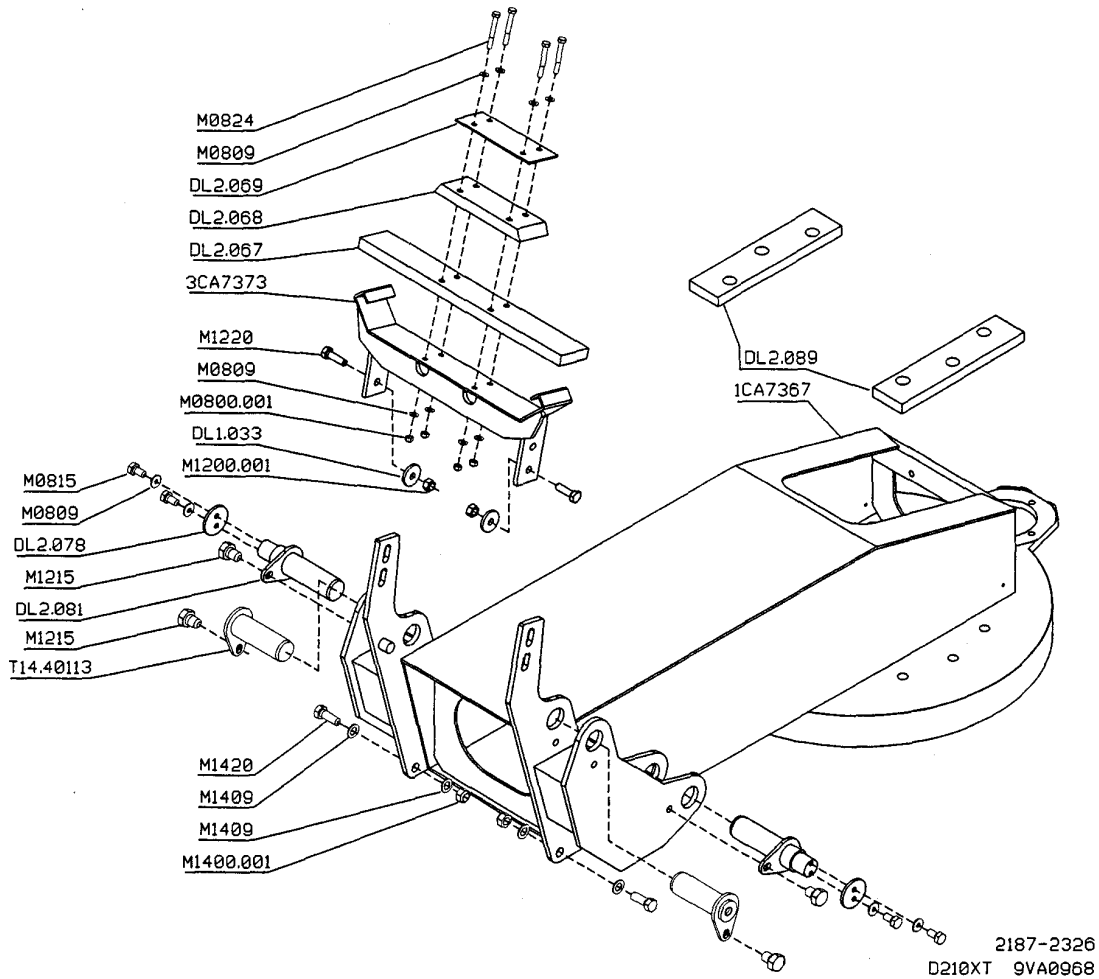
2  
4  
2  
2

LUKITUSMUTTERI  
ALUSLAATTA  
KUUSIORUUVI  
TAPPI

MUTTER  
BRICKA  
SKRUV  
TAPP

MUTTER  
UNTERLEGSSCHEIBE  
SCHRAUBE  
ZAPFEN

NUT  
WASHER  
SCREW  
PIN



VARAOSA NRO  
RESERVDELS NR  
ERSATZTEIL NR  
PART NR

KPL  
ANTAL  
ANZAHL  
QTY

OSAN NIMI

BENÄMNING

BENENNUNG

DESCRIPTION

9VA0968

KÄÄNTÖLAITE

SVÄNGANORDNING

SCHWENKANORDNUNG

ROTATION UNIT

1CA7367  
3CA7373  
DL1.033  
DL2.067  
DL2.068

1  
1  
4  
1  
1

KÄÄNTÖLAITE  
PUOMISTON KANNATIN  
ALUSLEVY  
KUMILEVY 1729 MUSTA  
KUMILEVY 1729 MUSTA

SVÄNGANORDNING  
STÖD FÖR BOMMEN  
BRICKA  
GUMMIPLATTA  
GUMMIPLATTA

SCHWENKANORDNUNG  
TRAGBALKEN FÜR ARMEN  
UNTERLEGSCHIEBE  
GUMMIPLATTE  
GUMMIPLATTE

TURNING DEVICE  
HOLDER FOR ARMS  
WASHER  
RUBBER PLATE  
RUBBER PLATE

DL2.069  
DL2.078  
DL2.081  
DL2.089  
M0800.001

1  
2  
2  
2  
4

KIINNITYSLATTA  
KIINNITYSLAIPPA  
AKSELITAPPI  
KUMILEVY 1729 MUSTA  
LUKITUSMUTTERI

FÄSTPLATTA  
MONTERINGSFLÄNS  
AXELTAPP  
GUMMIPLATTA  
MUTTER

BEFESTIGUNGSPLATTE  
BEFESTIGUNGSFLANSCH  
ACHSENZAPFEN  
GUMMIPLATTE  
MUTTER

FIXTURE LEVEL ROD  
FASTENING FLANGE  
AXLE PIN  
RUBBER PLATE  
NUT

M0809  
M0815  
M0824  
M1200.001  
M1215

12  
4  
4  
4  
4

ALUSLAATTA  
KUUSIORUUVI  
KUUSIORUUVI  
LUKITUSMUTTERI  
KUUSIORUUVI

BRICKA  
SKRUV  
SKRUV  
MUTTER  
SKRUV

UNTERLEGSCHIEBE  
SCHRAUBE  
SCHRAUBE  
MUTTER  
SCHRAUBE

WASHER  
SCREW  
SCREW  
NUT  
SCREW

M1220  
M1400.001  
M1409  
M1420  
T14.40113

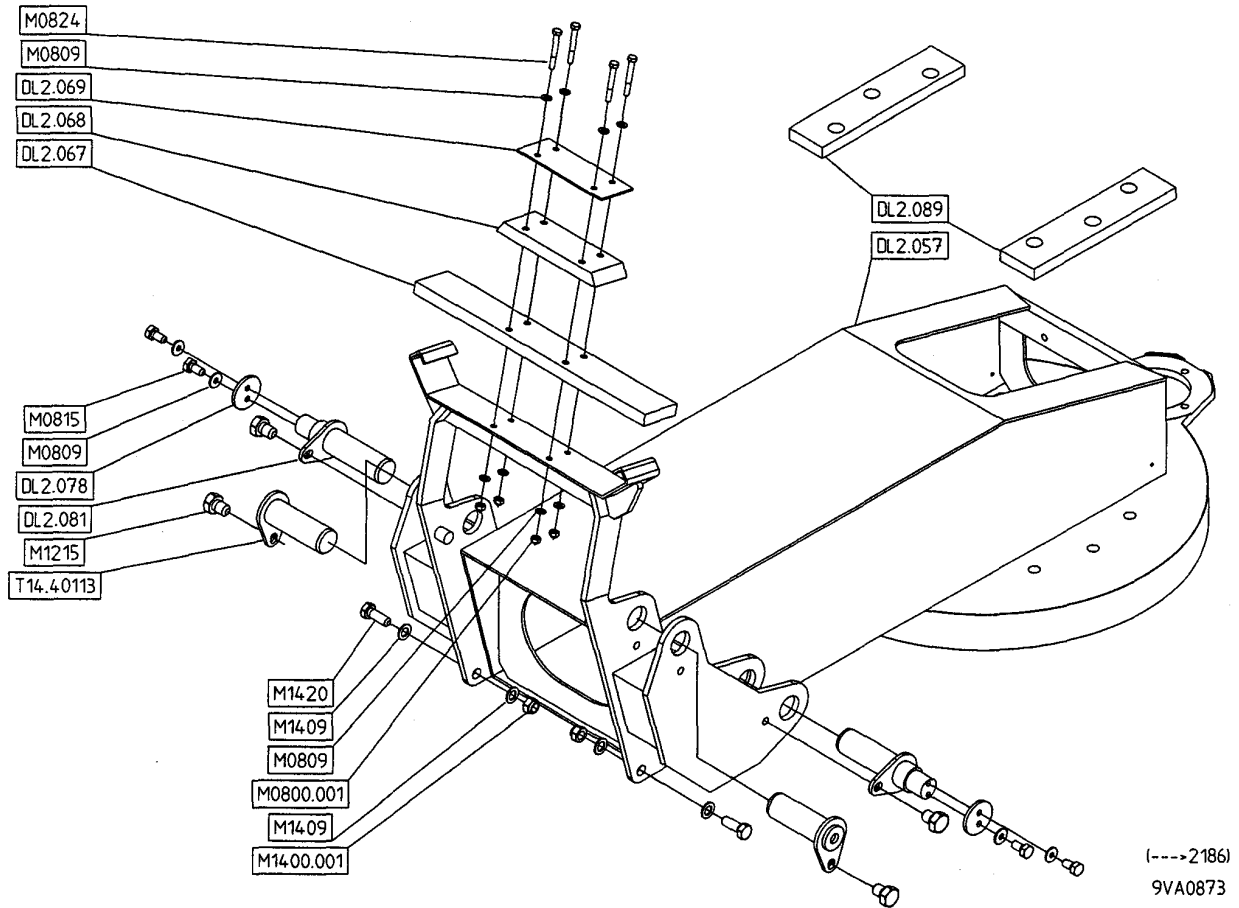
4  
2  
4  
2  
2

KUUSIORUUVI  
LUKITUSMUTTERI  
ALUSLAATTA  
KUUSIORUUVI  
TAPPI

SKRUV  
MUTTER  
BRICKA  
SKRUV  
TAPP

SCHRAUBE  
MUTTER  
UNTERLEGSCHIEBE  
SCHRAUBE  
ZAPFEN

SCREW  
NUT  
WASHER  
SCREW  
PIN



VARAOSA NRO  
RESERVDELS NR  
ERSÄTZTEIL NR  
PART NR

KPL  
ANTAL  
ANZAHL  
QTY

OSAN NIMI

BENÄMNING

BENENNUNG

DESCRIPTION

**9VA0873**

**KÄÄNTÖLAITE**

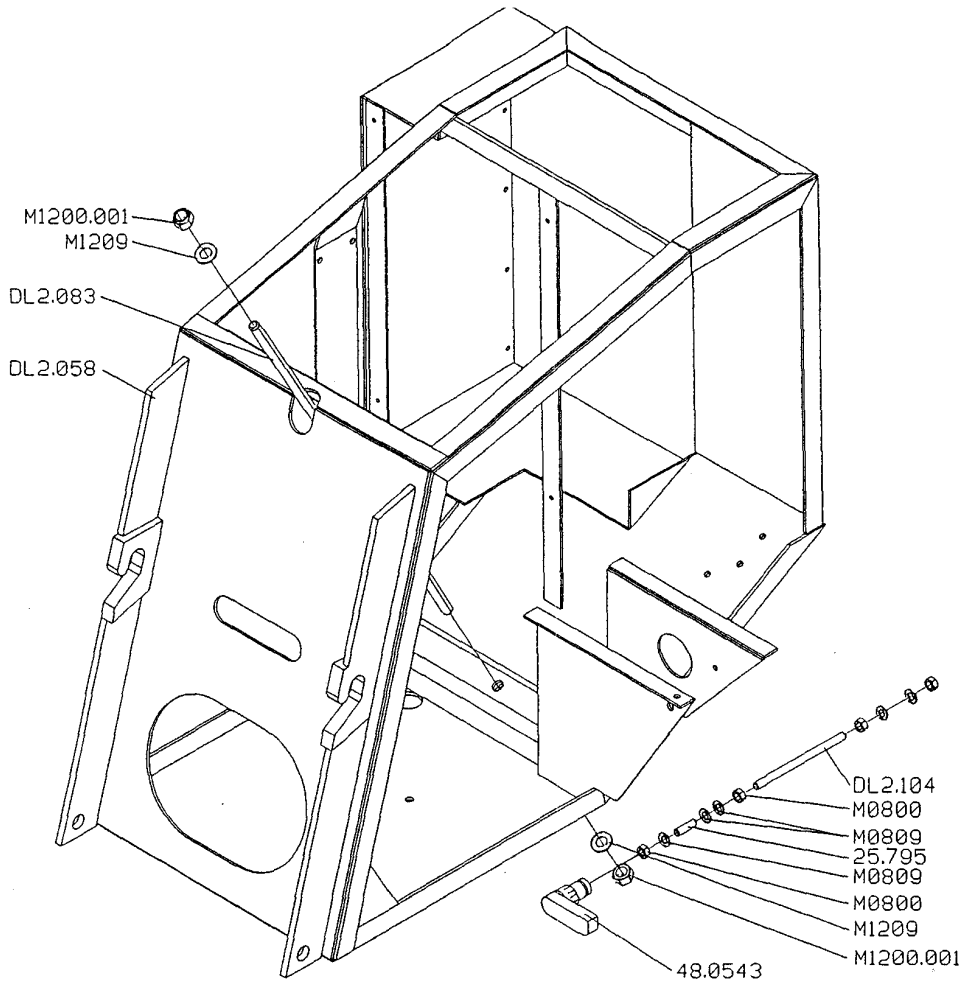
**SVÄNGANORDNING**

**SCHWENKANORDNUNG**

**ROTATION UNIT**

DL2.057	1	KÄÄNTÖLAITE	SVÄNGANORDNING	SCHWENKANORDNUNG	ROTATION UNIT
DL2.067	1	KUMILEVY	GUMMIPLATTA	GUMMIPLATTE	RUBBER PLATE
DL2.068	1	KUMILEVY	GUMMIPLATTA	GUMMIPLATTE	RUBBER PLATE
DL2.069	1	KIINNITYSLATTA	FÄSTPLATTA	BEFESTIGUNGSPLATTE	FIXTURE LEVEL ROD
DL2.078	2	KIINNITYSLATTA	MONTERINGSFLÄNS	BEFESTIGUNGSFLANSCH	FASTENING FLANGE
DL2.081	2	AKSELITAPPI	AXELTAPP	ACHSENZAPFEN	AXLE PIN
DL2.089	2	KUMILEVY	GUMMIPLATTA	GUMMIPLATTE	RUBBER PLATE
M0800.001	4	MUTTERI	MUTTER	MUTTER	NUT
M0809	12	ALUSLEVY	BRICKA	UNTERLEGSCHIEBE	WASHER
M0815	4	RUUVI	SKRUV	SCHRAUBE	SCREW
M0824	4	RUUVI	SKRUV	SCHRAUBE	SCREW
M1215	4	RUUVI	SKRUV	SCHRAUBE	SCREW
M1400.001	2	MUTTERI	MUTTER	MUTTER	NUT
M1409	4	ALUSLEVY	BRICKA	UNTERLEGSCHIEBE	WASHER
M1420	2	RUUVI	SKRUV	SCHRAUBE	SCREW
T14.40113	2	TAPPI	TAPP	ZAPFEN	PIN

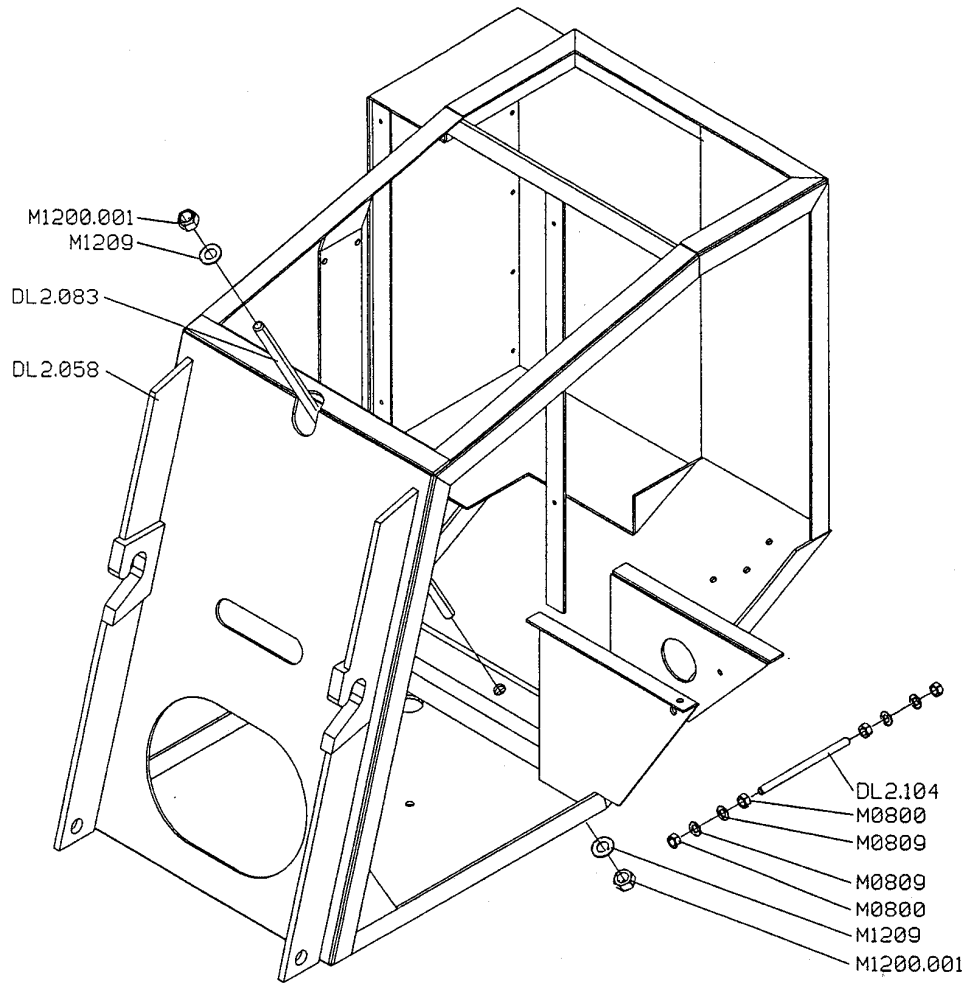
**9VA0873**



KONEKEHYS  
2347 - 2503  
9VA1343

<i>VARAOSA NRO RESERVDELS NR ERSATZTEIL NR PART NR</i>	<i>KPL ANTAL ANZAHL QTY</i>	<i>OSAN NIMI</i>	<i>BENÄMNING</i>	<i>BENENNUNG</i>	<i>DESCRIPTION</i>
<b>9VA1343</b>		<b>KONEKEHYS</b>	<b>MASKINRAM</b>	<b>MASCHINENRAHMEN</b>	<b>MACHINE FRAME</b>
25.795	1	JOUSISOKKA	FJÄDERSPRINT	FEDERSTIFT	SPRING PIN
48.0543	1	VIPIU	SPAK	HEBEL	LEVER
DL2.058	1	KONEKEHYS	MASKINRAM	MASCHINENRAHMEN	MACHINE FRAME
DL2.083	1	KIERREKANKI	GÄNGSTÄNG	GEWINDESTANGE	THREADED BAR
DL2.104	1	KIERREKANKI	GÄNGSTÄNG	GEWINDESTANGE	THREADED BAR
M0800	3	KUUSIOMUTTERI	MUTTER	MUTTER	NUT
M0809	5	ALUSLAATTA	BRICKA	UNTERLEGSCHIEBE	WASHER
M1200.001	2	LUKITUSMUTTERI	MUTTER	MUTTER	NUT
M1209	2	ALUSLAATTA	BRICKA	UNTERLEGSCHIEBE	WASHER

**9VA1343**



VARAOSA NRO  
RESERVDELS NR  
ERSATZTEIL NR  
PART NR

KPL  
ANTAL  
ANZAHL  
QTY

OSAN NIMI

BENÄMNING

BENENNUNG

DESCRIPTION

9VA0973

KONEKEHYS

MASKINRAM

MASCHINENRAHMEN

MACHINE FRAME

DL2.058  
DL2.083  
DL2.104  
M0800  
M0809

1  
1  
1  
4  
4

KONEKEHYS  
KIERREKANKI  
KIERREKANKI  
KUUSIOMUTTERI  
ALUSLAATTA

MASKINRAM  
GÄNGSTÄNG  
GÄNGSTÄNG  
MUTTER  
BRICKA

MASCHINENRAHMEN  
GEWINDESTANGE  
GEWINDESTANGE  
MUTTER  
UNTERLEGSCHIEBE

MACHINE FRAME  
THREADED BAR  
THREADED BAR  
NUT  
WASHER

M1200.001  
M1209

2  
2

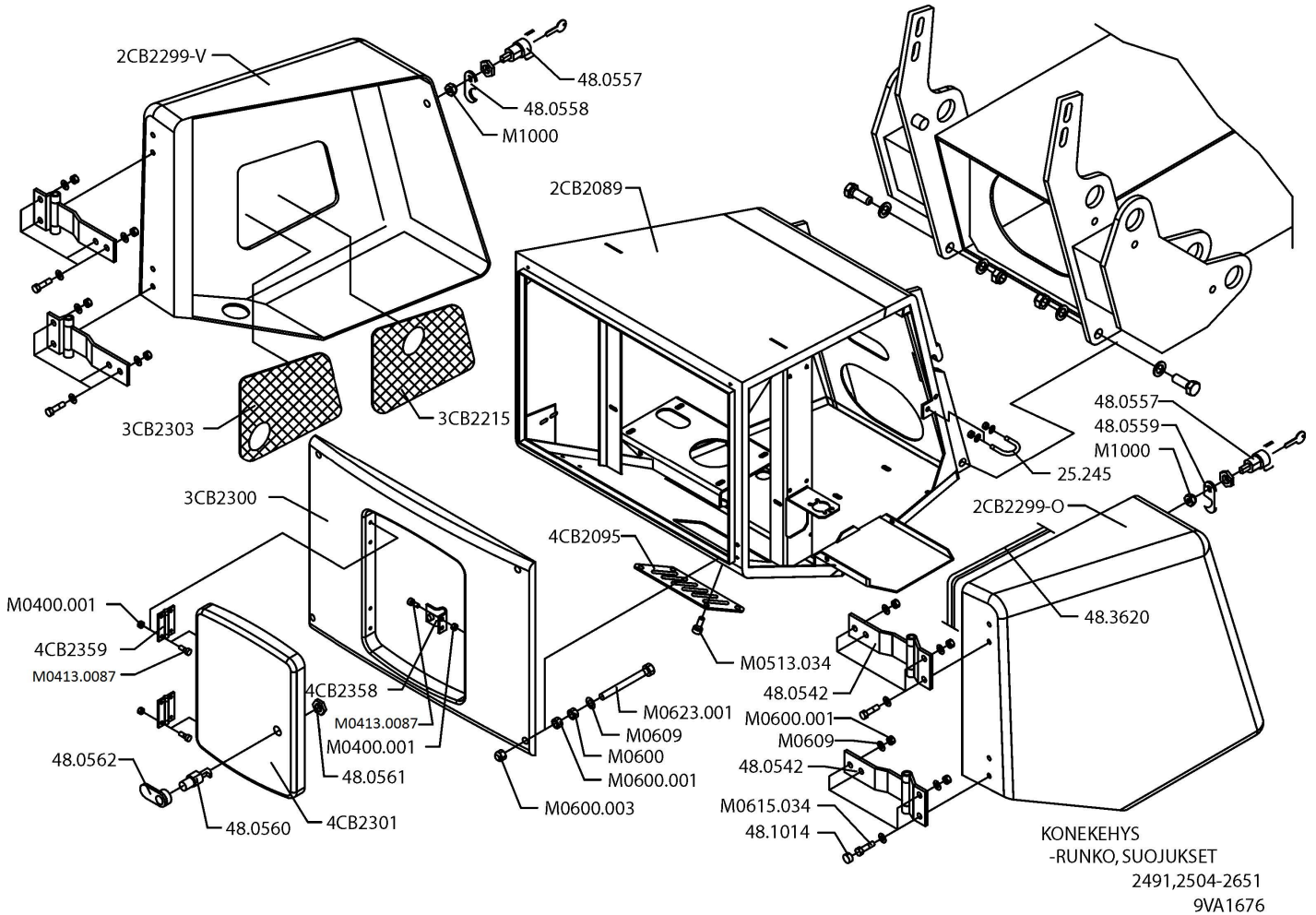
LUKITUSMUTTERI  
ALUSLAATTA

MUTTER  
BRICKA

MUTTER  
UNTERLEGSCHIEBE

NUT  
WASHER

9VA0973



VARAOSA NRO  
RESERVDLS NR  
ERSATZTEIL NR  
PART NR

KPL  
ANTAL  
ANZAHL  
QTY

OSAN NIMI

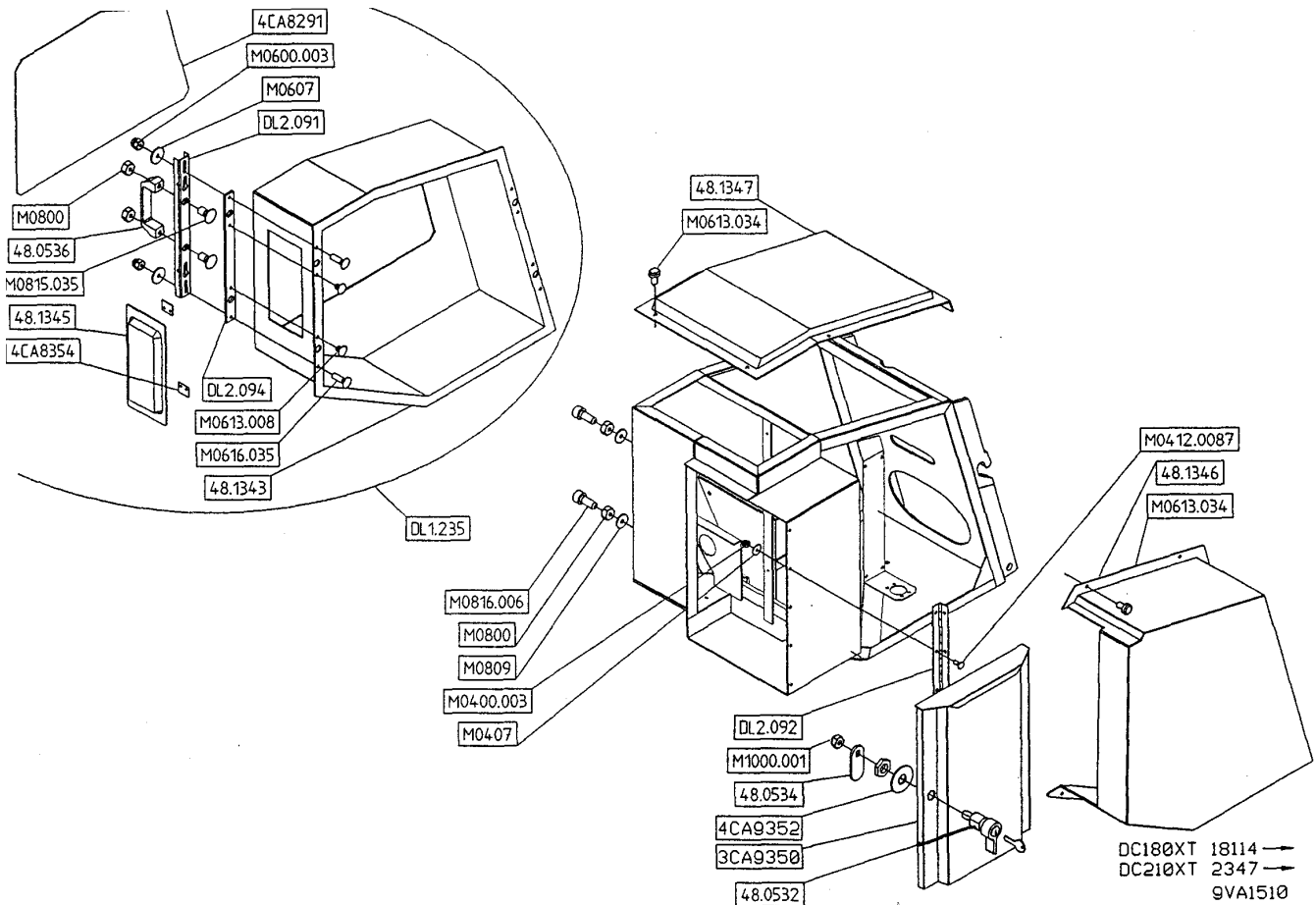
BENÄMNING

BENENNUNG

DESCRIPTION

9VA1676		KONEKEHYS:SUOJUKSET	MASKINRAM:SKYDD	MASCHINENRAHMEN:SCHU	MACHINE FRAME:COVERS
25.245	2	KIINNIKE	FÄSTE	HALTER	CLAMP
2CB2089	1	KONEKEHYS	MASKINRAM	MASCHINENRAHMEN	MACHINE FRAME
2CB2299-O	1	KONEIKON KANSI, OIKEA	SKYDD, HÖGER	SCHUTZ, RECHTS	COVER, RIGHT
2CB2299-V	1	KONEIKON KANSI, VASEN	SKYDD, VÄNSTER	SCHUTZ, LINKS	COVER, LEFT
3CB2215	1	SUOJUSVERKKO, HONDA	SKYDDNÄT, HONDA	SCHUTZNETZ, HONDA	COVER NET, HONDA
3CB2300	1	SUOJUS	SKYDD	SCHUTZ	COVER
3CB2303	1	SUOJUSVERKKO, HATZ	SKYDDNÄT, HATZ	SCHUTZNETZ, HATZ	COVER NET, HATZ
48.0542	4	SARANA	CHARNER	SCHARNIER	HINGE
48.0557	2	LUKKO MUOVIKAHVALLA	LÄS MED HANDTAG	SCHLOSS, PLASTANGRIFF	LOCK, PLASTIC HANDLE
48.0558	1	LUKON SALPA	REGEL	RIEDEL	LOCK PLUNGER
48.0559	1	LUKON SALPA	REGEL	RIEDEL	LOCK PLUNGER
48.0560	1	LUKKO	LÄS	SCHLOSS	LOCK
48.0561	2	KUUSIOMUTTERI (ZN)	MUTTER	MUTTER	NUT
48.0562	1	KÄSIKAHVA	HANDTAG	HANDKURBEL	HAND CRANK
48.1014	8	RUVINKANNAN SUOJUS	PLASTSKYDD	PLASTISCHUTZ	PLASTIC COVER
48.3620	2	REUNANAUHA, L=2550mm	KANTSNÖRE	BESATZBAND	CHAFFER
4CB2095	1	ILMASTOINTIRITILÄ	SKYDD	SCHUTZ	COVER
4CB2301	1	SUOJUUKSEN KANSI	LOCK FÖR SKYDD	DECKEL FÜR SCHUTZ	COVER FOR GUARD
4CB2358	1	LUKITSIN	LÄSANORDNING	ARRETIERVORRICHTUNG	CLAMPING DEVICE
4CB2359	2	SARANA	CHARNER	SCHARNIER	HINGE
M0400.001	10	LUKITUSMUTTERI	MUTTER	MUTTER	NUT
M0413.0087	10	UPPOKANTARUUVI	SKRUV	SCHRAUBE	SCREW
M0513.034	4	LIERIÖKANTARUUVI	SKRUV	SCHRAUBE	SCREW
M0600	4	KUUSIOMUTTERI (ZN)	MUTTER	MUTTER	NUT
M0600.001	20	LUKITUSMUTTERI	MUTTER	MUTTER	NUT
M0600.003	4	HATTUMUTTERI	MUTTER	MUTTER	NUT
M0609	68	ALUSLAATTA	BRICKA	UNTERLEGSCHIBE	WASHER
M0615.034	16	LIERIÖKANTARUUVI(ZN)	SKRUV	SCHRAUBE	SCREW
M0623.001	4	KUUSIORUUVI	SKRUV	SCHRAUBE	SCREW
M1000	2	KUUSIOMUTTERI (ZN)	MUTTER	MUTTER	NUT

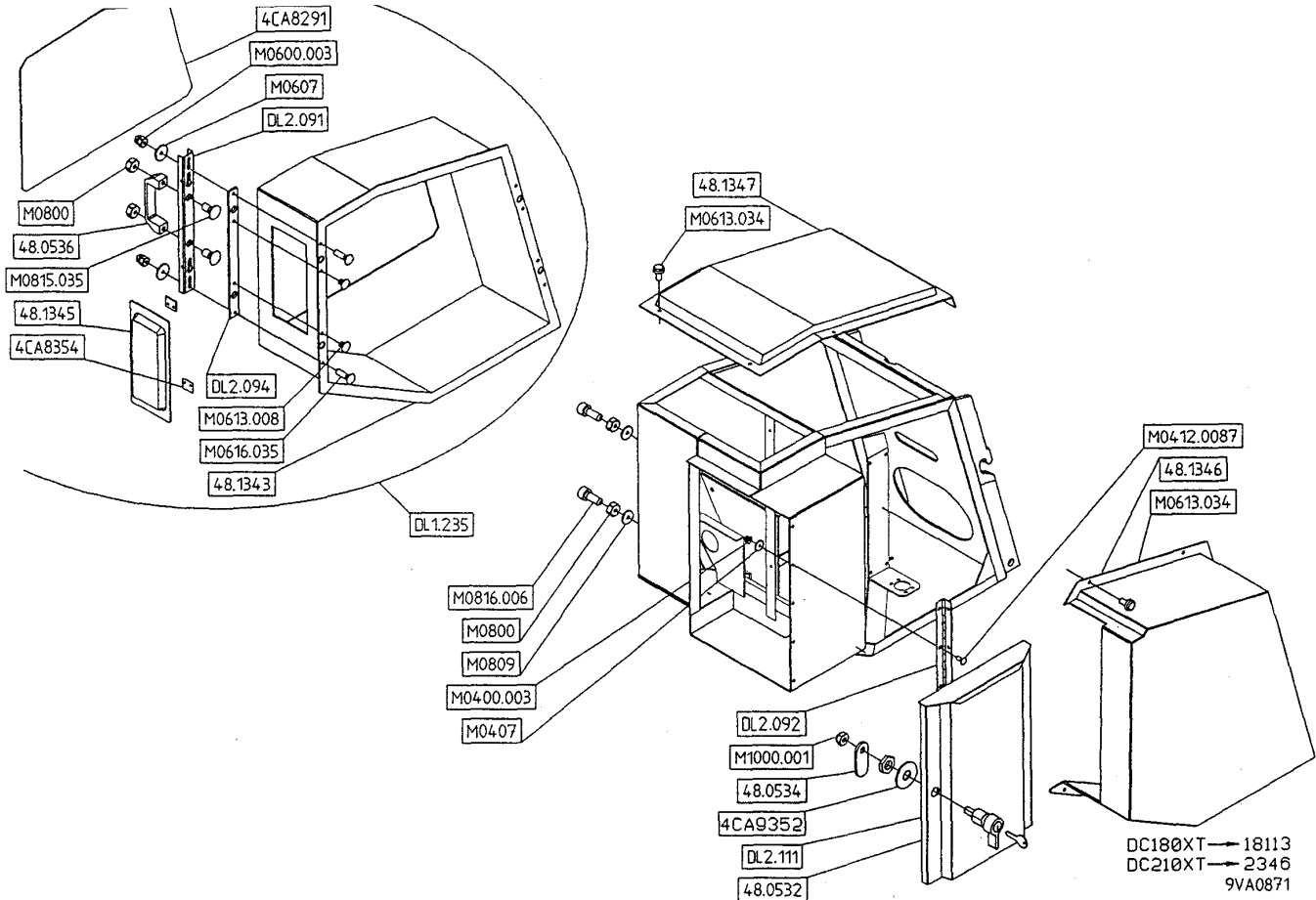
9VA1676



VARAOSA NRO RESERVDLS NR ERSATZTEIL NR PART NR	KPL ANTAL ANZAHL QTY	OSAN NIMI	BENÄMNING	BENENNUNG	DESCRIPTION
<b>9VA1510</b>		<b>KONEKEHYS:SUOJUKSET</b>	<b>MASKINRAM:SKYDD</b>	<b>MASCHINENRAHMEN:SCHU</b>	<b>MACHINE FRAME:COVERS</b>
48.0532	1	LUKKO MUOVIVAKHALLA	LÅS MED HANDTAG	SCHLOSS,PLASTANGRIFF	LOCK, PLASTIC HANDLE
48.0534	1	LUKON SALPA	REGEL	RIEGEL	LOCK PLUNGER
48.0536	2	KÄSIKAHVA	HANDTAG	HANDKURBEL	HAND CRANK
48.1343	1	KONEIKON KANSI, VASEN	SKYDD, VÄNSTER	SCHUTZ, LINKS	COVER, LEFT
48.1345	1	ILMASTOINTIRITILÄ	SKYDD	SCHUTZ	COVER
48.1346	1	KONEIKON KANSI, OIKEA	SKYDD, HÖGER	SCHUTZ, RECHTS	COVER, RIGHT
48.1347	1	KONEIKON KANSILEVY	SKYDD	SCHUTZ	COVER
4CA8291	1	SUOJUSVERKKO	SKYDDNÄT	SCHUTZNETZ	COVER NET
4CA8354	2	KIINNITIN	FÄSTE	HALTER	FASTENER
4CA9352	1	ALUSLEVY	BRICKA	UNTERLEGSCHIEBE	WASHER
DL1.235	1	KONEIKON KANSI, TÄYD.	SKYDD, KOMPL.	SCHUTZ, VOLLST.	COVER, TOTAL
DL2.091	2	LUKITSIN	LÄSANORDNING	ARRETIERVORRICHTUNG	CLAMPING DEVICE
DL2.092	1	SARANA	CHARNER	SCHARNIER	HINGE
DL2.094	2	TUKILATTA	STÖDPLATTA	STÜTZPLATTE	SUPPORT PLATE
3CA9350	1	SUOJUJUSEN KANSI	LOCK FÖR SKYDD	DECKEL FÜR SCHUTZ	COVER FOR GUARD
M0400.003	10	MUTTERI	MUTTER	MUTTER	NUT
M0407	10	KORILAATTA	BRICKA	UNTERLEGSCHIEBE	WASHER
M0412.0087	10	RUUVI	SKRUV	SCHRAUBE	SCREW
M0600.003	4	HATTUMUTTERI	MUTTER	MUTTER	NUT
M0607	4	KORILAATTA	BRICKA	UNTERLEGSCHIEBE	WASHER
M0613.008	4	RUUVI	SKRUV	SCHRAUBE	SCREW
M0613.034	12	LIERIÖKANTARUUVI	SKRUV	SCHRAUBE	SCREW
M0616.035	4	RUUVI	SKRUV	SCHRAUBE	SCREW
M0800	8	KUUSIOMUTTERI	MUTTER	MUTTER	NUT
M0809	4	ALUSLAATTA	BRICKA	UNTERLEGSCHIEBE	WASHER
M0815.035	4	UPPOKANTARUUVI	SKRUV	SCHRAUBE	SCREW
M0816.006	4	KUUSIOKOLORUUVI	SKRUV	SCHRAUBE	SCREW
M1000.001	1	LUKITUSMUTTERI	MUTTER	MUTTER	NUT

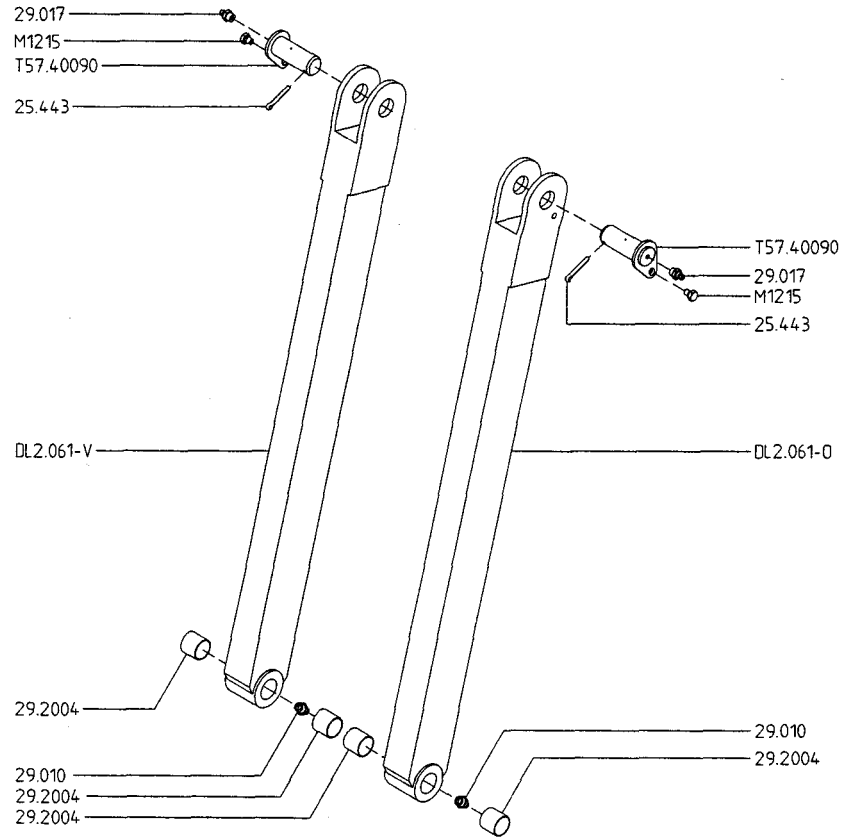
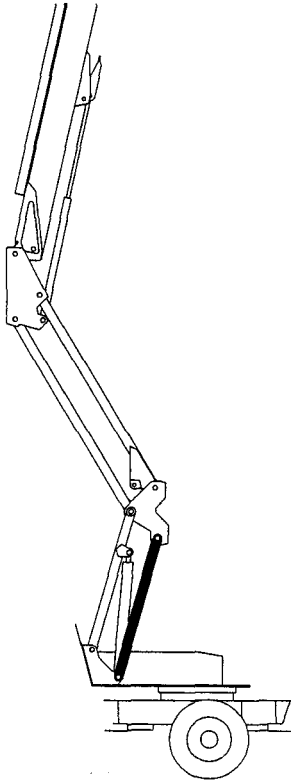
**9VA1510**





VARAOSA NRO RESERVDELS NR ERSATZTEIL NR PART NR	KPL ANTAL ANZAHL QTY	OSAN NIMI	BENÄMNING	BENENNUNG	DESCRIPTION
<b>9VA0871</b>		<b>KONEKEHYKSEN SUOJUKSET</b>	<b>SKYDD FÖR MASKINRAM</b>	<b>MASCHINENRAHMENSCHUTZE</b>	<b>COVERS FOR MACHINE FRAME</b>
48.0532	1	LUKKO MUOVIVIKAVALLA	LÅS MED HANDTAG	SCHLOSS MIT PLASTANGRIFF	LOCK WITH PLASTIC HANDLE
48.0534	1	LUKON SALPA	REGEL	RIEGEL	LOCK PLUNGER
48.0536	2	KÄSIKAHVA	HANDTAG	HANDKURBEL	HAND CRANK
48.1343	1	KONEIKON KANSI, VASEN	SKYDD, VÄNSTER	SCHUTZ, LINKS	COVER, LEFT
48.1345	1	ILMASTOINTIRITILÄ	LUFTKONDITIONERINGSKALLER	KONDITIONIERUNGSGITTER	AIR-CONDITION GRATE
48.1346	1	KONEIKON KANSI, OIKEA	SKYDD, HÖGER	SCHUTZ, RECHTS	COVER, RIGHT
48.1347	1	KONEIKON KANSILEVY	SKYDD	SCHUTZ	COVER
4CA8291	1	SUOJUSVERKKO	SKYDDNÄT	SCHUTZNETZ	PROTECTIVE NET
4CA8354	2	KIINNITIN	FÄSTE	HALTER	FASTENER
4CA9352	1	ALUSLEVY	BRICKA	UNTERLEGSCHIEBE	WASHER
DL1.235	1	KONEIKON KANSI, TÄYDELL.	SKYDD, KOMPLETT	SCHUTZ, VOLLSTÄNDIG	COVER, TOTAL
DL2.091	2	LUKITSIN	LÄSANORDNING	ARRETIERVORRICHTUNG	CLAMPING DEVICE
DL2.092	1	SARANA	CHARNER	SCHARNIER	HINGE
DL2.094	2	TUKILATTA	STÖDPLATTA	STÜTZPLATTE	SUPPORT PLATE
DL2.111	1	SUOJUUKSEN KANSI	LOCK FÖR SKYDD	DECKEL FÜR SCHUTZ	COVER FOR GUARD
M0400.003	10	MUTTERI	MUTTER	MUTTER	NUT
M0407	10	KORILAATTA	BRICKA	UNTERLEGSCHIEBE	WASHER
M0412.0087	10	RUUVI	SKRUV	SCHRAUBE	SCREW
M0600.003	4	HATTUMUTTERI	MUTTER	MUTTER	NUT
M0607	4	KORILAATTA	BRICKA	UNTERLEGSCHIEBE	WASHER
M0613.008	4	RUUVI	SKRUV	SCHRAUBE	SCREW
M0613.034	12	LIERIÖKANTARUUVI	SKRUV	SCHRAUBE	SCREW
M0616.035	4	RUUVI	SKRUV	SCHRAUBE	SCREW
M0800	8	KUUSIOMUTTERI	MUTTER	MUTTER	NUT
M0809	4	ALUSLAATTA	BRICKA	UNTERLEGSCHIEBE	WASHER
M0815.035	4	UPPOKANTARUUVI	SKRUV	SCHRAUBE	SCREW
M0816.006	4	KUUSIOKOLORUUVI	SKRUV	SCHRAUBE	SCREW
M1000.001	1	LUKITUSMUTTERI	MUTTER	MUTTER	NUT

**9VA0871**



VARAOSA NRO  
RESERVDELS NR  
ERSATZTEIL NR  
PART NR

KPL  
ANTAL  
ANZAHL  
QTY

OSAN NIMI

BENÄMNING

BENENNUNG

DESCRIPTION

9VA0853

SUUNTAISVARSI NRO 1

STÖDARM NR 1

TRAGARM NR 1

SUPPORTING ARM NR 1

25.443  
29.010  
29.017  
29.2004  
DL2.061-0

2  
2  
2  
4  
1  
  
1  
2  
2

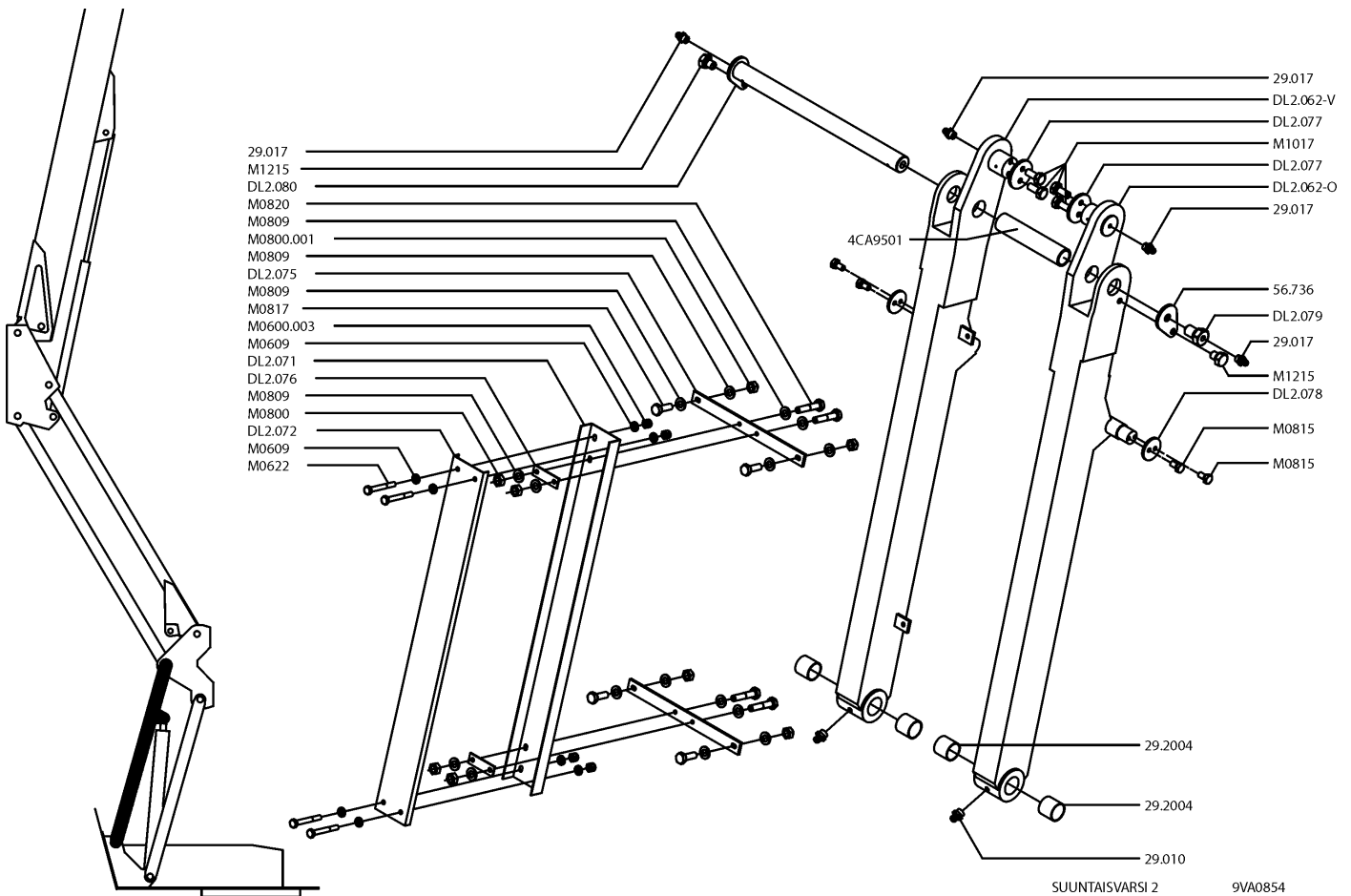
SAKSISOKKA  
VOIDENIPPA  
VOIDENIPPA  
LAAKERIHOLKKI  
SUUNTAISVARSI, OIKEA  
  
SUUNTAISVARSI, VASEN  
KUUSIORUUVI  
TAPPI

SAXSPRINT  
SMÖRJNIPPEL  
SMÖRJNIPPEL  
LAGERBUSSNING  
STÖDARM, HÖGER  
  
STÖDARM, VÄNSTER  
SKRUV  
TAPP

SPLINT  
SCHMIERNIPPEL  
SCHMIERNIPPEL  
LAGERBUCHSE  
TRAGARM, RECHTS  
  
TRAGARM, LINKS  
SCHRAUBE  
ZAPFEN

COTTER PIN  
GREASE NIPPLE  
GREASE NIPPLE  
BEARING BUSHING  
SUPPORTING ARM, RIGHT  
  
SUPPORTING ARM, LEFT  
SCREW  
PIN

9VA0853



VARAOSA NRO  
RESERVDELS NR  
ERSATZTEIL NR  
PART NR

KPL  
ANTAL  
ANZAHL  
QTY

OSAN NIMI

BENÄMNING

BENENNUNG

DESCRIPTION

**9VA0854**

**SUUNTAISVARSI NRO 2**

**STÖDARM NR 2**

**TRAGARM NR 2**

**SUPPORTING ARM NR 2**

29.010  
29.017  
29.2004  
4CA9501  
56.736

2  
4  
4  
1  
1

VOIDENIPPA  
VOIDENIPPA  
LAAKERIHOLKKI  
SUOJAPUTKI  
TAPIN KANTA

SMÖRJNIPPEL  
SMÖRJNIPPEL  
LAGERBUSSNING  
SKYDDRÖR  
TAPPHUVUD

SCHMIERNIPPEL  
SCHMIERNIPPEL  
LAGERBUCHSE  
SCHUTZROHR  
ZAPFENKOPF

GREASE NIPPLE  
GREASE NIPPLE  
BEARING BUSHING  
GUARD TUBE  
PIN HEAD

DL2.062-0  
DL2.062-V  
DL2.071  
DL2.072  
DL2.075

1  
1  
1  
2  
2

SUUNTAISVARSI, OIKEA  
SUUNTAISVARSI, VASEN  
KAAPELIKOURU  
KAAPELIKOURUN KANSI  
KIINNITYSLATTA

STÖDARM, HÖGER  
STÖDARM, VÄNSTER  
KABELKANAL  
LOCK FÖR KABELKANAL  
FÄSTPLATTA

TRAGARM, RECHTS  
TRAGARM, LINKS  
KABELKANAL  
DECKEL, KABELKANAL  
BEFESTIGUNGSPLATTE

SUPPORTING ARM, RIGHT  
SUPPORTING ARM, LEFT  
TROUGHING  
COVER, TROUGHING  
FIXTURE LEVEL ROD

DL2.076  
DL2.077  
DL2.078  
DL2.079  
DL2.080

2  
2  
2  
1  
1

PAININLATTA  
KIINNITYSLAIPPA  
KIINNITYSLAIPPA  
KIINNITYSRUUVI  
AKSELITAPPI

TRYCKPLATTA  
MONTERINGSFLÄNS  
MONTERINGSFLÄNS  
SKRUV  
AXELTAPP

DRUCKPLATTE  
BEFESTIGUNGSFLANSCH  
BEFESTIGUNGSFLANSCH  
SCHRAUBE  
ACHSENZAPFEN

PRESSURE LEVEL ROD  
FASTENING FLANGE  
FASTENING FLANGE  
SCREW  
AXLE PIN

M0600.003  
M0609  
M0622  
M0800  
M0800.001

4  
8  
4  
4  
4

HATTUMUTTERI  
ALUSLAATTA  
KUUSIORUUVI  
KUUSIOMUTTERI  
LUKTUSMUTTERI

MUTTER  
BRICKA  
SKRUV  
MUTTER  
MUTTER

MUTTER  
UNTERLEGSSCHEIBE  
SCHRAUBE  
MUTTER  
MUTTER

NUT  
WASHER  
SCREW  
NUT  
NUT

M0809  
M0815  
M0817  
M0820  
M1017  
M1215

16  
4  
4  
4  
4  
2

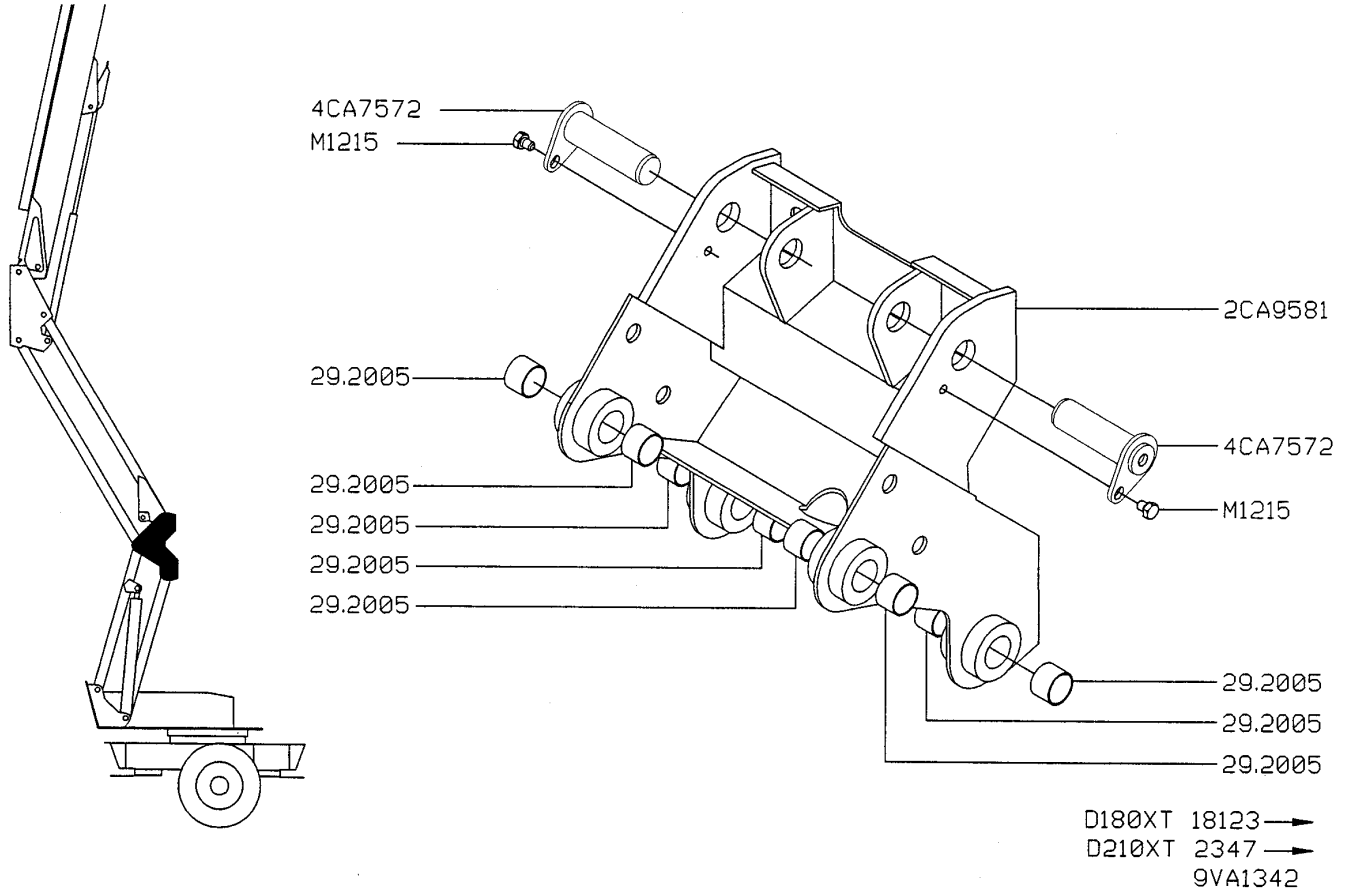
ALUSLAATTA  
KUUSIORUUVI  
KUUSIORUUVI  
KUUSIORUUVI  
KUUSIORUUVI  
KUUSIORUUVI

BRICKA  
SKRUV  
SKRUV  
SKRUV  
SKRUV  
SKRUV

UNTERLEGSSCHEIBE  
SCHRAUBE  
SCHRAUBE  
SCHRAUBE  
SCHRAUBE  
SCHRAUBE

WASHER  
SCREW  
SCREW  
SCREW  
SCREW  
SCREW

**9VA0854**



VARAOSA NRO  
RESERVDLS NR  
ERSATZTEIL NR  
PART NR

KPL  
ANTAL  
ANZAHL  
QTY

OSAN NIMI

BENÄMNING

BENENNUNG

DESCRIPTION

9VA1342

VÄLIRUNKO

MELLANRAM

ZWISCHENRAHMEN

INTERMEDIATE STEM

29.2005  
2CA9581  
4CA7572  
M1215

8  
1  
2  
2

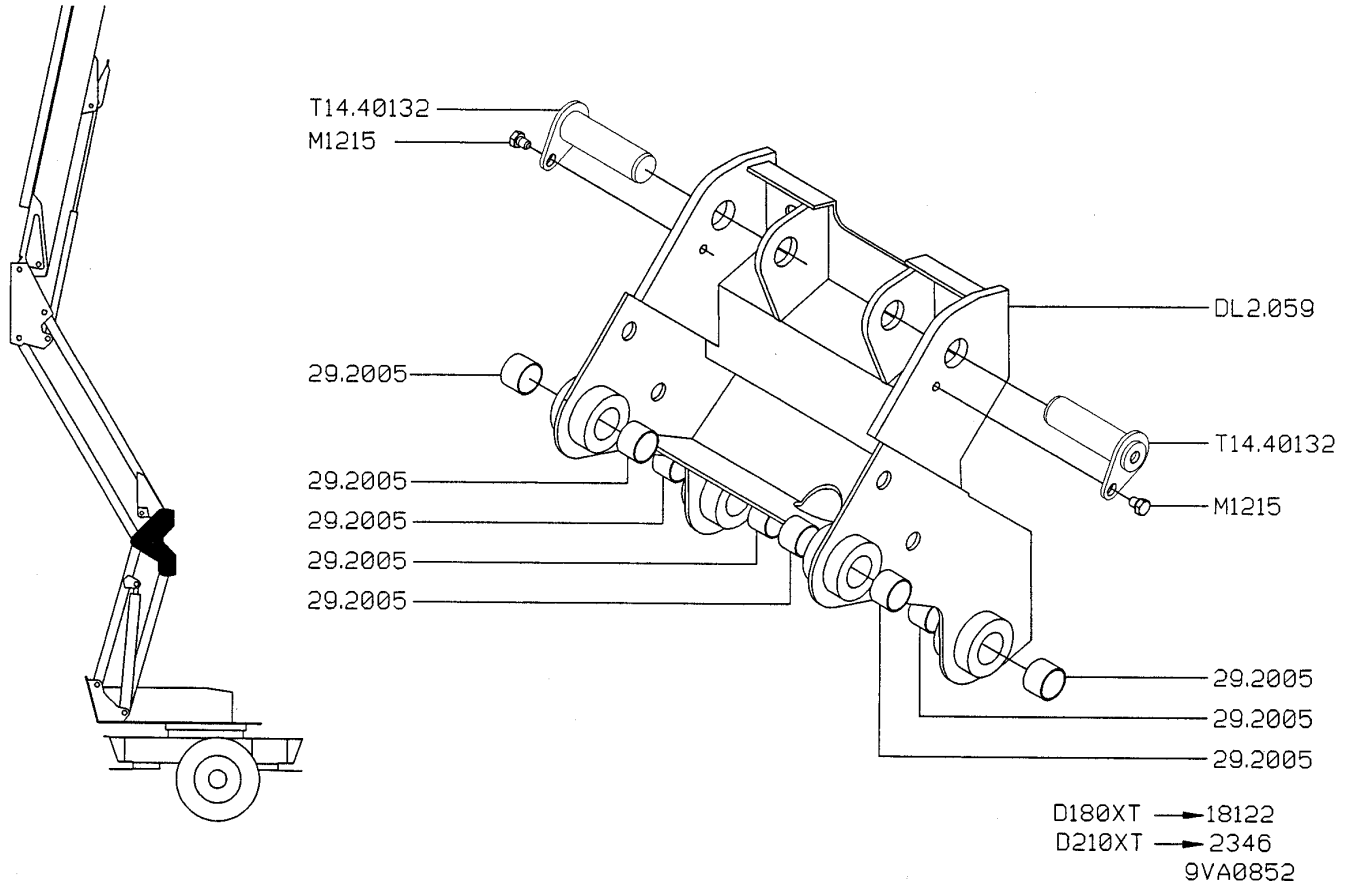
LAAKERIHOLKKI  
VÄLIRUNKO  
TAPPI  
KUUSIORUUVI

LAGERBUSSNING  
MELLANRAM  
TAPP  
SKRUV

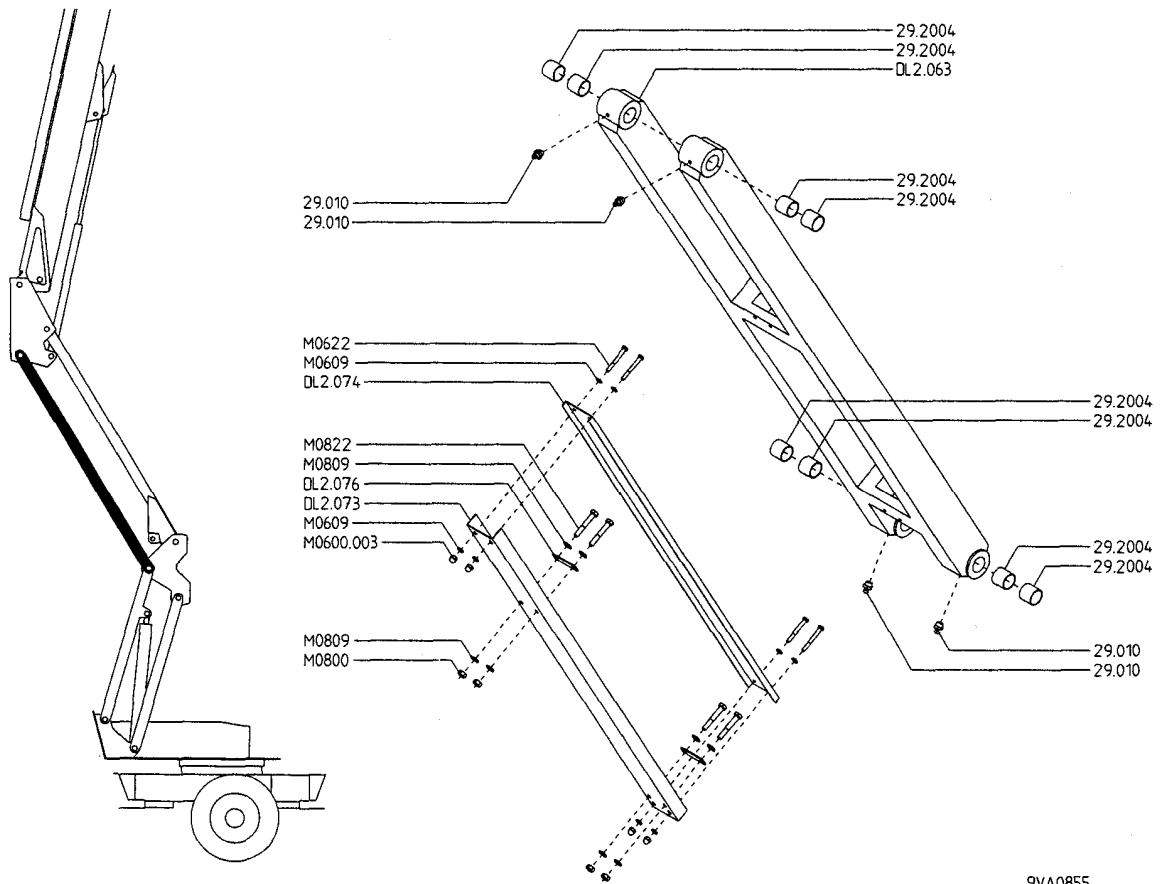
LAGERBUCHSE  
ZWISCHENRAHMEN  
ZAPFEN  
SCHRAUBE

BEARING BUSHING  
INTERMEDIATE STEM  
PIN  
SCREW

9VA1342



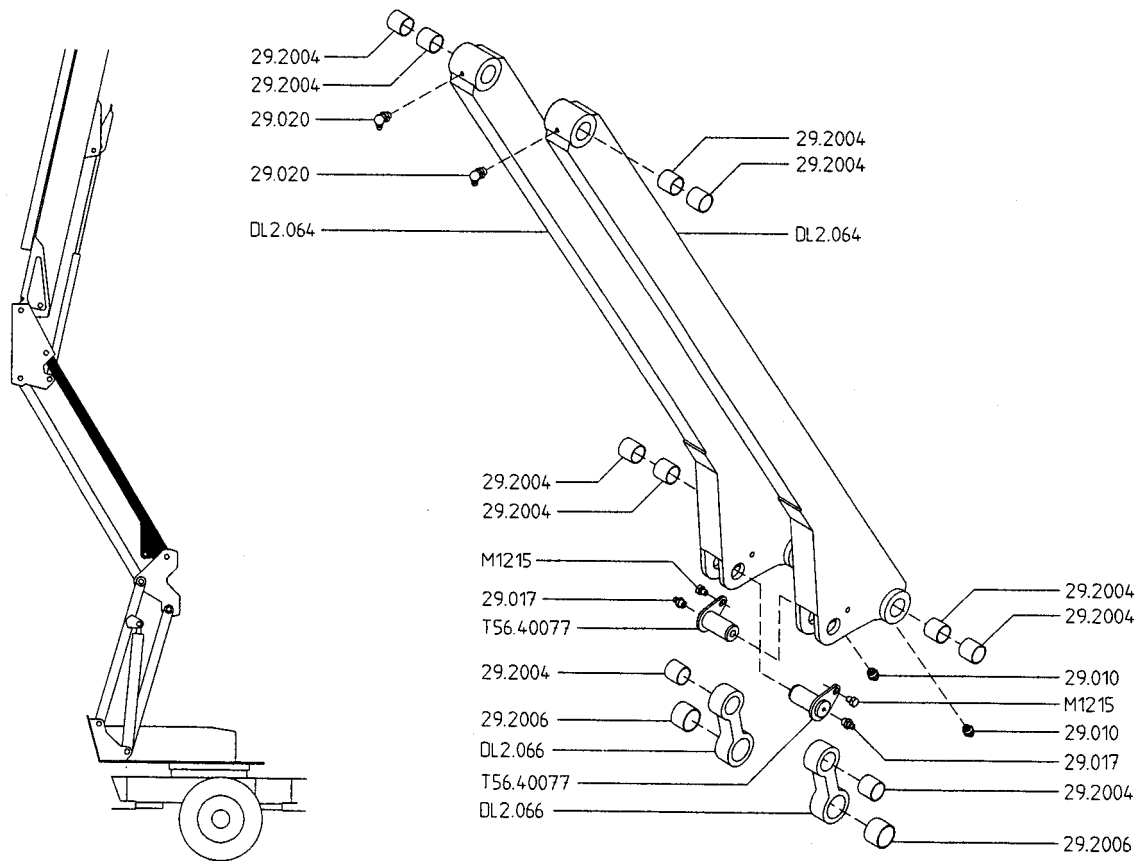
<i>VARAOSA NRO RESERVDLS NR ERSATZTEIL NR PART NR</i>	<i>KPL ANTAL ANZAHL QTY</i>	<i>OSAN NIMI</i>	<i>BENÄMNING</i>	<i>BENENNUNG</i>	<i>DESCRIPTION</i>
<b>9VA0852</b>		<b>VÄLIRUNKO</b>	<b>MELLANRAM</b>	<b>ZWISCHENRAHMEN</b>	<b>INTERMEDIATE STEM</b>
29.2005	8	LAAKERIHOLKKI	LAGERBUSSNING	LAGERBUCHSE	BEARING BUSHING
DL2.059	1	VÄLIRUNKO	MELLANRAM	ZWISCHENRAHMEN	INTERMEDIATE STEM
M1215	2	KUUSIORUUVI	SKRUV	SCHRAUBE	SCREW
T14.40132	2	TAPPI	TAPP	ZAPFEN	PIN



9VA0855

<i>VARAOSA NRO RESERVDELS NR ERSATZTEIL NR PART NR</i>	<i>KPL ANTAL ANZAHL QTY</i>	<i>OSAN NIMI</i>	<i>BENÄMNING</i>	<i>BENENNUNG</i>	<i>DESCRIPTION</i>
<b>9VA0855</b>		<b>SUUNTAISVARSI NRO 3</b>	<b>STÖDARM NR 3</b>	<b>TRAGARM NR 3</b>	<b>SUPPORTING ARM NR 3</b>
29.010	4	VOIDENIPPA	SMÖRJNIPPEL	SCHMIERNIPPEL	GREASE NIPPLE
29.2004	8	LAAKERIHOLKKI	LAGERBUSSNING	LAGERBUCHSE	BEARING BUSHING
DL2.063	1	SUUNTAISVARSI NRO 3	STÖDARM NR 3	TRAGARM NR 3	SUPPORTING ARM NR 3
DL2.073	1	KAAPELIKOURU	KABELKANAL	KABELKANAL	TROUGHING
DL2.074	1	KAAPELIKOURUN KANSI	LOCK FÖR KABELKANAL	DECKEL, KABELKANAL	COVER, TROUGHING
DL2.076	2	PAININLATA	TRYCKPLATTA	DRUCKLATTE	PRESSURE LEVEL ROD
M0600.003	4	HATTUMUTTERI	MUTTER	MUTTER	NUT
M0609	8	ALUSLAATTA	BRICKA	UNTERLEGSCHIEBE	WASHER
M0622	4	KUUSIORUUVI	SKRUV	SCHRAUBE	SCREW
M0800	4	KUUSIOMUTTERI	MUTTER	MUTTER	NUT
M0809	8	ALUSLAATTA	BRICKA	UNTERLEGSCHIEBE	WASHER
M0822	4	KUUSIORUUVI	SKRUV	SCHRAUBE	SCREW

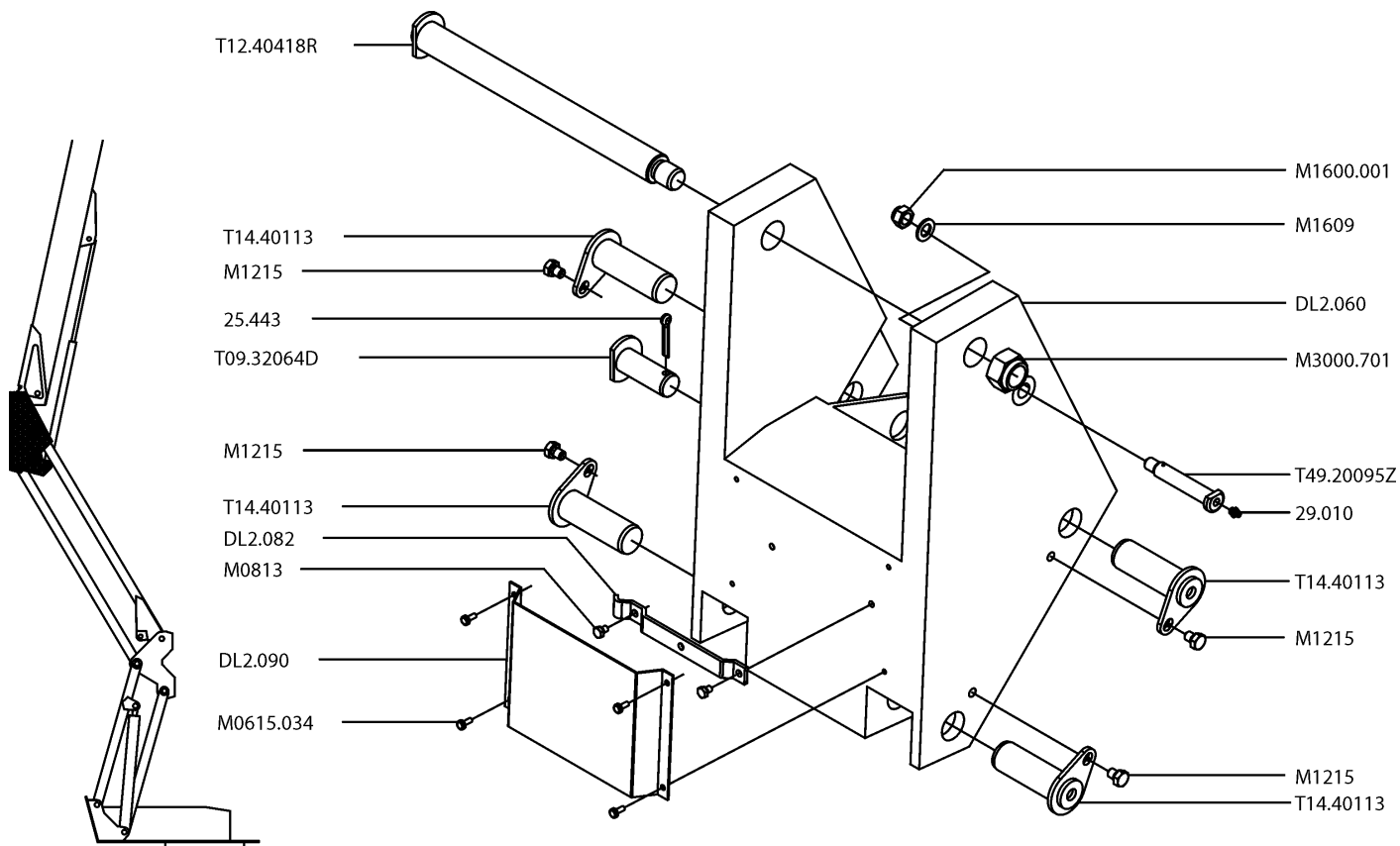
**9VA0855**



9VA0851

<i>VARAOSA NRO RESERVDELS NR ERSATZTEIL NR PART NR</i>	<i>KPL ANTAL ANZAHL QTY</i>	<i>OSAN NIMI</i>	<i>BENÄMNING</i>	<i>BENENNUNG</i>	<i>DESCRIPTION</i>
<b>9VA0851</b>		<b>SUUNTAISVARSI NRO 4</b>	<b>STÖDARM NR 4</b>	<b>TRAGARM NR 4</b>	<b>SUPPORTING ARM NR 4</b>
29.010	2	VOIDENIPPA	SMÖRJNIPPEL	SCHMIERNIPPEL	GREASE NIPPLE
29.017	2	VOIDENIPPA	SMÖRJNIPPEL	SCHMIERNIPPEL	GREASE NIPPLE
29.020	2	VOIDENIPPA	SMÖRJNIPPEL	SCHMIERNIPPEL	GREASE NIPPLE
29.2004	10	LAAKERIHOLKKI	LAGERBUSSNING	LAGERBUCHSE	BEARING BUSHING
29.2006	2	LAAKERIHOLKKI	LAGERBUSSNING	LAGERBUCHSE	BEARING BUSHING
DL2.064	2	SUUNTAISVARSI NRO 4	STÖDARM NR 4	TRAGARM NR 4	SUPPORTING ARM NR 4
DL2.066	2	VÄLIVARSI	MELLANHÄVARM	ZWISCHENSCHAFT	INTERMEDIATE SHAFT
M1215	2	KUUSIORUUVI	SKRUV	SCHRAUBE	SCREW
T56.40077	2	TAPPI	TAPP	ZAPFEN	PIN

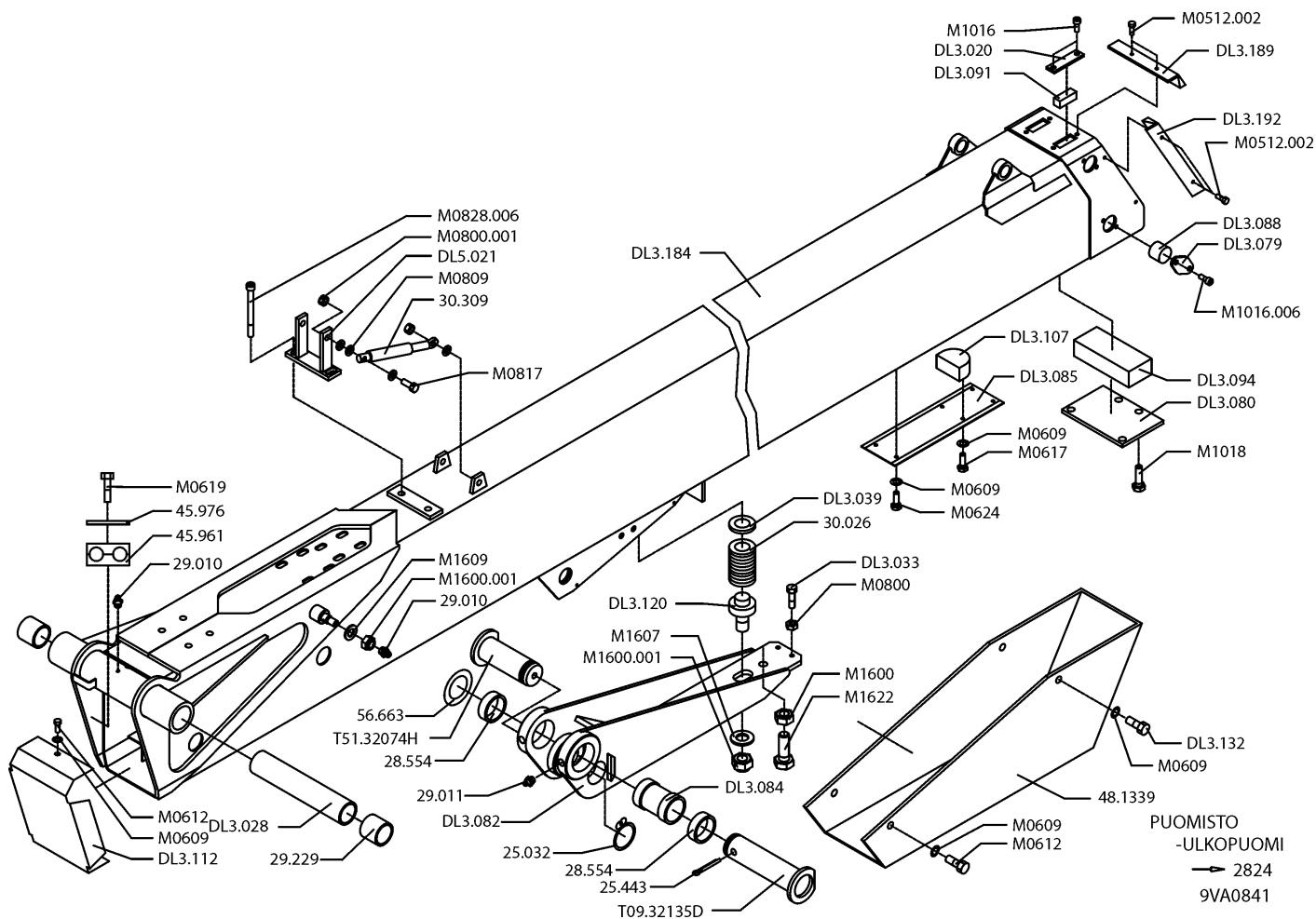
**9VA0851**



SUUNTAISVARSISTO  
-KIINNITYSRUNKO  
→ 2669  
9VA0839

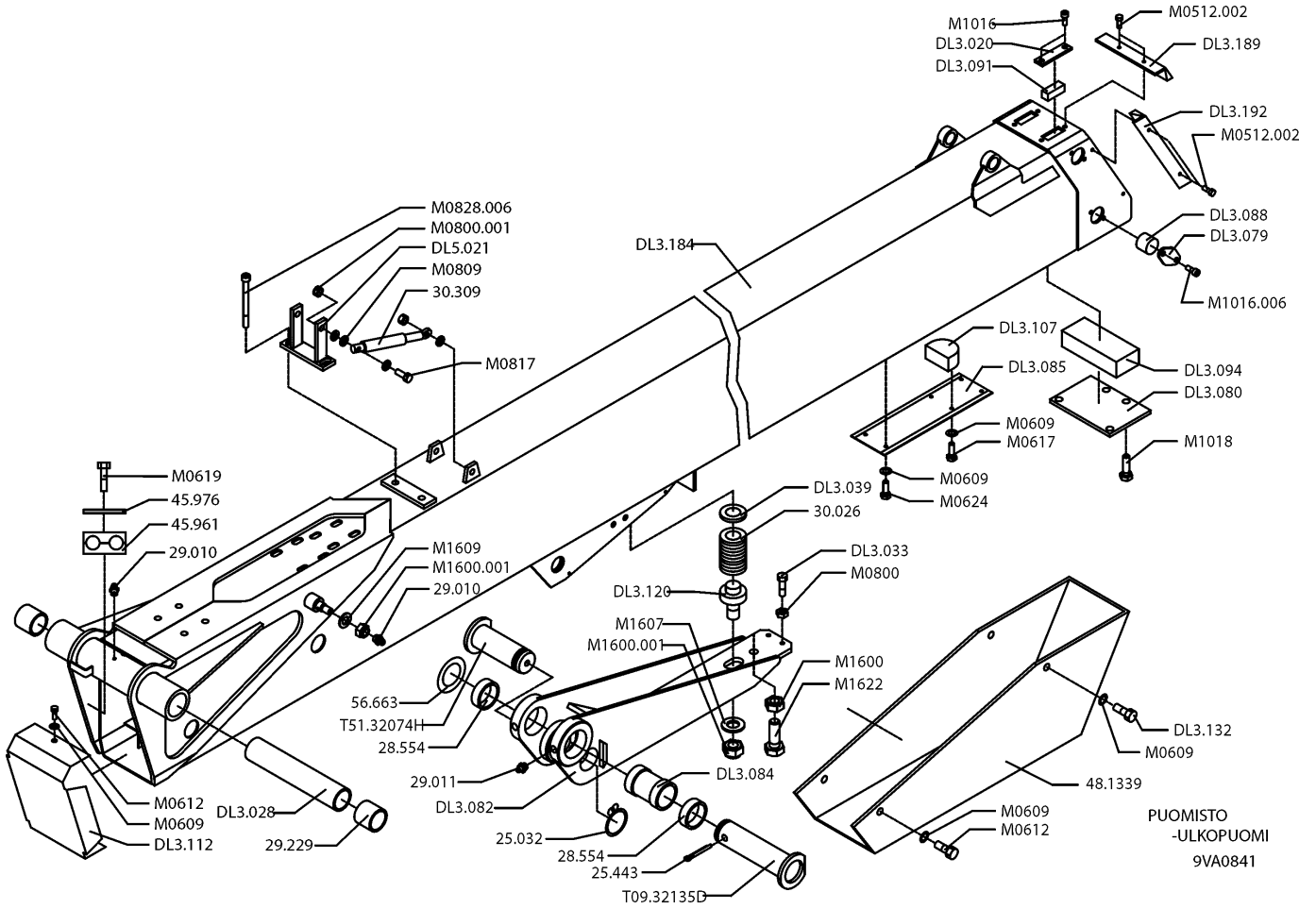
VARAOSA NRO RESERVDELS NR ERSATZTEIL NR PART NR	KPL ANTAL ANZAHL QTY	OSAN NIMI	BENÄMNING	BENENNUNG	DESCRIPTION
<b>9VA0839</b>		<b>KIINNITYSRUNKO</b>	<b>FÄSTSTOMME</b>	<b>BEFESTIGUNGSRAHMEN</b>	<b>ATTACHMENT FRAME</b>
25.443	1	SAKSISOKKA	SAXSPRINT	SPLINT	COTTER PIN
29.010	1	VOIDENIPPA	SMÖRJNIPPEL	SCHMIERNIPPEL	GREASE NIPPLE
DL2.060	1	KIINNITYSRUNKO	FÄSTSTOMME	BEFESTIGUNGSRAHMEN	ATTACHMENT FRAME
DL2.082	1	LETKUJEN KIINNITIN	SLANGFÄSTE	SCHLAUCHHALTER	HOSE CLAMP
DL2.090	1	SUOJUS LETKUILLE	SKYDD FÖR SLANGAR	SCHUTZ FÜR SCHLÄUCHE	COVER FOR HOSES
M0615.034	4	LIERIÖKANTARUUVI	SKRUV	SCHRAUBE	SCREW
M0813	2	KUUSIORUUVI	SKRUV	SCHRAUBE	SCREW
M1215	4	KUUSIORUUVI	SKRUV	SCHRAUBE	SCREW
M1600.001	1	LUKITUSMUTTERI	MUTTER	MUTTER	NUT
M1609	1	ALUSLAATTA	BRICKA	UNTERLEGSCHIEBE	WASHER
M3000.701	1	LUKITUSMUTTERI	MUTTER	MUTTER	NUT
T09.32064D	1	TAPPI	TAPP	ZAPFEN	PIN
T12.40418R	1	TAPPI	TAPP	ZAPFEN	PIN
T14.40113	4	TAPPI	TAPP	ZAPFEN	PIN
T49.20095Z	1	TAPPI	TAPP	ZAPFEN	PIN



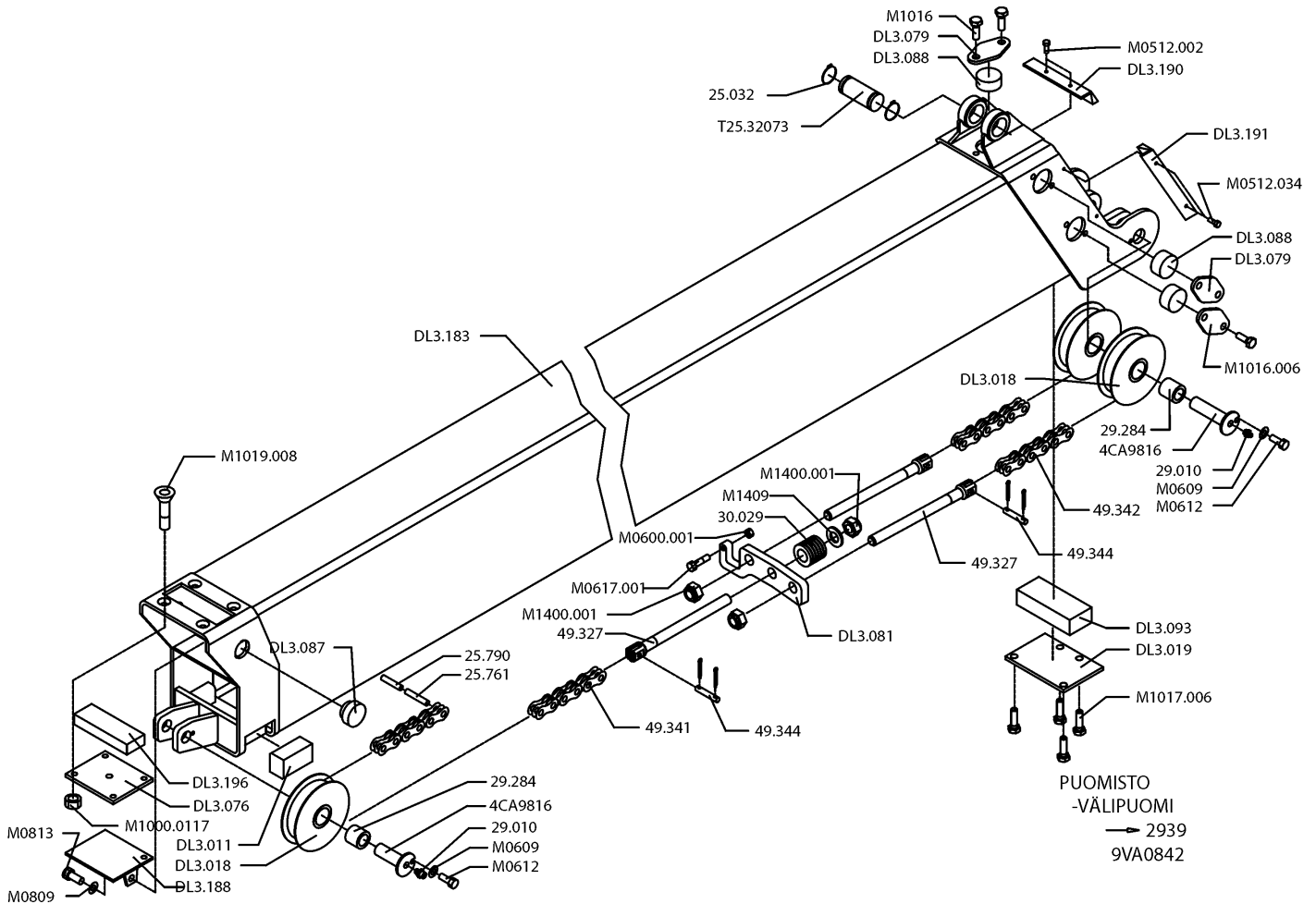


VARAOSA NRO RESERVDELS NR ERSATZTEIL NR PART NR	KPL ANTAL ANZAHL QTY	OSAN NIMI	BENÄMNING	BENENNUNG	DESCRIPTION
<b>9VA0841</b>		<b>ULKOPUOMI</b>	<b>ÖVRE BOM</b>	<b>AUSSENROHR</b>	<b>MAIN BOOM</b>
25.032	1	VARMISTINRENGAS	SÄKRINGSRING	SICHERUNGSRING	SNAP RING
25.443	1	SAKSISOKKA	SAXSPRINT	SPLINT	COTTER PIN
28.554	2	NEULALAAKERI	NÄLLAGER	NADELLAGER	NAIL BEARING
29.010	2	VOIDENIPPA	SMÖRJNIPPEL	SCHMIERNIPPEL	GREASE NIPPLE
29.011	2	VOIDENIPPA	SMÖRJNIPPEL	SCHMIERNIPPEL	GREASE NIPPLE
29.229	2	LAAKERIHOLKKI	LAGERBUSSNING	LAGERBUCHSE	BEARING BUSHING
30.026	1	PURISTUSJOUSI	TRYCKFJÄDER	KLEMMFEDER	PRESSURE SPRING
30.309	2	KAASJOUSI	GASFJÄDER	GASFEDER	GAS SPRING
45.961	1	PUTKIKIINN. MUOVIOISA	PLASTDEL FÖR KLÄMMA	PLASTIKT. ROHRSCHELLE	PLASTIC PART, PIPECLAMP
45.976	1	PUTKIKIINN. HITS.LEVY	FÄSTPLATTA FÖR KLÄMMA	BEFESTIGUNGSPLATTE	FIT PLATE
48.1339	1	TURVALAITTEEN SUOJUS	SKYDD	SCHUTZ	COVER
56.663	1	ALUSLEVY	BRICKA	UNTERLEGSCHEIBE	WASHER
DL3.020	2	PAININLEVY	TRYCKPLATTA	DRUCKPLATTE	BAR PLATE
DL3.028	1	VÄLIHOLKKI	DISTANSHYLSA	DISTANZHÜLSE	DISTANCE SPACER
DL3.033	2	SÄÄTÖRUUVI	REGLERSKRUV	REGULIERSCHRAUBE	ADJUSTING SCREW
DL3.079	4	PAININLEVY	TRYCKPLATTA	DRUCKPLATTE	BAR PLATE
DL3.080	1	PAININLEVY	TRYCKPLATTA	DRUCKPLATTE	BAR PLATE
DL3.082	1	NIVEL	LED	GELENK	LINK
DL3.084	1	ASENNUSHOLKKI	HYLSA	BEFESTIGUNGSHÜLSE	INSTALLATION BUSHING
DL3.085	1	SUOJUS	SKYDDSPATTA	ABDECKUNG	COVER PLATE
DL3.088	4	LIUKUPALA	GLIDSTYCKE	GLEITSTÜCK	CRANK BLOCK
DL3.091	2	LIUKUPALA	GLIDSTYCKE	GLEITSTÜCK	CRANK BLOCK
DL3.094	1	LIUKUPALA	GLIDSTYCKE	GLEITSTÜCK	CRANK BLOCK
DL3.107	1	TUKIPALA	STÖDSTYCKE	STÜTZSTÜCK	BEARING PART
DL3.112	1	SUOJUS	SKYDD	SCHUTZ	COVER
DL3.120	1	JOUSENOHJAIN	GEJD FÖR FJÄDER	LEITER FÜR FEDER	CONTROL FOR SPRING
DL3.132	1	PLOMMIRUUVI	SKRUV	SCHRAUBE	SCREW
DL3.184	1	ULKOPUOMI	ÖVRE BOM	AUSSENROHR	MAIN BOOM
DL3.189	1	HARJATIIVISTE	BORSTTÄTNING	BORSTENDICHTUNG	BRUSH PACKING
DL3.192	2	HARJATIIVISTE	BORSTTÄTNING	BORSTENDICHTUNG	BRUSH PACKING
DL3.039	1	ALUSLAATTA	BRICKA	UNTERLEGSCHEIBE	WASHER

**9VA0841**



VARAOSA NRO RESERVDLS NR ERSATZTEIL NR PART NR	KPL ANTAL ANZAHL QTY	OSAN NIMI	BENÄMNING	BENENNUNG	DESCRIPTION
DL5.021	1	KIINITYSLATTA	FÄSTPLATTA	BEFESTIGUNGSPLATTE	FIXTURE LEVEL ROD
M0512.034	6	LIERIÖKANTARUUVI	SKRUV	SCHRAUBE	SCREW
M0609	11	ALUSLAATTA	BRICKA	UNTERLEGSCHIBE	WASHER
M0612	5	KUUSIORUUVI	SKRUV	SCHRAUBE	SCREW
M0617	2	KUUSIORUUVI	SKRUV	SCHRAUBE	SCREW
M0619	1	KUUSIORUUVI	SKRUV	SCHRAUBE	SCREW
M0624	2	KUUSIORUUVI	SKRUV	SCHRAUBE	SCREW
M0800	2	KUUSIOMUTTERI	MUTTER	MUTTER	NUT
M0800.001	4	LUKITUSMUTTERI	MUTTER	MUTTER	NUT
M0809	10	ALUSLAATTA	BRICKA	UNTERLEGSCHIBE	WASHER
M0817	4	KUUSIORUUVI	SKRUV	SCHRAUBE	SCREW
M0828.006	2	KUUSIOKOLORUUVI	SKRUV	SCHRAUBE	SCREW
M1016	4	KUUSIORUUVI	SKRUV	SCHRAUBE	SCREW
M1016.006	8	KUUSIOKOLORUUVI	SKRUV	SCHRAUBE	SCREW
M1018	4	KUUSIORUUVI	SKRUV	SCHRAUBE	SCREW
M1600	1	KUUSIOMUTTERI	MUTTER	MUTTER	NUT
M1600.001	2	LUKITUSMUTTERI	MUTTER	MUTTER	NUT
M1607	1	KORILAATTA	BRICKA	UNTERLEGSCHIBE	WASHER
M1609	1	ALUSLAATTA	BRICKA	UNTERLEGSCHIBE	WASHER
DL3.039	1	ALUSLAATTA	BRICKA	UNTERLEGSCHIBE	WASHER
M1622	1	KUUSIORUUVI	SKRUV	SCHRAUBE	SCREW
T09.32135D	1	TAPPI	TAPP	ZAPPEN	PIN
T51.32074H	1	TAPPI	TAPP	ZAPPEN	PIN



VARAOSA NRO  
RESERVDLS NR  
ERSATZTEIL NR  
PART NR

KPL  
ANTAL  
ANZAHL  
QTY

OSAN NIMI

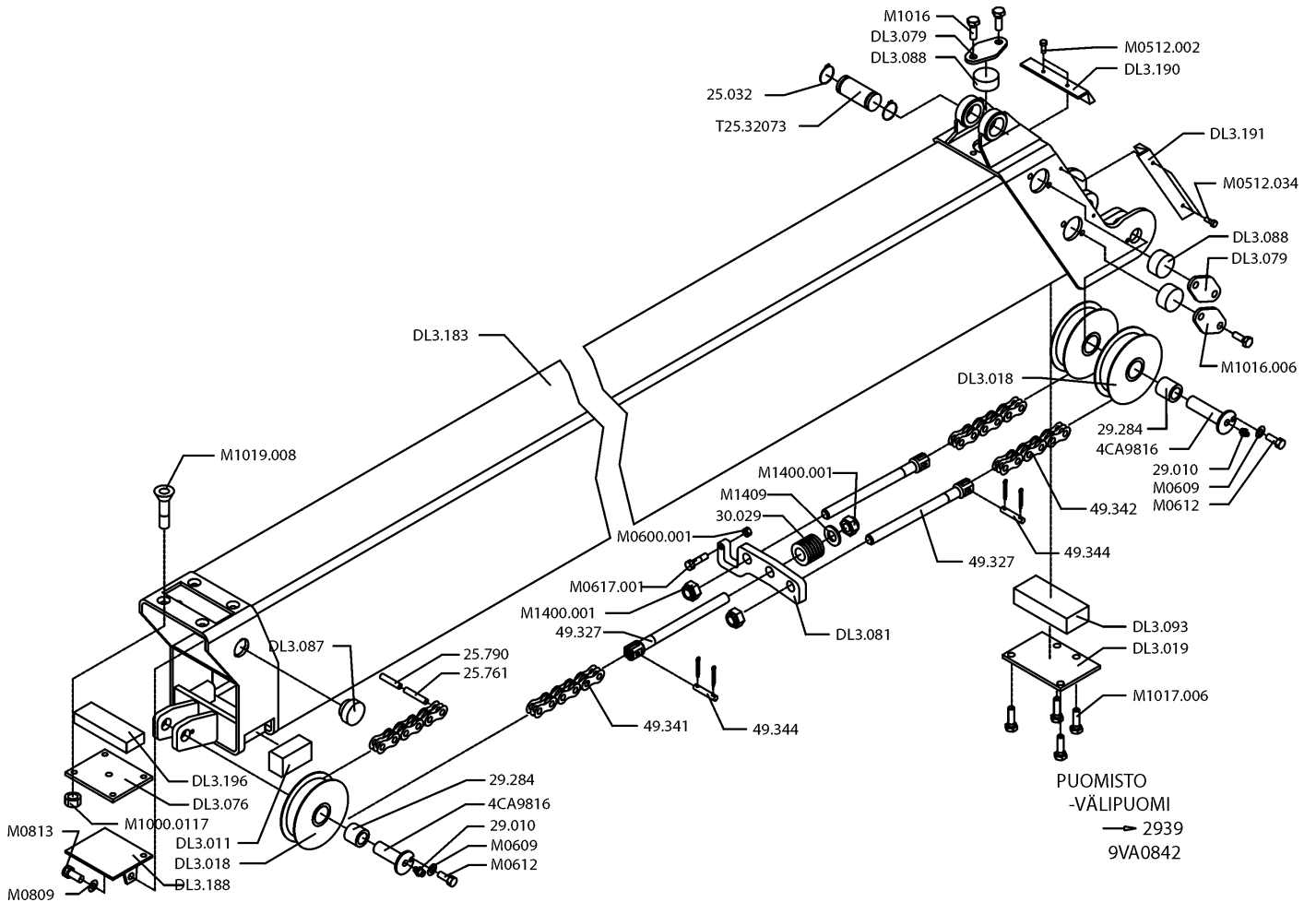
BENÄMNING

BENENNUNG

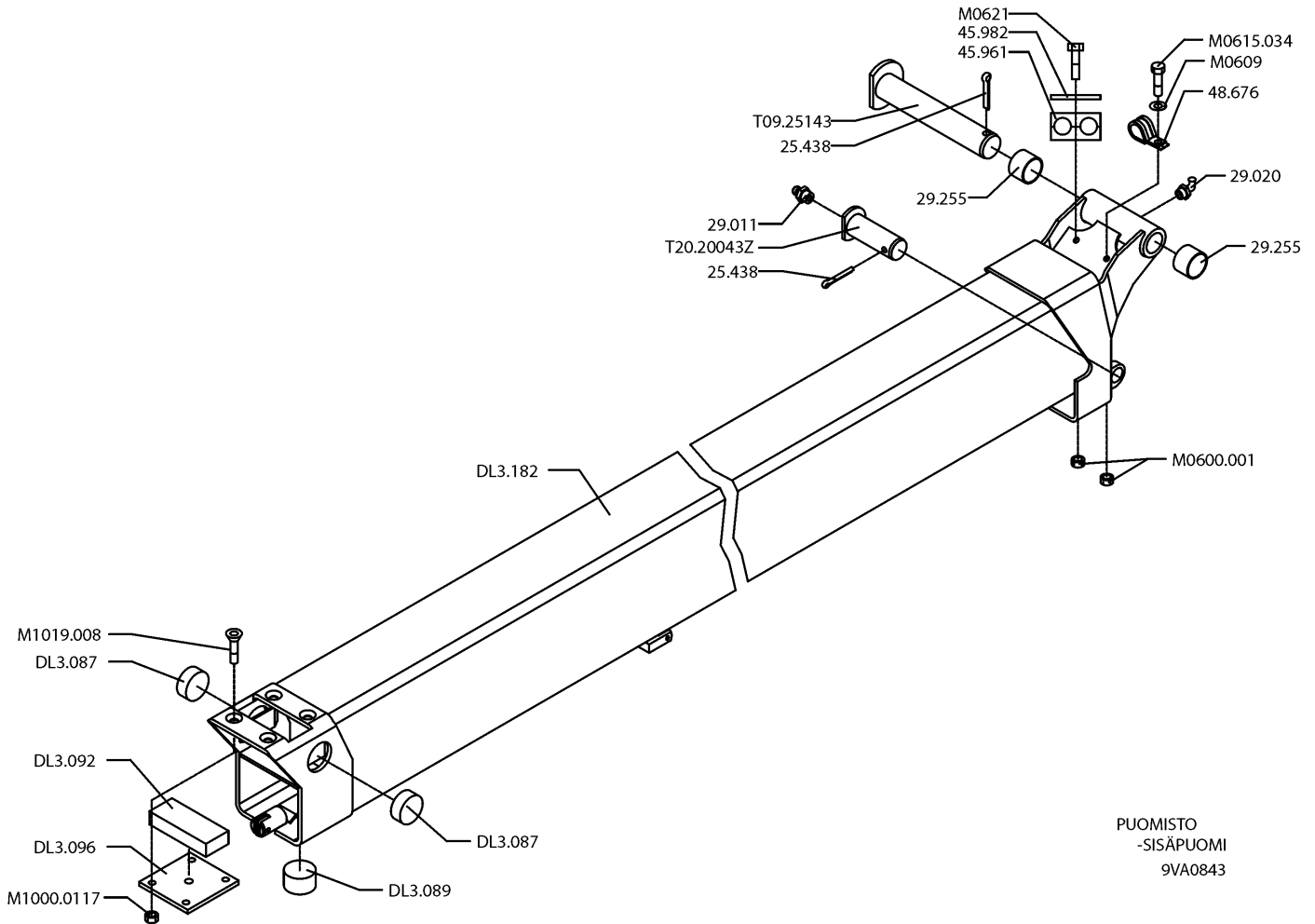
DESCRIPTION

9VA0842		VÄLIPUOMI	MELLANBOM	ZWISCHENROHR	INTERMEDIATE BOOM
25.032	1	VARMISTINRENGAS	SÄKRINGSRING	SICHERUNGSRING	SNAP RING
25.761	3	JOUSISOKKA	FJÄDERSPRINT	FEDERSTIFT	SPRING PIN
25.790	3	JOUSISOKKA	FJÄDERSPRINT	FEDERSTIFT	SPRING PIN
29.010	3	VOIDENIPPA	SMÖRJNIPPEL	SCHMIERNIPPEL	GREASE NIPPLE
29.284	3	LAAKERIHOLKKI	LAGERBUSSNING	LAGERBUCHSE	BEARING BUSHING
30.029	1	PURISTUSJOUSI	TRYCKFJÄDER	KLEMMFEDER	PRESSURE SPRING
49.327	3	KIINNITYSHAARUKKA	FÄSTGAFFEL	BEFESTIGUNGSGABEL	FASTENING FORK
49.341	1	LEVYKIMPPUKETJU	KEDJA	KETTE	CHAIN
49.342	2	LEVYKIMPPUKETJU	KEDJA	KETTE	CHAIN
49.344	3	TAPPI	TAPP	ZAPPEN	PIN
4CA9816	3	TAPPI	TAPP	ZAPPEN	PIN
DL3.011	2	LIUKUPALA	GLIDSTYCKE	GLEITSTÜCK	CRANK BLOCK
DL3.018	3	TAITTORULLA	LÖPRULLE	LAUFROLLE	BILLY-ROLL
DL3.019	1	PAININLEVY	TRYCKPLATTA	DRUCKPLATTE	BAR PLATE
DL3.076	1	PAININLEVY	TRYCKPLATTA	DRUCKPLATTE	BAR PLATE
DL3.079	5	PAININLEVY	TRYCKPLATTA	DRUCKPLATTE	BAR PLATE
DL3.081	1	RAJAKYTKIMEN VASTIN	MOTSTYCKE, GRÄNSBRYTARE	ANSCHLAG, GRENZTASTER	COUNTERPART, LIMIT SWITCH
DL3.087	2	LIUKUPALA	GLIDSTYCKE	GLEITSTÜCK	CRANK BLOCK
DL3.088	4	LIUKUPALA	GLIDSTYCKE	GLEITSTÜCK	CRANK BLOCK
DL3.093	1	LIUKUPALA	GLIDSTYCKE	GLEITSTÜCK	CRANK BLOCK
DL3.183	1	VÄLIPUOMI	MELLANBOM	ZWISCHENROHR	INTERMEDIATE BOOM
DL3.188	1	SUOJUS	SKYDD	SCHUTZ	COVER
DL3.190	1	HARJATIIVISTE	BORSTTÄTNING	BORSTENDICHTUNG	BRUSH PACKING
DL3.191	2	HARJATIIVISTE	BORSTTÄTNING	BORSTENDICHTUNG	BRUSH PACKING
DL3.196	1	LIUKUPALA	GLIDSTYCKE	GLEITSTÜCK	CRANK BLOCK
M0512.034	6	LIERIÖKANTARUUVI	SKRUV	SCHRAUBE	SCREW
M0600.001	1	LUKITUSMUTTERI	MUTTER	MUTTER	NUT
M0609	3	ALUSLAATTA	BRICKA	UNTERLEGSSCHEIBE	WASHER
M0612	3	KUUSIORUUVI	SKRUV	SCHRAUBE	SCREW

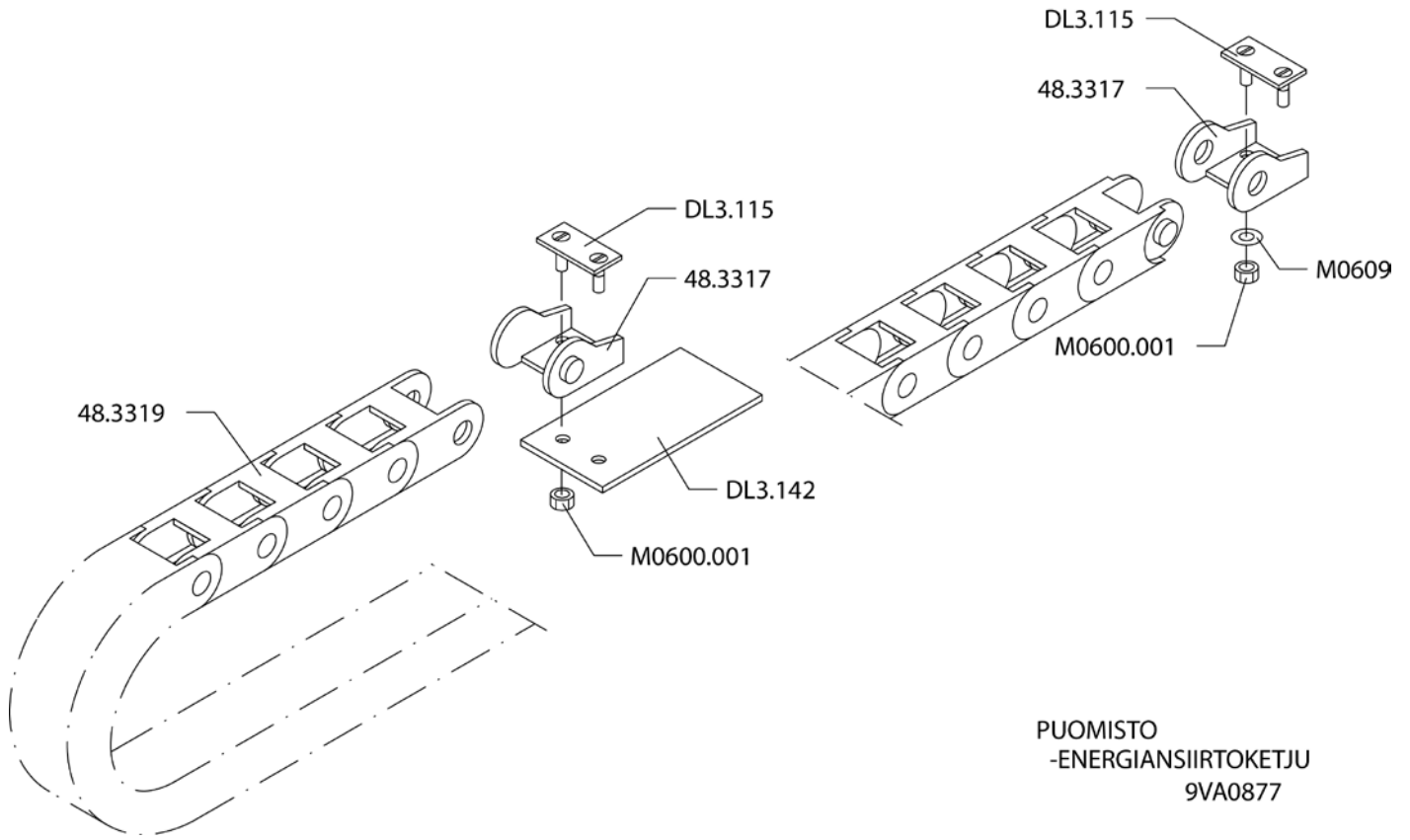
**9VA0842**



VARAOSA NRO RESERVDELS NR ERSATZTEIL NR PART NR	KPL ANTAL ANZAHL QTY	OSAN NIMI	BENÄMNING	BENENNUNG	DESCRIPTION
M0617	1	KUUSIORUUVI	SKRUV	SCHRAUBE	SCREW
M0809	2	ALUSLAATTA	BRICKA	UNTERLEGSSCHEIBE	WASHER
M0813	2	KUUSIORUUVI	SKRUV	SCHRAUBE	SCREW
M1000.0117	4	LUKITUSMUTTERI	MUTTER	MUTTER	NUT
M1016	2	KUUSIORUUVI	SKRUV	SCHRAUBE	SCREW
M1016.006	8	KUUSIOKOLORUUVI	SKRUV	SCHRAUBE	SCREW
M1017.006	4	KUUSIOKOLORUUVI	SKRUV	SCHRAUBE	SCREW
M1019.008	4	KUUSIOKOLOUPPOKANTARUUVI	SKRUV	SCHRAUBE	SCREW
M1400.001	3	LUKITUSMUTTERI	MUTTER	MUTTER	NUT
M1409	1	ALUSLAATTA	BRICKA	UNTERLEGSSCHEIBE	WASHER
T25.32073	1	TAPPI	TAPP	ZAPFEN	PIN

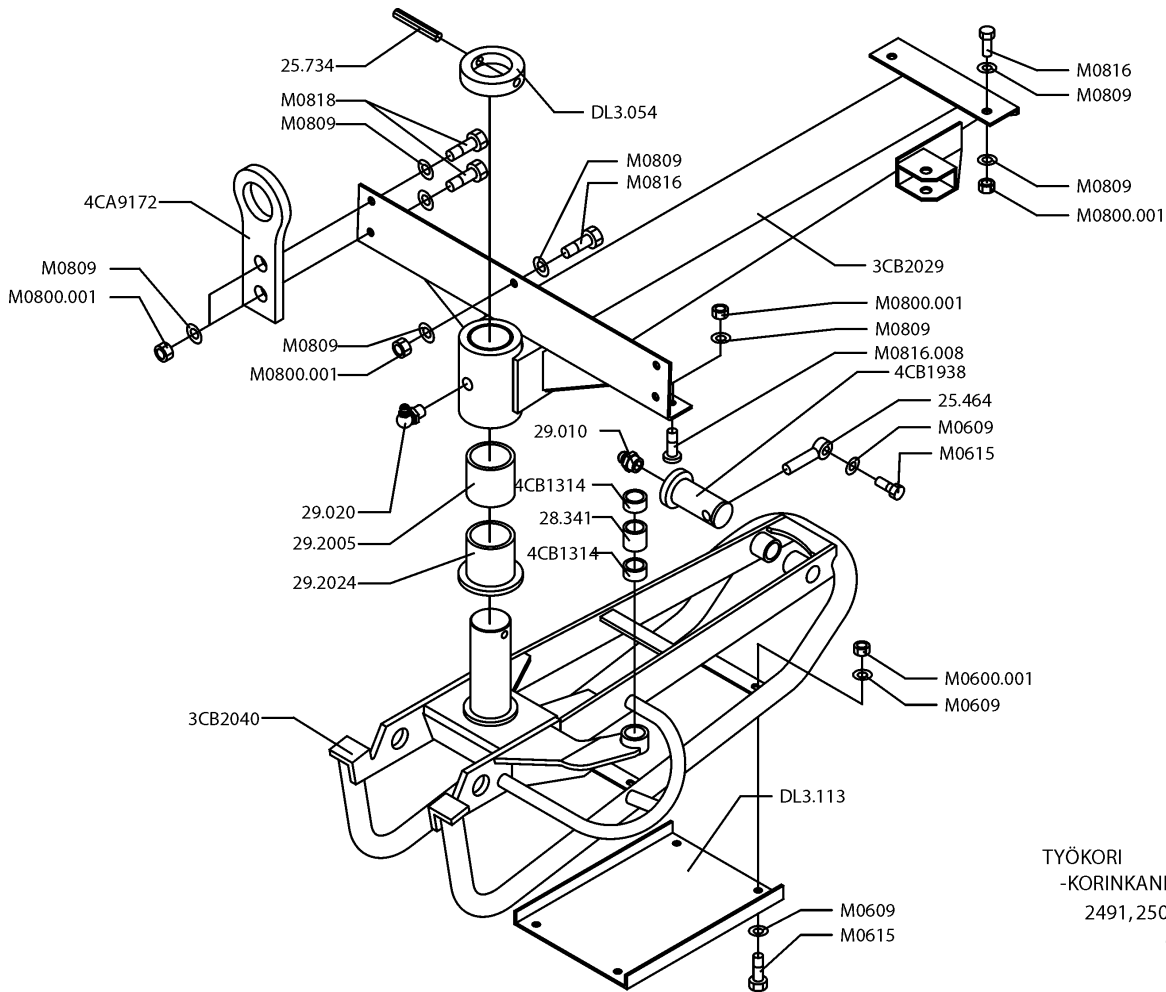


VARAOSA NRO RESERVDELS NR ERSATZTEIL NR PART NR	KPL ANTAL ANZAHL QTY	OSAN NIMI	BENÄMNING	BENENNUNG	DESCRIPTION
<b>9VA0843</b>		<b>SISÄPUOMI</b>	<b>INRE BOM</b>	<b>INNENROHR</b>	<b>THIRD BOOM</b>
25.438	2	SAKSISOKKA	SAXSPRINT	SPLINT	COTTER PIN
29.011	1	VOIDENIPPA	SMÖRJNIPPEL	SCHMIERNIPPEL	GREASE NIPPLE
29.020	1	VOIDENIPPA	SMÖRJNIPPEL	SCHMIERNIPPEL	GREASE NIPPLE
29.255	2	LAAKERIHOLKKI	LAGERBUSSNING	LAGERBUCHSE	BEARING BUSHING
45.961	2	PUTKIKIINN., MUOVIOISA	PLASTDEL FÖR KLÄMMA	PLASTIKTEILE, ROHRSCHELLE	PLASTIC PART, PIPECLAMP
45.982	1	PUTKIKIINN., PEITELEVY	TÄCKSKIVA FÖR KLÄMMA	ABDECKUNG	COVER PLATE
48.676	1	KAAPELIKIINNITIN	KABELHÄLLARE	KABELSCHELLE	CABLE CLAMP
DL3.087	2	LIUKUPALA	GLIDSTYCKE	GLEITSTÜCK	CRANK BLOCK
DL3.089	1	LIUKUPALA	GLIDSTYCKE	GLEITSTÜCK	CRANK BLOCK
DL3.092	1	LIUKUPALA	GLIDSTYCKE	GLEITSTÜCK	CRANK BLOCK
DL3.096	1	PAININLEVY	TRYCKSKIVA	DRUCKPLATTE	BAR PLATE
DL3.182	1	SISÄPUOMI	INRE BOM	INNENROHR	THIRD BOOM
M0600.001	2	LUKITUSMUTTERI	MUTTER	MUTTER	NUT
M0609	1	ALUSLAATTA	BRICKA	UNTERLEGSSCHEIBE	WASHER
M0615.034	1	LIERIÖKANTARUUVI	SKRUV	SCHRAUBE	SCREW
M0621	1	KUUSIORUUVI	SKRUV	SCHRAUBE	SCREW
M1000.0117	4	LUKITUSMUTTERI	MUTTER	MUTTER	NUT
M1019.008	4	KUUSIOKOLOUPPOK. RUUVI	SKRUV	SCHRAUBE	SCREW
T09.25143	1	TAPPI	TAPP	ZAPFEN	PIN
T20.20043Z	1	TAPPI	TAPP	ZAPFEN	PIN



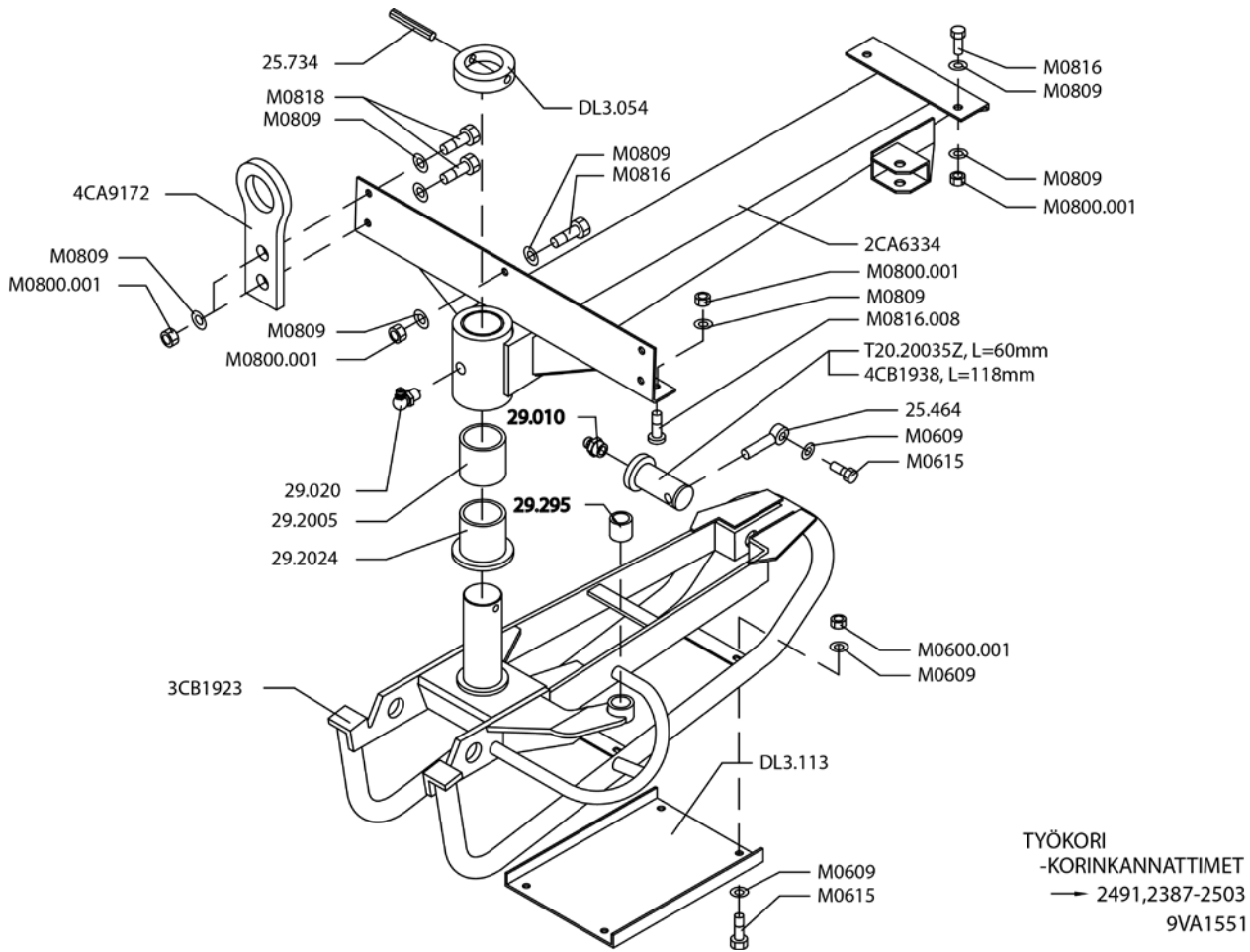
PUOMISTO  
-ENERGIANSIIRTOKETJU  
9VA0877

VARAOSA NRO RESERVDELS NR ERSATZTEIL NR PART NR	KPL ANTAL ANZAHL QTY	OSAN NIMI	BENÄMNING	BENENNUNG	DESCRIPTION
<b>9VA0877</b>		<b>ENERGIANSIIRTOKETJU</b>	<b>KRAFTÖVERFÖRINGSKEDJA</b>	<b>ENERGIEFÜHRUNGSKETTE</b>	<b>ENERGY TRANSFER CHAI</b>
48.3317	1	ENERG.SIIR.K. PÄÄTYS	FÄSTSATS	BEFESTIGUNGSSATZ	FIXING SET
48.3319	1	ENERGIANSIIRTOKETJU	KRAFTÖVERFÖRINGSKEDJA	ENERGIEFÜHRUNGSKETTE	ENERGY TRANSFER CHAIN
DL3.115	2	KIINNITIN	FÄSTE	HALTER	CLAMP
DL3.142	1	KAAPELITUKI	KABELSTÖD	KABELSTÜTZE	CABLE BEARER
M0600.001	4	LUKITUSMUTTERI	MUTTER	MUTTER	NUT
M0609	2	ALUSLAATTA	BRICKA	UNTERLEGSCHIEBE	WASHER



TYÖKORI  
-KORINKANNATTIMET  
2491, 2504-2739  
9VA1655

VARAOSA NRO RESERVDLS NR ERSATZTEIL NR PART NR	KPL ANTAL ANZAHL QTY	OSAN NIMI	BENÄMNING	BENENNUNG	DESCRIPTION
<b>9VA1655</b>		<b>KORIN KÄÄNTÖSYSTEMI</b>	<b>SVÄNGSYSTEM FÖR KORB</b>	<b>SCHWENKSYSTEM, KORB</b>	<b>PLATFORM ROTATION</b>
25.464	1	SAKSISOKKA	SAXSPRINT	SPLINT	COTTER PIN
25.734	1	JOUSISOKKA	FJÄDERSPRINT	FEDERSTIFT	SPRING PIN
28.341	1	NIVELLAAKERI	LEDLAGER	GELENKLAGER	FREE BEARING
29.010	1	VOIDENIPPA	SMÖRJNIPPEL	SCHMIERNIPPEL	GREASE NIPPLE
29.020	1	VOIDENIPPA	SMÖRJNIPPEL	SCHMIERNIPPEL	GREASE NIPPLE
29.2005	1	NAILONLAAKERIHOLKKI	LAGERBUSSNING	LAGERBUCHSE	BEARING BUSHING
29.2024	1	NAILONLAAKERIHOLKKI	LAGERBUSSNING	LAGERBUCHSE	BEARING BUSHING
3CB2029	1	KORIN VÄLIKANNATIN	MELLANSLÄDE FÖR KORB	DISTANZTRÄGER, KORB	DISTANCE BEARER, PLATFORM
3CB2040	1	KORIN KANNATIN	SLÄDE FÖR KORB	TRÄGER FÜR KORB	BEARER FOR PLATFORM
4CA9172	2	TURVAVYÖN KIINNITIN	FÄSTDON FÖR LIVBÄLTE	HALTER, SICHERHEITSGURT	BRACKET, SAFETY BELT
4CB1314	2	VÄLIHOLKKI	DISTANSHYLSA	DISTANZHÜLSE	DISTANCE SPACER
4CB1938	1	TAPPI	TAPP	ZAPFEN	PIN
DL3.054	1	LUKITUSRENGAS	LÄSRING	ARRETIERUNGSRING	LOCKING RING
DL3.113	1	ORJASYLINTERIN SUOJUS	SKYDD	SCHUTZ	COVER
M0600.001	4	LUKITUSMUTTERI	MUTTER	MUTTER	NUT
M0609	9	ALUSLAATTA	BRICKA	UNTERLEGSCHIEBE	WASHER
M0615	5	KUUSIORUUVI	SKRUV	SCHRAUBE	SCREW
M0800.001	13	LUKITUSMUTTERI	MUTTER	MUTTER	NUT
M0809	25	ALUSLAATTA	BRICKA	UNTERLEGSCHIEBE	WASHER
M0816	8	KUUSIORUUVI	SKRUV	SCHRAUBE	SCREW
M0816.008	1	KUUSIOKOLOUPPOKANTA	SKRUV	SCHRAUBE	SCREW
M0818	4	KUUSIORUUVI	SKRUV	SCHRAUBE	SCREW



VARAOSA NRO  
RESERVDLS NR  
ERSATZTEIL NR  
PART NR

KPL  
ANTAL  
ANZAHL  
QTY

OSAN NIMI

BENÄMNING

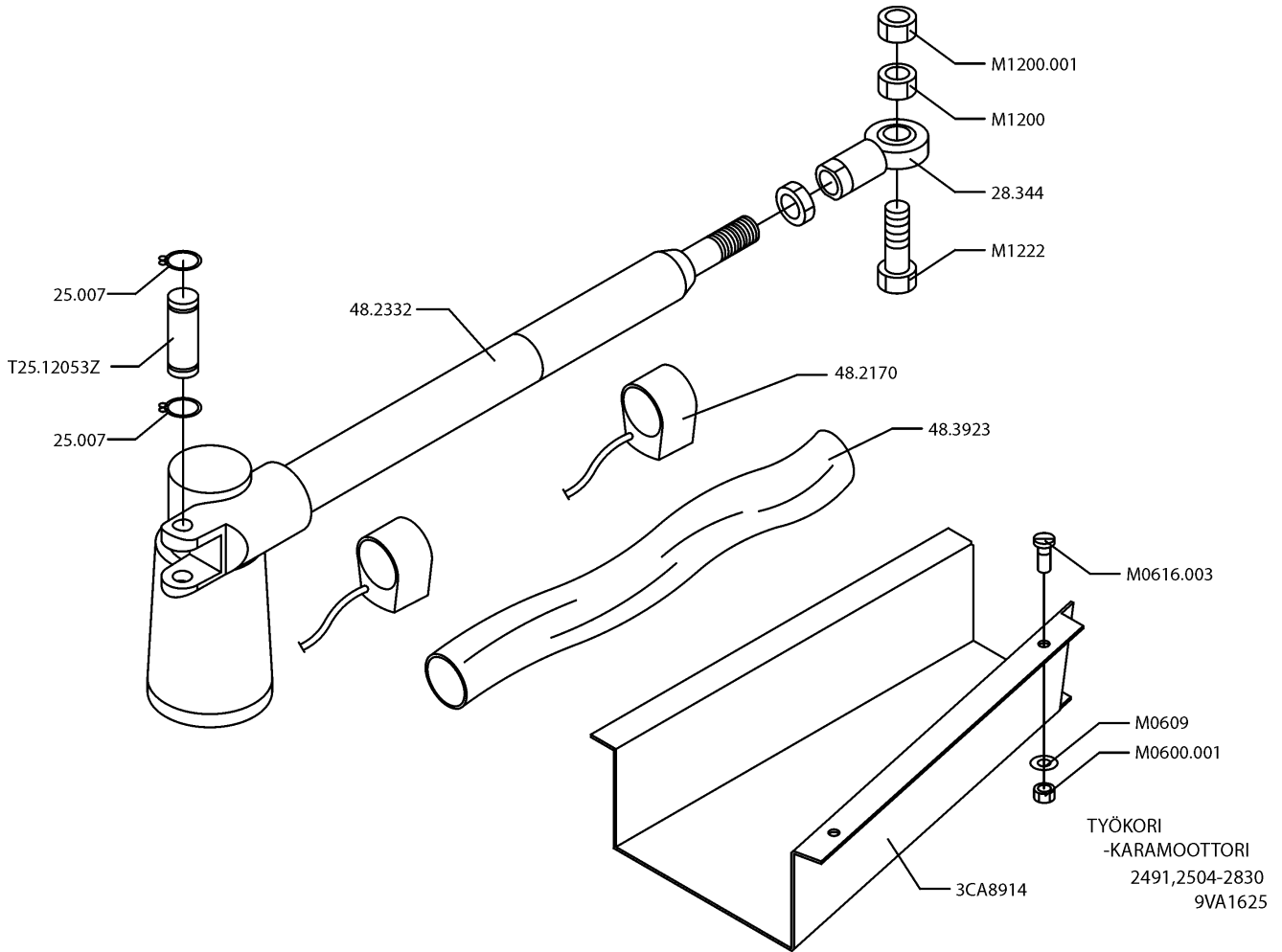
BENENNUNG

DESCRIPTION

9VA1551		KORIN KÄÄNTÖSYSTEMI	SVÄNGSYSTEM FÖR KORB	SCHWENKSYSTEM, KORB	PLATFORM ROTATION
25.464	1	SAKSISOKKA	SAXSPRINT	SPLINT	COTTER PIN
25.734	1	JOUSISOKKA	FJÄDERSPRINT	FEDERSTIFT	SPRING PIN
29.010	1	VOIDENIPPA	SMÖRJNIPPEL	SCHMIERNIPPEL	GREASE NIPPLE
29.020	1	VOIDENIPPA	SMÖRJNIPPEL	SCHMIERNIPPEL	GREASE NIPPLE
29.2005	1	NAILONLAAKERIHOLKKI	LAGERBUSSNING	LAGERBUCHSE	BEARING BUSHING
29.2024	1	NAILONLAAKERIHOLKKI	LAGERBUSSNING	LAGERBUCHSE	BEARING BUSHING
29.295	1	NAILONLAAKERIHOLKKI	LAGERBUSSNING	LAGERBUCHSE	BEARING BUSHING
2CA6334	1	KORIN VÄLIKANNATIN	MELLANSLÄDE FÖR KORG	DISTANZTRÄGER, KORB	DISTANCE BEARER, PLATFORM
3CB1923	1	KORIN KANNATIN	SLÄDE FÖR KORG	TRÄGER FÜR KORB	BEARER FOR PLATFORM
4CA9172	2	TURVAVYÖN KIINNITIN	FÄSTDON FÖR LIVBÄLTE	HALTER, SICHERHEITSGURT	BRACKET, SAFETY BELT
4CB1938	1	TAPPI, L=118mm	TAPP	ZAPFEN	PIN
DL3.054	1	LUKITUSRENGAS	LÅSRING	ARRETIERUNGSRING	LOCKING RING
DL3.113	1	ORJASYLINTERIN SUOJUS	SKYDD	SCHUTZ	COVER
M0600.001	4	LUKITUSMUTTERI	MUTTER	MÜTTER	NUT
M0609	9	ALUSLAATTA	BRICKA	UNTERLEGSSCHEIBE	WASHER
M0615	5	KUUSIORUUVI	SKRUV	SCHRAUBE	SCREW
M0800.001	13	LUKITUSMUTTERI	MUTTER	MÜTTER	NUT
M0809	25	ALUSLAATTA	BRICKA	UNTERLEGSSCHEIBE	WASHER
M0816	8	KUUSIORUUVI	SKRUV	SCHRAUBE	SCREW
M0816.008	1	KUUSIOKOLOUPPOKANTA	SKRUV	SCHRAUBE	SCREW
M0818	4	KUUSIORUUVI	SKRUV	SCHRAUBE	SCREW
T20.20035Z	1	TAPPI, L=60mm	TAPP	ZAPFEN	PIN

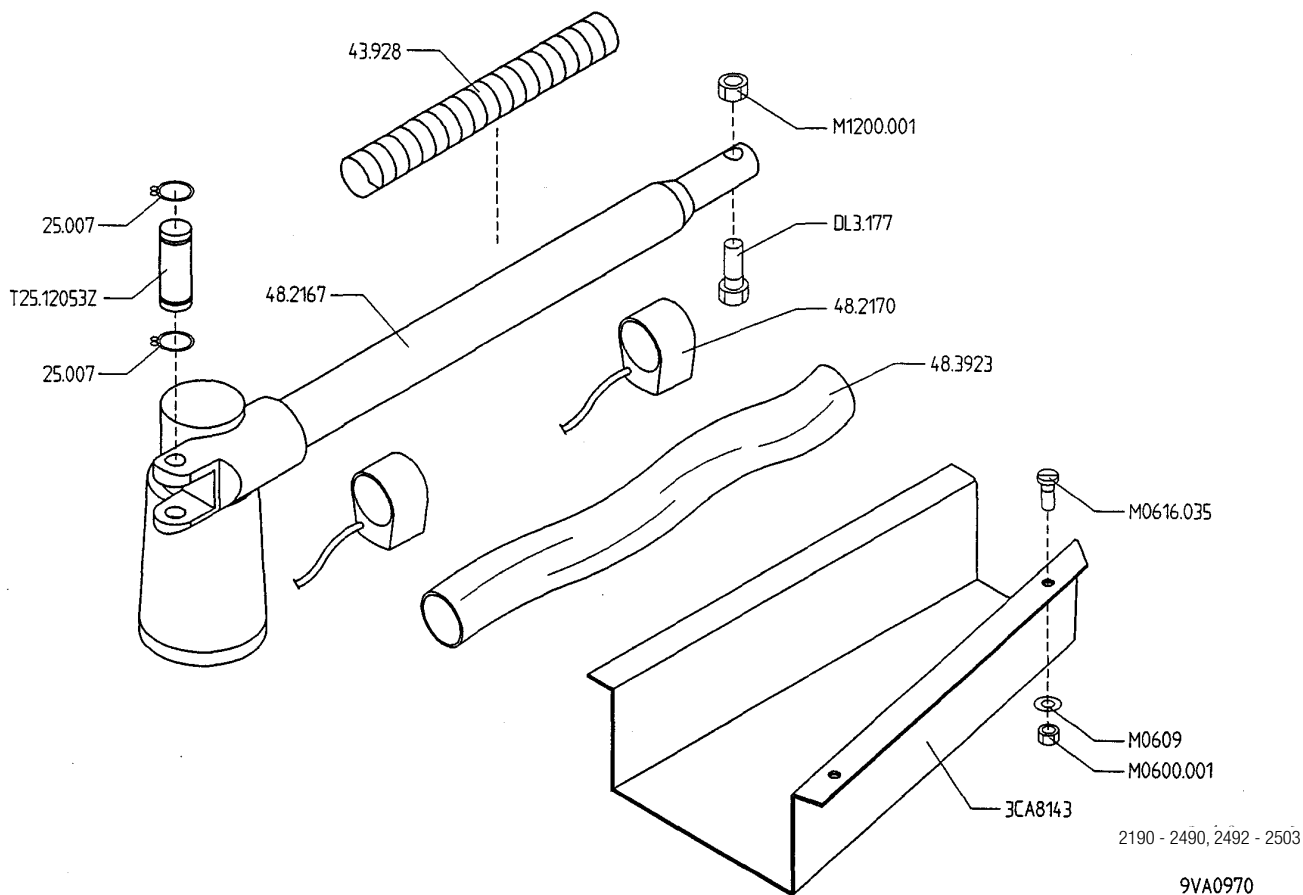
9VA1551





VARAOSA NRO RESERVDELS NR ERSATZTEIL NR PART NR	KPL ANTAL ANZAHL QTY	OSAN NIMI	BENÄMNING	BENENNUNG	DESCRIPTION
<b>9VA1625</b>		<b>KARAMOOTTORI</b>	<b>SPINDELMOTOR</b>	<b>SPINDELMOTOR</b>	<b>ROTATION MOTOR</b>
25.007	2	VARMISTINRENGAS	SÄKRINGSRING	SICHERUNGSRING	SNAP RING
28.344	1	NIVELLAAKERI	LEDLÄGER	GELENKLÄGER	FREE BEARING
3CB8914	1	SUOJUS	SKYDD	SCHUTZ	COVER
48.2170	2	ISKUNRAJOITIN	SLAGBEGRÄNSNING	HUBBEGRENZER	HIT BLOCK STOP
48.2332	1	KARAMOOTTORI	SPINDELMOTOR	SPINDELMOTOR	ROTATION MOTOR
48.3923		KUTISTUSSUKKA	KRYMPFOLIE	SCHRUMPFOLIE	SHRINK-ON WRAPPER
M01200	1	MUTTERI	MUTTER	MUTTER	NUT
M0600.001	2	LUKITUSMUTTERI	MUTTER	MUTTER	NUT
M0609	2	ALUSLAATTA	BRICKA	UNTERLEGSCHIBE	WASHER
M0616.003	2	UPPOKANTARUUVI	SKRUV	SCHRAUBE	SCREW
M1200.001	1	LUKITUSMUTTERI	MUTTER	MUTTER	NUT
M1209	2	ALUSLAATTA	BRICKA	UNTERLEGSCHIBE	WASHER
M1222	1	KLUUSIORUUVI	SKRUV	SCHRAUBE	SCREW
T25.12053Z	1	TAPPI	TAPP	ZAPFEN	PIN

**9VA1625**



VARAOSA NRO  
RESERVDELNS NR  
ERSATZTEIL NR  
PART NR

KPL  
ANTAL  
ANZAHL  
QTY

OSAN NIMI

BENÄMNING

BENENNUNG

DESCRIPTION

9VA0970

KARAMOOTTORI

SPINDELMOTOR

SPINDELMOTOR

LINEAR ACTUATOR

25.007  
3CA8143  
43.928  
48.2167  
48.2170  
48.3923  
  
DL3.177  
M0600.001  
M0609  
M0616.035  
M1200.001  
T25.12053Z

2  
1  
1  
1  
2  
1  
  
1  
2  
2  
2  
1  
1

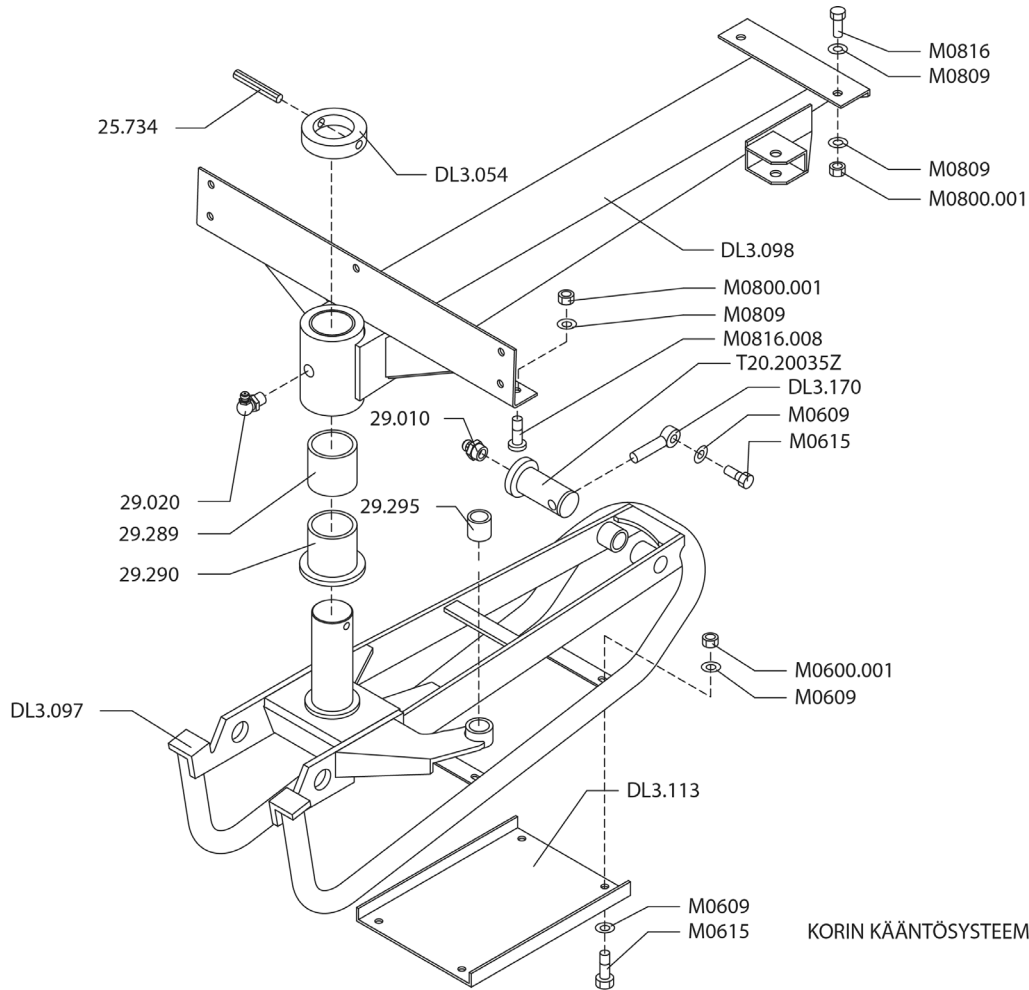
VARMISTINRENGAS  
SUOJUS  
LETKUSUOJUS L=600  
KARAMOOTTORI  
KARAMOOTTORIN ISKUN-  
KUTISTUSSUKKA D=50  
  
KIINNITYSRUUVI  
LUKITUSMUTTERI  
ALUSLAATTA  
UPPOKANTARUUVI  
LUKITUSMUTTERI  
TAPPI T25 SINKKITTY

SÄKRINGSRING  
SKYDD  
SLANGSKYDD  
SPINDELMOTOR  
SLAGBEGRÄNSNING  
KRYMPFOLIE  
  
SKRUV  
MUTTER  
BRICKA  
SKRUV  
MUTTER  
TAPP

SICHERUNGSRING  
SCHUTZ  
SCHLAUCHSCHUTZ  
SPINDELMOTOR  
HUBBEGRENZER  
SCHRUMPFOLIE  
  
SCHRAUBE  
MUTTER  
UNTERLEGSCHIBE  
SCHRAUBE  
MUTTER  
ZAPFEN

SNAP RING  
COVER  
HOSE CASE  
LINEAR ACTUATOR  
HIT BLOCK STOP  
SHRINK-ON WRAPPER  
  
SCREW  
NUT  
WASHER  
SCREW  
NUT  
PIN

9VA0970

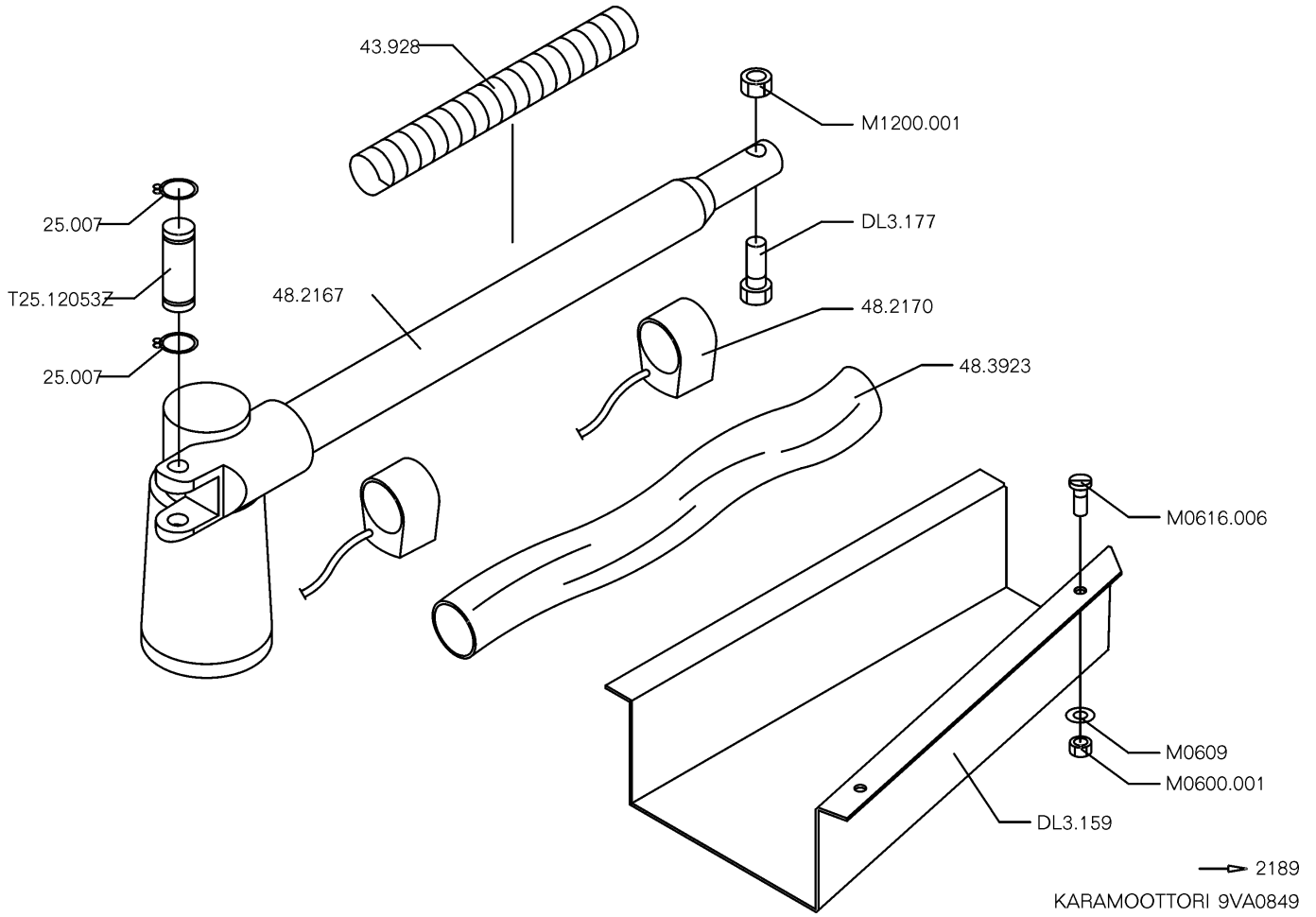


2190-2490

KORIN KÄÄNTÖSYSTEEMI 9VA0848

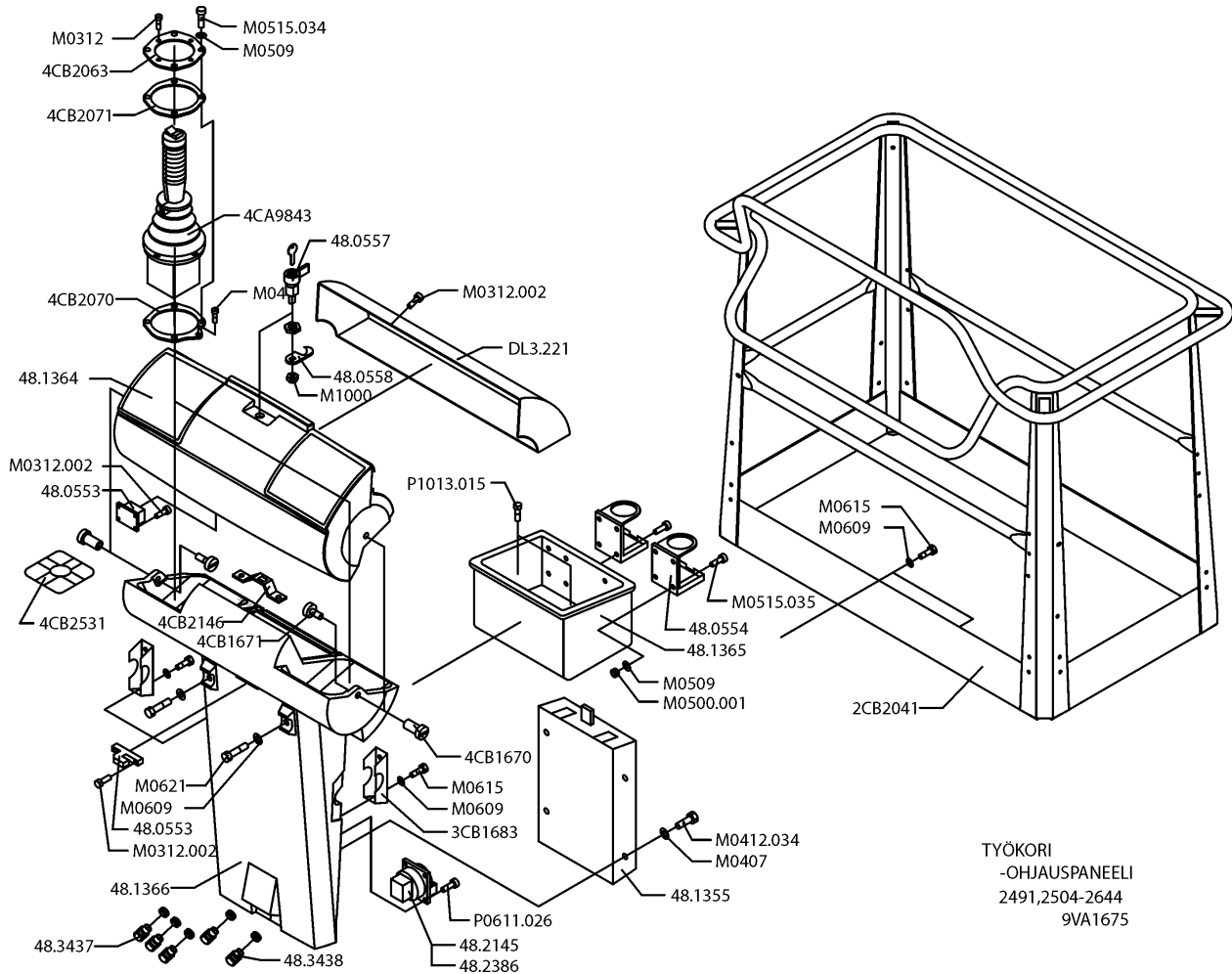
VARAOSA NRO RESERVDLS NR ERSATZTEIL NR PART NR	KPL ANTAL ANZAHL QTY	OSAN NIMI	BENÄMNING	BENENNUNG	DESCRIPTION
<b>9VA0848</b>		<b>KORIN KÄÄNTÖSYSTEEMI</b>	<b>SVÄNGSYSTEM FÖR KORB</b>	<b>SCHWENKSYSTEM, KORB</b>	<b>PLATFORM ROTATION</b>
25.734	1	JOUSISOKKA	FJÄDERSPRINT	FEDERSTIFT	SPRING PIN
29.010	1	VOIDENIPPA	SMÖRJNIPPEL	SCHMIERNIPPEL	GREASE NIPPLE
29.020	1	VOIDENIPPA	SMÖRJNIPPEL	SCHMIERNIPPEL	GREASE NIPPLE
29.289	1	NAILONLAAKERIHOLKKI	LAGERBUSSNING	LAGERBUCHSE	BEARING BUSHING
29.290	1	NAILONLAAKERIHOLKKI	LAGERBUSSNING	LAGERBUCHSE	BEARING BUSHING
29.295	1	NAILONLAAKERIHOLKKI	LAGERBUSSNING	LAGERBUCHSE	BEARING BUSHING
DL3.054	1	LUKITUSRENGAS	LÄSRING	ARRETIERUNGSRING	LOCKING RING
DL3.097	1	KORIN KANNATIN	SLÄDE FÖR KORB	TRÄGER FÜR KORB	BEARER FOR PLATFORM
DL3.098	1	KORIN VÄLIKANNATIN	MELLANSLÄDE FÖR KORB	DISTANZTRÄGER, KORB	DISTANCE BEARER, PLATFORM
DL3.113	1	SUOJUS	SKYDD	SCHUTZ	COVER
DL3.170	1	LUKITUSSOKKA	LÄSPINNE	ARRETIERSTIFT	LOCKING PIN
M0600.001	4	LUKITUSMUTTERI	MUTTER	MUTTER	NUT
M0609	9	ALUSLAATTA	BRICKA	UNTERLEGSSCHEIBE	WASHER
M0615	5	KUUSIORUUVI	SKRUV	SCHRAUBE	SCREW
M0800.001	9	LUKITUSMUTTERI	MUTTER	MUTTER	NUT
M0809	17	ALUSLAATTA	BRICKA	UNTERLEGSSCHEIBE	WASHER
M0816	8	KUUSIORUUVI	SKRUV	SCHRAUBE	SCREW
M0816.008	1	KUUSIOKOLOUPPOKANTARUUVI	SKRUV	SCHRAUBE	SCREW
T20.20035Z	1	TAPPI	TAPP	ZAPFEN	PIN

**9VA0848**



→ 2189  
KARAMOOTTORI 9VA0849

VARAOSA NRO RESERVDELS NR ERSATZTEIL NR PART NR	KPL ANTAL ANZAHL QTY	OSAN NIMI	BENÄMNING	BENENNUNG	DESCRIPTION
<b>9VA0849</b>		<b>KARAMOOTTORI</b>	<b>SPINDELMOTOR</b>	<b>SPINDELMOTOR</b>	<b>ROTATION MOTOR</b>
25.007	2	VARMISTINRENGAS	SÄKRINGSRING	SICHERUNGSRING	SNAP RING
48.2167	1	KARAMOOTTORI	SPINDELMOTOR	SPINDELMOTOR	ROTATION MOTOR
48.2170	2	ISKUNRAJOITIN	SLAGBEGRÄNSNING	HUBBEGRENZER	HIT BLOCK STOP
48.3923		KUTISTUSSUKKA	KRYMPFOLIE	SCHRUMPFOLIE	SHRINK-ON WRAPPER
DL3.159	1	SUOJUS	SKYDD	SCHUTZ	COVER
DL3.177	1	KIINNITYSRUUVI	SKRUV	SCHRAUBE	SCREW
M0600.001	2	LUKITUSMUTTERI	MUTTER	MUTTER	NUT
M0609	2	ALUSLAATTA	BRICKA	UNTERLEGSSCHEIBE	WASHER
M0616.003	2	UPPOKANTARUUVI	SKRUV	SCHRAUBE	SCREW
M1200.001	1	LUKITUSMUTTERI	MUTTER	MUTTER	NUT
T25.12053Z	1	TAPPI	TAPP	ZAPFEN	PIN



VARAOSA NRO  
RESERVDELS NR  
ERSATZTEIL NR  
PART NR

KPL  
ANTAL  
ANZAHL  
QTY

OSAN NIMI

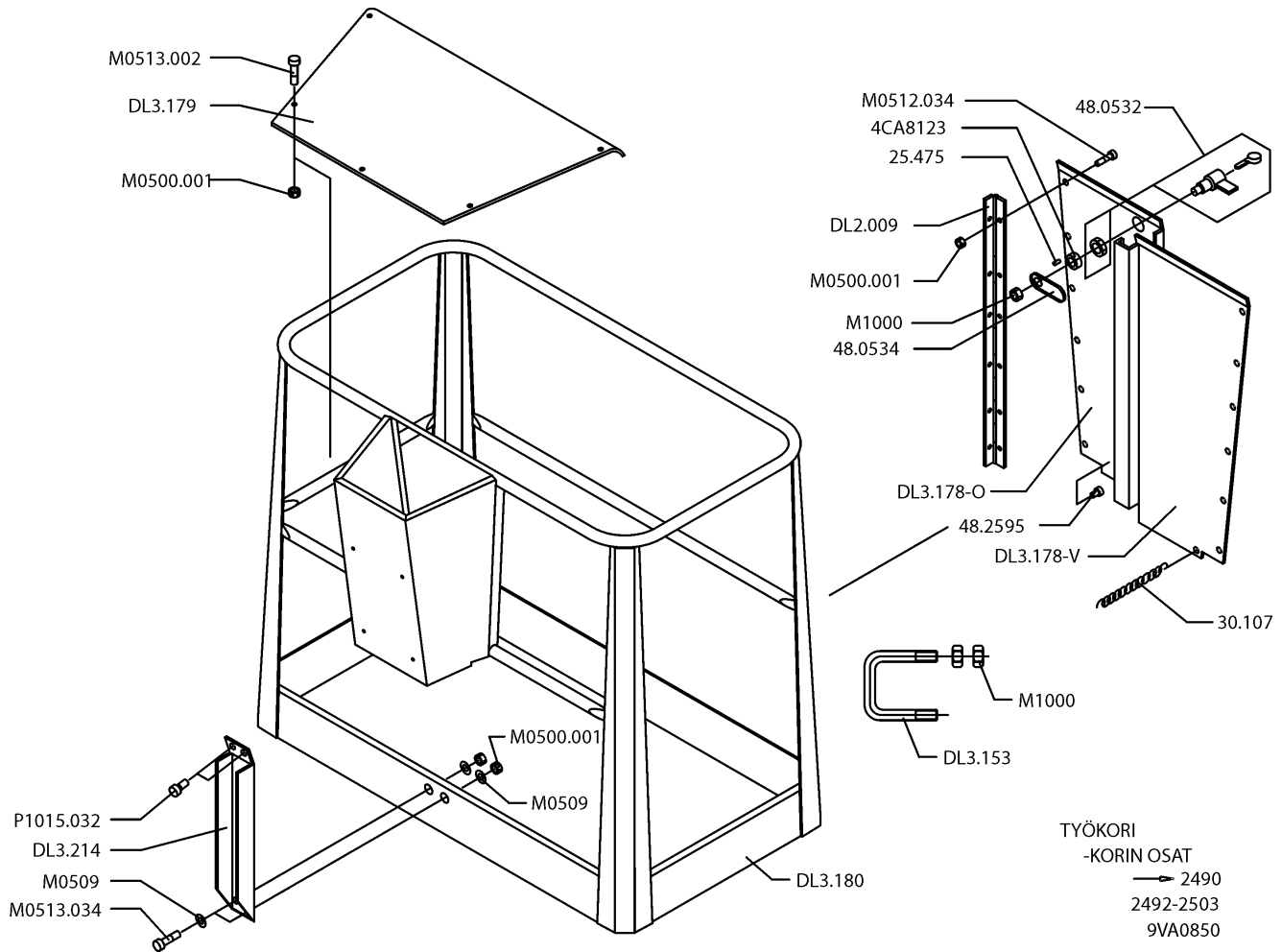
BENÄMNING

BENENNUNG

DESCRIPTION

VARAOSA NRO RESERVDELS NR ERSATZTEIL NR PART NR	KPL ANTAL ANZAHL QTY	OSAN NIMI	BENÄMNING	BENENNUNG	DESCRIPTION
9VA1675		<b>KORI</b>	<b>KORG</b>	<b>KORB</b>	<b>PLATFORM</b>
2CB2041	1	KORI	KORG	KORB	PLATFORM
3CB1683	2	KIINNITIN	FÄSTE	HALTER	CLAMP
48.0553	1	OVILUKKO JA VASTE	DÖRRLÄS	TÜR SCHLOSS	DOOR LOCK
48.0554	2	MUKITELINE	SKÄL RACK	BACK TRÄGER	MUG HOLDER
48.0557	1	LUKKO MUOVIKAHVALLA	LÄS MED HANDTAG	SCHLOSS MIT PLASTANGRIFF	LOCK WITH PLASTIC HANDLE
48.0558	1	LUKON SALPA	LÄS REGEL	SCHLOSS RIEGEL	LOCK PLUNGER
48.1355	1	OHJEKIRJAKOTELO	MANUAL BEHÄLLARE	HANDBUCHKISTE	MANUAL BOX
48.1364	1	KANSI OHJAUSPANEELIIN	LOCK	DECKEL	COVER
48.1365	1	TYÖKALULAATIKKO	VERKTYG LÅDA	ARBEITS KASTEN	TOOL BOX
48.1366	1	OHJAUSPANEELI	STYRPANEL	ANTRIEB FACH	CONTROL PANEL
48.2145	2	PISTORASIA	KONTAKTDOSA	DOSE	PLUG CONTACT
48.2386	2	PISTORASIA, RANSKA	KONTAKTDOSA, FRANKRIKE	DOSE, FRANKREICH	PLUG CONTACT, FRANCE
48.3437	3	HOLKKITIVISTE	TÄTNING	DOSE, FRANKREICH	SPACER PACKING
48.3438	2	HOLKKITIVISTE	TÄTNING	HÜSENDICHTUNG	SPACER PACKING
4CA9843	1	JOYSTICK	JOYSTICK	JOYSTICK	JOYSTICK
4CB1670	2	SARANA	CHARNER	SCHARNIER	HINGE
4CB1671	2	SARANAN TAPPI	CHARNER	SCHARNIER	HINGE
4CB2063	1	KIINNITYSLAIPPA	MONTERINGSFLÄNS	BEFESTIGUNGSFLANSCH	FASTENING FLANGE
4CB2070	1	KIINNITYSLAIPPA	MONTERINGSFLÄNS	BEFESTIGUNGSFLANSCH	FASTENING FLANGE
4CB2071	1	TIVISTE	TÄTNING	DICHTUNG	GASKET
4CB2146	1	LUKON SALPA	LÄS REGEL	SCHLOSS RIEGEL	LOCK PLUNGER
4CB2531	1	TARRA	SKYLT	SCHILD	STICKER
DL3.221	1	SUOJUS	SKYDD	SCHUTZ	COVER
M0312	4	RUIVI	SKRUV	SCHRAUBE	SCREW
M0312.002	16	RUIVI	SKRUV	SCHRAUBE	SCREW
M04	1	RUIVI M4 L=4mm	SKRUV	SCHRAUBE	SCREW
M0407	4	KORILAATTA	BRICKA	UNTERLEGSCHIEBE	WASHER
M0412.034	4	RUIVI	SKRUV	SCHRAUBE	SCREW
M0500.001	8	LUKITUSMUTTERI	MUTTER	MUTTER	NUT
M0509	15	ALUSLAATTA	BRICKA	UNTERLEGSCHIEBE	WASHER
M0515.034	4	LIERIÖKANTARUUVI	SKRUV	SCHRAUBE	SCREW
M0515.035	8	RUIVI	SKRUV	SCHRAUBE	SCREW
M0516	3	RUIVI	SKRUV	SCHRAUBE	SCREW
M0609	8	ALUSLAATTA	BRICKA	UNTERLEGSCHIEBE	WASHER
M0615	6	RUIVI	SKRUV	SCHRAUBE	SCREW
M0621	2	RUIVI	SKRUV	SCHRAUBE	SCREW
M1000	1	KUUSIOMUTTERI (ZN)	MUTTER	MUTTER	NUT
P0611.026	8	RUIVI	SKRUV	SCHRAUBE	SCREW
P1013.015	2	RUIVI	SKRUV	SCHRAUBE	SCREW

9VA1675



VARAOSA NRO  
RESERVDELS NR  
ERSATZTEIL NR  
PART NR

KPL  
ANTAL  
ANZAHL  
QTY

OSAN NIMI

BENÄMNING

BENENNUNG

DESCRIPTION

9VA0850

KORI

KORG

KORB

PLATFORM

25.475  
30.107  
48.0532  
48.0534  
4CA8123

1  
2  
1  
1  
1

LIERIÖSOKKA  
VETOJOUSI  
LUKKO MUOVIKAHVALLA  
LUKON SALPA  
SÄÄTÖMUTTERI

STYRPINNE  
DRAGFJÄDER  
LÅS MED HANDTAG  
REGEL  
JUSTERINGSMUTTER

ZYLINDERSPLINT  
ZUGFEDER  
SCHLOSS, PLASTANGRIFF  
RIEGEL  
JUSTERIERMUTTER

CYLINDRICAL PIN  
DRAW-SPRING  
LOCK, PLASTIC HANDLE  
LOCK PLUNGER  
CHECK NUT

DL2.009  
DL3.153  
DL3.178-O  
DL3.178-V  
DL3.179

2  
2  
1  
1  
1

KANSILEVYN SARANA  
TURVAVYÖN KIINNITIN  
OVI, OIKEA  
OVI, VASEN  
KANSI

CHARNER  
FÄSTDON FÖR LIVBÄLTE  
DÖRR, HÖGER  
DÖRR, VÄNSTER  
LOCK

CHARNIER  
HALTER, SICHERHEITSGURT  
TÜR, RECHTS  
TÜR, LINKS  
DECKEL

HINGE  
BRACKET, SAFETY BELT  
DOOR, RIGHT  
DOOR, LEFT  
COVER

DL3.180  
DL3.214  
M0500.001  
M0509  
M0512.034

1  
1  
27  
4  
20

KORI  
SUOJUS JOHDOLLE  
LUKITUSMUTTERI  
ALUSLAATTA  
LIERIÖKANTARUUVI

KORG  
SKYDD FÖR LEDNINGAR  
MUTTER  
BRICKA  
SKRUV

KORB  
SCHUTZ FÜR SCHNUREN  
MUTTER  
UNTERLEGSSCHEIBE  
SCHRAUBE

PLATFORM  
COVER FOR CABLES  
NUT  
WASHER  
SCREW

M0513.002  
M0513.034  
M1000  
P1015.032

5  
2  
5  
2

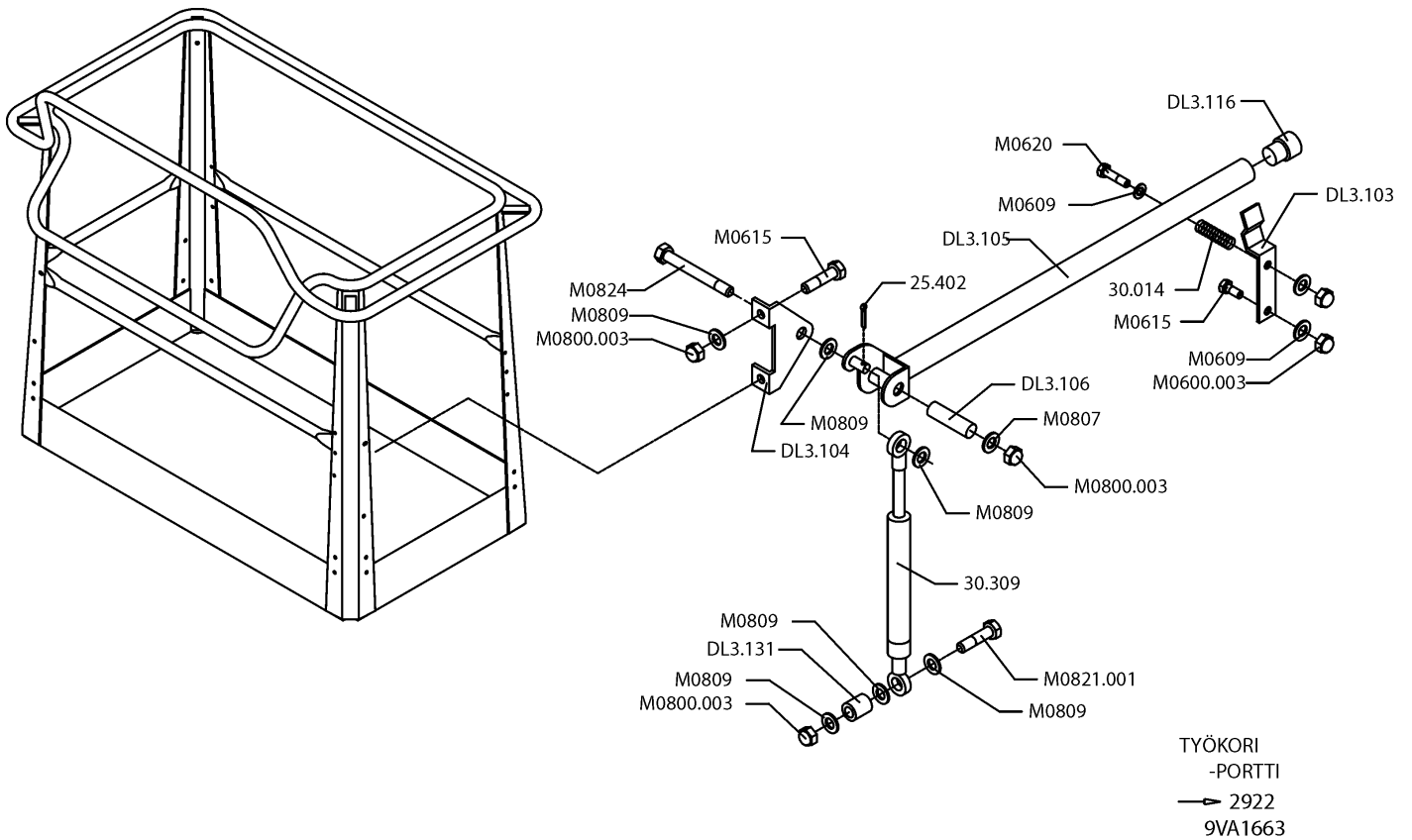
LIERIÖKANTARUUVI  
RUUVI  
KUUSIOMUTTERI  
PORARUUVI

SKRUV  
SKRUV  
MUTTER  
SKRUV

SCHRAUBE  
SCHRAUBE  
MUTTER  
SCHRAUBE

SCREW  
SCREW  
NUT  
SCREW

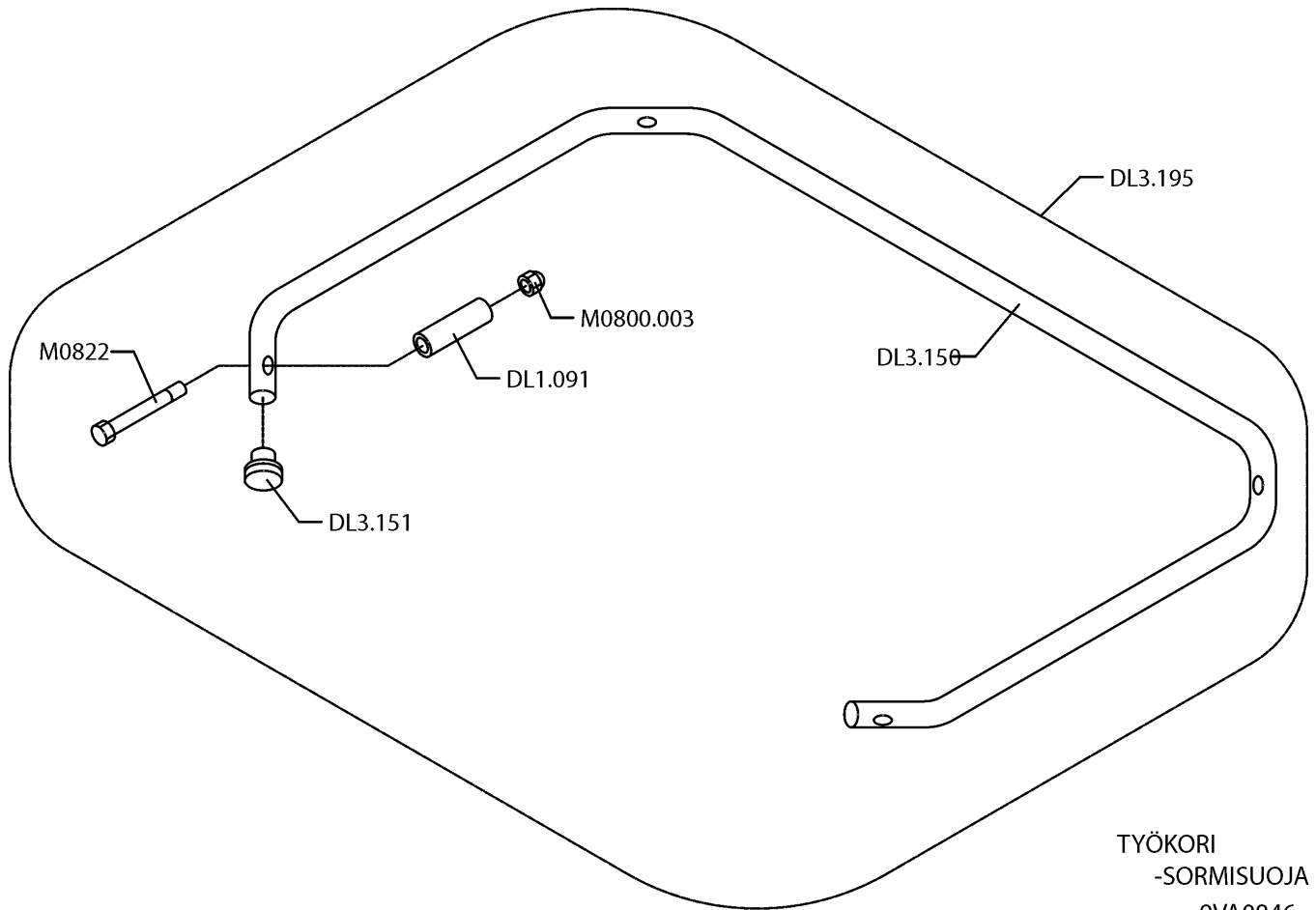




VARAOSA NRO RESERVDELS NR ERSATZTEIL NR PART NR	KPL ANTAL ANZAHL QTY	OSAN NIMI	BENÄMNING	BENENNUNG	DESCRIPTION
<b>9VA1663</b>		<b>SUOJAKAIDE</b>	<b>SKYDDSRÄCKE</b>	<b>SCHUTZGELÄNDER</b>	<b>SAFETY FENCE</b>
25.402	1	SAKSISOKKA	SAXSPRINT	SPLINT	COTTER PIN
30.014	1	PURISTUSJ. 2445	TRYCKFJÄDER	KLEMMFEDER	PRESSURE SPRING
30.309	1	KAASUJOUSSI 130047	GASFJÄDER	GASFEDER	GAS SPRING
DL3.103	1	LUKITSIN	LÄSANORDNING	ARRETIERVORRICHTUNG	CLAMPING DEVICE
DL3.104	1	KORVAKE	STIPEL	ANSATZ	LUG
DL3.105	1	SUOJAKAIDE	SKYDDSRÄCKE	SCHUTZGELÄNDER	SAFETY FENCE
DL3.106	1	VÄLIHOLKKI	DISTANSHYLSA	DISTANZHÜLSE	DISTANCE SPACER
DL3.116	1	TULPPA	PROPP	STOPFEN	PLUG
DL3.131	1	KIERREHOLKKI	GÄNGHYLSA	GEWINDEBÜCHSE	THREADED SLEEVE
M0600.003	2	HATTUMUTTERI	MUTTER	MUTTER	NUT
M0609	3	ALUSLAATTA	BRICKA	UNTERLEGSSCHEIBE	WASHER
M0615	3	KUUSIORUUVI	SKRUV	SCHRAUBE	SCREW
M0620	1	KUUSIORUUVI	SKRUV	SCHRAUBE	SCREW
M0800.003	3	HATTUMUTTERI	MUTTER	MUTTER	NUT
M0807	1	KORILAATTA	BRICKA	UNTERLEGSSCHEIBE	WASHER
M0809	6	ALUSLAATTA	BRICKA	UNTERLEGSSCHEIBE	WASHER
M0821.001	1	KUUSIORUUVI DIN933	SKRUV	SCHRAUBE	SCREW
M0824	1	KUUSIORUUVI	SKRUV	SCHRAUBE	SCREW

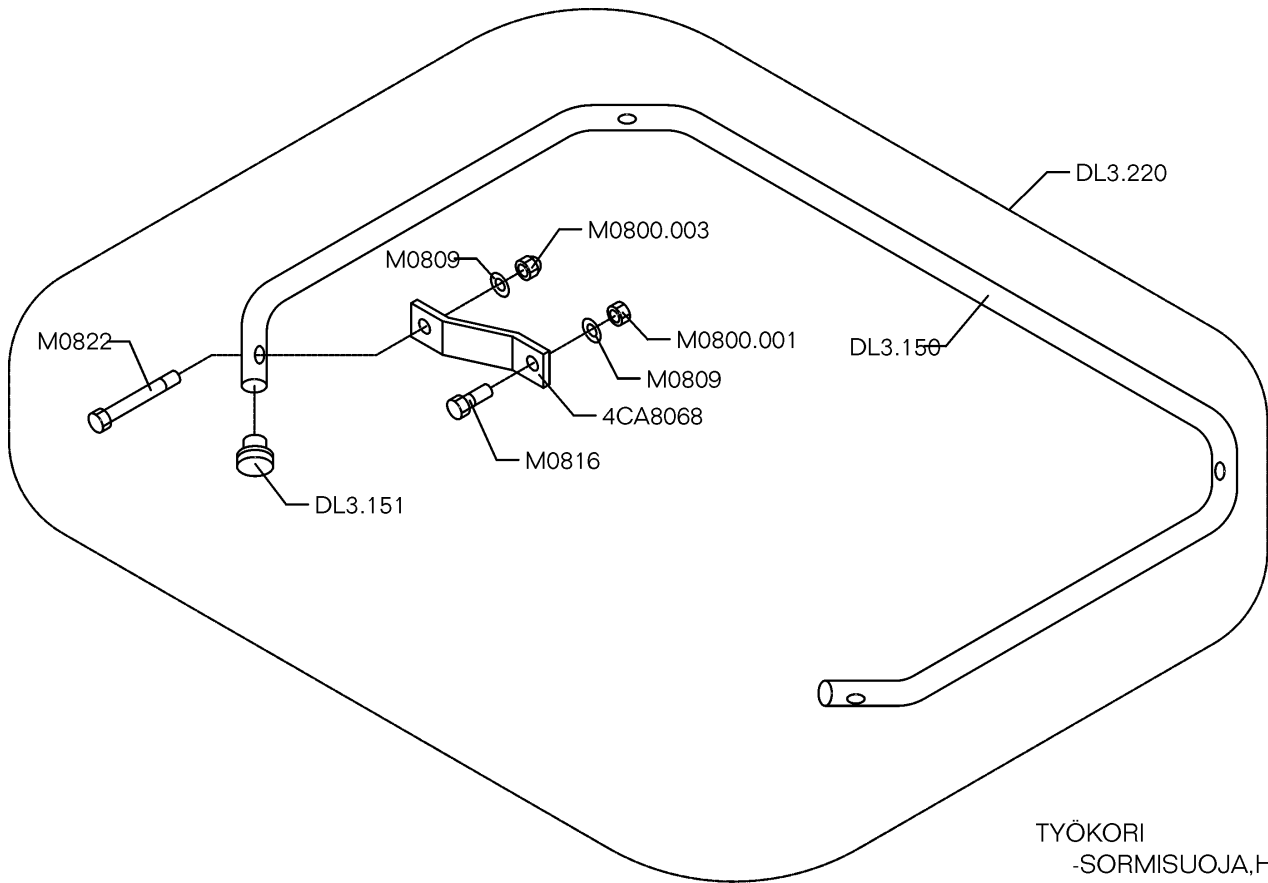
**9VA1663**





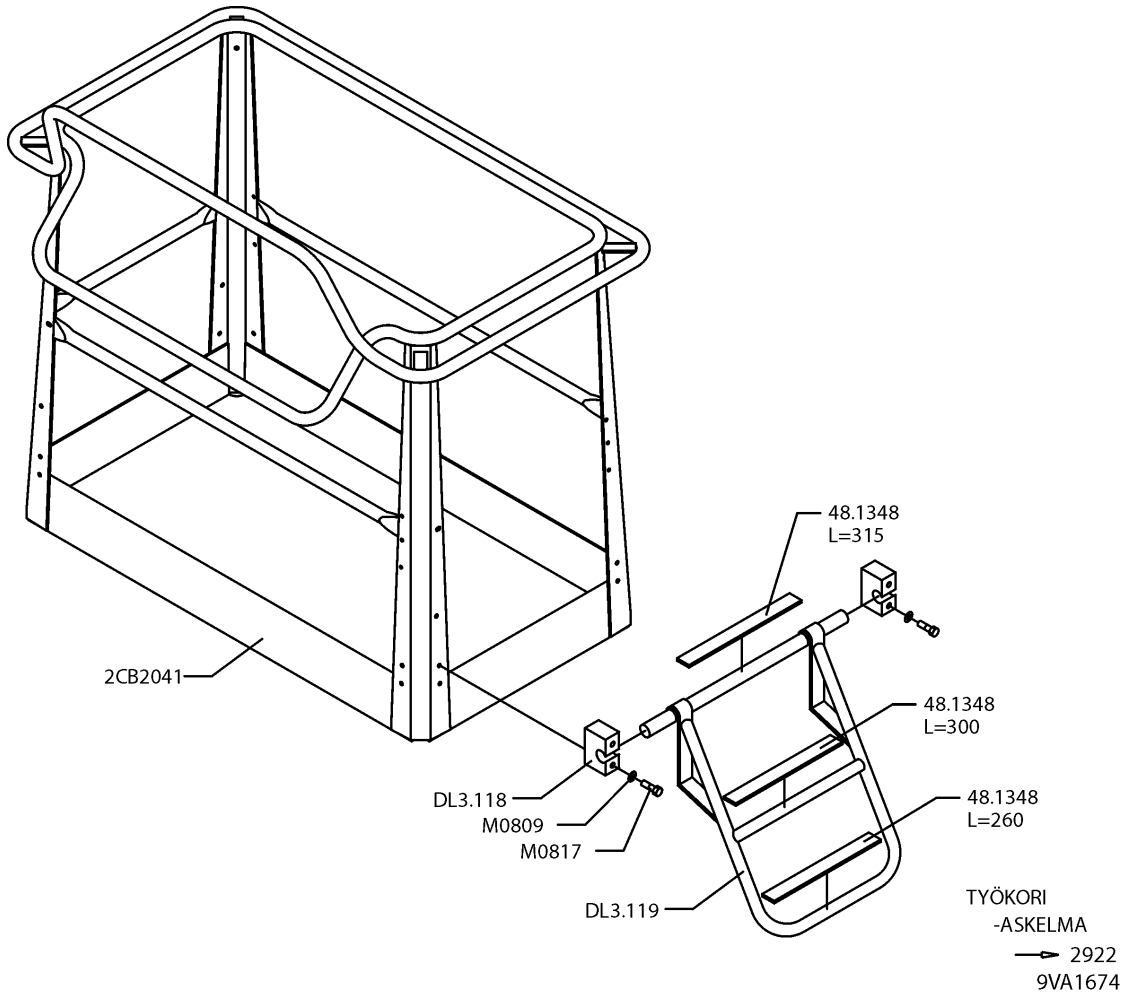
TYÖKORI  
-SORMISUOJA  
9VA0846

<i>VARAOSA NRO RESERVDELS NR ERSATZTEIL NR PART NR</i>	<i>KPL ANTAL ANZAHL QTY</i>	<i>OSAN NIMI</i>	<i>BENÄMNING</i>	<i>BENENNUNG</i>	<i>DESCRIPTION</i>
<b>9VA0846</b>		<b>SORMISUOJA</b>	<b>FINGERSKYDD</b>	<b>FINGERSCHUTZ</b>	<b>FINGER SAFETY GUARD</b>
DL1.091	4	VÄLIHOLKKI	DISTANSHYLSA	DISTANZHÜLSE	DISTANCE SPACER
DL3.150	1	SORMISUOJUS KORIN	FINGERSKYDD	FINGERSCHUTZ	FINGER SAFETY GUARD
DL3.151	2	TULPPA	PROPP	STOPFEN	PLUG
DL3.195	1	SORMISUOJA TÄYDELL.	FINGERSKYDD	FINGERSCHUTZ	FINGER SAFETY GUARD
M0800.003	4	HATTUMUTTERI	MUTTER	MUTTER	NUT
M0828	4	KUUSIORUUVI DIN931	SKRUV	SCHRAUBE	SCREW



TYÖKORI  
-SORMISUOJA, HOLLAND  
9VA0911

<i>VARAOSA NRO RESERVDELS NR ERSATZTEIL NR PART NR</i>	<i>KPL ANTAL ANZAHL QTY</i>	<i>OSAN NIMI</i>	<i>BENÄMNING</i>	<i>BENENNUNG</i>	<i>DESCRIPTION</i>
<b>9VA0911</b>		<b>SORMISUOJA</b>	<b>FINGERSKYDD</b>	<b>FINGERSCHUTZ</b>	<b>FINGER SAFETY GUARD</b>
4CA8068	4	SORMISUOJAN KIINNITI	FINGERSKYDD, FÄSTE	FINGERSCHUTZ, VERSCHLUSS	FASTENER FOR FINGER SAFE
DL3.150	1	SORMISUOJUS KORIIIN	FINGERSKYDD	FINGERSCHUTZ	FINGER SAFETY GUARD
DL3.151	2	TULPPA	PROPP	STOPFEN	PLUG
DL3.220	1	SORMISUOJA TÄYDELL.	FINGERSKYDD	FINGERSCHUTZ	FINGER SAFETY GUARD
M0800.001	4	LUKITUSMUTTERI	MUTTER	MUTTER	NUT
M0800.003	4	HATTUMUTTERI	MUTTER	MUTTER	NUT
M0809	8	ALUSLAATTA	BRICKA	UNTERLEGSCHEIBE	WASHER
M0816	4	KUUSIORUUVI	SKRUV	SCHRAUBE	SCREW
M0822	4	KUUSIORUUVI	SKRUV	SCHRAUBE	SCREW



VARAOSA NRO  
RESERVDELS NR  
ERSATZTEIL NR  
PART NR

KPL  
ANTAL  
ANZAHL  
QTY

OSAN NIMI

BENÄMNING

BENENNUNG

DESCRIPTION

9VA1674

KORI

KORG

KORB

PLATFORM

2CB2041  
48.1348  
48.1348  
48.1348  
DL3.118  
DL3.119  
M0809  
M0817

1  
1  
1  
1  
2  
1  
4  
4

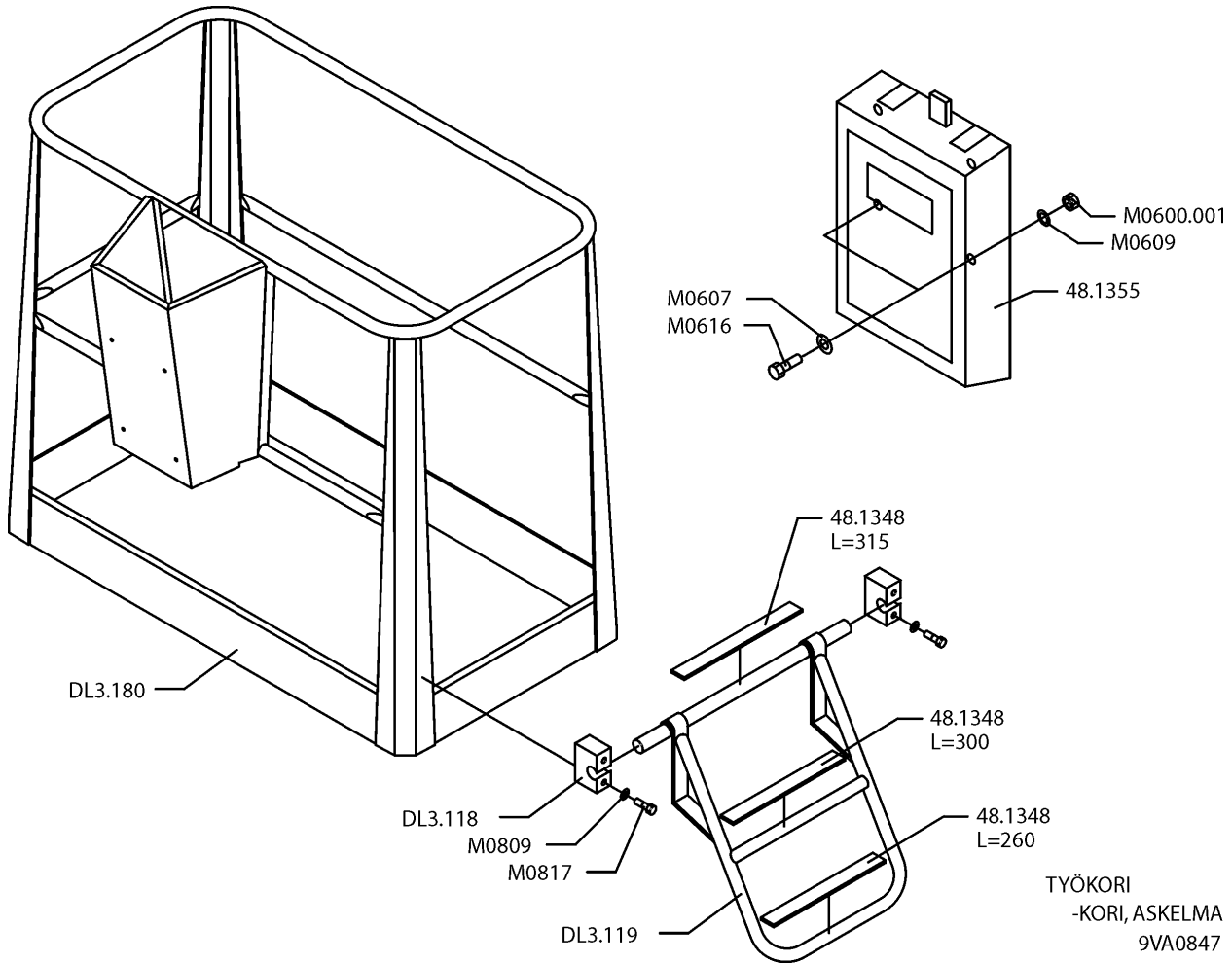
KORI  
LIUKUESTETARRA L=260mm  
LIUKUESTETARRA L=300mm  
LIUKUESTETARRA L=315mm  
ASKELMAN KIINNITIN  
TIKKAAT  
ALUSLAATTA  
KUUSIORUUVI

KORG  
HALKSKYDD  
HALKSKYDD  
HALKSKYDD  
FÄSTDON, TRAPPSTEGE  
TRAPPSTEGE  
BRICKA  
SKRUV

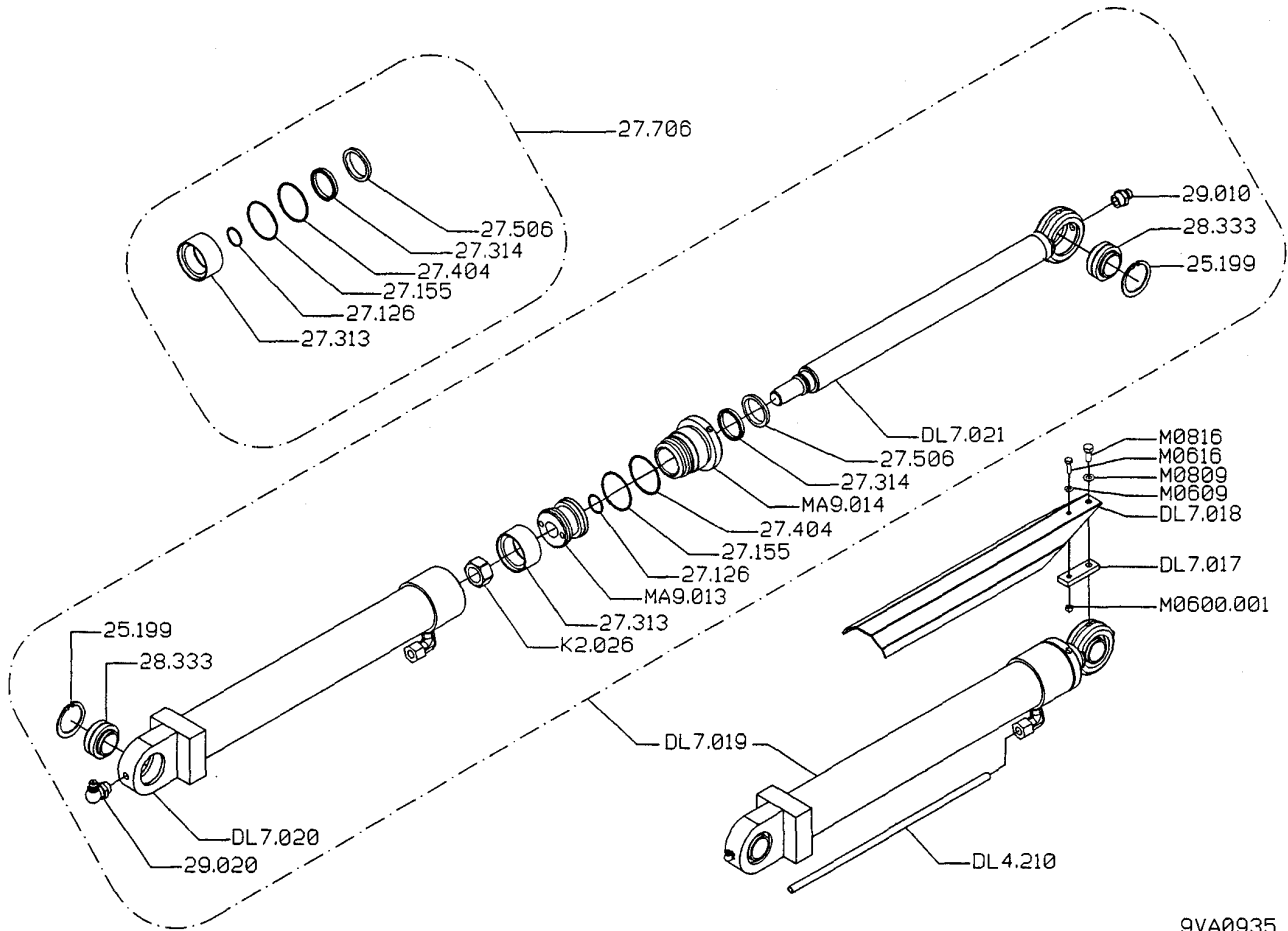
KORB  
GLEITSCHUTZ  
GLEITSCHUTZ  
GLEITSCHUTZ  
HALTER DES AUFTRITTS  
TREPPE  
UNTERLEGSCHIEBE  
SCHRAUBE

PLATFORM  
SAFETY WALK  
SAFETY WALK  
SAFETY WALK  
CLAMP OF STEP  
LADDERS  
WASHER  
SCREW

9VA1674



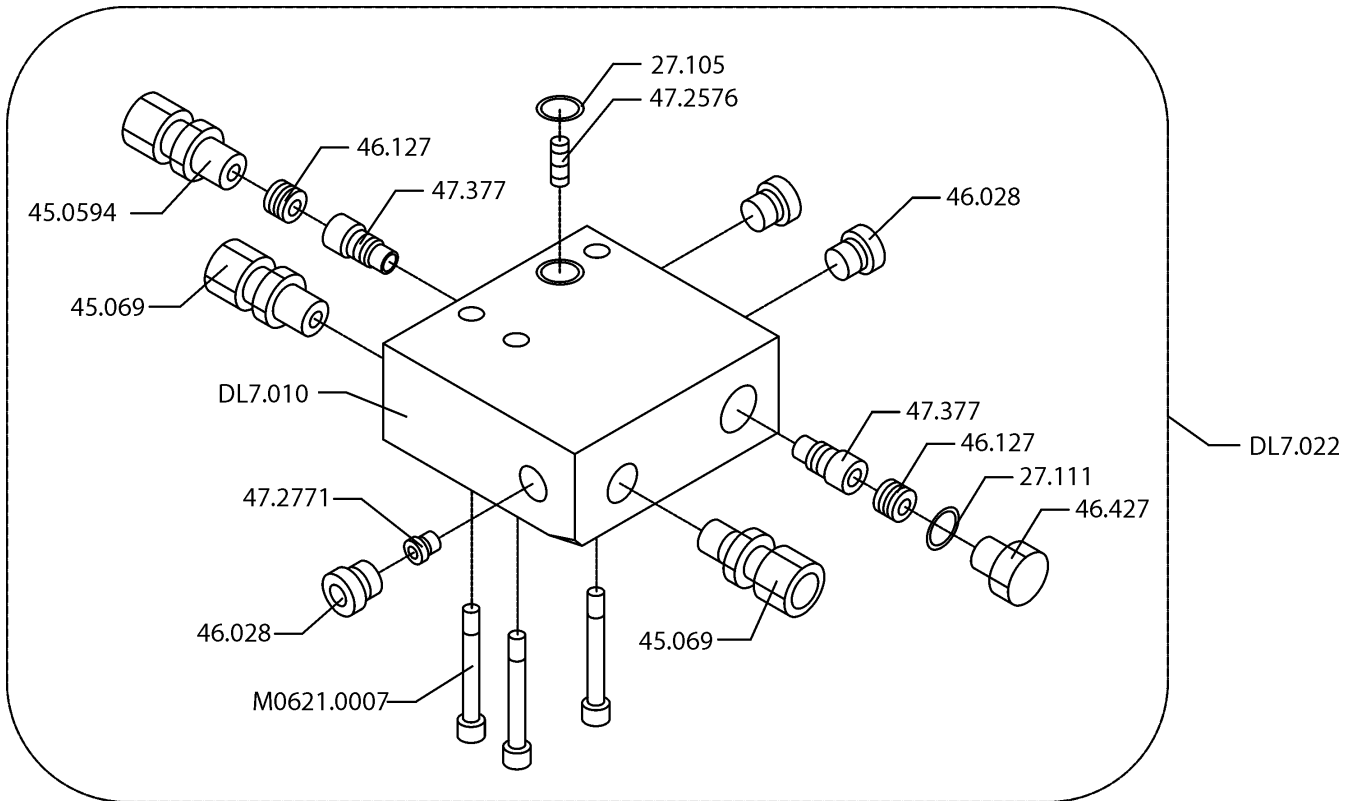
<i>VARAOSA NRO RESERVDELS NR ERSATZTEIL NR PART NR</i>	<i>KPL ANTAL ANZAHL QTY</i>	<i>OSAN NIMI</i>	<i>BENÄMNING</i>	<i>BENENNUNG</i>	<i>DESCRIPTION</i>
<b>9VA0847</b>		<b>TIKKAAT + OHJEKIRJAKOTELO</b>	<b>TRAPPSTEGE + MANUAL BEHÄLLARE</b>	<b>TREPPE + HANDBUCHKISTE</b>	<b>LADDERS + MANUAL BOX</b>
48.1348	1	LIUKUESTETARRA L=260	HALKSKYDD	GLEITSCHUTZ	SAFETY WALK
48.1348	1	LIUKUESTETARRA L=300	HALKSKYDD	GLEITSCHUTZ	SAFETY WALK
48.1348	1	LIUKUESTETARRA L=315	HALKSKYDD	GLEITSCHUTZ	SAFETY WALK
48.1355	1	OHJEKIRJAKOTELO	MANUAL BEHÄLLARE	HANDBUCHKISTE	MANUAL BOX
DL3.118	2	ASKELMAN KIINNITIN	FÄSTDON, TRAPPSTEGE	HALTER DES AUFTRITTS	CLAMP OF STEP
DL3.119	1	TIKKAAT	TRAPPSTEGE	TREPPE	LADDERS
M0600.001	4	LUKITUSMUTTERI	MUTTER	MUTTER	NUT
M0607	4	KORILAATTA	BRICKA	UNTERLEGSCHIEBE	WASHER
M0609	4	ALUSLAATTA	BRICKA	UNTERLEGSCHIEBE	WASHER
M0616	4	KUUSIORUUVI	SKRUV	SCHRAUBE	SCREW
M0809	4	ALUSLAATTA	BRICKA	UNTERLEGSCHIEBE	WASHER
M0817	4	KUUSIORUUVI	SKRUV	SCHRAUBE	SCREW



9VA0935

VARAOSA NRO RESERVDELS NR ERSATZTEIL NR PART NR	KPL ANTAL ANZAHL QTY	OSAN NIMI	BENÄMNING	BENENNUNG	DESCRIPTION
<b>9VA0935</b>		<b>TUKIJALKASYLINTERI</b>	<b>STÖDBENCYLINDER</b>	<b>STÜTZFUSSZYLINDER</b>	<b>OUTRIGGER CYLINDER</b>
25.199	2	VARMISTINRENGAS	SÄKRINGSRING	SICHERUNGSRING	SNAP RING
27.126	1	O-RENGAS	O-RING	O-RING	O-RING
27.155	1	O-RENGAS	O-RING	O-RING	O-RING
27.313	1	MÄNNÄNTIVISTE	KOLVTÄTNING	KOLBENDICHTUNG	PISTON PACKING
27.314	1	URARENGAS	SPÄRRING	NUTRING	GROOVE RING
27.404	1	TUKIRENGAS	STÖDRING	STÜTZRING	BACK-UP RING
27.506	1	LUOVUTIN	AVSTRYKARE	ABSTREIFER	WIPER RING
27.706	1	TIIVISTESARJA	TÄTNINGSSATS	DICHTUNGSSATZ	GASKET SET
28.333	2	NIVELLAAKERI	LEDLAGER	GELENKLAGER	FREE BEARING
29.010	1	VOIDENIPPA	SMÖRJNIPPEL	SCHMIERNIPPEL	GREASE NIPPLE
29.020	1	VOIDENIPPA	SMÖRJNIPPEL	SCHMIERNIPPEL	GREASE NIPPLE
DL4.210	4	TERÄSPUTKI	STÄLRÖR	STAHLRÖHR	STEEL PIPE
DL7.018	4	SYLINTERIN SUOJUS	SKYDD FÖR CYLINDER	SCHUTZ FÜR ZYLINDER	COVER FOR CYLINDER
DL7.017	4	KOROKELAITTA	HÖJNINGSPLOTTA	SCHUTZINSEL	PODIUM
DL7.019	4	SYLINTERI	CYLINDER	ZYLINDER	CYLINDER
DL7.020	1	SYLINTERIPUTKI	CYLINDERRÖR	ZYLINDERROHR	CYLINDER PIPE
DL7.021	1	MÄNNÄNVARSI	KOLVSKAFT	KOLBENSTANGE	PISTON DRIVER
K2.026	1	MUTTERI	MUTTER	MUTTER	NUT
M0600.001	4	MUTTERI	MUTTER	MUTTER	NUT
M0609	4	ALUSLAATTA	BRICKA	UNTERLEGSSCHEIBE	WASHER
M0616	4	RUIVI	SKRUV	SCHRAUBE	SCREW
M0809	4	ALUSLAATTA	BRICKA	UNTERLEGSSCHEIBE	WASHER
M0816	4	RUIVI	SKRUV	SCHRAUBE	SCREW
MA9.013	1	MÄNTÄ	KOLV	KOLBEN	PISTON
MA9.014	1	OHJJAUSPÄÄ	KOLVHUVUD	STUEKOPF	GUIDE HEAD

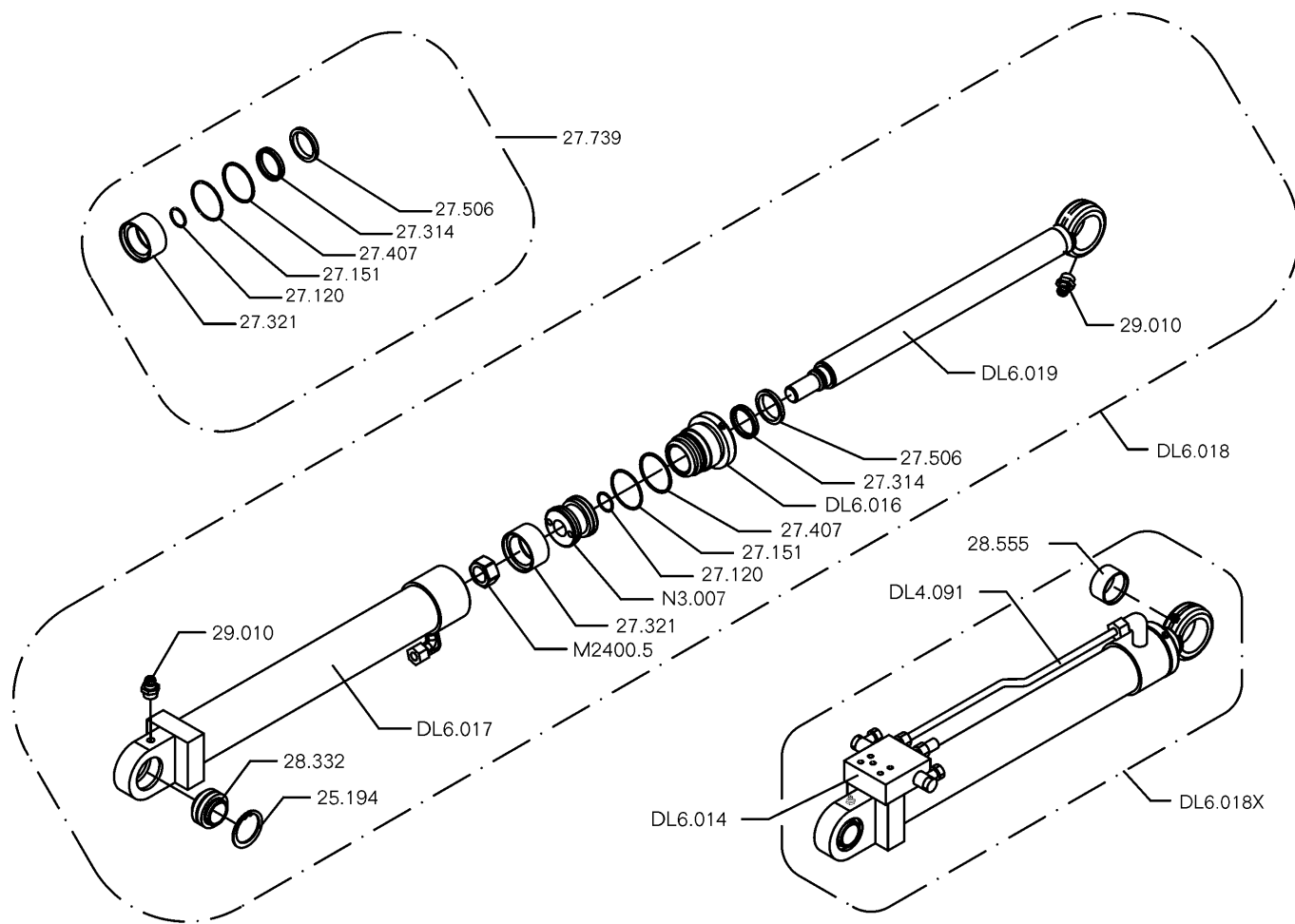
9VA0935



TUKIJALKASYLINTERI  
-VENTTIILIPESÄN OSAT

→ 2799  
9VA0887

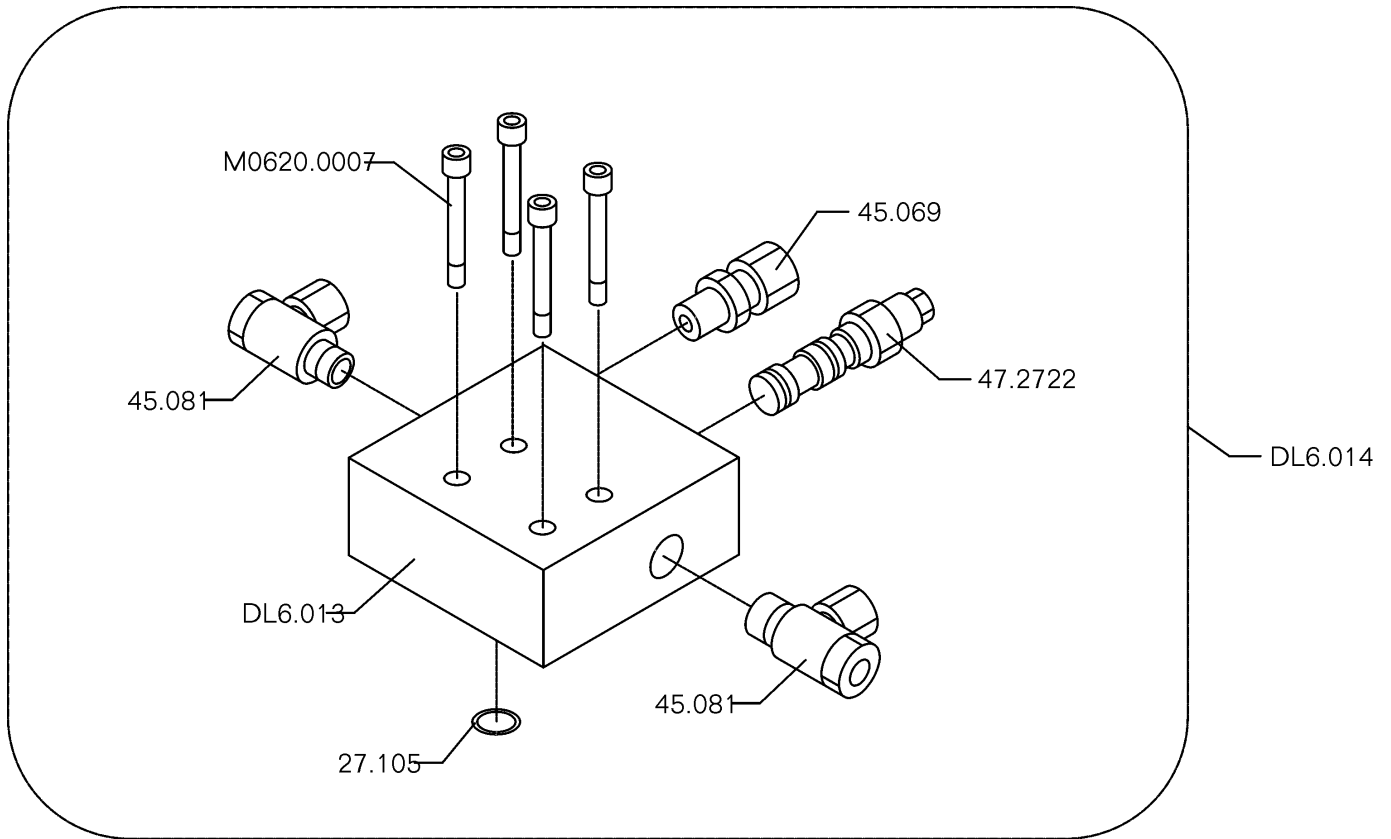
VARAOSA NRO RESERVDLS NR ERSATZTEIL NR PART NR	KPL ANTAL ANZAHL QTY	OSAN NIMI	BENÄMNING	BENENNUNG	DESCRIPTION
9VA0887		<b>VENTTIILIPESÄ+VENTT TUKIJALKASYLINTERI</b>	<b>VENTILHUS+VENRILER STÖDBENCYLINDER</b>	<b>VENTILGEHÄUSE+VENT. STÜTZFUSSZYLINDER</b>	<b>VALVE HOUSING+VALVES OUTRIGGER CYLINDER</b>
27.105	1	O-RENGAS	O-RING	O-RING	O-RING
27.111	1	O-RENGAS	O-RING	O-RING	O-RING
45.0594	1	PERUSLIITIN	RAK ADAPTER	ANSCHLUSS, GERADE	BASE ADAPTER
45.069	2	PERUSLIITIN	RAK ADAPTER	ANSCHLUSS, GERADE	BASE ADAPTER
46.028	3	TULPPARUUVI	PLUGGSKRUV	STOPFENSCHRAUBE	PLUG SCREW
46.127	2	TULPPARUUVI	PLUGGSKRUV	STOPFENSCHRAUBE	PLUG SCREW
46.427	1	TULPPARUUVI	PLUGGSKRUV	STOPFENSCHRAUBE	PLUG SCREW
47.2576	1	VIRTAVASTUSVENTTIILI	STRYPNINGSVENTIL	DROSSELVENTIL	FLOW RESISTANCE VALVE
47.2771	1	VIRTAVASTUSVENTTIILI	STRYPNINGSVENTIL	DROSSELVENTIL	FLOW RESISTANCE VALVE
47.377	2	PAINEAVATTAVA VASTAVENTT.	BACKVENTIL	DRUCKAUFKL. RÜCKSCHLAGVENT	CHECK VALVE WITH PRESS.
DL7.010	1	VENTTIILIPESÄ	VENTILHUS	VENTILGEHÄUSE	VALVE HOUSING
DL7.022	4	VENTTIILIPESÄ+VENTTILIT RUUVI	VENTILHUS+VENTILER SKRUV	VENTILGEHÄUSE+VENTILEN SCHRAUBE	VALVE HOUSING+VALVES SCREW



NOSTOSYLINTERI D210XT

9VA0866

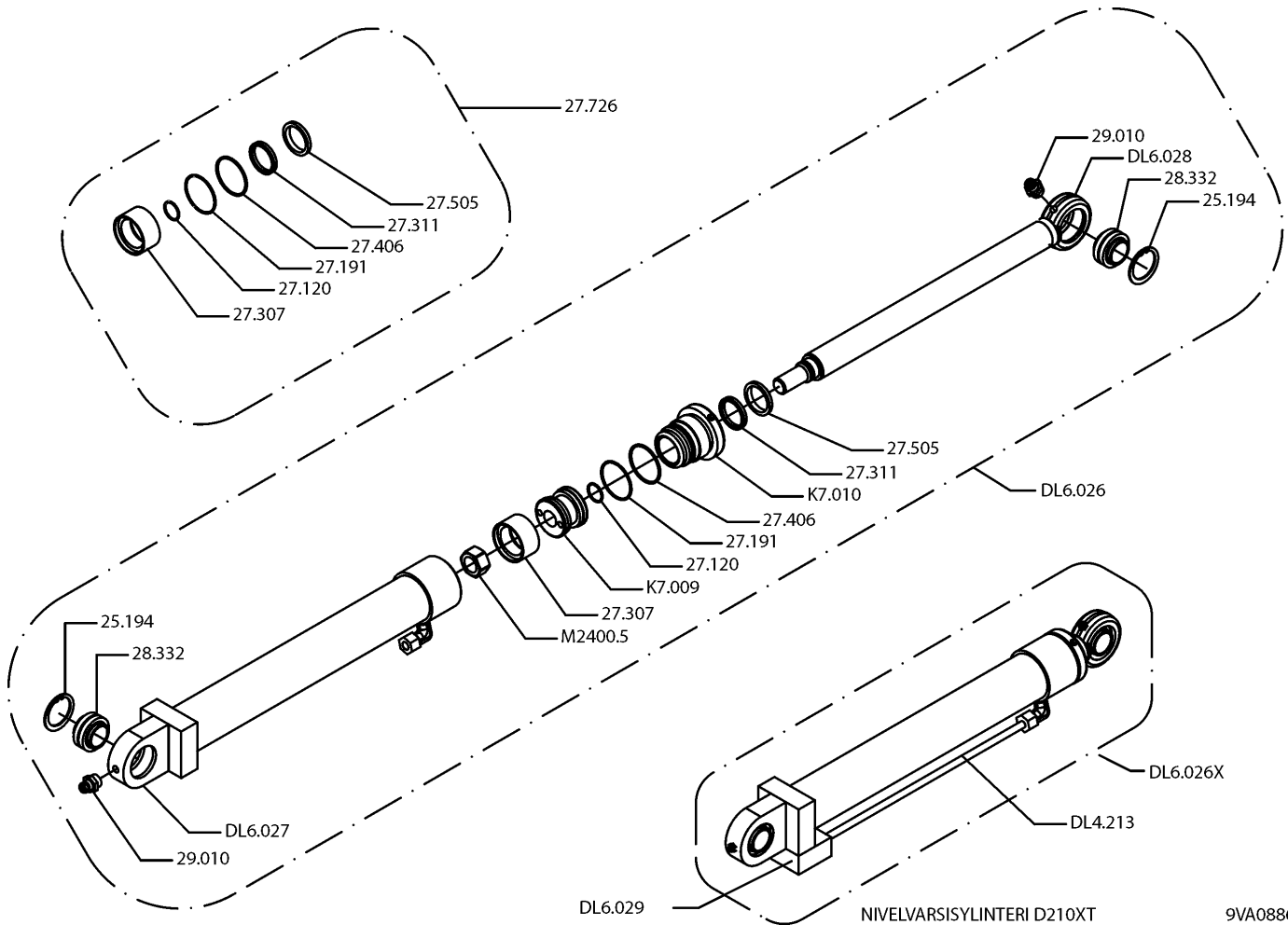
VARAOSA NRO RESERVDLS NR ERSATZTEIL NR PART NR	KPL ANTAL ANZAHL QTY	OSAN NIMI	BENÄMNING	BENENNUNG	DESCRIPTION
<b>9VA0866</b>		<b>NOSTOSYLINTERI</b>	<b>LYFTCYLINDER</b>	<b>HEBEZYLINDER</b>	<b>LIFT CYLINDER</b>
25.194	1	VARMISTINRENGAS	SÄKRINGSRING	SICHERUNGSRING	SNAP RING
27.120	1	O-RENGAS	O-RING	O-RING	O-RING
27.151	1	O-RENGAS	O-RING	O-RING	O-RING
27.314	1	URARENGAS	SPÄRRING	NUTRING	GROOVE RING
27.321	1	MÄNNÄNTIIVISTE	KOLVTÄTNING	KOLBENDICHTUNG	PISTON PACKING
27.407	1	TUKIRENGAS	STÖDRING	STÜTZRING	BACK-UP RING
27.506	1	LUOVUTIN	AVSTRYKARE	ABSTREIFER	WIPER RING
27.739	1	TIIVISTESARJA	TÄTNINGSSATS	DICHTUNGSSATZ	GASKET SET
28.332	1	NIVELLAAKERI	LEDLAGER	GELENKLAGER	FREE BEARING
28.555	1	NEULALAAKERI	NÄLLAGER	NADELLAGER	NAIL BEARING
29.010	2	VOIDENIPPA	SMÖRJNIPPEL	SCHMIERNIPPEL	GREASE NIPPLE
DL4.091	1	TERÄSPUTKI	STÄLRÖR	STAHLRÖHR	STEEL PIPE
DL6.016	1	OHJAUSPÄÄ	KOLVHUJUD	STEUERKOPF	GUIDE HEAD
DL6.017	1	SYLINTERIPUTKI	CYLINDERÖRR	ZYLINDERÖHR	CYLINDER PIPE
DL6.018	1	SYLINTERI	CYLINDER	ZYLINDER	CYLINDER
DL6.019	1	MÄNNÄNVARSI	KOLVSKAFT	KOLBENSTANGE	PISTON DRIVER
M2400.5	1	MUTTERI	MUTTER	MUTTER	NUT
N3.007	1	MÄNTÄ	KOLV	KOLBEN	PISTON



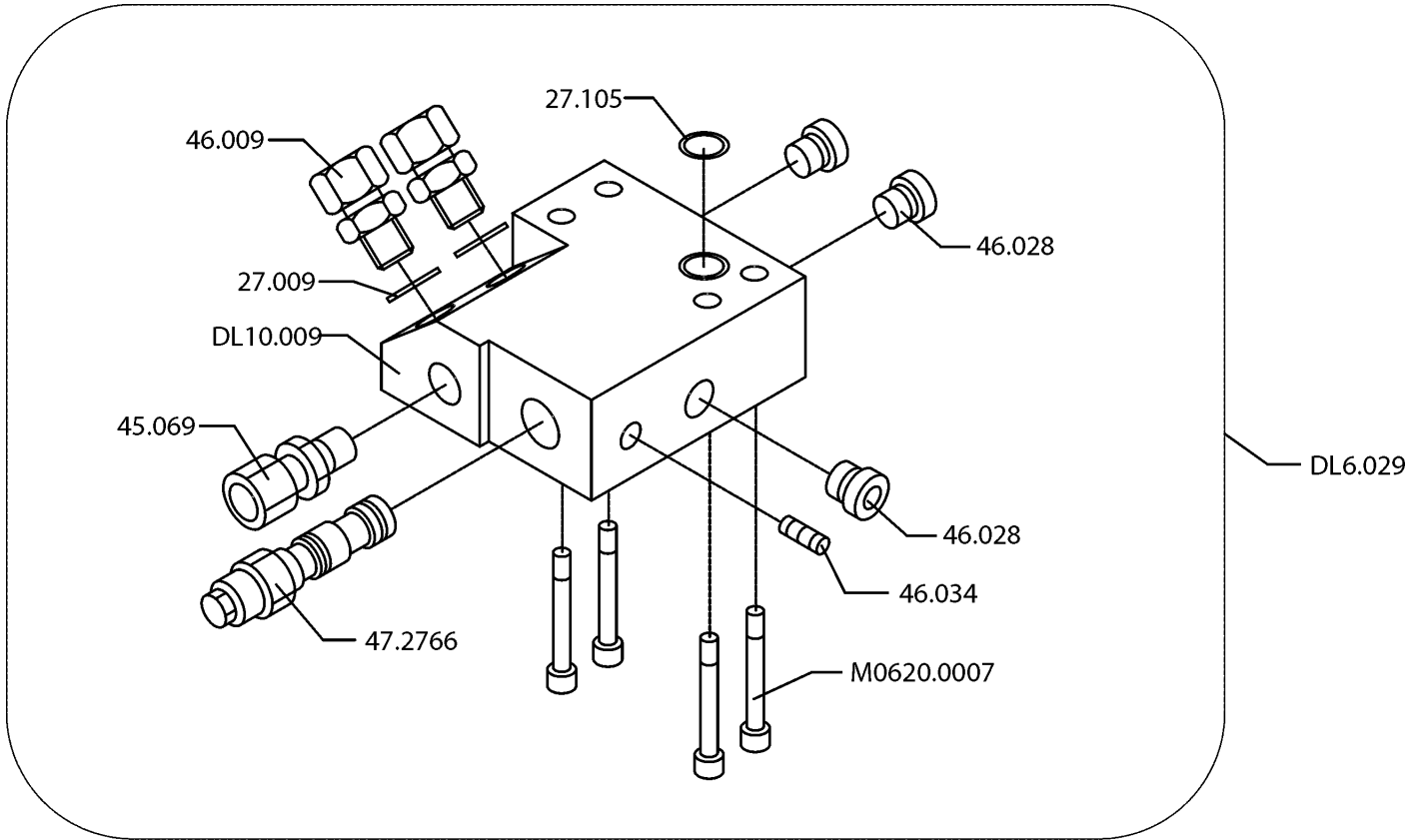
NOSTOSYLINTERI  
-VENTTIILIPESÄN OSAT  
9VA0867

<i>VARAOSA NRO RESERVDELS NR ERSATZTEIL NR PART NR</i>	<i>KPL ANTAL ANZAHL QTY</i>	<i>OSAN NIMI</i>	<i>BENÄMNING</i>	<i>BENENNUNG</i>	<i>DESCRIPTION</i>
<b>9VA0867</b>		<b>VENTTIILIPESÄ+VENTT. NOSTOSYLINTERI</b>	<b>VENTILHUS+VENTILER LYFTCYLINDER</b>	<b>VENTILGEHÄUSE+VENT. HEBEZYLINDER</b>	<b>VALVE HOUSING+VALVES LIFT CYLINDER</b>
27.105	1	O-RENGAS	O-RING	O-RING	O-RING
45.069	1	PERUSLIITIN	RAK ADAPTER	ANSCHLUSS, GERADE	BASE ADAPTER
45.081	2	BANJOLIITIN	BANJOKOPPLING	BANJONIPPEL	BANJO ADAPTER
47.2722	1	KUORMANLASKUVENTTIILI	AVLASTNINGSVENTIL	LASTREGELVENTIL	LOAD REGULATING VALVE
DL6.013	1	VENTTIILIPESÄ	VENTILHUS	VENTILGEHÄUSE	VALVE HOUSING
DL6.014	1	VENTTIILIPESÄ+VENTTIILIT	VENTILHUS+VENTILER	VENTILGEHÄUSE+VENTILEN	VALVE HOUSING+VALVES
M0620.0007	4	RUUVI	SKRUV	SCHRAUBE	SCREW





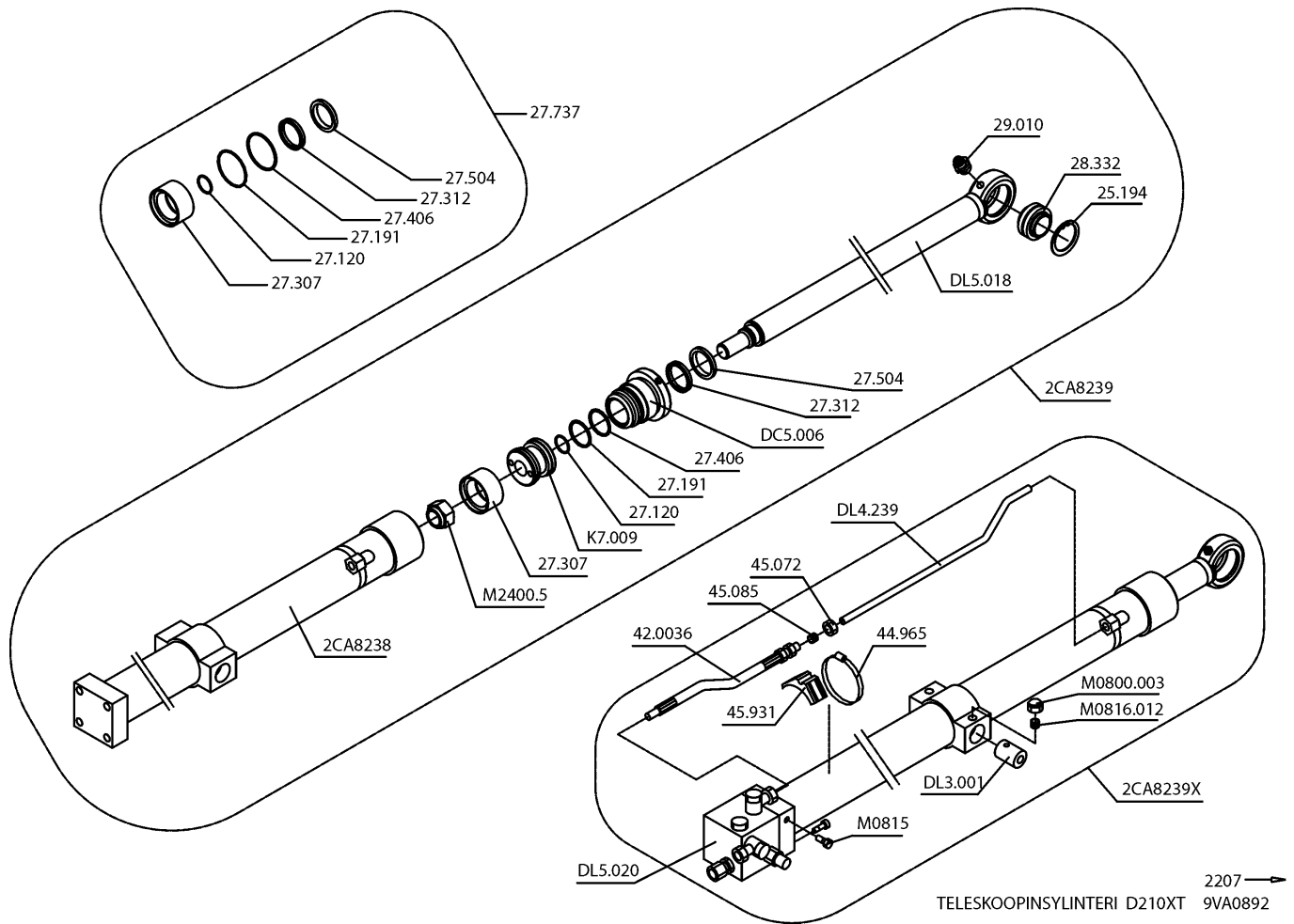
VARAOSA NRO RESERVDLS NR ERSÄTZTEIL NR PART NR	KPL ANTAL ANZAHL QTY	OSAN NIMI	BENÄMNING	BENENNUNG	DESCRIPTION
<b>9VA0886</b>		<b>NIVELVARISYSLINTERI</b>	<b>CYLINDER, UNDRE BOM</b>	<b>ZYLINDER, GELENKARM</b>	<b>ARTICULAT. ARM CYL.</b>
25.194	2	VARMISTINRENGAS	SÄKRINGSRING	SICHERUNGSRING	SNAP RING
27.120	1	O-RENGAS	O-RING	O-RING	O-RING
27.191	1	O-RENGAS	O-RING	O-RING	O-RING
27.307	1	MÄNNÄNTIIVISTE	KOLVTÄTNING	KOLBENDICHTUNG	PISTON PACKING
27.311	1	URARENGAS	SPÄRRING	NUTRING	GROOVE RING
27.406	1	TUKIRENGAS	STÖDRING	STÜTZRING	BACK-UP RING
27.505	1	LUOVUTIN	AVSTRYKARE	ABSTREIFER	WIPER RING
27.726	1	TIIVISTESARJA	TÄTNINGSSATS	DICHTUNGSSATZ	GASKET SET
28.332	2	NIVELLAAKERI	LEDLAGER	GELENKLAGER	FREE BEARING
29.010	2	VOIDENIPPA	SMÖRJNIPPEL	SCHMIERNIPPEL	GREASE NIPPLE
DL4.213	2	TERÄSPUTKI	STÅLRÖR	STAHLROHR	STEEL PIPE
DL6.026	2	SYLINTERI	CYLINDER	ZYLINDER	CYLINDER
DL6.027	1	SYLINTERIPUTKI	CYLINDERRÖR	ZYLINDERROHR	CYLINDER PIPE
DL6.028	1	MÄNNÄNVARSI	KOLVSKAFT	KOLBENSTANGE	PISTON DRIVER
K7.009	1	MÄNTÄ	KOLV	KOLBEN	PISTON
K7.010	1	OHJAUSPÄÄ	KOLVHUUD	STUEKOPF	GUIDE HEAD
M2400.5	1	MUTTERI	MUTTER	MUTTER	NUT



VENTTIILIPESÄ+VENTT. 9VA0938

<i>VARAOSA NRO RESERVDLS NR ERSATZTEIL NR PART NR</i>	<i>KPL ANTAL ANZAHL QTY</i>	<i>OSAN NIMI</i>	<i>BENÄMNING</i>	<i>BENENNUNG</i>	<i>DESCRIPTION</i>
<b>9VA0938</b>		<b>VENTTIILIPESÄ+VENTT. NIVELVARSISYLINTERI</b>	<b>VENTILHUS+VENTILER CYLINDER, UNDER BOM</b>	<b>VENTILGEHÄUSE+VENT. ZYLINDER, GELENKARM</b>	<b>VALVE HOUSING+VALVES ARTICULAT. ARM CYL.</b>
27.105	1	O-RENGAS	O-RING	O-RING	O-RING
45.062	2	PERUSLIITIN	KOPPLING	ANSCHLUSS, GERADE	COUPLING
45.069	1	PERUSLIITIN	KOPPLING	ANSCHLUSS, GERADE	COUPLING
46.028	3	TULPPARUUVI	PLUGGSKRUV	STOPFENSCHRAUBE	PLUG SCREW
46.034	1	TULPPARUUVI	PLUGGSKRUV	STOPFENSCHRAUBE	PLUG SCREW
47.2766	1	KUORMANLASKUVENTT.	AVLASTNINGSVENTIL	LASTREGELVENTIL	LOAD FALL VALVE
DL10.009	1	VENTTIILIPESÄ	VENTILHUS	VENTILGEHÄUSE	VALVE HOUSE
DL6.029	2	VENTTIILIPESÄ+VENTT.	VENTILHUS +VENTILER	VENTILGEHÄUSE+VENTIL	VALVE HOUSE + VALVES
M0620.0007	4	KUUSIORUUVI DIN 931	SKRUV	SCHRAUBE	SCREW

**9VA0938**



VARAOSA NRO  
RESERVDLS NR  
ERSATZTEIL NR  
PART NR

KPL  
ANTAL  
ANZAHL  
QTY

OSAN NIMI

BENÄMNING

BENENNUNG

DESCRIPTION

9VA0892

SYLINTERI, TELESK.

CYLINDER, TELESKOP

ZYLINDER, TELESKOP

TELESCOPE CYLINDER

25.194  
27.120  
27.191  
27.307  
27.312  
  
27.406  
27.504  
27.737  
28.332  
29.010  
  
2CA8238  
2CA8239  
42.0036  
44.965  
45.072  
  
45.085  
45.931  
DC5.006  
DL3.001  
DL4.239  
  
DL5.018  
K7.009  
M0800.003  
M0815  
M0816.012  
  
M2400.5

1  
1  
1  
1  
1  
  
1  
1  
1  
1  
1  
  
1  
1  
1  
3  
1  
  
1  
3  
1  
2  
1  
  
1  
1  
2  
2  
2  
  
1

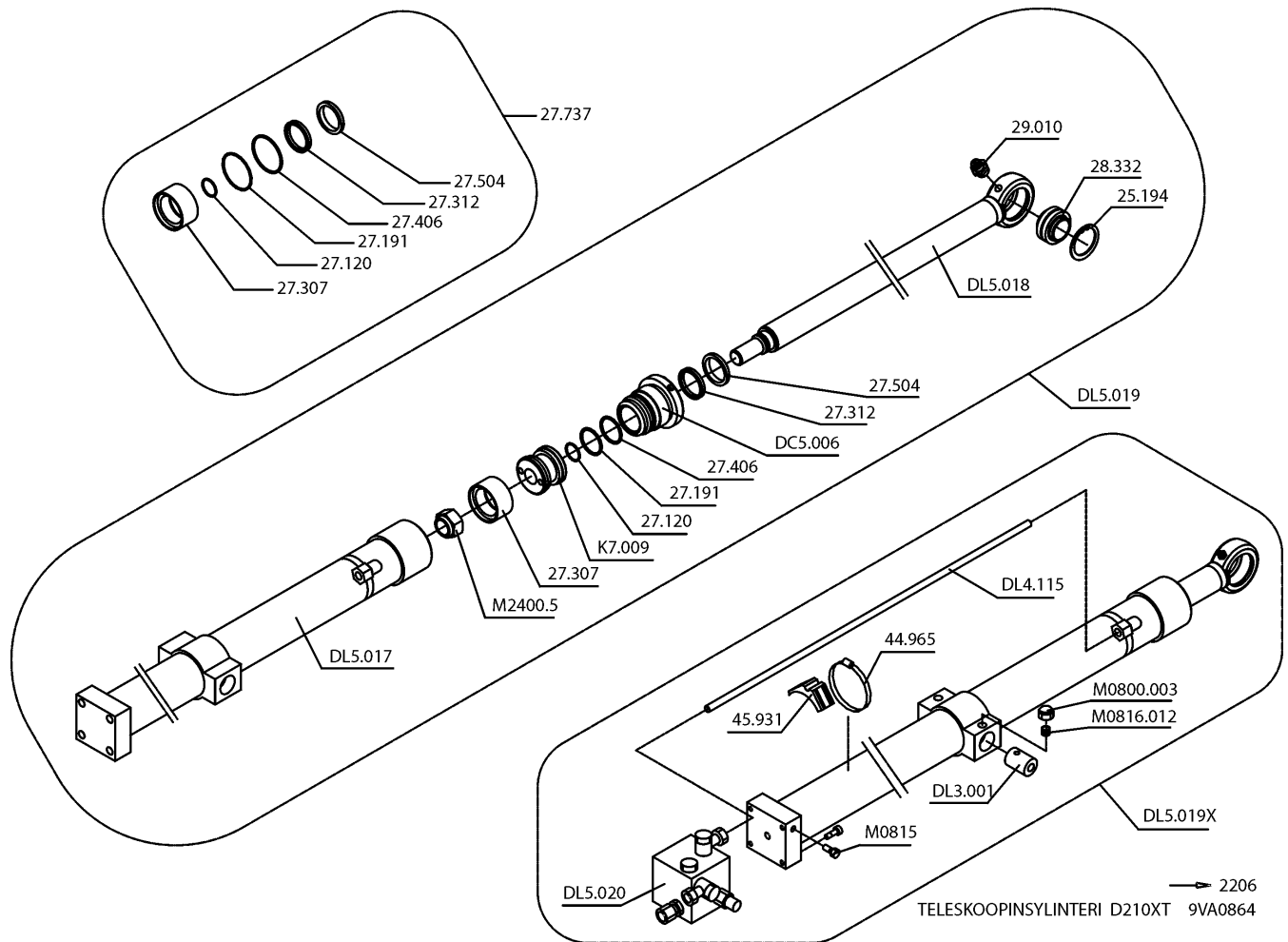
VARMISTINRENGAS  
O-RENGAS  
O-RENGAS  
MÄNNÄNTIIVISTE  
URARENGAS  
  
TUKIRENGAS  
LUOVUTIN  
TIIVISTESARJA  
NIVELLAAKERI  
VOIDENIPPA  
  
SYLINTERIPUTKI  
SYLINTERI  
LETKUYHDISTELMÄ  
LETKUNKIRISTIN  
MUTTERI  
  
LEIKKUURENGAS  
PUTKIKIINNITIN  
OHJAUSPÄÄ  
NIVELTAPPI  
TERÄSPUTKI  
  
MÄNNÄNVARSI  
MÄNTÄ  
MUTTERI  
RUUVI  
RUUVI  
  
MUTTERI

SÄKRINGSRING  
O-RING  
O-RING  
KOLVTÄTNING  
SPÄRRING  
  
STÖDRING  
AVSTRYKARE  
TÄTNINGSSATS  
LEDLAGER  
SMÖRJNIPPEL  
  
CYLINDERÖR  
CYLINDER  
TRYCKSLANG  
SLÄNGKLÄMMA  
MUTTER  
  
SKÄRRING  
KLÄMMA  
KOLVHUVUD  
LEDTAPP  
STÄLRÖR  
  
KOLVSKAFT  
KOLV  
MUTTER  
SKRUV  
SKRUV  
  
MUTTER

SICHERUNGSRING  
O-RING  
O-RING  
KOLBENDICHTUNG  
NUTRING  
  
STÜTZRING  
ABSTREIFER  
DICHTUNGSSATS  
GELENKLAGER  
SCHMIERNIPPEL  
  
ZYLINDERROHR  
ZYLINDER  
DRUCKSCHLAUCH  
SCHLAUCHSCHELLE  
MUTTER  
  
SCHNEIDRING  
ROHRSCHELLE  
STEUERKOPF  
GELENKZAPFEN  
STAHLROHR  
  
KOLBENSTANGE  
KOLBEN  
MUTTER  
SCHRAUBE  
SCHRAUBE  
  
MUTTER

SNAP RING  
O-RING  
O-RING  
PISTON PACKING  
GROOVE RING  
  
BACK-UP RING  
WIPER RING  
GASKET SET  
FREE BEARING  
GREASE NIPPLE  
  
CYLINDER PIPE  
CYLINDER  
PRESSURE HOSE  
HOSE CLAMP  
NUT  
  
CUTTING RING  
PIPE CLAMP  
GUIDE HEAD  
JOINT PIN  
STEEL PIPE  
  
PISTON DRIVER  
PISTON  
NUT  
SCREW  
SCREW  
  
NUT

9VA0892



VARAOSA NRO  
RESERVDELS NR  
ERSATZTEIL NR  
PART NR

KPL  
ANTAL  
ANZAHL  
QTY

OSAN NIMI

BENÄMNING

BENENNUNG

DESCRIPTION

9VA0864

SYLINTERI, TELESK.

CYLINDER, TELESKOP

ZYLINDER, TELESKOP

TELESCOPE CYLINDER

25.194  
27.120  
27.191  
27.307  
27.312  
  
27.406  
27.504  
27.737  
28.332  
29.010  
  
44.965  
45.931  
DC5.006  
DL3.001  
DL4.115  
  
DL5.017  
DL5.018  
DL5.019  
K7.009  
M0800.003  
  
M0815  
M0816.012  
M2400.5

1  
1  
1  
1  
1  
  
1  
1  
1  
1  
1  
  
3  
3  
1  
2  
1  
  
1  
1  
1  
1  
2  
  
2  
2  
1

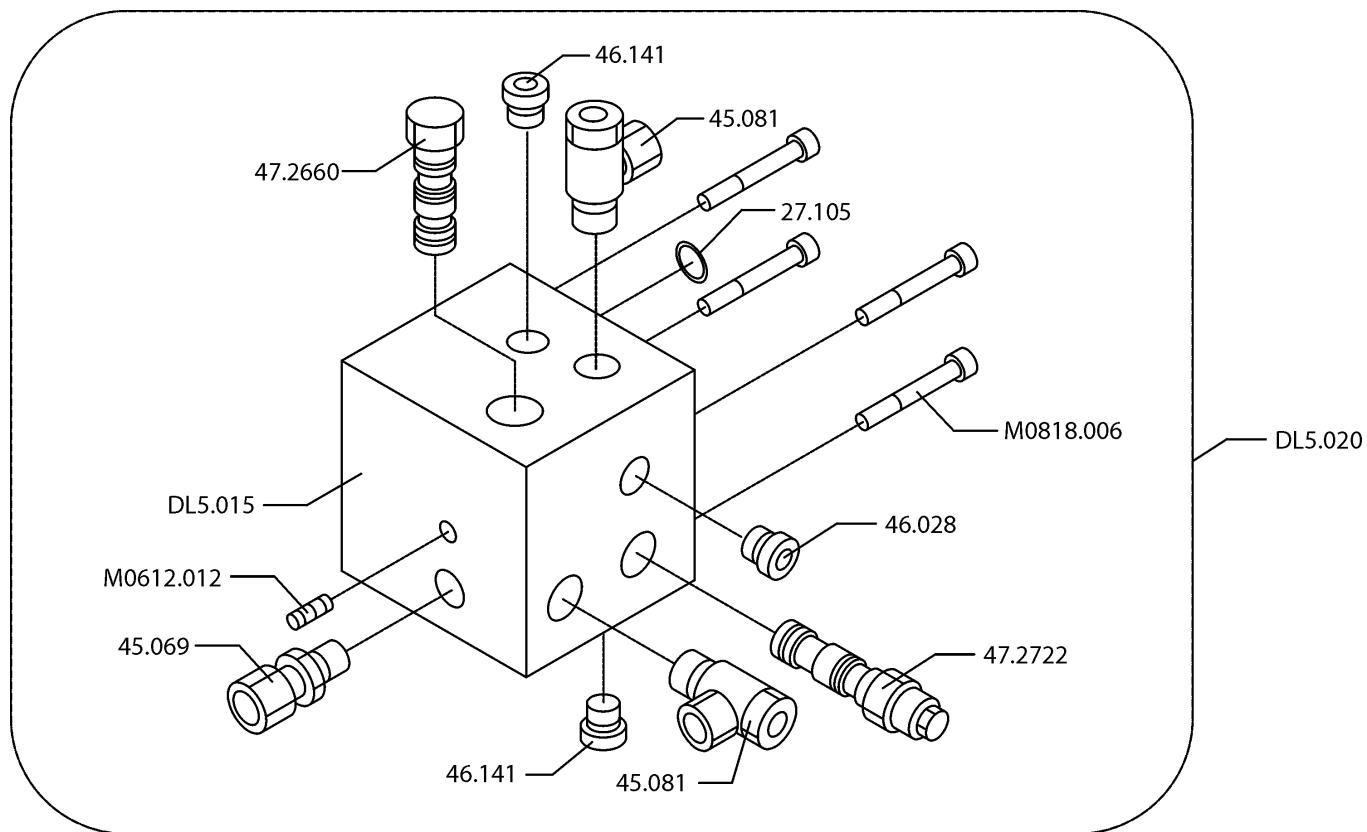
VARMISTINRENGAS  
O-RENGAS  
O-RENGAS  
MÄNNÄNTIIVISTE  
URARENGAS  
  
TUKIRENGAS  
LUOVUTIN  
TIIVISTESARJA  
NIVELLAAKERI  
VOIDENIPPA  
  
LETKUNKIRISTIN  
PUTKIKIINNITIN  
OHJAUSPÄÄ  
NIVELTAPPI  
TERÄSPUTKI  
  
SYLINTERIPUTKI  
MÄNNÄNVARSI  
SYLINTERI  
MÄNTÄ  
MUTTERI  
  
RUUVI  
RUUVI  
MUTTERI

SÄKRINGSRING  
O-RING  
O-RING  
KOLVTÄTNING  
SPÄRRING  
  
STÖDRING  
AVSTRYKARE  
TÄTNINGSSATS  
LEDLAGER  
SMÖRJNIPPEL  
  
SLÄNGKLÄMMA  
KLÄMMA  
KOLVHUVUD  
LEDTAPP  
STÄLRÖR  
  
CYLINDERRÖR  
KOLVSKAFT  
CYLINDER  
KOLV  
MUTTER  
  
SKRUV  
SKRUV  
MUTTER

SICHERUNGSRING  
O-RING  
O-RING  
KOLBENDICHTUNG  
NUTRING  
  
STÜTZRING  
ABSTREIFER  
DICHTUNGSSATS  
GELENKLAGER  
SCHMIERNIPPEL  
  
SCHLAUCHSCHELLE  
ROHRSCHELLE  
STEUERKOPF  
GELENKZAPFEN  
STAHLROHR  
  
ZYLINDERROHR  
KOLBENSTANGE  
ZYLINDER  
KOLBEN  
MUTTER  
  
SCHRAUBE  
SCHRAUBE  
MUTTER

SNAP RING  
O-RING  
O-RING  
PISTON PACKING  
GROOVE RING  
  
BACK-UP RING  
WIPER RING  
GASKET SET  
FREE BEARING  
GREASE NIPPLE  
  
HOSE CLAMP  
PIPE CLAMP  
GUIDE HEAD  
JOINT PIN  
STEEL PIPE  
  
CYLINDER PIPE  
PISTON DRIVER  
CYLINDER  
PISTON  
NUT  
  
SCREW  
SCREW  
NUT

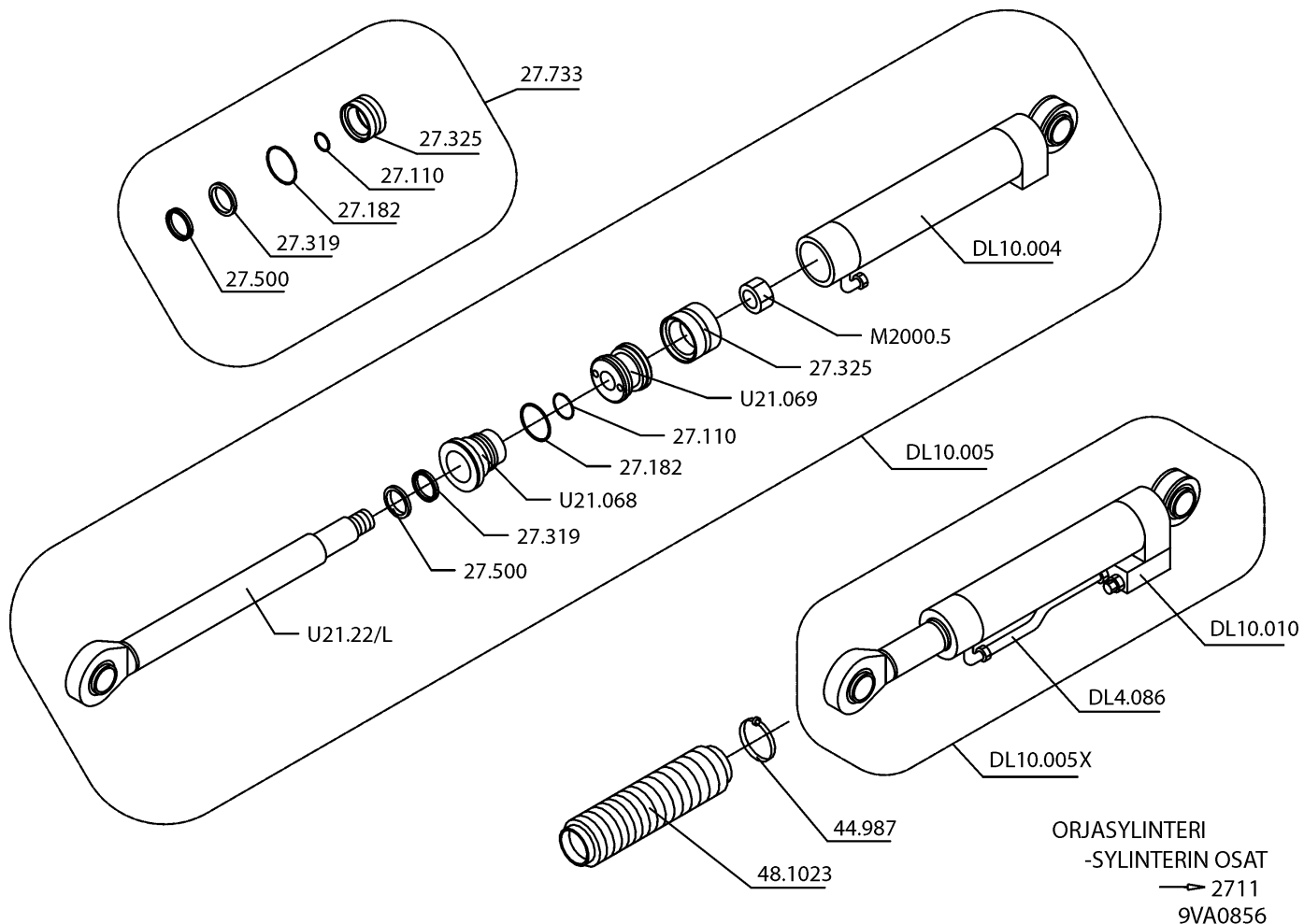
9VA0864



TELESKOOPPISYLINTERI  
-VENTTIILIPESÄN OSAT

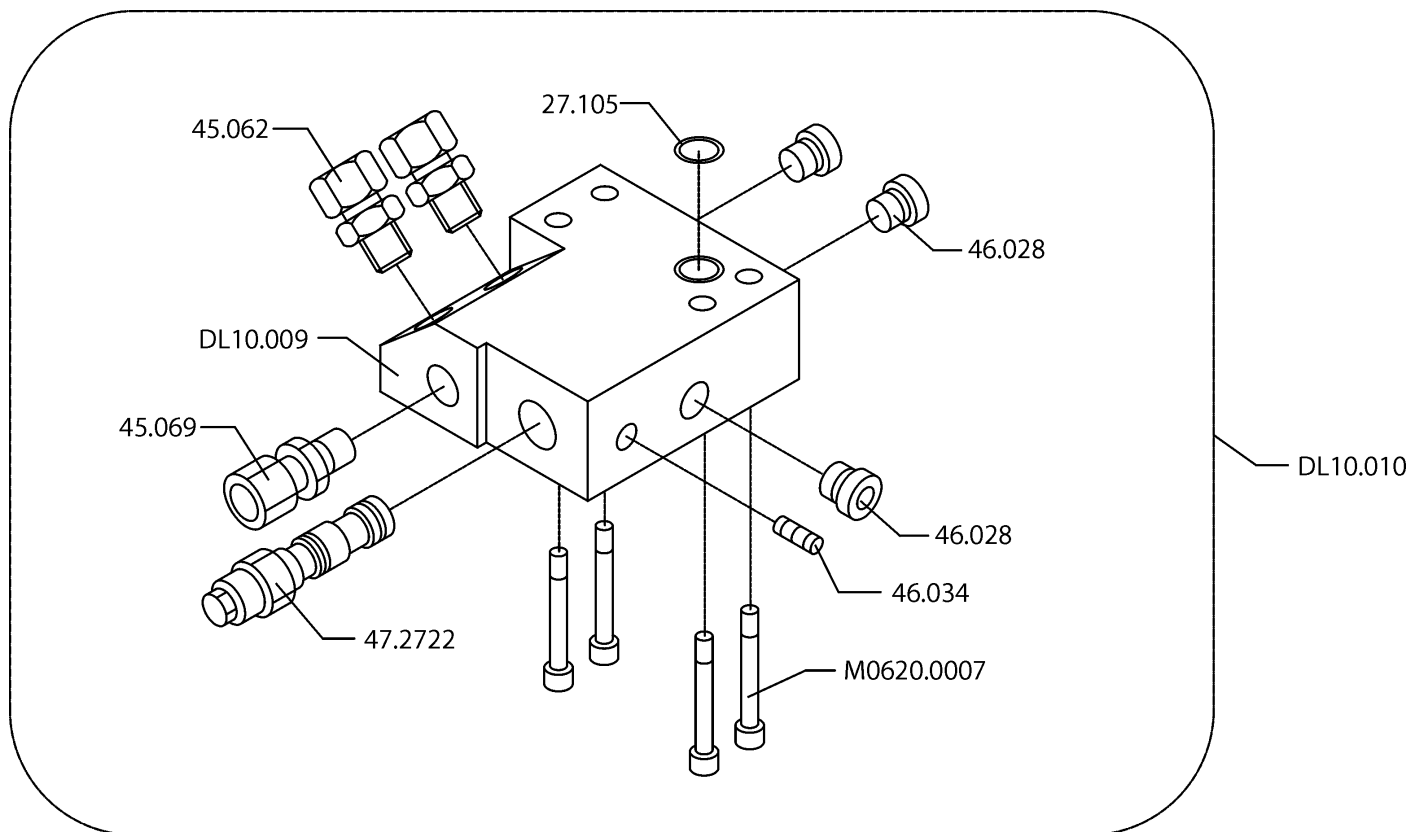
→ 2764  
9VA0865

VARAOSA NRO RESERVDELS NR ERSATZTEIL NR PART NR	KPL ANTAL ANZAHL QTY	OSAN NIMI	BENÄMNING	BENENNUNG	DESCRIPTION
<b>9VA0865</b>		<b>VENTTIILIPESÄ+VENTT. SYLINTERI, TELESK.</b>	<b>VENTILHUS+VENTILER CYLINDER, TELESKOP</b>	<b>VENTILGEHÄUSE+VENT. ZYLINDER, TELESKOP</b>	<b>VALVE HOUSING+VALVES TELESCOPE CYLINDER</b>
27.105	1	O-RENGAS	O-RING	O-RING	O-RING
45.069	1	PERUSLIITIN	RAK ADAPTER	ANSCHLUSS, GERADE	BASE ADAPTER
45.081	2	BANJOLIITIN	BANJOKOPPLING	BANJONIPPEL	BANJO ADAPTER
46.028	3	TULPPARUUVI	PLUGGSKRUV	STOPFENSCHRAUBE	PLUG SCREW
47.2660	1	VAIHTOVENTTIILI	VÄXELVENTIL	SCHALTVENTIL	CHANGE VALVE
47.2722	1	KUORMANLASKUVENTTIILI	AVLASTNINGSVENTIL	LASTREGELVENTIL	LOAD REGULATING VALVE
DL5.015	1	VENTTIILIPESÄ	VENTILHUS	VENTILGEHÄUSE	VALVE HOUSING
DL5.020	1	VENTTIILIPESÄ+VENTTIILIT	VENTILHUS+VENTILER	VENTILGEHÄUSE+VENTILEN	VALVE HOUSING+VALVES
M0612.012	1	RUUVI	SKRUV	SCHRAUBE	SCREW
M0818.006	4	RUUVI	SKRUV	SCHRAUBE	SCREW



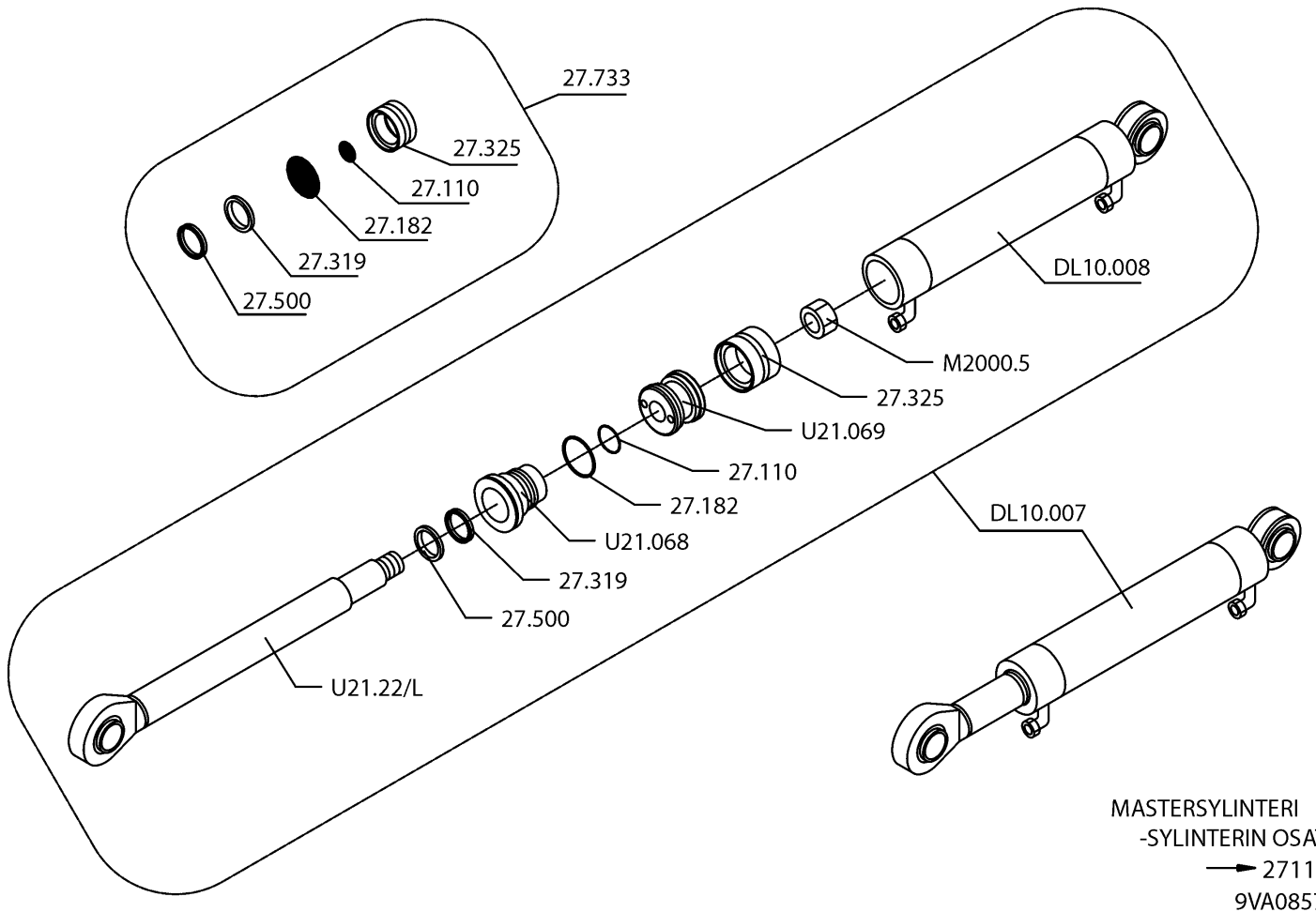
ORJASYLINTERI  
-SYLINTERIN OSAT  
→ 2711  
9VA0856

VARAOSA NRO RESERVDELS NR ERSATZTEIL NR PART NR	KPL ANTAL ANZAHL QTY	OSAN NIMI	BENÄMNING	BENENNUNG	DESCRIPTION
<b>9VA0856</b>		<b>ORJASYLINTERI</b>	<b>SLAVCYLINDER</b>	<b>HILFZYLINDER</b>	<b>SLAVE CYLINDER</b>
27.110	1	O-RENGAS	O-RING	O-RING	O-RING
27.182	1	O-RENGAS	O-RING	O-RING	O-RING
27.319	1	URARENGAS	SPÄRRING	NUTRING	GROOVE RING
27.325	1	MÄNNÄNTIIVISTE	KOLVTÄTNING	KOLBENDICHTUNG	PISTON PACKING
27.500	1	LUOVUTIN	AVSTRYKARE	ABSTREIFER	WIPER RING
27.733	1	TIVISTESARJA	TÄTNINGSSATS	DICHTUNGSSATZ	GASKET SET
44.987	1	LETKUNKIRISTIN	SLANGKLÄMMA	SCHLAUCHSCHELLE	HOSE CLAMP
48.1023	1	PALJEKUMI	BÄLGGUMMI	BALGENGUMMI	BELLOWS RUBBER
DL4.086	1	TERÄSPUTKI	STÄLRÖR	STAHLROHR	STEEL PIPE
DL10.004	1	SYLINTERIPUTKI	CYLINDERÖR	ZYLINDERROHR	CYLINDER PIPE
DL10.005	1	SYLINTERI	CYLINDER	ZYLINDER	CYLINDER
M2000.5	1	MUTTERI	MUTTER	MUTTER	NUT
U21.068	1	OHJAUSPÄÄ	KOLVHUVUD	STEUERKOPF	GUIDE HEAD
U21.069	1	MÄNTÄ	KOLV	KOLBEN	PISTON
U21.22/L	1	MÄNNÄNVARSI	KOLVSKAFT	KOLBENSTANGE	PISTON DRIVER



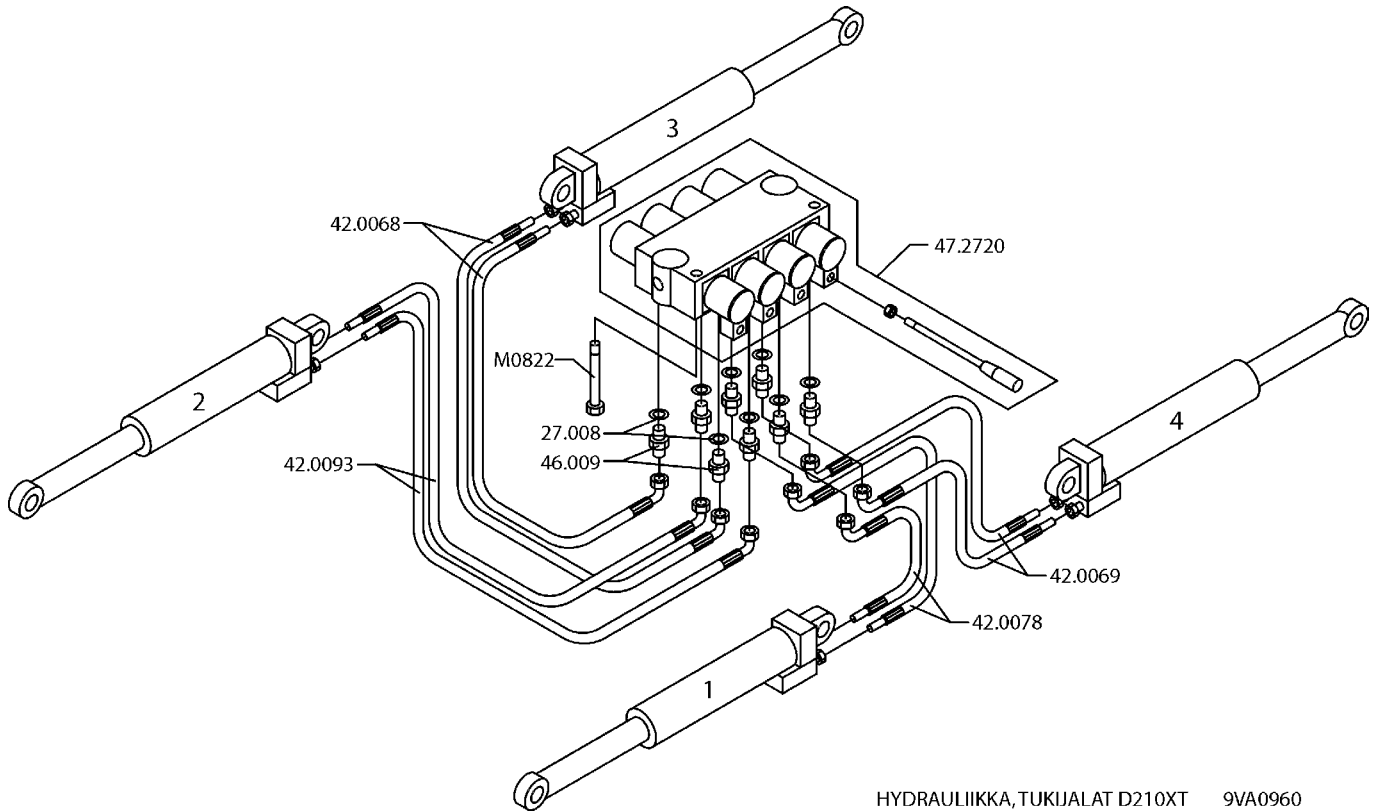
ORJASYLINTERI  
-VENTTIILIPESÄN OSAT  
→ 2711  
9VA0939

VARAOSA NRO RESERVDLS NR ERSATZTEIL NR PART NR	KPL ANTAL ANZAHL QTY	OSAN NIMI	BENÄMNING	BENENNUNG	DESCRIPTION
9VA0939		<b>VENTTIILIPESÄ+VENTT. ORJASYLINTERI</b>	<b>VENTILHUS+VENTILER SLAVCYLINDER</b>	<b>VENTILGEHÄUSE+VENTT. HILFZYLINDER</b>	<b>VALVE HOUSING+VALVES SLAVE CYLINDER</b>
27.105	1	O-RENGAS	O-RING	O-RING	O-RING
45.062	2	PERUSLIITIN	KOPPLING	ANSCHLUSS, GERADE	COUPLING
45.069	1	PERUSLIITIN	KOPPLING	ANSCHLUSS, GERADE	COUPLING
46.028	3	TULPPARUUVI	PLUGGSKRUV	STOPFENSCHRAUBE	PLUG SCREW
46.034	1	TULPPARUUVI	PLUGGSKRUV	STOPFENSCHRAUBE	PLUG SCREW
47.272	1	KUORMANLASKUVENTT.	AVLASTNINGSVENTIL	LASTREGELVENTIL	LOAD FALL VALVE
DL10.009	1	VENTTIILIPESÄ	VENTILHUS	VENTILGEHÄUSE	VALVE HOUSE
DL10.010	1	VENTTIILIPESÄ+VENTT.	VENTILHUS +VENTILER	VENTILGEHÄUSE+VENTIL	VALVE HOUSE + VALVES
M0620.0007	4	KUUSIORUUVI DIN 931	SKRUV	SCHRAUBE	SCREW



VARAOSA NRO RESERVDLS NR ERSATZTEIL NR PART NR	KPL ANTAL ANZAHL QTY	OSAN NIMI	BENÄMNING	BENENNUNG	DESCRIPTION
<b>9VA0857</b>		<b>MASTERSYLINTERI</b>	<b>MASTERCYLINDER</b>	<b>HAUPTZYLINDER</b>	<b>MAIN CYLINDER</b>
27.110	1	O-RENGAS	O-RING	O-RING	O-RING
27.182	1	O-RENGAS	O-RING	O-RING	O-RING
27.319	1	URARENGAS	SPÄRRING	NUTRING	GROOVE RING
27.325	1	MÄNNÄNTIIVISTE	KOLVTÄTNING	KOLBENDICHTUNG	PISTON PACKING
27.500	1	LUOVUTIN	AVSTRYKARE	ABSTREIFER	WIPER RING
27.733	1	TIIVISTESARJA	TÄTNISSATS	DICHTUNGSSATZ	GASKET SET
DL10.007	1	SYLINTERI	CYLINDER	ZYLINDER	CYLINDER
DL10.008	1	SYLINTERIPUTKI	CYLINDERROHR	ZYLINDERROHR	CYLINDER PIPE
M2000.5	1	MUTTERI	MUTTER	MUTTER	NUT
U21.068	1	OHJAUSPÄÄ	KOLVHUVUD	STEUERKOPF	GUIDE HEAD
U21.069	1	MÄNTÄ	KOLV	KOLBEN	PISTON
U21.22/L	1	MÄNNÄNVARSI	KOLVSKAFT	KOLBENSTANGE	PISTON DRIVER

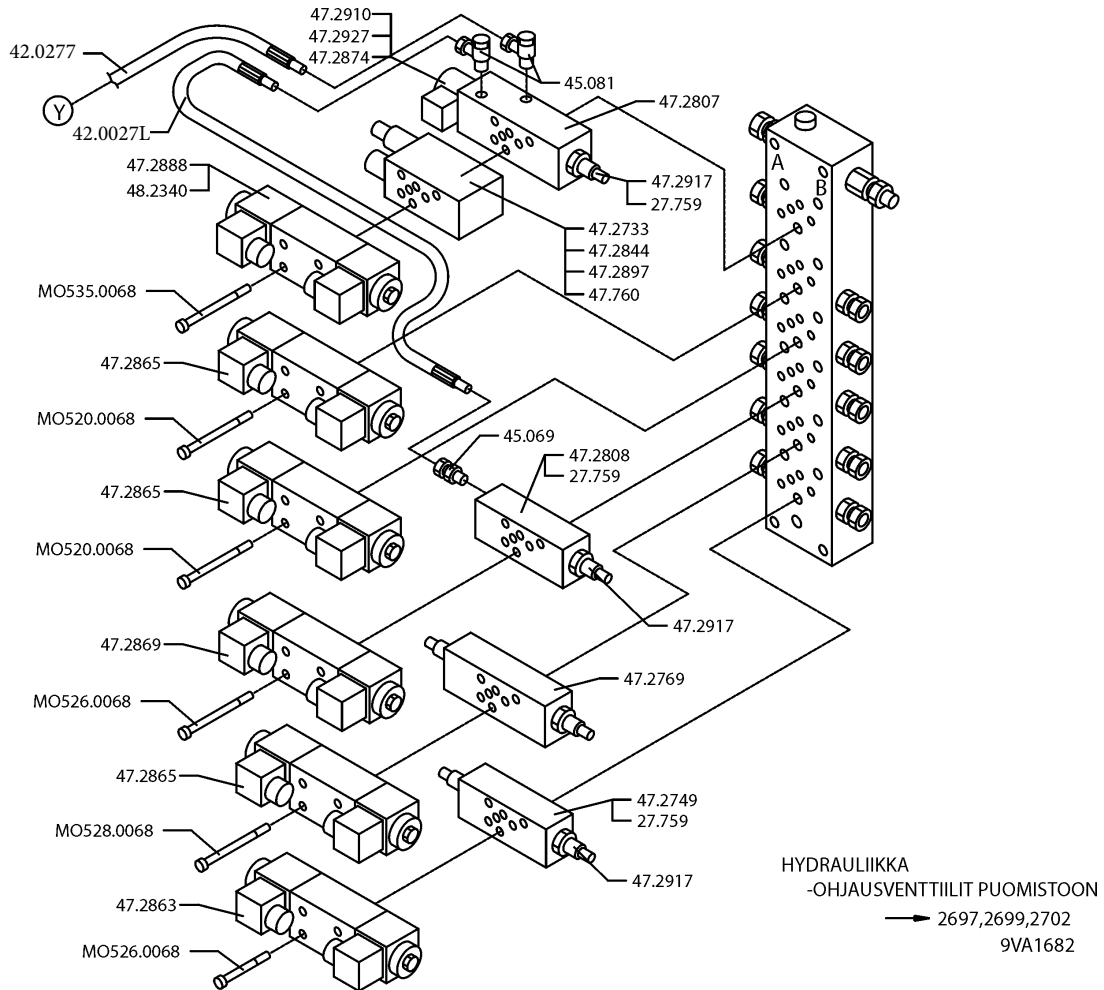




HYDRAULIIKKA, TUKIJALAT D210XT 9VA0960

<i>VARAOSA NRO RESERVDELS NR ERSATZTEIL NR PART NR</i>	<i>KPL ANTAL ANZAHL QTY</i>	<i>OSAN NIMI</i>	<i>BENÄMNING</i>	<i>BENENNUNG</i>	<i>DESCRIPTION</i>
<b>9VA0960</b>		<b>HYDRAULIIKKA TUKIJALAT</b>	<b>HYDRAULIK STÖDBEN</b>	<b>HYDRAULIK STÜTZFUSS</b>	<b>HYDRAULICS OUTRIGGER</b>
27.008	8	USIT-RENGAS M16	USIT-RING	USIT-RING	USIT-RING
42.0068	2	LETKUYHDISTELMÄ	TRYCKSLANG	DRUCKSCHLAUCH	PRESSURE HOSE
42.0069	2	LETKUYHDISTELMÄ	TRYCKSLANG	DRUCKSCHLAUCH	PRESSURE HOSE
42.0078	2	LETKUYHDISTELMÄ	TRYCKSLANG	DRUCKSCHLAUCH	PRESSURE HOSE
42.0093	2	LETKUYHDISTELMÄ	TRYCKSLANG	DRUCKSCHLAUCH	PRESSURE HOSE
46.009	8	KAKSOISNIPPA	DUPPELNIPPEL	ANSCHLUSSNIPPEL	DOUBLE NIPPLE
47.2720	1	KÄSISUUNTAVENTTIILI	MANÖVERVENTIL	HANDGEST.WEWEVENTIL	HAND OPERATED VALVE
M0822	2	KUUSIORUUVI	SKRUV	SCHRAUBE	SCREW

**9VA0960**



VARAOSA NRO  
RESERVDELS NR  
ERSATZTEIL NR  
PART NR

KPL  
ANTAL  
ANZAHL  
QTY

OSAN NIMI

BENÄMNING

BENENNUNG

DESCRIPTION

9VA1682

MAGNEETTIVENTTIILI

MAGNETVENTILER

MAGNETVENTILEN

MAGNET VALVES

27.759  
27.760  
42.0027L  
45.069  
45.081

4  
2  
1  
1  
2

TIIVISTESARJA  
TIIVISTESARJA  
LETKUYHDISTELMÄ (LS)  
PERUSLIITIN  
BANJOLIITIN(SBD10LR)

TÄTNINGSSATS  
TÄTNINGSSATS  
TRYCKSLANG  
KOPPLING  
BANJOKOPPLING

DICHTUNGSSATZ  
DICHTUNGSSATZ  
DRUCKSCHLAUCH  
ANSCHLUSS, GERADE  
BANJONIPPEL

GASKET SET  
GASKET SET  
PRESSURE HOSE  
COUPLING  
BANJO CONNECTION

47.2733  
47.2749  
47.2769  
47.2807  
47.2808

1  
1  
1  
1  
1

PRIORITEETTIVENTT.  
PAINEENRAJOITUSVENTT  
KUORMANLASKUVENTT.  
3-TIEVENTTIILI  
PAINEENRAJOITUSVENTT

PRIORITETSVENTIL  
TRYCKBEGRÄNSNINGSV.  
AVLASTNINGSVENTIL  
TREVÄGSVENTIL  
TRYCKBEGRÄNSNINGSV.

PRIORITÄTVENTIL  
DRUCKBEGRENZUNGSVENT  
LASTREGELVENTIL  
DREIWEGVENTIL  
DRUCKBEGRENZUNGSVENT

PRIORITY VALVE  
PRESSURE CONTROL V.  
LOAD FALL VALVE  
3-WAY VALVE  
PRESSURE CONTROL VAL

47.2844  
47.2863  
47.2865  
47.2869  
47.2874

1  
1  
2  
1  
1

MAGNEETTIV. PATRUUNA  
MAGNEETTIVENTTIILI  
MAGNEETTIVENTTIILI  
MAGNEETTIVENTTIILI  
MAGNEETTIV. KELA

INSATS, MAGNETVENTIL  
MAGNETVENTIL  
MAGNETVENTIL  
MAGNETVENTIL  
SPOLE, MAGNETVENTIL

PATRON, MAGNETVENTIL  
MAGNETVENTIL  
MAGNETVENTIL  
MAGNETVENTIL  
SPOLE, MAGNETVENTIL

CARTRIDGE, MAGNET VAL  
MAGNET VALVE  
MAGNET VALVE  
MAGNET VALVE  
COIL, MAGNET VALVE

47.2888  
47.2897  
47.2910  
47.2917  
47.2927  
48.2340

1  
1  
1  
3  
1  
1

MAGNEETTIVENTTIILI  
MAGNEETTIV. PATRUUNA  
MAGNEETTIV. PATRUUNA  
PAINEENRAJOITUSVENTT  
VENTTIILIPESÄ  
OHJAINKORTTI

MAGNETVENTIL  
INSATS, MAGNETVENTIL  
INSATS, MAGNETVENTIL  
TRYCKBEGRÄNSNINGSV.  
VENTILHUS  
STYRKORT

MAGNETVENTIL  
PATRON, MAGNETVENTIL  
PATRON, MAGNETVENTIL  
DRUCKBEGRENZUNGSVENT  
VENTILGEHÄUSE  
STUEKARTE

MAGNET VALVE  
CARTRIDGE, MAGNET VAL  
CARTRIDGE, MAGNET VAL  
PRESSURE CONTROL V.  
VALVE HOUSING  
CONTROL CARD

MO520.0068  
MO526.0068  
MO528.0068  
MO535.0068

6  
6  
3  
3

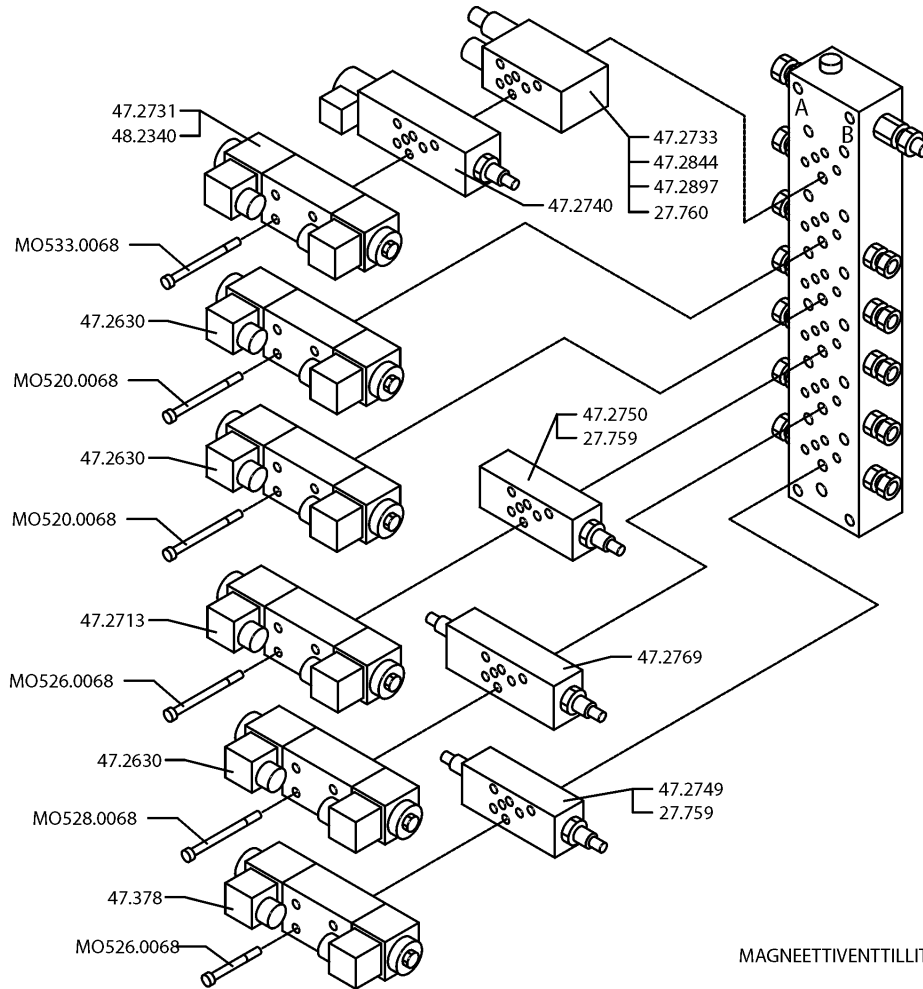
KUUSIOKOLORUUVI  
KUUSIOKOLORUUVI  
KUUSIOKOLORUUVI  
KUUSIOKOLORUUVI

SKRUV  
SKRUV  
SKRUV  
SKRUV

SCHRAUBE  
SCHRAUBE  
SCHRAUBE  
SCHRAUBE

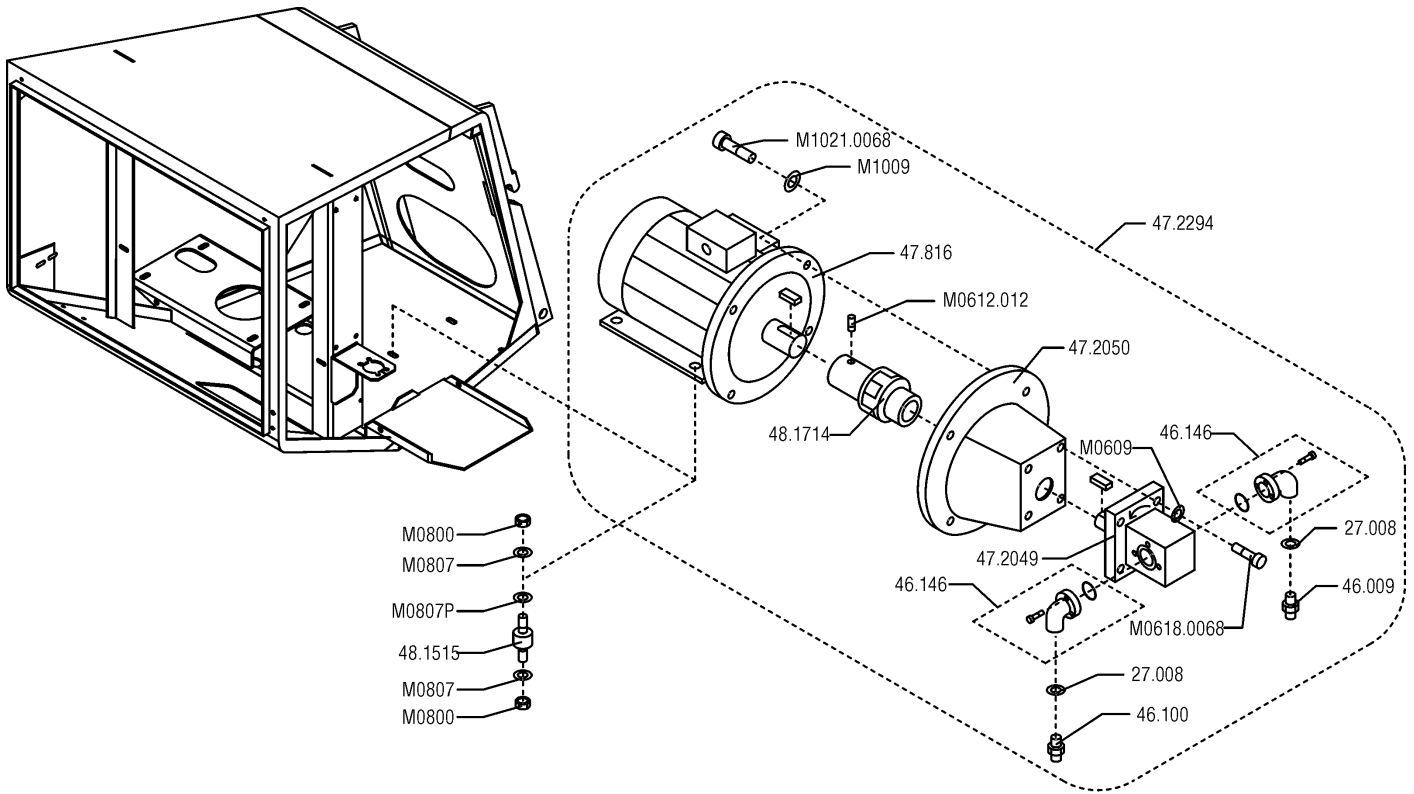
SCREW  
SCREW  
SCREW  
SCREW

9VA1682



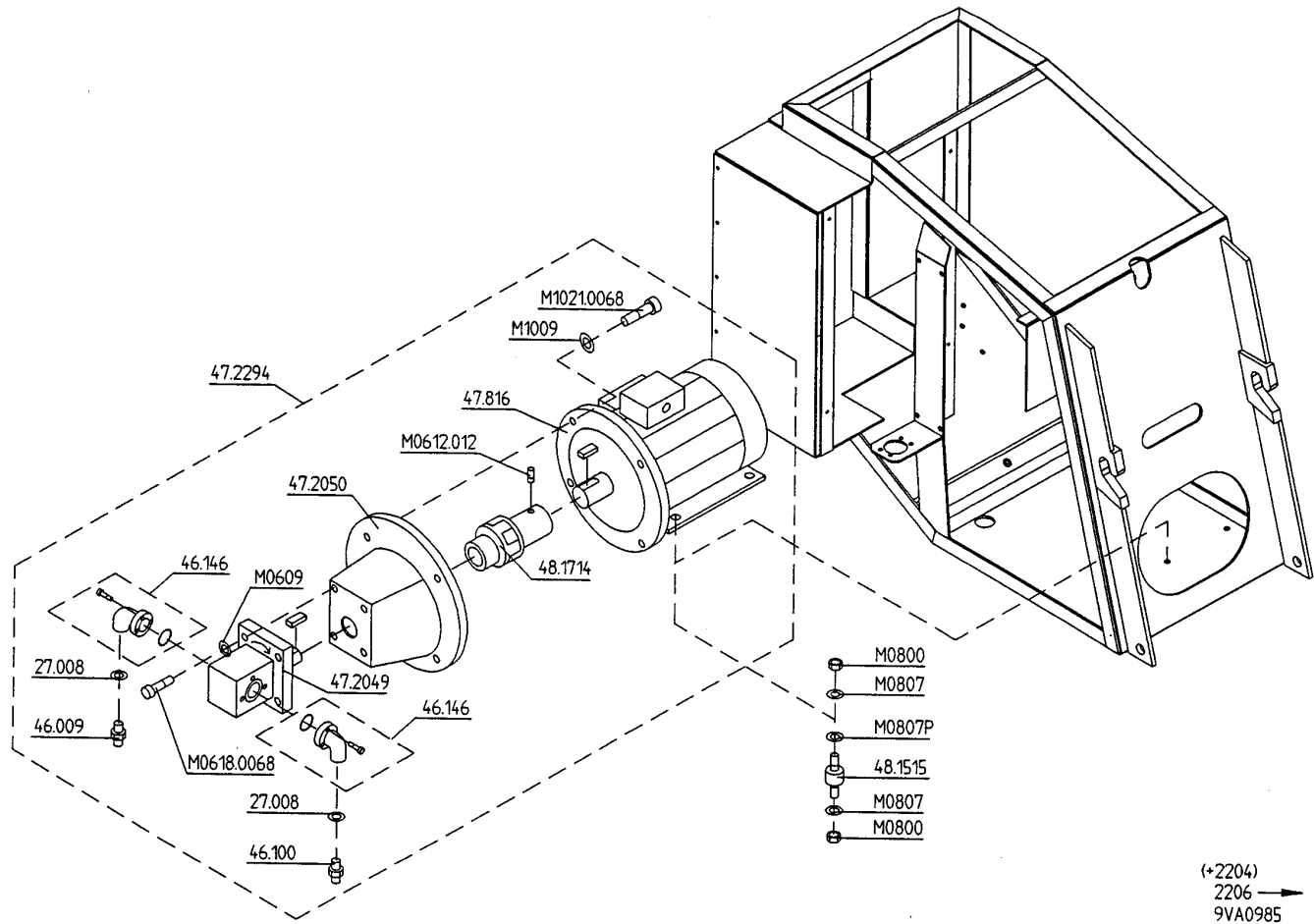
MAGNEETTIVENTILLIT D210XT, D180XT 9VA0950

<b>VARAOSA NRO RESERVDELS NR ERSATZTEIL NR PART NR</b>	<b>KPL ANTAL ANZAHL QTY</b>	<b>OSAN NIMI</b>	<b>BENÄMNING</b>	<b>BENENNUNG</b>	<b>DESCRIPTION</b>
<b>9VA0950</b>		<b>MAGNEETTIVENTILLI</b>	<b>MAGNETVENTILER</b>	<b>MAGNETVENTILEN</b>	<b>MAGNET VALVES</b>
47.2630	3	MAGNEETTIVENTILLI	MAGNETVENTIL	MAGNETVENTIL	MAGNET VALVE
47.2713	1	MAGNEETTIVENTILLI	MAGNETVENTIL	MAGNETVENTIL	MAGNET VALVE
47.2731	1	MAGNEETTIVENTILLI	MAGNETVENTIL	MAGNETVENTIL	MAGNET VALVE
47.2733	1	PRIORITEETTIVENT.	PRIORITETSVENTIL	PRIORITÄTSVENTIL	PRIORITY VALVE
47.2740	1	PAINEENRAJOITUSVENTT	TRYCKBEGRÄNSNINGSV.	DRUCKBEGRENZUNGSVENT	PRESSURE CONTROL VAL
47.2749	1	PAINEENRAJOITUSVENTT	TRYCKBEGRÄNSNINGSV.	DRUCKBEGRENZUNGSVENT	PRESSURE CONTROL V.
47.2750	1	PAINEENRAJOITUSVENTT	TRYCKBEGRÄNSNINGSV.	DRUCKBEGRENZUNGSVENT	PRESSURE CONTROL VAL
47.2769	1	KUJORMANLASKUVENTT.	AVLASTNINGSVENTIL	LASTREGELVENTIL	LOAD FALL VALVE
47.378	1	MAGNEETTIVENTILLI	MAGNETVENTIL	MAGNETVENTIL	MAGNET VALVE
48.2127	1	OHJAINKORTTI	STYRKORT	STEUERKARTE	CONTROL CARD
MO520.0068	6	KUUSIOKOLORUUVI	SKRUV	SCHRAUBE	SCREW
MO526.0068	6	KUUSIOKOLORUUVI	SKRUV	SCHRAUBE	SCREW
MO528.0068	3	KUUSIOKOLORUUVI	SKRUV	SCHRAUBE	SCREW
MO533.0068	3	KUUSIOKOLORUUVI	SKRUV	SCHRAUBE	SCREW



HYDRAULIIKKA, VOIMAYSIKK™ D180XT  
 D180XT 18317 →  
 18291,18294  
 9VA1677

VARAOSA NRO RESERVDELS NR ERSATZTEIL NR PART NR	KPL ANTAL ANZAHL QTY	OSAN NIMI	BENÄMNING	BENENNUNG	DESCRIPTION
<b>9VA1677</b>		<b>HYDRAULIPUMPPU JA SÄHKÖMOOTTORI</b>	<b>HYDRAULPUMP OCH ELMOTOR</b>	<b>HYDRAULPUMPE UND ELEKTROMOTOR</b>	<b>HYDRAULIC PUMP AND ELECTRIC MOTOR</b>
27.008	2	USIT-RENGAS	USIT-RING	USIT-RING	USIT-RING
46.009	1	KAKSOISNIIPPA	DUPPELNIPPEL	ANSCHLUSSNIPPEL	DOUBLE NIPPLE
46.100	1	KAKSOISNIIPPA	DUPPELNIPPEL	ANSCHLUSSNIPPEL	DOUBLE NIPPLE
46.146	2	LAIPPALITIN	FLÄNSKOPPLING	FLANSCHANSCHLUSS	FLANGE UNION
47.2049	1	HYDRAULIPUMPPU	HYDRAULPUMP	HYDRAULPUMPE	HYDRAULIC PUMP
47.2050	1	PUMPUN KIINNITYSLAIPPA	MONTERINGSFLÄNS, PUMP	BEFESTIGUNGSFLANSCH, PUMPE	FASTENING FLANGE, PUMP
47.2294	1	VOIMAYSIKKÖ	KRAFTSTYCKE	KRAFTINHEIT	POWER UNIT
47.816	1	SÄHKÖMOOTTORI	ELMOTOR	ELEKTROMOTOR	ELECTRIC MOTOR
48.1515	4	JOUSTAVA KINNITIN	ELASTISK KOPPLING	ELASTISCHER HALTER	ELASTIC CLAMP
48.1714	1	VÄLIKYTÄJIN	MELLANKOPPLING	ZWISCHENKUPPLUNG	MIDDLE COUPLING
M0609	4	ALUSLAATTA	BRICKA	UNTERLEGSSCHEIBE	WASHER
M0612.012	1	PIDÄTINRUUVI	SKRUV	SCHRAUBE	SCREW
M0618.0068	4	KUUSIOMUTTERI	SKRUV	SCHRAUBE	SCREW
M0800	8	KUUSIOMUTTERI	MUTTER	MUTTER	NUT
M0807	8	KORILAATTA	BRICKA	UNTERLEGSSCHEIBE	WASHER
M0807P	4	KORILAATTA	BRICKA	UNTERLEGSSCHEIBE	WASHER
M1009	8	ALUSLAATTA	BRICKA	UNTERLEGSSCHEIBE	WASHER
M1021.0068	4	RUUVI	SKRUV	SCHRAUBE	SCREW



VARAOSA NRO  
RESERVDLS NR  
ERSATZTEIL NR  
PART NR

KPL  
ANTAL  
ANZAHL  
QTY

OSAN NIMI

BENÄMNING

BENENNUNG

DESCRIPTION

9VA0985

HYDRAULIPUMPPU JA  
SÄHKÖMOOTTORI

HYDRAULPUMP OCH  
ELMOTOR

HYDRAULPUMPE UND  
ELEKTROMOTOR

HYDRAULIC PUMP AND  
ELECTRIC MOTOR

27.008  
46.009  
46.100  
46.146  
47.2049

2  
1  
1  
2  
1

USIT-RENGAS  
KAKSOISNIIPPA  
KAKSOISNIIPPA  
LAIPPALIITIN  
HYDRAULIPUMPPU

USIT-RING  
DUPPELNIPPEL  
DUPPELNIPPEL  
FLÄNSKOPPLING  
HYDRAULPUMP

USIT-RING  
ANSCHLUSSNIPPEL  
ANSCHLUSSNIPPEL  
FLANSCHANSCHLUSS  
HYDRAULPUMPE

USIT-RING  
DOUBLE NIPPLE  
DOUBLE NIPPLE  
FLANGE UNION  
HYDRAULIC PUMP

47.2050  
47.2294  
47.816  
48.1515  
48.1714

1  
1  
1  
4  
1

PUMPUN KIINNITYSLAIPPA  
VOIMAYSIKKÖ  
SÄHKÖMOOTTORI  
JOUSTAVA KIINNITIN  
VÄLIKYTKIN

MONTERINGSFLÄNS, PUMP  
KRAFTSTYCKE  
ELMOTOR  
ELASTISK KOPPLING  
MELLANKOPPLING

BEFESTIGUNGSFLANSCH, PUMPE  
KRAFTHEIT  
ELEKTROMOTOR  
ELASTISCHER HALTER  
ZWISCHENKUPPLUNG

FASTENING FLANGE, PUMP  
POWER UNIT  
ELECTRIC MOTOR  
ELASTIC CLAMP  
MIDDLE COUPLING

M0609  
M0612.012  
M0618.0068  
M0800  
M0807

4  
1  
4  
8  
8

ALUSLAATTA  
PIDÄTINRUUVI  
KUUSIOLORUUVI  
KUUSIOMUTTERI  
KORILAATTA

BRICKA  
SKRUV  
SKRUV  
MUTTER  
BRICKA

UNTERLEGSCHIBE  
SCHRAUBE  
SCHRAUBE  
MUTTER  
UNTERLEGSCHIBE

WASHER  
SCREW  
SCREW  
NUT  
WASHER

M0807P  
M1009  
M1021.0068

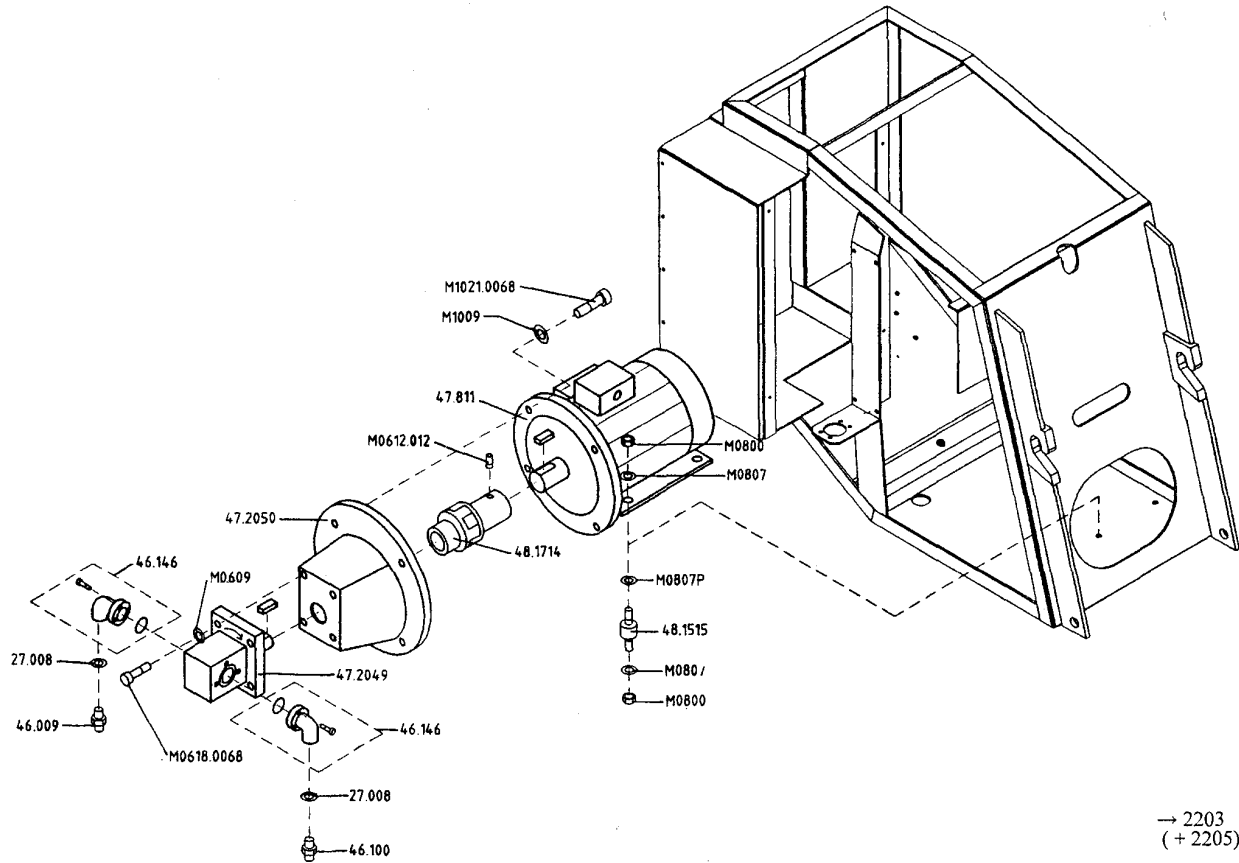
4  
8  
4

KORILAATTA  
ALUSLAATTA  
RUUVI

BRICKA  
BRICKA  
SKRUV

UNTERLEGSCHIBE  
UNTERLEGSCHIBE  
SCHRAUBE

WASHER  
WASHER  
SCREW

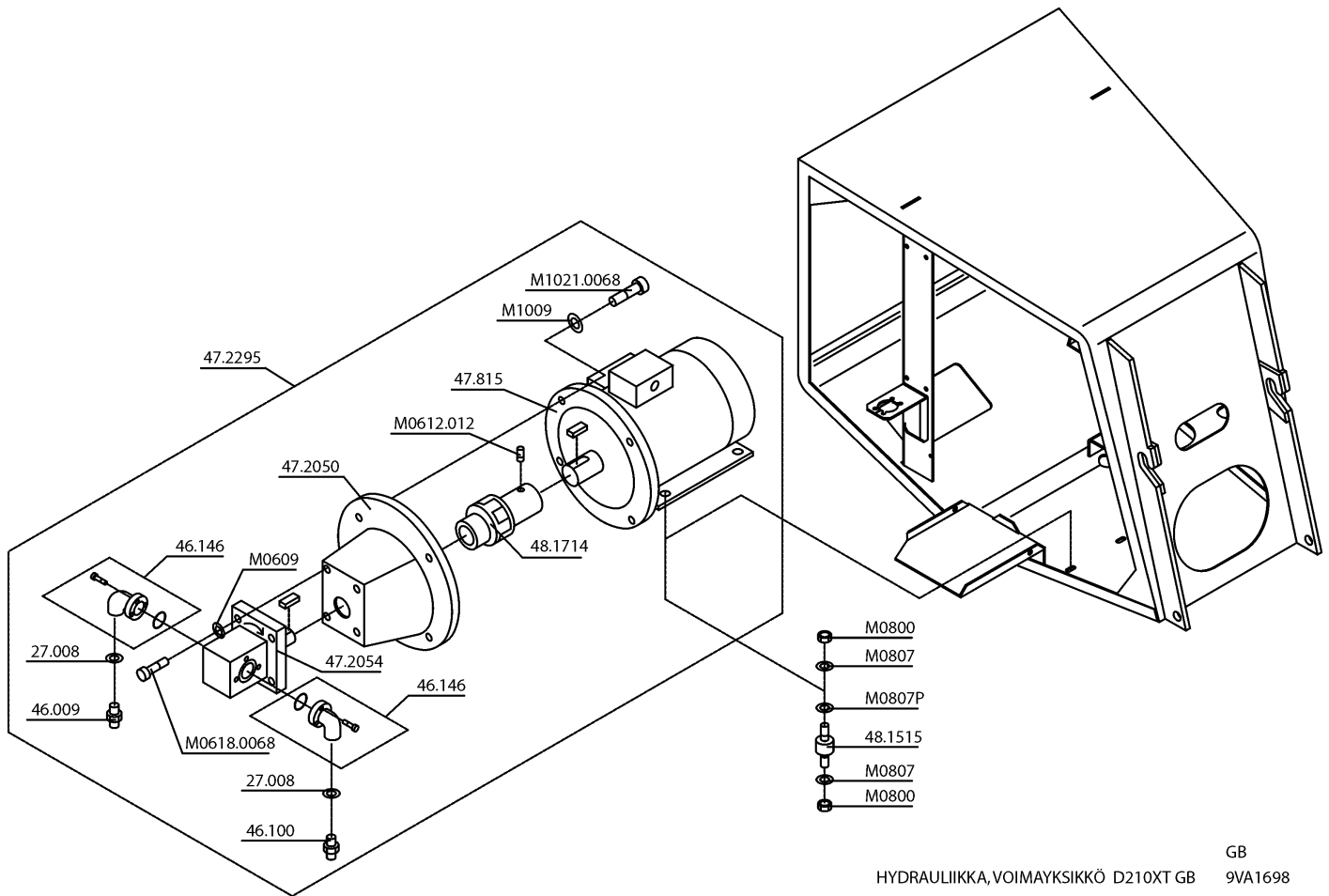


→ 2203  
(+ 2205)

9VA0956

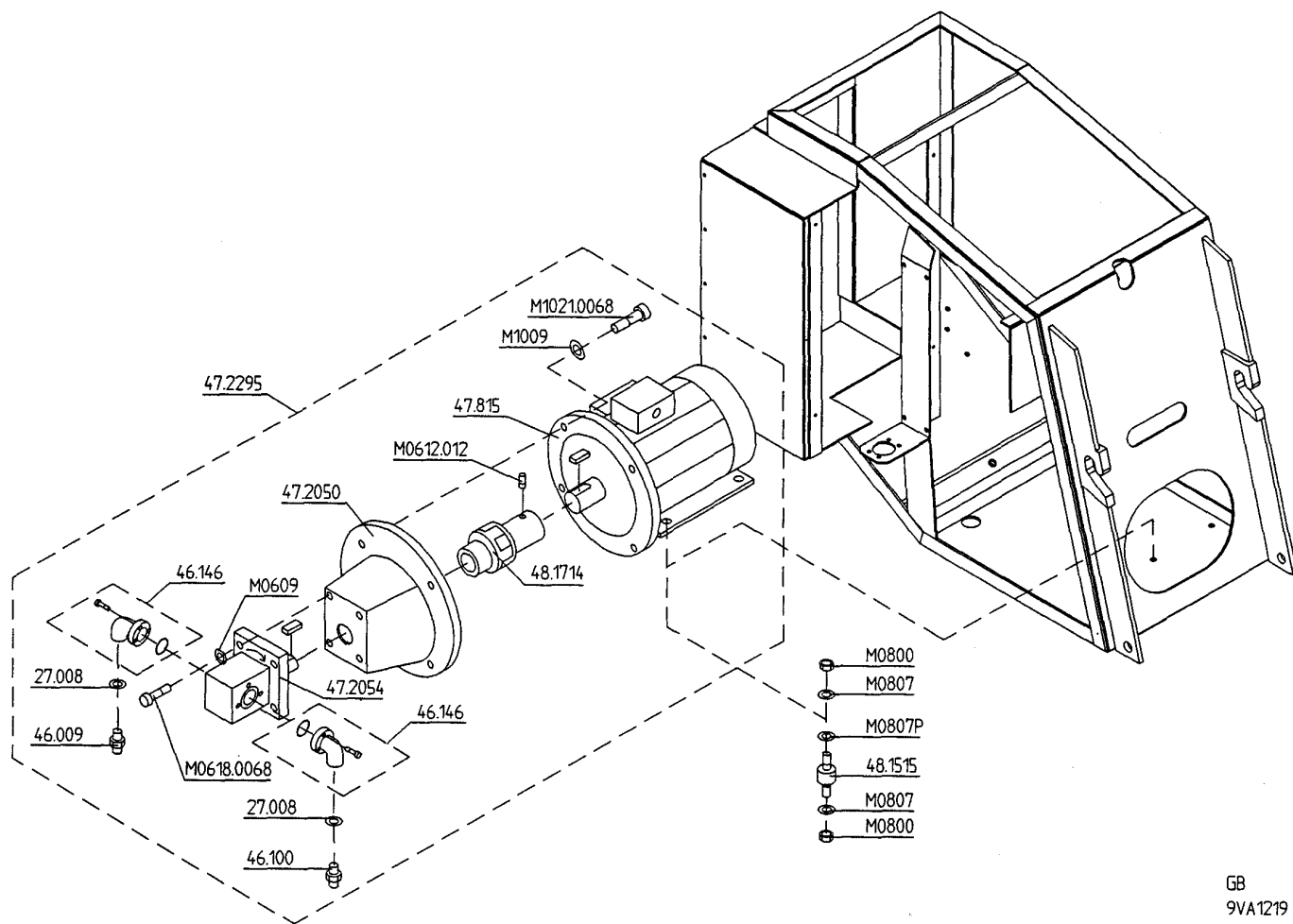
VARAOSA NRO RESERVDLS NR ERSATZTEIL NR PART NR	KPL ANTAL ANZAHL QTY	OSAN NIMI	BENÄMNING	BENENNUNG	DESCRIPTION
<b>9VA0956</b>		<b>HYDRAULIPUMPPU, SÄHKÖMOOTTORI</b>	<b>HYDRAULPUMP, ELMOTOR</b>	<b>HYDRAULPUMPE, ELEKTROMOTOR</b>	<b>HYDRAULIC PUMP, ELECTRIC MOTOR</b>
27.008	2	USIT-RENGAS M16	USIT-RING	USIT-RING	USIT-RING
46.009	1	KAKSOISNIPPA	DUPPELNIPPEL	ANSCHLUSSNIPPEL	DOUBLE NIPPLE
46.100	1	KAKSOISNIPPA	DUPPELNIPPEL	ANSCHLUSSNIPPEL	DOUBLE NIPPLE
46.146	2	LAIPPALITIN	FLÄNSKOPPLING	FLANSCHANSCHLUSS	FLANGE UNION
47.2049	1	HYDRAULIPUMPPU ....	HYDRAULPUMP	HYDRAULPUMPE	HYDRAULIC PUMP
47.2050	1	PUMPUN KIINN.LAIPPA	MONTERINGSFLÄNS,PUMP	BEFEST.FLANSCH,PUMPE	FASTEN. FLANGE, PUMP
47.811	1	SÄHKÖM. 1,5 KW, 1500	ELMOTOR	ELEKTROMOTOR	ELECTRIC MOTOR
48.1515	4	JOUSTAVA KIINNITIN	ELASTISK KOPPLING	ELASTISCHER HALTER	ELASTIC CLAMP
48.1714	1	VÄLIKYTIN	MELLANKOPPLING	ZWISCHENKUPPLUNG	MIDDLE COUPLING
M0609	4	ALUSLAATTA	BRICKA	UNTERLEGSSCHEIBE	WASHER
M0612.012	1	PIDÄTINRUUVI	SKRUV	SCHRAUBE	SCREW
M0618.0068	4	KUUSIÖKOLORUUVI	SKRUV	SCHRAUBE	SCREW
M0800	8	KUUSIÖMUTTERI (ZN)	MUTTER	MUTTER	NUT
M0807	4	KORILAATTA	BRICKA	UNTERLEGSSCHEIBE	WASHER
M0807	4	KORILAATTA	BRICKA	UNTERLEGSSCHEIBE	WASHER
M0807P	4	KORILAATTA PAKSU	BRICKA	UNTERLEGSSCHEIBE	WASHER
M1009	4	ALUSLAATTA	BRICKA	UNTERLEGSSCHEIBE	WASHER
M1009	4	ALUSLAATTA	BRICKA	UNTERLEGSSCHEIBE	WASHER
M1021.0068	4	RUUVI	SKRUV	SCHRAUBE	SCREW

**9VA0956**



HYDRAULIIKKA, VOIMAYKSIKKÖ D210XT GB 9VA1698

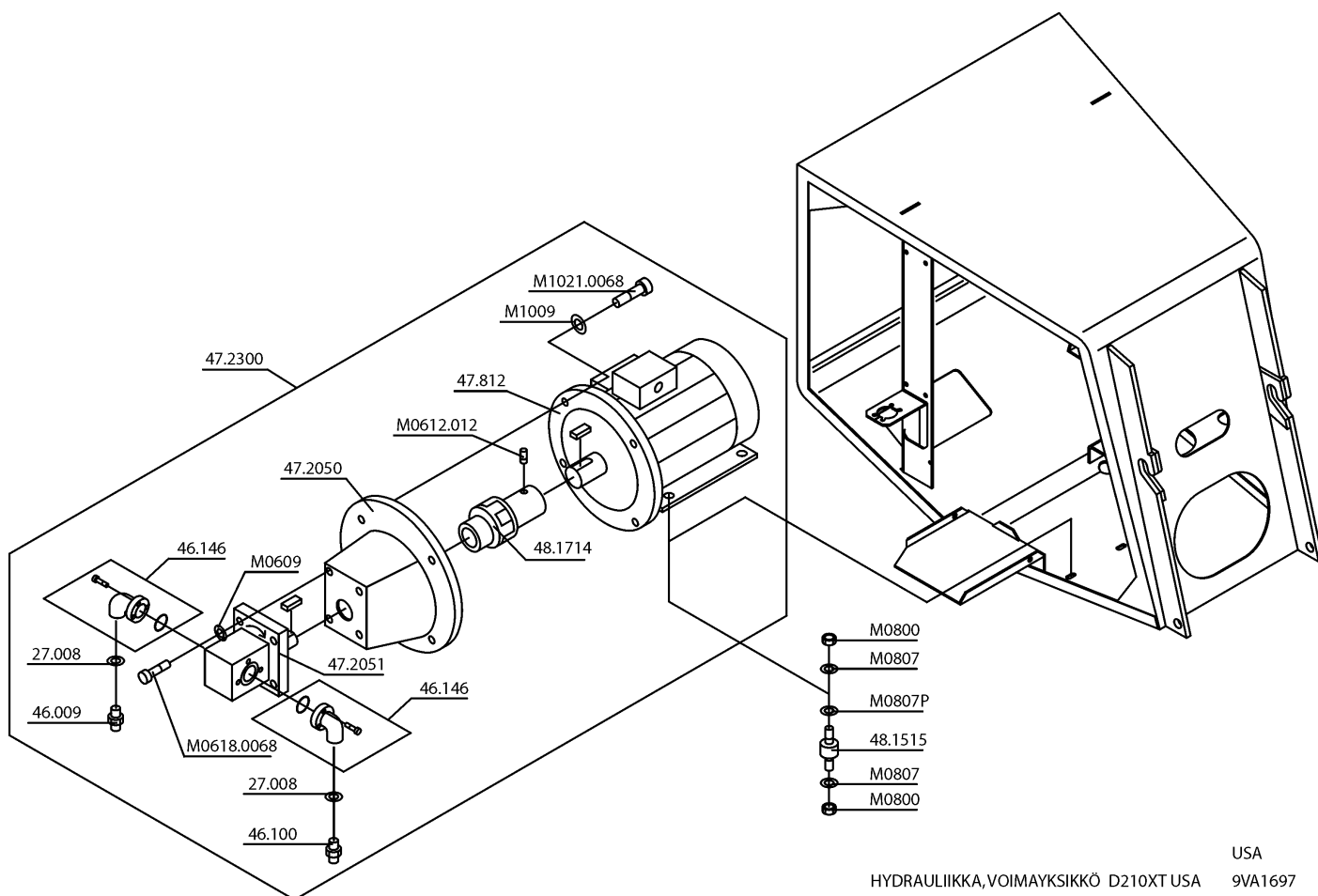
VARAOSA NRO RESERVDLS NR ERSATZTEIL NR PART NR	KPL ANTAL ANZAHL QTY	OSAN NIMI	BENÄMNING	BENENNUNG	DESCRIPTION
<b>9VA1698</b>		<b>HYDRAULIPUMPPU JA SÄHKÖMOOTTORI</b>	<b>HYDRAULPUMP OCH ELMOTOR</b>	<b>HYDRAULPUMPE UND ELEKTROMOTOR</b>	<b>HYDRAULIC PUMP AND ELECTRIC MOTOR</b>
27.008	2	USIT-RENGAS	USIT-RING	USIT-RING	USIT-RING
46.009	1	KAKSOISNIIPPA	DUPPELNIPPEL	ANSCHLUSSNIPPEL	DOUBLE NIPPLE
46.100	1	KAKSOISNIIPPA	DUPPELNIPPEL	ANSCHLUSSNIPPEL	DOUBLE NIPPLE
46.146	2	LAIPPALIITIN	FLÄNSKOPPLING	FLANSCHANSCHLUSS	FLANGE UNION
47.2050	1	PUMPUN KIINNITYSLAIPPA	MONTERINGSFLÄNS, PUMP	BEFESTIGUNGSFLANSCH, PUMPE	FASTENING FLANGE, PUMP
47.2054	1	HYDRAULIPUMPPU	HYDRAULPUMP	HYDRAULPUMPE	HYDRAULIC PUMP
47.2294	1	VOIMAYKSIKKÖ	KRAFTSTYCKE	KRAFTINHEIT	POWER UNIT
47.2295	1	VOIMAYKSIKKÖ	KRAFTSTYCKE	KRAFTINHEIT	POWER UNIT
47.815	1	SÄHKÖMOOTTORI	ELMOTOR	ELEKTROMOTOR	ELECTRIC MOTOR
48.1515	4	JOUSTAVA KIINNITIN	ELASTISK KOPPLING	ELASTISCHER HALTER	ELASTIC CLAMP
48.1714	1	VÄLIKYTIN	MELLANKOPPLING	ZWISCHENKUPPLUNG	MIDDLE COUPLING
M0609	4	ALUSLAATTA	BRICKA	UNTERLEGSSCHEIBE	WASHER
M0612.012	1	PIDÄTINRUUVI	SKRUV	SCHRAUBE	SCREW
M0618.0068	4	KUUSIOKOLORUUVI	SKRUV	SCHRAUBE	SCREW
M0800	8	KUUSIOMUTTERI	MUTTER	MUTTER	NUT
M0807	8	KORILAATTA	BRICKA	UNTERLEGSSCHEIBE	WASHER
M0807P	4	KORILAATTA	BRICKA	UNTERLEGSSCHEIBE	WASHER
M1009	8	ALUSLAATTA	BRICKA	UNTERLEGSSCHEIBE	WASHER
M1021.0068	4	RUUVI	SKRUV	SCHRAUBE	SCREW



GB  
9VA1219

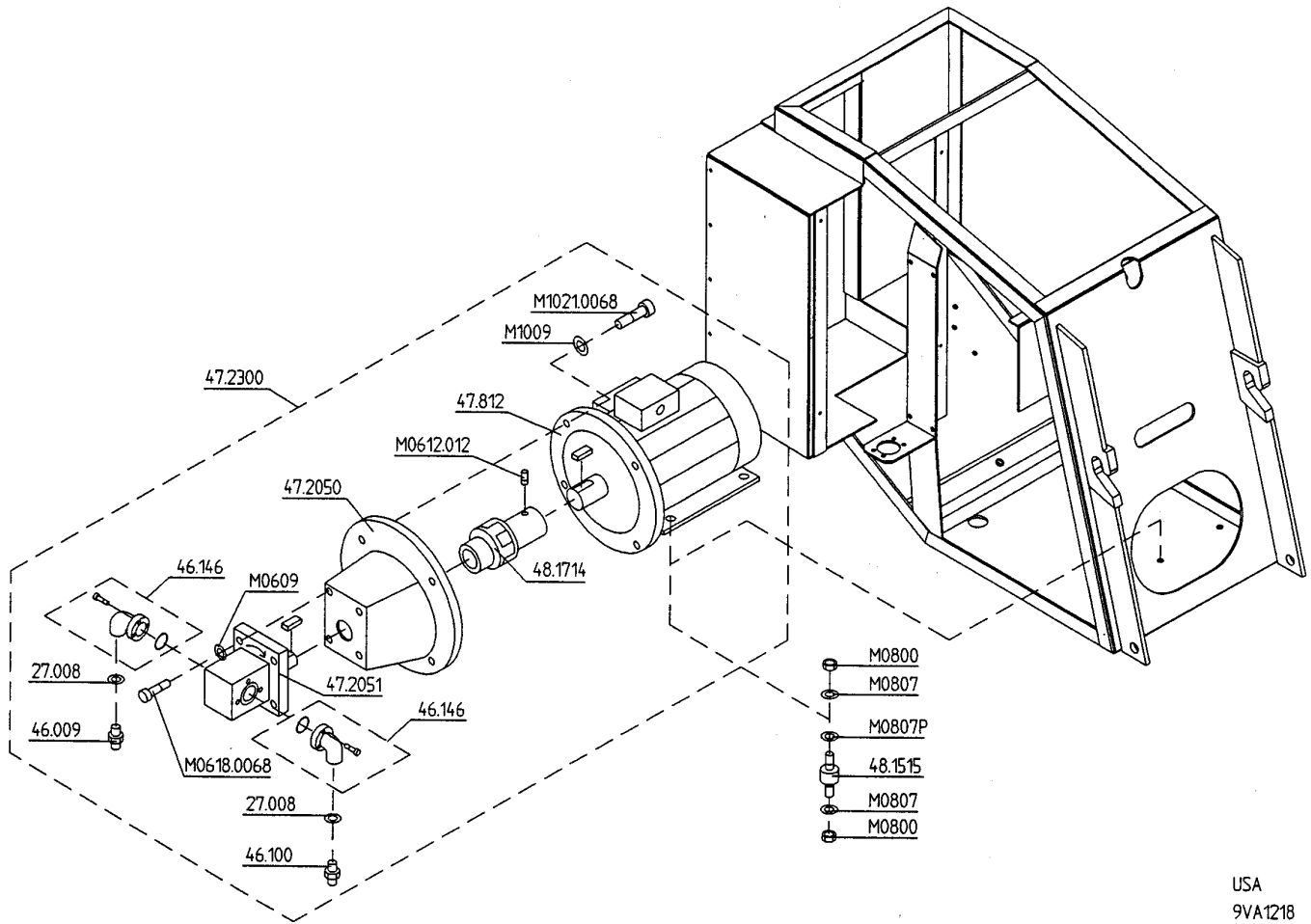
VARAOSA NRO RESERVDLS NR ERSATZTEIL NR PART NR	KPL ANTAL ANZAHL QTY	OSAN NIMI	BENÄMNING	BENENNUNG	DESCRIPTION
<b>9VA1219</b>		<b>HYDRAULIPUMPPU JA SÄHKÖMOOTTORI</b>	<b>HYDRAULPUMP OCH ELMOTOR</b>	<b>HYDRAULPUMPE UND ELEKTROMOTOR</b>	<b>HYDRAULIC PUMP AND ELECTRIC MOTOR</b>
27.008	2	USIT-RENGAS	USIT-RING	USIT-RING	USIT-RING
46.009	1	KAKSOISNIIPPA	DUPPELNIPPEL	ANSCHLUSSNIPEL	DOUBLE NIPPLE
46.100	1	KAKSOISNIIPPA	DUPPELNIPPEL	ANSCHLUSSNIPEL	DOUBLE NIPPLE
46.146	2	LAIPPALIITIN	FLÄNSKOPPLING	FLANSCHANSCHLUSS	FLANGE UNION
47.2050	1	PUMPUN KIINNITYSLAIPPA	MONTERINGSFLÄNS, PUMP	BEFESTIGUNGSFLANSCH, PUMPE	FASTENING FLANGE, PUMP
47.2054	1	HYDRAULIPUMPPU	HYDRAULPUMP	HYDRAULPUMPE	HYDRAULIC PUMP
47.2294	1	VOIMAYSIKKÖ	KRAFTSTYCKE	KRAFTINHEIT	POWER UNIT
47.2295	1	VOIMAYSIKKÖ	KRAFTSTYCKE	KRAFTINHEIT	POWER UNIT
47.815	1	SÄHKÖMOOTTORI	ELMOTOR	ELEKTROMOTOR	ELECTRIC MOTOR
48.1515	4	JOUSTAVA KIINNITIN	ELASTISK KOPPLING	ELASTISCHER HALTER	ELASTIC CLAMP
48.1714	1	VÄLIKYTKIN	MELLANKOPPLING	ZWISCHENKUPPLUNG	MIDDLE COUPLING
M0609	4	ALUSLAATTA	BRICKA	UNTERLEGSCHIBE	WASHER
M0612.012	1	PIDÄTINRUUVI	SKRUV	SCHRAUBE	SCREW
M0618.0068	4	KUUSIOKOLORUUVI	SKRUV	SCHRAUBE	SCREW
M0800	8	KUUSIOMUTTERI	MUTTER	MUTTER	NUT
M0807	8	KORILAATTA	BRICKA	UNTERLEGSCHIBE	WASHER
M0807P	4	KORILAATTA	BRICKA	UNTERLEGSCHIBE	WASHER
M1009	8	ALUSLAATTA	BRICKA	UNTERLEGSCHIBE	WASHER
M1021.0068	4	RUUVI	SKRUV	SCHRAUBE	SCREW





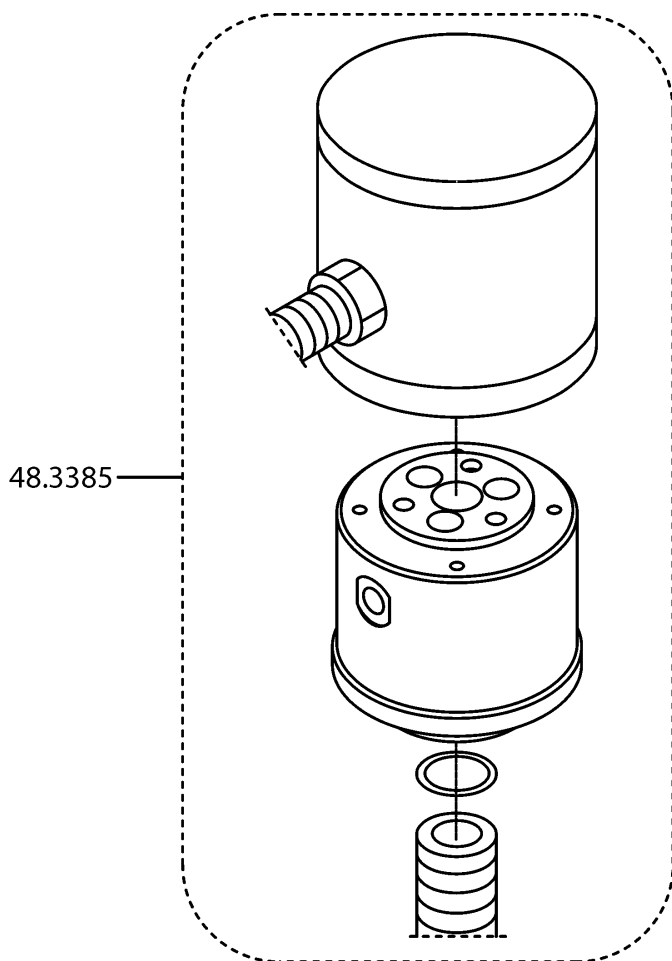
USA  
HYDRAULIIKKA, VOIMAYSIKKÖ D210XT USA 9VA1697

VARAOSA NRO RESERVDELS NR ERSATZTEIL NR PART NR	KPL ANTAL ANZAHL QTY	OSAN NIMI	BENÄMNING	BENENNUNG	DESCRIPTION
<b>9VA1697</b>		<b>HYDRAULIPUMPPU+MOOTTORI</b>	<b>HYDRAULPUMP OCH MOTOR</b>	<b>HYDRAULPUMPE UND MOTOR</b>	<b>HYDRAULICPUMP AND MOTOR</b>
27.008	2	USIT-RENGAS M16	USIT-RING	USIT-RING	USIT-RING
46.009	1	KAKSOISNIIPPA	DUPPELNIPPEL	ANSCHLUSSNIPPEL	DOUBLE NIPPLE
46.100	1	KAKSOISNIIPPA	DUPPELNIPPEL	ANSCHLUSSNIPPEL	DOUBLE NIPPLE
46.146	2	LAIPPALIITIN	FLÄNSKOPPLING	FLANSCHANSCHLUSS	FLANGE UNION
47.2050	1	PUMPUN KIINN.LAIPPA	MONTERINGSFLÄNS,PUMP	BEFEST.FLANSCH,PUMPE	FASTEN.FLANGE,PUMP
47.2051	1	HYDRAULIPUMPPU ....	HYDRAULPUMP	HYDRAULPUMPE	HYDRAULIC PUMP
47.2300	1	VOIMAYSIKKÖ	KRAFTSTYCKE	KRAFTEINHEIT	POWER UNION
47.812	1	SÄHKÖMOOTT. M. USA	ELMOTOR	ELEKTROMOTOR	ELECTRIC MOTOR
48.1515	4	JOUSTAVA KIINNITIN	ELASTISK KOPPLING	ELASTISCHER HALTER	ELASTIC CLAMP
48.1714	1	VÄLIKYTKIN	MELLANKOPPLING	ZWISCHENKUPPLUNG	MIDDLE COUPLING
M01021.0068	4	KUUSIÖKOLORUUVI	SKRUV	SCHRAUBE	SCREW
M0609	4	ALUSLAATTA	BRICKA	UNTERLEGSCHIEBE	WASHER
M0612.012	1	PIDÄTINRUUVI	SKRUV	SCHRAUBE	SCREW
M0618.0068	4	KUUSIÖKOLORUUVI	SKRUV	SCHRAUBE	SCREW
M0800	8	KUUSIÖMUTTERI (ZN)	MUTTER	MUTTER	NUT
M0807	8	KORILAATTA	BRICKA	UNTERLEGSCHIEBE	WASHER
M0807P	4	KORILAATTA	BRICKA	UNTERLEGSCHIEBE	WASHER
M1009	8	ALUSLAATTA	BRICKA	UNTERLEGSCHIEBE	WASHER



USA  
9VA1218

VARAOSA NRO RESERVDELS NR ERSATZTEIL NR PART NR	KPL ANTAL ANZAHL QTY	OSAN NIMI	BENÄMNING	BENENNUNG	DESCRIPTION
<b>9VA1218</b>		<b>HYDRAULIPUMPPU+MOOTTORI</b>	<b>HYDRAULPUMP OCH MOTOR</b>	<b>HYDRAULPUMPE UND MOTOR</b>	<b>HYDRAULICPUMP AND MOTOR</b>
27.008	2	USIT-RENGAS M16	USIT-RING	USIT-RING	USIT-RING
46.009	1	KAKSOISNIIPPA	DUPPELNIPPEL	ANSCHLUSSNIPPEL	DOUBLE NIPPLE
46.100	1	KAKSOISNIIPPA	DUPPELNIPPEL	ANSCHLUSSNIPPEL	DOUBLE NIPPLE
46.146	2	LAIPPALIITIN	FLÄNSKOPPLING	FLANSCHANSCHLUSS	FLANGE UNION
47.2050	1	PUMPUN KIINN. LAIPPA	MONTERINGSFLÄNS,PUMP	BEFEST.FLANSCH,PUMPE	FASTEN. FLANGE, PUMP
47.2051	1	HYDRAULIPUMPPU ....	HYDRAULPUMP	HYDRAULPUMPE	HYDRAULIC PUMP
47.2300	1	VOIMAYKSIKKÖ	KRAFTSTYCKE	KRAFTEINHEIT	POWER UNION
47.812	1	SÄHKÖMOOTT. M. USA	ELMOTOR	ELEKTROMOTOR	ELECTRIC MOTOR
48.1515	4	JOUSTAVA KIINNITIN	ELASTISK KÖPPLING	ELASTISCHER HALTER	ELASTIC CLAMP
48.1714	1	VÄLIKYTKIN	MELLANKOPPLING	ZWISCHENKUPPLUNG	MIDDLE COUPLING
M01021.0068	4	KUUSIÖKOLORUUVI	SKRUV	SCHRAUBE	SCREW
M0609	4	ALUSLAATTA	BRICKA	UNTERLEGSSCHEIBE	WASHER
M0612.012	1	PIDÄTINRUUVI	SKRUV	SCHRAUBE	SCREW
M0618.0068	4	KUUSIÖKOLORUUVI	SKRUV	SCHRAUBE	SCREW
M0800	8	KUUSIÖMUTTERI (ZN)	MUTTER	MUTTER	NUT
M0807	8	KORILAATTA	BRICKA	UNTERLEGSSCHEIBE	WASHER
M0807P	4	KORILAATTA	BRICKA	UNTERLEGSSCHEIBE	WASHER
M1009	8	ALUSLAATTA	BRICKA	UNTERLEGSSCHEIBE	WASHER



HYDRAULIIKKA  
 -PUTKISTOT,VARUSTEET  
 -PYÖRIVÄLIITIN  
 2327 - 2491  
 9VA1741

VARAOSA NRO  
 RESERVDLS NR  
 ERSATZTEIL NR  
 PART NR

KPL  
 ANTAL  
 ANZAHL  
 QTY

OSAN NIMI

BENÄMNING

BENENNUNG

DESCRIPTION

9VA1741

PYÖRIVÄLIITIN

ROTERANDE ADAPTER

DREHDURCHFÜHRUNG

ROTATING ADAPTER

48.3385

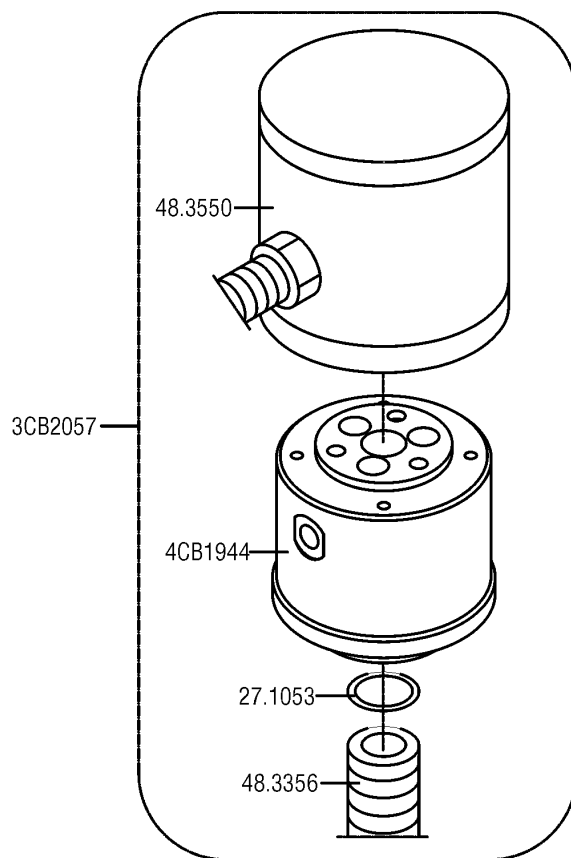
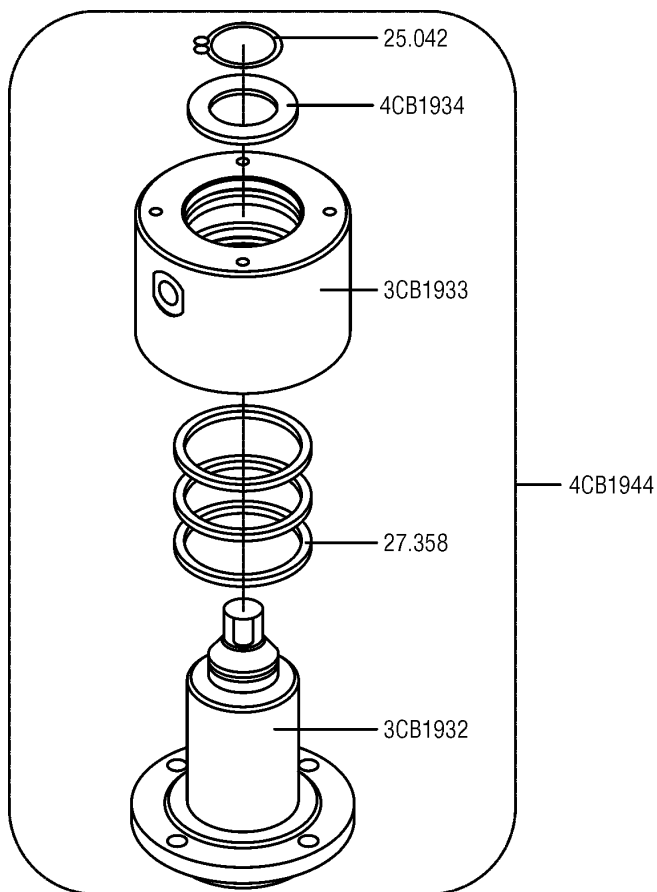
1

PYÖRIVÄLIITIN TÄYD.

ROTERANDE ADAPTER

DREHDURCHFÜHRUNG

ROTATING ADAPTER



2492 -->

PYÖRIVÄLIITIN 9VA1658

VARAOSA NRO  
RESERVDELS NR  
ERSATZTEIL NR  
PART NR

KPL  
ANTAL  
ANZAHL  
QTY

OSAN NIMI

BENÄMNING

BENENNUNG

DESCRIPTION

9VA1658

PYÖRIVÄLIITIN

ROTERANDE ADAPTER

DREHDURCHFÜHRUNG

ROTATING ADAPTER

25.042  
27.1053  
27.358  
3CB1932  
3CB1933  
  
3CB2057  
48.3356  
48.3550  
4CB1934  
4CB1944  
DL8.070  
M1222.006

1  
1  
3  
1  
1  
  
1  
1  
1  
1  
1  
1  
1

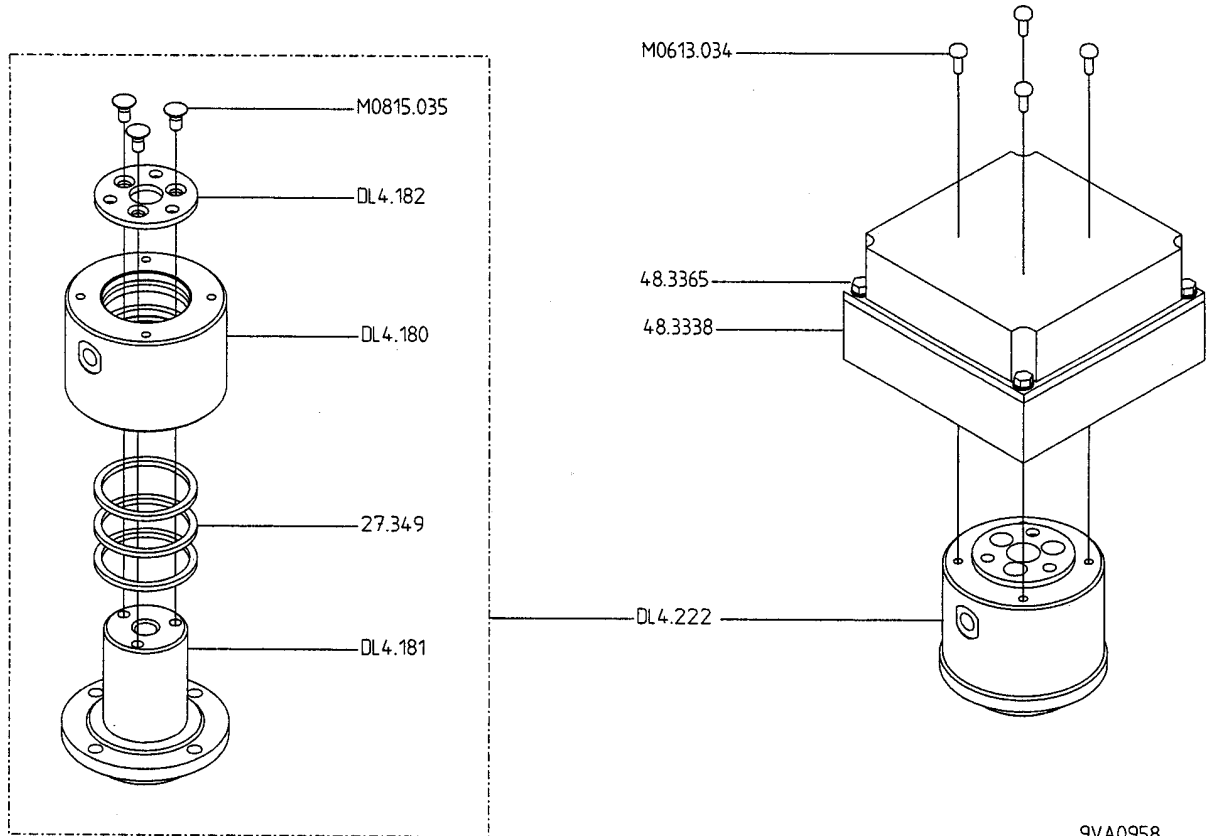
VARMISTINRENGAS  
O-RENGAS  
TIIVISTE PYÖR.LIITIN  
KARA  
PESÄ  
  
PYÖRIVÄLIITIN TÄYD.  
KAAPELIPUTKI, L=1500mm  
PYÖRIVÄLIIT, SÄHKÖOSA  
ALUSLEVY  
PYÖRIVÄLIITIN HYDR.OSA  
TERÄSPUTKI  
KUUSIOKOLORUUVI

SÄKRINGSRING  
O-RING  
TÄTNING  
SPINDEL  
HUS  
  
ROTERANDE ADAPTER  
KABELRÖR  
SVIVELKOPPLING  
BRICKA  
ROTERANDE ADAPTER HYDR.  
STÄLRÖR  
SKRUV

SICHERUNGSRING  
O-RING  
DICHTUNG  
SPINDEL  
GEHÄUSE  
  
DREHDURCHFÜHRUNG  
KABELROHR  
DREHKUPPLUNG  
UNTERLEGSCHIEBE  
DREHDURCHFÜHRUNG HYDR.  
STAHLROHR  
SCHRAUBE

SNAP RING  
O-RING  
GASKET  
SPINDLE  
HOUSING  
  
ROTATING ADAPTER  
CABLE TUBING  
SWIVEL CONNECTION  
WASHER  
ROTATING ADAPTER HYDR.  
STEEL PIPE  
SCREW

9VA1658



9VA0958

--> 2326

VARAOSA NRO  
RESERVDLS NR  
ERSATZTEIL NR  
PART NR

KPL  
ANTAL  
ANZAHL  
QTY

OSAN NIMI

BENÄMNING

BENENNUNG

DESCRIPTION

9VA0958

**PYÖRIVÄLIITIN**

**ROTERANDE ADAPTER**

**DREHDURCHFÜHRUNG**

**ROTATING ADAPTER**

27.349  
48.3338  
48.3365  
DL4.180  
DL4.181

3  
1  
4  
1  
1

TIIVISTE PYÖR.LIITIN  
PYÖRIVÄLIIT, SÄHKÖSÄ  
KOTELON KANSIRUUVI  
PESÄ  
KARA

TÄTNING  
SVIVELKOPPLING  
FÄSTSKRUV FÖR KÅPA  
HUS  
SPINDEL

DICHTUNG  
DREHKUPPLUNG  
DECKELCHR.GEHÄUSE  
GEHÄUSE  
SPINDEL

GASKET  
SWIVEL CONNECTION  
SCREW FOR CAPSULE  
HOUSING  
SPINDLE

DL4.182  
DL4.222  
M0613.034  
M0815.035

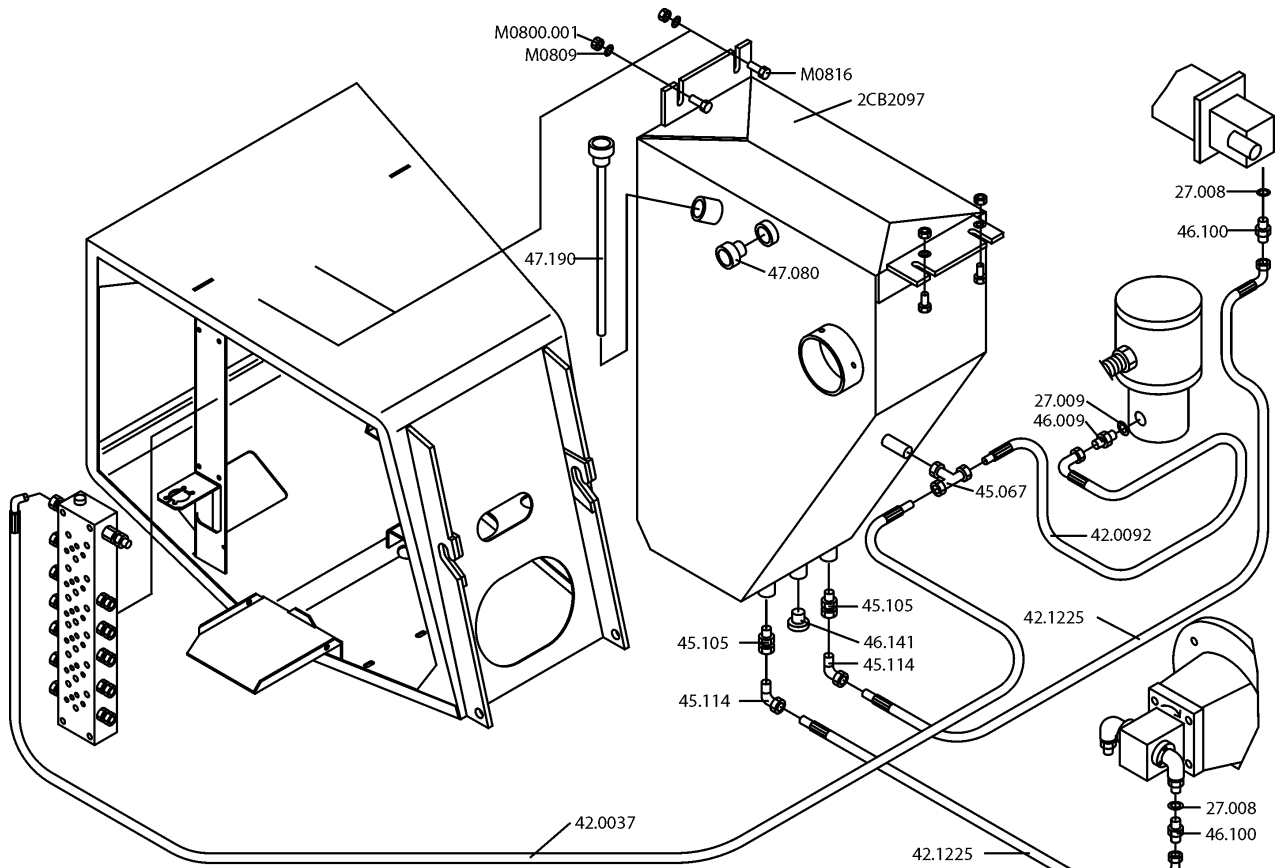
1  
1  
4  
3

ALUSLEVY  
PYÖRIVÄLIITIN TÄYD.  
LIERIÖKANTARUUVI(ZN)  
UPPOKANTARUUVI

BRICKA  
ROTERANDE ADAPTER  
SKRUV  
SKRUV

UNTERLEGSCHIEBE  
DREHDURCHFÜHRUNG  
SCHRAUBE  
SCHRAUBE

WASHER  
ROTATING ADAPTER  
SCREW  
SCREW

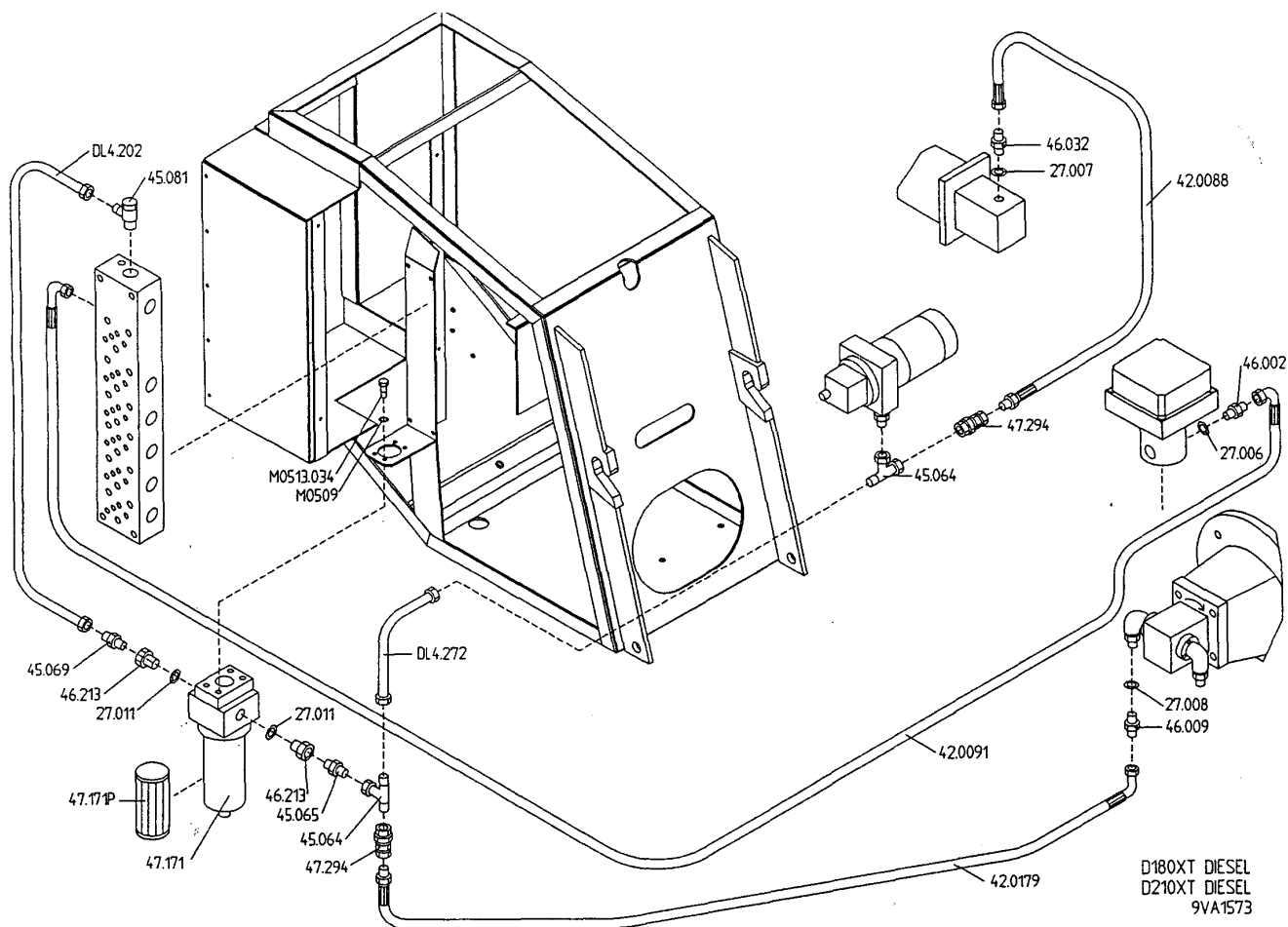


-HYDRAULIIKKA  
-PUTKISTOT, VARUSTEET  
-IMUPUTKISTO, HONDA  
2504-2660  
9VA1679

VARAOSA NRO RESERVDLS NR ERSATZTEIL NR PART NR	KPL ANTAL ANZAHL QTY	OSAN NIMI	BENÄMNING	BENENNUNG	DESCRIPTION
<b>9VA1679</b>		<b>IMU-/ PALUUHYDRAULIIKKA</b>	<b>SUG-/ RETURHYDRAULIK</b>	<b>SAUG-/ RÜCKHYDRAULIK</b>	<b>SUCK/ RETURN HYDRAULICS</b>
27.008	2	USIT-RENGAS	USIT-RING	USIT-RING	USIT-RING
27.009	1	USIT-RENGAS	USIT-RING	USIT-RING	USIT-RING
2CB2097	1	ÖLJYSÄILIÖ	ÖLJEBEHÄLLARE	ÖLBEHÄLTER	OIL TANK
42.0037	1	LETKUYHDISTELMÄ	TRYCKSLANG	DRUCKSCHLAUCH	PRESSURE HOSE
42.0092	1	LETKUYHDISTELMÄ	TRYCKSLANG	DRUCKSCHLAUCH	PRESSURE HOSE
42.1165	1	LETKUYHDISTELMÄ	TRYCKSLANG	DRUCKSCHLAUCH	PRESSURE HOSE
42.1225	1	LETKUYHDISTELMÄ	TRYCKSLANG	DRUCKSCHLAUCH	PRESSURE HOSE
45.067	1	T-LIITIN	T-KOPPLING	T-ANSCHLUSS	T-UNION
45.105	2	PERUSLIITIN	KOPPLING	ANSCHLUSS, GERADE	COUPLING
45.114	2	ASETETTAVA KULMALIITIN	VINKELKOPPLING	WINKELANSCHLUSS	ANGLE UNION
46.009	1	KAKSOISNIPPA	DUPPELNIPPEL	ANSCHLUSSNIPPEL	DOUBLE NIPPLE
46.100	2	KAKSOISNIPPA	DUPPELNIPPEL	ANSCHLUSSNIPPEL	DOUBLE NIPPLE
46.141	1	TULPPARUUVI	PLUGGSKRUV	STOPFENSCHRAUBE	PLUG SCREW
47.080	1	ÖLJYSILMÄ	NIVÄÖGA	NIVEAU-AUGE	LEVEL EYE
47.190	1	HUOHOTINTULPPA+ÖLJYTIKKU	FILTERVENTIL.+ NIVÄSTICKA	FILTERVENTILATOR+MASSTOCK	BREATHER FILTER+MARK PIN
M0800.001	4	LUKITUSMUTTERI	MUTTER	MUTTER	NUT
M0809	4	ALUSLAATTA	BRICKA	UNTERLEGSSCHEIBE	WASHER
M0816	4	KUUSIORUUVI	SKRUV	SCHRAUBE	SCREW

**9VA1679**





VARAOSA NRO  
RESERVDELNS NR  
ERSATZTEIL NR  
PART NR

KPL  
ANTAL  
ANZAHL  
QTY

OSAN NIMI

BENÄMNING

BENENNUNG

DESCRIPTION

9VA1573

PAINEHYDRAULIIKKA

TRYCKHYDRAULIK

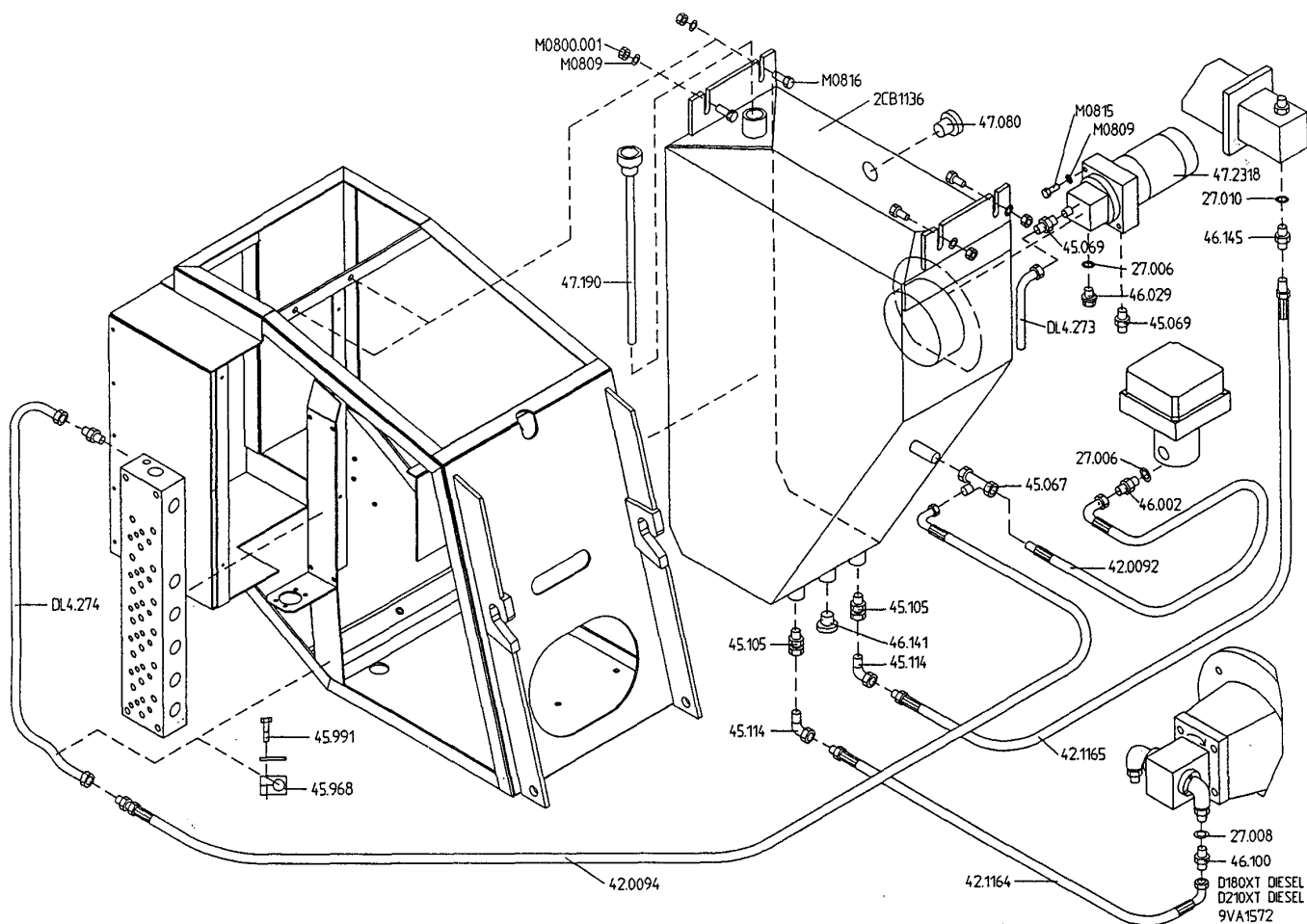
DRUCKHYDRAULIK

PRESSURE HYDRAULICS

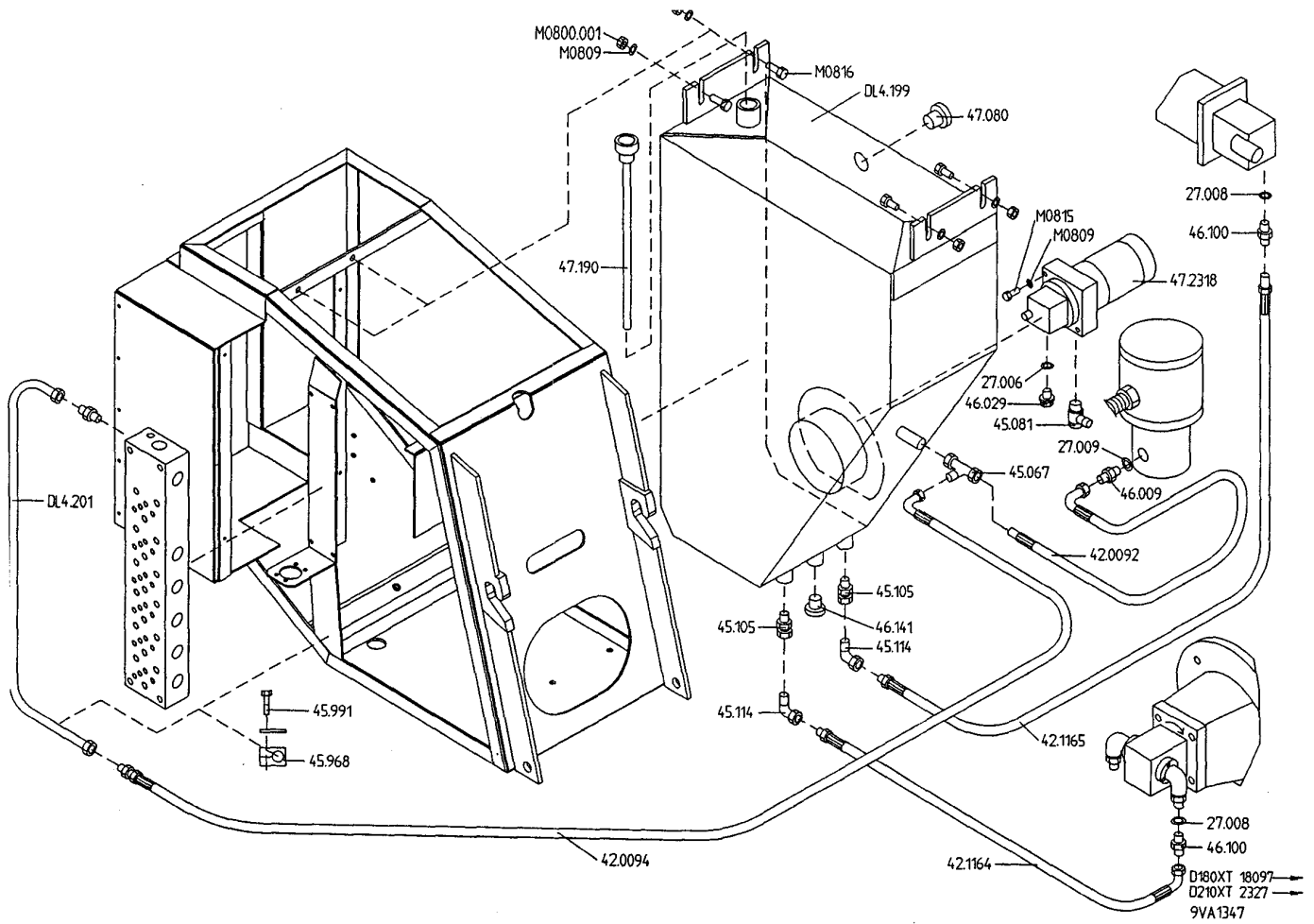
27.006	1	USIT-RENGAS	USIT-RING	USIT-RING	USIT-RING
27.007	1	USIT-RENGAS	USIT-RING	USIT-RING	USIT-RING
27.008	1	USIT-RENGAS	USIT-RING	USIT-RING	USIT-RING
27.011	2	USIT-RENGAS	USIT-RING	USIT-RING	USIT-RING
42.0088	1	LETKUYHDISTELMÄ	TRYCKSLANG	DRUCKSCHLAUCH	PRESSURE HOSE
42.0091	1	LETKUYHDISTELMÄ	TRYCKSLANG	DRUCKSCHLAUCH	PRESSURE HOSE
42.0179	1	LETKUYHDISTELMÄ	TRYCKSLANG	DRUCKSCHLAUCH	PRESSURE HOSE
45.064	2	ASETETTAVA L-LIITIN	L-KOPPLING	L-ANSCHLUSS	L-UNION
45.065	1	PUTKINIPPA	RÖRNIPPEL	ROHRNIPPEL	PIPE NIPPLE
45.069	1	PERUSLIITIN	KOPPLING	ANSCHLUSS, GERADE	COUPLING
45.081	1	BANJOLIITIN	BANJOKOPPLING	BANJONIPPEL	BANJO CONNECTION
46.002	1	KAKSOISNIPPA	DUPPELNIPPEL	ANSCHLUSSNIPPEL	DOUBLE NIPPLE
46.009	1	KAKSOISNIPPA	DUPPELNIPPEL	ANSCHLUSSNIPPEL	DOUBLE NIPPLE
46.032	1	KAKSOISNIPPA	DUPPELNIPPEL	ANSCHLUSSNIPPEL	DOUBLE NIPPLE
46.213	2	SUPISTUSNIPPA	FÖRMINSKNINGSNIPPEL	REDUZIERNIPPEL	REDUCING NIPPLE
47.171	1	PAINESUODATIN	TRYCKFILTER	DRUCKFILTER	PRESSURE FILTER
47.171P	1	SUODATINPATRUUNA	FILTERINSÄTS	FILTERPATRON	FILTER CARTRIDGE
47.294	2	VASTAVENTTIILI	BACKVENTIL	RÜCKSCHLAGSVENTIL	CHECK VALVE
DL4.202	1	TERÄSPUTKI	STÄLRÖR	STAHLROHR	STEEL PIPE
DL4.272	1	TERÄSPUTKI	STÄLRÖR	STAHLROHR	STEEL PIPE
M0509	4	ALUSLAATTA	BRICKA	UNTERLEGSCHIEBE	WASHER
M0513.034	4	RUUVI	SKRUV	SCHRAUBE	SCREW

9VA1573





VARAOSA NRO RESERVDLS NR ERSATZTEIL NR PART NR	KPL ANTAL ANZAHL QTY	OSAN NIMI	BENÄMNING	BENENNUNG	DESCRIPTION
<b>9VA1572</b>		<b>IMU-/ PALUUHYDRAULIIKKA</b>	<b>SUG-/ RETURHYDRAULIK</b>	<b>SAUG-/ RÜCKHYDRAULIK</b>	<b>SUCK/ RETURN HYDRAULICS</b>
27.006	2	USIT-RENGAS	USIT-RING	USIT-RING	USIT-RING
27.008	1	USIT-RENGAS	USIT-RING	USIT-RING	USIT-RING
27.010	1	USIT-RENGAS	USIT-RING	USIT-RING	USIT-RING
2CB1136	1	ÖLJYSÄILIÖ	ÖLJEBEHÄLLARE	ÖLBEHÄLTER	OIL TANK
42.0092	1	LETKUYHDISTELMÄ	TRYCKSLANG	DRUCKSCHLAUCH	PRESSURE HOSE
42.0094	1	LETKUYHDISTELMÄ	TRYCKSLANG	DRUCKSCHLAUCH	PRESSURE HOSE
42.1164	1	LETKUYHDISTELMÄ	TRYCKSLANG	DRUCKSCHLAUCH	PRESSURE HOSE
42.1165	1	LETKUYHDISTELMÄ	TRYCKSLANG	DRUCKSCHLAUCH	PRESSURE HOSE
45.067	1	T-LIITIN	T-KOPPLING	T-ANSCHLUSS	T-UNION
45.069	2	PERUSLIITIN	KOPPLING	ANSCHLUSS, GERADE	COUPLING
45.105	2	PERUSLIITIN	KOPPLING	ANSCHLUSS, GERADE	COUPLING
45.114	2	ASETETTAVA KULMALIITIN	VINKELKOPPLING	WINKELANSCHLUSS	ANGLE UNION
45.968	1	PUTKIKIINNITT. MUOVIOISA	PLASTDEL FÖR KLÄMMA	PLASTIKTEIL, ROHRSCHELLE	PLASTIC PART, PIPE CLAMP
45.991	1	PUTKIKIINNITT. URARUUVI	SKRUV	SCHRAUBE	SCREW
46.002	1	KAKSOISNIPPA	DUPPELNIPPEL	ANSCHLUSSNIPPEL	DOUBLE NIPPLE
46.029	1	TULPPARUUVI	PLUGGSKRUV	STOPFENSCHRAUBE	PLUG SCREW
46.100	1	KAKSOISNIPPA	DUPPELNIPPEL	ANSCHLUSSNIPPEL	DOUBLE NIPPLE
46.141	1	TULPPARUUVI	PLUGGSKRUV	STOPFENSCHRAUBE	PLUG SCREW
46.145	1	KAKSOISNIPPA	DUPPELNIPPEL	ANSCHLUSSNIPPEL	DOUBLE NIPPLE
47.080	1	ÖLJYSILMÄ	NIVÄÖGA	NIVEAU-AUGE	LEVEL EYE
47.190	1	HUOHOTINTULPPA+ÖLJYTIKKU	FILTERVENTIL.+NIVÄSTICKA	FILTERVENTILATOR+MASSTOCK	BREATHER FILTER+MARK PIN
47.2318	1	VOIMAYSIKKÖ	KRAFTSTYCKE	KRAFTEINHEIT	POWER UNIT
DL4.273	1	TERÄSPUTKI	STÄLRÖR	STAHLROHR	STEEL PIPE
DL4.274	1	TERÄSPUTKI	STÄLRÖR	STAHLROHR	STEEL PIPE
M0800.001	4	LUKITUSMUTTERI	MUTTER	MUTTER	NUT
M0809	6	ALLUSLAATTA	BRICKA	UNTERLEGSCHIEBE	WASHER
M0815	2	KUUSIORUUVI	SKRUV	SCHRAUBE	SCREW
M0816	4	KUUSIORUUVI	SKRUV	SCHRAUBE	SCREW



VARAOSA NRO  
RESERVDLS NR  
ERSATZTEIL NR  
PART NR

KPL  
ANTAL  
ANZAHL  
QTY

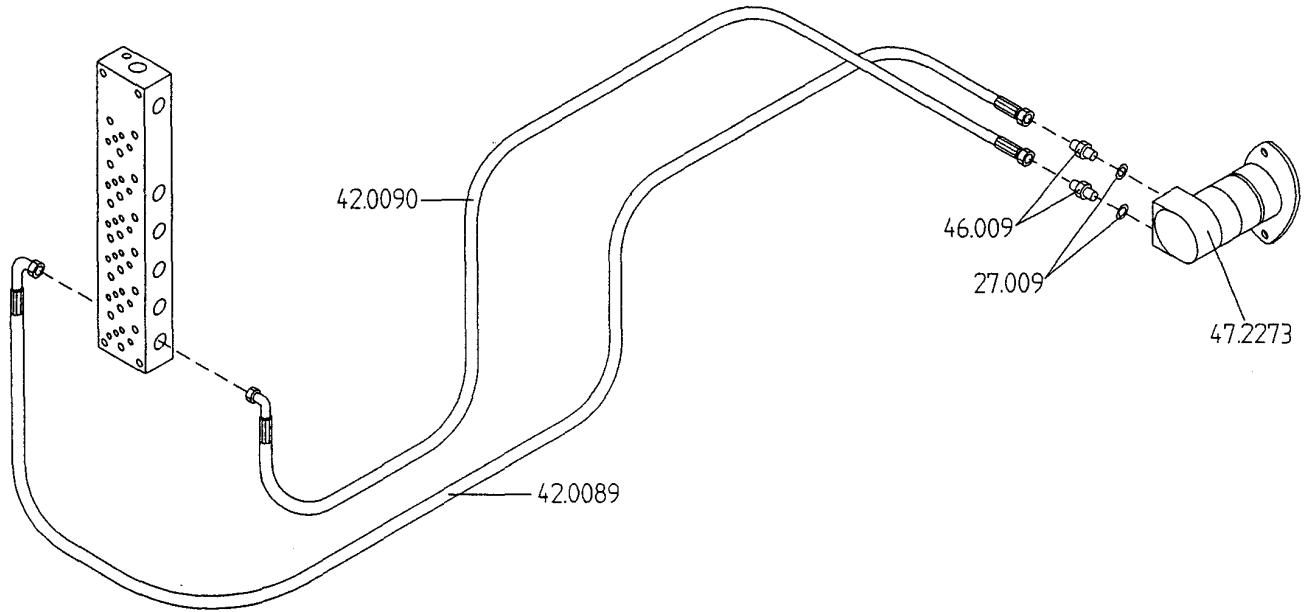
OSAN NIMI

BENÄMNING

BENENNUNG

DESCRIPTION

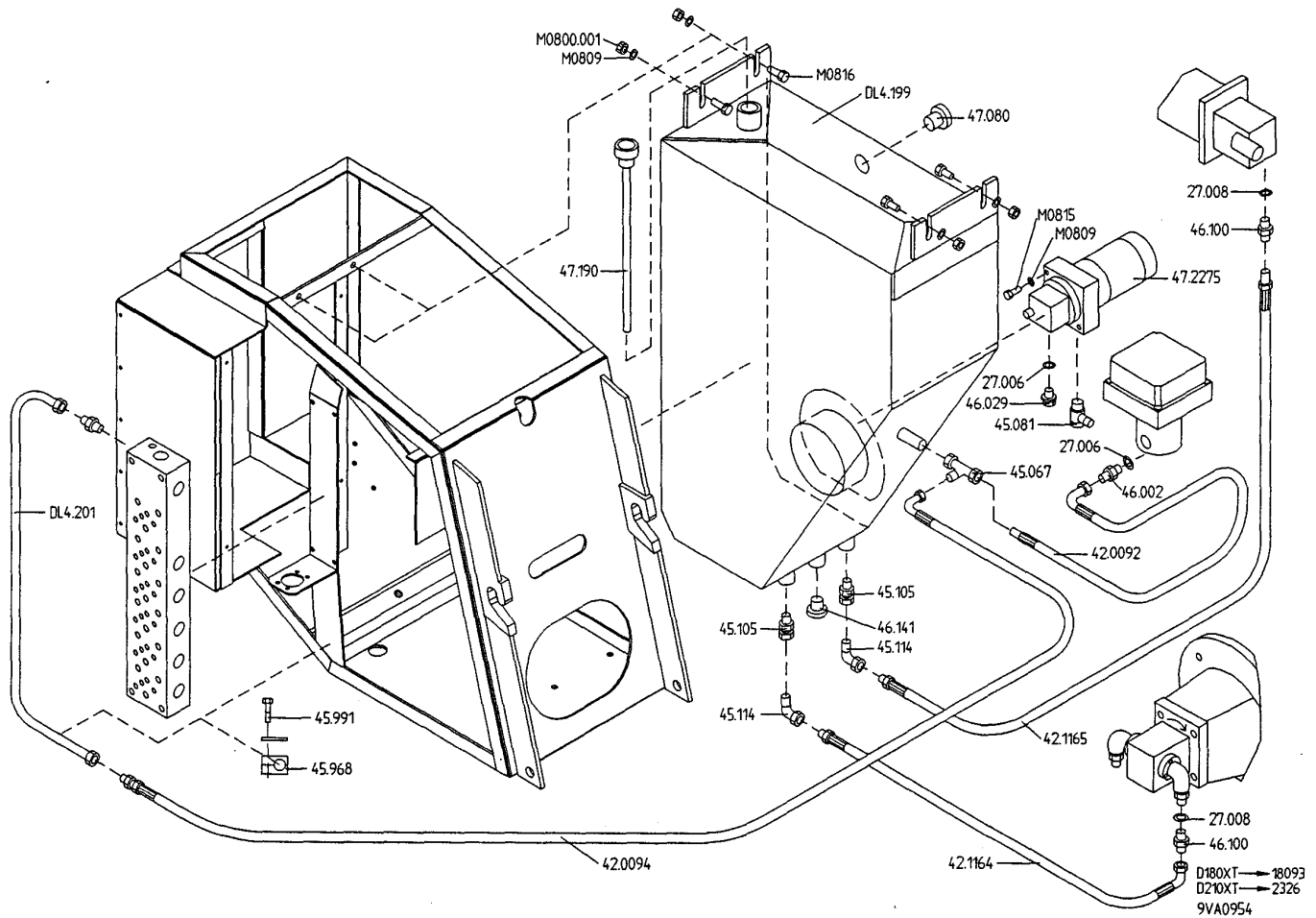
9VA1347		IMU-/ PALUUHYDRAULIIKKA	SUG-/ RETURHYDRAULIK	SAUG-/ RÜCKHYDRAULIK	SUCK/ RETURN HYDRAULICS
27.006	1	USIT-RENGAS	USIT-RING	USIT-RING	USIT-RING
27.008	2	USIT-RENGAS	USIT-RING	USIT-RING	USIT-RING
27.009	1	USIT-RENGAS	USIT-RING	USIT-RING	USIT-RING
42.0092	1	LETKUYHDISTELMÄ	TRYCKSLANG	DRUCKSCHLAUCH	PRESSURE HOSE
42.0094	1	LETKUYHDISTELMÄ	TRYCKSLANG	DRUCKSCHLAUCH	PRESSURE HOSE
42.1164	1	LETKUYHDISTELMÄ	TRYCKSLANG	DRUCKSCHLAUCH	PRESSURE HOSE
42.1165	1	LETKUYHDISTELMÄ	TRYCKSLANG	DRUCKSCHLAUCH	PRESSURE HOSE
45.067	1	T-LIITIN	T-KOPPLING	T-ANSCHLUSS	T-UNION
45.081	1	BANJOLIITIN	BANJOKOPPLING	BANJONIPPEL	BANJO CONNECTION
45.105	2	PERUSLIITIN	KOPPLING	ANSCHLUSS, GERADE	COUPLING
45.114	2	ASETETTAVA KULMALIITIN	VINKELKOPPLING	WINKELANSCHLUSS	ANGLE UNION
45.968	1	PUTKIKIINN. MUOVIOISA	PLASTDEL FÖR KLÄMMA	PLASTIKTEIL, ROHRSCHELLE	PLASTIC PART, PIPECLAMP
45.991	1	PUTKIKIINN. URARUUVI	SKRUV	SCHRAUBE	SCREW
46.009	1	KAKSOISNIPPA	DUPPELNIPPEL	ANSCHLUSSNIPPEL	DOUBLE NIPPLE
46.029	1	TULPPARUUVI	PLUGGSKRUV	STOPFENSCHRAUBE	PLUG SCREW
46.100	2	KAKSOISNIPPA	DUPPELNIPPEL	ANSCHLUSSNIPPEL	DOUBLE NIPPLE
46.141	1	TULPPARUUVI	PLUGGSKRUV	STOPFENSCHRAUBE	PLUG SCREW
47.080	1	ÖLJYSILMÄ	NIVÄÖGA	NIVEAU-AUGE	LEVEL EYE
47.190	1	HUOHOTINTULPPA+ÖLJYTIKKU	FILTERVENTIL.+ NIVÄSTICKA	FILTERVENTILATOR+MASSTOCK	BREATHER FILTER+MARK PIN
47.2318	1	VOIMAYKSIKÖ	KRAFTSTYCKE	KRAFTEINHEIT	POWER UNIT
DL4.199	1	ÖLJYSÄILIÖ	ÖLJEBEHÄLLARE	ÖLBEHÄLTER	OIL TANK
DL4.201	1	TERÄSPUTKI	STÄLRÖR	STAHLROHR	STEEL PIPE
M0800.001	4	LUKITUSMUTTERI	MUTTER	MUTTER	NUT
M0809	2	ALUSLAATTA	BRICKA	UNTERLEGSCHIBE	WASHER
M0809	4	ALUSLAATTA	BRICKA	UNTERLEGSCHIBE	WASHER
M0815	2	KUUSIORUUVI	SKRUV	SCHRAUBE	SCREW
M0816	4	KUUSIORUUVI	SKRUV	SCHRAUBE	SCREW



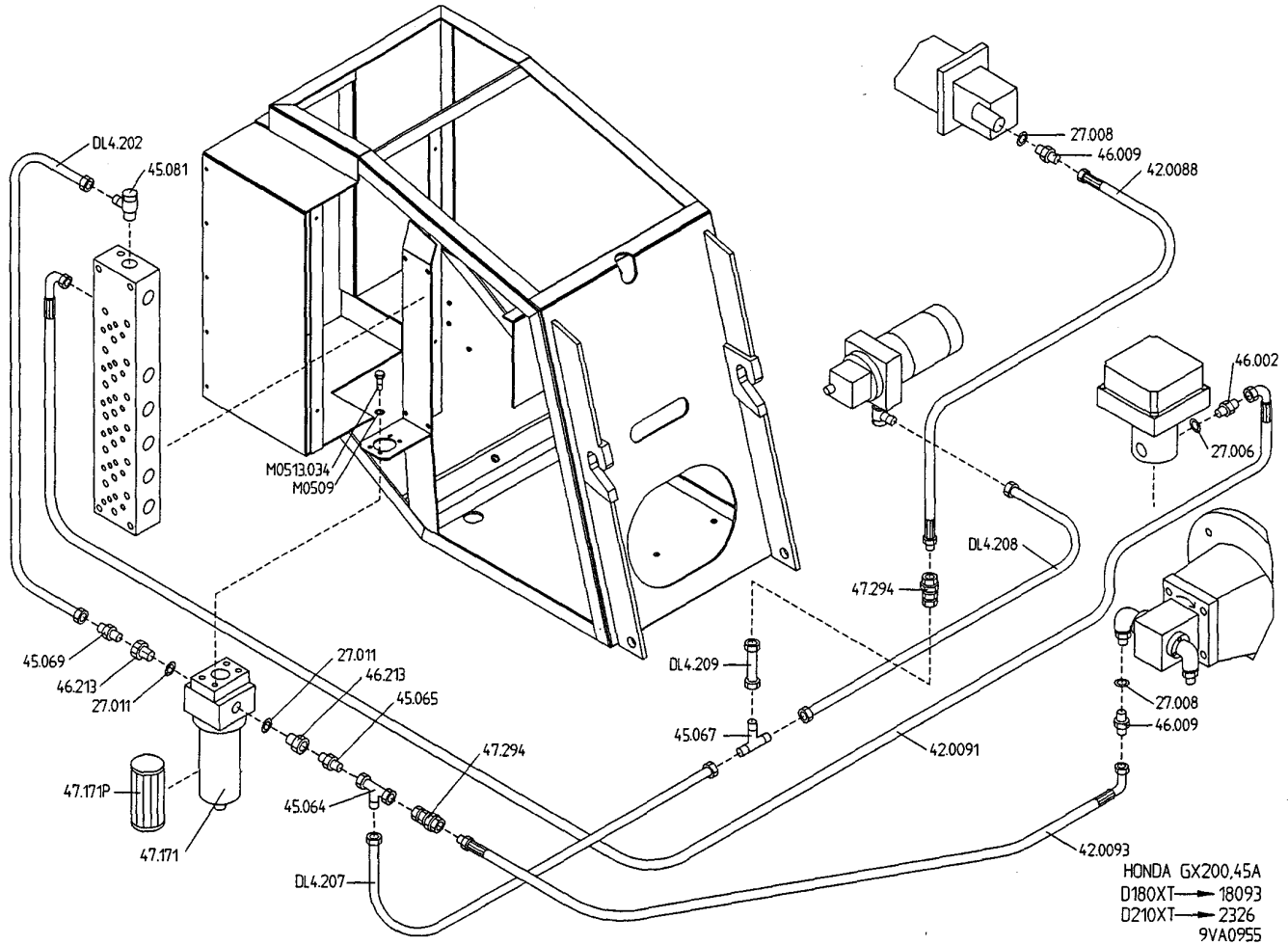
9VA0908

<i>VARAOSA NRO RESERVDLS NR ERSATZTEIL NR PART NR</i>	<i>KPL ANTAL ANZAHL QTY</i>	<i>OSAN NIMI</i>	<i>BENÄMNING</i>	<i>BENENNUNG</i>	<i>DESCRIPTION</i>
<b>9VA0908</b>		<b>HYDRAULIIKKA</b>	<b>HYDRAULIK</b>	<b>HYDRAULIK</b>	<b>HYDRAULICS</b>
27.009	2	USIT-RENGAS R3/8"	USIT-RING	USIT-RING	USIT-RING
42.0089	1	LETKUYHDISTELMÄ	TRYCKSLANG	DRUCKSCHLAUCH	PRESSURE HOSE
42.0090	1	LETKUYHDISTELMÄ	TRYCKSLANG	DRUCKSCHLAUCH	PRESSURE HOSE
46.009	2	KAKSOISNIPPA	DUPPELNIPPEL	ANSCHLUSSNIPPEL	DOUBLE NIPPLE
47.2273	1	HYD.MOOTT.EA129-0104	HYDRAULMOTOR	HYDRAULMOTOR	HYDRAULIC MOTOR

**9VA0908**



VARAOSA NRO RESERVDLS NR ERSATZTEIL NR PART NR	KPL ANTAL ANZAHL QTY	OSAN NIMI	BENÄMNING	BENENNUNG	DESCRIPTION
<b>9VA0954</b>		<b>HYDRAULIIKKA</b>	<b>HYDRAULIK</b>	<b>HYDRAULIK</b>	<b>HYDRAULICS</b>
27.006	2	USIT-RENGAS R1/4"	USIT-RING	USIT-RING	USIT-RING
27.008	2	USIT-RENGAS M16	USIT-RING	USIT-RING	USIT-RING
42.0092	1	LETKUYHDISTELMÄ	TRYCKSLANG	DRUCKSCHLAUCH	PRESSURE HOSE
42.0094	1	LETKUYHDISTELMÄ	TRYCKSLANG	DRUCKSCHLAUCH	PRESSURE HOSE
42.1164	1	LETKUYHDISTELMÄ	TRYCKSLANG	DRUCKSCHLAUCH	PRESSURE HOSE
42.1165	1	LETKUYHDISTELMÄ	TRYCKSLANG	DRUCKSCHLAUCH	PRESSURE HOSE
45.067	1	T-LIITIN	T-KOPPLING	T-ANSCHLUSS	T-UNION
45.081	1	BANJOLIITIN(SBD10LR)	BANJOKOPPLING	BANJONIPPEL	BANJO CONNECTION
45.105	2	PERUSLIITIN	KOPPLING	ANSCHLUSS, GERADE	COUPLING
45.114	2	ASET. KULMALIITIN	VINKELKOPPLING	WINKELANSCHLUSS	ANGLE UNION
45.968	1	PUTKIKIINN. MUOVIOISA	PLASTDEL FÖR KLÄMMA	PLASTIKT.ROHRSCHELLE	PLAST.PART.PIPECLAMP
45.991	1	PUTKIKIINN URARUUVI	SKRUV	SCHRAUBE	SCREW
46.002	1	KAKSOISNIIPPA	DUPPELNIPPEL	ANSCHLUSSNIIPPEL	DOUBLE NIPPLE
46.029	1	TULPPARUUVI	PLUGGSKRUV	STOPFENSCHRAUBE	PLUG SCREW
46.100	2	KAKSOISNIIPPA	DUPPELNIPPEL	ANSCHLUSSNIIPPEL	DOUBLE NIPPLE
46.141	1	TULPPARUUVI	PLUGGSKRUV	STOPFENSCHRAUBE	PLUG SCREW
47.080	1	ÖLJYSILMÄ	NIVÄÖGA	NIVEAU-AUGE	LEVEL EYE
47.190	1	HUOHOTINTULPPA	FILTERVENTIL.+NIVÄST	FILT.VENTIL.+MASSTOCK	BREATHERFILT.+MARK.P.
47.2275	1	VOIMAYKSIKKÖ 12 VDC	KRAFTSTYCKE	KRAFTFEINHEIT	POWER UNIT
DL4.199	1	ÖLJYSÄILIÖ	ÖLJEBEHÄLLARE	ÖLBEHÄLTER	OIL TANK
DL4.201	1	TERÄSPUTKI	STÅLRÖR	STAHLROHR	STEEL PIPE
M0800.001	4	LUKITUSMUTTERI	MUTTER	MUTTER	NUT
M0809	2	ALUSLAATTA	BRICKA	UNTERLEGSSCHEIBE	WASHER
M0809	4	ALUSLAATTA	BRICKA	UNTERLEGSSCHEIBE	WASHER
M0815	2	KUUSIORUUVI	SKRUV	SCHRAUBE	SCREW
M0816	4	KUUSIORUUVI	SKRUV	SCHRAUBE	SCREW



VARAOSA NRO  
RESERVDLS NR  
ERSATZTEIL NR  
PART NR

KPL  
ANTAL  
ANZAHL  
QTY

OSAN NIMI

BENÄMNING

BENENNUNG

DESCRIPTION

9VA0955

HYDRAULIIKKA

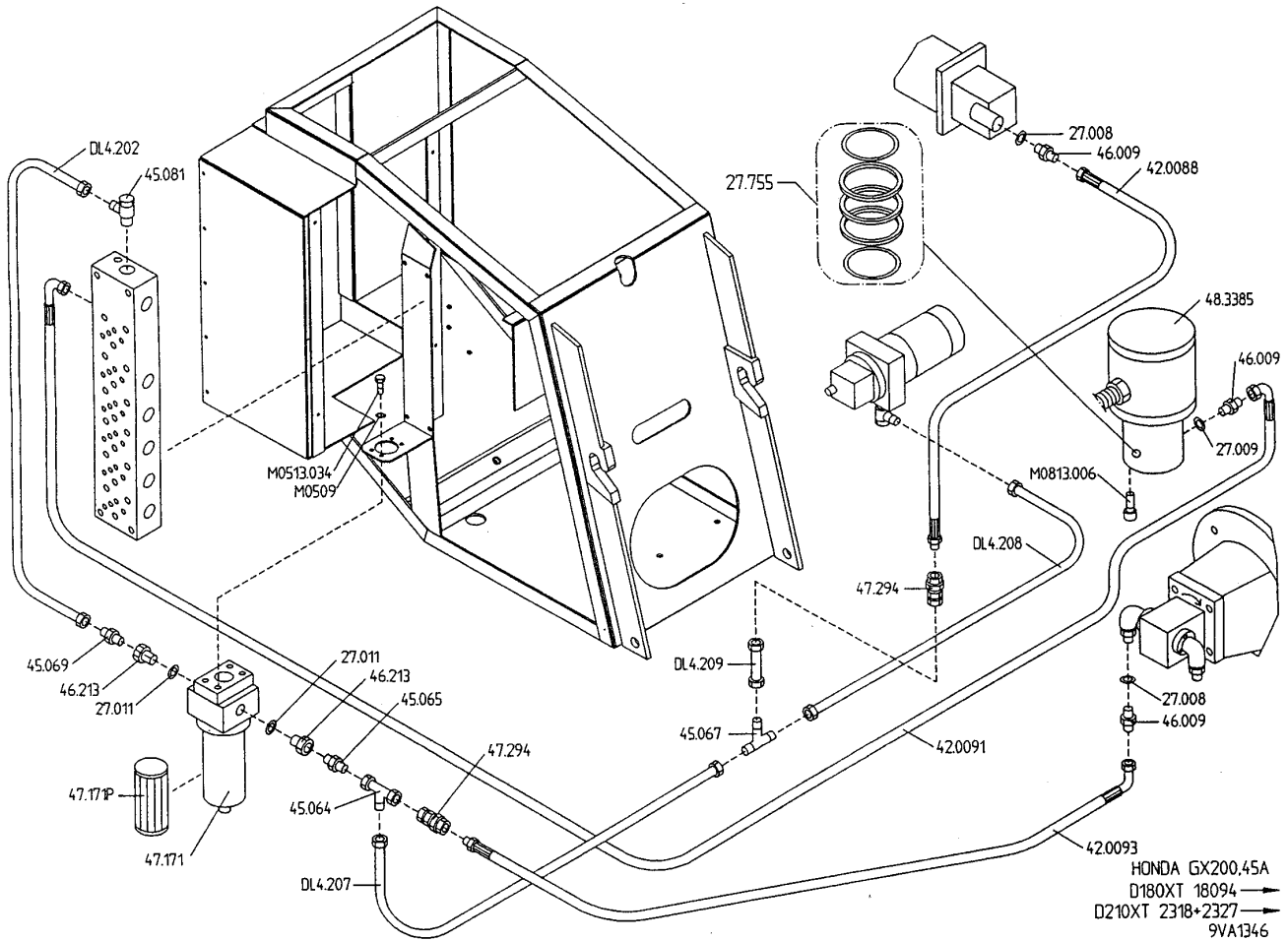
HYDRAULIK

HYDRAULIK

HYDRAULICS

27.006	1	USIT-RENGAS R1/4"	USIT-RING	USIT-RING	USIT-RING
27.008	2	USIT-RENGAS M16	USIT-RING	USIT-RING	USIT-RING
27.011	2	USIT-RENGAS M20	USIT-RING	USIT-RING	USIT-RING
42.0088	1	LETKUYHDISTELMÄ	TRYCKSLANG	DRUCKSCHLAUCH	PRESSURE HOSE
42.0091	1	LETKUYHDISTELMÄ	TRYCKSLANG	DRUCKSCHLAUCH	PRESSURE HOSE
42.0093	1	LETKUYHDISTELMÄ	TRYCKSLANG	DRUCKSCHLAUCH	PRESSURE HOSE
45.064	4	ASET. L-LIITIN	L-KOPPLING	L-ANSCHLUSS	L-UNION
45.065	1	PUTKINIPPA	RÖRNIPPEL	ROHRNIPPEL	PIPE NIPPLE
45.067	1	T-LIITIN	T-KOPPLING	T-ANSCHLUSS	T-UNION
45.069	1	PERUSLIITIN	KOPPLING	ANSCHLUSS, GERADE	COUPLING
45.081	1	BANJOLIITIN(SBD10LR)	BANJOKOPPLING	BANJONIPPEL	BANJO CONNECTION
46.002	1	KAKSOISNIPPA	DUPPELNIPPEL	ANSCHLUSSNIPPEL	DOUBLE NIPPLE
46.009	2	KAKSOISNIPPA	DUPPELNIPPEL	ANSCHLUSSNIPPEL	DOUBLE NIPPLE
46.213	2	SUPISTUSNIPPA	FÖRMINSKNINGSNIPPEL	REDUZIERNIPPEL	REDUCING NIPPLE
47.171	1	PAINESUOD. MDFBN/HC	TRYCKFILTER	DRUCKFILTER	PRESSURE FILTER
47.171P	1	SUODATINPATRUUNA	FILTERINSATS	FILTERPATRON	FILTER CARTRIDGE
47.294	2	VASTAVENTTIILI MARA	BACKVENTIL	RÜCKSCHLAGSVENTIL	CHECK VALVE
DL4.202	1	TERÄSPUTKI	STÄLRÖR	STAHLROHR	STEEL PIPE
DL4.207	1	TERÄSPUTKI	STÄLRÖR	STAHLROHR	STEEL PIPE
DL4.208	1	TERÄSPUTKI	STÄLRÖR	STAHLROHR	STEEL PIPE
DL4.209	1	TERÄSPUTKI	STÄLRÖR	STAHLROHR	STEEL PIPE
M0509	4	ALUSLAATTA	BRICKA	UNTERLEGSSCHEIBE	WASHER
M0513.034	4	RUIVI	SKRUV	SCHRAUBE	SCREW

9VA0955



VARAOSA NRO  
RESERVDLS NR  
ERSATZTEIL NR  
PART NR

KPL  
ANTAL  
ANZAHL  
QTY

OSAN NIMI

BENÄMNING

BENENNUNG

DESCRIPTION

9VA1346

HYDRAULIIKKA

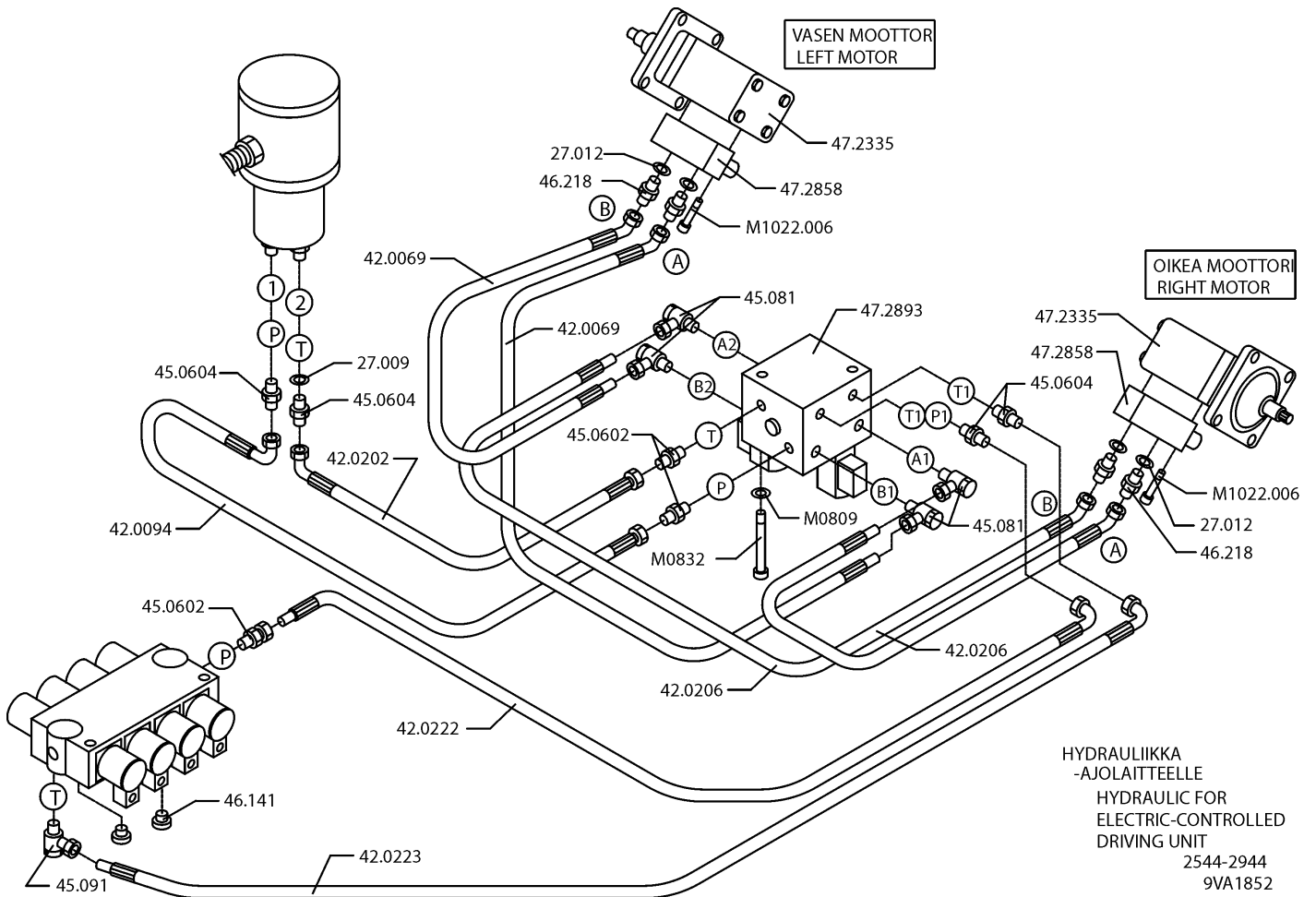
HYDRAULIK

HYDRAULIK

HYDRAULICS

27.008	2	USIT-RENGAS M16	USIT-RING	USIT-RING	USIT-RING
27.009	1	USIT-RENGAS R1/4"	USIT-RING	USIT-RING	USIT-RING
27.011	2	USIT-RENGAS M20	USIT-RING	USIT-RING	USIT-RING
27.755	1	TIIVISTESARJA	TÄTNINGSSATS	DICHTUNGSSATZ	GASKET SET
42.0088	1	LETKUYHDISTELMÄ	TRYCKSLANG	DRUCKSCHLAUCH	PRESSURE HOSE
42.0091	1	LETKUYHDISTELMÄ	TRYCKSLANG	DRUCKSCHLAUCH	PRESSURE HOSE
42.0093	1	LETKUYHDISTELMÄ	TRYCKSLANG	DRUCKSCHLAUCH	PRESSURE HOSE
45.064	4	ASET. L-LIITIN	L-KOPPLING	L-ANSCHLUSS	L-UNION
45.065	1	PUTKINIPPA	RÖRNIPPEL	ROHRNIPPEL	PIPE NIPPLE
45.067	1	T-LIITIN	T-KOPPLING	T-ANSCHLUSS	T-UNION
45.069	1	PERUSLIITIN	KOPPLING	ANSCHLUSS, GERADE	COUPLING
45.081	1	BANJOLIITIN(SBD10LR)	BANJOKOPPLING	BANJONIPPEL	BANJO CONNECTION
46.009	3	KAKSOISNIPPA	DUPPELNIPPEL	ANSCHLUSSNIPPEL	DOUBLE NIPPLE
46.213	2	SUPISTUSNIPPA	FÖRMINSKNINGSNIPPEL	REDUZIERNIPPEL	REDUCING NIPPLE
47.171	1	PAINESUOD. MDFBN/HC	TRYCKFILTER	DRUCKFILTER	PRESSURE FILTER
47.171P	1	SUODATINPATRUUNA	FILTERINSATS	FILTERPATRON	FILTER CARTRIDGE
47.294	2	VASTAVENTTIILI MARA	BACKVENTIL	RÜCKSCHLAGSVENTIL	CHECK VALVE
48.3385	1	PYÖRIVÄLIIT TÄYD.	ROTIERANDE ADAPTER	DREHDURCHFÜHRUNG	ROTATING ADAPTER
DL4.202	1	TERÄSPUTKI	STÄLRÖR	STAHLROHR	STEEL PIPE
DL4.207	1	TERÄSPUTKI	STÄLRÖR	STAHLROHR	STEEL PIPE
DL4.208	1	TERÄSPUTKI	STÄLRÖR	STAHLROHR	STEEL PIPE
DL4.209	1	TERÄSPUTKI	STÄLRÖR	STAHLROHR	STEEL PIPE
M0509	4	ALUSLAATTA	BRICKA	UNTERLEGSCHIBE	WASHER
M0513.034	4	RUUVI	SKRUV	SCHRAUBE	SCREW
M813.006	3	KUUSIOKOLORUUVI (ZN)	SKRUV	SCHRAUBE	SCREW

9VA1346



VARAOSA NRO  
RESERVDELS NR  
ERSATZTEIL NR  
PART NR

KPL  
ANTAL  
ANZAHL  
QTY

OSAN NIMI

BENÄMNING

BENENNUNG

DESCRIPTION

9VA1852

HYDR./ AJOLAITE

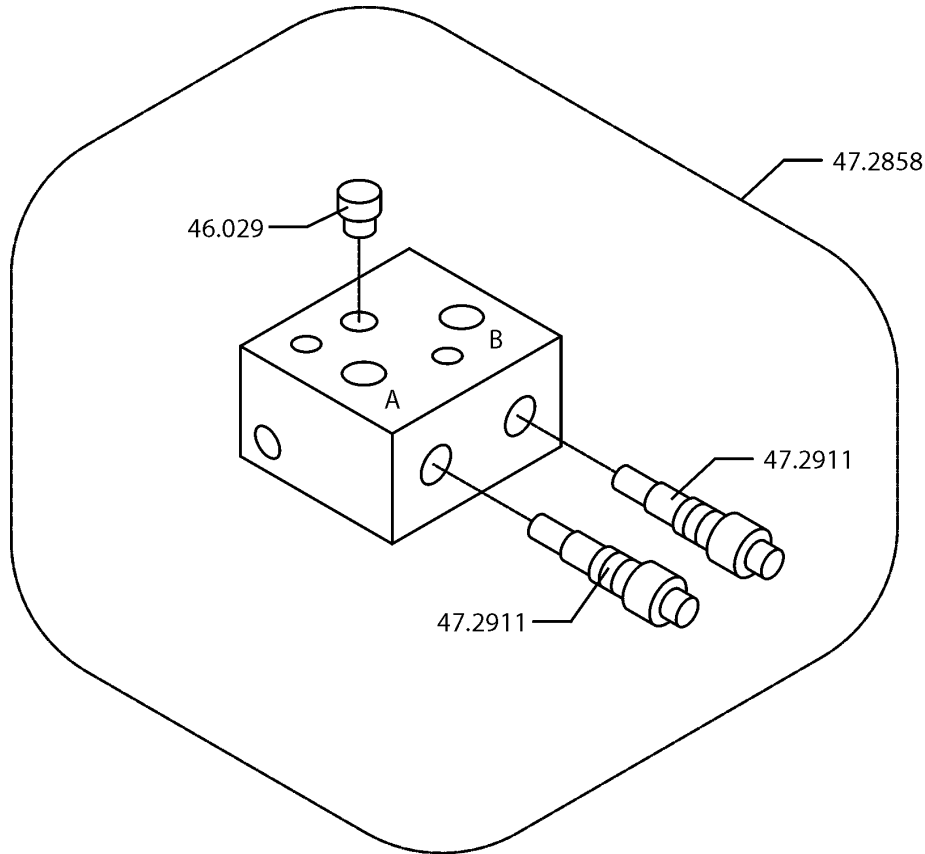
HYDR./ DRIVSYSTEM

HYDR./ FAHRGERÄT

HYDR./ DRIVE MECHANISM

27.009	1	USIT-RENGAS	USIT-RING	USIT-RING	USIT-RING
27.012	4	USIT-RENGAS R1/2"	USIT-RING	USIT-RING	USIT-RING
42.0069	2	LETKUYHDISTELMÄ	TRYCKSLANG	DRUCKSCHLAUCH	PRESSURE HOSE
42.0094	1	LETKUYHDISTELMÄ	TRYCKSLANG	DRUCKSCHLAUCH	PRESSURE HOSE
42.0206	2	LETKUYHDISTELMÄ	TRYCKSLANG	DRUCKSCHLAUCH	PRESSURE HOSE
42.0222	1	LETKUYHDISTELMÄ	TRYCKSLANG	DRUCKSCHLAUCH	PRESSURE HOSE
42.0223	1	LETKUYHDISTELMÄ	TRYCKSLANG	DRUCKSCHLAUCH	PRESSURE HOSE
42.0202	1	LETKUYHDISTELMÄ	TRYCKSLANG	DRUCKSCHLAUCH	PRESSURE HOSE
45.0602	3	PUTKINIPPA	RÖRNIPPEL	ROHRNIPPEL	PIPE NIPPLE
45.0604	4	PERUSLIITIN	KOPPLING	ANSCHLUSS, GERADE	COUPLING
45.081	4	BANJOLIITIN	BANJOKOPPLING	BANJONIPPEL	BANJO CONNECTION
45.091	1	BANJOLIITIN	BANJOKOPPLING	BANJONIPPEL	BANJO CONNECTION
46.141	2	TULPPARUUVI	PLUGGSKRUV	STOPFENSCHRAUBE	PLUG SCREW
46.218	4	KAKSOISNIPPA	DUPPELNIPPEL	ANSCHLUSSNIPPEL	DOUBLE NIPPLE
47.2335	2	HYDRAULIMOOTTORI	HYDRAULMOTOR	HYDRAULMOTOR	HYDRAULIC MOTOR
47.2858	2	KUORMANLASKUVENTT.	AVLASTNINGSVENTIL	LASTREGELVENTIL	LOAD FALL VALVE
47.2893	1	VENTTIILIRYHMÄ	VENTILPAKET	VENTILINHEIT	VALVE SET
M0809	2	ALUSLAATTA	BRICKA	UNTERLEGSCHIEBE	WASHER
M0832	2	KLUUSIORUUVI DIN931	SKRUV	SCHRAUBE	SCREW
M1022.006	4	KUUSIÖKOLORUUVI (ZN)	SKRUV	SCHRAUBE	SCREW

9VA1852



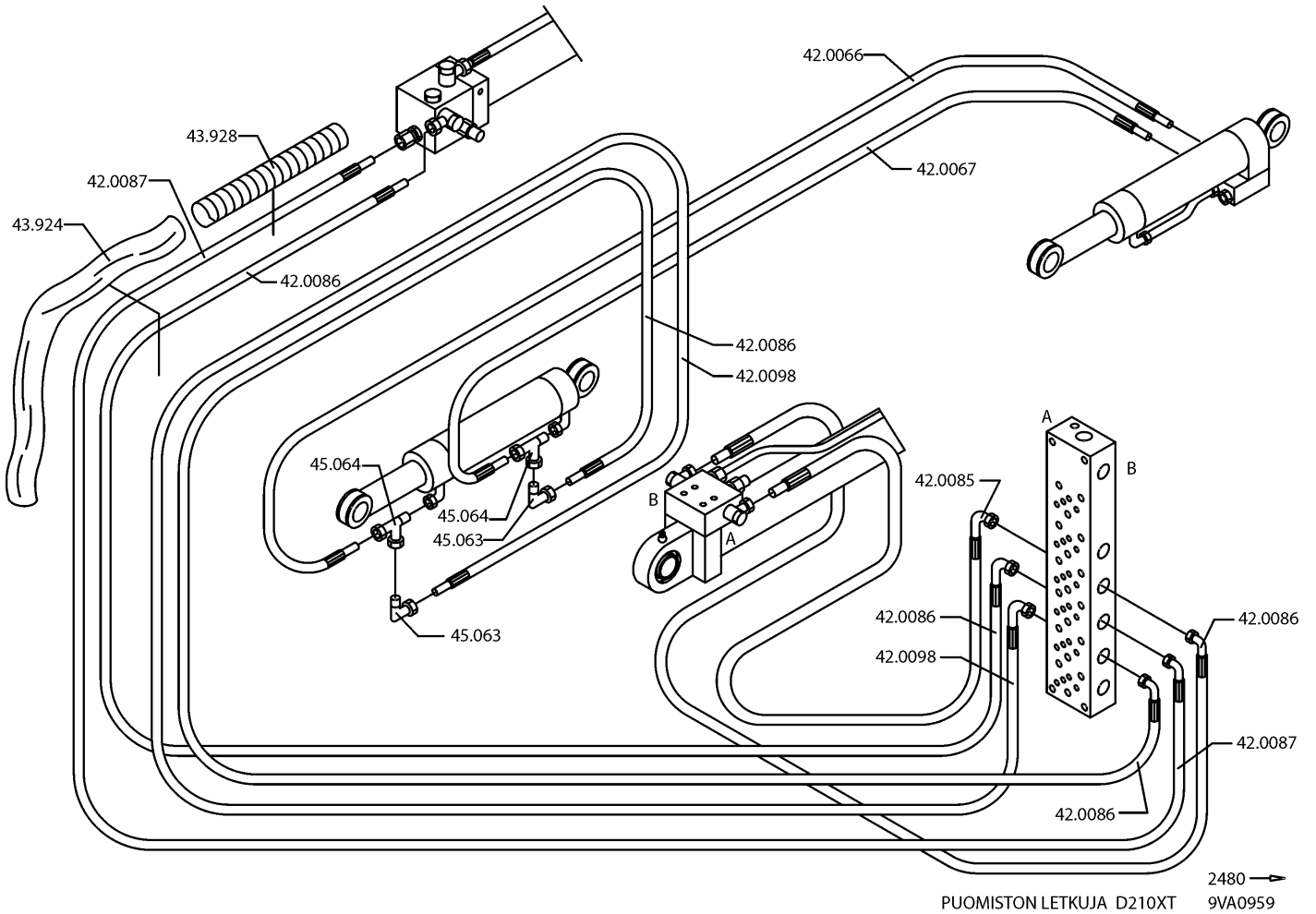
## KUORMANLASKUVENTTIILI D210XT 9VA1695

<i>VARAOSA NRO RESERVDELS NR ERSATZTEIL NR PART NR</i>	<i>KPL ANTAL ANZAHL QTY</i>	<i>OSAN NIMI</i>	<i>BENÄMNING</i>	<i>BENENNUNG</i>	<i>DESCRIPTION</i>
<b>9VA1695</b>		<b>KUORMANLASKUVENTT. AJOLAITE</b>	<b>AVLASTNINGSVENTIL DRIVSYSTEM</b>	<b>LASTREGELVENTIL FAHRANORDNUNG</b>	<b>LOAD FALL VALVE DRIVE MECHANISM</b>
46.029	1	TULPPARUUVI	PLUGGSKRUV	STOPFENSCHRAUBE	PLUG SCREW
47.2858	1	KUORMANLASKUVENTT.	AVLASTNINGSVENTIL	LASTREGELVENTIL	LOAD FALL VALVE
47.2911	2	KUORMANLASKUVENTT.	AVLASTNINGSVENTIL	LASTREGELVENTIL	LOAD FALL VALVE

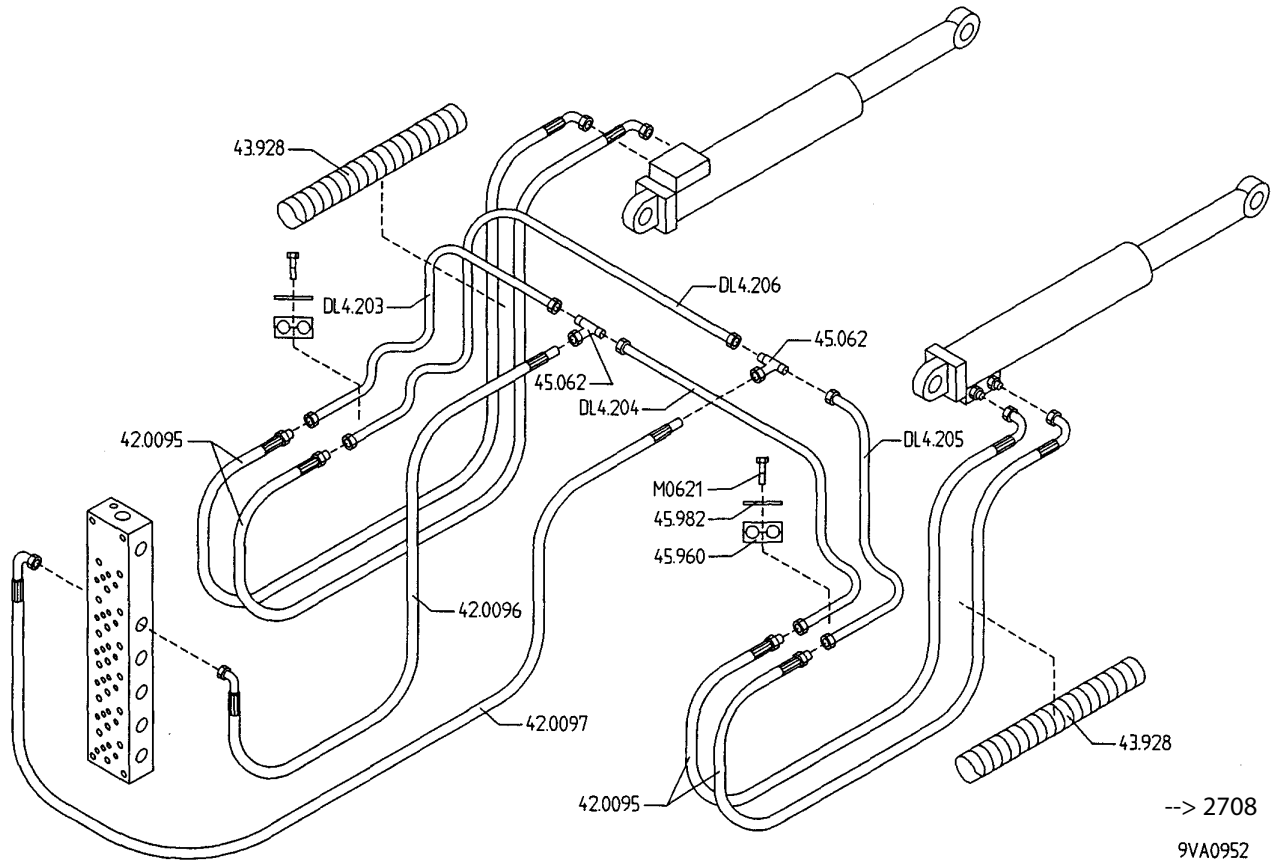








VARAOSA NRO RESERVDELS NR ERSATZTEIL NR PART NR	KPL ANTAL ANZAHL QTY	OSAN NIMI	BENÄMNING	BENENNUNG	DESCRIPTION
<b>9VA0959</b>		<b>HYDRAULIIKKA, PUOMISTO</b>	<b>HYDRAULIK, BOMMAR</b>	<b>HYDRAULIK, ARMEN</b>	<b>HYDRAULICS, BOOMS</b>
42.0066	1	LETKUYHDISTELMÄ	TRYCKSLANG	DRUCKSCHLAUCH	PRESSURE HOSE
42.0067	1	LETKUYHDISTELMÄ	TRYCKSLANG	DRUCKSCHLAUCH	PRESSURE HOSE
42.0085	1	LETKUYHDISTELMÄ	TRYCKSLANG	DRUCKSCHLAUCH	PRESSURE HOSE
42.0086	3	LETKUYHDISTELMÄ	TRYCKSLANG	DRUCKSCHLAUCH	PRESSURE HOSE
42.0087	1	LETKUYHDISTELMÄ	TRYCKSLANG	DRUCKSCHLAUCH	PRESSURE HOSE
42.0098	1	LETKUYHDISTELMÄ	TRYCKSLANG	DRUCKSCHLAUCH	PRESSURE HOSE
43.928	1	LETKUSUOJUS	SLANGSKYDD	SCHLAUCHSCHUTZ	HOSE CASE
45.063	2	ASETETTAVA KULMALIITIN	VINKELKOPPLING	WINKELANSCHLUSS	ANGLE UNION
45.064	2	ASETETTAVA L-LIITIN	L-KOPPLING	L-ANSCHLUSS	L-UNION



VARAOSA NRO  
RESERVDELS NR  
ERSATZTEIL NR  
PART NR

KPL  
ANTAL  
ANZAHL  
QTY

OSAN NIMI

BENÄMNING

BENENNUNG

DESCRIPTION

9VA0952

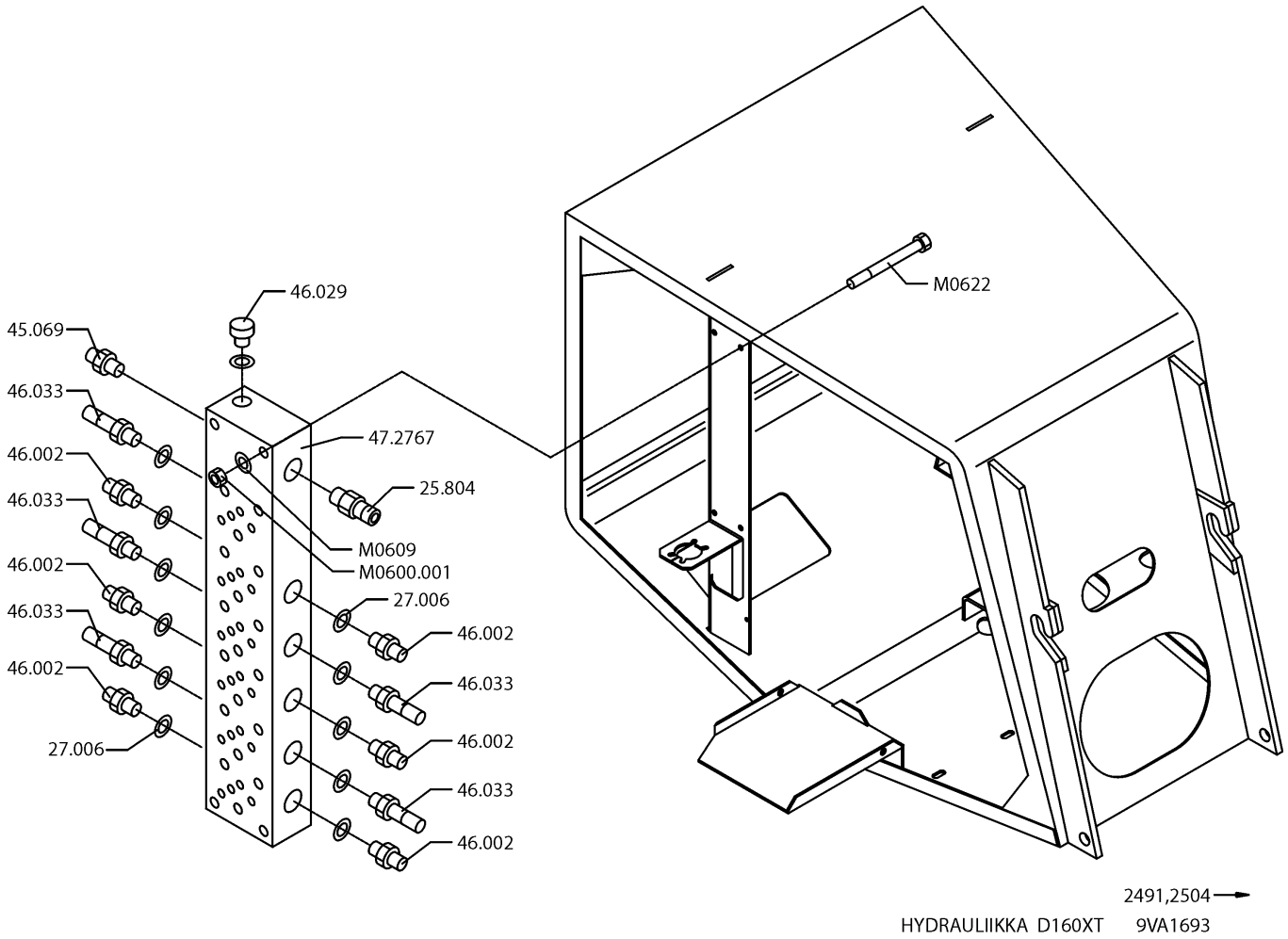
HYDR./ NIVELVARRET

HYDR./ LEDBOMMAR

HYDR./ GELENKARMEN

HYDR./ LIFTING ARMS

42.0095	4	LETKUYHDISTELMÄ	TRYCKSLANG	DRUCKSCHLAUCH	PRESSURE HOSE
42.0096	1	LETKUYHDISTELMÄ	TRYCKSLANG	DRUCKSCHLAUCH	PRESSURE HOSE
42.0097	1	LETKUYHDISTELMÄ	TRYCKSLANG	DRUCKSCHLAUCH	PRESSURE HOSE
43.928	2	LETKUSUOJUS	SLANGSKYDD	SCHLAUCHSCHUTZ	HOSE CASE
45.062	2	PERUSLIITIN	KOPPLING	ANSCHLUSS, GERADE	COUPLING
45.960	2	PUTKIKIINN. MUOVIOISA	PLASTDEL FÖR KLÄMMA	PLASTIKTEIL, ROHRSCHELLE	PLASTIC PART, PIPE CLAMP
45.982	2	PUTKIKIINN. PEITELEVY	TÄCKSKIVA FÖR KLÄMMA	ABDECKUNG, ROHRSCHELLE	COVER PLATE, PIPE CLAMP
DL4.203	1	TERÄSPUTKI	STÅLRÖR	STAHLROHR	STEEL PIPE
DL4.204	1	TERÄSPUTKI	STÅLRÖR	STAHLROHR	STEEL PIPE
DL4.205	1	TERÄSPUTKI	STÅLRÖR	STAHLROHR	STEEL PIPE
DL4.206	1	TERÄSPUTKI	STÅLRÖR	STAHLROHR	STEEL PIPE
M0621	2	KUUSIORUUVI	SKRUV	SCHRAUBE	SCREW



VARAOSA NRO  
RESERVDELS NR  
ERSATZTEIL NR  
PART NR

KPL  
ANTAL  
ANZAHL  
QTY

OSAN NIMI

BENÄMNING

BENENNUNG

DESCRIPTION

9VA1693

HYDR./ ASENNUSLAATTA

HYDR./ MONTERINGSPLATTA

HYDR./ GEHÄUSE

HYDR./ BED PLATE

25.804  
27.006  
45.069  
46.002  
46.029  
  
46.033  
47.2767  
M0600.001  
M0609  
M0622

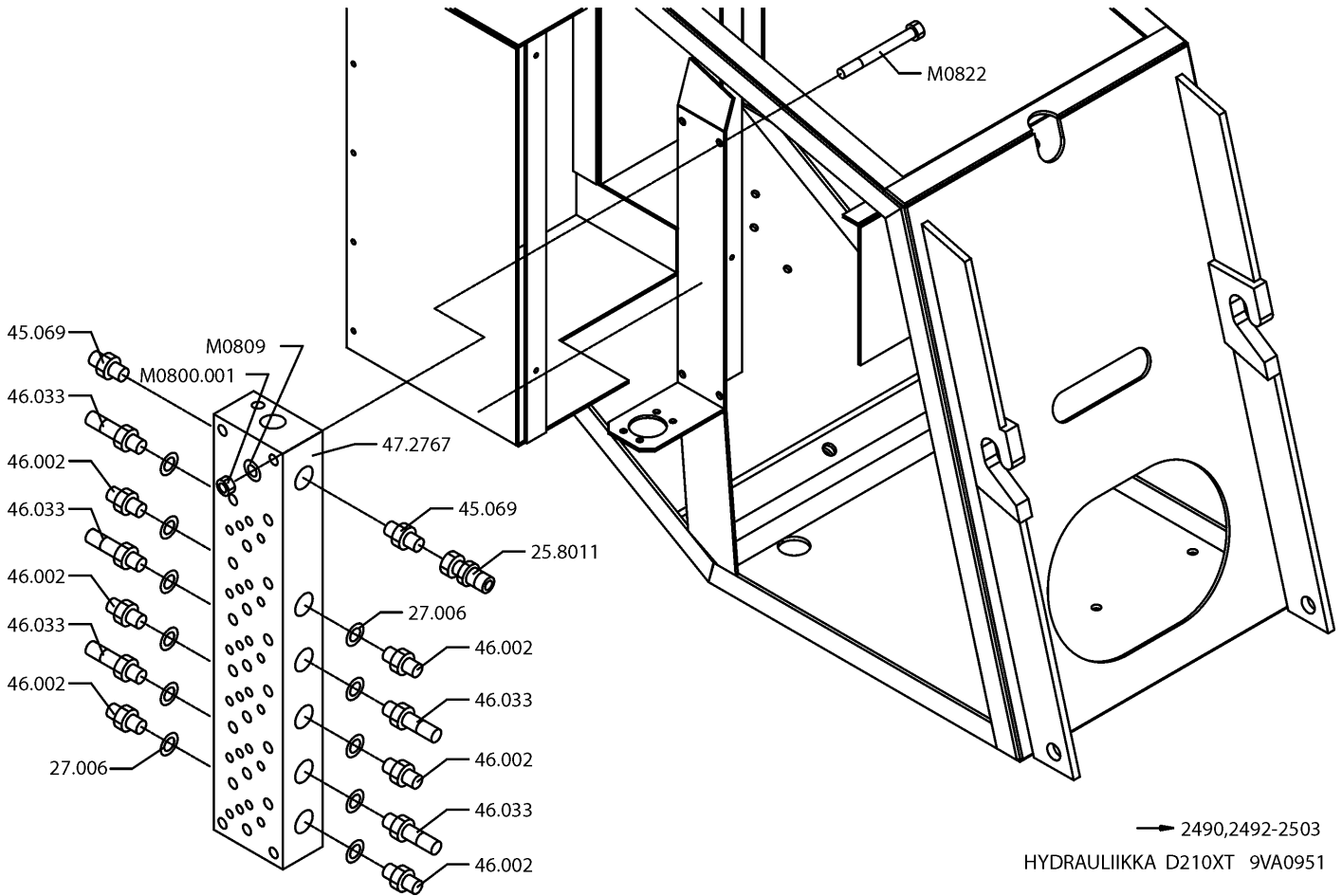
1  
11  
1  
6  
1  
  
5  
1  
4  
4  
4

PAINEENMITTAUSNIPPA  
USIT-RENGAS  
PERUSLIITIN  
KAKSOISNIPPA  
TULPPARUUVI  
  
LÄPIVIENTIKAKSOISNIPPA  
ASENNUSLAATTA  
LUKITUSMUTTERI  
ALUSLAATTA  
KUUSIORUUVI

TRYCKMÄTNINGSNIPPEL  
USIT-RING  
KOPPLING  
DUPPELNIPPEL  
PLUGGSKRUV  
  
RAK ADAPTER  
MONTERINGSPLATTA  
MUTTER  
BRICKA  
SKRUV

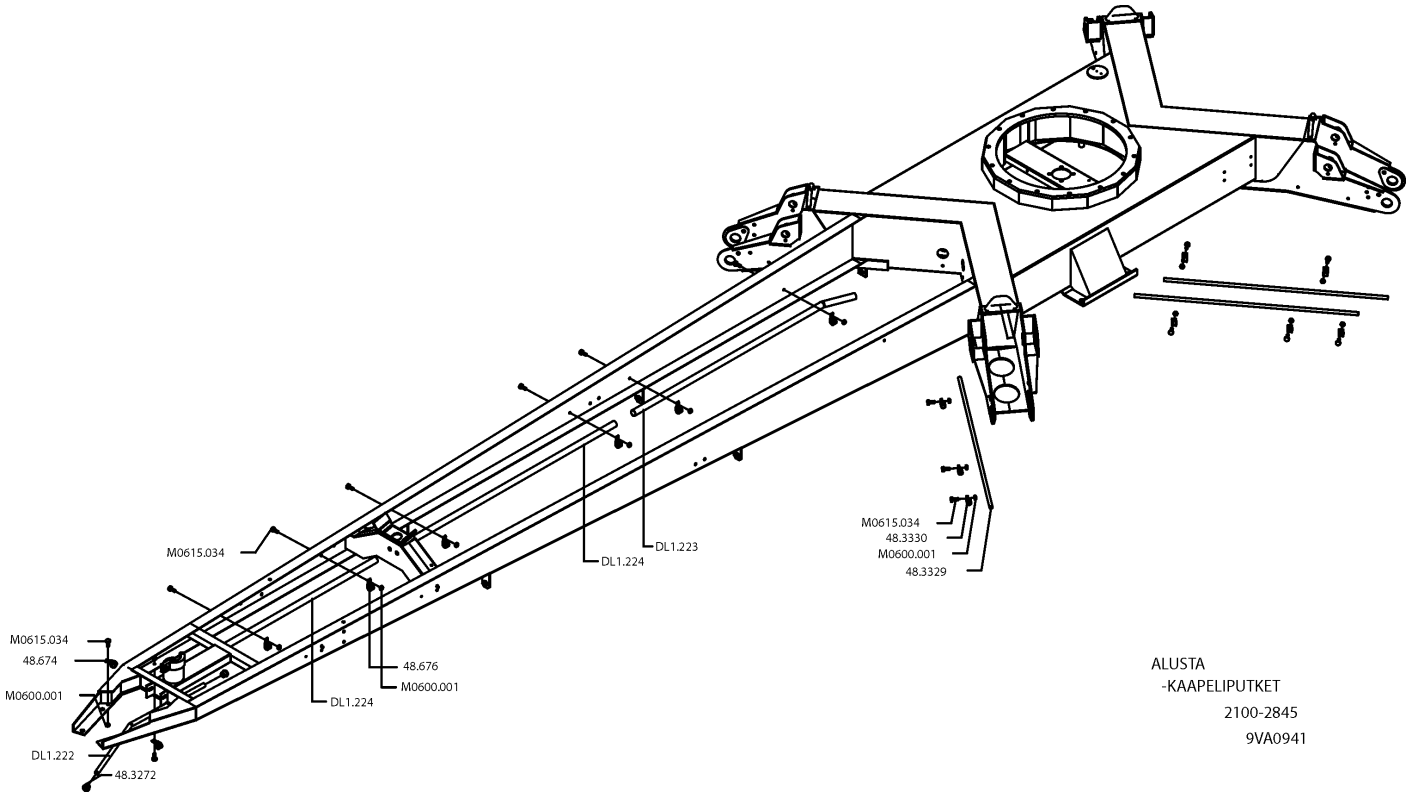
DRUCKMESSUNGSNIPPEL  
USIT-RING  
ANSCHLUSS, GERADE  
ANSCHLUSSNIPPEL  
STOPFENSCHRAUBE  
  
DUPPELNIPPEL  
GEHÄUSE  
MUTTER  
UNTERLEGSCHIBE  
SCHRAUBE

PRESSURE TEST NIPPLE  
USIT-RING  
COUPLING  
DOUBLE NIPPLE  
PLUG SCREW  
  
DOUBLE NIPPLE  
BED PLATE  
NUT  
WASHER  
SCREW



→ 2490,2492-2503  
HYDRAULIIKKA D210XT 9VA0951

VARAOSA NRO RESERVDELS NR ERSATZTEIL NR PART NR	KPL ANTAL ANZAHL QTY	OSAN NIMI	BENÄMNING	BENENNUNG	DESCRIPTION
<b>9VA0951</b>		<b>HYDR./ ASENNUSLAATTA</b>	<b>HYDR./ MONTERINGSPLATTA</b>	<b>HYDR./ GEHÄUSE</b>	<b>HYDR./ BED PLATE</b>
25.8011	1	PAINEENMITTAUSNIPPA	TRYCKMÄTNINGSNIPPEL	DRUCKMESSUNGSNIPPEL	PRESSURE TEST NIPPLE
27.006	11	USIT-RENGAS	USIT-RING	USIT-RING	USIT-RING
45.069	2	PERUSLIITIN	KOPPLING	ANSCHLUSS, GERADE	COUPLING
46.002	6	KAKSOISNIPPA	DUPPELNIPPEL	ANSCHLUSSNIPPEL	DOUBLE NIPPLE
46.033	5	LÄPVIENTIKAKSOISNIPPA	RAK ADAPTER	DUPPELNIPPEL	DOUBLE NIPPLE
47.2767	1	ASENNUSLAATTA	MONTERINGSPLATTA	GEHÄUSE	BED PLATE
M0800.001	4	LUKITUSMUTTERI	MUTTER	MUTTER	NUT
M0809	4	ALUSLAATTA	BRICKA	UNTERLEGSCHIBE	WASHER
M0822	4	KUUSIORUUVI	SKRUV	SCHRAUBE	SCREW



**VARAOSA NRO**  
**RESERVDELS NR**  
**ERSATZTEIL NR**  
**PART NR**

**KPL**  
**ANTAL**  
**ANZAHL**  
**QTY**

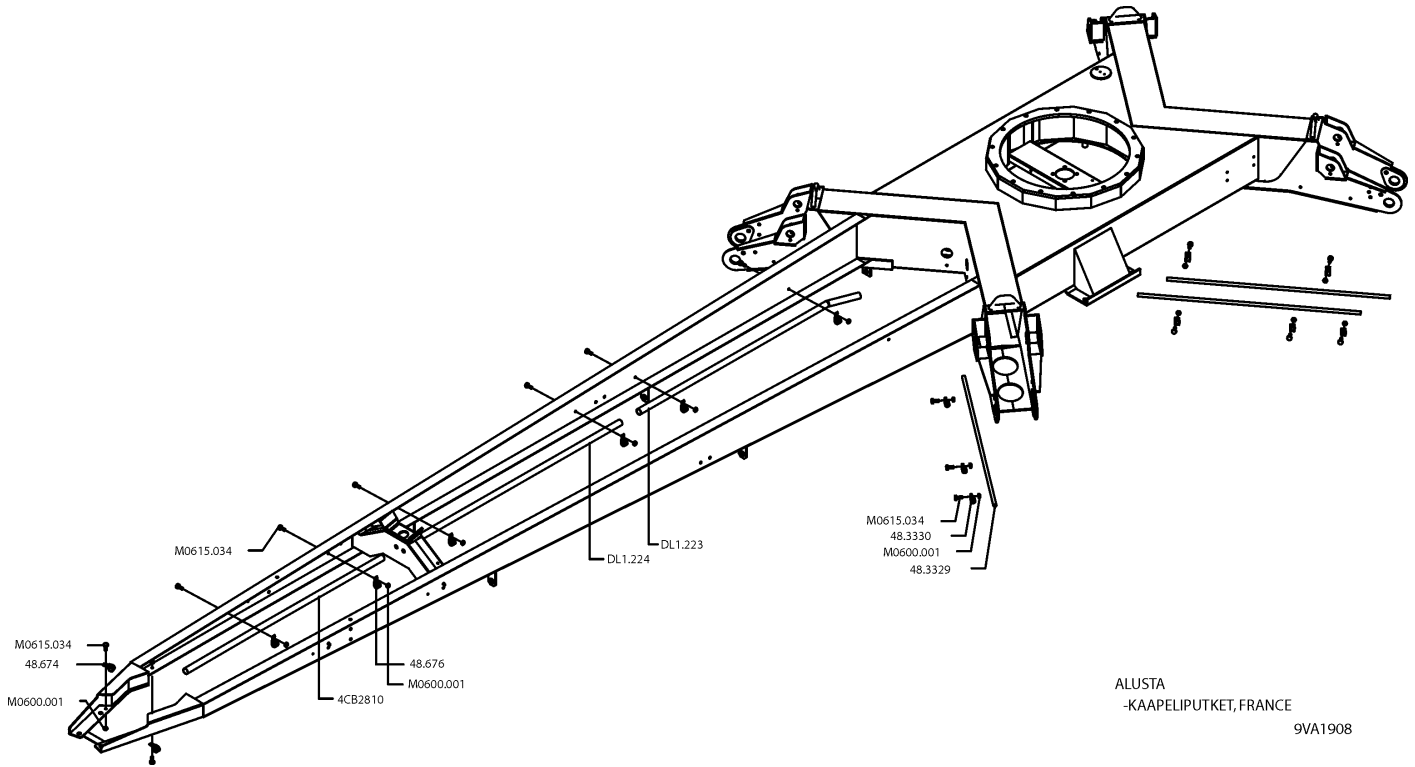
**OSAN NIMI**

**BENÄMNING**

**BENENNUNG**

**DESCRIPTION**

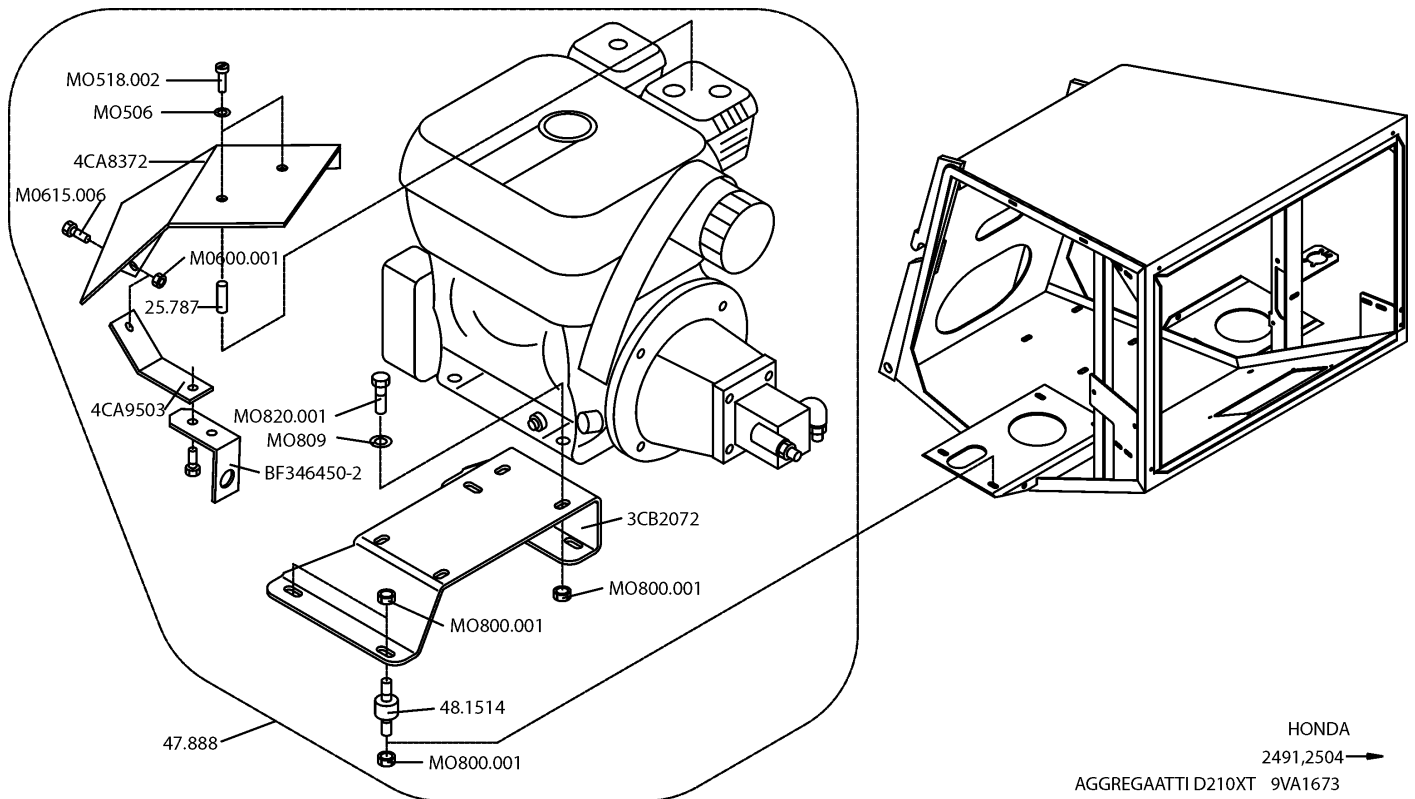
9VA0941		<b>KAAPELIPUTKET</b>	<b>KABELRÖRS</b>	<b>KABELRÖHRE</b>	<b>CABLE TUBINGS</b>
48.3272	2	PUTKEN PÄÄTE	ÄNDSTYCKE	ROHRKOPF	TUBE PLATE
48.3329		KAAPELIPUTKI	KABELRÖR	KABELROHR	CABLE TUBING
48.3330	16	KIINNITIN	FÄSTE	HALTER	CLAMP
48.674	2	KAAPELKIINNITIN	KABELHÄLLARE	KABELSCHELLE	CABLE CLAMP
48.676	6	KAAPELKIINNITIN	KABELHÄLLARE	KABELSCHELLE	CABLE CLAMP
DL1.222	1	KAAPELIPUTKI	KABELRÖR	KABELROHR	CABLE TUBING
DL1.223	1	KAAPELIPUTKI	KABELRÖR	KABELROHR	CABLE TUBING
DL1.224	2	KAAPELIPUTKI	KABELRÖR	KABELROHR	CABLE TUBING
M0600.001	24	LUKITUSMUTTERI	MUTTER	MUTTER	NUT
M0615.034	24	LIERIÖKANTARUUVI	SKRUV	SCHRAUBE	SCREW



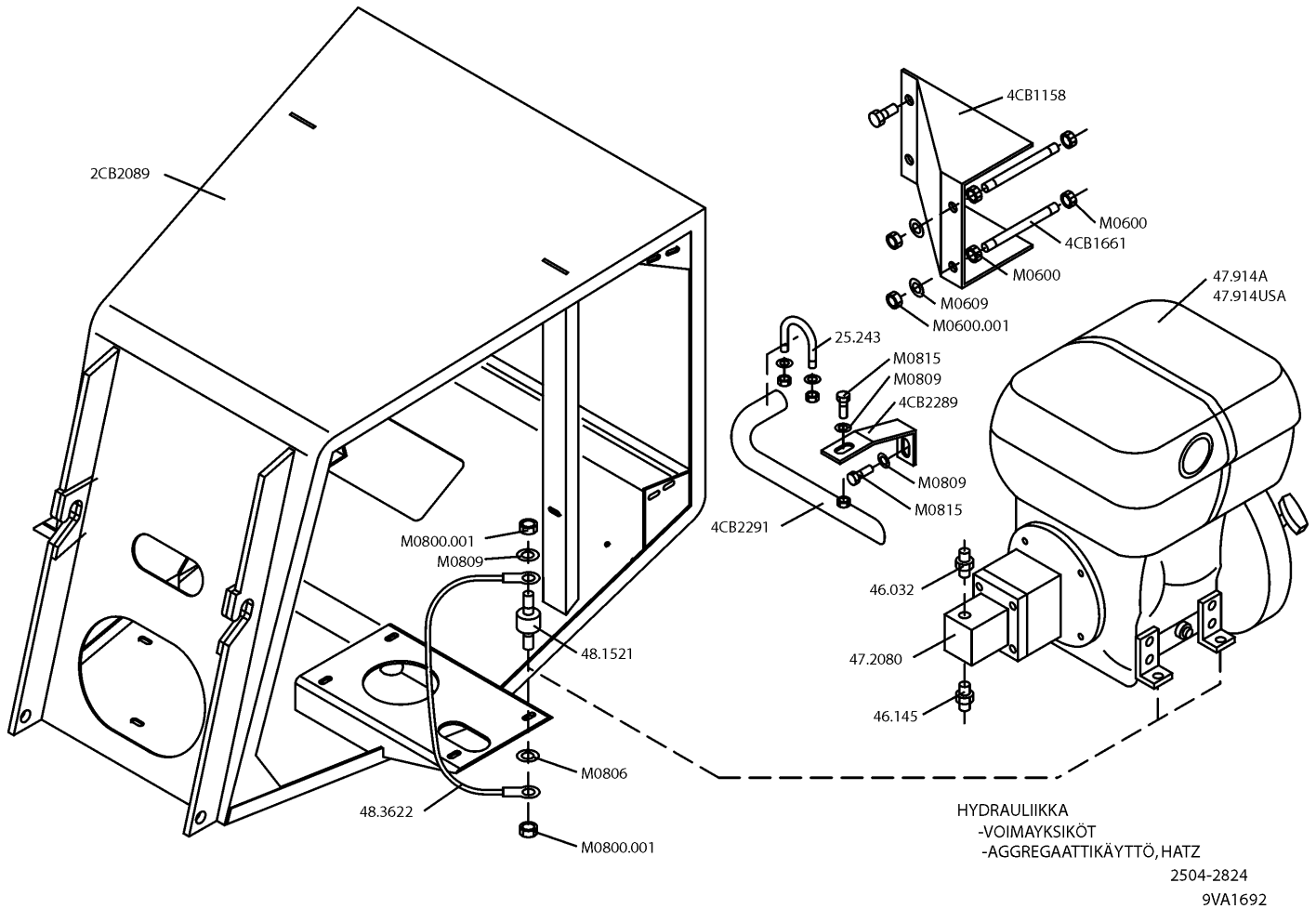
<i>VARAOSA NRO RESERVDLS NR ERSATZTEIL NR PART NR</i>	<i>KPL ANTAL ANZAHL QTY</i>	<i>OSAN NIMI</i>	<i>BENÄMNING</i>	<i>BENENNUNG</i>	<i>DESCRIPTION</i>
<b>9VA1908</b>		<b>KAAPELIPUTKET</b>	<b>KABELRÖRS</b>	<b>KABELRÖHRE</b>	<b>CABLE TUBINGS</b>
48.3329		KAAPPELIPUTKI	KABELRÖR	KABELROHR	CABLE TUBING
48.3330	16	KIINNITIN	FÄSTE	HALTER	CLAMP
48.674	2	KAAPPELKIINNITIN	KABELHÄLLARE	KABELSCHELLE	CABLE CLAMP
48.676	6	KAAPPELKIINNITIN	KABELHÄLLARE	KABELSCHELLE	CABLE CLAMP
4CB2810	1	KAAPPELIPUTKI	KABELRÖR	KABELROHR	CABLE TUBING
DL1.223	1	KAAPPELIPUTKI	KABELRÖR	KABELROHR	CABLE TUBING
DL1.224	1	KAAPPELIPUTKI	KABELRÖR	KABELROHR	CABLE TUBING
M0600.001	24	LUKITUSMUTTERI	MUTTER	MUTTER	NUT
M0615.034	24	LIERIÖKANTARUUVI	SKRUV	SCHRAUBE	SCREW

**9VA1908**



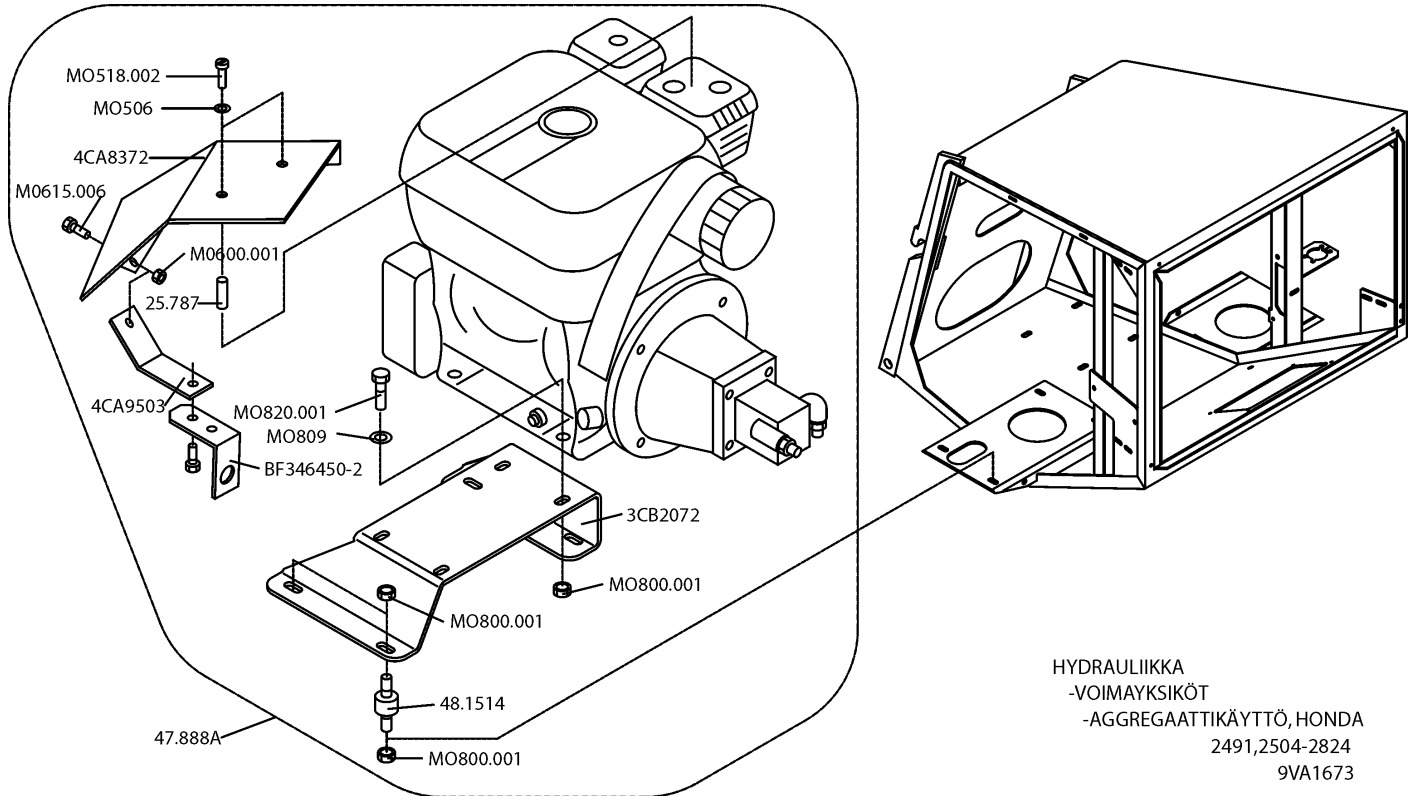


VARAOSA NRO RESERVDLS NR ERSATZTEIL NR PART NR	KPL ANTAL ANZAHL QTY	OSAN NIMI	BENÄMNING	BENENNUNG	DESCRIPTION
<b>9VA1673</b>		<b>AGGREGAATTI</b>	<b>AGGREGAT</b>	<b>AGGREGAT</b>	<b>AGGREGATE</b>
25.498	1	RENGASSOKKA	PINNE	SPLINT	LINCH PIN
47.888	1	AGGREGAATTI	AGGREGAT	AGGREGAT	AGGREGATE
48.1514	4	JOUSTAVA KIINNITIN	ELASTISK KOPPLING	ELASTISCHER HALTER	ELASTIC CLAMP
4CA8372	1	SUOJUS	SKYDD	SCHUTZ	COVER
4CA9503	1	KIINNITIN	KOPPLING	HALTER	CLAMP
BF346450-2	1	KIINNITIN	KOPPLING	HALTER	CLAMP
DL4.200	1	AGGREGAATTIN KIINNITIN	FÄSTDON FÖR AGGREGAT	HALTER FÜR AGGREGAT	HOLDER FOR AGGREGATE
DL4.237	2	KIINNITYSLATTA	FÄSTPLATTA	BEFESTIGUNGSPLATTE	FIXTURE LEVEL ROD
DL4.245	1	AGGREGAATTI, TÄYDELLINEN	AGGREGAT, KOMPLETT	AGGREGAT, VOLLSTÄNDIG	AGGREGATE, TOTAL
MO506	2	TÄHTILAASTA	BRICKA	UNTERLEGSSCHEIBE	WASHER
MO518.002	2	LIERIÖKANTARUUVI	SKRUV	SCHRAUBE	SCREW
MO600.001	1	LUKITUSMUTTERI	MUTTER	MUTTER	NUT
MO615.006	1	KUUSIÖKOLORUUVI (ZN)	SKRUV	SCHRAUBE	SCREW
MO800	4	KUUSIÖMUTTERI	MUTTER	MUTTER	NUT
MO800.001	8	LUKITUSMUTTERI	MUTTER	MUTTER	NUT
MO809	4	ALUSLAATTA	BRICKA	UNTERLEGSSCHEIBE	WASHER
MO820.001	4	KUUSIORUUVI	SKRUV	SCHRAUBE	SCREW



VARAOSA NRO RESERVDLS NR ERSATZTEIL NR PART NR	KPL ANTAL ANZAHL QTY	OSAN NIMI	BENÄMNING	BENENNUNG	DESCRIPTION
<b>9VA1692</b>		<b>DIESELAGGREGAATTI</b>	<b>DIESELAGGREGAT</b>	<b>DIESELAGGREGAT</b>	<b>DIESEL AGGREGATE</b>
25.243	1	LETKUNKIRISTIN	SLANGKLÄMMA	SCHLAUCHSCHELLE	HOSE CLAMP
2CB2089	1	KONEKEHYS	MASKINRAM	MASCHINENRAHMEN	MASCHINE FRAME
46.032	1	KAKSOISNIPPA	DUPPELNIPPEL	ANSCHLUSSNIPPEL	DOUBLE NIPPLE
46.145	1	KAKSOISNIPPA	DUPPELNIPPEL	ANSCHLUSSNIPPEL	DOUBLE NIPPLE
47.2080	1	HYDRAULIPUMPPU	HYDRAULPUMP	HYDRAULPUMP	HYDRAULIC PUMP
47.914A	1	DIESELAGGREGAATTI	DIESELAGGREGAT	DIESELAGGREGAT	DIESEL AGGREGATE
47.914USA	1	DIESELAGGREGAATTI, USA	DIESELAGGREGAT	DIESELAGGREGAT	DIESEL AGGREGATE
48.1521	4	JOUSTAVA KIINNITIN	ELASTISK KOPPLING	ELASTISCHER HALTER	ELASTIC CLAMP
4CB1158	1	SUOJUIS	SKYDD	SCHUTZ	COVER
4CB1661	2	KIERREKANKI	GÄNGSTÅNG	GEWINDESTANGE	THREADED BAR
4CB2289	1	KIINNITIN	FÄSTDON	HALTER	HOLDER
4CB2290	1	PAKOPUTKI	AVGASRÖR	AUSPUFFROHR	EXHAUST PIPE
M0600	6	MUTTERI	MUTTER	MUTTER	NUT
M0600.001	2	LUKITUSMUTTERI	MUTTER	MUTTER	NUT
M0609	2	ALUSLAATTA	BRICKA	UNTERLEGSSCHEIBE	WASHER
M0800.001	8	LUKITUSMUTTERI	MUTTER	MUTTER	NUT
M0809	10	ALUSLAATTA	BRICKA	UNTERLEGSSCHEIBE	WASHER
M0815	2	KUUSIORUUVI	SKRUV	SCHRAUBE	SCREW

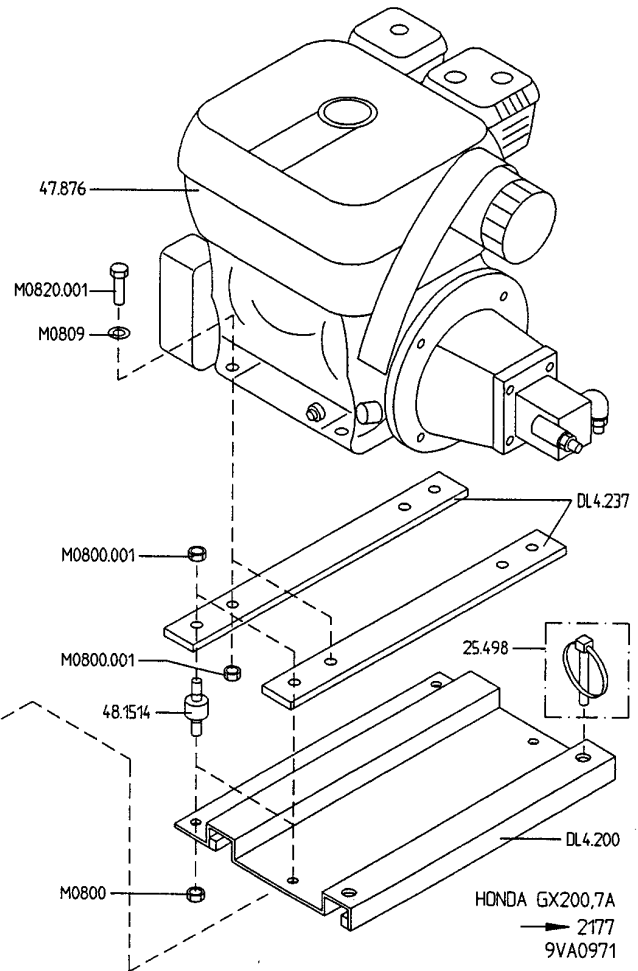
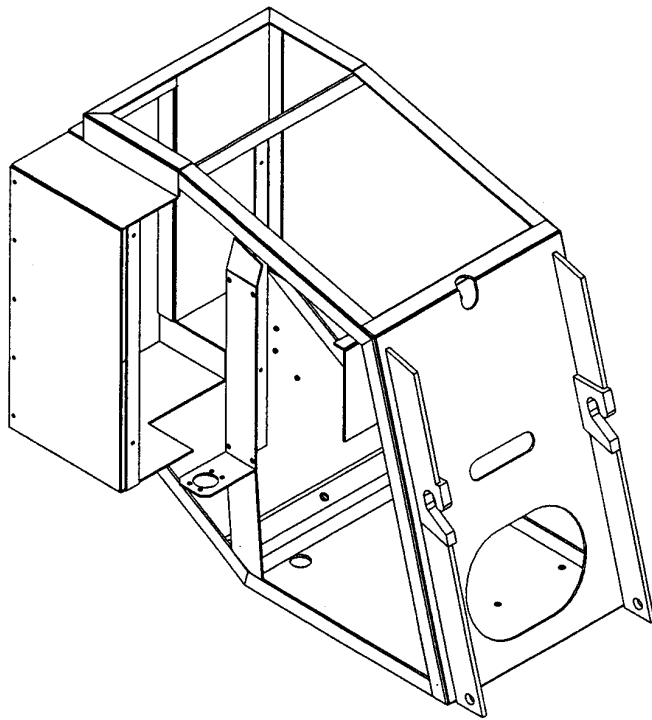
**9VA1692**



HYDRAULIIKKA  
-VOIMAYKSIKÖT  
-AGGREGAATTIKÄYTTÖ, HONDA  
2491,2504-2824  
9VA1673

VARAOSA NRO RESERVDELS NR ERSATZTEIL NR PART NR	KPL ANTAL ANZAHL QTY	OSAN NIMI	BENÄMNING	BENENNUNG	DESCRIPTION
<b>9VA1673</b>		<b>AGGREGAATTI</b>	<b>AGGREGAT</b>	<b>AGGREGAT</b>	<b>AGGREGATE</b>
25.787	2	VÄLIHOLKKI	DISTANSHYLSA	DISTANZHÜLSE	DISTANCE SPACER
3CB2072	1	AGGREGAATTIN KIINNITIN	FÄSTDON FÖR AGGREGAT	HALTER FÜR AGGREGAT	HOLDER FOR AGGREGATE
47.888A	1	AGGREGAATTI	AGGREGAT	AGGREGAT	AGGREGATE
48.1514	4	JOUSTAVA KIINNITIN	ELASTISK KOPPLING	ELASTISCHER HALTER	ELASTIC CLAMP
4CA8372	1	SUOJUS	SKYDD	SCHUTZ	COVER
4CA9503	1	KIINNITIN	KOPPLING	HALTER	CLAMP
BF346450-2	1	KIINNITIN	KOPPLING	HALTER	CLAMP
DL4.245	1	AGGREGAATTI, TÄYDELLINEN	AGGREGAT, KOMPLETT	AGGREGAT, VOLLSTÄNDIG	AGGREGATE, TOTAL
M0506	2	TÄHTILAAKKA	BRICKA	UNTERLEGSSCHEIBE	WASHER
M0518.002	2	LIERIÖKANTARUUVI	SKRUV	SCHRAUBE	SCREW
M0600.001	1	LUKITUSMUTTERI	MUTTER	MUTTER	NUT
M0615.006	1	KUUSIÖKOLORUUVI (ZN)	SKRUV	SCHRAUBE	SCREW
M0800.001	8	LUKITUSMUTTERI	MUTTER	MUTTER	NUT
M0809	4	ALUSLAAKKA	BRICKA	UNTERLEGSSCHEIBE	WASHER
M0820.001	4	KUUSIORUUVI	SKRUV	SCHRAUBE	SCREW

**9VA1673**



VARAOSA NRO  
RESERVDELS NR  
ERSATZTEIL NR  
PART NR

KPL  
ANTAL  
ANZAHL  
QTY

OSAN NIMI

BENÄMNING

BENENNUNG

DESCRIPTION

9VA0971

AGGREGAATTI

AGGREGAT

AGGREGAT

AGGREGATE

25.498  
47.876  
48.1514  
DL4.200  
DL4.237

1  
1  
4  
1  
2

RENGASSOKKA  
AGGREGAATTI (HONDA 7A)  
JOUSTAVA KIINNITIN  
AGGREGAATTIN KIINNITIN  
KIINNITYSLATTA

PINNE  
AGGREGAT (HONDA 7A)  
ELASTISK KOPPLING  
FÄSTDON FÖR AGGREGAT  
FÄSTPLATTA

SPLINT  
AGGREGAT (HONDA 7A)  
ELASTISCHER HALTER  
HALTER FÜR AGGREGAT  
BEFESTIGUNGSPLATTE

LINCH PIN  
AGGREGATE (HONDA 7A)  
ELASTIC CLAMP  
HOLDER FOR AGGREGATE  
FIXTURE LEVEL ROD

M0800  
M0800.001  
M0809  
M0820.001

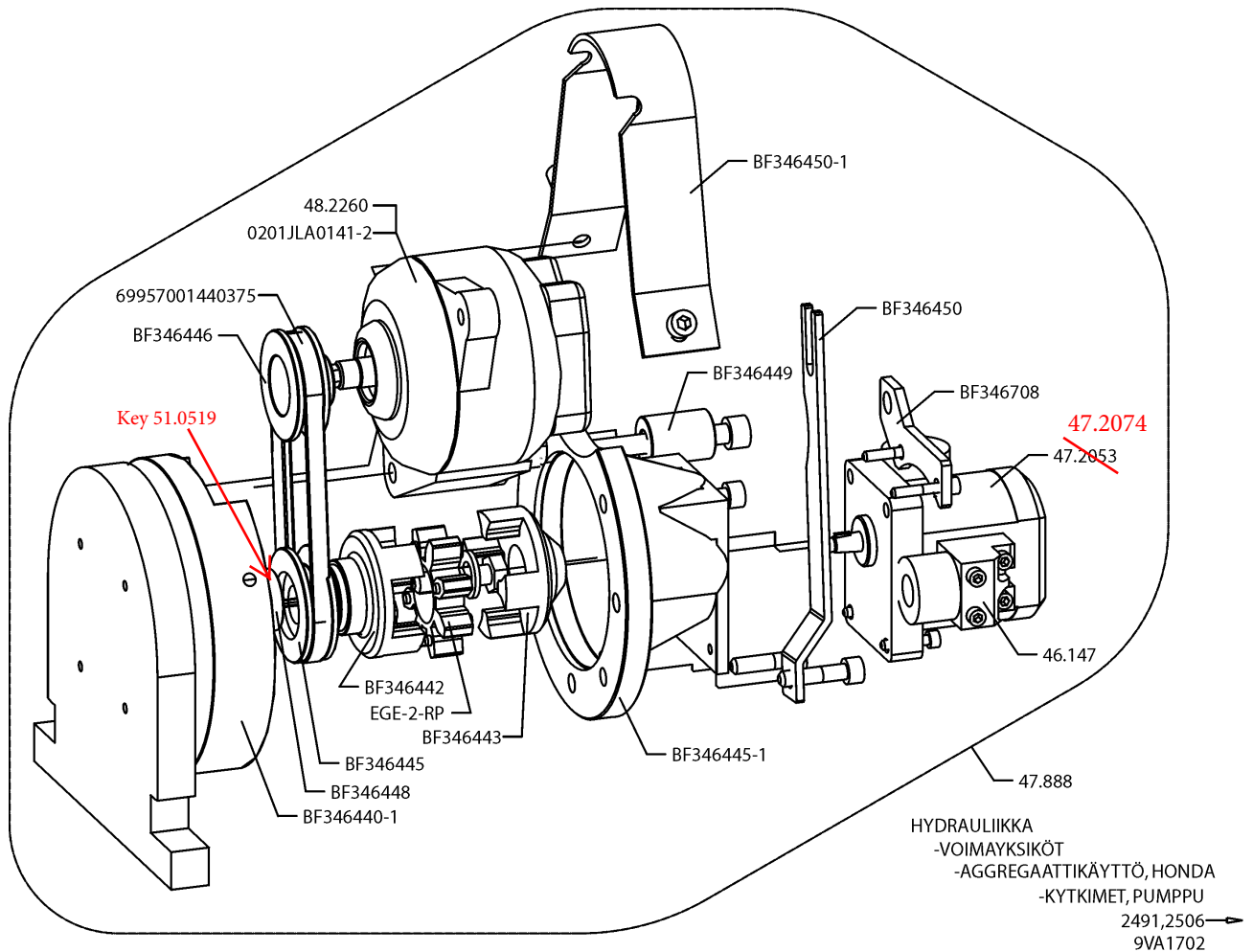
4  
8  
4  
4

KUUSIOMUTTERI  
LUKITUSMUTTERI  
ALUSLAATTA  
KUUSIORUUVI

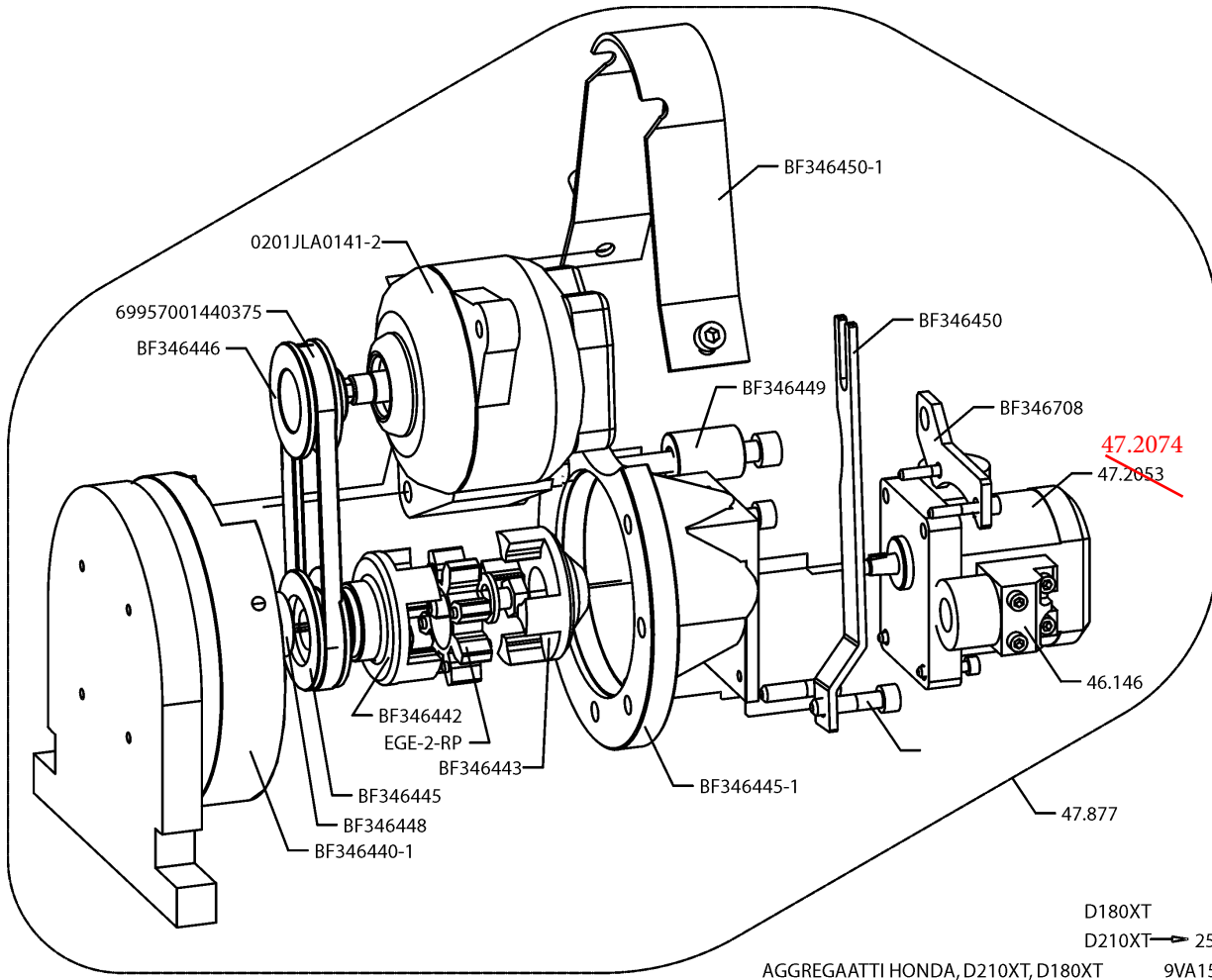
MUTTER  
MUTTER  
BRICKA  
SKRUV

MUTTER  
MUTTER  
UNTERLEGSCHIEBE  
SCHRAUBE

NUT  
NUT  
WASHER  
SCREW



VARAOSA NRO RESERVDLS NR ERSATZTEIL NR PART NR	KPL ANTAL ANZAHL QTY	OSAN NIMI	BENÄMNING	BENENNUNG	DESCRIPTION
9VA1702		AGGREGAATTI	AGGREGAT	AGGREGAT	AGGREGATE
46.147	1	LAIPPALIITIN	FLÄNSKOPPLING	FLANSCHANSCHLUSS	FLANGE UNION
47.888A	1	AGGREKAATTI (HONDA)	AGGREGAT (HONDA)	AGGREGAT (HONDA)	AGGREGAT (HONDA)



VARAOSA NRO  
RESERVDLS NR  
ERSATZTEIL NR  
PART NR

KPL  
ANTAL  
ANZAHL  
QTY

OSAN NIMI

BENÄMNING

BENENNUNG

DESCRIPTION

9VA1528

AGGREGAATTI

AGGREGAT

AGGREGAT

AGGREGATE

46.146  
47.877

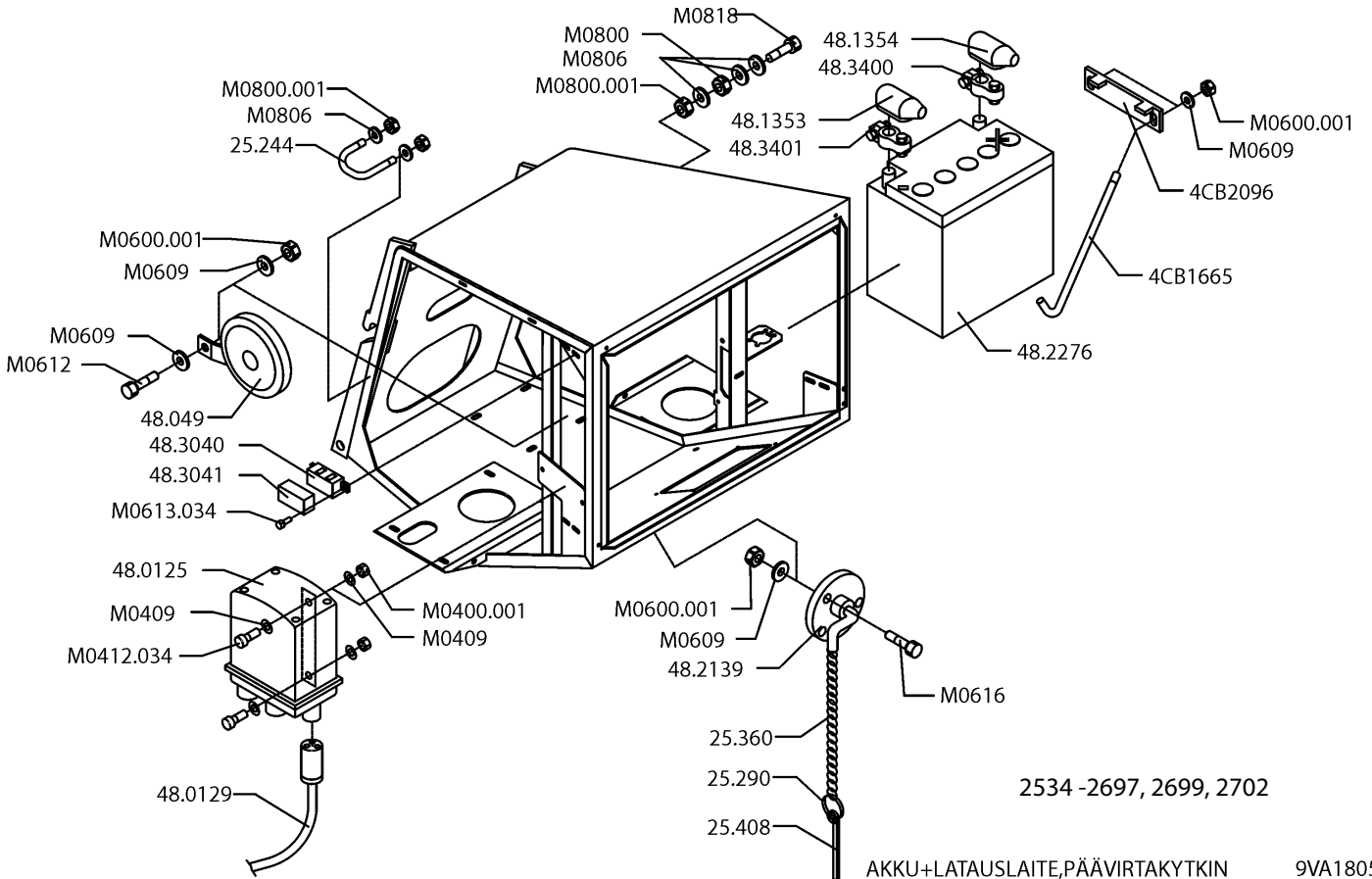
1  
1

LAIPPALIITIN  
AGGREGAATTI (HONDA)

FLÄNSKOPPLING  
AGGREGAT (HONDA)

FLANSCHANSCHLUSS  
AGGREGAT (HONDA)

FLANGE UNION  
AGGREGATE (HONDA)



VARAOSA NRO  
RESERVDELS NR  
ERSATZTEIL NR  
PART NR

KPL  
ANTAL  
ANZAHL  
QTY

OSAN NIMI

BENÄMNING

BENENNUNG

DESCRIPTION

9VA1805

AKKU+LATAUSLAITE

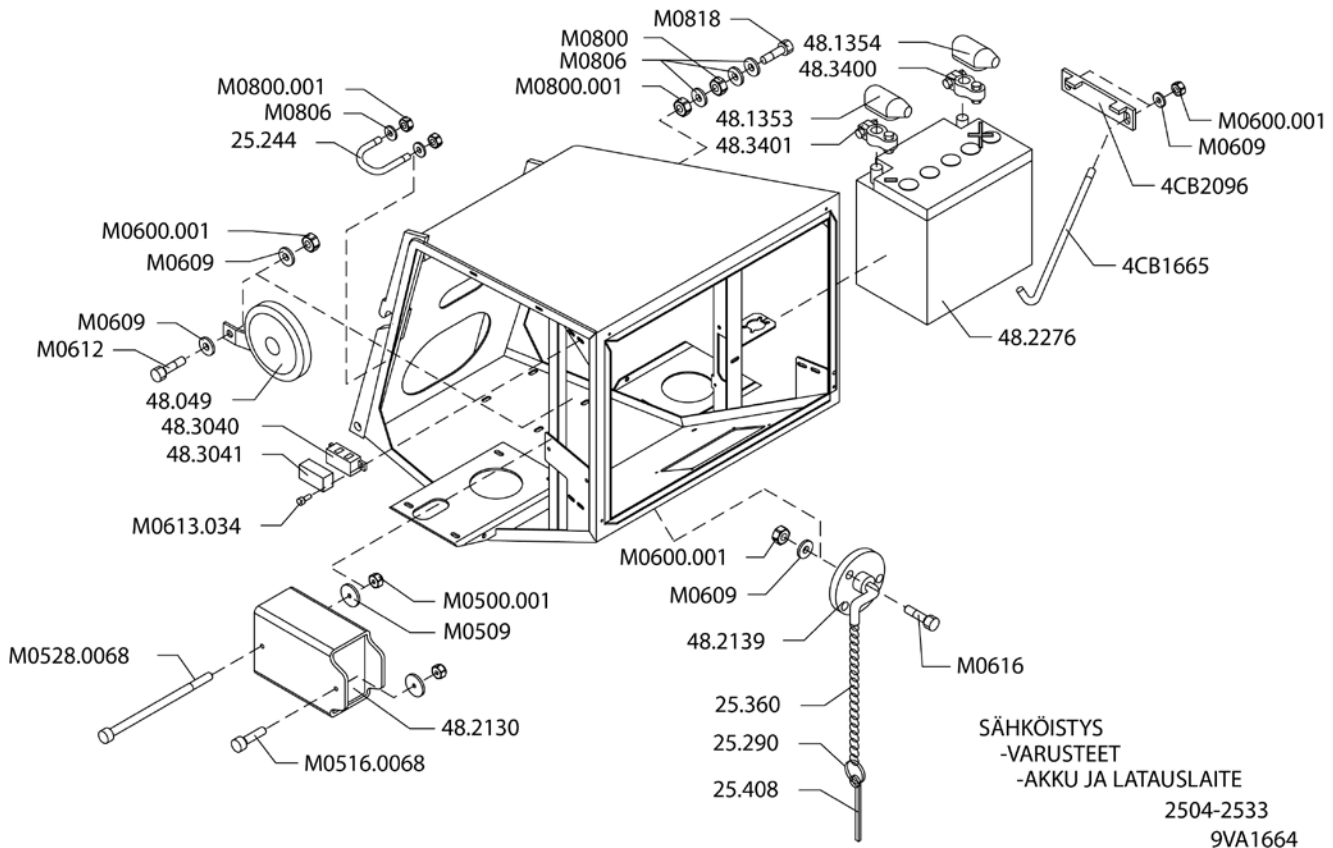
BATTERI+LADDNINGSGAGG

BATTERIE+LADEGERÄT

BATTERY+CHARGER

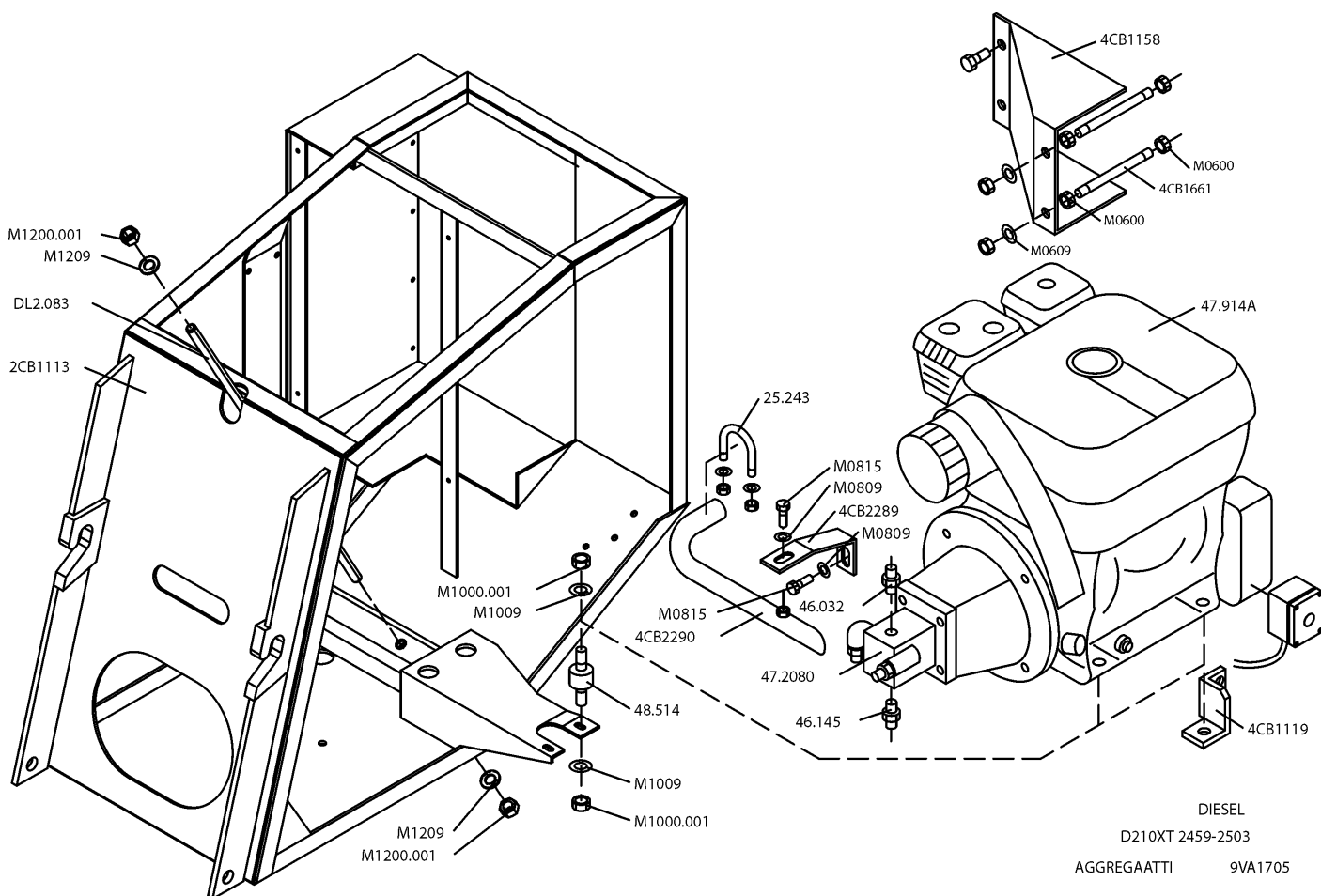
25.244	2	LUKON SALPA	REGEL	RIEGEL	LOCK PLUNGER
25.290	1	AVAINRENGAS	NYCKELRING	SCHLÜSSELRING	KEY RING
25.360	1	AVAINKETTINKI 8157	NYCKELKEDJA	SCHLÜSSELKETTE	KEY CHAIN
25.408	1	SAKSISÖKKA	SAXSPRINT	SPLINT	COTTER PIN
48.0125	1	LATAUSLAITE	LADDNINGSGAGGREGAT	BATTERIELADEGERÄT	BATTERY CHARGER
48.0129	1	JOHTO	LEDNING	LEITUNG	WIRE
48.049	1	ÄÄNIMERKINANTOLAITE	LJUDSIGNAL	HUPE	SIGNAL HORN
48.1353	1	SUOJUS (-)	SKYDD	SCHUTZ	COVER
48.1354	1	SUOJUS (+)	SKYDD	SCHUTZ	COVER
48.2139	1	PÄÄVIRTAKYTKIN	HUVUDSTRÖMSTÄLLARE	HAUPTSTROMSCHALTER	MAIN CURRENT SWITCH
48.2276	1	AKKU	BATTERI	BATTERIE	BATTERY
48.3040	1	SULAKEPESÄ	SÄKRINGSHUS	SICHERUNGSGEHÄUSE	FUSE HOUSING
48.3041	1	SULAKE	SÄKRING	HERUNG	FUSE
48.3400	1	AKKUKENKÄ	KABELSKO	KABELSCHUH	CABLE SHOE
48.3401	1	AKKUKENKÄ	KABELSKO	KABELSCHUH	CABLE SHOE
4CB1665	2	AKUN KIINNITIN	FÄSTDON FÖR BATTERI	HALTER FÜR BATTERIE	BRACKET FOR BATTERY
4CB2096	2	AKUN KIINNITIN	FÄSTDON FÖR BATTERI	HALTER FÜR BATTERIE	BRACKET FOR BATTERY
M0400.001	2	LUKITUSMUTTERI	MUTTER	MUTTER	NUT
M0409	4	ALUSLAATTA	BRICKA	UNTERLEGSSCHEIBE	WASHER
M0412.034	2	LIERIÖKANTARUUVI(ZN)	SKRUV	SCHRAUBE	SCREW
M0600.001	6	LUKITUSMUTTERI	MUTTER	MUTTER	NUT
M0609	7	ALUSLAATTA	BRICKA	UNTERLEGSSCHEIBE	WASHER
M0612	1	KUUSIORUUVI	SKRUV	SCHRAUBE	SCREW
M0613.034	2	LIERIÖKANTARUUVI(ZN)	SKRUV	SCHRAUBE	SCREW
M0616	3	KUUSIORUUVI	SKRUV	SCHRAUBE	SCREW
M0800	1	KUUSIOMUTTERI (ZN)	MUTTER	MUTTER	NUT
M0800.001	5	LUKITUSMUTTERI	MUTTER	MUTTER	NUT
M0806	7	TÄHTILAATTA	BRICKA	UNTERLEGSSCHEIBE	WASHER
M0818	1	KUUSIORUUVI	SKRUV	SCHRAUBE	SCREW

9VA1805



VARAOSA NRO RESERVDELS NR ERSATZTEIL NR PART NR	KPL ANTAL ANZAHL QTY	OSAN NIMI	BENÄMNING	BENENNUNG	DESCRIPTION
<b>9VA1664</b>		<b>AKKU+LATAUSLAITE</b>	<b>BATTERI+LADDNINGSAGG</b>	<b>BATTERIE+LADEGERÄT</b>	<b>BATTERY+CHARGER</b>
48.2130	1	LATAUSLAITE	LADDNINGSAGGREGAT	BATTERIELADEGERÄT	BATTERY CHARGER
48.2276	1	AKKU	BATTERI	BATTERIE	BATTERY
4CA9687	1	AKKU: ALUSKUMI	GUMMIMATTA	GUMMIBODENBELAG	RUBBERMAT
4CB1664	2	AKUN KIINNITIN	FÄSTDON FÖR BATTERI	HALTER FÜR BATTERIE	BRACKET FOR BATTERY
4CB1665	2	AKUN KIINNITIN	FÄSTDON FÖR BATTERI	HALTER FÜR BATTERIE	BRACKET FOR BATTERY
4CB1838	1	AKUN KIINNITIN	FÄSTDON FÖR BATTERI	HALTER FÜR BATTERIE	BRACKET FOR BATTERY
4CB2173	2	KIINNITIN	FÄSTE	HALTER	CLAMP
M0500.001	2	LUKITUSMUTTERI	MUTTER	MUTTER	NUT
M0507	2	KÖRILAATTA	BRICKA	UNTERLEGSSCHEIBE	WASHER
M0509	6	ALUSLAATTA	BRICKA	UNTERLEGSSCHEIBE	WASHER
M0513	4	KUUSIORUUVI	SKRUV	SCHRAUBE	SCREW
M0516.0068	1	KUUSIÖKOLORUUVI	SKRUV	SCHRAUBE	SCREW
M0529.0068	1	KUUSIÖKOLORUUVI	SKRUV	SCHRAUBE	SCREW
M0600.001	2	LUKITUSMUTTERI	MUTTER	MUTTER	NUT
M0609	6	ALUSLAATTA	BRICKA	UNTERLEGSSCHEIBE	WASHER
M0613	4	KUUSIORUUVI	SKRUV	SCHRAUBE	SCREW





VARAOSA NRO  
RESERVDLS NR  
ERSÄTZTEIL NR  
PART NR

KPL  
ANTAL  
ANZAHL  
QTY

OSAN NIMI

BENÄMNING

BENENNUNG

DESCRIPTION

9VA1705

DIESELAGGREGAATTI

DIESELAGGREGAT

DIESELAGGREGAT

DIESEL AGGREGATE

25.243  
2CB1113  
46.032  
46.145  
47.2080

1  
1  
1  
1  
1

LETKUNKIRISTIN  
KONEKEHYS  
KAKSOISNIPPA  
KAKSOISNIPPA  
HYDRAULIPUMPPU

SLANGKLÄMMA  
MASKINRAM  
DUPPELNIPPEL  
DUPPELNIPPEL  
HYDRAULPUMP

SCHLAUCHSCHELLE  
MASCHINENRAHMEN  
ANSCHLUSSNIPPEL  
ANSCHLUSSNIPPEL  
HYDRAULPUMP

HOSE CLAMP  
MACHINE FRAME  
DOUBLE NIPPLE  
DOUBLE NIPPLE  
HYDRAULIC PUMP

47.914A  
48.514  
4CB1119  
4CB1158  
4CB1661

1  
4  
1  
1  
2

DIESELAGGREGAATTI  
JOUSTAVA KIINNITIN  
KIINNITIN  
SUOJUS  
KIERREKANKI

DIESELAGGREGAT  
ELASTISK KOPPLING  
FÄSTDON  
SKYDD  
GÄNGSTÅNG

DIESELAGGREGAT  
ELASTISCHER HALTER  
HALTER  
SCHUTZ  
GEWINDESTANGE

DIESEL AGGREGATE  
ELASTIC CLAMP  
HALTER  
COVER  
THREADED BAR

4CB2289  
4CB2290  
DL2.083  
M0600  
M0600.001  
M0609

1  
1  
1  
6  
1  
2

KIINNITIN  
PAKOPUTKI  
KIERREKANKI  
MUTTERI  
LUKITUSMUTTERI  
ALUSLAATTA

FÄSTDON  
AVGASRÖR  
GÄNGSTÅNG  
MUTTER  
MUTTER  
BRICKA

HALTER  
AUSPUFFROHR  
GEWINDESTANGE  
MUTTER  
MUTTER  
UNTERLEGSCHIBE

HALTER  
EXHAUST PIPE  
THREADED BAR  
NUT  
NUT  
WASHER

M0809  
M0815  
M1000.001  
M1009  
M1200.001  
M1209

2  
2  
8  
8  
2  
2

ALUSLAATTA  
KUUSIORUUVI  
LUKITUSMUTTERI  
ALUSLAATTA  
LUKITUSMUTTERI  
ALUSLAATTA

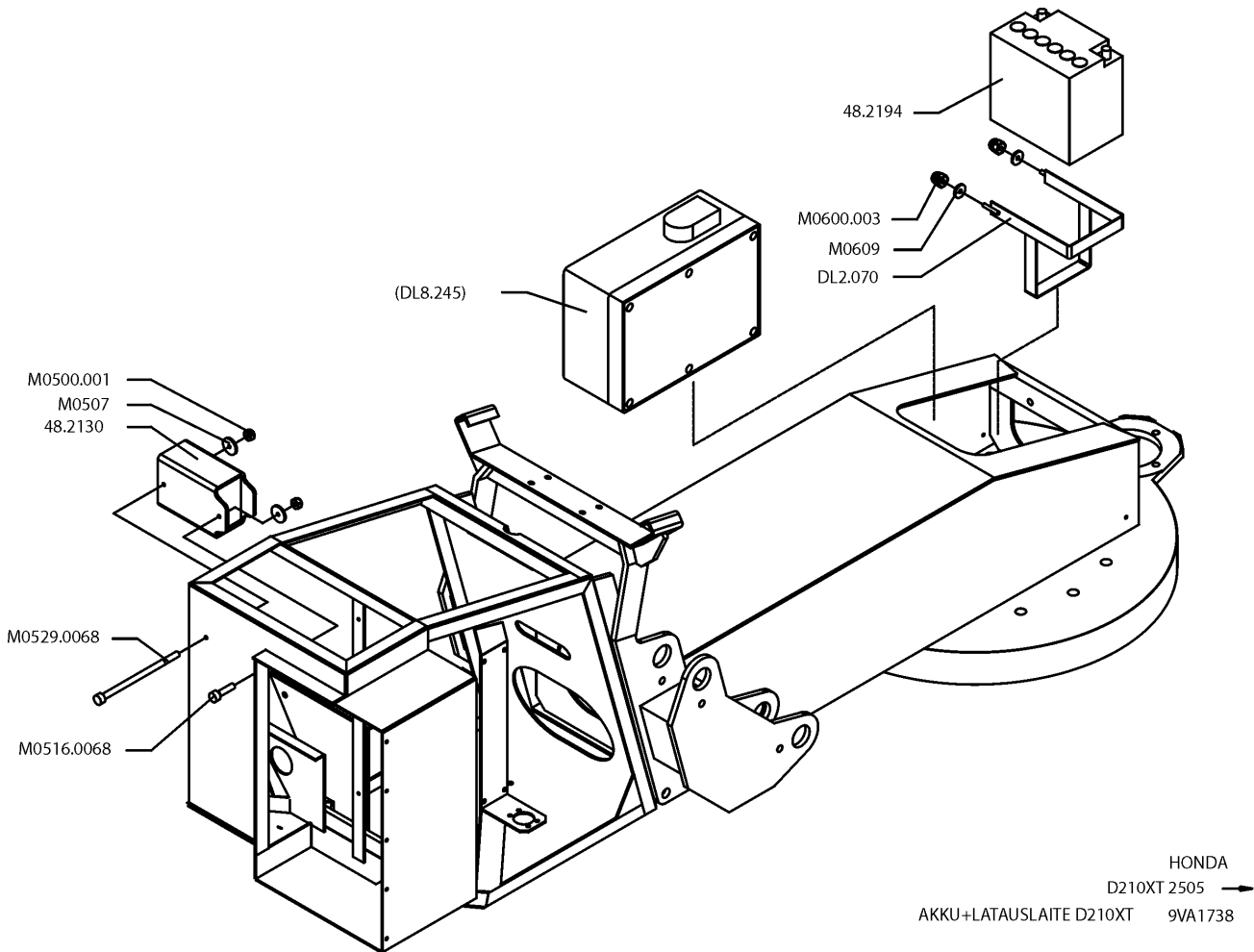
BRICKA  
SKRUV  
MUTTER  
BRICKA  
MUTTER  
BRICKA

UNTERLEGSCHIBE  
SCHRAUBE  
MUTTER  
UNTERLEGSCHIBE  
MUTTER  
UNTERLEGSCHIBE

WASHER  
SCREW  
NUT  
WASHER  
NUT  
WASHER

9VA1705

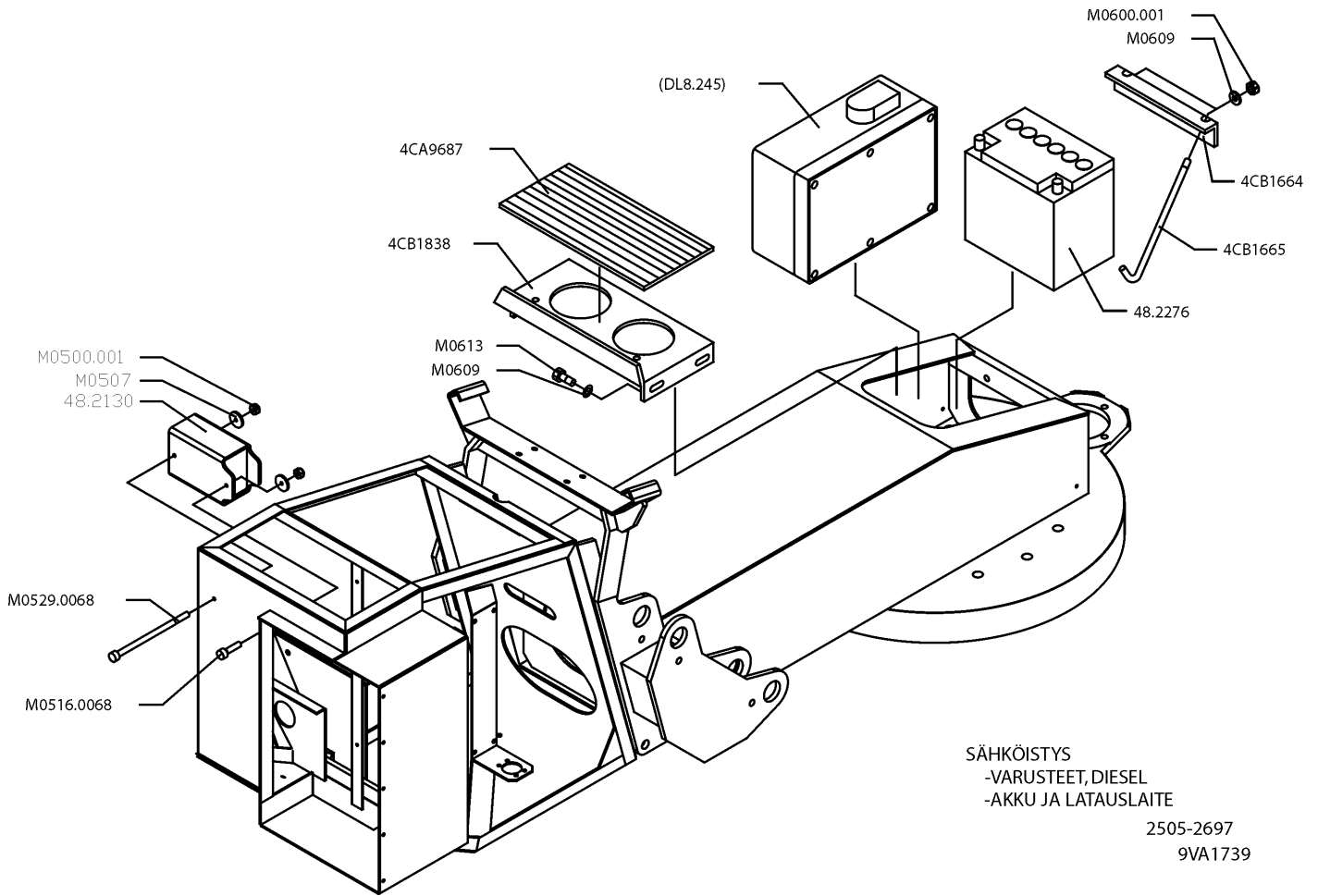




HONDA  
D210XT 2505 →  
AKKU+LATAUSLAITE D210XT 9VA1738

VARAOSA NRO RESERVDELS NR ERSATZTEIL NR PART NR	KPL ANTAL ANZAHL QTY	OSAN NIMI	BENÄMNING	BENENNUNG	DESCRIPTION
		<b>AKKU+LATAUSLAITE</b>	<b>BATTERI+LADNINGSAGG</b>	<b>BATTERIE+LADEGERÄT</b>	<b>BATTERY+CHARGER</b>
48.2130	1	LATAUSLAITE	LADNINGSAGGREGAT	BATERIELADEGERÄT	BATTERY CHARGER
48.2194	1	AKKU	BATTERI	BATTERIE	BATTERY
DL2.070	1	AKUN KIINNITIN	FÄSTDON FÖR BATTERI	HALTER FÜR BATTERIE	BRACKET FOR BATTERY
M0500.001	2	LUKITUSMUTTERI	MUTTER	MUTTER	NUT
M0507	2	KORILAATTA	BRICKA	UNTERLEGSSCHEIBE	WASHER
M0509	6	ALUSLAATTA	BRICKA	UNTERLEGSSCHEIBE	WASHER
M0516.0068	1	KUUSIOKOLORUUVI	SKRUV	SCHRAUBE	SCREW
M0529.0068	1	KUUSIOKOLORUUVI	SKRUV	SCHRAUBE	SCREW
M0600.003	2	HÄTTUMUTTERI	MUTTER	MUTTER	NUT
M0609	2	ALUSLAATTA	BRICKA	UNTERLEGSSCHEIBE	WASHER

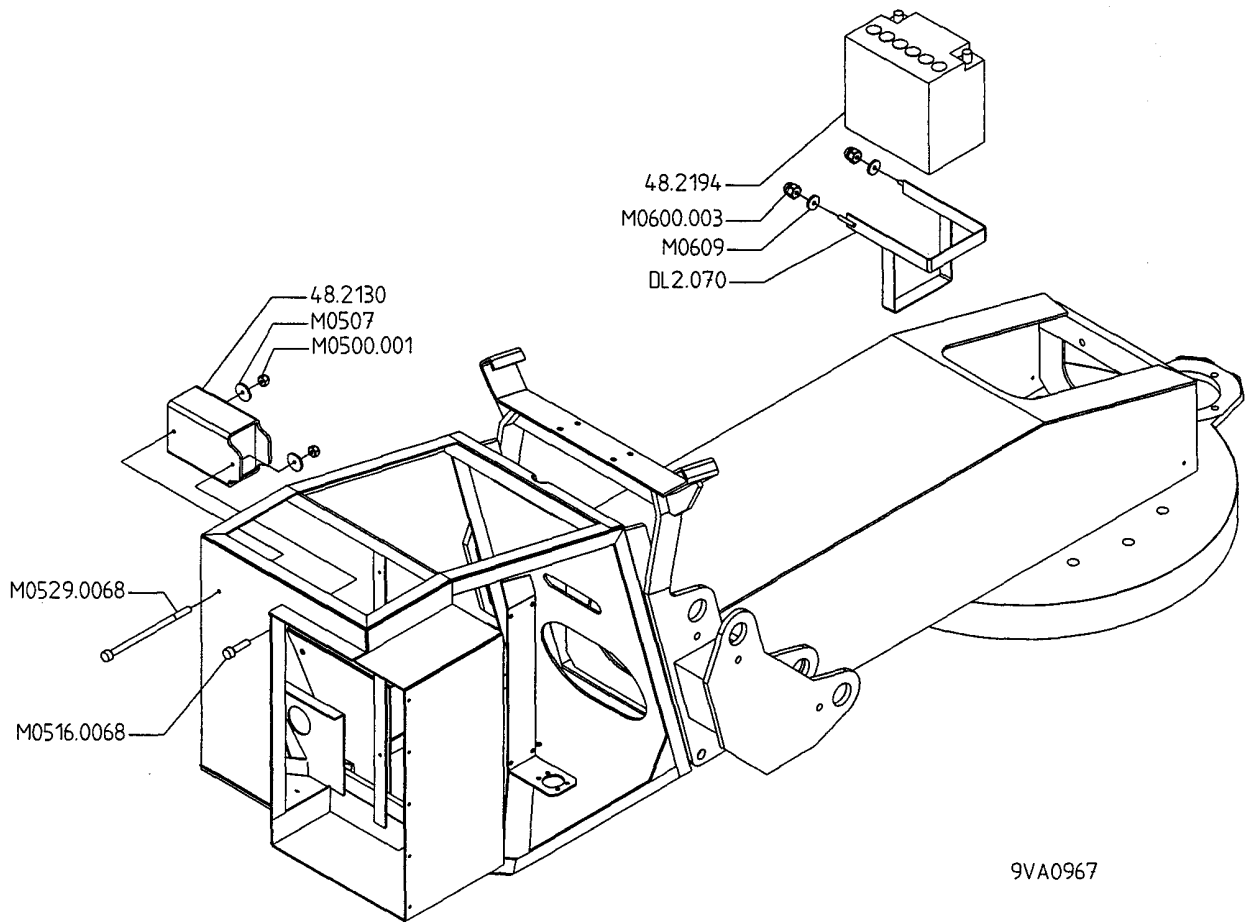
**9VA1738**



SÄHKÖISTYS  
-VARUSTEET, DIESEL  
-AKKU JA LATAUSLAITE

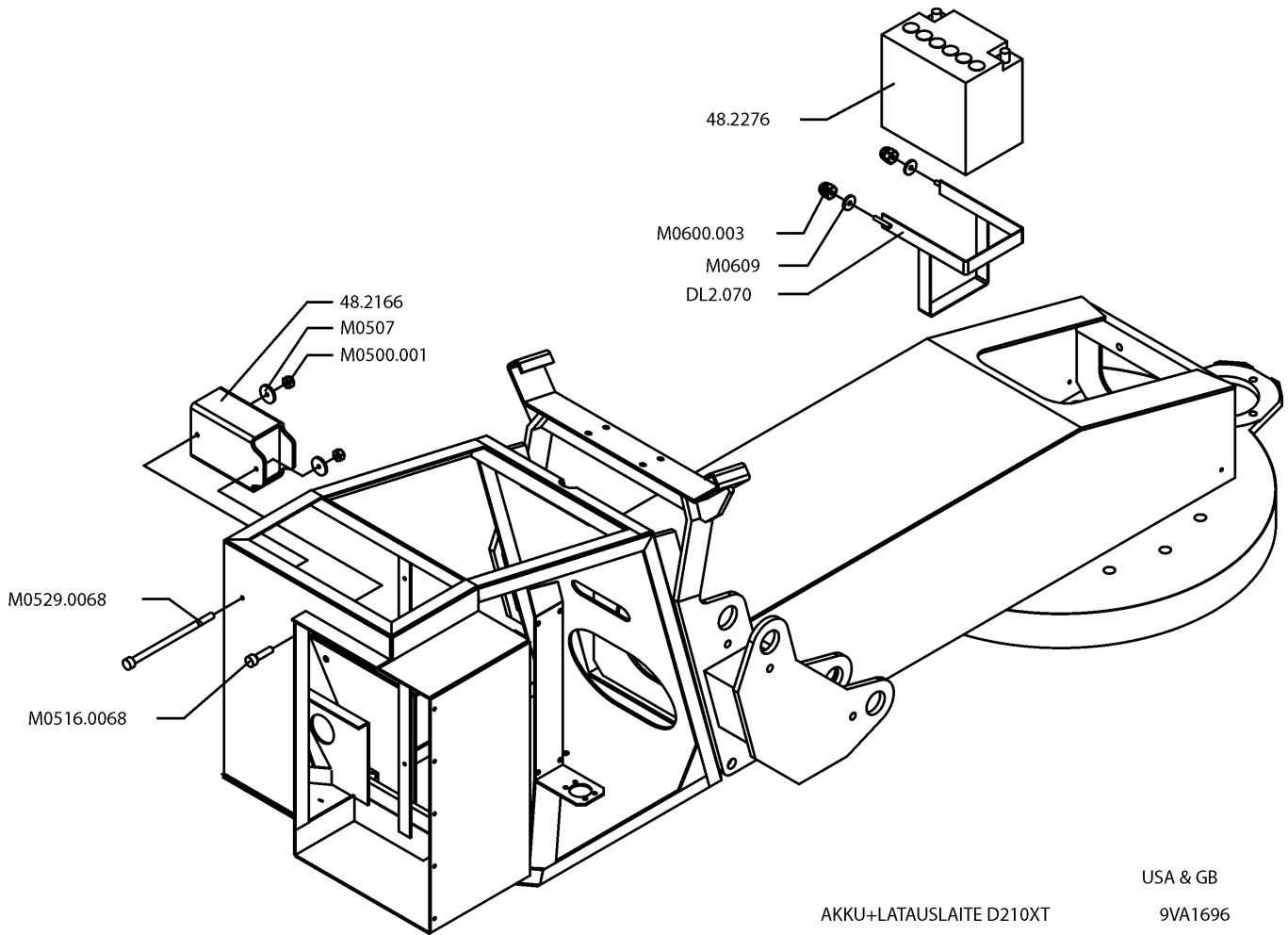
2505-2697  
9VA1739

VARAOSA NRO RESERVDELS NR ERSATZTEIL NR PART NR	KPL ANTAL ANZAHL QTY	OSAN NIMI	BENÄMNING	BENENNUNG	DESCRIPTION
<b>9VA1739</b>		<b>AKKU+LATAUSLAITE</b>	<b>BATTERI+LADNINGSSAGG</b>	<b>BATTERIE+LADEGERÄT</b>	<b>BATTERY+CHARGER</b>
48.2130	1	LATAUSLAITE	LADNINGSSAGGREGAT	BATTERIELADEGERÄT	BATTERY CHARGER
48.2276	1	AKKU	BATTERI	BATTERIE	BATTERY
4CA9687	1	AKKU: ALUSKUMI	GUMMIMATTA	GUMMIBODENBELAG	RUBBERMAT
4CB1664	2	AKUN KIINNITIN	FÄSTDON FÖR BATTERI	HALTER FÜR BATTERIE	BRACKET FOR BATTERY
4CB1665	2	AKUN KIINNITIN	FÄSTDON FÖR BATTERI	HALTER FÜR BATTERIE	BRACKET FOR BATTERY
4CB1838	1	AKUN KIINNITIN	FÄSTDON FÖR BATTERI	HALTER FÜR BATTERIE	BRACKET FOR BATTERY
M0500.001	2	LUKITUSMUTTERI	MUTTER	MUTTER	NUT
M0507	2	KORILAATTA	BRICKA	UNTERLEGSSCHEIBE	WASHER
M0516.0068	1	KUUSIÖKOLORUUVI	SKRUV	SCHRAUBE	SCREW
M0529.0068	1	KUUSIÖKOLORUUVI	SKRUV	SCHRAUBE	SCREW
M0600.001	2	LUKITUSMUTTERI	MUTTER	MUTTER	NUT
M0609	6	ALUSLAATTA	BRICKA	UNTERLEGSSCHEIBE	WASHER
M0613	4	KUUSIORUUVI	SKRUV	SCHRAUBE	SCREW



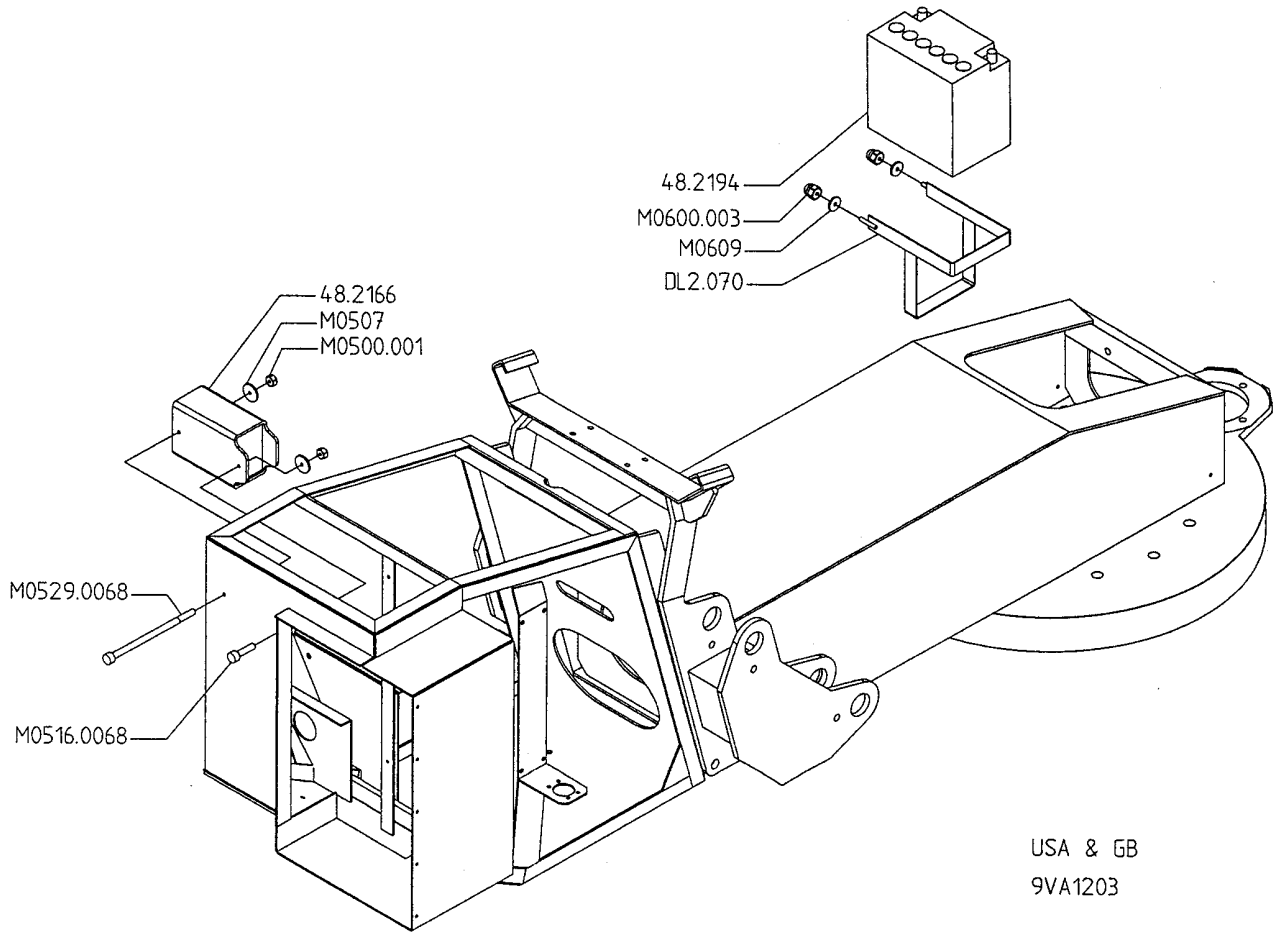
9VA0967

<i>VARAOSA NRO RESERVDLS NR ERSATZTEIL NR PART NR</i>	<i>KPL ANTAL ANZAHL QTY</i>	<i>OSAN NIMI</i>	<i>BENÄMNING</i>	<i>BENENNUNG</i>	<i>DESCRIPTION</i>
<b>9VA0967</b>		<b>AKKU+LATAUSLAITE</b>	<b>BATTERI+LADDNINGSAGG</b>	<b>BATTERIE+LADEGERÄT</b>	<b>BATTERY+CHARGER</b>
48.2130	1	LATAUSLAITE	LADDNINGSAGGREGAT	BATTERIELADEGERÄT	BATTERY CHARGER
48.2194	1	AKKU	BATTERI	BATTERIE	BATTERY
DL2.070	1	AKUN KIINNITIN	FÄSTDON FÖR BATTERI	HALTER FÜR BATTERIE	BRACKET FOR BATTERY
M0500.001	2	LUKITUSMUTTERI	MUTTER	MUTTER	NUT
M0507	2	KORILAATTA	BRICKA	UNTERLEGSCHIEBE	WASHER
M0516.0068	1	KUUSIOKOLORUUVI	SKRUV	SCHRAUBE	SCREW
M0529.0068	1	KUUSIOKOLORUUVI	SKRUV	SCHRAUBE	SCREW
M0600.003	2	HATTUMUTTERI	MUTTER	MUTTER	NUT
M0609	2	ALUSLAATTA	BRICKA	UNTERLEGSCHIEBE	WASHER



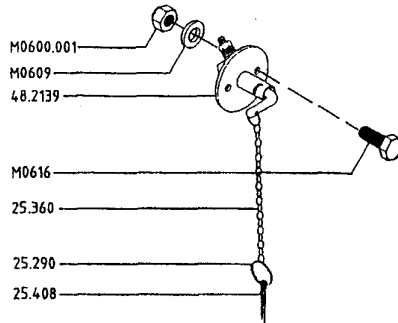
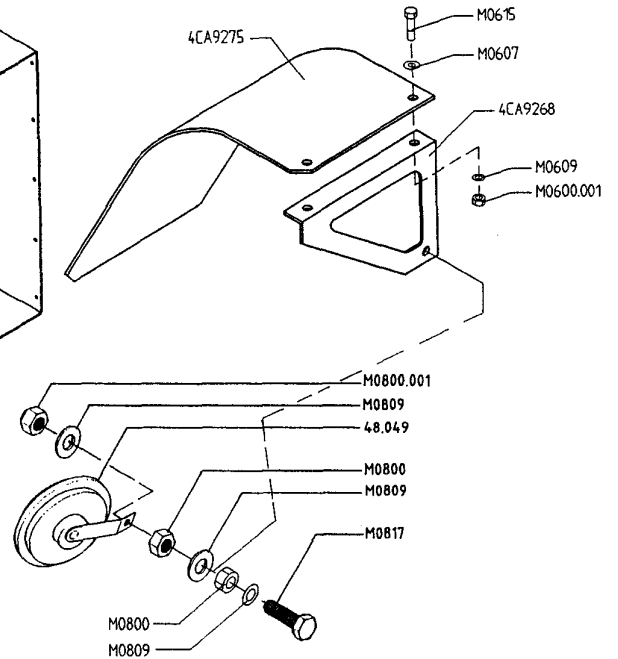
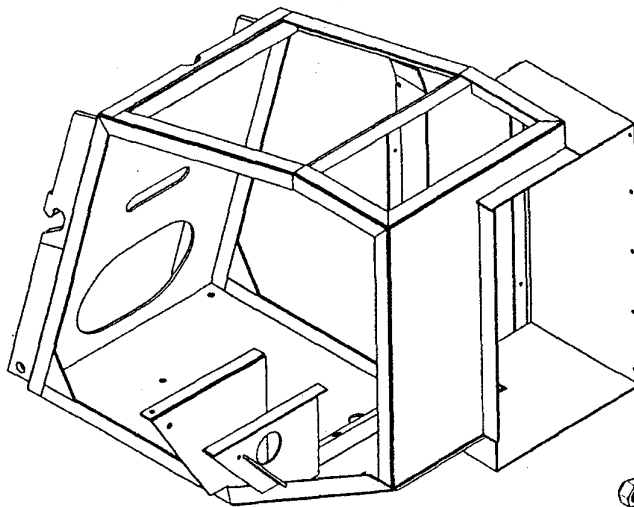
AKKU+LATAUSLAITE D210XT USA & GB  
9VA1696

<i>VARAOSA NRO RESERVDELS NR ERSATZTEIL NR PART NR</i>	<i>KPL ANTAL ANZAHL QTY</i>	<i>OSAN NIMI</i>	<i>BENÄMNING</i>	<i>BENENNUNG</i>	<i>DESCRIPTION</i>
<b>9VA1696</b>		<b>AKKU+LATAUSLAITE</b>	<b>BATTERI+LADDNINGSAGG</b>	<b>BATTERIE+LADEGERÄT</b>	<b>BATTERY+CHARGER</b>
48.2166	1	LATAUSLAITE	LADDNINGSAGGREGAT	BATTERIELADEGERÄT	BATTERY CHARGER
48.2276	1	AKKU	BATTERI	BATTERIE	BATTERY
DL2.070	1	AKUN KIINNITIN	FÄSTDON FÖR BATTERI	HALTER FÜR BATTERIE	BRACKET FOR BATTERY
M0500.001	2	LUKITUSMUTTERI	MUTTER	MUTTER	NUT
M0507	2	KORILAATTA	BRICKA	UNTERLEGSSCHEIBE	WASHER
M0516.0068	1	KUUSIOKOLORUUVI	SKRUV	SCHRAUBE	SCREW
M0529.0068	1	KUUSIOKOLORUUVI	SKRUV	SCHRAUBE	SCREW
M0600.003	2	HÄTTUMUTTERI	MUTTER	MUTTER	NUT
M0609	2	ALUSLAATTA	BRICKA	UNTERLEGSSCHEIBE	WASHER



USA & GB  
9VA1203

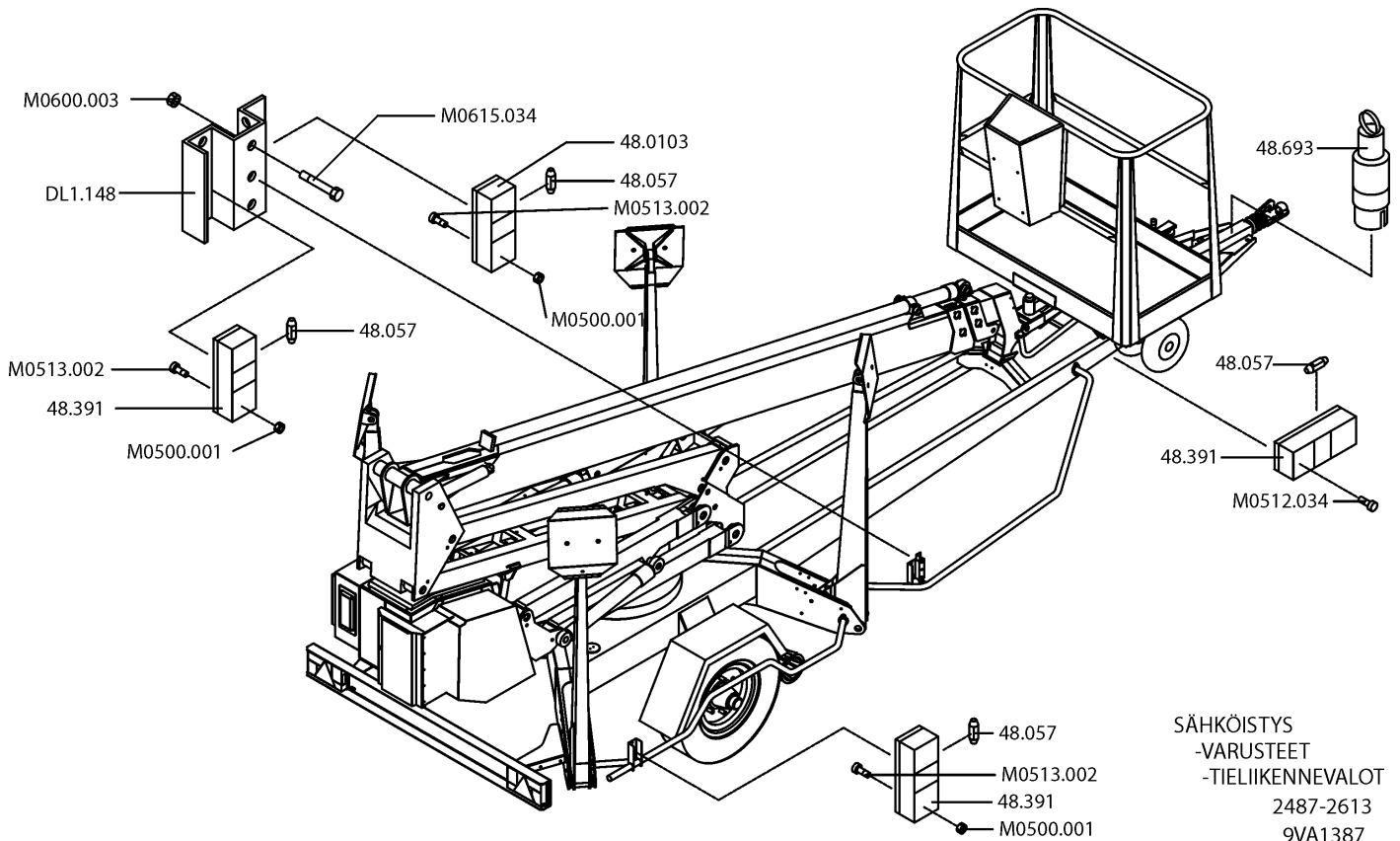
<i>VARAOSA NRO RESERVDELS NR ERSATZTEIL NR PART NR</i>	<i>KPL ANTAL ANZAHL QTY</i>	<i>OSAN NIMI</i>	<i>BENÄMNING</i>	<i>BENENNUNG</i>	<i>DESCRIPTION</i>
<b>9VA1203</b>		<b>AKKU+LATAUSLAITE</b>	<b>BATTERI+LADNINGSGAGG</b>	<b>BATTERIE+LADEGERÄT</b>	<b>BATTERY+CHARGER</b>
48.2166	1	LATAUSLAITE	LADNINGSGAGGREGAT	BATTERIELADEGERÄT	BATTERY CHARGER
48.2194	1	AKKU	BATTERI	BATTERIE	BATTERY
DL2.070	1	AKUN KIINNITIN	FÄSTDON FÖR BATTERI	HALTER FÜR BATTERIE	BRACKET FOR BATTERY
M0500.001	2	LUKITUSMUTTERI	MUTTER	MUTTER	NUT
M0507	2	KORILAATTA	BRICKA	UNTERLEGSSCHEIBE	WASHER
M0516.0068	1	KUUSIOKOLORUUVI	SKRUV	SCHRAUBE	SCREW
M0529.0068	1	KUUSIOKOLORUUVI	SKRUV	SCHRAUBE	SCREW
M0600.003	2	HATTUMUTTERI	MUTTER	MUTTER	NUT
M0609	2	ALUSLAATTA	BRICKA	UNTERLEGSSCHEIBE	WASHER



9VA0974  
2504 - 2533

VARAOSA NRO RESERVDLS NR ERSATZTEIL NR PART NR	KPL ANTAL ANZAHL QTY	OSAN NIMI	BENÄMNING	BENENNUNG	DESCRIPTION
<b>9VA0974</b>		<b>PÄÄVIRTAKYTKIN JA ÄÄNIMERKINANTOLAITE</b>	<b>HUVUDSTRÖMSTÄLLARE OCH LJUDSIGNAL</b>	<b>HAUPTSTROMSCHALTER UND HUPE</b>	<b>MAIN CURRENT SWITCH AND SIGNAL HORN</b>
25.290	2	AVAINRENGAS	NYCKELRING	SCHLÜSSELRING	KEY RING
25.360	1	AVAINKETTINKI	NYCKELKEDJA	SCHLÜSSELKETTE	KEY CHAIN
25.408	1	SAKSISÖKKA	SAXSPRINT	SPLINT	COTTER PIN
48.049	1	ÄÄNIMERKINANTOLAITE	LJUDSIGNAL	HUPE	SIGNAL HORN
48.2139	1	PÄÄVIRTAKYTKIN	HUVUDSTRÖMSTÄLLARE	HAUPTSTROMSCHALTER	MAIN CURRENT SWITCH
4CA9268	1	SUOJUKSEN KIINN.LEVY	FÄSTDETALJ	HALTER	FIXING PLATE
4CA9275	1	SUOJUS	SKYDD	SCHUTZ	COVER
M0600.001	4	LUKITUSMUTTERI	MUTTER	MUTTER	NUT
M0607	2	KORILAATTA	BRICKA	UNTERLEGSCHIEBE	WASHER
M0609	4	ALUSLAATTA	BRICKA	UNTERLEGSCHIEBE	WASHER
M0615	2	KUUSIORUUVI	SKRUV	SCHRAUBE	SCREW
M0616	2	KUUSIORUUVI	SKRUV	SCHRAUBE	SCREW
M0800	2	KUUSIOMUTTERI	MUTTER	MUTTER	NUT
M0800.001	1	LUKITUSMUTTERI	MUTTER	MUTTER	NUT
M0809	3	ALUSLAATTA	BRICKA	UNTERLEGSCHIEBE	WASHER
M0817	1	KUUSIORUUVI	SKRUV	SCHRAUBE	SCREW





VARAOSA NRO  
RESERVDELS NR  
ERSATZTEIL NR  
PART NR

KPL  
ANTAL  
ANZAHL  
QTY

OSAN NIMI

BENÄMNING

BENENNUNG

DESCRIPTION

9VA1387

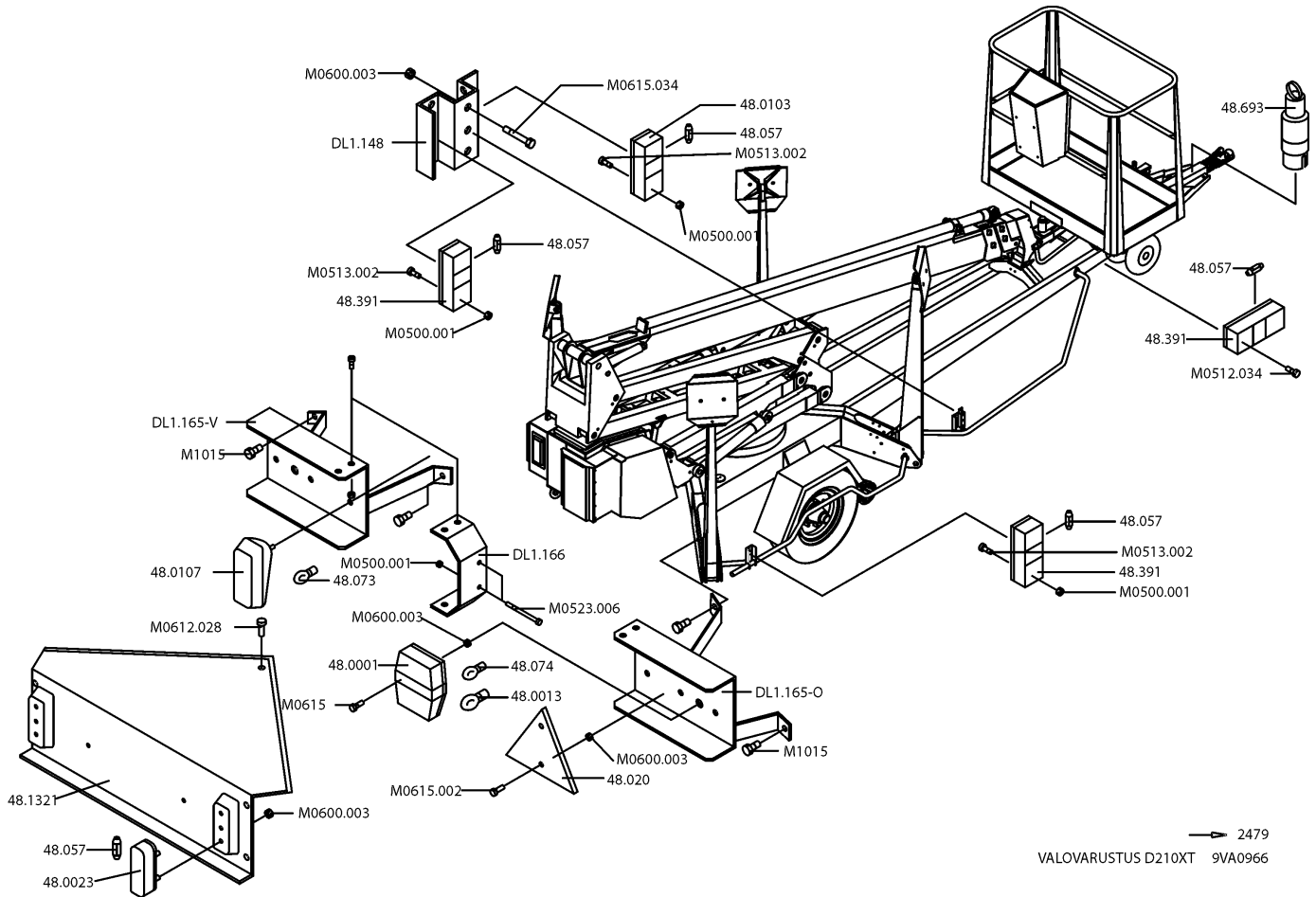
VALOVARUSTUS

LJUSUTRUSTNING

BELEUCHTUNGSAUSRÜSTUNG

LIGHT EQUIPMENT

48.0103	2	ETUVALO / ÄÄRIVALO	FRÄMLYKTA / KONTURLJUS	VORLEUCHTE / UMRISLICHT	FRONT/ CONTOUR LIGHT
48.391	6	SIVUVALO	SIDOLJUS	NEBENLICHT	SIDE LIGHT
48.693	1	PISTOKE	STICKPROPP	STECKER	PLUG
DL1.148	2	ETU-/SIVUVALON KIINNITIN	FÄSTDON FÖR LJUS	HALTER FÜR LICHT	HOLDER FOR LIGHT
M0500.001	8	LUKITUSMUTTERI	MUTTER	MUTTER	NUT
M0512.034	4	LIERIÖKANTARUUVI	SKRUV	SCHRAUBE	SCREW
M0513.002	8	LIERIÖKANTARUUVI	SKRUV	SCHRAUBE	SCREW
M0600.003	8	HATTUMUTTERI	MUTTER	MUTTER	NUT
M0615	4	KLUUSIORUUVI	SKRUV	SCHRAUBE	SCREW
M0615.034	4	LIERIÖKANTARUUVI	SKRUV	SCHRAUBE	SCREW
M0622.002	4	LIERIÖKANTARUUVI	SKRUV	SCHRAUBE	SCREW
M1015	4	RUUVI	SKRUV	SCHRAUBE	SCREW



VARAOSA NRO  
RESERVDELS NR  
ERSATZTEIL NR  
PART NR

KPL  
ANTAL  
ANZAHL  
QTY

OSAN NIMI

BENÄMNING

BENENNUNG

DESCRIPTION

9VA0966

VALOVARUSTUS

LJUSUTRUSTNING

BELEUCHTUNGS-AUSRÜSTUNG LIGHT EQUIPMENT

48.0001	2	VILKKU-JARRU-T.VALO
48.0013	2	POLTTIMO
48.0023	2	REKISTERIVALO
48.0103	2	ETUVALO / ÄÄRIVALO
48.0107	1	TAKASUMUVALO
48.020	2	HEJASTIN
48.057	8	POLTTIMO
48.073	1	POLTTIMO
48.074	2	POLTTIMO
48.1321	1	REKISTERIKILVEN KIIN
48.391	6	SIVUVALO (HEJAST.)
48.693	1	PISTOKE 7-NAPAINEN
DL1.148	2	ETU/SIVUVALON KIINNI
DL1.165-O	1	TAKAVALON KIINNITIN
DL1.165-V	1	TAKAVALON KIINNITIN
M01015	4	RUIVI
M0500.001	10	LUKITUSMUTTERI
M0512.034	4	LIERIÖKANTARUUVI(ZN)
M0513.002	8	LIERIÖKANTARUUVI
M0523.006	2	RUIVI
M0600.003	8	HATTUMUTTERI
M0612.028	5	LIITINRUUVI
M0613.034	4	LIERIÖKANTARUUVI(ZN)
M0615	4	KUUSIORUVI
M0615.034	10	LIERIÖKANTARUUVI(ZN)

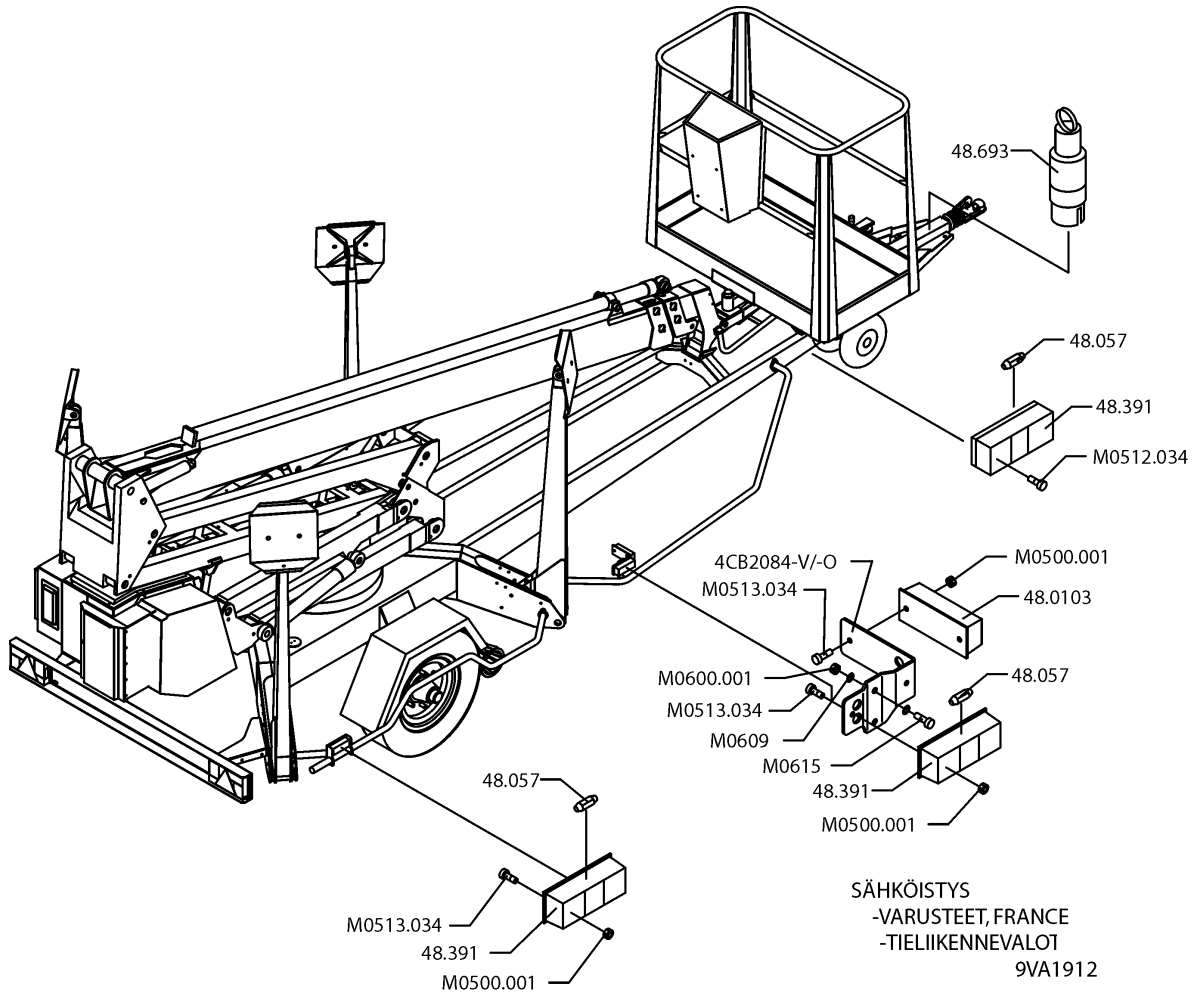
BLINK-,BROMS-BAKLJUS
LAMPA
REGISTERLJUS
HUVUDSTRÄLKAST./KONT
DIMBAKLJUS
REFLEKTOR
LAMPA
LAMPA
LAMPA
FÄSTEN,REGISTERSKYLT
SIDOLJUS
STICKPROPP
FÄSTDON FÖR LJUS
FÄSTE FÖR BAKLJUS
FÄSTE FÖR BAKLJUS
SKRUV
MUTTER
SKRUV
SKRUV
SKRUV
MUTTER
SKRUV
SKRUV
SKRUV
SKRUV

BLINK-BREMS-RÜCKLICHT
LAMPE
KENNZEICHENLICHT
BEGRENZ.LICHT NACH V
RÜCKNEBELLAMPE
REFLEKTOR
LAMPE
LAMPE
LAMPE
KENNZEICHENSCHILD
NEBENLICHT
STECKER
HALTER FÜR LICHT
HALTER FÜR RÜCKLICHT
HALTER FÜR RÜCKLICHT
SCHRAUBE
MUTTER
SCHRAUBE
SCHRAUBE
SCHRAUBE
SCHRAUBE
MUTTER
SCHRAUBE
SCHRAUBE
SCHRAUBE
SCHRAUBE

FLASHER-BRAKE-BACKL.
LAMP
REGISTERLIGHT
HEADLIGHT
BACK FOG LIGHT
REFLECTOR
LAMP
LAMP
LAMP
CLIP REGISTRAT.PLATE
SIDE LIGHT
PLUG
HOLDER FOR LIGHT
HOLDER FOR BACKLIGHT
HOLDER FOR BACKLIGHT
SCREW
NUT
SCREW
SCREW
SCREW
SCREW
NUT
SCREW
SCREW
SCREW

9VA0966





VARAOSA NRO  
RESERVDELS NR  
ERSATZTEIL NR  
PART NR

KPL  
ANTAL  
ANZAHL  
QTY

OSAN NIMI

BENÄMNING

BENENNUNG

DESCRIPTION

9VA1912

VALOVARUSTUS

LJUSUTRUSTNING

BELEUCHTUNGSÄUSRÜSTUNG

LIGHT EQUIPMENT

48.0103  
48.057  
48.391  
48.693  
4CB2084-O  
4CB2084-V

2  
8  
6  
1  
1  
1

ETUVALO / ÄÄRIVALO  
POLTTIMO  
SIVUVALO  
PISTOKE  
ETU-/SIVUVALON KIINNITIN  
ETU-/SIVUVALON KIINNITIN

FRÄMLYKTA / KONTURLJUS  
LAMPA  
SIDOLJUS  
STICKPROPP  
FÄSTDON FÖR LJUS  
FÄSTDON FÖR LJUS

VORLEUCHTE / UMRISSLICHT  
LAMPE  
NEBENLICHT  
STECKER  
HALTER FÜR LICHT  
HALTER FÜR LICHT

FRONT/ CONTOUR LIGHT  
LAMP  
SIDE LIGHT  
PLUG  
HOLDER FOR LIGHT  
HOLDER FOR LIGHT

M0500.001  
M0513.034  
M0600.001  
M0609  
M0615

12  
12  
4  
4  
4

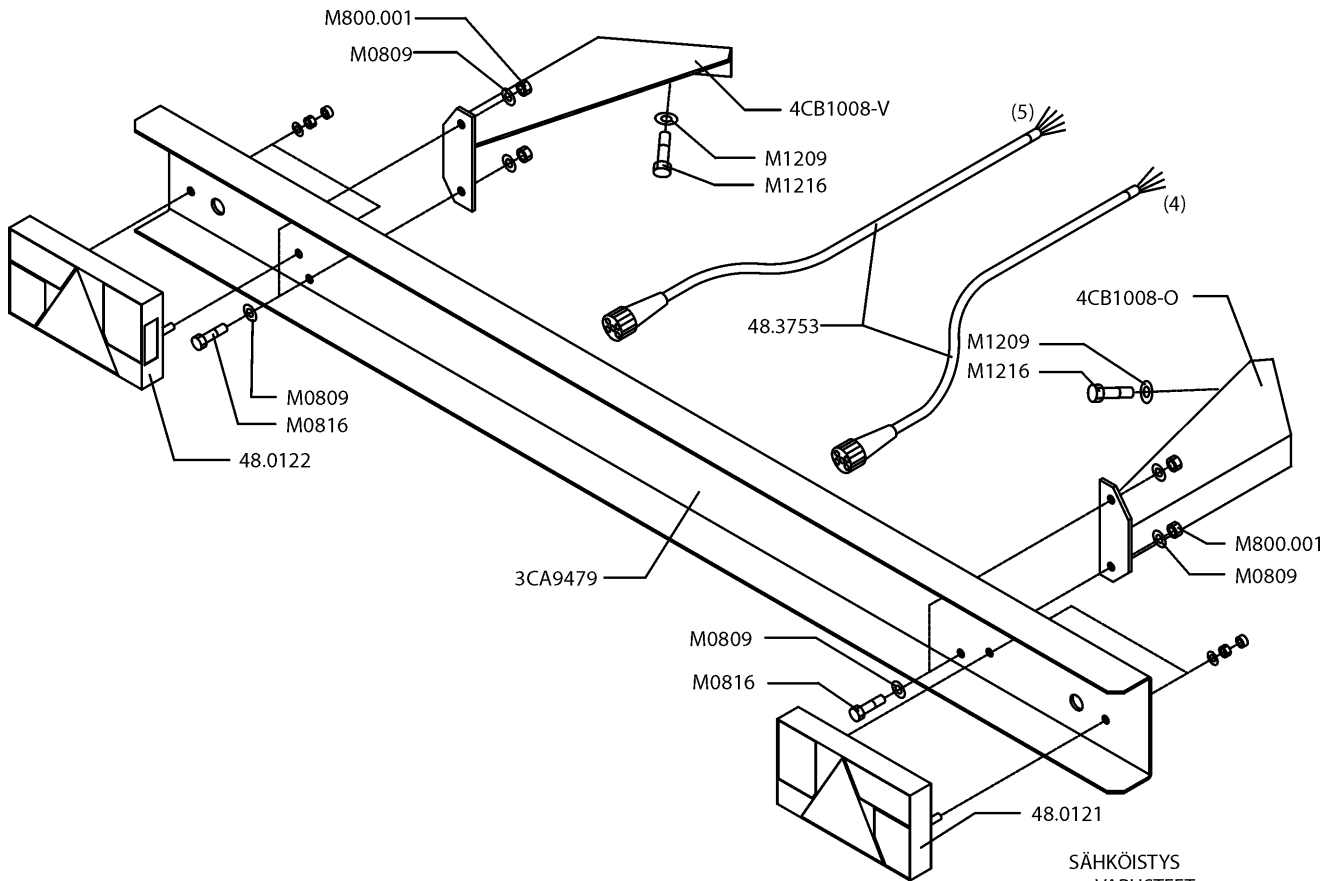
LUKITUSMUTTERI  
LIERIÖKANTARUUVI  
LUKITUSMUTTERI  
ALUSLAATTA  
KUUSIORUUVI

MUTTER  
SKRUV  
MUTTER  
BRICKA  
SKRUV

MUTTER  
SCHRAUBE  
MUTTER  
UNTERLEGSCHIEBE  
SCHRAUBE

NUT  
SCREW  
NUT  
WASHER  
SCREW

9VA1912



SÄHKÖISTYS  
-VARUSTEET  
-TIELIKENNEVALOT  
-TAKAVALOPANEELI  
2480-2613  
9VA1534

VARAOSA NRO  
RESERVDELS NR  
ERSATZTEIL NR  
PART NR

KPL  
ANTAL  
ANZAHL  
QTY

OSAN NIMI

BENÄMNING

BENENNUNG

DESCRIPTION

9VA1534

VALOVARUSTUS

LJUSUTRUSTNING

BELEUCHTUNGSAUSRÜSTUNG

LIGHT EQUIPMENT

3CA9479  
48.0118  
48.0119  
48.3753  
4CB1008-O

1  
1  
1  
1  
1

TAKAVALOPANEELI  
TAKAVALOYHDIST., OIKEA  
TAKAVALOYHDIST., VASEN  
ASENNUSJOHTO  
PANEELIN KIINNITIN, OIKEA

BAKLJUSPANEL  
BAKLJUSKOMB., HÖGER  
BAKLJUSKOMB., VÄNSTER  
MONTERINGSLEDNING  
FÄSTE FÖR PANEL, HÖGER

RÜCKLICHTPANEEL  
RÜCKLICHTKOMB., RECHT  
RÜCKLICHTKOMB., LINK  
INSTALLATIONSLEITUNG  
HALTER FÜR PANEEL, RECHT

REAR LIGHT PANEL  
REAR LIGHT COMB., RIGHT  
REAR LIGHT COMB., LEFT  
INSTALLATION WIRE  
HOLDER FOR PANEL, RIGHT

4CB1008-V  
M0800.001  
M0809  
M0816  
M1209  
M1216

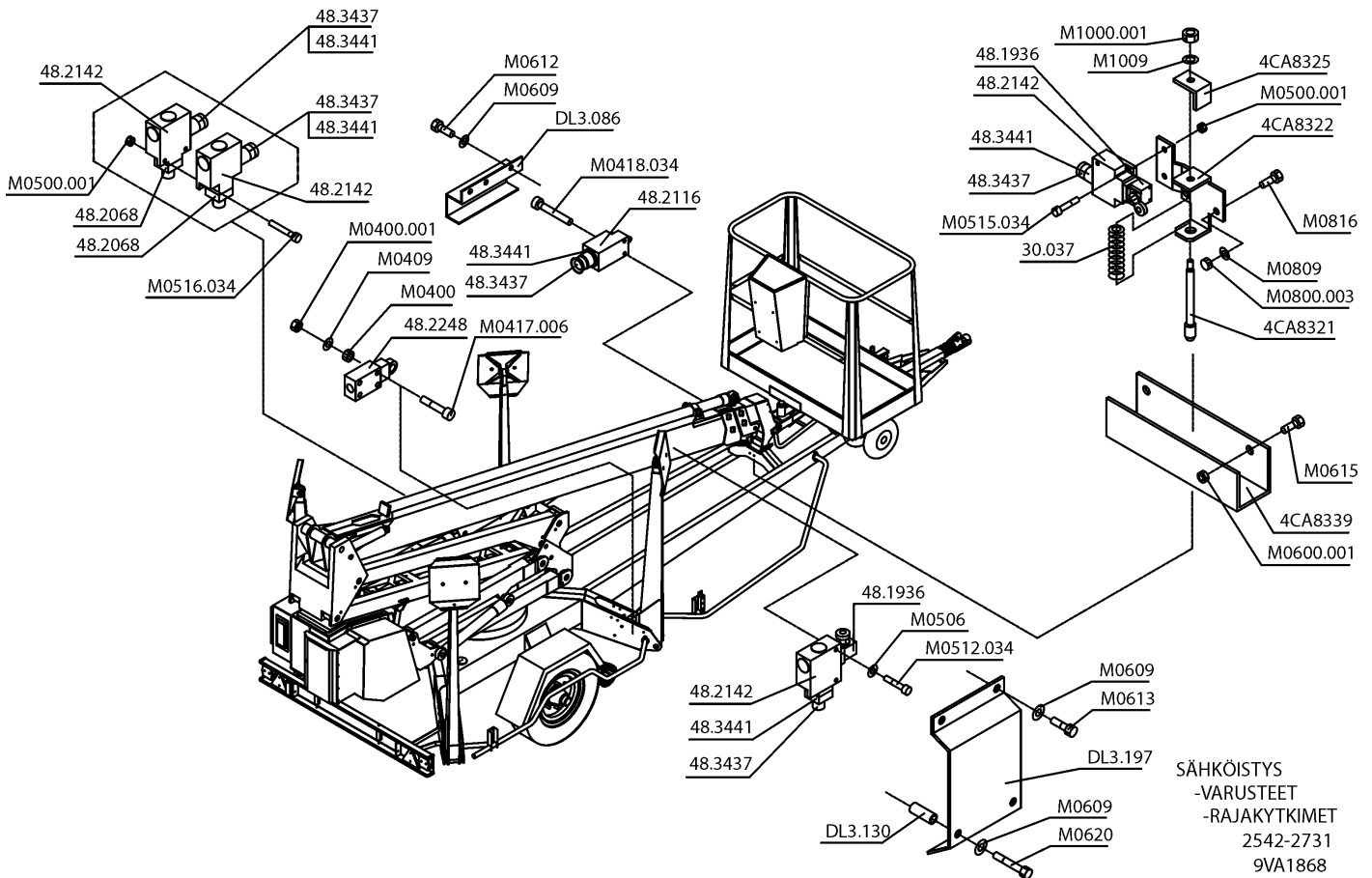
1  
4  
8  
4  
4  
4

PANEELIN KIINNITIN, VASEN  
LUKITUSMUTTERI  
ALUSLAATTA  
KLUUSIORUUVI  
ALUSLAATTA  
KLUUSIORUUVI

FÄSTE FÖR PANEL, VÄNSTER  
MUTTER  
BRICKA  
SKRUV  
BRICKA  
SKRUV

HALTER FÜR PANEEL, LINK  
MUTTER  
UNTERLEGSCHIEBE  
SCHRAUBE  
UNTERLEGSCHIEBE  
SCHRAUBE

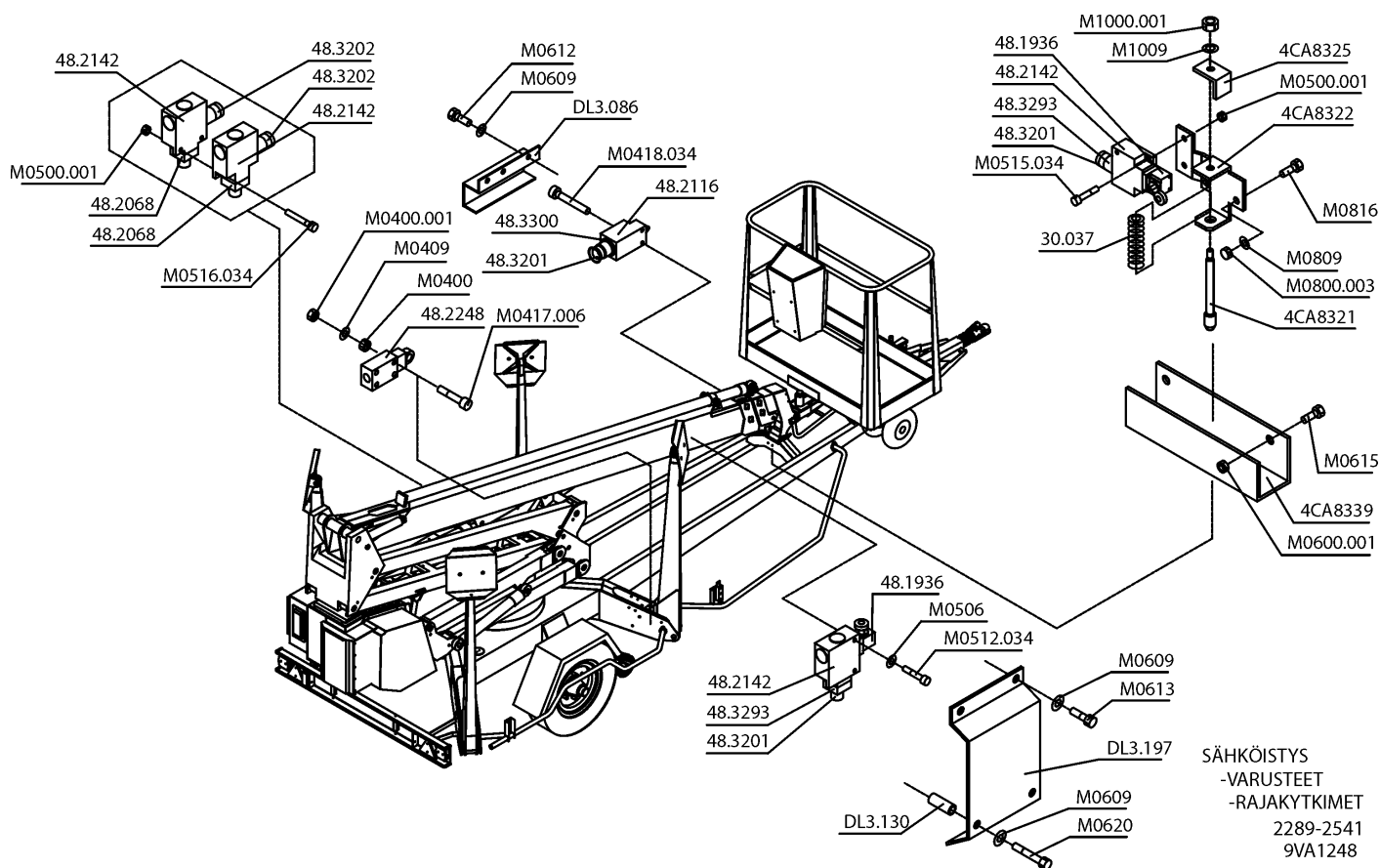
HOLDER FOR PANEL, LEFT  
NUT  
WASHER  
SCREW  
WASHER  
SCREW



SÄHKÖISTYS  
-VARUSTEET  
-RAJAKYTKIMET  
2542-2731  
9VA1868

VARAOSA NRO RESERVDELS NR ERSATZTEIL NR PART NR	KPL ANTAL ANZAHL QTY	OSAN NIMI	BENÄMNING	BENENNUNG	DESCRIPTION
<b>9VA1868</b>		<b>RAJAKYTKIN</b>	<b>GRÄNSBRYTARE</b>	<b>GRENZTASTER</b>	<b>LIMIT SWITCH</b>
30.037	1	PURISTUSJOUSI	TRYCKFJÄDER	KLEMMFEDER	PRESSURE SPRING
48.1936	2	RAJAKYTKIN	GRÄNSBRYTARE	GRENZTASTER	LIMIT SWITCH
48.2068	2	RAJAKYTKIN	GRÄNSBRYTARE	GRENZTASTER	LIMIT SWITCH
48.2116	1	RAJAKYTKIN	GRÄNSBRYTARE	GRENZTASTER	LIMIT SWITCH
48.2142	4	RAJAKYTKIN KOSKETINR	GRÄNSBRYTARE	GRENZTASTER	LIMIT SWITCH
48.2248	4	RAJAKYTKIN	GRÄNSBRYTARE	GRENZTASTER	LIMIT SWITCH
48.3437	5	HOLKKITIIVISTE	TÄTNING	HÜLSENDICHTUNG	SPACER PACKING
48.3441	5	SUPISTAJA H 11/9	FÖRMINSKNINGSHYLSA	REDUZIERHÜLSE	REDUCTOR
4CA8321	1	TAPPI	TAPP	ZAPFEN	PIN
4CA8322	1	RAJAKYTKIMEN KIINNIKE	FÄSTE, GRÄNSBRYTARE	HALTER, GRENZTASTER	HOLDER, LIMIT SWITCH
4CA8325	1	KIINNIKE	FÄSTE	HALTER	CLAMP
4CA8339	1	SUOJUS	SKYDD	SCHUTZ	COVER
DL3.086	1	SUOJUS	SKYDD	SCHUTZ	COVER
DL3.130	2	VÄLIHOLKKI	DISTANSHYLSA	DISTANZHÜLSE	DISTANCE SPACER
DL3.197	1	SUOJUS	SKYDD, GRÄNSBRYTARE	SCHUTZ, GRENZTASTER	COVER, LIMIT SWITCH
M0400.001	4	LUKITUSMUTTERI	MUTTER	MUTTER	NUT
M0409	4	ALUSLAATTA	BRICKA	UNTERLEGSCHIEBE	WASHER
M0417.006	4	KUUSIOKOLORUUVI			
M0418.034	2	LIERIÖKANTARUUVI(ZN)	SKRUV	SCHRAUBE	SCREW
M0500.001	4	LUKITUSMUTTERI	MUTTER	MUTTER	NUT
M0506	2	TÄHTILAATTA	BRICKA	UNTERLEGSCHIEBE	WASHER
M0512.034	2	LIERIÖKANTARUUVI(ZN)	SKRUV	SCHRAUBE	SCREW
M0515.034	4	LIERIÖKANTARUUVI(ZN)	SKRUV	SCHRAUBE	SCREW
M0516.034	2	LIERIÖKANTARUUVI(ZN)	SKRUV	SCHRAUBE	SCREW
M0600.001	2	LUKITUSMUTTERI	MUTTER	MUTTER	NUT
M0609	4	ALUSLAATTA	BRICKA	UNTERLEGSCHIEBE	WASHER
M0612	2	KUUSIORUUVI	SKRUV	SCHRAUBE	SCREW
M0613	2	KUUSIORUUVI	SKRUV	SCHRAUBE	SCREW
M0615	2	KUUSIORUUVI	SKRUV	SCHRAUBE	SCREW
M0620	2	KUUSIORUUVI	SKRUV	SCHRAUBE	SCREW
M0800.001	2	LUKITUSMUTTERI	MUTTER	MUTTER	NUT
M0816	2	KUUSIORUUVI	SKRUV	SCHRAUBE	SCREW
M1000.001	1	LUKITUSMUTTERI	MUTTER	MUTTER	NUT

**9VA1868**



VARAOSA NRO  
RESERVDLS NR  
ERSATZTEIL NR  
PART NR

KPL  
ANTAL  
ANZAHL  
QTY

OSAN NIMI

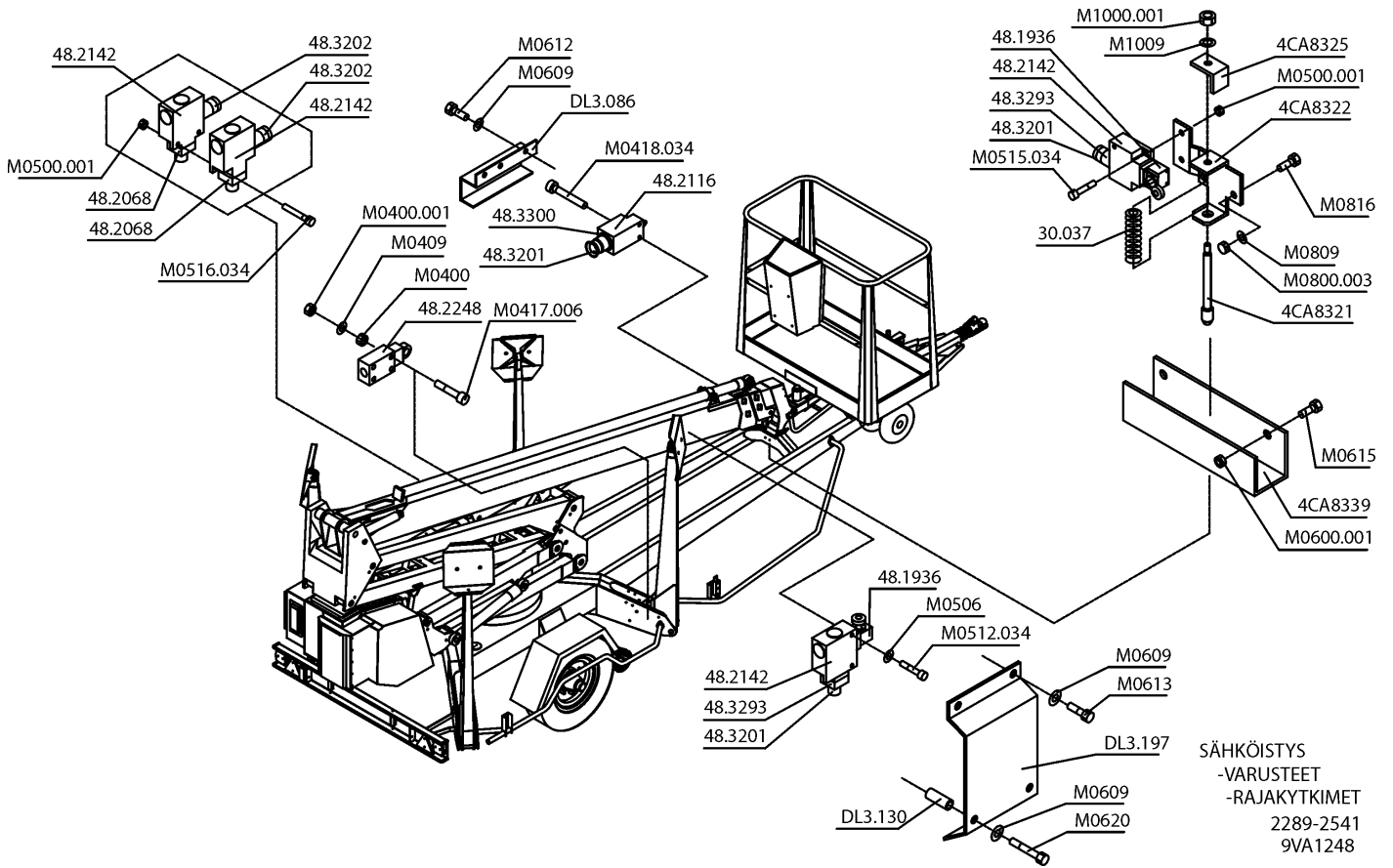
BENÄMNING

BENENNUNG

DESCRIPTION

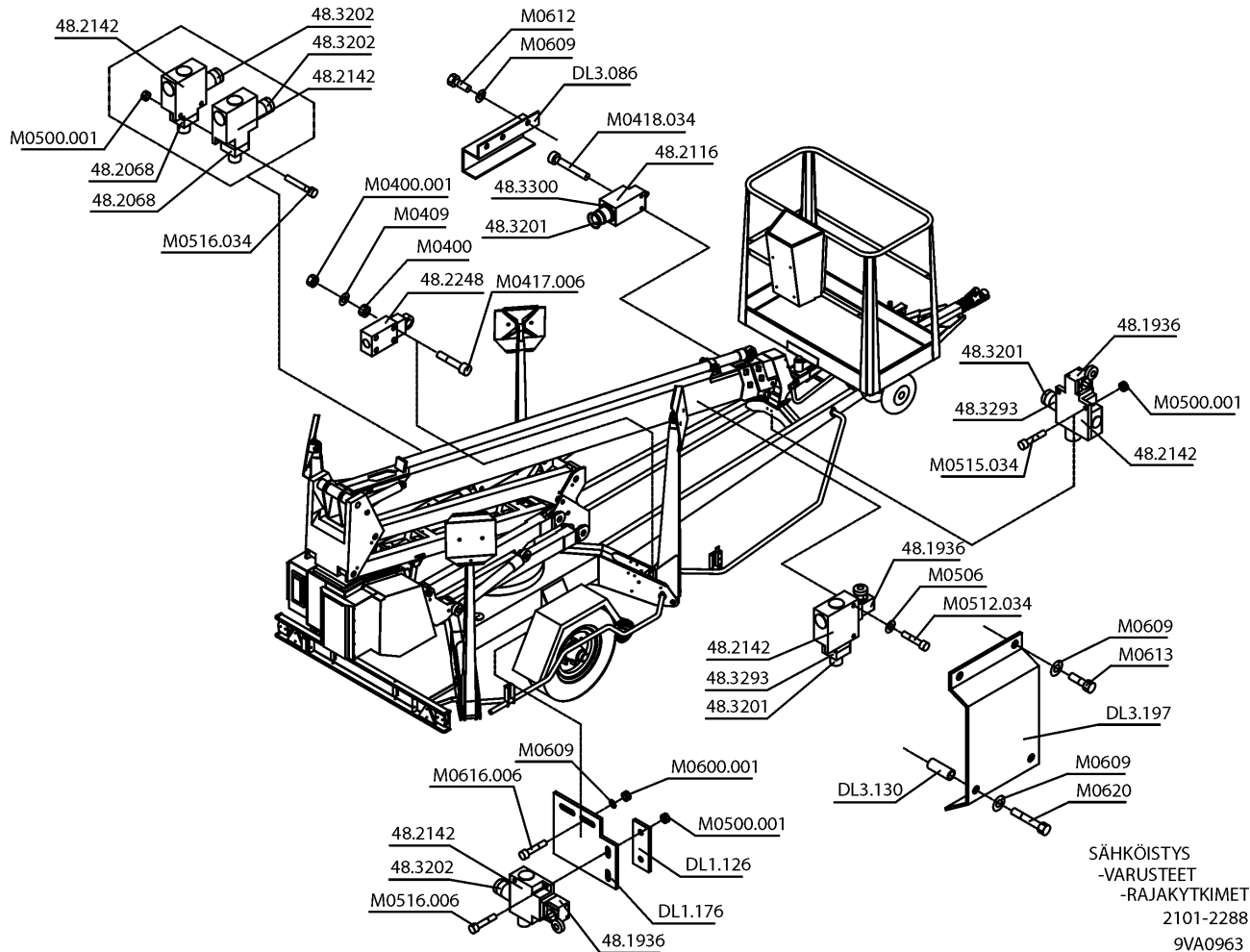
VARAOSA NRO RESERVDLS NR ERSATZTEIL NR PART NR	KPL ANTAL ANZAHL QTY	OSAN NIMI	BENÄMNING	BENENNUNG	DESCRIPTION
<b>9VA1248</b>		<b>RAJAKYTKIN</b>	<b>GRÄNSBRYTARE</b>	<b>GRENZTASTER</b>	<b>LIMIT SWITCH</b>
30.037	1	PURISTUSJOUSI	TRYCKFJÄDER	KLEMMFEDER	PRESSURE SPRING
48.1936	2	RAJAKYTKIN	GRÄNSBRYTARE	GRENZTASTER	LIMIT SWITCH
48.2068	2	RAJAKYTKIN	GRÄNSBRYTARE	GRENZTASTER	LIMIT SWITCH
48.2116	1	RAJAKYTKIN	GRÄNSBRYTARE	GRENZTASTER	LIMIT SWITCH
48.2142	4	RAJAKYTKIN KOSKETINR	GRÄNSBRYTARE	GRENZTASTER	LIMIT SWITCH
48.2248	4	RAJAKYTKIN	GRÄNSBRYTARE	GRENZTASTER	LIMIT SWITCH
48.3201	3	HOLKKITIIVISTE	TÄTNING	HÜLSENDICHTUNG	SPACER PACKING
48.3202	2	HOLKKITIIVISTE	TÄTNING	HÜLSENDICHTUNG	SPACER PACKING
48.3293	2	SUPISTAJA H 11/9	FÖRMINSKNINGSHYLSA	REDUZIERHÜLSE	REDUCTOR
48.3300	1	SUPISTAJA FS/PA	FÖRMINSKNINGSHYLSA	REDUZIERHÜLSE	REDUCTOR
4CA8321	1	TAPPI	TAPP	ZAPFEN	PIN
4CA8322	1	RAJAKYTKIMEN KIINNIKE	FÄSTE, GRÄNSBRYTARE	HALTER, GRENZTASTER	HOLDER, LIMIT SWITCH
4CA8325	1	KIINNIKE	FÄSTE	HALTER	CLAMP
4CA8339	1	SUOJUS	SKYDD	SCHUTZ	COVER
DL3.086	1	SUOJUS	SKYDD	SCHUTZ	COVER
DL3.130	2	VÄLIHOLKKI	DISTANSHYLSA	DISTANZHÜLSE	DISTANCE SPACER
DL3.197	1	SUOJUS	SKYDD, GRÄNSBRYTARE	SCHUTZ, GRENZTASTER	COVER, LIMIT SWITCH
M0400.001	4	LUKITUSMUTTERI	MUTTER	MUTTER	NUT
M0409	4	ALUSLAATTA	BRICKA	UNTERLEGSSCHEIBE	WASHER
M0417.006	4	KUUSIOKOLORUUVI	SKRUV	SCHRAUBE	SCREW
M0418.034	2	LIERIÖKANTARUUVI(ZN)	SKRUV	SCHRAUBE	SCREW
M0500.001	4	LUKITUSMUTTERI	MUTTER	MUTTER	NUT
M0506	2	TÄHTILAATTA	BRICKA	UNTERLEGSSCHEIBE	WASHER
M0512.034	2	LIERIÖKANTARUUVI(ZN)	SKRUV	SCHRAUBE	SCREW
M0515.034	4	LIERIÖKANTARUUVI(ZN)	SKRUV	SCHRAUBE	SCREW
M0516.034	2	LIERIÖKANTARUUVI(ZN)	SKRUV	SCHRAUBE	SCREW
M0600.001	2	LUKITUSMUTTERI	MUTTER	MUTTER	NUT
M0609	4	ALUSLAATTA	BRICKA	UNTERLEGSSCHEIBE	WASHER
M0612	2	KUUSIORUUVI	SKRUV	SCHRAUBE	SCREW
M0613	2	KUUSIORUUVI	SKRUV	SCHRAUBE	SCREW

**9VA1248**



VARAOSA NRO RESERVDELS NR ERSATZTEIL NR PART NR	KPL ANTAL ANZAHL QTY	OSAN NIMI	BENÄMNING	BENENNUNG	DESCRIPTION
M0615	2	KUUSIORUUVI	SKRUV	SCHRAUBE	SCREW
M0620	2	KUUSIORUUVI	SKRUV	SCHRAUBE	SCREW
M0800.001	2	LUKITUSMUTTERI	MUTTER	MUTTER	NUT
M0816	2	KUUSIORUUVI	SKRUV	SCHRAUBE	SCREW
M1000.001	1	LUKITUSMUTTERI	MUTTER	MUTTER	NUT





VARAOSA NRO  
RESERVDELS NR  
ERSATZTEIL NR  
PART NR

KPL  
ANTAL  
ANZAHL  
QTY

OSAN NIMI

BENÄMNING

BENENNUNG

DESCRIPTION

9VA0963

RAJAKYTKIN

GRÄNSBRYTARE

GRENZTASTER

LIMIT SWITCH

48.1936 4 RAJAKYTKIN  
48.2068 2 RAJAKYTKIN  
48.2116 1 RAJAKYTKIN  
48.2142 6 RAJAKYTKIN KOSKETINR  
48.3201 3 HOLKKITIVISTE

GRÄNSBRYTARE  
GRÄNSBRYTARE  
GRÄNSBRYTARE  
GRÄNSBRYTARE  
TÄTNING

GRENZTASTER  
GRENZTASTER  
GRENZTASTER  
GRENZTASTER  
HÜSENDICHTUNG

LIMIT SWITCH  
LIMIT SWITCH  
LIMIT SWITCH  
LIMIT SWITCH  
SPACER PACKING

48.3202 4 HOLKKITIVISTE  
48.3293 2 SUPISTAJA H 11/9  
48.3300 1 SUPISTAJA FS/PA  
DL1.126 2 VASTINLATTI  
DL1.176 2 RAJAKYTKIMEN KIINNI.

TÄTNING  
FÖRMINSKNINGSHYLSA  
FÖRMINSKNINGSHYLSA  
MOTPLATTA  
FÄSTE, GRÄNSBRYTARE

HÜSENDICHTUNG  
REDUZIERHÜLSE  
REDUZIERHÜLSE  
ANSCHLAGPLATTE  
HALTER, GRENZTASTE

SPACER PACKING  
REDUCTOR  
REDUCTOR  
COUNTER PLATE  
HOLDER, LIMIT SWITCH

DL3.086 1 SUOJUS  
DL3.130 2 VÄLIHOLKKI  
DL3.197 1 SUOJUS  
M0418.034 2 LIERIÖKANTARUUVI(ZN)  
M0500.001 6 LUKITUSMUTTERI

SKYDD  
DISTANSHYLSA  
SKYDD, GRÄNSBRYTARE  
SKRUV  
MUTTER

SCHUTZ  
DISTANZHÜLSE  
SCHUTZ, GRENZTASTER  
SCHRAUBE  
MUTTER

COVER  
DISTANCE SPACER  
COVER, LIMIT SWITCH  
SCREW  
NUT

M0506 2 TÄHTILAATTA  
M0512.034 2 LIERIÖKANTARUUVI(ZN)  
M0515.034 4 LIERIÖKANTARUUVI(ZN)  
M0516.006 2 KUUSIÖKOLORUUVI (ZN)  
M0516.034 2 LIERIÖKANTARUUVI(ZN)

BRICKA  
SKRUV  
SKRUV  
SKRUV  
SKRUV

UNTERLEGSCHIEBE  
SCHRAUBE  
SCHRAUBE  
SCHRAUBE  
SCHRAUBE

WASHER  
SCREW  
SCREW  
SCREW  
SCREW

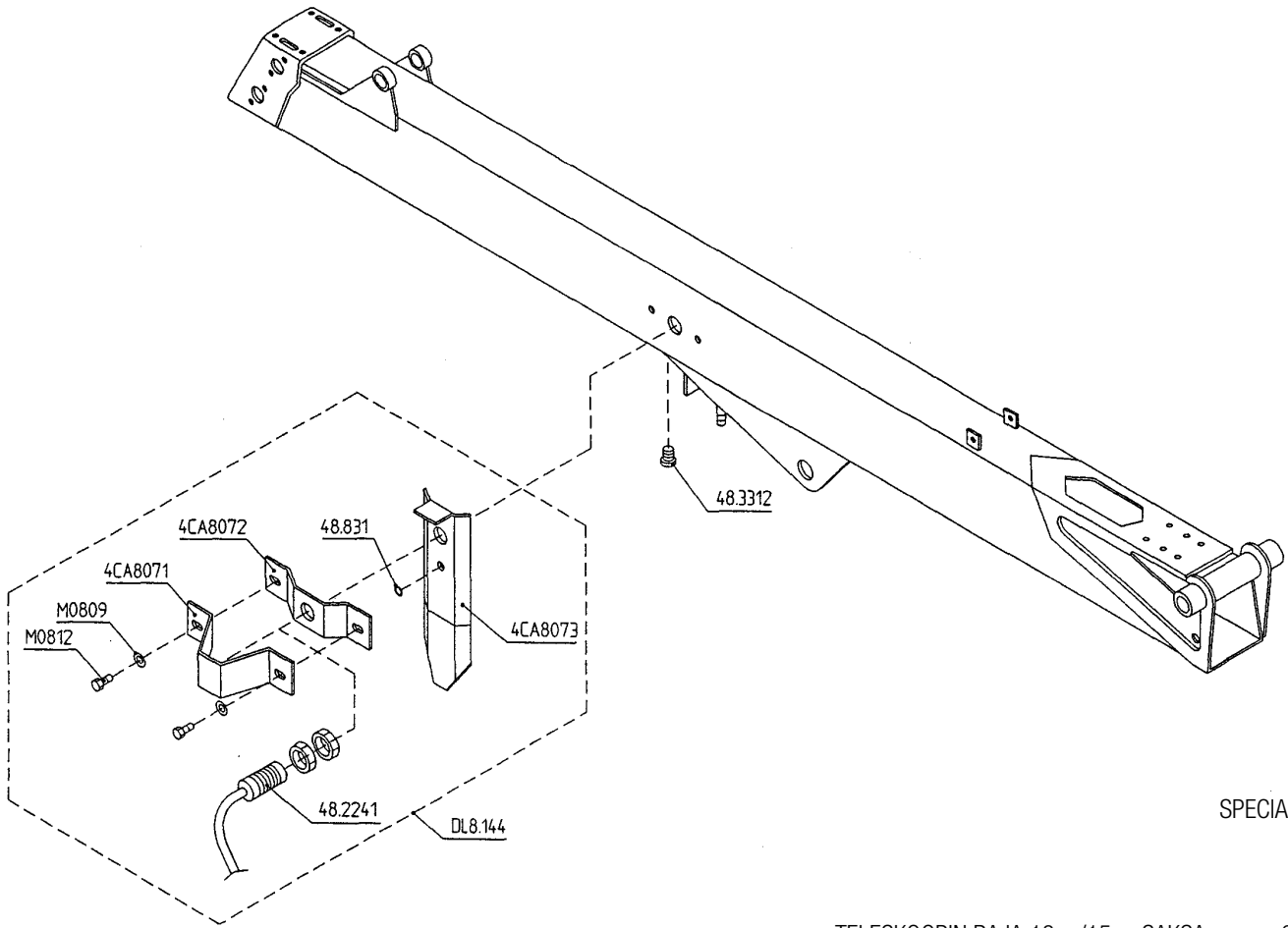
M0600.001 4 LUKITUSMUTTERI  
M0609 8 ALUSLAATTA  
M0612 2 KUUSIORUUVI  
M0613 2 KUUSIORUUVI  
M0616.006 4 KUUSIÖKOLORUUVI  
M0620 2 KUUSIORUUVI

MUTTER  
BRICKA  
SKRUV  
SKRUV  
SKRUV  
SKRUV

MUTTER  
UNTERLEGSCHIEBE  
SCHRAUBE  
SCHRAUBE  
SCHRAUBE  
SCHRAUBE

NUT  
WASHER  
SCREW  
SCREW  
SCREW  
SCREW

9VA0963

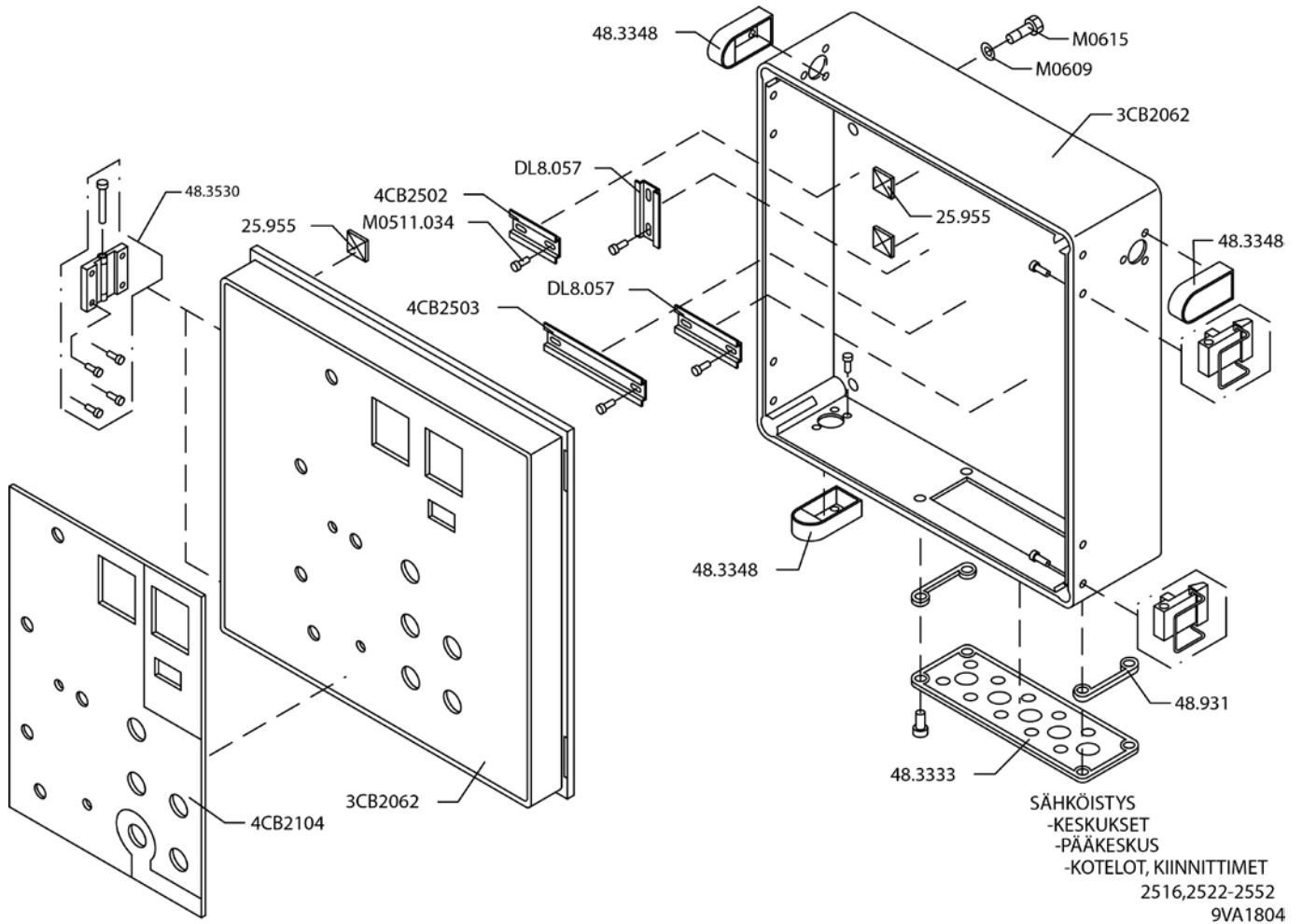


SPECIAL MODEL  
18/15 m

TELESKOOPIN RAJA 18 m/15 m SAKSA

9VA 1180

<i>VARAOSA NRO RESERVDELS NR ERSATZTEIL NR PART NR</i>	<i>KPL ANTAL ANZAHL QTY</i>	<i>OSAN NIMI</i>	<i>BENÄMNING</i>	<i>BENENNUNG</i>	<i>DESCRIPTION</i>
<b>9VA1180</b>		<b>TELESKOOPIN RAJA</b>	<b>MIT HÖHENABSCHALTUNG</b>		
48.2241	1	INDUKTIIVINEN KYTKIN	INDUKTIVE KOPPLUNG		
48.3312	1	PUTKEN PÄÄTE	ROHRKOPF		
48.831	1	LÄPVIENTIKUMI	DURCHFÜHRUNGSGUMMI		
4CA8071	1	SUOJUS	SCHUTZ		
4CA8072	1	KIINNITIN	HALTER		
4CA8073	1	SUOJUS	SCHUTZ		
DL8.144	1	TELESKOOPIN RAJA	MIT HÖHENABSCHALTUNG		
M0809	2	ALUSLAATTA	UNTERLEGSCHIBE		
M0812	2	KUUSIORUUVI	SCHRAUBE		



VARAOSA NRO  
RESERVDELS NR  
ERSATZTEIL NR  
PART NR

KPL  
ANTAL  
ANZAHL  
QTY

OSAN NIMI

BENÄMNING

BENENNUNG

DESCRIPTION

**9VA1804**

**KOTELOT+KIINNITTIMET**

**KÅPA FÄSTANORGNINGAR**

**GEHÄUSE SCHELLEN**

**CAPSULE CLAMPS**

25.955  
3CB2062  
48.3333  
48.3348  
48.3530

3  
1  
1  
3  
2

JOHDINSIDETARRA  
KOTELO TÄYD.  
KOTELON LAIPPA  
HUOHOTIN VENTTIILI  
SARANA(SISÄLTÄÄ TAPIN  
JA RUUVIT)

LEDNINGSBAND  
KÅPA  
FLÅNS  
FLÅMTVENTIL  
SCHARNER(MED SVÅNGTAPP  
OCH SKRUVAR)

LEITERBINDE  
GEHÄUSE  
FLANSCH DES GEHÄUSES  
ENTLÜFTER  
SCHARNIER(MIT ZAPPEN  
UND SCHRAUBEN)

CONDUCTOR BAND  
CAPSULE  
FLANGE OF CAPSULE  
BREATHER  
HINGE(WITH PIN  
AND SCREWS)

48.931  
4CB2104  
4CB2502  
4CB2503  
DL8.057  
M0511.034  
M0609  
M0615

2  
1  
1  
1  
2  
10  
4  
4

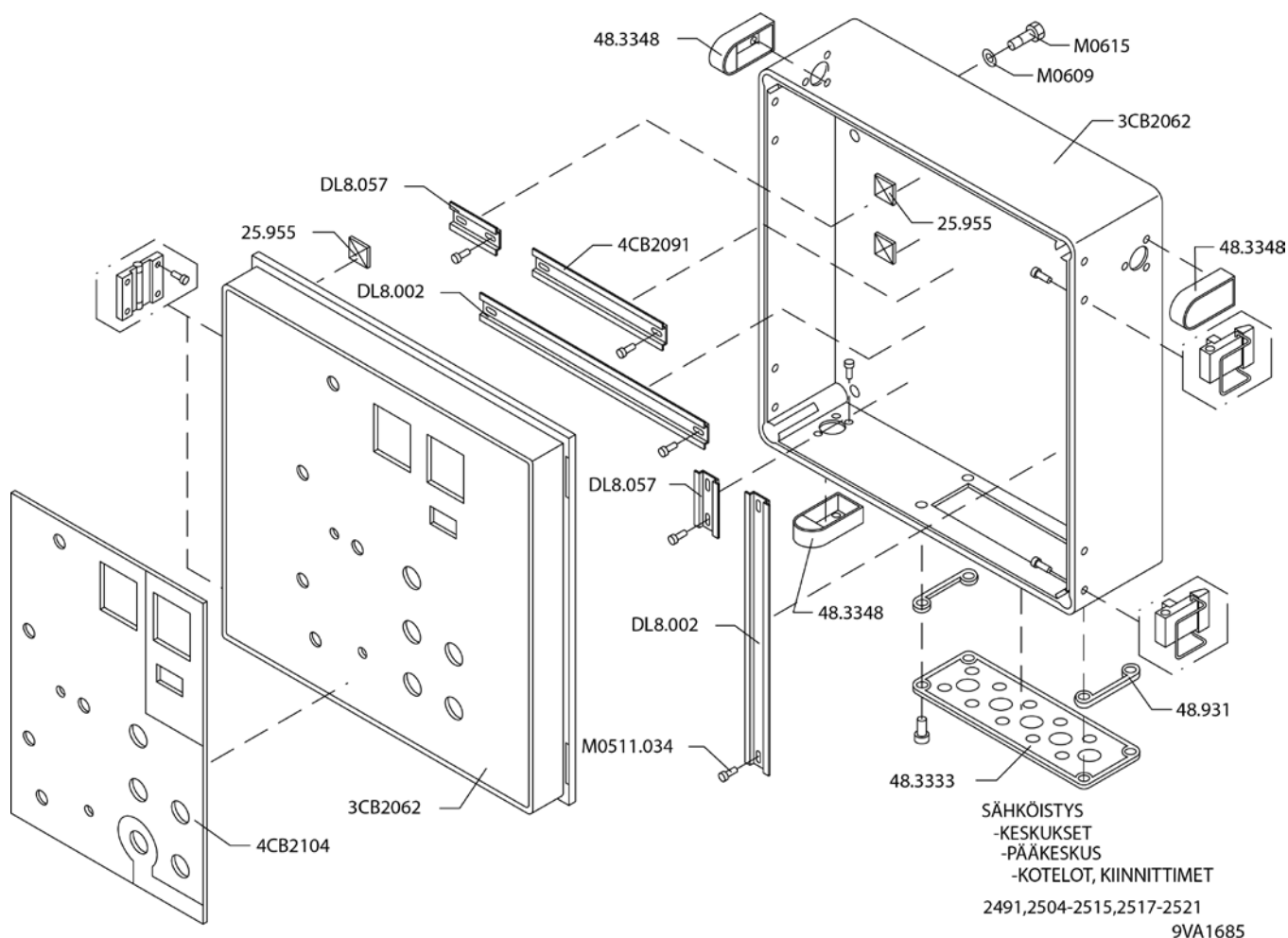
KOTELON TIIVISTEPAKK  
TARRA  
LIITINKISKO L=100mm  
LIITINKISKO L=150mm  
LIITINKISKO L=60mm  
LIERIÖKANTARUUVI(ZN)  
ALUSLAATTA  
KUUSIORUUVI

TÄTNINGSSATS  
PLÅT FÖR ETIKETT  
FÖRBINDNINGSSKENA  
FÖRBINDNINGSSKENA  
FÖRBINDNINGSSKENA  
SKRUV  
BRICKA  
SKRUV

DICHUNGSSATZ  
BLATT  
VERBINDUNGSSCHIENE  
VERBINDUNGSSCHIENE  
VERBINDUNGSSCHIENE  
SCHRAUBE  
UNTERLEGSCHIEBE  
SCHRAUBE

PACKING PACK  
DECAL  
CONNECTION RAIL  
CONNECTION RAIL  
CONNECTION RAIL  
SCREW  
WASHER  
SCREW

**9VA1804**



VARAOSA NRO  
RESERVDELS NR  
ERSATZTEIL NR  
PART NR

KPL  
ANTAL  
ANZAHL  
QTY

OSAN NIMI

BENÄMNING

BENENNUNG

DESCRIPTION

9VA1685

KOTELOT+KIINNITTIMET

KÄPA FÄSTANORGNINGAR

GEHÄUSE SCHELLEN

CAPSULE CLAMPS

25.955  
3CB2062  
48.3333  
48.3348  
48.931  
  
4CB2091  
4CB2104  
DL8.002  
DL8.057  
M0511.034  
M0609  
M0615

3  
1  
1  
3  
2  
  
1  
1  
2  
2  
10  
4  
4

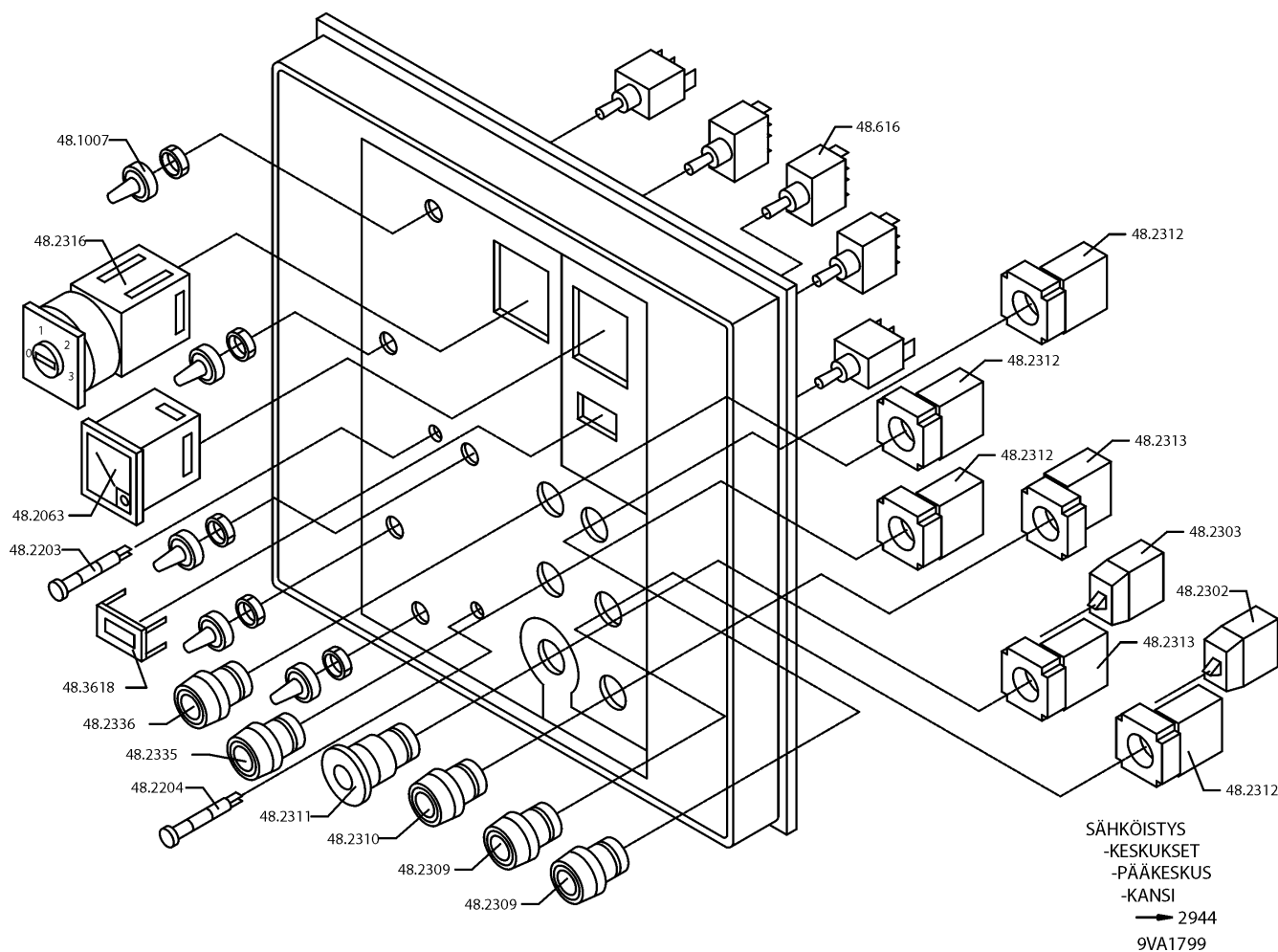
JOHDINSIDETARRA  
KOTELO TÄYD.  
KOTELO LAIPPA  
HUOHOITIN VENTTIILI  
KOTELON TIIVISTEPAKKI  
  
LIITINKISKO L=240mm  
TARRA  
LIITINKISKO L=320mm  
LIITINKISKO L=50mm  
LIERIÖKANTARUUVI(ZN)  
ALUSLAATTA  
KUUSIORUUVI

LEDNINGSBAND  
KÄPA  
FLÄNS  
FLÄMTVENTIL  
TÄTNINGSSATS  
  
FÖRBINDNINGSSKENA  
PLÅT FÖR ETIKETT  
FÖRBINDNINGSSKENA  
FÖRBINDNINGSSKENA  
SKRUV  
BRICKA  
SKRUV

LEITERBINDE  
GEHÄUSE  
FLANSCH DES GEHÄUSES  
ENTLÜFTER  
DICHTUNGSSATZ  
  
VERBINDUNGSSCHIENE  
BLATT  
VERBINDUNGSSCHIENE  
VERBINDUNGSSCHIENE  
SCHRAUBE  
UNTERLEGSCHIEBE  
SCHRAUBE

CONDUCTOR BAND  
CAPSULE  
FLANGE OF CAPSULE  
BREATHER  
PACKING PACK  
  
CONNECTION RAIL  
DECAL  
CONNECTION RAIL  
CONNECTION RAIL  
SCREW  
WASHER  
SCREW

9VA1685



**VARAOSA NRO  
RESERVDLS NR  
ERSATZTEIL NR  
PART NR**

**KPL  
ANTAL  
ANZAHL  
QTY**

**OSAN NIMI**

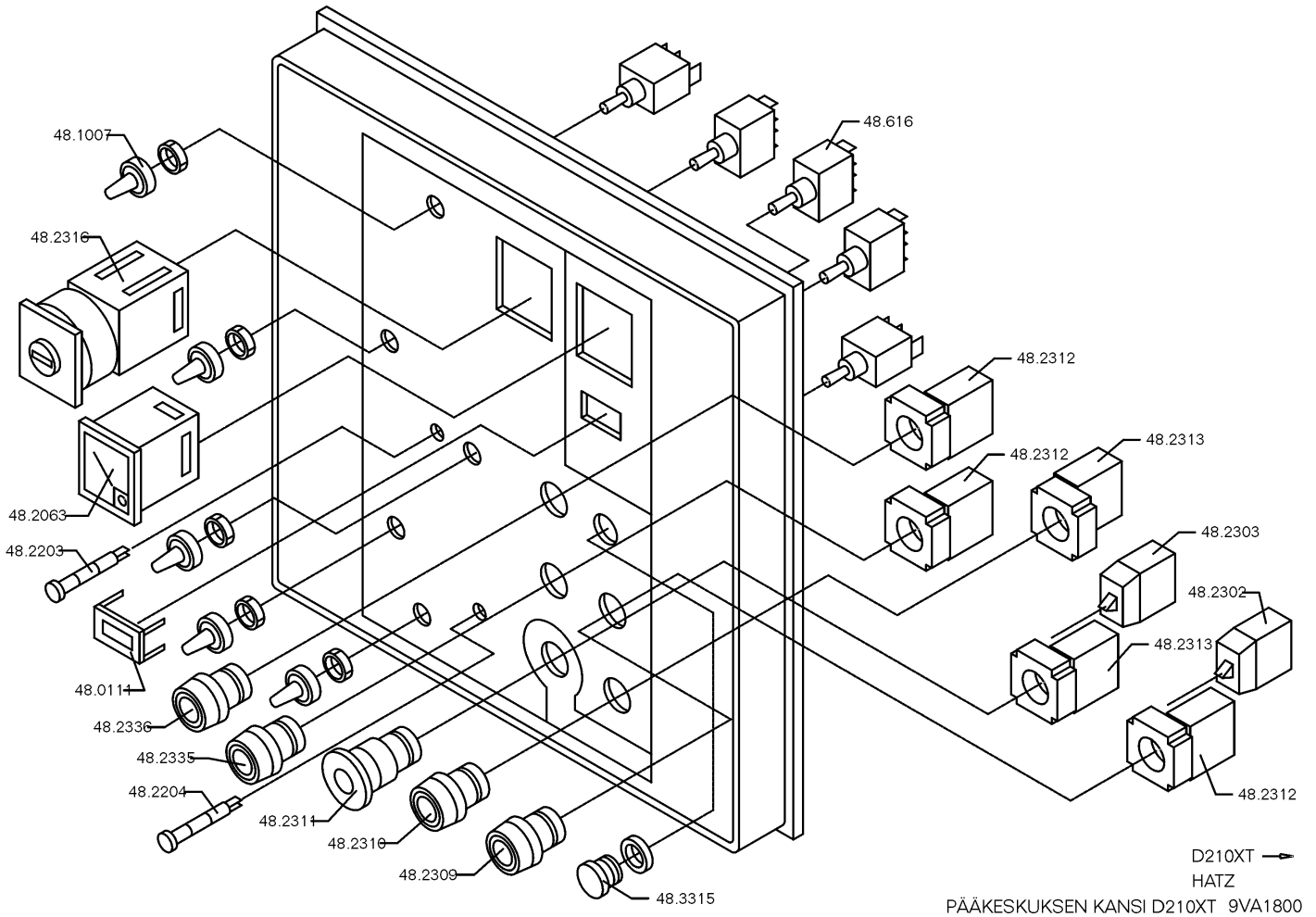
**BENÄMNING**

**BENENNUNG**

**DESCRIPTION**

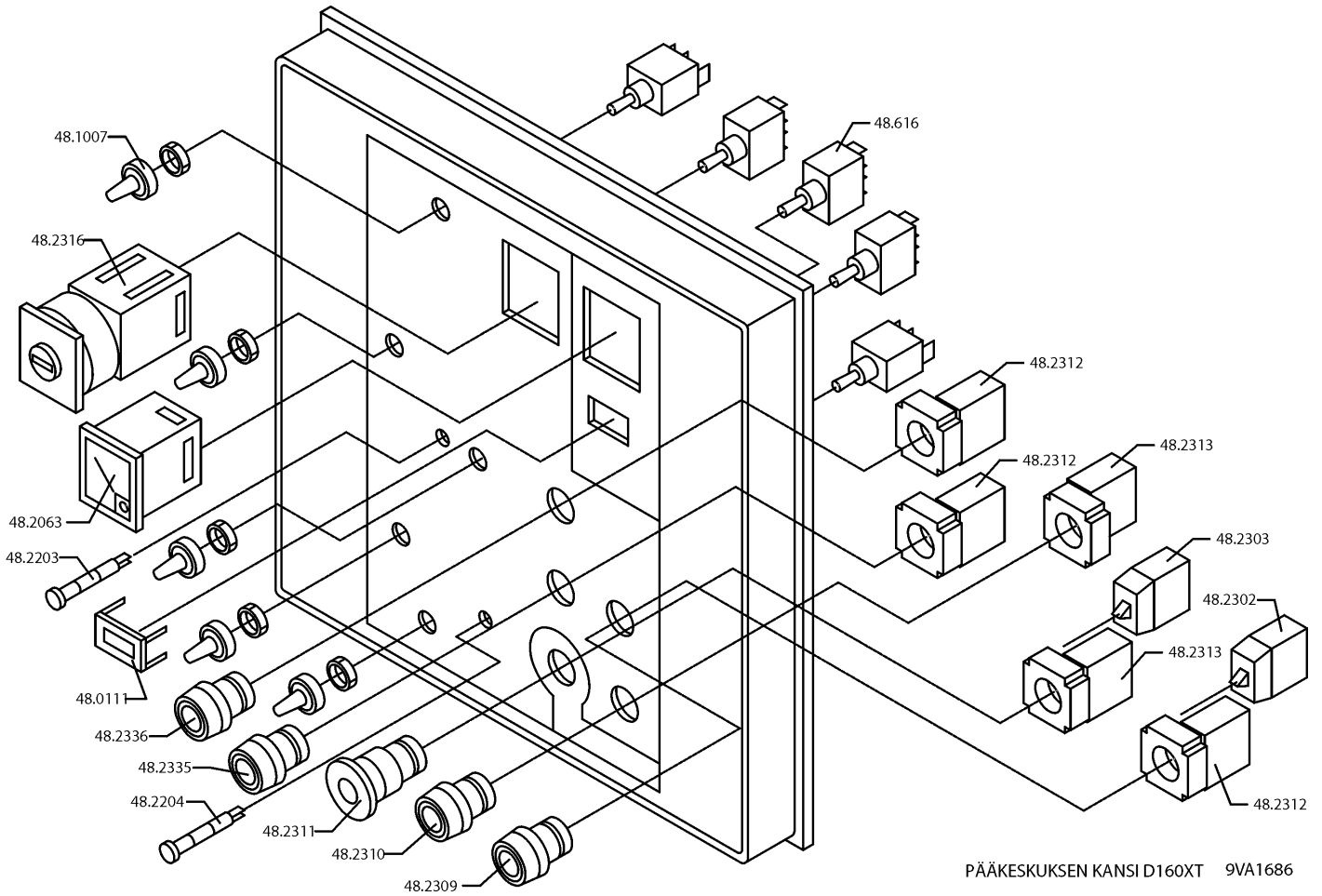
9VA1799		<b>PÄÄKESKUKSEN KANSI</b>	<b>LOCK FÖR ELCENTRAL</b>	<b>DECKEL FÜR ELEKTROZENTRALE</b>	<b>LOWER CONTROL PANEL</b>
48.3618	1	TUNTIMITTARI	TIMMÄTARE	STUNDENMESSER	HOURLMETER
48.1007	5	SUOJUSKUMI	GUMMISKYDD	SCHUTZGUMMI	COVER RUBBER
48.2063	1	VOLTTIMITTARI	VOLTMÄTARE	VOLTMETER	VOLTMETER
48.2203	1	MERKKILAMPPU LED	SIGNALLAMPA	SIGNALLAMPE	SIGNAL LAMP
48.2204	1	MERKKILAMPPU LED	SIGNALLAMPA	SIGNALLAMPE	SIGNAL LAMP
48.2302	1	KYTKENTÄLOHKO	KOPPLINGSSEKTOR	KUPPLUNGSBLOCK	CONNECTION SEGMENT
48.2303	1	KYTKENTÄLOHKO	KOPPLINGSSEKTOR	KOPPLUNGSBLOCK	CONNECTION SEGMENT
48.2309	2	PAINIKEOSA VIHREÄ	STRÖMSTÄLLARE, GRÖN	DRUCKKNOPF, GRÜN	BUTTON, GREEN
48.2310	1	PAINIKEOSA PUNAINEN	STRÖMSTÄLLARE, RÖD	DRUCKKNOPF, ROT	BUTTON, RED
48.2311	1	PAINIKE HÄTÄSEIS LUK	STRÖMSTÄLLARE, NÖDSTO	DRUCKKNOPF, NOT-AUS	EMERG.STOP-B. +LOCK
48.2312	4	KÖSKETINLOHKO	KONTAKTSEKTOR	KONTAKTBLOCK	CONTACT SEGMENT
48.2313	2	HÄTÄSEIS KÖSKETIN- VÄÄNTÖKYKIN CA10A	KONTAKTSEKTOR+NÖDSTO VRIDKOPPLING	KONTAKTBLOCK, NOT-AUS DREHSCHALTER	CONT.SEGM.EMERG.STOP TURN SWITCH
48.2316	1	PAINIKEOSA KELTAINEN	STRÖMSTÄLLARE, KLAR	DRUCKKNOPF, BLANK	BUTTON, CLEAR
48.2335	1	PAINIKEOSA SININEN	STRÖMSTÄLLARE, BLÅ	DRUCKKNOPF, BLAU	BUTTON, BLUE
48.2336	1	PAINIKEOSA SININEN	STRÖMSTÄLLARE, BLÅ	DRUCKKNOPF, BLAU	BUTTON, BLUE
48.616	5	VIPUKYTKIN	SPAKKOPPLING	HEBELSCHALTER	LEVER SWITCH

**9VA1799**



D210XT →  
HATZ  
PÄÄKESKUKSEN KANSI D210XT 9VA1800

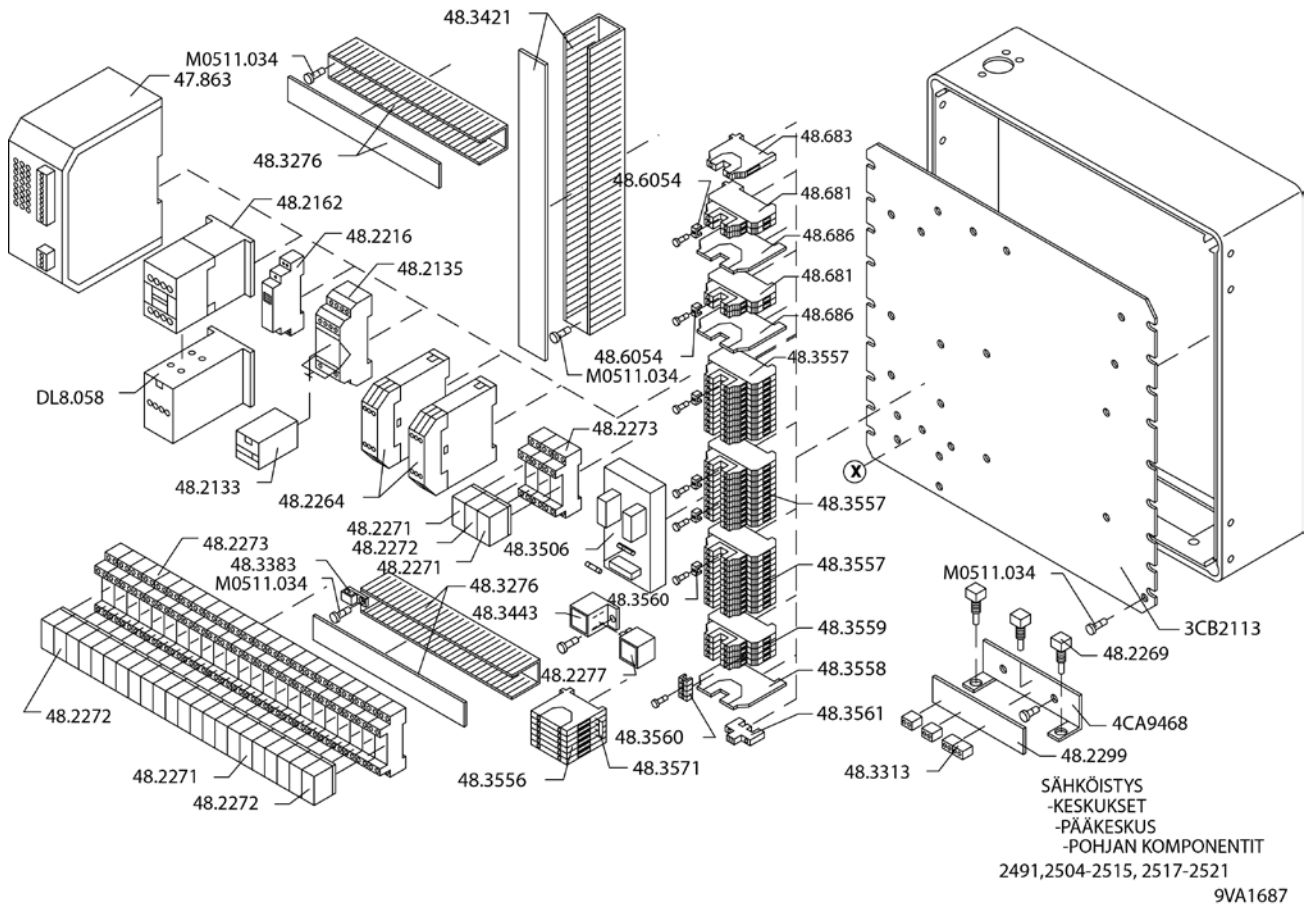
VARAOSA NRO RESERVDLS NR ERSATZTEIL NR PART NR	KPL ANTAL ANZAHL QTY	OSAN NIMI	BENÄMNING	BENENNUNG	DESCRIPTION
<b>9VA1800</b>		<b>PÄÄKESKUKSEN KANSI</b>	<b>LOCK FÖR ELCENTRAL</b>	<b>DECKEL FÜR ELEKTROZENTRALE</b>	<b>LOWER CONTROL PANEL</b>
48.0111	1	TUNTIMITTARI	TIMMÄTARE	STUNDENMESSER	HOURLMETER
48.1007	5	SUOJUSKUMI	GUMMISKYDD	SCHUTZGUMMI	COVER RUBBER
48.2063	1	VOLTTIMITTARI	VOLTMÄTARE	VOLTMETER	VOLTMETER
48.2203	1	MERKKILAMPPU LED	SIGNALLAMPA	SIGNALLAMPE	SIGNAL LAMP
48.2204	1	MERKKILAMPPU LED	SIGNALLAMPA	SIGNALLAMPE	SIGNAL LAMP
48.2302	1	KYTKENTÄLOHKO	KOPPLINGSSEKTOR	KUPPLUNGSBLOCK	CONNECTION SEGMENT
48.2303	1	KYTKENTÄLOHKO	KOPPLINGSSEKTOR	KUPPLUNGSBLOCK	CONNECTION SEGMENT
48.2309	1	PAINIKEOSA VIHREÄ	STRÖMSTÄLLARE, GRÖN	DRUCKKNOPF, GRÜN	BUTTON, GREEN
48.2310	1	PAINIKEOSA PUNAINEN	STRÖMSTÄLLARE, RÖD	DRUCKKNOPF, ROT	BUTTON, RED
48.2311	1	PAINIKE HÄTÄSEIS LUK	STRÖMSTÄLLARE, NÖDSTO	DRUCKKNOPF, NOT-AUS	EMERG.STOP-B. +LOCK
48.2312	3	KÖSKETINLOHKO	KONTAKTSEKTOR	KONTAKTBLOCK	CONTACT SEGMENT
48.2313	2	HÄTÄSEIS KÖSKETIN- VÄÄNTÖKYKIN CA10A	KONTAKTSEKTOR+NÖDSTO VRIDKOPPLING	KONTAKTBLOCK, NOT-AUS DREHSCHALTER	CONT.SEGM.EMERG.STOP TURN SWITCH
48.2316	1	PAINIKEOSA KELTAINEN	STRÖMSTÄLLARE, KLAR	DRUCKKNOPF, BLANK	BUTTON, CLEAR
48.2335	1	PAINIKEOSA SININEN	STRÖMSTÄLLARE, BLÅ	DRUCKKNOPF, BLAU	BUTTON, BLUE
48.2336	1	SULKUTULPPA	PLUGG	DEICHSTOPFEN	BLANKING PLUG
48.3315	1	VIPUKYTKIN	SPAKKOPPLING	HEBELSCHALTER	LEVER SWITCH
48.616	5	VIPUKYTKIN	SPAKKOPPLING	HEBELSCHALTER	LEVER SWITCH



VARAOSA NRO RESERVDLS NR ERSATZTEIL NR PART NR	KPL ANTAL ANZAHL QTY	OSAN NIMI	BENÄMNING	BENENNUNG	DESCRIPTION
<b>9VA1686</b>		<b>PÄÄKESKUKSEN KANSI</b>	<b>LOCK FÖR ELCENTRAL</b>	<b>DECKEL FÜR ELEKTROZENTRALE</b>	<b>LOWER CONTROL PANEL</b>
48.0111	1	TUNTIMITTARI	TIMMÄTARE	STUNDENMESSER	HOURLMETER
48.1007	5	SUOJUSKUMI	GUMMISKYDD	SCHUTZGUMMI	COVER RUBBER
48.2063	1	VOLTTIMITTARI	VOLTMÄTARE	VOLTMETER	VOLTMETER
48.2203	1	MERKKILAMPPU LED	SIGNALLAMPA	SIGNALLAMPE	SIGNAL LAMP
48.2204	1	MERKKILAMPPU LED	SIGNALLAMPA	SIGNALLAMPE	SIGNAL LAMP
48.2302	1	KYTKENTÄLOHKO	KOPPLINGSSEKTOR	KUPPLUNGSBLOCK	CONNECTION SEGMENT
48.2303	1	KYTKENTÄLOHKO	KOPPLINGSSEKTOR	KUPPLUNGSBLOCK	CONNECTION SEGMENT
48.2309	1	PAINIKEOSA VIHREÄ	STRÖMSTÄLLARE,GRÖN	DRUCKKNOPF,GRÜN	BUTTON, GREEN
48.2310	1	PAINIKEOSA PUNAINEN	STRÖMSTÄLLARE, RÖD	DRUCKKNOPF, ROT	BUTTON, RED
48.2311	1	PAINIKE HÄTÄSEIS LUK	STRÖMSTÄLLARE,NÖDSTO	DRUCKKNOPF,NOT-AUS	EMERG.STOP-B. +LOCK
48.2312	3	KÖSKETINLOHKO	KONTAKTSEKTOR	KONTAKTBLOCK	CONTACT SEGMENT
48.2313	2	HÄTÄSEIS KÖSKETIN- VÄÄNTÖKYKIN CA10A	KONTAKTSEKTOR+NÖDSTO VRIDKOPPLING	KONTAKTBLOCK,NOT-AUS DREHSCHALTER	CONT.SEGM.EMERG.STOP TURN SWITCH
48.2316	1	PAINIKEOSA KELTAINEN	STRÖMSTÄLLARE,KLAR	DRUCKKNOPF, BLANK	BUTTON, CLEAR
48.2335	1	PAINIKEOSA SININEN	STRÖMSTÄLLARE, BLÄ	DRUCKKNOPF, BLAU	BUTTON, BLUE
48.2336	1	PAINIKEOSA SININEN	STRÖMSTÄLLARE, BLÄ	DRUCKKNOPF, BLAU	BUTTON, BLUE
48.616	5	VIPUKYTKIN	SPAKKOPPLING	HEBELSCHALTER	LEVER SWITCH







VARAOSA NRO  
RESERVDELS NR  
ERSATZTEIL NR  
PART NR

KPL  
ANTAL  
ANZAHL  
QTY

OSAN NIMI

BENÄMNING

BENENNUNG

DESCRIPTION

9VA1687

PÄÄKESKUS

ELCENTRAL

ELEKTROZENTRALE

LOWER CONTROL CENTRE

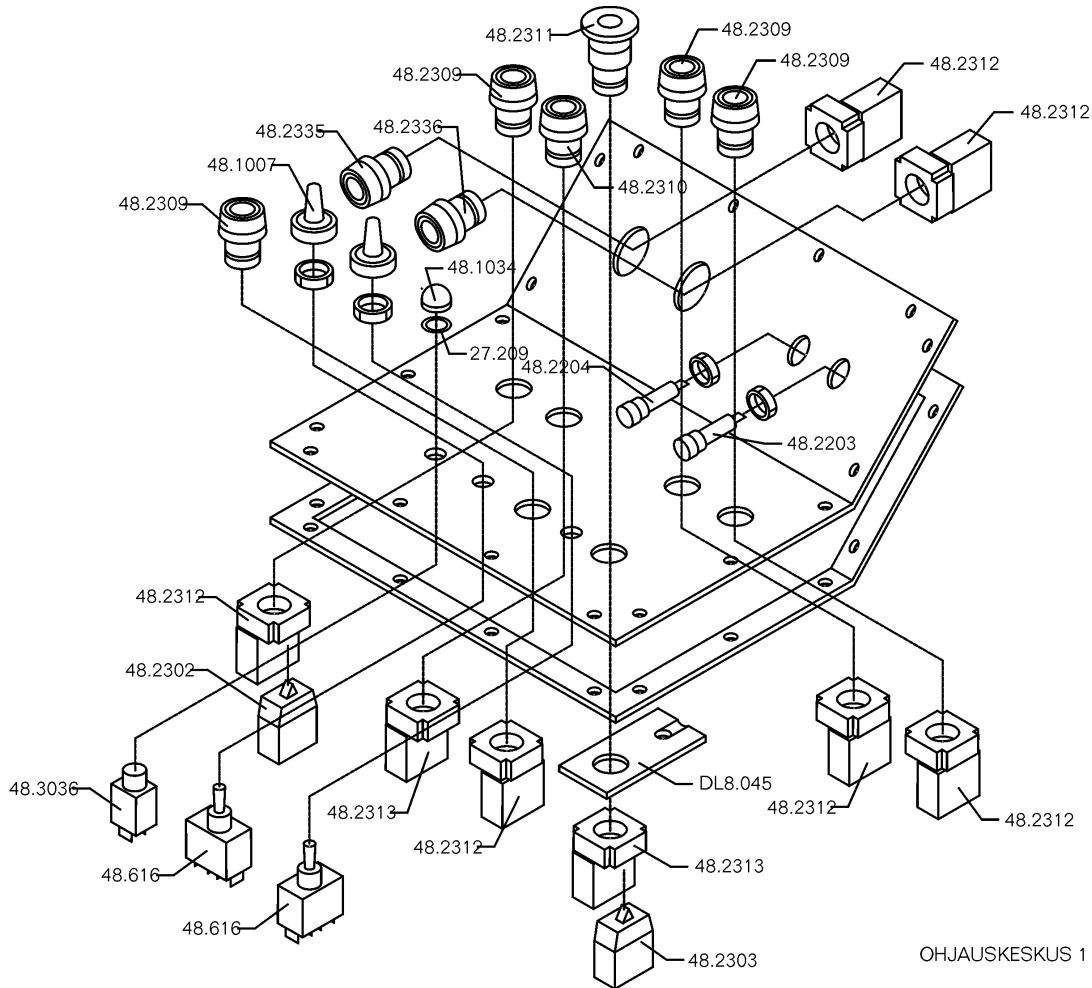
3CB2113	1	ASENNUSLEVY
47.863	1	TEHOLÄHDE
48.2133	1	RELE, KYTKENTÄ
48.2135	1	RELEEN KANTA
48.2162	1	KONTAKTORI
48.2216	1	RELE
48.2264	2	TURVARELE
48.2269	3	VASTUS
48.2271	19	RELE:VAIHTORELE
48.2272	3	RELE:VAIHTORELE
48.2273	22	RELEEN KANTA
48.2277	1	RELE
48.2299	1	PIIRIKORTTI
48.3276	1	KAAPELIKANAVA, L=200mm
48.3276	1	KAAPELIKANAVA, L=260mm
48.3313	4	RIVILIITIN 2-NAPAIN.
48.3383	1	JOHDON KANNATIN
48.3421	1	KAAPELIKANAVA, L=300mm
48.3443	1	RELEEN KANTA
48.3506	1	AJASTINKORTTI
48.3556	6	SULAKELIITIN
48.3557	30	RIVILIITIN
48.3558	1	ERÖTUSLEVY
48.3559	4	RIVILIITIN
48.3560	5	YHDYSSILTA
48.3561	1	PÄÄTYPURISTIN
48.3571	1	YHDYSSILTA
48.6054	2	YHDYSSILTA
48.681	4	RIVILIITIN
48.683	1	MAADOITUSLIITIN ...
48.686	2	ERÖTUSLEVY
4CA9468	1	KIINNITYSLEVY
DL8.058	1	LÄMPÖRELE
M0511.034	20	LIERIÖKANTARUUVI(ZN)

MONTERINGSFLÄNS
KRAFTKÄLLA
KOPPLINGSRELÄ
RELÄ, HÄLLARE
KONTAKTOR
RELÄ
RELÄ
RESISTOR
BYTESRELÄ
BYTESRELÄ
RELÄ, HÄLLARE
RELE
MÖNSTERKORT
KABELKANAL
KABELKANAL
RÅDANSLUTNINGSDON
LEDNINGSBÄRARE
KABELKANAL
RELÄ, HÄLLARE
TIMERKORT
SÄKRINGSBEHÅLLARE
RÅDANSLUTNINGSDON
AVSKILJARE
RÅDANSLUTNINGSDON
FÖRBINDELSEBRO
GAVELKLÄMMA
FÖRBINDELSEBRO
FÖRBINDELSEBRO
RÅDANSLUTNINGSDON
JORDDON
AVSKILJARE
FÄSTPLATTA
VÄRMERELÄ
SKRUV

BEFESTIGUNGSPLATTE
STROMVERSORGOUNG
SCHALTRELAIS
RELAIS, HALTER
KONTAKTOR
RELAIS
RELAIS
RESISTANZ
WECHSELRELAIS
WECHSELRELAIS
RELAIS, HALTER
RELAIS
SCHALTKARTE
KABELKANAL
KABELKANAL
KLEMMLEISTE
TRÄGER FÜR LEITER
KABELKANAL
RELAIS, HALTER
TIMERPLATINE
SICHERUNGSHALTER
KLEMMLEISTE
TRENNSCHEIBE
KLEMMLEISTE
VERBINDUNGSBRÜCKE
ENDKLEMME
VERBINDUNGSBRÜCKE
VERBINDUNGSBRÜCKE
KLEMMLEISTE
ERDANSCHLUSS
TRENNSCHEIBE
BEFESTIGUNGSPLATTE
WÄRMERELAIS
SCHRAUBE

FITPLATE
POWER UNIT
CONNECTION RELAY
RELAY, HEAD
CONTACTOR
RELAY
RELAY
RESISTOR
SWITCH RELAY
SWITCH RELAY
RELAY, HEAD
RELAY
CIRCUIT CARD
TROUGHING
TROUGHING
TERMINAL BLOCK
SUPPORT OF LINE
TROUGHING
RELAY, HEAD
TIMER CARD
FUSE HOLDER
TERMINAL BLOCK
SEPARATION PLATE
TERMINAL BLOCK
CONNECTING BRIDGE
END CLAMP
CONNECTING BRIDGE
CONNECTING BRIDGE
TERMINAL BLOCK
EARTH TERMINAL
SEPARATION PLATE
CLIP PLATE
THERMAL RELAY
SCREW

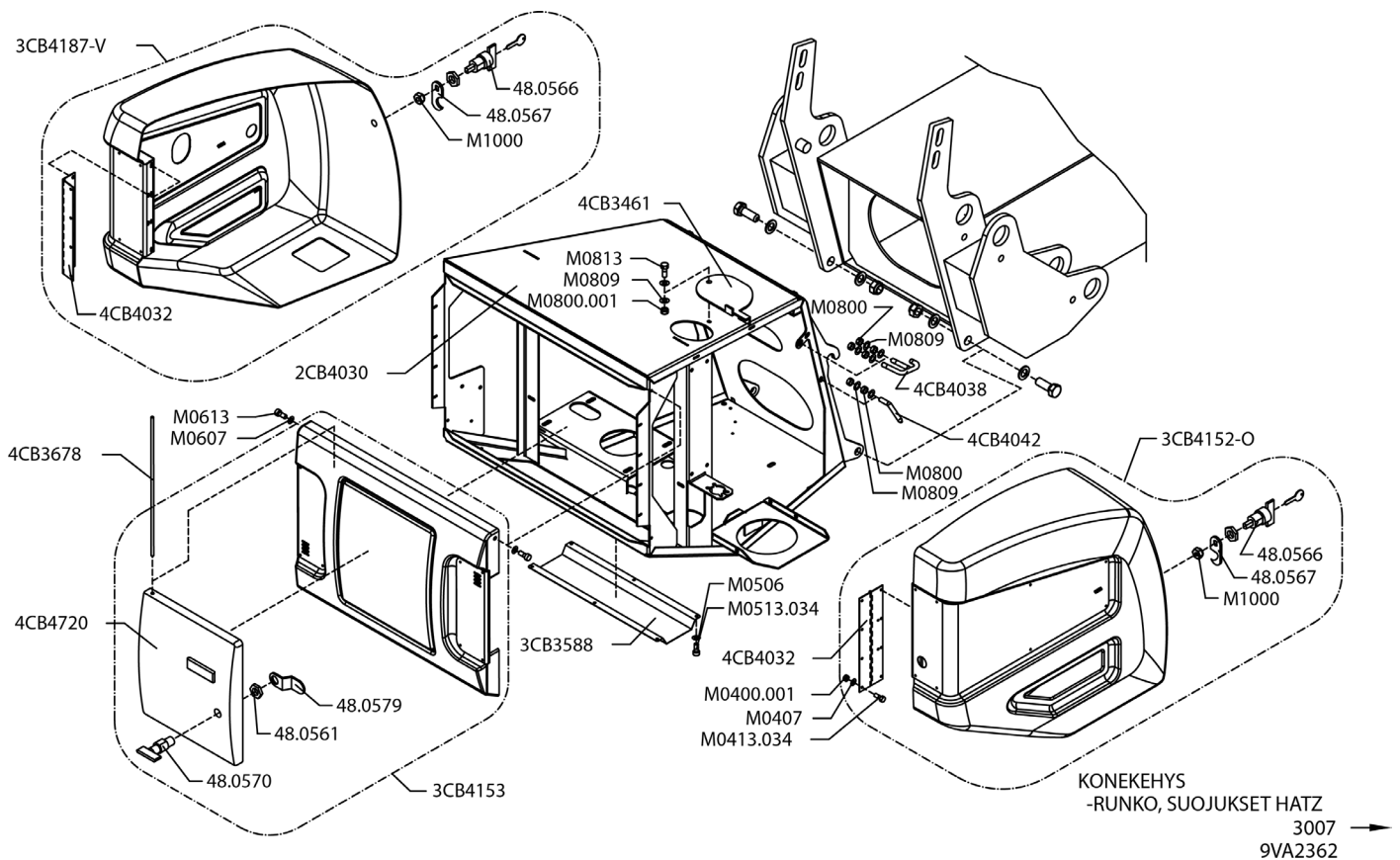
9VA1687



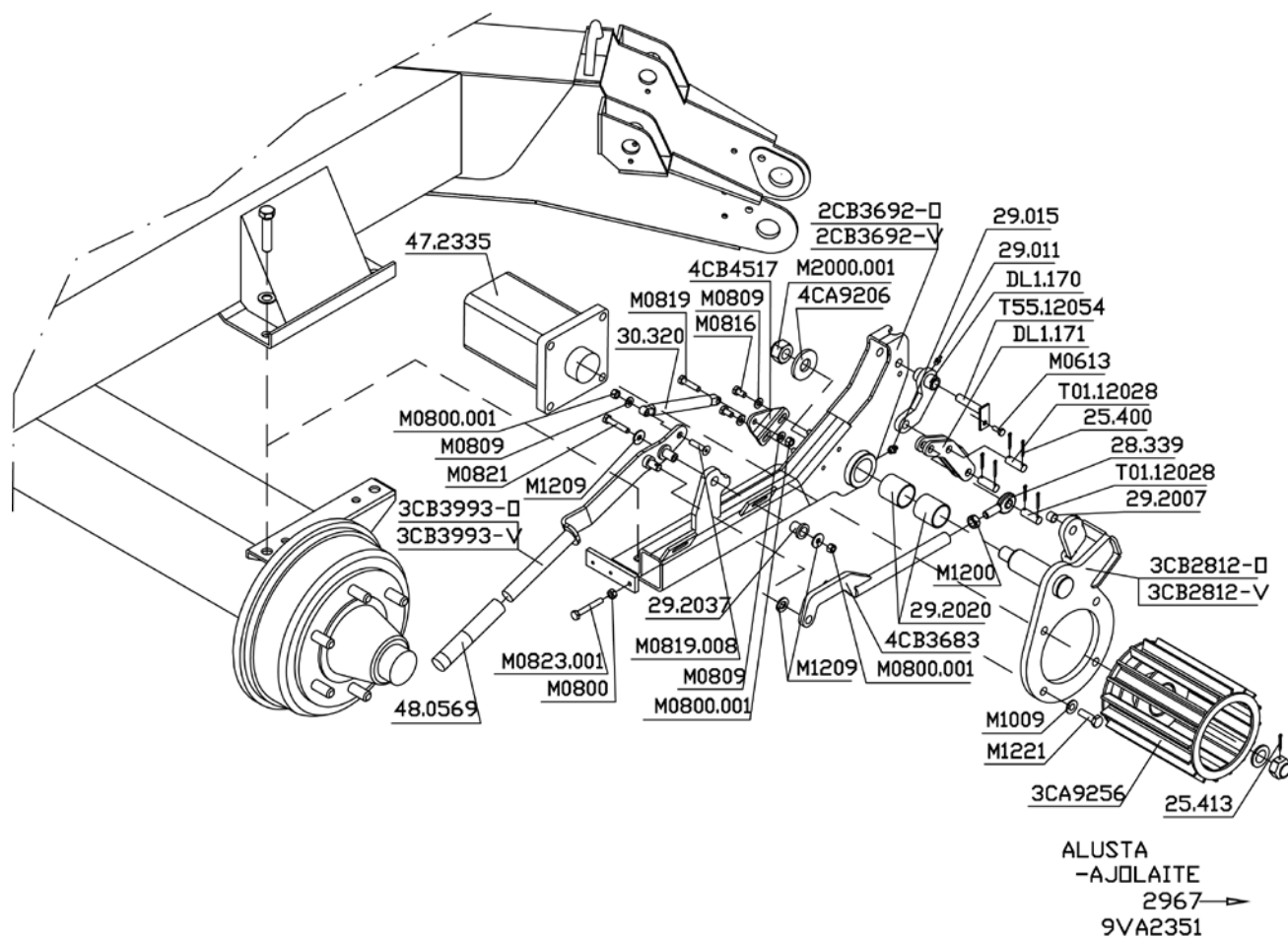
D210XT →

OHJAUSKESKUS 1 D210XT 9VA1802

VARAOSA NRO RESERVDELS NR ERSATZTEIL NR PART NR	KPL ANTAL ANZAHL QTY	OSAN NIMI	BENÄMNING	BENENNUNG	DESCRIPTION
<b>9VA1802</b>		<b>OHJAUSKESKUKSEN KANSI</b>	<b>LOCK FÜR MANÖVRERINGSAPPARATUR</b>	<b>DECKEL FÜR BEDIENZENTRAL</b>	<b>UPPER CONTROL PANEL</b>
27.209	1	TIIIVISTE	TÄTNING	DICHTUNG	GASKET
48.1007	2	SUOJUSKUMI	GUMMISKYDD	SCHUTZGUMMI	COVER RUBBER
48.1034	1	SUOJUSKUMI	GUMMISKYDD	SCHUTZGUMMI	COVER RUBBER
48.2203	1	MERKKILAMPPU LED	SIGNALLAMPA	SIGNALLAMPE	SIGNAL LAMP
48.2204	1	MERKKILAMPPU LED	SIGNALLAMPA	SIGNALLAMPE	SIGNAL LAMP
48.2302	1	KYTKENTÄLOHKO	KOPPLINGSSEKTOR	KUPPLUNGSBLOCK	CONNECTION SEGMENT
48.2303	1	KYTKENTÄLOHKO	KOPPLINGSSEKTOR	KUPPLUNGSBLOCK	CONNECTION SEGMENT
48.2309	4	PAINIKEOSA	STRÖMSTÄLLARE	DRUCKKNOPF	BUTTON
48.2310	1	PAINIKEOSA	STRÖMSTÄLLARE	DRUCKKNOPF	BUTTON
48.2311	1	PAINIKE HÄTÄSEIS LUK	STRÖMSTÄLLARE,NÖDSTO	DRUCKKNOPF,NOT-AUS	EMERG.STOP-B. +LOCK
48.2312	6	KOSKETINLOHKO	KONTAKTSEKTOR	KONTAKTBLOCK	CONTACT SEGMENT
48.2313	2	KOSKETINLOHKO	KONTAKTSEKTOR	KONTAKTBLOCK	CONTACT SEGMENT
48.2335	1	PAINIKEOSA	STRÖMSTÄLLARE	DRUCKKNOPF	BUTTON
48.2336	1	PAINIKEOSA	STRÖMSTÄLLARE	DRUCKKNOPF	BUTTON
48.3036	1	SULAKE	SÄKRING	SICHERUNG	FUSE
48.616	2	VIPUKYTKIN	SPAKKOPPLING	HEBELSCHALTER	LEVER SWITCH
DL8.045	1	JOHDON KANNATIN	LEDNINGSBÄRARE	TRÄGER FÜR LEITER	SUPPORT OF LINE



VARAOSA NRO RESERVDLS NR ERSATZTEIL NR PART NR	KPL ANTAL ANZAHL QTY	OSAN NIMI	BENÄMNING	BENENNUNG	DESCRIPTION
<b>9VA2362</b>		<b>KONEKEHYS:SUOJUKSET</b>	<b>MASKINRAM:SKYDD</b>	<b>MASCHINENRAHMEN:SCHU</b>	<b>MACHINE FRAME:COVERS</b>
2CB4030	1	KONEKEHYS	MASKINRAM	MASCHINENRAHMEN	MACHINE FRAME
3CB3588	1	SUOJUS	SKYDD	SCHUTZ	COVER
3CB4152-0	1	KONEIKON KANSI, OIKEA	SKYDD, HÖGER	SCHUTZ, RECHTS	COVER, RIGHT
3CB4153	1	SUOJUS	SKYDD	SCHUTZ	COVER
3CB4187-V	1	KONEIKON KANSI, VASEN	SKYDD, VÄNSTER	SCHUTZ, LINKS	COVER, LEFT
48.0570	1	LUKKO	LÄS	SCHLOSS	LOCK
48.0561	2	KUUSIOMUTTERI (ZN)	MUTTER	MUTTER	NUT
48.0566	2	LUKKO MUOVIKAHVALLA	LÄS MED HANDTAG	SCHLOSS,PLASTANGRIFF	LOCK, PLASTIC HANDLE
48.0567	2	LUKON SALPA	REGEL	RIEGEL	LOCK PLUNGER
48.0579	1	LUKITSIN	LÄSANORDNING	ARRETIERVORRICHTUNG	CLAMPING DEVICE
4CB3461	1	SUOJUS	SKYDD	SCHUTZ	COVER
4CB4032	2	SARANA	CHARNER	SCARNIER	HINGE
4CB4038	2	KIINNIKE	FÄSTE	HALTER	CLAMP
4CB4042	2	KIINNIKE	FÄSTE	HALTER	CLAMP
4CB3678	1	SARANATAPPI	CHARNER TAPP	SCARNIER ZAPFEN	HINGE PIN
4CB4720	1	SUOJUJXSEN KANSI	LOCK FÖR SKYDD	DECKEL FÜR SCHUTZ	COVER FOR GUARD
M0400.001	16	LUKITUSMUTTERI	MUTTER	MUTTER	NUT
M0407	16	KORILAATTA	BRICKA	UNTERLEGSCHIEBE	WASHER
M0413.034	16	LIERIÖKANTARUUVI	SKRUV	SCHRAUBE	SCREW
M0509	6	ALUSLAATTA	BRICKA	UNTERLEGSCHIEBE	WASHER
M0513.034	6	LIERIÖKANTARUUVI	SKRUV	SCHRAUBE	SCREW
M0607	2	KORILAATTA	BRICKA	UNTERLEGSCHIEBE	WASHER
M0613	2	KUUSIORUUVI	SKRUV	SCHRAUBE	SCREW
M0800	12	KUUSIOMUTTERI (ZN)	MUTTER	MUTTER	NUT
M0800.001	1	LUKITUSMUTTERI	MUTTER	MUTTER	NUT
M0809	13	ALUSLAATTA	BRICKA	UNTERLEGSCHIEBE	WASHER
M0813	1	KUUSIORUUVI	SKRUV	SCHRAUBE	SCREW
M1000	2	KUUSIOMUTTERI (ZN)	MUTTER	MUTTER	NUT



VARAOSA NRO  
RESERVDELS NR  
ERSATZTEIL NR  
PART NR

KPL  
ANTAL  
ANZAHL  
QTY

OSAN NIMI

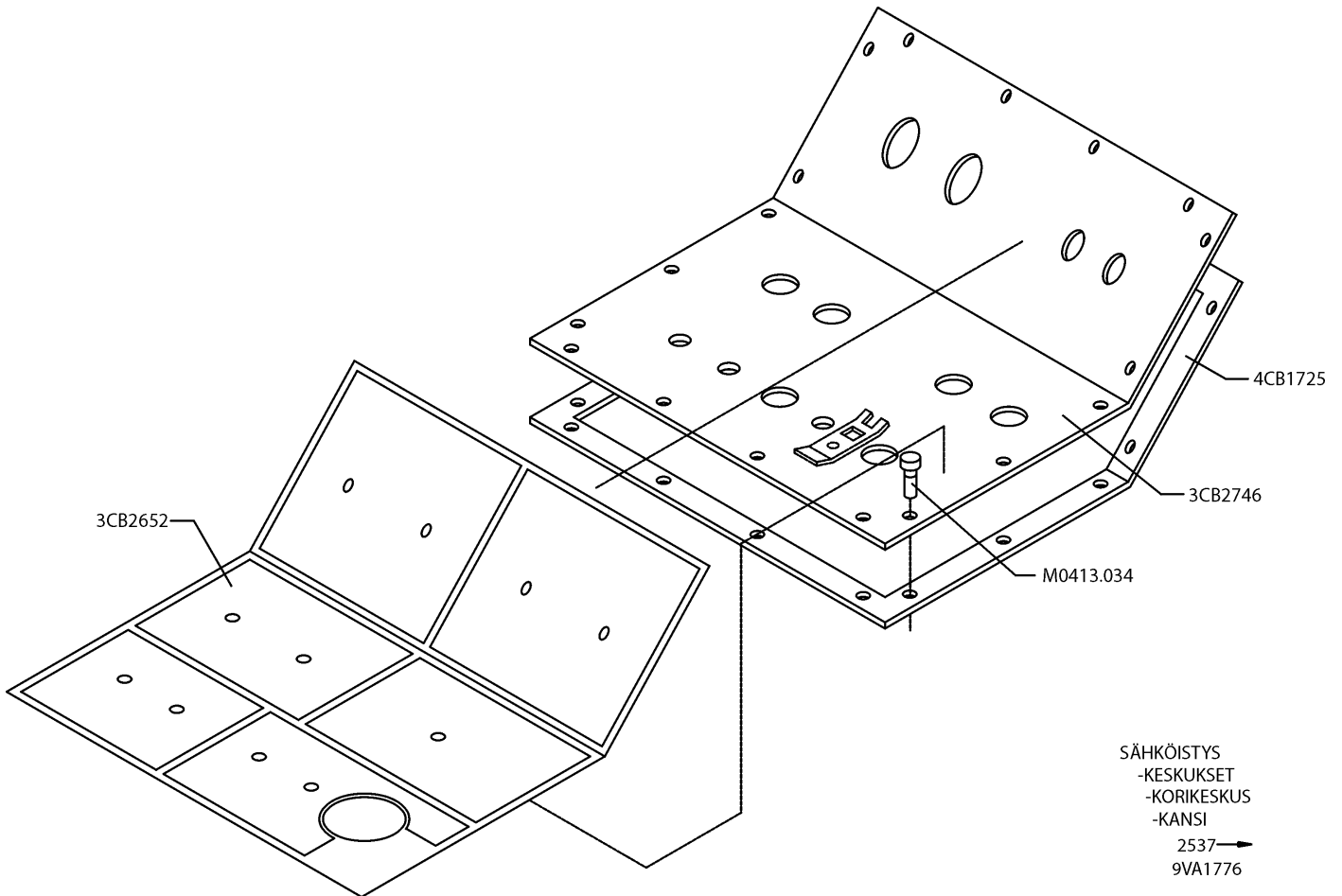
BENÄMNING

BENENNUNG

DESCRIPTION

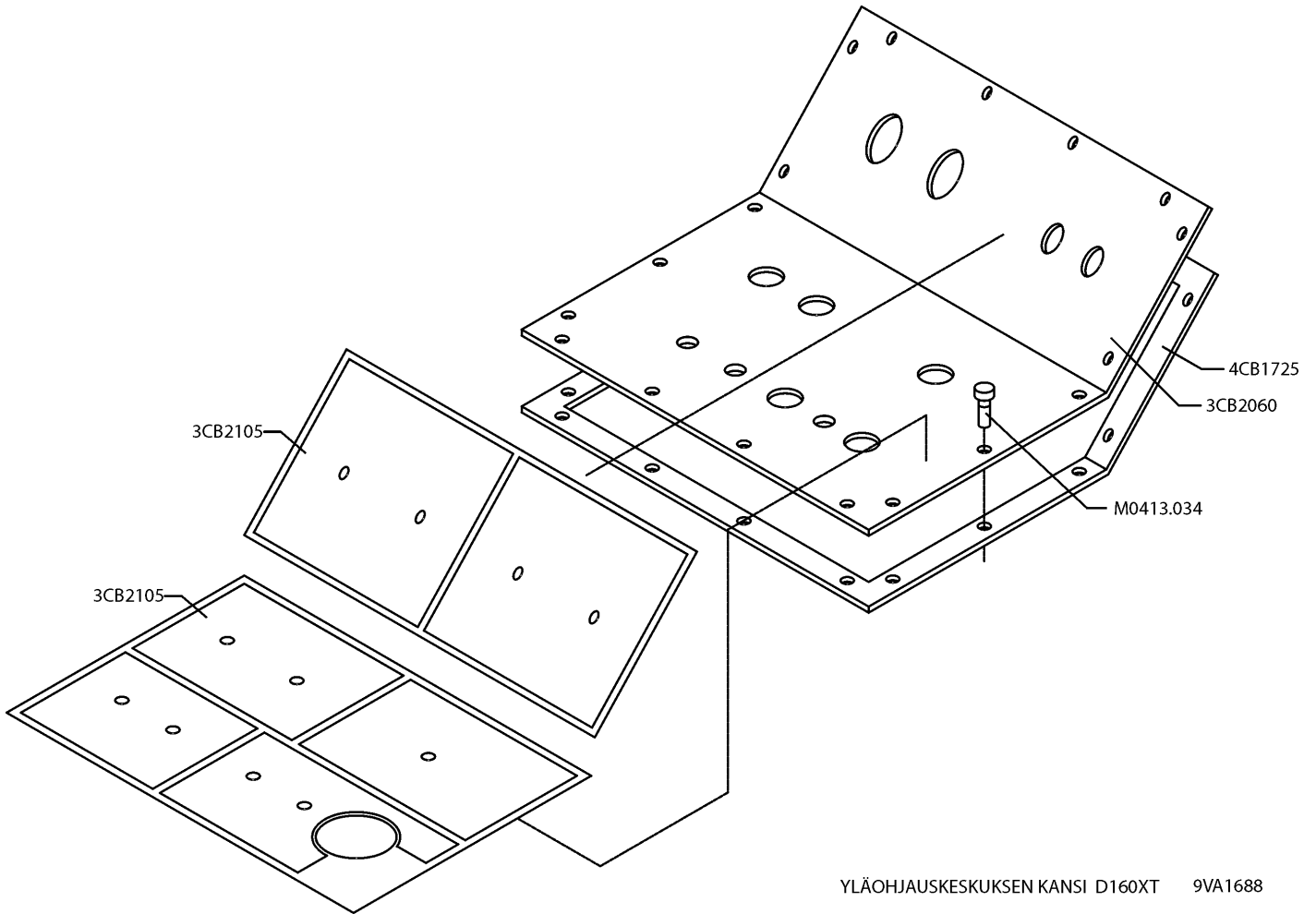
9VA2351		AJOLAITE	DRIVSYSTEM	FAHRGERÄT	DRIVE MECHANIS
25.400	12	SAKSISOKKA	SAXSPRINT	SPLINT	COTTER PIN
25.413	2	SAKSISOKKA	SAXSPRINT	SPLINT	COTTER PIN
28.339	2	NIVELLAAKERI	LEDLAGER	GELENKLAGER	FREE BEARING
29.011	2	VOIDENIPPA	SMÖRJNIPPEL	SCHMIERNIPPEL	GREASE NIPPLE
29.015	2	VOIDENIPPA	SMÖRJNIPPEL	SCHMIERNIPPEL	GREASE NIPPLE
29.2037	4	LAAKERIHOLKKI	LAGERBUSSNING	LAGERBUCHSE	BEARING BUSHING
29.2007	10	LAAKERIHOLKKI	LAGERBUSSNING	LAGERBUCHSE	BEARING BUSHING
29.2020	4	LAAKERIHOLKKI	LAGERBUSSNING	LAGERBUCHSE	BEARING BUSHING
2CB3692-0	1	RUNKO OIKEA	STOMME, HÖGER	RAHMEN, RECHTS	FRAME, RIGHT
2CB3692-V	1	RUNKO VASEN	STOMME, VÄNSTER	RAHMEN, LINKS	FRAME, LEFT
30.320	2	KAASUJOUSI	GASFJÄDER	GASFEDER	GAS SPRING
3CA9256	2	VETORULLA	DRAGRÜLLE	AUSZUGSROLLE	CAPSTAN
3CB2812-0	1	VAIHDERUNKO, OIKEA	VÄXELRAM, HÖGER	WECHSELRAHMEN, RECHTS	GEAR FRAME, RIGHT
3CB2812-V	1	VAIHDERUNKO, VASEN	VÄXELRAM, VÄNSTER	WECHSELRAHMEN, LINKS	GEAR FRAME, LEFT
3CB3993-0	1	KYTKENTÄVIPU, OIKEA	KOPPLINGSSPAK, HÖGER	KUPPLUNGSSHEBE, RECHTS	CONTACT LEVER, RIGHT
3CB3993-V	1	KYTKENTÄVIPU, VASEN	KOPPLINGSSPAK, VÄNSTER	KUPPLUNGSSHEBE, LINKS	CONTACT LEVER, LEFT
47.2335	2	HYDRAULIMOOTTORI	HYDRAULMOTOR	HYDRAULMOTOR	HYDRAULIC MOTOR
48.0569	2	KÄSIKAHVA	HANDTAG	HANDKURBEL	HAND CRANK
DL1.170	2	NIVEL	LED	GELENK	JOINT
DL1.171	2	POLVI	KNÄ	KNIE	KNEE
4CA9206	2	ALUSLAATTA	BRICKA	UNTERLEGSSCHEIBE	WASHER
4CB4517	2	KORVAKE	STIPEL	ANSATZ	LUG
4CB3683	2	VÄLITANKO	MELLANSTÅNG	KONNEKTOR	CONNECTING ROD
M0613	2	KUUSIORUUVI	SKRUV	SCHRAUBE	SCREW
M0800	2	KUUSIOMUTTERI	MUTTER	MUTTER	NUT
M0800.001	5	LUKITUSMUTTERI	MUTTER	MUTTER	NUT
M0809	5	ALUSLAATTA	BRICKA	UNTERLEGSSCHEIBE	WASHER
M0816	2	KUUSIORUUVI	SKRUV	SCHRAUBE	SCREW
M0819	2	KUUSIORUUVI	SKRUV	SCHRAUBE	SCREW
M0819.008	2	KUUSIOKOLORUUVI	SKRUV	SCHRAUBE	SCREW
M0821	2	KUUSIORUUVI	SKRUV	SCHRAUBE	SCREW
M0823.001	2	KUUSIORUUVI	SKRUV	SCHRAUBE	SCREW
M1009	8	ALUSLAATTA	BRICKA	UNTERLEGSSCHEIBE	WASHER
M1200	2	KUUSIOMUTTERI	MUTTER	MUTTER	NUT
M1209	8	ALUSLAATTA	BRICKA	UNTERLEGSSCHEIBE	WASHER
M1221	8	KUUSIORUUVI	SKRUV	SCHRAUBE	SCREW
M2000.501	2	LUKITUSMUTTERI	MUTTER	MUTTER	NUT
T01.12028	6	TAPPI	TAPP	ZAPFEN	PIN
T55.12054	2	TAPPI	TAPP	ZAPFEN	PIN

9VA2351



SÄHKÖISTYKESKUS  
 -KESKUSKESKUS  
 -KORIKESKUS  
 -KANSI  
 2537 →  
 9VA1776

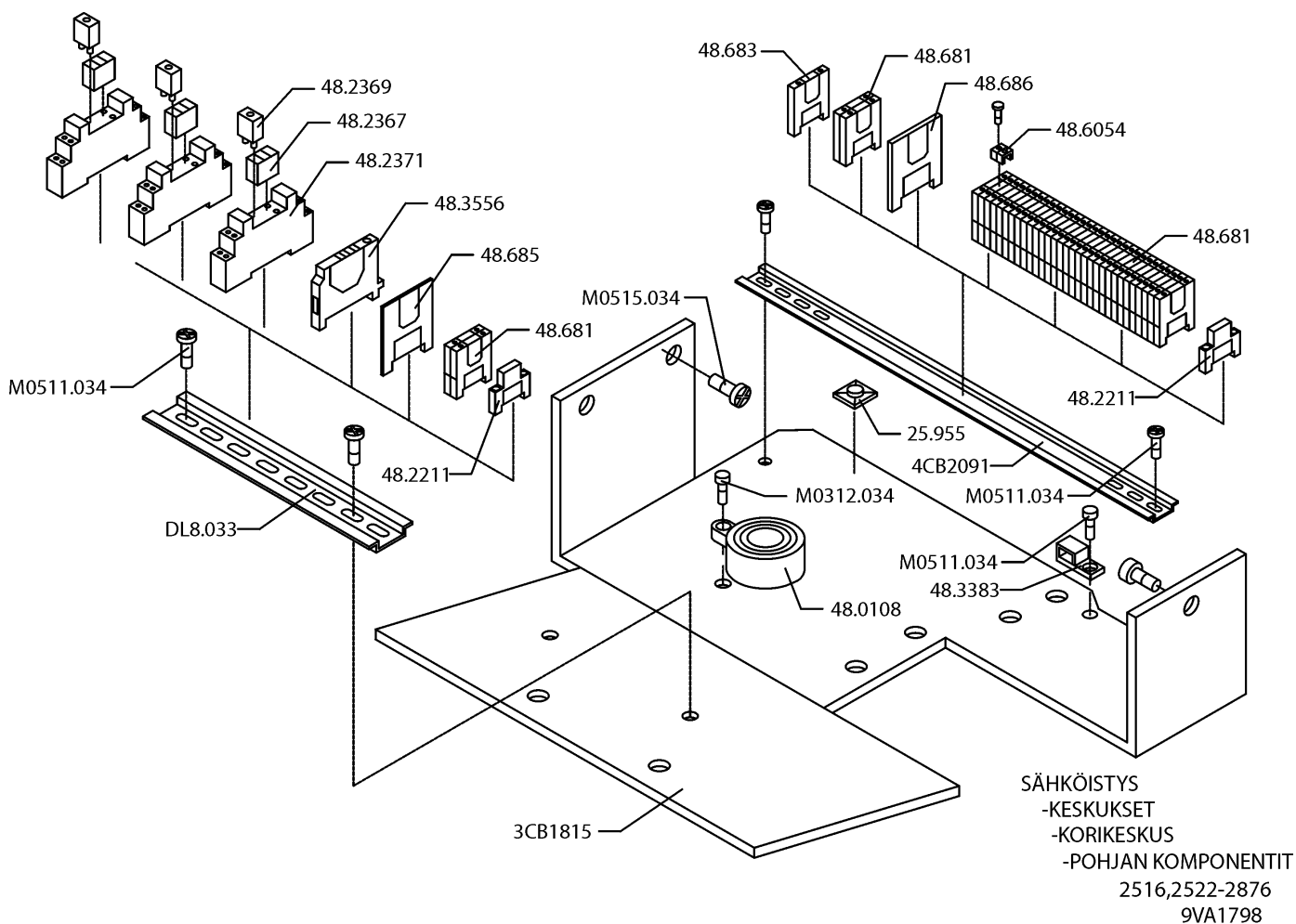
VARAOSA NRO RESERVDELS NR ERSATZTEIL NR PART NR	KPL ANTAL ANZAHL QTY	OSAN NIMI	BENÄMNING	BENENNUNG	DESCRIPTION
9VA1776		YLÄOHJAUSKESKUKSEN KANSI	LOCK FÖR ELCENTRAL	DECKEL FÜR ELEKTROZENTRALE	PLATFORM CONTROL PANEL
3CB2652	1	TARRAPOHJA	ETIKETT	TAFEL	DECAL
3CB2746	1	PANELI	PANEL	PANEEL	PANEL
4CB1725	1	TIIVISTE	TÄTNING	DICHTUNG	GASKET
M0413.034	18	LIERIÖKANTARUUVI(ZN)	SKRUV	SCHRAUBE	SCREW



YLÄOHJAUSKESKUKSEN KANSI D160XT 9VA1688

<i>VARAOSA NRO RESERVDELS NR ERSATZTEIL NR PART NR</i>	<i>KPL ANTAL ANZAHL QTY</i>	<i>OSAN NIMI</i>	<i>BENÄMNING</i>	<i>BENENNUNG</i>	<i>DESCRIPTION</i>
<b>9VA1688</b>		<b>YLÄOHJAUSKESKUKSEN KANSI</b>	<b>LOCK FÖR ELCENTRAL</b>	<b>DECKEL FÜR ELEKTROZENTRALE</b>	<b>PLATFORM CONTROL PANEL</b>
3CB2060	1	PANELI	PANEL	PANEEL	PANEL
3CB2105	1	TARRAPOHJA	ETIKETT	TAFEL	DECAL
4CB1725	1	TIIVISTE	TÄTNING	DICHTUNG	GASKET
M0413.034	18	LIERIÖKANTARUUVI(ZN)	SKRUV	SCHRAUBE	SCREW

**9VA1688**



VARAOSA NRO  
RESERVDLS NR  
ERSATZTEIL NR  
PART NR

KPL  
ANTAL  
ANZAHL  
QTY

OSAN NIMI

BENÄMNING

BENENNUNG

DESCRIPTION

9VA1798

KORIKESKUS

PLATTFORM CENTRAL

KORBZENTRALE

PLATFORM CONTROL

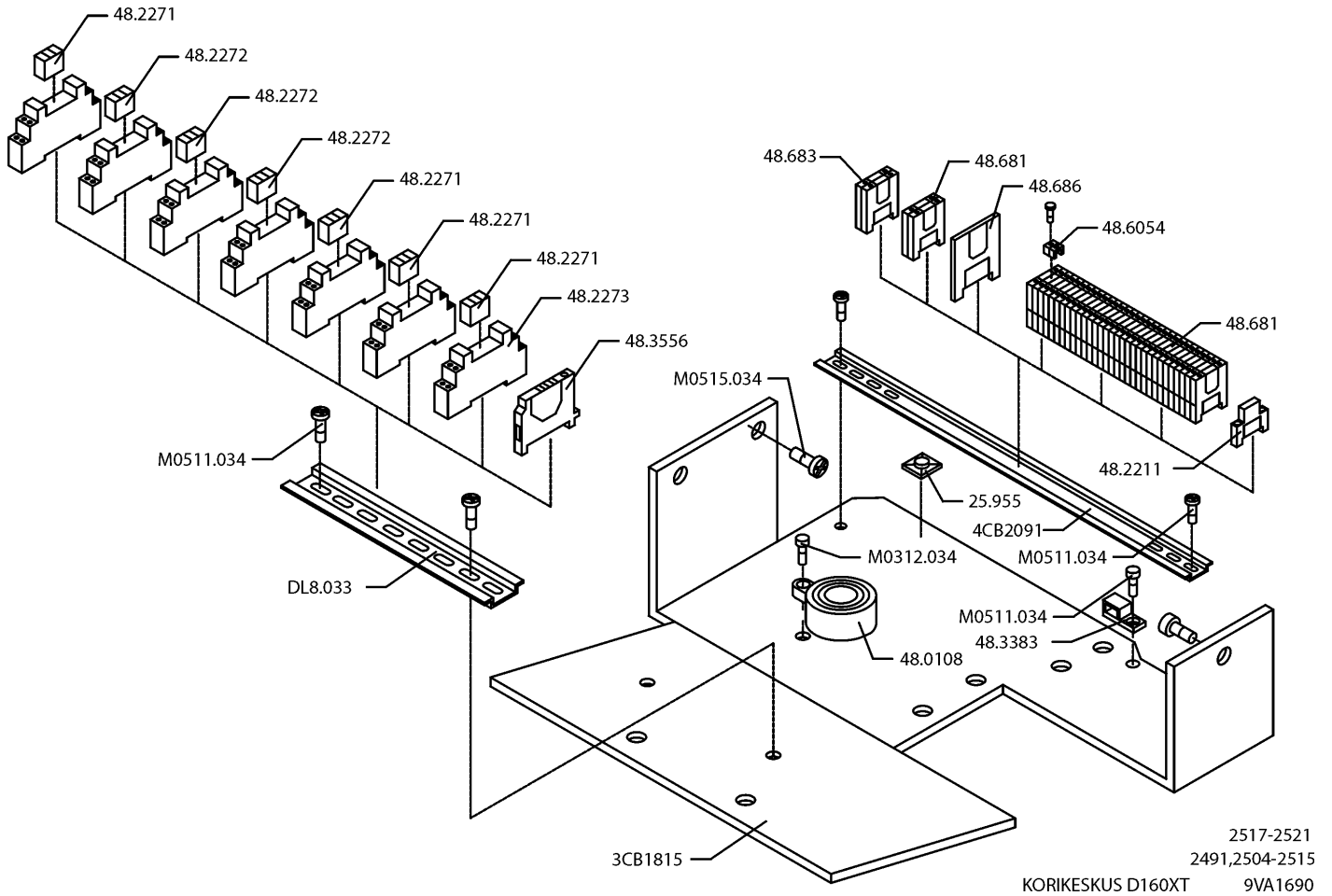
25.955	3	JOHDINSIDETARRA
3CB1815	1	ASENNUSLEVY
48.0108	1	ÄÄNIMERKINTOLAITE
48.2211	2	PÄÄTYPURISTIN
48.2371	3	RELEEN KANTA
48.2367	3	RELEVAIHTORELE
48.2369	3	MERKKILAMPPU LED
48.3383	1	JOHDON KANNATIN
48.3556	1	SULAKELIITIN
48.6054	1	YHDYSSILTA
48.681	34	RIVILIITIN
48.683	1	MAADOITUSLIITIN ...
48.685	1	PÄÄTYLEVY
48.686	1	EROTUSLEVY
4CB2091	1	LIITINKISKO L=240mm
DL8.033	1	LIITINKISKO L=130mm
M0312.034	3	LIERIÖKANTARUUVI(ZN)
M0511.034	5	LIERIÖKANTARUUVI(ZN)
M0515.034	3	LIERIÖKANTARUUVI(ZN)

LEDNINGSBAND
MONTERINGSFLÄNS
LJUDSIGNAL
GAVELKLÄMMA
RELÄ, HÄLLARE
BYTESRELÄ
SIGNALLAMPA
LEDNINGSBÄRERE
SÄKRINGSBEHÄLLARE
FÖRBINDELSEBRO
RÄDANSLUTNINGSDON
JORDDON
GAVELPLÅT
AVSKILJARE
FÖRBINDNINGSSKENA
FÖRBINDNINGSSKENA
SKRUV
SKRUV
SKRUV

LEITERBINDE
BEFESTIGUNGSPLATTE
HUPE
ENDKLEMME
RELAIS, HALTER
WECHSELRELAIS
SIGNALLAMPE
TRÄGER FÜR LEITER
SICHERUNGSHALTER
VERBINDUNGSBRÜCKE
KLEMMLEISTE
ERDANSSCHLUSS
ENDPLATTE
TRENNSCHEIBE
VERBINDUNGSSCHIENE
VERBINDUNGSSCHIENE
SCHRAUBE
SCHRAUBE
SCHRAUBE

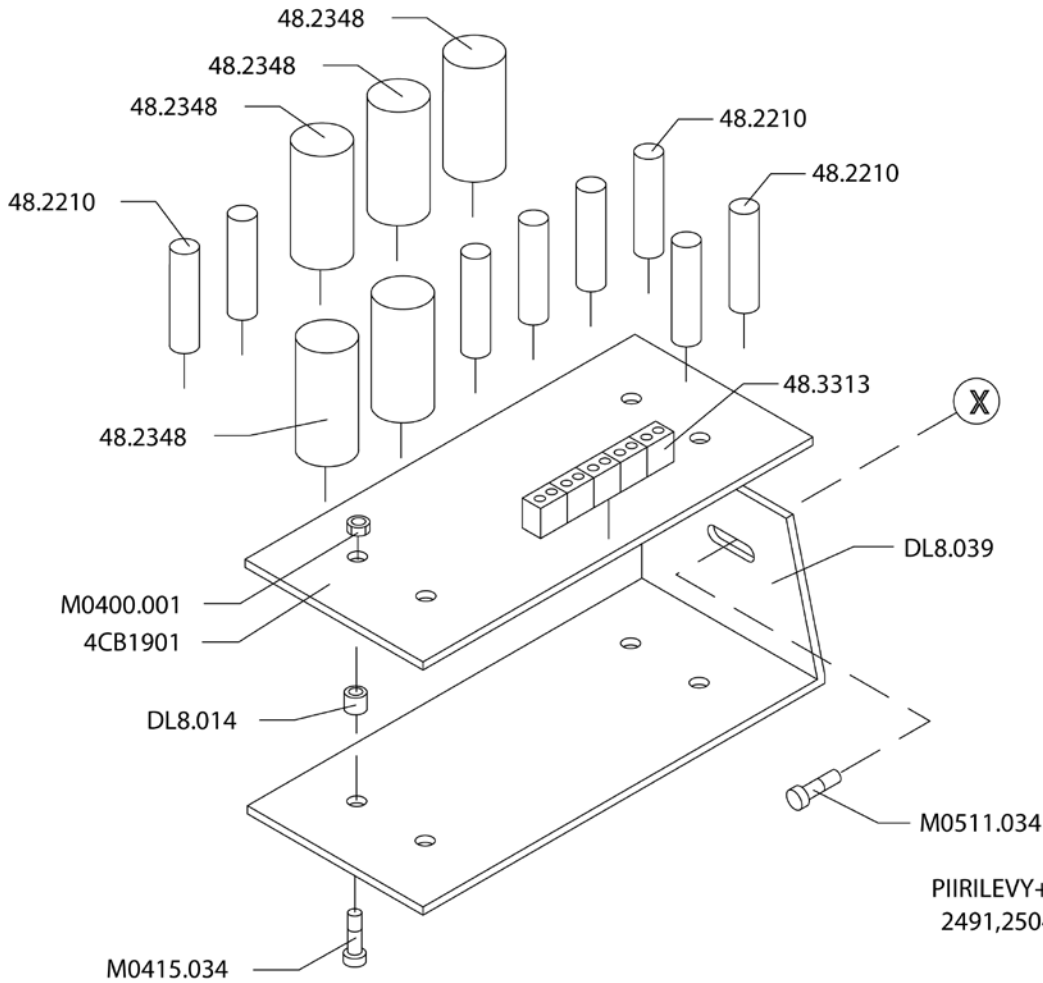
CONDUCTOR BAND
FITPLATE
SIGNAL HORN
END CLAMP
RELAY, HEAD
SWITCH RELAY
SIGNAL LAMP
SUPPORT OF LINE
FUSE HOLDER
CONNECTING BRIDGE
TERMINAL BLOCK
EARTH TERMINAL
END PLATE
SEPARATION PLATE
CONNECTION RAIL
CONNECTION RAIL
SCREW
SCREW
SCREW

9VA1798



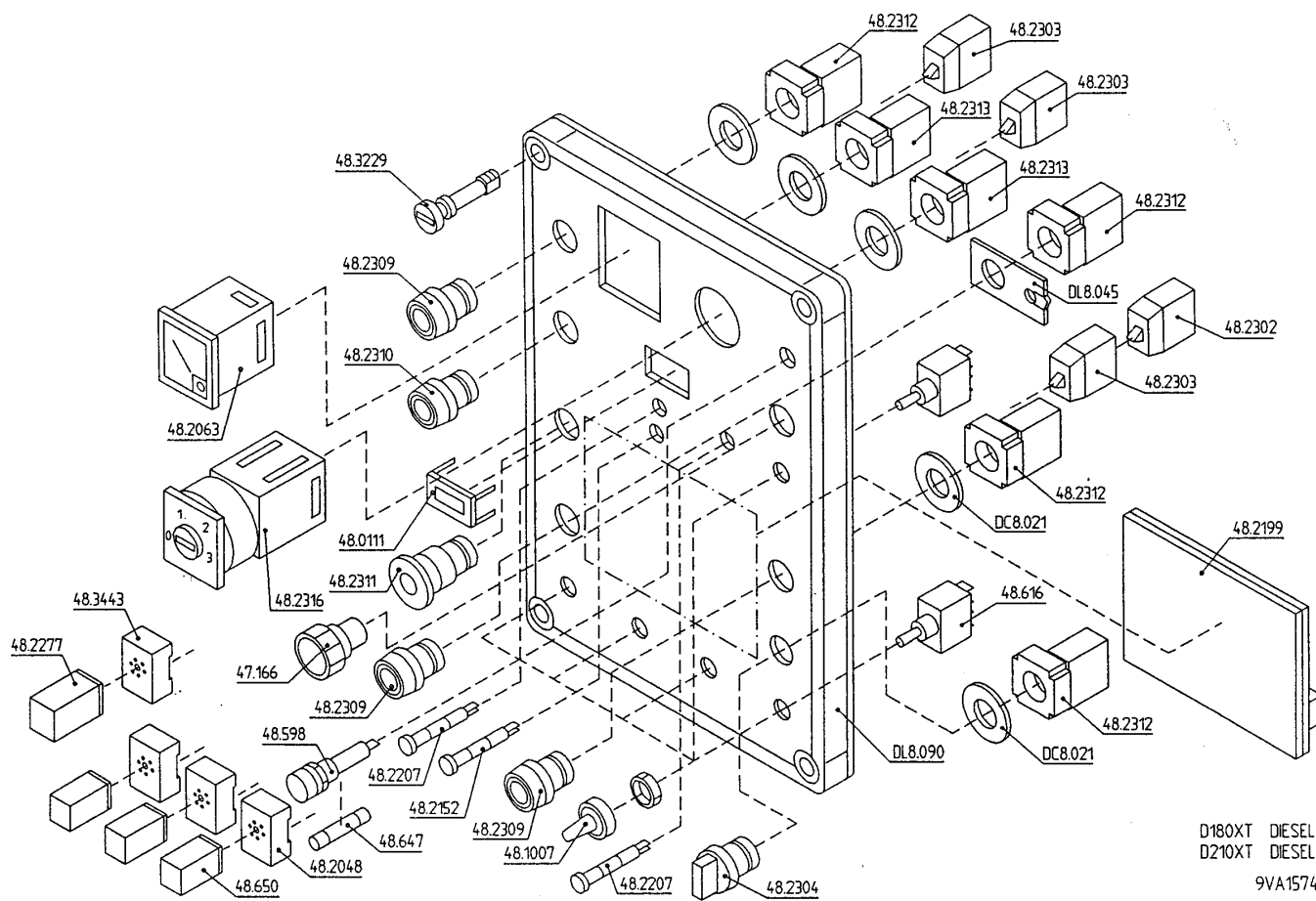
VARAOSA NRO RESERVDELS NR ERSATZTEIL NR PART NR	KPL ANTAL ANZAHL QTY	OSAN NIMI	BENÄMNING	BENENNUNG	DESCRIPTION
<b>9VA1690</b>		<b>KORIKESKUS</b>	<b>PLATTFORM CENTRAL</b>	<b>KORBZENTRALE</b>	<b>PLATFORM CONTROL</b>
25.955	3	JOHDINSIDETARRA	LEDNINGSBAND	LEITERBINDE	CONDUCTOR BAND
3CB1815	1	ASENNUSLEVY	MONTERINGSFLÄNS	BEFESTIGUNGSPLATTE	FITPLATE
48.0108	1	ÄÄNIMERKINANTOLAITE	LJUDSIGNAL	HUPE	SIGNAL HORN
48.2211	1	PÄÄTYPURISTIN	GAVELKLÄMMA	ENDKLEMME	END CLAMP
48.2271	4	RELE:VAIHTORELE	BYTESRELÄ	WECHSELRELAIS	SWITCH RELAY
48.2272	3	RELE:VAIHTORELE	BYTESRELÄ	WECHSELRELAIS	SWITCH RELAY
48.2273	1	RELEEN KANTA	RELÄ, HÄLLARE	RELAIS, HALTER	RELAY, HEAD
48.3383	1	JOHDON KANNATIN	LEDNINGSBÄRERE	TRÄGER FÜR LEITER	SUPPORT OF LINE
48.3556	1	SULAKELIITIN	SÄKRINGSBEHÄLLARE	SICHERUNGSHALTER	FUSE HOLDER
48.6054	1	YHDYSSILTA	FÖRBINDELSEBRO	VERBINDUNGSBRÜCKE	CONNECTING BRIDGE
48.681	33	RIVILIITIN	RÄDANSLUTNINGSDON	KLEMMLEISTE	TERMINAL BLOCK
48.683	1	MAADOITUSLIITIN ...	JORDDON	ERDANSSCHLUSS	EARTH TERMINAL
48.686	1	EROTUSLEVY	AVSKILJARE	TRENNSCHEIBE	SEPARATION PLATE
4CB2091	1	LIITINKISKO L=240mm	FÖRBINDNINGSSKENA	VERBINDUNGSSCHIENE	CONNECTION RAIL
DL8.033	1	LIITINKISKO L=130mm	FÖRBINDNINGSSKENA	VERBINDUNGSSCHIENE	CONNECTION RAIL
M0312.034	3	LIERIÖKANTARUUVI(ZN)	SKRUV	SCHRAUBE	SCREW
M0511.034	5	LIERIÖKANTARUUVI(ZN)	SKRUV	SCHRAUBE	SCREW
M0515.034	3	LIERIÖKANTARUUVI(ZN)	SKRUV	SCHRAUBE	SCREW



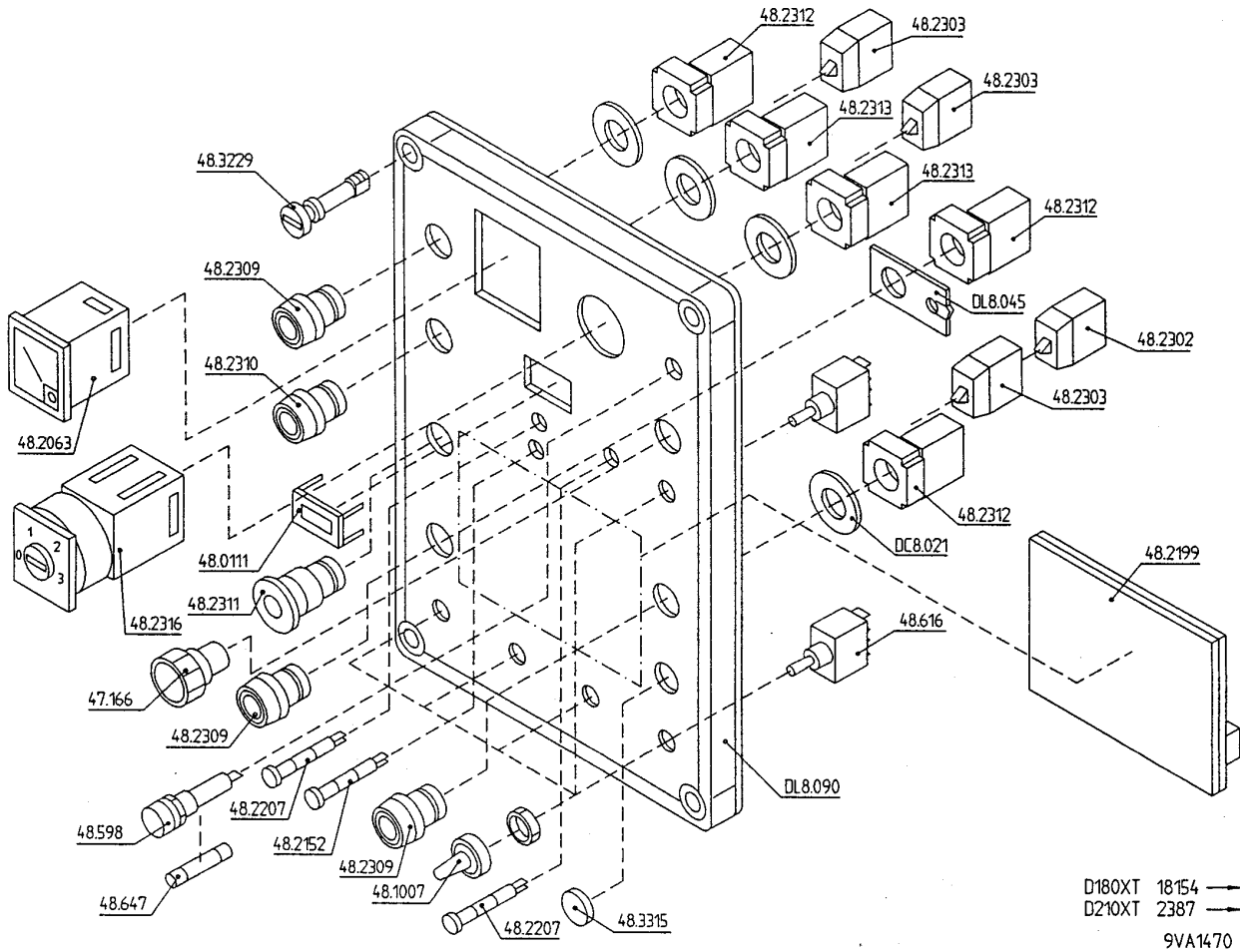


PIIRILEVY+KONDENSAATTORIT  
2491,2504-2515,2517-2521  
9VA1691

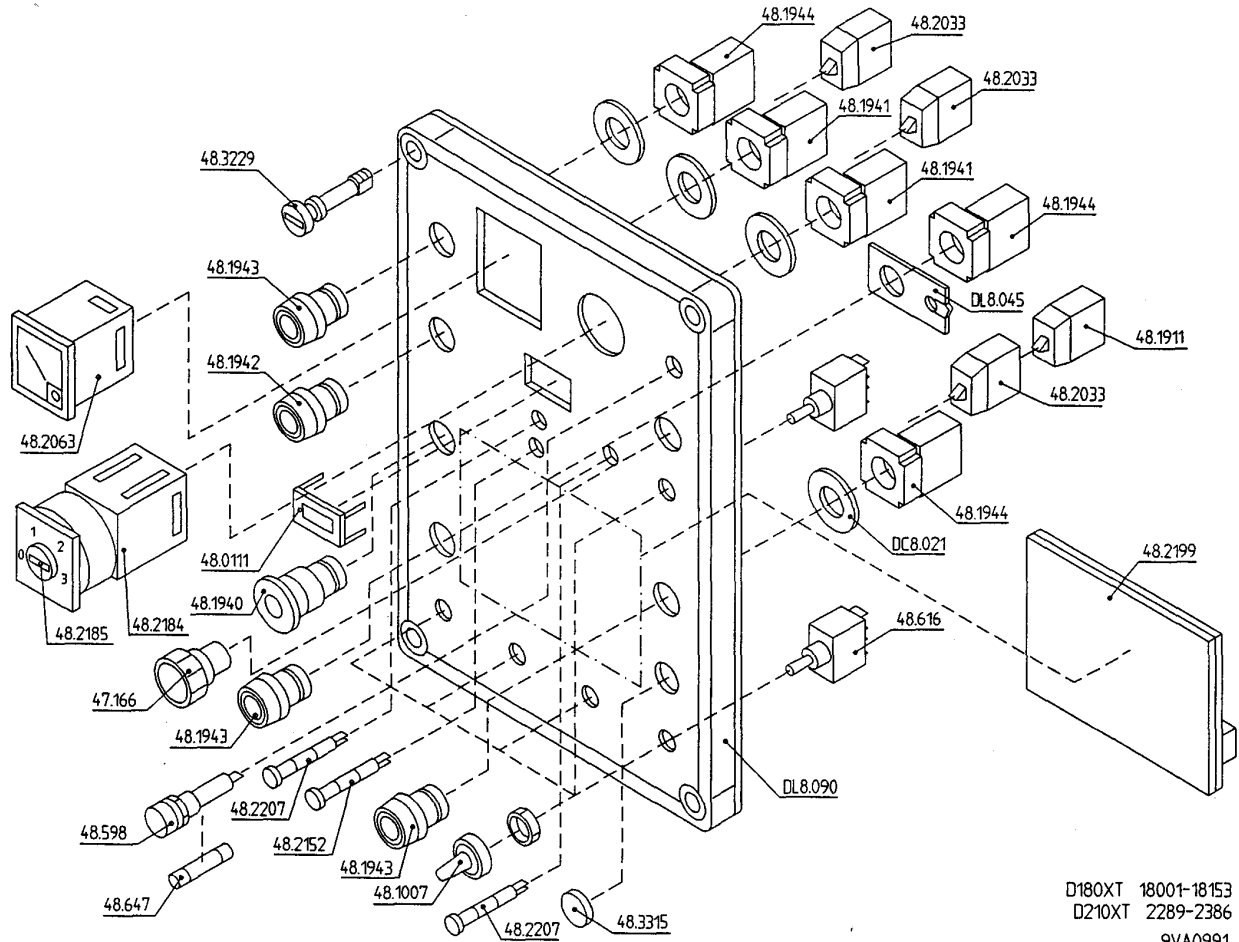
VARAOSA NRO RESERVDELS NR ERSATZTEIL NR PART NR	KPL ANTAL ANZAHL QTY	OSAN NIMI	BENÄMNING	BENENNUNG	DESCRIPTION
<b>9VA1691</b>		<b>PIIRILEVYT</b>	<b>MÖNSTERKORT</b>	<b>LEITERPLATTE</b>	<b>CIRCUIT PLATES</b>
48.2210	8	KONDENSAATTORI	KONDENSATOR	KONDENSATIONSGERÄT	CONDENSER
48.2348	5	KONDENSAATTORI	KONDENSATOR	KONDENSATIONSGERÄT	CONDENSER
48.3313	5	RIVILIITIN 2-NAPAIN.	RÄDANSLUTNINGSDON	KLEMMLEISTE	TERMINAL BLOCK
4CB1901	1	PIIRILEVY	MÖNSTERKORT	LEITERPLATTE	CIRCUIT PLATE
DL8.014	4	VÄLIHOLKKI	DISTANSHYLSA	DISTANZHÜLSE	DISTANCE SPACER
DL8.039	1	PIIRIKORTIN KIINNITI	FÄSTPLATTA	BEFESTIGUNGSPLATTE	CLIP PLATE
M0400.001	4	LUKITUSMUTTERI	MUTTER	MUTTER	NUT
M0415.034	4	LIERIÖKANTARUUVI(ZN)	SKRUV	SCHRAUBE	SCREW
M0511.034	1	LIERIÖKANTARUUVI(ZN)	SKRUV	SCHRAUBE	SCREW



VARAOSA NRO RESERVDLS NR ERSATZTEIL NR PART NR	KPL ANTAL ANZAHL QTY	OSAN NIMI	BENÄMNING	BENENNUNG	DESCRIPTION
<b>9VA1574</b>		<b>PÄÄKESKUKSEN KANSI</b>	<b>LOCK, ELCENTRAL</b>	<b>DECKEL, ELEKTROZENTRALE</b>	<b>COVER, LOWER CONTROL CEN</b>
47.166	1	HUOHOTINSUODATIN	FILTERVENTILATOR	FILTER, VENTILATOR	BREATHER FILTER
48.0111	1	TUNTIMITTARI	TIMMÄTARE	STUNDENMESSER	HOURLMETER
48.1007	5	SUOJUSKUMI	GUMMISKYDD	SCHUTZGUMMI	COVER RUBBER
48.2048	3	RELEEN KANTA	RELÄ, HÄLLARE	RELAIS, HALTER	RELAY, HEAD
48.2063	1	VOLTTIMITTARI	VOLTMÄTARE	VOLTMETER	VOLTMETER
48.2152	1	MERKKILAMPPI	SIGNALLAMPA	SIGNALLAMPE	SIGNAL LAMP
48.2199	1	DIODIKORTTI	DIODKORT	DIODENKARTE	DIODE CARD
48.2207	2	MERKKILAMPPI	SIGNALLAMPA	SIGNALLAMPE	SIGNAL LAMP
48.2277	1	RELE	RELÄ	RELAIS	RELAY
48.2302	1	KYTKENTÄLOHKO	KOPPLINGSSEKTOR	KUPPLUNGSBLOCK	CONNECTION SEGMENT
48.2303	3	KYTKENTÄLOHKO	KOPPLINGSSEKTOR	KUPPLUNGSBLOCK	CONNECTION SEGMENT
48.2304	1	VÄÄNTÖKYTKIN	VRIDKOPPLING	DREHSCHALTER	TURN SWITCH
48.2309	3	PAINIKEOSA VIHREÄ	STRÖMSTÄLLARE, GRÖN	DRUCKKNOPF, GRÜN	BUTTON, GREEN
48.2310	1	PAINIKEOSA PUNAINEN	STRÖMSTÄLLARE, RÖD	DRUCKKNOPF, ROT	BUTTON, RED
48.2311	1	HÄTÄSEIS -PAINIKE	STRÖMSTÄLLARE, NÖDSTOPP	DRUCKKNOPF, NOT-AUS	EMERGENCY STOP-BUTTON
48.2312	4	KOSKETINLOHKO	KONTAKTSEKTOR	KONTAKTBLOCK	CONTACT SEGMENT
48.2313	2	HÄTÄSEIS -KOSKETINLOHKO	KONTAKTSEKTOR, NÖDSTOPP	KONTAKTBLOCK, NOT-AUS	CONTACT SEGMENT, EMERG.
48.2316	1	VÄÄNTÖKYTKIN	VRIDKOPPLING	DREHSCHALTER	TURN SWITCH
48.3229	4	KOTELON KANSIRUUVI	FÄSTSKRUV FÖR KÄPA	DECKELSCHRAUBE	SCREW FOR CAPSULE
48.3315	1	SULKUTULPPA	PLUGG	DEICHSTOPFEN	BLANKING PLUG
48.3443	1	RELEEN KANTA	RELÄ, HÄLLARE	RELAIS, HALTER	RELAY, HEAD
48.598	1	SULAKEPESÄ	SÄKRINGSHUS	SICHERUNGSGEHÄUSE	FUSE HOUSING
48.616	5	VIPUKYTKIN	SPAKKOPPLING	HEBELSCHALTER	LEVER SWITCH
48.647	1	LASIPUTKISULAKE	SÄKRING	GLASROHR SICHERUNG	GLASS TUBE FUSE
48.650	3	RELE	RELÄ	RELAIS	RELAY
DC8.021	4	ALLUSLEVY	BRICKA	UNTERLEGSCHIEBE	WASHER
DL8.045	1	JOHDON KANNATIN	LEDNINGSBÄRARE	TRÄGER FÜR LEITER	SUPPORT OF LINE
DL8.090	1	KOTELON KANSI	LOCK FÖR KÄPA	DECKEL DES GEHÄUSES	COVER FOR CAPSULE

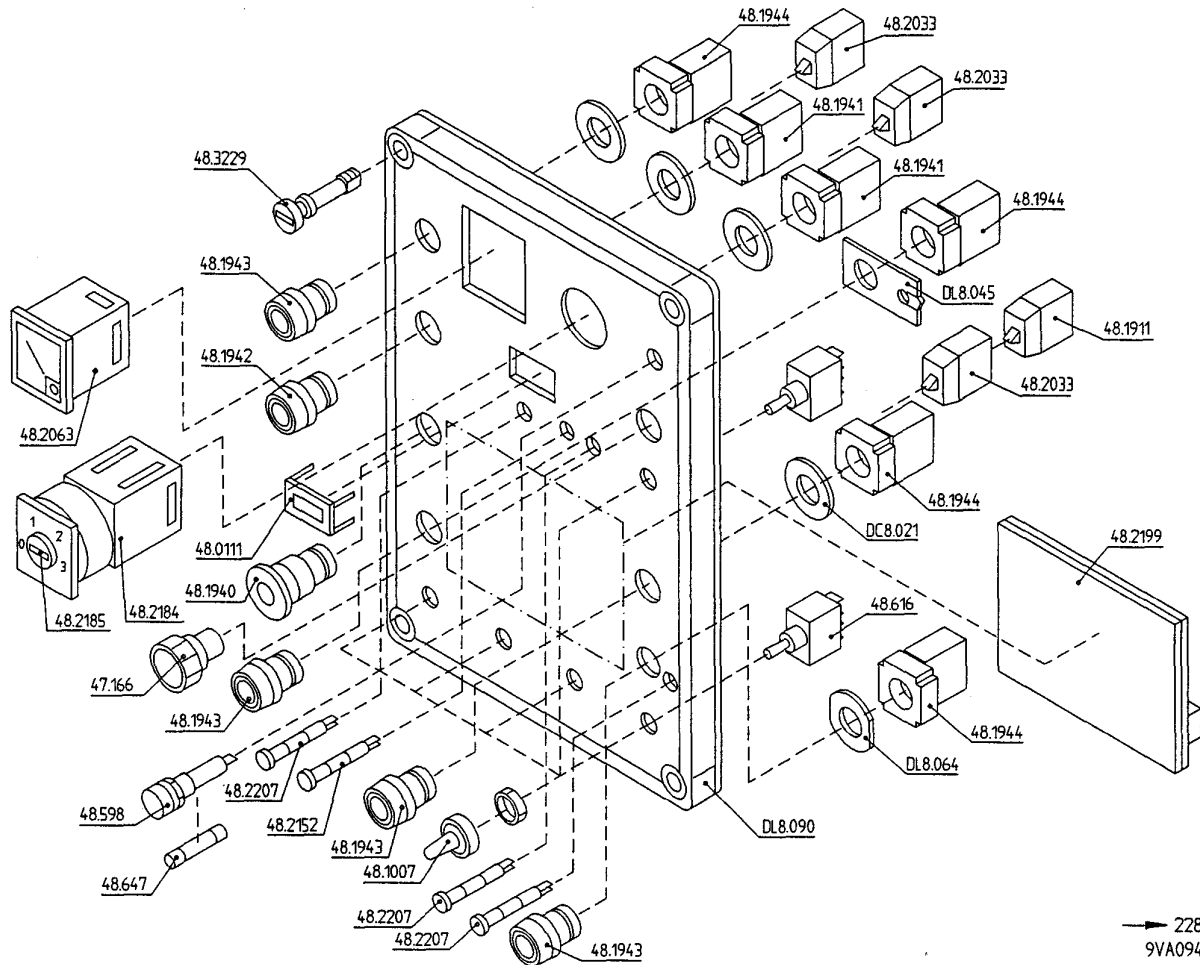


VARAOSA NRO RESERVDLS NR ERSATZTEIL NR PART NR	KPL ANTAL ANZAHL QTY	OSAN NIMI	BENÄMNING	BENENNUNG	DESCRIPTION
<b>9VA1470</b>		<b>PÄÄKESKUKSEN KANSI</b>	<b>LOCK FÖR ELCENTRAL</b>	<b>DECKEL FÜR ELEKTROZ</b>	<b>LOWER CONTROL PANEL</b>
47.166	1	HUJOHOTINSUODATIN	FILTERVENTILATOR	FILTER, VENTILATOR	BREATHER FILTER
48.0111	1	TUNTIMITTARI	TIMMÄTARE	STUNDENMESSER	HOURLY METER
48.1007	5	SUOJUSKUMMI	GUMMISKYDD	SCHUTZGUMMI	COVER RUBBER
48.2302	1	KYTKENTÄLOHKO	KOPPLINGSSEKTOR	KUPPLUNGSBLOCK	CONNECTION SEGMENT
48.2311	1	HÄTÄSEIS -PAINIKE	STRÖMSTÄLLARE, NÖDSTOPP	DRÜCKKNOPF, NOT-AUS	EMERGENCY STOP-BUTTON
48.2313	2	HÄTÄSEIS -KOSKETINLOHKO	KONTAKTSEKTOR, NÖDSTOPP	KONTAKTBLOCK, NOT-AUS	CONTACT SEGMENT, EMERG.
48.2310	1	PAINIKEOSA PUNAINEN	STRÖMSTÄLLARE, RÖD	DRÜCKKNOPF, ROT	BUTTON, RED
48.2309	3	PAINIKEOSA VIHREÄ	STRÖMSTÄLLARE, GRÖN	DRÜCKKNOPF, GRÜN	BUTTON, GREEN
48.2312	3	KOSKETINLOHKO	KONTAKTSEKTOR	KONTAKTBLOCK	CONTACT SEGMENT
48.2303	3	KYTKENTÄLOHKO	KOPPLINGSSEKTOR	KUPPLUNGSBLOCK	CONNECTION SEGMENT
48.2063	1	VOLTTIMITTARI	VOLTMÄTARE	VOLTMETER	VOLTMETER
48.2152	1	MERKKILAMPPI	SIGNALLAMPA	SIGNALLAMPE	SIGNAL LAMP
48.2199	1	DIODIKORTTI	DIODKORT	DIODENKARTE	DIODE CARD
48.2207	2	MERKKILAMPPI	SIGNALLAMPA	SIGNALLAMPE	SIGNAL LAMP
48.2316	1	VÄÄNTÖKYTKIN	VRIKOPPLING	DREHSCHALTER	TURN SWITCH
48.3229	4	KOTELON KANSIRUUVI	FÄSTSKRUV FÖR KÄPA	DECKELSCHRAUBE	SCREW FOR CAPSULE
48.3315	1	SULKUTULPPA	PLUGG	DEICHSTOPFEN	BLANKING PLUG
48.598	1	SULAKEPESÄ	SÄKRINGSHUS	SICHERUNGSGEHÄUSE	FUSE HOUSING
48.616	5	VIPUKYTKIN	SPAKKOPPLING	HEBELSCHALTER	LEVER SWITCH
48.647	1	LASIPUTKISULAKE	SÄKRING	GLASROHRSICHERUNG	GLASS TUBE FUSE
DC8.021	4	ALUSLEVY	BRICKA	UNTERLEGSCHIBE	WASHER
DL8.045	1	JOHDON KANNATIN	LEDNINGSBÄRARE	TRÄGER FÜR LEITER	SUPPORT OF LINE
DL8.090	1	KOTELON KANSI	LOCK FÖR KÄPA	DECKEL DES GEHÄUSES	COVER FOR CAPSULE



D180XT 18001-18153  
D210XT 2289-2386  
9VA0991

VARAOSA NRO RESERVDLS NR ERSATZTEIL NR PART NR	KPL ANTAL ANZAHL QTY	OSAN NIMI	BENÄMNING	BENENNUNG	DESCRIPTION
<b>9VA0991</b>		<b>PÄÄKESKUKSEN KANSI</b>	<b>LOCK FÖR ELCENTRAL</b>	<b>DECKEL FÜR ELEKTROZ</b>	<b>LOWER CONTROL PANEL</b>
47.166	1	HUJOHOTINSUODATIN	FILTRVENTILATOR	FILTER, VENTILATOR	BREATHER FILTER
48.0111	1	TUNTIMITTARI	TIMMÄTARE	STUNDENMESSER	HOURLMETER
48.1007	5	SUOJUSKUMI	GUMMISKYDD	SCHUTZGUMMI	COVER RUBBER
48.1911	1	KYTKENTÄLOHKO	KOPPLINGSSEKTOR	KUPPLUNGSBLOCK	CONNECTION SEGMENT
48.1940	1	HÄTÄSEIS -PAINIKE	STRÖMSTÄLLARE, NÖDSTOPP	DRUCKKNOPF, NOT-AUS	EMERGENCY STOP-BUTTON
48.1941	2	HÄTÄSEIS -KOSKETINLOHKO	KONTAKTSEKTOR, NÖDSTOPP	KONTAKTBLOCK, NOT-AUS	CONTACT SEGMENT, EMERG.
48.1942	1	PAINIKEOSA PUNAINEN	STRÖMSTÄLLARE, RÖD	DRUCKKNOPF, ROT	BUTTON, RED
48.1943	3	PAINIKEOSA VIHREÄ	STRÖMSTÄLLARE, GRÖN	DRUCKKNOPF, GRÜN	BUTTON, GREEN
48.1944	3	KOSKETINLOHKO	KONTAKTSEKTOR	KONTAKTBLOCK	CONTACT SEGMENT
48.2033	3	KYTKENTÄLOHKO	KOPPLINGSSEKTOR	KUPPLUNGSBLOCK	CONNECTION SEGMENT
48.2063	1	VOLTTIMITTARI	VOLTMÄTARE	VOLTMETER	VOLTMETER
48.2152	1	MERKKILAMPPU	SIGNALLAMPA	SIGNALLAMPE	SIGNAL LAMP
48.2184	1	VÄÄNTÖKYTKIN	VRIDKOPPLING	DREHSCHALTER	TURN SWITCH
48.2185	1	VARA-AVAIN	RESERVNYCKEL	ERSATZSCHLÜSSEL	SPARE KEY
48.2199	1	DIODIKORTTI	DIODKORT	DIODENKARTE	DIODE CARD
48.2207	2	MERKKILAMPPU	SIGNALLAMPA	SIGNALLAMPE	SIGNAL LAMP
48.3229	4	KOTELON KANSIRUUVI	FÄSTSKRUV FÖR KÄPA	DECKELSCHRAUBE	SCREW FOR CAPSULE
48.3315	1	SULKUTULPPA	PLUGG	DEICHSTOPFEN	BLANKING PLUG
48.598	1	SULAKEPESÄ	SÄKRINGSHUS	SICHERUNGSGEHÄUSE	FUSE HOUSING
48.616	5	VIPUKYTKIN	SPAKKOPPLING	HEBELSCHALTER	LEVER SWITCH
48.647	1	LASIPUTKISULAKE	SÄKRING	GLASROHR SICHERUNG	GLASS TUBE FUSE
DC8.021	4	ALUSLEVI	BRICKA	UNTERLEGSSCHEIBE	WASHER
DL8.045	1	JOHDON KANNATIN	LEDNINGSBÄRARE	TRÄGER FÜR LEITER	SUPPORT OF LINE
DL8.090	1	KOTELON KANSI	LOCK FÖR KÄPA	DECKEL DES GEHÄUSES	COVER FOR CAPSULE



VARAOSA NRO  
RESERVDLS NR  
ERSATZTEIL NR  
PART NR

KPL  
ANTAL  
ANZAHL  
QTY

OSAN NIMI

BENÄMNING

BENENNUNG

DESCRIPTION

9VA0947

PÄÄKESKUKSEN KANSI

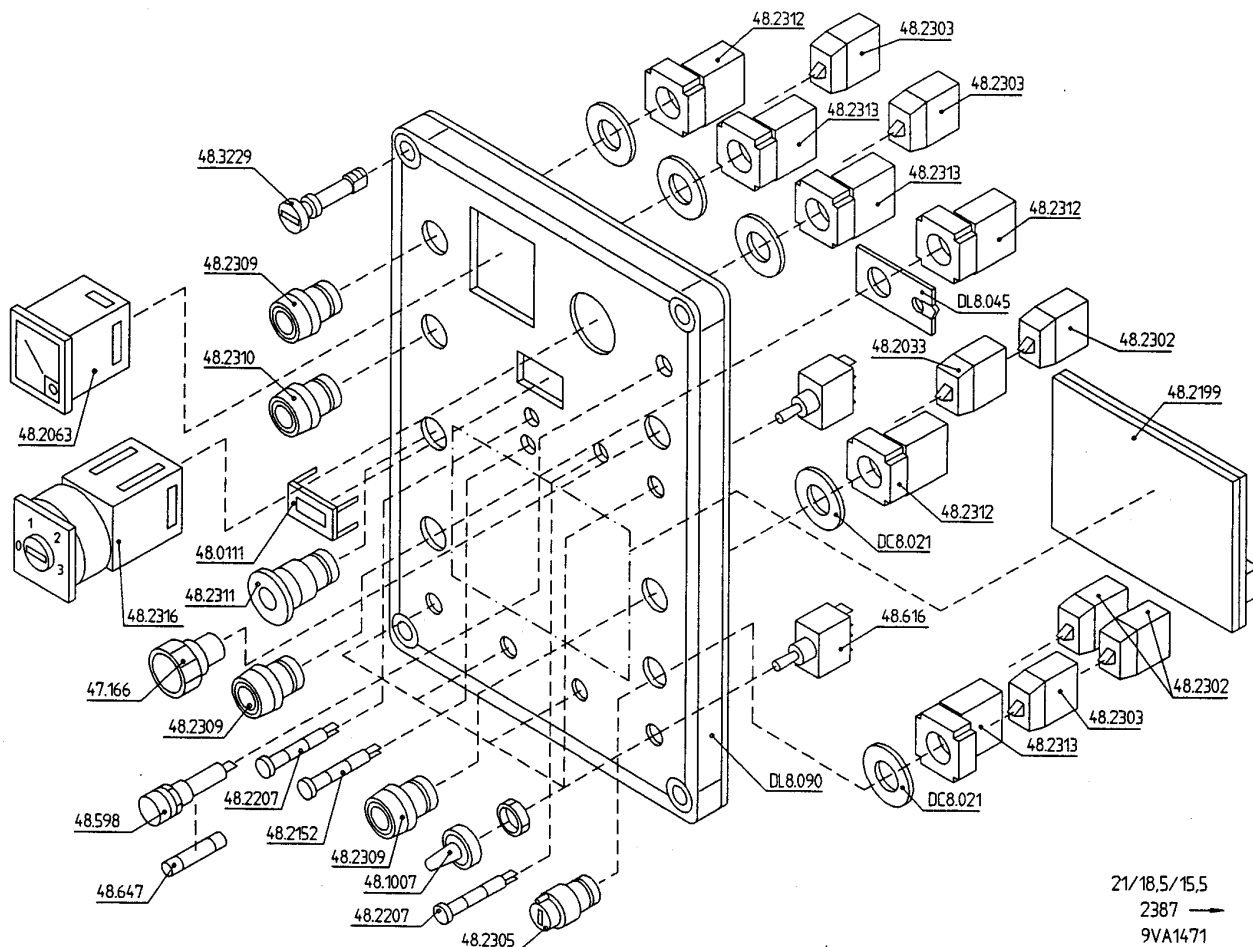
LOCK FÖR ELCENTRAL

DECKEL FÜR

DECK FOR LOWER

48.0111	1	TUNTIMITTARI	TIMMÄTARE	STUNDENMESSER	HOURLMETER
48.1007	5	SUOJUSKUMMI	GUMMISKYDD	SCHUTZGUMMI	COVER RUBBER
48.1911	1	KYTKENTÄLOHKO	KOPPLINGSSEKTOR	KUPPLUNGSBLOCK	CONNECTION SEGMENT
48.1940	1	PAINIKE HÄTÄSEIS LUK	STRÖMSTÄLLARE,NÖDSTO	DRUCKKNOPF,NOT-AUS	EMERG.STOP-B. +LOCK
48.1941	2	HÄTÄSEIS KOSKETIN-	KONTAKTSEKTOR+NÖDSTO	KONTAKTBLOCK,NOT-AUS	CONT.SEGM.EMERG.STOP
48.1942	1	PAINIKEOSA PUNAINEN	STRÖMSTÄLLARE, RÖD	DRUCKKNOPF, ROT	BUTTON, RED
48.1943	4	PAINIKEOSA VIHREÄ	STRÖMSTÄLLARE,GRÖN	DRUCKKNOPF, GRÜN	BUTTON, GREEN
48.1944	4	KOSKETINLOHKO	KONTAKTSEKTOR	KONTAKTBLOCK	CONTACT SEGMENT
48.2033	3	KYTKENTÄLOHKO	KOPPLINGSSEKTOR	KUPPLUNGSBLOCK	CONNECTION SEGMENT
48.2063	1	VOLTTIMITTARI	VOLTMÄTARE	VOLTMETER	VOLTMETER
48.2152	1	MERKKILAMPPU LED	SIGNALLAMPA	SIGNALLAMPE	SIGNAL LAMP
48.2184	1	VÄÄNTÖKYTKIN	VRIKOPPLING	DREHSCHALTER	TURN SWITCH
48.2185	1	VARA-AVAIN, VÄÄNTÖK.	RESERVNYCKEL	ERSATZSCHLÜSSEL	SPARE KEY
48.2199	1	DIODIKORTTI	DIODKORT	DIODENKARTE	DIODE CARD
48.2207	2	MERKKILAMPPU LED	SIGNALLAMPA	SIGNALLAMPE	SIGNAL LAMP
48.3229	4	KOTELON KANSIRUUVI	FÄSTSKRUV FÖR KÄPA	DECKEL.SCHR.GEHÄUSE	SCREW FOR CAPSULE
48.598	1	SULAKEPESÄ	SÄKRINGSHUS	SICHERUNGSGEHÄUSE	FUSE HOUSING
48.616	5	VIPUKYTKIN	SPAKKOPPLING	HEBELSCHALTER	LEVER SWITCH
48.647	3	LASIPUTKISULAKE	SÄKRING	GLASROHRSICHERUNG	GLASS TUBE FUSE
DC8.008	1	HUOHOTINSUODATIN	FILTERVENTILATOR	FILTER, VENTILATOR	BREATHER FILTER
DC8.021	4	ALUSLEVY (ALUMIINI)	BRICKA	UNTERLEGSSCHEIBE	WASHER
DL8.045	1	JOHDON KANNATIN	LEDNINGSBÄRARE	TRÄGER FÜR LEITER	SUPPORT OF LINE
DL8.064	1	ALUSLEVY ALUMIINI	BRICKA	UNTERLEGSSCHEIBE	WASHER
DL8.090	1	KOTELON KANSI	LOCK FÖR KÄPA	DECKEL DES GEHÄUSES	COVER FOR CAPSULE

9VA0947



VARAOSA NRO  
RESERVDLS NR  
ERSATZTEIL NR  
PART NR

KPL  
ANTAL  
ANZAHL  
QTY

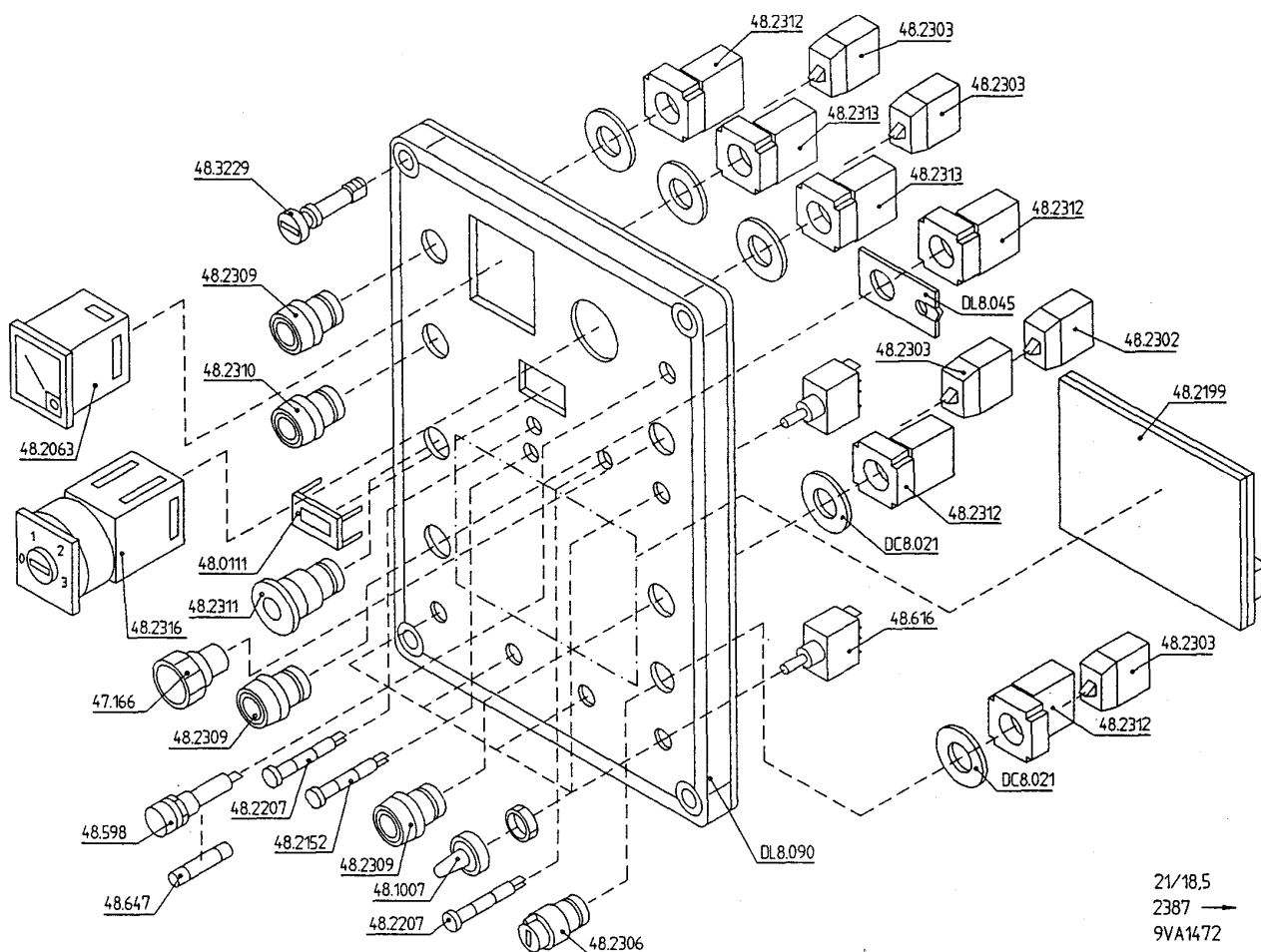
OSAN NIMI

BENÄMNING

BENENNUNG

DESCRIPTION

9VA1471		PÄÄKESKUKSEN KANSI	LOCK FÖR ELCENTRAL	DECKEL FÜR ELEKTROZ	LOWER CONTROL PANEL
47.166	1	HUJOHOTINSUODATIN	FILTRVENTILATOR	FILTER, VENTILATOR	BREATHER FILTER
48.0111	1	TUNTIMITTARI	TIMMÄTARE	STUNDENMESSER	HOURLMETER
48.1007	5	SUOJUSKUMI	GUMMISKYDD	SCHUTZGUMMI	COVER RUBBER
48.2302	2	KYTKENTÄLOHKO	KOPPLINGSSEKTOR	KUPPLUNGSBLOCK	CONNECTION SEGMENT
48.2311	1	HÄTÄSEIS -PAINIKE	STRÖMSTÄLLARE, NÖDSTOPP	DRÜCKKNOPF, NOT-AUS	EMERGENCY STOP-BUTTON
48.2313	3	HÄTÄSEIS -KOSKETINLOHKO	KONTAKTSEKTOR, NÖDSTOPP	KONTAKTBLOCK, NOT-AUS	CONTACT SEGMENT, EMERG.
48.2310	1	PAINIKEOSA PUNAINEN	STRÖMSTÄLLARE, RÖD	DRÜCKKNOPF, ROT	BUTTON, RED
48.2309	3	PAINIKEOSA VIHREÄ	STRÖMSTÄLLARE, GRÖN	DRÜCKKNOPF, GRÜN	BUTTON, GREEN
48.2312	3	KOSKETINLOHKO	KONTAKTSEKTOR	KONTAKTBLOCK	CONTACT SEGMENT
48.2303	4	KYTKENTÄLOHKO	KOPPLINGSSEKTOR	KUPPLUNGSBLOCK	CONNECTION SEGMENT
48.2063	1	VOLTTIMITTARI	VOLTMÄTARE	VOLTMETER	VOLTMETER
48.2152	1	MERKKILAMPPU	SIGNALLAMPA	SIGNALLAMPE	SIGNAL LAMP
48.2199	1	DIODIKORTTI	DIODKORT	DIODENKARTE	DIODE CARD
48.2207	2	MERKKILAMPPU	SIGNALLAMPA	SIGNALLAMPE	SIGNAL LAMP
48.2244	1	VÄÄNTÖKYTKIN	VRIDKOPPLING	DREHSCHALTER	TURN SWITCH
48.2316	1	VÄÄNTÖKYTKIN	VRIDKOPPLING	DREHSCHALTER	TURN SWITCH
48.3229	4	KOTELON KANSIRUUVI	FÄSTSKRUV FÖR KÄPA	DECKELSCHRAUBE	SCREW FOR CAPSULE
48.598	1	SULAKEPESÄ	SÄKRINGSHUS	SICHERUNGSGEHÄUSE	FUSE HOUSING
48.616	5	VIPIKYTKIN	SPAKKOPPLING	HEBELSCHALTER	LEVER SWITCH
48.647	1	LASIPUTKISULAKE	SÄKRING	GLASROHRSICHERUNG	GLASS TUBE FUSE
DC8.021	5	ALUSLEVY	BRICKA	UNTERLEGSCHIEBE	WASHER
DL8.045	1	JOHDON KANNATIN	LEDNINGSBÄRARE	TRÄGER FÜR LEITER	SUPPORT OF LINE
DL8.090	1	KOTELON KANSI	LOCK FÖR KÄPA	DECKEL DES GEHÄUSES	COVER FOR CAPSULE



VARAOSA NRO  
RESERVDELS NR  
ERSATZTEIL NR  
PART NR

KPL  
ANTAL  
ANZAHL  
QTY

OSAN NIMI

BENÄMNING

BENENNUNG

DESCRIPTION

9VA1472

PÄÄKESKUKSEN KANSI

LOCK FÖR ELCENTRAL

DECKEL FÜR ELEKTROZ

LOWER CONTROL PANEL

47.166  
48.0111  
48.1007  
48.2302  
48.2311  
  
48.2313  
48.2310  
48.2309  
48.2312  
48.2303  
  
48.2063  
48.2152  
48.2199  
48.2207  
48.2306  
  
48.2316  
48.3229  
48.598  
48.616  
48.647  
  
DC8.021  
DL8.045  
DL8.090

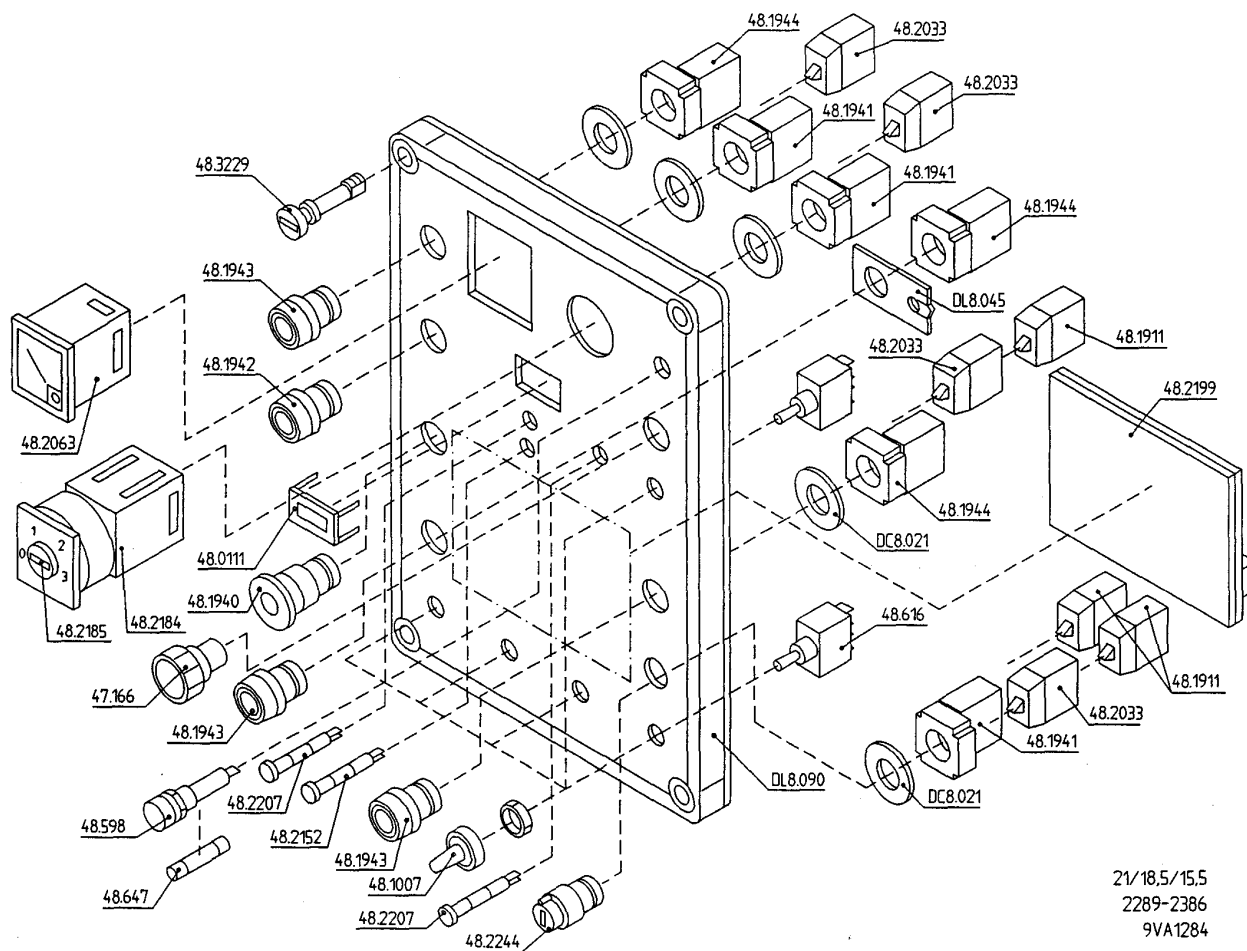
1  
1  
5  
1  
1  
  
2  
1  
3  
4  
4  
  
1  
1  
1  
2  
1  
  
1  
4  
1  
5  
1  
  
5  
1  
1

HUOHOTINSUODATIN  
TUNTIMITTARI  
SUOJUSKUMMI  
KYTKENTÄLOHKO  
HÄTÄSEIS -PAINIKE  
  
HÄTÄSEIS -KOSKETINLOHKO  
PAINIKEOSA PUNAINEN  
PAINIKEOSA VIHREÄ  
KOSKETINLOHKO  
KYTKENTÄLOHKO  
  
VOLTIMITTARI  
MERKKILAMPPU  
DIODIKORTTI  
MERKKILAMPPU  
VÄÄNTÖKYTKIN  
  
VÄÄNTÖKYTKIN  
KOTELON KANSIRUUVI  
SULAKEPESÄ  
VIPUKYTKIN  
LASIPUTKISULAKE  
  
ALUSLEVY  
JOHDON KANNATIN  
KOTELON KANSI

FILTRVENTILATOR  
TIMMÄTARE  
GUMMISKYDD  
KOPPLINGSSEKTOR  
STRÖMSTÄLLARE, NÖDSTOPP  
  
KONTAKTSEKTOR, NÖDSTOPP  
STRÖMSTÄLLARE, RÖD  
STRÖMSTÄLLARE, GRÖN  
KONTAKTSEKTOR  
KOPPLINGSSEKTOR  
  
VRIDKOPPLING  
FÄSTSKRUV FÖR KÅPA  
SÄKRINGSKAP  
SPAKKOPPLING  
SÄKRING  
  
BRICKA  
LEDNINGSBÄRARE  
LOCK FÖR KÅPA

FILTER, VENTILATOR  
STUNDENMESSER  
SCHUTZGUMMI  
KUPPLUNGSBLOCK  
DRUCKKNOPF, NOT-AUS  
  
KONTAKTBLOCK, NOT-AUS  
DRUCKKNOPF, ROT  
DRUCKKNOPF, GRÜN  
KONTAKTBLOCK  
KUPPLUNGSBLOCK  
  
DREHSCHALTER  
DECKELSCHRAUBE  
SICHERUNGSGEHÄUSE  
HEBELSCHALTER  
GLASROHRSICHERUNG  
  
UNTERLEGSCHLEIBE  
TRÄGER FÜR LEITER  
DECKEL DES GEHÄUSES

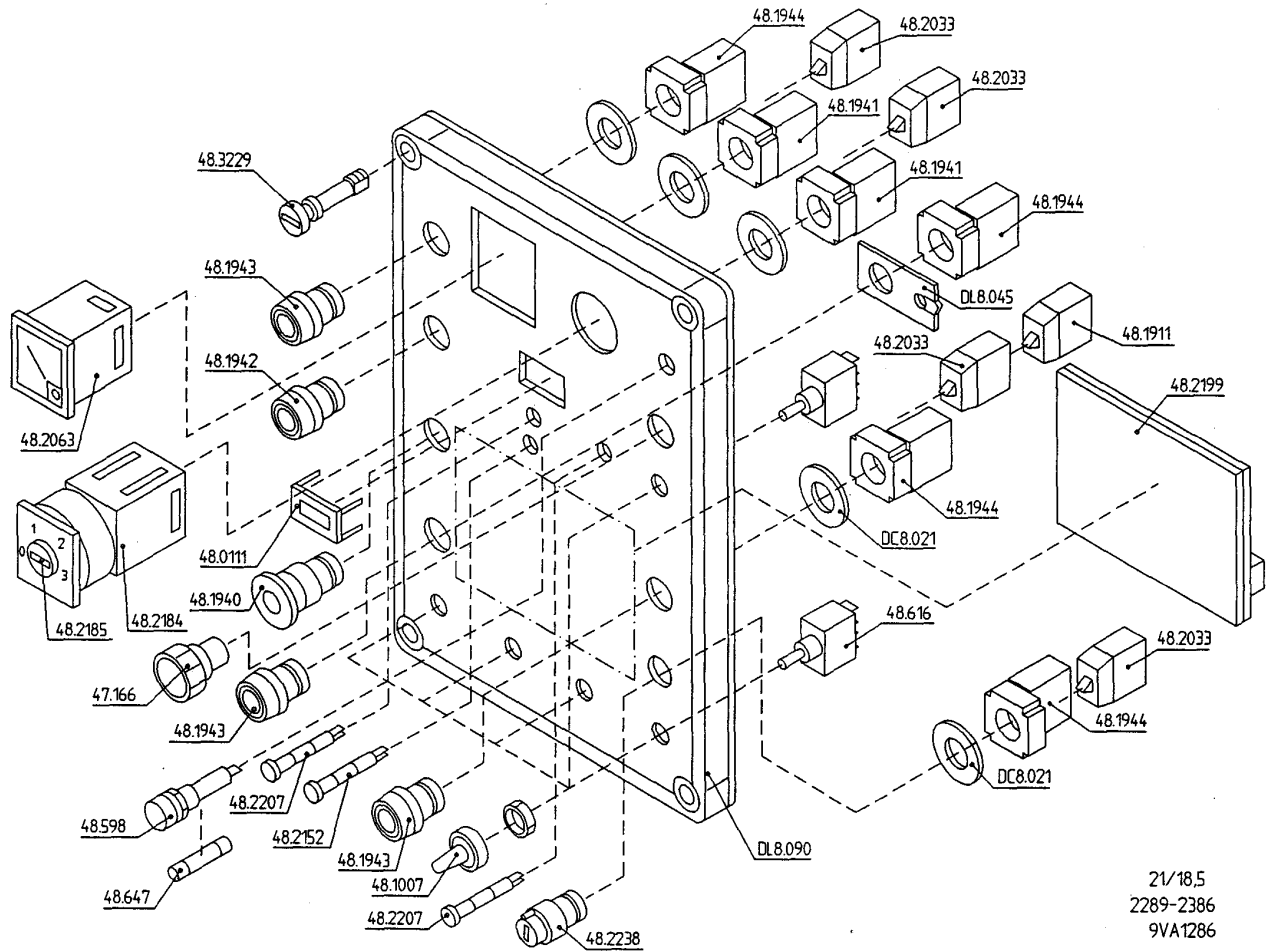
BREATHER FILTER  
HOURMETER  
COVER RUBBER  
CONNECTION SEGMENT  
EMERGENCY STOP-BUTTON  
  
CONTACT SEGMENT, EMERG.  
BUTTON, RED  
BUTTON, GREEN  
CONTACT SEGMENT  
CONNECTION SEGMENT  
  
TURN SWITCH  
SCREW FOR CAPSULE  
FUSE HOUSING  
LEVER SWITCH  
GLASS TUBE FUSE  
  
WASHER  
SUPPORT OF LINE  
COVER FOR CAPSULE



21/18,5/15,5  
2289-2386  
9VA1284

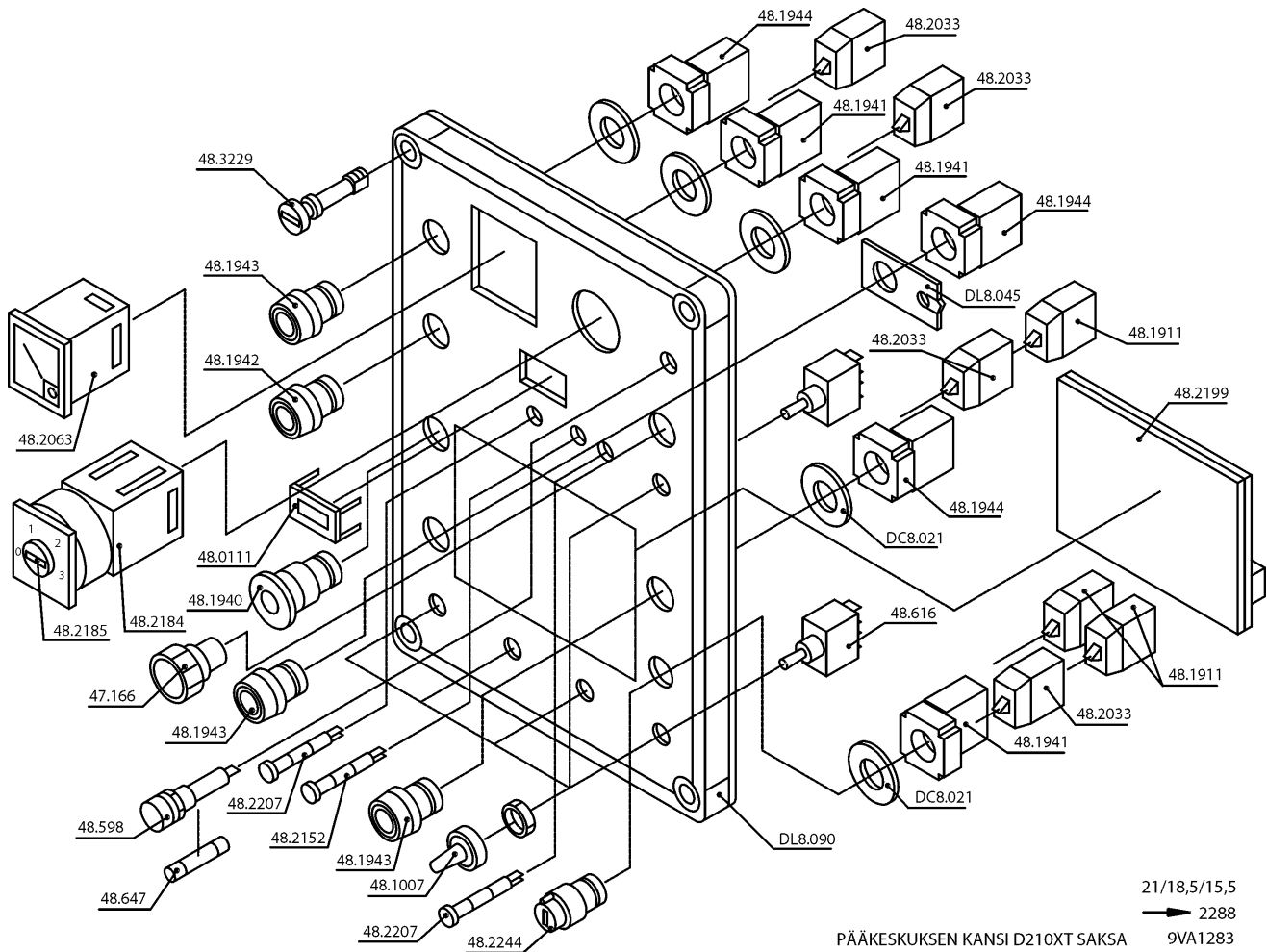
VARAOSA NRO RESERVDLS NR ERSATZTEIL NR PART NR	KPL ANTAL ANZAHL QTY	OSAN NIMI	BENÄMNING	BENENNUNG	DESCRIPTION
<b>9VA1284</b>		<b>PÄÄKESKUKSEN KANSI</b>	<b>LOCK FÖR ELCENTRAL</b>	<b>DECKEL FÜR ELEKTROZ</b>	<b>LOWER CONTROL PANEL</b>
47.166	1	HUJOHOTINSUODATIN	FILTRVENTILATOR	FILTER, VENTILATOR	BREATHER FILTER
48.0111	1	TUNTIMITTARI	TIMMÄTARE	STUNDENMESSER	HOURLMETER
48.1007	5	SUOJUSKUMI	GUMMISKYDD	SCHUTZGUMMI	COVER RUBBER
48.1911	2	KYTKENTÄLOHKO	KOPPLINGSSEKTOR	KUPPLUNGSBLOCK	CONNECTION SEGMENT
48.1940	1	HÄTÄSEIS -PAINIKE	STRÖMSTÄLLARE, NÖDSTOPP	DRÜCKKNOPF, NOT-AUS	EMERGENCY STOP-BUTTON
48.1941	3	HÄTÄSEIS -KOSKETINLOHKO	KONTAKTSEKTOR, NÖDSTOPP	KONTAKTBLOCK, NOT-AUS	CONTACT SEGMENT, EMERG.
48.1942	1	PAINIKEOSA PUNAINEN	STRÖMSTÄLLARE, RÖD	DRÜCKKNOPF, ROT	BUTTON, RED
48.1943	3	PAINIKEOSA VIHREÄ	STRÖMSTÄLLARE, GRÖN	DRÜCKKNOPF, GRÜN	BUTTON, GREEN
48.1944	3	KOSKETINLOHKO	KONTAKTSEKTOR	KONTAKTBLOCK	CONTACT SEGMENT
48.2033	4	KYTKENTÄLOHKO	KOPPLINGSSEKTOR	KUPPLUNGSBLOCK	CONNECTION SEGMENT
48.2063	1	VOLTTIMITTARI	VOLTMÄTARE	VOLTMETER	VOLTMETER
48.2152	1	MERKKILAMPPU	SIGNALLAMPA	SIGNALLAMPE	SIGNAL LAMP
48.2184	1	VÄÄNTÖKYTKIN	VRIDKOPPLING	DREHSCHALTER	TURN SWITCH
48.2185	1	VARA-AVAIN	RESERVNYCKEL	ERSATZSCHLÜSSEL	SPARE KEY
48.2199	1	DIODIKORTTI	DIODKORT	DIODENKARTE	DIODE CARD
48.2207	2	MERKKILAMPPU	SIGNALLAMPA	SIGNALLAMPE	SIGNAL LAMP
48.2244	1	VÄÄNTÖKYTKIN	VRIDKOPPLING	DREHSCHALTER	TURN SWITCH
48.3229	4	KOTELON KANSIRUUVI	FÄSTSKRUV FÖR KÄPA	DECKELSCHRAUBE	SCREW FOR CAPSULE
48.598	1	SULAKEPESÄ	SÄKRINGSKUS	SICHERUNGSGEHÄUSE	FUSE HOUSING
48.616	5	VIPUKYTKIN	SPAKKOPPLING	HEBELSCHALTER	LEVER SWITCH
48.647	1	LASIPUTKISULAKE	SÄKRING	GLASROHRSICHERUNG	GLASS TUBE FUSE
DC8.021	5	ALUSLEVY	BRICKA	UNTERLEGSCHIEBE	WASHER
DL8.045	1	JOHDON KANNATIN	LEDNINGSBÄRARE	TRÄGER FÜR LEITER	SUPPORT OF LINE
DL8.090	1	KOTELON KANSI	LOCK FÖR KÄPA	DECKEL DES GEHÄUSES	COVER FOR CAPSULE





21/18,5  
2289-2386  
9VA1286

VARAOSA NRO RESERVDLS NR ERSATZTEIL NR PART NR	KPL ANTAL ANZAHL QTY	OSAN NIMI	BENÄMNING	BENENNUNG	DESCRIPTION
<b>9VA1286</b>		<b>PÄÄKESKUKSEN KANSI</b>	<b>LOCK FÖR ELCENTRAL</b>	<b>DECKEL FÜR ELEKTROZ</b>	<b>LOWER CONTROL PANEL</b>
47.166	1	HUJOHOTINSUODATIN	FILTRVENTILATOR	FILTER, VENTILATOR	BREATHER FILTER
48.0111	1	TUNTIMITTARI	TIMMÄTARE	STUNDENMESSER	HOURLMETER
48.1007	5	SUOJUSKUMI	GUMMISKYDD	SCHUTZGUMMI	COVER RUBBER
48.1911	1	KYTKENTÄLOHKO	KOPPLINGSSEKTOR	KUPPLUNGSBLOCK	CONNECTION SEGMENT
48.1940	1	HÄTÄSEIS -PAINIKE	STRÖMSTÄLLARE, NÖDSTOPP	DRUCKKNOPF, NOT-AUS	EMERGENCY STOP-BUTTON
48.1941	2	HÄTÄSEIS -KOSKETINLOHKO	KONTAKTSEKTOR, NÖDSTOPP	KONTAKTBLOCK, NOT-AUS	CONTACT SEGMENT, EMERG.
48.1942	1	PAINIKEOSA PUNAINEN	STRÖMSTÄLLARE, RÖD	DRUCKKNOPF, ROT	BUTTON, RED
48.1943	3	PAINIKEOSA VIHREÄ	STRÖMSTÄLLARE, GRÖN	DRUCKKNOPF, GRÜN	BUTTON, GREEN
48.1944	4	KOSKETINLOHKO	KONTAKTSEKTOR	KONTAKTBLOCK	CONTACT SEGMENT
48.2033	4	KYTKENTÄLOHKO	KOPPLINGSSEKTOR	KUPPLUNGSBLOCK	CONNECTION SEGMENT
48.2063	1	VOLTTIMITTARI	VOLTMÄTARE	VOLTMETER	VOLTMETER
48.2152	1	MERKKILAMPPU	SIGNALLAMPA	SIGNALLAMPE	SIGNAL LAMP
48.2184	1	VÄÄNTÖKYTKIN	VRIDKOPPLING	DREHSCHALTER	TURN SWITCH
48.2185	1	VARA-AVAIN	RESERVNYCKEL	ERSATZSCHLÜSSEL	SPARE KEY
48.2199	1	DIODIKORTTI	DIODKORT	DIODENKARTE	DIODE CARD
48.2207	2	MERKKILAMPPU	SIGNALLAMPA	SIGNALLAMPE	SIGNAL LAMP
48.2238	1	VÄÄNTÖKYTKIN	VRIDKOPPLING	DREHSCHALTER	TURN SWITCH
48.3229	4	KOTELON KANSIRUUVI	FÄSTSKRUV FÖR KÄPA	DECKELSCHRAUBE	SCREW FOR CAPSULE
48.598	1	SULAKEPESÄ	SÄKRINGSHUS	SICHERUNGSGEHÄUSE	FUSE HOUSING
48.616	5	VIPUKYTKIN	SPAKKOPPLING	HEBELSCHALTER	LEVER SWITCH
48.647	1	LASIPUTKISULAKE	SÄKRING	GLASROHR SICHERUNG	GLASS TUBE FUSE
DL8.021	5	ALUSLEVY	BRICKA	UNTERLEGSCHLEIBE	WASHER
DL8.045	1	JOHDON KANNATIN	LEDNINGSBÄRARE	TRÄGER FÜR LEITER	SUPPORT OF LINE
DL8.090	1	KOTELON KANSI	LOCK FÖR KÄPA	DECKEL DES GEHÄUSES	COVER FOR CAPSULE



**VARAOSA NRO  
RESERVDLS NR  
ERSATZTEIL NR  
PART NR**

**KPL  
ANTAL  
ANZAHL  
QTY**

**OSAN NIMI**

**BENÄMNING**

**BENENNUNG**

**DESCRIPTION**

**9VA1283**

**PÄÄKESKUKSEN KANSI**

**LOCK FÖR ELCENTRAL**

**DECKEL FÜR**

**DECK FOR LOWER**

48.0111  
48.1007  
48.1911  
48.1940  
48.1941

1  
5  
3  
1  
3

TUNTIMITTARI  
SUOJUSKUMMI  
KYTKENTÄLOHKO  
PAINIKE HÄTÄSEIS LUK  
HÄTÄSEIS KOSKETIN-

TIMMÄTÄRE  
GUMMISKYDD  
KOPPLINGSSEKTOR  
STRÖMSTÄLLARE,NÖDSTO  
KONTAKTSEKTOR+NÖDSTO

STUNDENMESSER  
SCHUTZGUMMI  
KUPPLUNGSBLOCK  
DRUCKKNOPF,NOT-AUS  
KONTAKTBLOCK,NOT-AUS

HOURLMETER  
COVER RUBBER  
CONNECTION SEGMENT  
EMERG.STOP-B. +LOCK  
CONT.SEGM.EMERG.STOP

48.1942  
48.1943  
48.1944  
48.2033  
48.2063

1  
3  
3  
4  
1

PAINIKEOSA PUNAINEN  
PAINIKEOSA VIHREÄ  
KOSKETINLOHKO  
KYTKENTÄLOHKO  
VOLTIMITTARI

STRÖMSTÄLLARE, RÖD  
STRÖMSTÄLLARE,GRÖN  
KONTAKTSEKTOR  
KOPPLINGSSEKTOR  
VOLTÄTÄRE

DRUCKKNOPF, ROT  
DRUCKKNOPF, GRÜN  
KONTAKTBLOCK  
KUPPLUNGSBLOCK  
VOLTÄTÄRE

BUTTON, RED  
BUTTON, GREEN  
CONTACT SEGMENT  
CONNECTION SEGMENT  
VOLTMETER

48.2152  
48.2184  
48.2185  
48.2199  
48.2207

1  
1  
1  
1  
1

MERKKILAMPPI LED  
VÄÄNTÖKYTKIN  
VARA-AVAIN, VÄÄNTÖK.  
DIODIKORTTI  
MERKKILAMPPI LED

SIGNALLAMPA  
VRIDKOPPLING  
RESERVNYCKEL  
DIODKORT  
SIGNALLAMPA

SIGNALLAMPE  
DREHSCHALTER  
ERSATZSCHLÜSSEL  
DIODENKARTE  
SIGNALLAMPE

SIGNAL LAMP  
TURN SWITCH  
SPARE KEY  
DIODE CARD  
SIGNAL LAMP

48.2244  
48.3229  
48.598  
48.616  
48.647

1  
4  
1  
4  
3

VÄÄNTÖKYTKIN  
KOTELON KANSIRUUVI  
SULAKEPESÄ  
VIPUKYTKIN  
LASIPUTKISULAKE

VRIDKOPPLING  
FÄSTSKRUV FÖR KÅPA  
SÄKRINGSHUS  
SPAKKOPPLING  
SÄKRING

DREHSCHALTER  
DECKELSCHR.GEHÄUSE  
SICHERUNGSGEHÄUSE  
HEBELSCHALTER  
GLASROHRSICHERUNG

TURN SWITCH  
SCREW FOR CAPSULE  
FUSE HOUSING  
LEVER SWITCH  
GLASS TUBE FUSE

DC8.008  
DC8.021  
DL8.045  
DL8.090

1  
5  
1  
1

HUOHOTINSUODATIN  
ALUSLEVY (ALUMIINI)  
JOHDON KANNATIN  
KOTELON KANSI

FILTERVENTILATOR  
BRICKA  
LEDNINGSBÄRARE  
LOCK FÖR KÅPA

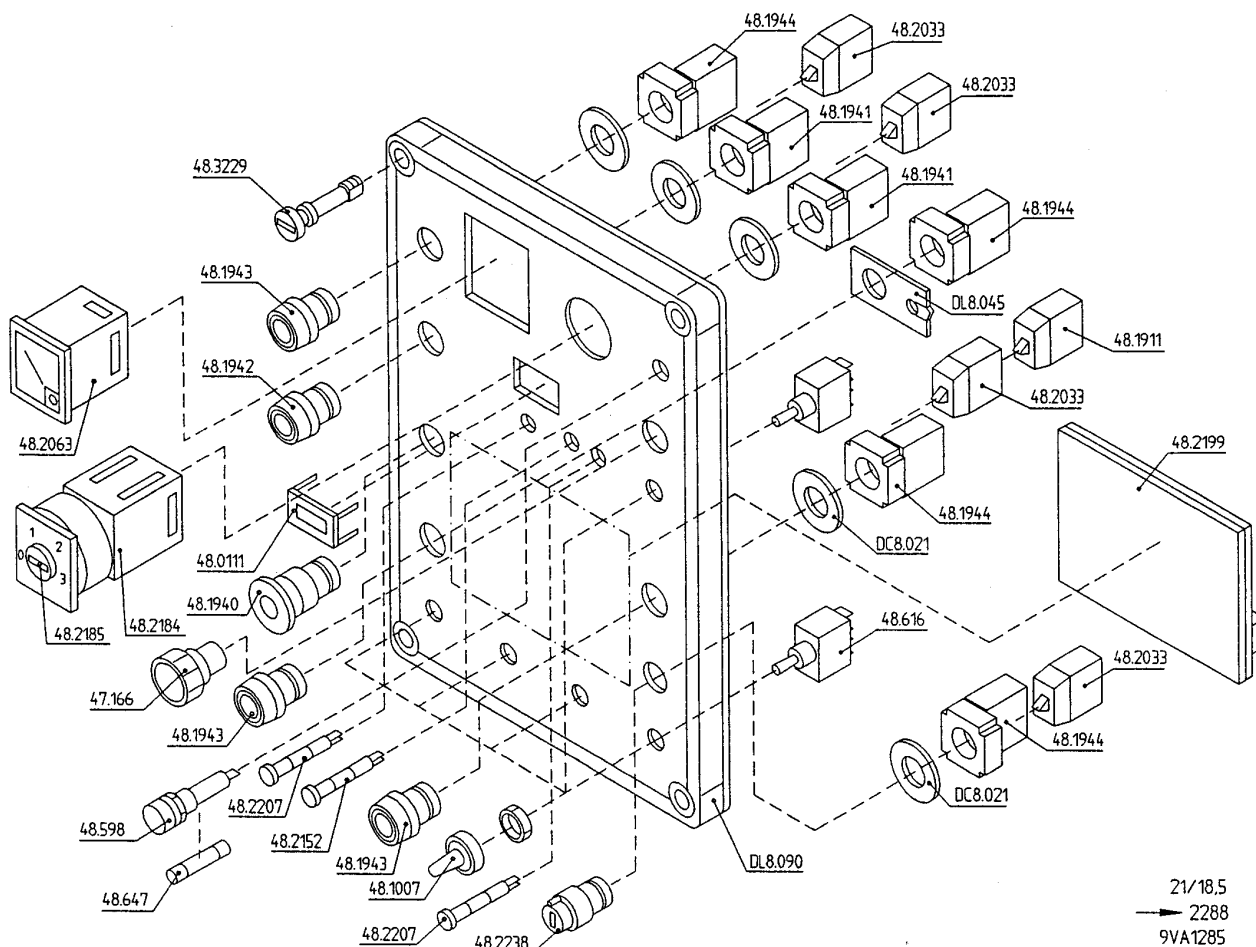
FILTER, VENTILATOR  
UNTERLEGSCHIBE  
TRÄGER FÜR LEITER  
DECKEL DES GEHÄUSES

BREATHER FILTER  
WASHER  
SUPPORT OF LINE  
COVER FOR CAPSULE

21/18,5/15,5  
2288  
9VA1283

PÄÄKESKUKSEN KANSI D210XT SAKSA

**9VA1283**



VARAOSA NRO  
RESERVDELS NR  
ERSATZTEIL NR  
PART NR

KPL  
ANTAL  
ANZAHL  
QTY

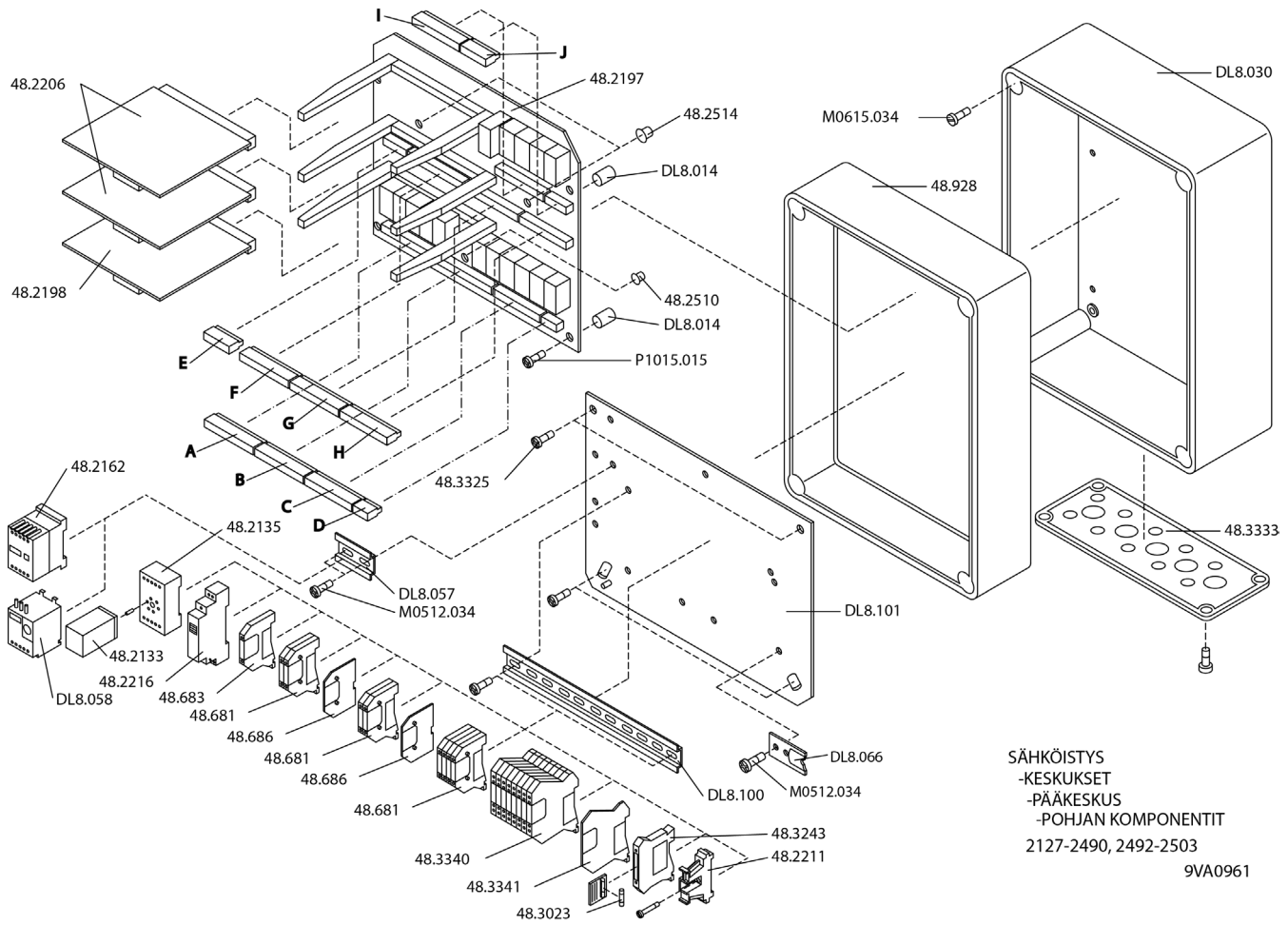
OSAN NIMI

BENÄMNING

BENENNUNG

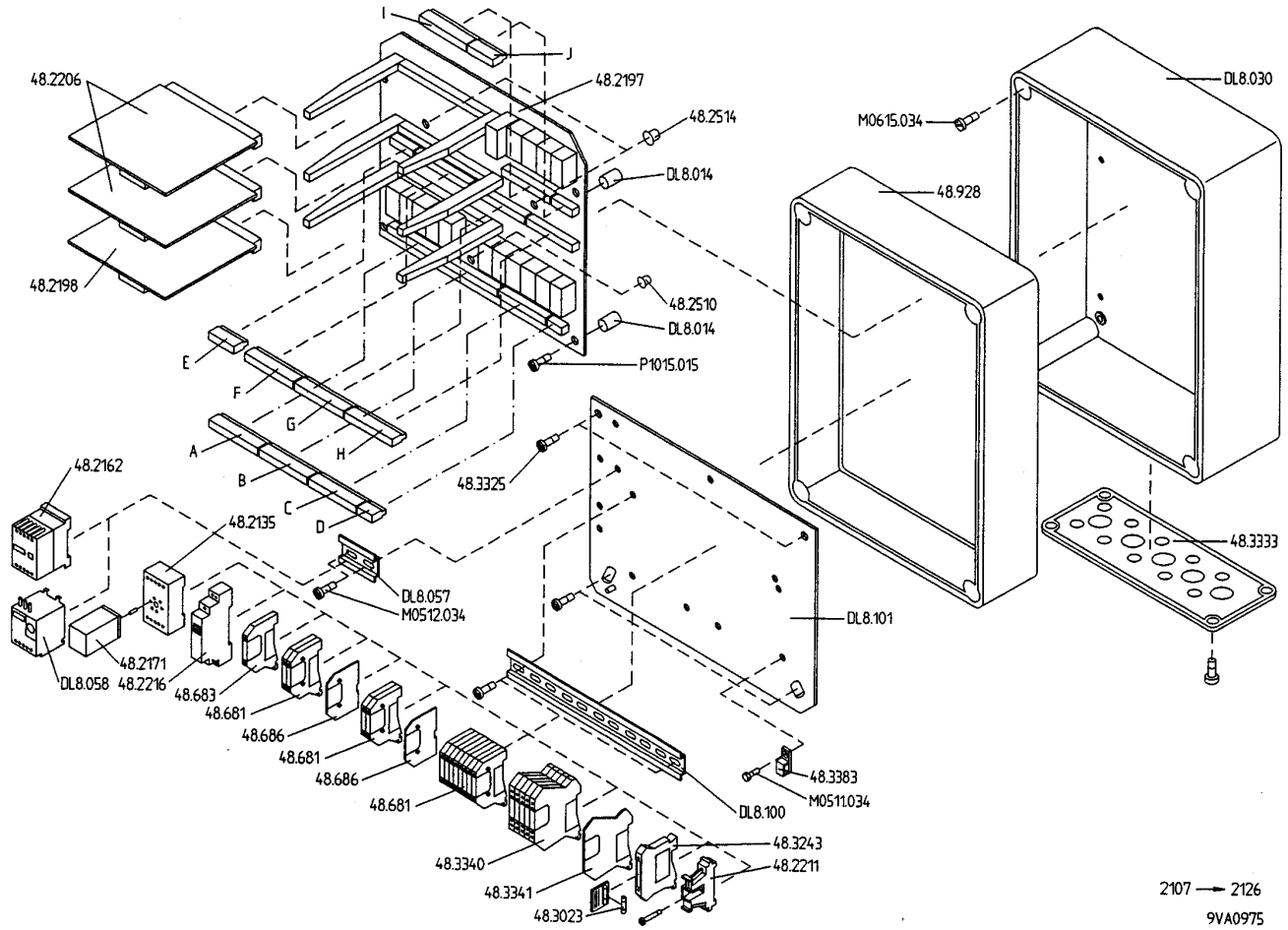
DESCRIPTION

9VA1285	PÄÄKESKUKSEN KANSI	LOCK FÖR ELCENTRAL	DECKEL FÜR	DECK FOR LOWER
48.0111	1 TUNTIMITTARI	1 TIMMÄTARE	1 STUNDENMESSER	1 HOURMETER
48.1007	5 SUOJUSKUMMI	5 GUMMISKYDD	5 SCHUTZGUMMI	5 COVER RUBBER
48.1911	1 KYTKENTÄLOHKO	1 KOPPLINGSSEKTOR	1 KUPPLUNGSBLOCK	1 CONNECTION SEGMENT
48.1940	1 PAINIKE HÄTÄSEIS LUK	1 STRÖMSTÄLLARE,NÖDSTO	1 DRUCKKNOPF,NOT-AUS	1 EMERG.STOP-B. +LOCK
48.1941	2 HÄTÄSEIS KOSKETIN-	2 KONTAKTSEKTOR+NÖDSTO	2 KONTAKTBLOCK,NOT-AUS	2 CONT.SEGM.EMERG.STOP
48.1942	1 PAINIKEOSA PUNAINEN	1 STRÖMSTÄLLARE, RÖD	1 DRUCKKNOPF, ROT	1 BUTTON, RED
48.1943	3 PAINIKEOSA VIHREÄ	3 STRÖMSTÄLLARE,GRÖN	3 DRUCKKNOPF, GRÜN	3 BUTTON, GREEN
48.1944	4 KOSKETINLOHKO	4 KONTAKTSEKTOR	4 KONTAKTBLOCK	4 CONTACT SEGMENT
48.2033	4 KYTKENTÄLOHKO	4 KOPPLINGSSEKTOR	4 KUPPLUNGSBLOCK	4 CONNECTION SEGMENT
48.2063	1 VOLTTIMITTARI	1 VOLTMÄTARE	1 VOLTMETER	1 VOLTMETER
48.2152	1 MERKKILAMPPU LED	1 SIGNALLAMPA	1 SIGNALLAMPE	1 SIGNAL LAMP
48.2184	1 VÄÄNTÖKYTKIN	1 VRIDKOPPLING	1 DREHSCHALTER	1 TURN SWITCH
48.2185	1 VARA-AVAIN, VÄÄNTÖK.	1 RESERVNYCKEL	1 ERSATZSCHLÜSSEL	1 SPARE KEY
48.2199	1 DIODIKORTTI	1 DIODKORT	1 DIODENKARTE	1 DIODE CARD
48.2207	2 MERKKILAMPPU LED	2 SIGNALLAMPA	2 SIGNALLAMPE	2 SIGNAL LAMP
48.2238	1 VÄÄNTÖKYTKIN	1 VRIDKOPPLING	1 DREHSCHALTER	1 TURN SWITCH
48.3229	4 KOTELON KANSIRUUVI	4 FÄSTSKRUV FÖR KÅPA	4 DECKELSCHR.GEHÄUSE	4 SCREW FOR CAPSULE
48.598	1 SULAKEPESÄ	1 SÄKRINGSHUS	1 SICHERUNGSGEHÄUSE	1 FUSE HOUSING
48.616	5 VIPUKYTKIN	5 SPAKKOPPLING	5 HEBELSCHALTER	5 LEVER SWITCH
48.647	3 LASIPUTKISULAKE	3 SÄKRING	3 GLASROHRSICHERUNG	3 GLASS TUBE FUSE
DC8.008	1 HUOHOTINSUODATIN	1 FILTERVENTILATOR	1 FILTER, VENTILATOR	1 BREATHER FILTER
DC8.021	5 ALUSLEVY (ALUMIINI)	5 BRICKA	5 UNTERLEGSCHIBE	5 WASHER
DL8.045	1 JOHDON KANNATIN	1 LEDNINGSBÄRARE	1 TRÄGER FÜR LEITER	1 SUPPORT OF LINE
DL8.090	1 KOTELON KANSI	1 LOCK FÖR KÅPA	1 DECKEL DES GEHÄUSES	1 COVER FOR CAPSULE

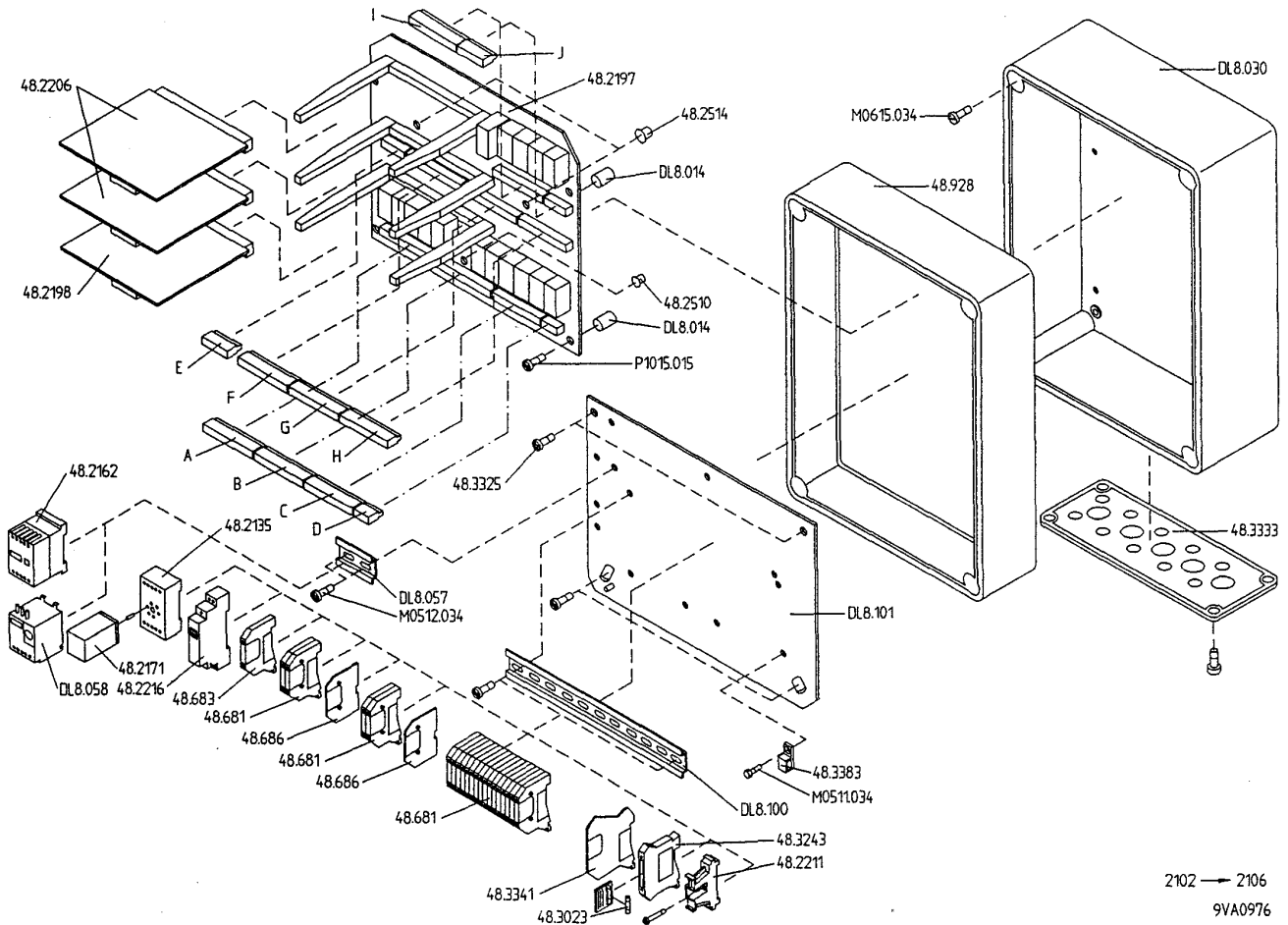


SÄHKÖISTYYS  
-KESKUKSET  
-PÄÄKESKUS  
-POHJAN KOMPONENTIT  
2127-2490, 2492-2503  
9VA0961

VARAOSA NRO RESERVDELS NR ERSATZTEIL NR PART NR	KPL ANTAL ANZAHL QTY	OSAN NIMI	BENÄMNING	BENENNUNG	DESCRIPTION
<b>9VA0961</b>		<b>PÄÄKESKUS</b>	<b>ELCENTRAL</b>	<b>ELEKTROZENTRALE</b>	<b>LOWER CONTROL CENTRE</b>
48.2133	1	RELE, KYTKENTÄ	KOPPLINGSRELÄ	SCHALTRELAIS	CONNECTION RELAY
48.2135	1	RELEEN KANTA	RELÄ, HÄLLARE	RELAIS, HALTER	RELAY, HEAD
48.2162	1	KONTAKTORI	KONTAKTOR	KONTAKTOR	CONTACTOR
48.2197	1	PIIRIKORTTI	MÖNSTERKORT	SCHALTKARTE	CIRCUIT CARD
48.2198	1	PROSESSORIKORTTI	PROSESSORKORT	PROZESSORKARTE	PROCESSOR CARD
48.2206	2	RELEKORTTI	RELÄKORT	RELAISKARTE	RELAY CARD
48.2211	1	PÄÄTYPURISTIN	GAVELKLÄMMA	ENDKLEMMLEISTE	END CLAMP
48.2216	1	RELE 12V DC	TIDRELÄ	ZEITRELAIS	TIME RELAY
48.2510	1	SUOJATULPPA	SKYDDSPROPP	SCHUTZSTOPFEN	SHIELD PLUG
48.2514	2	SUOJATULPPA	SKYDDSPROPP	SCHUTZSTOPFEN	SHIELD PLUG
48.3023	3	LASIPUTKISULAKE	SÄKRING	GLASROHRISICHERUNG	GLASS TUBE FUSE
48.3243	1	RIVILIITIN	RÄDANSLUTNINGSDON	KLEMMLEISTE	TERMINAL BLOCK
48.3325	2	ASENNUSLEVYN RUUVI	SKRUV, MONT.FLÄNS	SCHRAUBE, BEFEST. PLAT	SCREW FOR FIT PLATE
48.3333	1	KOTELON LAIPPA	FLÄNS	FLANSCH DES GEHÄUSES	FLANGE OF CAPSULE
48.3340	8	RIVILIITIN 2-KERROSL	RÄDANSLUTNINGSDON	KLEMMLEISTE	TERMINAL BLOCK
48.3341	1	RIVILIITIN PÄÄTYLEVY	ÄNDPLÄT, RÄDANSLUTNIN	ENDPLATTE, KLEMMLEIST	END PLATE, ERM.BLOCK
48.681	8	RIVILIITIN	RÄDANSLUTNINGSDON	KLEMMLEISTE	TERMINAL BLOCK
48.683	1	MAADOITUSLIITIN ...	JORDDON	ERDANSCHLUSS	EARTH TERMINAL
48.686	2	EROTUSLEVY	AVSKILJARE	TRENNSCHEIBE	SEPARATION PLATE
48.928	1	KOTELON KOROTUSRENG	HÖJNINGSRING	ERHEBUNGSRING, GEHÄU	RAISINGRING, CAPSULE
DL8.014	4	VÄLIHOLKKI	DISTANSHYLSA	DISTANZHÜLSE	DISTANCE SPACER
DL8.030	1	KOTELON RUNKO	KÄPA	GEHÄUSE	CAPSULE
DL8.057	1	LIITINKISKO NS35/7,5	FÖRBINDNINGSSKENA	VERBINDUNGSSCHIENE	CONNECTION RAIL
DL8.058	1	LÄMPÖRELE	VÄRMERELÄ	WÄRMERELAIS	THERMAL RELAY
DL8.066	1	JOHDON KANNATIN	LEDNINGSBÄRARE	TRÄGER FÜR LEITER	SUPPORT OF LINE
DL8.100	1	LIITINKISKO NS35/7,5	FÖRBINDNINGSSKENA	VERBINDUNGSSCHIENE	CONNECTION RAIL
DL8.101	1	ASENNUSLEVY	MONTERINGSFLÄNS	BEFESTIGUNGSPLATTE	FITPLATE
M0512.034	1	LIERIÖKANTARUUVI(ZN)	SKRUV	SCHRAUBE	SCREW
M0615.034	4	LIERIÖKANTARUUVI(ZN)	SKRUV	SCHRAUBE	SCREW
P1015.015	4	PELTIRUUVI	SKRUV	SCHRAUBE	SCREW



VARAOSA NRO RESERVDLS NR ERSÄTZTEIL NR PART NR	KPL ANTAL ANZAHL QTY	OSAN NIMI	BENÄMNING	BENENNUNG	DESCRIPTION
<b>9VA0975</b>		<b>PÄÄKESKUS</b>	<b>ELCENTRAL</b>	<b>ELEKTROZENTRALE</b>	<b>LOWER CONTROL CENTRE</b>
48.2133	1	RELE, KYTKENTÄ	KOPPLINGSRELÄ	SCHALTRELAIS	CONNECTION RELAY
48.2135	1	RELEEN KANTA	RELÄ, HÄLLARE	RELAIS, HALTER	RELAY, HEAD
48.2162	1	KONTAKTORI	KONTAKTOR	KONTAKTOR	CONTACTOR
48.2197	1	PIIRIKORTTI	MÖNSTERKORT	SCHALKARTE	CIRCUIT CARD
48.2198	1	PROSESSORIKORTTI	PROCESSORKORT	PROZESSORKARTE	PROCESSOR CARD
48.2206	2	RELEKORTTI	RELÄKORT	RELAISKARTE	RELAY CARD
48.2211	1	PÄÄTYPURISTIN	GAVELKLÄMMA	ENDKLEMME	END CLAMP
48.2216	1	RELE	TIDRELÄ	ZEITRELAIS	TIME RELAY
48.2510	1	SUOJATULPPA	SKYDDSPROPP	SCHUTZSTOPFEN	SHIELD PLUG
48.2514	2	SUOJATULPPA	SKYDDSPROPP	SCHUTZSTOPFEN	SHIELD PLUG
48.3023	1	LASIPUTKISULAKE	SÄKRING	GLASROHRISICHERUNG	GLASS TUBE FUSE
48.3243	1	RIVILIITIN	RÄDANSLUTNINGSDON	KLEMMLEISTE	TERMINAL BLOCK
48.3325	2	ASENNUSLEVYN RUUVI	SKRUV	SCHRAUBE	SCREW
48.3333	1	KOTELON LAIPPA	FLÄNS	FLANSCH DES GEHÄUSES	FLANGE OF CAPSULE
48.3340	5	RIVILIITIN, 2-KERROKINEN	RÄDANSLUTNINGSDON	KLEMMLEISTE	TERMINAL BLOCK
48.3341	1	RIVILIITIN, PÄÄTYLEVY	ÄNDPLÄT, RÄDANSLUTNIN	ENDPLATTE, KLEMMLEISTE	END PLATE, TERM. BLOCK
48.681	12	RIVILIITIN	RÄDANSLUTNINGSDON	KLEMMLEISTE	TERMINAL BLOCK
48.683	1	MAADOITUSLIITIN	JORDDON	ERDANSCHLUSS	EARTH TERMINAL
48.686	2	EROTUSLEVY	AVSKILJARE	TRENNSCHEIBE	SEPARATION PLATE
48.928	1	KOTELON KOROTUSRENGAS	HÖJNINGSRING	ERHEBUNGSRING	RAISINGRING
DL8.014	4	VÄLIHOLKKI	DISTANSHYLSA	DISTANZHÜLSE	DISTANCE SPACER
DL8.030	1	KOTELON RUNKO	KÄPA	GEHÄUSE	CAPSULE
DL8.057	1	LIITINKISKO	FÖRBINDNINGSSKENA	VERBINDUNGSSCHIENE	CONNECTION RAIL
DL8.058	1	LÄMPÖRELE	VÄRMERELÄ	WÄRMERELAIS	THERMAL RELAY
DL8.066	1	JOHDON KANNATIN	LEDNINGSBÄRARE	TRÄGER FÜR LEITER	SUPPORT OF LINE
DL8.100	1	LIITINKISKO	FÖRBINDNINGSSKENA	VERBINDUNGSSCHIENE	CONNECTION RAIL
DL8.101	1	ASENNUSLEVY	MONTERINGSFLÄNS	BEFESTIGUNGSPLATTE	FITPLATE
M0512.034	5	LIERIÖKANTARUUVI	SKRUV	SCHRAUBE	SCREW
M0615.034	4	LIERIÖKANTARUUVI	SKRUV	SCHRAUBE	SCREW
P1015.015	4	PELTIRUUVI	SKRUV	SCHRAUBE	SCREW



VARAOSA NRO  
RESERVDLS NR  
ERSATZTEIL NR  
PART NR

KPL  
ANTAL  
ANZAHL  
QTY

OSAN NIMI

BENÄMNING

BENENNUNG

DESCRIPTION

9VA0976

PÄÄKESKUS

ELCENTRAL

ELEKTROZENTRALE

LOWER CONTROL CENTRE

48.2133  
48.2135  
48.2162  
48.2197  
48.2198

1  
1  
1  
1  
1

RELE, KYTKENTÄ  
RELEEN KANTA  
KONTAKTORI  
PIIRIKORTTI  
PROSESSORIKORTTI

KOPPLINGSRELÄ  
RELÄ, HÄLLARE  
KONTAKTOR  
MÖNSTERKORT  
PROCESSORKORT

SCHALTRELAIS  
RELAIS, HALTER  
KONTAKTOR  
SCHALKARTE  
PROZESSORKARTE

CONNECTION RELAY  
RELAY, HEAD  
CONTACTOR  
CIRCUIT CARD  
PROCESSOR CARD

48.2206  
48.2211  
48.2510  
48.2514  
48.3023  
48.3243

2  
1  
1  
2  
1  
1

RELEKORTTI  
PÄÄTYPURISTIN  
SUOJATULPPA  
SUOJATULPPA  
LASIPUTKISULAKE  
RIVILIITIN

RELÄKORT  
GAVELKLÄMMA  
SKYDDSPROPP  
SKYDDSPROPP  
SÄKRING  
RÄDANSLUTNINGSDON

RELAISKARTE  
ENDKLEMME  
SCHUTZSTOPFEN  
SCHUTZSTOPFEN  
GLASROHRSICHERUNG  
KLEMMLEISTE

RELAY CARD  
END CLAMP  
SHIELD PLUG  
SHIELD PLUG  
GLASS TUBE FUSE  
TERMINAL BLOCK

48.3325  
48.3333  
48.3341  
48.681  
48.683

2  
1  
1  
20  
1

ASENNUSLEVYN RUIVI  
KOTELON LAIPPA  
RIVILIITIN, PÄÄTYLEVY  
RIVILIITIN  
MAADOITUSLIITIN

SKRUV  
FLÄNS  
ÄNDPLÅT, RÄDANSLUTNIN  
RÄDANSLUTNINGSDON  
JORDDON

SCHRAUBE  
FLANSCH DES GEHÄUSES  
ENDPLATTE, KLEMMLEISTE  
KLEMMLEISTE  
ERDANSCHLUSS

SCREW  
FLANGE OF CAPSULE  
END PLATE, TERM. BLOCK  
TERMINAL BLOCK  
EARTH TERMINAL

48.686  
48.928  
DL8.014  
DL8.030  
DL8.057

2  
1  
4  
1  
1

EROTUSLEVY  
KOTELON KOROTUSRENGAS  
VÄLIHOLKKI  
KOTELON RUNKO  
LIITINKISKO

AVSKILJARE  
HÖJNINGSRING  
DISTANSHYLSA  
KÄPA  
FÖRBINDNINGSSKENA

TRENNSCHEIBE  
ERHEBUNGSRING  
DISTANZHÜLSE  
GEHÄUSE  
VERBINDUNGSSCHIENE

SEPARATION PLATE  
RAISINGRING  
DISTANCE SPACER  
CAPSULE  
CONNECTION RAIL

DL8.058  
DL8.066  
DL8.100  
DL8.101  
M0512.034  
M0615.034  
P1015.015

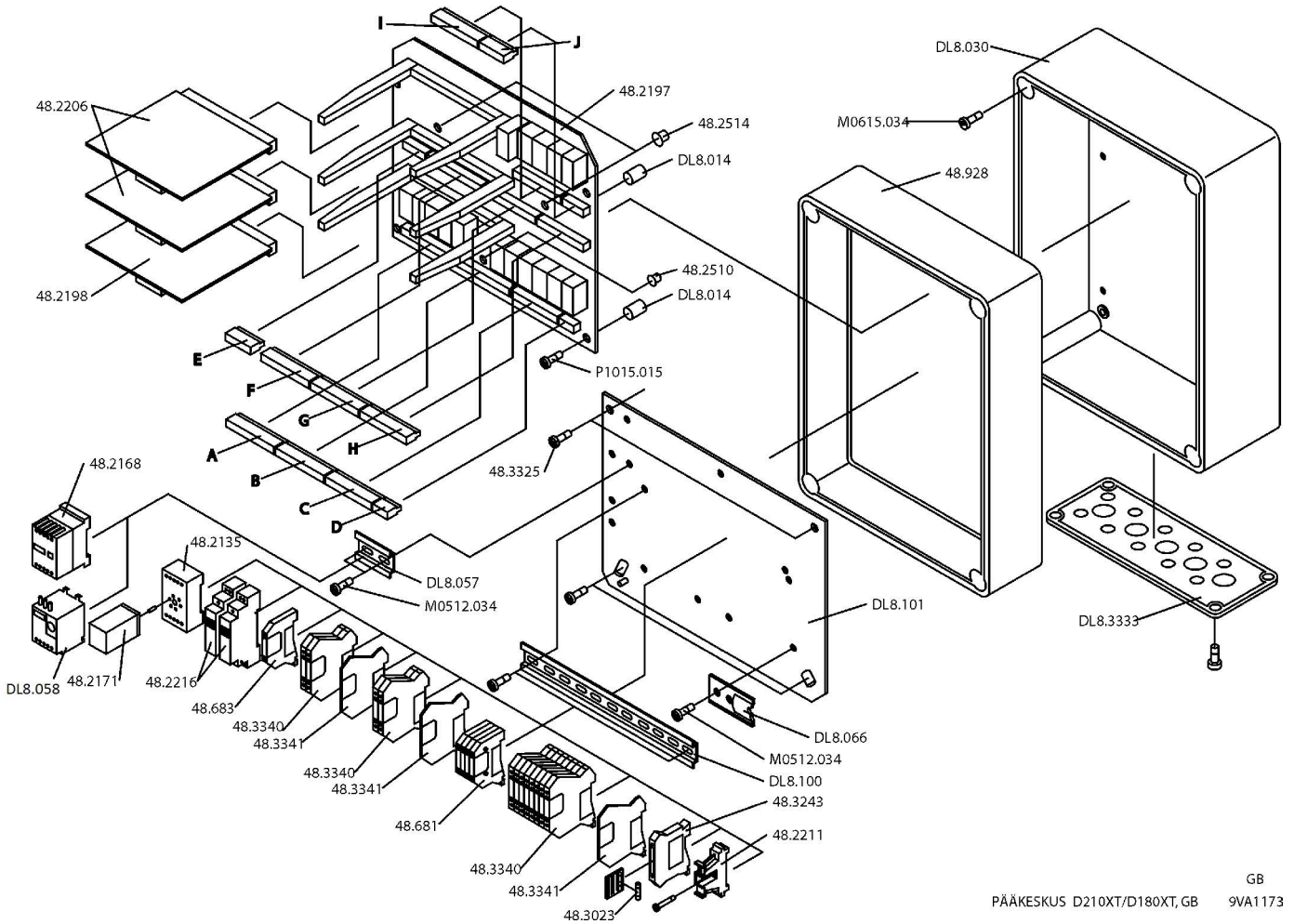
1  
1  
1  
1  
5  
4  
4

LÄMPÖRELE  
JOHDON KANNATIN  
LIITINKISKO  
ASENNUSLEVY  
LIERIÖKANTARUUVI  
LIERIÖKANTARUUVI  
PELTIRUUVI

VÄRMERELÄ  
LEDNINGSBÄRARE  
FÖRBINDNINGSSKENA  
MONTERINGSFLÄNS  
SKRUV  
SKRUV  
SKRUV

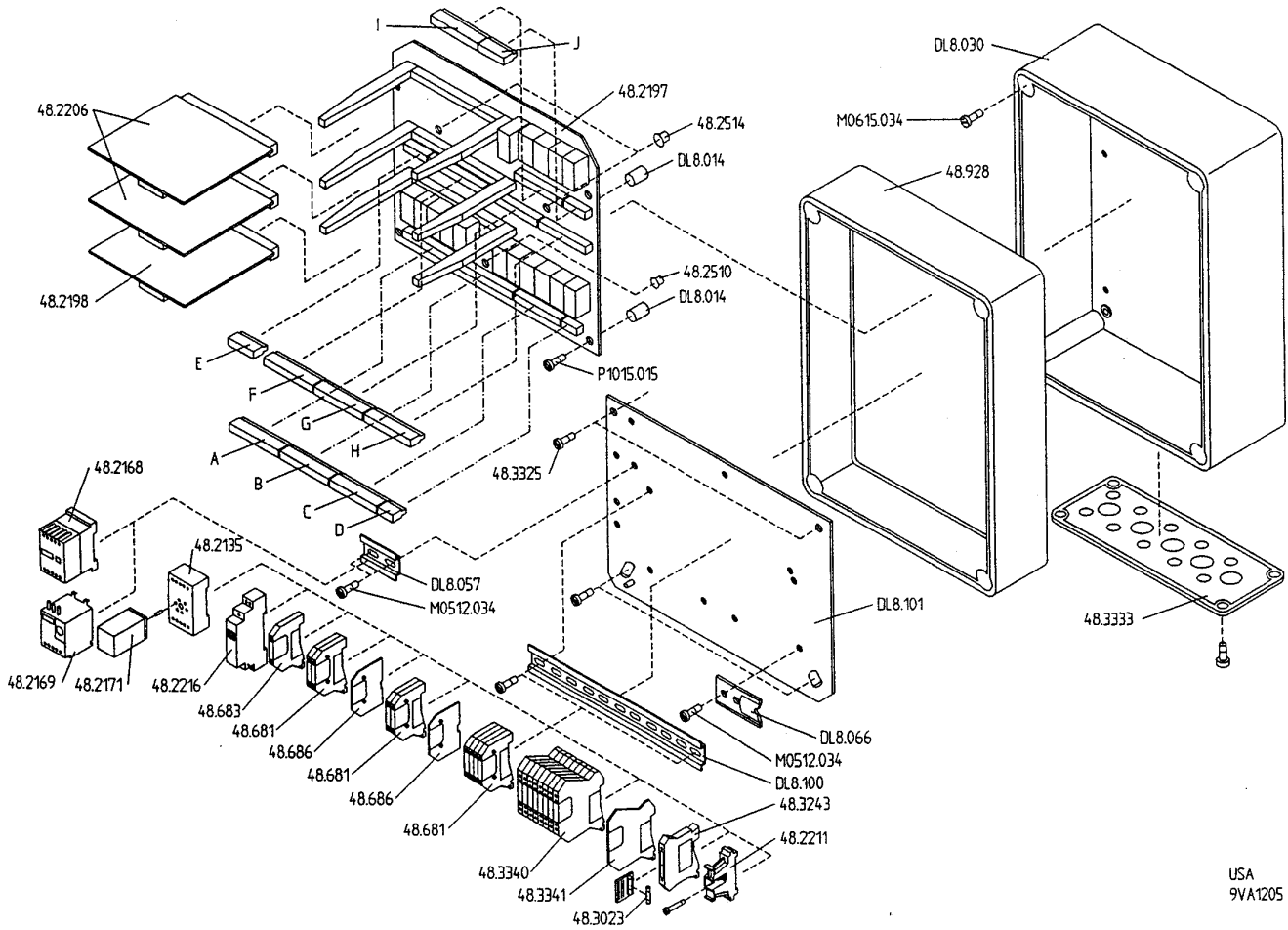
VÄRMERELAIS  
TRÄGER FÜR LEITER  
VERBINDUNGSSCHIENE  
BEFESTIGUNGSPLATTE  
SKRUBE  
SKRUBE  
SKRUBE

THERMAL RELAY  
SUPPORT OF LINE  
CONNECTION RAIL  
FITPLATE  
SCREW  
SCREW  
SCREW



PÄÄKESKUS D210XT/D180XT, GB 9VA1173

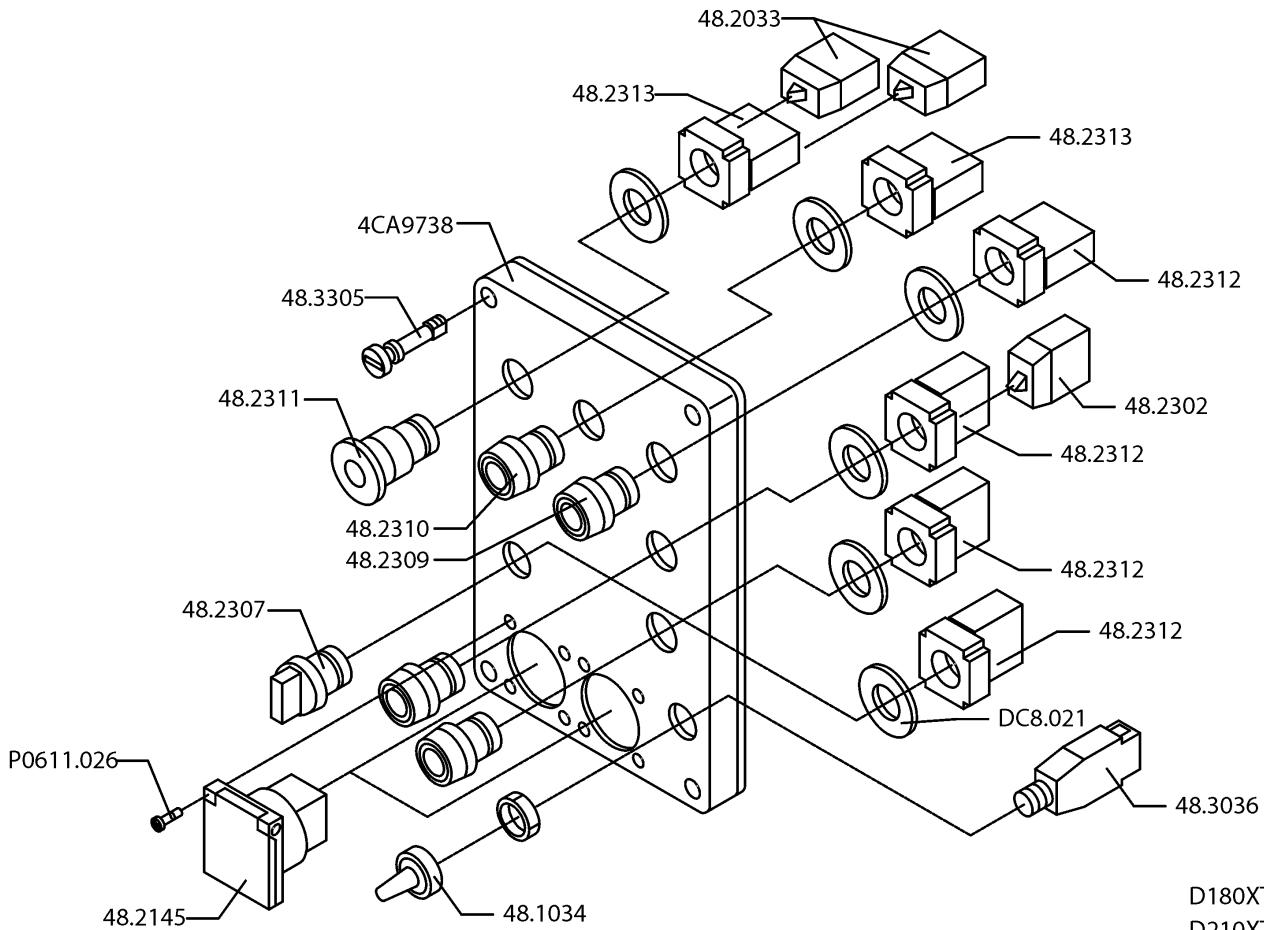
VARAOSA NRO RESERVDELS NR ERSATZTEIL NR PART NR	KPL ANTAL ANZAHL QTY	OSAN NIMI	BENÄMNING	BENENNUNG	DESCRIPTION
<b>9VA1173</b>		<b>PÄÄKESKUS</b>	<b>ELCENTRAL</b>	<b>ELEKTROZENTRALE</b>	<b>LOWER CONTROL CENTRE</b>
48.2135	1	RELEEN KANTA	RELÄ, HÅLLARE	RELAIS, HALTER	RELAY, HEAD
48.2168	1	KONTAKTORI	KONTAKTOR	KONTAKTOR	CONTACTOR
48.2171	1	RELE, KYTKENTÄ	KOPPLINGSRELÄ	SCHALTRELAIS	CONNECTION RELAY
48.2197	1	PIIRIKORTTI	MÖNSTERKORT	SCHALTKARTE	CIRCUIT CARD
48.2198	1	PROSESSORIKORTTI	PROSESSORKORT	PROZESSORKARTE	PROCESSOR CARD
48.2206	2	RELEKORTTI	RELÄKORT	RELAISKARTE	RELAY CARD
48.2211	1	PÄÄTYPURISTIN	GAVELKLÄMMA	ENDKLEMME	END CLAMP
48.2216	2	RELE	RELÄ	RELAIS	RELAY
DL8.058	1	LÄMPÖRELE	VÄRMERELÄ	WÄRMERELAIS	THERMAL RELAY
48.2510	1	SUOJATULPPA	SKYDDSPROPP	SCHUTZSTOPFEN	SHIELD PLUG
48.2514	2	SUOJATULPPA	SKYDDSPROPP	SCHUTZSTOPFEN	SHIELD PLUG
48.3023	3	LASIPUTKISULAKE	SÄKRING	GLASROHRSICHERUNG	GLASS TUBE FUSE
48.3243	1	RIVILIITIN	RÄDANSLUTNINGSDON	KLEMMLEISTE	TERMINAL BLOCK
48.3325	2	ASENNUSLEVYN RUUVI	SKRUV, MONT.FLÄNS	SCHRAUBE, BEFEST.PLAT	SCREW FOR FIT PLATE
48.3333	1	KOTELON LAIPPA	FLÄNS	FLANSCH DES GEHÄUSES	FLANGE OF CAPSULE
48.3340	12	RIVILIITIN 2-KERROSL	RÄDANSLUTNINGSDON	KLEMMLEISTE	TERMINAL BLOCK
48.3341	1	RIVILIITIN PÄÄTYLEVY	ÄNDPLÅT, RÄDANSLUTNIN	ENDPLATTE, KLEMMLEIST	END PLATE, ERM.BLOCK
48.681	6	RIVILIITIN	RÄDANSLUTNINGSDON	KLEMMLEISTE	TERMINAL BLOCK
48.683	1	MAADOITUSLIITIN ...	JORDDON	ERDANSCHLUSS	EARTH TERMINAL
48.928	1	KOTELON KOROTUSRENG	HÖJNINGSRING	ERHEBUNGSRING, GEHÄU	RAISINGRING, CAPSULE
DL8.014	4	VÄLIHOLKKI	DISTANSHYLSA	DISTANZHÜLSE	DISTANCE SPACER
DL8.030	1	KOTELON RUNKO	KÄPA	GEHÄUSE	CAPSULE
DL8.057	1	LIITINKISKO NS35/7,5	FÖRBINDNINGSSKENA	VERBINDUNGSSCHIENE	CONNECTION RAIL
DL8.066	1	JOHDON KANNATIN	LEDNINGSBÄRARE	TRÄGER FÜR LEITER	SUPPORT OF LINE
DL8.100	1	LIITINKISKO NS35/7,5	FÖRBINDNINGSSKENA	VERBINDUNGSSCHIENE	CONNECTION RAIL
DL8.101	1	ASENNUSLEVY	MONTERINGSFLÄNS	BEFESTIGUNGSPLATTE	FITPLATE
M0512.034	5	LIERIÖKANTARUUVI(ZN)	SKRUV	SCHRAUBE	SCREW
M0615.034	4	LIERIÖKANTARUUVI(ZN)	SKRUV	SCHRAUBE	SCREW
P1015.015	4	PELTIRUUVI	SKRUV	SCHRAUBE	SCREW



USA  
9VA1205

VARAOSA NRO RESERVDELS NR ERSATZTEIL NR PART NR	KPL ANTAL ANZAHL QTY	OSAN NIMI	BENÄMNING	BENENNUNG	DESCRIPTION
<b>9VA1205</b>		<b>PÄÄKESKUS</b>	<b>ELCENTRAL</b>	<b>ELEKTROZENTRALE</b>	<b>LOWER CONTROL CENTRE</b>
48.2171	1	RELE, KYTKENTÄ	KOPPLINGSRELÄ	SCHALTRELAIS	CONNECTION RELAY
48.2135	1	RELEEN KANTA	RELÄ, HÄLLARE	RELAIS, HALTER	RELAY, HEAD
48.2168	1	KONTAKTORI	KONTAKTOR	KONTAKTOR	CONTACTOR
48.2197	1	PIIRIKORTTI	MÖNSTERKORT	SCHALKARTE	CIRCUIT CARD
48.2198	1	PROSESSORIKORTTI	PROCESSORKORT	PROZESSORKARTE	PROCESSOR CARD
48.2206	2	RELEKORTTI	RELÄKORT	RELAISKARTE	RELAY CARD
48.2211	1	PÄÄTYPURISTIN	GAVELKLÄMMA	ENDKLEMME	END CLAMP
48.2216	1	RELE 12V DC	TIDRELÄ	ZEITRELAIS	TIME RELAY
48.2510	1	SUOJATULPPA	SKYDDSPROPP	SCHUTZSTOPFEN	SHIELD PLUG
48.2514	2	SUOJATULPPA	SKYDDSPROPP	SCHUTZSTOPFEN	SHIELD PLUG
48.3023	3	LASIPUTKISULAKE	SÄKRING	GLASROHRISICHERUNG	GLASS TUBE FUSE
48.3243	1	RIVILIITIN	RÄDANSLUTNINGSDON	KLEMMLEISTE	TERMINAL BLOCK
48.3325	2	ASENNUSLEVYN RUUVI	SKRUV, MONT.FLÄNS	SCHRAUBE, BEFEST. PLAT	SCREW FOR FIT PLATE
48.3333	1	KOTELON LAIPPA	FLÄNS	FLANSCH DES GEHÄUSES	FLANGE OF CAPSULE
48.3340	8	RIVILIITIN 2-KERROSL	RÄDANSLUTNINGSDON	KLEMMLEISTE	TERMINAL BLOCK
48.3341	1	RIVILIITIN PÄÄTYLEVY	ÄNDPLÄT, RÄDANSLUTNIN	ENDPLATTE, KLEMMLEIST	END PLATE, ERM.BLOCK
48.681	8	RIVILIITIN	RÄDANSLUTNINGSDON	KLEMMLEISTE	TERMINAL BLOCK
48.683	1	MAADOITUSLIITIN ...	JORDDON	ERDANSCHLUSS	EARTH TERMINAL
48.686	2	EROTUSLEVY	AVSKILJARE	TRENNSCHEIBE	SEPARATION PLATE
48.928	1	KOTELON KOROTUSRENG	HÖJNINGSRING	ERHEBUNGSRING, GEHÄU	RAISINGRING, CAPSULE
DL8.014	4	VÄLIHOLKKI	DISTANSHYLSA	DISTANZHÜLSE	DISTANCE SPACER
DL8.030	1	KOTELON RUNKO	KÄPA	GEHÄUSE	CAPSULE
DL8.057	1	LIITINKISKO NS35/7,5	FÖRBINDNINGSSKENA	VERBINDUNGSSCHIENE	CONNECTION RAIL
48.2169	1	LÄMPÖRELE	VÄRMERELÄ	WÄRMERELAIS	THERMAL RELAY
DL8.066	1	JOHDON KANNATIN	LEDNINGSBÄRARE	TRÄGER FÜR LEITER	SUPPORT OF LINE
DL8.100	1	LIITINKISKO NS35/7,5	FÖRBINDNINGSSKENA	VERBINDUNGSSCHIENE	CONNECTION RAIL
DL8.101	1	ASENNUSLEVY	MONTERINGSFLÄNS	BEFESTIGUNGSPLATTE	FITPLATE
M0512.034	5	LIERIÖKANTARUUVI(ZN)	SKRUV	SCHRAUBE	SCREW
M0615.034	4	LIERIÖKANTARUUVI(ZN)	SKRUV	SCHRAUBE	SCREW
P1015.015	4	PELTIRUUVI	SKRUV	SCHRAUBE	SCREW



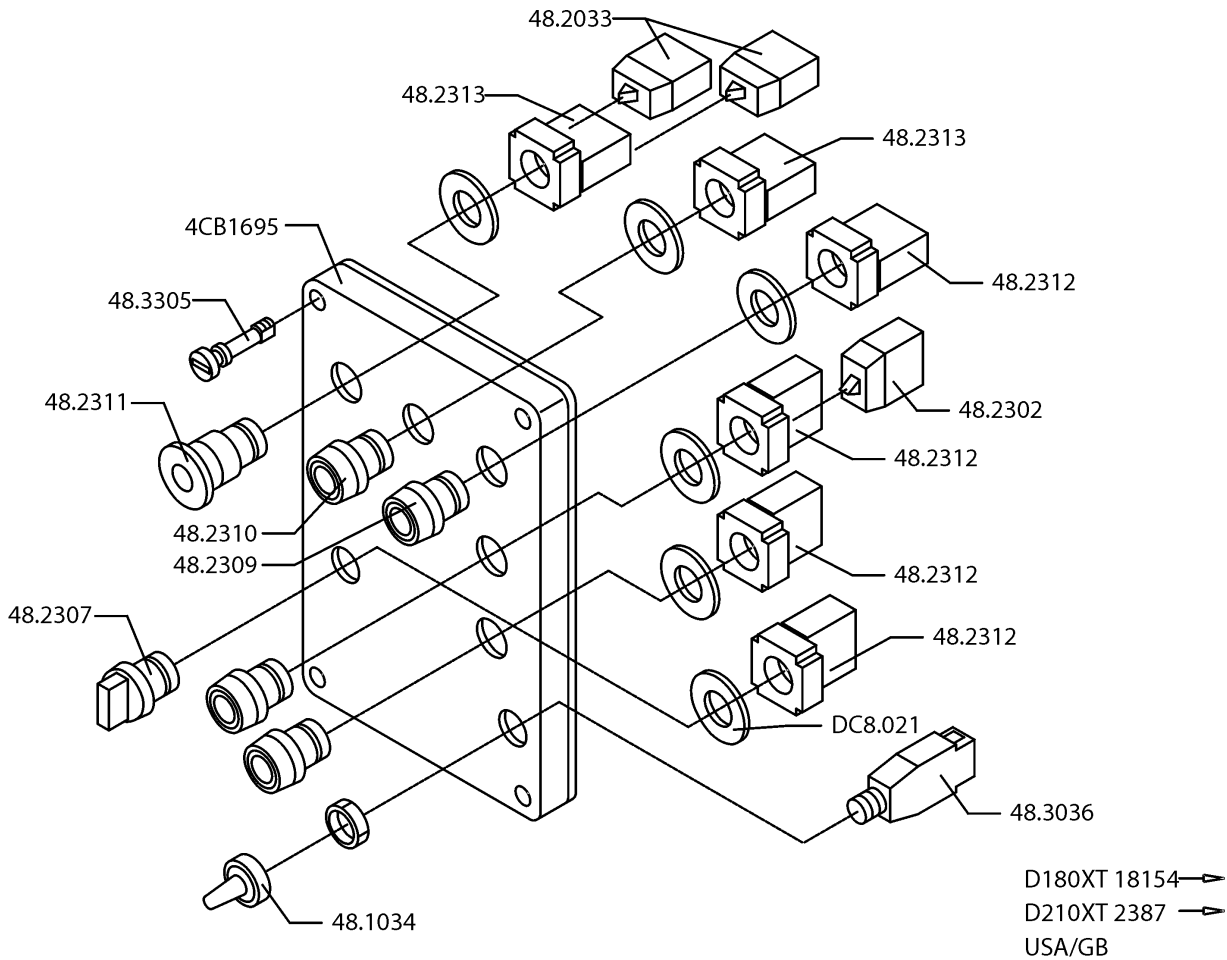


D180XT 18154 →

D210XT 2387 →

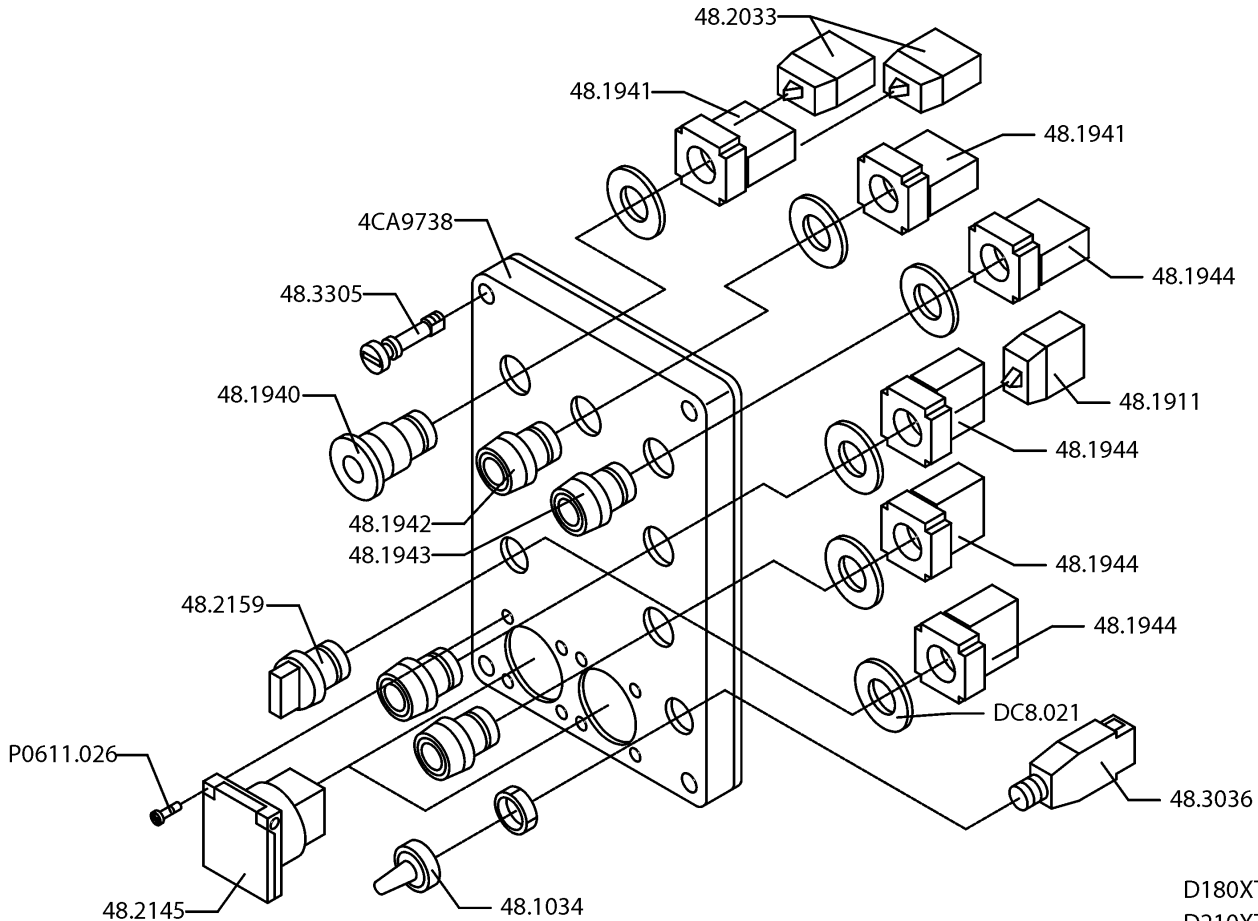
OHJAUSKESKUKSEN KANSI, D210XT 9VA1507

VARAOSA NRO RESERVDELS NR ERSATZTEIL NR PART NR	KPL ANTAL ANZAHL QTY	OSAN NIMI	BENÄMNING	BENENNUNG	DESCRIPTION
<b>9VA1507</b>		<b>OHJAUSKESKUKSEN KANSI</b>	<b>LOCK FÖR MANÖVRERINGSAPPARATUR</b>	<b>DECKEL FÜR BEDIENZENTRALE</b>	<b>UPPER CONTROL PANEL</b>
48.1034	1	SUOJUSKUMMI	GUMMISKYDD	SCHUTZGUMMI	COVER RUBBER
48.2302	1	KYTKENTÄLOHKO	KOPPLINGSSEKTOR	KUPPLUNGSBLOCK	CONNECTION SEGMENT
48.2311	1	PAINIKE HÄTÄSEIS LUK	STRÖMSTÄLLARE,NÖDSTO	DRUCKKNOPF,NOT-AUS	EMERG.STOP-B. +LOCK
48.2313	2	HÄTÄSEIS KOSKETIN-	KONTAKTSEKTOR+NÖDSTO	KONTAKTBLOCK,NOT-AUS	CONT.SEGM.EMERG.STOP
48.2310	1	PAINIKEOSA PUNAINEN	STRÖMSTÄLLARE, RÖD	DRUCKKNOPF, ROT	BUTTON, RED
48.2309	3	PAINIKEOSA VIHREÄ	STRÖMSTÄLLARE,GRÖN	DRUCKKNOPF, GRÜN	BUTTON, GREEN
48.2312	4	KOSKETINLOHKO	KONTAKTSEKTOR	KONTAKTBLOCK	CONTACT SEGMENT
48.2303	2	KYTKENTÄLOHKO	KOPPLINGSSEKTOR	KUPPLUNGSBLOCK	CONNECTION SEGMENT
48.2145	2	PISTOR,KANN. 2449084	KONTAKTDOSA	DOSE	PLUG CONTACT
48.2307	1	VÄÄNTÖKYTKIN	VRIDKOPPLING	DREHSCHALTER	TURN SWITCH
48.3036	1	SULAKE	SÄKRING	SICHERUNG	FUSE
48.3305	1	KOTELON RUUVIT	FÄSTSKRUV	DECKELSCHRAUBE DES G	DECKSCREW OF CAPSULE
DC8.021	6	ALUSLEVY (ALUMIINI)	BRICKA	UNTERLEGSCHIEBE	WASHER
DL8.114	1	KOTELON KANSI	LOCK FÖR KÄPA	DECKEL DES GEHÄUSES	COVER FOR CAPSULE
P0611.026	8	PELTIRUUVI TASAKÄRKI	SKRUV	SCHRAUBE	SCREW



OHJAUSKESKUKSEN KANSI, D210XT 9VA1506

VARAOSA NRO RESERVDELS NR ERSATZTEIL NR PART NR	KPL ANTAL ANZAHL QTY	OSAN NIMI	BENÄMNING	BENENNUNG	DESCRIPTION
<b>9VA1506</b>		<b>OHJAUSKESKUKSEN KANSI</b>	<b>LOCK FÖR MANÖVRERINGSAPPARATUR</b>	<b>DECKEL FÜR BEDIENZENTRALE</b>	<b>UPPER CONTROL PANEL</b>
48.1034	1	SUOJUSKUMI	GUMMISKYDD	SCHUTZGUMMI	COVER RUBBER
48.2302	1	KYTKENTÄLOHKO	KOPPLINGSSEKTOR	KUPPLUNGSBLOCK	CONNECTION SEGMENT
48.2311	1	PAINIKE HÄTÄSEIS LUK	STRÖMSTÄLLARE,NÖDSTO	DRUCKKNOPF,NOT-AUS	EMERG.STOP-B. +LOCK
48.2313	2	HÄTÄSEIS KOSKETIN-	KONTAKTSEKTOR+NÖDSTO	KONTAKTBLOCK,NOT-AUS	CONT.SEGM.EMERG.STOP
48.2310	1	PAINIKEOSA PUNAINEN	STRÖMSTÄLLARE, RÖD	DRUCKKNOPF, ROT	BUTTON, RED
48.2309	3	PAINIKEOSA VIHREÄ	STRÖMSTÄLLARE,GRÖN	DRUCKKNOPF, GRÜN	BUTTON, GREEN
48.2312	4	KOSKETINLOHKO	KONTAKTSEKTOR	KONTAKTBLOCK	CONTACT SEGMENT
48.2303	2	KYTKENTÄLOHKO	KOPPLINGSSEKTOR	KUPPLUNGSBLOCK	CONNECTION SEGMENT
48.2307	1	VÄÄNTÖKYTKIN	VRIDKOPPLING	DREHSCHALTER	TURN SWITCH
48.3036	1	SULAKE	SÄKRING	SICHERUNG	FUSE
48.3305	1	KOTELON RUUVIT	FÄSTSKRUV	DECKELSCHRAUBE DES G	DECKSCREW OF CAPSULE
4CA9738	1	KOTELON KANSI	LOCK FÖR KÄPA	DECKEL DES GEHÄUSES	COVER FOR CAPSULE
DC8.021	6	ALUSLEVY (ALUMIINI)	BRICKA	UNTERLEGSCHIBE	WASHER

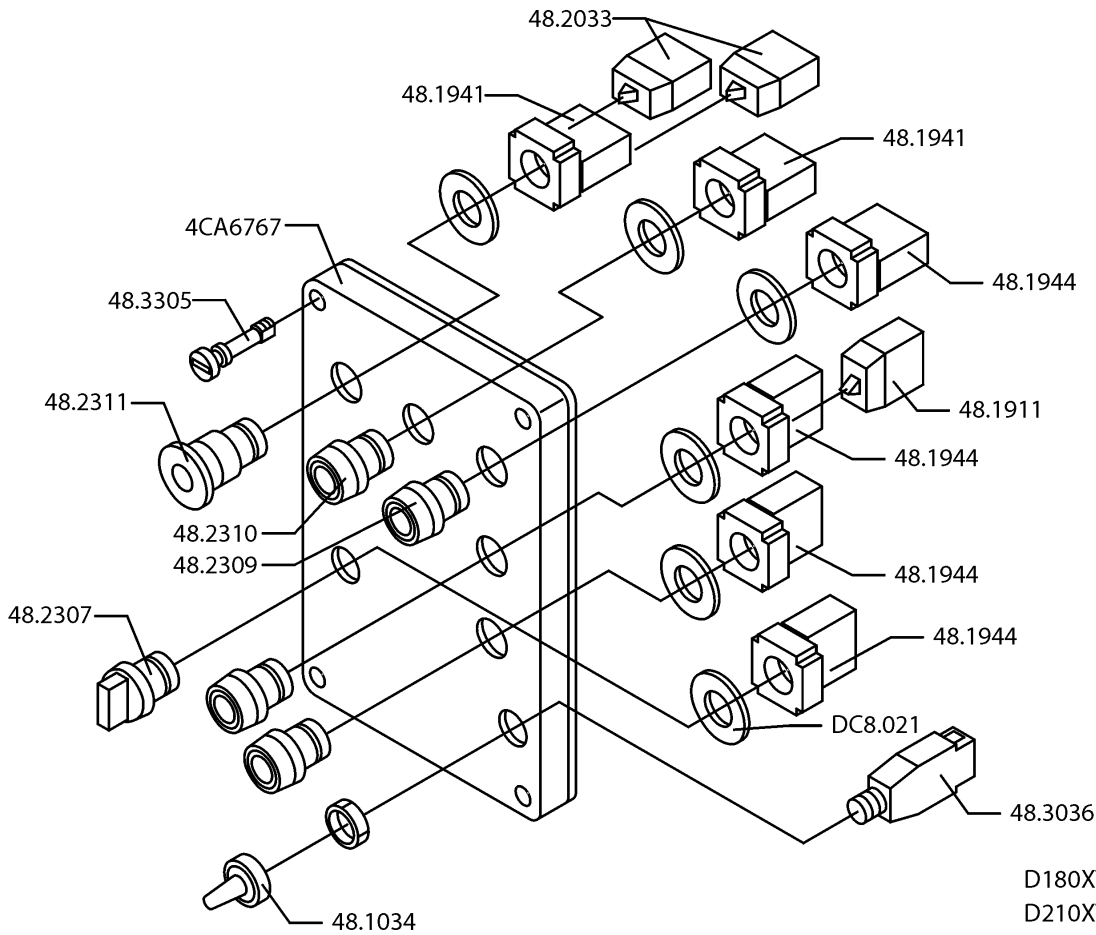


D180XT 18134-18153

D210XT 2367-2386

OHJAUSKESKUKSEN KANSI, D210XT 9VA1417

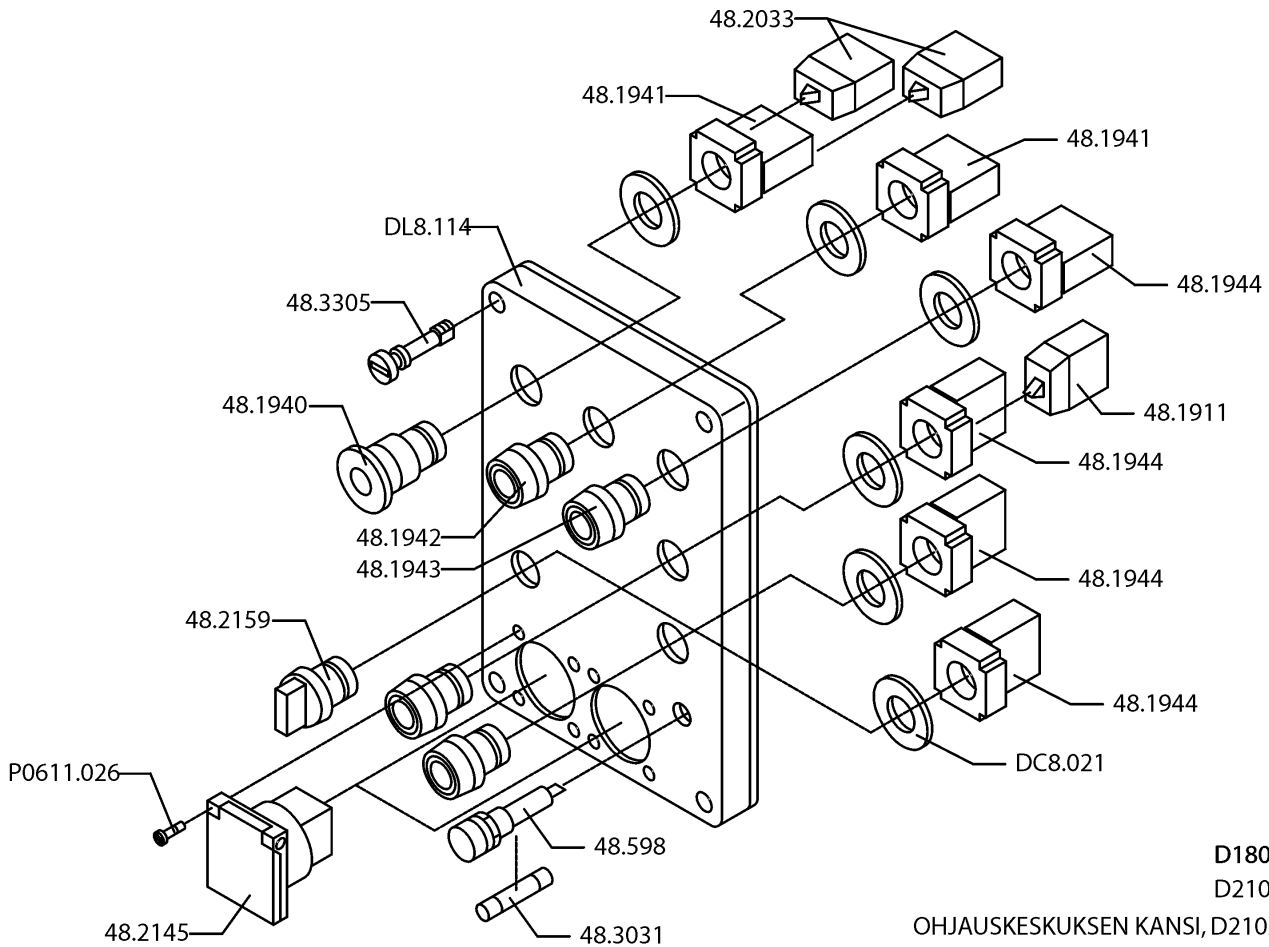
VARAOSA NRO RESERVDLS NR ERSATZTEIL NR PART NR	KPL ANTAL ANZAHL QTY	OSAN NIMI	BENÄMNING	BENENNUNG	DESCRIPTION
<b>9VA1417</b>		<b>OHJAUSKESKUKSEN KANSI</b>	<b>LOCK FÖR MANÖVRERINGSAPPARATUR</b>	<b>DECKEL FÜR BEDIENZENTRALE</b>	<b>UPPER CONTROL PANEL</b>
48.1034	1	SUOJUSKUMMI	GUMMISKYDD	SCHUTZGUMMI	COVER RUBBER
48.1911	1	KYTKENTÄLOHKO	KOPPLINGSSEKTOR	KUPPLUNGSBLOCK	CONNECTION SEGMENT
48.1940	1	PAINIKE HÄTÄSEIS LUK	STRÖMSTÄLLARE,NÖDSTO	DRUCKKNOPF,NOT-AUS	EMERG.STOP-B. +LOCK
48.1941	2	HÄTÄSEIS KOSKETIN-	KONTAKTSEKTOR+NÖDSTO	KONTAKTBLOCK,NOT-AUS	CONT.SEGM.EMERG.STOP
48.1942	1	PAINIKEOSA PUNAINEN	STRÖMSTÄLLARE, RÖD	DRUCKKNOPF, ROT	BUTTON, RED
48.1943	3	PAINIKEOSA VIHREÄ	STRÖMSTÄLLARE,GRÖN	DRUCKKNOPF, GRÜN	BUTTON, GREEN
48.1944	4	KOSKETINLOHKO	KONTAKTSEKTOR	KONTAKTBLOCK	CONTACT SEGMENT
48.2033	2	KYTKENTÄLOHKO	KOPPLINGSSEKTOR	KUPPLUNGSBLOCK	CONNECTION SEGMENT
48.2145	2	PISTOR,KANN. 2449084	KONTAKTDOSA	DOSE	PLUG CONTACT
48.2159	1	VÄÄNTÖKYTKIN	VRIDKOPPLING	DREHSCHALTER	TURN SWITCH
48.3036	1	SULAKE	SÄKRING	SICHERUNG	FUSE
48.3305	1	KOTELON RUUVIT	FÄSTSKRUV	DECKEL.SCHRAUBE DES G	DECKSCREW OF CAPSULE
DC8.021	6	ALUSLEVY (ALUMIINI)	BRICKA	UNTERLEGSCHIEBE	WASHER
DL8.114	1	KOTELON KANSI	LOCK FÖR KÄPA	DECKEL DES GEHÄUSES	COVER FOR CAPSULE
P0611.026	8	PELTIRUUVI TASAKÄRKI	SKRUV	SCHRAUBE	SCREW



D180XT 18134-18153  
D210XT 2367-2386  
USA/GB

OHJAUSKESKUKSEN KANSI, D210XT 9VA1418

VARAOSA NRO RESERVDELS NR ERSATZTEIL NR PART NR	KPL ANTAL ANZAHL QTY	OSAN NIMI	BENÄMNING	BENENNUNG	DESCRIPTION
<b>9VA1418</b>		<b>OHJAUSKESKUKSEN KANSI</b>	<b>LOCK FÖR MANÖVRERINGSAPPARATUR</b>	<b>DECKEL FÜR BEDIENZENTRALE</b>	<b>UPPER CONTROL PANEL</b>
48.1034	1	SUOJUSKUMI	GUMMISKYDD	SCHUTZGUMMI	COVER RUBBER
48.1911	1	KYTKENTÄLOHKO	KOPPLINGSSEKTOR	KUPPLUNGSBLOCK	CONNECTION SEGMENT
48.1940	1	PAINIKE HÄTÄSEIS LUK	STRÖMSTÄLLARE, NÖDSTO	DRUCKKNOPF, NOT-AUS	EMERG.STOP-B. +LOCK
48.1941	2	HÄTÄSEIS KOSKETIN-	KONTAKTSEKTOR+NÖDSTO	KONTAKTBLOCK, NOT-AUS	CONT.SEGM. EMERG.STOP
48.1942	1	PAINIKEOSA PUNAINEN	STRÖMSTÄLLARE, RÖD	DRUCKKNOPF, ROT	BUTTON, RED
48.1943	3	PAINIKEOSA VIHREÄ	STRÖMSTÄLLARE, GRÖN	DRUCKKNOPF, GRÜN	BUTTON, GREEN
48.1944	4	KOSKETINLOHKO	KONTAKTSEKTOR	KONTAKTBLOCK	CONTACT SEGMENT
48.2033	2	KYTKENTÄLOHKO	KOPPLINGSSEKTOR	KUPPLUNGSBLOCK	CONNECTION SEGMENT
48.2159	1	VÄÄNTÖKYTKIN	VRIDKOPPLING	DREHSCHALTER	TURN SWITCH
48.3036	1	SULAKE	SÄKRING	SICHERUNG	FUSE
48.3305	1	KOTELON RUUVIT	FÄSTSKRUV	DECKELSCHRAUBE DES G	DECKSCREW OF CAPSULE
4CA9738	1	KOTELON KANSI	LOCK FÖR KÄPA	DECKEL DES GEHÄUSES	COVER FOR CAPSULE
DC8.021	6	ALUSLEVY (ALUMIINI)	BRICKA	UNTERLEGSCHIBE	WASHER

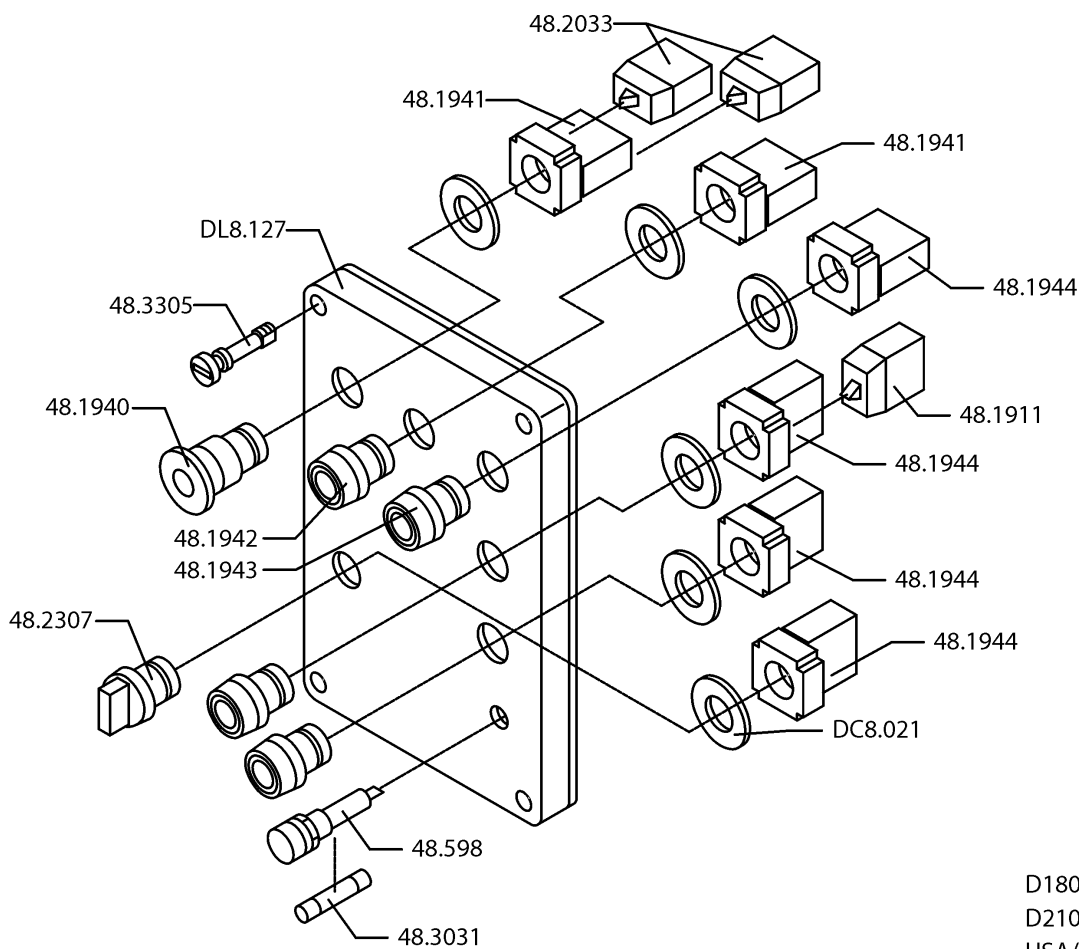


D180XT → 18133

D210XT → 2366

OHJAUSKESKUKSEN KANSI, D210XT 9VA0948

VARAOSA NRO RESERVDELS NR ERSATZTEIL NR PART NR	KPL ANTAL ANZAHL QTY	OSAN NIMI	BENÄMNING	BENENNUNG	DESCRIPTION
<b>9VA0948</b>		<b>OHJAUSKESKUKSEN KANSI</b>	<b>LOCK FÖR MANÖVRERINGSAPPARATUR</b>	<b>DECKEL FÜR BEDIENZENTRALE</b>	<b>UPPER CONTROL PANEL</b>
48.1911	1	KYTKENTÄLOHKO PAINIKE HÄTÄSEIS LUK	KOPPLINGSSEKTOR STRÖMSTÄLLARE, NÖDSTO	KUPPLUNGSBLOCK DRUCKKNOPF, NOT-AUS	CONNECTION SEGMENT EMERG.STOP-B. +LOCK
48.1940	1	HÄTÄSEIS KOSKETIN- PAINIKEOSA PUNAINEN	KONTAKTSEKTOR+NÖDSTO	KONTAKTBLOCK, NOT-AUS	CONT.SEGM.EMERG.STOP
48.1941	2	PAINIKEOSA PUNAINEN	STRÖMSTÄLLARE, RÖD	DRUCKKNOPF, ROT	BUTTON, RED
48.1942	1	PAINIKEOSA VIHREÄ	STRÖMSTÄLLARE, GRÖN	DRUCKKNOPF, GRÜN	BUTTON, GREEN
48.1943	3				
48.1944	4	KOSKETINLOHKO	KONTAKTSEKTOR	KONTAKTBLOCK	CONTACT SEGMENT
48.2033	2	KYTKENTÄLOHKO	KOPPLINGSSEKTOR	KUPPLUNGSBLOCK	CONNECTION SEGMENT
48.2145	2	PISTOR, KANN. 2449084	KONTAKTDOSA	DOSE	PLUG CONTACT
48.2159	1	VÄÄNTÖKYTKIN	VRIKOPPLING	DREHSCHALTER	TURN SWITCH
48.3031	3	LASIPUTKISULAKE	SÄKRING	GLASROHR SICHERUNG	GLASS TUBE FUSE
48.3305	1	KÖTELON RUUVIT	FÄSTSKRUV	DECKELSCHRAUBE DES G	DECKSCREW OF CAPSULE
48.598	1	SULAKEPESÄ	SÄKRINGSHUS	SICHERUNGSGEHÄUSE	FUSE HOUSING
DC8.021	6	ALUSLEVY (ALUMIINI)	BRICKA	UNTERLEGSCHIEBE	WASHER
DL8.114	1	KÖTELON KANSI	LOCK FÖR KÄPA	DECKEL DES GEHÄUSES	COVER FOR CAPSULE
P0611.026	8	PELTIRUUVI TASAKÄRKI	SKRUV	SCHRAUBE	SCREW



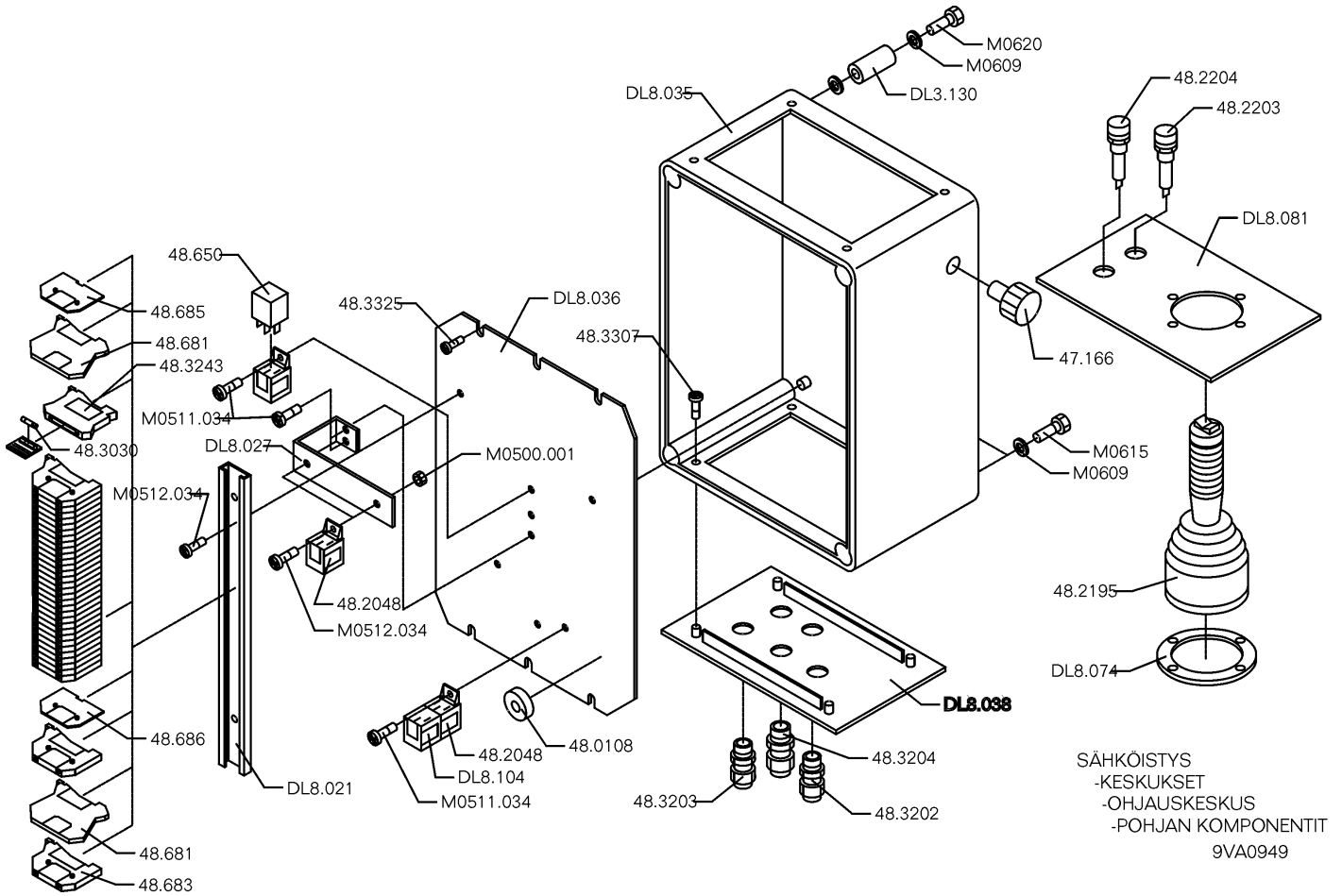
D180XT → 18133

D210XT → 2366

USA/GB

OHJAUSKESKUKSEN KANSI, D210XT 9VA1174

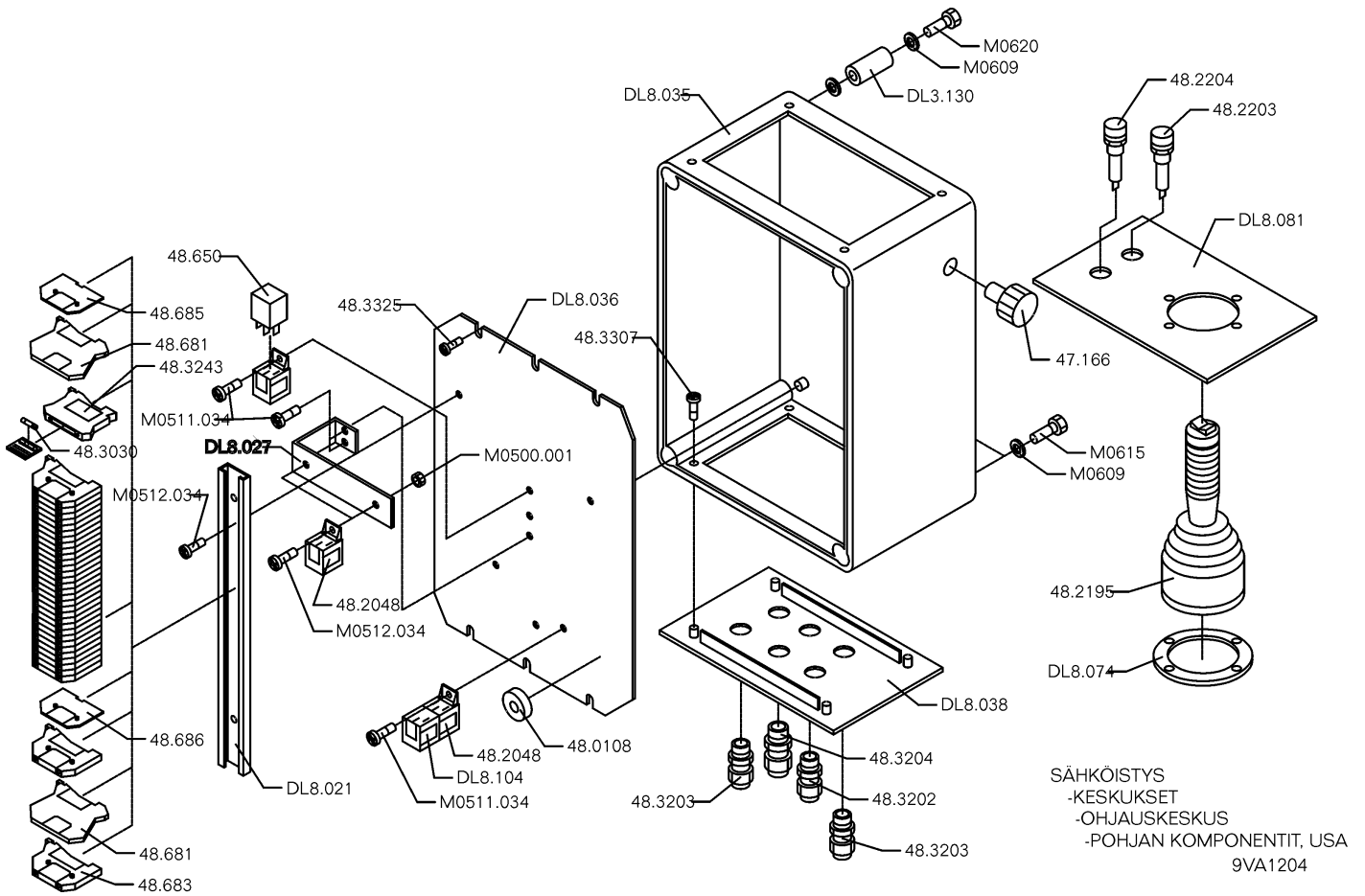
VARAOSA NRO RESERVDELS NR ERSATZTEIL NR PART NR	KPL ANTAL ANZAHL QTY	OSAN NIMI	BENÄMNING	BENENNUNG	DESCRIPTION
<b>9VA1174</b>		<b>OHJAUSKESKUKSEN KANSI</b>	<b>LOCK FÖR MANÖVRERINGSAPPARATUR</b>	<b>DECKEL FÜR BEDIENZENTRALE</b>	<b>UPPER CONTROL PANEL</b>
48.1911	1	KYTKENTÄLOHKO	KOPPLINGSSEKTOR	KUPPLUNGSBLOCK	CONNECTION SEGMENT
48.1940	1	PAINIKE HÄTÄSEIS LUK	STRÖMSTÄLLARE, NÖDSTO	DRUCKKNOPF, NOT-AUS	EMERG.STOP-B. +LOCK
48.1941	2	HÄTÄSEIS KOSKETIN-	KONTAKTSEKTOR + NÖDSTO	KONTAKTBLOCK, NOT-AUS	CONT.SEGM. EMERG.STOP
48.1942	1	PAINIKEOSA PUNAINEN	STRÖMSTÄLLARE, RÖD	DRUCKKNOPF, ROT	BUTTON, RED
48.1943	3	PAINIKEOSA VIHREÄ	STRÖMSTÄLLARE, GRÖN	DRUCKKNOPF, GRÜN	BUTTON, GREEN
48.1944	4	KOSKETINLOHKO	KONTAKTSEKTOR	KONTAKTBLOCK	CONTACT SEGMENT
48.2033	2	KYTKENTÄLOHKO	KOPPLINGSSEKTOR	KUPPLUNGSBLOCK	CONNECTION SEGMENT
48.2159	1	VÄÄNTÖKYTKIN	VRIKOPPLING	DREHSCHALTER	TURN SWITCH
48.3031	3	LASIPUTKISULAKE	SÄKRING	GLASROHR SICHERUNG	GLASS TUBE FUSE
48.3305	1	KOTELON RUUVIT	FÄSTSKRUV	DECKELSCHRAUBE DES G	DECKSCREW OF CAPSULE
48.598	1	SULAKEPESÄ	SÄKRINGSHUS	SICHERUNGSGEHÄUSE	FUSE HOUSING
DC8.021	6	ALUSLEVY (ALUMIINI)	BRICKA	UNTERLEGSCHIBE	WASHER
DL8.114	1	KOTELON KANSI	LOCK FÖR KÅPA	DECKEL DES GEHÄUSES	COVER FOR CAPSULE



VARAOSA NRO RESERVDELS NR ERSATZTEIL NR PART NR	KPL ANTAL ANZAHL QTY	OSAN NIMI	BENÄMNING	BENENNUNG	DESCRIPTION
<b>9VA0949</b>		<b>OHJAUSKESKUS</b>	<b>KONTROLLPANEL</b>	<b>STEUERZENTRALE</b>	<b>UPPER CONTROL CENTRE</b>
47.166	1	HUJOHOTINSUODATIN	FILTRVENTILATOR	FILTER, VENTILATOR	BREATHER FILTER
48.0108	1	ÄÄNIMERKINANTOLAITE	LJUDSIGNAL	HUPE	SIGNAL HORN
48.2048	8	RELEEN KANTA	RELÄ, HÄLLARE	RELAIS, HALTER	RELAY, HEAD
48.2195	1	JOYSTICK	JOYSTICK	JOYSTICK	JOYSTICK
48.2203	1	MERKKILAMPPU LED	SIGNALLAMPA	SIGNALLAMPE	SIGNAL LAMP
48.2204	1	MERKKILAMPPU LED	SIGNALLAMPA	SIGNALLAMPE	SIGNAL LAMP
48.3030	1	LASIPUTKISULAKE	SÄKRING	GLASRÖHRSICHERUNG	GLASS TUBE FUSE
48.3202	2	HOLKKITIIVISTE	TÄTNING	HÜLSENDICHTUNG	SPACER PACKING
48.3203	2	HOLKKITIIVISTE	TÄTNING	HÜLSENDICHTUNG	SPACER PACKING
48.3204	1	HOLKKITIIVISTE	TÄTNING	HÜLSENDICHTUNG	SPACER PACKING
48.3243	1	RIVILIITIN	RÄDANSLUTNINGSDON	KLEMMLEISTE	TERMINAL BLOCK
48.3307	8	KÖTELON ASENNUSRUUVI	SKRUV	SCHRAUBE	SCREW
48.3325	4	ASENNUSLEVYN RUUVI	SKRUV, MONT.FLÄNS	SCHRAUBE,BEFEST.PLAT	SCREW FOR FIT PLATE
48.650	8	VAIHTOR. 5NAP WEHRLE	BYTESRELÄ	SCHALTRELAIS	RELAY
48.681	35	RIVILIITIN	RÄDANSLUTNINGSDON	KLEMMLEISTE	TERMINAL BLOCK
48.683	1	MAADOITUSLIITIN ...	JORDDON	ERDANSSCHLUSS	EARTH TERMINAL
48.685	1	PÄÄTYLEVY	GAVELPLÅT	ENDPLATTE	END PLATE
48.686	1	ERÖTUSLEVY	AVSKILJARE	TRENNSCHEIBE	SEPARATION PLATE
DL3.130	4	VÄLIHOLKKI	DISTANSHYLSA	DISTANZHÜLSE	DISTANCE SPACER
DL8.021	1	LIITINKISKO	FÖRBINDNINGSSKENA	VERBINDUNGSSCHIENE	CONNECTION RAIL
DL8.027	1	RELEIDEN KIINN.LEVY	FÄSTPLATTA	BEFESTIGUNGSPLATTE	CLIP PLATE
DL8.035	1	KÖTELON RUNKO-OSA	KÄPA	GEHÄUSE	CAPSULE
DL8.036	1	ASENNUSLEVY	MONTERINGSFLÄNS	BEFESTIGUNGSPLATTE	CLIP PLATE
DL8.038	1	ALALAIPPA	NEDERFLÄNS	UNTERFLANSCH	LOWER FLANGE
DL8.074	1	KOROKERENGAS	HÖJNINGSRING	ERHEBUNGSRING	RAISING RING
DL8.081	1	KÖTELON YLÄLAIPPA	FLÄNS	OBERFLANSCH, GEHÄUSE	UPPER FLANGE, CAPSUL
DL8.104	1	KIINNITYSLEVY	FÄSTPLATTA	BEFESTIGUNGSPLATTE	CLIP PLATE
M0500.001	2	LUKITUSMUTTERI	MUTTER	MUTTER	NUT
M0511.034	7	LIERIÖKANTARUUVI(ZN)	SKRUV	SCHRAUBE	SCREW
M0512.034	2	LIERIÖKANTARUUVI(ZN)	SKRUV	SCHRAUBE	SCREW
M0609	10	ALUSLAATTA	BRICKA	UNTERLEGSCHIEBE	WASHER
M0615	2	KUUSIORUUVI	SKRUV	SCHRAUBE	SCREW
M0620	4	KUUSIORUUVI	SKRUV	SCHRAUBE	SCREW







VARAOSA NRO  
RESERVDLS NR  
ERSATZTEIL NR  
PART NR

KPL  
ANTAL  
ANZAHL  
QTY

OSAN NIMI

BENÄMNING

BENENNUNG

DESCRIPTION

9VA1204

OHJAUSKESKUS

KONTROLLPANEL

STEUERZENTRALE

UPPER CONTROL CENTRE

47.166	1
48.0108	1
48.2048	8
48.2195	1
48.2203	1
48.2204	1
48.3030	1
48.3202	2
48.3203	3
48.3204	1
48.3243	1
48.3307	8
48.3325	4
48.650	8
48.681	35
48.683	1
48.685	1
48.686	1
DL3.130	2
DL8.021	1
DL8.027	1
DL8.035	1
DL8.036	1
DL8.038	1
DL8.074	1
DL8.081	1
DL8.104	1
M0500.001	4
M0511.034	7
M0512.034	2
M0609	8
M0615	2
M0620	2

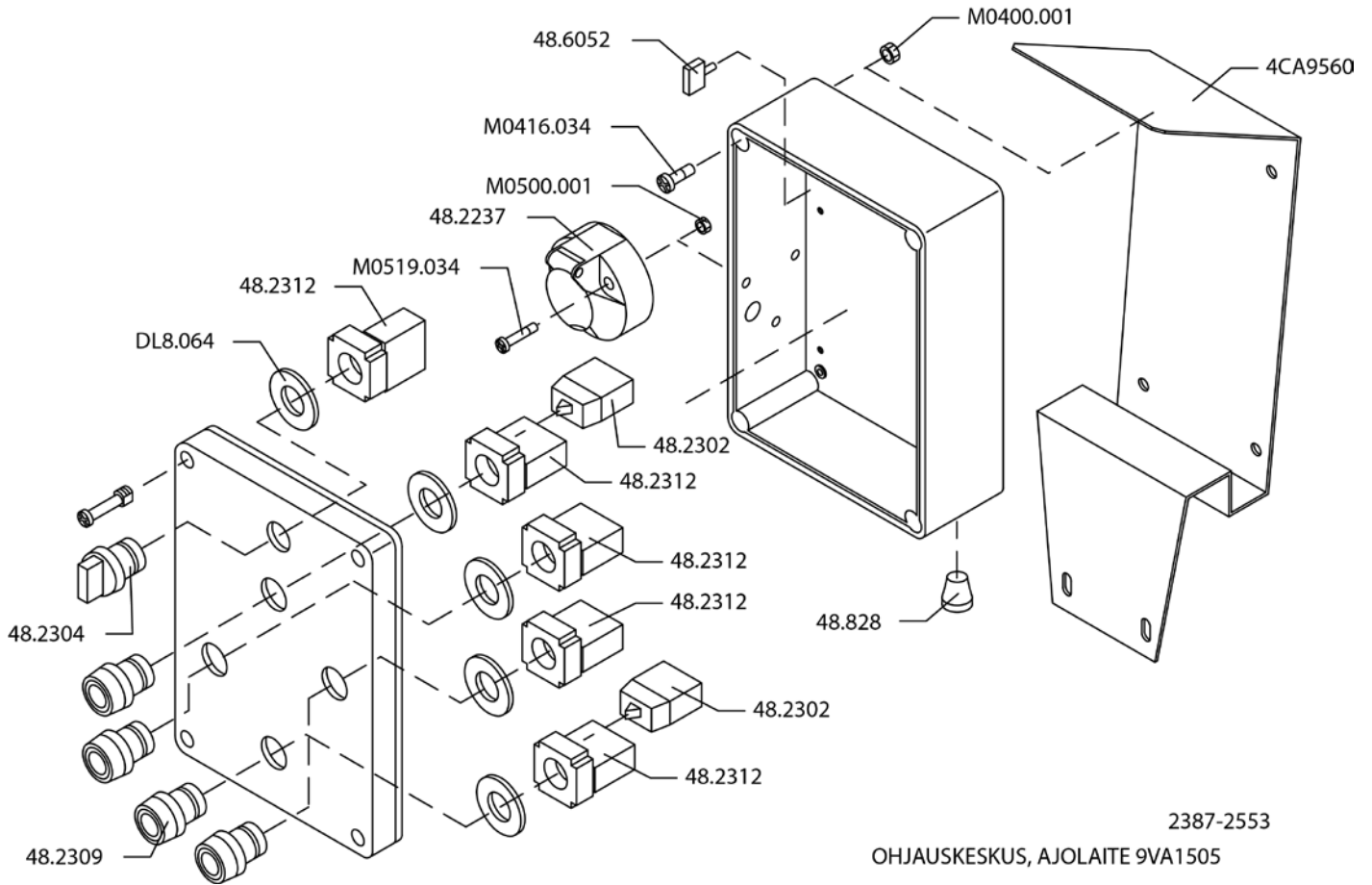
HUJOHOTINSUODATIN
ÄÄNIMERKINANTOLAITE
RELEEN KANTA
JOYSTICK
MERKKILAMPPU
MERKKILAMPPU
LASIPUTKISULAKE
HOLKKITIIVISTE
HOLKKITIIVISTE
HOLKKITIIVISTE
RIVILIITIN
KOTELON ASENNUSRUUVI
ASENNUSLEVYN RUUVI
VAIHTORELE
RIVILIITIN
MAADOITUSLIITIN
PÄÄTYLEVY
EROTUSLEVY
VÄLIHOLKKI
LIITINKISKO
RELEIDEN KIINNITYSLEVY
KOTELON RUNKO-OSA
ASENNUSLEVY
ALALAIPPA
KOROKERENGAS
KOTELON YLÄLAIPPA
KIINNITYSLEVY
LUKITUSMUTTERI
LIERIÖKANTARUUVI
LIERIÖKANTARUUVI
ALUSLAATTA
KUUSIORUUVI
KUUSIORUUVI

FILTERVENTILATOR
LJUDSIGNAL
RELÄ, HÄLLARE
JOYSTICK
SIGNALLAMPA
SIGNALLAMPA
SÄKRING
TÄTNING
TÄTNING
TÄTNING
RÅDANSLUTNINGSDON
SKRUV
SKRUV, MONTERINGSFLÄNS
BYTESRELÄ
RÅDANSLUTNINGSDON
JORDDON
GAVELPLÅT
AVSKILJARE
DISTANSHYLSA
FÖRBINDNINGSSKENA
FÄSTPLATTA
KÅPA
MONTERINGSFLÄNS
NEDERFLÄNS
HÖJNINGSRING
FLÄNS
FÄSTPLATTA
MUTTER
SKRUV
SKRUV
BRICKA
SKRUV
SKRUV

FILTER, VENTILATOR
HUPE
RELAIS, HALTER
JOYSTICK
SIGNALLAMPE
SIGNALLAMPE
GLASROHRSSICHERUNG
HÜLSENDICHTUNG
HÜLSENDICHTUNG
HÜLSENDICHTUNG
KLEMMLEISTE
SCHRAUBE
SCHRAUBE, BEFEST. PLATTA
SCHALTRELAIS
KLEMMLEISTE
ERDANSCHLUSS
ENDPLATTE
TRENNSCHEIBE
DISTANZHÜLSE
VERBINDUNGSSCHIENE
BEFESTIGUNGSPLATTE
GEHÄUSE
BEFESTIGUNGSPLATTE
UNTERFLANSCH
ERHEBUNGSRING
OBERFLANSCH, GEHÄUSE
BEFESTIGUNGSPLATTE
MUTTER
SCHRAUBE
SCHRAUBE
BRICKA
SCHRAUBE
SCHRAUBE

BREATHER FILTER
SIGNAL HORN
RELAY, HEAD
JOYSTICK
SIGNAL LAMP
SIGNAL LAMP
GLASS TUBE FUSE
SPACER PACKING
SPACER PACKING
SPACER PACKING
TERMINAL BLOCK
SCREW
SCREW FOR FIT PLATE
RELAY
TERMINAL BLOCK
EARTH TERMINAL
END PLATE
SEPARATION PLATE
DISTANCE SPACER
CONNECTION RAIL
CLIP PLATE
CAPSULE
CLIP PLATE
LOWER FLANGE
RAISING RING
UPPER FLANGE, CAPSULE
CLIP PLATE
NUT
SCREW
SCREW
WASHER
SCREW
SCREW

9VA1204



VARAOSA NRO  
RESERVDELS NR  
ERSATZTEIL NR  
PART NR

KPL  
ANTAL  
ANZAHL  
QTY

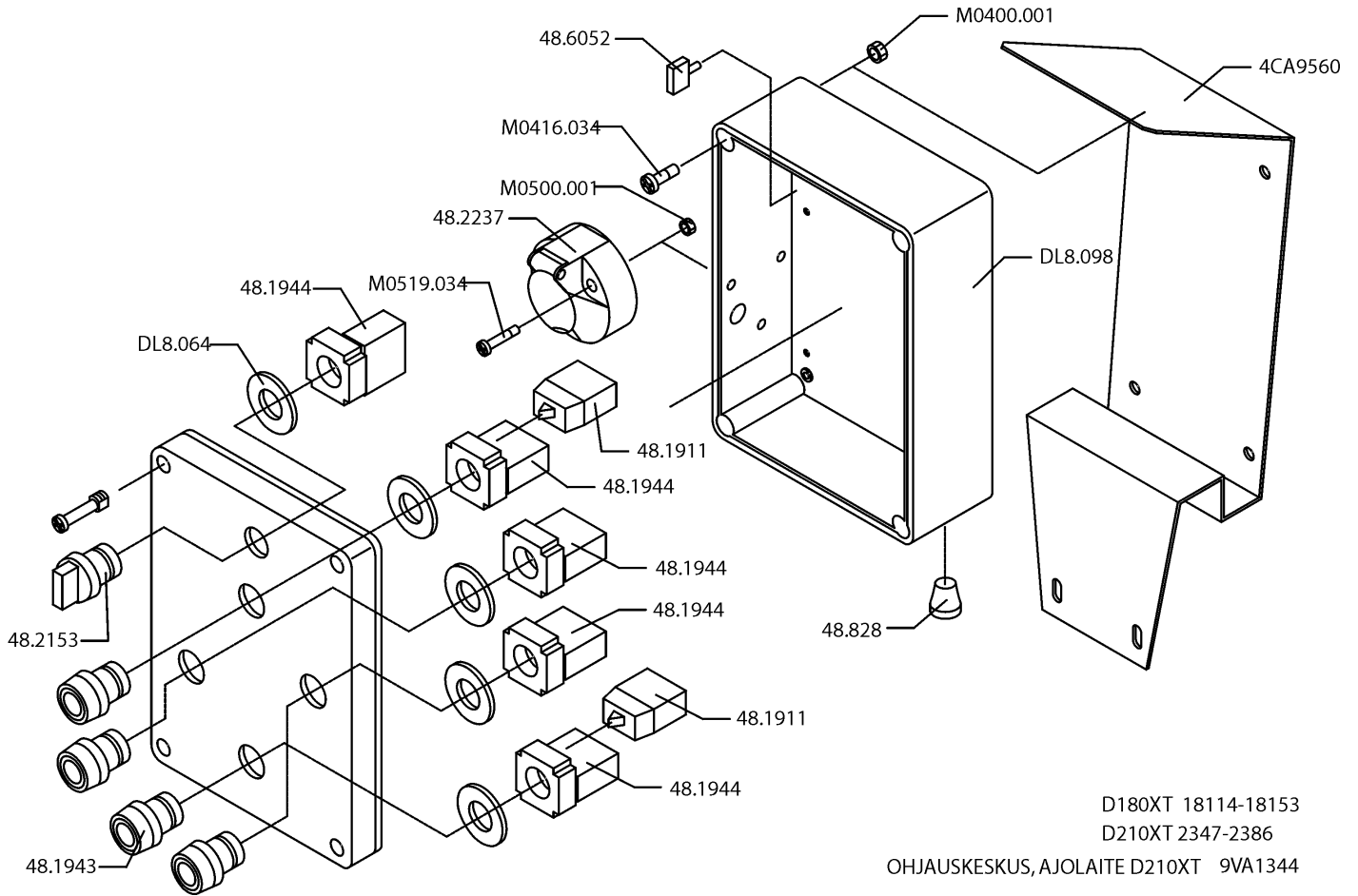
OSAN NIMI

BENÄMNING

BENENNUNG

DESCRIPTION

VARAOSA NRO RESERVDELS NR ERSATZTEIL NR PART NR	KPL ANTAL ANZAHL QTY	OSAN NIMI	BENÄMNING	BENENNUNG	DESCRIPTION
<b>9VA1505</b>		<b>AJOLAITE, OHJAUSKESKUS</b>	<b>DRIVSYSTEM, KONTROLLPANEL</b>	<b>FAHRANORD, STEUERZENTRALE</b>	<b>DRIVE UNIT, OPERATING PANEL</b>
48.2302	2	KYTKENTÄLOHKO	KOPPLINGSSEKTOR	KUPPLUNGSBLOCK	CONNECTION SEGMENT
48.2309	4	PAINIKEOSA VIHREÄ	STRÖMSTÄLLARE,GRÖN	DRUCKKNOPF, GRÜN	BUTTON, GREEN
48.2312	5	KOSKETINLOHKO	KONTAKTSEKTOR	KONTAKTBLOCK	CONTACT SEGMENT
48.2304	1	VÄÄNTÖKYTKIN	VRIDKOPPLING	DREHSCHALTER	TURN SWITCH
48.2237	1	PISTORASIA 7-NAPAIN.	KONTAKTDOSA	DOSE	PLUG CONTACT
48.6052	3	KYTKENTÄLITIN	ANSLUTNINGSKOPPLING	ANSCHLUSSKLEMME	CONNECTING TERMINAL
48.828	1	LÄPIVIENTIKUMI	GENOMFÖRINGSGUMMI	DURCHFÜHRUNGSGUMMI	DUCT RUBBER
4CA9560	1	OHJAIMEN KIINNITIN	FÄSTE FÖR LEDARE	HALTER FÜR LEITER	CLAMP FOR GUIDE
DL8.064	5	ALUSLEVY ALUMIINI	BRICKA	UNTERLEGSCHLEIBE	WASHER
DL8.098	1	KOTELO	KÄPA	GEHÄUSE	CAPSULE
M0400.001	4	LUKITUSMUTTERI	MUTTER	MUTTER	NUT
M0416.034	4	LIERIÖKANTARUUVI(ZN)	SKRUV	SCHRAUBE	SCREW
M0500.001	3	LUKITUSMUTTERI	MUTTER	MUTTER	NUT
M0519.034	3	LIERIÖKANTARUUVI(ZN)	SKRUV	SCHRAUBE	SCREW

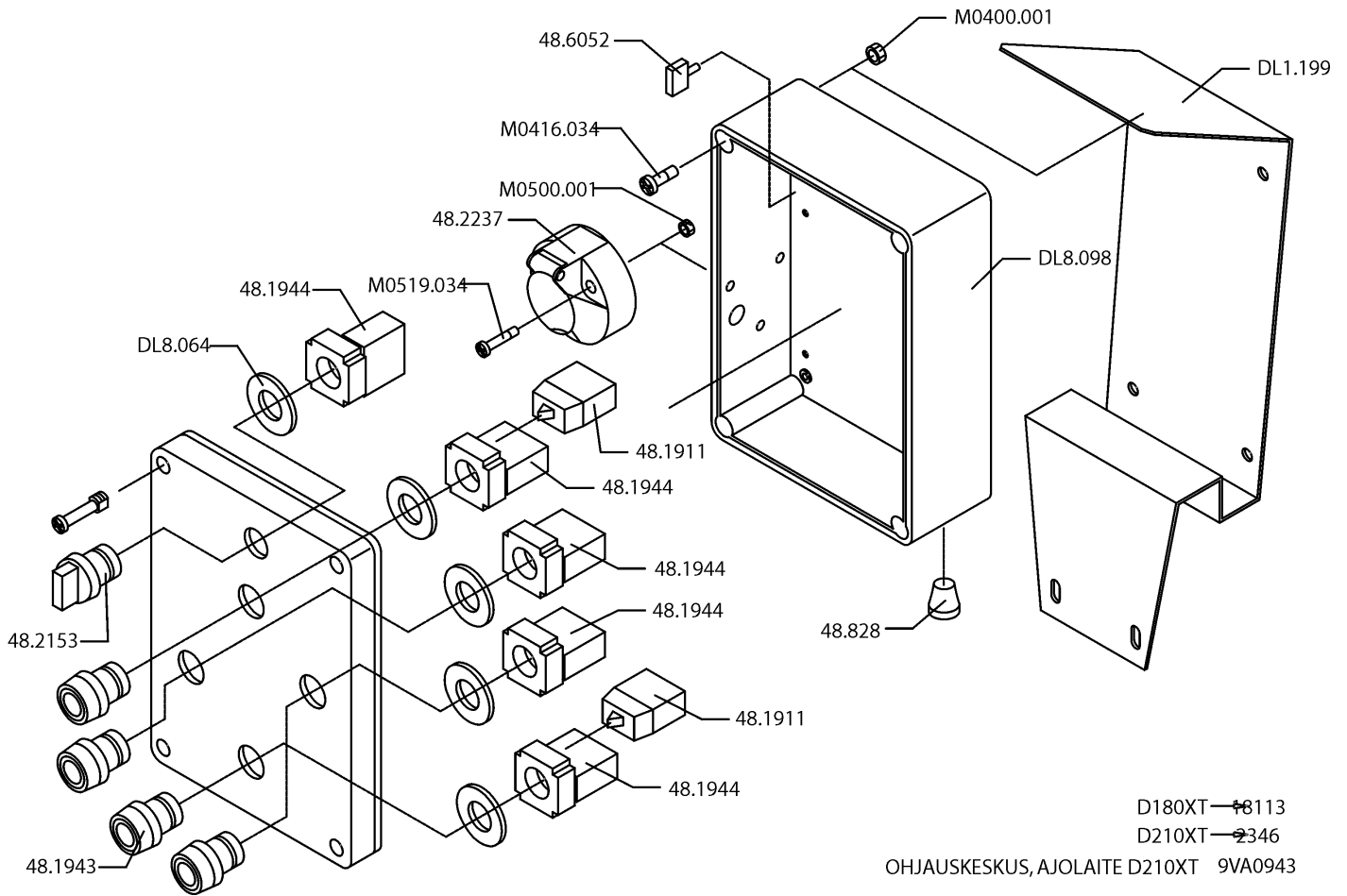


D180XT 18114-18153

D210XT 2347-2386

OHJAUSKESKUS, AJOLAITE D210XT 9VA1344

VARAOSA NRO RESERVDELS NR ERSATZTEIL NR PART NR	KPL ANTAL ANZAHL QTY	OSAN NIMI	BENÄMNING	BENENNUNG	DESCRIPTION
<b>9VA1344</b>		<b>AJOLAITE, OHJAUSKESKUS</b>	<b>DRIVSYSTEM, KONTROLLPANEL</b>	<b>FAHRANORD, STEUERZENTRALE</b>	<b>DRIVE UNIT, OPERATING PANEL</b>
48.1911	2	KYTKENTÄLOHKO	KOPPLINGSSEKTOR	KUPPLUNGSBLOCK	CONNECTION SEGMENT
48.1943	4	PAINIKEOSA VIHREÄ	STRÖMSTÄLLARE, GRÖN	DRUCKKNOPF, GRÜN	BUTTON, GREEN
48.1944	5	KOSKETINLOHKO	KONTAKTSEKTOR	KONTAKTBLOCK	CONTACT SEGMENT
48.2153	1	VÄÄNTÖKYTKIN	VRIDKOPPLING	DREHSCHALTER	TURN SWITCH
48.2237	1	PISTORASIA 7-NAPAIN.	KONTAKTDOSA	DOSE	PLUG CONTACT
48.6052	3	KYTKENTÄLITIN	ANSLUTNINGSKOPPLING	ANSCHLUSSKLEMME	CONNECTING TERMINAL
48.828	1	LÄPIVIENTIKUMI	GENOMFÖRINGSGUMMI	DURCHFÜHRUNGSGUMMI	DUCT RUBBER
4CA9560	1	OHJAIMEN KIINNITIN	FÄSTE FÖR LEDARE	HALTER FÜR LEITER	CLAMP FOR GUIDE
DL8.064	5	ALUSLEVY ALUMIINI	BRICKA	UNTERLEGSCHIEBE	WASHER
DL8.098	1	KOTELO	KÄPA	GEHÄUSE	CAPSULE
M0400.001	4	LUKITUSMUTTERI	MUTTER	MUTTER	NUT
M0416.034	4	LIERIÖKANTARUUVI(ZN)	SKRUV	SCHRAUBE	SCREW
M0500.001	3	LUKITUSMUTTERI	MUTTER	MUTTER	NUT
M0519.034	3	LIERIÖKANTARUUVI(ZN)	SKRUV	SCHRAUBE	SCREW



VARAOSA NRO  
RESERVDELS NR  
ERSATZTEIL NR  
PART NR

KPL  
ANTAL  
ANZAHL  
QTY

OSAN NIMI

BENÄMNING

BENENNUNG

DESCRIPTION

9VA0943

AJOLAITE,  
OHJAUSKESKUS

DRIVSYSTEM,  
KONTROLLPANEL

FAHRANORD,  
STEUERZENTRALE

DRIVE UNIT,  
OPERATING PANEL

48.1911	2	KYTKENTÄLOHKO
48.1943	4	PAINIKEOSA VIHREÄ
48.1944	5	KOSKETINLOHKO
48.2153	1	VÄÄNTÖKYTKIN
48.2237	1	PISTORASIA 7-NAPAIN.
48.6052	3	KYTKENTÄLITIN
48.828	1	LÄPIVIENTIKUMI
DL1.199	1	OHJAIMEN KIINNITIN
DL8.064	5	ALUSLEVY ALUMIINI
DL8.098	1	KOTELO
M0400.001	4	LUKITUSMUTTERI
M0416.034	4	LIERIÖKANTARUUVI(ZN)
M0500.001	3	LUKITUSMUTTERI
M0519.034	3	LIERIÖKANTARUUVI(ZN)

KOPPLINGSSEKTOR  
STRÖMSTÄLLARE,GRÖN  
KONTAKTSEKTOR  
VRIDKOPPLING  
KONTAKTDOSA

ANSLUTNINGSKOPPLING  
GENOMFÖRINGSGUMMI  
FÄSTE FÖR LEDARE  
BRICKA  
KÄPA

MUTTER  
SKRUV  
MUTTER  
SKRUV

KUPPLUNGSBLOCK  
DRUCKKNOPF, GRÜN  
KONTAKTBLOCK  
DREHSCHALTER  
DOSE

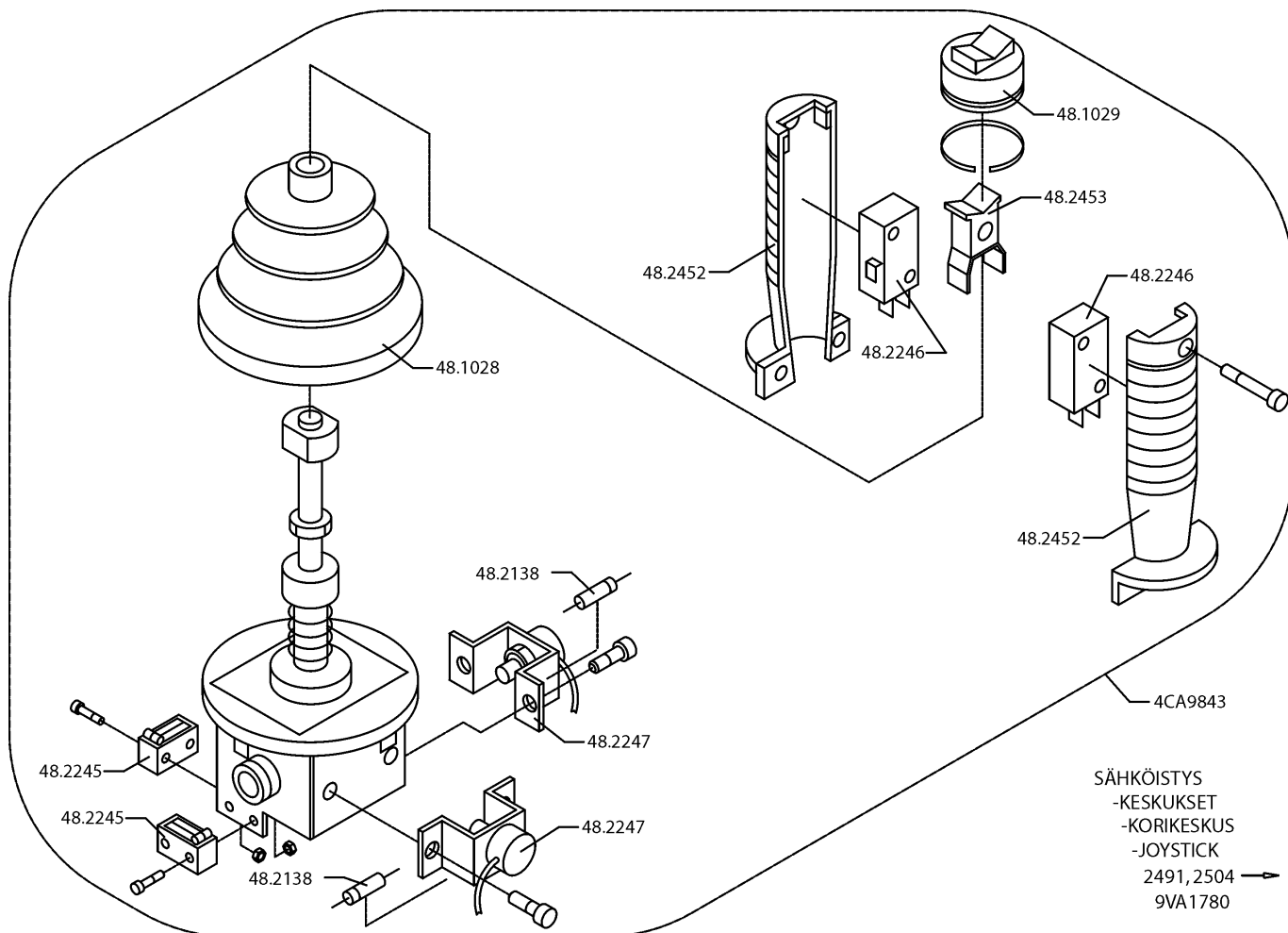
ANSCHLUSSKLEMME  
DURCHFÜHRUNGSGUMMI  
HALTER FÜR LEITER  
UNTERLEGSCHLEIBE  
GEHÄUSE

MUTTER  
SCHRAUBE  
MUTTER  
SCHRAUBE

CONNECTION SEGMENT  
BUTTON, GREEN  
CONTACT SEGMENT  
TURN SWITCH  
PLUG CONTACT

CONNECTING TERMINAL  
DUCT RUBBER  
CLAMP FOR GUIDE  
WASHER  
CAPSULE

NUT  
SCREW  
NUT  
SCREW



VARAOSA NRO  
RESERVDELS NR  
ERSATZTEIL NR  
PART NR

KPL  
ANTAL  
ANZAHL  
QTY

OSAN NIMI

BENÄMNING

BENENNUNG

DESCRIPTION

9VA1780

JOYSTICK

JOYSTICK

JOYSTICK

JOYSTICK

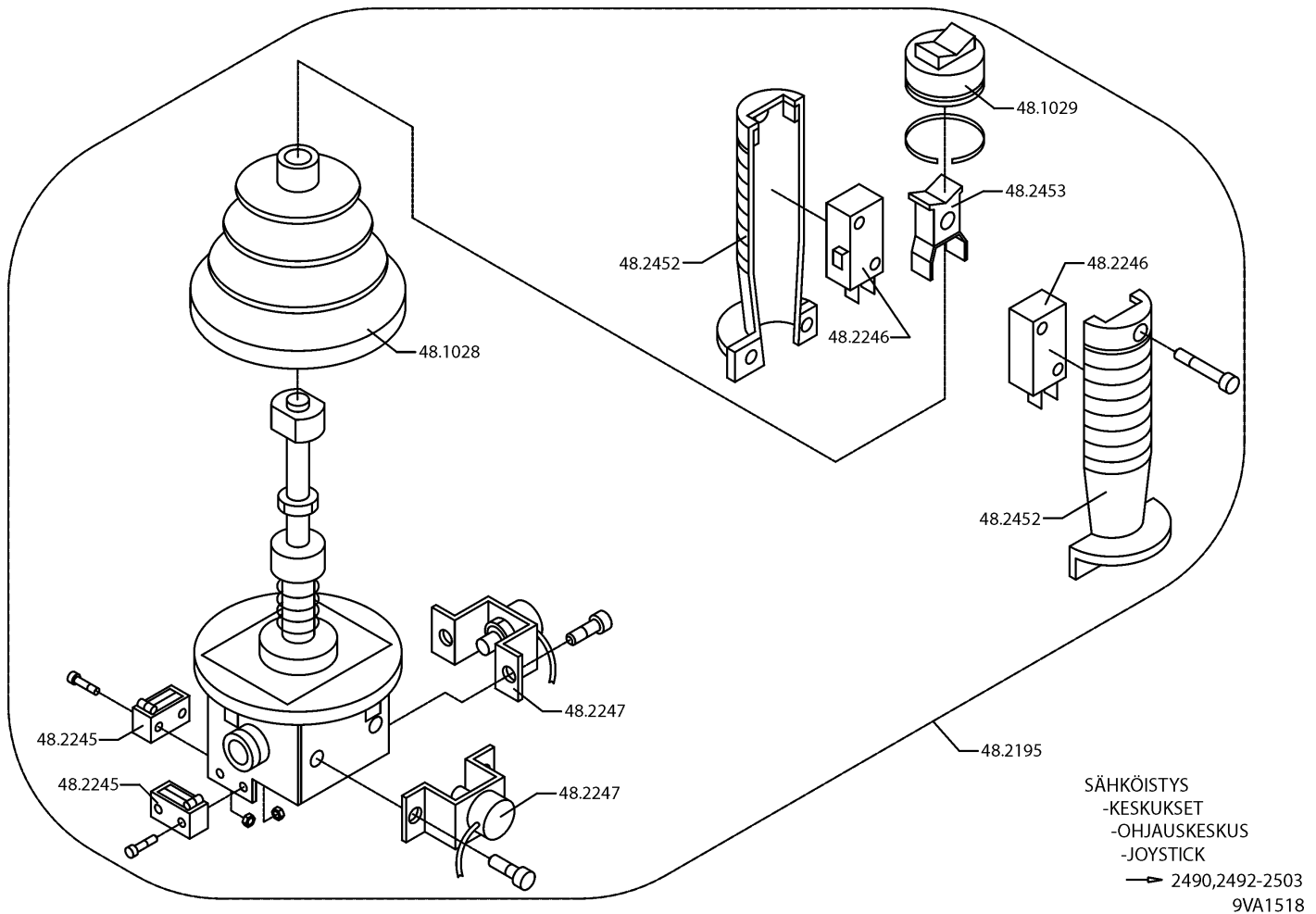
48.1028	1	PALJJKUMI
48.1029	1	SUOJUSKUMI+JOUSI
48.2138	2	DIODI
48.2245	2	RAJAKYTKIN
48.2246	2	RAJAKYTKIN
48.2247	2	POTENTTIOMETRI
4CA9843	1	JOYSTICK
48.2452	1	JOYSTICK MUOVIOSAT
48.2453	1	KEINUVIPU

BÄLGGUMMI
GUMMISKYDD
DIOD
GRÄNSBRYTARE
GRÄNSBRYTARE
POTENTIOMETER
JOYSTICK
FÄSTE FÖR JOYSTICK
VIPPSTRÖMBRYTARE

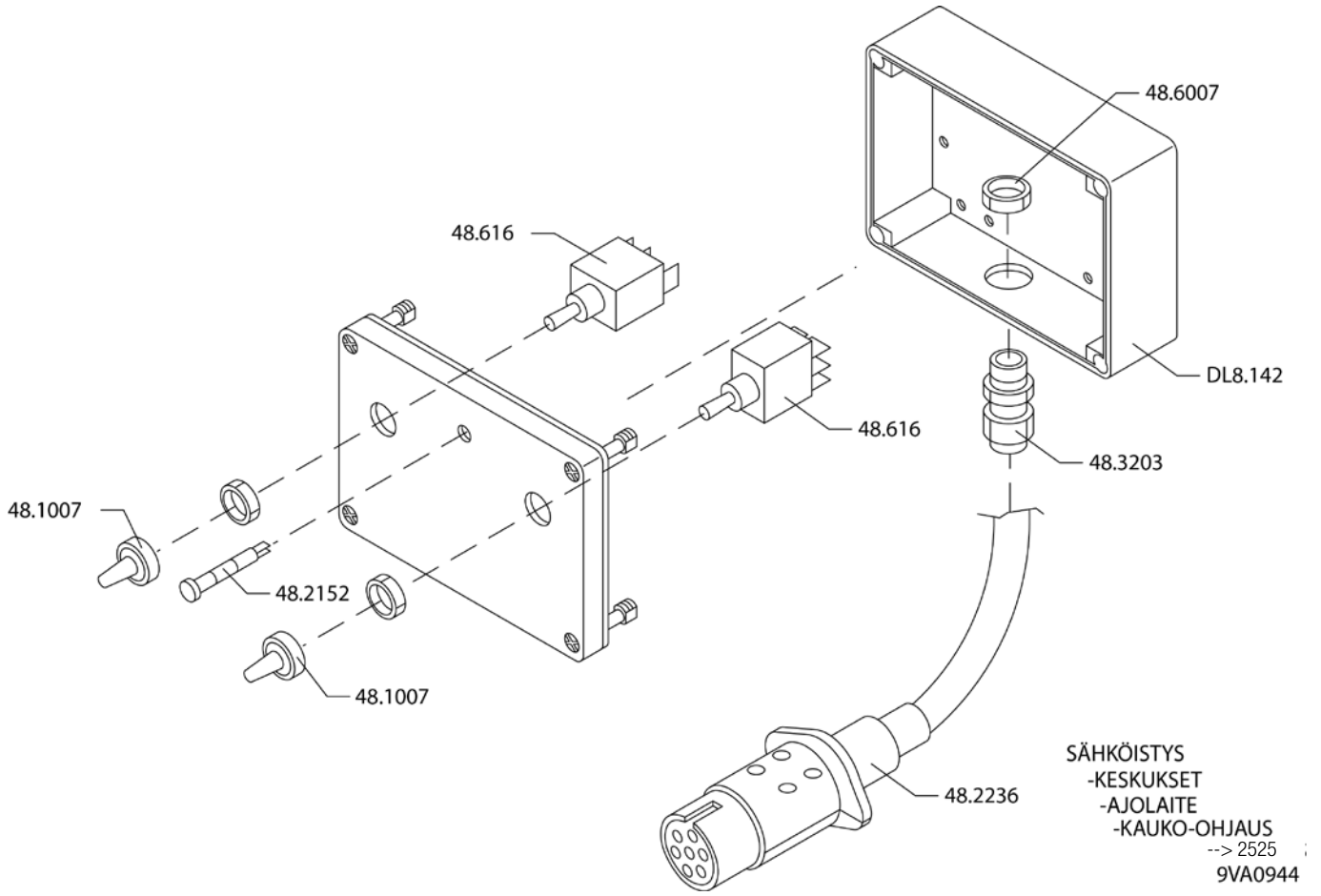
BALGENGUMMI
SCHUTZGUMMI
DIODE
GRENZTASTER
GRENZTASTER
POTENTIOMETER
JOYSTICK
GRIFF FÜR JOYSTICK
WIPPSCHALTER

BELLOWS RUBBER
COVER RUBBER
DIODE
LIMIT SWITCH
LIMIT SWITCH
POTENTIOMETER
JOYSTICK
GRIP FOR JOYSTICK
ROCKER SWITCH

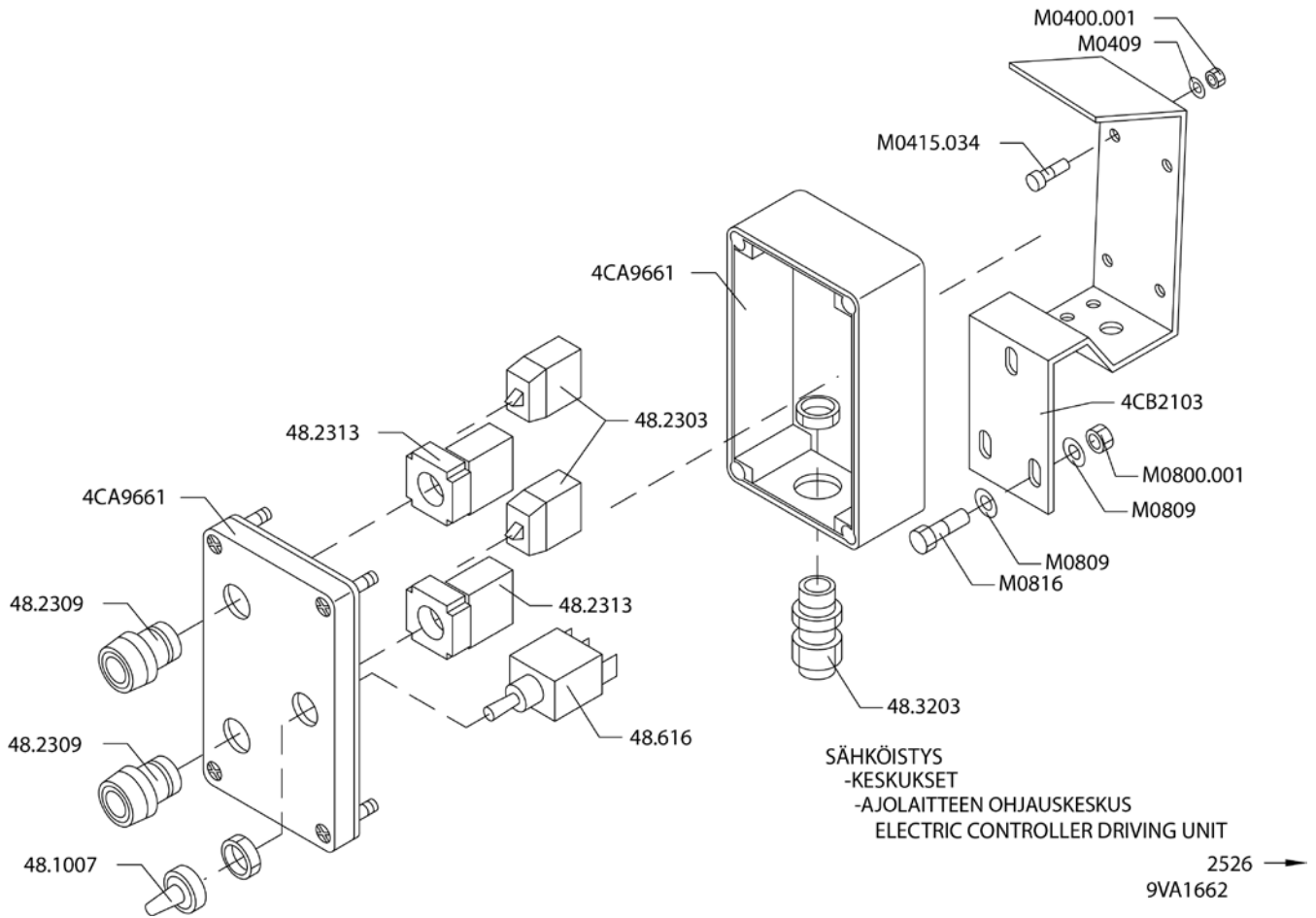
9VA1780



VARAOSA NRO RESERVDELS NR ERSATZTEIL NR PART NR	KPL ANTAL ANZAHL QTY	OSAN NIMI	BENÄMNING	BENENNUNG	DESCRIPTION
9VA1518		<b>JOYSTICK</b>	<b>JOYSTICK</b>	<b>JOYSTICK</b>	<b>JOYSTICK</b>
48.2195	1	JOYSTICK	JOYSTICK	JOYSTICK	JOYSTICK
48.1028	1	PALJIEKUMI	BÄLGGUMMI	BALGGUMMI	BELLOWS RUBBER
48.1029	1	SUOJUSKUMI+JOUSI	GUMMISKYDD	SCHUTZGUMMI	COVER RUBBER
48.2246	2	RAJAKYTKIN	GRÄNSBRYTARE	GRENZTASTER	LIMIT SWITCH
48.2247	2	POTENTTIOMETRI	POTENTIOMETER	POTENTIOMETER	POTENTIOMETER
48.2245	2	RAJAKYTKIN	GRÄNSBRYTARE	GRENZTASTER	LIMIT SWITCH
48.2452	1	JOYSTICK MUOVIOSAT	FÄSTE FÖR JOYSTICK	GRIFF FÜR JOYSTICK	GRIP FOR JOYSTICK
48.2453	1	KEINUVIPU	VIPPSTRÖMBRYTARE	WIPPSCHALTER	ROCKER SWITCH



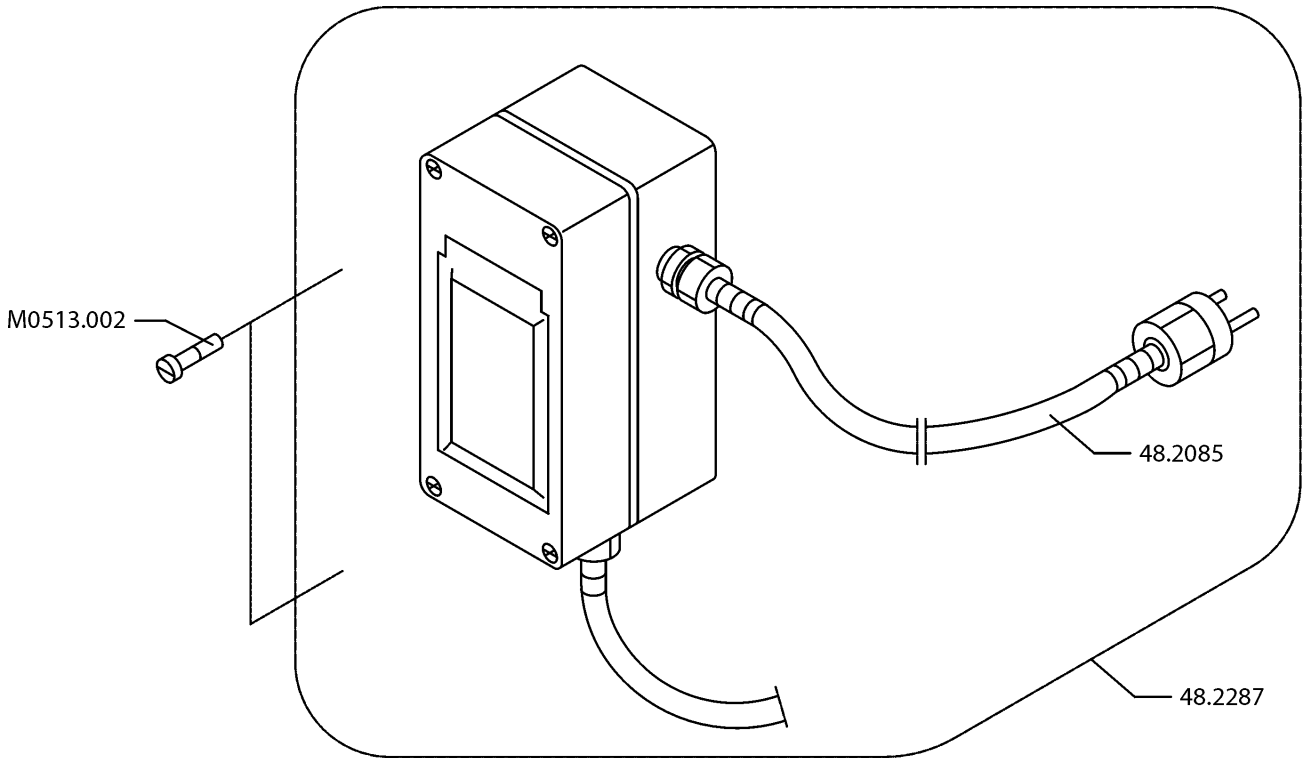
VARAOSA NRO RESERVDELS NR ERSATZTEIL NR PART NR	KPL ANTAL ANZAHL QTY	OSAN NIMI	BENÄMNING	BENENNUNG	DESCRIPTION
<b>9VA0944</b>		<b>AJOLAITE KAUKO-OHJAUS</b>	<b>DRIVSYSTEM FJÄRRMANÖVRERING</b>	<b>FAHRANORD DISTANZ STEUERUNG</b>	<b>DRIVE UNIT REMOTE CONTROL</b>
48.1007	2	SUOJUSKUMI	GUMMISKYDD	SCHUTZGUMMI	COVER RUBBER
48.2152	1	MERKKILAMPPU LED	SIGNALLAMPA	SIGNALLAMPE	SIGNAL LAMP
48.2236	1	PISTOKE 7-NAPAINEN	STICKPROPP	STECKER	PLUG
48.3203	1	HOLKKITIIVISTE	TÄTNING	HÜSENDICHTUNG	SPACER PACKING
48.3719	1	MUOVIKAAPELI PVC	PLASTKABEL	PLASTIKKABEL	PLASTIC CABLE
48.6007	1	VASTAMUTT./PA 13.5	MUTTER	MUTTER	NUT
48.616	2	VIPUKYTKIN	SPAKKOPPLING	HEBELSCHALTER	LEVER SWITCH
DL8.142	1	AJOLAITE: OHJAUSKESK	KÄPA	GEHÄUSE	CAPSULE



VARAOSA NRO RESERVDELS NR ERSATZTEIL NR PART NR	KPL ANTAL ANZAHL QTY	OSAN NIMI	BENÄMNING	BENENNUNG	DESCRIPTION
<b>9VA1662</b>		<b>AJOLAITE KAUKO-OHJAUS</b>	<b>DRIVSYSTEM FJÄRRMANÖVRERING</b>	<b>FAHRANORD DISTANZ STEUERUNG</b>	<b>DRIVE UNIT REMOTE CONTROL</b>
48.1007	1	SUOJUSKUMI	GUMMISKYDD	SCHUTZGUMMI	COVER RUBBER
48.2313	2	HÄTÄSEIS KOSKETIN- PAINIKEOSA VIHREÄ	KONTAKTSEKTOR+NÖDSTO	KONTAKTBLOCK,NOT-AUS	CONT.SEGM.EMERG.STOP BUTTON, GREEN
48.2309	2	KYTKENTÄLOHKO	STRÖMSTÄLLARE,GRÖN	DRUCKKNOPF, GRÜN	CONNECTION SEGMENT
48.2303	2	HOLKKITIVISTE	KOPPLINGSSEKTOR	KUPPLUNGSBLOCK	SPACER PACKING
48.3203	1		TÄTNING	HÜLENDICHTUNG	
48.616	1	VIPUKYTKIN	SPAKKOPPLING	HEBELSCHALTER	LEVER SWITCH
4CA9661	1	KOTELO	KÄPA	GEHÄUSE	CAPSULE
4CB2103	1	KIINNIKE	FÄSTE	HALTEBÜGEL	CLAMP
M0400.001	4	LUKITUSMUTTERI	MUTTER	MUTTER	NUT
M0409	4	ALUSLAATTA	BRICKA	UNTERLEGSSCHEIBE	WASHER
M0415.034	4	LIERIÖKANTARUUVI(ZN)	SKRUV	SCHRAUBE	SCREW
M0800.001	3	LUKITUSMUTTERI	MUTTER	MUTTER	NUT
M0809	6	ALUSLAATTA	BRICKA	UNTERLEGSSCHEIBE	WASHER
M0816	3	KUUSIORUUVI	SKRUV	SCHRAUBE	SCREW

**9VA1662**



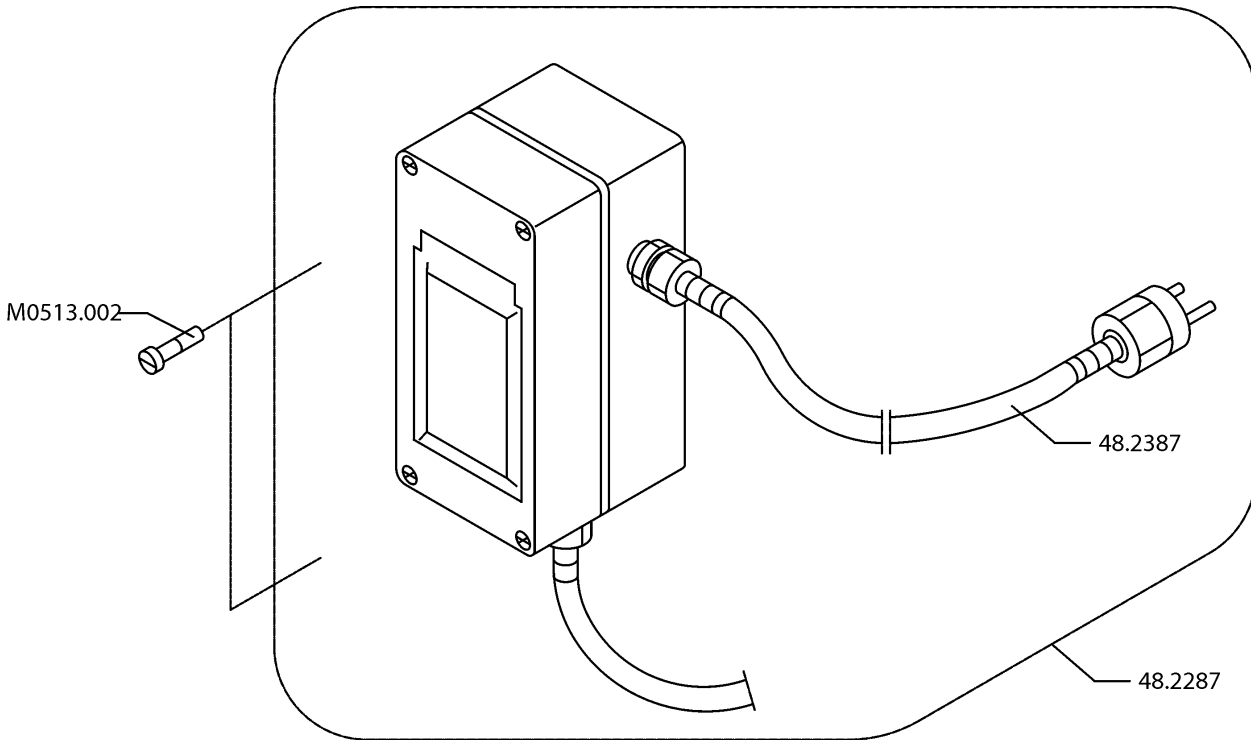


SÄHKÖISTYS  
-KESKUKSET  
-VIKAVIRTASUOJAKYTKIN

2367 →

9VA1386

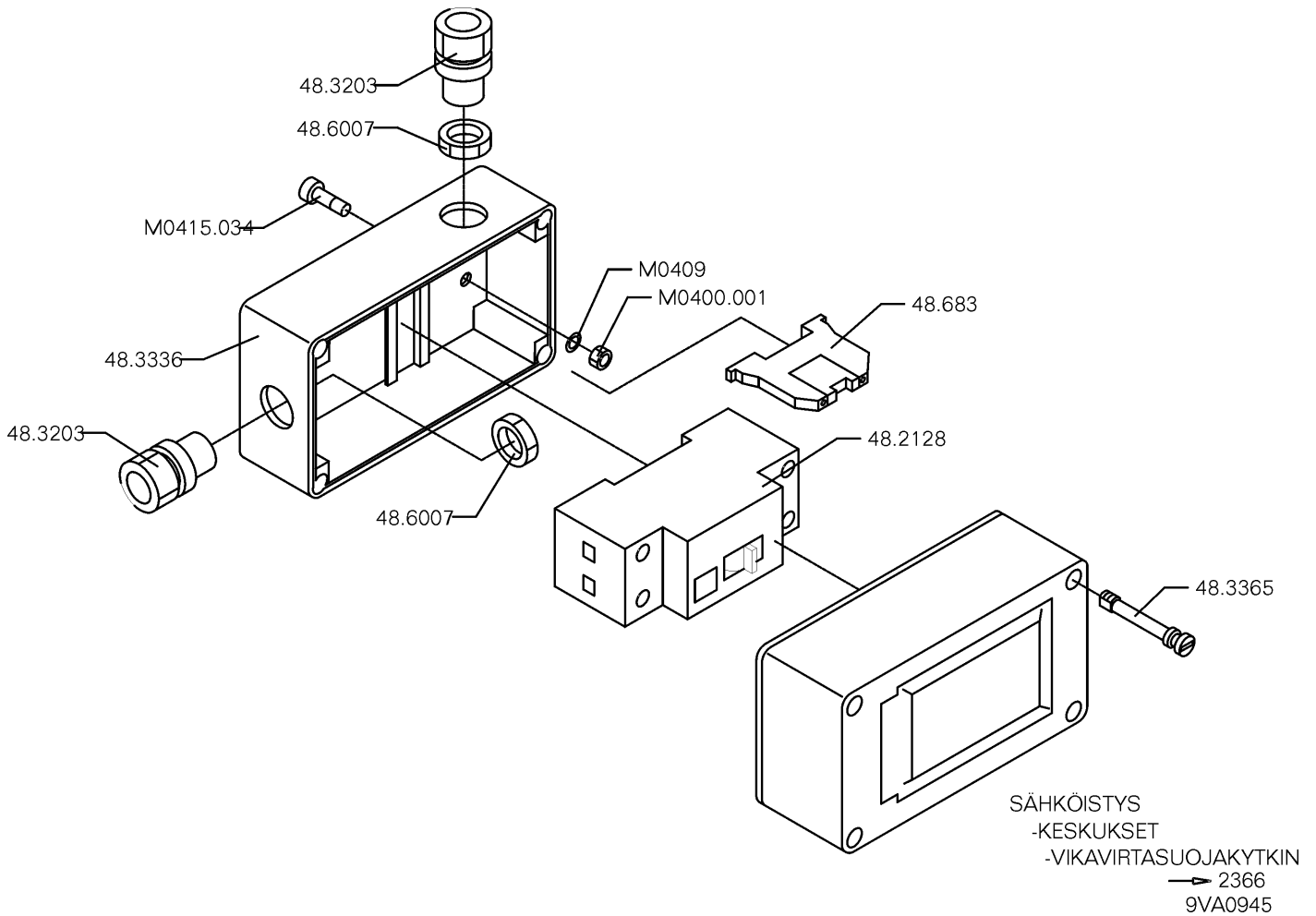
VARAOSA NRO RESERVDLS NR ERSATZTEIL NR PART NR	KPL ANTAL ANZAHL QTY	OSAN NIMI	BENÄMNING	BENENNUNG	DESCRIPTION
9VA1386		VIKAVIRTASUOJAKYTKIN	JORDFELSBRYTARE	FEHLERSTROMSCHUTZSC	FAULT CURR.SAFETY SW
48.2287	1	VIKAVIRTASUOJAKYTKIN	JORDFELSBRYTARE	FEHLERSTROMSCHUTZSC	FAULT CURR.SAFETY SW
M0513.002	2	LIERIÖKANTARUUVI	SKRUV	SCHRAUBE	SCREW



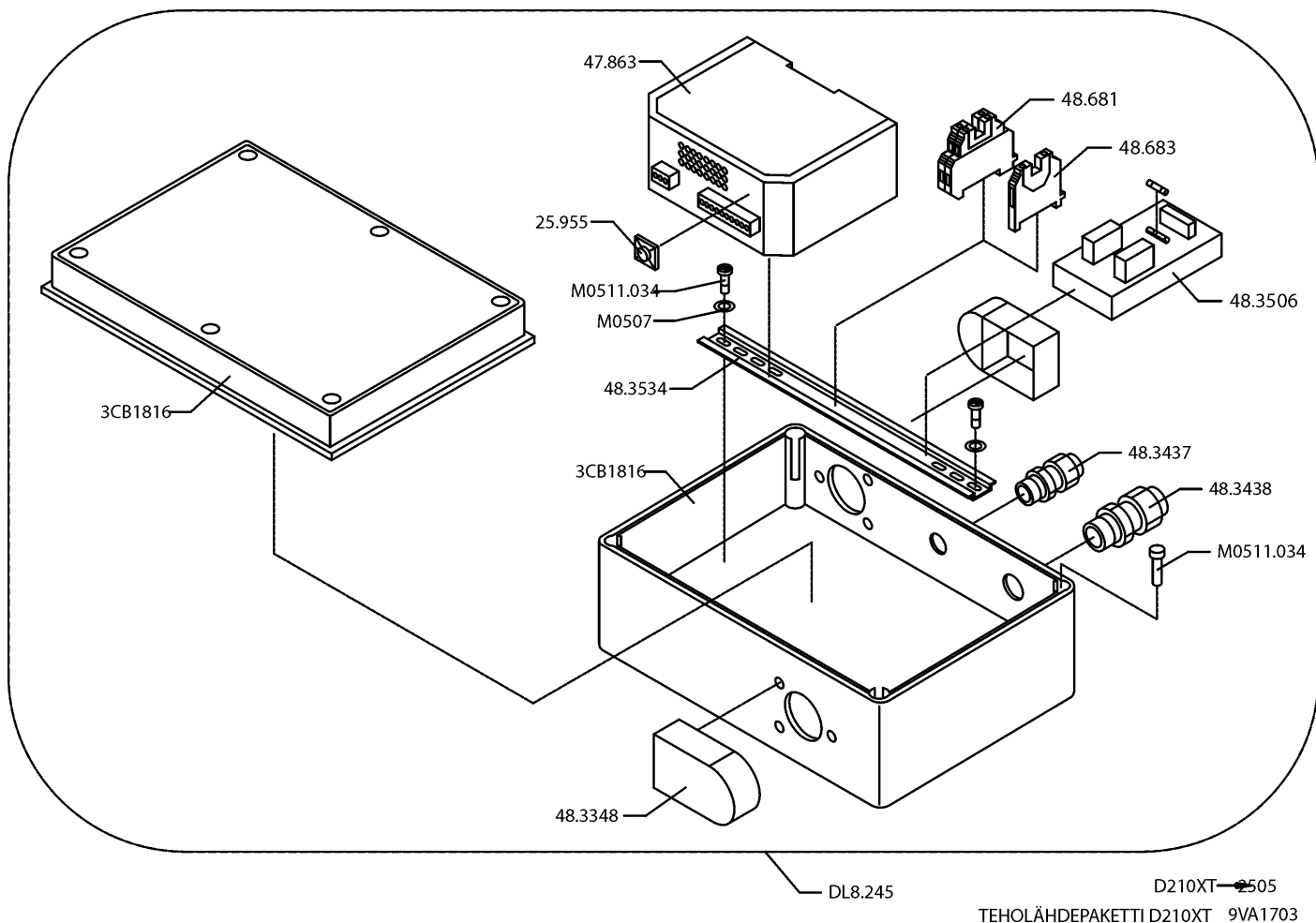
SÄHKÖISTYS  
 -KESKUKSET, FRANCE  
 -VIKAVIRTASUOJAKYTKIN  
 9VA1910

<i>VARAOSA NRO RESERVDELS NR ERSATZTEIL NR PART NR</i>	<i>KPL ANTAL ANZAHL QTY</i>	<i>OSAN NIMI</i>	<i>BENÄMNING</i>	<i>BENENNUNG</i>	<i>DESCRIPTION</i>
<b>9VA1910</b>		<b>VIKAVIRTASUOJAKYTKIN</b>	<b>JORDFELSBRYTARE</b>	<b>FEHLERSTROMSCHUTZSC</b>	<b>FAULT CURR.SAFETY SW</b>
48.2287	1	VIKAVIRTASUOJAKYTKIN	JORDFELSBRYTARE	FEHLERSTROMSCHUTZSC	FAULT CURR.SAFETY SW
M0513.002	2	LIERIÖKANTARUUVI	SKRUV	SCHRAUBE	SCREW
48.2387	1	PISTOKE	STICKPROPP	STICHPROPF	CONTACT PLUG

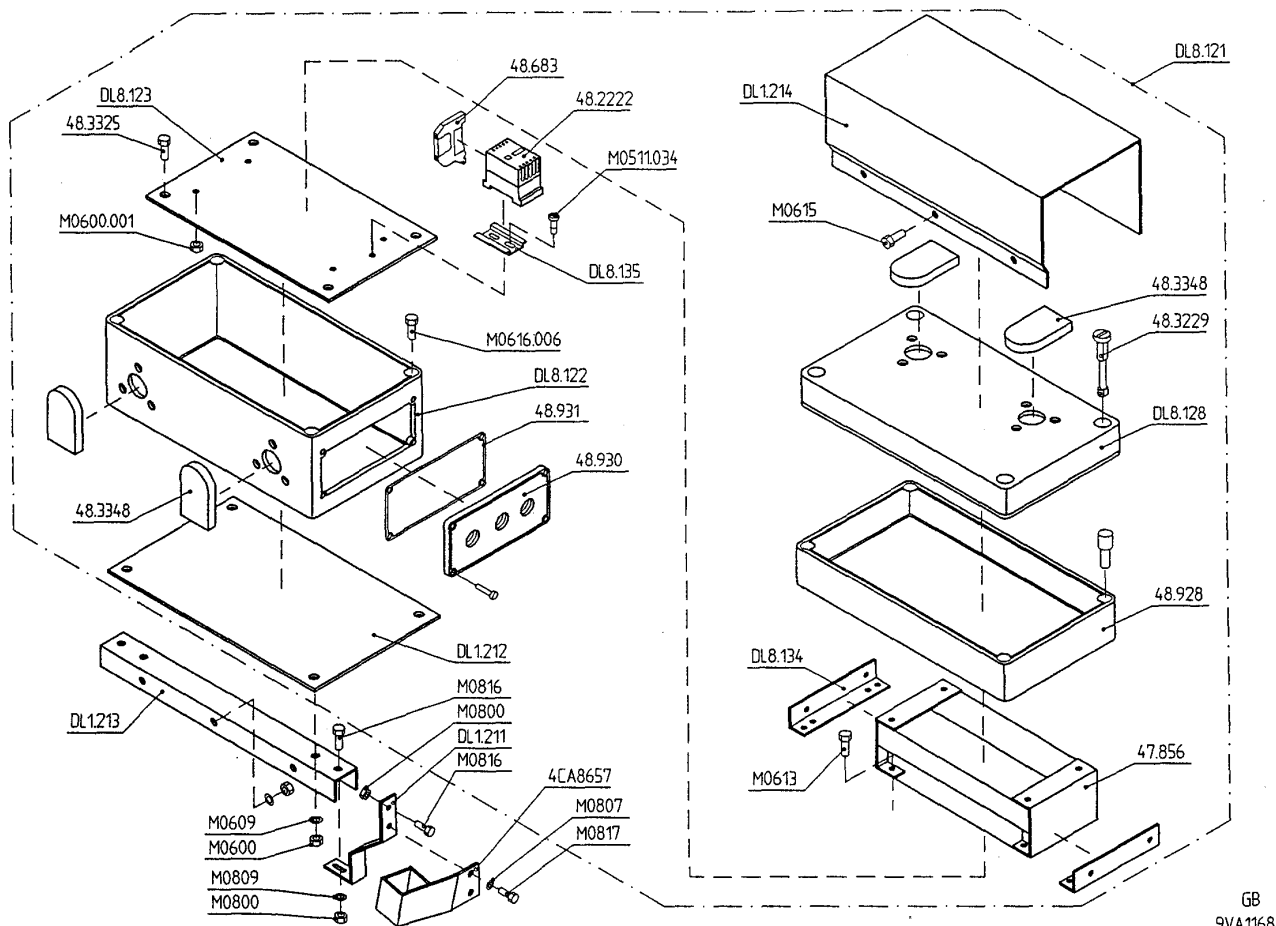
**9VA1910**



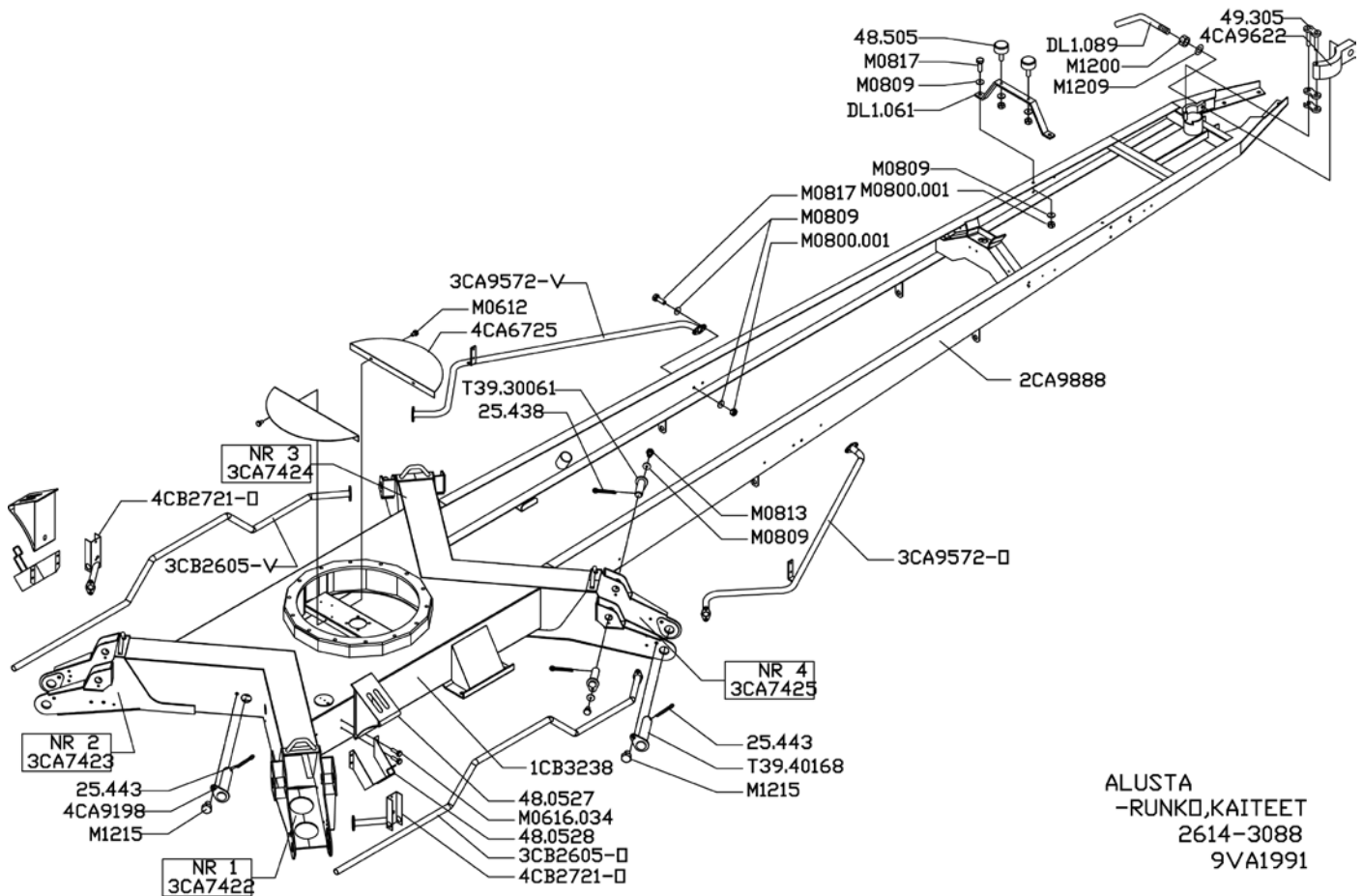
VARAOSA NRO RESERVDELS NR ERSATZTEIL NR PART NR	KPL ANTAL ANZAHL QTY	OSAN NIMI	BENÄMNING	BENENNUNG	DESCRIPTION
<b>9VA0945</b>		<b>VIKAVIRTASUOJAKYTKIN</b>	<b>JORDFELSBRYTARE</b>	<b>FEHLERSTROMSCHUTZSC</b>	<b>FAULT CURR.SAFETY SW</b>
48.2128	1	VIKAVIRTASUOJAKYTKIN	JORDFELSBRYTARE	FEHLERSTROMSCHUTZSC	FAULT CURR.SAFETY SW
48.3203	2	HOLKKITIVISTE	TÄTNING	HÜSENDICHTUNG	SPACER PACKING
48.3336	1	KOTELO	KÄPA	GEHÄUSE	CAPSULE
48.3365	4	KOTELON KANSIRUUVI	FÄSTSKRUV FÖR KÄPA	DECKELCHR.GEHÄUSE	SCREW FOR CAPSULE
48.420		REUNANAUHA 1082503	KANTSNÖRE	BESATZBAND	CHAFER
48.6007	2	VASTAMUTT.L/PA 13.5	MUTTER	MUTTER	NUT
48.683	1	MAADOITUSLIITIN ...	JORDDON	ERDANSCHLUSS	EARTH TERMINAL
DL1.066	1	SUOJUS VIKAVIRTAKYTK	SKYDD,STRÖMBRYTARE	SCHUTZ	COVER
M0400.001	2	LUKITUSMUTTERI	MUTTER	MUTTER	NUT
M0409	2	ALUSLAATTA	BRICKA	UNTERLEGSCHIEBE	WASHER
M0415.034	2	LIERIÖKANTARUUVI(ZN)	SKRUV	SCHRAUBE	SCREW
M0600.001	2	LUKITUSMUTTERI	MUTTER	MUTTER	NUT
M0615	2	KUUSIORUUVI	SKRUV	SCHRAUBE	SCREW



VARAOSA NRO RESERVDELS NR ERSATZTEIL NR PART NR	KPL ANTAL ANZAHL QTY	OSAN NIMI	BENÄMNING	BENENNUNG	DESCRIPTION
<b>9VA1703</b>		<b>TEHOLÄHDEPAKETTI</b>	<b>KRAFTKÄLLA</b>	<b>STROMVERSORGUNG</b>	<b>POWER UNIT</b>
25.955	1	JOHDINSIDETARRA	LEDNINGSBAND	LEITERBINDE	CONDUCTOR BAND
3CB1816	1	KÖTELO	KÄPA	GAHÄUSE	CAPSULE
47.863	1	TEHOLÄHDE	KRAFTKÄLLA	STROMVERSORGUNG	POWER UNIT
48.3348	2	HUOHOTIN VENTTIILI	FLÄMTVENTIL	ENTLÜFTER	BREATHER
48.3437	1	HOLKKITIIVISTE, M16x1,5	TÄTNING	HÜSENDICHTUNG	SPACER PACKING
48.3438	1	HOLKKITIIVISTE, M20x1,5	TÄTNING	HÜSENDICHTUNG	SPACER PACKING
48.3506	1	AJASTINKORTTI	TIMERKORT	TIMERPLATINE	TIMER CARD
48.3534	1	LIITINKISKO 734199	FÖRBINDNINGSSKENA	VERBINDUNGSSCHIENE	CONNECTION RAIL
48.681	2	RIVILIJITIN	RÄDANSLUTNINGSDON	KLEMMLEISTE	TERMINAL BLOCK
48.683	1	MAADOITUSLIITIN ...	JORDDON	ERDANSCHLUSS	EARTH TERMINAL
DL8.245	1	TEHOLÄHDEPAKETTI	KRAFTKÄLLA	STROMVERSORGUNG	POWER UNIT
M0507	2	KORILAATTA	BRICKA	UNTERLEGSCHIEBE	WASHER
M0511.034	6	LIERIÖKANTARUUVI(ZN)	SKRUV	SCHRAUBE	SCREW

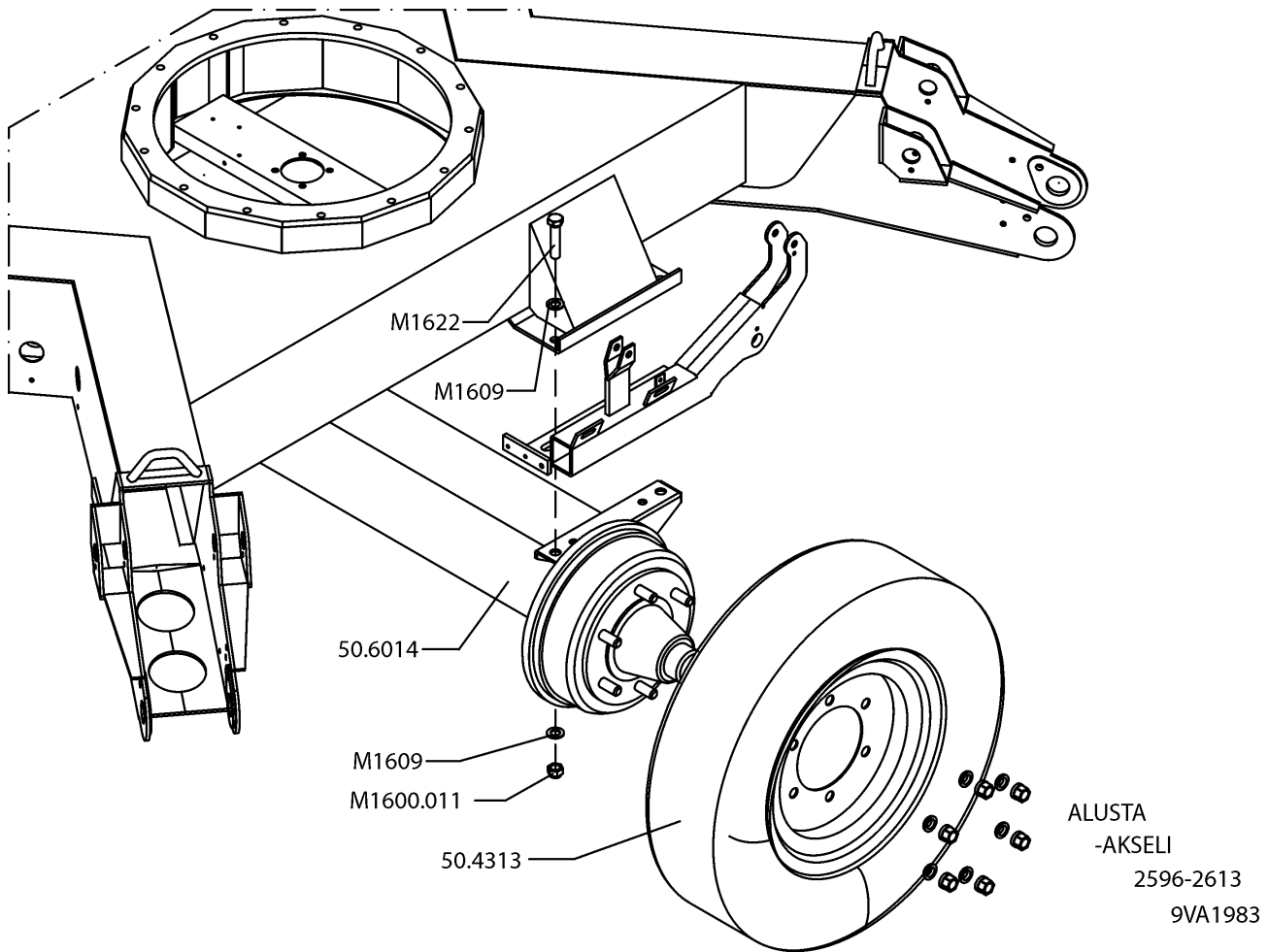


VARAOSA NRO RESERVDLS NR ERSATZTEIL NR PART NR	KPL ANTAL ANZAHL QTY	OSAN NIMI	BENÄMNING	BENENNUNG	DESCRIPTION
<b>9VA1168</b>		<b>MUUNTAJAKOTELO</b>	<b>KÄPA FÖR TRANSFORMATOR</b>	<b>GEHÄUSE FÜR UMSETZER</b>	<b>CAPSULE FOR CONVERTER</b>
47.856	1	MUUNTAJA	TRANSFORMATOR	UMSETZER	CONVERTER
48.2222	1	KONTAKTORI	KONTAKTOR	KONTAKTOR	CONTACTOR
48.3229	4	KOTELON KANSIRUUVI	FÄSTSKRUV FÖR KÄPA	DECKELSCHR.GEHÄUSE	SCREW FOR CAPSULE
48.3325	4	ASENNUSLEVYN RUIVI	SKRUV, MONT.FLÄNS	SCHRAUBE,BEFEST.PLAT	SCREW FOR FIT PLATE
48.3348	4	HUJOHOTIN VENTTIILI	FLÄMVENTIL	ENTLÜFTER	BREATHER
48.683	1	MAADOITUSLIITIN ...	JORDDON	ERDANSSCHLUSS	EARTH TERMINAL
48.928	1	KOTELON KOROTUSRENG	HÖJNINGSRING	ERHEBUNGSRING, GEHÄU	RAISINGRING, CAPSULE
48.930	1	KOTELON LAIPPA	FLÄNS	FLANSCH DES GEHÄUSES	FLANGE OF CAPSULE
48.931	1	KOTELON TIIVISTEPAKK	TÄTNINGSSATS	DICHTUNGSSATZ	PACKING PACK
4CA8657	1	PISTOTULPAN TELINE			
DL1.211	4	KIINNITIN	FÄSTE	HALTER	CLAMP
DL1.212	1	KIINNITYSLEVY	FÄSTPLATTA	BEFESTIGUNGSPLATTE	CLIP PLATE
DL1.213	2	KANNATINKISKO	SKYDD	SCHUTZ	COVER
DL3.214	1	SUOJUS	KÄPA FÖR TRANSFORMATOR	GEHÄUSE FÜR UMSETZER	CAPSULE FOR CONVERTER
DL8.121	1	MUUNTAJAKOTELO TÄYD.			
DL8.122	1	KOTELON RUNKO	KÄPA	GEHÄUSE	CAPSULE
DL8.123	1	KIINNITYSLEVY	FÄSTPLATTA	BEFESTIGUNGSPLATTE	CLIP PLATE
DL8.128	1	KOTELON KANSI	LOCK FÖR KÄPA	DECKEL DES GEHÄUSES	COVER FOR CAPSULE
DL8.134	2	MUUNTAJAN KANNATIN			
DL8.135	1	LIITINKISKO	FÖRBINDNINGSSKENA	VERBINDUNGSSCHIENE	CONNECTION RAIL
M0511.034	2	LIERIÖKANTARUUVI(ZN)	SKRUV	SCHRAUBE	SCREW
M0600	4	KUUSIOMUTTERI (ZN)	MUTTER	MUTTER	NUT
M0600.001	6	LUKITUSMUTTERI	MUTTER	MUTTER	NUT
M0609	4	ALUSLAATTA	BRICKA	UNTERLEGSCHIEBE	WASHER
M0613	6	KUUSIORUUVI	SKRUV	SCHRAUBE	SCREW
M0615	6	KUUSIORUUVI	SKRUV	SCHRAUBE	SCREW
M0616.006	4	KUUSIOKOLORUUVI	SKRUV	SCHRAUBE	SCREW
M0800	12	KUUSIOMUTTERI (ZN)	MUTTER	MUTTER	NUT
M0807	1	KÖRILAATTA	BRICKA	UNTERLEGSCHIEBE	WASHER
M0809	4	ALUSLAATTA	BRICKA	UNTERLEGSCHIEBE	WASHER
M0816	10	KUUSIORUUVI	SKRUV	SCHRAUBE	SCREW
M0817	2	KUUSIORUUVI	SKRUV	SCHRAUBE	SCREW



ALUSTA  
-RUNKO,KAITEET  
2614-3088  
9VA1991

VARAOSA NRO RESERVDLS NR ERSATZTEIL NR PART NR	KPL ANTAL ANZAHL QTY	OSAN NIMI	BENÄMNING	BENENNUNG	DESCRIPTION
<b>9VA1991</b>		<b>ALUSTA</b>	<b>CHASSI</b>	<b>FAHRGETELL</b>	<b>CHASSIS</b>
1CB3238	1	ALUSTA	CHASSI	FAHRGESTELL	CHASSIS
25.438	8	SAKSISOKKA	SAXSPRINT	SPLINT	COTTER PIN
25.443	8	SAKSISOKKA	SAXSPRINT	SPLINT	COTTER PIN
2CA9888	1	VETOAISIA	DRAGBOM	ZUGDEICHSEL	TOW BAR
3CA7422	1	TUKIJALKA RUNKO, NRO 1	STÖDBEN: RAM, NR 1	STÜTZFUSS: RAHMEN, NR 1	OUTRIGGER: FRAME, NR 1
3CA7423	1	TUKIJALKA RUNKO, NRO 2	STÖDBEN: RAM, NR 2	STÜTZFUSS: RAHMEN, NR 2	OUTRIGGER: FRAME, NR 2
3CA7424	1	TUKIJALKA RUNKO, NRO 3	STÖDBEN: RAM, NR 3	STÜTZFUSS: RAHMEN, NR 3	OUTRIGGER: FRAME, NR 3
3CA7425	1	TUKIJALKA RUNKO, NRO 4	STÖDBEN: RAM, NR 4	STÜTZFUSS: RAHMEN, NR 4	OUTRIGGER: FRAME, NR 4
3CA9572-0	1	TURVAKAARI, ETU-OIKEA	SÄKERHETS RÄCK, FRÄM-HÖGER	SCHUTZBOGEN, VORDE-RECHTS	ROLLBAR, FRONT-RIGHT
3CA9572-V	1	TURVAKAARI, ETU-VASEN	SÄKERHETS RÄCK, FRÄM-VÄNST	SCHUTZBOGEN, VORDE-LINKS	ROLLBAR, FRONT-LEFT
3CB2605-0	1	TURVAKAARI, TAKA-OIKEA	SÄKERHETS RÄCK, BAK-HÖGER	SCHUTZBOGEN, HINTER-RECHT	ROLLBAR, BACK-RIGHT
3CB2605-V	1	TURVAKAARI, TAKA-VASEN	SÄKERHETS RÄCK, BAK-VÄNST	SCHUTZBOGEN, HINTER-LINK	ROLLBAR, BACK-LEFT
48.0527	2	PYÖRÄKIILA	HJULKIL	RADKEIL	WHEEL CHOCK
48.0528	2	PYÖRÄKIILAN TELINE	RACK FÖR HJULKIL	RADKEILBOCK	WHEEL CHOCK CARRIER
48.505	2	KUMIPIKURI	GUMMI PUFFERT	GUMMI PUFFER	RUBBER BUMPER
49.305	1	RULLAKETJU:LITOSLENKKI	KEDJELÄS	SCHÄKEL	SHACKLE
4CA6725	2	SUOJALEVY	SKYDDSPLÄT	SCHUTZ PLATTE	GUARD PLATE
4CA9198	4	TAPPI	TAPP	ZAPPEN	PIN
4CA9622	1	KIINNIKE	FÄSTE	HALTEBÜGEL	CLAMP
4CB2721-0	1	KIINNITIN, OIKEA	FÄSTE, HÖGER	HALTER, RECHTS	FASTENER, RIGHT
4CB2721-V	1	KIINNITIN, VASEN	FÄSTE, VÄNSTER	HALTER, LINKS	FASTENER, LEFT
DL1.061	1	KORIN TUKI	STÖD FÖR KORG	STÜTZE FÜR KORB	SEAT FOR PLATFORM
DL1.089	1	LUKITUSRUUVI	GÄNGFIXTUR	EINZELSCHRAUBE	LOCKING BAR
M0612	4	RUIVI	SKRUV	SCHRAUBE	SCREW
M0616.034	8	RUIVI	SKRUV	SCHRAUBE	SCREW
M0800.001	16	MUTTERI	MUTTER	MUTTER	NUT
M0809	38	ALUSLEVY	BRICKA	UNTERLEGSSCHEIBE	WASHER
M0813	8	RUIVI	SKRUV	SCHRAUBE	SCREW
M0817	22	RUIVI	SKRUV	SCHRAUBE	SCREW
M1200	1	MUTTERI	MUTTER	MUTTER	NUT
M1209	1	ALUSLEVY	BRICKA	UNTERLEGSSCHEIBE	WASHER
M1215	8	RUIVI	KRUV	SCHRAUBE	SCREW
T39.30061	8	TAPPI	TAPP	ZAPPEN	PIN
T39.40168	4	TAPPI	TAPP	ZAPPEN	PIN



VARAOSA NRO  
RESERVDLS NR  
ERSATZTEIL NR  
PART NR

KPL  
ANTAL  
ANZAHL  
QTY

OSAN NIMI

BENÄMNING

BENENNUNG

DESCRIPTION

9VA1983

AKSELI

AXEL

ACHSE

AXLE

50.4313  
50.6014  
M1600.011  
M1609  
M1622

2  
1  
4  
8  
4

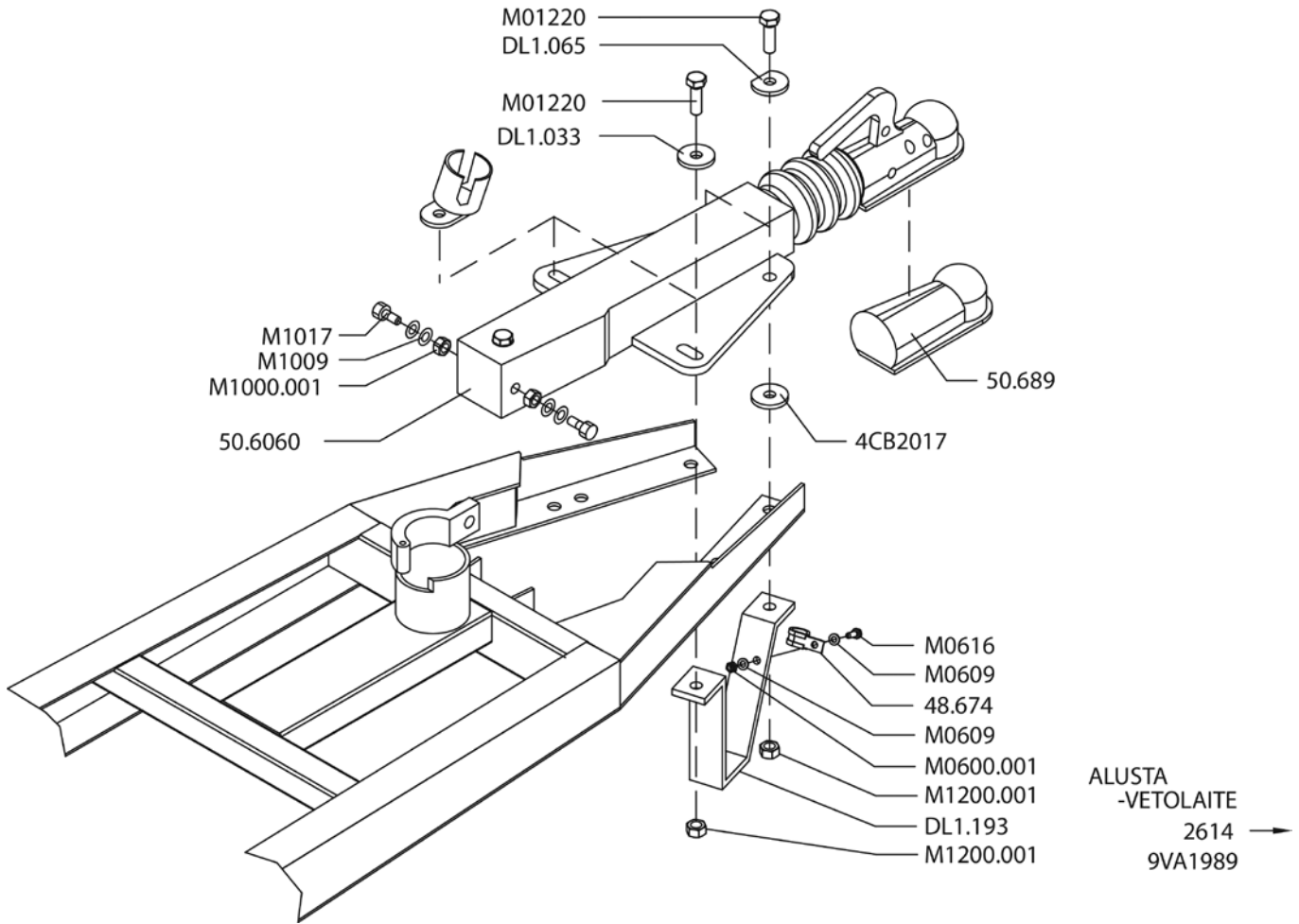
RENGAS+VANNE225/70R15CM+S DÄCK+FÄLG  
AKSELI  
MUTTERI  
ALUSLEVY  
RUUVI

AXEL  
MUTTER  
BRICKA  
SKRUV

REIFEN+FELG  
ACHSE  
MUTTER  
UNTERLEGSCHIEBE  
SCHRAUBE

TYRE+RIM  
AXLE  
NUT  
WASHER  
SCREW

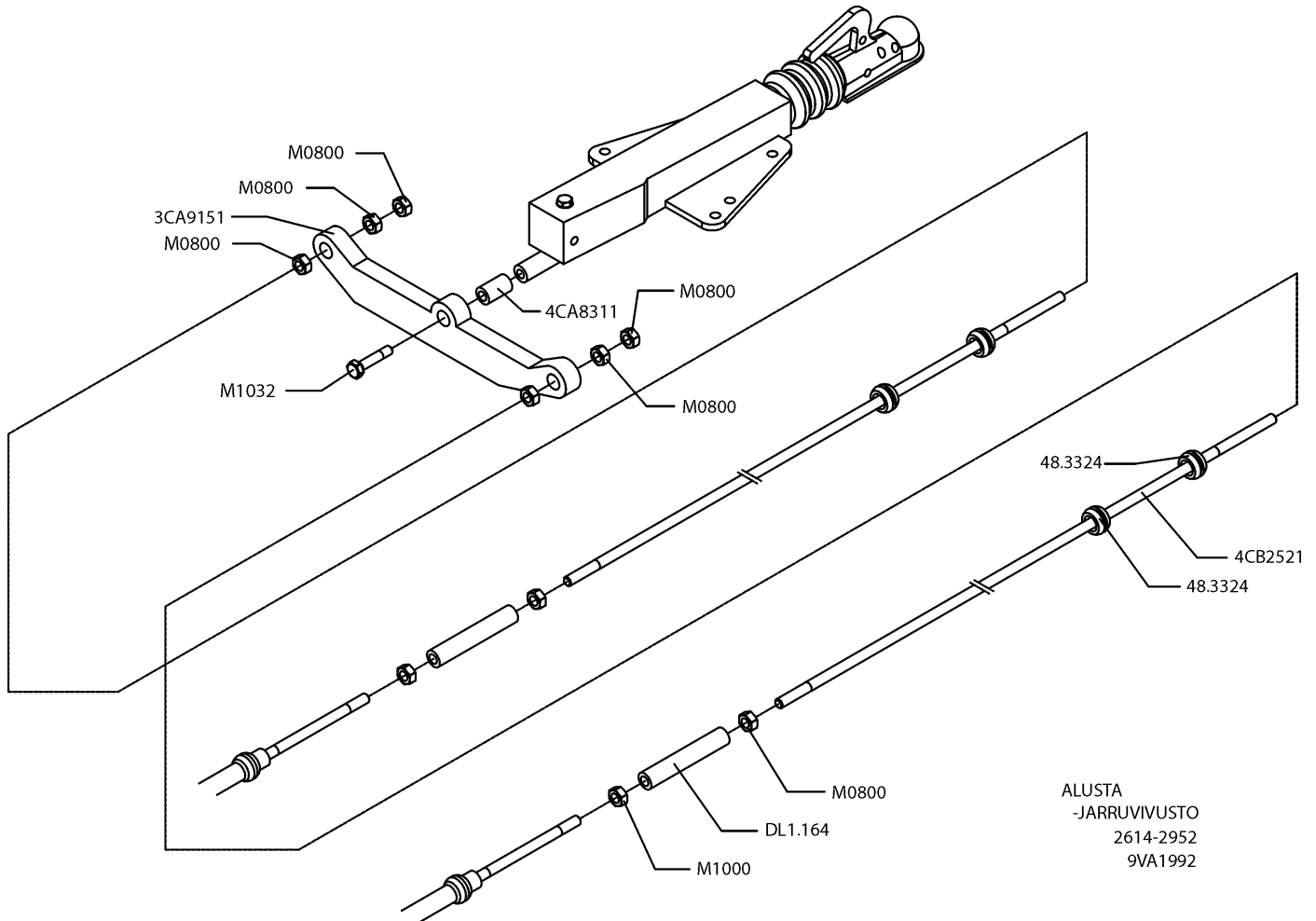
**9VA1983**



VARAOSA NRO RESERVDELS NR ERSATZTEIL NR PART NR	KPL ANTAL ANZAHL QTY	OSAN NIMI	BENÄMNING	BENENNUNG	DESCRIPTION
<b>9VA1989</b>		<b>VETOLAITE</b>	<b>DRAGKOPPLING</b>	<b>ZUGINRICHTUNG</b>	<b>TOWBAR COUPLING</b>
48.674	1	KAAPELIKIINNITIN	KABELHÅLLARE	KABELSCHELLE	CABLE CLAMP
4CB2017	4	ALUSLEVY	BRICKA	UNTERLEGSCHIEBE	WASHER
50.689	1	KUULAKYTKIN (2" USA)	KULKOPPLING	KUGELKOPPLUND	BALL COUPLING
50.6060	1	VETOLAITE	DRAGKOPPLING	ZUGINRICHTUNG	TOWBAR COUPLING
DL1.033	2	ALUSLEVY	BRICKA	UNTERLEGSCHIEBE	WASHER
DL1.065	2	ALUSLEVY	BRICKA	UNTERLEGSCHIEBE	WASHER
DL1.193	2	MAATUKI	JORDSTÖD	STÜTZE	BEARER
M0600.001	1	MUTTERI	MUTTER	MUTTER	NUT
M0609	2	ALUSLEVY	BRICKA	UNTERLEGSCHIEBE	WASHER
M0616	1	RUIVI	SKRUV	SCHRAUBE	SCREW
M1000.001	2	MUTTERI	MUTTER	MUTTER	NUT
M1009	4	ALUSLEVY	BRICKA	UNTERLEGSCHIEBE	WASHER
M1017	2	RUIVI	SKRUV	SCHRAUBE	SCREW
M1200.001	4	MUTTERI	MUTTER	MUTTER	NUT
M1220	4	RUIVI	SKRUV	SCHRAUBE	SCREW

**9VA1989**





VARAOSA NRO  
RESERVDELS NR  
ERSATZTEIL NR  
PART NR

KPL  
ANTAL  
ANZAHL  
QTY

OSAN NIMI

BENÄMNING

BENENNUNG

DESCRIPTION

9VA1992

JARRUVIVUSTO

BROMSMANÖVERANORDN.

BREMSGESTÄNGE

BRAKE BEAMS

3CA9151  
48.3324  
4CA8311  
4CB2521  
DL1.164  
M0800  
M1000  
M1032

1  
4  
1  
2  
2  
8  
2  
1

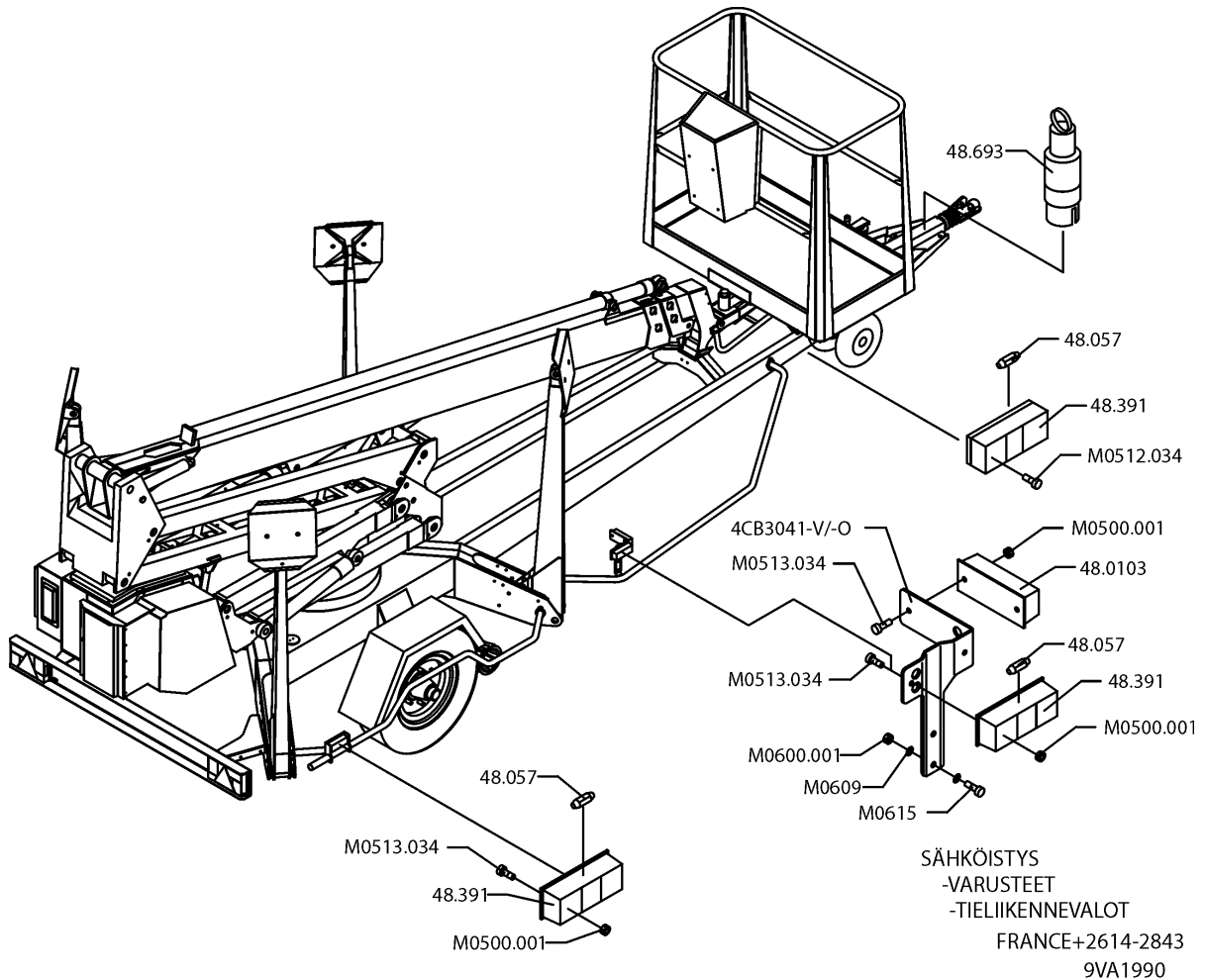
JARRUN TASAAJA  
LÄPIVIENTIKUMI  
VÄLIHOLKKI  
JARRUTANKO  
KIERREHOLKKI  
KUUSIOMUTTERI  
KUUSIOMUTTERI  
KUUSIORUUVI

BROMSOK  
GENOMFÖRINGSGUMMI  
DISTANSHYLSA  
BROMSSTÄNG  
GÄNGHYLSA  
MUTTER  
MUTTER  
SKRUV

BREMSAUSGLEICHER  
DURCHFÜHRUNGSGUMMI  
DISTANZHÜLSE  
BREMSGESTÄNGE  
GEWINDEBÜCHSE  
MUTTER  
MUTTER  
SCHRAUBE

BRAKE BALANCER  
DUCT RUBBER  
DISTANCE SPACER  
BRAKE BAR  
THREADED SLEEVE  
NUT  
NUT  
SCREW

9VA1992



VARAOSA NRO  
RESERVDELS NR  
ERSATZTEIL NR  
PART NR

KPL  
ANTAL  
ANZAHL  
QTY

OSAN NIMI

BENÄMNING

BENENNUNG

DESCRIPTION

9VA1990

VALOVARUSTUS

LJUSUTRUSTNING

BELEUCHTUNGSÄUSRÜSTUNG

LIGHT EQUIPMENT

48.0103  
48.057  
48.391  
48.693  
4CB3041-O  
4CB3041-V

2  
8  
6  
1  
1  
1

ETUVALO/ÄÄRIVALO  
POLTTIMO  
SIVUVALO (HEIJAST.)  
PISTOKE 7-NAPAINEN  
ETU/SIVUVALON KIINNIKE  
ETU/SIVUVALON KIINNIKE

FRÄMLYKTA/KONTURLJUS  
LAMPA  
SIDOLJUS  
STICKPROPP  
FÄSTDON FÖR LJUS  
FÄSTDON FÖR LJUS

VORLEUCHTE/UMRISSLICHT  
LAMPE  
NEBENLICHT  
STECKER  
HALTER FÜR LICHT  
HALTER FÜR LICHT

FRONT/CONTOUR LIGHT  
LAMP  
SIDE LIGHT  
PLUG  
HOLDER FOR LIGHT  
HOLDER FOR LIGHT

M0500.001  
M0512.034  
M0512.034  
M0513.034  
M0600.001  
M0609  
M0615

12  
2  
4  
12  
4  
8  
4

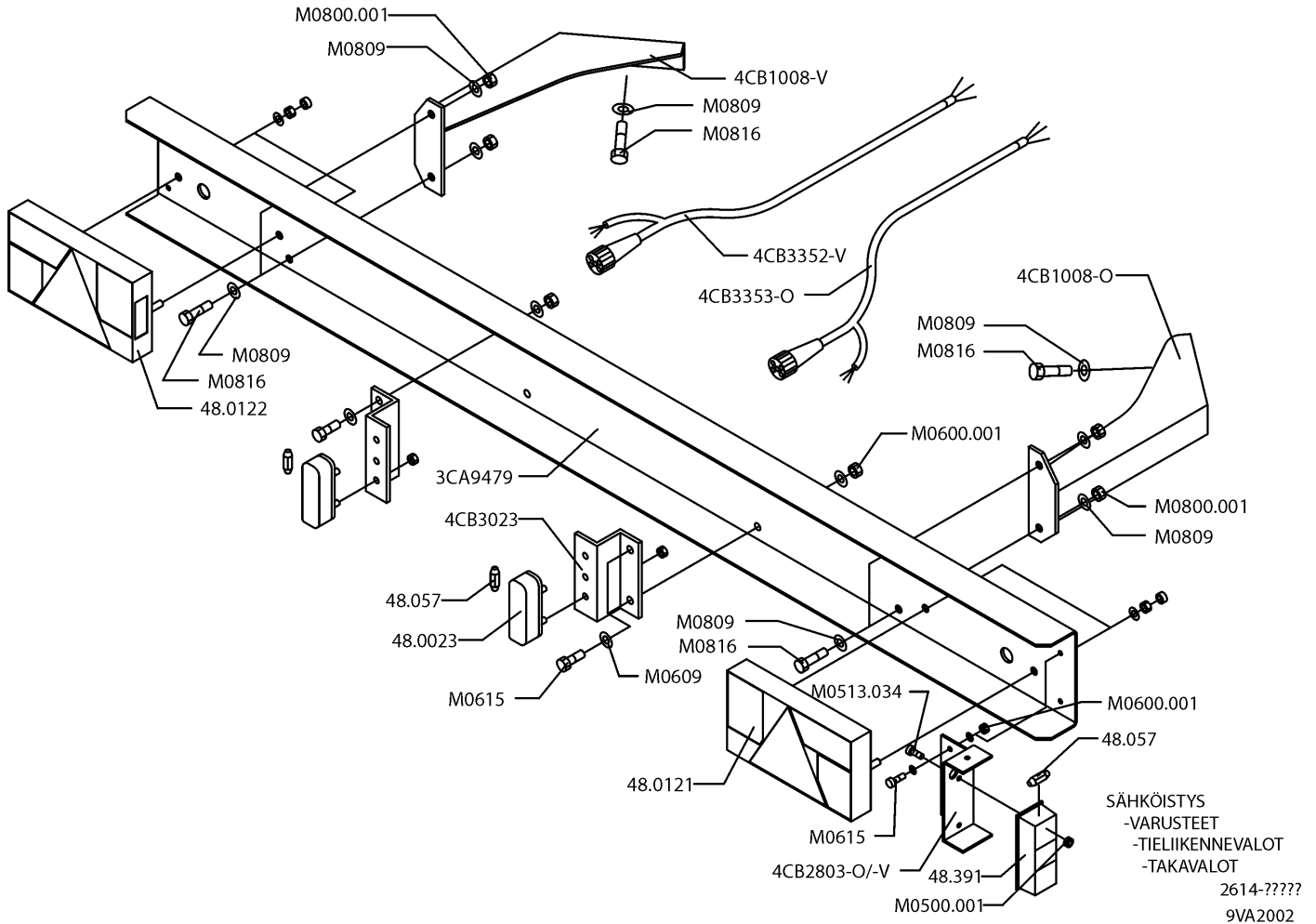
LUKITUSMUTTERI  
LIERIÖKANTARUUVI(ZN)  
LIERIÖKANTARUUVI(ZN)  
LIERIÖKANTARUUVI  
LUKITUSMUTTERI  
ALUSLAATTA  
KUUSIORUUVI

MUTTER  
SKRUV  
SKRUV  
SKRUV  
MUTTER  
BRICKA  
SKRUV

MUTTER  
SCHRAUBE  
SCHRAUBE  
SCHRAUBE  
MUTTER  
UNTERLEGSCHIEBE  
SCHRAUBE

NUT  
SCREW  
SCREW  
SCREW  
NUT  
WASHER  
SCREW

9VA1990



VARAOSA NRO  
RESERVDLS NR  
ERSATZTEIL NR  
PART NR

KPL  
ANTAL  
ANZAHL  
QTY

OSAN NIMI

BENÄMNING

BENENNUNG

DESCRIPTION

9VA2002

VALOVARUSTUS

LJUSUTRUSTNING

BELEUCHTUNGS-AUSRÜSTUNG

LIGHT EQUIPMENT

3CA9479  
48.0023  
48.0121  
48.0122  
48.057

1  
2  
1  
1  
4

TAKAVALOPANEELI  
REKISTERIVALO  
TAKAVALOYHDIST., OIKEA  
TAKAVALOYHDIST., VASEN  
POLTTIMO

BAKLJUSPANEL  
REGISTERLJUS  
BAKLJUSKOMB., HÖGER  
BAKLJUSKOMB., VÄNSTER  
LAMPA

RÜCKLICHTPANEEL  
KENNZEICHENLICHT  
RÜCKLICHTKOMB., RECHT  
RÜCKLICHTKOMB., LINK  
LAMPE

REAR LIGHT PANEL  
REGISTERLIGHT  
REAR LIGHT COMB., RIGHT  
REAR LIGHT COMB., LEFT  
LAMP

4CB1008-O  
4CB1008-V  
4CB3023  
4CB3352-V  
4CB3353-O

1  
1  
2  
1  
1

PANEELIN KIINNITIN, OIKEA  
PANEELIN KIINNITIN, VASEN  
REKISTERIVALON KIINNITIN  
ASENNUSJOHTO  
ASENNUSJOHTO

FÄSTE FÖR PANEL, HÖGER  
FÄSTE FÖR PANEL, VÄNSTER  
FÄSTDON FÖR LJUS  
MONTERINGSLEDNING  
MONTERINGSLEDNING

HALTER FÜR PANEEL, RECHT  
HALTER FÜR PANEEL, LINK  
HALTER FÜR LICHT  
INSTALLATIONSLEITUNG  
INSTALLATIONSLEITUNG

HOLDER FOR PANEL, RIGHT  
HOLDER FOR PANEL, LEFT  
HOLDER FOR LIGHT  
INSTALLATION WIRE  
INSTALLATION WIRE

M0600.001  
M0609  
M0615  
M0800.001  
M0809  
M0816  
M1209  
M1216

4  
8  
4  
4  
8  
4  
4  
4

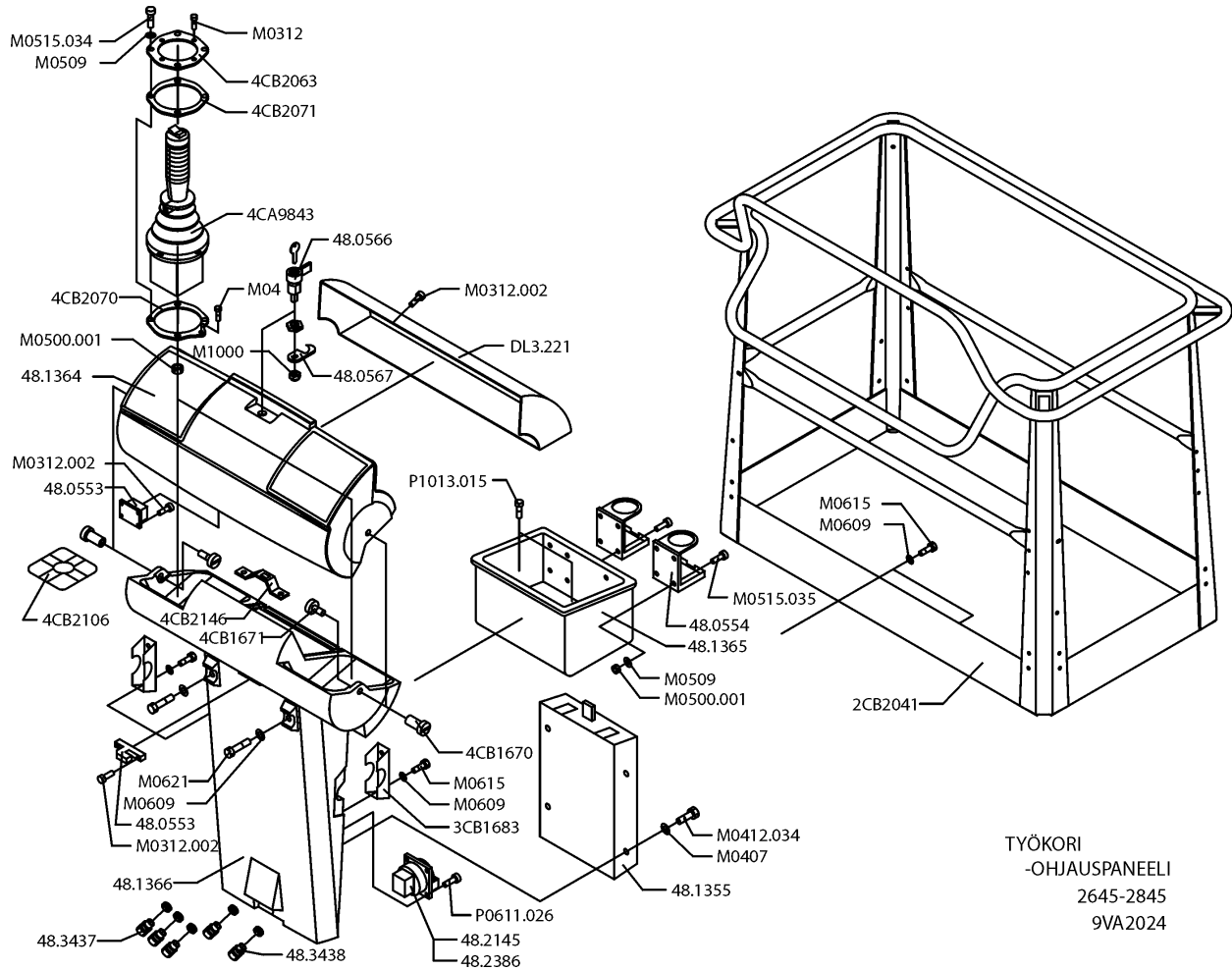
LUKITUSMUTTERI  
ALUSLAATTA  
KUUSIORUUVI  
LUKITUSMUTTERI  
ALUSLAATTA  
KUUSIORUUVI  
ALUSLAATTA  
KUUSIORUUVI

MUTTER  
BRICKA  
SKRUV  
MUTTER  
BRICKA  
SKRUV  
BRICKA  
SKRUV

MUTTER  
UNTERLEGSCHIEBE  
SCHRAUBE  
MUTTER  
UNTERLEGSCHIEBE  
SCHRAUBE  
UNTERLEGSCHIEBE  
SCHRAUBE

NUT  
WASHER  
SCREW  
NUT  
WASHER  
SCREW  
WASHER  
SCREW

9VA2002



TYÖKORI  
-OHJAUSPANEELI  
2645-2845  
9VA2024

VARAOSA NRO  
RESERVDELS NR  
ERSATZTEIL NR  
PART NR

KPL  
ANTAL  
ANZAHL  
QTY

OSAN NIMI

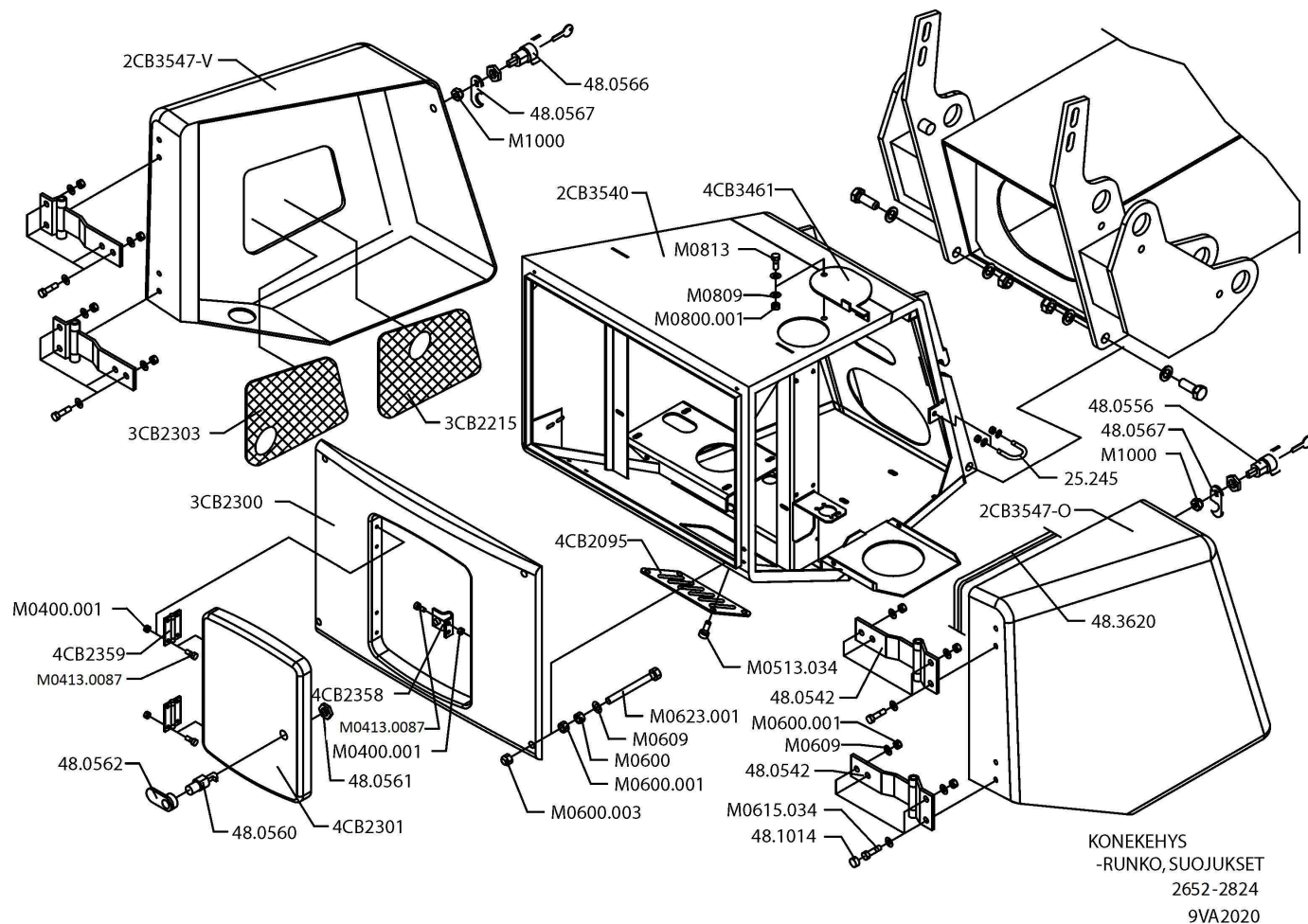
BENÄMNING

BENENNUNG

DESCRIPTION

9VA2024		KORI	KORG	KORB	PLATFORM
2CB2041	1	KORI	KORG	KORB	PLATFORM
3CB1683	2	KIINNITIN	FÄSTE	HALTER	CLAMP
48.0553	1	OVILUKKO JA VASTE	DÖRRLÄS	TÜR SCHLOSS	DOOR LOCK
48.0554	2	MUKITELINE	SKÅL RACK	BACK TRÄGER	MUG HOLDER
48.0566	1	LUKKO MUOVIKAHVALLA	LÄS MED HANDTAG	SCHLOSS MIT PLASTANGRIFF	LOCK WITH PLASTIC HANDLE
48.0567	1	LUKON SALPA	LÄS REGEL	SCHLOSS RIEGEL	LOCK PLUNGER
48.1355	1	OHJEKIRJAKOTELO	MANUAL BEHÄLLARE	HANDBUCHKISTE	MANUAL BOX
48.1364	1	KANSI OHJAUSPANEELIIN	LOCK	DECKEL	COVER
48.1365	1	TYÖKALULAATIKKO	VERKTYG LÅDA	ARBEITS KASTEN	TOOL BOX
48.1366	1	OHJAUSPANEELI	STYRPANEL	ANTRIEB FACH	CONTROL PANEL
48.2145	2	PISTORASIA	KONTAKTDOSA	DOSE	PLUG CONTACT
48.2386	2	PISTORASIA, RANSKA	KONTAKTDOSA, FRANKRIKE	DOSE, FRANKREICH	PLUG CONTACT, FRANCE
48.3437	3	HOLKKITIIVISTE	TÄTNING	HÜLSENDICHTUNG	SPACER PACKING
48.3438	2	HOLKKITIIVISTE	TÄTNING	HÜLSENDICHTUNG	SPACER PACKING
4CA9843	1	JOYSTICK	JOYSTICK	JOYSTICK	JOYSTICK
4CB1670	2	SARANA	CHARNER	SCHARNIER	HINGE
4CB1671	2	SARANAN TAPPI	CHARNER	SCHARNIER	HINGE
4CB2063	1	KIINNITYSLAIPPA	MONTERINGSFLÄNS	BEFESTIGUNGSFLANSCH	FASTENING FLANGE
4CB2070	1	KIINNITYSLAIPPA	MONTERINGSFLÄNS	BEFESTIGUNGSFLANSCH	FASTENING FLANGE
4CB2071	1	TIIVISTE	TÄTNING	DICHTUNG	GASKET
4CB2146	1	LUKON SALPA	LÄS REGEL	SCHLOSS RIEGEL	LOCK PLUNGER
4CB2531	1	TARRA	SKYLT	SCHILD	STICKER
DL3.221	1	SUOJUS	SKYDD	SCHUTZ	COVER
M0312	4	RUIVI	SKRUV	SCHRAUBE	SCREW
M0312.002	16	RUIVI	SKRUV	SCHRAUBE	SCREW
M04	1	RUIVI M4 L=4mm	SKRUV	SCHRAUBE	SCREW
M0407	4	KORILAATTA	BRICKA	UNTERLEGSSCHEIBE	WASHER
M0412.034	4	RUIVI	SKRUV	SCHRAUBE	SCREW
M0500.001	8	LUKITUSMUTTERI	MUTTER	MUTTER	NUT
M0509	15	ALUSLAATTA	BRICKA	UNTERLEGSSCHEIBE	WASHER
M0515.034	4	LIERIÖKANTARUIVI	SKRUV	SCHRAUBE	SCREW
M0515.035	8	RUIVI	SKRUV	SCHRAUBE	SCREW
M0609	8	ALUSLAATTA	BRICKA	UNTERLEGSSCHEIBE	WASHER
M0615	6	RUIVI	SKRUV	SCHRAUBE	SCREW
M0621	2	RUIVI	SKRUV	SCHRAUBE	SCREW
M1000	1	KUUSIOMUTTERI (ZN)	MUTTER	MUTTER	NUT
P0611.026	8	RUIVI	SKRUV	SCHRAUBE	SCREW
P1013.015	2	RUIVI	SKRUV	SCHRAUBE	SCREW

9VA2024



VARAOSA NRO  
RESERVDLS NR  
ERSATZTEIL NR  
PART NR

KPL  
ANTAL  
ANZAHL  
QTY

OSAN NIMI

BENÄMNING

BENENNUNG

DESCRIPTION

9VA2020

KONEKEHYKS:SUOJUKSET

MASKINRAM:SKYDD

MASCHINENRAHMEN:SCHU

MACHINE FRAME:COVERS

25.245  
2CB3540  
2CB3547-O  
2CB3547-V  
3CB2215

2  
1  
1  
1  
1

KIINNIKE  
KONEKEHYKS  
KONEIKON KANSI, OIKEA  
KONEIKON KANSI, VASEN  
SUOJUSVERKKO, HONDA

FÄSTE  
MASKINRAM  
SKYDD, HÖGER  
SKYDD, VÄNSTER  
SKYDDNÄT, HONDA

HALTER  
MASCHINENRAHMEN  
SCHUTZ, RECHTS  
SCHUTZ, LINKS  
SCHUTZNETZ, HONDA

CLAMP  
MACHINE FRAME  
COVER, RIGHT  
COVER, LEFT  
COVER NET, HONDA

3CB2300  
3CB2303  
48.0542  
48.0560  
48.0561

1  
1  
4  
1  
2

SUOJUS  
SUOJUSVERKKO, HATZ  
SARANA  
LUKKO  
KUUSIOMUTTERI (ZN)

SKYDD  
SKYDDNÄT, HATZ  
CHARNER  
LÅS  
MUTTER

SCHUTZ  
SCHUTZNETZ, HATZ  
SCARNIER  
SCHLOSS  
MUTTER

COVER  
COVER NET, HATZ  
HINGE  
LOCK  
NUT

48.0562  
48.0566  
48.0567  
48.1014  
48.3620

1  
2  
2  
8  
2

KÄSIKAHVA  
LUKKO MUOVIKAHVALLA  
LUKON SALPA  
RUUVINKANNAN SUOJUS  
REUNANAUHA, L=2550mm

HANDTAG  
LÅS MED HANDTAG  
REGEL  
PLASTSKYDD  
KANTSNÖRE

HANDKURBEL  
SCHLOSS,PLASTANGRIFF  
RIEGEL  
PLASTIKSCHUTZ  
BESATZBAND

HAND CRANK  
LOCK, PLASTIC HANDLE  
LOCK PLUNGER  
PLASTIC COVER  
CHAFER

4CB2095  
4CB2301  
4CB2358  
4CB2359  
4CB3461

1  
1  
1  
2  
1

ILMASTOINTIRITILÄ  
SUOJUKSEN KANSI  
LUKITSIN  
SARANA  
SUOJUS

SKYDD  
LOCK FÖR SKYDD  
LÅSANORDNING  
CHARNER  
SKYDD

SCHUTZ  
DECKEL FÜR SCHUTZ  
ARRETIERVORRICHTUNG  
SCARNIER  
SCHUTZ

COVER  
COVER FOR GUARD  
CLAMPING DEVICE  
HINGE  
COVER

M0400.001  
M0413.0087  
M0513.034  
M0600  
M0600.001  
M0600.003  
M0609  
M0615.034  
M0623.001  
M0800.001  
M0809  
M0813  
M1000

10  
10  
4  
4  
20  
4  
68  
16  
4  
1  
13  
1  
2

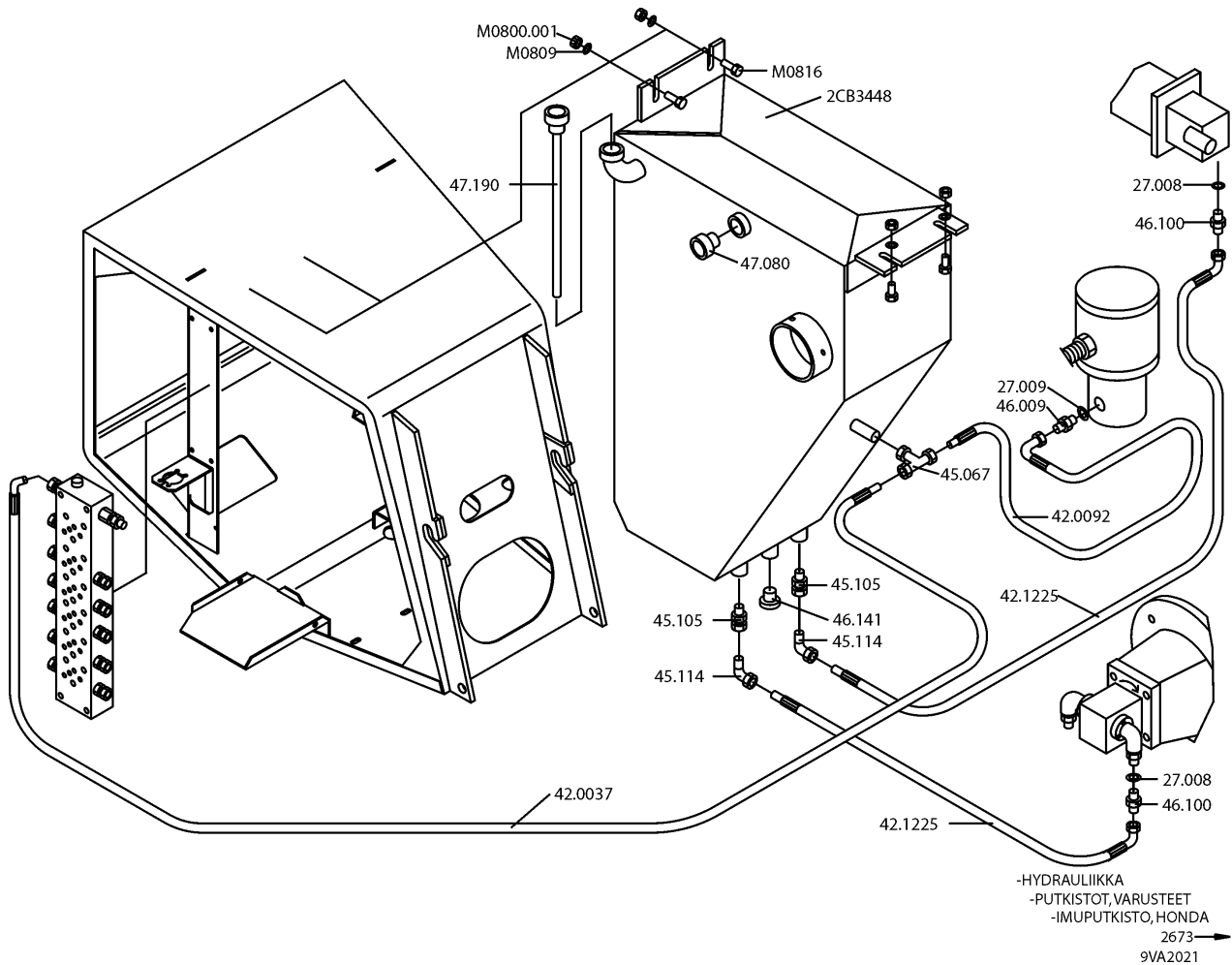
LUKITUSMUTTERI  
UPPOKANTARUUVI  
LIERIÖKANTARUUVI  
KUUSIOMUTTERI (ZN)  
LUKITUSMUTTERI  
HATTUMUTTERI  
ALUSLAATTA  
LIERIÖKANTARUUVI(ZN)  
KUUSIORUUVI  
LUKITUSMUTTERI  
ALUSLAATTA  
KUUSIORUUVI  
KUUSIOMUTTERI (ZN)

MUTTER  
SKRUV  
SKRUV  
MUTTER  
MUTTER  
MUTTER  
BRICKA  
SKRUV  
SKRUV  
MUTTER  
MUTTER  
SKRUV  
MUTTER

MUTTER  
SCHRAUBE  
SCHRAUBE  
MUTTER  
MUTTER  
MUTTER  
UNTERLEGSCHIEBE  
SCHRAUBE  
SCHRAUBE  
MUTTER  
UNTERLEGSCHIEBE  
SCHRAUBE  
MUTTER

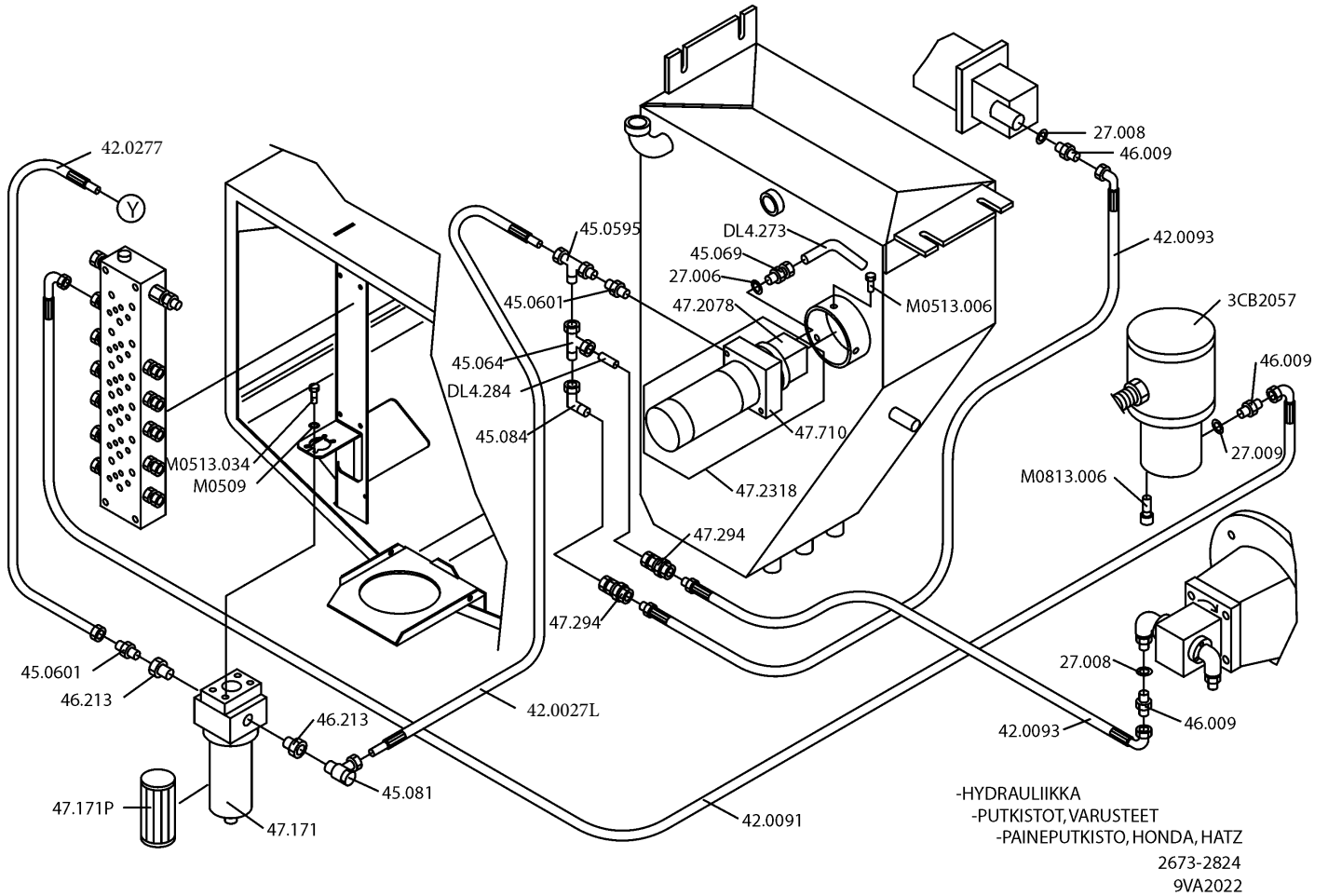
NUT  
SCREW  
SCREW  
NUT  
NUT  
NUT  
WASHER  
SCREW  
SCREW  
NUT  
WASHER  
SCREW  
NUT

9VA2020



VARAOSA NRO RESERVDLS NR ERSATZTEIL NR PART NR	KPL ANTAL ANZAHL QTY	OSAN NIMI	BENÄMNING	BENENNUNG	DESCRIPTION
<b>9VA2021</b>		<b>IMU-/ PALUUHYDRAULIIKKA</b>	<b>SUG-/ RETURHYDRAULIK</b>	<b>SAUG-/ RÜCKHYDRAULIK</b>	<b>SUCK/ RETURN HYDRAULICS</b>
27.008	2	USIT-RENGAS	USIT-RING	USIT-RING	USIT-RING
27.009	1	USIT-RENGAS	USIT-RING	USIT-RING	USIT-RING
2CB3448	1	ÖLJYSÄILIÖ	ÖLJEBEHÄLLARE	ÖLBEHÄLTER	OIL TANK
42.0037	1	LETKUYHDISTELMÄ	TRYCKSLANG	DRUCKSCHLAUCH	PRESSURE HOSE
42.0092	1	LETKUYHDISTELMÄ	TRYCKSLANG	DRUCKSCHLAUCH	PRESSURE HOSE
42.1225	2	LETKUYHDISTELMÄ	TRYCKSLANG	DRUCKSCHLAUCH	PRESSURE HOSE
45.067	1	T-LIITIN	T-KOPPLING	T-ANSCHLUSS	T-UNION
45.105	2	PERUSLIITIN	KOPPLING	ANSCHLUSS, GERADE	COUPLING
45.114	2	ASETETTAVA KULMALIITIN	VINKELKOPPLING	WINKELANSCHLUSS	ANGLE UNION
46.009	1	KAKSOISNIPPA	DUPPELNIPPEL	ANSCHLUSSNIPPEL	DOUBLE NIPPLE
46.100	2	KAKSOISNIPPA	DUPPELNIPPEL	ANSCHLUSSNIPPEL	DOUBLE NIPPLE
46.141	1	TULPPARUUVI	PLUGGSKRUV	STOPFENSCHRAUBE	PLUG SCREW
47.080	1	ÖLJYSILMÄ	NIVÄÖGA	NIVEAU-AUGE	LEVEL EYE
47.190	1	HUOHOTINTULPPA+ÖLJYTIKKU	FILTERVENTIL.+ NIVÄSTICKA	FILTERVENTILATOR+MASSTOCK	BREATHER FILTER+MARK PIN
M0800.001	4	LUKITUSMUTTERI	MUTTER	MUTTER	NUT
M0809	4	ALUSLAATTA	BRICKA	UNTERLEGSCHIBE	WASHER
M0816	4	KUUSIORUUVI	SKRUV	SCHRAUBE	SCREW

**9VA2021**



VARAOSA NRO  
RESERVDLS NR  
ERSATZTEIL NR  
PART NR

KPL  
ANTAL  
ANZAHL  
QTY

OSAN NIMI

BENÄMNING

BENENNUNG

DESCRIPTION

9VA2022

HYDRAULIIKKA

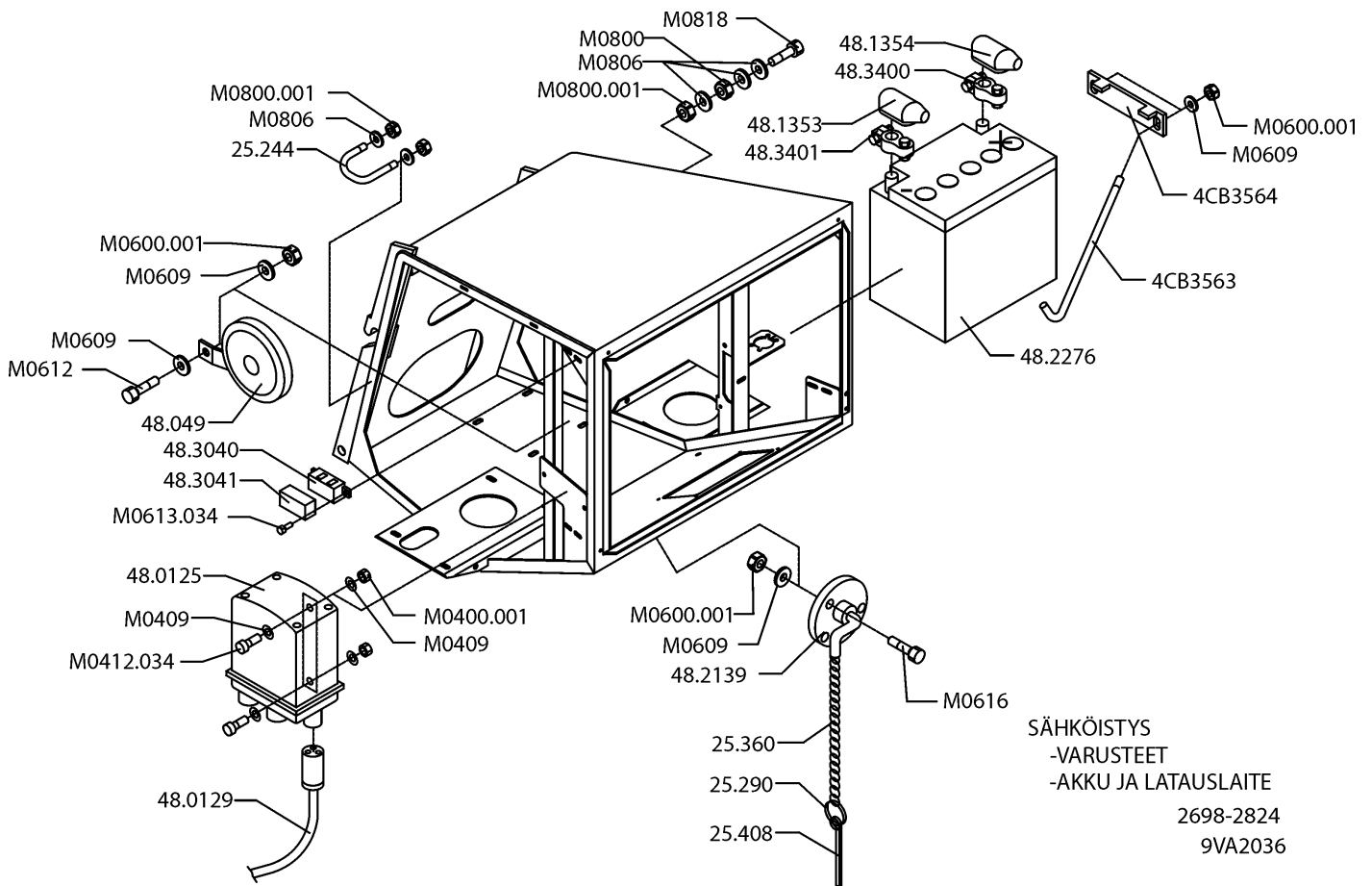
HYDRAULIK

HYDRAULIK

HYDRAULICS

27.006	1	USIT-RENGAS R1/4"	USIT-RING	USIT-RING	USIT-RING
27.008	2	USIT-RENGAS M16	USIT-RING	USIT-RING	USIT-RING
27.009	1	USIT-RENGAS R1/4"	USIT-RING	USIT-RING	USIT-RING
3CB2057	1	PYÖRIVÄLIIT TÄYD.	ROTIERANDE ADAPTER	DREHURCHFÜHRUNG	ROTATING ADAPTER
42.0277	1	LETKUYHDISTELMÄ	TRYCKSLANG	DRUCKSCHLAUCH	PRESSURE HOSE
42.0027L	1	LETKUYHDISTELMÄ	TRYCKSLANG	DRUCKSCHLAUCH	PRESSURE HOSE
42.0091	1	LETKUYHDISTELMÄ	TRYCKSLANG	DRUCKSCHLAUCH	PRESSURE HOSE
42.0093	2	LETKUYHDISTELMÄ	TRYCKSLANG	DRUCKSCHLAUCH	PRESSURE HOSE
45.0595	1	ASET. T-LIITIN	T-KOPPLING	T-ANSCHLUSS	T-UNION
45.0601	2	PUTKINIPPA	RÖRNIPPEL	ROHRNIPPEL	PIPE NIPPLE
45.064	1	ASET. L-LIITIN	L-KOPPLING	L-ANSCHLUSS	L-UNION
45.069	1	PERUSLIITIN	KOPPLING	ANSCHLUSS, GERADE	COUPLING
45.081	1	BANJOLIITIN(SBD10LR)	BANJOKOPPLING	BANJONIPPEL	BANJO CONNECTION
45.084	1	ASET. KULMALIITIN	VINKELKOPPLING	WINKELANSCHLUSS	ANGLE UNION
46.009	3	KAKSOISNIPPA	DUPPELNIPPEL	ANSCHLUSSNIPPEL	DOUBLE NIPPLE
46.213	2	SUPISTUSNIPPA	FÖRMINSKNINGSNIPPEL	REDUZIERNIPPEL	REDUCING NIPPLE
47.171	1	PAINESUOD. MDFBN/HC	TRYCKFILTER	DRUCKFILTER	PRESSURE FILTER
47.171P	1	SUODATINPATRUUNA	FILTERINSATS	FILTERPATRON	FILTER CARTRIDGE
47.2078	1	HYDRAULIPUMPPU	HYDRAULPUMP	HYDRAULPUMP	HYDRAULIC PUMP
47.2318	1	VOIMAYKSIKÖ	KRAFTSTYCKE	KRAFTEINHEIT	POWER UNIT
47.294	2	VASTAVENTTIILI MARA	BACKVENTIL	RÜCKSCHLAGSVENTIL	CHECK VALVE
47.710	1	VÄLJÄLÄIPPA	MELLANFLÄNS	ZWISCHENFLANSCH	MIDDLE FLANGE
DL4.273	1	TERÄSPUTKI	STÄLRÖR	STAHLROHR	STEEL PIPE
DL4.284	1	TERÄSPUTKI, L=50mm	STÄLRÖR	STAHLROHR	STEEL PIPE
M0509	4	ALUSLAATTA	BRICKA	UNTERLEGSSCHEIBE	WASHER
M0513.034	4	RUUVI	SKRUV	SCHRAUBE	SCREW
M0813.006	3	KUUSIOKOLORUUVI (ZN)	SKRUV	SCHRAUBE	SCREW
M513.006	3	KUUSIOKOLORUUVI (ZN)	SKRUV	SCHRAUBE	SCREW

9VA2022



VARAOSA NRO  
RESERVDELS NR  
ERSATZTEIL NR  
PART NR

KPL  
ANTAL  
ANZAHL  
QTY

OSAN NIMI

BENÄMNING

BENENNUNG

DESCRIPTION

**9VA2036**

**AKKU+LATAUSLAITE**

**BATTERI+LADDNINGSGAGG**

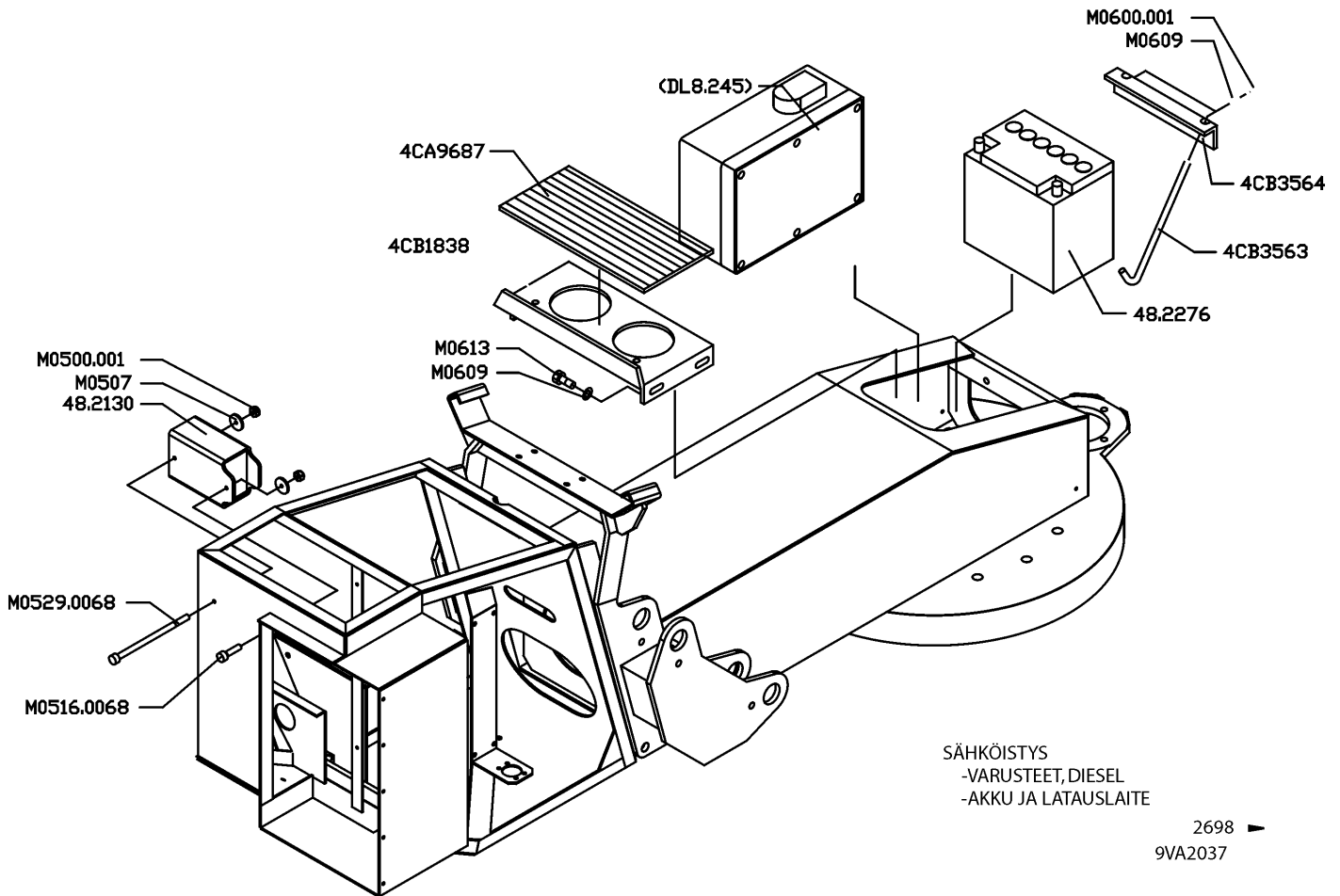
**BATTERIE+LADEGERÄT**

**BATTERY+CHARGER**

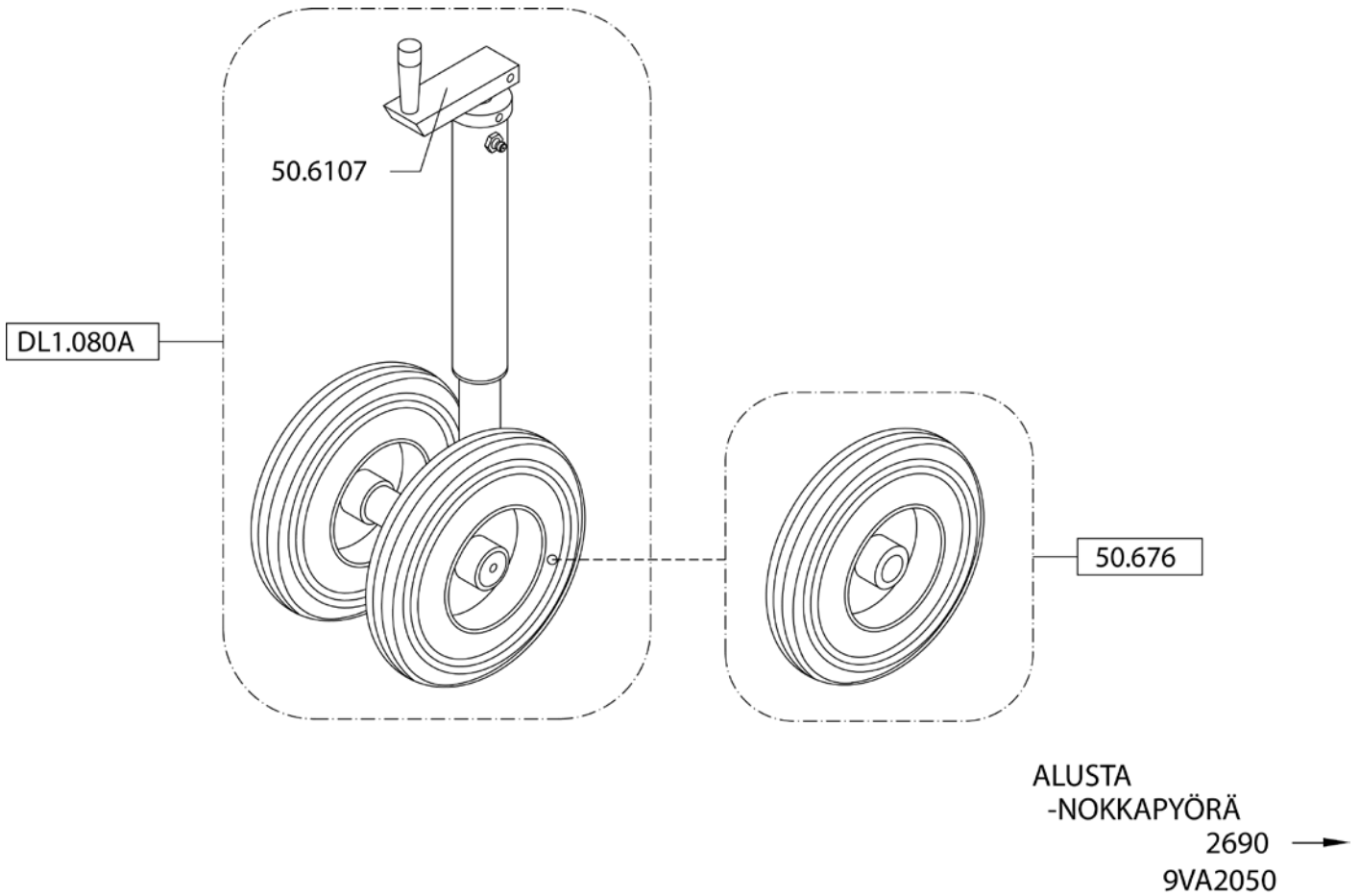
25.244	2	LUKON SALPA	REGEL	RIEGEL	LOCK PLUNGER
25.290	1	AVAINRENGAS	NYCKELRING	SCHLÜSSELRING	KEY RING
25.360	1	AVAINKETTINKI 8157	NYCKELKEDJA	SCHLÜSSELKETTE	KEY CHAIN
25.408	1	SAKSISÖKKA	SAXSPRINT	SPLINT	COTTER PIN
48.0125	1	LATAUSLAITE	LADDNINGSGAGGREGAT	BATTERIELADEGERÄT	BATTERY CHARGER
48.0129	1	JOHTO	LEDNING	LEITUNG	WIRE
48.049	1	ÄÄNIMERKINANTOLAITE	LJUDSIGNAL	HUPE	SIGNAL HORN
48.1353	1	SUOJUS (-)	SKYDD	SCHUTZ	COVER
48.1354	1	SUOJUS (+)	SKYDD	SCHUTZ	COVER
48.2139	1	PÄÄVIRTAKYTKIN	HUVUDSTRÖMSTÄLLARE	HAUPTSTROMSCHALTER	MAIN CURRENT SWITCH
48.2276	1	AKKU	BATTERI	BATTERIE	BATTERY
48.3040	1	SULAKEPESÄ	SÄKRINGSHUS	SICHERUNGSGEHÄUSE	FUSE HOUSING
48.3041	1	SULAKE	SÄKRING	HERUNG	FUSE
48.3400	1	AKKUKENKÄ	KABELSKO	KABELSCHUH	CABLE SHOE
48.3401	1	AKKUKENKÄ	KABELSKO	KABELSCHUH	CABLE SHOE
4CB3563	2	AKUN KIINNITIN	FÄSTDON FÖR BATTERI	HALTER FÜR BATTERIE	BRACKET FOR BATTERY
4CB3564	1	AKUN KIINNITIN	FÄSTDON FÖR BATTERI	HALTER FÜR BATTERIE	BRACKET FOR BATTERY
M0400.001	2	LUKITUSMUTTERI	MUTTER	MUTTER	NUT
M0409	4	ALUSLAATTA	BRICKA	UNTERLEGSSCHEIBE	WASHER
M0412.034	2	LIERIÖKANTARUUVI(ZN)	SKRUV	SCHRAUBE	SCREW
M0600.001	6	LUKITUSMUTTERI	MUTTER	MUTTER	NUT
M0609	7	ALUSLAATTA	BRICKA	UNTERLEGSSCHEIBE	WASHER
M0612	1	KUUSIORUUVI	SKRUV	SCHRAUBE	SCREW
M0613.034	2	LIERIÖKANTARUUVI(ZN)	SKRUV	SCHRAUBE	SCREW
M0616	3	KUUSIORUUVI	SKRUV	SCHRAUBE	SCREW
M0800	1	KUUSIOMUTTERI (ZN)	MUTTER	MUTTER	NUT
M0800.001	5	LUKITUSMUTTERI	MUTTER	MUTTER	NUT
M0806	7	TÄHTILAATTA	BRICKA	UNTERLEGSSCHEIBE	WASHER
M0818	1	KUUSIORUUVI	SKRUV	SCHRAUBE	SCREW

**9VA2036**





VARAOSA NRO RESERVDELS NR ERSATZTEIL NR PART NR	KPL ANTAL ANZAHL QTY	OSAN NIMI	BENÄMNING	BENENNUNG	DESCRIPTION
<b>9VA2037</b>		<b>AKKU+LATAUSLAITE</b>	<b>BATTERI+LADDNINGSAGG</b>	<b>BATTERIE+LADEGERÄT</b>	<b>BATTERY+CHARGER</b>
48.2130	1	LATAUSLAITE	LADDNINGSAGGREGAT	BATTERIELADEGERÄT	BATTERY CHARGER
48.2276	1	AKKU	BATTERI	BATTERIE	BATTERY
4CA9687	1	AKKU: ALUSKUMI	GUMMIMATTA	GUMMIBODENBELAG	RUBBERMAT
4CB3564	1	AKUN KIINNITIN	FÄSTDON FÖR BATTERI	HALTER FÜR BATTERIE	BRACKET FOR BATTERY
4CB3563	2	AKUN KIINNITIN	FÄSTDON FÖR BATTERI	HALTER FÜR BATTERIE	BRACKET FOR BATTERY
4CB1838	1	AKUN KIINNITIN	FÄSTDON FÖR BATTERI	HALTER FÜR BATTERIE	BRACKET FOR BATTERY
M0500.001	2	LUKITUSMUTTERI	MUTTER	MUTTER	NUT
M0507	2	KORILAATTA	BRICKA	UNTERLEGSSCHEIBE	WASHER
M0516.0068	1	KUUSIOKOLORUUVI	SKRUV	SCHRAUBE	SCREW
M0529.0068	1	KUUSIOKOLORUUVI	SKRUV	SCHRAUBE	SCREW
M0600.001	2	LUKITUSMUTTERI	MUTTER	MUTTER	NUT
M0609	6	ALUSLAATTA	BRICKA	UNTERLEGSSCHEIBE	WASHER
M0613	4	KUUSIORUUVI	SKRUV	SCHRAUBE	SCREW



VARAOSA NRO  
RESERVDLS NR  
ERSATZTEIL NR  
PART NR

KPL  
ANTAL  
ANZAHL  
QTY

OSAN NIMI

BENÄMNING

BENENNUNG

DESCRIPTION

9VA2050

NOKKAPYÖRÄ

NOSHJUL

STÜTZRAD

JOCKEY WHEEL

50.676  
DL1.080A  
50.6107

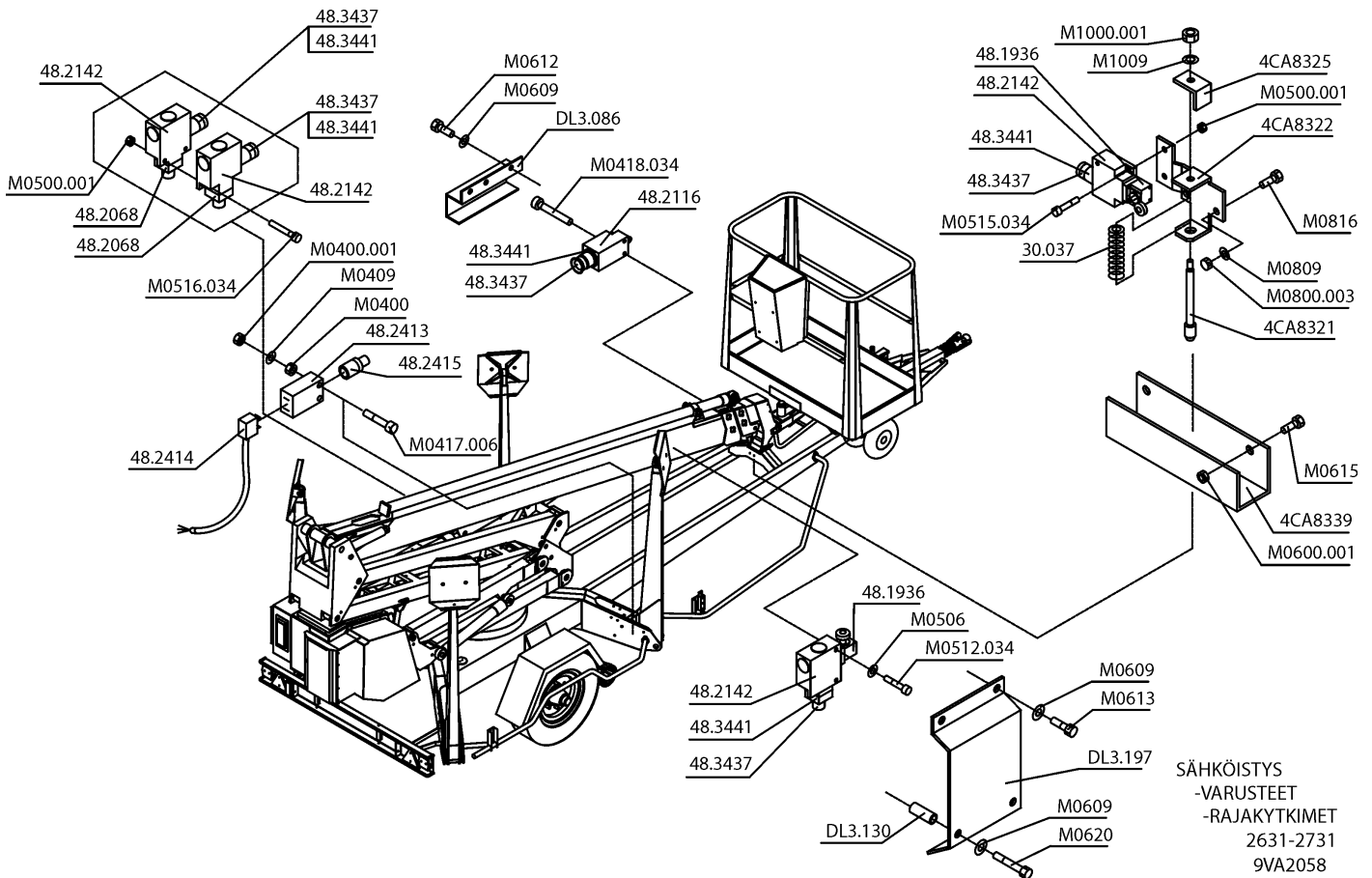
2  
1  
1

NOKKAPYÖRÄN PYÖRÄ  
NOKKAPYÖRÄ, TÄYDELLINEN  
NOKKAPYÖRÄN VIPU

HJUL  
NOSHJUL, KOMPLETT  
SPAK

RAD  
STÜTZRAD, KOMPLETT  
HEBEL

WHEEL  
JOCKEY WHEEL, COMPLETE  
CRANK



SÄHKÖISTYS  
-VARUSTEET  
-RAJAKYTKIMET  
2631-2731  
9VA2058

VARAOSA NRO  
RESERVDELS NR  
ERSATZTEIL NR  
PART NR

KPL  
ANTAL  
ANZAHL  
QTY

OSAN NIMI

BENÄMNING

BENENNUNG

DESCRIPTION

9VA2058

RAJAKYTKIMET

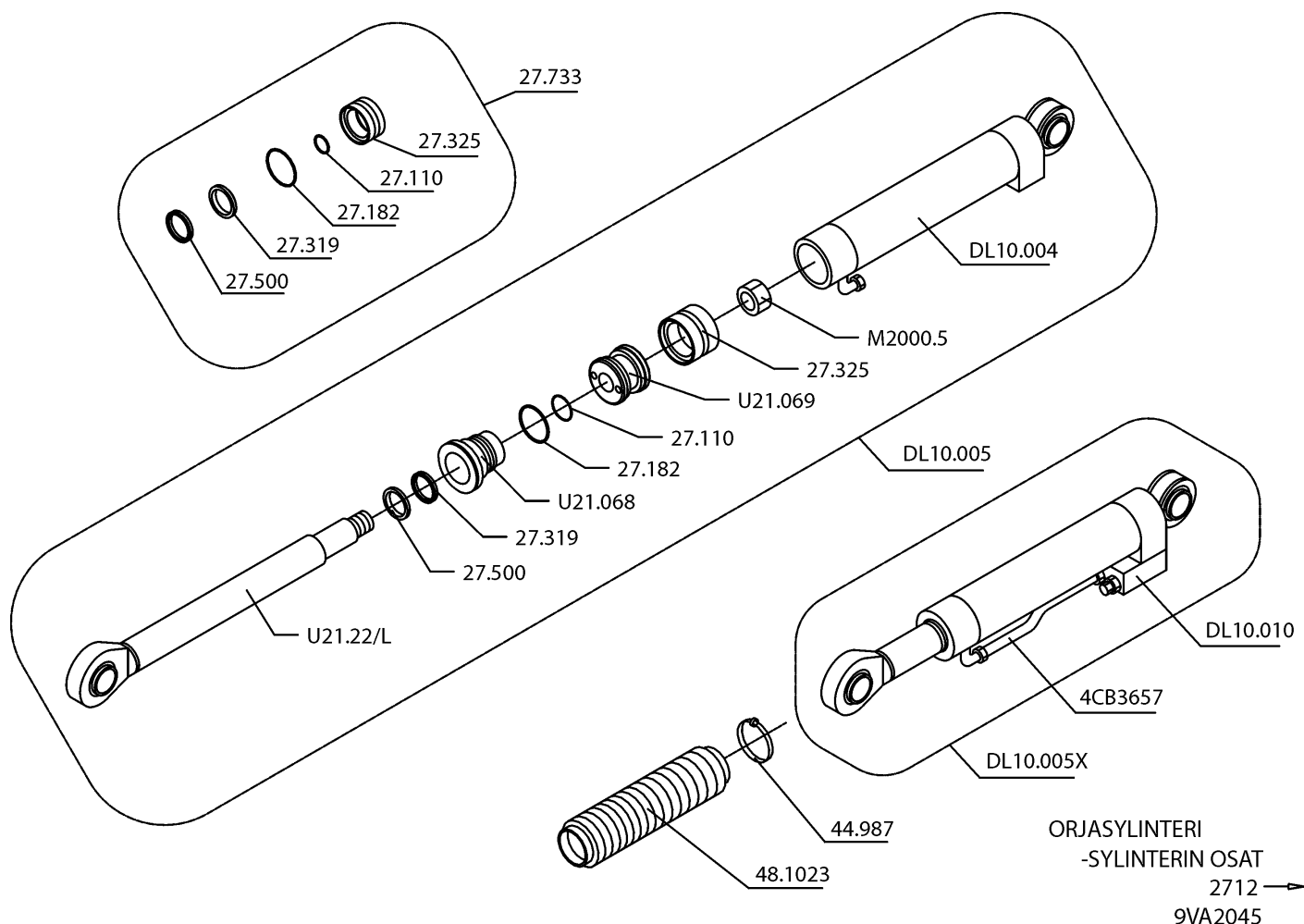
GRÄNSBRYTAREN

GRENZTASTERN

LIMIT SWITCHES

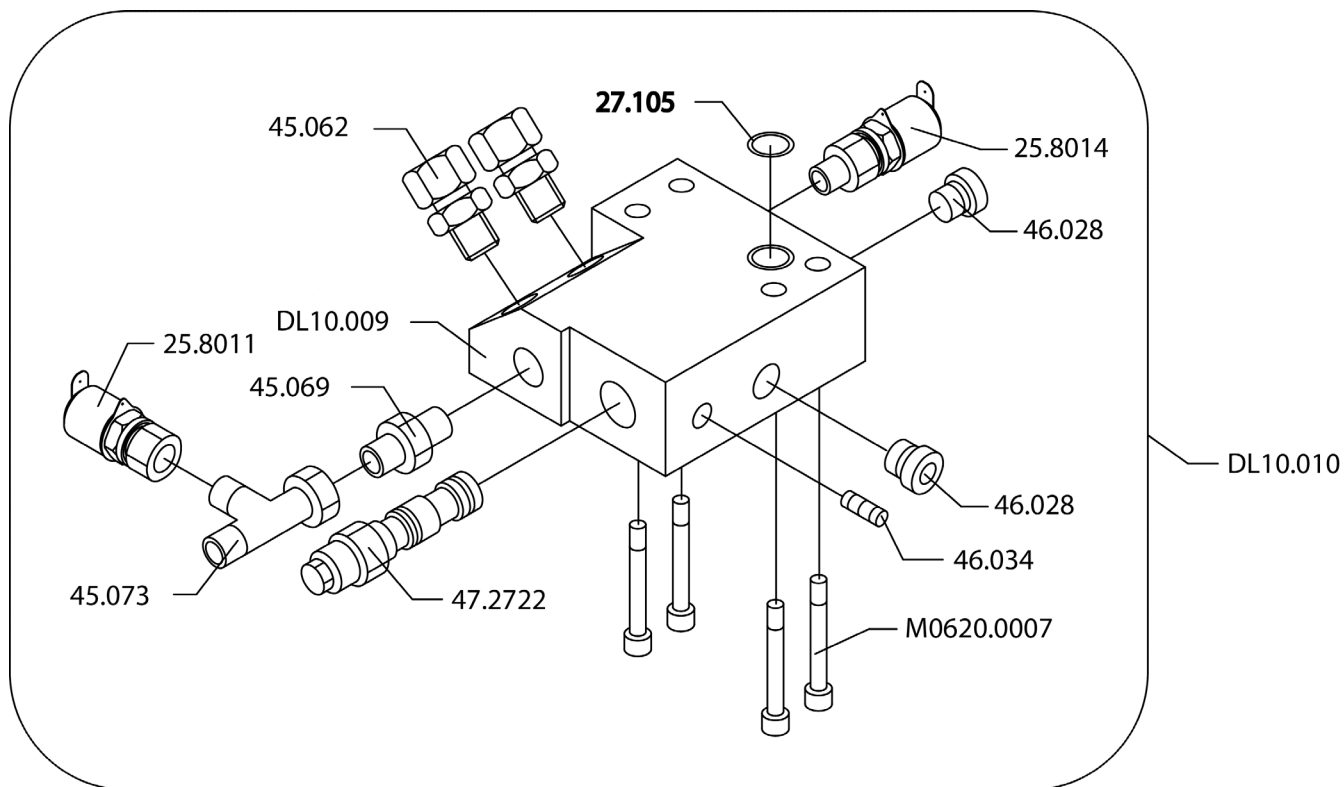
30.037	1	PURISTUSJOUSI	TRYCKFJÄDER	DRUCKFEDER	PRESSURE SPRING
48.1936	2	RAJAKYTKIN	GRÄNSBRYTARE	GRENZTASTER	LIMIT SWITCH
48.2068	2	TAPPIOHJAIN	MÄNÖVERHUVUD MED NOCK	KUPPENSTÖSSEL	END PLUNGER
48.2116	1	RAJAKYTKIN	GRÄNSBRYTARE	GRENZTASTER	LIMIT SWITCH
48.2142	4	RAJAKYTKIN, KOSKETINRUNKO	GRÄNSBRYTARE	GRENZTASTER	LIMIT SWITCH
48.2413	4	RAJAKYTKINRUNKO	GRÄNSBRYTARE STOMME	GRENZTASTER GEHÄUSE	LIMIT SWITCH FRAME
48.2414	4	KAAPELI+LIITIN	KABEL+KOPPLING	KABEL+STECKVERBINDER	CABEL+CONNECTOR
48.2415	4	TAPPIOHJAIN	MÄNÖVERHUVUD MED NOCK	KUPPENSTÖSSEL	END PLUNGER
48.3437	5	HOLKITTIVISTE	TÄTNING	HÜLSENDICHTUNG	SPACER PACKING
48.3441	5	SUPISTAJA	FÖRMINSKNINGSHYLSA	REDUZIERHÜLSE	REDUCTOR
4CA8321	1	TAPPI	TAPP	ZAPFEN	PIN
4CA8322	1	RAJAKYTKIMEN KIINNITIN	FÄSTE, GRÄNSBRYTARE	HALTER, GRENZTASTER	HOLDER, LIMIT SWITCH
4CA8325	1	KIINNIKE	FÄSTE	HALTER	CLAMP
4CA8339	1	SUOJUS	SKYDD	SCHUTZ	COVER
DL3.086	1	SUOJUS	SKYDD	SCHUTZ	COVER
DL3.130	2	VÄLIHOLKKI	DISTANSHYLSA	DISTANZHÜLSE	DISTANCE SPACER
DL3.197	1	SUOJUS RAJAKYTKIMELL	SKYDD, GRÄNSBRYTARE	SCHUTZ, GRENZTASTER	COVER, LIMIT SWITCH
M0400	8	MUTTERI	MUTTER	MUTTER	NUT
M0400.001	8	LUKITUSMUTTERI	MUTTER	MUTTER	NUT
M0409	8	ALUSLAATTA	BRICKA	UNTERLEGSCHIEBE	WASHER
M0417.006	8	KUUSIÖKOLORUUVI	SKRUV	SCHRAUBE	SCREW
M0419.034	2	LIERIÖKANTARUUVI	SKRUV	SCHRAUBE	SCREW
M0500.001	4	LUKITUSMUTTERI	MUTTER	MUTTER	NUT
M0506	2	TÄHTILAATTA	BRICKA	UNTERLEGSCHIEBE	WASHER
M0512.034	2	LIERIÖKANTARUUVI	SKRUV	SCHRAUBE	SCREW
M0515.034	2	LIERIÖKANTARUUVI	SKRUV	SCHRAUBE	SCREW
M0516.034	2	LIERIÖKANTARUUVI	SKRUV	SCHRAUBE	SCREW
M0600.001	2	LUKITUSMUTTERI	MUTTER	MUTTER	NUT
M0609	6	ALUSLAATTA	BRICKA	UNTERLEGSCHIEBE	WASHER
M0612	2	KUUSIORUUVI	SKRUV	SCHRAUBE	SCREW
M0613	2	KUUSIORUUVI	SKRUV	SCHRAUBE	SCREW
M0615	2	KUUSIORUUVI	SKRUV	SCHRAUBE	SCREW
M0620	2	KUUSIORUUVI	SKRUV	SCHRAUBE	SCREW
M0800.003	2	LUKITUSMUTTERI	MUTTER	MUTTER	NUT
M0809	2	ALUSLAATTA	BRICKA	UNTERLEGSCHIEBE	WASHER
M0816	2	KUUSIORUUVI	SKRUV	SCHRAUBE	SCREW
M1000.001	1	LUKITUSMUTTERI	MUTTER	MUTTER	NUT
M1009	1	ALUSLAATTA	BRICKA	UNTERLEGSCHIEBE	WASHER

9VA2058



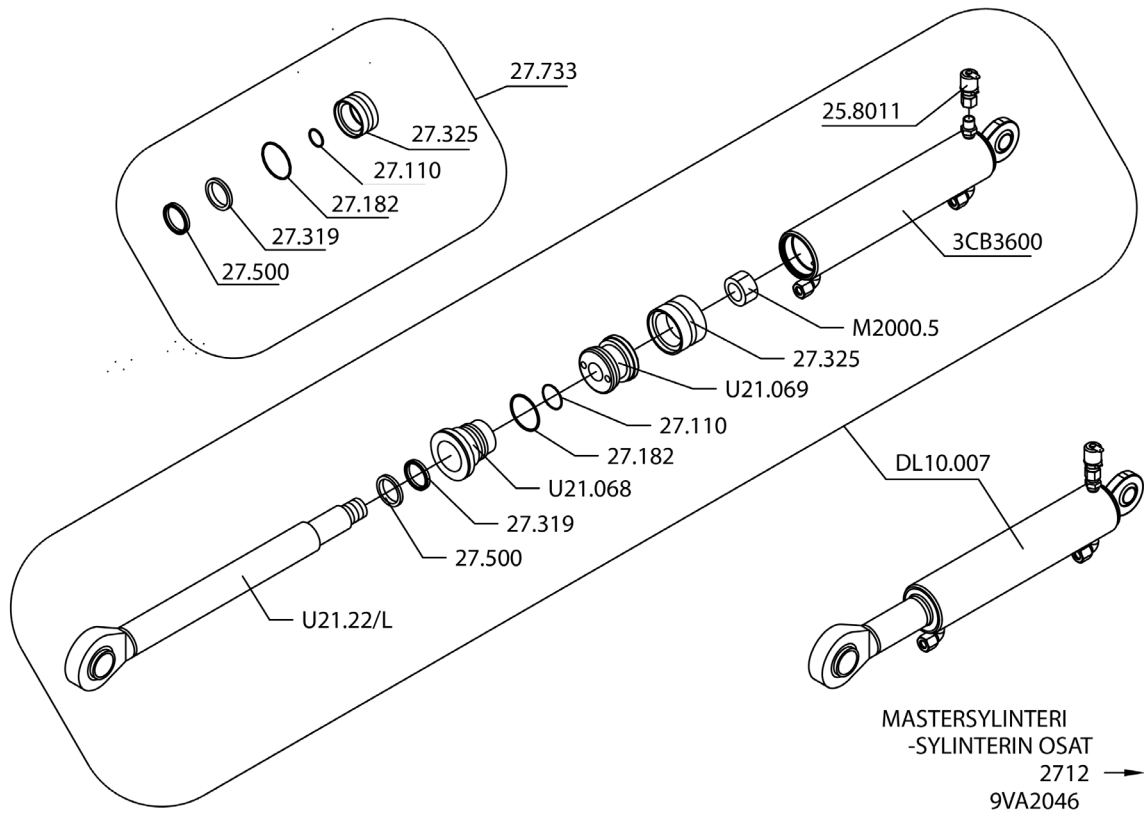
ORJASYLINTERI  
-SYLINTERIN OSAT  
2712 →  
9VA2045

VARAOSA NRO RESERVDLS NR ERSATZTEIL NR PART NR	KPL ANTAL ANZAHL QTY	OSAN NIMI	BENÄMNING	BENENNUNG	DESCRIPTION
<b>9VA2045</b>		<b>ORJASYLINTERI</b>	<b>SLAVCYLINDER</b>	<b>HILFZYLINDER</b>	<b>SLAVE CYLINDER</b>
27.110	1	O-RENGAS	O-RING	O-RING	O-RING
27.182	1	O-RENGAS	O-RING	O-RING	O-RING
27.319	1	URARENGAS	SPÄRRING	NUTRING	GROOVE RING
27.325	1	MÄNNÄNTIIVISTE	KOLVTÄTNING	KOLBENDICHTUNG	PISTON PACKING
27.500	1	LUOVUTIN	AVSTRYKARE	ABSTREIFER	WIPER RING
27.733	1	TIVISTESARJA	TÄTNINGSSATS	DICHTUNGSSATZ	GASKET SET
44.987	1	LETKUNKIRISTIN	SLANGKLÄMMA	SCHLAUCHSCHELLE	HOSE CLAMP
48.1023	1	PALJEKUMI	BÄLGGUMMI	BALGENGUMMI	BELLOWS RUBBER
DL10.004	1	SYLINTERIPUTKI	CYLINDERRÖR	ZYLINDERROHR	CYLINDER PIPE
DL10.005	1	SYLINTERI	CYLINDER	ZYLINDER	CYLINDER
DL10.005X	1	SYLINTERI, TÄYDELLINEN	CYLINDER, KOMPLETT	ZYLINDER, VOLLSTÄNDIG	CYLINDER, TOTAL
DL10.010	1	VENTTIILIPESÄ+VENTT.	VENTILHUS +VENTILER	VENTILGEHÄUSE+VENTIL	VALVE HOUSE + VALVES
4CB3657	1	TERÄSPUTKI	STÄLRÖR	STAHLROHR	STEEL PIPE
M2000.5	1	MUTTERI	MUTTER	MUTTER	NUT
U21.068	1	OHJAUSPÄÄ	KOLVHUVUD	STEUERKOPF	GUIDE HEAD
U21.069	1	MÄNTÄ	KOLV	KOLBEN	PISTON
U21.22/L	1	MÄNNÄNVARSI	KOLVSKAFT	KOLBENSTANGE	PISTON DRIVER



ORJASYLINTERI  
-VENTTIILIPESÄN OSAT  
2712 →  
9VA2044

VARAOSA NRO RESERVDLS NR ERSATZTEIL NR PART NR	KPL ANTAL ANZAHL QTY	OSAN NIMI	BENÄMNING	BENENNUNG	DESCRIPTION
<b>9VA2044</b>		<b>VENTTIILIPESÄ+VENTT. ORJASYLINTERI</b>	<b>VENTILHUS+VENTILER SLAVCYLINDER</b>	<b>VENTILGEHÄUSE+VENTT. HILFZYLINDER</b>	<b>VALVE HOUSING+VALVES SLAVE CYLINDER</b>
25.8014	1	PAINEENMITTAUSNIPPA 1/8"	TRYCKMÄTNINGSNIPPEL	DRUCKMESSUNGSNIPPEL	PRESSURE TEST NIPPLE
27.105	1	O-RENGAS	O-RING	O-RING	O-RING
25.8011	1	PAINEENMITTAUSNIPPA 10L	TRYCKMÄTNINGSNIPPEL	DRUCKMESSUNGSNIPPEL	PRESSURE TEST NIPPLE
45.062	2	PERUSLIITIN	KOPPLING	ANSCHLUSS, GERADE	COUPLING
45.069	1	PERUSLIITIN	KOPPLING	ANSCHLUSS, GERADE	COUPLING
45.073	1	ASET.L-LIITIN	L-KOPPLING	L-ANSCHLUSS	L-UNION
46.028	3	TULPPARUUVI	PLUGGSKRUV	STOPFENSCHRAUBE	PLUG SCREW
46.034	1	TULPPARUUVI	PLUGGSKRUV	STOPFENSCHRAUBE	PLUG SCREW
47.2722	1	KUORMANLASKUVENTT.	AVLASTNINGSVENTIL	LASTREGELVENTIL	LOAD FALL VALVE
DL10.009	1	VENTTIILIPESÄ	VENTILHUS	VENTILGEHÄUSE	VALVE HOUSE
DL10.010	1	VENTTIILIPESÄ+VENTT. KUUSIORUUVI DIN 931	VENTILHUS +VENTILER SKRUV	VENTILGEHÄUSE+VENTIL SCHRAUBE	VALVE HOUSE + VALVES SCREW



VARAOSA NRO  
RESERVDELS NR  
ERSATZTEIL NR  
PART NR

KPL  
ANTAL  
ANZAHL  
QTY

OSAN NIMI

BENÄMNING

BENENNUNG

DESCRIPTION

9VA2046

MASTERSYLINTERI

MASTERCYLINDER

HAUPTZYLINDER

MAIN CYLINDER

27.110  
27.182  
27.319  
27.325  
27.500  
27.733  
3CB3600  
45.0613  
DL10.007  
M2000.5  
U21.068  
U21.069  
U21.22/L

1  
1  
1  
1  
1  
1  
1  
1  
1  
1  
1  
1  
1

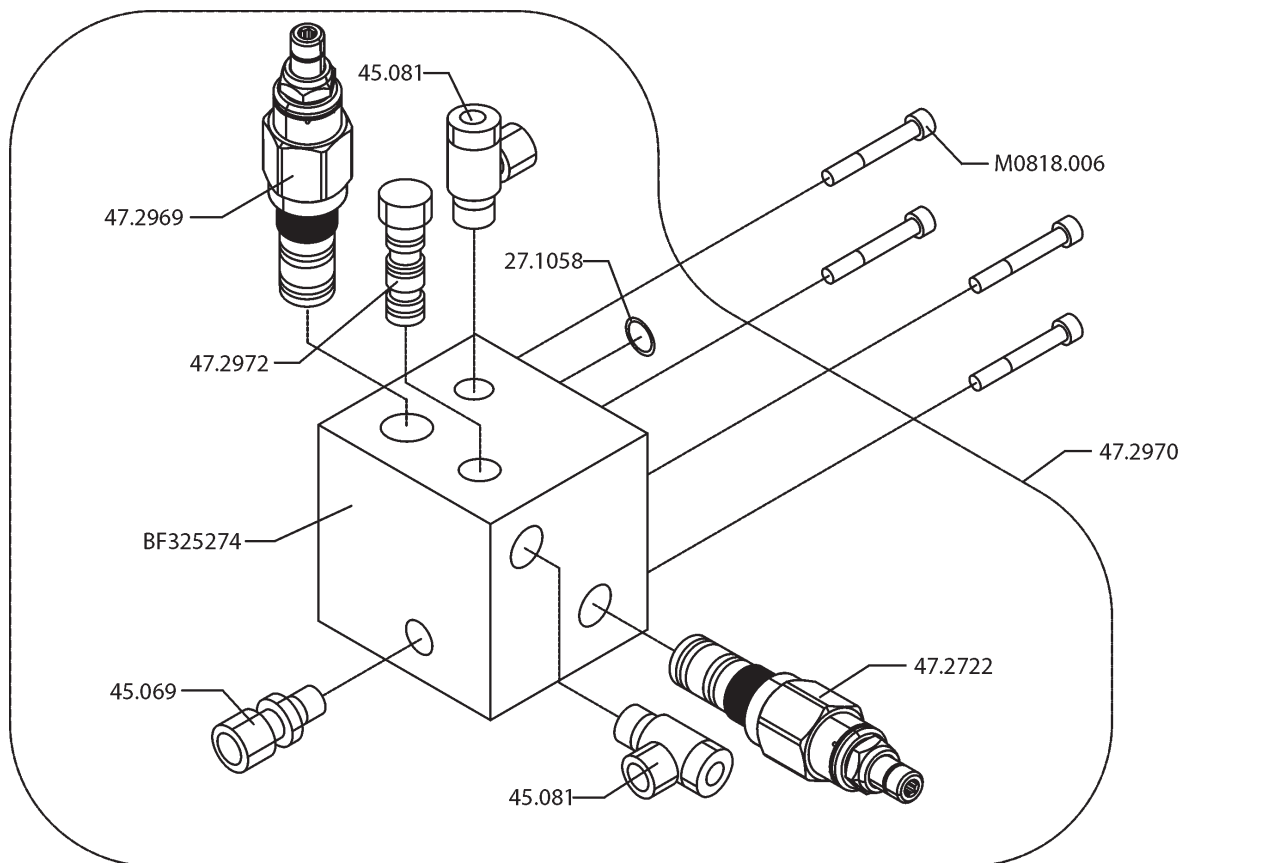
O-RENGAS  
O-RENGAS  
URARENGAS  
MÄNNÄNTIIVISTE  
LUOVUTIN  
TIIVISTESARJA  
SYLINTERIPUTKI  
PAINENMITTAUSNIPPA 1/8"  
SYLINTERI  
MUTTERI  
OHJAUSPÄÄ  
MÄNTÄ  
MÄNNÄNVARSI

O-RING  
O-RING  
SPÄRRING  
KOLVTÄTNING  
AVSTRYKARE  
TÄTNINGSSATS  
CYLINDERÖR  
TRYCKMÄTNINGSNIPPEL  
CYLINDER  
MUTTER  
KOLVHUVUD  
KOLV  
KOLVSKAFT

O-RING  
O-RING  
NUTRING  
KOLBENDICHTUNG  
ABSTREIFER  
DICHTUNGSSATZ  
ZYLINDERROHR  
DRUCKMESSUNGSNIPPEL  
ZYLINDER  
MUTTER  
STEUERKOPF  
KOLBEN  
KOLBENSTANGE

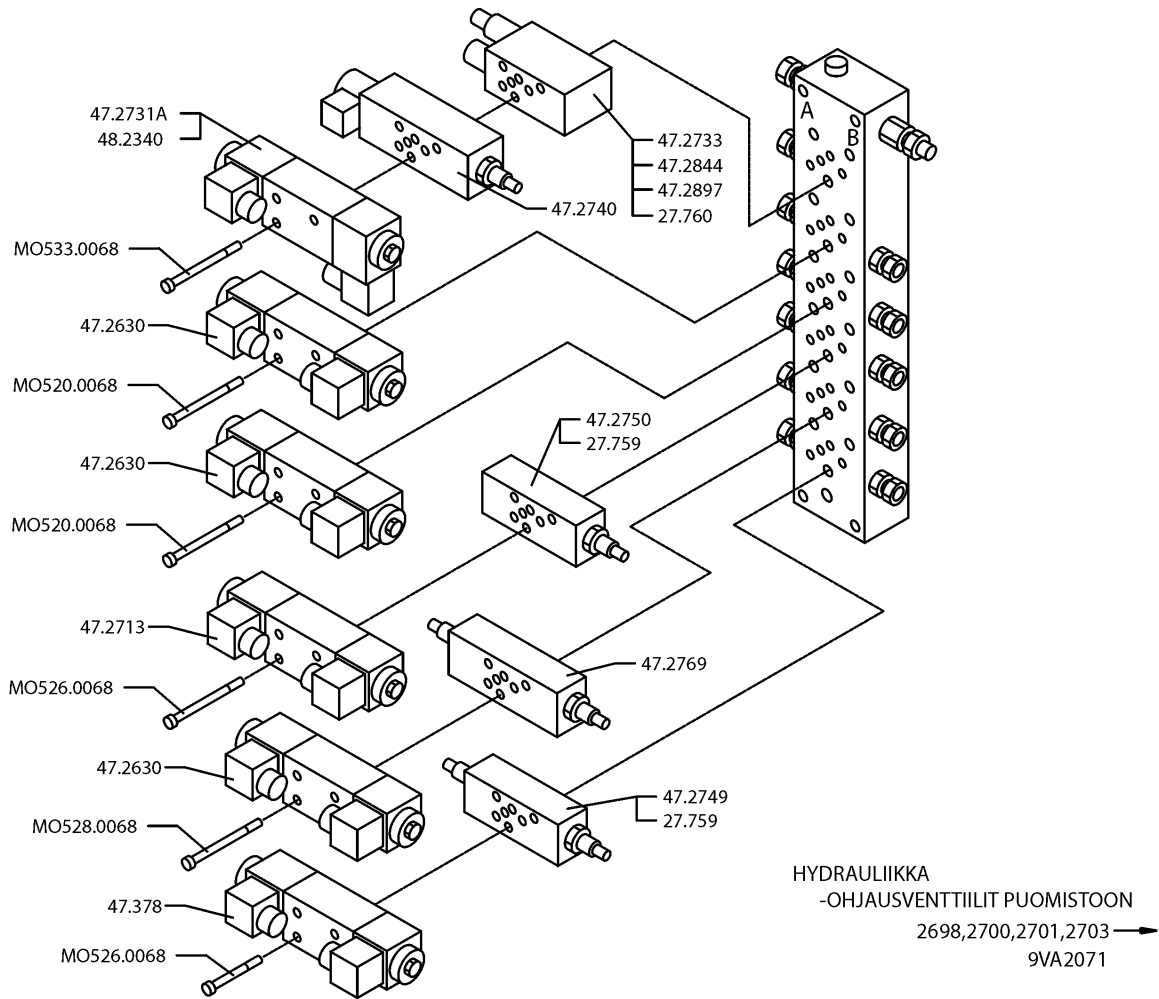
O-RING  
O-RING  
GROOVE RING  
PISTON PACKING  
WIPER RING  
GASKET SET  
CYLINDER PIPE  
PRESSURE TEST NIPPLE  
CYLINDER  
NUT  
GUIDE HEAD  
PISTON  
PISTON DRIVER

9VA2046



TELESKOOPPISYLINTERI  
-VENTTIILIPESÄN OSAT  
2765 →  
9VA2066

VARAOSA NRO RESERVDLS NR ERSATZTEIL NR PART NR	KPL ANTAL ANZAHL QTY	OSAN NIMI	BENÄMNING	BENENNUNG	DESCRIPTION
9VA2066		VENTTIILIPESÄ+VENTT. SYLINTERI, TELESK.	VENTILHUS+VENTILER CYLINDER, TELESKOP	VENTILGEHÄUSE+VENT. ZYLINDER, TELESKOP	VALVE HOUSING+VALVES TELESCOPE CYLINDER
27.1058	1	O-RENGAS	O-RING	O-RING	O-RING
45.069	1	PERUSLIITIN	RAK ADAPTER	ANSCHLUSS, GERADE	BASE ADAPTER
45.081	2	BANJOLIITIN	BANJOKOPPLING	BANJONIPPEL	BANJO ADAPTER
47.2722	1	KUORMANLASKUVENTTIILI	AVLASTNINGSVENTIL	LASTREGELVENTIL	LOAD REGULATING VALVE
47.2969	1	KUORMANLASKUVENTTIILI	AVLASTNINGSVENTIL	LASTREGELVENTIL	LOAD REGULATING VALVE
47.2970	1	VENTTIILIPESÄ+VENTTIILIT	VENTILHUS+VENTILER	VENTILGEHÄUSE+VENTILEN	VALVE HOUSING+VALVES
47.2972	1	VAIHTOVENTTIILI	VÄXELVENTIL	SCHALTVENTIL	CHANGE VALVE
BF325274	1	VENTTIILIPESÄ	VENTILHUS	VENTILGEHÄUSE	VALVE HOUSING
M0818.006	4	RUUVI	SKRUV	SCHRAUBE	SCREW



VARAOSA NRO  
RESERVDELS NR  
ERSATZTEIL NR  
PART NR

KPL  
ANTAL  
ANZAHL  
QTY

OSAN NIMI

BENÄMNING

BENENNUNG

DESCRIPTION

**9VA2071**

**MAGNEETTIVENTTIILI**

**MAGNETVENTILER**

**MAGNETVENTILEN**

**MAGNET VALVES**

27.759  
27.760  
47.2630  
47.2713  
47.2731A

2  
2  
3  
1  
1

TIIVISTESARJA  
TIIVISTESARJA  
MAGNEETTIVENTTIILI  
MAGNEETTIVENTTIILI  
MAGNEETTIVENTTIILI

TÄTNINGSSATS  
TÄTNINGSSATS  
MAGNETVENTIL  
MAGNETVENTIL  
MAGNETVENTIL

DICHTUNGSSATZ  
DICHTUNGSSATZ  
MAGNETVENTIL  
MAGNETVENTIL  
MAGNETVENTIL

GASKET SET  
GASKET SET  
MAGNET VALVE  
MAGNET VALVE  
MAGNET VALVE

47.2733  
47.2740  
47.2749  
47.2750  
47.2769

1  
1  
1  
1  
1

PRIORITEETTIVENTT.  
PAINENRAJOITUSVENTT  
PAINENRAJOITUSVENTT  
PAINENRAJOITUSVENTT  
KUORMANLASKUVENTT.

PRIORITETSVENTIL  
TRYCKBEGRÄNSNINGSV.  
TRYCKBEGRÄNSNINGSV.  
TRYCKBEGRÄNSNINGSV.  
AVLASTNINGSVENTIL

PRIORITÄTVENTIL  
DRUCKBEGRENZUNGSVENT  
DRUCKBEGRENZUNGSVENT  
DRUCKBEGRENZUNGSVENT  
LASTREGELVENTIL

PRIORITY VALVE  
PRESSURE CONTROL VAL  
PRESSURE CONTROL V.  
PRESSURE CONTROL VAL  
LOAD FALL VALVE

47.2844  
47.2897  
47.378  
48.2340  
MO520.0068  
MO526.0068  
MO528.0068  
MO533.0068

1  
1  
1  
1  
6  
6  
3  
3

MAGNEETTIV. PATRUUNA  
MAGNEETTIV. PATRUUNA  
MAGNEETTIVENTTIILI  
OHJAINKORTTI  
KUUSIOKOLORUUVI  
KUUSIOKOLORUUVI  
KUUSIOKOLORUUVI  
KUUSIOKOLORUUVI

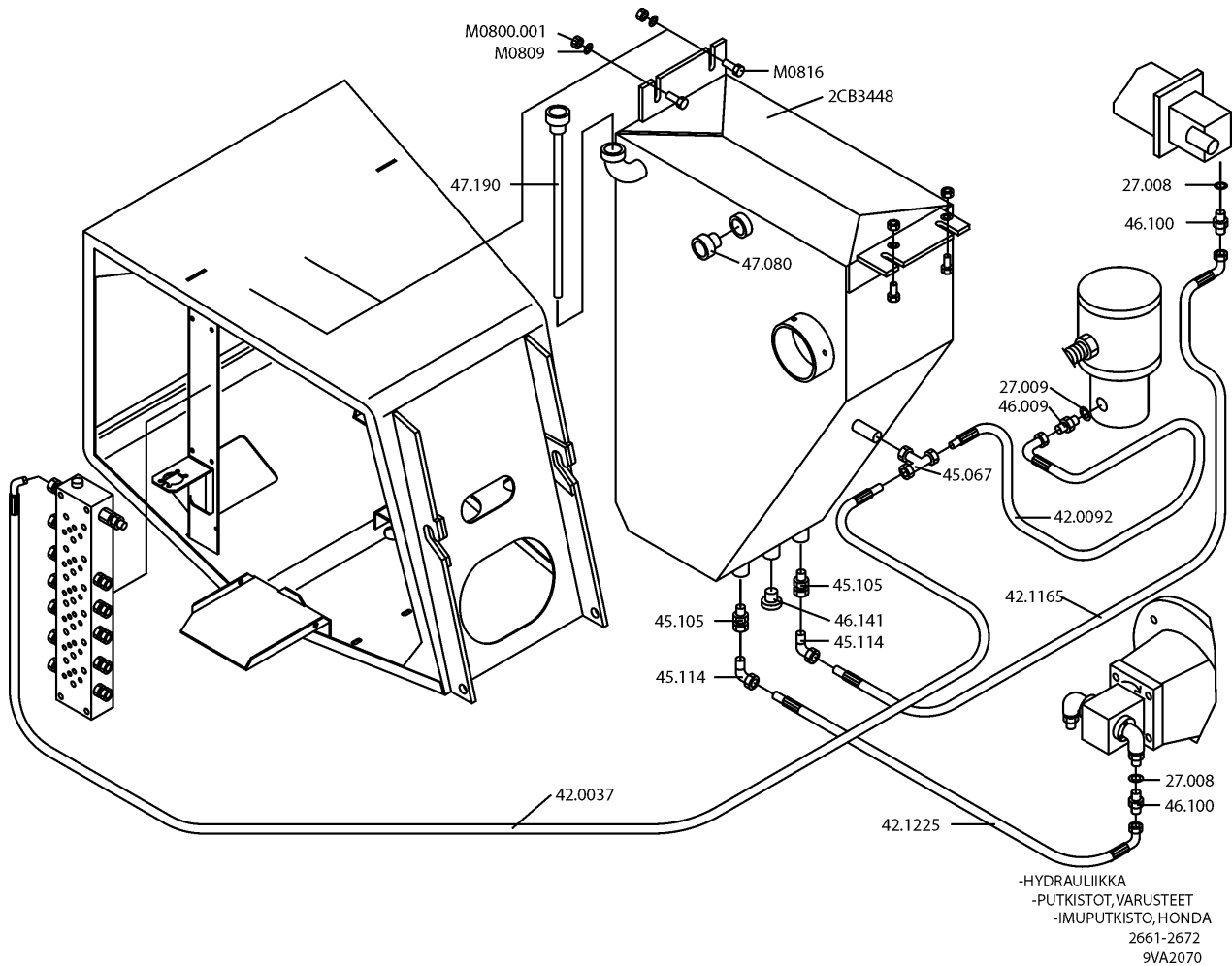
INSATS, MAGNETVENTIL  
INSATS, MAGNETVENTIL  
MAGNETVENTIL  
STYRKORT  
SKRUV  
SKRUV  
SKRUV  
SKRUV

PATRON, MAGNETVENTIL  
PATRON, MAGNETVENTIL  
MAGNETVENTIL  
STEUERKARTE  
SCHRAUBE  
SCHRAUBE  
SCHRAUBE  
SCHRAUBE

CARTRIDGE, MAGNET VAL  
CARTRIDGE, MAGNET VAL  
MAGNET VALVE  
CONTROL CARD  
SCREW  
SCREW  
SCREW  
SCREW

**9VA2071**





VARAOSA NRO  
RESERVDLS NR  
ERSATZTEIL NR  
PART NR

KPL  
ANTAL  
ANZAHL  
QTY

OSAN NIMI

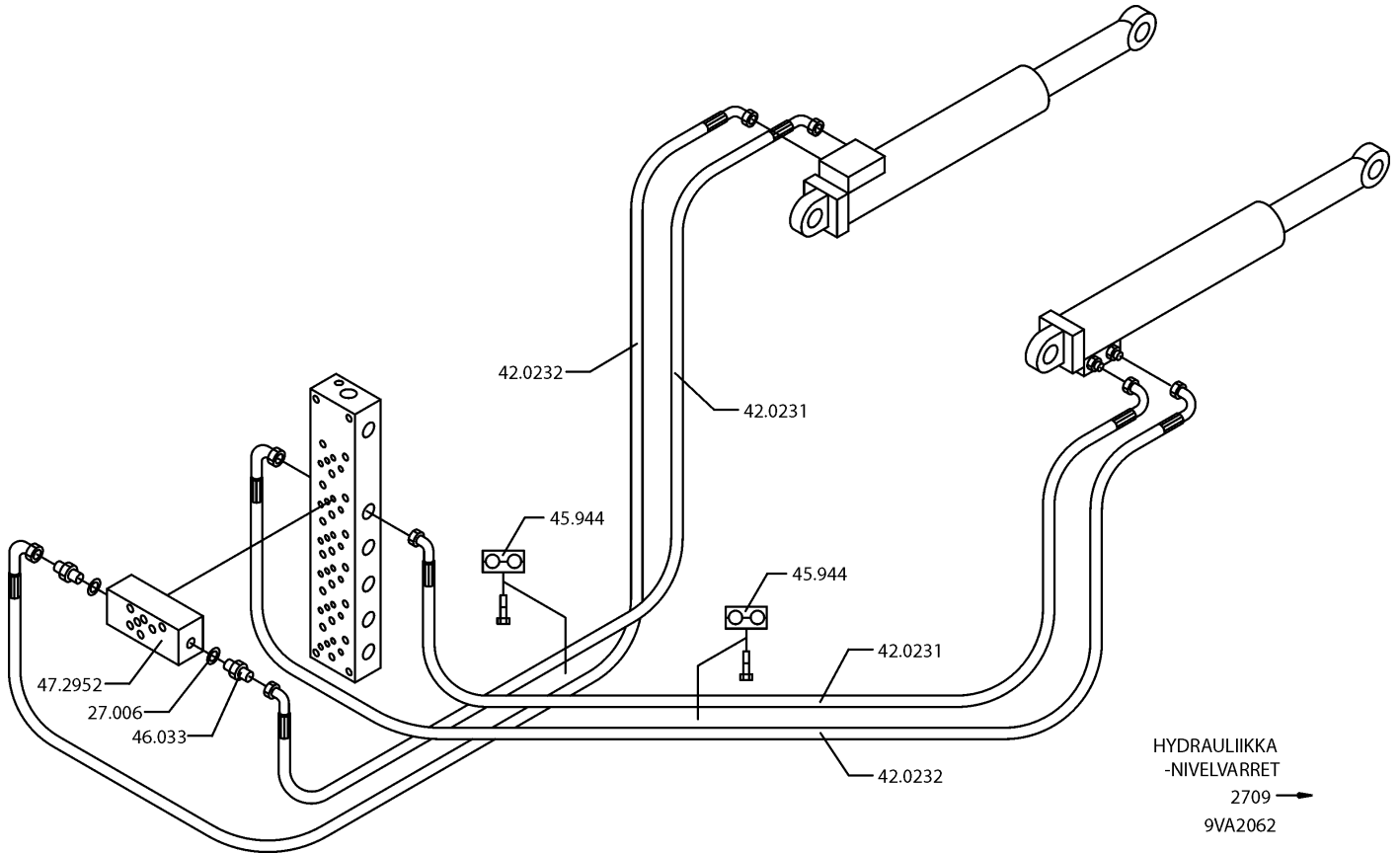
BENÄMNING

BENENNUNG

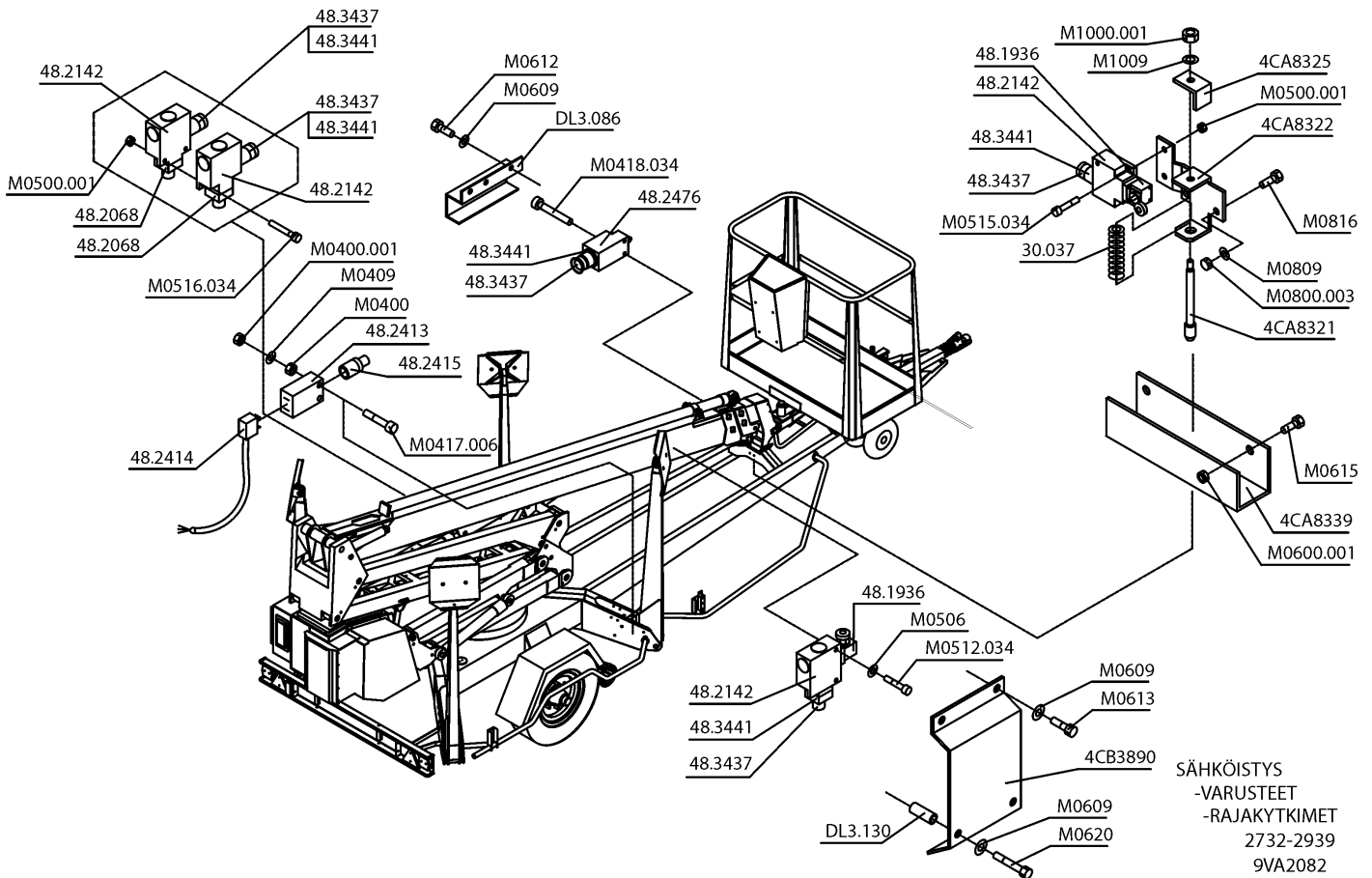
DESCRIPTION

9VA2070		IMU-/ PALUUHYDRAULIIKKA	SUG-/ RETURHYDRAULIK	SAUG-/ RÜCKHYDRAULIK	SUCK/ RETURN HYDRAULICS
27.008	2	USIT-RENGAS	USIT-RING	USIT-RING	USIT-RING
27.009	1	USIT-RENGAS	USIT-RING	USIT-RING	USIT-RING
2CB3448	1	ÖLJYSÄILIÖ	ÖLJEBEHÄLLARE	ÖLBEHÄLTER	OIL TANK
42.0037	1	LETKUYHDISTELMÄ	TRYCKSLANG	DRUCKSCHLAUCH	PRESSURE HOSE
42.0092	1	LETKUYHDISTELMÄ	TRYCKSLANG	DRUCKSCHLAUCH	PRESSURE HOSE
42.1165	1	LETKUYHDISTELMÄ	TRYCKSLANG	DRUCKSCHLAUCH	PRESSURE HOSE
42.1225	1	LETKUYHDISTELMÄ	TRYCKSLANG	DRUCKSCHLAUCH	PRESSURE HOSE
45.067	1	T-LIITIN	T-KOPPLING	T-ANSCHLUSS	T-UNION
45.105	2	PERUSLIITIN	KOPPLING	ANSCHLUSS, GERADE	COUPLING
45.114	2	ASETETTAVA KULMALIITIN	VINKELKOPPLING	WINKELANSCHLUSS	ANGLE UNION
46.009	1	KAKSOISNIPPA	DUPPELNIPPEL	ANSCHLUSSNIPPEL	DOUBLE NIPPLE
46.100	2	KAKSOISNIPPA	DUPPELNIPPEL	ANSCHLUSSNIPPEL	DOUBLE NIPPLE
46.141	1	TULPPARUUVI	PLUGGSKRUV	STOPFENSCHRAUBE	PLUG SCREW
47.080	1	ÖLJYSILMÄ	NIVÄÖGA	NIVEAU-AUGE	LEVEL EYE
47.190	1	HUOHOTINTULPPA+ÖLJYTIKKU	FILTRVENTIL.+ NIVÄSTICKA	FILTRVENTILATOR+MASSTOCK	BREATHER FILTER+MARK PIN
M0800.001	4	LUKITUSMUTTERI	MUTTER	MUTTER	NUT
M0809	4	ALUSLAATTA	BRICKA	UNTERLEGSCHIEBE	WASHER
M0816	4	KUUSIORUUVI	SKRUV	SCHRAUBE	SCREW

9VA2070



VARAOSA NRO RESERVDLS NR ERSATZTEIL NR PART NR	KPL ANTAL ANZAHL QTY	OSAN NIMI	BENÄMNING	BENENNUNG	DESCRIPTION
<b>9VA2062</b>		<b>HYDR./ NIVELVARRET</b>	<b>HYDR./ LEDBOMMAR</b>	<b>HYDR./ GELENKARMEN</b>	<b>HYDR./ LIFTING ARMS</b>
27.006	2	USIT-RENGAS	USIT-RING	USIT-RING	USIT-RING
42.0231	2	LETKUYHDISTELMÄ	TRYCKSLANG	DRUCKSCHLAUCH	PRESSURE HOSE
42.0232	2	LETKUYHDISTELMÄ	TRYCKSLANG	DRUCKSCHLAUCH	PRESSURE HOSE
45.944	2	PUTKIKIINNITIN	KLÄMMA	ROHRSCHELLE	PIPE CLAMP
46.033	2	PERUSLIITIN	KÖPPLING	ANSCHLUSS, GERADE	COUPLING
47.2952	1	ASENNUSLAATTA	MONTERINGSPLATTA	GEHÄUSE	BED PLATE



VARAOSA NRO  
RESERVDELS NR  
ERSATZTEIL NR  
PART NR

KPL  
ANTAL  
ANZAHL  
QTY

OSAN NIMI

BENÄMNING

BENENNUNG

DESCRIPTION

9VA2082

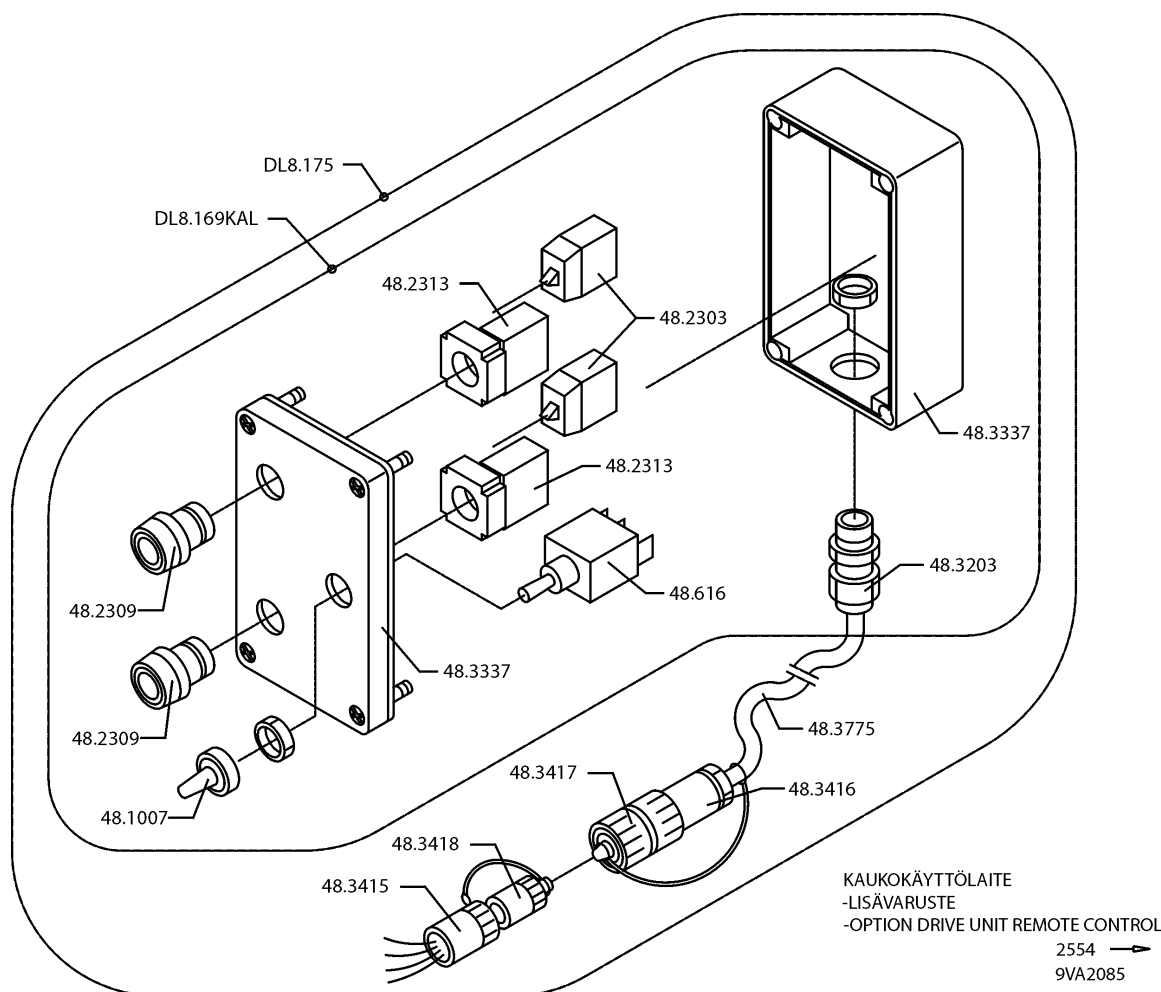
RAJAKYTKIMET

GRÄNSBRYTAREN

GRENZTASTERN

LIMIT SWITCHES

30.037	1	PURISTUSJOUSI	TRYCKFJÄDER	DRUCKFEDER	PRESSURE SPRING
48.1936	2	RAJAKYTKIN	GRÄNSBRYTARE	GRENZTASTER	LIMIT SWITCH
48.2476	1	RAJAKYTKIN	GRÄNSBRYTARE	GRENZTASTER	LIMIT SWITCH
48.2142	4	RAJAKYTKIN, KOSKETINRUNKO	GRÄNSBRYTARE	GRENZTASTER	LIMIT SWITCH
48.2068	2	TAPPIOHJAIN	MÄNÖVERHUVUD MED NOCK	KUPPENSTÖSSEL	END PLUNGER
48.2413	4	RAJAKYTKINRUNKO	GRÄNSBRYTARE STOMME	GRENZTASTER GEHÄUSE	LIMIT SWITCH FRAME
48.2414	4	KAAPELI+LIITIN	KABEL+KOPPLING	KABEL+STECKVERBINDER	CABEL+CONNECTOR
48.2415	4	TAPPIOHJAIN	MÄNÖVERHUVUD MED NOCK	KUPPENSTÖSSEL	END PLUNGER
48.3437	5	HOLKKITIIVISTE	TÄTNING	HÜLSENDICHTUNG	SPACER PACKING
48.3441	5	SUPISTAJA	FÖRMINSKNINGSHYLSA	REDUZIERHÜLSE	REDUCTOR
4CA8321	1	TAPPI	TAPP	ZAPFEN	PIN
4CA8322	1	RAJAKYTKIMEN KIINNITIN	FÄSTE, GRÄNSBRYTARE	HALTER, GRENZTASTER	HOLDER, LIMIT SWITCH
4CA8325	1	KIINNIKE	FÄSTE	HALTER	CLAMP
4CA8339	1	SUOJUS	SKYDD	SCHUTZ	COVER
DL3.086	1	SUOJUS	SKYDD	SCHUTZ	COVER
DL3.130	2	VÄLIHOLKKI	DISTANSHYLSA	DISTANZHÜLSE	DISTANCE SPACER
4CB3890	1	SUOJUS RAJAKYTKIMELLE	SKYDD, GRÄNSBRYTARE	SCHUTZ, GRENZTASTER	COVER, LIMIT SWITCH
M0400	8	MUTTERI	MUTTER	MUTTER	NUT
M0400.001	8	LUKITUSMUTTERI	MUTTER	MUTTER	NUT
M0409	8	ALUSLAATTA	BRICKA	UNTERLEGSSCHEIBE	WASHER
M0417.006	8	KUUSIÖKOLORUUVI	SKRUV	SCHRAUBE	SCREW
M0419.034	2	LIERIÖKANTARUUVI	SKRUV	SCHRAUBE	SCREW
M0500.001	4	LUKITUSMUTTERI	MUTTER	MUTTER	NUT
M0506	2	TÄHTILAATTA	BRICKA	UNTERLEGSSCHEIBE	WASHER
M0512.034	2	LIERIÖKANTARUUVI	SKRUV	SCHRAUBE	SCREW
M0515.034	2	LIERIÖKANTARUUVI	SKRUV	SCHRAUBE	SCREW
M0516.034	2	LIERIÖKANTARUUVI	SKRUV	SCHRAUBE	SCREW
M0600.001	2	LUKITUSMUTTERI	MUTTER	MUTTER	NUT
M0609	6	ALUSLAATTA	BRICKA	UNTERLEGSSCHEIBE	WASHER
M0612	2	KUUSIORUUVI	SKRUV	SCHRAUBE	SCREW
M0613	2	KUUSIORUUVI	SKRUV	SCHRAUBE	SCREW
M0615	2	KUUSIORUUVI	SKRUV	SCHRAUBE	SCREW
M0620	2	KUUSIORUUVI	SKRUV	SCHRAUBE	SCREW
M0800.003	2	LUKITUSMUTTERI	MUTTER	MUTTER	NUT
M0809	2	ALUSLAATTA	BRICKA	UNTERLEGSSCHEIBE	WASHER
M0816	2	KUUSIORUUVI	SKRUV	SCHRAUBE	SCREW
M1000.001	1	LUKITUSMUTTERI	MUTTER	MUTTER	NUT
M1009	1	ALUSLAATTA	BRICKA	UNTERLEGSSCHEIBE	WASHER



VARAOSA NRO  
RESERVDELS NR  
ERSATZTEIL NR  
PART NR

KPL  
ANTAL  
ANZAHL  
QTY

OSAN NIMI

BENÄMNING

BENENNUNG

DESCRIPTION

9VA2085

AJOLAITE  
KAUKO-OHJAUS

DRIVSYSTEM  
FJÄRRMANÖVRERING

FAHRANORD  
DISTANZ STEUERUNG

DRIVE UNIT  
REMOTE CONTROL

48.1007  
48.2303  
48.2309  
48.2313  
48.3203

1  
2  
2  
2  
1

SUOJUSKUMI  
KYTKENTÄLOHKO  
PAINIKEOSA VIHREÄ  
HÄTÄSEIS KOSKETIN-  
HOLKKITIVISTE

GUMMISKYDD  
KOPPLINGSSEKTOR  
STRÖMSTÄLLARE, GRÖN  
KONTAKTSEKTOR+NÖDSTO  
TÄTNING

SCHUTZGUMMI  
KUPPLUNGSBLOCK  
DRÜCKKNOPF, GRÜN  
KONTAKTBLOCK, NOT-AUS  
HÜSENDICHTUNG

COVER RUBBER  
CONNECTION SEGMENT  
BUTTON, GREEN  
CONT.SEGM.EMERG.STOP  
SPACER PACKING

48.3337  
48.3415  
48.3416  
48.3417  
48.3418  
48.3775  
48.616  
DL8.169KAL  
DL8.175

1  
1  
1  
1  
1  
1  
1  
1  
1

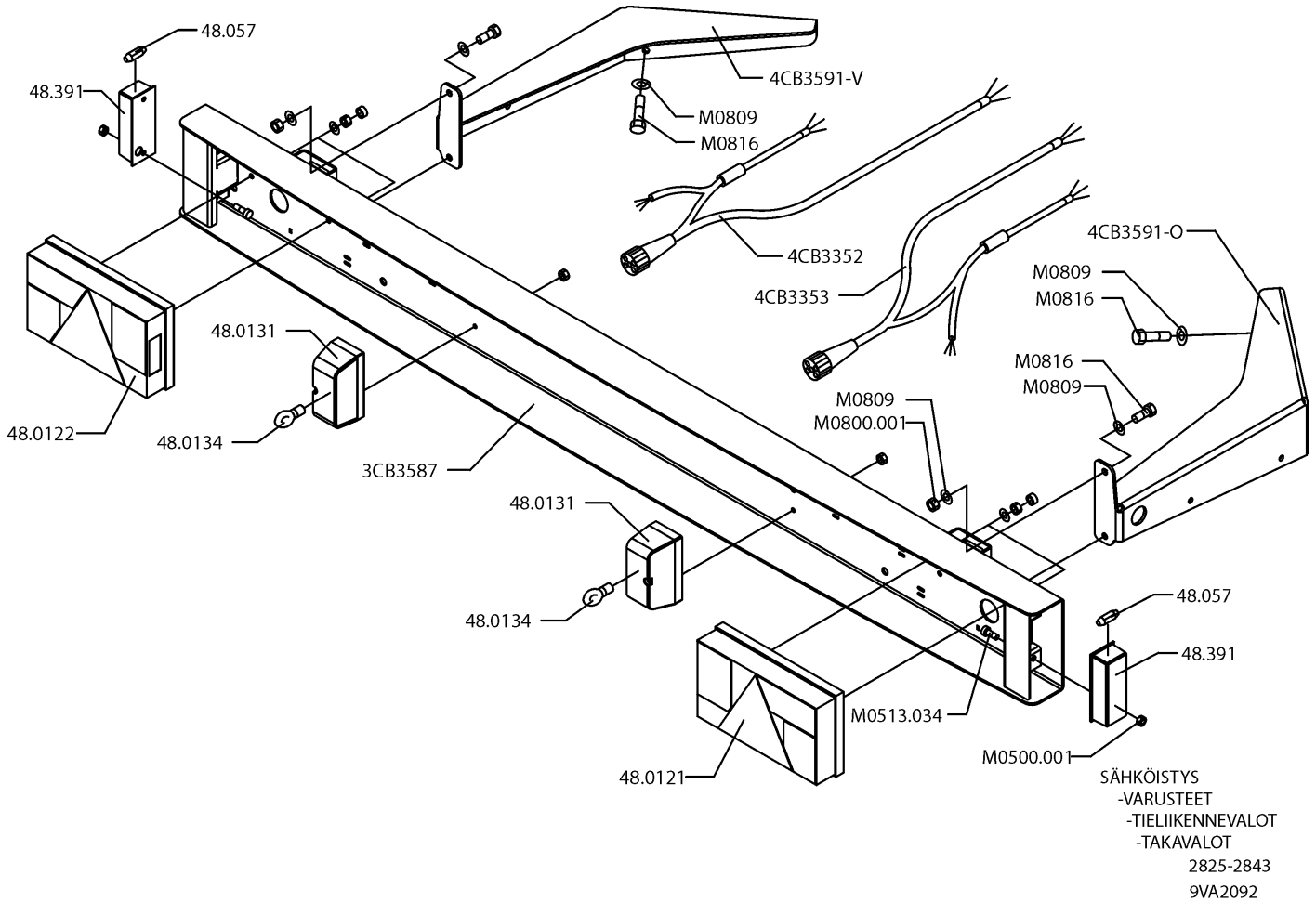
KOTELO  
PISTOKE  
PISTOKE  
SUOJUS  
SUOJUS  
KIERREKAAPPELI  
VIPUKYTKIN  
AJOLAITE  
AJOLAITE

KÄPA  
STICKPROPP  
STICKPROPP  
SKYDD  
SKYDD  
KABEL  
SPAKKOPPLING  
DRIVSYSTEM  
DRIVSYSTEM

GEHÄUSE  
STECKER  
STECKER  
SCHUTZ  
SCHUTZ  
KABEL  
HEBELSCHALTER  
FAHRANORD  
FAHRANORD

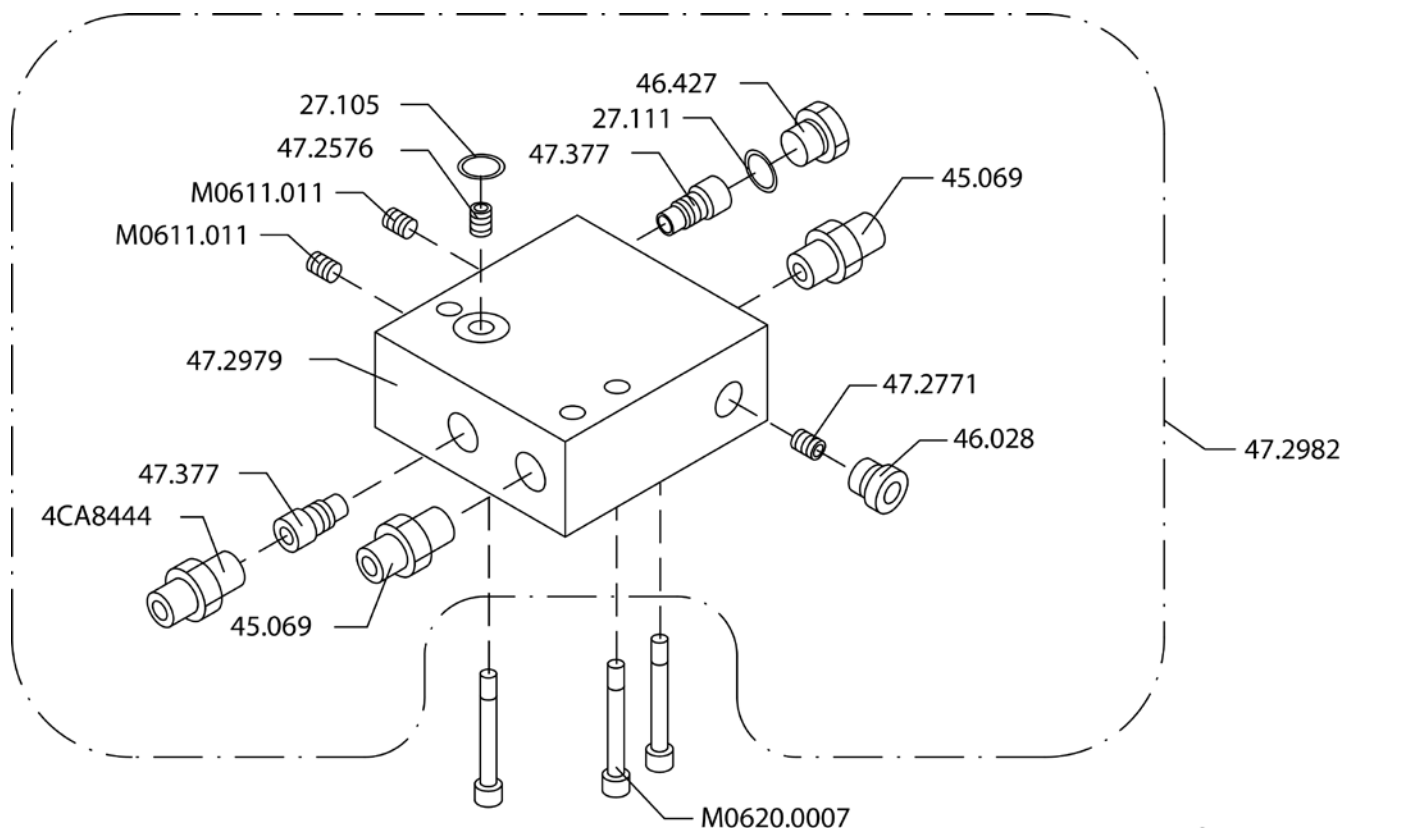
CAPSULE  
PLUG  
PLUG  
COVER  
COVER  
CABLE  
LEVER SWITCH  
DRIVE UNIT  
DRIVE UNIT

9VA2085



VARAOSA NRO RESERVDELS NR ERSATZTEIL NR PART NR	KPL ANTAL ANZAHL QTY	OSAN NIMI	BENÄMNING	BENENNUNG	DESCRIPTION
<b>9VA2092</b>		<b>VALOVARUSTUS</b>	<b>LJUSUTRUSTNING</b>	<b>BELEUCHTUNGS-AUSRÜSTUNG</b>	<b>LIGHT EQUIPMENT</b>
3CB3587	1	TAKAVALOPANEELI	BAKLJUSPANEL	RÜCKLICHTPANEEL	REAR LIGHT PANEL
48.0121	1	TAKAVALOYHDIST., OIKEA	BAKLJUSKOMB., HÖGER	RÜCKLICHTKOMB., RECHT	REAR LIGHT COMB., RIGHT
48.0122	1	TAKAVALOYHDIST., VASEN	BAKLJUSKOMB., VÄNSTER	RÜCKLICHTKOMB., LINK	REAR LIGHT COMB., LEFT
48.0131	2	REKISTERIVALO	REGISTERLJUS	KENNZEICHENLICHT	REGISTERLIGHT
48.057	2	POLTTIMO	LAMPA	LAMPE	LAMP
48.074	2	POLTTIMO	LAMPA	LAMPE	LAMP
48.391	2	SIVUVALO (HEIJAST.)	SIDÖLJUS	NEBENLICHT	SIDE LIGHT
4CB3350	1	ASENNUSJOHTO	MONTERINGSLEDNING	INSTALLATIONSLEITUNG	INSTALLATION WIRE
4CB3351	1	ASENNUSJOHTO	MONTERINGSLEDNING	INSTALLATIONSLEITUNG	INSTALLATION WIRE
4CB3591-O	1	PANEELIN KIINNITIN, OIKEA	FÄSTE FÖR PANEL, HÖGER	HALTER FÜR PANEEL, RECHT	HOLDER FOR PANEL, RIGHT
4CB3591-V	1	PANEELIN KIINNITIN, VASEN	FÄSTE FÖR PANEL, VÄNSTER	HALTER FÜR PANEEL, LINK	HOLDER FOR PANEL, LEFT
M0500.001	4	LUKITUSMUTTERI	MUTTER	MUTTER	NUT
M0513.034	4	LIERIÖKANTARUUVI(ZN)	SKRUV	SCHRAUBE	SCREW
M0800.001	4	LUKITUSMUTTERI	MUTTER	MUTTER	NUT
M0809	14	ALUSLAATTA	BRICKA	UNTERLEGSSCHEIBE	WASHER
M0816	10	KUUSIORUUVI	SKRUV	SCHRAUBE	SCREW
M0816	8	KUUSIORUUVI	SKRUV	SCHRAUBE	SCREW

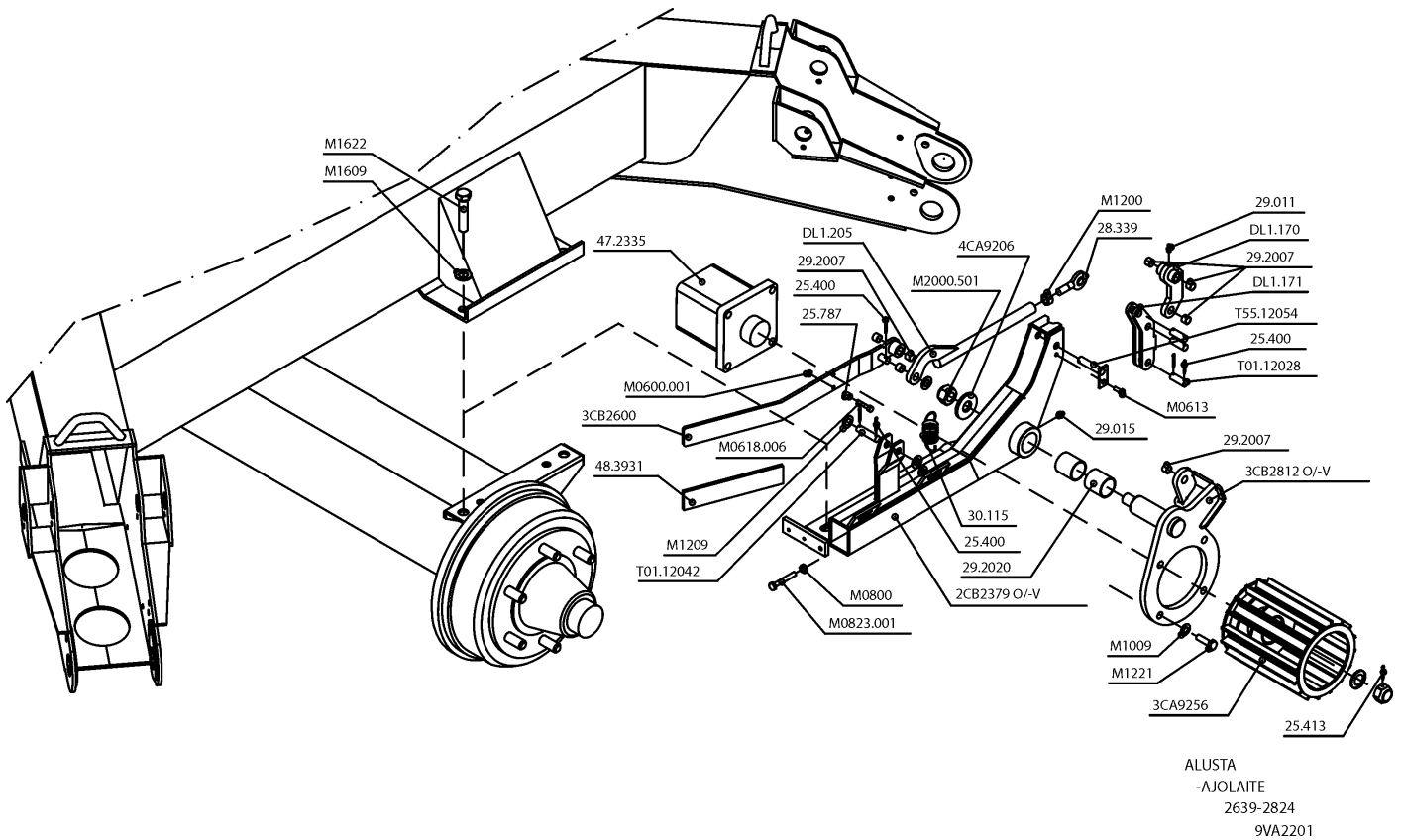
**9VA2092**



TUKIJALKASYLINTERI  
-VENTTIILIPESÄN OSAT

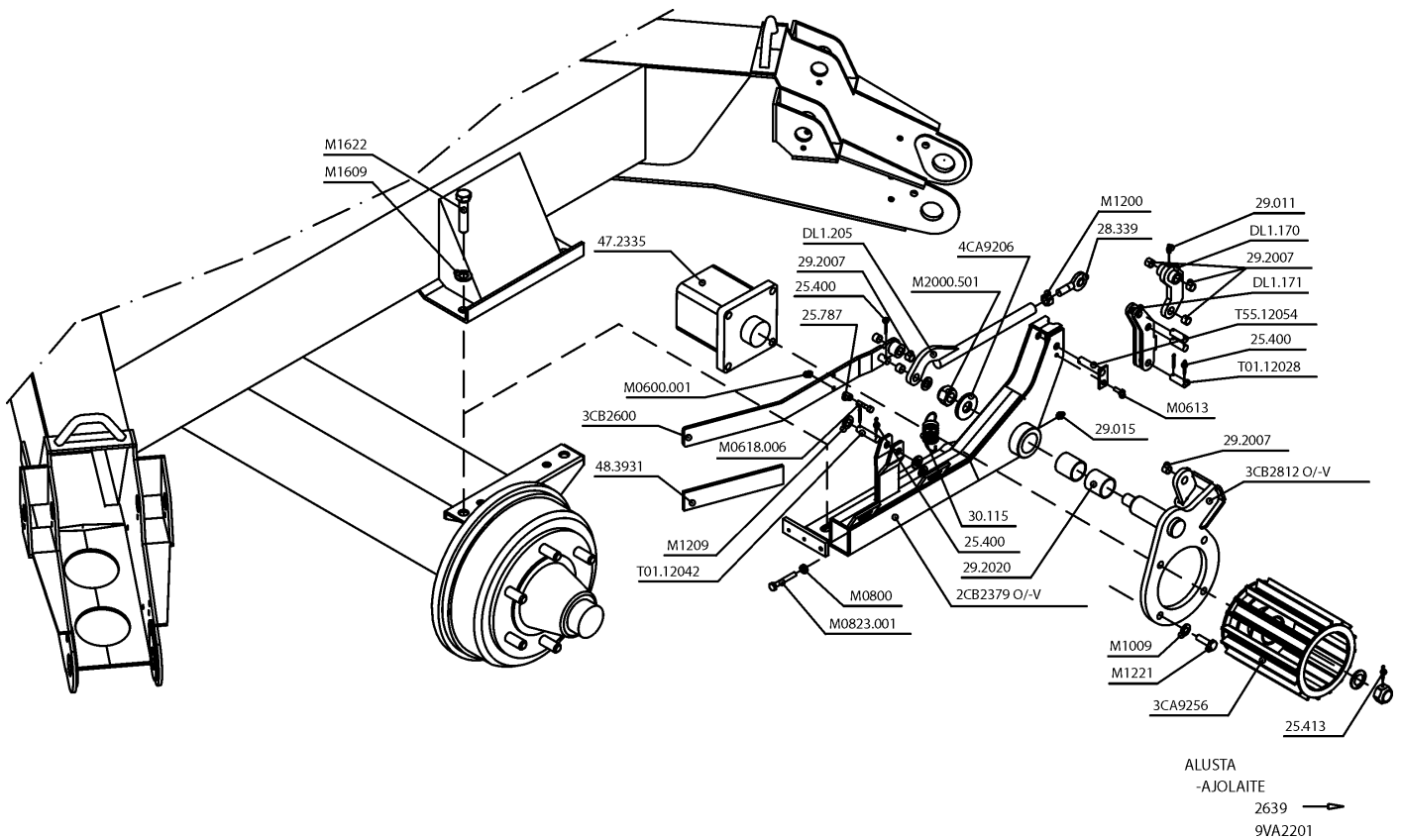
2800 →  
9VA2104

VARAOSA NRO RESERVDELS NR ERSATZTEIL NR PART NR	KPL ANTAL ANZAHL QTY	OSAN NIMI	BENÄMNING	BENENNUNG	DESCRIPTION
9VA2104		<b>VENTTIILIPESÄ+VENTT TUKIJALKASYLINTERI</b>	<b>VENTILHUS+VENRILER STÖDBENCYLINDER</b>	<b>VENTILGEHÄUSE+VENT. STÜTZFUSSZYLINDER</b>	<b>VALVE HOUSING+VALVES OUTRIGGER CYLINDER</b>
27.105	1	O-RENGAS	O-RING	O-RING	O-RING
27.111	1	O-RENGAS	O-RING	O-RING	O-RING
45.0615	1	PERUSLIITIN	KOPPLING	ANSCHLUSS, GERADE	COUPLING
45.069	2	PERUSLIITIN	RAK ADAPTER	ANSCHLUSS, GERADE	BASE ADAPTER
46.028	1	TULPPARUUVI	PLUGGSKRUV	STOPFENSCHRAUBE	PLUG SCREW
46.465	1	TULPPARUUVI	PLUGGSKRUV	STOPFENSCHRAUBE	PLUG SCREW
47.2576	1	VIRTAVASTUSVENTTIILI	STRYPNINGSVENTIL	DROSSELVENTIL	FLOW RESISTANCE VALV
47.2771	1	VIRTAVASTUSVENTTIILI	STRYPNINGSVENTIL	DROSSELVENTIL	FLOW RESISTANCE VALV
47.2979	1	VENTTIILIPESÄ	VENTILHUS	VENTILGEHÄUSE	VALVE HOUSING
47.2982	1	VENTTIILIPESÄ+VENTTIILIT	VENTILHUS+VENTILER	VENTILGEHÄUSE+VENTILEN	VALVE HOUSING+VALVES
47.377	2	PAINEAVATTAVA VASTAVENTT.	BACKVENTIL	DRÜCKAUFKL.RÜCKSCHLAGVENT	CHECK VALVE WITH PRESS.
M0611.011	2	PIDÄTINRUUVI	SKRUV	SCHRAUBE	SCREW
M0620.0007	3	RUUVI	SKRUV	SCHRAUBE	SCREW



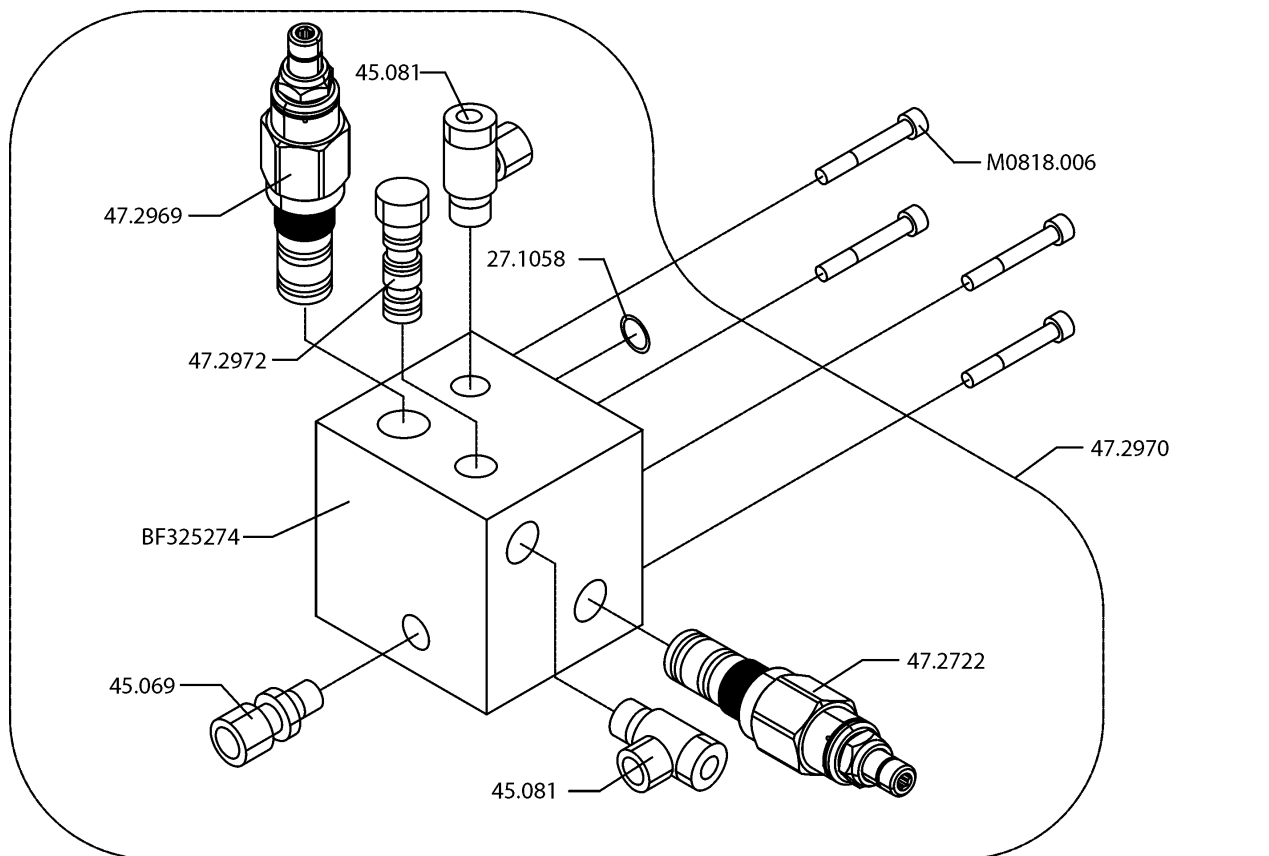
VARAOSA NRO RESERVDLS NR ERSATZTEIL NR PART NR	KPL ANTAL ANZAHL QTY	OSAN NIMI	BENÄMNING	BENENNUNG	DESCRIPTION
<b>9VA2201</b>		<b>AJOLAITE</b>	<b>DRIVSYSTEM</b>	<b>FAHRGERÄT</b>	<b>DRIVE MECHANIS</b>
25.400	18	SAKSISOKKA	SAXSPRINT	SPLINT	COTTER PIN
25.413	2	SAKSISOKKA	SAXSPRINT	SPLINT	COTTER PIN
25.787	2	JOUSISOKKA	FJÄDERSPRINT	FEDERSTIFT	SPRING PIN
28.339	2	NIVELLAAKERI	LEDLAGER	GELENKLAGER	FREE BEARING
29.011	4	VOIDENIPPA	SMÖRJNIPPEL	SCHMIERNIPPEL	GREASE NIPPLE
29.015	2	VOIDENIPPA	SMÖRJNIPPEL	SCHMIERNIPPEL	GREASE NIPPLE
29.2007	14	LAAKERIHOLKKI	LAGERBUSSNING	LAGERBUCHSE	BEARING BUSHING
29.2020	4	LAAKERIHOLKKI	LAGERBUSSNING	LAGERBUCHSE	BEARING BUSHING
2CB2379-0	1	RUNKO OIKEA	STOMME, HÖGER	RAHMEN, RECHTS	FRAME, RIGHT
2CB2379-V	1	RUNKO VASEN	STOMME, VÄNSTER	RAHMEN, LINKS	FRAME, LEFT
30.115	2	VETOJOUSI	DRAGFJÄDER	ZUGFEDER	DRAW-SPRING
3CA9256	2	VETORULLA	DRAGRULLE	AUSZUGSROLLE	CAPSTAN
3CB2812-0	1	VAIHDERUNKO	VÄXELRAM	WECHSELRAHMEN	GEAR FRAME
3CB2812-V	1	VAIHDERUNKO	VÄXELRAM	WECHSELRAHMEN	GEAR FRAME
3CB2600	2	KYTKENTÄVIPI	KOPPLINGSSPAK	KUPPLUNGSSHEBE	CONTACT LEVER
47.2335	2	HYDRAULIMOOTTORI	HYDRAULMOTOR	HYDRAULMOTOR	HYDRAULIC MOTOR
48.3931	2	KUTISTUSSUKKA	KRYMPFFOLIE	SCHRUMPPFOLIE	SHRINK-ON WRAPPER
4CA9206	2	ALUSLAATTA	BRICKA	UNTERLEGSSCHEIBE	WASHER
DL1.170	2	NIVEL	LED	GELENK	JOINT
DL1.171	2	POLVI	KNÄ	KNIE	KNEE
DL1.205	2	VÄLITANKO	MELLANSTÅNG	KONNEKTOR	CONNECTING ROD
M0600.001	2	LUKITUSMUTTERI	MUTTER	MUTTER	NUT
M0613	2	KUUSIORUUVI	SKRUV	SCHRAUBE	SCREW
M0618.006	2	KUUSIÖKOLORUUVI	SKRUV	SCHRAUBE	SCREW
M0800	2	KUUSIOMUTTERI	MUTTER	MUTTER	NUT
M0823.001	2	KUUSIORUUVI	SKRUV	SCHRAUBE	SCREW
M1009	8	ALUSLAATTA	BRICKA	UNTERLEGSSCHEIBE	WASHER
M1200	2	KUUSIOMUTTERI	MUTTER	MUTTER	NUT
M1209	6	ALUSLAATTA	BRICKA	UNTERLEGSSCHEIBE	WASHER

**9VA2201**



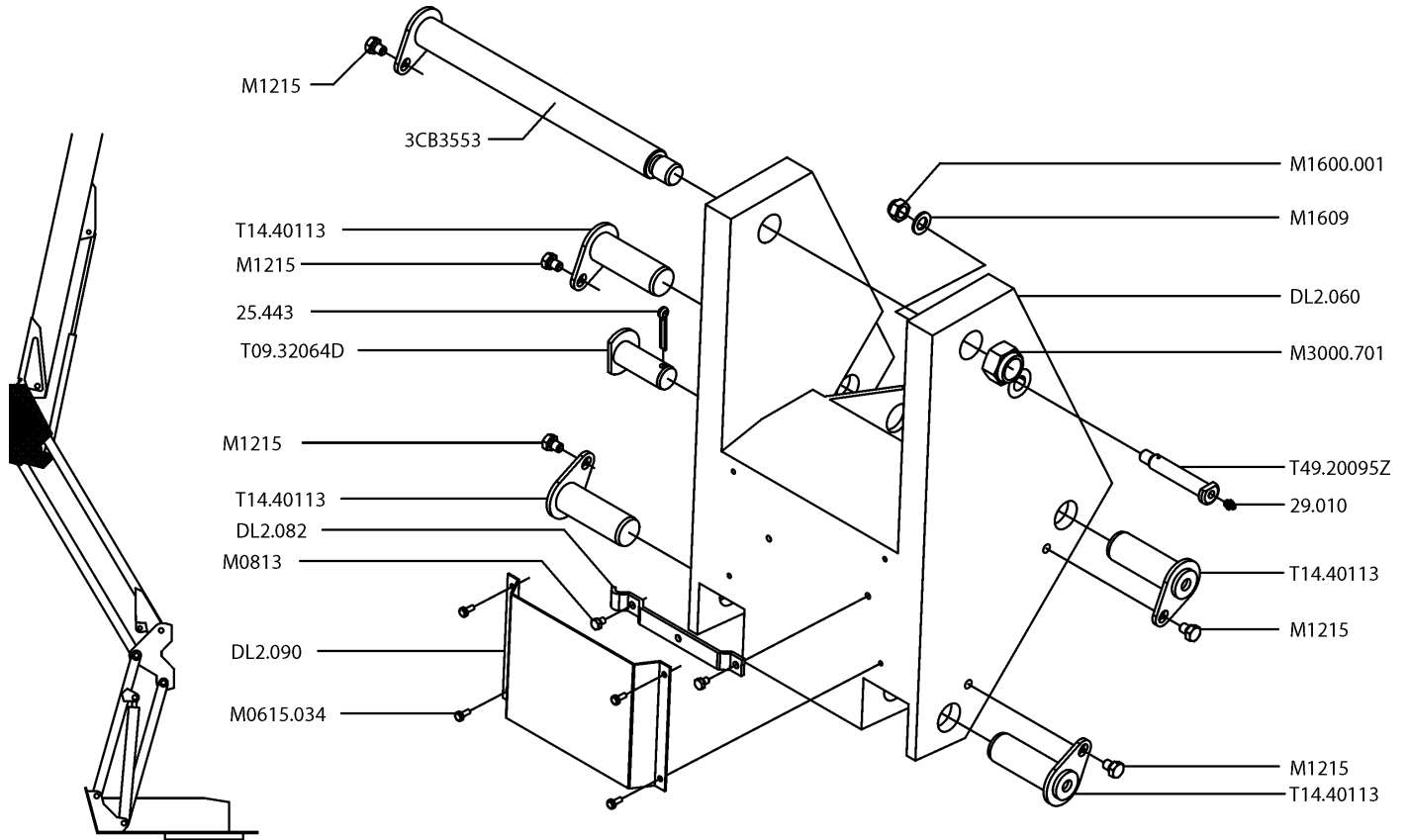
VARAOSA NRO RESERVDELS NR ERSATZTEIL NR PART NR	KPL ANTAL ANZAHL QTY	OSAN NIMI	BENÄMNING	BENENNUNG	DESCRIPTION
M1221	8	KUUSIORUUVI	SKRUV	SCHRAUBE	SCREW
M1609	4	ALUSLAATTA	BRICKA	UNTERLEGSCHIBE	WASHER
M1622	4	KUUSIORUUVI	SKRUV	SCHRAUBE	SCREW
M2000.501	2	LUKITUSMUTTERI	MUTTER	MUTTER	NUT
T01.12028	2	TAPPI	TAPP	ZAPFEN	PIN
T01.12042	2	TAPPI	TAPP	ZAPFEN	PIN
T55.12054	2	TAPPI	TAPP	ZAPFEN	PIN





TELESKOOPPISYLINTERI  
-VENTTIILIPESÄN OSAT  
2765 →  
9VA2066

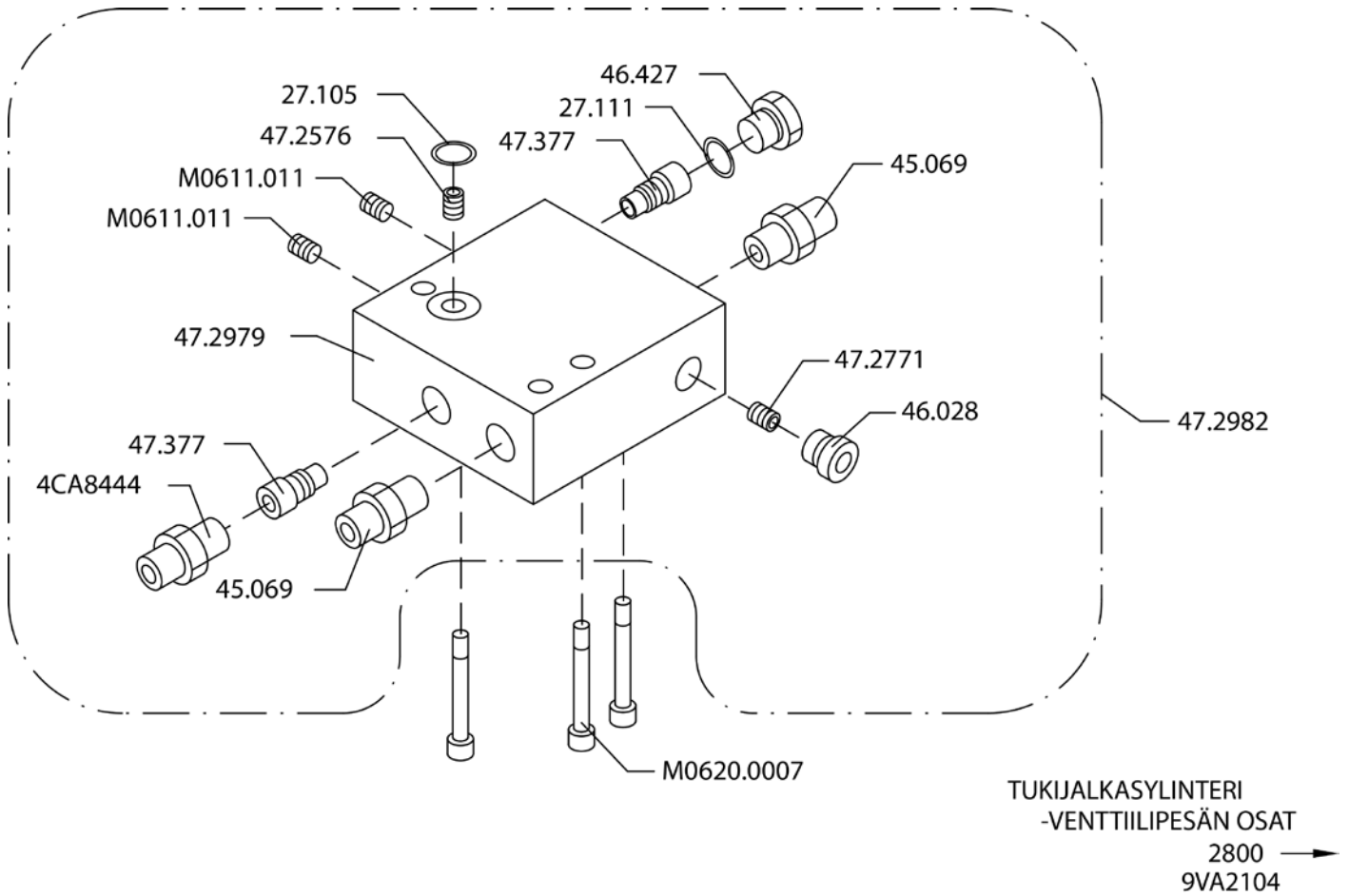
<i>VARAOSA NRO RESERVDLS NR ERSATZTEIL NR PART NR</i>	<i>KPL ANTAL ANZAHL QTY</i>	<i>OSAN NIMI</i>	<i>BENÄMNING</i>	<i>BENENNUNG</i>	<i>DESCRIPTION</i>
<b>9VA2066</b>		<b>VENTTIILIPESÄ+VENTT. SYLINTERI, TELESK.</b>	<b>VENTILHUS+VENTILER CYLINDER, TELESKOP</b>	<b>VENTILGEHÄUSE+VENT. ZYLINDER, TELESKOP</b>	<b>VALVE HOUSING+VALVES TELESCOPE CYLINDER</b>
27.1058	1	O-RENGAS	O-RING	O-RING	O-RING
45.069	1	PERUSLIITIN	RAK ADAPTER	ANSCHLUSS, GERADE	BASE ADAPTER
45.081	2	BANJOLIITIN	BANJOKOPPLING	BANJONIPPEL	BANJO ADAPTER
47.2722	1	KUORMANLASKUVENTTIILI	AVLASTNINGSVENTIL	LASTREGELVENTIL	LOAD REGULATING VALVE
47.2969	1	KUORMANLASKUVENTTIILI	AVLASTNINGSVENTIL	LASTREGELVENTIL	LOAD REGULATING VALVE
47.2970	1	VENTTIILIPESÄ+VENTTIILIT	VENTILHUS+VENTILER	VENTILGEHÄUSE+VENTILEN	VALVE HOUSING+VALVES
47.2972	1	VAIHTOVENTTIILI	VÄXELVENTIL	SCHALTVENTIL	CHANGE VALVE
BF325274	1	VENTTIILIPESÄ	VENTILHUS	VENTILGEHÄUSE	VALVE HOUSING
M0818.006	4	RUUVI	SKRUV	SCHRAUBE	SCREW



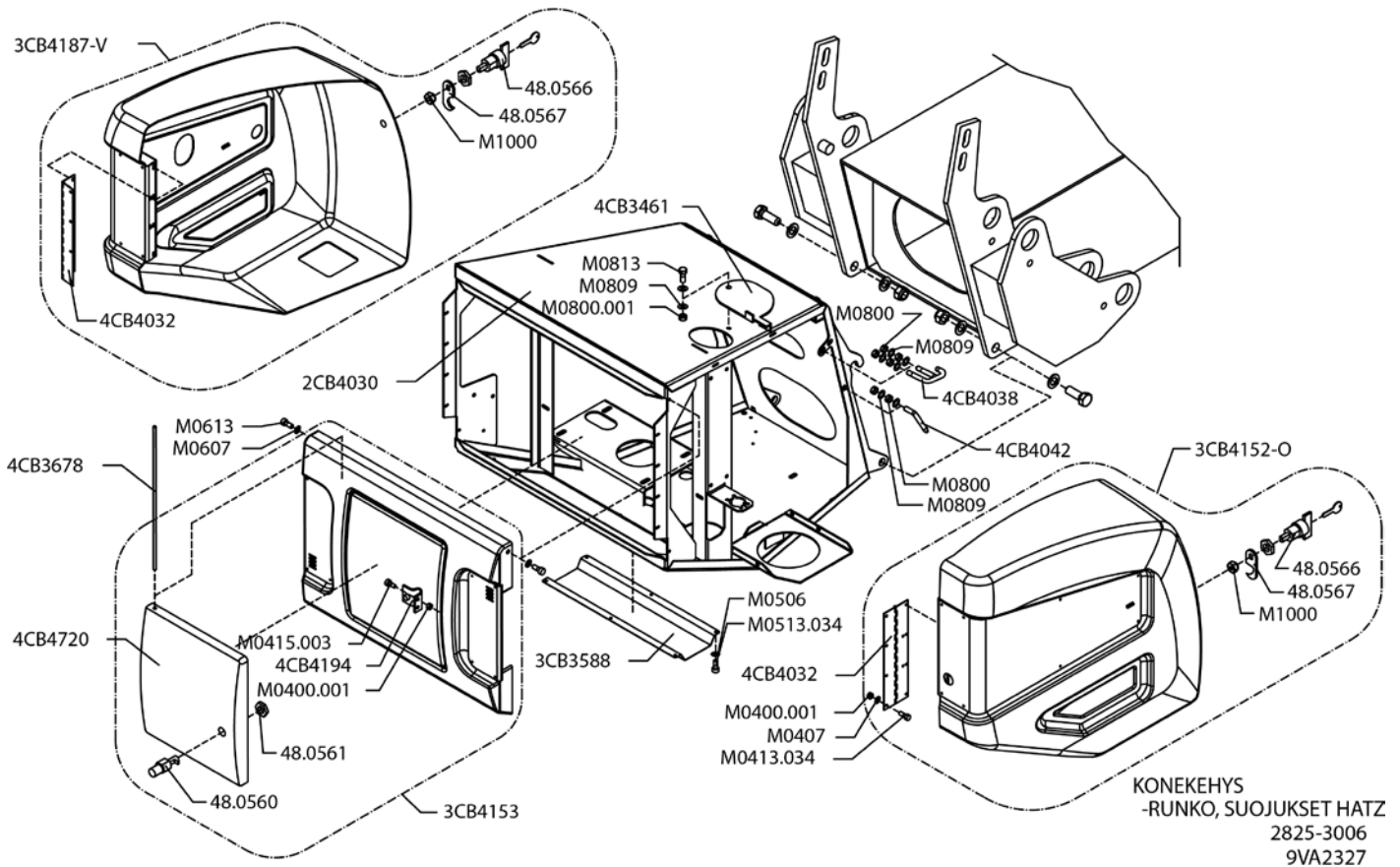
SUUNTAISVARSISTO  
-KIINNITYSRUNKO  
2670-2844  
9VA2154

VARAOSA NRO RESERVDELS NR ERSATZTEIL NR PART NR	KPL ANTAL ANZAHL QTY	OSAN NIMI	BENÄMNING	BENENNUNG	DESCRIPTION
<b>9VA2154</b>		<b>KIINNITYSRUNKO</b>	<b>FÄSTSTOMME</b>	<b>BEFESTIGUNGSRAHMEN</b>	<b>ATTACHMENT FRAME</b>
25.443	1	SAKSISOKKA	SAXSPRINT	SPLINT	COTTER PIN
29.010	1	VOIDENIPPA	SMÖRJNIPPEL	SCHMIERNIPPEL	GREASE NIPPLE
DL2.060	1	KIINNITYSRUNKO	FÄSTSTOMME	BEFESTIGUNGSRAHMEN	ATTACHMENT FRAME
DL2.082	1	LETKUJEN KIINNITIN	SLANGFÄSTE	SCHLAUCHHALTER	HOSE CLAMP
DL2.090	1	SUOJUS LETKUILLE	SKYDD FÖR SLANGAR	SCHUTZ FÜR SCHLÄUCHE	COVER FOR HOSES
M0615.034	4	LIERIÖKANTARUUVI	SKRUV	SCHRAUBE	SCREW
M0813	2	KUUSIORUUVI	SKRUV	SCHRAUBE	SCREW
M1215	5	KUUSIORUUVI	SKRUV	SCHRAUBE	SCREW
M1600.001	1	LUKITUSMUTTERI	MUTTER	MUTTER	NUT
M1609	1	ALUSLAATTA	BRICKA	UNTERLEGSCHIEBE	WASHER
M3000.701	1	LUKITUSMUTTERI	MUTTER	MUTTER	NUT
T09.32064D	1	TAPPI	TAPP	ZAPFEN	PIN
3CB3553	1	TAPPI	TAPP	ZAPFEN	PIN
T14.40113	4	TAPPI	TAPP	ZAPFEN	PIN
T49.20095Z	1	TAPPI	TAPP	ZAPFEN	PIN

**9VA2154**



VARAOSA NRO RESERVDELS NR ERSATZTEIL NR PART NR	KPL ANTAL ANZAHL QTY	OSAN NIMI	BENÄMNING	BENENNUNG	DESCRIPTION
<b>9VA2104</b>		<b>VENTTIILIPESÄ+VENTT TUKIJALKASYLINTERI</b>	<b>VENTILHUS+VENRILER STÖDBENCYLINDER</b>	<b>VENTILGEHÄUSE+VENT. STÜTZFUSSZYLINDER</b>	<b>VALVE HOUSING+VALVES OUTRIGGER CYLINDER</b>
27.105	1	O-RENGAS	O-RING	O-RING	O-RING
27.111	1	O-RENGAS	O-RING	O-RING	O-RING
4CA8444	1	PERUSLIITIN	KOPPLING	ANSCHLUSS, GERADE	COUPLING
45.069	2	PERUSLIITIN	RAK ADAPTER	ANSCHLUSS, GERADE	BASE ADAPTER
46.028	1	TULPPARUUVI	PLUGGSKRUV	STOPFENSCHRAUBE	PLUG SCREW
46.427	1	TULPPARUUVI	PLUGGSKRUV	STOPFENSCHRAUBE	PLUG SCREW
47.2576	1	VIRTAVASTUSVENTTIILI	STRYPNINGSVENTIL	DROSSELVENTIL	FLOW RESISTANCE VALV
47.2771	1	VIRTAVASTUSVENTTIILI	STRYPNINGSVENTIL	DROSSELVENTIL	FLOW RESISTANCE VALV
47.2979	1	VENTTIILIPESÄ	VENTILHUS	VENTILGEHÄUSE	VALVE HOUSING
47.2982	1	VENTTIILIPESÄ+VENTTIILIT	VENTILHUS+VENTILER	VENTILGEHÄUSE+VENTILEN	VALVE HOUSING+VALVES
47.377	2	PAINEAVATTAVA VASTAVENTT.	BACKVENTIL	DRUCKAUFKL.RÜCKSCHLAGVENT	CHECK VALVE WITH PRESS.
M0611.011	2	PIDÄTINRUUVI	SKRUV	SCHRAUBE	SCREW
M0620.0007	3	RUUVI	SKRUV	SCHRAUBE	SCREW



VARAOSA NRO  
RESERVDELS NR  
ERSATZTEIL NR  
PART NR

KPL  
ANTAL  
ANZAHL  
QTY

OSAN NIMI

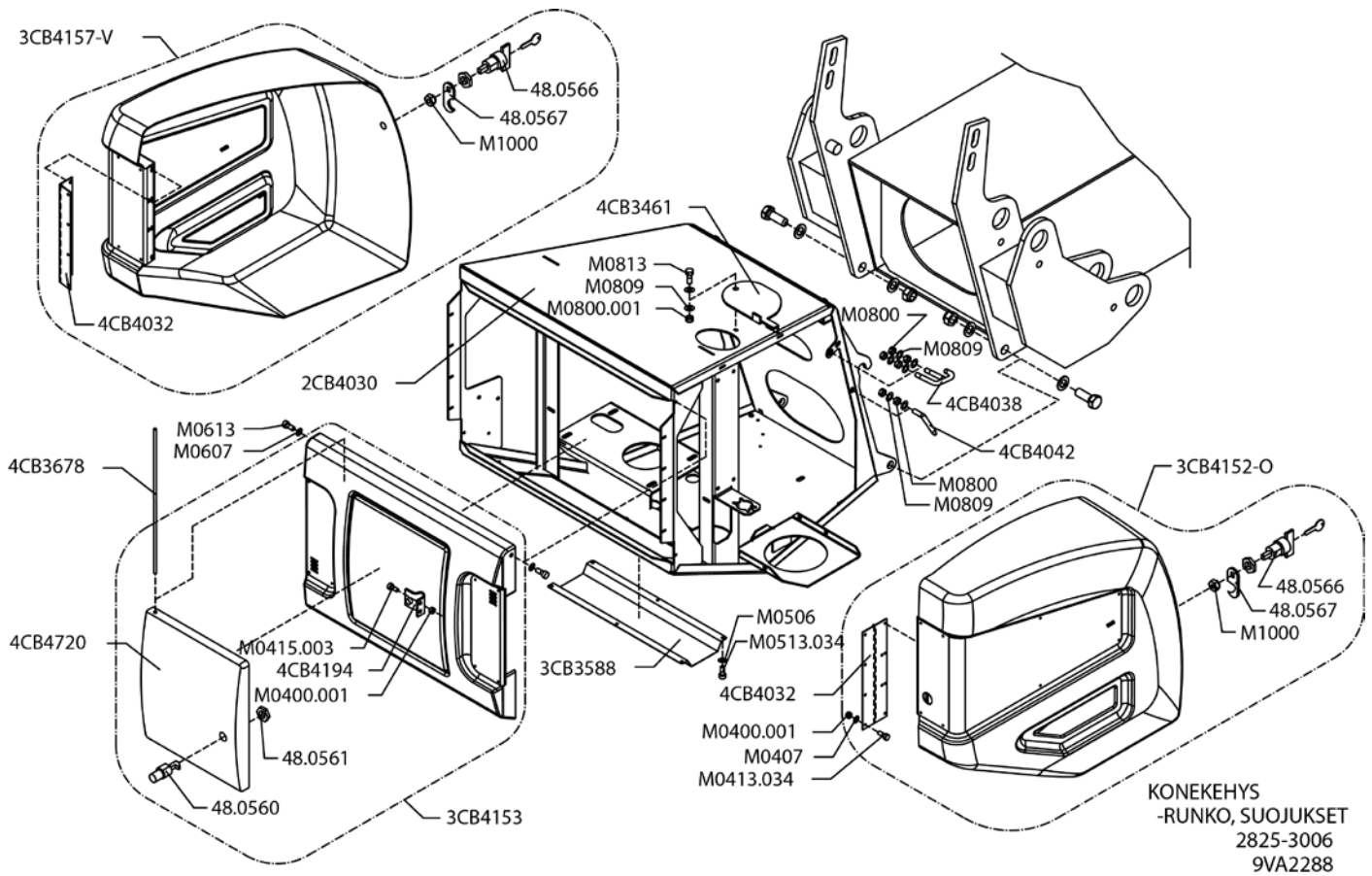
BENÄMNING

BENENNUNG

DESCRIPTION

9VA2327		KONEKEHYS:SUOJUKSET	MASKINRAM:SKYDD	MASCHINENRAHMEN:SCHU	MACHINE FRAME:COVERS
2CB4030	1	KONEKEHYS	MASKINRAM	MASCHINENRAHMEN	MASCHINE FRAME
3CB3588	1	SUOJUS	SKYDD	SCHUTZ	COVER
3CB4152-O	1	KONEIKON KANSI, OIKEA	SKYDD, HÖGER	SCHUTZ, RECHTS	COVER, RIGHT
3CB4153	1	SUOJUS	SKYDD	SCHUTZ	COVER
3CB4187-V	1	KONEIKON KANSI, VASEN	SKYDD, VÄNSTER	SCHUTZ, LINKS	COVER, LEFT
48.0560	1	LUKKO	LÅS	SCHLOSS	LOCK
48.0561	2	KUUSIOMUTTERI (ZN)	MUTTER	MUTTER	NUT
48.0566	2	LUKKO MUOVIKAHVALLA	LÅS MED HANDTAG	SCHLOSS, PLASTANGRIFF	LOCK, PLASTIC HANDLE
48.0567	2	LUKON SALPA	REGEL	RIEGEL	LOCK PLUNGER
4CB4194	1	LUKITSIN	LÅSANORDNING	ARRETIERVORRICHTUNG	CLAMPING DEVICE
4CB3461	1	SUOJUS	SKYDD	SCHUTZ	COVER
4CB4032	2	SARANA	CHARNER	SCARNIER	HINGE
4CB4038	2	KIINNIKE	FÄSTE	HALTER	CLAMP
4CB4042	2	KIINNIKE	FÄSTE	HALTER	CLAMP
4CB3678	1	SARANATAPPI	CHARNER TAPP	SCARNIER ZAPFEN	HINGE PIN
4CB4720	1	SUOJUUKSEN KANSI	LOCK FÖR SKYDD	DECKEL FÜR SCHUTZ	COVER FOR GUARD
M0400.001	18	LUKITUSMUTTERI	MUTTER	MUTTER	NUT
M0407	16	KORILAATTA	BRICKA	UNTERLEGSCHIBE	WASHER
M0413.034	16	LIERIÖKANTARUUVI	SKRUV	SCHRAUBE	SCREW
M0415.034	2	LIERIÖKANTARUUVI	SKRUV	SCHRAUBE	SCREW
M0509	6	ALUSLAATTA	BRICKA	UNTERLEGSCHIBE	WASHER
M0513.034	6	LIERIÖKANTARUUVI	SKRUV	SCHRAUBE	SCREW
M0607	2	KORILAATTA	BRICKA	UNTERLEGSCHIBE	WASHER
M0613	2	KUUSIORUUVI	SKRUV	SCHRAUBE	SCREW
M0800	12	KUUSIOMUTTERI (ZN)	MUTTER	MUTTER	NUT
M0800.001	1	LUKITUSMUTTERI	MUTTER	MUTTER	NUT
M0809	13	ALUSLAATTA	BRICKA	UNTERLEGSCHIBE	WASHER
M0813	1	KUUSIORUUVI	SKRUV	SCHRAUBE	SCREW
M1000	2	KUUSIOMUTTERI (ZN)	MUTTER	MUTTER	NUT

9VA2327



**VARAOSA NRO  
RESERVDLS NR  
ERSATZTEIL NR  
PART NR**

**KPL  
ANTAL  
ANZAHL  
QTY**

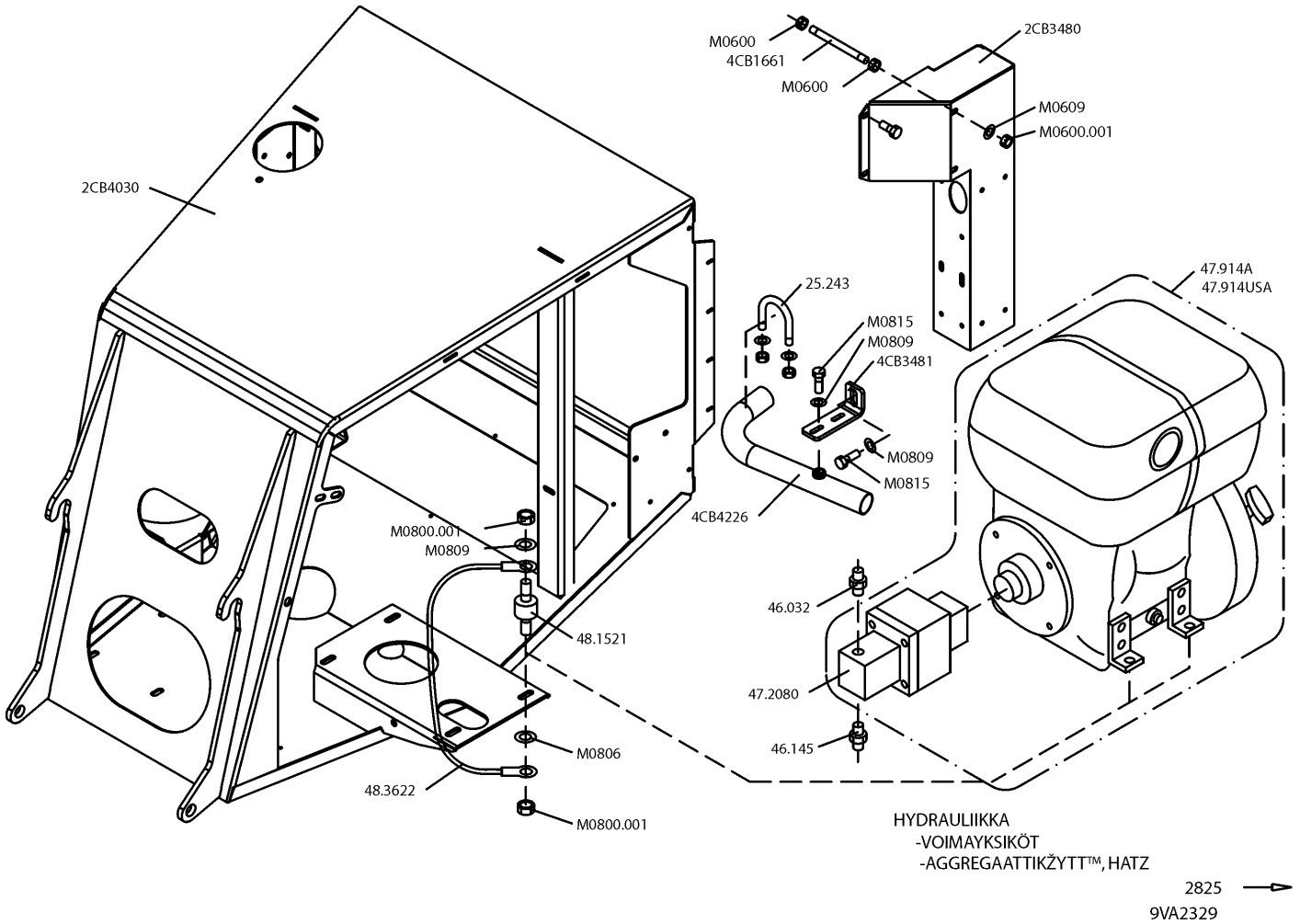
**OSAN NIMI**

**BENÄMNING**

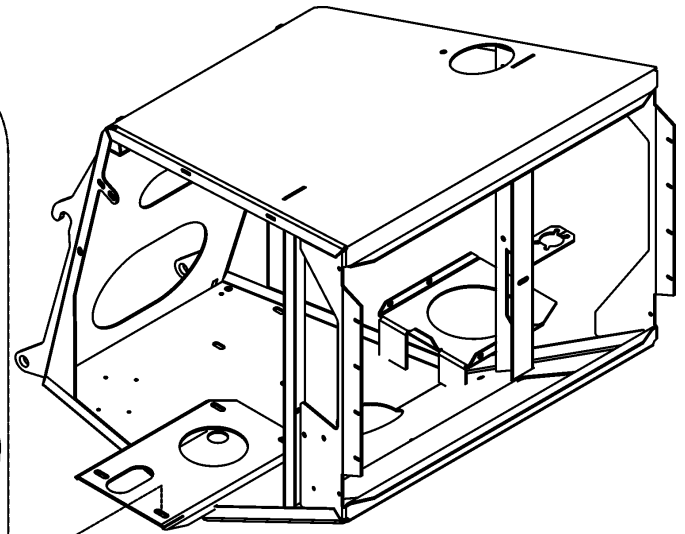
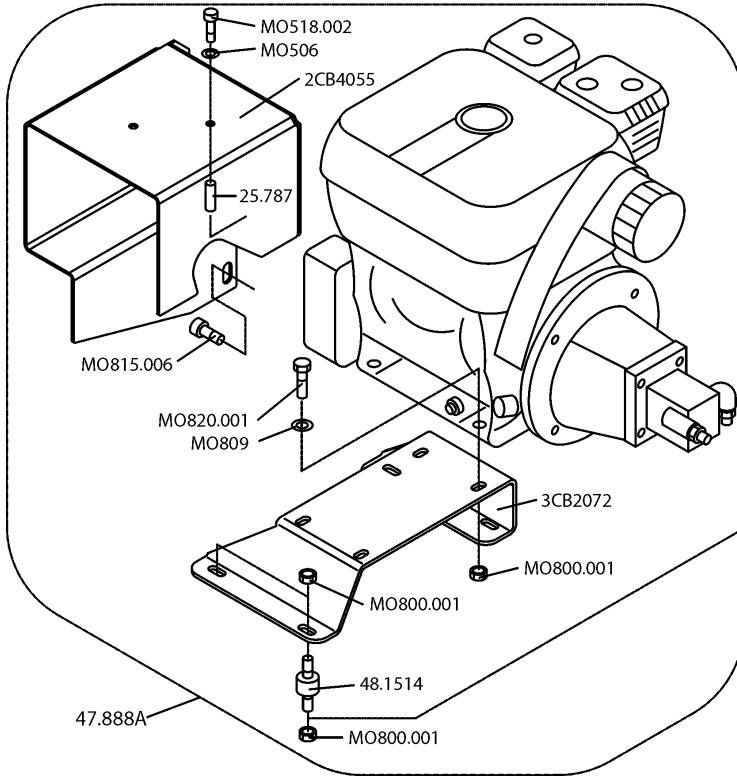
**BENENNUNG**

**DESCRIPTION**

9VA2288		KONEKEHYS:SUOJUKSET	MASKINRAM:SKYDD	MASCHINENRAHMEN:SCHU	MACHINE FRAME:COVERS
2CB4030	1	KONEKEHYS	MASKINRAM	MASCHINENRAHMEN	MACHINE FRAME
3CB3588	1	SUOJUS	SKYDD	SCHUTZ	COVER
3CB4152-O	1	KONEIKON KANSI, OIKEA	SKYDD, HÖGER	SCHUTZ, RECHTS	COVER, RIGHT
3CB4153	1	SUOJUS	SKYDD	SCHUTZ	COVER
3CB4157-V	1	KONEIKON KANSI, VASEN	SKYDD, VÄNSTER	SCHUTZ, LINKS	COVER, LEFT
48.0560	1	LUKKO	LÅS	SCHLOSS	LOCK
48.0561	2	KUUSIOMUTTERI (ZN)	MUTTER	MUTTER	NUT
48.0566	2	LUKKO MUOVIKAHVALLA	LÅS MED HANDTAG	SCHLOSS, PLASTANGRIFF	LOCK, PLASTIC HANDLE
48.0567	2	LUKON SALPA	REGEL	RIEGEL	LOCK PLUNGER
4CB4194	1	LUKITSIN	LÅSANORDNING	ARRETIERVORRICHTUNG	CLAMPING DEVICE
4CB3461	1	SUOJUS	SKYDD	SCHUTZ	COVER
4CB4032	2	SARANA	CHARNER	SCARNIER	HINGE
4CB4038	2	KIINNIKE	FÄSTE	HALTER	CLAMP
4CB4042	2	KIINNIKE	FÄSTE	HALTER	CLAMP
4CB3678	1	SARANATAPPI	CHARNER TAPP	SCARNIER ZAPFEN	HINGE PIN
4CB4720	1	SUOJUUKSEN KANSI	LOCK FÖR SKYDD	DECKEL FÜR SCHUTZ	COVER FOR GUARD
M0400.001	18	LUKITUSMUTTERI	MUTTER	MUTTER	NUT
M0407	16	KORILAATTA	BRICKA	UNTERLEGSCHIEBE	WASHER
M0413.034	16	LIERIÖKANTARUUVI	SKRUV	SCHRAUBE	SCREW
M0415.034	2	LIERIÖKANTARUUVI	SKRUV	SCHRAUBE	SCREW
M0509	6	ALUSLAATTA	BRICKA	UNTERLEGSCHIEBE	WASHER
M0513.034	6	LIERIÖKANTARUUVI	SKRUV	SCHRAUBE	SCREW
M0607	2	KORILAATTA	BRICKA	UNTERLEGSCHIEBE	WASHER
M0613	2	KUUSIORUUVI	SKRUV	SCHRAUBE	SCREW
M0800	12	KUUSIOMUTTERI (ZN)	MUTTER	MUTTER	NUT
M0800.001	1	LUKITUSMUTTERI	MUTTER	MUTTER	NUT
M0809	13	ALUSLAATTA	BRICKA	UNTERLEGSCHIEBE	WASHER
M0813	1	KUUSIORUUVI	SKRUV	SCHRAUBE	SCREW
M1000	2	KUUSIOMUTTERI (ZN)	MUTTER	MUTTER	NUT



VARAOSA NRO RESERVDELS NR ERSATZTEIL NR PART NR	KPL ANTAL ANZAHL QTY	OSAN NIMI	BENÄMNING	BENENNUNG	DESCRIPTION
<b>9VA2329</b>		<b>DIESELAGGREGAATTI</b>	<b>DIESELAGGREGAT</b>	<b>DIESELAGGREGAT</b>	<b>DIESEL AGGREGATE</b>
25.243	1	LETKUNKIRISTIN	SLANGKLÄMMA	SCHLAUCHSCHELLE	HOSE CLAMP
2CB4030	1	KONEKEHYS	MASKINRAM	MASCHINENRAHMEN	MASCHINE FRAME
46.032	1	KAKSOISNIPPA	DUPPELNIPPEL	ANSCHLUSSNIPPEL	DOUBLE NIPPLE
46.145	1	KAKSOISNIPPA	DUPPELNIPPEL	ANSCHLUSSNIPPEL	DOUBLE NIPPLE
47.2080	1	HYDRAULIPUMPPU	HYDRAULPUMP	HYDRAULPUMP	HYDRAULIC PUMP
47.914A	1	DIESELAGGREGAATTI	DIESELAGGREGAT	DIESELAGGREGAT	DIESEL AGGREGATE
47.914USA	1	DIESELAGGREGAATTI, USA	DIESELAGGREGAT	DIESELAGGREGAT	DIESEL AGGREGATE
48.1521	4	JOUSTAVA KIINNITIN	ELASTISK KOPPLING	ELASTISCHER HALTER	ELASTIC CLAMP
48.3622	1	MAADOITUSLIITIN	JORDDON	ERDANSCHLUSS	EARTH TERMINAL COVER
2CB3480	1	SUOJUS	SKYDD	SCHUTZ	COVER
4CB1661	2	KIERREKANKI	GÄNGSTÅNG	GEWINDESTANGE	THREADED BAR
4CB3481	1	KIINNITIN	FÄSTDON	HALTER	HOLDER
4CB4226	1	PAKOPUTKI	AVGASRÖR	AUSPUFFROHR	EXHAUST PIPE
M0600	6	MUTTERI	MUTTER	MUTTER	NUT
M0600.001	2	LUKITUSMUTTERI	MUTTER	MUTTER	NUT
M0609	2	ALUSLAATTA	BRICKA	UNTERLEGSCHIBE	WASHER
M0800.001	8	LUKITUSMUTTERI	MUTTER	MUTTER	NUT
M0806	1	TÄHTILAATTA	BRICKA	UNTERLEGSCHIBE	WASHER
M0809	10	ALUSLAATTA	BRICKA	UNTERLEGSCHIBE	WASHER
M0815	2	KUUSIORUUVI	SKRUV	SCHRAUBE	SCREW



HYDRAULIIKKA  
-VOIMAYKSIKÖT  
-AGGREGAATTIKÄYTTÖ, HONDA  
2825 →  
9VA2328

VARAOSA NRO  
RESERVDELS NR  
ERSATZTEIL NR  
PART NR

KPL  
ANTAL  
ANZAHL  
QTY

OSAN NIMI

BENÄMNING

BENENNUNG

DESCRIPTION

9VA2328

AGGREGAATTI

AGGREGAT

AGGREGAT

AGGREGATE

25.787  
2CB4055  
3CB2072  
47.888A  
48.1514

2  
1  
1  
1  
4

VÄLIHOLKKI  
SUOJUS  
AGGREGAATIN KIINNITIN  
AGGREGAATTI  
JOUSTAVA KIINNITIN

DISTANSHYLSA  
SKYDD  
FÄSTDON FÖR AGGREGAT  
AGGREGAT  
ELASTISK KOPPLING

DISTANZHÜLSE  
SCHUTZ  
HALTER FÜR AGGREGAT  
AGGREGAT  
ELASTISCHER HALTER

DISTANCE SPACER  
COVER  
HOLDER FOR AGGREGATE  
AGGREGATE  
ELASTIC CLAMP

MO506  
MO518.002  
MO800.001  
MO809  
MO815.006  
MO820.001

2  
2  
8  
4  
1  
4

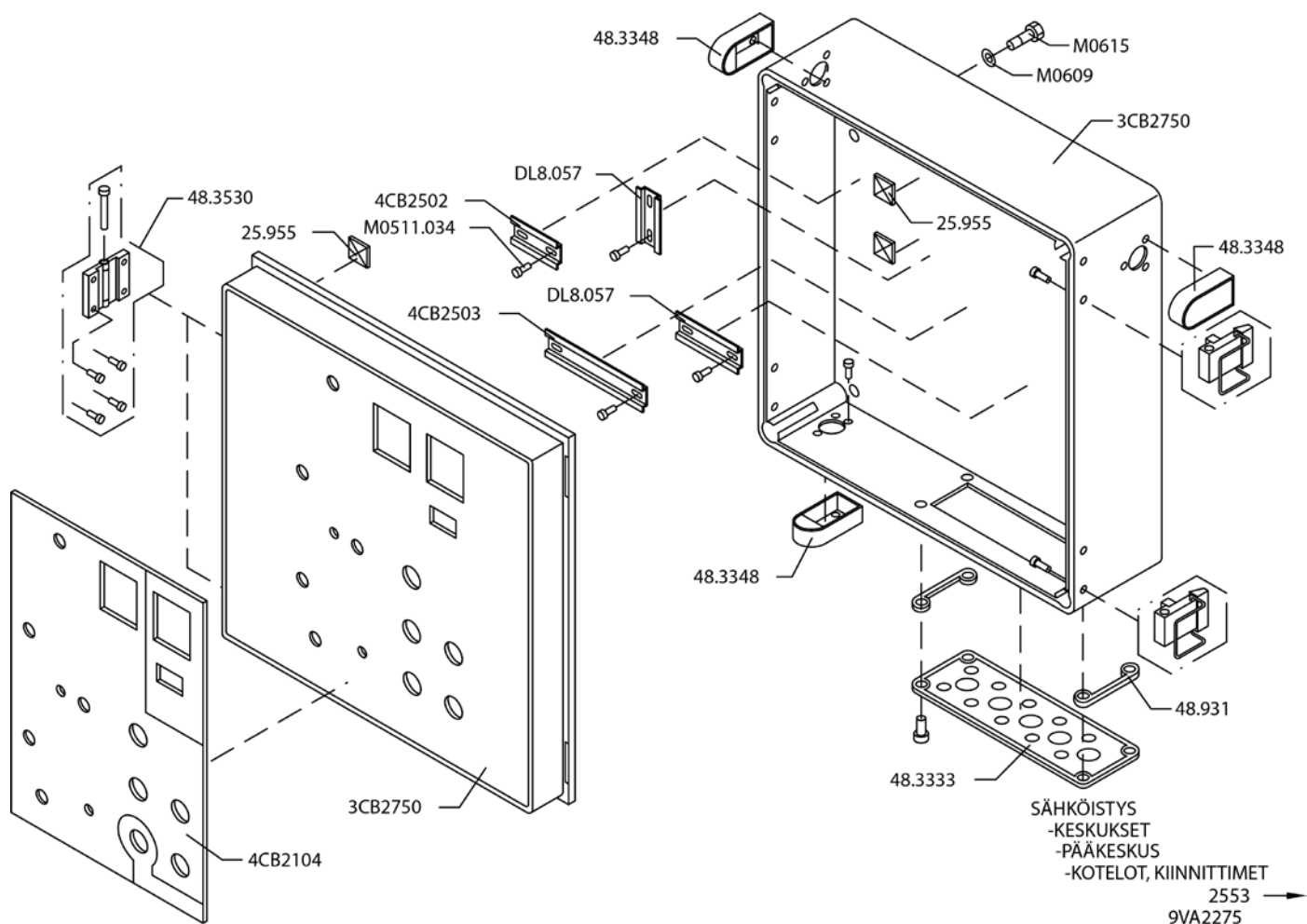
TÄHTILAATTA  
LIERIÖKANTARUUVI  
LUKITUSMUTTERI  
ALUSLAATTA  
KUUSIÖKOLORUUVI (ZN)  
KUUSIORUUVI

BRICKA  
SKRUV  
MUTTER  
BRICKA  
SKRUV  
SKRUV

UNTERLEGSCHIBE  
SCHRAUBE  
MUTTER  
UNTERLEGSCHIBE  
SCHRAUBE  
SCHRAUBE

WASHER  
SCREW  
NUT  
WASHER  
SCREW  
SCREW

9VA2328



VARAOSA NRO  
RESERVDLS NR  
ERSATZTEIL NR  
PART NR

KPL  
ANTAL  
ANZAHL  
QTY

OSAN NIMI

BENÄMNING

BENENNUNG

DESCRIPTION

**9VA2275**

**KOTELOT+KIINNITTIMET**

**KÄPA FÄSTANORGNINGAR**

**GEHÄUSE SCHELLEN**

**CAPSULE CLAMPS**

25.955  
3CB2750  
48.3333  
48.3348  
48.3530

3  
1  
1  
3  
2

JOHDINSIDETARRA  
KOTELO TÄYD.  
KOTELON LAIPPA  
HUOHOTIN VENTTIILI  
SARANA(SISÄLTÄÄ TAPIN  
JA RUUVIT)

LEDNINGSBAND  
KÄPA  
FLÄNS  
FLÄMTVENTIL  
SCHARNER(MED SVÄNGTAPP  
OCH SKRUVAR)

LEITERBINDE  
GEHÄUSE  
FLANSCH DES GEHÄUSES  
ENTLÜFTER  
SCHARNIER(MIT ZAPPEN  
UND SCHRAUBEN)

CONDUCTOR BAND  
CAPSULE  
FLANGE OF CAPSULE  
BREATHER  
HINGE(WITH PIN  
AND SCREWS)

48.931  
4CB2104  
4CB2502  
4CB2503  
DL8.057  
M0511.034  
M0609  
M0615

2  
1  
1  
1  
2  
10  
4  
4

KOTELON TIIVISTEPAKK  
TARRA  
LIITINKISKO L=100mm  
LIITINKISKO L=150mm  
LIITINKISKO L=60mm  
LIERIÖKANTARUUVI(ZN)  
ALUSLAATTA  
KUISIORUUVI

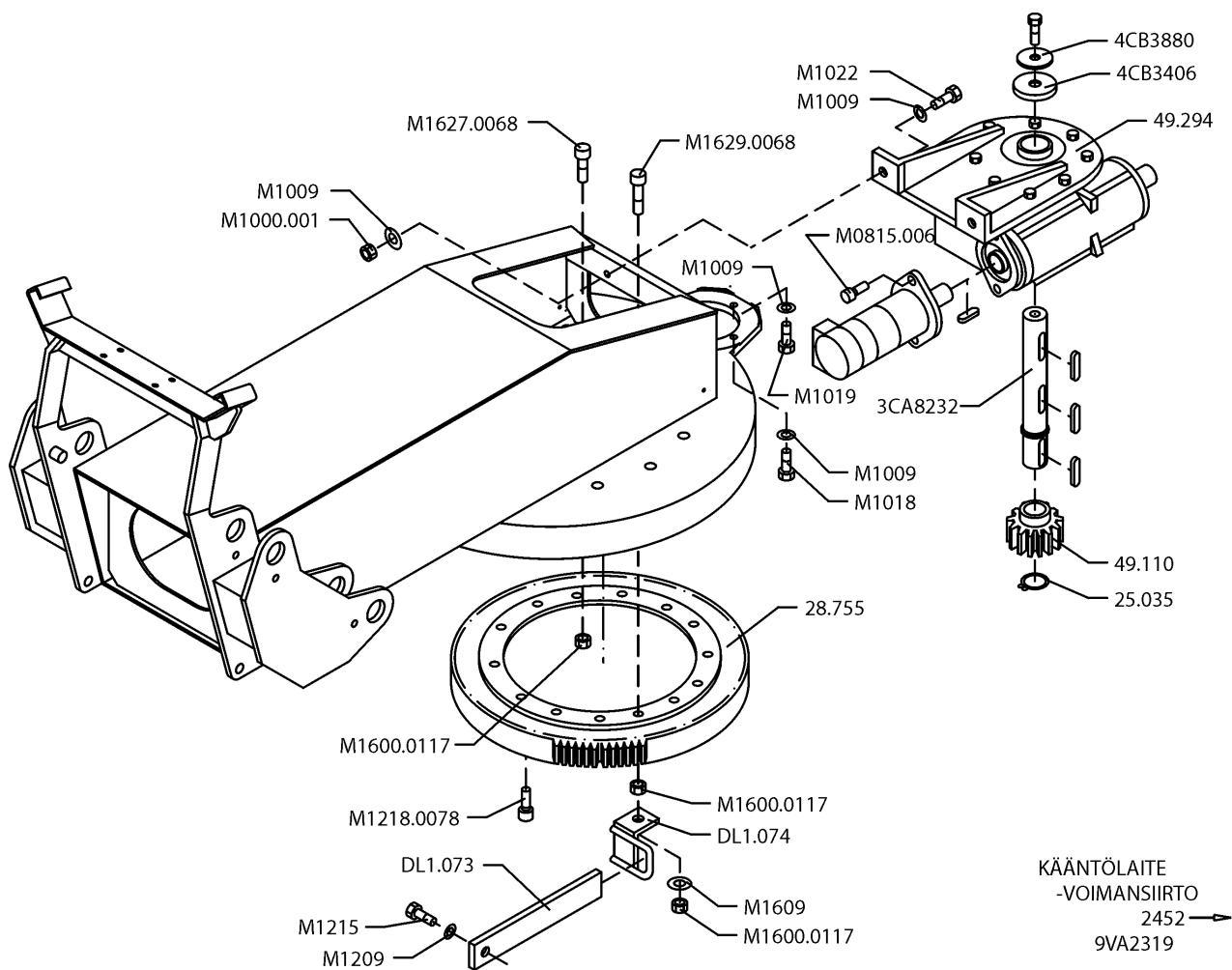
TÄTNINGSSATS  
PLÅT FÖR ETIKETT  
FÖRBINDNINGSSKENA  
FÖRBINDNINGSSKENA  
FÖRBINDNINGSSKENA  
SKRUV  
BRICKA  
SKRUV

DICHUNGSSATZ  
BLATT  
VERBINDUNGSSCHIENE  
VERBINDUNGSSCHIENE  
VERBINDUNGSSCHIENE  
SCHRAUBE  
UNTERLEGSCHIEBE  
SCHRAUBE

PACKING PACK  
DECAL  
CONNECTION RAIL  
CONNECTION RAIL  
CONNECTION RAIL  
SCREW  
WASHER  
SCREW

**9VA2275**





VARAOSA NRO  
RESERVDLS NR  
ERSATZTEIL NR  
PART NR

KPL  
ANTAL  
ANZAHL  
QTY

OSAN NIMI

BENÄMNING

BENENNUNG

DESCRIPTION

9VA2319

KÄÄNTÖSYSTEMI

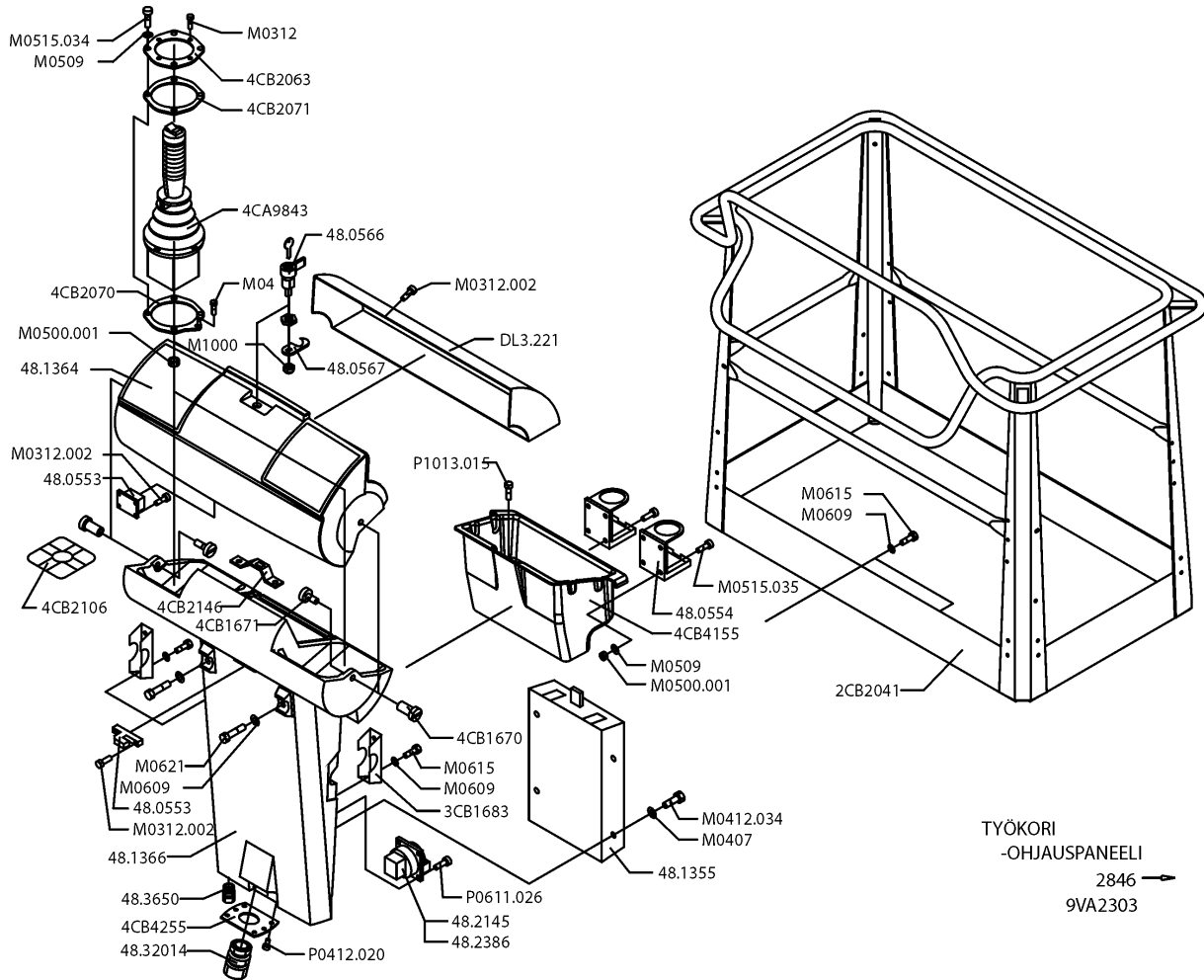
SVÄNGSYSTEM

SCHWENKSYSTEM

ROTATION MECHANISM

25.035	1	VARMISTINRENGAS	SÄKRINGSRING	SICHERUNGSRING	SNAP RING
28.755	1	KÄÄNTÖLAAKERI	SVÄNGLAGER	AUFSTECKLAGER	SWIVEL BEARING
3CA8232	1	KIERUKKAVAIHTEEN AKSELI	AXEL FÖR SNÄCKVÄXEL	ACHSE, SCHNECKENANTRIEB	AXLE FOR WORM GEAR
49.110	1	HAMMASPYÖRÄ	KUGGHJUL	ZAHNRAD	TOOTH-WHEEL
49.294	1	KIERUKKAVAIHDE	SNÄCKVÄXEL	SCHNECKENANTRIEB	WORM GEAR
4CB3406	1	SUOJUS	SKYDD	SCHUTZ	COVER
4CB3880	1	ALUSLAATTA	BRICKA	UNTERLEGSCHEIBE	WASHER
DL1.073	1	MOMENTTITUKI	STÖD	MOMENTABSTÜTZUNG	MOMENT HOLDER
DL1.074	1	MOMENTTITUEN VASTIN	MOTSTYCKE FÖR STÖD	ANSCHLAG, MOM.ABSTÜTZUNG	HEADCUP, MOMENT HOLDER
M1000.001	2	MUTTERI	MUTTER	MUTTER	NUT
M1009	7	ALUSLEVY	BRICKA	UNTERLEGSCHEIBE	WASHER
M1018	2	RUIVI	SKRUV	SCHRAUBE	SCREW
M1019	1	RUIVI	SKRUV	SCHRAUBE	SCREW
M1022	2	RUIVI	SKRUV	SCHRAUBE	SCREW
M1209	1	ALUSLEVY	BRICKA	UNTERLEGSCHEIBE	WASHER
M1215	1	RUIVI	SKRUV	SCHRAUBE	SCREW
M1218.0078	14	RUIVI	SKRUV	SCHRAUBE	SCREW
M1600.0117	15	MUTTERI	MUTTER	MUTTER	NUT
M1609	1	ALUSLAATTA	BRICKA	UNTERLEGSCHEIBE	WASHER
M1627.0068	13	RUIVI, M16X75, LEONESSA	SKRUV, LEONESSA	SCHRAUBE, LEONESSA	SCREW, LEONESSA
M1629.0068	1	RUIVI, M16X90, LEONESSA	SKRUV, LEONESSA	SCHRAUBE, LEONESSA	SCREW, LEONESSA
M0815.006	2	RUIVI	SKRUV	SCHRAUBE, LEONESSA	SCREW, LEONESSA

9VA2319



VARAOSA NRO  
RESERVDELS NR  
ERSATZTEIL NR  
PART NR

KPL  
ANTAL  
ANZAHL  
QTY

OSAN NIMI

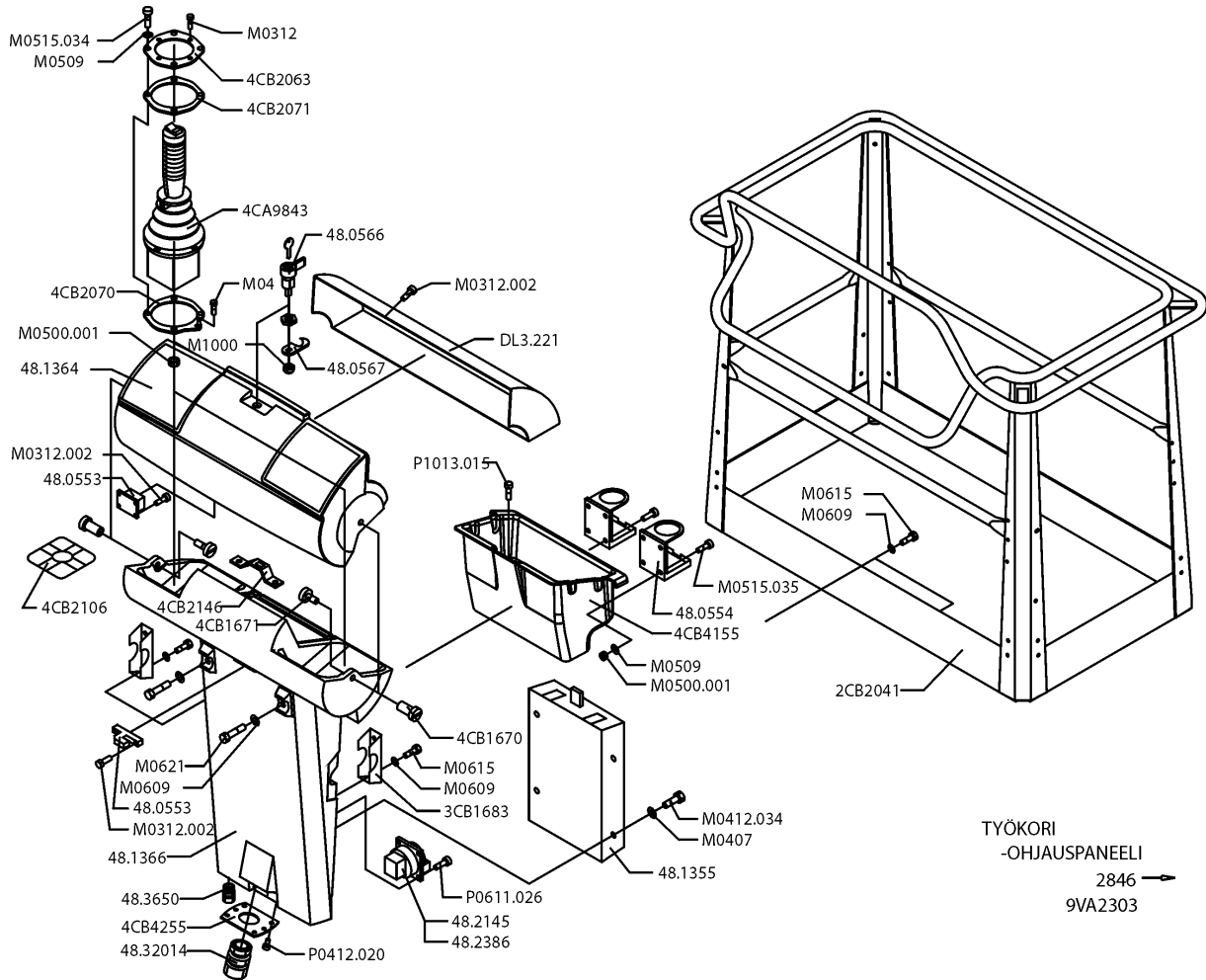
BENÄMNING

BENENNUNG

DESCRIPTION

9VA2303		KORI	KORG	KORB	PLATFORM
2CB2041	1	KORI	KORG	KORB	PLATFORM
3CB1683	2	KIINNITIN	FÄSTE	HALTER	CLAMP
48.0553	1	OVILUKKO JA VASTE	DÖRRLÄS	TÜR SCHLOSS	DOOR LOCK
48.0554	2	MUKITELINE	SKÄL RACK	BACK TRÄGER	MUG HOLDER
48.0566	1	LUKKO MUOVIAHVALLA	LÄS MED HANDTAG	SCHLOSS MIT PLASTANGRIFF	LOCK WITH PLASTIC HANDLE
48.0567	1	LUKON SALPA	LÄS REGEL	SCHLOSS RIEGEL	LOCK PLUNGER
48.1355	1	OHJEKIRJAKOTELO	MANUAL BEHÄLLARE	HANDBUCHKISTE	MANUAL BOX
48.1364	1	KANSI OHJAUSPANEELIIN	LOCK	DECKEL	COVER
48.1366	1	OHJAUSPANEELI	STYRPANEL	ANTRIEB FACH	CONTROL PANEL
48.2145	2	PISTORASIA	KONTAKTDOSA	DOSE	PLUG CONTACT
48.2386	2	PISTORASIA, RANSKA	KONTAKTDOSA, FRANKRIKE	DOSE, FRANKREICH	PLUG CONTACT, FRANCE
48.32014	1		HOLKKITIIVISTE	TÄTNING	HÜLSENDICHTUNG
PACKING					SPACER
48.32015	1		MUTTERI	MUTTER	MUTTER NUT
48.3650	1	HOLKKITIIVISTE	TÄTNING	HÜLSENDICHTUNG	SPACER PACKING
4CA9843	1	JOYSTICK	JOYSTICK	JOYSTICK	JOYSTICK
4CB1670	2	SARANA	CHARNER	SCHARNIER	HINGE
4CB1671	2	SARANAN TAPPI	CHARNER	SCHARNIER	HINGE
4CB2063	1	KIINNITYSLAIPPA	MONTERINGSFLÄNS	BEFESTIGUNGSFLANSCH	FASTENING FLANGE
4CB2070	1	KIINNITYSLAIPPA	MONTERINGSFLÄNS	BEFESTIGUNGSFLANSCH	FASTENING FLANGE
4CB2071	1	TIIVISTE	TÄTNING	DICHTUNG	GASKET
4CB2146	1	LUKON SALPA	LÄS REGEL	SCHLOSS RIEGEL	LOCK PLUNGER
4CB2531	1	TARRA	SKYLT	SCHILD	STICKER
4CB4155	1	TYÖKALULAATIKKO	VERKTYG LÄDA	ARBEITS KASTEN	TOOL BOX
4CB4255	1	KIINNITYSLAIPPA	MONTERINGSFLÄNS	BEFESTIGUNGSFLANSCH	FASTENING FLANGE
DL3.221	1	SUOJUS	SKYDD	SCHUTZ	FASTENING FLANGE COVER
M0312	4	RUUVI	SKRUV	SCHRAUBE	SCREW
M0312.002	16	RUUVI	SKRUV	SCHRAUBE	SCREW
M04	1	RUUVI M4 L=4mm	SKRUV	SCHRAUBE	SCREW
M0407	4	KORILAATTA	BRICKA	UNTERLEGSCHLEIBE	WASHER
M0412.034	4	RUUVI	SKRUV	SCHRAUBE	SCREW

9VA2303



**VARAOSA NRO  
RESERVDELS NR  
ERSATZTEIL NR  
PART NR**

**KPL  
ANTAL  
ANZAHL  
QTY**

**OSAN NIMI**

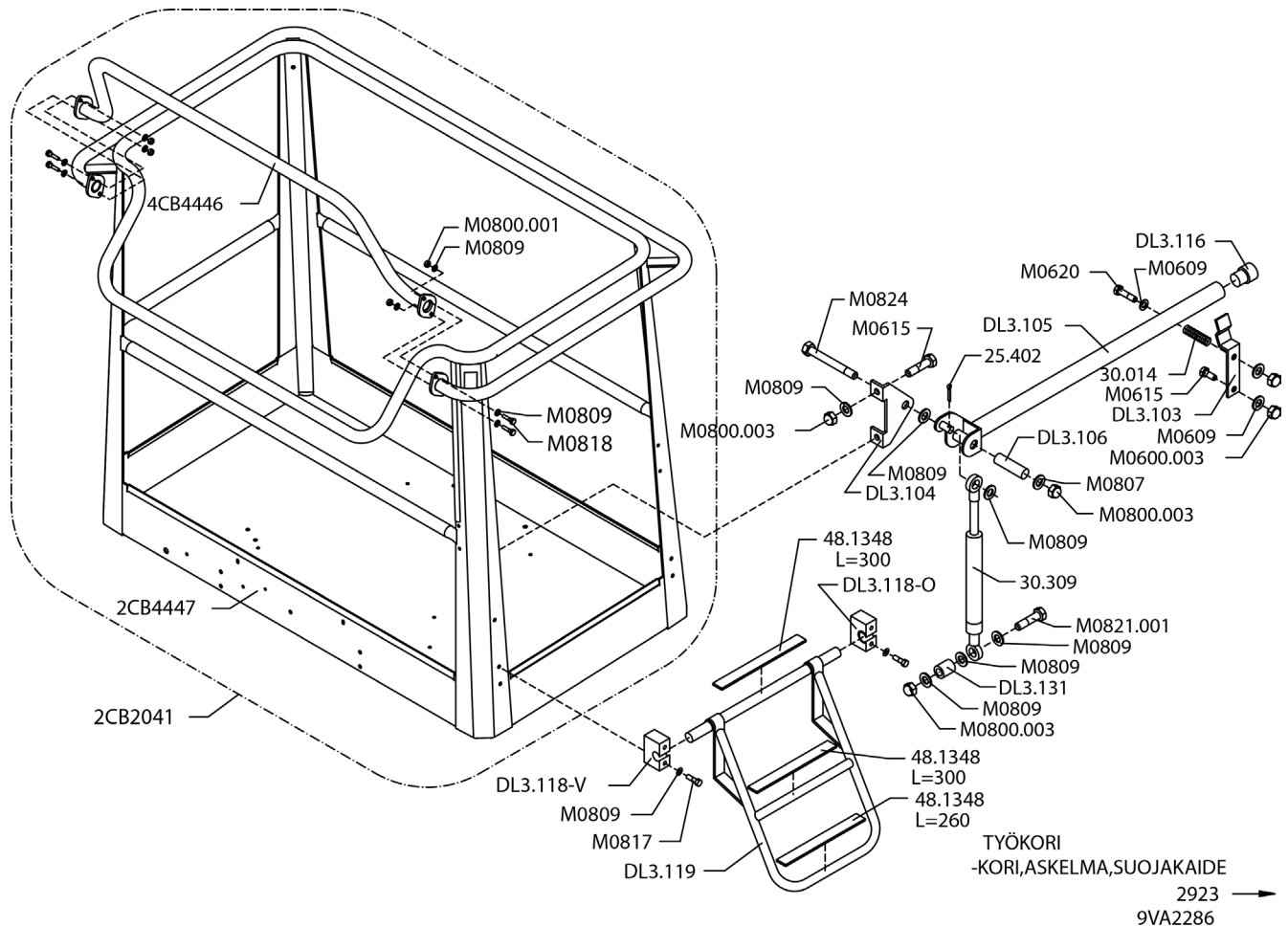
**BENÄMNING**

**BENENNUNG**

**DESCRIPTION**

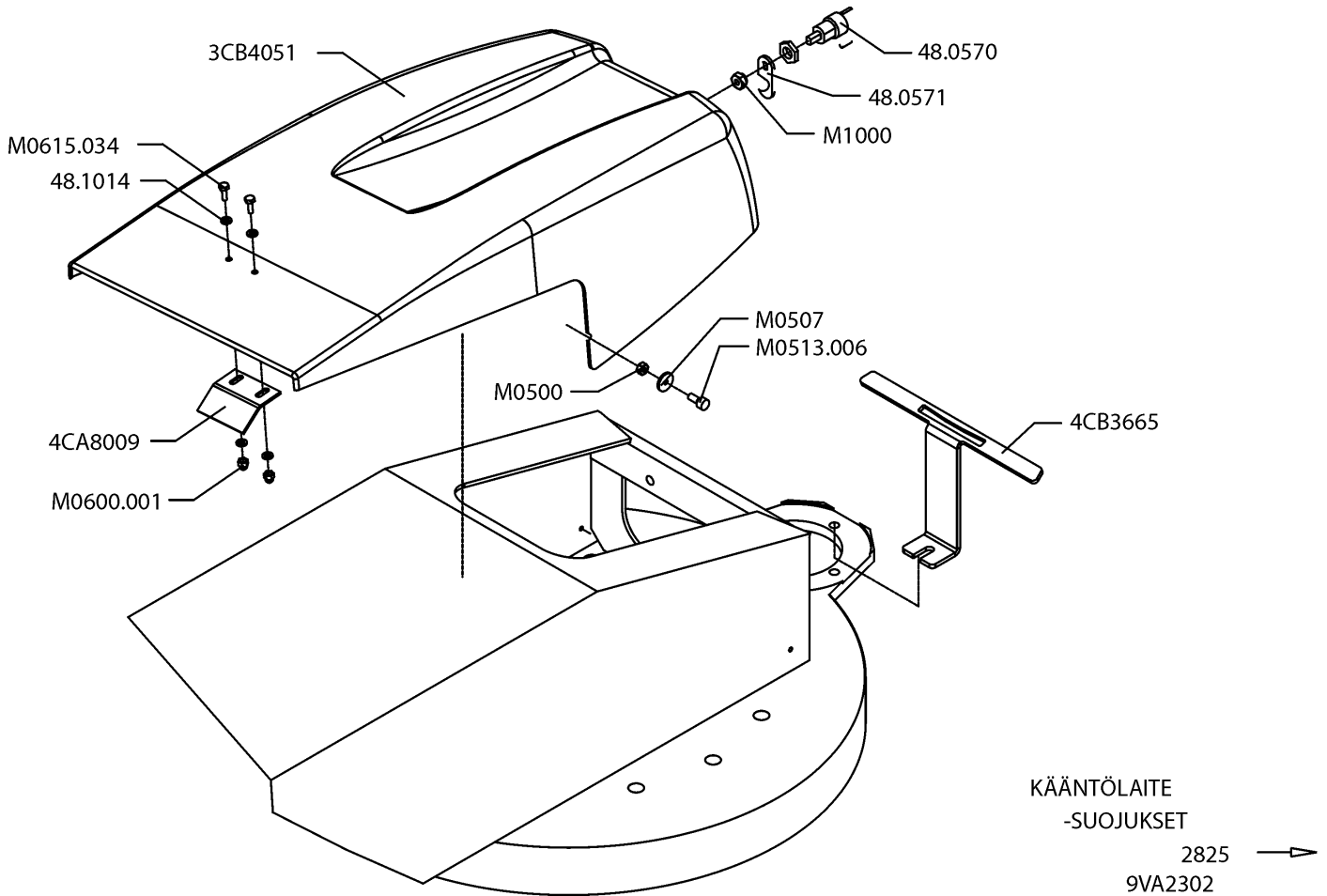
M0500.001	8	LUKITUSMUTTERI	MUTTER	MUTTER	NUT
M0509	15	ALUSLAATTA	BRICKA	UNTERLEGSCHIEBE	WASHER
M0515.034	4	LIERIÖKANTARUUVI	SKRUV	SCHRAUBE	SCREW
M0515.035	8	RUUVI	SKRUV	SCHRAUBE	SCREW
M0609	8	ALUSLAATTA	BRICKA	UNTERLEGSCHIEBE	WASHER
M0615	6	RUUVI	SKRUV	SCHRAUBE	SCREW
M0621	2	RUUVI	SKRUV	SCHRAUBE	SCREW
M1000	1	KUUSIOMUTTERI (ZN)	MUTTER	MUTTER	NUT
P0412.020	12	RUUVI	SKRUV	SCHRAUBE	SCREW
P0611.026	8	RUUVI	SKRUV	SCHRAUBE	SCREW
P1013.015	2	RUUVI	SKRUV	SCHRAUBE	SCREW

**9VA2303**



VARAOSA NRO RESERVDLS NR ERSATZTEIL NR PART NR	KPL ANTAL ANZAHL QTY	OSAN NIMI	BENÄMNING	BENENNUNG	DESCRIPTION
<b>9VA2286</b>		<b>KORI</b>	<b>KORG</b>	<b>KORB</b>	<b>PLATFORM</b>
25.402	1	SAKSISOKKA	SAXSPRINT	SPLINT	COTTER PIN
2CB2041	1	KORI	KORG	KORB	PLATFORM
2CB4447	1	KORI	KORG	KORB	PLATFORM
30.014	1	PURISTUSJ. 2445	TRYCKFJÄDER	KLEMMFEDER	PRESSURE SPRING
30.309	1	KAASJUOUSI 130047	GASFJÄDER	GASFEDER	GAS SPRING
48.1348	1	LIUKUESTETARRA L=260mm	HALKSKYDD	GLEITSCHUTZ	SAFETY WALK
48.1348	2	LIUKUESTETARRA L=300mm	HALKSKYDD	GLEITSCHUTZ	SAFETY WALK
4CB4446	1	SUOJAKAIDE	SKYDDSRÄCKE	SCHUTZGELÄNDER	SAFETY FENCE
DL3.103	1	LUKITSIN	LÄSANORDNING	ARRETIERVORRICHTUNG	CLAMPING DEVICE
DL3.104	1	KORVAKE	STIPEL	ANSATZ	LUG
DL3.105	1	SUOJAKAIDE	SKYDDSRÄCKE	SCHUTZGELÄNDER	SAFETY FENCE
DL3.106	1	VÄLIHOLKKI	DISTANSHYLSA	DISTANZHÜLSE	DISTANCE SPACER
DL3.116	1	TULPPA	PROPP	STOPFEN	PLUG
DL3.118-V/-O	2	ASKELMAN KIINNITIN	FÄSTDON, TRAPPSTEGE	HALTER DES AUFTRITTS	CLAMP OF STEP
DL3.119	1	TIKKAAT	TRAPPSTEGE	TREPPSTE	LADDERS
DL3.131	1	KIERREHOLKKI	GÄNGHYLSA	GEWINDEBÜCHSE	THREADED SLEEVE
M0600.003	2	HATTUMUTTERI	MUTTER	MUTTER	NUT
M0609	3	ALUSLAATTA	BRICKA	UNTERLEGSSCHEIBE	WASHER
M0615	3	KUUSIORUUVI	SKRUV	SCHRAUBE	SCREW
M0620	1	KUUSIORUUVI	SKRUV	SCHRAUBE	SCREW
M0800.001	4	LUKITUSMUTTERI	MUTTER	MUTTER	NUT
M0800.003	3	HATTUMUTTERI	MUTTER	MUTTER	NUT
M0807	1	KORILAATTA	BRICKA	UNTERLEGSSCHEIBE	WASHER
M0809	18	ALUSLAATTA	BRICKA	UNTERLEGSSCHEIBE	WASHER
M0817	4	KUUSIORUUVI	SKRUV	SCHRAUBE	SCREW
M0818	4	KUUSIORUUVI	SKRUV	SCHRAUBE	SCREW
M0821.001	1	KUUSIORUUVI DIN933	SKRUV	SCHRAUBE	SCREW
M0824	1	KUUSIORUUVI	SKRUV	SCHRAUBE	SCREW





VARAOSA NRO  
RESERVDELS NR  
ERSATZTEIL NR  
PART NR

KPL  
ANTAL  
ANZAHL  
QTY

OSAN NIMI

BENÄMNING

BENENNUNG

DESCRIPTION

9VA2302

VAIHTEEN SUOJUS

SKYDD FÖR VÄXEL

SCHUTZ FÜR WECHSEL

COVER FOR GEAR

3CB4051  
48.0570  
48.0571  
48.1014  
4CA8009  
4CB3665

1  
1  
1  
2  
1  
1

VAIHTEEN SUOJUS  
LUKKO MUOVIAKAVALLA  
LUKON SALPA  
RUUVINKANNAN SUOJUS  
SUOJUUKSEN TOPPARI  
SALVAN VASTIN

SKYDD FÖR VÄXEL  
LÅS MED HANDTAG  
REGL  
PLASTSKYDD  
STYRNING FÖR SKYDD  
MOTSTYCKE

SCHUTZ FÜR WECHSEL  
SCHLOSS, PLASTANGRIFF  
RIEGL  
PLASTIKSCHUTZ  
STEUER FÜR SCHUTZ  
ANSCHLAG

COVER FOR GEAR  
LOCK, PLASTIC HANDLE  
LOCK PLUNGER  
PLASTIC COVER  
GUIDE FOR COVER  
COUNTERPART FOR HOLDER

M0500  
M0507  
M0513.006  
M0600.001  
M0615.034  
M1000

2  
2  
2  
2  
2  
1

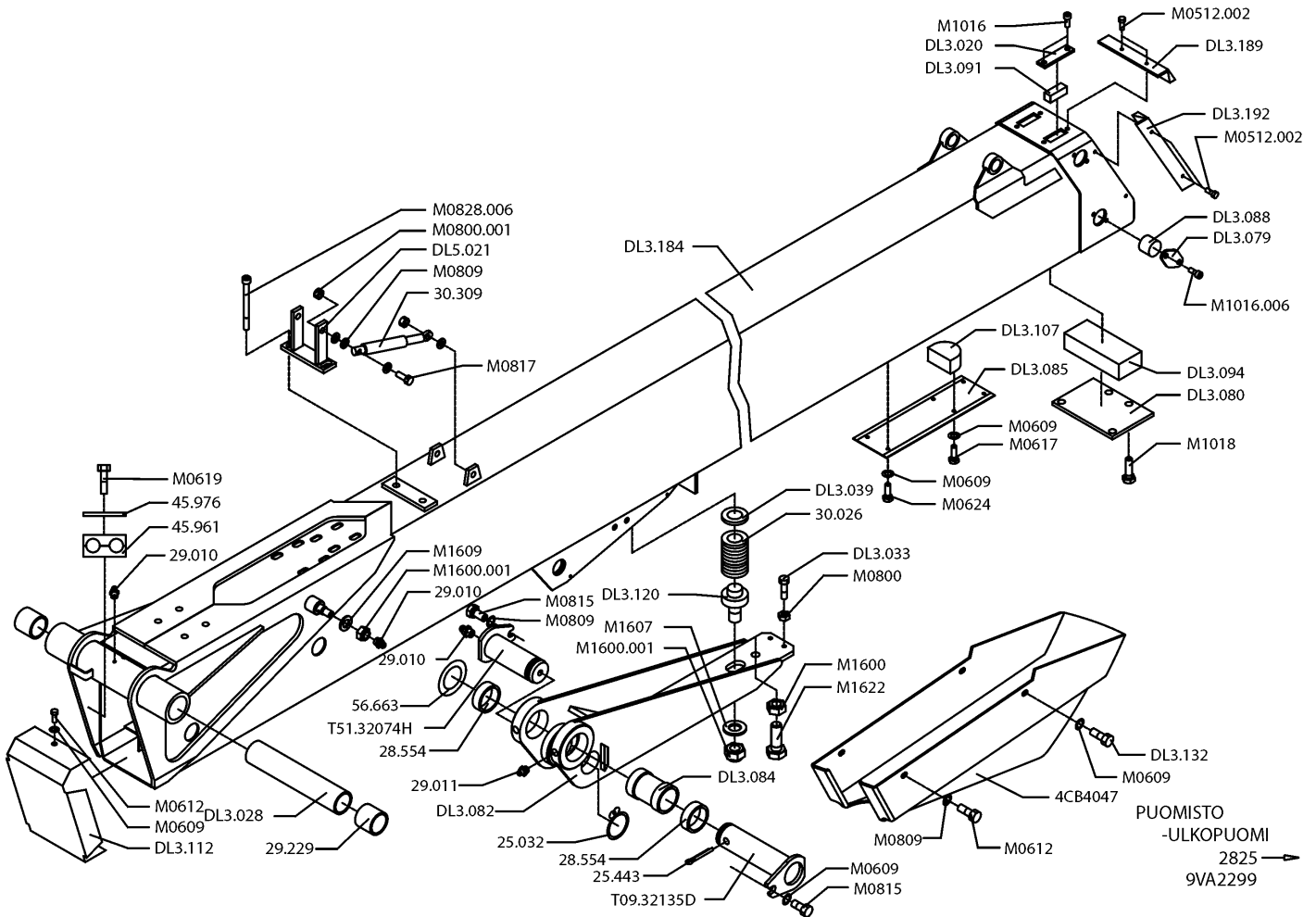
MUTTERI  
ALUSLEVY  
RUUVI  
MUTTERI  
RUUVI  
KUUSIOMUTTERI (ZN)

MUTTER  
BRICKA  
SKRUV  
MUTTER  
SKRUV  
MUTTER

MUTTER  
UNTERLEGSCHIBE  
SCHRAUBE  
MUTTER  
SCHRAUBE  
MUTTER

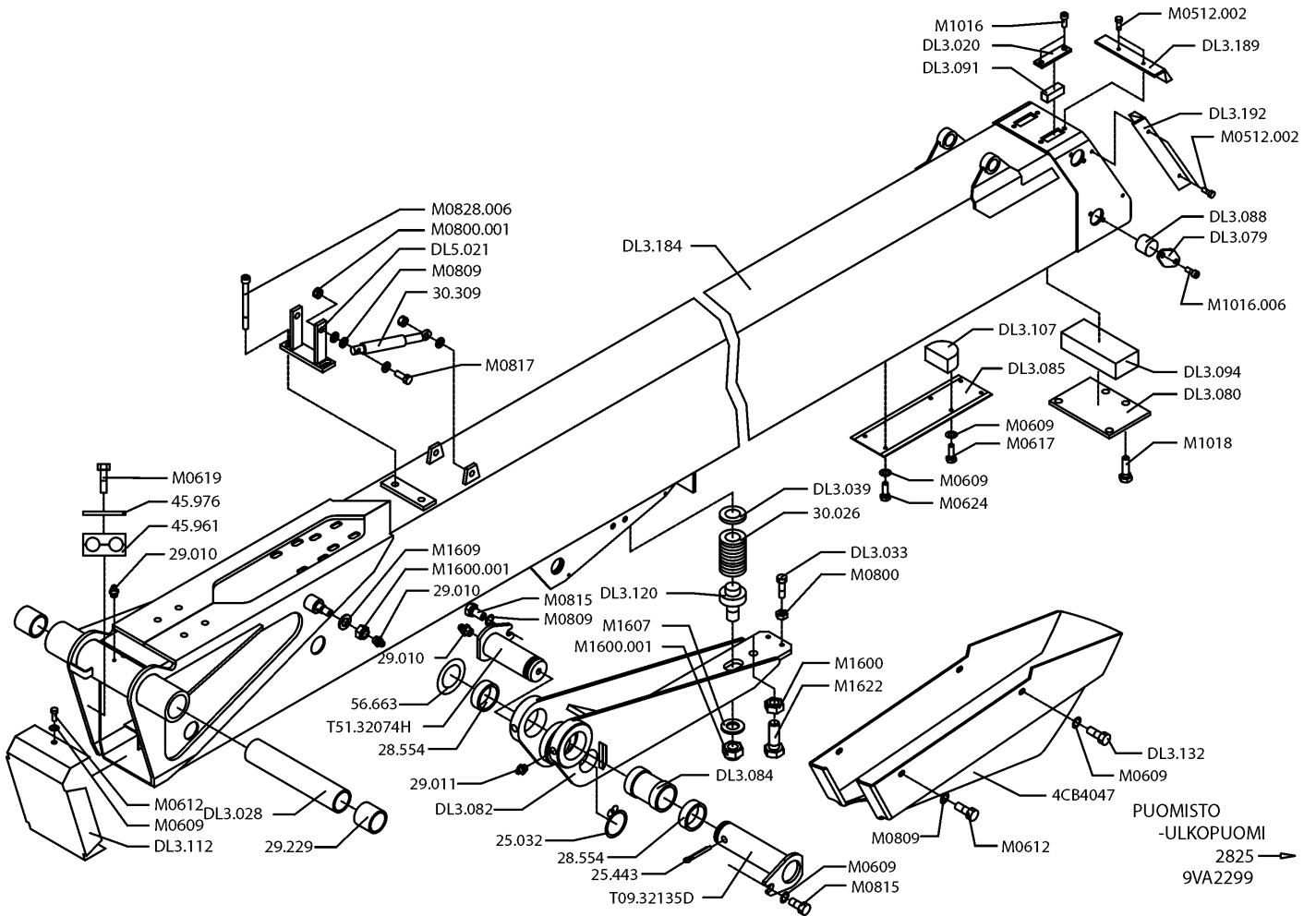
NUT  
WASHER  
SCREW  
NUT  
NUT  
NUT

9VA2302



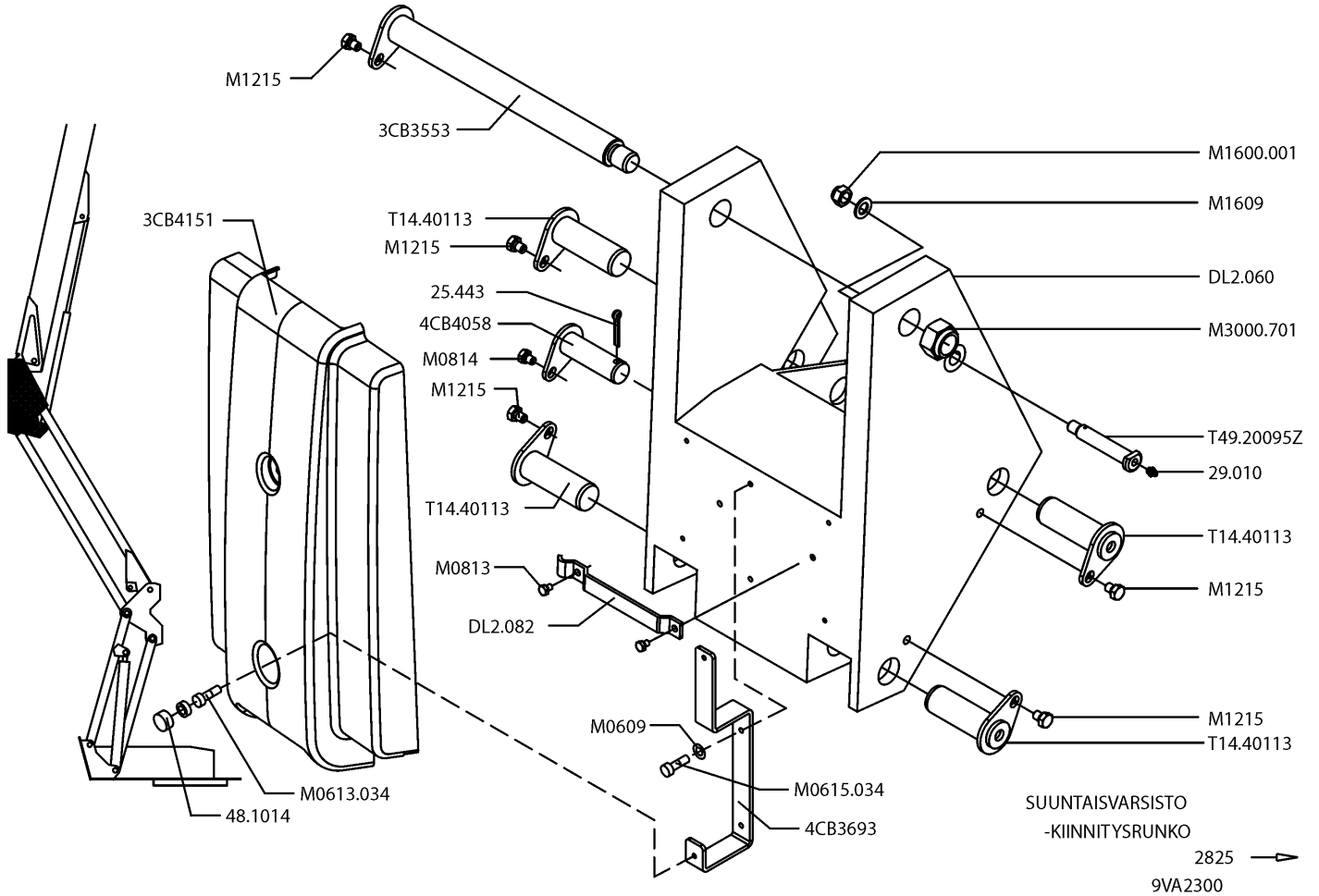
VARAOSA NRO RESERVDELS NR ERSATZTEIL NR PART NR	KPL ANTAL ANZAHL QTY	OSAN NIMI	BENÄMNING	BENENNUNG	DESCRIPTION
<b>9VA2299</b>		<b>ULKOPUOMI</b>	<b>ÖVRE BOM</b>	<b>AUSSENROHR</b>	<b>MAIN BOOM</b>
25.032	1	VARMISTINRENGAS	SÄKRINGSRING	SICHERUNGSRING	SNAP RING
25.443	1	SAKSISOKKA	SAXSPRINT	SPLINT	COTTER PIN
28.554	2	NEULALAAKERI	NÄLLAGER	NADELLAGER	NAIL BEARING
29.010	3	VOIDENIPPA	SMÖRJNIPPEL	SCHMIERNIPPEL	GREASE NIPPLE
29.011	2	VOIDENIPPA	SMÖRJNIPPEL	SCHMIERNIPPEL	GREASE NIPPLE
29.229	2	LAAKERIHOLKKI	LAGERBUSSNING	LAGERBUCHSE	BEARING BUSHING
30.026	1	PURISTUSJOUSI	TRYCKFJÄDER	KLEMMFEDER	PRESSURE SPRING
30.309	2	KAASJOUSI	GASFJÄDER	GASFEDER	GAS SPRING
45.961	1	PUTKIKIINN. MUOVIOISA	PLASTDEL FÖR KLÄMMA	PLASTIKT. ROHRSCHELLE	PLASTIC PART, PIPECLAMP
45.976	1	PUTKIKIINN. HITS.LEVY	FÄSTPLATTA FÖR KLÄMMA	BEFESTIGUNGSPLATTE	FIT PLATE
4CB4047	1	TURVALAITTEEN SUOJUS	SKYDD	SCHUTZ	COVER
56.663	1	ALUSLEVY	BRICKA	UNTERLEGSCHEIBE	WASHER
DL3.020	2	PAININLEVY	TRYCKPLATTA	DRUCKPLATTE	BAR PLATE
DL3.028	1	VÄLIHOLKKI	DISTANSHYLSA	DISTANZHÜLSE	DISTANCE SPACER
DL3.033	2	SÄÄTÖRUUVI	REGLERSKRUV	REGULIERSCHRAUBE	ADJUSTING SCREW
DL3.079	4	PAININLEVY	TRYCKPLATTA	DRUCKPLATTE	BAR PLATE
DL3.080	1	PAININLEVY	TRYCKPLATTA	DRUCKPLATTE	BAR PLATE
DL3.082	1	NIVEL	LED	GELENK	LINK
DL3.084	1	ASENNUSHOLKKI	HYLSA	BEFESTIGUNGSHÜLSE	INSTALLATION BUSHING
DL3.085	1	SUOJUS	SKYDDSPLATTA	ABDECKUNG	COVER PLATE
DL3.088	4	LIUKUPALA	GLIDSTYCKE	GLEITSTÜCK	CRANK BLOCK
DL3.091	2	LIUKUPALA	GLIDSTYCKE	GLEITSTÜCK	CRANK BLOCK
DL3.094	1	LIUKUPALA	GLIDSTYCKE	GLEITSTÜCK	CRANK BLOCK
DL3.107	1	TUKIPALA	STÖDSTYCKE	STÜTZSTÜCK	BEARING PART
DL3.112	1	SUOJUS	SKYDD	SCHUTZ	COVER
DL3.120	1	JOUSENOHJAIN	GEJD FÖR FJÄDER	LEITER FÜR FEDER	CONTROL FOR SPRING
DL3.132	1	PLOMMIRUUVI	SKRUV	SCHRAUBE	SCREW
DL3.184	1	ULKOPUOMI	ÖVRE BOM	AUSSENROHR	MAIN BOOM
DL3.189	1	HARJATIIVISTE	BORSTTÄTNING	BORSTENDICHTUNG	BRUSH PACKING
DL3.192	2	HARJATIIVISTE	BORSTTÄTNING	BORSTENDICHTUNG	BRUSH PACKING
DL3.039	1	ALUSLAATTA	BRICKA	UNTERLEGSCHEIBE	WASHER

**9VA2299**



VARAOSA NRO RESERVDLS NR ERSATZTEIL NR PART NR	KPL ANTAL ANZAHL QTY	OSAN NIMI	BENÄMNING	BENENNUNG	DESCRIPTION
DL5.021	1	KIINNITYSLATTA	FÄSTPLATTA	BEFESTIGUNGSPLATTE	FIXTURE LEVEL ROD
M0512.034	6	LIERIÖKANTARUUVI	SKRUV	SCHRAUBE	SCREW
M0609	11	ALUSLAATTA	BRICKA	UNTERLEGSCHEIBE	WASHER
M0612	5	KUUSIORUUVI	SKRUV	SCHRAUBE	SCREW
M0617	2	KUUSIORUUVI	SKRUV	SCHRAUBE	SCREW
M0619	1	KUUSIORUUVI	SKRUV	SCHRAUBE	SCREW
M0624	2	KUUSIORUUVI	SKRUV	SCHRAUBE	SCREW
M0800	2	KUUSIOMUTTERI	MUTTER	MUTTER	NUT
M0800.001	4	LUKITUSMUTTERI	MUTTER	MUTTER	NUT
M0809	14	ALUSLAATTA	BRICKA	UNTERLEGSCHEIBE	WASHER
M0815	4	KUUSIORUUVI	SKRUV	SCHRAUBE	SCREW
M0817	4	KUUSIORUUVI	SKRUV	SCHRAUBE	SCREW
M0828.006	2	KUUSIOKOLORUUVI	SKRUV	SCHRAUBE	SCREW
M1016	4	KUUSIORUUVI	SKRUV	SCHRAUBE	SCREW
M1016.006	8	KUUSIOKOLORUUVI	SKRUV	SCHRAUBE	SCREW
M1018	4	KUUSIORUUVI	SKRUV	SCHRAUBE	SCREW
M1600	1	KUUSIOMUTTERI	MUTTER	MUTTER	NUT
M1600.001	2	LUKITUSMUTTERI	MUTTER	MUTTER	NUT
M1607	1	KORILAATTA	BRICKA	UNTERLEGSCHEIBE	WASHER
M1609	1	ALUSLAATTA	BRICKA	UNTERLEGSCHEIBE	WASHER
DL3.039	1	ALUSLAATTA	BRICKA	UNTERLEGSCHEIBE	WASHER
M1622	1	KUUSIORUUVI	SKRUV	SCHRAUBE	SCREW
T09.32135D	1	TAPPI	TAPP	ZAPPEN	PIN
T51.32074H	1	TAPPI	TAPP	ZAPPEN	PIN





VARAOSA NRO  
RESERVDELS NR  
ERSATZTEIL NR  
PART NR

KPL  
ANTAL  
ANZAHL  
QTY

OSAN NIMI

BENÄMNING

BENENNUNG

DESCRIPTION

9VA2300

KIINNITYSRUNKO

FÄSTSTOMME

BEFESTIGUNGSRAHMEN

ATTACHMENT FRAME

25.443  
29.010  
3CB3553  
3CB4151  
48.1014

1  
1  
1  
1  
2

SAKSISOKKA  
VOIDENIPPA  
TAPPI  
SUOJUS LETKUILLE  
RUUVIKANNAN SUOJUS

SAXSPRINT  
SMÖRJNIPPEL  
TAPP  
SKYDD FÖR SLANGAR  
PLASTSKYDD

SPLINT  
SCHMIERNIPPEL  
ZAPFEN  
SCHUTZ FÜR SCHLÄUCHE  
PLASTISCHUTZ

COTTER PIN  
GREASE NIPPLE  
PIN  
COVER FOR HOSES  
PLASTIC COVER

4CB3693  
4CB4058  
DL2.060  
DL2.082  
M0609

1  
1  
1  
1  
2

KIINNIKE  
TAPPI  
KIINNITYSRUNKO  
LETKUJEN KIINNITIN  
ALUSLAATTA

FÄSTE  
TAPP  
FÄSTSTOMME  
SLANGFÄSTE  
BRICKA

HALTEBÜGEL  
ZAPFEN  
BEFESTIGUNGSRAHMEN  
SCHLAUCHHALTER  
UNTERLEGSCHIEBE

CLAMP  
PIN  
ATTACHMENT FRAME  
HOSE CLAMP  
WASHER

M0613.034  
M0615.034  
M0813  
M0814  
M1215

2  
2  
2  
1  
5

LIERIÖKANTARUUVI  
LIERIÖKANTARUUVI  
KUUSIORUUVI  
KUUSIORUUVI  
KUUSIORUUVI

SKRUV  
SKRUV  
SKRUV  
SKRUV  
SKRUV

SCHRAUBE  
SCHRAUBE  
SCHRAUBE  
SCHRAUBE  
SCHRAUBE

SCREW  
SCREW  
SCREW  
SCREW  
SCREW

M1600.001  
M1609  
M3000.701  
T14.40113  
T49.20095Z

1  
1  
1  
4  
1

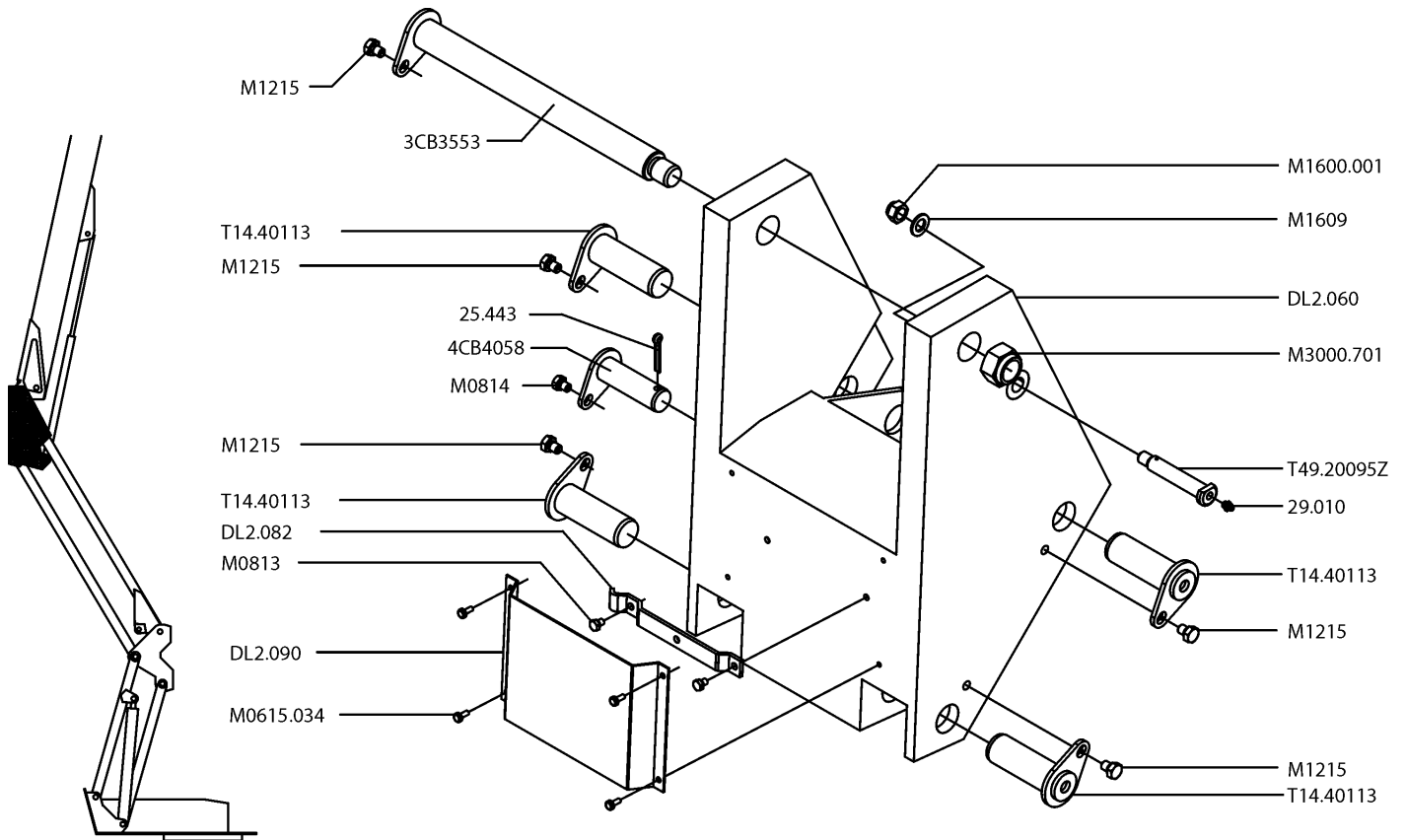
LUKITUSMUTTERI  
ALUSLAATTA  
LUKITUSMUTTERI  
TAPPI  
TAPPI

MUTTER  
BRICKA  
MUTTER  
TAPP  
TAPP

MUTTER  
UNTERLEGSCHIEBE  
MUTTER  
ZAPFEN  
ZAPFEN

NUT  
WASHER  
NUT  
PIN  
PIN

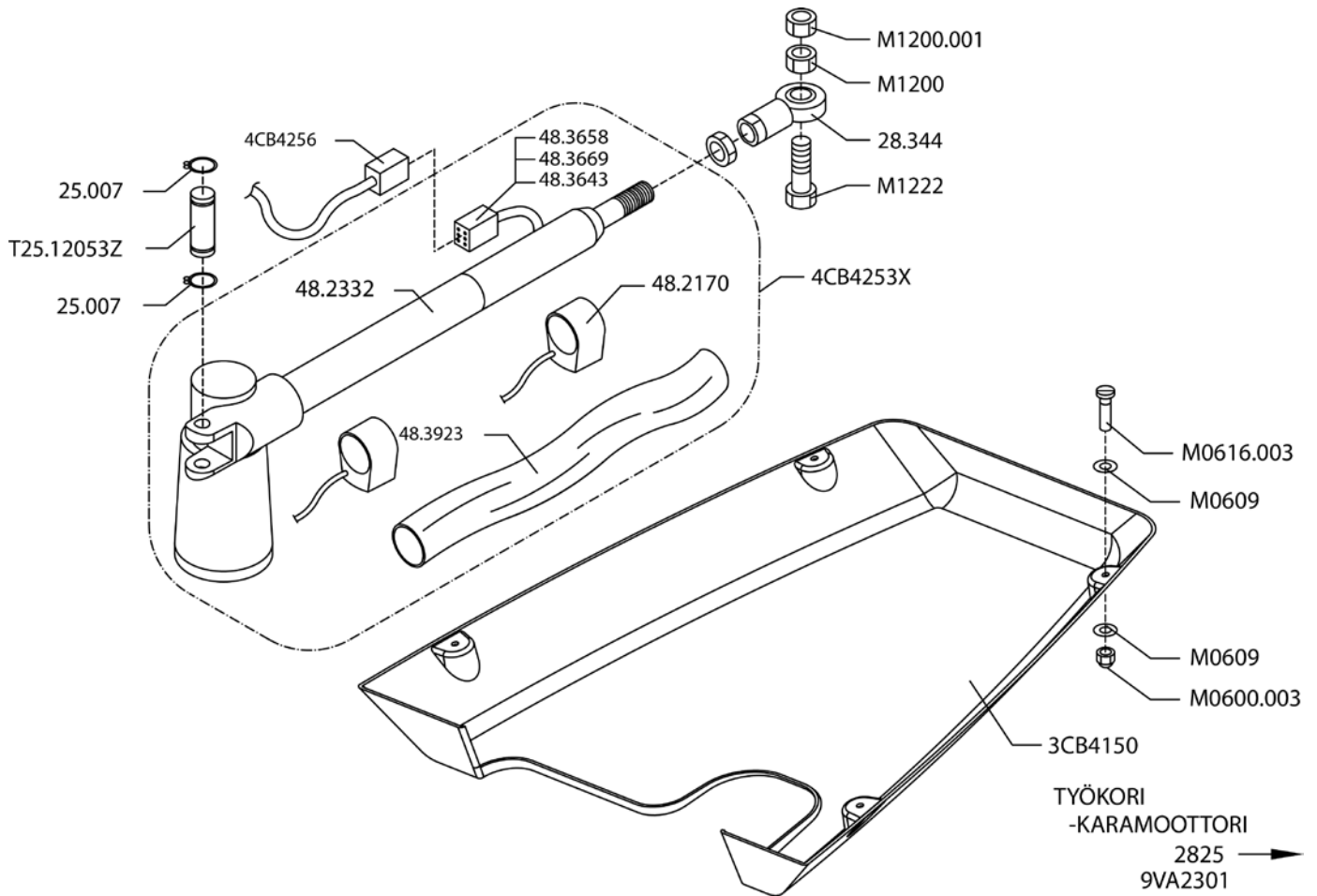
9VA2300



SUUNTAISVARSIKON  
-KIINNITYSRUNKO  
2845-2824  
9VA2270

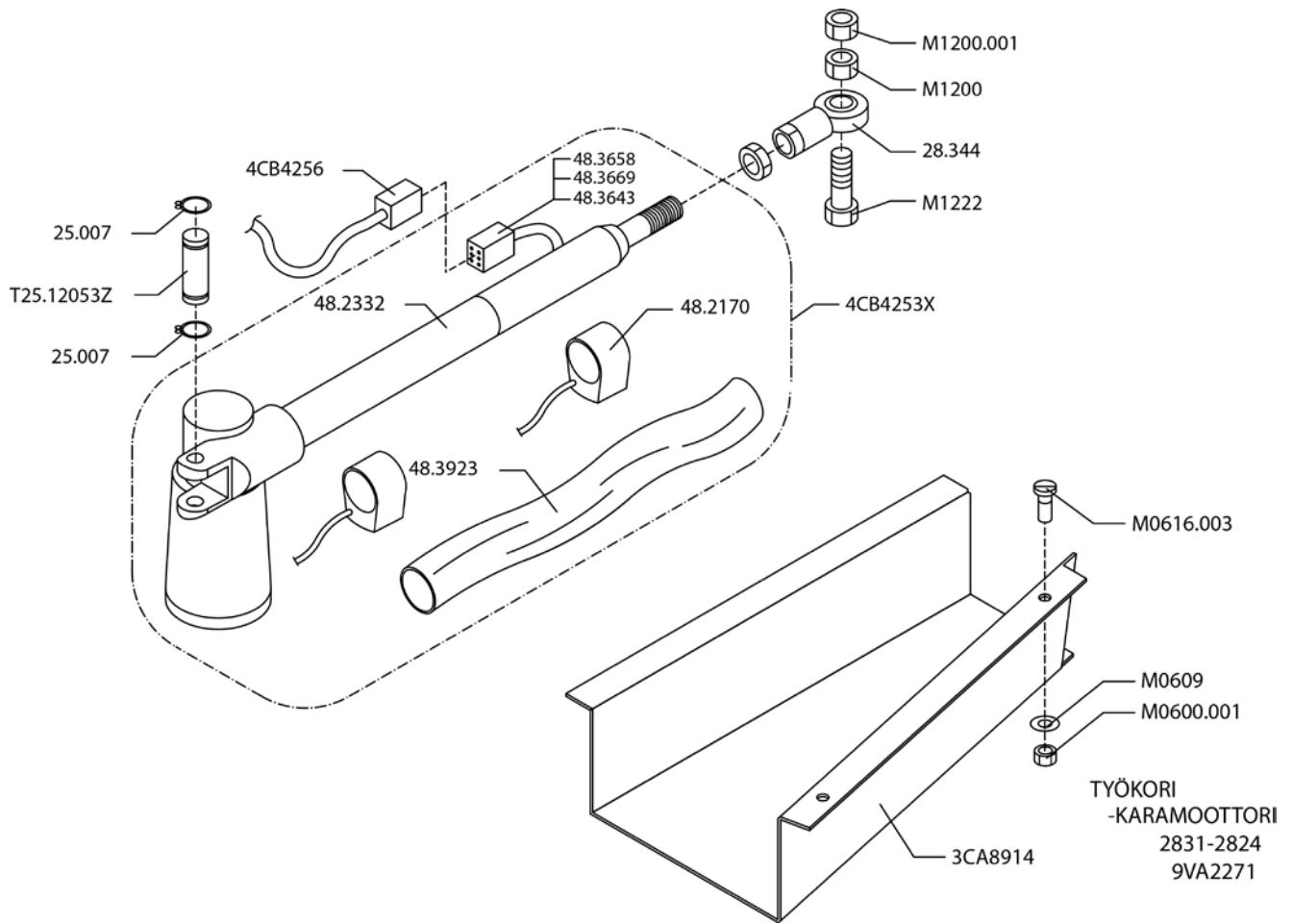
VARAOSA NRO RESERVDELS NR ERSATZTEIL NR PART NR	KPL ANTAL ANZAHL QTY	OSAN NIMI	BENÄMNING	BENENNUNG	DESCRIPTION
<b>9VA2270</b>		<b>KIINNITYSRUNKO</b>	<b>FÄSTSTOMME</b>	<b>BEFESTIGUNGSRAHMEN</b>	<b>ATTACHMENT FRAME</b>
25.443	1	SAKSISOKKA	SAXSPRINT	SPLINT	COTTER PIN
29.010	1	VOIDENIPPA	SMÖRJNIPPEL	SCHMIERNIPPEL	GREASE NIPPLE
3CB3553	1	TAPPI	TAPP	ZAPFEN	PIN
4CB4058	1	TAPPI	TAPP	ZAPFEN	PIN
DL2.060	1	KIINNITYSRUNKO	FÄSTSTOMME	BEFESTIGUNGSRAHMEN	ATTACHMENT FRAME
DL2.082	1	LETKUJEN KIINNITIN	SLANGFÄSTE	SCHLAUCHHALTER	HOSE CLAMP
DL2.090	1	SUOJUS LETKUILLE	SKYDD FÖR SLANGAR	SCHUTZ FÜR SCHLÄUCHE	COVER FOR HOSES
M0615.034	4	LIERIÖKANTARUUVI	SKRUV	SCHRAUBE	SCREW
M0813	2	KUUSIORUUVI	SKRUV	SCHRAUBE	SCREW
M0814	1	KUUSIORUUVI	SKRUV	SCHRAUBE	SCREW
M1215	5	KUUSIORUUVI	SKRUV	SCHRAUBE	SCREW
M1600.001	1	LUKITUSMUTTERI	MUTTER	MUTTER	NUT
M1609	1	ALUSLAATTA	BRICKA	UNTERLEGSCHIEBE	WASHER
M3000.701	1	LUKITUSMUTTERI	MUTTER	MUTTER	NUT
T14.40113	4	TAPPI	TAPP	ZAPFEN	PIN
T49.20095Z	1	TAPPI	TAPP	ZAPFEN	PIN

**9VA2270**



VARAOSA NRO RESERVDLS NR ERSATZTEIL NR PART NR	KPL ANTAL ANZAHL QTY	OSAN NIMI	BENÄMNING	BENENNUNG	DESCRIPTION
<b>VA2301</b>		<b>KARAMOOTTORI</b>	<b>SPINDELMOTOR</b>	<b>SPINDELMOTOR</b>	<b>ROTATION MOTOR</b>
25.007	2	VARMISTINRENGAS	SÄKRINGSRING	SICHERUNGSRING	SNAP RING
28.344	1	NIVELLAAKERI	LEDLÄGER	GELENKLÄGER	FREE BEARING
3CB4150	1	SUOJUS	SKYDD	SCHUTZ	COVER
48.2170	2	ISKUNRAJOITIN	SLAGBEGRÄNSNING	HUBBEGRENZER	HIT BLOCK STOP
48.2332	1	KARAMOOTTORI	SPINDELMOTOR	SPINDELMOTOR	ROTATION MOTOR
48.3643	6	LIITINPINNI	STIFDEL	KONTAKTSTECKER	END PLUNGER
48.3658	1	LIITINRUNKO	DONKRÖPP	STECKVERBINDERKÖRPER	CONNECTOR BODY
48.3669	1	PINNIN LUKITSIN	KONTAKTFASTHÄLLARE	KONTAKT FESTSTELLUNG	CONTACT LOCK
48.3923	1	KUTISTUSSUKKA	KRYMPFOLIE	SCHRUMPFOLIE	SHRINK-ON WRAPPER
4CB4253X	1	KARAMOOTTORI	SPINDELMOTOR	SPINDELMOTOR	ROTATION MOTOR
4CB4256	1	JOHTOSARJA	LEDNINGSSATS	LEITERZUG	ELECTRIC HARNESS
M01200	1	MUTTERI	MUTTER	MUTTER	NUT
M0600.003	4	LUKITUSMUTTERI	MUTTER	MUTTER	NUT
M0609	8	ALUSLAATTA	BRICKA	UNTERLEGSCHIEBE	WASHER
M0616.003	4	UPPOKANTARUUVI	SKRUV	SCHRAUBE	SCREW
M1200.001	1	LUKITUSMUTTERI	MUTTER	MUTTER	NUT
M1222	1	KUUSIORUUVI	SKRUV	SCHRAUBE	SCREW
T25.12053Z	1	TAPPI	TAPP	ZAPFEN	PIN

**9VA2301**



VARAOSA NRO  
RESERVDLS NR  
ERSATZTEIL NR  
PART NR

KPL  
ANTAL  
ANZAHL  
QTY

OSAN NIMI

BENÄMNING

BENENNUNG

DESCRIPTION

9VA227

KARAMOOTTORI

SPINDELMOTOR

SPINDELMOTOR

ROTATION MOTOR

25.007  
28.344  
3CB8914  
48.2170  
48.2332

2  
1  
1  
2  
1

VARMISTINRENGAS  
NIVELLAAKERI  
SUOJUS  
ISKUNRAJOITIN  
KARAMOOTTORI

SÄKRINGSRING  
LEDLÄGER  
SKYDD  
SLAGBEGRÄNSNING  
SPINDELMOTOR

SICHERUNGSRING  
GELENKLÄGER  
SCHUTZ  
HUBBEGRENZER  
SPINDELMOTOR

SNAP RING  
FREE BEARING  
COVER  
HIT BLOCK STOP  
ROTATION MOTOR

48.3643  
48.3658  
48.3669  
48.3923  
4CB4253X

6  
1  
1  
1  
1

LIITINPINNI  
LIITINRUNKO  
PINNIN LUKITSIN  
KUTISTUSSUKKA  
KARAMOOTTORI

STIFDEL  
DONKRÖPP  
KONTAKTFASTHÄLLARE  
KRYMPFOLIE  
SPINDELMOTOR

KONTAKTSTECKER  
STECKVERBINDERKÖRPER  
KONTAKT FESTSTELLUNG  
SCHRUMPFOLIE  
SPINDELMOTOR

END PLUNGER  
CONNECTOR BODY  
CONTACT LOCK  
SHRINK-ON WRAPPER  
ROTATION MOTOR

4CB4256  
M01200  
M0600.001  
M0609  
M0616.003  
M1200.001  
M1209  
M1222  
T25.12053Z

1  
1  
2  
2  
2  
1  
2  
1  
1

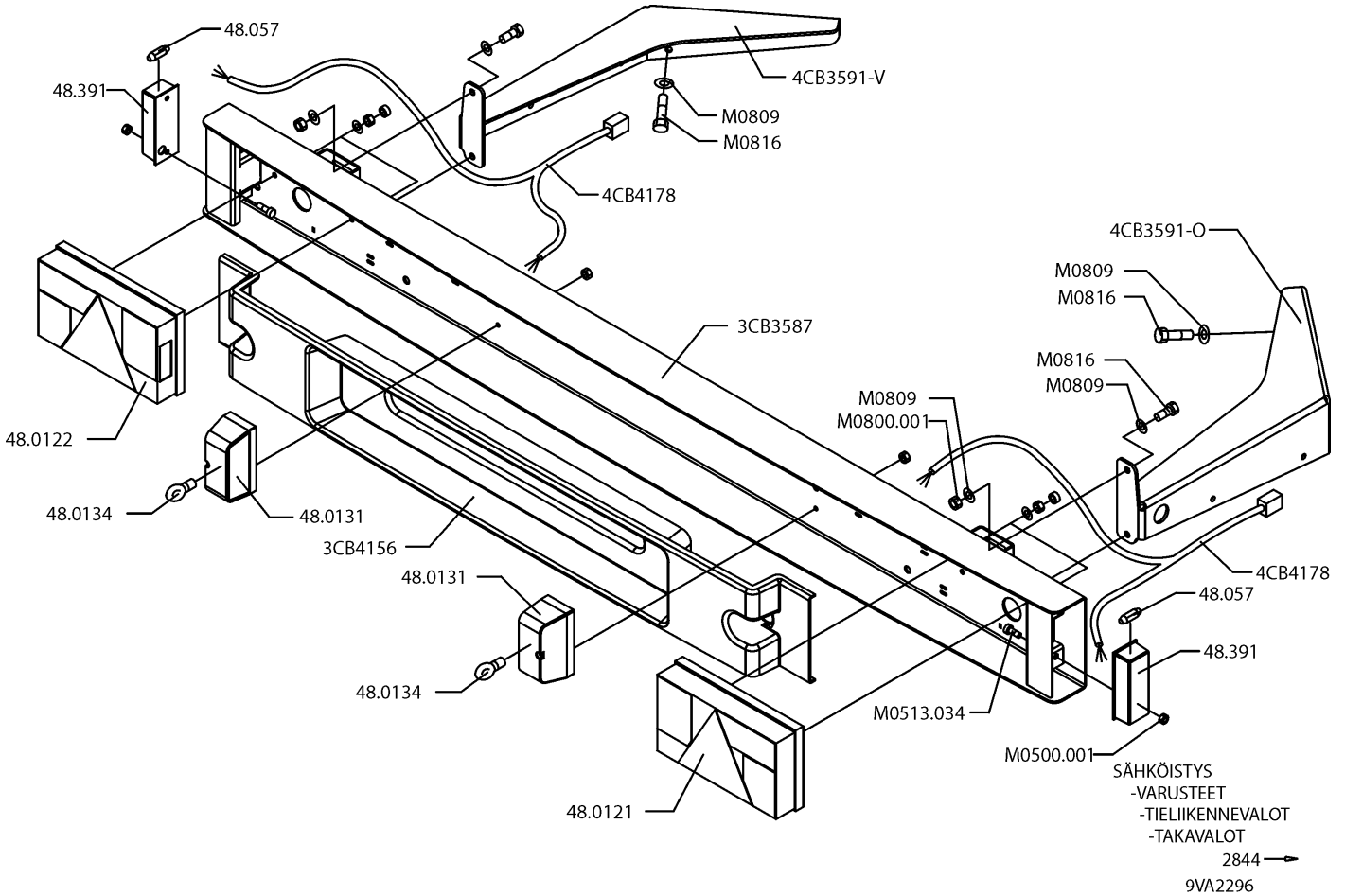
JOHTOSARJA  
MUTTERI  
LUKITUSMUTTERI  
ALUSLAATTA  
UPPOKANTARUUVI  
LUKITUSMUTTERI  
ALUSLAATTA  
KUUSIORUUVI  
TAPPI

LEDNINGSSATS  
MUTTER  
MUTTER  
BRICKA  
SKRUV  
MUTTER  
BRICKA  
SKRUV  
TAPP

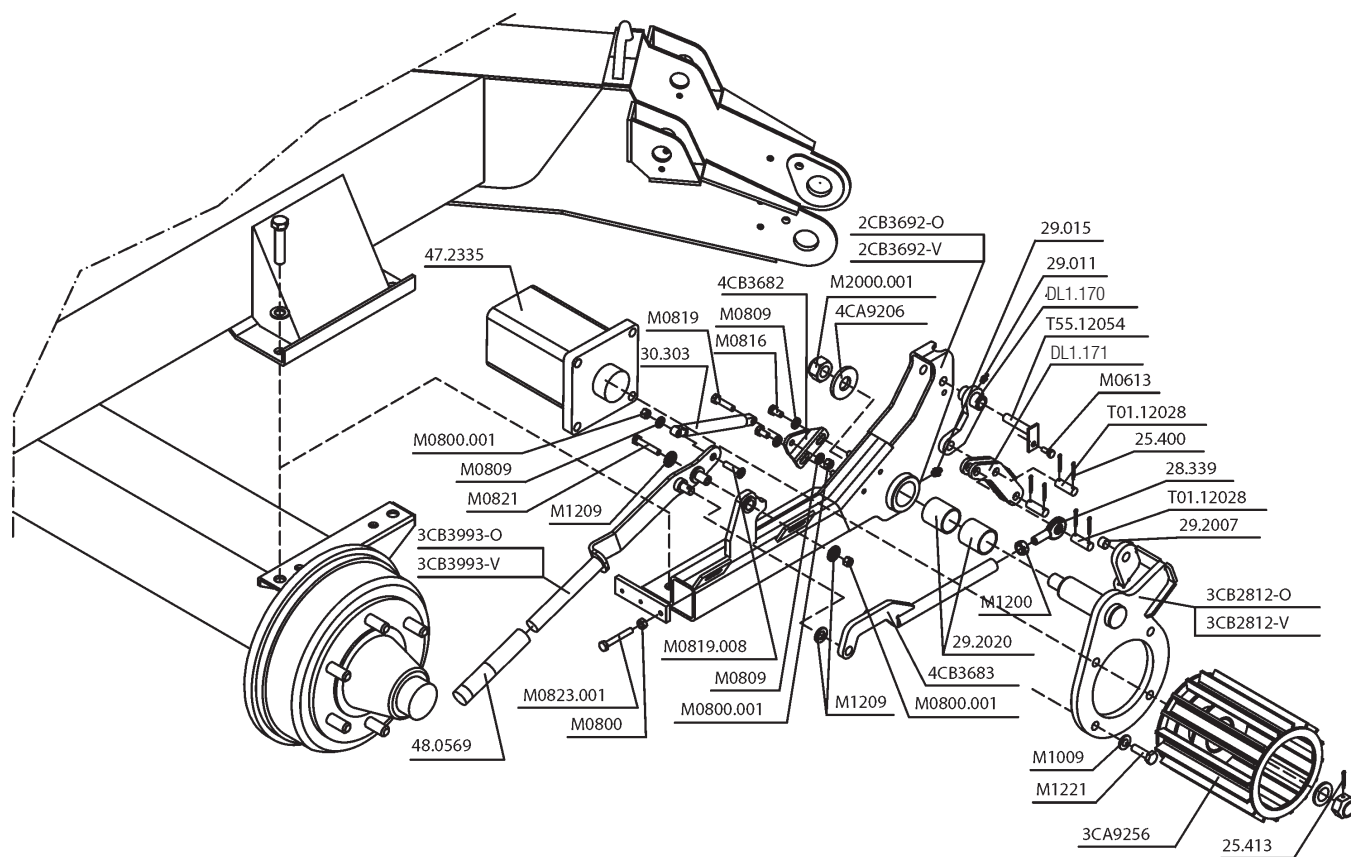
LEITERZUG  
MUTTER  
MUTTER  
UNTERLEGSCHIEBE  
SCHRAUBE  
MUTTER  
UNTERLEGSCHIEBE  
SCHRAUBE  
ZAPPEN

ELECTRIC HARNESS  
NUT  
NUT  
WASHER  
SCREW  
NUT  
WASHER  
SCREW  
PIN

9VA2271



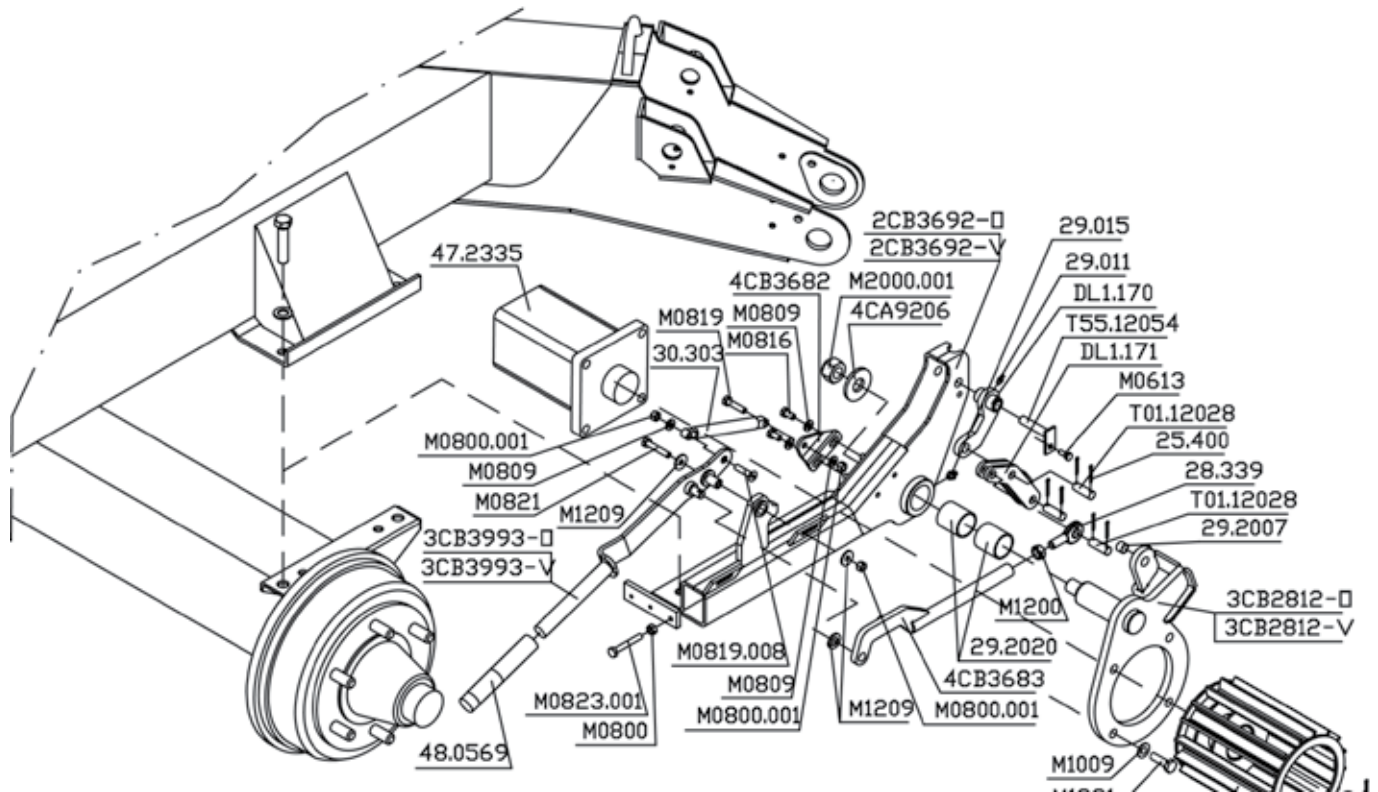
VARAOSA NRO RESERVDELS NR ERSATZTEIL NR PART NR	KPL ANTAL ANZAHL QTY	OSAN NIMI	BENÄMNING	BENENNUNG	DESCRIPTION
<b>9VA2296</b>		<b>VALOVARUSTUS</b>	<b>LJUSUTRUSTNING</b>	<b>BELEUCHTUNGSAUSRÜSTUNG</b>	<b>LIGHT EQUIPMENT</b>
3CB3587	1	TAKAVALOPANEELI	BAKLJUSPANEL	RÜCKLICHTPANEEL	REAR LIGHT PANEL
3CB4156	1	MUOVISUOJUS	PLASTSKYDD	PLASTIKSCHUTZ	PLASTIC COVER
48.0121	1	TAKAVALOYHDIST., OIKEA	BAKLJUSKOMB., HÖGER	RÜCKLICHTKOMB., RECHT	REAR LIGHT COMB., RIGHT
48.0122	1	TAKAVALOYHDIST., VASEN	BAKLJUSKOMB., VÄNSTER	RÜCKLICHTKOMB., LINK	REAR LIGHT COMB., LEFT
48.0131	2	REKISTERIVALO	REGISTERLJUS	KENNZEICHENLICHT	REGISTERLIGHT
48.0134	2	POLTTIMO	LAMPA	LAMPE	LAMP
48.057	2	POLTTIMO	LAMPA	LAMPE	LAMP
48.391	2	SIVUVALO (HEIJAST.)	SIDOLJUS	NEBENLICHT	SIDE LIGHT
4CB3591-O	1	PANEELIN KIINNITIN, OIKEA	FÄSTE FÖR PANEL, HÖGER	HALTER FÜR PANEEL, RECHT	HOLDER FOR PANEL, RIGHT
4CB3591-V	1	PANEELIN KIINNITIN, VASEN	FÄSTE FÖR PANEL, VÄNSTER	HALTER FÜR PANEEL, LINK	HOLDER FOR PANEL, LEFT
4CB4178	2	JOHTOSARJA	LEDNINGSSATS	LEITERZUG	ELECTRIC HARNESS
M0500.001	4	LUKITUSMUTTERI	MUTTER	MUTTER	NUT
M0513.034	4	LIERIÖKANTARUUVI(ZN)	SKRUV	SCHRAUBE	SCREW
M0800.001	4	LUKITUSMUTTERI	MUTTER	MUTTER	NUT
M0809	14	ALUSLAATTA	BRICKA	UNTERLEGSCHIBE	WASHER
M0816	10	KUUSIORUUVI	SKRUV	SCHRAUBE	SCREW
M0816	8	KUUSIORUUVI	SKRUV	SCHRAUBE	SCREW



ALUSTA  
-AJOLAITE  
2825-2966  
9VA2277

VARAOSA NRO RESERVDELS NR ERSATZTEIL NR PART NR	KPL ANTAL ANZAHL QTY	OSAN NIMI	BENÄMNING	BENENNUNG	DESCRIPTION
<b>9VA2277</b>		<b>AJOLAITE</b>	<b>DRIVSYSTEM</b>	<b>FAHRGERÄT</b>	<b>DRIVE MECHANIS</b>
25.400	12	SAKSISOKKA	SAXSPRINT	SPLINT	COTTER PIN
25.413	2	SAKSISOKKA	SAXSPRINT	SPLINT	COTTER PIN
28.339	2	NIVELLAAKERI	LEDLAGER	GELENKLAGER	FREE BEARING
29.011	2	VOIDENIPPA	SMÖRJNIPPEL	SCHMIERNIPPEL	GREASE NIPPLE
29.015	2	VOIDENIPPA	SMÖRJNIPPEL	SCHMIERNIPPEL	GREASE NIPPLE
29.2007	10	LAAKERIHOLKKI	LAGERBUSSNING	LAGERBUCHSE	BEARING BUSHING
29.2020	4	LAAKERIHOLKKI	LAGERBUSSNING	LAGERBUCHSE	BEARING BUSHING
2CB3692-O	1	RUNKO OIKEA	STOMME, HÖGER	RAHMEN, RECHTS	FRAME, RIGHT
2CB3692-V	1	RUNKO VASEN	STOMME, VÄNSTER	RAHMEN, LINKS	FRAME, LEFT
30.303	2	KAASUJOUSI	GASFJÄDER	GASFEDER	GAS SPRING
3CA9256	2	VETORULLA	DRAGRULLE	AUSZUGSROLLE	CAPSTAN
3CB2812-O	1	VAIHDERUNKO, OIKEA	VÄXELRAM, HÖGER	WECHSELRAHMEN, RECHTS	GEAR FRAME, RIGHT
3CB2812-V	1	VAIHDERUNKO, VASEN	VÄXELRAM, VÄNSTER	WECHSELRAHMEN, LINKS	GEAR FRAME, LEFT
3CB3993-O	1	KYTKENTÄVIPI, OIKEA	KOPPLINGSSPAK, HÖGER	KUPPLUNGSSHEBE, RECHTS	CONTACT LEVER, RIGHT
3CB3993-V	1	KYTKENTÄVIPI, VASEN	KOPPLINGSSPAK, VÄNSTER	KUPPLUNGSSHEBE, LINKS	CONTACT LEVER, LEFT
47.2335	2	HYDRAULIMOOTTORI	HYDRAULMOTOR	HYDRAULMOTOR	HYDRAULIC MOTOR
48.0569	2	KÄSIKÄHVA	HANDTAG	HANDKURBEL	HAND CRANK
DL1.170	2	NIVEL	LED	GELENK	JOINT
DL1.171	2	POLVI	KNÄ	KNIE	KNEE
4CA9206	2	ALUSLAATTA	BRICKA	UNTERLEGSSCHEIBE	WASHER
4CB3682	2	KORVAKE	STIPEL	ANSATZ	LUG
4CB3683	2	VÄLITANKO	MELLANSTÄNG	KONNEKTOR	CONNECTING ROD
M0613	2	KUUSIORUUVI	SKRUV	SCHRAUBE	SCREW
M0800	2	KUUSIOMUTTERI	MUTTER	MUTTER	NUT
M0800.001	5	LUKITUSMUTTERI	MUTTER	MUTTER	NUT
M0809	5	ALUSLAATTA	BRICKA	UNTERLEGSSCHEIBE	WASHER
M0816	2	KUUSIORUUVI	SKRUV	SCHRAUBE	SCREW
M0819	2	KUUSIORUUVI	SKRUV	SCHRAUBE	SCREW
M0819.008	2	KUUSIOKOLORUUVI	SKRUV	SCHRAUBE	SCREW
M0821	2	KUUSIORUUVI	SKRUV	SCHRAUBE	SCREW

**9VA2277**



VARAOSA NRO  
RESERVDELS NR  
ERSATZTEIL NR  
PART NR

KPL  
ANTAL  
ANZAHL  
QTY

OSAN NIMI

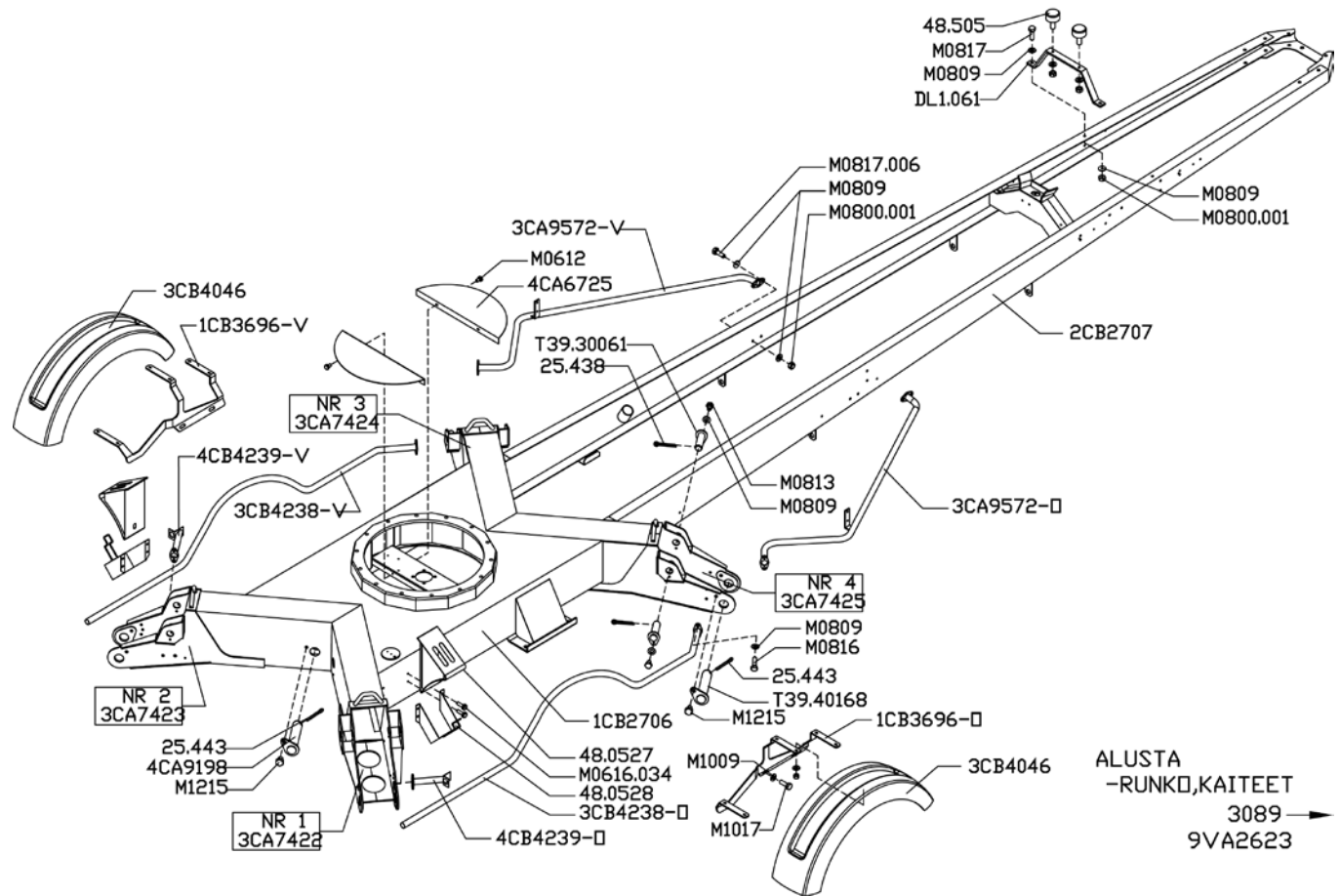
BENÄMNING

BENENNUNG

DESCRIPTION

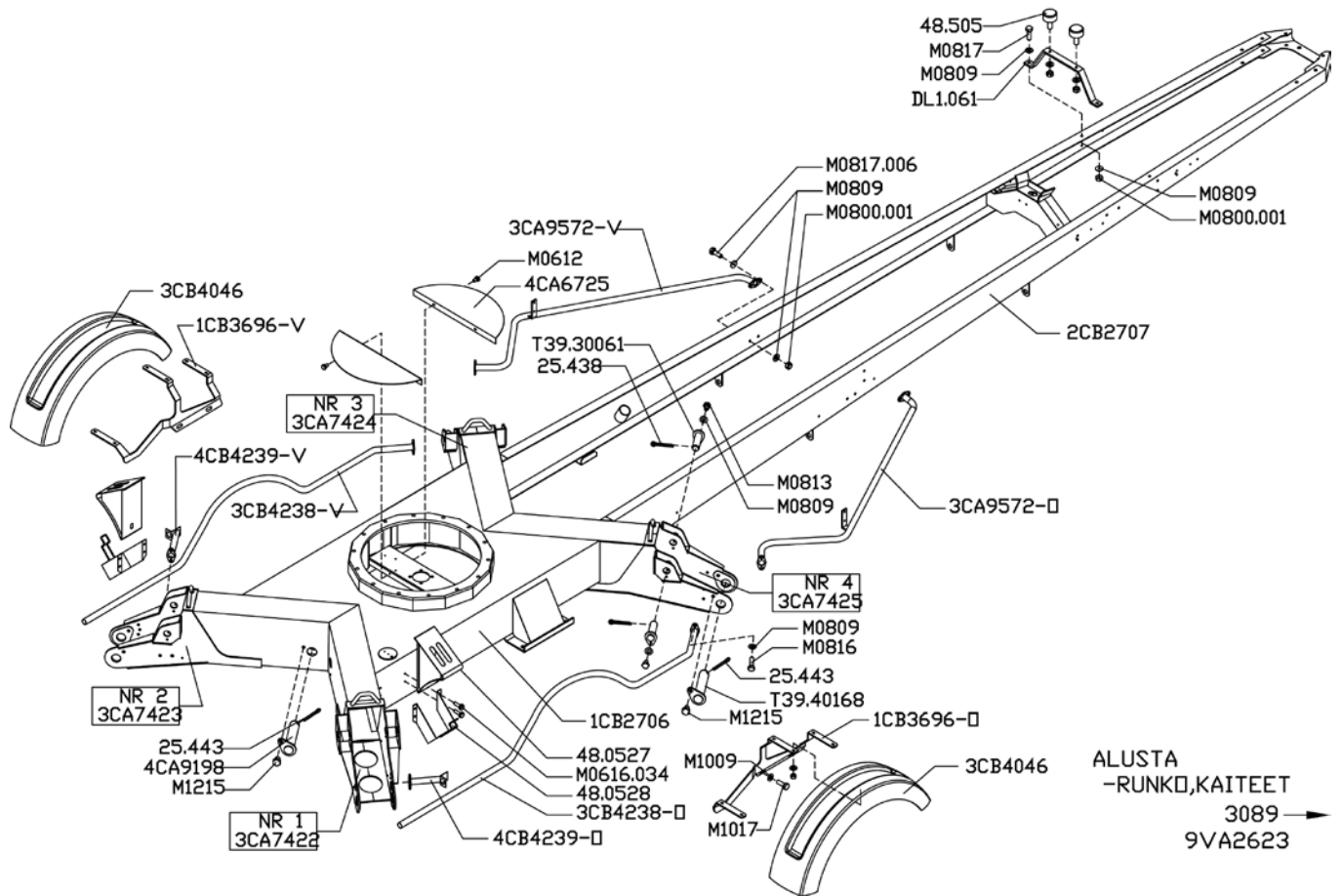
VARAOSA NRO RESERVDELS NR ERSATZTEIL NR PART NR	KPL ANTAL ANZAHL QTY	OSAN NIMI	BENÄMNING	BENENNUNG	DESCRIPTION
M0823.001	2	KUUSIORUUVI	SKRUV	SCHRAUBE	SCREW
M1009	8	ALUSLAATTA	BRICKA	UNTERLEGSCHIBE	WASHER
M1200	2	KUUSIOMUTTERI	MUTTER	MUTTER	NUT
M1209	8	ALUSLAATTA	BRICKA	UNTERLEGSCHIBE	WASHER
M1221	8	KUUSIORUUVI	SKRUV	SCHRAUBE	SCREW
M2000.501	2	LUKITUSMUTTERI	MUTTER	MUTTER	NUT
T01.12028	6	TAPPI	TAPP	ZAPFEN	PIN
T55.12054	2	TAPPI	TAPP	ZAPFEN	PIN

9VA2277

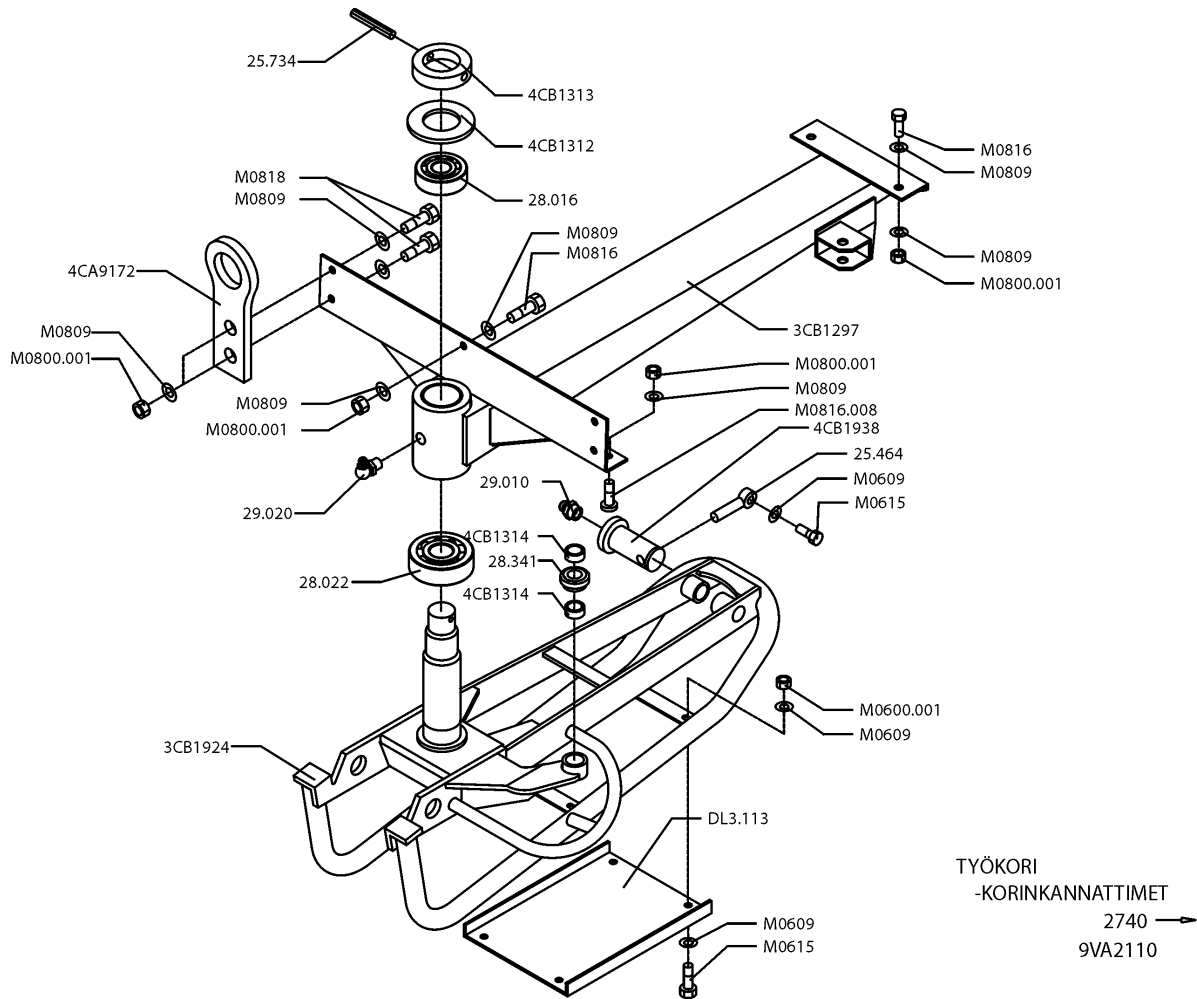


VARAOSA NRO RESERVDLS NR ERSATZTEIL NR PART NR	KPL ANTAL ANZAHL QTY	OSAN NIMI	BENÄMNING	BENENNUNG	DESCRIPTION
<b>9VA2623</b>		<b>ALUSTA</b>	<b>CHASSI</b>	<b>FAHRGETELL</b>	<b>CHASSIS</b>
1CB2706	1	ALUSTA	CHASSI	FAHRGESTELL	CHASSIS
1CB3696-0	1	LOKASUOJAN KANNATIN,OIK.	STÖD FÖR STÄNKSKYDD, HÖGERHALTER FÜR KOTFLÜGEL,REC	HOLDER FOR FENDER, RIGHT	HOLDER FOR FENDER, RIGHT
1CB3696-V	1	LOKASUOJAN KANNATIN,VAS.	STÖD FÖR STÄNKSKYDD, VÄNSTERHALTER FÜR KOTFLÜGEL,LI	HOLDER FOR FENDER, LEFT	HOLDER FOR FENDER, LEFT
25.438	8	SAKSISOKKA	SAXSPRINT	SPLINT	COTTER PIN
25.443	8	SAKSISOKKA	SAXSPRINT	SPLINT	COTTER PIN
2CB2707	1	VETOAISA	DRAGBOM	ZUGDEICHSEL	TOW BAR
3CA7422	1	TUKIJALKA RUNKO, NRO 1	STÖDBEN: RAM, NR 1	STÜTZFUSS: RAHMEN, NR 1	OUTRIGGER: FRAME, NR 1
3CA7423	1	TUKIJALKA RUNKO, NRO 2	STÖDBEN: RAM, NR 2	STÜTZFUSS: RAHMEN, NR 2	OUTRIGGER: FRAME, NR 2
3CA7424	1	TUKIJALKA RUNKO, NRO 3	STÖDBEN: RAM, NR 3	STÜTZFUSS: RAHMEN, NR 3	OUTRIGGER: FRAME, NR 3
3CA7425	1	TUKIJALKA RUNKO, NRO 4	STÖDBEN: RAM, NR 4	STÜTZFUSS: RAHMEN, NR 4	OUTRIGGER: FRAME, NR 4
3CA9572-0	1	TURVAKAARI, ETU-OIKEA	SÄKERHETS RÄCK, FRÄM-HÖGER	SCHUTZBOGEN, VORDE-RECHTS	ROLLBAR, FRONT-RIGHT
3CA9572-V	1	TURVAKAARI, ETU-VASEN	SÄKERHETS RÄCK, FRÄM-VÄNST	SCHUTZBOGEN, VORDE-LINKS	ROLLBAR, FRONT-LEFT
3CB4046	2	LOKASUOJA	STÄNKSKYDD	KOTFLÜGEL	FENDER
3CB4238-0	1	TURVAKAARI, TAKA-OIKEA	SÄKERHETS RÄCK, BAK-HÖGER	SCHUTZBOGEN, HINTER-RECHT	ROLLBAR, BACK-RIGHT
3CB4238-V	1	TURVAKAARI, TAKA-VASEN	SÄKERHETS RÄCK, BAK-VÄNST	SCHUTZBOGEN, HINTER-LINK	ROLLBAR, BACK-LEFT
48.0527	2	PYÖRÄKIILA	HJULKIL	RADKEIL	WHEEL CHOCK
48.0528	2	PYÖRÄKIILAN TELINE	RACK FÖR HJULKIL	RADKEILBOCK	WHEEL CHOCK CARRIER
48.505	2	KUMIPUSKURI	GUMMI PUFFERT	GUMMI PUFFER	RUBBER BUMPER
4CA6725	2	SUOJALEVY	SKYDDSPLÄT	SCHUTZ PLATTE	GUARD PLATE
4CA9198	4	TAPPI	TAPP	ZAPPEN	PIN
4CB4239-0	1	KIINNITIN, OIKEA	FÄSTE, HÖGER	HALTER, RECHTS	FASTENER, RIGHT
4CB4239-V	1	KIINNITIN, VASEN	FÄSTE, VÄNSTER	HALTER, LINKS	FASTENER, LEFT
DL1.061	1	KORIN TUKI	STÖD FÖR KORG	STÜTZE FÜR KORB	SEAT FOR PLATFORM
M0600.001	12	LUKITUSMUTTERI	MUTTER	MUTTER	NUT
M0609	12	ALUSLAATTA	BRICKA	UNTERLEGSSCHEIBE	WASHER
M0612	4	RUUVI	SKRUV	SCHRAUBE	SCREW
M0616.034	8	RUUVI	SKRUV	SCHRAUBE	SCREW
M0800.001	20	MUTTERI	MUTTER	MUTTER	NUT



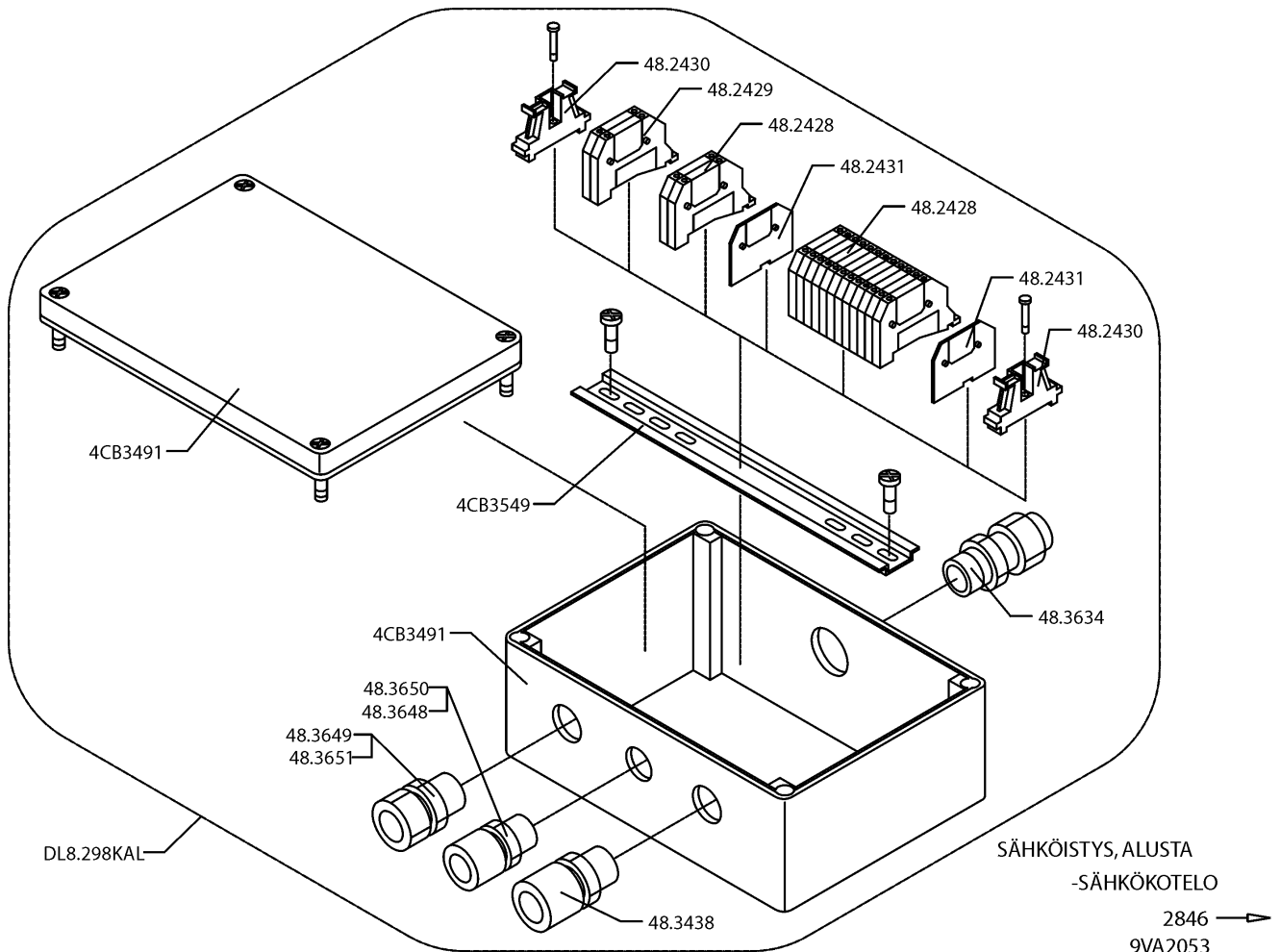


VARAOSA NRO RESERVDELS NR ERSATZTEIL NR PART NR	KPL ANTAL ANZAHL QTY	OSAN NIMI	BENÄMNING	BENENNUNG	DESCRIPTION
M0809	16	ALUSLEVY	BRICKA	UNTERLEGSCHIEBE	WASHER
M0813	8	RUIVI	SKRUV	SCHRAUBE	SCREW
M0816	8	RUIVI	SKRUV	SCHRAUBE	SCREW
M0817	2	RUIVI	SKRUV	SCHRAUBE	SCREW
M0817.006	16	RUIVI	SKRUV	SCHRAUBE	SCREW
M1009	4	ALUSLAATTA	BRICKA	UNTERLEGSCHIEBE	WASHER
M1017	4	KUUSIORUUVI	SKRUV	SCHRAUBE	SCREW
M1215	8	RUIVI	KRUV	SCHRAUBE	SCREW
T39.30061	8	TAPPI	TAPP	ZAPFEN	PIN
T39.40168	4	TAPPI	TAPP	ZAPFEN	PIN



TYÖKORI  
-KORINKANNATTIMET  
2740 →  
9VA2110

VARAOSA NRO RESERVDLS NR ERSATZTEIL NR PART NR	KPL ANTAL ANZAHL QTY	OSAN NIMI	BENÄMNING	BENENNUNG	DESCRIPTION
<b>9VA2110</b>		<b>KORIN KÄÄNTÖSYSTEMI</b>	<b>SVÄNGSYSTEM FÖR KORB</b>	<b>SCHWENKSYSTEM, KORB</b>	<b>PLATFORM ROTATION</b>
25.464	1	SAKSISOKKA	SAXSPRINT	SPLINT	COTTER PIN
25.734	1	JOUSISOKKA	FJÄDERSPRINT	FEDERSTIFT	SPRING PIN
28.016	1	URAKUJULALAAKERI	SPÄRKULLAGER	NUTKUGELLAGER	GROOVE BALL BEARING
28.022	1	URAKUJULALAAKERI	SPÄRKULLAGER	NUTKUGELLAGER	GROOVE BALL BEARING
28.341	1	NIVELLAAKERI	LEDLAGER	GELENKLAGER	FREE BEARING
29.010	1	VOIDENIPPA	SMÖRJNIPPEL	SCHMIERNIPPEL	GREASE NIPPLE
29.020	1	VOIDENIPPA	SMÖRJNIPPEL	SCHMIERNIPPEL	GREASE NIPPLE
3CB1297	1	KORIN VÄLIKANNATIN	MELLANSLÄDE FÖR KORB	DISTANZTRÄGER, KORB	DISTANCE BEARER, PLATFORM
3CB1924	1	KORIN KANNATIN	SLÄDE FÖR KORB	TRÄGER FÜR KORB	BEARER FOR PLATFORM
4CA9172	2	TURVAVYÖN KIINNITIN	FÄSTDON FÖR LIVBÄLTE	HALTER, SICHERHEITSGURT	BRACKET, SAFETY BELT
4CB1312	1	ALUSLAATTA	BRICKA	UNTERLEGSSCHEIBE	WASHER
4CB1313	1	LUKITUSRENGAS	LÄSRING	ARRETIERUNGSRING	LOCKING RING
4CB1314	2	VÄLIHOLKKI	DISTANSHYLSA	DISTANZHÜLSE	DISTANCE SPACER
4CB1938	1	TAPPI	TAPP	ZAPPEN	PIN
DL3.113	1	ORJASYLINTERIN SUOJUS	SKYDD	SCHUTZ	COVER
M0600.001	4	LUKITUSMUTTERI	MUTTER	MUTTER	NUT
M0609	9	ALUSLAATTA	BRICKA	UNTERLEGSSCHEIBE	WASHER
M0615	5	KUUSIORUUVI	SKRUV	SCHRAUBE	SCREW
M0800.001	13	LUKITUSMUTTERI	MUTTER	MUTTER	NUT
M0809	25	ALUSLAATTA	BRICKA	UNTERLEGSSCHEIBE	WASHER
M0816	8	KUUSIORUUVI	SKRUV	SCHRAUBE	SCREW
M0816.008	2	KUUSIOKOLOUPPOKANTA	SKRUV	SCHRAUBE	SCREW
M0818	4	KUUSIORUUVI	SKRUV	SCHRAUBE	SCREW



VARAOSA NRO  
RESERVDLS NR  
ERSATZTEIL NR  
PART NR

KPL  
ANTAL  
ANZAHL  
QTY

OSAN NIMI

BENÄMNING

BENENNUNG

DESCRIPTION

9VA2053

SÄHKÖKOTELO

KÄPA

GEHÄUSE

CAPSULE

48.2428 14  
48.2429 2  
48.2430 2  
48.2431 2  
48.3438 1  
  
48.3634 1  
48.3648 1  
48.3649 1  
48.3650 1  
48.3651 1  
4CB3491 1  
4CB3549 1  
DL8.298KAL 1

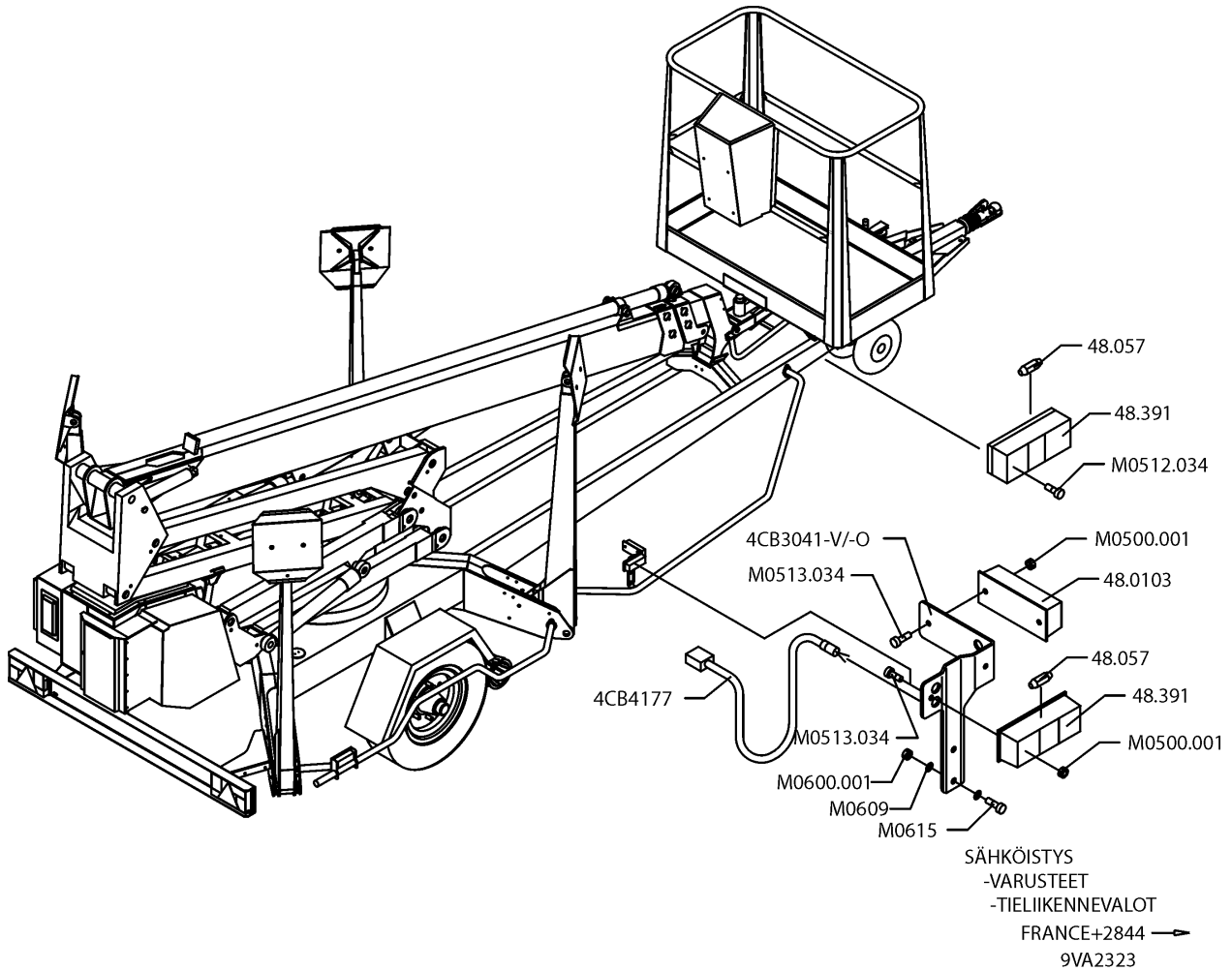
RIVILIITIN  
RIVILIITIN  
PÄÄTYPURISTIN  
PÄÄTYLEVY  
HOLKKITIIVISTE  
  
HOLKKITIIVISTE  
HOLKKITIIVISTE  
HOLKKITIIVISTE  
ULKOTIIVISTE  
YTTRETÄTNING  
YTTRETÄTNING  
KOTELO  
LIITINKISKO  
SÄHKÖKOTELO

RÄDANSLUTNINGSDON  
RÄDANSLUTNINGSDON  
GAVELKLÄMMA  
GAVELPLÅT  
TÄTNING  
  
TÄTNING  
TÄTNING  
TÄTNING  
YTTRETÄTNING  
YTTRETÄTNING  
KÄPA  
FÖRBINDNINGSSKENA  
ELKÄPA

KLEMMLEISTE  
KLEMMLEISTE  
ENDKLEMME  
ENDPLATTE  
HÜSENDICHTUNG  
  
HÜSENDICHTUNG  
HÜSENDICHTUNG  
HÜSENDICHTUNG  
AUSSENDICHTUNG  
AUSSENDICHTUNG  
GEHÄUSE  
VERBINDUNGSSCHIENE  
ELEKTROGEHÄUSE

TERMINAL BLOCK  
TERMINAL BLOCK  
END CLAMP  
END PLATE  
SPACER PACKING  
  
SPACER PACKING  
SPACER PACKING  
SPACER PACKING  
OUTSIDE PACKING  
OUTSIDE PACKING  
CAPSULE  
CONNECTION RAIL  
ELECTRIC CAPSULE

**9VA2053**



VARAOSA NRO  
RESERVDELS NR  
ERSATZTEIL NR  
PART NR

KPL  
ANTAL  
ANZAHL  
QTY

OSAN NIMI

BENÄMNING

BENENNUNG

DESCRIPTION

**9VA2323**

**VALOVARUSTUS**

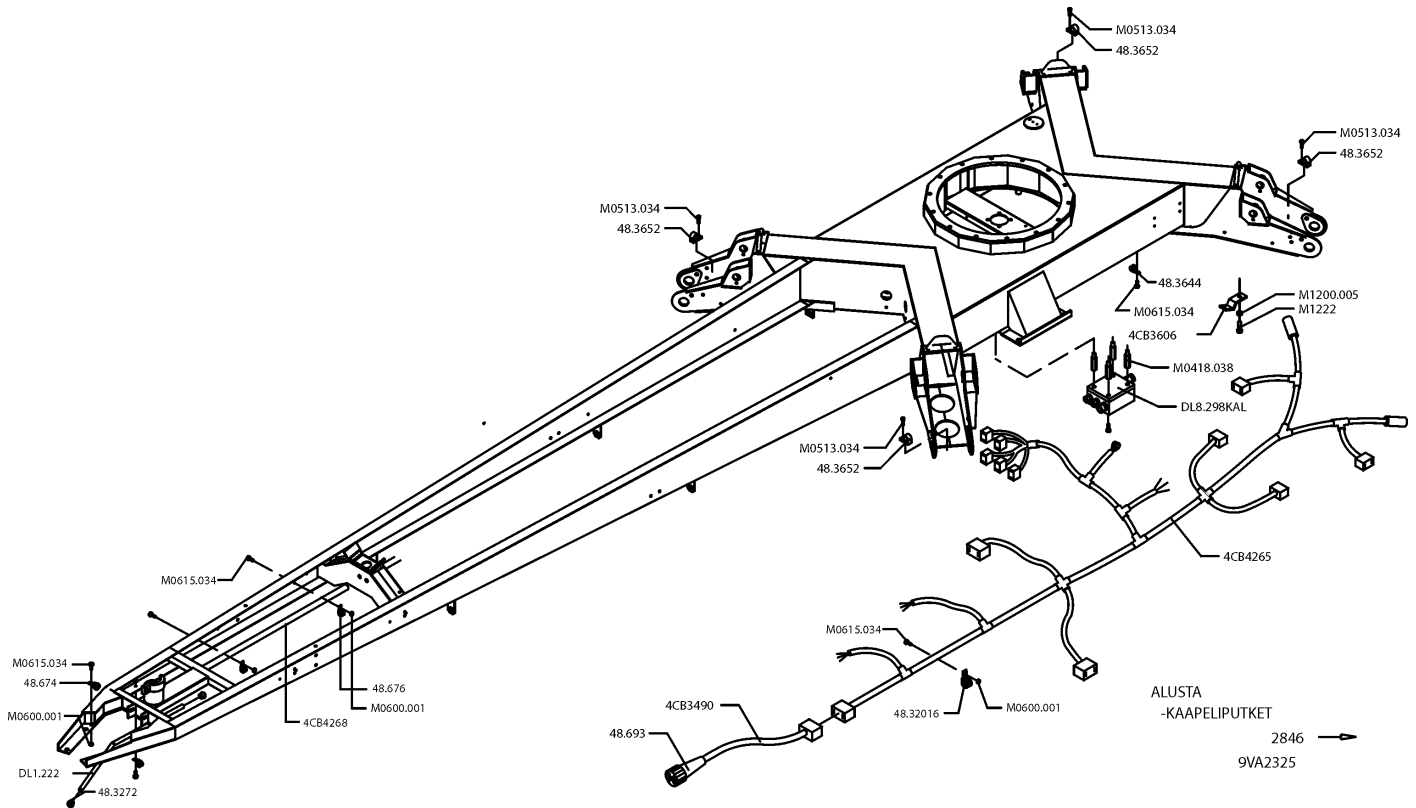
**LJUSUTRUSTNING**

**BELEUCHTUNGS-AUSRÜSTUNG**

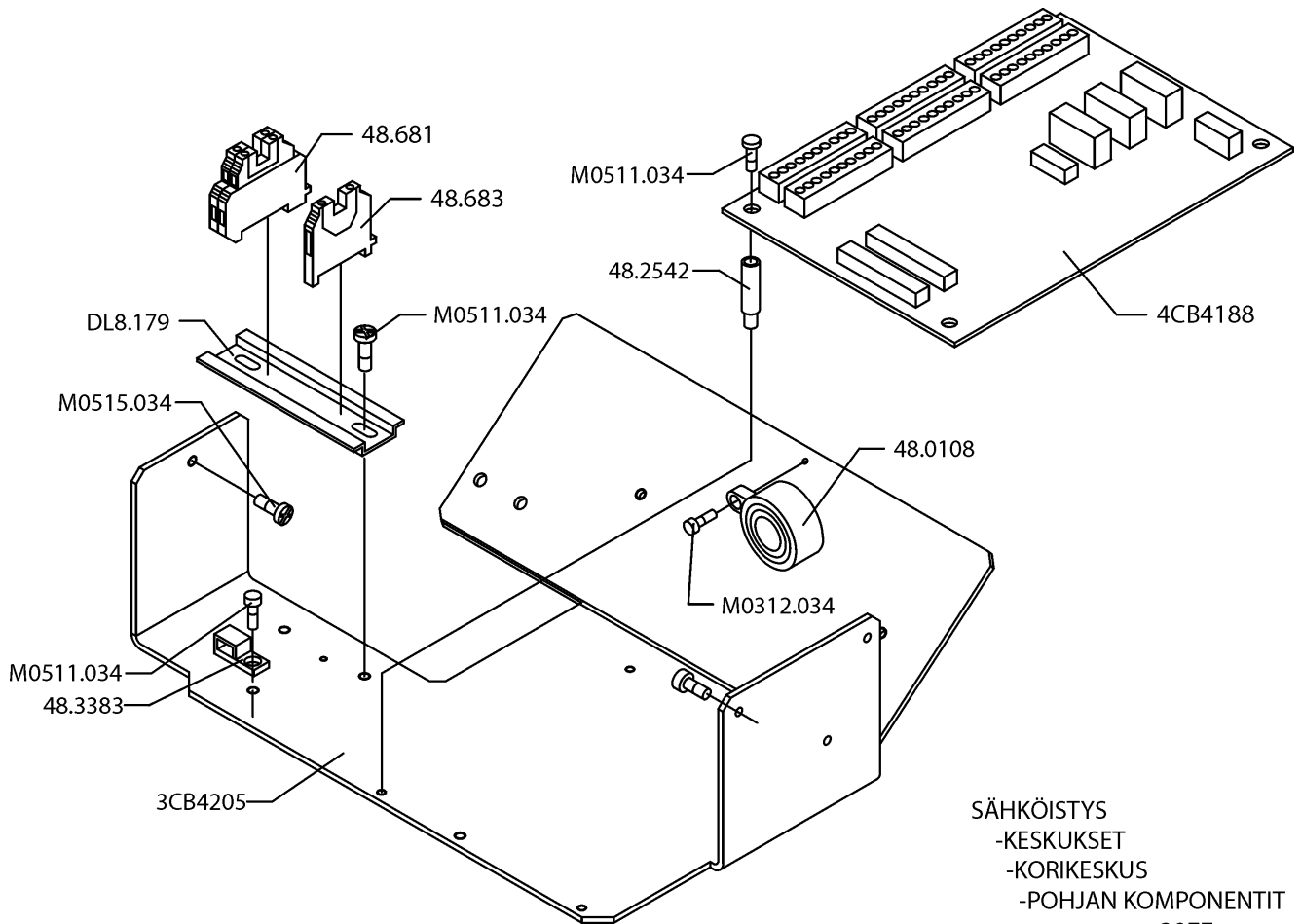
**LIGHT EQUIPMENT**

48.0103	2	ETUVALO/ÄÄRIVALO	FRÄMLYKTA/KONTURLJUS	VORLEUCHTE/UMRISSLICHT	FRONT/CONTOUR LIGHT
48.057	6	POLTTIMO	LAMPA	LAMPE	LAMP
48.391	4	SIVUVALO (HEIJAST.)	SIDOLJUS	NEBENLICHT	SIDE LIGHT
4CB3041-O	1	ETU/SIVUVALON KIINNIKE	FÄSTDON FÖR LJUS	HALTER FÜR LICHT	HOLDER FOR LIGHT
4CB3041-V	1	ETU/SIVUVALON KIINNIKE	FÄSTDON FÖR LJUS	HALTER FÜR LICHT	HOLDER FOR LIGHT
4CB4177	2	JOHTOSARJA	LEDNINGSSATS	LEITERZUG	ELECTRIC HARNESS
M0500.001	8	LUKITUSMUTTERI	MUTTER	MUTTER	NUT
M0512.034	6	LIERIÖKANTARUUVI(ZN)	SKRUV	SCHRAUBE	SCREW
M0513.034	8	LIERIÖKANTARUUVI	SKRUV	SCHRAUBE	SCREW
M0600.001	4	LUKITUSMUTTERI	MUTTER	MUTTER	NUT
M0609	8	ALUSLAATTA	BRICKA	UNTERLEGSCHIEBE	WASHER
M0615	4	KUUSIORUUVI	SKRUV	SCHRAUBE	SCREW

**9VA2323**

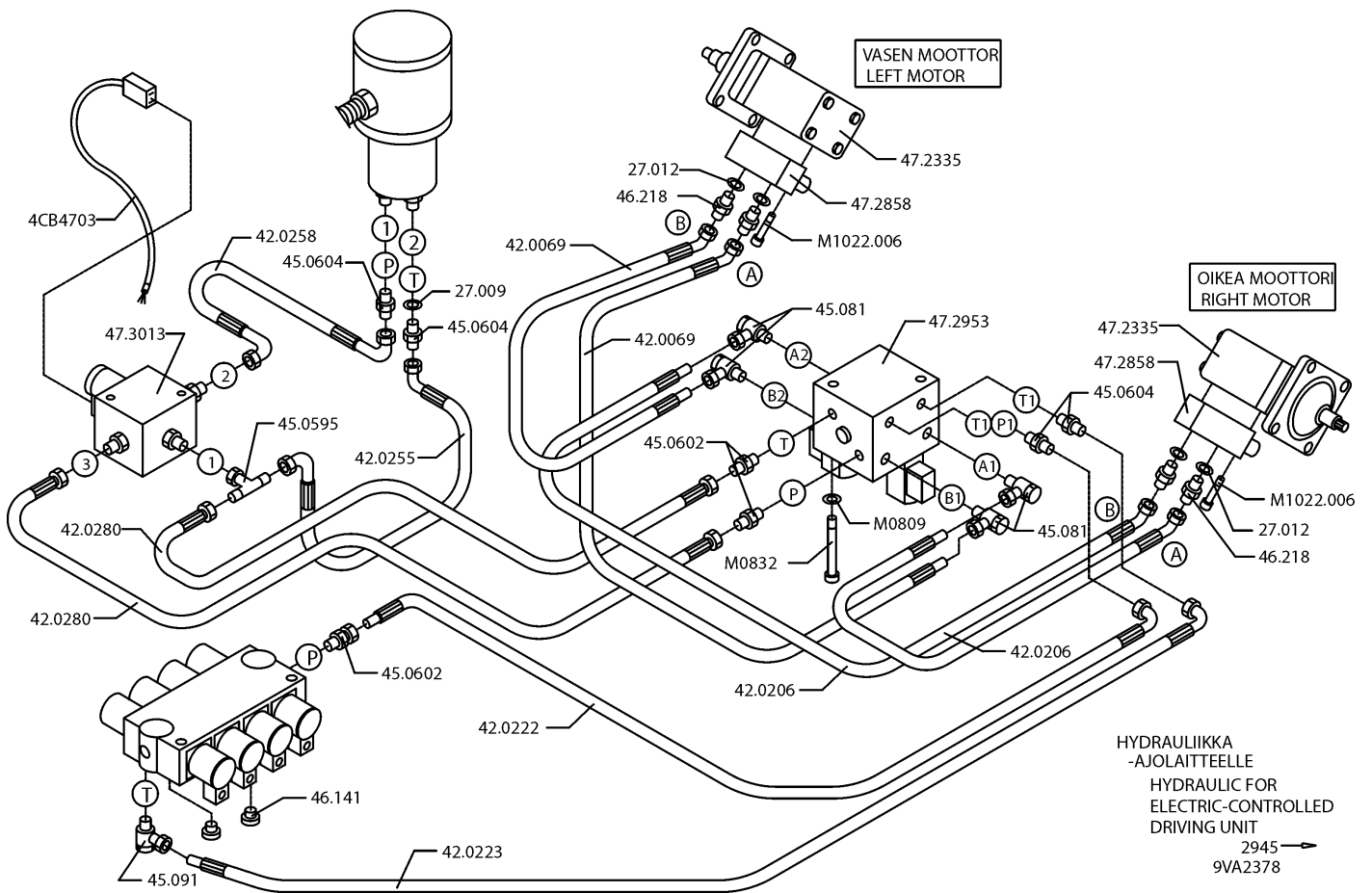


VARAOSA NRO RESERVDLS NR ERSATZTEIL NR PART NR	KPL ANTAL ANZAHL QTY	OSAN NIMI	BENÄMNING	BENENNUNG	DESCRIPTION
<b>9VA2325</b>		<b>ALUSTA</b>	<b>UNDERLAG</b>	<b>FAHRGESTELL</b>	<b>CHASSIS</b>
48.32016	9	KAAPELIKIINNITIN	KABELHÄLLARE	KABELSCHELLE	CABLE CLAMP
48.3272	2	PUTKEN PÄÄTE	ÄNDSTYCKE	ROHRKOPF	TUBE PLATE
48.3644	2	KAAPELIKIINNITIN	KABELHÄLLARE	KABELSCHELLE	CABLE CLAMP
48.3652	4	KAAPELIKIINNITIN	KABELHÄLLARE	KABELSCHELLE	CABLE CLAMP
48.674	2	KAAPELIKIINNITIN	KABELHÄLLARE	KABELSCHELLE	CABLE CLAMP
48.676	2	KAAPELIKIINNITIN	KABELHÄLLARE	KABELSCHELLE	CABLE CLAMP
48.693	1	PISTOKE	STICKPROPP	STECKER	PLUG
4CB3490	1	JOHTOSARJA	LEDNINGSSATS	LEITERZUG	ELECTRIC HARNESS
4CB3606	2	PIDIKE	HÄLLARE	HALTER	CLAMP
4CB4265	1	JOHTOSARJA	LEDNINGSSATS	LEITERZUG	ELECTRIC HARNESS
4CB4268	1	KAAPELIPUTKI	KABELRÖR	KABELROHR	CABLE TUBING
DL1.222	1	KAAPELIPUTKI	KABELRÖR	KABELROHR	CABLE TUBING
DL8.298KAL	1	SÄHKÖKOTELO	ELKÄPA	ELEKTROGEHÄUSE	ELECTRIC CAPSULE
M0418.038	4	KOROKERUUVI	SKRUV	SCHRAUBE	SCREW
M0600.001	16	LUKITUSMUTTERI	MUTTER	MUTTER	NUT
M0615.034	12	LIERIÖKANTARUUVI(ZN)	SKRUV	SCHRAUBE	SCREW
M0513.034	4	LIERIÖKANTARUUVI(ZN)	SKRUV	SCHRAUBE	SCREW
M1200.005	2	MUTTERI	MUTTER	MUTTER	NUT
M1222	2	KUUSIORUUVI	SKRUV	SCHRAUBE	SCREW



SÄHKÖISTYS  
 -KESKUKSET  
 -KORIKESKUS  
 -POHJAN KOMONENTIT  
 2877 →  
 9VA2326

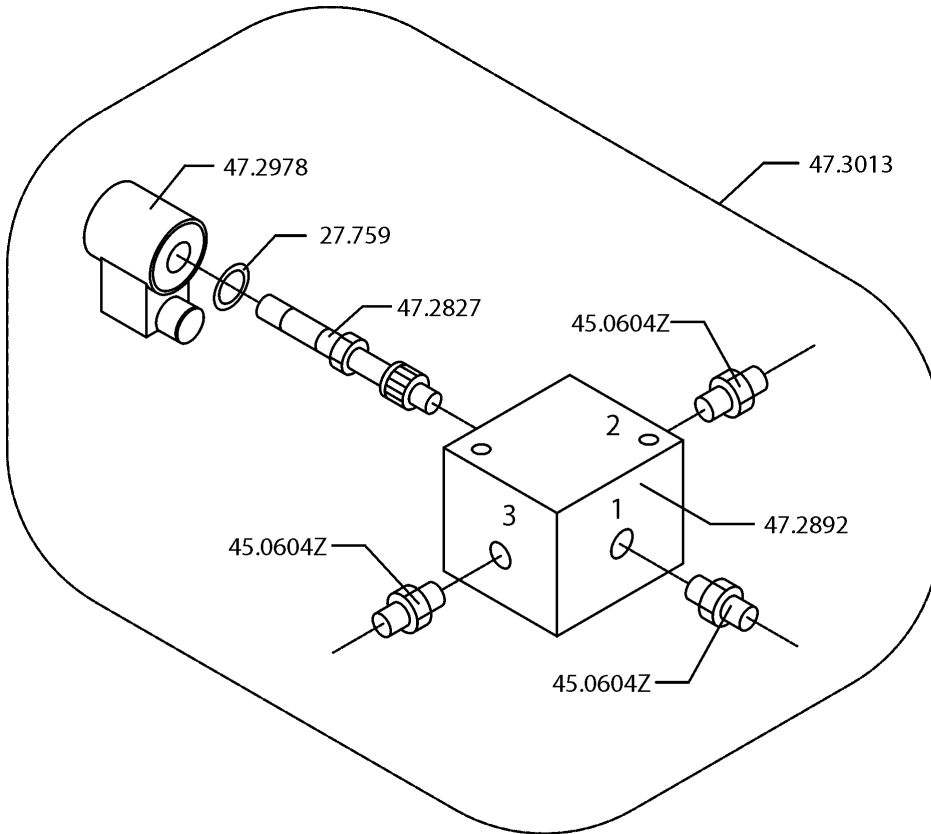
VARAOSA NRO RESERVDELS NR ERSATZTEIL NR PART NR	KPL ANTAL ANZAHL QTY	OSAN NIMI	BENÄMNING	BENENNUNG	DESCRIPTION
<b>9VA2326</b>		<b>KORIKESKUS</b>	<b>PLATTFORM CENTRAL</b>	<b>KORBZENTRALE</b>	<b>PLATFORM CONTROL</b>
3CB4205	1	ASENNUSLEVY	MONTERINGSFLÄNS	BEFESTIGUNGSPLATTE	FITPLATE
48.0108	1	ÄÄNIMERKINANTOLAITE	LJUDSIGNAL	HUPE	SIGNAL HORN
48.2542	4	VÄLIHOLKKI	DISTANSHYLSA	DISTANZHÜLSE	DISTANCE SPACER
48.3383	1	JOHDON KANNATIN	LEDNINGSBÄRERE	TRÄGER FÜR LEITER	SUPPORT OF LINE
48.681	2	RIVILIITIN	RÄDANSLUTNINGSDON	KLEMMLEISTE	TERMINAL BLOCK
48.683	1	MAADOITUSLIITIN ...	JORDDON	ERDANSSCHLUSS	EARTH TERMINAL
4CB4188	1	PIIRIKORTTI	MÖNSTERKORT	SCHALTKARTE	CIRCUIT CARD
DL8.179	1	LIITINKISKO	FÖRBINDNINGSSKENA	VERBINDUNGSSCHIENE	CONNECTION RAIL
M0312.034	1	LIERIÖKANTARUUVI(ZN)	SKRUV	SCHRAUBE	SCREW
M0511.034	5	LIERIÖKANTARUUVI(ZN)	SKRUV	SCHRAUBE	SCREW
M0515.034	3	LIERIÖKANTARUUVI(ZN)	SKRUV	SCHRAUBE	SCREW



HYDRAULIIKKA  
-AJOLAITTEELLE  
HYDRAULIC FOR  
ELECTRIC-CONTROLLED  
DRIVING UNIT  
2945 →  
9VA2378

VARAOSA NRO RESERVDLS NR ERSATZTEIL NR PART NR	KPL ANTAL ANZAHL QTY	OSAN NIMI	BENÄMNING	BENENNUNG	DESCRIPTION
<b>9VA2378</b>		<b>HYDR./ AJOLAITE</b>	<b>HYDR./ DRIVSYSTEM</b>	<b>HYDR./ FAHRGERÄT</b>	<b>HYDR./ DRIVE MECHANISM</b>
27.009	1	USIT-RENGAS	USIT-RING	USIT-RING	USIT-RING
27.012	4	USIT-RENGAS R1/2"	USIT-RING	USIT-RING	USIT-RING
42.0069	2	LETKUYHDISTELMÄ	TRYCKSLANG	DRUCKSCHLAUCH	PRESSURE HOSE
42.0206	2	LETKUYHDISTELMÄ	TRYCKSLANG	DRUCKSCHLAUCH	PRESSURE HOSE
42.0222	1	LETKUYHDISTELMÄ	TRYCKSLANG	DRUCKSCHLAUCH	PRESSURE HOSE
42.0223	1	LETKUYHDISTELMÄ	TRYCKSLANG	DRUCKSCHLAUCH	PRESSURE HOSE
42.0255	1	LETKUYHDISTELMÄ	TRYCKSLANG	DRUCKSCHLAUCH	PRESSURE HOSE
42.0258	1	LETKUYHDISTELMÄ	TRYCKSLANG	DRUCKSCHLAUCH	PRESSURE HOSE
42.0280	2	LETKUYHDISTELMÄ	TRYCKSLANG	DRUCKSCHLAUCH	PRESSURE HOSE
45.0595	1	ASET. T-LIITIN	T-KOPPLING	T-ANSCHLUSS	T-UNION
45.0602	3	PUTKINIPPA	RÖRNIPPEL	ROHRNIPPEL	PIPE NIPPLE
45.0604	4	PERUSLIITIN	KOPPLING	ANSCHLUSS, GERADE	COUPLING
45.081	4	BANJOLIITIN	BANJOKOPPLING	BANJONIPPEL	BANJO CONNECTION
45.091	1	BANJOLIITIN	BANJOKOPPLING	BANJONIPPEL	BANJO CONNECTION
46.141	2	TULPPARUUVI	PLUGGSKRUV	STOPFENSCHRAUBE	PLUG SCREW
46.218	4	KAKSOISNIPPA	DUPPELNIPPEL	ANSCHLUSSNIPPEL	DOUBLE NIPPLE
47.2335	2	HYDRAULIMOOTTORI	HYDRAULMOTOR	HYDRAULMOTOR	HYDRAULIC MOTOR
47.2858	2	KUJORMANLASKUVENTT.	AVLASTNINGSVENTIL	LASTREGELVENTIL	LOAD FALL VALVE
47.2953	1	VENTTIILIRYHMÄ	VENTILPAKET	VENTILEINHEIT	VALVE SET
47.3013	1	VENTTIILIRYHMÄ	VENTILPAKET	VENTILEINHEIT	VALVE SET
4CB4703	1	JOHTOSARJA	LEDNINGSSATS	LEITERZUG	ELECTRIC HARNESS
M0809	2	ALUSLAATTA	BRICKA	UNTERLEGSCHIEBE	WASHER
M0832	2	KLUUSIORUUVI DIN931	SKRUV	SCHRAUBE	SCREW
M1022.006	4	KUUSIOKOLORUUVI (ZN)	SKRUV	SCHRAUBE	SCREW

**9VA2378**



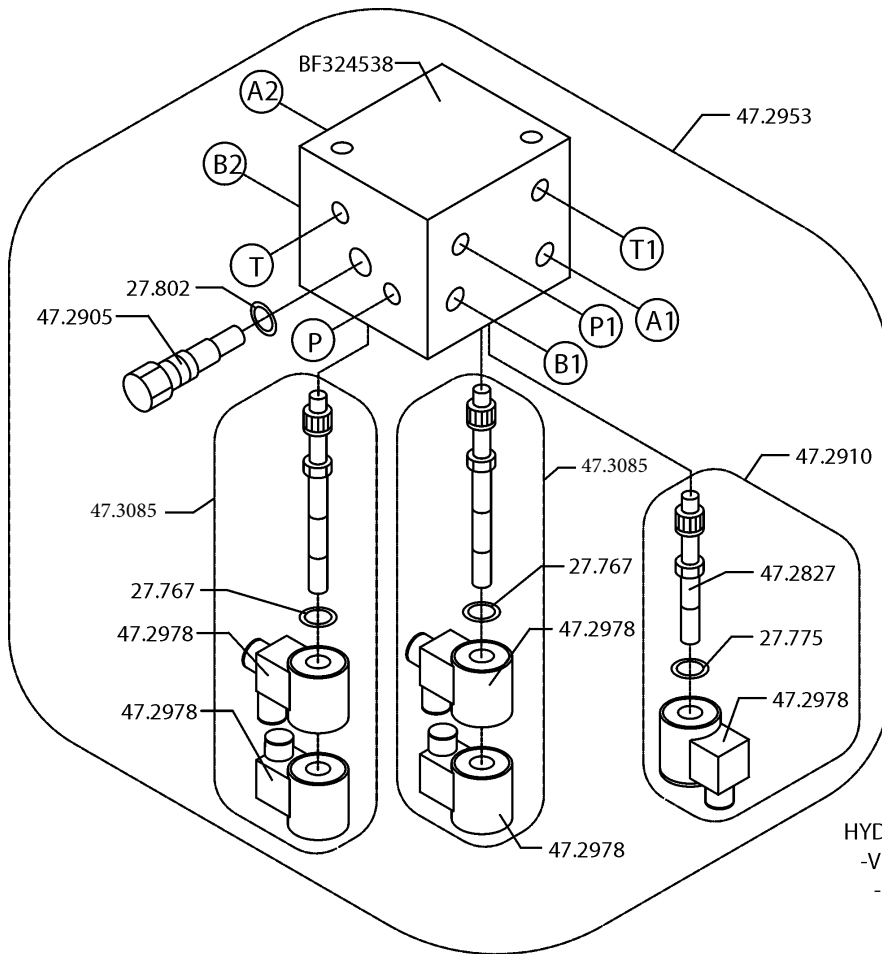
HYDRAULIIKKA  
-VENTTIILIRYHMÄ  
-SÄHKÖOHJATULLE AJOLAITTEELLE

2945 →  
9VA2377

VARAOSA NRO RESERVDLS NR ERSATZTEIL NR PART NR	KPL ANTAL ANZAHL QTY	OSAN NIMI	BENÄMNING	BENENNUNG	DESCRIPTION
9VA2377		HYDRAULIIKKA	HYDRAULIK	HYDRAULIK	HYDRAULICS
27.759	1	TIIVISTESARJA	TÄTNINGSSATS	DICHTUNGSSATZ	GASKET SET
47.2978	5	KELA	INSATS	PATRON	CARTRIDGE
47.2827	1	MAGNEETTIVENTTIILI	MAGNETVENTIL	MAGNETVENTIL	MAGNET VALVE
47.3013	1	VENTTIILIRYHMÄ	VENTILPAKET	VENTILEINHEIT	VALVE SET
47.2892	1	VENTTIILIPESÄ	VENTILHUS	VENTILGEHÄUSE	VALVE HOUSE
45.0604Z	3	PERUSLIITIN	KOPPLING	ANSCHLUSS, GERADE	COUPLING

9VA2377





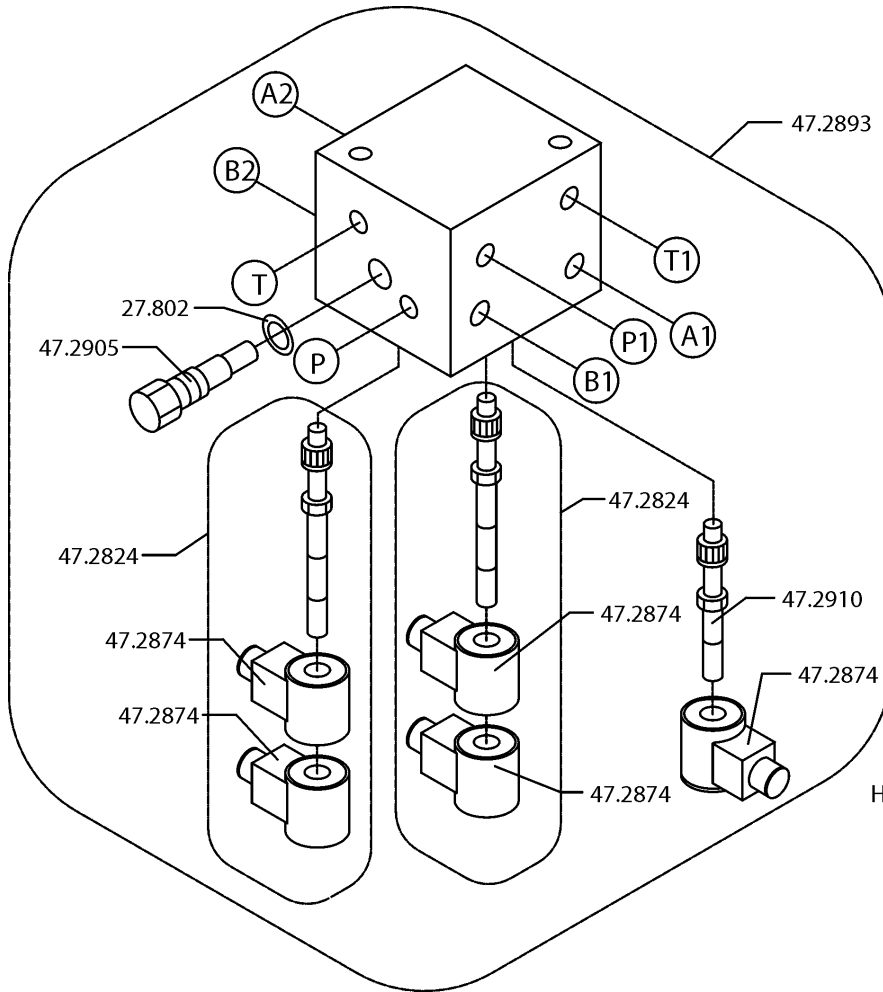
HYDRAULIIKKA  
-VENTTIILIRYHMÄ  
-SÄHKÖOHJATULLE AJOLAITTEELLE

2846 →

9VA2049

VARAOSA NRO RESERVDLS NR ERSATZTEIL NR PART NR	KPL ANTAL ANZAHL QTY	OSAN NIMI	BENÄMNING	BENENNUNG	DESCRIPTION
<b>9VA2049</b>		<b>HYDRAULIIKKA</b>	<b>HYDRAULIK</b>	<b>HYDRAULIK</b>	<b>HYDRAULICS</b>
27.767	2	TIIVISTESARJA	TÄTNINGSSATS	DICHTUNGSSATZ	GASKET SET
27.775	1	TIIVISTESARJA	TÄTNINGSSATS	DICHTUNGSSATZ	GASKET SET
27.802	1	TIIVISTESARJA	TÄTNINGSSATS	DICHTUNGSSATZ	GASKET SET
47.2824	2	MAGNEETTIVENTTIILI	MAGNETVENTIL	MAGNETVENTIL	MAGNET VALVE
47.2827	1	MAGNEETTIVENTTIILI	MAGNETVENTIL	MAGNETVENTIL	MAGNET VALVE
47.2905	1	VIRTAUKSENJAKOVENTTIILI	FLÖDDELARE	FLUSSAUSTEILER	FLOW DIVIDER VALVE
47.2910	1	MAGNEETTIVENTTIILI	MAGNETVENTIL	MAGNETVENTIL	MAGNET VALVE
47.2953	1	VENTTIILIRYHMÄ	VENTILPAKET	VENTILEINHEIT	VALVE SET
47.2978	5	KELA	INSATS	PATRON	CARTRIDGE
BF324538	1	VENTTIILIPESÄ	VENTILHUS	VENTILGEHÄUSE	VALVE HOUSE

**9VA2049**

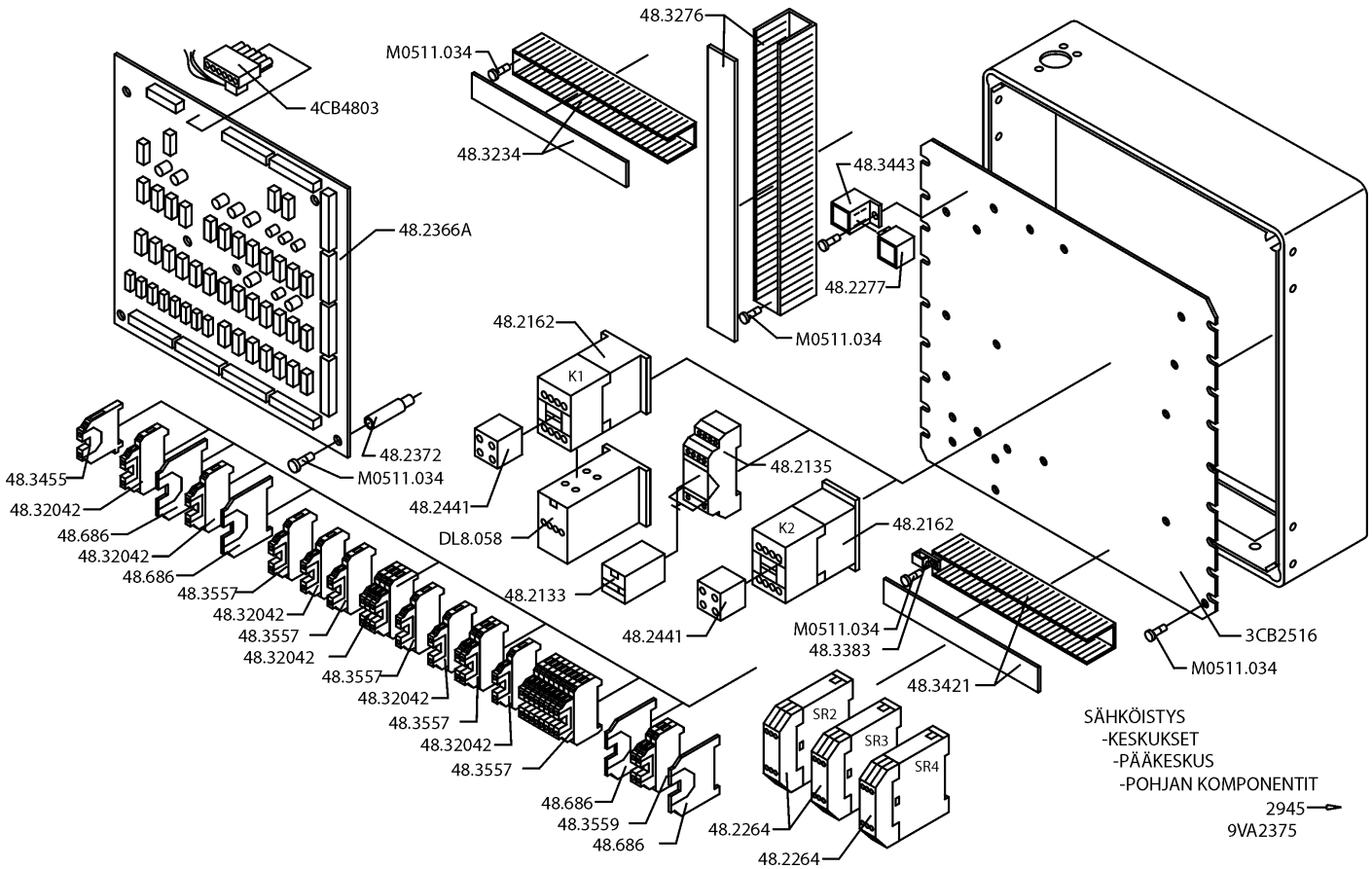


HYDRAULIIKKA  
-VENTTIILIRYHMÄ  
-SÄHKÖOHJATULLE AJOLAITTEELLE

2544-2944

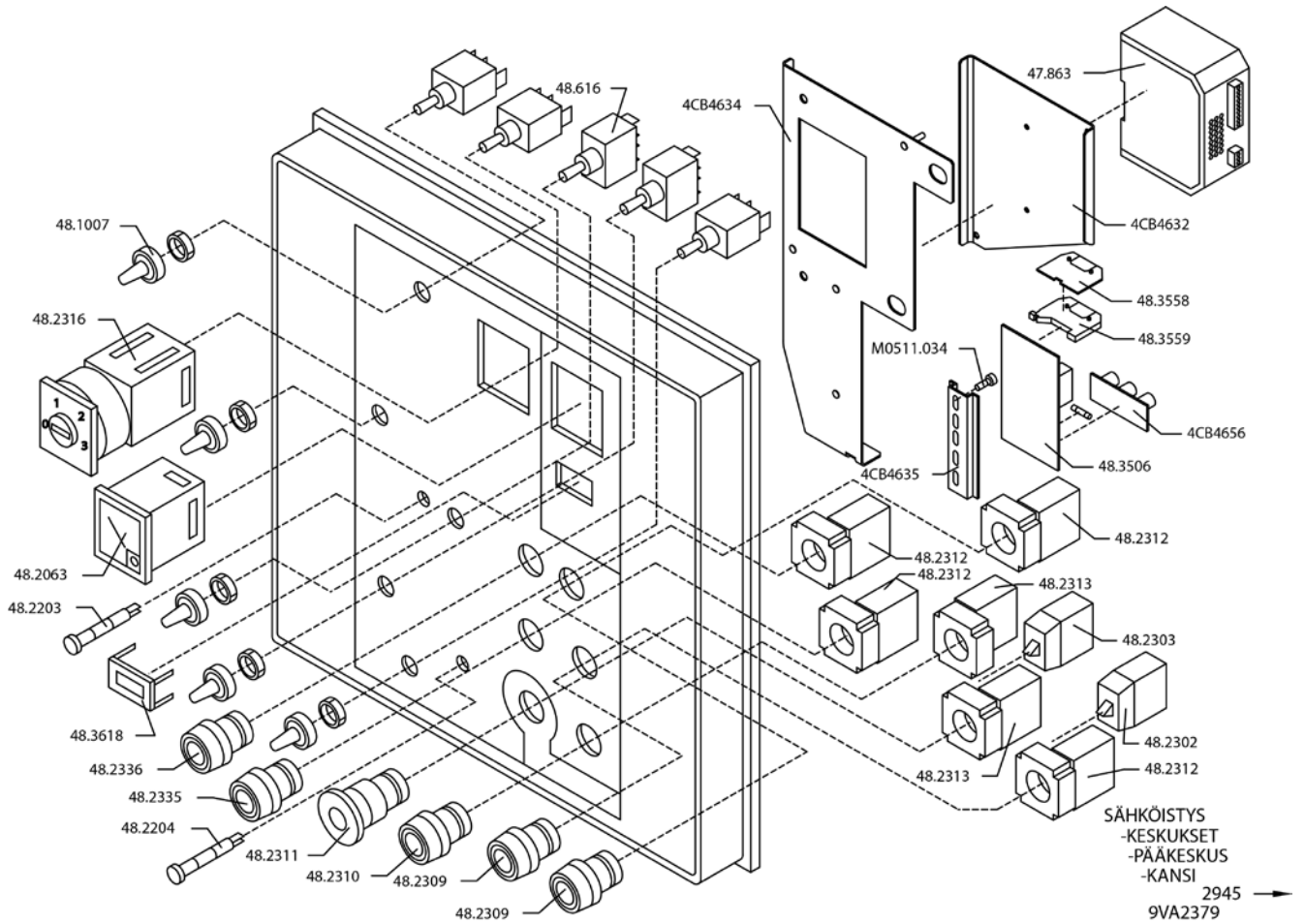
9VA1694

VARAOSA NRO RESERVDELS NR ERSATZTEIL NR PART NR	KPL ANTAL ANZAHL QTY	OSAN NIMI	BENÄMNING	BENENNUNG	DESCRIPTION
9VA1694		HYDRAULIIKKA	HYDRAULIK	HYDRAULIK	HYDRAULICS
27.802	1	TIIVISTESARJA	TÄTNINGSSATS	DICHTUNGSSATZ	GASKET SET
47.2824	2	MAGNEETTIVENTTIILI	MAGNETVENTIL	MAGNETVENTIL	MAGNET VALVE
47.2874	5	KELA	INSATS	PATRON	CARTRIDGE
47.2893	1	VENTTIILIRYHMÄ	VENTILPAKET	VENTILEINHEIT	VALVE SET
47.2905	1	VIRTAUKSENJAKOVENTTIILI	FLÖDDELARE	FLUSSAUSTEILER	FLOW DIVIDER VALVE
47.2910	1	MAGNEETTIVENTTIILI	MAGNETVENTIL	MAGNETVENTIL	MAGNET VALVE



SÄHKÖISTYS  
-KESKUKSET  
-PÄÄKESKUS  
-POHJAN KOMPONENTIT  
2945 →  
9VA2375

VARAOSA NRO RESERVDELS NR ERSATZTEIL NR PART NR	KPL ANTAL ANZAHL QTY	OSAN NIMI	BENÄMNING	BENENNUNG	DESCRIPTION
<b>9VA2375</b>		<b>PÄÄKESKUS</b>	<b>ELCENTRAL</b>	<b>ELEKTROZENTRALE</b>	<b>LOWER CONTROL CENTRE</b>
3CB2516	1	ASENNUSLEVY	MONTERINGSFLÅNS	BEFESTIGUNGSPLATTE	FITPLATE
48.2133	1	RELE, KYTKENTÄ	KOPPLINGSRELÄ	SCHALTRELAIS	CONNECTION RELAY
48.2135	1	RELEEN KANTA	RELÄ, HÄLLARE	RELAIS, HALTER	RELAY, HEAD
48.2162	2	KONTAKTORI	KONTAKTOR	KONTAKTOR	CONTACTOR
48.2264	3	TURVARELE	RELÄ	RELAIS	RELAY
48.2277	1	RELE, KYTKENTÄ	KOPPLINGSRELÄ	SCHALTRELAIS	CONNECTION RELAY
48.2366A	1	PIIRIKORTTI	MÖNSTERKORT	SCHALTKARTE	CIRCUIT CARD
48.2372	6	VÄLIHOLKKI	DISTANSHYLSA	DISTANZHÜLSE	DISTANCE SPACER
48.2441	2	APUKOSKETIN	KOPPLINGSSEKTOR	KUPPLUNGSBLOCK	CONNECTION SEGMENT
48.32042	8	RIVILIITIN	RÄDANSLUTNINGSDON	KLEMMLEISTE	TERMINAL BLOCK
48.3234	1	KAAPELIKANAVA, L=260mm	KABELKANAL	KABELKANAL	TROUGHING
48.3276	1	KAAPELIKANAVA, L=300mm	KABELKANAL	KABELKANAL	TROUGHING
48.3383	1	JOHDON KANNATIN	LEDNINGSBÄRARE	TRÄGER FÜR LEITER	SUPPORT OF LINE
48.3408	3	YHDYSSILTA	FÖRBINDELSEBRO	VERBINDUNGSBRÜCKE	CONNECTING BRIDGE
48.3421	1	KAAPELIKANAVA, L=420mm	KABELKANAL	KABELKANAL	TROUGHING
48.3443	1	RELEEN KANTA	RELÄ, HÄLLARE	RELAIS, HALTER	RELAY, HEAD
48.3557	15	RIVILIITIN	RÄDANSLUTNINGSDON	KLEMMLEISTE	TERMINAL BLOCK
48.3559	2	RIVILIITIN	RÄDANSLUTNINGSDON	KLEMMLEISTE	TERMINAL BLOCK
48.681	4	RIVILIITIN	RÄDANSLUTNINGSDON	KLEMMLEISTE	TERMINAL BLOCK
48.3455	1	MAADOITUSLIITIN ...	JORDDON	ERDANSCHLUSS	EARTH TERMINAL
48.686	4	EROTUSLEVY	AVSKILJARE	TRENNSCHEIBE	SEPARATION PLATE
4CB4803	1	REGULAATTORI	REGULATOR	REGLER	REGULATOR
DL8.058	1	LÄMPÖRELE	VÄRMERELÄ	WÄRMERELAIS	THERMAL RELAY
M0511.034	20	LIERIOKANTARUUVI(ZN)	SKRUV	SCHRAUBE	SCREW



VARAOSA NRO  
RESERVDLS NR  
ERSATZTEIL NR  
PART NR

KPL  
ANTAL  
ANZAHL  
QTY

OSAN NIMI

BENÄMNING

BENENNUNG

DESCRIPTION

9VA2379

PÄÄKESKUKSEN KANSI

LOCK FÖR ELCENTRAL

DECKEL FÜR  
ELEKTROZENTRALE

LOWER CONTROL PANEL

47.863  
48.1007  
48.2063  
48.2203  
48.2204

1  
5  
1  
1  
1

TEHOLÄHDE  
SUOJUSKUMMI  
VOLTIMITTARI  
MERKKILAMPPU LED  
MERKKILAMPPU LED

KRAFTKÄLLA  
GUMMISKYDD  
VOLTMÄTARE  
SIGNALLAMPA  
SIGNALLAMPA

STROMVERSÖGUNG  
SCHUTZGUMMI  
VOLTMIETER  
SIGNALLAMPE  
SIGNALLAMPE

POWER UNIT  
COVER RUBBER  
VOLTMETER  
SIGNAL LAMP  
SIGNAL LAMP

48.2302  
48.2303  
48.2309  
48.2310  
48.2311

1  
1  
2  
1  
1

KYTKENTÄLOHKO  
KYTKENTÄLOHKO  
PAINIKEOSA VIHREÄ  
PAINIKEOSA PUNAINEN  
PAINIKE HÄTÄSEIS LUK

KOPPLINGSSEKTOR  
KOPPLINGSSEKTOR  
STRÖMSTÄLLARE, GRÖN  
STRÖMSTÄLLARE, RÖD  
STRÖMSTÄLLARE, NÖDSTO

KUPPLUNGSBLOCK  
KUPPLUNGSBLOCK  
DRUCKKNOPF, GRÜN  
DRUCKKNOPF, ROT  
DRUCKKNOPF, NOT-AUS

CONNECTION SEGMENT  
CONNECTION SEGMENT  
BUTTON, GREEN  
BUTTON, RED  
EMERG.STOP-B. +LOCK

48.2312  
48.2313  
48.2316  
48.2335  
48.2336

4  
2  
1  
1  
1

KÖSKETINLOHKO  
HÄTÄSEIS KÖSKETIN-  
VÄÄNTÖKYKIN CA10A  
PAINIKEOSA KELTAINEN  
PAINIKEOSA SININEN

KONTAKTSEKTOR  
KONTAKTSEKTOR+NÖDSTO  
VRIDKOPPLING  
STRÖMSTÄLLARE, KLAR  
STRÖMSTÄLLARE, BLÅ

KONTAKTBLOCK  
KONTAKTBLOCK, NOT-AUS  
DREHSCHALTER  
DRUCKKNOPF, BLANK  
DRUCKKNOPF, BLAU

CONTACT SEGMENT  
CONT.SEGM.EMERG.STOP  
TURN SWITCH  
BUTTON, CLEAR  
BUTTON, BLUE

48.3506  
48.3558  
48.3559  
48.3618  
4CB4656  
48.616  
4CB4632  
4CB4634  
4CB4635  
M0511.034

1  
1  
1  
1  
1  
5  
1  
1  
1  
1  
2

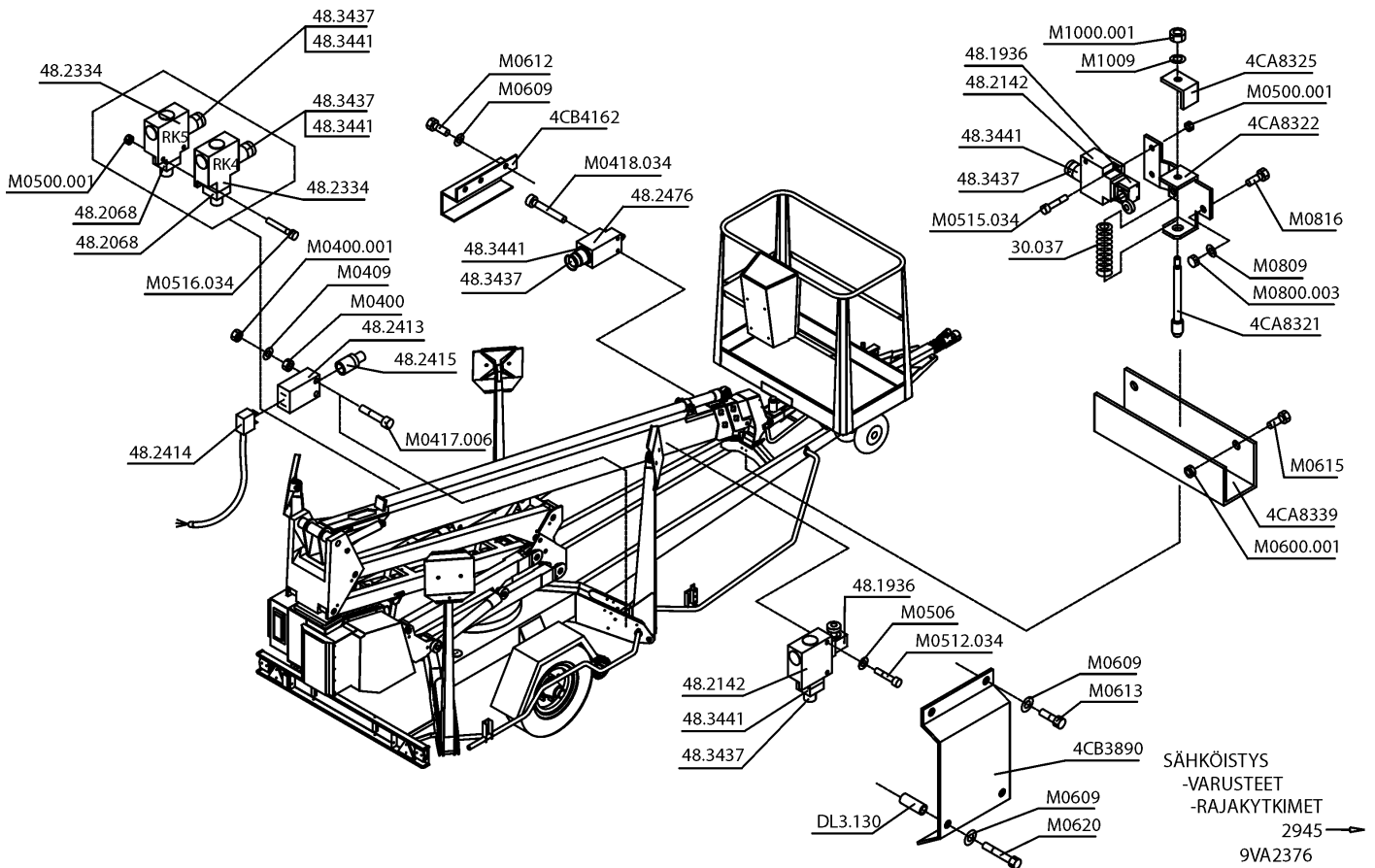
AJASTINKORTTI  
PÄÄTYPURISTIN  
PÄÄTYLEVY  
TUNTIMITTARI  
KONDENSAATTORIKORTTI  
VIPUKYTKIN  
KIINNITYSLEVY  
KIINNITYSLEVY  
LIITINKISKO  
LIERIÖKANTARUUVI(ZN)

TIMERKORT  
GAVELKLÄMMA  
GAVELPLÅT  
TIMMÄTARE  
KONDENSATORIKORT  
SPAKKOPPLING  
FÄSTPLATTA  
FÄSTPLATTA  
FÖRBINDNINGSSKENA  
SKRUV

TIMERPLATINE  
ENDKLEMME  
ENDPLATTE  
STUNDENMESSER  
KONDENSATIONSKARTE  
HEBELSCHALTER  
BEFESTIGUNGSPLATTE  
BEFESTIGUNGSPLATTE  
VERBINDUNGSSCHIENE  
SCHRAUBE

TIMER CARD  
END CLAMP  
END PLATE  
HOURMETER  
CONDENSER CARD  
LEVER SWITCH  
CLIP PLATE  
CLIP PLATE  
CONNECTION RAIL  
SCREW

9VA2379



VARAOSA NRO  
RESERVDELS NR  
ERSATZTEIL NR  
PART NR

KPL  
ANTAL  
ANZAHL  
QTY

OSAN NIMI

BENÄMNING

BENENNUNG

DESCRIPTION

9VA2376

RAJAKYTKIMET

GRÄNSBRYTAREN

GRENZTASTERN

LIMIT SWITCHES

30.037  
48.1936  
48.2476  
48.2142  
48.2334  
48.2068

1  
2  
1  
2  
2  
2

PURISTUSJOUSI  
RAJAKYTKIN  
RAJAKYTKIN  
RAJAKYTKIN, KOSKETINRUNKO  
RAJAKYTKIN, KOSKETINRUNKO  
TAPPIOHJAIN

TRYCKFJÄDER  
GRÄNSBRYTARE  
GRÄNSBRYTARE  
GRÄNSBRYTARE  
GRÄNSBRYTARE  
MÄNÖVERHUVUD MED NOCK

DRUCKFEDER  
GRENZTASTER  
GRENZTASTER  
GRENZTASTER  
GRENZTASTER  
KUPPENSTÖSSEL

PRESSURE SPRING  
LIMIT SWITCH  
LIMIT SWITCH  
LIMIT SWITCH  
LIMIT SWITCH  
END PLUNGER

48.2413  
48.2414  
48.2415  
48.3437  
48.3441

4  
4  
4  
5  
5

RAJAKYTKINRUNKO  
KAAPELI+LITIN  
TAPPIOHJAIN  
HOLKKITIVISTE  
SUPISTAJA

GRÄNSBRYTARE STOMME  
KABEL+KOPPLING  
MÄNÖVERHUVUD MED NOCK  
TÄTNING  
FÖRMINSKNINGSHYLSA

GRENZTASTER GEHÄUSE  
KABEL+STECKVERBINDER  
KUPPENSTÖSSEL  
HÜSENDICHTUNG  
REDUZIERHÜLSE

LIMIT SWITCH FRAME  
CABEL+CONNECTOR  
END PLUNGER  
SPACER PACKING  
REDUCTOR

4CA8321  
4CA8322  
4CA8325  
4CA8339  
DL3.086

1  
1  
1  
1  
1

TAPPI  
RAJAKYTKIMEN KIINNITIN  
KIINNIKE  
SUOJUS  
SUOJUS

TAPP  
FÄSTE, GRÄNSBRYTARE  
FÄSTE  
SKYDD  
SKYDD

ZAPFEN  
HALTER, GRENZTASTER  
HALTER  
SCHUTZ  
SCHUTZ

PIN  
HOLDER, LIMIT SWITCH  
CLAMP  
COVER  
COVER

DL3.130  
4CB3890  
M0400  
M0400.001  
M0409

2  
1  
8  
8  
8

VÄLIHOLKKI  
SUOJUS RAJAKYTKIMELLE  
MUTTERI  
LUKITUSMUTTERI  
ALUSLAATTA

DISTANSHYLSA  
SKYDD, GRÄNSBRYTARE  
MUTTER  
MUTTER  
BRICKA

DISTANZHÜLSE  
SCHUTZ, GRENZTASTER  
MUTTER  
MUTTER  
UNTERLEGSCHIEBE

DISTANCE SPACER  
COVER, LIMIT SWITCH  
NUT  
NUT  
WASHER

M0417.006  
M0419.034  
M0500.001  
M0506  
M0512.034

8  
2  
4  
2  
2

KLUUSIOKOLORUUVI  
LIERIÖKANTARUUVI  
LUKITUSMUTTERI  
TÄHTILAATTA  
LIERIÖKANTARUUVI

SKRUV  
SKRUV  
MUTTER  
BRICKA  
SKRUV

SCHRAUBE  
SCHRAUBE  
MUTTER  
UNTERLEGSCHIEBE  
SCHRAUBE

SCREW  
SCREW  
NUT  
WASHER  
SCREW

M0515.034  
M0516.034  
M0600.001  
M0609  
M0612

2  
2  
2  
6  
2

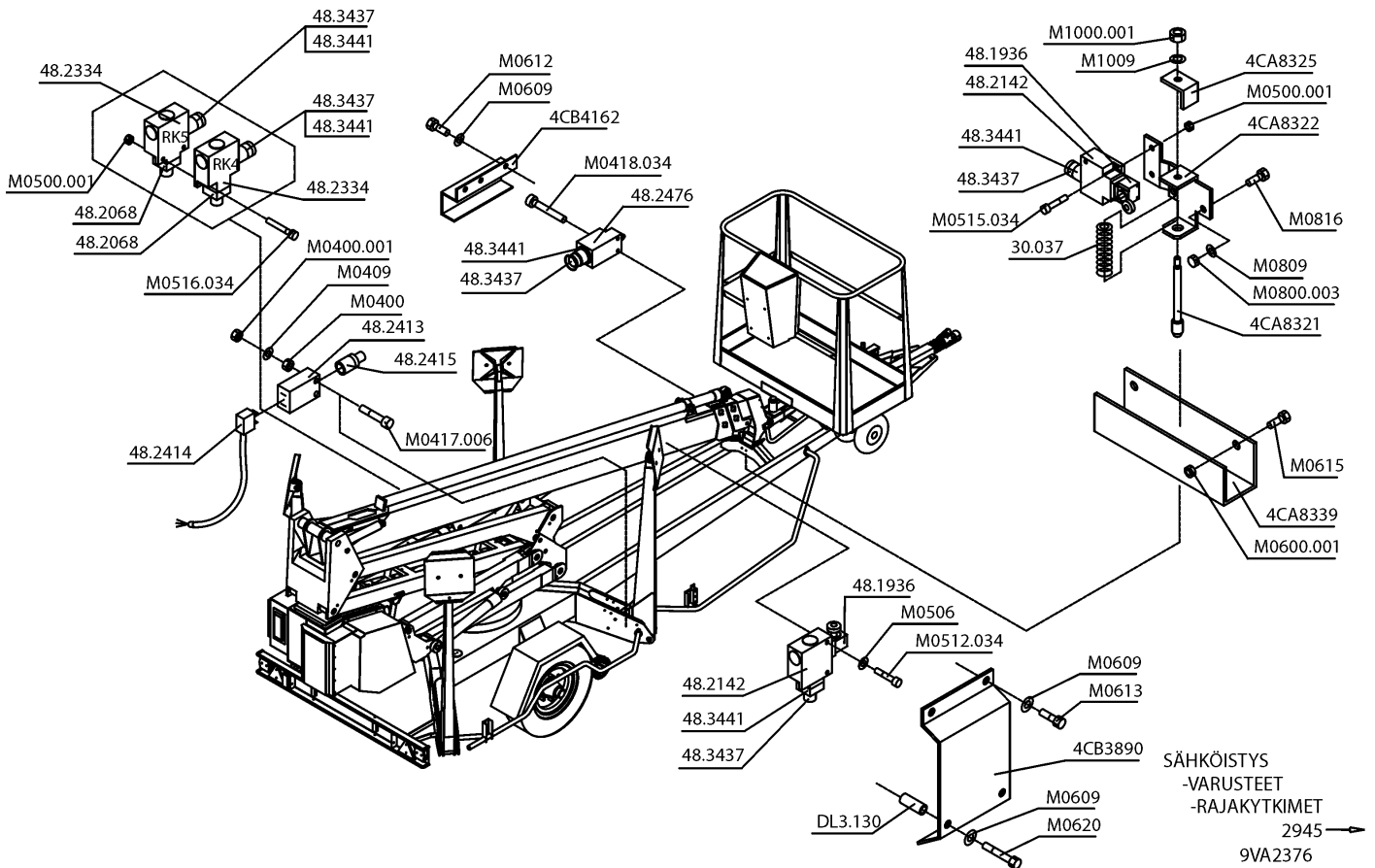
LIERIÖKANTARUUVI  
LIERIÖKANTARUUVI  
LUKITUSMUTTERI  
ALUSLAATTA  
KUUSIORUUVI

SKRUV  
SKRUV  
MUTTER  
BRICKA  
SKRUV

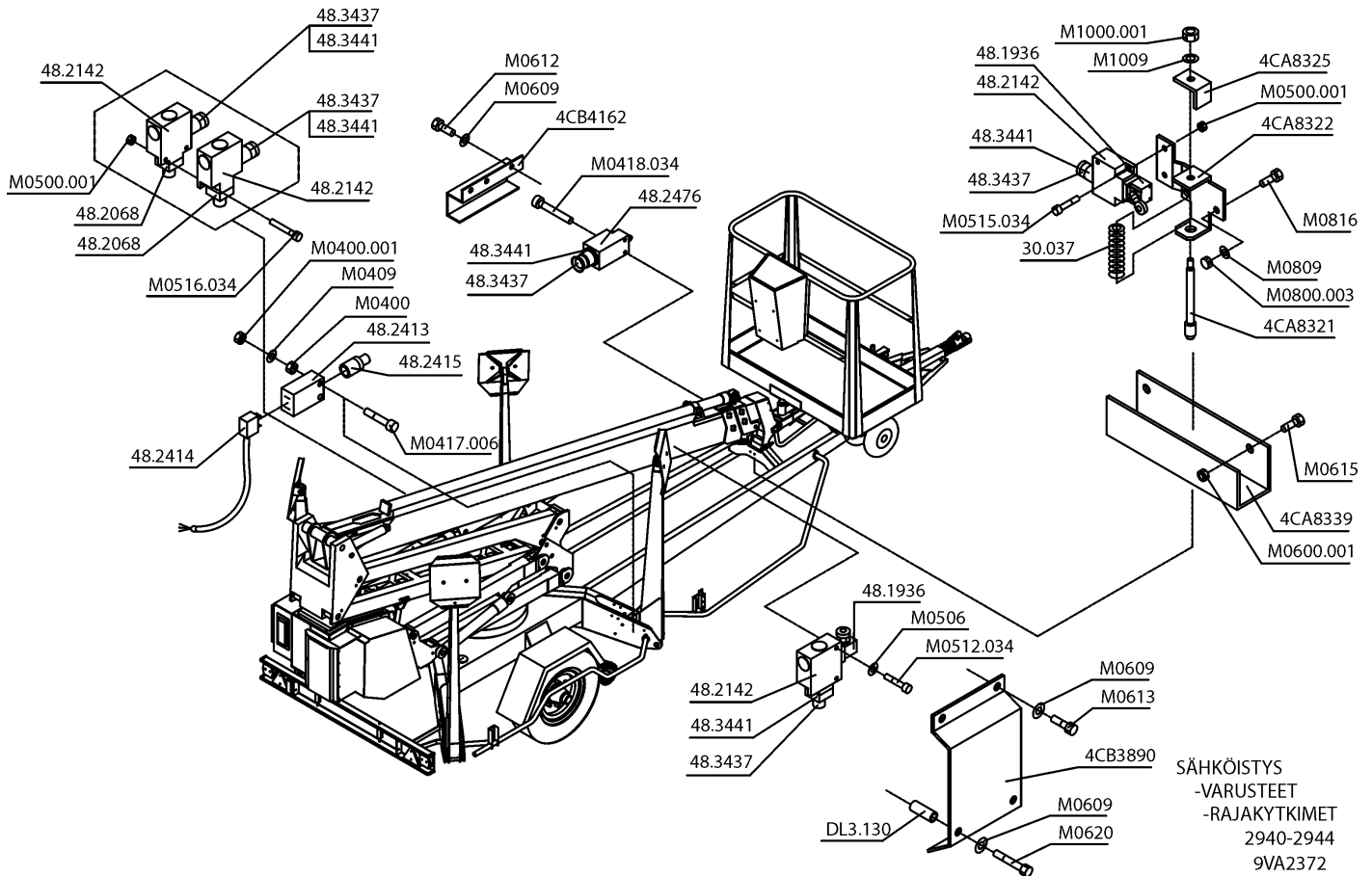
SCHRAUBE  
SCHRAUBE  
MUTTER  
UNTERLEGSCHIEBE  
SCHRAUBE

SCREW  
SCREW  
NUT  
WASHER  
SCREW

9VA2376



VARAOSA NRO RESERVDELS NR ERSATZTEIL NR PART NR	KPL ANTAL ANZAHL QTY	OSAN NIMI	BENÄMNING	BENENNUNG	DESCRIPTION
M0613	2	KUUSIORUUVI	SKRUV	SCHRAUBE	SCREW
M0615	2	KUUSIORUUVI	SKRUV	SCHRAUBE	SCREW
M0620	2	KUUSIORUUVI	SKRUV	SCHRAUBE	SCREW
M0800.003	2	LUKITUSMUTTERI	MUTTER	MUTTER	NUT
M0809	2	ALUSLAATTA	BRICKA	UNTERLEGSSCHEIBE	WASHER
M0816	2	KUUSIORUUVI	SKRUV	SCHRAUBE	SCREW
M1000.001	1	LUKITUSMUTTERI	MUTTER	MUTTER	NUT
M1009	1	ALUSLAATTA	BRICKA	UNTERLEGSSCHEIBE	WASHER



VARAOSA NRO  
RESERVDLS NR  
ERSATZTEIL NR  
PART NR

KPL  
ANTAL  
ANZAHL  
QTY

OSAN NIMI

BENÄMNING

BENENNUNG

DESCRIPTION

9VA2372

RAJAKYTKIMET

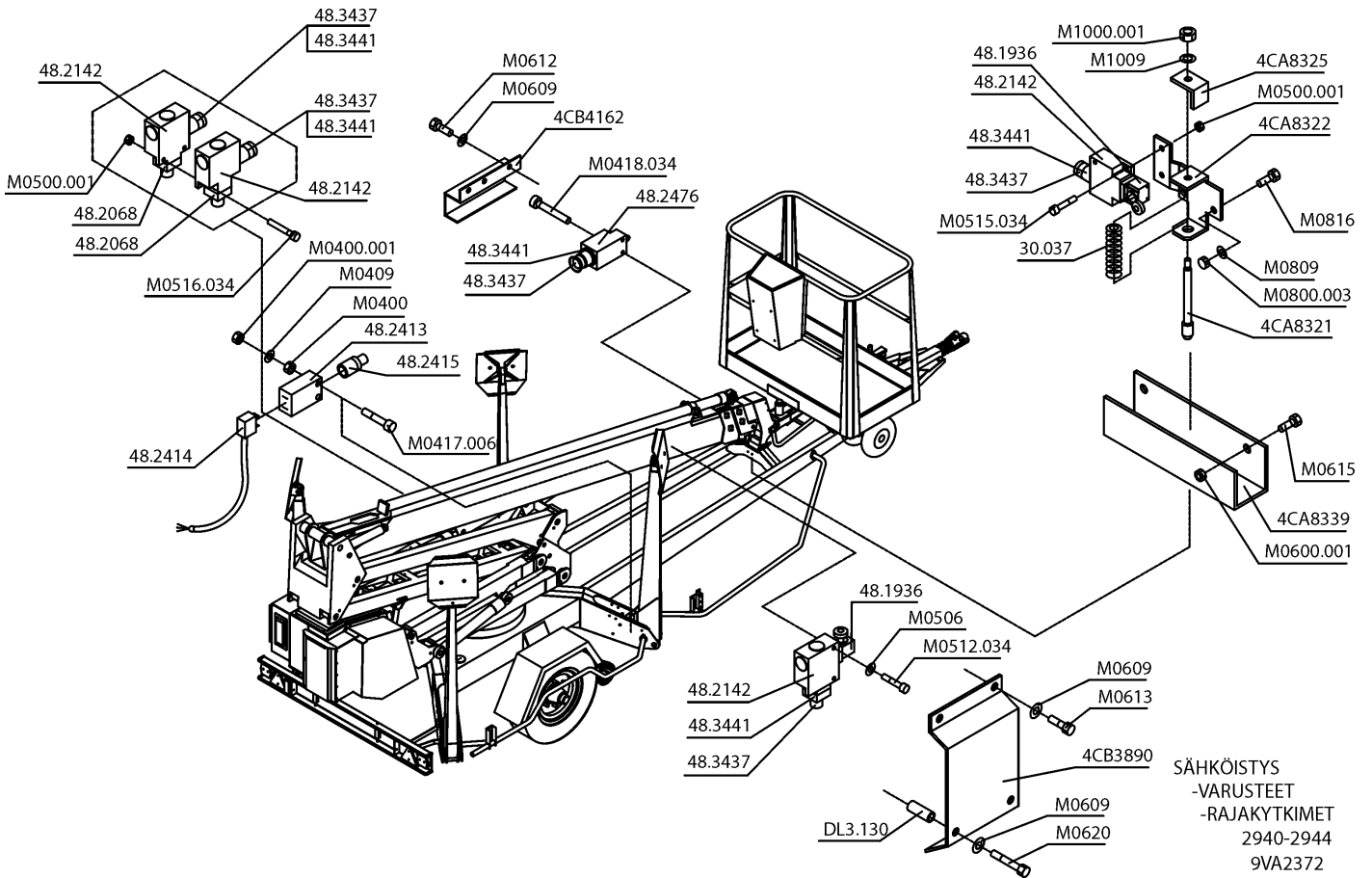
GRÄNSBRYTAREN

GRENZTASTERN

LIMIT SWITCHES

30.037	1	PURISTUSJOUSI	TRYCKFJÄDER	DRUCKFEDER	PRESSURE SPRING
48.1936	2	RAJAKYTKIN	GRÄNSBRYTARE	GRENZTASTER	LIMIT SWITCH
48.2476	1	RAJAKYTKIN	GRÄNSBRYTARE	GRENZTASTER	LIMIT SWITCH
48.2142	4	RAJAKYTKIN, KOSKETINRUNKO	GRÄNSBRYTARE	GRENZTASTER	LIMIT SWITCH
48.2068	2	TAPPIOHJAIN	MÄNÖVERHUVUD MED NOCK	KUPPENSTÖSSEL	END PLUNGER
48.2413	4	RAJAKYTKINRUNKO	GRÄNSBRYTARE STOMME	GRENZTASTER GEHÄUSE	LIMIT SWITCH FRAME
48.2414	4	KAAPELI+LITIN	KABEL+KOPPLING	KABEL+STECKVERBINDER	CABEL+CONNECTOR
48.2415	4	TAPPIOHJAIN	MÄNÖVERHUVUD MED NOCK	KUPPENSTÖSSEL	END PLUNGER
48.3437	5	HOLKKITIVISTE	TÄTNING	HÜSEN DICHTUNG	SPACER PACKING
48.3441	5	SUPISTAJA	FÖRMINSKNINGSHYLSA	REDUZIERHÜLSE	REDUCTOR
4CA8321	1	TAPPI	TAPP	ZAPFEN	PIN
4CA8322	1	RAJAKYTKIMEN KIINNITIN	FÄSTE, GRÄNSBRYTARE	HALTER, GRENZTASTER	HOLDER, LIMIT SWITCH
4CA8325	1	KIINNIKE	FÄSTE	HALTER	CLAMP
4CA8339	1	SUOJUS	SKYDD	SCHUTZ	COVER
4CB4162	1	SUOJUS	SKYDD	SCHUTZ	COVER
DL3.130	2	VÄLIHOLKKI	DISTANSHYLSA	DISTANZHÜLSE	DISTANCE SPACER
4CB3890	1	SUOJUS RAJAKYTKIMELLE	SKYDD, GRÄNSBRYTARE	SCHUTZ, GRENZTASTER	COVER, LIMIT SWITCH
M0400	8	MUTTERI	MUTTER	MUTTER	NUT
M0400.001	8	LUKITUSMUTTERI	MUTTER	MUTTER	NUT
M0409	8	ALUSLAATTA	BRICKA	UNTERLEGSSCHEIBE	WASHER
M0417.006	8	KUUSIÖKOLORUUVI	SKRUV	SCHRAUBE	SCREW
M0419.034	2	LIERIÖKANTARUUVI	SKRUV	SCHRAUBE	SCREW
M0500.001	4	LUKITUSMUTTERI	MUTTER	MUTTER	NUT
M0506	2	TÄHTILAATTA	BRICKA	UNTERLEGSSCHEIBE	WASHER
M0512.034	2	LIERIÖKANTARUUVI	SKRUV	SCHRAUBE	SCREW
M0515.034	2	LIERIÖKANTARUUVI	SKRUV	SCHRAUBE	SCREW
M0516.034	2	LIERIÖKANTARUUVI	SKRUV	SCHRAUBE	SCREW
M0600.001	2	LUKITUSMUTTERI	MUTTER	MUTTER	NUT
M0609	6	ALUSLAATTA	BRICKA	UNTERLEGSSCHEIBE	WASHER
M0612	2	KUUSIORUUVI	SKRUV	SCHRAUBE	SCREW

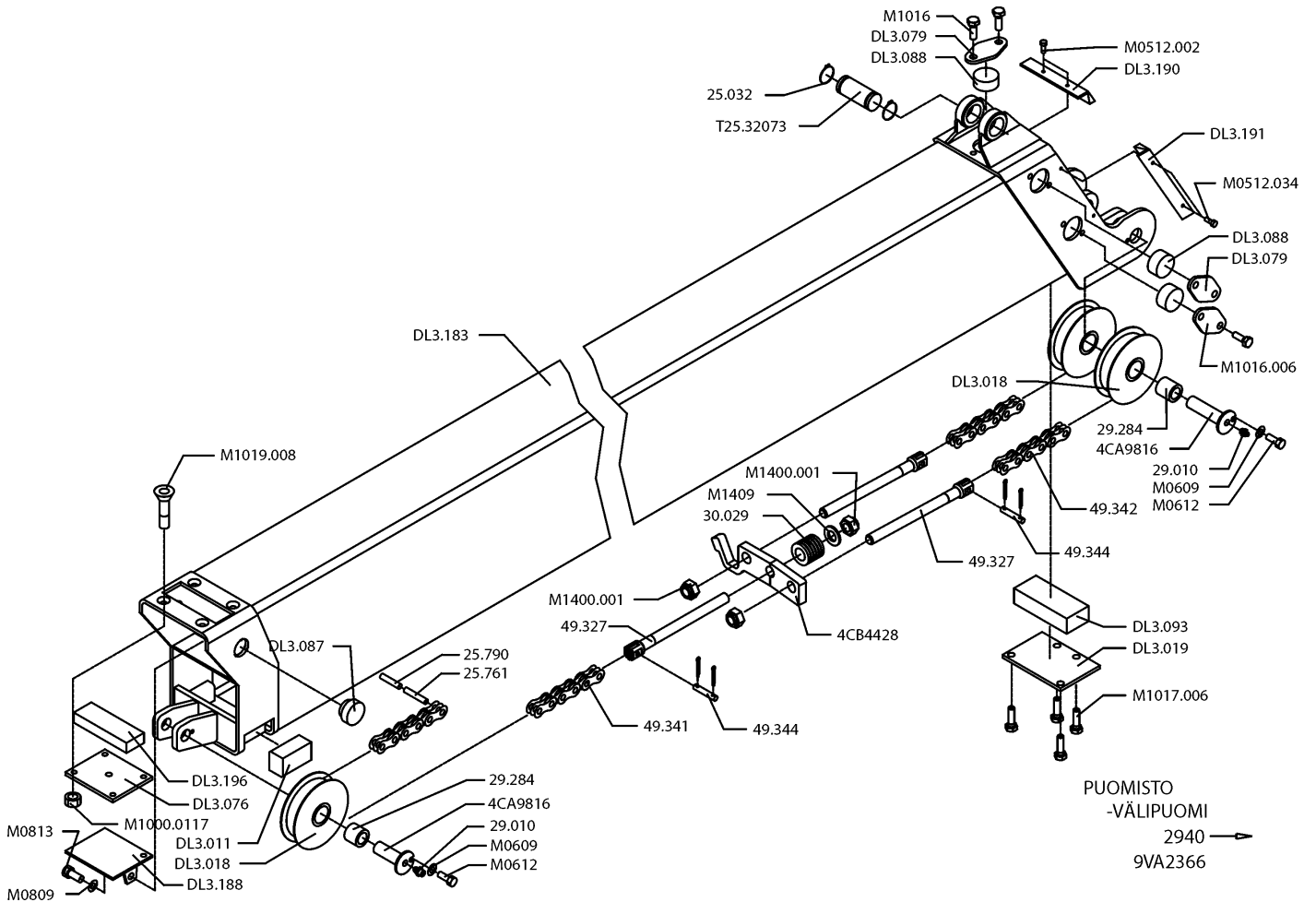
9VA2372



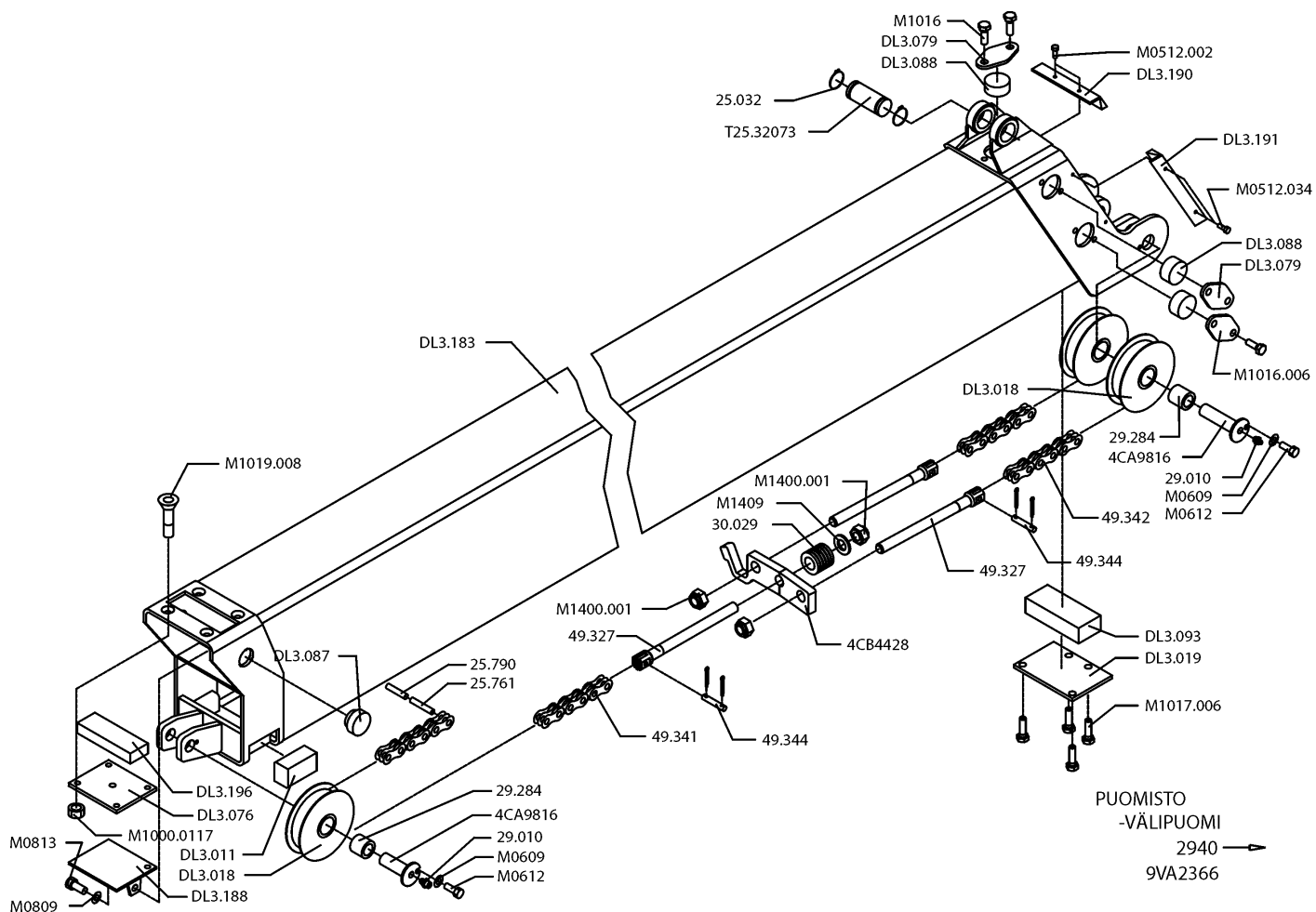
SÄHKÖISTYS  
-VARUSTEET  
-RAJAKYTKIMET  
2940-2944  
9VA2372

VARAOSA NRO RESERVDELS NR ERSATZTEIL NR PART NR	KPL ANTAL ANZAHL QTY	OSAN NIMI	BENÄMNING	BENENNUNG	DESCRIPTION
M0613	2	KUUSIORUUVI	SKRUV	SCHRAUBE	SCREW
M0615	2	KUUSIORUUVI	SKRUV	SCHRAUBE	SCREW
M0620	2	KUUSIORUUVI	SKRUV	SCHRAUBE	SCREW
M0800.003	2	LUKITUSMUTTERI	MUTTER	MUTTER	NUT
M0809	2	ALUSLAATTA	BRICKA	UNTERLEGSSCHEIBE	WASHER
M0816	2	KUUSIORUUVI	SKRUV	SCHRAUBE	SCREW
M1000.001	1	LUKITUSMUTTERI	MUTTER	MUTTER	NUT
M1009	1	ALUSLAATTA	BRICKA	UNTERLEGSSCHEIBE	WASHER

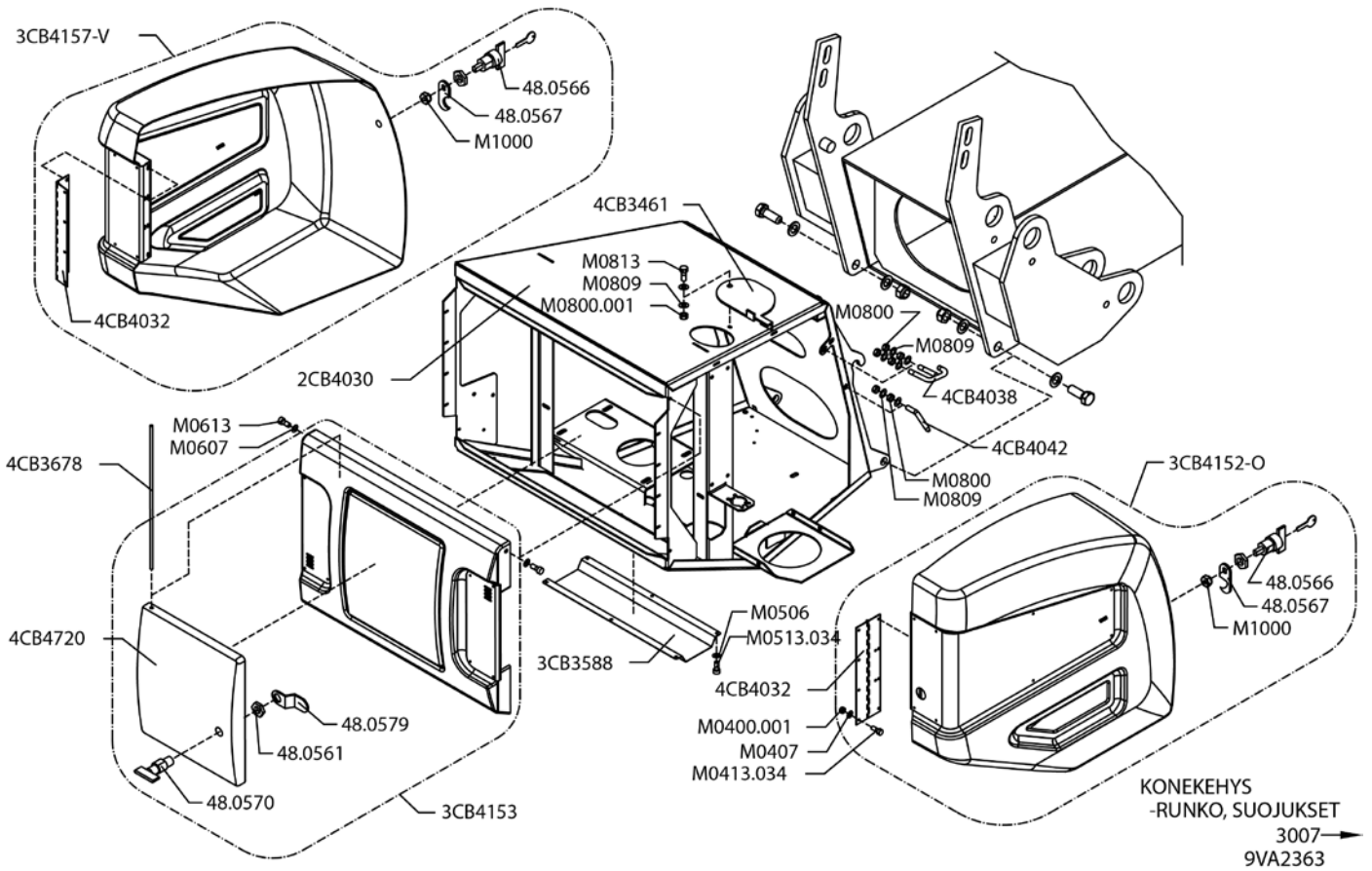




VARAOSA NRO RESERVDLS NR ERSATZTEIL NR PART NR	KPL ANTAL ANZAHL QTY	OSAN NIMI	BENÄMNING	BENENNUNG	DESCRIPTION
<b>9VA2366</b>		<b>VÄLIPUOMI</b>	<b>MELLANBOM</b>	<b>ZWISCHENROHR</b>	<b>INTERMEDIATE BOOM</b>
25.032	1	VARMISTINRENGAS	SÄKRINGSRING	SICHERUNGSRING	SNAP RING
25.761	3	JOUSISOKKA	FJÄDERSPRINT	FEDERSTIFT	SPRING PIN
25.790	3	JOUSISOKKA	FJÄDERSPRINT	FEDERSTIFT	SPRING PIN
29.010	3	VOIDENIPPA	SMÖRJNIPPEL	SCHMIERNIPPEL	GREASE NIPPLE
29.284	3	LAAKERIHOLKKI	LAGERBUSSNING	LAGERBUCHSE	BEARING BUSHING
30.029	1	PURISTUSJOUSI	TRYCKFJÄDER	KLEMMFEDER	PRESSURE SPRING
49.327	3	KIINNITYSHAARUKKA	FÄSTGAFFEL	BEFESTIGUNGSGABEL	FASTENING FORK
49.341	1	LEVYKIMPPUKETJU	KEDJA	KETTE	CHAIN
49.342	2	LEVYKIMPPUKETJU	KEDJA	KETTE	CHAIN
49.344	3	TAPPI	TAPP	ZAPFEN	PIN
4CA9816	3	TAPPI	TAPP	ZAPFEN	PIN
DL3.011	2	LIUKUPALA	GLIDSTYCKE	GLEITSTÜCK	CRANK BLOCK
DL3.018	3	TAITTORULLA	LÖPRULLE	LAUFROLLE	BILLY-ROLL
DL3.019	1	PAININLEVY	TRYCKPLATTA	DRUCKPLATTE	BAR PLATE
DL3.076	1	PAININLEVY	TRYCKPLATTA	DRUCKPLATTE	BAR PLATE
DL3.079	5	PAININLEVY	TRYCKPLATTA	DRUCKPLATTE	BAR PLATE
4CB4428	1	RAJAKYTKIMEN VASTIN	MOTSTYCKE, GRÄNSBRYTARE	ANSCHLAG, GRENZTASTER	COUNTERPART, LIMIT SWITCH
DL3.087	2	LIUKUPALA	GLIDSTYCKE	GLEITSTÜCK	CRANK BLOCK
DL3.088	5	LIUKUPALA	GLIDSTYCKE	GLEITSTÜCK	CRANK BLOCK
DL3.093	1	LIUKUPALA	GLIDSTYCKE	GLEITSTÜCK	CRANK BLOCK
DL3.183	1	VÄLIPUOMI	MELLANBOM	ZWISCHENROHR	INTERMEDIATE BOOM
DL3.188	1	SUOJUS	SKYDD	SCHUTZ	COVER
DL3.190	1	HARJATIIVISTE	BORSTTÄTNING	BORSTENDICHTUNG	BRUSH PACKING
DL3.191	2	HARJATIIVISTE	BORSTTÄTNING	BORSTENDICHTUNG	BRUSH PACKING
DL3.196	1	LIUKUPALA	GLIDSTYCKE	GLEITSTÜCK	CRANK BLOCK
M0512.034	6	LIERIÖKANTARUUVI	SKRUV	SCHRAUBE	SCREW
M0609	3	ALUSLAATTA	BRICKA	UNTERLEGSCHIEBE	WASHER
M0612	3	KUUSIORUUVI	SKRUV	SCHRAUBE	SCREW



VARAOSA NRO RESERVDELS NR ERSATZTEIL NR PART NR	KPL ANTAL ANZAHL QTY	OSAN NIMI	BENÄMNING	BENENNUNG	DESCRIPTION
M0809	2	ALUSLAATTA	BRICKA	UNTERLEGSCHIEBE	WASHER
M0813	2	KUUSIORUUVI	SKRUV	SCHRAUBE	SCREW
M1000.0117	4	LUKITUSMUTTERI	MUTTER	MUTTER	NUT
M1016	2	KUUSIORUUVI	SKRUV	SCHRAUBE	SCREW
M1016.006	8	KUUSIOKOLORUUVI	SKRUV	SCHRAUBE	SCREW
M1017.006	4	KUUSIOKOLORUUVI	SKRUV	SCHRAUBE	SCREW
M1019.008	4	KUUSIOKOLOUPPOKANTARUUVI	SKRUV	SCHRAUBE	SCREW
M1400.001	3	LUKITUSMUTTERI	MUTTER	MUTTER	NUT
M1409	1	ALUSLAATTA	BRICKA	UNTERLEGSCHIEBE	WASHER
T25.32073	1	TAPPI	TAPP	ZAPFEN	PIN



VARAOSA NRO  
RESERVDELS NR  
ERSATZTEIL NR  
PART NR

KPL  
ANTAL  
ANZAHL  
QTY

OSAN NIMI

BENÄMNING

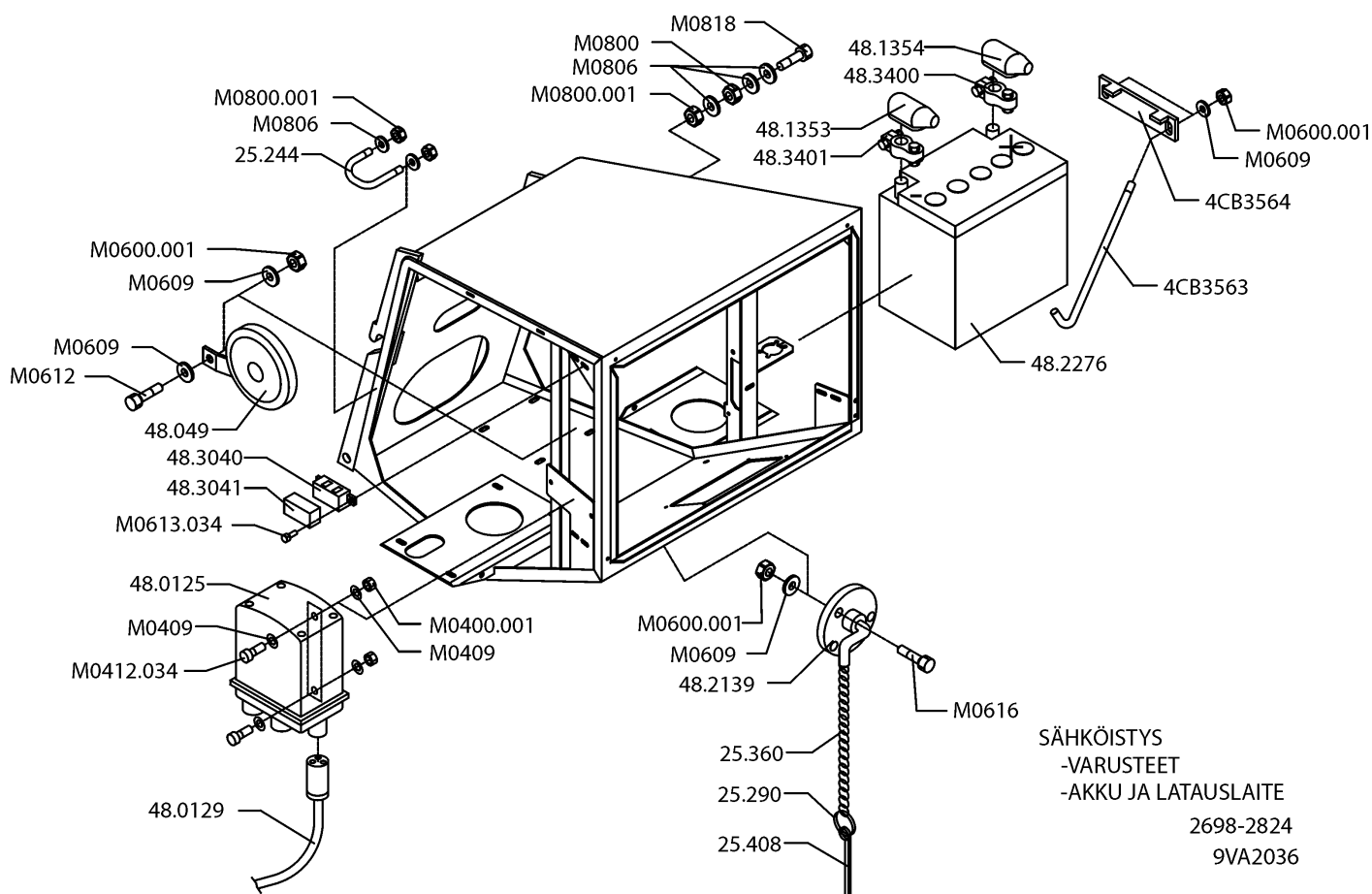
BENENNUNG

DESCRIPTION

9VA2363		KONEKEHYS:SUOJUKSET	MASKINRAM:SKYDD	MASCHINENRAHMEN:SCHU	MACHINE FRAME:COVERS
2CB4030	1	KONEKEHYS	MASKINRAM	MASCHINENRAHMEN	MACHINE FRAME
3CB3588	1	SUOJUS	SKYDD	SCHUTZ	COVER
3CB4152-O	1	KONEIKON KANSI, OIKEA	SKYDD, HÖGER	SCHUTZ, RECHTS	COVER, RIGHT
3CB4153	1	SUOJUS	SKYDD	SCHUTZ	COVER
3CB4157-V	1	KONEIKON KANSI, VASEN	SKYDD, VÄNSTER	SCHUTZ, LINKS	COVER, LEFT
48.0570	1	LUKKO	LÅS	SCHLOSS	LOCK
48.0561	2	KUUSIOMUTTERI (ZN)	MUTTER	MUTTER	NUT
48.0566	2	LUKKO MUOVIKAHVALLA	LÅS MED HANDTAG	SCHLOSS, PLASTANGRIFF	LOCK, PLASTIC HANDLE
48.0567	2	LUKON SALPA	REGEL	RIEGEL	LOCK PLUNGER
48.0579	1	LUKITSIN	LÅSANORDNING	ARRETIERVORRICHTUNG	CLAMPING DEVICE
4CB3461	1	SUOJUS	SKYDD	SCHUTZ	COVER
4CB4032	2	SARANA	CHARNER	SCARNIER	HINGE
4CB4038	2	KIINNIKE	FÄSTE	HALTER	CLAMP
4CB4042	2	KIINNIKE	FÄSTE	HALTER	CLAMP
4CB3678	1	SARANATAPPI	CHARNER TAPP	SCARNIER ZAPFEN	HINGE PIN
4CB4720	1	SUOJUUKSEN KANSI	LOCK FÖR SKYDD	DECKEL FÜR SCHUTZ	COVER FOR GUARD
M0400.001	16	LUKITUSMUTTERI	MUTTER	MUTTER	NUT
M0407	16	KORILAATTA	BRICKA	UNTERLEGSCHIEBE	WASHER
M0413.034	16	LIERIÖKANTARUUVI	SKRUV	SCHRAUBE	SCREW
M0509	6	ALUSLAATTA	BRICKA	UNTERLEGSCHIEBE	WASHER
M0513.034	6	LIERIÖKANTARUUVI	SKRUV	SCHRAUBE	SCREW
M0607	2	KORILAATTA	BRICKA	UNTERLEGSCHIEBE	WASHER
M0613	2	KUUSIORUUVI	SKRUV	SCHRAUBE	SCREW
M0800	12	KUUSIOMUTTERI (ZN)	MUTTER	MUTTER	NUT
M0800.001	1	LUKITUSMUTTERI	MUTTER	MUTTER	NUT
M0809	13	ALUSLAATTA	BRICKA	UNTERLEGSCHIEBE	WASHER
M0813	1	KUUSIORUUVI	SKRUV	SCHRAUBE	SCREW
M1000	2	KUUSIOMUTTERI (ZN)	MUTTER	MUTTER	NUT

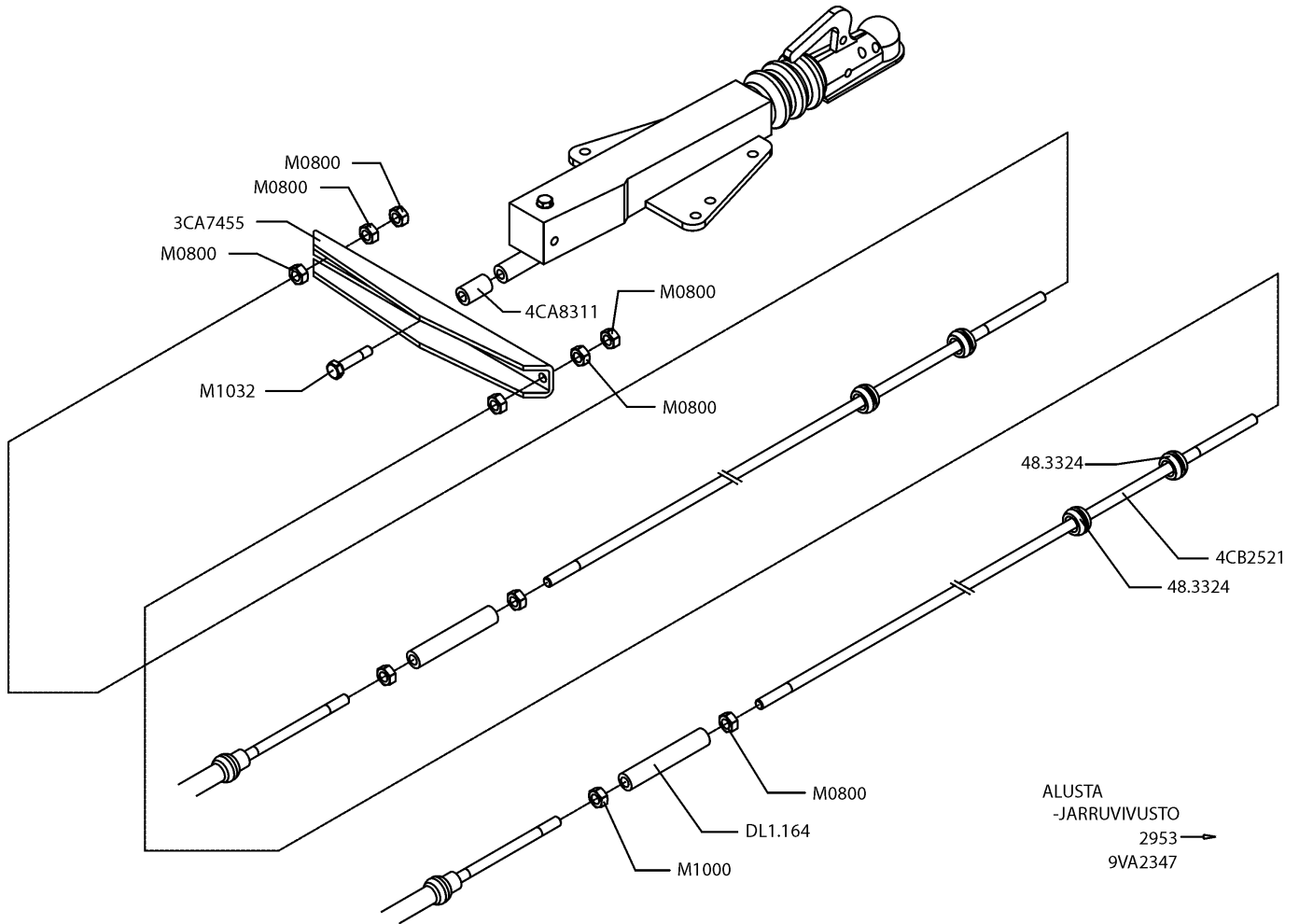
9VA2363





SÄHKÖISTYS  
-VARUSTEET  
-AKKU JA LATAUSLAITE  
2698-2824  
9VA2036

VARAOSA NRO RESERVDELS NR ERSATZTEIL NR PART NR	KPL ANTAL ANZAHL QTY	OSAN NIMI	BENÄMNING	BENENNUNG	DESCRIPTION
<b>9VA2036</b>		<b>AKKU+LATAUSLAITE</b>	<b>BATTERI+LADDINGSAGG</b>	<b>BATTERIE+LADEGERÄT</b>	<b>BATTERY+CHARGER</b>
25.244	2	LUKON SALPA	REGEL	RIEGEL	LOCK PLUNGER
25.290	1	AVAINRENGAS	NYCKELRING	SCHLÜSSELRING	KEY RING
25.360	1	AVAIKETTINKI 8157	NYCKELKEDJA	SCHLÜSSELKETTE	KEY CHAIN
25.408	1	SAKSISÖKKA	SAXSPRINT	SPLINT	COTTER PIN
48.0125	1	LATAUSLAITE	LADDINGSAGGREGAT	BATTERIELADEGERÄT	BATTERY CHARGER
48.0129	1	JOHTO	LEDNING	LEITUNG	WIRE
48.049	1	ÄÄNIMERKINANTOLAITE	LJUDSIGNAL	HUPE	SIGNAL HORN
48.1353	1	SUOJUS (-)	SKYDD	SCHUTZ	COVER
48.1354	1	SUOJUS (+)	SKYDD	SCHUTZ	COVER
48.2139	1	PÄÄVIRTAKYTKIN	HUVUDSTRÖMSTÄLLARE	HAUPTSTROMSCHALTER	MAIN CURRENT SWITCH
48.2276	1	AKKU	BATTERI	BATTERIE	BATTERY
48.3040	1	SULAKEPESÄ	SÄKRINGSHUS	SICHERUNGSGEHÄUSE	FUSE HOUSING
48.3041	1	SULAKE	SÄKRING	HERUNG	FUSE
48.3400	1	AKKUKENKÄ	KABELSKO	KABELSCHUH	CABLE SHOE
48.3401	1	AKKUKENKÄ	KABELSKO	KABELSCHUH	CABLE SHOE
4CB3563	2	AKUN KIINNITIN	FÄSTDON FÖR BATTERI	HALTER FÜR BATTERIE	BRACKET FOR BATTERY
4CB3564	1	AKUN KIINNITIN	FÄSTDON FÖR BATTERI	HALTER FÜR BATTERIE	BRACKET FOR BATTERY
M0400.001	2	LUKITUSMUTTERI	MUTTER	MUTTER	NUT
M0409	4	ALUSLAATTA	BRICKA	UNTERLEGSCHIEBE	WASHER
M0412.034	2	LIERIÖKANTARUUVI(ZN)	SKRUV	SCHRAUBE	SCREW
M0600.001	6	LUKITUSMUTTERI	MUTTER	MUTTER	NUT
M0609	7	ALUSLAATTA	BRICKA	UNTERLEGSCHIEBE	WASHER
M0612	1	KUUSIORUUVI	SKRUV	SCHRAUBE	SCREW
M0613.034	2	LIERIÖKANTARUUVI(ZN)	SKRUV	SCHRAUBE	SCREW
M0616	3	KUUSIORUUVI	SKRUV	SCHRAUBE	SCREW
M0800	1	KUUSIOMUTTERI (ZN)	MUTTER	MUTTER	NUT
M0800.001	5	LUKITUSMUTTERI	MUTTER	MUTTER	NUT
M0806	7	TÄHTILAATTA	BRICKA	UNTERLEGSCHIEBE	WASHER
M0818	1	KUUSIORUUVI	SKRUV	SCHRAUBE	SCREW



VARAOSA NRO  
RESERVDELS NR  
ERSATZTEIL NR  
PART NR

KPL  
ANTAL  
ANZAHL  
QTY

OSAN NIMI

BENÄMNING

BENENNUNG

DESCRIPTION

9VA2347

JARRUVIVUSTO

BROMSMANÖVERANORDN.

BREMSGESTÄNGE

BRAKE BEAMS

3CA7455  
48.3324  
4CA8311  
4CB2521  
DL1.164  
M0800  
M1000  
M1032

1  
4  
1  
2  
2  
8  
2  
1

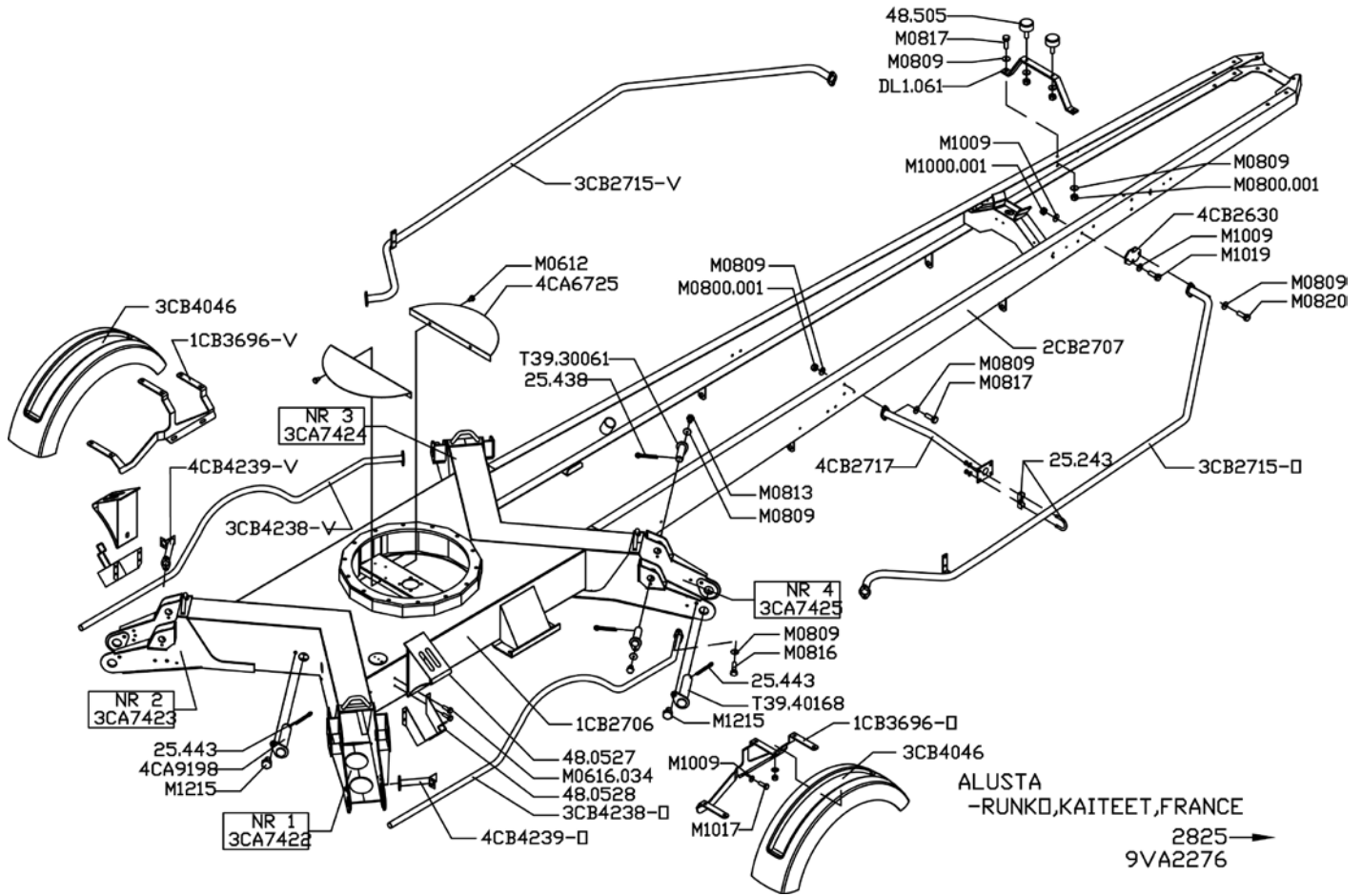
JARRUN TASAAJA  
LÄPIVIENTIKUMI  
VÄLIHOLKKI  
JARRUTANKO  
KIERREHOLKKI  
KUUSIOMUTTERI  
KUUSIOMUTTERI  
KUUSIORUUVI

BROMSOK  
GENOMFÖRINGSGUMMI  
DISTANSHYLSA  
BROMSSTÄNG  
GÄNGHYLSA  
MUTTER  
MUTTER  
SKRUV

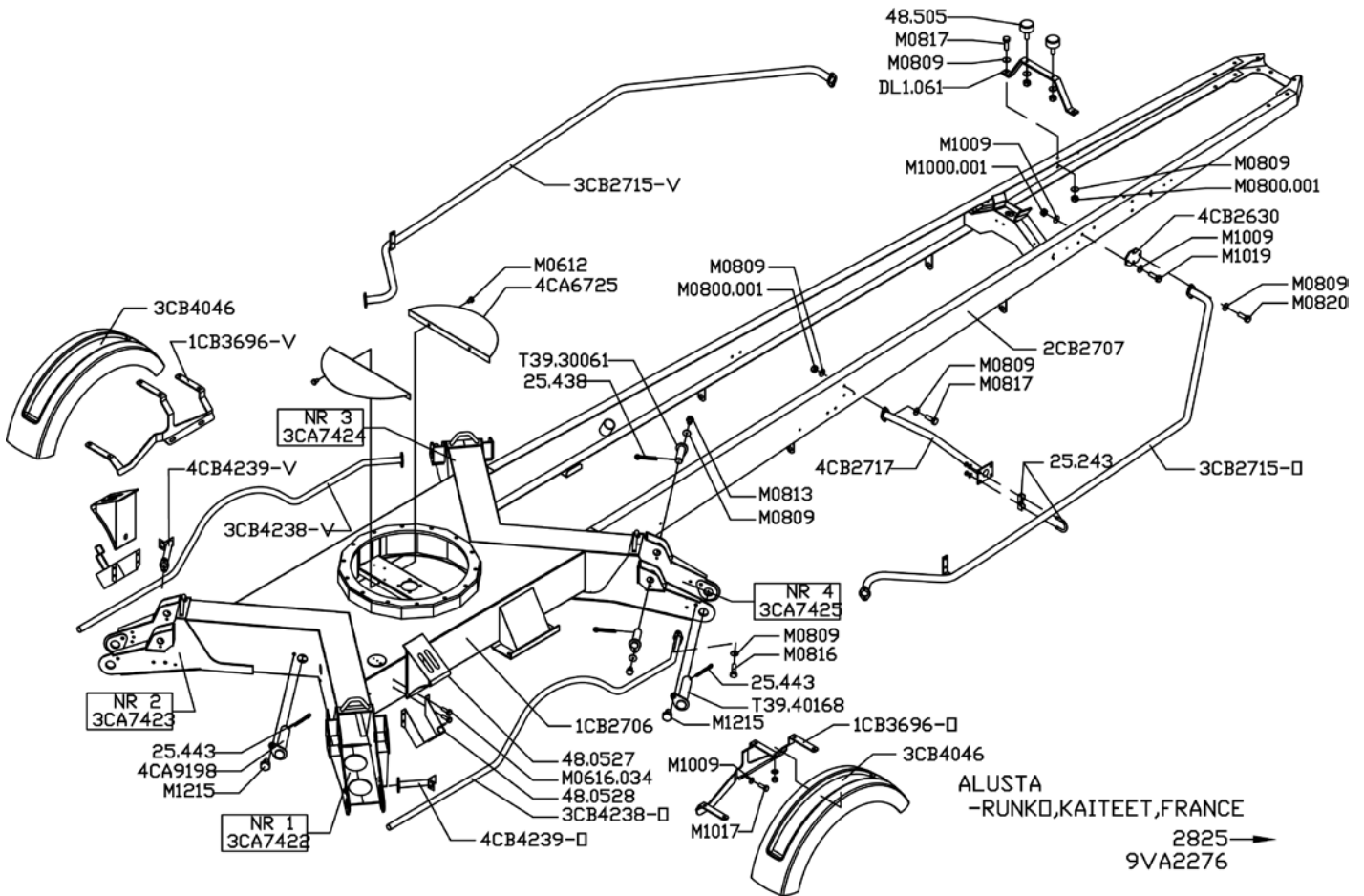
BREMSAUSGLEICHER  
DURCHFÜHRUNGSGUMMI  
DISTANZHÜLSE  
BREMSGESTÄNGE  
GEWINDEBÜCHSE  
MUTTER  
MUTTER  
SCHRAUBE

BRAKE BALANCER  
DUCT RUBBER  
DISTANCE SPACER  
BRAKE BAR  
THREADED SLEEVE  
NUT  
NUT  
SCREW

9VA2347

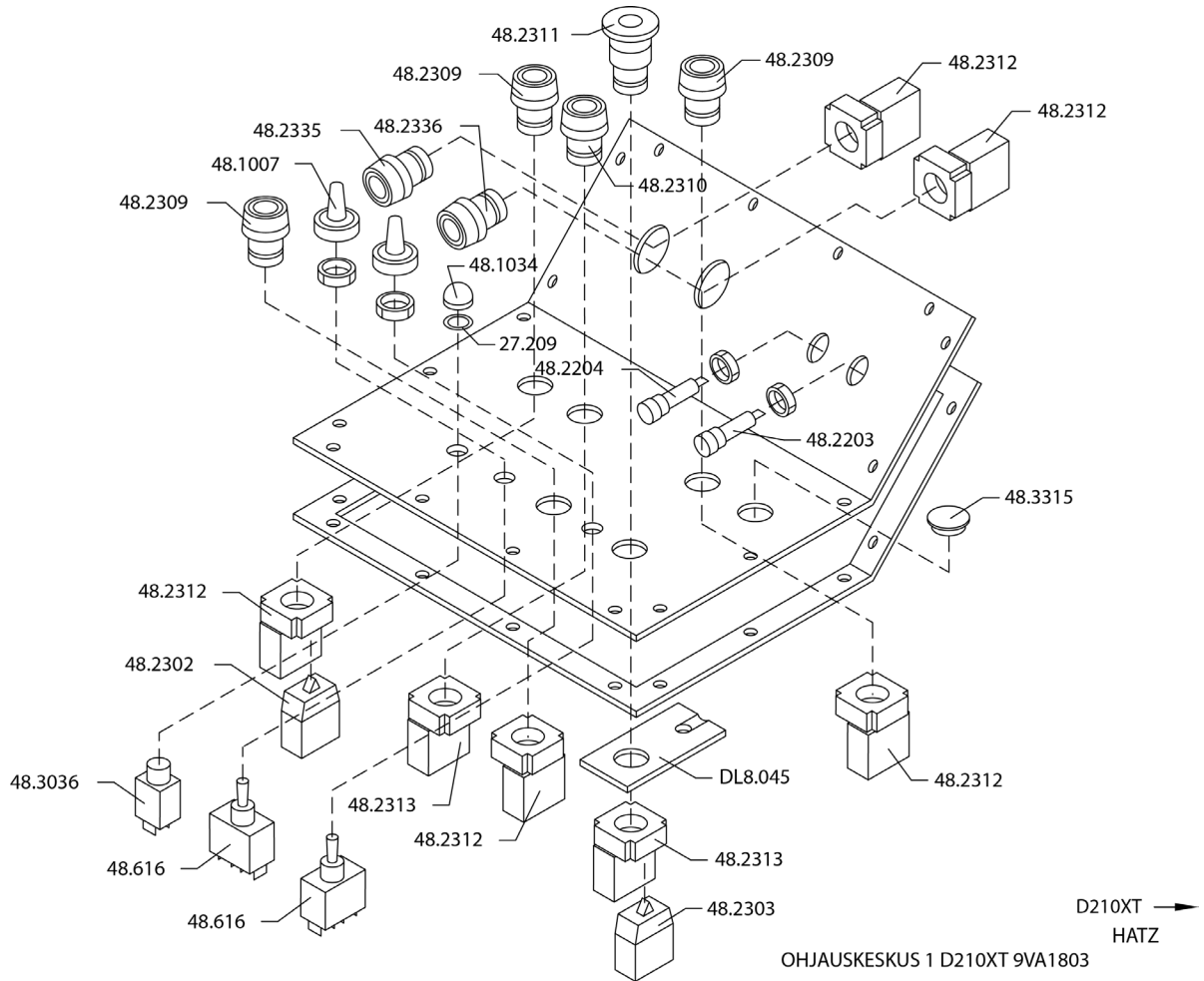


VARAOSA NRO RESERVDLS NR ERSATZTEIL NR PART NR	KPL ANTAL ANZAHL QTY	OSAN NIMI	BENÄMNING	BENENNUNG	DESCRIPTION
<b>9VA2276</b>		<b>ALUSTA</b>	<b>CHASSI</b>	<b>FAHRGETELL</b>	<b>CHASSIS</b>
1CB2706	1	ALUSTA	CHASSI	FAHRGESTELL	CHASSIS
1CB3696-0	1	LOKASUOJAN KANNATIN,OIK.	STÖD FÖR STÄNKSKYDD, HÖGERHALTER FÜR KOTFLÜGEL,REC		HOLDER FOR FENDER, RIGHT
1CB3696-V	1	LOKASUOJAN KANNATIN,VAS.	STÖD FÖR STÄNKSKYDD, VÄNSTERHALTER FÜR KOTFLÜGEL,LI		HOLDER FOR FENDER, LEFT
25.243	4	KIINNIKE	FÄSTE	HALTER	CLAMP
25.438	8	SAKSISOKKA	SAXSPRINT	SPLINT	COTTER PIN
25.443	8	SAKSISOKKA	SAXSPRINT	SPLINT	COTTER PIN
2CB2707	1	VETOAISIA	DRAGBOM	ZUGDEICHSEL	TOW BAR
3CA7422	1	TUKIJALKA RUNKO, NRO 1	STÖDBEN: RAM, NR 1	STÜTZFUSS: RAHMEN, NR 1	OUTRIGGER: FRAME, NR 1
3CA7423	1	TUKIJALKA RUNKO, NRO 2	STÖDBEN: RAM, NR 2	STÜTZFUSS: RAHMEN, NR 2	OUTRIGGER: FRAME, NR 2
3CA7424	1	TUKIJALKA RUNKO, NRO 3	STÖDBEN: RAM, NR 3	STÜTZFUSS: RAHMEN, NR 3	OUTRIGGER: FRAME, NR 3
3CA7425	1	TUKIJALKA RUNKO, NRO 4	STÖDBEN: RAM, NR 4	STÜTZFUSS: RAHMEN, NR 4	OUTRIGGER: FRAME, NR 4
3CB2715-0	1	TURVAKAARI, ETU-OIKEA	SÄKERHETSÄCK, FRÄM-HÖGER	SCHUTZBOGEN, VORDE-RECHTS	ROLLBAR, FRONT-RIGHT
3CB2715-V	1	TURVAKAARI, ETU-VASEN	SÄKERHETSÄCK, FRÄM-VÄNST	SCHUTZBOGEN, VORDE-LINKS	ROLLBAR, FRONT-LEFT
3CB4046	2	LOKASUOJA	STÄNKSKYDD	KOTFLÜGEL	FENDER
3CB4238-0	1	TURVAKAARI, TAKA-OIKEA	SÄKERHETSÄCK, BAK-HÖGER	SCHUTZBOGEN, HINTER-RECHT	ROLLBAR, BACK-RIGHT
3CB4238-V	1	TURVAKAARI, TAKA-VASEN	SÄKERHETSÄCK, BAK-VÄNST	SCHUTZBOGEN, HINTER-LINK	ROLLBAR, BACK-LEFT
48.0527	2	PYÖRÄKIILA	HJULKIL	RADKEIL	WHEEL CHOCK
48.0528	2	PYÖRÄKIILAN TELINE	RACK FÖR HJULKIL	RADKEILBOCK	WHEEL CHOCK CARRIER
48.505	2	KUMIPIISKURI	GUMMI PUFFERT	GUMMI PUFFER	RUBBER BUMPER
4CA6725	2	SUOJALEVY	SKYDDSPLÄT	SCHUTZ PLATTE	GUARD PLATE
4CA9198	4	TAPPI	TAPP	ZAPPEN	PIN
4CB2630	2	VÄLILAIPPA	MELLANFLÄNS	ZWISCHENFLANSCH	MIDDLE FLANGE
4CB2642	2	TUKITANKO	GÄNGSTÄNG	GEWINDESTANGE	THREADED BAR
4CB4239-0	1	KIINNITIN, OIKEA	FÄSTE, HÖGER	HALTER, RECHTS	FASTENER, RIGHT
4CB4239-V	1	KIINNITIN, VASEN	FÄSTE, VÄNSTER	HALTER, LINKS	FASTENER, LEFT
DL1.061	1	KÖRIN TUKI	STÖD FÖR KORG	STÜTZE FÜR KORB	SEAT FOR PLATFORM
M0600.001	12	LUKITUSMUTTERI	MUTTER	MUTTER	NUT
M0609	12	ALUSLAATTA	BRICKA	UNTERLEGSSCHEIBE	WASHER
M0612	4	RUUVI	SKRUV	SCHRAUBE	SCREW
M0616.034	8	RUUVI	SKRUV	SCHRAUBE	SCREW
M0800.001	20	MUTTERI	MUTTER	MUTTER	NUT



VARAOSA NRO RESERVDLS NR ERSATZTEIL NR PART NR	KPL ANTAL ANZAHL QTY	OSAN NIMI	BENÄMNING	BENENNUNG	DESCRIPTION
M0809	46	ALUSLEVY	BRICKA	UNTERLEGSCHIEBE	WASHER
M0813	8	RUUVI	SKRUV	SCHRAUBE	SCREW
M0816	8	RUUVI	SKRUV	SCHRAUBE	SCREW
M0817	22	RUUVI	SKRUV	SCHRAUBE	SCREW
M0820	4	RUUVI	SKRUV	SCHRAUBE	SCREW
M1000.001	4	MUTTERI	MUTTER	MUTTER	NUT
M1009	16	ALUSLAATTA	BRICKA	UNTERLEGSCHIEBE	WASHER
M1017	4	KUUSIORUUVI	SKRUV	SCHRAUBE	SCREW
M1019	4	RUUVI	SKRUV	SCHRAUBE	SCREW
M1215	8	RUUVI	KRUV	SCHRAUBE	SCREW
T39.30061	8	TAPPI	TAPP	ZAPFEN	PIN
T39.40168	4	TAPPI	TAPP	ZAPFEN	PIN





VARAOSA NRO  
RESERVDELS NR  
ERSATZTEIL NR  
PART NR

KPL  
ANTAL  
ANZAHL  
QTY

OSAN NIMI

BENÄMNING

BENENNUNG

DESCRIPTION

9VA1803

OHJAUSKESKUKSEN KANSI

LOCK FÖR  
MANÖVRERINGSAPPARATUR

DECKEL FÜR  
BEDIENZENTRAL

UPPER CONTROL PANEL

27.209  
48.1007  
48.1034  
48.2203  
48.2204

1  
2  
1  
1  
1

TIIVISTE  
SUOJUSKUMI  
SUOJUSKUMI  
MERKKILAMPPU LED  
MERKKILAMPPU LED

TÄTNING  
GUMMISKYDD  
GUMMISKYDD  
SIGNALLAMPA  
SIGNALLAMPA

DICHTUNG  
SCHUTZGUMMI  
SCHUTZGUMMI  
SIGNALLAMPE  
SIGNALLAMPE

GASKET  
COVER RUBBER  
COVER RUBBER  
SIGNAL LAMP  
SIGNAL LAMP

48.2302  
48.2303  
48.2309  
48.2310  
48.2311

1  
1  
3  
1  
1

KYTKENTÄLOHKO  
KYTKENTÄLOHKO  
PAINIKEOSA  
PAINIKEOSA  
PAINIKE HÄTÄSEIS LUK

KOPPLINGSSEKTOR  
KOPPLINGSSEKTOR  
STRÖMSTÄLLARE  
STRÖMSTÄLLARE  
STRÖMSTÄLLARE,NÖDSTO

KUPPLUNGSBLOCK  
KUPPLUNGSBLOCK  
DRUCKKNOPF  
DRUCKKNOPF  
DRUCKKNOPF,NOT-AUS

CONNECTION SEGMENT  
CONNECTION SEGMENT  
BUTTON  
BUTTON  
EMERG.STOP-B. +LOCK

48.2312  
48.2313  
48.2335  
48.2336  
48.3036  
48.3315  
48.616  
DL8.045

5  
2  
1  
1  
1  
1  
2  
1

KÖSKETINLOHKO  
KÖSKETINLOHKO  
PAINIKEOSA  
PAINIKEOSA  
SULAKE  
SULKUTULPPA  
VIPUKYTKIN  
JOHDON KANNATIN

KONTAKTSEKTOR  
KONTAKTSEKTOR  
STRÖMSTÄLLARE  
STRÖMSTÄLLARE  
SÄKRING  
PLUGG  
SPAKKOPPLING  
LEDNINGSBÄRARE

KONTAKTBLOCK  
KONTAKTBLOCK  
DRUCKKNOPF  
DRUCKKNOPF  
SICHERUNG  
DEICHSTOPFEN  
HEBELSCHALTER  
TRÄGER FÜR LEITER

CONTACT SEGMENT  
CONTACT SEGMENT  
BUTTON  
BUTTON  
FUSE  
BLANKING PLUG  
LEVER SWITCH  
SUPPORT OF LINE

9VA1803