



# **DINO<sup>®</sup> 180XTB**

VARAOSALUETTELO  
RESERVDELSFÖRTECKNING  
ERSATZTEILLISTE  
SPARE PART LIST

## **DINOlift**

Raikkolantie 145  
FI-32210 LOIMAA  
[www.dinolift.com](http://www.dinolift.com)

**Voimassa valmistusnumerosta  
Giltig från tillverkningsnummer  
Gültig von Fertigungsnummer  
Valid from serial number**

**18847-18919  
190001 →**

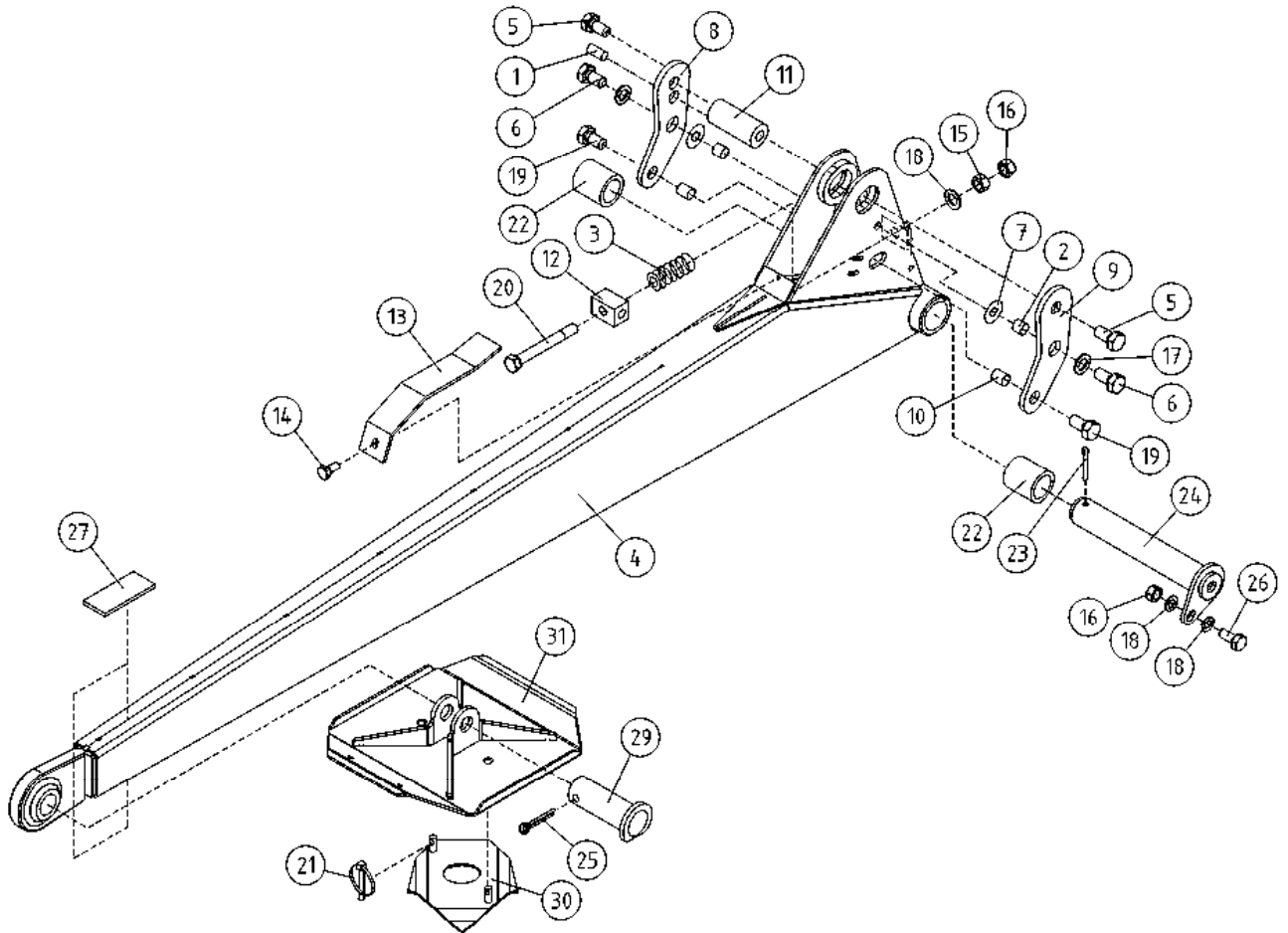
	<b>SISÄLTÖ</b>	<b>INNEHÅLL</b>	<b>INHALT</b>	<b>CONTENT</b>	.
9VA3037	TUKIJALKA 190049-->	STÖDBEN	STÜTZFUSS	OUTRIGGER	8
9VA2282	TUKIJALKA -->190048	STÖDBEN	STÜTZFUSS	OUTRIGGER	9
9VA3105	ALUSTA	CHASSI	FAHRGESTELL	CHASSIS	10
9VA2736	ALUSTA 190013-->	CHASSI	FAHRGESTELL	CHASSIS	12
9VA2499	ALUSTA 18898-190012	CHASSI	FAHRGESTELL	CHASSIS	14
9VA2381	ALUSTA -->18897	CHASSI	FAHRGESTELL	CHASSIS	15
9VA1422	VESIVAAKA	VATTENPASS	WASSERWAAGE	WATER LEVEL	16
9VA3008	AKSELI	AXEL	ACHSE	AXLE	17
9VA2950	VETOLAITE 190030-->	DRAGKOPPLING	ZUGEINRICHTUNG	TOWBAR COUPLING	18
9VA2704	VETOLAITE -->190029	DRAGKOPPLING	ZUGEINRICHTUNG	TOWBAR COUPLING	19
9VA2290	VETOLAITE	DRAGKOPPLING	ZUGEINRICHTUNG	TOWBAR COUPLING	20
9VA2486	VETOKYTKIN	DRAGKOPPLING	ZUGEINRICHTUNG	TOWBAR COUPLING	22
9VA3138	JARRUVIVUSTO	BROMSMANÖVERANORDNING	BREMSGESTÄNGE	BRAKE BEAMS	23
9VA3005	JARRUVIVUSTO 190004-->	BROMSMANÖVERANORDNING	BREMSGESTÄNGE	BRAKE BEAMS	24
9VA1903	JARRUVIVUSTO -->190003	BROMSMANÖVERANORDNING	BREMSGESTÄNGE	BRAKE BEAMS	25
9VA2050	NOKKAPYÖRÄ	NOSHJUL	STÜTZRAD	JOCKEY WHEEL	26
9VA2351	AJOLAITE	DRIVSYSTEM	FAHRANORDNUNG	DRIVE MECHANISM	27
9VA2960	KÄÄNTÖLAITE 190037-->	SVÄNGANORDNING	SCHWENKANORDNUNG	TURNING DEVICE	29
9VA2532	KÄÄNTÖLAITE -->190036	SVÄNGANORDNING	SCHWENKANORDNUNG	TURNING DEVICE	30
9VA2474	KÄÄNTÖLAITE, KIINNIKKEET	FÄSTE FÖR SVÄNGANORDNING	HALTER FÜR SCHWENKANORDNUNG	CLAMP FOR ROTATION UNIT	31
9VA2475	SUOJUKSET, KIINNIKKEET	FÄSTE	HALTER	CLAMP	32
9VA2986	KONEKEHYS:SUOJUKSET 190040-->	MASKINRAM:SKYDD	MASCHINENRAHMEN:SCHUTZ	MACHINE FRAME:COVERS	33
9VA2477	KONEKEHYS:SUOJUKSET -->190039	MASKINRAM:SKYDD	MASCHINENRAHMEN:SCHUTZ	MACHINE FRAME:COVERS	34
9VA3000	KONEKEHYS: KIINNIKKEET 190040-->	MASKINRAM, FÄSTE	MASCHINENRAHMEN, HAFT	MACHINE FRAME: BRACKETS	35
9VA2737	KONEKEHYS: KIINNIKKEET 190006-190039	MASKINRAM, FÄSTE	MASCHINENRAHMEN, HAFT	MACHINE FRAME: BRACKETS	36
9VA2476	KONEKEHYS: KIINNIKKEET -->190005	MASKINRAM, FÄSTE	MASCHINENRAHMEN, HAFT	MACHINE FRAME: BRACKETS	37
9VA2319	KÄÄNTÖSYSTEEMI	SVÄNGSYSTEM	SCHWENKSYSTEM	ROTATION MECHANISM	38
9VA0853	SUUNTAISVARSI NRO 1	STÖDARM NR 1	TRAGARM NR 1	SUPPORTING ARM NR 1	39
9VA0854	SUUNTAISVARSI NRO 2	STÖDARM NR 2	TRAGARM NR 2	SUPPORTING ARM NR 2	40
9VA1342	VÄLIRUNKO	MELLANRAM	ZWISCHENRAHMEN	INTERMEDIATE STEM	41
9VA0855	SUUNTAISVARSI NRO 3	STÖDARM NR 3	TRAGARM NR 3	SUPPORTING ARM NR 3	42
9VA0851	SUUNTAISVARSI NRO 4	STÖDARM NR 4	TRAGARM NR 4	SUPPORTING ARM NR 4	43
9VA3064	KIINNITYSRUNKO	FÄSTSTOMME	BEFESTIGUNGSRAHMEN	ATTACHMENT FRAME	44

9VA2300	KIINNITYSRUNKO	FÄSTSTOMME	BEFESTIGUNGSRAHMEN	ATTACHMENT FRAME	45
9VA3066	ULKOPUOMI 190058-->	ÖVRE BOM	AUSSEN ROHR	MAIN BOOM	46
9VA2716	ULKOPUOMI -->190057	ÖVRE BOM	AUSSEN ROHR	MAIN BOOM	48
9VA2510	ULKOPUOMI	ÖVRE BOM	AUSSEN ROHR	MAIN BOOM	49
9VA2407	TURVALAITE	SÄKERHETSANORDNING	SICHERHEITSEINRICHTUNG	SAFETY DEVICE	50
9VA2983	VÄLIPUOMI	MELLANBOM	ZWISCHENROHR	INTERMEDIATE BOOM	51
9VA2365	VÄLIPUOMI	MELLANBOM	ZWISCHENROHR	INTERMEDIATE BOOM	53
9VA2980	SISÄPUOMI	INRE BOM	INNENROHR	THIRD BOOM	55
9VA0917	SISÄPUOMI	INRE BOM	INNENROHR	THIRD BOOM	56
9VA0877	ENERGIANSIIRTOKETJU, SISÄPUOMI	KRAFTÖVERFÖRINGSKEDJA, INRE BOM	ENERGIEFÜHRUNGSKETTE, INNENROHR	ENERGY TRANSFER CHAIN, THIRD BOOM	57
9VA2110	KORIN KÄÄNTÖSYSTEEMI	SVÄNGSYSTEM FÖR KORB	SCHWENKSYSTEM, KORB	PLATFORM ROTATION	58
9VA2413	KARAMOOTTORI	SPINDELMOTOR	SPINDELMOTOR	ROTATION MOTOR	59
9VA2811	KORI 190027-->	KORG	KORB	PLATFORM	60
9VA2286	KORI -->190026	KORG	KORB	PLATFORM	61
9VA2484	KORI 18898-->	KORG	KORB	PLATFORM	62
9VA2303	KORI -->18897	KORG	KORB	PLATFORM	64
9VA3045	KORI, OPTIO	KORG, OPTION	KORB, OPTION	PLATFORM, OPTION	66
9VA2630	TUKIJALKASYLINTERI	STÖDBENCYLINDER	STÜTZFUSSZYLINDER	OUTRIGGER CYLINDER	68
9VA2103	VENTTIILIPESÄ+VENTT. TUKIJALKASYLINTERI	VENTILHUS+VENTILER STÖDBENCYLINDER	VENTILGEHÄUSE+VENT. STÜTZFUSSZYLINDER	VALVE HOUSING+VALVES OUTRIGGER CYLINDER	69
9VA0866	NOSTOSYLINTERI	LYFTCYLINDER	HEBEZYLINDER	LIFT CYLINDER	70
9VA0867	VENTTIILIPESÄ+VENTT. NOSTOSYLINTERI	VENTILHUS+VENTILER LYFTCYLINDER	VENTILGEHÄUSE+VENT. HEBEZYLINDER	VALVE HOUSING+VALVES LIFT CYLINDER	71
9VA0886	NIVELVARSISYLINTERI	CYLINDER, UNDRE BOM	ZYLINDER, GELENKARM	ARTICULAT. ARM CYL.	72
9VA0938	VENTTIILIPESÄ+VENTT. NIVELVARSISYLINTERI	VENTILHUS+VENTILER CYLINDER, UNDRE BOM	VENTILGEHÄUSE+VENT. ZYLINDER, GELENKARM	VALVE HOUSING+VALVES ARTICULAT. ARM CYL.	73
9VA2932	SYLINTERI, TELESKOOPPI	CYLINDER, TELESKOP	ZYLINDER, TELESKOP	TELESCOPE CYLINDER	74
9VA2930	VENTTIILIPESÄ+VENTT. TELESKOOPPISYLINTERI 190034,190036-->	VENTILHUS+VENTILER CYLINDER, TELESKOP	VENTILGEHÄUSE+VENT. ZYLINDER, TELESKOP	VALVE HOUSING+VALVES TELESCOPE CYLINDER	75
9VA2713	SYLINTERI, TELESKOOPPI	CYLINDER, TELESKOP	ZYLINDER, TELESKOP	TELESCOPE CYLINDER	76
9VA2066	VENTTIILIPESÄ+VENTT. SYLINTERI, TELESK.	VENTILHUS+VENTILER CYLINDER, TELESKOP	VENTILGEHÄUSE+VENT. ZYLINDER, TELESKOP	VALVE HOUSING+VALVES TELESCOPE CYLINDER	77
9VA1479	SYLINTERI, TELESKOOPPI	CYLINDER, TELESKOP	ZYLINDER, TELESKOP	TELESCOPE CYLINDER	78
9VA2066	VENTTIILIPESÄ+VENTT. SYLINTERI, TELESK.	VENTILHUS+VENTILER CYLINDER, TELESKOP	VENTILGEHÄUSE+VENT. ZYLINDER, TELESKOP	VALVE HOUSING+VALVES TELESCOPE CYLINDER	79
9VA2045	ORJASYLINTERI	SLAVCYLINDER	HILFZYLINDER	SLAVE CYLINDER	80
9VA2044	VENTTIILIPESÄ+VENTT. ORJASYLINTERI	VENTILHUS+VENTILER SLAVCYLINDER	VENTILGEHÄUSE+VENTT. HILFZYLINDER	VALVE HOUSING+VALVES SLAVE CYLINDER	81
9VA2046	MASTERSYLINTERI	MASTERCYLINDER	MASTERZYLINDER	MASTER CYLINDER	82
9VA2996	OPTIO, MAGNEETTIVENTTIILIT, TUKIJALAT 190040-->	OPTION, MAGNETVENTILER, STÖDBEN	OPTION, MAGNETVENTILEN, STÜTZFUSS	OPTION, MAGNET VALVES, OUTRIGGER	83

9VA2963	HYDRAULIIKKA, TUKIJALAT 190034--190036, 190042--190054	HYDRAULIK, STÖDBEN	HYDRAULIK, STÜTZFUSS	HYDRAULICS, OUTRIGGER	84
9VA0986	HYDRAULIIKKA, TUKIJALAT -->190033, 190037--190041, 190055-->	HYDRAULIK, STÖDBEN	HYDRAULIK, STÜTZFUSS	HYDRAULICS, OUTRIGGER	85
9VA2961	OPTIO, HYDRAULIIKKA, TUKIJALAT 190040-->	OPTION, HYDRAULIK, STÖDBEN	OPTION, HYDRAULIK, STÜTZFUSS	OPTION, HYDRAULICS, OUTRIGGER	86
9VA2968	OPTIO, HYDRAULIIKKA AJOLAITE 190040-->	OPTION, HYDRAULIK DRIVSYSTEM	OPTION, HYDRAULIK FAHRGERÄT	OPTION, HYDRAULICS DRIVE MECHANISM	87
9VA2995	OPTIO, HYDRAULIIKKA, AJOLAITE	OPTION, HYDRAULIK, DRIVSYSTEM	OPTION, HYDRAULIK, FAHRGERÄT	OPTION, HYDRAULICS, DRIVE MECHANISM	88
9VA2994	OPTIO, HYDRAULIIKKA, AJOLAITE	OPTION, HYDRAULIK, DRIVSYSTEM	OPTION, HYDRAULIK, FAHRGERÄT	OPTION, HYDRAULICS, DRIVE MECHANISM	89
9VA2967	OPTIO, HYDRAULIIKKA AJOLAITE 190040-->	OPTION, HYDRAULIK DRIVSYSTEM	OPTION, HYDRAULIK FAHRGERÄT	OPTION, HYDRAULICS DRIVE MECHANISM	90
9VA2969	OPTIO, HYDRAULIIKKA PYÖRIVÄLIITIN 190040-->	OPTION, HYDRAULIK SVIVEL	OPTION, HYDRAULIK DREHDURCHFÜHRUNG	OPTION, HYDRAULICS ROTATING ADAPTER	91
9VA3102	HYDRAULIIKKA, AJOLAITE	HYDRAULIK, DRIVSYSTEM	HYDRAULIK, FAHRGERÄT	HYDRAULICS, DRIVE MECHANISM	92
9VA2989	HYDRAULIIKKA, AJOLAITE 190040-->	HYDRAULIK, DRIVSYSTEM	HYDRAULIK, FAHRGERÄT	HYDRAULICS, DRIVE MECHANISM	93
9VA2990	AJOLAITEVENTTIILI 24V 190040-->	VENTILPAKET	VENTILEINHEIT	VALVE SET	94
9VA2987	PAINEHYDRAULIIKKA 190040-->	TRYCK HYDRAULIK	DRUCK HYDRAULIK	PRESSURE HYDRAULICS	95
9VA2970	OPTIO, KAUKOKÄYTTÖLAITEOHJAIN	OPTION, FJÄRRKONTROLL	OPTION, FERNSTEUERGERÄT	OPTION, REMOTE CONTROL	96
9VA1695	KUORMANLASKUVENTT. AJOLAITE	AVLASTNINGSVENTIL DRIVSYSTEM	LASTREGELVENTIL FAHRANORDNUNG	LOAD FALL VALVE DRIVE MECHANISM	97
9VA3003	VENTTIILIBLOKI 190040-->	VENTILBLOCK	STUEBERBLOCK	VALVEBLOCK	98
9VA3014	MAGNEETTIVENTTIILIT	MAGNETVENTILER	MAGNETVENTILEN	MAGNET VALVES	100
9VA2480	MAGNEETTIVENTTIILIT	MAGNETVENTILER	MAGNETVENTILEN	MAGNET VALVES	101
9VA3121	IMU-/ PALUUHYDRAULIIKKA 190053-->	SUG-/ RETURHYDRAULIK	SAUG-/ RÜCKHYDRAULIK	SUCK/ RETURN HYDRAULICS	102
9VA2988	IMU-/ PALUUHYDRAULIIKKA 190040-190052	SUG-/ RETURHYDRAULIK	SAUG-/ RÜCKHYDRAULIK	SUCK/ RETURN HYDRAULICS	103
9VA2483	IMU-/PALUUHYDRAULIIKKA -->190039	SUG-/RETURHYDRAULIK	SAUG-/RÜCKHYDRAULIK	SUCK/ RETURN HYDRAULICS	104
9VA2987	PAINEHYDRAULIIKKA 190040-->	TRYCK HYDRAULIK	DRUCK HYDRAULIK	PRESSURE HYDRAULICS	105
9VA2482	HYDRAULIIKKA -->190039	HYDRAULIK	HYDRAULIK	HYDRAULICS	106
9VA2942	HYDRAULIIKKA, KÄÄNTÖLAITE 190040-->	HYDRAULIK, SVÄNGANORDNING	HYDRAULIK, SCHWENKANORDNUNG	HYDRAULICS, TURNING DEVICE	107
9VA0908	HYDRAULIIKKA, KÄÄNTÖLAITE	HYDRAULIK, SVÄNGANORDNING	HYDRAULIK, SCHWENKANORDNUNG	HYDRAULICS, TURNING DEVICE	108
9VA2945	HYDRAULIIKKA, PUOMISTO 190040-->	HYDRAULIK, BOMMAR	HYDRAULIK, ARMEN	HYDRAULICS, BOOMS	109
9VA0906	HYDR./ PUOMISTO	HYDR./ BOMMAR	HYDR./ ARMEN	HYDR./ BOOMS	110
9VA2943	HYDR./ NIVELVARRET 190040-->	HYDR./ LEDBOMMAR	HYDR./ GELENKARMEN	HYDR./ LIFTING ARMS	111
9VA2062	HYDR./ NIVELVARRET	HYDR./ LEDBOMMAR	HYDR./ GELENKARMEN	HYDR./ LIFTING ARMS	112
9VA2481	HYDR./ ASENNUSLAATTA	HYDR./ MONTERINGPLATTA	HYDR./ GEHÄUSE	HYDR./ BED PLATE	113
9VA2805	PYÖRIVÄLIITIN 190018-->	ROTTERANDE ADAPTER	DREHDURCHFÜHRUNG	ROTATING ADAPTER	114
9VA2392	PYÖRIVÄLIITIN -->190017	ROTTERANDE ADAPTER	DREHDURCHFÜHRUNG	ROTATING ADAPTER	115
9VA3244	SÄHKÖKOTELO	KÄPA	GEHÄUSE	CAPSULE	116

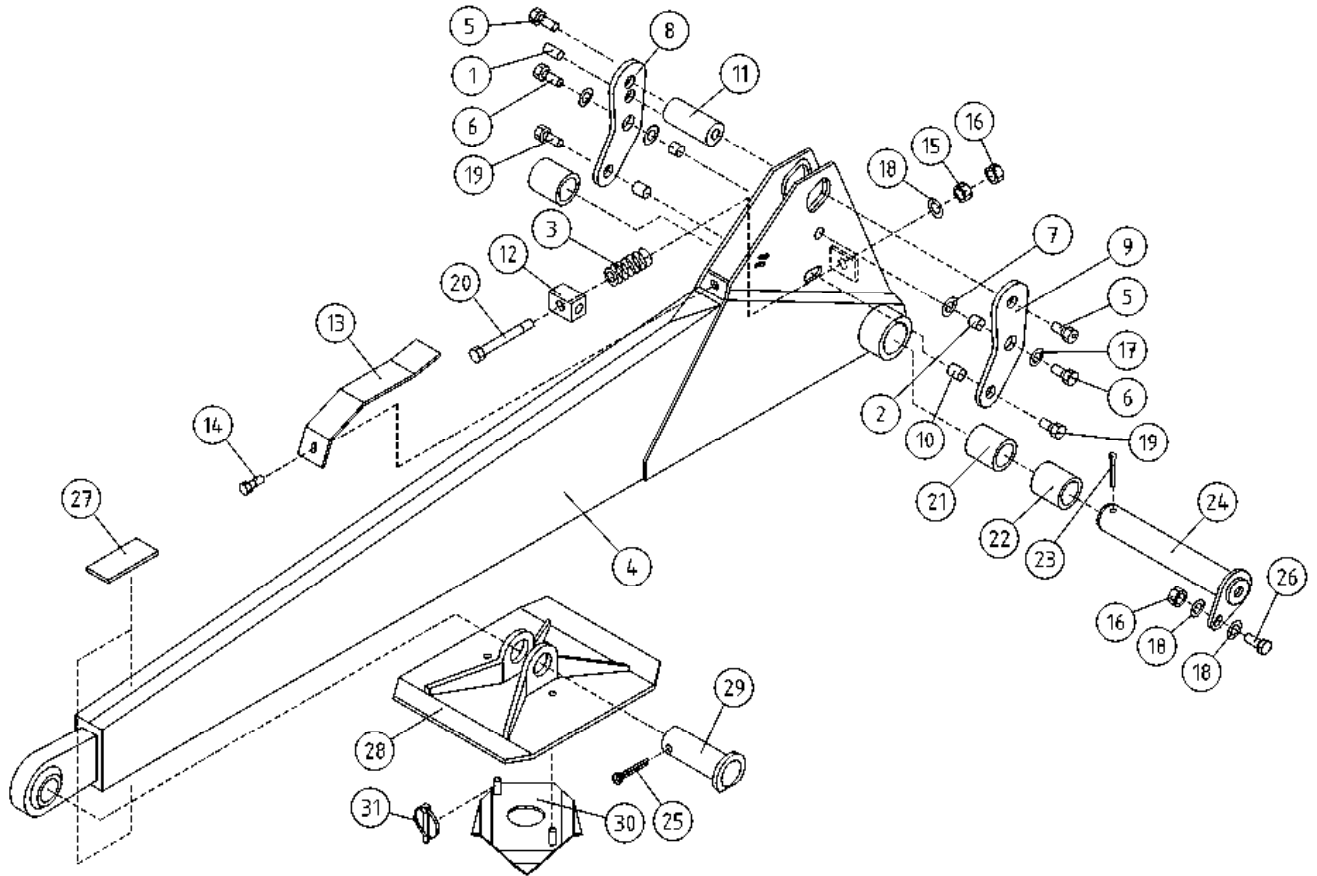
9VA2194	SÄHKÖKOTELO	KÄPA	GEHÄUSE	CAPSULE	117
9VA2997	JOHTOSARJAT + AKKU 190040-->	LEDNINGSSATS + BATTERI	LEITERZUG + BATTERIE	WIREHARNES + BATTERY	118
9VA2738	JOHTOSARJAT + AKKU 190006-190039	LEDNINGSSATS + BATTERI	LEITERZUG + BATTERIE	WIREHARNES + BATTERY	120
9VA2491	JOHTOSARJAT+ AKKU+LATAUSLAITE -->190005	LEDNINGSSATS+ BATTERI+LADDNINGSSAGG	LEITERZUG+ BATTERIE+LADEGERÄT	ELECTRIC HARNES+ BATTERY+CHARGER	121
9VA2504	ALUSTA, JOHTOSARJAT 18898-->	UNDERLAG, LEDNINGSSATS	FAHRGESTELL, LEITERZUG	CHASSIS, ELECTRIC HARNES	122
9VA2500	ALUSTA, JOHTOSARJA -->18897	UNDERLAG, LEDNINGSSATS	FAHRGESTELL, LEITERZUG	CHASSIS, ELECTRIC HARNES	123
9VA2496	VALOVARUSTUS 18898-->	LJUSUTRUSTNING	BELEUCHTUNGS- AUSRÜSTUNG	LIGHT EQUIPMENT	124
9VA2295	VALOVARUSTUS -->18897	LJUSUTRUSTNING	BELEUCHTUNGS- AUSRÜSTUNG	LIGHT EQUIPMENT	125
9VA2735	VALOVARUSTUS	LJUSUTRUSTNING	BELEUCHTUNGS- AUSRÜSTUNG	LIGHT EQUIPMENT	126
9VA2498	VALOVARUSTUS 18898-->	LJUSUTRUSTNING	BELEUCHTUNGS- AUSRÜSTUNG	LIGHT EQUIPMENT	127
9VA2479	VALOVARUSTUS -->18897	LJUSUTRUSTNING	BELEUCHTUNGS- AUSRÜSTUNG	LIGHT EQUIPMENT	128
9VA2478	RAJAKYTKIMET	GRÄNSBRYTAREN	GRENZTASTERN	LIMIT SWITCHES	129
9VA2427	RAJAKYTKIMET	GRÄNSBRYTAREN	GRENZTASTERN	LIMIT SWITCHES	131
9VA2417	OHJAUSKESKUKSEN KANSI	LOCK FÖR MANÖVRERINGSAPPARATUR	DECKEL FÜR BEDIENZENTRALE	UPPER CONTROL BOX COVER	132
9VA2429	JOYSTICK	JOYSTICK	JOYSTICK	JOYSTICK	133
9VA3001	KORIKESKUS 190040-->	PLATTFORM CENTRAL	KORBZENTRALE	PLATFORM CONTROL	134
9VA2439	KORIKESKUS -->190039	PLATTFORM CENTRAL	KORBZENTRALE	PLATFORM CONTROL	135
9VA3046	KORIKESKUS, OPTIO	PLATTFORM CENTRAL, OPTION	KORBZENTRALE, OPTION	PLATFORM CONTROL, OPTION	136
9VA2487	KOTELOT+KIINNITTIMET	KÄPA + FÄSTANORGNINGAR	GEHÄUSE + SCHELLEN	CAPSULE + CLAMPS	137
9VA2999	PÄÄKESKUKSEN KANSI 190040-->	LOCK FÖR ELCENTRAL	DECKEL FÜR ELEKTROZENTRALE	LOWER CONTROL BOX COVER	138
9VA2488	PÄÄKESKUKSEN KANSI -->190039	LOCK FÖR ELCENTRAL	DECKEL FÜR ELEKTROZENTRALE	LOWER CONTROL BOX COVER	139
9VA2998	PÄÄKESKUS 190016-->	ELCENTRAL	ELEKTROZENTRALE	LOWER CONTROL BOX	140
9VA2490	PÄÄKESKUS -->190015	ELCENTRAL	ELEKTROZENTRALE	LOWER CONTROL BOX	142
9VA2489	AJOLAITE,KAUKO-OHJAUS	DRIVSYSTEM FJÄRRMANÖVRERING	FAHRANORD DISTANZ STEUERUNG	DRIVE UNIT REMOTE CONTROL	144
9VA3028	TUKIJALKAMERKKIVALOKESKUS, OPTIO	LJUSDIODER FÖR STÖDBEN, OPTION	KONTROLLLEUCHTEN FÜR STÜTZBEINE, OPTION	INDICATOR FOR OUTRIGGERS, OPTION	145
9VA2393	VIKAVIRTASUOJAKYTKIN	JORDFELSBRYTARE	FEHLERSTROMSCHUTZSCALTER	FAULT CURRENT SAFETY SWITCH	146
9VA2492	TARRAT	DEKALER	AUFKLEBER	DECALS	147
9VA2493	TARRAT	DEKALER	AUFKLEBER	DECALS	149



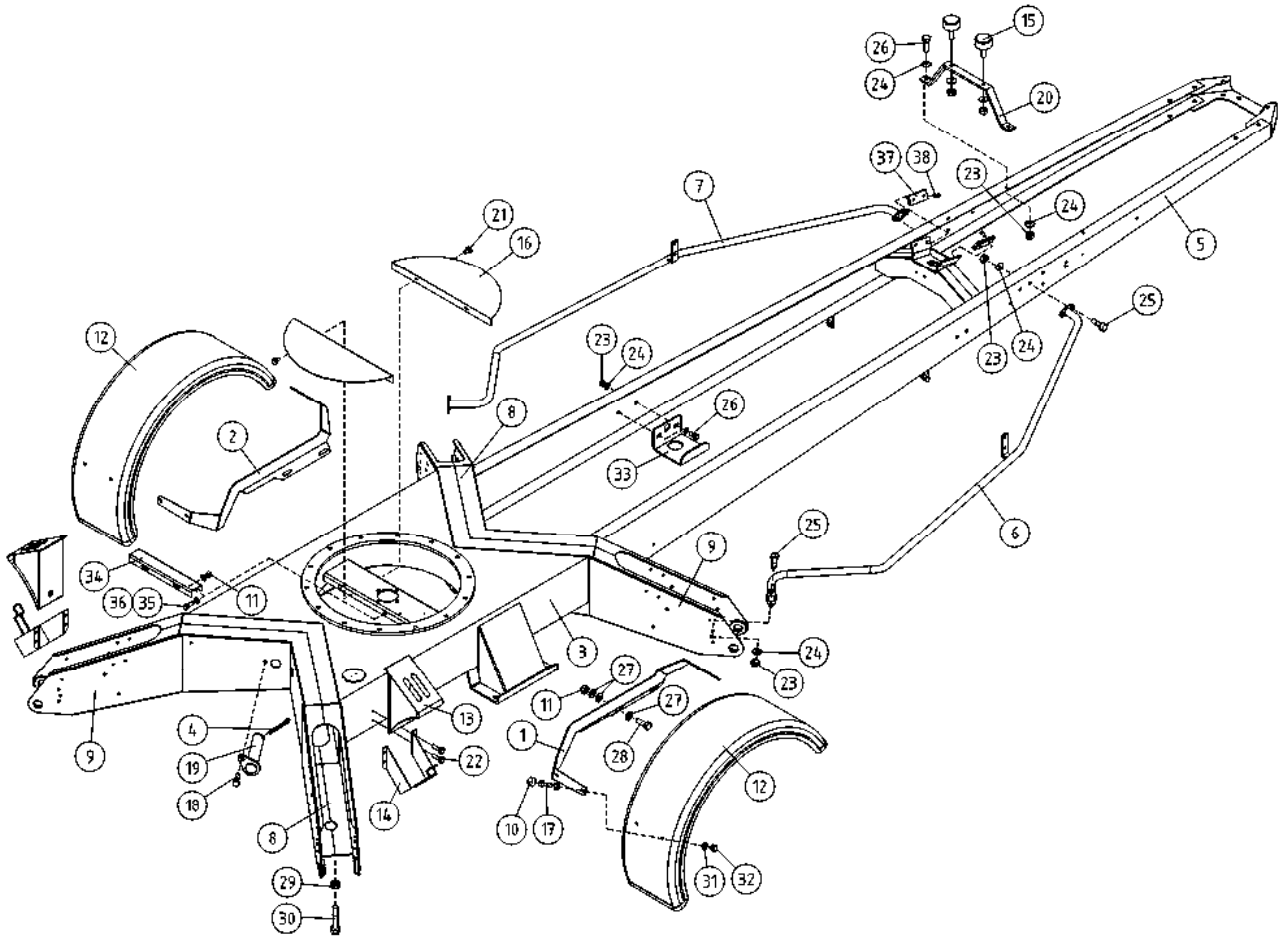


OSA DEL TEIL ITEM	VARAOSA NRO RESERVDLS NR ERSATZTEIL NR PART NR	KPL OSAN NIMI ANTAL ANZAHL QTY	BENÄMNING	BENENNUNG	DESCRIPTION	
			<b>TUKIJALKA</b>	<b>STÖDBEN</b>	<b>STÜTZFUSS</b>	<b>OUTRIGGER</b>
1	25.4652	4	LIERIÖSOKKA	CYLINDERSPRINT	ZYLINDERSPLINT	CYLINDRICAL PIN
2	29.2014	8	LAAKERIHOLKKI	LAGERBUSSNING	LAGERBUCHSE	BEARING BUSHING
3	30.206	96	LAUTASJOUSI,ZN	PLATTFJÄDERKIL	TELLERFEDER	CUP SPRING
4	3CB7274	4	TUKIJALKA 135T-160XT	STÖDBEN 150T/180	STÜTZFUSS	OUTRIGGER
5	4CA8486	8	NIVELTAPPI EN280	LEDTAPP	GELENKZAPFEN	JOINT PIN
6	4CA8365	8	NIVELTAPPI EN280	LEDTAPP	GELENKZAPFEN	JOINT PIN
7	4CA8488	8	ALUSLEVY EN280 POLYAMIDI	BRICKA EN280 6SA	UNTERLEGSCHIEBE	WASHER EN280 6SA
8	4CA8252	4	VIPU, TUKIJALKARAJAT	HÄVARM TILL STÖDBEN	HEBELBAUM ZUM STÜTZFUSS	LEVER FOR OUTRIGGER
9	4CA8253	4	VIPU, TUKIJALKARAJAT	HÄVARM TILL STÖDBEN	HEBELBAUM ZUM STÜTZFUSS	LEVER FOR OUTRIGGER
10	4CA8255	8	VÄLIHOLKKI	DISTANSHYLSA	DISTANZHÜLSE	DISTANCE SPACER
11	4CA8487	4	TAPPI TUKIJALKAAN	TAPP	ZAPFEN	PIN
12	4CA8254	4	JOUSENVASTIN, TUKIJALKAAN	MOTSTYCKE FÖR FJÄDER	GEGENSTÜCK FÜR FEDER	COUNTERPART FOR SPRING
13	4CA8399	4	SUOJUS TUKIJALKARAJA	SKYDD	SCHUTZ	COVER
14	M0513	4	RUUVI M5 X 12, DIN931(8.8)	SKRUV	SCHRAUBE	SCREW
15	M1200	4	KUUSIOMUTTERI M12, DIN934(8)	MUTTER	MUTTER	NUT
16	M1200.001	8	LUKITUSMUTTERI M12, DIN985(8)	LÄSMUTTER	ARRETIERMUTTER	LOCKING NUT
17	M1207M	8	KORILAATTA M12, DIN522	BRICKA	UNTERLEGSCHIEBE	WASHER
18	M1209	12	ALUSLAATTA M12, DIN125	BRICKA	UNTERLEGSCHIEBE	WASHER
19	M1217	8	RUUVI M12 X 25, DIN931(8.8)	SKRUV	SCHRAUBE	SCREW
20	M1230	4	RUUVI M12 X 100, DIN931(8.8)	SKRUV	SCHRAUBE	SCREW
21	25.494	8	RENGASSOKKA D=6 ZN	PINNE	SPLINT	LINCHPIN
22	29.2063	8	LAAKERIHOLKKI	LAGERBUSSNING	LAGERBUCHSE	BEARING BUSHING
23	25.443	4	SAKSISOKKA 8 X 45, DIN94 A4	SAXSPRINT	SPLINT	COTTER PIN
24	4CB3744	4	TAPPI T39.32160E	TAPP	ZAPFEN	PIN
25	25.461	4	SAKSISOKKA 8 X 40, DIN94 A4	SAXSPRINT	SPLINT	COTTER PIN
26	M1217.001	4	RUUVI M12 X 25, DIN933(8.8)	SKRUV	SCHRAUBE	SCREW
27	48.432	8	LIUKUESTETARRA 3M	HALKSKYDD	GLEITSCHUTZ	SAFETY WALK
28	DC1.014	4	TUKIJALAN ANTURALEVY	STÖDBEN: FOTPLATTA	STÜTZFUSS:ABSTÜTZPLA	OUTRIGGER:SUPPORT PL
29	T09.28062	4	TAPPI T09.28062Z	TAPP	ZAPFEN	PIN
30	DL1.075	4	TUKIJALAN LIUKUESTE	KLO FÖR STÖDBEN	GLEITSCHUTZNIETE	ANTI-SKID DEVICE
31	3CB6648	4	TUKIJALAN ANTURALEVY	STÖDBEN: FOTPLATTA	STÜTZFUSS:ABSTÜTZPLA	OUTRIGGER:SUPPORT PL

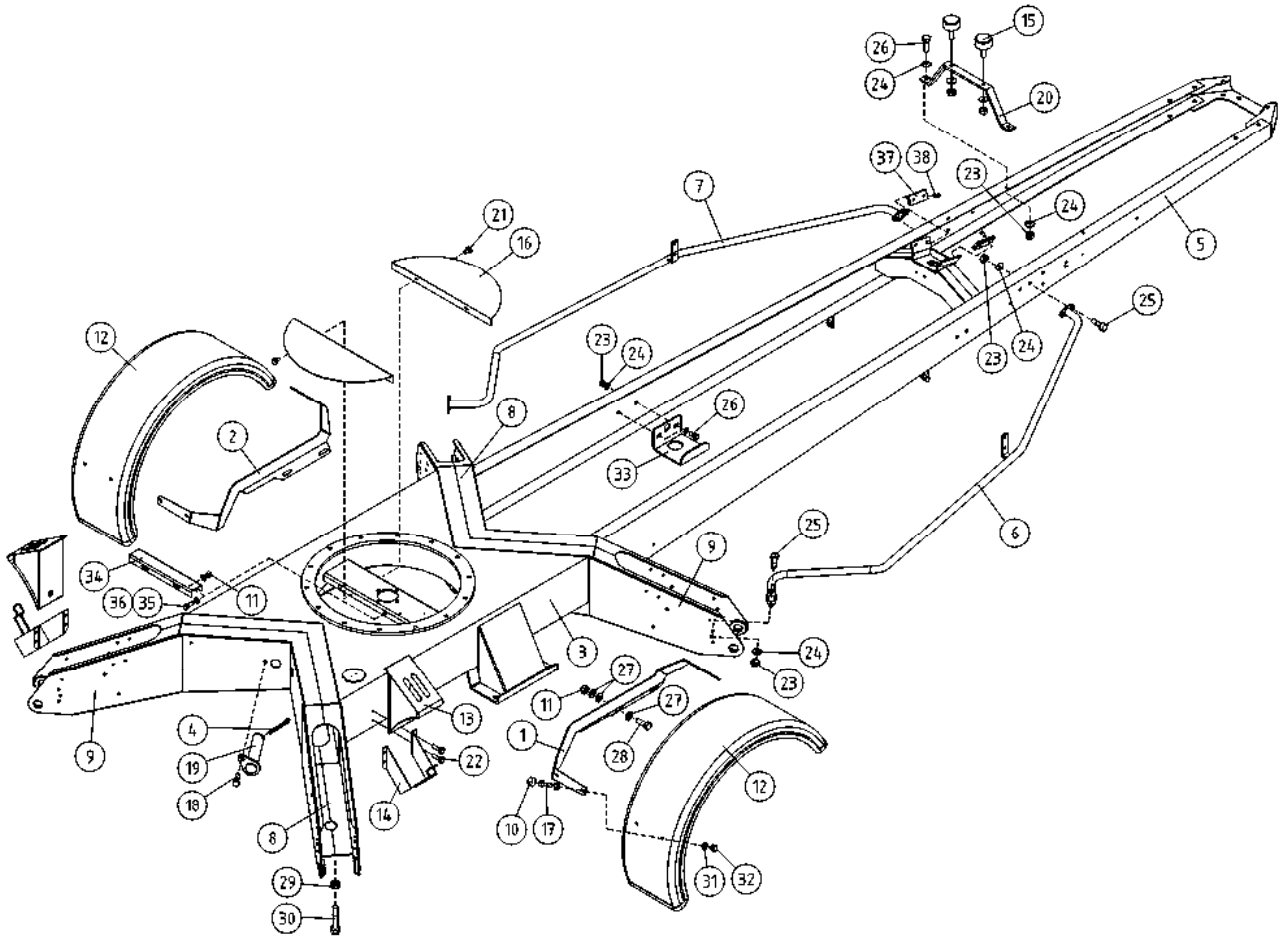




OSA DEL TEIL ITEM	VARAOSA NRO RESERVDLS NR ERSATZTEIL NR PART NR	KPL OSAN NIMI ANTAL ANZAHL QTY	BENÄMNING	BENENNUNG	DESCRIPTION
<b>TUKIJALKA</b>					
1	25.4652	4	LIERIÖSOKKA	CYLINDERSPRINT	CYLINDRICAL PIN
2	29.2014	8	LAAKERIHOLKKI	LAGERBUSSNING	BEARING BUSHING
3	30.206	96	LAUTASJOUSI,ZN	PLATTFJÄDERKIL	CUP SPRING
4	3CA8262	4	TUKIJALKA 150T/180	STÖDBEN 150T/180	OUTRIGGER
5	4CA8486	8	NIVELTAPPI EN280	LEDTAPP	JOINT PIN
6	4CA8365	8	NIVELTAPPI EN280	LEDTAPP	JOINT PIN
7	4CA8488	8	ALUSLEVY EN280 POLYAMIDI	BRICKA EN280 6SA	WASHER EN280 6SA
8	4CA8252	4	VIPU, TUKIJALKARAJAT	HÄVARM TILL STÖDBEN	HEBELBAUM ZUM STÜTZFUSS
9	4CA8253	4	VIPU, TUKIJALKARAJAT	HÄVARM TILL STÖDBEN	HEBELBAUM ZUM STÜTZFUSS
10	4CA8255	8	VÄLIHOLKKI	DISTANSHYLSA	DISTANZHÜLSE
11	4CA8487	4	TAPPI TUKIJALKAAN	TAPP	PIN
12	4CA8254	4	JOUSENVASTIN, TUKIJALKAAN	MOTSTYCKE FÖR FJÄDER	COUNTERPART FOR SPRING
13	4CA8399	4	SUOJUS TUKIJALKARAJA	SKYDD	COVER
14	M0513	4	RUUVI M5 X 12, DIN931(8.8)	SKRUV	SCREW
15	M1200	4	KUUSIOMUTTERI M12, DIN934(8)	MÜTTER	NUT
16	M1200.001	8	LUKITUSMUTTERI M12, DIN985(8)	LÄSMUTTER	LOCKING NUT
17	M1207M	8	KORILAATTA M12, DIN522	BRICKA	WASHER
18	M1209	12	ALUSLAATTA M12, DIN125	BRICKA	WASHER
19	M1217	8	RUUVI M12 X 25, DIN931(8.8)	SKRUV	SCREW
20	M1230	4	RUUVI M12 X 100, DIN931(8.8)	SKRUV	SCREW
21	DL3.025	4	VÄLIHOLKKI	DISTANSHYLSA	DISTANZHÜLSE
22	29.210	8	LAAKERIHOLKKI	LAGERBUSSNING	BEARING BUSHING
23	25.443	4	SAKSISOKKA 8 X 45, DIN94 A4	SAXSPRINT	COTTER PIN
24	4CB3744	4	TAPPI T39.32160E	TAPP	PIN
25	25.461	4	SAKSISOKKA 8 X 40, DIN94 A4	SAXSPRINT	COTTER PIN
26	M1217.001	4	RUUVI M12 X 25, DIN933(8.8)	SKRUV	SCREW
27	48.432	8	LIUKUESTETARRA 3M	HALKSKYDD	SAFETY WALK
28	DC1.014	4	TUKIJALAN ANTURALEVY	STÖDBEN: FOTPLATTA	OUTRIGGER:SUPPORT PL
29	T09.28062	4	TAPPI T09.28062Z	TAPP	PIN
30	DL1.075	4	TUKIJALAN LIUKUESTE	KLO FÖR STÖDBEN	ANTI-SKID DEVICE
31	25.494	8	RENGASSOKKA D=6 ZN	PINNE	LINCHPIN
<b>STÖDBEN</b>					
<b>STÜTZFUSS</b>					
<b>OUTRIGGER</b>					



OSA DEL TEIL ITEM	VARAOSA NRO RESERVDLS NR ERSATZTEIL NR PART NR	KPL OSAN NIMI ANZAHL QTY	BENÄMNING	BENENNUNG	DESCRIPTION
<b>ALUSTA</b>					
1	4CB7941-O	1	LOKASUOJAN KANNATIN	KOTFLÜGEL TRÄGER	FENDER SUPPORT
2	4CB7941-V	1	LOKASUOJAN KANNATIN	KOTFLÜGEL TRÄGER	FENDER SUPPORT
3	1CB4213	1	ALUSTA 180XT	FAHRGESTELL, 180XT	CHASSIS, 180XT
4	25.443	4	SAKSISOKKA 8 X 45, DIN94 A4	SAXSPRINT	COTTER PIN
5	2CB4214	1	VETOAISA TÄYDELLINEN VO.	DRAGBOM	ZUGDEICHSEL
<b>CHASSI</b>					
6	3CB5655-O	1	TURVAKAARI ETUMMAINEN	SÄKERHETSRÄCK,FRÄMRE	ROLLBAR, FRONT
7	3CB5655-V	1	TURVAKAARI ETUMMAINEN	SÄKERHETSRÄCK,FRÄMRE	ROLLBAR, FRONT
8	3CB3644	2	ALUSTA, TUKIJ. KOTELO	RAM FÖR STÖDBEN	FRAME FOR OUTRIGGER
9	3CB3697	2	ALUSTA, TUKIJ. KOTELO	RAM FÖR STÖDBEN	FRAME FOR OUTRIGGER
10	48.1014	8	RUUVIKANNANSUOJUS	PLASTIKYDD	PLASTIKSCHUTZ FÜR SCHRAUBE
11	M1000.001	6	LUKITUSMUTTERI M10, DIN985(8)	MUTTER	LOCKING NUT
12	48.1408	2	LOKASUOJA	STÄNKSKYDD	FENDER
13	48.0527	2	PYÖRÄKIILA	HJULKIL	WHEEL CHOCK
14	48.0528	2	PYÖRÄKIILAN TELINE	STÄLL FÖR HJULKIL	WHEEL CHOCK CARRIER
15	48.505	2	KUMIPUSKURI LIERIÖ	GUMMIBUFFERT	RUBBER BUMPER
16	4CA6725	2	SUOJUS ALUSTAN KESKIOSAAN	SKYDD	COVER
17	M0618.034	8	URARUUVI M6 X 30, DIN7985Z	SKRUV	SCREW
18	M1215	4	RUUVI M12 X 16, DIN931(8.8)	SKRUV	SCREW
19	4CB3744	4	TAPPI T39.32160E	TAPP	PIN
20	DL.1.068	1	KORIN TUKI	STÖD FÖR KORG	SEAT FOR PLATFORM
21	M0612	4	RUUVI M6 X 10, DIN931(8.8)	SKRUV	SCREW
22	M0616.034	8	URARUUVI M6 X 20, DIN7985Z	SKRUV	SCREW
23	M0800.001	12	LUKITUSMUTTERI M8, DIN985(8)	MUTTER	LOCK NUT
24	M0809	16	ALUSLAATTA M8, DIN125	BRICKA	WASHER
25	M0817.006	12	RUUVI M8 X 25, DIN912(8.8)	SKRUV	SCREW
26	M0817.001	4	RUUVI M8 X 25, DIN933(8.8)	SKRUV	SCREW
27	M1007	12	KORILAATTA M10, DIN9021	BRICKA	WASHER
28	M1019.001	4	RUUVI M10 X 35, DIN933(8.8)	SKRUV	SCREW
29	M1200	4	KUUSIOMUTTERI M12, DIN934(8)	MUTTER	NUT
30	M1229.001	4	RUUVI M12 X 90, DIN933(8.8)	SKRUV	SCREW
<b>FAHRGESTELL</b>					
<b>CHASSIS</b>					



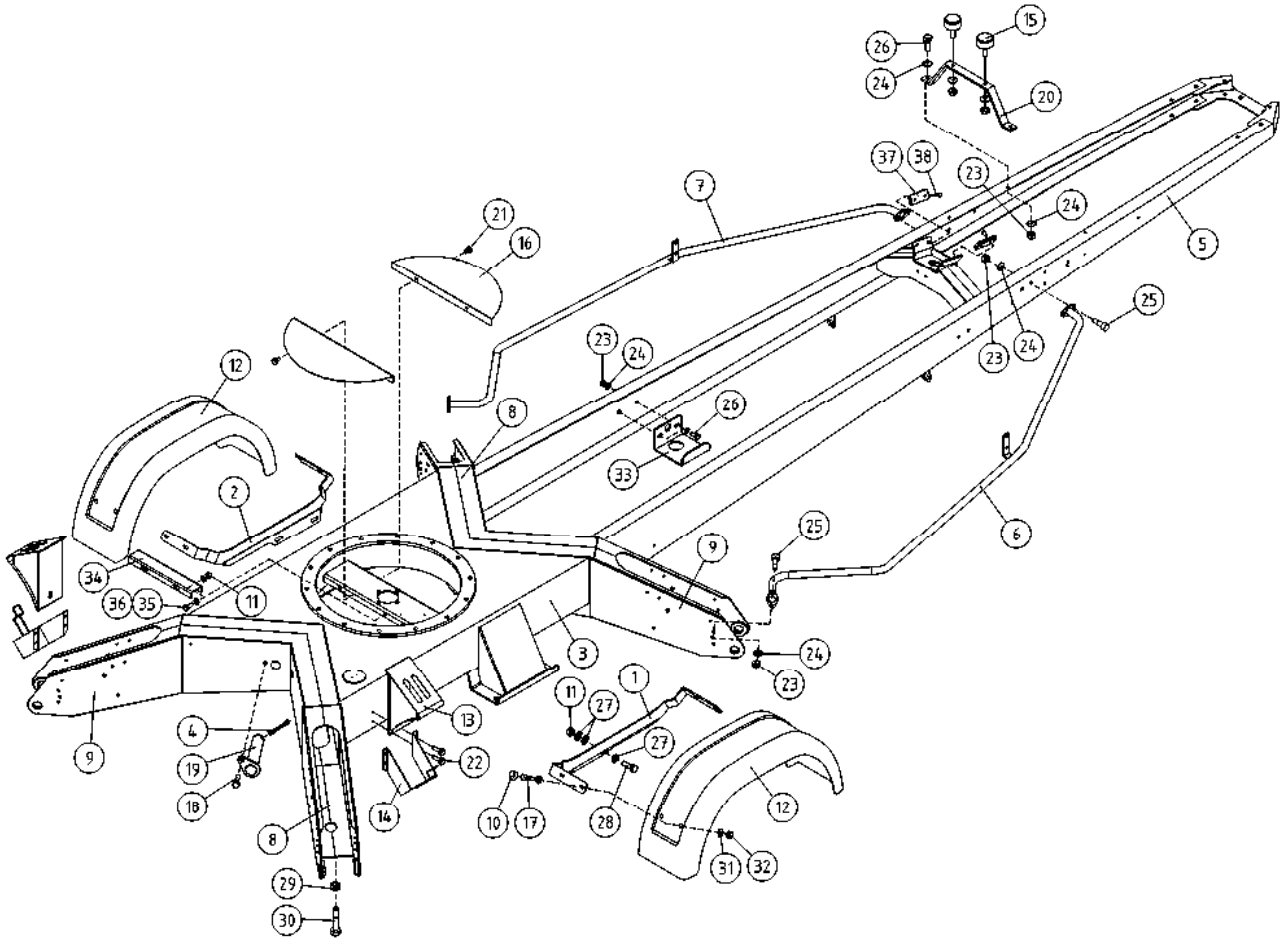
OSA VARAOSA NRO KPL OSAN NIMI  
 DEL RESERVDLS NR ANTAL  
 TEIL ERSATZTEIL NR ANZAHL  
 ITEM PART NR QTY

BENÄMNING

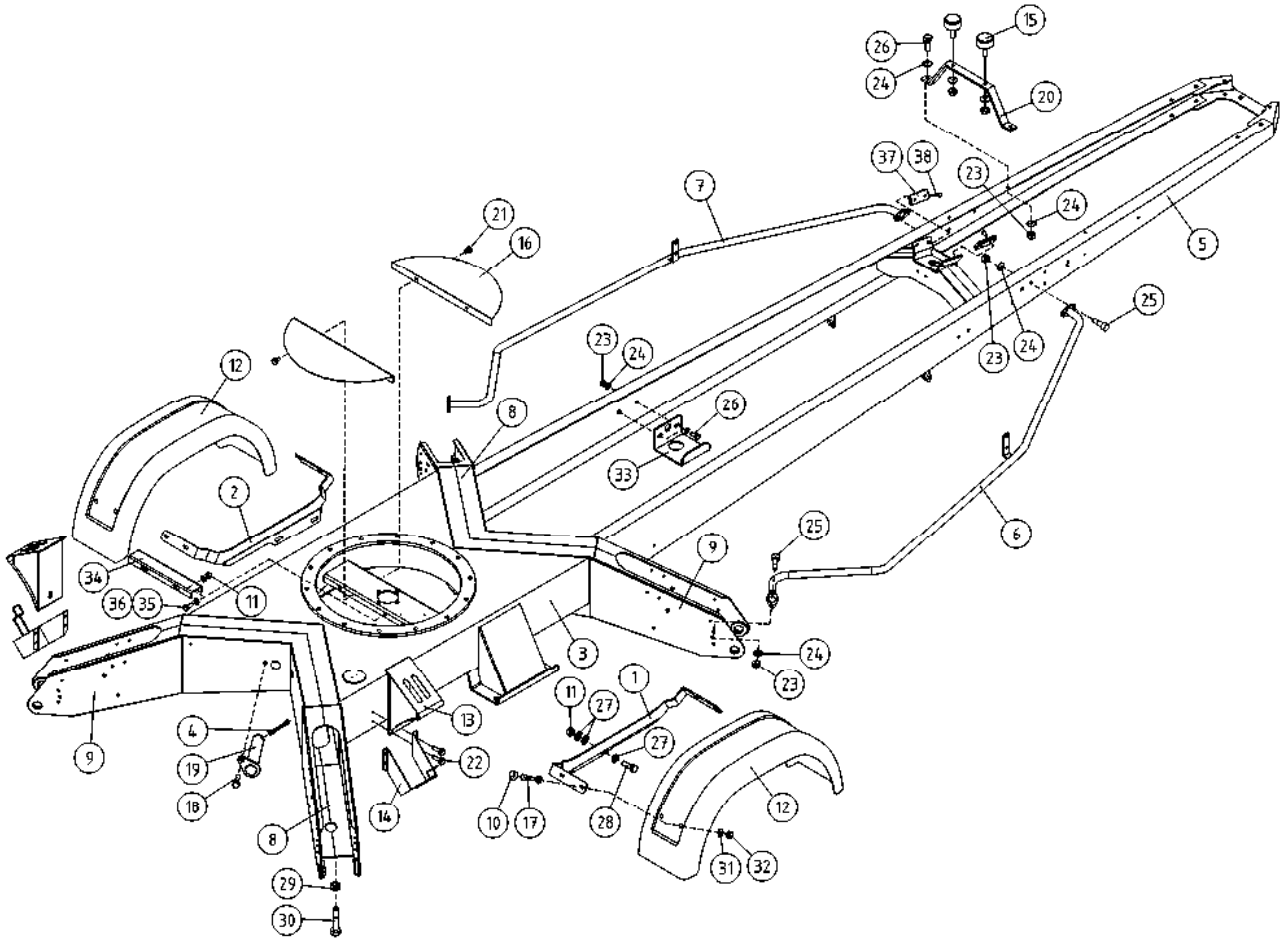
BENENNUNG

DESCRIPTION

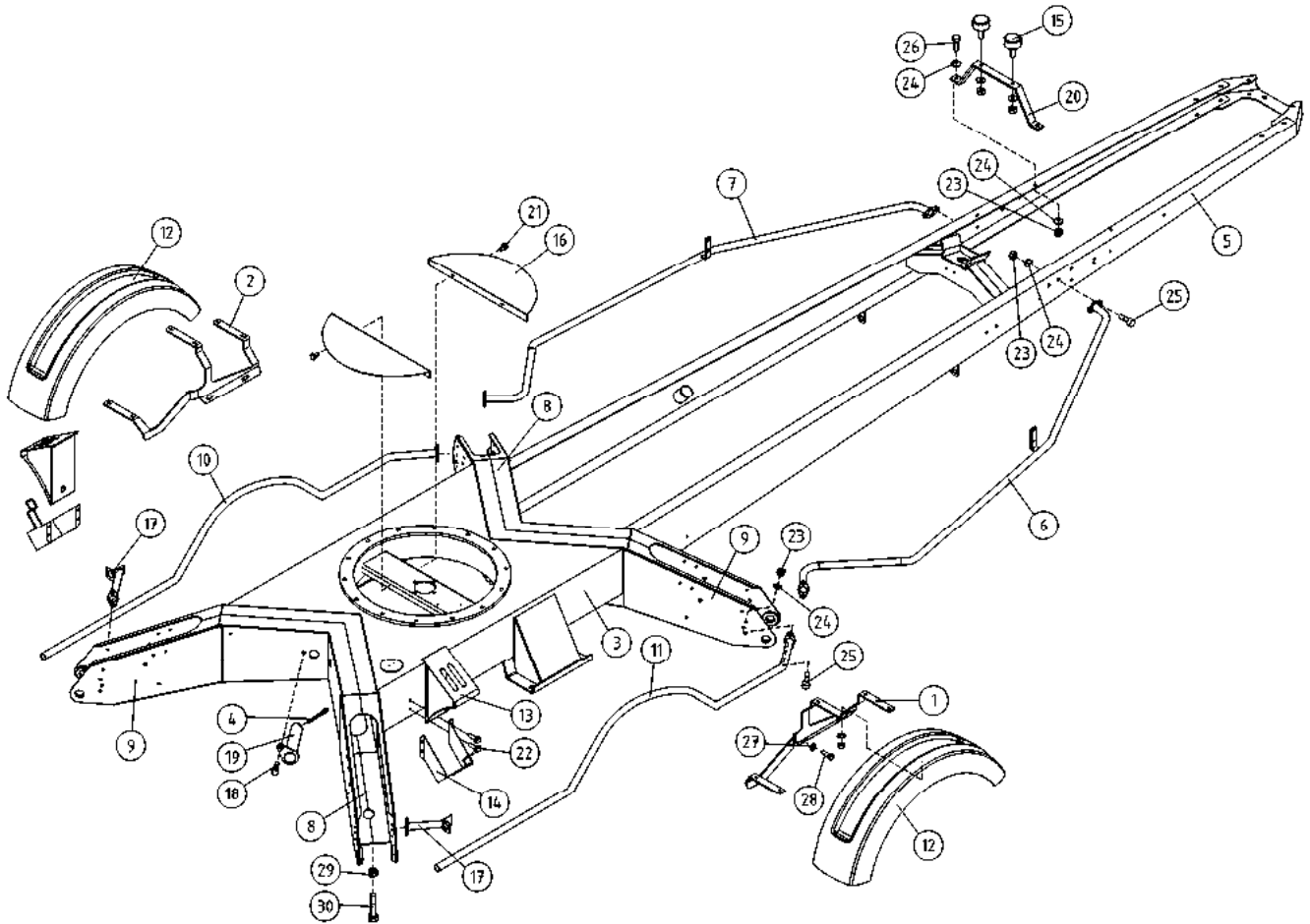
	ALUSTA	CHASSI	FAHRGESTELL	CHASSIS
31	M0607P 8 KORILAATTA M6, DIN440	BRICKA	UNTERLEGSCHIEBE	WASHER
32	M0600.001 8 LUKITUSMUTTERI M6, DIN985(8)	MUTTER	MUTTER	LOCK NUT
33	4CB6502 1 KAAPELIKIINNITIN	KABELFÄSTE	KABELKLEMME	CABLE CLAMP
34	4CB6493 1 KIINNITYSLEVY	FÄSTPLATTA	BEFESTIGUNGSPLATTE	CLIP PLATE
35	M1009 4 ALUSLAATTA M10, DIN125	BRICKA	UNTERLEGSCHIEBE	WASHER
36	M1017.001 2 RUUVI M10 X 25, DIN933(8.8)	SKRUV	SCHRAUBE	SCREW
37	4CB4254 2 LIUKUPALA	GLIDSTYCKE	GLEITSTÜCK	CRANK BLOCK
38	M0612.035 4 URARUUVI M6 X 10, DIN965	SKRUV	SCHRAUBE	SCREW



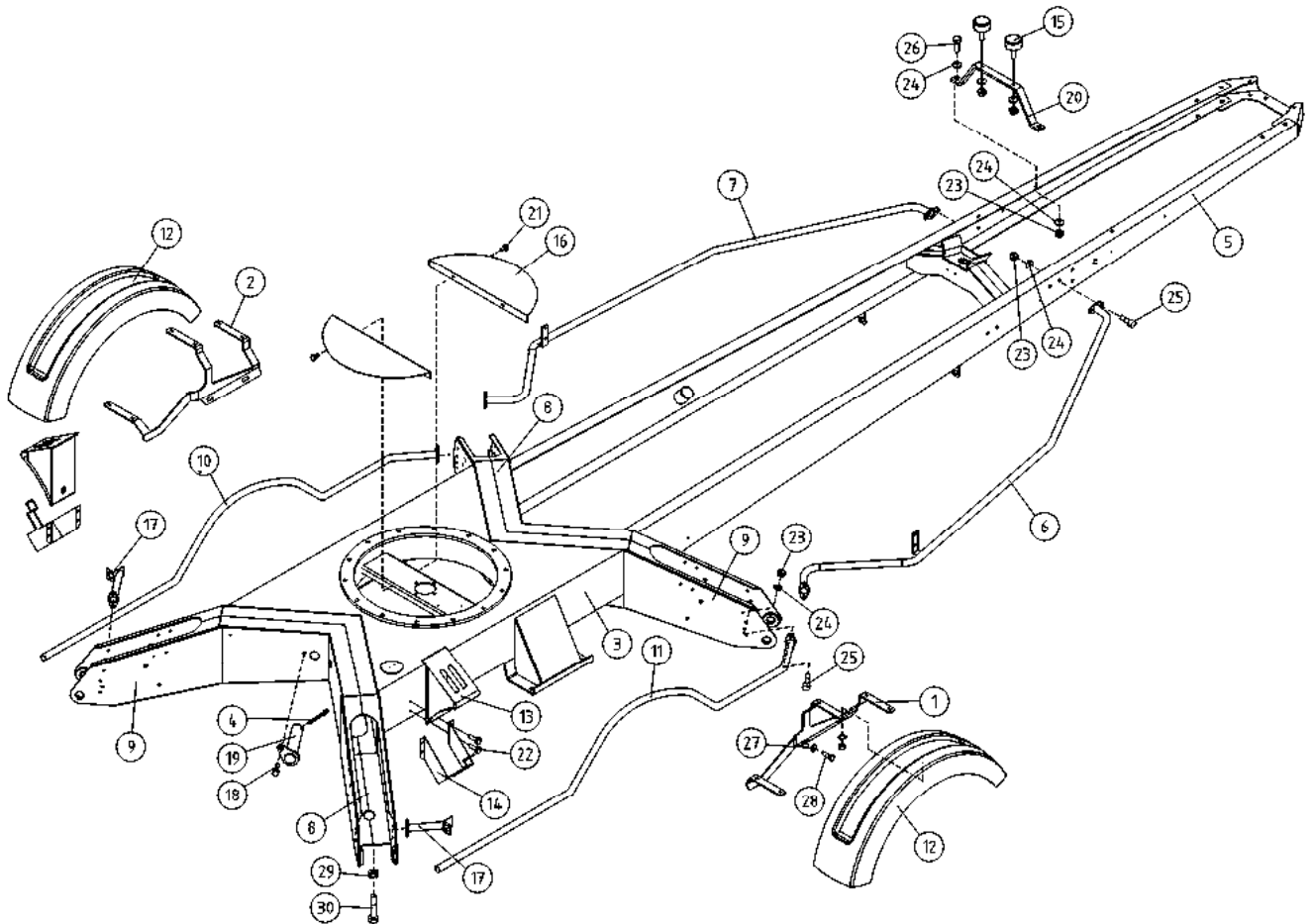
OSA DEL TEIL ITEM	VARAOSA NRO RESERVDLS NR ERSATZTEIL NR PART NR	KPL OSAN NIMI ANTAL ANZAHL QTY	BENÄMNING	BENENNUNG	DESCRIPTION
	<b>ALUSTA</b>		<b>CHASSI</b>	<b>FAHRGESTELL</b>	<b>CHASSIS</b>
1	4CB6415-O	1	LOKASUOJAN KANNATIN	KOTFLÜGEL TRÄGER	FENDER SUPPORT
2	4CB6415-V	1	LOKASUOJAN KANNATIN	KOTFLÜGEL TRÄGER	FENDER SUPPORT
3	1CB4213	1	ALUSTA 180XT	CHASSI, 180XT	CHASSIS, 180XT
4	25.443	4	SAKSISOKKA 8 X 45, DIN94 A4	SAXSPRINT	COTTER PIN
5	2CB4214	1	VETOAISA TÄYDELLINEN VO.	DRAGBOM	ZUGDEICHSEL
6	3CB5655-O	1	TURVAKAARI ETUMMAINEN	SÄKERHETSRÄCK,FRÄMRE	SCHUTZBOGEN, VORDERE
7	3CB5655-V	1	TURVAKAARI ETUMMAINEN	SÄKERHETSRÄCK,FRÄMRE	SCHUTZBOGEN, VORDERE
8	3CB3644	2	ALUSTA, TUKIJ. KOTELO	RAM FÖR STÖDBEN	RAHMEN FÜR STÜTZFUSS
9	3CB3697	2	ALUSTA, TUKIJ. KOTELO	RAM FÖR STÖDBEN	RAHMEN FÜR STÜTZFUSS
10	48.1014	8	RUUVIKANNANSUOJUS	PLASTIKYDD	PLASTIKSCHUTZ FÜR SCHRAUBE
11	M1000.001	6	LUKITUSMUTTERI M10, DIN985(8)	MUTTER	LOCKING NUT
12	48.1393	2	LOKASUOJA 180XT-210XTB	STÄNKSKYDD	FENDER
13	48.0527	2	PYÖRÄKIILA	HJULKIL	WHEEL CHOCK
14	48.0528	2	PYÖRÄKIILAN TELINE	STÄLL FÖR HJULKIL	WHEEL CHOCK CARRIER
15	48.505	2	KUMPIPUKURI LIERIÖ	GUMMIBUFFERT	RUBBER BUMPER
16	4CA6725	2	SUOJUS ALUSTAN KESKIOSAAN	SKYDD	SCHUTZ
17	M0618.034	8	URARUUVI M6 X 30, DIN7985Z	SKRUV	SCHRAUBE
18	M1215	4	RUUVI M12 X 16, DIN931(8.8)	SKRUV	SCHRAUBE
19	4CB3744	4	TAPPI T39.32160E	TAPP	ZAPFEN
20	DL.1.068	1	KORIN TUKI	STÖD FÖR KORG	STÜTZE FÜR KORB
21	M0612	4	RUUVI M6 X 10, DIN931(8.8)	SKRUV	SCHRAUBE
22	M0616.034	8	URARUUVI M6 X 20, DIN7985Z	SKRUV	SCHRAUBE
23	M0800.001	12	LUKITUSMUTTERI M8, DIN985(8)	MUTTER	LOCK NUT
24	M0809	16	ALUSLAATTA M8, DIN125	BRICKA	UNTERLEGSCHIBE
25	M0817.006	12	RUUVI M8 X 25, DIN912(8.8)	SKRUV	SCHRAUBE
26	M0817.001	4	RUUVI M8 X 25, DIN933(8.8)	SKRUV	SCHRAUBE
27	M1007	12	KORILAATTA M10, DIN9021	BRICKA	UNTERLEGSCHIBE
28	M1019.001	4	RUUVI M10 X 35, DIN933(8.8)	SKRUV	SCHRAUBE
29	M1200	4	KUUSIOMUTTERI M12, DIN934(8)	MUTTER	MUTTER
30	M1229.001	4	RUUVI M12 X 90, DIN933(8.8)	SKRUV	SCHRAUBE



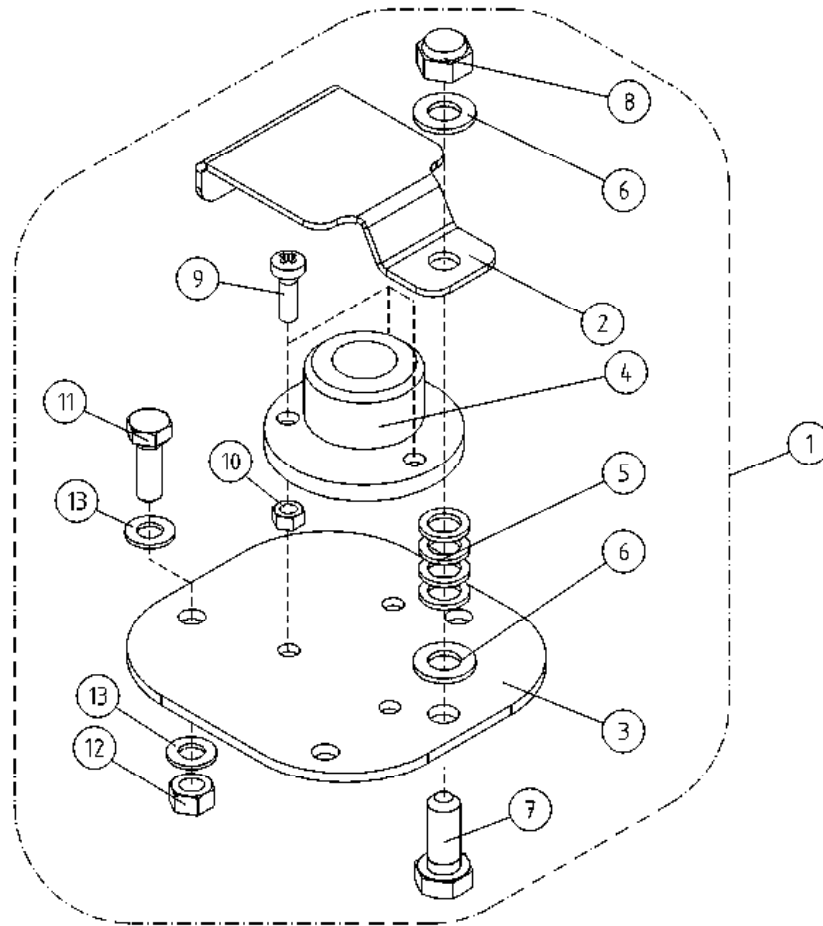
OSA DEL TEIL ITEM	VARAOSA NRO RESERVDLS NR ERSATZTEIL NR PART NR	KPL OSAN NIMI ANTAL ANZAHL QTY	BENÄMNING	BENENNUNG	DESCRIPTION
	<b>ALUSTA</b>		<b>CHASSI</b>	<b>FAHRGESTELL</b>	<b>CHASSIS</b>
31	M0607P	8	KORILAATTA M6, DIN440	UNTERLEGSCHIEBE	WASHER
32	M0600.001	8	LUKITUSMUTTERI M6, DIN985(8)	MUTTER	LOCK NUT
33	4CB6502	1	KAAPELIKIINNITIN	KABELKLEMME	CABLE CLAMP
34	4CB6493	1	KIINNITYSLEVY	FÄSTPLATTA	CLIP PLATE
35	M1009	4	ALUSLAATTA M10, DIN125	UNTERLEGSCHIEBE	WASHER
36	M1017.001	2	RUUVI M10 X 25, DIN933(8.8)	SCHRAUBE	SCREW
37	4CB4254	2	LIUKUPALA	GLEITSTÜCK	CRANK BLOCK
38	M0612.035	4	URARUUVI M6 X 10, DIN965	SCHRAUBE	SCREW



OSA DEL TEIL ITEM	VARAOSA NRO RESERVEDELS NR ERSATZTEIL NR PART NR	KPL OSAN NIMI ANTAL ANZAHL QTY	BENÄMNING	BENENNUNG	DESCRIPTION	
	<b>ALUSTA</b>		<b>CHASSI</b>	<b>FAHRGESTELL</b>	<b>CHASSIS</b>	
1	1CB3696-O	1	LOKASUOJAN KANNATIN OIKEA	HALTER FÜR KOTFLÜGEL, RECHTS	HOLDER FOR FENDER, RIGHT	
2	1CB3696-V	1	LOKASUOJAN KANNATIN VASEN	HALTER FÜR KOTFLÜGEL, LINKS	HOLDER FOR FENDER, LEFT	
3	1CB4213	1	ALUSTA 180XT	CHASSI, 180XT	CHASSIS, 180XT	
4	25.443	4	SAKSISOKKA 8 X 45, DIN94 A4	SAXSPRINT	COTTER PIN	
5	2CB4214	1	VETOAISA TÄYDELLINEN VO.	DRAGBOM	ZUGDEICHSEL TOW BAR	
6	3CB5655-O	1	TURVAKAARI ETUMMAINEN	SÄKERHETSRÄCK,FRÄMRE	SCHUTZBOGEN, VORDERE	ROLLBAR, FRONT
7	3CB5655-V	1	TURVAKAARI ETUMMAINEN	SÄKERHETSRÄCK,FRÄMRE	SCHUTZBOGEN, VORDERE	ROLLBAR, FRONT
8	3CB3644	2	ALUSTA, TUKIJ. KOTELO	RAM FÖR STÖDBEN	RAHMEN FÜR STÜTZFUSS	FRAME FOR OUTRIGGER
9	3CB3697	2	ALUSTA, TUKIJ. KOTELO	RAM FÖR STÖDBEN	RAHMEN FÜR STÜTZFUSS	FRAME FOR OUTRIGGER
10	3CB4235-V	1	TURVAKAARI TAKIMMAINEN	SÄKERHETSRÄCK, BAKRE	SCHUTZBOGEN, HINTERE	ROLLBAR, REAR
11	3CB4235-O	1	TURVAKAARI TAKIMMAINEN	SÄKERHETSRÄCK, BAKRE	SCHUTZBOGEN HINTERE	ROLLBAR, REAR
12	3CB4046	2	LOKASUOJA	STÄNSKYDD	KOTFLÜGEL	FENDER
13	48.0527	2	PYÖRÄKIILA	HJULKIL	RADKEIL	WHEEL CHOCK
14	48.0528	2	PYÖRÄKIILAN TELINE	STÄLL FÖR HJULKIL	RADKEILBOCK	WHEEL CHOCK CARRIER
15	48.505	2	KUMIPUSKURI LIERIÖ	GUMMIBUFFERT	GUMMIPUFFER	RUBBER BUMPER
16	4CA6725	2	SUOJUS ALUSTAN KESKIOSAAN	SKYDD	SCHUTZ	COVER
17	4CB3321	2	TURVAKAAREN KIINNITIN	FÄSTE, SÄKERHETSRÄCK	HALTER, SCHUTZBOGEN	FASTENER, ROLLBAR
18	M1215	4	RUUVI M12 X 16, DIN931(8.8)	SKRUV	SCHRAUBE	SCREW
19	4CB3744	4	TAPPI T39.32160E	TAPP	ZAPFEN	PIN
20	DL1.068	1	KORIN TUKI	STÖD FÖR KORIG	STÜTZE FÜR KORB	SEAT FOR PLATFORM
21	M0612	4	RUUVI M6 X 10, DIN931(8.8)	SKRUV	SCHRAUBE	SCREW
22	M0616.034	8	URARUUVI M6 X 20, DIN7985Z	SKRUV	SCHRAUBE	SCREW
23	M0800.001	18	LUKITUSMUTTERI M8, DIN985(8)	MUTTER	MUTTER	LOCK NUT
24	M0809	20	ALUSLAATTA M8, DIN125	BRICKA	UNTERLEGSCHIEBE	WASHER
25	M0817.006	16	RUUVI M8 X 25, DIN912(8.8)	SKRUV	SCHRAUBE	SCREW
26	M0817.001	2	RUUVI M8 X 25, DIN933(8.8)	SKRUV	SCHRAUBE	SCREW
27	M1009	16	ALUSLAATTA M10, DIN125	BRICKA	UNTERLEGSCHIEBE	WASHER
28	M1017.001	4	RUUVI M10 X 25, DIN933(8.8)	SKRUV	SCHRAUBE	SCREW
29	M1200	4	KUUSIOMUTTERI M12, DIN934(8)	MUTTER	MUTTER	NUT
30	M1229.001	4	RUUVI M12 X 90, DIN933(8.8)	SKRUV	SCHRAUBE	SCREW

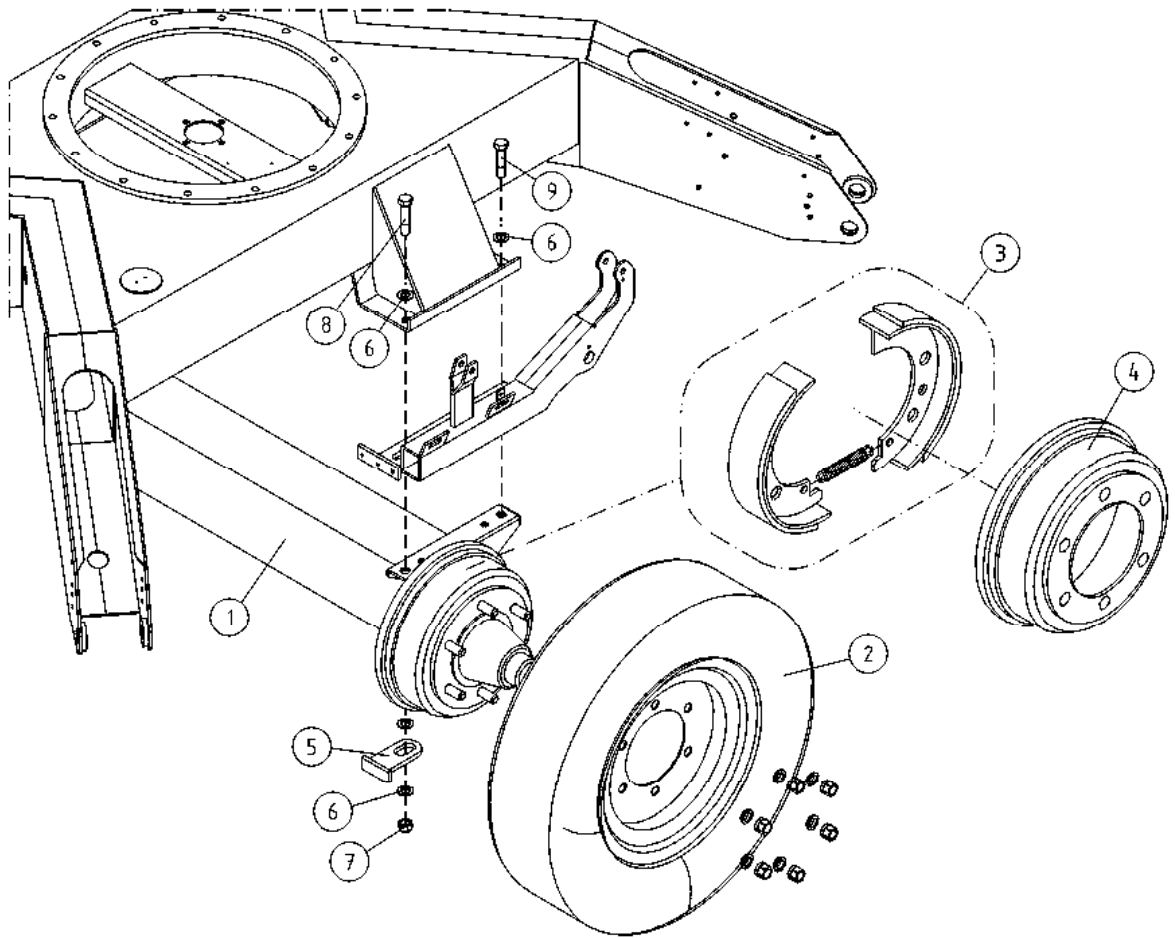


OSA DEL TEIL ITEM	VARAOSA NRO RESERVEDELS NR ERSATZTEIL NR PART NR	KPL OSAN NIMI ANTAL ANZAHL QTY	BENÄMNING	BENENNUNG	DESCRIPTION
	<b>ALUSTA</b>		<b>CHASSI</b>	<b>FAHRGESTELL</b>	<b>CHASSIS</b>
1	1CB3696-O	1	LOKASUOJAN KANNATIN OIKEA	HALTER FÜR KOTFLÜGEL, RECHTS	HOLDER FOR FENDER, RIGHT
2	1CB3696-V	1	LOKASUOJAN KANNATIN VASEN	HALTER FÜR KOTFLÜGEL, LINKS	HOLDER FOR FENDER, LEFT
3	1CB4213	1	ALUSTA 180XT	CHASSI, 180XT	CHASSIS, 180XT
4	25.443	4	SAKSISOKKA 8 X 45, DIN94 A4	FAHRGESTELL, 180XT	SPLINT
5	2CB4214	1	VETOAISA TÄYDELLINEN VO.	DRAGBOM	ZUGDEICHSEL
6	3CA8117-O	1	TURVAKAARI ETUMMAINEN	SÄKERHETSRÄCK,FRÄMRE	SCHUTZBOGEN, VORDERE
7	3CA8117-V	1	TURVAKAARI ETUMMAINEN	SÄKERHETSRÄCK,FRÄMRE	SCHUTZBOGEN, VORDERE
8	3CB3644	2	ALUSTA, TUKIJ. KOTELO	RAM FÖR STÖDBEN	RAHMEN FÜR STÜTZFUSS
9	3CB3697	2	ALUSTA, TUKIJ. KOTELO	RAM FÖR STÖDBEN	RAHMEN FÜR STÜTZFUSS
10	3CB4235-V	1	TURVAKAARI TAKIMMAINEN	SÄKERHETSRÄCK, BAKRE	SCHUTZBOGEN, HINTERE
11	3CB4235-O	1	TURVAKAARI TAKIMMAINEN	SÄKERHETSRÄCK, BAKRE	SCHUTZBOGEN HINTERE
12	3CB4046	2	LOKASUOJA	STÄNSKYDD	KOTFLÜGEL
13	48.0527	2	PYÖRÄKIILA	HJULKIL	RADKEIL
14	48.0528	2	PYÖRÄKIILAN TELINE	STÄLL FÖR HJULKIL	RADKEILBOCK
15	48.505	2	KUMIPUSKURI LIERIÖ	GUMMIBUFFERT	GUMMIPUFFER
16	4CA6725	2	SUOJUS ALUSTAN KESKIOSAAN	SKYDD	SCHUTZ
17	4CB3321	2	TURVAKAAREN KIINNITIN	FÄSTE, SÄKERHETSRÄCK	HALTER, SCHUTZBOGEN
18	M1215	4	RUUVI M12 X 16, DIN931(8.8)	SKRUV	SCHRAUBE
19	4CB3744	4	TAPPI T39.32160E	TAPP	ZAPFEN
20	DL1.068	1	KORIN TUKI	STÖD FÖR KORIG	STÜTZE FÜR KORB
21	M0612	4	RUUVI M6 X 10, DIN931(8.8)	SKRUV	SCHRAUBE
22	M0616.034	8	URARUUVI M6 X 20, DIN7985Z	SKRUV	SCHRAUBE
23	M0800.001	18	LUKITUSMUTTERI M8, DIN985(8)	MUTTER	MUTTER
24	M0809	20	ALUSLAATTA M8, DIN125	BRICKA	UNTERLEGSCHIEBE
25	M0817.006	16	RUUVI M8 X 25, DIN912(8.8)	SKRUV	SCHRAUBE
26	M0817.001	2	RUUVI M8 X 25, DIN933(8.8)	SKRUV	SCHRAUBE
27	M1009	16	ALUSLAATTA M10, DIN125	BRICKA	UNTERLEGSCHIEBE
28	M1017.001	4	RUUVI M10 X 25, DIN933(8.8)	SKRUV	SCHRAUBE
29	M1200	4	KUUSIOMUTTERI M12, DIN934(8)	MUTTER	MUTTER
30	M1229.001	4	RUUVI M12 X 90, DIN933(8.8)	SKRUV	SCHRAUBE

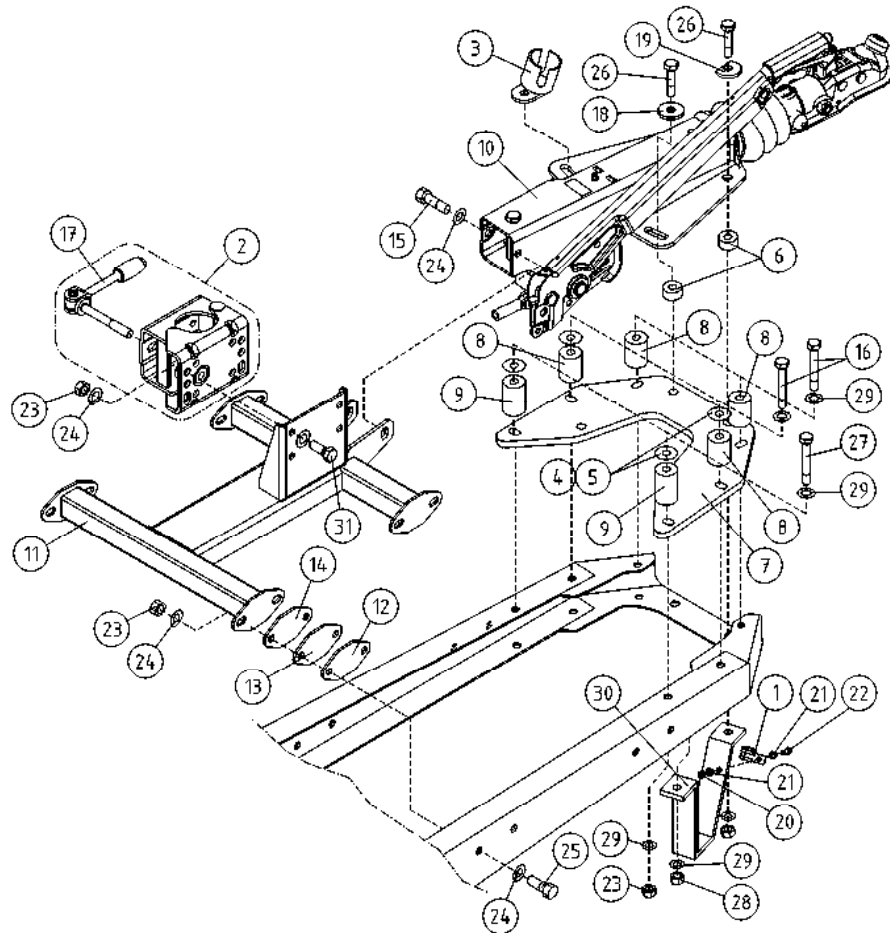


OSA DEL TEIL ITEM	VARAOSA NRO RESERVDLS NR ERSATZTEIL NR PART NR	KPL OSAN NIMI ANTAL ANZAHL QTY	BENÄMNING	BENENNUNG	DESCRIPTION
	<b>VESIVAAKA</b>		<b>VATTENPASS</b>	<b>WASSERWAAGE</b>	<b>WATER LEVEL</b>
1	DL8.206X	1	VESIVAAKA, TÄYDELLINEN	SPIRIT LEVEL	WATER LEVEL
2	DL1.207	1	SUOJUS VESIVAA'ALLE	SCHUTZ, WASSERWAAGE	COVER, WATER LEVER
3	4CA9729	1	VESIVAA'AN KIINNITYSLEVY	FESTPLATTE DER LIBELLE	ATTACHMENT PLATE, WATER LEVEL
4	47.093	1	TASOVESIVAAKA	WASSERWAAGE	WATER LEVEL
5	M0804	4	VARMISTUSLAATTA M8	SICHERUNGSSCHEIBE	LOCK PLATE
6	M0809	2	ALUSLAATTA M8, DIN125	UNTERLEGSCHIEBE	WASHER
7	M0816.001	1	RUUVI M8 X 20, DIN933(8.8)	SCHRAUBE	SCREW
8	M0800.003	1	HATTUMUTTERI M8, DIN1587	MUTTER	NUT
9	M0312.034	3	URARUUVI M3 X 10, DIN7985Z	SKRUV	SCREW
10	M0300.001	3	LUKITUSMUTTERI M3, DIN985(8)	MUTTER	NUT
11	M0616.001	3	RUUVI M6 X 20, DIN933(8.8)	SCHRAUBE	SCREW
12	M0600.001	3	LUKITUSMUTTERI M6, DIN985(8)	MUTTER	LOCK NUT
13	M0609	6	ALUSLAATTA M6, DIN125	UNTERLEGSCHIEBE	WASHER

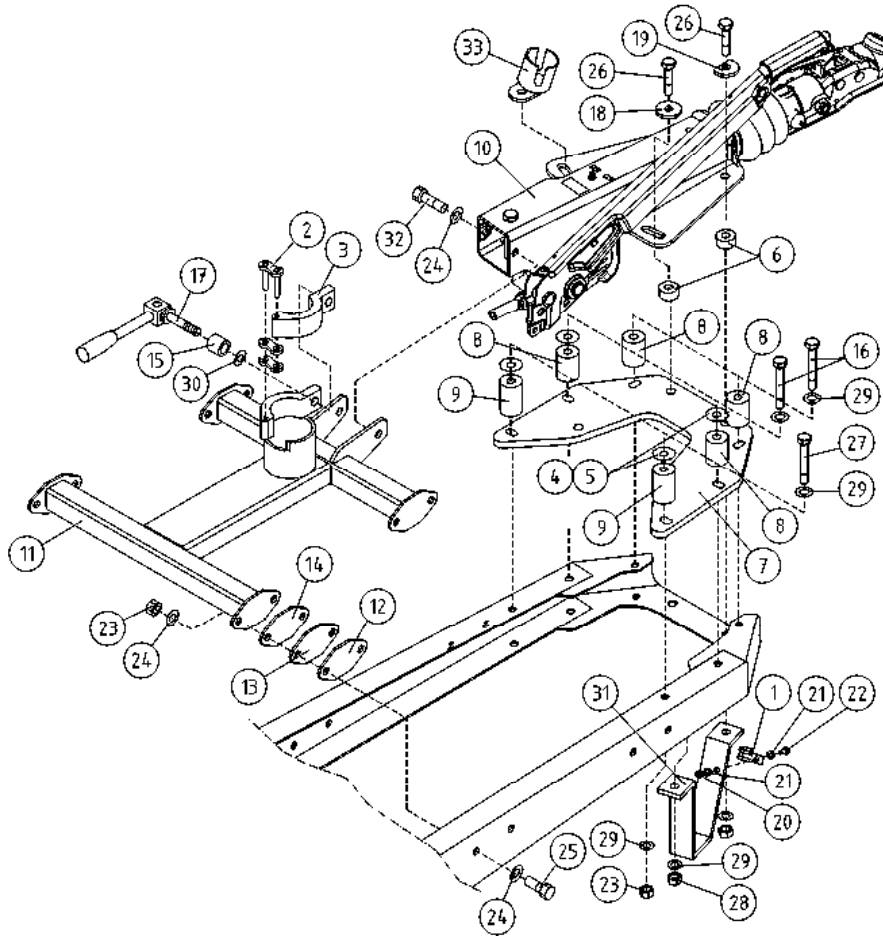




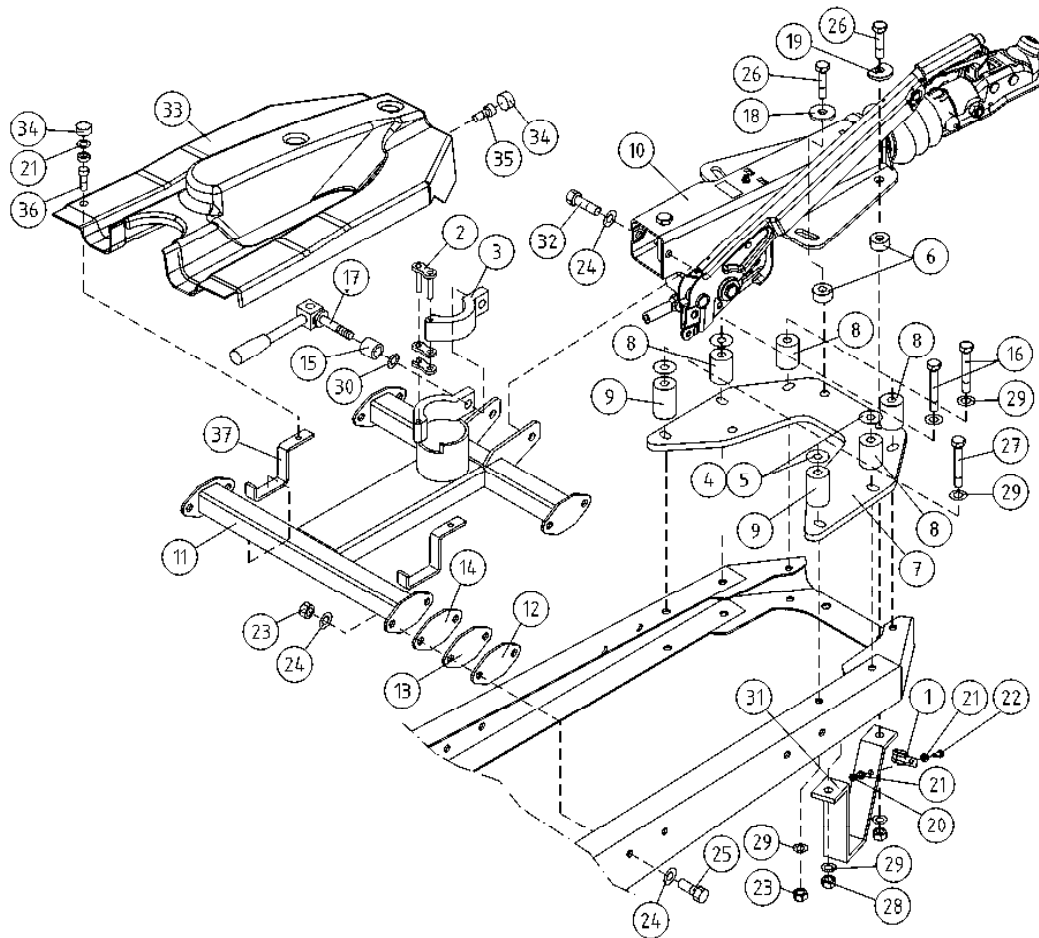
OSA DEL TEIL ITEM	VARAOSA NRO RESERVDLS NR ERSATZTEIL NR PART NR	KPL OSAN NIMI ANTAL ANZAHL QTY	BENÄMNING	BENENNUNG	DESCRIPTION
			<b>AKSELI</b>	<b>ACHSE</b>	<b>AXLE</b>
1	50.6059	1	AKSELISTO 2500 KG	ACHSE 2500 KG	AXLE SYSTEM 2500 KG
2	50.4313	2	RENGAS+VANNE 225/70R15C 116N M+S	REIFEN + FELGE	TYRE + RIM
3	50.6117	2	JARRUKENKÄSARJA	BREMSSCHUHE, ZWEI RÄDER	BRAKE SHOES (BOTH WHEELS)
4	50.6118	2	JARRURUMPU	BREMSTROMMEL	BRAKE DRUM
5	4CB2198	2	TOPPARI AKSELISTOON	ANSLAG, ACHSENSYSTEM	LIMITER, AXLE
6	M1609	12	ALUSLAATTA M16, DIN125	UNTERLEGSCHIEBE	WASHER
7	M1600.0117	4	LUKITUSMUTTERI M16, DIN980(10)	MUTTER	NUT
8	M1624	2	RUUVI M16 X 60, DIN931(8.8)	SCHRAUBE	SCREW
9	M1626	2	RUUVI M16 X 70, DIN931(8.8)	SCHRAUBE	SCREW
			<b>AXEL</b>	<b>ACHSE</b>	<b>AXLE</b>
			AXLAR 2500 KG	ACHSE 2500 KG	AXLE SYSTEM 2500 KG
			DÄCK + FÄLG	REIFEN + FELGE	TYRE + RIM
			BROMSBACKAR, TVÅ HJUL	BREMSSCHUHE, ZWEI RÄDER	BRAKE SHOES (BOTH WHEELS)
			BROMSTRUMMA	BREMSTROMMEL	BRAKE DRUM
			ANSLAG FÖR AXEL	ANSLAG, ACHSENSYSTEM	LIMITER, AXLE



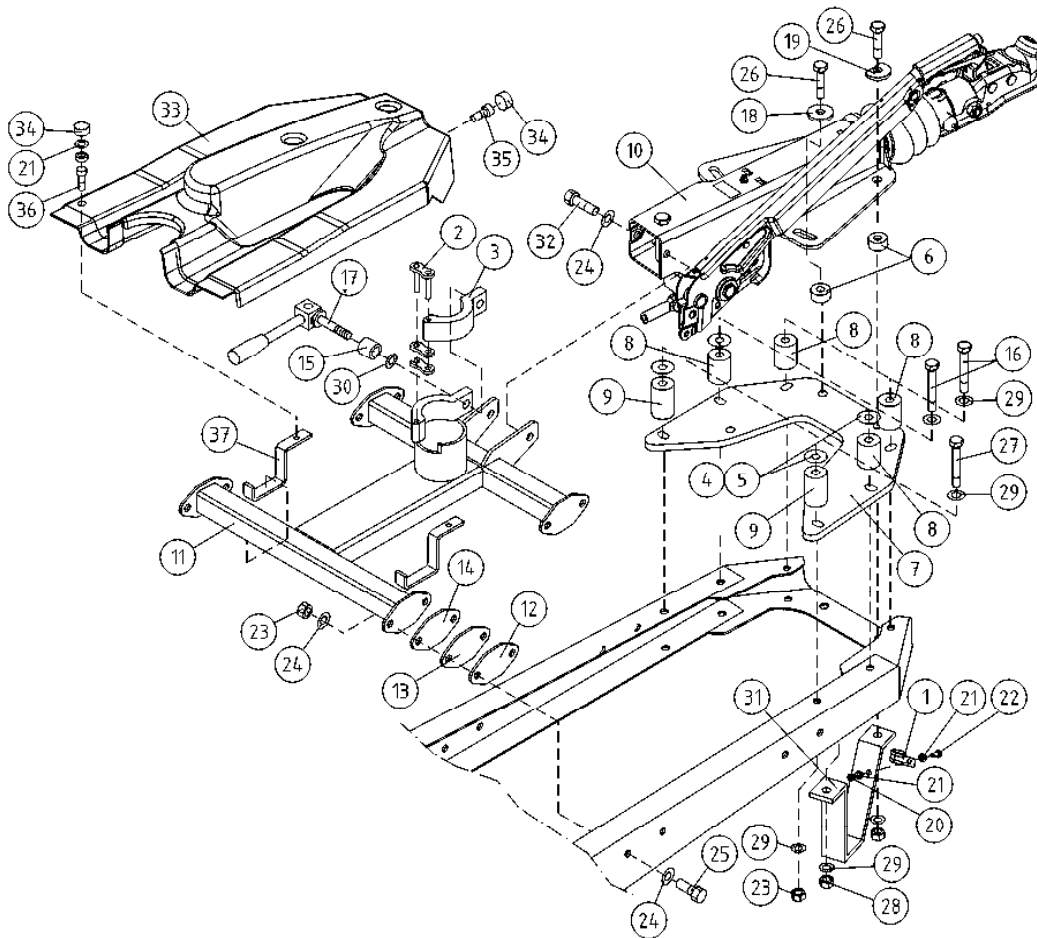
OSA DEL TEIL ITEM	VARAOSA NRO RESERVEDELS NR ERSATZTEIL NR PART NR	KPL OSAN NIMI ANTAL ANZAHL QTY	BENÄMNING	BENENNUNG	DESCRIPTION
	<b>VETOLAITE</b>		<b>DRAGKOPPLING</b>	<b>ZUGLEHRICHTUNG</b>	<b>TOWBAR COUPLING</b>
1	48.674	1	KAAPELIKIINNITIN	KABELHÄLLARE	CABLE CLAMP
2	50.6161	1	NOKKAPYÖRÄN KIINNITIN	NOSHJUL: FÄSTE	JOCKEY WHEEL: FASTEN
3	50.6149	1	PISTOKETELINE	KONTAKTHÄLLARE	CONTACT HOLDER
4	4CB1830	4	ALUSLEVY	BRICKA	WASHER
5	4CB1831	4	ALUSLEVY	BRICKA	WASHER
6	4CB2017	4	VÄLIHOLKKI KUUMASINK.	DISTANSHYLSA	DISTANCE SPACER
7	4CB1829	1	VETOLAITTEEN KIINNITYSLEVY	DRAGKOPPLING, FÄSTE	TOWBAR, ATTACHMENT
8	4CB1862	4	VÄLIHOLKKI	DISTANSHYLSA	DISTANCE SPACER
9	4CB1864	2	VÄLIHOLKKI	DISTANSHYLSA	DISTANCE SPACER
10	50.6057	1	VETOKYTKIN JARRULLINEN	DRAGKOPPLING	TOWBAR COUPLING
11	4CB1825	1	TUKIPYÖRÄN KIINNITYS	STÖDHJULSFÄSTE	JOCKEY WHEEL ATTACHMENT
12	4CB2216		KIINNITYSLAIPPA	MONTERINGSFLÄNS	FASTENING FLANGE
13	4CB2217		KIINNITYSLAIPPA	MONTERINGSFLÄNS	FASTENING FLANGE
14	4CB2218		KIINNITYSLAIPPA	MONTERINGSFLÄNS	FASTENING FLANGE
15	4CB3474	2	KIINNITYSRUUVI	SKRUV	SCREW
16	M1029	4	RUUVI M10 X 90, DIN931(8.8)	SKRUV	SCREW
17	50.6208	1	NOKKAPYÖRÄN NIVELLETTY RUUVI	LEDRA M FÖR NOSHJUL	JOCKEY WHEEL, ARTICUL.
18	DL1.033	2	ALUSLEVY	BRICKA	WASHER
19	DL1.065	2	ALUSLEVY	BRICKA	WASHER
20	M0600.001	1	LUKITUSMUTTERI M6, DIN985(8)	MUTTER	LOCK NUT
21	M0609	2	ALUSLAATTA M6, DIN125	BRICKA	WASHER
22	M0616.001	1	RUUVI M6 X 20, DIN933(8.8)	SKRUV	SCREW
23	M1000.001	18	LUKITUSMUTTERI M10, DIN985(8)	MUTTER	LOCKING NUT
24	M1009	26	ALUSLAATTA M10, DIN125	BRICKA	WASHER
25	M1017	8	RUUVI M10 X 25, DIN931(8.8)	SKRUV	SCREW
26	M1226	4	RUUVI M12 X 70, DIN931(8.8)	SKRUV	SCREW
27	M1030	2	RUUVI M10 X 100, DIN931(8.8)	SKRUV	SCREW
28	M1200.001	4	LUKITUSMUTTERI M12, DIN985(8)	LÄSMUTTER	LOCKING NUT
29	M1007	12	KORILAATTA M10, DIN9021	BRICKA	WASHER
30	3CB3650	2	MAATUKI 210XT	JORDSTÖD	BEARER
31	M1017.001	4	RUUVI M10 X 25, DIN933(8.8)	SKRUV	SCREW



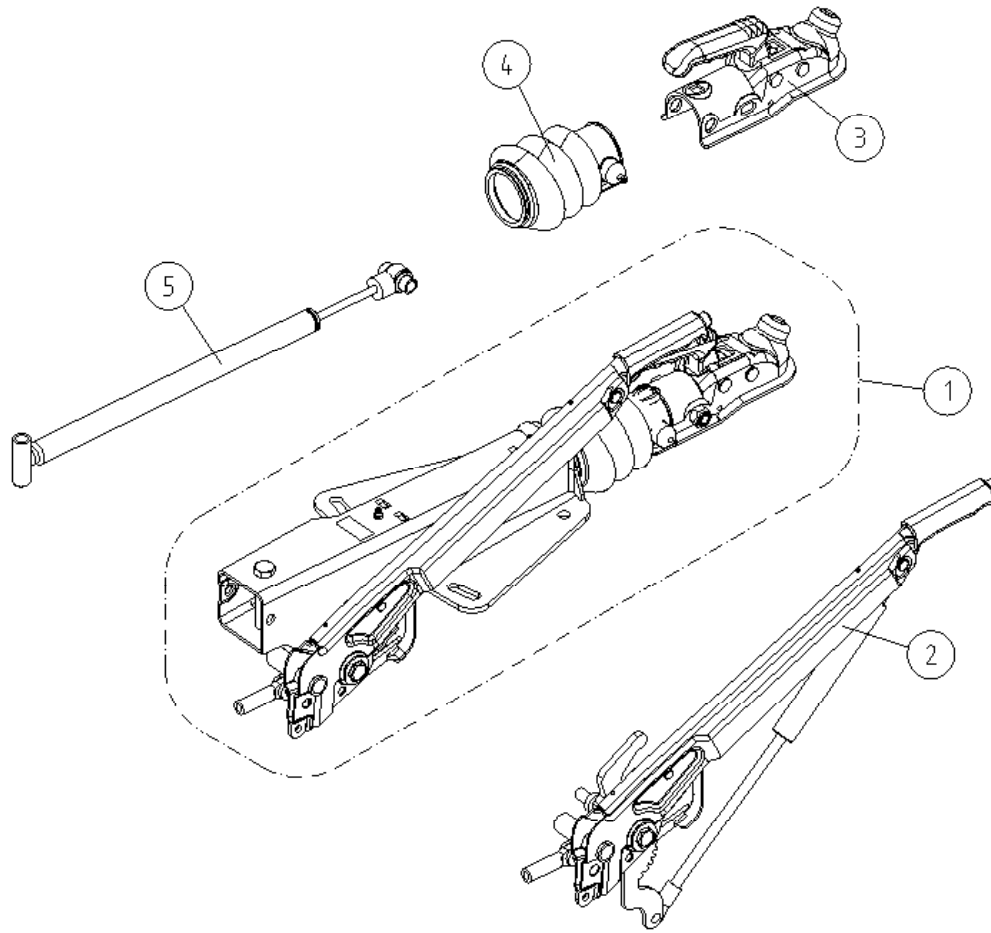
OSA DEL TEIL ITEM	VARAOSA NRO RESERVEDELS NR ERSATZTEIL NR PART NR	KPL OSAN NIMI ANTAL ANZAHL QTY	BENÄMNING	BENENNUNG	DESCRIPTION
	<b>VETOLAITE</b>		<b>DRAGKOPPLING</b>	<b>ZUG EINRICHTUNG</b>	<b>TOWBAR COUPLING</b>
1	48.674	1	KAAPELIKIINNITIN	KABELSHELLE	CABLE CLAMP
2	49.305	1	RULLAKETJU, LIITOSLENKKI	SCHÄKEL	SHACKLE, ROLLER CHAIN
3	4CA9622	1	NOKKAPYÖRÄN LUKITSIIN	STÜTZRAD, ARRETIERVORRICHTUNG	JOCKEY WHEEL LOCK
4	4CB1830	4	ALUSLEVY	UNTERLEGSCHIEBE	WASHER
5	4CB1831	4	ALUSLEVY	UNTERLEGSCHIEBE	WASHER
6	4CB2017	4	VÄLIHOLKKI KUUMASINK.	DISTANZHÜLSE	DISTANCE SPACER
7	4CB1829	1	VETOLAITTEEN KIINNITYSLEVY	FESTPLATTE, ZUG EINRICHTUNG	TOWBAR, ATTACHMENT
8	4CB1862	4	VÄLIHOLKKI	DISTANZHÜLSE	DISTANCE SPACER
9	4CB1864	2	VÄLIHOLKKI	DISTANZHÜLSE	DISTANCE SPACER
10	50.6057	1	VETOKYTKIN JARRULLINEN	ZUG EINRICHTUNG	TOWBAR COUPLING
11	4CB1825	1	TUKIPYÖRÄN KIINNITYS	STÜTZRADSBEFESTIGUNG	JOCKEY WHEEL ATTACHMENT
12	4CB2216		KIINNITYSLAIPPA	BEFESTIGUNGSFLANSCH	FASTENING FLANGE
13	4CB2217		KIINNITYSLAIPPA	BEFESTIGUNGSFLANSCH	FASTENING FLANGE
14	4CB2218		KIINNITYSLAIPPA	BEFESTIGUNGSFLANSCH	FASTENING FLANGE
15	4CB3523	1	VÄLIHOLKKI KIRISTYSVIVULLE	DISTANZHÜLSE	DISTANCE SPACER
16	M1029	4	RUUVI M10 X 90, DIN931(8.8)	SCHRAUBE	SCREW
17	50.6098	1	NOKKAPYÖRÄN NIVELLETTY RUUVI	STÜTZRAD, KNICKRAHMEN	JOCKEY WHEEL, ARTICUL.
18	DL1.033	2	ALUSLEVY	UNTERLEGSCHIEBE	WASHER
19	DL1.065	2	ALUSLEVY	UNTERLEGSCHIEBE	WASHER
20	M0600.001	1	LUKITUSMUTTERI M6, DIN985(8)	MUTTER	LOCK NUT
21	M0609	2	ALUSLAATTA M6, DIN125	UNTERLEGSCHIEBE	WASHER
22	M0616.001	1	RUUVI M6 X 20, DIN933(8.8)	SCHRAUBE	SCREW
23	M1000.001	14	LUKITUSMUTTERI M10, DIN985(8)	MUTTER	LOCKING NUT
24	M1009	18	ALUSLAATTA M10, DIN125	UNTERLEGSCHIEBE	WASHER
25	M1017	8	RUUVI M10 X 25, DIN931(8.8)	SCHRAUBE	SCREW
26	M1226	4	RUUVI M12 X 70, DIN931(8.8)	SCHRAUBE	SCREW
27	M1030	2	RUUVI M10 X 100, DIN931(8.8)	SCHRAUBE	SCREW
28	M1200.001	4	LUKITUSMUTTERI M12, DIN985(8)	ARRETIERMUTTER	LOCKING NUT
29	M1007	12	KORILAATTA M10, DIN9021	UNTERLEGSCHIEBE	WASHER
30	M1209	5	ALUSLAATTA M12, DIN125	UNTERLEGSCHIEBE	WASHER
31	3CB3650	2	MAATUKI 210XT	STÜTZE	BEARER
32	4CB3474	2	KIINNITYSRUUVI	SCHRAUBE	SCREW
33	50.6149	1	PISTOKETELINE	STÖPSEL GESTELL	CONTACT HOLDER



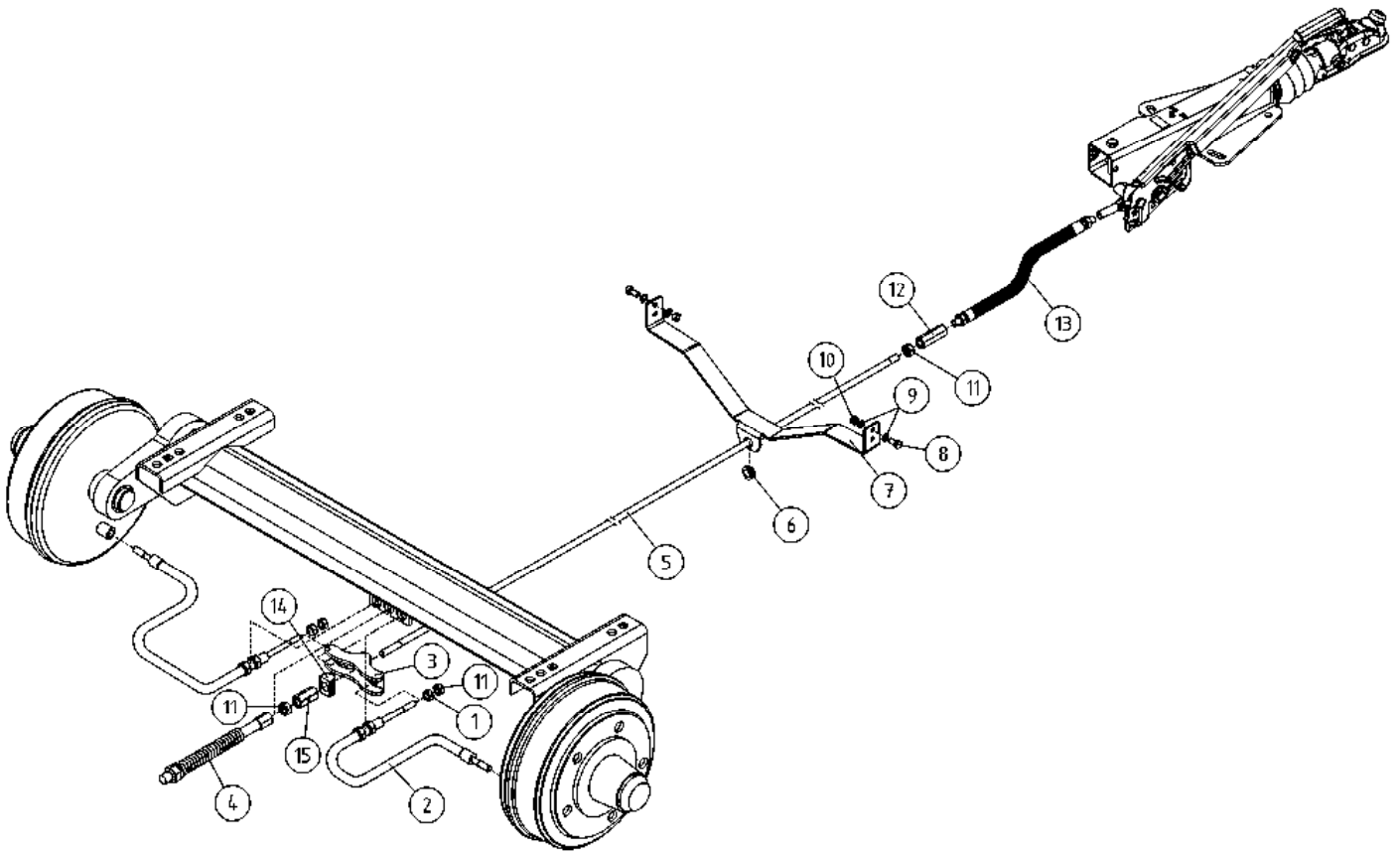
OSA DEL TEIL ITEM	VARAOSA NRO RESERVEDELS NR ERSATZTEIL NR PART NR	KPL ANTAL ANZAHL QTY	OSAN NIMI BENÄMNING	BENENNUNG	DESCRIPTION	
			<b>VETOLAITE</b>	<b>DRAGKOPPLING</b>	<b>ZUG EINRICHTUNG</b>	<b>TOWBAR COUPLING</b>
1	48.674	1	KAAPELIKIINNITIN	KABELHÄLLARE	KABELSCHELLE	CABLE CLAMP
2	49.305	1	RULLAKETJU, LIITOSLENKKI	KEDJELÄS	SCHÄKEL	SHACKLE, ROLLER CHAIN
3	4CA9622	1	NOKKAPYÖRÄN LUKITSIIN	NOSHJULLÄS	STÜTZRAD, ARRETIERVORRICHTUNG	JOCKEY WHEEL LOCK
4	4CB1830	4	ALUSLEVY	BRICKA	UNTERLEGSCHIEBE	WASHER
5	4CB1831	4	ALUSLEVY	BRICKA	UNTERLEGSCHIEBE	WASHER
6	4CB2017	4	VÄLIHOLKKI KUUMASINK.	DISTANSHYLSA	DISTANZHÜLSE	DISTANCE SPACER
7	4CB1829	1	VETOLAITTEEN KIINNITYSLEVY	DRAGKOPPLING, FÄSTE	FESTPLATTE, ZUG EINRICHTUNG	TOWBAR, ATTACHMENT
8	4CB1862	4	VÄLIHOLKKI	DISTANSHYLSA	DISTANZHÜLSE	DISTANCE SPACER
9	4CB1864	2	VÄLIHOLKKI	DISTANSHYLSA	DISTANZHÜLSE	DISTANCE SPACER
10	50.6057	1	VETOKYTKIN JARRULLINEN	DRAGKOPPLING	ZUG EINRICHTUNG	TOWBAR COUPLING
11	4CB1825	1	TUKIPYÖRÄN KIINNITYS	STÖDHJULSFÄSTE	STÜTZRADSBEFESTIGUNG	JOCKEY WHEEL ATTACHMENT
12	4CB2216		KIINNITYSLAIPPA	MONTERINGSFLÄNS	BEFESTIGUNGSFLANSCH	FASTENING FLANGE
13	4CB2217		KIINNITYSLAIPPA	MONTERINGSFLÄNS	BEFESTIGUNGSFLANSCH	FASTENING FLANGE
14	4CB2218		KIINNITYSLAIPPA	MONTERINGSFLÄNS	BEFESTIGUNGSFLANSCH	FASTENING FLANGE
15	4CB3523	1	VÄLIHOLKKI KIRISTYSVIVULLE	DISTANSHYLSA	DISTANZHÜLSE	DISTANCE SPACER
16	M1029	4	RUUVI M10 X 90, DIN931(8.8)	SKRUV	SCHRAUBE	SCREW
17	50.6098	1	NOKKAPYÖRÄN NIVELLETTY RUUVI	LEDAM FÖR NOSHJUL	STÜTZRAD, KNICKRAHMEN	JOCKEY WHEEL, ARTICUL.
18	DL1.033	2	ALUSLEVY	BRICKA	UNTERLEGSCHIEBE	WASHER
19	DL1.065	2	ALUSLEVY	BRICKA	UNTERLEGSCHIEBE	WASHER
20	M0600.001	1	LUKITUSMUTTERI M6, DIN985(8)	MUTTER	MUTTER	LOCK NUT
21	M0609	2	ALUSLAATTA M6, DIN125	BRICKA	UNTERLEGSCHIEBE	WASHER
22	M0616.001	1	RUUVI M6 X 20, DIN933(8.8)	SKRUV	SCHRAUBE	SCREW
23	M1000.001	14	LUKITUSMUTTERI M10, DIN985(8)	MUTTER	MUTTER	LOCKING NUT
24	M1009	18	ALUSLAATTA M10, DIN125	BRICKA	UNTERLEGSCHIEBE	WASHER
25	M1017	8	RUUVI M10 X 25, DIN931(8.8)	SKRUV	SCHRAUBE	SCREW
26	M1226	4	RUUVI M12 X 70, DIN931(8.8)	SKRUV	SCHRAUBE	SCREW
27	M1030	2	RUUVI M10 X 100, DIN931(8.8)	SKRUV	SCHRAUBE	SCREW
28	M1200.001	4	LUKITUSMUTTERI M12, DIN985(8)	LÄSMUTTER	ARRETIERMUTTER	LOCKING NUT
29	M1007	12	KORILAATTA M10, DIN9021	BRICKA	UNTERLEGSCHIEBE	WASHER
30	M1209	5	ALUSLAATTA M12, DIN125	BRICKA	UNTERLEGSCHIEBE	WASHER



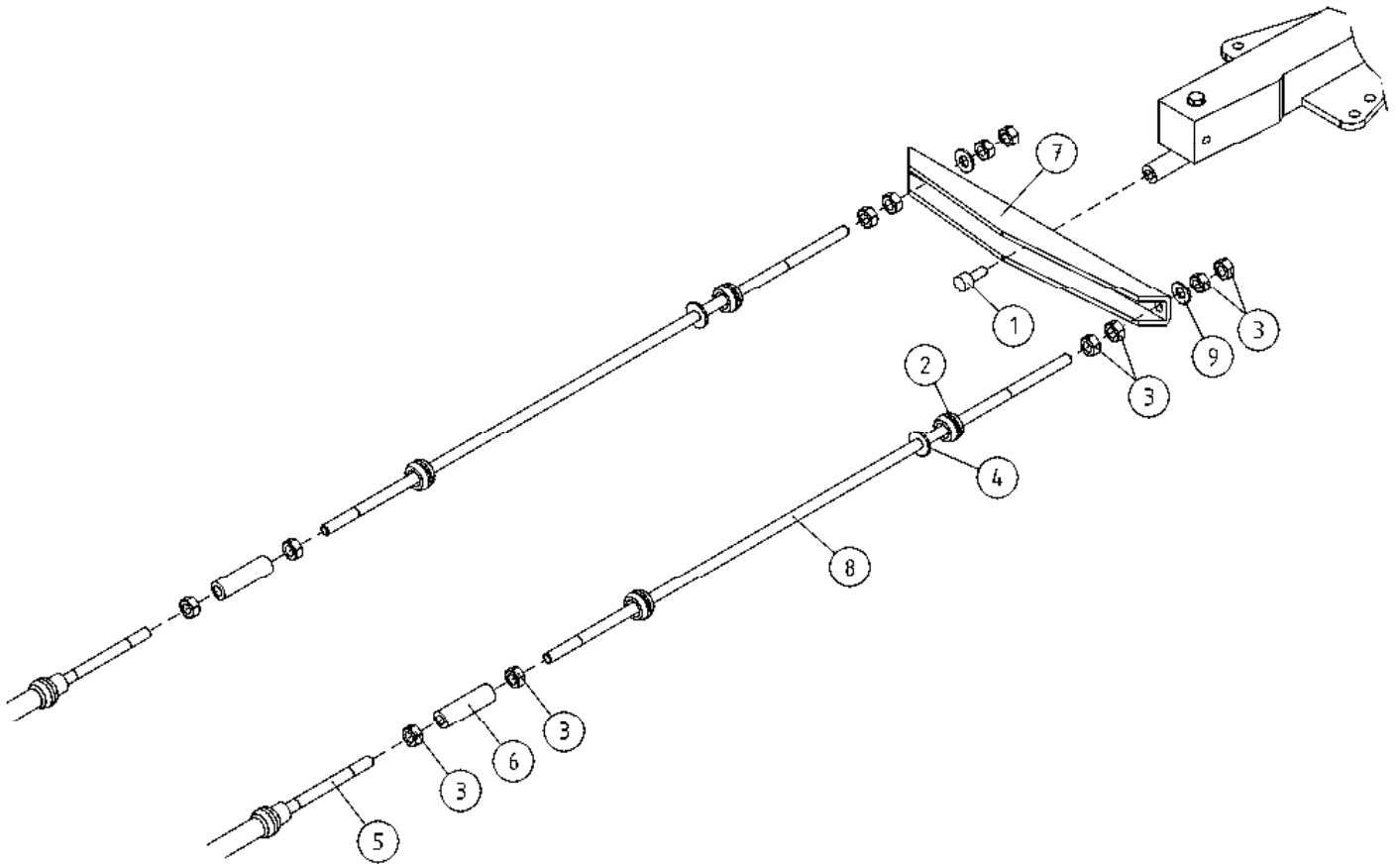
OSA DEL TEIL ITEM	VARAOSA NRO RESERVDLS NR ERSATZTEIL NR PART NR	KPL ANTAL ANZAHL QTY	OSAN NIMI	BENÄMNING	BENENNUNG	DESCRIPTION
			<b>VETOLAITE</b>	<b>DRAGKOPPLING</b>	<b>ZUGEinRICHTUNG</b>	<b>TOWBAR COUPLING</b>
31	3CB3650	2	MAATUKI 210XT	JORDSTÖD	STÜTZE	BEARER
32	4CB3474	2	KIINNITYSRUUVI	SKRUV	SCHRAUBE	SCREW
33	4CB4048	1	VETOKYTKIMEN ETUSUOJA	FRONTSKYDD FÖR DRAGKOPPLING	VORDERSCHEUTZ, ZUGEinRICHTUNG	FRON COVER FOR TOWBAR COUPLING
34	48.1014	6	RUUVIKANNANSUOJUS	PLASTKYDD	PLASIKSCHUTZ FÜR SCHRAUBE	PLASTIC COVER FOR SCREW
35	M0613.001	2	RUUVI M6 X 12, DIN933(8.8)	SKRUV	SCHRAUBE	SCREW
36	M0510.034	2	URARUUVI M5 X 6, DIN7985Z	SKRUV	SCHRAUBE	SCREW
37	4CB3669	2	KIINNITYSPANTA	FÄSTBAND	SPANNWEISEN	BAND
38	50.6149	1	PISTOKETELINE	KONTAKTHÄLLARE	STÖPSEL GESTELL	CONTACT HOLDER



OSA DEL TEIL ITEM	VARAOSA NRO RESERVDLS NR ERSATZTEIL NR PART NR	KPL ANTAL ANZAHL QTY	OSAN NIMI	BENÄMNING	BENENNUNG	DESCRIPTION
			<b>VETOKYTKIN</b>	<b>DRAGKOPPLING</b>	<b>ZUGEINRICHTUNG</b>	<b>TOWBAR COUPLING</b>
1	50.6057	1	VETOKYTKIN JARRULLINEN	DRAGKOPPLING	ZUGEINRICHTUNG	TOWBAR COUPLING
2	50.6042	1	KÄSIJARRUN KAHVA	BROMSSPAK	HANDBREMSHEBEL	HAND BRAKE LEVER
3	50.689	1	KUULAKYTKIN AL-KO	DRAGKOPPLING	ZUGEINRICHTUNG	TOWBAR COUPLING HEAD
4	50.640	1	VETOKYTKIN, KUMIPALJE	BÄLGGUMMI	BALGENGUMMI	BELLOWS RUBBER
5	50.6035	1	KAASUJOUSI	GASFJÄDER	GASFEDER	GAS SPRING

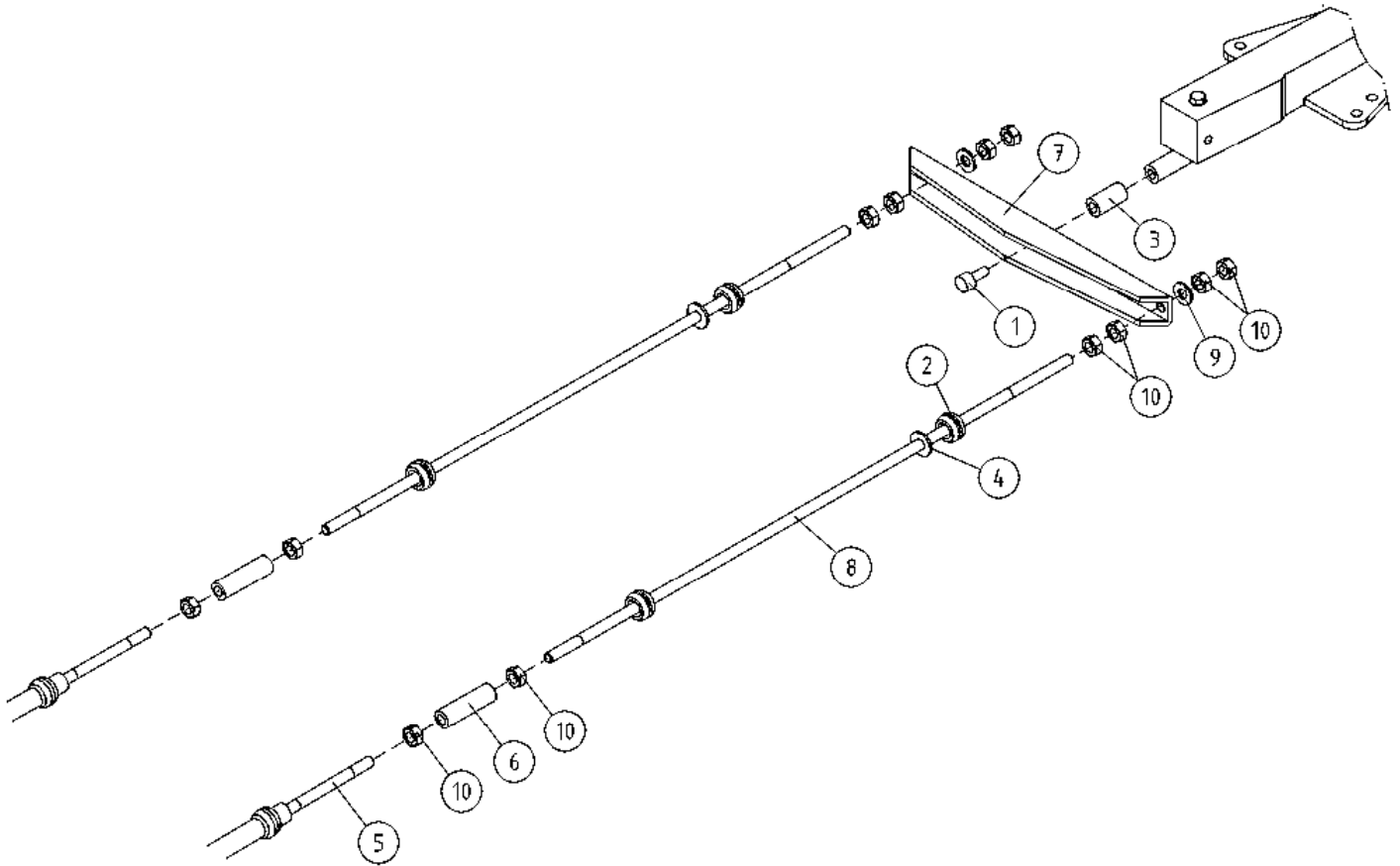


OSA DEL TEIL ITEM	VARAOSA NRO RESERVDLS NR ERSATZTEIL NR PART NR	KPL ANTAL ANZAHL QTY	OSAN NIMI	BENÄMNING	BENENNUNG	DESCRIPTION
			<b>JARRUVIVUSTO</b>	<b>BROMSMANÖVERANORDNING</b>	<b>BREMSGESTÄNGE</b>	<b>BRAKE BEAMS</b>
1	50.6190	1	KUULAMUTTERI M10	KULMUTTER	KUGEL MUTTER	BALL NUT
2	50.6119	2	JARRUVAJERI	BROMSVAJER	BREMSSEIL	BRAKE WIRE
3	50.6197	1	JARRUNTASAAJA	BROMSOK	BREMSAUSGLEICHER	BRAKE BALANCER
4	50.6205	1	PALAUTUSJOUSIPAKETTI1	RETURNING SPRING	RETURNING SPRING	RETURNING SPRING
5	4CB8363	1	JARRUTANKO 180XTII	BROMSSTÄNG	BREMSGESTÄNGE	BRAKE BAR
6	48.3324	1	LÄPIVIENTIKUMI	GENOMFÖRINGSGUMMI	DURCHFÜHRUNGSGUMMI	DUCT RUBBER
7	4CB8362	1	JARRUTANGON KANNATIN 180XTII	PLÄT	PLATTE	PLATE
8	M0816.001	4	RUUVI M8 X 20, DIN933(8.8)	SKRUV	SCHRAUBE	SCREW
9	M0809	8	ALUSLAATTA M8, DIN125	BRICKA	UNTERLEGSCHIEBE	WASHER
10	M0800.001	4	LUKITUSMUTTERI M8, DIN985(8)	MUTTER	MUTTER	LOCK NUT
11	M1000	4	KUUSIOMUTTERI M10, DIN934(8)	MUTTER	MUTTER	NUT
12	50.6204	1	MUTTERI M10	MUTTER	MUTTER	NUT
13	50.6203	1	VÄLITYSVAJERI 360/645 M10	BROMSVAJER	BREMSSEIL	BRAKE WIRE
14	50.6193	1	TASAAJAN NIVELKAPPALE R13	LEDSTYCKE	GELENKSTÜCK	SLEWING BRACKET
15	50.6194	1	MUTTERI PITKÄ M10	MUTTER	MUTTER	NUT

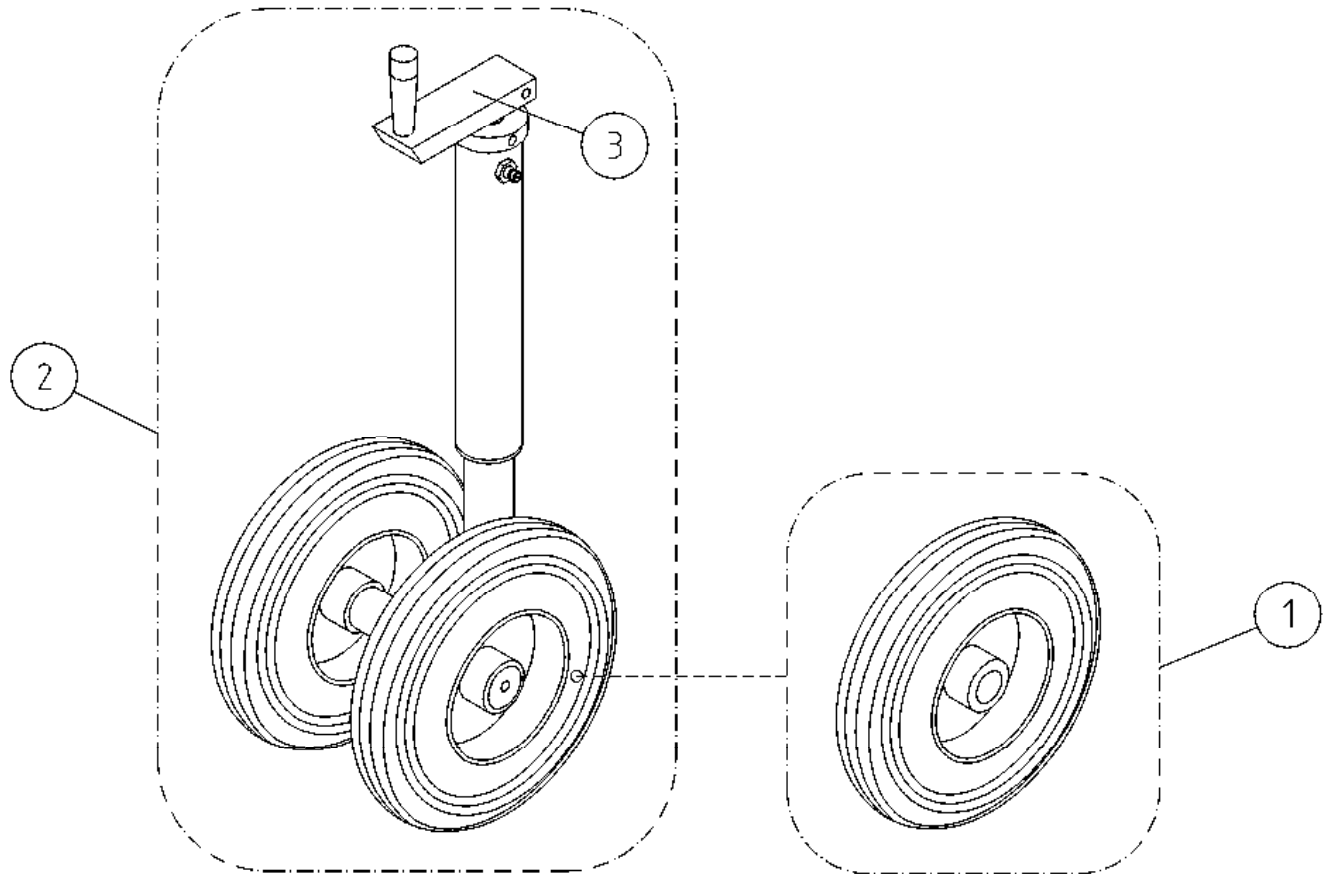


OSA DEL TEIL ITEM	VARAOSA NRO RESERVDLS NR ERSATZTEIL NR PART NR	KPL OSAN NIMI ANTAL ANZAHL QTY	BENÄMNING	BENENNUNG	DESCRIPTION	
			<b>JARRUVIVUSTO</b>	<b>BROMSMANÖVERANORDNING</b>	<b>BREMSGESTÄNGE</b>	<b>BRAKE BEAMS</b>
1	M1018.006	1	RUUVI M10 X 30, DIN912(8.8)	SKRUV	SCHRAUBE	SCREW
2	48.3324	4	LÄPIVIENTIKUMI	GENOMFÖRINGSGUMMI	DURCHFÜHRUNGSGUMMI	DUCT RUBBER
3	M0800	12	KUUSIOMUTTERI M8, DIN934(8)	MUTTER	MUTTER	NUT
4	M0807	2	KORILAATTA M8, DIN9021	BRICKA	UNTERLEGSCHIEBE	WASHER
5	50.6119	2	JARRUVAIJERI	BROMSVAJER	BREMSSEIL	BRAKE WIRE
6	DL1.084	2	KIERREHOLKKI M8	GÄNGHYLSA	GEWINDEBÜCHSE	THREADED SLEEVE
7	DL1.163	1	JARRUNTASAAJA	BROMSOK	BREMSAUSGLEICHER	BRAKE BALANCER
8	DL1.239	2	JARRUTANKO 8-3130 AISI 316 1	BROMSSTÄNG	BREMSGESTÄNGE	BRAKE BAR
9	M0809	2	ALUSLAATTA M8, DIN125	BRICKA	UNTERLEGSCHIEBE	WASHER

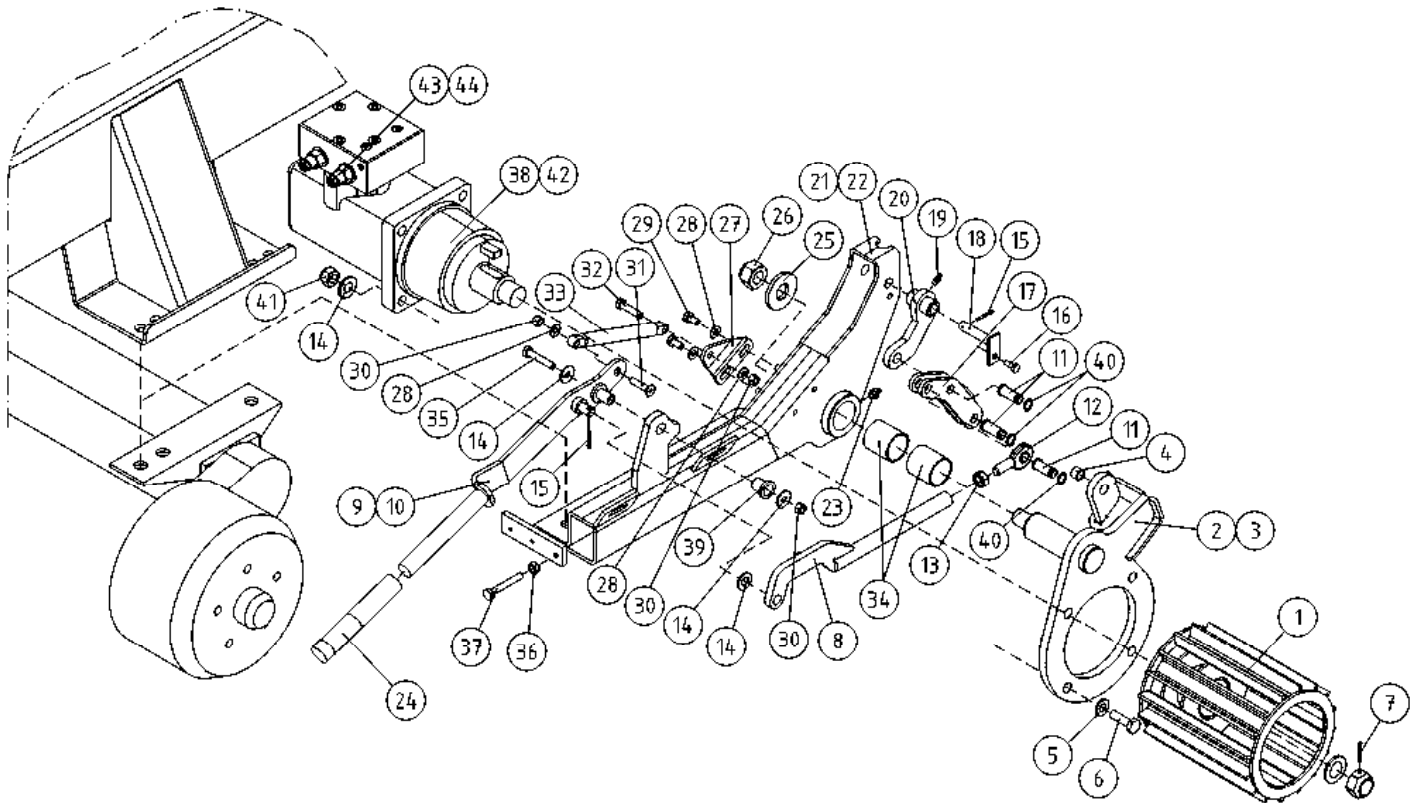




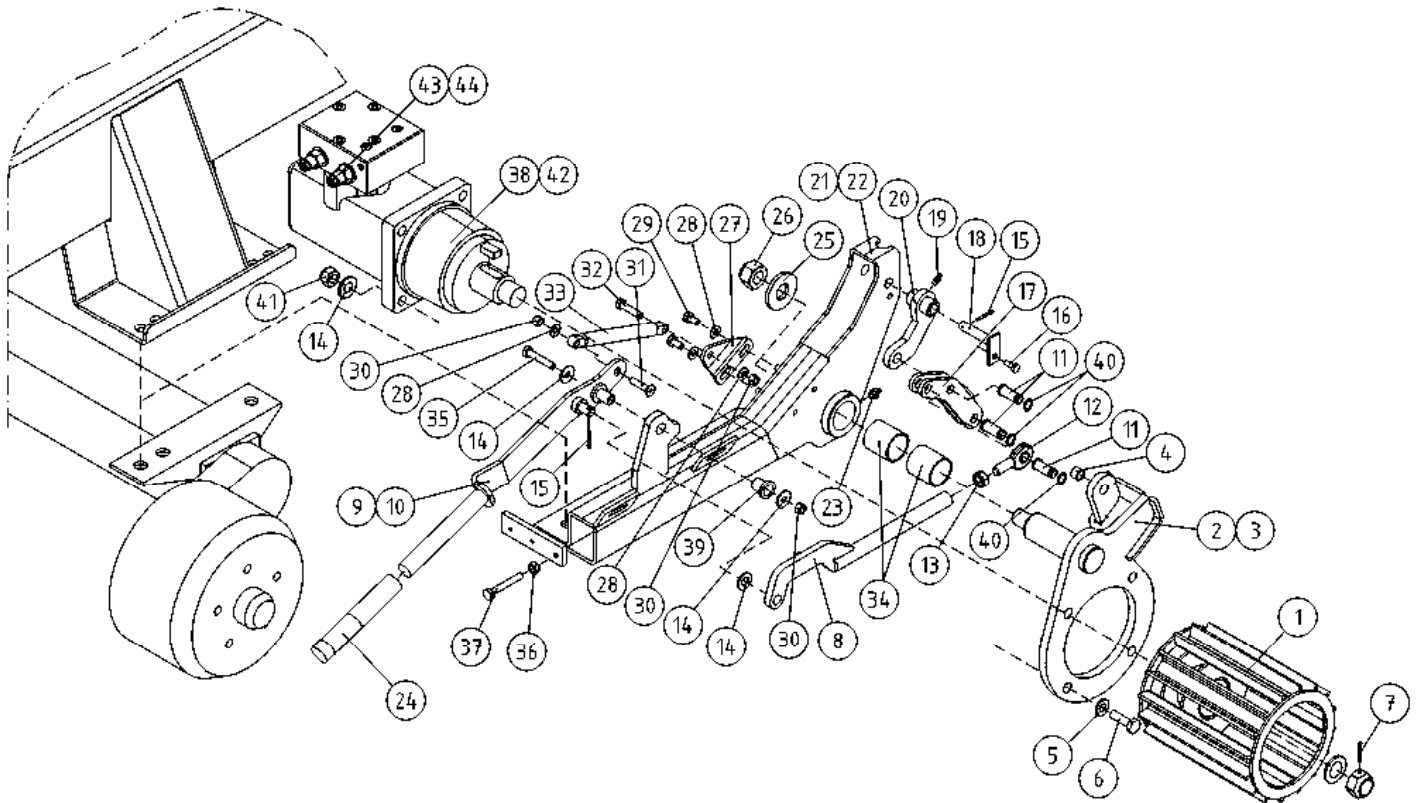
OSA DEL TEIL ITEM	VARAOSA NRO RESERVDLS NR ERSATZTEIL NR PART NR	KPL OSAN NIMI ANTAL ANZAHL QTY	BENÄMNING	BENENNUNG	DESCRIPTION
<b>JARRUVIVUSTO</b>			<b>BROMSMANÖVERANORDNING</b>	<b>BREMSGESTÄNGE</b>	<b>BRAKE BEAMS</b>
1	M1030.006	1	RUUVI M10 X 100, DIN912(8.8)	SKRUV	SCREW
2	48.3324	4	LÄPIVIENTIKUMI	GENOMFÖRINGSGUMMI	DUCT RUBBER
3	4CA8311	1	VÄLIHOLKKI	DISTANSHYLSA	DISTANCE SPACER
4	M0807	2	KORILAATTA M8, DIN9021	BRICKA	WASHER
5	50.6119	2	JARRUVAIJERI	BROMSVAJER	BRAKE WIRE
6	DL1.084	2	KIERREHOLKKI M8	GÄNGHYLSA	THREADED SLEEVE
7	DL1.163	1	JARRUNTASAAJA	BROMSOK	BRAKE BALANCER
8	DL1.239	2	JARRUTANKO 8-3130 AISI 316 1	BROMSSTÄNG	BRAKE BAR
9	M0809	2	ALUSLAATTA M8, DIN125	BRICKA	WASHER
10	M0800	12	KUUSIOMUTTERI M8, DIN934(8)	MUTTER	NUT



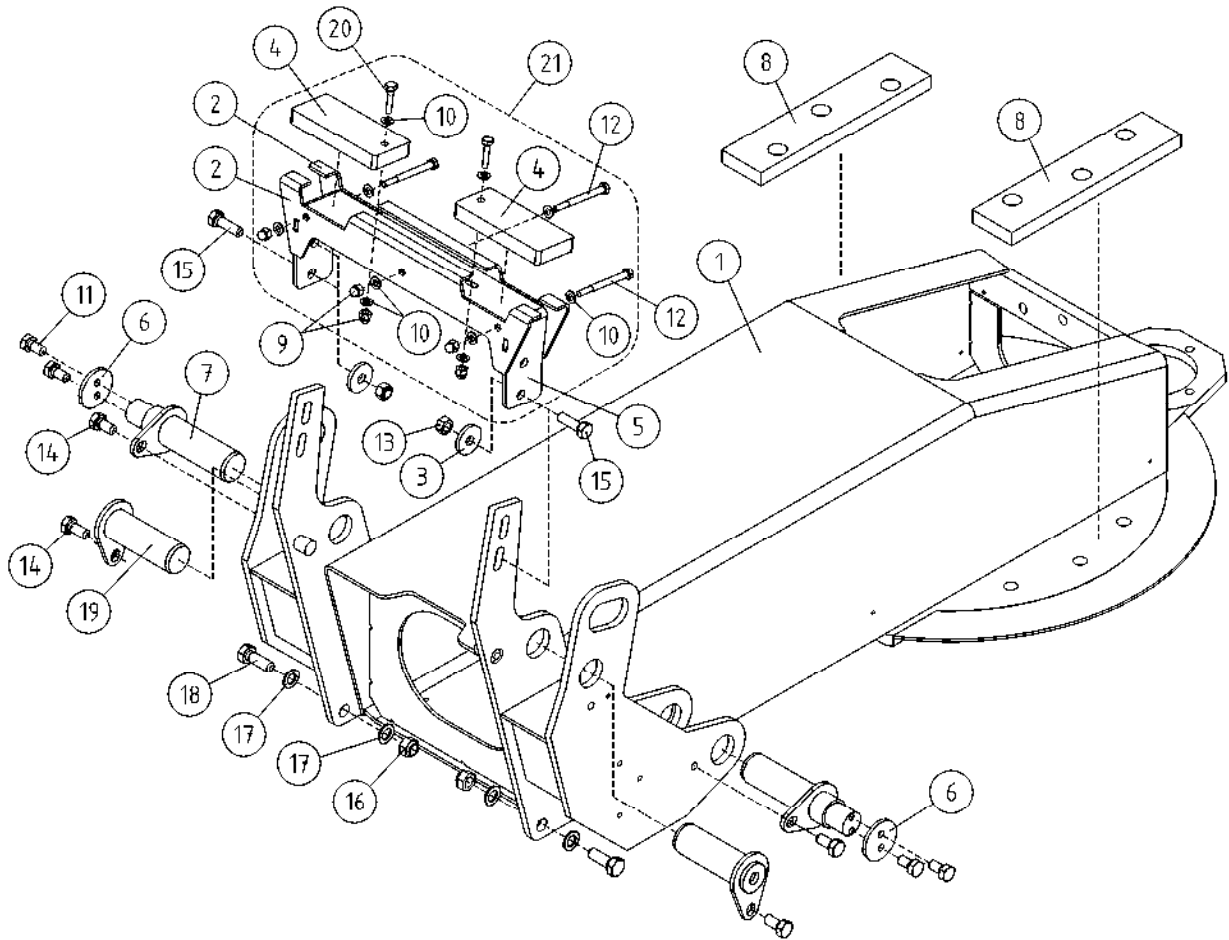
OSA DEL TEIL ITEM	VARAOSA NRO RESERVDELS NR ERSATZTEIL NR PART NR	KPL ANTAL ANZAHL QTY	OSAN NIMI	BENÄMNING	BENENNUNG	DESCRIPTION
			<b>NOKKAPYÖRÄ</b>	<b>NOSHJUL</b>	<b>STÜTZRAD</b>	<b>JOCKEY WHEEL</b>
1	50.676	1	NOKKAPYÖRÄN PYÖRÄ	HJUL	RAD	WHEEL
2	DL1.080A	1	NOKKAPYÖRÄ TÄYDELLINEN	NOSHJUL, KOMPLETT	STÜTZRAD, KOMPLETT	JOCKEY WHEEL, COMPLETE
3	50.6107	1	NOKKAPYÖRÄN VIPU	SPAK	HEBEL	CRANK



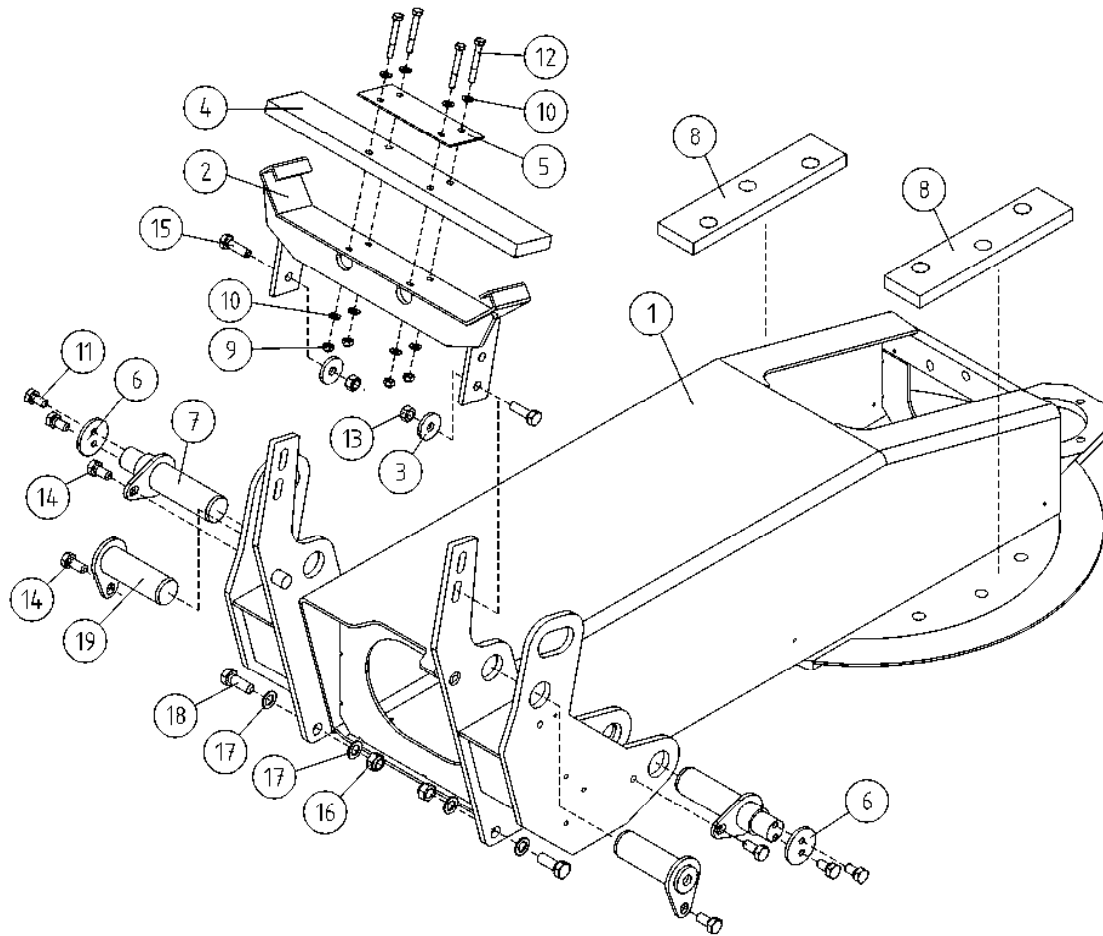
OSA DEL TEIL ITEM	VARAOSA NRO RESERVEDELS NR ERSATZTEIL NR PART NR	KPL OSAN NIMI ANTAL ANZAHL QTY	BENÄMNING	BENENNUNG	DESCRIPTION
	<b>AJOLAITE</b>		<b>DRIVSYSTEM</b>	<b>FAHRANORDNUNG</b>	<b>DRIVE MECHANISM</b>
1	3CA9256	2	VETORULLA	AUZUGSROLLE	CAPSTAN
2	3CB2812-O	1	AJOLAITE, MOOTTORIN KIINNITIN	HEBELBAUM, RECHTS	LEVER, RIGHT
3	3CB2812-V	1	AJOLAITE, MOOTTORIN KIINNITIN	HEBELBAUM, LINKS	LEVER, LEFT
4	29.2007	10	LAAKERIHOLKKI	LAGERBUCHSE	BEARING BUSHING
5	M1009	8	ALUSLAATTA M10, DIN125	BRICKA	WASHER
6	M1221	8	RUVVI M12 X 45, DIN931(8.8)	SKRUV	SCRAUBE
7	25.413	2	SAKSISOKKA 4 X 36, DIN94 A4	SAXSPRINT	SPLINT
8	4CB3683	2	AJOLAITE, VÄLITANKO	MELLANSTÄNG	CONNECTING ROD
9	3CB3993-O	1	AJOLAITE, KÄYTTÖKAHVA	DRIFTPAK FÖR DRIVSYSTEM	BEDIENUNGSGRIF FÜR FAHRANORDNUNG
10	3CB3993-V	1	AJOLAITE, KÄYTTÖKAHVA	DRIFTPAK FÖR DRIVSYSTEM	OPERATING HANDLE FOR DRIVE UNIT
11	4CB4891	6	TAPPI T27.12025K	TAPP	PIN
12	28.339	2	NIVELLAAKERI D=12 M12 L=71	LEDLAGER	FREE BEARING
13	M1200	2	KUUSIOMUTTERI M12, DIN934(8)	MUTTER	NUT
14	M1209	16	ALUSLAATTA M12, DIN125	BRICKA	WASHER
15	25.400	4	SAKSISOKKA 3,2 X 20, DIN94 ZN	SAXSPRINT	COTTER PIN
16	M0613.001	2	RUVVI M6 X 12, DIN933(8.8)	SKRUV	SCRAUBE
17	DL1.171	2	AJOLAITE, NIVEL	KNÄ	KNEE
18	T55.12054	2	TAPPI T55.12054K	TAPP	PIN
19	29.011	2	VOIDENIPPA M6	SMÖRJNIPPEL	GREASE NIPPLE
20	DL1.170	2	AJOLAITE, NIVEL	LED	JOINT
21	2CB3692-O	1	AJOLAITE, RUNKO	STOMME, HÖGER	FRAME, RIGHT
22	2CB3692-V	1	AJOLAITE, RUNKO	STOMME, VÄNSTER	FRAME, LEFT
23	29.015	2	VOIDENIPPA M8X1	SMÖRJNIPPEL	GREASE NIPPLE
24	48.0569	2	KAHVA	HANDTAG	GRIP
25	4CA9206	2	ALUSLEVY	BRICKA	WASHER
26	M2000.501	2	LUKITUSMUTTERI M20X1,5, DIN985(8)	MUTTER	NUT
27	4CB3682-O/V	2			
28	M0809	5	ALUSLAATTA M8, DIN125	BRICKA	WASHER
29	M0816.001	2	RUVVI M8 X 20, DIN933(8.8)	SKRUV	SCRAUBE
30	M0800.001	5	LUKITUSMUTTERI M8, DIN985(8)	MUTTER	LOCK NUT



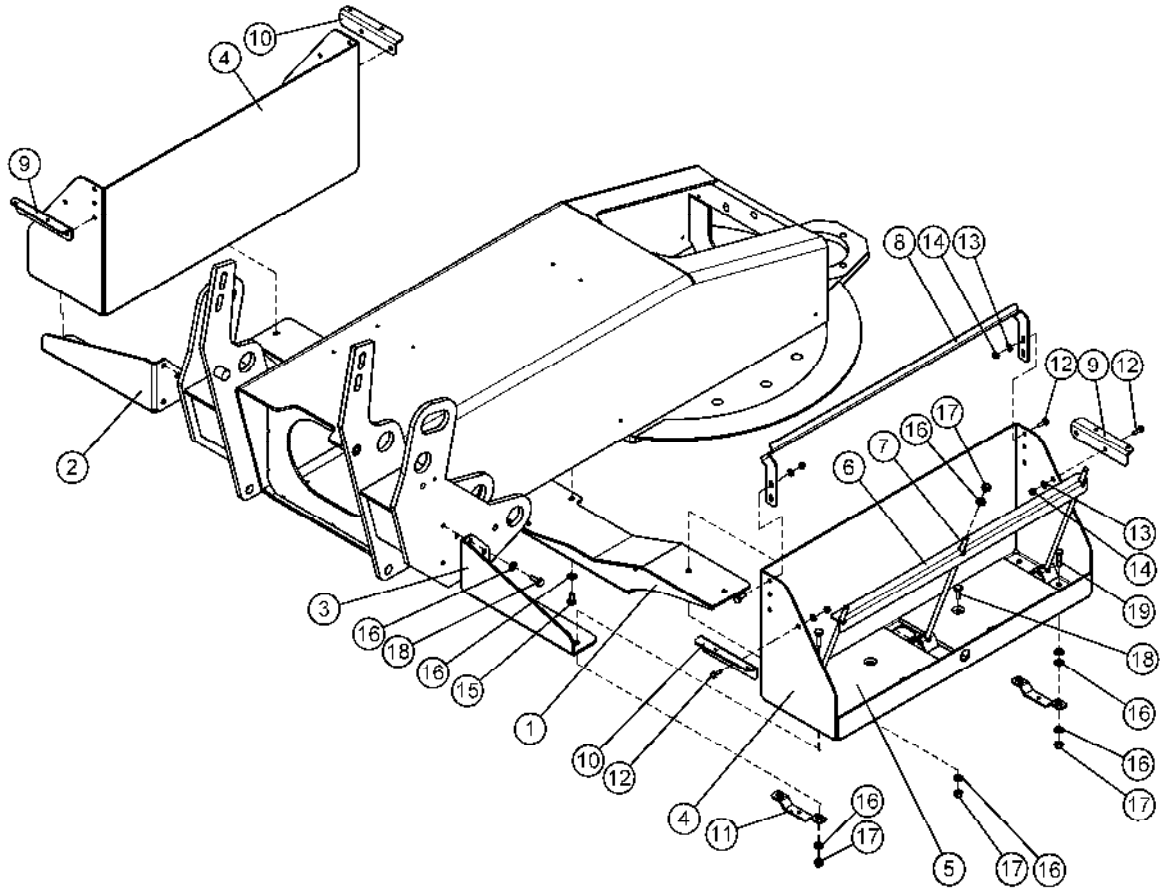
OSA DEL TEIL ITEM	VARAOSA NRO RESERVDLS NR ERSATZTEIL NR PART NR	KPL OSAN NIMI ANTAL ANZAHL QTY	BENÄMNING	BENENNUNG	DESCRIPTION
	<b>AJOLAITE</b>		<b>DRIVSYSTEM</b>	<b>FAHRANORDNUNG</b>	<b>DRIVE MECHANISM</b>
31	M0819.008	2	RUUVI M8 X 35, DIN7991(8.8)	SKRUV	SCREW
32	M0819	2	RUUVI M8 X 35, DIN931(8.8)	SKRUV	SCREW
33	30.303	2	KAASUJOUSSI 129965	GASFJÄDER	GAS SPRING
34	29.2020	4	LAAKERIHOLKKI	LAGERBUSSNING	BEARING BUSHING
35	M0821	2	RUUVI M8 X 45, DIN931(8.8)	SKRUV	SCREW
36	M0800	2	KUUSIOMUTTERI M8, DIN934(8)	MUTTER	NUT
37	M0824.001	2	RUUVI M8 X 60, DIN933(8.8)	SKRUV	SCREW
38	47.2335	2	HYDRAULIMOOTTORI	HYDRAULMOTOR	HYDRAULIC MOTOR
39	29.2037	4	LAAKERIHOLKKI	LAGERBUCHSE	BEARING BUSHING
40	25.007	6	VARMISTINRENGAS A12X1	SÄKRINGSRING	SNAP RING
41	M1200.001	8	LUKITUSMUTTERI M12, DIN985(8)	LÄSMUTTER	LOCKING NUT
42	27.779	2	TIIVISTESARJA	TÄTNINGSSATS	GASKET SET
43	27.804	2	TIIVISTESARJA	TÄTNINGSSATS	GASKET SET
44	47.2858	2	KUORMANLASKUVENTTIILI	AVLASTNINGSVENTIL	LOAD REGULATING VALVE



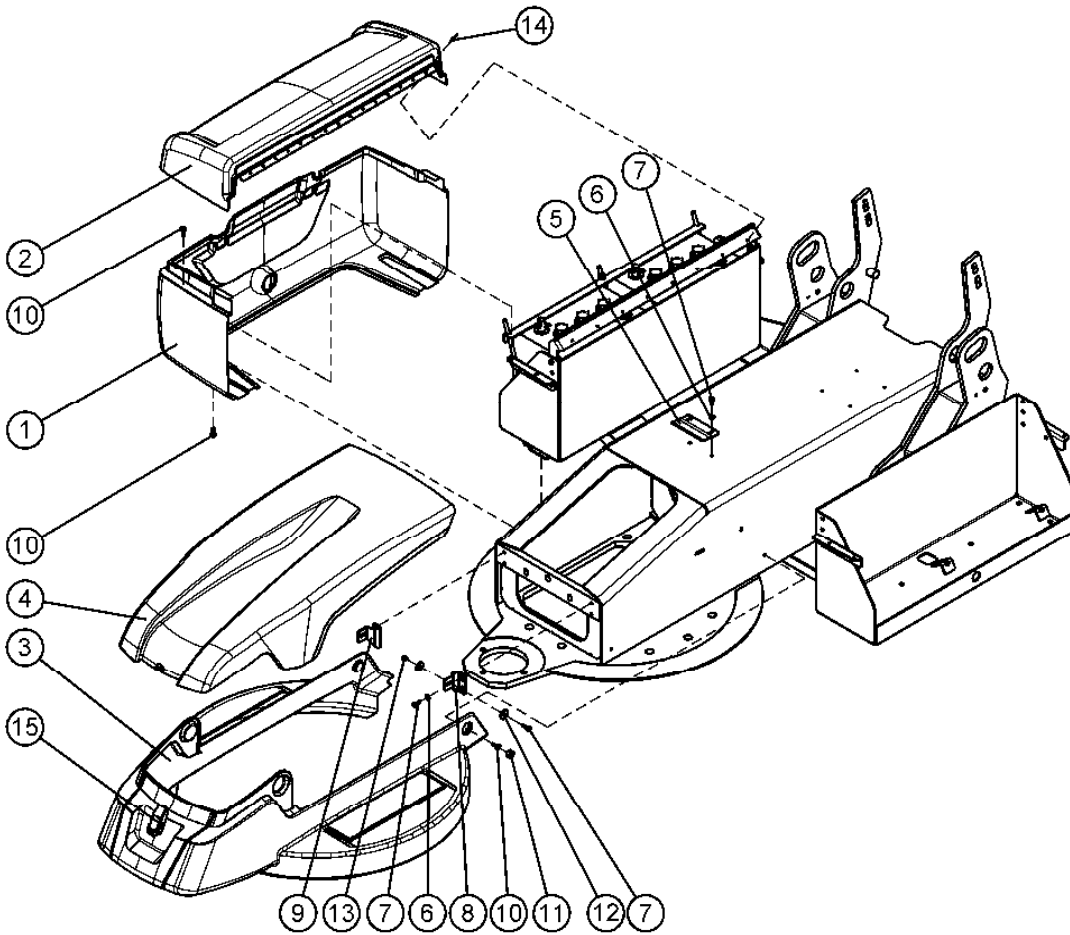
OSA DEL TEIL ITEM	VARAOSA NRO RESERVEDELS NR ERSATZTEIL NR PART NR	KPL OSAN NIMI ANTAL ANZAHL QTY	BENÄMNING	BENENNUNG	DESCRIPTION	
			<b>KÄÄNTÖLAITE</b>	<b>SVÄNGANORDNING</b>	<b>SCHWENKANORDNUNG</b>	<b>TURNING DEVICE</b>
1	1CB4920	1	KÄÄNTÖLAITE	SVÄNGANORDNING	SCHWENKANORDNUNG	ROTATING UNIT
2	3CB7338	2	LEVY	PLÅT	PLATTE	PLATE
3	DL1.033	4	ALUSLEVY	BRICKA	UNTERLEGSCHIBE	WASHER
4	4CB7314	2	KUMILEVY NEOPREN 572	GUMMIPLATTA	GUMMIPLATTE	RUBBER PLATE
5	3CB7313	1	KANNATINLEVY	PLÅT	PLATTE	PLATE
6	DL2.078	2	KIINNITYSLAIPPA	MONTERINGSFLÅNS	BEFESTIGUNGSFLANSCH	FASTENING FLANGE
7	DL2.081	2	TAPPI T59.40112M	TAPP	ZAPPEN	PIN
8	DL2.089	2	KUMILEVY NEOPREN 572	GUMMIPLATTA	GUMMIPLATTE	RUBBER PLATE
9	M0800.003	5	HATTUMUTTERI M8, DIN1587	MUTTER	MUTTER	NUT
10	M0809	18	ALUSLAATTA M8, DIN125	BRICKA	UNTERLEGSCHIBE	WASHER
11	M0815	4	RUUVI M8 X 16, DIN931(8.8)	SKRUV	SCHRAUBE	SCREW
12	M0829	3	RUUVI M8 X 90, DIN931(8.8)	SKRUV	SCHRAUBE	SCREW
13	M1200.001	4	LUKITUSMUTTERI M12, DIN985(8)	LÅSMUTTER	ARRETIERMUTTER	LOCKING NUT
14	M1215	4	RUUVI M12 X 16, DIN931(8.8)	SKRUV	SCHRAUBE	SCREW
15	M1220	4	RUUVI M12 X 40, DIN931(8.8)	SKRUV	SCHRAUBE	SCREW
16	M1400.001	2	LUKITUSMUTTERI M14, DIN985(8)	MUTTER	MUTTER	NUT
17	M1409	4	ALUSLAATTA M14, DIN125	BRICKA	UNTERLEGSCHIBE	WASHER
18	M1420	2	RUUVI M14 X 40, DIN931(8.8)	SKRUV	SCHRAUBE	SCREW
19	T14.40113	2	TAPPI T14.40118S	TAPP	ZAPPEN	PIN
20	M0819	2	RUUVI M8 X 35, DIN931(8.8)	SKRUV	SCHRAUBE	SCREW
21	3CB7315	1	PUOMISTON KANNATIN	BOMSTÖD	ARMTRÄGER	BOOM SUPPORT



OSA DEL TEIL ITEM	VARAOSA NRO RESERVEDELS NR ERSATZTEIL NR PART NR	KPL OSAN NIMI ANTAL ANZAHL QTY	BENÄMNING	BENENNUNG	DESCRIPTION	
			<b>KÄÄNTÖLAITE</b>	<b>SVÄNGANORDNING</b>	<b>SCHWENKANORDNUNG</b>	<b>TURNING DEVICE</b>
1	1CB4920	1	KÄÄNTÖLAITE	SVÄNGANORDNING	SCHWENKANORDNUNG	ROTATING UNIT
2	3CA7373	1	PUOMISTON KANNATIN	BOMSTÖD	ARMTRÄGER	BOOM SUPPORT
3	DL1.033	4	ALUSLEVY	BRICKA	UNTERLEGSCHIEBE	WASHER
4	DL2.067	1	KUMILEVY NEOPREN 572	GUMMIPLATTA	GUMMIPLATTE	RUBBER PLATE
5	DL2.069	1	KIINNITYSLATTA	FÄSTPLATTA	BEFESTIGUNGSPLATTE	FIXTURE LEVEL ROD
6	DL2.078	2	KIINNITYSLAIPPA	MONTERINGSFLÄNS	BEFESTIGUNGSFLANSCH	FASTENING FLANGE
7	DL2.081	2	TAPPI T59.40112M	TAPP	ZAPFEN	PIN
8	DL2.089	2	KUMILEVY NEOPREN 572	GUMMIPLATTA	GUMMIPLATTE	RUBBER PLATE
9	M0800.001	4	LUKITUSMUTTERI M8, DIN985(8)	MUTTER	MUTTER	LOCK NUT
10	M0809	8	ALUSLAATTA M8, DIN125	BRICKA	UNTERLEGSCHIEBE	WASHER
11	M0815	4	RUUVI M8 X 16, DIN931(8.8)	SKRUV	SCHRAUBE	SCREW
12	M0820	4	RUUVI M8 X 40, DIN931(8.8)	SKRUV	SCHRAUBE	SCREW
13	M1200.001	4	LUKITUSMUTTERI M12, DIN985(8)	LÅSMUTTER	ARRETIERMUTTER	LOCKING NUT
14	M1215	4	RUUVI M12 X 16, DIN931(8.8)	SKRUV	SCHRAUBE	SCREW
15	M1220	4	RUUVI M12 X 40, DIN931(8.8)	SKRUV	SCHRAUBE	SCREW
16	M1400.001	2	LUKITUSMUTTERI M14, DIN985(8)	MUTTER	MUTTER	NUT
17	M1409	4	ALUSLAATTA M14, DIN125	BRICKA	UNTERLEGSCHIEBE	WASHER
18	M1420	2	RUUVI M14 X 40, DIN931(8.8)	SKRUV	SCHRAUBE	SCREW
19	T14.40113	2	TAPPI T14.40118S	TAPP	ZAPFEN	PIN

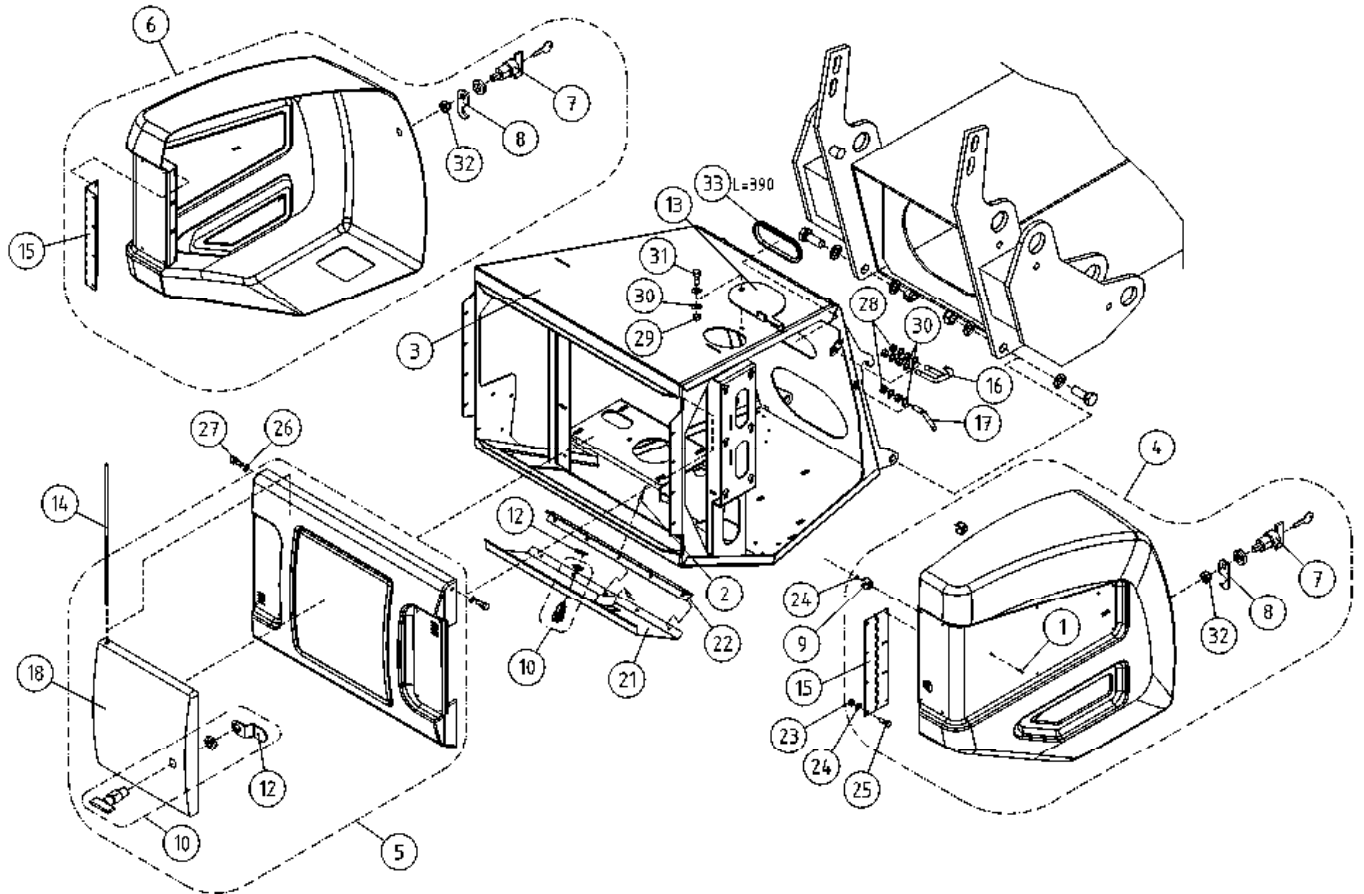


OSA DEL TEIL ITEM	VARAOSA NRO RESERVEDELS NR ERSATZTEIL NR PART NR	KPL OSAN NIMI ANTAL ANZAHL QTY	BENÄMNING	BENENNUNG	DESCRIPTION	
			<b>KÄÄNTÖLAITE, KIINNIKEET</b>	<b>FÄSTE FÖR SVÄNGANORDNING</b>	<b>HALTER FÜR SCHWENKANORDNUNG</b>	<b>CLAMP FOR ROTATION UNIT</b>
1	4CB4880	1	AKKUTELINEEN KANNATINPALKKI	STÖDBALK FÖR BATTERISTÄLL	TRÄGER DES AKKUGESTELLS	BATTERY HOLDER SUPPORT BEAM
2	4CB4883-V	1	AKKUTELINEEN KIINNITIN	BATTERISTÄLLFÄSTE	HALTER DES AKKUGESTELLS	BATTERY HOLDER BRACKET
3	4CB4883-O	1	AKKUTELINEEN KIINNITIN	BATTERISTÄLLFÄSTE	HALTER DES AKKUGESTELLS	BATTERY HOLDER BRACKET
4	3CB4878	2	AKKUTELINE	BATTERISTÄLL	AKKUGESTELL	BATTERY HOLDER
5	4CB4887	4	KUMILEVY, AKUN ALLE	GUMMIPLATTA	GUMMIPLATTE, UNTER DEM AKKU	RUBBER PLATE, BATTERY
6	4CB4490	2	KIINNITYSLEVY, AKKU	FÄSTPLATTA, BATTERI	FESTPLATTE, AKKU	ATTACHMENT PLATE
7	4CB4491	6	TANKO, AKUN KIINNITYS	STÄNG, BATTERIFÄSTE	STANGE, AKKU	ROD, BATTERY ATTACHMENT
8	4CB5028	2	SARANAN KIINNITYSLEVY	FÄSTPLATTA FÖR GÄNGJÄRN	FESTPLATTE FÜR SCHARNIER	ATTACHMENT PLATE, HINGE
9	4CB5020-V	2	AKKUKOTELON KIINNIKE	BATTERIKÄPANS FÄSTE	HALTER DES AKKUGEHÄUSE	BRACKET, BATTERY HOUSING
10	4CB5020-O	2	AKKUKOTELON KIINNIKE	BATTERIKÄPANS FÄSTE	HALTER DES AKKUGEHÄUSE	BRACKET, BATTERY HOUSING
11	4CB5029	4	AKKUKOTELON KIINNIKE	BATTERIKÄPANS FÄSTE	HALTER DES AKKUGEHÄUSE	BRACKET, BATTERY HOUSING
12	M0615.001	16	RUUVI M6 X 16, DIN933(8.8)	SKRUV	SCHRAUBE	SCREW
13	M0609	16	ALUSLAATTA M6, DIN125	BRICKA	UNTERLEGSCHIBE	WASHER
14	M0600.001	16	LUKITUSMUTTERI M6, DIN985(8)	MUTTER	MUTTER	LOCK NUT
15	M0815.001	4	RUUVI M8 X 16, DIN933(8.8)	SKRUV	SCHRAUBE	SCREW
16	M0809	30	ALUSLAATTA M8, DIN125	BRICKA	UNTERLEGSCHIBE	WASHER
17	M0800.001	12	LUKITUSMUTTERI M8, DIN985(8)	MUTTER	MUTTER	LOCK NUT
18	M0816	10	RUUVI M8 X 20, DIN931(8.8)	SKRUV	SCHRAUBE	SCREW
19	M0817.001	8	RUUVI M8 X 25, DIN933(8.8)	SKRUV	SCHRAUBE	SCREW

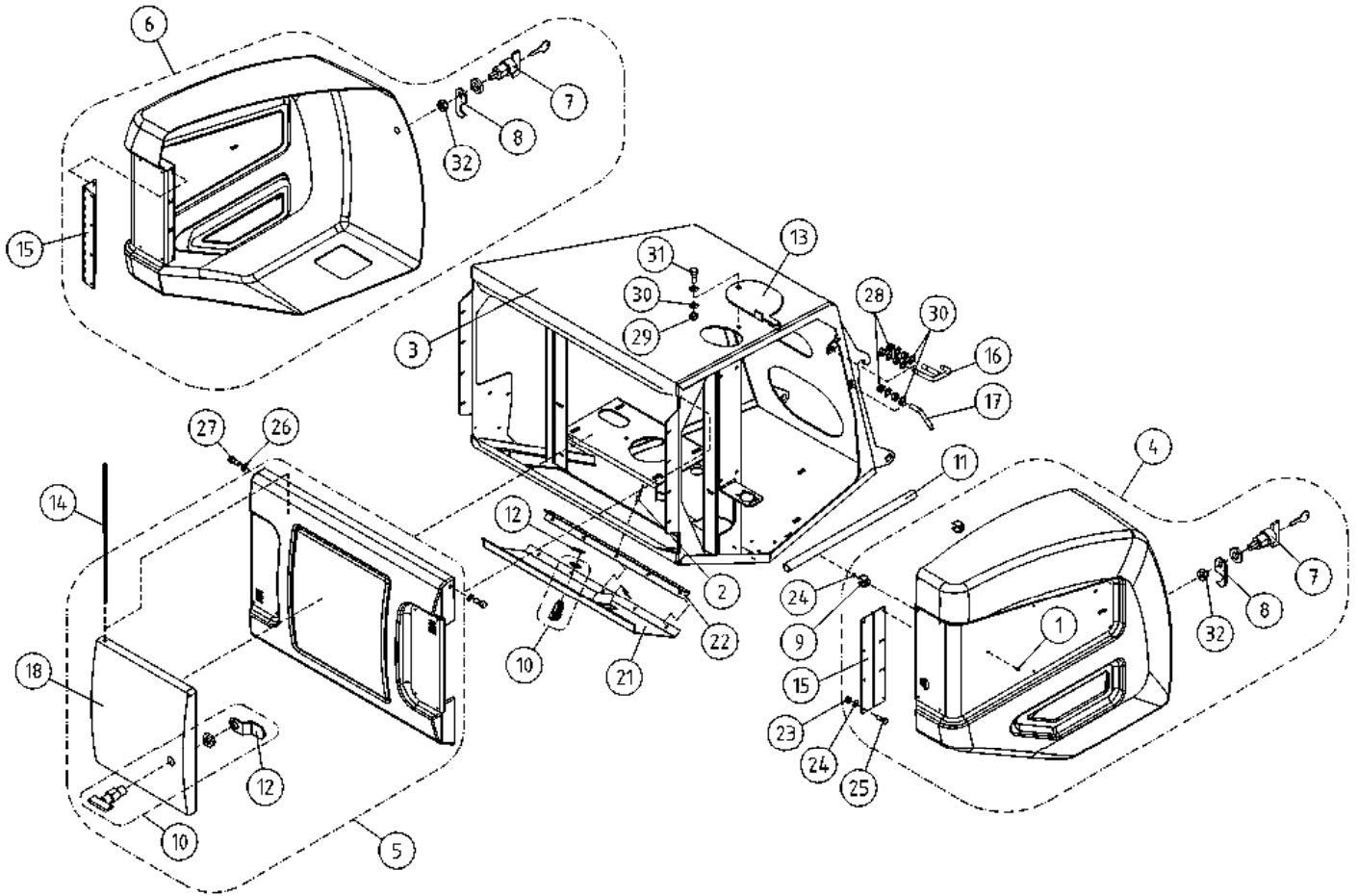


OSA DEL TEIL ITEM	VARAOSA NRO RESERVDLS NR ERSATZTEIL NR PART NR	KPL OSAN NIMI ANTAL ANZAHL QTY	BENÄMNING	BENENNUNG	DESCRIPTION	
			<b>SUOJUKSET, KIINNIKKEET</b>	<b>FÄSTE</b>	<b>HALTER</b>	<b>CLAMP</b>
1	3CB5011	2	AKKUKOTELO	BATTERIHUS	AKKUGEHÄUSE	BATTERY CASING
2	3CB5012	2	AKKUKOTELON KANSI	LOCK FÖR BATTERIKÄPA	DECKEL	COVER/BATTERY CASING
3	3CB5009	1	KÄÄNTÖLAITE, HELMASUOJUS	SVÄNGANORDNING, NEDRE SKYDD	SCHWENKGERÄT, UNTERSCHUTZ	TURNING DEVICE, APRON
4	3CB5010	1	KÄÄNTÖLAITE, ETUSUOJA	SVÄNGANORDNING, FRAMSKYDD	SCHWENKGERÄT, VORDERSCHUTZ	TURNING DEVICE, FRONT COVER
5	4CB5074	1	KIINNIKE MUOVISUOJAAN	FÄSTE, PLASTSKYDD	BEFESTIGUNG, KUNSTSTOFFSCHÜTZ	CLAMP
6	M0609	6	ALUSLAATTA M6, DIN125	BRICKA	UNTERLEGSCHIBE	WASHER
7	M0615.001	8	RUUVI M6 X 16, DIN933(8.8)	SKRUV	SCHRAUBE	SCREW
8	4CB4723-V	1	MUOVISUOJAN KIINNIKE VAS.	PLASTSKYDDSFÄSTE	HALTER, KUNSTSTOFFSCHUTZ, LINKS	PLASTIC COVER FITTING
9	4CB4723-O	1	MUOVISUOJAN KIINNIKE OIK.	PLASTSKYDDSFÄSTE	HALTER, KUNSTSTOFFSCHUTZ, RECHTS	PLASTIC COVER FITTING
10	M0615.034	14	URARUUVI M6 X 16, DIN7985Z	SKRUV	SCHRAUBE	SCREW
11	48.1014	2	RUUVIKANNANSUOJUS	PLASTKYDD	PLASIKSCHUTZ FÜR SCHRAUBE	PLASTIC COVER FOR SCREW
12	M0607	4	KORILAATTA M6, DIN9021	BRICKA	UNTERLEGSCHIBE	WASHER
13	M0600.001	2	LUKITUSMUTTERI M6, DIN985(8)	MUTTER	MUTTER	LOCK NUT
14	24.918	16	POP-NIITTI AISI 305	NIT	NIET	RIVET
15	48.0577	5	SALPA	REGEL	RIEGEL	HOLDER





OSA DEL TEIL ITEM	VARAOSA NRO RESERVEDELS NR ERSATZTEIL NR PART NR	KPL OSAN NIMI ANTAL ANZAHL QTY	BENÄMNING	BENENNUNG	DESCRIPTION
<b>KONEKEHYYS:SUOJUKSET</b>					
2	24.928	10	POP-NIITTI AISI 305	NIT	RIVET
3	2CB7247	1	KONEKEHYYS	MASCHINENRAMM	MACHINE FRAME
4	3CB4152	1	SIVUKANSI, OIKEA	LUCKA, HÖGER	DOOR, RIGHT
5	3CB4153	1	TAKAKANSI	BAKSKYDD	COVER, CONTROL CENTRE
6	3CB4187	1	SIVUKANSI, VASEN	LUCKA, VÄNSTER	DOOR, LEFT
<b>MASKINRAM:SKYDD</b>					
7	48.0566	2	LUKKOVÄÄNNIN	HAND TAG	HAND CRANK
8	48.0567	2	LUKKOVÄÄNTIMEN TELKI	REGEL	LATCH
9	48.0574	2	TANGONPIDIN 362 00	STÅNGHÅLLARE	BAR HOLDER
10	48.0570X	2	LUKKO TÄYDELLINEN (R)	LÅS	LOCK
12	48.0579	2	LUKON SALPA	REGEL	BOLT
<b>MASCHINENRAHMEN:SCHUTZ</b>					
13	4CB3461	1	KANSI, KONEKEHYYS	DECKEL, MASCHINENRAHMEN	COVER, MACHINE FRAME
14	4CB3678	1	SARANATAPPI	SCARNIER ZAPPEN	HINGE PIN
15	4CB4032	2	SARANA	SCHARNIER	HINGE
16	4CB4038	2	LUKONVASTIN	GENGENSTÜCK DES RIEGELS	RESPONSE
17	4CB4042	2	OHJAIN TAPPI	STYRTAPP	GUIDE PIN
<b>MACHINE FRAME:COVERS</b>					
18	4CB4720	1	TAKAKANNEN LUUKKU+ SARANA	DECKEL FÜR SCHUTZ+SCHARNIER	COVER FOR GUARD+HINGE
21	4CB5314	1	SUOJALEVY KONEKEHYYS	SCHUTZBLECH, MASCHINENRAHMEN	PROTECTIVE PLATE, MACHINE FRAME
22	DL2.092	1	SARANA, PIANOS. RUOSTUMATON	SCHARNIER	HINGE
23	M0400.001	16	LUKITUSMUTTERI M4, DIN985(8)	MUTTER	NUT
24	M0407	18	KORILAATTA M4, DIN9021	BRICKA	WASHER
25	M0413.034	16	URARUUVI M4 X 12, DIN7985Z	SKRUV	SCREW
26	M0607	2	KORILAATTA M6, DIN9021	BRICKA	WASHER
27	M0613.001	2	RUUVI M6 X 12, DIN933(8.8)	SKRUV	SCREW
28	M0800	12	KUUSIOMUTTERI M8, DIN934(8)	MUTTER	NUT
29	M0800.001	1	LUKITUSMUTTERI M8, DIN985(8)	MUTTER	LOCK NUT
30	M0809	13	ALUSLAATTA M8, DIN125	BRICKA	WASHER
31	M0813.001	2	RUUVI M8 X 12, DIN933(8.8)	SKRUV	SCREW
32	M1000	2	KUUSIOMUTTERI M10, DIN934(8)	MUTTER	NUT
33	48.1327	1	REUNANAUHA 1082507	KANTSNÖRE	CHAFFER



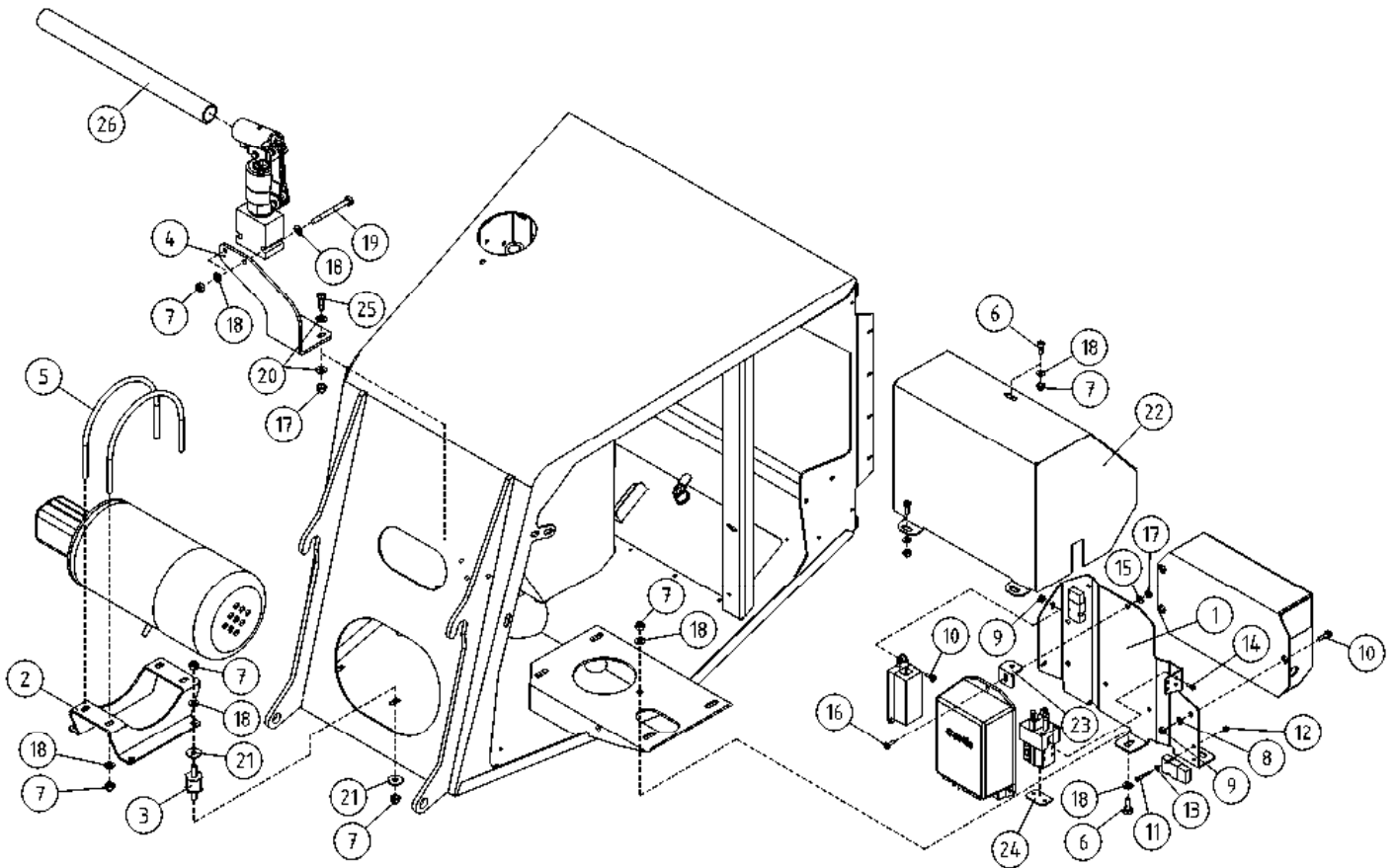
OSA VARAOSA NRO KPL OSAN NIMI  
 DEL RESERVDLS NR ANTAL  
 TEIL ERSATZTEIL NR ANZAHL  
 ITEM PART NR QTY

BENÄMNING

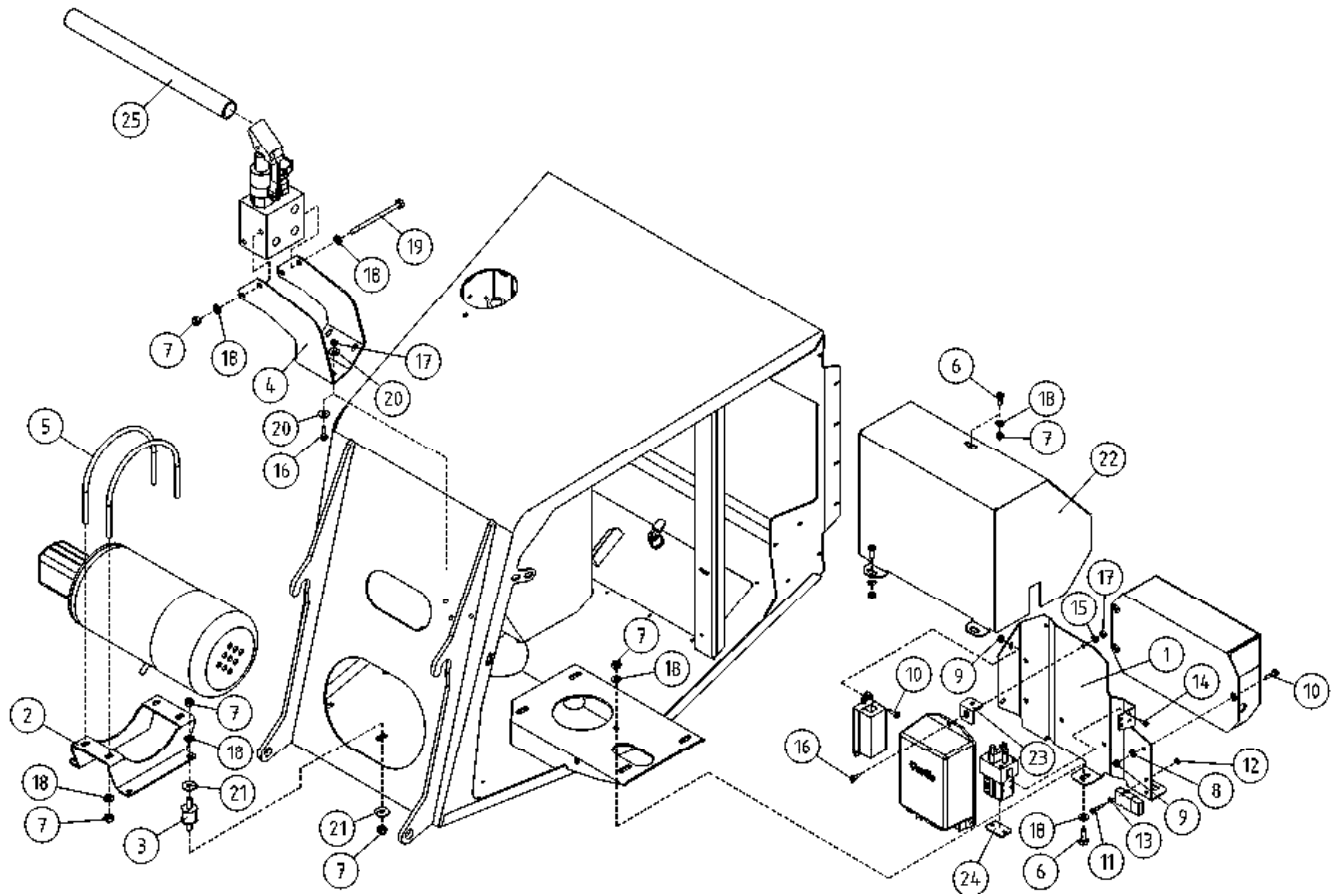
BENENNUNG

DESCRIPTION

KONEKEHYJS:SUOJUKSET			MASKINRAM:SKYDD	MASCHINENRAHMEN:SCHUTZ	MACHINE FRAME:COVERS
2	24.928	10	POP-NIITTI AISI 305	NIET	RIVET
3	2CB4030	1	KONEKEHYJS	MASCHINENRAHMEN	MACHINE FRAME
4	3CB4152	1	SIVUKANSI, OIKEA	SEITENDECKEL, RECHTS	DOOR, RIGHT
5	3CB4153	1	TAKAKANSI	BAKSKYDD	COVER, CONTROL CENTRE
6	3CB4187	1	SIVUKANSI, VASEN	SEITENDECKEL, LINKS	DOOR, LEFT
7	48.0566	2	LUKOVÄÄNNIN	HAND KURBEL	HAND CRANK
8	48.0567	2	LUKOVÄÄNTIMEN TELKI	GESPERRE	LATCH
9	48.0574	2	TANGONPIDIN 362 00	STANGENHALTER 362 00	BAR HOLDER
10	48.0570X	2	LUKKO TÄYDELLINEN (R)	SCHLOSS	LOCK
11	4CA9835	1	VARALASKUPUMPUN VARSII (PUTKIAIHO)	REGELUNGSGESTÄNGE	ADJUSTING ROD
12	48.0579	2	LUKON SALPA	ARRETIERBOLZEN	BOLT
13	4CB3461	1	KANSI, KONEKEHYJS	DECKEL, MASCHINENRAHMEN	COVER, MACHINE FRAME
14	4CB3678	1	SARANATAPPI	SCARNIER ZAPPEN	HINGE PIN
15	4CB4032	2	SARANA	SCHARNIER	HINGE
16	4CB4038	2	LUKONVASTIN	GEGENSTÜCK DES RIEGELS	RESPONSE
17	4CB4042	2	OHJAIN TAPPI	STEUERZAPPEN	GUIDE PIN
18	4CB4720	1	TAKAKANNEN LUUKKU+ SARANA	DECKEL FÜR SCHUTZ+SCHARNIER	COVER FOR GUARD+HINGE
21	4CB5314	1	SUOJALEVY KONEKEHYJS	SCHUTZBLECH, MASCHINENRAHMEN	PROTECTIVE PLATE, MACHINE FRAME
22	DL2.092	1	SARANA, PIANOS. RUOSTUMATON	SCHARNIER	HINGE
23	M0400.001	16	LUKITUSMUTTERI M4, DIN985(8)	MUTTER	NUT
24	M0407	18	KORILAATTA M4, DIN9021	UNTERLEGSCHLEIBE	WASHER
25	M0413.034	16	URARUUVI M4 X 12, DIN7985Z	SCHRAUBE	SCREW
26	M0607	2	KORILAATTA M6, DIN9021	UNTERLEGSCHLEIBE	WASHER
27	M0613.001	2	RUUVI M6 X 12, DIN933(8.8)	SCHRAUBE	SCREW
28	M0800	12	KUUSIOMUTTERI M8, DIN934(8)	MUTTER	NUT
29	M0800.001	1	LUKITUSMUTTERI M8, DIN985(8)	MUTTER	LOCK NUT
30	M0809	13	ALUSLAATTA M8, DIN125	UNTERLEGSCHLEIBE	WASHER
31	M0813.001	2	RUUVI M8 X 12, DIN933(8.8)	SCHRAUBE	SCREW
32	M1000	2	KUUSIOMUTTERI M10, DIN934(8)	MUTTER	NUT

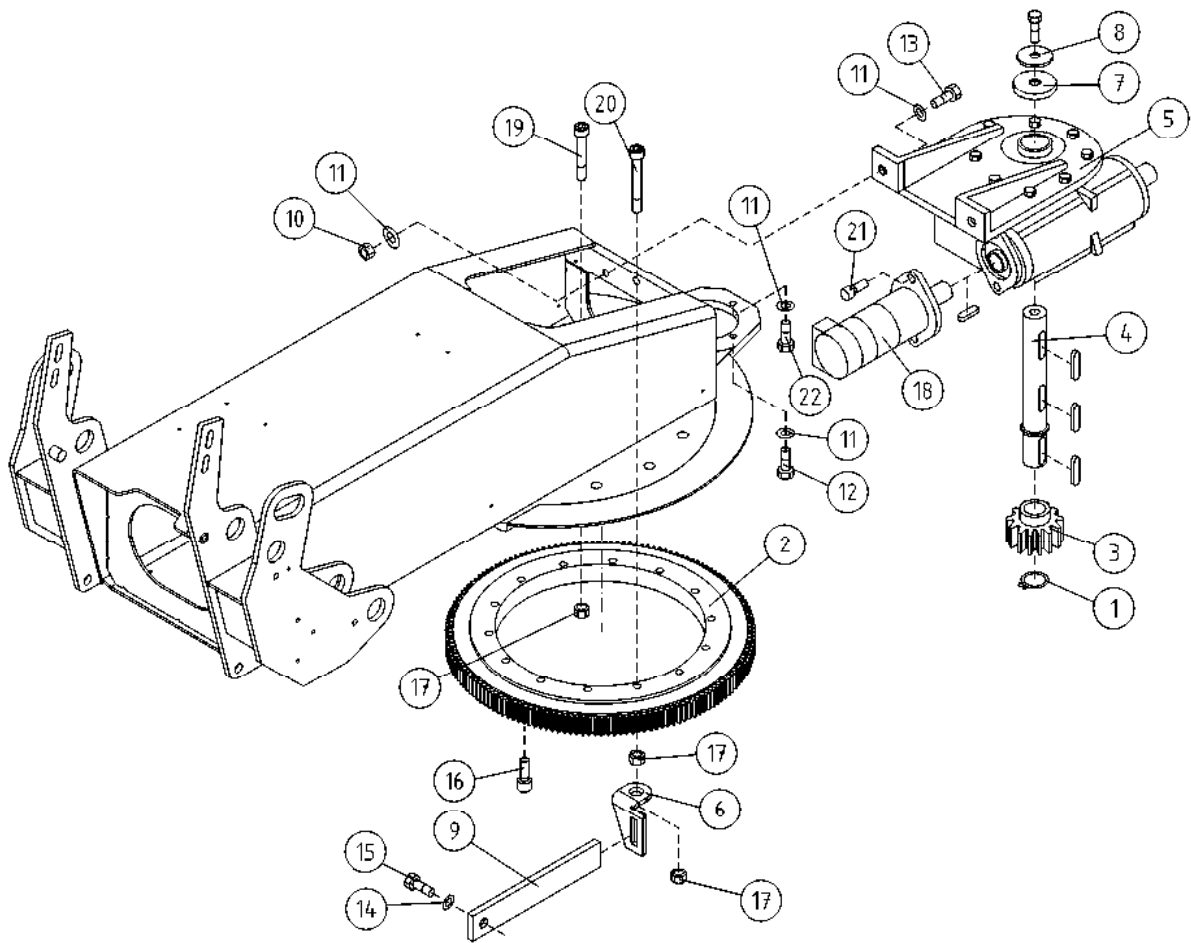


OSA DEL TEIL ITEM	VARAOSA NRO RESERVDLS NR ERSATZTEIL NR PART NR	KPL OSAN NIMI ANTAL ANZAHL QTY	BENÄMNING	BENENNUNG	DESCRIPTION
<b>KONEKEHYYS: KIINNIKKEET</b>					
1	4CB6367	1	TEHOLÄHTEEN KIINNITIN	FÄSTE FÖR KRAFTKÄLLA	POWER SOURCE RACK
2	4CB5490	1	MOOTTORIN KIINNITYSLEVY	FÄSTPLÅT FÖR MOTORN	ENGINE BRACKET
3	48.1515	4	JOUSTAVA KIINNITIN, LIERIÖ	ELASTISK KOPPLING	ELASTIC CLAMP
4	4CB7609	1	VARALASKUPUMPUN KIINNIKE	FÄSTE	CLAMP
5	4CB5491	2	KIINNITYSTANKO	FÄSTSTÅNG	ATTACHMENT CLAMP
<b>MASKINRAM, FÄSTE</b>					
6	M0816	8	RUUVI M8 X 20, DIN931(8.8)	SKRUV	SCHRAUBE
7	M0800.001	16	LUKITUSMUTTERI M8, DIN985(8)	MUTTER	MUTTER
8	M0507	4	KORILAATTA M5, DIN9021	BRICKA	UNTERLEGSCHIEBE
9	M0500.001	8	LUKITUSMUTTERI M5, DIN985(8)	MUTTER	MUTTER
10	M0515.034	8	URARUUVI M5 X 16, DIN7985Z	SKRUV	SCHRAUBE
<b>MASCHINENRAHMEN, HAFT</b>					
11	M0417.006	2	RUUVI M4 X 25, DIN912(8.8)	SKRUV	SCHRAUBE
12	M0400.001	2	LUKITUSMUTTERI M4, DIN985(8)	MUTTER	MUTTER
13	M0409	2	ALUSLAATTA M4, DIN125	BRICKA	UNTERLEGSCHIEBE
14	M0410.034	4	URARUUVI M4 X 6 (4), DIN7985Z	SKRUV	SCHRAUBE
15	M0609	3	ALUSLAATTA M6, DIN125	BRICKA	UNTERLEGSCHIEBE
<b>MACHINE FRAME: BRACKETS</b>					
16	M0616.001	5	RUUVI M6 X 20, DIN933(8.8)	SKRUV	SCHRAUBE
17	M0600.001	7	LUKITUSMUTTERI M6, DIN985(8)	MUTTER	MUTTER
18	M0809	16	ALUSLAATTA M8, DIN125	BRICKA	UNTERLEGSCHIEBE
19	M0831	2	RUUVI M8 X 110, DIN931(8.8)	SKRUV	SCHRAUBE
20	M0607	8	KORILAATTA M6, DIN9021	BRICKA	UNTERLEGSCHIEBE
21	M0807	8	KORILAATTA M8, DIN9021	BRICKA	UNTERLEGSCHIEBE
22	4CB5679	1	KOTELO, TEHOLÄHDE	SKYDDSPÅT	SCHUTZBLECH
23	4CB5680	1	KIINNITYSLEVY	FÄSTPLÅTTA	BEFESTIGUNGSPLATTE
24	4CB5678	1	LEVY, KONTAKTORIN SUOJA		BEFESTIGUNGSPLATTE
25	M0616.006	3	RUUVI M6 X 20, DIN912(8.8)	SKRUV	SCHRAUBE
26	4CA9835	1	VARALASKUPUMPUN VARS (PUTKIAIHIO)	REGLERINGSSTÅNG	REGELUNGSGESTÄNGE



OSA DEL TEIL ITEM	VARAOSA NRO RESERVDLS NR ERSATZTEIL NR PART NR	KPL OSAN NIMI ANTAL ANZAHL QTY	BENÄMNING	BENENNUNG	DESCRIPTION	
	<b>KONEKEHYYS: KIINNIKKEET</b>		<b>MASKINRAM, FÄSTE</b>	<b>MASCHINENRAHMEN, HAFT</b>	<b>MACHINE FRAME: BRACKETS</b>	
1	4CB6367	1	TEHOLÄHTEEN KIINNITIN	FÄSTE FÖR KRAFTKÄLLA	BEFESTIGUNG DER KRAFTQUELLE	POWER SOURCE RACK
2	4CB5490	1	MOOTTORIN KIINNITYSLEVY	FÄSTPLÅT FÖR MOTORN	FESTPLATTE DES MOTORS	ENGINE BRACKET
3	48.1515	4	JOUSTAVA KIINNITIN, LIERIÖ	ELASTISK KOPPLING	ELASTISCHER HALTER	ELASTIC CLAMP
4	4CB4885	1	VARALASKUPUMPUN KIINN. LEVY	NÖDSÄNKNINGSPUMPENS FÄSTE	BEFESTIGUNG DER NOTABSENK.PUMPE	EMERGENCY DESCENT PUMP BRACKET
5	4CB5491	2	KIINNITYSTANKO	FÄSTSTÄNG	BESTINGUNGSSTANGE	ATTACHMENT CLAMP
6	M0816	8	RUUVI M8 X 20, DIN931(8.8)	SKRUV	SCHRAUBE	SCREW
7	M0800.001	16	LUKITUSMUTTERI M8, DIN985(8)	MUTTER	MUTTER	LOCK NUT
8	M0507	4	KORILAATTA M5, DIN9021	BRICKA	UNTERLEGSCHIEBE	WASHER
9	M0500.001	8	LUKITUSMUTTERI M5, DIN985(8)	MUTTER	MUTTER	NUT
10	M0515.034	8	URARUUVI M5 X 16, DIN7985Z	SKRUV	SCHRAUBE	SCREW
11	M0417.006	2	RUUVI M4 X 25, DIN912(8.8)	SKRUV	SCHRAUBE	SCREW
12	M0400.001	2	LUKITUSMUTTERI M4, DIN985(8)	MUTTER	MUTTER	NUT
13	M0409	2	ALUSLAATTA M4, DIN125	BRICKA	UNTERLEGSCHIEBE	WASHER
14	M0410.034	4	URARUUVI M4 X 6 (4), DIN7985Z	SKRUV	SCHRAUBE	SCREW
15	M0609	3	ALUSLAATTA M6, DIN125	BRICKA	UNTERLEGSCHIEBE	WASHER
16	M0616.001	7	RUUVI M6 X 20, DIN933(8.8)	SKRUV	SCHRAUBE	SCREW
17	M0600.001	7	LUKITUSMUTTERI M6, DIN985(8)	MUTTER	MUTTER	LOCK NUT
18	M0809	16	ALUSLAATTA M8, DIN125	BRICKA	UNTERLEGSCHIEBE	WASHER
19	M0831	2	RUUVI M8 X 110, DIN931(8.8)	SKRUV	SCHRAUBE	SCREW
20	M0607	8	KORILAATTA M6, DIN9021	BRICKA	UNTERLEGSCHIEBE	WASHER
21	M0807	8	KORILAATTA M8, DIN9021	BRICKA	UNTERLEGSCHIEBE	WASHER
22	4CB5679	1	KOTELO, TEHOLÄHDE	SKYDDSPÅT	SCHUTZBLECH	PROTECTIVE PLATE
23	4CB5680	1	KIINNITYSLEVY	FÄSTPLÅTTA	BEFESTIGUNGSPLATTE	CLIP PLATE
24	4CB5678	1	LEVY, KONTAKTORIN SUOJA			
25	4CA9835	1	VARALASKUPUMPUN VARSII (PUTKIAIHIO)	REGLERINGSSTÄNG	REGELUNGSGESTÄNGE	ADJUSTING ROD





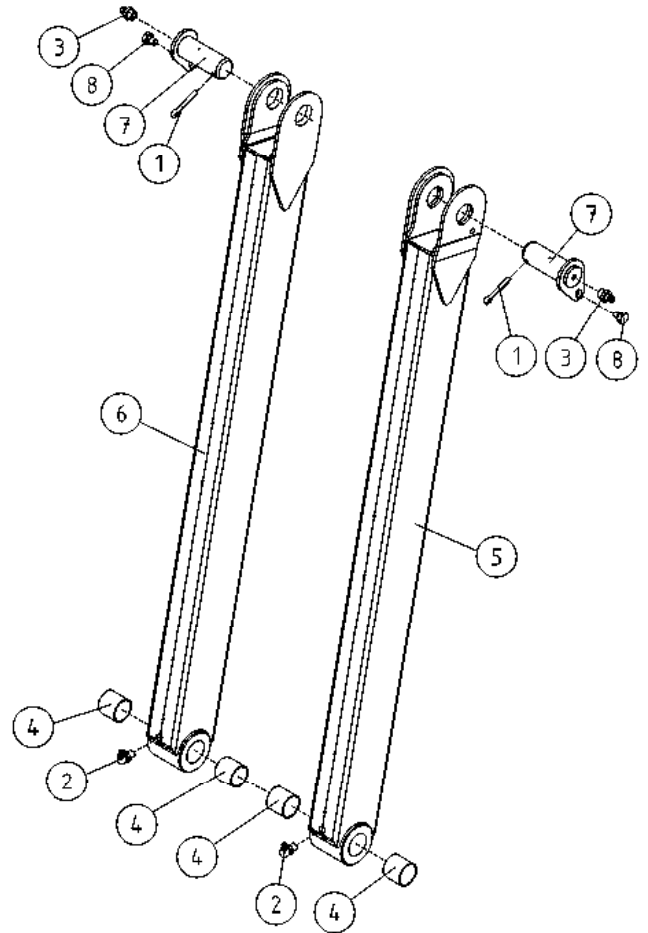
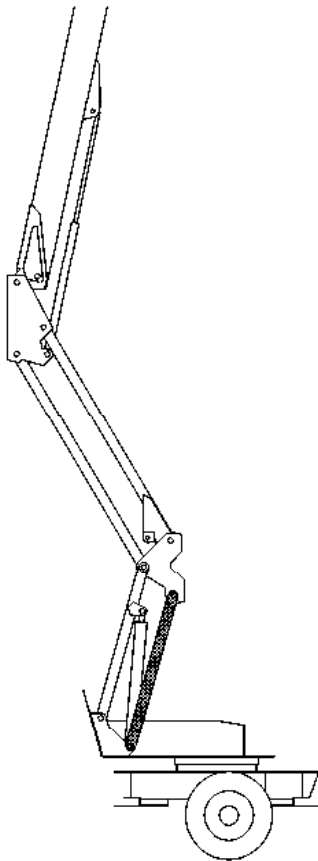
OSA VARAOSA NRO KPL OSAN NIMI  
 DEL RESERVDLS NR ANTAL  
 TEIL ERSATZTEIL NR ANZAHL  
 ITEM PART NR QTY

BENÄMNING

BENENNUNG

DESCRIPTION

		KÄÄNTÖSYSTEMI	SVÄNGSYSTEM	SCHWENKSYSTEM	ROTATION MECHANISM
1	25.035	1 VARMISTINRENGAS A35X1,5	LÄSBRICKA	SICHERUNGSRING	LOCK WASHER
2	28.755	1 KÄÄNTÖLAAKERI	SVÄNGLAGER	AUFSTECKLAGER	SWIVEL BEARING
3	49.110	1 HAMMASPYÖRÄ	KUGGHJUL	ZAHNRAD	SPROCKET
4	3CA8232	1 AKSELI, KIERUKKAVAIHDE	AXEL FÖR SNÄCKVÄXEL	ACHSE, SCHNECKENANTR	AXLE FOR WORM GEAR
5	49.294	1 KIERUKKAVAIHDE	SNÄCKVÄXEL	SCHNECKENANTRIEB	WORM GEAR
6	DL1.074	1 MOMENTTITUEN VASTIN	MOTSTYCKE FÖR STÖD	ANSCHLAG,MOM.ABSTÜTZ	HEADCUP,MOM.HOLDER
7	4CB3406	1 SUOJATULPPA	SKYDDSPLOGG	SCHUTZPFROFFEN	PROTECTIVE PLUG
8	4CB3880	1 ALUSLEVY, VAIHTEEN AKSELI	BRICKA	UNTERLEGSCHIEBE	WASHER
9	DL1.073	1 MOMENTTITUKI	MOMENTSTÖD	MOMENTABSTÜTZUNG	MOMENT HOLDER
10	M1000.001	2 LUKITUSMUTTERI M10, DIN985(8)	MUTTER	MUTTER	LOCKING NUT
11	M1009	7 ALUSLAATTA M10, DIN125	BRICKA	UNTERLEGSCHIEBE	WASHER
12	M1018	2 RUUVI M10 X 30, DIN931(8.8)	SKRUV	SCHRAUBE	SCREW
13	M1022	2 RUUVI M10 X 50, DIN931(8.8)	SKRUV	SCHRAUBE	SCREW
14	M1209	1 ALUSLAATTA M12, DIN125	BRICKA	UNTERLEGSCHIEBE	WASHER
15	M1215	1 RUUVI M12 X 16, DIN931(8.8)	SKRUV	SCHRAUBE	SCREW
16	M1218.0078	14 RUUVI M12 X 30 DIN912(12.9)	SKRUV	SCHRAUBE	SCREW
17	M1600.0117	15 LUKITUSMUTTERI M16, DIN980(10)	MUTTER	MUTTER	NUT
18	47.2273/A	1 HYDRAULIMOOTTORI NIPOILLA	HYDRAULMOTOR	HYDRAULMOTOR	HYDRAULIC MOTOR
19	M1627.0068	13 RUUVI M16 X 75, DIN912(12.9)	SKRUV, LEONESSA	SCHRAUBE, LEONESSA	SCREW, LEONESSA
20	M1626.0068	1 RUUVI M16 X 70, DIN912(12.9)	SKRUV	SCHRAUBE	SCREW
21	M0815.006	2 RUUVI M8 X 16, DIN912(8.8)	SKRUV	SCHRAUBE	SCREW
22	M1019	1 RUUVI M10 X 35, DIN931(8.8)	SKRUV	SCHRAUBE	SCREW



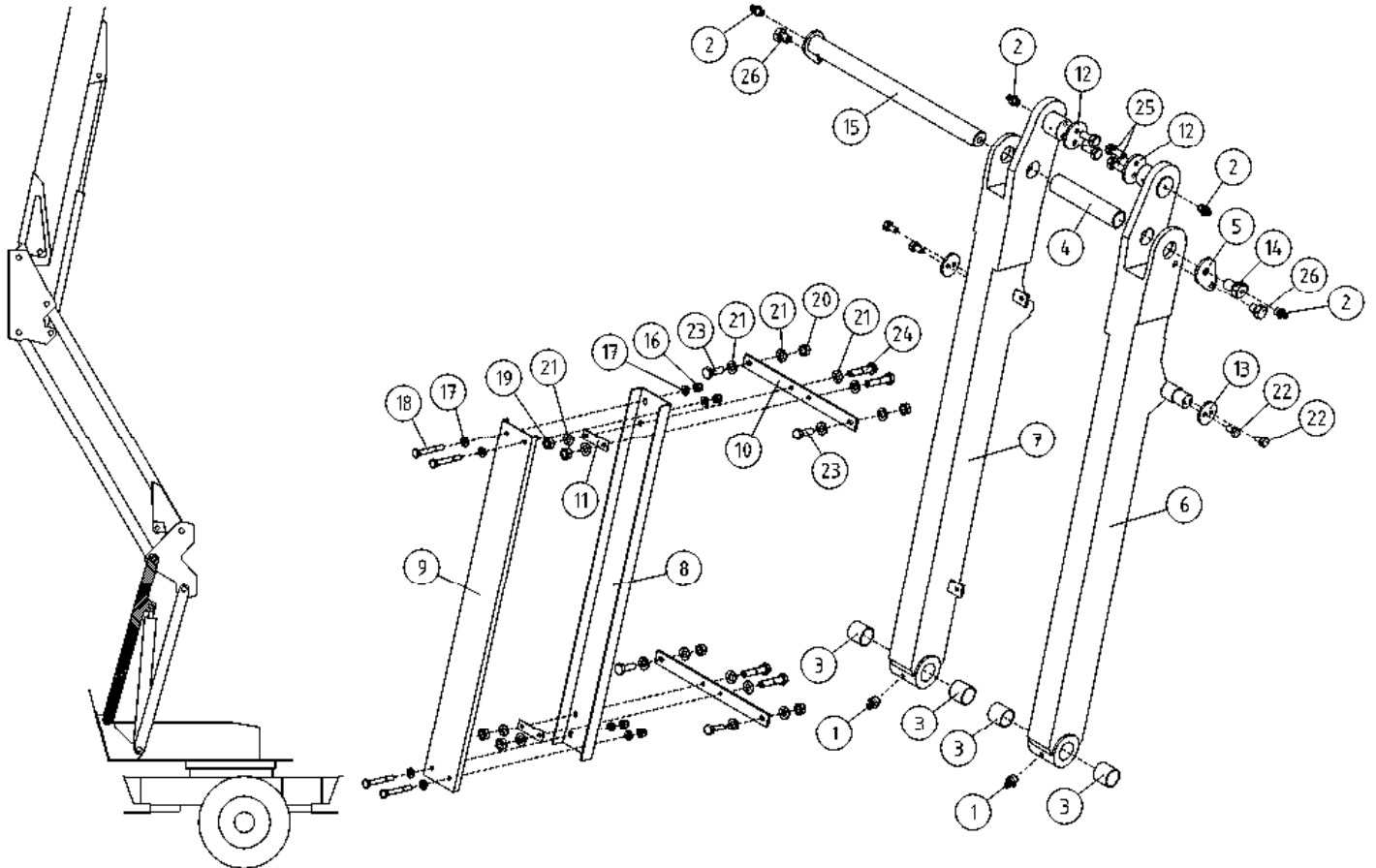
OSA VARAOSA NRO KPL OSAN NIMI  
 DEL RESERVDLS NR ANTAL  
 TEIL ERSATZTEIL NR ANZAHL  
 ITEM PART NR QTY

BENÄMNING

BENENNUNG

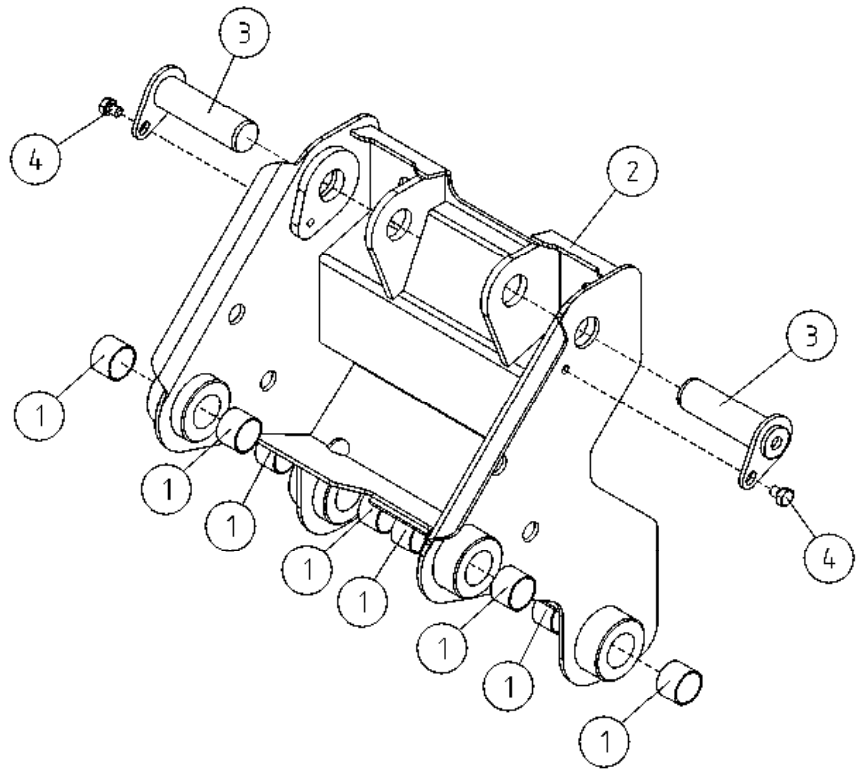
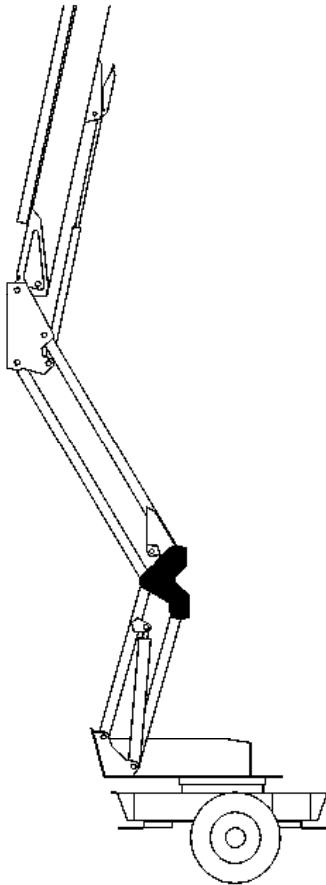
DESCRIPTION

SUUNTAISVARSI NRO 1				STÖDARM NR 1		TRAGARM NR 1		SUPPORTING ARM NR 1	
1	25.443	2	SAKSISOKKA 8 X 45, DIN94 A4	SAXSPRINT		SPLINT		COTTER PIN	
2	29.015	2	VOIDENIPPA M8X1	SMÖRJNIPPEL		SCHMIERNIPPEL		GREASE NIPPLE	
3	29.017	2	VOIDENIPPA M8	SMÖRJNIPPEL		SCHMIERNIPPEL		GREASE NIPPLE	
4	29.2004	4	LAAKERIHOLKKI	LAGERBUSSNING		LAGERBUCHSE		BEARING BUSHING	
5	DL2.061-O	1	SUUNTAISVARSI, OIKEA	STÖDARM, HÖGER		TRAGARM, RECHTS		SUPPORTING ARM, RIGHT	
6	DL2.061-V	1	SUUNTAISVARSI, VASEN	STÖDARM, VÄNSTER		TRAGARM, LINKS		SUPPORTING ARM, LEFT	
7	T57.40090	2	TAPPI T57.40092S	TAPP		ZAPPEN		PIN	
8	M1215	2	RUUVI M12 X 16, DIN931(8.8)	SKRUV		SCHRAUBE		SCREW	



OSA DEL TEIL ITEM	VARAOSA NRO RESERVDLS NR ERSATZTEIL NR PART NR	KPL OSAN NIMI ANTAL ANZAHL QTY	BENÄMNING	BENENNUNG	DESCRIPTION
	<b>SUUNTAISVARSI NRO 2</b>		<b>STÖDARM NR 2</b>	<b>TRAGARM NR 2</b>	<b>SUPPORTING ARM NR 2</b>
1	29.010	2	VOIDENIPPA R1/8	SCHMIERNIPPEL	GREASE NIPPLE
2	29.017	4	VOIDENIPPA M8	SCHMIERNIPPEL	GREASE NIPPLE
3	29.2004	4	LAAKERIHOLKKI	LAGERBUCHSUNG	BEARING BUSHING
4	4CA9501	1	SUOJAPUTKI 180XT	SKYDDSRÖR 180XT	CASING PIPE 180XT
5	56.736	1	TAPIN KANTA "PISARA"	TAPPHUVUD "DROPP"	PIN HEAD "DROP"
6	DL2.062-O	1	SUUNTAISVARSI NO:2-O	TRAGARM, RECHTS	SUPPORTING ARM, RIGHT
7	DL2.062-V	1	SUUNTAISVARSI NO:2-V	TRAGARM, LINKS	SUPPORTING ARM, LEFT
8	DL2.071	1	KAAPLIKOURUN POHJA	KABELKANAL	CABLE CONDUIT
9	DL2.072	1	KAAPLIKOURUN KANSI	DECKEL, KABELKANAL	CABLE CONDUIT COVER
10	DL2.075	2	KIINNITYSLATTA	BEFESTIGUNGSPLATTE	FIXTURE LEVEL ROD
11	DL2.076	2	PAININLATTA	DRUCKLATTE	PRESSURE LEVEL ROD
12	DL2.077	2	KIINNITYSLAIPPA	BEFESTIGUNGSFLANSCH	FASTENING FLANGE
13	DL2.078	2	KIINNITYSLAIPPA	BEFESTIGUNGSFLANSCH	FASTENING FLANGE
14	DL2.079	1	KIINNITYSRUUVI	SCHRAUBE	SCREW
15	DL2.080	1	TAPPI T64.40532M	ZAPFEN	PIN
16	M0600.003	4	HATTUMUTTERI M6, DIN1587	MUTTER	NUT
17	M0609	8	ALUSLAATTA M6, DIN125	UNTERLEGSCHIEBE	WASHER
18	M0622	4	RUUVI M6 X 50, DIN931(8.8)	SCHRAUBE	SCREW
19	M0800	4	KUUSIOMUTTERI M8, DIN934(8)	MUTTER	NUT
20	M0800.001	4	LUKITUSMUTTERI M8, DIN985(8)	MUTTER	LOCK NUT
21	M0809	16	ALUSLAATTA M8, DIN125	UNTERLEGSCHIEBE	WASHER
22	M0815	4	RUUVI M8 X 16, DIN931(8.8)	SCHRAUBE	SCREW
23	M0817.001	4	RUUVI M8 X 25, DIN933(8.8)	SCHRAUBE	SCREW
24	M0820	4	RUUVI M8 X 40, DIN931(8.8)	SCHRAUBE	SCREW
25	M1017.001	4	RUUVI M10 X 25, DIN933(8.8)	SCHRAUBE	SCREW
26	M1215	2	RUUVI M12 X 16, DIN931(8.8)	SCHRAUBE	SCREW





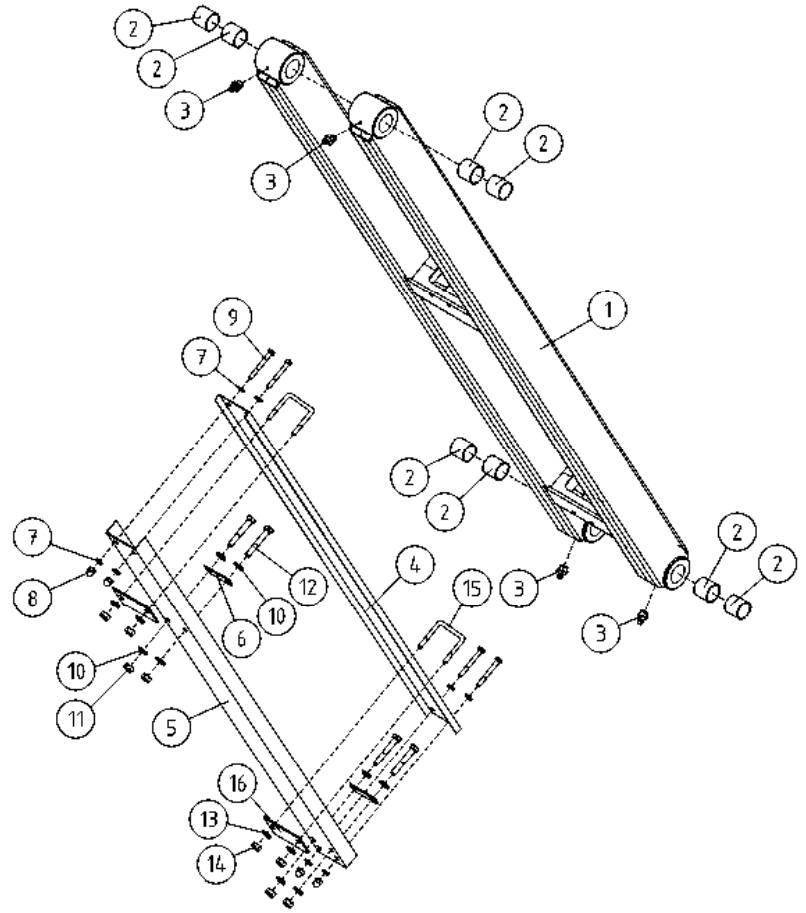
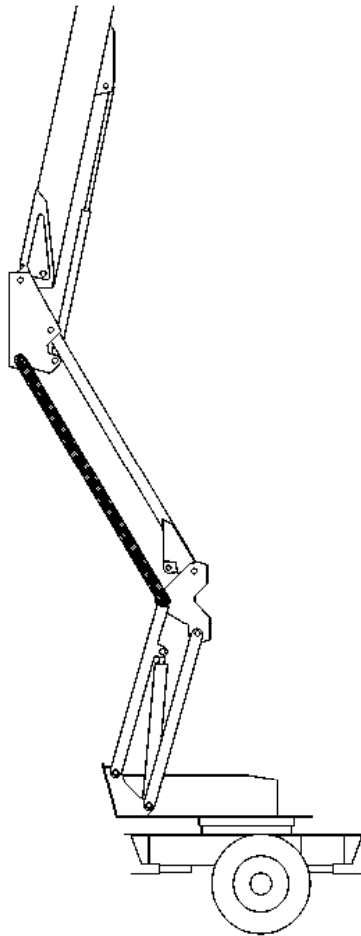
OSA VARAOSA NRO KPL OSAN NIMI  
 DEL RESERVDLS NR ANTAL  
 TEIL ERSATZTEIL NR ANZAHL  
 ITEM PART NR QTY

BENÄMNING

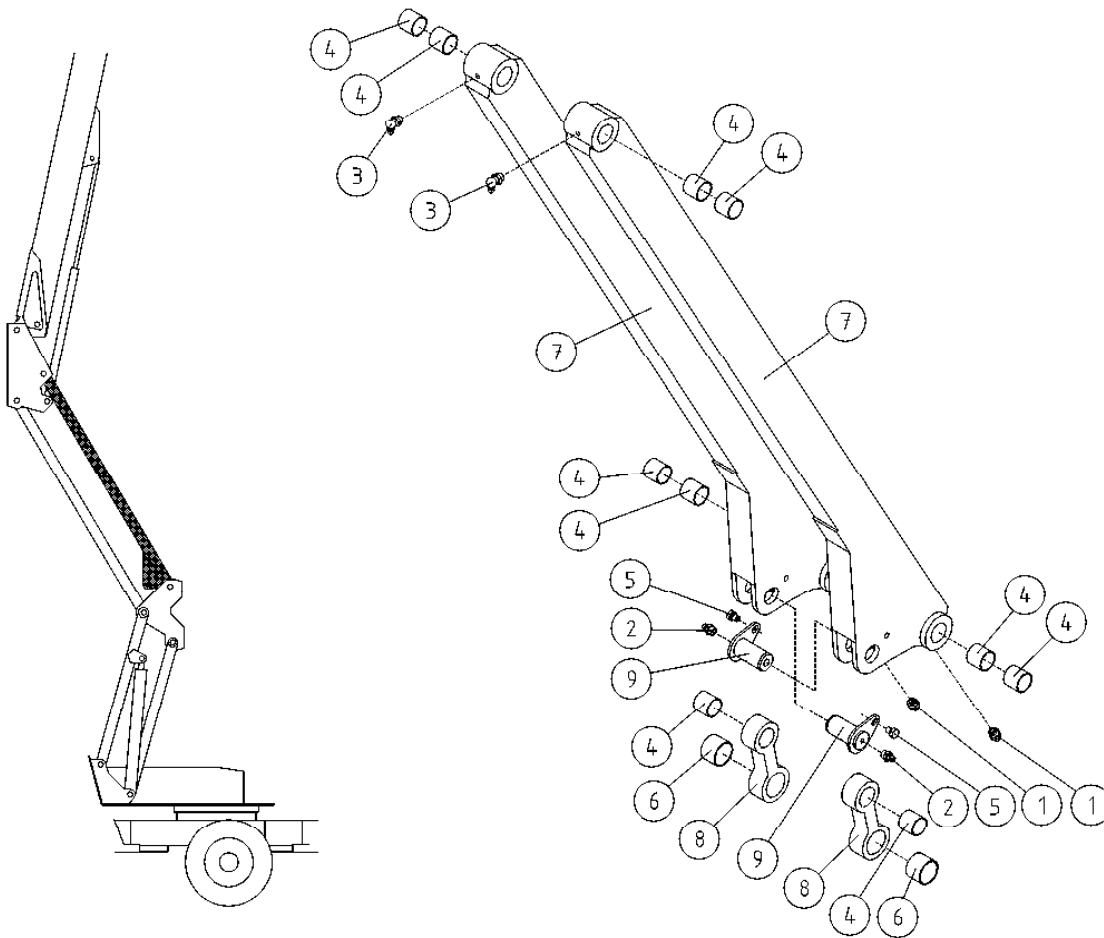
BENENNUNG

DESCRIPTION

			<b>VÄLIRUNKO</b>	<b>MELLANRAM</b>	<b>ZWISCHENRAHMEN</b>	<b>INTERMEDIATE STEM</b>
1	29.2005	8	LAAKERIHOLKKI	LAGERBUSSNING	LAGERBUCHSE	BUSHING
2	2CA9581	1	VÄLIRUNKO	MELLANRAM	ZWISCHENRAHMEN	INTERMEDIATE FRAME
3	4CA7572	2	TAPPI T14.40138S	TAPP	ZAPPEN	PIN
4	M1215	2	RUUVI M12 X 16, DIN931(8.8)	SKRUV	SCHRAUBE	SCREW



OSA DEL TEIL ITEM	VARAOSA NRO RESERVDLS NR ERSATZTEIL NR PART NR	KPL OSAN NIMI ANTAL ANZAHL QTY	BENÄMNING	BENENNUNG	DESCRIPTION
<b>SUUNTAISVARSI NRO 3</b>					
1	DL2.063	1	SUUNTAISVARSI NO:3	TRAGARM	SUPPORTING ARM
2	29.2004	8	LAAKERIHOLKKI	LAGERBUCHSE	BEARING BUSHING
3	29.010	4	VOIDENIPPA R1/8	SCHMIERNIPPEL	GREASE NIPPLE
4	DL2.074	1	KAAPELIKOURUN KANSI	DECKEL, KABELKANAL	CABLE CONDUIT COVER
5	DL2.073	1	KAAPELIKOURUN KANSI	KABELKANAL	CABLE CONDUIT
<b>STÖDARM NR 3</b>					
6	DL2.076	2	PAININLATTA	DRUCKLATTE	PRESSURE LEVEL ROD
7	M0609	8	ALUSLAATTA M6, DIN125	UNTERLEGSCHIEBE	WASHER
8	M0600.003	4	HATTUMUTTERI M6, DIN1587	MUTTER	NUT
9	M0622	4	RUUVI M6 X 50, DIN931(8.8)	SCHRAUBE	SCREW
10	M0809	8	ALUSLAATTA M8, DIN125	UNTERLEGSCHIEBE	WASHER
11	M0800	4	KUUSIOMUTTERI M8, DIN934(8)	MUTTER	NUT
12	M0822	4	RUUVI M8 X 50, DIN931(8.8)	SCHRAUBE	SCREW
13	M0607	4	KORILAATTA M6, DIN9021	UNTERLEGSCHIEBE	WASHER
14	M0600.001	4	LUKITUSMUTTERI M6, DIN985(8)	MUTTER	LOCK NUT
15	4CB8624	2	U-PULTTI M6-227 AISI 304	U-BOLT	U-BOLT
16	4CB8625	2	LEVY, VARSISTON KOURU	PLATTE	PLATE
<b>TRAGARM NR 3</b>					
<b>SUPPORTING ARM NR 3</b>					



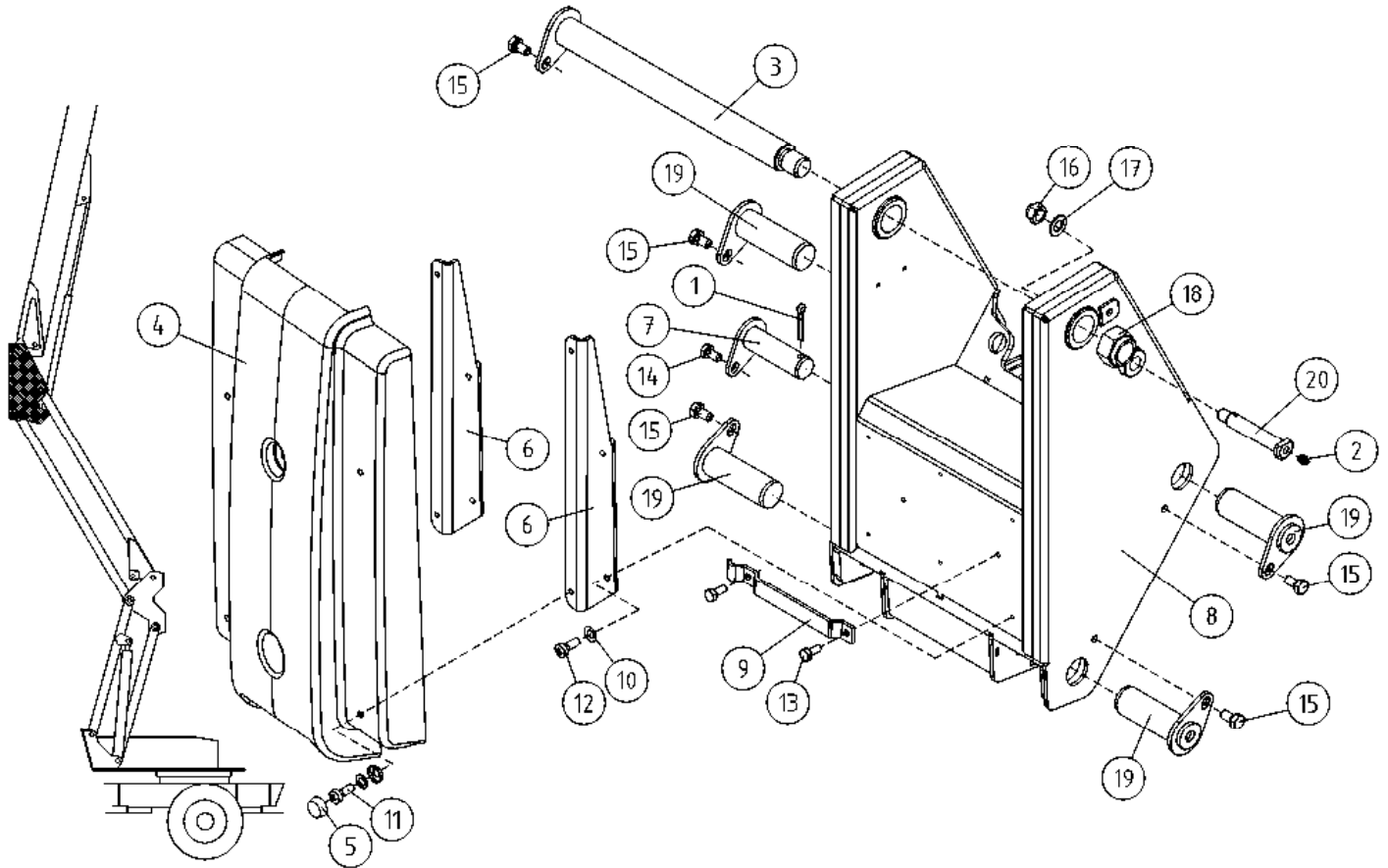
OSA VARAOSA NRO KPL OSAN NIMI  
 DEL RESERVDLS NR ANTAL  
 TEIL ERSATZTEIL NR ANZAHL  
 ITEM PART NR QTY

BENÄMNING

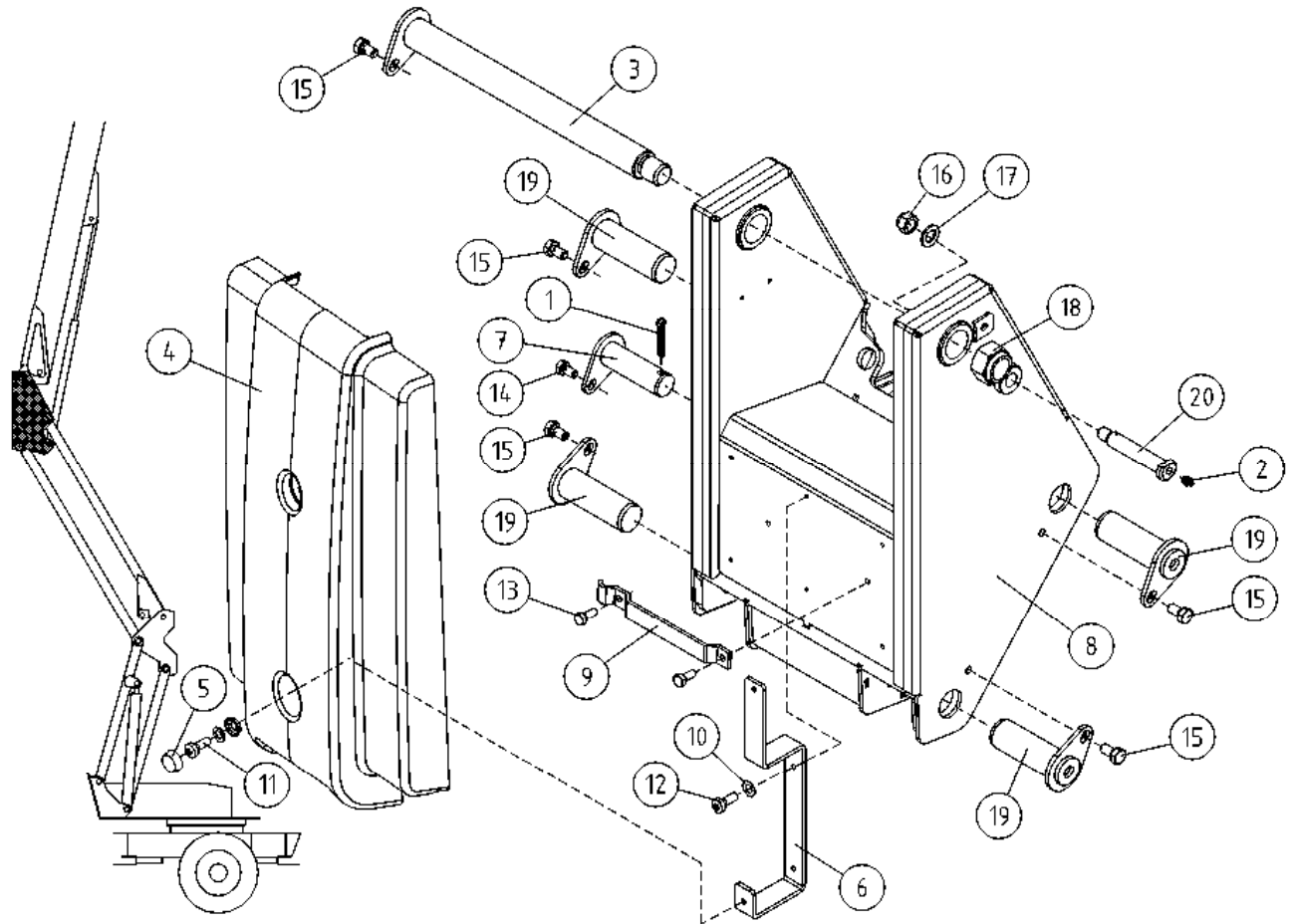
BENENNUNG

DESCRIPTION

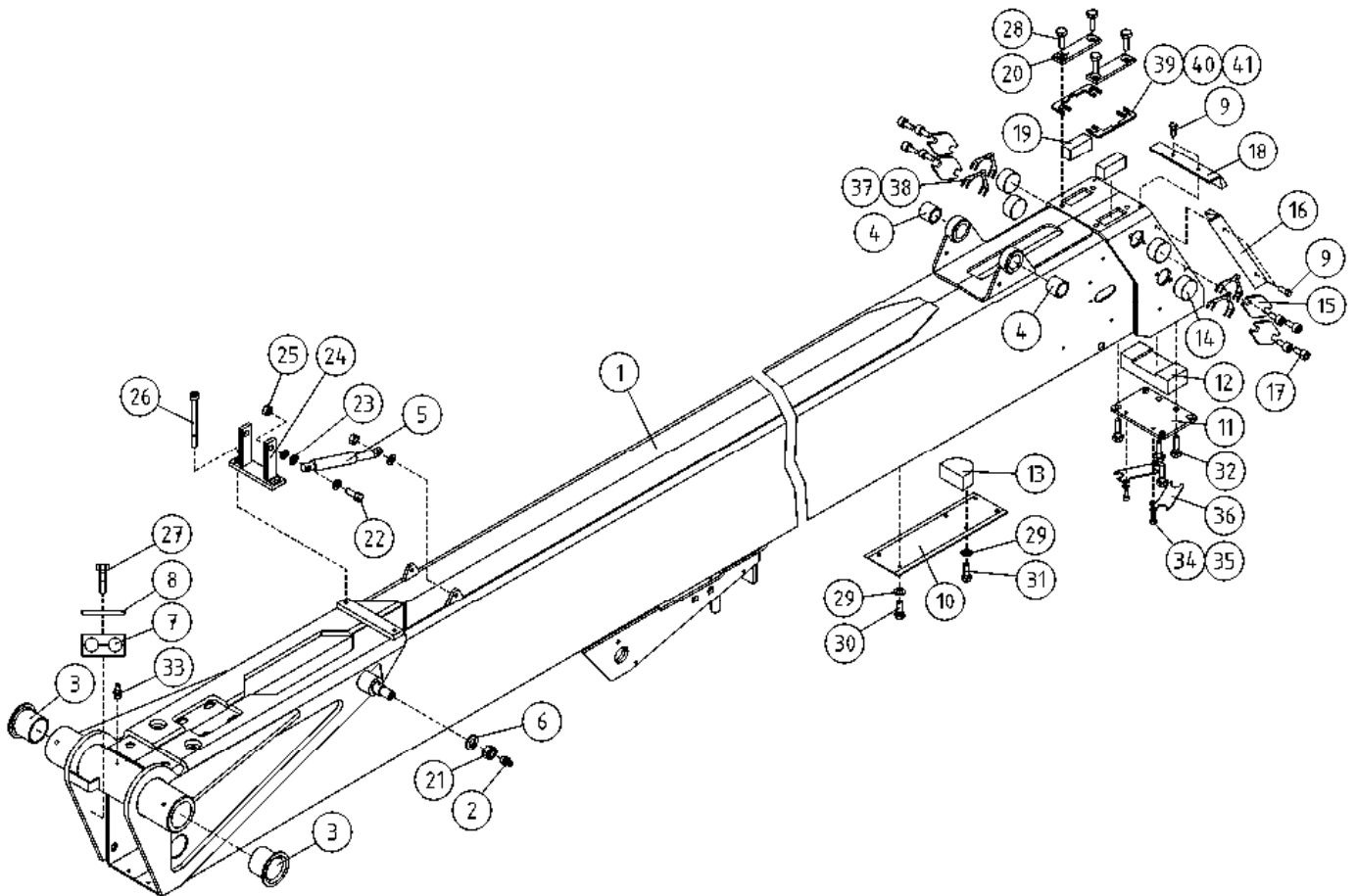
SUUNTAISVARSI NRO 4		STÖDARM NR 4		TRAGARM NR 4		SUPPORTING ARM NR 4	
1	29.010	2	VOIDENIPPA R1/8		SCHMIERNIPPEL		GREASE NIPPLE
2	29.017	2	VOIDENIPPA M8		SCHMIERNIPPEL		GREASE NIPPLE
3	29.020	2	VOIDENIPPA R1/8		SCHMIERNIPPEL		GREASE NIPPLE
4	29.2004	10	LAAKERIHOLKKI		LAGERBUCHSE		BEARING BUSHING
5	M1215	2	RUUVI M12 X 16, DIN931(8.8)		SCHRAUBE		SCREW
6	29.2006	2	LAAKERIHOLKKI		LAGERBUCHSE		BEARING BUSHING
7	DL2.064	2	SUUNTAISVARSI NO:4		TRAGARM		SUPPORTING ARM
8	DL2.066	2	VÄLIVARSI		ZWISCHENSCHAFT		INTERMEDIATE SHAFT
9	T56.40077	2	TAPPI T56.40077S		ZAPFEN		PIN



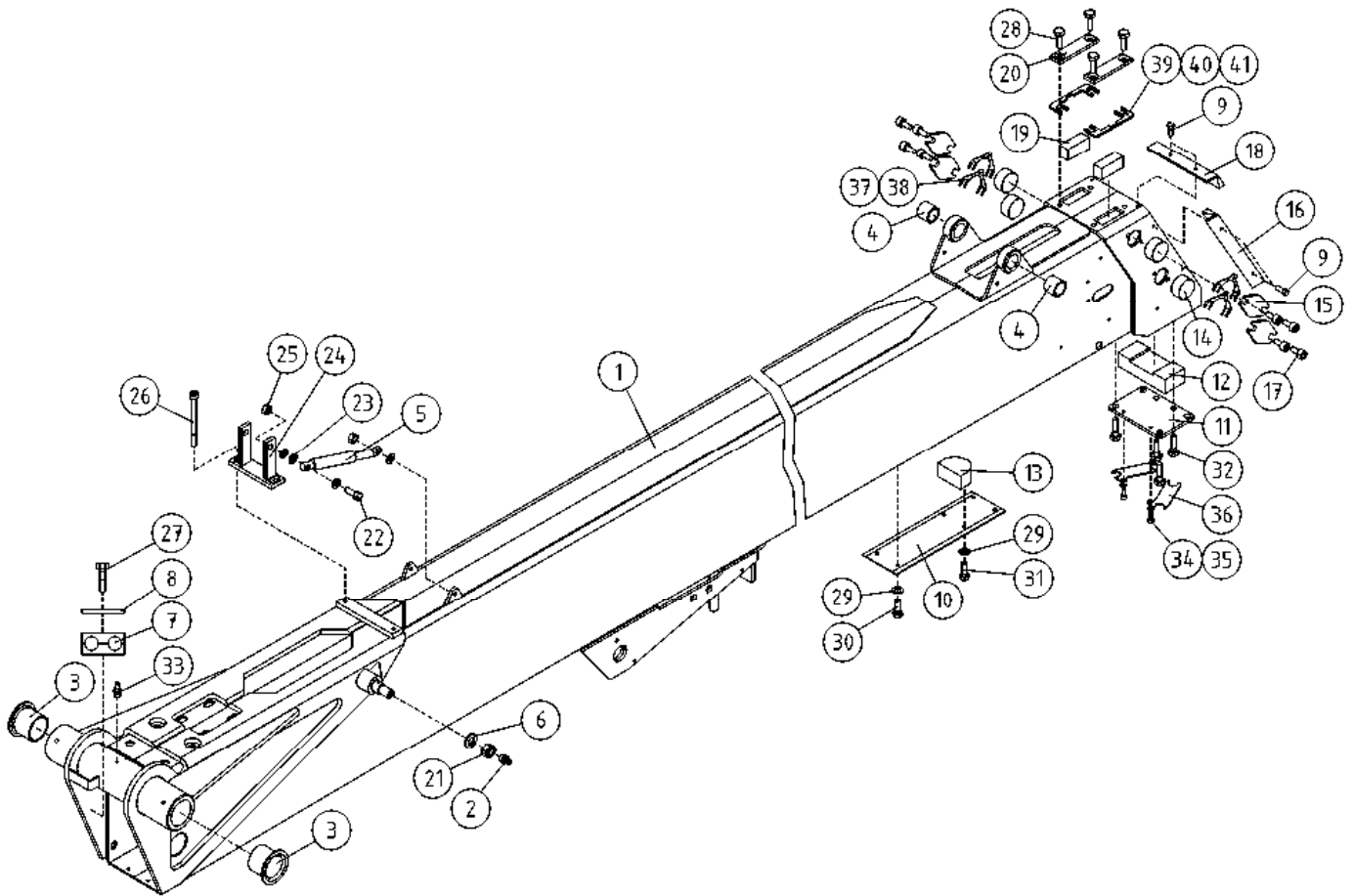
OSA DEL TEIL ITEM	VARAOSA NRO RESERVDLS NR ERSATZTEIL NR PART NR	KPL OSAN NIMI ANTAL ANZAHL QTY	BENÄMNING	BENENNUNG	DESCRIPTION	
			<b>KIINNITYSRUNKO</b>	<b>FÄSTSTOMME</b>	<b>BEFESTIGUNGSRAHMEN</b>	<b>ATTACHMENT FRAME</b>
1	25.443	1	SAKSISOKKA 8 X 45, DIN94 A4	SAXSPRINT	SPLINT	COTTER PIN
2	29.010	1	VOIDENIPPA R1/8	SMÖRJNIPPEL	SCHMIERNIPPEL	GREASE NIPPLE
3	3CB3553	1	TAPPI T46.40418E	TAPP	ZAPPEN	PIN
4	3CB4151	1	PUOMINPÄÄN SUOJA	SKYDD FÖR BOMMENS ÄNDA	SCHUTZ DES ARMENDES	BOOM END COVER
5	48.1014	4	RUUVIKANNANSUOJUUS	PLASTKYDD	PLASIKSCHUTZ FÜR SCHRAUBE	PLASTIC COVER FOR SCREW
6	4CB8223	2	SUOJAN PIDIN	SKYDDSHÄLLARE	SCHUTZHALTER	CLAMP
7	4CB4058	1	TAPPI T39.32066Z	TAPP	ZAPPEN	PIN
8	DL2.060	1	KIINNITYSRUNKO	FÄSTSTOMME	BEFESTIGUNGSRAHMEN	ATTACHMENT FRAME
9	DL2.082	1	LETKUJEN KIINNITIN	SLANGFÄSTE	SCHLAUCHHALTER	HOSE CLAMP
10	M0609	6	ALUSLAATTA M6, DIN125	BRICKA	UNTERLEGSCHIEBE	WASHER
11	M0613.034	4	URARUUVI M6 X 12, DIN7985Z	SKRUV	SCHRAUBE	SCREW
12	M0615.034	4	URARUUVI M6 X 16, DIN7985Z	SKRUV	SCHRAUBE	SCREW
13	M0813.001	2	RUUVI M8 X 12, DIN933(8.8)	SKRUV	SCHRAUBE	SCREW
14	M0814.001	1	RUUVI M8 X 14, DIN933(8.8)	SKRUV	SCHRAUBE	SCREW
15	M1215	5	RUUVI M12 X 16, DIN931(8.8)	SKRUV	SCHRAUBE	SCREW
16	M1600.001	1	LUKITUSMUTTERI M16, DIN985(8)	MUTTER	MUTTER	NUT
17	M1609	1	ALUSLAATTA M16, DIN125	BRICKA	UNTERLEGSCHIEBE	WASHER
18	M3000.701	1	LUKITUSMUTTERI M30X2, DIN985(8)	LÄSMUTTER	ARRETIERMUTTER	LOCKING NUT
19	T14.40113	4	TAPPI T14.40118S	TAPP	ZAPPEN	PIN
20	T49.20095Z	1	TAPPI T49.20095Y	TAPP	ZAPPEN	PIN



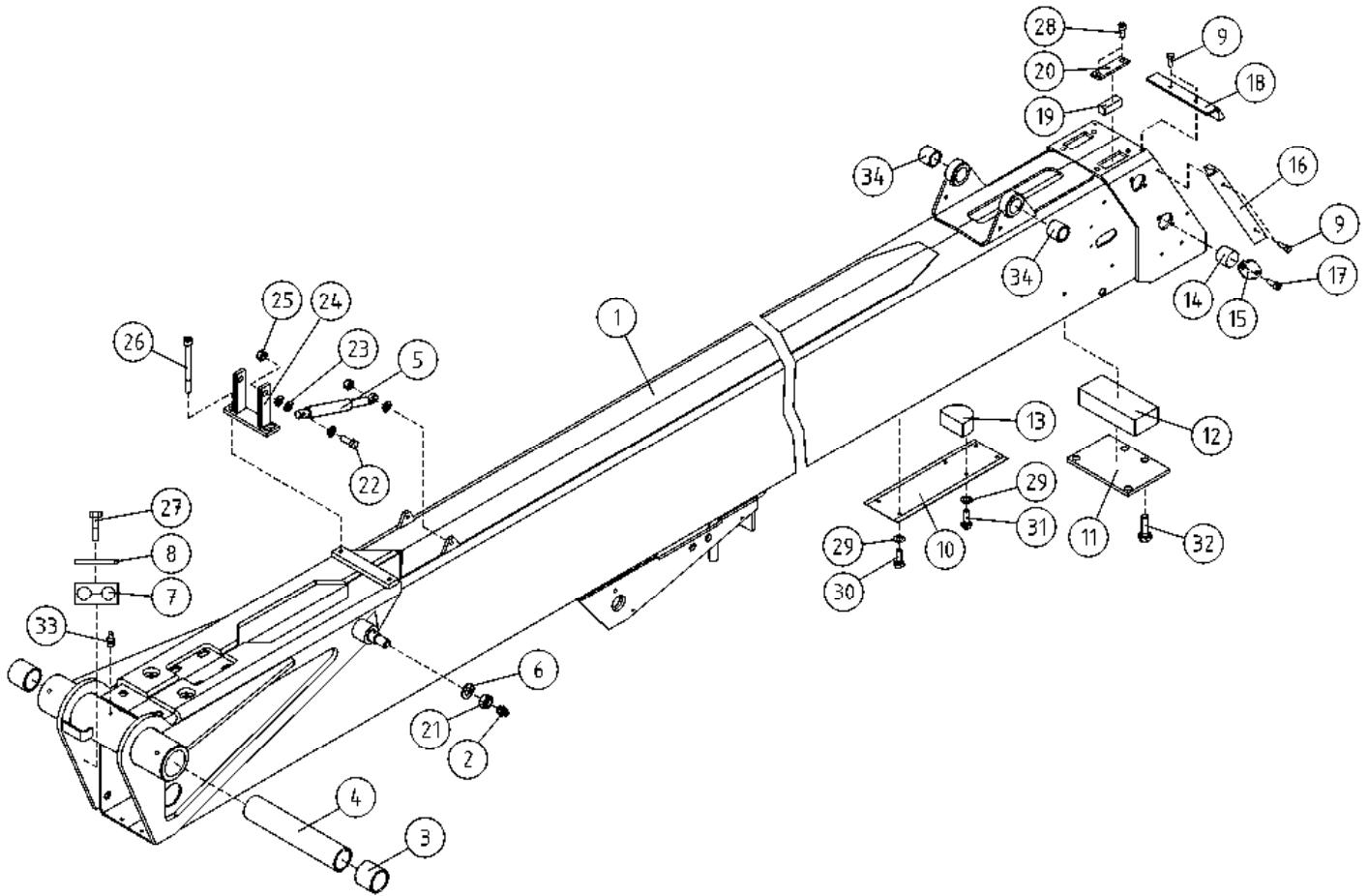
OSA DEL TEIL ITEM	VARAOSA NRO RESERVDLS NR ERSATZTEIL NR PART NR	KPL OSAN NIMI ANTAL ANZAHL QTY	BENÄMNING	BENENNUNG	DESCRIPTION	
			<b>KIINNITYSRUNKO</b>	<b>FÄSTSTOMME</b>	<b>BEFESTIGUNGSRAHMEN</b>	<b>ATTACHMENT FRAME</b>
1	25.443	1	SAKSISOKKA 8 X 45, DIN94 A4	SAXSPRINT	SPLINT	COTTER PIN
2	29.010	1	VOIDENIPPA R1/8	SMÖRJNIPPEL	SCHMIERNIPPEL	GREASE NIPPLE
3	3CB3553	1	TAPPI T46.40418E	TAPP	ZAPPEN	PIN
4	3CB4151	1	PUOMINPÄÄN SUOJA	SKYDD FÖR BOMMENS ÄNDA	SCHUTZ DES ARMENDES	BOOM END COVER
5	48.1014	2	RUUVIKANNANSUOJUUS	PLASTKYDD	PLASIKSCHUTZ FÜR SCHRAUBE	PLASTIC COVER FOR SCREW
6	4CB3693	1	SUOJAN PIDIN	SKYDDSHÄLLARE	SCHUTZHALTER	CLAMP
7	4CB4058	1	TAPPI T39.32066Z	TAPP	ZAPPEN	PIN
8	DL2.060	1	KIINNITYSRUNKO	FÄSTSTOMME	BEFESTIGUNGSRAHMEN	ATTACHMENT FRAME
9	DL2.082	1	LETKUJEN KIINNITIN	SLANGFÄSTE	SCHLAUCHHALTER	HOSE CLAMP
10	M0609	2	ALUSLAATTA M6, DIN125	BRICKA	UNTERLEGSCHIBE	WASHER
11	M0613.034	2	URARUUVI M6 X 12, DIN7985Z	SKRUV	SCHRAUBE	SCREW
12	M0615.034	2	URARUUVI M6 X 16, DIN7985Z	SKRUV	SCHRAUBE	SCREW
13	M0813.001	2	RUUVI M8 X 12, DIN933(8.8)	SKRUV	SCHRAUBE	SCREW
14	M0814.001	1	RUUVI M8 X 14, DIN933(8.8)	SKRUV	SCHRAUBE	SCREW
15	M1215	5	RUUVI M12 X 16, DIN931(8.8)	SKRUV	SCHRAUBE	SCREW
16	M1600.001	1	LUKITUSMUTTERI M16, DIN985(8)	MUTTER	MUTTER	NUT
17	M1609	1	ALUSLAATTA M16, DIN125	BRICKA	UNTERLEGSCHIBE	WASHER
18	M3000.701	1	LUKITUSMUTTERI M30X2, DIN985(8)	LÄSMUTTER	ARRETIERMUTTER	LOCKING NUT
19	T14.40113	4	TAPPI T14.40118S	TAPP	ZAPPEN	PIN
20	T49.20095Z	1	TAPPI T49.20095Y	TAPP	ZAPPEN	PIN



OSA DEL TEIL ITEM	VARAOSA NRO RESERVDLS NR ERSATZTEIL NR PART NR	KPL ANTAL ANZAHL QTY	OSAN NIMI BENÄMNING	BENENNUNG	DESCRIPTION	
			<b>ULKOPUOMI</b>	<b>ÖVRE BOM</b>	<b>AUSSEN ROHR</b>	<b>MAIN BOOM</b>
1	2CB6369	1	ULKOPUOMI	ÖVRE BOM	AUSSENROHR	OUTER BOOM
2	29.010	2	VOIDENIPPA R1/8	SMÖRJNIPPEL	SCHMIERNIPPEL	GREASE NIPPLE
3	29.2024	2	LAAKERIHOLKKI	LAGERBUSSNING	LAGERBUCHSE	BEARING BUSHING
4	29.2053	2	LAAKERIHOLKKI	LAGERBUSSNING	LAGERBUCHSE	BEARING BUSHING
5	30.309	2	KAASJUOUSI 130047	GASFJÄDER	GASFEDER	GAS SPRING
6	M1609	1	ALUSLAATTA M16, DIN125	BRICKA	UNTERLEGSCHIBE	WASHER
7	45.961	1	PUTKIKIINNITIN, MUOVIOISA	PLASTDEL FÖR KLÄMMA	PLASTIKT.ROHRSCHELLE	PLAST.PART,PIPECLAMP
8	45.976	1	PUTKIKIINNITIN, HITS. LEVY	FÄSTPLATTA FÖR KLÄMMA	BEFESTIGUNGSPLATTE	FIT PLATE
9	M0512.034	10	URARUUVI M5 X 10, DIN7985Z	SKRUV	SCHRAUBE	SCREW
10	DL3.085	1	SUOJUS ENERGIANSIIRTOKETJULLE	SKYDD	SCHUTZ	COVER
11	DL3.080	1	PAININLEVY	TRYCKPLATTA	DRUCKPLATTE	BAR PLATE
12	DL3.094	1	LIUKUPALA UP:N YP	GLIDSTYCKE	GLEITSTÜCK	CRANK BLOCK
13	DL3.107	1	TUKIPALA	STÖDSTYCKE	STÜTZSTÜCK	BEARING PART
14	DL3.088	4	LIUKUPALA	GLIDSTYCKE	GLEITSTÜCK	CRANK BLOCK
15	DL3.079	4	PAININLEVY	TRYCKPLATTA	DRUCKPLATTE	BAR PLATE
16	DL3.146	2	HARJATIIVISTE	BORSTTÄTNING	BORSTENDICHTUNG	BRUSH PACKING
17	M1016.006	8	RUUVI M10 X 20, DIN912(8.8)	SKRUV	SCHRAUBE	SCREW
18	4CB6286	1	HARJATIIVISTE	BORSTTÄTNING	BORSTENDICHTUNG	BRUSH PACKING
19	4CB4418	2	LIUKUPALA UP:N YP	GLIDSTYCKE	GLEITSTÜCK	CRANK BLOCK
20	DL3.020	2	PAININLEVY	TRYCKPLATTA	DRUCKPLATTE	BAR PLATE
21	M1600.001	1	LUKITUSMUTTERI M16, DIN985(8)	MUTTER	MUTTER	NUT
22	M0817.001	2	RUUVI M8 X 25, DIN933(8.8)	SKRUV	SCHRAUBE	SCREW
23	M0809	10	ALUSLAATTA M8, DIN125	BRICKA	UNTERLEGSCHIBE	WASHER
24	DL5.021	1	KIINNITYSLATTA	FÄSTPLATTA	BEFESTIGUNGSPLATTE	FIXTURE LEVEL ROD
25	M0800.001	5	LUKITUSMUTTERI M8, DIN985(8)	MUTTER	MUTTER	LOCK NUT
26	M0828.006	2	RUUVI M8 X 80, DIN912(8.8)	SKRUV	SCHRAUBE	SCREW
27	M0619	1	RUUVI M6 X 35, DIN931(8.8)	SKRUV	SCHRAUBE	SCREW
28	M1018.001	4	RUUVI M10 X 30, DIN933(8.8)	SKRUV	SCHRAUBE	SCREW
29	M0609	5	ALUSLAATTA M6, DIN125	BRICKA	UNTERLEGSCHIBE	WASHER
30	M0624	2	RUUVI M6 X 60, DIN931(8.8)	SKRUV	SCHRAUBE	SCREW

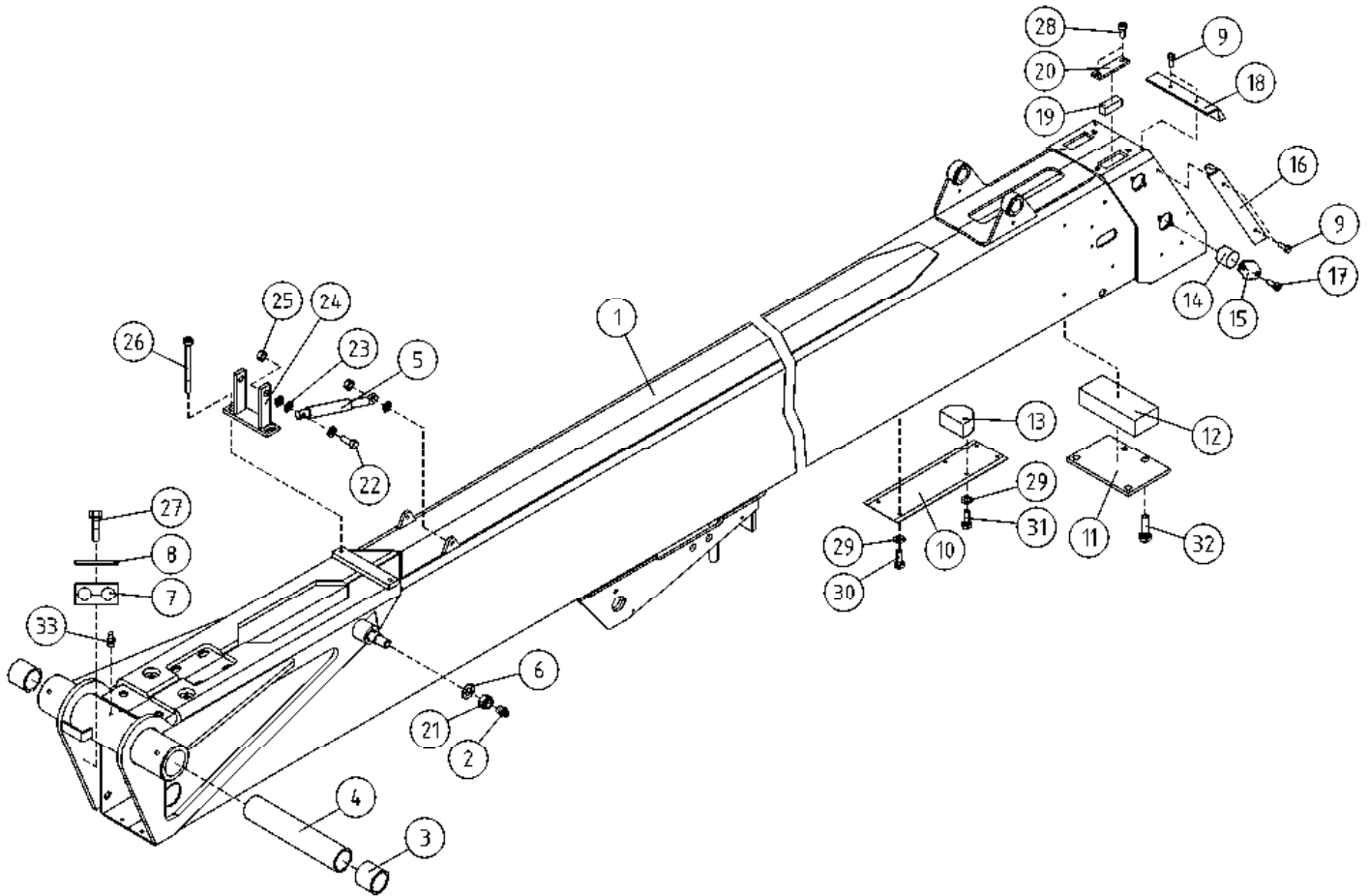


OSA DEL TEIL ITEM	VARAOSA NRO RESERVDLS NR ERSATZTEIL NR PART NR	KPL ANTAL ANZAHL QTY	OSAN NIMI	BENÄMNING	BENENNUNG	DESCRIPTION
	<b>ULKOPUOMI</b>			<b>ÖVRE BOM</b>	<b>AUSSEN ROHR</b>	<b>MAIN BOOM</b>
31	M0617	2	RUUVI M6 X 25, DIN931(8.8)	SKRUV	SCHRAUBE	SCREW
32	M1019	4	RUUVI M10 X 35, DIN931(8.8)	SKRUV	SCHRAUBE	SCREW
33	29.011	2	VOIDENIPPA M6	SMÖRJNIPPEL	SCHMIERNIPPEL	GREASE NIPPLE
34	M0606	2	TÄHTILAATTA M6, DIN6798-A	BRICKA	UNTERLEGSCHIEBE	WASHER
35	M0612.006	2	RUUVI M6 X 10, DIN912(8.8)	SKRUV	SCHRAUBE	SCREW
36	4CB8063	2	LUKKOLEVY	REGLERPLÅT	EINSTELLPLATTE	ADJUSTING PLATE
37	4CB6975	4	SÄÄTÖLEVY 1,5	REGLERPLÅT	EINSTELLPLATTE	ADJUSTING PLATE
38	4CB6976	4	SÄÄTÖLEVY 1,0	REGLERPLÅT	EINSTELLPLATTE	ADJUSTING PLATE
39	4CB8064	2	SÄÄTÖLEVY 0,5	REGLERPLÅT	EINSTELLPLATTE	ADJUSTING PLATE
40	4CB7925	2	SÄÄTÖLEVY 1,5	REGLERPLÅT	EINSTELLPLATTE	ADJUSTING PLATE
41	4CB8065	2	SÄÄTÖLEVY 4,0	REGLERPLÅT	EINSTELLPLATTE	ADJUSTING PLATE

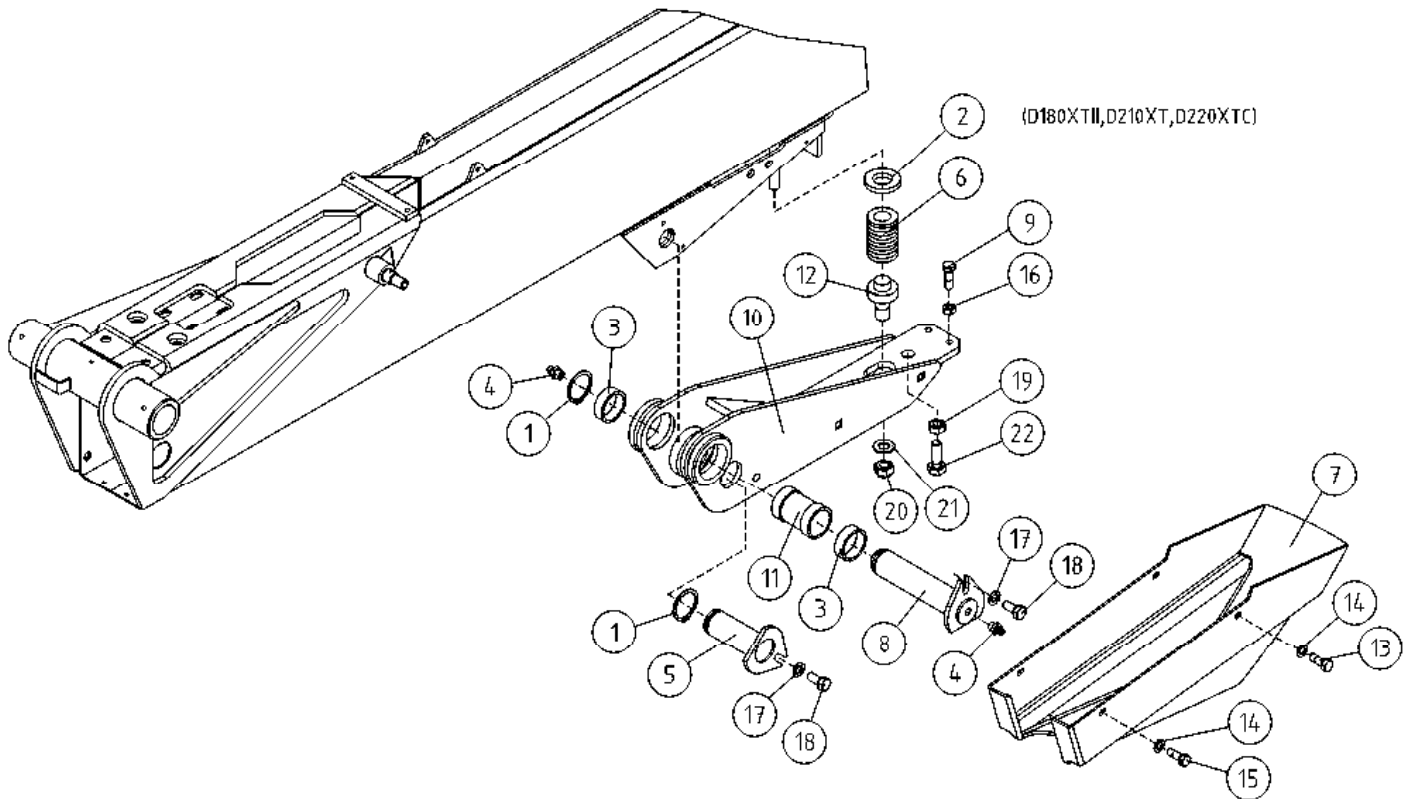


OSA DEL TEIL ITEM	VARAOSA NRO RESERVDLS NR ERSATZTEIL NR PART NR	KPL OSAN NIMI ANTAL ANZAHL QTY	BENÄMNING	BENENNUNG	DESCRIPTION
	<b>ULKOPUOMI</b>		<b>ÖVRE BOM</b>	<b>AUSSEN ROHR</b>	<b>MAIN BOOM</b>
1	2CB6369	1	ULKOPUOMI	AUSSENROHR	OUTER BOOM
2	29.010	2	VOIDENIPPA R1/8	SCHMIERNIPPEL	GREASE NIPPLE
3	29.229	2	LAAKERIHOLKKI	LAGERBUCHSE	BEARING BUSHING
4	DL3.028	1	VÄLIHOLKKI	DISTANSHYLSE	DISTANCE SPACER
5	30.309	2	KAASUJOUSSI 130047	GASFJÄDER	GAS SPRING
6	M1609	1	ALUSLAATTA M16, DIN125	UNTERLEGSCHIEBE	WASHER
7	45.961	1	PUTKIKIINNITIN, MUOVIOISA	PLASTIKT.ROHRSCHELLE	PLAST.PART,PIPECLAMP
8	45.976	1	PUTKIKIINNITIN, HITS. LEVY	BEFESTIGUNGSPLATTE	FIT PLATE
9	M0512.034	10	URARUUVI M5 X 10, DIN7985Z	SCHRAUBE	SCREW
10	DL3.085	1	SUOJUS ENERGIANSIIRTOKETJULLE	SKYDD	COVER
11	DL3.080	1	PAININLEVY	DRUCKPLATTE	BAR PLATE
12	DL3.094	1	LIUKUPALA UP:N YP	GLEITSTÜCK	CRANK BLOCK
13	DL3.107	1	TUKIPALA	STÜTZSTÜCK	BEARING PART
14	DL3.088	4	LIUKUPALA	GLEITSTÜCK	CRANK BLOCK
15	DL3.079	4	PAININLEVY	DRUCKPLATTE	BAR PLATE
16	DL3.146	2	HARJATIIVISTE	BORSTDÄTUNG	BRUSH PACKING
17	M1016.006	8	RUUVI M10 X 20, DIN912(8.8)	SCHRAUBE	SCREW
18	4CB6286	1	HARJATIIVISTE	BORSTDÄTUNG	BRUSH PACKING
19	4CB4418	2	LIUKUPALA UP:N YP	GLEITSTÜCK	CRANK BLOCK
20	DL3.020	2	PAININLEVY	DRUCKPLATTE	BAR PLATE
21	M1600.001	1	LUKITUSMUTTERI M16, DIN985(8)	MUTTER	NUT
22	M0817.001	2	RUUVI M8 X 25, DIN933(8.8)	SCHRAUBE	SCREW
23	M0809	10	ALUSLAATTA M8, DIN125	UNTERLEGSCHIEBE	WASHER
24	DL5.021	1	KIINNITYSLATTA	BEFESTIGUNGSPLATTE	FIXTURE LEVEL ROD
25	M0800.001	5	LUKITUSMUTTERI M8, DIN985(8)	MUTTER	LOCK NUT
26	M0828.006	2	RUUVI M8 X 80, DIN912(8.8)	SCHRAUBE	SCREW
27	M0619	1	RUUVI M6 X 35, DIN931(8.8)	SCHRAUBE	SCREW
28	M1016.001	4	RUUVI M10 X 20, DIN933(8.8)	SCHRAUBE	SCREW
29	M0609	5	ALUSLAATTA M6, DIN125	UNTERLEGSCHIEBE	WASHER
30	M0624	2	RUUVI M6 X 60, DIN931(8.8)	SCHRAUBE	SCREW
31	M0617	2	RUUVI M6 X 25, DIN931(8.8)	SCHRAUBE	SCREW
32	M1018.001	4	RUUVI M10 X 30, DIN933(8.8)	SCHRAUBE	SCREW
33	29.011	2	VOIDENIPPA M6	SCHMIERNIPPEL	GREASE NIPPLE
34	29.2053	2	LAAKERIHOLKKI	LAGERBUCHSE	BEARING BUSHING

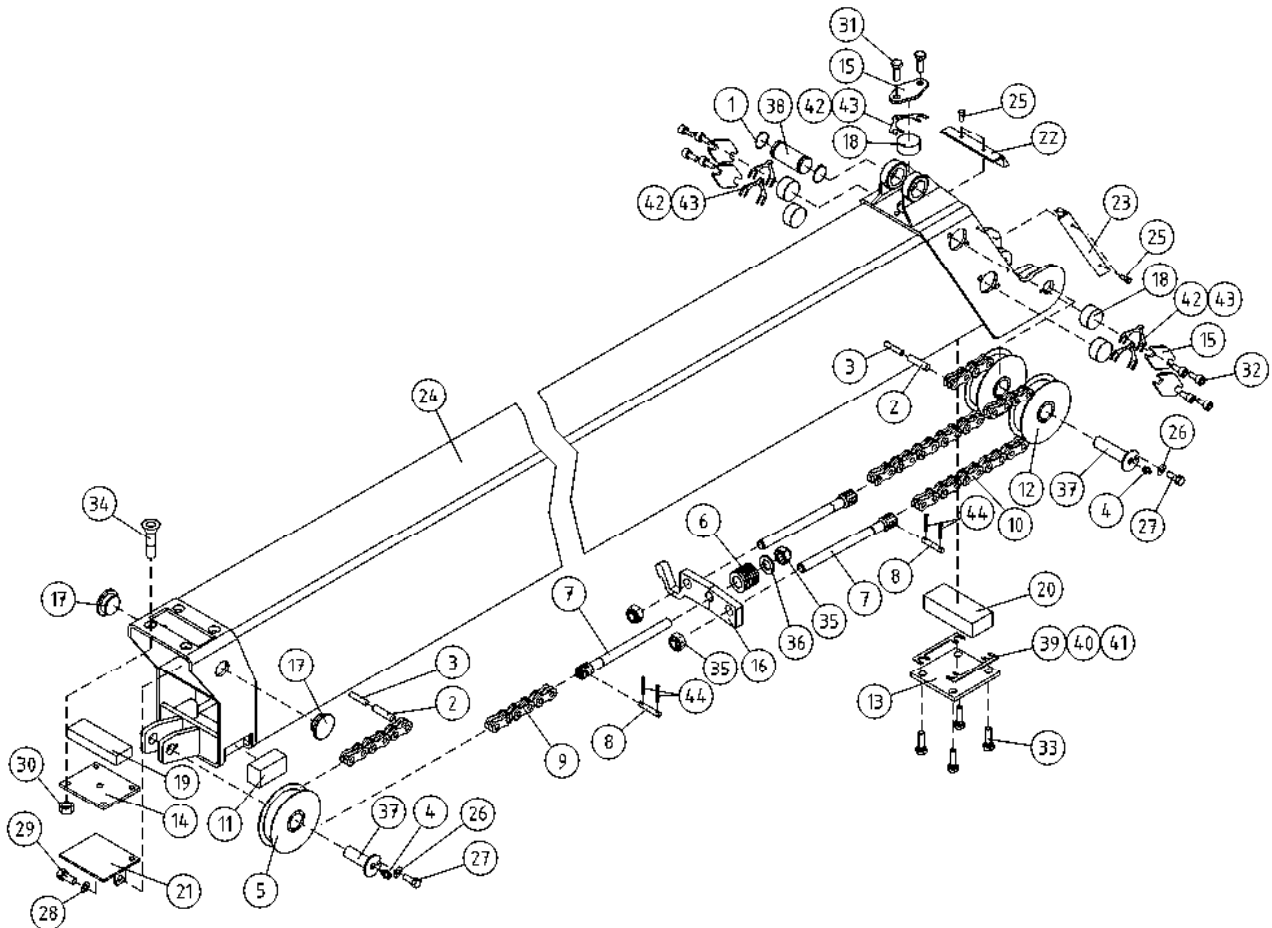




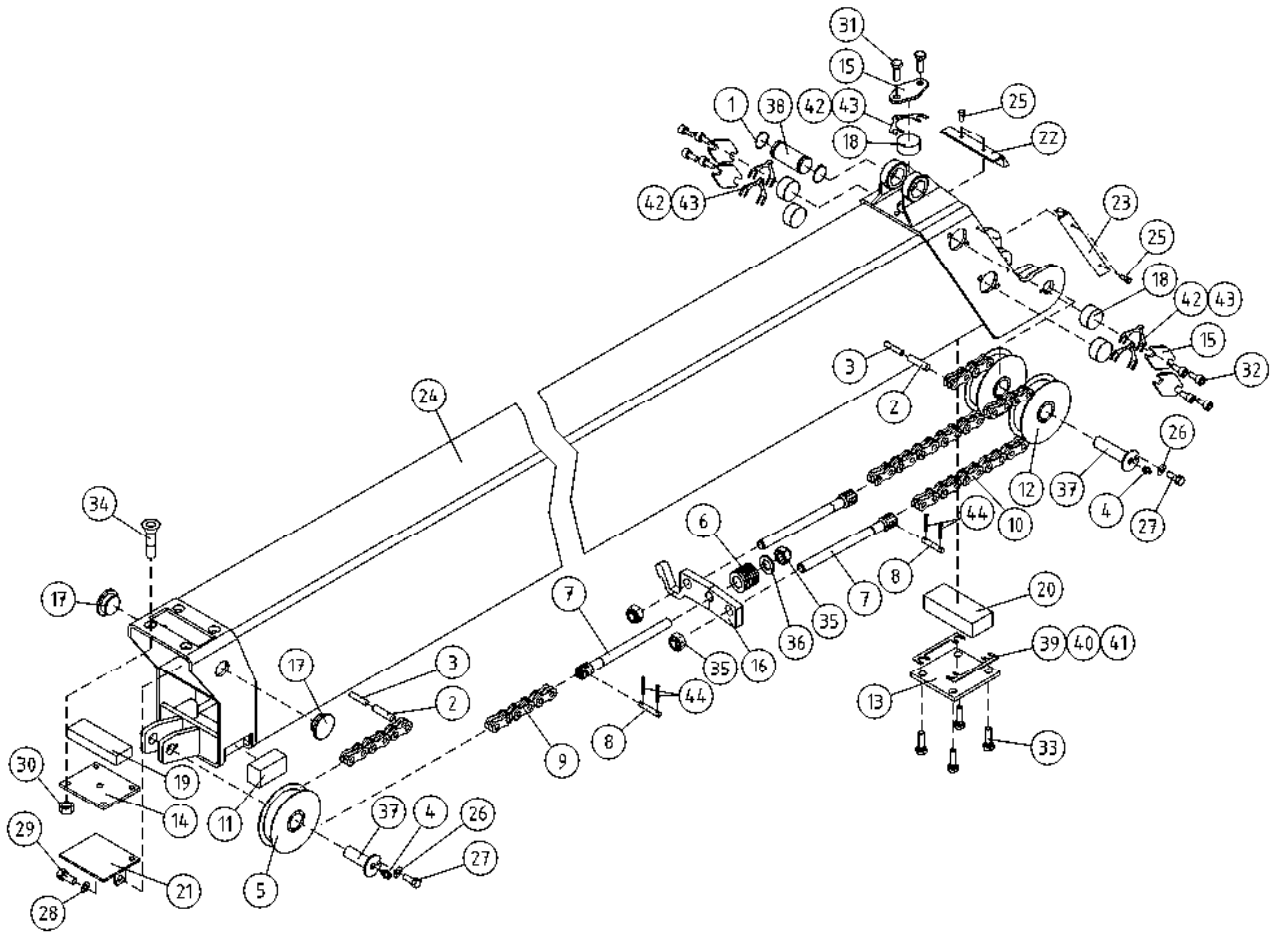
OSA DEL TEIL ITEM	VARAOSA NRO RESERVEDELS NR ERSATZTEIL NR PART NR	KPL OSAN NIMI ANTAL ANZAHL QTY	BENÄMNING	BENENNUNG	DESCRIPTION
	<b>ULKOPUOMI</b>		<b>ÖVRE BOM</b>	<b>AUSSEN ROHR</b>	<b>MAIN BOOM</b>
1	2CA9100	1	ULKOPUOMI	AUSSENROHR	OUTER BOOM
2	29.010	2	VOIDENIPPA R1/8	SCHMIERNIPPEL	GREASE NIPPLE
3	29.229	2	LAAKERIHOLKKI	LAGERBUCHSE	BEARING BUSHING
4	DL3.028	1	VÄLIHOLKKI	DISTANSHYLSA	DISTANCE SPACER
5	30.309	1	KAASUJOUSSI 130047	GASFJÄDER	GAS SPRING
6	M1609	1	ALUSLAATTA M16, DIN125	UNTERLEGSCHIEBE	WASHER
7	45.961	1	PUTKIKIINNITIN, MUOVIOISA	PLASTIKT.ROHRSCHELLE	PLAST.PART,PIPECLAMP
8	45.976	1	PUTKIKIINNITIN, HITS. LEVY	FÄSTPLATTA FÖR KLÄMMA	BEFESTIGUNGSPLATTE
9	M0512.034	10	URARUUVI M5 X 10, DIN7985Z	SKRUV	SCREW
10	DL3.085	1	SUOJUS ENERGIANSIIRTOKETJULLE	SKYDD	COVER
11	DL3.080	1	PAININLEVY	DRUCKPLATTE	BAR PLATE
12	DL3.094	1	LIUKUPALA UP:N YP	GLIDSTYCKE	CRANK BLOCK
13	DL3.107	1	TUKIPALA	STÖDSTYCKE	BEARING PART
14	DL3.088	4	LIUKUPALA	GLIDSTYCKE	CRANK BLOCK
15	DL3.079	4	PAININLEVY	TRYCKPLATTA	BAR PLATE
16	DL3.146	2	HARJATIIVISTE	BORSTTÄTNING	BRUSH PACKING
17	M1016.006	8	RUUVI M10 X 20, DIN912(8.8)	SKRUV	SCREW
18	DL3.143	1	HARJATIIVISTE	BORSTTÄTNING	BRUSH PACKING
19	4CB4418	2	LIUKUPALA UP:N YP	GLIDSTYCKE	CRANK BLOCK
20	DL3.020	2	PAININLEVY	TRYCKPLATTA	BAR PLATE
21	M1600.001	1	LUKITUSMUTTERI M16, DIN985(8)	MUTTER	NUT
22	M0817.001	2	RUUVI M8 X 25, DIN933(8.8)	SKRUV	SCREW
23	M0809	10	ALUSLAATTA M8, DIN125	BRICKA	WASHER
24	DL5.021	1	KIINNITYSLATTA	FÄSTPLATTA	FIXTURE LEVEL ROD
25	M0800.001	5	LUKITUSMUTTERI M8, DIN985(8)	MUTTER	LOCK NUT
26	M0828.006	2	RUUVI M8 X 80, DIN912(8.8)	SKRUV	SCREW
27	M0619	1	RUUVI M6 X 35, DIN931(8.8)	SKRUV	SCREW
28	M1016.001	4	RUUVI M10 X 20, DIN933(8.8)	SKRUV	SCREW
29	M0609	5	ALUSLAATTA M6, DIN125	BRICKA	WASHER
30	M0624	2	RUUVI M6 X 60, DIN931(8.8)	SKRUV	SCREW
31	M0617	2	RUUVI M6 X 25, DIN931(8.8)	SKRUV	SCREW
32	M1018.001	4	RUUVI M10 X 30, DIN933(8.8)	SKRUV	SCREW
33	29.011	2	VOIDENIPPA M6	SMÖRJNIPPEL	GREASE NIPPLE



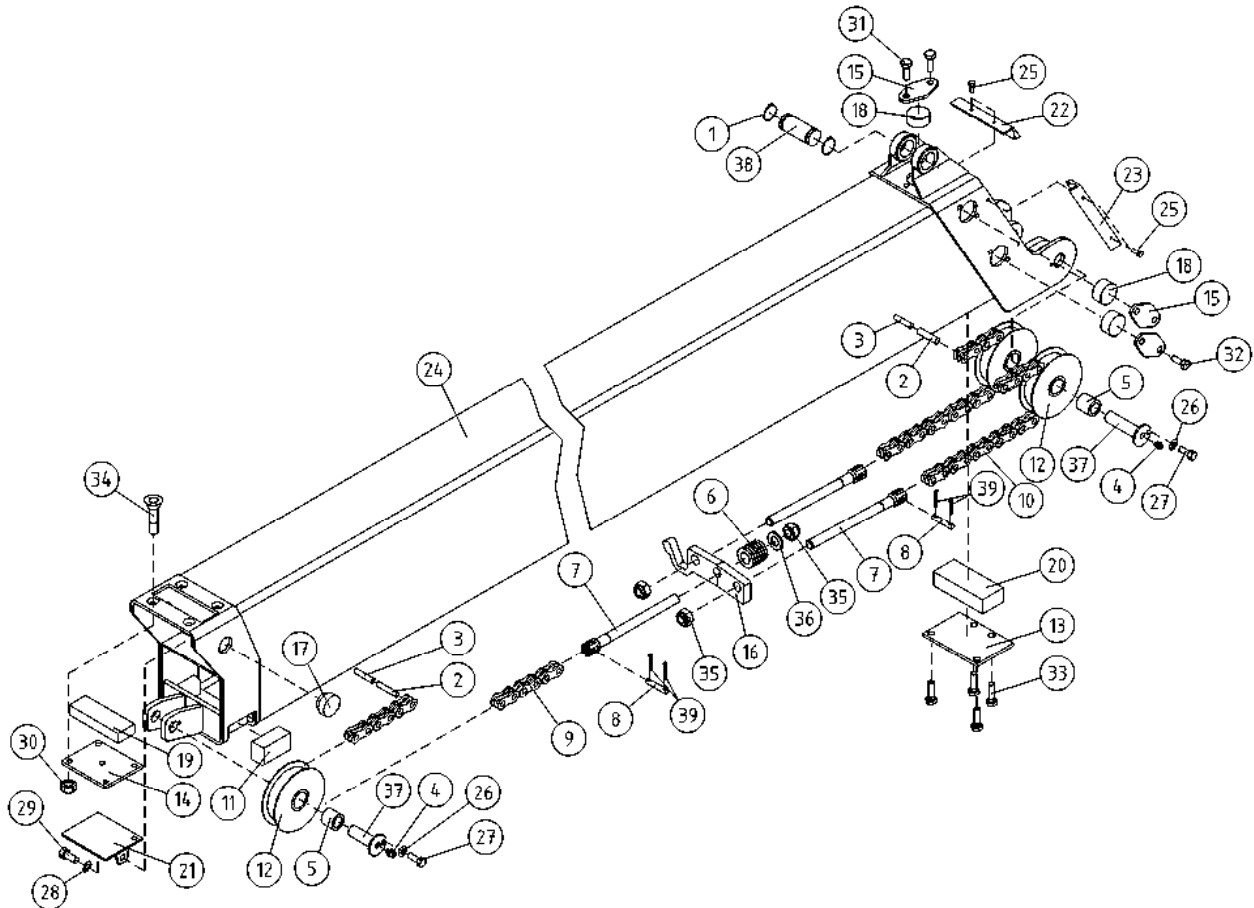
OSA DEL TEIL ITEM	VARAOSA NRO RESERVDLS NR ERSATZTEIL NR PART NR	KPL OSAN NIMI ANTAL ANZAHL QTY	BENÄMNING	BENENNUNG	DESCRIPTION	
	<b>TURVALAITE</b>		<b>SÄKERHETSANORDNING</b>	<b>SICHERHEITSEINRICHTUNG</b>	<b>SAFETY DEVICE</b>	
1	25.032	2	VARMISTINRENGAS A32X1,5	LÄSBRICKA	SICHERUNGSRING	LOCK WASHER
2	DL3.039	1	ALUSLEVY	BRICKA	UNTERLEGSCHIEBE	WASHER
3	28.554	2	NEULALAAKERI	NÄLLAGER	NADELLAGER	NEEDLE BEARING
4	29.022	2	VOIDENIPPA M10X1	SMÖRJNIPPEL	SCHMIERNIPPEL	GREASE NIPPLE
5	T51.32074H	1	TAPPI T21.32075Z	TAPP	ZAPFEN	PIN
6	30.026	1	PURISTUSJOUSI	TRYCKFJÄDER	KLEMMFEDER	PRESSURE SPRING
7	4CB4047	1	TURVALAITTEEN MUOVISUOJUS	SKYDD	SCHUTZ	COVER
8	T09.32135D	1	TAPPI T09.32135C	TAPP	ZAPFEN	PIN
9	DL3.033	2	SÄÄTÖRUUVI	STÄLLSKRUV	REGULIERSCHRAUBE	ADJUSTING SCREW
10	DL3.082	1	NIVEL	LED	GELENK	LINK
11	DL3.084	1	ASENNUSHOLKKI (40/32,2-60)	HYLSA	BEFESTIGUNGSHÜLSE	INSTALLATION BUSHING
12	DL3.120	1	JOUSENOHJAIN	GEJD FÖR FJÄDER	LEITER FÜR FEDER	CONTROL FOR SPRING
13	DL3.132	1	PLOMMIRUUVI	PLOMBERINGSSKRUV	SCHRAUBE	SCREW
14	M0609	4	ALUSLAATTA M6, DIN125	BRICKA	UNTERLEGSCHIEBE	WASHER
15	M0612	4	RUUVI M6 X 10, DIN931(8.8)	SKRUV	SCHRAUBE	SCREW
16	M0800	2	KUUSIOMUTTERI M8, DIN934(8)	MUTTER	MUTTER	NUT
17	M0809	2	ALUSLAATTA M8, DIN125	BRICKA	UNTERLEGSCHIEBE	WASHER
18	M0815	2	RUUVI M8 X 16, DIN931(8.8)	SKRUV	SCHRAUBE	SCREW
19	M1600	1	KUUSIOMUTTERI M16, DIN934(8)	MUTTER	MUTTER	NUT
20	M1600.001	1	LUKITUSMUTTERI M16, DIN985(8)	MUTTER	MUTTER	NUT
21	M1607	1	KORILAATTA M16, DIN9021	BRICKA	UNTERLEGSCHIEBE	WASHER
22	M1622.001	1	RUUVI M16 X 50, DIN933(8.8)	SKRUV	SCHRAUBE	SCREW



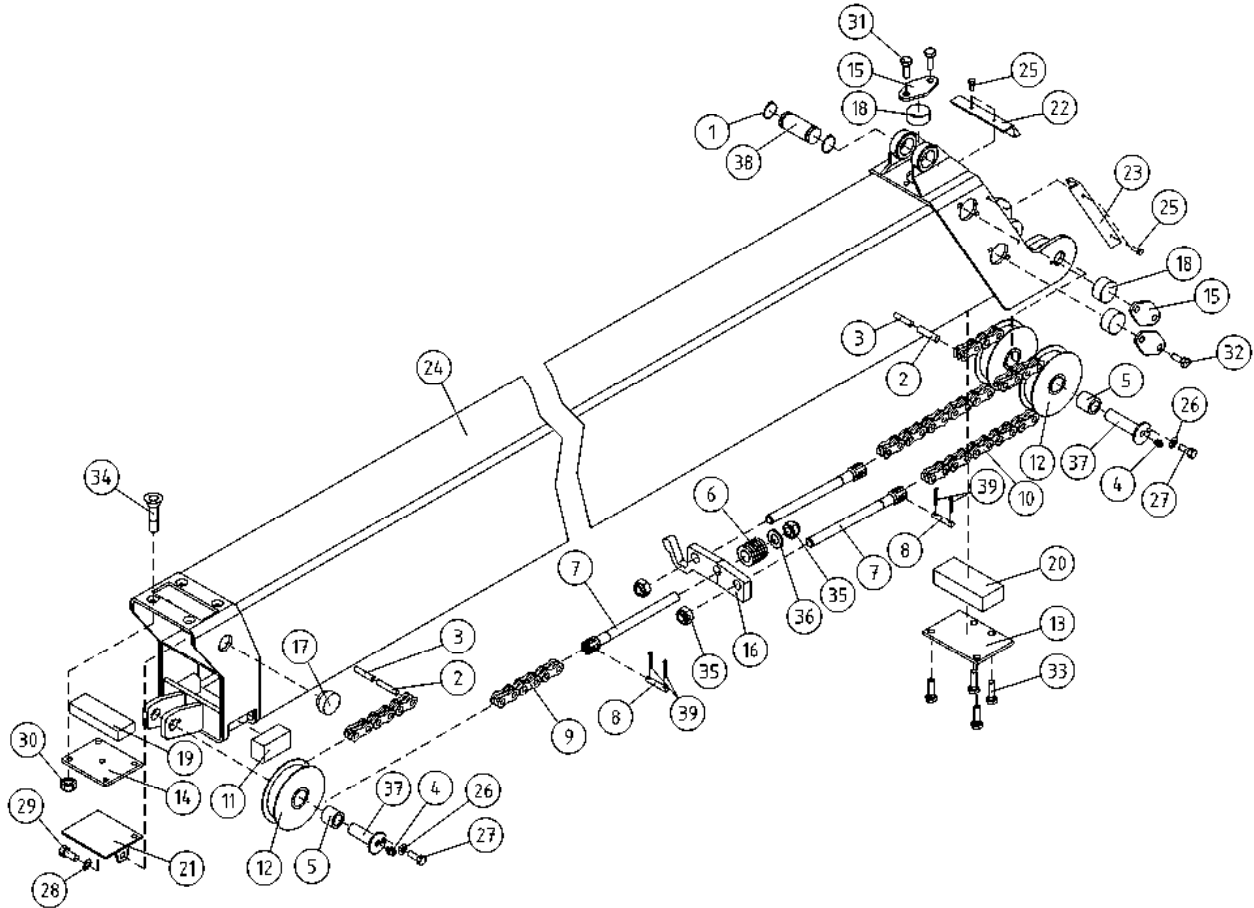
OSA DEL TEIL ITEM	VARAOSA NRO RESERVDLS NR ERSATZTEIL NR PART NR	KPL OSAN NIMI ANTAL ANZAHL QTY	BENÄMNING	BENENNUNG	DESCRIPTION	
	<b>VÄLIPUOMI</b>		<b>MELLANBOM</b>	<b>ZWISCHENROHR</b>	<b>INTERMEDIATE BOOM</b>	
1	25.032	1	VARMISTINRENGAS A32X1,5	LÄSBRICKA	SICHERUNGSRING	LOCK WASHER
2	25.761	3	JOUSISOKKA 5 X 26, DIN1481	FJÄDERSPRINT	FEDERSTIFT	SPRING PIN
3	25.790	3	JOUSISOKKA 3 X 24, DIN1481	FJÄDERSPRING	FEDERSTIFT	SPRING PIN
4	29.010	3	VOIDENIPPA R1/8	SMÖRJNIPPEL	SCHMIERNIPPEL	GREASE NIPPLE
5	4CB7109	1	TAITTORULLA	RETURRULLE	LAUFROLLE	BILLY-ROLL
6	30.029	1	PURISTUSJOUSI	TRYCKFJÄDER	KLEMMFEDER	PRESSURE SPRING
7	49.327	3	LEVYKIMPPUK. KIINN. HAARUKKA	FÄSTGAFFEL	BEFESTIGUNGSGABEL	FASTENING FORK
8	49.344	3	LEVYKIMPPUK. AKSELITAPPI	KEDJA	KETTE	PIN FOR CHAIN
9	49.345	1	LEVYKIMPPUKETJU LL1044	KEDJA	KETTE	CHAIN
10	49.346	2	LEVYKIMPPUKETJU LL1044	KEDJA	KETTE	CHAIN
11	DL3.011	2	LIUKUPALA SP:N AP	GLIDSTYCKE	GLEITSTÜCK	CRANK BLOCK
12	4CB7403	2	TAITTORULLA	RETURRULLE	LAUFROLLE	BILLY-ROLL
13	DL3.019	1	PAININLEVY	TRYCKPLATTA	DRUCKPLATTE	BAR PLATE
14	DL3.076	1	PAININLEVY	TRYCKPLATTA	DRUCKPLATTE	BAR PLATE
15	DL3.079	5	PAININLEVY	TRYCKPLATTA	DRUCKPLATTE	BAR PLATE
16	4CB4428	1	RAJAKYTKIMEN VASTIN	MOTST.,GRÄNSBRYTARE	ANSCHLAG,GRENZTASTER	COUNTERPART,LIMIT SW
17	4CA8675	2	LIUKUPALA	GLIDSTYCKE	GLEITSTÜCK	CRANK BLOCK
18	DL3.088	5	LIUKUPALA	GLIDSTYCKE	GLEITSTÜCK	CRANK BLOCK
19	DL3.092	1	LIUKUPALA VP:N AP	GLIDSTYCKE	GLEITSTÜCK	CRANK BLOCK
20	DL3.093	1	LIUKUPALA VP:N YP	GLIDSTYCKE	GLEITSTÜCK	CRANK BLOCK
21	DL3.109	1	SUOJUS VÄLIPUOMIN AP	SKYDD	SCHUTZ	COVER
22	DL3.144	1	HARJATIIVISTE	BORSTTÄTNING	BORSTENDICHTUNG	BRUSH PACKING
23	DL3.145	2	HARJATIIVISTE	BORSTTÄTNING	BORSTENDICHTUNG	BRUSH PACKING
24	DL3.186	1	VÄLIPUOMI	MELLANBOM	ZWISCHENROHR	MIDDLE BOOM
25	M0512.034	6	URARUUVI M5 X 10, DIN7985Z	SKRUV	SCHRAUBE	SCREW
26	M0609	3	ALUSLAATTA M6, DIN125	BRICKA	UNTERLEGSCHIEBE	WASHER
27	M0612	3	RUUVI M6 X 10, DIN931(8,8)	SKRUV	SCHRAUBE	SCREW
28	M0809	2	ALUSLAATTA M8, DIN125	BRICKA	UNTERLEGSCHIEBE	WASHER
29	M0813.001	2	RUUVI M8 X 12, DIN933(8,8)	SKRUV	SCHRAUBE	SCREW
30	M1000.0117	4	LUKITUSMUTTERI M10, DIN980(10)	MUTTER	MUTTER	NUT



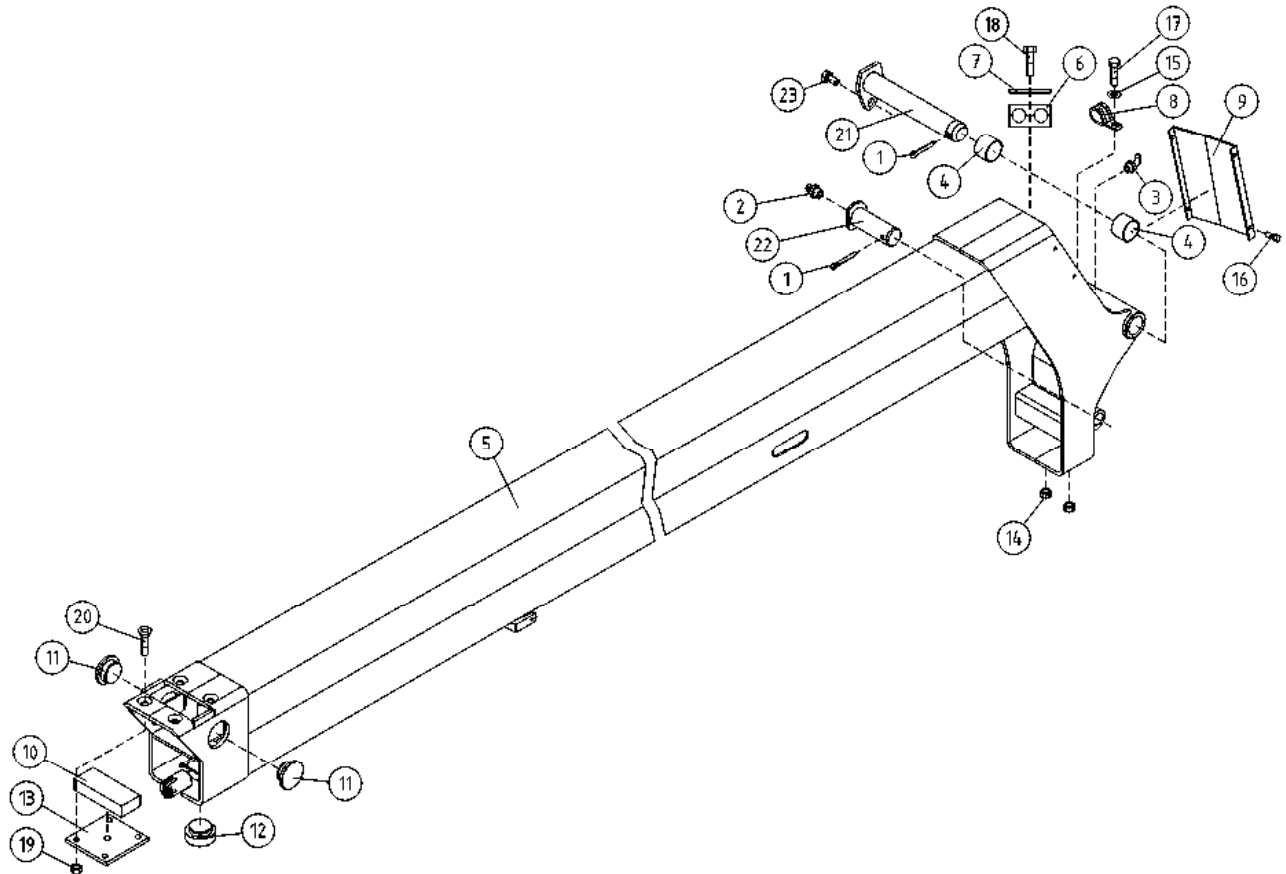
OSA DEL TEIL ITEM	VARAOOSA NRO RESERVDLS NR ERSATZTEIL NR PART NR	KPL OSAN NIMI ANTAL ANZAHL QTY	BENÄMNING	BENENNUNG	DESCRIPTION	
	<b>VÄLIPUOMI</b>		<b>MELLANBOM</b>	<b>ZWISCHENROHR</b>	<b>INTERMEDIATE BOOM</b>	
31	M1016.001	2	RUUVI M10 X 20, DIN933(8.8)	SKRUV	SCHRAUBE	SCREW
32	M1016.006	8	RUUVI M10 X 20, DIN912(8.8)	SKRUV	SCHRAUBE	SCREW
33	M1017.006	4	RUUVI M10 X 25, DIN912(8.8)	SKRUV	SCHRAUBE	SCREW
34	M1019.008	4	RUUVI M10 X 35, DIN7991(8.8)	SKRUV	SCHRAUBE	SCREW
35	M1400.001	3	LUKITUSMUTTERI M14, DIN985(8)	MUTTER	MUTTER	NUT
36	M1409	1	ALUSLAATTA M14, DIN125	BRICKA	UNTERLEGSCHIBE	WASHER
37	4CA9816	3	TAPPI T22.20053X	TAPP	ZAPPEN	PIN
38	T25.32073	1	TAPPI T25.32073Z	TAPP	ZAPPEN	PIN
39	4CB8066	2	SÄÄTÖLEVY 0,5	REGLERPLÄT	EINSTELLPLATTE	ADJUSTING PLATE
40	4CB7927	2	SÄÄTÖLEVY 1,5	REGLERPLÄT	EINSTELLPLATTE	ADJUSTING PLATE
41	4CB8067	2	SÄÄTÖLEVY 4,0	REGLERPLÄT	EINSTELLPLATTE	ADJUSTING PLATE
42	4CB6976	5	SÄÄTÖLEVY 1,0	REGLERPLÄT	EINSTELLPLATTE	ADJUSTING PLATE
43	4CB6975	5	SÄÄTÖLEVY 1,5	REGLERPLÄT	EINSTELLPLATTE	ADJUSTING PLATE
44	25.403	6	SAKSISOKKA 1,6 X 20, DIN94 A4	SAXSPRINT	SPLINT	COTTER PIN



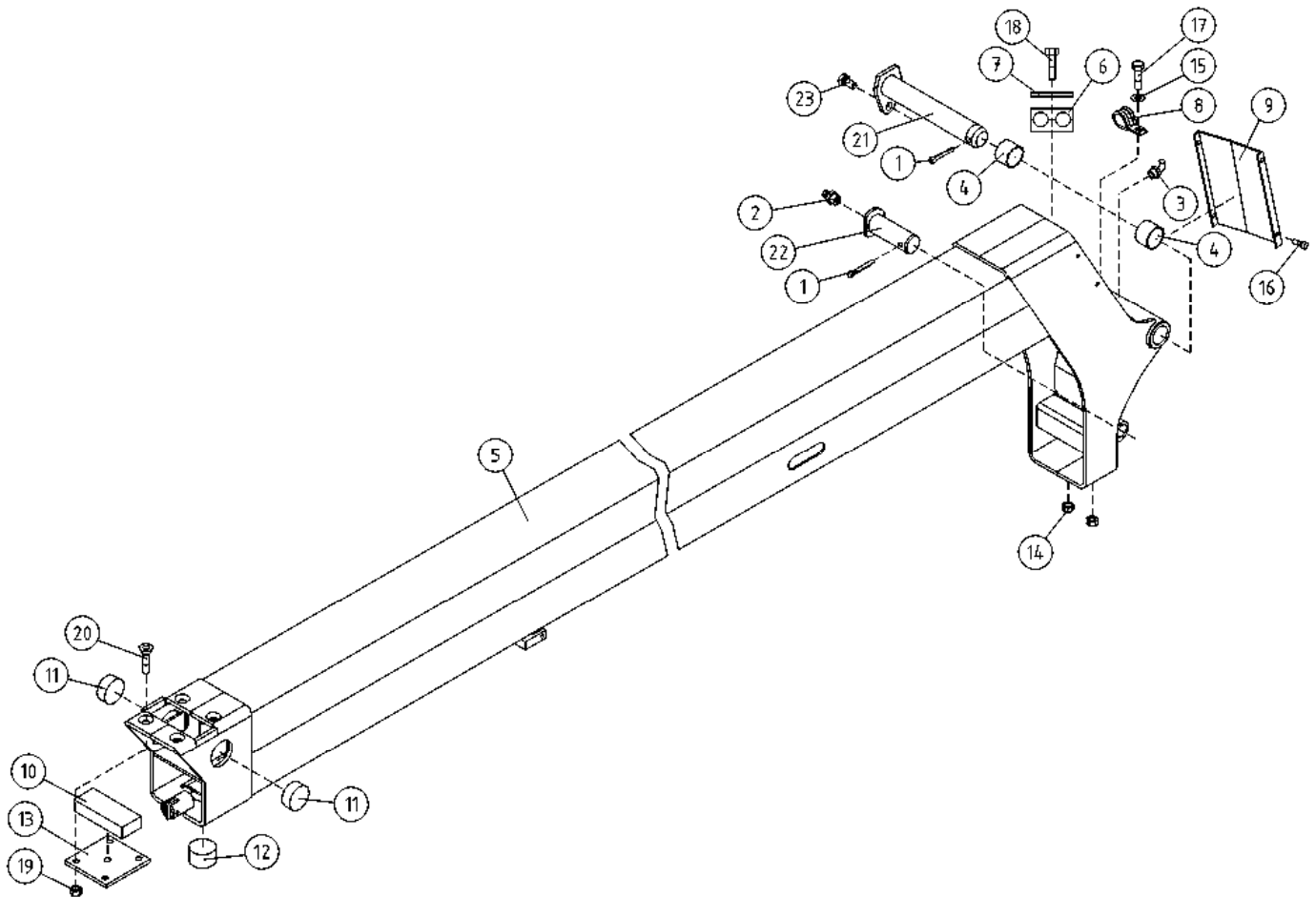
OSA DEL TEIL ITEM	VARAOSA NRO RESERVDLS NR ERSATZTEIL NR PART NR	KPL OSAN NIMI ANTAL ANZAHL QTY	BENÄMNING	BENENNUNG	DESCRIPTION	
	<b>VÄLIPUOMI</b>		<b>MELLANBOM</b>	<b>ZWISCHENROHR</b>	<b>INTERMEDIATE BOOM</b>	
1	25.032	1	VARMISTINRENGAS A32X1,5	LÄSBRICKA	SICHERUNGSRING	LOCK WASHER
2	25.761	3	JOUSISOKKA 5 X 26, DIN1481	FJÄDERSPRINT	FEDERSTIFT	SPRING PIN
3	25.790	3	JOUSISOKKA 3 X 24, DIN1481	FJÄDERSPRING	FEDERSTIFT	SPRING PIN
4	29.010	3	VOIDENIPPA R1/8	SMÖRJNIPPEL	SCHMIERNIPPEL	GREASE NIPPLE
5	29.284	3	LAAKERIHOLKKI	LAGERBUSSNING	LAGERBUCHSE	BUSHING
6	30.029	1	PURISTUSJOUSI	TRYCKFJÄDER	KLEMMFEDER	PRESSURE SPRING
7	49.327	3	LEVYKIMPPUK. KIINN. HAARUKKA	FÄSTGAFFEL	BEFESTIGUNGSGABEL	FASTENING FORK
8	49.344	3	LEVYKIMPPUK. AKSELITAPPI	KEDJA	KETTE	PIN FOR CHAIN
9	49.345	1	LEVYKIMPPUKETJU LL1044	KEDJA	KETTE	CHAIN
10	49.346	2	LEVYKIMPPUKETJU LL1044	KEDJA	KETTE	CHAIN
11	DL3.011	2	LIUKUPALA SP:N AP	GLIDSTYCKE	GLEITSTÜCK	CRANK BLOCK
12	DL3.018	3	TAITTORULLA	RETURRULLE	LAUFROLLE	BILLY-ROLL
13	DL3.019	1	PAININLEVY	TRYCKPLATTA	DRUCKPLATTE	BAR PLATE
14	DL3.076	1	PAININLEVY	TRYCKPLATTA	DRUCKPLATTE	BAR PLATE
15	DL3.079	5	PAININLEVY	TRYCKPLATTA	DRUCKPLATTE	BAR PLATE
16	4CB4428	1	RAJAKYTKIMEN VASTIN	MOTST.,GRÄNSBRYTARE	ANSCHLAG,GRENZTASTER	COUNTERPART,LIMIT SW
17	DL3.087	2	LIUKUPALA	GLIDSTYCKE	GLEITSTÜCK	CRANK BLOCK
18	DL3.088	5	LIUKUPALA	GLIDSTYCKE	GLEITSTÜCK	CRANK BLOCK
19	DL3.092	1	LIUKUPALA VP:N AP	GLIDSTYCKE	GLEITSTÜCK	CRANK BLOCK
20	DL3.093	1	LIUKUPALA VP:N YP	GLIDSTYCKE	GLEITSTÜCK	CRANK BLOCK
21	DL3.109	1	SUOJUS VÄLIPUOMIN AP	SKYDD	SCHUTZ	COVER
22	DL3.144	1	HARJATIIVISTE	BORSTTÄTNING	BORSTENDICHTUNG	BRUSH PACKING
23	DL3.145	2	HARJATIIVISTE	BORSTTÄTNING	BORSTENDICHTUNG	BRUSH PACKING
24	DL3.186	1	VÄLIPUOMI	MELLANBOM	ZWISCHENROHR	MIDDLE BOOM
25	M0512.034	6	URARUUVI M5 X 10, DIN7985Z	SKRUV	SCHRAUBE	SCREW
26	M0609	3	ALUSLAATTA M6, DIN125	BRICKA	UNTERLEGSCHIBE	WASHER
27	M0612	3	RUUVI M6 X 10, DIN931(8,8)	SKRUV	SCHRAUBE	SCREW
28	M0809	2	ALUSLAATTA M8, DIN125	BRICKA	UNTERLEGSCHIBE	WASHER
29	M0813.001	2	RUUVI M8 X 12, DIN933(8,8)	SKRUV	SCHRAUBE	SCREW
30	M1000.0117	4	LUKITUSMUTTERI M10, DIN980(10)	MUTTER	MUTTER	NUT



OSA DEL TEIL ITEM	VARAOSA NRO RESERVDLS NR ERSATZTEIL NR PART NR	KPL ANTAL ANZAHL QTY	OSAN NIMI	BENÄMNING	BENENNUNG	DESCRIPTION
			<b>VÄLIPUOMI</b>	<b>MELLANBOM</b>	<b>ZWISCHENROHR</b>	<b>INTERMEDIATE BOOM</b>
31	M1016.001	2	RUUVI M10 X 20, DIN933(8.8)	SKRUV	SCHRAUBE	SCREW
32	M1016.006	8	RUUVI M10 X 20, DIN912(8.8)	SKRUV	SCHRAUBE	SCREW
33	M1017.006	4	RUUVI M10 X 25, DIN912(8.8)	SKRUV	SCHRAUBE	SCREW
34	M1019.008	4	RUUVI M10 X 35, DIN7991(8.8)	SKRUV	SCHRAUBE	SCREW
35	M1400.001	3	LUKITUSMUTTERI M14, DIN985(8)	MUTTER	MUTTER	NUT
36	M1409	1	ALUSLAATTA M14, DIN125	BRICKA	UNTERLEGSCHIEBE	WASHER
37	4CA9816	3	TAPPI T22.20053X	TAPP	ZAPPEN	PIN
38	T25.32073	1	TAPPI T25.32073Z	TAPP	ZAPPEN	PIN
39	25.403	6	SAKSISOKKA 1,6 X 20, DIN94 A4	SAXSPRINT	SPLINT	COTTER PIN

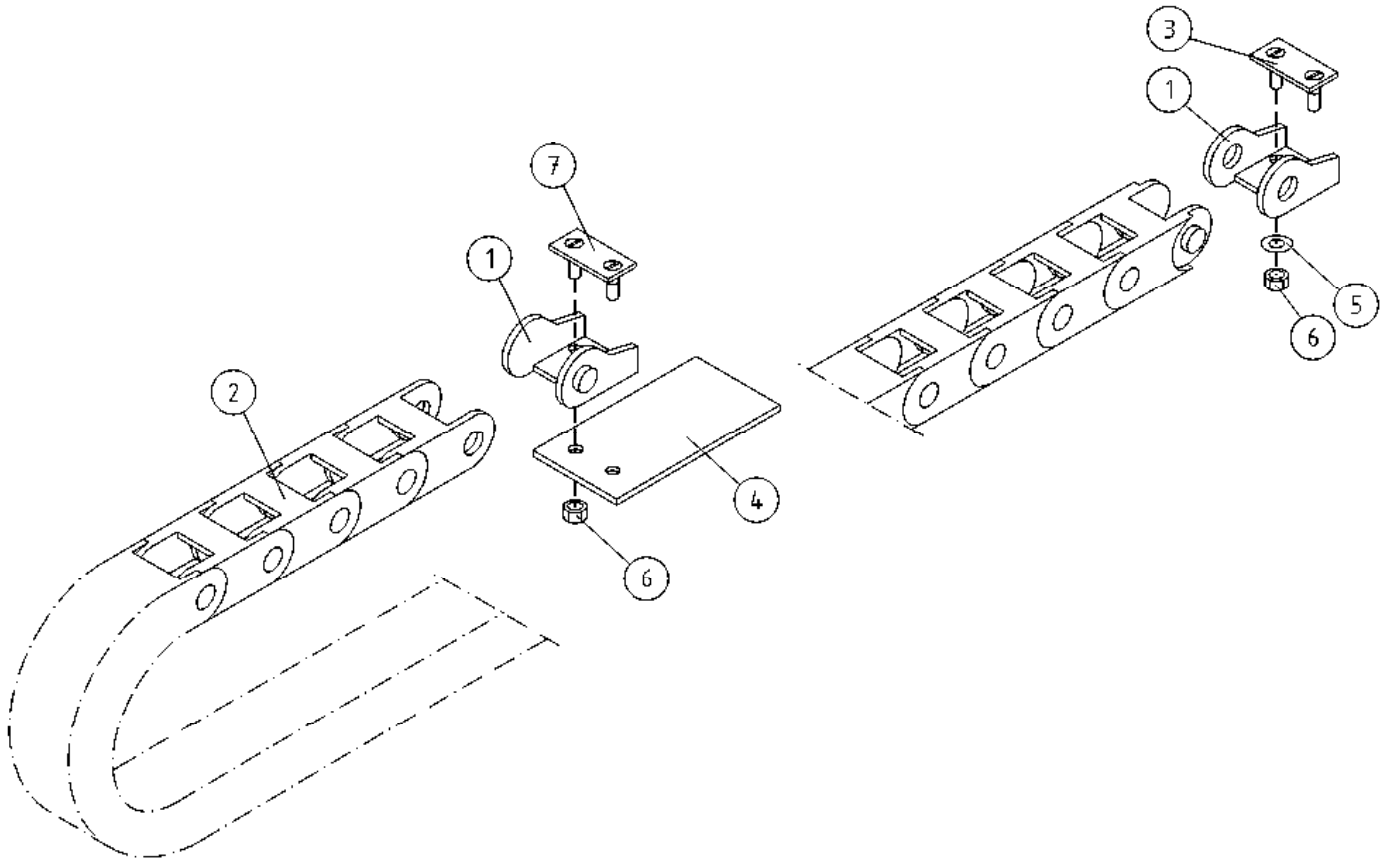


OSA DEL TEIL ITEM	VARAOSA NRO RESERVEDELS NR ERSATZTEIL NR PART NR	KPL OSAN NIMI ANTAL ANZAHL QTY	BENÄMNING	BENENNUNG	DESCRIPTION	
			<b>SISÄPUOMI</b>	<b>INRE BOM</b>	<b>INNERROHR</b>	<b>THIRD BOOM</b>
1	25.438	2	SAKSISOKKA 6,3 X 40, DIN94 A4	SAXSPRINT	SPLINT	COTTER PIN
2	29.011	1	VOIDENIPPA M6	SMÖRJNIPPEL	SCHMIERNIPPEL	GREASE NIPPLE
3	29.020	1	VOIDENIPPA R1/8	SMÖRJNIPPEL	SCHMIERNIPPEL	GREASE NIPPLE
4	29.255	2	LAAKERIHOLKKI	LAGERBUSSNING	LAGERBUCHSE	BEARING BUSHING
5	2CA8320	1	SISÄPUOMI	INRE BOM	INNERROHR	INNER BOOM
6	45.961	2	PUTKIKIINNITIN, MUOVIOSA	PLASTDEL FÖR KLÄMMA	PLASTIKT.ROHRSCHELLE	PLAST.PART.PIPECLAMP
7	45.982	1	PUTKIKIINNITIN, PEITELEVY	TÄCKSKIVA FÖR KLÄMMA	ABDECKUNG	COVER PLATE, PIPECLAMP
8	48.676	1	KAAPELIKIINNITIN	KABELHÄLLARE	KABELSCHELLE	CABLE CLAMP
9	4CA8332	1	SUOJUS SISÄPUOMIN YP	SKYDD	SCHUTZ	COVER
10	DL3.012	1	LIUKUPALA VP:N AP	GLIDSTYCKE	GLEITSTÜCK	CRANK BLOCK
11	4CA8675	2	LIUKUPALA	GLIDSTYCKE	GLEITSTÜCK	CRANK BLOCK
12	4CA8671	1	LIUKUPALA	GLIDSTYCKE	GLEITSTÜCK	CRANK BLOCK
13	DL3.096	1	PAININLEVY	TRYCKPLATTA	DRUCKPLATTE	BAR PLATE
14	M0600.001	2	LUKITUSMUTTERI M6, DIN985(8)	MUTTER	MUTTER	LOCK NUT
15	M0609	1	ALUSLAATTA M6, DIN125	BRICKA	UNTERLEGSCHIEBE	WASHER
16	M0613.034	4	URARUUVI M6 X 12, DIN7985Z	SKRUV	SCHRAUBE	SCREW
17	M0615.034	1	URARUUVI M6 X 16, DIN7985Z	SKRUV	SCHRAUBE	SCREW
18	M0620.001	1	RUUVI M6 X 40, DIN933(8.8)	SKRUV	SCHRAUBE	SCREW
19	M1000.0117	4	LUKITUSMUTTERI M10, DIN980(10)	MUTTER	MUTTER	NUT
20	M1019.008	4	RUUVI M10 X 35, DIN7991(8.8)	SKRUV	SCHRAUBE	SCREW
21	4CB4413	1	TAPPI T39.25143Z	TAPP	ZAPFEN	PIN
22	T20.20043Z	1	TAPPI T20.20043Z	TAPP	ZAPFEN	PIN
23	M0815.001	1	RUUVI M8 X 16, DIN933(8.8)	SKRUV	SCHRAUBE	SCREW

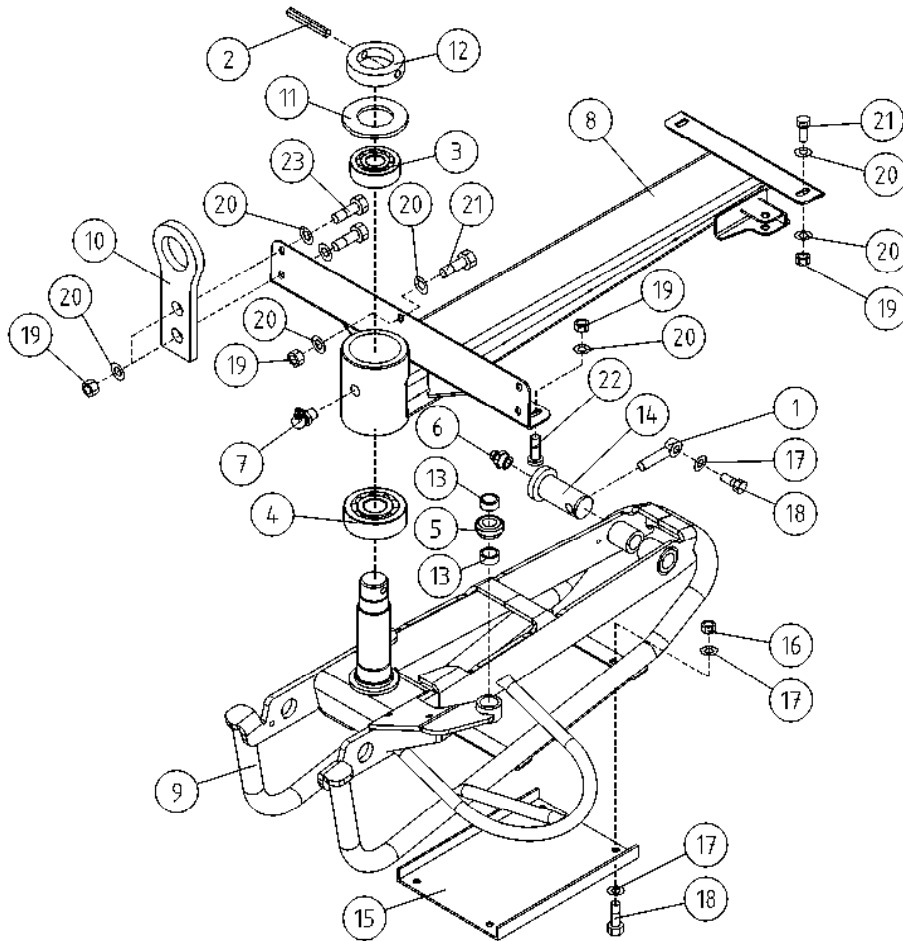


OSA DEL TEIL ITEM	VARAOSA NRO RESERVEDELS NR ERSATZTEIL NR PART NR	KPL OSAN NIMI ANTAL ANZAHL QTY	BENÄMNING	BENENNUNG	DESCRIPTION
<b>SISÄPUOMI</b>					
1	25.438	2	SAKSISOKKA 6,3 X 40, DIN94 A4	SAXSPRINT	SPLINT
2	29.011	1	VOIDENIPPA M6	SMÖRJNIPPEL	SCHMIERNIPPEL
3	29.020	1	VOIDENIPPA R1/8	SMÖRJNIPPEL	SCHMIERNIPPEL
4	29.255	2	LAAKERIHOLKKI	LAGERBUSSNING	LAGERBUCHSE
5	2CA8320	1	SISÄPUOMI	INRE BOM	INNERROHR
<b>INRE BOM</b>					
6	45.961	2	PUTKIKIINNITIN, MUOVIOVA	PLASTDEL FÖR KLÄMMA	PLASTIKT.ROHRSCHELLE
7	45.982	1	PUTKIKIINNITIN, PEITELEVY	TÄCKSKIVA FÖR KLÄMMA	ABDECKUNG
8	48.676	1	KAAPELIKIINNITIN	KABELHÄLLARE	KABELSCHELLE
9	4CA8332	1	SUOJUS SISÄPUOMIN YP	SKYDD	SCHUTZ
10	DL3.012	1	LIUKUPALA VP:N AP	GLIDSTYCKE	GLEITSTÜCK
<b>INNERROHR</b>					
11	DL3.087	2	LIUKUPALA	GLIDSTYCKE	GLEITSTÜCK
12	DL3.089	1	LIUKUPALA	GLIDSTYCKE	GLEITSTÜCK
13	DL3.096	1	PAININLEVY	TRYCKPLATTA	DRUCKPLATTE
14	M0600.001	2	LUKITUSMUTTERI M6, DIN985(8)	MUTTER	MUTTER
15	M0609	1	ALUSLAATTA M6, DIN125	BRICKA	UNTERLEGSCHIEBE
<b>THIRD BOOM</b>					
16	M0613.034	4	URARUUVI M6 X 12, DIN7985Z	SKRUV	SCHRAUBE
17	M0615.034	1	URARUUVI M6 X 16, DIN7985Z	SKRUV	SCHRAUBE
18	M0620.001	1	RUUVI M6 X 40, DIN933(8.8)	SKRUV	SCHRAUBE
19	M1000.0117	4	LUKITUSMUTTERI M10, DIN980(10)	MUTTER	MUTTER
20	M1019.008	4	RUUVI M10 X 35, DIN7991(8.8)	SKRUV	SCHRAUBE
21	4CB4413	1	TAPPI T39.25143Z	TAPP	ZAPFEN
22	T20.20043Z	1	TAPPI T20.20043Z	TAPP	ZAPFEN
23	M0815.001	1	RUUVI M8 X 16, DIN933(8.8)	SKRUV	SCHRAUBE





OSA DEL TEIL ITEM	VARAOSA NRO RESERVDLS NR ERSATZTEIL NR PART NR	KPL ANTAL ANZAHL QTY	OSAN NIMI	BENÄMNING	BENENNUNG	DESCRIPTION
			<b>ENERGIANSIIRTOKETJU, SISÄPUOMI</b>	<b>KRAFTÖVERFÖRINGSKEDJA, INRE BOM</b>	<b>ENERGIEFÜHRUNGSKETTE, INNENROHR</b>	<b>ENERGY TRANSFER CHAIN, THIRD BOOM</b>
1	48.3317	2	ENERG. SIIRTOKETJUN PÄÄTÖS	KRAFTÖVERFÖRINGSKEDJA	BEFESTIGUNGSSATZ	ENERGY TRANSFER CHAIN END PIECE
2	48.3331	1	ENERGIANSIIRTOKETJU	KRAFTÖVERFÖRINGSKEDJ	ENERGIEFÜHRUNGSKETTE	ENERGY TRANSFER CHAIN
3	DL3.115	1	KIINNITIN	FÄSTE	HALTER	CLAMP
4	DL3.142	1	KAAPELITUKI	KABELSTÖD	KABELSTÜTZE	CABLE BEARER
5	M0609	2	ALUSLAATTA M6, DIN125	BRICKA	UNTERLEGSCHIEBE	WASHER
6	M0600.001	4	LUKITUSMUTTERI M6, DIN985(8)	MUTTER	MUTTER	LOCK NUT
7	4CB6317	1	KIINNITIN	FÄSTE	HALTER	CLAMP



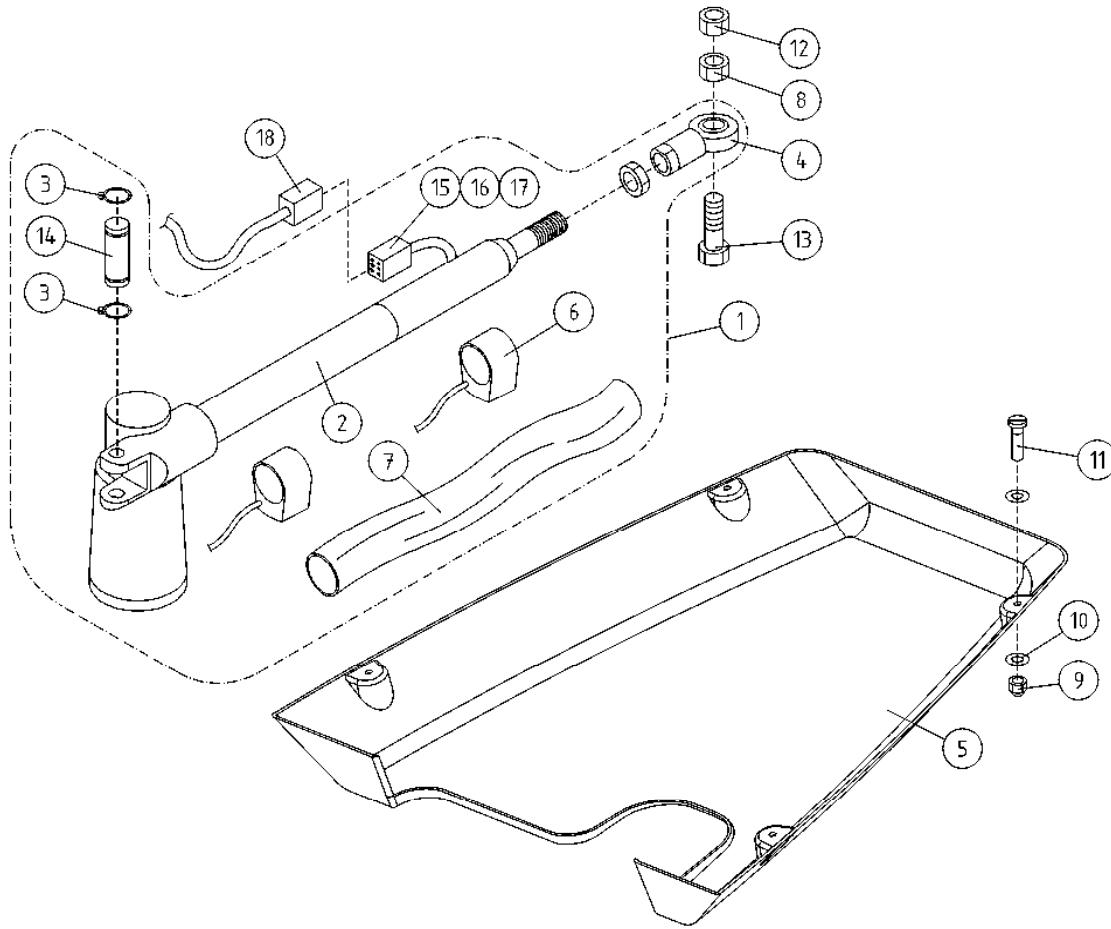
OSA VARAOSA NRO KPL OSAN NIMI  
 DEL RESERVDLS NR ANTAL  
 TEIL ERSATZTEIL NR ANZAHL  
 ITEM PART NR QTY

BENÄMNING

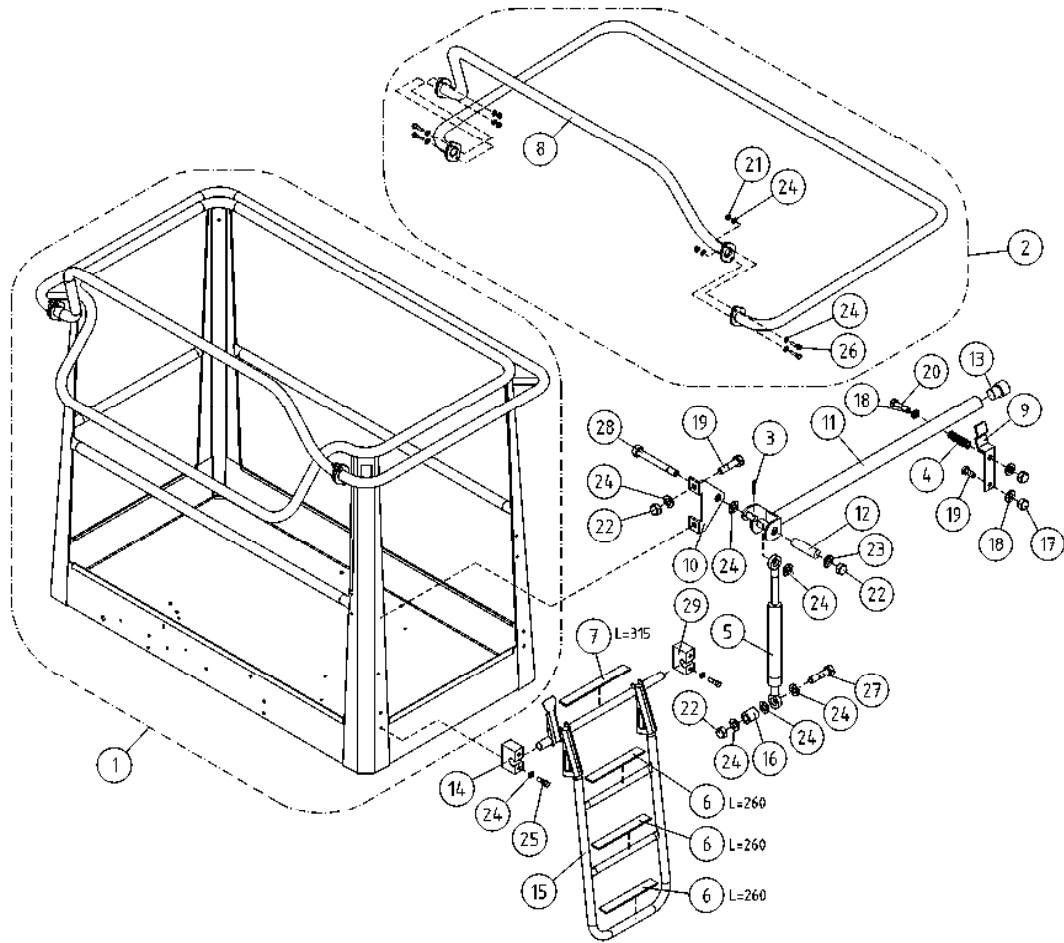
BENENNUNG

DESCRIPTION

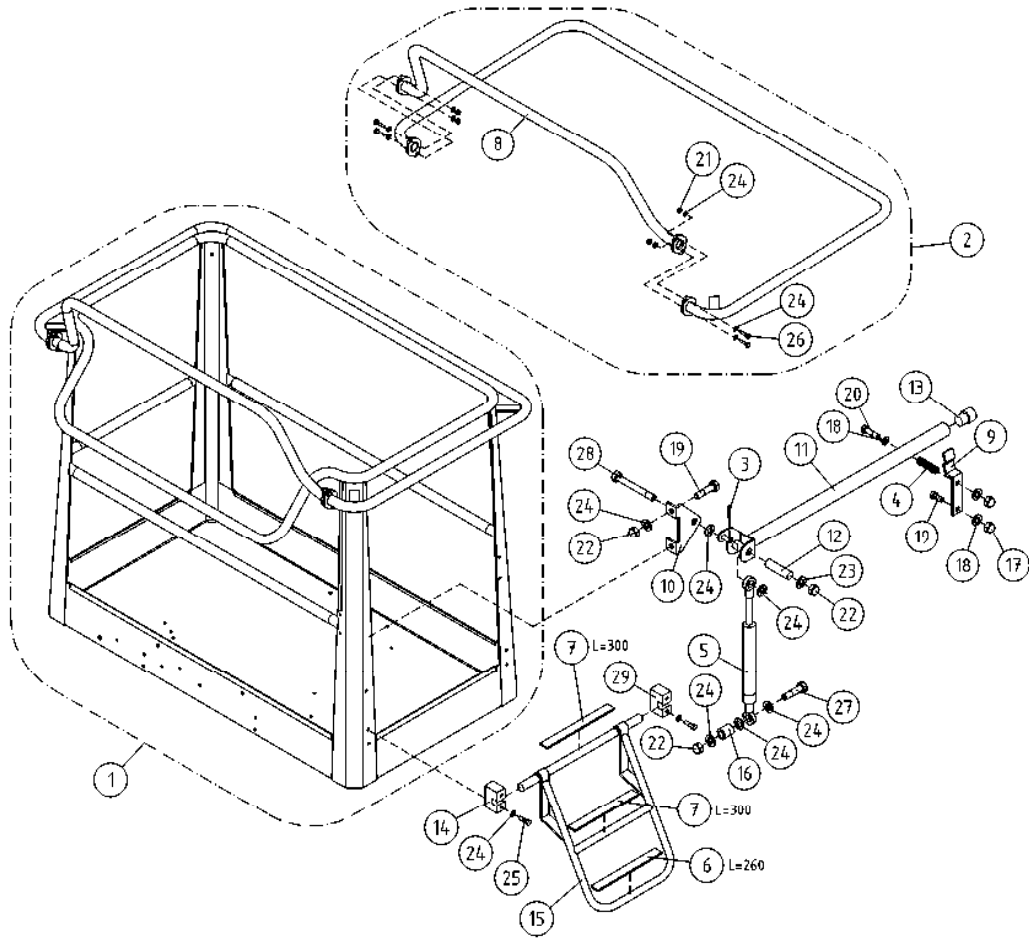
KORIN KÄÄNTÖSYSTEMEEMI				SVÄNGSYSTEM FÖR KORB	SCHWENKSYSTEM, KORB	PLATFORM ROTATION
1	25.464	1	SAKSISOKKA 8 X 32, DIN94 ZN	SAXSPRINT	SPLINT	COTTER PIN
2	25.734	1	JOUSISOKKA 8 X 60, DIN1481	FJÄDERSPRINT	FEDERSTIFT	SPRING PIN
3	28.016	1	URAKUULALAAKERI	SPÄRKULLLAGER	NUTKUGELLAGER	GROOVE BALL BEARING
4	28.022	1	URAKUULALAAKERI	SPÄRKULLLAGER	NUTKUGELLAGER	GROOVE BALL BEARING
5	28.341	1	NIVELLAAKERI D=12/22 B=10	LEDLAGER	GELENKLAGER	FREE BEARING
6	29.010	1	VOIDENIPPA R1/8	SMÖRJNIPPEL	SCHMIERNIPPEL	GREASE NIPPLE
7	29.020	1	VOIDENIPPA R1/8	SMÖRJNIPPEL	SCHMIERNIPPEL	GREASE NIPPLE
8	3CB1297	1	KORIN VÄLIKANNATIN	MELLANSLÄDE FÖR KORG	DISTANSTRÄGER, KORB	DIST.BEARER,BASKET
9	3CB1924	1	KORINKANNATIN	SLÄDE FÖR KORG	TRÄGER FÜR KORB	BEARER FOR PLATFORM
10	4CA9172	2	TURVAVYÖN KIINNIKE	FÄSTE FÖR SKYDDSBÄLTE	ANCHOR POINT	ANCHOR POINT
11	4CB1312	1	ALUSLEVY	BRICKA	UNTERLEGSCHIEBE	WASHER
12	4CB1313	1	LUKITUSRENGAS	LÄSRING	ARRETIERUNGSRING	LOCKING RING
13	4CB1314	2	VÄLIHOLKKI	DISTANSHYLSA	DISTANZHÜLSE	DISTANCE SPACER
14	4CB1938	1	TAPPI T20.20098Z	TAPP	ZAPPEN	PIN
15	DL3.113	1	SUOJUS ORJASYLINTERILLE	SKYDD	SCHUTZ	COVER
16	M0600.001	4	LUKITUSMUTTERI M6, DIN985(8)	MUTTER	MUTTER	LOCK NUT
17	M0609	9	ALUSLAATTA M6, DIN125	BRICKA	UNTERLEGSCHIEBE	WASHER
18	M0616.001	5	RUUVI M6 X 20, DIN933(8.8)	SKRUV	SCHRAUBE	SCREW
19	M0800.001	13	LUKITUSMUTTERI M8, DIN985(8)	MUTTER	MUTTER	LOCK NUT
20	M0809	20	ALUSLAATTA M8, DIN125	BRICKA	UNTERLEGSCHIEBE	WASHER
21	M0816	8	RUUVI M8 X 20, DIN931(8.8)	SKRUV	SCHRAUBE	SCREW
22	M0816.008	2	RUUVI M8 X 20, DIN7991(8.8)	SKRUV	SCHRAUBE	SCREW
23	M0818	4	RUUVI M8 X 30, DIN931(8.8)	SKRUV	SCHRAUBE	SCREW



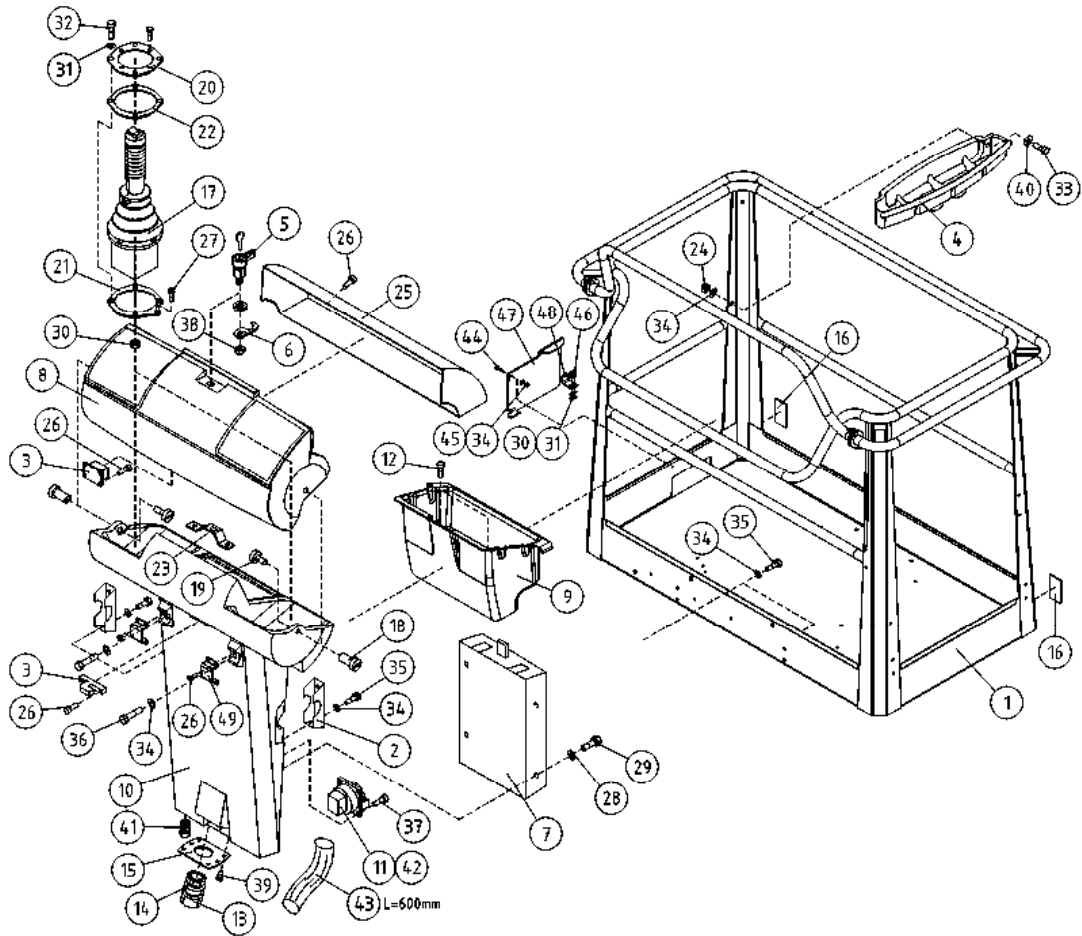
OSA DEL TEIL ITEM	VARAOSA NRO RESERVDLS NR ERSATZTEIL NR PART NR	KPL ANTAL ANZAHL QTY	OSAN NIMI	BENÄMNING	BENENNUNG	DESCRIPTION
			<b>KARAMOOTTORI</b>	<b>SPINDELMOTOR</b>	<b>SPINDELMOTOR</b>	<b>ROTATION MOTOR</b>
1	4CB4739X	1	KARAMOOTTORIN VARUSTELU	SPINDELMOTOR, KOMPL.	SPINDELMOTOR, AUSTRÜSTUNG	LINEAR ACTUATOR, INCL. LIMIT SWITCH
2	48.2496	1	KARAMOOTTORI	SPINDELMOTOR	SPINDELMOTOR	LINEAR ACTUATOR
3	25.007	2	VARMISTINRENGAS A12X1	SÄKRINGSRING	SICHERUNGSRING	SNAP RING
4	28.344	1	NIVELLAAKERI D=12	LEDLAGER	GELENKLAGER	FREE BEARING
5	3CB4150	1	KORIN ALASUOJA	NEDRE SKYDD FÖR KORGEN	UNTERER SCHUTZ DES KORBS	PLATFORM, LOWER COVER
6	48.2170	2	KARAMOOTTORIN ISKUNRAJOITIN	SPINDELMOTOR SLAGBEGR.	HUBBEGRENZER	LINEAR ACTUATOR, STOPPER
7	48.3923		KUTISTUSSUKKA D=51/25,4	KRYMPFOLIE	SCHRUMPFOLIE	SHRINK-ON WRAPPER
8	M1200	1	KUUSIOMUTTERI M12, DIN934(8)	MUTTER	MUTTER	NUT
9	M0600.003	2	HATTUMUTTERI M6, DIN1587	MUTTER	MUTTER	NUT
10	M0609	2	ALUSLAATTA M6, DIN125	BRICKA	UNTERLEGSCHIEBE	WASHER
11	M0616.003	2	URARUVVI M6 X 20, DIN963	SKRUV	SCHRAUBE	SCREW
12	M1200.001	1	LUKITUSMUTTERI M12, DIN985(8)	LÄSMUTTER	ARRETIERMUTTER	LOCKING NUT
13	M1222	1	RUUVI M12 X 50, DIN931(8.8)	SKRUV	SCHRAUBE	SCREW
14	T25.12053Z	1	TAPPI T25.12053Z	TAPP	ZAPPEN	PIN
15	48.3658	1	LIITIN PINNARUNKO	KOPPLING	KLEMME	CONNECTOR
16	48.3669	1	LIITIN P-RUNKOLUKITUS DEUTSCH	KOPPLING	KLEMME	CONNECTOR
17	48.3643	6	LIITIN PINNAKONTAKTI DEUTSCH	KOPPLING	KLEMME	CONNECTOR
18	4CB4256	1	JOHTOSARJA KARAMOOTTORI	LEDNINGSSATS	LEITERZUG	WIRE HARNESS



OSA DEL TEIL ITEM	VARAOSA NRO RESERVDLS NR ERSATZTEIL NR PART NR	KPL OSAN NIMI ANTAL ANZAHL QTY	BENÄMNING	BENENNUNG	DESCRIPTION
			<b>KORI</b>	<b>KORB</b>	<b>PLATFORM</b>
1	2CB2041	1	KORI	KORB	PLATFORM
2	4CB2047X	1	SORMISUOJA	SCHUTZGELÄNDER	SAFETY FENCE
3	25.402	1	SAKSISOKKA 1,6 X 16 DIN 94 A4	SPLINT	COTTER PIN
4	30.014	1	PURISTUSJOUSI 2445	KLEMMFEDER	PRESSURE SPRING
5	30.309	1	KAASUJOUSI 130047	GASFEDER	GAS SPRING
6	48.1381	3	LIUKUESTETARRA 25X260	GLEITSCHUTZ 25X260	ANTI-SLIP DECAL
7	48.1382	1	LIUKUESTETARRA 25X300	GLEITSCHUTZ 25X300	ANTI-SLIP DECAL
8	4CB4446	1	KORIN KAIDEPUTKI	SCHUTZGELÄNDER	SAFETY FENCE
9	DL3.103	1	LUKITSIN	ARRETIERVORRICHTUNG	CLAMPING DEVICE
10	DL3.104	1	KORVAKE	ANSATZ	LUG
11	DL3.105	1	SUOJAKAIDE	SCHUTZGELÄNDER	SAFETY FENCE
12	DL3.106	1	VÄLIHOLKKI	DISTANZHÜLSE	DISTANCE SPACER
13	DL3.116	1	TULPPA FI3024-26S	STOPFEN	PLUG
14	DL3.118-V	1	ASKELMAN KIINNITIN	HALTER DES AUFTRITTS	CLAMP OF STEP
15	3CB4928	1	TIKKAAT ALUMIINKORIIIN	TREPPSTEGE	LADDERS
16	DL3.131	1	KIERREHOLKKI M8	GEWINDEBÜCHSE	THREADED SLEEVE
17	M0600.003	2	HATTUMUTTERI M6, DIN1587	MUTTER	NUT
18	M0609	3	ALUSLAATTA M6, DIN125	UNTERLEGSCHIBE	WASHER
19	M0615	3	RUUVI M6 X 16, DIN931(8.8)	SCHRAUBE	SCREW
20	M0620	1	RUUVI M6 X 40, DIN931(8.8)	SCHRAUBE	SCREW
21	M0800.001	4	LUKITUSMUTTERI M8, DIN985(8)	MUTTER	LOCK NUT
22	M0800.003	3	HATTUMUTTERI M8, DIN1587	MUTTER	NUT
23	M0807	1	KORILAATTA M8, DIN9021	BRICKA	WASHER
24	M0809	18	ALUSLAATTA M8, DIN125	BRICKA	WASHER
25	M0817.001	4	RUUVI M8 X 25, DIN933(8.8)	SKRUV	SCREW
26	M0818	4	RUUVI M8 X 30, DIN931(8.8)	SKRUV	SCREW
27	M0821.001	1	RUUVI M8 X 45, DIN933(8.8)	SKRUV	SCREW
28	M0824	1	RUUVI M8 X 60, DIN931(8.8)	SKRUV	SCREW
29	DL3.118-O	1	ASKELMAN KIINNITIN	FÄSTDON, TRAPPSTEGE	CLAMP OF STEP



OSA DEL TEIL ITEM	VARAOOSA NRO RESERVDLS NR ERSATZTEIL NR PART NR	KPL OSAN NIMI ANTAL ANZAHL QTY	BENÄMNING	BENENNUNG	DESCRIPTION
			<b>KORI</b>	<b>KORB</b>	<b>PLATFORM</b>
1	2CB2041	1	KORI	KORB	PLATFORM
2	4CB2047X	1	SORMISUOJA	SCHUTZGELÄNDER	SAFETY FENCE
3	25.402	1	SAKSISOKKA 1,6 X 16 DIN 94 A4	SPLINT	COTTER PIN
4	30.014	1	PURISTUSJOUSI 2445	KLEMMFEDER	PRESSURE SPRING
5	30.309	1	KAASUJOUSI 130047	GASFEDER	GAS SPRING
6	48.1381	1	LIUKUESTETARRA 25X260	GLEITSCHUTZ 25X260	ANTI-SLIP DECAL
7	48.1382	2	LIUKUESTETARRA 25X300	GLEITSCHUTZ 25X300	ANTI-SLIP DECAL
8	4CB4446	1	KORIN KAIDEPUTKI	SCHUTZGELÄNDER	SAFETY FENCE
9	DL3.103	1	LUKITSIN	ARRETIERVORRICHTUNG	CLAMPING DEVICE
10	DL3.104	1	KORVAKE	ANSATZ	LUG
11	DL3.105	1	SUOJAKAIDE	SCHUTZGELÄNDER	SAFETY FENCE
12	DL3.106	1	VÄLIHOLKKI	DISTANZHÜLSE	DISTANCE SPACER
13	DL3.116	1	TULPPA FI3024-26S	STOPFEN	PLUG
14	DL3.118-V	1	ASKELMAN KIINNITIN	HALTER DES AUFTRITTS	CLAMP OF STEP
15	DL3.119	1	TIKKAAT	TREPPE	LADDERS
16	DL3.131	1	KIERREHOLKKI M8	GEWINDEBÜCHSE	THREADED SLEEVE
17	M0600.003	2	HATTUMUTTERI M6, DIN1587	MUTTER	NUT
18	M0609	3	ALUSLAATTA M6, DIN125	UNTERLEGSCHIEBE	WASHER
19	M0615	3	RUUVI M6 X 16, DIN931(8.8)	SCHRAUBE	SCREW
20	M0620	1	RUUVI M6 X 40, DIN931(8.8)	SCHRAUBE	SCREW
21	M0800.001	4	LUKITUSMUTTERI M8, DIN985(8)	MUTTER	LOCK NUT
22	M0800.003	3	HATTUMUTTERI M8, DIN1587	MUTTER	NUT
23	M0807	1	KORILAATTA M8, DIN9021	UNTERLEGSCHIEBE	WASHER
24	M0809	18	ALUSLAATTA M8, DIN125	UNTERLEGSCHIEBE	WASHER
25	M0817.001	4	RUUVI M8 X 25, DIN933(8.8)	SCHRAUBE	SCREW
26	M0818	4	RUUVI M8 X 30, DIN931(8.8)	SCHRAUBE	SCREW
27	M0821.001	1	RUUVI M8 X 45, DIN933(8.8)	SCHRAUBE	SCREW
28	M0824	1	RUUVI M8 X 60, DIN931(8.8)	SCHRAUBE	SCREW
29	DL3.118-O	1	ASKELMAN KIINNITIN	HALTER DES AUFTRITTS	CLAMP OF STEP



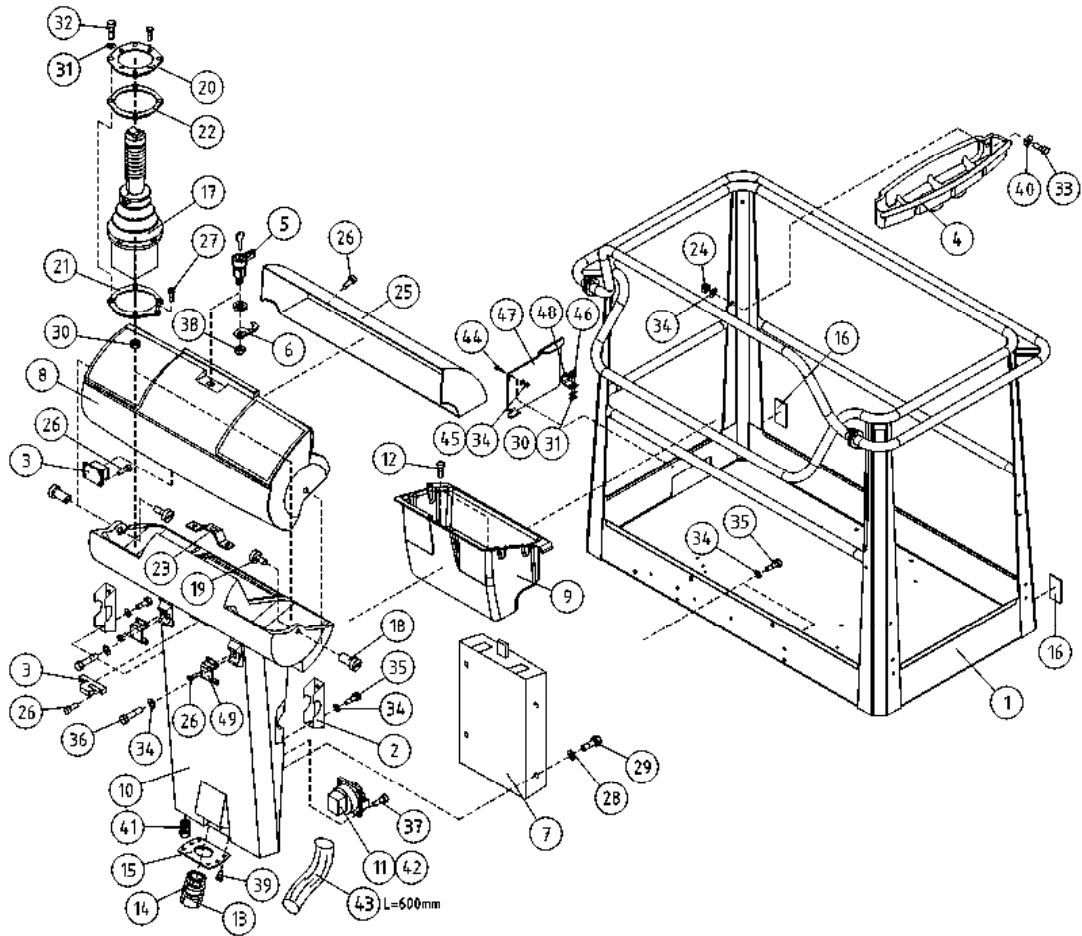
OSA VARAOSA NRO KPL OSAN NIMI  
 DEL RESERVDLS NR ANTAL  
 TEIL ERSATZTEIL NR ANZAHL  
 ITEM PART NR QTY

BENÄMNING

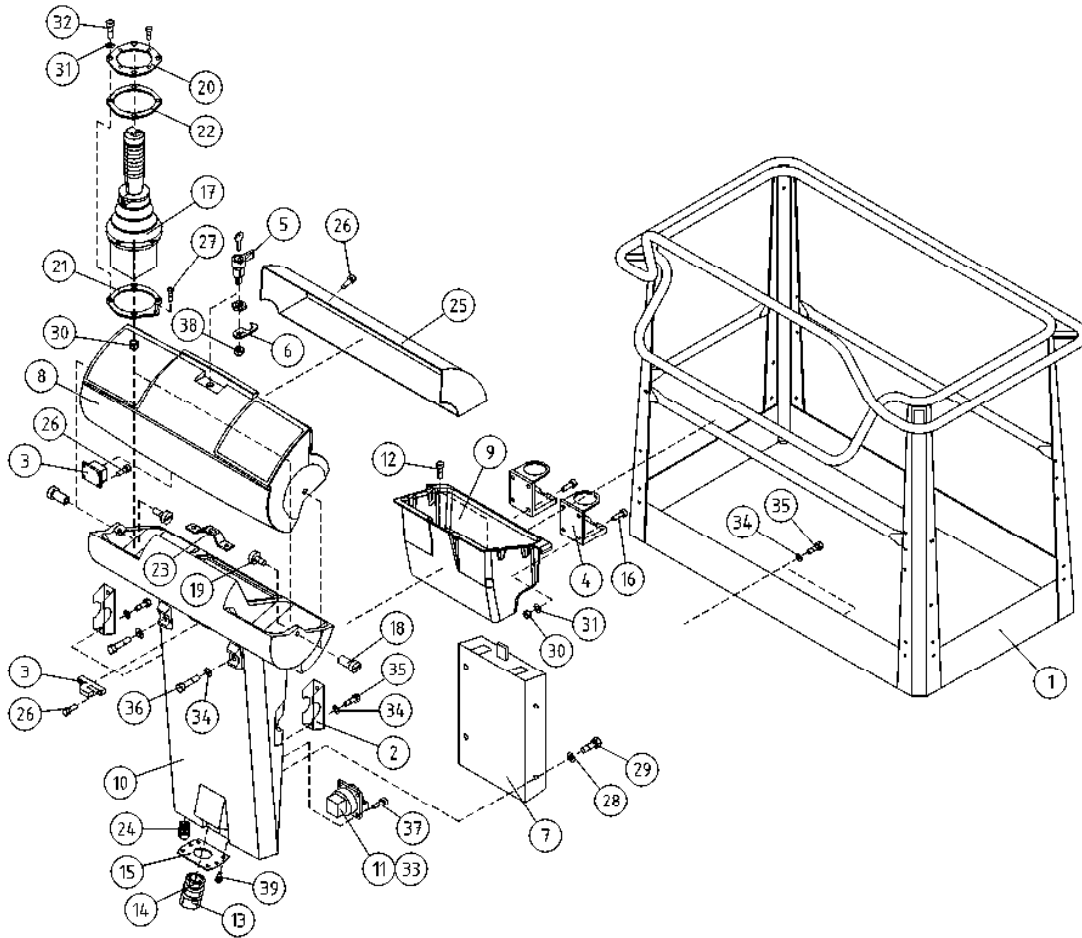
BENENNUNG

DESCRIPTION

KORI		KORG		KORB		PLATFORM	
1	2CB2041	1	KORI	KORB	KORB	PLATFORM	PLATFORM
2	3CB1683	2	KIINNITYSLEVY OHJAUSKESKUS	FÄSTPLATTA, MANÖVECENTRAL	AUSPANNPLATTE	ATTACHMENT PLATE	ATTACHMENT PLATE
3	48.0553	1	OVILUKKO+VASTE	DÖRRLÄS+MOTSTYCKE	SCHLOSS+ARRETIERVORRICHTUNG	LOCK+CLAMPING DEVICE	LOCK+CLAMPING DEVICE
4	3CB4737	1	TARVIKELAATIKKO, KORI	TILLBEHÖRSLÅDA	WERKSTOFFKISTE	TOOL BOX	TOOL BOX
5	48.0566	1	LUKKOVÄÄNNIN	HAND TAG	HAND KURBEL	HAND CRANK	HAND CRANK
6	48.0567	1	LUKKOVÄÄNTIMEN TELKI	REGEL	GESPERRE	LATCH	LATCH
7	48.1355	1	OHJEKIRJAKOTELO	FAK FÖR INSTRUKTIONSBOK	KASTEN, BEDIENUNGSANLEITUNG	OPERATING MANUAL BOX	OPERATING MANUAL BOX
8	48.1364	1	OHJAUSPANEELIN KANSI	LOCK FÖR MANÖVERPANEL	KASTEN, BEDIENUNGSANLEITUNG	PANEL COVER	PANEL COVER
9	4CB4155	1	TYÖKALUKOTELO	VERKTYGSLÅDA	WERKZEUGKASTEN	TOOLBOX	TOOLBOX
10	48.1366	1	OHJAUSPANEELI 160XT	MANÖVERPANEL	STEUERPANEEL 160XT	CONTROL PANEL	CONTROL PANEL
11	48.2145	2	PISTORASIA	KONTAKTDOSA	DOSE	PLUG CONTACT	PLUG CONTACT
12	P1013.015	2	PELTIRUUVI 4,8X12 DIN7971	SKRUV	SCHRAUBE	SCREW	SCREW
13	48.32015	1	VASTAMUTTERI	MUTTER	MUTTER	NUT	NUT
14	48.32014	1	HOLKKITIIVISTE M40	TÄTNING	HÜLSENDICHTUNG	CABLE GLAND	CABLE GLAND
15	4CB4255	1	LÄPIVIENTILAIPPA	GENOMFÖRINGSFLÄNS	DURCHFÜHRUNGSFLANSCH	LEAD-THROUGH FLANGE	LEAD-THROUGH FLANGE
16	48.0149	2	HEIJASTIN KIRKAS LIIMATTAVA	REFLEKTOR	REFLEKTOR	REFLECTOR	REFLECTOR
17	4CA9843	1	JOYSTICK SAKAE	JOYSTICK DINO SAKAE	JOYSTICK DINO SAKAE	JOYSTICK DINO SAKAE	JOYSTICK DINO SAKAE
18	4CB1670	2	SARANATAPPI OHJAUSKESKUS	GÄNGJÄRNSTAPP	SCHARNIERZAPFEN, ELEKTROZENTRALE	HINGE PIN	HINGE PIN
19	4CB1671	2	SARANAN LUKITSIN	HGÄNGJÄRNSLÄS	HINGE PIN RETAINER	HINGE PIN RETAINER	HINGE PIN RETAINER
20	4CB2063	1	KIINNITYSLEVY JOYSTICK	FÄSTPLATTA, JOYSTICK	ABSPANNPLATTE	ATTACHMENT PLATE	ATTACHMENT PLATE
21	4CB2070	1	KIINNITYSLEVY JOYSTICK	FÄSTPLATTA, JOYSTICK	ABSPANNPLATTE	ATTACHMENT PLATE	ATTACHMENT PLATE
22	4CB2071	1	TIIIVISTE JOYSTICK ALUMIINI	TÄTNING	DICHTUNG	GASKET	GASKET
23	4CB2146	1	LUKON VASTAKAPPALE	ANSLAG FÖR LÄS	SPERRIEGEL	RESPONSE	RESPONSE
24	M0600.003	2	HATTUMUTTERI M6, DIN1587	MUTTER	MUTTER	NUT	NUT
25	DL3.221	1	SUOJAPLEXI KANTEEN	SKYDDSPLEX	PLEXIGLASABDECKUNG.	VISOR FOR CONTROL	VISOR FOR CONTROL
26	M0312.002	24	URARUUVI M3 X 10, DIN84	SKRUV	SCHRAUBE	SCREW	SCREW
27	M0410.034	1	URARUUVI M4 X 6 (4), DIN7985Z	SKRUV	SCHRAUBE	SCREW	SCREW
28	M0407	4	KORILAATTA M4, DIN9021	BRICKA	UNTERLEGSCHIBE	WASHER	WASHER
29	M0412.034	4	URARUUVI M4 X 10, DIN7985Z	SKRUV	SCHRAUBE	SCREW	SCREW
30	M0500.001	6	LUKITUSMUTTERI M5, DIN985(8)	MUTTER	MUTTER	NUT	NUT



OSA DEL TEIL ITEM	VARAOSA NRO RESERVDLS NR ERSATZTEIL NR PART NR	KPL OSAN NIMI ANTAL ANZAHL QTY	BENÄMNING	BENENNUNG	DESCRIPTION	
	<b>KORI</b>		<b>KORG</b>	<b>KORB</b>	<b>PLATFORM</b>	
31	M0509	10	ALUSLAATTA M5, DIN125	BRICKA	UNTERLEGSCHIEBE	WASHER
32	M0515.034	4	URARUUVI M5 X 16, DIN7985Z	SKRUV	SCHRAUBE	SCREW
33	M0616.034	2	URARUUVI M6 X 20, DIN7985Z	SKRUV	SCHRAUBE	SCREW
34	M0609	11	ALUSLAATTA M6, DIN125	BRICKA	UNTERLEGSCHIEBE	WASHER
35	M0615.001	6	RUUVI M6 X 16, DIN933(8.8)	SKRUV	SCHRAUBE	SCREW
36	M0621	2	RUUVI M6 X 45, DIN931(8.8)	SKRUV	SCHRAUBE	SCREW
37	P0611.026	8	PT-RUUVI 3,5 X 8	SKRUV	SCHRAUBE	SCREW
38	M1000	1	KUUSIOMUTTERI M10, DIN934(8)	MUTTER	MUTTER	NUT
39	P0412.020	12	LEVYRUUVI 2,9 X 9,5, DIN 7983	SKRUV	SCHRAUBE	SCREW
40	M0607	2	KORILAATTA M6, DIN9021	BRICKA	UNTERLEGSCHIEBE	WASHER
41	48.3650	1	HOLKKITIIVISTEEN ULKOTIIVISTE	TÄTNING	HÜLSENDICHTUNG	CABLE GLAND
42	48.2386	2	PISTORASIA	KONTAKTDOSA	DOSE	PLUG CONTACT
43	43.935	1	RÄJÄHDYSSUOJA	SLANGSKYDD	SCHLAUCHSCHUTZ	HOSE CASE
44	M0616.001	1	RUUVI M6 X 20, DIN933(8.8)	SKRUV	SCHRAUBE	SCREW
45	M0600.001	1	LUKITUSMUTTERI M6, DIN985(8)	MUTTER	MUTTER	LOCK NUT
46	M0515.006	2	RUUVI M5 X 16, DIN912(8.8)	SKRUV	SCHRAUBE	SCREW
47	4CB7973	1	ROSKALUUKKU	LUCKA	KLAPPE	DOOR
48	4CB8010	1	TUKILEVY, ROSKALUUKKU	PLÄT	PLATTE	PLATE
49	4CC1146	2	KIINNIKE	FÄSTE	BEFESTIGUNG	CLAMP



OSA VARAOSA NRO KPL OSAN NIMI  
 DEL RESERVDLS NR ANTAL  
 TEIL ERSATZTEIL NR ANZAHL  
 ITEM PART NR QTY

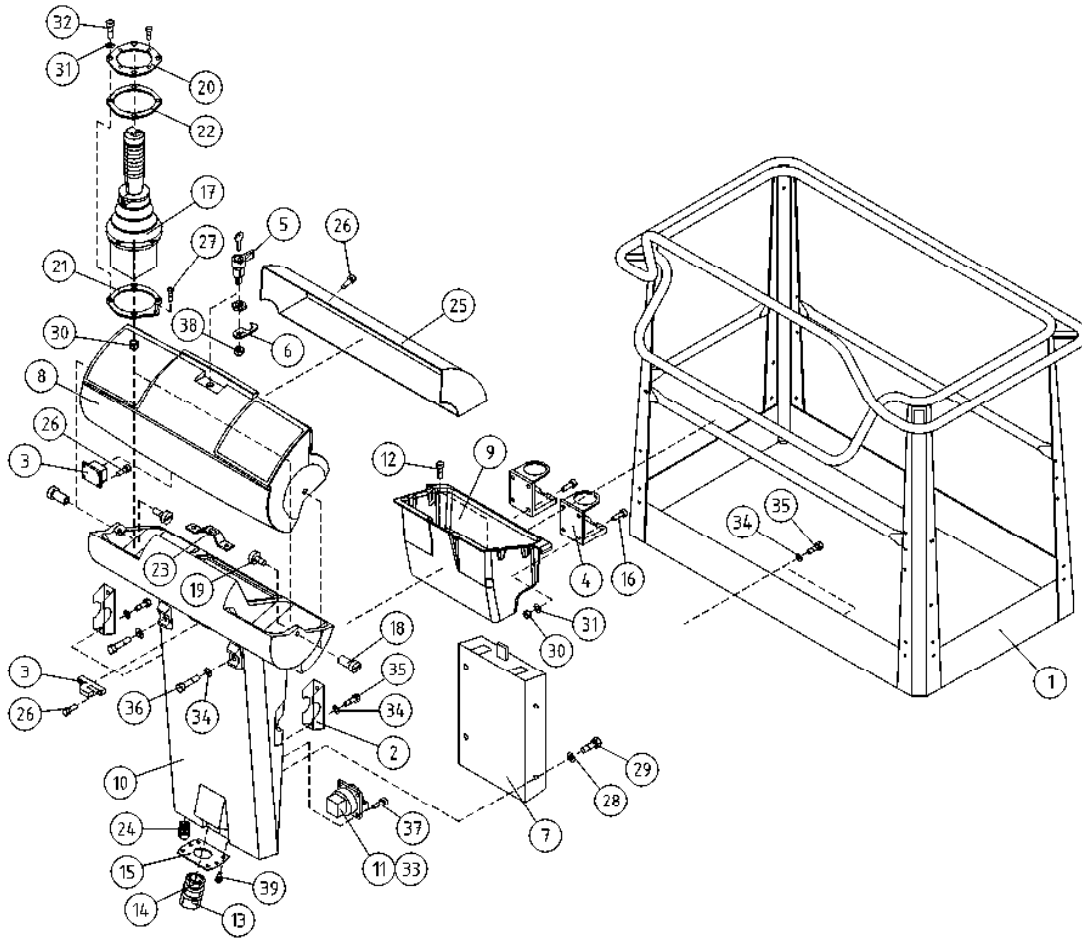
BENÄMNING

BENENNUNG

DESCRIPTION

KORI		KORG		KORB		PLATFORM	
1	2CB2041	1	KORI	KORB	KORB	PLATFORM	PLATFORM
2	3CB1683	2	KIINNITYSLEVY OHJAUSKESKUS	FÄSTPLATTA, MANÖVECENTRAL	AUSPANNPLATTE	ATTACHMENT PLATE	ATTACHMENT PLATE
3	48.0553	1	OVI LUKKO+VASTE	DÖRRLÄS+MOTSTYCKE	SCHLOSS+ARRETIERVORRICHTUNG	LOCK+CLAMPING DEVICE	LOCK+CLAMPING DEVICE
4	48.0554	2	MUKITELINE P146	MUFF	TRINKGLASHALTER P146	MUG HOLDER	MUG HOLDER
5	48.0566	1	LUKKOVÄÄNNIN	HAND TAG	HAND KURBEL	HAND CRANK	HAND CRANK
6	48.0567	1	LUKKOVÄÄNTIMEN TELKI	REGEL	GESPERRE	LATCH	LATCH
7	48.1355	1	OHJEKIRJAKOTELO	FAK FÖR INSTRUKTIONSBOK	KASTEN, BEDIENUNGSANLEITUNG	OPERATING MANUAL BOX	OPERATING MANUAL BOX
8	48.1364	1	OHJAUSPANEELIN KANSI	LOCK FÖR MANÖVERPANEL	DECKEL DES STEUERPANEELS	PANEL COVER	PANEL COVER
9	4CB4155	1	TYÖKALUKOTELO	VERKTYGSLÅDA	WERKZEUGKASTEN	TOOLBOX	TOOLBOX
10	48.1366	1	OHJAUSPANEELI 160XT	MANÖVERPANEL	STEUERPANEEL 160XT	CONTROL PANEL	CONTROL PANEL
11	48.2145	2	PISTORASIA	KONTAKTDOSA	DOSE	PLUG CONTACT	PLUG CONTACT
12	P1013.015	2	PELTIRUUVI 4,8X12 DIN7971	SKRUV	SCHRAUBE	SCREW	SCREW
13	48.32015	1	VASTAMUTTERI	MUTTER	MUTTER	NUT	NUT
14	48.32014	1	HOLKKITIIVISTE M40	TÄTNING	HÜSENDICHTUNG	CABLE GLAND	CABLE GLAND
15	4CB4255	1	LÄPIVIENTILAIPPA	GENOMFÖRINGSFLÄNS	DURCHFÜHRUNGSFLANSCH	LEAD-THROUGH FLANGE	LEAD-THROUGH FLANGE
16	M0515.035	8	URARUUVI M5 X 16, DIN965	SKRUV	SCHRAUBE	SCREW	SCREW
17	4CA9843	1	JOYSTICK SAKAE	JOYSTICK DINO SAKAE	JOYSTICK DINO SAKAE	JOYSTICK DINO SAKAE	JOYSTICK DINO SAKAE
18	4CB1670	2	SARANATAPPI OHJAUSKESKUS	GÄNGJÄRNSTAPP	SCHARNIERZAPFEN, ELEKTROZENTRALE	HINGE PIN	HINGE PIN
19	4CB1671	2	SARANAN LUKITSIN	HGÄNGJÄRNSLÄS	HINGE PIN RETAINER	HINGE PIN RETAINER	HINGE PIN RETAINER
20	4CB2063	1	KIINNITYSLEVY JOYSTICK	FÄSTPLATTA, JOYSTICK	ABSPANNPLATTE	ATTACHMENT PLATE	ATTACHMENT PLATE
21	4CB2070	1	KIINNITYSLEVY JOYSTICK	FÄSTPLATTA, JOYSTICK	ABSPANNPLATTE	ATTACHMENT PLATE	ATTACHMENT PLATE
22	4CB2071	1	TIIVISTE JOYSTICK ALUMIINI	TÄTNING	DICHTUNG	GASKET	GASKET
23	4CB2146	1	LUKON VASTAKAPPALE	ANSLAG FÖR LÄS	SPERRIEGEL	RESPONSE	RESPONSE
24	48.3650	1	HOLKKITIIVISTEEN ULKOTIIVISTE	TÄTNING	HÜSENDICHTUNG	CABLE GLAND	CABLE GLAND
25	DL3.221	1	SUOJAPLEXI KANTEEN	SKYDDSPLEX	PLEXIGLASABDECKUNG.	VISOR FOR CONTROL	VISOR FOR CONTROL
26	M0312.002	16	URARUUVI M3 X 10, DIN84	SKRUV	SCHRAUBE	SCREW	SCREW
27	M0410.034	1	URARUUVI M4 X 6 (4), DIN7985Z	SKRUV	SCHRAUBE	SCREW	SCREW
28	M0407	4	KORILAATTA M4, DIN9021	BRICKA	UNTERLEGSCHIEBE	WASHER	WASHER
29	M0412.034	4	URARUUVI M4 X 10, DIN7985Z	SKRUV	SCHRAUBE	SCREW	SCREW
30	M0500.001	12	LUKITUSMUTTERI M5, DIN985(8)	MUTTER	MUTTER	NUT	NUT





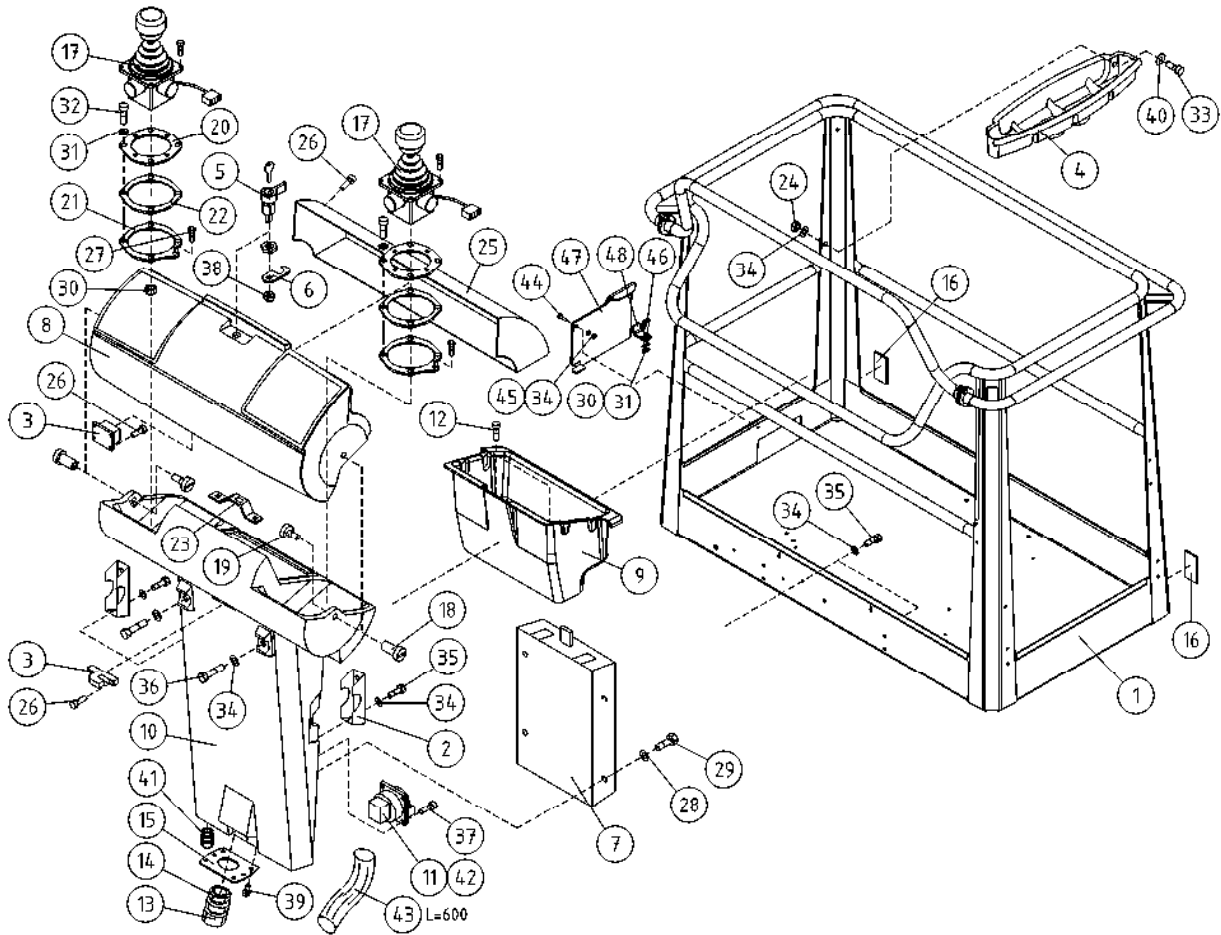
OSA VARAOSA NRO KPL OSAN NIMI  
 DEL RESERVDLS NR ANTAL  
 TEIL ERSATZTEIL NR ANZAHL  
 ITEM PART NR QTY

BENÄMNING

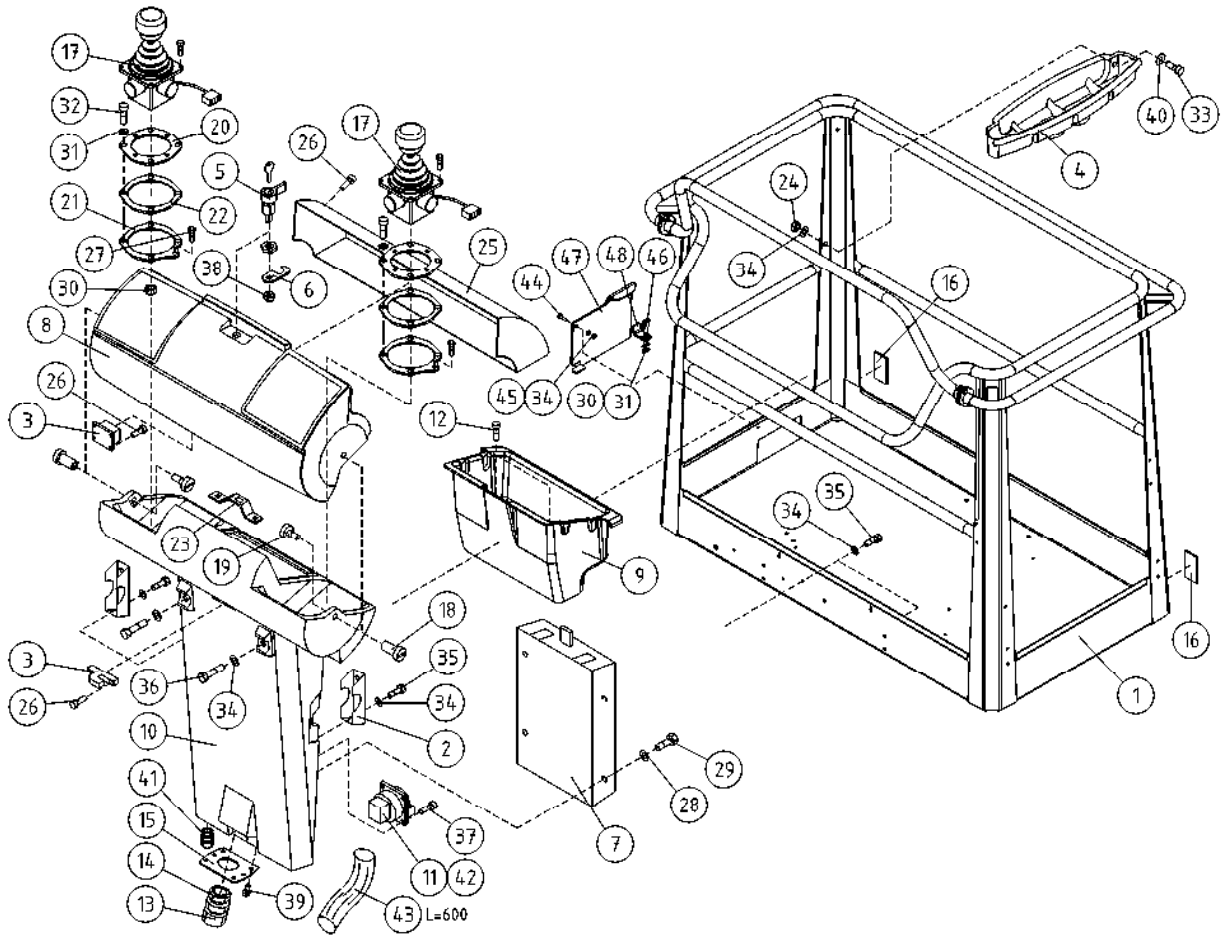
BENENNUNG

DESCRIPTION

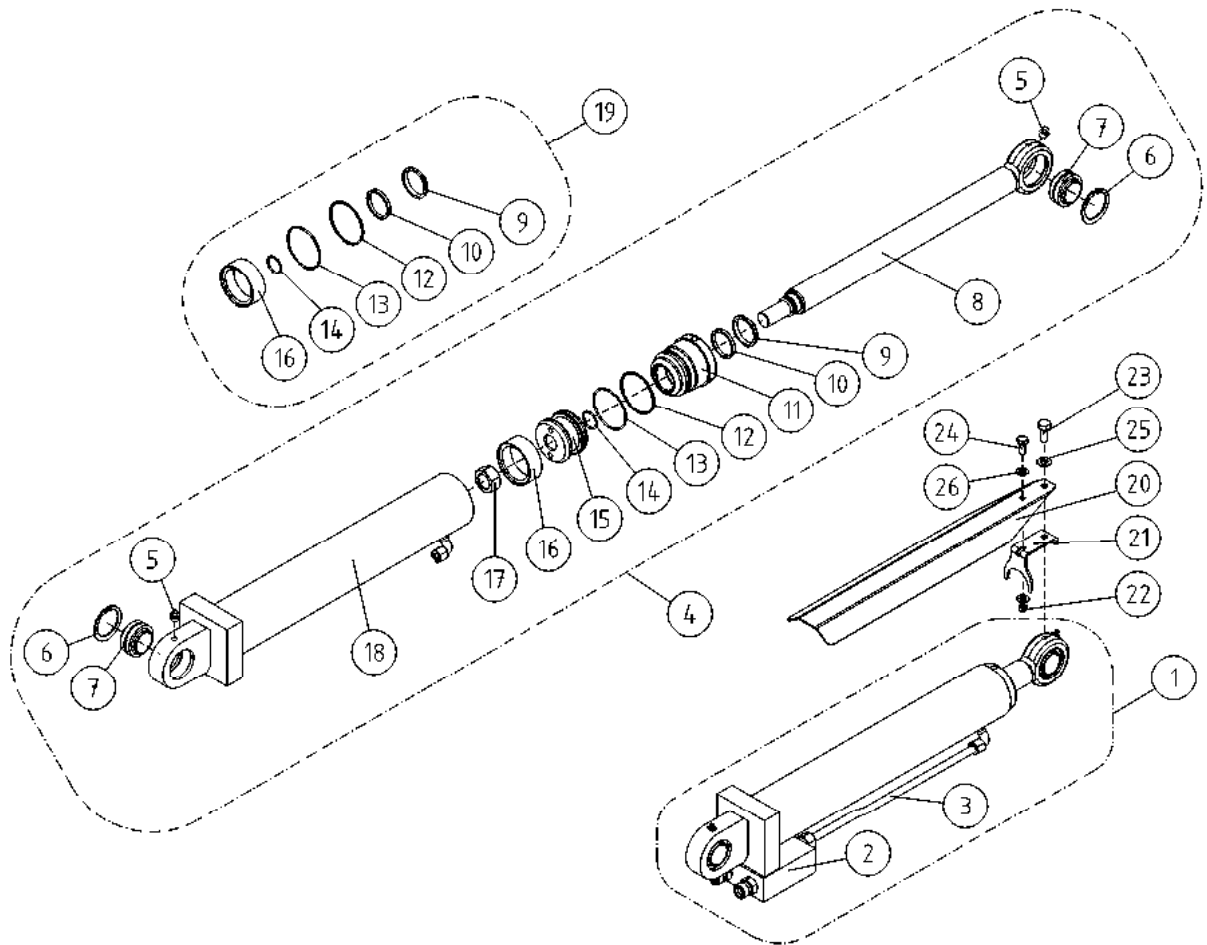
	KORI	KORG	KORB	PLATFORM
31	M0509	16	ALUSLAATTA M5, DIN125	BRICKA
32	M0515.034	4	URARUUVI M5 X 16, DIN7985Z	SKRUV
33	48.2386	2	PISTORASIA	KONTAKTDOSA
34	M0609	8	ALUSLAATTA M6, DIN125	BRICKA
35	M0615.001	6	RUUVI M6 X 16, DIN933(8.8)	SKRUV
36	M0621	2	RUUVI M6 X 45, DIN931(8.8)	SKRUV
37	P0611.026	8	PT-RUUVI 3,5 X 8	SKRUV
38	M1000	1	KUUSIOMUTTERI M10, DIN934(8)	MUTTER
39	P0412.020	12	LEVYRUUVI 2,9 X 9,5, DIN 7983	SKRUV
				UNTERLEGSCEIBE
				SCHRAUBE
				DOSE
				UNTERLEGSCEIBE
				SCHRAUBE
				SCHRAUBE
				SCHRAUBE
				MUTTER
				SCHRAUBE
				WASHER
				SCREW
				PLUG CONTACT
				WASHER
				SCREW
				SCREW
				SCREW
				NUT
				SCREW



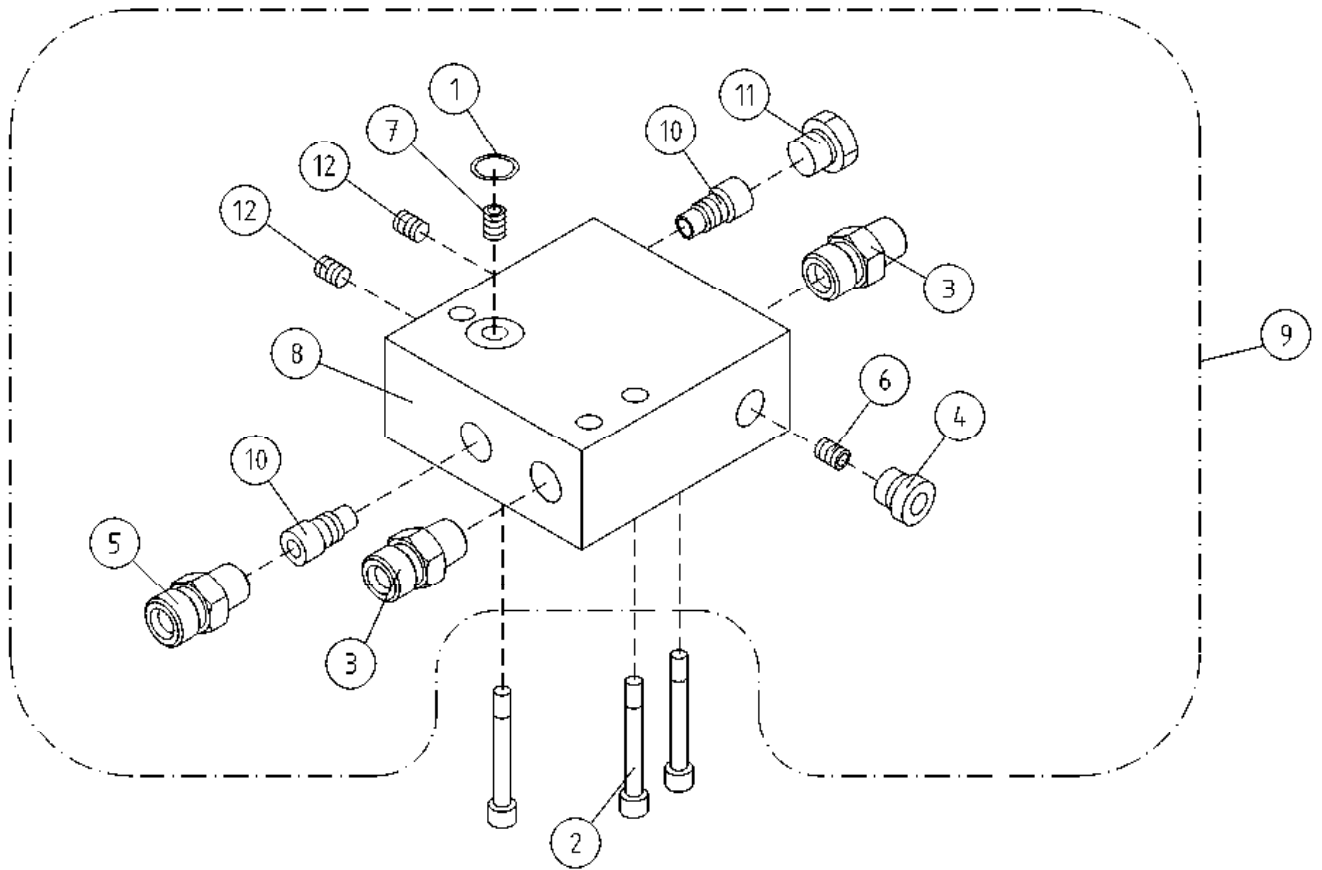
OSA DEL TEIL ITEM	VARAOSA NRO RESERVEDELS NR ERSATZTEIL NR PART NR	KPL OSAN NIMI ANTAL ANZAHL QTY	BENÄMNING	BENENNUNG	DESCRIPTION
	<b>KORI, OPTIO</b>		<b>KORG, OPTION</b>	<b>KORB, OPTION</b>	<b>PLATFORM, OPTION</b>
1	2CB2041	1	KORI	KORB	PLATFORM
2	3CB1683	2	KIINNITYSLEVY OHJAUSKESKUS	AUSPANNPLATTE	ATTACHMENT PLATE
3	48.0553	1	OVILUKKO+VASTE	SCHLOSS+ARRETIERVORRICHTUNG	LOCK+CLAMPING DEVICE
4	3CB4737	1	TARVIKELAATIKKO, KORI	WERKSTOFFKISTE	TOOL BOX
5	48.0566	1	LUKKOVÄÄNNIN	HAND KURBEL	HAND CRANK
6	48.0567	1	LUKKOVÄÄNTIMEN TELKI	GESPERRE	LATCH
7	48.1355	1	OHJEKIRJAKOTELO	KASTEN, BEDIENUNGSANLEITUNG	OPERATING MANUAL BOX
8	48.1364	1	OHJAUSPANEELIN KANSI	DECKEL DES STEUERPANEELS	PANEL COVER
9	4CB4155	1	TYÖKALUKOTELO	WERKZEUGKASTEN	TOOLBOX
10	48.1363	1	OHJAUSPANEELI ROTAATIOVALETTU	STEUERPANEEL	CONTROL PANEL
11	48.2145	2	PISTORASIA	DOSE	PLUG CONTACT
12	P1013.015	2	PELTIRUUVI 4,8X12 DIN7971	SKRUV	SCREW
13	48.32015	1	VASTAMUTTERI	MUTTER	NUT
14	48.32014	1	HOLKKITIIVISTE M40	TÄTNING	CABLE GLAND
15	4CB4255	1	LÄPIVIENTILAIPPA	GENOMFÖRINGSFLÄNS	DURCHFÜHRUNGSFLANSCH
16	48.0149	2	HEIJASTIN KIRKAS LIIMATTAVA	REFLEKTOR	REFLECTOR
17	4CB6622	2	JOYSTICK GESSMANN	JOYSTICK DINO GESSMANN	JOYSTICK DINO GESSMANN
18	4CB1670	2	SARANATAPPI OHJAUSKESKUS	HÄNGJÄRNSTAPP	SCHARNIERZAPFEN, ELEKTROZENTRALE
19	4CB1671	2	SARANAN LUKITSIN	HÄNGJÄRNSLÄS	HINGE PIN RETAINER
20	4CB6316	1	ASENNUSLEVY	MONTERINGSPLÄT	MONTAGEPLATTE
21	4CB2070	2	KIINNITYSLEVY JOYSTICK	FÄSTPLATTA, JOYSTICK	ABSPANNPLATTE
22	4CB2071	2	TIIVISTE JOYSTICK ALUMIINI	TÄTNING	DICHTUNG
23	4CB2146	1	LUKON VASTAKAPPALE	ANSLAG FÖR LÄS	SPERRIEGEL
24	M0600.003	2	HATTUMUTTERI M6, DIN1587	MUTTER	NUT
25	DL3.221	1	SUOJAPLEXI KANTEEN	SKYDDSPLEX	PLEXIGLASABDECKUNG.
26	M0312.002	16	URARUUVI M3 X 10, DIN84	SKRUV	SCHRAUBE
27	M0410.034	1	URARUUVI M4 X 6 (4), DIN7985Z	SKRUV	SCHRAUBE
28	M0407	4	KORILAATTA M4, DIN9021	BRICKA	UNTERLEGSCHIEBE
29	M0412.034	4	URARUUVI M4 X 10, DIN7985Z	SKRUV	SCHRAUBE
30	M0500.001	6	LUKITUSMUTTERI M5, DIN985(8)	MUTTER	NUT



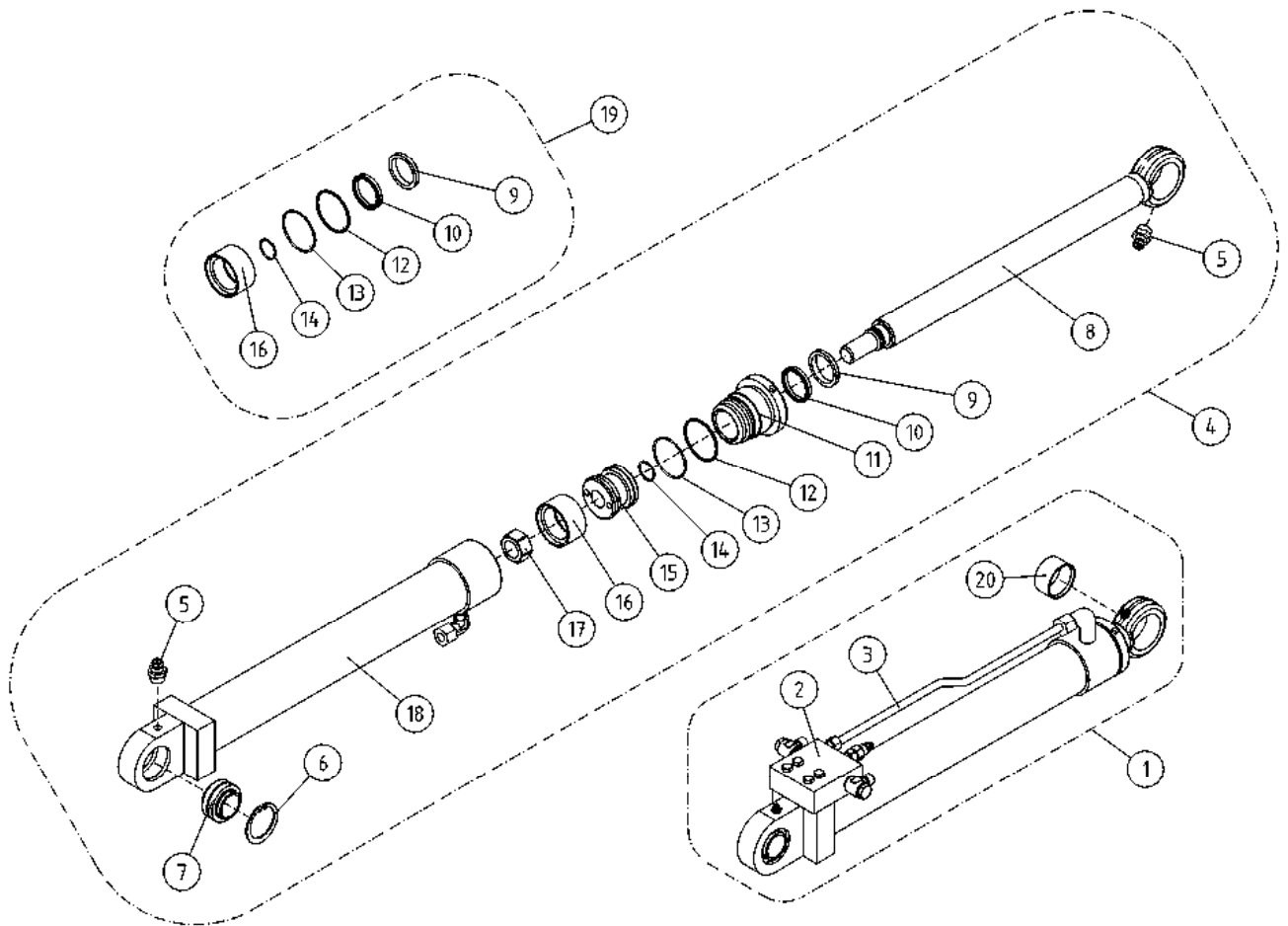
OSA DEL TEIL ITEM	VARAOSA NRO RESERVEDELS NR ERSATZTEIL NR PART NR	KPL OSAN NIMI ANTAL ANZAHL QTY	BENÄMNING	BENENNUNG	DESCRIPTION
	<b>KORI, OPTIO</b>		<b>KORG, OPTION</b>	<b>KORB, OPTION</b>	<b>PLATFORM, OPTION</b>
31	M0509	10	ALUSLAATTA M5, DIN125	BRICKA	WASHER
32	M0515.034	4	URARUUVI M5 X 16, DIN7985Z	SKRUV	SCREW
33	M0616.034	2	URARUUVI M6 X 20, DIN7985Z	SKRUV	SCREW
34	M0609	11	ALUSLAATTA M6, DIN125	BRICKA	WASHER
35	M0615.001	6	RUUVI M6 X 16, DIN933(8.8)	SKRUV	SCREW
36	M0621	2	RUUVI M6 X 45, DIN931(8.8)	SKRUV	SCREW
37	P0611.026	8	PT-RUUVI 3,5 X 8	SKRUV	SCREW
38	M1000	1	KUUSIOMUTTERI M10, DIN934(8)	MUTTER	NUT
39	P0412.020	12	LEVYRUUVI 2,9 X 9,5, DIN 7983	SKRUV	SCREW
40	M0607	2	KORILAATTA M6, DIN9021	BRICKA	WASHER
41	48.3650	1	HOLKKITIIVISTEEN ULKOTIIVISTE	TÄTNING	CABLE GLAND
42	48.2386	2	PISTORASIA	KONTAKTDOSA	PLUG CONTACT
43	43.935	1	RÄJÄHDYSSUOJA	SLANGSKYDD	HOSE CASE
44	M0616.001	1	RUUVI M6 X 20, DIN933(8.8)	SKRUV	SCREW
45	M0600.001	1	LUKITUSMUTTERI M6, DIN985(8)	MUTTER	LOCK NUT
46	M0515.006	2	RUUVI M5 X 16, DIN912(8.8)	SKRUV	SCREW
47	4CB7973	1	ROSKALUUKKU	LUCKA	DOOR
48	4CB8010	1	TUKILEVY, ROSKALUUKKU	PLÅT	PLATE



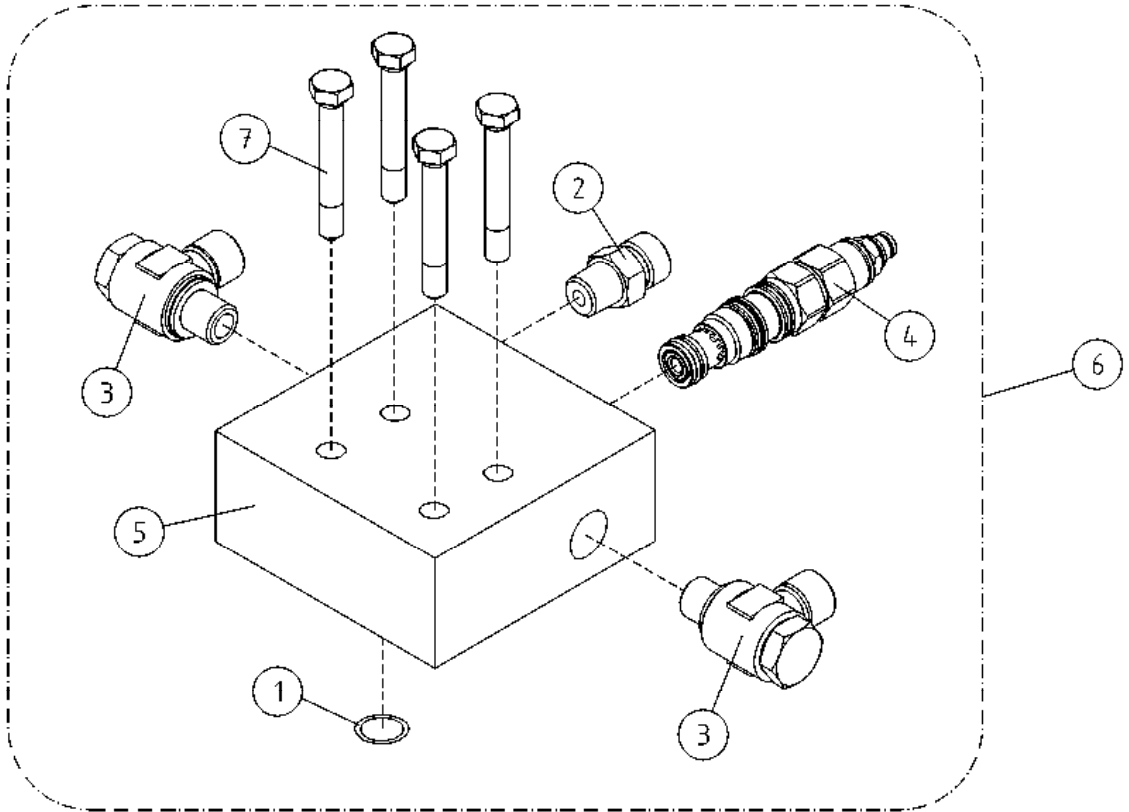
OSA DEL TEIL ITEM	VARAOSA NRO RESERVEDELS NR ERSATZTEIL NR PART NR	KPL ANTAL ANZAHL QTY	OSAN NIMI	BENÄMNING	BENENNUNG	DESCRIPTION
			<b>TUKIJALKASYLINTERI</b>	<b>STÖDBENCYLINDER</b>	<b>STÜTZFUSSZYLINDER</b>	<b>OUTRIGGER CYLINDER</b>
1	3CB4802X	4	SYLINTERI TUKIJ.TÄYD	CYLINDER	ZYLINDER	CYLINDER
2	47.2980	4	VENTTIILIPESÄ+VENTT.	VENTILHUS +VENTILER	VENTILGEHÄUSE+VENTIL	VALVE HOUSE + VALVES
3	DL4.052	4	TERÄSPUTKI	STÄLRRÖR	STAHLROHR	STEEL PIPE
4	3CB4802	4	SYLINTERI TUKIJ.	CYLINDER	ZYLINDER	CYLINDER
5	29.010	2	VOIDENIPPA R1/8	SMÖRJNIPPEL	SCHMIERNIPPEL	GREASE NIPPLE
6	25.194	2	VARMISTINRENGAS SB52	LÄSBRICKA	SICHERUNGSRING	LOCK WASHER
7	28.332	2	NIVELLAAKERI D=32/52 B=32	LEDLAGER	GELENKLAGER	FREE BEARING
8	DL7.003	1	MÄNNÄNVARSI	KOLVSKAFT	KOLBENSTANGE	PISTON DRIVER
9	27.505	1	LUOVUTIN	AVSTRYKARE	ABSTREIFER	WIPER RING
10	27.311	1	TIIVISTE URARENGAS	SPÄRRING	NUTRING	GROOVE RING
11	DL7.004	1	OHJAUSPÄÄ	KOLVHUVUD	STEUERKOPF	GUIDE HEAD
12	27.408	1	TUKIRENGAS	STÖDRING	STÜTZRING	BACK-UP RING
13	27.142	1	O-RENGAS	O-RING	O-RING	O-RING
14	27.120	1	O-RENGAS	O-RING	O-RING	O-RING
15	PS1.014	1	MÄNTÄ	KOLV	KOLBEN	PISTON
16	27.323	1	MÄNNÄNTIIVISTE	KOLVTÄTNING	KOLBENDICHTUNG	PISTON PACKING
17	M2400.501	1	LUKITUSMUTTERI M24X1,5, DIN985(8)	MUTTER	MUTTER	NUT
18	3CB4801	1	SYLINTERIPUTKI/ HITSAUS	CYLINDERRÖR	ZYLINDERROHR	CYLINDER PIPE
19	27.731	1	TIIVISTESARJA (R)	TÄTNINGSSATS	DICHTUNGSSATZ	GASKET SET
20	4CB1874	4	SYLINTERIN SUOJUS	SKYDD FÖR CYLINDER	SCHUTZ FÜR ZYLINDER	COVER FOR CYLINDER
21	4CB7728	4	KIINNITYSLEVY	PLATTA	PLATTE	PLATE
22	M0600.001	4	LUKITUSMUTTERI M6, DIN985(8)	MUTTER	MUTTER	LOCK NUT
23	M0816.001	4	RUUVI M8 X 20, DIN933(8.8)	SKRUV	SKRAUBE	SCREW
24	M0613.001	4	RUUVI M6 X 12, DIN933(8.8)	SKRUV	SKRAUBE	SCREW
25	M0809	4	ALUSLAATTA M8, DIN125	BRICKA	UNTERLEGSCHIEBE	WASHER
26	M0609	8	ALUSLAATTA M6, DIN125	BRICKA	UNTERLEGSCHIEBE	WASHER



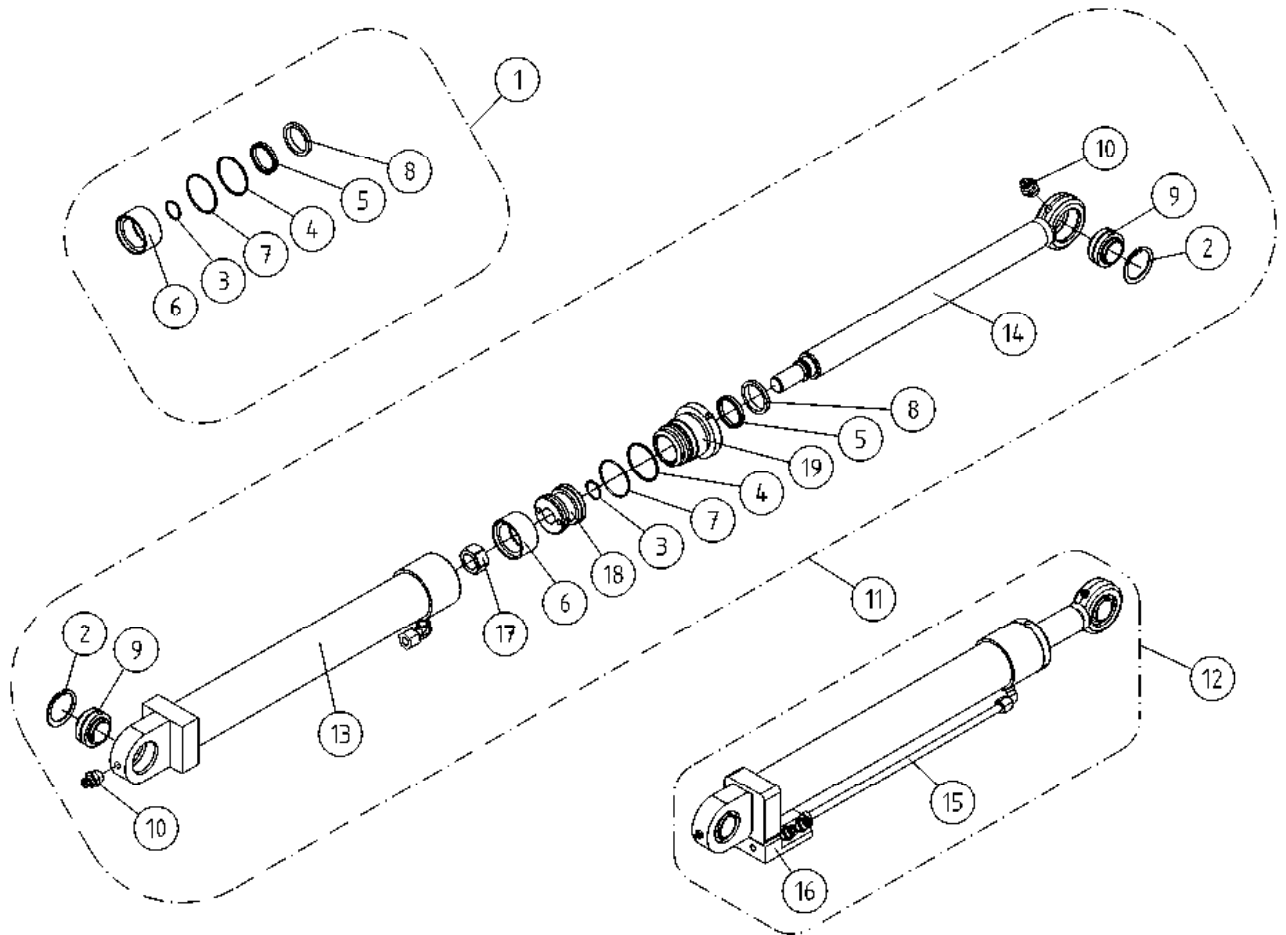
OSA DEL TEIL ITEM	VARAOSA NRO RESERVDLS NR ERSATZTEIL NR PART NR	KPL OSAN NIMI ANTAL ANZAHL QTY	BENÄMNING	BENENNUNG	DESCRIPTION	
			<b>VENTTIILIPESÄ+VENTT. TUKIJALKASYLINDERI</b>	<b>VENTILHUS+VENTILER STÖDBENCYLINDER</b>	<b>VENTILGEHÄUSE+VENT. STÜTZFUSSZYLINDER</b>	<b>VALVE HOUSING+VALVES OUTRIGGER CYLINDER</b>
1	27.105	1	O-RENGAS	O-RING	O-RING	O-RING
2	M0620.0007	3	RUUVI M6 X 40, DIN931(10.9)	SKRUV	SCHRAUBE	SCREW
3	45.069	2	PERUSLIITIN	KOPPLING	ANSCHLUSS, GERADE	COUPLING
4	46.028	1	TULPPARUUVI	PLUGGSKRUV	STOPFENSCHRAUBE	PLUG SCREW
5	4CA8444	1	PERUSLIITIN, RUNKO	KOPPLING	ANSCHLUSS, GERADE	COUPLING
6	47.2659	1	VIRTAVASTUSVENTTIILI D=0,8	STRYPNINGSVENTIL	DROSSELVENTIL	FLOW RESISTANCE VALV
7	47.2576	1	VIRTAVASTUSVENTTIILI D=1,0	STRYPNINGSVENTIL	DROSSELVENTIL	FLOW RESISTANCE VALV
8	47.2979	1	VENTTIILIPESÄ	VENTILHUS	VENTILGEHÄUSE	VALVE HOUSING
9	47.2980	1	VENTTIILIPESÄ+VENTT.	VENTILHUS+VENTILER	VENTILGEHÄUSE+VENTIL	VALVE HOUSE + VALVES
10	47.377	2	PAINEAVATTAVA VASTAVENTTIILI	BACKVENTIL	DRUCKAUFKL.RÜCKS.V.	CHECK VALVE,PRESSURE
11	46.427	1	TULPPARUUVI	PLUGGSKRUV	STOPFENSCHRAUBE	PLUG SCREW
12	M0611.011	2	PIDÄTINRUUVI M6 X 8, DIN913	SKRUV	SCHRAUBE	SCREW



OSA DEL TEIL ITEM	VARAOSA NRO RESERVEDELS NR ERSATZTEIL NR PART NR	KPL OSAN NIMI ANTAL ANZAHL QTY	BENÄMNING	BENENNUNG	DESCRIPTION	
			<b>NOSTOSYLINTERI</b>	<b>LYFTCYLINDER</b>	<b>HEBEZYLINDER</b>	<b>LIFT CYLINDER</b>
1	DL6.018X	1	SYLINTERI NOSTO TÄYD 135T-180XTBII	CYLINDER (LYFT)	ZYLINDER (HEBE)	CYLINDER (LIFT)
2	DL6.014	1	VENTTIILIPESÄ+VENTT.	VENTILHUS + VENTILER	VENTILGEHÄUSE+VENTIL	VALVE HOUSE + VALVES
3	DL4.091	1	TERÄSPUTKI	STÄLRÖR	STAHLROHR	STEEL PIPE
4	DL6.018	1	SYLINTERI	CYLINDER	ZYLINDER	CYLINDER
5	29.010	2	VOIDENIPPA R1/8	SMÖRJNIPPEL	SCHMIERNIPPEL	GREASE NIPPLE
6	25.194	2	VARMISTINRENGAS SB52	LÄSBRICKA	SICHERUNGSRING	LOCK WASHER
7	28.332	1	NIVELLAAKERI D=32/52 B=32	LEDLAGER	GELENKLAGER	FREE BEARING
8	DL6.019	1	MÄNNÄNVARSI	KOLVSKAFT	KOLBENSTANGE	PISTON DRIVER
9	27.506	1	LUOVUTIN	AVSTRYKARE	ABSTREIFER	WIPER RING
10	27.314	1	TIIVISTE URARENGAS	SPÄRRING	NUTRING	GROOVE RING
11	DL6.016	1	OHJAUSPÄÄ	KOLVHUVUD	STEUERKOPF	GUIDE HEAD
12	27.407	1	TUKIRENGAS	STÖDRING	STÜTZRING	BACK-UP RING
13	27.151	1	O-RENGAS	O-RING	O-RING	O-RING
14	27.120	1	O-RENGAS	O-RING	O-RING	O-RING
15	N3.007	1	MÄNTÄ	KOLV	KOLBEN	PISTON
16	27.321	1	MÄNNÄNTIIVISTE	KOLVTÄTNING	KOLBENDICHTUNG	PISTON PACKING
17	M2400.5	1	KUUSIOMUTTERI M24X1.5, DIN934(8)	MUTTER	MUTTER	NUT
18	DL6.017	1	SYLINTERIPUTKI	CYLINDERRÖR	ZYLINDERROHR	CYLINDER PIPE
19	27.739	1	TIIVISTESARJA (R)	TÄTNINGSSATS	DICHTUNGSSATZ	GASKET SET
20	28.555	1	NEULALAAKERI	NÄLLAGER	NADELLAGER	NEEDLE BEARING

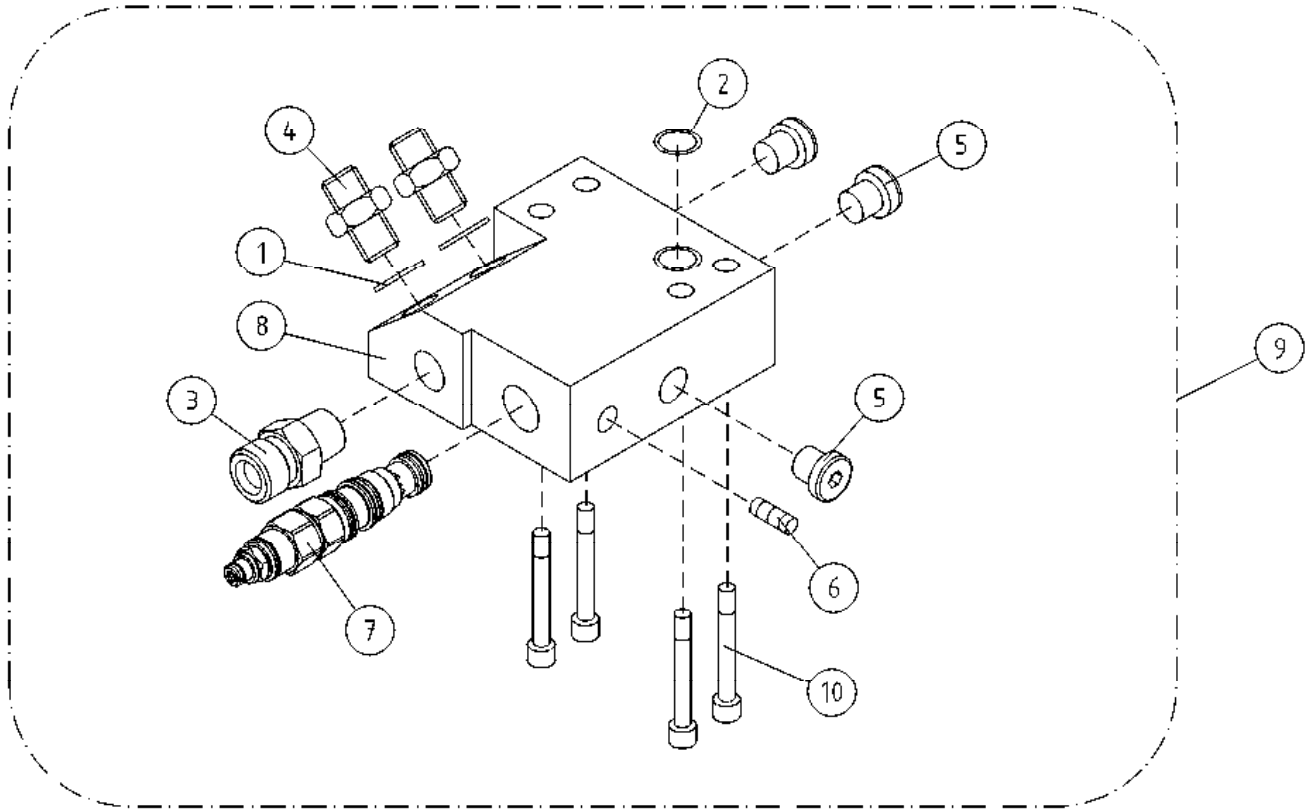


OSA DEL TEIL ITEM	VARAOSA NRO RESERVEDELS NR ERSATZTEIL NR PART NR	KPL ANTAL ANZAHL QTY	OSAN NIMI	BENÄMNING	BENENNUNG	DESCRIPTION
			<b>VENTTIILIPESÄ+VENTT. NOSTOSYLINTERI</b>	<b>VENTILHUS+VENTILER LYFTCYLINDER</b>	<b>VENTILGEHÄUSE+VENT. HEBEZYLINDER</b>	<b>VALVE HOUSING+VALVES LIFT CYLINDER</b>
1	27.105	1	O-RENGAS	O-RING	O-RING	O-RING
2	45.069Z	1	PERUSLIITIN	KOPPLING	ANSCHLUSS, GERADE	COUPLING
3	45.081Z	2	BANJOLIITIN (SBD10LR)	BANJOKOPPLING	BANJONIPPEL	BANJO CONNECTION
4	47.2722	1	KUORMANLASKUVENTTIILI	AVLASTNINGSVENTIL	LASTREGELVENTIL	LOAD REGULATING VALVE
5	DL6.013	1	VENTTIILIPESÄ	VENTILHUS	VENTILGEHÄUSE	VALVE HOUSE
6	DL6.014	1	VENTTIILIPESÄ+VENTT.	VENTILHUS + VENTILER	VENTILGEHÄUSE+VENTIL	VALVE HOUSE + VALVES
7	M0620.0007	4	RUUVI M6 X 40, DIN931(10.9)	SKRUV	SCHRAUBE	SCREW

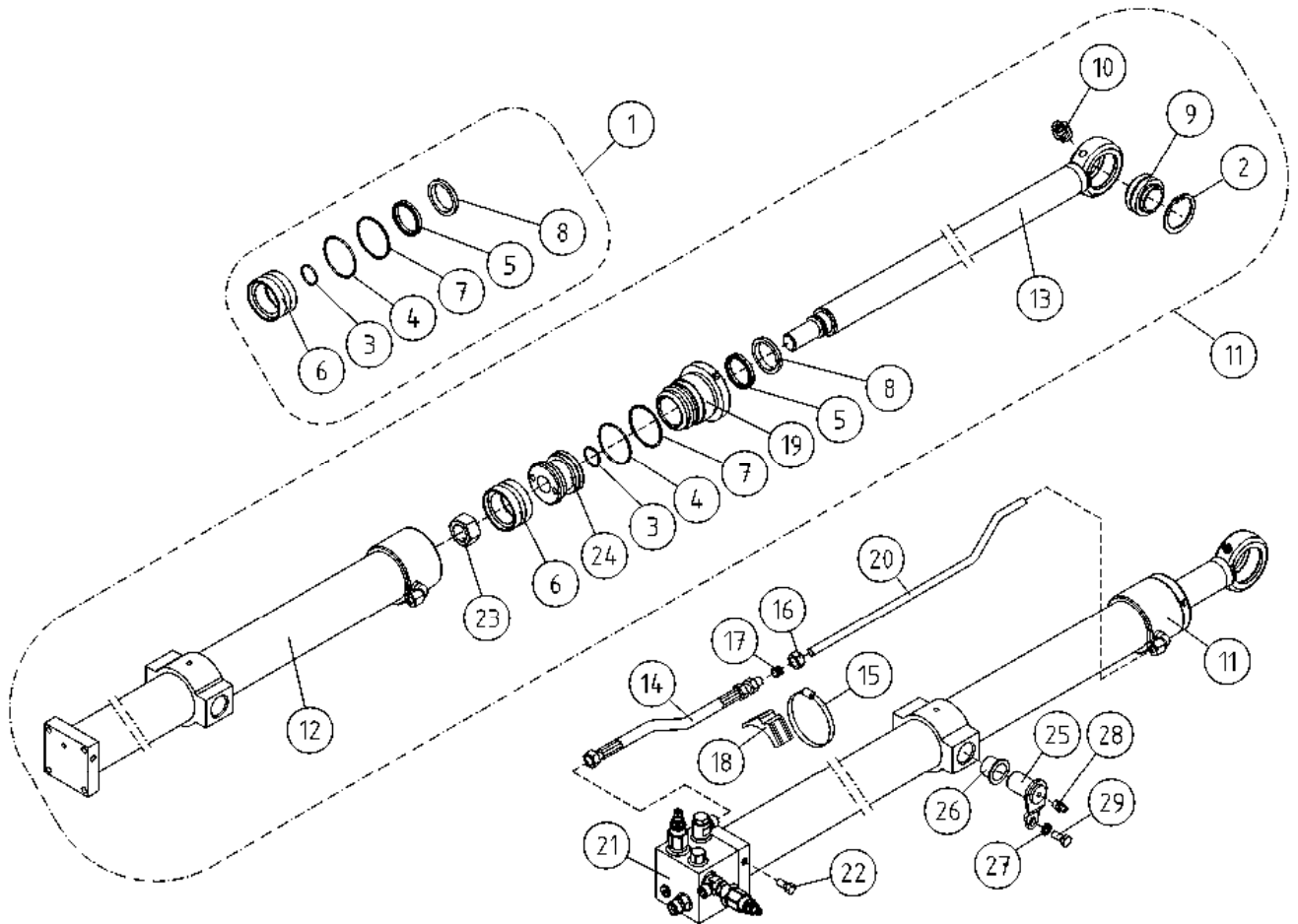


OSA DEL TEIL ITEM	VARAOSA NRO RESERVDLS NR ERSATZTEIL NR PART NR	KPL ANTAL ANZAHL QTY	OSAN NIMI	BENÄMNING	BENENNUNG	DESCRIPTION
			<b>NIVELVARSISYLINTERI</b>	<b>CYLINDER, UNDRE BOM</b>	<b>ZYLINDER, GELENKARM</b>	<b>ARTICULAT. ARM CYL.</b>
1	27.726	1	TIIVISTESARJA (R)	TÄTNINGSSATS	DICHTUNGSSATZ	GASKET SET
2	25.194	2	VARMISTINRENGAS SB52	LÄSBRICKA	SICHERUNGSRING	LOCK WASHER
3	27.120	1	O-RENGAS	O-RING	O-RING	O-RING
4	27.406	1	TUKIRENGAS	STÖDRING	STÜTZRING	BACK-UP RING
5	27.311	1	TIIVISTE URARENGAS	SPÄRRING	NUTRING	GROOVE RING
6	27.307	1	MÄNNÄNTIIVISTE	KOLVTÄTNING	KOLBENDICHTUNG	PISTON PACKING
7	27.191	1	O-RENGAS	O-RING	O-RING	O-RING
8	27.505	1	LUOVUTIN	AVSTRYKARE	ABSTREIFER	WIPER RING
9	28.332	2	NIVELLAAKERI D=32/52 B=32	LEDLAGER	GELENKLAGER	FREE BEARING
10	29.010	2	VOIDENIPPA R1/8	SMÖRJNIPPEL	SCHMIERNIPPEL	GREASE NIPPLE
11	DL6.026	2	SYLINTERI (NOSTO)	CYLINDER (LYFT)	ZYLINDER (HEBE)	CYLINDER (LIFT)
12	DL6.026X	2	SYLINTERI NIVELVARSISOTÄYD. XT/XTB	CYLINDER (LYFT)	ZYLINDER (HEBE)	CYLINDER (LIFT)
13	DL6.027	1	SYLINTERIPUTKI	CYLINDERROHR	ZYLINDERROHR	CYLINDER PIPE
14	DL6.028	1	MÄNNÄNVARSI	KOLVSKAFT	KOLBENSTANGE	PISTON DRIVER
15	DL4.213	1	TERÄSPUTKI	STÄLROHR	STAHLROHR	STEEL PIPE
16	DL6.029	2	VENTTIILIPESÄ+VENTT.	VENTILHUS +VENTILER	VENTILGEHÄUSE+VENTIL	VALVE HOUSE + VALVES
17	M2400.5	1	KUUSIOMUTTERI M24X1.5, DIN934(8)	MUTTER	MUTTER	NUT
18	K7.009	1	MÄNTÄ	KOLV	KOLBEN	PISTON
19	K7.010	1	OHJAUSPÄÄ	KOLVHUVUD	STEUERKOPF	GUIDE HEAD

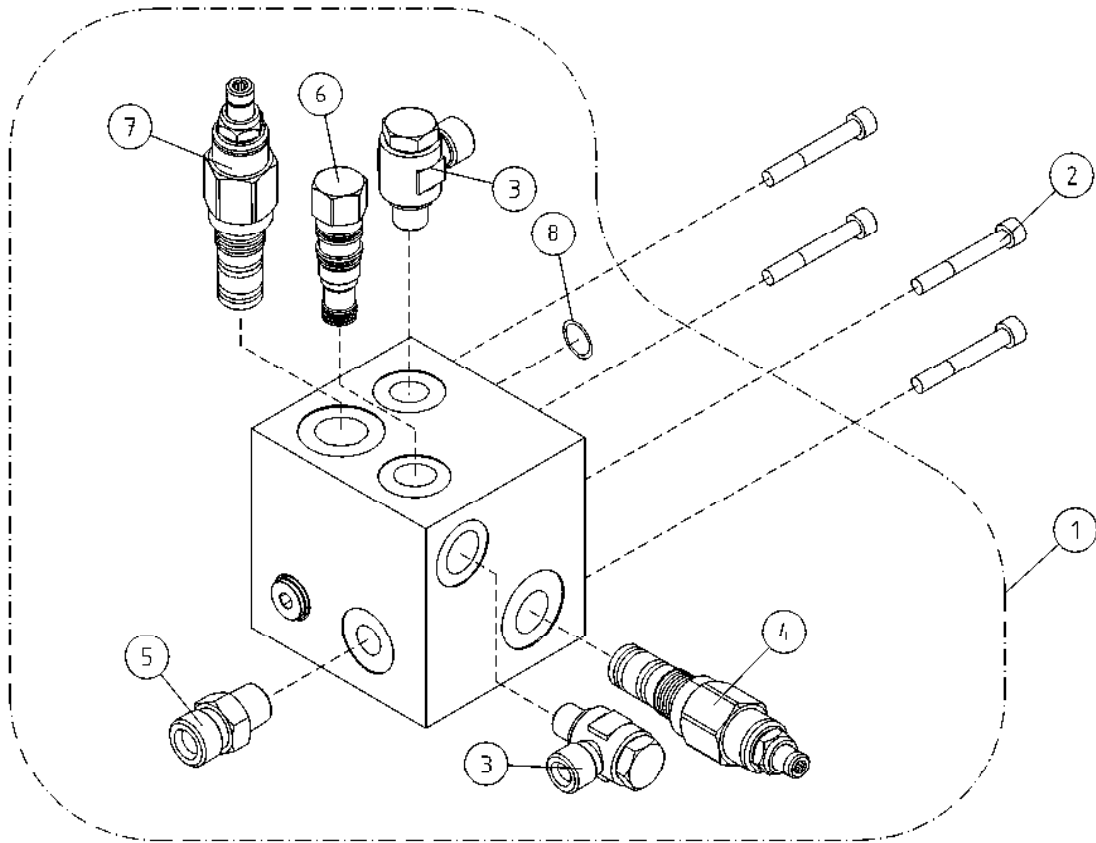




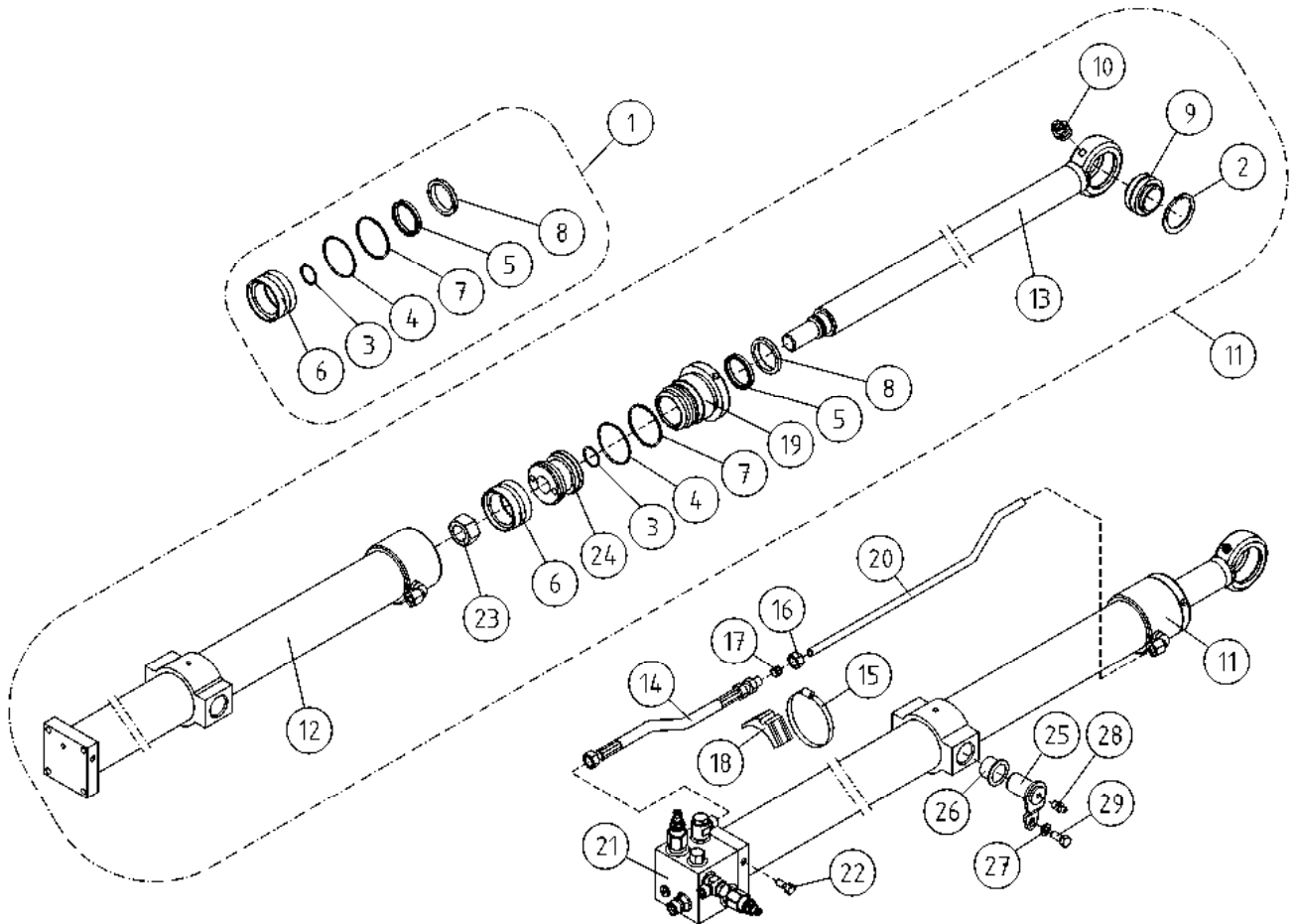
OSA DEL TEIL ITEM	VARAOSA NRO RESERVDLS NR ERSATZTEIL NR PART NR	KPL ANTAL ANZAHL QTY	OSAN NIMI	BENÄMNING	BENENNUNG	DESCRIPTION
			<b>VENTTIILIPESÄ+VENTT. NIVELVARSISYLINTERI</b>	<b>VENTILHUS+VENTILER CYLINDER, UNDRE BOM</b>	<b>VENTILGEHÄUSE+VENT. ZYLINDER, GELENKARM</b>	<b>VALVE HOUSING+VALVES ARTICULAT. ARM CYL.</b>
1	27.009	2	USIT-RENGAS R3/8"	USIT-RING	USIT-RING	USIT-RING
2	27.105	1	O-RENGAS	O-RING	O-RING	O-RING
3	45.069Z	1	PERUSLIITIN	KOPPLING	ANSCHLUSS, GERADE	COUPLING
4	46.009	2	KAKSOISNIPPA	DUPPELNIPPEL	ANSCHLUSSNIPPEL	DOUBLE NIPPLE
5	46.028	3	TULPPARUUVI	PLUGGSKRUV	STOPFENSCHRAUBE	PLUG SCREW
6	46.034	1	TULPPARUUVI	PLUGGSKRUV	STOPFENSCHRAUBE	PLUG SCREW
7	47.2766	1	KUORMANLASKUVENTTIILI	AVLASTNINGSVENTIL	LASTREGELVENTIL	LOAD REGULATING VALVE
8	DL10.009	1	VENTTIILIPESÄ	VENTILHUS	VENTILGEHÄUSE	VALVE HOUSE
9	DL6.029	2	VENTTIILIPESÄ+VENTT.	VENTILHUS +VENTILER	VENTILGEHÄUSE+VENTIL	VALVE HOUSE + VALVES
10	M0620.0007	4	RUUVI M6 X 40, DIN931(10.9)	SKRUV	SCHRAUBE	SCREW



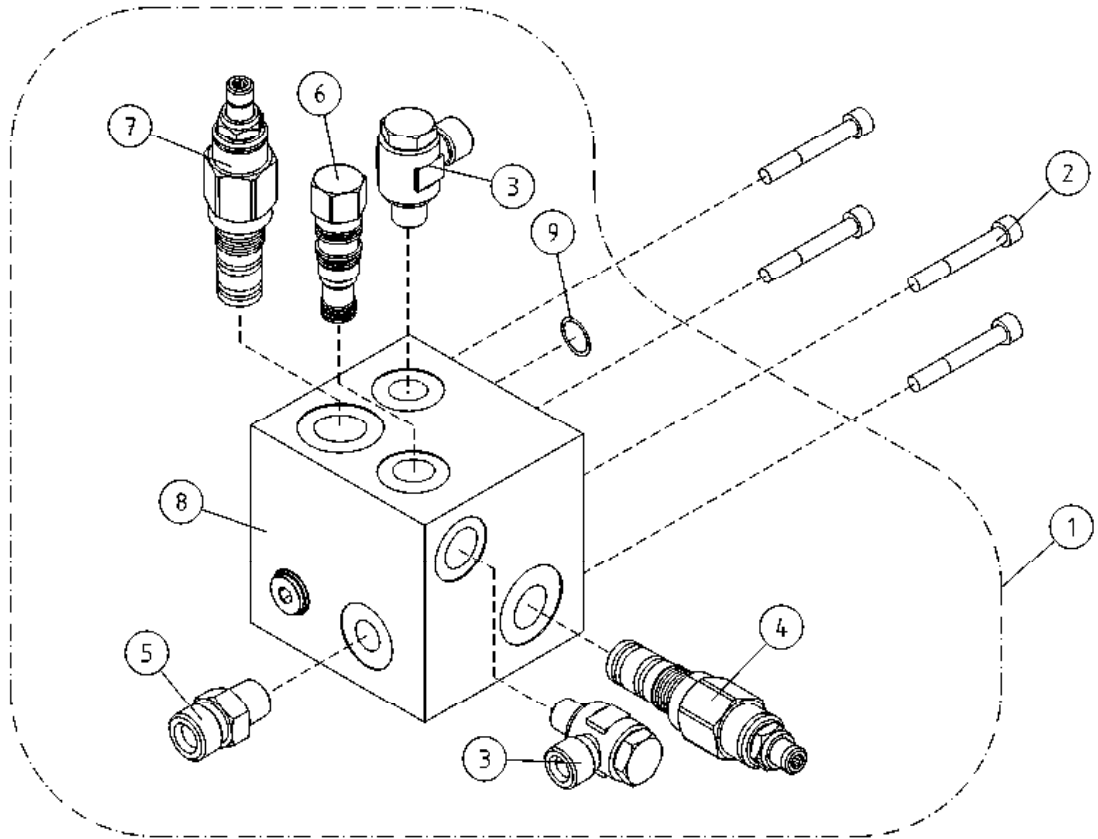
OSA DEL TEIL ITEM	VARAOSA NRO RESERVDLS NR ERSATZTEIL NR PART NR	KPL OSAN NIMI ANTAL ANZAHL QTY	BENÄMNING	BENENNUNG	DESCRIPTION	
			<b>SYLINTERI, TELESKOOPPI</b>	<b>CYLINDER, TELESKOP</b>	<b>ZYLINDER, TELESKOP</b>	<b>TELESCOPE CYLINDER</b>
1	27.737	1	TIIVISTESARJA (R)	TÄTNINGSSATS	DICHTUNGSSATZ	GASKET SET
2	25.194	1	VARMISTINRENGAS SB52	LÄSBRICKA	SICHERUNGSRING	LOCK WASHER
3	27.120	1	O-RENGAS	O-RING	O-RING	O-RING
4	27.191	1	O-RENGAS	O-RING	O-RING	O-RING
5	27.312	1	TIIVISTE URARENGAS	SPÄRRING	NUTRING	GROOVE RING
6	27.307	1	MÄNNÄNTIIVISTE	KOLVTÄTNING	KOLBENDICHTUNG	PISTON PACKING
7	27.406	1	TUKIRENGAS	STÖDRING	STÜTZRING	BACK-UP RING
8	27.504	1	LUOVUTIN	AVSTRYKARE	ABSTREIFER	WIPER RING
9	28.332	1	NIVELLAAKERI D=32/52 B=32	LEDLAGER	GELENKLAGER	FREE BEARING
10	29.010	1	VOIDENIPPA R1/8	SMÖRJNIPPEL	SCHMIERNIPPEL	GREASE NIPPLE
11	2CB5070	1	SYLINTERI TELESKOOPPI	CYLINDER (TELESKOP)	ZYLINDER (TELESKOP)	CYLINDER (TELESCOPE)
12	2CB5071	1	SYLINTERIPUTKI	CYLINDERROHR	ZYLINDERROHR	CYLINDER PIPE
13	DL5.030	1	MÄNNÄNVARSI	KOLVSKAFT	KOLBENSTANGE	PISTON DRIVER
14	42.0036	1	LETKUYHDISTELMÄ (S/L)	TRYCKSLANG	DRUCKSCHLAUCH	PRESSURE HOSE
15	44.965	3	LETKUNKIRISTIN 70-90MM	SLÄNGKLÄMMA	SCHLAUCHSCHELLE	HOSE CLAMP
16	45.072	1	MUTTERI	MUTTER	MUTTER	NUT
17	45.085	1	LEIKKUURENGAS	SKÄRRING	SCHNEIDRING	CUTTING RING
18	45.931	3	PUTKIKIINNITIN	PLASTDEL FÖR KLÄMMA	PLASTIKT.ROHRSCHELLE	PLAST.PART.PIPECLAMP
19	DC5.006	1	OHJAUSPÄÄ	KOLVHUVUD	STUEKOPF	GUIDE HEAD
20	4CA9822	1	TERÄSPUTKI	STÄLRÖR	STAHLROHR	STEEL PIPE
21	47.3143	1	VENTTIILIBLOKI TELESK.SYL.	VENTILHUS +VENTILER	VENTILGEHÄUSE+VENTIL	VALVE BLOCK FOR ZOOM CYLINDER
22	M0815	2	RUUVI M8 X 16, DIN931(8.8)	SKRUV	SCHRAUBE	SCREW
23	M2400.501	1	LUKITUSMUTTERI M24X1.5, DIN985(8)	MUTTER	MUTTER	NUT
24	K7.009	1	MÄNTÄ	KOLV	KOLBEN	PISTON
25	4CB5085	2	TAPPI T14.25039	TAPP	ZAPFEN	PIN
26	29.2047	2	LAAKERIHOLKKI	LAGERBUSSNING	LAGERBUCHSE	BEARING BUSHING
27	M0805	2	ALUSLAATTA NORDLOCK	BRICKA	UNTERLEGSCHIBE	WASHER
28	29.017	2	VOIDENIPPA M8	SMÖRJNIPPEL	SCHMIERNIPPEL	GREASE NIPPLE
29	M0815.001	2	RUUVI M8 X 16, DIN933(8.8)	SKRUV	SCHRAUBE	SCREW



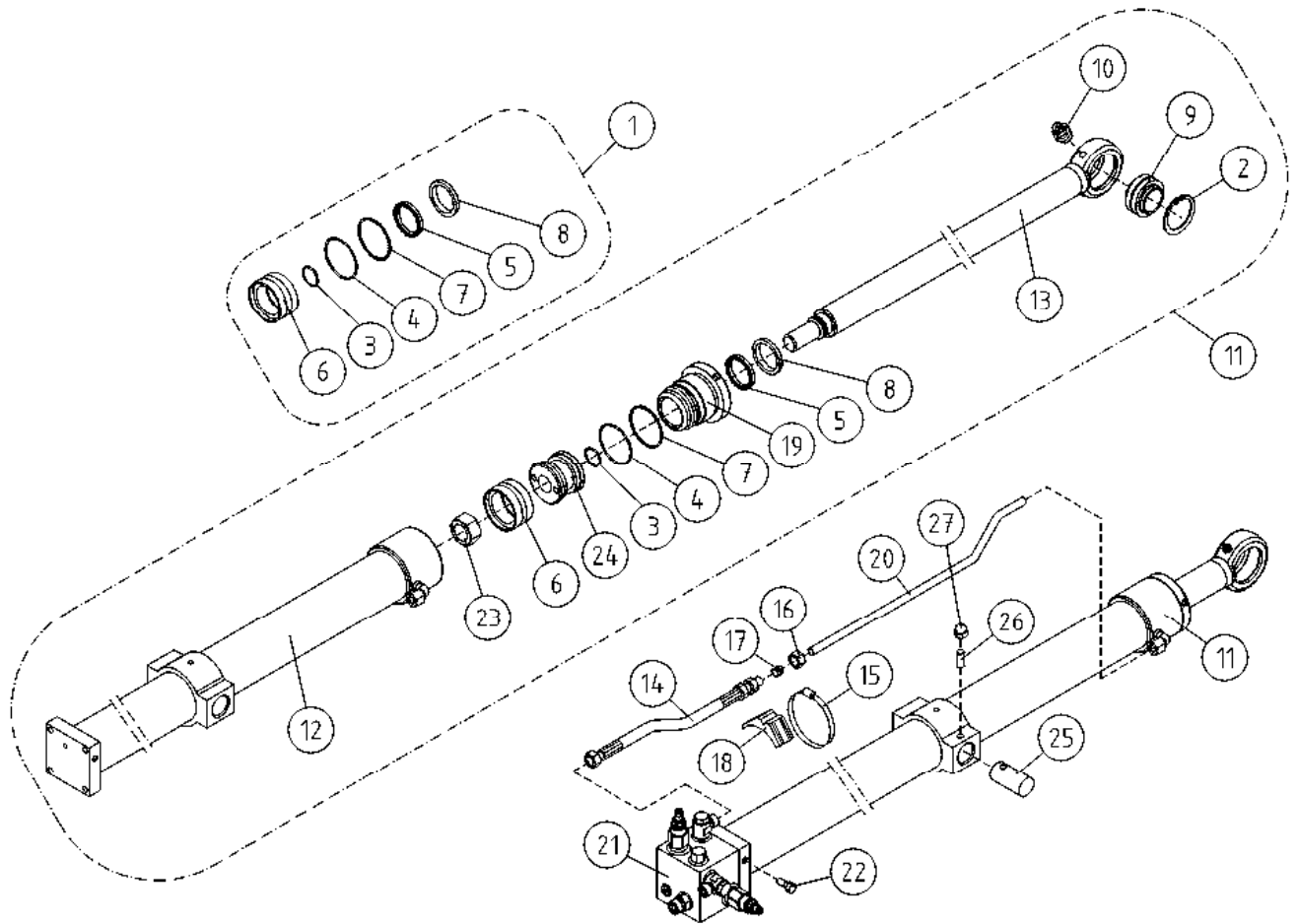
OSA DEL TEIL ITEM	VARAOSA NRO RESERVDLS NR ERSATZTEIL NR PART NR	KPL ANTAL ANZAHL QTY	OSAN NIMI	BENÄMNING	BENENNUNG	DESCRIPTION
1	47.3143	1	<b>VENTTILIPESÄ+VENTT. TELESKOOPPISYLINTERI</b>	<b>VENTILHUS+VENTILER CYLINDER, TELESKOP</b>	<b>VENTILGEHÄUSE+VENT. ZYLINDER, TELESKOP</b>	<b>VALVE HOUSING+VALVES TELESCOPE CYLINDER</b>
2	M0818.006	4	VENTTIILIBLOKI TELESK.SYL.	VENTILHUS +VENTILER	VENTILGEHÄUSE+VENTIL	VALVE BLOCK FOR ZOOM CYLINDER
3	45.081Z	2	RUUVI M8 X 30, DIN912(8.8)	SKRUV	SCHRAUBE	SCREW
4	47.3161	1	BANJOLIITIN (SBD10LR)	BANJOKOPPLING	BANJONIPPEL	BANJO CONNECTION
4	47.3161	1	KUORMANLASKUVENTTIILI (HUOHOTTAVA)	AVLASTNINGSVENTIL	LASTREGELVENTIL	LOAD REGULATING VALVE
5	45.069	1	PERUSLIITIN	KOPPLING	ANSCHLUSS, GERADE	COUPLING
6	47.3170	1	VAIHTOVAVENTTIILI	SHUTTLE VALVE	WECHSELVENTIL	SHUTTLE VALVE
7	47.3160	1	KUORMANLASKUVENTTIILI	AVLASTNINGSVENTIL	LASTREGELVENTIL	LOAD REGULATING VALVE
8	27.1085	1	O-RENGAS	O-RING	O-RING	O-RING



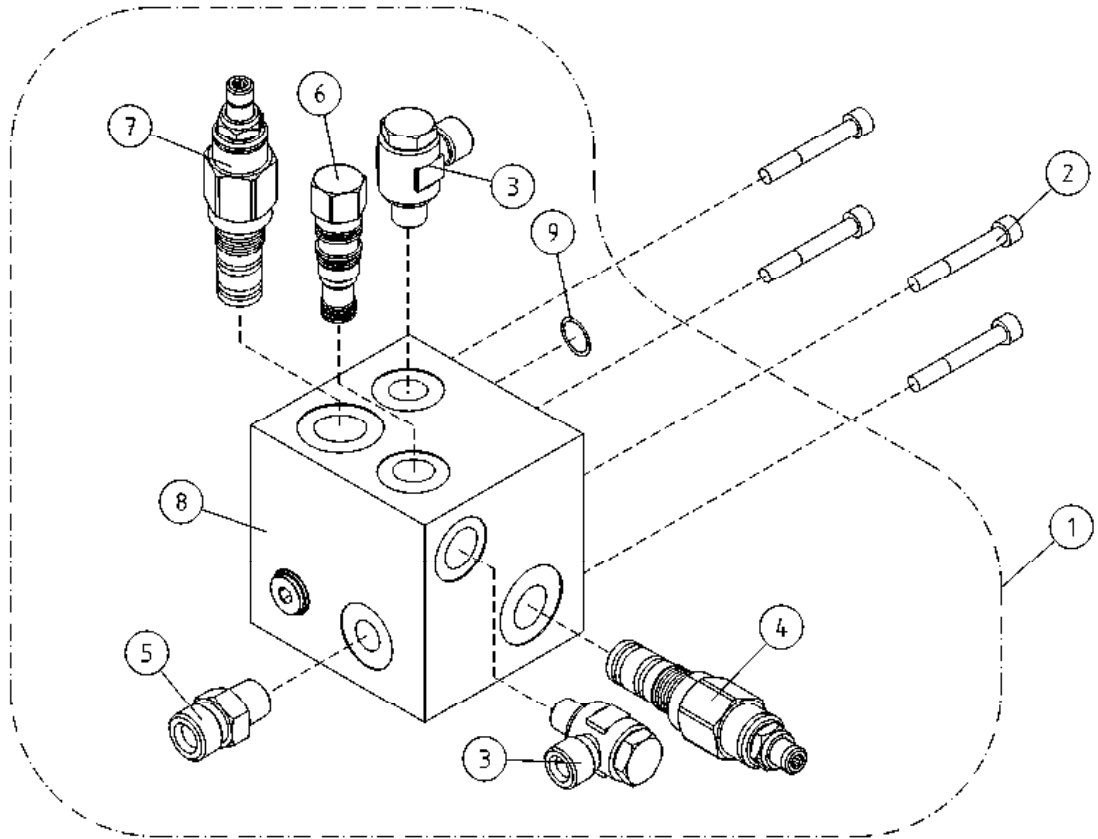
OSA DEL TEIL ITEM	VARAOSA NRO RESERVDLS NR ERSATZTEIL NR PART NR	KPL OSAN NIMI ANTAL ANZAHL QTY	BENÄMNING	BENENNUNG	DESCRIPTION	
			<b>SYLINTERI, TELESKOOPPI</b>	<b>CYLINDER, TELESKOP</b>	<b>ZYLINDER, TELESKOP</b>	<b>TELESCOPE CYLINDER</b>
1	27.737	1	TIIVISTESARJA (R)	TÄTNINGSSATS	DICHTUNGSSATZ	GASKET SET
2	25.194	1	VARMISTINRENGAS SB52	LÄSBRICKA	SICHERUNGSRING	LOCK WASHER
3	27.120	1	O-RENGAS	O-RING	O-RING	O-RING
4	27.191	1	O-RENGAS	O-RING	O-RING	O-RING
5	27.312	1	TIIVISTE URARENGAS	SPÄRRING	NUTRING	GROOVE RING
6	27.307	1	MÄNNÄNTIIVISTE	KOLVTÄTNING	KOLBENDICHTUNG	PISTON PACKING
7	27.406	1	TUKIRENGAS	STÖDRING	STÜTZRING	BACK-UP RING
8	27.504	1	LUOVUTIN	AVSTRYKARE	ABSTREIFER	WIPER RING
9	28.332	1	NIVELLAAKERI D=32/52 B=32	LEDLAGER	GELENKLAGER	FREE BEARING
10	29.010	1	VOIDENIPPA R1/8	SMÖRJNIPPEL	SCHMIERNIPPEL	GREASE NIPPLE
11	2CB5070	1	SYLINTERI TELESKOOPPI	CYLINDER (TELESKOP)	ZYLINDER (TELESKOP)	CYLINDER (TELESCOPE)
12	2CB5071	1	SYLINTERIPUTKI	CYLINDERROHR	ZYLINDERROHR	CYLINDER PIPE
13	DL5.030	1	MÄNNÄNVARSI	KOLVSKAFT	KOLBENSTANGE	PISTON DRIVER
14	42.0036	1	LETKUYHDISTELMÄ (S/L)	TRYCKSLANG	DRUCKSCHLAUCH	PRESSURE HOSE
15	44.965	3	LETKUNKIRISTIN 70-90MM	SLÄNGKLÄMMA	SCHLAUCHSCHELLE	HOSE CLAMP
16	45.072	1	MUTTERI	MUTTER	MUTTER	NUT
17	45.085	1	LEIKKUURENGAS	SKÄRRING	SCHNEIDRING	CUTTING RING
18	45.931	3	PUTKIKIINNITIN	PLASTDEL FÖR KLÄMMA	PLASTIKT.ROHRSCHELLE	PLAST.PART.PIPECLAMP
19	DC5.006	1	OHJAUSPÄÄ	KOLVHUVUD	STEUERKOPF	GUIDE HEAD
20	4CA9822	1	TERÄSPUTKI	STÄLRÖR	STAHLROHR	STEEL PIPE
21	47.2970	1	VENTTIILIPESÄ+VENTT.	VENTILHUS +VENTILER	VENTILGEHÄUSE+VENTIL	VALVE HOUSE + VALVES
22	M0815	2	RUUVI M8 X 16, DIN931(8.8)	SKRUV	SCHRAUBE	SCREW
23	M2400.501	1	LUKITUSMUTTERI M24X1.5, DIN985(8)	MUTTER	MUTTER	NUT
24	K7.009	1	MÄNTÄ	KOLV	KOLBEN	PISTON
25	4CB5085	2	TAPPI T14.25039	TAPP	ZAPFEN	PIN
26	29.2047	2	LAAKERIHOLKKI	LAGERBUSSNING	LAGERBUCHSE	BEARING BUSHING
27	M0805	2	ALUSLAATTA NORDLOCK	BRICKA	UNTERLEGSCHIBE	WASHER
28	29.017	2	VOIDENIPPA M8	SMÖRJNIPPEL	SCHMIERNIPPEL	GREASE NIPPLE
29	M0815.001	2	RUUVI M8 X 16, DIN933(8.8)	SKRUV	SCHRAUBE	SCREW



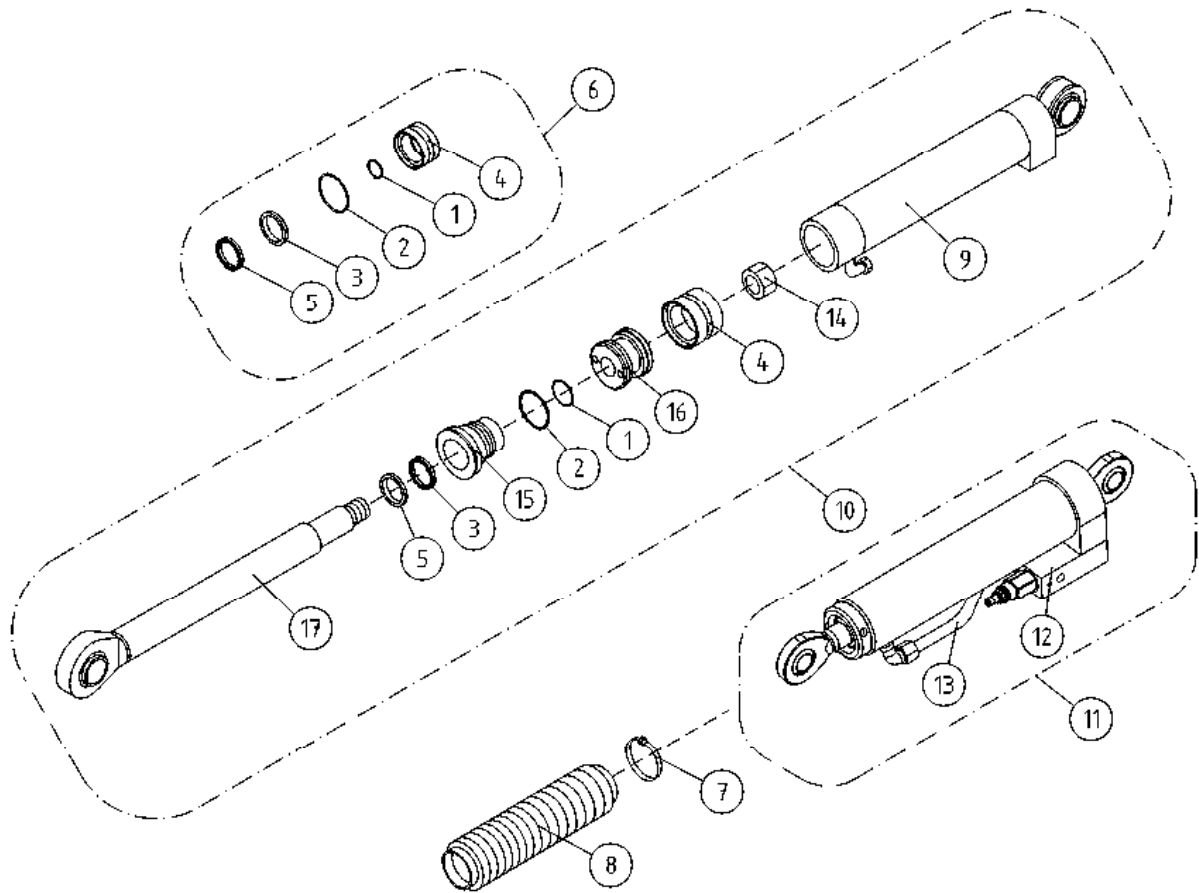
OSA DEL TEIL ITEM	VARAOSA NRO RESERVDLS NR ERSATZTEIL NR PART NR	KPL ANTAL ANZAHL QTY	OSAN NIMI	BENÄMNING	BENENNUNG	DESCRIPTION
1	47.2970	1	<b>VENTTIILIPESÄ+VENTT. SYLINTERI, TELESK.</b>	<b>VENTILHUS+VENTILER CYLINDER, TELESKOP</b>	<b>VENTILGEHÄUSE+VENT. ZYLINDER, TELESKOP</b>	<b>VALVE HOUSING+VALVES TELESCOPE CYLINDER</b>
2	M0818.006	4	VENTTIILIPESÄ+VENTT. RUUVI M8 X 30, DIN912(8.8)	VENTILHUS +VENTILER SKRUV	VENTILGEHÄUSE+VENTIL SCHRAUBE	VALVE HOUSE + VALVES SCREW
3	45.081Z	2	BANJOLIITIN (SBD10LR)	BANJOKOPPLING	BANJONIPPEL	BANJO CONNECTION
4	47.2722	1	KUORMANLASKUVENTTIILI	AVLASTNINGSVENTIL	LASTREGELVENTIL	LOAD REGULATING VALVE
5	45.069	1	PERUSLIITIN	KOPPLING	ANSCHLUSS, GERADE	COUPLING
6	47.2972	1	VAIHTOVAVENTTIILI	VÄXELVENTIL	SCHALTVENTIL	SHUTTLE VALVE
7	47.2969	1	KUORMANLASKUVENTTIILI	AVLASTNINGSVENTIL	LASTREGELVENTIL	LOAD REGULATING VALVE
8	BF325274	1	VENTTIILIPESÄ	VENTILHUS	VENTILGEHÄUSE	VALVE HOUSING
9	27.1058	1	O-RENGAS	O-RING	O-RING	O-RING



OSA DEL TEIL ITEM	VARAOSA NRO RESERVDLS NR ERSATZTEIL NR PART NR	KPL OSAN NIMI ANTAL ANZAHL QTY	BENÄMNING	BENENNUNG	DESCRIPTION
<b>SYLINTERI, TELESKOOPPI</b>					
1	27.737	1	TIIVISTESARJA (R)	DICHTUNGSSATZ	GASKET SET
2	25.194	1	VARMISTINRENGAS SB52	LÄSBRICKA	LOCK WASHER
3	27.120	1	O-RENGAS	O-RING	O-RING
4	27.191	1	O-RENGAS	O-RING	O-RING
5	27.312	1	TIIVISTE URARENGAS	SPÄRRING	GROOVE RING
6	27.307	1	MÄNNÄNTIIVISTE	KOLVTÄTNING	PISTON PACKING
7	27.406	1	TUKIRENGAS	STÖDRING	BACK-UP RING
8	27.504	1	LUOVUTIN	AVSTRYKARE	WIPER RING
9	28.332	1	NIVELLAAKERI D=32/52 B=32	LEDLAGER	FREE BEARING
10	29.010	1	VOIDENIPPA R1/8	SMÖRJNIPPEL	GREASE NIPPLE
11	3CA7331	1	SYLINTERI TELESKOOPPI	ZYLINDER (TELESKOP)	CYLINDER (TELESCOPE)
12	3CA7334	1	SYLINTERIPUTKI	CYLINDERROHR	CYLINDER PIPE
13	DL5.030	1	MÄNNÄNVARSI	KOLVSKAFT	PISTON DRIVER
14	42.0036	1	LETKUYHDISTELMÄ (S/L)	TRYCKSLANG	PRESSURE HOSE
15	44.965	3	LETKUNKIRISTIN 70-90MM	SLÄNGKLÄMMA	HOSE CLAMP
16	45.072	1	MUTTERI	MUTTER	NUT
17	45.085	1	LEIKKUURENGAS	SKÄRRING	CUTTING RING
18	45.931	3	PUTKIKIINNITIN	PLASTDEL FÖR KLÄMMA	PLAST.PART.PIPECLAMP
19	DC5.006	1	OHJAUSPÄÄ	KOLVHUVUD	GUIDE HEAD
20	4CA9822	1	TERÄSPUTKI	STÄLROHR	STEEL PIPE
21	47.2970	1	VENTTIILIPESÄ+VENTT.	VENTILHUS +VENTILER	VALVE HOUSE + VALVES
22	M0815	2	RUUVI M8 X 16, DIN931(8.8)	SKRUV	SCREW
23	M2400.5	1	KUUSIOMUTTERI M24X1.5, DIN934(8)	MUTTER	NUT
24	K7.009	1	MÄNTÄ	KOLV	PISTON
25	DL3.001	2	TAPPI T30.25038	TAPP	PIN
26	M0816.012	2	PIDÄTINRUUVI M8 X 20, DIN916	SKRUBE	SCREW
27	M0800.003	2	HATTUMUTTERI M8, DIN1587	MUTTER	NUT

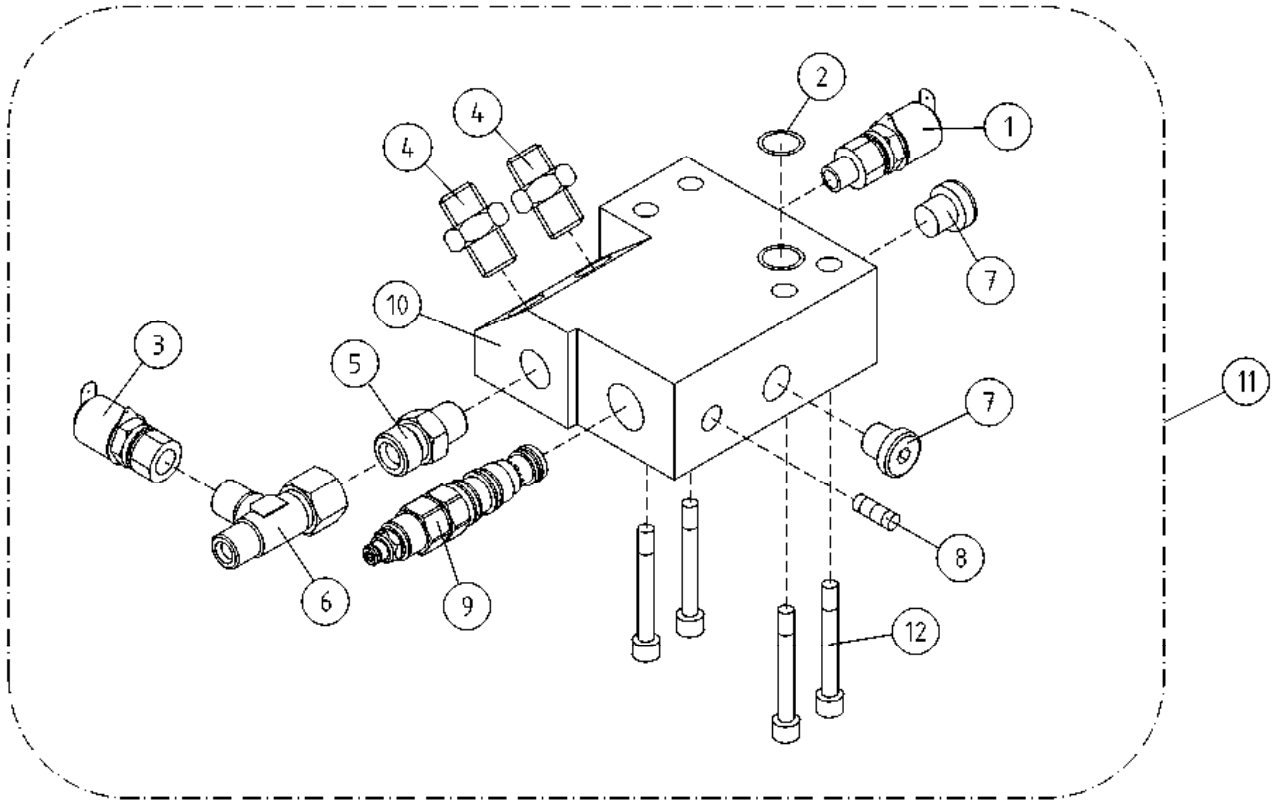


OSA DEL TEIL ITEM	VARAOSA NRO RESERVDLS NR ERSATZTEIL NR PART NR	KPL ANTAL ANZAHL QTY	OSAN NIMI	BENÄMNING	BENENNUNG	DESCRIPTION
1	47.2970	1	<b>VENTTIILIPESÄ+VENTT. SYLINTERI, TELESK.</b>	<b>VENTILHUS+VENTILER CYLINDER, TELESKOP</b>	<b>VENTILGEHÄUSE+VENT. ZYLINDER, TELESKOP</b>	<b>VALVE HOUSING+VALVES TELESCOPE CYLINDER</b>
2	M0818.006	4	VENTTIILIPESÄ+VENTT. RUUVI M8 X 30, DIN912(8.8)	VENTILHUS +VENTILER SKRUV	VENTILGEHÄUSE+VENTIL SCHRAUBE	VALVE HOUSE + VALVES SCREW
3	45.081Z	2	BANJOLIITIN (SBD10LR)	BANJOKOPPLING	BANJONIPPEL	BANJO CONNECTION
4	47.2722	1	KUORMANLASKUVENTTIILI	AVLASTNINGSVENTIL	LASTREGELVENTIL	LOAD REGULATING VALVE
5	45.069	1	PERUSLIITIN	KOPPLING	ANSCHLUSS, GERADE	COUPLING
6	47.2972	1	VAIHTOVAVENTTIILI	VÄXELVENTIL	SCHALTVENTIL	SHUTTLE VALVE
7	47.2969	1	KUORMANLASKUVENTTIILI	AVLASTNINGSVENTIL	LASTREGELVENTIL	LOAD REGULATING VALVE
8	BF325274	1	VENTTIILIPESÄ	VENTILHUS	VENTILGEHÄUSE	VALVE HOUSING
9	27.1058	1	O-RENGAS	O-RING	O-RING	O-RING

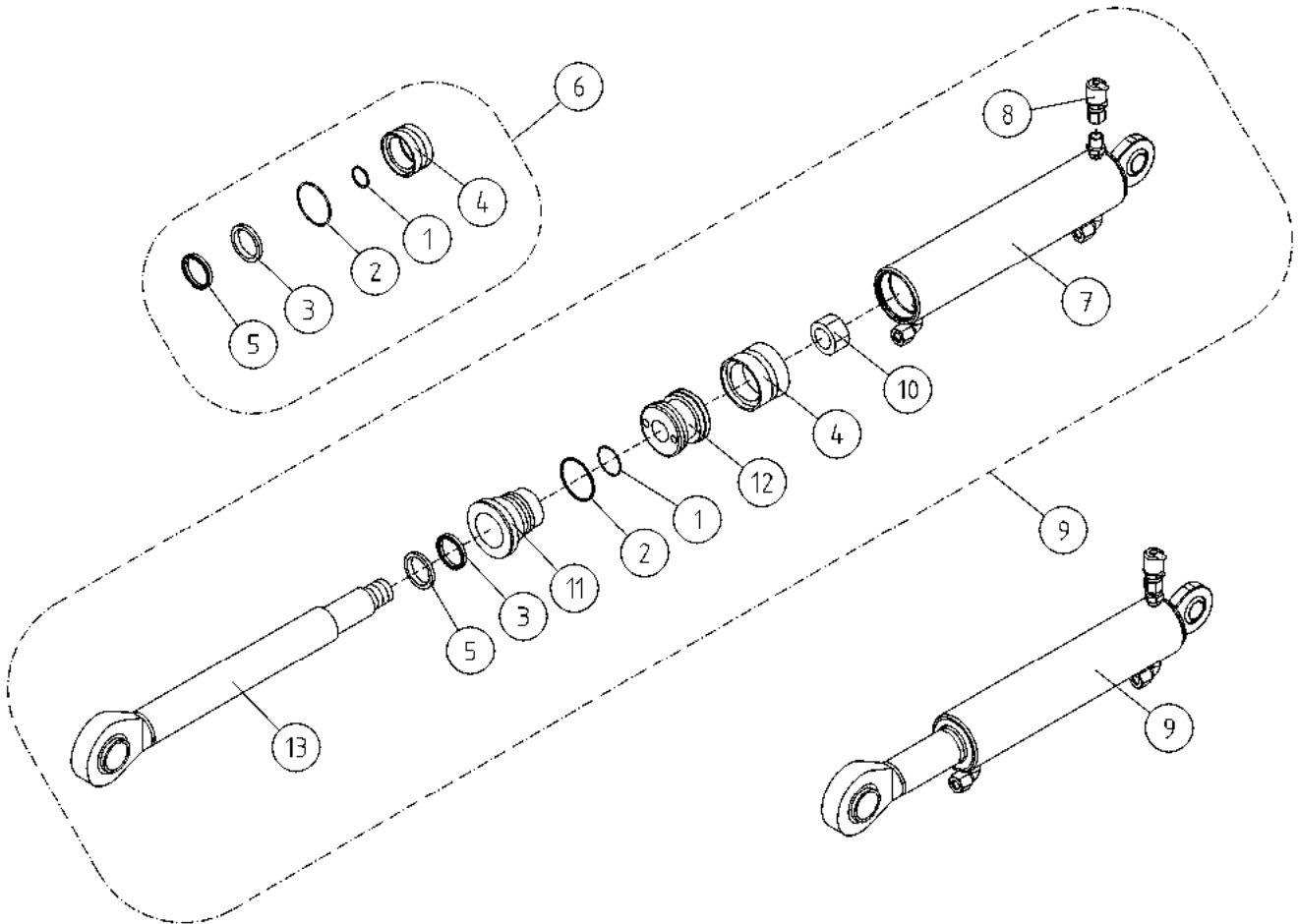


OSA DEL TEIL ITEM	VARAOSA NRO RESERVDLS NR ERSATZTEIL NR PART NR	KPL OSAN NIMI ANTAL ANZAHL QTY	BENÄMNING	BENENNUNG	DESCRIPTION	
			<b>ORJASYLINTERI</b>	<b>SLAVCYLINDER</b>	<b>HILFZYLINDER</b>	<b>SLAVE CYLINDER</b>
1	27.110	1	O-RENGAS	O-RING	O-RING	O-RING
2	27.182	1	O-RENGAS	O-RING	O-RING	O-RING
3	27.319	1	TIIVISTE URARENGAS	SPÄRRING	NUTRING	GROOVE RING
4	27.325	1	MÄNNÄNTIIVISTE	KOLVTÄTNING	KOLBENDICHTUNG	PISTON PACKING
5	27.500	1	LUOVUTIN	AVSTRYKARE	ABSTREIFER	WIPER RING
6	27.733	1	TIIVISTESARJA (R)	TÄTNINGSSATS	DICHTUNGSSATZ	GASKET SET
7	44.987	1	LETKUNKIRISTIN 60-80	SLANGKLÄMMA	SCHLAUCHSCHELLE	HOSE CLAMP
8	48.1023	1	PALJEKUMI	BÄLGGUMMI	BALGENGUMMI	BELLOWS RUBBER
9	DL10.004	1	SYLINTERIPUTKI	CYLINDERRÖR	ZYLINDERROHR	CYLINDER PIPE
10	DL10.005	1	SYLINTERI	CYLINDER	ZYLINDER	CYLINDER
11	DL10.005X	1	SYLINTERI ORJA TÄYD XTD	CYLINDER	ZYLINDER	CYLINDER
12	DL10.010	1	VENTTIILIPESÄ+VENTT.	VENTILHUS +VENTILER	VENTILGEHÄUSE+VENTIL	VALVE HOUSE + VALVES
13	4CB3657	1	TERÄSPUTKI	STÄLRÖR	STAHLROHR	STEEL PIPE
14	M2000.5	1	KUUSIOMUTTERI M20X1.5, DIN934(8)	MUTTER	MUTTER	NUT
15	U21.068	1	OHJAUSPÄÄ	KOLVHUVUD	STEUERKOPF	GUIDE HEAD
16	U21.069	1	MÄNTÄ	KOLV	KOLBEN	PISTON
17	U21.22/L	1	MÄNNÄNVARSI	KOLVSKAFT	KOLBENSTANGE	PISTON DRIVER

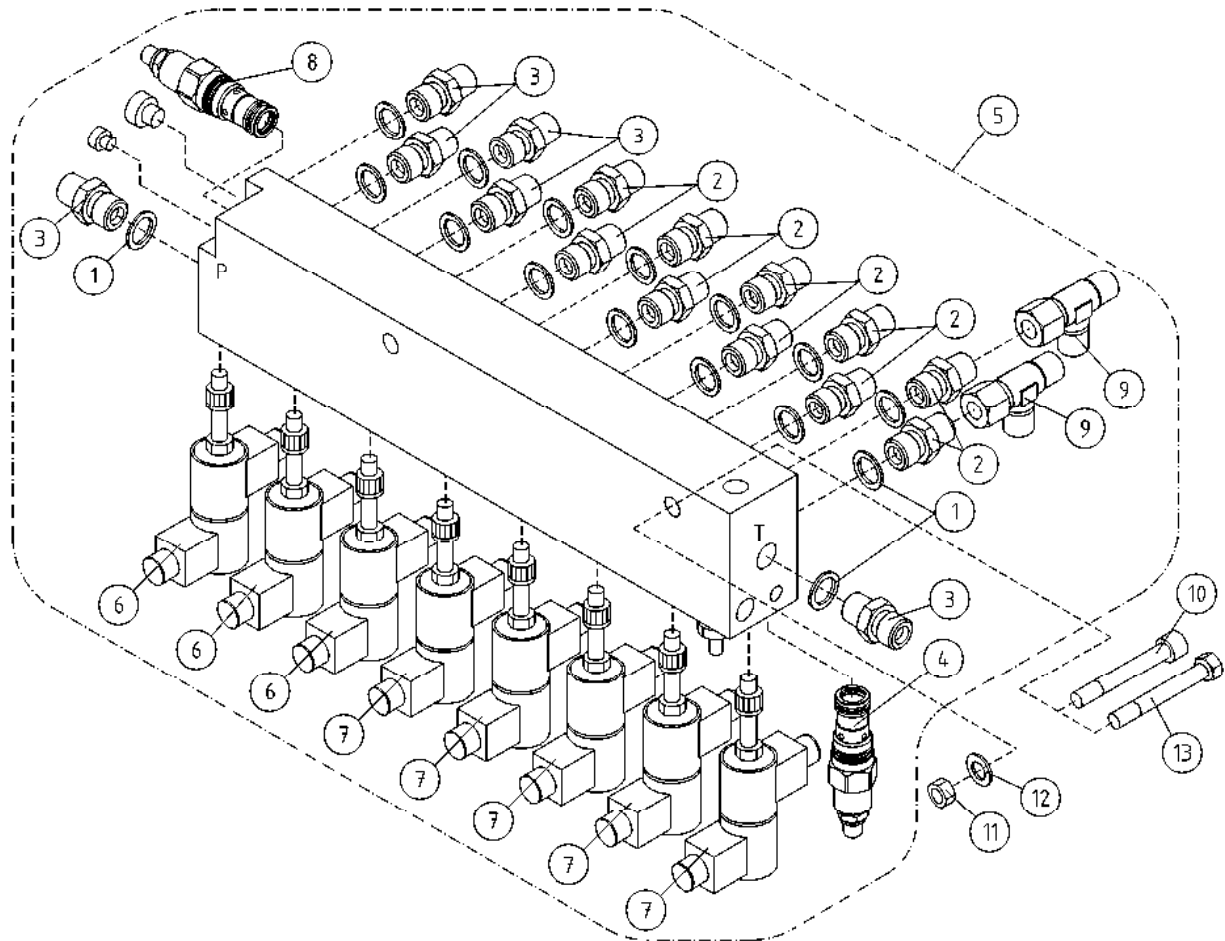




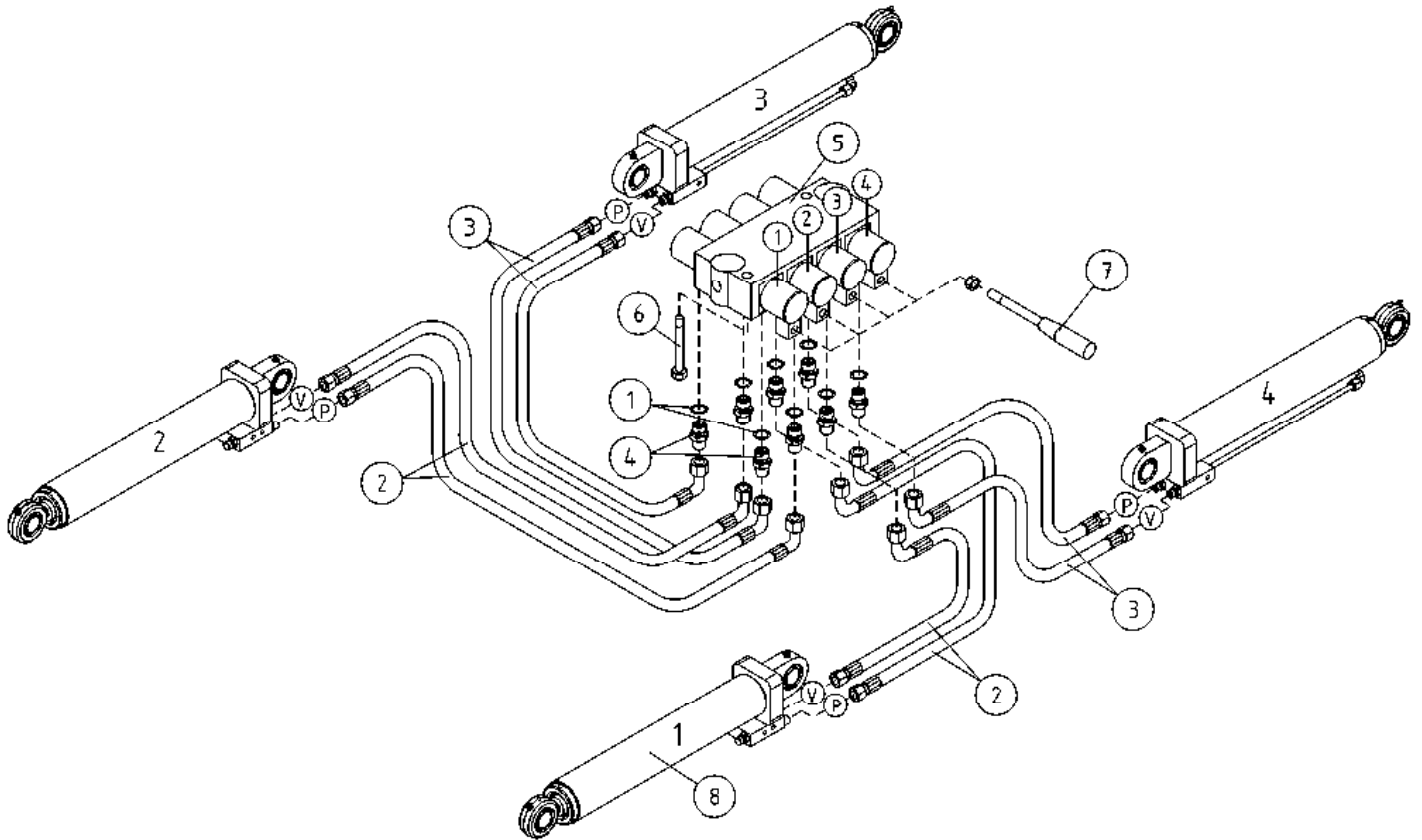
OSA DEL TEIL ITEM	VARAOSA NRO RESERVDLS NR ERSATZTEIL NR PART NR	KPL ANTAL ANZAHL QTY	OSAN NIMI	BENÄMNING	BENENNUNG	DESCRIPTION
			<b>VENTTIILIPESÄ+VENTT. ORJASYLINTERI</b>	<b>VENTILHUS+VENTILER SLAVCYLINDER</b>	<b>VENTILGEHÄUSE+VENTT. HILFZYLINDER</b>	<b>VALVE HOUSING+VALVES SLAVE CYLINDER</b>
1	25.8014	1	PAINEENMITTAUSNIPPA	TRYCKMÄTNINGSNIPPEL	DRUCKMESSUNGSNIPPEL	PRESSURE TEST NIPPLE
2	27.105	1	O-RENGAS	O-RING	O-RING	O-RING
3	25.8011	1	PAINEENMITTAUSNIPPA	TRYCKMÄTNINGSNIPPEL	DRUCKMESSUNGSNIPPEL	PRESSURE TEST NIPPLE
4	45.062	2	PERUSLIITIN	KOPPLING	ANSCHLUSS, GERADE	COUPLING
5	45.069	1	PERUSLIITIN	KOPPLING	ANSCHLUSS, GERADE	COUPLING
6	45.073	1	ASET. L-LIITIN	L-KOPPLING	L-ANSCHLUSS	L-UNION
7	46.028	3	TULPPARUUVI	PLUGGSKRUV	STOPFENSCHRAUBE	PLUG SCREW
8	46.034	1	TULPPARUUVI	PLUGGSKRUV	STOPFENSCHRAUBE	PLUG SCREW
9	47.2722	1	KUORMANLASKUVENTTIILI	AVLASTNINGSVENTIL	LASTREGELVENTIL	LOAD REGULATING VALVE
10	DL10.009	1	VENTTIILIPESÄ	VENTILHUS	VENTILGEHÄUSE	VALVE HOUSE
11	DL10.010	1	VENTTIILIPESÄ+VENTT. RUUVI M6 X 40, DIN931(10.9)	VENTILHUS +VENTILER SKRUV	VENTILGEHÄUSE+VENTIL SCHRAUBE	VALVE HOUSE + VALVES SCREW



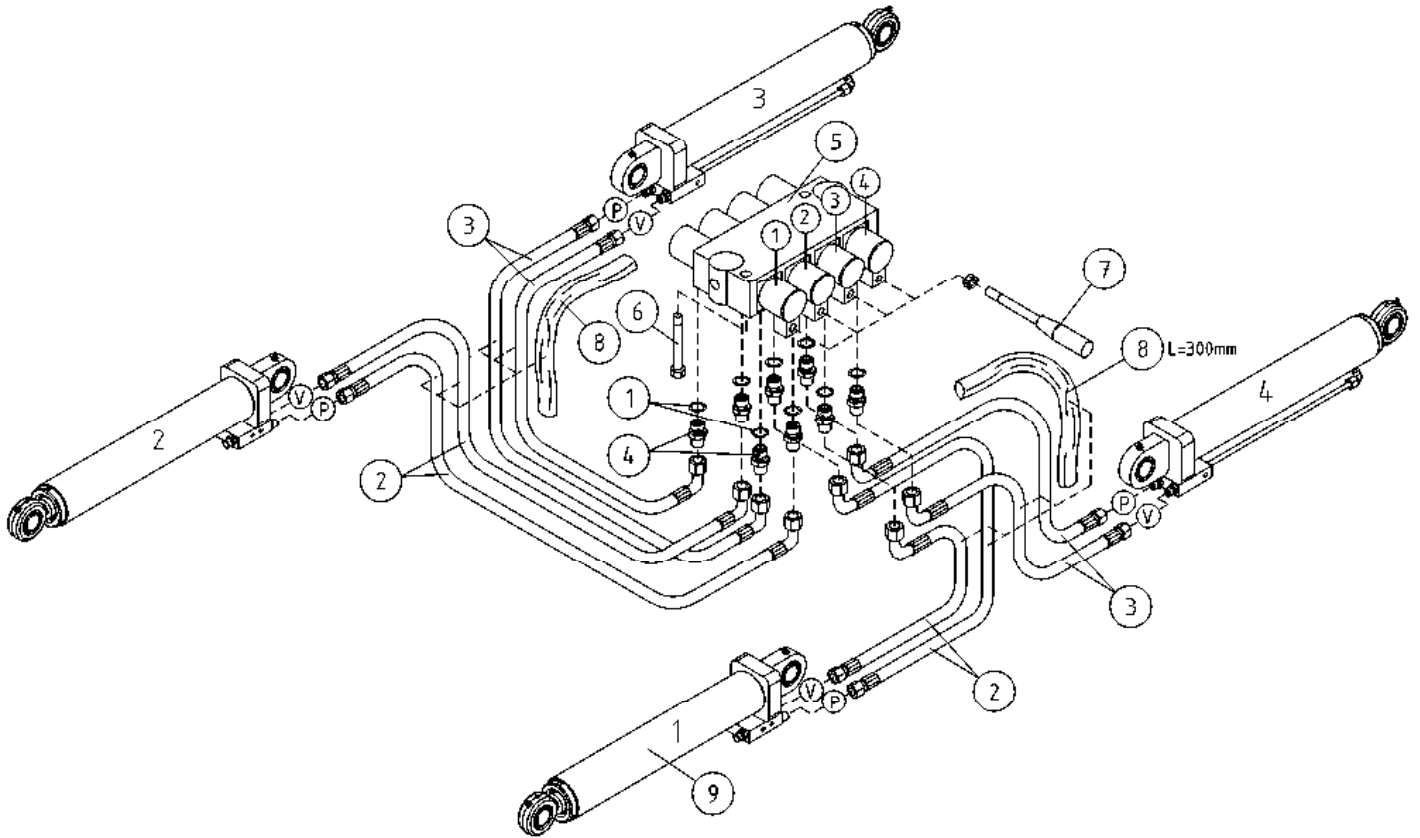
OSA DEL TEIL ITEM	VARAOSA NRO RESERVDLS NR ERSATZTEIL NR PART NR	KPL OSAN NIMI ANTAL ANZAHL QTY	BENÄMNING	BENENNUNG	DESCRIPTION	
			<b>MASTERSYLINTERI</b>	<b>MASTERCYLINDER</b>	<b>MASTERZYLINDER</b>	<b>MASTER CYLINDER</b>
1	27.110	1	O-RENGAS	O-RING	O-RING	O-RING
2	27.182	1	O-RENGAS	O-RING	O-RING	O-RING
3	27.319	1	TIIVISTE URARENGAS	SPÄRRING	NUTRING	GROOVE RING
4	27.325	1	MÄNNÄNTIIVISTE	KOLVTÄTNING	KOLBENDICHTUNG	PISTON PACKING
5	27.500	1	LUOVUTIN	AVSTRYKARE	ABSTREIFER	WIPER RING
6	27.733	1	TIIVISTESARJA (R)	TÄTNINGSSATS	DICHTUNGSSATZ	GASKET SET
7	3CB3600	1	SYLINDERIPUTKI	CYLINDERROHR	ZYLINDERROHR	CYLINDER PIPE
8	25.8011	1	PAINENMITTAUSNIPPA	TRYCKMÄTNINGSNIPPEL	DRUCKMESSUNGSNIPPEL	PRESSURE TEST NIPPLE
9	DL10.007	1	SYLINTERI MASTER TÄYD.	CYLINDER	ZYLINDER	CYLINDER
10	M2000.5	1	KUUSIOMUTTERI M20X1.5, DIN934(8)	MUTTER	MUTTER	NUT
11	U21.068	1	OHJAUSPÄÄ	KOLVHUVUD	STEUERKOPF	GUIDE HEAD
12	U21.069	1	MÄNTÄ	KOLV	KOLBEN	PISTON
13	U21.22/L	1	MÄNNÄNVARSI	KOLVSKAFT	KOLBENSTANGE	PISTON DRIVER



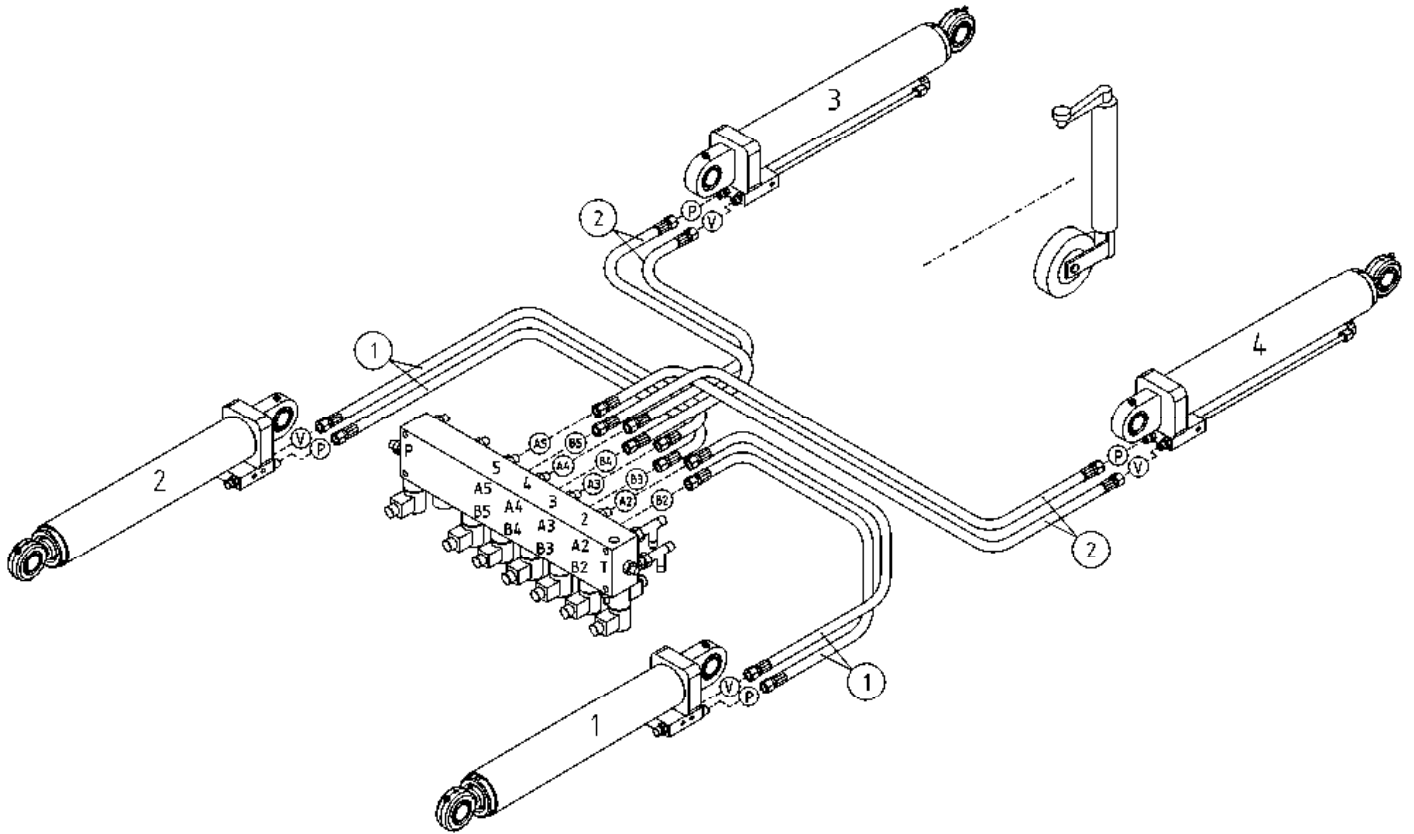
OSA DEL TEIL ITEM	VARAOSA NRO RESERVDLS NR ERSATZTEIL NR PART NR	KPL OSAN NIMI ANTAL ANZAHL QTY	BENÄMNING	BENENNUNG	DESCRIPTION	
1	27.009	16	<b>OPTIO, MAGNEETTIVENTTIILIT, TUKIJALAT</b> USIT-RENGAS R3/8"	<b>OPTION, MAGNETVENTILER, STÖDBEN</b> USIT-RING	<b>OPTION, MAGNETVENTILEN, STÜTZFUSS</b> USIT-RING	<b>OPTION, MAGNET VALVES, OUTRIGGER</b> USIT-RING
2	46.009	10	KAKSOISNIPPA	DUPPELNIPPEL	ANSCHLUSSNIPPEL	DOUBLE NIPPLE
3	46.100	4	KAKSOISNIPPA	DUPPELNIPPEL	ANSCHLUSSNIPPEL	DOUBLE NIPPLE
4	47.2742	1	PAINEENRAJOITUSVENTTIILI	TRYCKBEGRÄNSNINGSV.	DRUCKBEGRENZUNGSVENT	PRESSURE CONTROL VAL
5	47.2938B	1	MAGNEETTIVENTTIILI	MAGNETVENTIL	MAGNETVENTIL	MAGNET VALVE
6	47.3215	3	MAGNEETTIVENTTIILI	INSATS, MAGNETVENTIL	PATRON, MAGNETVENTIL	CARTRIDGE, MAGNET VAL
7	47.3216	5	MAGNEETTIVENTTIILI	INSATS, MAGNETVENTIL	PATRON, MAGNETVENTIL	CARTRIDGE, MAGNET VAL
8	47.2828	1	VIRTAUKSENJAKOVENTTIILI	STRÖMNINGSGREGULATORV	STROMREGELVENTIL	CURRENT REGUL. VALVE
9	46.040	2	ASET. T-NIPPA 3066-4	T-NIPPEL	T-NIPPEL	T-NIPPLE
10	M10254.006	2				
11	M1000.001	2	LUKITUSMUTTERI M10, DIN985(8)	MUTTER	MUTTER	LOCKING NUT
12	M1009	2	ALUSLAATTA M10, DIN125	BRICKA	UNTERLEGSCHIEBE	WASHER
13	M1028	2	RUUVI M10 X 80, DIN931(8.8)	SKRUV	SCHRAUBE	SCREW



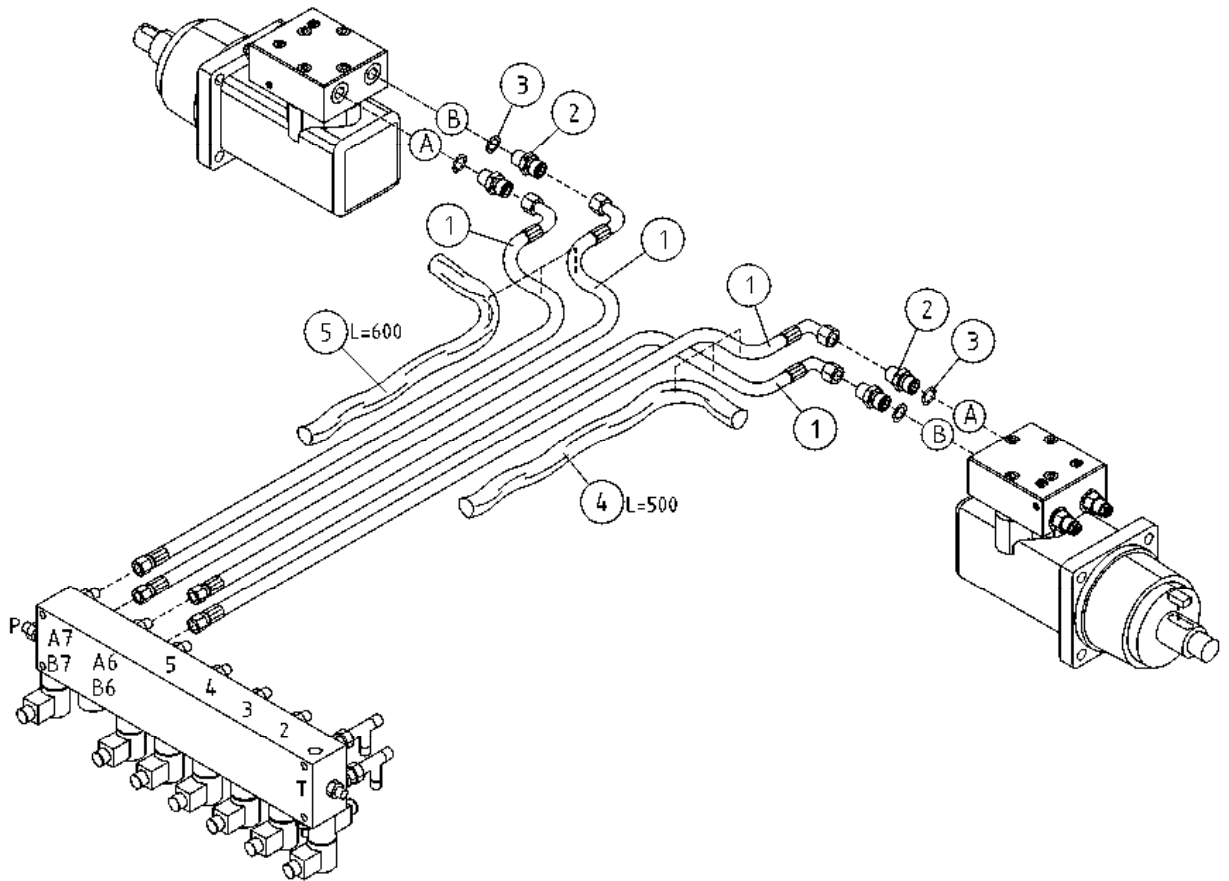
OSA DEL TEIL ITEM	VARAOSA NRO RESERVDLS NR ERSATZTEIL NR PART NR	KPL OSAN NIMI ANTAL ANZAHL QTY	BENÄMNING	BENENNUNG	DESCRIPTION	
			<b>HYDRAULIIKKA, TUKIJALAT</b>	<b>HYDRAULIK, STÖDBEN</b>	<b>HYDRAULIK, STÜTZFUSS</b>	<b>HYDRAULICS, OUTRIGGER</b>
1	27.008	8	USIT-RENGAS M16	USIT-RING	USIT-RING	USIT-RING
2	42.0017	4	LETKUYHDISTELMÄ (-/L)	TRYCKSLANG	DRUCKSCHLAUCH	PRESSURE HOSE
3	42.0016L	4	LETKUYHDISTELMÄ (-/L)	TRYCKSLANG	DRUCKSCHLAUCH	PRESSURE HOSE
4	46.009	8	KAKSOISNIPPA	DUPPELNIPPEL	ANSCHLUSSNIPPEL	DOUBLE NIPPLE
5	47.3118A	1	KÄSISUUNTAVENTTIILI	MANÖVERVENTIL	HANDGEST.WEGEVENTIL	HAND OPERATED VALVE
6	M0822	2	RUUVI M8 X 50, DIN931(8.8)	SKRUV	SCHRAUBE	SCREW
7	4CB6695	4	VENTTIILIVIPU	MANÖVERSPAK	VENTILHEBEL	VALVE LEVER, ANGLED
8	3CB4802X	4	SYLINTERI TUKIJ.TÄYD	CYLINDER	ZYLINDER	CYLINDER



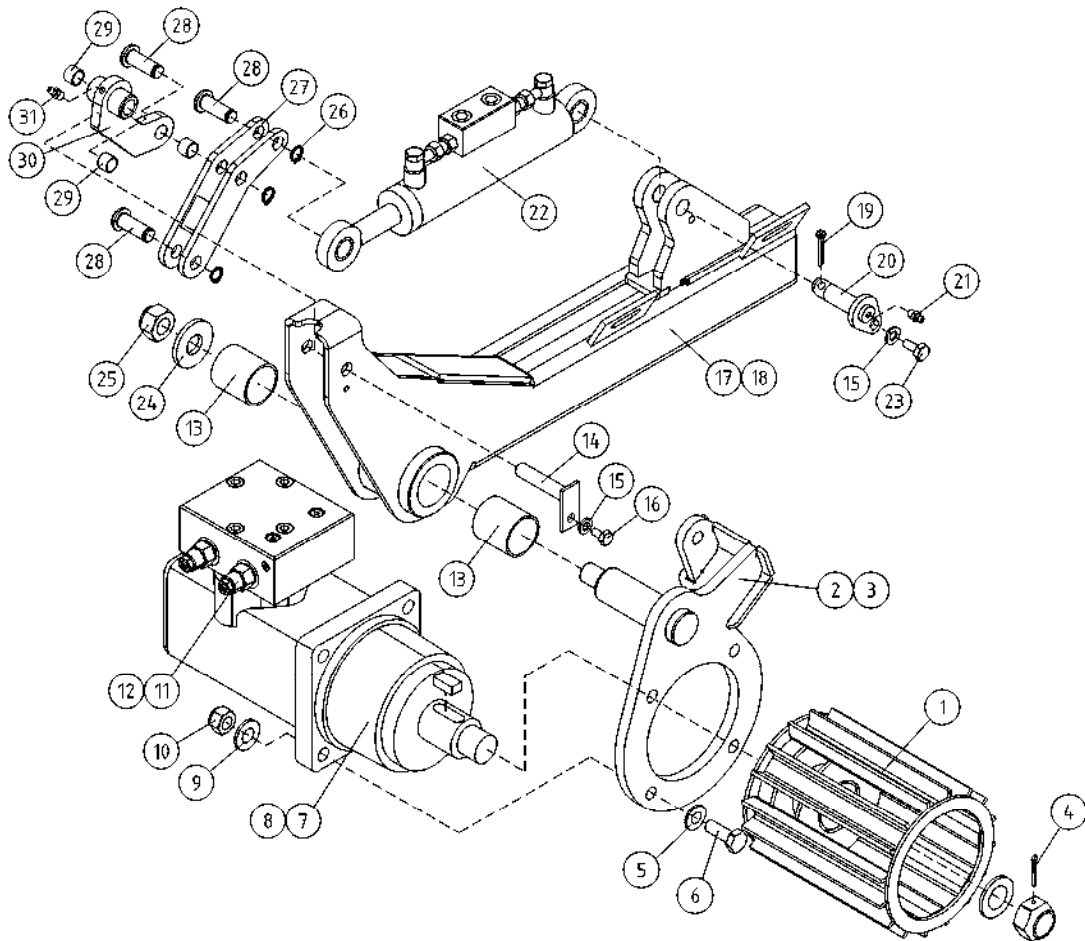
OSA DEL TEIL ITEM	VARAOSA NRO RESERVDLS NR ERSATZTEIL NR PART NR	KPL OSAN NIMI ANTAL ANZAHL QTY	BENÄMNING	BENENNUNG	DESCRIPTION	
			<b>HYDRAULIIKKA, TUKIJALAT</b>	<b>HYDRAULIK, STÖDBEN</b>	<b>HYDRAULIK, STÜTZFUSS</b>	<b>HYDRAULICS, OUTRIGGER</b>
1	27.008	8	USIT-RENGAS M16	USIT-RING	USIT-RING	USIT-RING
2	42.0017	4	LETKUYHDISTELMÄ (-/L)	TRYCKSLANG	DRUCKSCHLAUCH	PRESSURE HOSE
3	42.0016L	4	LETKUYHDISTELMÄ (-/L)	TRYCKSLANG	DRUCKSCHLAUCH	PRESSURE HOSE
4	46.009	8	KAKSOISNIPPA	DUPPELNIPPEL	ANSCHLUSSNIPPEL	DOUBLE NIPPLE
5	47.2720B	1	KÄSISUUNTAVENTTIILI NIPOILLA	MANÖVERVENTIL	HANDGEST. WEGEVENTIL	HAND OPERATED VALVE
6	M0822	2	RUUVI M8 X 50, DIN931(8.8)	SKRUV	SCHRAUBE	SCREW
7	47.2727	4	VENTTIILIVIPU	MANÖVERSPAK	VENTILHEBEL	VALVE LEVER
8	43.933	8	RÄJÄHDYSSUOJA	SLANGSKYDD	SCHLAUCHSCHUTZ	HOSE CASE
9	3CB4802X	4	SYLINTERI TUKIJ.TÄYD	CYLINDER	ZYLINDER	CYLINDER



OSA DEL TEIL ITEM	VARAOSA NRO RESERVDLS NR ERSATZTEIL NR PART NR	KPL ANTAL ANZAHL QTY	OSAN NIMI	BENÄMNING	BENENNUNG	DESCRIPTION
			<b>OPTIO, HYDRAULIIKKA, TUKIJALAT</b>	<b>OPTION, HYDRAULIK, STÖDBEN</b>	<b>OPTION, HYDRAULIK, STÜTZFUSS</b>	<b>OPTION, HYDRAULICS, OUTRIGGER</b>
1	42.0392	4	LETKUYHDISTELMÄ (-/L)	TRYCKSLANG	DRUCKSCHLAUCH	PRESSURE HOSE
2	42.0393	4	LETKUYHDISTELMÄ (-/L)	TRYCKSLANG	DRUCKSCHLAUCH	PRESSURE HOSE

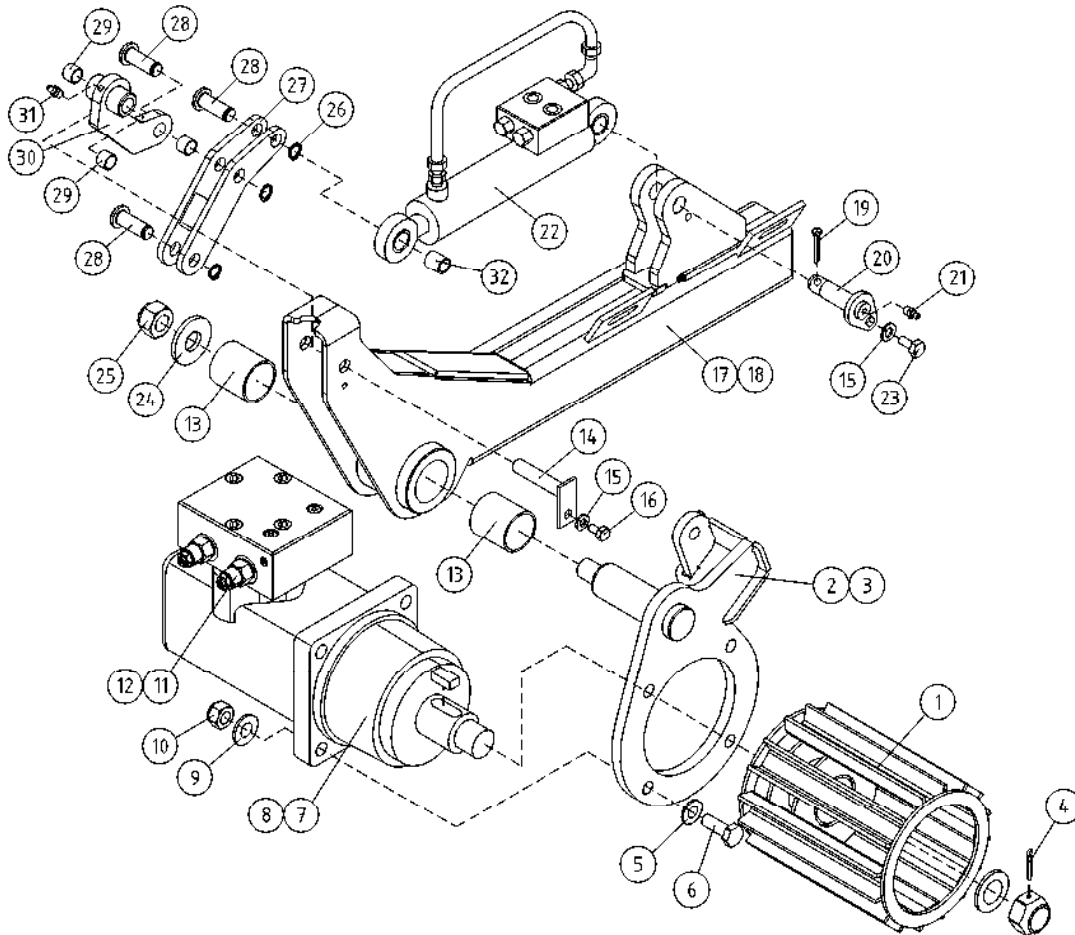


OSA DEL TEIL ITEM	VARAOSA NRO RESERVEDELS NR ERSATZTEIL NR PART NR	KPL ANTAL ANZAHL QTY	OSAN NIMI	BENÄMNING	BENENNUNG	DESCRIPTION
			<b>OPTIO, HYDRAULIKKA AJOLAITE</b>	<b>OPTION, HYDRAULIK DRIVSYSTEM</b>	<b>OPTION, HYDRAULIK FAHRGERÄT</b>	<b>OPTION, HYDRAULICS DRIVE MECHANISM</b>
1	42.0394	4	LETKUYHDISTELMÄ (-/-)	TRYCKSLANG	DRUCKSCHLAUCH	PRESSURE HOSE
2	46.218	4	KAKSOISNIPPA	DUPPELNIPPEL	ANSCHLUSSNIPPEL	DOUBLE NIPPLE
3	27.012	2	USIT-RENGAS R1/2"	USIT-RING	USIT-RING	USIT-RING
4	43.933	2	RÄJÄHDYSSUOJA	SLANGSKYDD	SCHLAUCHSCHUTZ	HOSE CASE
5	43.933	2	RÄJÄHDYSSUOJA	SLANGSKYDD	SCHLAUCHSCHUTZ	HOSE CASE

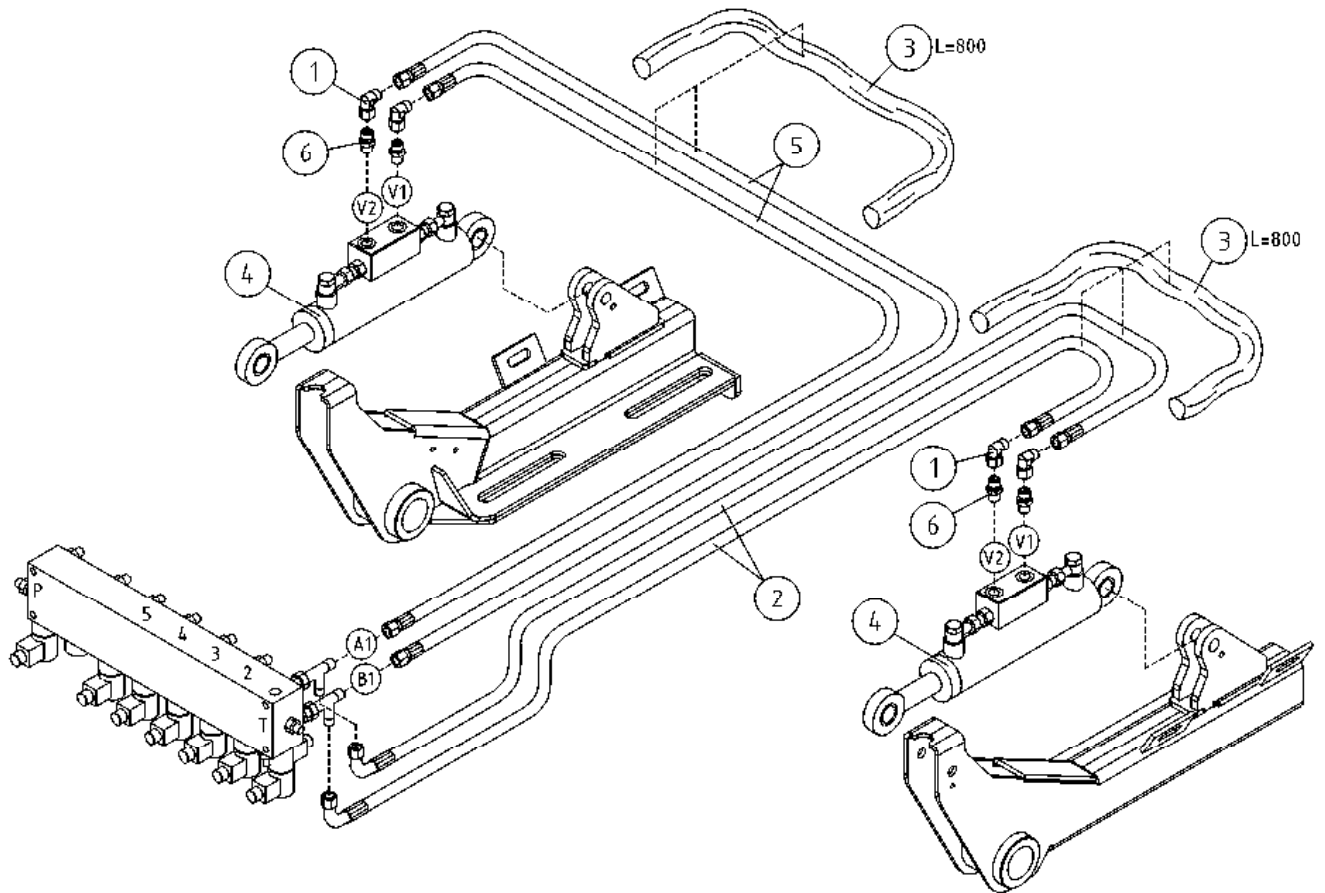


OSA DEL TEIL ITEM	VARAOSA NRO RESERVEDELS NR ERSATZTEIL NR PART NR	KPL OSAN NIMI ANTAL ANZAHL QTY	BENÄMNING	BENENNUNG	DESCRIPTION
	<b>OPTIO, HYDRAULIIKKA, AJOLAITE</b>		<b>OPTION, HYDRAULIK, DRIVSYSTEM</b>	<b>OPTION, HYDRAULIK, FAHRGERÄT</b>	<b>OPTION, HYDRAULICS, DRIVE MECHANISM</b>
1	3CA9256	2	VETORULLA	DRAGRULLE	AUSZUGSROLLE
2	3CB2812-O	1	AJOLAITE, MOOTTORIN KIINNITIN	HÄVARM, HÖGER	HEBELBAUM, RECHTS
3	3CB2812-V	1	AJOLAITE, MOOTTORIN KIINNITIN	HÄVARM, VÄNSTER	HEBELBAUM, LINKS
4	25.413	2	SAKSISOKKA 4 X 36, DIN94 A4	SAXSPRINT	SPLINT
5	M1009	8	ALUSLAATTA M10, DIN125	BRICKA	UNTERLEGSSCHEIBE
6	M1221.001	8	RUUVI M12 X 45, DIN933(8.8)	SKRUV	SCHRAUBE
7	27.779	2	TIIVISTESARJA	TÄTNINGSSATS	DICHTUNGSSATZ
8	47.2335	2	HYDRAULIMOOTTORI	HYDRAULMOTOR	HYDRAULMOTOR
9	M1209	8	ALUSLAATTA M12, DIN125	BRICKA	UNTERLEGSSCHEIBE
10	M1200.001	8	LUKITUSMUTTERI M12, DIN985(8)	LÄSMUTTER	ARRETIERMUTTER
11	27.804	2	TIIVISTESARJA	TÄTNINGSSATS	DICHTUNGSSATZ
12	47.2858	2	KUORMANLASKUVENTTIILI	AVLASTNINGSVENTIL	LASTREGELVENTIL
13	29.2020	4	LAAKERIHOLKKI	LAGERBUSSNING	LAGERBUCHSE
14	T55.12054	2	TAPPI T55.12054K	TAPP	ZAPPEN
15	M0609	4	ALUSLAATTA M6, DIN125	BRICKA	UNTERLEGSSCHEIBE
16	M0613.001	2	RUUVI M6 X 12, DIN933(8.8)	SKRUV	SCHRAUBE
17	2CB7738-O	1	AJOLAITE, RUNKO	STOMME, VÄNSTER	RAHMEN, LINKS
18	2CB7738-V	1	AJOLAITE, RUNKO	STOMME, VÄNSTER	RAHMEN, LINKS
19	25.437	2	SAKSISOKKA 6,3 X 32, DIN94 ZN	SAXSPRINT	SPLINT
20	4CB7745	2	TAPPI T157.15043Z	TAPP	ZAPPEN
21	29.010	2	VOIDENIPPA R1/8	SMÖRJNIPPEL	SCHMIERNIPPEL
22	50.128	2	SYLINTERI	CYLINDER	ZYLINDER
23	M0612.001	2	RUUVI M6 X 10, DIN933(8.8)	SKRUV	SCHRAUBE
24	4CA9206	2	ALUSLEVY	BRICKA	UNTERLEGSSCHEIBE
25	M2000.501	2	LUKITUSMUTTERI M20X1,5, DIN985(8)	MUTTER	MUTTER
26	25.007	6	VARMISTINRENGAS A12X1	SÄKRINGSRING	SICHERUNGSRING
27	4CB5464	2	AJOLAITE, POLVI		
28	4CB5466	6	TAPPI T43.12033		
29	29.2007	6	LAAKERIHOLKKI	LAGERBUSSNING	LAGERBUCHSE
30	4CA7528	2	NIVEL	LED	GELENK
31	29.011	2	VOIDENIPPA M6	SMÖRJNIPPEL	SCHMIERNIPPEL

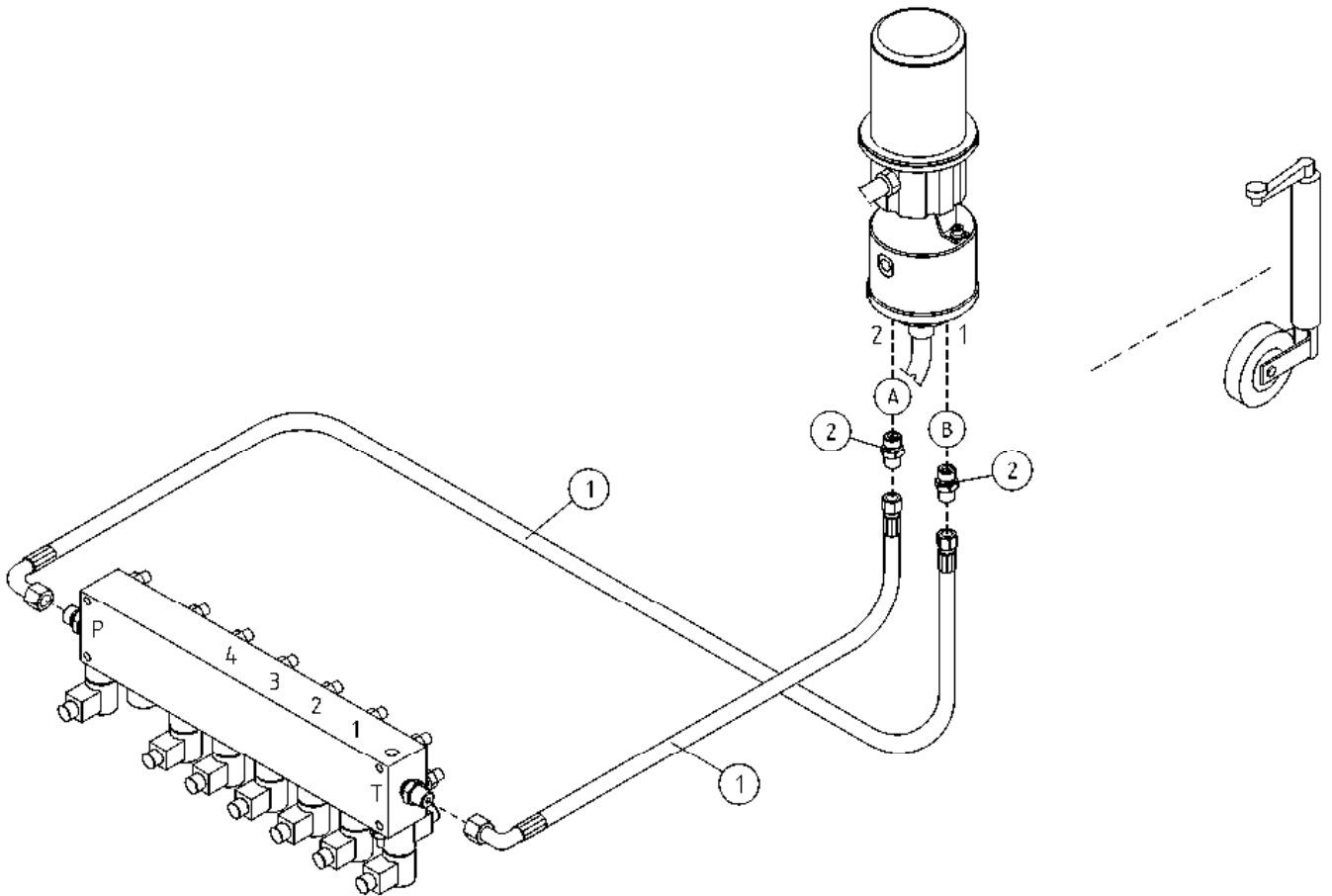




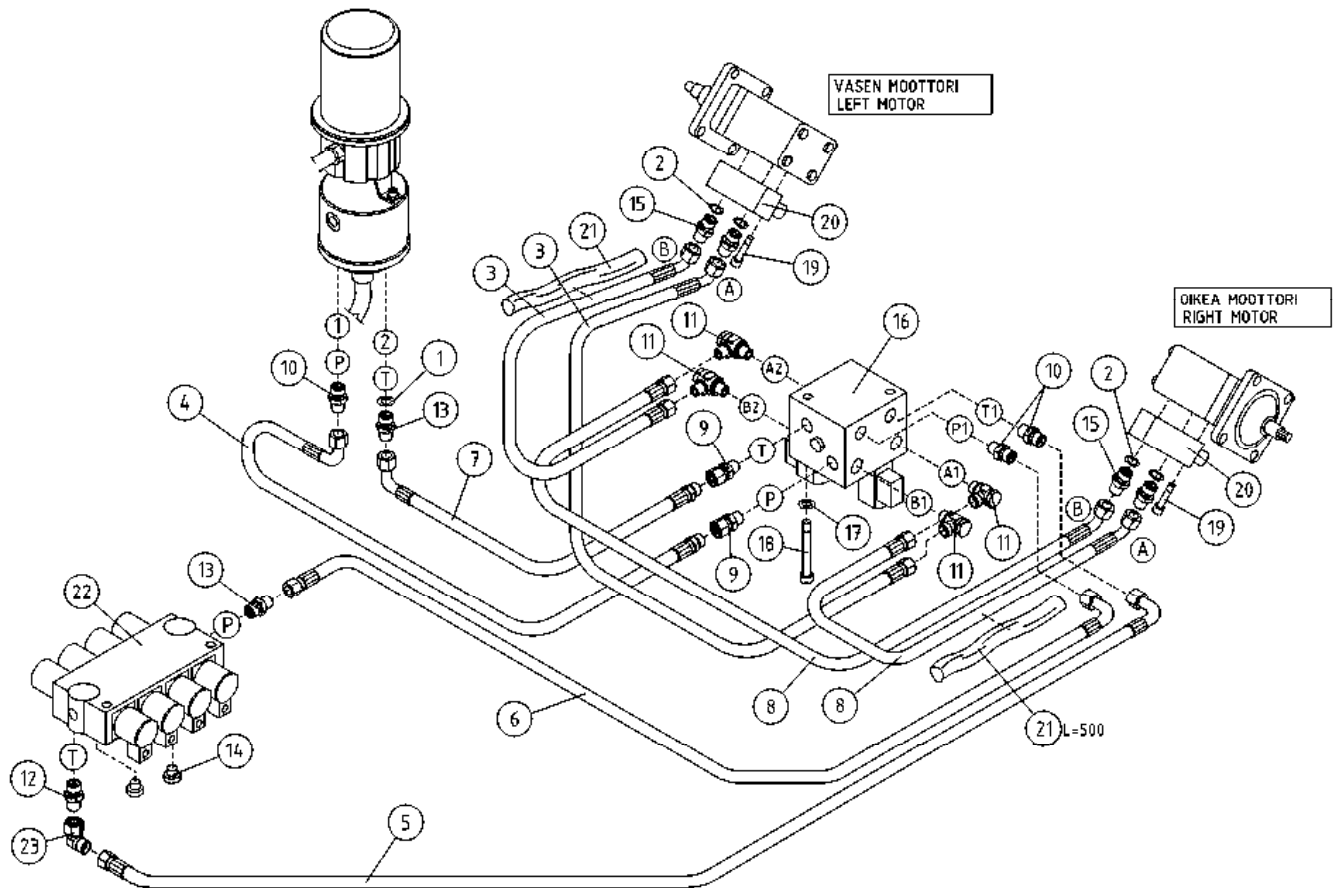
OSA DEL TEIL ITEM	VARAOSA NRO RESERVEDELS NR ERSATZTEIL NR PART NR	KPL ANTAL ANZAHL QTY	OSAN NIMI	BENÄMNING	BENENNUNG	DESCRIPTION
			<b>OPTIO, HYDRAULIIKKA, AJOLAITE</b>	<b>OPTION, HYDRAULIK, DRIVSYSTEM</b>	<b>OPTION, HYDRAULIK, FAHRGERÄT</b>	<b>OPTION, HYDRAULICS, DRIVE MECHANISM</b>
1	3CA9256	2	VETORULLA	DRAGRULLA	AUSZUGSROLLE	CAPSTAN
2	3CB2812-O	1	AJOLAITE, MOOTTORIN KIINNITIN	HÄVARM, HÖGER	HEBELBAUM, RECHTS	LEVER, RIGHT
3	3CB2812-V	1	AJOLAITE, MOOTTORIN KIINNITIN	HÄVARM, VÄNSTER	HEBELBAUM, LINKS	LEVER, LEFT
4	25.413	2	SAKSISOKKA 4 X 36, DIN94 A4	SAXSPRINT	SPLINT	COTTER PIN
5	M1009	8	ALUSLAATTA M10, DIN125	BRICKA	UNTERLEGSCHIEBE	WASHER
6	M1221.001	8	RUUVI M12 X 45, DIN933(8.8)	SKRUV	SCHRAUBE	SCREW
7	27.779	2	TIIVISTESARJA	TÄTNINGSSATS	DICHTUNGSSATZ	GASKET SET
8	47.2335	2	HYDRAULIMOOTTORI	HYDRAULMOTOR	HYDRAULMOTOR	HYDRAULIC MOTOR
9	M1209	8	ALUSLAATTA M12, DIN125	BRICKA	UNTERLEGSCHIEBE	WASHER
10	M1200.001	8	LUKITUSMUTTERI M12, DIN985(8)	LÄSMUTTER	ARRETIERMUTTER	LOCKING NUT
11	27.804	2	TIIVISTESARJA	TÄTNINGSSATS	DICHTUNGSSATZ	GASKET SET
12	47.2858	2	KUORMANLASKUVENTTIILI	AVLASTNINGSVENTIL	LASTREGELVENTIL	LOAD REGULATING VALVE
13	29.2020	4	LAAKERIHOLKKI	LAGERBUSSNING	LAGERBUCHSE	BEARING BUSHING
14	T55.12054	2	TAPPI T55.12054K	TAPP	ZAPPEN	PIN
15	M0609	4	ALUSLAATTA M6, DIN125	BRICKA	UNTERLEGSCHIEBE	WASHER
16	M0613.001	2	RUUVI M6 X 12, DIN933(8.8)	SKRUV	SCHRAUBE	SCREW
17	2CB5461-O	1	AJOLAITE, RUNKO	STOMME, VÄNSTER	RAHMEN, LINKS	FRAME, LEFT
18	2CB5461-V	1	AJOLAITE, RUNKO	STOMME, VÄNSTER	RAHMEN, LINKS	FRAME, LEFT
19	25.437	2	SAKSISOKKA 6,3 X 32, DIN94 ZN	SAXSPRINT	SPLINT	COTTER PIN
20	4CB4399	2	TAPPI T157.2043Z	TAPP	ZAPPEN	PIN
21	29.010	2	VOIDENIPPA R1/8	SMÖRJNIPPEL	SCHMIERNIPPEL	GREASE NIPPLE
22	50.102	2	SYLINTERI	CYLINDER	ZYLINDER	HY CYLINDER40/20 263
23	M0612.001	2	RUUVI M6 X 10, DIN933(8.8)	SKRUV	SCHRAUBE	SCREW
24	4CA9206	2	ALUSLEVY	BRICKA	UNTERLEGSCHIEBE	WASHER
25	M2000.501	2	LUKITUSMUTTERI M20X1,5, DIN985(8)	MUTTER	MUTTER	NUT
26	25.007	6	VARMISTINRENGAS A12X1	SÄKRINGSRING	SICHERUNGSRING	SNAP RING
27	4CB5464	2	AJOLAITE, POLVI			
28	4CB5466	6	TAPPI T43.12033			
29	29.2007	6	LAAKERIHOLKKI	LAGERBUSSNING	LAGERBUCHSE	BEARING BUSHING
30	4CA7528	2	NIVEL	LED	GELENK	JOINT
31	29.011	2	VOIDENIPPA M6	SMÖRJNIPPEL	SCHMIERNIPPEL	GREASE NIPPLE
32	4CB7764	2	HOLKKI			BUSHING



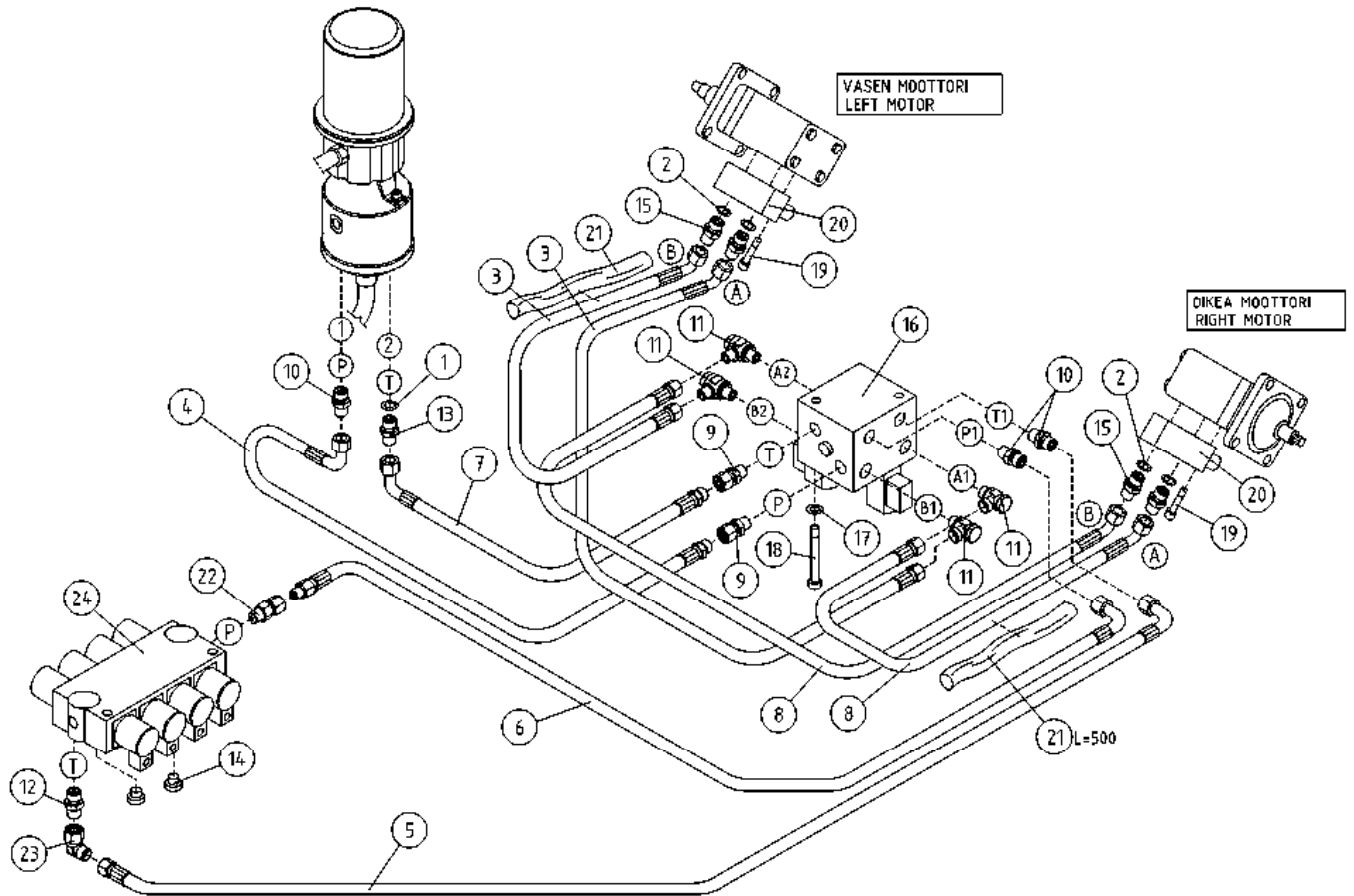
OSA DEL TEIL ITEM	VARAOSA NRO RESERVEDELS NR ERSATZTEIL NR PART NR	KPL ANTAL ANZAHL QTY	OSAN NIMI	BENÄMNING	BENENNUNG	DESCRIPTION
			<b>OPTIO, HYDRAULIKKA AJOLAITE</b>	<b>OPTION, HYDRAULIK DRIVSYSTEM</b>	<b>OPTION, HYDRAULIK FAHRGERÄT</b>	<b>OPTION, HYDRAULICS DRIVE MECHANISM</b>
1	45.114Z	4	ASET. KULMALIITIN	VINKELKOPPLING	WINKELANSCHLUSS	ANGLE UNION
2	42.0271	2	LETKUYHDISTELMÄ (-/L)	TRYCKSLANG	DRUCKSCHLAUCH	PRESSURE HOSE
3	43.935	4	RÄJÄHDYSSUOJA	SLANGSKYDD	SCHLAUCHSCHUTZ	HOSE CASE
4	50.128	2	SYLINTERI	CYLINDER	ZYLINDER	HY CYLINDER40/20 263
5	42.0392	2	LETKUYHDISTELMÄ (-/L)	TRYCKSLANG	DRUCKSCHLAUCH	PRESSURE HOSE
6	45.0604Z	4	PERUSLIITIN	KOPPLING	ANSCHLUSS, GERADE	COUPLING



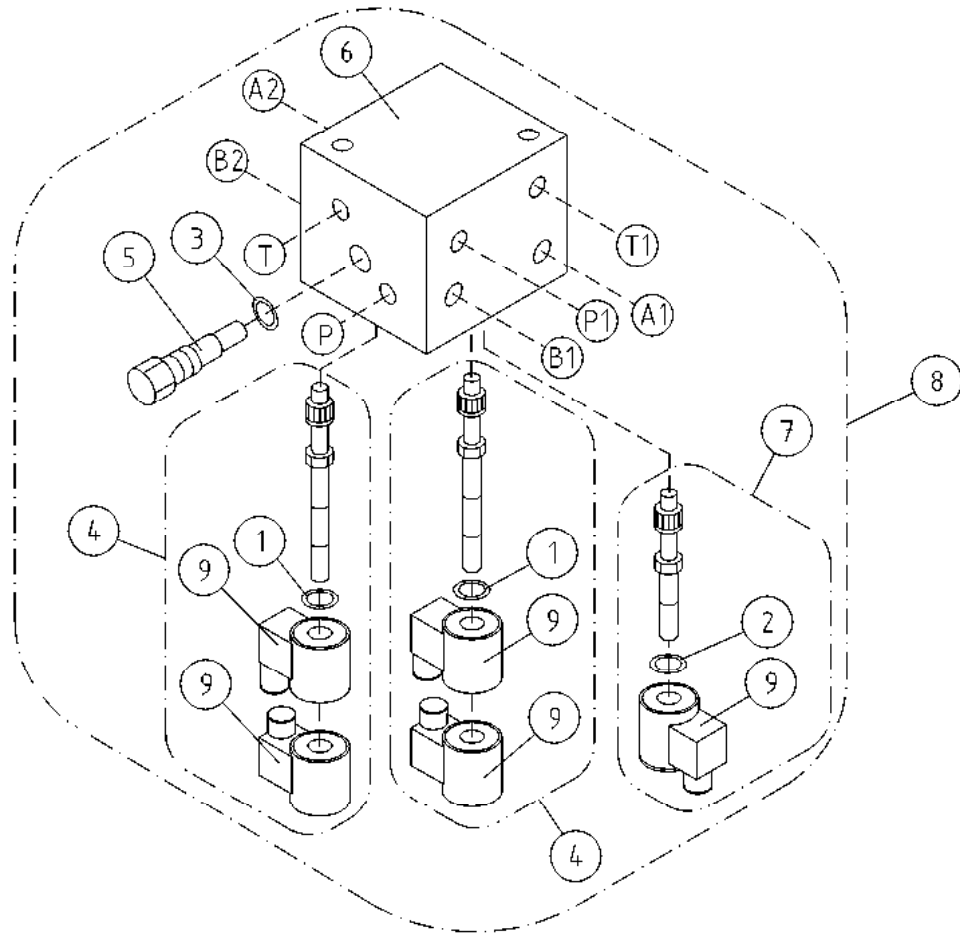
OSA DEL TEIL ITEM	VARAOSA NRO RESERVEDELS NR ERSATZTEIL NR PART NR	KPL ANTAL ANZAHL QTY	OSAN NIMI BENÄMNING BENENNUNG	DESCRIPTION
1	42.1275	2	OPTION, HYDRAULIKKA PYÖRIVÄLIITIN	OPTION, HYDRAULICS ROTATING ADAPTER
2	45.0604Z	2	LETKUYHDISTELMÄ (-/L) PERUSLIITIN	PRESSURE HOSE COUPLING



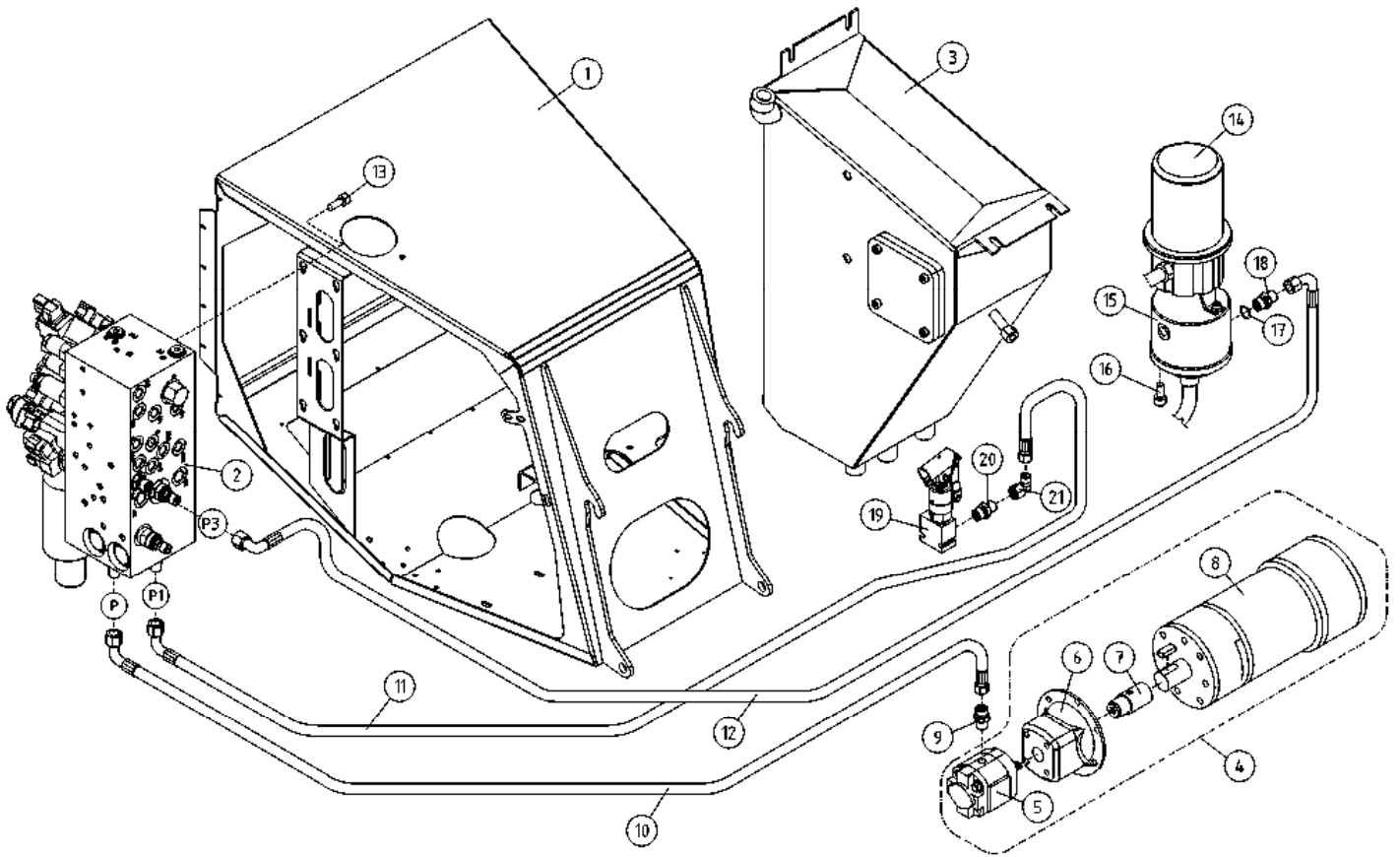
OSA DEL TEIL ITEM	VARAOSA NRO RESERVEDELS NR ERSATZTEIL NR PART NR	KPL OSAN NIMI ANTAL QTY	BENÄMNING	BENENNUNG	DESCRIPTION	
			<b>HYDRAULIIKKA, AJOLAITE</b>	<b>HYDRAULIK, DRIVSYSTEM</b>	<b>HYDRAULIK, FAHRGERÄT</b>	<b>HYDRAULICS, DRIVE MECHANISM</b>
1	27.009	1	USIT-RENGAS R3/8"	USIT-RING	USIT-RING	USIT-RING
2	27.012	4	USIT-RENGAS R1/2"	USIT-RING	USIT-RING	USIT-RING
3	42.0017	2	LETKUYHDISTELMÄ (-/L)	TRYCKSLANG	DRUCKSCHLAUCH	PRESSURE HOSE
4	42.0094	1	LETKUYHDISTELMÄ (L/L)	TRYCKSLANG	DRUCKSCHLAUCH	PRESSURE HOSE
5	42.0203	1	LETKUYHDISTELMÄ (S/L)	TRYCKSLANG	DRUCKSCHLAUCH	PRESSURE HOSE
6	42.0476	1	LETKUYHDISTELMÄ (-/L)	TRYCKSLANG	DRUCKSCHLAUCH	PRESSURE HOSE
7	42.061	1	LETKUYHDISTELMÄ (L/-)	TRYCKSLANG	DRUCKSCHLAUCH	PRESSURE HOSE
8	42.0069	2	LETKUYHDISTELMÄ (-/L)	TRYCKSLANG	DRUCKSCHLAUCH	PRESSURE HOSE
9	45.0602	2	PUTKINIPPA ESIAS.	RÖRNIPPEL	ROHRNIPPEL	PIPE NIPPLE
10	45.0604Z	3	PERUSLIITIN	KOPPLING	ANSCHLUSS, GERADE	COUPLING
11	45.081Z	4	BANJOLIITIN (SBD10LR)	BANJOKOPPLING	BANJONIPPEL	BANJO CONNECTION
12	45.0633Z	1	PERUSLIITIN	KOPPLING	ANSCHLUSS, GERADE	COUPLING
13	46.009	2	KAKSOISNIPPA	DUPPELNIPPEL	ANSCHLUSSNIPPEL	DOUBLE NIPPLE
14	46.141	2	TULPPARUUVI	PLUGGSKRUV	STOPFENSCHRAUBE	PLUG SCREW
15	46.218	4	KAKSOISNIPPA	DUPPELNIPPEL	ANSCHLUSSNIPPEL	DOUBLE NIPPLE
16	47.3149	1	AJOLAITEVENTTIILI 24V	VENTILPAKET	VENTILEINHEIT	VALVE SET
17	M0809	2	ALUSLAATTA M8, DIN125	BRICKA	UNTERLEGSCHIBE	WASHER
18	M0832	2	RUUVI M8 X 120, DIN931(8.8)	SKRUV	SCHRAUBE	SCREW
19	M1022.006	4	RUUVI M10 X 50, DIN912(8.8)	SKRUV	SCHRAUBE	SCREW
20	47.2858	2	KUORMANLASKUVENTTIILI	AVLASTNINGSVENTIL	LASTREGELVENTIL	LOAD REGULATING VALVE
21	43.935	2	RÄJÄHDYSSUOJA	SLANGSKYDD	SCHLAUCHSCHUTZ	HOSE CASE
22	47.3213	1	KÄSISUUNTAVENTTIILI	MANÖVERVENTIL	HANDGEST.WEGEVENTIL	HAND OPERATED VALVE
23	45.0635Z	1	ASET. KULMALIITIN	VINKELKOPPLING	WINKELANSCHLUSS	ANGLE UNION



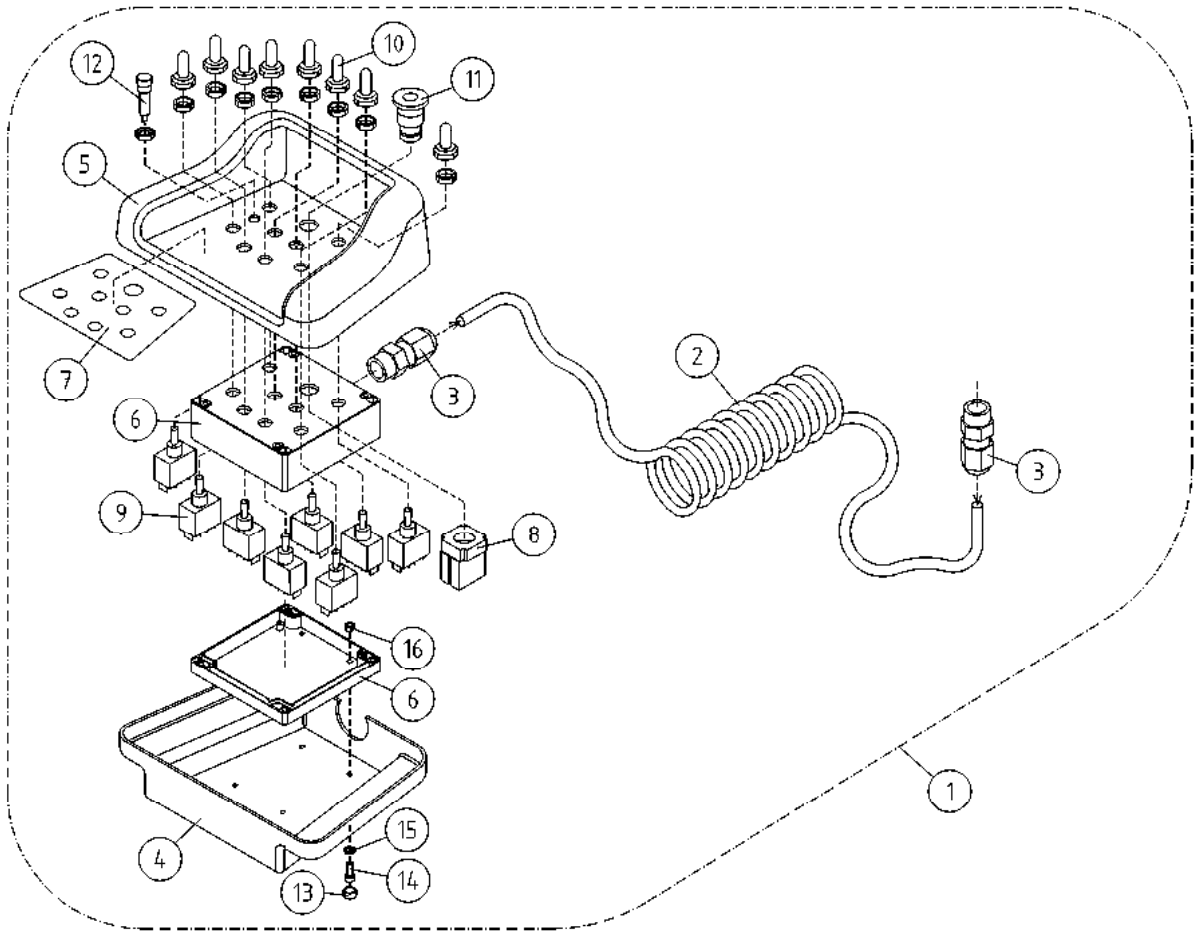
OSA DEL TEIL ITEM	VARAOSA NRO RESERVEDELS NR ERSATZTEIL NR PART NR	KPL OSAN NIMI ANTAL ANZAHL QTY	BENÄMNING	BENENNUNG	DESCRIPTION
<b>HYDRAULIIKKA, AJOLAITE</b>					
1	27.009	1	USIT-RENGAS R3/8"	USIT-RING	USIT-RING
2	27.012	4	USIT-RENGAS R1/2"	USIT-RING	USIT-RING
3	42.0017	2	LETKUYHDISTELMÄ (-/L)	TRYCKSLANG	DRUCKSCHLAUCH
4	42.0094	1	LETKUYHDISTELMÄ (L/L)	TRYCKSLANG	DRUCKSCHLAUCH
5	42.0203	1	LETKUYHDISTELMÄ (S/L)	TRYCKSLANG	DRUCKSCHLAUCH
<b>HYDRAULIK, DRIVSYSTEM</b>					
6	42.0228	1	LETKUYHDISTELMÄ (L/L)	TRYCKSLANG	DRUCKSCHLAUCH
7	42.061	1	LETKUYHDISTELMÄ (L/-)	TRYCKSLANG	DRUCKSCHLAUCH
8	42.0069	2	LETKUYHDISTELMÄ (-/L)	TRYCKSLANG	DRUCKSCHLAUCH
9	45.0602	2	PUTKINIPPA ESIAS.	RÖRNIPPEL	ROHRNIPPEL
10	45.0604Z	3	PERUSLIITIN	KOPPLING	ANSCHLUSS, GERADE
11	45.081Z	4	BANJOLIITIN (SBD10LR)	BANJOKOPPLING	BANJONIPPEL
12	45.0633Z	1	PERUSLIITIN	KOPPLING	ANSCHLUSS, GERADE
13	46.009	1	KAKSOISNIPPA	DUPPELNIPPEL	ANSCHLUSSNIPPEL
14	46.141	2	TULPPARUUVI	PLUGGSKRUV	STOPFENSCHRAUBE
15	46.218	4	KAKSOISNIPPA	DUPPELNIPPEL	ANSCHLUSSNIPPEL
16	47.3149	1	AJOLAITEVENTTIILI 24V	VENTILPAKET	VENTILEINHEIT
17	M0809	2	ALUSLAATTA M8, DIN125	BRICKA	UNTERLEGSCHIBE
18	M0832	2	RUUVI M8 X 120, DIN931(8.8)	SKRUV	SCHRAUBE
19	M1022.006	4	RUUVI M10 X 50, DIN912(8.8)	SKRUV	SCHRAUBE
20	47.2858	2	KUORMANLASKUVENTTIILI	AVLASTNINGSVENTIL	LASTREGELVENTIL
21	43.935	2	RÄJÄHDYSSUOJA	SLANGSKYDD	SCHLAUCHSCHUTZ
22	45.1028	1	PUTKINIPPA ESIAS.	RÖRNIPPEL	ROHRNIPPEL
23	45.0635Z	1	ASET. KULMALIITIN	VINKELKOPPLING	WINKELANSCHLUSS
24	47.3118A	1	KÄSISUUNTAVENTTIILI	MANÖVERVENTIL	HANDGEST.WEGEVENTIL



OSA DEL TEIL ITEM	VARAOSA NRO RESERVDLS NR ERSATZTEIL NR PART NR	KPL OSAN NIMI ANTAL ANZAHL QTY	BENÄMNING	BENENNUNG	DESCRIPTION	
			<b>AJOLAITEVENTTIILI 24V</b>	<b>VENTILPAKET</b>	<b>VENTILEINHEIT</b>	<b>VALVE SET</b>
1	27.814	1	TIIVISTESARJA	TÄTNINGSSATS	DICHTUNGSSATZ	GASKET SET
2	27.820	1	TIIVISTESARJA	TÄTNINGSSATS	DICHTUNGSSATZ	GASKET SET
3	27.834	1	TIIVISTESARJA	TÄTNINGSSATS	DICHTUNGSSATZ	GASKET SET
4	47.3181	2	MAGNEETTIVENTT. PATRUUNA	INSATS, MAGNETVENTIL	PATRON, MAGNETVENTIL	CARTRIDGE, MAGNET VAL
5	47.3203	1	VIRTAUKSENJAKOVENTTIILI	FLÖDDELARE	SROMREGELVENTIL	FLOW DIVIDER VALVE
6	BF324538	1	VENTTIILIPESÄ	VENTILHUS	VENTILGEHÄUSE	VALVE HOUSE
7	47.3192	1	MAGNEETTIVENTT. PATRUUNA COMATRO	INSATS, MAGNETVENTIL	PATRON, MAGNETVENTIL	CARTRIDGE, MAGNET VAL
8	47.3149	1	AJOLAITEVENTTIILI 24V	VENTILPAKET	VENTILEINHEIT	VALVE SET
9	47.3174	5	MAGNEETTIVENTT. KELA	SPOLE, MAGNETVENTIL	SPULE	COIL, MAGNET VALVE

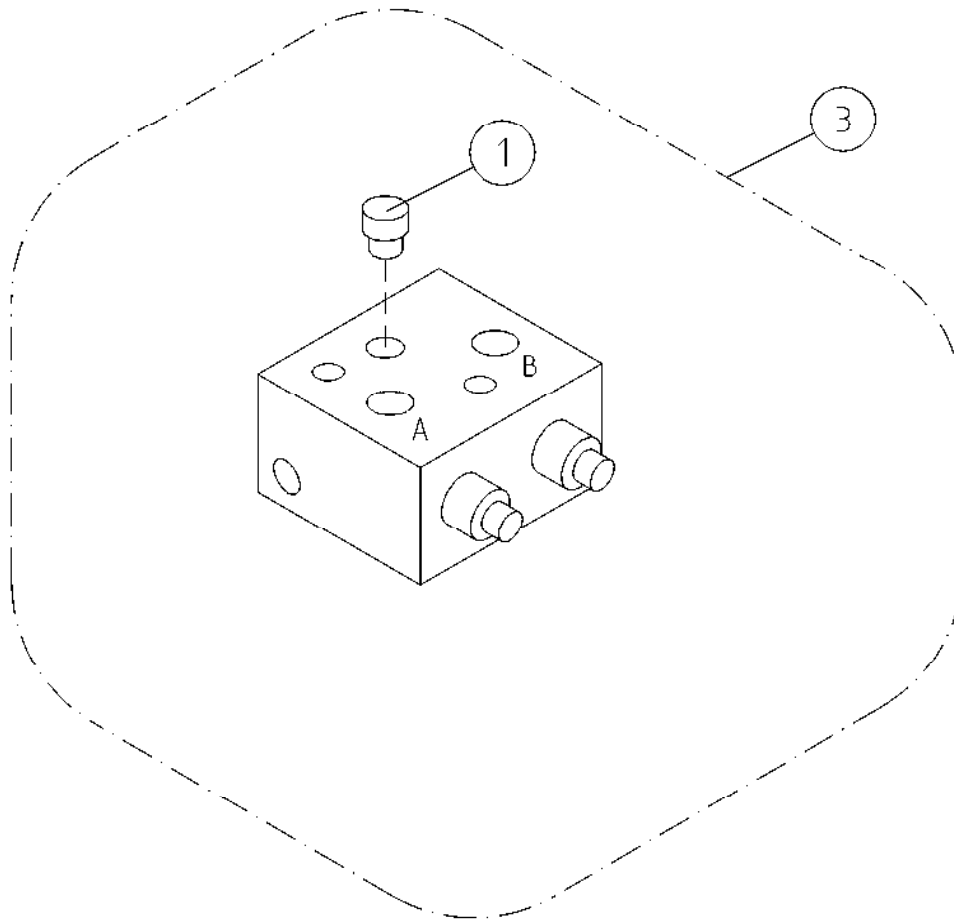


OSA DEL TEIL ITEM	VARAOSA NRO RESERVEDELS NR ERSATZTEIL NR PART NR	KPL ANTAL ANZAHL QTY	OSAN NIMI BENÄMNING	BENENNUNG	DESCRIPTION	
			<b>PAINEHYDRAULIIKKA</b>	<b>TRYCK HYDRAULIK</b>	<b>DRUCK HYDRAULIK</b>	<b>PRESSURE HYDRAULICS</b>
1	2CB7247	1	KONEKEHYS	MASKINRAM	MASCHINENRAHMEN	MACHINE FRAME
2	47.3154	1	VENTTIILIBLOKI XTB	MAGNETVENTIL	MAGNETVENTIL	MAGNET VALVE WITH COUPLING
3	2CB3448	1	ÖLJYSÄILIÖ XT	OLJEBEHÄLLARE	ÖLBEHÄLTER	OIL TANK
4	47.2408	1	KONEIKKO	KRAFTSTYCKE	KRAFTEINHEIT	POWER UNIT
5	47.2107	1	HYDRAULIPUMPPU	HYDRAULPUMP	HYDRAULPUMPE	HYDRAULIC PUMP
6	47.715	1	PUMPUN KIINNITYSLAIPPA	FÄSTFLÄNS FÖR PUMPEN	FESTFLANSCH DER PUMPE	BELLHOUSING
7	48.1751	1	VÄLIKYTKIN TÄYDELLINEN	MELLANKOPPLING	ZWISCHENKUPPLUNG	PUMP-MOTOR COUPLING
8	47.2412	1	SÄHKÖMOOTTORI 24V, 3KW	ELMOTOR	ELEKTROMOTOR	ELECTRIC MOTOR
9	45.0621	1	PERUSLIITIN	KOPPLING	ANSCHLUSS, GERADE	COUPLING
10	42.0459	1	LETKUYHDISTELMÄ (-/L)	TRYCKSLANG	DRUCKSCHLAUCH	PRESSURE HOSE
11	42.0093	1	LETKUYHDISTELMÄ (-/L)	TRYCKSLANG	DRUCKSCHLAUCH	PRESSURE HOSE
12	42.0091	1	LETKUYHDISTELMÄ 0'	TRYCKSLANG	DRUCKSCHLAUCH	PRESSURE HOSE
13	M0815.006	6	RUUVI M8 X 16, DIN912(8.8)	SKRUV	SCHRAUBE	SCREW
14	48.32105	1	PYÖRIVÄLIITIN, SÄHKÖOSA	SVIVELKOPPLING	DREHKUPPLUNG	ROTATING ADAPTER, ELECTRIC
15	4CB1944	1	PYÖRIVÄLIITIN	ROTÄRANDE ADAPTER, HYDRAULIK	DREHDURCHFÜHRUNG, HYDRAULISCHE	ROTATING ADAPTER, HYDRAULICS
16	M0813.006	3	RUUVI M8 X 12, DIN912(8.8)	SKRUV	SCHRAUBE	SCREW
17	27.008	1	USIT-RENGAS M16	USIT-RING	USIT-RING	USIT-RING
18	46.100	1	KAKSOISNIIPPA	DUPPELNIPPEL	ANSCHLUSSNIPEL	DOUBLE NIPPLE
19	47.2069	1	HYDRAULIPUMPPU KÄSIKÄYTTÖ	HYDRAULPUMP	HYDRAULPUMPE	HYDRAULIC PUMP
20	45.0604	1	PERUSLIITIN	KOPPLING	ANSCHLUSS, GERADE	COUPLING
21	45.084Z	1	ASET. KULMALIITIN	VINKELKOPPLING	WINKELANSCHLUSS	ANGLE UNION

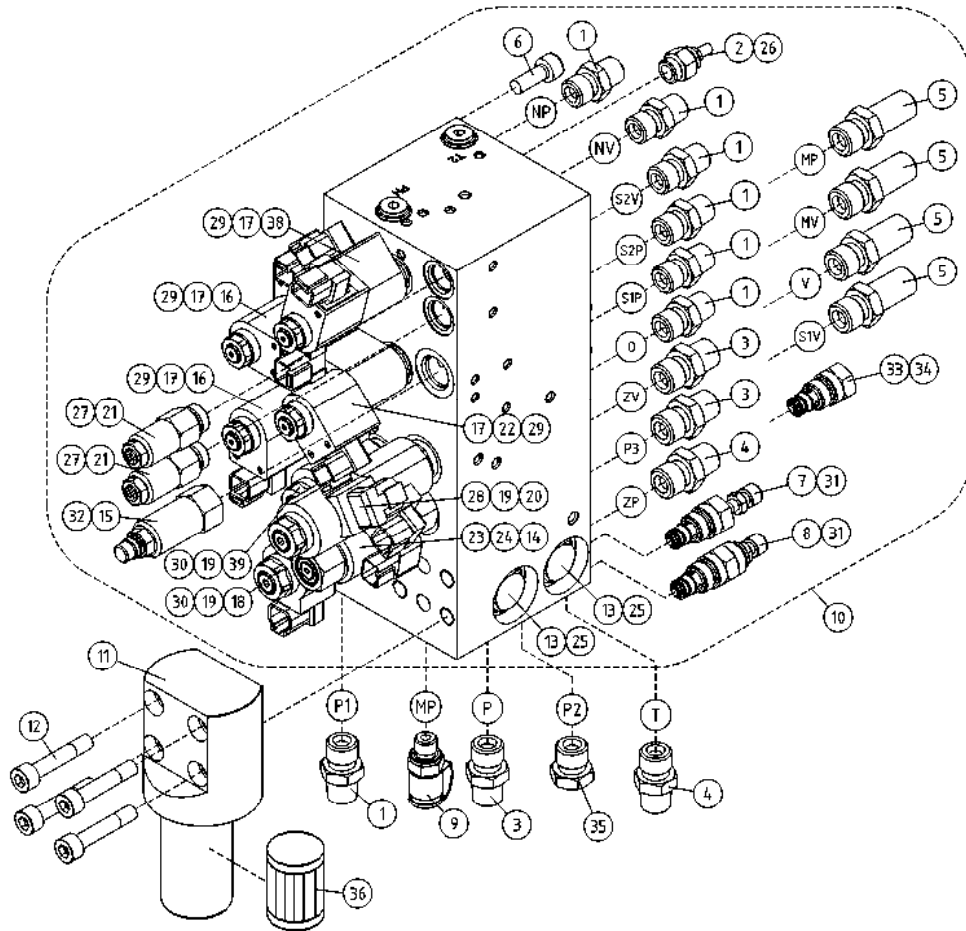


OSA DEL TEIL ITEM	VARAOSA NRO RESERVDLS NR ERSATZTEIL NR PART NR	KPL ANTAL ANZAHL QTY	OSAN NIMI BENÄMNING	BENENNUNG	DESCRIPTION	
			<b>OPTIO, KAUKOKÄYTTÖLAITEOHJAIN</b>	<b>OPTION, FJÄRRKONTROLL</b>	<b>OPTION, FERNSTEUERGERÄT</b>	<b>OPTION, REMOTE CONTROL</b>
1	DL8.341	1	KAUKO-OHJAIN T-XT SUORAKAAPELI	FJÄRRKONTROLL	FERNSTEUERGERÄT	REMOTE CONTROL
2	48.3751	1	POLYURETAANIKAAPPELI	POLYURETANKABEL	POLYURETHANKABEL	POLYURETHANE CABLE
3	48.3438	2	HOLKKITIIVISTE M20	TÄTNING	HÜSENDICHTUNG	CABLE GLAND
4	4CB5360	1	OHJAIMEN POHJA	MANÖVERDONBOTTEN	BODEN DES STUERGERÄTS	GUIDE BOTTOM
5	4CB7305	1	OHJAIMEN KANSI	LOCK FÖR MANÖVERDON	DECKEL DES STEUERGERÄTS	GUIDE COVER
6	48.32043	1	KOTELO (ILMAN REIKIÄ)	KÄPA	GEHÄUSE (OHNE LÖCHER)	CAPSULE
7	4CB6413	1	TARRA	DEKAL	AUFKLEBER	DECAL
8	48.19032	1	RUNKO HÄTÄSEIS	STRÖMSTÄLLARE, NÖDSTOPP	NOT-AUS-TASTE	BUTTON, EMERGENCY STOP
9	48.616	8	VIIPUKYTKIN	SPAKKOPPLING	HEBELSCHALTER	LEVER SWITCH
10	48.1055	8	SUOJUSKUMI VIIPUKYTKIMELLE	GUMMISKYDD	SCHUTZGUMMI	COVER RUBBER
11	48.19031	1	PAINIKE HÄTÄSEIS	STRÖMSTÄLLARE, NÖDSTOPP	NOT-AUS-TASTE	BUTTON, EMERGENCY STOP
12	48.0136	1	MERKKILAMPPI LED Ø8MM KELT.	SIGNALLAMPA GUL	SIGNALLAMPE GELB	SIGNAL LAMP YEL.
13	48.1046	4	RUUVINKANNAN SUOJUS, KANSI	SKYDD	SCHUTZ	COVER
14	M0413.034	4	URARUUVI M4 X 12, DIN7985Z	SKRUV	SCHRAUBE	SCREW
15	48.1047	4	RUUVINKANNAN SUOJUS, POHJA	SKYDD	SCHUTZ	COVER
16	M0400.001	4	LUKITUSMUTTERI M4, DIN985(8)	MUTTER	MUTTER	NUT

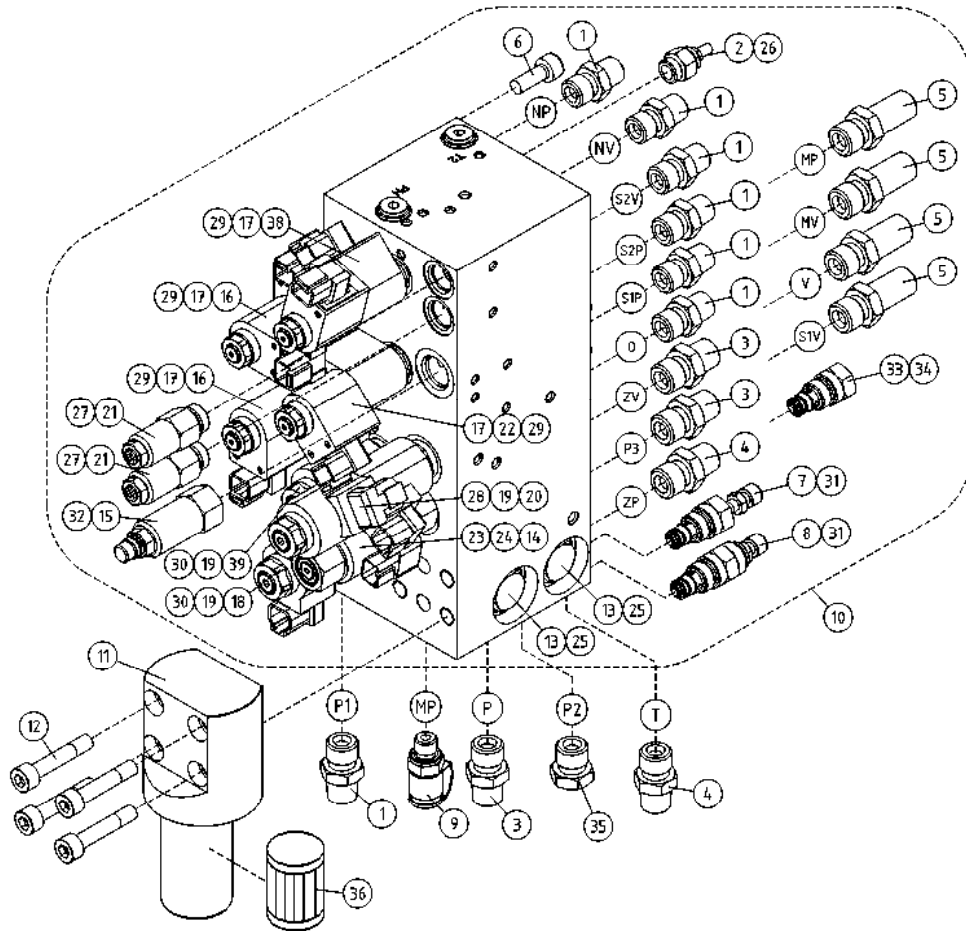




OSA DEL TEIL ITEM	VARAOSA NRO RESERVDLS NR ERSATZTEIL NR PART NR	KPL ANTAL ANZAHL QTY	OSAN NIMI	BENÄMNING	BENENNUNG	DESCRIPTION
			<b>KUORMANLASKUVENTT. AJOLAITE</b>	<b>AVLASTNINGSVENTIL DRIVSYSTEM</b>	<b>LASTREGELVENTIL FAHRANORDNUNG</b>	<b>LOAD FALL VALVE DRIVE MECHANISM</b>
1	46.029	1	TULPPARUUVI	PLUGGSKRUV	STOPFENSCHRAUBE	PLUG SCREW
3	47.2858	1	KUORMANLASKUVENTTIILI	AVLASTNINGSVENTIL	LASTREGELVENTIL	LOAD REGULATING VALVE



OSA DEL TEIL ITEM	VARAOSA NRO RESERVEDELS NR ERSATZTEIL NR PART NR	KPL ANTAL ANZAHL QTY	OSAN NIMI BENÄMNING	BENENNUNG	DESCRIPTION	
			<b>VENTTIILIBLOKI</b>	<b>VENTILBLOCK</b>	<b>STUEERBLOCK</b>	<b>VALVEBLOCK</b>
1	46.002	7	KAKSOISNIPPA	DUPPELNIPEL	ANSCHLUSSNIPEL	DOUBLE NIPPLE
2	47.3077	1	VASTUSVENTTIILI, PATRUUNA	STRYPVENTIL	REDUKTIONSVENTIL	THROTTLE VALVE CARTRIDGE
3	46.009	3	KAKSOISNIPPA	DUPPELNIPEL	ANSCHLUSSNIPEL	DOUBLE NIPPLE
4	46.100	2	KAKSOISNIPPA	DUPPELNIPEL	ANSCHLUSSNIPEL	DOUBLE NIPPLE
5	46.033	4	LÄPIVIENTILIITIN	RAK ADAPTER	DUPPELNIPEL	DOUBLE NIPPLE
6	M0815.006	6	RUUVI M8 X 16, DIN912(8.8)	SKRUV	SCHRAUBE	SCREW
7	47.3179	1	PAINENRAJOITUSVENTTIILI, PATRUUNA	TRYCKBEGRÄNSNINGSV.	DRUCKBEGRENZUNGSVENT	PRESSURE CONTROL VAL
8	47.3183	1	PAINENRAJOITUSVENTTIILI, PATRUUNA	TRYCKBEGRÄNSNINGSV.	DRUCKBEGRENZUNGSVENT	PRESSURE CONTROL VAL
9	25.804	1	PAINENMITTAUSNIPPA	TRYCKMÄTNINGSNIPEL	DRUCKMESSUNGSNIPEL	PRESSURE TEST NIPPLE
10	47.3154	1	VENTTIILIBLOKI XTB	MAGNETVENTIL	MAGNETVENTIL	MAGNET VALVE WITH COUPLING
11	47.1049	1	PAINESUODATIN	TRYCKFILTER	DRUCKFILTER	PRESSURE FILTER
12	M1223.006	4	RUUVI M12 X 55, DIN912(8.8)	SKRUV	SCHRAUBE	SCREW
13	47.3187	2	VASTAVENTTIILI	BACKVENTIL	RÜCKSCHLAGSVENTIL	CHECK VALVE
14	47.3190	1	PROPOVENTTIILI	PROPOVENTIL	PROPORTIONALVENTIL	PROPO-VALVE
15	47.3177	1	PAINENRAJOITUSVENTTIILI, PATRUUNA	TRYCKBEGRÄNSNINGSV.	DRUCKBEGRENZUNGSVENT	PRESSURE CONTROL VAL
16	47.3195	2	MAGNEETTIVENTT. PATRUUNA	INSATS, MAGNETVENTIL	PATRON, MAGNETVENTIL	CARTRIDGE,MAGNET VAL
17	47.3174	4	MAGNEETTIVENTT. KELA	SPOLE, MAGNETVENTIL	SPULE	COIL, MAGNET VALVE
18	47.3198	1	MAGNEETTIVENTT. PATRUUNA	INSATS, MAGNETVENTIL	PATRON, MAGNETVENTIL	CARTRIDGE,MAGNET VAL
19	47.3202	4	MAGNEETTIVENTT. KELA	SPOLE, MAGNETVENTIL	SPULE	COIL, MAGNET VALVE
20	47.3233	1	MAGNEETTIVENTT. PATRUUNA	INSATS, MAGNETVENTIL	PATRON, MAGNETVENTIL	CARTRIDGE,MAGNET VAL
21	47.3185	2	KUORMANLASKUVENTTIILI	AVLASTNINGSVENTIL	LASTREGELVENTIL	LOAD REGULATING VALVE
22	47.3193	1	MAGNEETTIVENTT. PATRUUNA	INSATS, MAGNETVENTIL	PATRON, MAGNETVENTIL	CARTRIDGE,MAGNET VAL
23	47.3214	1	MAGNEETTIVENTT. KELA	SPOLE, MAGNETVENTIL	SPULE	COIL, MAGNET VALVE
24	27.812	1	TIIVISTESARJA	TÄTNINGSSATS	DICHTUNGSSATZ	GASKET SET
25	27.818	2	TIIVISTESARJA	TÄTNINGSSATS	DICHTUNGSSATZ	GASKET SET
26	27.811	1	TIIVISTESARJA	TÄTNINGSSATS	DICHTUNGSSATZ	GASKET SET
27	27.810	2	TIIVISTESARJA	TÄTNINGSSATS	DICHTUNGSSATZ	GASKET SET
28	27.813	1	TIIVISTESARJA	TÄTNINGSSATS	DICHTUNGSSATZ	GASKET SET
29	27.814	4	TIIVISTESARJA	TÄTNINGSSATS	DICHTUNGSSATZ	GASKET SET
30	27.815	2	TIIVISTESARJA	TÄTNINGSSATS	DICHTUNGSSATZ	GASKET SET



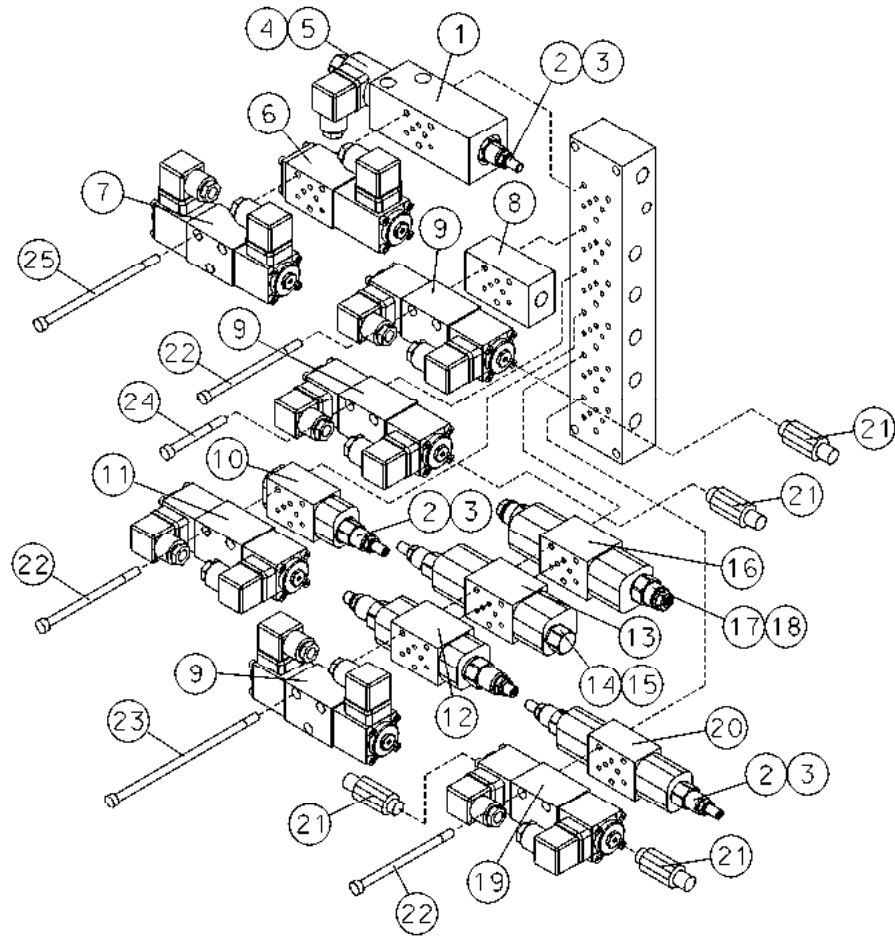
OSA VARAOSA NRO KPL OSAN NIMI  
 DEL RESERVDLS NR ANTAL  
 TEIL ERSATZTEIL NR ANZAHL  
 ITEM PART NR QTY

BENÄMNING

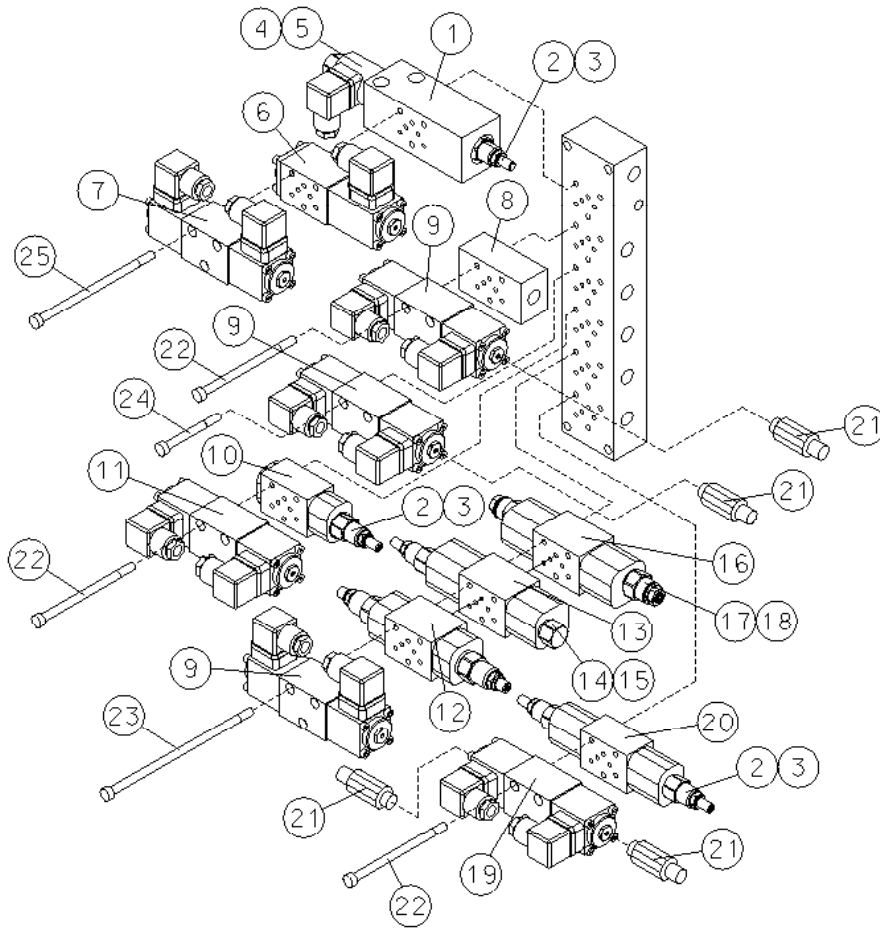
BENENNUNG

DESCRIPTION

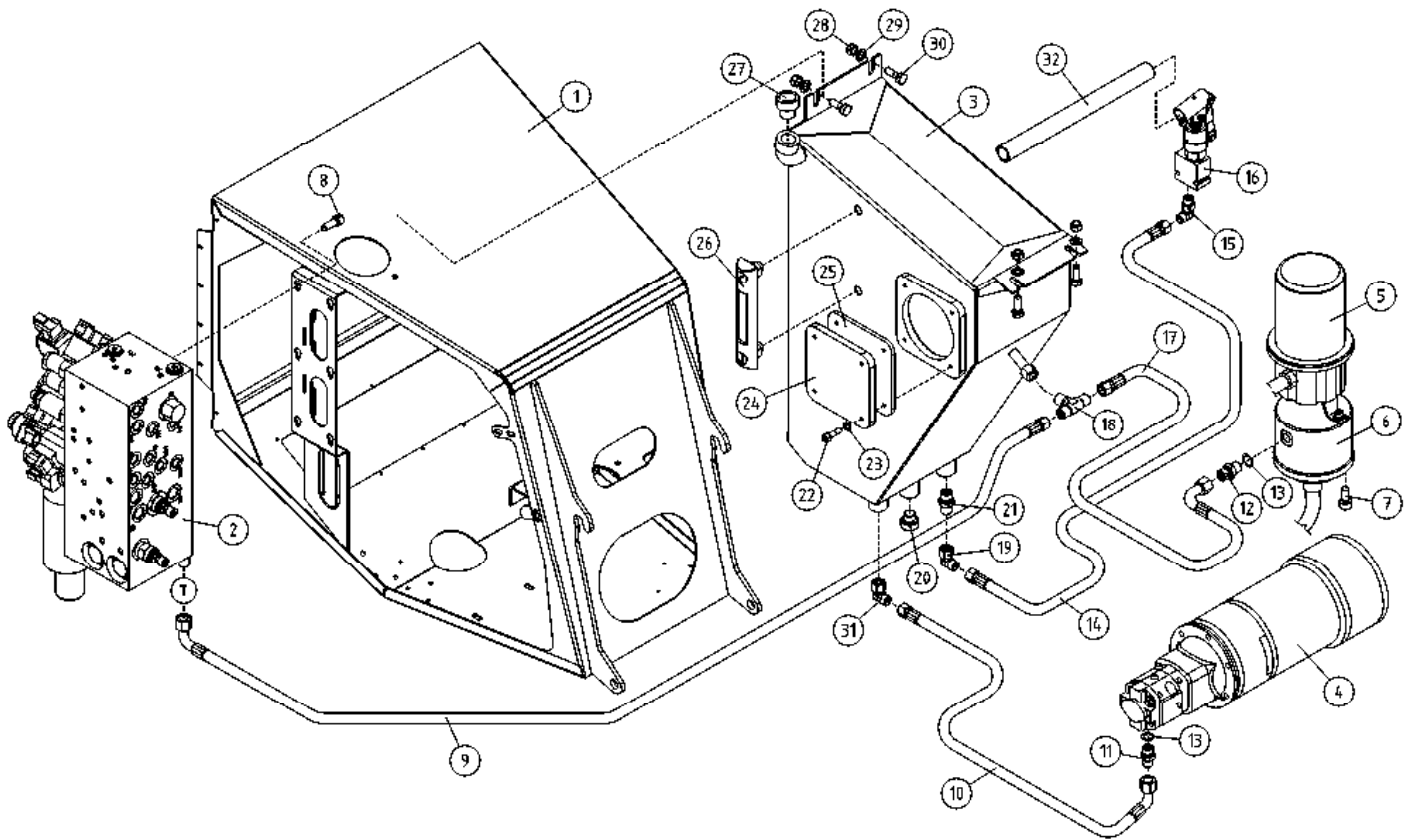
VENTTIILIBLOKI		VENTILBLOCK		STUEBERBLOCK		VALVEBLOCK	
31	27.827	2	TIIVISTESARJA	TÄTNINGSSATS	DICHTUNGSSATZ	GASKET SET	GASKET SET
32	27.828	1	TIIVISTESARJA	TÄTNINGSSATS	DICHTUNGSSATZ	GASKET SET	GASKET SET
33	27.829	1	TIIVISTESARJA	TÄTNINGSSATS	DICHTUNGSSATZ	GASKET SET	GASKET SET
34	47.3188	1	KOMPENSAATTORIVENTTIILI	KOMPENSATOR VENTIL	MAGNETVENTIL	COMPENSATOR VALVE	COMPENSATOR VALVE
35	46.141	1	TULPPARUUVI	PLUGGSKRUV	STOPFENSCHRAUBE	PLUG SCREW	PLUG SCREW
36	47.171P	1	SUODATINPATRUUNA	FILTERINSATS	FILTERPATRON	FILTER CARTRIDGE	FILTER CARTRIDGE
38	47.3176	1	MAGNEETTIVENTT. PATRUUNA	INSATS, MAGNETVENTIL	PATRON, MAGNETVENTIL	CARTRIDGE, MAGNET VAL	CARTRIDGE, MAGNET VAL
39	47.3199	1	MAGNEETTIVENTT. PATRUUNA	INSATS, MAGNETVENTIL	PATRON, MAGNETVENTIL	CARTRIDGE, MAGNET VAL	CARTRIDGE, MAGNET VAL



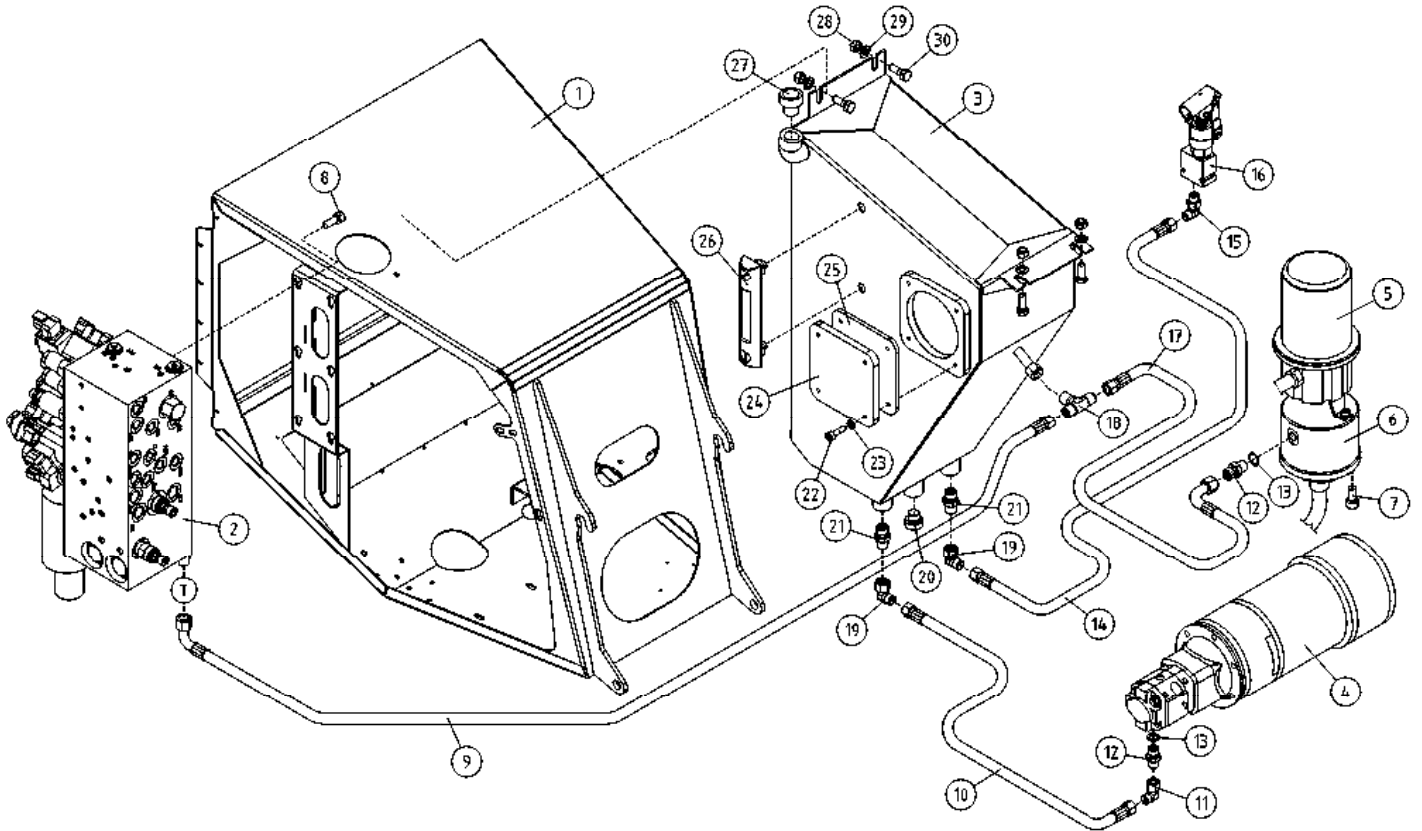
OSA DEL TEIL ITEM	VARAOSA NRO RESERVEDELS NR ERSATZTEIL NR PART NR	KPL OSAN NIMI ANTAL ANZAHL QTY	BENÄMNING	BENENNUNG	DESCRIPTION
<b>MAGNEETTIVENTTIIT</b>					
1	47.3014	1	PAINENRAJOITUSVENTTIILI	DRUCKBEGRENZUNGSVENT	PRESSURE CONTROL VAL
2	47.2917	3	PAINENRAJOITUSVENTTIILI	DRUCKBEGRENZUNGSVENT	PRESSURE CONTROL VAL
3	27.759	3	TIIVISTESARJA SUN	DICHTUNGSSATZ	GASKET SET
4	47.3015	1	MAGNEETTIVENTT. KELA	SPOLE, MAGNETVENTIL	COIL, MAGNET VALVE
5	47.2827	1	MAGNEETTIVENTT. PATRUUNA	SPINDEL	SPINDLE
<b>MAGNETVENTILER</b>					
6	47.3004	1	MAGNEETTIVENTTIILI	MAGNETVENTIL	MAGNET VALVE
7	47.3126	1	MAGNEETTIVENTTIILI	MAGNETVENTIL	MAGNET VALVE
8	47.2952	1	ASENNUSLAATTA	GEHÄUSE	BED PLATE
9	47.3128	3	MAGNEETTIVENTTIILI	MAGNETVENTIL	MAGNET VALVE
10	47.2808	1	PAINENRAJOITUSVENTTIILI	DRUCKBEGRENZUNGSVENT	PRESSURE CONTROL VAL
<b>MAGNETVENTILEN</b>					
11	47.3124	1	MAGNEETTIVENTTIILI	MAGNETVENTIL	MAGNET VALVE
12	47.2930	1	VASTUSVASTAVENTTIILI	DROSSEL RÜCKSCHL.VEN	RESTRICTOR,CHECK VAL
13	47.2928	1	PRIORITEETTIVENTTIILI	PRIORITÄTSENTIL	PRIORITY VALVE
14	47.2897	1	VAIHTOVASTAVENTTIILI	WECHSELVENTIL	SHUTTLE VALVE
15	27.760	1	TIIVISTESARJA	DICHTUNGSSATZ	GASKET SET
<b>MAGNET VALVES</b>					
16	47.2769	1	KUORMANLASKUVENTTIILI	LASTREGELVENTIL	LOAD REGULATING VALVE
17	47.2768	1	KUORMANLASKUVENTTIILI	LASTREGELVENTIL	LOAD REGULATING VALVE
18	47.2768TS	1	TIIVISTESARJA	DICHTUNGSSATZ	GASKET SET
19	47.3122	1	MAGNEETTIVENTTIILI	MAGNETVENTIL	MAGNET VALVE
20	47.2749	1	PAINENRAJOITUSVENTTIILI	DRUCKBEGRENZUNGSVENT	PRESSURE CONTROL V.
<b>MAGNET VALVES</b>					
21	47.3026	4	VENTTIILIN PAINIKE	DRUCKKNOPF	BUTTON
22	M0526.0068	9	RUUVI M5 X 70, DIN912(12.9)	SCHRAUBE	SCREW
23	M0536.0068	3	RUUVI M5 X 160, DIN912(12.9)	SCHRAUBE	SCREW
24	M0520.0068	3	RUUVI M5 X 40, DIN912(12.9)	SCHRAUBE	SCREW
25	M0533.0068	3	RUUVI M5 X 130, DIN912(12.9)	SCHRAUBE	SCREW



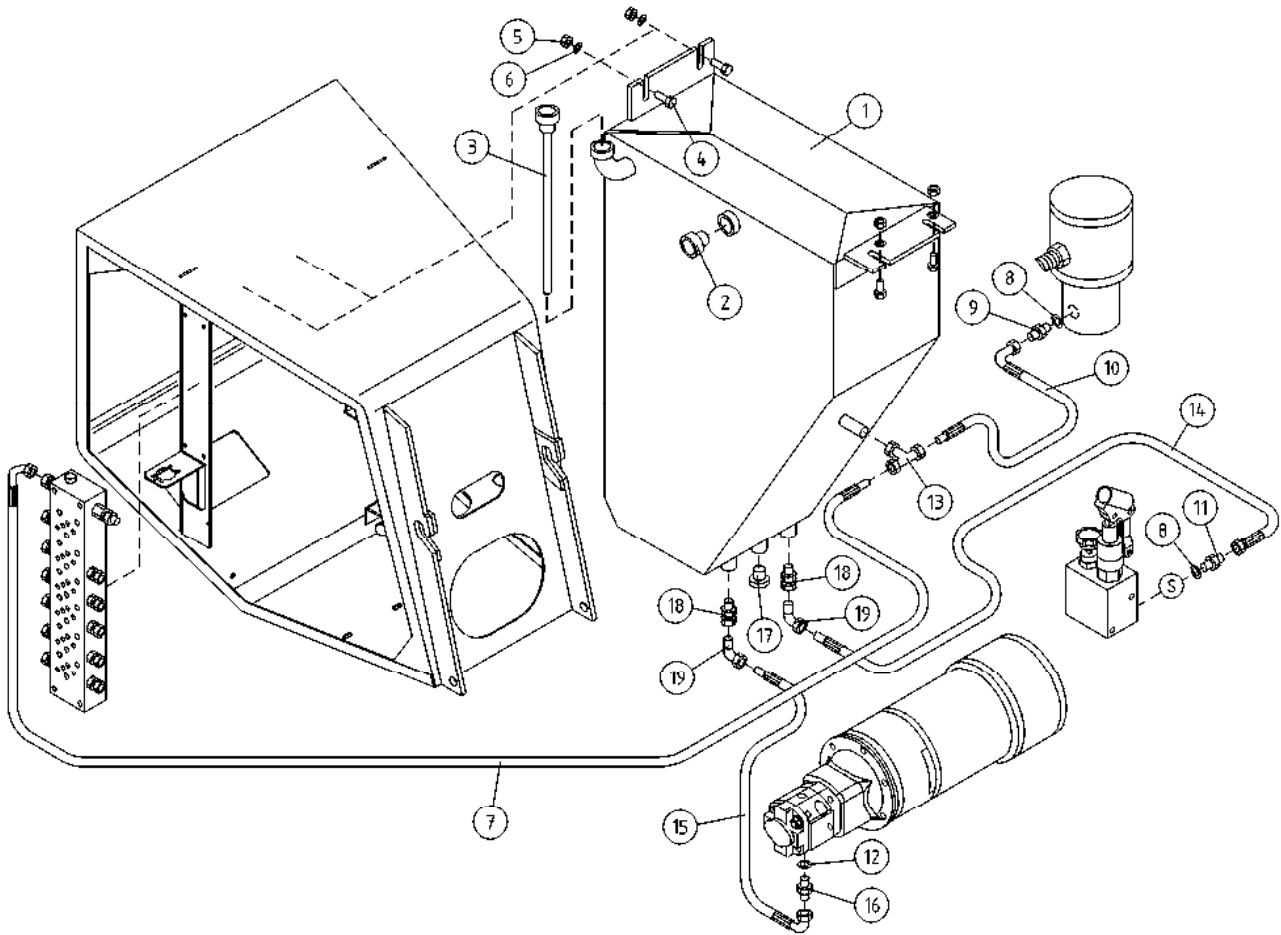
OSA DEL TEIL ITEM	VARAOSA NRO RESERVEDELS NR ERSATZTEIL NR PART NR	KPL ANTAL ANZAHL QTY	OSAN NIMI	BENÄMNING	BENENNUNG	DESCRIPTION
			<b>MAGNEETTIVENTTIILI</b>	<b>MAGNETVENTILER</b>	<b>MAGNETVENTILEN</b>	<b>MAGNET VALVES</b>
1	47.3014	1	PAINEENRAJOITUSVENTTIILI	TRYCKBEGRÄNSNINGSV.	DRUCKBEGRENZUNGSVENT	PRESSURE CONTROL VAL
2	47.2917	3	PAINEENRAJOITUSVENTTIILI	TRYCKBEGRÄNSNINGSV.	DRUCKBEGRENZUNGSVENT	PRESSURE CONTROL VAL
3	27.759	3	TIIVISTESARJA SUN	TÄTNINGSSATS	DICHTUNGSSATZ	GASKET SET
4	47.3015	1	MAGNEETTIVENTT. KELA	SPOLE, MAGNETVENTIL	SPOLE	COIL, MAGNET VALVE
5	47.2827	1	MAGNEETTIVENTT. PATRUUNA	SPINDEL	SPINDEL	SPINDLE
6	47.3004	1	MAGNEETTIVENTTIILI	MAGNETVENTIL	MAGNETVENTIL	MAGNET VALVE
7	47.2758	1	MAGNEETTIVENTTIILI	MAGNETVENTIL	MAGNETVENTIL	MAGNET VALVE
8	47.2952	1	ASENNUSLAATTA	MONTERINGSPLATTA	GEHÄUSE	BED PLATE
9	47.2755	3	MAGNEETTIVENTTIILI	MAGNETVENTIL	MAGNETVENTIL	MAGNET VALVE
10	47.2808	1	PAINEENRAJOITUSVENTTIILI	TRYCKBEGRÄNSNINGSV.	DRUCKBEGRENZUNGSVENT	PRESSURE CONTROL VAL
11	47.3009	1	MAGNEETTIVENTTIILI	MAGNETVENTIL	MAGNETVENTIL	MAGNET VALVE
12	47.2930	1	VASTUSVASTAVENTTIILI	STRYP-MED BACKVENTIL	DROSSEL RÜCKSCHL.VEN	RESTRICTOR,CHECK VAL
13	47.2928	1	PRIORITEETIVENTTIILI	PRIORITETSVENTIL	PRIORITÄTVENTIL	PRIORITY VALVE
14	47.2897	1	VAIHTOVASTAVENTTIILI	SHUTTLE VALVE	WECHSELVENTIL	SHUTTLE VALVE
15	27.760	1	TIIVISTESARJA	TÄTNINGSSATS	DICHTUNGSSATZ	GASKET SET
16	47.2769	1	KUORMANLASKUVENTTIILI	AVLASTNINGSVENTIL	LASTREGELVENTIL	LOAD REGULATING VALVE
17	47.2768	1	KUORMANLASKUVENTTIILI	AVLASTNINGSVENTIL	LASTREGELVENTIL	LOAD REGULATING VALVE
18	47.2768TS	1	TIIVISTESARJA	TÄTNINGSSATS	DICHTUNGSSATZ	GASKET SET
19	47.2757	1	MAGNEETTIVENTTIILI	MAGNETVENTIL	MAGNETVENTIL	MAGNET VALVE
20	47.2749	1	PAINEENRAJOITUSVENTTIILI	TRYCKBEGRÄNSNINGSV.	DRUCKBEGRENZUNGSVENT	PRESSURE CONTROL V.
21	47.3026	4	VENTTIILIN PAINIKE	TRYCKKNAPP	DRUCKKNOPF	BUTTON
22	M0526.0068	9	RUUVI M5 X 70, DIN912(12.9)	SKRUV	SCHRAUBE	SCREW
23	M0536.0068	3	RUUVI M5 X 160, DIN912(12.9)	SKRUV	SCHRAUBE	SCREW
24	M0520.0068	3	RUUVI M5 X 40, DIN912(12.9)	SKRUV	SCHRAUBE	SCREW
25	M0533.0068	3	RUUVI M5 X 130, DIN912(12.9)	SKRUV	SCHRAUBE	SCREW



OSA DEL TEIL ITEM	VARAOSA NRO RESERVEDELS NR ERSATZTEIL NR PART NR	KPL ANTAL ANZAHL QTY	OSAN NIMI	BENÄMNING	BENENNUNG	DESCRIPTION
			<b>IMU-/ PALUUHYDRAULIIKKA</b>	<b>SUG-/ RETURHYDRAULIK</b>	<b>SAUG-/ RÜCKHYDRAULIK</b>	<b>SUCK/ RETURN HYDRAULICS</b>
1	2CB7247	1	KONEKEHYS	MASKINRAM	MASCHINENRAHMEN	MACHINE FRAME
2	47.3154	1	VENTTIILIBLOKI XTB	MAGNETVENTIL	MAGNETVENTIL	MAGNET VALVE WITH COUPLING
3	2CB7247	1	KONEKEHYS	MASKINRAM	MASCHINENRAHMEN	MACHINE FRAME
4	47.2408	1	KONEIKKO	KRAFTSTYCKE	KRAFTEINHEIT	POWER UNIT
5	48.32105	1	PYÖRIVÄLITIN, SÄHKÖOSA	SVIVELKOPPLING	DREHKUPPLUNG	ROTATING ADAPTER, ELECTRIC
6	4CB1944	1	PYÖRIVÄLITIN	ROTERANDE ADAPTER, HYDRAULIK	DREHDURCHFÜHRUNG, HYDRAULISCHE	ROTATING ADAPTER, HYDRAULICS
7	M0813.006	3	RUUVI M8 X 12, DIN912(8.8)	SKRUV	SCHRAUBE	SCREW
8	M0815.006	6	RUUVI M8 X 16, DIN912(8.8)	SKRUV	SCHRAUBE	SCREW
9	42.1280	1	LETKUYHDISTELMÄ (-L)	TRYCKSLANG	DRUCKSCHLAUCH	PRESSURE HOSE
10	42.2169	1	LETKUYHDISTELMÄ	TRYCKSLANG	DRUCKSCHLAUCH	PRESSURE HOSE
11	46.283	1	KAKSOISNIPPA	DUPPELNIPPEL	ANSCHLUSSNIPEL	DOUBLE NIPPLE
12	46.100	1	KAKSOISNIPPA	DUPPELNIPPEL	ANSCHLUSSNIPEL	DOUBLE NIPPLE
13	27.008	2	USIT-RENGAS M16	USIT-RING	USIT-RING	USIT-RING
14	42.1256	1	LETKUYHDISTELMÄ (-L)	TRYCKSLANG	DRUCKSCHLAUCH	PRESSURE HOSE
15	46.159	1	ASET. KULMANIPPA	VINKELNIPPEL	WINKELNIPPEL	ANGLE NIPPLE
16	47.2069	1	HYDRAULIPUMPPU KÄSIKÄYTTÖ	HYDRAULPUMP	HYDRAULPUMPE	HYDRAULIC PUMP
17	42.1279	1	LETKUYHDISTELMÄ (-L)	TRYCKSLANG	DRUCKSCHLAUCH	PRESSURE HOSE
18	45.1062	1	T-LIITIN	T-KOPPLING	T-ANSCHLUSS	T-UNION
19	45.114	1	ASET. KULMALIITIN	VINKELKOPPLING	WINKELANSCHLUSS	ANGLE UNION
20	46.141	1	TULPPARUUVI	PLUGGSKRUV	STOPFENSCHRAUBE	PLUG SCREW
21	45.105	1	PERUSLIITIN	KOPPLING	ANSCHLUSS, GERADE	COUPLING
22	M0616.006	4	RUUVI M6 X 20, DIN912(8.8)	SKRUV	SCHRAUBE	SCREW
23	M0609	4	ALUSLAATTA M6, DIN125	BRICKA	UNTERLEGSCHIEBE	WASHER
24	4CB7613	1	PEITELEVY	TÄCKPLÅT	ABDECKBLECH	COVER PLAT
25	4CB7614	1	PEITELEVYN TIIVISTE	TÄTNING	DICHTUNG	GASKET
26	47.096	1	MITTALASI	MÄTGLAS	MASSGLAS	MEASURING GLASS
27	47.1028	1	HUOHOTIN (TULPPA)	FLÄMTVENTILKORK	ENTLÜFTERKORK	BREATHER PLUG
28	M0800.001	4	LUKITUSMUTTERI M8, DIN985(8)	MUTTER	MUTTER	LOCK NUT
29	M0809	4	ALUSLAATTA M8, DIN125	BRICKA	UNTERLEGSCHIEBE	WASHER
30	M0816	4	RUUVI M8 X 20, DIN931(8.8)	SKRUV	SCHRAUBE	SCREW
31	46.282	1	ASET. KULMANIPPA	VINKELNIPPEL	WINKELNIPPEL	ANGLE NIPPLE
32	4CA9835	1	VARALASKUPUMPUN VARSII (PUTKIAIHIO)	REGLERINGSSTÅNG	REGELUNGSGESTÄNGE	ADJUSTING ROD

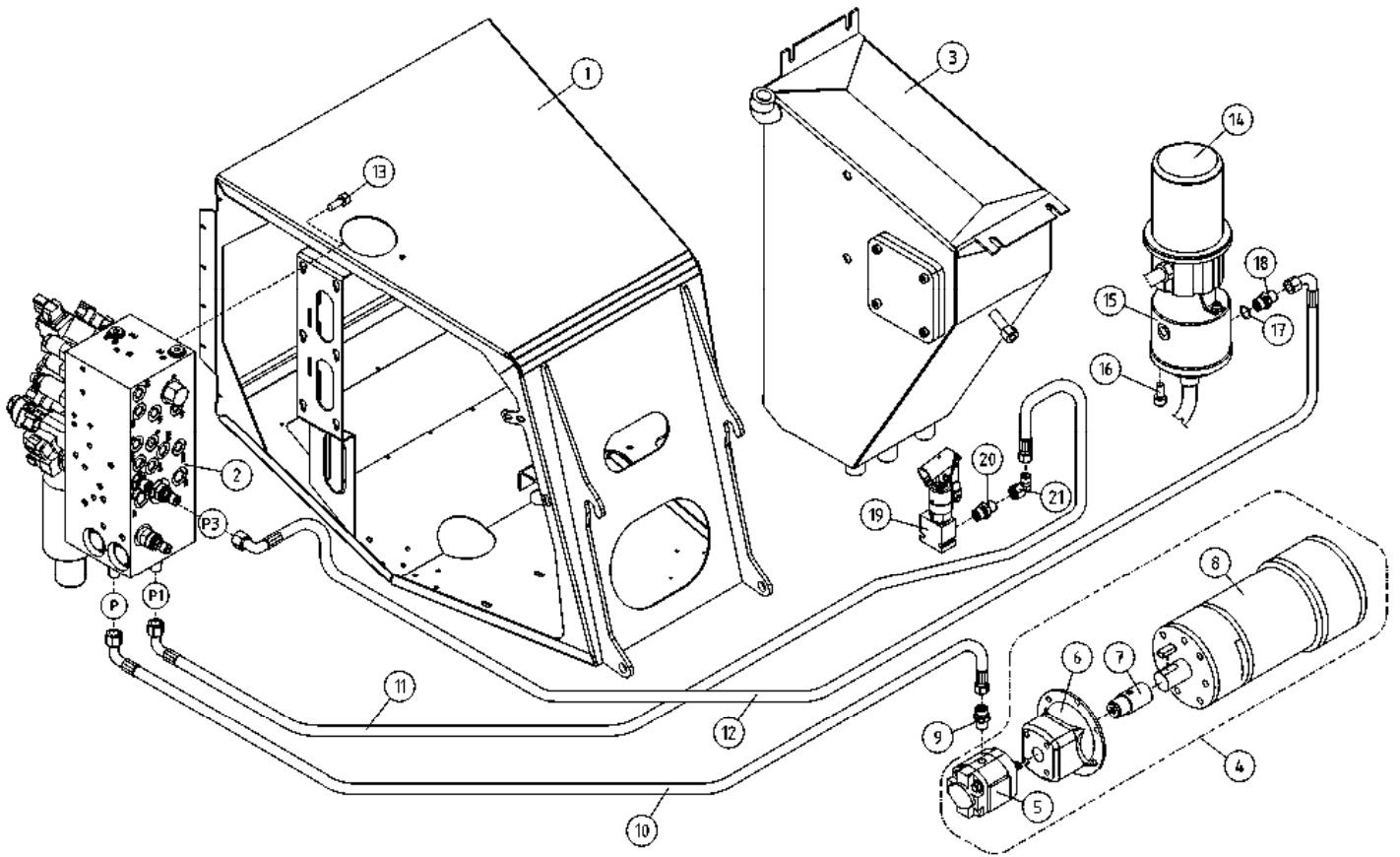


OSA DEL TEIL ITEM	VARAOSA NRO RESERVDLS NR ERSATZTEIL NR PART NR	KPL ANTAL ANZAHL QTY	OSAN NIMI	BENÄMNING	BENENNUNG	DESCRIPTION
			<b>IMU- / PALUUHYDRAULIIKKA</b>	<b>SUG- / RETURHYDRAULIK</b>	<b>SAUG- / RÜCKHYDRAULIK</b>	<b>SUCK / RETURN HYDRAULICS</b>
1	2CB7247	1	KONEKEHYS	MASKINRAM	MASCHINENRAHMEN	MACHINE FRAME
2	47.3154	1	VENTTIILIBLOKI XT	MAGNETVENTIL	MAGNETVENTIL	MAGNET VALVE WITH COUPLING
3	2CB3448	1	ÖLJYSÄILIÖ XT	OLJEBEHÄLLARE	ÖLBEHÄLTER	OIL TANK
4	47.2408	1	KONEIKKO	KRAFTSTYCKE	KRAFTEINHEIT	POWER UNIT
5	48.32105	1	PYÖRIVÄLITIN, SÄHKÖOSA	SVIVELKOPPLING	DREHKUPPLUNG	ROTATING ADAPTER, ELECTRIC
6	4CB1944	1	PYÖRIVÄLITIN	ROTERANDE ADAPTER, HYDRAULIK	DREHDURCHFÜHRUNG, HYDRAULISCHE	ROTATING ADAPTER, HYDRAULICS
7	M0813.006	3	RUUVI M8 X 12, DIN912(8.8)	SKRUV	SCHRAUBE	SCREW
8	M0815.006	6	RUUVI M8 X 16, DIN912(8.8)	SKRUV	SCHRAUBE	SCREW
9	42.1280	1	LETKUYHDISTELMÄ (-/L)	TRYCKSLANG	DRUCKSCHLAUCH	PRESSURE HOSE
10	42.2148	1	LETKUYHDISTELMÄ (-/L)	TRYCKSLANG	DRUCKSCHLAUCH	PRESSURE HOSE
11	46.132	1	KULMANIPPA 90°	VINKELNIPPEL	WINKELNIPPEL	ANGLE NIPPLE
12	46.100	2	KAKSOISNIPPA	DUPPELNIPPEL	ANSCHLUSSNIPPEL	DOUBLE NIPPLE
13	27.008	2	USIT-RENGAS M16	USIT-RING	USIT-RING	USIT-RING
14	42.1256	1	LETKUYHDISTELMÄ (-/L)	TRYCKSLANG	DRUCKSCHLAUCH	PRESSURE HOSE
15	46.159	1	ASET. KULMANIPPA	VINKELNIPPEL	WINKELNIPPEL	ANGLNIPPLE
16	47.2069	1	HYDRAULIPUMPPU KÄSIKÄYTTÖ	HYDRAULPUMP	HYDRAULPUMPE	HYDRAULIC PUMP
17	42.1279	1	LETKUYHDISTELMÄ (-/L)	TRYCKSLANG	DRUCKSCHLAUCH	PRESSURE HOSE
18	45.1062	1	T-LIITIN	T-KOPPLING	T-ANSCHLUSS	T-UNION
19	45.114	2	ASET. KULMALIITIN	VINKELKOPPLING	WINKELANSCHLUSS	ANGLE UNION
20	46.141	1	TULPPARUUVI	PLUGGSKRUV	STOPFENSCHRAUBE	PLUG SCREW
21	45.105	2	PERUSLIITIN	KOPPLING	ANSCHLUSS, GERADE	COUPLING
22	M0616.006	4	RUUVI M6 X 20, DIN912(8.8)	SKRUV	SCHRAUBE	SCREW
23	M0609	4	ALUSLAATTA M6, DIN125	BRICKA	UNTERLEGSCHIEBE	WASHER
24	4CB7613	1	PEITELEVY	TÄCKPLÅT	ABDECKBLECH	COVER PLAT
25	4CB7614	1	PEITELEVYN TIIVISTE	TÄTNING	DICHTUNG	GASKET
26	47.096	1	MITTALASI	MÄTGLAS	MASSGLAS	MEASURING GLASS
27	47.1028	1	HUOHOTIN (TULPPA)	FLÄMTVENTILKORK	ENTLÜFTERKORK	BREATHER PLUG
28	M0800.001	4	LUKITUSMUTTERI M8, DIN985(8)	MUTTER	MUTTER	LOCK NUT
29	M0809	4	ALUSLAATTA M8, DIN125	BRICKA	UNTERLEGSCHIEBE	WASHER
30	M0816	4	RUUVI M8 X 20, DIN931(8.8)	SKRUV	SCHRAUBE	SCREW

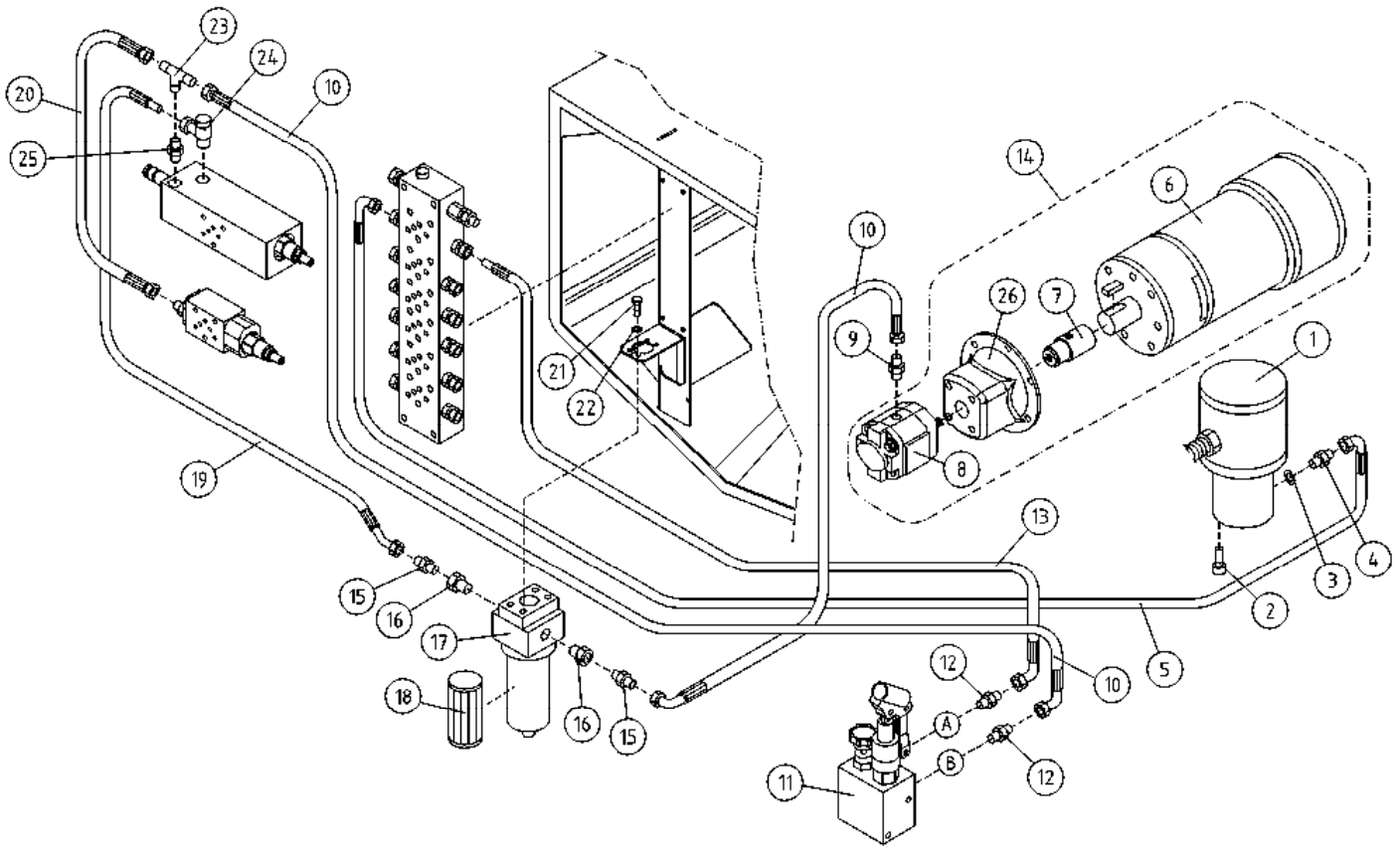


OSA DEL TEIL ITEM	VARAOSA NRO RESERVEDELS NR ERSATZTEIL NR PART NR	KPL ANTAL ANZAHL QTY	OSAN NIMI	BENÄMNING	BENENNUNG	DESCRIPTION
			<b>IMU-/PALUUHYDRAULIIKKA</b>	<b>SUG-/RETURHYDRAULIK</b>	<b>SAUG-/RÜCKHYDRAULIK</b>	<b>SUCK/ RETURN HYDRAULICS</b>
1	2CB5585	1	ÖLJYSÄILIÖ	ÖLJEBEHÄLLARE	ÖLBEHÄLTER	OIL TANK
2	47.080	1	ÖLJYSILMÄ	NIVÅÖGA	NIVEAU-AUGE	LEVEL EYE
3	47.190	1	HUOHOTIN (TULPPA)	FILTRIVENTIL.+NIVÄST	FILT.VENTIL.MASSTOCK	BREATHERTILT+MARK.P.
4	M0816.001	4	RUUVI M8 X 20, DIN933(8.8)	SKRUV	SCHRAUBE	SCREW
5	M0800.001	4	LUKITUSMUTTERI M8, DIN985(8)	MUTTER	MUTTER	LOCK NUT
6	M0809	4	ALUSLAATTA M8, DIN125	BRICKA	UNTERLEGSCHIEBE	WASHER
7	42.0037	1	LETKUYHDISTELMÄ (L/L)	TRYCKSLANG	DRUCKSCHLAUCH	PRESSURE HOSE
8	27.009	2	USIT-RENGAS R3/8"	USIT-RING	USIT-RING	USIT-RING
9	46.009	1	KAKSOISNIPPA	DUPPELNIPPEL	ANSCHLUSSNIPPEL	DOUBLE NIPPLE
10	42.0092	1	LETKUYHDISTELMÄ (-/L)	TRYCKSLANG	DRUCKSCHLAUCH	PRESSURE HOSE
11	46.100	1	KAKSOISNIPPA	DUPPELNIPPEL	ANSCHLUSSNIPPEL	DOUBLE NIPPLE
12	27.010	1	USIT-RENGAS M18	USIT-RING	USIT-RING	USIT-RING
13	45.067	1	T-LIITIN	T-KOPPLING	T-ANSCHLUSS	T-UNION
14	42.1256	1	LETKUYHDISTELMÄ (-/L)	TRYCKSLANG	DRUCKSCHLAUCH	PRESSURE HOSE
15	42.1225	1	LETKUYHDISTELMÄ (-/L)	TRYCKSLANG	DRUCKSCHLAUCH	PRESSURE HOSE
16	46.145	1	KAKSOISNIPPA	DUPPELNIPPEL	ANSCHLUSSNIPPEL	DOUBLE NIPPLE
17	46.141	1	TULPPARUUVI	PLUGGSKRUV	STOPFENSCHRAUBE	PLUG SCREW
18	45.105	2	PERUSLIITIN	KOPPLING	ANSCHLUSS, GERADE	COUPLING
19	45.114	2	ASET. KULMALIITIN	VINKELKOPPLING	WINKELANSCHLUSS	ANGLE UNION

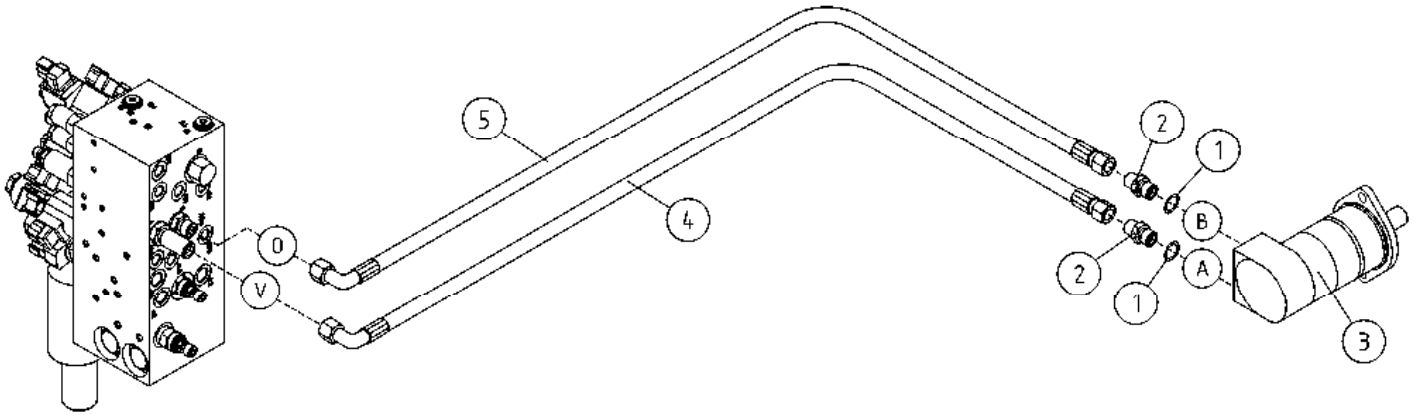




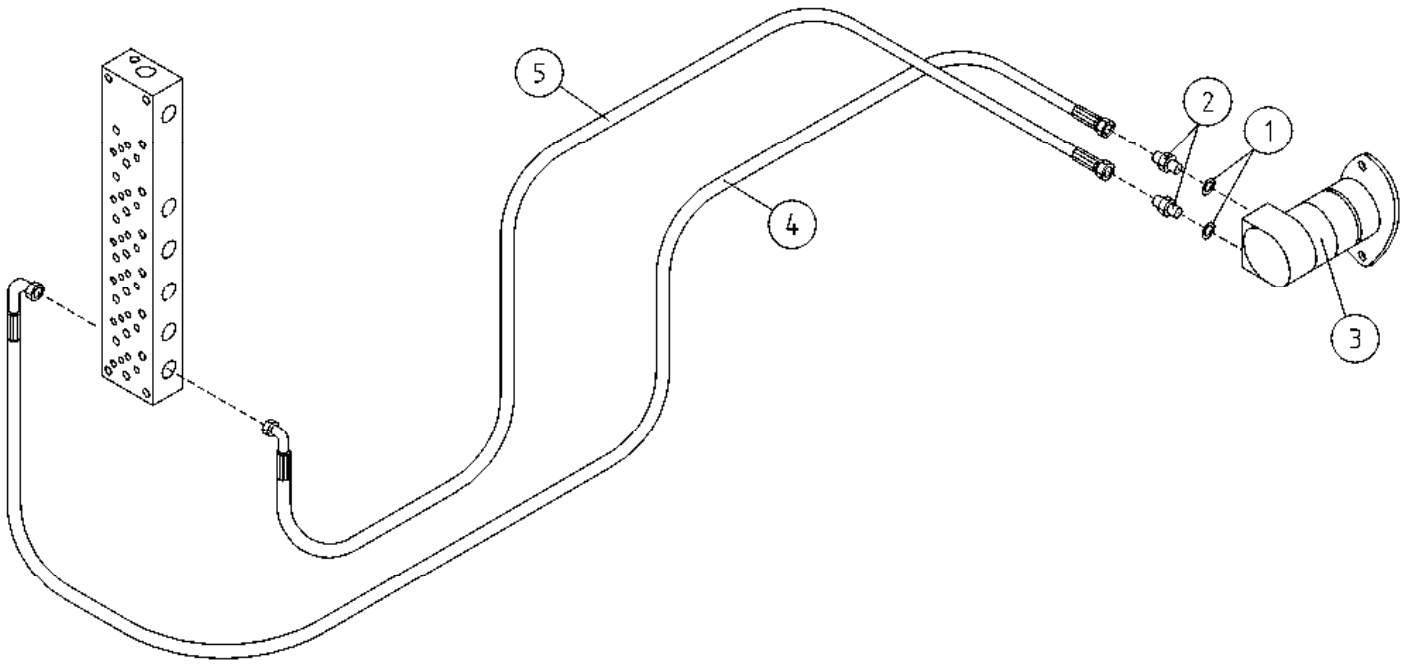
OSA DEL TEIL ITEM	VARAOSA NRO RESERVEDELS NR ERSATZTEIL NR PART NR	KPL ANTAL ANZAHL QTY	OSAN NIMI BENÄMNING	BENENNUNG	DESCRIPTION	
			<b>PAINEHYDRAULIIKKA</b>	<b>TRYCK HYDRAULIK</b>	<b>DRUCK HYDRAULIK</b>	<b>PRESSURE HYDRAULICS</b>
1	2CB7247	1	KONEKEHYS	MASKINRAM	MASCHINENRAHMEN	MACHINE FRAME
2	47.3154	1	VENTTIILIBLOKI XTB	MAGNETVENTIL	MAGNETVENTIL	MAGNET VALVE WITH COUPLING
3	2CB3448	1	ÖLJYSÄILIÖ XT	OLJEBEHÄLLARE	ÖLBEHÄLTER	OIL TANK
4	47.2408	1	KONEIKKO	KRAFTSTYCKE	KRAFTEINHEIT	POWER UNIT
5	47.2107	1	HYDRAULIPUMPPU	HYDRAULPUMP	HYDRAULPUMPE	HYDRAULIC PUMP
6	47.715	1	PUMPUN KIINNITYSLAIPPA	FÄSTFLÄNS FÖR PUMPEN	FESTFLANSCH DER PUMPE	BELLHOUSING
7	48.1751	1	VÄLIKYTKIN TÄYDELLINEN	MELLANKOPPLING	ZWISCHENKUPPLUNG	PUMP-MOTOR COUPLING
8	47.2412	1	SÄHKÖMOOTTORI 24V, 3KW	ELMOTOR	ELEKTROMOTOR	ELECTRIC MOTOR
9	45.0621	1	PERUSLIITIN	KOPPLING	ANSCHLUSS, GERADE	COUPLING
10	42.0459	1	LETKUYHDISTELMÄ (-/L)	TRYCKSLANG	DRUCKSCHLAUCH	PRESSURE HOSE
11	42.0093	1	LETKUYHDISTELMÄ (-/L)	TRYCKSLANG	DRUCKSCHLAUCH	PRESSURE HOSE
12	42.0091	1	LETKUYHDISTELMÄ 0'	TRYCKSLANG	DRUCKSCHLAUCH	PRESSURE HOSE
13	M0815.006	6	RUUVI M8 X 16, DIN912(8.8)	SKRUV	SCHRAUBE	SCREW
14	48.32105	1	PYÖRIVÄLIITIN, SÄHKÖOSA	SVIVELKOPPLING	DREHKUPPLUNG	ROTATING ADAPTER, ELECTRIC
15	4CB1944	1	PYÖRIVÄLIITIN	ROTÄRANDE ADAPTER, HYDRAULIK	DREHDURCHFÜHRUNG, HYDRAULISCHE	ROTATING ADAPTER, HYDRAULICS
16	M0813.006	3	RUUVI M8 X 12, DIN912(8.8)	SKRUV	SCHRAUBE	SCREW
17	27.008	1	USIT-RENGAS M16	USIT-RING	USIT-RING	USIT-RING
18	46.100	1	KAKSOISNIIPPA	DUPPELNIPPEL	ANSCHLUSSNIPEL	DOUBLE NIPPLE
19	47.2069	1	HYDRAULIPUMPPU KÄSIKÄYTTÖ	HYDRAULPUMP	HYDRAULPUMPE	HYDRAULIC PUMP
20	45.0604	1	PERUSLIITIN	KOPPLING	ANSCHLUSS, GERADE	COUPLING
21	45.084Z	1	ASET. KULMALIITIN	VINKELKOPPLING	WINKELANSCHLUSS	ANGLE UNION



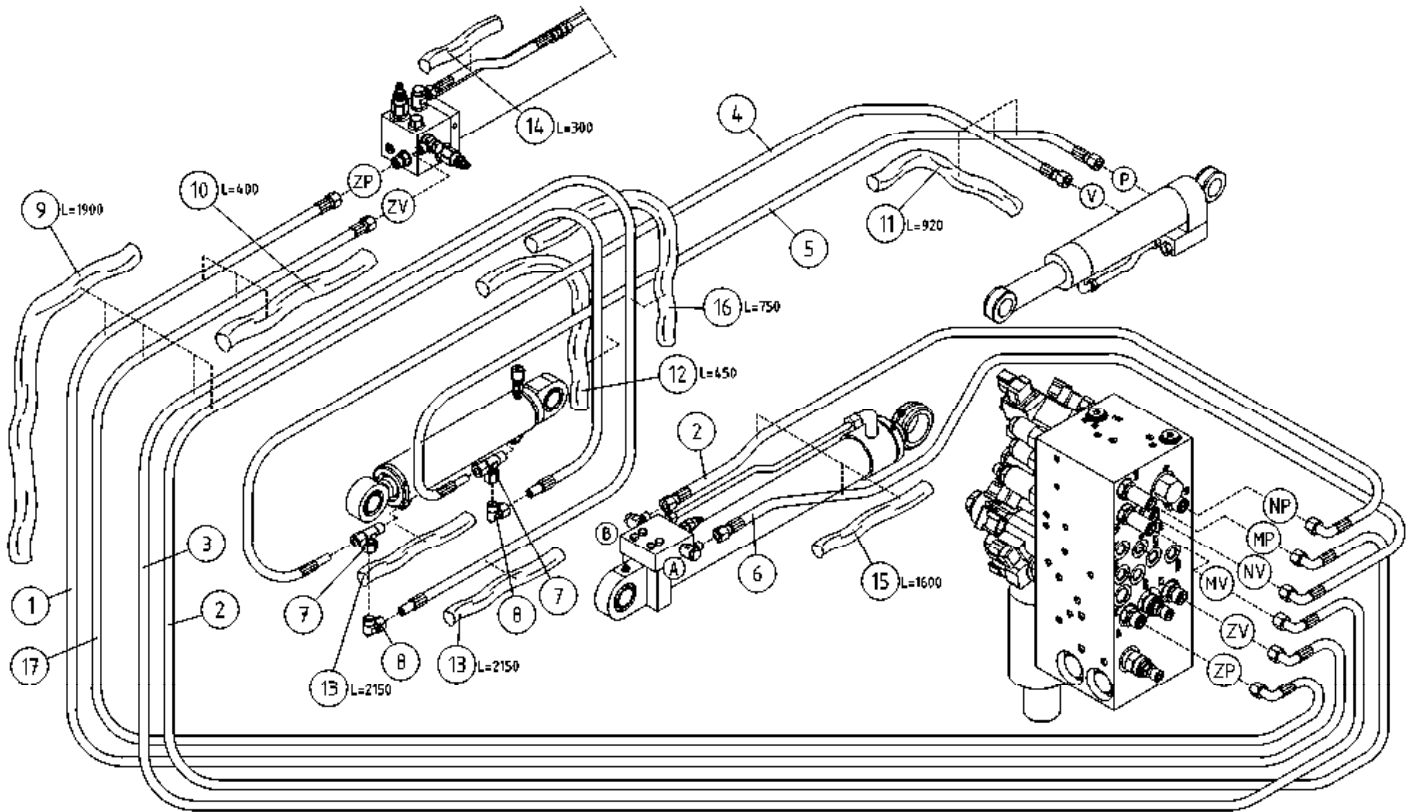
OSA DEL TEIL ITEM	VARAOSA NRO RESERVEDELS NR ERSATZTEIL NR PART NR	KPL ANTAL ANZAHL QTY	OSAN NIMI	BENÄMNING	BENENNUNG	DESCRIPTION
			<b>HYDRAULIIKKA</b>	<b>HYDRAULIK</b>	<b>HYDRAULIK</b>	<b>HYDRAULICS</b>
1	3CB2057	1	PYÖRIVÄLIITIN, TÄYD. (R)	SVIVELKOPPLING	DREHDURCHFÜHRUNG	SWIVEL JOINT
2	M0813.006	3	RUVVI M8 X 12, DIN912(8.8)	SKRUV	SCHRAUBE	SCREW
3	27.009	1	USIT-RENGAS R3/8"	USIT-RING	USIT-RING	USIT-RING
4	46.009	1	KAKSOISNIPPA	DUPPELNIPPEL	ANSCHLUSSNIPPEL	DOUBLE NIPPLE
5	42.0091	1	LETKUYHDISTELMÄ 0'	TRYCKSLANG	DRUCKSCHLAUCH	PRESSURE HOSE
6	47.2412	1	SÄHKÖMOOTTORI 24V, 3KW	ELMOTOR	ELEKTROMOTOR	ELECTRIC MOTOR
7	48.1740	1	KYTKIN (PILLERI)	KOPPLING	KUPPLUNG	COUPLING
8	47.2107	1	HYDRAULIPUMPPU	HYDRAULPUMP	HYDRAULPUMPE	HYDRAULIC PUMP
9	45.0621	1	PERUSLIITIN	KOPPLING	ANSCHLUSS, GERADE	COUPLING
10	42.0286	2	LETKUYHDISTELMÄ (L/L)	TRYCKSLANG	DRUCKSCHLAUCH	PRESSURE HOSE
11	47.2990	1	HYDRAULIPUMPPU KÄSIKÄYTTÖ	HAND PUMP	HANDPUMPE	HAND PUMP
12	45.0604	2	PERUSLIITIN	KOPPLING	ANSCHLUSS, GERADE	COUPLING
13	42.0285	1	LETKUYHDISTELMÄ (L/L)	TRYCKSLANG	DRUCKSCHLAUCH	PRESSURE HOSE
14	47.2408	1	KONEIKKO	KRAFTSTYCKE	KRAFTEINHEIT	POWER UNIT
15	45.0601	2	PUTKINIPPA ESIAS.	RÖRNIPPEL	ROHRNIPPEL	PIPE NIPPLE
16	46.213	2	SUPISTUSNIPPA	FÖRMINSKNINGSNIPPEL	REDUZIERNIPPEL	REDUCING NIPPLE
17	47.171	1	PAINESUODATIN	TRYCKFILTER	DRUCKFILTER	PRESSURE FILTER
18	47.171P	1	SUODATINPATRUUNA	FILTERINSATS	FILTERPATRON	FILTER CARTRIDGE
19	42.0277	1	LETKUYHDISTELMÄ (L/L)	TRYCKSLANG	DRUCKSCHLAUCHE	PRESSURE HOSE
20	42.0270	1	LETKUYHDISTELMÄ (-/L)	TRYCKSLANG	DRUCKSCHLAUCH	PRESSURE HOSE
21	M0513.034	4	URARUVVI M5 X 12, DIN7985Z	SKRUV	SCHRAUBE	SCREW
22	M0509	4	ALUSLAATTA M5, DIN125	BRICKA	UNTERLEGSCHIEBE	WASHER
23	45.067Z	1	T-LIITIN	T-KOPPLING	T-ANSCHLUSS	T-UNION
24	45.081Z	1	BANJOLIITIN (SBD10LR)	BANJOKOPPLING	BANJONIPPEL	BANJO CONNECTION
25	45.069Z	1	PERUSLIITIN	KOPPLING	ANSCHLUSS, GERADE	COUPLING
26	47.2415	1	VÄLILAIPPA	MELLANFLÄNS	ZWISCHENFLANSCH	MIDDLE FLANGE



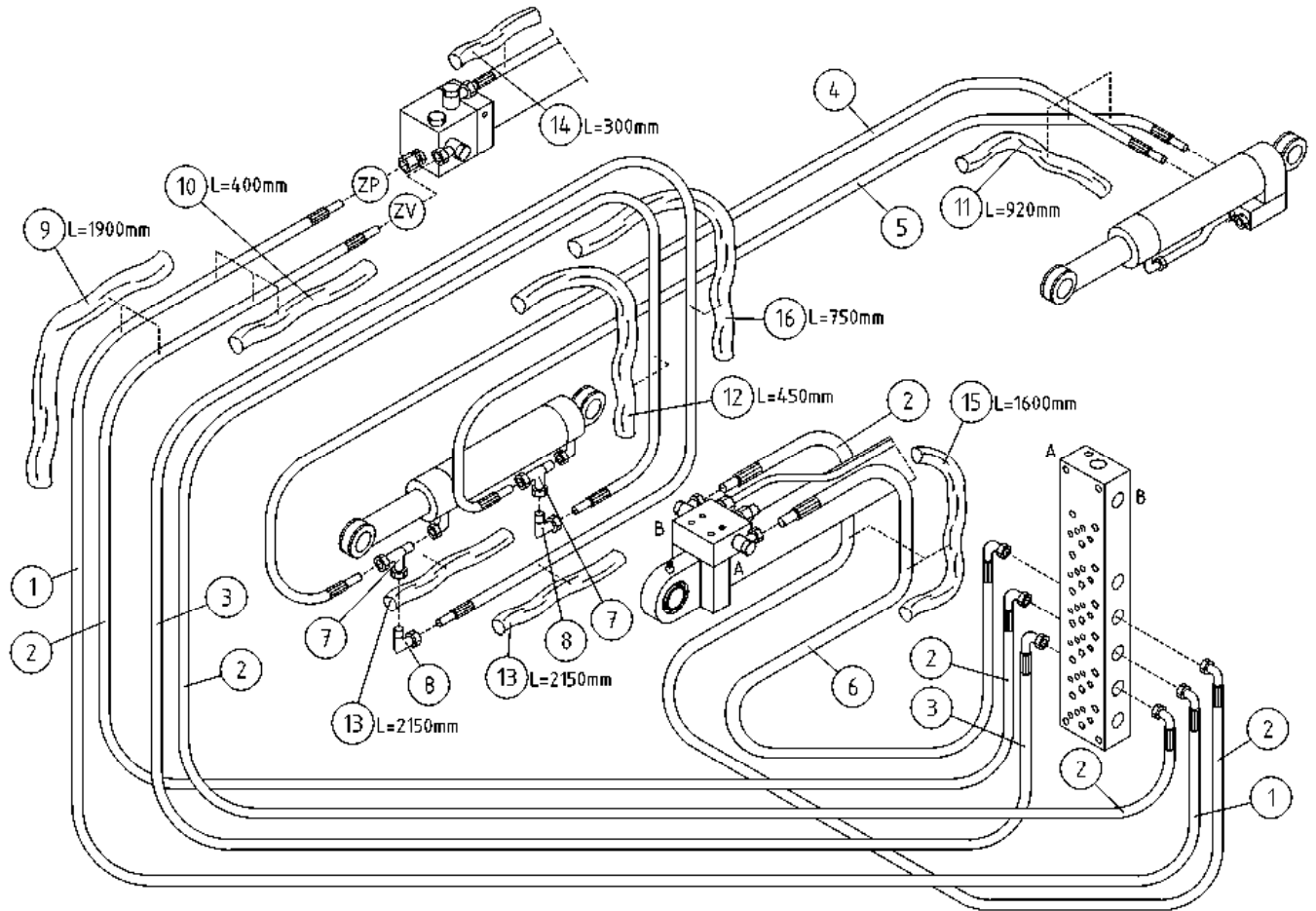
OSA DEL TEIL ITEM	VARAOSA NRO RESERVDLS NR ERSATZTEIL NR PART NR	KPL ANTAL ANZAHL QTY	OSAN NIMI	BENÄMNING	BENENNUNG	DESCRIPTION
			<b>HYDRAULIIKKA, KÄÄNTÖLAITE</b>	<b>HYDRAULIK, SVÄNGANORDNING</b>	<b>HYDRAULIK, SCHWENKANORDNUNG</b>	<b>HYDRAULICS, TURNING DEVICE</b>
1	27.009	2	USIT-RENGAS R3/8"	USIT-RING	USIT-RING	USIT-RING
2	46.009	2	KAKSOISNIPPA	DUPPELNIPPEL	ANSCHLUSSNIPPEL	DOUBLE NIPPLE
3	47.2273	1	HYDRAULIMOOTTORI	HYDRAULMOTOR	HYDRAULMOTOR	HYDRAULIC MOTOR
4	42.0090	1	LETKUYHDISTELMÄ	TRYCKSLANG	DRUCKSCHLAUCH	PRESSURE HOSE
5	42.0089	1	LETKUYHDISTELMÄ	TRYCKSLANG	DRUCKSCHLAUCH	PRESSURE HOSE



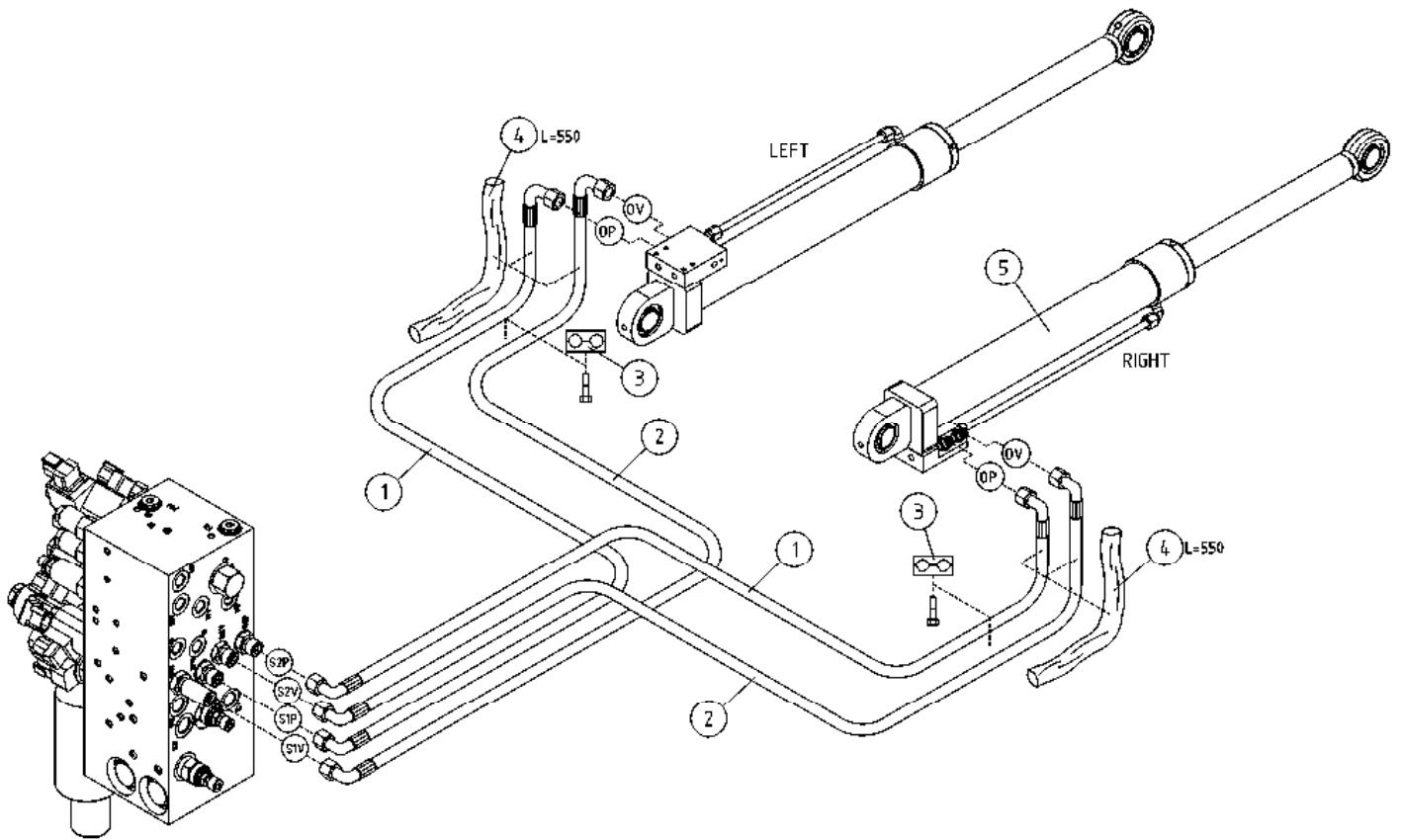
OSA DEL TEIL ITEM	VARAOSA NRO RESERVEDELS NR ERSATZTEIL NR PART NR	KPL ANTAL ANZAHL QTY	OSAN NIMI	BENÄMNING	BENENNUNG	DESCRIPTION
			<b>HYDRAULIIKKA, KÄÄNTÖLAITE</b>	<b>HYDRAULIK, SVÄNGANORDNING</b>	<b>HYDRAULIK, SCHWENKANORDNUNG</b>	<b>HYDRAULICS, TURNING DEVICE</b>
1	27.009	2	USIT-RENGAS R3/8"	USIT-RING	USIT-RING	USIT-RING
2	46.009	2	KAKSOISNIPPA	DUPPELNIPPEL	ANSCHLUSSNIPPEL	DOUBLE NIPPLE
3	47.2273	1	HYDRAULIMOOTTORI	HYDRAULMOTOR	HYDRAULMOTOR	HYDRAULIC MOTOR
4	42.0089	1	LETKUYHDISTELMÄ	TRYCKSLANG	DRUCKSCHLAUCH	PRESSURE HOSE
5	42.0090	1	LETKUYHDISTELMÄ	TRYCKSLANG	DRUCKSCHLAUCH	PRESSURE HOSE



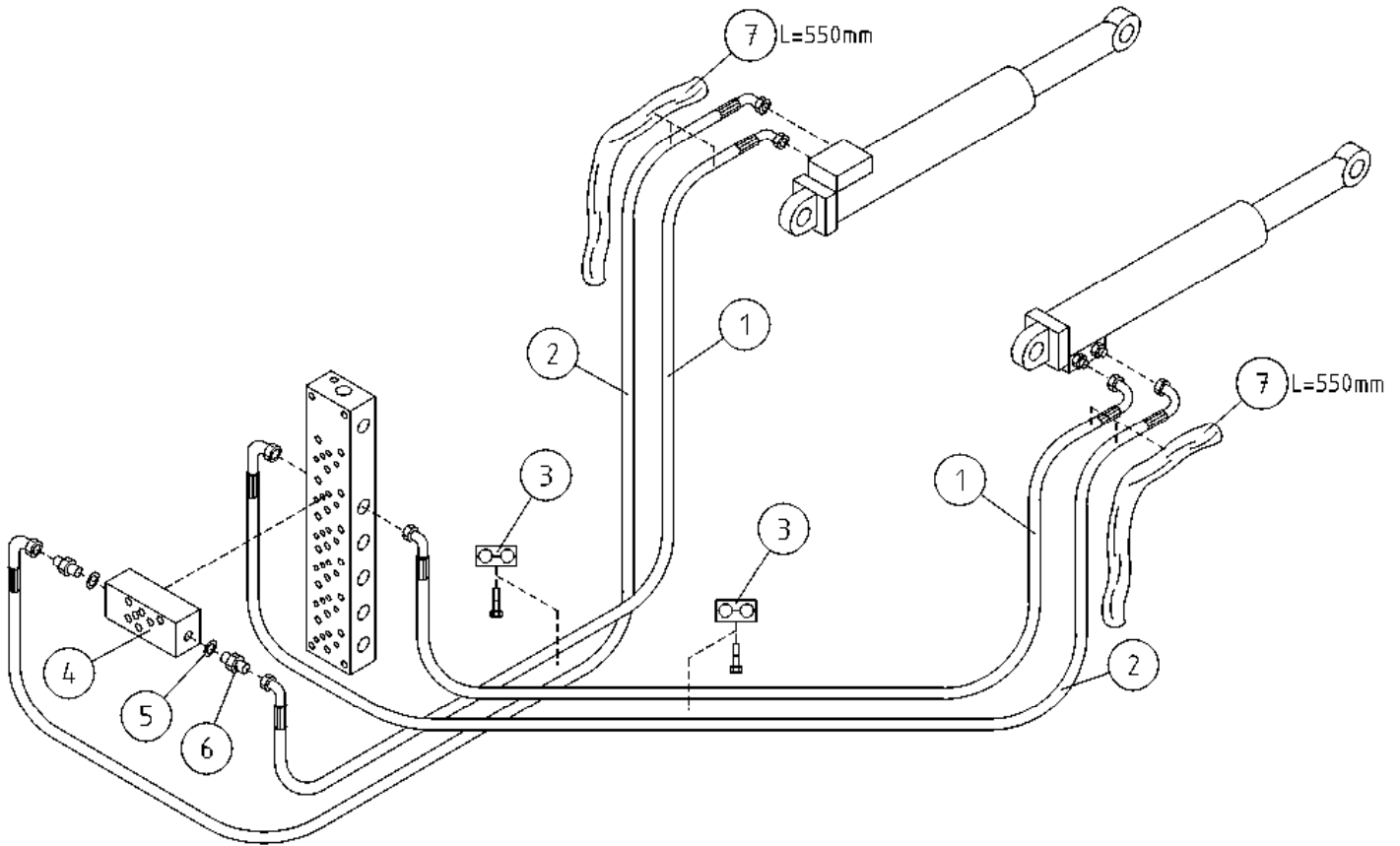
OSA DEL TEIL ITEM	VARAOSA NRO RESERVEDELS NR ERSATZTEIL NR PART NR	KPL ANTAL ANZAHL QTY	OSAN NIMI	BENÄMNING	BENENNUNG	DESCRIPTION
			<b>HYDRAULIIKKA, PUOMISTO</b>	<b>HYDRAULIK, BOMMAR</b>	<b>HYDRAULIK, ARMEN</b>	<b>HYDRAULICS, BOOMS</b>
1	42.0087	1	LETKUYHDISTELMÄ (-/L)	TRYCKSLANG	DRUCKSCHLAUCH	PRESSURE HOSE
2	42.0086	2	LETKUYHDISTELMÄ (-/L)	TRYCKSLANG	DRUCKSCHLAUCH	PRESSURE HOSE
3	42.0098	1	LETKUYHDISTELMÄ (-/L)	TRYCKSLANG	DRUCKSCHLAUCH	PRESSURE HOSE
4	42.0121	1	LETKUYHDISTELMÄ (L/S)	TRYCKSLANG	DRUCKSCHLAUCH	PRESSURE HOSE
5	42.0120	1	LETKUYHDISTELMÄ (L/S)	TRYCKSLANG	DRUCKSCHLAUCH	PRESSURE HOSE
6	42.0085	1	LETKUYHDISTELMÄ (-/L)	TRYCKSLANG	DRUCKSCHLAUCH	PRESSURE HOSE
7	45.064	2	ASET. L-LIITIN	L-KOPPLING	L-ANSCHLUSS	L-UNION
8	45.063	2	ASET. KULMALIITIN	VINKELKOPPLING	WINKELANSCHLUSS	ANGLE UNION
9	43.932	1	RÄJÄHDYSSUOJA	SLANGSKYDD	SCHLAUCHSCHUTZ	HOSE CASE
10	43.933	2	RÄJÄHDYSSUOJA	SLANGSKYDD	SCHLAUCHSCHUTZ	HOSE CASE
11	43.933	2	RÄJÄHDYSSUOJA	SLANGSKYDD	SCHLAUCHSCHUTZ	HOSE CASE
12	43.933	1	RÄJÄHDYSSUOJA	SLANGSKYDD	SCHLAUCHSCHUTZ	HOSE CASE
13	43.933	2	RÄJÄHDYSSUOJA	SLANGSKYDD	SCHLAUCHSCHUTZ	HOSE CASE
14	43.933	1	RÄJÄHDYSSUOJA	SLANGSKYDD	SCHLAUCHSCHUTZ	HOSE CASE
15	43.933	2	RÄJÄHDYSSUOJA	SLANGSKYDD	SCHLAUCHSCHUTZ	HOSE CASE
16	43.933	1	RÄJÄHDYSSUOJA	SLANGSKYDD	SCHLAUCHSCHUTZ	HOSE CASE
17	42.1281	1	LETKUYHDISTELMÄ (-/L)	TRYCKSLANG	DRUCKSCHLAUCH	PRESSURE HOSE



OSA DEL TEIL ITEM	VARAOSA NRO RESERVEDELS NR ERSATZTEIL NR PART NR	KPL ANTAL ANZAHL QTY	OSAN NIMI	BENÄMNING	BENENNUNG	DESCRIPTION
			<b>HYDR./ PUOMISTO</b>	<b>HYDR./ BOMMAR</b>	<b>HYDR./ ARMEN</b>	<b>HYDR./ BOOMS</b>
1	42.0087	1	LETKUYHDISTELMÄ (-/L)	TRYCKSLANG	DRUCKSCHLAUCH	PRESSURE HOSE
2	42.0086	3	LETKUYHDISTELMÄ (-/L)	TRYCKSLANG	DRUCKSCHLAUCH	PRESSURE HOSE
3	42.0098	1	LETKUYHDISTELMÄ (-/L)	TRYCKSLANG	DRUCKSCHLAUCH	PRESSURE HOSE
4	42.0121	1	LETKUYHDISTELMÄ (L/S)	TRYCKSLANG	DRUCKSCHLAUCH	PRESSURE HOSE
5	42.0120	1	LETKUYHDISTELMÄ (L/S)	TRYCKSLANG	DRUCKSCHLAUCH	PRESSURE HOSE
6	42.0085	1	LETKUYHDISTELMÄ (-/L)	TRYCKSLANG	DRUCKSCHLAUCH	PRESSURE HOSE
7	45.064	2	ASET. L-LIITIN	L-KOPPLING	L-ANSCHLUSS	L-UNION
8	45.063	2	ASET. KULMALIITIN	VINKELKOPPLING	WINKELANSCHLUSS	ANGLE UNION
9	43.932	1	RÄJÄHDYSSUOJA	SLANGSKYDD	SCHLAUCHSCHUTZ	HOSE CASE
10	43.933	2	RÄJÄHDYSSUOJA	SLANGSKYDD	SCHLAUCHSCHUTZ	HOSE CASE
11	43.933	2	RÄJÄHDYSSUOJA	SLANGSKYDD	SCHLAUCHSCHUTZ	HOSE CASE
12	43.933	1	RÄJÄHDYSSUOJA	SLANGSKYDD	SCHLAUCHSCHUTZ	HOSE CASE
13	43.933	2	RÄJÄHDYSSUOJA	SLANGSKYDD	SCHLAUCHSCHUTZ	HOSE CASE
14	43.933	1	RÄJÄHDYSSUOJA	SLANGSKYDD	SCHLAUCHSCHUTZ	HOSE CASE
15	43.933	2	RÄJÄHDYSSUOJA	SLANGSKYDD	SCHLAUCHSCHUTZ	HOSE CASE
16	43.933	1	RÄJÄHDYSSUOJA	SLANGSKYDD	SCHLAUCHSCHUTZ	HOSE CASE

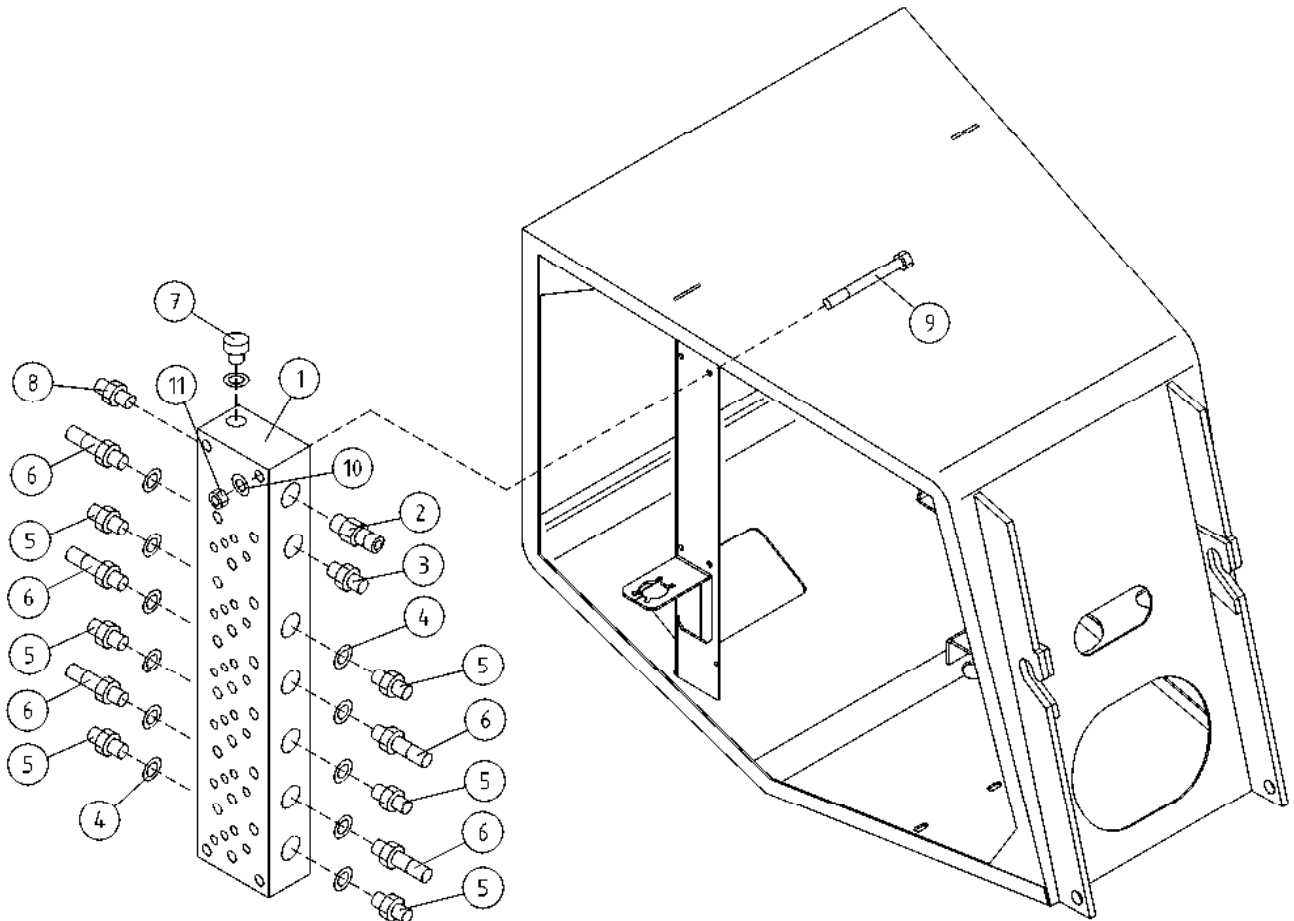


OSA DEL TEIL ITEM	VARAOSA NRO RESERVEDELS NR ERSATZTEIL NR PART NR	KPL OSAN NIMI ANTAL ANZAHL QTY	BENÄMNING	BENENNUNG	DESCRIPTION	
			<b>HYDR./ NIVELVARRET</b>	<b>HYDR./ LEDBOMMAR</b>	<b>HYDR./ GELENKARMEN</b>	<b>HYDR./ LIFTING ARMS</b>
1	42.0231	2	LETKUYHDISTELMÄ 0'	TRYCKSLANG	DRUCKSCHLAUCH	PRESSURE HOSE
2	42.0232	2	LETKUYHDISTELMÄ 0'	TRYCKSLANG	DRUCKSCHLAUCH	PRESSURE HOSE
3	45.944	2	PUTKIKIINNITIN, LETKUKIINNITIN	KLÄMMA	ROHRSCHELLE	PIPE CLAMP
4	43.935	2	RÄJÄHDYSSUOJA	SLANGSKYDD	SCHLAUCHSCHUTZ	HOSE CASE
5	DL6.026X	2	SYLINTERI NIVELVARISISTOTÄYD. XT/XTB	CYLINDER (LYFT)	ZYLINDER (HEBE)	CYLINDER (LIFT)



OSA DEL TEIL ITEM	VARAOSA NRO RESERVEDELS NR ERSATZTEIL NR PART NR	KPL OSAN NIMI ANTAL QTY	BENÄMNING	BENENNUNG	DESCRIPTION
			<b>HYDR./ NIVELVARRET</b>		<b>HYDR./ LIFTING ARMS</b>
1	42.0231	2	LETKUYHDISTELMÄ 0'	TRYCKSLANG	DRUCKSCHLAUCH
2	42.0232	2	LETKUYHDISTELMÄ 0'	TRYCKSLANG	DRUCKSCHLAUCH
3	45.944	2	PUTKIKIINNITIN, LETKUKIINNITIN	KLÄMMA	ROHRSCHELLE
4	47.2952	1	ASENNUSLAATTA	MONTERINGSPLATTA	GEHÄUSE
5	27.006	2	USIT-RENGAS R1/4"	USIT-RING	USIT-RING
6	46.033	2	LÄPIVIENTILIITIN	RAK ADAPTER	DUPPELNIPPEL
7	43.935	2	RÄJÄHDYSSUOJA	SLANGSKYDD	SCHLAUCHSCHUTZ





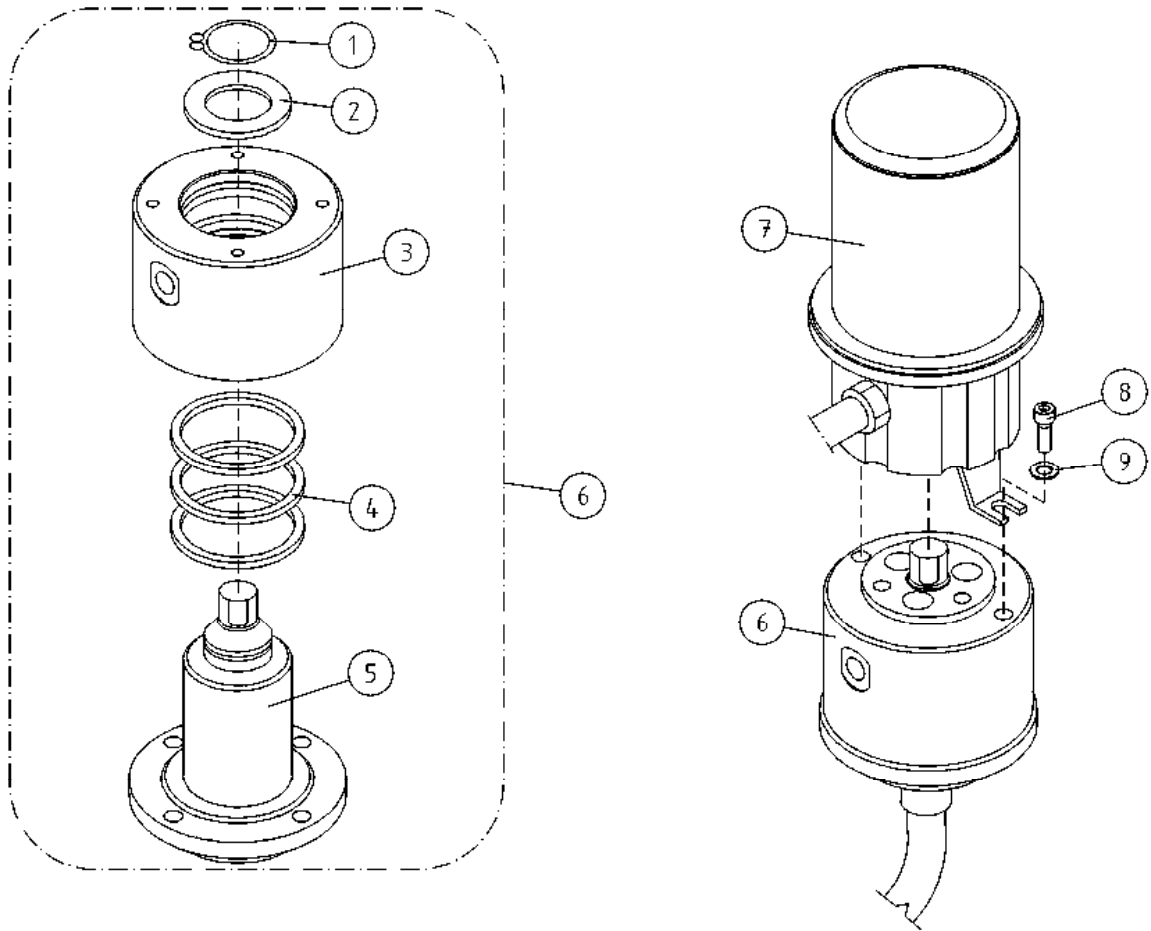
OSA VARAOSA NRO KPL OSAN NIMI  
 DEL RESERVDLS NR ANTAL  
 TEIL ERSATZTEIL NR ANZAHL  
 ITEM PART NR QTY

BENÄMNING

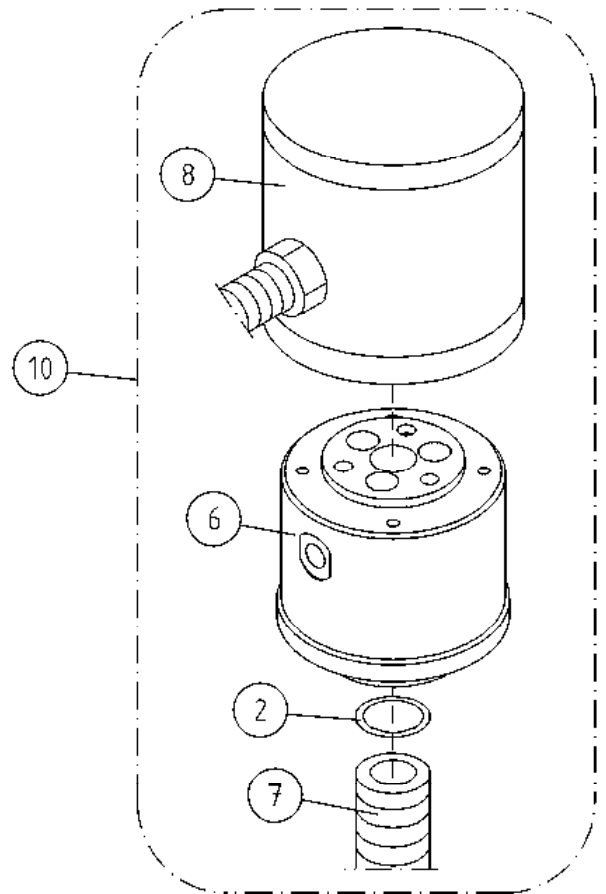
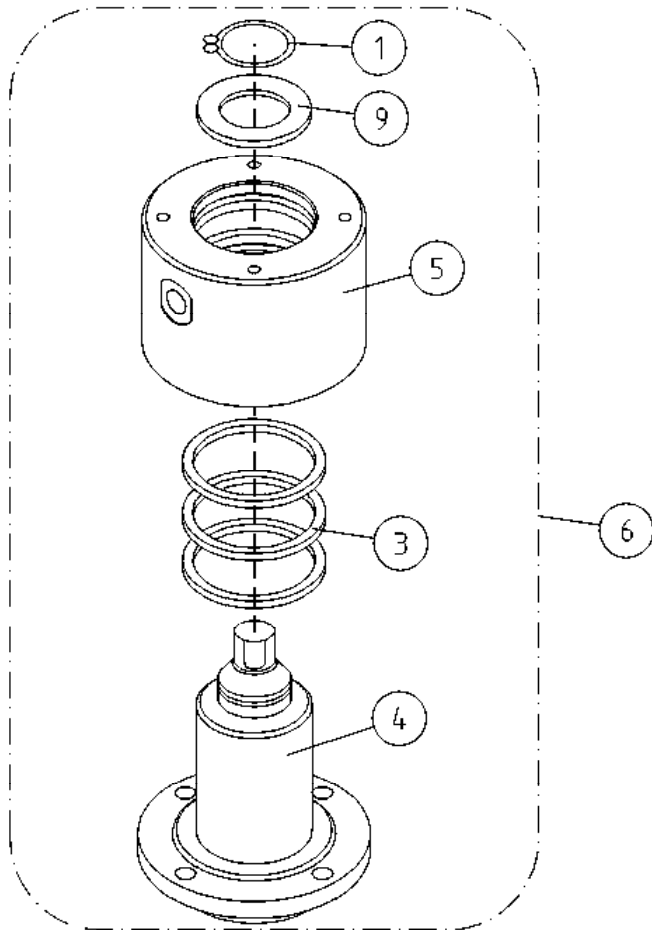
BENENNUNG

DESCRIPTION

HYDR./ ASENNUSLAATTA		HYDR./ MONTERINGPLATTA		HYDR./ GEHÄUSE		HYDR./ BED PLATE	
1	47.2767	1	ASENNUSLAATTA	MONTERINGSPLATTA	GEHÄUSE	1	BED PLATE
2	25.8014	1	PAINEENMITTAUSNIPPA	TRYCKMÄTNINGSNIPPEL	DRUCKMESSUNGSNIPPEL	1	PRESSURE TEST NIPPLE
3	45.0617Z	1	PERUSLIITIN	KOPPLING	ANSCHLUSS, GERADE	1	COUPLING
4	27.006	11	USIT-RENGAS R1/4"	USIT-RING	USIT-RING	11	USIT-RING
5	46.002	6	KAKSOISNIPPA	DUPPELNIPPEL	ANSCHLUSSNIPPEL	6	DOUBLE NIPPLE
6	46.033	5	LÄPIVIENTILIITIN	RAK ADAPTER	DUPPELNIPPEL	5	DOUBLE NIPPLE
7	46.029	1	TULPPARUUVI	PLUGGSKRUV	STOPFENSCHRAUBE	1	PLUG SCREW
8	45.069	1	PERUSLIITIN	KOPPLING	ANSCHLUSS, GERADE	1	COUPLING
9	M0622	4	RUUVI M6 X 50, DIN931(8.8)	SKRUV	SCHRAUBE	4	SCREW
10	M0609	4	ALUSLAATTA M6, DIN125	BRICKA	UNTERLEGSCHIBE	4	WASHER
11	M0600.001	4	LUKITUSMUTTERI M6, DIN985(8)	MUTTER	MUTTER	4	LOCK NUT



OSA DEL TEIL ITEM	VARAOSA NRO RESERVEDELS NR ERSATZTEIL NR PART NR	KPL ANTAL ANZAHL QTY	OSAN NIMI BENÄMNING	BENENNUNG	DESCRIPTION	
			<b>PYÖRIVÄLIITIN</b>	<b>ROTERANDE ADAPTER</b>	<b>DREHDURCHFÜHRUNG</b>	<b>ROTATING ADAPTER</b>
1	25.042	1	VARMISTINRENGAS A42X1,75	LÄSBRICKA	SICHERUNGSRING	LOCK WASHER
2	4CB1934	1	PYÖRIVÄLIITIN, LAIPPA	BRICKA	UNTERLEGSCHIEBE	WASHER
3	3CB1933	1	PYÖRIVÄLIITIN, PESÄ	HUS	GEHÄUSE	HOUSING
4	27.358	3	TIIVISTE PYÖRIVÄ LIITIN	TÄTNING	DICHTUNG	GASKET
5	3CB1932	1	PYÖRIVÄLIITIN, KARA	SPINDEL	SPINDEL	SPINDEL
6	4CB1944	1	PYÖRIVÄLIITIN	ROTERANDE ADAPTER, HYDRAULIK	DREHDURCHFÜHRUNG, HYDRAULISCHE	ROTATING ADAPTER, HYDRAULICS
7	48.32105	1	PYÖRIVÄLIITIN, SÄHKÖOSA	SVIVELKOPPLING	DREHKUPPLUNG	ROTATING ADAPTER, ELECTRIC
8	M0615.006	2	RUUVI M6 X 16, DIN912(8.8)	SKRUV	SCHRAUBE	SCREW
9	M0609	2	ALUSLAATTA M6, DIN125	BRICKA	UNTERLEGSCHIEBE	WASHER



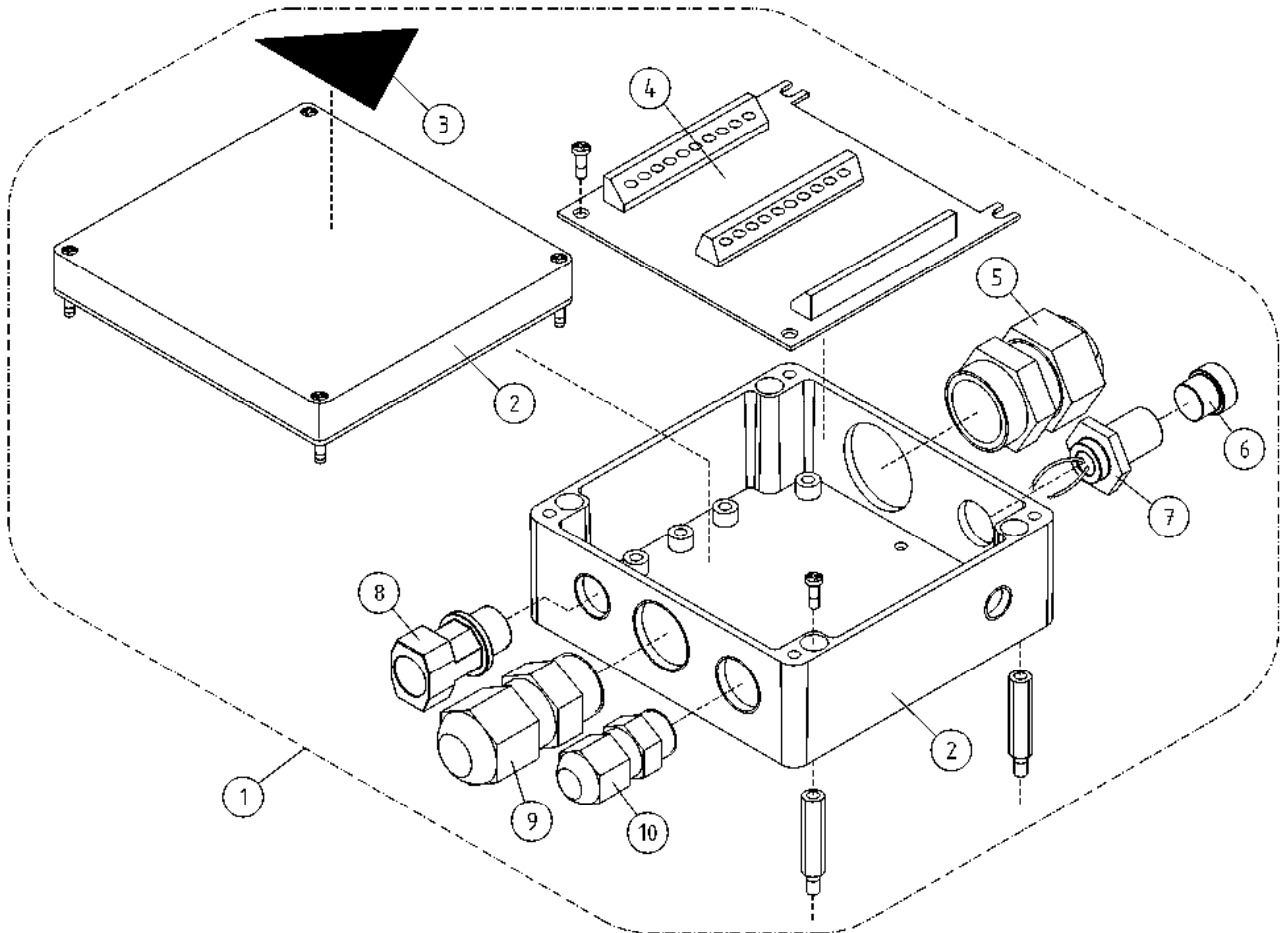
OSA VARAOSA NRO KPL OSAN NIMI  
 DEL RESERVDLS NR ANTAL  
 TEIL ERSATZTEIL NR ANZAHL  
 ITEM PART NR QTY

BENÄMNING

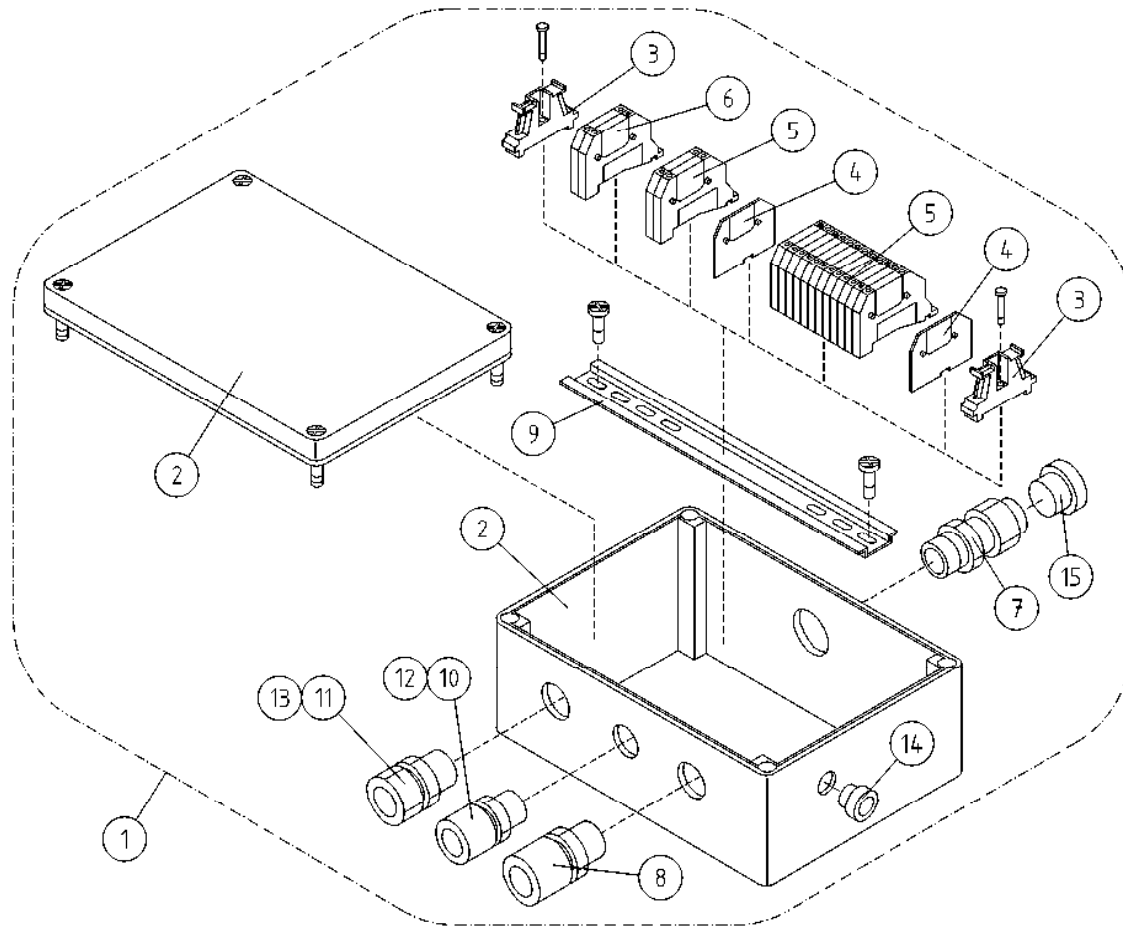
BENENNUNG

DESCRIPTION

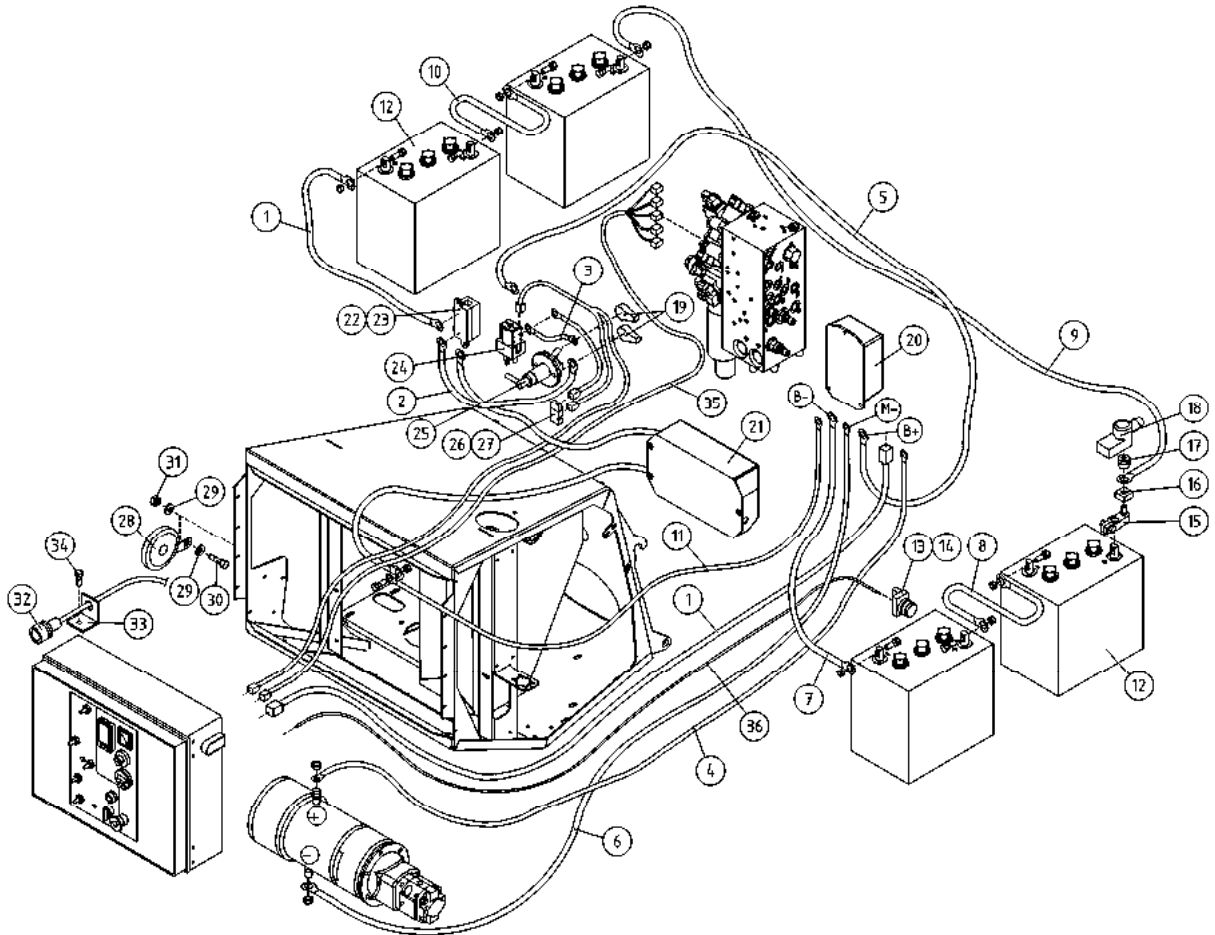
		<b>PYÖRIVÄLIITIN</b>	<b>ROTERANDE ADAPTER</b>	<b>DREHDURCHFÜHRUNG</b>	<b>ROTATING ADAPTER</b>
1	25.042	1 VARMISTINRENGAS A42X1,75	LÄSBRICKA	SICHERUNGSRING	LOCK WASHER
2	27.1053	1 O-RENGAS	O-RING	O-RING	O-RING
3	27.358	3 TIIVISTE PYÖRIVÄ LIITIN	TÄTNING	DICHTUNG	GASKET
4	3CB1932	1 PYÖRIVÄLIITIN, KARA	SPINDEL	SPINDEL	SPINDLE
5	3CB1933	1 PYÖRIVÄLIITIN, PESÄ	HUS	GEHÄUSE	HOUSING
6	4CB1944	1 PYÖRIVÄLIITIN	ROTERANDE ADAPTER, HYDRAULIK	DREHDURCHFÜHRUNG, HYDRAULISCHE	ROTATING ADAPTER, HYDRAULICS
7	48.3356	1 KAAPELIPUTKI	KABELRÖR	KABELROHR	CABLE TUBING
8	48.3550	1 PYÖRIVÄLIITIN, SÄHKÖOSA	SVIVELKOPPLING	DREHKUPPLUNG	ROTATING ADAPTER, ELECTRIC
9	4CB1934	1 PYÖRIVÄLIITIN, LAIPPA	BRICKA	UNTERLEGSCHIEBE	WASHER
10	3CB2057	1 PYÖRIVÄLIITIN, TÄYD. (R)	SVIVELKOPPLING	DREHDURCHFÜHRUNG	SWIVEL JOINT



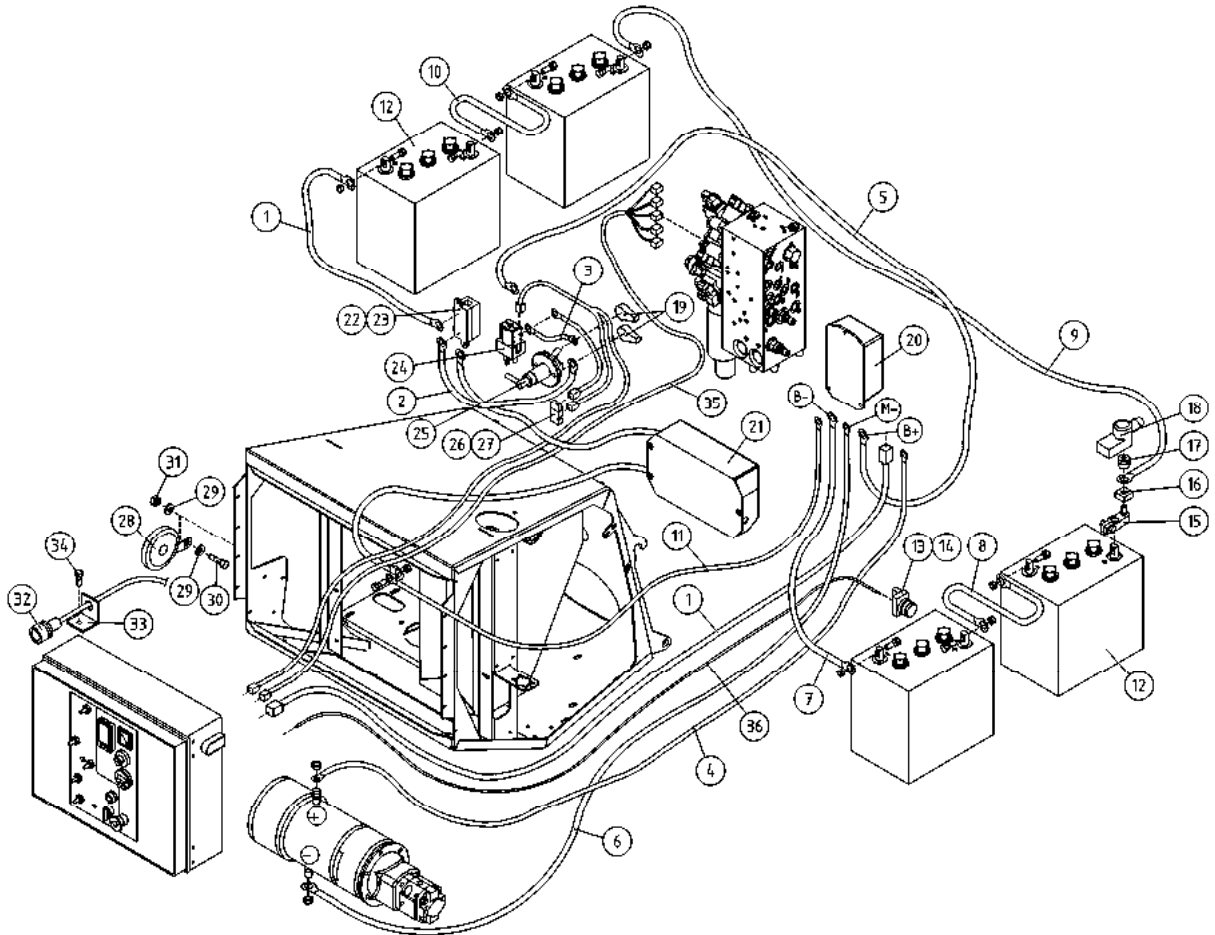
OSA DEL TEIL ITEM	VARAOSA NRO RESERVDLS NR ERSATZTEIL NR PART NR	KPL ANTAL ANZAHL QTY	OSAN NIMI BENÄMNING BENENNUNG DESCRIPTION	SÄHKÖKOTELO KÄPA GEHÄUSE CAPSULE		
1	DL8.378KAL	1	ALUSTAJOHTOSARJAKOTELO	LEDARKNIPPE FÖR CHASSIT	FAHRGESTELL, KABELGEHÄUSE	WIRE HARNESS HOUSING, CHASSIS
2	4CB3491	1	KOTELO, ALUSTAN JOHTOSARJALLE	KÄPA	GEHÄUSE (VERKABELUNG)	CAPSULE
3	54.563	1	TARRA	DEKAL	AUFKLEBER	DECAL
4	4CB8716	1	PIIRIKORTTI	KOPPLING	KLEMME, KONTAKTHÜLSE	CONNECTOR
5	48.3634	1	HOLKKITIIVISTE M32	TÄTNING	HÜSENDICHTUNG	CABLE GLAND
6	48.32153	1	MONINAPALIITTIMEN TULPPA M12	MÄNGPOLADAPTER	VIELPOLKONNEKTOR	MULTIPLE-POLE CON
7	48.32152	1	MONINAPALIITIN M12 5-NAP PANEELIIN	MÄNGPOLADAPTER	VIELPOLKONNEKTOR	MULTIPLE-POLE CON
8	48.3648	1	HOLKKITIIVISTE M16 (NW10)	TÄTNING	HÜSENDICHTUNG	CABLE GLAND
9	48.3605	1	HOLKKITIIVISTE M25	TÄTNING	HÜSENDICHTUNG	CABLE GLAND
10	48.3438	1	HOLKKITIIVISTE M20	TÄTNING	HÜSENDICHTUNG	CABLE GLAND



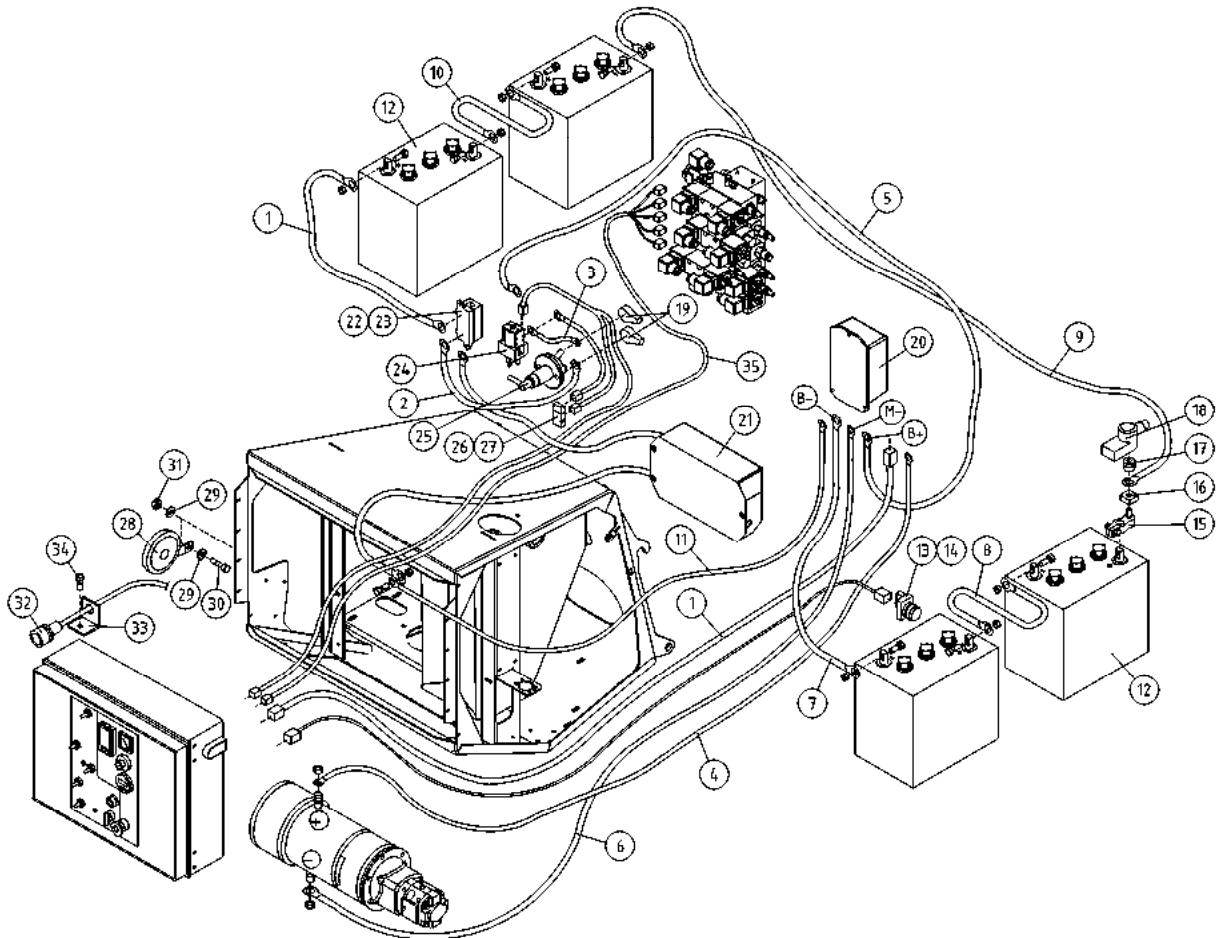
OSA DEL TEIL ITEM	VARAOSA NRO RESERVDLS NR ERSATZTEIL NR PART NR	KPL OSAN NIMI ANTAL ANZAHL QTY	BENÄMNING	BENENNUNG	DESCRIPTION	
			<b>SÄHKÖKOTELO</b>	<b>KÄPA</b>	<b>GEHÄUSE</b>	<b>CAPSULE</b>
1	DL8.298KAL	1	ALUSTAJOHTOSARJAKOTELO	LEDARKNIPPE FÖR CHASSIT	FAHRGESTELL, KABELGEHÄUSE	WIRE HARNESS HOUSING, CHASSIS
2	4CB3491	1	KOTELO, ALUSTAN JOHTOSARJALLE	KÄPA	GEHÄUSE (VERKABELUNG)	CAPSULE
3	48.2430	1	PÄÄTYPURISTIN 2074.2	GAVELSTÖD	ENDSTÜTZE	END BEARER
4	48.2431	2	PÄÄTYLEVY 3757.2	GAVELPLÅT	ENDBLECH 3757.2	END PLATE
5	48.2428	14	JOUSILIITIN 3585.2	ELASTISK KOPPLING 3585.2	FEDERKLEMME 3585.2	SPRING CONNECTOR
6	48.2429	2	RIVILIITIN KEVI 1064.2	UTTAGSSPLINT	KLEMMLEISTE KEVI 1064.2	TERMINAL BLOCK
7	48.3634	1	HOLKKITIIVISTE M32	TÄTNING	HÜSENDICHTUNG	CABLE GLAND
8	48.3438	1	HOLKKITIIVISTE M20	TÄTNING	HÜSENDICHTUNG	CABLE GLAND
9	4CB3549	1	LIITINKISKO NS15	FÖRBINDNINGSSKENA	VERBINDUNGSSCHIENE	CONNECTION RAIL
10	48.3648	1	HOLKKITIIVISTE M16 (NW10)	TÄTNING	HÜSENDICHTUNG	CABLE GLAND
11	48.3649	1	HOLKKITIIVISTE M20 (NW17)	TÄTNING	HÜSENDICHTUNG	CABLE GLAND
12	48.3650	1	HOLKKITIIVISTEEN ULKOTIIVISTE	TÄTNING	HÜSENDICHTUNG	CABLE GLAND
13	48.3651	1	HOLKKITIIVISTEEN ULKOTIIVISTE	YTTRETÄTNING	AUSSENDICHTUNG	OUTSIDE PACKING
14	48.32044	1	SULKUTULPPA M12	PLUGG	DEICHSTOPFEN	BLANKING PLUG
15	48.32090	1	SULKUTULPPA M32	PLUGG	DEICHSTOPFEN	BLANKING PLUG



OSA DEL TEIL ITEM	VARAOSA NRO RESERVDLS NR ERSATZTEIL NR PART NR	KPL OSAN NIMI ANTAL ANZAHL QTY	BENÄMNING	BENENNUNG	DESCRIPTION	
			<b>JOHTOSARJAT + AKKU</b>	<b>LEDNINGSSATS + BATTERI</b>	<b>LEITERZUG + BATTERIE</b>	<b>WIREHARNES + BATTERY</b>
1	4CB4959-1	1	KAAPPELI	KABEL	LEITUNG	CABLE
2	4CB4959-2	1	KAAPPELI	KABEL	LEITUNG	CABLE
3	4CB4959-3	1	KAAPPELI	KABEL	LEITUNG	CABLE
4	4CB4959-4	1	KAAPPELI	KABEL	LEITUNG	CABLE
5	4CB4959-5	1	KAAPPELI	KABEL	LEITUNG	CABLE
6	4CB4959-6	1	KAAPPELI	KABEL	LEITUNG	CABLE
7	4CB4959-7	1	KAAPPELI	KABEL	LEITUNG	CABLE
8	4CB4959-8	1	KAAPPELI	KABEL	LEITUNG	CABLE
9	4CB4959-9	1	KAAPPELI	KABEL	LEITUNG	CABLE
10	4CB4959-10	1	KAAPPELI	KABEL	LEITUNG	CABLE
11	4CB4959-11	1	KAAPPELI	KABEL	LEITUNG	CABLE
12	48.2478	4	AKKU TROJAN/YUASA	BATTERI	BATTERIE	BATTERY
13	48.2309	1	PAINIKEOSA VIHREÄ	STRÖMSTÄLLARE, GRÖN	DRUCKKNOPF, GRÜN	BUTTON, GREEN
14	48.2312	1	PAINIKERUNKO+KOSK.	STRÖMSTÄLLARRAM+KNAPP	RAHMEN DER TASTE	HOUSING + SWITCH
15	48.3045	1	SULAKEPIDIN CF8	SÄKRINGSHÄLLARE	SICHERUNGSHALTER CF8	FUSE HOLDER
16	48.3047	1	SULAKE 150A CF8	SÄKRING 150A CF8	SICHERUNG 150A CF8	FUSE 150A CF8
17	48.3046	1	ERISTEMUTTERI	ISOLERINGSMUTTER	ISOLIERMUTTER	INSULATING NUT
18	48.3668	1	NAPASUOJA SULAKE AKKUKENG. PUN	KLÄMMSKYDD	NABENSCHUTZ, SICHERUNG, AKKU	RUBBER COVER
19	48.3541	2	NAPASUOJA PUNAINEN	KLÄMMSKYDD	NABENSCHUTZ, ROT	TERMINAL INSULATOR
20	48.2480	1	MOOTTORINSÄÄDIN	MOTORREGLAGE	MOTORREGLER, DC-KONTROLLE	ENGINE CONTROLLER
21	48.19084	1	AKKUVARA AJA ZIVAN	BATTERILADDARE	BATTERIELADER	BATTERY CHARGER
22	48.3055	1	SULAKE	SÄKRING MEGA FUSE	SICHERUNG MEGA FUSE	FUSE MEGA
23	48.3040	1	SULAKEPESÄ MEGAFUSE	SÄKRINGSOSA	SULAKEPESÄ MEGA FUSE	FUSE BOX
24	48.2479	1	KONTAKTORI	KONTAKTOR	KONTAKTOR	CONTACTOR
25	48.2411	1	PÄÄVIRTAKYTKIN ECANS	HUVUDSTRÖMSTÄLLARE	HAUPTSTROMSCHALTER	MAIN CURRENT SWITCH
26	48.3048	1	LAATTASULAKE 15A	PLATTSÄKRING 15A	LAATTASULAKE 15A	FUSE
27	48.3043	1	SULAKEPESÄ LATTA	HÄLLARE FÖR PLATTSÄKRING	LAATTASULAKEPIDIN	FUSE SOCKET
28	48.0072	1	ÄÄNIMERKINANTOLAITE	LJUDSIGNAL	HUPE	SIGNAL HORN
29	M0609	2	ALUSLAATTA M6, DIN125	BRICKA	UNTERLEGSCHIEBE	WASHER
30	M0612.001	1	RUVVI M6 X 10, DIN933(8.8)	SKRUV	SCHRAUBE	SCREW



OSA DEL TEIL ITEM	VARAOSA NRO RESERVDLS NR ERSATZTEIL NR PART NR	KPL OSAN NIMI ANTAL ANZAHL QTY	BENÄMNING	BENENNUNG	DESCRIPTION	
			<b>JOHTOSARJAT + AKKU</b>	<b>LEDNINGSSATS + BATTERI</b>	<b>LEITERZUG + BATTERIE</b>	<b>WIREHARNESS + BATTERY</b>
31	M0600.001	1	LUKITUSMUTTERI M6, DIN985(8)	MUTTER	MUTTER	LOCK NUT
32	48.19085	1	LED NÄYTTÖ ZIVAN -2 M	DISPLAY	ANZEIGE	DISPLAY
33	4CB6221	1	KIINNITYSLEVY	FÄSTPLATTA	BEFESTIGUNGSPLATTE	CLIP PLATE
34	M0615.034	1	URARUUVI M6 X 16, DIN7985Z	SKRUV	SCHRAUBE	SCREW
35	4CB7597	1	JOHTOSARJA BLOKI	LEDARKNIPPE	VERKABELUNG	WIRE HARNESS
36	48.3750	1	ASENNUSJOHTO	MONTERINGSLEDNING	INSTALLATIONSLEITUNG	INSTALLATION WIRE

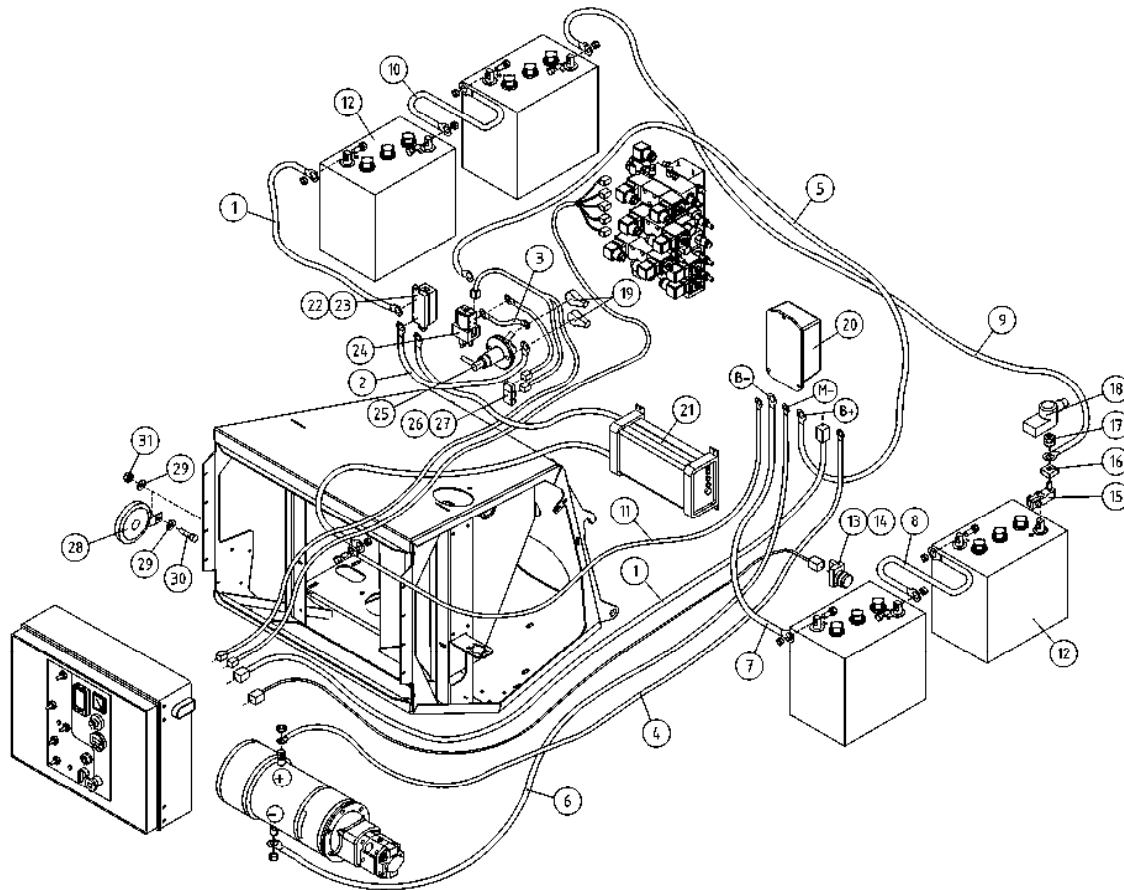


OSA DEL TEIL ITEM	VARAOSA NRO RESERVEDELS NR ERSATZTEIL NR PART NR	KPL ANTAL ANZAHL QTY	OSAN NIMI BENÄMNING	BENENNUNG	DESCRIPTION	
			<b>JOHTOSARJAT + AKKU</b>	<b>LEDNINGSSATS + BATTERI</b>	<b>LEITERZUG + BATTERIE</b>	<b>WIREHARNESS + BATTERY</b>
1	4CB4959-1	1	KAAPPELI	KABEL	LEITUNG	CABLE
2	4CB4959-2	1	KAAPPELI	KABEL	LEITUNG	CABLE
3	4CB4959-3	1	KAAPPELI	KABEL	LEITUNG	CABLE
4	4CB4959-4	1	KAAPPELI	KABEL	LEITUNG	CABLE
5	4CB4959-5	1	KAAPPELI	KABEL	LEITUNG	CABLE
6	4CB4959-6	1	KAAPPELI	KABEL	LEITUNG	CABLE
7	4CB4959-7	1	KAAPPELI	KABEL	LEITUNG	CABLE
8	4CB4959-8	1	KAAPPELI	KABEL	LEITUNG	CABLE
9	4CB4959-9	1	KAAPPELI	KABEL	LEITUNG	CABLE
10	4CB4959-10	1	KAAPPELI	KABEL	LEITUNG	CABLE
11	4CB4959-11	1	KAAPPELI	KABEL	LEITUNG	CABLE
12	48.2478	4	AKKU TROJAN/YUASA	BATTERI	BATTERIE	BATTERY
13	48.2309	1	PAINIKEOSA VIHREÄ	STRÖMSTÄLLARE, GRÖN	DRUCKKNOPF, GRÜN	BUTTON, GREEN
14	48.2312	1	PAINIKERUNKO+KOSK.	STRÖMSTÄLLARRAM+KNAPP	RAHMEN DER TASTE	HOUSING + SWITCH
15	48.3045	1	SULAKEPIDIN CF8	SÄKRINGSHÄLLARE	SICHERUNGSHALTER CF8	FUSE HOLDER
16	48.3047	1	SULAKE 150A CF8	SÄKRING 150A CF8	SICHERUNG 150A CF8	FUSE 150A CF8
17	48.3046	1	ERISTEMUTTERI	ISOLERINGSMUTTER	ISOLIERMUTTER	INSULATING NUT
18	48.3668	1	NAPASUOJA SULAKE AKKUKENG. PUN	KLÄMMSKYDD	NABENSCHUTZ, SICHERUNG, AKKU	RUBBER COVER
19	48.3541	2	NAPASUOJA PUNAINEN	KLÄMMSKYDD	NABENSCHUTZ, ROT	TERMINAL INSULATOR
20	48.2480	1	MOOTTORINSÄÄDIN	MOTORREGLAGE	MOTORREGLER, DC-KONTROLLE	ENGINE CONTROLLER
21	48.19084	1	AKKUVARA AJA ZIVAN	BATTERILADDARE	BATTERIELADER	BATTERY CHARGER
22	48.3055	1	SULAKE	SÄKRING MEGA FUSE	SICHERUNG MEGA FUSE	FUSE MEGA
23	48.3040	1	SULAKEPESÄ MEGAFUSE	SÄKRINGSOSA	SULAKEPESÄ MEGA FUSE	FUSE BOX
24	48.2479	1	KONTAKTORI	KONTAKTOR	KONTAKTOR	CONTACTOR
25	48.2411	1	PÄÄVIRTAKYTKIN ECANS	HUVUDSTRÖMSTÄLLARE	HAUPTSTROMSCHALTER	MAIN CURRENT SWITCH
26	48.3048	1	LAATTASULAKE 15A	PLATTSÄKRING 15A	LAATTASULAKE 15A	FUSE
27	48.3043	1	SULAKEPESÄ LATTI	HÄLLARE FÖR PLATTSÄKRING	LAATTASULAKEPIDIN	FUSE SOCKET
28	48.0072	1	ÄÄNIMERKINANTOLAITE	LJUDSIGNAL	HUPE	SIGNAL HORN
29	M0609	2	ALUSLAATTA M6, DIN125	BRICKA	UNTERLEGSCHIEBE	WASHER
30	M0612.001	1	RUVVI M6 X 10, DIN933(8.8)	SKRUV	SCHRAUBE	SCREW
31	M0600.001	1	LUKITUSMUTTERI M6, DIN985(8)	MUTTER	MUTTER	LOCK NUT
32	48.19085	1	LED NÄYTTÖ ZIVAN -2 M	DISPLAY	ANZEIGE	DISPLAY
33	4CB6221	1	KIINNITYSLEVY	FÄSTPLATTA	BEFESTIGUNGSPLATTE	CLIP PLATE
34	M0615.034	1	URARUVVI M6 X 16, DIN7985Z	SKRUV	SCHRAUBE	SCREW
35	4CB4974	1	JOHTOSARJA	LEDARKNIPPE	VERKABELUNG	WIRE HARNESS

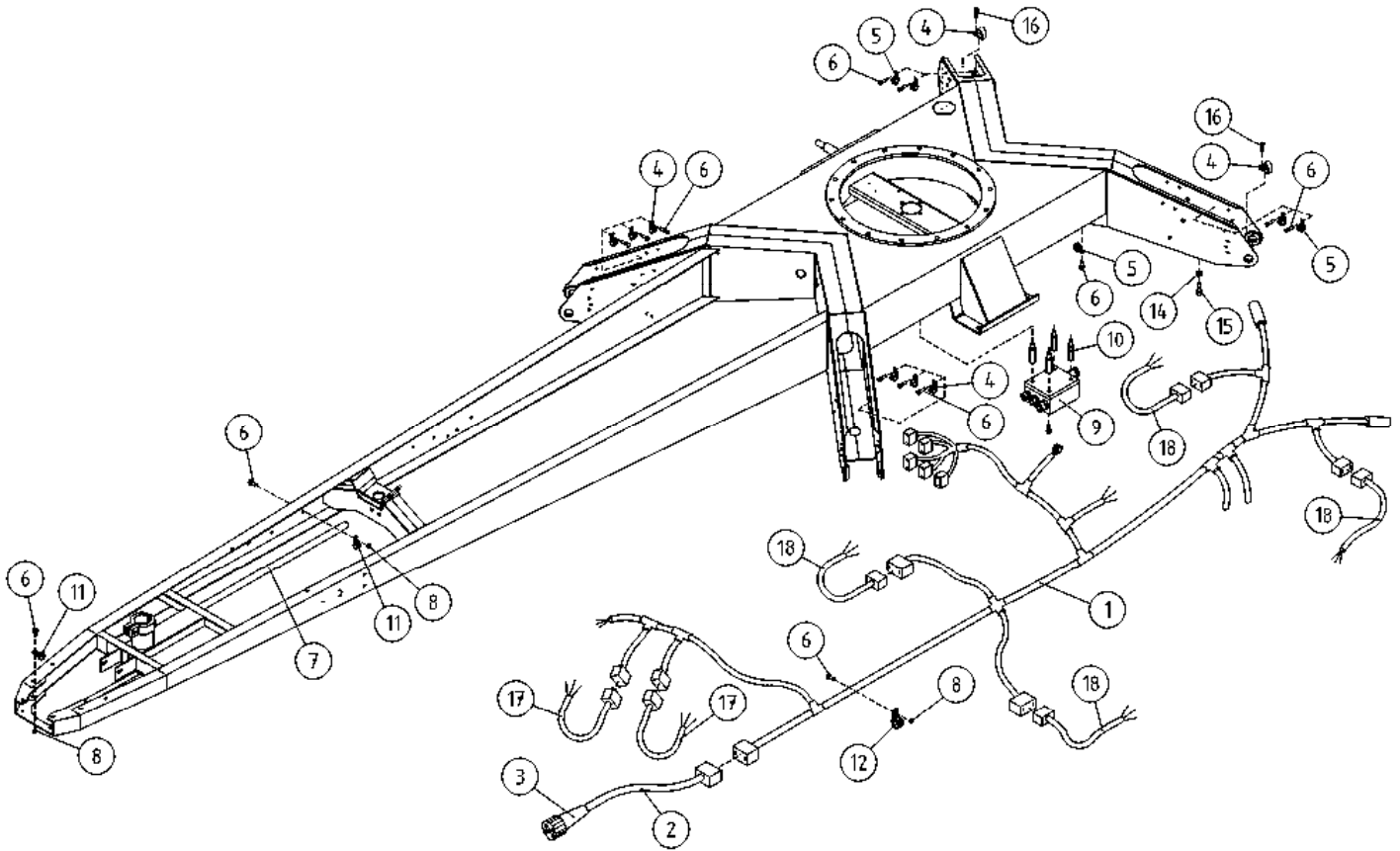
9VA2738

Serial number 190006-190039

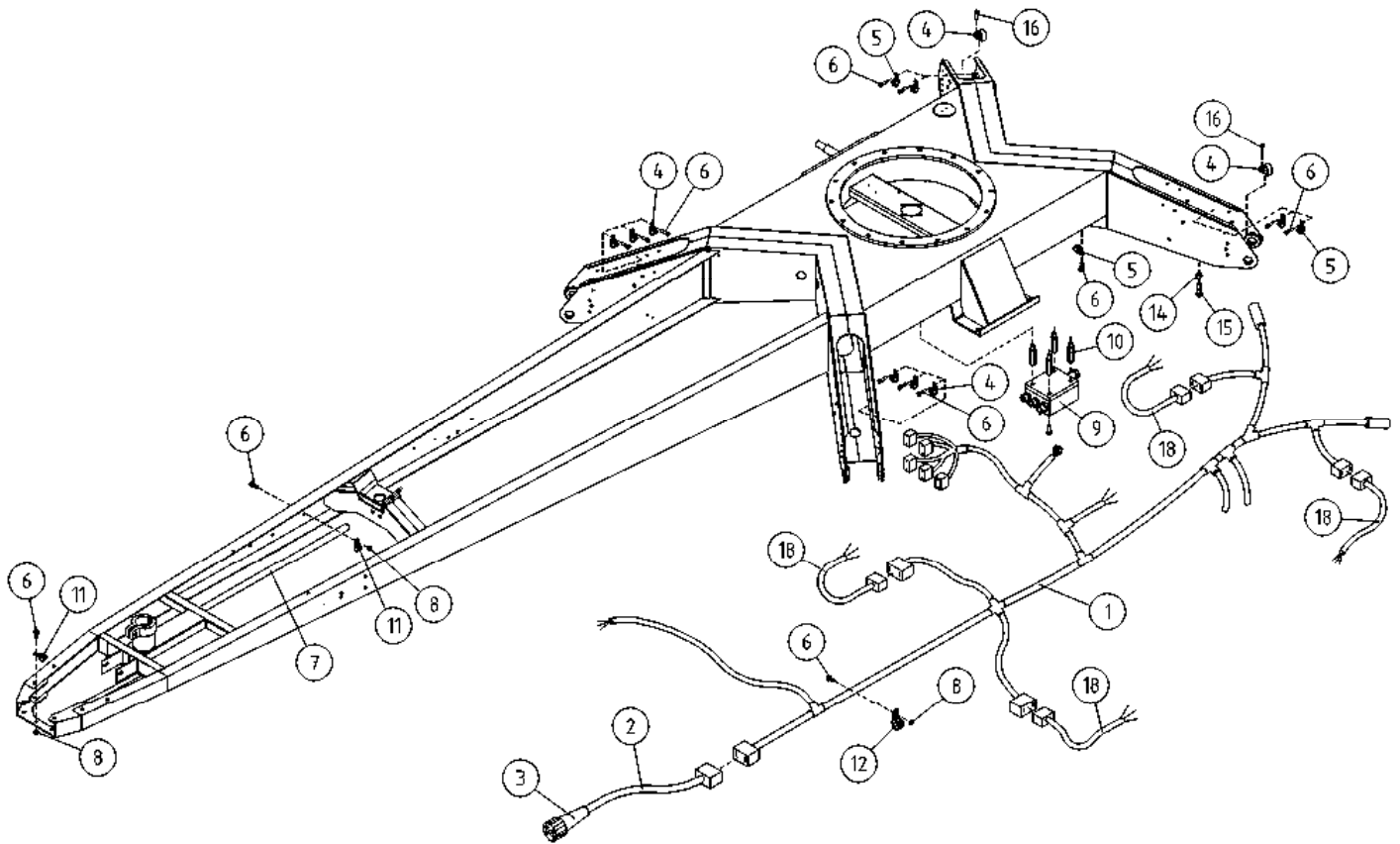




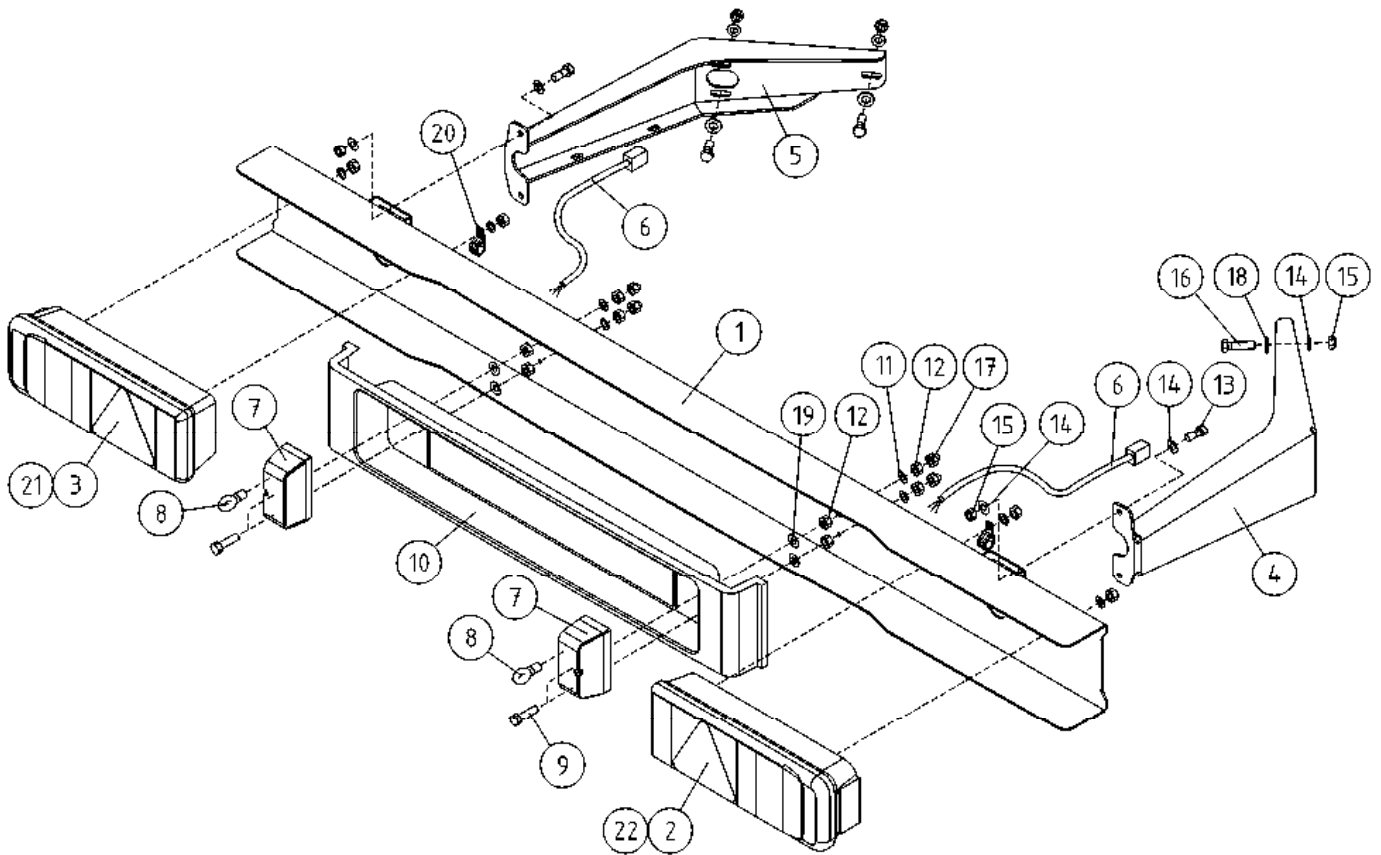
OSA DEL TEIL ITEM	VARAOSA NRO RESERVDLS NR ERSATZTEIL NR PART NR	KPL OSAN NIMI ANTAL ANZAHL QTY	BENÄMNING	BENENNUNG	DESCRIPTION	
			<b>JOHTOSARJAT+ AKKU+LATAUSLAITE</b>	<b>LEDNINGSSATS+ BATTERI+LADDNINGSSAGG</b>	<b>LEITERZUG+ BATTERIE+LADEGERÄT</b>	<b>ELECTRIC HARNESS+ BATTERY+CHARGER</b>
1	4CB4959-1	1	KAAPPELI	KABEL	LEITUNG	CABLE
2	4CB4959-2	1	KAAPPELI	KABEL	LEITUNG	CABLE
3	4CB4959-3	1	KAAPPELI	KABEL	LEITUNG	CABLE
4	4CB4959-4	1	KAAPPELI	KABEL	LEITUNG	CABLE
5	4CB4959-5	1	KAAPPELI	KABEL	LEITUNG	CABLE
6	4CB4959-6	1	KAAPPELI	KABEL	LEITUNG	CABLE
7	4CB4959-7	1	KAAPPELI	KABEL	LEITUNG	CABLE
8	4CB4959-8	1	KAAPPELI	KABEL	LEITUNG	CABLE
9	4CB4959-9	1	KAAPPELI	KABEL	LEITUNG	CABLE
10	4CB4959-10	1	KAAPPELI	KABEL	LEITUNG	CABLE
11	4CB4959-11	1	KAAPPELI	KABEL	LEITUNG	CABLE
12	48.2478	4	AKKU TROJAN/YUASA	BATTERI	BATTERIE	BATTERY
13	48.2309	1	PAINIKEOSA VIHREÄ	STRÖMSTÄLLARE, GRÖN	DRUCKKNOPF, GRÜN	BUTTON, GREEN
14	48.2312	1	PAINIKERUNKO+KOSK.	STRÖMSTÄLLARRAM+KNAPP	RAHMEN DER TASTE	HOUSING + SWITCH
15	48.3045	1	SULAKEPIDIN CF8	SÄKRINGSHÄLLARE	SICHERUNGSHALTER CF8	FUSE HOLDER
16	48.3047	1	SULAKE 150A CF8	SÄKRING 150A CF8	SICHERUNG 150A CF8	FUSE 150A CF8
17	48.3046	1	ERISTEMUTTERI	ISOLERINGSMUTTER	ISOLIERMUTTER	INSULATING NUT
18	48.3668	1	NAPASUOJA SULAKE AKKUKENG. PUN	KLÄMMSKYDD	NABENSCHUTZ, SICHERUNG, AKKU	RUBBER COVER
19	48.3541	2	NAPASUOJA PUNAINEN	KLÄMMSKYDD	NABENSCHUTZ, ROT	TERMINAL INSULATOR
20	48.2480	1	MOOTTORINSÄÄDIN	MOTORREGLAGE	MOTORREGLER, DC-KONTROLLE	ENGINE CONTROLLER
21	48.2477	1	AKKUVARA AJA POWERNET	BATTERILADDARE	BATTERIELADER	BATTERY CHARGER
22	48.3055	1	SULAKE	SÄKRING MEGA FUSE	SICHERUNG MEGA FUSE	FUSE MEGA
23	48.3040	1	SULAKEPESÄ MEGAFUSE	SÄKRINGSOSA	SULAKEPESÄ MEGA FUSE	FUSE BOX
24	48.2479	1	KONTAKTORI	KONTAKTOR	KONTAKTOR	CONTACTOR
25	48.2411	1	PÄÄVIRTAKYTKIN ECANS	HUVUDSTRÖMSTÄLLARE	HAUPTSTROMSCHALTER	MAIN CURRENT SWITCH
26	48.3048	1	LAATTASULAKE 15A	PLATTSÄKRING 15A	LAATTASULAKE 15A	FUSE
27	48.3043	1	SULAKEPESÄ LATTI	HÄLLARE FÖR PLATTSÄKRING	LAATTASULAKEPIDIN	FUSE SOCKET
28	48.0072	1	ÄÄNIMERKINANTOLAITE	LJUDSIGNAL	HUPE	SIGNAL HORN
29	M0609	2	ALUSLAATTA M6, DIN125	BRICKA	UNTERLEGSCHIEBE	WASHER
30	M0612.001	1	RUVUVI M6 X 10, DIN933(8.8)	SKRUV	SCHRAUBE	SCREW
31	M0600.001	1	LUKITUSMUTTERI M6, DIN985(8)	MUTTER	MUTTER	LOCK NUT



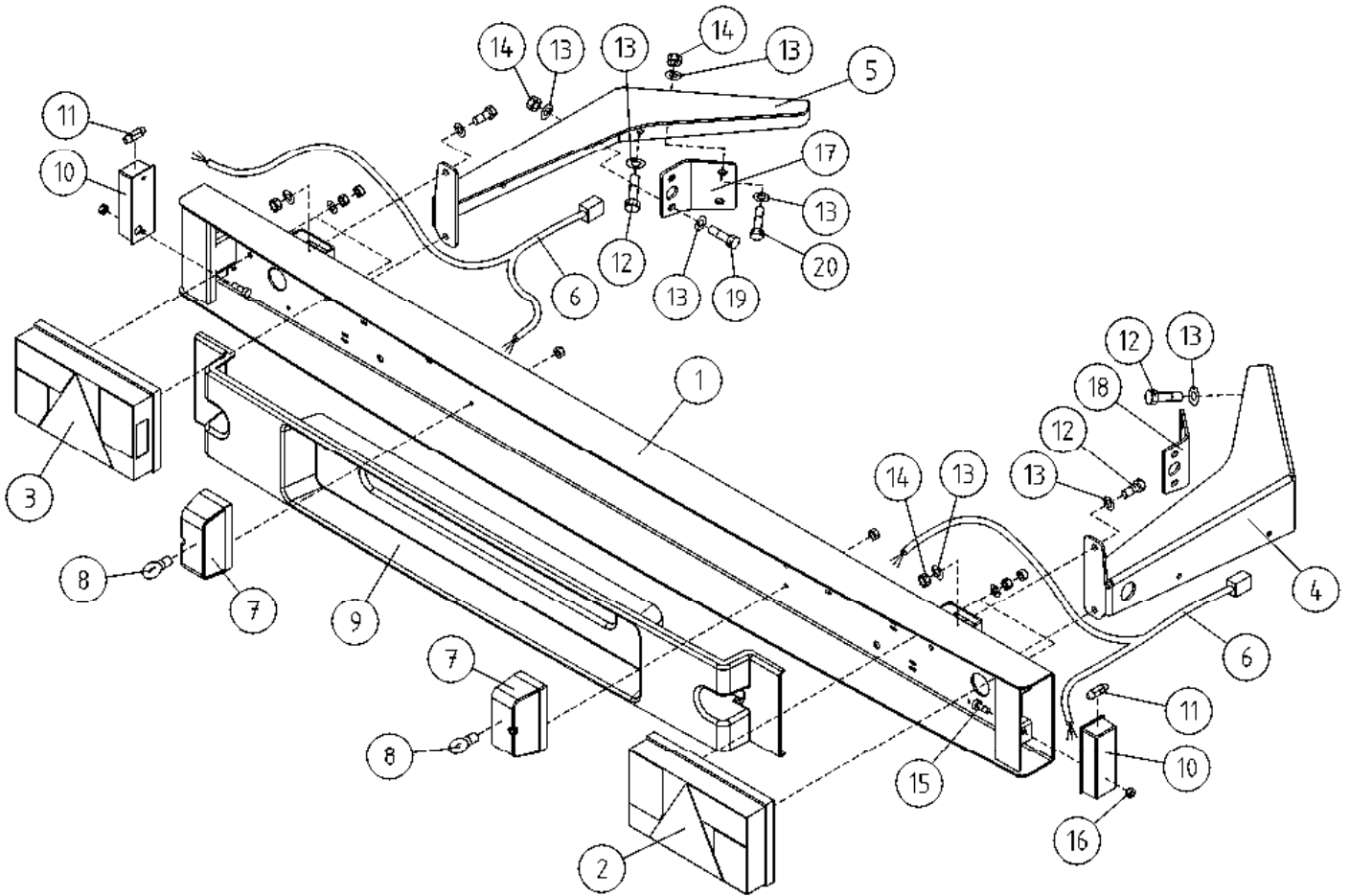
OSA DEL TEIL ITEM	VARAOSA NRO RESERVDLS NR ERSATZTEIL NR PART NR	KPL OSAN NIMI ANTAL ANZAHL QTY	BENÄMNING	BENENNUNG	DESCRIPTION	
<b>ALUSTA, JOHTOSARJAT</b>						
1	4CB5743	1	JOHTOSARJA 150T/180XTB	LEDARKNIPPE 150TB	VERKABELUNG 150TB	WIRE HARNESS 150TB
2	4CB8414	1	JOHTOSARJA	LEDARKNIPPE	VERKABELUNG	WIRE HARNESS
3	48.2490	1	AJONEUVOPISTOKE 13 NAP. HELLA	STICKPROPP	STECKER	PLUG
4	48.3652	8	KAAPELIKIINNITIN, MUOVINEN	KABELFÄSTE	KABELKLEMME	CABLE CLAMP
5	48.3330	18	KAAPELIKIINNITIN, MUOVINEN	KABELFÄSTE	KABELKLEMME	CABLE CLAMP
6	M0615.034	10	URARUUVI M6 X 16, DIN7985Z	SKRUV	SCHRAUBE	SCREW
7	4CB4206	1	SUOJAPUTKI	SKYDDSRÖR	HÜLLROHR	CASING PIPE
8	M0600.001	6	LUKITUSMUTTERI M6, DIN985(8)	MUTTER	MUTTER	LOCK NUT
9	DL8.298KAL	1	ALUSTAJOHTOSARJAKOTELO	LEDARKNIPPE FÖR CHASSIT	FAHRGESTELL, KABELGEHÄUSE	WIRE HARNESS HOUSING, CHASSIS
10	M0418.038	4	KOROKERUUVI M4 X 30	FÖRHÖJNINGSSKRUV M4X30	ERHÖHUNGSSCHRAUBE M4X30	ELEVATION SCREW
11	48.674	2	KAAPELIKIINNITIN	KABELHÄLLARE	KABELSCHELLE	CABLE CLAMP
12	48.32016	6	KAAPELIKIINNITIN, MUOVINEN	KABELFÄSTE	KABELKLEMME	CABLE CLAMP
14	M1200.005	2	KUUSIOMUTTERI M12, DIN936	MUTTER	MUTTER	NUT
15	M1222	2	RUUVI M12 X 50, DIN931(8.8)	SKRUV	SCHRAUBE	SCREW
16	M0513.034	4	URARUUVI M5 X 12, DIN7985Z	SKRUV	SCHRAUBE	SCREW
17	4CB5711	2	JOHTOSARJA SIVUVALOT	LEDARKNIPPE	VERKABELUNG	WIRE HARNESS, SIDELIGHTS
18	4CB4177	4	JOHTOSARJA SIVUVALOT	LEDARKNIPPE	VERKABELUNG	WIRE HARNESS, SIDELIGHTS



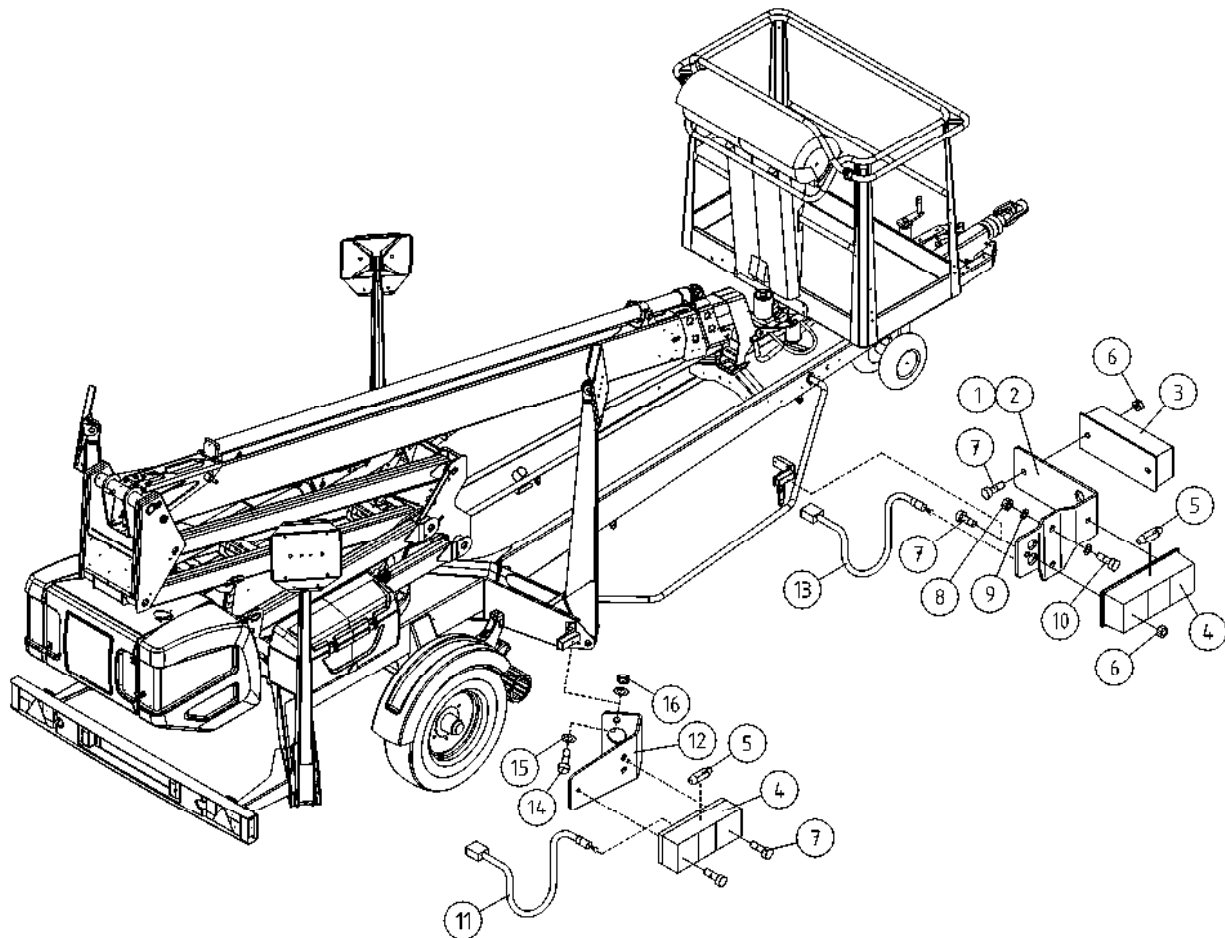
OSA DEL TEIL ITEM	VARAOSA NRO RESERVDLS NR ERSATZTEIL NR PART NR	KPL OSAN NIMI ANTAL ANZAHL QTY	BENÄMNING	BENENNUNG	DESCRIPTION
	<b>ALUSTA, JOHTOSARJA</b>		<b>UNDERLAG, LEDNINGSSATS</b>	<b>FAHRGESTELL, LEITERZUG</b>	<b>CHASSIS, ELECTRIC HARNESS</b>
1	4CB4708	1	JOHTOSARJA 150TB/180XTB	VERKABELUNG 150TB	WIRE HARNESS 150TB
2	4CB3490	1	JOHTOSARJA	VERKABELUNG	WIRE HARNESS
3	48.693	1	PISTOKE 7-NAPAINEN	STICKPROPP	CONTACT PLUG
4	48.3330	18	KAAPELIKIINNITIN, MUOVINEN	KABELFÄSTE	CABLE CLAMP
5	48.3644	2	KAAPELIKIINNITIN	KABELFÄSTE	CABLE CLAMP
6	M0615.034	10	URARUUVI M6 X 16, DIN7985Z	SKRUV	SCREW
7	4CB4206	1	SUOJAPUTKI	SKYDDSRÖR	CASING PIPE
8	M0600.001	6	LUKITUSMUTTERI M6, DIN985(8)	MUTTER	LOCK NUT
9	DL8.298KAL	1	ALUSTAJOHTOSARJAKOTELO	LEDARKNIPPE FÖR CHASSIT	WIRE HARNESS HOUSING, CHASSIS
10	M0418.038	4	KOROKERUUVI M4 X 30	FÖRHÖJNINGSSKRUV M4X30	ELEVATION SCREW
11	48.674	2	KAAPELIKIINNITIN	KABELHÄLLARE	CABLE CLAMP
12	48.3653	6	KAAPELIKIINNITIN, MUOVINEN	KABELFÄSTE	CABLE CLAMP
13	48.3652	8	KAAPELIKIINNITIN, MUOVINEN	KABELFÄSTE	CABLE CLAMP
14	M1200.005	2	KUUSIOMUTTERI M12, DIN936	MUTTER	NUT
15	M1222	2	RUUVI M12 X 50, DIN931(8.8)	SKRUV	SCHRAUBE
16	M0513.034	4	URARUUVI M5 X 12, DIN7985Z	SKRUV	SCREW
18	4CB4177	4	JOHTOSARJA SIVUVALOT	LEDARKNIPPE	WIRE HARNESS, SIDELIGHTS



OSA DEL TEIL ITEM	VARAOSA NRO RESERVEDELS NR ERSATZTEIL NR PART NR	KPL OSAN NIMI ANTAL ANZAHL QTY	BENÄMNING	BENENNUNG	DESCRIPTION
	<b>VALOVARUSTUS</b>		<b>LJUSUTRUSTNING</b>	<b>BELEUCHTUNGS AUSTRÜSTUNG</b>	<b>LIGHT EQUIPMENT</b>
1	3CB5619	1	TAKAVALOPANEELI	HECKLICHTPANEEL	REAR LIGHT PANEL
2	48.0152	1	TAKAVALOYHDISTELMÄ, HELLA OIKEA	BAKLJUSENHET, HELLA	TAIL LIGHT, HELLA
3	48.0151	1	TAKAVALOYHDISTELMÄ, HELLA VASEN	BAKLJUSENHET, HELLA	TAIL LIGHT, HELLA
4	4CB5651-O	1	TAKAVALOPANEELI KIINNITIN OIKEA	HALTER FÜR PANEEL, RECHTS	HOLDER FOR PANEL, RIGHT
5	4CB5651-V	1	TAKAVALOPANEELI KIINNITIN VASEN	HALTER FÜR PANEEL, LINKS	HOLDER FOR PANEL, LEFT
6	4CB4177	2	JOHTOSARJA SIVUVALOT	VERKABELUNG	WIRE HARNESS, SIDELIGHTS
7	48.0131	2	REKISTERIVALO	KENNZEICHENLICHT	REGISTER LIGHT
8	48.0134	2	POLTTIMO	LJUS	LIGHT BULB
9	M0617.001	4	RUUVI M6 X 25, DIN933(8.8)	SKRUV	SCREW
10	3CB4148	1	SUOJUS, REKISTERIKILPI	SKYDD, REGISTERSKYLT	COVER, LICENCE PLATE
11	M0506	4	TÄHTILAATTA M5, DIN6798-A	BRICKA	WASHER
12	M0500	8	KUUSIOMUTTERI M5, DIN934(6)	MUTTER	NUT
13	M0816.001	4	RUUVI M8 X 20, DIN933(8.8)	SKRUV	SCREW
14	M0809	14	ALUSLAATTA M8, DIN125	BRICKA	WASHER
15	M0800.001	10	LUKITUSMUTTERI M8, DIN985(8)	MUTTER	LOCK NUT
16	M0817.001	6	RUUVI M8 X 25, DIN933(8.8)	SKRUV	SCREW
17	M0500.003	4	HATTUMUTTERI M5, DIN1587	MUTTER	NUT
18	M0807	6	KORILAATTA M8, DIN9021	BRICKA	WASHER
19	M0507	4	KORILAATTA M5, DIN9021	BRICKA	WASHER
20	48.3653	2	KAAPELIKIINNITIN, MUOVINEN	KABELFÄSTE	CABLE CLAMP
21	48.0158	1	TAKAVALOLASI, HELLA VASEN	BAKLJUSENHET, HELLA	LAMP GLASS, HELLA
22	48.0159	1	TAKAVALOLASI, HELLA OIKEA	BAKLJUSENHET, HELLA	LAMP GLASS, HELLA



OSA DEL TEIL ITEM	VARAOSA NRO RESERVEDELS NR ERSATZTEIL NR PART NR	KPL OSAN NIMI ANTAL ANZAHL QTY	BENÄMNING	BENENNUNG	DESCRIPTION
	<b>VALOVARUSTUS</b>		<b>LJUSUTRUSTNING</b>	<b>BELEUCHTUNGS AUSTRÜSTUNG</b>	<b>LIGHT EQUIPMENT</b>
1	3CB3587	1	TAKAVALOPANEELI	BAKLJUSPANEL	REAR LIGHT PANEL
2	48.0121	1	TAKAVALOYHDISTELMÄ, JOKON	BAKLJUSENHET, JOKON	TAIL LIGHT, JOKON
3	48.0122	1	TAKAVALOYHDISTELMÄ, JOKON	BAKLJUSENHET, JOKON	TAIL LIGHT, JOKON
4	4CB4158-O	1	TAKAVALOPANEELI KIINNITIN	BAKLJUSPANELFÄSTE	HALTER FÜR PANEEL, RECHTS
5	4CB4158-V	1	TAKAVALOPANEELI KIINNITIN	BAKLJUSPANELFÄSTE	HALTER FÜR PANEEL, LINKS
6	4CB4178	2	JOHTOSARJA REKISTERIVALOT	LEDARKNIPPE	WIRE HARNESS, REGISTER LIGHTS
7	48.0131	2	REKISTERIVALO	REGISTERLJUS	REGISTER LIGHT
8	48.0134	2	POLTTIMO	LJUS	LIGHT BULB
9	3CB4156	1	REKISTERIKILVEN SUOJA	REGISTERSKYLTENS SKYDD	LICENCE PLATE COVER
10	48.391	2	SIVUVALO (HEIJAST.)	SIDOLJUS	SIDE LIGHT
11	48.057	2	POLTTIMO "SUKKULA"	LAMPA	LAMP
12	M0816.001	12	RUUVI M8 X 20, DIN933(8.8)	SKRUV	SCHRAUBE
13	M0809	26	ALUSLAATTA M8, DIN125	BRICKA	UNTERLEGSCHIBE
14	M0800.001	12	LUKITUSMUTTERI M8, DIN985(8)	MUTTER	MUTTER
15	M0513.034	4	URARUUVI M5 X 12, DIN7985Z	SKRUV	SCHRAUBE
16	M0500.001	4	LUKITUSMUTTERI M5, DIN985(8)	MUTTER	MUTTER
17	4CB4987-V	1	TUKILEVY TAKAV. PANEELIN KIINN.	STÖDBEN FÖR BAKLJUSPANEL	STÜTZPLATTE
18	4CB4987-O	1	TUKILEVY TAKAV. PANEELIN KIINN.	STÖDBEN FÖR BAKLJUSPANEL	STÜTZPLATTE
19	M0818.001	4	RUUVI M8 X 30, DIN933(8.8)	SKRUV	SCHRAUBE
20	M0817.001	4	RUUVI M8 X 25, DIN933(8.8)	SKRUV	SCHRAUBE



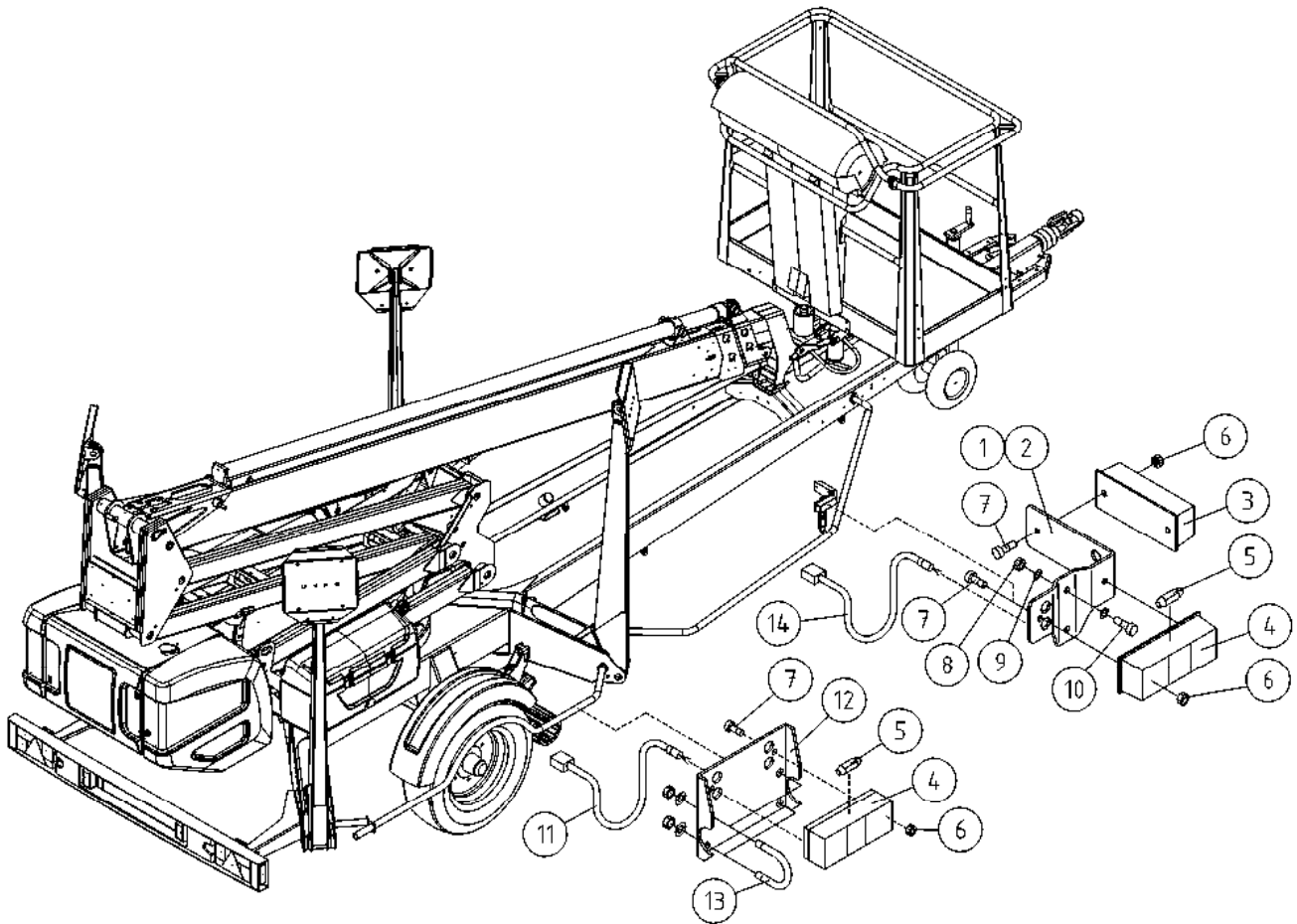
OSA VARAOSA NRO KPL OSAN NIMI  
 DEL RESERVDLS NR ANTAL  
 TEIL ERSATZTEIL NR ANZAHL  
 ITEM PART NR QTY

BENÄMNING

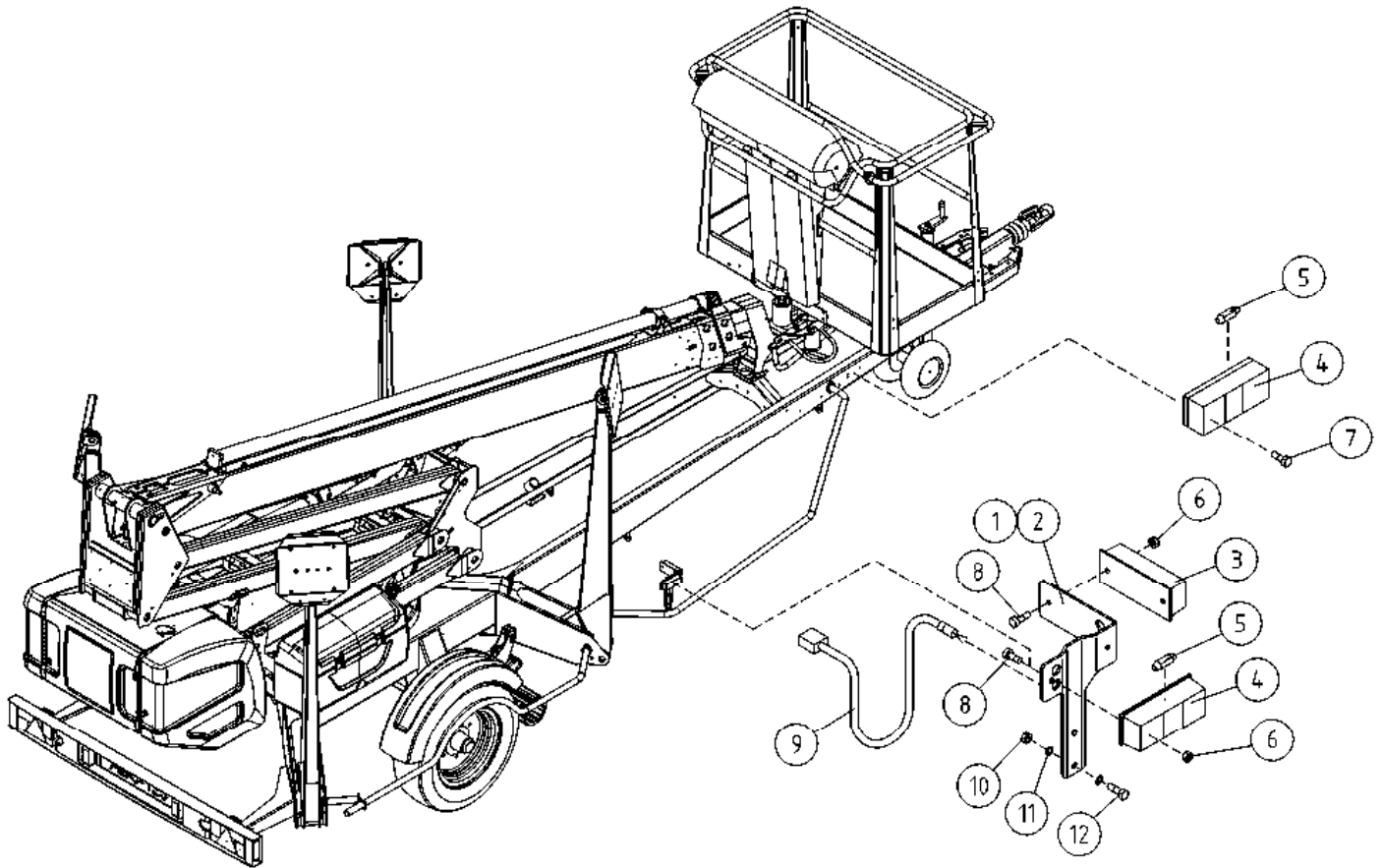
BENENNUNG

DESCRIPTION

VALOVARUSTUS		LJUSUTRUSTNING		BELEUCHTUNGSAUSRÜSTUNG		LIGHT EQUIPMENT	
1	4CB2084-O	1	KIINNIKE, ÄÄRIVALO	FÄSTDON FÖR LJUS	HALTER FÜR LICHT	HOLDER FOR LIGHT	HOLDER FOR LIGHT
2	4CB2084-V	1	KIINNIKE, ÄÄRIVALO	FÄSTDON FÖR LJUS	HALTER FÜR LICHT	HOLDER FOR LIGHT	HOLDER FOR LIGHT
3	48.0103	2	ETUVALO / ÄÄRIVALO	HUVUDSTRÄLKAST./KONT	BEGRENZ.LICHT NACH V	HEADLIGHT/MARKER LIGHT	HEADLIGHT/MARKER LIGHT
4	48.391	4	SIVUVALO (HEIJAST.)	SIDOLJUS	NEBENLICHT	SIDE LIGHT	SIDE LIGHT
5	48.057	4	POLTTIMO "SUKKULA"	LAMPA	LAMPE	LAMP	LAMP
6	M0500.001	12	LUKITUSMUTTERI M5, DIN985(8)	MUTTER	MUTTER	NUT	NUT
7	M0515.034	12	URARUUVI M5 X 16, DIN7985Z	SKRUV	SCHRAUBE	SCREW	SCREW
8	M0600.001	4	LUKITUSMUTTERI M6, DIN985(8)	MUTTER	MUTTER	LOCK NUT	LOCK NUT
9	M0609	8	ALUSLAATTA M6, DIN125	BRICKA	UNTERLEGSCHIEBE	WASHER	WASHER
10	M0616.001	4	RUUVI M6 X 20, DIN933(8.8)	SKRUV	SCHRAUBE	SCREW	SCREW
11	4CB4177	2	JOHTOSARJA SIVUVALOT	LEDARKNIPPE	VERKABELUNG	WIRE HARNESS, SIDELIGHTS	WIRE HARNESS, SIDELIGHTS
12	4CB6425	2	ÄÄRIVALON KIINNIKE	YTTERLJUSFÄSTE	BEFESTIGUNG DER KENNLEUCHE	MARKER LIGHT HOLDER	MARKER LIGHT HOLDER
13	4CB5711	2	JOHTOSARJA SIVUVALOT	LEDARKNIPPE	VERKABELUNG	WIRE HARNESS, SIDELIGHTS	WIRE HARNESS, SIDELIGHTS
14	M0817.006	4	RUUVI M8 X 25, DIN912(8.8)	SKRUV	SCHRAUBE	SCREW	SCREW
15	M0809	8	ALUSLAATTA M8, DIN125	BRICKA	UNTERLEGSCHIEBE	WASHER	WASHER
16	M0800.001	4	LUKITUSMUTTERI M8, DIN985(8)	MUTTER	MUTTER	LOCK NUT	LOCK NUT

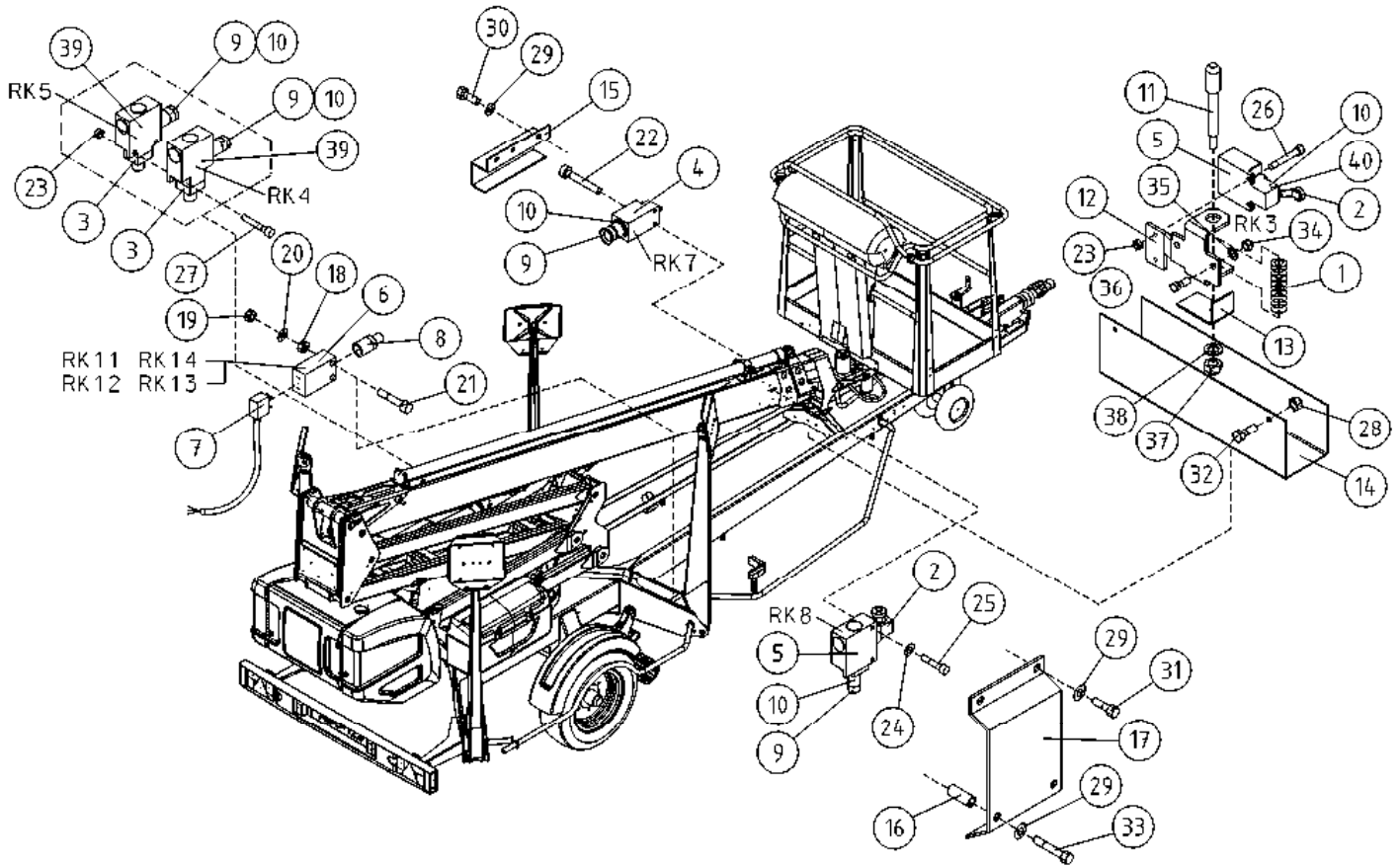


OSA DEL TEIL ITEM	VARAOSA NRO RESERVDLS NR ERSATZTEIL NR PART NR	KPL OSAN NIMI ANTAL ANZAHL QTY	BENÄMNING	BENENNUNG	DESCRIPTION	
	<b>VALOVARUSTUS</b>		<b>LJUSUTRUSTNING</b>	<b>BELEUCHTUNGSAUSRÜSTUNG</b>	<b>LIGHT EQUIPMENT</b>	
1	4CB2084-O	1	KIINNIKE, ÄÄRIVALO	FÄSTDON FÖR LJUS	HALTER FÜR LICHT	HOLDER FOR LIGHT
2	4CB2084-V	1	KIINNIKE, ÄÄRIVALO	FÄSTDON FÖR LJUS	HALTER FÜR LICHT	HOLDER FOR LIGHT
3	48.0103	2	ETUVALO / ÄÄRIVALO	HUVUDSTRÄLKAST./KONT	BEGRENZ.LICHT NACH V	HEADLIGHT/MARKER LIGHT
4	48.391	4	SIVUVALO (HEIJAST.)	SIDOLJUS	NEBENLICHT	SIDE LIGHT
5	48.057	4	POLTTIMO "SUKKULA"	LAMPA	LAMPE	LAMP
6	M0500.001	12	LUKITUSMUTTERI M5, DIN985(8)	MUTTER	MUTTER	NUT
7	M0515.034	12	URARUUVI M5 X 16, DIN7985Z	SKRUV	SCHRAUBE	SCREW
8	M0600.001	4	LUKITUSMUTTERI M6, DIN985(8)	MUTTER	MUTTER	LOCK NUT
9	M0609	8	ALUSLAATTA M6, DIN125	BRICKA	UNTERLEGSCHIEBE	WASHER
10	M0616.001	4	RUUVI M6 X 20, DIN933(8.8)	SKRUV	SCHRAUBE	SCREW
11	4CB4177	2	JOHTOSARJA SIVUVALOT	LEDARKNIPPE	VERKABELUNG	WIRE HARNESS, SIDELIGHTS
12	4CB5652	2	ÄÄRIVALON KIINNIKE	YTTERLJUSFÄSTE	BEFESTIGUNG DER KENNLEUCHE	MARKER LIGHT HOLDER
13	25.243	4	PAKOPUTKIKLEMMARI	FÄSTE	HALTEBÜGEL	CLAMP
14	4CB5711	2	JOHTOSARJA SIVUVALOT	LEDARKNIPPE	VERKABELUNG	WIRE HARNESS, SIDELIGHTS

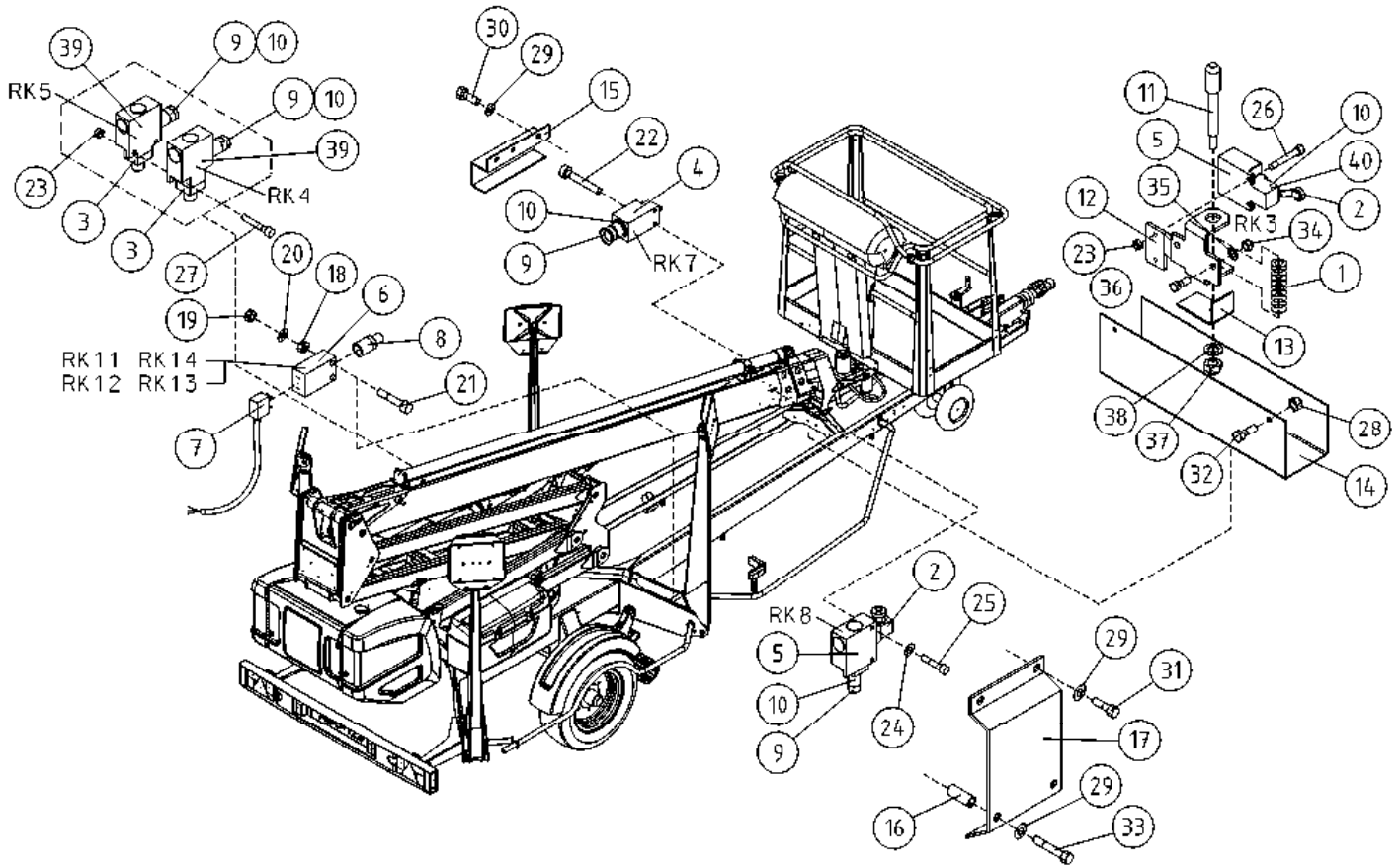


OSA DEL TEIL ITEM	VARAOSA NRO RESERVDLS NR ERSATZTEIL NR PART NR	KPL ANTAL ANZAHL QTY	OSAN NIMI	BENÄMNING	BENENNUNG	DESCRIPTION
			<b>VALOVARUSTUS</b>	<b>LJUSUTRUSTNING</b>	<b>BELEUCHTUNGS AUSTRÜSTUNG</b>	<b>LIGHT EQUIPMENT</b>
1	4CB3041-O	1	KIINNIKE, ÄÄRIVALO	FÄSTE, YTTERLJUS	BEFESTIGUNG, KENNLEUCHE	CLAMP
2	4CB3041-V	1	KIINNIKE, ÄÄRIVALO	FÄSTE, YTTERLJUS	BEFESTIGUNG, KENNLEUCHE	CLAMP
3	48.0103	2	ETUVALO / ÄÄRIVALO	HUVUDSTRÄLKAST./KONT	BEGRENZ.LICHT NACH V	HEADLIGHT/MARKER LIGHT
4	48.391	4	SIVUVALO (HEIJAST.)	SIDOLJUS	NEBENLICHT	SIDE LIGHT
5	48.057	4	POLTTIMO "SUKKULA"	LAMPA	LAMPE	LAMP
6	M0500.001	8	LUKITUSMUTTERI M5, DIN985(8)	MUTTER	MUTTER	NUT
7	M0512.034	10	URARUUVI M5 X 10, DIN7985Z	SKRUV	SCHRAUBE	SCREW
8	M0513.034	8	URARUUVI M5 X 12, DIN7985Z	SKRUV	SCHRAUBE	SCREW
9	4CB4177	2	JOHTOSARJA SIVUVALOT	LEDARKNIPPE	VERKABELUNG	WIRE HARNESS, SIDELIGHTS
10	M0600.001	4	LUKITUSMUTTERI M6, DIN985(8)	MUTTER	MUTTER	LOCK NUT
11	M0609	8	ALUSLAATTA M6, DIN125	BRICKA	UNTERLEGSCHIEBE	WASHER
12	M0615	4	RUUVI M6 X 16, DIN931(8.8)	SKRUV	SCHRAUBE	SCREW

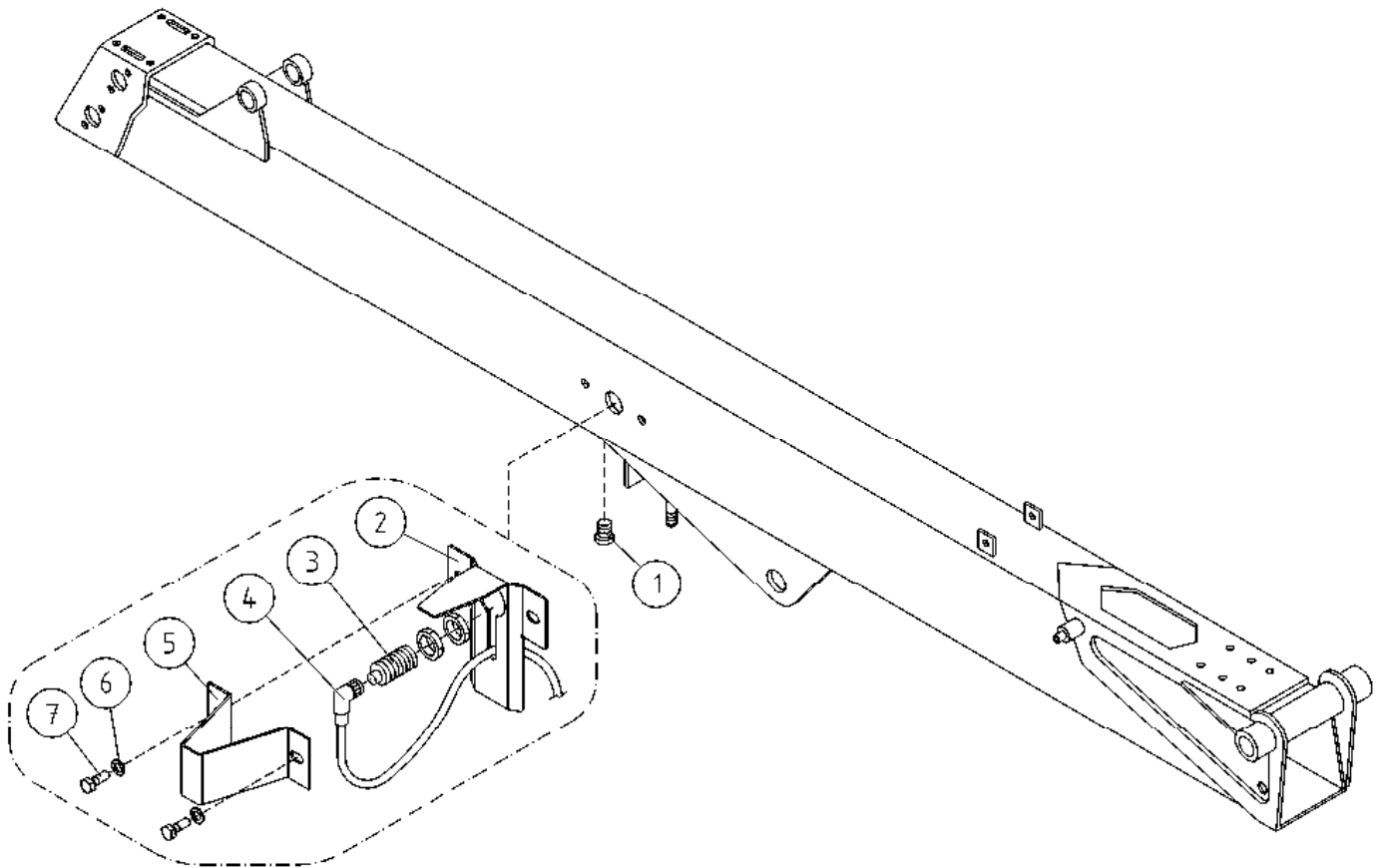




OSA DEL TEIL ITEM	VARAOSA NRO RESERVDLS NR ERSATZTEIL NR PART NR	KPL OSAN NIMI ANTAL ANZAHL QTY	BENÄMNING	BENENNUNG	DESCRIPTION	
			<b>RAJAKYTKIMET</b>	<b>GRÄNSBRYTARE</b>	<b>GRENZTASTERN</b>	<b>LIMIT SWITCHES</b>
1	30.037	1	PURISTUSJOUSSI 1682	TRYCKFJÄDER	KLEMMFEDER	PRESSURE SPRING
2	48.1936	2	RAJAKYTKIN, RULLAVARSIOHJAIN	GRÄNSBRYTARE	GRENZTASTER	LIMIT SWITCH
3	48.2068	2	RAJAKYTKIN, TAPPIOHJAPÄÄ	GRÄNSBRYTARE	GRENZTASTER	LIMIT SWITCH
4	48.2476	1	RAJAKYTKIN TELEMEC. (2NC)	GRÄNSBRYTARE	GRENZTASTER	LIMIT SWITCH
5	48.2142	2	RAJAKYTKIN, KOSKETINRUNKO	GRÄNSBRYTARE	GRENZTASTER	LIMIT SWITCH BODY
6	48.2413	4	RAJAKYTKIN, KOSKETINRUNKO	GRÄNSBRYTARE	GRENZTASTER	LIMIT SWITCH BODY
7	48.2414	4	KAAPELI+LIITIN	KABEL OCH KOPPLINGSSTYCKE	LEITUNG UND KOPPLUNG	CABLE /CONNECTOR FOR LIMIT SWITCH
8	48.2415	4	RAJAKYTKIN, OHJAINPÄÄ	GRÄNSBRYTARE	GRENZTASTER, STEUERKOPF	LIMIT SWITCH HEAD
9	48.3437	4	HOLKKITIIVISTE M16	TÄTNING	HÜLSENDICHTUNG	CABLE GLAND
10	48.3441	5	SUPISTAJA M20M16PA	STRYPNING	REDUZIERHÜLSE	REDUCER
11	4CA8321	1	TAPPI T61.13075Z	TAPP	ZAPFEN	PIN
12	4CA8322	1	AISAN RAJA KIINN.LEV	DRAGBOMSGRÄNS FÄSTPLÅT	BEFESTIGUNGSPL. ZUGDEICHSEL BEGREN	TOWBAR LIMITER PLATE
13	4CA8325	1	AISAN RAJA VASTIN	DRAGBOMSGRÄNS ANSLAG	ANSCHLAG, ZUGDEICHSEL BEGRENZT.	CLAMP
14	4CA8339	1	SUOJUS RAJAKYTKIMELLE, ALUSTA	SKYDD	SCHUTZ	COVER
15	4CB4162	1	SUOJUS RAJAKYTKIMELLE	SKYDD	SCHUTZ	COVER
16	DL3.130	2	VÄLIHOLKKI	DISTANSHYLSA	DISTANZHÜLSE	DISTANCE SPACER
17	4CB3468	1	SUOJUS RAJAKYTKIMELLE	SKYDD	SCHUTZ	COVER
18	M0400	8	KUUSIOMUTTERI M4, DIN934(6)	MUTTER	MUTTER	NUT
19	M0400.001	8	LUKITUSMUTTERI M4, DIN985(8)	MUTTER	MUTTER	NUT
20	M0409	8	ALUSLAATTA M4, DIN125	BRICKA	UNTERLEGSCHIEBE	WASHER
21	M0417.006	8	RUUVI M4 X 25, DIN912(8.8)	SKRUV	SCHRAUBE	SCREW
22	M0419.034	2	URARUUVI M4 X 35, DIN7985Z	SKRUV	SCHRAUBE	SCREW
23	M0500.001	4	LUKITUSMUTTERI M5, DIN985(8)	MUTTER	MUTTER	NUT
24	M0506	2	TÄHTILAATTA M5, DIN6798-A	BRICKA	UNTERLEGSCHIEBE	WASHER
25	M0512.034	2	URARUUVI M5 X 10, DIN7985Z	SKRUV	SCHRAUBE	SCREW
26	M0515.034	2	URARUUVI M5 X 16, DIN7985Z	SKRUV	SCHRAUBE	SCREW
27	M0516.034	2	URARUUVI M5 X 20, DIN7985Z	SKRUV	SCHRAUBE	SCREW
28	M0600.001	2	LUKITUSMUTTERI M6, DIN985(8)	MUTTER	MUTTER	LOCK NUT
29	M0609	6	ALUSLAATTA M6, DIN125	BRICKA	UNTERLEGSCHIEBE	WASHER
30	M0612	2	RUUVI M6 X 10, DIN931(8.8)	SKRUV	SCHRAUBE	SCREW



OSA DEL TEIL ITEM	VARAOSA NRO RESERVDLS NR ERSATZTEIL NR PART NR	KPL OSAN NIMI ANTAL ANZAHL QTY	BENÄMNING	BENENNUNG	DESCRIPTION	
			<b>RAJAKYTKIMET</b>	<b>GRÄNSBRYTAREN</b>	<b>GRENZTASTERN</b>	<b>LIMIT SWITCHES</b>
31	M0613.001	2	RUUVI M6 X 12, DIN933(8.8)	SKRUV	SCHRAUBE	SCREW
32	M0615	2	RUUVI M6 X 16, DIN931(8.8)	SKRUV	SCHRAUBE	SCREW
33	M0620.001	2	RUUVI M6 X 40, DIN933(8.8)	SKRUV	SCHRAUBE	SCREW
34	M0800.003	2	HATTUMUTTERI M8, DIN1587	MUTTER	MUTTER	NUT
35	M0809	2	ALUSLAATTA M8, DIN125	BRICKA	UNTERLEGSCHIEBE	WASHER
36	M0816	2	RUUVI M8 X 20, DIN931(8.8)	SKRUV	SCHRAUBE	SCREW
37	M1000.001	1	LUKITUSMUTTERI M10, DIN985(8)	MUTTER	MUTTER	LOCKING NUT
38	M1009	1	ALUSLAATTA M10, DIN125	BRICKA	UNTERLEGSCHIEBE	WASHER
39	48.2334	2	RAJAKYTKIN, KOSKETINRUNKO	GRÄNSBRYTARE	GRENZTASTER	LIMIT SWITCH BODY
40	48.3648	1	HOLKKITIIVISTE M16 (NW10)	TÄTNING	HÜLSENDICHTUNG	CABLE GLAND



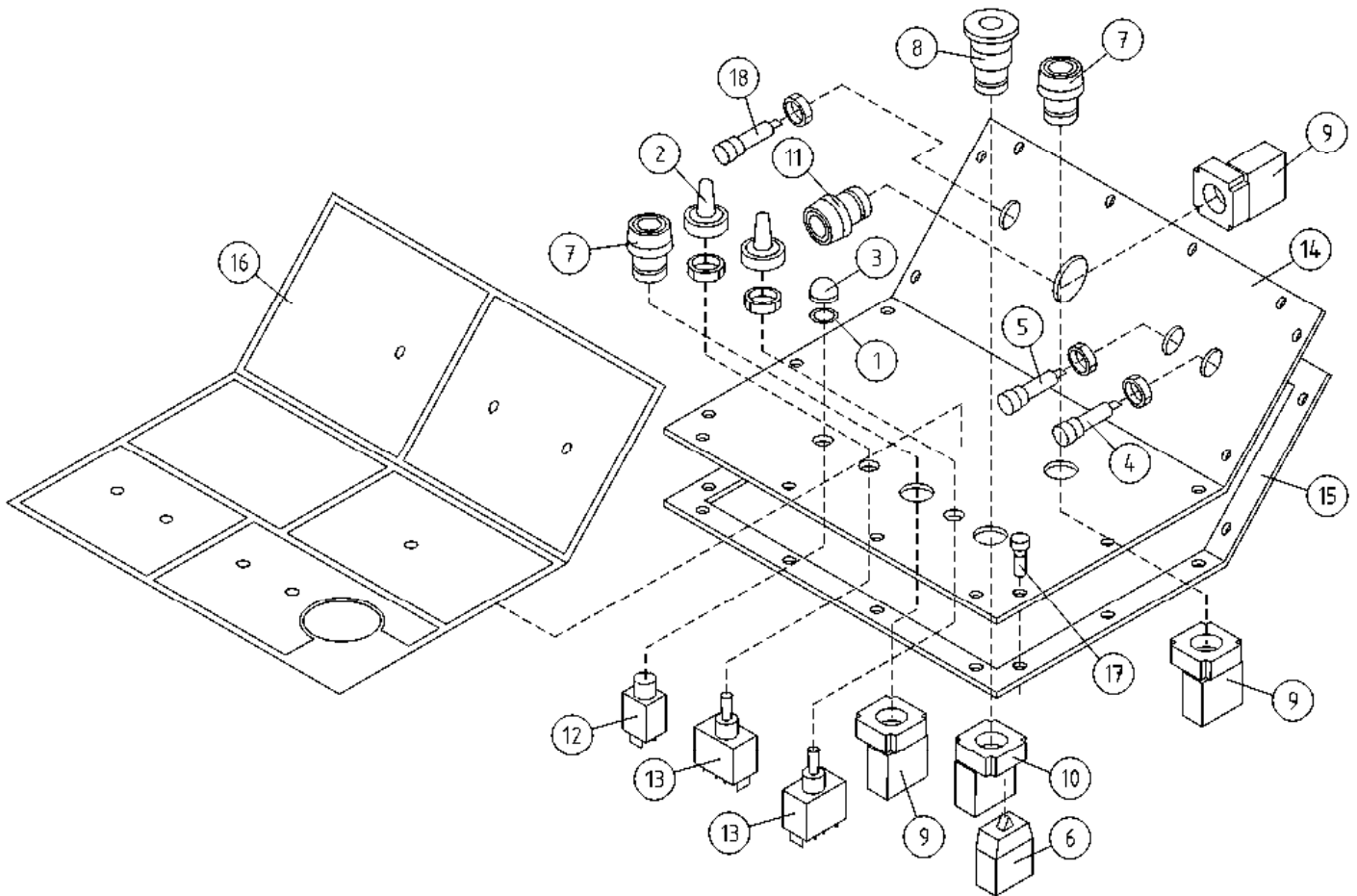
OSA VARAOSA NRO KPL OSAN NIMI  
 DEL RESERVDLS NR ANTAL  
 TEIL ERSATZTEIL NR ANZAHL  
 ITEM PART NR QTY

BENÄMNING

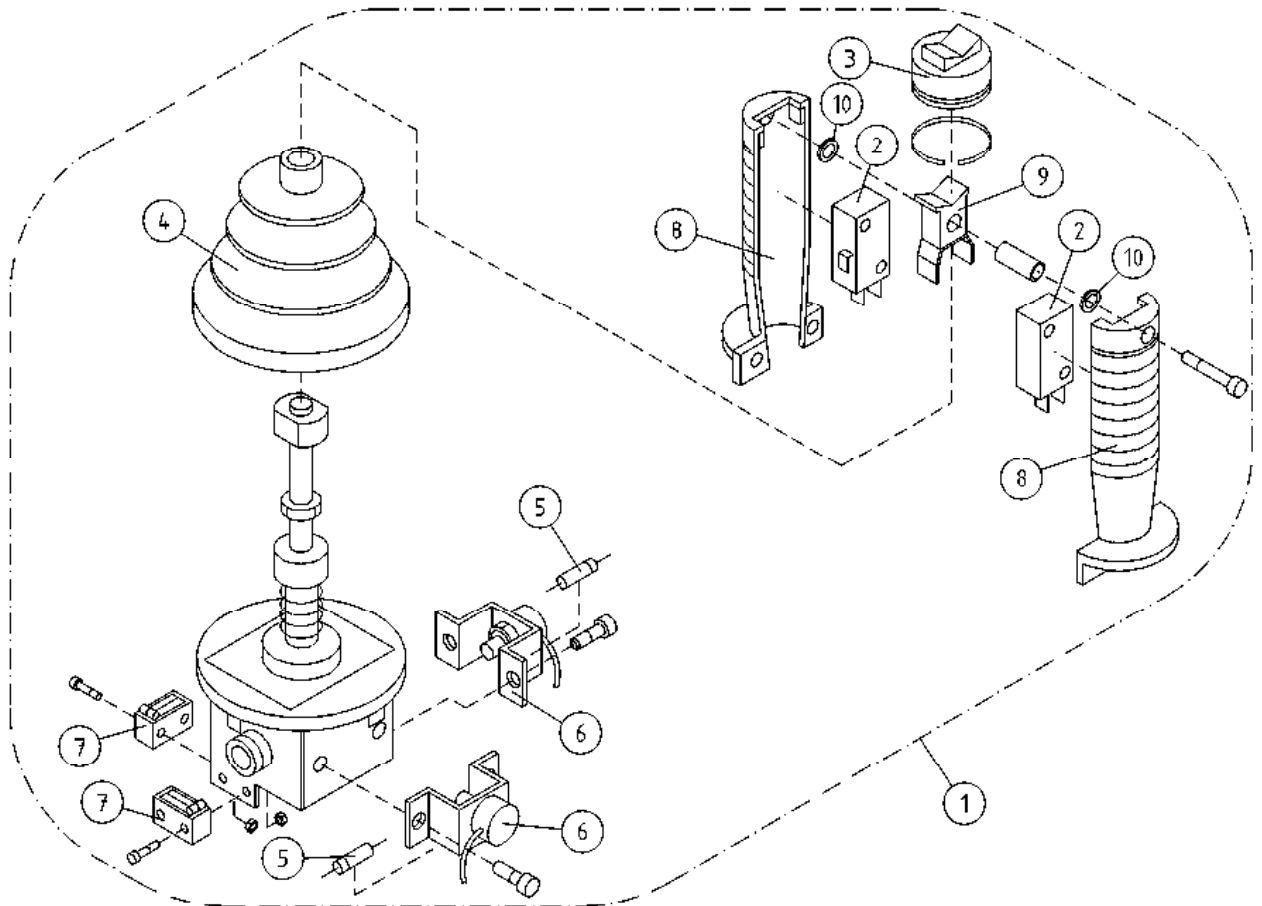
BENENNUNG

DESCRIPTION

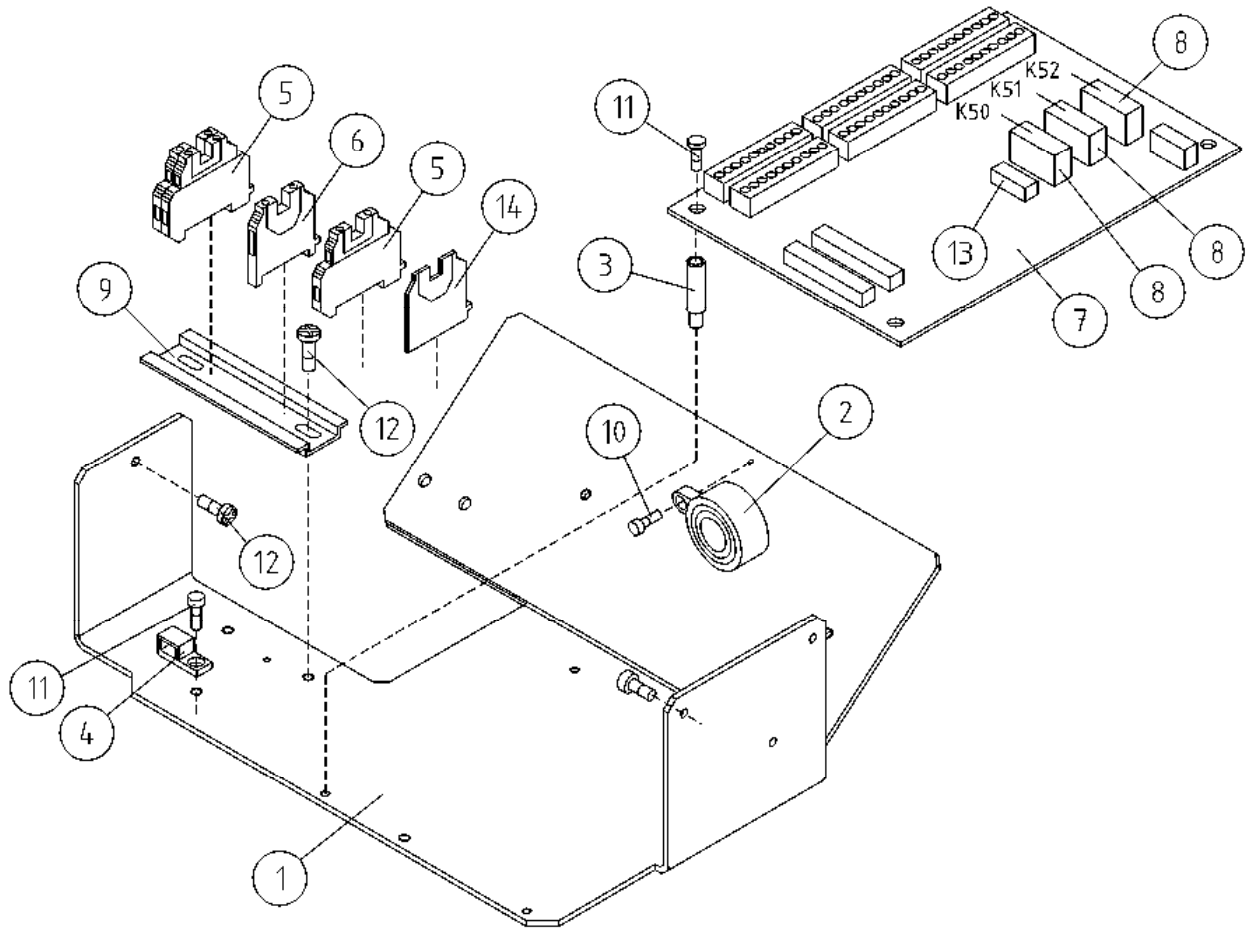
			RAJAKYTKIMET	GRÄNSBRYTAREN	GRENZTASTERN	LIMIT SWITCHES
1	48.3312	1	PUTKEN PÄÄTE LÄPVIENTIKUMI	ÄNDSTYCKE	ROHRKOPF	TUBE PLATE
2	3CB2646	1	INDUKT.KYTKIMEN KIINN. LEVY	FÄSTE FÖR INDUKT. BRYTARE LE	BESFESTIGUNG, INDUKT. SCHALTER LE	CLAMP
3	48.2493	1	RAJAKYTKIN, INDUKTIIVI, LYHYT	GRÄNSBRYTARE	GRENZTASTER, INDUKT.	LIMIT SWITCH, INDUCTIVE
4	48.3600	1	KAAPELI + LIITIN	KABEL OCH KOPPLINGSSTYCKE	LEITUNG UND KOPPLUNG	CABLE + CONNECTOR
5	4CB2647	1	SUOJUS KYTKIMELLE	SKYDD	SCHUTZ	COVER
6	M0809	4	ALUSLAATTA M8, DIN125	BRICKA	UNTERLEGSCHIBE	WASHER
7	M0812.001	4	RUUVI M8 X 10, DIN933(8.8)	SKRUV	SCHRAUBE	SCREW



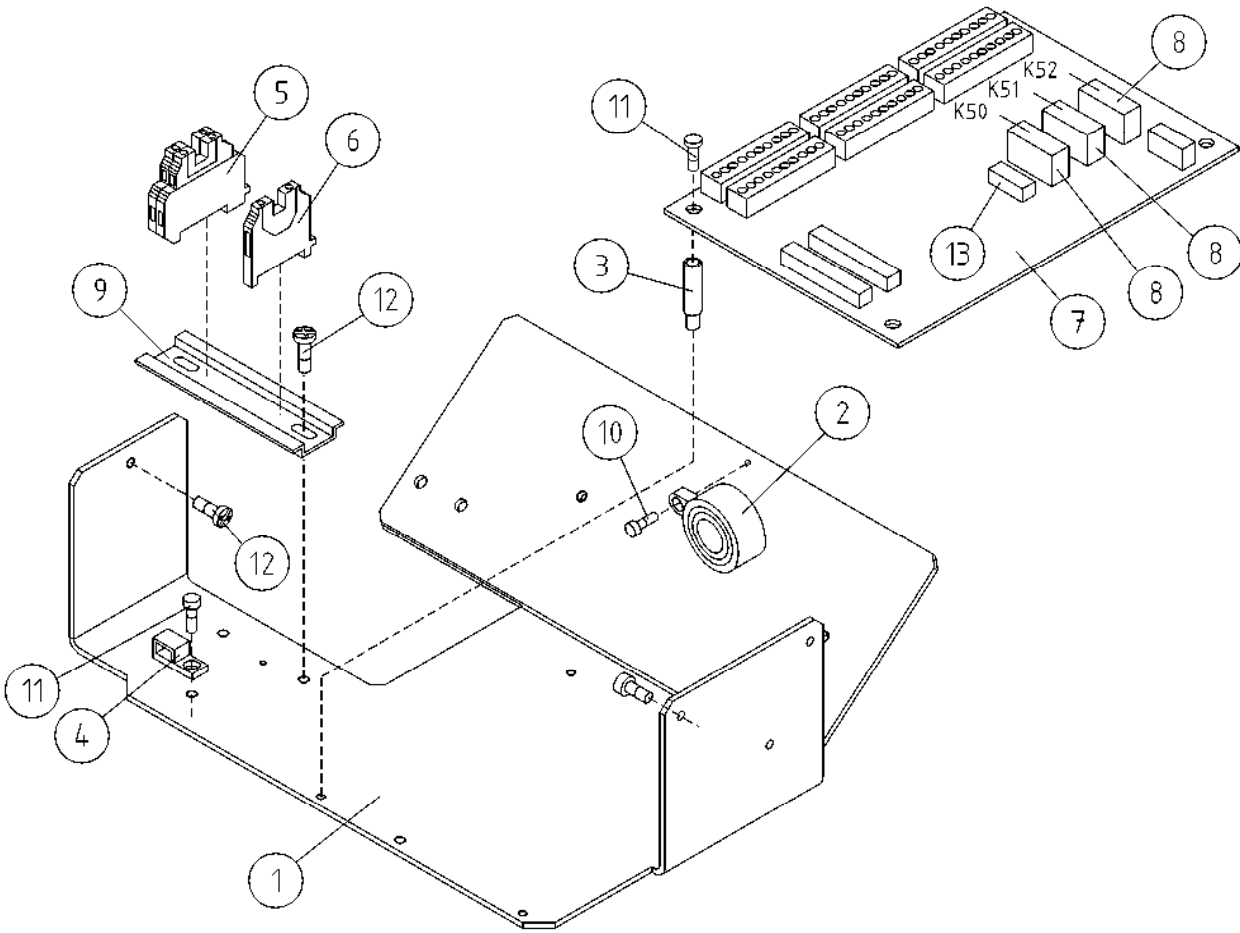
OSA DEL TEIL ITEM	VARAOSA NRO RESERVEDELS NR ERSATZTEIL NR PART NR	KPL ANTAL ANZAHL QTY	OSAN NIMI	BENÄMNING	BENENNUNG	DESCRIPTION
			<b>OHJAUSKESKUKSEN KANSI</b>	<b>LOCK FÖR MANÖVRERINGSAPPARATUR</b>	<b>DECKEL FÜR BEDIENZENTRALE</b>	<b>UPPER CONTROL BOX COVER</b>
1	27.209	1	TIIVISTELAATTA	TÄTNINGSPLATTA	DICHTUNGSSCHEIBE	SHEET GASKET
2	48.1007	2	SUOJUSKUMI	GUMMISKYDD	SCHUTZGUMMI	COVER RUBBER
3	48.1034	1	SUOJUSKUMI (48.3036)	GUMMISKYDD	SCHUTZGUMMI	COVER RUBBER
4	48.2201	1	MERKKILAMPPU LED	SIGNALLAMPA LED	SIGNALLAMPE	SIGNAL LAMP
5	48.2202	1	MERKKILAMPPU LED	SIGNALLAMPA LED	SIGNALLAMPE	SIGNAL LAMP
6	48.2303	1	KYTKENTÄLOHKO	KOPPLINGSSEKTOR	KUPPLUNGSBLOCK	CONNECTION SEGMENT
7	48.2309	2	PAINIKEOSA VIHREÄ	STRÖMSTÄLLARE, GRÖN	DRUCKKNOPF, GRÜN	BUTTON, GREEN
8	48.2311	1	PAINIKE HÄTÄSEIS LUK	STRÖMSTÄLLARE,NÖDSTO	DRUCKKNOPF,NOT-AUS	EMERG.STOP-B. +LOCK
9	48.2312	3	PAINIKERUNKO+KOSK.	STRÖMSTÄLLARRAM+KNAPP	RAHMEN DER TASTE	HOUSING + SWITCH
10	48.2313	1	PAINIKERUNKO+KOSK.	STRÖMSTÄLLARRAM+KNAPP	RAHMEN DER TASTE	HOUSING+SWITCH
11	48.2336	1	PAINIKEOSA SININEN	STRÖMSTÄLLARE, BLÄ	TASTE, BLAU	BUTTON, BLUE
12	48.3036	1	SULAKE, AUTOMAATTI	AUTOMATSÄKRING	AUTOMATSICHERUNG	FUSE "AUTOMATIC"
13	48.616	2	VIPUKYTKIN	SPAKKOPPLING	HEBELSCHALTER	LEVER SWITCH
14	3CB4804	1	PANELI	PANEL	PANEEL	PANEL
15	4CB1725	1	TIIVISTE OHJAUSPANELI	TÄTNING	DICHTUNG	GASKET
16	3CB4840	1	TARRA YLÄKESKUS	SKYLT	SCHILD	STICKER
17	P0715.018	18	LEVYRUUVI 4,0 X 16, DIN7981	SKRUV	SCHRAUBE	SCREW
18	48.0169	1	MERKKILAMPPU LED (AKKUSYMBOLI)	SIGNALLAMPA LED	SIGNALLAMPE	SIGNAL LAMP



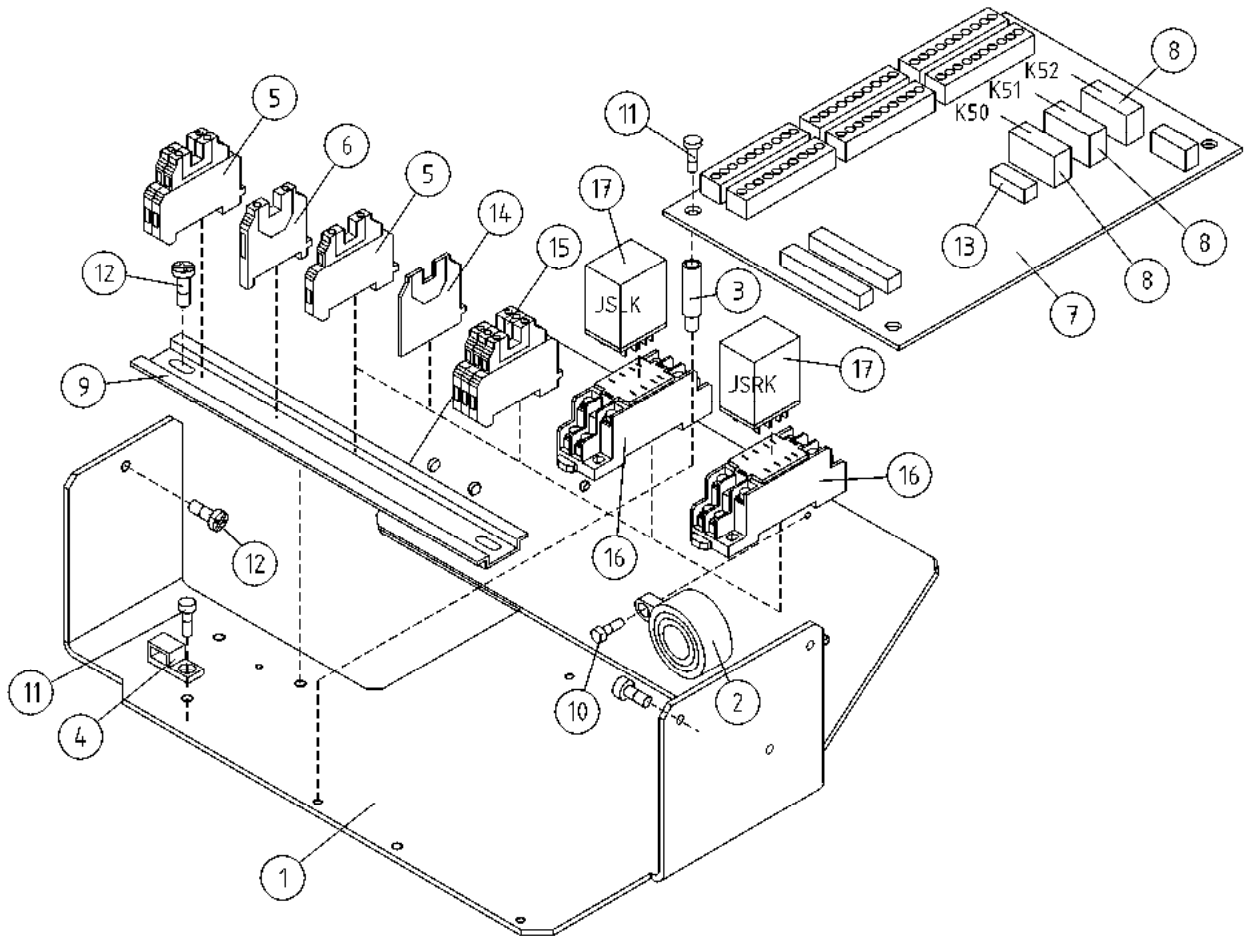
OSA DEL TEIL ITEM	VARAOSA NRO RESERVDLS NR ERSATZTEIL NR PART NR	KPL OSAN NIMI ANTAL ANZAHL QTY	BENÄMNING	BENENNUNG	DESCRIPTION	
			<b>JOYSTICK</b>	<b>JOYSTICK</b>	<b>JOYSTICK</b>	
1	4CA9843	1	JOYSTICK SAKAE	JOYSTICK DINO SAKAE	JOYSTICK DINO SAKAE	
2	48.2246	2	RAJAKYTKIN, KAHVAAN	GRÄNSBRYTARE	GRENZTASTER	LIMIT SWITCH
3	48.1029	1	SUOJUSKUMI	GUMMISKYDD	SCHUTZGUMMI	COVER RUBBER
4	48.1028	1	PALJEKUMI	BÄLGGUMMI	BALGENGUMMI	BELLOWS RUBBER
5	48.2138	2	DIODI 1-AMP.	DIOD	DIODE	DIODE
6	48.2247	2	POTENTIOMETRI	POTENTIOMETER	POTENTIOMETER	POTENTIOMETER
7	48.2245	2	RAJAKYTKIN ALEMPI	MICROBRYTARE	MICROTASTER	MICRO SWITCH
8	48.2452	1	KAHVA	HANDTAG	GRIFF	GRIFF
9	48.2453	1	KEINUVIPU	VIPPSTRÖMBRYTARE	WIPPSCHALTER	ROCKER SWITCH
10	48.19308	2	SOVITELEVY SAKAE-WASHER	MONTERINGSFLÄNS	BEFESTIGUNGSPLATTE	SHIM



OSA DEL TEIL ITEM	VARAOSA NRO RESERVDLS NR ERSATZTEIL NR PART NR	KPL OSAN NIMI ANTAL ANZAHL QTY	BENÄMNING	BENENNUNG	DESCRIPTION	
			<b>KORIKESKUS</b>	<b>PLATTFORM CENTRAL</b>	<b>KORBZENTRALE</b>	<b>PLATFORM CONTROL</b>
1	3CB4205	1	POHJALEVY OHJAJUSKESKUKSELLE	MONTERINGSFLÄNS	BEFESTIGUNGSPLATTE	FITPLATE
2	48.0108	1	ÄÄNIMERKINANTOLAITE PIEZO	LJUDSIGNAL	HUPE	SIGNAL HORN
3	48.2542	4	VÄLIKAPPALE 325-794 SPACER	DISTANSHYLSA	DISTANZHÜLSE	DISTANCE SPACER
4	48.3383	1	VEDONPOISTAJA PANDUIT	DRAGAVLASTNING	VERANKERUNG	CABLE CLAMP
5	48.681	3	RIVILITIN	UTTAGSSPLINT	KLEMMLEISTE	TERMINAL BLOCK
6	48.3455	1	RIVILIITIN KEVI (2-KERROS.)	UTTAGSSPLINT	KLEMMLEISTE KEVI	TERMINAL BLOCK
7	4CB4188B	1	PIIRIKORTTI OK (AKKUKONEET)	KRETSKORT OK	SCHALTKARTE, AKKUMODELLE	CIRCUIT CARD (BATTERY VERSION)
8	48.2495	3	RELE, PIIRIKORTTIIN 24VDC	RELÄ, KRETSKORT	RELAIS, SCHALTKARTE	CIRCUIT CARD RELAY
9	DL8.179	1	LIITINKISKO NS35	FÖRBINDNINGSSKENA	VERBINDUNGSSCHIENE	CONNECTION RAIL
10	M0312.034	1	URARUUVI M3 X 10, DIN7985Z	SKRUV	SCHRAUBE	SCREW
11	M0511.034	5	URARUUVI M5 X 8, DIN7985Z	SKRUV	SCHRAUBE	SCREW
12	M0515.034	3	URARUUVI M5 X 16, DIN7985Z	SKRUV	SCHRAUBE	SCREW
13	48.3030	1	LASIPUTKISULAKE 5 X 20 1.6A	SÄKRING	GLASROHR SICHERUNG	GLASS TUBE FUSE
14	48.685	1	PÄÄTYLEVI	GAVELPLÄT	ENDPLATTE	END PLATE

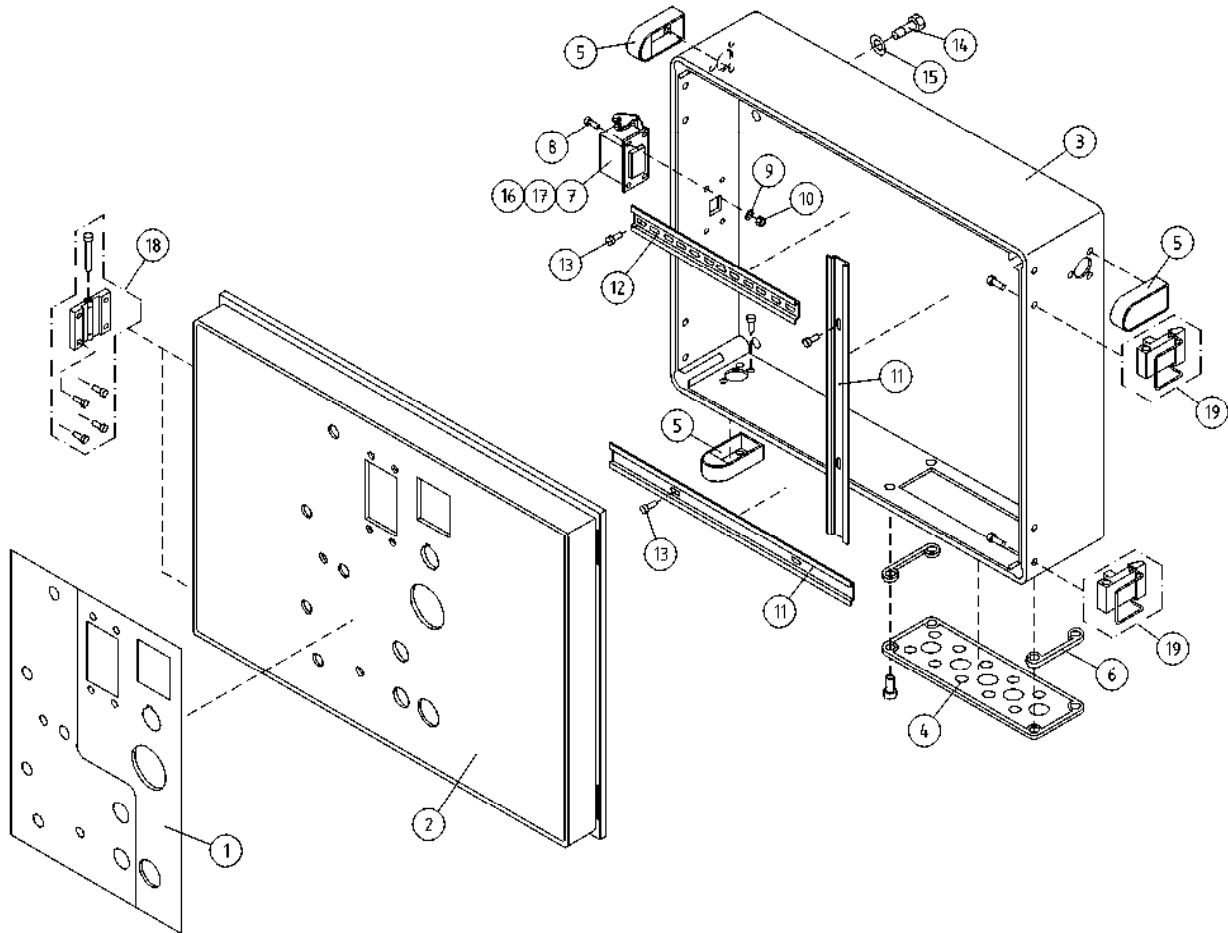


OSA DEL TEIL ITEM	VARAOSA NRO RESERVDLS NR ERSATZTEIL NR PART NR	KPL OSAN NIMI ANTAL ANZAHL QTY	BENÄMNING	BENENNUNG	DESCRIPTION	
			<b>KORIKESKUS</b>	<b>PLATTFORM CENTRAL</b>	<b>KORBZENTRALE</b>	<b>PLATTFORM CONTROL</b>
1	3CB4205	1	POHJALEVY OHJAJUSKESKUKSELLE	MONTERINGSFLÄNS	BEFESTIGUNGSPLATTE	FITPLATE
2	48.0108	1	ÄÄNIMERKINANTOLAITE PIEZO	LJUDSIGNAL	HUPE	SIGNAL HORN
3	48.2542	4	VÄLIKAPPALE 325-794 SPACER	DISTANSHYLSA	DISTANZHÜLSE	DISTANCE SPACER
4	48.3383	1	VEDONPOISTAJA PANDUIT	DRAGAVLASTNING	VERANKERUNG	CABLE CLAMP
5	48.681	2	RIVILITIN	UTTAGSSPLINT	KLEMMLEISTE	TERMINAL BLOCK
6	48.3455	1	RIVILIITIN KEVI (2-KERROS.)	UTTAGSSPLINT	KLEMMLEISTE KEVI	TERMINAL BLOCK
7	4CB4188B	1	PIIRIKORTTI OK (AKKUKONEET)	KRETSKORT OK	SCHALTKARTE, AKKUMODELLE	CIRCUIT CARD (BATTERY VERSION)
8	48.2495	3	RELE, PIIRIKORTTIIN 24VDC	RELÄ, KRETSKORT	RELAIS, SCHALTKARTE	CIRCUIT CARD RELAY
9	DL8.179	1	LIITINKISKO NS35	FÖRBINDNINGSSKENA	VERBINDUNGSSCHIENE	CONNECTION RAIL
10	M0312.034	1	URARUUVI M3 X 10, DIN7985Z	SKRUV	SCHRAUBE	SCREW
11	M0511.034	5	URARUUVI M5 X 8, DIN7985Z	SKRUV	SCHRAUBE	SCREW
12	M0515.034	3	URARUUVI M5 X 16, DIN7985Z	SKRUV	SCHRAUBE	SCREW
13	48.3030	1	LASIPUTKISULAKE 5 X 20 1.6A	SÄKRING	GLASROHR SICHERUNG	GLASS TUBE FUSE

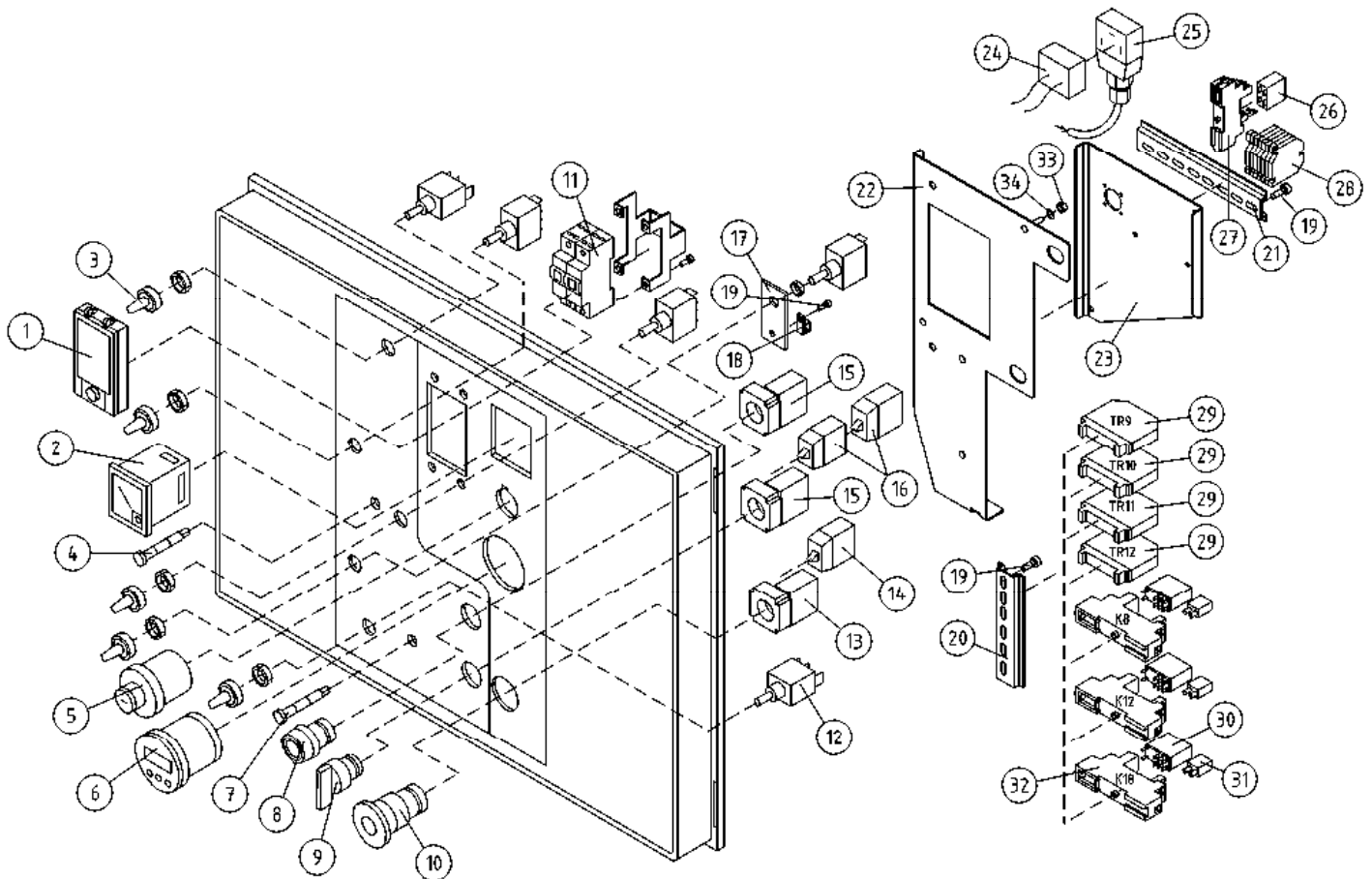


OSA DEL TEIL ITEM	VARAOSA NRO RESERVEDELS NR ERSATZTEIL NR PART NR	KPL ANTAL ANZAHL QTY	OSAN NIMI BENÄMNING	BENENNUNG	DESCRIPTION	
			<b>KORIKESKUS, OPTIO</b>	<b>PLATTFORM CENTRAL, OPTION</b>	<b>KORBZENTRALE, OPTION</b>	<b>PLATTFORM CONTROL, OPTION</b>
1	3CB4205	1	POHJALEVY OHJAJUSKESKUKSELLE	MONTERINGSFLÄNS	BEFESTIGUNGSPLATTE	FITPLATE
2	48.0108	1	ÄÄNIMERKINANTOLAITE PIEZO	LJUDSIGNAL	HUPE	SIGNAL HORN
3	48.2542	4	VÄLIKAPPALE 325-794 SPACER	DISTANSHYLSA	DISTANZHÜLSE	DISTANCE SPACER
4	48.3383	1	VEDONPOISTAJA PANDUIT	DRAGAVLASTNING	VERANKERUNG	CABLE CLAMP
5	48.681	3	RIVILIITIN	UTTAGSSPLINT	KLEMMLEISTE	TERMINAL BLOCK
6	48.3455	1	RIVILIITIN KEVI (2-KERROS.)	UTTAGSSPLINT	KLEMMLEISTE KEVI	TERMINAL BLOCK
7	4CB4188B	1	PIIRIKORTTI OK (AKKUKONEET)	KRETSKORT OK	SCHALTKARTE, AKKUMODELLE	CIRCUIT CARD (BATTERY VERSION)
8	48.2495	3	RELE, PIIRIKORTTIIN 24VDC	RELÄ, KRETSKORT	RELAIS, SCHALTKARTE	CIRCUIT CARD RELAY
9	4CB2502	1	LIITINKISKO NS35	FÖRBINDNINGSSKENA	VERBINDUNGSSCHIENE	CONNECTION RAIL
10	M0312.034	1	URARUUVI M3 X 10, DIN7985Z	SKRUV	SCHRAUBE	SCREW
11	M0511.034	5	URARUUVI M5 X 8, DIN7985Z	SKRUV	SCHRAUBE	SCREW
12	M0515.034	3	URARUUVI M5 X 16, DIN7985Z	SKRUV	SCHRAUBE	SCREW
13	48.3030	1	LÄSIPUTKISULAKE 5 X 20 1.6A	SÄKRING	GLASROHR SICHERUNG	GLASS TUBE FUSE
14	48.685	1	PÄÄTYLEVY	GAVELPLÄT	ENDPLATTE	END PLATE
15	48.3557	3	RIVILIITIN 2-KERROS	UTTAGSSPLINT	KLEMMLEISTE	TERMINAL BLOCK
16	48.19095	2	RELEEN KANTA OMRON	RELÄ, HÄLLARE	RELAIS, HALTER	RELAY, HEAD
17	48.19135	2	RELE, KYTKENTÄ OMRON	RELÄ, KOPPLING	SCHALTRELAIS	CONNECTION RELAY

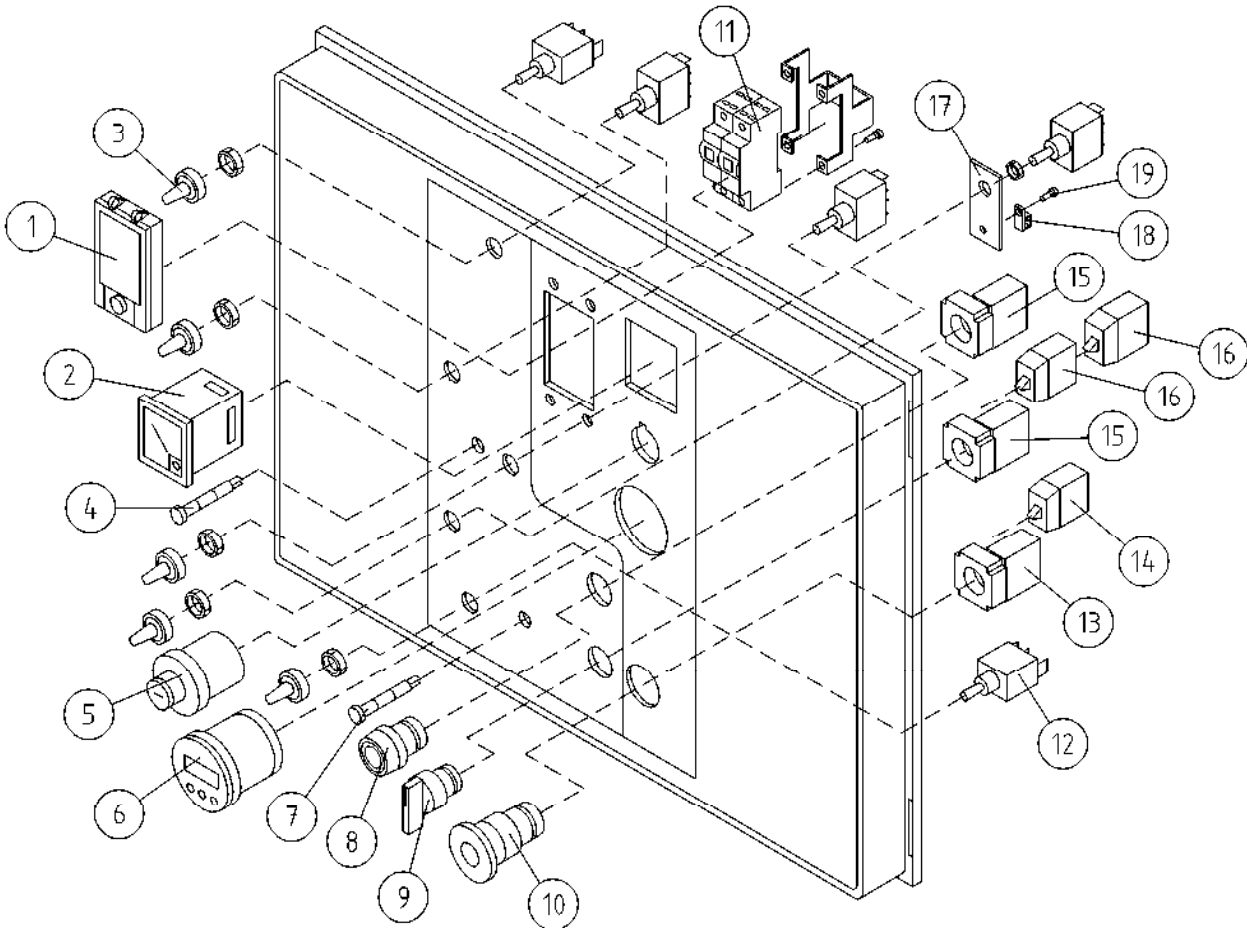




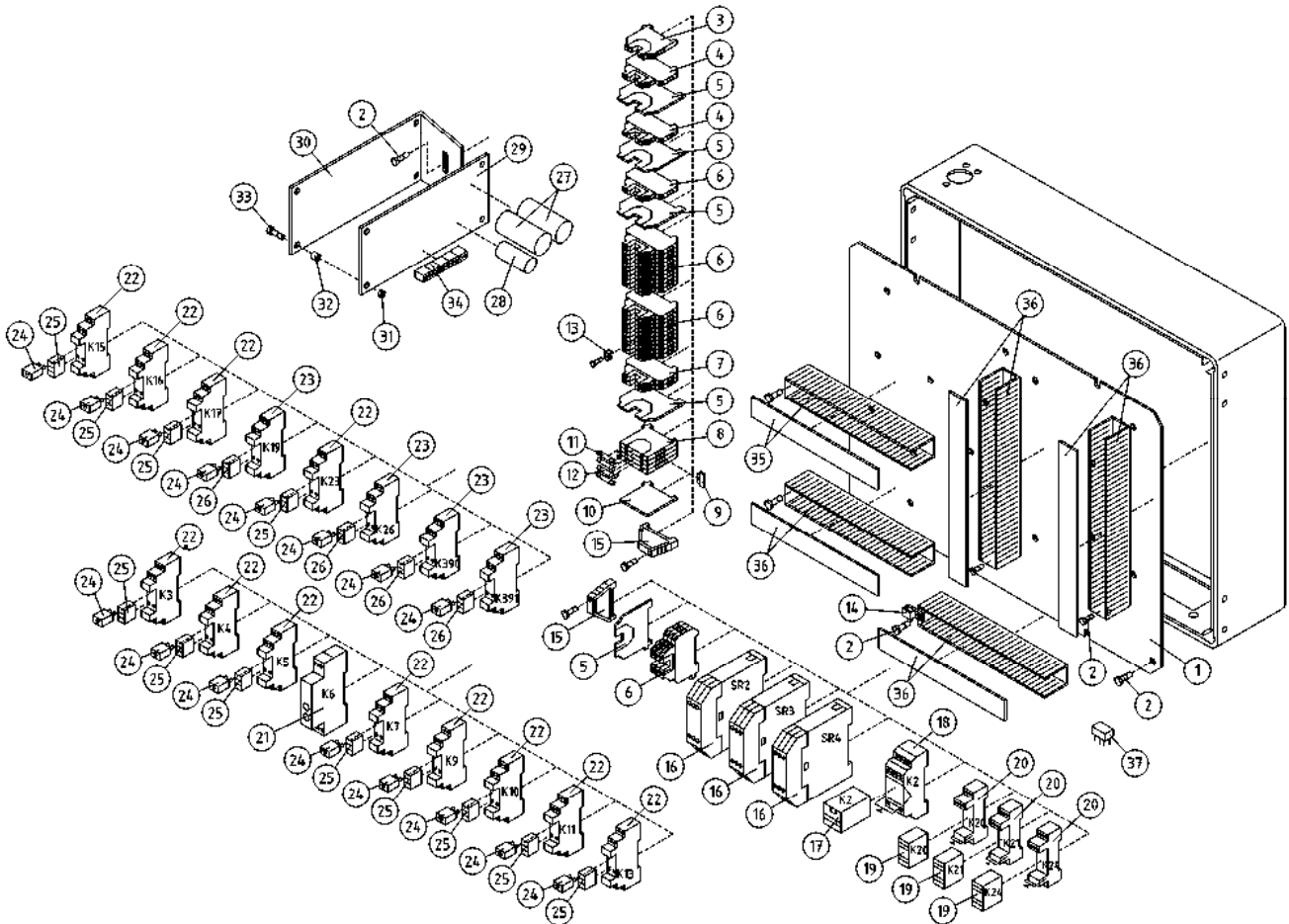
OSA DEL TEIL ITEM	VARAOSA NRO RESERVDLS NR ERSATZTEIL NR PART NR	KPL OSAN NIMI ANTAL ANZAHL QTY	BENÄMNING	BENENNUNG	DESCRIPTION	
			<b>KOTELOT+KIINNITTIMET</b>	<b>KÄPA + FÄSTANORGNINGAR</b>	<b>GEHÄUSE + SCHELLEN</b>	<b>CAPSULE + CLAMPS</b>
1	3CB4969	1	TARRA PÄÄKESKUS	DEKAL HUVUDCENTRAL	AUFKLEBER, ELEKTROZENTRALE	DECAL, LOWER CONTROL BOX
2	3CB5800	1	KOTELON KANSI	LOCK FÖR KÄPA	DECKEL DES GEHÄUSES	COVER FOR CAPSULE
3	3CB4960	1	KOTELO, PÄÄKESKUS 160-210XTB	KÄPA	GEHÄUSE, HAUPTZENTRALE 160-210	CAPSULE
4	48.3333	1	KOTELON MULTILAIPPA	KÄPANS FLÄNS	FLANSCH DES GEHÄUSES	CAPSULE FLANGE
5	48.3348	3	HUOHOTIN (VENTTIILI)	FLÄMTVENTIL	ENTLÜFTER	BREATHER
6	48.931	2	KOTELON TIIVISTEPAKK	TÄTNINGSSATS	DICHTUNGSSATZ	PACKING PACK
7	48.3679	1	ALAKOTELO	NEDRE HUS	UNTERGEHÄUSE	LOWER HOUSING
8	M0415.034	4	URARUUVI M4 X 16, DIN7985Z	SKRUV	SCHRAUBE	SCREW
9	M0407	4	KORILAATTA M4, DIN9021	BRICKA	UNTERLEGSCHIEBE	WASHER
10	M0400.001	4	LUKITUSMUTTERI M4, DIN985(8)	MUTTER	MUTTER	NUT
11	4CB4962	2	LIITINKISKO NS35	FÖRBINDNINGSSKENA	VERBINDUNGSSCHIENE	CONNECTION RAIL
12	4CA9791	1	LIITINKISKO NS35	FÖRBINDNINGSSKENA	VERBINDUNGSSCHIENE	CONNECTION RAIL
13	M0511.034	6	URARUUVI M5 X 8, DIN7985Z	SKRUV	SCHRAUBE	SCREW
14	M0615.001	4	RUUVI M6 X 16, DIN933(8.8)	SKRUV	SCHRAUBE	SCREW
15	M0606	4	TÄHTILAATTA M6, DIN6798-A	BRICKA	UNTERLEGSCHIEBE	WASHER
16	48.3682	2	KONTAKTISISUS NAARAS	KONTAKTINNEDEL, HONA	KONTAKTINNEDEL, BUCHSE	CONTACT INSERT, FEMALE
17	48.3681	1	KONTAKTIKEHYS NAARAS	KONTAKTRAM, HONA	KONTAKTRAHMEN, BUCHSE	CONTACT FRAM, FEMALE
18	48.3530	2	KOTELON SARANA	CHARNER	SCHARNIER	HINGE
19	48.32077	2	KOTELON SALPA	REGEL	RIEGEL	BOLT



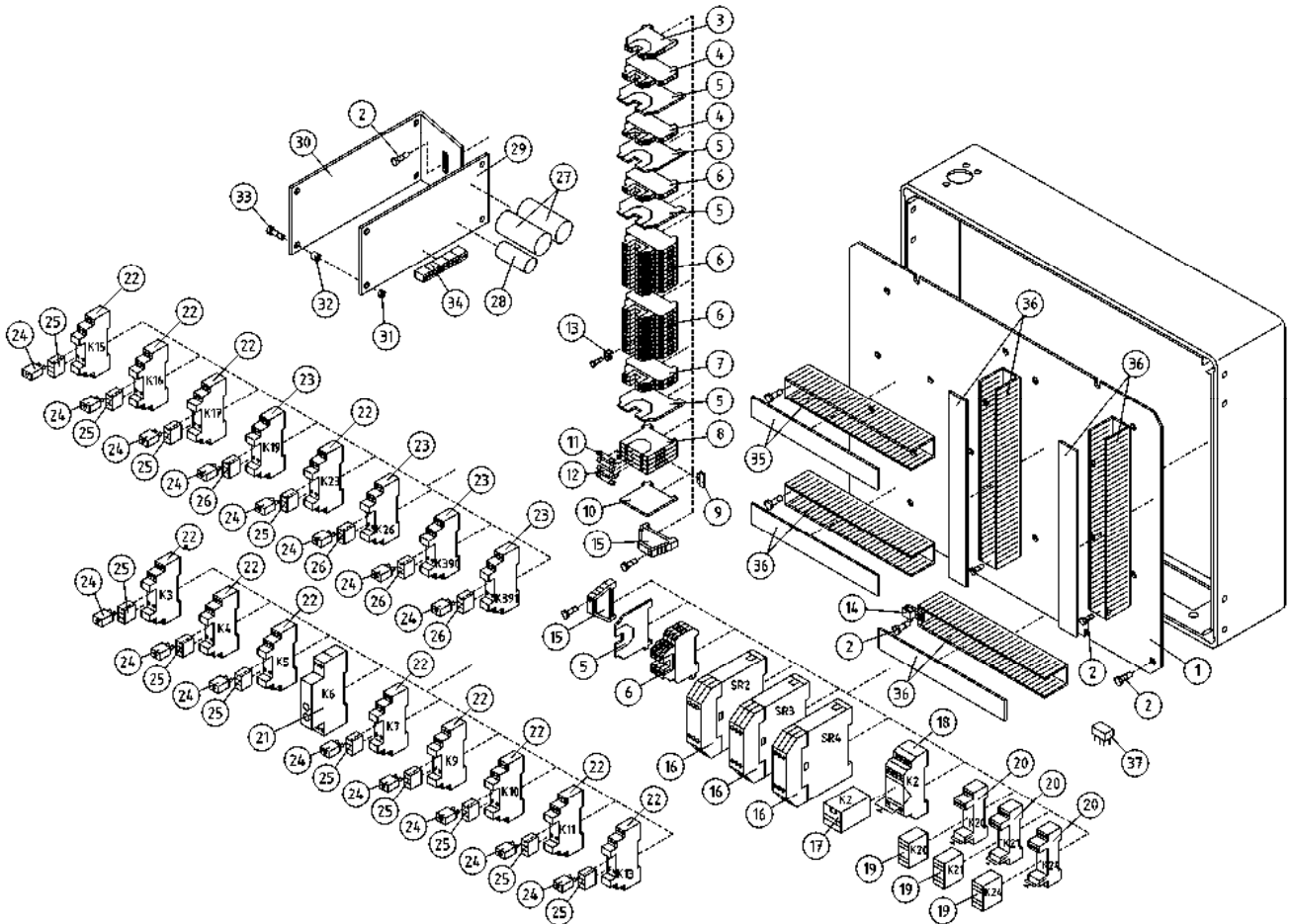
OSA DEL TEIL ITEM	VARAOSA NRO RESERVDLS NR ERSATZTEIL NR PART NR	KPL ANTAL ANZAHL QTY	OSAN NIMI	BENÄMNING	BENENNUNG	DESCRIPTION
			<b>PÄÄKESKUKSEN KANSI</b>	<b>LOCK FÖR ELCENTRAL</b>	<b>DECKEL FÜR ELEKTROZENTRALE</b>	<b>LOWER CONTROL BOX COVER</b>
1	48.3425	1	KOTELON IKKUNALUUKKU	FÖNSTERLUCKA I KÄPAN	FENSTER IM GEHÄUSE	CAPSULE
2	48.2063	1	VOLTTIMITTARI - GOSSEN	VOLTMÄTARE	VOLTMETER	VOLTMETER
3	48.1007	5	SUOJUSKUMI	GUMMISKYDD	SCHUTZGUMMI	COVER RUBBER
4	48.2201	1	MERKKILAMPPU LED	SIGNALLAMPA LED	SIGNALLAMPE	SIGNAL LAMP
5	48.2448	1	VÄÄNTÖKYTKIN (AS. 0-1-2)	VRIDKOPPLING	DREHSCHALTER	TURN SWITCH
6	48.2488	1	NÄYTTÖ CURTIS 840	DISPLAY	ANZEIGE	DISPLAY
7	48.2202	1	MERKKILAMPPU LED	SIGNALLAMPA LED	SINALLAMPE	SIGNAL LAMP
8	48.2336	1	PAINIKEOSA SININEN	STRÖMSTÄLLARE, BLÅ	TASTE, BLAU	BUTTON, BLUE
9	48.2308	1	VÄÄNTÖKYTKIN	VRIDKOPPLING	DREHSCHALTER	TURN SWITCH
10	48.2311	1	PAINIKE HÄTÄSEIS LUK	STRÖMSTÄLLARE,NÖDSTO	DRUCKKNOPF,NOT-AUS	EMERG.STOP-B. +LOCK
11	48.3395	1	JOHDONSUOJA 2-NAP	LEDASKYDD, 2-POL.	KABELSCHUTZ 2-POL	CABLE FUSE
12	48.616	5	VIPUKYTKIN	SPAKKOPPLING	HEBELSCHALTER	LEVER SWITCH
13	48.2313	1	PAINIKERUNKO+KOSK.	STRÖMSTÄLLARRAM+KNAPP	RAHMEN DER TASTE	HOUSING+SWITCH
14	48.2303	1	KYTKENTÄLOHKO	KOPPLINGSSEKTOR	KUPPLUNGSBLOCK	CONNECTION SEGMENT
15	48.2312	2	PAINIKERUNKO+KOSK.	STRÖMSTÄLLARRAM+KNAPP	RAHMEN DER TASTE	HOUSING + SWITCH
16	48.2302	2	KYTKENTÄLOHKO	KOPPLINGSSEKTOR	KUPPLUNGSBLOCK	CONNECTION SEGMENT
17	4CB4105	1	VEDONPOISTAJA	DRAGAVLASTNING	VERANKERUNG	CABLE CLAMP
18	48.3383	1	VEDONPOISTAJA PANDUIT	DRAGAVLASTNING	VERANKERUNG	CABLE CLAMP
19	M0511.034	6	URARUVI M5 X 8, DIN7985Z	SKRUV	SCHRAUBE	SCREW
20	4CB4635	1	LIITINKISKO	FÖRBINDNINGSSKENA	VERBINDUNGSSCHIENE	CONNECTION RAIL
21	DL8.179	1	LIITINKISKO NS35	FÖRBINDNINGSSKENA	VERBINDUNGSSCHIENE	CONNECTION RAIL
22	4CB4634	1	POHJALEVY	FÄSTPLATTA	BEFESTIGUNGSPLATTE	CLIP PLATE
23	4CB7193	1	KIINNITYSLEVY	FÄSTPLATTA	BEFESTIGUNGSPLATTE	CLIP PLATE
24	4CB7316	1	JOHTOSARJA	LEDARKNIPPE	VERKABELUNG	WIRE HARNESS
25	48.2340	1	OHJAINKORTTI112-24VDC	STYRKORT	STUEWKARTE	CONTROL CARD
26	48.19149	1	RELE	RELÄ	RELAIS	RELAY
27	48.19140	1	RELEKANTA	RELÄ	RELAIS	RELAY SOCKET
28	48.681	6	RIVILITIN	UTTAGSSPLINT	KLEMMLEISTE	TERMINAL BLOCK
29	48.2443	4	RIVILITIN POTENTIOMETRI	UTTAGSSPLINT	KLEMMLEISTE POTENTIOMETER	TERMINAL BLOCK, POTENTIOMETER
30	48.2471	3	RELE SCHRACK	RELÄ, KRETSKORT	RELAIS, SCHALTKARTE	CIRCUIT CARD RELAY
31	48.2369	3	RELE, LED+SUOJAUSDIODI (6-24VDC)	LED+SKYDDSDIOD	LED+SCHUTZDIODE	LED+PROTECTIVE DIODE
32	48.2371	3	RELEEN KANTA	RELÄ, HÄLLARE	RELAIS, HALTER	RELAY, HEAD
33	M0400.001	2	LUKITUSMUTTERI M4, DIN985(8)	MUTTER	MUTTER	NUT
34	M0409	2	ALUSLAATTA M4, DIN125	BRICKA	UNTERLEGSCHIEBE	WASHER



OSA DEL TEIL ITEM	VARAOSA NRO RESERVDLS NR ERSATZTEIL NR PART NR	KPL ANTAL ANZAHL QTY	OSAN NIMI	BENÄMNING	BENENNUNG	DESCRIPTION
			<b>PÄÄKESKUKSEN KANSI</b>	<b>LOCK FÖR ELCENTRAL</b>	<b>DECKEL FÜR ELEKTROZENTRALE</b>	<b>LOWER CONTROL BOX COVER</b>
1	48.3425	1	KOTELON IKKUNALUUKKU	FÖNSTERLUCKA I KÄPAN	FENSTER IM GEHÄUSE	CAPSULE
2	48.2063	1	VOLTTIMITTARI - GOSSEN	VOLTMÄTARE	VOLTMETER	VOLTMETER
3	48.1007	5	SUOJUSKUMMI	GUMMISKYDD	SCHUTZGUMMI	COVER RUBBER
4	48.2201	1	MERKKILAMPPU LED	SIGNALLAMPA LED	SIGNALLAMPE	SIGNAL LAMP
5	48.2448	1	VÄÄNTÖKYTKIN (AS. 0-1-2)	VRIDKOPPLING	DREHSCHALTER	TURN SWITCH
6	48.2488	1	NÄYTTÖ CURTIS 840	DISPLAY	ANZEIGE	DISPLAY
7	48.2202	1	MERKKILAMPPU LED	SIGNALLAMPA LED	SINALLAMPE	SIGNAL LAMP
8	48.2336	1	PAINIKEOSA SININEN	STRÖMSTÄLLARE, BLÅ	TASTE, BLAU	BUTTON, BLUE
9	48.2308	1	VÄÄNTÖKYTKIN	VRIDKOPPLING	DREHSCHALTER	TURN SWITCH
10	48.2311	1	PAINIKE HÄTÄSEIS LUK	STRÖMSTÄLLARE,NÖDSTO	DRUCKKNOPF,NOT-AUS	EMERG.STOP-B. +LOCK
11	48.3395	1	JOHDONSUOJA 2-NAP	LEDASKYDD, 2-POL.	KABELSCHUTZ 2-POL	CABLE FUSE
12	48.616	5	VIPUKYTKIN	SPAKKOPPLING	HEBELSCHALTER	LEVER SWITCH
13	48.2313	1	PAINIKERUNKO+KOSK.	STRÖMSTÄLLARRAM+KNAPP	RAHMEN DER TASTE	HOUSING+SWITCH
14	48.2303	1	KYTKENTÄLOHKO	KOPPLINGSSEKTOR	KUPPLUNGSBLOCK	CONNECTION SEGMENT
15	48.2312	2	PAINIKERUNKO+KOSK.	STRÖMSTÄLLARRAM+KNAPP	RAHMEN DER TASTE	HOUSING + SWITCH
16	48.2302	2	KYTKENTÄLOHKO	KOPPLINGSSEKTOR	KUPPLUNGSBLOCK	CONNECTION SEGMENT
17	4CB4105	1	VEDONPOISTAJA	DRAGAVLASTNING	VERANKERUNG	CABLE CLAMP
18	48.3383	1	VEDONPOISTAJA PANDUIT	DRAGAVLASTNING	VERANKERUNG	CABLE CLAMP
19	M0511.034	1	URARUUVI M5 X 8, DIN7985Z	SKRUV	SCHRAUBE	SCREW



OSA DEL TEIL ITEM	VARAOSA NRO RESERVDLS NR ERSATZTEIL NR PART NR	KPL ANTAL ANZAHL QTY	OSAN NIMI BENÄMNING	BENENNUNG	DESCRIPTION
	<b>PÄÄKESKUS</b>		<b>ELCENTRAL</b>	<b>ELEKTROZENTRALE</b>	<b>LOWER CONTROL BOX</b>
1	4CB4961	1	ASENNUSLEVY	MONTAGEPLATTE	INSTALLATION PLATE
2	M0511.034	16	URARUUVI M5 X 8, DIN7985Z	SCHRAUBE	SCREW
3	48.3455	1	RIVILITIN KEVI (2-KERROS.)	UTTAGSSPLINT	TERMINAL BLOCK
4	48.32042	2	RIVILITIN 2-KERROS	UTTAGSSPLINT	TERMINAL BLOCK
5	48.3558	5	RIVILITIN PÄÄTYLEVY	UTTAGSSPLINT	TERMINAL BLOCK, END PLATE
6	48.3557	30	RIVILITIN 2-KERROS	UTTAGSSPLINT	TERMINAL BLOCK
7	48.3559	2	RIVILITIN 2-KERROS	UTTAGSSPLINT	TERMINAL BLOCK
8	48.3556	4	SULAKELIITIN	SÄKRINGSKOPPLING	FUSE CONNECTOR
9	48.3601	1	YHDYSLIITIN SULAKELIITIMELLE	KONTAKT	CFUSE CONNECTOR
10	48.3570	1	PÄÄTYLEVY SULAKELIITIN	GAVELPLÅT, SÄKRING	END PLATE
11	48.640	5	LASIPUTKISULAKE 5 X 20 10A	SÄKRING	GLASROHRISICHERUNG
12	48.3035	3	LASIPUTKISULAKE 5 X 20 5A	SÄKRING	GLASROHRISICHERUNG
13	48.3560	1	YHDYSSILTA 10 NAP.	FÖRBINDELSBRO	VERBINDUNGSBRÜCKE
14	48.3383	1	VEDONPOISTAJA PANDUIT	DRAGAVLASTNING	VERANKERUNG
15	48.3561	2	PÄÄTYPURISTIN	GAVELSTÖD	ENDSTÜTZE
16	48.2268	3	RELE, TURVARELE	RELÄ, SKYDD	SICHERHEITSRELAIS
17	48.2180	1	RELE, KYTKENTÄ OMRON	RELÄ, KOPPLING	SCHALTRELAIS
18	48.2135	1	RELEEN KANTA OMRON	RELÄ, HÄLLARE	RELAIS, HALTER
19	48.2475	3	RELE, KYTKENTÄ	RELÄ, KOPPLING	SCHALTRELAIS
20	48.2283	3	RELEEN KANTA	RELÄ, HÄLLARE	RELAIS, HALTER
21	48.2492	1	RELE, ALIJÄNNITE	RELÄ, SPÄNNING	RELAIS, NIEDRIG SPANNUNG
22	48.2371	12	RELEEN KANTA	RELÄ, HÄLLARE	RELAIS, HALTER
23	48.2370	4	RELEEN KANTA	RELÄ, HÄLLARE	RELAIS, HALTER
24	48.2369	16	RELE, LED+SUOJAUSDIODI (6-24VDC)	LED+SKYDDSDIOD	LED+SCHUTZDIODE
25	48.2471	12	RELE SCHRACK	RELÄ, KRETSKORT	RELAIS, SCHALTKARTE
26	48.2472	4	RELE SCHRACK	RELÄ, KRETSKORT	RELAIS, SCHALTKARTE
27	48.19019	2	KONDENSAATTORI	KONDENSATOR	KONDENSATIONSGERÄT
28	48.2487	1	KONDENSAATTORI	KONDENSATOR	KONDENSATIONSGERÄT
29	4CB5791	1	PIIRILEVY (ISO) TB JA XTB	KRETSKORT (STORT)	LEITERPLATTE
30	DL8.039	1	PIIRIKORTIN KIINNITI	KRETSKORTFÄSTE	BEFESTIGUNG DER SCHALTKARTE



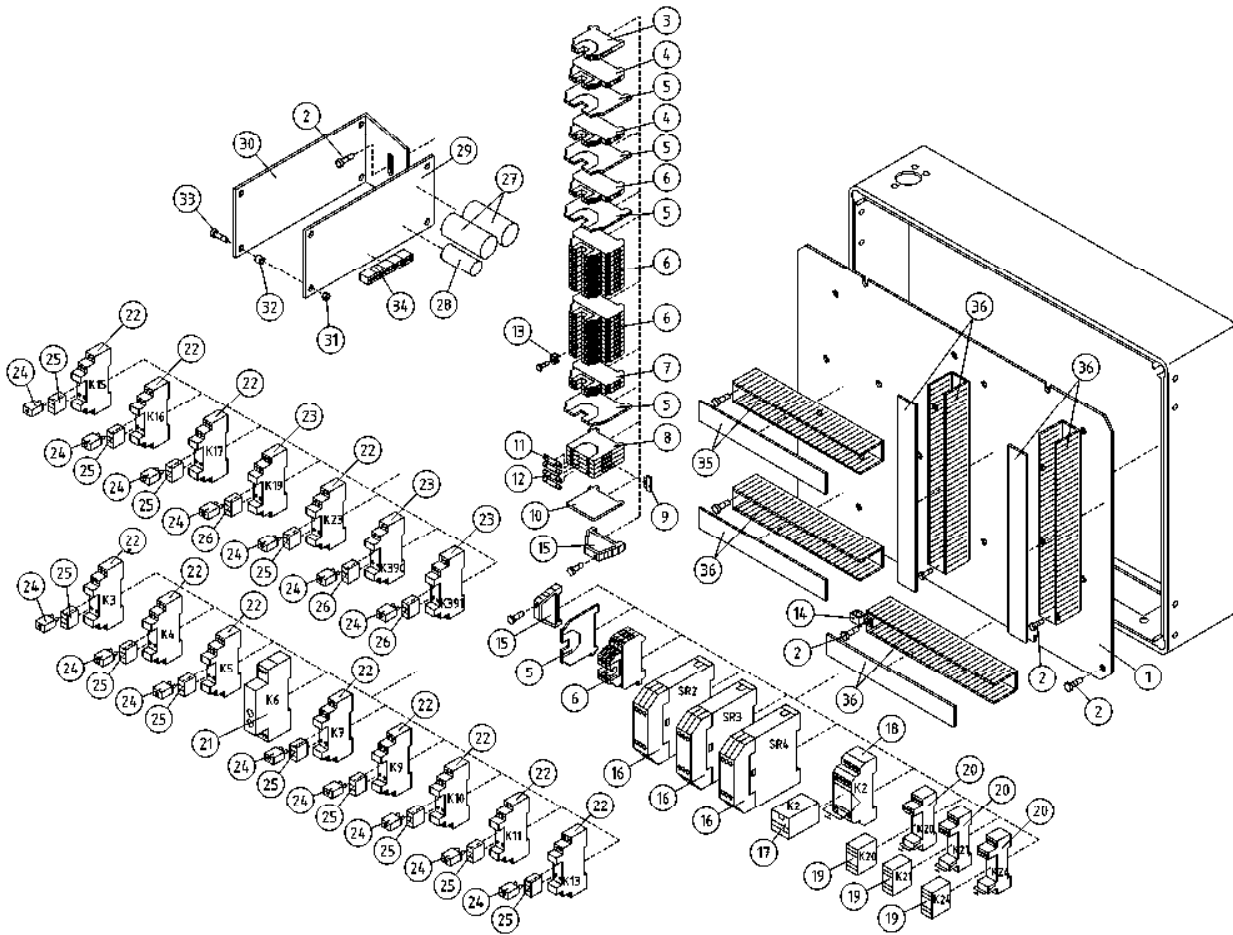
OSA VARAOSA NRO KPL OSAN NIMI  
 DEL RESERVDLS NR ANTAL  
 TEIL ERSATZTEIL NR ANZAHL  
 ITEM PART NR QTY

BENÄMNING

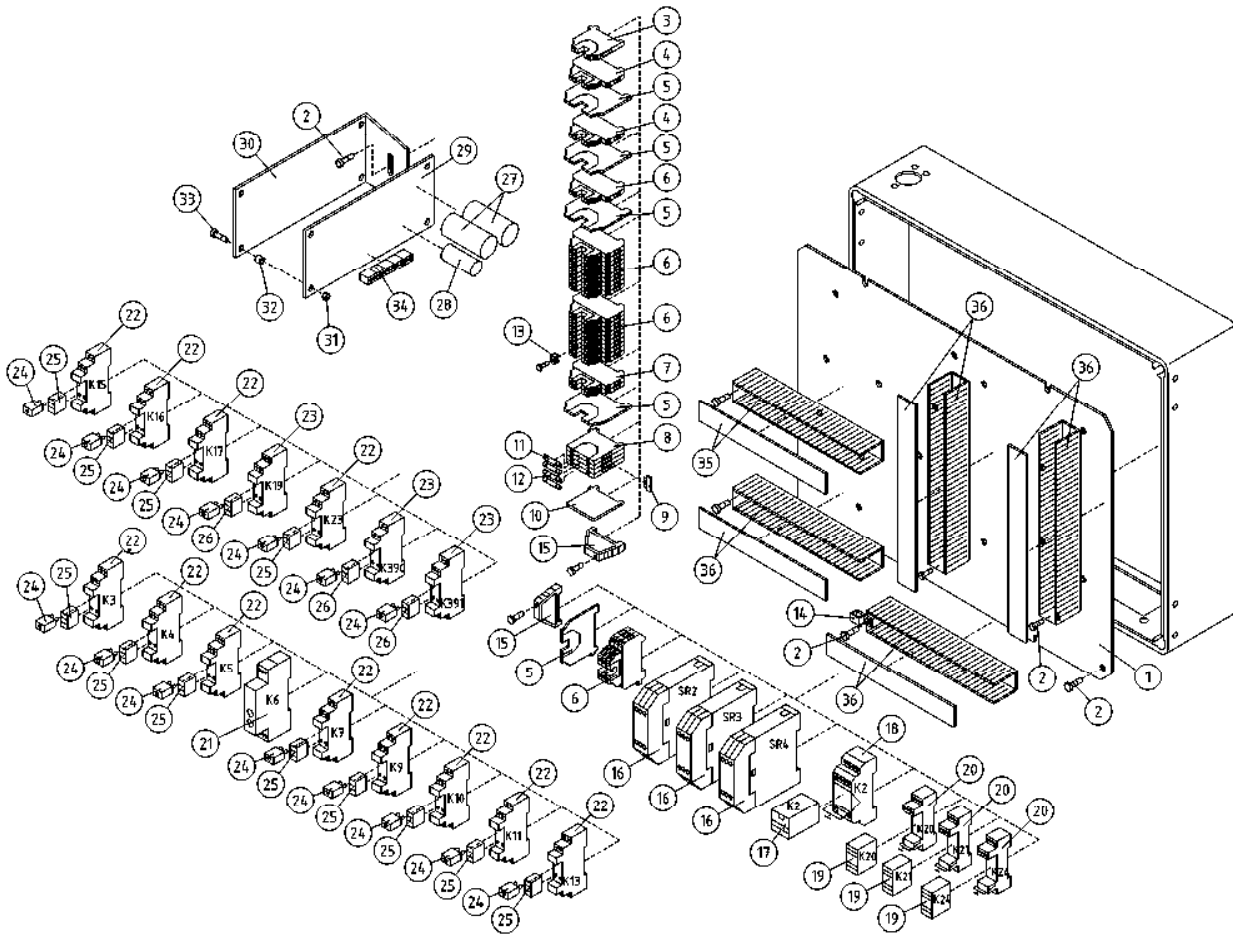
BENENNUNG

DESCRIPTION

			<b>PÄÄKESKUS</b>	<b>ELCENTRAL</b>	<b>ELEKTROZENTRALE</b>	<b>LOWER CONTROL BOX</b>
31	M0400.001	4	LUKITUSMUTTERI M4, DIN985(8)	MUTTER	MUTTER	NUT
32	DL8.014	4	VÄLIHOLKKI	DISTANSHYLSA	DISTANZHÜLSE	DISTANCE SPACER
33	M0415.034	4	URARUUVI M4 X 16, DIN7985Z	SKRUV	SCHRAUBE	SCREW
34	48.3313	5	RIVILIITIN 2-NAPAIN.	UTTAGSSPLINT	KLEMMLEISTE	TERMINAL BLOCK
35	48.32047	1	KAAPELIKANAVA 40X60	KABELKANAL 40X60	KABELTROG 40X60	CABLE CONDUIT
36	48.32048	4	KAAPELIKANAVA 25X60	KABELKANAL 25X60	KABELTROG 25X60	CABLE CONDUIT
37	47.953	1	MUUNNIN DC/DC	TRANSFORMATOR	TRANSFORMATOR DC/DC	TRANSFORMER



OSA DEL TEIL ITEM	VARAOSA NRO RESERVDLS NR ERSATZTEIL NR PART NR	KPL OSAN NIMI ANTAL ANZAHL QTY	BENÄMNING	BENENNUNG	DESCRIPTION	
			<b>PÄÄKESKUS</b>	<b>ELCENTRAL</b>	<b>ELEKTROZENTRALE</b>	<b>LOWER CONTROL BOX</b>
1	4CB4961	1	ASENNUSLEVY	MONTERINGSPLÅT	MONTAGEPLATTE	INSTALLATION PLATE
2	M0511.034	16	URARUUVI M5 X 8, DIN7985Z	SKRUV	SCHRAUBE	SCREW
3	48.3455	1	RIVILITIN KEVI (2-KERROS.)	UTTAGSSPLINT	KLEMMLEISTE KEVI	TERMINAL BLOCK
4	48.32042	2	RIVILITIN 2-KERROS	UTTAGSSPLINT	KLEMMLEISTE	TERMINAL BLOCK
5	48.3558	5	RIVILITIN PÄÄTYLEVY	UTTAGSSPLINT	ENDPLATTE, KLEMMLEIST	TERMINAL BLOCK, END PLATE
6	48.3557	30	RIVILITIN 2-KERROS	UTTAGSSPLINT	KLEMMLEISTE	TERMINAL BLOCK
7	48.3559	2	RIVILITIN 2-KERROS	UTTAGSSPLINT	KLEMMLEISTE	TERMINAL BLOCK
8	48.3556	4	SULAKELIITIN	SÄKRINGSKOPPLING	SICHERUNGSKLEMME	FUSE CONNECTOR
9	48.3601	1	YHDYSLIITIN SULAKELIITIMELLE	KONTAKT	VERBINDUNGSSTECKER	CFUSE CONNECTOR
10	48.3570	1	PÄÄTYLEVY SULAKELIITIN	GAVELPLÅT, SÄKRING	ENDBLECH, SICHERUNGSKUPPLUNG	END PLATE
11	48.640	5	LASIPUTKISULAKE 5 X 20 10A	SÄKRING	GLASROHRISICHERUNG	GLASS TUBE FUSE
12	48.3035	3	LASIPUTKISULAKE 5 X 20 5A	SÄKRING	GLASROHRISICHERUNG	GLASS TUBE FUSE
13	48.3560	1	YHDYSSILTA 10 NAP.	FÖRBINDELSBRO	VERBINDUNGSBRÜCKE	CONNECTING BRIDGE
14	48.3383	1	VEDONPOISTAJA PANDUIT	DRAGAVLASTNING	VERANKERUNG	CABLE CLAMP
15	48.3561	2	PÄÄTYPURISTIN	GAVELSTÖD	ENDSTÜTZE	END BEARER
16	48.2268	3	RELE, TURVARELE	RELÄ, SKYDD	SICHERHEITSRELAIS	RELAY, SAFETY
17	48.2180	1	RELE, KYTKENTÄ OMRON	RELÄ, KOPPLING	SCHALTRELAIS	CONNECTION RELAY
18	48.2135	1	RELEEN KANTA OMRON	RELÄ, HÄLLARE	RELAIS, HALTER	RELAY, HEAD
19	48.2475	3	RELE, KYTKENTÄ	RELÄ, KOPPLING	SCHALTRELAIS	CONNECTION RELAY
20	48.2283	3	RELEEN KANTA	RELÄ, HÄLLARE	RELAIS, HALTER	RELAY, HEAD
21	48.2492	1	RELE, ALIJÄNNITE	RELÄ, SPÄNNING	RELAIS, NIEDRIG SPANNUNG	LOW VOLTAGE RELAY
22	48.2371	12	RELEEN KANTA	RELÄ, HÄLLARE	RELAIS, HALTER	RELAY, HEAD
23	48.2370	3	RELEEN KANTA	RELÄ, HÄLLARE	RELAIS, HALTER	RELAY, HEAD
24	48.2369	15	RELE, LED+SUOJAUSDIODI (6-24VDC)	LED+SKYDDSDIOD	LED+SCHUTZDIODE	LED+PROTECTIVE DIODE
25	48.2471	12	RELE SCHRACK	RELÄ, KRETSKORT	RELAIS, SCHALTKARTE	CIRCUIT CARD RELAY
26	48.2472	3	RELE SCHRACK	RELÄ, KRETSKORT	RELAIS, SCHALTKARTE	CIRCUIT CARD RELAY
27	48.19019	2	KONDENSAATTORI	KONDENSATOR	KONDENSATIONSGERÄT	CONDENSER
28	48.2487	1	KONDENSAATTORI	KONDENSATOR	KONDENSATIONSGERÄT	CONDENSER
29	4CB5791	1	PIIRILEVY (ISO) TB JA XTB	KRETSKORT (STORT)	LEITERPLATTE	CIRCUIT PLATE
30	DL8.039	1	PIIRIKORTIN KIINNITI	KRETSKORTFÄSTE	BEFESTIGUNG DER SCHALTKARTE	BRACKET FOR CIRCUIT CARD



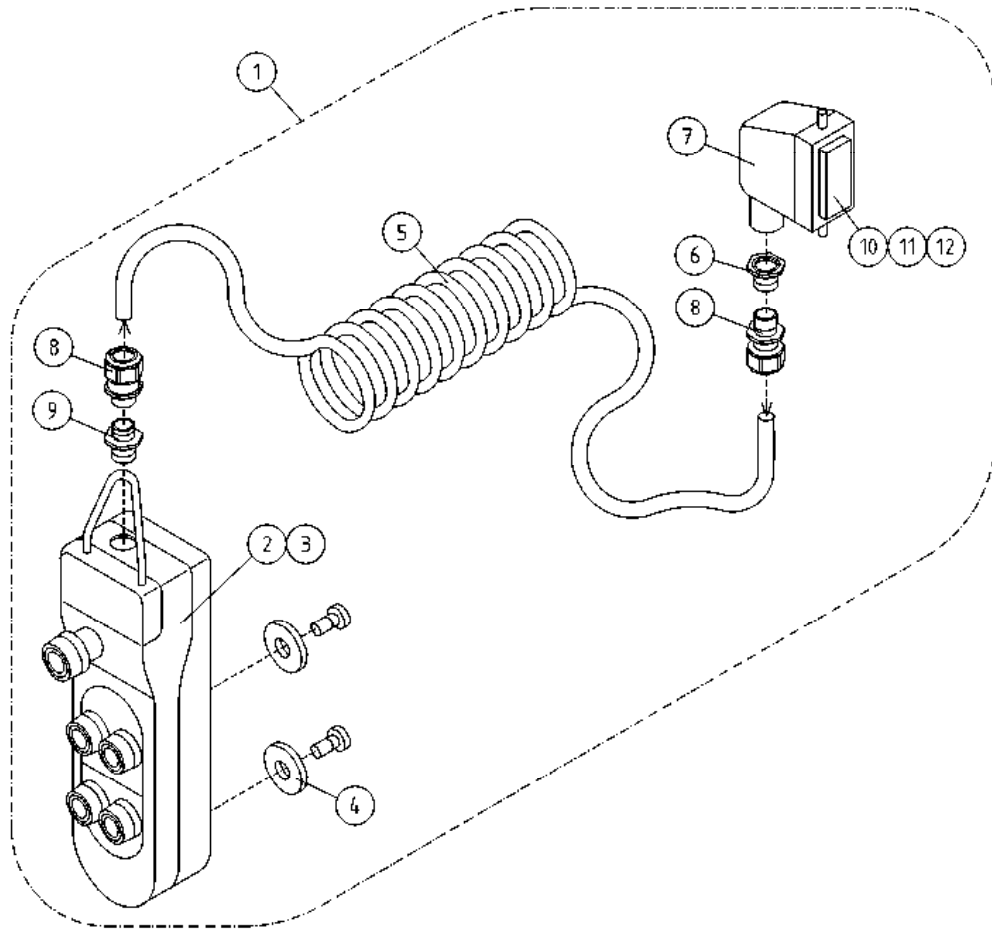
OSA VARAOSA NRO KPL OSAN NIMI  
 DEL RESERVDLS NR ANTAL  
 TEIL ERSATZTEIL NR ANZAHL  
 ITEM PART NR QTY

BENÄMNING

BENENNUNG

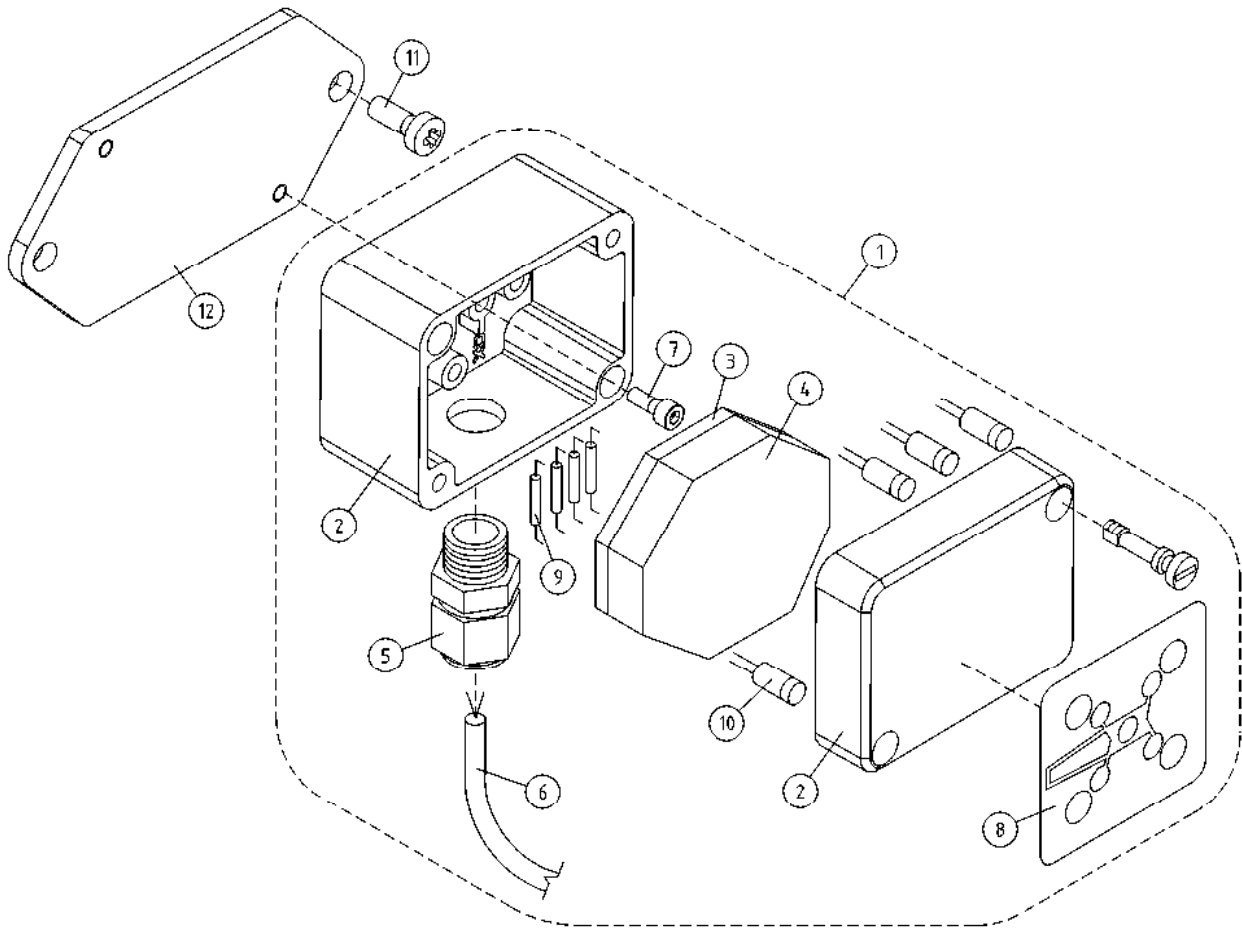
DESCRIPTION

		PÄÄKESKUS	ELCENTRAL	ELEKTROZENTRALE	LOWER CONTROL BOX
31	M0400.001	4 LUKITUSMUTTERI M4, DIN985(8)	MUTTER	MUTTER	NUT
32	DL8.014	4 VÄLIHOLKKI	DISTANSHYLSA	DISTANZHÜLSE	DISTANCE SPACER
33	M0415.034	4 URARUUVI M4 X 16, DIN7985Z	SKRUV	SCHRAUBE	SCREW
34	48.3313	5 RIVILITIN 2-NAPAIN.	UTTAGSSPLINT	KLEMMLEISTE	TERMINAL BLOCK
35	48.32047	1 KAAPELIKANAVA 40X60	KABELKANAL 40X60	KABELTROG 40X60	CABLE CONDUIT
36	48.32048	4 KAAPELIKANAVA 25X60	KABELKANAL 25X60	KABELTROG 25X60	CABLE CONDUIT

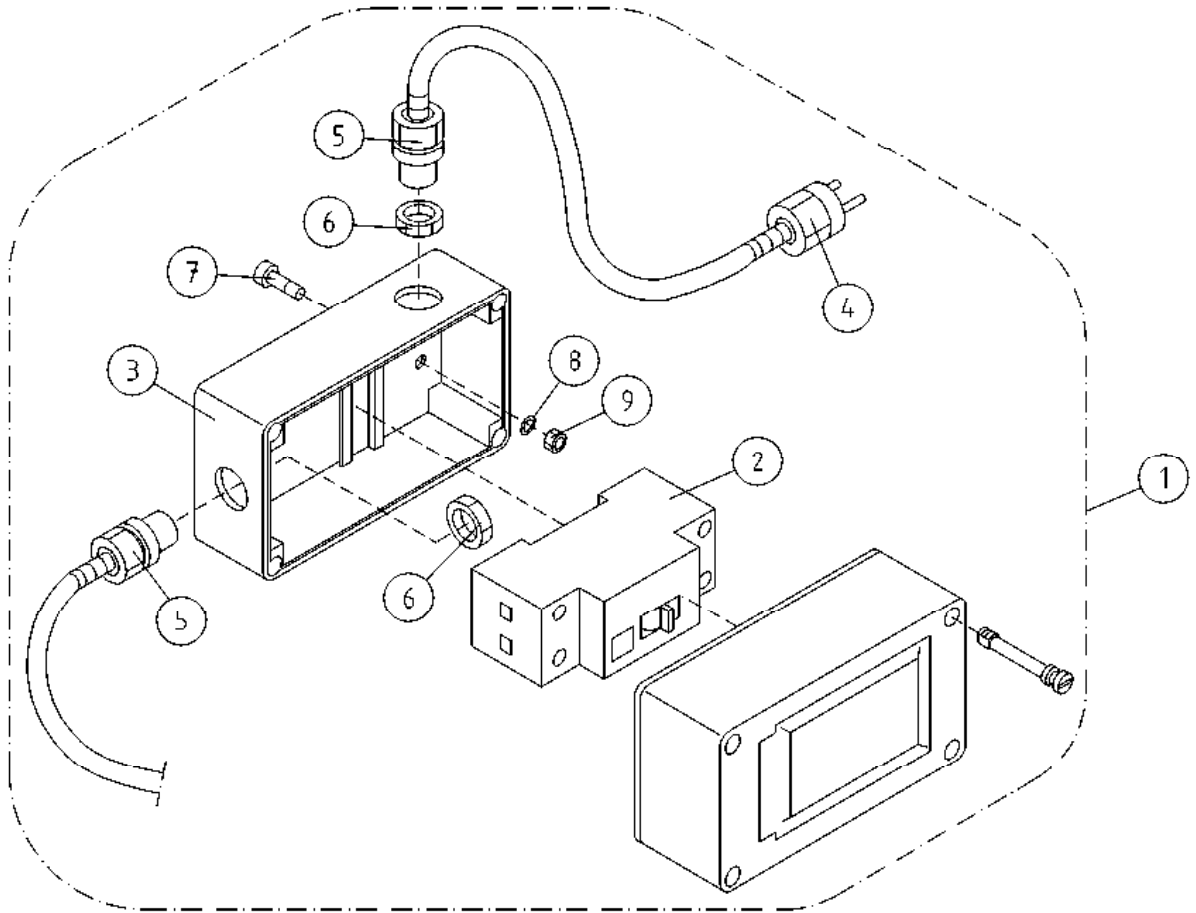


OSA DEL TEIL ITEM	VARAOSA NRO RESERVDLS NR ERSATZTEIL NR PART NR	KPL ANTAL ANZAHL QTY	OSAN NIMI	BENÄMNING	BENENNUNG	DESCRIPTION
			<b>AJOLAITE,KAUKO-OHJAUS</b>	<b>DRIVSYSTEM FJÄRRMANÖVRERING</b>	<b>FAHRANORD DISTANZ STEUERUNG</b>	<b>DRIVE UNIT REMOTE CONTROL</b>
1	48.19013	1	KAUKOKÄYTTÖLAITEOHJAIN	FJÄRRKONTROLL	FERNSTEUERGERÄT	REMOTE CONTROL
2	48.3635	1	RIIPPUOHJAIN	HÄNGSTYRDON	HÄNGESTEUEGERÄT	HANGING CONTROLER
3	48.19012	2	KYTKENTÄLOHKO, AVAUTUVA	KOPPLINGSSEKTOR	KUPPLUNGSBLOCK, AUFMACHBAR	CONNECTING BLOCK, OPENING
4	48.2469	2	PITOMAGNEETTI (8KG.)	MAGNET	HALTEMAGNET	HOLDING MAGNET
5	48.3794	1	POLYURETANAUKAAPELI ROBOTTIKAAPELI	KABEL	KABEL	CABLE
6	48.3441	1	SUPISTAJA M20M16PA	STRYPNING	REDUZIERHÜLSE	REDUCER
7	48.3680	1	YLÄKOTELO	ÖVRE HUS	OBERES GEHÄUSE	UPPER HOUSING
8	48.3437	2	HOLKKITIIVISTE M16	TÄTNING	HÜLSENDICHTUNG	CABLE GLAND
9	48.32033	1	SUPISTAJA M32M16PA	STRYPNING	REDUZIERSTÜCK M32M16PA	REDUCER
10	48.3684	1	KONTAKTIKEHYS UROS	KONTAKTRAM, HANE	KONTAKTRAHMEN, STECKER	CONTACT FRAM, MALE
11	48.3685	2	KONTAKTISISUS UROS	KONTAKTINNEDEL, HANE	KONTAKTINNEDEL, STECKER	CONTACT INSERT, MALE
12	48.3686	11	PINNA 0.5QMM	PINNE	SPEICHE 0.75-1QMM	PIN

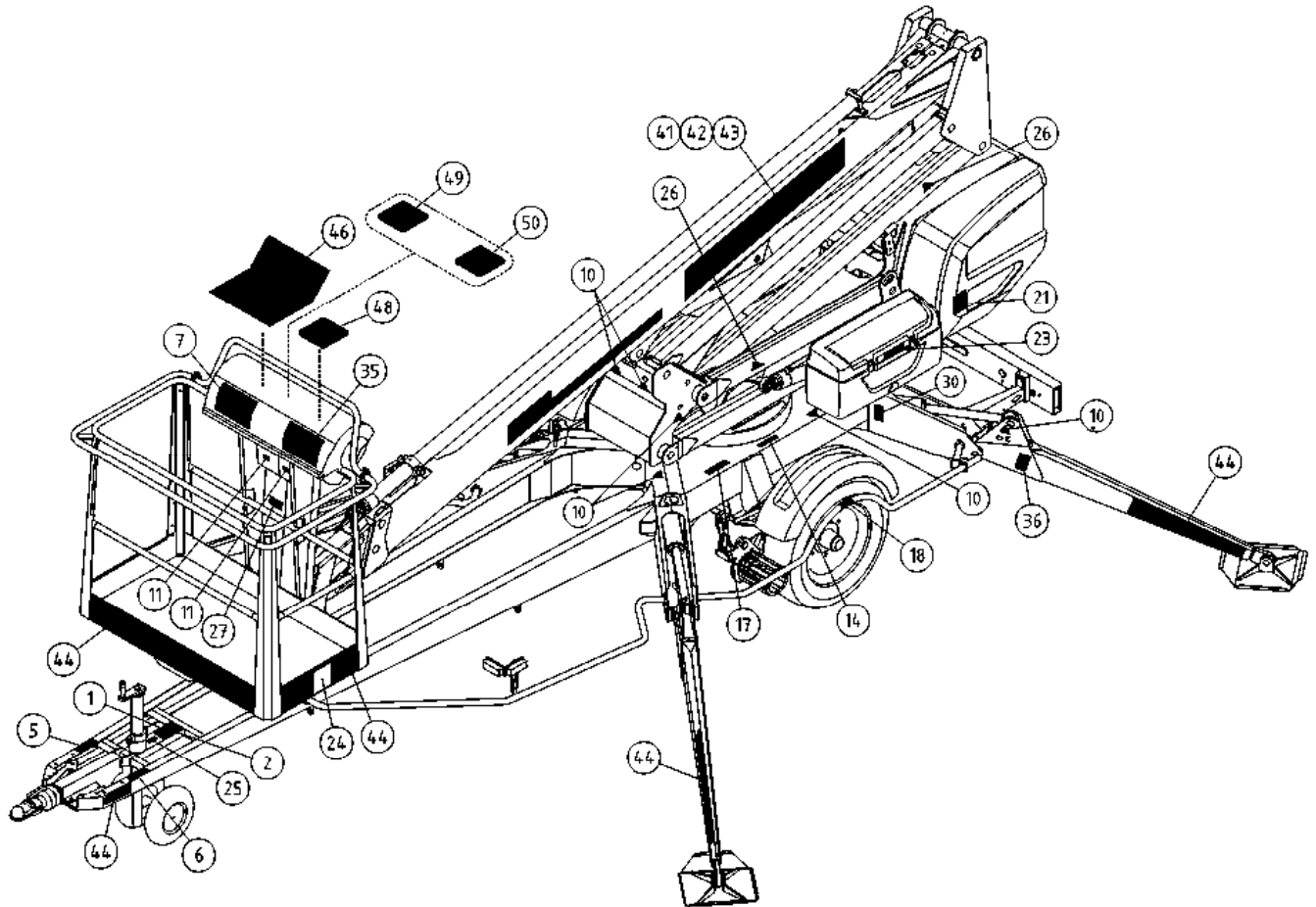




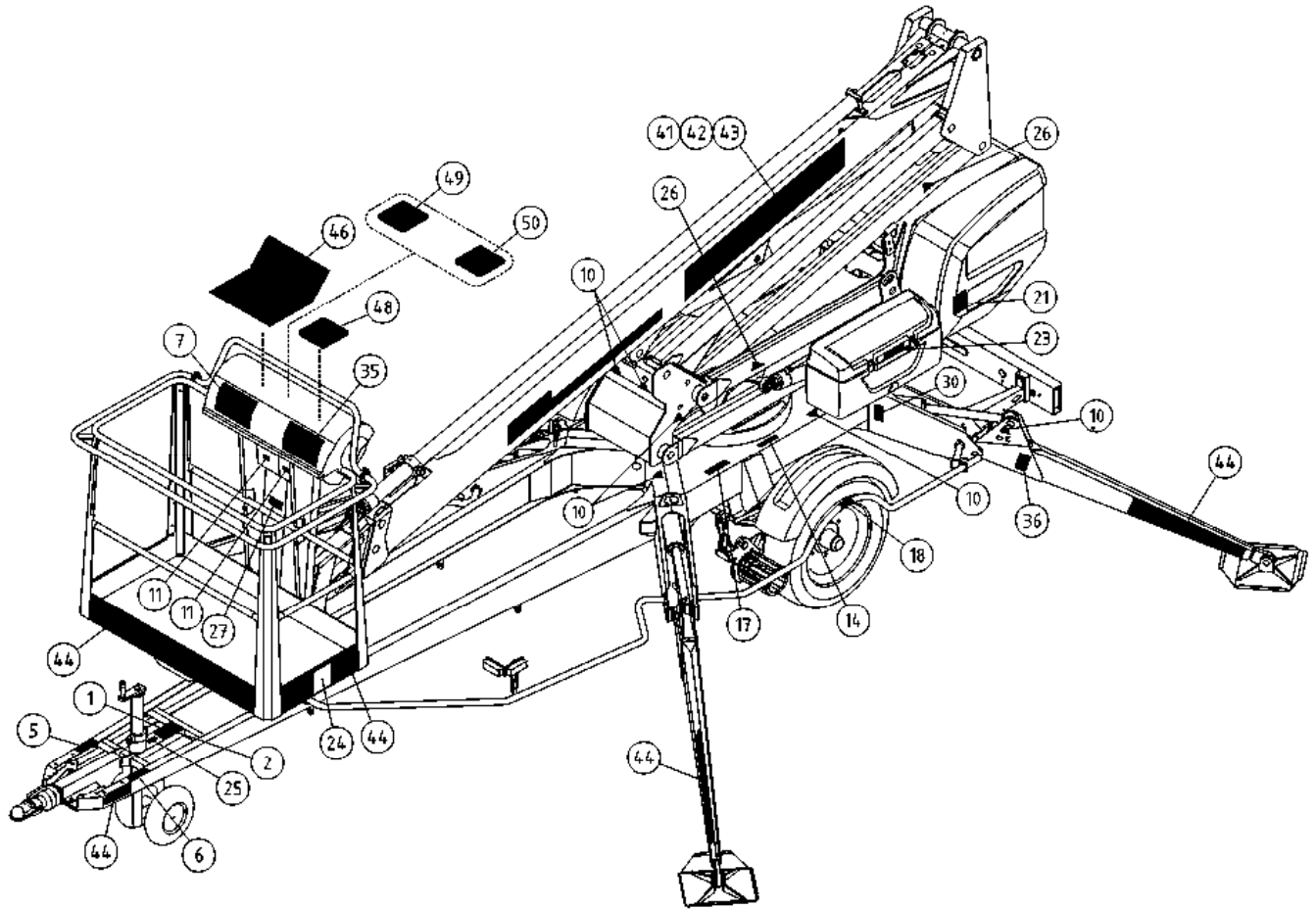
OSA DEL TEIL ITEM	VARAOSA NRO RESERVDLS NR ERSATZTEIL NR PART NR	KPL ANTAL ANZAHL QTY	OSAN NIMI	BENÄMNING	BENENNUNG	DESCRIPTION
1	4CB7953	1	TUKIJALKAMERKKIVALOKESKUS, OPTIO	LJUSDIODER FÖR STÖDBEN, OPTION	KONTROLLLEUCHTEN FÜR STÜTZBEINE, OPTION	INDICATOR FOR OUTRIGGERS, OPTION
2	48.32129	1	TUKIJALKAMERKKIVALOKESKUS KOTELO, SIS.LÄPINÄK.KANSI	LJUSDIODER FÖR STÖDBEN KÄPA	KONTROLLLEUCHTEN FÜR STÜTZBEINE GEHÄUSE	INDICATOR LIGHTS FOR OUTRIGGERS CAPSULE
3	4CB7819	1	PIIRILEVY TUKIJALKAMERKKIVALOT	KRETSKORT (LITET)	LEITERPLATTE	CIRCUIT PLATE
4	4CB7837	1	TIIVISTE	TÄTNING	DICHTUNG	GASKET
5	48.3439	1	HOLKKITIIVISTE M12	TÄTNING	HÜLSENDICHTUNG	CABLE GLAND
6	48.3789	1	POLYURETAANIKAPELI	POLYURETANKABEL	POLYURETHANKABEL	POLYURETHANE CABLE
7	M0412.006	2				
8	54.1365	1	TARRA	DEKAL	AUFKLEBER	DECAL
9	48.19157	4	VASTUS	RESISTOR	RESISTANZ	RESISTOR
10	48.0174	4	LED VALODIODI VIHREÄ	SIGNALLAMPA	SIGNALLAMPE	SIGNAL LAMP
11	M0612.034	2	URARUUVI M6 X 10, DIN7985Z	SKRUV	SCHRAUBE	SCREW
12	4CB8653	1	KIINNITYSLEVY	FÄSTPLATTA	BEFESTIGUNGSPLATTE	CLIP PLATE



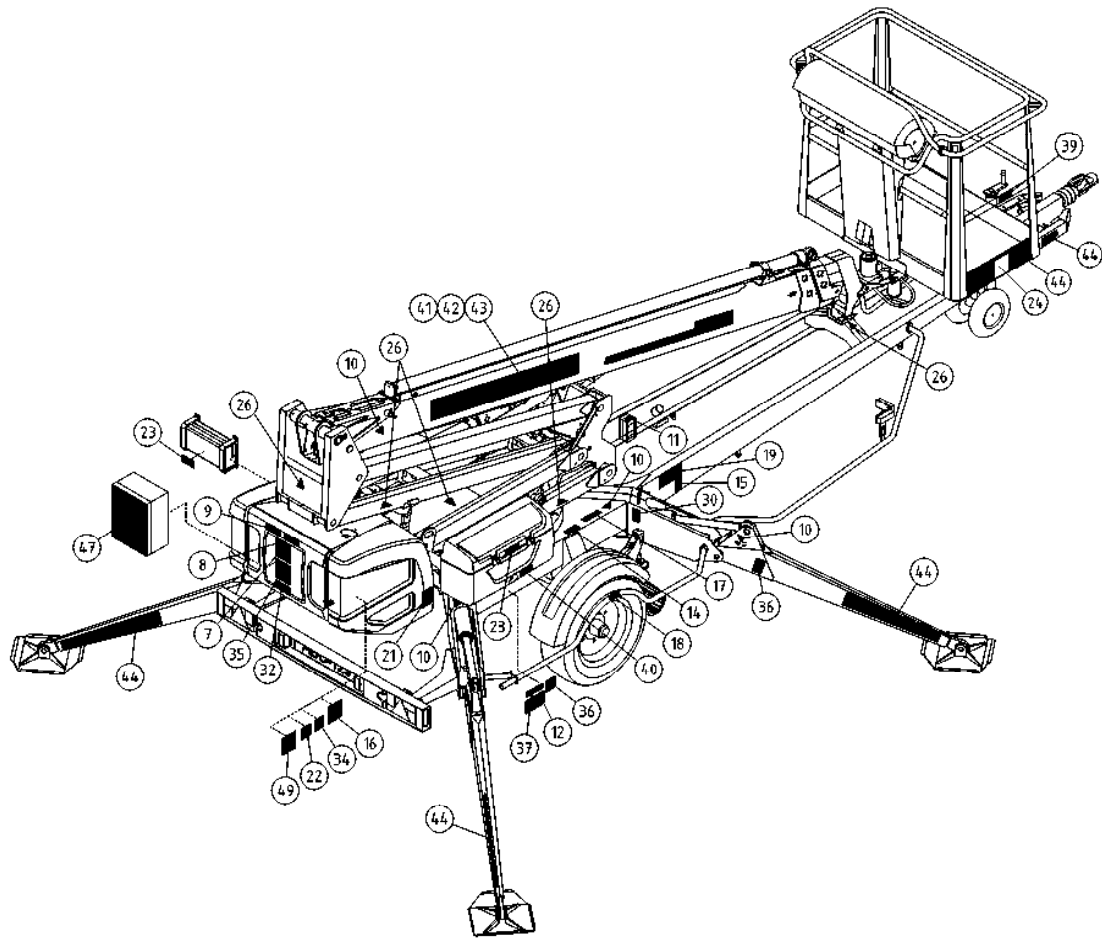
OSA DEL TEIL ITEM	VARAOSA NRO RESERVDLS NR ERSATZTEIL NR PART NR	KPL OSAN NIMI ANTAL ANZAHL QTY	BENÄMNING	BENENNUNG	DESCRIPTION	
			<b>VIKAVIRTASUOJAKYTKIN</b>	<b>JORDFELSBRYTARE</b>	<b>FEHLERSTROMSCHUTZSCALTER</b>	<b>FAULT CURRENT SAFETY SWITCH</b>
1	48.2287	1	VIKAVIRTASUOJAKYTKIN	JORDFELSBRYTARE	FEHLERSTROMSCHUTZSC	FAULT CURR.SAFETY SW
2	48.2128	1	VIKAVIRTASUOJAKYTKIN MOELLER	JORDFELSBRYTARE	FEHLERSTROMSCHUTZSC	FAULT CURR.SAFETY SW
3	48.3551	1	KOTELO 2MOD.	KÄPA	GEHÄUSE	CAPSULE
4	48.2085	1	PISTOTULPPA 230VAC	STICKPROPP	STICHPROPF	CONTACT PLUG
5	48.3203	2	HOLKKITIIVISTE PG13,5	TÄTNING	HÜLSENDICHTUNG	CABLE GLAND
6	48.6007	2	VASTAMUTTERI L/PA 13.5	MUTTER	MUTTER	NUT
7	M0415.034	2	URARUUVI M4 X 16, DIN7985Z	SKRUV	SCHRAUBE	SCREW
8	M0409	2	ALUSLAATTA M4, DIN125	BRICKA	UNTERLEGSCHIEBE	WASHER
9	M0400.001	2	LUKITUSMUTTERI M4, DIN985(8)	MUTTER	MUTTER	NUT



OSA DEL TEIL ITEM	VARAOSA NRO RESERVEDELS NR ERSATZTEIL NR PART NR	KPL OSAN NIMI ANTAL ANZAHL QTY	BENÄMNING	BENENNUNG	DESCRIPTION	
	<b>TARRAT</b>		<b>DEKALER</b>	<b>AUFKLEBER</b>	<b>DECALS</b>	
	54.115XXXX	1	TEIPPISARJA, TEKSTITEIPIT	DEKAL SATS, TEXT DEKALER	AUFKLEBER SATZ, TEXTE	DECAL SET, TEXT DECALS
1	54.213XXXX	1				
2	54.356XXXX	1				
3	54.629XXXX	1				
5	54.683XXXX	1				
6	54.705XXXX	1				
7	54.959XXXX	2				
8	54.983XXXX	1				
9	54.987XXXX	1				
XXXX = FISE = FINNISH, SWEDISH NODK = NORWEGIAN, DANISH DEGB = GERMAN, ENGLISH FRIT = FRENCH, ITALIAN EERU = ESTONIAN, RUSSIAN ESPT = SPANISH, PORTUGUESE NLFR = DUTCH, FRENCH LVLTL = LATVIAN, LITHUANIAN RUGB = RUSSIAN, ENGLISH CZGB = CZECH, ENGLISH PLGB = POLISH, ENGLISH HUGB = HUNGARIAN, ENGLISH						
	54.1114PIC	1	TEIPPISARJA, SYMBOLIT	DEKAL SATS, SYMBOLER	AUFKLEBER SATZ, SYMBOLE	DECAL SET, SYMBOLS
10	54.124	14				
11	54.180	3				
12	54.429	1	TARRA	DEKAL	AUFKLEBER	DECAL
14	54.432	2				
15	54.518	1	TARRA	DEKAL	AUFKLEBER	DECAL
16	54.1218	1	TARRA	DEKAL	AUFKLEBER	DECAL
17	54.520	3	TARRA	DEKAL	AUFKLEBER	DECAL
18	54.543	2	TARRA	DEKAL	AUFKLEBER	DECAL
19	54.548	1	TARRA	DEKAL	AUFKLEBER	DECAL
21	54.568	2	TARRA	DEKAL	AUFKLEBER	DECAL
22	30002A	1				



OSA DEL TEIL ITEM	VARAOSA NRO RESERVDLS NR ERSATZTEIL NR PART NR	KPL OSAN NIMI ANTAL ANZAHL QTY	BENÄMNING	BENENNUNG	DESCRIPTION	
	<b>TARRAT</b>		<b>DEKALER</b>	<b>AUFKLEBER</b>	<b>DECALS</b>	
23	54.571	2	TARRA	DEKAL	AUFKLEBER	DECAL
24	54.594	2	TEIPPI, KORIKUORMA	DEKAL, MAX BELASTNING	AUFKLEBER, HÖCHSTLAST	DECAL, MAX LOAD
25	54.612	1				
26	54.700	9	TARRA	DEKAL	AUFKLEBER	DECAL
27	54.702	1	TARRA	DEKAL	AUFKLEBER	DECAL
30	54.794	4	TARRA	DEKAL	AUFKLEBER	DECAL
32	54.928	1	TARRA, DINO MÄESSÄ		AUFKLEBER	DECAL
34	54.1066	1	TARRA	DEKAL	AUFKLEBER	DECAL
35	54.1371	2	TARRA	DEKAL	AUFKLEBER, ARBEITSDIAGRAMM 180XT	DECAL
36	54.442	5	TARRA	DEKAL	AUFKLEBER	DECAL
37	54.1110	1	TARRA	DEKAL	AUFKLEBER	DECAL
39	54.1177	1	TARRA	DEKAL	AUFKLEBER	DECAL
40	54.1191	1	TARRA	DEKAL	AUFKLEBER	DECAL
41	54.1406	1	TEIPPI, 165MM DINO-TEKSTI ERV	TEXT, DINO	TEXT, DINO	TEXT, DINO
42	54.1403	1	TEIPPI, 165MM DINO-TEKSTI	TEXT, DINO	TEXT, DINO	TEXT, DINO
43	54.1443	1	TEIPPI, 165MM 180XTBII PUN	TEXT, MODELL NR	TEXT, MODELL NR	TEXT, MODEL NO
44	54.1005	1	TEIPPISARJA, RAITA KE/MU	DEKAL SATS, RANDIG GUL/SVART	AUFKLEBER SATZ, GESTREIFT GELB/SCHW	DECAL SET, STRIPE YEL/BLK
45	54.1013	1	TEIPPISARJA, RAITA PU/VA	DEKAL SATS, RANDIG RÖD/SVART	AUFKLEBER SATZ, GESTREIFT ROT/SCHW	DECAL SET, STRIPE RED/BLK
46	3CB2652	1	TARRA YLÄOHJAUSKESK.	DEKAL, ÖVRE KONTROLLPANEL	AUFKLEBER KORBBEDIENUNG	DECAL, UPPER CONTROL BOX
47	3CB4969	1	TARRA PÄÄKESKUS	DEKAL HUVUDCENTRAL	AUFKLEBER, ELEKTROZENTRALE	DECAL, LOWER CONTROL BOX
48	4CB2106	1	TARRA JOYSTICK	DEKAL MANÖVERSAPAK	AUFKLEBER, STEUERHEBEL	DECAL, JOYSTICK
49	4CB6631	1	TARRA	DEKAL	AUFKLEBER	DECAL
50	4CB6630	1	TARRA	DEKAL	AUFKLEBER	DECAL
51	54.1444	1	TEIPPI, 165MM 180XTBII VAL	TEXT, MODELL NR	TEXT, MODELL NR	TEXT, MODEL NO



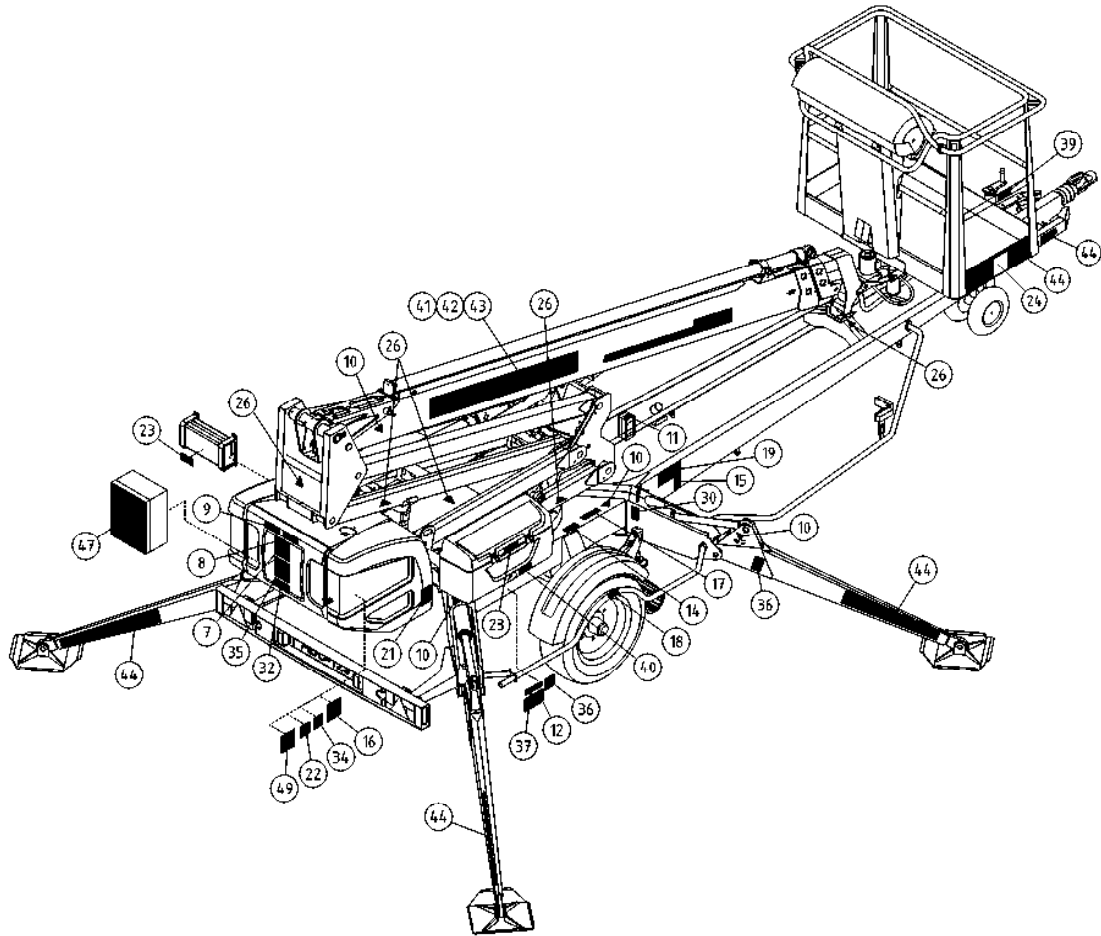
OSA VARAOSA NRO KPL OSAN NIMI  
 DEL RESERVEDELS NR ANTAL  
 TEIL ERSATZTEIL NR ANZAHL  
 ITEM PART NR QTY

BENÄMNING

BENENNUNG

DESCRIPTION

		TARRAT	DEKALER	AUFKLEBER	DECALS
		54.115XXXX 1 TEIPPISARJA, TEKSTITEIPIT	DEKAL SATS, TEXT DEKALER	AUFKLEBER SATZ, TEXTE	DECAL SET, TEXT DECALS
1		54.213XXXX 1			
2		54.356XXXX 1			
3		54.629XXXX 1			
5		54.683XXXX 1			
6		54.705XXXX 1			
7		54.959XXXX 2			
8		54.983XXXX 1			
9		54.987XXXX 1			
XXXX = FISE = FINNISH, SWEDISH NODK = NORWEGIAN, DANISH DEGB = GERMAN, ENGLISH FRIT = FRENCH, ITALIAN EERU = ESTONIAN, RUSSIAN ESPT = SPANISH, PORTUGUESE NLFR = DUTCH, FRENCH LVLT = LATVIAN, LITHUANIAN RUBG = RUSSIAN, ENGLISH CZGB = CZECH, ENGLISH PLGB = POLISH, ENGLISH HUGB = HUNGARIAN, ENGLISH					
		54.1114PIC 1 TEIPPISARJA, SYMBOLIT	DEKAL SATS, SYMBOLER	AUFKLEBER SATZ, SYMBOLE	DECAL SET, SYMBOLS
10		54.124 14			
11		54.180 3			
12		54.677 1 TARRA	DEKAL	AUFKLEBER	DECAL
14		54.432 2			
15		54.518 1 TARRA	DEKAL	AUFKLEBER	DECAL
16		54.1360 1 TARRA	DEKAL	AUFKLEBER	DECAL
17		54.520 3 TARRA	DEKAL	AUFKLEBER	DECAL
18		54.543 2 TARRA	DEKAL	AUFKLEBER	DECAL
19		54.548 1 TARRA	DEKAL	AUFKLEBER	DECAL
21		54.568 2 TARRA	DEKAL	AUFKLEBER	DECAL
22		54.1318 1 TARRA	DEKAL	AUFKLEBER	DECAL



OSA DEL TEIL ITEM	VARAOSA NRO RESERVDLS NR ERSATZTEIL NR PART NR	KPL OSAN NIMI ANTAL ANZAHL QTY	BENÄMNING	BENENNUNG	DESCRIPTION	
	<b>TARRAT</b>		<b>DEKALER</b>	<b>AUFKLEBER</b>	<b>DECALS</b>	
23	54.571	2	TARRA	DEKAL	AUFKLEBER	DECAL
24	54.594	2	TEIPPI, KORIKUORMA	DEKAL, MAX BELASTNING	AUFKLEBER, HÖCHSTLAST	DECAL, MAX LOAD
25	54.612	1				
26	54.700	9	TARRA	DEKAL	AUFKLEBER	DECAL
27	54.702	1	TARRA	DEKAL	AUFKLEBER	DECAL
30	54.794	4	TARRA	DEKAL	AUFKLEBER	DECAL
32	54.928	1	TARRA, DINO MÄESSÄ		AUFKLEBER	DECAL
34	54.1066	1	TARRA	DEKAL	AUFKLEBER	DECAL
35	54.1371	2	TARRA	DEKAL	AUFKLEBER, ARBEITSDIAGRAMM 180XT	DECAL
36	54.442	5	TARRA	DEKAL	AUFKLEBER	DECAL
37	54.1110	1	TARRA	DEKAL	AUFKLEBER	DECAL
39	54.1177	1	TARRA	DEKAL	AUFKLEBER	DECAL
40	54.1191	1	TARRA	DEKAL	AUFKLEBER	DECAL
41	54.1406	1	TEIPPI, 165MM DINO-TEKSTI ERV	TEXT, DINO	TEXT, DINO	TEXT, DINO
42	54.1403	1	TEIPPI, 165MM DINO-TEKSTI	TEXT, DINO	TEXT, DINO	TEXT, DINO
43	54.1443	1	TEIPPI, 165MM 180XTBII PUN	TEXT, MODELL NR	TEXT, MODELL NR	TEXT, MODEL NO
44	54.1005	1	TEIPPISARJA, RAITA KE/MU	DEKAL SATS, RANDIG GUL/SVART	AUFKLEBER SATZ, GESTREIFT GELB/SCHW	DECAL SET, STRIPE YEL/BLK
45	54.1013	1	TEIPPISARJA, RAITA PU/VA	DEKAL SATS, RANDIG RÖD/SVART	AUFKLEBER SATZ, GESTREIFT ROT/SCHW	DECAL SET, STRIPE RED/BLK
46	3CB2652	1	TARRA YLÄOHJAUSKESK.	DEKAL, ÖVRE KONTROLLPANEL	AUFKLEBER KORBBEDIENUNG	DECAL, UPPER CONTROL BOX
47	3CB4969	1	TARRA PÄÄKESKUS	DEKAL HUVUDCENTRAL	AUFKLEBER, ELEKTROZENTRALE	DECAL, LOWER CONTROL BOX
48	4CB2106	1	TARRA JOYSTICK	DEKAL MANÖVERSPAK	AUFKLEBER, STEUERHEBEL	DECAL, JOYSTICK
49	4CB6631	1	TARRA	DEKAL	AUFKLEBER	DECAL
50	4CB6630	1	TARRA	DEKAL	AUFKLEBER	DECAL
51	54.1444	1	TEIPPI, 165MM 180XTBII VAL	TEXT, MODELL NR	TEXT, MODELL NR	TEXT, MODEL NO
52	54.795	1	TARRA	DEKAL	AUFKLEBER	DECAL