



# **DINO<sup>®</sup> 180XT**

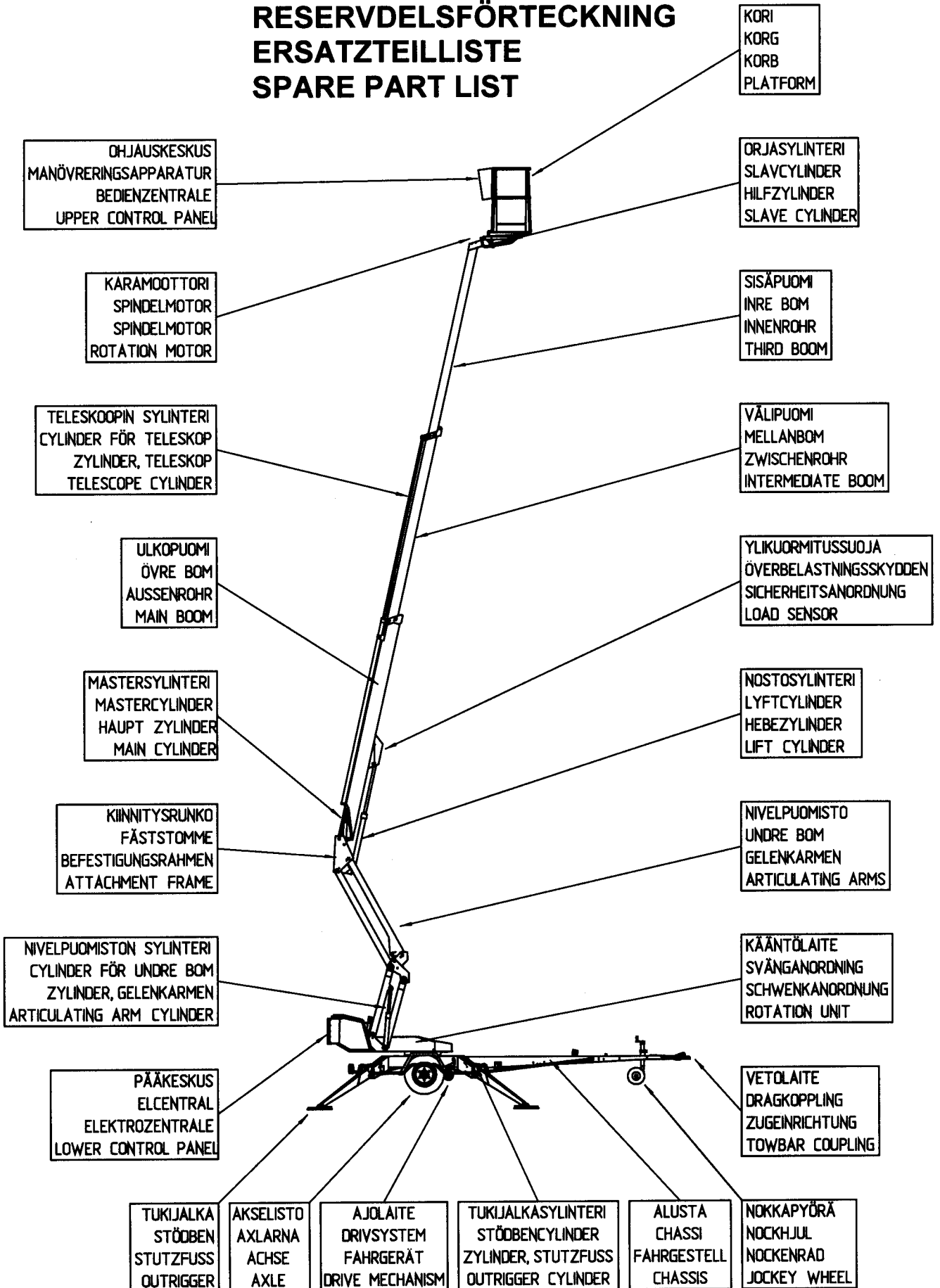
**VARAOSALUETTELO  
RESERVDLSFÖRTECKNING  
ERSATZTEILLISTE  
SPARE PART LIST**

## **DINO Lift<sup>®</sup>**

Raikkolantie 145  
FI-32210 LOIMAA  
Tel. +358 2 762 5900  
Fax. +358 2 762 7160  
dino@dinolift.com  
www.dinolift.com



**VARAOSALUETTELO  
RESERVDLSFÖRTECKNING  
ERSATZTEILLISTE  
SPARE PART LIST**



9VA1231	TUKIJALKA
9VA1096	TUKIJALKA
9VA0910	ALLUSTA
9VA0913	KAAPELIPUTKET
9VA1422	VESIVAAKA
9VA0882	VESIVAAKA
9VA0993	AKSELI
9VA0992	VETOLAITE
9VA0904	JARRUVIVUSTO
9VA1835	NOKKAPYÖRÄ
9VA0881	LOKASUOJAT
9VA1244	AJOLAITE
9VA0870	AJOLAITE
9VA1246	KÄÄNTÖLAITE
9VA0968	KÄÄNTÖLAITE
9VA0860	KÄÄNTÖSYSTEMI
9VA0872	VAIHTEN SUOJUS
9VA1343	KONEKEHYS
9VA0973	KONEKEHYS
9VA1676	KONEKEHYS:SUOJUKSET
9VA1510	KONEKEHYS:SUOJUKSET
9VA0871	KONEKEHYKSEN SUOJUKSET
9VA0853	SUUNTAISVARSI NRO 1
9VA0854	SUUNTAISVARSI NRO 2
9VA1342	VÄLIRUNKO
9VA0852	VÄLIRUNKO
9VA0855	SUUNTAISVARSI NRO 3
9VA0851	SUUNTAISVARSI NRO 4
9VA0839	KIINNITYSRUNKO
9VA1712	ULKOPUOMI
9VA0914	ULKOPUOMI
9VA0916	VÄLIPUOMI
9VA0917	SISÄPUOMI
9VA0877	ENERGIANSIIRTOKETJU
9VA1674	KORI
9VA0847	TIKKAAT + OHJEKIRJAKOTELO
9VA1655	KORIN KÄÄNTÖSYSTEMI
9VA1551	KORIN KÄÄNTÖSYSTEMI
9VA1670	KARAMOOTTORI
9VA0970	KARAMOOTTORI
9VA1663	SUOJAKAIDE
9VA1675	KORI
9VA0850	KORI
9VA0846	SORMISUOJA
9VA0911	SORMISUOJA
9VA1665	TUKIJALKASYLINTERI
9VA1795	VENTTIILIPESÄ+VENTT.
9VA0866	TUKIJALKASYLINTERI
9VA0867	NOSTOSYLINTERI
9VA0886	VENTTIILIPESÄ+VENTT.
9VA0938	NOSTOSYLINTERI
9VA0886	NIVELVARISYLINTERI
9VA0938	VENTTIILIPESÄ+VENTT.
9VA1479	NIVELVARISYLINTERI
9VA0907	SYLINTERI, TELESK.
9VA0865	SYLINTERI, TELESK.
9VA0856	VENTTIILIPESÄ+VENTT.
9VA0939	ORJASYLINTERI
9VA0857	VENTTIILIPESÄ+VENTT.
9VA0939	ORJASYLINTERI
9VA0857	MASTERSYLINTERI
9VA0986	HYDRAULIIKKA, TUKIJALAT
9VA1348	HYDR./AJOLAITE
9VA0953	HYDR./AJOLAITE
9VA1682	MAGNEETTIVENTTIILI
9VA0950	MAGNEETTIVENTTIILI
9VA1677	HYDRAULIPUMPPU JA SÄHKÖMOOTTORI
9VA0985	HYDRAULIPUMPPU JA SÄHKÖMOOTTORI
9VA1218	HYDRAULIPUMPPU+MOOTTORI
9VA1219	HYDRAULIPUMPPU JA SÄHKÖMOOTTORI
9VA1673	AGGREGAATTI
9VA0995	AGGREGAATTI
9VA1702	AGGREGAATTI
9VA1528	AGGREGAATTI
9VA1692	AGGREGAATTI
9VA1705	DIESELAGGREGAATTI
9VA1571	DIESELAGGREGAATTI
9VA0954	IMU-/PALUUIHDRAULIIKKA
9VA1347	IMU-/PALUUIHDRAULIIKKA
9VA1572	IMU-/PALUUIHDRAULIIKKA
9VA1679	IMU-/PALUUIHDRAULIIKKA
9VA1678	HYDRAULIIKKA
9VA1346	PAINEHYDRAULIIKKA
9VA0955	PAINEHYDRAULIIKKA
9VA1573	PAINEHYDRAULIIKKA
9VA0908	HYDRAULIIKKA, KÄÄNTÖ
9VA0906	HYDR./PUOMISTO
9VA0952	HYDR./NIVELVARET
9VA1693	HYDR./ASENNUSLAATTA
9VA0951	HYDR./ASENNUSLAATTA
9VA1658	PYÖRIVÄLIITIN
9VA1797	PYÖRIVÄLIITIN
9VA0958	PYÖRIVÄLIITIN
9VA1805	AKKU+LATAUSLAITE
9VA1664	AKKU+LATAUSLAITE
9VA1704	AKKU+LATAUSLAITE
9VA1762	AKKU+LATAUSLAITE
9VA0967	AKKU+LATAUSLAITE
9VA1203	PÄÄVIRTKÄYTTÖN JA KÄÄNNERKINNOITIN LAITE
9VA1877	VALOVARUSTUS
9VA1391	TAKAVALOVARUSTUS
9VA1247	VALOVARUSTUS
9VA0988	VALOVARUSTUS
9VA1867	RAJAKYTKIMET
9VA0989	RAJAKYTKIMET
9VA1776	YLAOHJAUSKESKUKSEN KANSI
9VA1802	OHJAUSKESKUKSEN KANSI
9VA1803	MANÖVERINGSAPPARATÜR
9VA1780	JOYSTICK
9VA1518	JOYSTICK
9VA1507	OHJAUSKESKUKSEN KANSI
9VA1506	OHJAUSKESKUKSEN KANSI

## Sisältö

## Innehåll

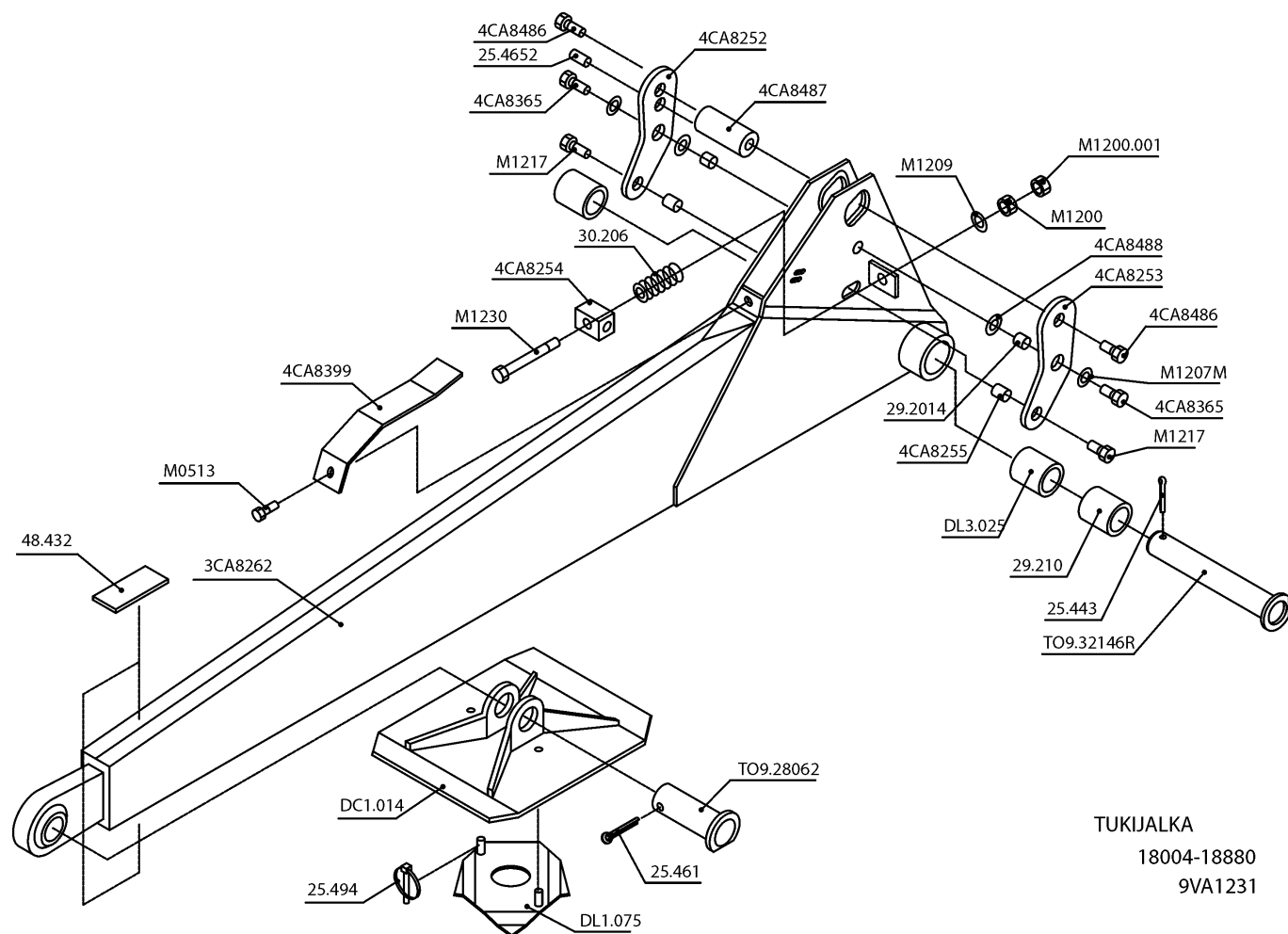
## Inhalt

## Content

STÖDBEN	STÜTZFUSS	OUTRIGGER	6
STÖDBEN	STÜTZFUSS	OUTRIGGER	7
UNDERLAG	FAHRGESTELL	CHASSIS	9
KABELRÖRE	KABELRÖHRE	CABLE TUBINGS	10
VATTENPASS	WASSERWAAGE	WATER LEVEL	11
WASSERWAAGE	WASSERWAAGE	WATER LEVEL	12
AXEL	ACHSE	AXLE	13
DRAGKOPPLING	ZUGLEITUNG	TOWBAR COUPLING	14
BROMSMANÖVERANORDN.	BREMSEGESTÄNGE	BRAKE BEAMS	15
NÖSHJUL	STÜTZRAD	JOCKEY WHEEL	16
STANKSKYDD	KOTFLÜGELN	FENDERS	17
DRIVSYSTEM	FAHRGERÄT	DRIVE MECHANIS	18
DRIVSYSTEM	FAHRGERÄT	DRIVE MECHANIS	20
SVÄNGANORDNING	SCHWENKANORDNUNG	ROTATION UNIT	22
SVÄNGANORDNING	SCHWENKANORDNUNG	ROTATION UNIT	23
SVÄNGSYSTEM	SCHWENKSYSTEM	ROTATION MECHANISM	24
SKYDD FÖR VÄXEL	SCHUTZ FÜR WECHSEL	COVER FOR GEAR	25
MASKINRAM	MASCHINENRAHMEN	MACHINE FRAME	26
MASKINRAM	MASCHINENRAHMEN	MACHINE FRAME	27
MASKINRAM:SKYDD	MASCHINENRAHMEN:SCHU	MACHINE FRAME:COVERS	28
MASKINRAM:SKYDD	MASCHINENRAHMEN:SCHU	MACHINE FRAME:COVERS	29
MASKINRAM	MASCHINENRAHMENSCHUTZE	COVERS FOR MACHINE FRAME	30
STÖDARM NR 1	TRAGARM NR 1	SUPPORTING ARM NR 1	31
STÖDARM NR 2	TRAGARM NR 2	SUPPORTING ARM NR 2	32
MELLANRAM	ZWISCHENRAHMEN	INTERMEDIATE STEM	33
MELLANRAM	ZWISCHENRAHMEN	INTERMEDIATE STEM	34
STÖDARM NR 3	TRAGARM NR 3	SUPPORTING ARM NR 3	35
STÖDARM NR 4	TRAGARM NR 4	SUPPORTING ARM NR 4	36
FÄSTSTOMME	BEFESTIGUNGSRAHMEN	ATTACHMENT FRAME	37
ÖVRE BOM	AUSSEN ROHR	MAIN BOOM	38
ÖVRE BOM	AUSSEN ROHR	MAIN BOOM	40
MELLANBOM	ZWISCHENROHR	INTERMEDIATE BOOM	42
INRE BOM	INNENROHR	THIRD BOOM	44
KRAFTÖVERFÖRINGSKEDJA	KRAFTÜBERFÜHRUNGSKETTE	ENERGY TRANSFER CHAIN	45
KORG	KORB	PLATFORM	46
BENÄMNING +	BENENNUNG +	DESCRIPTION +	47
MANUAL BEHÄLLARE	HANDBUCHKISTE	MANUAL BOX	47
SVÄNGSYSTEM FÖR KORB	SCHWENKSYSTEM, KORB	PLATFORM ROTATION	48
SVÄNGSYSTEM FÖR KORB	SCHWENKSYSTEM, KORB	PLATFORM ROTATION	49
SPINDELMOTOR	SPINDELMOTOR	ROTATION MOTOR	50
SPINDELMOTOR	SPINDELMOTOR	ROTATION MOTOR	51
SKYDDSRÄCKE	SCHUTZGELÄNDER	SAFETY FENCE	52
KORG	KORB	PLATFORM	53
KORG	KORB	PLATFORM	54
FINGERSKYDD	FINGERSCHUTZ	FINGER SAFETY GUARD	55
FINGERSKYDD	FINGERSCHUTZ	FINGER SAFETY GUARD	56
STÖDBENCYLINDER	STÜTZFUSSZYLINDER	OUTRIGGER CYLINDER	57
VENTILHUS+VENRILER	VENTILGEHÄUSE+VENT.	VALVE HOUSING+VALVES	58
STÖDBENCYLINDER	STÜTZFUSSZYLINDER	OUTRIGGER CYLINDER	59
LYFTCYLINDER	HEBEZYLINDER	LIFT CYLINDER	59
VENTILHUS+VENTILER	VENTILGEHÄUSE+VENT.	VALVE HOUSING+VALVES	60
LYFTCYLINDER	HEBEZYLINDER	LIFT CYLINDER	60
CYLINDER, UNDER BOM	ZYLINDER, GELENKARM	ARTICULAT. ARM CYL.	62
VENTILHUS+VENTILER	VENTILGEHÄUSE+VENT.	VALVE HOUSING+VALVES	63
CYLINDER, UNDER BOM	ZYLINDER, GELENKARM	ARTICULAT. ARM CYL.	63
CYLINDER, TELESKOP	ZYLINDER, TELESKOP	TELESCOPE, CYLINDER	64
CYLINDER, TELESKOP	ZYLINDER, TELESKOP	TELESCOPE, CYLINDER	64
VENTILHUS+VENTILER	VENTILGEHÄUSE+VENT.	VALVE HOUSING+VALVES	65
SLAVCYLINDER	HILFZYLINDER	SLAVE CYLINDER	66
VENTILHUS+VENTILER	VENTILGEHÄUSE+VENT.	VALVE HOUSING+VALVES	67
SLAVCYLINDER	HILFZYLINDER	SLAVE CYLINDER	67
MASTERCYLINDER	HAUPTZYLINDER	MAIN CYLINDER	68
HYDRAULIK, STÖDBEN	HYDRAULIK, STÜTZFUSS	HYDRAULICS, OUTRIGGER	69
HYDR./DRIVSYSTEM	HYDR./FAHRGERÄT	HYDR./DRIVE MECHANISM	70
HYDR./DRIVSYSTEM	HYDR./FAHRGERÄT	HYDR./DRIVE MECHANISM	71
MAGNETVENTILER	MAGNETVENTILEN	MAGNET VALVES	72
MAGNETVENTILER	MAGNETVENTILEN	MAGNET VALVES	73
HYDRAULPUMP OCH	HYDRAULPUMPE UND	HYDRAULIC PUMP AND	74
ELMOTOR	ELEKTROMOTOR	ELECTRIC MOTOR	74
HYDRAULPUMP OCH	HYDRAULPUMPE UND	HYDRAULIC PUMP AND	75
ELMOTOR	ELEKTROMOTOR	ELECTRIC MOTOR	75
HYDRAULPUMP OCH MOTOR	HYDRAULPUMPE UND MOTOR	HYDRAULICPUMP AND MOTOR	76
HYDRAULPUMP OCH	HYDRAULPUMPE UND	HYDRAULIC PUMP AND	77
ELMOTOR	ELEKTROMOTOR	ELECTRIC MOTOR	77
AGGREGAT	AGGREGAT	AGGREGATE	78
AGGREGAT	AGGREGAT	AGGREGATE	79
AGGREGAT	AGGREGAT	AGGREGATE	80
AGGREGAT	AGGREGAT	AGGREGATE	81
DIESELAGGREGAT	DIESELAGGREGAT	DIESEL AGGREGATE	82
DIESELAGGREGAT	DIESELAGGREGAT	DIESEL AGGREGATE	83
DIESELAGGREGAT	DIESELAGGREGAT	DIESEL AGGREGATE	84
IMU-/RÜCKHYDRAULIK	SAUG-/RÜCKHYDRAULIK	SUCK/RETURN HYDRAULICS	85
IMU-/RÜCKHYDRAULIK	SAUG-/RÜCKHYDRAULIK	SUCK/RETURN HYDRAULICS	86
IMU-/RÜCKHYDRAULIK	SAUG-/RÜCKHYDRAULIK	SUCK/RETURN HYDRAULICS	87
IMU-/RÜCKHYDRAULIK	SAUG-/RÜCKHYDRAULIK	SUCK/RETURN HYDRAULICS	88
HYDRAULIK	HYDRAULIK	HYDRAULICS	89
DRUCKHYDRAULIK	DRUCKHYDRAULIK	PRESSURE HYDRAULICS	90
TRYCKHYDRAULIK	TRYCKHYDRAULIK	PRESSURE HYDRAULICS	91
TRYCKHYDRAULIK	DRUCKHYDRAULIK	PRESSURE HYDRAULICS	92
HYDRAULIK, SVÄNG	HYDRAULIK, SCHWENK	HYDRAULICS, ROTATION	93
HYDR./BOMMAR	HYDR./ARMEN	HYDR./BOOMS	94
HYDR./LEDBOMMAR	HYDR./GELENKARMEN	HYDR./LIFTING ARMS	95
HYDR./MONTERINGSPLATTA	HYDR./GEHÄUSE	HYDR./BED PLATE	96
HYDR./MONTERINGSPLATTA	HYDR./GEHÄUSE	HYDR./BED PLATE	97
ROTÄRANDE ADAPTER	DREHDURCHFÜHRUNG	ROTATING ADAPTER	98
ROTÄRANDE ADAPTER	DREHDURCHFÜHRUNG	ROTATING ADAPTER	99
ROTÄRANDE ADAPTER	DREHDURCHFÜHRUNG	ROTATING ADAPTER	100
BATTERI+LADDNINGSSAGG	BATTERIE+LADEGERÄT	BATTERY+CHARGER	101
BATTERI+LADDNINGSSAGG	BATTERIE+LADEGERÄT	BATTERY+CHARGER	102
BATTERI+LADDNINGSSAGG	BATTERIE+LADEGERÄT	BATTERY+CHARGER	103
BATTERI+LADDNINGSSAGG	BATTERIE+LADEGERÄT	BATTERY+CHARGER	104
BATTERI+LADDNINGSSAGG	BATTERIE+LADEGERÄT	BATTERY+CHARGER	105
BATTERI+LADDNINGSSAGG	BATTERIE+LADEGERÄT	BATTERY+CHARGER	106
HUVUDSTRÖMSTÄLLARE	HAUPTSTROMSCHALTER	MAIN CURRENT SWITCH	107
OCH LÅSDISJUNAL	UND HUPE	AND SIGNAL HORN	107
LJUSUTRUSTNING	BELEUCHTUNGS-AUSRÜSTUNG	LIGHT EQUIPMENT	108
BAKJUSUTRUSTNING	RÜCKBELEUCHTUNGS-AUSRÜST.	REAR LIGHT EQUIPMENT	109
LJUSUTRUSTNING	BELEUCHTUNGS-AUSRÜSTUNG	LIGHT EQUIPMENT	110
LJUSUTRUSTNING	BELEUCHTUNGS-AUSRÜSTUNG	LIGHT EQUIPMENT	111
GRÄNSBRYTAREN	GRENZTASTERN	LIMIT SWITCHES	112
GRÄNSBRYTAREN	GRENZTASTERN	LIMIT SWITCHES	113
LOCK FÖR ELCENTRAL	DECKEL FÜR ELEKTROZENTRALE	UPPER CONTROL PANEL	114
LOCK FÖR	DECKEL FÜR	UPPER CONTROL PANEL	115
BEDIENZENTRAL	DECKEL FÜR	UPPER CONTROL PANEL	116
LOCK FÖR	DECKEL FÜR	UPPER CONTROL PANEL	116
BEDIENZENTRAL	DECKEL FÜR	UPPER CONTROL PANEL	116
JOYSTICK	JOYSTICK	JOYSTICK	117
JOYSTICK	JOYSTICK	JOYSTICK	118
LOCK FÖR	DECKEL FÜR	UPPER CONTROL PANEL	119
MANÖVERINGSAPPARATUR	BEDIENZENTRALE	UPPER CONTROL PANEL	119
LOCK FÖR	DECKEL FÜR	UPPER CONTROL PANEL	120
MANÖVERINGSAPPARATUR	BEDIENZENTRALE	UPPER CONTROL PANEL	120

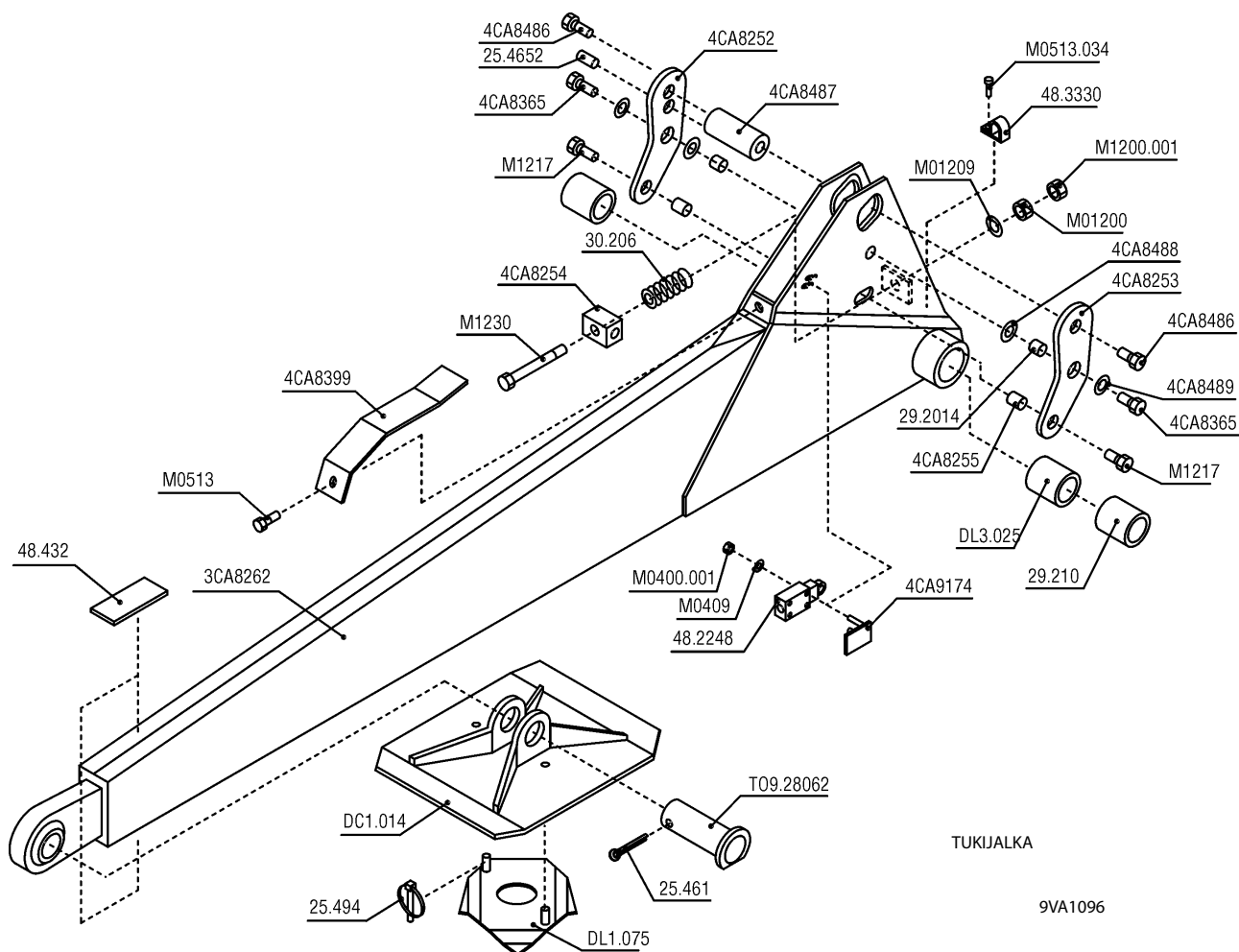


9VA1417	OHJAUSKESKUKSEN KANSI	LOCK FÖR MANÖVRERINGSAPPARATUR	DECKEL FÜR BEDIENZENTRALE	UPPER CONTROL PANEL	121
9VA1418	OHJAUSKESKUKSEN KANSI	LOCK FÖR MANÖVRERINGSAPPARATU	DECKEL FÜR BEDIENZENTRALE	UPPER CONTROL PANEL	122
9VA0948	OHJAUSKESKUKSEN KANSI	LOCK FÖR MANÖVRERINGSAPPARATUR	DECKEL FÜR BEDIENZENTRALE	UPPER CONTROL PANEL	123
9VA1174	OHJAUSKESKUKSEN KANSI	LOCK FÖR MANÖVRERINGSAPPARATUR	DECKEL FÜR BEDIENZENTRALE	UPPER CONTROL PANEL	124
9VA1798	KORIKESKUS	PLATTFORM CENTRAL	KORBZENTRALE	PLATFORM CONTROL	125
9VA0949	OHJAUSKESKUS	KONTROLLPANEL	STUEJERZENTRALE	UPPER CONTROL CENTRE	126
9VA1204	OHJAUSKESKUS	KONTROLLPANEL	STUEJERZENTRALE	UPPER CONTROL CENTRE	127
9VA1175	OHJAUSKESKUS	KONTROLLPANEL	STUEJERZENTRALE	UPPER CONTROL CENTRE	128
9VA1804	KOTELOT+KIINNITTIMET	KÄPA FÄSTANORGNINGAR	GEHÄUSE SCHELLEN	CAPSULE CLAMPS	129
9VA1800	PÄÄKESKUKSEN KANSI	LOCK FÖR ELCENTRAL	DECKEL FÜR ELEKTROZENTRALE	LOWER CONTROL PANEL	130
9VA1799	PÄÄKESKUKSEN KANSI	LOCK FÖR ELCENTRAL	DECKEL FÜR ELEKTROZENTRALE	LOWER CONTROL PANEL	131
9VA1470	PÄÄKESKUKSEN KANSI	LOCK FÖR ELCENTRAL	DECKEL FÜR ELEKTROZ	LOWER CONTROL PANEL	132
9VA0991	PÄÄKESKUKSEN KANSI	LOCK, ELCENTRAL	DECKEL, ELEKTROZENTRALE	COVER, LOWER CONTROL CEN	134
9VA1574	PÄÄKESKUS	ELCENTRAL	ELEKTROZENTRALE	LOWER CONTROL CENTRE	135
9VA1801	PÄÄKESKUS	ELCENTRAL	ELEKTROZENTRALE	LOWER CONTROL CENTRE	136
9VA0961	PÄÄKESKUS	ELCENTRAL	ELEKTROZENTRALE	LOWER CONTROL CENTRE	137
9VA1205	PÄÄKESKUS	ELCENTRAL	ELEKTROZENTRALE	LOWER CONTROL CENTRE	138
9VA1173	PÄÄKESKUS	ELCENTRAL	ELEKTROZENTRALE	LOWER CONTROL CENTRE	139
9VA0944	AJOLAITE	DRIVSYSTEM	FAHRANORD	DRIVE UNIT	139
	KÄUKO-OHJAUS	FJÄRRMANÖVRERING	DISTANZ STEUERUNG	REMOTE CONTROL	139
9VA1505	AJOLAITE	DRIVSYSTEM	FAHRANORD,	DRIVE UNIT,	140
	OHJAUSKESKUS	KONTROLLPANEL	STUEJERZENTRALE	OPERATING PANEL	140
9VA1344	AJOLAITE	DRIVSYSTEM,	FAHRANORD,	DRIVE UNIT,	141
	OHJAUSKESKUS	KONTROLLPANEL	STUEJERZENTRALE	OPERATING PANEL	141
9VA0943	AJOLAITE	DRIVSYSTEM,	FAHRANORD,	DRIVE UNIT,	142
	OHJAUSKESKUS	KONTROLLPANEL	STUEJERZENTRALE	OPERATING PANEL	142
9VA1386	VIKAVIRTASUOJAKYTKIN	JORDFELSBRYTARE	FEHLERSTROMSCHUTZSC	FAULT CURR.SAFETY SW	143
9VA0945	VIKAVIRTASUOJAKYTKIN	JORDFELSBRYTARE	FEHLERSTROMSCHUTZSC	FAULT CURR.SAFETY SW	144
9VA1703	TEHOLÄHDEPAKETTI	KRAFTKÄLLA	STROMFÖRSÖRJNING	POWER UNIT	145
9VA1169	MUUNTAJAKOTELO	KÄPA FÖR TRANSFORMATOR	GEHÄUSE FÜR UMSETZER	CAPSULE FOR CONVERTER	146
9VA1904	ALUSTA	UNDERLAG	FAHRGESTELL	CHASSIS	147
9VA1900	KAAPELIPUTKET	KABELRÖRS	KABELRÖHRE	CABLE TUBINGS	148
9VA1901	AKSELI	AXEL	ACHSE	AXLE	149
9VA1893	VETOLAITE	DRAGKOPPLING	ZUGEINRICHTUNG	TOWBAR COUPLING	150
9VA1903	JARRUVIVUSTO	BROMSMANÖVERANORDN.	BREMSGESTÄNGE	BRAKE BEAMS	151
9VA1852	HYDR. / AJOLAITE	HYDR. / DRIVSYSTEM	HYDR. / FAHRGERÄT	HYDR. / DRIVE MECHANISM	153
9VA1695	KUORMANLASKUVENTT.	AVLASTNINGSVENTIL	LASTREGELVENTIL	LOAD FALL VALVE	154
	AJOLAITE	DRIVSYSTEM	FAHRANORDNING	DRIVE MECHANISM	154
9VA1905	VALOVARUSTUS	LJUSUTRUSTNING	BELEUCHTUNGSAUSRÜSTUNG	LIGHT EQUIPMENT	155
9VA1662	AJOLAITE	DRIVSYSTEM	FAHRANORD	DRIVE UNIT	156
	KÄUKO-OHJAUS	FJÄRRMANÖVRERING	DISTANZ STEUERUNG	REMOTE CONTROL	156
9VA1902	VIKAVIRTASUOJAKYTKIN	JORDFELSBRYTARE	FEHLERSTROMSCHUTZSC	FAULT CURR.SAFETY SW	157
9VA1979	AKSELI	AXEL	ACHSE	AXLE	158
9VA1948	HYDR. / AJOLAITE	HYDR. / DRIVSYSTEM	HYDR. / FAHRGERÄT	HYDR. / DRIVE MECHANISM	159
9VA2103	VENTTILIPESÄ+VENTT	VENTILHUS+VENTILER	VENTILGEHÄUSE+VENT.	VALVE HOUSING+VALVES	160
	TUKIJALKASYLINTERI	STÖDBENCYLINDER	STÜTZFUSSZYLINDER	OUTRIGGER CYLINDER	160
	VALOVARUSTUS	LJUSUTRUSTNING	BELEUCHTUNGSAUSRÜSTUNG	LIGHT EQUIPMENT	161
9VA2010	ALUSTA	UNDERLAG	FAHRGESTELL	CHASSIS	162
9VA2012	KONEKEHYS:SUOJUKSET	MASKINRAM:SKYDD	MASCHINENRAHMEN:SCHU	MACHINE FRAME:COVERS	163
9VA2020	KORI	KORB	KORB	PLATFORM	164
9VA2024	HYDRAULIIKKA	HYDRAULIK	HYDRAULIK	HYDRAULICS	165
9VA2022	IMU- / PALJUIHDRAULIIKKA	SUG- / RETURHYDRAULIK	SAUG- / RÜCKHYDRAULIK	SUCK/ RETURN HYDRAULICS	166
9VA2021	AKKU+LATAUSLAITE	BATTERI+LADNINGSGAGG	BATTERIE+LADEGERÄT	BATTERY+CHARGER	167
9VA2036	NOKKAPYÖRÄ	NOSHJUL	STÜTZRAD	JOCKEY WHEEL	168
9VA2050	RAJAKYTKIMET	GRÄNSBRYTAREN	GRENZTÄSTERN	LIMIT SWITCHES	169
9VA2056	ORJASYLINTERI	SLAVCYLINDER	HILFZYLINDER	SLAVE CYLINDER	171
9VA2045	VENTTILIPESÄ+VENTT.	VENTILHUS+VENTILER	VENTILGEHÄUSE+VENTT.	VALVE HOUSING+VALVES	172
9VA2044	ORJASYLINTERI	SLAVCYLINDER	HILFZYLINDER	SLAVE CYLINDER	172
9VA2046	MASTERSYLINTERI	MASTERCYLINDER	HAUPTZYLINDER	MAIN CYLINDER	173
9VA2066	VENTTILIPESÄ+VENTT.	VENTILHUS+VENTILER	VENTILGEHÄUSE+VENT.	VALVE HOUSING+VALVES	174
	SYLINTERI, TELESK.	CYLINDER, TELESKOP	ZYLINDER, TELESKOP	TELESCOPE CYLINDER	175
9VA2071	MAGNEETIVENTTILI	MAGNETVENTILER	MAGNETVENTILEN	MAGNET VALVES	175
9VA2069	IMU- / PALJUIHDRAULIIKKA	SUG- / RETURHYDRAULIK	SAUG- / RÜCKHYDRAULIK	SUCK/ RETURN HYDRAULICS	176
9VA2062	HYDR. / NIVELVARRET	HYDR. / LEDBOMMAR	HYDR. / GELENKARMEN	HYDR. / LIFTING ARMS	177
9VA2103	VENTTILIPESÄ+VENTT	VENTILHUS+VENTILER	VENTILGEHÄUSE+VENT.	VALVE HOUSING+VALVES	178
	TUKIJALKASYLINTERI	STÖDBENCYLINDER	STÜTZFUSSZYLINDER	OUTRIGGER CYLINDER	178
9VA2083	RAJAKYTKIMET	GRÄNSBRYTAREN	GRENZTÄSTERN	LIMIT SWITCHES	179
9VA2201	AJOLAITE	DRIVSYSTEM	FAHRGERÄT	DRIVE MECHANISM	181
9VA2160	VALOVARUSTUS	LJUSUTRUSTNING	BELEUCHTUNGSAUSRÜSTUNG	LIGHT EQUIPMENT	183
9VA2066	VENTTILIPESÄ+VENTT.	VENTILHUS+VENTILER	VENTILGEHÄUSE+VENT.	VALVE HOUSING+VALVES	184
	SYLINTERI, TELESK.	CYLINDER, TELESKOP	ZYLINDER, TELESKOP	TELESCOPE CYLINDER	184
9VA2154	KIINNITYSRUNKO	FÄSTSTOMME	BEFESTIGUNGSRAHMEN	ATTACHMENT FRAME	185
9VA2087	VALOVARUSTUS	LJUSUTRUSTNING	BELEUCHTUNGSAUSRÜSTUNG	LIGHT EQUIPMENT	186
9VA2327	KONEKEHYS:SUOJUKSET	MASKINRAM:SKYDD	MASCHINENRAHMEN:SCHU	MACHINE FRAME:COVERS	187
9VA2288	KONEKEHYS:SUOJUKSET	MASKINRAM:SKYDD	MASCHINENRAHMEN:SCHU	MACHINE FRAME:COVERS	188
9VA2329	DIESELAGGREGAATTI	DIESELAGGREGAT	DIESELAGGREGAT	DIESEL AGGREGATE	189
9VA2328	AGGREGAATTI	AGGREGAT	AGGREGAT	AGGREGATE	190
9VA2330	AKKU+LATAUSLAITE	BATTERI+LADNINGSGAGG	BATTERIE+LADEGERÄT	BATTERY+CHARGER	191
9VA2319	KÄÄNTÖSYSTEEMI	SVÄNGSYSTEM	SCHWENKSYSTEM	ROTATION MECHANISM	192
9VA2303	KORI	KORB	KORB	PLATFORM	193
9VA2286	KORI	KORB	KORB	PLATFORM	195
9VA2293	VETOLAITE	DRAGKOPPLING	ZUGEINRICHTUNG	TOWBAR COUPLING	196
9VA2301	KARAMOOTTORI	SPINDELMOTOR	SPINDELMOTOR	ROTATION MOTOR	197
9VA2272	KARAMOOTTORI	SPINDELMOTOR	SPINDELMOTOR	ROTATION MOTOR	198
9VA2289	HYDRAULIIKKA	HYDRAULIK	HYDRAULIK	HYDRAULICS	199
9VA2302	VAIHTEEN SUOJUS	SKYDD FÖR VÄXEL	SCHUTZ FÜR WECHSEL	COVER FOR GEAR	200
9VA2298	ULKOPILOMI	ÖVRE BOM	AUSSEN ROHR	MAIN BOOM	201
9VA2295	VALOVARUSTUS	LJUSUTRUSTNING	BELEUCHTUNGSAUSRÜSTUNG	LIGHT EQUIPMENT	203
9VA2291	ALUSTA	UNDERLAG	FAHRGESTELL	CHASSIS	206
9VA2012	ALUSTA	UNDERLAG	FAHRGESTELL	CHASSIS	207
9VA2292	ALUSTA	UNDERLAG	FAHRGESTELL	CHASSIS	208
9VA2300	KIINNITYSRUNKO	FÄSTSTOMME	BEFESTIGUNGSRAHMEN	ATTACHMENT FRAME	209
9VA2270	KIINNITYSRUNKO	FÄSTSTOMME	BEFESTIGUNGSRAHMEN	ATTACHMENT FRAME	210
9VA2110	KORIN KÄÄNTÖSYSTEEMI	SVÄNGSYSTEM FÖR KORB	SCHWENKSYSTEM, KORB	PLATFORM ROTATION	210
9VA2053	SÄHKÖKOTELO	KÄPA	GEHÄUSE	CAPSULE	212
9VA2324	ALUSTA	UNDERLAG	FAHRGESTELL	CHASSIS	213
9VA2324	VALOVARUSTUS	LJUSUTRUSTNING	BELEUCHTUNGSAUSRÜSTUNG	LIGHT EQUIPMENT	214
9VA2326	KORIKESKUS	PLATTFORM CENTRAL	KORBZENTRALE	PLATFORM CONTROL	215
9VA2326	DRIVSYSTEM	FAHRGERÄT	DRIVE	MECHANISM	216
9VA2282	TUKIJALKA	STÖDBEN	STÜTZFUSS	OUTRIGGER	218
9VA2381	ALUSTA	UNDERLAG	FAHRGESTELL	CHASSIS	219
9VA2382	ALUSTA	UNDERLAG	FAHRGESTELL	CHASSIS	220
9VA2292	HYDR. / AJOLAITE	HYDR. / DRIVSYSTEM	HYDR. / FAHRGERÄT	HYDR. / DRIVE MECHANISM	221
9VA2354	HYDR. / AJOLAITE	HYDR. / DRIVSYSTEM	HYDR. / FAHRGERÄT	HYDR. / DRIVE MECHANISM	222
9VA2377	HYDRAULIIKKA	HYDRAULIK	HYDRAULIK	HYDRAULICS	223
9VA2379	PÄÄKESKUKSEN KANSI	LOCK FÖR ELCENTRAL	DECKEL FÜR ELEKTROZENTRALE	LOWER CONTROL PANEL	224
9VA2375	PÄÄKESKUS	ELCENTRAL	ELEKTROZENTRALE	LOWER CONTROL CENTRE	225
9VA2365	VALPILOMI	MELLANBOM	ZWISCHENBOHR	INTERMEDIATE BOOM	226
9VA2371	RAJAKYTKIMET	GRÄNSBRYTAREN	GRENZTÄSTERN	LIMIT SWITCHES	227
9VA2363	KONEKEHYS:SUOJUKSET	MASKINRAM:SKYDD	MASCHINENRAHMEN:SCHU	MACHINE FRAME:COVERS	228
9VA2362	KONEKEHYS:SUOJUKSET	MASKINRAM:SKYDD	MASCHINENRAHMEN:SCHU	MACHINE FRAME:COVERS	229
9VA1694	HYDRAULIIKKA	HYDRAULIK	HYDRAULIK	HYDRAULICS	230
9VA2049	HYDRAULIIKKA	HYDRAULIK	HYDRAULIK	HYDRAULICS	231
9VA2085	AJOLAITE	DRIVSYSTEM	FAHRANORD	DRIVE UNIT	232
	KÄUKO-OHJAUS	FJÄRRMANÖVRERING	DISTANZ STEUERUNG	REMOTE CONTROL	232
9VA2466	TUKIJALKASYLINTERI	STÖDBENCYLINDER	STÜTZFUSSZYLINDER	OUTRIGGER CYLINDER	233

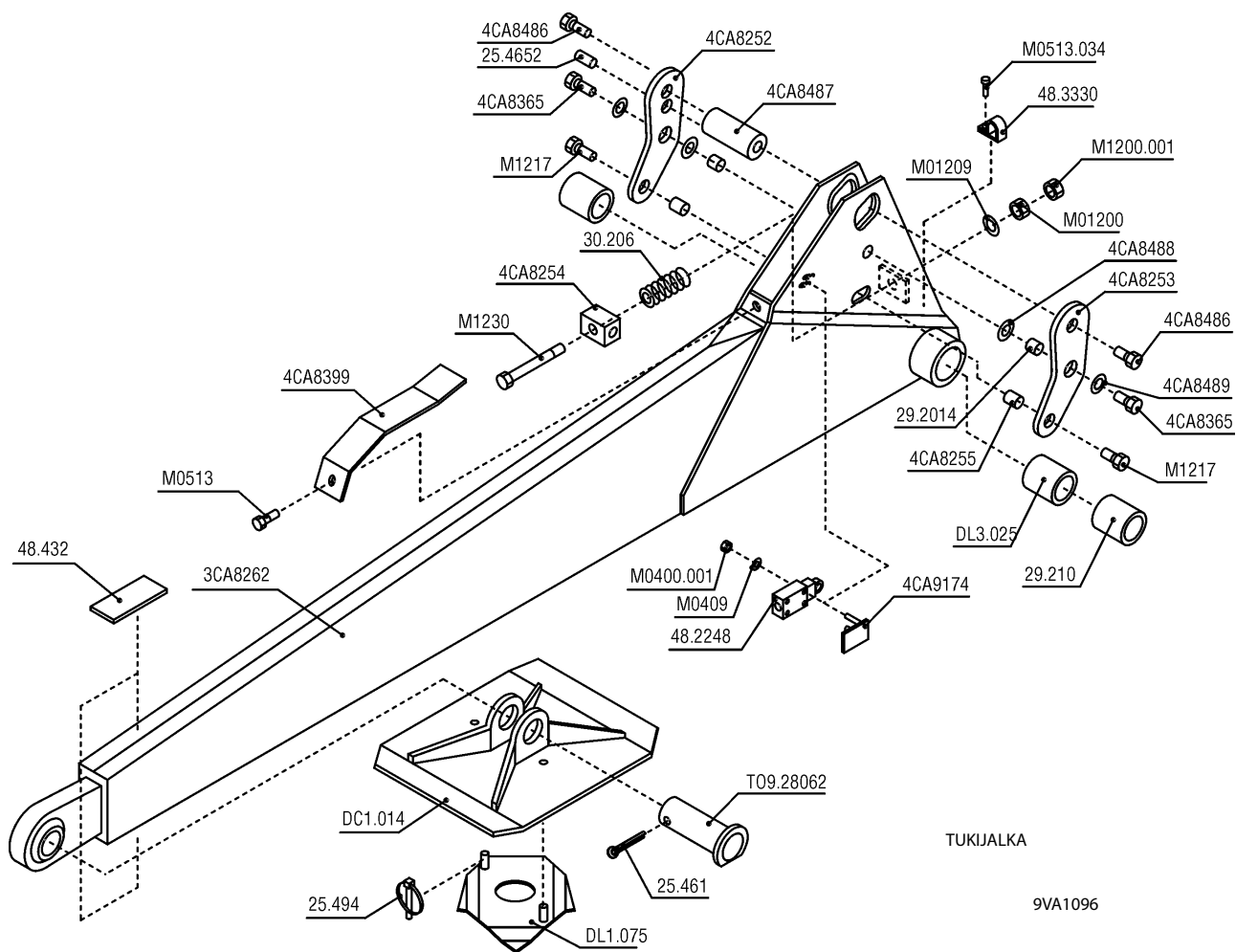


TUKIJALKA  
18004-18880  
9VA1231

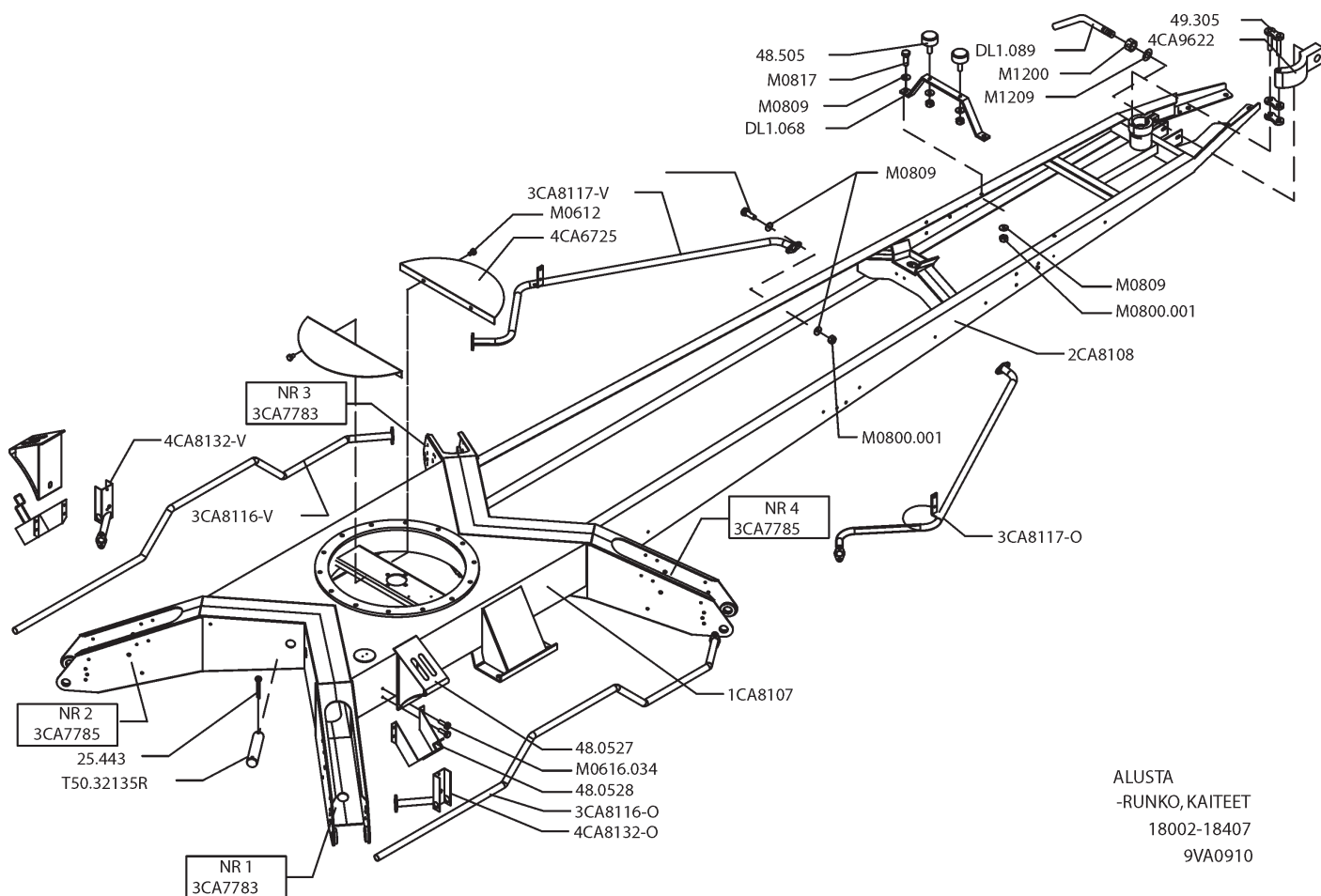
VARAOSA NRO RESERVDELS NR ERSATZTEIL NR PART NR	KPL ANTAL ANZAHL QTY	OSAN NIMI	BENÄMNING	BENENNUNG	DESCRIPTION
<b>9VA1231</b>		<b>TUKIJALKA</b>	<b>STÖDBEN</b>	<b>STÜTZFUSS</b>	<b>OUTRIGGER</b>
25.443	4	SAKSISOKKA	SAXSPRINT	SPLINT	COTTER PIN
25.461	4	SAKSISOKKA	SAXSPRINT	SPLINT	COTTER PIN
25.4652	4	LIERIÖSOKKA	STYRPINNE	ZYLINDERSPLINT	CYLINDRICAL PIN
25.494	8	RENGASSOKKA	PINNE	SPLINT	LINCH PIN
29.2014	8	LAAKERIHOLKKI	LAGERBUSSNING	LAGERBUCHSE	BEARING BUSHING
29.210	8	LAAKERIHOLKKI	LAGERBUSSNING	LAGERBUCHSE	BEARING BUSHING
30.206	96	LAUTASJOUSSI	TALLRIKFJÄDER	TELLERFEDER	CUP SPRING
3CA8262	4	TUKIJALKA	STÖDBEN	STÜTZFUSS	OUTRIGGER
48.432	8	LIUKUESTETARRA	HALKSKYDD	GLEITSCHUTZ	SAFETY WALK
4CA8252	4	VIPU	HÄVARM	HEBELBAUM	LEVER
4CA8253	4	VIPU	HÄVARM	HEBELBAUM	LEVER
4CA8254	4	JOUSEN VASTIN	MOTSTYCKE FÖR FJÄDER	ANSCHLAG FÜR FEDER	COUNTERPART FOR SPRING
4CA8255	8	VÄLIHOLKKI	DISTANSHYLSA	DISTANZHÜLSE	DISTANCE SPACER
4CA8365	8	NIVELTAPPI	TAPP	ZAPFEN	PIN
4CA8399	4	SUOJUS TUKIJALKAAN	SKYDD	SCHUTZ	COVER
4CA8486	8	NIVELTAPPI	TAPP	ZAPFEN	PIN
4CA8487	4	TAPPI	TAPP	ZAPFEN	PIN
4CA8488	8	ALUSLEVY	BRICKA	UNTERLEGSCHEIBE	WASHER
DC1.014	4	TUKIJALAN ANTURALEVY	SULPLATTA	ABSTÜTZPLATTE	SUPPORT PLATE
DL1.075	4	TUKIJALAN LIUKUESTE	KLO FÖR STÖDBEN	GLEITSCHUTZNIETE	ANTI-SKID DEVICE
DL3.025	4	VÄLIHOLKKI	DISTANSHYLSA	DISTANZHÜLSE	DISTANCE SPACER
M0513	4	KUUSIORUUVI	SKRUV	SCHRAUBE	SCREW
M1200	4	KUUSIOMUTTERI	MUTTER	MUTTER	NUT
M1200.001	4	LUKITUSMUTTERI	MUTTER	MUTTER	NUT
M1207M	8	ALUSLEVY	BRICKA	UNTERLEGSCHEIBE	WASHER
M1209	4	ALUSLAATTA	BRICKA	UNTERLEGSCHEIBE	WASHER
M1217	8	KUUSIORUUVI	SKRUV	SCHRAUBE	SCREW
M1230	4	KUUSIORUUVI	SKRUV	SCHRAUBE	SCREW
T09.28062	4	TAPPI	TAPP	ZAPFEN	PIN
T09.32146R	4	TAPPI	TAPP	ZAPFEN	PIN



VARAOSA NRO RESERVDELS NR ERSATZTEIL NR PART NR	KPL ANTAL ANZAHL QTY	OSAN NIMI	BENÄMNING	BENENNUNG	DESCRIPTION
<b>9VA1096</b>		<b>TUKIJALKA</b>	<b>STÖDBEN</b>	<b>STÜTZFUSS</b>	<b>OUTRIGGER</b>
25.461	4	SAKSISOKKA	SAXSPRINT	SPLINT	COTTER PIN
25.4652	4	LIERIÖSOKKA	STYRPINNE	ZYLINDERSPLINT	CYLINDRICAL PIN
25.494	8	RENGASSOKKA	PINNE	SPLINT	LINCH PIN
29.2014	8	LAAKERIHOLKKI	LAGERBUSSNING	LAGERBUCHSE	BEARING BUSHING
29.210	8	LAAKERIHOLKKI	LAGERBUSSNING	LAGERBUCHSE	BEARING BUSHING
30.206	96	LAUTASJOUSI	TALLRIKFJÄDER	TELLERFEDER	CUP SPRING
3CA8262	4	TUKIJALKA	STÖDBEN	STÜTZFUSS	OUTRIGGER
48.2248	4	RAJAKYTKIN	GRÄNSBRYTARE	GRENZTASTER	LIMIT SWITCH
48.3330	4	KIINNITIN 20120004	FÄSTE	HALTER	CLAMP
48.432	8	LIUKUESTETARRA 3M	HALKSKYDD	GLEITSCHUTZ	SAFETY WALK
4CA8252	4	VIPU	HÄVARM	HEBELBAUM	LEVER
4CA8253	4	VIPU	HÄVARM	HEBELBAUM	LEVER
4CA8254	4	JOUSEN VASTIN	MOTSTYCKE FÖR FJÄDER	ANSCHLAG FÜR FEDER	COUNTERPART FOR SPRING
4CA8255	8	VÄLIHOLKKI	DISTANSHYLSA	DISTANZHÜLSE	DISTANCE SPACER
4CA8365	8	NIVELTAPPI	TAPP	ZAPFEN	PIN
4CA8399	4	SUOJUS TUKIJALKAAN	SKYDD	SCHUTZ	COVER
4CA8486	8	NIVELTAPPI	TAPP	ZAPFEN	PIN
4CA8487	4	TAPPI	TAPP	ZAPFEN	PIN
4CA8488	8	ALUSLEVY	BRICKA	UNTERLEGSSCHEIBE	WASHER
4CA8489	8	ALUSLEVY	BRICKA	UNTERLEGSSCHEIBE	WASHER
4CA9174	4	SÄÄTÖLEVY	REGLERPLÅT	EINSTELLPLATTE	ADJUSTING PLATE
DC1.014	4	TUKIJALAN ANTURALEVY	SULPLATTA	ABSTÜTZPLATTE	SUPPORT PLATE
DL1.075	4	TUKIJALAN LIUKUESTE	KLO FÖR STÖDBEN	GLEITSCHUTZNIETE	ANTI-SKID DEVICE
DL3.025	4	VÄLIHOLKKI	DISTANSHYLSA	DISTANZHÜLSE	DISTANCE SPACER
M0400.001	8	LUKITUSMUTTERI	MUTTER	MUTTER	NUT
M0409	8	ALUSLAATTA	BRICKA	UNTERLEGSSCHEIBE	WASHER
M0513	4	KUUSIORUUVI	SKRUV	SCHRAUBE	SCREW
M0513.034	4	LIERIÖKANTARUUVI(ZN)			
M1200	4	KUUSIOMUTTERI	MUTTER	MUTTER	NUT
M1200.001	4	LUKITUSMUTTERI	MUTTER	MUTTER	NUT

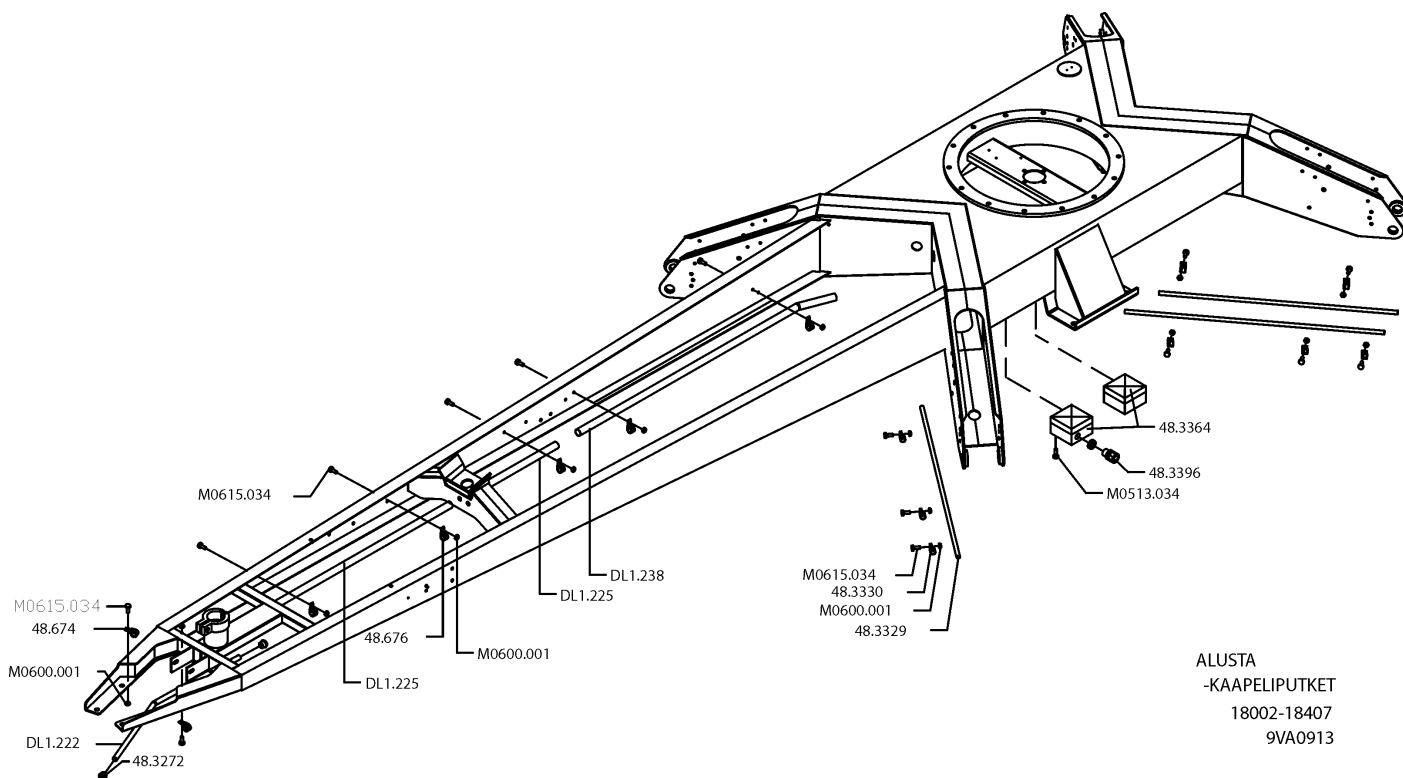


VARAOSA NRO RESERVDELS NR ERSATZTEIL NR PART NR	KPL ANTAL ANZAHL QTY	OSAN NIMI	BENÄMNING	BENENNUNG	DESCRIPTION
M1209	4	ALLUSLAATTA	BRICKA	UNTERLEGSCHIEBE	WASHER
M1217	8	KUUSIORUUVI	SKRUV	SCHRAUBE	SCREW
M1230	4	KUUSIORUUVI	SKRUV	SCHRAUBE	SCREW
T09.28062	4	TAPPI	TAPP	ZAPFEN	PIN



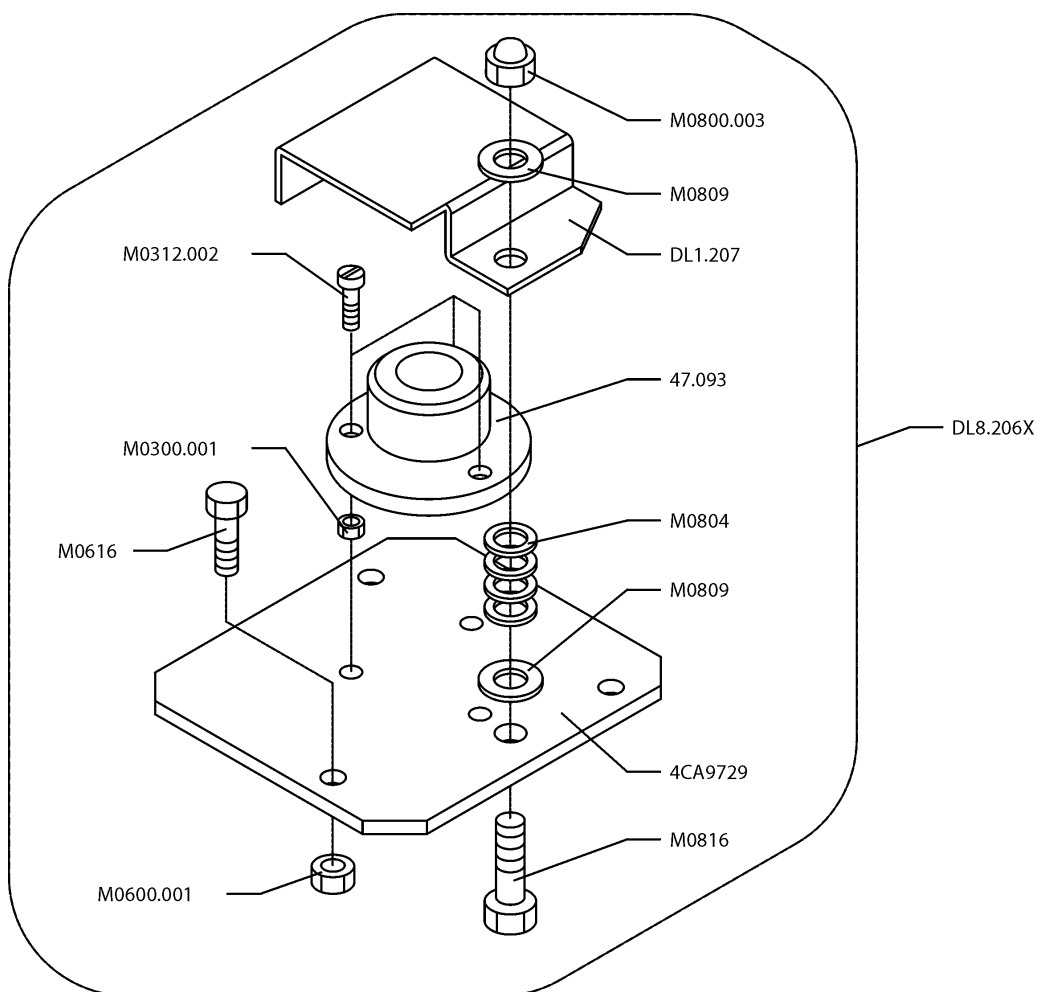
VARAOSA NRO RESERVDLS NR ERSATZTEIL NR PART NR	KPL ANTAL ANZAHL QTY	OSAN NIMI	BENÄMNING	BENENNUNG	DESCRIPTION
<b>9VA0910</b>		<b>ALUSTA</b>	<b>UNDERLAG</b>	<b>FAHRGESTELL</b>	<b>CHASSIS</b>
1CA8107	1	ALUSTA DINO 180XT	CHASSI	FAHRGESTELL	CHASSIS
25.443	4	SAKSISOKKA	SAXSPRINT	SPLINT	COTTER PIN
2CA8108	1	VETOAISA	DRAGBOM	ZUGDEICHSEL	TOW BAR
3CA7783	2	TUKIJALKA RUNKO, NRO 1,3	STÖDBEN: RAM, NR 1,3	STÜTZFUSS: RAHMEN, NR 1,3	OUTRIGGER: FRAME, NR 1,3
3CA7785	2	TUKIJALKA RUNKO, NRO 2,4	STÖDBEN: RAM, NR 2,4	STÜTZFUSS: RAHMEN, NR 2,4	OUTRIGGER: FRAME, NR 2,4
3CA8116-O	1	TURVAKAARI, TAKA-OIKEA	SÄKERHETSÄCK, BAK-HÖGER	SCHUTZBOGEN, HINTER-RECHT	ROLLBAR, BACK-RIGHT
3CA8116-V	1	TURVAKAARI, TAKA-VASEN	SÄKERHETSÄCK, BAK-VÄNST	SCHUTZBOGEN, HINTER-LINK	ROLLBAR, BACK-LEFT
3CA8117-O	1	TURVAKAARI, ETU-OIKEA	SÄKERHETSÄCK, FRÄM-HÖGER	SCHUTZBOGEN, VORDE-RECHTS	ROLLBAR, FRONT-RIGHT
3CA8117-V	1	TURVAKAARI, ETU-VASEN	SÄKERHETSÄCK, FRÄM-VÄNST	SCHUTZBOGEN, VORDE-LINKS	ROLLBAR, FRONT-LEFT
48.0527	2	PYÖRÄKIILA	HJULKIL	RADKEIL	WHEEL CHOCK
48.0528	2	PYÖRÄKIILAN TELINE	RACK FÖR HJULKIL	RADKEILBOCK	WHEEL CHOCK CARRIER
48.505	2	KJUMPUSKURI LIERIÖ	GUMMIBUFFERT	GUMMIPUFFER	RUBBER BUMPER
49.305	1	RULLAKETJU:LIITOSLEN	KEDJELÄS	SCHÄKEL	SHACKLE
4CA6725	2	SUOJALEVY	SKYDDSPLÅT	SCHUTZ PLATTE	GUARD PLATE
4CA8132-O	1	KIINNITIN, OIKEA	FÄSTE, HÖGER	HALTER, RECHTS	FASTENER, RIGHT
4CA8132-V	1	KIINNITIN, VASEN	FÄSTE, VÄNSTER	HALTER, LINKS	FASTENER, LEFT
4CA9622	1	KIINNIKE	FÄSTE	HALTBÜGEL	CLAMP
DL1.068	1	KORIN TUKI	STÖD FÖR KORG	STÜTZE FÜR KORB	SEAT FOR PLATFORM
DL1.089	1	LUKITUSRUVU	GÄNGFIXTUR	EINZELSCHRAUBE	LOCKING BAR
M0612	4	KUUSIORUUVI	SKRUV	SCHRAUBE	SCREW
M0616.034	8	LIERIÖKANTARUUVI(ZN)	SKRUV	SCHRAUBE	SCREW
M0800.001	20	LUKITUSMUTTERI	MUTTER	MUTTER	NUT
M0809	38	ALUSLAATTA	BRICKA	UNTERLEGSCHEIBE	WASHER
M0817	18	KUUSIORUUVI	SKRUV	SCHRAUBE	SCREW
M1200	1	KUUSIOMUTTERI (ZN)	MUTTER	MUTTER	NUT
M1209	1	ALUSLAATTA	BRICKA	UNTERLEGSCHEIBE	WASHER
T50.32135R	4	TAPPI	TAPP	ZAPFEN	PIN

**9VA0910**



VARAOSA NRO RESERVDLS NR ERSATZTEIL NR PART NR	KPL ANTAL ANZAHL QTY	OSAN NIMI	BENÄMNING	BENENNUNG	DESCRIPTION
<b>9VA0913</b>		<b>KAAPELIPUTKET</b>	<b>KABELRÖRS</b>	<b>KABELRÖHRE</b>	<b>CABLE TUBINGS</b>
48.3272	2	PUTKEN PÄÄTE	ÄNDSTYCKE	ROHRKOPF	TUBE PLATE
48.3329		KAAPELIPUTKI20105008	KABELRÖR	KABELROHR	CABLE TUBING
48.3330	16	KIINNITIN 20120004	FÄSTE	HALTER	CLAMP
48.3364	2	JAKORASIA KALVOTIIV.	FÖRDELNINGSDOSA	VERTEILERDOSE	DISTRIBUTING BOX
48.3396	1	HOLKKITIVISTE	TÄTNING	HÜSENDICHTUNG	SPACER PACKING
48.674	2	KAAPELIKIINNITIN	KABELHÄLLARE	KABELSCHELLE	CABLE CLAMP
48.676	6	KAAPELIKIINNITIN	KABELHÄLLARE	KABELSCHELLE	CABLE CLAMP
DL1.222	1	SUOJAPUTKI	SKYDDSRÖR	HÜLLROHR	CASING PIPE
DL1.225	2	SUOJAPUTKI	SKYDDSRÖR	HÜLLROHR	CASING PIPE
DL1.238	1	SUOJAPUTKI	SKYDDSRÖR	HÜLLROHR	CASING PIPE
M0513.034	4	LIERIÖKANTARUUVI	SKRUV	SCHRAUBE	SCREW
M0600.001	24	LUKITUSMUTTERI	MUTTER	MUTTER	NUT
M0615.034	24	LIERIÖKANTARUUVI(ZN)	SKRUV	SCHRAUBE	SCREW

**9VA0913**



VARAOSA NRO  
RESERVDLS NR  
ERSATZTEIL NR  
PART NR

KPL  
ANTAL  
ANZAHL  
QTY

OSAN NIMI

BENÄMNING

BENENNUNG

DESCRIPTION

9VA1422

VESIVAACA

VATTENPASS

WASSERWAAGE

WATER LEVEL

47.093  
4CA9729  
DL1.207  
DL8.206X  
M0300.001  
M0312.002

1  
1  
1  
1  
3  
3

VESIVAACA  
ASENNUSLEVY  
SUOJUS VESIVAA'ALLE  
VESIVAACA  
LUKITUSMUTTERI  
RUUVI

VATTENPASS  
MONTERINGSFÄNS  
SKYDD FÖR VATTENPASS  
VATTENPASS  
MUTTER  
SKRUV

WASSERWAAGE  
BEFESTIGUNGSPLATTE  
SCHUTZ FÜR WASSERWAAGE  
WASSERWAAGE  
MUTTER  
SCHRAUBE

WATER LEVEL  
FITPLATE  
COVER FOR WATER LEVEL  
WATER LEVEL  
NUT  
SCREW

M0600.001  
M0616  
M0800.003  
M0804  
M0809  
M0816

3  
3  
1  
4  
2  
1

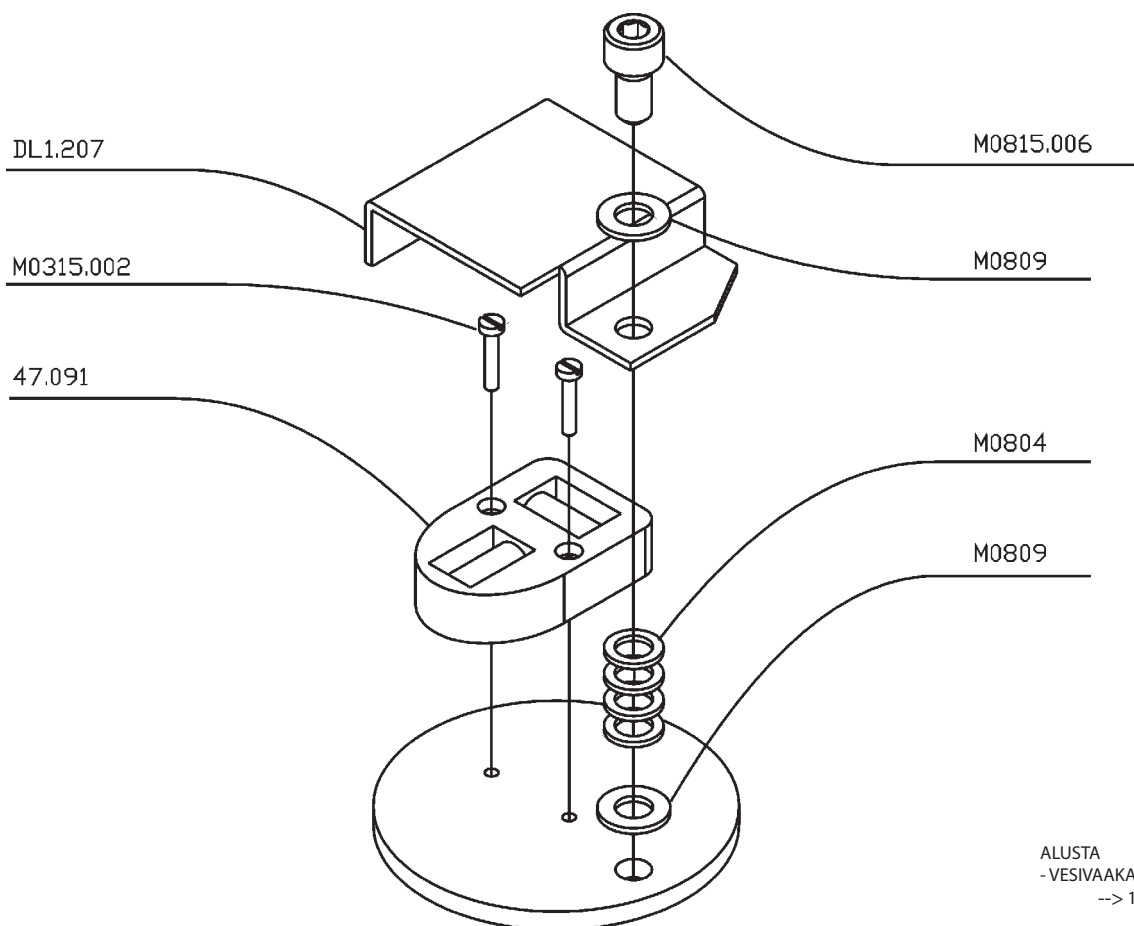
LUKITUSMUTTERI  
KUUSIORUUVI  
HATTUMUTTERI  
ALUSLEVY  
ALUSLEVY  
KUUSIORUUVI

MUTTER  
SKRUV  
MUTTER  
BRICKA  
BRICKA  
SKRUV

MUTTER  
SCHRAUBE  
MUTTER  
UNTERLEGSCHIEBE  
UNTERLEGSCHIEBE  
SCHRAUBE

NUT  
SCREW  
NUT  
WASHER  
WASHER  
SCREW

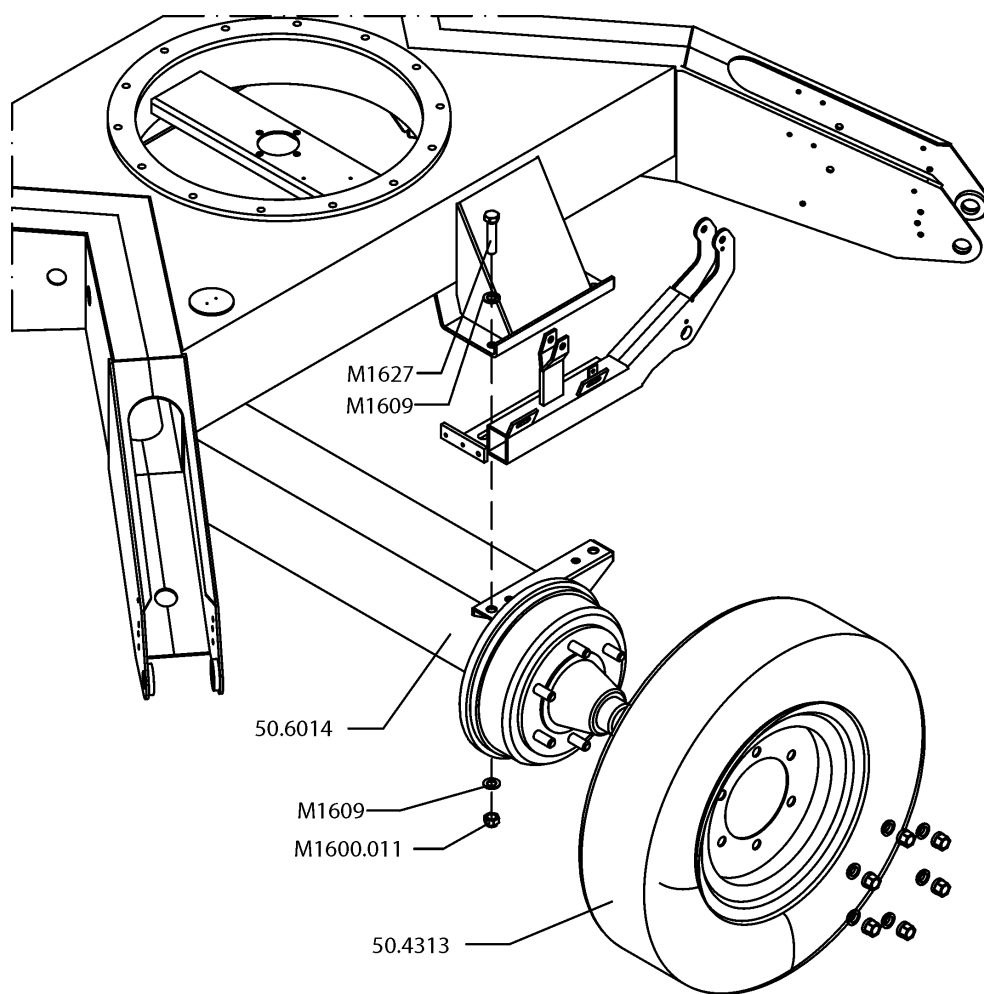
9VA1422



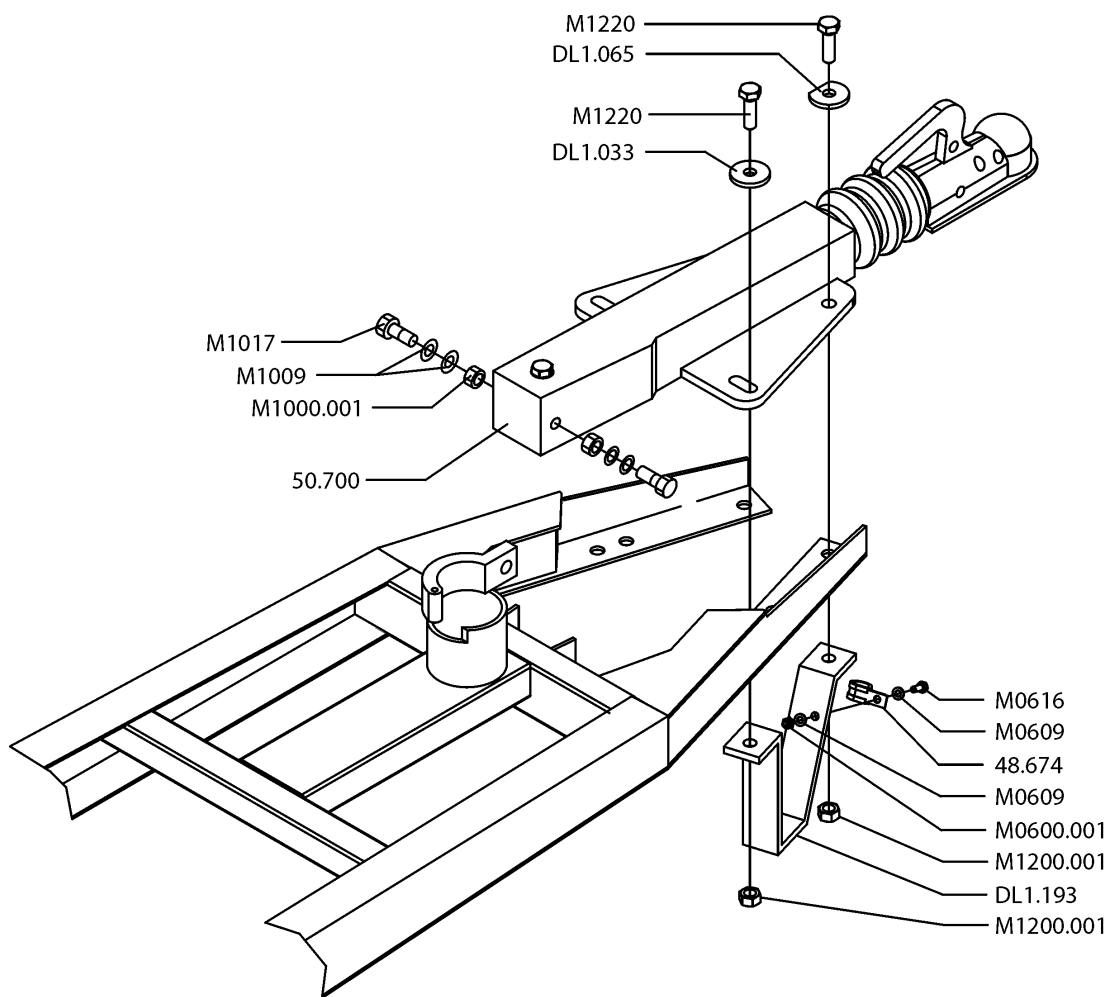
VARAOSA NRO RESERVDELS NR ERSATZTEIL NR PART NR	KPL ANTAL ANZAHL QTY	OSAN NIMI	BENÄMNING	BENENNUNG	DESCRIPTION
<b>9VA0882</b>		<b>VESIVAAKA</b>	<b>VATTENPASS</b>	<b>WASSERWAAGE</b>	<b>WATER LEVEL</b>
47.091	1	VESIVAAKA	VATTENPASS	WASSERWAAGE	WATER LEVEL
DL1.207	1	SUOJUIS VESIVAA'ALLE	SKYDD FÖR VATTENPASS	SCHUTZ FÜR WASSERWAAGE	COVER FOR WATER LEVEL
M0315.002	2	RUIVI	SKRUV	SCHRAUBE	SCREW
M0804	4	ALUSLEVY	BRICKA	UNTERLEGSCHIEBE	WASHER
M0809	2	ALUSLEVY	BRICKA	UNTERLEGSCHIEBE	WASHER
M0815.006	1	RUIVI	SKRUV	SCHRAUBE	SCREW

**9VA0882**

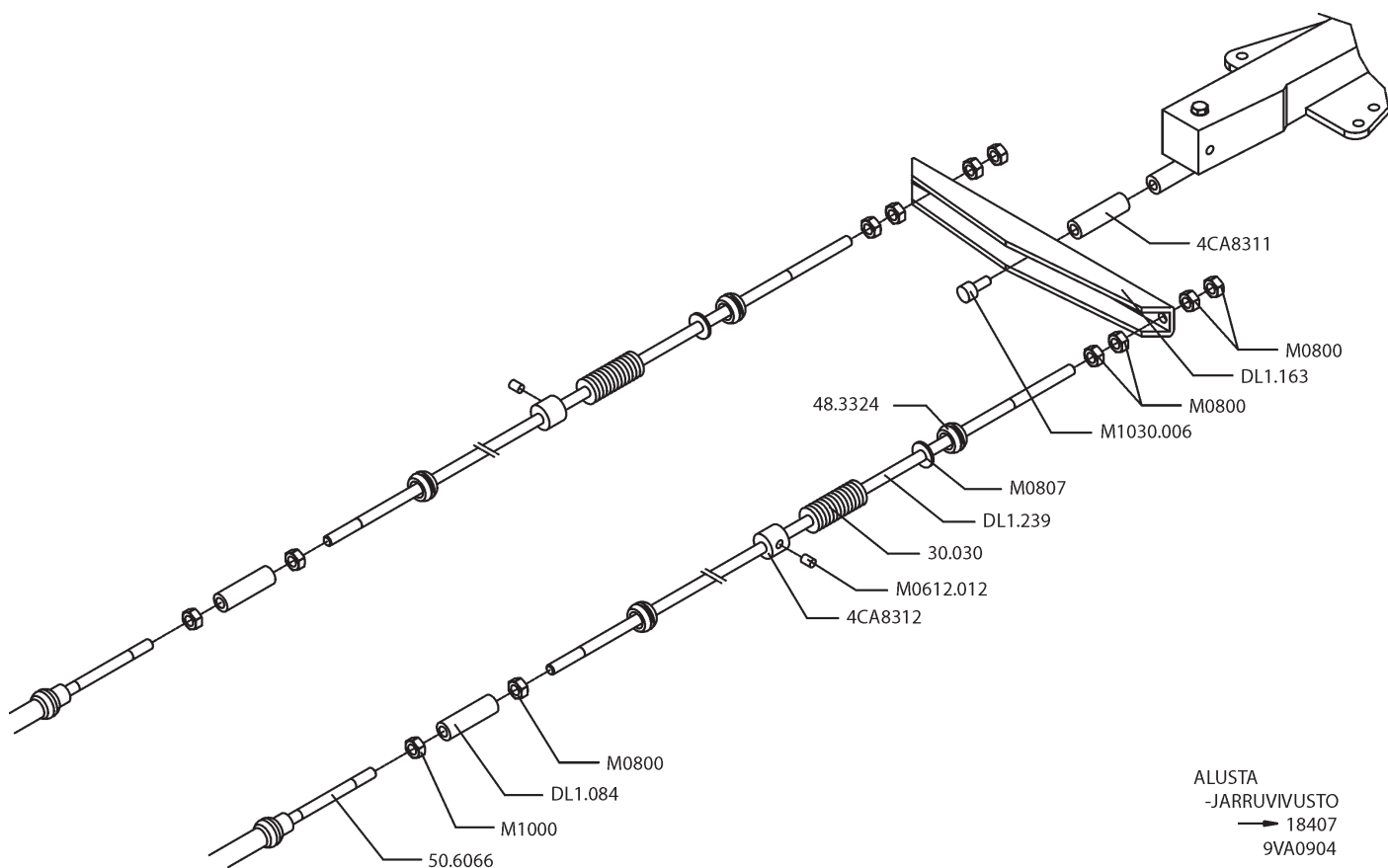




VARAOSA NRO RESERVDLS NR ERSATZTEIL NR PART NR	KPL ANTAL ANZAHL QTY	OSAN NIMI	BENÄMNING	BENENNUNG	DESCRIPTION
<b>9VA0993</b>		<b>AKSELI</b>	<b>AXEL</b>	<b>ACHSE</b>	<b>AXLE</b>
50.4313	2	RENGAS+VANNE225/70R15CM+S DÄCK+FÄLG		REIFEN+FELG	TYRE+RIM
50.6014	1	AKSELI	AXEL	ACHSE	AXLE
M1600.011	4	MUTTERI	MUTTER	MUTTER	NUT
M1609	8	ALUSLEVY	BRICKA	UNTERLEGSCHIEBE	WASHER
M1627	4	RUIVI	SKRUV	SCHRAUBE	SCREW

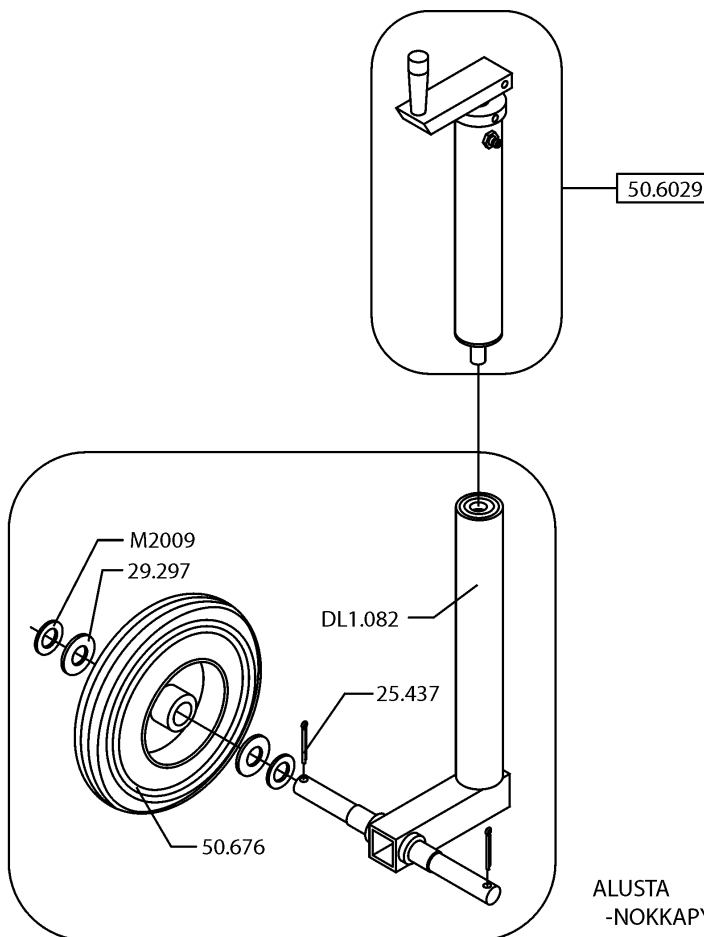
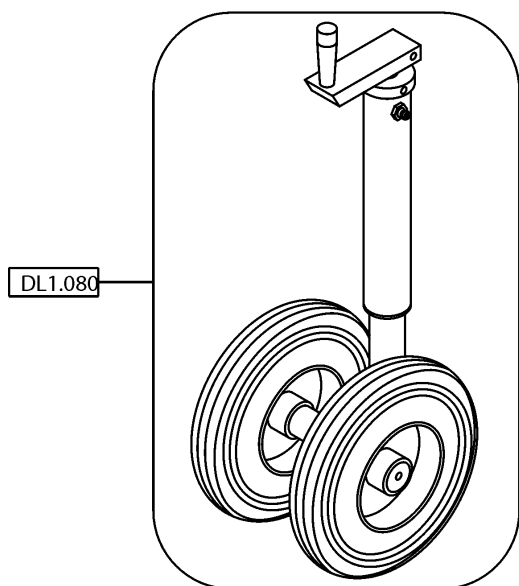


VARAOSA NRO RESERVDELNS NR ERSATZTEIL NR PART NR	KPL ANTAL ANZAHL QTY	OSAN NIMI	BENÄMNING	BENENNUNG	DESCRIPTION
<b>9VA0992</b>		<b>VETOLAITE</b>	<b>DRAGKOPPLING</b>	<b>ZUG EINRICHTUNG</b>	<b>TOWBAR COUPLING</b>
48.674	1	KAAPELIKINNITIN	KABELHÄLLARE	KABELSCHELLE	CABLE CLAMP
50.700	1	VETOLAITE	DRAGKOPPLING	ZUG EINRICHTUNG	TOWBAR COUPLING
DL1.033	2	ALUSLEVY	BRICKA	UNTERLEGSCHIEBE	WASHER
DL1.065	2	ALUSLEVY	BRICKA	UNTERLEGSCHIEBE	WASHER
DL1.193	2	MAATUKI	JORDSTÖD	STÜTZE	BEARER
M0600.001	1	MUTTERI	MUTTER	MUTTER	NUT
M0609	2	ALUSLEVY	BRICKA	UNTERLEGSCHIEBE	WASHER
M0616	1	RUUVI	SKRUV	SCHRAUBE	SCREW
M1000.001	2	MUTTERI	MUTTER	MUTTER	NUT
M1009	4	ALUSLEVY	BRICKA	UNTERLEGSCHIEBE	WASHER
M1017	2	RUUVI	SKRUV	SCHRAUBE	SCREW
M1200.001	4	MUTTERI	MUTTER	MUTTER	NUT
M1220	4	RUUVI	SKRUV	SCHRAUBE	SCREW



VARAOSA NRO RESERVDLS NR ERSATZTEIL NR PART NR	KPL ANTAL ANZAHL QTY	OSAN NIMI	BENÄMNING	BENENNUNG	DESCRIPTION
<b>9VA0904</b>		<b>JARRUVIVUSTO</b>	<b>BROMSMANÖVERANORDN.</b>	<b>BREMSGESTÄNGE</b>	<b>BRAKE BEAMS</b>
30.030	2	PURISTUSJOUSI	TRYCKFJÄDER	KLEMMFEDER	PRESSURE SPRING
48.3324	4	LÄPIVIENTIKUMI	GENOMFÖRINGSGUMMI	DURCHFÜHRUNGSGUMMI	DUCT RUBBER
4CA8311	1	VÄLIHOLKKI	DISTANSHYLSA	DISTANZHÜLSE	DISTANCE SPACER
4CA8312	2	JOUSEN VASTIN	MOTSTYCKE FÖR FJÄDER	GEGENSTÜCK FÜR FEDER	COUNTERPART FOR SPRING
50.6066	2	JARRUVAJERI	BROMSVAJER	BREMSSEIL	BRAKE CABLE WIRE
DL1.084	2	KIERREHOLKKI	GÄNGHYLSA	GEWINDEBÜCHSE	THREADED SLEEVE
DL1.163	1	JARRUN TASAAJA	BROMSOK	BREMSAUSGLEICHER	BRAKE BALANCER
DL1.239	2	JARRUTANKO	BROMSSTÄNG	BREMSGESTÄNGE	BRAKE BAR
M0612.012	2	PIDÄTINRUUVI	SKRUV	SCHRAUBE	SCREW
M0800	12	KUUSIOMUTTERI (ZN)	MUTTER	MUTTER	NUT
M0807	2	KORILAATTA	BRICKA	UNTERLEGSSCHEIBE	WASHER
M1030.006	1	KUUSIOKOLORUUVI (ZN)	SKRUV	SCHRAUBE	SCREW

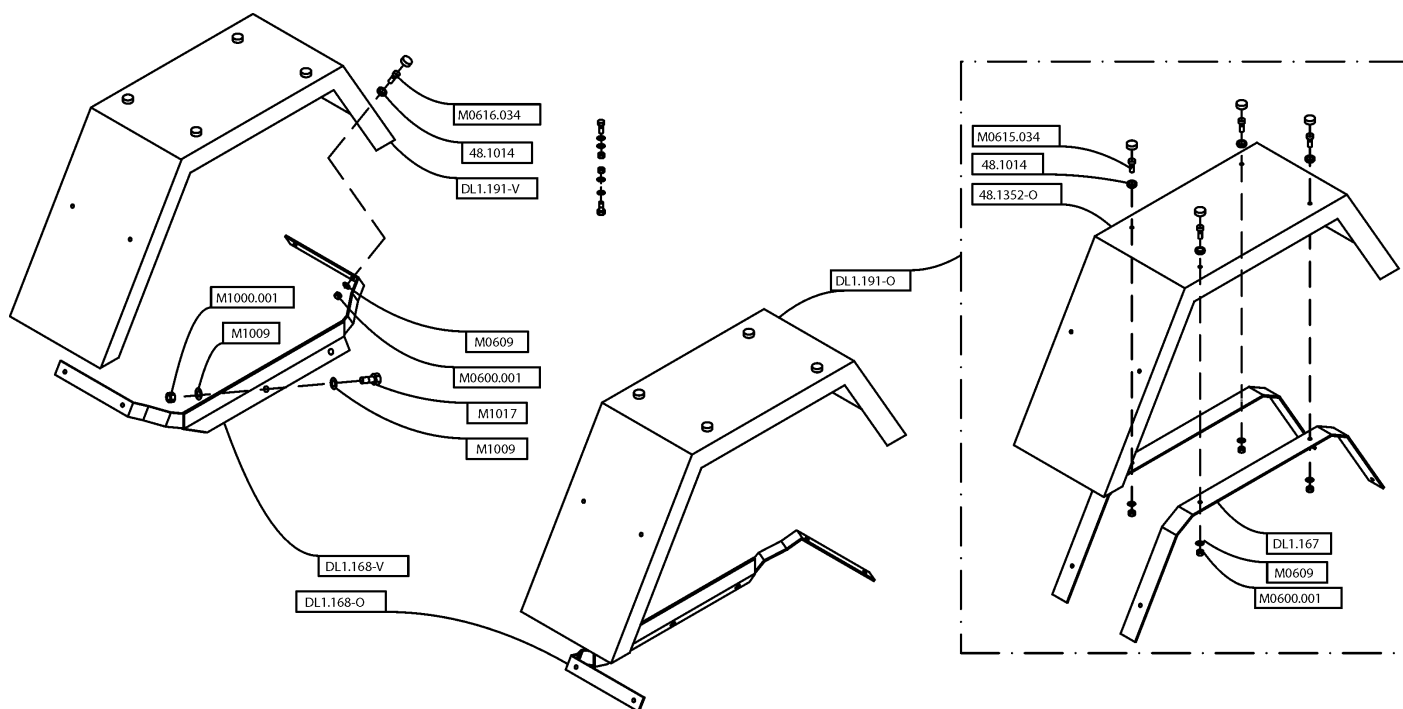
**9VA0904**



ALUSTA  
-NOKKAPYÖRÄ  
→ 18452  
9VA1835

VARAOSA NRO RESERVDLS NR ERSATZTEIL NR PART NR	KPL ANTAL ANZAHL QTY	OSAN NIMI	BENÄMNING	BENENNUNG	DESCRIPTION
<b>9VA1835</b>		<b>NOKKAPYÖRÄ</b>	<b>NOSHJUL</b>	<b>STÜTZRAD</b>	<b>JOCKEY WHEEL</b>
25.437	2	SAKSISOKKA	SAXSPRINT	SPLINT	COTTER PIN
29.297	4	NAILONLAAKERIHOLKKI	LAGERBUSSNING	LAGERBUCHSE	BEARING BUSHING
50.6029	1	ULKOPUTKI, TÄYDELLINEN	YTTRE RÖR, KOMPLETT	AUSSENROHR, KOMPLETT	OUTER PIPE, COMPLETE
50.676	2	NOKKAPYÖRÄN PYÖRÄ	HJUL	RAD	WHEEL
DL1.080	1	NOKKAPYÖRÄ, TÄYDELLINEN	NOSHJUL, KOMPLETT	STÜTZRAD, KOMPLETT	JOCKEY WHEEL, COMPLETE
DL1.082	1	SISÄPUTKI	INRE RÖR	INNENROHR	INNER PIPE
M2009	4	ALUSLAATTA	BRICKA	UNTERLEGSCHIEBE	WASHER

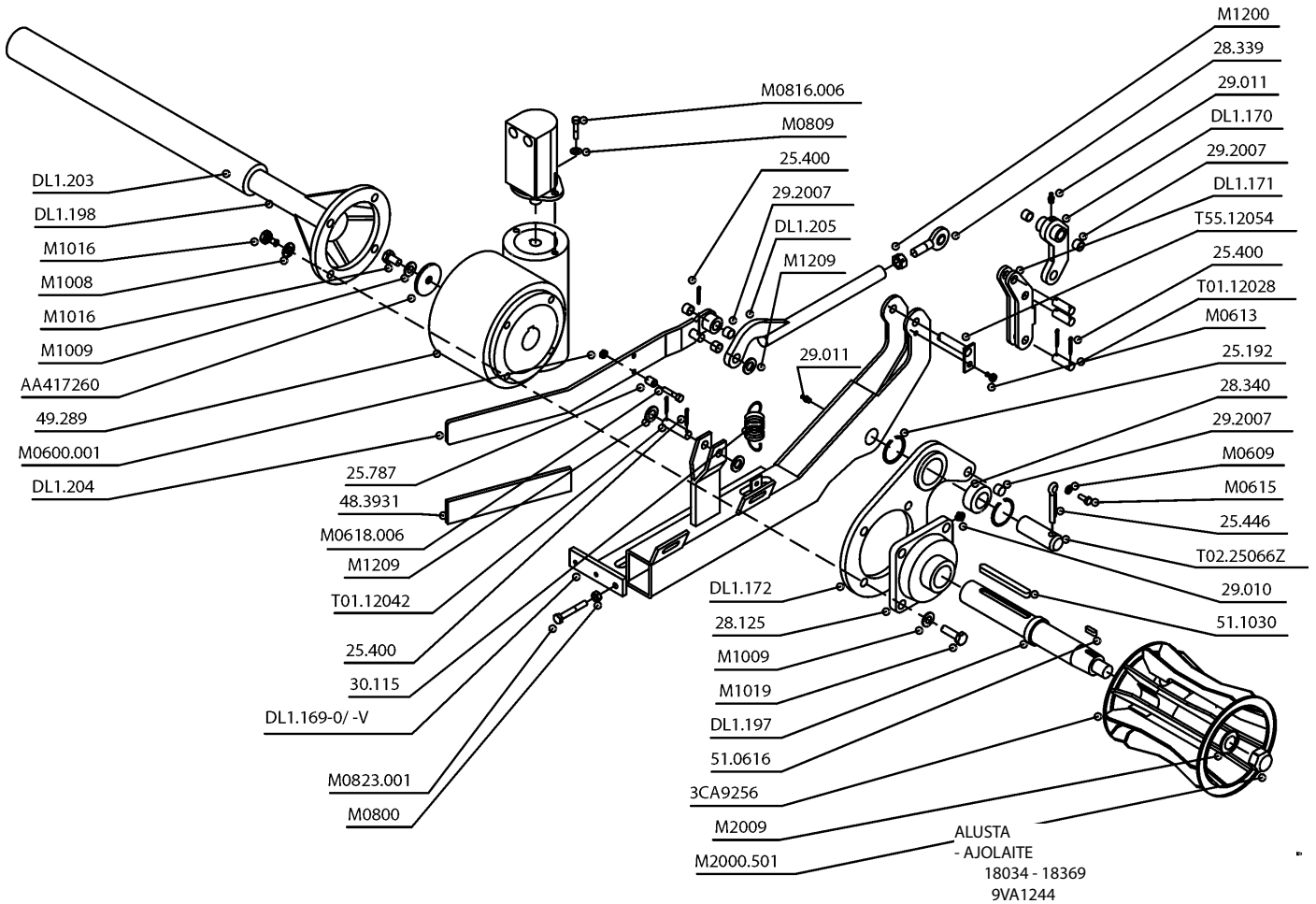
**9VA1835**



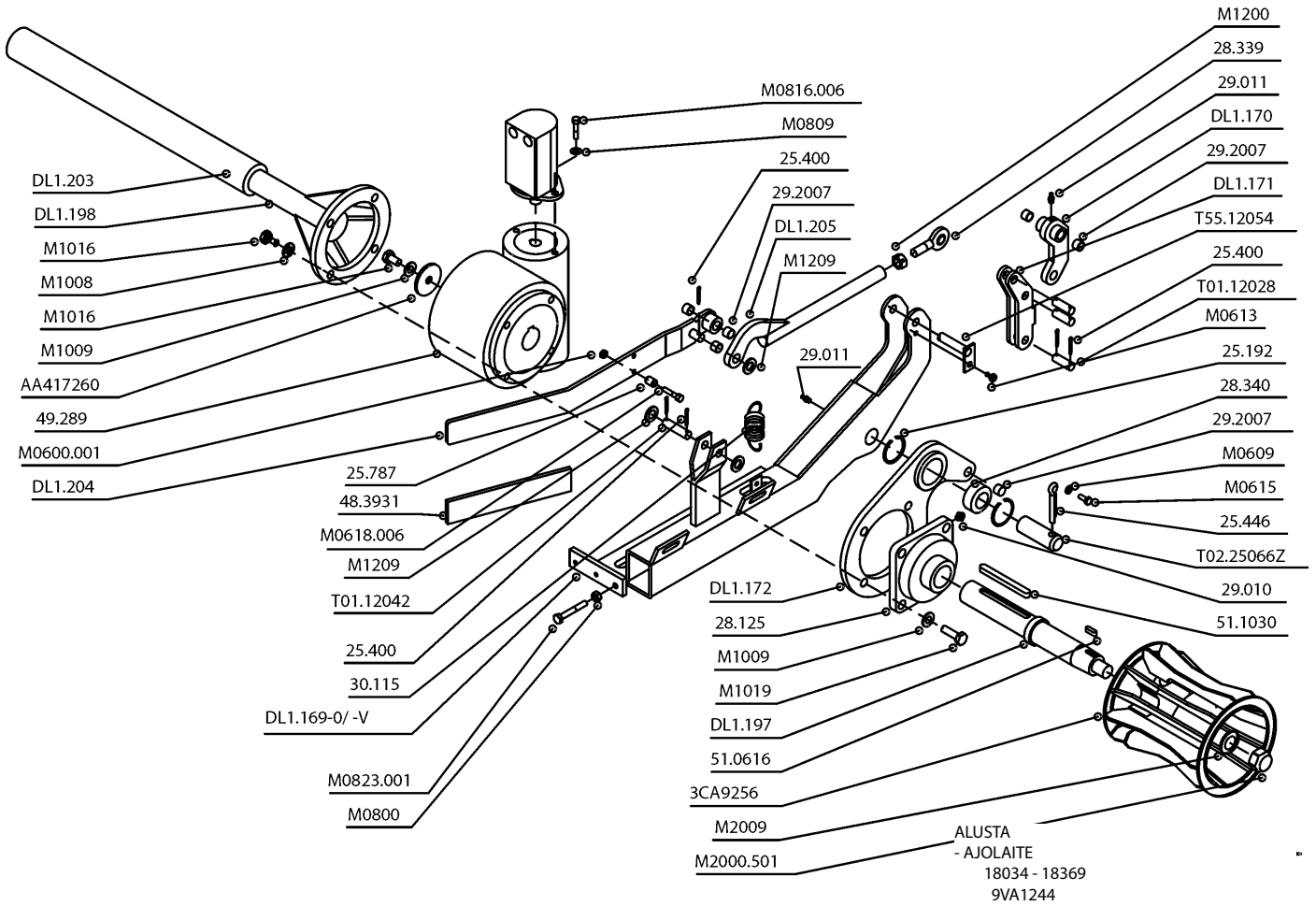
ALUSTA  
- LOKASUOJAT  
--> 18710  
9VA0881

VARAOSA NRO RESERVDELS NR ERSATZTEIL NR PART NR	KPL ANTAL ANZAHL QTY	OSAN NIMI	BENÄMNING	BENENNUNG	DESCRIPTION
<b>9VA0881</b>		<b>LOKASUOJAT</b>	<b>STÄNKSKYDD</b>	<b>KOTFLÜGELN</b>	<b>FENDERS</b>
48.1014	16	RUVINKANNAN SUOJUS	PLASTSKYDD	PLASTIKSCHUTZ	PLASTIC COVER
48.1352-O	1	LOKASUOJA, MUOVIOISA, OIK	STÄNKSKYDD, PLASTDEL, HÖG	KOTFLÜGEL, PLASTIKT., RE	FENDER, PLASTIC PART, RI
48.1352-V	1	LOKASUOJA, MUOVIOISA, VAS	STÄNKSKYDD, PLASTDEL, VÄN	KOTFLÜGEL, PLASTIKT., LI	FENDER, PLASTIC PART, LE
DL1.167	4	LOKASUOJAN KIINNITIN	FÄSTE FÖR STÄNKSKYDD	VERSCHLUSS FÜR KOTFLÜGEL	FASTENER FOR FENDER
DL1.168-O	1	LOKASUOJAN KANNATIN, OIK	STÖD FÖR STÄNKSKYDD, HÖG	HALTER FÜR KOTFLÜGEL, RE	HOLDER FOR FENDER, RIGHT
DL1.168-V	1	LOKASUOJAN KANNATIN, VAS	STÖD FÖR STÄNKSKYDD, VÄN	HALTER FÜR KOTFLÜGEL, LI	HOLDER FOR FENDER, LEFT
DL1.191-O	1	LOKASUOJA, OIKEA	STÄNKSKYDD, HÖGER	KOTFLÜGEL, RECHTS	FENDER, RIGHT
DL1.191-V	1	LOKASUOJA, VASEN	STÄNKSKYDD, VÄNSTER	KOTFLÜGEL, LINKS	FENDER, LEFT
M0600.001	16	MUTTERI	MUTTER	MUTTER	NUT
M0609	16	ALUSLEVY	BRICKA	UNTERLEGSCHIEBE	WASHER
M0615.034	8	RUVI	SKRUV	SCHRAUBE	SCREW
M0616.034	8	RUVI	SKRUV	SCHRAUBE	SCREW
M1000.001	4	MUTTERI	MUTTER	MUTTER	NUT
M1009	8	ALUSLEVY	BRICKA	UNTERLEGSCHIEBE	WASHER
M1017	4	RUVI	SKRUV	SCHRAUBE	SCREW

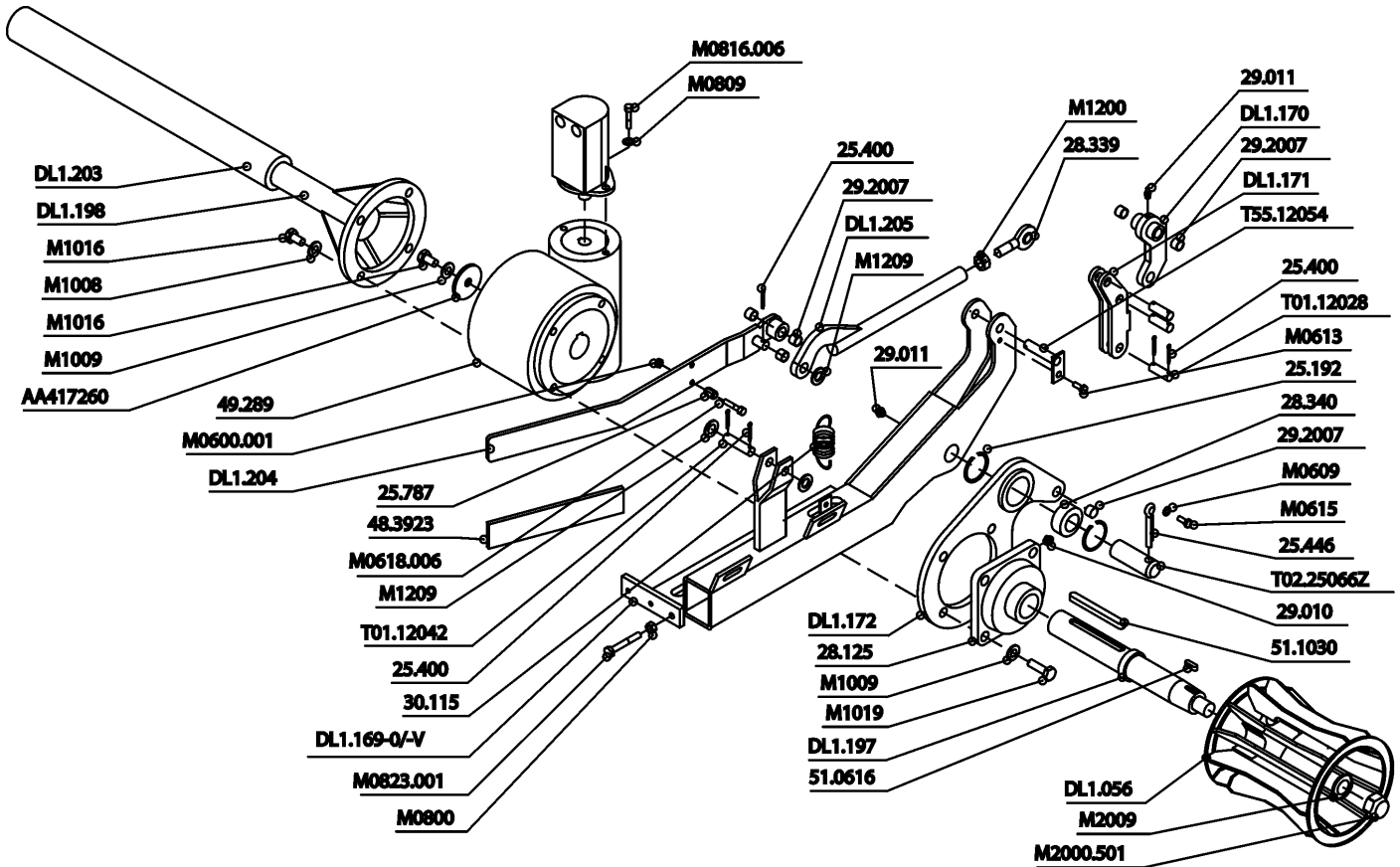
**9VA0881**



VARAOSA NRO RESERVDLS NR ERSATZTEIL NR PART NR	KPL ANTAL ANZAHL QTY	OSAN NIMI	BENÄMNING	BENENNUNG	DESCRIPTION
<b>9VA1244</b>		<b>AJOLAITE</b>	<b>DRIVSYSTEM</b>	<b>FAHRGERÄT</b>	<b>DRIVE MECHANIS</b>
25.192	4	VARMISTINRENGAS	SÄKRINGSRING	SICHERUNGSRING	SNAP RING
25.400	18	SAKSISOKKA	SAXSPRINT	SPLINT	COTTER PIN
25.446	2	SAKSISOKKA	SAXSPRINT	SPLINT	COTTER PIN
25.787	2	JOUSISOKKA	FJÄDERSPRINT	FEDERSTIFT	SPRING PIN
28.125	2	LAIPPALAAKERI	FLÄNSLAGER	FLANSCHLAGER	FLANGE BEARING
28.339	2	NIVELLAAKERI	LEDLAGER	GELENKLAGER	FREE BEARING
28.340	2	NIVELLAAKERI	LEDLAGER	GELENKLAGER	FREE BEARING
29.010	2	VOIDENIPPA	SMÖRJNIPPEL	SCHMIERNIPPEL	GREASE NIPPLE
29.011	4	VOIDENIPPA	SMÖRJNIPPEL	SCHMIERNIPPEL	GREASE NIPPLE
29.2007	12	LAAKERIHOLKKI	LAGERBUSSNING	LAGERBUCHSE	BEARING BUSHING
30.115	2	VETOJOUSI	DRAGFJÄDER	ZUGFEDER	DRAW-SPRING
48.3923		KUTISTUSSUKKA	KRYMPFOLIE	SCHRUMPFOLIE	SHRINK-ON WRAPPER
49.289	2	KIERUKKAVAIHDE	SNÄCKVÄXEL	SCHNECKENANTRIEB	WORM GEAR
51.0616	2	TASAKIILA	KIL	KEIL	FLAT CUT
51.1030	2	TASAKIILA	KIL	KEIL	FLAT CUT
AA417260	2	ALLUSLEVY	BRICKA	UNTERLEGSSCHEIBE	WASHER
3CA9256	2	VETORULLA	DRÄGRULLE	AUSZUGSROLLE	CAPSTAN
DL1.169-0	1	RUNKO OIKEA	STOMME, HÖGER	RAHMEN, RECHTS	FRAME, RIGHT
DL1.169-V	1	RUNKO VASEN	STOMME, VÄNSTER	RAHMEN, LINKS	FRAME, LEFT
DL1.170	2	NIVEL	LED	GELENK	JOINT
DL1.171	2	POLVI	KNÄ	KNIE	KNEE
DL1.172	2	VAIHDERUNKO	VÄXELRAM	WECHSELRAHMEN	GEAR FRAME
DL1.197	2	AKSELI	AXEL	ACHSE	AXLE
DL1.198	2	VÄLIPUTKI	MELLANRÖR	ZWISCHENROHR	MIDDLE TUBE
DL1.203	1	YHDYSPUTKI	FÖRBINDNINGSRÖR	ANSATZROHR	CONNECTING TUBE



VARAOSA NRO RESERVDLS NR ERSATZTEIL NR PART NR	KPL ANTAL ANZAHL QTY	OSAN NIMI	BENÄMNING	BENENNUNG	DESCRIPTION
DL1.204	2	KYTKENTÄVIPI	KOPPLINGSSPAK	KUPPLUNGSHEBE	CONTACT LEVER
DL1.205	2	VÄLITANKO	MELLANSTÄNG	KONNEKTOR	CONNECTING ROD
M0600.001	2	LUKITUSMUTTERI	MUTTER	MUTTER	NUT
M0609	2	ALUSLAATTA	BRICKA	UNTERLEGSCHIEBE	WASHER
M0613	2	KUUSIORUUVI	SKRUV	SCHRAUBE	SCREW
M0615	2	KUUSIORUUVI	SKRUV	SCHRAUBE	SCREW
M0618.006	2	KUUSIOKOLORUUVI	SKRUV	SCHRAUBE	SCREW
M0800	2	KUUSIOMUTTERI	MUTTER	MUTTER	NUT
M0816.006	2	KUUSIOKOLORUUVI	SKRUV	SCHRAUBE	SCREW
M0823.001	2	KUUSIORUUVI	SKRUV	SCHRAUBE	SCREW
M1008	8	JOUSIALUSLAATTA	FJÄDERBRICKA	FEDERSCHIEBE	SPRING WASHER
M1009	10	ALUSLAATTA	BRICKA	UNTERLEGSCHIEBE	WASHER
M1016	10	KUUSIORUUVI	SKRUV	SCHRAUBE	SCREW
M1019	8	KUUSIORUUVI	SKRUV	SCHRAUBE	SCREW
M1200	2	KUUSIOMUTTERI	MUTTER	MUTTER	NUT
M1209	6	ALUSLAATTA	BRICKA	UNTERLEGSCHIEBE	WASHER
M2000.501	2	LUKITUSMUTTERI	MUTTER	MUTTER	NUT
M2009	2	ALUSLAATTA	BRICKA	UNTERLEGSCHIEBE	WASHER
T01.12028	2	TAPPI	TAPP	ZAPFEN	PIN
T01.12042	2	TAPPI	TAPP	ZAPFEN	PIN
T02.25066Z	2	TAPPI	TAPP	ZAPFEN	PIN
T55.12054	2	TAPPI	TAPP	ZAPFEN	PIN

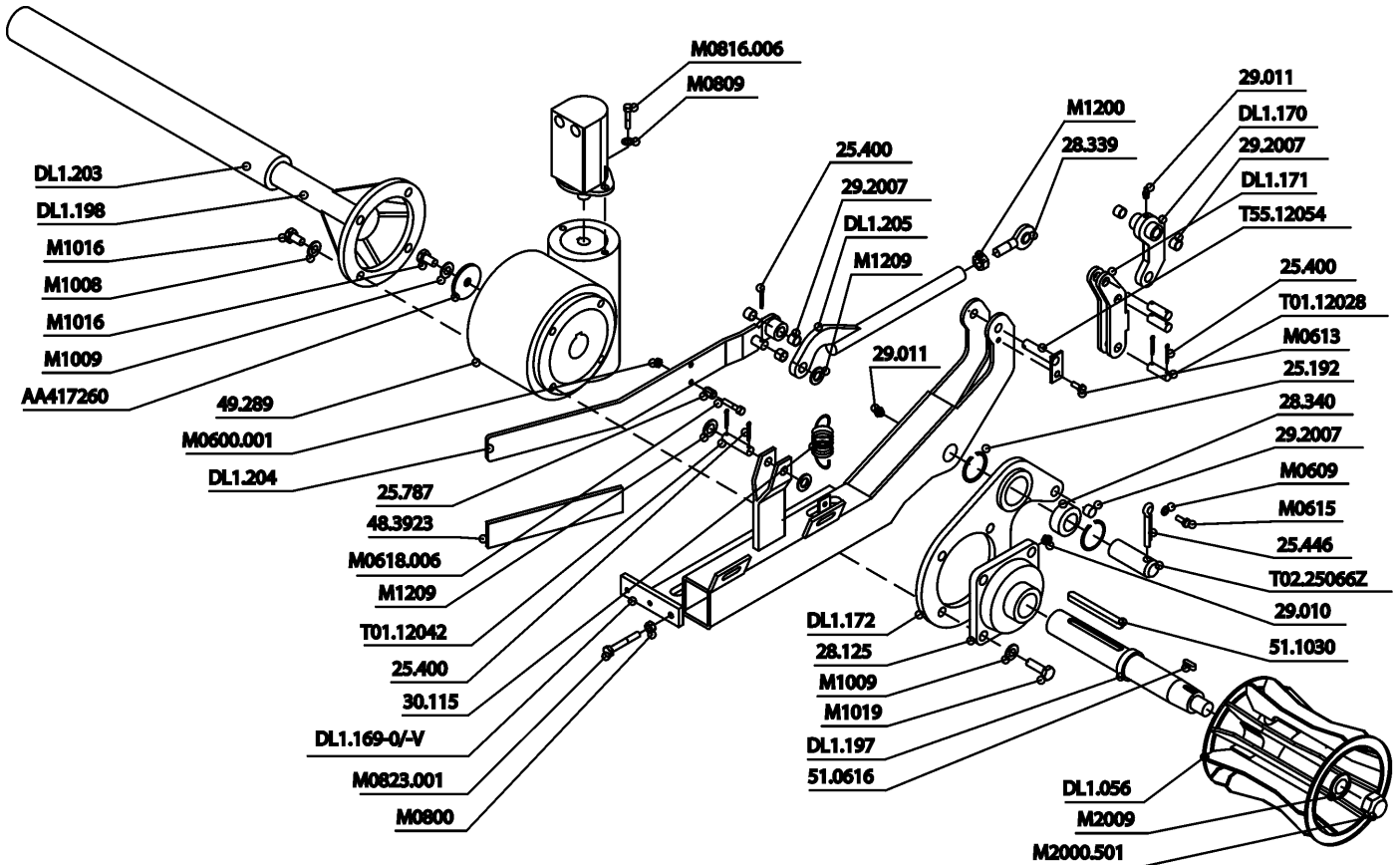


ALUSTA  
- AJOLAITE  
--> 18033  
9VA0870

VARAOSA NRO RESERVDLS NR ERSATZTEIL NR PART NR	KPL ANTAL ANZAHL QTY	OSAN NIMI	BENÄMNING	BENENNUNG	DESCRIPTION
<b>9VA0870</b>		<b>AJOLAITE</b>	<b>DRIVSYSTEM</b>	<b>FAHRGERÄT</b>	<b>DRIVE MECHANIS</b>
25.192	4	VARMISTINRENGAS	SÄKRINGSRING	SICHERUNGSRING	SNAP RING
25.400	18	SAKSISOKKA	SAXSPRINT	SPLINT	COTTER PIN
25.446	2	SAKSISOKKA	SAXSPRINT	SPLINT	COTTER PIN
25.787	2	JOUSISOKKA	FJÄDERSPRINT	FEDERSTIFT	SPRING PIN
28.125	2	LAIPPALAAKERI	FLÄNSLAGER	FLANSCHLAGER	FLANGE BEARING
28.339	2	NIVELLAAKERI	LEDLAGER	GELENKLAGER	FREE BEARING
28.340	2	NIVELLAAKERI	LEDLAGER	GELENKLAGER	FREE BEARING
29.010	2	VOIDENIPPA	SMÖRJNIPPEL	SCHMIERNIPPEL	GREASE NIPPLE
29.011	4	VOIDENIPPA	SMÖRJNIPPEL	SCHMIERNIPPEL	GREASE NIPPLE
29.2007	12	LAAKERIHOLKKI	LAGERBUSSNING	LAGERBUCHSE	BEARING BUSHING
30.115	2	VETOJOUSI	DRAGFJÄDER	ZUGFEDER	DRAW-SPRING
48.3923		KUTISTUSSUKKA	KRYMPFOLIE	SCHRUMPFOLIE	SHRINK-ON WRAPPER
49.289	2	KIERUKKAVAIHDE	SNÄCKVÄXEL	SCHNECKENANTRIEB	WORM GEAR
51.0616	2	TASAKIILA	KIL	KEIL	FLAT CUT
51.1030	2	TASAKIILA	KIL	KEIL	FLAT CUT
AA417260	2	ALLUSLEVY	BRICKA	UNTERLEGSSCHEIBE	WASHER
DL1.056	2	VETORULLA	DRÄGRULLE	AUSZUGSROLLE	CAPSTAN
DL1.169-0	1	RUNKO OIKEA	STOMME, HÖGER	RAHMEN, RECHTS	FRAME, RIGHT
DL1.169-V	1	RUNKO VASEN	STOMME, VÄNSTER	RAHMEN, LINKS	FRAME, LEFT
DL1.170	2	NIVEL	LED	GELENK	JOINT
DL1.171	2	POLVI	KNÄ	KNIE	KNEE
DL1.172	2	VAIHDERUNKO	VÄXELRAM	WECHSELRAHMEN	GEAR FRAME
DL1.197	2	AKSELI	AXEL	ACHSE	AXLE
DL1.198	2	VÄLIPUTKI	MELLANRÖR	ZWISCHENROHR	MIDDLE TUBE
DL1.203	1	YHDYSPUTKI	FÖRBINDNINGSRÖR	ANSATZROHR	CONNECTING TUBE

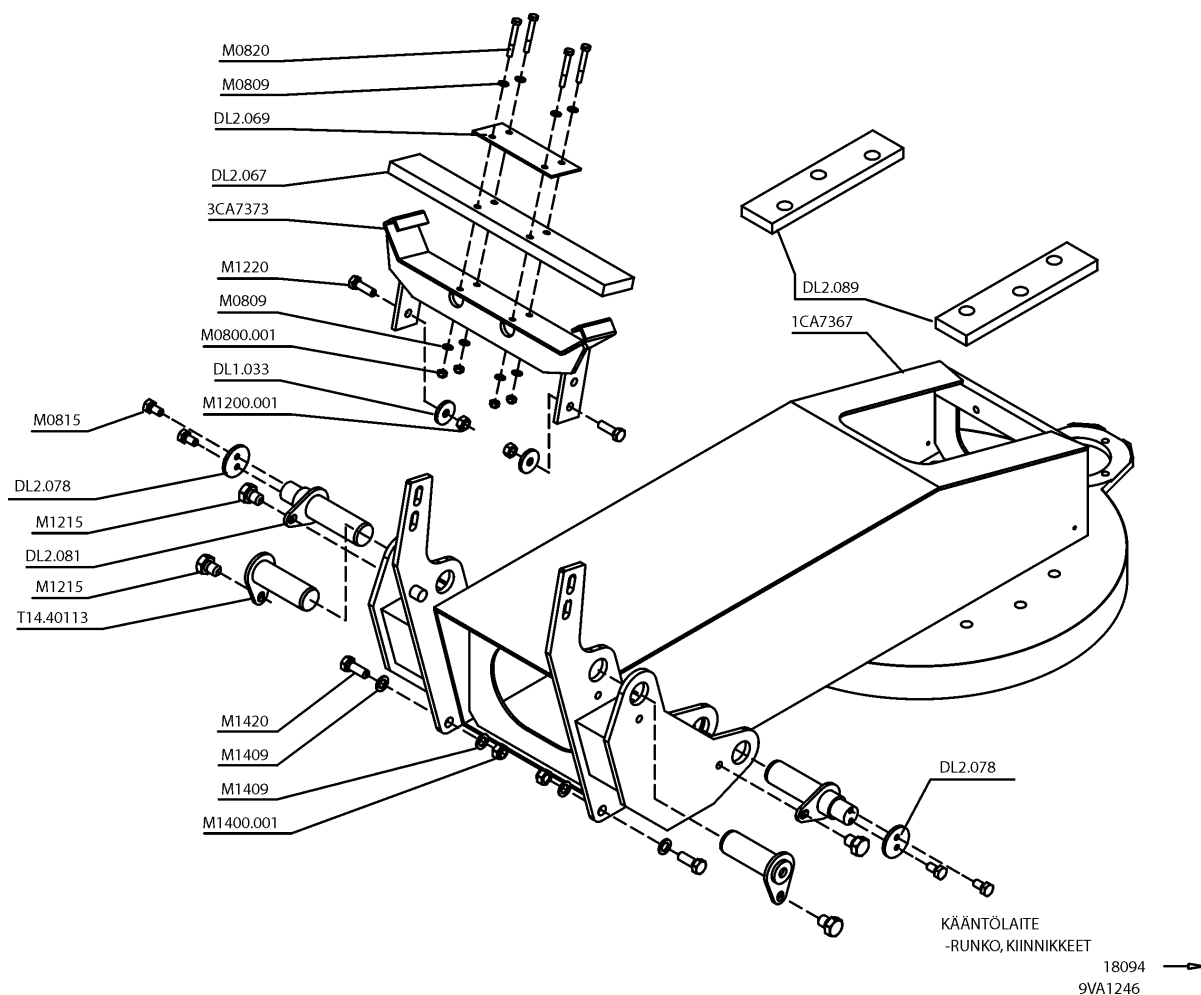
**9VA0870**





ALUSTA  
- AJOLAITE  
--> 18033  
9VA0870

VARAOSA NRO RESERVDLS NR ERSATZTEIL NR PART NR	KPL ANTAL ANZAHL QTY	OSAN NIMI	BENÄMNING	BENENNUNG	DESCRIPTION
DL1.204	2	KYTKENTÄVIPI	KOPPLINGSSPAK	KUPPLUNGSHEBE	CONTACT LEVER
DL1.205	2	VÄLITANKO	MELLANSTÄNG	KONNEKTOR	CONNECTING ROD
M0600.001	2	LUKITUSMUTTERI	MUTTER	MUTTER	NUT
M0609	2	ALUSLAATTA	BRICKA	UNTERLEGSSCHEIBE	WASHER
M0613	2	KUUSIORUUVI	SKRUV	SCHRAUBE	SCREW
M0615	2	KUUSIORUUVI	SKRUV	SCHRAUBE	SCREW
M0618.006	2	KUUSIOKOLORUUVI	SKRUV	SCHRAUBE	SCREW
M0800	2	KUUSIOMUTTERI	MUTTER	MUTTER	NUT
M0816.006	2	KUUSIOKOLORUUVI	SKRUV	SCHRAUBE	SCREW
M0823.001	2	KUUSIORUUVI	SKRUV	SCHRAUBE	SCREW
M1008	8	JOUSIALUSLAATTA	FJÄDERBRICKA	FEDERSCHEIBE	SPRING WASHER
M1009	10	ALUSLAATTA	BRICKA	UNTERLEGSSCHEIBE	WASHER
M1016	10	KUUSIORUUVI	SKRUV	SCHRAUBE	SCREW
M1019	8	KUUSIORUUVI	SKRUV	SCHRAUBE	SCREW
M1200	2	KUUSIOMUTTERI	MUTTER	MUTTER	NUT
M1209	6	ALUSLAATTA	BRICKA	UNTERLEGSSCHEIBE	WASHER
M2000.501	2	LUKITUSMUTTERI	MUTTER	MUTTER	NUT
M2009	2	ALUSLAATTA	BRICKA	UNTERLEGSSCHEIBE	WASHER
T01.12028	2	TAPPI	TAPP	ZAPFEN	PIN
T01.12042	2	TAPPI	TAPP	ZAPFEN	PIN
T02.25066Z	2	TAPPI	TAPP	ZAPFEN	PIN
T55.12054	2	TAPPI	TAPP	ZAPFEN	PIN



VARAOSA NRO  
RESERVDELS NR  
ERSATZTEIL NR  
PART NR

KPL  
ANTAL  
ANZAHL  
QTY

OSAN NIMI

BENÄMNING

BENENNUNG

DESCRIPTION

**9VA1246**

**KÄÄNTÖLAITE**

**SVÄNGANORDNING**

**SCHWENKANORDNUNG**

**ROTATION UNIT**

1CA7367  
3CA7373  
DL1.033  
DL2.067  
DL2.069

1  
1  
4  
1  
1

KÄÄNTÖLAITE  
PUOMISTON KANNATIN  
ALUSLEVY  
KUMILEVY 1729 MUSTA  
KIINNITYSLATTA

SVÄNGANORDNING  
STÖD FÖR BOMMEN  
BRICKA  
GUMMIPLATTA  
FÄSTPLATTA

SCHWENKANORDNUNG  
TRAGBALKEN FÜR ARMEN  
UNTERLEGSCHIEBE  
GUMMIPLATTE  
BEFESTIGUNGSPLATTE

TURNING DEVICE  
HOLDER FOR ARMS  
WASHER  
RUBBER PLATE  
FIXTURE LEVEL ROD

DL2.078  
DL2.081  
DL2.089  
M0800.001  
M0809

2  
2  
2  
4  
8

KIINNITYSLAIPPA  
AKSELITAPPI  
KUMILEVY 1729 MUSTA  
LUKITUSMUTTERI  
ALUSLAATTA

MONTERINGSFLÄNS  
AXELTAPP  
GUMMIPLATTA  
MUTTER  
BRICKA

BEFESTIGUNGSFLANSCH  
ACHSENZAPFEN  
GUMMIPLATTE  
MUTTER  
UNTERLEGSCHIEBE

FASTENING FLANGE  
AXLE PIN  
RUBBER PLATE  
NUT  
WASHER

M0815  
M0820  
M1200.001  
M1215  
M1220

4  
4  
4  
4  
4

KUUSIORUUVI  
KUUSIORUUVI  
LUKITUSMUTTERI  
KUUSIORUUVI  
KUUSIORUUVI

SKRUV  
SKRUV  
MUTTER  
SKRUV  
SKRUV

SCHRAUBE  
SCHRAUBE  
MUTTER  
SCHRAUBE  
SCHRAUBE

SCREW  
SCREW  
NUT  
SCREW  
SCREW

M1400.001  
M1409  
M1420  
T14.40113

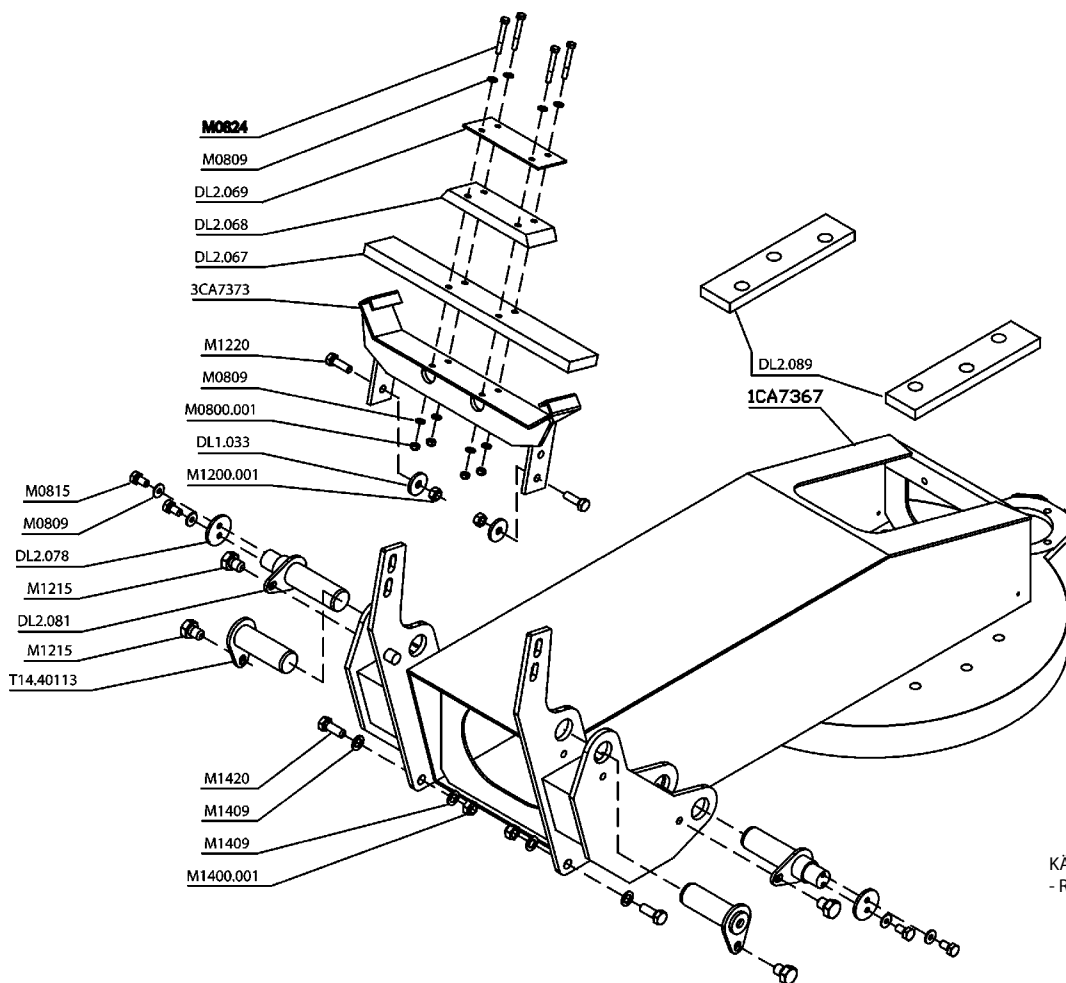
2  
4  
2  
2

LUKITUSMUTTERI  
ALUSLAATTA  
KUUSIORUUVI  
TAPPI

MUTTER  
BRICKA  
SKRUV  
TAPP

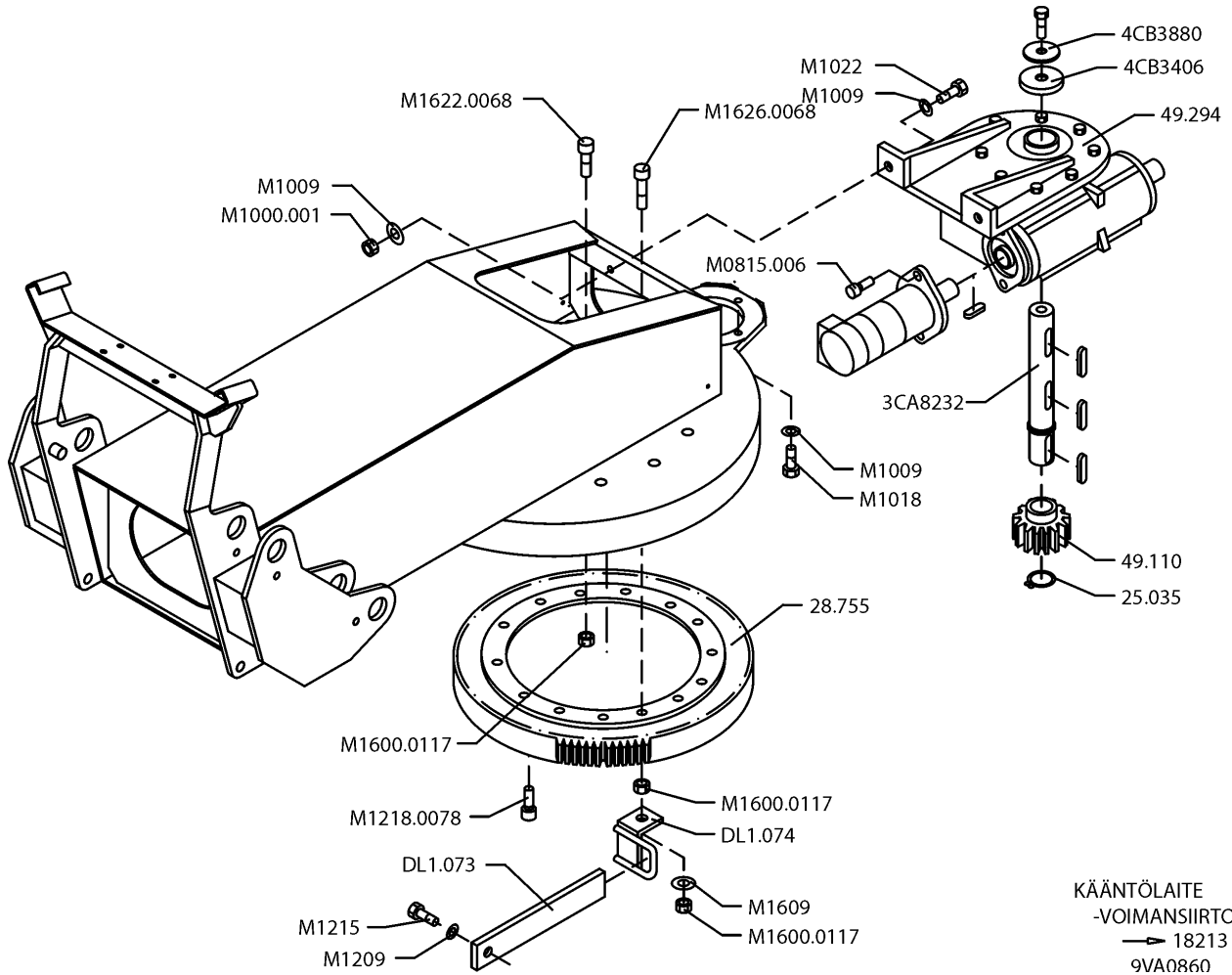
MUTTER  
UNTERLEGSCHIEBE  
SCHRAUBE  
ZAPFEN

NUT  
WASHER  
SCREW  
PIN

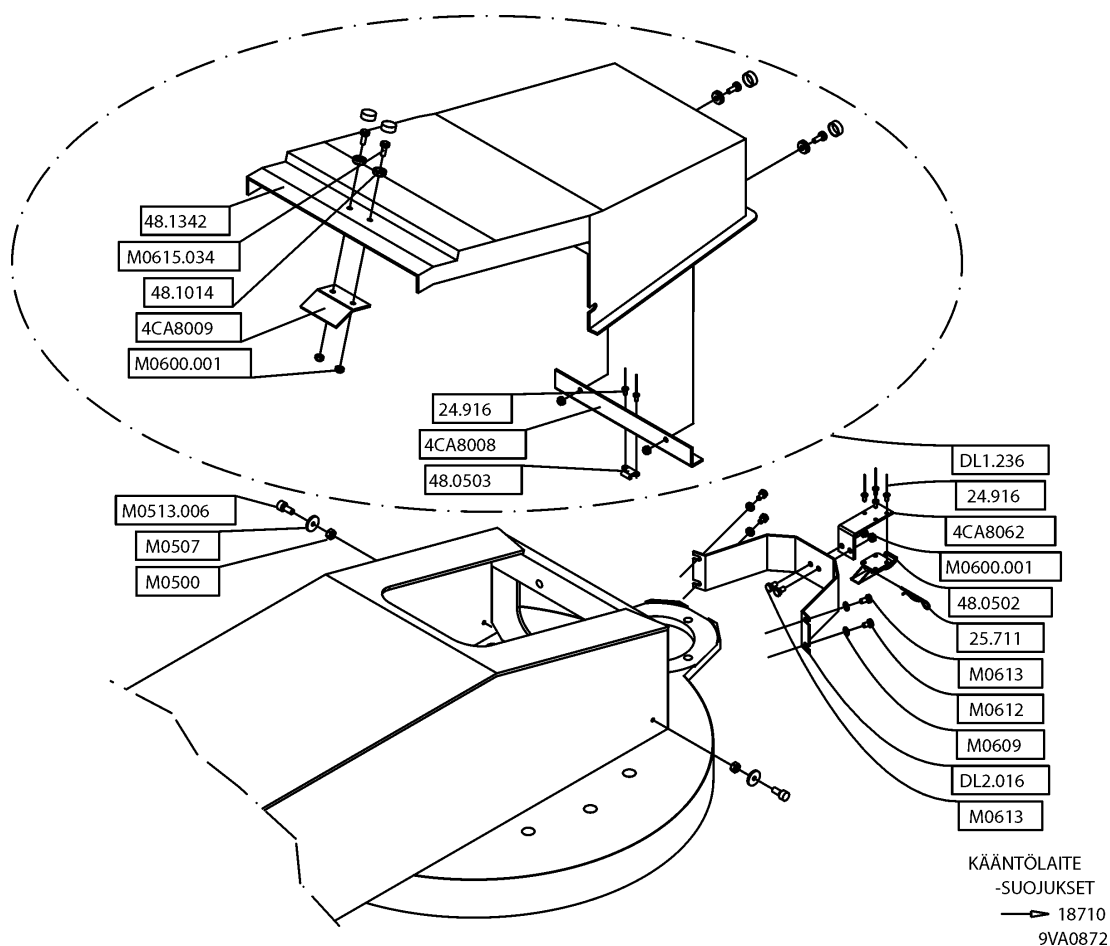


KÄÄNTÖLAITE  
- RUNKO, KIINNIKKEET  
18001 - 18093  
9VA0968

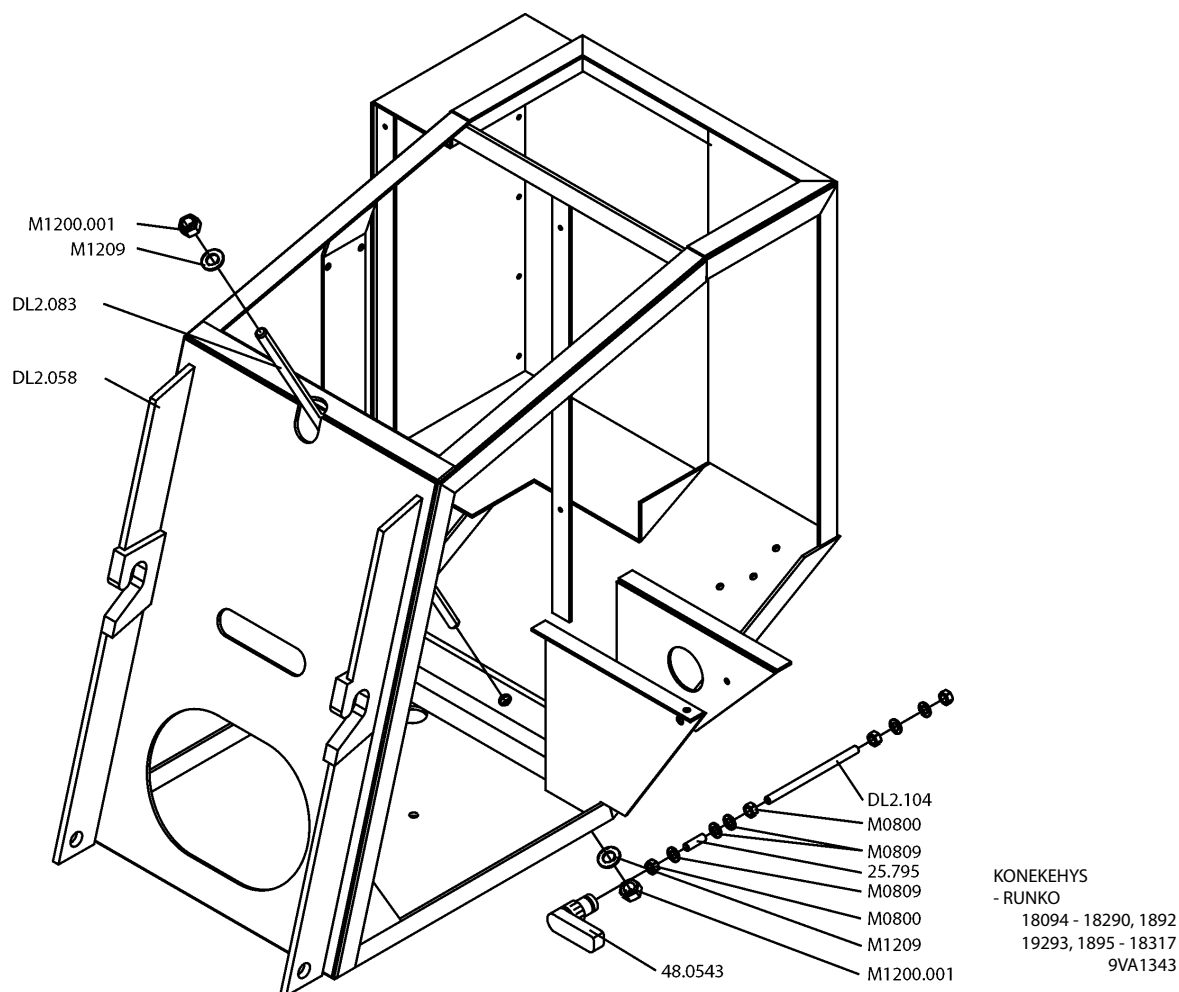
VARAOSA NRO RESERVDELS NR ERSATZTEIL NR PART NR	KPL ANTAL ANZAHL QTY	OSAN NIMI	BENÄMNING	BENENNUNG	DESCRIPTION
<b>9VA0968</b>		<b>KÄÄNTÖLAITE</b>	<b>SVÄNGANORDNING</b>	<b>SCHWENKANORDNUNG</b>	<b>ROTATION UNIT</b>
1CA7367	1	KÄÄNTÖLAITE	SVÄNGANORDNING	SCHWENKANORDNUNG	TURNING DEVICE
3CA7373	1	PUOMISTON KANNATIN	STÖD FÖR BOMMEN	TRAGBALKEN FÜR ARMEN	HOLDER FOR ARMS
DL1.033	4	ALUSLEVY	BRICKA	UNTERLEGSCHIEBE	WASHER
DL2.067	1	KUMILEVY 1729 MUSTA	GUMMIPLATTA	GUMMIPLATTE	RUBBER PLATE
DL2.068	1	KUMILEVY 1729 MUSTA	GUMMIPLATTA	GUMMIPLATTE	RUBBER PLATE
DL2.069	1	KIINNITYSLATTA	FÄSTPLATTA	BEFESTIGUNGSPLATTE	FIXTURE LEVEL ROD
DL2.078	2	KIINNITYSLAIPPA	MONTERINGSFLÄNS	BEFESTIGUNGSFLANSCH	FASTENING FLANGE
DL2.081	2	AKSELITAPPI	AXELTAPP	ACHSENZAPFEN	AXLE PIN
DL2.089	2	KUMILEVY 1729 MUSTA	GUMMIPLATTA	GUMMIPLATTE	RUBBER PLATE
M0800.001	4	LUKITUSMUTTERI	MUTTER	MUTTER	NUT
M0809	12	ALUSLAATTA	BRICKA	UNTERLEGSCHIEBE	WASHER
M0815	4	KUUSIORUUVI	SKRUV	SCHRAUBE	SCREW
M0824	4	KUUSIORUUVI	SKRUV	SCHRAUBE	SCREW
M1200.001	4	LUKITUSMUTTERI	MUTTER	MUTTER	NUT
M1215	4	KUUSIORUUVI	SKRUV	SCHRAUBE	SCREW
M1220	4	KUUSIORUUVI	SKRUV	SCHRAUBE	SCREW
M1400.001	2	LUKITUSMUTTERI	MUTTER	MUTTER	NUT
M1409	4	ALUSLAATTA	BRICKA	UNTERLEGSCHIEBE	WASHER
M1420	2	KUUSIORUUVI	SKRUV	SCHRAUBE	SCREW
T14.40113	2	TAPPI	TAPP	ZAPFEN	PIN



VARAOSA NRO RESERVDLS NR ERSATZTEIL NR PART NR	KPL ANTAL ANZAHL QTY	OSAN NIMI	BENÄMNING	BENENNUNG	DESCRIPTION
<b>9VA0860</b>		<b>KÄÄNTÖSYSTEMI</b>	<b>SVÄNGSYSTEM</b>	<b>SCHWENKSYSTEM</b>	<b>ROTATION MECHANISM</b>
25.035	1	VARMISTINRENGAS	SÄKRINGSRING	SICHERUNGSRING	SNAP RING
28.755	1	KÄÄNTÖLAAKERI	SVÄNGLAGER	AUFSTECKLAGER	SWIVEL BEARING
3CA8232	1	KIERUKKAVAIHTEEN AKSELI	AXEL FÖR SNÄCKVÄXEL	ACHSE, SCHNECKENANTRIEB	AXLE FOR WORM GEAR
49.110	1	HAMMASPYÖRÄ	KUGGHJUL	ZAHNRAD	TOOTH-WHEEL
49.294	1	KIERUKKAVAIHDE	SNÄCKVÄXEL	SCHNECKENANTRIEB	WORM GEAR
4CB3406	1	SUOJUS	SKYDD	SCHUTZ	COVER
4CB3880	1	ALUSLAATTA	BRICKA	UNTERLEGSCHEIBE	WASHER
DL1.073	1	MOMENTTITUKI	STÖD	MOMENTABSTÜTZUNG	MOMENT HOLDER
DL1.074	1	MOMENTTITUEN VASTIN	MOTSTYCKE FÖR STÖD	ANSCHLAG, MOM.ABSTÜTZUNG	HEADCUP, MOMENT HOLDER
M1000.001	2	MUTTERI	MUTTER	MUTTER	NUT
M1009	7	ALUSLEVY	BRICKA	UNTERLEGSCHEIBE	WASHER
M1018	3	RUIVI	SKRUV	SCHRAUBE	SCREW
M1022	2	RUIVI	SKRUV	SCHRAUBE	SCREW
M1209	1	ALUSLEVY	BRICKA	UNTERLEGSCHEIBE	WASHER
M1215	1	RUIVI	SKRUV	SCHRAUBE	SCREW
M1218.0078	14	RUIVI	SKRUV	SCHRAUBE	SCREW
M1600.0117	15	MUTTERI	MUTTER	MUTTER	NUT
M1609	1	ALUSLAATTA	BRICKA	UNTERLEGSCHEIBE	WASHER
M1622.0068	13	RUIVI, M16X50, TORRIANI	SKRUV, TORRIANI	SCHRAUBE, TORRIANI	SCREW, TORRIANI
M1626.0068	1	RUIVI, M16X70, TORRIANI	SKRUV, TORRIANI	SCHRAUBE, TORRIANI	SCREW, TORRIANI
M0815.006	2	RUIVI	SKRUV	SCHRAUBE, LEONESSA	SCREW, LEONESSA



VARAOSA NRO RESERVDLS NR ERSATZTEIL NR PART NR	KPL ANTAL ANZAHL QTY	OSAN NIMI	BENÄMNING	BENENNUNG	DESCRIPTION
<b>9VA0872</b>		<b>VAIHTEEN SUOJUS</b>	<b>SKYDD FÖR VÄXEL</b>	<b>SCHUTZ FÜR WECHSEL</b>	<b>COVER FOR GEAR</b>
24.916	6	POP -NIITTI	NIT	NIET	RIVET
25.711	1	NEULASOKKA	NÄLSPRINT	NADELSPLINT	SPRING COTTER
48.0502	1	SALPA	REGEL	RIEGEL	HOLDER
48.0503	1	SALVAN VASTIN	MOTSTYCKE	ANSCHLAG	COUNTERPART FOR HOLDER
48.1014	4	RUVINKANNAN SUOJUS	PLASTSKYDD	PLASTIKSCHUTZ	PLASTIC COVER
48.1342	1	VAIHTEEN SUOJUS	SKYDD FÖR VÄXEL	SCHUTZ FÜR WECHSEL	COVER FOR GEAR
4CA8008	1	SUOJUKSEN VAHVIKE	BESLAG FÖR SKYDD	ARMIERUNG FÜR SCHUTZ	TIE FOR COVER
4CA8009	1	SUOJUKSEN TOPPARI	STYRNING FÖR SKYDD	STEUER FÜR SCHUTZ	GUIDE FOR COVER
4CA8062	1	SUOJUKSEN KIINNITIN	FÄSTE FÖR SKYDD	VERSCHLUSS FÜR SCHUTZ	FASTENER FOR COVER
DL1.236	1	VAIHTEEN SUOJUS, TÄYD.	SKYDD FÖR VÄXEL, KOMPL.	SCHUTZ FÜR WECHSEL, VOLL.	COVER FOR GEAR, TOTAL
DL2.016	1	HAMMASPYÖRÄN SUOJUS	SKYDD FÖR KUGGHJUL	SCHUTZ FÜR ZAHNRAD	COVER FOR TOOTHWHEEL
M0500	2	MUTTERI	MUTTER	MUTTER	NUT
M0507	2	ALUSLEVY	BRICKA	UNTERLEGSSCHEIBE	WASHER
M0513.006	2	RUVI	SKRUV	SCHRAUBE	SCREW
M0600.001	6	MUTTERI	MUTTER	MUTTER	NUT
M0609	4	ALUSLEVY	BRICKA	UNTERLEGSSCHEIBE	WASHER
M0612	2	RUVI	SKRUV	SCHRAUBE	SCREW
M0613	4	RUVI	SKRUV	SCHRAUBE	SCREW
M0615.034	4	RUVI	SKRUV	SCHRAUBE	SCREW



VARAOSA NRO  
RESERVDLS NR  
ERSATZTEIL NR  
PART NR

KPL  
ANTAL  
ANZAHL  
QTY

OSAN NIMI

BENÄMNING

BENENNUNG

DESCRIPTION

9VA1343

KONEKEHYS

MASKINRAM

MASCHINENRAHMEN

MACHINE FRAME

25.795  
48.0543  
DL2.058  
DL2.083  
DL2.104

1  
1  
1  
1  
1

JOUSISOKKA  
VIPI  
KONEKEHYS  
KIERREKANKI  
KIERREKANKI

FJÄDERSPRINT  
SPAK  
MASKINRAM  
GÄNGSTÄNG  
GÄNGSTÄNG

FEDERSTIFT  
HEBEL  
MASCHINENRAHMEN  
GEWINDESTANGE  
GEWINDESTANGE

SPRING PIN  
LEVER  
MASCHINE FRAME  
THREADED BAR  
THREADED BAR

M0800  
M0809  
M1200.001  
M1209

3  
5  
2  
2

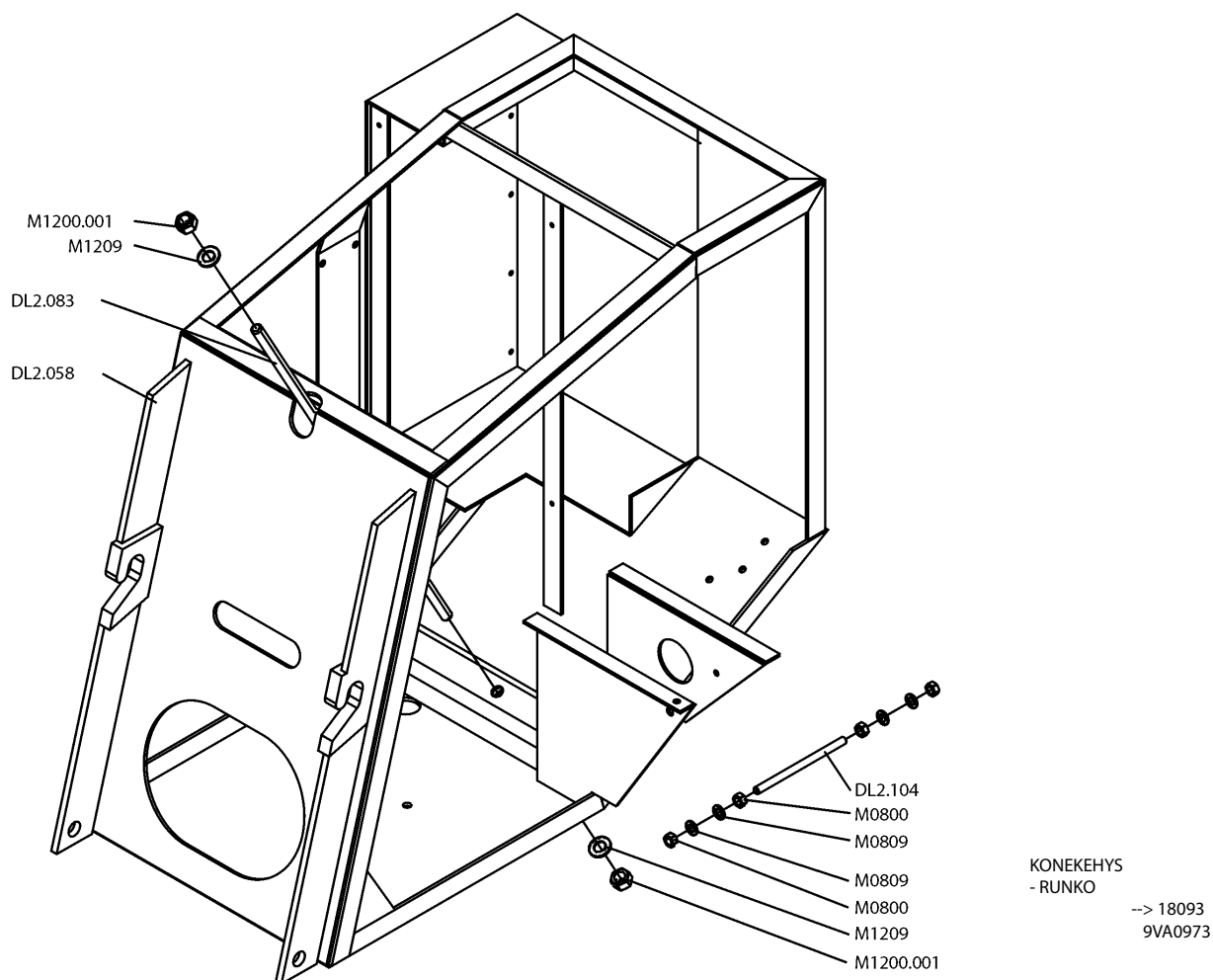
KUUSIOMUTTERI  
ALUSLAATTA  
LUKITUSMUTTERI  
ALUSLAATTA

MUTTER  
BRICKA  
MUTTER  
BRICKA

MUTTER  
UNTERLEGSCHIEBE  
MUTTER  
UNTERLEGSCHIEBE

NUT  
WASHER  
NUT  
WASHER

9VA1343



VARAOSA NRO  
RESERVDELNS NR  
ERSATZTEIL NR  
PART NR

KPL  
ANTAL  
ANZAHL  
QTY

OSAN NIMI

BENÄMNING

BENENNUNG

DESCRIPTION

9VA0973

KONEKEHYS

MASKINRAM

MASCHINENRAHMEN

MACHINE FRAME

DL2.058  
DL2.083  
DL2.104  
M0800  
M0809  
  
M1200.001  
M1209

1  
1  
1  
4  
4  
  
2  
2

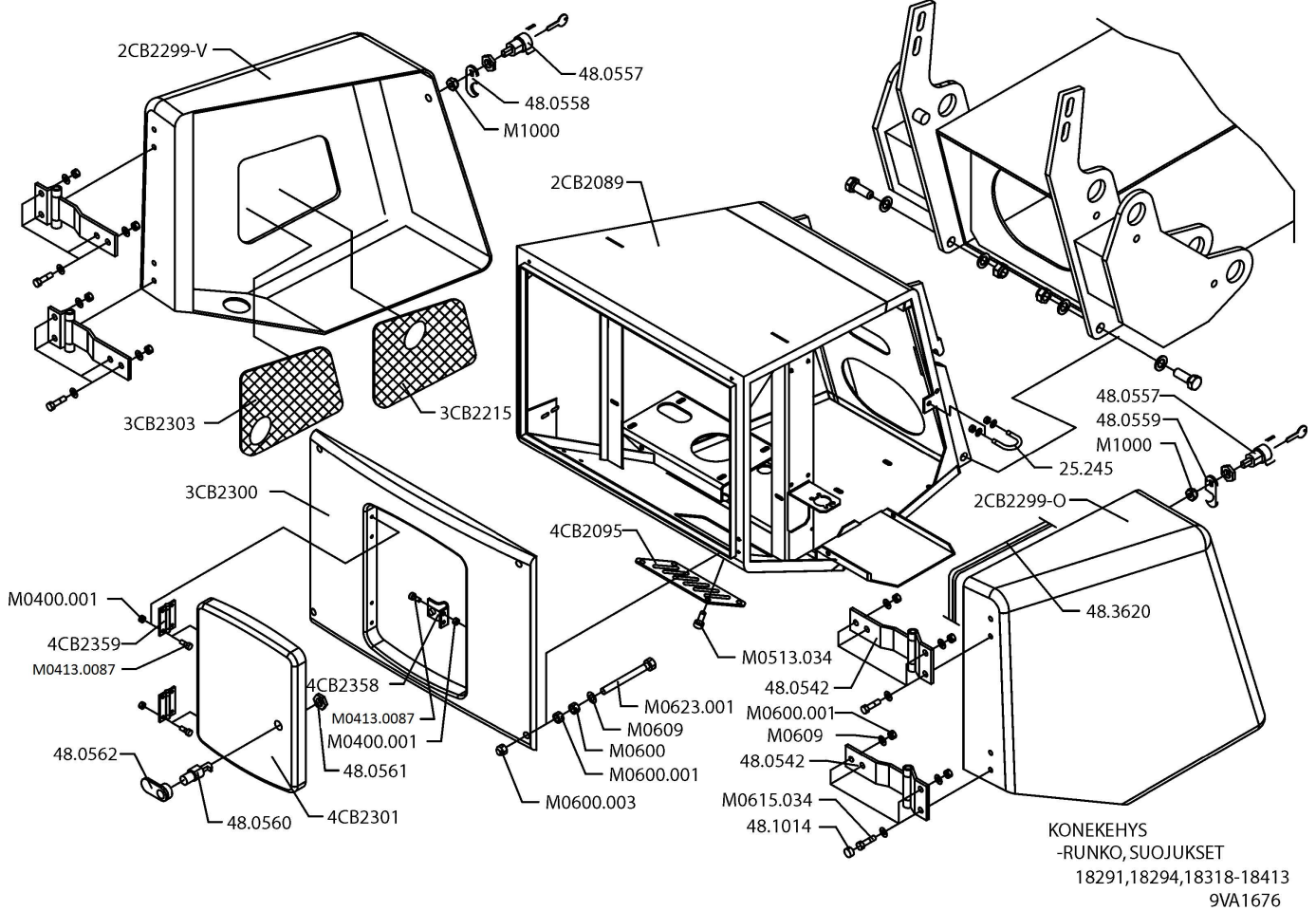
KONEKEHYS  
KIERREKANKI  
KIERREKANKI  
KUUSIOMUTTERI  
ALUSLAATTA  
  
LUKITUSMUTTERI  
ALUSLAATTA

MASKINRAM  
GÄNGSTÄNG  
GÄNGSTÄNG  
MUTTER  
BRICKA  
  
MUTTER  
BRICKA

MASCHINENRAHMEN  
GEWINDESTANGE  
GEWINDESTANGE  
MUTTER  
UNTERLEGSCHIEBE  
  
MUTTER  
UNTERLEGSCHIEBE

MACHINE FRAME  
MACHINE FRAME  
THREADED BAR  
THREADED BAR  
NUT  
WASHER  
  
NUT  
WASHER

9VA0973



VARAOSA NRO  
RESERVDLS NR  
ERSATZTEIL NR  
PART NR

KPL  
ANTAL  
ANZAHL  
QTY

OSAN NIMI

BENÄMNING

BENENNUNG

DESCRIPTION

9VA1676

KONEKEHYS:SUOJUKSET

MASKINRAM:SKYDD

MASCHINENRAHMEN:SCHU

MACHINE FRAME:COVERS

25.245  
2CB2089  
2CB2299-O  
2CB2299-V  
3CB2215

2  
1  
1  
1  
1

KIINNIKE  
KONEKEHYS  
KONEIKON KANSI, OIKEA  
KONEIKON KANSI, VASEN  
SUOJUSVERKKO, HONDA

FÄSTE  
MASKINRAM  
SKYDD, HÖGER  
SKYDD, VÄNSTER  
SKYDDNÄT, HONDA

HALTER  
MASCHINENRAHMEN  
SCHUTZ, RECHTS  
SCHUTZ, LINKS  
SCHUTZNETZ, HONDA

CLAMP  
MACHINE FRAME  
COVER, RIGHT  
COVER, LEFT  
COVER NET, HONDA

3CB2300  
3CB2303  
48.0542  
48.0557  
48.0558

1  
1  
4  
2  
1

SUOJUS  
SUOJUSVERKKO, HATZ  
SARANA  
LUKKO MUOVIKAHVALLA  
LUKON SALPA

SKYDD  
SKYDDNÄT, HATZ  
SARANA  
LÄS MED HANDTAG  
REGEL

SCHUTZ  
SCHUTZNETZ, HATZ  
SCARNIER  
SCHLOSS, PLASTANGRIFF  
RIEGL

COVER  
COVER NET, HATZ  
HINGE  
LOCK, PLASTIC HANDLE  
LOCK PLUNGER

48.0559  
48.0560  
48.0561  
48.0562  
48.1014

1  
1  
2  
1  
8

LUKON SALPA  
LUKKO  
KUUSIOMUTTERI (ZN)  
KÄSIKAHVA  
RUUVINKANNAN SUOJUS

REGEL  
LÄS  
MUTTER  
HANDTAG  
PLASTSKYDD

RIEGL  
SCHLOSS  
MUTTER  
HANDKURBEL  
PLASTIKSCHUTZ

LOCK PLUNGER  
LOCK  
NUT  
HAND CRANK  
PLASTIC COVER

48.3620  
4CB2095  
4CB2301  
4CB2358  
4CB2359

2  
1  
1  
1  
2

REUNANAUHA, L=2550mm  
ILMASTOINTIRITILÄ  
SUOJUKSEN KANSI  
LUKITSIN  
SARANA

KANTSNÖRE  
SKYDD  
LÖCK FÖR SKYDD  
LÄSANORDNING  
CHARNER

BESATZBAND  
SCHUTZ  
DECKEL FÜR SCHUTZ  
ARRETIERVORRICHTUNG  
SCARNIER

CHAFFER  
COVER  
COVER FOR GUARD  
CLAMPING DEVICE  
HINGE

M0400.001  
M0413.0087  
M0513.034  
M0600  
M0600.001  
M0600.003  
M0609  
M0615.034  
M0623.001  
M1000

10  
10  
4  
4  
20  
4  
68  
16  
4  
2

LUKITUSMUTTERI  
UPPOKANTARUUVI  
LIERIÖKANTARUUVI  
KUUSIOMUTTERI (ZN)  
LUKITUSMUTTERI  
HATTUMUTTERI  
ALUSLAATTA  
LIERIÖKANTARUUVI(ZN)  
KUUSIORUUVI  
KUUSIOMUTTERI (ZN)

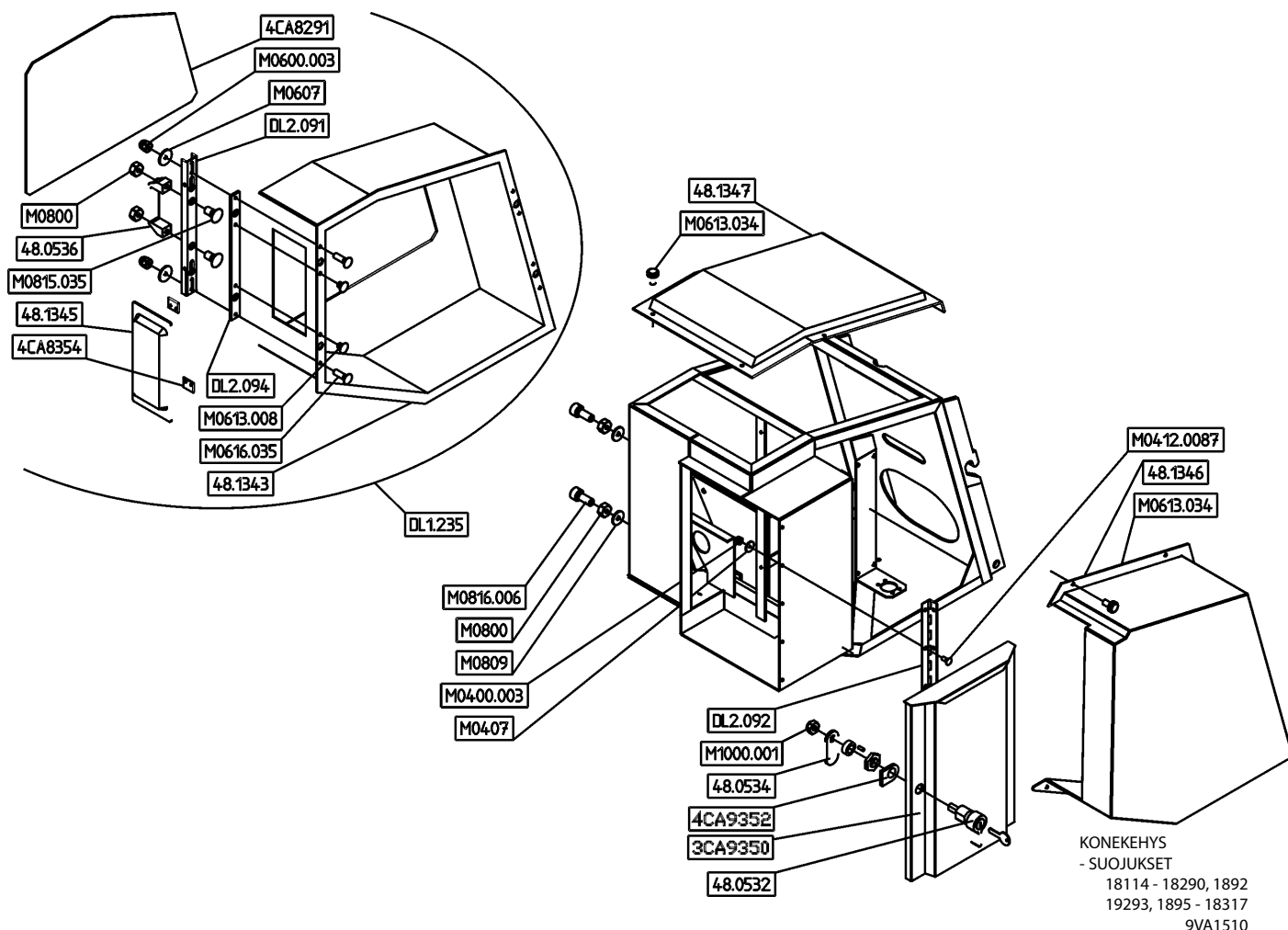
MUTTER  
SKRUV  
SKRUV  
MUTTER  
MUTTER  
MUTTER  
BRICKA  
SKRUV  
SKRUV  
MUTTER

MUTTER  
SCHRAUBE  
SCHRAUBE  
MUTTER  
MUTTER  
MUTTER  
UNTERLEGSCHIEBE  
SCHRAUBE  
SCHRAUBE  
MUTTER

NUT  
SCREW  
SCREW  
NUT  
NUT  
NUT  
WASHER  
SCREW  
SCREW  
NUT

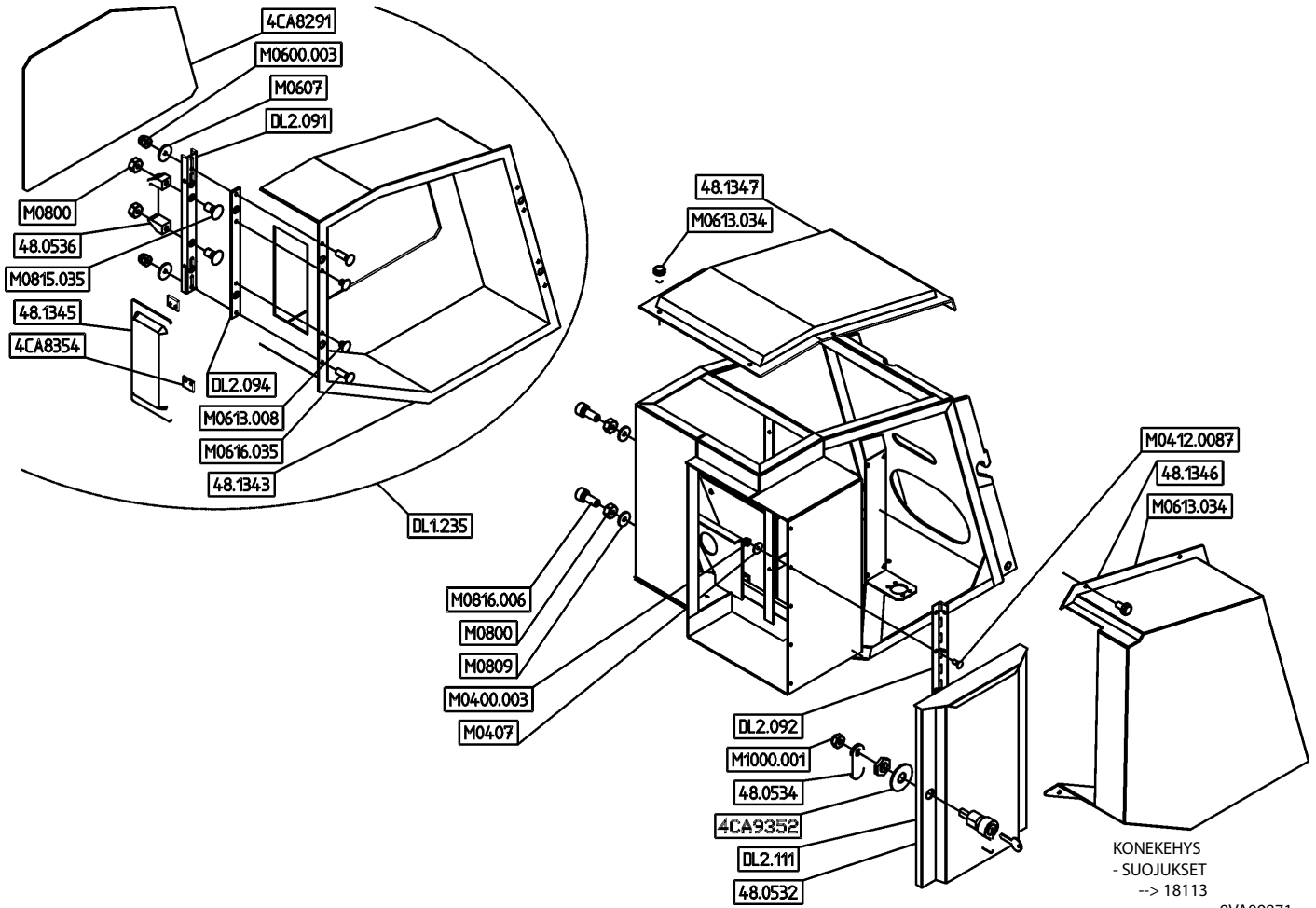
9VA1676





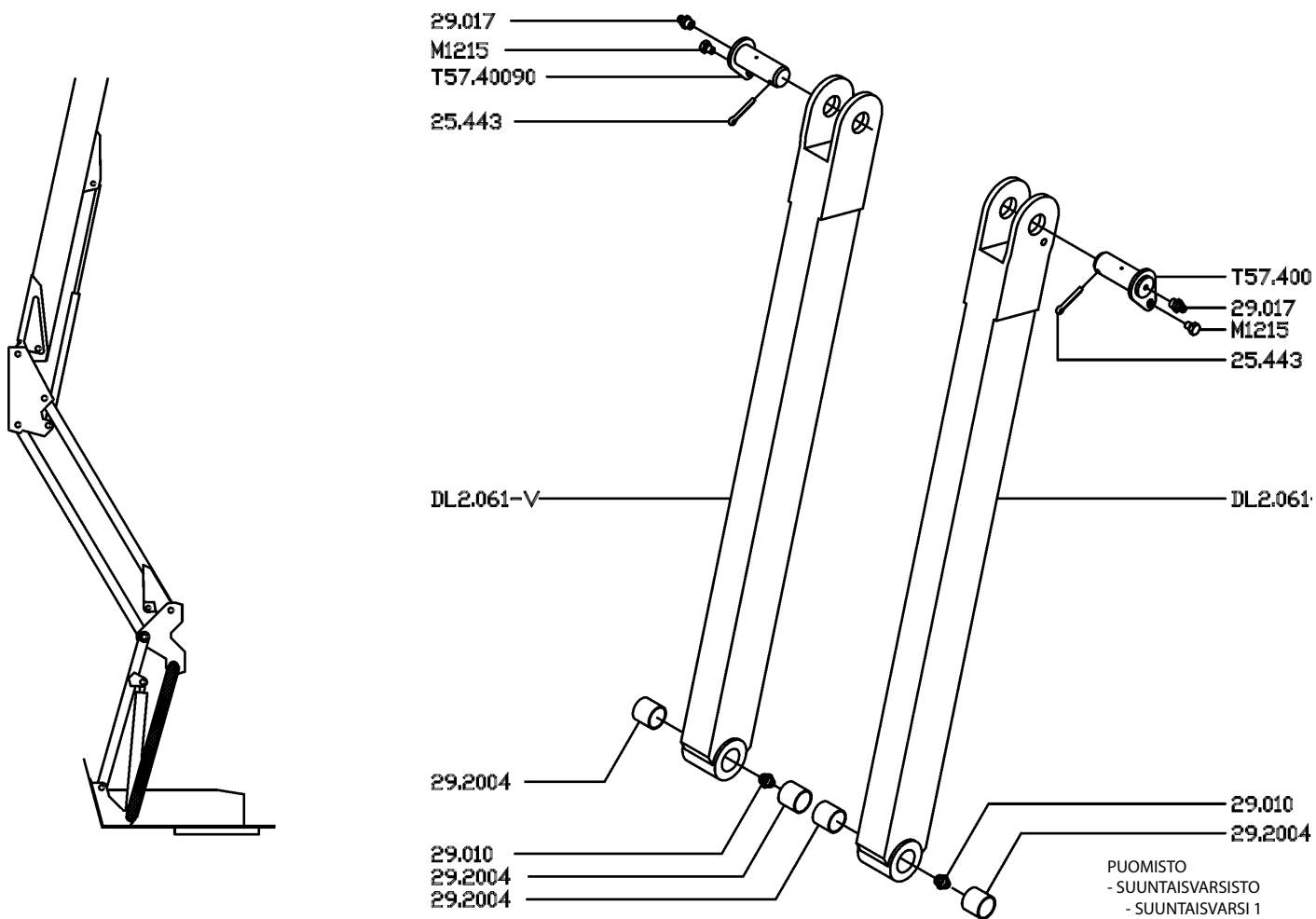
VARAOSA NRO RESERVDELS NR ERSATZTEIL NR PART NR	KPL ANTAL ANZAHL QTY	OSAN NIMI	BENÄMNING	BENENNUNG	DESCRIPTION
<b>9VA1510</b>		<b>KONEKEHYS:SUOJUKSET</b>	<b>MASKINRAM:SKYDD</b>	<b>MASCHINENRAHMEN:SCHU</b>	<b>MACHINE FRAME:COVERS</b>
48.0532	1	LUKKO MUOVIVAKHALLA	LÅS MED HANDTAG	SCHLOSS,PLASTANGRIFF	LOCK, PLASTIC HANDLE
48.0534	1	LUKON SALPA	REGEL	RIEGEL	LOCK PLUNGER
48.0536	2	KÄSIKAHVA	HANDTAG	HANDKURBEL	HAND CRANK
48.1343	1	KONEIKON KANSI, VASEN	SKYDD, VÄNSTER	SCHUTZ, LINKS	COVER, LEFT
48.1345	1	ILMASTOINTIRITILÄ	SKYDD	SCHUTZ	COVER
48.1346	1	KONEIKON KANSI, OIKEA	SKYDD, HÖGER	SCHUTZ, RECHTS	COVER, RIGHT
48.1347	1	KONEIKON KANSILEVY	SKYDD	SCHUTZ	COVER
4CA8291	1	SUOJUSVERKKO	SKYDDNÄT	SCHUTZNETZ	COVER NET
4CA8354	2	KIINNITIN	FÄSTE	HALTER	FASTENER
4CA9352	1	ALUSLEVY	BRICKA	UNTERLEGSCHIEBE	WASHER
DL1.235	1	KONEIKON KANSI, TÄYD.	SKYDD, KOMPL.	SCHUTZ, VOLLST.	COVER, TOTAL
DL2.091	2	LUKITSIN	LÄSANORDNING	ARRETIERVORRICHTUNG	CLAMPING DEVICE
DL2.092	1	SARANA	CHARNER	SCHARNIER	HINGE
DL2.094	2	TUKILATTA	STÖDPLATTA	STÜTZPLATTE	SUPPORT PLATE
3CA9350	1	SUOJUUKSEN KANSI	LOCK FÖR SKYDD	DECKEL FÜR SCHUTZ	COVER FOR GUARD
M0400.003	10	MUTTERI	MUTTER	MUTTER	NUT
M0407	10	KORILAATTA	BRICKA	UNTERLEGSCHIEBE	WASHER
M0412.0087	10	RUUVI	SKRUV	SCHRAUBE	SCREW
M0600.003	4	HATTUMUTTERI	MUTTER	MUTTER	NUT
M0607	4	KORILAATTA	BRICKA	UNTERLEGSCHIEBE	WASHER
M0613.008	4	RUUVI	SKRUV	SCHRAUBE	SCREW
M0613.034	12	LIERIÖKANTARUUVI	SKRUV	SCHRAUBE	SCREW
M0616.035	4	RUUVI	SKRUV	SCHRAUBE	SCREW
M0800	8	KUUSIOMUTTERI	MUTTER	MUTTER	NUT
M0809	4	ALUSLAATTA	BRICKA	UNTERLEGSCHIEBE	WASHER
M0815.035	4	UPPOKANTARUUVI	SKRUV	SCHRAUBE	SCREW
M0816.006	4	KUUSIOKOLORUUVI	SKRUV	SCHRAUBE	SCREW
M1000.001	1	LUKITUSMUTTERI	MUTTER	MUTTER	NUT

**9VA1510**



VARAOSA NRO RESERVDELS NR ERSATZTEIL NR PART NR	KPL ANTAL ANZAHL QTY	OSAN NIMI	BENÄMNING	BENENNUNG	DESCRIPTION
<b>9VA0871</b>		<b>KONEKEHYKSEN SUOJUKSET</b>	<b>SKYDD FÖR MASKINRAM</b>	<b>MASCHINENRAHMENSCHUTZE</b>	<b>COVERS FOR MACHINE FRAME</b>
48.0532	1	LUKKO MUOVIVIAHVALLA	LÅS MED HANDTAG	SCHLOSS MIT PLASTANGRIFF	LOCK WITH PLASTIC HANDLE
48.0534	1	LUKON SALPA	REGEL	RIEGEL	LOCK PLUNGER
48.0536	2	KÄSIKAHVA	HANDTAG	HANDKURBEL	HAND CRANK
48.1343	1	KONEIKON KANSI, VASEN	SKYDD, VÄNSTER	SCHUTZ, LINKS	COVER, LEFT
48.1345	1	ILMASTOINTIRITILÄ	LUFTKONDITIONERINGSKALLER	KONDITIONIERUNGSGITTER	AIR-CONDITION GRATE
48.1346	1	KONEIKON KANSI, OIKEA	SKYDD, HÖGER	SCHUTZ, RECHTS	COVER, RIGHT
48.1347	1	KONEIKON KANSILEVY	SKYDD	SCHUTZ	COVER
4CA8291	1	SUOJUSVERKKO	SKYDDNÄT	SCHUTZNETZ	PROTECTIVE NET
4CA8354	2	KIINNITIN	FÄSTE	HALTER	FASTENER
4CA9352	1	ALUSLEVY	BRICKA	UNTERLEGSCHIEBE	WASHER
DL1.235	1	KONEIKON KANSI, TÄYDELL.	SKYDD, KOMPLETT	SCHUTZ, VOLLSTÄNDIG	COVER, TOTAL
DL2.091	2	LUKITSIN	LÄSANORDNING	ARRETIERVORRICHTUNG	CLAMPING DEVICE
DL2.092	1	SARANA	CHARNER	SCHARNIER	HINGE
DL2.094	2	TUKILATTA	STÖDPLATTA	STÜTZPLATTE	SUPPORT PLATE
DL2.111	1	SUOJUKSEN KANSI	LOCK FÖR SKYDD	DECKEL FÜR SCHUTZ	COVER FOR GUARD
M0400.003	10	MUTTER	MUTTER	MUTTER	NUT
M0407	10	KORILAATTA	BRICKA	UNTERLEGSCHIEBE	WASHER
M0412.0087	10	RUUVI	SKRUV	SCHRAUBE	SCREW
M0600.003	4	HATTUMUTTERI	MUTTER	MUTTER	NUT
M0607	4	KORILAATTA	BRICKA	UNTERLEGSCHIEBE	WASHER
M0613.008	4	RUUVI	SKRUV	SCHRAUBE	SCREW
M0613.034	12	LIERIÖKANTARUUVI	SKRUV	SCHRAUBE	SCREW
M0616.035	4	RUUVI	SKRUV	SCHRAUBE	SCREW
M0800	8	KUUSIOMUTTERI	MUTTER	MUTTER	NUT
M0809	4	ALUSLAATTA	BRICKA	UNTERLEGSCHIEBE	WASHER
M0815.035	4	UPPOKANTARUUVI	SKRUV	SCHRAUBE	SCREW
M0816.006	4	KUUSIOKOLORUUVI	SKRUV	SCHRAUBE	SCREW
M1000.001	1	LUKITUSMUTTERI	MUTTER	MUTTER	NUT

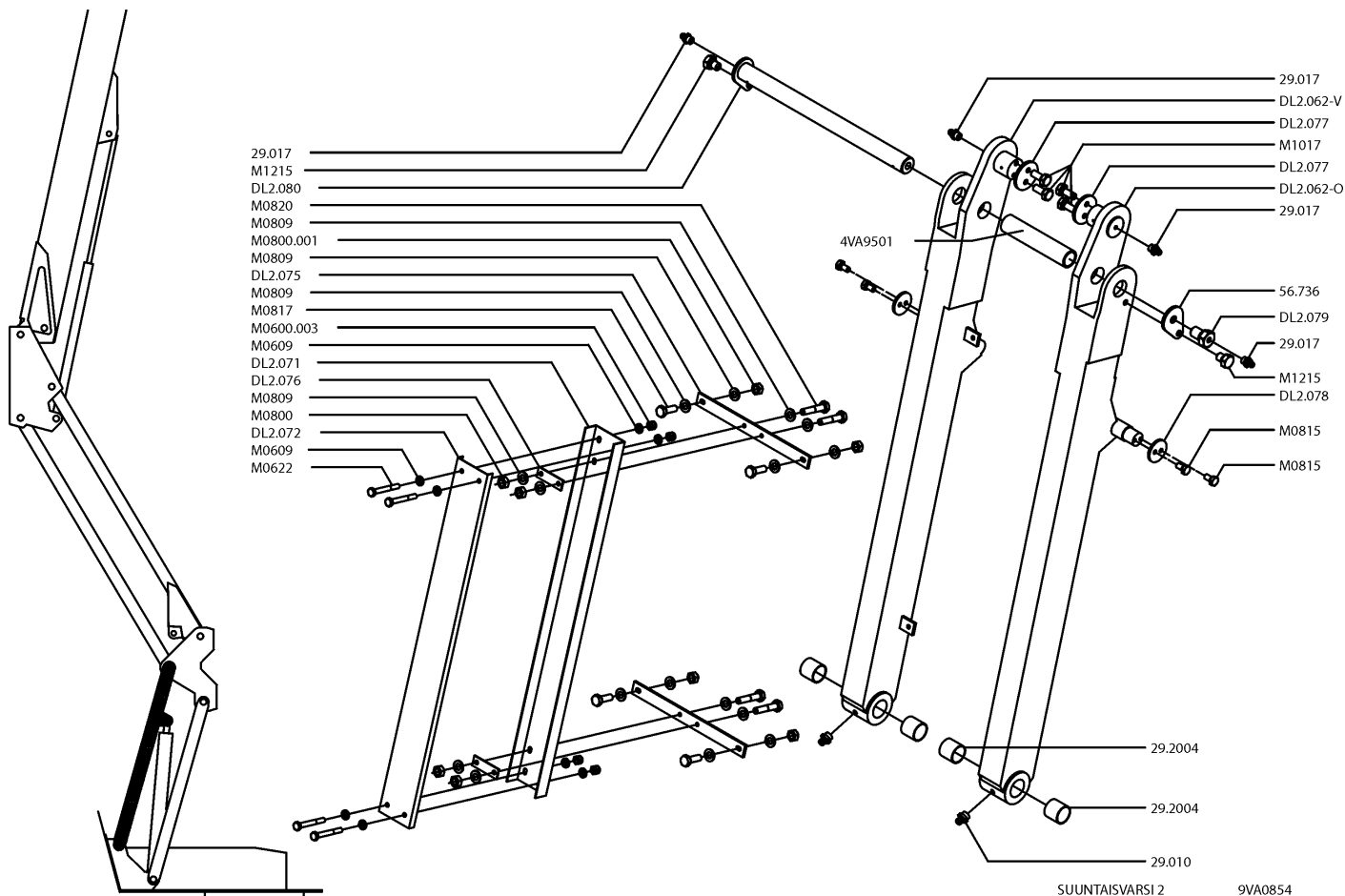
**9VA0871**



9VA0853

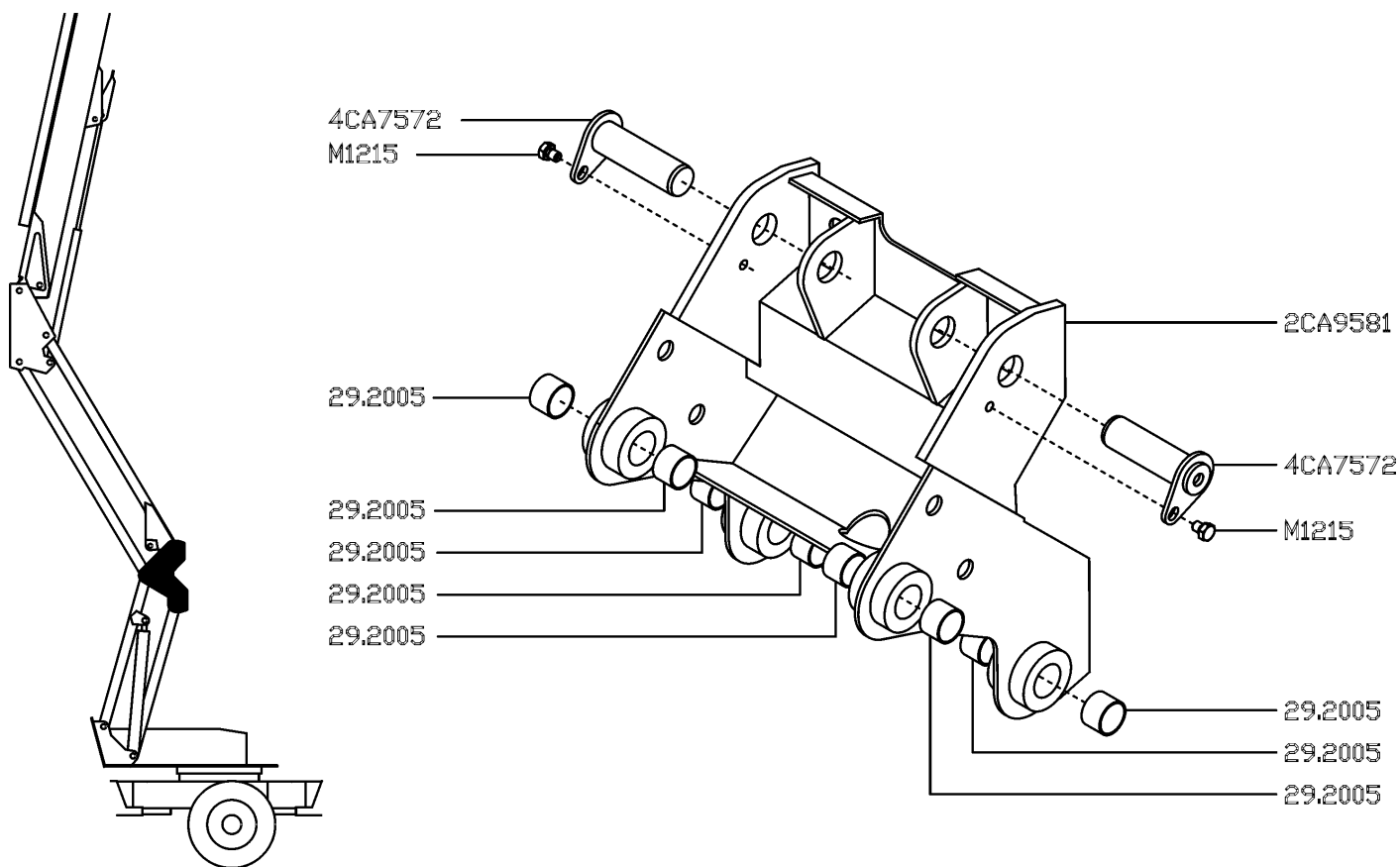
VARAOSA NRO RESERVDLS NR ERSATZTEIL NR PART NR	KPL ANTAL ANZAHL QTY	OSAN NIMI	BENÄMNING	BENENNUNG	DESCRIPTION
<b>9VA0853</b>		<b>SUUNTAISVARSI NRO 1</b>	<b>STÖDARM NR 1</b>	<b>TRAGARM NR 1</b>	<b>SUPPORTING ARM NR 1</b>
25.443	2	SAKSISOKKA	SAXSPRINT	SPLINT	COTTER PIN
29.010	2	VOIDENIPPA	SMÖRJNIPPEL	SCHMIERNIPPEL	GREASE NIPPLE
29.017	2	VOIDENIPPA	SMÖRJNIPPEL	SCHMIERNIPPEL	GREASE NIPPLE
29.2004	4	LAAKERIHOLKKI	LAGERBUSSNING	LAGERBUCHSE	BEARING BUSHING
DL2.061-0	1	SUUNTAISVARSI, OIKEA	STÖDARM, HÖGER	TRAGARM, RECHTS	SUPPORTING ARM, RIGHT
DL2.061-V	1	SUUNTAISVARSI, VASEN	STÖDARM, VÄNSTER	TRAGARM, LINKS	SUPPORTING ARM, LEFT
M1215	2	KUUSIORUUVI	SKRUV	SCHRAUBE	SCREW
T57.40090	2	TAPPI	TAPP	ZAPFEN	PIN

**9VA0853**



VARAOSA NRO RESERVDLS NR ERSATZTEIL NR PART NR	KPL ANTAL ANZAHL QTY	OSAN NIMI	BENÄMNING	BENENNUNG	DESCRIPTION
<b>9VA0854</b>		<b>SUUNTAISVARSI NRO 2</b>	<b>STÖDARM NR 2</b>	<b>TRAGARM NR 2</b>	<b>SUPPORTING ARM NR 2</b>
29.010	2	VOIDENIPPA	SMÖRJNIPPEL	SCHMIERNIPPEL	GREASE NIPPLE
29.017	4	VOIDENIPPA	SMÖRJNIPPEL	SCHMIERNIPPEL	GREASE NIPPLE
29.2004	4	LAAKERIHOLKKI	LAGERBUSSNING	LAGERBUCHSE	BEARING BUSHING
4CA9501	1	SUOJAPUTKI	SKYDDRÖR	SCHUTZROHR	GUARD TUBE
56.736	1	TAPIN KANTA	TAPPHUVUD	ZAPFENKOPF	PIN HEAD
DL2.062-0	1	SUUNTAISVARSI, OIKEA	STÖDARM, HÖGER	TRAGARM, RECHTS	SUPPORTING ARM, RIGHT
DL2.062-V	1	SUUNTAISVARSI, VASEN	STÖDARM, VÄNSTER	TRAGARM, LINKS	SUPPORTING ARM, LEFT
DL2.071	1	KAAPELIKOURU	KABELKANAL	KABELKANAL	TROUGHING
DL2.072	2	KAAPELIKOURUN KANSI	LOCK FÖR KABELKANAL	DECKEL, KABELKANAL	COVER, TROUGHING
DL2.075	2	KIINNITYSLATTA	FÄSTPLATTA	BEFESTIGUNGSPLATTE	FIXTURE LEVEL ROD
DL2.076	2	PAININLATTA	TRYCKPLATTA	DRUCKPLATTE	PRESSURE LEVEL ROD
DL2.077	2	KIINNITYSLAIPPA	MONTERINGSFLÄNS	BEFESTIGUNGSFLANSCH	FASTENING FLANGE
DL2.078	2	KIINNITYSLAIPPA	MONTERINGSFLÄNS	BEFESTIGUNGSFLANSCH	FASTENING FLANGE
DL2.079	1	KIINNITYSRUUVI	SKRUV	SCHRAUBE	SCREW
DL2.080	1	AKSELITAPPI	AXELTAPP	ACHSENZAPFEN	AXLE PIN
M0600.003	4	HATTUMUTTERI	MUTTER	MUTTER	NUT
M0609	8	ALUSLAATTA	BRICKA	UNTERLEGSSCHEIBE	WASHER
M0622	4	KUUSIORUUVI	SKRUV	SCHRAUBE	SCREW
M0800	4	KUUSIOMUTTERI	MUTTER	MUTTER	NUT
M0800.001	4	LUKITUSMUTTERI	MUTTER	MUTTER	NUT
M0809	16	ALUSLAATTA	BRICKA	UNTERLEGSSCHEIBE	WASHER
M0815	4	KUUSIORUUVI	SKRUV	SCHRAUBE	SCREW
M0817	4	KUUSIORUUVI	SKRUV	SCHRAUBE	SCREW
M0820	4	KUUSIORUUVI	SKRUV	SCHRAUBE	SCREW
M1017	4	KUUSIORUUVI	SKRUV	SCHRAUBE	SCREW
M1215	2	KUUSIORUUVI	SKRUV	SCHRAUBE	SCREW

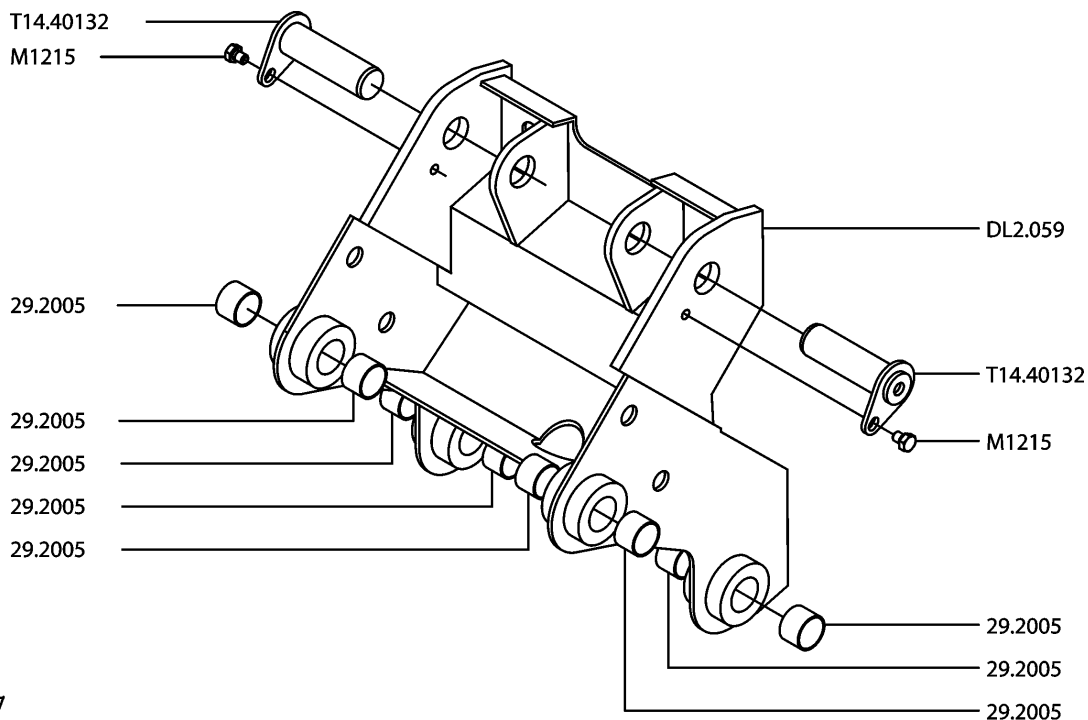
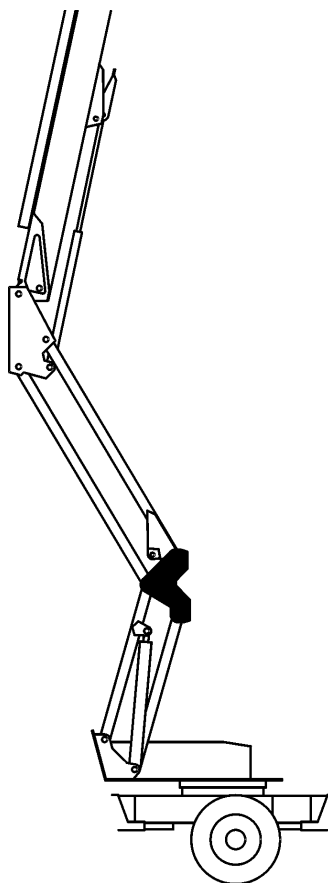
**9VA0854**



PUOMISTO  
 - SUUNTAISVARSISTO  
 - VÄLIRUNKO  
 18123 -->  
 9VA1342

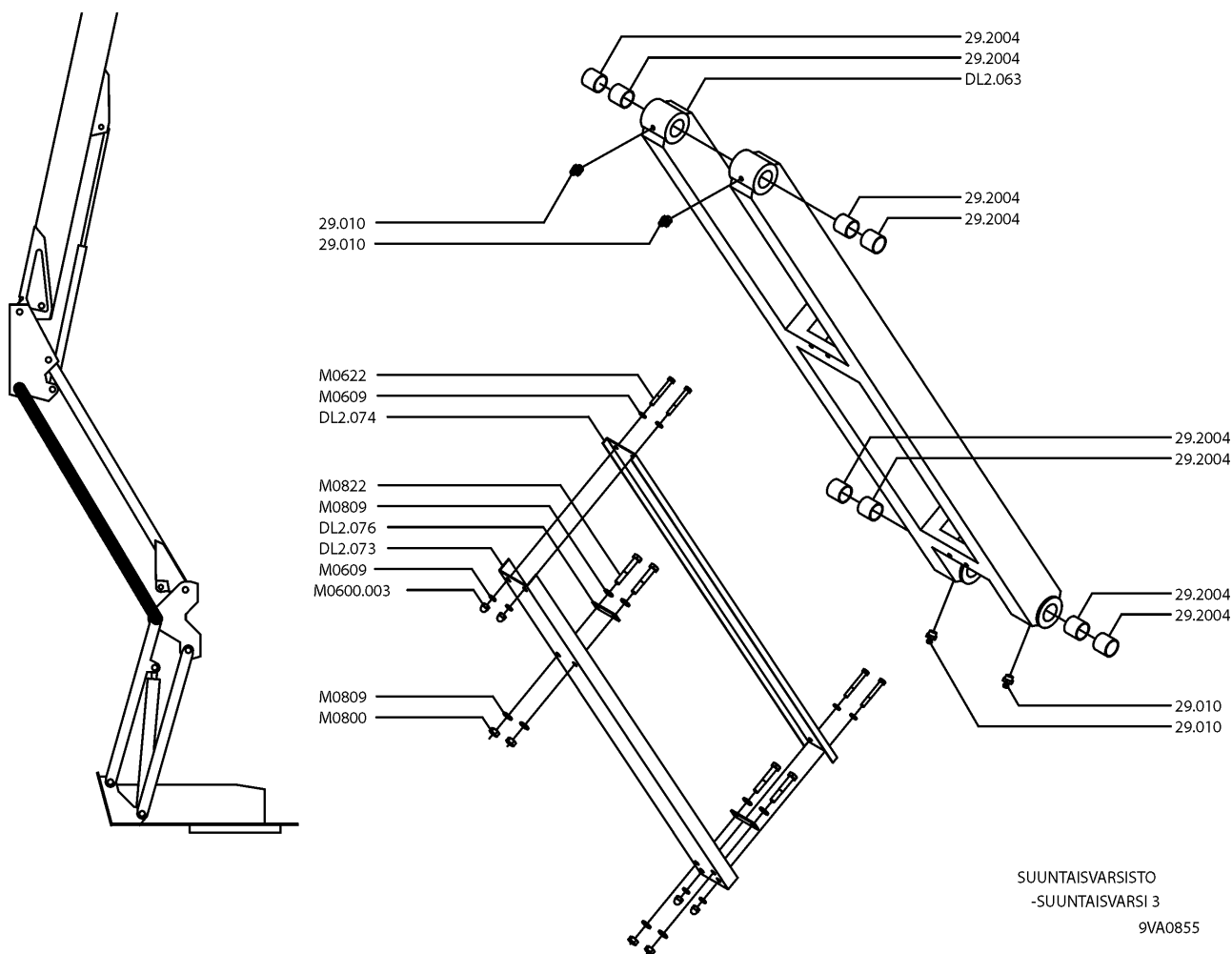
VARAOSA NRO RESERVDELS NR ERSATZTEIL NR PART NR	KPL ANTAL ANZAHL QTY	OSAN NIMI	BENÄMNING	BENENNUNG	DESCRIPTION
<b>9VA1342</b>		<b>VÄLIRUNKO</b>	<b>MELLANRAM</b>	<b>ZWISCHENRAHMEN</b>	<b>INTERMEDIATE STEM</b>
29.2005	8	LAAKERIHOLKKI	LAGERBUSSNING	LAGERBUCHSE	BEARING BUSHING
2CA9581	1	VÄLIRUNKO	MELLANRAM	ZWISCHENRAHMEN	INTERMEDIATE STEM
4CA7572	2	TAPPI	TAPP	ZAPFEN	PIN
M1215	2	KUUSIORUUVI	SKRUV	SCHRAUBE	SCREW

**9VA1342**

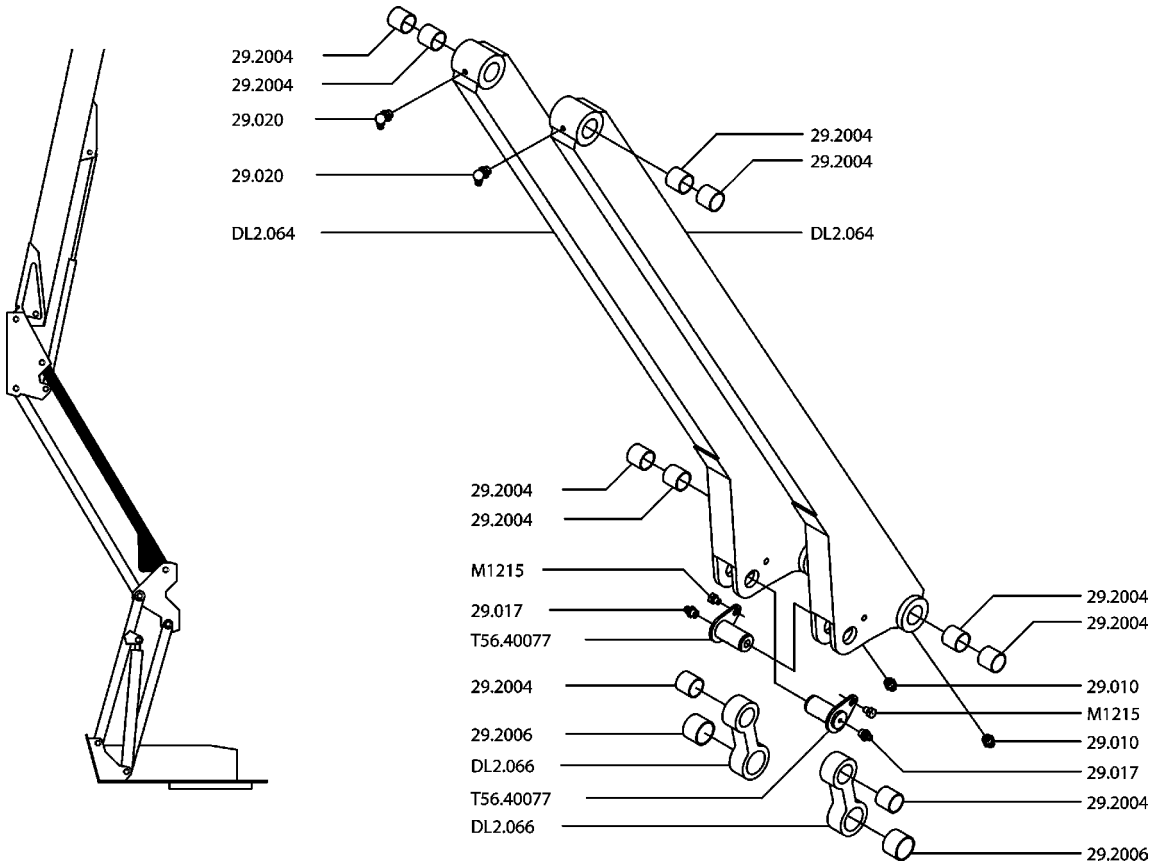


PUOMISTO  
 - SUUNTAISVARSISTO  
 - VÄLIRUNKO  
 --> 18122  
 9VA0852

VARAOSA NRO RESERVDLS NR ERSATZTEIL NR PART NR	KPL ANTAL ANZAHL QTY	OSAN NIMI	BENÄMNING	BENENNUNG	DESCRIPTION
<b>9VA0852</b>		<b>VÄLIRUNKO</b>	<b>MELLANRAM</b>	<b>ZWISCHENRAHMEN</b>	<b>INTERMEDIATE STEM</b>
29.2005	8	LAAKERIHOLKKI	LAGERBUSSNING	LAGERBUCHSE	BEARING BUSHING
DL2.059	1	VÄLIRUNKO	MELLANRAM	ZWISCHENRAHMEN	INTERMEDIATE STEM
M1215	2	KUUSIORUUVI	SKRUV	SCHRAUBE	SCREW
T14.40132	2	TAPPI	TAPP	ZAPFEN	PIN



VARAOSA NRO RESERVDLS NR ERSATZTEIL NR PART NR	KPL ANTAL ANZAHL QTY	OSAN NIMI	BENÄMNING	BENENNUNG	DESCRIPTION
<b>9VA0855</b>		<b>SUUNTAISVARSI NRO 3</b>	<b>STÖDARM NR 3</b>	<b>TRAGARM NR 3</b>	<b>SUPPORTING ARM NR 3</b>
29.010	4	VOIDENIPPA	SMÖRJNIPPEL	SCHMIERNIPPEL	GREASE NIPPLE
29.2004	8	LAAKERIHOLKKI	LAGERBUSSNING	LAGERBUCHSE	BEARING BUSHING
DL2.063	1	SUUNTAISVARSI NRO 3	STÖDARM NR 3	TRAGARM NR 3	SUPPORTING ARM NR 3
DL2.073	1	KAAPELIKOURU	KABELKANAL	KABELKANAL	TROUGHING
DL2.074	1	KAAPELIKOURUN KANSI	LOCK FÖR KABELKANAL	DECKEL, KABELKANAL	COVER, TROUGHING
DL2.076	2	PAININLATA	TRYCKPLATTA	DRUCKLATTE	PRESSURE LEVEL ROD
M0600.003	4	HATTUMUTTERI	MUTTER	MUTTER	NUT
M0609	8	ALUSLAATTA	BRICKA	UNTERLEGSCHIEBE	WASHER
M0622	4	KUUSIORUUVI	SKRUV	SCHRAUBE	SCREW
M0800	4	KUUSIOMUTTERI	MUTTER	MUTTER	NUT
M0809	8	ALUSLAATTA	BRICKA	UNTERLEGSCHIEBE	WASHER
M0822	4	KUUSIORUUVI	SKRUV	SCHRAUBE	SCREW

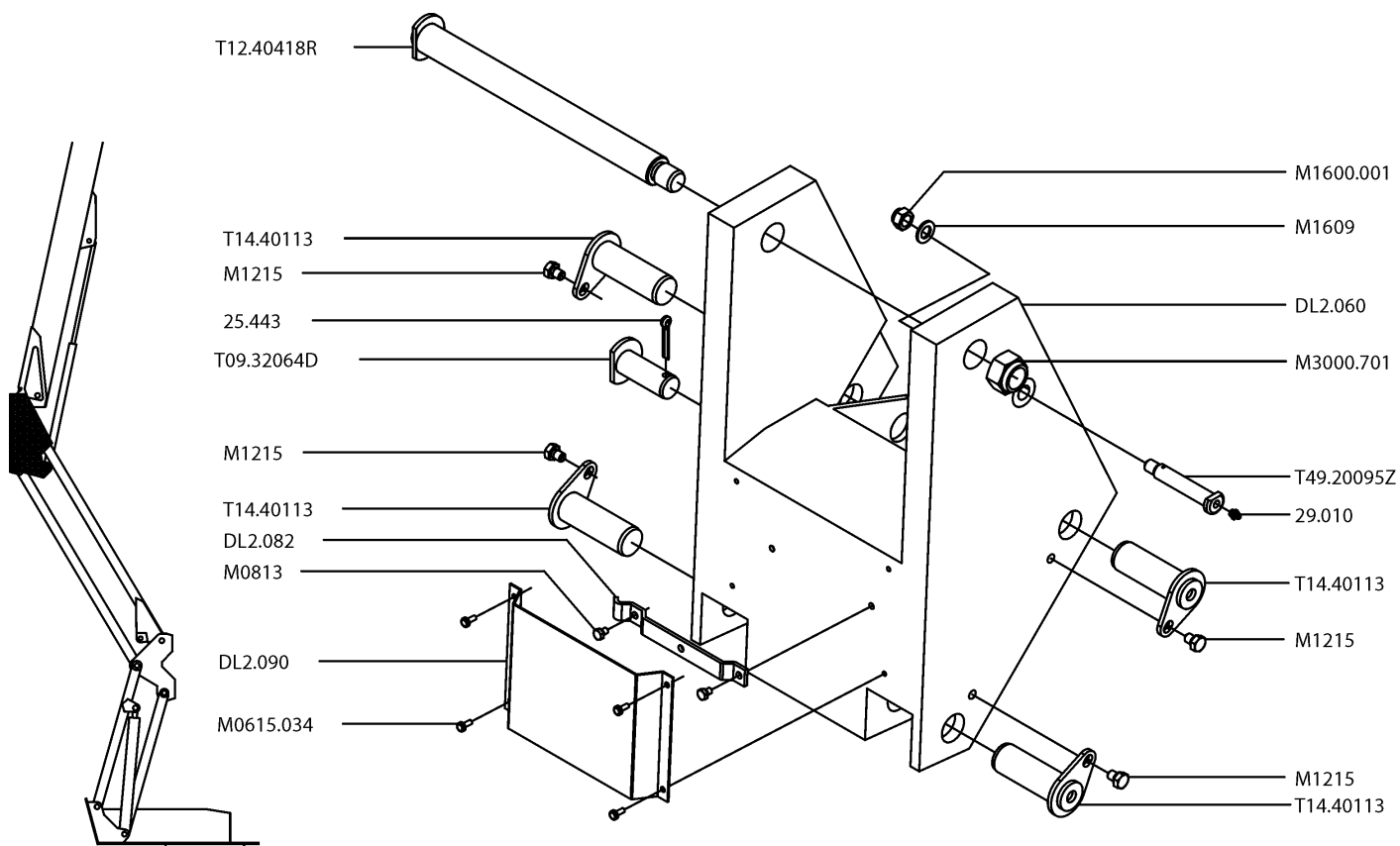


PUOMISTO  
- SUUNTAISVARSIKSTO  
- SUUNTAISVARSI 4

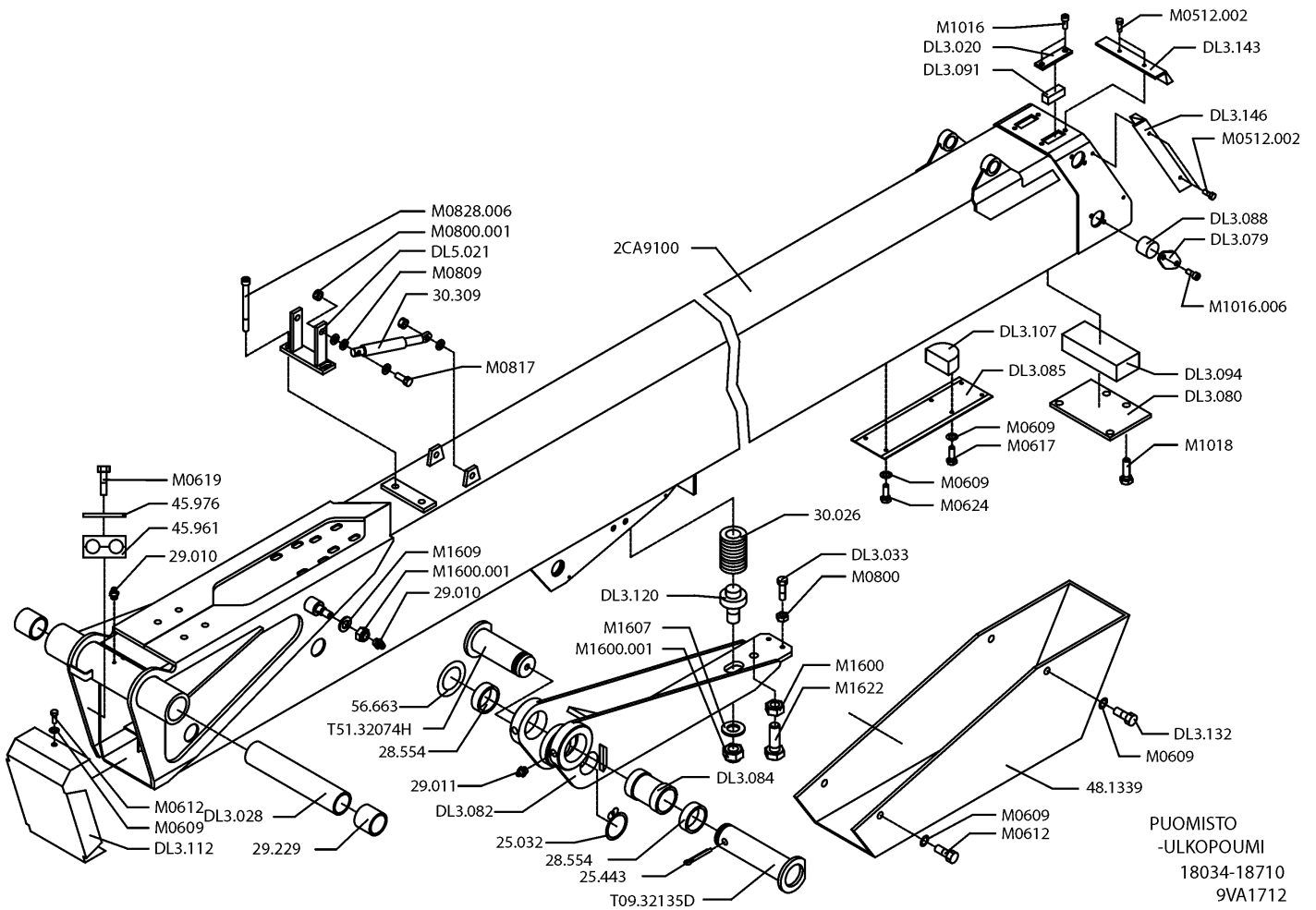
9VA0851

VARAOSA NRO RESERVDLS NR ERSATZTEIL NR PART NR	KPL ANTAL ANZAHL QTY	OSAN NIMI	BENÄMNING	BENENNUNG	DESCRIPTION
<b>9VA0851</b>		<b>SUUNTAISVARSI NRO 4</b>	<b>STÖDARM NR 4</b>	<b>TRAGARM NR 4</b>	<b>SUPPORTING ARM NR 4</b>
29.010	2	VOIDENIPPA	SMÖRJNIPPEL	SCHMIERNIPPEL	GREASE NIPPLE
29.017	2	VOIDENIPPA	SMÖRJNIPPEL	SCHMIERNIPPEL	GREASE NIPPLE
29.020	2	VOIDENIPPA	SMÖRJNIPPEL	SCHMIERNIPPEL	GREASE NIPPLE
29.2004	10	LAAKERIHOLKKI	LAGERBUSSNING	LAGERBUCHSE	BEARING BUSHING
29.2006	2	LAAKERIHOLKKI	LAGERBUSSNING	LAGERBUCHSE	BEARING BUSHING
DL2.064	2	SUUNTAISVARSI NRO 4	STÖDARM NR 4	TRAGARM NR 4	SUPPORTING ARM NR 4
DL2.066	2	VÄLIVARSI	MELLANHÄVARM	ZWISCHENSCHAFT	INTERMEDIATE SHAFT
M1215	2	KUUSIORUUVI	SKRUV	SCHRAUBE	SCREW
T56.40077	2	TAPPI	TAPP	ZAPFEN	PIN

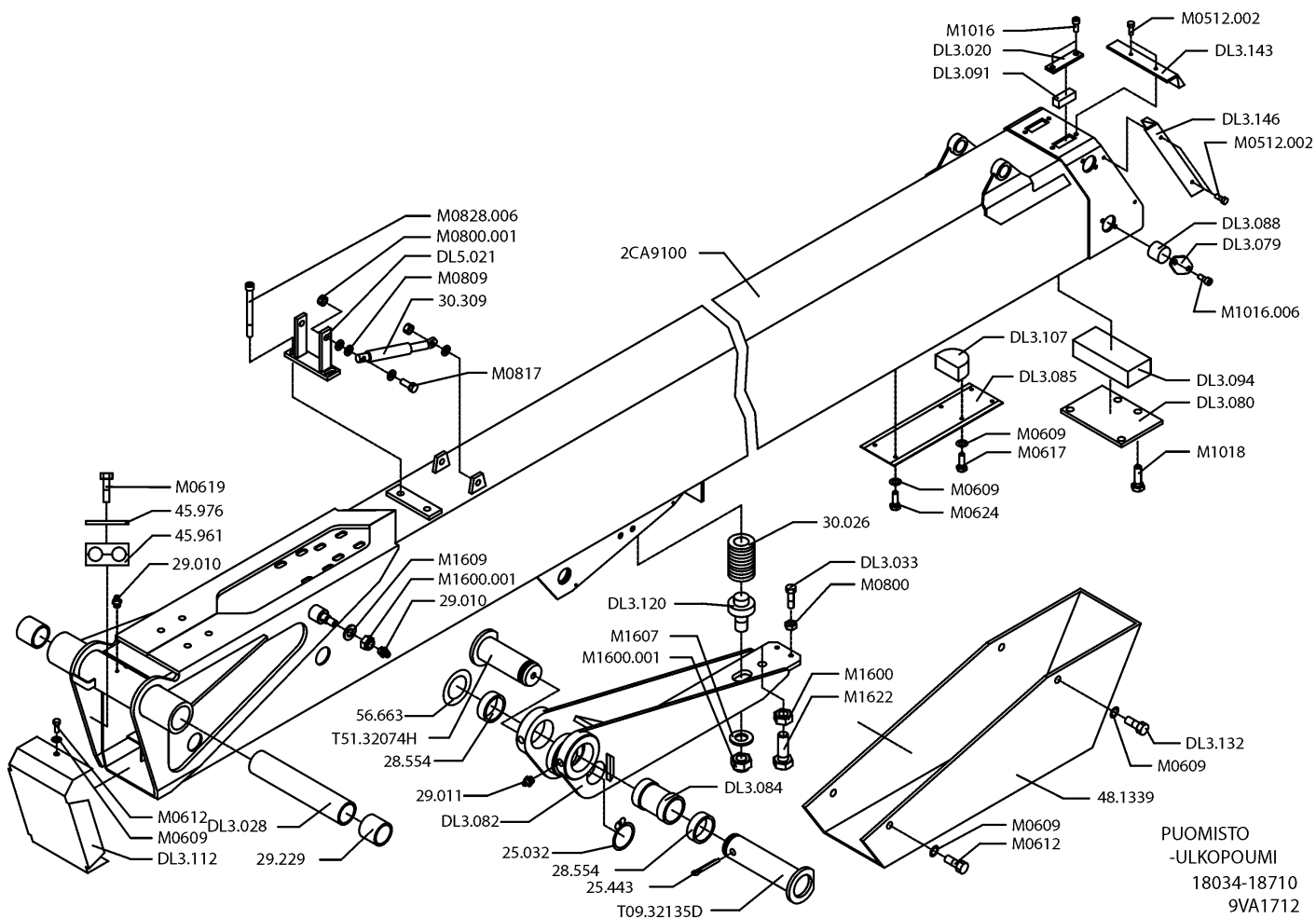




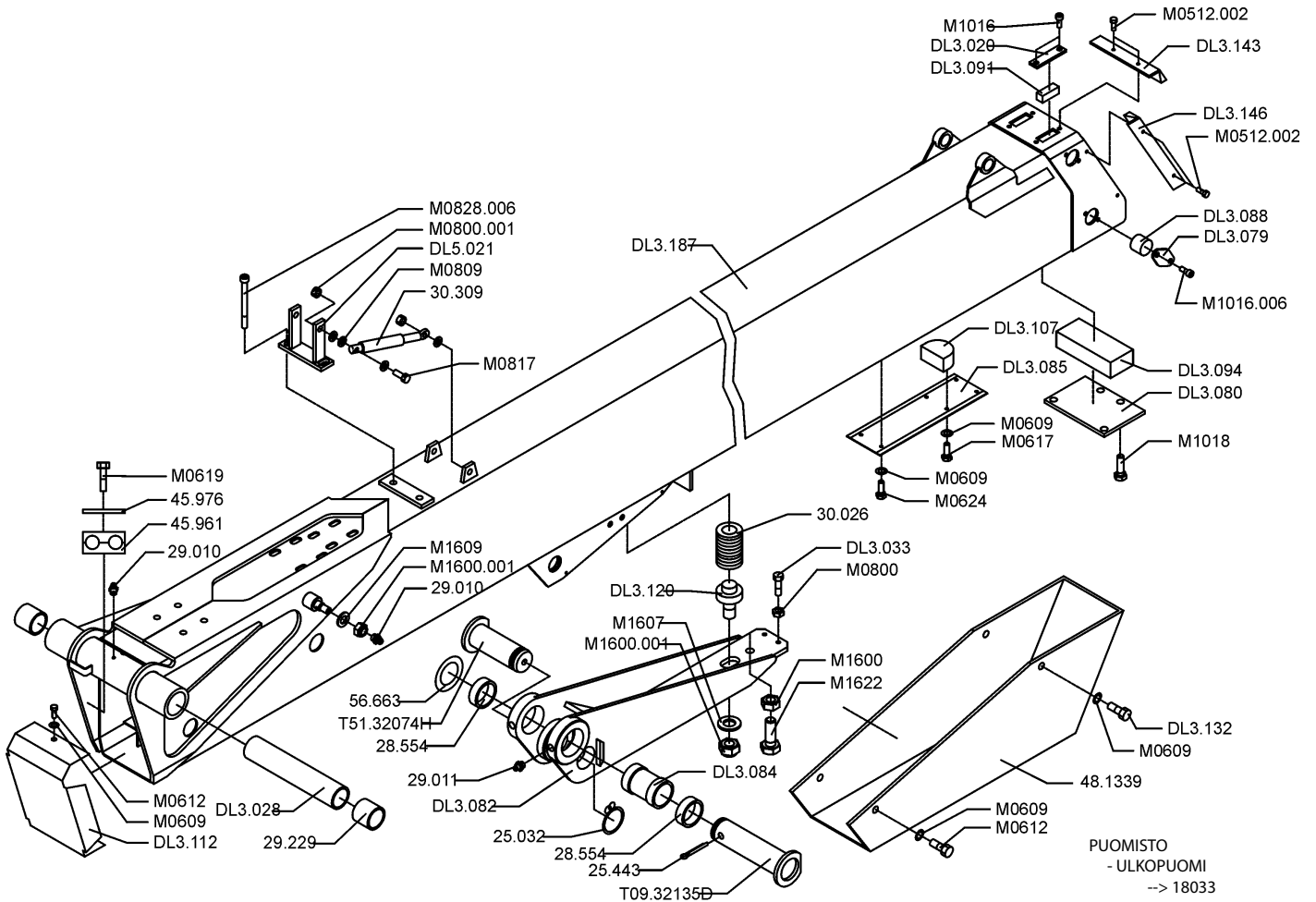
VARAOSA NRO RESERVDELS NR ERSATZTEIL NR PART NR	KPL ANTAL ANZAHL QTY	OSAN NIMI	BENÄMNING	BENENNUNG	DESCRIPTION
<b>9VA0839</b>		<b>KIINNITYSRUNKO</b>	<b>FÄSTSTOMME</b>	<b>BEFESTIGUNGSRAHMEN</b>	<b>ATTACHMENT FRAME</b>
25.443	1	SAKSISOKKA	SAXSPRINT	SPLINT	COTTER PIN
29.010	1	VOIDENIPPA	SMÖRJNIPPEL	SCHMIERNIPPEL	GREASE NIPPLE
DL2.060	1	KIINNITYSRUNKO	FÄSTSTOMME	BEFESTIGUNGSRAHMEN	ATTACHMENT FRAME
DL2.082	1	LETKUJEN KIINNITIN	SLANGFÄSTE	SCHLAUCHHALTER	HOSE CLAMP
DL2.090	1	SUOJUS LETKUILLE	SKYDD FÖR SLANGAR	SCHUTZ FÜR SCHLÄUCHE	COVER FOR HOSES
M0615.034	4	LIERIÖKANTARUUVI	SKRUV	SCHRAUBE	SCREW
M0813	2	KUUSIORUUVI	SKRUV	SCHRAUBE	SCREW
M1215	4	KUUSIORUUVI	SKRUV	SCHRAUBE	SCREW
M1600.001	1	LUKITUSMUTTERI	MUTTER	MUTTER	NUT
M1609	1	ALUSLAATTA	BRICKA	UNTERLEGSCHIEBE	WASHER
M3000.701	1	LUKITUSMUTTERI	MUTTER	MUTTER	NUT
T09.32064D	1	TAPPI	TAPP	ZAPFEN	PIN
T12.40418R	1	TAPPI	TAPP	ZAPFEN	PIN
T14.40113	4	TAPPI	TAPP	ZAPFEN	PIN
T49.20095Z	1	TAPPI	TAPP	ZAPFEN	PIN



VARAOSA NRO RESERVDELS NR ERSATZTEIL NR PART NR	KPL ANTAL ANZAHL QTY	OSAN NIMI	BENÄMNING	BENENNUNG	DESCRIPTION
<b>9VA1712</b>		<b>ULKOPOUMI</b>	<b>ÖVRE BOM</b>	<b>AUSSEN ROHR</b>	<b>MAIN BOOM</b>
25.032	1	VARMISTINRENGAS	SÄKRINGSRING	SICHERUNGSRING	SNAP RING
25.443	1	SAKSISOKKA	SAXSPRINT	SPLINT	COTTER PIN
28.554	2	NEULALAAKERI	NÄLLAGER	NADELLAGER	NAIL BEARING
29.010	2	VOIDENIPPA	SMÖRJNIPPEL	SCHMIERNIPPEL	GREASE NIPPLE
29.011	2	VOIDENIPPA	SMÖRJNIPPEL	SCHMIERNIPPEL	GREASE NIPPLE
29.229	2	LAAKERIHOLKKI	LAGERBUSSNING	LAGERBUCHSE	BEARING BUSHING
30.026	1	PURISTUSJOUSI	TRYCKFJÄDER	KLEMMFEDER	PRESSURE SPRING
30.309	2	KAASJOUSI	GASFJÄDER	GASFEDER	GAS SPRING
45.961	1	PUTKIKIINN. MUOVIOISA	PLASTDEL FÖR KLÄMMA	PLASTIKT. ROHRSCHELLE	PLASTIC PART, PIPECLAMP
45.976	1	PUTKIKIINN. HITS.LEVY	FÄSTPLATTA FÖR KLÄMMA	BEFESTIGUNGSPLATTE	FIT PLATE
48.1339	1	TURVALAITTEEN SUOJUS	SKYDD	SCHUTZ	COVER
56.663	1	ALUSLEVY	BRICKA	UNTERLEGSSCHEIBE	WASHER
DL3.020	2	PAININLEVY	TRYCKPLATTA	DRUCKPLATTE	BAR PLATE
DL3.028	1	VÄLIHOLKKI	DISTANSHYLSA	DISTANZHÜLSE	DISTANCE SPACER
DL3.033	2	SÄÄTÖRUUVI	REGLERSKRUV	REGULIERSCHRAUBE	ADJUSTING SCREW
DL3.079	4	PAININLEVY	TRYCKPLATTA	DRUCKPLATTE	BAR PLATE
DL3.080	1	PAININLEVY	TRYCKPLATTA	DRUCKPLATTE	BAR PLATE
DL3.082	1	NIVEL	LED	GELENK	LINK
DL3.084	1	ASENNUSHOLKKI	HYLSA	BEFESTIGUNGSHÜLSE	INSTALLATION BUSHING
DL3.085	1	SUOJUS	SKYDDSPATTA	ABDECKUNG	COVER PLATE
DL3.088	4	LIUKUPALA	GLIDSTYCKE	GLEITSTÜCK	CRANK BLOCK
DL3.091	2	LIUKUPALA	GLIDSTYCKE	GLEITSTÜCK	CRANK BLOCK
DL3.094	1	LIUKUPALA	GLIDSTYCKE	GLEITSTÜCK	CRANK BLOCK
DL3.107	1	TUKIPALA	STÖDSTYCKE	STÜTZSTÜCK	BEARING PART
DL3.112	1	SUOJUS	SKYDD	SCHUTZ	COVER
DL3.120	1	JOUSENOHJAIN	GEJD FÖR FJÄDER	LEITER FÜR FEDER	CONTROL FOR SPRING
DL3.132	1	PLOMMIRUUVI	SKRUV	SCHRAUBE	SCREW
DL3.143	1	HARJATIIVISTE	BORSTTÄTNING	BORSTENDICHTUNG	BRUSH PACKING
DL3.146	2	HARJATIIVISTE	BORSTTÄTNING	BORSTENDICHTUNG	BRUSH PACKING
2CA9100	1	ULKOPOUMI	ÖVRE BOM	AUSSENROHR	MAIN BOOM



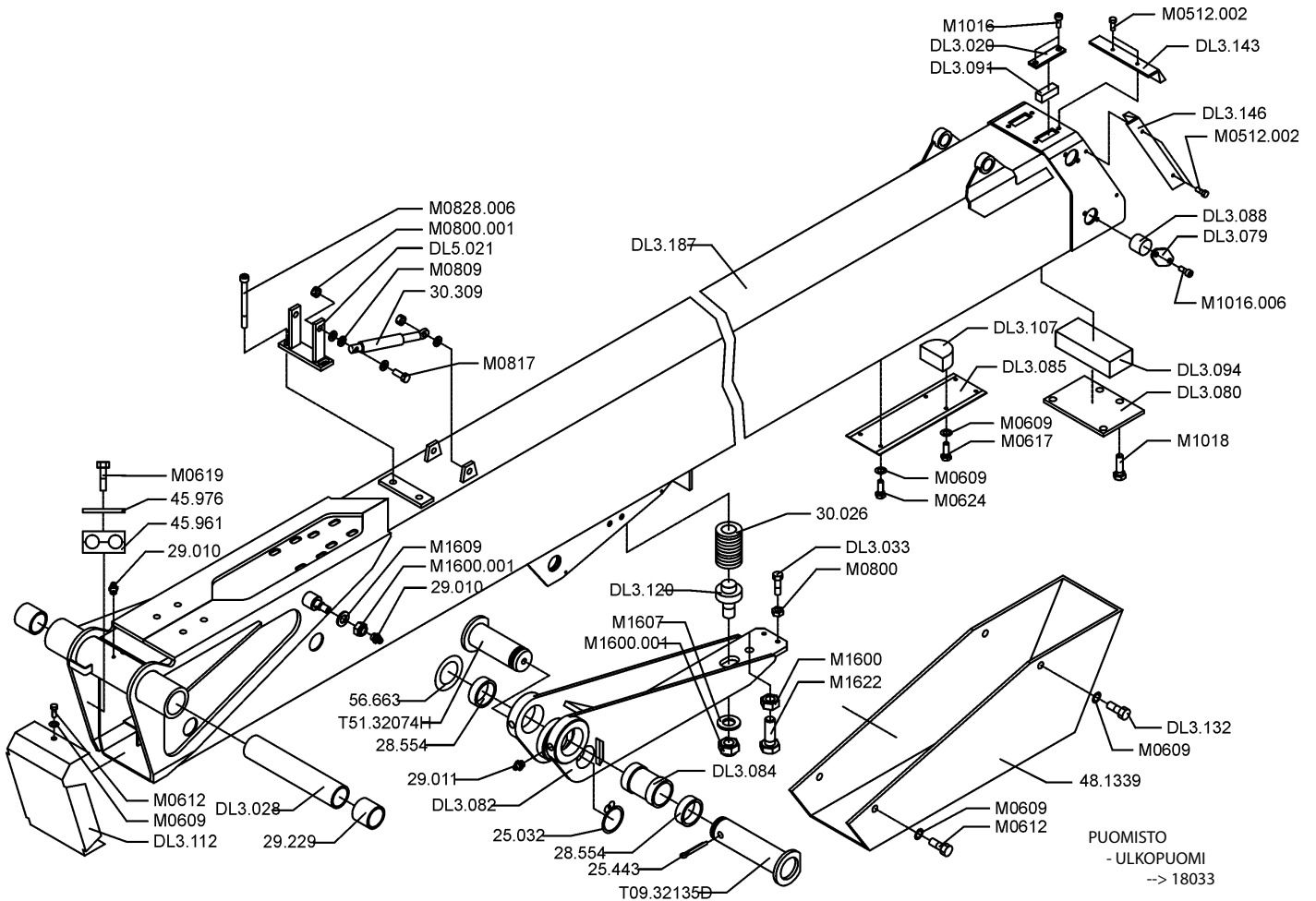
VARAOSA NRO RESERVDLS NR ERSATZTEIL NR PART NR	KPL ANTAL ANZAHL QTY	OSAN NIMI	BENÄMNING	BENENNUNG	DESCRIPTION
DL5.021	1	KIINNITYSLATTA	FÄSTPLATTA	BEFESTIGUNGSPLATTE	FIXTURE LEVEL ROD
M0512.034	6	LIERIÖKANTARUUVI	SKRUV	SCHRAUBE	SCREW
M0609	11	ALUSLAATTA	BRICKA	UNTERLEGSCHIBE	WASHER
M0612	5	KUUSIORUUVI	SKRUV	SCHRAUBE	SCREW
M0617	2	KUUSIORUUVI	SKRUV	SCHRAUBE	SCREW
M0619	1	KUUSIORUUVI	SKRUV	SCHRAUBE	SCREW
M0624	2	KUUSIORUUVI	SKRUV	SCHRAUBE	SCREW
M0800	2	KUUSIOMUTTERI	MUTTER	MUTTER	NUT
M0800.001	4	LUKITUSMUTTERI	MUTTER	MUTTER	NUT
M0809	10	ALUSLAATTA	BRICKA	UNTERLEGSCHIBE	WASHER
M0817	4	KUUSIORUUVI	SKRUV	SCHRAUBE	SCREW
M0828.006	2	KUUSIOKOLORUUVI	SKRUV	SCHRAUBE	SCREW
M1016	4	KUUSIORUUVI	SKRUV	SCHRAUBE	SCREW
M1016.006	8	KUUSIOKOLORUUVI	SKRUV	SCHRAUBE	SCREW
M1018	4	KUUSIORUUVI	SKRUV	SCHRAUBE	SCREW
M1600	1	KUUSIOMUTTERI	MUTTER	MUTTER	NUT
M1600.001	2	LUKITUSMUTTERI	MUTTER	MUTTER	NUT
M1607	1	KORILAATTA	BRICKA	UNTERLEGSCHIBE	WASHER
M1609	1	ALUSLAATTA	BRICKA	UNTERLEGSCHIBE	WASHER
M1622	1	KUUSIORUUVI	SKRUV	SCHRAUBE	SCREW
T09.32135D	1	TAPPI	TAPP	ZAPPEN	PIN
T51.32074H	1	TAPPI	TAPP	ZAPPEN	PIN



9VA0914

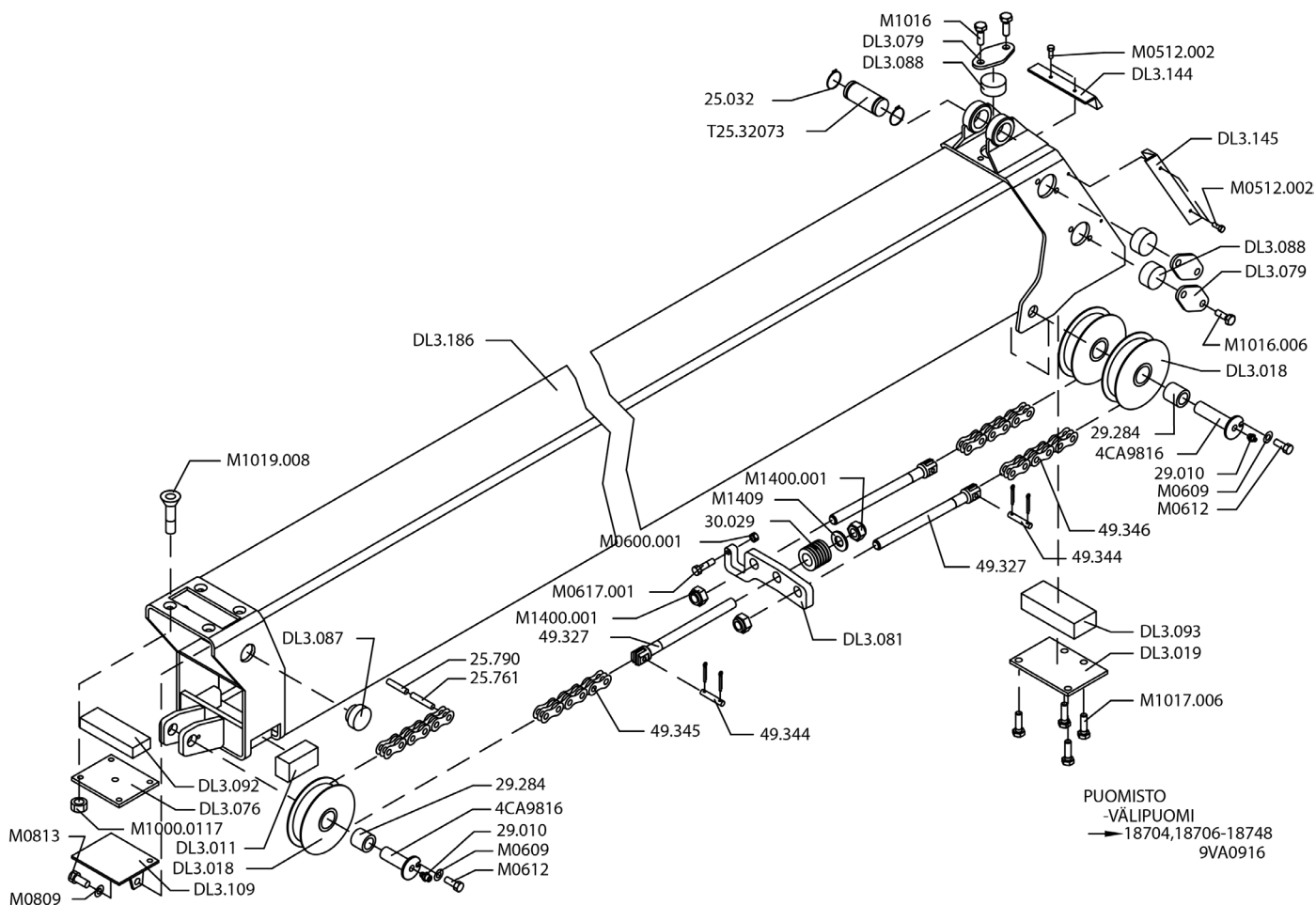
VARAOSA NRO RESERVDLS NR ERSATZTEIL NR PART NR	KPL ANTAL ANZAHL QTY	OSAN NIMI	BENÄMNING	BENENNUNG	DESCRIPTION
<b>9VA0914</b>		<b>ULKOPUOMI</b>	<b>ÖVRE BOM</b>	<b>AUSSEN ROHR</b>	<b>MAIN BOOM</b>
25.032	1	VARMISTINRENGAS	SÄKRINGSRING	SICHERUNGSRING	SNAP RING
25.443	1	SAKSISOKKA	SAXSPRINT	SPLINT	COTTER PIN
28.554	2	NEULALAAKERI	NÄLLAGER	NADELLAGER	NAIL BEARING
29.010	2	VOIDENIPPA	SMÖRJNIPPEL	SCHMIERNIPPEL	GREASE NIPPLE
29.011	2	VOIDENIPPA	SMÖRJNIPPEL	SCHMIERNIPPEL	GREASE NIPPLE
29.229	2	LAAKERIHOLKKI	LAGERBUSSNING	LAGERBUCHSE	BEARING BUSHING
30.026	1	PURISTUSJOUSI	TRYCKFJÄDER	KLEMMFEDER	PRESSURE SPRING
30.309	2	KAASJOUSI	GASFJÄDER	GASFEDER	GAS SPRING
45.961	1	PUTKIKIINN. MUOVIOISA	PLASTDEL FÖR KLÄMMA	PLASTIKT. ROHRSCHELLE	PLASTIC PART, PIPECLAMP
45.976	1	PUTKIKIINN. HITS.LEVY	FÄSTPLATTA FÖR KLÄMMA	BEFESTIGUNGSPLATTE	FIT PLATE
48.1339	1	TURVALAITTEEN SUOJUS	SKYDD	SCHUTZ	COVER
56.663	1	ALUSLEVY	BRICKA	UNTERLEGSSCHEIBE	WASHER
DL3.020	2	PAININLEVY	TRYCKPLATTA	DRUCKPLATTE	BAR PLATE
DL3.028	1	VÄLIHOLKKI	DISTANSHYLSA	DISTANZHÜLSE	DISTANCE SPACER
DL3.033	2	SÄÄTÖRUUVI	REGLERSKRUV	REGULIERSCHRAUBE	ADJUSTING SCREW
DL3.079	4	PAININLEVY	TRYCKPLATTA	DRUCKPLATTE	BAR PLATE
DL3.080	1	PAININLEVY	TRYCKPLATTA	DRUCKPLATTE	BAR PLATE
DL3.082	1	NIVEL	LED	GELENK	LINK
DL3.084	1	ASENNUSHOLKKI	HYLSA	BEFESTIGUNGSHÜLSE	INSTALLATION BUSHING
DL3.085	1	SUOJUS	SKYDDSPLATTA	ABDECKUNG	COVER PLATE
DL3.088	4	LIUKUPALA	GLIDSTYCKE	GLEITSTÜCK	CRANK BLOCK
DL3.091	2	LIUKUPALA	GLIDSTYCKE	GLEITSTÜCK	CRANK BLOCK
DL3.094	1	LIUKUPALA	GLIDSTYCKE	GLEITSTÜCK	CRANK BLOCK
DL3.107	1	TUKIPALA	STÖDSTYCKE	STÜTZSTÜCK	BEARING PART
DL3.112	1	SUOJUS	SKYDD	SCHUTZ	COVER
DL3.120	1	JOUSENOHJAIN	GEJD FÖR FJÄDER	LEITER FÜR FEDER	CONTROL FOR SPRING
DL3.132	1	PLOMMIRUUVI	SKRUV	SCHRAUBE	SCREW
DL3.143	1	HARJATIIVISTE	BORSTÄTNING	BORSTENDICHTUNG	BRUSH PACKING
DL3.146	2	HARJATIIVISTE	BORSTÄTNING	BORSTENDICHTUNG	BRUSH PACKING
DL3.187	1	ULKOPUOMI	ÖVRE BOM	AUSSENROHR	MAIN BOOM

**9VA0914**

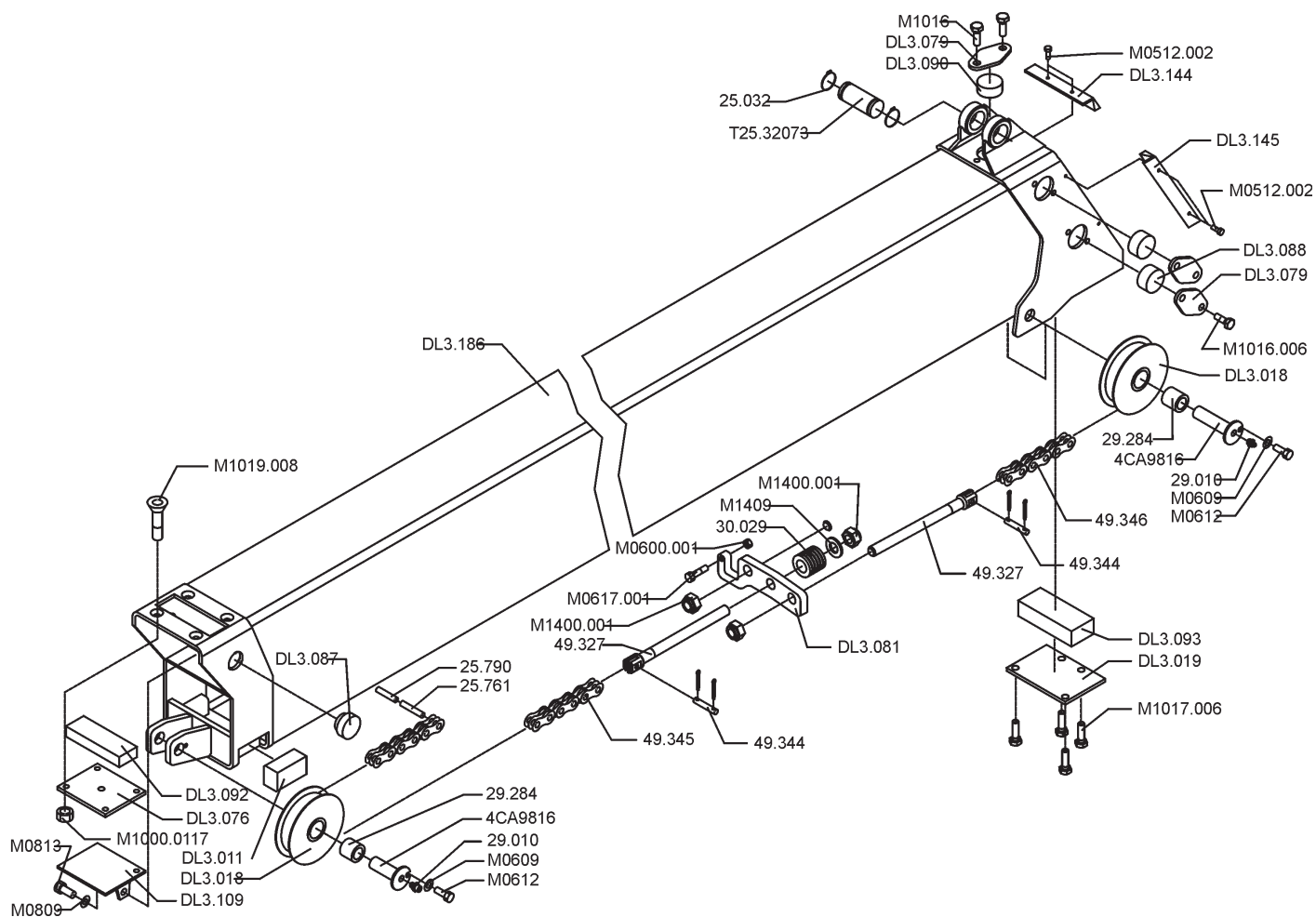


9VA0914

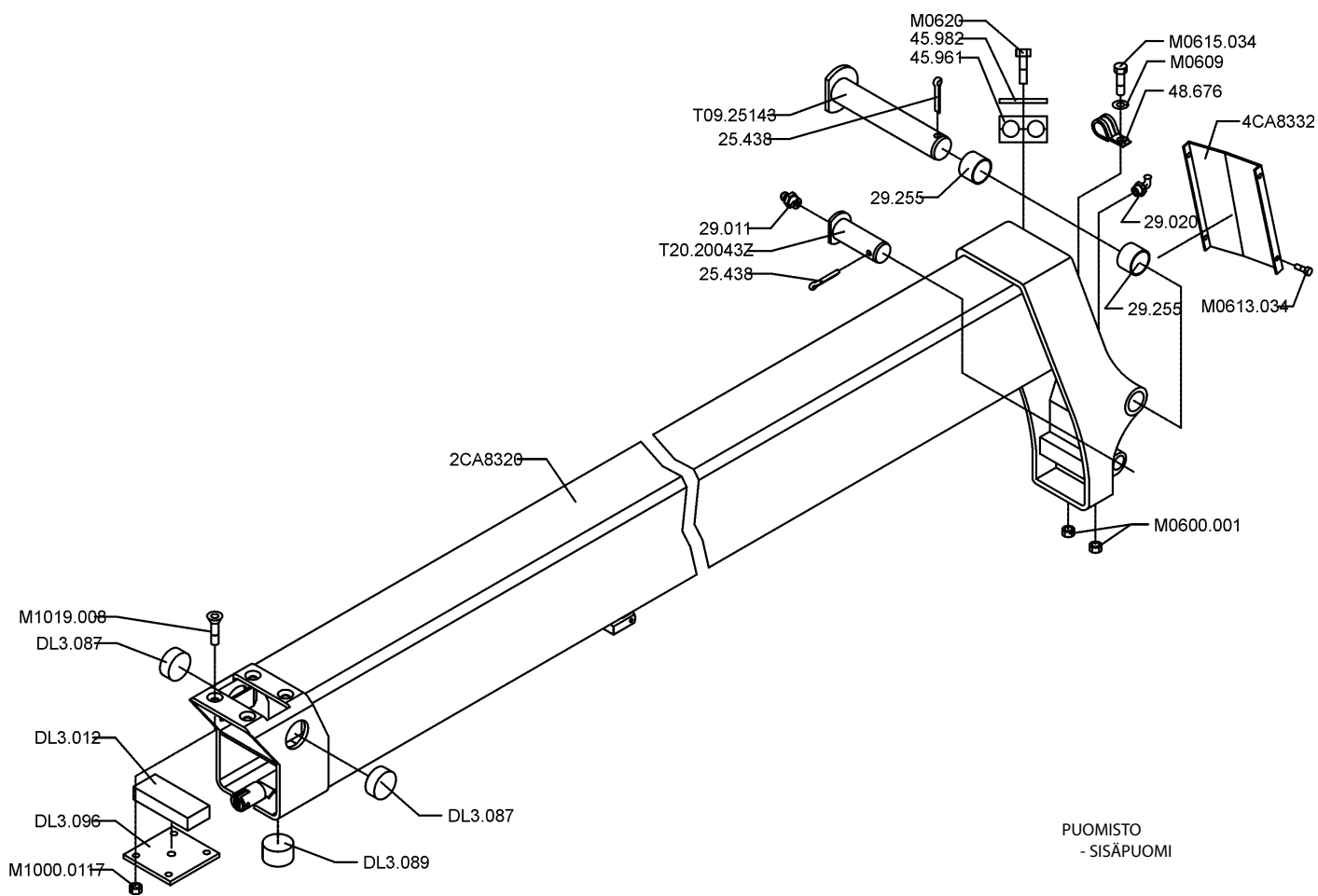
VARAOSA NRO RESERVDLS NR ERSATZTEIL NR PART NR	KPL ANTAL ANZAHL QTY	OSAN NIMI	BENÄMNING	BENENNUNG	DESCRIPTION
DL5.021	1	KIINITYSLATTA	FÄSTPLATTA	BEFESTIGUNGSPLATTE	FIXTURE LEVEL ROD
M0512.034	6	LIERIÖKANTARUUVI	SKRUV	SCHRAUBE	SCREW
M0609	11	ALUSLAATTA	BRICKA	UNTERLEGSCHIBE	WASHER
M0612	5	KUUSIORUUVI	SKRUV	SCHRAUBE	SCREW
M0617	2	KUUSIORUUVI	SKRUV	SCHRAUBE	SCREW
M0619	1	KUUSIORUUVI	SKRUV	SCHRAUBE	SCREW
M0624	2	KUUSIORUUVI	SKRUV	SCHRAUBE	SCREW
M0800	2	KUUSIOMUTTERI	MUTTER	MUTTER	NUT
M0800.001	4	LUKITUSMUTTERI	MUTTER	MUTTER	NUT
M0809	10	ALUSLAATTA	BRICKA	UNTERLEGSCHIBE	WASHER
M0817	4	KUUSIORUUVI	SKRUV	SCHRAUBE	SCREW
M0828.006	2	KUUSIÖKOLORUUVI	SKRUV	SCHRAUBE	SCREW
M1016	4	KUUSIORUUVI	SKRUV	SCHRAUBE	SCREW
M1016.006	8	KUUSIÖKOLORUUVI	SKRUV	SCHRAUBE	SCREW
M1018	4	KUUSIORUUVI	SKRUV	SCHRAUBE	SCREW
M1600	1	KUUSIOMUTTERI	MUTTER	MUTTER	NUT
M1600.001	2	LUKITUSMUTTERI	MUTTER	MUTTER	NUT
M1607	1	KORILAATTA	BRICKA	UNTERLEGSCHIBE	WASHER
M1609	1	ALUSLAATTA	BRICKA	UNTERLEGSCHIBE	WASHER
M1622	1	KUUSIORUUVI	SKRUV	SCHRAUBE	SCREW
T09.32135D	1	TAPPI	TAPP	ZAPFEN	PIN
T51.32074H	1	TAPPI	TAPP	ZAPFEN	PIN



VARAOSA NRO RESERVDLS NR ERSATZTEIL NR PART NR	KPL ANTAL ANZAHL QTY	OSAN NIMI	BENÄMNING	BENENNUNG	DESCRIPTION
<b>9VA0916</b>		<b>VÄLIPUOMI</b>	<b>MELLANBOM</b>	<b>ZWISCHENROHR</b>	<b>INTERMEDIATE BOOM</b>
25.032	1	VARMISTINRENGAS	SÄKRINGSRING	SICHERUNGSRING	SNAP RING
25.761	3	JOUSISOKKA	FJÄDERSPRINT	FEDERSTIFT	SPRING PIN
25.790	3	JOUSISOKKA	FJÄDERSPRINT	FEDERSTIFT	SPRING PIN
29.010	3	VOIDENIPPA	SMÖRJNIPPEL	SCHMIERNIPPEL	GREASE NIPPLE
29.284	3	LAAKERIHOLKKI	LAGERBUSSNING	LAGERBUCHSE	BEARING BUSHING
30.029	1	PURISTUSJOUSI	TRYCKFJÄDER	KLEMMFEDER	PRESSURE SPRING
49.327	3	KIINNITYSHAARUKKA	FÄSTGAFFEL	BEFESTIGUNGSGABEL	FASTENING FORK
49.344	3	TAPPI	ZAPPEN	ZAPPEN	PIN
49.345	1	LEVYKIMPPUKETJU	KEDJA	KETTE	CHAIN
49.346	2	LEVYKIMPPUKETJU	KEDJA	KETTE	CHAIN
DL3.011	2	LIUKUPALA	GLIDSTYCKE	GLEITSTÜCK	CRANK BLOCK
DL3.018	3	TAITTORULLA	LÖPRULLE	LAUFROLLE	BILLY-ROLL
DL3.019	1	PAININLEVY	TRYCKPLATTA	DRUCKPLATTE	BAR PLATE
DL3.076	1	PAININLEVY	TRYCKPLATTA	DRUCKPLATTE	BAR PLATE
DL3.079	5	PAININLEVY	TRYCKPLATTA	DRUCKPLATTE	BAR PLATE
DL3.081	1	RAJAKYTKIMEN VASTIN	MOTSTYCKE, GRÄNSBRYTARE	ANSCHLAG, GRENZTASTER	COUNTERPART,LIMIT SWITCH
DL3.087	2	LIUKUPALA	GLIDSTYCKE	GLEITSTÜCK	CRANK BLOCK
DL3.088	5	LIUKUPALA	GLIDSTYCKE	GLEITSTÜCK	CRANK BLOCK
DL3.092	1	LIUKUPALA	GLIDSTYCKE	GLEITSTÜCK	CRANK BLOCK
DL3.093	1	LIUKUPALA	GLIDSTYCKE	GLEITSTÜCK	CRANK BLOCK
DL3.109	1	SUOJUS	SKYDD	SCHUTZ	COVER
DL3.144	1	HARJATIIVISTE	BORSTTÄTNING	BORSTENDICHTUNG	BRUSH PACKING
DL3.145	2	HARJATIIVISTE	BORSTTÄTNING	BORSTENDICHTUNG	BRUSH PACKING
DL3.186	1	VÄLIPUOMI	MELLANBOM	ZWISCHENROHR	INTERMEDIATE BOOM
M0512.034	6	LIERIÖKANTARUUVI	SKRUV	SCHRAUBE	SCREW
M0600.001	1	LUKITUSMUTTERI	MUTTER	MUTTER	NUT
M0609	3	ALUSLAATTA	BRICKA	UNTERLEGSCHIEBE	WASHER
M0612	3	KUUSIORUUVI	SKRUV	SCHRAUBE	SCREW
M0617.001	1	KUUSIORUUVI	SKRUV	SCHRAUBE	SCREW



VARAOSA NRO RESERVDLS NR ERSATZTEIL NR PART NR	KPL ANTAL ANZAHL QTY	OSAN NIMI	BENÄMNING	BENENNUNG	DESCRIPTION
M0809	2	ALUSLAATTA	BRICKA	UNTERLEGSCHIEBE	WASHER
M0813	2	KUUSIORUUVI	SKRUV	SCHRAUBE	SCREW
M1000.0117	4	LUKITUSMUTTERI	MUTTER	MUTTER	NUT
M1016	2	KUUSIORUUVI	SKRUV	SCHRAUBE	SCREW
M1016.006	8	KUUSIOKOLORUUVI	SKRUV	SCHRAUBE	SCREW
M1017.006	4	KUUSIOKOLORUUVI	SKRUV	SCHRAUBE	SCREW
M1019.008	4	KUUSIOKOLOUPPOKANTARUUVI	SKRUV	SCHRAUBE	SCREW
M1400.001	3	LUKITUSMUTTERI	MUTTER	MUTTER	NUT
M1409	1	ALUSLAATTA	BRICKA	UNTERLEGSCHIEBE	WASHER
4CA9816	3	TAPPI	TAPP	ZAPFEN	PIN
T25.32073	1	TAPPI	TAPP	ZAPFEN	PIN

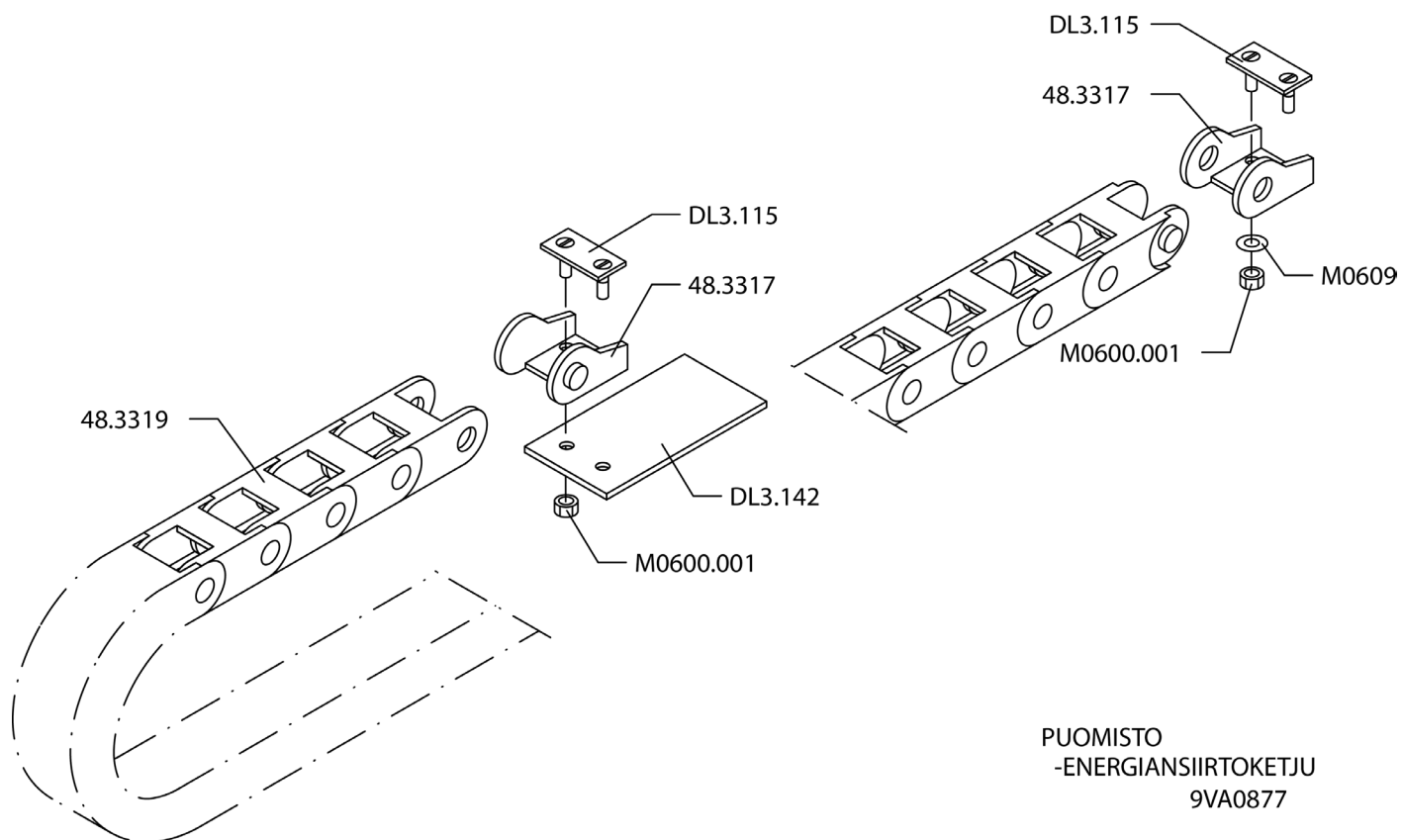


9VA0917

VARAOSA NRO RESERVDLS NR ERSATZTEIL NR PART NR	KPL ANTAL ANZAHL QTY	OSAN NIMI	BENÄMNING	BENENNUNG	DESCRIPTION
<b>9VA0917</b>		<b>SISÄPUOMI</b>	<b>INRE BOM</b>	<b>INNENROHR</b>	<b>THIRD BOOM</b>
25.438	2	SAKSISOKKA	SAXSPRINT	SPLINT	COTTER PIN
29.011	1	VOIDENIPPA	SMÖRJNIPPEL	SCHMIERNIPPEL	GREASE NIPPLE
29.020	1	VOIDENIPPA	SMÖRJNIPPEL	SCHMIERNIPPEL	GREASE NIPPLE
29.255	2	LAAKERIHOLKKI	LAGERBUSSNING	LAGERBUCHSE	BEARING BUSHING
2CA8320	1	SISÄPUOMI	INRE BOM	INNENROHR	THIRD BOOM
45.961	2	PUTKIKIINN., MUOVIOSA	PLASTDEL FÖR KLÄMMA	PLASTIKTEILE, ROHRSCHELLE	PLASTIC PART, PIPECLAMP
45.982	1	PUTKIKIINN., PEITELEVY	TÄCKSKIVA FÖR KLÄMMA	ABDECKUNG	COVER PLATE
48.676	1	KAAPELIKIINNITIN	KABELHÄLLARE	KABELSCHELLE	CABLE CLAMP
4CA8332	1	SUOJUS	SKYDD	SCHUTZ	COVER
DL3.012	1	LIUKUPALA	GLIDSTYCKE	GLEITSTÜCK	CRANK BLOCK
DL3.087	2	LIUKUPALA	GLIDSTYCKE	GLEITSTÜCK	CRANK BLOCK
DL3.089	1	LIUKUPALA	GLIDSTYCKE	GLEITSTÜCK	CRANK BLOCK
DL3.096	1	PAININLEVY	TRYCKSKIVA	DRUCKPLATTE	BAR PLATE
M0600.001	2	LUKITUSMUTTERI	MUTTER	MUTTER	NUT
M0609	1	ALUSLAATTA	BRICKA	UNTERLEGSSCHEIBE	WASHER
M0613.034	4	RUIVI	SKRUV	SCHRAUBE	SCREW
M0615.034	1	LIERIÖKANTARUUVI	SKRUV	SCHRAUBE	SCREW
M0620	1	KUUSIORUUVI	SKRUV	SCHRAUBE	SCREW
M1000.0117	4	LUKITUSMUTTERI	MUTTER	MUTTER	NUT
M1019.008	4	KUUSIOKOLOUPPOK. RUIVI	SKRUV	SCHRAUBE	SCREW
T09.25143	1	TAPPI	TAPP	ZAPFEN	PIN
T20.20043Z	1	TAPPI	TAPP	ZAPFEN	PIN

9VA0917

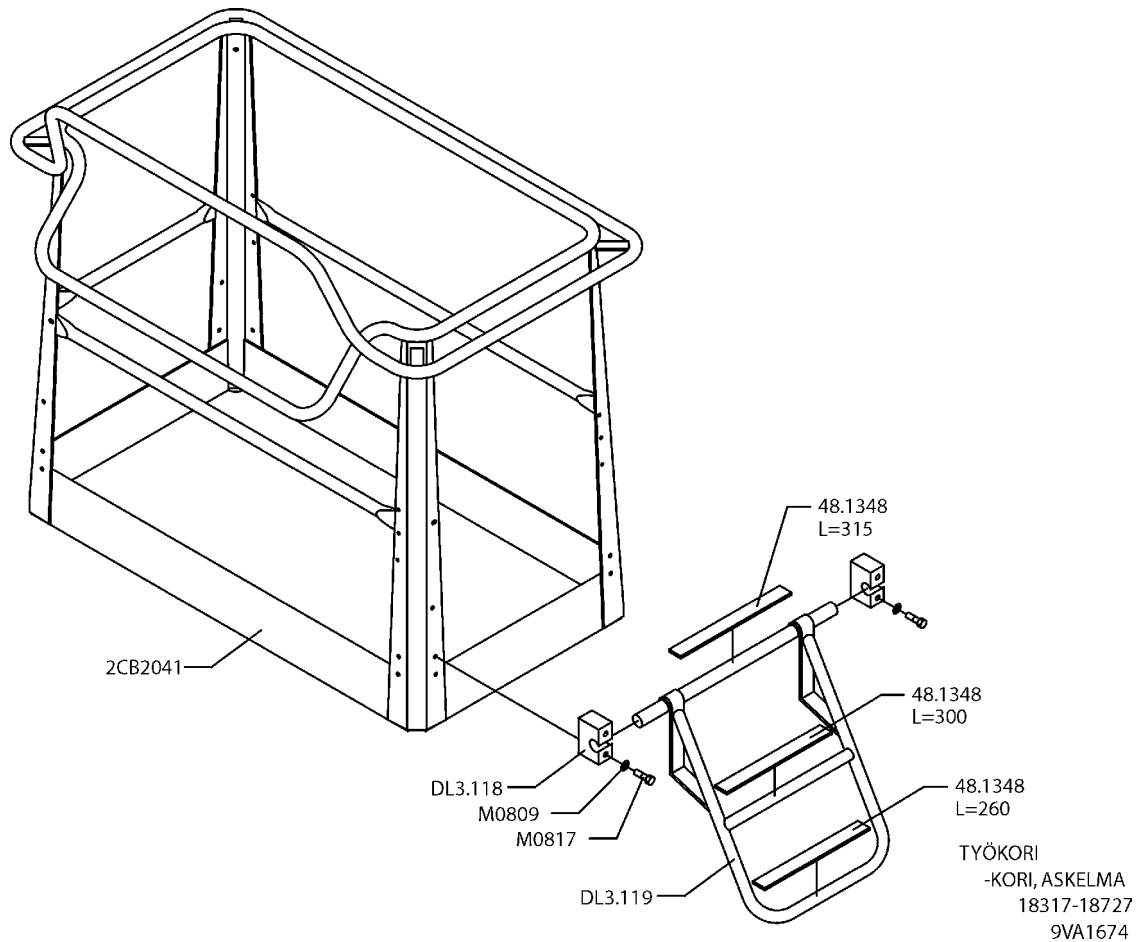




PUOMISTO  
-ENERGIANSIIRTOKETJU  
9VA0877

VARAOSA NRO RESERVDLS NR ERSATZTEIL NR PART NR	KPL ANTAL ANZAHL QTY	OSAN NIMI	BENÄMNING	BENENNUNG	DESCRIPTION
<b>9VA0877</b>		<b>ENERGIANSIIRTOKETJU</b>	<b>KRAFTÖVERFÖRINGSKEDJA</b>	<b>ENERGIEFÜHRUNGSKETTE</b>	<b>ENERGY TRANSFER CHAIN</b>
48.3317	1	ENERG.SIIR.K. PÄÄTYS	FÄSTSATS	BEFESTIGUNGSSATZ	FIXING SET
48.3319	1	ENERGIANSIIRTOKETJU	KRAFTÖVERFÖRINGSKEDJA	ENERGIEFÜHRUNGSKETTE	ENERGY TRANSFER CHAIN
DL3.115	2	KIINNITIN	FÄSTE	HALTER	CLAMP
DL3.142	1	KAAPELITUKI	KABELSTÖD	KABELSTÜTZE	CABLE BEARER
M0600.001	4	LUKITUSMUTTERI	MUTTER	MUTTER	NUT
M0609	2	ALUSLAATTA	BRICKA	UNTERLEGSCHIEBE	WASHER

**9VA0877**



VARAOSA NRO  
RESERVDLS NR  
ERSATZTEIL NR  
PART NR

KPL  
ANTAL  
ANZAHL  
QTY

OSAN NIMI

BENÄMNING

BENENNUNG

DESCRIPTION

9VA1674

KORI

KORG

KORB

PLATFORM

2CB2041  
48.1348  
48.1348  
48.1348  
DL3.118  
DL3.119  
M0809  
M0817

1  
1  
1  
1  
2  
1  
4  
4

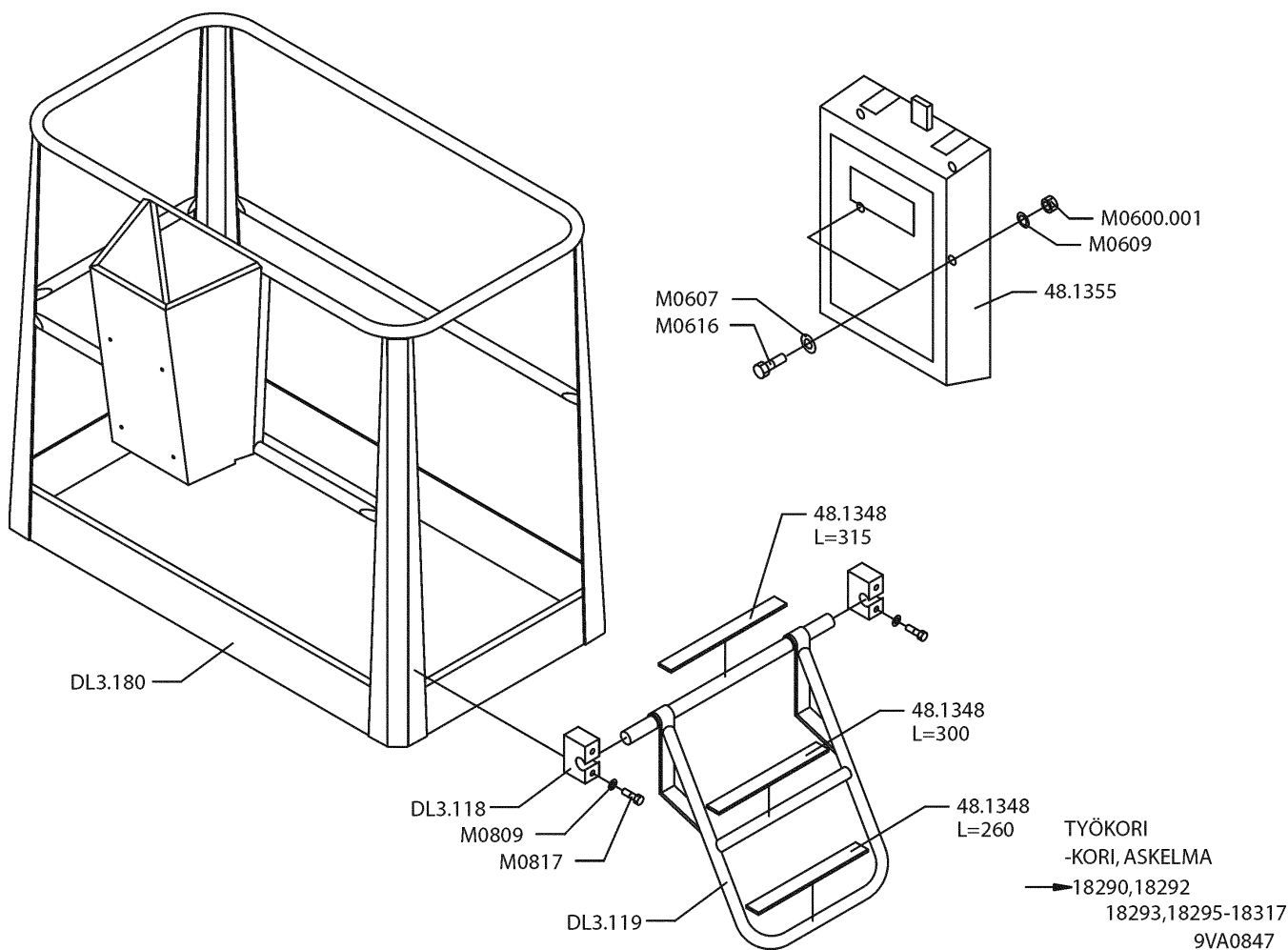
KORI  
LIUKUESTETARRA L=260mm  
LIUKUESTETARRA L=300mm  
LIUKUESTETARRA L=315mm  
ASKELMAN KIINNITIN  
TIKKAAT  
ALUSLAATTA  
KUUSIORUUVI

KORG  
HALKSKYDD  
HALKSKYDD  
HALKSKYDD  
FÄSTDON, TRAPPSTEGE  
TRAPPSTEGE  
BRICKA  
SKRUV

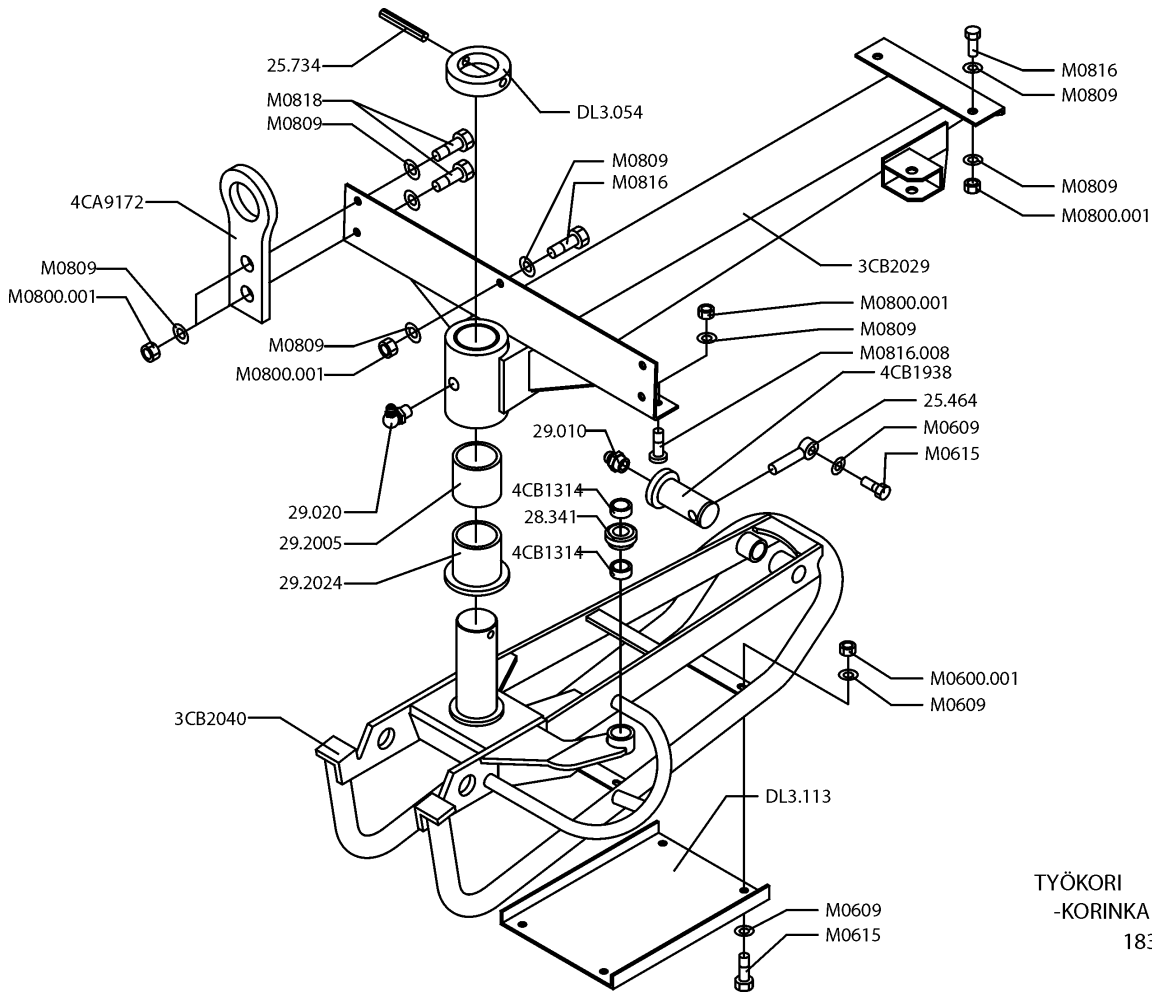
KORB  
GLEITSCHUTZ  
GLEITSCHUTZ  
GLEITSCHUTZ  
HALTER DES AUFTRITTS  
TREPPE  
UNTERLEGSCHIEBE  
SCHRAUBE

PLATFORM  
SAFETY WALK  
SAFETY WALK  
SAFETY WALK  
CLAMP OF STEP  
LADDERS  
WASHER  
SCREW

9VA1674



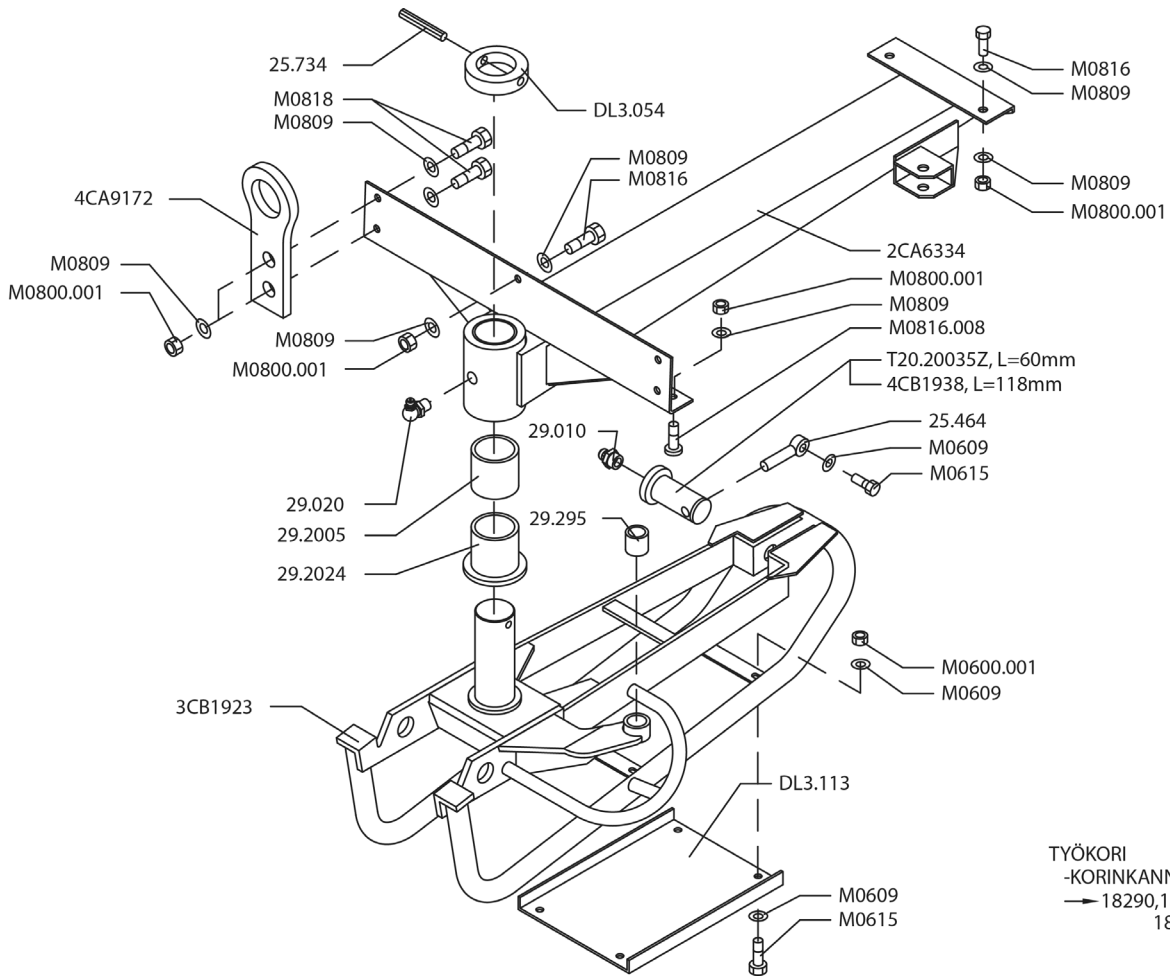
VARAOSA NRO RESERVDELS NR ERSATZTEIL NR PART NR	KPL ANTAL ANZAHL QTY	OSAN NIMI	BENÄMNING	BENENNUNG	DESCRIPTION
<b>9VA0847</b>		<b>TIKKAAT + OHJEKIRJAKOTELO</b>	<b>BENÄMNING + MANUAL BEHÄLLARE</b>	<b>BENENNUNG + HANDBUCHKISTE</b>	<b>DESCRIPTION + MANUAL BOX</b>
48.1348	1	LIUKUESTETARRA L=260	HALKSKYDD	GLEITSCHUTZ	SAFETY WALK
48.1348	1	LIUKUESTETARRA L=300	HALKSKYDD	GLEITSCHUTZ	SAFETY WALK
48.1348	1	LIUKUESTETARRA L=315	HALKSKYDD	GLEITSCHUTZ	SAFETY WALK
48.1355	1	OHJEKIRJAKOTELO	MANUAL BEHÄLLARE	HANDBUCHKISTE	MANUAL BOX
DL3.118	2	ASKELMAN KIINNITIN	FÄSTDON, TRAPPSTEGE	HALTER DES AUFTRITTS	CLAMP OF STEP
DL3.119	1	TIKKAAT	TRAPPSTEGE	TREPPE	LADDERS
DL3.180	1	KORI	KORG	KORB	PLATFORM
M0600.001	4	LUKITUSMUTTERI	MUTTER	MUTTER	NUT
M0607	4	KORILAATTA	BRICKA	UNTERLEGSCHIBE	WASHER
M0609	4	ALUSLAATTA	BRICKA	UNTERLEGSCHIBE	WASHER
M0616	4	KUUSIORUUVI	SKRUV	SCHRAUBE	SCREW
M0809	4	ALUSLAATTA	BRICKA	UNTERLEGSCHIBE	WASHER
M0817	4	KUUSIORUUVI	SKRUV	SCHRAUBE	SCREW



TYÖKORI  
-KORINKANNATTIMET  
18317-18524  
9VA1655

VARAOSA NRO RESERVDELS NR ERSATZTEIL NR PART NR	KPL ANTAL ANZAHL QTY	OSAN NIMI	BENÄMNING	BENENNUNG	DESCRIPTION
<b>9VA1655</b>		<b>KORIN KÄÄNTÖSYSTEMI</b>	<b>SVÄNGSYSTEM FÖR KORB</b>	<b>SCHWENKSYSTEM, KORB</b>	<b>PLATFORM ROTATION</b>
25.464	1	SAKSISOKKA	SAXSPRINT	SPLINT	COTTER PIN
25.734	1	JOUSISOKKA	FJÄDERSPRINT	FEDERSTIFT	SPRING PIN
28.341	1	NAILONLAAKERIHOLKKI	LAGERBUSSNING	LAGERBUCHSE	BEARING BUSHING
29.010	1	VOIDENIPPA	SMÖRJNIPPEL	SCHMIERNIPPEL	GREASE NIPPLE
29.020	1	VOIDENIPPA	SMÖRJNIPPEL	SCHMIERNIPPEL	GREASE NIPPLE
29.2005	1	NAILONLAAKERIHOLKKI	LAGERBUSSNING	LAGERBUCHSE	BEARING BUSHING
29.2024	1	NAILONLAAKERIHOLKKI	LAGERBUSSNING	LAGERBUCHSE	BEARING BUSHING
3CB2029	1	KORIN VÄLIKANNATIN	MELLANSLÄDE FÖR KORB	DISTANZTRÄGER, KORB	DISTANCE BEARER, PLATFORM
3CB2040	1	KORIN KANNATIN	SLÄDE FÖR KORB	TRÄGER FÜR KORB	BEARER FOR PLATFORM
4CA9172	2	TURVAVYÖN KIINNITIN	FÄSTDON FÖR LIVBÄLTE	HALTER, SICHERHEITSGURT	BRACKET, SAFETY BELT
4CB1314	2	VÄLIHOLKKI	DISTANSHYLSA	DISTANZHÜLSE	DISTANCE SPACER
4CB1938	1	TAPPI	TAPP	ZAPFEN	PIN
DL3.054	1	LUKITUSRENGAS	LÅSRING	ARRETIERUNGSRING	LOCKING RING
DL3.113	1	ORJASYLINTERIN SUOJUS	SKYDD	SCHUTZ	COVER
M0600.001	4	LUKITUSMUTTERI	MUTTER	MUTTER	NUT
M0609	9	ALLUSLAATTA	BRICKA	UNTERLEGSSCHEIBE	WASHER
M0615	5	KUUSIORUUVI	SKRUV	SCHRAUBE	SCREW
M0800.001	13	LUKITUSMUTTERI	MUTTER	MUTTER	NUT
M0809	25	ALLUSLAATTA	BRICKA	UNTERLEGSSCHEIBE	WASHER
M0816	8	KUUSIORUUVI	SKRUV	SCHRAUBE	SCREW
M0816.008	1	KUUSIOKOLOUPPOKANTA	SKRUV	SCHRAUBE	SCREW
M0818	4	KUUSIORUUVI	SKRUV	SCHRAUBE	SCREW

**9VA1655**



VARAOSA NRO  
RESERVDLS NR  
ERSATZTEIL NR  
PART NR

KPL  
ANTAL  
ANZAHL  
QTY

OSAN NIMI

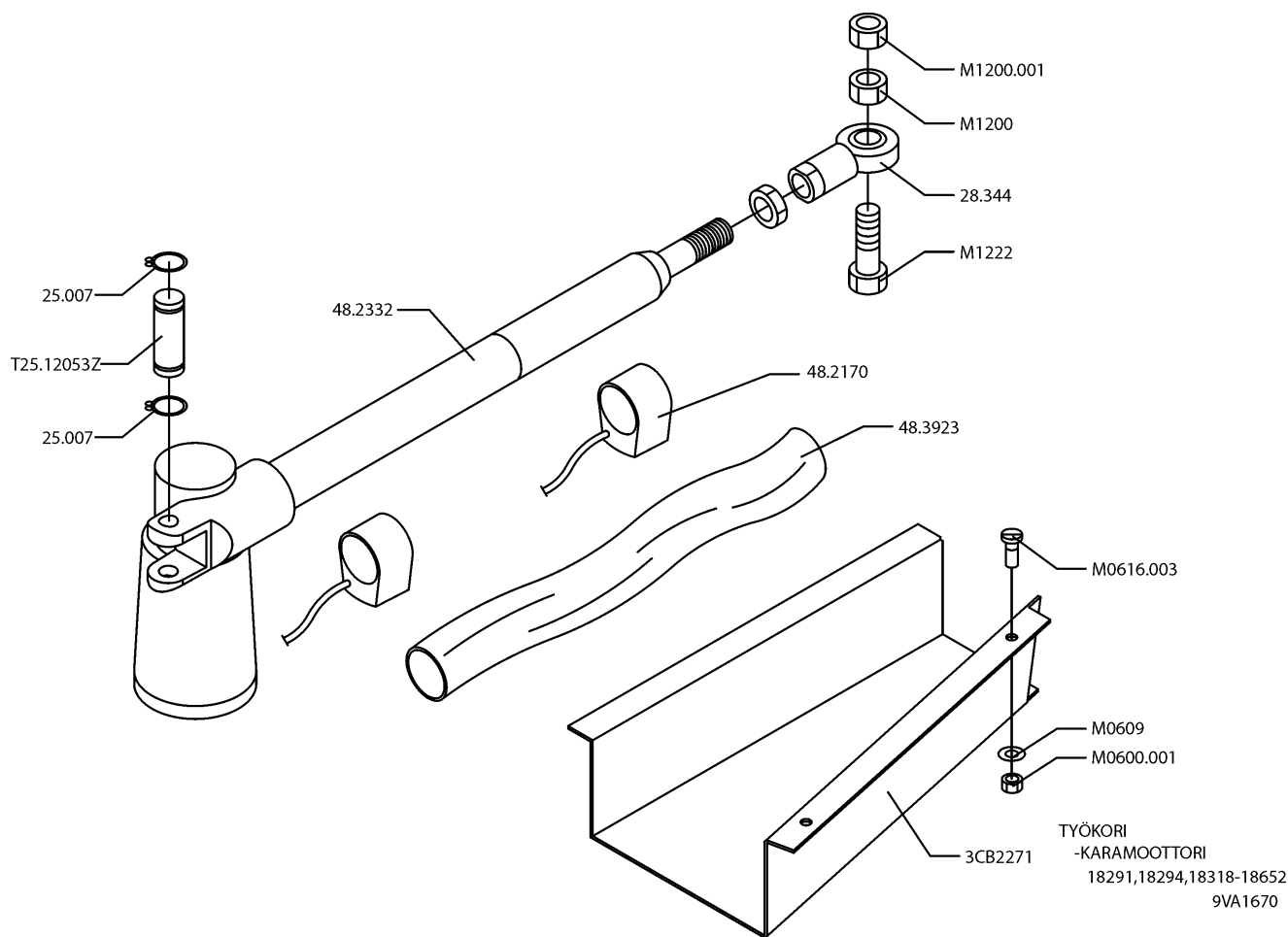
BENÄMNING

BENENNUNG

DESCRIPTION

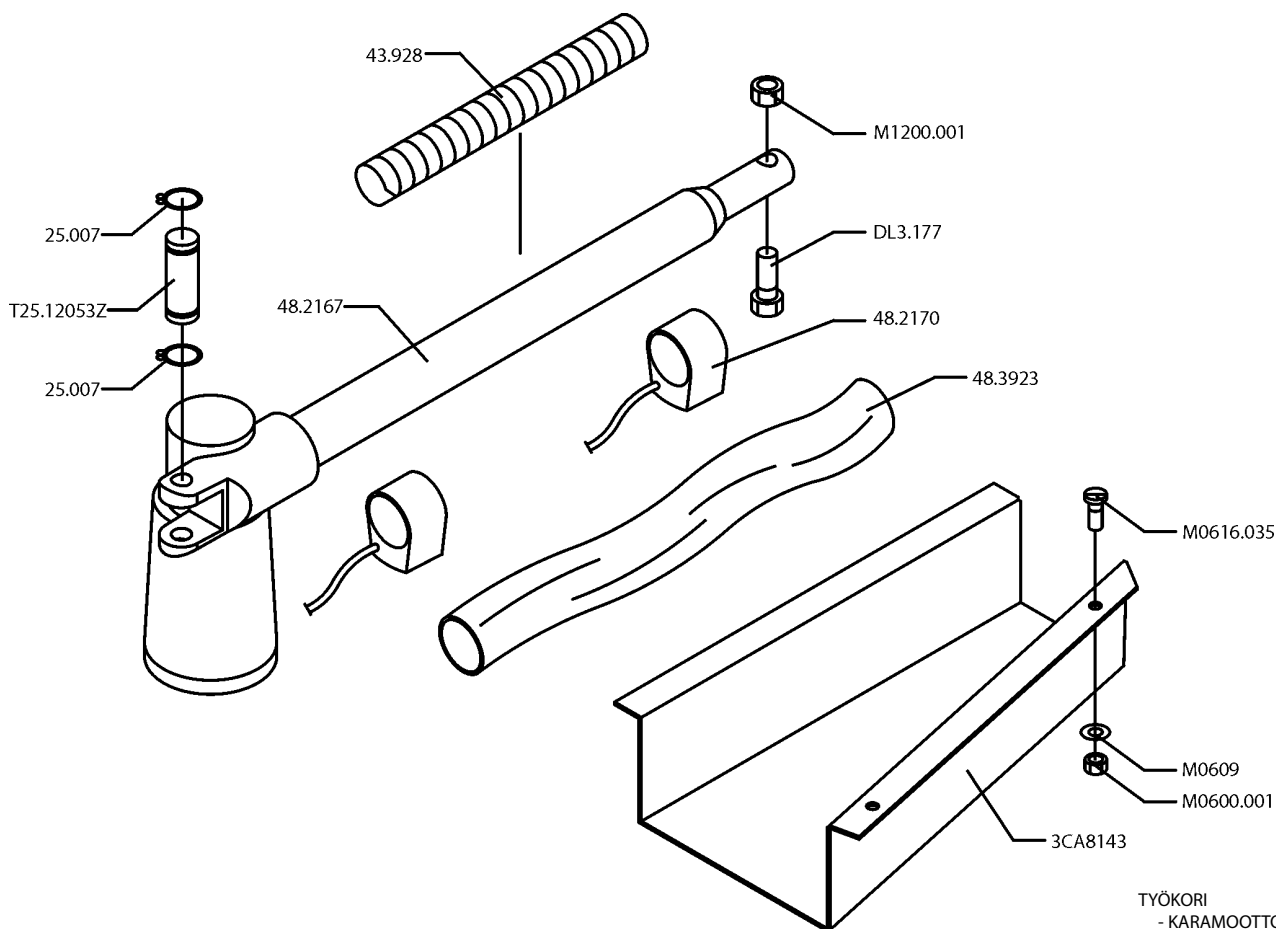
9VA1551		KORIN KÄÄNTÖSYSTEMI	SVÄNGSYSTEM FÖR KORB	SCHWENKSYSTEM, KORB	PLATFORM ROTATION
25.464	1	SAKSISOKKA	SAXSPRINT	SPLINT	COTTER PIN
25.734	1	JOUSISOKKA	FJÄDERSPRINT	FEDERSTIFT	SPRING PIN
29.010	1	VOIDENIPPA	SMÖRJNIPPEL	SCHMIERNIPPEL	GREASE NIPPLE
29.020	1	VOIDENIPPA	SMÖRJNIPPEL	SCHMIERNIPPEL	GREASE NIPPLE
29.2005	1	NAILONLAAKERIHOLKKI	LAGERBUSSNING	LAGERBUCHSE	BEARING BUSHING
29.2024	1	NAILONLAAKERIHOLKKI	LAGERBUSSNING	LAGERBUCHSE	BEARING BUSHING
29.295	1	NAILONLAAKERIHOLKKI	LAGERBUSSNING	LAGERBUCHSE	BEARING BUSHING
2CA6334	1	KORIN VÄLIKANNATIN	MELLANSLÄDE FÖR KORB	DISTANZTRÄGER, KORB	DISTANCE BEARER, PLATFORM
3CA9867	1	KORIN KANNATIN	SLÄDE FÖR KORB	TRÄGER FÜR KORB	BEARER FOR PLATFORM
3CB1923	1	KORIN KANNATIN	SLÄDE FÖR KORB	TRÄGER FÜR KORB	BEARER FOR PLATFORM
4CA9172	2	TURVAVYÖN KIINNITIN	FÄSTDON FÖR LIVBÄLTE	HALTER, SICHERHEITSGURT	BRACKET, SAFETY BELT
4CB1938	1	TAPPI, L=118mm	TAPP	ZAPFEN	PIN
DL3.054	1	LUKITUSRENGAS	LÄSRING	ARRETIERUNGSRING	LOCKING RING
DL3.113	1	ORJASYLINTERIN SUOJUS	SKYDD	SCHUTZ	COVER
M0600.001	4	LUKITUSMUTTERI	MUTTER	MUTTER	NUT
M0609	9	ALUSLAATTA	BRICKA	UNTERLEGSCHIEBE	WASHER
M0615	5	KUUSIORUUVI	SKRUV	SCHRAUBE	SCREW
M0800.001	13	LUKITUSMUTTERI	MUTTER	MUTTER	NUT
M0809	25	ALUSLAATTA	BRICKA	UNTERLEGSCHIEBE	WASHER
M0816	8	KUUSIORUUVI	SKRUV	SCHRAUBE	SCREW
M0816.008	1	KUUSIOKOLOUPPOKANTA	SKRUV	SCHRAUBE	SCREW
M0818	4	KUUSIORUUVI	SKRUV	SCHRAUBE	SCREW
T20.20035Z	1	TAPPI, L=60mm	TAPP	ZAPFEN	PIN

9VA1551



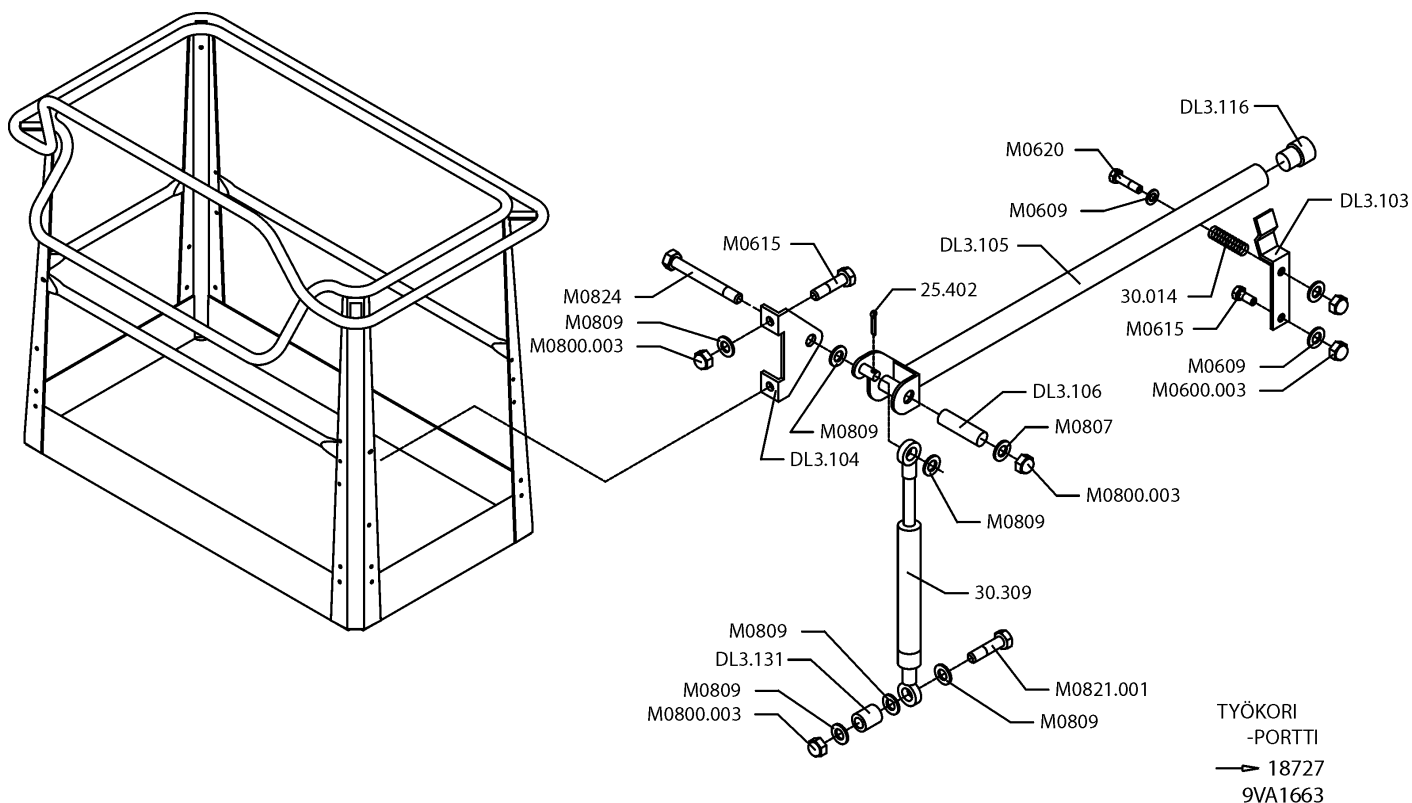
VARAOSA NRO RESERVDELS NR ERSATZTEIL NR PART NR	KPL ANTAL ANZAHL QTY	OSAN NIMI	BENÄMNING	BENENNUNG	DESCRIPTION
<b>9VA1670</b>		<b>KARAMOOTTORI</b>	<b>SPINDELMOTOR</b>	<b>SPINDELMOTOR</b>	<b>ROTATION MOTOR</b>
25.007	2	VARMISTINRENGAS	SÄKRINGSRING	SICHERUNGSRING	SNAP RING
28.344	1	NIVELLAAKERI	LEDLÄGER	GELENKLÄGER	FREE BEARING
3CB2271	1	SUOJUS	SKYDD	SCHUTZ	COVER
48.2170	2	ISKUNRAJOITIN	SLAGBEGRÄNSNING	HUBBEGRENZER	HIT BLOCK STOP
48.2332	1	KARAMOOTTORI	SPINDELMOTOR	SPINDELMOTOR	ROTATION MOTOR
48.3923		KUTISTUSSUKKA	KRYMPFOLIE	SCHRUMPFOLIE	SHRINK-ON WRAPPER
M01200	1	MUTTERI	MUTTER	MUTTER	NUT
M0600.001	2	LUKITUSMUTTERI	MUTTER	MUTTER	NUT
M0609	2	ALUSLAATTA	BRICKA	UNTERLEGSCHIBE	WASHER
M0616.003	2	UPPOKANTARUUVI	SKRUV	SCHRAUBE	SCREW
M1200.001	1	LUKITUSMUTTERI	MUTTER	MUTTER	NUT
M1222	1	KUUSIORUUVI	SKRUV	SCHRAUBE	SCREW
T25.12053Z	1	TAPPI	TAPP	ZAPFEN	PIN

**9VA1670**



TYÖKORI  
 - KARAMOOTTORI  
 --> 18290, 18292, 18293  
 18295 - 18317  
 9VA0970

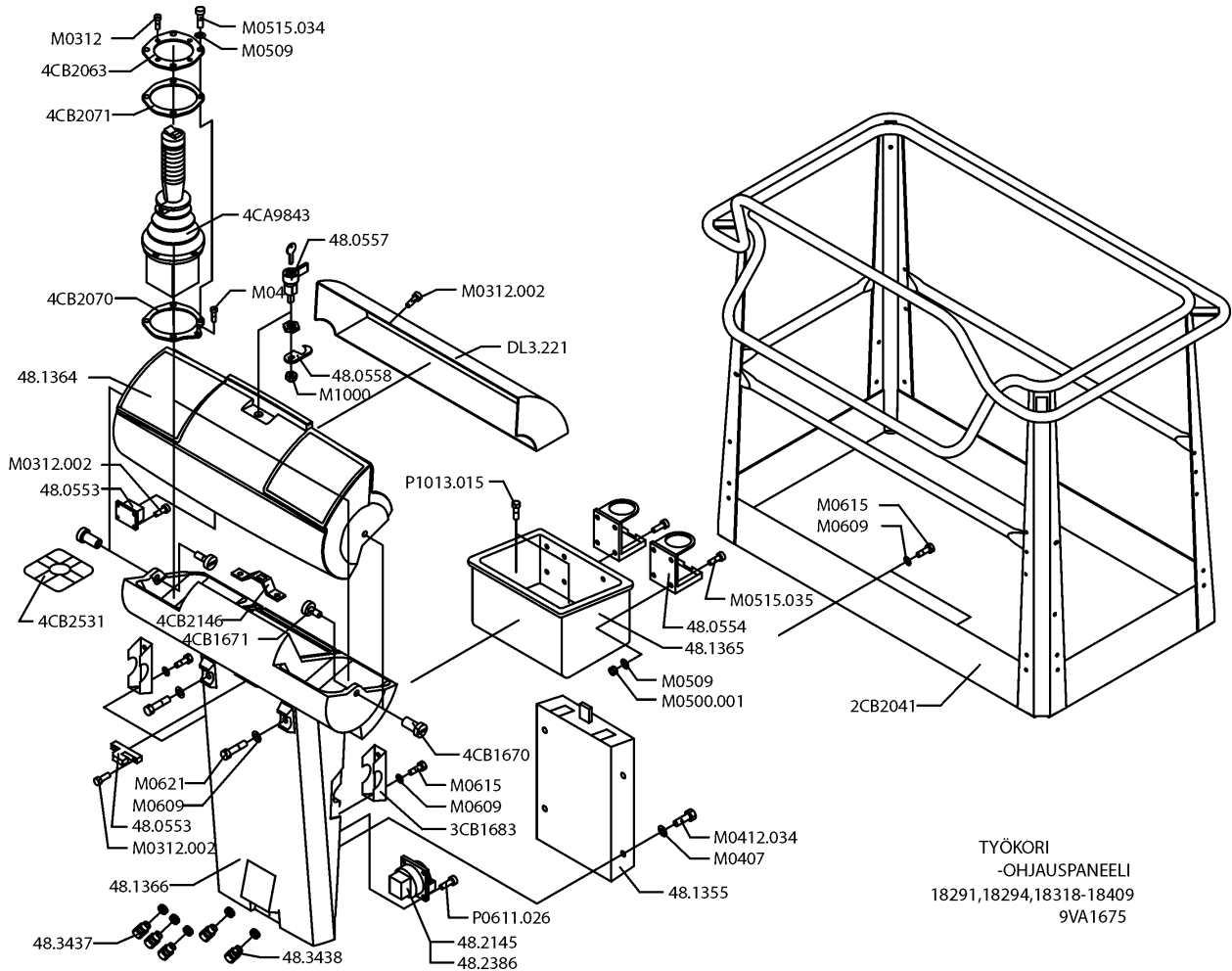
VARAOSA NRO RESERVDELS NR ERSATZTEIL NR PART NR	KPL ANTAL ANZAHL QTY	OSAN NIMI	BENÄMNING	BENENNUNG	DESCRIPTION
<b>9VA0970</b>		<b>KARAMOOTTORI</b>	<b>SPINDELMOTOR</b>	<b>SPINDELMOTOR</b>	<b>LINEAR ACTUATOR</b>
25.007	2	VARMISTINRENGAS	SÄKRINGSRING	SICHERUNGSRING	SNAP RING
3CA8143	1	SUOJUS	SKYDD	SCHUTZ	COVER
43.928	1	LETKUSUOJUS L=600	SLANGSKYDD	SCHLAUCHSCHUTZ	HOSE CASE
48.2167	1	KARAMOOTTORI	SPINDELMOTOR	SPINDELMOTOR	LINEAR ACTUATOR
48.2170	2	KARAMOOTTORIN ISKUN- KUTISTUSSUKKA D=50	SLAGBEGRÄNSNING KRYMPFOLIE	HUBBEGRENZER SCHRUMPFOLIE	HIT BLOCK STOP SHRINK-ON WRAPPER
DL3.177	1	KIINNITYSRUUVI	SKRUV	SCHRAUBE	SCREW
M0600.001	2	LUKITUSMUTTERI	MUTTER	MUTTER	NUT
M0609	2	ALUSLAATTA	BRICKA	UNTERLEGSCHIBE	WASHER
M0616.035	2	UPPOKANTARUUVI	SKRUV	SCHRAUBE	SCREW
M1200.001	1	LUKITUSMUTTERI	MUTTER	MUTTER	NUT
T25.12053Z	1	TAPPI T25 SINKITTY	TAPP	ZAPFEN	PIN



VARAOSA NRO RESERVDELS NR ERSATZTEIL NR PART NR	KPL ANTAL ANZAHL QTY	OSAN NIMI	BENÄMNING	BENENNUNG	DESCRIPTION
<b>9VA1663</b>		<b>SUOJAKAIDE</b>	<b>SKYDDSRÄCKE</b>	<b>SCHUTZGELÄNDER</b>	<b>SAFETY FENCE</b>
25.402	1	SAKSISOKKA	SAXSPRINT	SPLINT	COTTER PIN
30.014	1	PURISTUSJ. 2445	TRYCKFJÄDER	KLEMMFEDER	PRESSURE SPRING
30.309	1	KAASUJOUSI 130047	GASFJÄDER	GASFEDER	GAS SPRING
DL3.103	1	LUKITSIN	LÄSANORDNING	ARRETIERVORRICHTUNG	CLAMPING DEVICE
DL3.104	1	KORVAKE	STIPEL	ANSATZ	LUG
DL3.105	1	SUOJAKAIDE	SKYDDSRÄCKE	SCHUTZGELÄNDER	SAFETY FENCE
DL3.106	1	VÄLIHOLKKI	DISTANSHYLSA	DISTANZHÜLSE	DISTANCE SPACER
DL3.116	1	TULPPA	PROPP	STOPFEN	PLUG
DL3.131	1	KIERREHOLKKI	GÄNGHYLSA	GEWINDEBÜCHSE	THREADED SLEEVE
M0600.003	2	HATTUMUTTERI	MUTTER	MUTTER	NUT
M0609	3	ALUSLAATTA	BRICKA	UNTERLEGSCHIEBE	WASHER
M0615	3	KUUSIORUUVI	SKRUV	SCHRAUBE	SCREW
M0620	1	KUUSIORUUVI	SKRUV	SCHRAUBE	SCREW
M0800.003	3	HATTUMUTTERI	MUTTER	MUTTER	NUT
M0807	1	KORILAATTA	BRICKA	UNTERLEGSCHIEBE	WASHER
M0809	6	ALUSLAATTA	BRICKA	UNTERLEGSCHIEBE	WASHER
M0821.001	1	KUUSIORUUVI DIN933	SKRUV	SCHRAUBE	SCREW
M0824	1	KUUSIORUUVI	SKRUV	SCHRAUBE	SCREW

**9VA1663**





VARAOSA NRO  
RESERVDELS NR  
ERSATZTEIL NR  
PART NR

KPL  
ANTAL  
ANZAHL  
QTY

OSAN NIMI

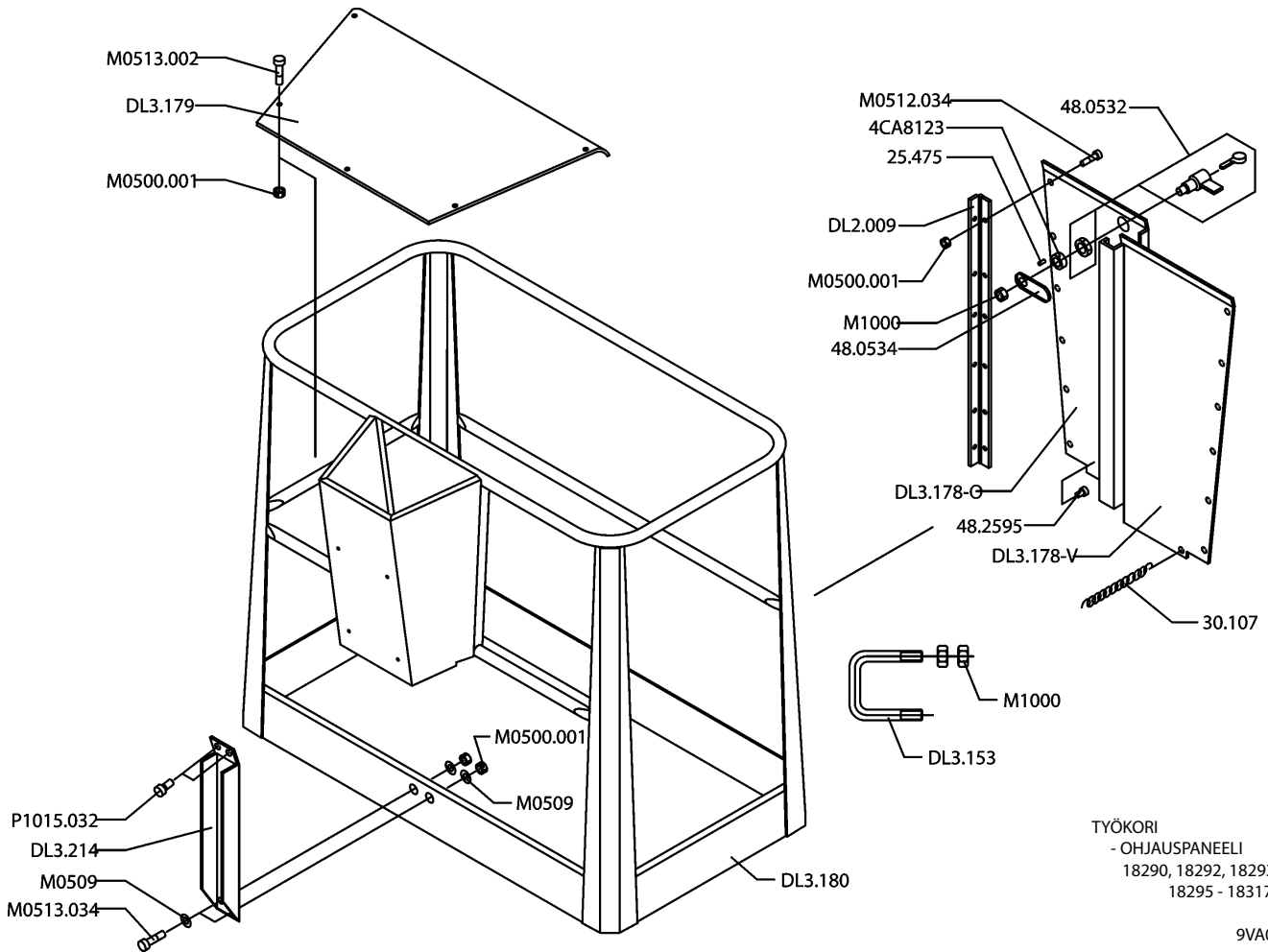
BENÄMNING

BENENNUNG

DESCRIPTION

VARAOSA NRO RESERVDELS NR ERSATZTEIL NR PART NR	KPL ANTAL ANZAHL QTY	OSAN NIMI	BENÄMNING	BENENNUNG	DESCRIPTION
9VA1675		<b>KORI</b>	<b>KORG</b>	<b>KORB</b>	<b>PLATFORM</b>
2CB2041	1	KORI	KORG	KORB	PLATFORM
3CB1683	2	KIINNITIN	FÄSTE	HALTER	CLAMP
48.0553	1	OVILUKKO JA VASTE	DÖRRLÅS	TÜR SCHLOSS	DOOR LOCK
48.0554	2	MUKITELINE	SKÅL RACK	BACK TRÄGER	MUG HOLDER
48.0557	1	LUKKO MUOVIVAKHALLA	LÅS MED HANDTAG	SCHLOSS MIT PLASTANGRIFF	LOCK WITH PLASTIC HANDLE
48.0558	1	LUKON SALPA	LÅS REGEL	SCHLOSS RIEGEL	LOCK PLUNGER
48.1355	1	OHJEKIRJAKATELO	MANUAL BEHÅLLARE	HANDBUCHKISTE	MANUAL BOX
48.1364	1	KANSI OHJAUSPANEELIIN	LOCK	DECKEL	COVER
48.1365	1	TYÖKALULAAKTIKKO	VERKTYG LÅDA	ARBEITS KASTEN	TOOL BOX
48.1366	1	OHJAUSPANEELI	STYRPANEL	ANTRIEB FACH	CONTROL PANEL
48.2145	2	PISTORASIA	KONTAKTDOSA	DOSE	PLUG CONTACT
48.2386	2	PISTORASIA, RANSKA	KONTAKTDOSA, FRANKRIKE	DOSE, FRANKREICH	PLUG CONTACT, FRANCE
48.3437	3	HOLKKITIVISTE	TÄTNING	HÜSENDICHTUNG	SPACER PACKING
48.3438	2	HOLKKITIVISTE	TÄTNING	HÜSENDICHTUNG	SPACER PACKING
4CA9843	1	JOYSTICK	JOYSTICK	JOYSTICK	JOYSTICK
4CB1670	2	SARANA	CHARNER	SCHARNIER	HINGE
4CB1671	2	SARANAN TAPPI	CHARNER	SCHARNIER	HINGE
4CB2063	1	KIINNITYSLAIPPA	MONTERINGSFLÄNS	BEFESTIGUNGSFLANSCH	FASTENING FLANGE
4CB2070	1	KIINNITYSLAIPPA	MONTERINGSFLÄNS	BEFESTIGUNGSFLANSCH	FASTENING FLANGE
4CB2071	1	TIVISTE	TÄTNING	DICHTUNG	GASKET
4CB2146	1	LUKON SALPA	LÅS REGEL	SCHLOSS RIEGEL	LOCK PLUNGER
4CB2531	1	TARRA	SKYLT	SCHILD	STICKER
DL3.221	1	SUOJUS	SKYDD	SCHUTZ	COVER
M0312	4	RUIVI	SKRUV	SCHRAUBE	SCREW
M0312.002	16	RUIVI	SKRUV	SCHRAUBE	SCREW
M04	1	RUIVI M4 L=4mm	SKRUV	SCHRAUBE	SCREW
M0407	4	KORILAATTA	BRICKA	UNTERLEGSCHEBE	WASHER
M0412.034	4	RUIVI	SKRUV	SCHRAUBE	SCREW
M0500.001	8	LUKITUSMUTTERI	MUTTER	MUTTER	NUT
M0509	15	ALUSLAATTA	BRICKA	UNTERLEGSCHEBE	WASHER
M0515.034	4	LIERIÖKANTARUUVI	SKRUV	SCHRAUBE	SCREW
M0515.035	8	RUIVI	SKRUV	SCHRAUBE	SCREW
M0516	3	RUIVI	SKRUV	SCHRAUBE	SCREW
M0609	8	ALUSLAATTA	BRICKA	UNTERLEGSCHEBE	WASHER
M0615	6	RUIVI	SKRUV	SCHRAUBE	SCREW
M0621	2	RUIVI	SKRUV	SCHRAUBE	SCREW
M1000	1	KUUSIOMUTTERI (ZN)	MUTTER	MUTTER	NUT
P0611.026	8	RUIVI	SKRUV	SCHRAUBE	SCREW
P1013.015	2	RUIVI	SKRUV	SCHRAUBE	SCREW

9VA1675



VARAOSA NRO  
RESERVDELS NR  
ERSATZTEIL NR  
PART NR

KPL  
ANTAL  
ANZAHL  
QTY

OSAN NIMI

BENÄMNING

BENENNUNG

DESCRIPTION

9VA0850

KORI

KORG

KORB

PLATFORM

25.475  
30.107  
48.0532  
48.0534  
4CA8123

1  
2  
1  
1  
1

LIERIÖSOKKA  
VETOJOUSI  
LUKKO MUOVIKAHVALLA  
LUKON SALPA  
SÄÄTÖMUTTERI

STYRPINNE  
DRAGFJÄDER  
LÅS MED HANDTAG  
REGEL  
JUSTERINGSMUTTER

ZYLINDERSPLINT  
ZUGFEDER  
SCHLOSS, PLASTANGRIFF  
RIEGEL  
JUSTERIERMUTTER

CYLINDRICAL PIN  
DRAW-SPRING  
LOCK, PLASTIC HANDLE  
LOCK PLUNGER  
CHECK NUT

DL2.009  
DL3.153  
DL3.178-0  
DL3.178-V  
DL3.179

2  
2  
1  
1  
1

KANSILEVYN SARANA  
TURVAVYÖN KIINNITIN  
OVI, OIKEA  
OVI, VASEN  
KANSI

CHARNER  
FÄSTDÖN FÖR LIVBÄLTE  
DÖRR, HÖGER  
DÖRR, VÄNSTER  
LOCK

CHARNIER  
HALTER, SICHERHEITSGURT  
TÜR, RECHTS  
TÜR, LINKS  
DECKEL

HINGE  
BRACKET, SAFETY BELT  
DOOR, RIGHT  
DOOR, LEFT  
COVER

DL3.180  
DL3.214  
M0500.001  
M0509  
M0512.034

1  
1  
27  
4  
20

KORI  
SUOJUS JOHDOILLE  
LUKITUSMUTTERI  
ALUSLAATTA  
LIERIÖKANTARUUVI

KORG  
SKYDD FÖR LEDNINGAR  
MUTTER  
BRICKA  
SKRUV

KORB  
SCHUTZ FÜR SCHNUREN  
MUTTER  
UNTERLEGSSCHEIBE  
SCHRAUBE

PLATFORM  
COVER FOR CABLES  
NUT  
WASHER  
SCREW

M0513.002  
M0513.034  
M1000  
P1015.032

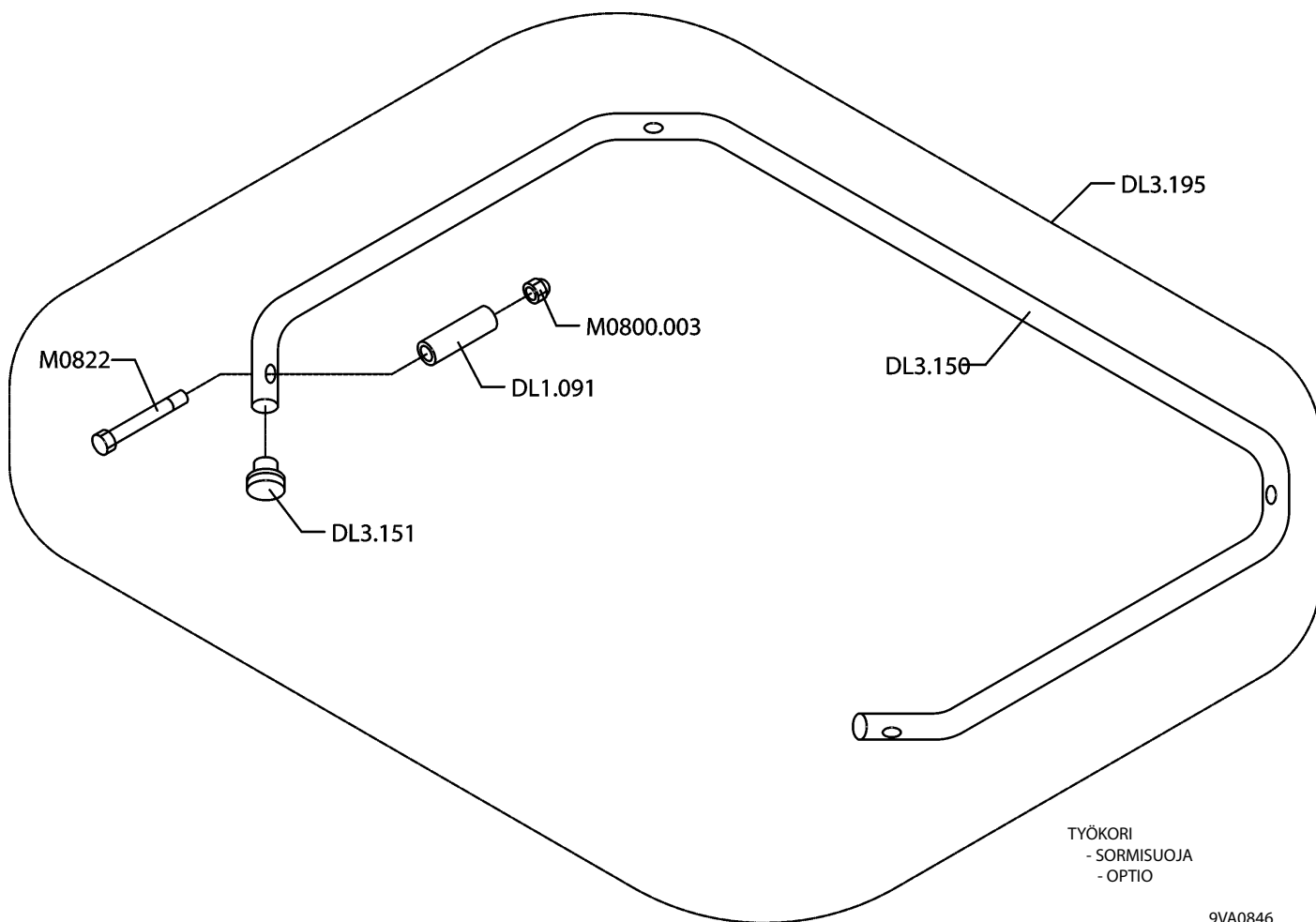
5  
2  
5  
2

LIERIÖKANTARUUVI  
RUUVI  
KUUSIOMUTTERI  
PORARUUVI

SKRUV  
SKRUV  
MUTTER  
SKRUV

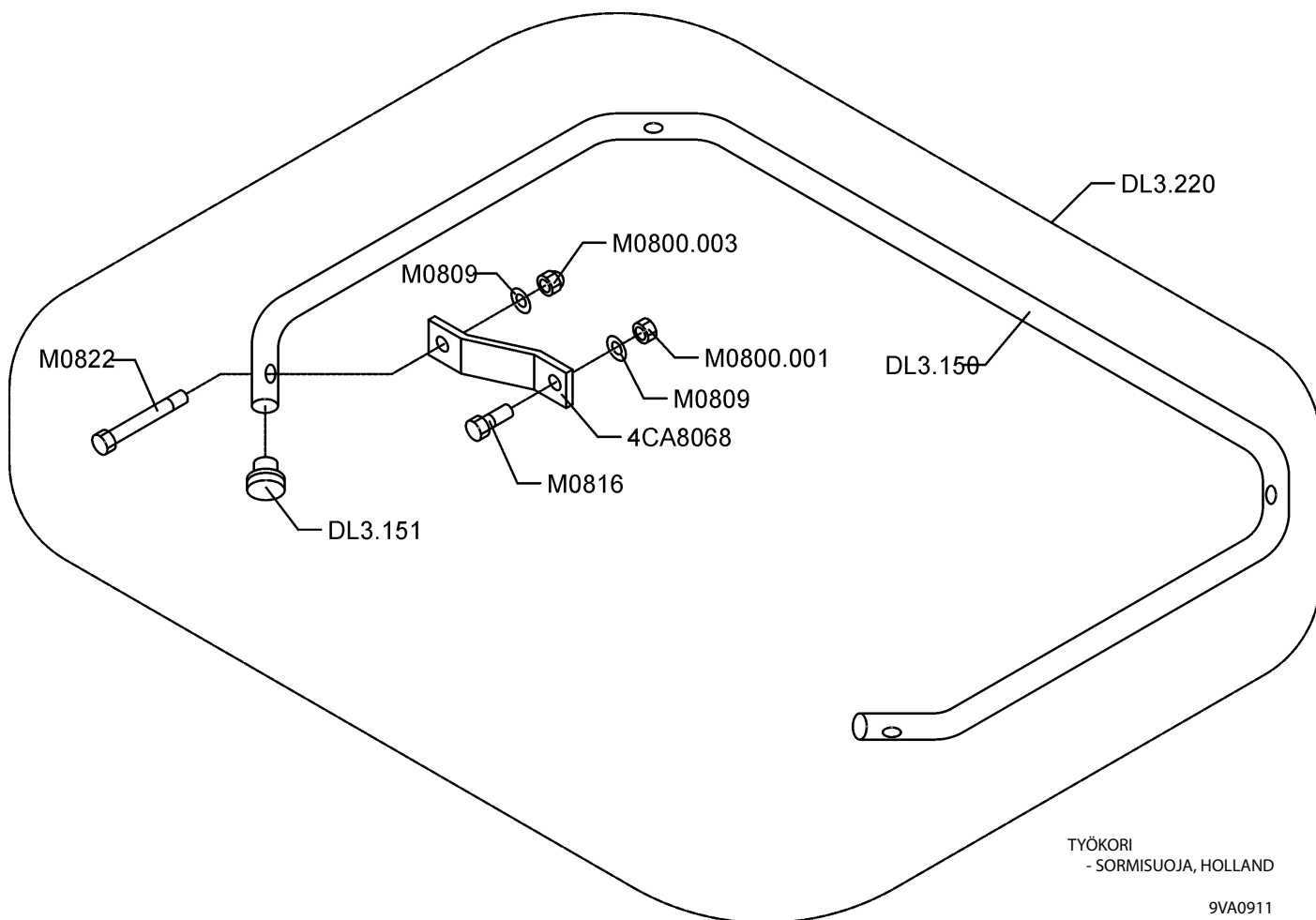
SCHRAUBE  
SCHRAUBE  
MUTTER  
SCHRAUBE

SCREW  
SCREW  
NUT  
SCREW

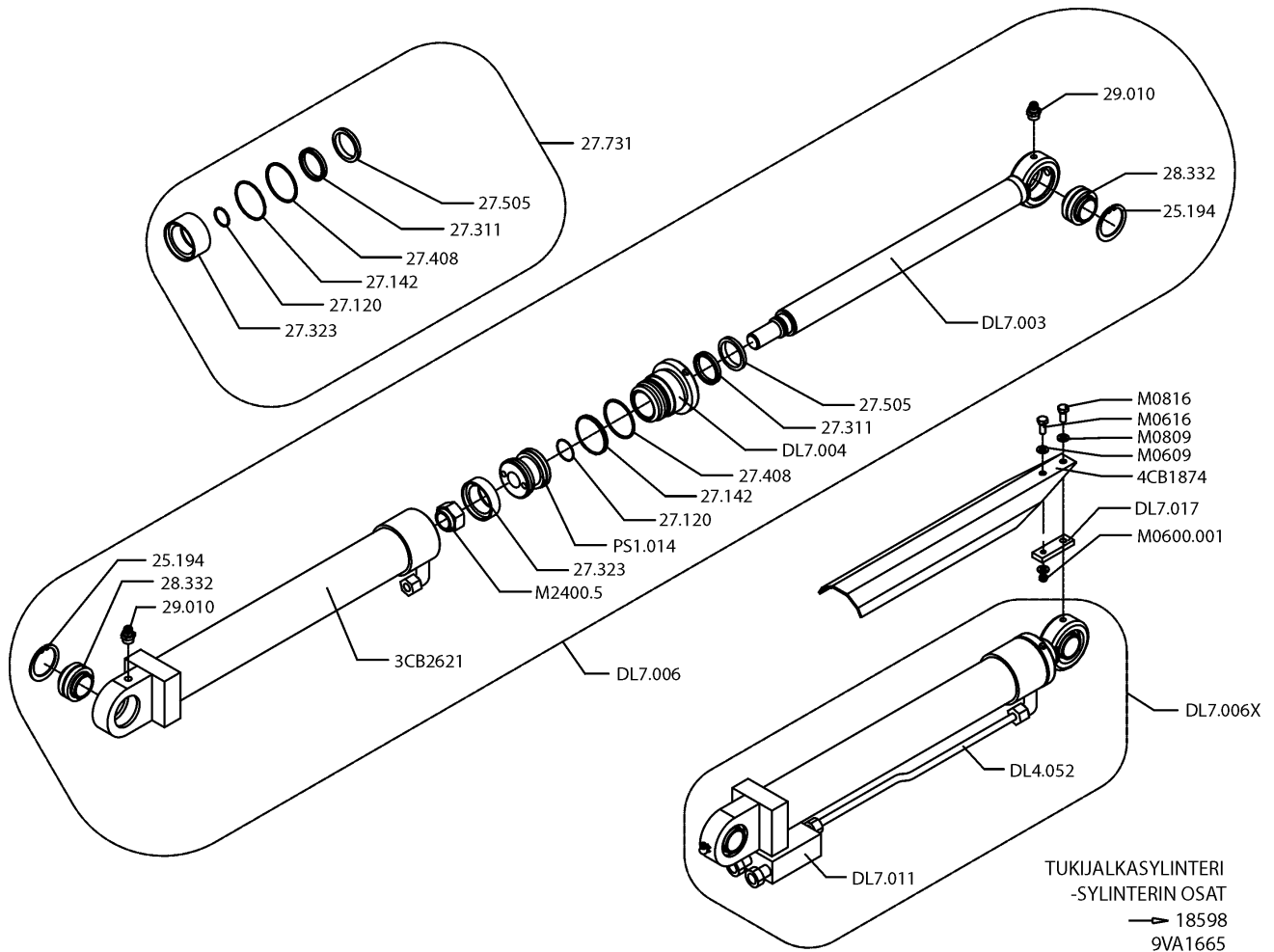


9VA0846

VARAOSA NRO RESERVDLS NR ERSATZTEIL NR PART NR	KPL ANTAL ANZAHL QTY	OSAN NIMI	BENÄMNING	BENENNUNG	DESCRIPTION
9VA0846		<b>SORMISUOJA</b>	<b>FINGERSKYDD</b>	<b>FINGERSCHUTZ</b>	<b>FINGER SAFETY GUARD</b>
DL1.091	4	VÄLIHOLKKI	DISTANSHYLSA	DISTANZHÜLSE	DISTANCE SPACER
DL3.150	1	SORMISUOJUS KORIN	FINGERSKYDD	FINGERSCHUTZ	FINGER SAFETY GUARD
DL3.151	2	TULPPA	PROPP	STOPFEN	PLUG
DL3.195	1	SORMISUOJA TÄYDELL.	FINGERSKYDD	FINGERSCHUTZ	FINGER SAFETY GUARD
M0800.003	4	HATTUMUTTERI	MUTTER	MUTTER	NUT
M0828	4	KUUSIORUUVI DIN931	SKRUV	SCHRAUBE	SCREW



VARAOSA NRO RESERVDLS NR ERSATZTEIL NR PART NR	KPL ANTAL ANZAHL QTY	OSAN NIMI	BENÄMNING	BENENNUNG	DESCRIPTION
<b>9VA0911</b>		<b>SORMISUOJA</b>	<b>FINGERSKYDD</b>	<b>FINGERSCHUTZ</b>	<b>FINGER SAFETY GUARD</b>
4CA8068	4	SORMISUOJAN KIINNITI	FINGERSKYDD,FÄSTE	FINGERSCHUTZ,VERSCHLUSS	FASTENER FOR FINGER SAFE
DL3.150	1	SORMISUOJUS KORIIIN	FINGERSKYDD	FINGERSCHUTZ	FINGER SAFETY GUARD
DL3.151	2	TULPPA	PROPP	STOPFEN	PLUG
DL3.220	1	SORMISUOJA TÄYDELL.	FINGERSKYDD	FINGERSCHUTZ	FINGER SAFETY GUARD
M0800.001	4	LUKITUSMUTTERI	MUTTER	MUTTER	NUT
M0800.003	4	HATTUMUTTERI	MUTTER	MUTTER	NUT
M0809	8	ALUSLAATTA	BRICKA	UNTERLEGSCHHEIBE	WASHER
M0816	4	KUUSIORUUVI	SKRUV	SCHRAUBE	SCREW
M0822	4	KUUSIORUUVI	SKRUV	SCHRAUBE	SCREW



VARAOSA NRO  
RESERVDTELS NR  
ERSATZTEIL NR  
PART NR

KPL  
ANTAL  
ANZAHL  
QTY

OSAN NIMI

BENÄMNING

BENENNUNG

DESCRIPTION

9VA1665

TUKIJALKASYLINTERI

STÖDBENCYLINDER

STÜTZFUSSZYLINDER

OUTRIGGER CYLINDER

25.194 2 VARMISTINRENGAS  
27.120 1 O-RENGAS  
27.142 1 O-RENGAS  
27.311 1 URARENGAS  
27.323 1 MÄNNÄNTIVISTE

27.408 1 TUKIRENGAS  
27.505 1 LUOVUTIN  
27.731 1 TIIVISTESARJA  
28.332 2 NIVELLAAKERI  
29.010 2 VOIDENIPPA

DL7.006 4 SYLINTERI  
3CB2621 1 SYLINTERIPUTKI  
4CB1874 4 SYLINTERIN SUOJUS  
DL4.052 4 TERÄSPUTKI

DL7.003 1 MÄNNÄNVARSI  
DL7.004 1 OHJAUSPÄÄ  
DL7.006X 4 SYLINTERI, TÄYDELLINEN  
DL7.011 1 VENTTIILIPESÄ+VENTT.  
DL7.017 4 SUOJUUKSEN KOROKE

M0600.001 4 LUKITUSMUTTERI  
M0609 1 ALUSLAATTA  
M0616 4 KUUSIORUUVI  
M0809 4 ALUSLAATTA  
M0816 4 KUUSIORUUVI  
M2400.5 1 KUUSIOMUTTERI  
PS1.014 1 MÄNTÄ

SÄKRINGSRING  
O-RING  
O-RING  
SPÄRRING  
KOLVTÄTNING

STÖDRING  
AVSTRYKARE  
TÄTNINGSSATS  
LEDLAGER  
SMÖRJNIPPEL

CYLINDER  
CYLINDERRÖR  
SKYDD FÖR CYLINDER  
STÄLRÖR

KOLVSKAFT  
KOLVHUVUD  
CYLINDER, KOMPLETT  
VENTILHUS+VENTILER  
HÖJNING FÖR SKYDD

SICHERUNGSRING  
O-RING  
O-RING  
NUTRING  
KOLBENDICHTUNG

STÜTZRING  
ABSTREIFER  
DICHTUNGSSATZ  
GELENKLAGER  
SCHMIERNIPPEL

ZYLINDER  
ZYLINDERROHR  
SCHUTZ FÜR ZYLINDER  
STAHLROHR

KOLBENSTANGE  
STEUERKOPF  
ZYLINDER, VOLLSTÄNDIG  
VENTILGEHÄUSE+VENTIL  
ERHEBUNG FÜR SCHUTZ

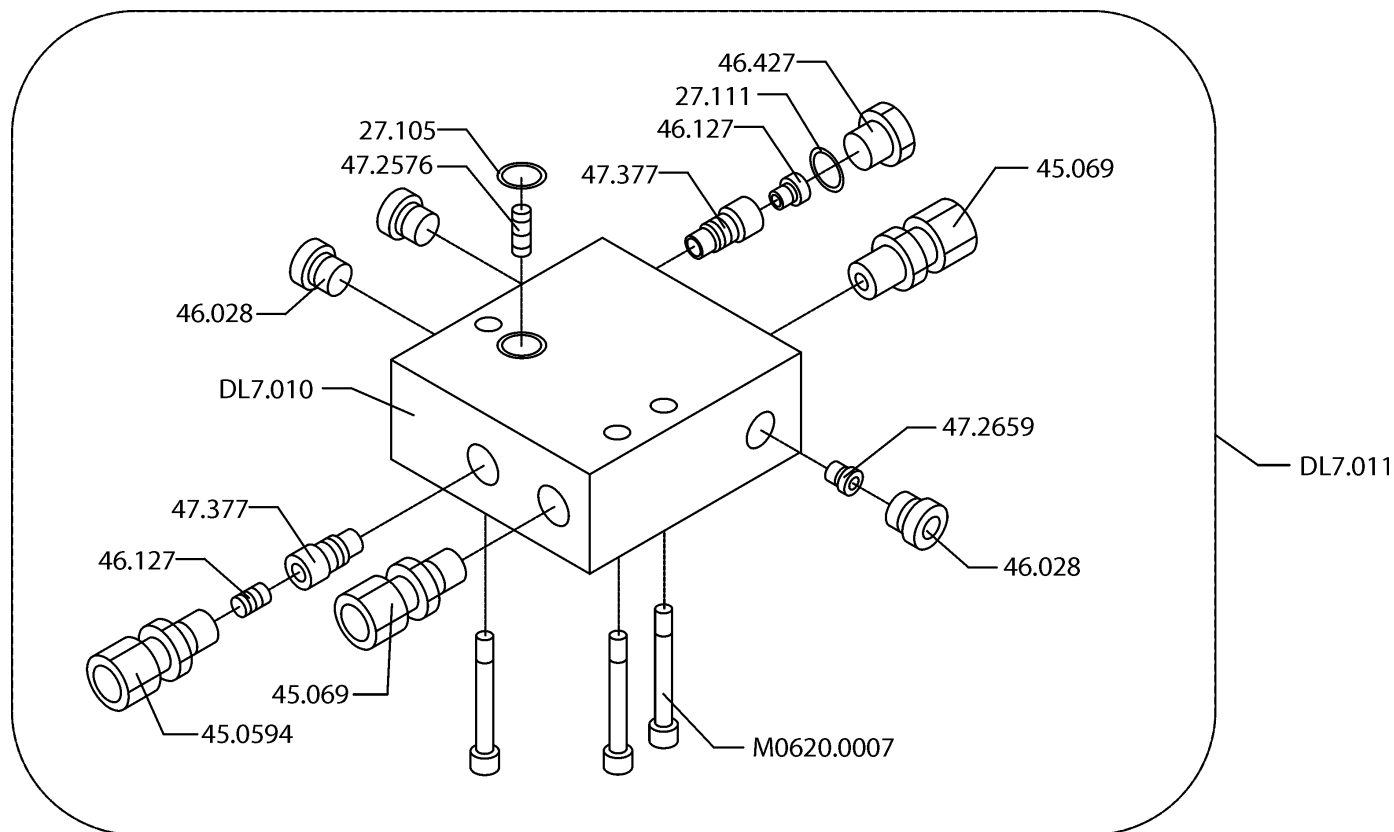
SNAP RING  
O-RING  
O-RING  
GROOVE RING  
PISTON PACKING

BACK-UP RING  
WIPER RING  
GASKET SET  
FREE BEARING  
GREASE NIPPLE

CYLINDER  
CYLINDER PIPE  
COVER FOR CYLINDER  
STEEL PIPE

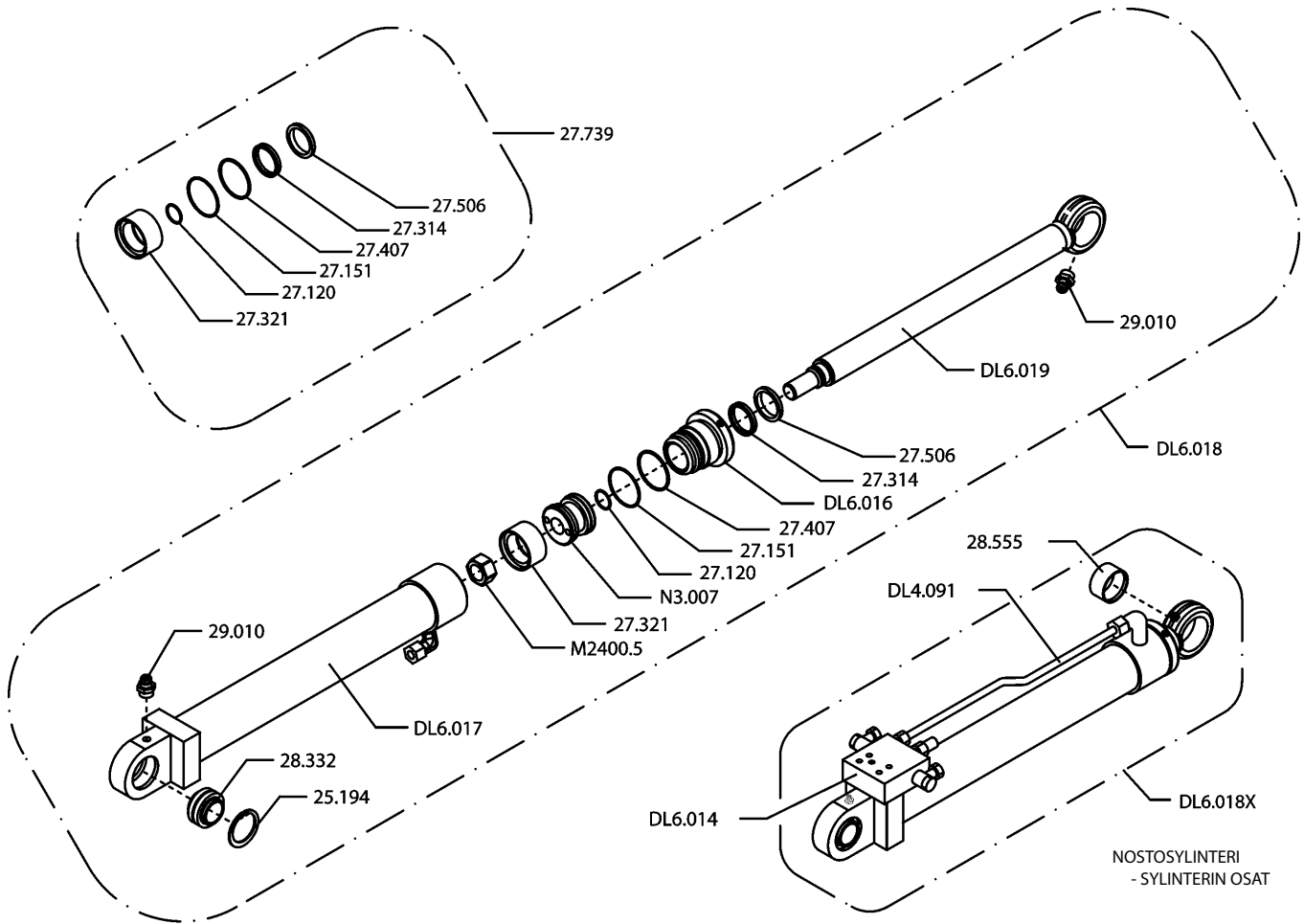
PISTON DRIVER  
GUIDE HEAD  
CYLINDER, TOTAL  
VALVE HOUSE+VALVES  
PODIUM FOR COVER

9VA1665



TUKIJALKASYLINTERI  
-VENTTIILIPESÄN OSAT  
→ 18598  
9VA1795

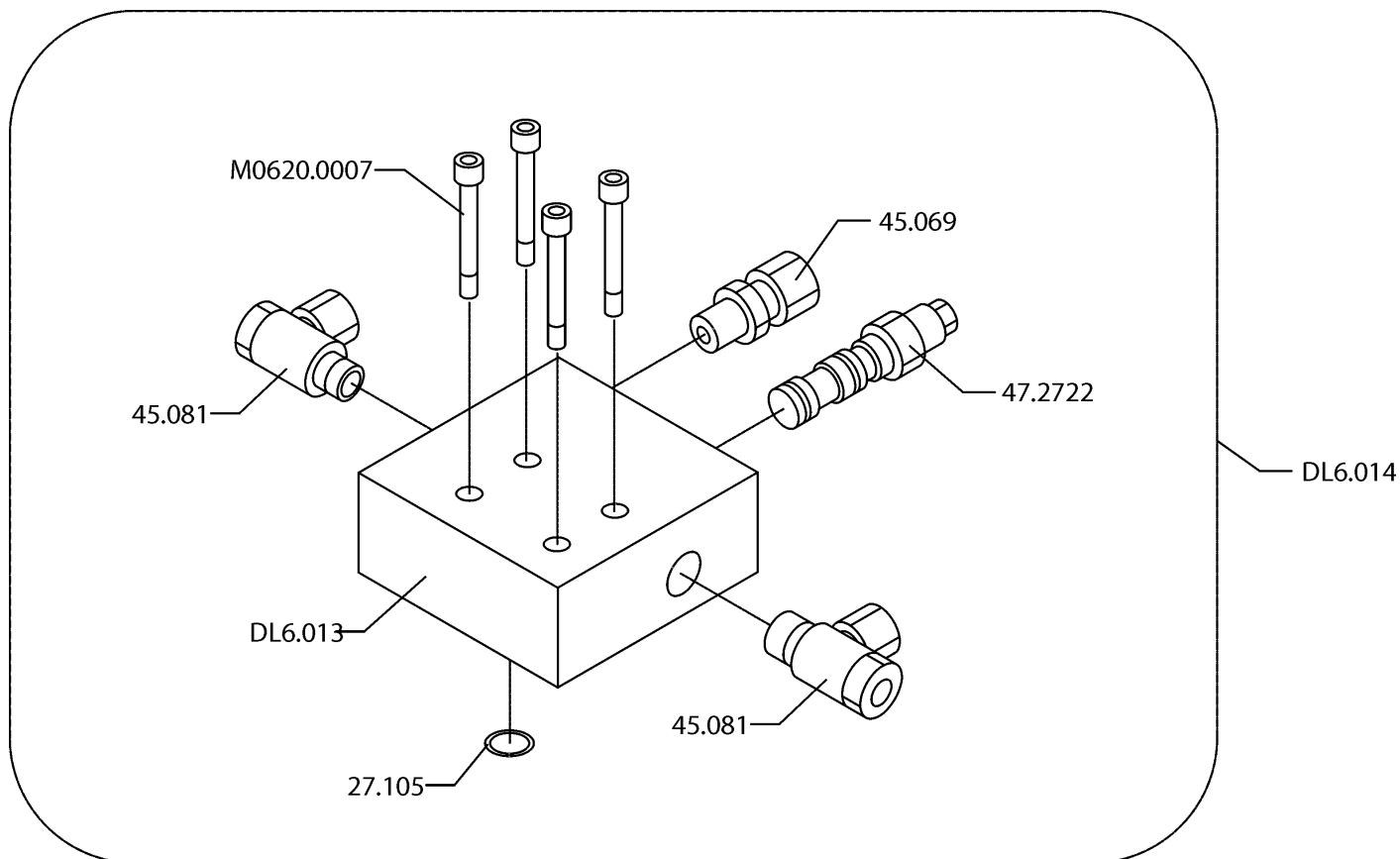
VARAOSA NRO RESERVDLS NR ERSATZTEIL NR PART NR	KPL ANTAL ANZAHL QTY	OSAN NIMI	BENÄMNING	BENENNUNG	DESCRIPTION
<b>9VA1795</b>		<b>VENTTIILIPESÄ+VENTT TUKIJALKASYLINTERI</b>	<b>VENTILHUS+VENRILER STÖDBENCYLINDER</b>	<b>VENTILGEHÄUSE+VENT. STÜTZFUSSZYLINDER</b>	<b>VALVE HOUSING+VALVES OUTRIGGER CYLINDER</b>
27.105	1	O-RENGAS	O-RING	O-RING	O-RING
27.111	1	O-RENGAS	O-RING	O-RING	O-RING
45.0594	1	PERUSLIITIN	KOPPLING	ANSCHLUSS, GERADE	COUPLING
45.069	2	PERUSLIITIN	RAK ADAPTER	ANSCHLUSS, GERADE	BASE ADAPTER
46.028	3	TULPPARUUVI	PLUGGSKRUV	STOPFENSCHRAUBE	PLUG SCREW
46.127	2	TULPPARUUVI	PLUGGSKRUV	STOPFENSCHRAUBE	PLUG SCREW
46.427	1	TULPPARUUVI	PLUGGSKRUV	STOPFENSCHRAUBE	PLUG SCREW
47.2576	1	VIRTAVASTUSVENTTIILI	STRYPNINGSVENTIL	DROSSELVENTIL	FLOW RESISTANCE VALV
47.2659	1	VIRTAVASTUSVENTTIILI	STRYPNINGSVENTIL	DROSSELVENTIL	FLOW RESISTANCE VALV
47.377	2	PAINEAVATTAVA VASTAVENTT.	BACKVENTIL	DRUCKAUFKL. RÜCKSCHLAGVENT	CHECK VALVE WITH PRESS.
DL7.010	1	VENTTIILIPESÄ	VENTILHUS	VENTILGEHÄUSE	VALVE HOUSING
DL7.011	1	VENTTIILIPESÄ+VENTTILIT RUUVI	VENTILHUS+VENTILER SKRUV	VENTILGEHÄUSE+VENTILEN SCHRAUBE	VALVE HOUSING+VALVES SCREW
M0620.0007	3				



9VA0866

VARAOSA NRO RESERVDLS NR ERSATZTEIL NR PART NR	KPL ANTAL ANZAHL QTY	OSAN NIMI	BENÄMNING	BENENNUNG	DESCRIPTION
<b>9VA0866</b>		<b>NOSTOSYLINTERI</b>	<b>LYFTCYLINDER</b>	<b>HEBEZYLINDER</b>	<b>LIFT CYLINDER</b>
25.194	1	VARMISTINRENGAS	SÄKRINGSRING	SICHERUNGSRING	SNAP RING
27.120	1	O-RENGAS	O-RING	O-RING	O-RING
27.151	1	O-RENGAS	O-RING	O-RING	O-RING
27.314	1	URARENGAS	SPÄRRING	NUTRING	GROOVE RING
27.321	1	MÄNNÄNTIVISTE	KOLVTÄTNING	KOLBENDICHTUNG	PISTON PACKING
27.407	1	TUKIRENGAS	STÖDRING	STÜTZRING	BACK-UP RING
27.506	1	LUOVUTIN	AVSTRYKARE	ABSTREIFER	WIPER RING
27.739	1	TIIVISTESARJA	TÄTNINGSSATS	DICHTUNGSSATZ	GASKET SET
28.332	1	NIVELLAAKERI	LEDLAGER	GELENKLAGER	FREE BEARING
28.555	1	NEULALAAKERI	NÄLLAGER	NADELLAGER	NAIL BEARING
29.010	2	VOIDENIPPA	SMÖRJNIPPEL	SCHMIERNIPPEL	GREASE NIPPLE
DL4.091	1	TERÄSPUTKI	STÄLRÖR	STAHLRÖHR	STEEL PIPE
DL6.014	1	VENTTIILIPESÄ+VENTT.	VENTILHUS + VENTILER	VENTILGEHÄUSE+VENTIL	VALVE HOUSE + VALVES
DL6.016	1	OHJAUSPÄÄ	KOLVHUJUD	STEUERKOPF	GUIDE HEAD
DL6.017	1	SYLINTERIPUTKI	CYLINDERRÖR	ZYLINDERROHR	CYLINDER PIPE
DL6.018	1	SYLINTERI	CYLINDER	ZYLINDER	CYLINDER
DL6.018X	1	SYLINTERI, TÄYDELLINEN	CYLINDER, KOMPLETT	ZYLINDER, VOLLSTÄNDIG	CYLINDER, TOTAL
DL6.019	1	MÄNNÄNVARSI	KOLVSKAFT	KOLBENSTANGE	PISTON DRIVER
M2400.5	1	MUTTERI	MUTTER	MUTTER	NUT
N3.007	1	MÄNTÄ	KOLV	KOLBEN	PISTON

9VA0866

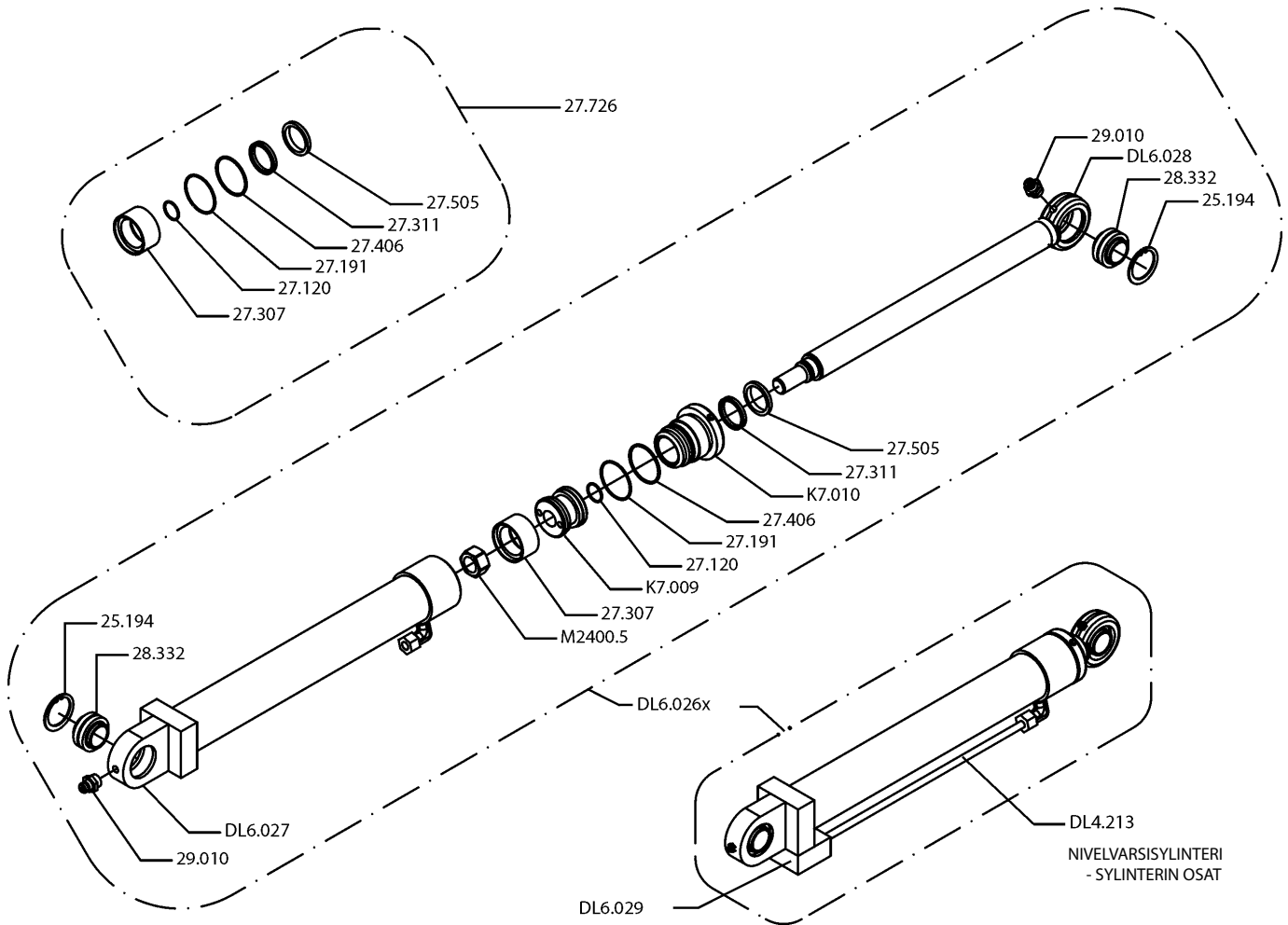


NOSTOSYLINTERI  
- VENTTIILIPESÄN OSAT

9VA0867

VARAOSA NRO RESERVDLS NR ERSATZTEIL NR PART NR	KPL ANTAL ANZAHL QTY	OSAN NIMI	BENÄMNING	BENENNUNG	DESCRIPTION
<b>9VA0867</b>		<b>VENTTIILIPESÄ+VENTT. NOSTOSYLINTERI</b>	<b>VENTILHUS+VENTILER LYFTCYLINDER</b>	<b>VENTILGEHÄUSE+VENT. HEBEZYLINDER</b>	<b>VALVE HOUSING+VALVES LIFT CYLINDER</b>
27.105	1	O-RENGAS	O-RING	O-RING	O-RING
45.069	1	PERUSLIITIN	RAK ADAPTER	ANSCHLUSS, GERADE	BASE ADAPTER
45.081	2	BANJOLIITIN	BANJOKOPPLING	BANJONIPPEL	BANJO ADAPTER
47.2722	1	KUORMANLASKUVENTTIILI	AVLASTNINGSVENTIL	LASTREGELVENTIL	LOAD REGULATING VALVE
DL6.013	1	VENTTIILIPESÄ	VENTILHUS	VENTILGEHÄUSE	VALVE HOUSING
DL6.014	1	VENTTIILIPESÄ+VENTTIILIT	VENTILHUS+VENTILER	VENTILGEHÄUSE+VENTILEN	VALVE HOUSING+VALVES
M0620.0007	4	RUUVI	SKRUV	SCHRAUBE	SCREW

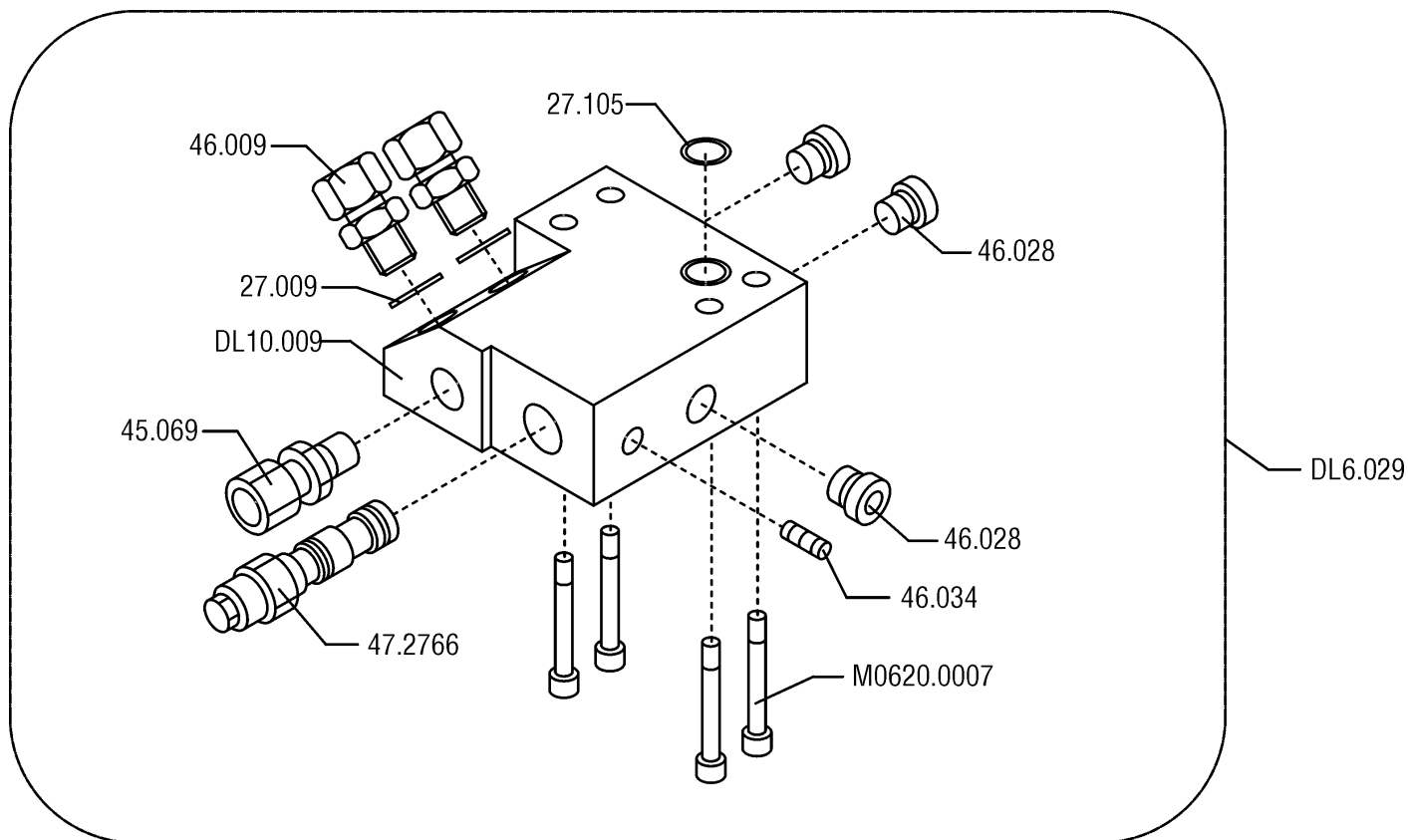




9VA0886

VARAOSA NRO RESERVDELS NR ERSATZTEIL NR PART NR	KPL ANTAL ANZAHL QTY	OSAN NIMI	BENÄMNING	BENENNUNG	DESCRIPTION
<b>9VA0886</b>		<b>NIVELVARSISYLINTERI</b>	<b>CYLINDER, UNDRE BOM</b>	<b>ZYLINDER, GELENKARM</b>	<b>ARTICULAT. ARM CYL.</b>
25.194	2	VARMISTINRENGAS	SÄKRINGSRING	SICHERUNGSRING	SNAP RING
27.120	1	O-RENGAS	O-RING	O-RING	O-RING
27.191	1	O-RENGAS	O-RING	O-RING	O-RING
27.307	1	MÄNNÄNTIIVISTE	KOLVTÄTNING	KOLBENDICHTUNG	PISTON PACKING
27.311	1	URARENGAS	SPÄRRING	NUTRING	GROOVE RING
27.406	1	TUKIRENGAS	STÖDRING	STÜTZRING	BACK-UP RING
27.505	1	LUOVUTIN	AVSTRYKARE	ABSTREIFER	WIPER RING
27.726	1	TIIVISTESARJA	TÄTNINGSSATS	DICHTUNGSSATZ	GASKET SET
28.332	2	NIVELLAAKERI	LEDLAGER	GELENKLAGER	FREE BEARING
29.010	2	VOIDENIPPA	SMÖRJNIPPEL	SCHMIERNIPPEL	GREASE NIPPLE
DL4.213	2	TERÄSPUTKI	STÄLROHR	STAHLROHR	STEEL PIPE
DL6.026	2	SYLINTERI	CYLINDER	ZYLINDER	CYLINDER
DL6.026X	2	SYLINTERI, TÄYDELLINEN	CYLINDER, KOMPLETT	ZYLINDER, VOLLSTÄNDIG	CYLINDER, TOTAL
DL6.027	1	SYLINTERIPUTKI	CYLINDERROHR	ZYLINDERROHR	CYLINDER PIPE
DL6.028	1	MÄNNÄNVARSI	KOLVSKAFT	KOLBENSTANGE	PISTON DRIVER
DL6.029	2	VENTTILIPESÄ+VENTT.	VENTILHUS +VENTILER	VENTILGEHÄUSE+VENTIL	VALVE HOUSE + VALVES
K7.009	1	MÄNTÄ	KOLV	KOLBEN	PISTON
K7.010	1	OHJAUSPÄÄ	KOLVHUUD	STEUERKOPF	GUIDE HEAD
M2400.5	1	MUTTERI	MUTTER	MUTTER	NUT

**9VA0886**

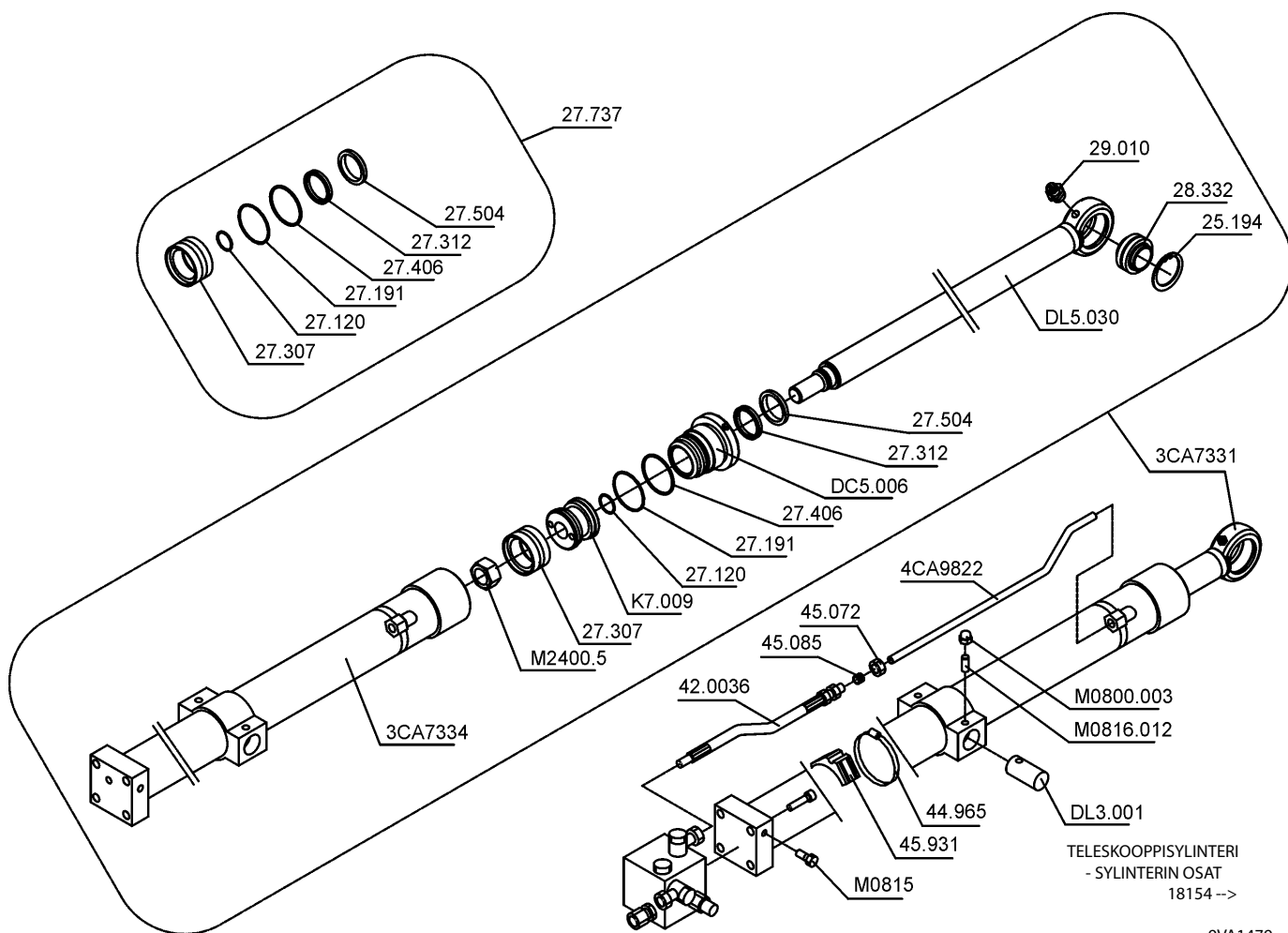


.. NIVELVARSISYLINTERI  
- VENTTIILIPESÄN OSAT

9VA0938

VARAOSA NRO RESERVDLS NR ERSATZTEIL NR PART NR	KPL ANTAL ANZAHL QTY	OSAN NIMI	BENÄMNING	BENENNUNG	DESCRIPTION
<b>9VA0938</b>		<b>VENTTIILIPESÄ+VENTT. NIVELVARSISYLINTERI</b>	<b>VENTILHUS+VENTILER CYLINDER, UNDER BOM</b>	<b>VENTILGEHÄUSE+VENT. ZYLINDER, GELENKARM</b>	<b>VALVE HOUSING+VALVES ARTICULAT. ARM CYL.</b>
27.009	2	USIT-RENGAS R3/8"	USIT-RING	USIT-RING	USIT-RING
27.105	1	O-RENGAS	O-RING	O-RING	O-RING
45.069	1	PERUSLIITIN	KOPPLING	ANSCHLUSS, GERADE	COUPLING
46.009	2	KAKSOISNIPPA	DUPPELNIPPEL	ANSCHLUSSNIPPEL	DOUBLE NIPPLE
46.028	3	TULPPARUUVI	PLUGGSKRUV	STOPFENSCHRAUBE	PLUG SCREW
46.034	1	TULPPARUUVI	PLUGGSKRUV	STOPFENSCHRAUBE	PLUG SCREW
47.2766	1	KUORMANLASKUVENTT.	AVLASTNINGSVENTIL	LASTREGELVENTIL	LOAD FALL VALVE
DL10.009	1	VENTTIILIPESÄ	VENTILHUS	VENTILGEHÄUSE	VALVE HOUSE
DL6.029	2	VENTTIILIPESÄ+VENTT.	VENTILHUS +VENTILER	VENTILGEHÄUSE+VENTIL	VALVE HOUSE + VALVES
M0620.0007	4	KUUSIORUUVI DIN 931	SKRUV	SCHRAUBE	SCREW

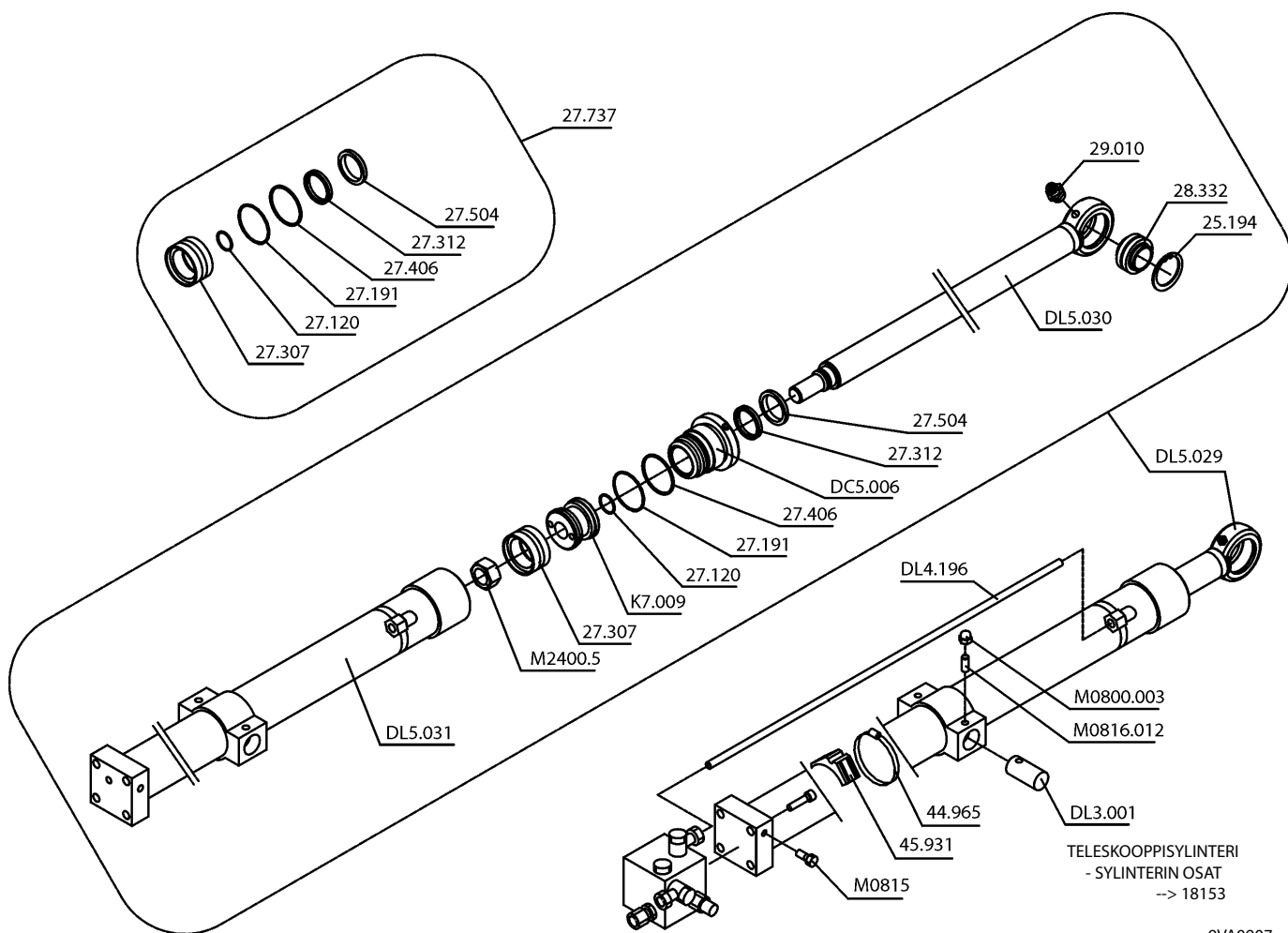
**9VA0938**



9VA1479

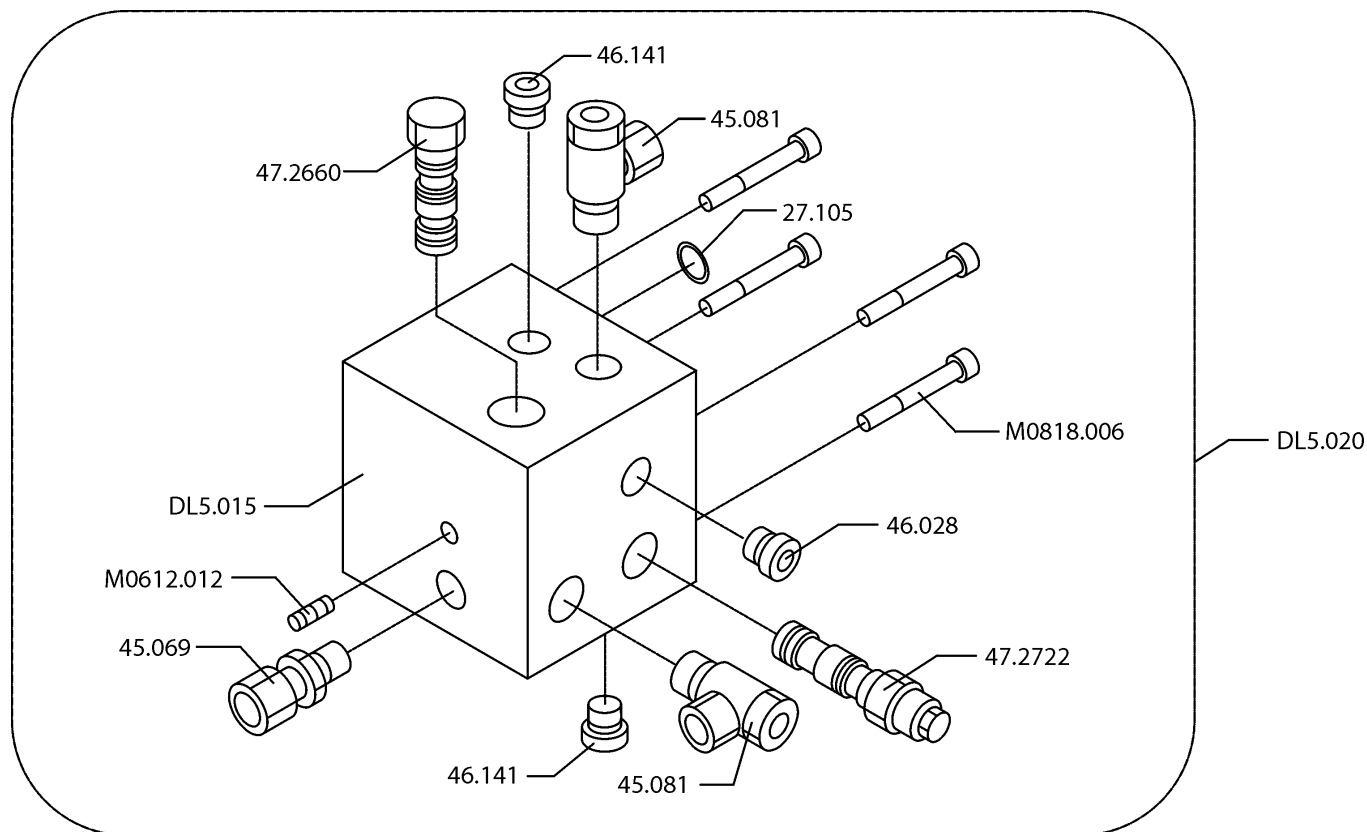
VARAOSA NRO RESERVDELS NR ERSATZTEIL NR PART NR	KPL ANTAL ANZAHL QTY	OSAN NIMI	BENÄMNING	BENENNUNG	DESCRIPTION
<b>9VA1479</b>		<b>SYLINTERI, TELESK.</b>	<b>CYLINDER, TELESKOP</b>	<b>ZYLINDER, TELESKOP</b>	<b>TELESCOPE, CYLINDER</b>
25.194	1	VARMISTINRENGAS	SÄKRINGSRING	SICHERUNGSRING	SNAP RING
27.120	1	O-RENGAS	O-RING	O-RING	O-RING
27.191	1	O-RENGAS	O-RING	O-RING	O-RING
27.307	1	MÄNNÄNTIIVISTE	KOLVTÄTNING	KOLBENDICHTUNG	PISTON PACKING
27.312	1	URARENGAS	SPÄRRING	NUTRING	GROOVE RING
27.406	1	TUKIRENGAS	STÖDRING	STÜTZRING	BACK-UP RING
27.504	1	LUOVUTIN	AVSTRYKARE	ABSTREIFER	WIPER RING
27.737	1	TIIVISTESARJA	TÄTNINGSSATS	DICHTUNGSSATS	GASKET SET
28.332	1	NIVELLAAKERI	LEDLAGER	GELENKLAGER	FREE BEARING
29.010	1	VOIDENIPPA	SMÖRJNIPPEL	SCHMIERNIPPEL	GREASE NIPPLE
3CA7331	1	SYLINTERI	CYLINDER	ZYLINDER	CYLINDER
3CA7334	1	SYLINTERIPUTKI	CYLINDERÖR	ZYLINDERROHR	CYLINDER PIPE
42.0036	1	LETKUYHDISTELMÄ (SL)	TRYCKSLANG	DRUCKSCHLAUCH	PRESSURE HOSE
44.965	3	LETKUNKIRISTIN	SLÄNGKLÄMMA	SCHLAUCHSCHELLE	HOSE CLAMP
45.072	1	MUTTERI	MUTTER	MUTTER	NUT
45.085	1	LEIKKUURENGAS	SKÄRRING	SCHNEIDRING	CUTTING RING
45.931	3	PUTKIKIINNITIN	KLÄMMA	ROHRSCHELLE	PIPE CLAMP
4CA9822	1	TERÄSPUTKI	STÄLRÖR	STAHLROHR	STEEL PIPE
DC5.006	1	OHJAUSPÄÄ	KOLVHUUVUD	STEUERKOPF	GUIDE HEAD
DL3.001	2	NIVELTAPPI	LEDTAPP	GELENKZAPFEN	JOINT PIN
DL5.030	1	MÄNNÄNVARSI	KOLVSKAFT	KOLBENSTANGE	PISTON DRIVER
K7.009	1	MÄNTÄ	KOLV	KOLBEN	PISTON
M0800.003	2	MUTTERI	MUTTER	MUTTER	NUT
M0815	2	RUUVI	SKRUV	SCHRAUBE	SCREW
M0816.012	2	RUUVI	SKRUV	SCHRAUBE	SCREW
M2400.5	1	MUTTERI	MUTTER	MUTTER	NUT

9VA1479



9VA0907

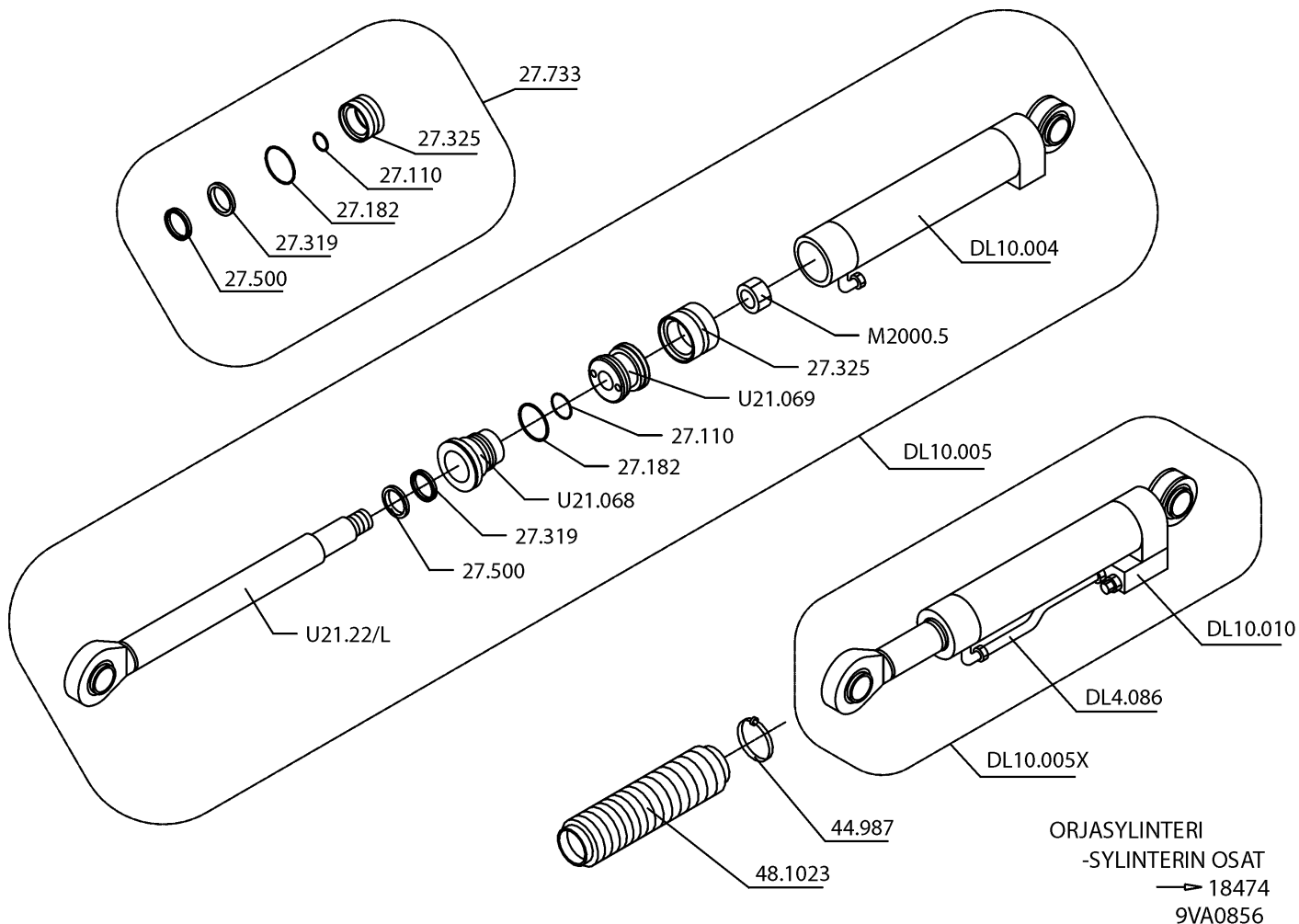
VARAOSA NRO RESERVDLS NR ERSATZTEIL NR PART NR	KPL ANTAL ANZAHL QTY	OSAN NIMI	BENÄMNING	BENENNUNG	DESCRIPTION
<b>9VA0907</b>		<b>SYLINTERI, TELESK.</b>	<b>CYLINDER, TELESKOP</b>	<b>ZYLINDER, TELESKOP</b>	<b>TELESCOPE, CYLINDER</b>
25.194	1	VARMISTINRENGAS	SÄKRINGSRING	SICHERUNGSRING	SNAP RING
27.120	1	O-RENGAS	O-RING	O-RING	O-RING
27.191	1	O-RENGAS	O-RING	O-RING	O-RING
27.307	1	MÄNNÄNTIIVISTE	KOLVTÄTNING	KOLBENDICHTUNG	PISTON PACKING
27.312	1	URARENGAS	SPÄRRING	NUTRING	GROOVE RING
27.406	1	TUKIRENGAS	STÖDRING	STÜTZRING	BACK-UP RING
27.504	1	LUOVUTIN	AVSTRYKARE	ABSTREIFER	WIPER RING
27.737	1	TIIVISTESARJA	TÄTNINGSSATS	DICHTUNGSSATS	GASKET SET
28.332	1	NIVELLAAKERI	LEDLAGER	GELENKLAGER	FREE BEARING
29.010	1	VOIDENIPPA	SMÖRJNIPPEL	SCHMIERNIPPEL	GREASE NIPPLE
44.965	3	LETKUNKIRISTIN	SLÄNGKLÄMMA	SCHLAUCHSCHELLE	HOSE CLAMP
45.931	3	PUTKIKIINNITIN	KLÄMMA	ROHRSCHELLE	PIPE CLAMP
DC5.006	1	OHJAUSPÄÄ	KOLVHUVUD	STEUERKOPF	GUIDE HEAD
DL3.001	2	NIVELTAPPI	LEDTAPP	GELENKZAPFEN	JOINT PIN
DL4.196	1	TERÄSPUTKI	STÄLRÖR	STAHLROHR	STEEL PIPE
DL5.029	1	SYLINTERI	CYLINDER	ZYLINDER	CYLINDER
DL5.030	1	MÄNNÄNVARSI	KOLVSKAFT	KOLBENSTANGE	PISTON DRIVER
DL5.031	1	SYLINTERIPUTKI	CYLINDERRÖR	ZYLINDERROHR	CYLINDER PIPE
K7.009	1	MÄNTÄ	KOLV	KOLBEN	PISTON
M0800.003	2	MUTTERI	MUTTER	MUTTER	NUT
M0815	2	RUUVI	SKRUV	SCHRAUBE	SCREW
M0816.012	2	RUUVI	SKRUV	SCHRAUBE	SCREW
M2400.5	1	MUTTERI	MUTTER	MUTTER	NUT



TELESKOOPPISYLINTERI  
-VENTTIILIPESÄN OSAT

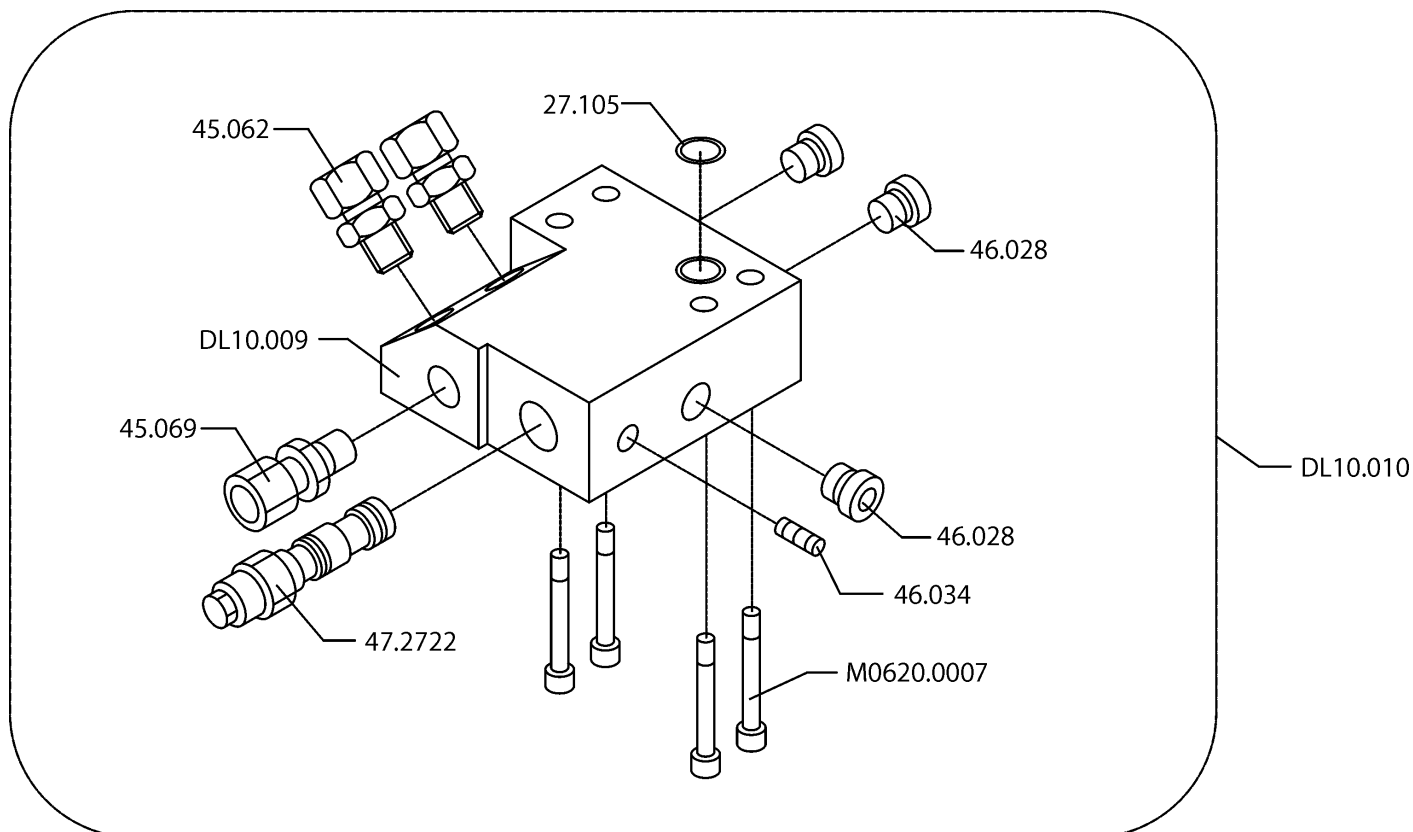
→ 18543  
9VA0865

VARAOSA NRO RESERVDELS NR ERSATZTEIL NR PART NR	KPL ANTAL ANZAHL QTY	OSAN NIMI	BENÄMNING	BENENNUNG	DESCRIPTION
<b>9VA0865</b>		<b>VENTTIILIPESÄ+VENTT. SYLINTERI, TELESK.</b>	<b>VENTILHUS+VENTILER CYLINDER, TELESKOP</b>	<b>VENTILGEHÄUSE+VENT. ZYLINDER, TELESKOP</b>	<b>VALVE HOUSING+VALVES TELESCOPE CYLINDER</b>
27.105	1	O-RENGAS	O-RING	O-RING	O-RING
45.069	1	PERUSLIITIN	RAK ADAPTER	ANSCHLUSS, GERADE	BASE ADAPTER
45.081	2	BANJOLIITIN	BANJOKOPPLING	BANJONIPPEL	BANJO ADAPTER
46.028	3	TULPPARUUVI	PLUGGSKRUV	STOPFENSCHRAUBE	PLUG SCREW
47.2660	1	VAIHTOVENTTIILI	VÄXELVENTIL	SCHALTVENTIL	CHANGE VALVE
47.2722	1	KUORMANLASKUVENTTIILI	AVLASTNINGSVENTIL	LASTREGELVENTIL	LOAD REGULATING VALVE
DL5.015	1	VENTTIILIPESÄ	VENTILHUS	VENTILGEHÄUSE	VALVE HOUSING
DL5.020	1	VENTTIILIPESÄ+VENTTIILIT	VENTILHUS+VENTILER	VENTILGEHÄUSE+VENTILEN	VALVE HOUSING+VALVES
M0612.012	1	RUUVI	SKRUV	SCHRAUBE	SCREW
M0818.006	4	RUUVI	SKRUV	SCHRAUBE	SCREW



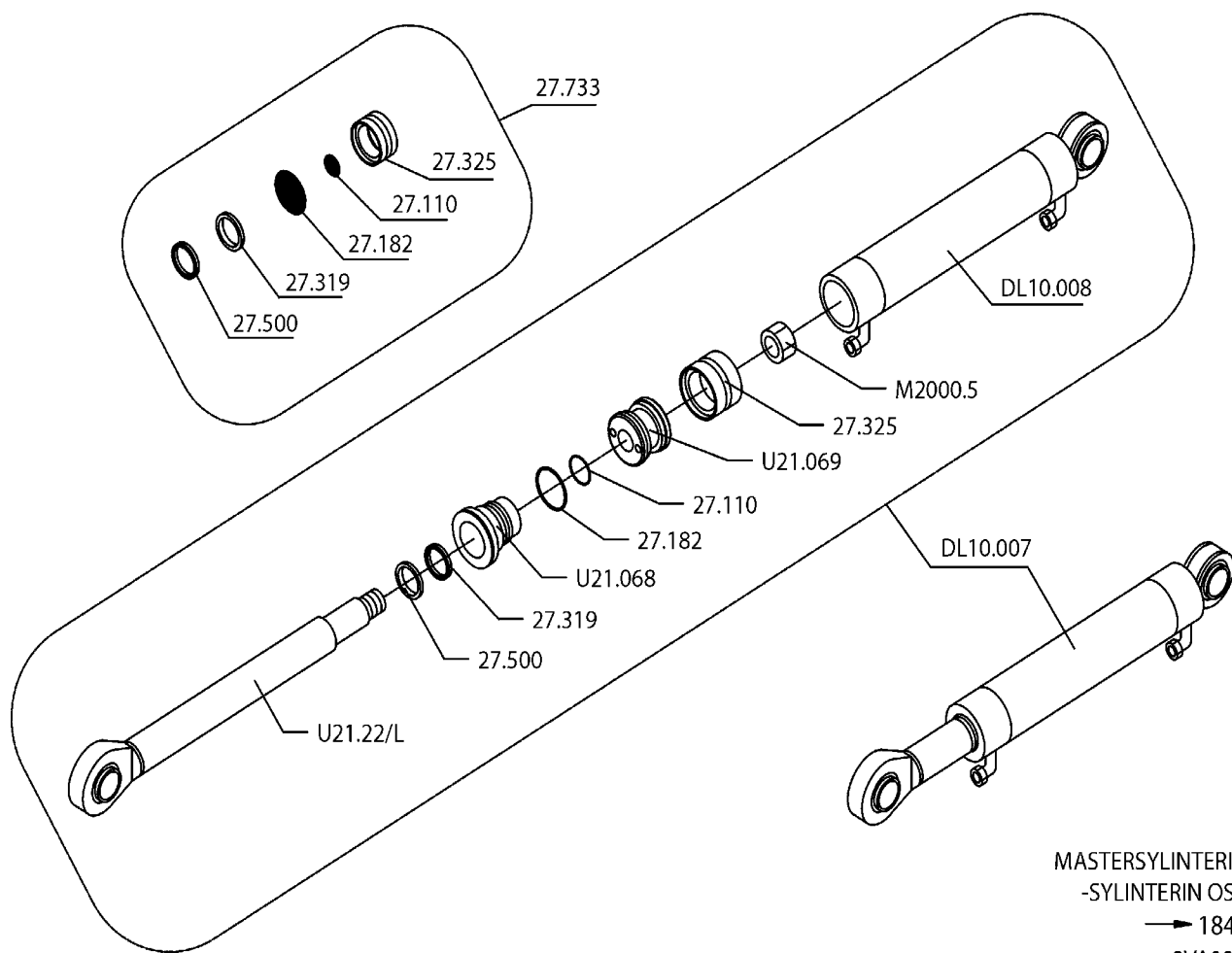
VARAOSA NRO RESERVDLS NR ERSATZTEIL NR PART NR	KPL ANTAL ANZAHL QTY	OSAN NIMI	BENÄMNING	BENENNUNG	DESCRIPTION
<b>9VA0856</b>		<b>ORJASYLINTERI</b>	<b>SLAVCYLINDER</b>	<b>HILFZYLINDER</b>	<b>SLAVE CYLINDER</b>
27.110	1	O-RENGAS	O-RING	O-RING	O-RING
27.182	1	O-RENGAS	O-RING	O-RING	O-RING
27.319	1	URARENGAS	SPÄRRING	NUTRING	GROOVE RING
27.325	1	MÄNNÄNTIIVISTE	KOLVTÄTNING	KOLBENDICHTUNG	PISTON PACKING
27.500	1	LUOVUTIN	AVSTRYKARE	ABSTREIFER	WIPER RING
27.733	1	TIVISTESARJA	TÄTNINGSSATS	DICHTUNGSSATZ	GASKET SET
44.987	1	LETKUNKIRISTIN	SLANGKLÄMMA	SCHLAUCHSCHELLE	HOSE CLAMP
48.1023	1	PALJEKUMI	BÄLGGUMMI	BALGENGUMMI	BELLOWS RUBBER
DL10.004	1	SYLINTERIPUTKI	CYLINDERRÖR	ZYLINDERROHR	CYLINDER PIPE
DL10.005	1	SYLINTERI	CYLINDER	ZYLINDER	CYLINDER
DL10.005X	1	SYLINTERI, TÄYDELLINEN	CYLINDER, KOMPLETT	ZYLINDER, VOLLSTÄNDIG	CYLINDER, TOTAL
DL10.010	1	VENTTILIPESÄ+VENTT.	VENTILHUS +VENTILER	VENTILGEHÄUSE+VENTIL	VALVE HOUSE + VALVES
DL4.086	1	TERÄSPUTKI	STÄLRÖR	STAHLROHR	STEEL PIPE
M2000.5	1	MUTTERI	MUTTER	MUTTER	NUT
U21.068	1	OHJAUSPÄÄ	KOLVHUUD	STEUERKOPF	GUIDE HEAD
U21.069	1	MÄNTÄ	KOLV	KOLBEN	PISTON
U21.22/L	1	MÄNNÄNVARSI	KOLVSKAFT	KOLBENSTANGE	PISTON DRIVER

**9VA0856**



ORJASYLINTERI  
-VENTTIILIPESÄN OSAT  
→ 18474  
9VA0939

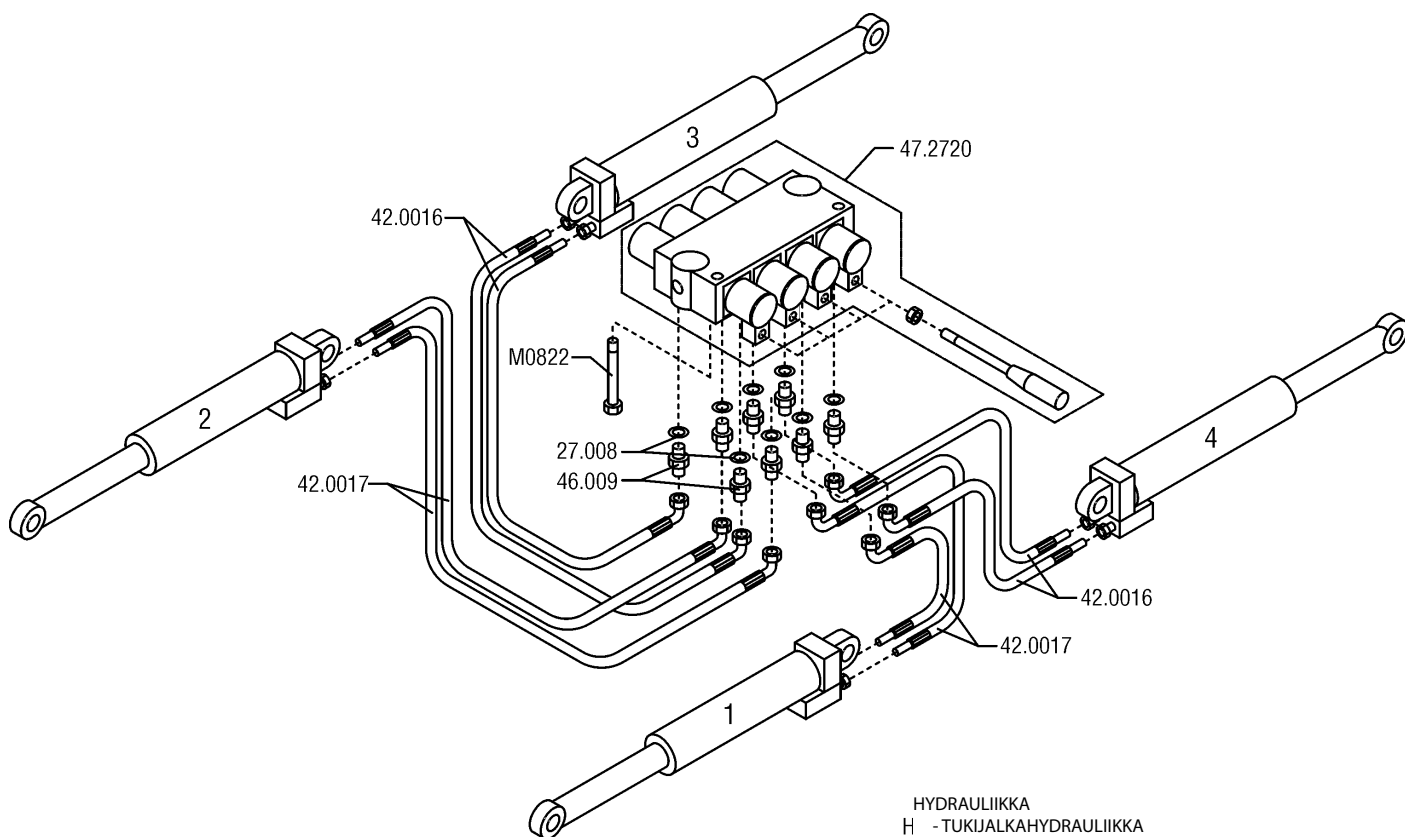
VARAOSA NRO RESERVDDELS NR ERSATZTEIL NR PART NR	KPL ANTAL ANZAHL QTY	OSAN NIMI	BENÄMNING	BENENNUNG	DESCRIPTION
<b>9VA0939</b>		<b>VENTTIILIPESÄ+VENTT. ORJASYLINTERI</b>	<b>VENTILHUS+VENTILER SLAVCYLINDER</b>	<b>VENTILGEHÄUSE+VENTT. HILFZYLINDER</b>	<b>VALVE HOUSING+VALVES SLAVE CYLINDER</b>
27.105	1	O-RENGAS	O-RING	O-RING	O-RING
45.062	2	PERUSLIITIN	KOPPLING	ANSCHLUSS, GERADE	COUPLING
45.069	1	PERUSLIITIN	KOPPLING	ANSCHLUSS, GERADE	COUPLING
46.028	3	TULPPARUUVI	PLUGGSKRUV	STOPFENSCHRAUBE	PLUG SCREW
46.034	1	TULPPARUUVI	PLUGGSKRUV	STOPFENSCHRAUBE	PLUG SCREW
47.2722	1	KUORMANLASKUVENTT.	AVLASTNINGSVENTIL	LASTREGELVENTIL	LOAD FALL VALVE
DL10.009	1	VENTTIILIPESÄ	VENTILHUS	VENTILGEHÄUSE	VALVE HOUSE
DL10.010	1	VENTTIILIPESÄ+VENTT.	VENTILHUS +VENTILER	VENTILGEHÄUSE+VENTIL	VALVE HOUSE + VALVES
M0620.0007	4	KUUSIORUUVI DIN 931	SKRUV	SCHRAUBE	SCREW



MASTERSYLINTERI  
-SYLINTERIN OSAT  
→ 18474  
9VA0857

VARAOSA NRO RESERVDIELI NR ERSATZTEIL NR PART NR	KPL ANTAL ANZAHL QTY	OSAN NIMI	BENÄMNING	BENENNUNG	DESCRIPTION
<b>9VA0857</b>		<b>MASTERSYLINTERI</b>	<b>MASTERCYLINDER</b>	<b>HAUPTZYLINDER</b>	<b>MAIN CYLINDER</b>
27.110	1	O-RENGAS	O-RING	O-RING	O-RING
27.182	1	O-RENGAS	O-RING	O-RING	O-RING
27.319	1	URARENGAS	SPÄRRING	NUTRING	GROOVE RING
27.325	1	MÄNNÄNTIIVISTE	KOLVTÄTNING	KOLBENDICHTUNG	PISTON PACKING
27.500	1	LUOVUTIN	AVSTRYKARE	ABSTREIFER	WIPER RING
27.733	1	TIIVISTESARJA	TÄTNINGSSATS	DICHTUNGSSATZ	GASKET SET
DL10.007	1	SYLINTERI	CYLINDER	ZYLINDER	CYLINDER
DL10.008	1	SYLINTERIPUTKI	CYLINDERRÖR	ZYLINDERROHR	CYLINDER PIPE
M2000.5	1	MUTTERI	MUTTER	MUTTER	NUT
U21.068	1	OHJAUSPÄÄ	KOLVHUVUD	STEUERKOPF	GUIDE HEAD
U21.069	1	MÄNTÄ	KOLV	KOLBEN	PISTON
U21.22/L	1	MÄNNÄNVARSI	KOLVSKAFT	KOLBENSTANGE	PISTON DRIVER

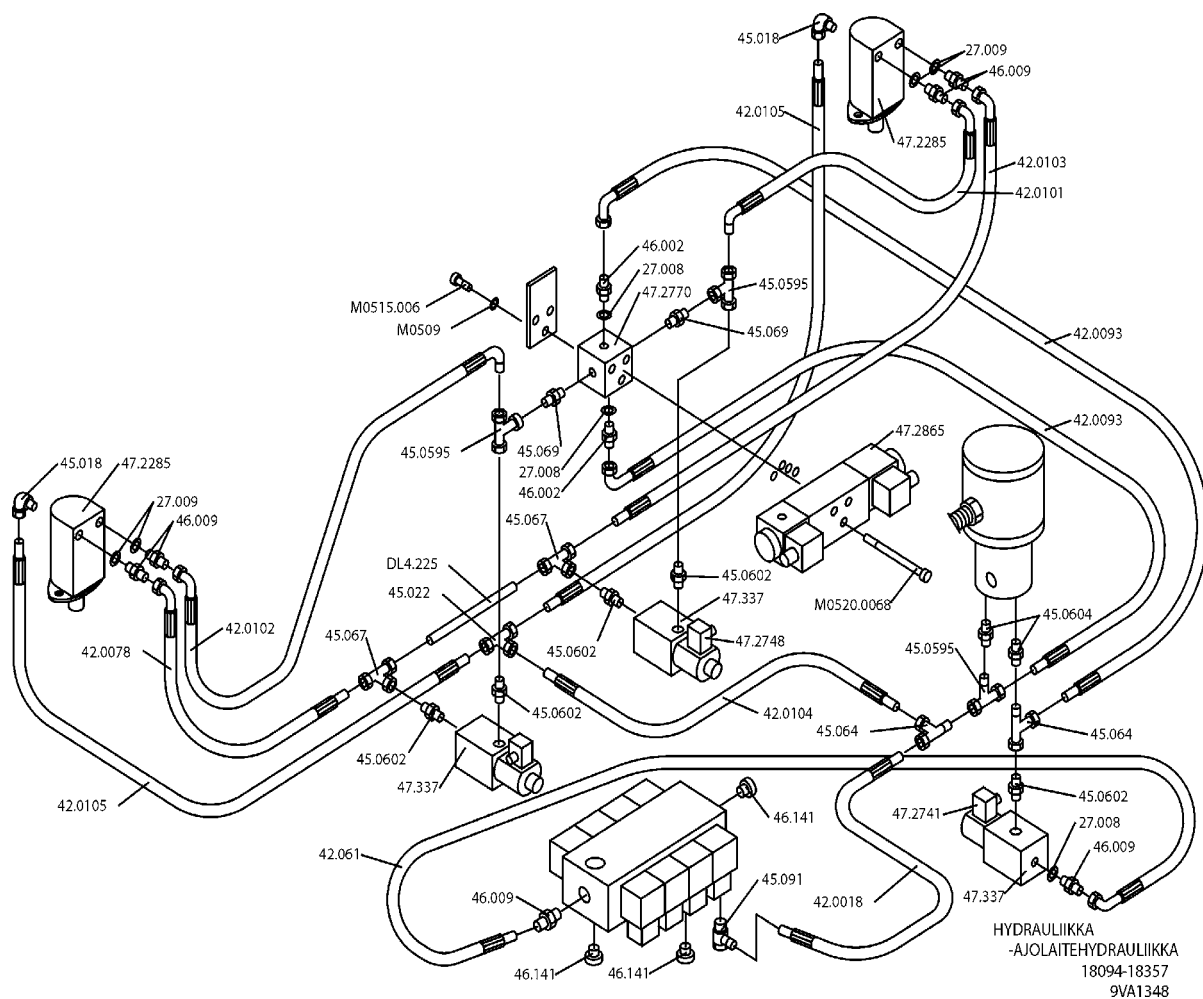




9VA0986

VARAOSA NRO RESERVDLS NR ERSATZTEIL NR PART NR	KPL ANTAL ANZAHL QTY	OSAN NIMI	BENÄMNING	BENENNUNG	DESCRIPTION
<b>9VA0986</b>		<b>HYDRAULIIKKA, TUKIJALAT</b>	<b>HYDRAULIK, STÖDBEN</b>	<b>HYDRAULIK, STUTFUSS</b>	<b>HYDRAULICS, OUTRIGGER</b>
27.008	8	USIT-RENGAS	USIT-RING	USIT-RING	USIT-RING
42.0016	4	LETKUYHDISTELMÄ	TRYCKSLANG	DRUCKSCHLAUCH	PRESSURE HOSE
42.0017	4	LETKUYHDISTELMÄ	TRYCKSLANG	DRUCKSCHLAUCH	PRESSURE HOSE
46.009	8	KAKSOISNIPPA	DUPPELNIPPEL	ANSCHLUSSNIPPEL	DOUBLE NIPPLE
47.2720	1	KÄSISUUNTAVENTTIILI	MANÖVERVENTIL	HANDGEST. WEGEVENTIL	HAND OPERATED VALVE
M0822	2	KUUSIORUUVI	SKRUV	SCHRAUBE	SCREW

**9VA0986**



**VARAOSA NRO**  
**RESERVDELS NR**  
**ERSATZTEIL NR**  
**PART NR**

**KPL**  
**ANTAL**  
**ANZAHL**  
**QTY**

**OSAN NIMI**

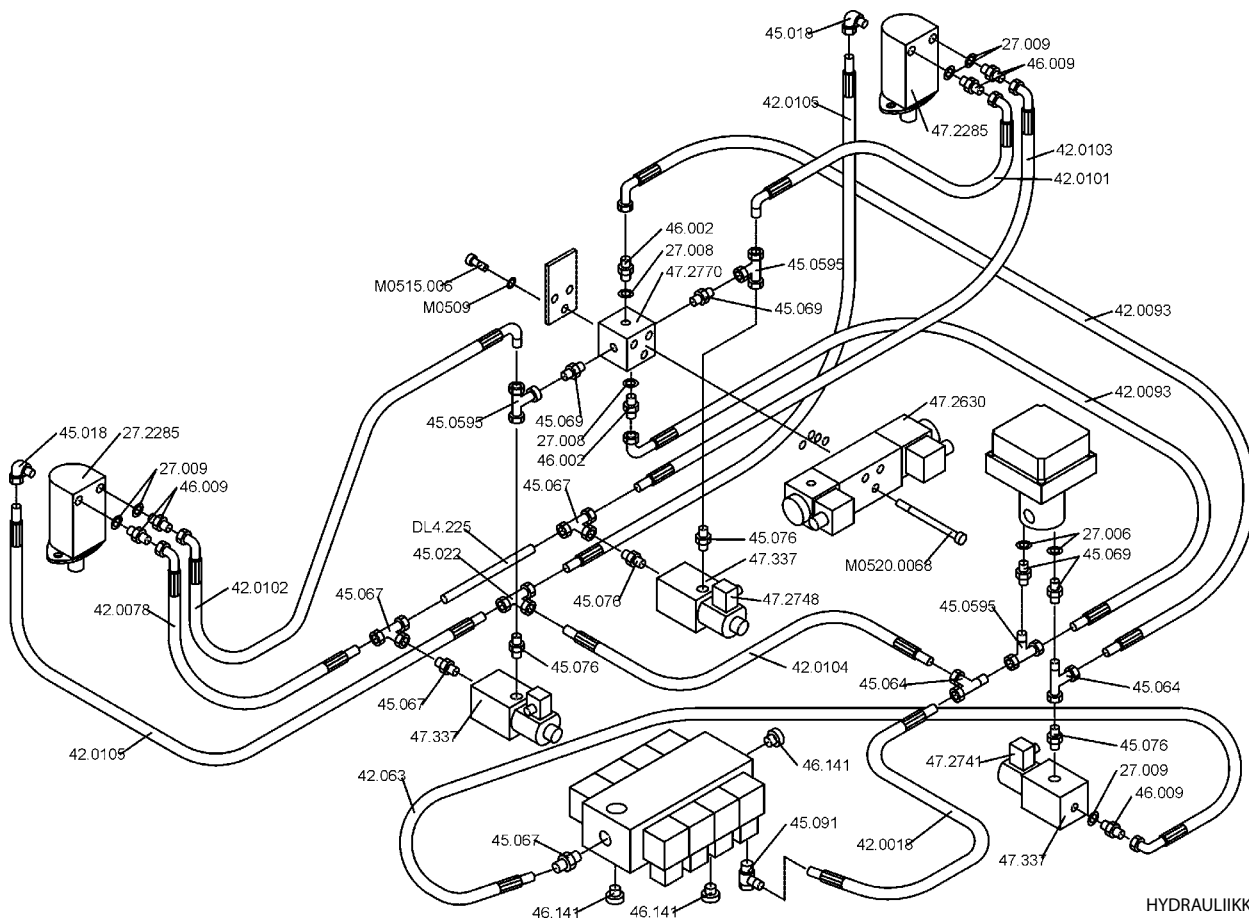
**BENÄMNING**

**BENENNUNG**

**DESCRIPTION**

9VA1348		HYDR./ AJOLAITE	HYDR./ DRIVSYSTEM	HYDR./ FAHRGERÄT	HYDR./ DRIVE MECHANISM
27.008	2	USIT-RENGAS	USIT-RING	USIT-RING	USIT-RING
27.009	7	USIT-RENGAS	USIT-RING	USIT-RING	USIT-RING
42.0018	1	LETKUYHDISTELMÄ	TRYCKSLANG	DRUCKSCHLAUCH	PRESSURE HOSE
42.0078	1	LETKUYHDISTELMÄ	TRYCKSLANG	DRUCKSCHLAUCH	PRESSURE HOSE
42.0093	2	LETKUYHDISTELMÄ	TRYCKSLANG	DRUCKSCHLAUCH	PRESSURE HOSE
42.0101	1	LETKUYHDISTELMÄ	TRYCKSLANG	DRUCKSCHLAUCH	PRESSURE HOSE
42.0102	1	LETKUYHDISTELMÄ	TRYCKSLANG	DRUCKSCHLAUCH	PRESSURE HOSE
42.0103	1	LETKUYHDISTELMÄ	TRYCKSLANG	DRUCKSCHLAUCH	PRESSURE HOSE
42.0104	1	LETKUYHDISTELMÄ	TRYCKSLANG	DRUCKSCHLAUCH	PRESSURE HOSE
42.0105	2	LETKUYHDISTELMÄ	TRYCKSLANG	DRUCKSCHLAUCH	PRESSURE HOSE
42.061	1	LETKUYHDISTELMÄ	TRYCKSLANG	DRUCKSCHLAUCH	PRESSURE HOSE
45.018	2	BANJOLIITIN	BANJOKOPPLING	BANJONIPPEL	BANJO ADAPTER
45.022	1	T-LIITIN	T-KOPPLING	T-ANSCHLUSS	T-UNION
45.0595	3	ASETETTAVA T-LIITIN	T-KOPPLING	T-ANSCHLUSS	T-UNION
45.0604	2	PERUSLIITIN	KOPPLING	ANSCHLUSS, GERADE	COUPLING
45.064	2	ASETETTAVA T-LIITIN	L-KOPPLING	L-ANSCHLUSS	L-UNION
45.067	2	T-LIITIN	T-KOPPLING	T-ANSCHLUSS	T-UNION
45.076	6	PUTKINIPPA	RÖRNIPPEL	ROHRNIPPEL	PIPE NIPPLE
45.091	1	BANJOLIITIN	BANJOKOPPLING	BANJONIPPEL	BANJO CONNECTION
46.002	1	KAKSOISNIPPA	DUPPELNIPPEL	ANSCHLUSSNIPPEL	DOUBLE NIPPLE
46.002	1	KAKSOISNIPPA	DUPPELNIPPEL	ANSCHLUSSNIPPEL	DOUBLE NIPPLE
46.009	5	KAKSOISNIPPA	DUPPELNIPPEL	ANSCHLUSSNIPPEL	DOUBLE NIPPLE
46.141	3	TULPPARUUVI	PLUGGSKRUV	STOPFENSCHRAUBE	PLUG SCREW
47.2285	2	HYDRAULIMOOTTORI	HYDRAULMOTOR	HYDRAULMOTOR	HYDRAULIC MOTOR
47.2630	1	MAGNEETTIVENTTIILI	MAGNETVENTIL	MAGNETVENTIL	MAGNET VALVE
47.2741	1	MAGNEETTIVENTTIILI	MAGNETVENTIL	MAGNETVENTIL	MAGNET VALVE
47.2748	2	MAGNEETTIVENTTIILI	MAGNETVENTIL	MAGNETVENTIL	MAGNET VALVE
47.2770	1	ASENNUSLAATTA	MONTERINGSPLATTA	GEHÄUSE	BED PLATE
47.337	3	VENTTIILIPESÄ	VENTILHUS	VENTILGEHÄUSE	VALVE HOUSE
DL4.225	1	TÉRÄSPUTKI	STÅL RÖR	STAHLROHR	STEEL PIPE
M0509	3	ALUSLAATTA	BRICKA	UNTERLEGSCHIBE	WASHER
M0515.0066	3	RUUVI	SKRUV	SCHRAUBE	SCREW
M0520.0068	3	KUUSI KOLORUUVI	SKRUV	SCHRAUBE	SCREW

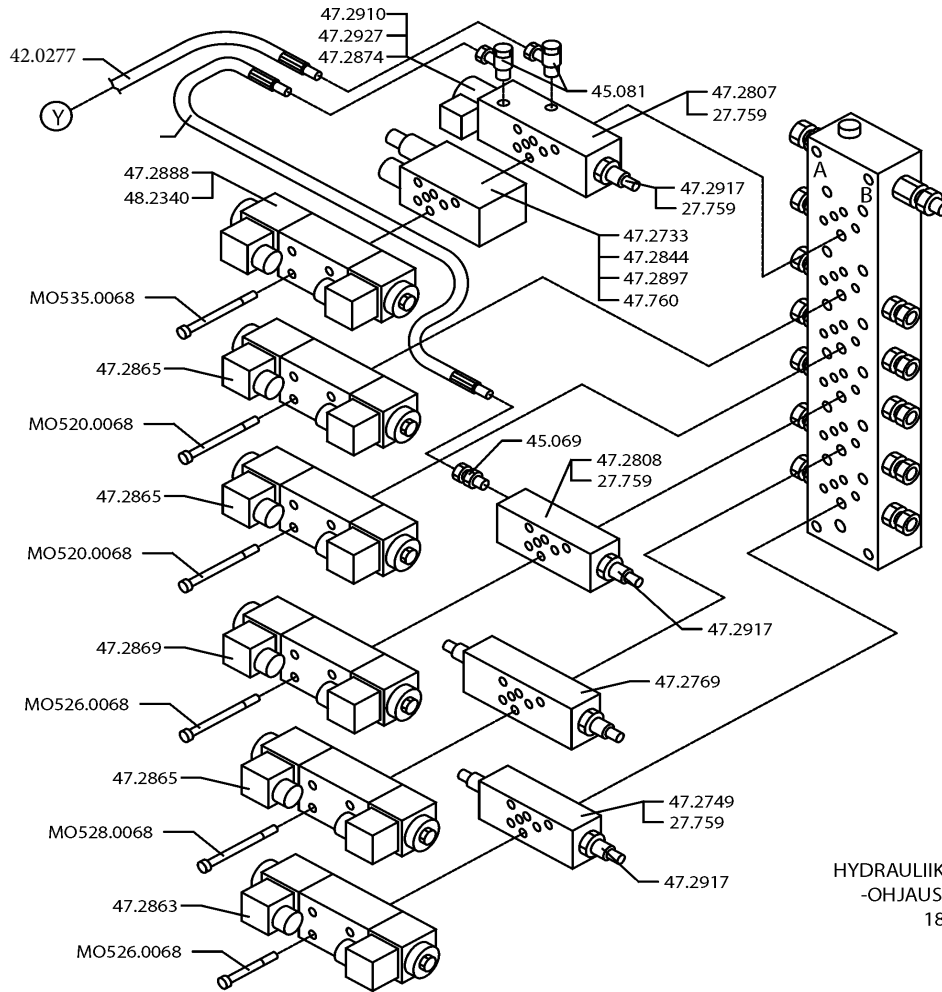
**9VA1348**



HYDRAULIIKKA  
- AJOLAITEHYDRAULIIKKA  
-> 18093  
9VA0953

VARAOSA NRO RESERVDELS NR ERSATZTEIL NR PART NR	KPL ANTAL ANZAHL QTY	OSAN NIMI	BENÄMNING	BENENNUNG	DESCRIPTION
<b>9VA0953</b>		<b>HYDR./ AJOLAITE</b>	<b>HYDR./ DRIVSYSTEM</b>	<b>HYDR./ FAHRGERÄT</b>	<b>HYDR./ DRIVE MECHANISM</b>
27.008	2	USIT-RENGAS M16	USIT-RING	USIT-RING	USIT-RING
27.009	5	USIT-RENGAS R3/8"	USIT-RING	USIT-RING	USIT-RING
42.0018	1	LETKUYHDISTELMÄ	TRYCKSLANG	DRUCKSCHLAUCH	PRESSURE HOSE
42.0078	1	LETKUYHDISTELMÄ	TRYCKSLANG	DRUCKSCHLAUCH	PRESSURE HOSE
42.0093	2	LETKUYHDISTELMÄ	TRYCKSLANG	DRUCKSCHLAUCH	PRESSURE HOSE
42.0101	1	LETKUYHDISTELMÄ	TRYCKSLANG	DRUCKSCHLAUCH	PRESSURE HOSE
42.0102	1	LETKUYHDISTELMÄ	TRYCKSLANG	DRUCKSCHLAUCH	PRESSURE HOSE
42.0103	1	LETKUYHDISTELMÄ	TRYCKSLANG	DRUCKSCHLAUCH	PRESSURE HOSE
42.0104	1	LETKUYHDISTELMÄ	TRYCKSLANG	DRUCKSCHLAUCH	PRESSURE HOSE
42.0105	2	LETKUYHDISTELMÄ	TRYCKSLANG	DRUCKSCHLAUCH	PRESSURE HOSE
42.061	1	LETKUYHDISTELMÄ	TRYCKSLANG	DRUCKSCHLAUCH	PRESSURE HOSE
45.018	2	BANJOLIITIN	BANJOKOPPLING	BANJONIPPEL	BANJO ADAPTER
45.022	1	T-LIITIN	T-KOPPLING	T-ANSCHLUSS	T-UNION
45.0595	3	ASET. T-LIITIN	T-KOPPLING	T-ANSCHLUSS	T-UNION
45.064	2	ASET. L-LIITIN	L-KOPPLING	L-ANSCHLUSS	L-UNION
45.067	2	T-LIITIN	T-KOPPLING	T-ANSCHLUSS	T-UNION
45.069	4	PERUSLIITIN	KOPPLING	ANSCHLUSS, GERADE	COUPLING
45.076	6	PUTKINIPPA	RÖRNIPPEL	ROHRNIPPEL	PIPE NIPPLE
45.091	1	BANJOLIITIN	BANJOKOPPLING	BANJONIPPEL	BANJO CONNECTION
46.002	1	KAKSOISNIPPA	DUPPELNIPPEL	ANSCHLUSSNIPPEL	DOUBLE NIPPLE
46.009	5	KAKSOISNIPPA	DUPPELNIPPEL	ANSCHLUSSNIPPEL	DOUBLE NIPPLE
46.141	3	TULPPARUUVI	PLUGGSKRUV	STOPFENSCHRAUBE	PLUG SCREW
47.2285	2	HYDRAULIMOOTTORI	HYDRAULMOTOR	HYDRAULMOTOR	HYDRAULIC MOTOR
47.2630	1	MAGNEETTIVENTTIILI	MAGNETVENTIL	MAGNETVENTIL	MAGNET VALVE
47.2741	1	MAGNEETTIVENTTIILI	MAGNETVENTIL	MAGNETVENTIL	MAGNET VALVE
47.2748	2	MAGNEETTIVENTTIILI	MAGNETVENTIL	MAGNETVENTIL	MAGNET VALVE
47.2770	1	ASENNUSLAATTA	MONTERINGSPLATTA	GEHÄUSE	BED PLATE
47.337	3	VENTTIILIPESÄ	VENTILHUS	VENTILGEHÄUSE	VALVE HOUSE
DL4.225	1	TERÄSPUTKI	STÄLRÖR	STAHLROHR	STEEL PIPE
M0509	3	ALUSLAATTA	BRICKA	UNTERLEGSCHHEIBE	WASHER
M0515.0066	3	RUUVI	SKRUV	SCHRAUBE	SCREW
M0520.0068	3	KUUSIOKOLORUUVI	SKRUV	SCHRAUBE	SCREW

**9VA0953**



HYDRAULIIKKA  
-OHJAUSVENTTIILIT PUOMISTOON  
18291, 18294, 18318-18405  
9VA1682

VARAOSA NRO  
RESERVDELS NR  
ERSATZTEIL NR  
PART NR

KPL  
ANTAL  
ANZAHL  
QTY

OSAN NIMI

BENÄMNING

BENENNUNG

DESCRIPTION

**9VA1682**

**MAGNEETTIVENTTIILI**

**MAGNETVENTILER**

**MAGNETVENTILEN**

**MAGNET VALVES**

27.759  
27.760  
42.0027L  
45.069  
45.081  
  
47.2733  
47.2749  
47.2769  
47.2807  
47.2808  
  
47.2844  
47.2863  
47.2865  
47.2869  
47.2874  
  
47.2888  
47.2897  
47.2910  
47.2917  
47.2927  
48.2340

4  
2  
1  
1  
2  
  
1  
1  
1  
1  
1  
  
1  
1  
2  
1  
1  
  
1  
1  
1  
3  
1  
1

TIIVISTESARJA  
TIIVISTESARJA  
LETKUYHDISTELMÄ (LS)  
PERUSLIITIN  
BANJOLIITIN(SBD10LR)  
  
PRIORITEETTIVENTT.  
PAINEENRAJOITUSVENTT  
KUJORMANLASKUVENTT.  
3-TIEVENTTIILI  
PAINEENRAJOITUSVENTT  
  
MAGNEETTIV. PATRUUNA  
MAGNEETTIVENTTIILI  
MAGNEETTIVENTTIILI  
MAGNEETTIVENTTIILI  
MAGNEETTIV. KELA  
  
MAGNEETTIVENTTIILI  
MAGNEETTIV. PATRUUNA  
MAGNEETTIV. PATRUUNA  
PAINEENRAJOITUSVENTT  
VENTTIILIPESÄ  
OHJAINKORTTI

TÄTNINGSSATS  
TÄTNINGSSATS  
TRYCKSLANG  
KOPPLING  
BANJOKOPPLING  
  
PRIORITETSVENTIL  
TRYCKBEGRÄNSNINGSV.  
AVLASTNINGSVENTIL  
TREVÄGVENTIL  
TRYCKBEGRÄNSNINGSV.  
  
INSATS, MAGNETVENTIL  
MAGNETVENTIL  
MAGNETVENTIL  
MAGNETVENTIL  
SPOLE, MAGNETVENTIL  
  
MAGNETVENTIL  
INSATS, MAGNETVENTIL  
INSATS, MAGNETVENTIL  
TRYCKBEGRÄNSNINGSV.  
VENTILHUS  
STYRKORT

DICHTUNGSSATZ  
DICHTUNGSSATZ  
DRUCKSCHLAUCH  
ANSCHLUSS, GERADE  
BANJONIPPEL  
  
PRIORITÄTVENTIL  
DRUCKBEGRENZUNGSVENT  
LASTREGELVENTIL  
DREIWEGVENTIL  
DRUCKBEGRENZUNGSVENT  
  
PATRON, MAGNETVENTIL  
MAGNETVENTIL  
MAGNETVENTIL  
MAGNETVENTIL  
SPOLE, MAGNETVENTIL  
  
MAGNETVENTIL  
PATRON, MAGNETVENTIL  
PATRON, MAGNETVENTIL  
DRUCKBEGRENZUNGSVENT  
VENTILGEHÄUSE  
STUEWKARTE

GASKET SET  
GASKET SET  
PRESSURE HOSE  
COUPLING  
BANJO CONNECTION  
  
PRIORITY VALVE  
PRESSURE CONTROL V.  
LOAD FALL VALVE  
3-WAY VALVE  
PRESSURE CONTROL VAL  
  
CARTRIDGE, MAGNET VAL  
MAGNET VALVE  
MAGNET VALVE  
MAGNET VALVE  
COIL, MAGNET VALVE  
  
MAGNET VALVE  
CARTRIDGE, MAGNET VAL  
CARTRIDGE, MAGNET VAL  
PRESSURE CONTROL V.  
VALVE HOUSING  
CONTROL CARD

MO520.0068  
MO526.0068  
MO528.0068  
MO535.0068

6  
6  
3  
3

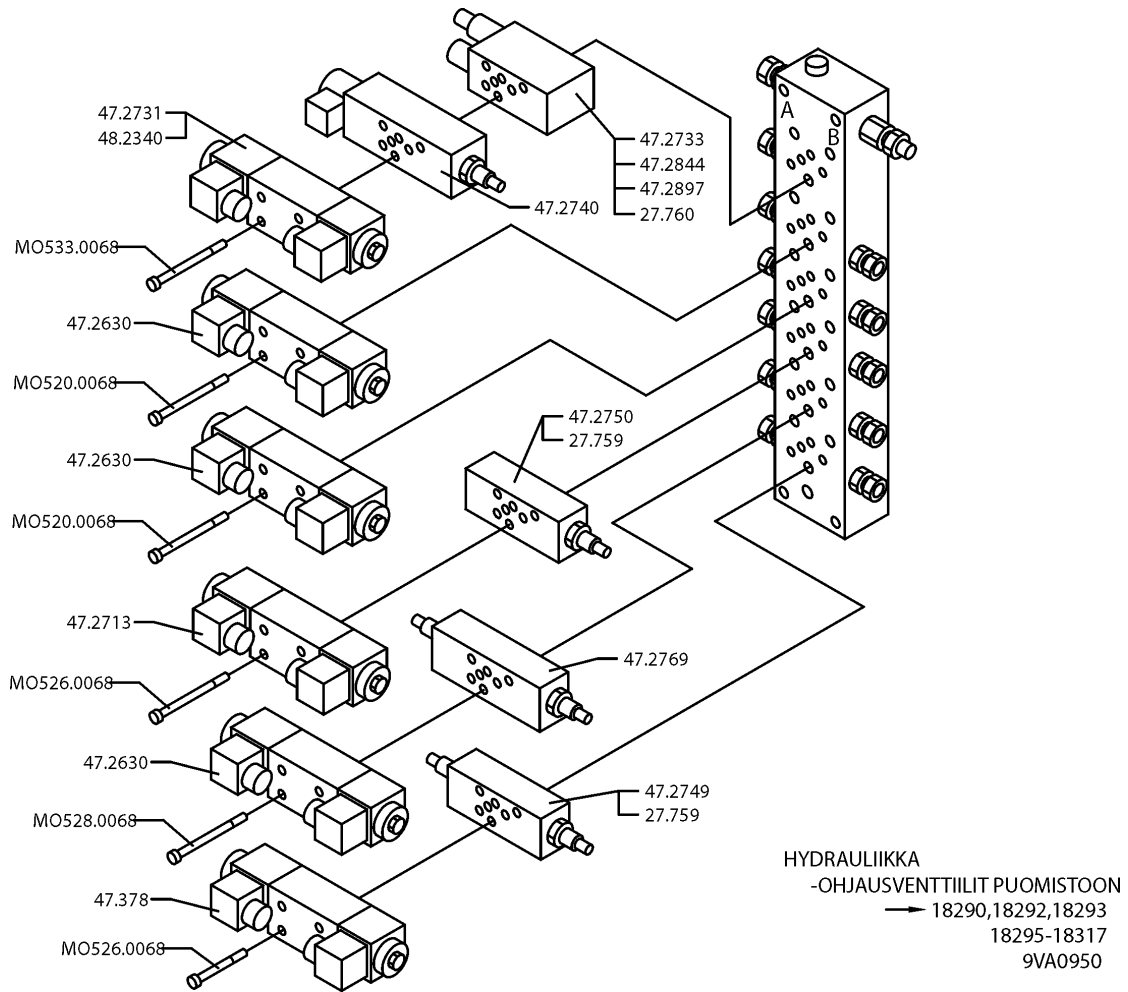
KUUSIOKOLORUUVI  
KUUSIOKOLORUUVI  
KUUSIOKOLORUUVI  
KUUSIOKOLORUUVI

SKRUV  
SKRUV  
SKRUV  
SKRUV

SCHRAUBE  
SCHRAUBE  
SCHRAUBE  
SCHRAUBE

SCREW  
SCREW  
SCREW  
SCREW

**9VA1682**



VARAOSA NRO  
RESERVDLS NR  
ERSATZTEIL NR  
PART NR

KPL  
ANTAL  
ANZAHL  
QTY

OSAN NIMI

BENÄMNING

BENENNUNG

DESCRIPTION

**9VA0950**

**MAGNEETTIVENTTIILI**

**MAGNETVENTILER**

**MAGNETVENTILEN**

**MAGNET VALVES**

27.759  
27.760  
47.2630  
47.2713  
47.2731

2  
2  
3  
1  
1

TIIVISTESARJA  
TIIVISTESARJA  
MAGNEETTIVENTTIILI  
MAGNEETTIVENTTIILI  
MAGNEETTIVENTTIILI

TÄTNINGSSATS  
TÄTNINGSSATS  
MAGNETVENTIL  
MAGNETVENTIL  
MAGNETVENTIL

DICHTUNGSSATZ  
DICHTUNGSSATZ  
MAGNETVENTIL  
MAGNETVENTIL  
MAGNETVENTIL

GASKET SET  
GASKET SET  
MAGNET VALVE  
MAGNET VALVE  
MAGNET VALVE

47.2733  
47.2740  
47.2749  
47.2750  
47.2769

1  
1  
1  
1  
1

PRIORITEETTIVENTT.  
PAINENRAJOITUSVENTT  
PAINENRAJOITUSVENTT  
PAINENRAJOITUSVENTT  
KUORMANLASKUVENTT.

PRIORITETSVENTIL  
TRYCKBEGRÄNSNINGSV.  
TRYCKBEGRÄNSNINGSV.  
TRYCKBEGRÄNSNINGSV.  
AVLASTNINGSVENTIL

PRIORITÄTVENTIL  
DRUCKBEGRENZUNGSVENT  
DRUCKBEGRENZUNGSVENT  
DRUCKBEGRENZUNGSVENT  
LASTREGELVENTIL

PRIORITY VALVE  
PRESSURE CONTROL VAL  
PRESSURE CONTROL V.  
PRESSURE CONTROL VAL  
LOAD FALL VALVE

47.2844  
47.2897  
47.378  
48.2340  
M0520.0068  
M0526.0068  
M0528.0068  
M0533.0068

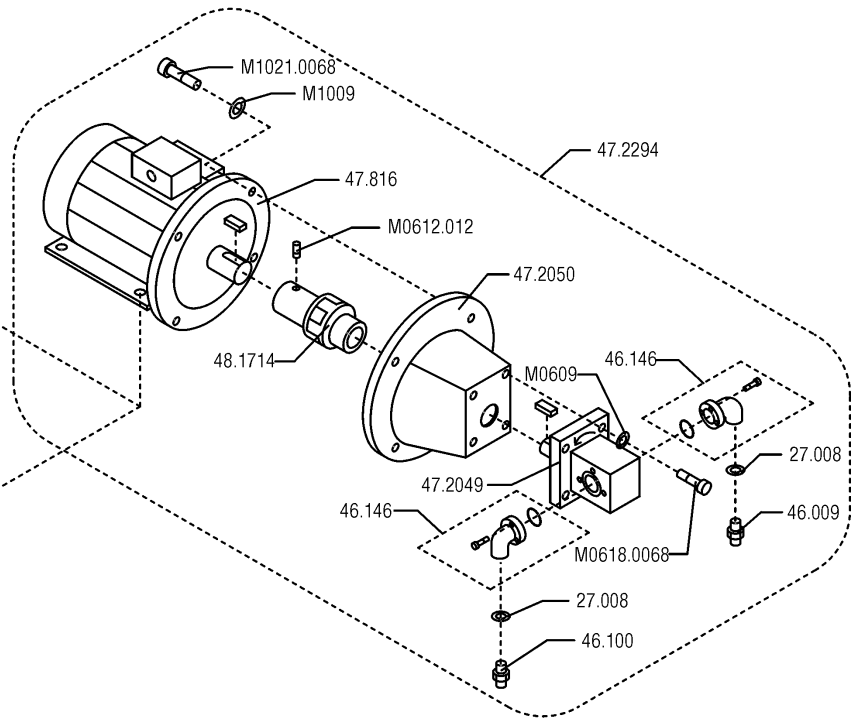
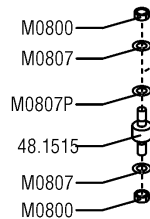
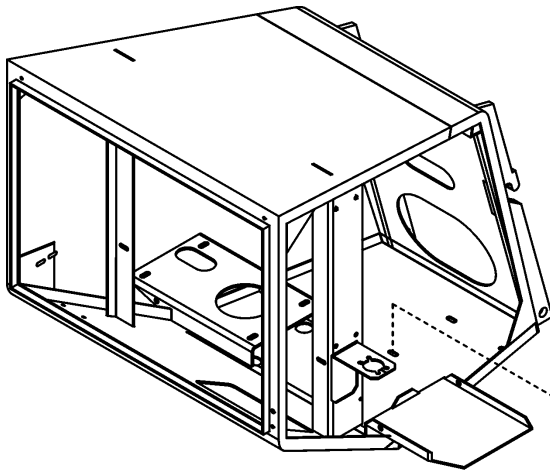
1  
1  
1  
1  
6  
6  
3  
3

MAGNEETTIV. PATRUUNA  
MAGNEETTIV. PATRUUNA  
MAGNEETTIVENTTIILI  
OHJAINKORTTI  
KUUSIOKOLORUUVI  
KUUSIOKOLORUUVI  
KUUSIOKOLORUUVI  
KUUSIOKOLORUUVI

INSATS, MAGNETVENTIL  
INSATS, MAGNETVENTIL  
MAGNETVENTIL  
STYRKORT  
SKRUV  
SKRUV  
SKRUV  
SKRUV

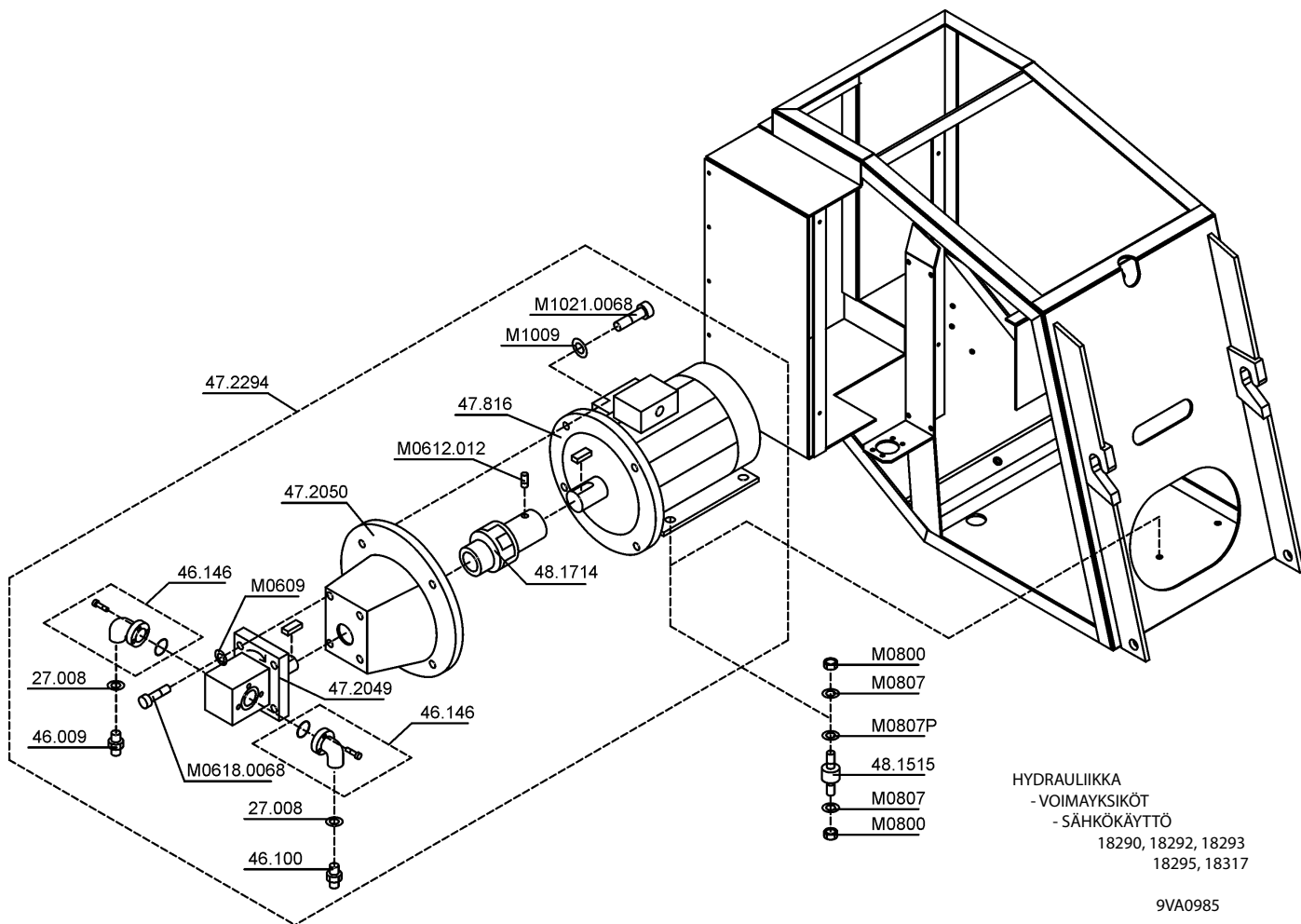
PATRON, MAGNETVENTIL  
PATRON, MAGNETVENTIL  
MAGNETVENTIL  
STUERKARTE  
SCHRAUBE  
SCHRAUBE  
SCHRAUBE  
SCHRAUBE

CARTRIDGE, MAGNET VAL  
CARTRIDGE, MAGNET VAL  
MAGNET VALVE  
CONTROL CARD  
SCREW  
SCREW  
SCREW  
SCREW

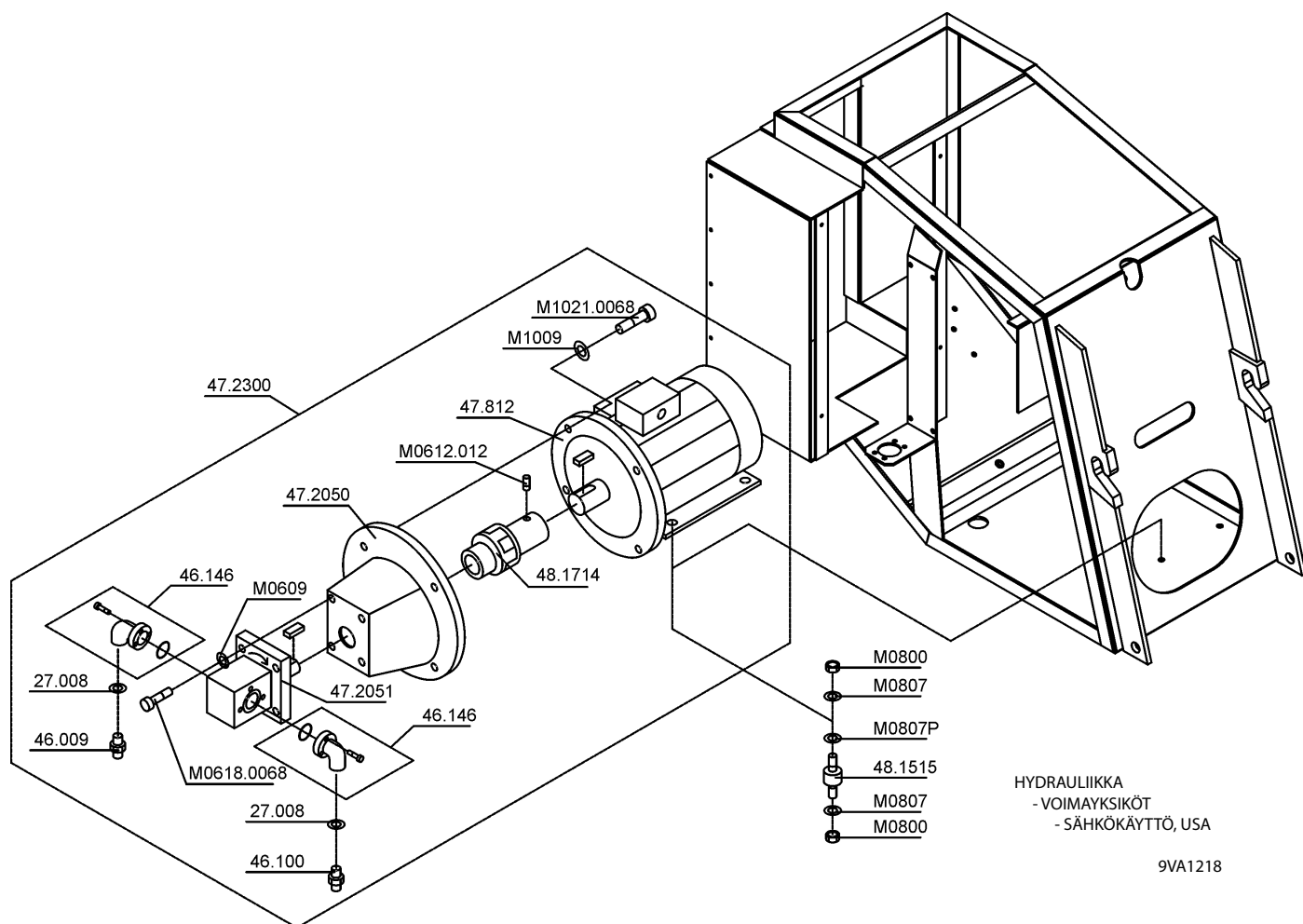


HYDRAULIIKKA  
- VOIMAYKSIKÖT  
- SÄHKÖKÄYTTÖ  
18291, 18294, 18318 -->  
9VA1677

VARAOSA NRO RESERVDELS NR ERSATZTEIL NR PART NR	KPL ANTAL ANZAHL QTY	OSAN NIMI	BENÄMNING	BENENNUNG	DESCRIPTION
<b>9VA1677</b>		<b>HYDRAULIPUMPPU JA SÄHKÖMOOTTORI</b>	<b>HYDRAULPUMP OCH ELMOTOR</b>	<b>HYDRAULPUMPE UND ELEKTROMOTOR</b>	<b>HYDRAULIC PUMP AND ELECTRIC MOTOR</b>
27.008	2	USIT-RENGAS	USIT-RING	USIT-RING	USIT-RING
46.009	1	KAKSOISNIIPPA	DUPPELNIPPEL	ANSCHLUSSNIPPEL	DOUBLE NIPPLE
46.100	1	KAKSOISNIIPPA	DUPPELNIPPEL	ANSCHLUSSNIPPEL	DOUBLE NIPPLE
46.146	2	LAIPPALIITIN	FLÄNSKOPPLING	FLANSCHANSCHLUSS	FLANGE UNION
47.2049	1	HYDRAULIPUMPPU	HYDRAULPUMP	HYDRAULPUMPE	HYDRAULIC PUMP
47.2050	1	PUMPUN KIINNITYSLAIPPA	MONTERINGSFLÄNS, PUMP	BEFESTIGUNGSFLANSCH, PUMPE	FASTENING FLANGE, PUMP
47.2294	1	VOIMAYKSIKÖ	KRAFTSTYCKE	KRAFTEINHEIT	POWER UNIT
47.816	1	SÄHKÖMOOTTORI	ELMOTOR	ELEKTROMOTOR	ELECTRIC MOTOR
48.1515	4	JOUSTAVA KINNITIN	ELASTISK KOPPLING	ELASTISCHER HALTER	ELASTIC CLAMP
48.1714	1	VÄLIKYTÄJIN	MELLANKOPPLING	ZWISCHENKUPPLUNG	MIDDLE COUPLING
M0609	4	ALUSLAATTA	BRICKA	UNTERLEGSCHIEBE	WASHER
M0612.012	1	PIDÄTINRUUVI	SKRUV	SCHRAUBE	SCREW
M0618.0068	4	KUUSIOMUTTERI	SKRUV	SCHRAUBE	SCREW
M0800	8	KUUSIOMUTTERI	MUTTER	MUTTER	NUT
M0807	8	KORILAATTA	BRICKA	UNTERLEGSCHIEBE	WASHER
M0807P	4	KORILAATTA	BRICKA	UNTERLEGSCHIEBE	WASHER
M1009	8	ALUSLAATTA	BRICKA	UNTERLEGSCHIEBE	WASHER
M1021.0068	4	RUUVI	SKRUV	SCHRAUBE	SCREW



VARAOSA NRO RESERVDLS NR ERSATZTEIL NR PART NR	KPL ANTAL ANZAHL QTY	OSAN NIMI	BENÄMNING	BENENNUNG	DESCRIPTION
<b>9VA0985</b>		<b>HYDRAULIPUMPPU JA SÄHKÖMOOTTORI</b>	<b>HYDRAULPUMP OCH ELMOTOR</b>	<b>HYDRAULPUMPE UND ELEKTROMOTOR</b>	<b>HYDRAULIC PUMP AND ELECTRIC MOTOR</b>
27.008	2	USIT-RENGAS	USIT-RING	USIT-RING	USIT-RING
46.009	1	KAKSOISNIPPA	DUPPELNIPPEL	ANSCHLUSSNIPPEL	DOUBLE NIPPLE
46.100	1	KAKSOISNIPPA	DUPPELNIPPEL	ANSCHLUSSNIPPEL	DOUBLE NIPPLE
46.146	2	LAIPPALIITIN	FLÄNSKOPPLING	FLANSCHANSCHLUSS	FLANGE UNION
47.2049	1	HYDRAULIPUMPPU	HYDRAULPUMP	HYDRAULPUMPE	HYDRAULIC PUMP
47.2050	1	PUMPUN KIINNITYSLAIPPA	MONTERINGSFLÄNS, PUMP	BEFESTIGUNGSFLANSCH, PUMPE	FASTENING FLANGE, PUMP
47.2294	1	VOIMAYKSIKÖ	KRAFTSTYCKE	KRAFTINHEIT	POWER UNIT
47.816	1	SÄHKÖMOOTTORI	ELMOTOR	ELEKTROMOTOR	ELECTRIC MOTOR
48.1515	4	JOUSTAVA KINNITIN	ELASTISK KOPPLING	ELASTISCHER HALTER	ELASTIC CLAMP
48.1714	1	VÄLIKYTKIN	MELLANKOPPLING	ZWISCHENKUPPLUNG	MIDDLE COUPLING
M0609	4	ALUSLAATTA	BRICKA	UNTERLEGSSCHEIBE	WASHER
M0612.012	1	PIDÄTINRUUVI	SKRUV	SCHRAUBE	SCREW
M0618.0068	4	KUUSIOMUTTERI	SKRUV	SCHRAUBE	SCREW
M0800	8	KUUSIOMUTTERI	MUTTER	MUTTER	NUT
M0807	8	KORILAATTA	BRICKA	UNTERLEGSSCHEIBE	WASHER
M0807P	4	KORILAATTA	BRICKA	UNTERLEGSSCHEIBE	WASHER
M1009	8	ALUSLAATTA	BRICKA	UNTERLEGSSCHEIBE	WASHER
M1021.0068	4	RUUVI	SKRUV	SCHRAUBE	SCREW

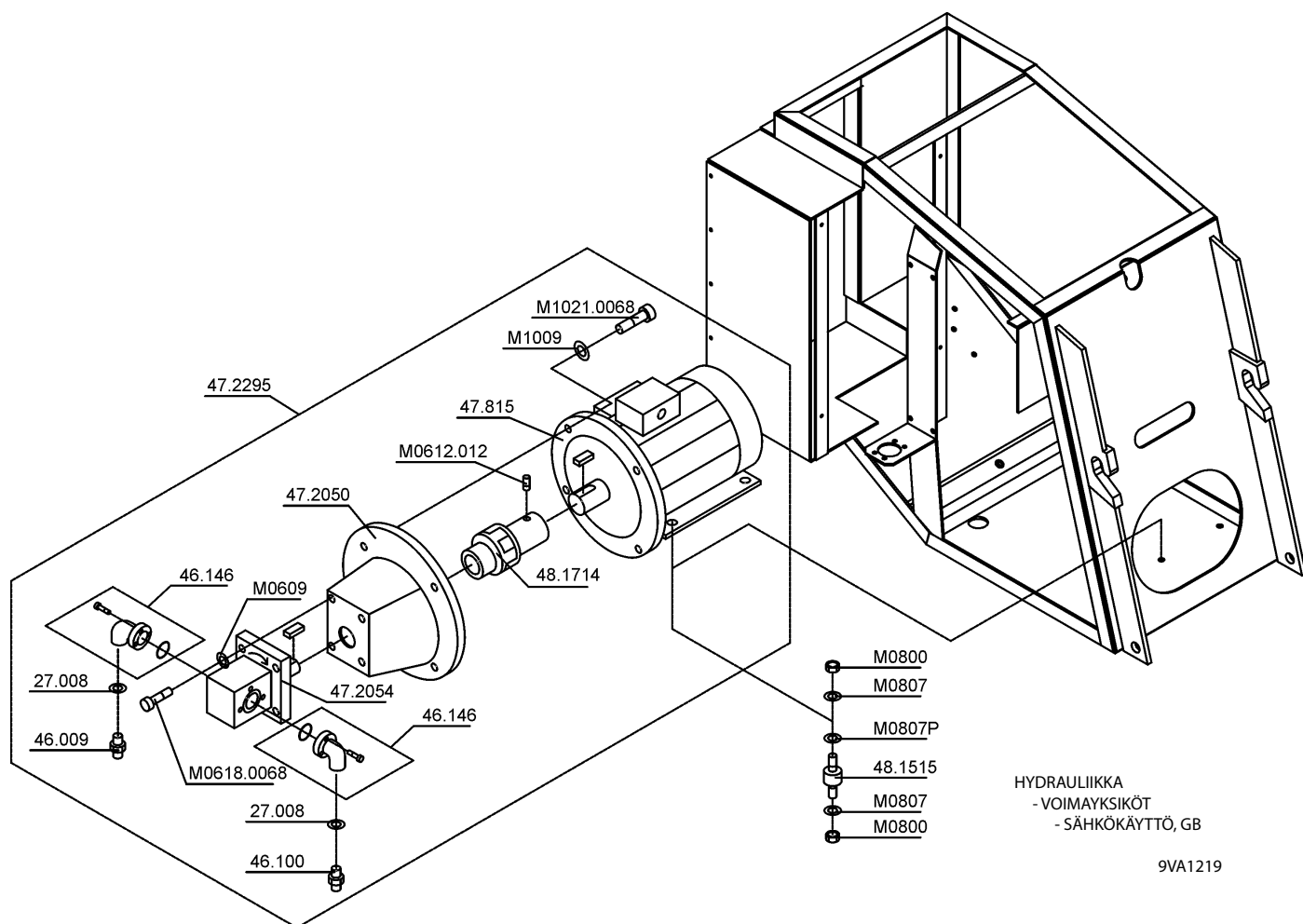


HYDRAULIIKKA  
- VOIMAYKSIKÖT  
- SÄHKÖKÄYTTÖ, USA

9VA1218

VARAOSA NRO RESERVDLS NR ERSATZTEIL NR PART NR	KPL ANTAL ANZAHL QTY	OSAN NIMI	BENÄMNING	BENENNUNG	DESCRIPTION
<b>9VA1218</b>		<b>HYDRAULIPUMPPU+MOOTTORI</b>	<b>HYDRAULPUMP OCH MOTOR</b>	<b>HYDRAULPUMPE UND MOTOR</b>	<b>HYDRAULICPUMP AND MOTOR</b>
27.008	2	USIT-RENGAS M16	USIT-RING	USIT-RING	USIT-RING
46.009	1	KAKSOISNIIPPA	DUPPELNIPPEL	ANSCHLUSSNIPPEL	DOUBLE NIPPLE
46.100	1	KAKSOISNIIPPA	DUPPELNIPPEL	ANSCHLUSSNIPPEL	DOUBLE NIPPLE
46.146	2	LAIPPALIITIN	FLÄNSKOPPLING	FLANSCHANSCHLUSS	FLANGE UNION
47.2050	1	PUMPUN KIINN.LAIPPA	MONTERINGSFLÄNS,PUMP	BEFEST.FLANSCH,PUMPE	FASTEN.FLANGE,PUMP
47.2051	1	HYDRAULIPUMPPU ....	HYDRAULPUMP	HYDRAULPUMPE	HYDRAULIC PUMP
47.2300	1	VOIMAYKSIKÖ	KRAFTSTYCKE	KRAFTEINHEIT	POWER UNION
47.812	1	SÄHKÖMOOTT. M. USA	ELMOTOR	ELEKTROMOTOR	ELECTRIC MOTOR
48.1515	4	JOUSTAVA KIINNITIN	ELASTISK KÖPPLING	ELASTISCHER HALTER	ELASTIC CLAMP
48.1714	1	VÄLIKYYTKIN	MELLANKOPPLING	ZWISCHENKUPPLUNG	MIDDLE COUPLING
M01021.0068	4	KUUSIÖKOLORUUVI	SKRUV	SCHRAUBE	SCREW
M0609	4	ALUSLAATTA	BRICKA	UNTERLEGSSCHEIBE	WASHER
M0612.012	1	PIDÄTINRUUVI	SKRUV	SCHRAUBE	SCREW
M0618.0068	4	KUUSIÖKOLORUUVI	SKRUV	SCHRAUBE	SCREW
M0800	8	KUUSIÖMUTTERI (ZN)	MUTTER	MUTTER	NUT
M0807	8	KORILAATTA	BRICKA	UNTERLEGSSCHEIBE	WASHER
M0807P	4	KORILAATTA	BRICKA	UNTERLEGSSCHEIBE	WASHER
M1009	8	ALUSLAATTA	BRICKA	UNTERLEGSSCHEIBE	WASHER





VARAOSA NRO  
RESERVDELS NR  
ERSATZTEIL NR  
PART NR

KPL  
ANTAL  
ANZAHL  
QTY

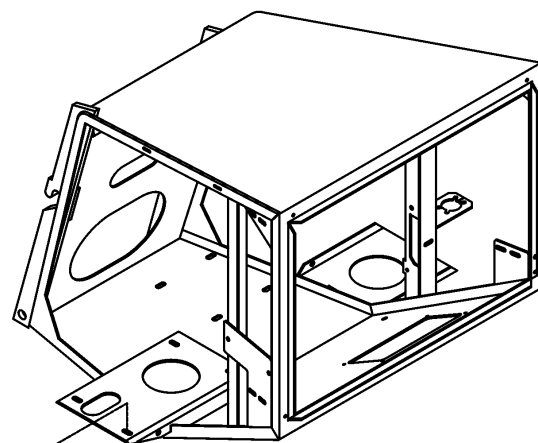
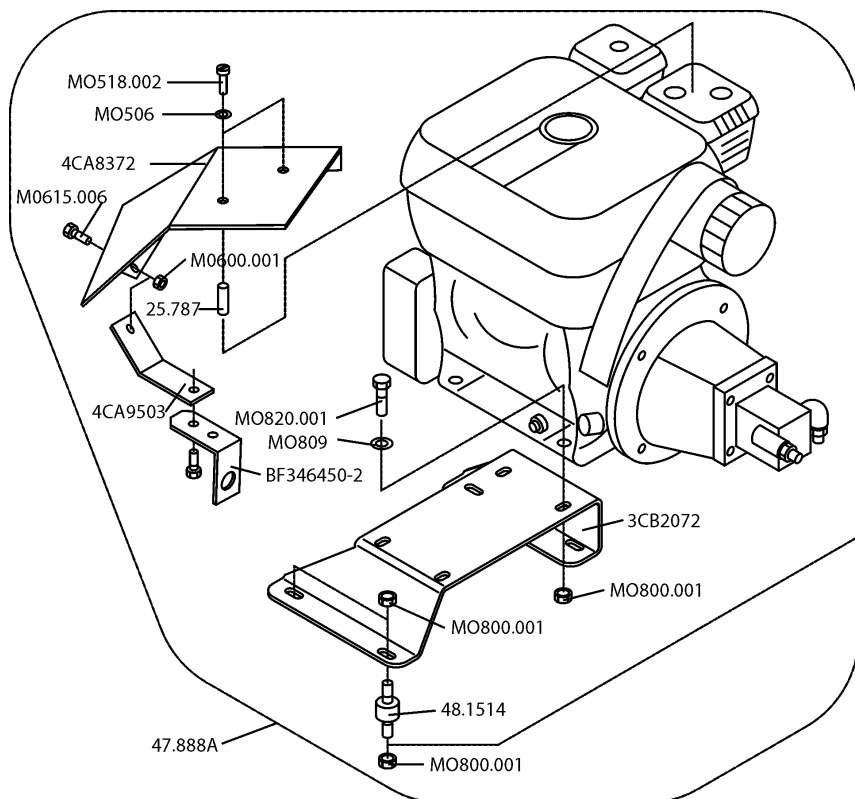
OSAN NIMI

BENÄMNING

BENENNUNG

DESCRIPTION

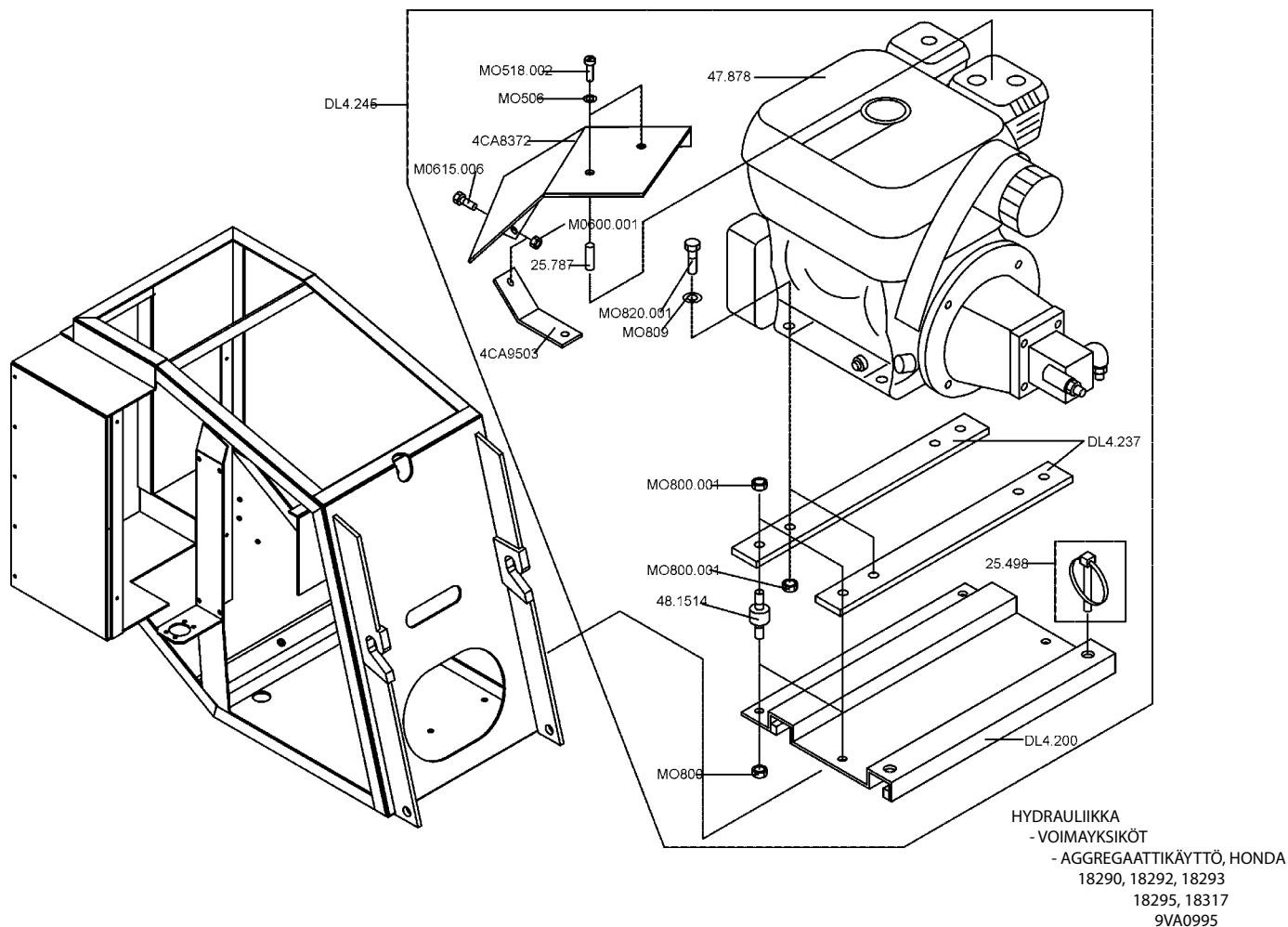
9VA1219		HYDRAULIPUMPPU JA SÄHKÖMOOTTORI	HYDRAULPUMP OCH ELMOTOR	HYDRAULPUMPE UND ELEKTROMOTOR	HYDRAULIC PUMP AND ELECTRIC MOTOR
27.008	2	USIT-RENGAS	USIT-RING	USIT-RING	USIT-RING
46.009	1	KAKSOISNIPPA	DUPPELNIPPEL	ANSCHLUSSNIPPEL	DOUBLE NIPPLE
46.100	1	KAKSOISNIPPA	DUPPELNIPPEL	ANSCHLUSSNIPPEL	DOUBLE NIPPLE
46.146	2	LAIPPALIITIN	FLÄNSKOPPLING	FLANSCHANSCHLUSS	FLANGE UNION
47.2050	1	PUMPUN KIINNITYSLAIPPA	MONTERINGSFLÄNS, PUMP	BEFESTIGUNGSFLANSCH, PUMPE	FASTENING FLANGE, PUMP
47.2054	1	HYDRAULIPUMPPU	HYDRAULPUMP	HYDRAULPUMPE	HYDRAULIC PUMP
47.2294	1	VOIMAYKSIKÖ	KRAFTSTYCKE	KRAFTINHEIT	POWER UNIT
47.2295	1	VOIMAYKSIKÖ	KRAFTSTYCKE	KRAFTINHEIT	POWER UNIT
47.815	1	SÄHKÖMOOTTORI	ELMOTOR	ELEKTROMOTOR	ELECTRIC MOTOR
48.1515	4	JOUSTAVA KIINNITIN	ELASTISK KOPPLING	ELASTISCHER HALTER	ELASTIC CLAMP
48.1714	1	VÄLIKYTKIN	MELLANKOPPLING	ZWISCHENKUPPLUNG	MIDDLE COUPLING
M0609	4	ALUSLAATTA	BRICKA	UNTERLEGSCHIEBE	WASHER
M0612.012	1	PIDÄTINRUUVI	SKRUV	SCHRAUBE	SCREW
M0618.0068	4	KUUSIOKOLORUUVI	SKRUV	SCHRAUBE	SCREW
M0800	8	KUUSIOMUTTERI	MUTTER	MUTTER	NUT
M0807	8	KORILAATTA	BRICKA	UNTERLEGSCHIEBE	WASHER
M0807P	4	KORILAATTA	BRICKA	UNTERLEGSCHIEBE	WASHER
M1009	8	ALUSLAATTA	BRICKA	UNTERLEGSCHIEBE	WASHER
M1021.0068	4	RUUVI	SKRUV	SCHRAUBE	SCREW



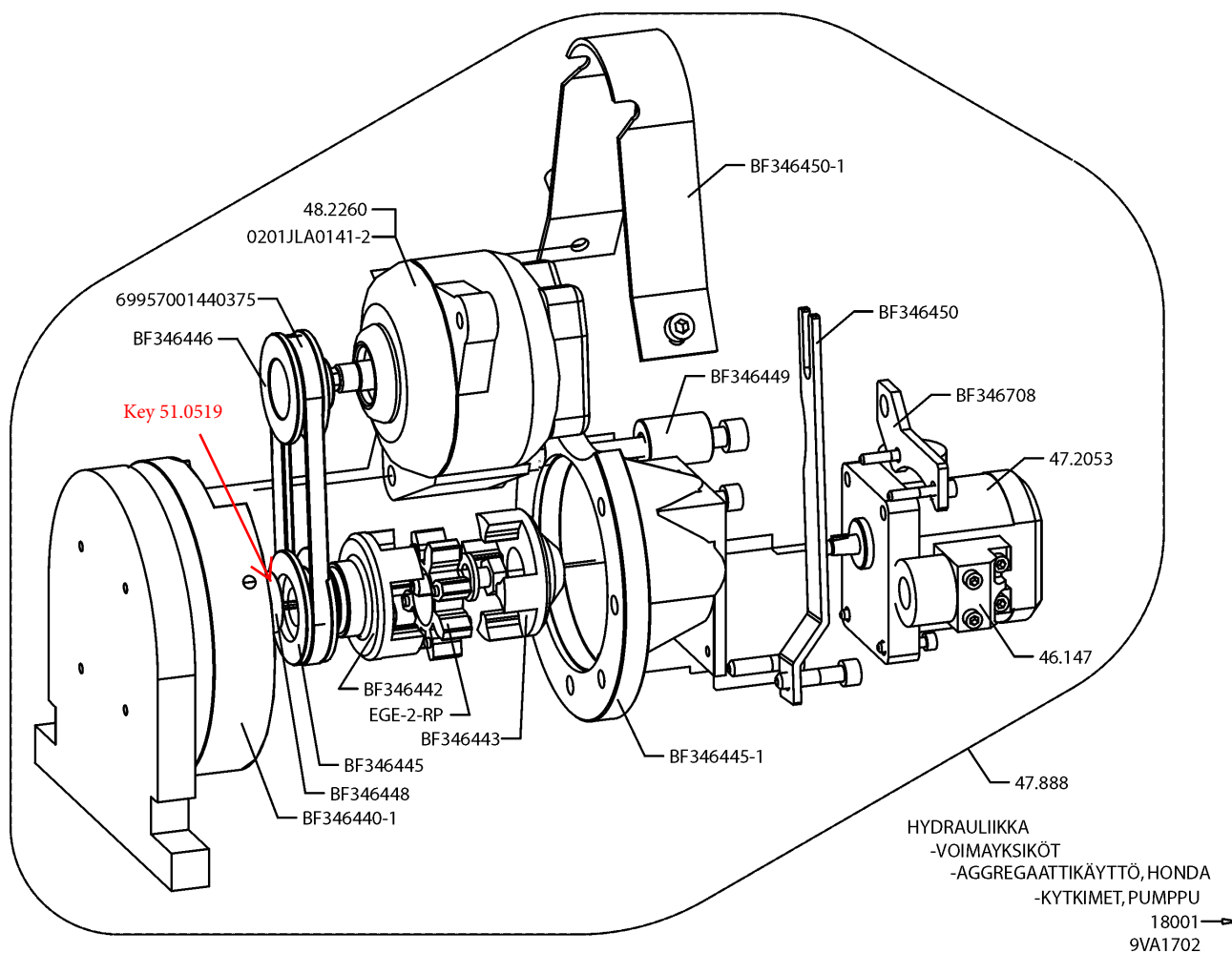
HYDRAULIIKKA  
-VOIMAYKSIKÖT  
-AGGREGAATTIKÄYTTÖ, HONDA  
18291,18294,18318-18710  
9VA1673

VARAOSA NRO RESERVDLS NR ERSATZTEIL NR PART NR	KPL ANTAL ANZAHL QTY	OSAN NIMI	BENÄMNING	BENENNUNG	DESCRIPTION
<b>9VA1673</b>		<b>AGGREGAATTI</b>	<b>AGGREGAT</b>	<b>AGGREGAT</b>	<b>AGGREGATE</b>
25.787	2	VÄLIHOLKKI	DISTANSHYLSA	DISTANZHÜLSE	DISTANCE SPACER
3CB2072	1	AGGREGAATIN KIINNITIN	FÄSTDON FÖR AGGREGAT	HALTER FÜR AGGREGAT	HOLDER FOR AGGREGATE
47.888A	1	AGGREGAATTI	AGGREGAT	AGGREGAT	AGGREGATE
48.1514	4	JOUSTAVA KIINNITIN	ELASTISK KOPPLING	ELASTISCHER HALTER	ELASTIC CLAMP
4CA8372	1	SUOJUS	SKYDD	SCHUTZ	COVER
4CA9503	1	KIINNITIN	KOPPLING	HALTER	CLAMP
BF346450-2	1	KIINNITIN	KOPPLING	HALTER	CLAMP
DL4.245	1	AGGREGAATTI, TÄYDELLINEN	AGGREGAT, KOMPLETT	AGGREGAT, VOLLSTÄNDIG	AGGREGATE, TOTAL
M0506	2	TÄHTILAATTA	BRICKA	UNTERLEGSSCHEIBE	WASHER
M0518.002	2	LIERIÖKANTARUUVI	SKRUV	SCHRAUBE	SCREW
M0600.001	1	LUKITUSMUTTERI	MUTTER	MUTTER	NUT
M0615.006	1	KUUSIÖKOLORUUVI (ZN)	SKRUV	SCHRAUBE	SCREW
M0800.001	8	LUKITUSMUTTERI	MUTTER	MUTTER	NUT
M0809	4	ALUSLAATTA	BRICKA	UNTERLEGSSCHEIBE	WASHER
M0820.001	4	KUUSIORUUVI	SKRUV	SCHRAUBE	SCREW

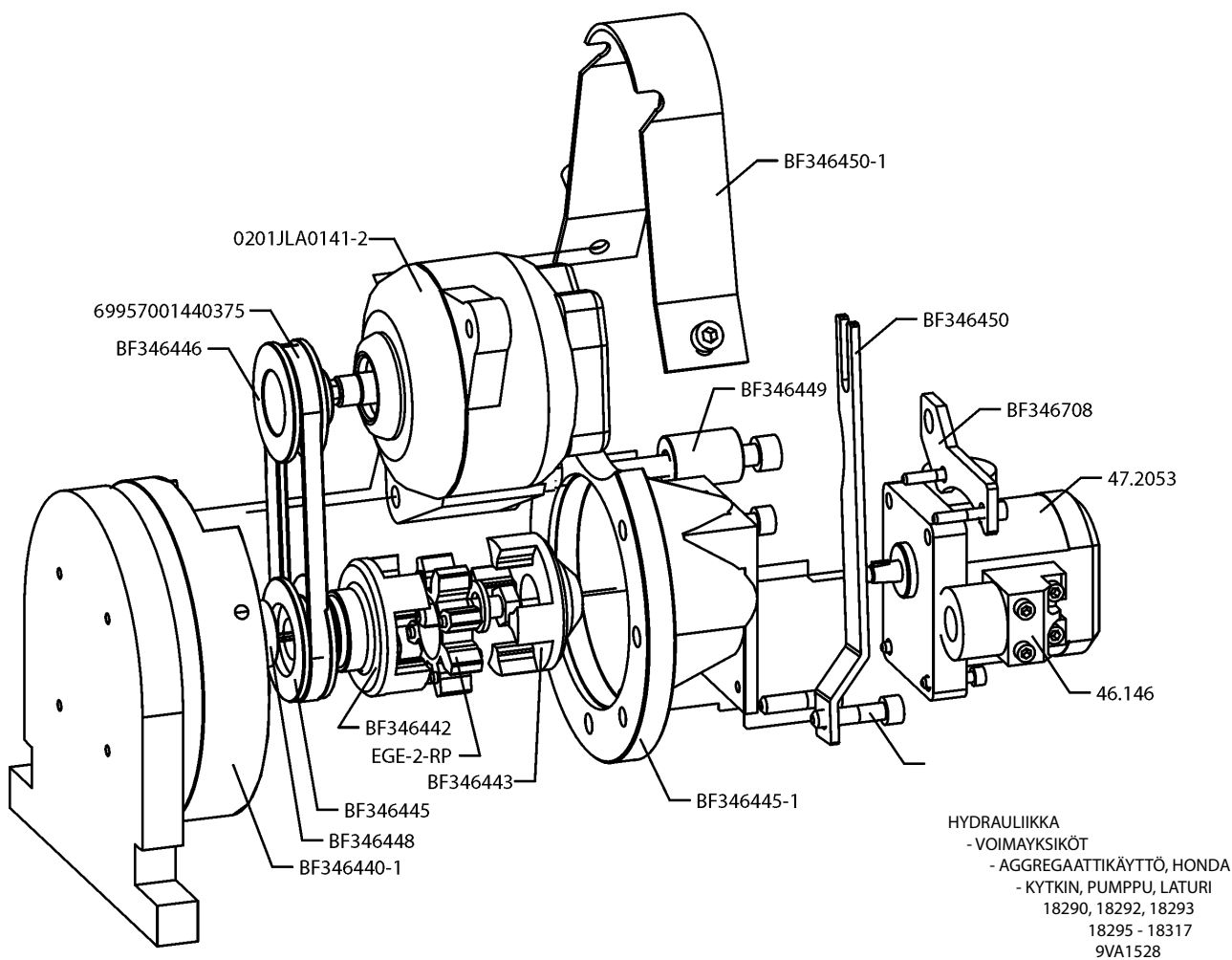
**9VA1673**



VARAOSA NRO RESERVDLS NR ERSATZTEIL NR PART NR	KPL ANTAL ANZAHL QTY	OSAN NIMI	BENÄMNING	BENENNUNG	DESCRIPTION
<b>9VA0995</b>		<b>AGGREGAATTI</b>	<b>AGGREGAT</b>	<b>AGGREGAT</b>	<b>AGGREGATE</b>
25.498	1	RENGASSOKKA	PINNE	SPLINT	LINCH PIN
47.878	1	AGGREGAATTI	AGGREGAT	AGGREGAT	AGGREGATE
48.1514	4	JOUSTAVA KIINNITIN	ELASTISK KOPPLING	ELASTISCHER HALTER	ELASTIC CLAMP
4CA8372	1	SUOJUS	SKYDD	SCHUTZ	COVER
4CA9503	1	KIINNITIN	KOPPLING	HALTER	CLAMP
DL4.200	1	AGGREGAATIN KIINNITIN	FÄSTDON FÖR AGGREGAT	HALTER FÜR AGGREGAT	HOLDER FOR AGGREGATE
DL4.237	2	KIINNITYSLATTA	FÄSTPLATTA	BEFESTIGUNGSPLATTE	FIXTURE LEVEL ROD
DL4.245	1	AGGREGAATTI, TÄYDELLINEN	AGGREGAT, KOMPLETT	AGGREGAT, VOLLSTÄNDIG	AGGREGATE, TOTAL
MO506	2	TÄHTILAASTA	BRICKA	UNTERLEGSSCHEIBE	WASHER
MO518.002	2	LIERIÖKANTARUUVI	SKRUV	SCHRAUBE	SCREW
MO600.001	1	LUKITUSMUTTERI	MUTTER	MUTTER	NUT
MO615.006	1	KUUSIÖKOLORUUVI (ZN)	SKRUV	SCHRAUBE	SCREW
MO800	4	KUUSIÖMUTTERI	MUTTER	MUTTER	NUT
MO800.001	8	LUKITUSMUTTERI	MUTTER	MUTTER	NUT
MO809	4	ALUSLAATTA	BRICKA	UNTERLEGSSCHEIBE	WASHER
MO820.001	4	KUUSIORUUVI	SKRUV	SCHRAUBE	SCREW

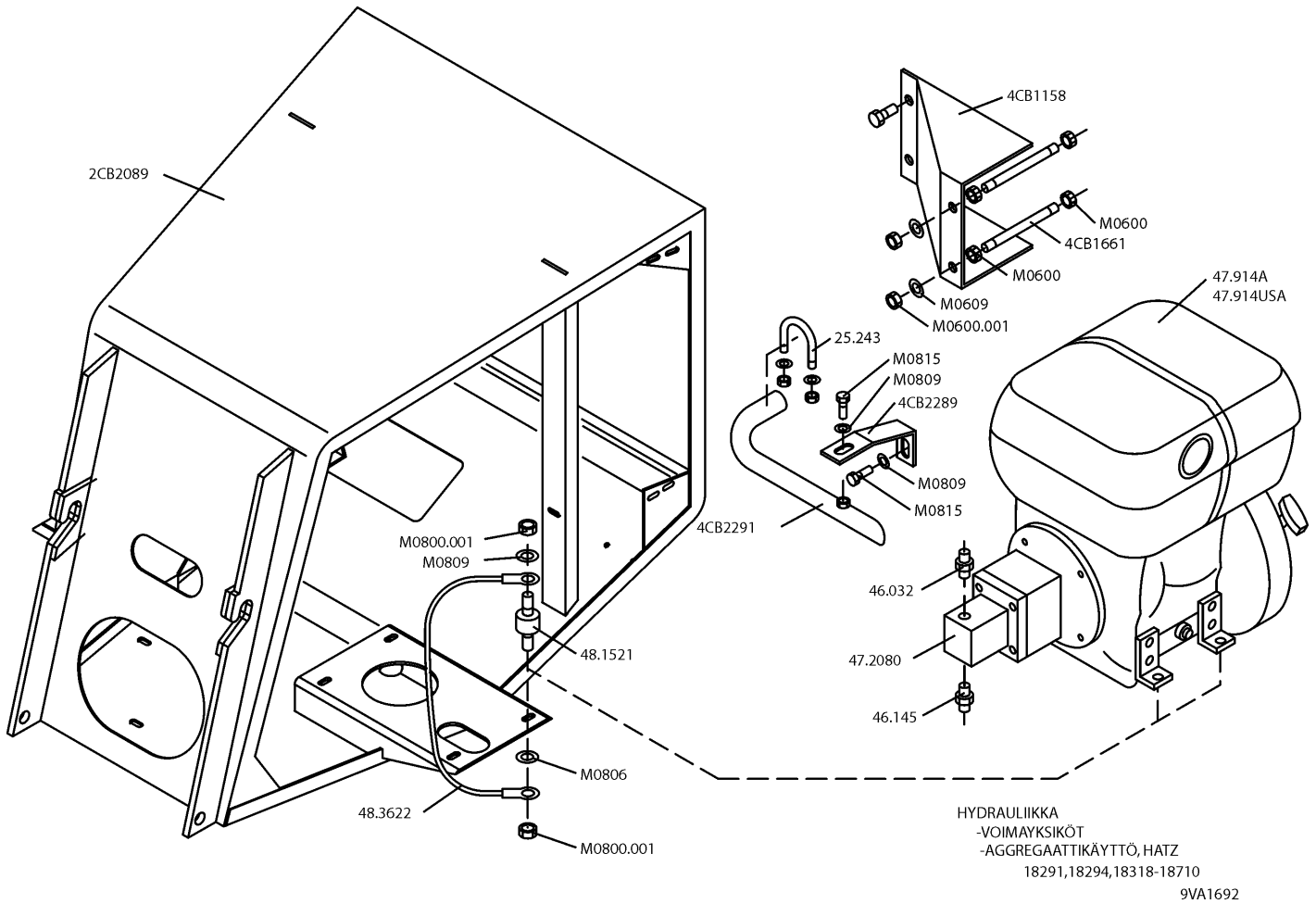


VARAOSA NRO RESERVDLS NR ERSATZTEIL NR PART NR	KPL ANTAL ANZAHL QTY	OSAN NIMI	BENÄMNING	BENENNUNG	DESCRIPTION
9VA1702		AGGREGAATTI	AGGREGAT	AGGREGAT	AGGREGATE
46.147	1	LAIPPALIITIN	FLÄNSKOPPLING	FLANSCHANSCHLUSS	FLANGE UNION
47.888A	1	AGGREKAATTI (HONDA)	AGGREGAT (HONDA)	AGGREGAT (HONDA)	AGGREGAT (HONDA)



HYDRAULIIKKA  
 - VOIMAYKSIKÖT  
 - AGGREGAATTIKÄYTTÖ, HONDA  
 - KYTKIN, PUMPPU, LATURI  
 18290, 18292, 18293  
 18295 - 18317  
 9VA1528

VARAOSA NRO RESERVOELNS NR ERSATZTEIL NR PART NR	KPL ANTAL ANZAHL QTY	OSAN NIMI	BENÄMNING	BENENNUNG	DESCRIPTION
9VA1528		AGGREGAATTI	AGGREGAT	AGGREGAT	AGGREGATE
46.146	1	LAIPPALIITIN	FLÄNSKOPPLING	FLANSCHANSCHLUSS	FLANGE UNION
47.877	1	AGGREGAATTI (HONDA)	AGGREGAT (HONDA)	AGGREGAT (HONDA)	AGGREGATE (HONDA)



VARAOSA NRO  
RESERVDELS NR  
ERSATZTEIL NR  
PART NR

KPL  
ANTAL  
ANZAHL  
QTY

OSAN NIMI

BENÄMNING

BENENNUNG

DESCRIPTION

9VA1692

DIESELAGGREGAATTI

DIESELAGGREGAT

DIESELAGGREGAT

DIESEL AGGREGATE

25.243	1
2CB2089	1
46.032	1
46.145	1
47.2080	1
47.914A	1
47.914USA	1
48.1521	4
4CB1158	1
4CB1661	2
4CB2289	1
4CB2290	1
M0600	6
M0600.001	2
M0609	2
M0800.001	8
M0809	10
M0815	2

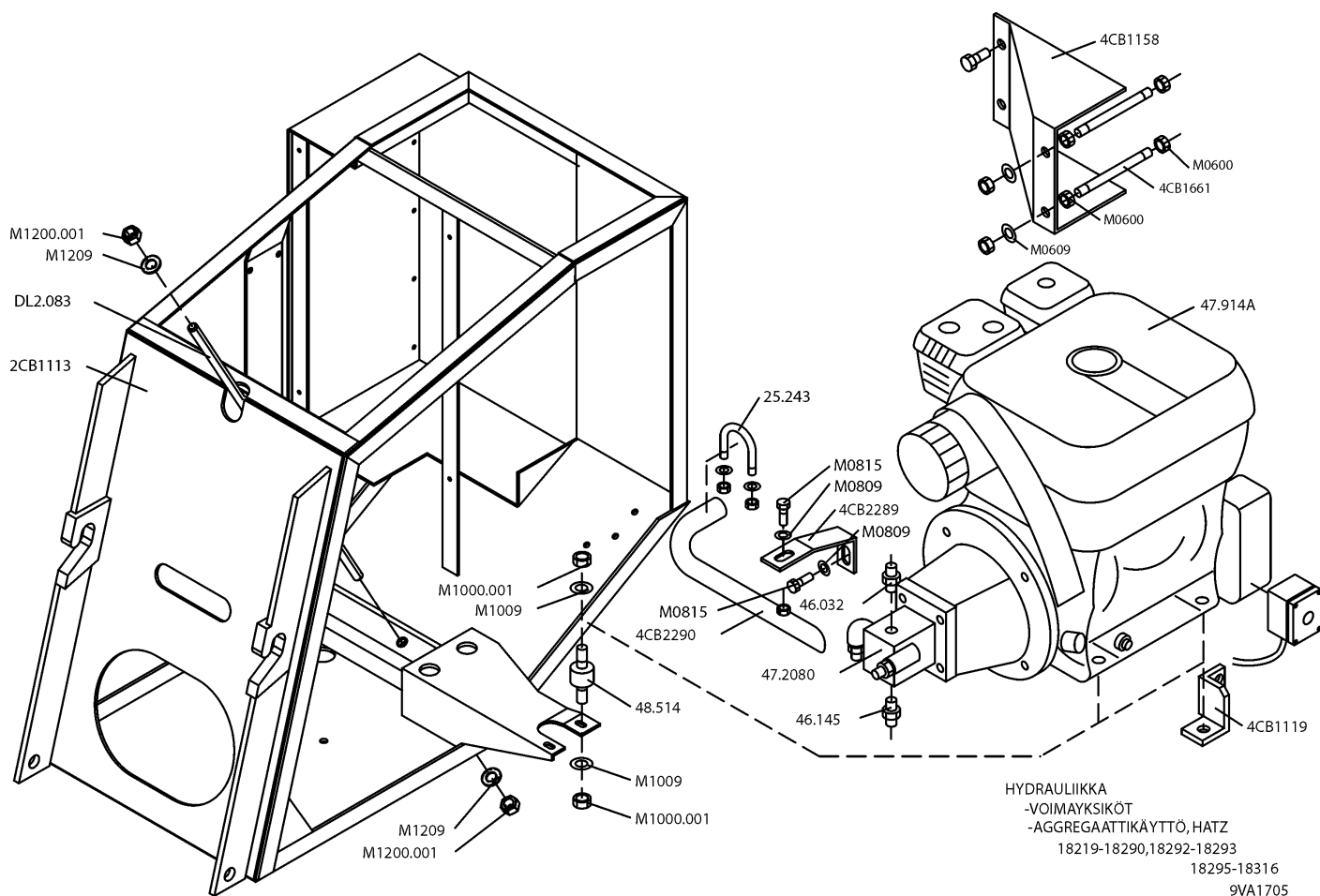
LETKUNKIRISTIN
KONEKEHYS
KAKSOISNIPPA
KAKSOISNIPPA
HYDRAULIPUMPPU
DIESELAGGREGAATTI
DIESELAGGREGAATTI, USA
JOUSTAVA KIINNITIN
SUOJUS
KIERREKANKI
KIINNITIN
PAKOPUTKI
MUTTERI
LUKITUSMUTTERI
ALUSLAATTA
LUKITUSMUTTERI
ALUSLAATTA
KUUSIORUUVI

SLANGKLÄMMA
MASKINRAM
DUPPELNIPPEL
DUPPELNIPPEL
HYDRAULPUMP
DIESELAGGREGAT
DIESELAGGREGAT
ELASTISK KOPPLING
SKYDD
GÄNGSTÅNG
FÄSTDON
AVGASRÖR
MUTTER
MUTTER
MUTTER
BRICKA
MUTTER
BRICKA
SKRUV

SCHLAUCHSCHELLE
MASCHINENRAHMEN
ANSCHLUSSNIPPEL
ANSCHLUSSNIPPEL
HYDRAULPUMP
DIESELAGGREGAT
DIESELAGGREGAT
ELASTISCHER HALTER
SCHUTZ
GEWINDESTANGE
HALTER
AUSPUFFROHR
MUTTER
MUTTER
MUTTER
UNTERLEGSCHIEBE
MUTTER
UNTERLEGSCHIEBE
SCHRAUBE

HOSE CLAMP
MACHINE FRAME
DOUBLE NIPPLE
DOUBLE NIPPLE
HYDRAULIC PUMP
DIESEL AGGREGATE
DIESEL AGGREGATE
ELASTIC CLAMP
COVER
THREADED BAR
HOLDER
EXHAUST PIPE
NUT
NUT
NUT
WASHER
NUT
WASHER
SCREW

9VA1692



VARAOSA NRO  
RESERVDLS NR  
ERSATZTEIL NR  
PART NR

KPL  
ANTAL  
ANZAHL  
QTY

OSAN NIMI

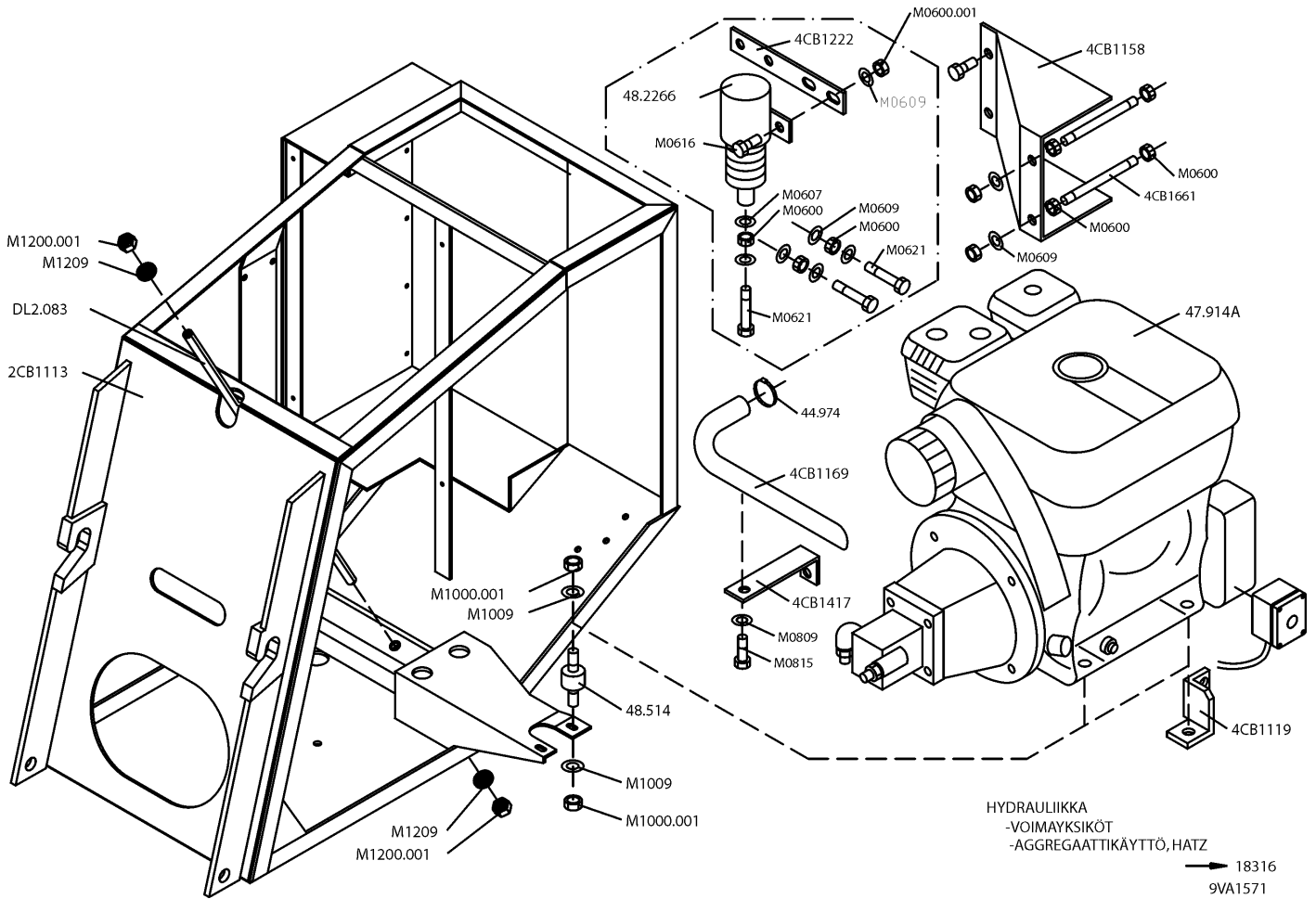
BENÄMNING

BENENNUNG

DESCRIPTION

9VA1705		DIESELAGGREGAATTI	DIESELAGGREGAT	DIESELAGGREGAT	DIESEL AGGREGATE
25.243	1	LETKUNKIRISTIN	SLANGKLÄMMA	SCHLAUCHSCHELLE	HOSE CLAMP
2CB1113	1	KONEKEHYS	MASKINRAM	MASCHINENRAHMEN	MASCHINE FRAME
46.032	1	KAKSOISNIIPPA	DUPPELNIPPEL	ANSCHLUSSNIPPEL	DOUBLE NIPPLE
46.145	1	KAKSOISNIIPPA	DUPPELNIPPEL	ANSCHLUSSNIPPEL	DOUBLE NIPPLE
47.2080	1	HYDRAULIPUMPPU	HYDRAULPUMP	HYDRAULPUMP	HYDRAULIC PUMP
47.914A	1	DIESELAGGREGAATTI	DIESELAGGREGAT	DIESELAGGREGAT	DIESEL AGGREGATE
48.514	4	JOUSTAVA KIINNITIN	ELASTISK KOPPLING	ELASTISCHER HALTER	ELASTIC CLAMP
4CB1119	1	KIINNITIN	FÄSTDON	HALTER	HOLDER
4CB1158	1	SUOJUS	SKYDD	SCHUTZ	COVER
4CB1661	2	KIERREKANKI	GÄNGSTÅNG	GEWINDESTANGE	THREADED BAR
4CB2289	1	KIINNITIN	FÄSTDON	HALTER	HOLDER
4CB2290	1	PAKOPUTKI	AVGASRÖR	AUSPUFFROHR	EXHAUST PIPE
DL2.083	1	KIERREKANKI	GÄNGSTÅNG	GEWINDESTANGE	THREADED BAR
M0600	6	MUTTERI	MUTTER	MUTTER	NUT
M0600.001	1	LUKITUSMUTTERI	MUTTER	MUTTER	NUT
M0609	2	ALUSLAATTA	BRICKA	UNTERLEGSCHIEBE	WASHER
M0809	2	ALUSLAATTA	BRICKA	UNTERLEGSCHIEBE	WASHER
M0815	2	KUUSIORUUVI	SKRUV	SCHRAUBE	SCREW
M1000.001	8	LUKITUSMUTTERI	MUTTER	MUTTER	NUT
M1009	8	ALUSLAATTA	BRICKA	UNTERLEGSCHIEBE	WASHER
M1200.001	2	LUKITUSMUTTERI	MUTTER	MUTTER	NUT
M1209	2	ALUSLAATTA	BRICKA	UNTERLEGSCHIEBE	WASHER

**9VA1705**



VARAOSA NRO  
RESERVDELS NR  
ERSATZTEIL NR  
PART NR

KPL  
ANTAL  
ANZAHL  
QTY

OSAN NIMI

BENÄMNING

BENENNUNG

DESCRIPTION

9VA1571

DIESELAGGREGAATTI

DIESELAGGREGAT

DIESELAGGREGAT

DIESEL AGGREGATE

2CB1113  
44.974  
47.914A  
48.2266  
48.514

1  
1  
1  
1  
4

KONEKEHYS  
LETKUNKIRISTIN  
DIESELAGGREGAATTI  
SOLENOIDI  
JOUSTAVA KIINNITIN

MASKINRAM  
SLANGKLÄMMA  
DIESELAGGREGAT  
SOLENOID  
ELASTISK KOPPLING

MASCHINENRAHMEN  
SCHLAUCHSCHELLE  
DIESELAGGREGAT  
SOLENOID  
ELASTISCHER HALTER

MACHINE FRAME  
HOSE CLAMP  
DIESEL AGGREGATE  
SOLENOID  
ELASTIC CLAMP

4CB1119  
4CB1158  
4CB1169  
4CB1222  
4CB1417

1  
1  
1  
1  
1

KIINNITIN  
SUOJUS  
PAKOPUTKI  
KIINNITIN  
KIINNITIN

FÄSTDON  
SKYDD  
AVGASRÖR  
FÄSTDON  
FÄSTDON

HALTER  
SCHUTZ  
AUSPUFFROHR  
HALTER  
HALTER

HOLDER  
COVER  
EXHAUST PIPE  
HOLDER  
HOLDER

4CB1661  
DL2.083  
M0600  
M0600.001  
M0607

2  
1  
9  
1  
2

KIERREKANKI  
KIERREKANKI  
MUTTERI  
LUKITUSMUTTERI  
ALUSLAATTA

GÄNGSTÄNG  
GÄNGSTÄNG  
MUTTER  
MUTTER  
BRICKA

GEWINDESTANGE  
GEWINDESTANGE  
MUTTER  
MUTTER  
UNTERLEGSCHIEBE

THREADED BAR  
THREADED BAR  
NUT  
NUT  
WASHER

M0609  
M0616  
M0621  
M0809  
M0815

7  
1  
3  
1  
1

ALUSLAATTA  
KUUSIORUUVI  
KUUSIORUUVI  
ALUSLAATTA  
KUUSIORUUVI

BRICKA  
SKRUV  
SKRUV  
BRICKA  
SKRUV

UNTERLEGSCHIEBE  
SCHRAUBE  
SCHRAUBE  
UNTERLEGSCHIEBE  
SCHRAUBE

WASHER  
SCREW  
SCREW  
WASHER  
SCREW

M1000.001  
M1009  
M1200.001  
M1209

8  
8  
2  
2

LUKITUSMUTTERI  
ALUSLAATTA  
LUKITUSMUTTERI  
ALUSLAATTA

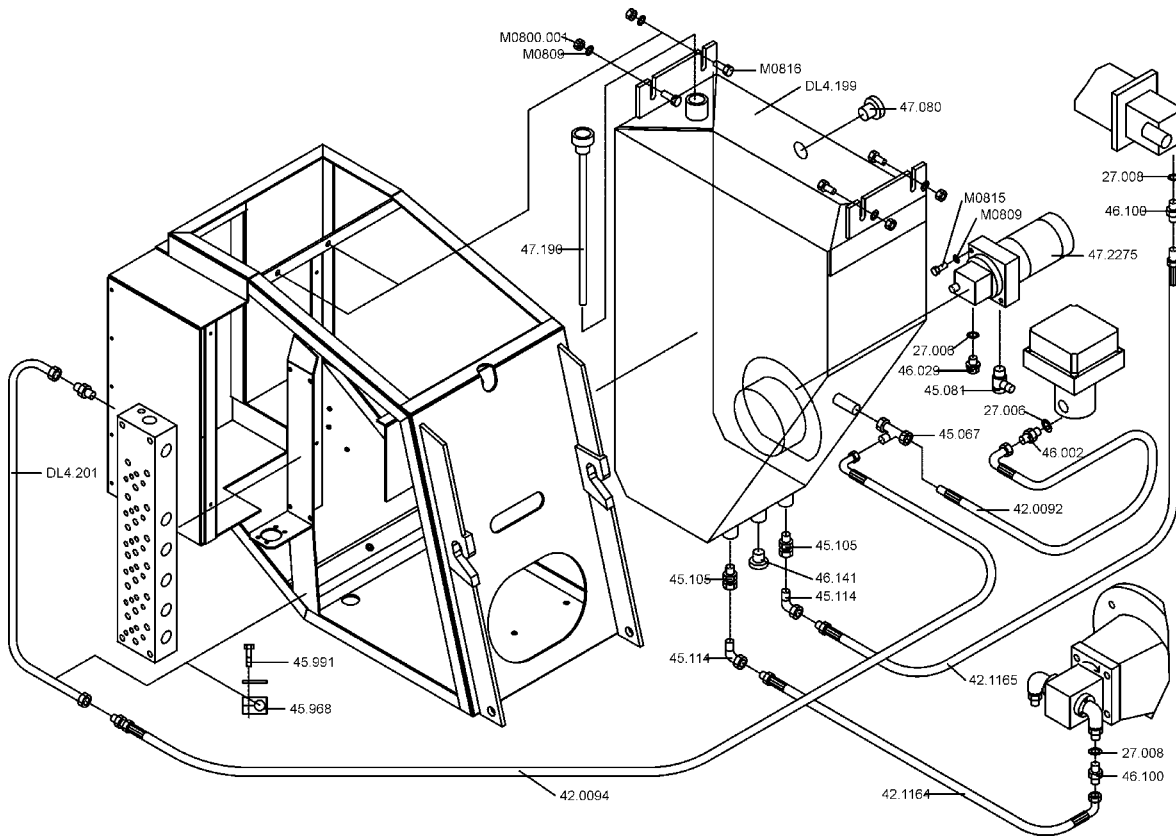
MUTTER  
BRICKA  
MUTTER  
BRICKA

MUTTER  
UNTERLEGSCHIEBE  
MUTTER  
UNTERLEGSCHIEBE

NUT  
WASHER  
NUT  
WASHER

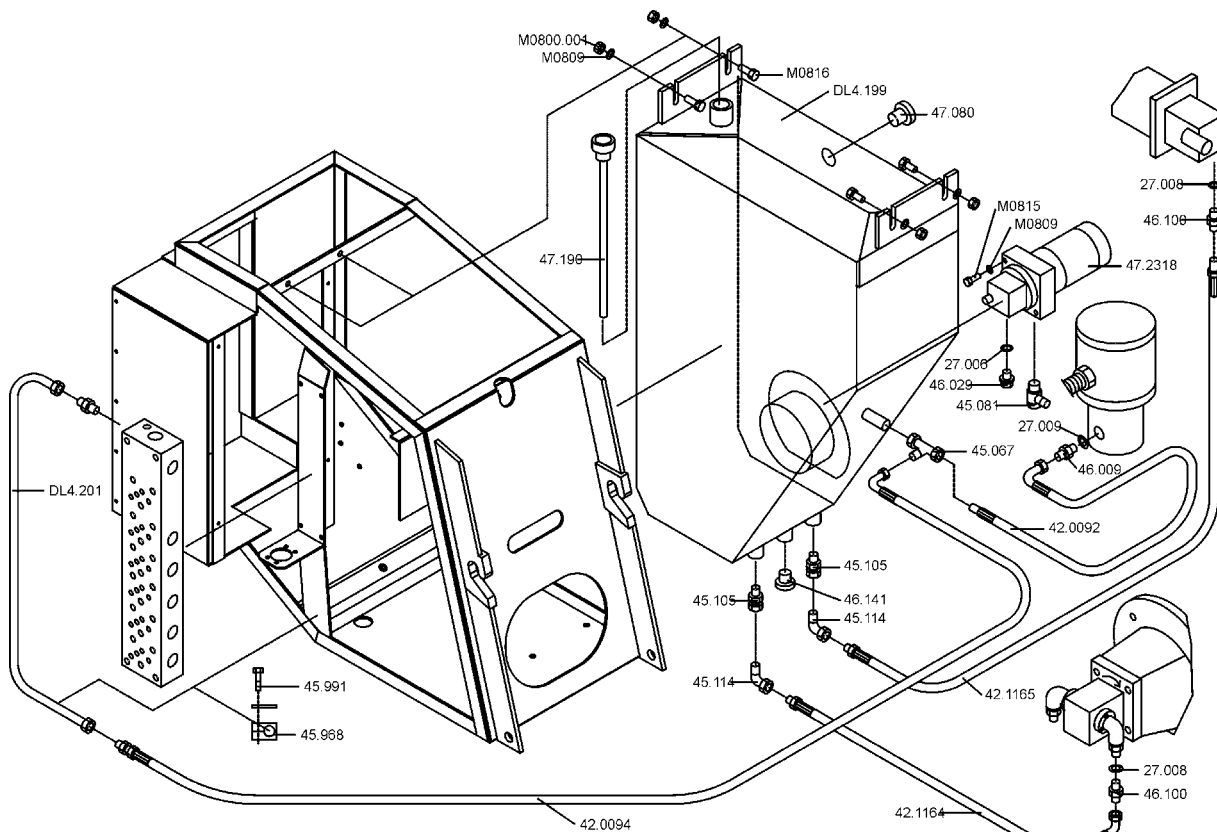
9VA1571





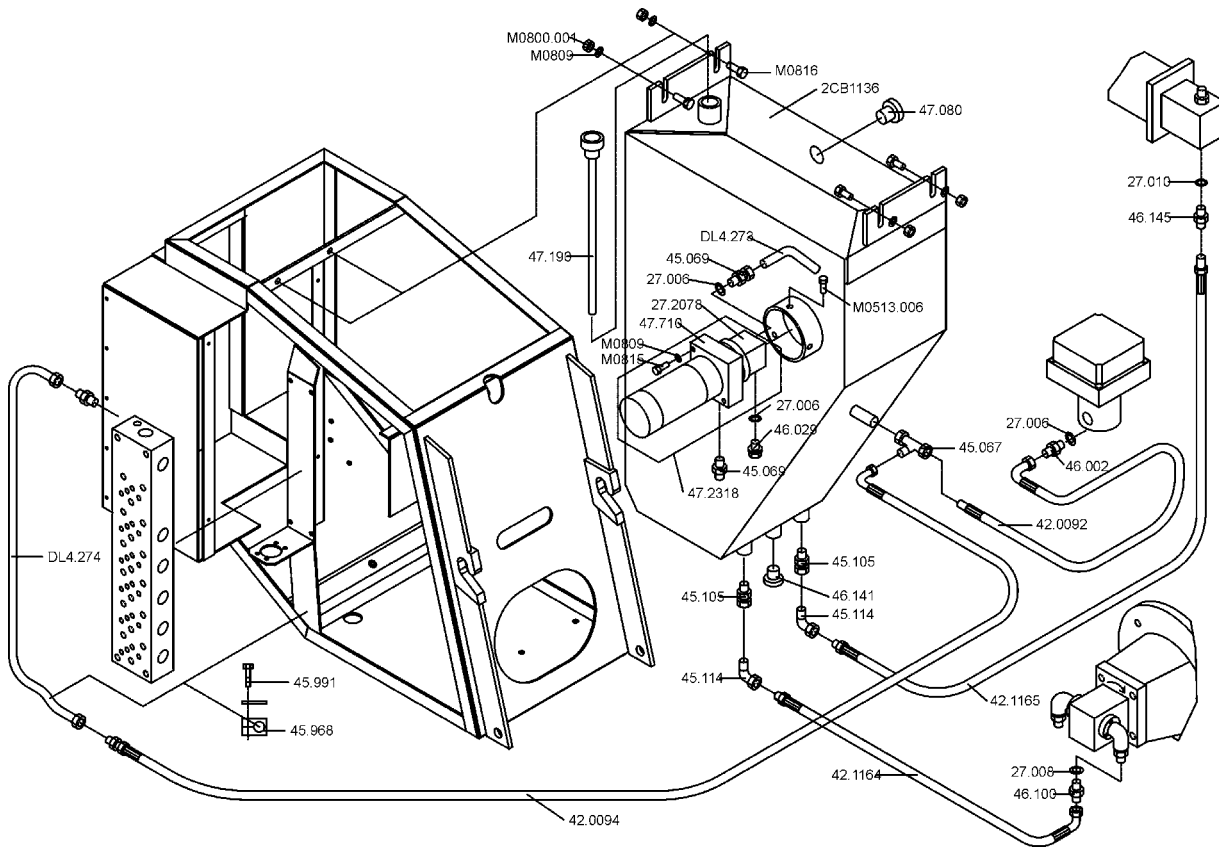
HYDRAULIIKKA  
 - PUTKISTO, VARUSTEET  
 - IMUPUTKISTO, HONDA  
 --> 18093  
 9VA0954

VARAOSA NRO RESERVDLS NR ERSATZTEIL NR PART NR	KPL ANTAL ANZAHL QTY	OSAN NIMI	BENÄMNING	BENENNUNG	DESCRIPTION
<b>9VA0954</b>		<b>IMU-/ PALUUHYDRAULIIKKA</b>	<b>SUG-/ RETURHYDRAULIK</b>	<b>SAUG-/ RÜCKHYDRAULIK</b>	<b>SUCK/ RETURN HYDRAULICS</b>
27.006	2	USIT-RENGAS R1/4"	USIT-RING	USIT-RING	USIT-RING
27.008	2	USIT-RENGAS M16	USIT-RING	USIT-RING	USIT-RING
42.0092	1	LETKUYHDISTELMÄ	TRYCKSLANG	DRUCKSCHLAUCH	PRESSURE HOSE
42.0094	1	LETKUYHDISTELMÄ	TRYCKSLANG	DRUCKSCHLAUCH	PRESSURE HOSE
42.1164	1	LETKUYHDISTELMÄ	TRYCKSLANG	DRUCKSCHLAUCH	PRESSURE HOSE
42.1165	1	LETKUYHDISTELMÄ	TRYCKSLANG	DRUCKSCHLAUCH	PRESSURE HOSE
45.067	1	T-LIITIN	T-KOPPLING	T-ANSCHLUSS	T-UNION
45.081	1	BANJOLIITIN(SBD10LR)	BANJOKOPPLING	BANJONIPPEL	BANJO CONNECTION
45.105	2	PERUSLIITIN	KOPPLING	ANSCHLUSS, GERADE	COUPLING
45.114	2	ASET. KULMALIITIN	VINKELKOPPLING	WINKELANSCHLUSS	ANGLE UNION
45.968	1	PUTKIKIINN. MUOVIOISA	PLASTDEL FÖR KLÄMMA	PLASTIKT.ROHRSCHELLE	PLAST.PART.PIPECLAMP
45.991	1	PUTKIKIINN URARUUVI	SKRUV	SCHRAUBE	SCREW
46.002	1	KAKSOISNIIPPA	DUPPELNIPPEL	ANSCHLUSSNIIPPEL	DOUBLE NIPPLE
46.029	1	TULPPARUUVI	PLUGGSKRUV	STOPFENSCHRAUBE	PLUG SCREW
46.100	2	KAKSOISNIIPPA	DUPPELNIPPEL	ANSCHLUSSNIIPPEL	DOUBLE NIPPLE
46.141	1	TULPPARUUVI	PLUGGSKRUV	STOPFENSCHRAUBE	PLUG SCREW
47.080	1	ÖLJYSILMÄ	NIVÅÖGA	NIVEAU-AUGE	LEVEL EYE
47.190	1	HUOHOTINTULPPA	FILTERVENTIL.+NIVÄST	FILT.VENTIL.+MASSTOCK	BREATHERFILT+MARK.P.
47.2275	1	VOIMAYKSIKKÖ 12 VDC	KRAFTSTYCKE	KRAFTEINHEIT	POWER UNIT
DL4.199	1	ÖLJYSÄILIÖ	ÖLJEBEHÄLLARE	ÖLBEHÄLTER	OIL TANK
DL4.201	1	TERÄSPUTKI	STÅLRÖR	STAHLROHR	STEEL PIPE
M0800.001	4	LUKITUSMUTTERI	MUTTER	MUTTER	NUT
M0809	2	ALUSLAATTA	BRICKA	UNTERLEGSCHIEBE	WASHER
M0809	4	ALUSLAATTA	BRICKA	UNTERLEGSCHIEBE	WASHER
M0815	2	KUUSIORUUVI	SKRUV	SCHRAUBE	SCREW
M0816	4	KUUSIORUUVI	SKRUV	SCHRAUBE	SCREW



HYDRAULIIKKA  
- PUTKISTO, VARUSTEET  
- IMU- JA PALUUPUTKISTO, HONDA  
18097 - 18290, 1892 - 18293  
18295 - 18316  
9VA1347

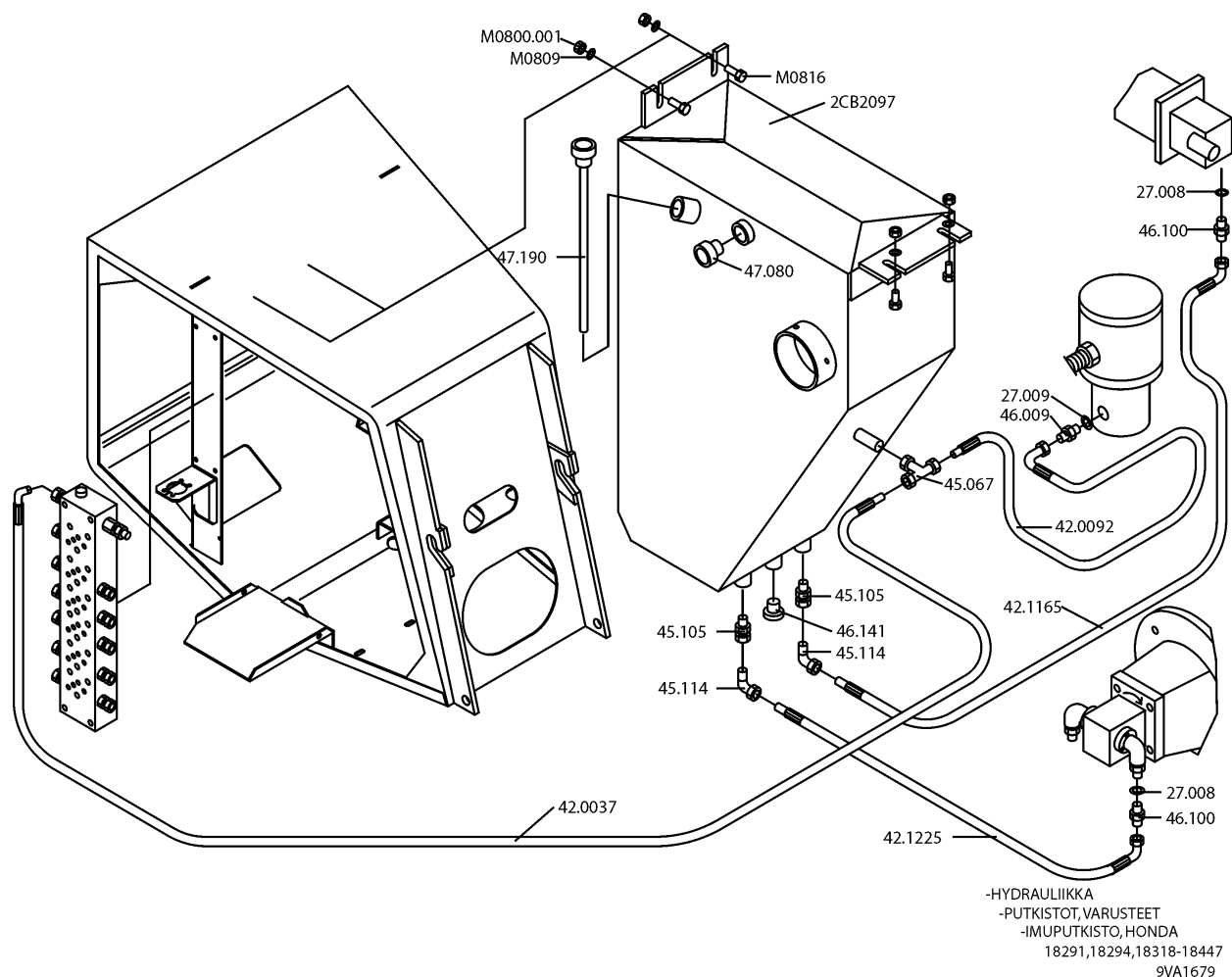
VARAOSA NRO RESERVDLS NR ERSATZTEIL NR PART NR	KPL ANTAL ANZAHL QTY	OSAN NIMI	BENÄMNING	BENENNUNG	DESCRIPTION
<b>9VA1347</b>		<b>IMU- / PALUUHIDRAULIIKKA</b>	<b>SUG- / RETURHYDRAULIK</b>	<b>SAUG- / RÜCKHYDRAULIK</b>	<b>SUCK/ RETURN HYDRAULICS</b>
27.006	1	USIT-RENGAS	USIT-RING	USIT-RING	USIT-RING
27.008	2	USIT-RENGAS	USIT-RING	USIT-RING	USIT-RING
27.009	1	USIT-RENGAS	USIT-RING	USIT-RING	USIT-RING
42.0092	1	LETKUYHDISTELMÄ	TRYCKSLANG	DRUCKSCHLAUCH	PRESSURE HOSE
42.0094	1	LETKUYHDISTELMÄ	TRYCKSLANG	DRUCKSCHLAUCH	PRESSURE HOSE
42.1164	1	LETKUYHDISTELMÄ	TRYCKSLANG	DRUCKSCHLAUCH	PRESSURE HOSE
42.1165	1	LETKUYHDISTELMÄ	TRYCKSLANG	DRUCKSCHLAUCH	PRESSURE HOSE
45.067	1	T-LIITIN	T-KOPPLING	T-ANSCHLUSS	T-UNION
45.081	1	BANJOLIITIN	BANJOKOPPLING	BANJONIPPEL	BANJO CONNECTION
45.105	2	PERUSLIITIN	KOPPLING	ANSCHLUSS, GERADE	COUPLING
45.114	2	ASETETTAVA KULMALIITIN	VINKELKOPPLING	WINKELANSCHLUSS	ANGLE UNION
45.968	1	PUTKIKIINN. MUOVIOISA	PLASTDEL FÖR KLÄMMA	PLASTIKTEIL, ROHRSCHELLE	PLASTIC PART, PIPECLAMP
45.991	1	PUTKIKIINN. URARUUVI	SKRUV	SCHRAUBE	SCREW
46.009	1	KAKSOISNIPPA	DUPPELNIPPEL	ANSCHLUSSNIPPEL	DOUBLE NIPPLE
46.029	1	TULPPARUUVI	PLUGGSKRUV	STOPFENSCHRAUBE	PLUG SCREW
46.100	2	KAKSOISNIPPA	DUPPELNIPPEL	ANSCHLUSSNIPPEL	DOUBLE NIPPLE
46.141	1	TULPPARUUVI	PLUGGSKRUV	STOPFENSCHRAUBE	PLUG SCREW
47.080	1	ÖLJYSILMÄ	NIVÄÖGA	NIVEAU-AUGE	LEVEL EYE
47.190	1	HUOHOTINTULPPA+ÖLJYTIKKU	FILTERVENTIL.+ NIVÄSTICKA	FILTERVENTILATOR+MASSTOCK	BREATHER FILTER+MARK PIN
47.2318	1	VOIMAYKSIKKÖ	KRAFTSTYCKE	KRAFTEINHEIT	POWER UNIT
DL4.199	1	ÖLJYSÄILIÖ	ÖLJEBEHÄLLARE	ÖLBEHÄLTER	OIL TANK
DL4.201	1	TERÄSPUTKI	STÄLRÖR	STAHLROHR	STEEL PIPE
M0800.001	4	LUKITUSMUTTERI	MUTTER	MUTTER	NUT
M0809	2	ALUSLAATTA	BRICKA	UNTERLEGSCHIBE	WASHER
M0809	4	ALUSLAATTA	BRICKA	UNTERLEGSCHIBE	WASHER
M0815	2	KUUSIORUUVI	SKRUV	SCHRAUBE	SCREW
M0816	4	KUUSIORUUVI	SKRUV	SCHRAUBE	SCREW



HYDRAULIIKKA  
- PUTKISTO, VARUSTEET  
- IMU- JA PALUUPUTKISTO, HATZ  
18192 - 18290, 18292 - 18293  
18195 - 18317  
9VA1572

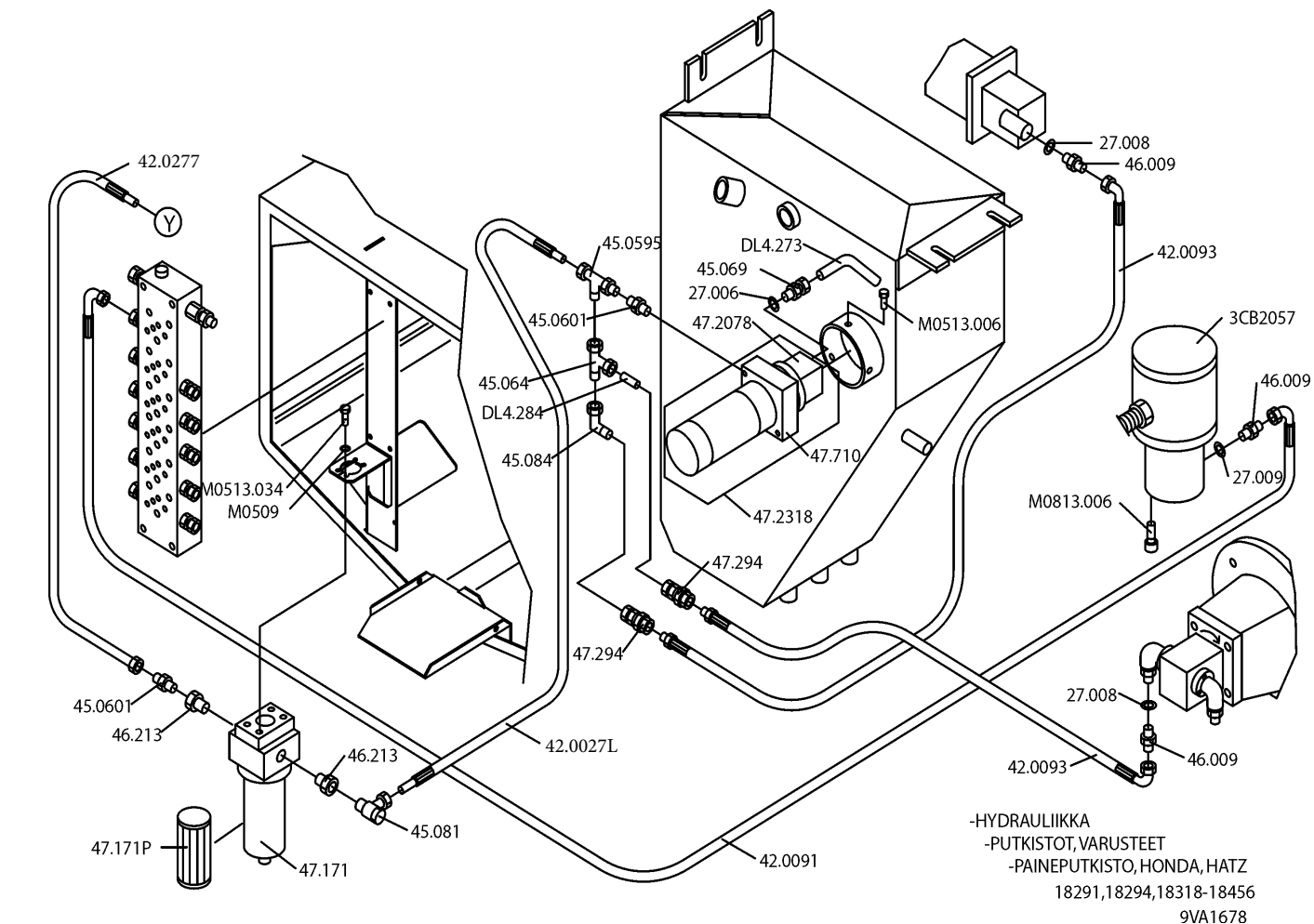
VARAOSA NRO RESERVDLS NR ERSATZTEIL NR PART NR	KPL ANTAL ANZAHL QTY	OSAN NIMI	BENÄMNING	BENENNUNG	DESCRIPTION
<b>9VA1572</b>		<b>IMU- / PALUUYHDRAULIIKKA</b>	<b>SUG- / RETURHYDRAULIK</b>	<b>SAUG- / RÜCKHYDRAULIK</b>	<b>SUCK/ RETURN HYDRAULICS</b>
27.006	2	USIT-RENGAS	USIT-RING	USIT-RING	USIT-RING
27.008	1	USIT-RENGAS	USIT-RING	USIT-RING	USIT-RING
27.010	1	USIT-RENGAS	USIT-RING	USIT-RING	USIT-RING
2CB1136	1	ÖLJYSÄILIÖ	ÖLJEBEHÄLLARE	ÖLBEHÄLTER	OIL TANK
42.0092	1	LETKUYHDISTELMÄ	TRYCKSLANG	DRUCKSCHLAUCH	PRESSURE HOSE
42.0094	1	LETKUYHDISTELMÄ	TRYCKSLANG	DRUCKSCHLAUCH	PRESSURE HOSE
42.1164	1	LETKUYHDISTELMÄ	TRYCKSLANG	DRUCKSCHLAUCH	PRESSURE HOSE
42.1165	1	LETKUYHDISTELMÄ	TRYCKSLANG	DRUCKSCHLAUCH	PRESSURE HOSE
45.067	1	T-LIITIN	T-KOPPLING	T-ANSCHLUSS	T-UNION
45.069	2	PERUSLIITIN	KOPPLING	ANSCHLUSS, GERADE	COUPLING
45.105	2	PERUSLIITIN	KOPPLING	ANSCHLUSS, GERADE	COUPLING
45.114	2	ASETETTAVA KULMALIITIN	VINKELKOPPLING	WINKELANSCHLUSS	ANGLE UNION
45.968	1	PUTKIKIINNITT. MUOVIOISA	PLASTDEL FÖR KLÄMMA	PLASTIKTEIL, ROHRSCHELLE	PLASTIC PART, PIPE CLAMP
45.991	1	PUTKIKIINNITT. URARUUVI	SKRUV	SCHRAUBE	SCREW
46.002	1	KAKSOISNIPPA	DUPPELNIPPEL	ANSCHLUSSNIPPEL	DOUBLE NIPPLE
46.029	1	TULPPARUUVI	PLUGGSKRUV	STOPFENSCHRAUBE	PLUG SCREW
46.100	1	KAKSOISNIPPA	DUPPELNIPPEL	ANSCHLUSSNIPPEL	DOUBLE NIPPLE
46.141	1	TULPPARUUVI	PLUGGSKRUV	STOPFENSCHRAUBE	PLUG SCREW
46.145	1	KAKSOISNIPPA	DUPPELNIPPEL	ANSCHLUSSNIPPEL	DOUBLE NIPPLE
47.080	1	ÖLJYSILMÄ	NIVÅÖGA	NIVEAU-AUGE	LEVEL EYE
47.190	1	HUOHOTINTULPPA+ÖLJYTIKKU	FILTERVENTIL.+NIVÅSTICKA	FILTERVENTILATOR+MASSTOCK	BREATHER FILTER+MARK PIN
47.2318	1	VOIMAYKSIKKÖ	KRAFTSTYCKE	KRAFTEINHEIT	POWER UNIT
DL4.273	1	TERÄSPUTKI	STÄLRÖR	STAHLROHR	STEEL PIPE
DL4.274	1	TERÄSPUTKI	STÄLRÖR	STAHLROHR	STEEL PIPE
M0800.001	4	LUKITUSMUTTERI	MUTTER	MUTTER	NUT
M0809	6	ALUSLAATTA	BRICKA	UNTERLEGSCHIEBE	WASHER
M0815	2	KUUSIORUUVI	SKRUV	SCHRAUBE	SCREW
M0816	4	KUUSIORUUVI	SKRUV	SCHRAUBE	SCREW

**9VA1572**



VARAOSA NRO RESERVDLS NR ERSATZTEIL NR PART NR	KPL ANTAL ANZAHL QTY	OSAN NIMI	BENÄMNING	BENENNUNG	DESCRIPTION
<b>9VA1679</b>		<b>IMU-/ PALUUHYDRAULIIKKA</b>	<b>SUG-/ RETURHYDRAULIK</b>	<b>SAUG-/ RÜCKHYDRAULIK</b>	<b>SUCK/ RETURN HYDRAULICS</b>
27.008	2	USIT-RENGAS	USIT-RING	USIT-RING	USIT-RING
27.009	1	USIT-RENGAS	USIT-RING	USIT-RING	USIT-RING
2CB2097	1	ÖLJYSÄILIÖ	ÖLJEBEHÄLLARE	ÖLBEHÄLTER	OIL TANK
42.0037	1	LETKUYHDISTELMÄ	TRYCKSLANG	DRUCKSCHLAUCH	PRESSURE HOSE
42.0092	1	LETKUYHDISTELMÄ	TRYCKSLANG	DRUCKSCHLAUCH	PRESSURE HOSE
42.1165	1	LETKUYHDISTELMÄ	TRYCKSLANG	DRUCKSCHLAUCH	PRESSURE HOSE
42.1225	1	LETKUYHDISTELMÄ	TRYCKSLANG	DRUCKSCHLAUCH	PRESSURE HOSE
45.067	1	T-LIITIN	T-KOPPLING	T-ANSCHLUSS	T-UNION
45.105	2	PERUSLIITIN	KOPPLING	ANSCHLUSS, GERADE	COUPLING
45.114	2	ASETETTAVA KULMALIITIN	VINKELKOPPLING	WINKELANSCHLUSS	ANGLE UNION
46.009	1	KAKSOISNIPPA	DUPPELNIPPEL	ANSCHLUSSNIPPEL	DOUBLE NIPPLE
46.100	2	KAKSOISNIPPA	DUPPELNIPPEL	ANSCHLUSSNIPPEL	DOUBLE NIPPLE
46.141	1	TULPPARUUVI	PLUGGSKRUV	STOPFENSCHRAUBE	PLUG SCREW
47.080	1	ÖLJYSILMÄ	NIVÄÖGA	NIVEAU-AUGE	LEVEL EYE
47.190	1	HUOHOTINTULPPA+ÖLJYTIKKU	FILTERVENTIL.+ NIVÄSTICKA	FILTERVENTILATOR+MASSTOCK	BREATHER FILTER+MARK PIN
M0800.001	4	LUKITUSMUTTERI	MUTTER	MUTTER	NUT
M0809	4	ALUSLAATTA	BRICKA	UNTERLEGSSCHEIBE	WASHER
M0816	4	KUUSIORUUVI	SKRUV	SCHRAUBE	SCREW

**9VA1679**



VARAOSA NRO  
RESERVDELS NR  
ERSATZTEIL NR  
PART NR

KPL  
ANTAL  
ANZAHL  
QTY

OSAN NIMI

BENÄMNING

BENENNUNG

DESCRIPTION

9VA1678

HYDRAULIIKKA

HYDRAULIK

HYDRAULIK

HYDRAULICS

27.006  
27.008  
27.009  
3CB2057  
42.0277  
  
42.0027L  
42.0091  
42.0093  
45.0595  
45.0601  
  
45.064  
45.069  
45.081  
45.084  
46.009  
  
46.213  
47.171  
47.171P  
47.2078  
47.2318  
  
47.294  
47.710  
DL4.273  
DL4.284  
M0509  
M0513.034  
M0813.006  
M513.006

1  
2  
1  
1  
1  
2  
  
1  
1  
2  
1  
1  
1  
3  
  
2  
1  
1  
1  
1  
4  
4  
3  
3

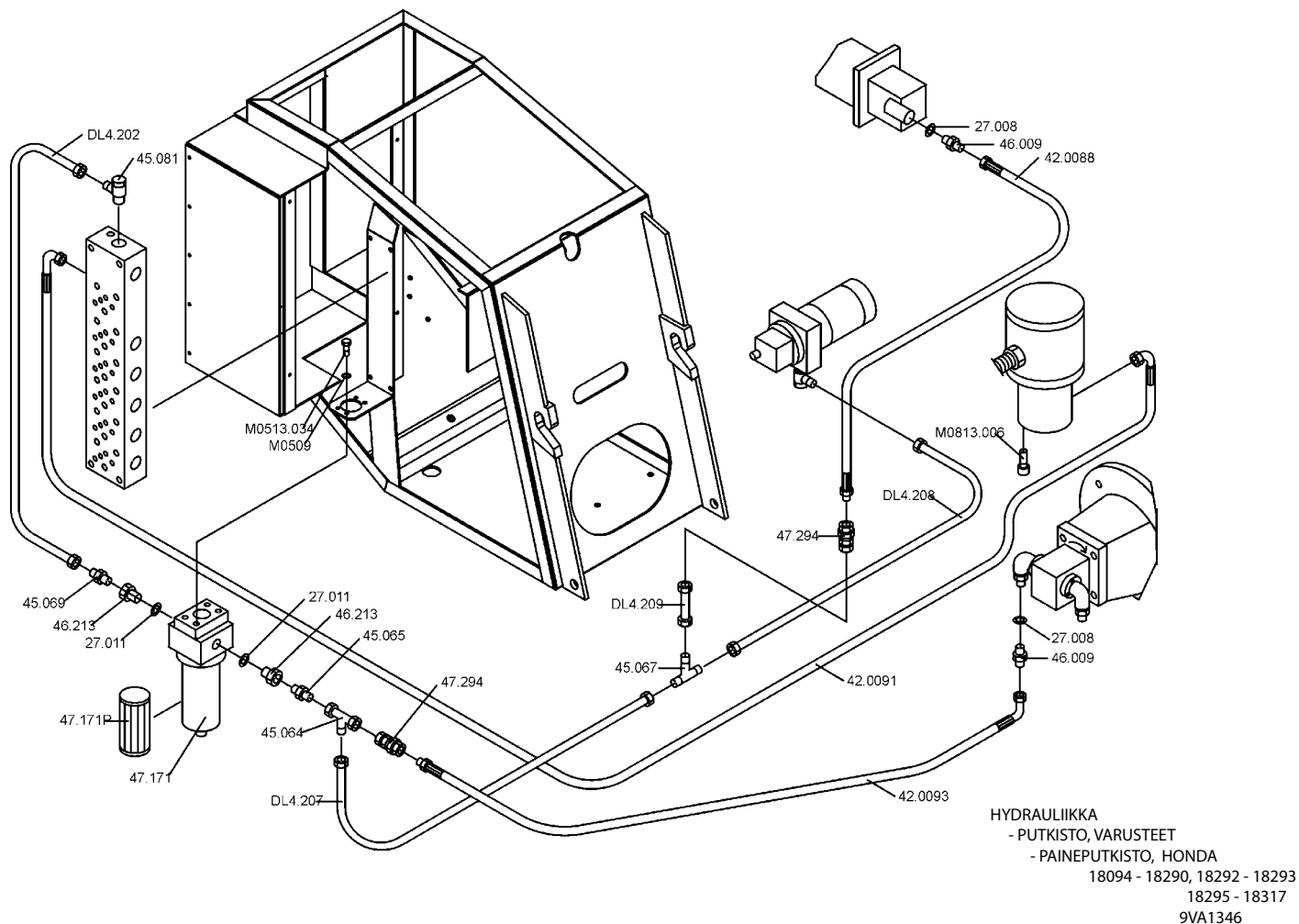
USIT-RENGAS R1/4"  
USIT-RENGAS M16  
USIT-RENGAS R1/4"  
PYÖRIVÄLIIT TÄYD.  
LETKUYHDISTELMÄ  
  
LETKUYHDISTELMÄ  
LETKUYHDISTELMÄ  
LETKUYHDISTELMÄ  
ASET. T-LIITIN  
PUTKINIPPA  
  
ASET. L-LIITIN  
PERUSLIITIN  
BANJOLIITIN(SBD10LR)  
ASET. KULMALIITIN  
KAKSOISNIPPA  
  
SUPISTUSNIPPA  
PAINESUOD. MDFBN/HC  
SUODATINPATRUUNA  
HYDRAULIPUMPPU  
VOIMAYKSIKÖ  
  
VASTAVENTTIILI MARA  
VÄLILAIPPA  
TERÄSPUTKI  
TERÄSPUTKI, L=50mm  
ALUSLAATTA  
RUUVI  
KUUSIOKOLORUUVI (ZN)  
KUUSIOKOLORUUVI (ZN)

USIT-RING  
USIT-RING  
USIT-RING  
ROTERAANDE ADAPTER  
TRYCKSLANG  
  
TRYCKSLANG  
TRYCKSLANG  
TRYCKSLANG  
T-KOPPLING  
RÖRNIPPEL  
  
L-KOPPLING  
KOPPLING  
BANJOKOPPLING  
VINKELKOPPLING  
DUPPELNIPPEL  
  
FÖRMINSKNINGSNIPPEL  
TRYCKFILTER  
FILTERINSATS  
HYDRAULPUMP  
KRAFTSTYCKE  
  
BACKVENTIL  
MELLANFLÄNS  
STÄLRÖR  
STÄLRÖR  
BRICKA  
SKRUV  
SKRUV  
SKRUV

USIT-RING  
USIT-RING  
USIT-RING  
DREHDURCHFÜHRUNG  
DRUCKSCHLAUCH  
  
DRUCKSCHLAUCH  
DRUCKSCHLAUCH  
DRUCKSCHLAUCH  
T-ANSCHLUSS  
ROHRNIPPEL  
  
L-ANSCHLUSS  
ANSCHLUSS, GERADE  
BANJONIPPEL  
WINKELANSCHLUSS  
ANSCHLUSSNIPPEL  
  
REDUZIERNIPPEL  
DRUCKFILTER  
FILTERPATRON  
HYDRAULPUMP  
KRAFTHEIT  
  
RÜCKSCHLAGSVENTIL  
ZWISCHENFLANSCH  
STAHLROHR  
STAHLROHR  
UNTERLEGSCHIBE  
SCHRAUBE  
SCHRAUBE  
SCHRAUBE

USIT-RING  
USIT-RING  
USIT-RING  
ROTATING ADAPTER  
PRESSURE HOSE  
  
PRESSURE HOSE  
PRESSURE HOSE  
PRESSURE HOSE  
T-UNION  
PIPE NIPPLE  
  
L-UNION  
COUPLING  
BANJO CONNECTION  
ANGLE UNION  
DOUBLE NIPPLE  
  
REDUCING NIPPLE  
PRESSURE FILTER  
FILTER CARTRIDGE  
HYDRAULIC PUMP  
POWER UNIT  
  
CHECK VALVE  
MIDDLE FLANGE  
STEEL PIPE  
STEEL PIPE  
WASHER  
SCREW  
SCREW  
SCREW

9VA1678



VARAOSA NRO  
RESERVDELS NR  
ERSATZTEIL NR  
PART NR

KPL  
ANTAL  
ANZAHL  
QTY

OSAN NIMI

BENÄMNING

BENENNUNG

DESCRIPTION

9VA1346

PAINEHYDRAULIIKKA

TRYCKHYDRAULIK

DRUCKHYDRAULIK

PRESSURE HYDRAULICS

27.008  
27.009  
27.011  
27.755  
42.0088

2  
1  
2  
1  
1

USIT-RENGAS M16  
USIT-RENGAS R1/4"  
USIT-RENGAS M20  
TIIVISTESARJA  
LETKUYHDISTELMÄ

USIT-RING  
USIT-RING  
USIT-RING  
TÄTNINGSSATS  
TRYCKSLANG

USIT-RING  
USIT-RING  
USIT-RING  
DICHTUNGSSATZ  
DRUCKSCHLAUCH

USIT-RING  
USIT-RING  
USIT-RING  
GASKET SET  
PRESSURE HOSE

42.0091  
42.0093  
45.064  
45.065  
45.067

1  
1  
4  
1  
1

LETKUYHDISTELMÄ  
LETKUYHDISTELMÄ  
ASET. L-LIITIN  
PUTKINIPPA  
T-LIITIN

TRYCKSLANG  
TRYCKSLANG  
L-KOPPLING  
RÖRNIPEL  
T-KOPPLING

DRUCKSCHLAUCH  
DRUCKSCHLAUCH  
L-ANSCHLUSS  
ROHRNIPEL  
T-ANSCHLUSS

PRESSURE HOSE  
PRESSURE HOSE  
L-UNION  
PIPE NIPPLE  
T-UNION

45.069  
45.081  
46.009  
46.213  
47.171

1  
1  
3  
2  
1

PERUSLIITIN  
BANJOLIITIN(SBD10LR)  
KAKSOISNIPI  
SUPISTUSNIPI  
PAINESUOD. MDFBN/HC

KOPPLING  
BANJOKOPPLING  
DUPPELNIPEL  
FÖRMINSKNINGSNIPEL  
TRYCKFILTER

ANSCHLUSS, GERADE  
BANJONIPPEL  
ANSCHLUSSNIPEL  
REDUZIERNIPEL  
DRUCKFILTER

COUPLING  
BANJO CONNECTION  
DOUBLE NIPPLE  
REDUCING NIPPLE  
PRESSURE FILTER

47.171P  
47.294  
48.3385  
DL4.202  
DL4.207

1  
2  
1  
1  
1

SUODATINPATRUUNA  
VASTAVENTTIILI MARA  
PYÖRIVÄLIIT TÄYD.  
TERÄSPUTKI  
TERÄSPUTKI

FILTERINSATS  
BACKVENTIL  
ROTANDE ADAPTER  
STÅLRÖR  
STÅLRÖR

FILTERPATRON  
RÜCKSCHLAGSVENIL  
DREHDURCHFÜHRUNG  
STAHLROHR  
STAHLROHR

FILTER CARTRIDGE  
CHECK VALVE  
ROTATING ADAPTER  
STEEL PIPE  
STEEL PIPE

DL4.208  
DL4.209  
M0509  
M0513.034  
M813.006

1  
1  
4  
4  
3

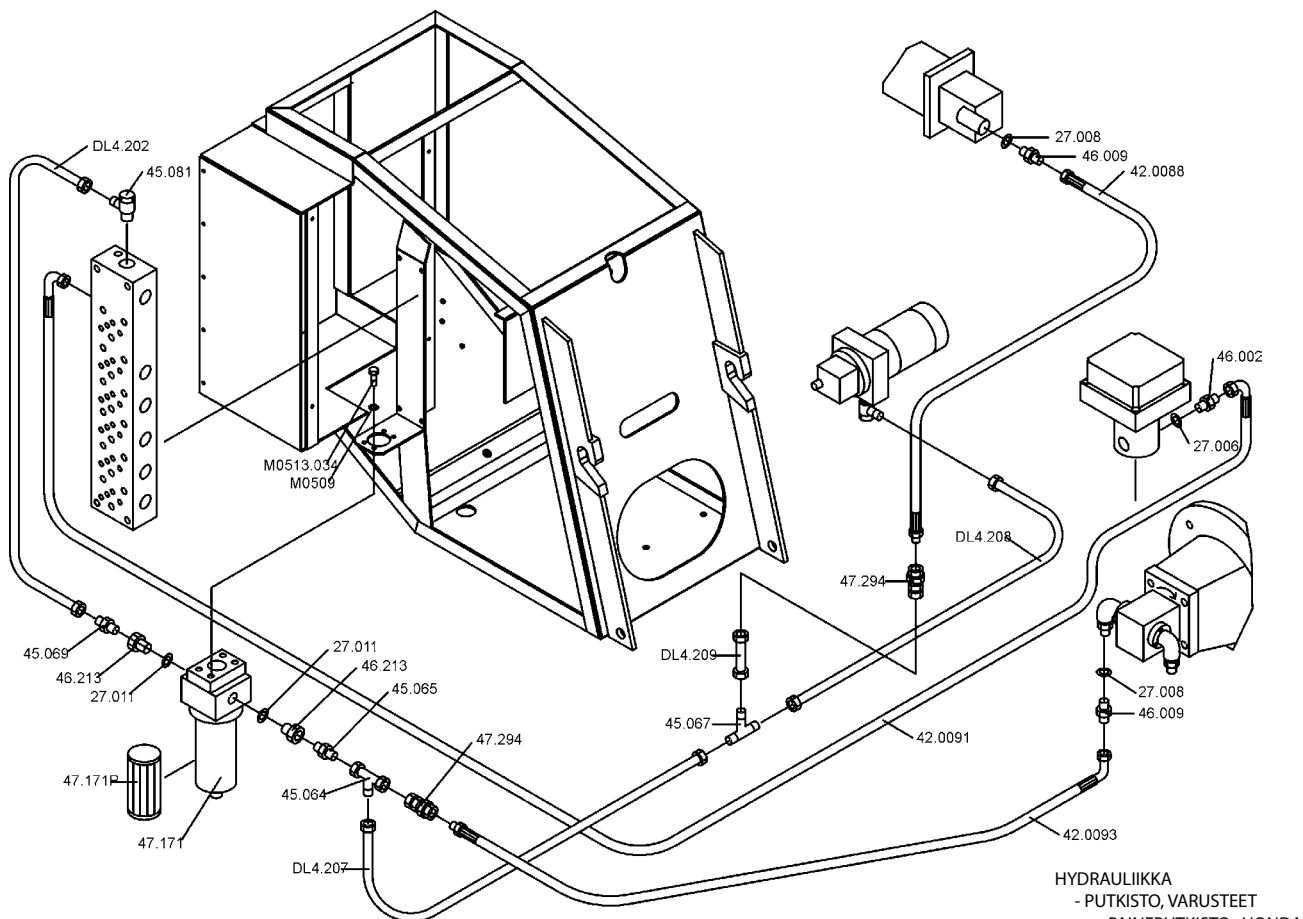
TERÄSPUTKI  
TERÄSPUTKI  
ALUSLAATTA  
RUUVI  
KUUSIOKOLORUUVI (ZN)

STÅLRÖR  
STÅLRÖR  
BRICKA  
SKRUV  
SKRUV

STAHLROHR  
STAHLROHR  
UNTERLEGSCHIEBE  
SCHRAUBE  
SCHRAUBE

STEEL PIPE  
STEEL PIPE  
WASHER  
SCREW  
SCREW

9VA1346



HYDRAULIIKKA  
- PUTKISTO, VARUSTEET  
- PAINEPUTKISTO, HONDA  
--> 18093  
9VA0955

VARAOSA NRO  
RESERVDELS NR  
ERSATZTEIL NR  
PART NR

KPL  
ANTAL  
ANZAHL  
QTY

OSAN NIMI

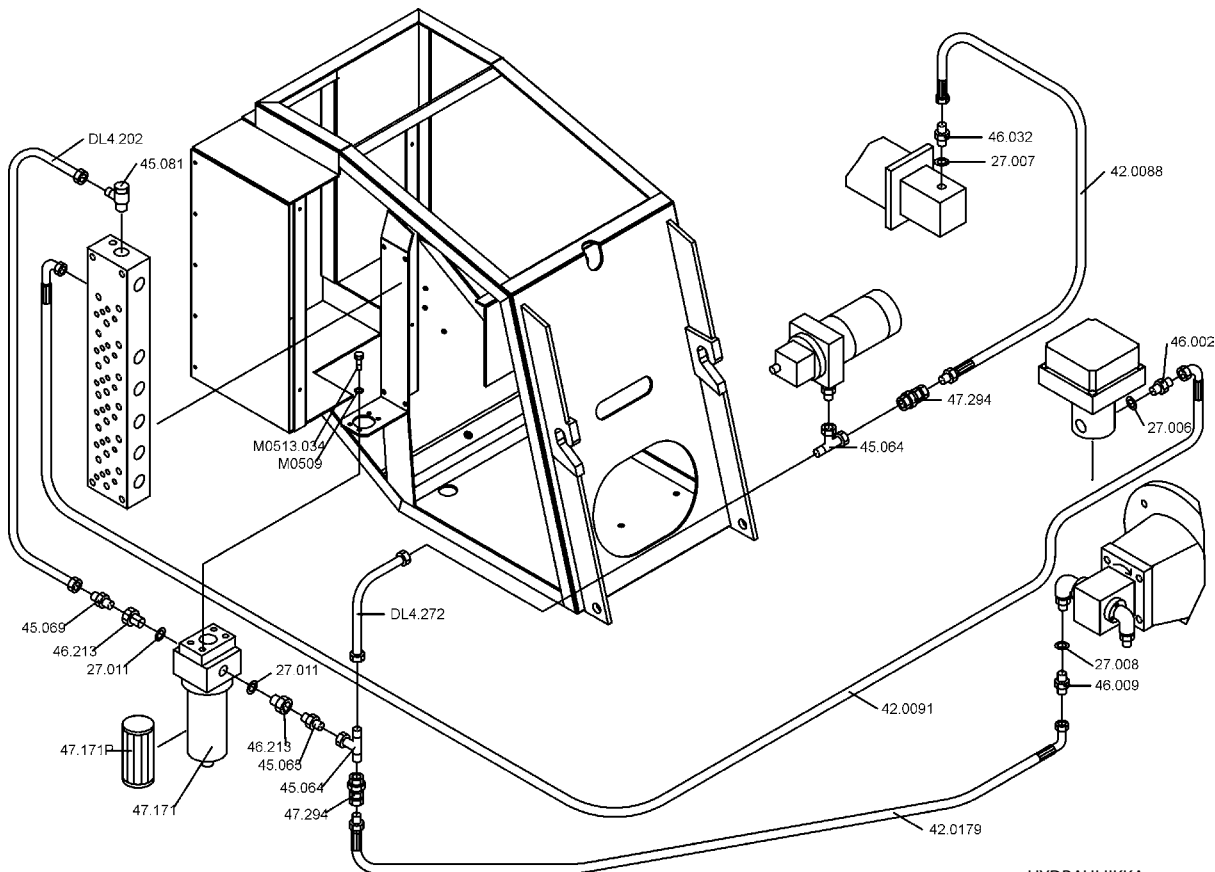
BENÄMNING

BENENNUNG

DESCRIPTION

9VA0955		PAINEHYDRAULIIKKA	TRYCKHYDRAULIK	DRUCKHYDRAULIK	PRESSURE HYDRAULICS
27.006	1	USIT-RENGAS R1/4"	USIT-RING	USIT-RING	USIT-RING
27.008	2	USIT-RENGAS M16	USIT-RING	USIT-RING	USIT-RING
27.011	2	USIT-RENGAS M20	USIT-RING	USIT-RING	USIT-RING
42.0088	1	LETKUYHDISTELMÄ	TRYCKSLANG	DRUCKSCHLAUCH	PRESSURE HOSE
42.0091	1	LETKUYHDISTELMÄ	TRYCKSLANG	DRUCKSCHLAUCH	PRESSURE HOSE
42.0093	1	LETKUYHDISTELMÄ	TRYCKSLANG	DRUCKSCHLAUCH	PRESSURE HOSE
45.064	4	ASET. L-LIITIN	L-KOPPLING	L-ANSCHLUSS	L-UNION
45.065	1	PUTKINIPPA	RÖRNIPPEL	ROHRNIPPEL	PIPE NIPPLE
45.067	1	T-LIITIN	T-KOPPLING	T-ANSCHLUSS	T-UNION
45.069	1	PERUSLIITIN	KOPPLING	ANSCHLUSS, GERADE	COUPLING
45.081	1	BANJOLIITIN(SBD10LR)	BANJOKOPPLING	BANJONIPPEL	BANJO CONNECTION
46.002	1	KAKSOISNIPPA	DUPPELNIPPEL	ANSCHLUSSNIPPEL	DOUBLE NIPPLE
46.009	2	KAKSOISNIPPA	DUPPELNIPPEL	ANSCHLUSSNIPPEL	DOUBLE NIPPLE
46.213	2	SUPISTUSNIPPA	FÖRMINSKNINGSNIPPEL	REDUZIERNIPPEL	REDUCING NIPPLE
47.171	1	PAINESUOD. MDFBN/HC	TRYCKFILTER	DRUCKFILTER	PRESSURE FILTER
47.171P	1	SUODATINPATRUUNA	FILTERINSATS	FILTERPATRON	FILTER CARTRIDGE
47.294	2	VASTAVENTTIILI MARA	BACKVENTIL	RÜCKSCHLAGSVENTIL	CHECK VALVE
DL4.202	1	TERÄSPUTKI	STÄLRÖR	STAHLROHR	STEEL PIPE
DL4.207	1	TERÄSPUTKI	STÄLRÖR	STAHLROHR	STEEL PIPE
DL4.208	1	TERÄSPUTKI	STÄLRÖR	STAHLROHR	STEEL PIPE
DL4.209	1	TERÄSPUTKI	STÄLRÖR	STAHLROHR	STEEL PIPE
M0509	4	ALUSLAATTA	BRICKA	UNTERLEGSSCHEIBE	WASHER
M0513.034	4	RUIVI	SKRUV	SCHRAUBE	SCREW

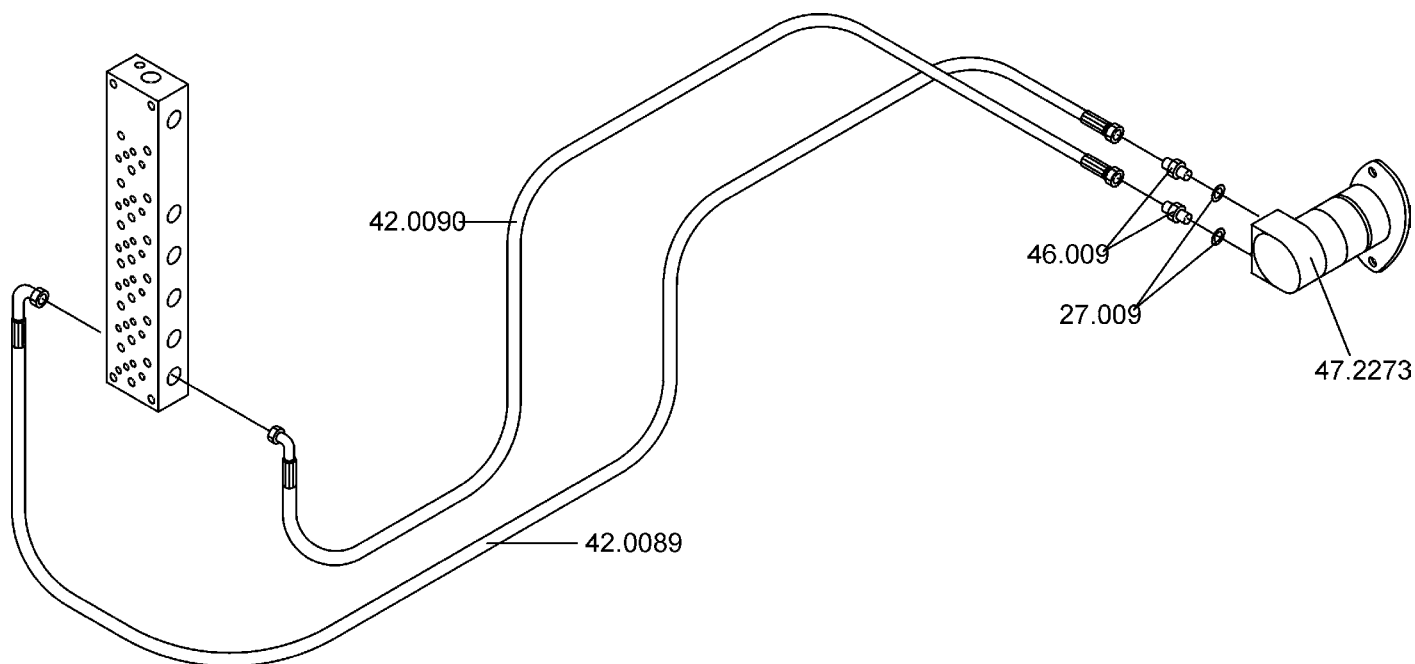
9VA0955



HYDRAULIIKKA  
 - PUTKISTO, VARUSTEET  
 - PAINEPUTKISTO, HATZ  
 18192 - 18290, 18292 - 18293  
 18295 - 18317  
 9VA1573

VARAOSA NRO RESERVDELS NR ERSATZTEIL NR PART NR	KPL ANTAL ANZAHL QTY	OSAN NIMI	BENÄMNING	BENENNUNG	DESCRIPTION
<b>9VA1573</b>		<b>PAINEHYDRAULIIKKA</b>	<b>TRYCKHYDRAULIK</b>	<b>DRUCKHYDRAULIK</b>	<b>PRESSURE HYDRAULICS</b>
27.006	1	USIT-RENGAS	USIT-RING	USIT-RING	USIT-RING
27.007	1	USIT-RENGAS	USIT-RING	USIT-RING	USIT-RING
27.008	1	USIT-RENGAS	USIT-RING	USIT-RING	USIT-RING
27.011	2	USIT-RENGAS	USIT-RING	USIT-RING	USIT-RING
42.0088	1	LETKUYHDISTELMÄ	TRYCKSLANG	DRUCKSCHLAUCH	PRESSURE HOSE
42.0091	1	LETKUYHDISTELMÄ	TRYCKSLANG	DRUCKSCHLAUCH	PRESSURE HOSE
42.0179	1	LETKUYHDISTELMÄ	TRYCKSLANG	DRUCKSCHLAUCH	PRESSURE HOSE
45.064	2	ASETETTAVA L-LIITIN	L-KOPPLING	L-ANSCHLUSS	L-UNION
45.065	1	PUTKINIPPA	RÖRNIPPEL	ROHRNIPPEL	PIPE NIPPLE
45.069	1	PERUSLIITIN	KOPPLING	ANSCHLUSS, GERADE	COUPLING
45.081	1	BANJOLIITIN	BANJOKOPPLING	BANJONIPPEL	BANJO CONNECTION
46.002	1	KAKSOISNIPPA	DUPPELNIPPEL	ANSCHLUSSNIPPEL	DOUBLE NIPPLE
46.009	1	KAKSOISNIPPA	DUPPELNIPPEL	ANSCHLUSSNIPPEL	DOUBLE NIPPLE
46.032	1	KAKSOISNIPPA	DUPPELNIPPEL	ANSCHLUSSNIPPEL	DOUBLE NIPPLE
46.213	2	SUPISTUSNIPPA	FÖRMINSKNINGSNIPPEL	REDUZIERNIPPEL	REDUCING NIPPLE
47.171	1	PAINESUODATIN	TRYCKFILTER	DRUCKFILTER	PRESSURE FILTER
47.171P	1	SUODATINPATRUUNA	FILTERINSATS	FILTERPATRON	FILTER CARTRIDGE
47.294	2	VASTAVENTTIILI	BACKVENTIL	RÜCKSCHLAGSVENTIL	CHECK VALVE
DL4.202	1	TERÄSPUTKI	STÄLRÖR	STAHLROHR	STEEL PIPE
DL4.272	1	TERÄSPUTKI	STÄLRÖR	STAHLROHR	STEEL PIPE
M0509	4	ALUSLAATTA	BRICKA	UNTERLEGSCHIEBE	WASHER
M0513.034	4	RUIVI	SKRUV	SCHRAUBE	SCREW



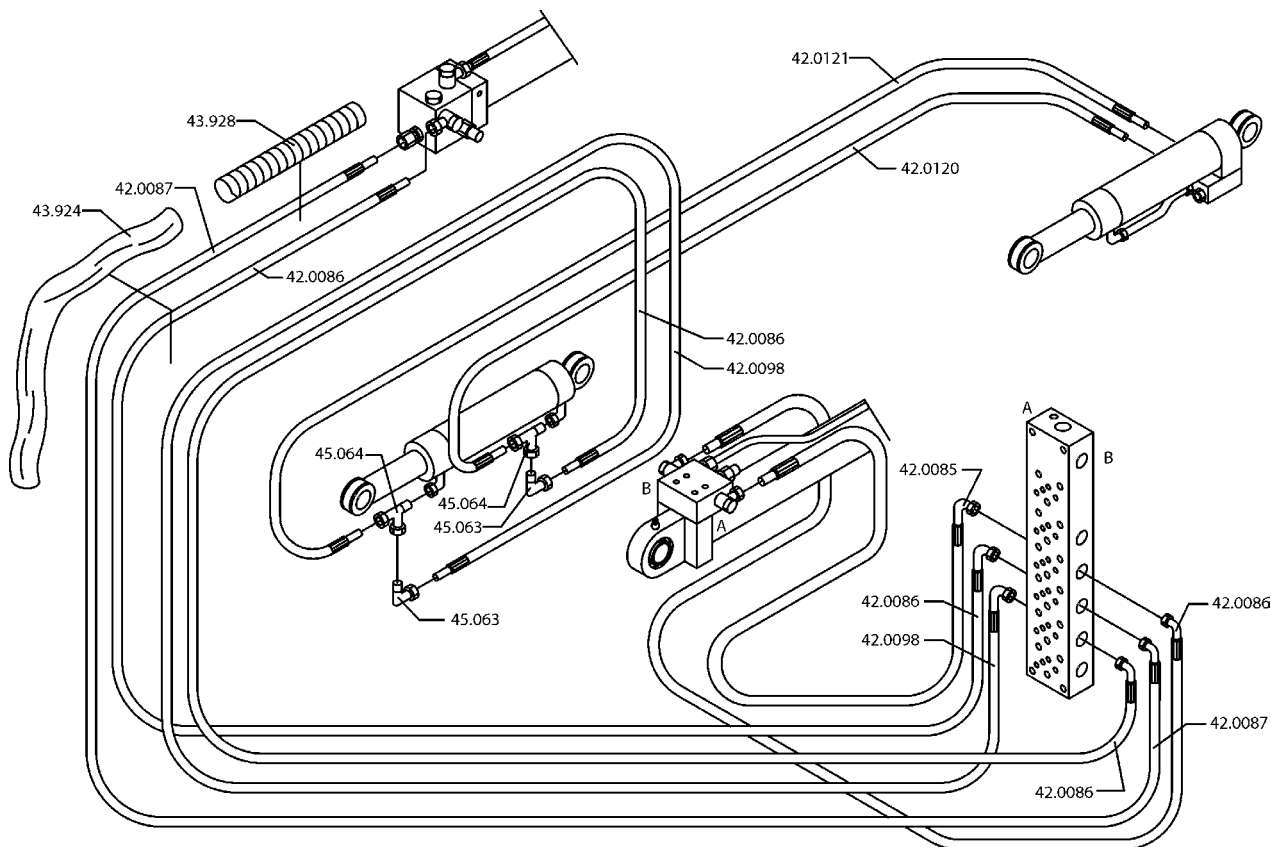


HYDRAULIIKKA  
- PUTKISTO, VARUSTEET  
- KÄÄNTÖLAITE

9VA0908

VARAOSA NRO RESERVDELS NR ERSATZTEIL NR PART NR	KPL ANTAL ANZAHL QTY	OSAN NIMI	BENÄMNING	BENENNUNG	DESCRIPTION
<b>9VA0908</b>		<b>HYDRAULIIKKA, KÄÄNTÖ</b>	<b>HYDRAULIK, SVÄNG</b>	<b>HYDRAULIK, SCHWENK</b>	<b>HYDRAULICS, ROTATION</b>
27.009	2	USIT-RENGAS R3/8"	USIT-RING	USIT-RING	USIT-RING
42.0089	1	LETKUYHDISTELMÄ	TRYCKSLANG	DRUCKSCHLAUCH	PRESSURE HOSE
42.0090	1	LETKUYHDISTELMÄ	TRYCKSLANG	DRUCKSCHLAUCH	PRESSURE HOSE
46.009	2	KAKSOISNIPPA	DUPPELNIPPEL	ANSCHLUSSNIPPEL	DOUBLE NIPPLE
47.2273	1	HYD.MOOTT.EA129-0104	HYDRAULMOTOR	HYDRAULMOTOR	HYDRAULIC MOTOR

**9VA0908**

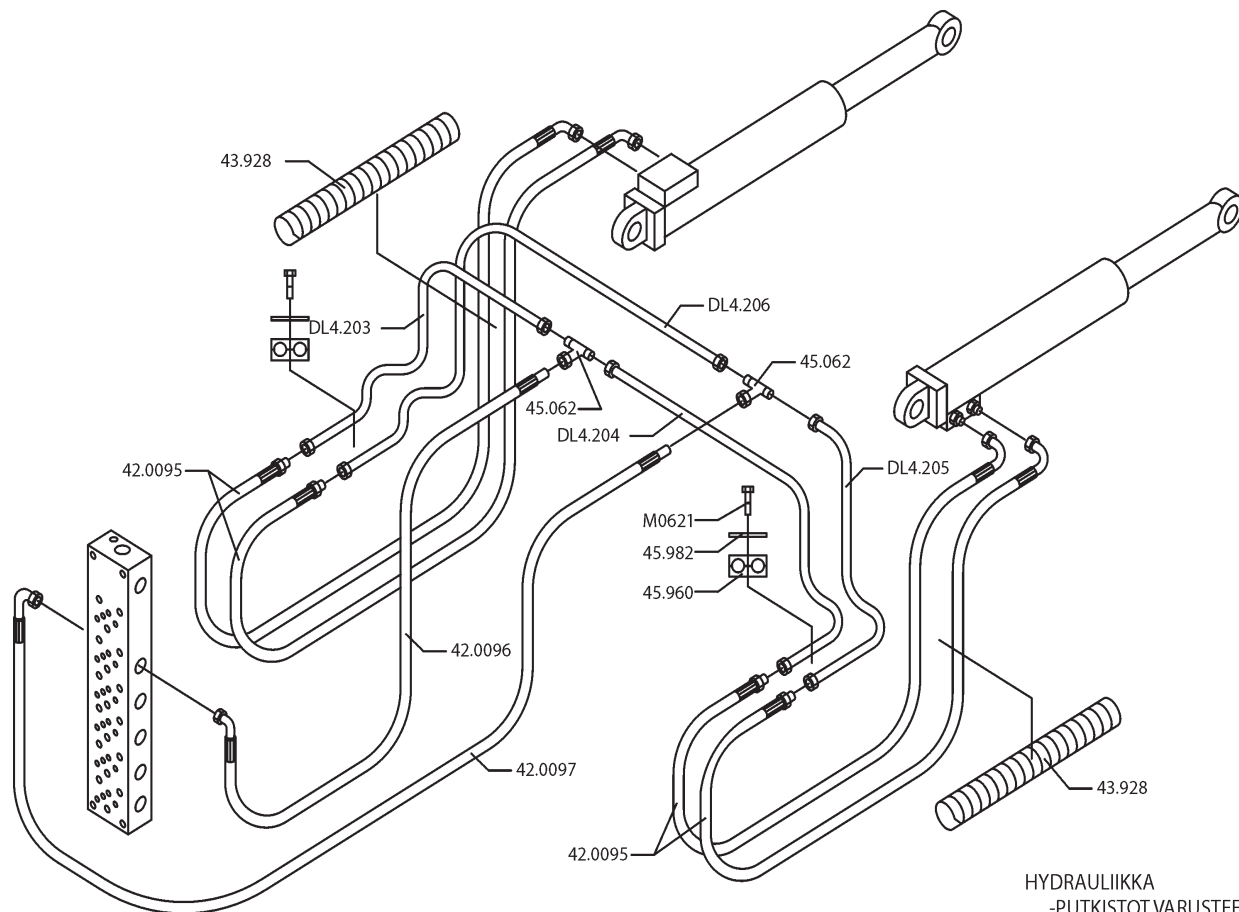


HYDRAULIIKKA  
- PUTKISTO, VARUSTEET  
- PUOMISTO

18252 -->

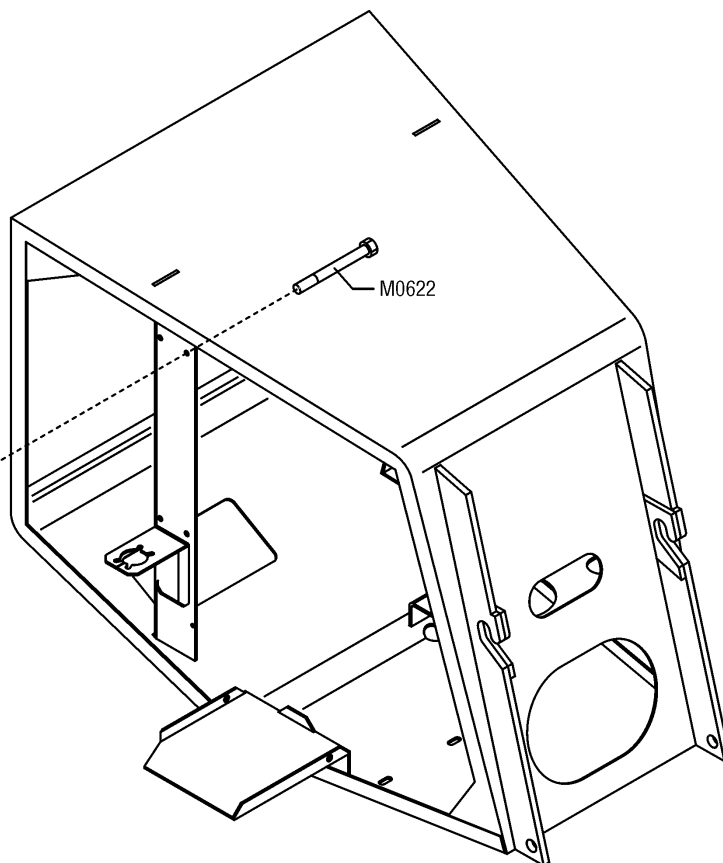
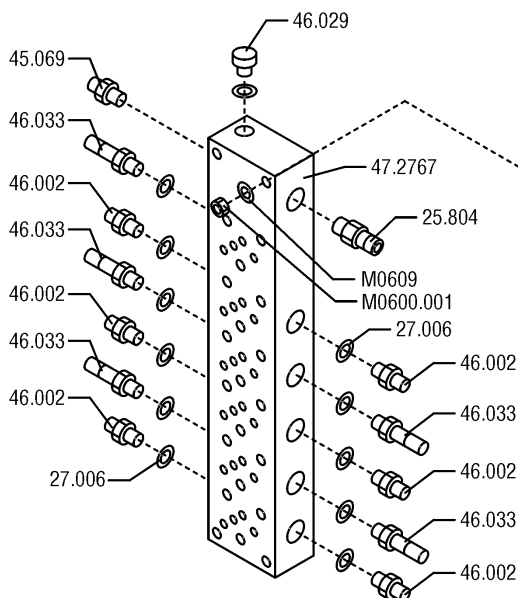
9VA0906

VARAOSA NRO RESERVDLS NR ERSATZTEIL NR PART NR	KPL ANTAL ANZAHL QTY	OSAN NIMI	BENÄMNING	BENENNUNG	DESCRIPTION
<b>9VA0906</b>		<b>HYDR./ PUOMISTO</b>	<b>HYDR./ BOMMAR</b>	<b>HYDR./ ARMEN</b>	<b>HYDR./ BOOMS</b>
42.0085	1	LETKUYHDISTELMÄ	TRYCKSLANG	DRUCKSCHLAUCH	PRESSURE HOSE
42.0086	3	LETKUYHDISTELMÄ	TRYCKSLANG	DRUCKSCHLAUCH	PRESSURE HOSE
42.0087	1	LETKUYHDISTELMÄ	TRYCKSLANG	DRUCKSCHLAUCH	PRESSURE HOSE
42.0098	1	LETKUYHDISTELMÄ	TRYCKSLANG	DRUCKSCHLAUCH	PRESSURE HOSE
42.0120	1	LETKUYHDISTELMÄ	TRYCKSLANG	DRUCKSCHLAUCH	PRESSURE HOSE
42.0121	1	LETKUYHDISTELMÄ	TRYCKSLANG	DRUCKSCHLAUCH	PRESSURE HOSE
43.928	1	LETKUSUOJUS	SLANGSKYDD	SCHLAUCHSCHUTZ	HOSE CASE
45.063	2	ASETETTAVA KULMALIITIN	VINKELKOPPLING	WINKELANSCHLUSS	ANGLE UNION
45.064	2	ASETETTAVA L-LIITIN	L-KOPPLING	L-ANSCHLUSS	L-UNION



HYDRAULIIKKA  
 -PUTKISTOT,VARUSTEET  
 -NIVELVARSISTO  
 → 18471  
 9VA0952

VARAOSA NRO RESERVDELS NR ERSATZTEIL NR PART NR	KPL ANTAL ANZAHL QTY	OSAN NIMI	BENÄMNING	BENENNUNG	DESCRIPTION
<b>9VA0952</b>		<b>HYDR./ NIVELVARRET</b>	<b>HYDR./ LEDBOMMAR</b>	<b>HYDR./ GELENKARMEN</b>	<b>HYDR./ LIFTING ARMS</b>
42.0095	4	LETKUYHDISTELMÄ	TRYCKSLANG	DRUCKSCHLAUCH	PRESSURE HOSE
42.0096	1	LETKUYHDISTELMÄ	TRYCKSLANG	DRUCKSCHLAUCH	PRESSURE HOSE
42.0097	1	LETKUYHDISTELMÄ	TRYCKSLANG	DRUCKSCHLAUCH	PRESSURE HOSE
43.928	2	LETKUSUOJUS	SLANGSKYDD	SCHLAUCHSCHUTZ	HOSE CASE
45.062	2	PERUSLIITIN	KÖPPLING	ANSCHLUSS, GERADE	COUPLING
45.960	2	PUTKIKIINN. MUOVIOISA	PLASTDEL FÖR KLÄMMA	PLASTIKTEIL, ROHRSCHELLE	PLASTIC PART, PIPE CLAMP
45.982	2	PUTKIKIINN. PEITELEVY	TÄCKSKIVA FÖR KLÄMMA	ABDECKUNG, ROHRSCHELLE	COVER PLATE, PIPE CLAMP
DL4.203	1	TERÄSPUTKI	STÅLRÖR	STAHLROHR	STEEL PIPE
DL4.204	1	TERÄSPUTKI	STÅLRÖR	STAHLROHR	STEEL PIPE
DL4.205	1	TERÄSPUTKI	STÅLRÖR	STAHLROHR	STEEL PIPE
DL4.206	1	TERÄSPUTKI	STÅLRÖR	STAHLROHR	STEEL PIPE
M0621	2	KUUSIORUUVI	SKRUV	SCHRAUBE	SCREW



HYDRAULIIKKA  
- PUTKISTO, VARUSTEET  
- RYHMÄLAATTA  
18291, 18294, 18318 -->

VARAOSA NRO  
RESERVDELS NR  
ERSATZTEIL NR  
PART NR

KPL  
ANTAL  
ANZAHL  
QTY

OSAN NIMI

BENÄMNING

BENENNUNG

DESCRIPTION

9VA1693

9VA1693

HYDR./ ASENNUSLAATTA

HYDR./ MONTERINGSPLATTA

HYDR./ GEHÄUSE

HYDR./ BED PLATE

25.804  
27.006  
45.069  
46.002  
46.029  
  
46.033  
47.2767  
M0600.001  
M0609  
M0622

1  
11  
1  
6  
1  
  
5  
1  
4  
4  
4

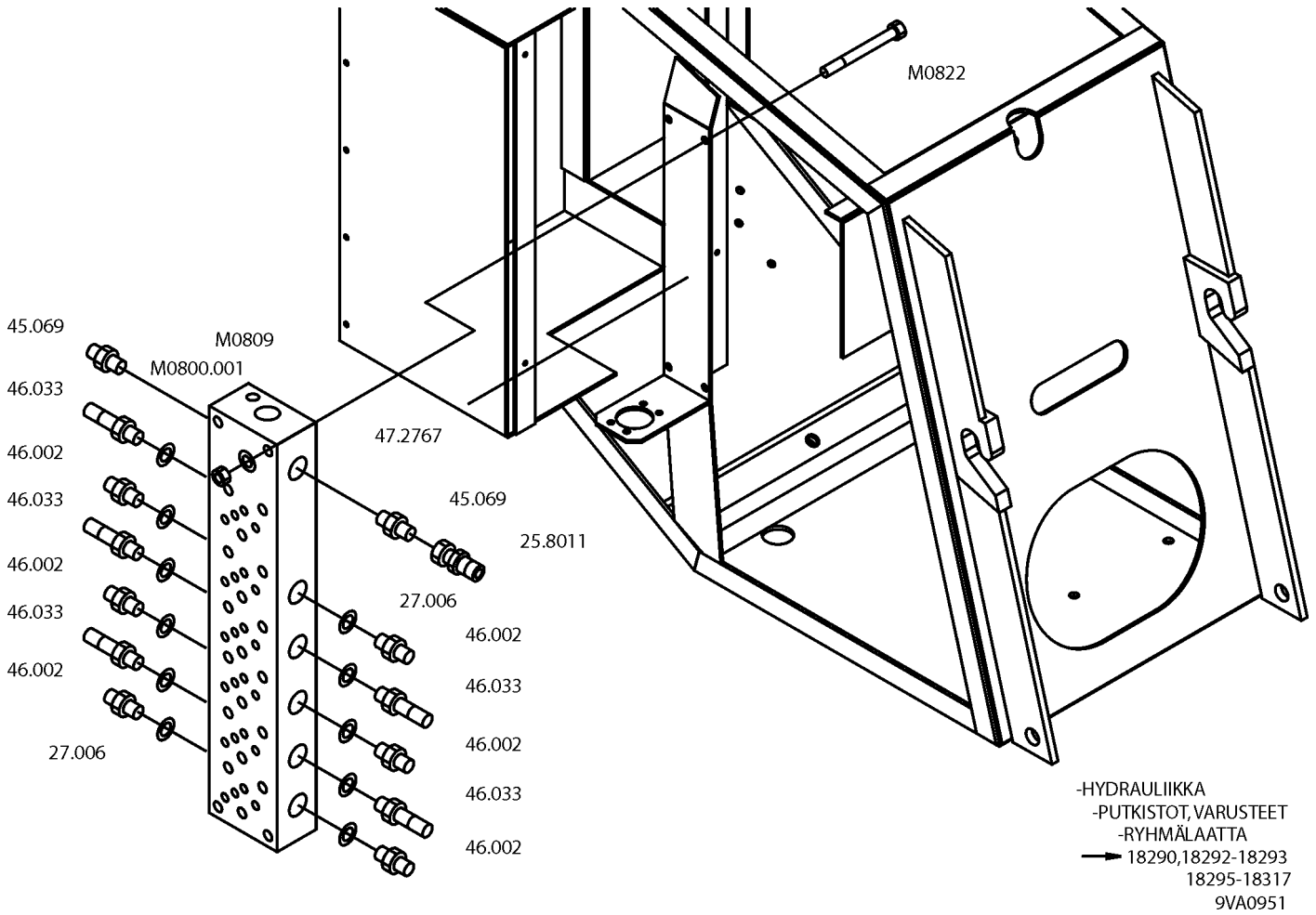
PAINEENMITTAUSNIPPA  
USIT-RENGAS  
PERUSLITIN  
KAKSOISNIPPA  
TULPPARUUVI  
  
LÄPIVIENTIKAKSOISNIPPA  
ASENNUSLAATTA  
LUKITUSMUTTERI  
ALUSLAATTA  
KUUSIORUUVI

TRYCKMÄTNINGSNIPPEL  
USIT-RING  
KOPPLING  
DUPPELNIPPEL  
PLUGGSKRUV  
  
RAK ADAPTER  
MONTERINGSPLATTA  
MUTTER  
BRICKA  
SKRUV

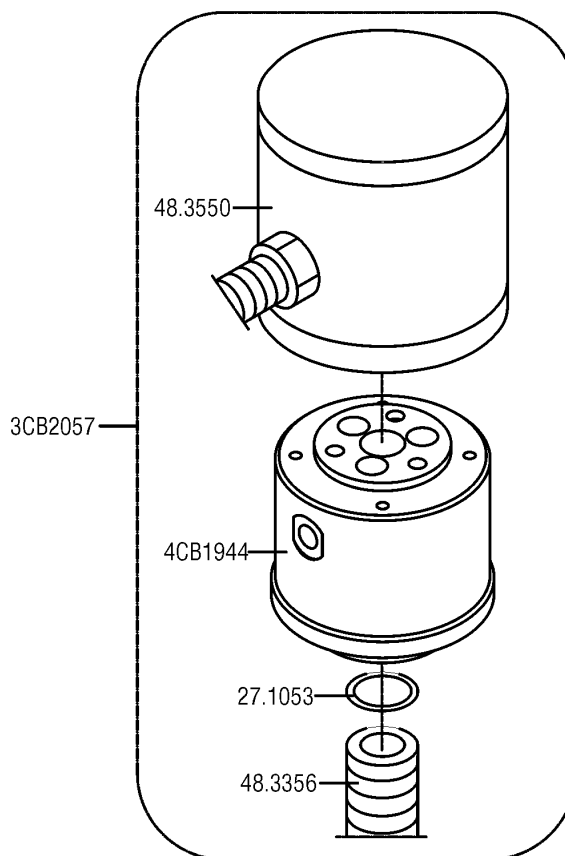
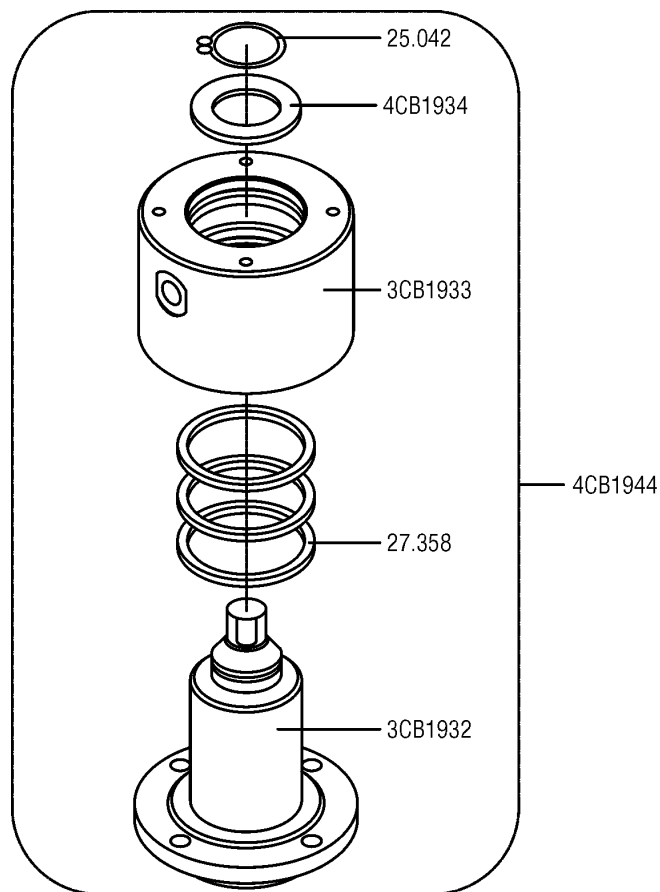
DRUCKMESSUNGSNIPPEL  
USIT-RING  
ANSCHLUSS, GERADE  
ANSCHLUSSNIPPEL  
STOPFENSCHRAUBE  
  
DUPPELNIPPEL  
GEHÄUSE  
MUTTER  
UNTERLEGSCHIBE  
SCHRAUBE

PRESSURE TEST NIPPLE  
USIT-RING  
COUPLING  
DOUBLE NIPPLE  
PLUG SCREW  
  
DOUBLE NIPPLE  
BED PLATE  
NUT  
WASHER  
SCREW

9VA169<sub>3</sub>



VARAOSA NRO RESERVDELS NR ERSATZTEIL NR PART NR	KPL ANTAL ANZAHL QTY	OSAN NIMI	BENÄMNING	BENENNUNG	DESCRIPTION
<b>9VA0951</b>		<b>HYDR./ ASENNUSLAATTA</b>	<b>HYDR./ MONTERINGSPLATTA</b>	<b>HYDR./ GEHÄUSE</b>	<b>HYDR./ BED PLATE</b>
25.8011	1	PAINEENMITTAUSNIPPA	TRYCKMÄTNINGSNIPPEL	DRUCKMESSUNGSNIPPEL	PRESSURE TEST NIPPLE
27.006	11	USIT-RENGAS	USIT-RING	USIT-RING	USIT-RING
45.069	2	PERUSLIITIN	KOPPLING	ANSCHLUSS, GERADE	COUPLING
46.002	6	KAKSOISNIPPA	DUPPELNIPPEL	ANSCHLUSSNIPPEL	DOUBLE NIPPLE
46.033	5	LÄPIVIENTIKAKSOISNIPPA	RAK ADAPTER	DUPPELNIPPEL	DOUBLE NIPPLE
47.2767	1	ASENNUSLAATTA	MONTERINGSPLATTA	GEHÄUSE	BED PLATE
M0800.001	4	LUKITUSMUTTERI	MUTTER	MUTTER	NUT
M0809	4	ALUSLAATTA	BRICKA	UNTERLEGSSCHEIBE	WASHER
M0822	4	KUUSIORUUVI	SKRUV	SCHRAUBE	SCREW



HYDRAULIIKKA  
- PUTKISTO, VARUSTEET  
- PYÖRIVÄLIITIN  
18265 - 18267, 18269 -->  
9VA1658

VARAOSA NRO  
RESERVDELS NR  
ERSATZTEIL NR  
PART NR

KPL  
ANTAL  
ANZAHL  
QTY

OSAN NIMI

BENÄMNING

BENENNUNG

DESCRIPTION

9VA1658

PYÖRIVÄLIITIN

ROTERANDE ADAPTER

DREHDURCHFÜHRUNG

ROTATING ADAPTER

25.042  
27.1053  
27.358  
3CB1932  
3CB1933

1  
1  
3  
1  
1

VARMISTINRENGAS  
O-RENGAS  
TIIVISTE PYÖR.LIITIN  
KARA  
PESÄ

SÄKRINGSRING  
O-RING  
TÄTNING  
SPINDEL  
HUS

SICHERUNGSRING  
O-RING  
DICHTUNG  
SPINDEL  
GEHÄUSE

SNAP RING  
O-RING  
GASKET  
SPINDLE  
HOUSING

3CB2057  
48.3356  
48.3550  
4CB1934  
4CB1944  
DL8.070  
M1222.006

1  
1  
1  
1  
1  
1  
1

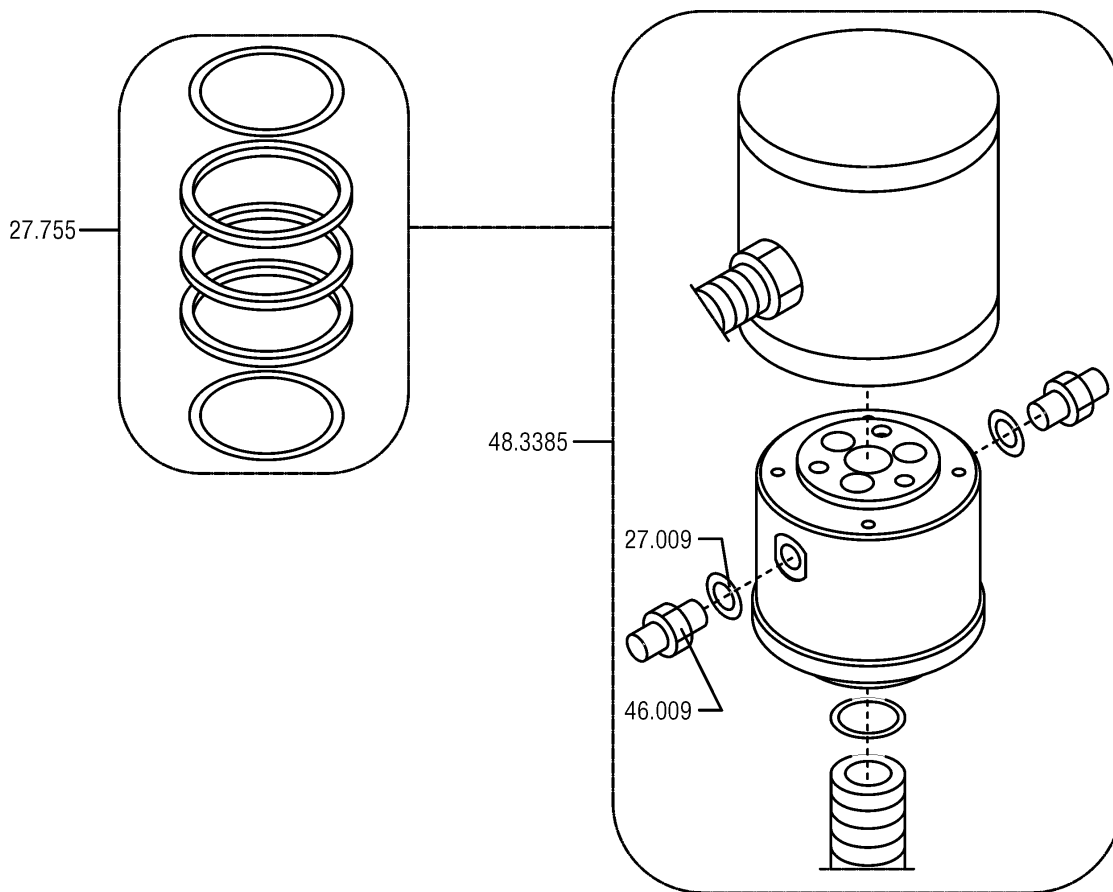
PYÖRIVÄLIITIN TÄYD.  
KAAPELIPUTKI, L=1500mm  
PYÖRIVÄLIIT, SÄHKÖOSA  
ALUSLEVY  
PYÖRIVÄLIITIN HYDR.OSA  
TERÄSPUTKI  
KUUSIÖKOLORUUVI

ROTERANDE ADAPTER  
KABELRÖR  
SVIVELKOPPLING  
BRICKA  
ROTERANDE ADAPTER HYDR.  
STÄLRÖR  
SKRUV

DREHDURCHFÜHRUNG  
KABELROHR  
DREHKUPPLUNG  
UNTERLEGSCHIEBE  
DREHDURCHFÜHRUNG HYDR.  
STAHLROHR  
SCHRAUBE

ROTATING ADAPTER  
CABLE TUBING  
SWIVEL CONNECTION  
WASHER  
ROTATING ADAPTER HYDR.  
STEEL PIPE  
SCREW

9VA1658



HYDRAULIIKKA  
- PUTKISTO, VARUSTEET  
- PYÖRIVÄLIITIN  
18094 18264

9VA1797

VARAOSA NRO  
RESERVDELS NR  
ERSATZTEIL NR  
PART NR

KPL  
ANTAL  
ANZAHL  
QTY

OSAN NIMI

BENÄMNING

BENENNUNG

DESCRIPTION

9VA1797

**PYÖRIVÄLIITIN**

**ROTERANDE ADAPTER**

**DREHDURCHFÜHRUNG**

**ROTATING ADAPTER**

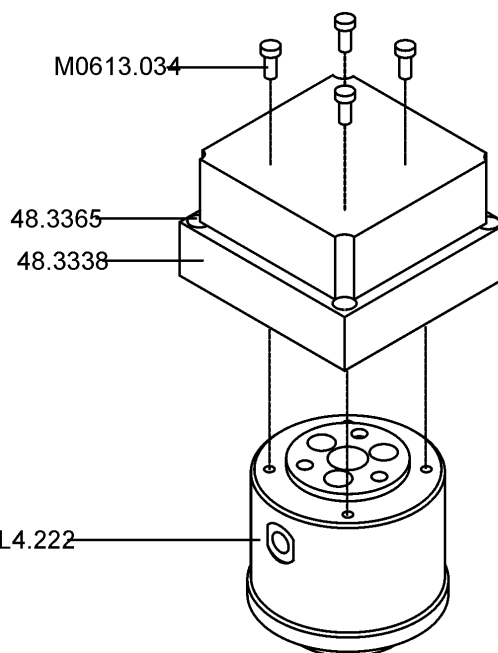
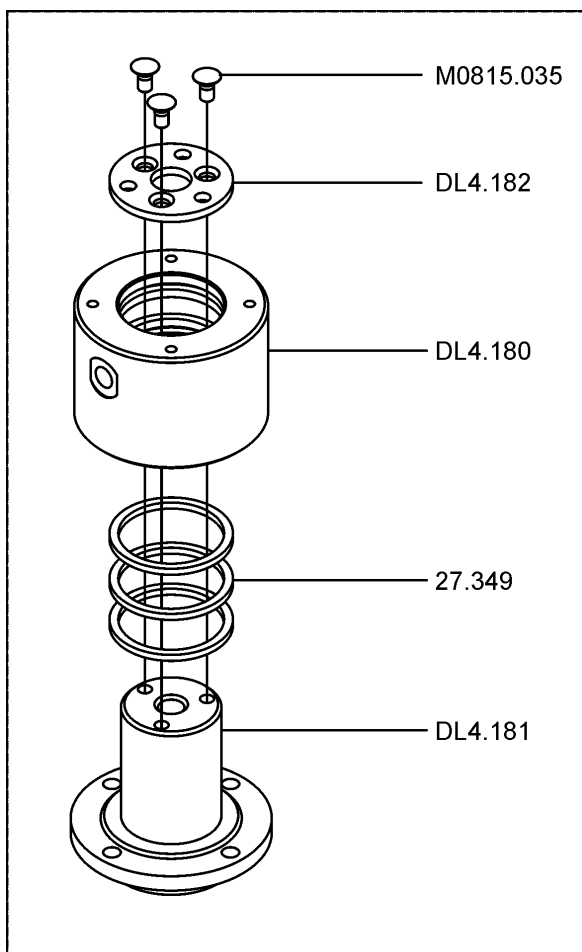
27.009 2 USIT-RENGAS R3/8"  
27.755 1 TIIVISTESARJA  
46.009 2 KAKSOISNIPPA  
48.3385 1 PYÖRIVÄLIITIN TÄYD.

USIT-RING  
TÄTNINGSSATS  
DUPPELNIPPEL  
ROTERANDE ADAPTER

USIT-RING  
DICHTUNGSSATZ  
ANSCHLUSSNIPPEL  
DREHDURCHFÜHRUNG

USIT-RING  
GASKET SET  
DOUBLE NIPPLE  
ROTATING ADAPTER

**9VA1797**

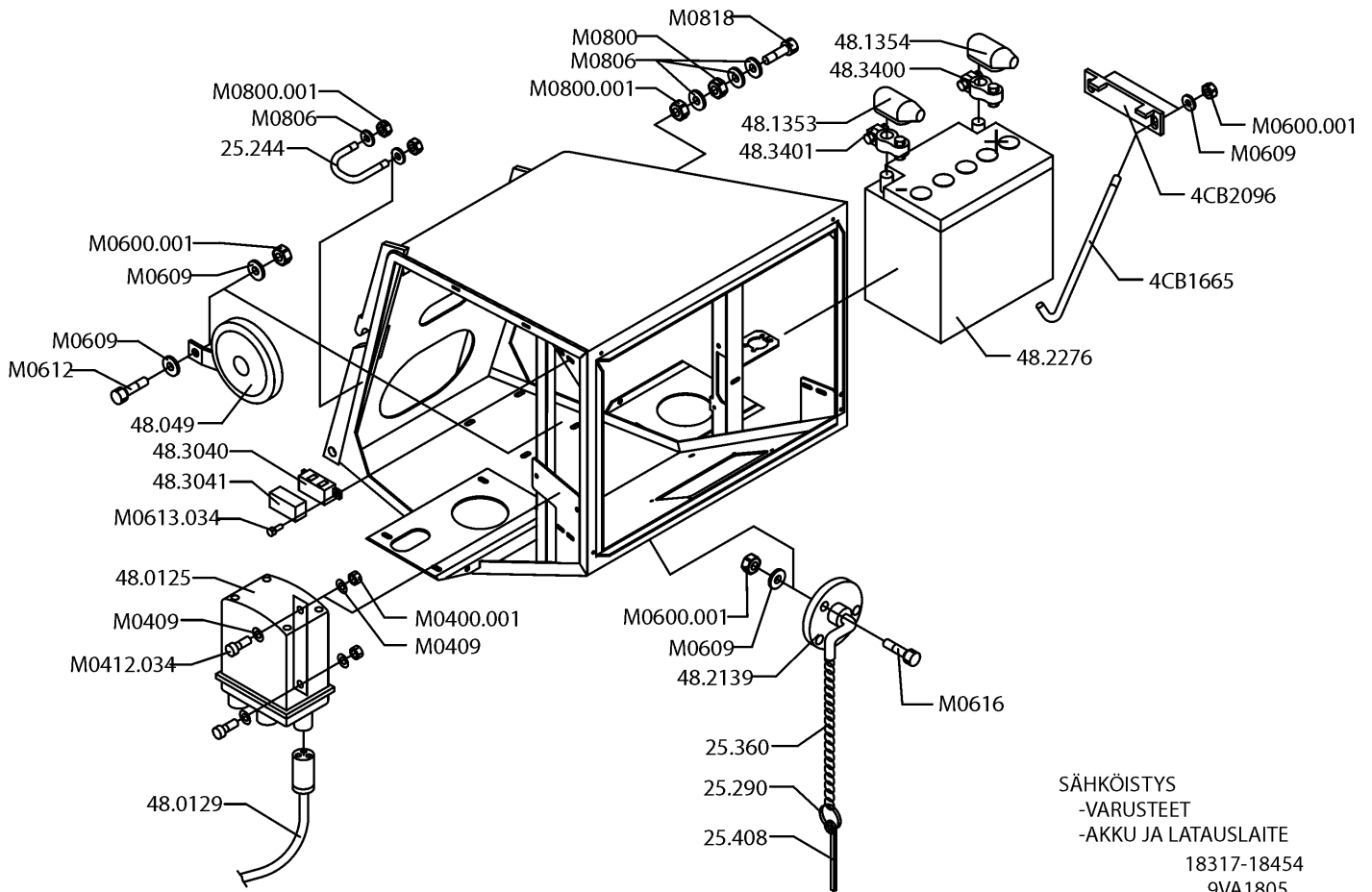


HYDRAULIIKKA  
- PUTKISTO, VARUSTEET  
- PYÖRIVÄLIITIN  
--> 18093

9VA0958

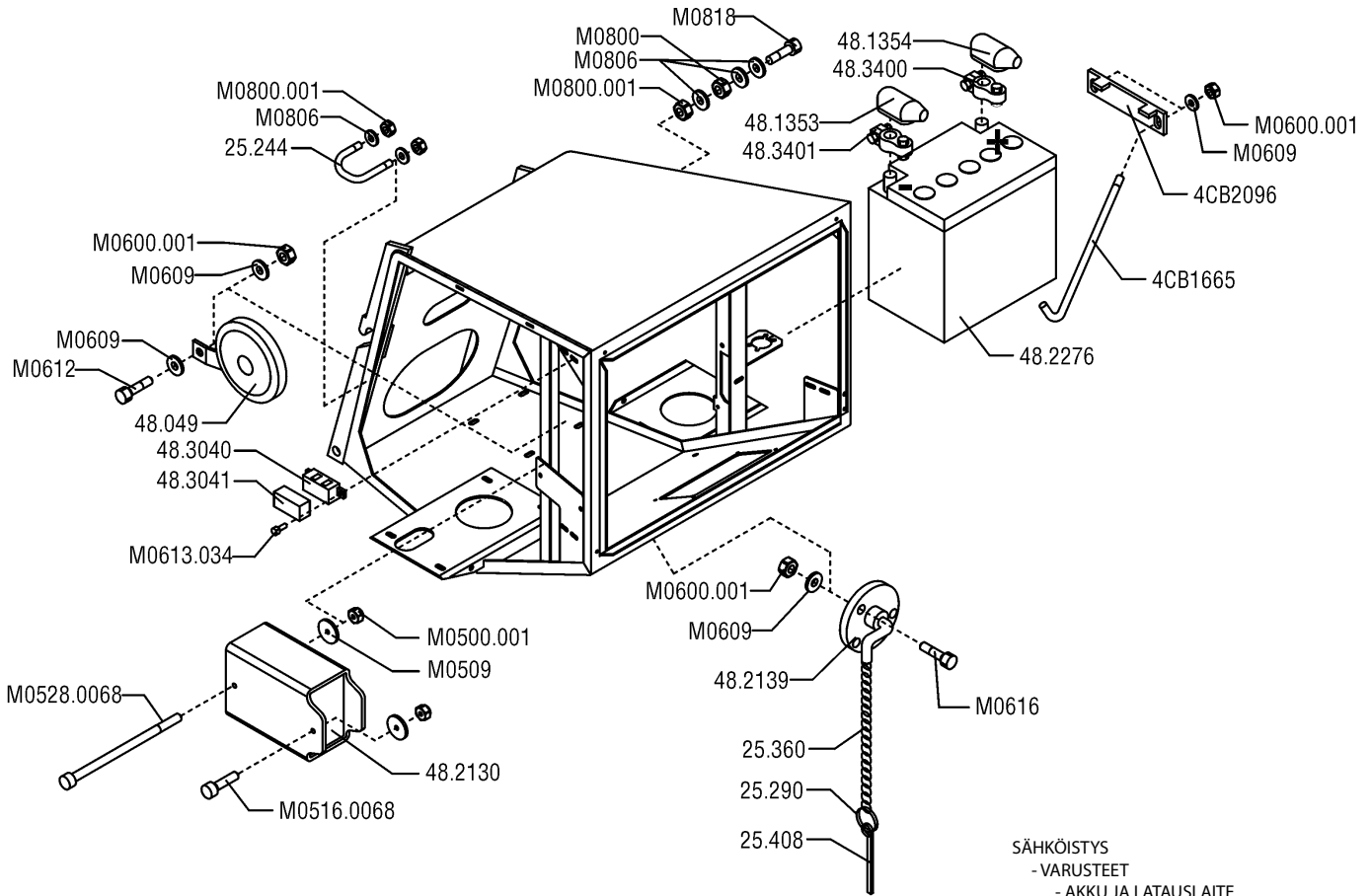
VARAOSA NRO RESERVDELS NR ERSATZTEIL NR PART NR	KPL ANTAL ANZAHL QTY	OSAN NIMI	BENÄMNING	BENENNUNG	DESCRIPTION
<b>9VA0958</b>		<b>PYÖRIVÄLIITIN</b>	<b>ROTERANDE ADAPTER</b>	<b>DREHDURCHFÜHRUNG</b>	<b>ROTATING ADAPTER</b>
27.349	3	TIIVISTE PYÖR.LIITIN	TÄTNING	DICHTUNG	GASKET
48.3338	1	PYÖRIVÄLIIT. SÄHKÖSÄ	SVIVELKOPPLING	DREHKUPPLUNG	SWIVEL CONNECTION
48.3365	4	KOTELON KANSIRUUVI	FÄSTSKRUV FÖR KÅPA	DECKEL.SCHR.GEHÄUSE	SCREW FOR CAPSULE
DL4.180	1	PESÄ	HUS	GEHÄUSE	HOUSING
DL4.181	1	KARA	SPINDEL	SPINDEL	SPINDLE
DL4.182	1	ALUSLEVY	BRICKA	UNTERLEGSCHIEBE	WASHER
DL4.222	1	PYÖRIVÄLIITIN TÄYD.	ROTERANDE ADAPTER	DREHDURCHFÜHRUNG	ROTATING ADAPTER
M0613.034	4	LIERIÖKANTARUUVI(ZN)	SKRUV	SCHRAUBE	SCREW
M0815.035	3	UPPOKANTARUUVI	SKRUV	SCHRAUBE	SCREW





VARAOSA NRO RESERVDLS NR ERSATZTEIL NR PART NR	KPL ANTAL ANZAHL QTY	OSAN NIMI	BENÄMNING	BENENNUNG	DESCRIPTION
<b>9VA1805</b>		<b>AKKU+LATAUSLAITE</b>	<b>BATTERI+LADDNINGSAGG</b>	<b>BATTERIE+LADEGERÄT</b>	<b>BATTERY+CHARGER</b>
25.244	2	LUKON SALPA	REGEL	RIEGEL	LOCK PLUNGER
25.290	1	AVAINRENGAS	NYCKELRING	SCHLÜSSELRING	KEY RING
25.360	1	AVAINKETTINKI 8157	NYCKELKEDJA	SCHLÜSSELKETTE	KEY CHAIN
25.408	1	SAKSISÖKKA	SAXSPRINT	SPLINT	COTTER PIN
48.0125	1	LATAUSLAITE	LADDNINGSAGGREGAT	BATTERIELADEGERÄT	BATTERY CHARGER
48.0129	1	JOHTO	LEDNING	LEITUNG	WIRE
48.049	1	ÄÄNIMERKINANTOLAITE	LJUDSIGNAL	HUPE	SIGNAL HORN
48.1353	1	SUOJUS (-)	SKYDD	SCHUTZ	COVER
48.1354	1	SUOJUS (+)	SKYDD	SCHUTZ	COVER
48.2139	1	PÄÄVIRTAKYTKIN	HUVUDSTRÖMSTÄLLARE	HAUPTSTROMSCHALTER	MAIN CURRENT SWITCH
48.2276	1	AKKU	BATTERI	BATTERIE	BATTERY
48.3040	1	SULAKEPESÄ	SÄKRINGSHUS	SICHERUNGSGEHÄUSE	FUSE HOUSING
48.3041	1	SULAKE	SÄKRING	HERUNG	FUSE
48.3400	1	AKKUKENKÄ	KABELSKO	KABELSCHUH	CABLE SHOE
48.3401	1	AKKUKENKÄ	KABELSKO	KABELSCHUH	CABLE SHOE
4CB1665	2	AKUN KINNITIN	FÄSTDON FÖR BATTERI	HALTER FÜR BATTERIE	BRACKET FOR BATTERY
4CB2096	2	AKUN KINNITIN	FÄSTDON FÖR BATTERI	HALTER FÜR BATTERIE	BRACKET FOR BATTERY
M0400.001	2	LUKITUSMUTTERI	MUTTER	MUTTER	NUT
M0409	4	ALUSLAATTA	BRICKA	UNTERLEGSSCHEIBE	WASHER
M0412.034	2	LIERIÖKANTARUUVI(ZN)	SKRUV	SCHRAUBE	SCREW
M0600.001	6	LUKITUSMUTTERI	MUTTER	MUTTER	NUT
M0609	7	ALUSLAATTA	BRICKA	UNTERLEGSSCHEIBE	WASHER
M0612	1	KUUSIORUUVI	SKRUV	SCHRAUBE	SCREW
M0613.034	2	LIERIÖKANTARUUVI(ZN)	SKRUV	SCHRAUBE	SCREW
M0616	3	KUUSIORUUVI	SKRUV	SCHRAUBE	SCREW
M0800	1	KUUSIOMUTTERI (ZN)	MUTTER	MUTTER	NUT
M0800.001	5	LUKITUSMUTTERI	MUTTER	MUTTER	NUT
M0806	7	TÄHTILAATTA	BRICKA	UNTERLEGSSCHEIBE	WASHER
M0818	1	KUUSIORUUVI	SKRUV	SCHRAUBE	SCREW

**9VA1805**

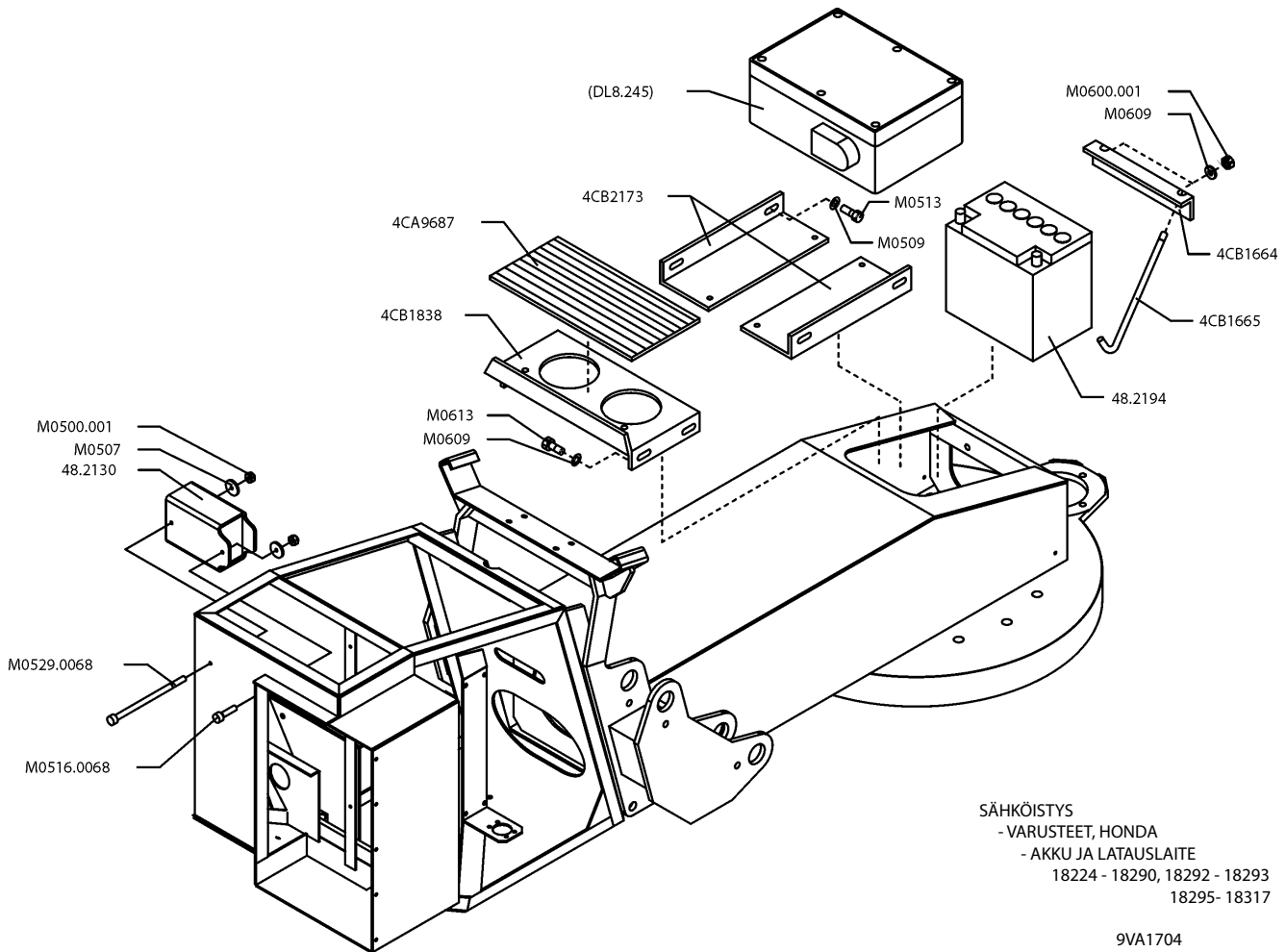


SÄHKÖISTYS  
- VARUSTEET  
- AKKU JA LATAUSLAITE  
18291, 18294

9VA1664

VARAOSA NRO RESERVDLS NR ERSATZTEIL NR PART NR	KPL ANTAL ANZAHL QTY	OSAN NIMI	BENÄMNING	BENENNUNG	DESCRIPTION
<b>9VA1664</b>		<b>AKKU+LATAUSLAITE</b>	<b>BATTERI+LADDNINGSAGG</b>	<b>BATTERIE+LADEGERÄT</b>	<b>BATTERY+CHARGER</b>
25.244	2	LUKON SALPA	REGEL	RIEGEL	LOCK PLUNGER
25.290	1	AVAINRENGAS	NYCKELRING	SCHLÜSSELRING	KEY RING
25.360	1	AVAINKETTINKI 8157	NYCKELKEDJA	SCHLÜSSELKETTE	KEY CHAIN
25.408	1	SAKSISÖKKA	SAXSPRINT	SPLINT	COTTER PIN
48.049	1	ÄÄNIMERKINANTOLAITE	LJUÐSIGNAL	HUPE	SIGNAL HORN
48.1353	1	SUOJUS (-)	SKYDD	SCHUTZ	COVER
48.1354	1	SUOJUS (+)	SKYDD	SCHUTZ	COVER
48.2130	1	LATAUSLAITE	LADDNINGSAGGREGAT	BATTERIELADEGERÄT	BATTERY CHARGER
48.2139	1	PÄÄVIRTAKYTKIN	HUVUDSTRÖMSTÄLLARE	HAUPTSTROMSCHALTER	MAIN CURRENT SWITCH
48.2276	1	AKKU	BATTERI	BATTERIE	BATTERY
48.3040	1	SULAKEPESÄ	SÄKRINGSHUS	SICHERUNGSGEHÄUSE	FUSE HOUSING
48.3041	1	SULAKE	SÄKRING	HERUNG	FUSE
48.3400	1	AKKUKENKÄ	KABELSKO	KABELSCHUH	CABLE SHOE
48.3401	1	AKKUKENKÄ	KABELSKO	KABELSCHUH	CABLE SHOE
4CB1665	2	AKUN KIINNITIN	FÄSTDON FÖR BATTERI	HALTER FÜR BATTERIE	BRACKET FOR BATTERY
4CB2096	2	AKUN KIINNITIN	FÄSTDON FÖR BATTERI	HALTER FÜR BATTERIE	BRACKET FOR BATTERY
M0500.001	2	LUKITUSMUTTERI	MUTTER	MUTTER	NUT
M0509	2	ALUSLAATTA	BRICKA	UNTERLEGSCHIBE	WASHER
M0516.0068	1	KUUSIOKOLORUUVI	SKRUV	SCHRAUBE	SCREW
M0529.0068	1	KUUSIOKOLORUUVI	SKRUV	SCHRAUBE	SCREW
M0600.001	6	LUKITUSMUTTERI	MUTTER	MUTTER	NUT
M0609	7	ALUSLAATTA	BRICKA	UNTERLEGSCHIBE	WASHER
M0612	1	KUUSIORUUVI	SKRUV	SCHRAUBE	SCREW
M0613.034	2	LIERIÖKANTARUUVI(ZN)	SKRUV	SCHRAUBE	SCREW
M0616	3	KUUSIORUUVI	SKRUV	SCHRAUBE	SCREW
M0800	1	KUUSIOMUTTERI (ZN)	MUTTER	MUTTER	NUT
M0800.001	5	LUKITUSMUTTERI	MUTTER	MUTTER	NUT
M0806	7	TÄHTILAATTA	BRICKA	UNTERLEGSCHIBE	WASHER
M0818	1	KUUSIORUUVI	SKRUV	SCHRAUBE	SCREW

9VA1664

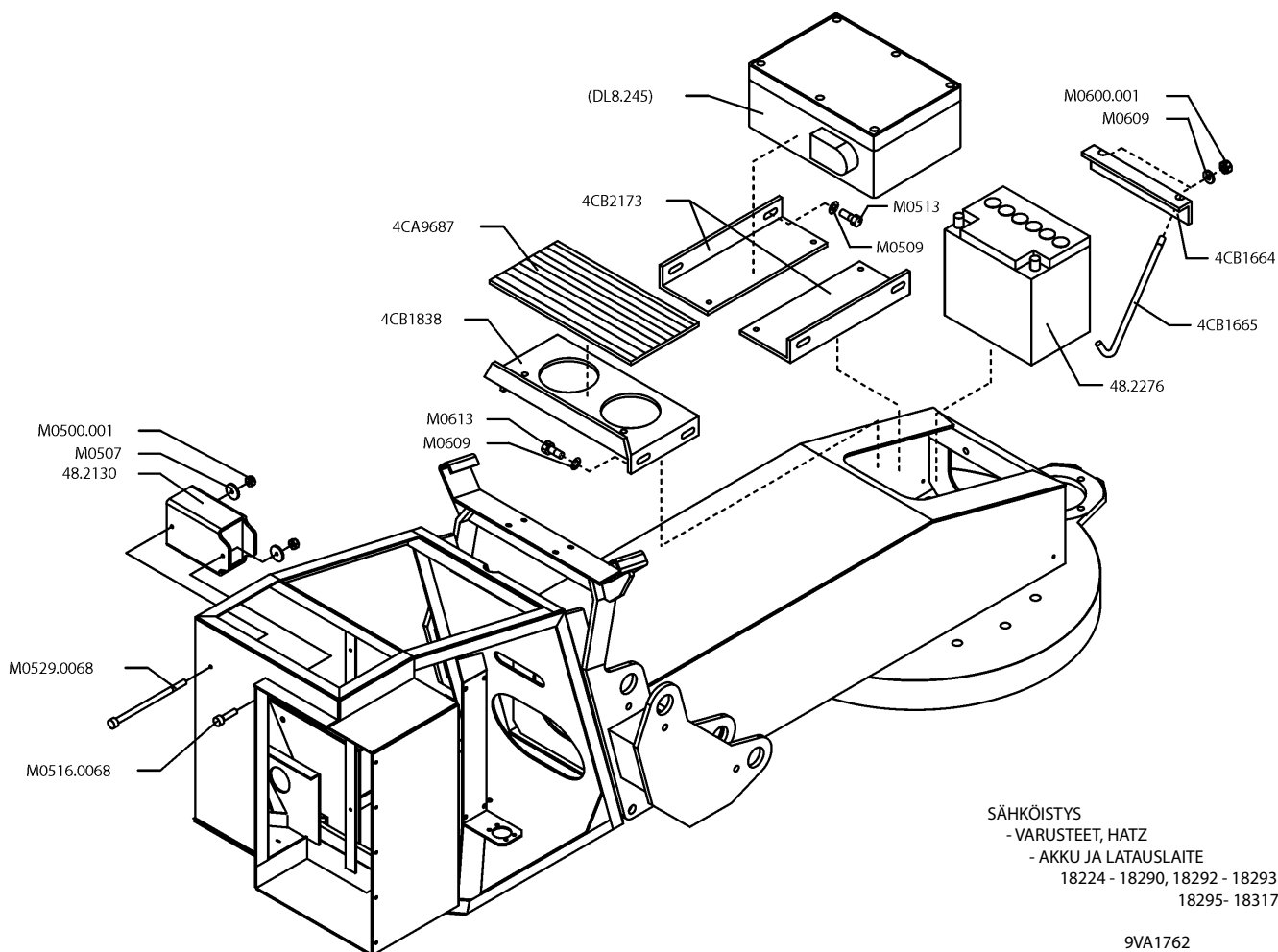


SÄHKÖISTYS  
- VARUSTEET, HONDA  
- AKKU JA LATAUSLAITE  
18224 - 18290, 18292 - 18293  
18295 - 18317

9VA1704

VARAOSA NRO RESERVDLS NR ERSATZTEIL NR PART NR	KPL ANTAL ANZAHL QTY	OSAN NIMI	BENÄMNING	BENENNUNG	DESCRIPTION
<b>9VA1704</b>		<b>AKKU+LATAUSLAITE</b>	<b>BATTERI+LADNINGSGAGG</b>	<b>BATTERIE+LADEGERÄT</b>	<b>BATTERY+CHARGER</b>
48.2130	1	LATAUSLAITE	LADNINGSGAGGREGAT	BATTERIELADEGERÄT	BATTERY CHARGER
48.2194	1	AKKU	BATTERI	BATTERIE	BATTERY
4CA9687	1	AKKU: ALUSKUMI	GUMMIMATTA	GUMMIBODENBELAG	RUBBERMAT
4CB1664	2	AKUN KIINNITIN	FÄSTDON FÖR BATTERI	HALTER FÜR BATTERIE	BRACKET FOR BATTERY
4CB1665	2	AKUN KIINNITIN	FÄSTDON FÖR BATTERI	HALTER FÜR BATTERIE	BRACKET FOR BATTERY
4CB1838	1	AKUN KIINNITIN	FÄSTDON FÖR BATTERI	HALTER FÜR BATTERIE	BRACKET FOR BATTERY
4CB2173	2	KIINNITIN	FÄSTE	HALTER	CLAMP
M0500.001	2	LUKITUSMUTTERI	MUTTER	MUTTER	NUT
M0507	2	KÖRILAATTA	BRICKA	UNTERLEGSSCHEIBE	WASHER
M0509	6	ALUSLAATTA	BRICKA	UNTERLEGSSCHEIBE	WASHER
M0513	4	KUUSIORUUVI	SKRUV	SCHRAUBE	SCREW
M0516.0068	1	KUUSIÖKOLORUUVI	SKRUV	SCHRAUBE	SCREW
M0529.0068	1	KUUSIÖKOLORUUVI	SKRUV	SCHRAUBE	SCREW
M0600.001	2	LUKITUSMUTTERI	MUTTER	MUTTER	NUT
M0609	6	ALUSLAATTA	BRICKA	UNTERLEGSSCHEIBE	WASHER
M0613	4	KUUSIORUUVI	SKRUV	SCHRAUBE	SCREW

**9VA1704**

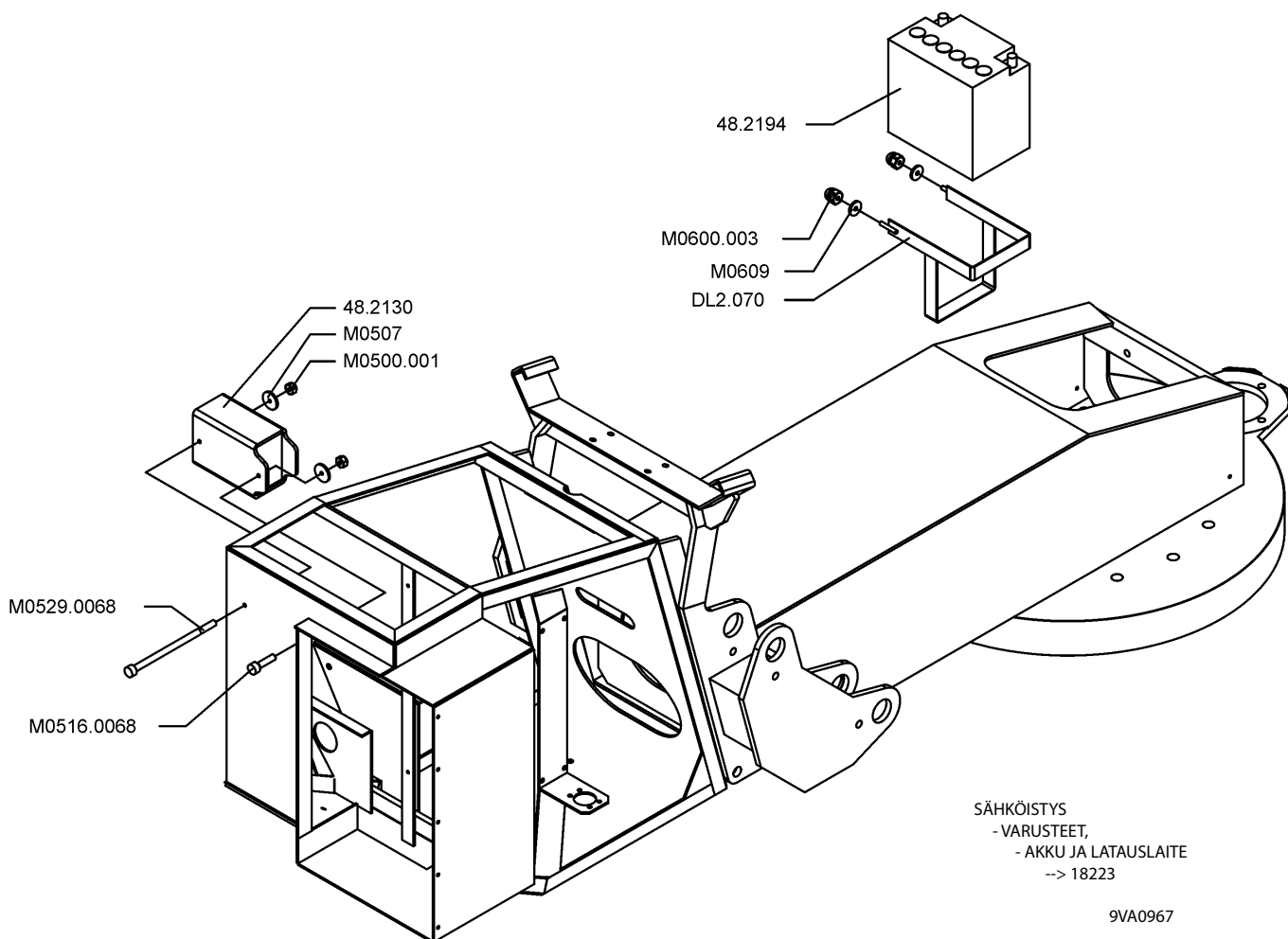


SÄHKÖISTYS  
- VARUSTEET, HATZ  
- AKKU JA LATAUSLAITE  
18224 - 18290, 18292 - 18293  
18295- 18317

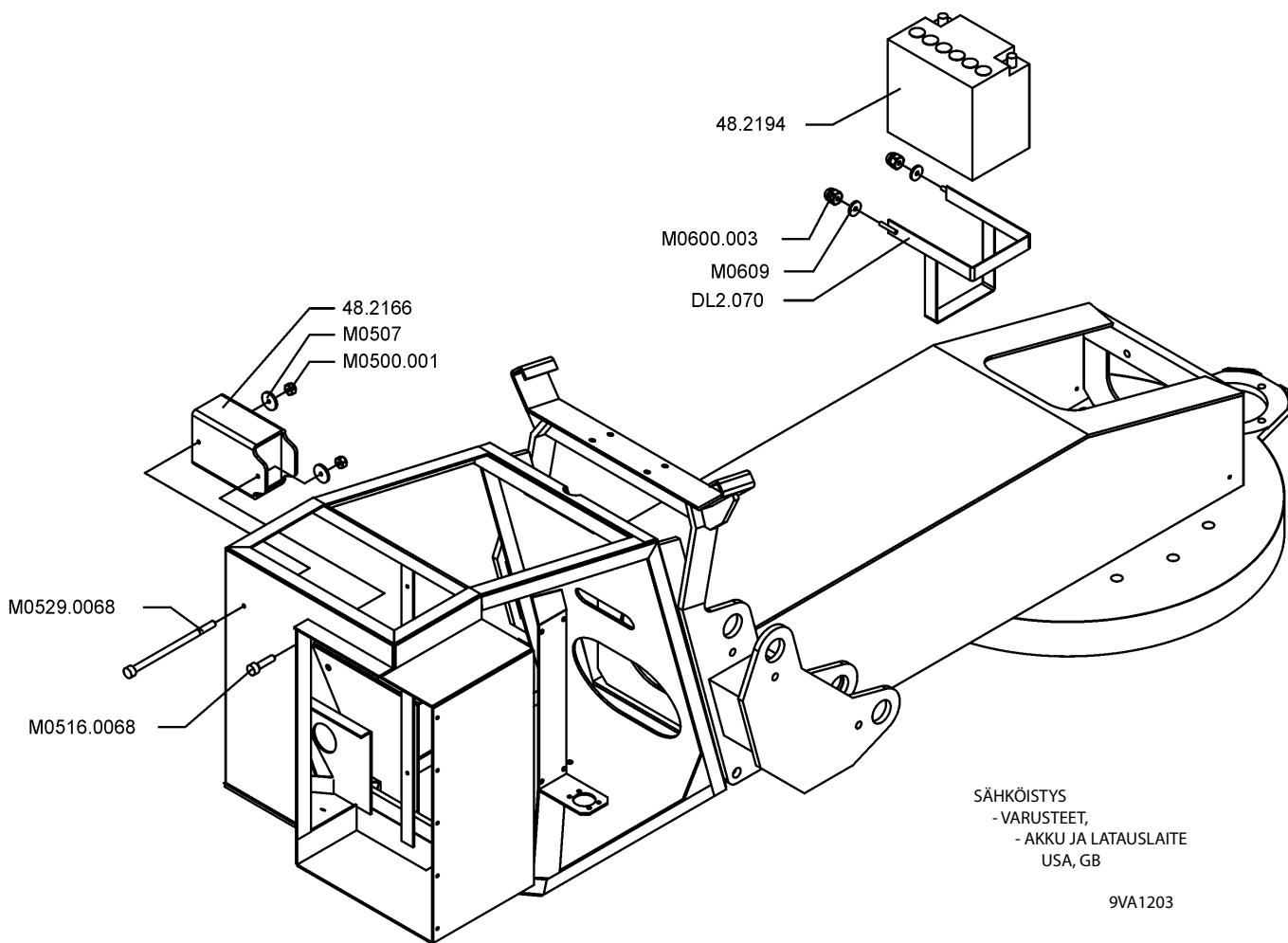
9VA1762

VARAOSA NRO RESERVDLS NR ERSATZTEIL NR PART NR	KPL ANTAL ANZAHL QTY	OSAN NIMI	BENÄMNING	BENENNUNG	DESCRIPTION
<b>9VA1762</b>		<b>AKKU+LATAUSLAITE</b>	<b>BATTERI+LADNINGSAGG</b>	<b>BATTERIE+LADEGERÄT</b>	<b>BATTERY+CHARGER</b>
48.2130	1	LATAUSLAITE	LADNINGSAGGREGAT	BATTERIELADEGERÄT	BATTERY CHARGER
48.2276	1	AKKU	BATTERI	BATTERIE	BATTERY
4CA9687	1	AKKU: ALUSKUMI	GUMMIMATTA	GUMMIBODENBELAG	RUBBERMAT
4CB1664	2	AKUN KIINNITIN	FÄSTDON FÖR BATTERI	HALTER FÜR BATTERIE	BRACKET FOR BATTERY
4CB1665	2	AKUN KIINNITIN	FÄSTDON FÖR BATTERI	HALTER FÜR BATTERIE	BRACKET FOR BATTERY
4CB1838	1	AKUN KIINNITIN	FÄSTDON FÖR BATTERI	HALTER FÜR BATTERIE	BRACKET FOR BATTERY
4CB2173	2	KIINNITIN	FÄSTE	HALTER	CLAMP
M0500.001	2	LUKITUSMUTTERI	MUTTER	MUTTER	NUT
M0507	2	KÖRILAATTA	BRICKA	UNTERLEGSSCHEIBE	WASHER
M0509	6	ALUSLAATTA	BRICKA	UNTERLEGSSCHEIBE	WASHER
M0513	4	KUUSIORUUVI	SKRUV	SCHRAUBE	SCREW
M0516.0068	1	KUUSIÖKOLORUUVI	SKRUV	SCHRAUBE	SCREW
M0529.0068	1	KUUSIÖKOLORUUVI	SKRUV	SCHRAUBE	SCREW
M0600.001	2	LUKITUSMUTTERI	MUTTER	MUTTER	NUT
M0609	6	ALUSLAATTA	BRICKA	UNTERLEGSSCHEIBE	WASHER
M0613	4	KUUSIORUUVI	SKRUV	SCHRAUBE	SCREW

9VA1762



VARAOSA NRO RESERVDLS NR ERSATZTEIL NR PART NR	KPL ANTAL ANZAHL QTY	OSAN NIMI	BENÄMNING	BENENNUNG	DESCRIPTION
<b>9VA0967</b>		<b>AKKU+LATAUSLAITE</b>	<b>BATTERI+LADDNINGSAGG</b>	<b>BATTERIE+LADEGERÄT</b>	<b>BATTERY+CHARGER</b>
48.2130	1	LATAUSLAITE	LADDNINGSAGGREGAT	BATTERIELADEGERÄT	BATTERY CHARGER
48.2194	1	AKKU	BATTERI	BATTERIE	BATTERY
DL2.070	1	AKUN KIINNITIN	FÄSTDON FÖR BATTERI	HALTER FÜR BATTERIE	BRACKET FOR BATTERY
M0500.001	2	LUKITUSMUTTERI	MUTTER	MUTTER	NUT
M0507	2	KORILAATTA	BRICKA	UNTERLEGSSCHEIBE	WASHER
M0516.0068	1	KUUSIOKOLORUUVI	SKRUV	SCHRAUBE	SCREW
M0529.0068	1	KUUSIOKOLORUUVI	SKRUV	SCHRAUBE	SCREW
M0600.003	2	HATTUMUTTERI	MUTTER	MUTTER	NUT
M0609	2	ALUSLAATTA	BRICKA	UNTERLEGSSCHEIBE	WASHER

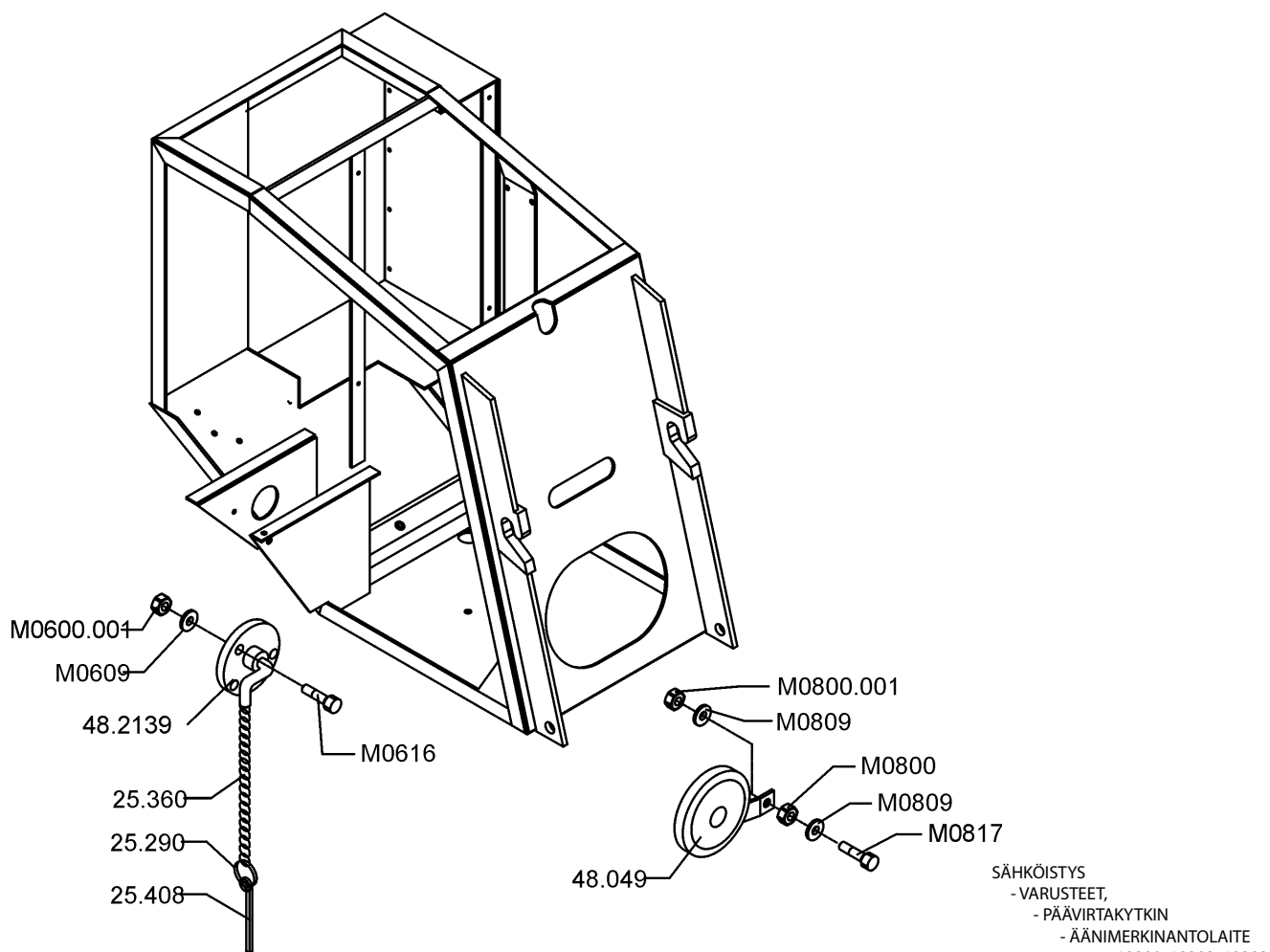


SÄHKÖISTYS  
- VARUSTEET,  
- AKKU JA LATAUSLAITE  
USA, GB

9VA1203

VARAOSA NRO RESERVDLS NR ERSATZTEIL NR PART NR	KPL ANTAL ANZAHL QTY	OSAN NIMI	BENÄMNING	BENENNUNG	DESCRIPTION
<b>9VA1203</b>		<b>AKKU+LATAUSLAITE</b>	<b>BATTERI+LADNINGSSAGG</b>	<b>BATTERIE+LADEGERÄT</b>	<b>BATTERY+CHARGER</b>
48.2166	1	LATAUSLAITE	LADNINGSSAGGREGAT	BATTERIELADEGERÄT	BATTERY CHARGER
48.2194	1	AKKU	BATTERI	BATTERIE	BATTERY
DL2.070	1	AKUN KIINNITIN	FÄSTDON FÖR BATTERI	HALTER FÜR BATTERIE	BRACKET FOR BATTERY
M0500.001	2	LUKITUSMUTTERI	MUTTER	MUTTER	NUT
M0507	2	KORILAATTA	BRICKA	UNTERLEGSSCHEIBE	WASHER
M0516.0068	1	KUUSIOKOLORUUVI	SKRUV	SCHRAUBE	SCREW
M0529.0068	1	KUUSIOKOLORUUVI	SKRUV	SCHRAUBE	SCREW
M0600.003	2	HATTUMUTTERI	MUTTER	MUTTER	NUT
M0609	2	ALUSLAATTA	BRICKA	UNTERLEGSSCHEIBE	WASHER

**9VA1203**



VARAOSA NRO  
RESERVDLS NR  
ERSATZTEIL NR  
PART NR

KPL  
ANTAL  
ANZAHL  
QTY

OSAN NIMI

BENÄMNING

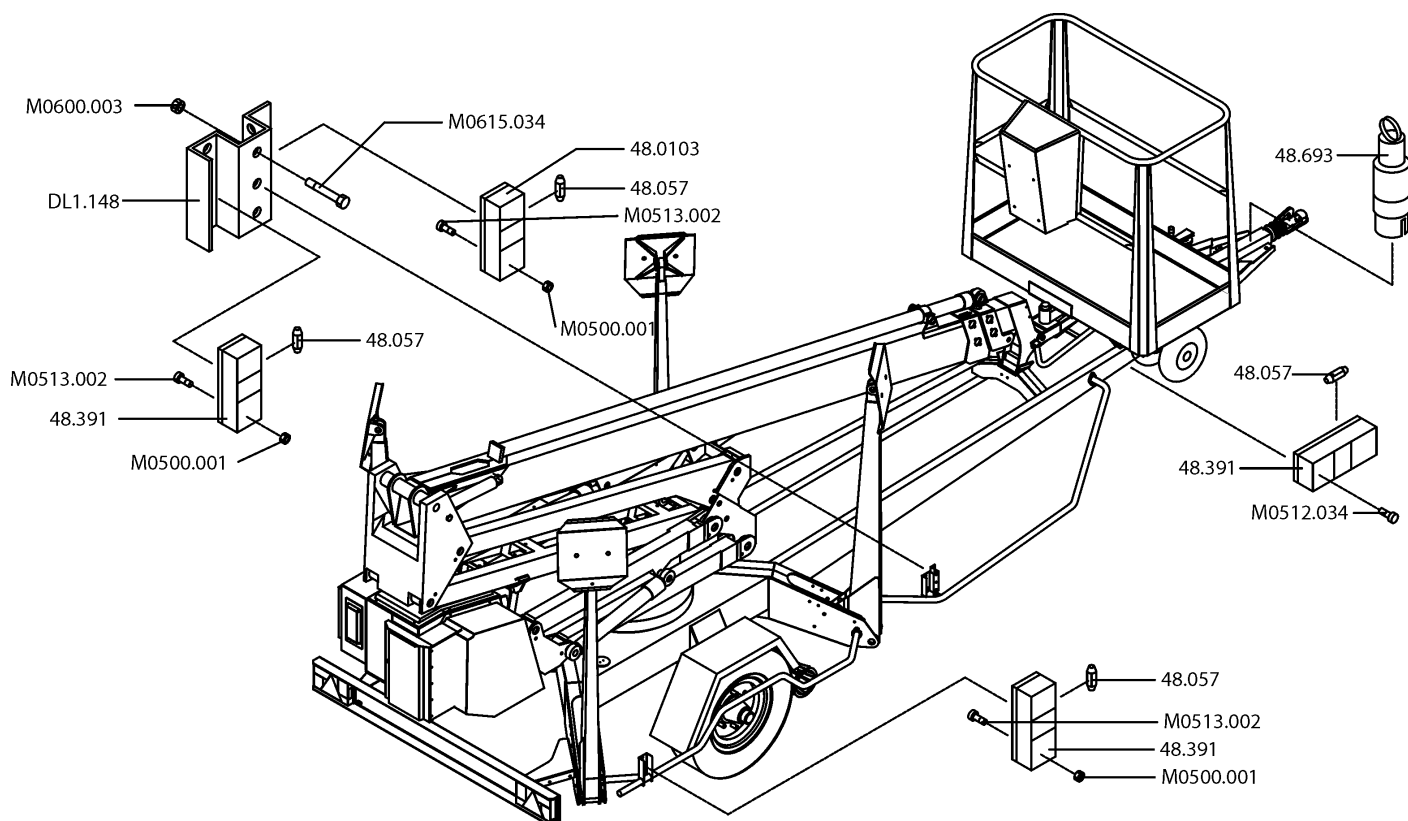
BENENNUNG

DESCRIPTION

VARAOSA NRO RESERVDLS NR ERSATZTEIL NR PART NR	KPL ANTAL ANZAHL QTY	OSAN NIMI	BENÄMNING	BENENNUNG	DESCRIPTION
<b>9VA0974</b>		<b>PÄÄVIRTAKYTKIN JA ÄÄNIMERKINANTOLAITE</b>	<b>HUVUDSTRÖMSTÄLLARE OCH LJUDSIGNAL</b>	<b>HAUPTSTROMSCHALTER UND HUPE</b>	<b>MAIN CURRENT SWITCH AND SIGNAL HORN</b>
25.290	2	AVAINRENGAS	NYCKELRING	SCHLÜSSELRING	KEY RING
25.360	1	AVAINKETTINKI	NYCKELKEDJA	SCHLÜSSELKETTE	KEY CHAIN
25.408	1	SAKSISÖKKA	SAXSPRINT	SPLINT	COTTER PIN
48.049	1	ÄÄNIMERKINANTOLAITE	LJUDSIGNAL	HUPE	SIGNAL HORN
48.2139	1	PÄÄVIRTAKYTKIN	HUVUDSTRÖMSTÄLLARE	HAUPTSTROMSCHALTER	MAIN CURRENT SWITCH
4CA9268	1	SUOJUKSEN KIINN.LEVY	FÄSTDETALJ	HALTER	FIXING PLATE
4CA9275	1	SUOJUS	SKYDD	SCHUTZ	COVER
M0600.001	4	LUKITUSMUTTERI	MUTTER	MUTTER	NUT
M0607	2	KORILAATTA	BRICKA	UNTERLEGSCHIEBE	WASHER
M0609	4	ALUSLAATTA	BRICKA	UNTERLEGSCHIEBE	WASHER
M0615	2	KUUSIORUUVI	SKRUV	SCHRAUBE	SCREW
M0616	2	KUUSIORUUVI	SKRUV	SCHRAUBE	SCREW
M0800	2	KUUSIOMUTTERI	MUTTER	MUTTER	NUT
M0800.001	1	LUKITUSMUTTERI	MUTTER	MUTTER	NUT
M0809	3	ALUSLAATTA	BRICKA	UNTERLEGSCHIEBE	WASHER
M0817	1	KUUSIORUUVI	SKRUV	SCHRAUBE	SCREW

SÄHKÖISTYYS  
-VARUSTEET,  
- PÄÄVIRTAKYTKIN  
- ÄÄNIMERKINANTOLAITE  
--> 18290, 18292, 18293  
18295 - 18317  
9VA0974

**9VA0974**

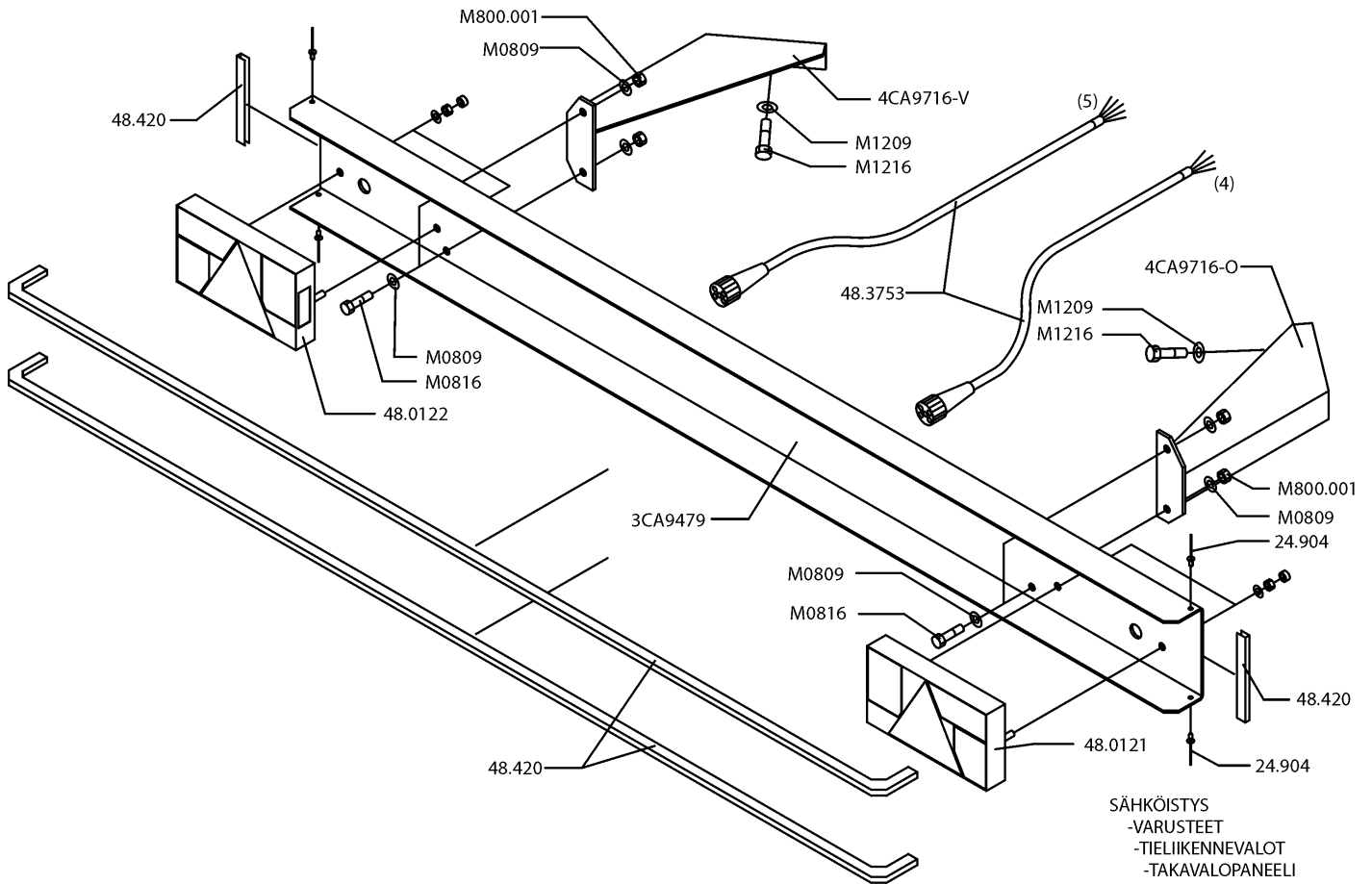


SÄHKÖISTYS  
-VARUSTEET  
-TIELIIKENNEVALOT  
18134-18407  
9VA1387

VARAOSA NRO RESERVDELS NR ERSATZTEIL NR PART NR	KPL ANTAL ANZAHL QTY	OSAN NIMI	BENÄMNING	BENENNUNG	DESCRIPTION
<b>9VA1387</b>		<b>VALOVARUSTUS</b>	<b>LJUSUTRUSTNING</b>	<b>BELEUCHTUNGSAUSRÜSTUNG</b>	<b>LIGHT EQUIPMENT</b>
48.0103	2	ETUVALO / ÄÄRIVALO	FRÄMLYKTA / KONTURLJUS	VORLEUCHTE / UMRISSLICHT	FRONT/ CONTOUR LIGHT
48.391	6	SIVUVALO	SIDOLJUS	NEBENLICHT	SIDE LIGHT
48.693	1	PISTOKE	STICKPROPP	STECKER	PLUG
DL1.148	2	ETU-/SIVUVALON KIINNITIN	FÄSTDON FÖR LJUS	HALTER FÜR LICHT	HOLDER FOR LIGHT
M0500.001	8	LUKITUSMUTTERI	MUTTER	MUTTER	NUT
M0512.034	4	LIERIÖKANTARUUVI	SKRUV	SCHRAUBE	SCREW
M0513.002	8	LIERIÖKANTARUUVI	SKRUV	SCHRAUBE	SCREW
M0600.003	8	HATTUMUTTERI	MUTTER	MUTTER	NUT
M0615	4	KUUSIORUUVI	SKRUV	SCHRAUBE	SCREW
M0615.034	4	LIERIÖKANTARUUVI	SKRUV	SCHRAUBE	SCREW
M0622.002	4	LIERIÖKANTARUUVI	SKRUV	SCHRAUBE	SCREW
M1015	4	RUUVI	SKRUV	SCHRAUBE	SCREW

**9VA1387**

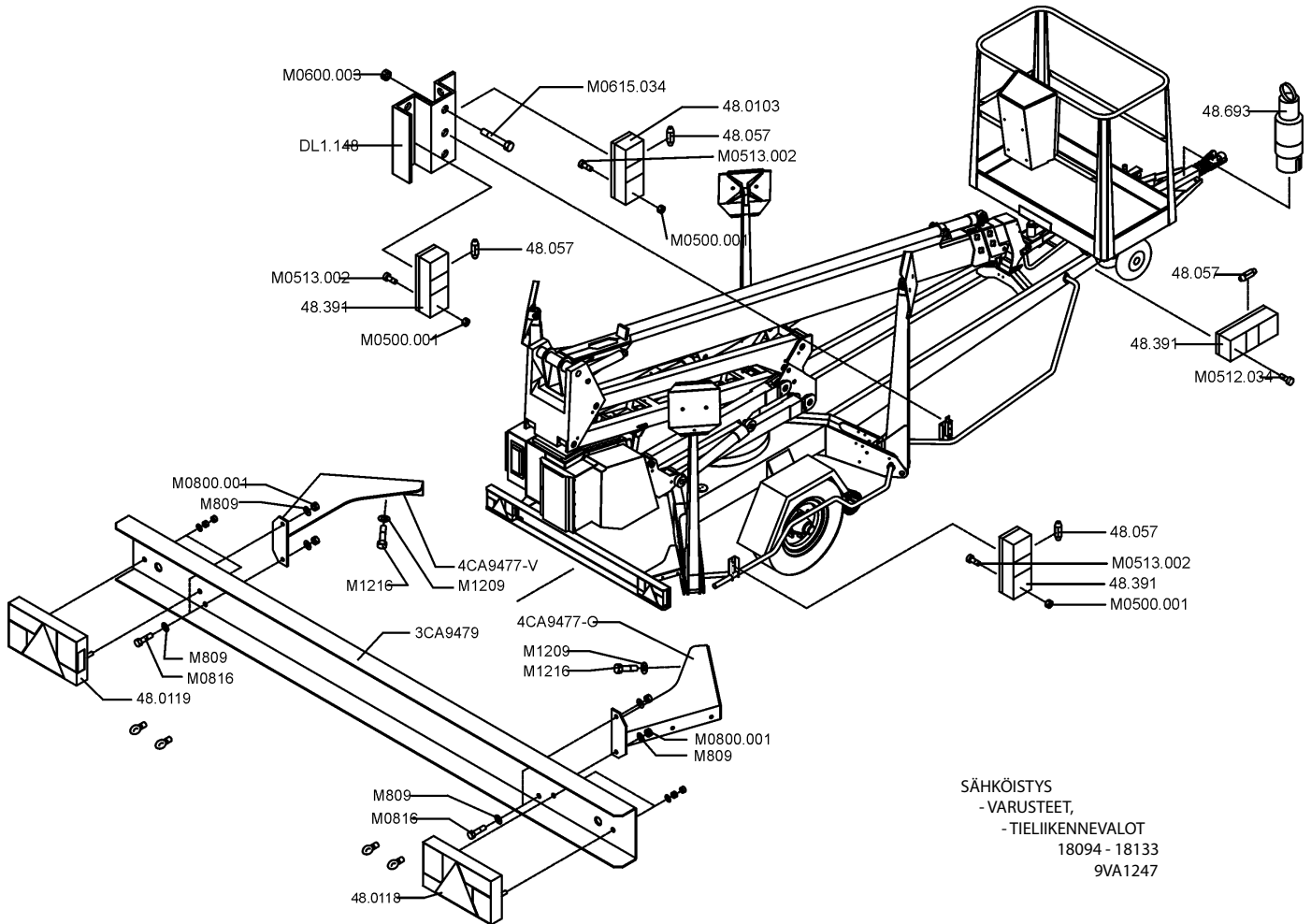




SÄHKÖISTYS  
-VARUSTEET  
-TIELIIKENNEVALOT  
-TAKAVALOPANEELI  
18134-18407  
9VA1391

VARAOSA NRO RESERVDLS NR ERSATZTEIL NR PART NR	KPL ANTAL ANZAHL QTY	OSAN NIMI	BENÄMNING	BENENNUNG	DESCRIPTION
<b>9VA1391</b>		<b>TAKAVALOVARUSTUS</b>	<b>BAKLJUSUTRUSTNING</b>	<b>RÜCKBELEUCHTUNGSUSRÜST.</b>	<b>REAR LIGHT EQUIPMENT</b>
24.904	4	POP-NIITTI	NIT	NIET	RIVET
3CA9479	1	TAKAVALOPANEELI	BAKLJUSPANEL	RÜCKLICHTPANEEL	REAR LIGHT PANEL
48.0121	1	TAKAVALOYHDIST., OIKEA	BAKLJUSKOMB., HÖGER	RÜCKLICHTKOMB., RECHT	REAR LIGHT COMB., RIGHT
48.0122	1	TAKAVALOYHDIST., VASEN	BAKLJUSKOMB., VÄNSTER	RÜCKLICHTKOMB., LINK	REAR LIGHT COMB., LEFT
48.3753	1	ASENNUSJOHTO	MONTERINGSLEDNING	INSTALLATIONSLEITUNG	INSTALLATION WIRE
48.420	1	REUNANAUHA	KANTSNÖRE	BESATZBAND	CHAFER
4CA9716-O	1	PANEELIN KIINNITIN, OIKEA	FÄSTE FÖR PANEL, HÖGER	HALTER FÜR PANEEL, RECHT	HOLDER FOR PANEL, RIGHT
4CA9716-V	1	PANEELIN KIINNITIN, VASEN	FÄSTE FÖR PANEL, VÄNSTER	HALTER FÜR PANEEL, LINK	HOLDER FOR PANEL, LEFT
M0800.001	4	LUKITUSMUTTERI	MUTTER	MUTTER	NUT
M0809	8	ALUSLAATTA	BRICKA	UNTERLEGSCHIEBE	WASHER
M0816	4	KUUSIORUUVI	SKRUV	SCHRAUBE	SCREW
M1209	4	ALUSLAATTA	BRICKA	UNTERLEGSCHIEBE	WASHER
M1216	4	KUUSIORUUVI	SKRUV	SCHRAUBE	SCREW

**9VA1391**



**VARAOSA NRO  
RESERVDLS NR  
ERSATZTEIL NR  
PART NR**

**KPL  
ANTAL  
ANZAHL  
QTY**

**OSAN NIMI**

**BENÄMNING**

**BENENNUNG**

**DESCRIPTION**

**9VA1247**

**VALOVARUSTUS**

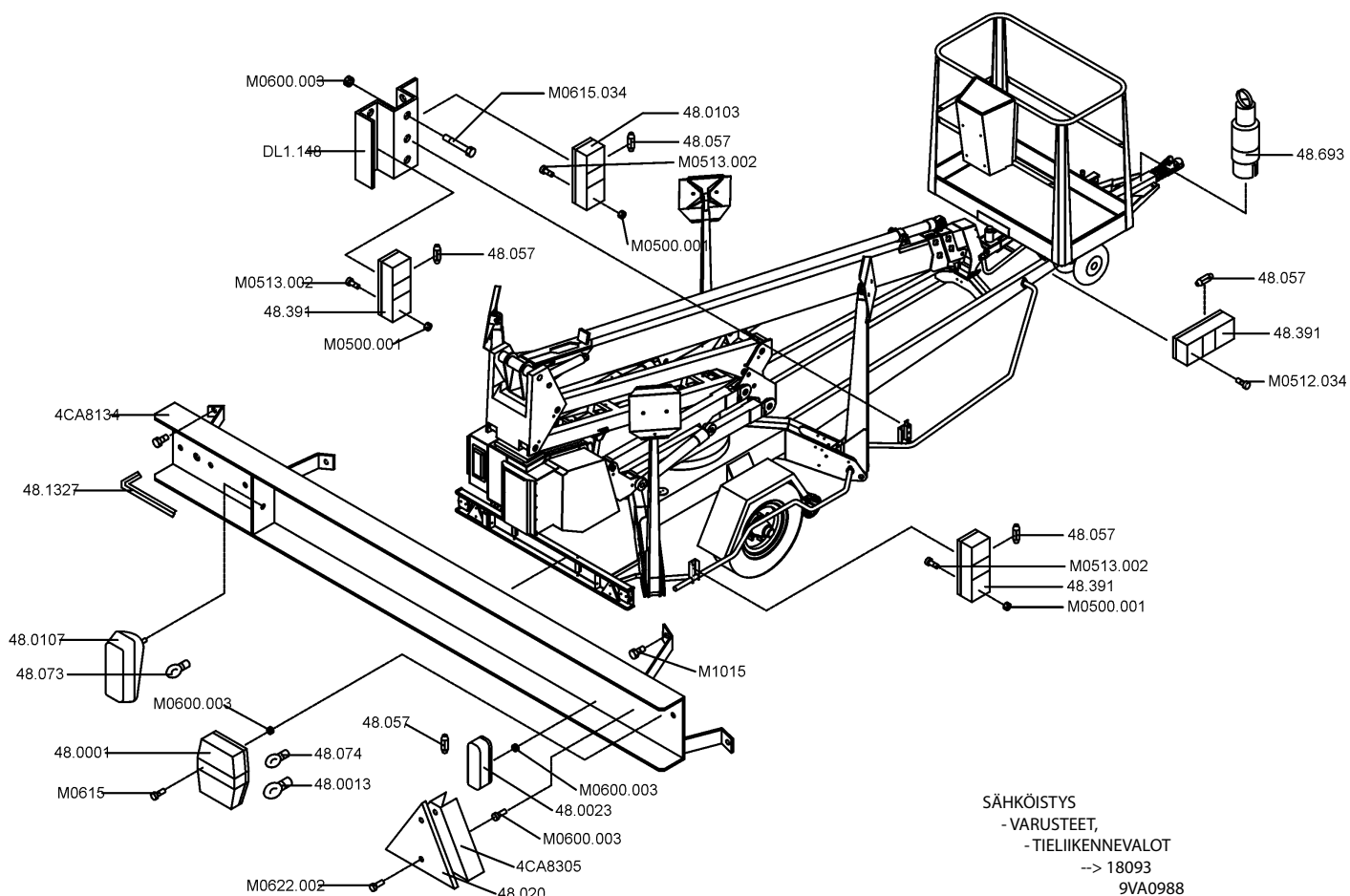
**LJUSUTRUSTNING**

**BELEUCHTUNGS-AUSRÜSTUNG**

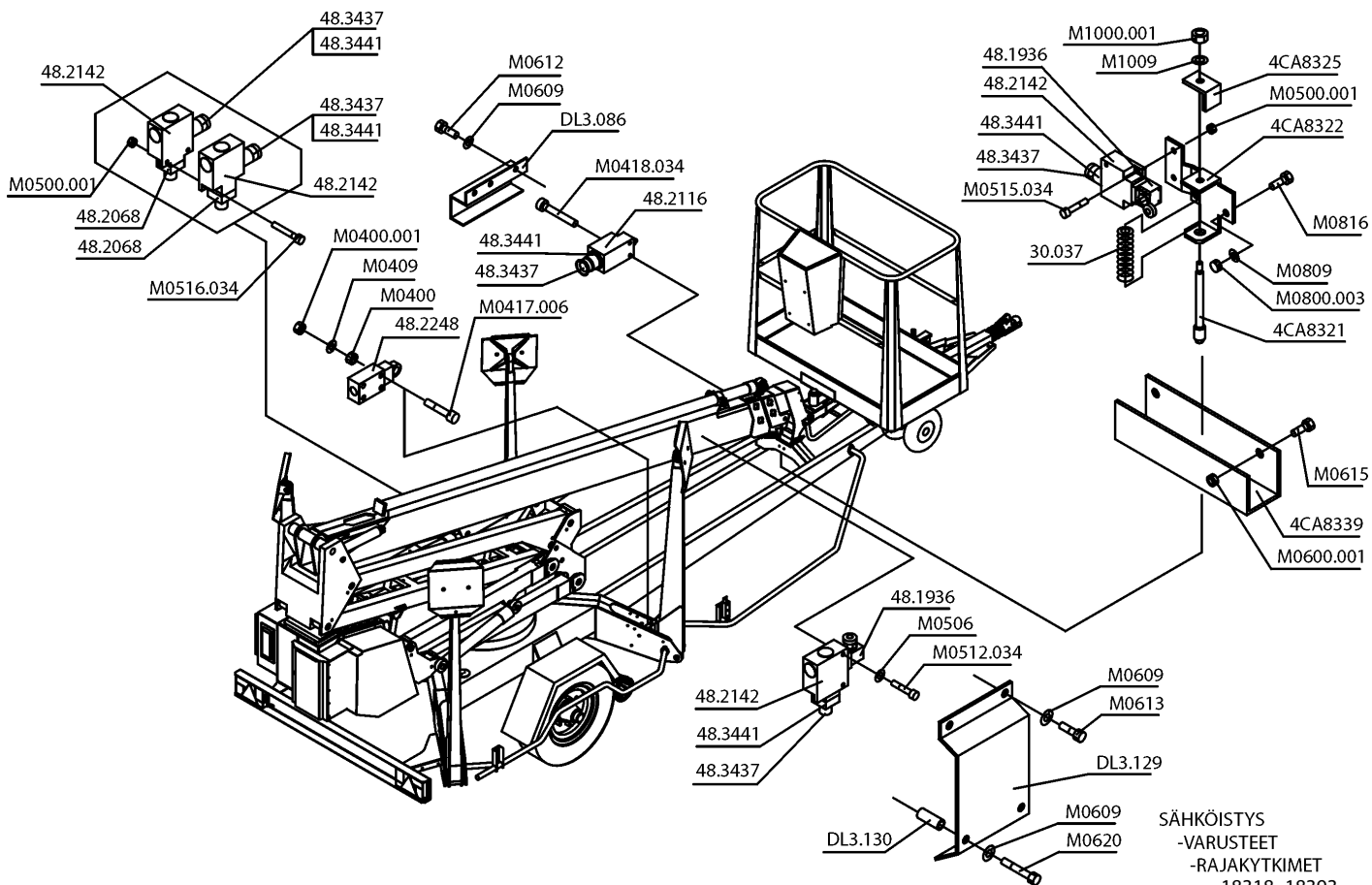
**LIGHT EQUIPMENT**

3CA9479	1	TAKAVALOPANEELI	BAKLJUSPANEL	RÜCKLICHTPANEL	BACKLIGHTPANEL
48.0103	2	ETUVALO / ÄÄRIVALO	FRÄMLYKTA / KONTURLJUS	VORLEUCHTE / UMRISSLICHT	HEAD / CONTOUR LIGHT
48.0118-0	1	VILKKU- JARRU- TAKAVALO	BLINK- BROMS- BAKLJUS	BLINK- BREMS- RÜCKLICHT	FLASHER-BRAKE-BACK LIGHT
48.0119-V	1	VILKKU- JARRU- TAKAVALO	BLINK- BROMS- BAKLJUS	BLINK- BREMS- RÜCKLICHT	FLASHER-BRAKE-BACK LIGHT
48.391	6	SIVUVALO	SIDOLJUS	NEBENLICHT	SIDE LIGHT
48.693	1	PISTOKE	STICKPROPP	STECKER	PLUG
4CA9477-0/V	2	KIINNITIN	FÄSTDON	HALTER	HOLDER
DL1.148	2	ETU-/SIVUVALON KIINNITIN	FÄSTDON FÖR LJUS	HALTER FÜR LICHT	HOLDER FOR LIGHT
M0500.001	8	LUKITUSMUTTERI	MUTTER	MUTTER	NUT
M0512.034	4	LIERIÖKANTARUUVI	SKRUV	SCHRAUBE	SCREW
M0513.002	8	LIERIÖKANTARUUVI	SKRUV	SCHRAUBE	SCREW
M0600.003	8	HATTUMUTTERI	MUTTER	MUTTER	NUT
M0615	4	KUUSIORUUVI	SKRUV	SCHRAUBE	SCREW
M0615.034	4	LIERIÖKANTARUUVI	SKRUV	SCHRAUBE	SCREW
M0622.002	4	LIERIÖKANTARUUVI	SKRUV	SCHRAUBE	SCREW
M0800.001	4	LUKITUSMUTTERI	MUTTER	MUTTER	NUT
M0809	8	ALUSLAATTA	BRICKA	UNTERLEGSSCHEIBE	WASHER
M1015	4	RUUVI	SKRUV	SCHRAUBE	SCREW
M1209	4	ALUSLAATTA	BRICKA	UNTERLEGSSCHEIBE	WASHER
M1216	4	KUUSIORUUVI	SKRUV	SCHRAUBE	SCREW
M0816	4	KUUSIORUUVI	SKRUV	SCHRAUBE	SCREW

**9VA1247**



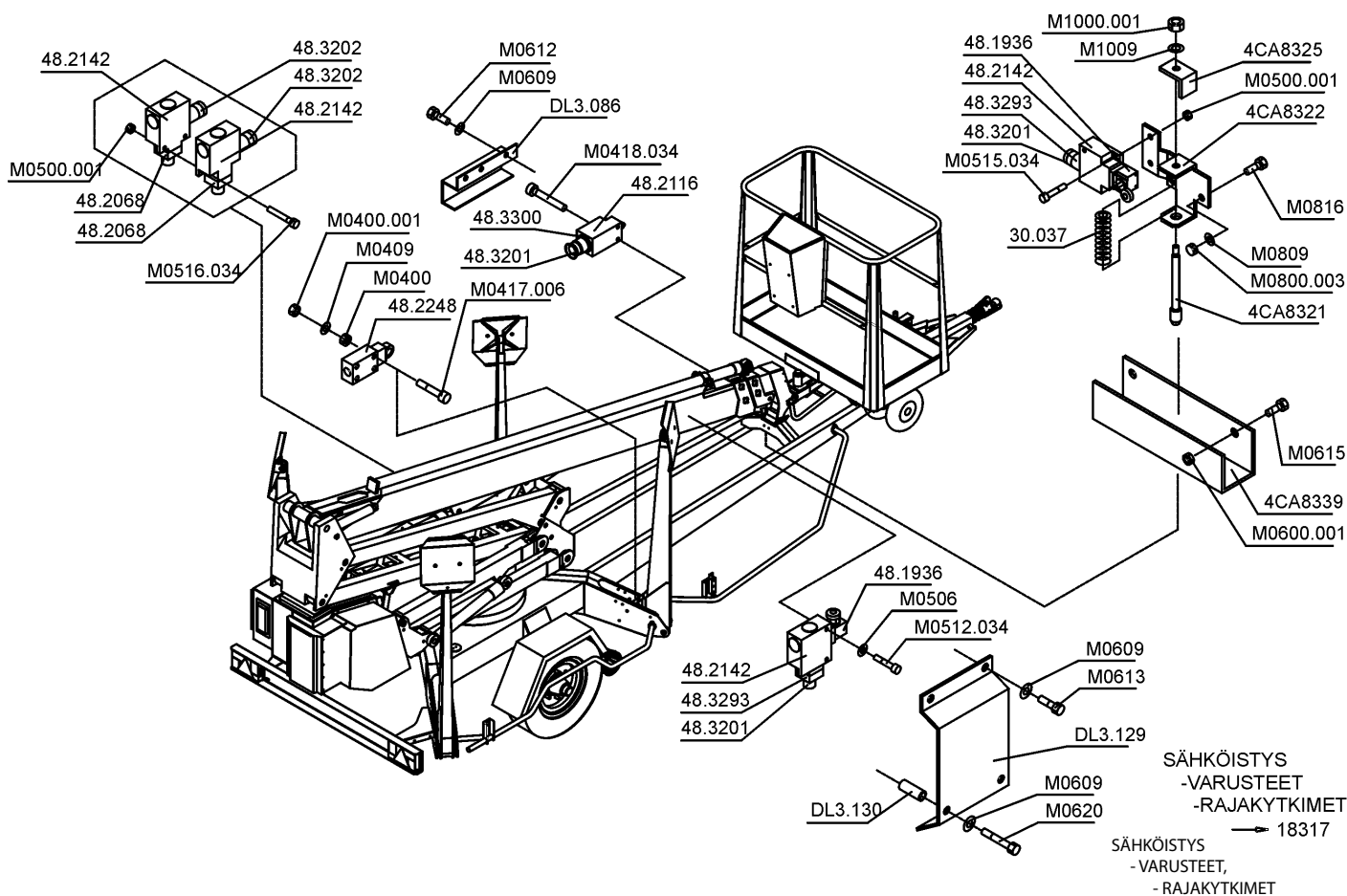
VARAOSA NRO RESERVDLS NR ERSATZTEIL NR PART NR	KPL ANTAL ANZAHL QTY	OSAN NIMI	BENÄMNING	BENENNUNG	DESCRIPTION
<b>9VA0988</b>		<b>VALOVARUSTUS</b>	<b>LJUSUTRUSTNING</b>	<b>BELEUCHTUNGS-AUSRÜSTUNG</b>	<b>LIGHT EQUIPMENT</b>
48.0001	2	VILKKU- JARRU- TAKAVALO	BLINK- BROMS- BAKLJUS	BLINK- BREMS- RÜCKLICHT	FLASHER-BRAKE-BACK LIGHT
48.0013	2	POLTTIMO	LAMPA	LAMPE	LAMP
48.0023	2	REKISTERIVALO	REGISTERLJUS	KENNZEICHENLICHT	REGISTERLIGHT
48.0103	2	ETUVALO / ÄÄRIVALO	FRÄMLYKTA / KONTURLJUS	VORLEUCHTE / UMRISSLICHT	HEAD / CONTOUR LIGHT
48.0107	1	TAKASUMUVALO	DIMBAKLJUS	RÜCKNEBELLAMPE	BACK FOG LIGHT
48.020	2	HEJASTIN	REFLEKTOR	REFLEKTOR	REFLECTOR
48.057	8	POLTTIMO	LAMPA	LAMPE	LAMP
48.073	1	POLTTIMO	LAMPA	LAMPE	LAMP
48.074	2	POLTTIMO	LAMPA	LAMPE	LAMP
48.1327		REUNANAUHA	KANTSNÖRE	BESATZBAND	CHAFFER
48.391	6	SIVUVALO	SIDOLJUS	NEBENLICHT	SIDE LIGHT
48.693	1	PISTOKE	STICKPROPP	STECKER	PLUG
4CA8134	1	TAKAVALOPANEELI	BAKLJUSPANEL	RÜCKLICHTPANEL	BACKLIGHTPANEL
4CA8305	2	KOROKE	HÖJNINGSDDEL	ERHEBUNGSTEIL	RAISING PART
DL1.148	2	ETU-/SIVUVALON KIINNITIN	FÄSTDON FÖR LJUS	HALTER FÜR LICHT	HOLDER FOR LIGHT
M0500.001	8	LUKITUSMUTTERI	MUTTER	MUTTER	NUT
M0512.034	4	LIERIÖKANTARUUVI	SKRUV	SCHRAUBE	SCREW
M0513.002	8	LIERIÖKANTARUUVI	SKRUV	SCHRAUBE	SCREW
M0600.003	8	HATTUMUTTERI	MUTTER	MUTTER	NUT
M0615	4	KUUSIORUUVI	SKRUV	SCHRAUBE	SCREW
M0615.034	4	LIERIÖKANTARUUVI	SKRUV	SCHRAUBE	SCREW
M0622.002	4	LIERIÖKANTARUUVI	SKRUV	SCHRAUBE	SCREW
M1015	4	RUIVI	SKRUV	SCHRAUBE	SCREW



SÄHKÖISTYS  
-VARUSTEET  
-RAJAKYTKIMET  
18318 - 18393  
9VA1867

VARAOSA NRO RESERVDELS NR ERSATZTEIL NR PART NR	KPL ANTAL ANZAHL QTY	OSAN NIMI	BENÄMNING	BENENNUNG	DESCRIPTION
<b>9VA1867</b>		<b>RAJAKYTKIMET</b>	<b>GRÄNSBRYTAREN</b>	<b>GRENZTASTERN</b>	<b>LIMIT SWITCHES</b>
30.037	1	PURISTUSJOUSI	TRYCKFJÄDER	DRUCKFEDER	PRESSURE SPRING
48.1936	2	RAJAKYTKIN	GRÄNSBRYTARE	GRENZTASTER	LIMIT SWITCH
48.2068	2	RAJAKYTKIN	GRÄNSBRYTARE	GRENZTASTER	LIMIT SWITCH
48.2116	1	RAJAKYTKIN	GRÄNSBRYTARE	GRENZTASTER	LIMIT SWITCH
48.2142	4	RAJAKYTKIN, KOSKETINRUNKO	GRÄNSBRYTARE	GRENZTASTER	LIMIT SWITCH
48.2248	4	RAJAKYTKIN	GRÄNSBRYTARE	GRENZTASTER	LIMIT SWITCH
48.3437	5	HOLKKITIIVISTE	TÄTNING	HÜLSENDICHTUNG	SPACER PACKING
48.3441	5	SUPISTAJA	FÖRMINSKNINGSHYLSA	REDUZIERHÜLSE	REDUCTOR
4CA8321	1	TAPPI	TAPP	ZAPPEN	PIN
4CA8322	1	RAJAKYTKIMEN KIINNITIN	FÄSTE, GRÄNSBRYTARE	HALTER, GRENZTASTER	HOLDER, LIMIT SWITCH
4CA8325	1	KIINNIKE	FÄSTE	HALTER	CLAMP
4CA8339	1	SUOJUS	SKYDD	SCHUTZ	COVER
DL3.086	1	SUOJUS	SKYDD	SCHUTZ	COVER
DL3.129	1	SUOJUS	SKYDD, GRÄNSBRYTARE	SCHUTZ, GRENZTASTER	COVER, LIMIT SWITCH
DL3.130	2	VÄLIHOLKKI	DISTANSHYLSA	DISTANZHÜLSE	DISTANCE SPACER
M0400.001	4	LUKITUSMUTTERI	MUTTER	MUTTER	NUT
M0409	4	ALUSLAATTA	BRICKA	UNTERLEGSSCHEIBE	WASHER
M0417.006	4	KUUSIÖKOLORUUVI	SKRUV	SCHRAUBE	SCREW
M0418.034	2	LIERIÖKANTARUUVI	SKRUV	SCHRAUBE	SCREW
M0500.001	4	LUKITUSMUTTERI	MUTTER	MUTTER	NUT
M0506	2	TÄHTILAATTA	BRICKA	UNTERLEGSSCHEIBE	WASHER
M0512.034	2	LIERIÖKANTARUUVI	SKRUV	SCHRAUBE	SCREW
M0515.034	4	LIERIÖKANTARUUVI	SKRUV	SCHRAUBE	SCREW
M0516.034	2	LIERIÖKANTARUUVI	SKRUV	SCHRAUBE	SCREW
M0600.001	2	LUKITUSMUTTERI	MUTTER	MUTTER	NUT
M0609	4	ALUSLAATTA	BRICKA	UNTERLEGSSCHEIBE	WASHER
M0612	2	KUUSIORUUVI	SKRUV	SCHRAUBE	SCREW
M0613	2	KUUSIORUUVI	SKRUV	SCHRAUBE	SCREW
M0615	2	KUUSIORUUVI	SKRUV	SCHRAUBE	SCREW
M0620	2	KUUSIORUUVI	SKRUV	SCHRAUBE	SCREW
M0800.001	2	LUKITUSMUTTERI	MUTTER	MUTTER	NUT
M0816	2	KUUSIORUUVI	SKRUV	SCHRAUBE	SCREW
M1000.001	1	LUKITUSMUTTERI	MUTTER	MUTTER	NUT

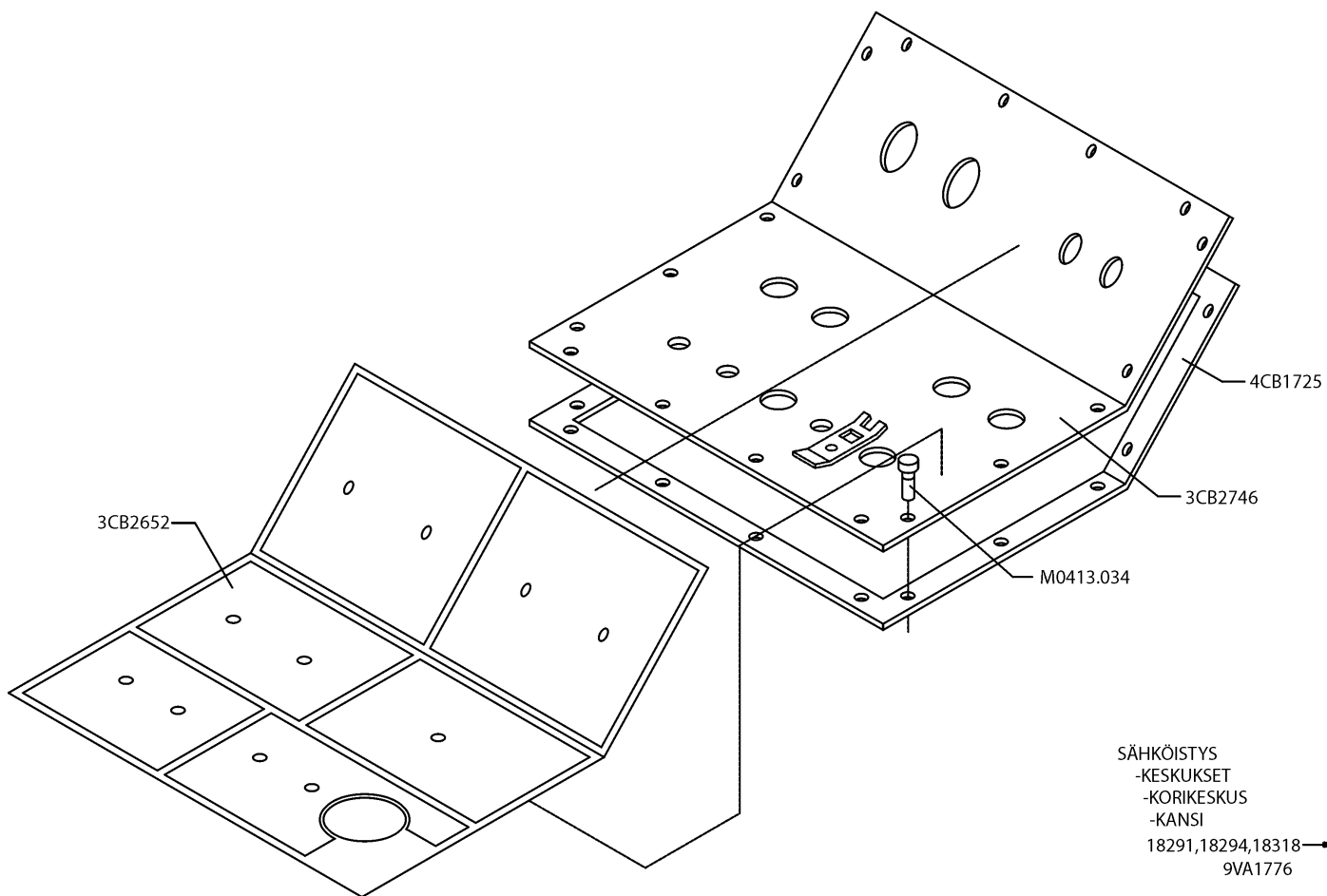
**9VA1867**



9VA0989

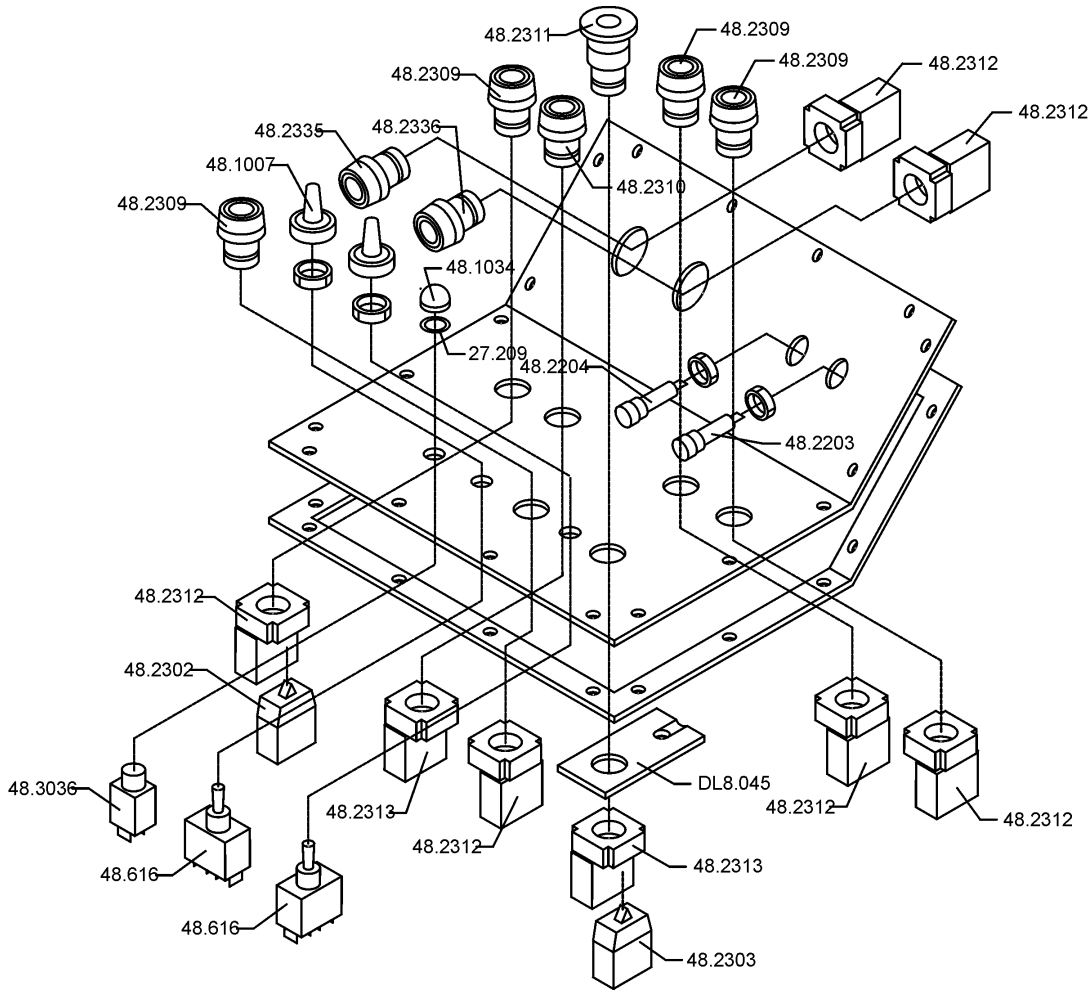
VARAOSA NRO RESERVOELDS NR ERSATZTEIL NR PART NR	KPL ANTAL ANZAHL QTY	OSAN NIMI	BENÄMNING	BENENNUNG	DESCRIPTION
<b>9VA0989</b>		<b>RAJAKYTKIMET</b>	<b>GRÄNSBRYTAREN</b>	<b>GRENZTASTERN</b>	<b>LIMIT SWITCHES</b>
30.037	1	PURISTUSJOUSI	TRYCKFJÄDER	DRUCKFEDER	PRESSURE SPRING
48.1936	2	RAJAKYTKIN	GRÄNSBRYTARE	GRENZTASTER	LIMIT SWITCH
48.2068	2	RAJAKYTKIN	GRÄNSBRYTARE	GRENZTASTER	LIMIT SWITCH
48.2116	1	RAJAKYTKIN	GRÄNSBRYTARE	GRENZTASTER	LIMIT SWITCH
48.2142	4	RAJAKYTKIN, KOSKETINRUNKO	GRÄNSBRYTARE	GRENZTASTER	LIMIT SWITCH
48.2248	4	RAJAKYTKIN	GRÄNSBRYTARE	GRENZTASTER	LIMIT SWITCH
48.3201	3	HOLKKITIIVISTE	TÄTNING	HÜSENDICHTUNG	SPACER PACKING
48.3202	2	HOLKKITIIVISTE	TÄTNING	HÜSENDICHTUNG	SPACER PACKING
48.3293	2	SUPISTAJA	FÖRMINSKNINGSHYLSA	REDUZIERHÜLSE	REDUCTOR
48.3300	1	SUPISTAJA	FÖRMINSKNINGSHYLSA	REDUZIERHÜLSE	REDUCTOR
4CA8321	1	TAPPI	TAPP	ZAPPEN	PIN
4CA8322	1	RAJAKYTKIMEN KIINNITIN	FÄSTE, GRÄNSBRYTARE	HALTER, GRENZTASTER	HOLDER, LIMIT SWITCH
4CA8325	1	KIINNIKE	FÄSTE	HALTER	CLAMP
4CA8339	1	SUOJUS	SKYDD	SCHUTZ	COVER
DL3.086	1	SUOJUS	SKYDD	SCHUTZ	COVER
DL3.129	1	SUOJUS	SKYDD, GRÄNSBRYTARE	SCHUTZ, GRENZTASTER	COVER, LIMIT SWITCH
DL3.130	2	VÄLIHOLKKI	DISTANSHYLSA	DISTANZHÜLSE	DISTANCE SPACER
M0400.001	4	LUKITUSMUTTERI	MUTTER	MUTTER	NUT
M0409	4	ALUSLAATTA	BRICKA	UNTERLEGSSCHEIBE	WASHER
M0417.006	4	KUUSIOKOLORUUVI	SKRUV	SCHRAUBE	SCREW
M0418.034	2	LIERIÖKANTARUUVI	SKRUV	SCHRAUBE	SCREW
M0500.001	4	LUKITUSMUTTERI	MUTTER	MUTTER	NUT
M0506	2	TÄHTILAATTA	BRICKA	UNTERLEGSSCHEIBE	WASHER
M0512.034	2	LIERIÖKANTARUUVI	SKRUV	SCHRAUBE	SCREW
M0515.034	4	LIERIÖKANTARUUVI	SKRUV	SCHRAUBE	SCREW
M0516.034	2	LIERIÖKANTARUUVI	SKRUV	SCHRAUBE	SCREW
M0600.001	2	LUKITUSMUTTERI	MUTTER	MUTTER	NUT
M0609	4	ALUSLAATTA	BRICKA	UNTERLEGSSCHEIBE	WASHER
M0612	2	KUUSIORUUVI	SKRUV	SCHRAUBE	SCREW
M0613	2	KUUSIORUUVI	SKRUV	SCHRAUBE	SCREW
M0615	2	KUUSIORUUVI	SKRUV	SCHRAUBE	SCREW
M0620	2	KUUSIORUUVI	SKRUV	SCHRAUBE	SCREW
M0800.001	2	LUKITUSMUTTERI	MUTTER	MUTTER	NUT
M0816	2	KUUSIORUUVI	SKRUV	SCHRAUBE	SCREW
M1000.001	1	LUKITUSMUTTERI	MUTTER	MUTTER	NUT

**9VA0989**



VARAOSA NRO RESERVDLS NR ERSATZTEIL NR PART NR	KPL ANTAL ANZAHL QTY	OSAN NIMI	BENÄMNING	BENENNUNG	DESCRIPTION
9VA1776		YLÄOHJAUSKESKUKSEN KANSI	LOCK FÖR ELCENTRAL	DECKEL FÜR ELEKTROZENTRALE	PLATFORM CONTROL PANEL
3CB2652	1	TARRAPOHJA	ETIKETT	TAFEL	DECAL
3CB2746	1	PANELI	PANEL	PANEEL	PANEL
4CB1725	1	TIIVISTE	TÄTNING	DICHTUNG	GASKET
M0413.034	18	LIERIÖKANTARUUVI(ZN)	SKRUV	SCHRAUBE	SCREW

9VA1776

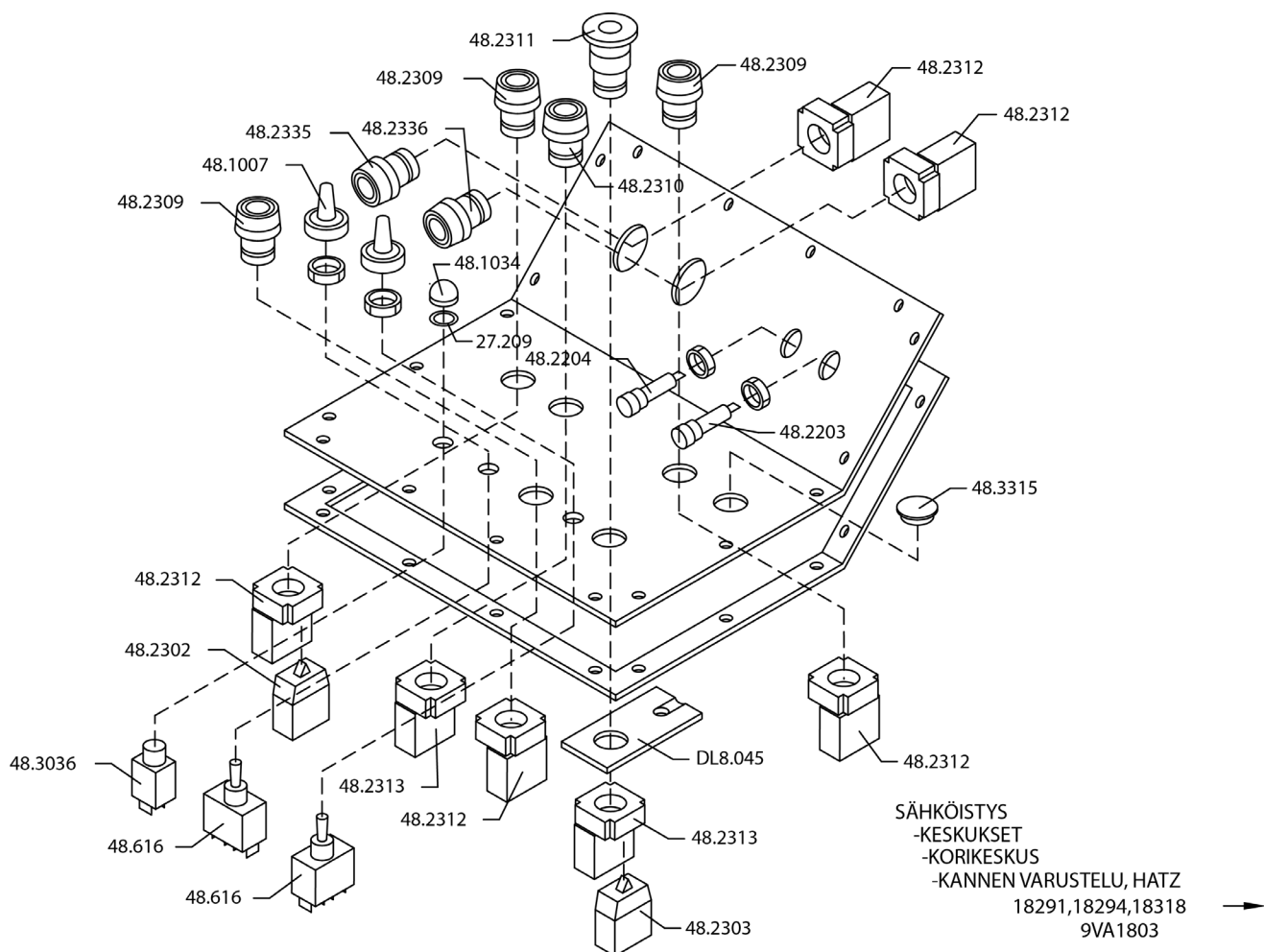


SÄHKÖISTYS  
 - KESKUKSET  
 - KORIKESKUS  
 - KANNEN VARUSTELU, HONDA  
 18291, 18294, 18318 -->

9VA1802

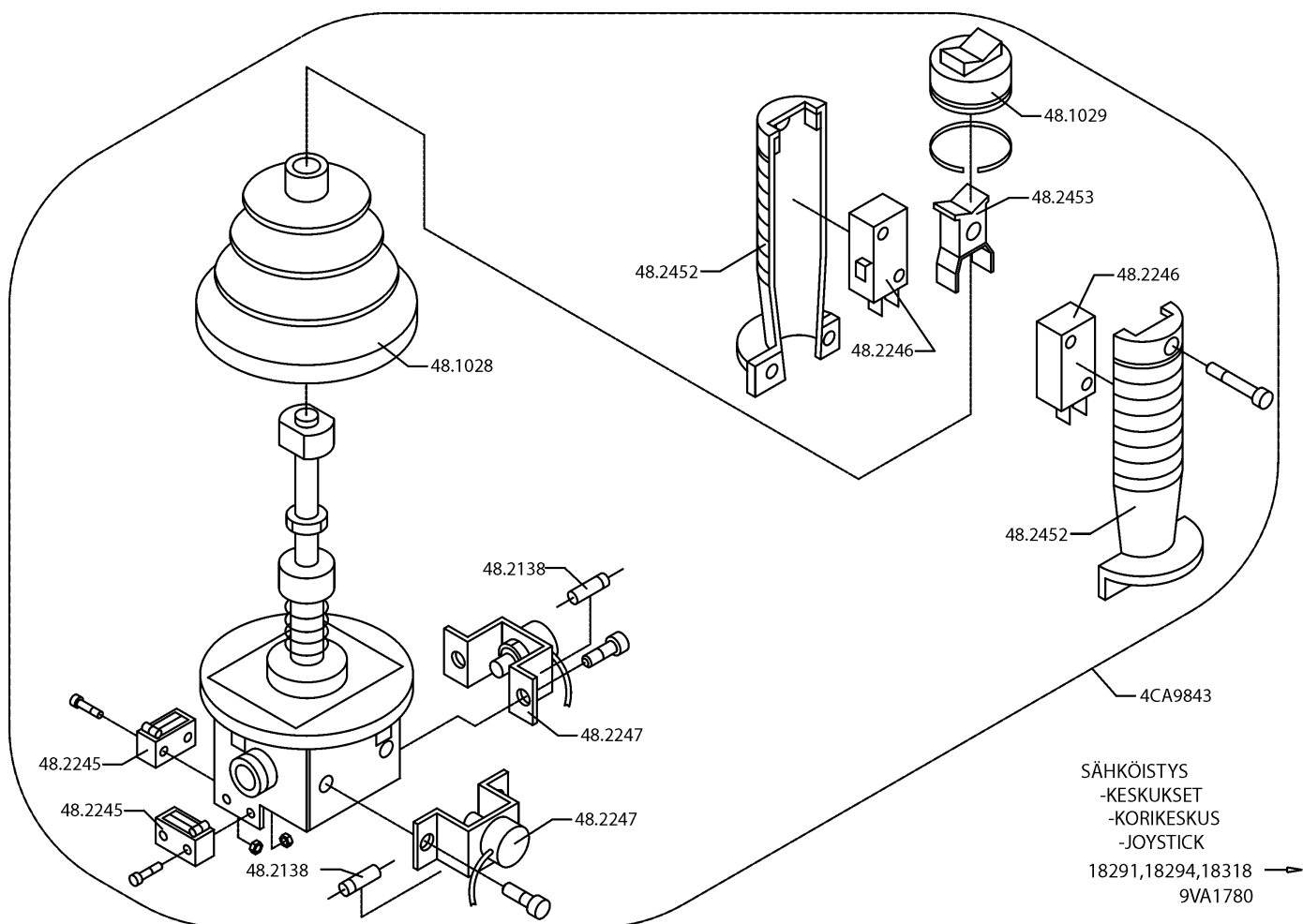
VARAOSA NRO RESERVDLS NR ERSATZTEIL NR PART NR	KPL ANTAL ANZAHL QTY	OSAN NIMI	BENÄMNING	BENENNUNG	DESCRIPTION
<b>9VA1802</b>		<b>OHJAUSKESKUKSEN KANSI MANÖVRERINGSAPPARATUR</b>	<b>LOCK FÖR BEDIENZENTRAL</b>	<b>DECKEL FÜR</b>	<b>UPPER CONTROL PANEL</b>
27.209	1	TIVISTE	TÄTNING	DICHTUNG	GASKET
48.1007	2	SUOJUSKUMI	GUMMISKYDD	SCHUTZGUMMI	COVER RUBBER
48.1034	1	SUOJUSKUMI	GUMMISKYDD	SCHUTZGUMMI	COVER RUBBER
48.2203	1	MERKKILAMPPU LED	SIGNALLAMPA	SIGNALLAMPE	SIGNAL LAMP
48.2204	1	MERKKILAMPPU LED	SIGNALLAMPA	SIGNALLAMPE	SIGNAL LAMP
48.2302	1	KYTKENTÄLOHKO	KOPPLINGSSEKTOR	KUPPLUNGSBLOCK	CONNECTION SEGMENT
48.2303	1	KYTKENTÄLOHKO	KOPPLINGSSEKTOR	KUPPLUNGSBLOCK	CONNECTION SEGMENT
48.2309	4	PAINIKEOSA	STRÖMSTÄLLARE	DRUCKKNOPF	BUTTON
48.2310	1	PAINIKEOSA	STRÖMSTÄLLARE	DRUCKKNOPF	BUTTON
48.2311	1	PAINIKE HÄTÄSEIS LUK	STRÖMSTÄLLARE,NÖDSTO	DRUCKKNOPF,NOT-AUS	EMERG.STOP-B. +LOCK
48.2312	6	KOSKETINLOHKO	KONTAKTSEKTOR	KONTAKTBLOCK	CONTACT SEGMENT
48.2313	2	KOSKETINLOHKO	KONTAKTSEKTOR	KONTAKTBLOCK	CONTACT SEGMENT
48.2335	1	PAINIKEOSA	STRÖMSTÄLLARE	DRUCKKNOPF	BUTTON
48.2336	1	PAINIKEOSA	STRÖMSTÄLLARE	DRUCKKNOPF	BUTTON
48.3036	1	SULAKE	SÄKRING	SICHERUNG	FUSE
48.616	2	VIPUKYTKIN	SPAKKOPPLING	HEBELSCHALTER	LEVER SWITCH
DL8.045	1	JOHDON KANNATIN	LEDNINGSBÄRARE	TRÄGER FÜR LEITER	SUPPORT OF LINE

**9VA1802**

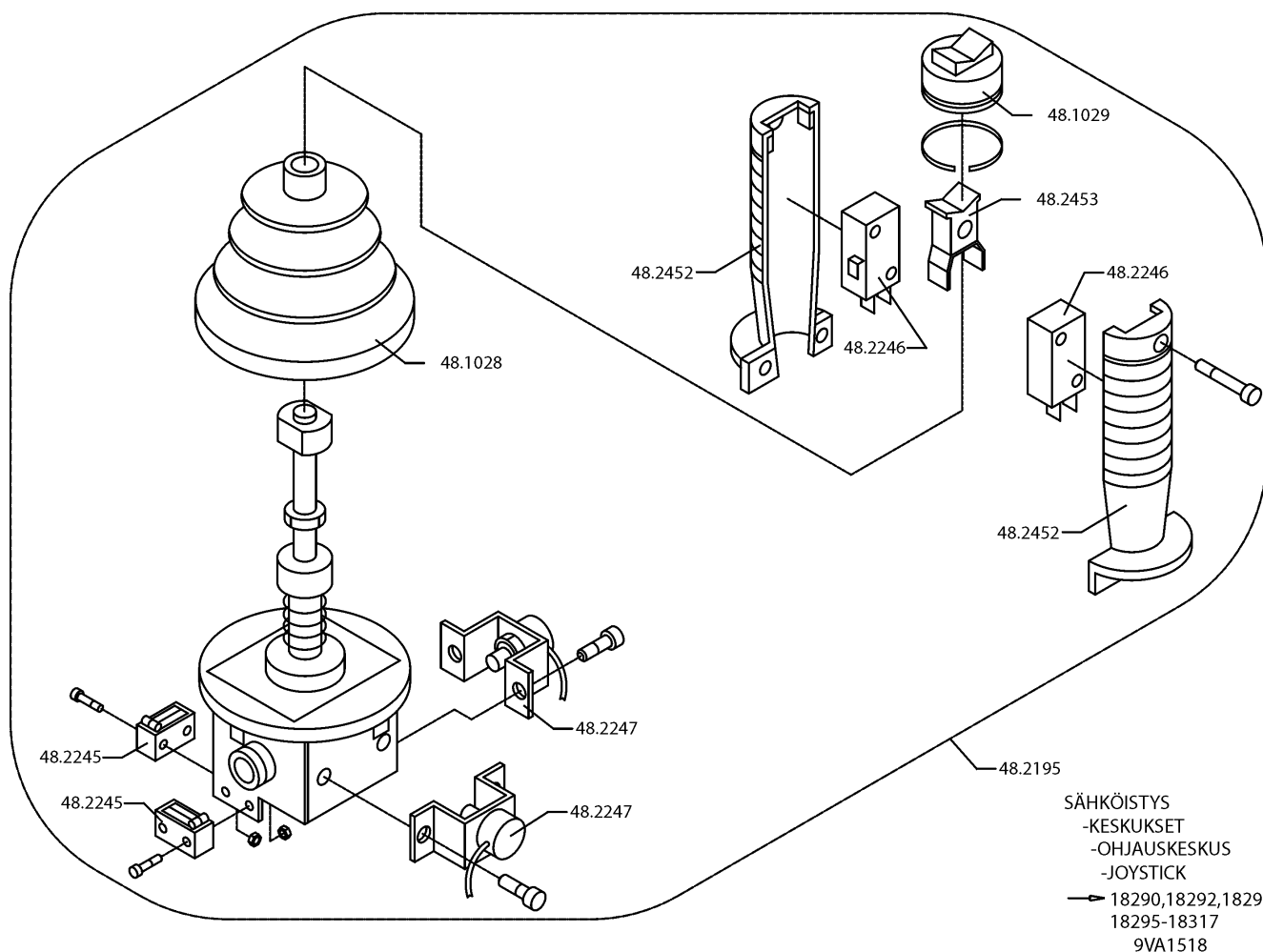


VARAOSA NRO RESERVDELS NR ERSATZTEIL NR PART NR	KPL ANTAL ANZAHL QTY	OSAN NIMI	BENÄMNING	BENENNUNG	DESCRIPTION
<b>9VA1803</b>		<b>OHJAUSKESKUKSEN KANSI</b>	<b>LOCK FÖR MANÖVRERINGSAPPARATUR</b>	<b>DECKEL FÜR BEDIENZENTRAL</b>	<b>UPPER CONTROL PANEL</b>
27.209	1	TIVISTE	TÄTNING	DICHTUNG	GASKET
48.1007	2	SUOJUSKUMI	GUMMISKYDD	SCHUTZGUMMI	COVER RUBBER
48.1034	1	SUOJUSKUMI	GUMMISKYDD	SCHUTZGUMMI	COVER RUBBER
48.2203	1	MERKKILAMPPI LED	SIGNALLAMPA	SIGNALLAMPE	SIGNAL LAMP
48.2204	1	MERKKILAMPPI LED	SIGNALLAMPA	SIGNALLAMPE	SIGNAL LAMP
48.2302	1	KYTKENTÄLOHKO	KOPPLINGSSEKTOR	KUPPLUNGSBLOCK	CONNECTION SEGMENT
48.2303	1	KYTKENTÄLOHKO	KOPPLINGSSEKTOR	KUPPLUNGSBLOCK	CONNECTION SEGMENT
48.2309	3	PAINIKEOSA	STRÖMSTÄLLARE	DRUCKKNOPF	BUTTON
48.2310	1	PAINIKEOSA	STRÖMSTÄLLARE	DRUCKKNOPF	BUTTON
48.2311	1	PAINIKE HÄTÄSEIS LUK	STRÖMSTÄLLARE,NÖDSTO	DRUCKKNOPF,NOT-AUS	EMERG.STOP-B. +LOCK
48.2312	5	KOSKETINLOHKO	KONTAKTSEKTOR	KONTAKTBLOCK	CONTACT SEGMENT
48.2313	2	KOSKETINLOHKO	KONTAKTSEKTOR	KONTAKTBLOCK	CONTACT SEGMENT
48.2335	1	PAINIKEOSA	STRÖMSTÄLLARE	DRUCKKNOPF	BUTTON
48.2336	1	PAINIKEOSA	STRÖMSTÄLLARE	DRUCKKNOPF	BUTTON
48.3036	1	SULAKE	SÄKRING	SICHERUNG	FUSE
48.3315	1	SULKUTULPPA	PLUGG	DEICHSTOPFEN	BLANKING PLUG
48.616	2	VIPUKYTKIN	SPAKKOPPLING	HEBELSCHALTER	LEVER SWITCH
DL8.045	1	JOHDON KANNATIN	LEDNINGSBÄRARE	TRÄGER FÜR LEITER	SUPPORT OF LINE

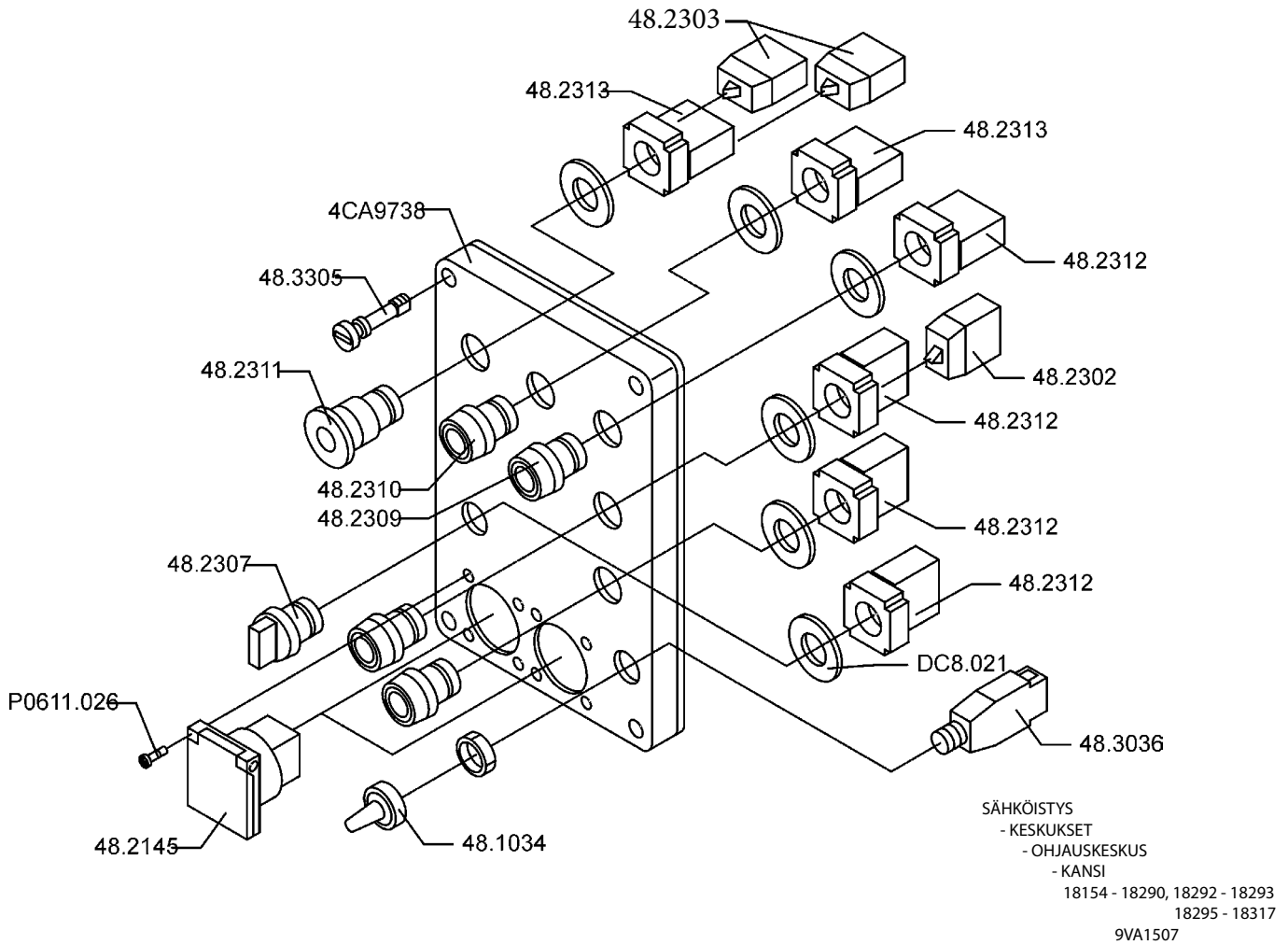




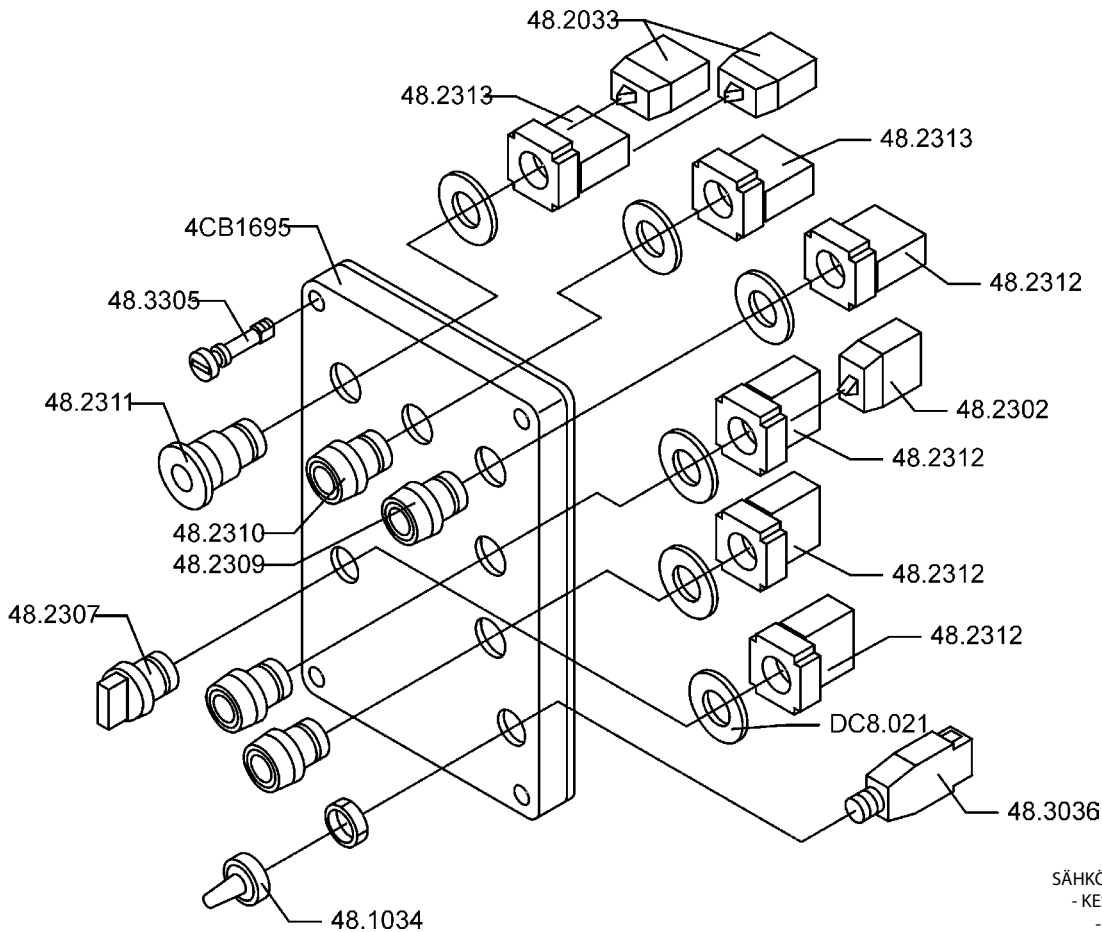
VARAOSA NRO RESERVDLS NR ERSATZTEIL NR PART NR	KPL ANTAL ANZAHL QTY	OSAN NIMI	BENÄMNING	BENENNUNG	DESCRIPTION
<b>9VA1780</b>		<b>JOYSTICK</b>	<b>JOYSTICK</b>	<b>JOYSTICK</b>	<b>JOYSTICK</b>
48.1028	1	PALJEKUMI	BÄLGGUMMI	BALGENGUMMI	BELLOWS RUBBER
48.1029	1	SUOJUSKUMI+JOUSI	GUMMISKYDD	SCHUTZGUMMI	COVER RUBBER
48.2138	2	DIODI	DIOD	DIODE	DIODE
48.2245	2	RAJAKYTKIN	GRÄNSBRYTARE	GRENZTASTER	LIMIT SWITCH
48.2246	2	RAJAKYTKIN	GRÄNSBRYTARE	GRENZTASTER	LIMIT SWITCH
48.2247	2	POTENTTIOMETRI	POTENTIOMETER	POTENTIOMETER	POTENTIOMETER
4CA9843	1	JOYSTICK	JOYSTICK	JOYSTICK	JOYSTICK
48.2452	1	JOYSTICK MUOVIOSAT	FÄSTE FÖR JOYSTICK	GRIFF FÜR JOYSTICK	GRIP FOR JOYSTICK
48.2453	1	KEINUVIPU	VIPPSTRÖMBRYTARE	WIPPSCHALTER	ROCKER SWITCH



VARAOSA NRO RESERVDLS NR ERSATZTEIL NR PART NR	KPL ANTAL ANZAHL QTY	OSAN NIMI	BENÄMNING	BENENNUNG	DESCRIPTION
<b>9VA1518</b>		<b>JOYSTICK</b>	<b>JOYSTICK</b>	<b>JOYSTICK</b>	<b>JOYSTICK</b>
48.2195	1	JOYSTICK	JOYSTICK	JOYSTICK	JOYSTICK
48.1028	1	PALJEKUMI	BÄLGGUMMI	BALGGUMMI	BELLOWS RUBBER
48.1029	1	SUOJUSKUMI+JOUSI	GUMMISKYDD	SCHUTZGUMMI	COVER RUBBER
48.2246	2	RAJAKYTKIN	GRÄNSBRYTARE	GRENZTASTER	LIMIT SWITCH
48.2247	2	POTENTTIOMETRI	POTENTIOMETER	POTENTIOMETER	POTENTIOMETER
48.2245	2	RAJAKYTKIN	GRÄNSBRYTARE	GRENZTASTER	LIMIT SWITCH
48.2452	1	JOYSTICK MUOVIOSAT	FÄSTE FÖR JOYSTICK	GRIFF FÜR JOYSTICK	GRIP FOR JOYSTICK
48.2453	1	KEINUVIPI	VIPPSTRÖMBRYTARE	WIPPSCHALTER	ROCKER SWITCH

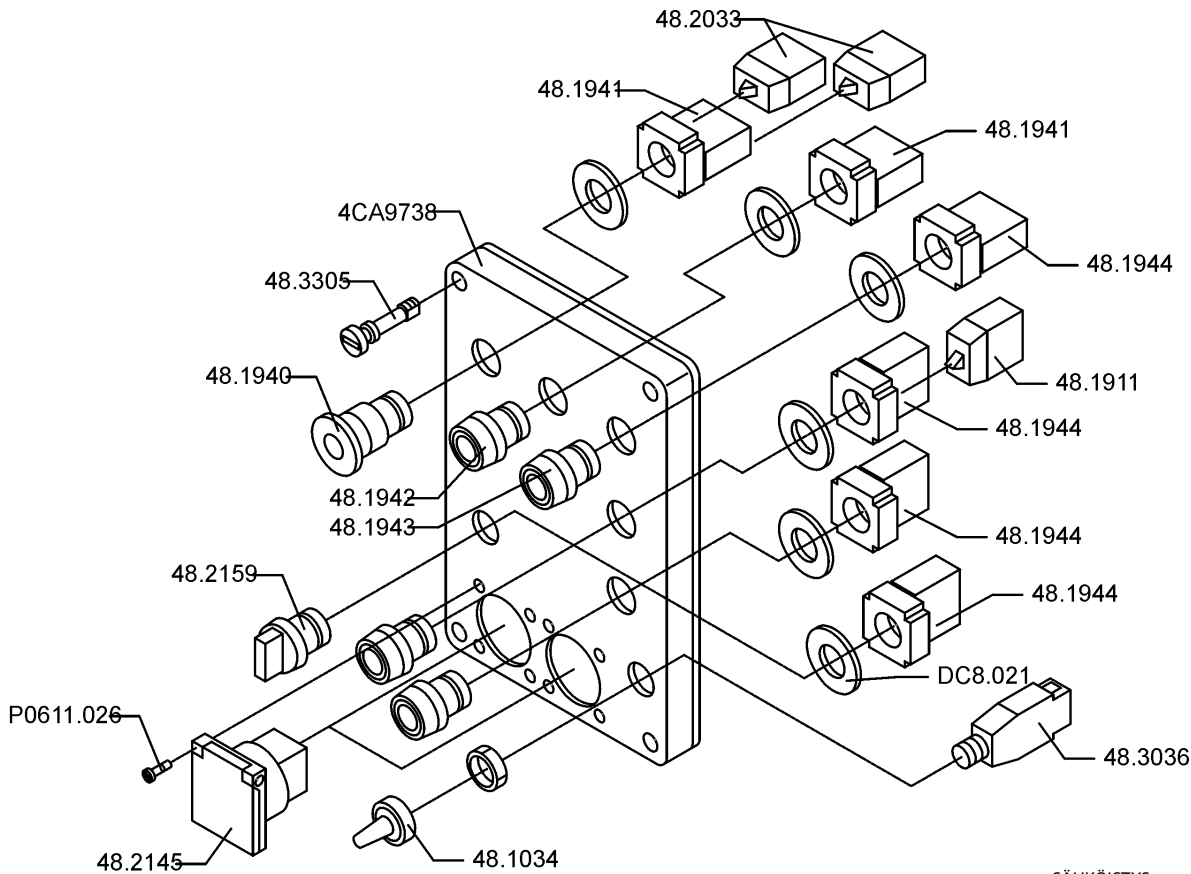


VARAOSA NRO RESERVDELS NR ERSATZTEIL NR PART NR	KPL ANTAL ANZAHL QTY	OSAN NIMI	BENÄMNING	BENENNUNG	DESCRIPTION
<b>9VA1507</b>		<b>OHJAUSKESKUKSEN KANSI</b>	<b>LOCK FÖR MANÖVRERINGSAPPARATUR</b>	<b>DECKEL FÜR BEDIENZENTRALE</b>	<b>UPPER CONTROL PANEL</b>
48.1034	1	SUOJUSKUMMI	GUMMISKYDD	SCHUTZGUMMI	COVER RUBBER
48.2302	1	KYTKENTÄLOHKO	KOPPLINGSSEKTOR	KUPPLUNGSBLOCK	CONNECTION SEGMENT
48.2311	1	PAINIKE HÄTÄSEIS LUK	STRÖMSTÄLLARE,NÖDSTO	DRUCKKNOPF,NOT-AUS	EMERG.STOP-B. +LOCK
48.2313	2	HÄTÄSEIS KOSKETIN-	KONTAKTSEKTOR+NÖDSTO	KONTAKTBLOCK,NOT-AUS	CONT.SEGM.EMERG.STOP
48.2310	1	PAINIKEOSA PUNAINEN	STRÖMSTÄLLARE, RÖD	DRUCKKNOPF, ROT	BUTTON, RED
48.2309	3	PAINIKEOSA VIHREÄ	STRÖMSTÄLLARE,GRÖN	DRUCKKNOPF, GRÜN	BUTTON, GREEN
48.2312	4	KOSKETINLOHKO	KONTAKTSEKTOR	KONTAKTBLOCK	CONTACT SEGMENT
48.2303	2	KYTKENTÄLOHKO	KOPPLINGSSEKTOR	KUPPLUNGSBLOCK	CONNECTION SEGMENT
48.2145	2	PISTOR,KANN. 2449084	KONTAKTDOSA	DOSE	PLUG CONTACT
48.2307	1	VÄÄNTÖKYTKIN	VRIDKOPPLING	DREHSCHALTER	TURN SWITCH
48.3036	1	SULAKE	SÄKRING	SICHERUNG	FUSE
48.3305	1	KOTELON RUUVIT	FÄSTSKRUV	DECKEL.SCHRAUBE DES G	DECKSCREW OF CAPSULE
DC8.021	6	ALUSLEVY (ALUMIINI)	BRICKA	UNTERLEGSCHIEBE	WASHER
DL8.114	1	KOTELON KANSI	LOCK FÖR KÅPA	DECKEL DES GEHÄUSES	COVER FOR CAPSULE
P0611.026	8	PELTIRUUVI TASAKÄRKI	SKRUV	SCHRAUBE	SCREW



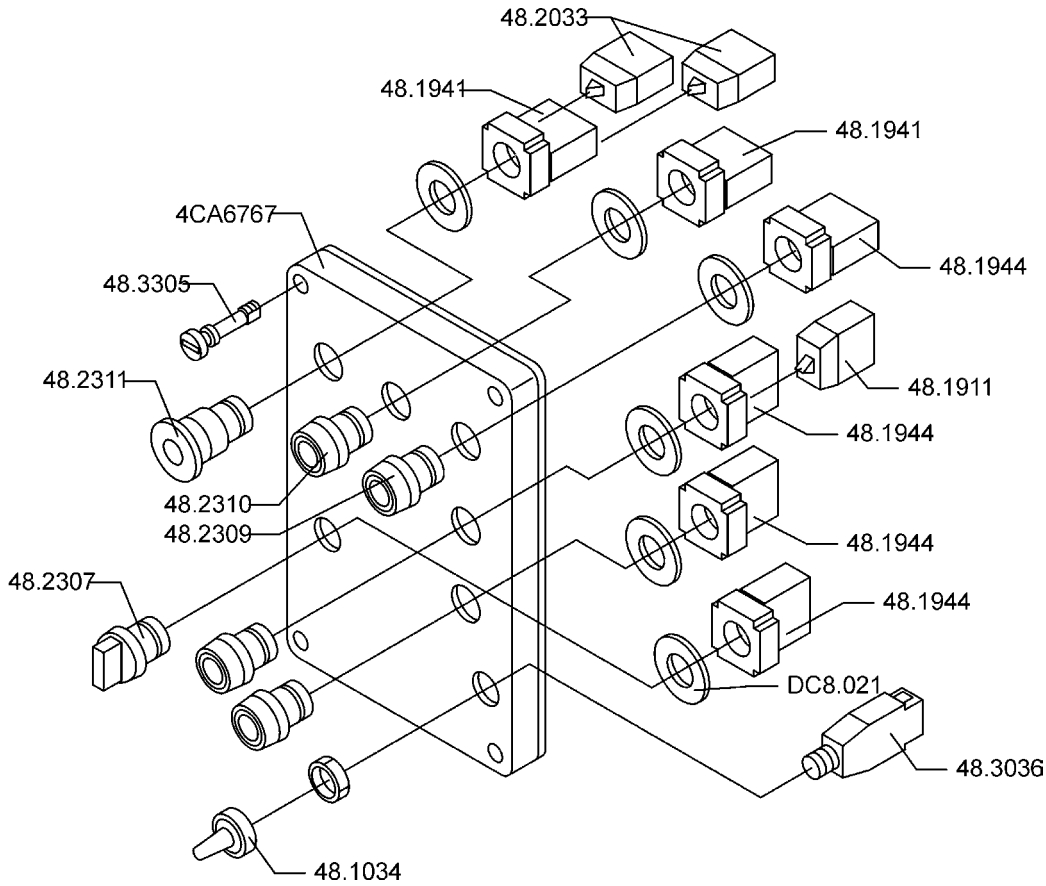
SÄHKÖISTYS  
- KESKUKSET  
- OHJAUSKESKUS  
- KANSI, USA, GB  
18154 - 18290  
9VA1506

VARAOSA NRO RESERVDELNS NR ERSATZTEIL NR PART NR	KPL ANTAL ANZAHL QTY	OSAN NIMI	BENÄMNING	BENENNUNG	DESCRIPTION
<b>9VA1506</b>		<b>OHJAUSKESKUKSEN KANSI</b>	<b>LOCK FÖR MANÖVRERINGSAPPARATUR</b>	<b>DECKEL FÜR BEDIENZENTRALE</b>	<b>UPPER CONTROL PANEL</b>
48.1034	1	SUOJUSKUMI	GUMMISKYDD	SCHUTZGUMMI	COVER RUBBER
48.2302	1	KYTKENTÄLOHKO	KOPPLINGSSEKTOR	KUPPLUNGSBLOCK	CONNECTION SEGMENT
48.2311	1	PAINIKE HÄTÄSEIS LUK	STRÖMSTÄLLARE,NÖDSTO	DRUCKKNOPF,NOT-AUS	EMERG.STOP-B. +LOCK
48.2313	2	HÄTÄSEIS KOSKETIN-	KONTAKTSEKTOR+NÖDSTO	KONTAKTBLOCK,NOT-AUS	CONT.SEGM.EMERG.STOP
48.2310	1	PAINIKEOSA PUNAINEN	STRÖMSTÄLLARE, RÖD	DRUCKKNOPF, ROT	BUTTON, RED
48.2309	3	PAINIKEOSA VIHREÄ	STRÖMSTÄLLARE,GRÖN	DRUCKKNOPF, GRÜN	BUTTON, GREEN
48.2312	4	KOSKETINLOHKO	KONTAKTSEKTOR	KONTAKTBLOCK	CONTACT SEGMENT
48.2303	2	KYTKENTÄLOHKO	KOPPLINGSSEKTOR	KUPPLUNGSBLOCK	CONNECTION SEGMENT
48.2307	1	VÄÄNTÖKYTKIN	VRIDKOPPLING	DREHSCHALTER	TURN SWITCH
48.3036	1	SULAKE	SÄKRING	SICHERUNG	FUSE
48.3305	1	KOTELON RUUVIT	FÄSTSKRUV	DECKELSCHRAUBE DES G	DECKSCREW OF CAPSULE
4CA9738	1	KOTELON KANSI	LOCK FÖR KÄPA	DECKEL DES GEHÄUSES	COVER FOR CAPSULE
DC8.021	6	ALUSLEVY (ALUMIINI)	BRICKA	UNTERLEGSCHIEBE	WASHER



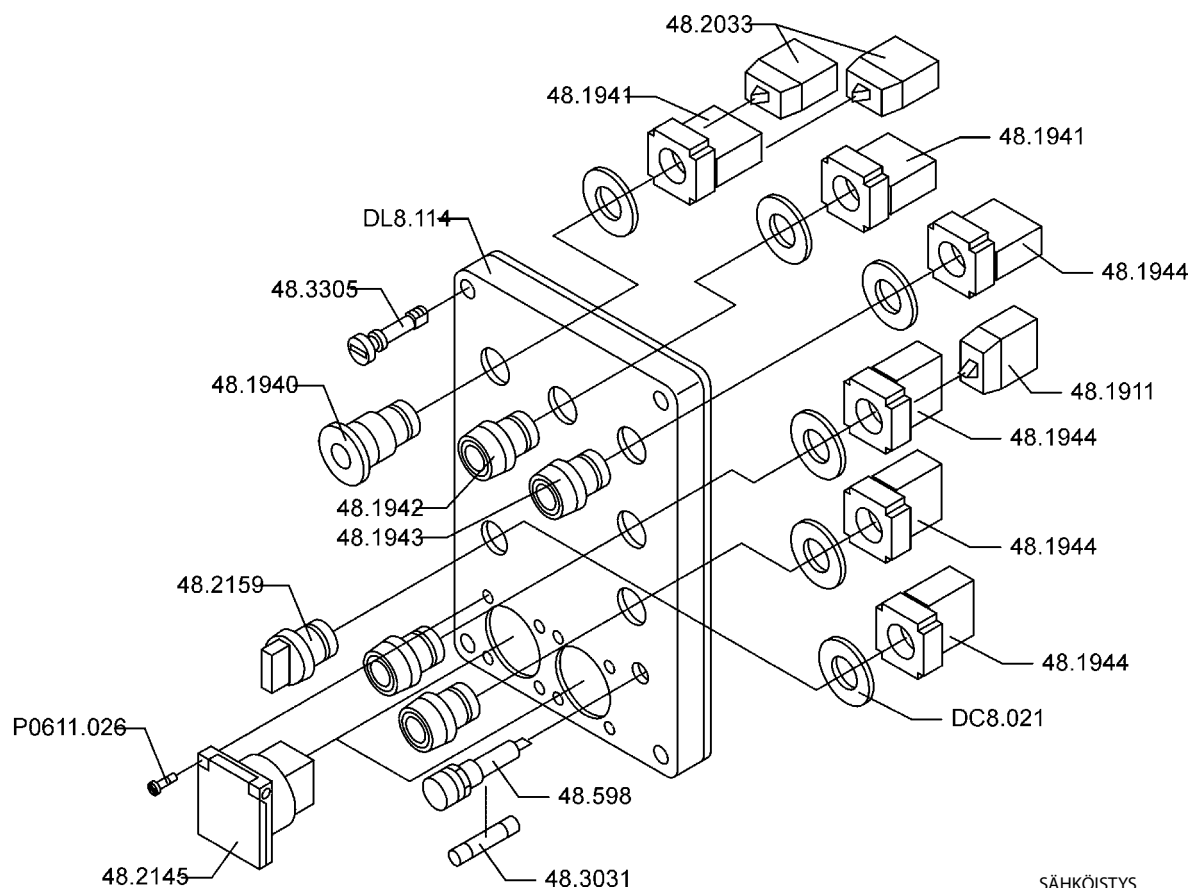
SÄHKÖISTYS  
- KESKUKSET  
- OHJAUSKESKUS  
- KANSI  
18134 - 18153  
9VA1417

VARAOSA NRO RESERVDLS NR ERSATZTEIL NR PART NR	KPL ANTAL ANZAHL QTY	OSAN NIMI	BENÄMNING	BENENNUNG	DESCRIPTION
<b>9VA1417</b>		<b>OHJAUSKESKUKSEN KANSI</b>	<b>LOCK FÖR MANÖVRERINGSAPPARATUR</b>	<b>DECKEL FÜR BEDIENZENTRALE</b>	<b>UPPER CONTROL PANEL</b>
48.1034	1	SUOJUSKUMMI	GUMMISKYDD	SCHUTZGUMMI	COVER RUBBER
48.1911	1	KYTKENTÄLOHKO	KOPPLINGSSEKTOR	KUPPLUNGSBLOCK	CONNECTION SEGMENT
48.1940	1	PAINIKE HÄTÄSEIS LUK	STRÖMSTÄLLARE,NÖDSTO	DRUCKKNOPF,NOT-AUS	EMERG.STOP-B. +LOCK
48.1941	2	HÄTÄSEIS KOSKETIN-	KONTAKTSEKTOR+NÖDSTO	KONTAKTBLOCK,NOT-AUS	CONT.SEGM.EMERG.STOP
48.1942	1	PAINIKEOSA PUNAINEN	STRÖMSTÄLLARE, RÖD	DRUCKKNOPF, ROT	BUTTON, RED
48.1943	3	PAINIKEOSA VIHREÄ	STRÖMSTÄLLARE,GRÖN	DRUCKKNOPF, GRÜN	BUTTON, GREEN
48.1944	4	KOSKETINLOHKO	KONTAKTSEKTOR	KONTAKTBLOCK	CONTACT SEGMENT
48.2033	2	KYTKENTÄLOHKO	KOPPLINGSSEKTOR	KUPPLUNGSBLOCK	CONNECTION SEGMENT
48.2145	2	PISTOR,KANN. 2449084	KONTAKTDOSA	DOSE	PLUG CONTACT
48.2159	1	VÄÄNTÖKYTKIN	VRIKOPPLING	DREHSCHALTER	TURN SWITCH
48.3036	1	SULAKE	SÄKRING	SICHERUNG	FUSE
48.3305	1	KOTELON RUUVIT	FÄSTSKRUV	DECKELSCHRAUBE DES G	DECKSCREW OF CAPSULE
DC8.021	6	ALUSLEVY (ALUMIINI)	BRICKA	UNTERLEGSCHIEBE	WASHER
DL8.114	1	KOTELON KANSI	LOCK FÖR KÅPA	DECKEL DES GEHÄUSES	COVER FOR CAPSULE
P0611.026	8	PELTIRUUVI TASAKÄRKI	SKRUV	SCHRAUBE	SCREW



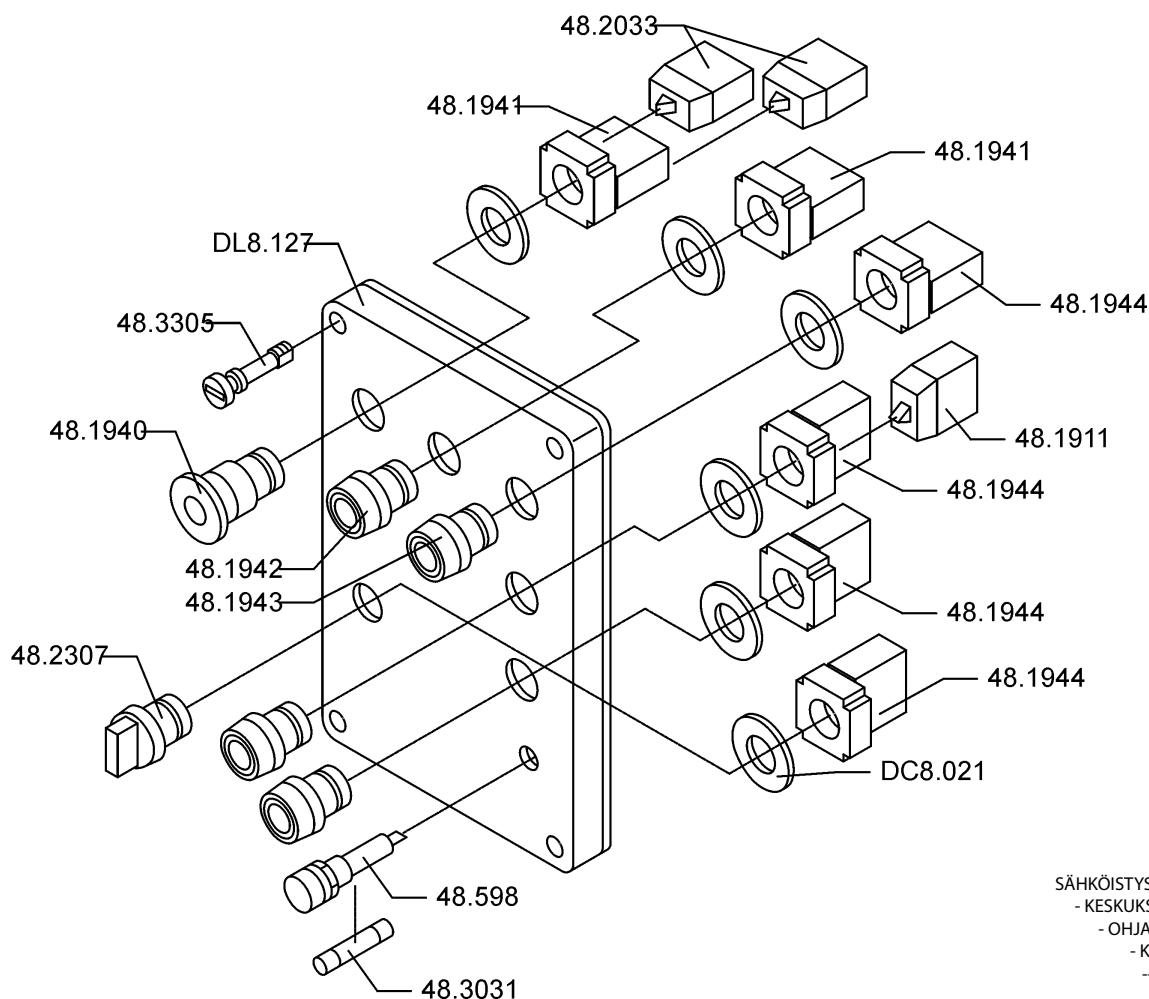
SÄHKÖISTYS  
- KESKUKSET  
- OHJAUSSKESKUS  
- KANSI, USA, GB  
18134 - 18153  
9VA1418

VARAOSA NRO RESERVDLS NR ERSATZTEIL NR PART NR	KPL ANTAL ANZAHL QTY	OSAN NIMI	BENÄMNING	BENENNUNG	DESCRIPTION
<b>9VA1418</b>		<b>OHJAUSSKESKUKSEN KANSI</b>	<b>LOCK FÖR MANÖVRERINGSAPPARATU</b>	<b>DECKEL FÜR BEDIENZENTRALE</b>	<b>UPPER CONTROL PANEL</b>
48.1034	1	SUOJUSKUMI	GUMMISKYDD	SCHUTZGUMMI	COVER RUBBER
48.1911	1	KYTKENTÄLOHKO	KOPPLINGSSEKTOR	KUPPLUNGSBLOCK	CONNECTION SEGMENT
48.1940	1	PAINIKE HÄTÄSEIS LUK	STRÖMSTÄLLARE,NÖDSTO	DRUCKKNOPF,NOT-AUS	EMERG.STOP-B. +LOCK
48.1941	2	HÄTÄSEIS KOSKETIN-	KONTAKTSEKTOR+NÖDSTO	KONTAKTBLOCK,NOT-AUS	CONT.SEGM.EMERG.STOP
48.1942	1	PAINIKEOSA PUNAINEN	STRÖMSTÄLLARE, RÖD	DRUCKKNOPF, ROT	BUTTON, RED
48.1943	3	PAINIKEOSA VIHREÄ	STRÖMSTÄLLARE,GRÖN	DRUCKKNOPF, GRÜN	BUTTON, GREEN
48.1944	4	KOSKETINLOHKO	KONTAKTSEKTOR	KONTAKTBLOCK	CONTACT SEGMENT
48.2033	2	KYTKENTÄLOHKO	KOPPLINGSSEKTOR	KUPPLUNGSBLOCK	CONNECTION SEGMENT
48.2159	1	VÄÄNTÖKYTKIN	VRIDKOPPLING	DREHSCHALTER	TURN SWITCH
48.3036	1	SULAKE	SÄKRING	SICHERUNG	FUSE
48.3305	1	KOTELON RUUVIT	FÄSTSKRUV	DECKELSCHRAUBE DES G	DECKSCREW OF CAPSULE
4CA9738	1	KOTELON KANSI	LOCK FÖR KÄPA	DECKEL DES GEHÄUSES	COVER FOR CAPSULE
DC8.021	6	ALUSLEVY (ALUMIINI)	BRICKA	UNTERLEGSCHIEBE	WASHER



SÄHKÖISTYS  
- KESKUKSET  
- OHJAUSSKESKUS  
- KANSI  
--> 18133  
9VA0948

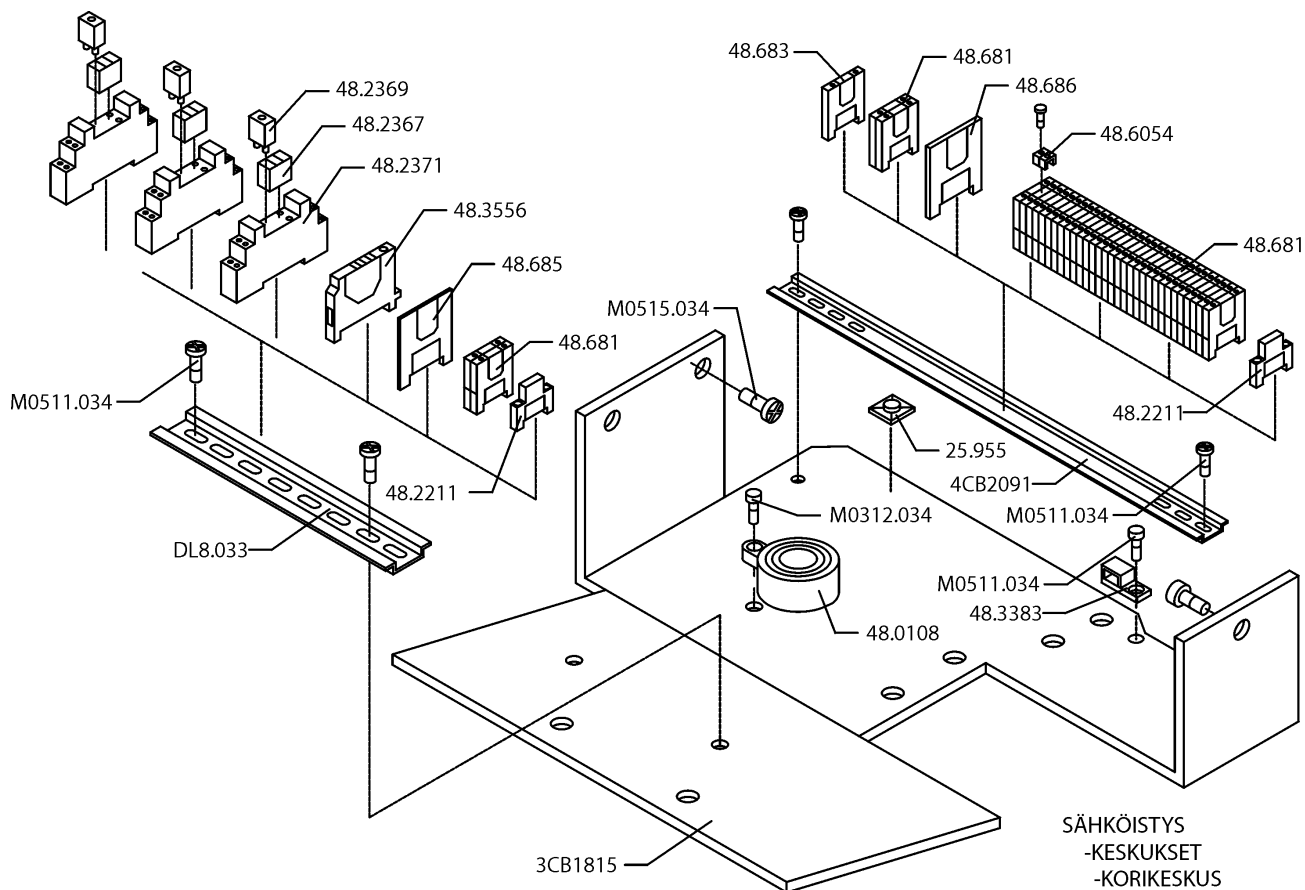
VARAOSA NRO RESERVDLS NR ERSATZTEIL NR PART NR	KPL ANTAL ANZAHL QTY	OSAN NIMI	BENÄMNING	BENENNUNG	DESCRIPTION
<b>9VA0948</b>		<b>OHJAUSSKESKUKSEN KANSI</b>	<b>LOCK FÖR MANÖVRERINGSAPPARATUR</b>	<b>DECKEL FÜR BEDIENZENTRALE</b>	<b>UPPER CONTROL PANEL</b>
48.1911	1	KYTKENTÄLOHKO	KOPPLINGSSEKTOR	KUPPLUNGSBLOCK	CONNECTION SEGMENT
48.1940	1	PAINIKE HÄTÄSEIS LUK	STRÖMSTÄLLARE,NÖDSTO	DRUCKKNOPF,NOT-AUS	EMERG.STOP-B. +LOCK
48.1941	2	HÄTÄSEIS KOSKETIN-	KONTAKTSEKTOR+NÖDSTO	KONTAKTBLOCK,NOT-AUS	CONT.SEGM.EMERG.STOP
48.1942	1	PAINIKEOSA PUNAINEN	STRÖMSTÄLLARE, RÖD	DRUCKKNOPF, ROT	BUTTON, RED
48.1943	3	PAINIKEOSA VIHREÄ	STRÖMSTÄLLARE,GRÖN	DRUCKKNOPF, GRÜN	BUTTON, GREEN
48.1944	4	KOSKETINLOHKO	KONTAKTSEKTOR	KONTAKTBLOCK	CONTACT SEGMENT
48.2033	2	KYTKENTÄLOHKO	KOPPLINGSSEKTOR	KUPPLUNGSBLOCK	CONNECTION SEGMENT
48.2145	2	PISTOR,KANN. 2449084	KONTAKTDOSA	DOSE	PLUG CONTACT
48.2159	1	VÄÄNTÖKYTKIN	VRIDKOPPLING	DREHSCHALTER	TURN SWITCH
48.3031	3	LASIPUTKISULAKE	SÄKRING	GLASROHR SICHERUNG	GLASS TUBE FUSE
48.3305	1	KOTELON RUUVIT	FÄSTSKRUV	DECKELSCHRAUBE DES G	DECKSCREW OF CAPSULE
48.598	1	SULAKEPESÄ	SÄKRINGSHUS	SICHERUNGSGEHÄUSE	FUSE HOUSING
DC8.021	6	ALUSLEVY (ALUMIINI)	BRICKA	UNTERLEGSCHIEBE	WASHER
DL8.114	1	KOTELON KANSI	LOCK FÖR KÅPA	DECKEL DES GEHÄUSES	COVER FOR CAPSULE
P0611.026	8	PELTIRUUVI TASAKÄRKI	SKRUV	SCHRAUBE	SCREW



SÄHKÖISTYS  
- KESKUKSET  
- OHJAUSSKESKUS  
- KANSI, USA, GB  
--> 18133  
9VA1174

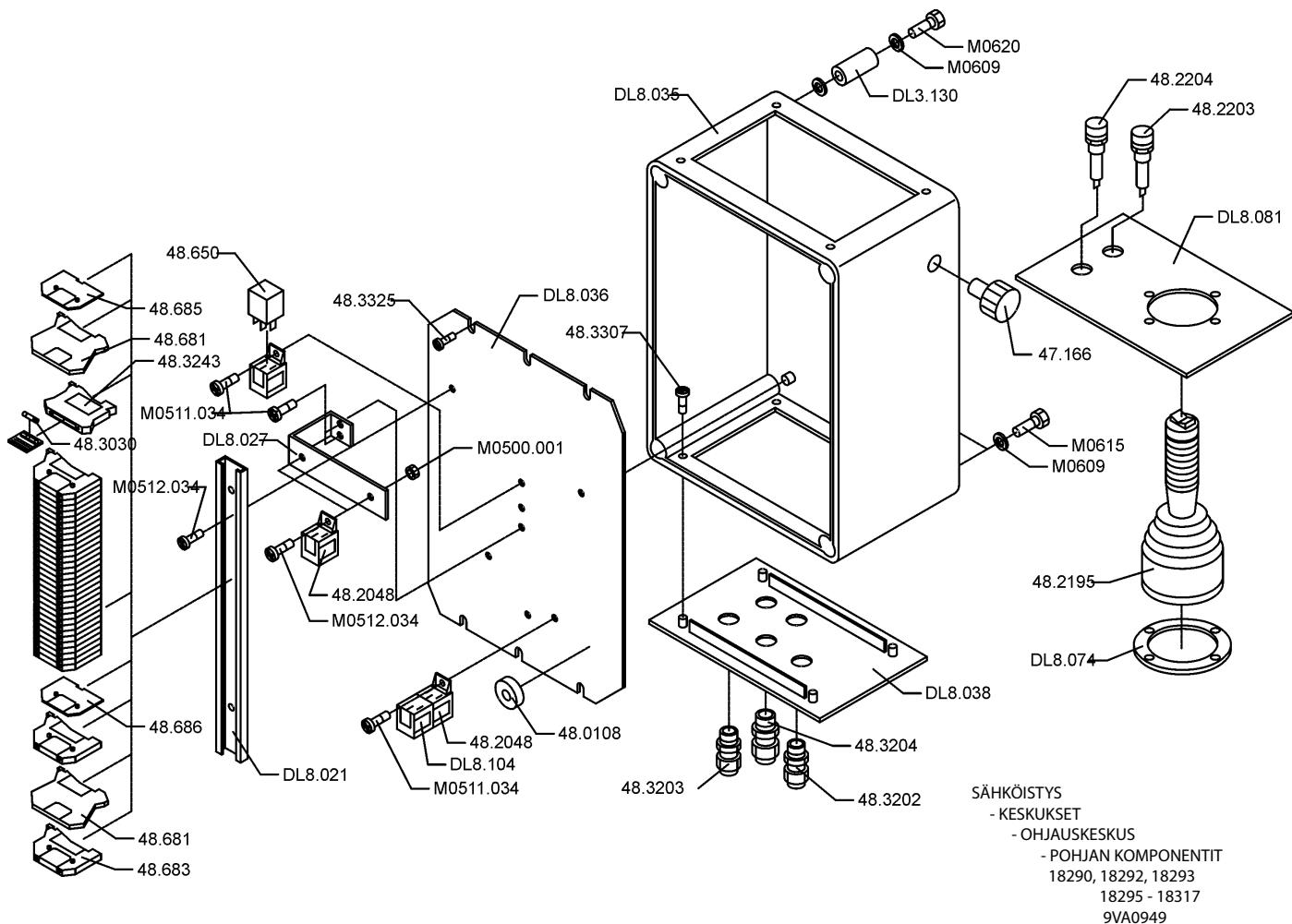
VARAOSA NRO RESERVDELS NR ERSATZTEIL NR PART NR	KPL ANTAL ANZAHL QTY	OSAN NIMI	BENÄMNING	BENENNUNG	DESCRIPTION
<b>9VA1174</b>		<b>OHJAUSSKESKUKSEN KANSI</b>	<b>LOCK FÖR MANÖVRERINGSAPPARATUR</b>	<b>DECKEL FÜR BEDIENZENTRALE</b>	<b>UPPER CONTROL PANEL</b>
48.1911	1	KYTKENTÄLOHKO	KOPPLINGSSEKTOR	KUPPLUNGSBLOCK	CONNECTION SEGMENT
48.1940	1	PAINIKE HÄTÄSEIS LUK	STRÖMSTÄLLARE,NÖDSTO	DRUCKKNOPF,NOT-AUS	EMERG.STOP-B. +LOCK
48.1941	2	HÄTÄSEIS KOSKETIN-	KONTAKTSEKTOR+NÖDSTO	KONTAKTBLOCK,NOT-AUS	CONT.SEGM.EMERG.STOP
48.1942	1	PAINIKEOSA PUNAINEN	STRÖMSTÄLLARE, RÖD	DRUCKKNOPF, ROT	BUTTON, RED
48.1943	3	PAINIKEOSA VIHREÄ	STRÖMSTÄLLARE,GRÖN	DRUCKKNOPF, GRÜN	BUTTON, GREEN
48.1944	4	KOSKETINLOHKO	KONTAKTSEKTOR	KONTAKTBLOCK	CONTACT SEGMENT
48.2033	2	KYTKENTÄLOHKO	KOPPLINGSSEKTOR	KUPPLUNGSBLOCK	CONNECTION SEGMENT
48.2159	1	VÄÄNTÖKYTKIN	VRIIDKOPPLING	DREHSCHALTER	TURN SWITCH
48.3031	3	LASIPUTKISULAKE	SÄKRING	GLASROHRISICHERUNG	GLASS TUBE FUSE
48.3305	1	KOTELON RUUVIT	FÄSTSKRUV	DECKELSCHRAUBE DES G	DECKSCREW OF CAPSULE
48.598	1	SULAKEPESÄ	SÄKRINGSHUS	SICHERUNGSGEHÄUSE	FUSE HOUSING
DC8.021	6	ALUSLEVY (ALUMIINI)	BRICKA	UNTERLEGSCHIEBE	WASHER
DL8.114	1	KOTELON KANSI	LOCK FÖR KÅPA	DECKEL DES GEHÄUSES	COVER FOR CAPSULE





SÄHKÖISTYS  
-KESKUKSET  
-KORIKESKUS  
-POHJAN KOMPONENTIT  
18291,18294,18317-18710  
9VA1798

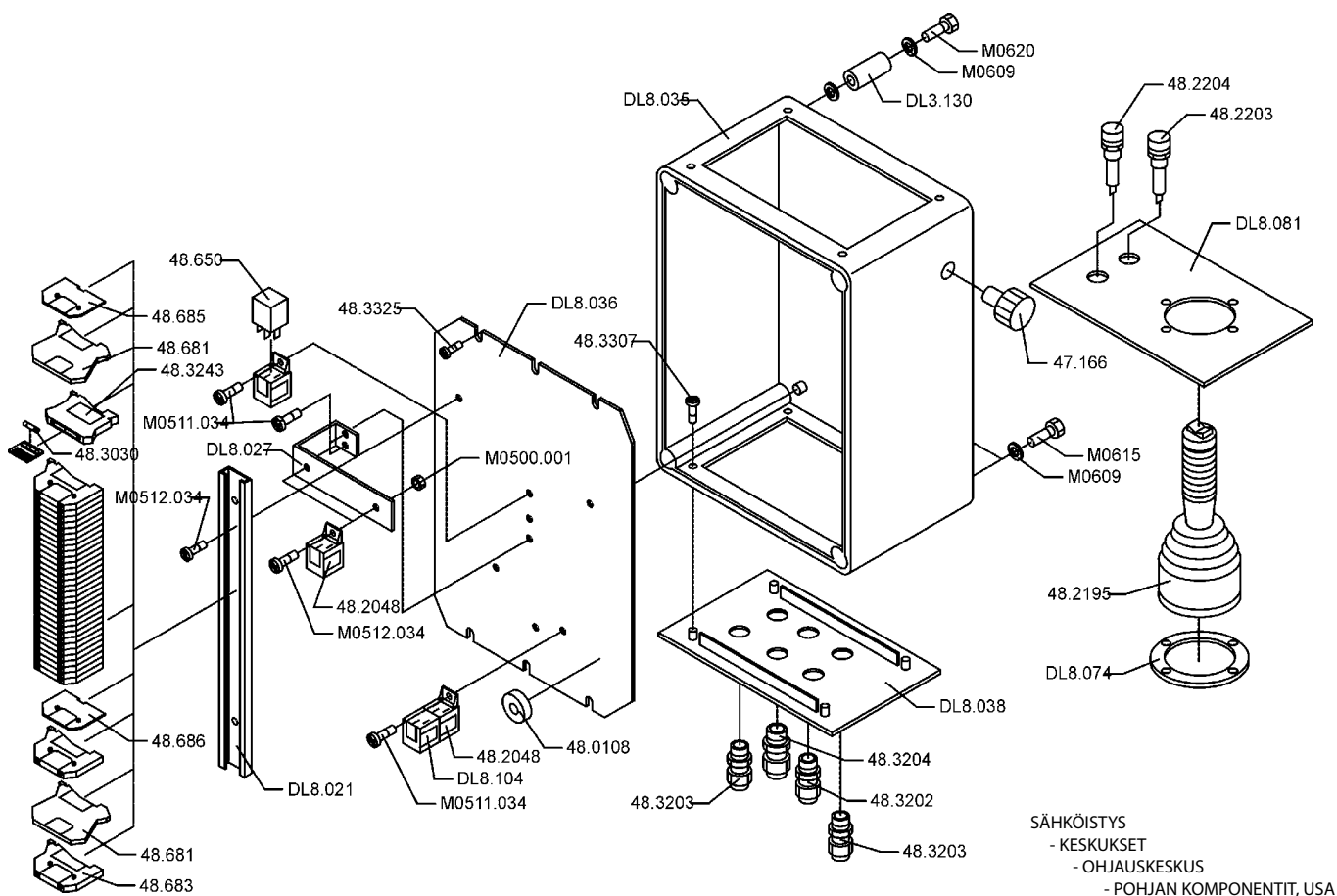
VARAOSA NRO RESERVDELS NR ERSATZTEIL NR PART NR	KPL ANTAL ANZAHL QTY	OSAN NIMI	BENÄMNING	BENENNUNG	DESCRIPTION
<b>9VA1798</b>		<b>KORIKESKUS</b>	<b>PLATTFORM CENTRAL</b>	<b>KORBZENTRALE</b>	<b>PLATFORM CONTROL</b>
25.955	3	JOHDINSIDETARRA	LEDNINGSBAND	LEITERBINDE	CONDUCTOR BAND
3CB1815	1	ASENNUSLEVY	MONTERINGSFLÄNS	BEFESTIGUNGSPLATTE	FITPLATE
48.0108	1	ÄÄNIMERKINANTOLAITE	LJUDSIGNAL	HUPE	SIGNAL HORN
48.2211	2	PÄÄTYPURISTIN	GAVELKLÄMMA	ENDKLEMME	END CLAMP
48.2271	3	RELEEN KANTA	RELÄ, HÄLLARE	RELAIS, HALTER	RELAY, HEAD
48.2367	3	RELE.VAIHTORELE	BYTESRELÄ	WECHSELRELAIS	SWITCH RELAY
48.2369	3	MERKKILAMPPU LED	SIGNALLAMPA	SIGNALLAMPE	SIGNAL LAMP
48.3383	1	JOHDON KANNATIN	LEDNINGSBÄRERE	TRÄGER FÜR LEITER	SUPPORT OF LINE
48.3556	1	SULAKELIITIN	SÄKRINGSBEHÄLLARE	SICHERUNGSHALTER	FUSE HOLDER
48.6054	1	YHDYSSILTA	FÖRBINDELSEBRO	VERBINDUNGSBRÜCKE	CONNECTING BRIDGE
48.681	34	RIVILIITIN	RÄDANSLUTNINGSDON	KLEMMLEISTE	TERMINAL BLOCK
48.683	1	MAADOITUSLIITIN ...	JORDDON	ERDANSSCHLUSS	EARTH TERMINAL
48.685	1	PÄÄTYLEVY	GAVELPLÄT	ENDPLATTE	END PLATE
48.686	1	EROTUSLEVY	AVSKILJARE	TRENNSCHEIBE	SEPARATION PLATE
4CB2091	1	LIITINKISKO L=240mm	FÖRBINDNINGSSKENA	VERBINDUNGSSCHIENE	CONNECTION RAIL
DL8.033	1	LIITINKISKO L=130mm	FÖRBINDNINGSSKENA	VERBINDUNGSSCHIENE	CONNECTION RAIL
M0312.034	3	LIERIÖKANTARUUVI(ZN)	SKRUV	SCHRAUBE	SCREW
M0511.034	5	LIERIÖKANTARUUVI(ZN)	SKRUV	SCHRAUBE	SCREW
M0515.034	3	LIERIÖKANTARUUVI(ZN)	SKRUV	SCHRAUBE	SCREW



SÄHKÖISTYS  
 - KESKUKSET  
 - OHJAUSKESKUS  
 - POHJAN KOMPONENTIT  
 18290, 18292, 18293  
 18295 - 18317  
 9VA0949

VARAOSA NRO RESERVDELS NR ERSATZTEIL NR PART NR	KPL ANTAL ANZAHL QTY	OSAN NIMI	BENÄMNING	BENENNUNG	DESCRIPTION
<b>9VA0949</b>		<b>OHJAUSKESKUS</b>	<b>KONTROLLPANEL</b>	<b>STEUERZENTRALE</b>	<b>UPPER CONTROL CENTRE</b>
47.166	1	HUJOHOTINSUODATIN	FILTRVENTILATOR	FILTER, VENTILATOR	BREATHER FILTER
48.0108	1	ÄÄNIMERKINANTOLAITE	LJUDSIGNAL	HUPE	SIGNAL HORN
48.2048	8	RELEEN KANTA	RELÄ, HÄLLARE	RELAIS, HALTER	RELAY, HEAD
48.2195	1	JOYSTICK	JOYSTICK	JOYSTICK	JOYSTICK
48.2203	1	MERKKILAMPPU LED	SIGNALLAMPA	SIGNALLAMPE	SIGNAL LAMP
48.2204	1	MERKKILAMPPU LED	SIGNALLAMPA	SIGNALLAMPE	SIGNAL LAMP
48.3030	1	LASIPUTKISULAKE	SÄKRING	GLASRÖHRSICHERUNG	GLASS TUBE FUSE
48.3202	2	HOLKKITIVISTE	TÄTNING	HÜLSENDICHTUNG	SPACER PACKING
48.3203	2	HOLKKITIVISTE	TÄTNING	HÜLSENDICHTUNG	SPACER PACKING
48.3204	1	HOLKKITIVISTE	TÄTNING	HÜLSENDICHTUNG	SPACER PACKING
48.3243	1	RIVILIITIN	RÄDANSLUTNINGSDON	KLEMMLEISTE	TERMINAL BLOCK
48.3307	8	KÖTELON ASENNUSRUUVI	SKRUV	SCHRAUBE	SCREW
48.3325	4	ASENNUSLEVYN RUUVI	SKRUV, MONT.FLÄNS	SCHRAUBE,BEFEST.PLAT	SCREW FOR FIT PLATE
48.650	8	VAIHTOR. 5NAP WEHRLE	BYTESRELÄ	SCHALTRELAIS	RELAY
48.681	35	RIVILIITIN	RÄDANSLUTNINGSDON	KLEMMLEISTE	TERMINAL BLOCK
48.683	1	MAADOITUSLIITIN ...	JORDDON	ERDANSSCHLUSS	EARTH TERMINAL
48.685	1	PÄÄTYLEVY	GAVELPLÅT	ENDPLATTE	END PLATE
48.686	1	EROTUSLEVY	AVSKILJARE	TRENNSCHEIBE	SEPARATION PLATE
DL3.130	4	VÄLIHOLKKI	DISTANSHYLSA	DISTANZHÜLSE	DISTANCE SPACER
DL8.021	1	LIITINKISKO	FÖRBINDNINGSSKENA	VERBINDUNGSSCHIENE	CONNECTION RAIL
DL8.027	1	RELEIDEN KIINN.LEVY	FÄSTPLATTA	BEFESTIGUNGSPLATTE	CLIP PLATE
DL8.035	1	KÖTELON RUNKO-OSA	KÄPA	GEHÄUSE	CAPSULE
DL8.036	1	ASENNUSLEVY	MONTERINGSFLÄNS	BEFESTIGUNGSPLATTE	CLIP PLATE
DL8.038	1	ALALAIPPA	NEDERFLÄNS	UNTERFLANSCH	LOWER FLANGE
DL8.074	1	KOROKERENGAS	HÖJNINGSRING	ERHEBUNGSRING	RAISING RING
DL8.081	1	KÖTELON YLÄLAIPPA	FLÄNS	OBERFLANSCH, GEHÄUSE	UPPER FLANGE, CAPSUL
DL8.104	1	KIINNITYSLEVY	FÄSTPLATTA	BEFESTIGUNGSPLATTE	CLIP PLATE
M0500.001	2	LUKITUSMUTTERI	MUTTER	MUTTER	NUT
M0511.034	7	LIERIÖKANTARUUVI(ZN)	SKRUV	SCHRAUBE	SCREW
M0512.034	2	LIERIÖKANTARUUVI(ZN)	SKRUV	SCHRAUBE	SCREW
M0609	10	ALUSLAATTA	BRICKA	UNTERLEGSCHHEIBE	WASHER
M0615	2	KUUSIORUUVI	SKRUV	SCHRAUBE	SCREW
M0620	4	KUUSIORUUVI	SKRUV	SCHRAUBE	SCREW

**9VA0949**

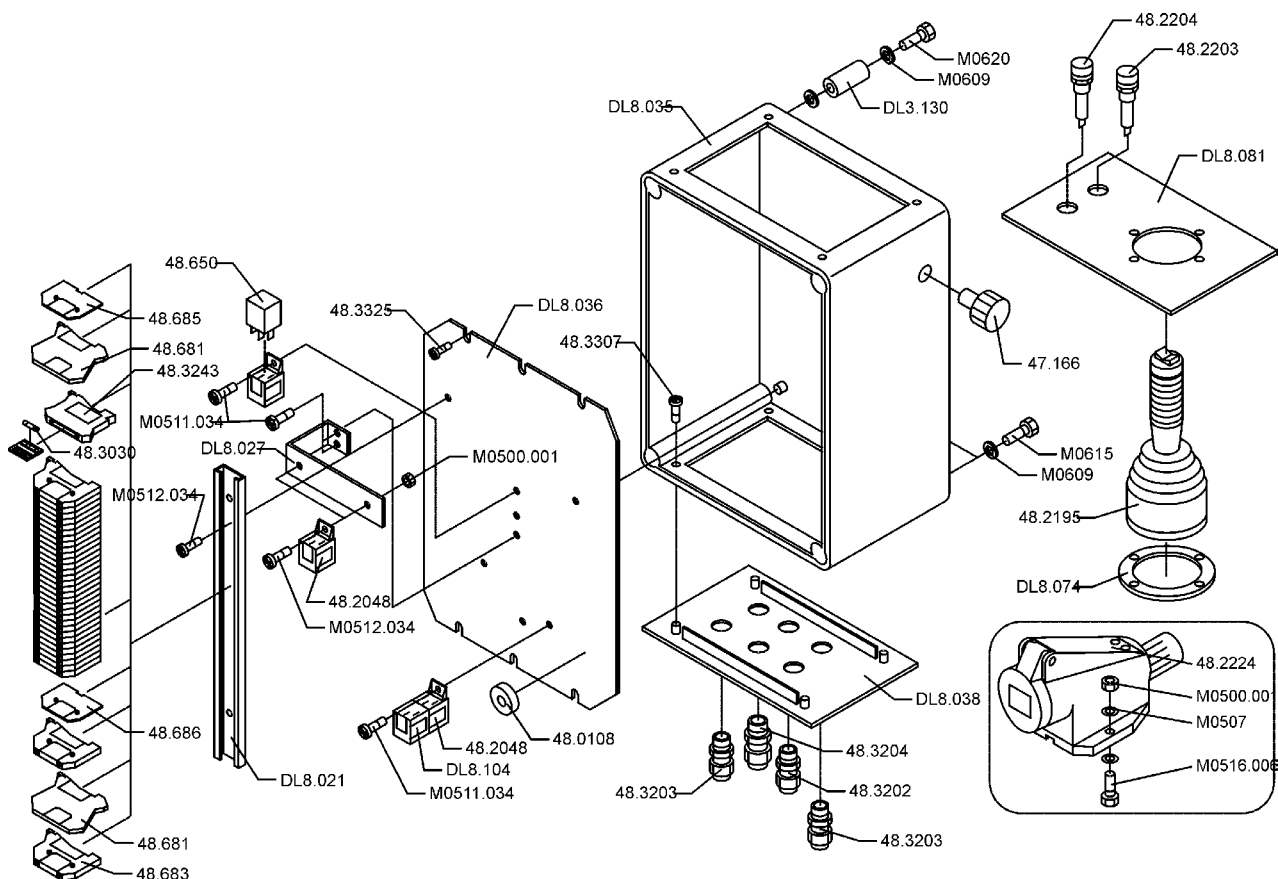


SÄHKÖISTYS  
- KESKUKSET  
- OHJAUSKESKUS  
- POHJAN KOMPONENTIT, USA

9VA1204

VARAOSA NRO RESERVDELS NR ERSATZTEIL NR PART NR	KPL ANTAL ANZAHL QTY	OSAN NIMI	BENÄMNING	BENENNUNG	DESCRIPTION
<b>9VA1204</b>		<b>OHJAUSKESKUS</b>	<b>KONTROLLPANEL</b>	<b>STEUERZENTRALE</b>	<b>UPPER CONTROL CENTRE</b>
47.166	1	HUJOHOTINSUODATIN	FILTRVENTILATOR	FILTER, VENTILATOR	BREATHER FILTER
48.0108	1	ÄÄNIMERKINANTOLAITE	LJUDSIGNAL	HUPE	SIGNAL HORN
48.2048	8	RELEEN KANTA	RELÄ, HÄLLARE	RELAIS, HALTER	RELAY, HEAD
48.2195	1	JOYSTICK	JOYSTICK	JOYSTICK	JOYSTICK
48.2203	1	MERKKILAMPPU	SIGNALLAMPA	SIGNALLAMPE	SIGNAL LAMP
48.2204	1	MERKKILAMPPU	SIGNALLAMPA	SIGNALLAMPE	SIGNAL LAMP
48.3030	1	LASIPUTKISULAKE	SÄKRING	GLASROHRSSICHERUNG	GLASS TUBE FUSE
48.3202	2	HOLKKITIIVISTE	TÄTNING	HÜLSENDICHTUNG	SPACER PACKING
48.3203	3	HOLKKITIIVISTE	TÄTNING	HÜLSENDICHTUNG	SPACER PACKING
48.3204	1	HOLKKITIIVISTE	TÄTNING	HÜLSENDICHTUNG	SPACER PACKING
48.3243	1	RIVILIITIN	RÄDANSLUTNINGSDON	KLEMMLEISTE	TERMINAL BLOCK
48.3307	8	KOTELON ASENNUSRUUVI	SKRUV	SCHRAUBE	SCREW
48.3325	4	ASENNUSLEVYN RUUVI	SKRUV, MONTERINGSFLÄNS	SCHRAUBE, BEFEST. PLATTA	SCREW FOR FIT PLATE
48.650	8	VAIHTORELE	BYTESRELÄ	SCHALTRELAIS	RELAY
48.681	35	RIVILIITIN	RÄDANSLUTNINGSDON	KLEMMLEISTE	TERMINAL BLOCK
48.683	1	MAADOITUSLIITIN	JORDDON	ERDANSCHLUSS	EARTH TERMINAL
48.685	1	PÄÄTYLEVY	GAVELPLÅT	ENDPLATTE	END PLATE
48.686	1	EROTUSLEVY	AVSKILJARE	TRENNSCHEIBE	SEPARATION PLATE
DL3.130	2	VÄLIHOLKKI	DISTANSHYLSA	DISTANZHÜLSE	DISTANCE SPACER
DL8.021	1	LIITINKISKO	FÖRBINDNINGSSKENA	VERBINDUNGSSCHIENE	CONNECTION RAIL
DL8.027	1	RELEIDEN KIINNITYSLEVY	FÄSTPLATTA	BEFESTIGUNGSPLATTE	CLIP PLATE
DL8.035	1	KOTELON RUNKO-OSA	KÄPA	GEHÄUSE	CAPSULE
DL8.036	1	ASENNUSLEVY	MONTERINGSFLÄNS	BEFESTIGUNGSPLATTE	CLIP PLATE
DL8.038	1	ALALAIPPA	NEDERFLÄNS	UNTERFLANSCH	LOWER FLANGE
DL8.074	1	KOROKERENGAS	HÖJNINGSRING	ERHEBUNGSRING	RAISING RING
DL8.081	1	KOTELON YLÄLAIPPA	FLÄNS	OBERFLANSCH, GEHÄUSE	UPPER FLANGE, CAPSULE
DL8.104	1	KIINNITYSLEVY	FÄSTPLATTA	BEFESTIGUNGSPLATTE	CLIP PLATE
M0500.001	4	LUKITUSMUTTERI	MUTTER	MUTTER	NUT
M0511.034	7	LIERIÖKANTARUUVI	SKRUV	SCHRAUBE	SCREW
M0512.034	2	LIERIÖKANTARUUVI	SKRUV	SCHRAUBE	SCREW
M0609	8	ALUSLAATTA	BRICKA	UNTERLEGSCHNEIBE	WASHER
M0615	2	KUUSIORUUVI	SKRUV	SCHRAUBE	SCREW
M0620	2	KUUSIORUUVI	SKRUV	SCHRAUBE	SCREW

9VA1204



SÄHKÖISTYS  
- KESKUKSET  
- OHJAUSKESKUS  
- POHJAN KOMPONENTIT, GB  
9VA1175

VARAOSA NRO  
RESERVDELS NR  
ERSATZTEIL NR  
PART NR

KPL  
ANTAL  
ANZAHL  
QTY

OSAN NIMI

BENÄMNING

BENENNUNG

DESCRIPTION

9VA1175

OHJAUSKESKUS

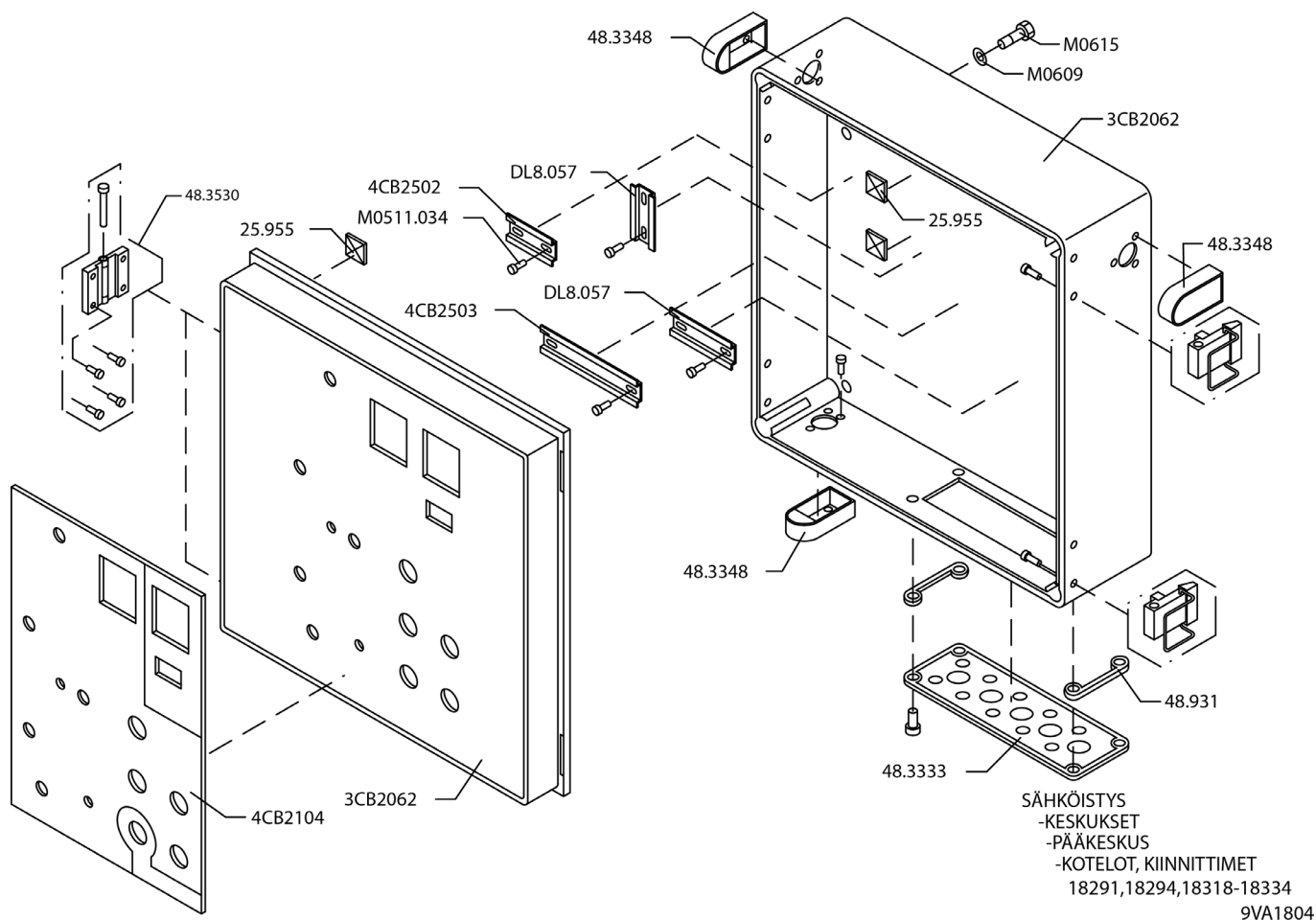
KONTROLLPANEL

STEUERZENTRALE

UPPER CONTROL CENTRE

47.166	1	HUJOHOTINSUODATIN	FILTRVENTILATOR	FILTER, VENTILATOR	BREATHER FILTER
48.0108	1	ÄÄNIMERKINANTOLAITE	LJUDSIGNAL	HUPE	SIGNAL HORN
48.2048	8	RELEEN KANTA	RELÄ, HÄLLARE	RELAIS, HALTER	RELAY, HEAD
48.2195	1	JOYSTICK	JOYSTICK	JOYSTICK	JOYSTICK
48.2203	1	MERKKILAMPPU	SIGNALLAMPA	SIGNALLAMPE	SIGNAL LAMP
48.2204	1	MERKKILAMPPU	SIGNALLAMPA	SIGNALLAMPE	SIGNAL LAMP
48.2224	1	PISTORASIA GB-MALLI	KONTAKTDOSA	DOSE	PLUG CONTACT
48.3030	1	LASIPUTKISULAKE	SÄKRING	GLASROHRSSICHERUNG	GLASS TUBE FUSE
48.3202	2	HOLKKITIIVISTE	TÄTNING	HÜLSENDICHTUNG	SPACER PACKING
48.3203	3	HOLKKITIIVISTE	TÄTNING	HÜLSENDICHTUNG	SPACER PACKING
48.3204	1	HOLKKITIIVISTE	TÄTNING	HÜLSENDICHTUNG	SPACER PACKING
48.3243	1	RIVILIITIN	RÄDANSLUTNINGSDON	KLEMMLEISTE	TERMINAL BLOCK
48.3307	8	KOTELON ASENNUSRUUVI	SKRUV	SCHRAUBE	SCREW
48.3325	4	ASENNUSLEVYN RUUVI	SKRUV, MONTERINGSFLÄNS	SCHRAUBE, BEFEST.PLATTA	SCREW FOR FIT PLATE
48.650	8	VAIHTORELE	BYTESRELÄ	SCHALTRELAIS	RELAY
48.681	35	RIVILIITIN	RÄDANSLUTNINGSDON	KLEMMLEISTE	TERMINAL BLOCK
48.683	1	MAADOITUSLIITIN	JORDDON	ERDANSSCHLUSS	EARTH TERMINAL
48.685	1	PÄÄTYLEVY	GAVELPLÄT	ENDPLATTE	END PLATE
48.686	1	EROTUSLEVY	AVSKILJARE	TRENNSCHEIBE	SEPARATION PLATE
DL3.130	2	VÄLIHOLKKI	DISTANSHYLSA	DISTANZHÜLSE	DISTANCE SPACER
DL8.021	1	LIITINKISKO	FÖRBINDNINGSSKENA	VERBINDUNGSSCHIENE	CONNECTION RAIL
DL8.027	1	RELEIDEN KIINNITYSLEVY	FÄSTPLATTA	BEFESTIGUNGSPLATTE	CLIP PLATE
DL8.035	1	KOTELON RUNKO-OSA	KÄPA	GEHÄUSE	CAPSULE
DL8.036	1	ASENNUSLEVY	MONTERINGSFLÄNS	BEFESTIGUNGSPLATTE	CLIP PLATE
DL8.038	1	ALALAIPPA	NEDERFLÄNS	UNTERFLANSCH	LOWER FLANGE
DL8.074	1	KOROKERENGAS	HÖJNINGSRING	ERHEBUNGSRING	RAISING RING
DL8.081	1	KOTELON YLÄLAIPPA	FLÄNS	OBERFLANSCH, GEHÄUSE	UPPER FLANGE, CAPSUL
DL8.104	1	KIINNITYSLEVY	FÄSTPLATTA	BEFESTIGUNGSPLATTE	CLIP PLATE
M0500.001	2	LUKITUSMUTTERI	MUTTER	MUTTER	NUT
M0507	4	KORILAATTA	BRICKA	UNTERLEGSSCHEIBE	WASHER
M0511.034	7	LIERIÖKANTARUUVI	SKRUV	SCHRAUBE	SCREW
M0512.034	2	LIERIÖKANTARUUVI	SKRUV	SCHRAUBE	SCREW
M0516.006	2	KUUSIÖKOLORUUVI	SKRUV	SCHRAUBE	SCREW
M0609	10	ALUSLAATTA	BRICKA	UNTERLEGSSCHEIBE	WASHER
M0615	2	KUUSIORUUVI	SKRUV	SCHRAUBE	SCREW
M0620	2	KUUSIORUUVI	SKRUV	SCHRAUBE	SCREW

9VA1175



VARAOSA NRO  
RESERVDLS NR  
ERSATZTEIL NR  
PART NR

KPL  
ANTAL  
ANZAHL  
QTY

OSAN NIMI

BENÄMNING

BENENNUNG

DESCRIPTION

**9VA1804**

**KOTELOT+KIINNITTIMET**

**KÄPA FÄSTANORGNINGAR**

**GEHÄUSE SCHELLEN**

**CAPSULE CLAMPS**

25.955  
3CB2062  
48.3333  
48.3348  
48.3530

3  
1  
1  
3  
2

JOHDINSIDETARRA  
KOTELO TÄYD.  
KOTELON LAIPPA  
HUOHOTIN VENTTIILI  
SARANA(SISÄLTÄÄ TAPIN  
JA RUUVIT)

LEDNINGSBAND  
KÄPA  
FLÄNS  
FLÄMTVENTIL  
SCHARNER(MED SVÄNGTAPP  
OCH SKRUVAR)

LEITERBINDE  
GEHÄUSE  
FLANSCH DES GEHÄUSES  
ENTLÜFTER  
SCHARNIER(MIT ZAPPEN  
UND SCHRAUBEN)

CONDUCTOR BAND  
CAPSULE  
FLANGE OF CAPSULE  
BREATHER  
HINGE(WITH PIN  
AND SCREWS)

48.931  
4CB2104  
4CB2502  
4CB2503  
DL8.057  
M0511.034  
M0609  
M0615

2  
1  
1  
1  
2  
10  
4  
4

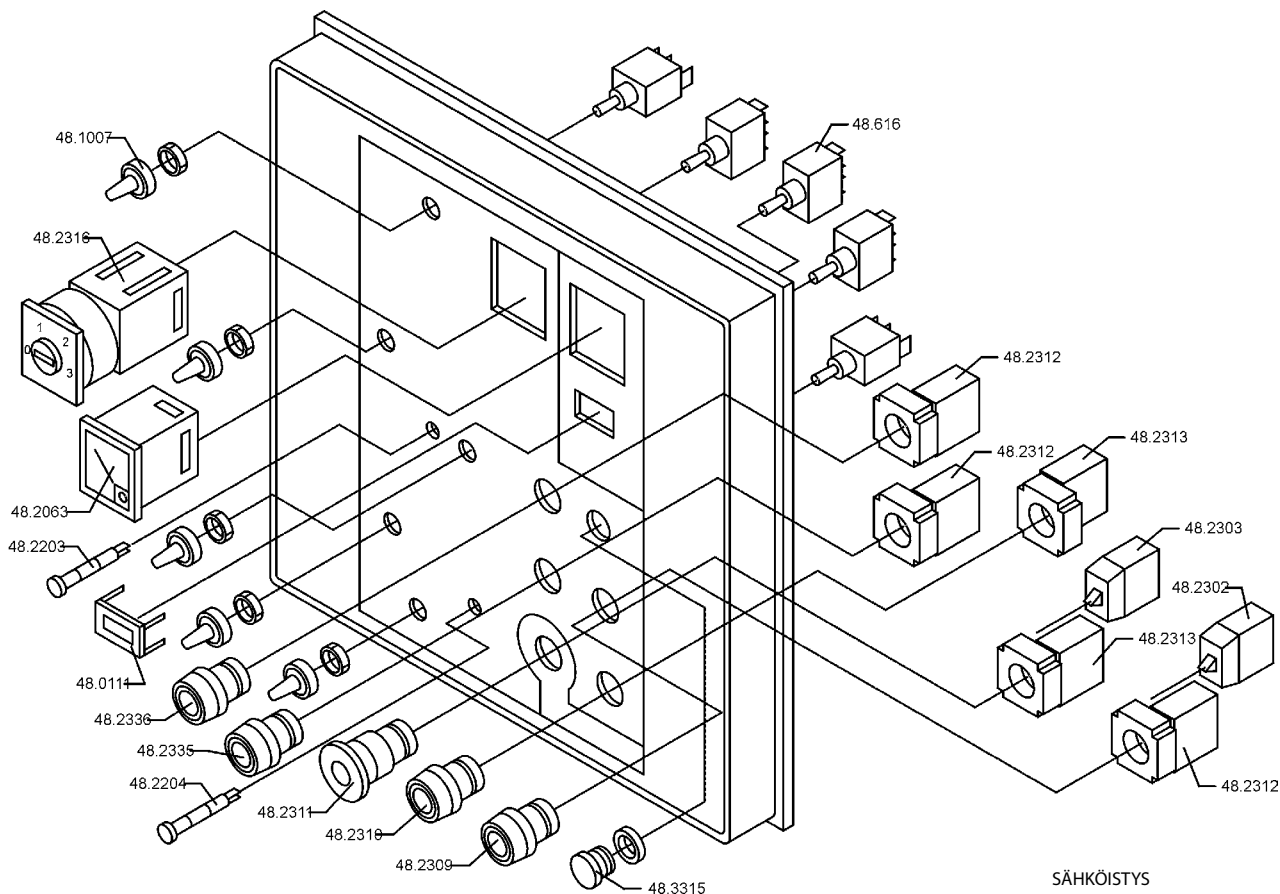
KOTELON TIIVISTEPAKK  
TARRA  
LIITINKISKO L=100mm  
LIITINKISKO L=150mm  
LIITINKISKO L=60mm  
LIERIÖKANTARUUVI(ZN)  
ALUSLAATTA  
KUUSIORUUVI

TÄTNINGSSATS  
PLÄT FÖR ETIKETT  
FÖRBINDNINGSSKENA  
FÖRBINDNINGSSKENA  
FÖRBINDNINGSSKENA  
SKRUV  
BRICKA  
SKRUV

DICHTUNGSSATZ  
BLATT  
VERBINDUNGSSCHIENE  
VERBINDUNGSSCHIENE  
VERBINDUNGSSCHIENE  
SCHRAUBE  
UNTERLEGSCHIEBE  
SCHRAUBE

PACKING PACK  
DECAL  
CONNECTION RAIL  
CONNECTION RAIL  
CONNECTION RAIL  
SCREW  
WASHER  
SCREW

**9VA1804**



SÄHKÖISTYS  
- KESKUKSET  
- PÄÄKESKUS  
- KANNEN VARUSTELU, HATZ  
18291, 18294, 18318 -->  
9VA1800

VARAOSA NRO  
RESERVDLS NR  
ERSATZTEIL NR  
PART NR

KPL  
ANTAL  
ANZAHL  
QTY

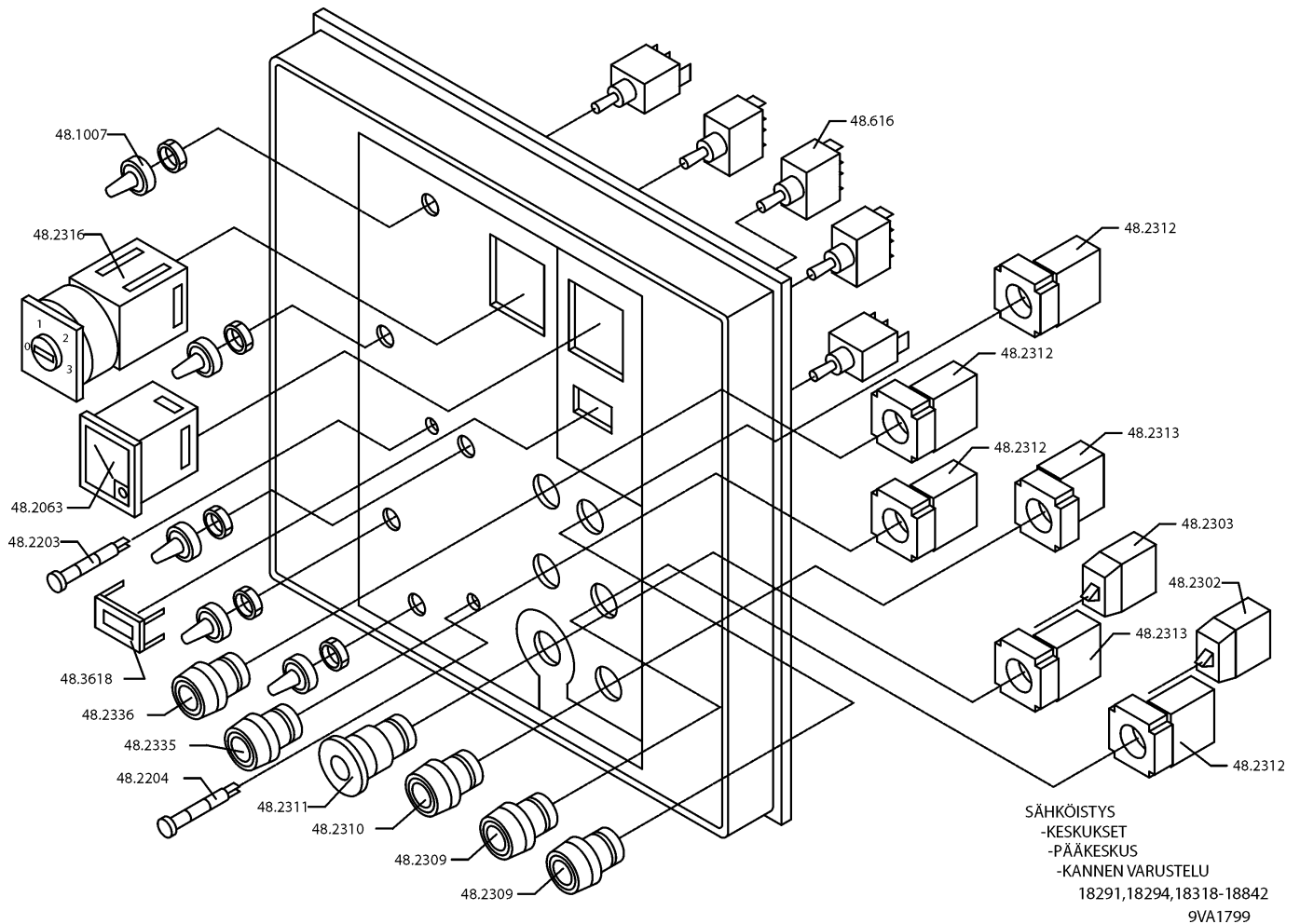
OSAN NIMI

BENÄMNING

BENENNUNG

DESCRIPTION

9VA1800		PÄÄKESKUKSEN KANSI	LOCK FÖR ELCENTRAL	DECKEL FÜR ELEKTROZENTRALE	LOWER CONTROL PANEL
48.0111	1	TUNTIMITTARI	TIMMÄTARE	STUNDENMESSER	HOURLMETER
48.1007	5	SUOJUSKUMMI	GUMMISKYDD	SCHUTZGUMMI	COVER RUBBER
48.2063	1	VOLTTIMITTARI	VOLTMÄTARE	VOLTMETER	VOLTMETER
48.2203	1	MERKKILAMPPU LED	SIGNALLAMPA	SIGNALLAMPE	SIGNAL LAMP
48.2204	1	MERKKILAMPPU LED	SIGNALLAMPA	SIGNALLAMPE	SIGNAL LAMP
48.2302	1	KYTKENTÄLOHKO	KOPPLINGSSEKTOR	KUPPLUNGSBLOCK	CONNECTION SEGMENT
48.2303	1	KYTKENTÄLOHKO	KOPPLINGSSEKTOR	KUPPLUNGSBLOCK	CONNECTION SEGMENT
48.2309	1	PAINIKEOSA VIHREÄ	STRÖMSTÄLLARE, GRÖN	DRUCKKNOPF, GRÜN	BUTTON, GREEN
48.2310	1	PAINIKEOSA PUNAINEN	STRÖMSTÄLLARE, RÖD	DRUCKKNOPF, ROT	BUTTON, RED
48.2311	1	PAINIKE HÄTÄSEIS LUK	STRÖMSTÄLLARE, NÖDSTO	DRUCKKNOPF, NOT-AUS	EMERG.STOP-B. +LOCK
48.2312	3	KÖSKETINLOHKO	KONTAKTSEKTOR	KONTAKTBLOCK	CONTACT SEGMENT
48.2313	2	HÄTÄSEIS KÖSKETIN- VÄÄNTÖKYKIN CA10A	KONTAKTSEKTOR+NÖDSTO	KONTAKTBLOCK, NOT-AUS	CONT.SEGM.EMERG.STOP
48.2316	1	VÄÄNTÖKYKIN CA10A	VRIÐKOPPLING	DREHSCHALTER	TURN SWITCH
48.2335	1	PAINIKEOSA KELTAINEN	STRÖMSTÄLLARE, KLAR	DRUCKKNOPF, BLANK	BUTTON, CLEAR
48.2336	1	PAINIKEOSA SININEN	STRÖMSTÄLLARE, BLÅ	DRUCKKNOPF, BLAU	BUTTON, BLUE
48.3315	1	SULKUTULPPA	PLUGG	DEICHSTOPFEN	BLANKING PLUG
48.616	5	VIPUKYTKIN	SPAKKOPPLING	HEBELSCHALTER	LEVER SWITCH



VARAOSA NRO  
RESERVDDELS NR  
ERSATZTEIL NR  
PART NR

KPL  
ANTAL  
ANZAHL  
QTY

OSAN NIMI

BENÄMNING

BENENNUNG

DESCRIPTION

9VA1799

PÄÄKESKUKSEN KANSI

LOCK FÖR ELCENTRAL

DECKEL FÜR  
ELEKTROZENTRALE

LOWER CONTROL PANEL

48.0111  
48.1007  
48.2063  
48.2203  
48.2204

1  
5  
1  
1  
1

TUNTIMITTARI  
SUOJUSKUMMI  
VOLTIMITTARI  
MERKKILAMPPU LED  
MERKKILAMPPU LED

TIMMÄTARE  
GUMMISKYDD  
VOLTÄTARE  
SIGNALLAMPA  
SIGNALLAMPA

STUNDENMESSER  
SCHUTZGUMMI  
VOLTMETER  
SIGNALLAMPE  
SIGNALLAMPE

HOURLMETER  
COVER RUBBER  
VOLTMETER  
SIGNAL LAMP  
SIGNAL LAMP

48.2302  
48.2303  
48.2309  
48.2310  
48.2311

1  
1  
2  
1  
1

KYTKENTÄLOHKO  
KYTKENTÄLOHKO  
PAINIKEOSA VIHREÄ  
PAINIKEOSA PUNAINEN  
PAINIKE HÄTÄSEIS LUK

KOPPLINGSSEKTOR  
KOPPLINGSSEKTOR  
STRÖMSTÄLLARE, GRÖN  
STRÖMSTÄLLARE, RÖD  
STRÖMSTÄLLARE, NÖDSTO

KUPPLUNGSBLOCK  
KUPPLUNGSBLOCK  
DRUCKKNOPF, GRÜN  
DRUCKKNOPF, ROT  
DRUCKKNOPF, NOT-AUS

CONNECTION SEGMENT  
CONNECTION SEGMENT  
BUTTON, GREEN  
BUTTON, RED  
EMERG.STOP-B. +LOCK

48.2312  
48.2313  
48.2316  
48.2335  
48.2336  
48.616

4  
2  
1  
1  
1  
5

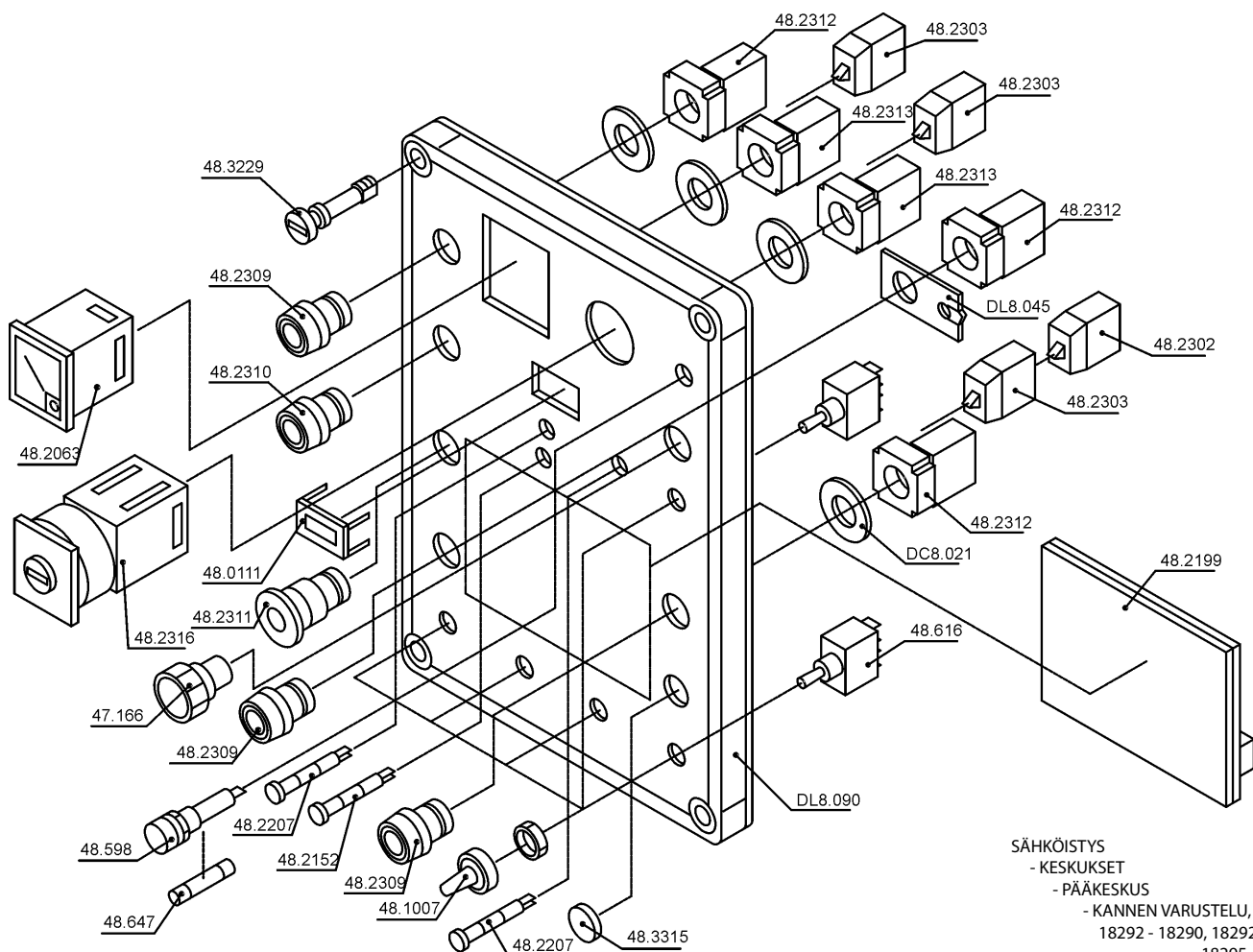
KÖSKETINLOHKO  
HÄTÄSEIS KÖSKETIN-  
VÄÄNTÖKYKIN CA10A  
PAINIKEOSA KELTAINEN  
PAINIKEOSA SININEN  
VIPUKYTKIN

KONTAKTSEKTOR  
KONTAKTSEKTOR+NÖDSTO  
VRIDKOPPLING  
STRÖMSTÄLLARE, KLAR  
STRÖMSTÄLLARE, BLÅ  
SPAKKOPPLING

KONTAKTBLOCK  
KONTAKTBLOCK, NOT-AUS  
DREHSCHALTER  
DRUCKKNOPF, BLANK  
DRUCKKNOPF, BLAU  
HEBELSCHALTER

CONTACT SEGMENT  
CONT.SEGM.EMERG.STOP  
TURN SWITCH  
BUTTON, CLEAR  
BUTTON, BLUE  
LEVER SWITCH

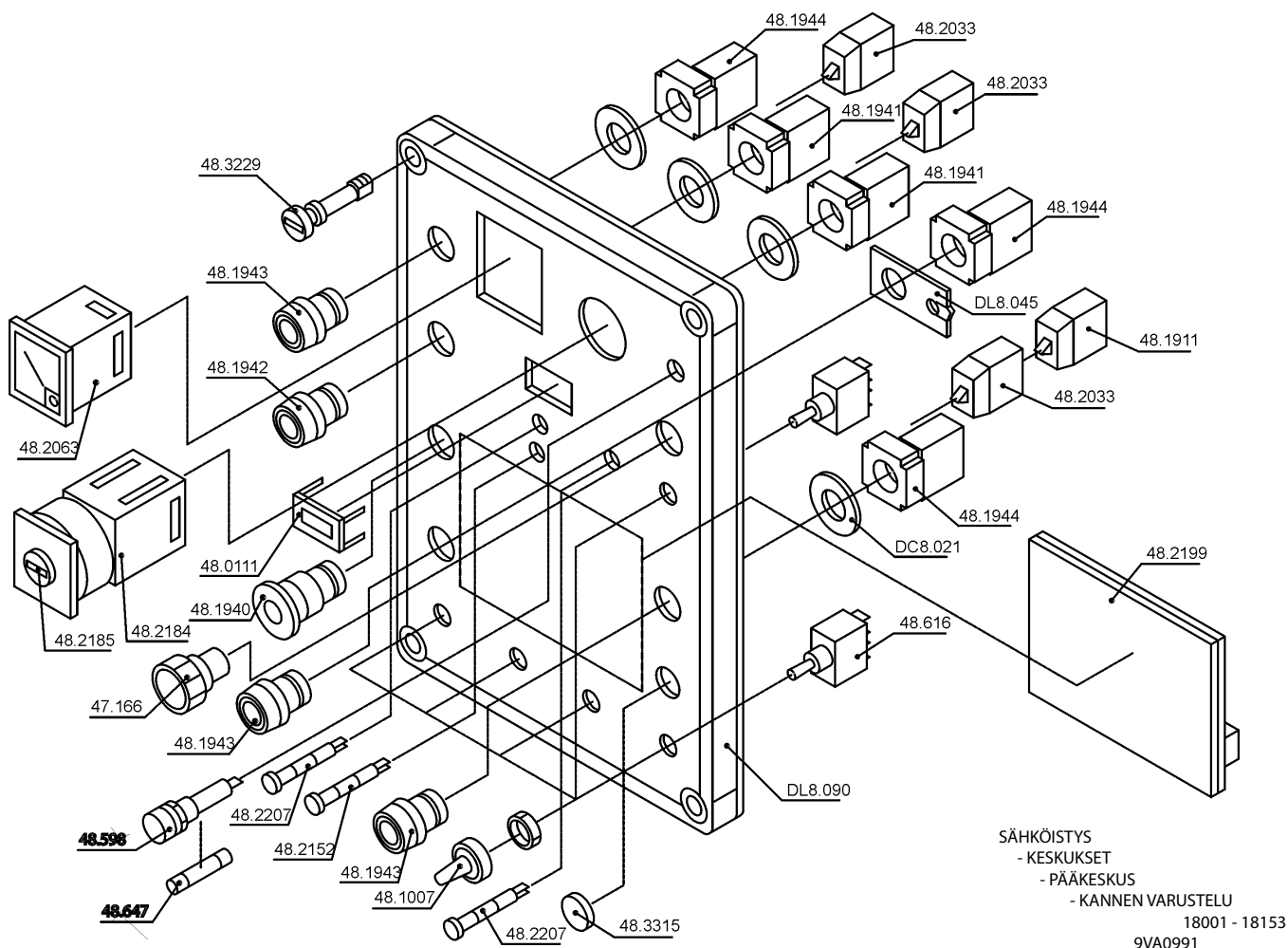
9VA1799



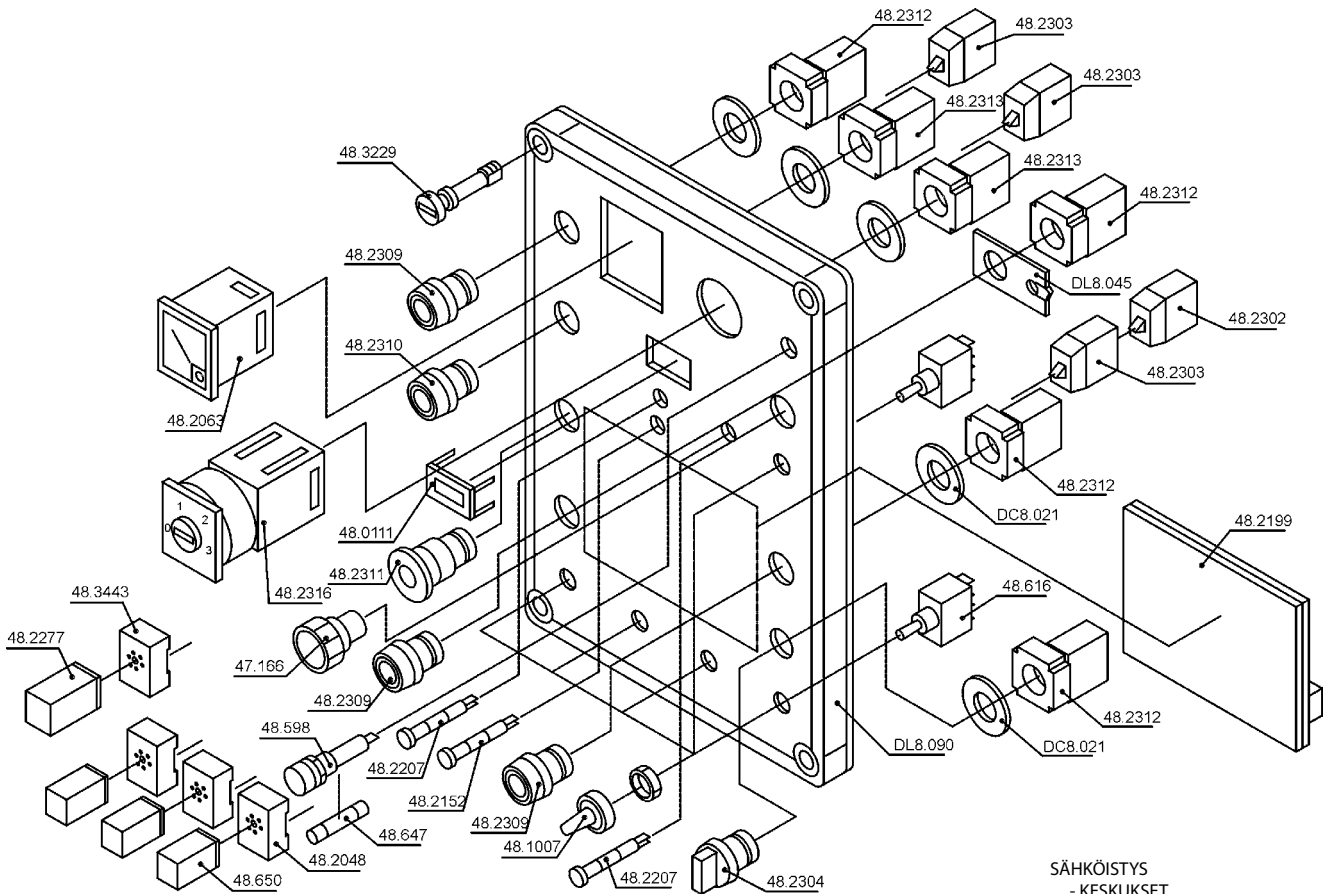
SÄHKÖISTYS  
- KESKUKSET  
- PÄÄKESKUS  
- KANNEN VARUSTELU, HONDA  
18292 - 18290, 18292 - 1893  
18295 - 18317  
9VA1470

VARAOSA NRO RESERVDLS NR ERSATZTEIL NR PART NR	KPL ANTAL ANZAHL QTY	OSAN NIMI	BENÄMNING	BENENNUNG	DESCRIPTION
<b>9VA1470</b>		<b>PÄÄKESKUKSEN KANSI</b>	<b>LOCK FÖR ELCENTRAL</b>	<b>DECKEL FÜR ELEKTROZ</b>	<b>LOWER CONTROL PANEL</b>
47.166	1	HUJOHOTINSUODATIN	FILTERVENTILATOR	FILTER, VENTILATOR	BREATHER FILTER
48.0111	1	TUNTIMITTARI	TIMMÄTARE	STUNDENMESSER	HOURLMETER
48.1007	5	SUOJUSKUMI	GUMMISKYDD	SCHUTZGUMMI	COVER RUBBER
48.2302	1	KYTKENTÄLOHKO	KOPPLINGSSEKTOR	KUPPLUNGSBLOCK	CONNECTION SEGMENT
48.2311	1	HÄTÄSEIS -PAINIKE	STRÖMSTÄLLARE, NÖDSTOPP	DRÜCKKNOPF, NOT-AUS	EMERGENCY STOP-BUTTON
48.2313	2	HÄTÄSEIS -KOSKETINLOHKO	KONTAKTSEKTOR, NÖDSTOPP	KONTAKTBLOCK, NOT-AUS	CONTACT SEGMENT, EMERG.
48.2310	1	PAINIKEOSA PUNAINEN	STRÖMSTÄLLARE, RÖD	DRÜCKKNOPF, ROT	BUTTON, RED
48.2309	3	PAINIKEOSA VIHREÄ	STRÖMSTÄLLARE, GRÖN	DRÜCKKNOPF, GRÜN	BUTTON, GREEN
48.2312	3	KOSKETINLOHKO	KONTAKTSEKTOR	KONTAKTBLOCK	CONTACT SEGMENT
48.2303	3	KYTKENTÄLOHKO	KOPPLINGSSEKTOR	KUPPLUNGSBLOCK	CONNECTION SEGMENT
48.2063	1	VOLTTIMITTARI	VOLTMÄTARE	VOLTMETER	VOLTMETER
48.2152	1	MERKKILAMPPU	SIGNALLAMPA	SIGNALLAMPE	SIGNAL LAMP
48.2199	1	DIODIKORTTI	DIODKORT	DIODENKARTE	DIODE CARD
48.2207	2	MERKKILAMPPU	SIGNALLAMPA	SIGNALLAMPE	SIGNAL LAMP
48.2316	1	VÄÄNTÖKYTKIN	VRIKOPPLING	DREHSCHALTER	TURN SWITCH
48.3229	4	KOTELON KANSIRUUVI	FÄSTSKRUV FÖR KÄPA	DECKELSCHRAUBE	SCREW FOR CAPSULE
48.3315	1	SULKUTULPPA	PLUGG	DEICHSTOPFEN	BLANKING PLUG
48.598	1	SULAKEPESÄ	SÄKRINGSHUS	SICHERUNGSGEHÄUSE	FUSE HOUSING
48.616	5	VIPUKYTKIN	SPAKKOPPLING	HEBELSCHALTER	LEVER SWITCH
48.647	1	LASIPUTKISULAKE	SÄKRING	GLASROHRSICHERUNG	GLASS TUBE FUSE
DC8.021	4	ALUSLEVY	BRICKA	UNTERLEGSSCHEIBE	WASHER
DL8.045	1	JOHDON KANNATIN	LEDNINGSBÄRARE	TRÄGER FÜR LEITER	SUPPORT OF LINE
DL8.090	1	KOTELON KANSI	LOCK FÖR KÄPA	DECKEL DES GEHÄUSES	COVER FOR CAPSULE



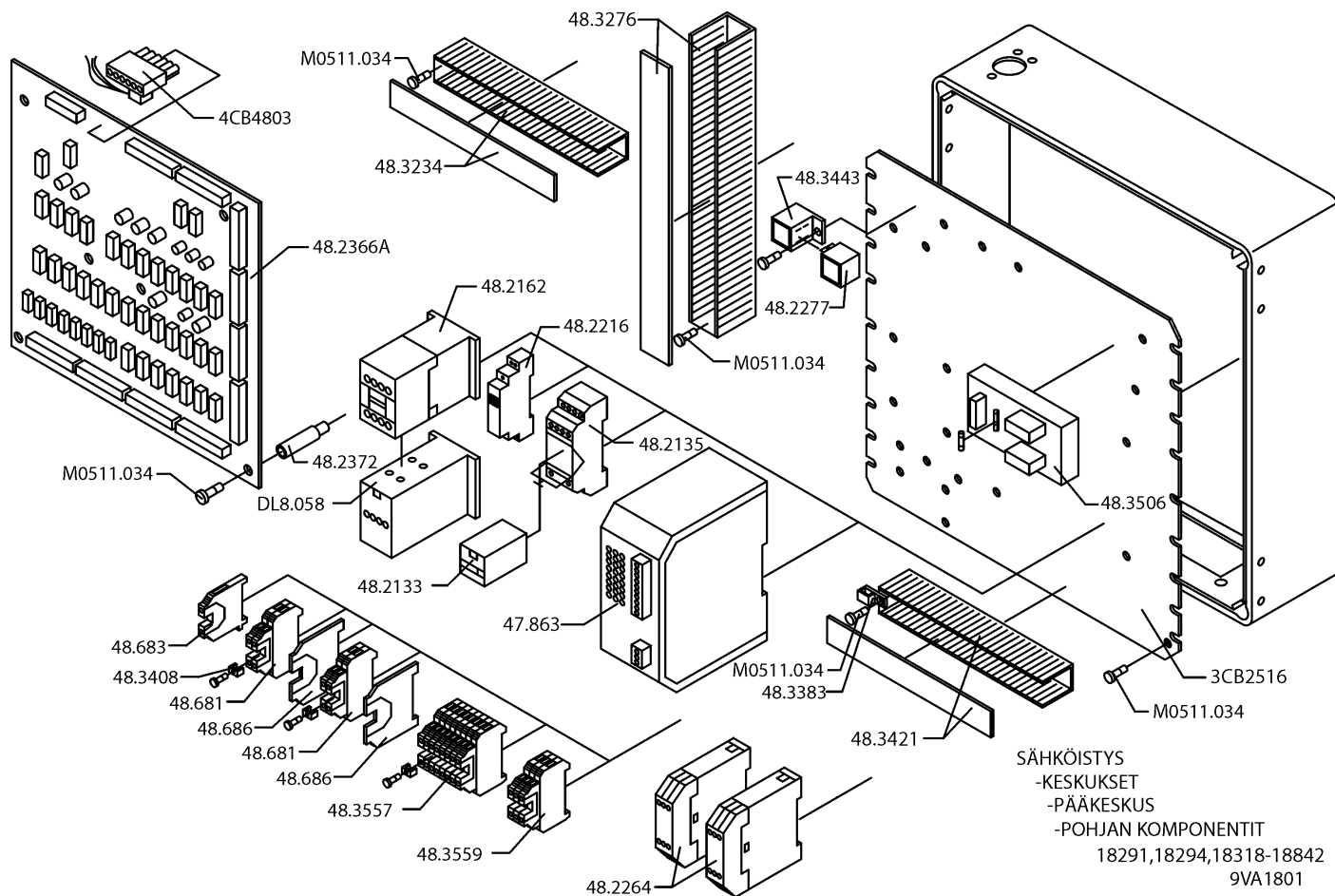


VARAOSA NRO RESERVDLS NR ERSATZTEIL NR PART NR	KPL ANTAL ANZAHL QTY	OSAN NIMI	BENÄMNING	BENENNUNG	DESCRIPTION
<b>9VA0991</b>		<b>PÄÄKESKUKSEN KANSI</b>	<b>LOCK FÖR ELCENTRAL</b>	<b>DECKEL FÜR ELEKTROZ</b>	<b>LOWER CONTROL PANEL</b>
47.166	1	HUOHOTINSUODATIN	FILTRVENTILATOR	FILTER, VENTILATOR	BREATHER FILTER
48.0111	1	TUNTIMITTARI	TIMMÄTARE	STUNDENMESSER	HOURLMETER
48.1007	5	SUOJUSKUMMI	GUMMISKYDD	SCHUTZGUMMI	COVER RUBBER
48.1911	1	KYTKENTÄLOHKO	KOPPLINGSSEKTOR	KUPPLUNGSBLOCK	CONNECTION SEGMENT
48.1940	1	HÄTÄSEIS -PAINIKE	STRÖMSTÄLLARE, NÖDSTOPP	DRUCKKNOPF, NOT-AUS	EMERGENCY STOP-BUTTON
48.1941	2	HÄTÄSEIS -KOSKETINLOHKO	KONTAKTSEKTOR, NÖDSTOPP	KONTAKTBLOCK, NOT-AUS	CONTACT SEGMENT, EMERG.
48.1942	1	PAINIKEOSA PUNAINEN	STRÖMSTÄLLARE, RÖD	DRUCKKNOPF, ROT	BUTTON, RED
48.1943	3	PAINIKEOSA VIHREÄ	STRÖMSTÄLLARE, GRÖN	DRUCKKNOPF, GRÜN	BUTTON, GREEN
48.1944	3	KOSKETINLOHKO	KONTAKTSEKTOR	KONTAKTBLOCK	CONTACT SEGMENT
48.2033	3	KYTKENTÄLOHKO	KOPPLINGSSEKTOR	KUPPLUNGSBLOCK	CONNECTION SEGMENT
48.2063	1	VOLTTIMITTARI	VOLTMÄTARE	VOLTMETER	VOLTMETER
48.2152	1	MERKKILAMPPU	SIGNALLAMPA	SIGNALLAMPE	SIGNAL LAMP
48.2184	1	VÄÄNTÖKYTKIN	VRIDKOPPLING	DREHSCHALTER	TURN SWITCH
48.2185	1	VARA-AVAIN	RESERVNYCKEL	ERSATZSCHLÜSSEL	SPARE KEY
48.2199	1	DIODIKORTTI	DIODKORT	DIODENKARTE	DIODE CARD
48.2207	2	MERKKILAMPPU	SIGNALLAMPA	SIGNALLAMPE	SIGNAL LAMP
48.3229	4	KOTELON KANSIRUUVI	FÄSTSKRUV FÖR KÄPA	DECKELSCHRAUBE	SCREW FOR CAPSULE
48.3315	1	SULKUTULPPA	PLUGG	DEICHSTOPFEN	BLANKING PLUG
48.598	1	SULAKEPESÄ	SÄKRINGSHUS	SICHERUNGSGEHÄUSE	FUSE HOUSING
48.616	5	VIPUKYTKIN	SPAKKOPPLING	HEBELSCHALTER	LEVER SWITCH
48.647	1	LASIPUTKISULAKE	SÄKRING	GLASROHR SICHERUNG	GLASS TUBE FUSE
DC8.021	4	ALUSLEVI	BRICKA	UNTERLEGSCHEIBE	WASHER
DL8.045	1	JOHDON KANNATIN	LEDNINGSBÄRARE	TRÄGER FÜR LEITER	SUPPORT OF LINE
DL8.090	1	KOTELON KANSI	LOCK FÖR KÄPA	DECKEL DES GEHÄUSES	COVER FOR CAPSULE



SÄHKÖISTYS  
- KESKUKSET  
- PÄÄKESKUS  
- KANNEN VARUSTELU, HATZ  
18224 - 18290, 18292 - 18293  
18295 - 18317  
9VA1574

VARAOSA NRO RESERVDELS NR ERSATZTEIL NR PART NR	KPL ANTAL ANZAHL QTY	OSAN NIMI	BENÄMNING	BENENNUNG	DESCRIPTION
<b>9VA1574</b>		<b>PÄÄKESKUKSEN KANSI</b>	<b>LOCK, ELCENTRAL</b>	<b>DECKEL, ELEKTROZENTRALE</b>	<b>COVER, LOWER CONTROL CEN</b>
47.166	1	HUOHOTINSUODATIN	FILTRVENTILATOR	FILTER, VENTILATOR	BREATHER FILTER
48.0111	1	TUNTIMITTARI	TIMMÄTARE	STUNDENMESSER	HOURLMETER
48.1007	5	SUOJUSKUMMI	GUMMISKYDD	SCHUTZGUMMI	COVER RUBBER
48.2048	3	RELEEN KANTA	RELÄ, HÄLLARE	RELAIS, HALTER	RELAY, HEAD
48.2063	1	VOLTTIMITTARI	VOLTMÄTARE	VOLTMETER	VOLTMETER
48.2152	1	MERKKILAMPPI	SIGNALLAMPA	SIGNALLAMPE	SIGNAL LAMP
48.2199	1	DIODIKORTTI	DIODKORT	DIODENKARTE	DIODE CARD
48.2207	2	MERKKILAMPPI	SIGNALLAMPA	SIGNALLAMPE	SIGNAL LAMP
48.2277	1	RELE	RELÄ	RELAIS	RELAY
48.2302	1	KYTKENTÄLOHKO	KOPPLINGSSEKTOR	KUPPLUNGSBLOCK	CONNECTION SEGMENT
48.2303	3	KYTKENTÄLOHKO	KOPPLINGSSEKTOR	KUPPLUNGSBLOCK	CONNECTION SEGMENT
48.2304	1	VÄÄNTÖKYTKIN	VRIDKOPPLING	DREHSCHALTER	TURN SWITCH
48.2309	3	PAINIKEOSA VIHREÄ	STRÖMSTÄLLARE, GRÖN	DRUCKKNOPF, GRÜN	BUTTON, GREEN
48.2310	1	PAINIKEOSA VIHREÄ	STRÖMSTÄLLARE, RÖD	DRUCKKNOPF, ROT	BUTTON, RED
48.2311	1	HÄTÄSEIS -PAINIKE	STRÖMSTÄLLARE, NÖDSTOPP	DRUCKKNOPF, NOT-AUS	EMERGENCY STOP-BUTTON
48.2312	4	KOSKETINLOHKO	KONTAKTSEKTOR	KONTAKTBLOCK	CONTACT SEGMENT
48.2313	2	HÄTÄSEIS -KOSKETINLOHKO	KONTAKTSEKTOR, NÖDSTOPP	KONTAKTBLOCK, NOT-AUS	CONTACT SEGMENT, EMERG.
48.2316	1	VÄÄNTÖKYTKIN	VRIDKOPPLING	DREHSCHALTER	TURN SWITCH
48.3229	4	KOTELON KANSIRUUVI	FÄSTSKRUV FÖR KÄPA	DECKELSCHRAUBE	SCREW FOR CAPSULE
48.3315	1	SULKUTULPPA	PLUGG	DEICHSTOPFEN	BLANKING PLUG
48.3443	1	RELEEN KANTA	RELÄ, HÄLLARE	RELAIS, HALTER	RELAY, HEAD
48.598	1	SULAKEPESÄ	SÄKRINGSHUS	SICHERUNGSGEHÄUSE	FUSE HOUSING
48.616	5	VIPUKYTKIN	SPAKKOPPLING	HEBELSCHALTER	LEVER SWITCH
48.647	1	LASIPUTKISULAKE	SÄKRING	GLASROHR SICHERUNG	GLASS TUBE FUSE
48.650	3	RELE	RELÄ	RELAIS	RELAY
DC8.021	4	ALLUSLEVY	BRICKA	UNTERLEGSCHIEBE	WASHER
DL8.045	1	JOHDON KANNATIN	LEDNINGSBÄRARE	TRÄGER FÜR LEITER	SUPPORT OF LINE
DL8.090	1	KOTELON KANSI	LOCK FÖR KÄPA	DECKEL DES GEHÄUSES	COVER FOR CAPSULE



VARAOSA NRO  
RESERVDELS NR  
ERSATZTEIL NR  
PART NR

KPL  
ANTAL  
ANZAHL  
QTY

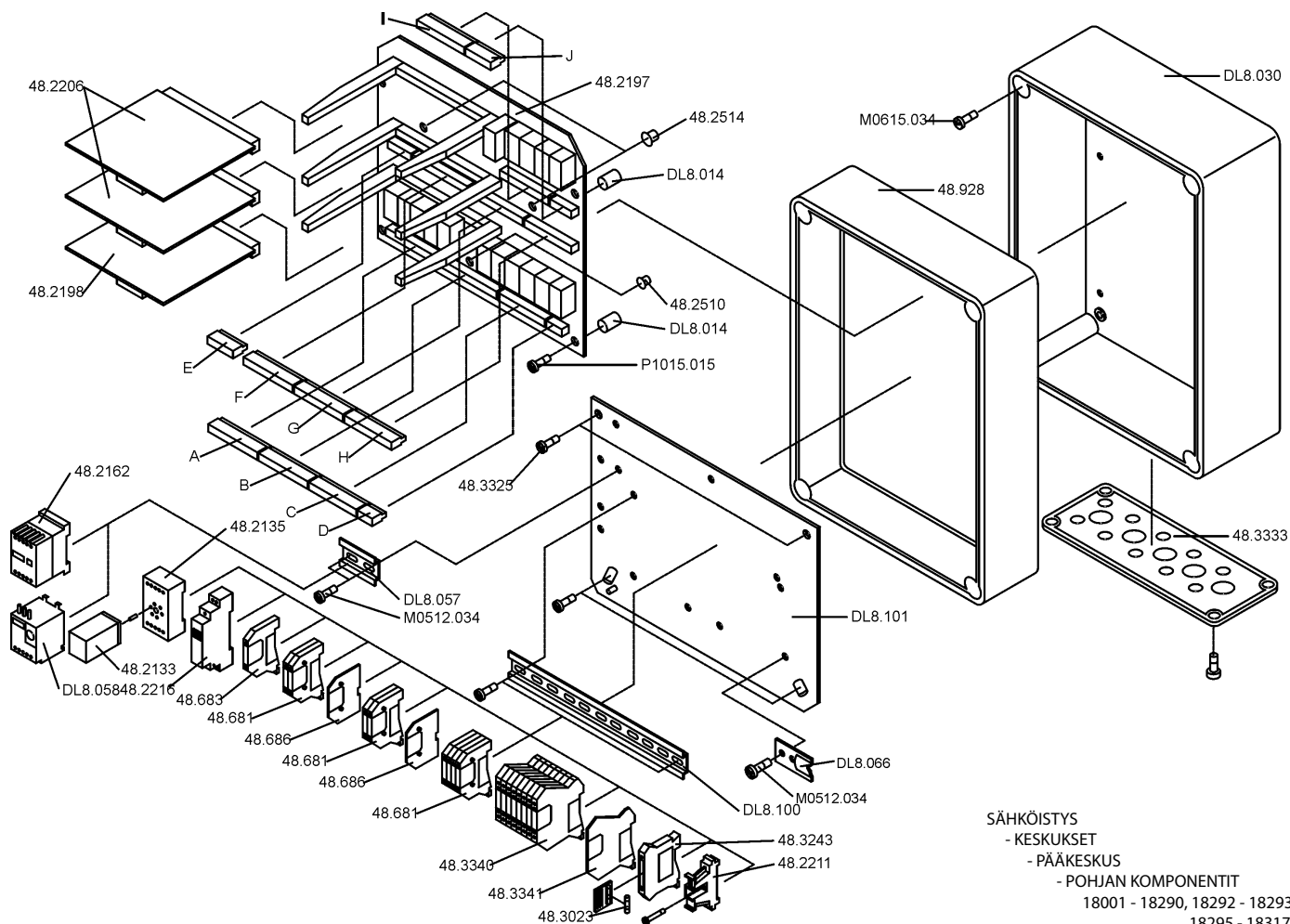
OSAN NIMI

BENÄMNING

BENENNUNG

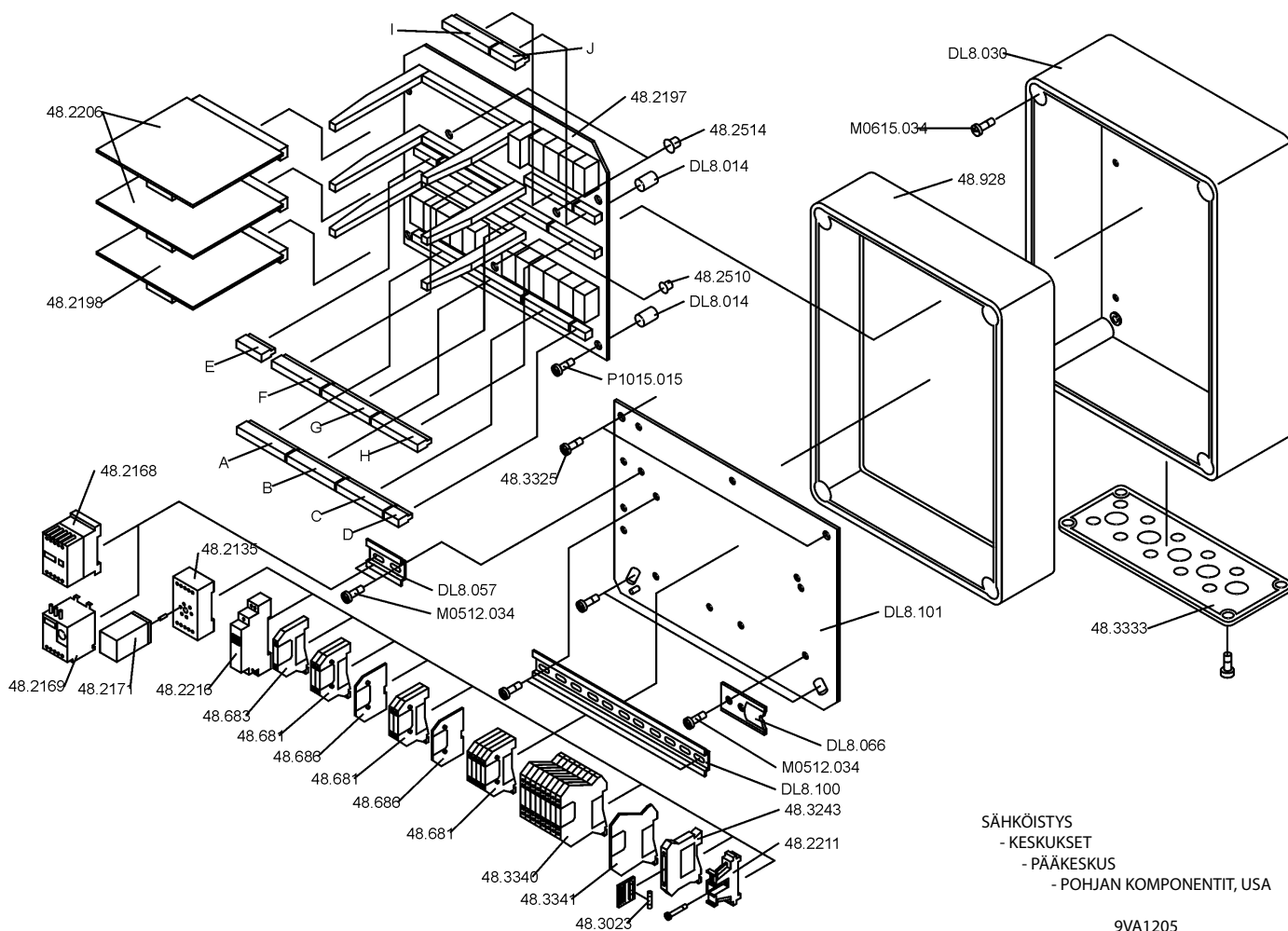
DESCRIPTION

9VA1801		PÄÄKESKUS	ELCENTRAL	ELEKTROZENTRALE	LOWER CONTROL CENTRE
3CB2516	1	ASENNUSLEVY	MONTERINGSFLÄNS	BEFESTIGUNGSPLATTE	FITPLATE
47.863	1	TEHOLÄHDE	KRAFTKÄLLA	STROMVERSÖRGUNG	POWER UNIT
48.2133	1	RELE, KYTKENTÄ	KOPPLINGSRELÄ	SCHALTRELAIS	CONNECTION RELAY
48.2135	1	RELEEN KANTA	RELÄ, HÄLLARE	RELAIS, HALTER	RELAY, HEAD
48.2162	1	KONTAKTORI	KONTAKTOR	KONTAKTOR	CONTACTOR
48.2216	1	RELE	RELÄ	RELAIS	RELAY
48.2264	2	TURVARELE	RELÄ	RELAIS	RELAY
48.2277	1	RELE, KYTKENTÄ	KOPPLINGSRELÄ	SCHALTRELAIS	CONNECTION RELAY
48.2366A	1	PIIRIKORTTI	MÖNSTERKORT	SCHALTKARTE	CIRCUIT CARD
48.2372	6	VÄLIHOLKKI	DISTANSHYLSA	DISTANZHÜLSE	DISTANCE SPACER
48.3234	1	KAAPELIKANAVA, L=260mm	KABELKANAL	KABELKANAL	TROUGHING
48.3276	1	KAAPELIKANAVA, L=300mm	KABELKANAL	KABELKANAL	TROUGHING
48.3383	1	JOHDON KANNATIN	LEDNINGSBÄRARE	TRÄGER FÜR LEITER	SUPPORT OF LINE
48.3408	3	YHDYSSILTA	FÖRBINDELSEBRÖ	VERBINDUNGSBRÜCKE	CONNECTING BRIDGE
48.3421	1	KAAPELIKANAVA, L=420mm	KABELKANAL	KABELKANAL	TROUGHING
48.3443	1	RELEEN KANTA	RELÄ, HÄLLARE	RELAIS, HALTER	RELAY, HEAD
48.3506	1	AJASTINKORTTI	TIMERKORT	TIMERPLATINE	TIMER CARD
48.3557	8	RIVILIITIN	RÄDANSLUTNINGSDON	KLEMMLEISTE	TERMINAL BLOCK
48.3559	3	RIVILIITIN	RÄDANSLUTNINGSDON	KLEMMLEISTE	TERMINAL BLOCK
48.681	4	RIVILIITIN	RÄDANSLUTNINGSDON	KLEMMLEISTE	TERMINAL BLOCK
48.683	1	MAADOITUSLIITIN ...	JORDDON	ERDANSCHLUSS	EARTH TERMINAL
48.686	2	EROTUSLEVY	AVSKILJARE	TRENNSCHEIBE	SEPARATION PLATE
4CB4803	1	REGULAATTORI	REGULATOR	REGLER	REGULATOR
DL8.058	1	LÄMPÖRELE	VÄRMERELÄ	WÄRMERELAIS	THERMAL RELAY
M0511.034	20	LIERIÖKANTARUUVI(ZN)	SKRUV	SCHRAUBE	SCREW



SÄHKÖISTYYS  
- KESKUKSET  
- PÄÄKESKUS  
- POHJAN KOMPONENTIT  
18001 - 18290, 18292 - 18293  
18295 - 18317  
9VA0961

VARAOSA NRO RESERVDELS NR ERSATZTEIL NR PART NR	KPL ANTAL ANZAHL QTY	OSAN NIMI	BENÄMNING	BENENNUNG	DESCRIPTION
<b>9VA0961</b>		<b>PÄÄKESKUS</b>	<b>ELCENTRAL</b>	<b>ELEKTROZENTRALE</b>	<b>LOWER CONTROL CENTRE</b>
48.2133	1	RELE, KYTKENTÄ	KOPPLINGSRELÄ	SCHALTRELAIS	CONNECTION RELAY
48.2135	1	RELEEN KANTA	RELÄ, HÅLLARE	RELAIS, HALTER	RELAY, HEAD
48.2162	1	KONTAKTORI	KONTAKTOR	KONTAKTOR	CONTACTOR
48.2197	1	PIIRIKORTTI	MÖNSTERKORT	SCHALTKARTE	CIRCUIT CARD
48.2198	1	PROSESSORIKORTTI	PROSESSORKORT	PROZESSORKARTE	PROCESSOR CARD
48.2206	2	RELEKORTTI	RELÄKORT	RELAISKARTE	RELAY CARD
48.2211	1	PÄÄTYPURISTIN	GAVELKLÄMMA	ENDKLEMME	END CLAMP
48.2216	1	RELE 12V DC	TIDRELÄ	ZEITRELAIS	TIME RELAY
48.2510	1	SUOJATULPPA	SKYDDSPROPP	SCHUTZSTOPFEN	SHIELD PLUG
48.2514	2	SUOJATULPPA	SKYDDSPROPP	SCHUTZSTOPFEN	SHIELD PLUG
48.3023	3	LASIPUTKISULAKE	SÄKRING	GLASROHRISICHERUNG	GLASS TUBE FUSE
48.3243	1	RIVILIITIN	RÄDANSLUTNINGSDON	KLEMMLEISTE	TERMINAL BLOCK
48.3325	2	ASENNUSLEVYN RUUVI	SKRUV, MONT.FLÄNS	SCHRAUBE, BEFEST. PLAT	SCREW FOR FIT PLATE
48.3333	1	KOTELON LAIPPA	FLÄNS	FLANSCH DES GEHÄUSES	FLANGE OF CAPSULE
48.3340	8	RIVILIITIN 2-KERROSL	RÄDANSLUTNINGSDON	KLEMMLEISTE	TERMINAL BLOCK
48.3341	1	RIVILIITIN PÄÄTYLEVY	ÄNDPLÄT, RÄDANSLUTNIN	ENDPLATTE, KLEMMLEIST	END PLATE, ERM.BLOCK
48.681	8	RIVILIITIN	RÄDANSLUTNINGSDON	KLEMMLEISTE	TERMINAL BLOCK
48.683	1	MAADOITUSLIITIN ...	JORDDON	ERDANSCHLUSS	EARTH TERMINAL
48.686	2	EROTUSLEVY	AVSKILJARE	TRENNSCHEIBE	SEPARATION PLATE
48.928	1	KOTELON KOROTUSRENG	HÖJNINGSRING	ERHEBUNGSRING, GEHÄU	RAISINGRING, CAPSULE
DL8.014	4	VÄLIHOLKKI	DISTANSHYLSA	DISTANZHÜLSE	DISTANCE SPACER
DL8.030	1	KOTELON RUNKO	KÄPA	GEHÄUSE	CAPSULE
DL8.057	1	LIITINKISKO NS35/7,5	FÖRBINDNINGSSKENA	VERBINDUNGSSCHIENE	CONNECTION RAIL
DL8.058	1	LÄMPÖRELE	VÄRMERELÄ	WÄRMERELAIS	THERMAL RELAY
DL8.066	1	JOHDON KANNATIN	LEDNINGSBÄRARE	TRÄGER FÜR LEITER	SUPPORT OF LINE
DL8.100	1	LIITINKISKO NS35/7,5	FÖRBINDNINGSSKENA	VERBINDUNGSSCHIENE	CONNECTION RAIL
DL8.101	1	ASENNUSLEVY	MONTERINGSFLÄNS	BEFESTIGUNGSPLATTE	FITPLATE
M0512.034	6	LIERIÖKANTARUUVI(ZN)	SKRUV	SCHRAUBE	SCREW
M0615.034	4	LIERIÖKANTARUUVI(ZN)	SKRUV	SCHRAUBE	SCREW
P1015.015	4	PELTIRUUVI	SKRUV	SCHRAUBE	SCREW

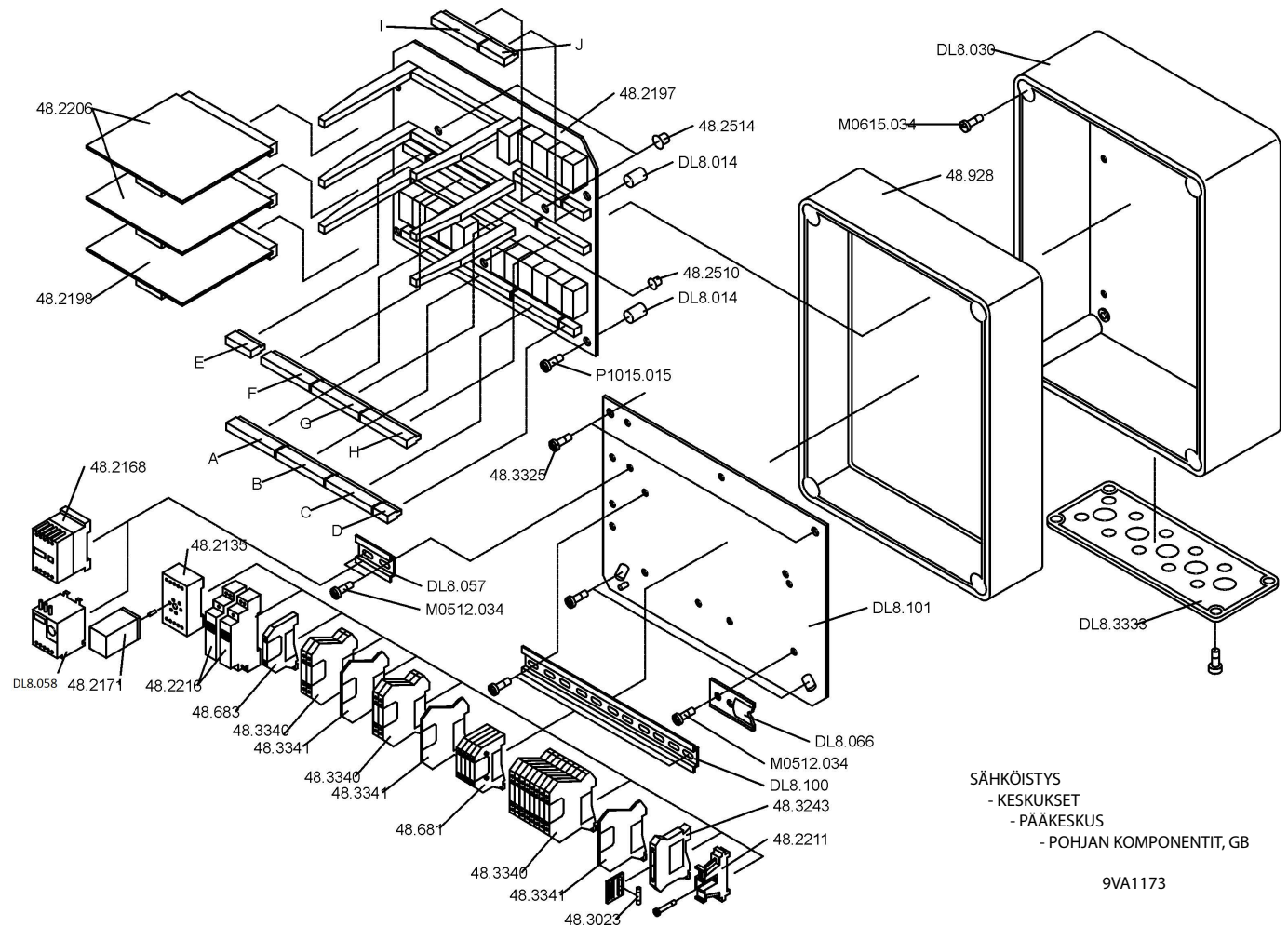


SÄHKÖISTYYS  
- KESKUKSET  
- PÄÄKESKUS  
- POHJAN KOMPONENTIT, USA

9VA1205

VARAOSA NRO RESERVDELS NR ERSATZTEIL NR PART NR	KPL ANTAL ANZAHL QTY	OSAN NIMI	BENÄMNING	BENENNUNG	DESCRIPTION
<b>9VA1205</b>		<b>PÄÄKESKUS</b>	<b>ELCENTRAL</b>	<b>ELEKTROZENTRALE</b>	<b>LOWER CONTROL CENTRE</b>
48.2171	1	RELE, KYTKENTÄ	KOPPLINGSRELÄ	SCHALTRELAIS	CONNECTION RELAY
48.2135	1	RELEEN KANTA	RELÄ, HÅLLARE	RELAIS, HALTER	RELAY, HEAD
48.2168	1	KONTAKTORI	KONTAKTOR	KONTAKTOR	CONTACTOR
48.2197	1	PIIRIKORTTI	MÖNSTERKORT	SCHALKARTE	CIRCUIT CARD
48.2198	1	PROSESSORIKORTTI	PROSESSORKORT	PROZESSORKARTE	PROCESSOR CARD
48.2206	2	RELEKORTTI	RELÄKORT	RELAISKARTE	RELAY CARD
48.2211	1	PÄÄTYPURISTIN	GAVELKLÄMMA	ENDKLEMMLEISTE	END CLAMP
48.2216	1	RELE 12V DC	TIDRELÄ	ZEITRELAIS	TIME RELAY
48.2510	1	SUOJATULPPA	SKYDDSPROPP	SCHUTZSTOPFEN	SHIELD PLUG
48.2514	2	SUOJATULPPA	SKYDDSPROPP	SCHUTZSTOPFEN	SHIELD PLUG
48.3023	3	LASIPUTKISULAKE	SÄKRING	GLASROHR SICHERUNG	GLASS TUBE FUSE
48.3243	1	RIVILIITIN	RÄDANSLUTNINGSDON	KLEMMLEISTE	TERMINAL BLOCK
48.3325	2	ASENNUSLEVYN RUUVI	SKRUV, MONT.FLÄNS	SCHRAUBE, BEFEST. PLAT	SCREW FOR FIT PLATE
48.3333	1	KOTELON LAIPPA	FLÄNS	FLANSCH DES GEHÄUSES	FLANGE OF CAPSULE
48.3340	8	RIVILIITIN 2-KERROSL	RÄDANSLUTNINGSDON	KLEMMLEISTE	TERMINAL BLOCK
48.3341	1	RIVILIITIN PÄÄTYLEVY	ÄNDPLÄT, RÄDANSLUTNIN	ENDPLATTE, KLEMMLEIST	END PLATE, ERM.BLOCK
48.681	8	RIVILIITIN	RÄDANSLUTNINGSDON	KLEMMLEISTE	TERMINAL BLOCK
48.683	1	MAADOITUSLIITIN ...	JORDDON	ERDANSCHLUSS	EARTH TERMINAL
48.686	2	EROTUSLEVY	AVSKILJARE	TRENNSCHEIBE	SEPARATION PLATE
48.928	1	KOTELON KOROTUSRENG	HÖJNINGSRING	ERHEBUNGSRING, GEHÄU	RAISINGRING, CAPSULE
DL8.014	4	VÄLIHOLKKI	DISTANSHYLSA	DISTANZHÜLSE	DISTANCE SPACER
DL8.030	1	KOTELON RUNKO	KÄPA	GEHÄUSE	CAPSULE
DL8.057	1	LIITINKISKO NS35/7,5	FÖRBINDNINGSSKENA	VERBINDUNGSSCHIENE	CONNECTION RAIL
48.2169	1	LÄMPÖRELE	VÄRMERELÄ	WÄRMERELAIS	THERMAL RELAY
DL8.066	1	JOHDON KANNATIN	LEDNINGSBÄRARE	TRÄGER FÜR LEITER	SUPPORT OF LINE
DL8.100	1	LIITINKISKO NS35/7,5	FÖRBINDNINGSSKENA	VERBINDUNGSSCHIENE	CONNECTION RAIL
DL8.101	1	ASENNUSLEVY	MONTERINGSFLÄNS	BEFESTIGUNGSPLATTE	FITPLATE
M0512.034	5	LIERIÖKANTARUUVI(ZN)	SKRUV	SCHRAUBE	SCREW
M0615.034	4	LIERIÖKANTARUUVI(ZN)	SKRUV	SCHRAUBE	SCREW
P1015.015	4	PELTIRUUVI	SKRUV	SCHRAUBE	SCREW

**9VA1205**

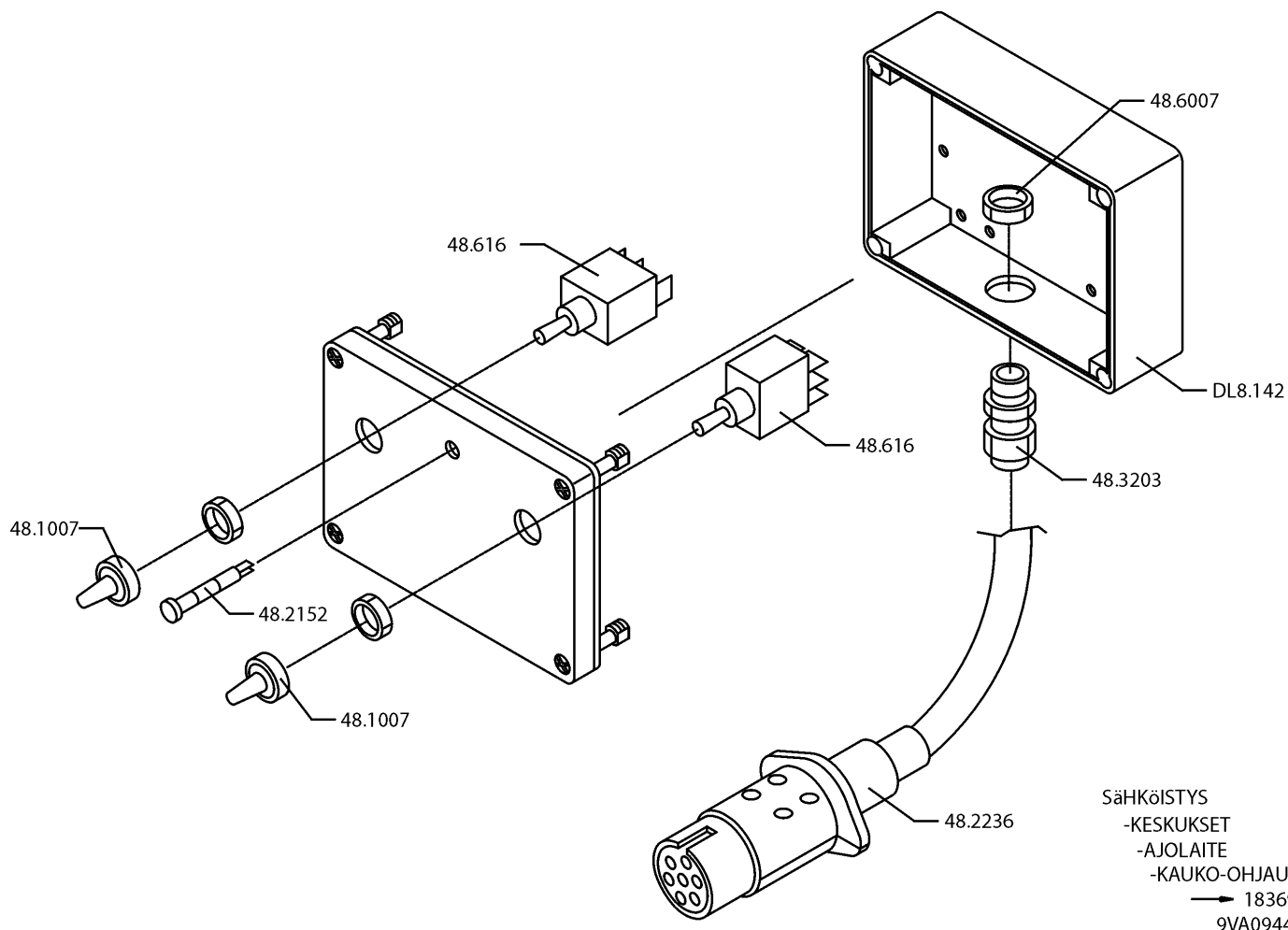


SÄHKÖISTYS  
- KESKUKSET  
- PÄÄKESKUS  
- POHJAN KOMPONENTIT, GB

9VA1173

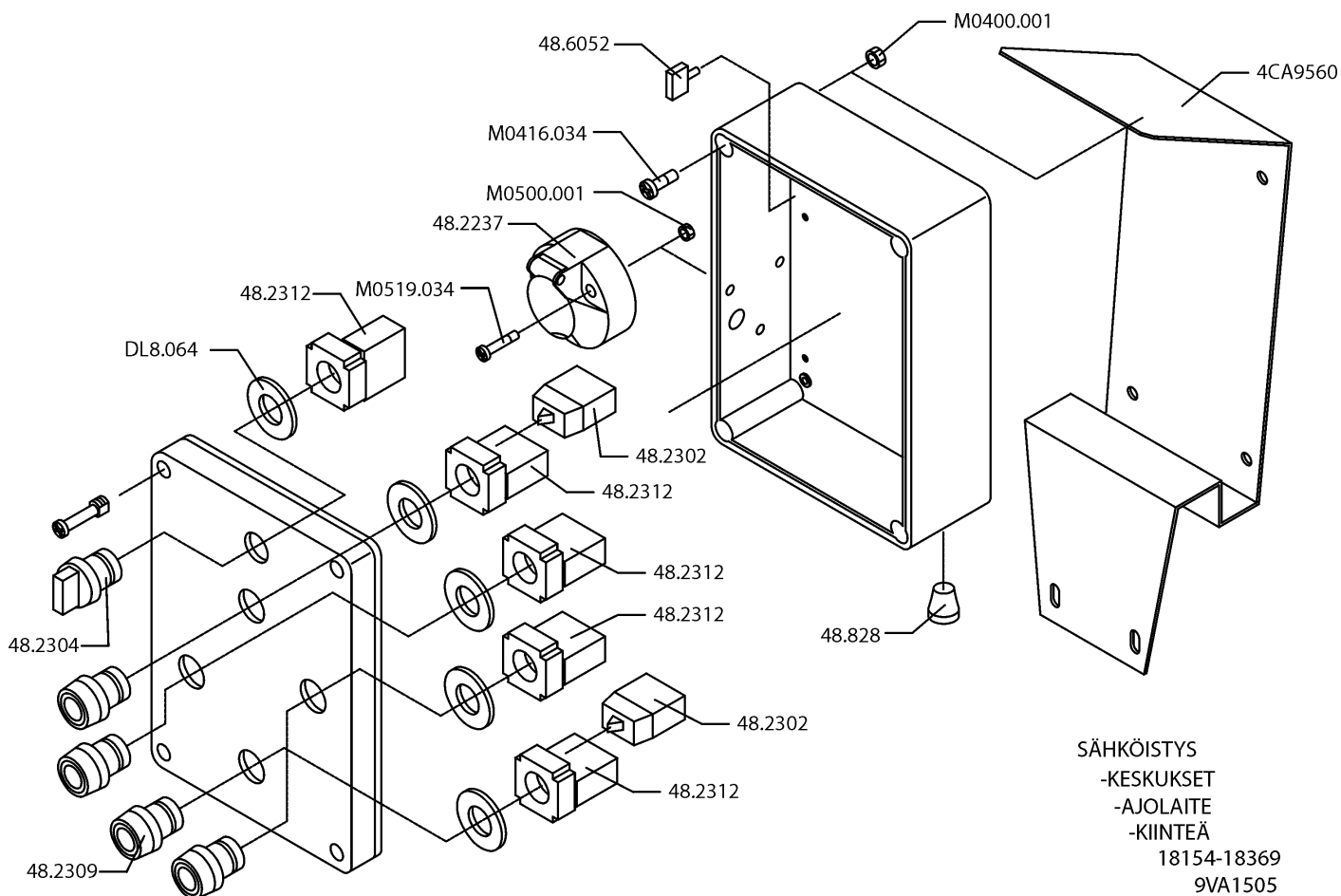
VARAOSA NRO RESERVDTELS NR ERSATZTEIL NR PART NR	KPL ANTAL ANZAHL QTY	OSAN NIMI	BENÄMNING	BENENNUNG	DESCRIPTION
<b>9VA1173</b>		<b>PÄÄKESKUS</b>	<b>ELCENTRAL</b>	<b>ELEKTROZENTRALE</b>	<b>LOWER CONTROL CENTRE</b>
48.2135	1	RELEEN KANTA	RELÄ, HÅLLARE	RELAIS, HALTER	RELAY, HEAD
48.2168	1	KONTAKTORI	KONTAKTOR	KONTAKTOR	CONTACTOR
48.2171	1	RELE, KYTKENTÄ	KOPPLINGSRELÄ	SCHALTRELAIS	CONNECTION RELAY
48.2197	1	PIIRIKORTTI	MÖNSTERKORT	SCHALTKARTE	CIRCUIT CARD
48.2198	1	PROSESSORIKORTTI	PROSESSORKORT	PROZESSORKARTE	PROCESSOR CARD
48.2206	2	RELEKORTTI	RELÄKORT	RELAISKARTE	RELAY CARD
48.2211	1	PÄÄTYPURISTIN	GAVELKLÄMMA	ENDKLEMME	END CLAMP
48.2216	2	RELE 12V DC	TIDRELÄ	ZEITRELAIS	TIME RELAY
DL8.058	1	LÄMPÖRELE	VÄRMERELÄ	WÄRMERELAIS	THERMAL RELAY
48.2510	1	SUOJATULPPA	SKYDDSPROPP	SCHUTZSTOPFEN	SHIELD PLUG
48.2514	2	SUOJATULPPA	SKYDDSPROPP	SCHUTZSTOPFEN	SHIELD PLUG
48.3023	3	LASIPUTKISULAKE	SÄKRING	GLASROHRSICHERUNG	GLASS TUBE FUSE
48.3243	1	RIVILIITIN	RÄDANSLUTNINGSDON	KLEMMLEISTE	TERMINAL BLOCK
48.3325	2	ASENNUSLEVYN RUUVI	SKRUV, MONT.FLÄNS	SCHRAUBE, BEFEST.PLAT	SCREW FOR FIT PLATE
48.3333	1	KOTELON LAIPPA	FLÄNS	FLANSCH DES GEHÄUSES	FLANGE OF CAPSULE
48.3340	12	RIVILIITIN 2-KERROSL	RÄDANSLUTNINGSDON	KLEMMLEISTE	TERMINAL BLOCK
48.3341	1	RIVILIITIN PÄÄTYLEVY	ÄNDPLÄT, RÄDANSLUTNIN	ENDPLÄTTE, KLEMMLEIST	END PLATE, ERM.BLOCK
48.681	6	RIVILIITIN	RÄDANSLUTNINGSDON	KLEMMLEISTE	TERMINAL BLOCK
48.683	1	MAADOITUSLIITIN ...	JORDDON	ERDANSSCHLUSS	EARTH TERMINAL
48.928	1	KOTELON KOROTUSRENG	HÖJNINGSRING	ERHEBUNGSRING, GEHÄU	RAISINGRING, CAPSULE
DL8.014	4	VÄLIHOLKKI	DISTANSHYLSA	DISTANZHÜLSE	DISTANCE SPACER
DL8.030	1	KOTELON RUNKO	KÄPA	GEHÄUSE	CAPSULE
DL8.057	1	LIITINKISKO NS35/7,5	FÖRBINDNINGSSKENA	VERBINDUNGSSCHIENE	CONNECTION RAIL
DL8.066	1	JOHDON KANNATIN	LEDNINGSBÄRARE	TRÄGER FÜR LEITER	SUPPORT OF LINE
DL8.100	1	LIITINKISKO NS35/7,5	FÖRBINDNINGSSKENA	VERBINDUNGSSCHIENE	CONNECTION RAIL
DL8.101	1	ASENNUSLEVY	MONTERINGSFLÄNS	BEFESTIGUNGSPLATTE	FITPLATE
M0512.034	5	LIERIÖKANTARUUVI(ZN)	SKRUV	SCHRAUBE	SCREW
M0615.034	4	LIERIÖKANTARUUVI(ZN)	SKRUV	SCHRAUBE	SCREW
P1015.015	4	PELTIRUUVI	SKRUV	SCHRAUBE	SCREW

9VA1173



VARAOSA NRO RESERVDLS NR ERSATZTEIL NR PART NR	KPL ANTAL ANZAHL QTY	OSAN NIMI	BENÄMNING	BENENNUNG	DESCRIPTION
<b>9VA0944</b>		<b>AJOLAITE KAUKO-OHJAUS</b>	<b>DRIVSYSTEM FJÄRRMANÖVRERING</b>	<b>FAHRANORD DISTANZ STEUERUNG</b>	<b>DRIVE UNIT REMOTE CONTROL</b>
48.1007	2	SUOJUSKUMI	GUMMISKYDD	SCHUTZGUMMI	COVER RUBBER
48.2152	1	MERKKILAMPPU LED	SIGNALLAMPA	SIGNALLAMPE	SIGNAL LAMP
48.2236	1	PISTOKE 7-NAPAINEN	STICKPROPP	STECKER	PLUG
48.3203	1	HOLKKITIVISTE	TÄTNING	HÜLSENDICHTUNG	SPACER PACKING
48.3719	1	MUOVIKAAPELI PVC	PLASTKABEL	PLASTIKKABEL	PLASTIC CABLE
48.6007	1	VASTAMUTT./PA 13.5	MUTTER	MUTTER	NUT
48.616	2	VIPUKYTKIN	SPAKKOPPLING	HEBELSCHALTER	LEVER SWITCH
DL8.142	1	AJOLAITE: OHJAUSKESK	KÄPA	GEHÄUSE	CAPSULE

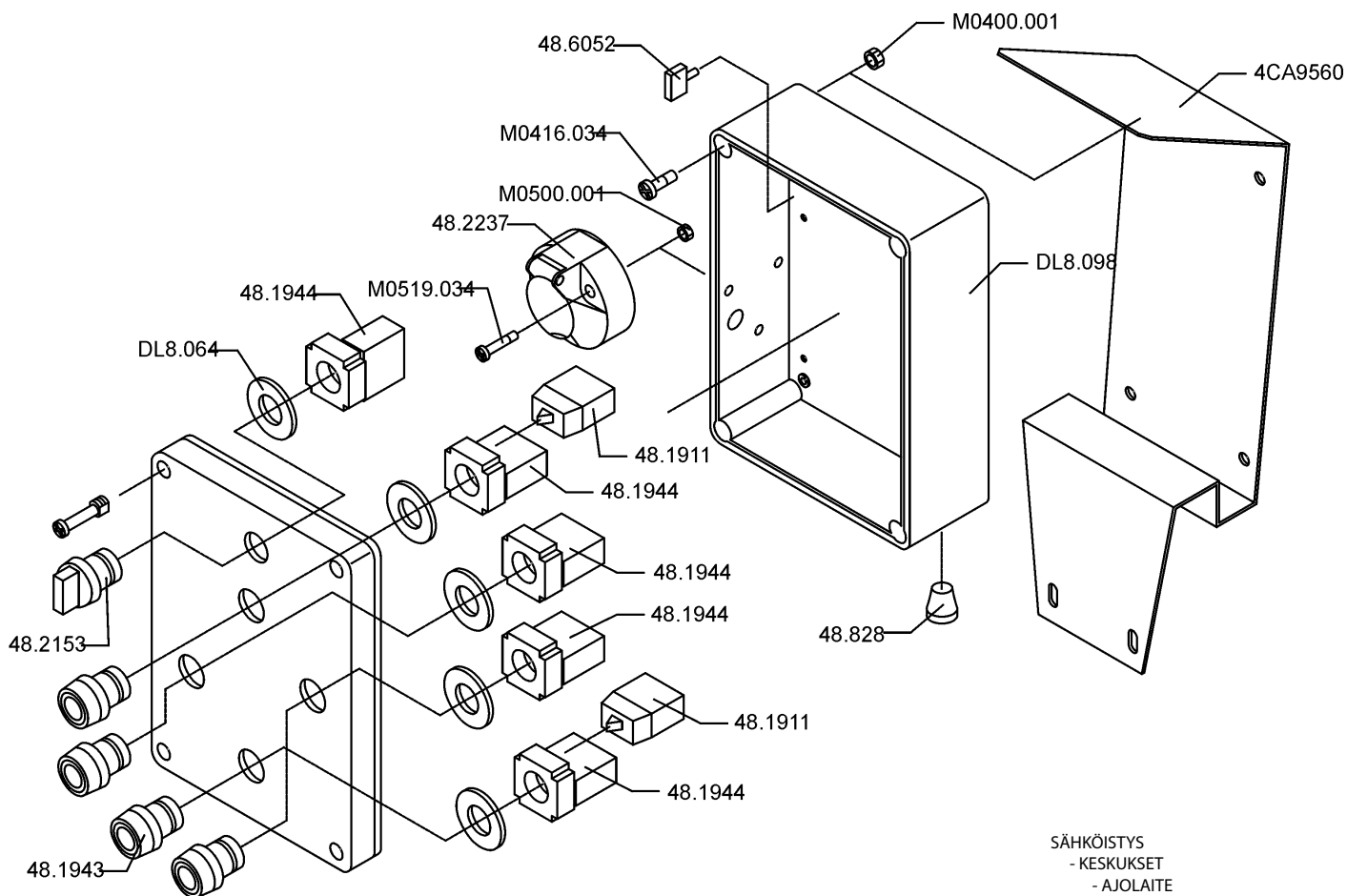
Sähköistys  
-KESKUKSET  
-AJOLAITE  
-KAUKO-OHJAUS  
→ 18369  
9VA0944



SÄHKÖISTYYS  
-KESKUKSET  
-AJOLAITE  
-KIINTEÄ  
18154-18369  
9VA1505

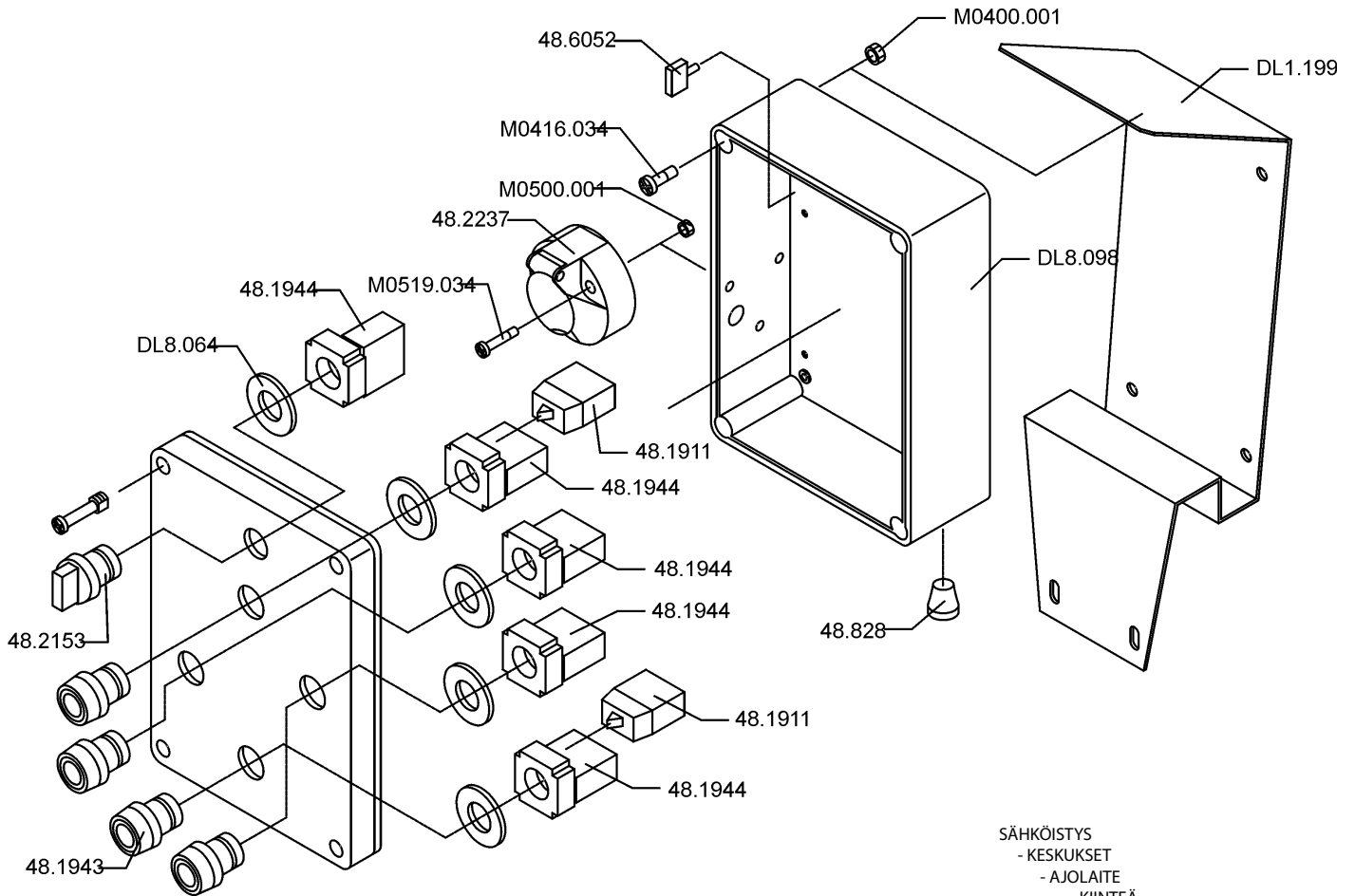
VARAOSA NRO RESERVDLS NR ERSATZTEIL NR PART NR	KPL ANTAL ANZAHL QTY	OSAN NIMI	BENÄMNING	BENENNUNG	DESCRIPTION
9VA1505		<b>AJOLAITE, OHJAUSKESKUS</b>	<b>DRIVSYSTEM, KONTROLLPANEL</b>	<b>FAHRANORD, STEUERZENTRALE</b>	<b>DRIVE UNIT, OPERATING PANEL</b>
48.2302	2	KYTKENTÄLOHKO	KOPPLINGSSEKTOR	KUPPLUNGSBLOCK	CONNECTION SEGMENT
48.2309	4	PAINIKEOSA VIHREÄ	STRÖMSTÄLLARE, GRÖN	DRUCKKNOPF, GRÜN	BUTTON, GREEN
48.2312	5	KOSKETINLOHKO	KONTAKTSEKTOR	KONTAKTBLOCK	CONTACT SEGMENT
48.2304	1	VÄÄNTÖKYTKIN	VRIDKOPPLING	DREHSCHALTER	TURN SWITCH
48.2237	1	PISTORASIA 7-NAPAIN.	KONTAKTDOSA	DOSE	PLUG CONTACT
48.6052	3	KYTKENTÄLIITIN	ANSLUTNINGSKOPPLING	ANSCHLUSSKLEMME	CONNECTING TERMINAL
48.828	1	LÄPIVIENTIKUMI	GENOMFÖRINGSGUMMI	DURCHFÜHRUNGSGUMMI	DUCT RUBBER
4CA9560	1	OHJAIMEN KIINNITIN	FÄSTE FÖR LEDARE	HALTER FÜR LEITER	CLAMP FOR GUIDE
DL8.064	5	ALUSLEVY ALUMIINI	BRICKA	UNTERLEGSCHIEBE	WASHER
DL8.098	1	KOTELO	KÄPA	GEHÄUSE	CAPSULE
M0400.001	4	LUKITUSMUTTERI	MUTTER	MUTTER	NUT
M0416.034	4	LIERIÖKANTARUUVI(ZN)	SKRUV	SCHRAUBE	SCREW
M0500.001	3	LUKITUSMUTTERI	MUTTER	MUTTER	NUT
M0519.034	3	LIERIÖKANTARUUVI(ZN)	SKRUV	SCHRAUBE	SCREW





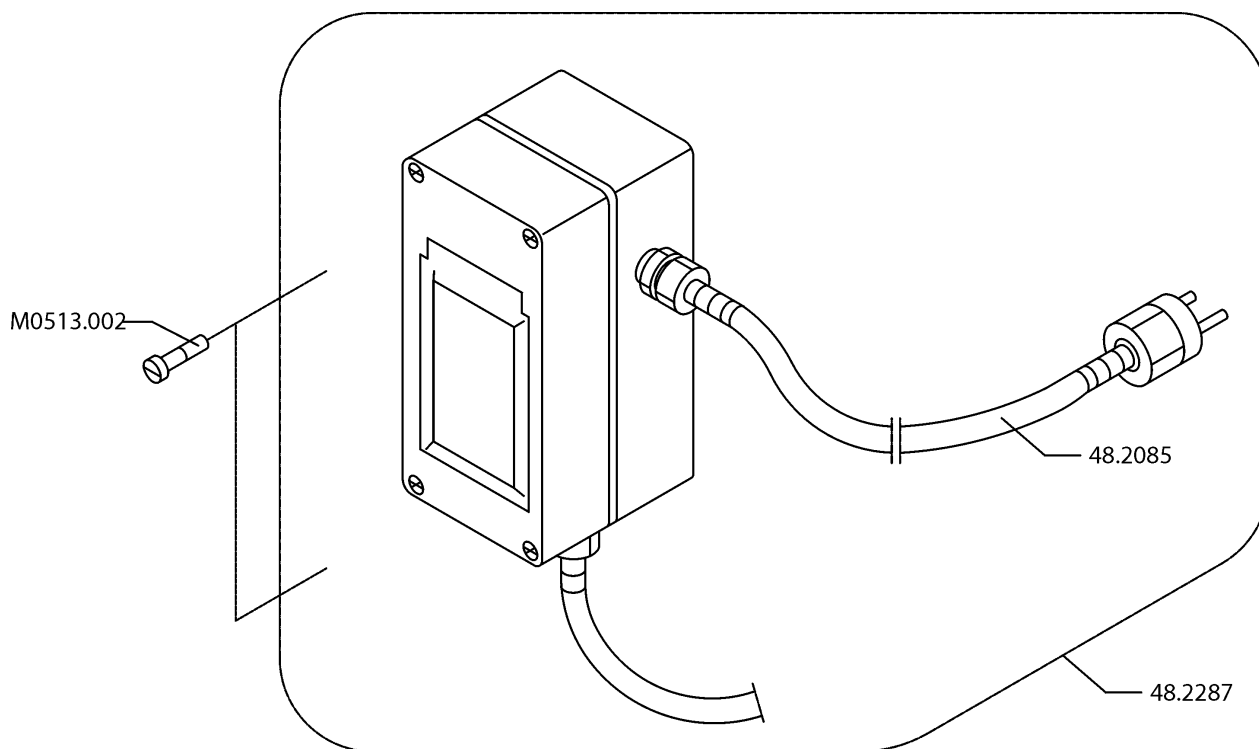
SÄHKÖISTYS  
- KESKUKSET  
- AJOLAITE  
- KIINTEÄ  
18114 - 18153  
9VA1344

VARAOSA NRO RESERVDLS NR ERSATZTEIL NR PART NR	KPL ANTAL ANZAHL QTY	OSAN NIMI	BENÄMNING	BENENNUNG	DESCRIPTION
<b>9VA1344</b>		<b>AJOLAITE, OHJAUSKESKUS</b>	<b>DRIVSYSTEM, KONTROLLPANEL</b>	<b>FAHRANORD, STEUERZENTRALE</b>	<b>DRIVE UNIT, OPERATING PANEL</b>
48.1911	2	KYTKENTÄLOHKO	KOPPLINGSSEKTOR	KUPPLUNGSBLOCK	CONNECTION SEGMENT
48.1943	4	PAINIKEOSA VIHREÄ	STRÖMSTÄLLARE,GRÖN	DRUCKKNOPF, GRÜN	BUTTON, GREEN
48.1944	5	KOSKETINLOHKO	KONTAKTSEKTOR	KONTAKTBLOCK	CONTACT SEGMENT
48.2153	1	VÄÄNTÖKYTKIN	VRIDKOPPLING	DREHSCHALTER	TURN SWITCH
48.2237	1	PISTORASIA 7-NAPAIN.	KONTAKTDOSA	DOSE	PLUG CONTACT
48.6052	3	KYTKENTÄLITIN	ANSLUTNINGSKOPPLING	ANSCHLUSSKLEMME	CONNECTING TERMINAL
48.828	1	LÄPIVIENTIKUMI	GENOMFÖRINGSGUMMI	DURCHFÜHRUNGSGUMMI	DUCT RUBBER
4CA9560	1	OHJAIMEN KIINNITIN	FÄSTE FÖR LEDARE	HALTER FÜR LEITER	CLAMP FOR GUIDE
DL8.064	5	ALUSLEVY ALUMIINI	BRICKA	UNTERLEGSCHIEBE	WASHER
DL8.098	1	KOTELO	KÄPA	GEHÄUSE	CAPSULE
M0400.001	4	LUKITUSMUTTERI	MUTTER	MUTTER	NUT
M0416.034	4	LIERIÖKANTARUUVI(ZN)	SKRUV	SCHRAUBE	SCREW
M0500.001	3	LUKITUSMUTTERI	MUTTER	MUTTER	NUT
M0519.034	3	LIERIÖKANTARUUVI(ZN)	SKRUV	SCHRAUBE	SCREW



SÄHKÖISTYS  
 - KESKUKSET  
 - AJOLAITE  
 - KIINTEÄ  
 --> 18133  
 9VA0943

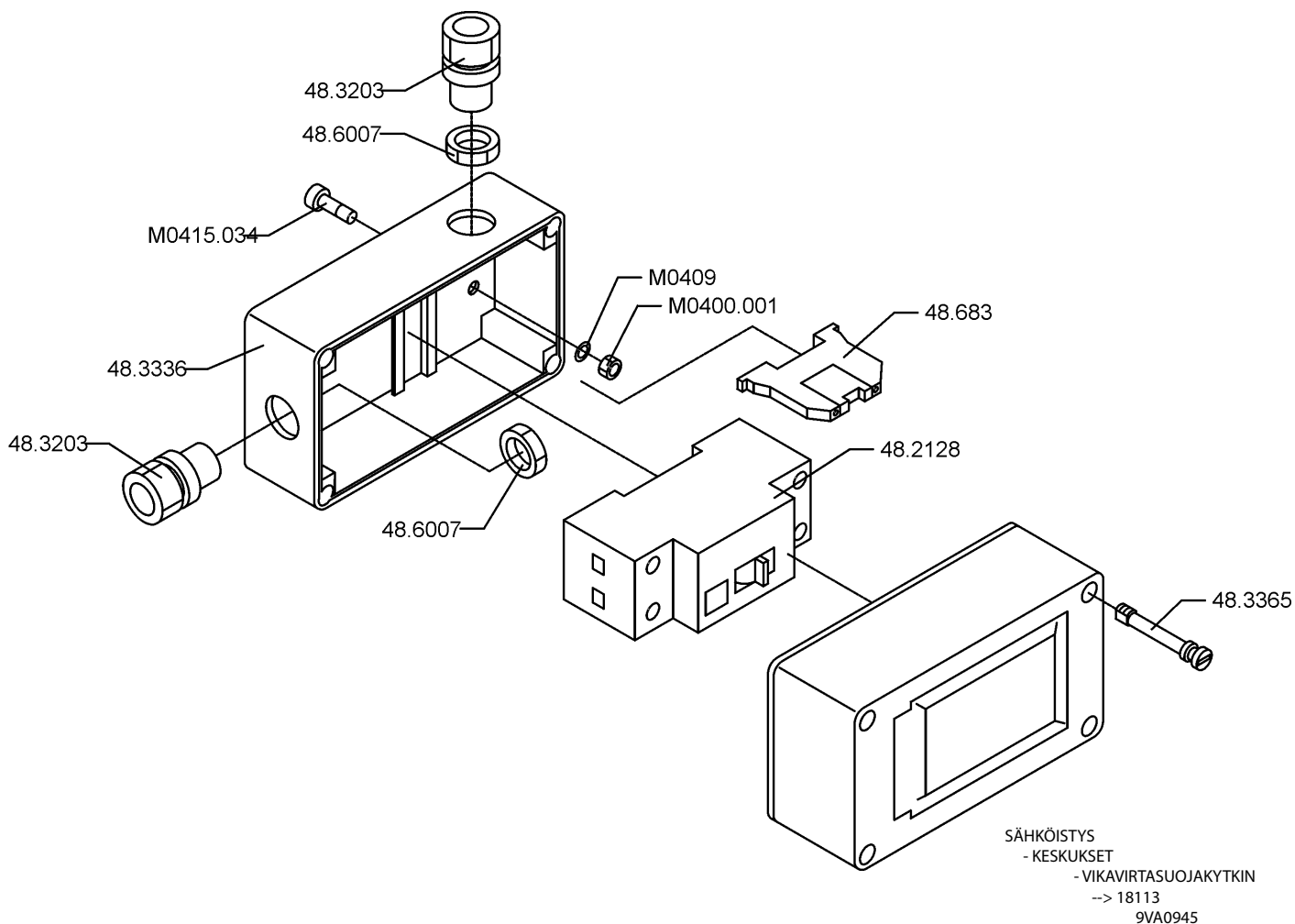
VARAOSA NRO RESERVDLS NR ERSATZTEIL NR PART NR	KPL ANTAL ANZAHL QTY	OSAN NIMI	BENÄMNING	BENENNUNG	DESCRIPTION
<b>9VA0943</b>		<b>AJOLAITE, OHJAUSKESKUS</b>	<b>DRIVSYSTEM, KONTROLLPANEL</b>	<b>FAHRANORD, STEUERZENTRALE</b>	<b>DRIVE UNIT, OPERATING PANEL</b>
48.1911	2	KYTKENTÄLOHKO	KOPPLINGSSEKTOR	KUPPLUNGSBLOCK	CONNECTION SEGMENT
48.1943	4	PAINIKEOSA VIHREÄ	STRÖMSTÄLLARE, GRÖN	DRUCKKNOPF, GRÜN	BUTTON, GREEN
48.1944	5	KOSKETINLOHKO	KONTAKTSEKTOR	KONTAKTBLOCK	CONTACT SEGMENT
48.2153	1	VÄÄNTÖKYTKIN	VRIDKOPPLING	DREHSCHALTER	TURN SWITCH
48.2237	1	PISTORASIA 7-NAPAIN.	KONTAKTDOSA	DOSE	PLUG CONTACT
48.6052	3	KYTKENTÄLIITIN	ANSLUTNINGSKOPPLING	ANSCHLUSSKLEMME	CONNECTING TERMINAL
48.828	1	LÄPIVIENTIKUMI	GENOMFÖRINGSGUMMI	DURCHFÜHRUNGSGUMMI	DUCT RUBBER
DL1.199	1	OHJAIMEN KIINNITIN	FÄSTE FÖR LEDARE	HALTER FÜR LEITER	CLAMP FOR GUIDE
DL8.064	5	ALUSLEVY ALUMIINI	BRICKA	UNTERLEGSCHIEBE	WASHER
DL8.098	1	KOTELO	KÄPA	GEHÄUSE	CAPSULE
M0400.001	4	LUKITUSMUTTERI	MUTTER	MUTTER	NUT
M0416.034	4	LIERIÖKANTARUUVI(ZN)	SKRUV	SCHRAUBE	SCREW
M0500.001	3	LUKITUSMUTTERI	MUTTER	MUTTER	NUT
M0519.034	3	LIERIÖKANTARUUVI(ZN)	SKRUV	SCHRAUBE	SCREW



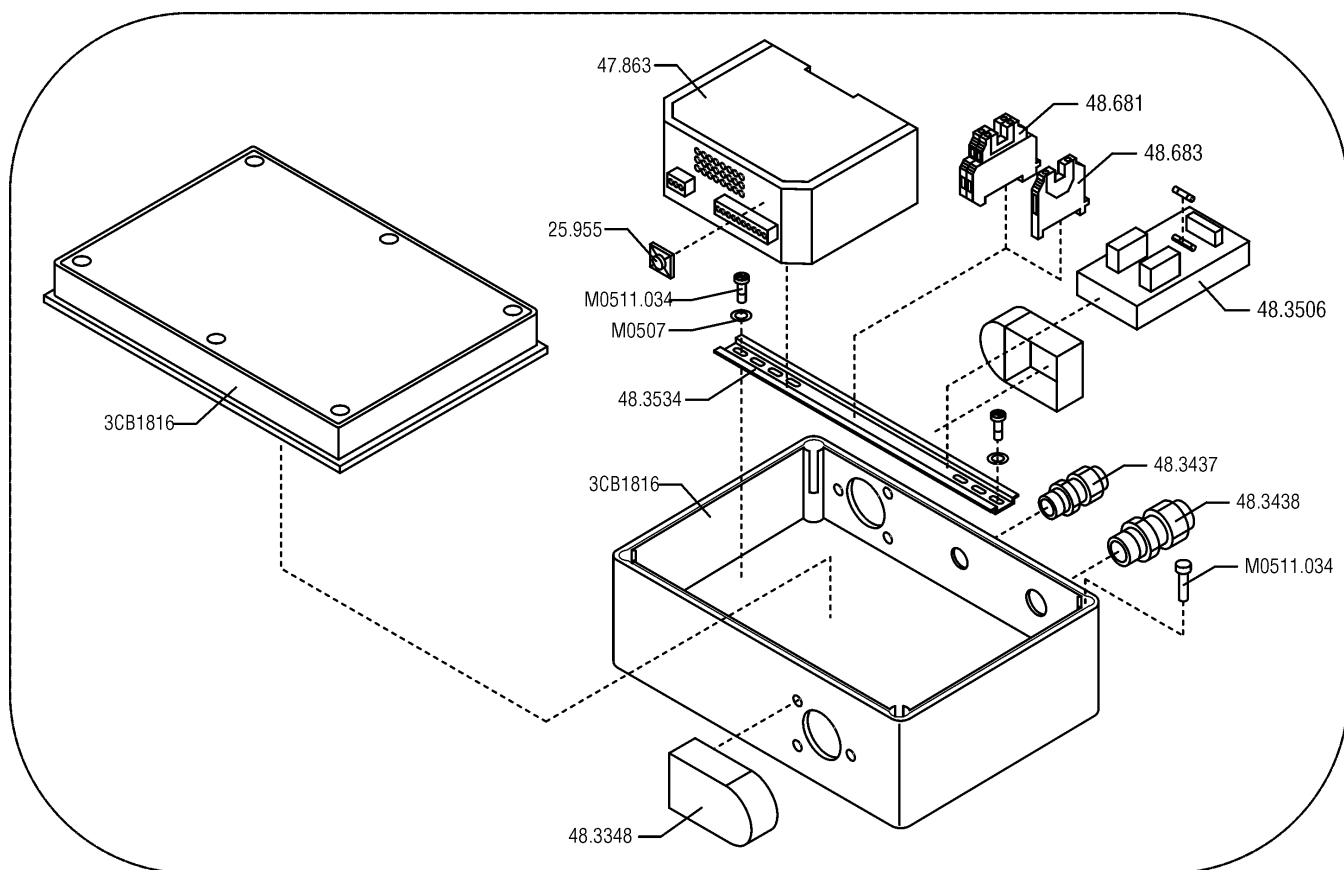
SÄHKÖISTYS  
 -KESKUKSET  
 -VIKAVIRTASUOJAKYTKIN  
 18114 →  
 9VA1386

VARAOSA NRO RESERVDELS NR ERSATZTEIL NR PART NR	KPL ANTAL ANZAHL QTY	OSAN NIMI	BENÄMNING	BENENNUNG	DESCRIPTION
<b>9VA1386</b>		<b>VIKAVIRTASUOJAKYTKIN</b>	<b>JORDFELSBRYTARE</b>	<b>FEHLERSTROMSCHUTZSC</b>	<b>FAULT CURR.SAFETY SW</b>
48.2287	1	VIKAVIRTASUOJAKYTKIN	JORDFELSBRYTARE	FEHLERSTROMSCHUTZSC	FAULT CURR.SAFETY SW
M0513.002	2	LIERIÖKANTARUUVI	SKRUV	SCHRAUBE	SCREW
48.2085	1	PISTOKE	STICKPROPP	STICHPROPF	CONTACT PLUG

**9VA1386**



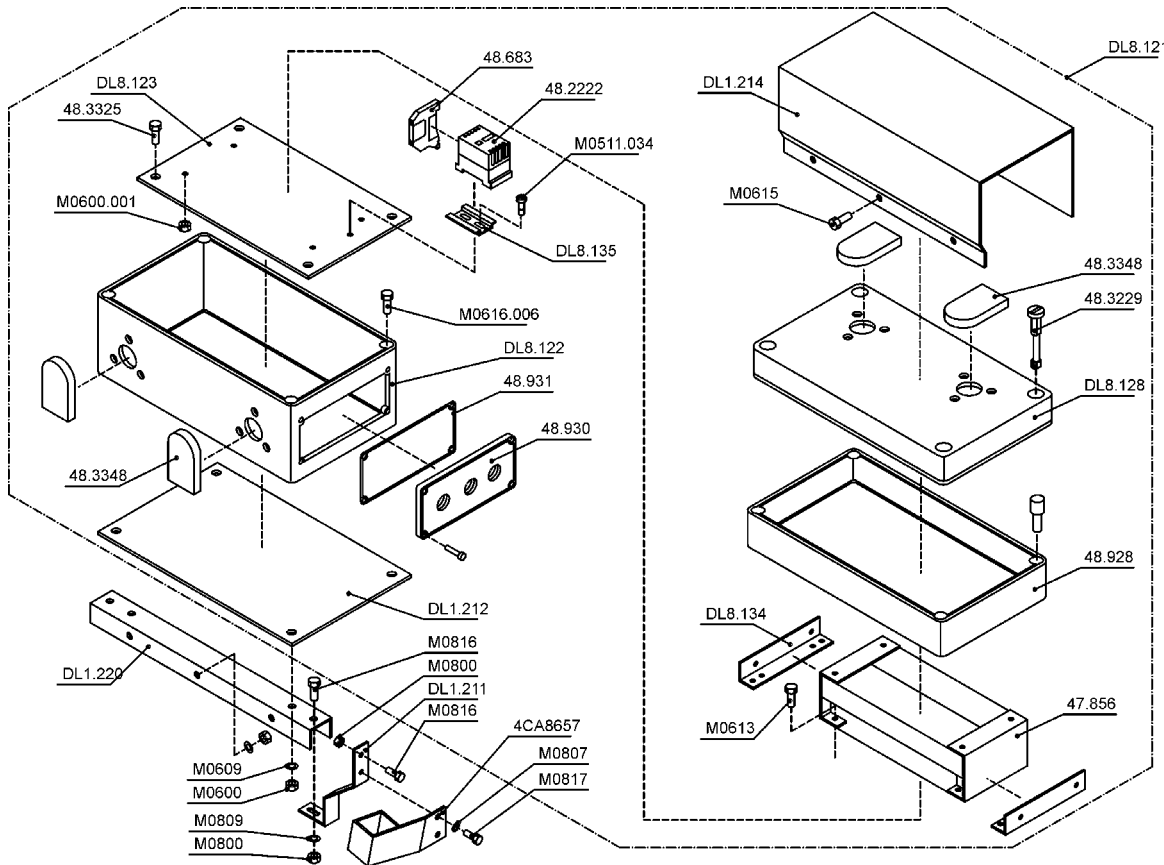
VARAOSA NRO RESERVDLS NR ERSATZTEIL NR PART NR	KPL ANTAL ANZAHL QTY	OSAN NIMI	BENÄMNING	BENENNUNG	DESCRIPTION
<b>9VA0945</b>		<b>VIKAVIRTASUOJAKYTKIN</b>	<b>JORDFELSBRYTARE</b>	<b>FEHLERSTROMSCHUTZSC</b>	<b>FAULT CURR.SAFETY SW</b>
48.2128	1	VIKAVIRTASUOJAKYTKIN	JORDFELSBRYTARE	FEHLERSTROMSCHUTZSC	FAULT CURR.SAFETY SW
48.3203	2	HOLKKITIVISTE	TÄTNING	HÜSENDICHTUNG	SPACER PACKING
48.3336	1	KOTELO	KÄPA	GEHÄUSE	CAPSULE
48.3365	4	KOTELON KANSIRUUVI	FÄSTSKRUV FÖR KÄPA	DECKELCHR.GEHÄUSE	SCREW FOR CAPSULE
48.420		REUNANAUHA 1082503	KANTSNÖRE	BESATZBAND	CHAFFER
48.6007	2	VASTAMUTT.L/PA 13.5	MUTTER	MUTTER	NUT
48.683	1	MAADOITUSLIITIN ...	JORDDON	ERDANSCHLUSS	EARTH TERMINAL
DL1.066	1	SUOJUS VIKAVIRTAKYTK	SKYDD,STRÖMBRYTARE	SCHUTZ	COVER
M0400.001	2	LUKITUSMUTTERI	MUTTER	MUTTER	NUT
M0409	2	ALUSLAATTA	BRICKA	UNTERLEGSCHIEBE	WASHER
M0415.034	2	LIERIÖKANTARUUVI(ZN)	SKRUV	SCHRAUBE	SCREW
M0600.001	2	LUKITUSMUTTERI	MUTTER	MUTTER	NUT
M0615	2	KUUSIORUUVI	SKRUV	SCHRAUBE	SCREW



SÄHKÖISTYS  
- KESKUKSET  
- TEHOLÄHDE  
18224 - 18290, 18292 - 18293  
18295 - 18317

VARAOSA NRO RESERVDLS NR ERSATZTEIL NR PART NR	KPL ANTAL ANZAHL QTY	OSAN NIMI	BENÄMNING	BENENNUNG	DESCRIPTION
9VA1703		TEHOLÄHDEPAKETTI	KRAFTKÄLLA	STROMVERSORGUNG	POWER UNIT
25.955	1	JOHDINSIDETARRA	LEDNINGSBAND	LEITERBINDE	CONDUCTOR BAND
3CB1816	1	KÖTELO	KÄPA	GAHÄUSE	CAPSULE
47.863	1	TEHOLÄHDE	KRAFTKÄLLA	STROMVERSORGUNG	POWER UNIT
48.3348	2	HUOHOTIN VENTTIILI	FLÄMTVENTIL	ENTLÜFTER	BREATHER
48.3437	1	HOLKKITIIVISTE, M16x1,5	TÄTNING	HÜSENDICHTUNG	SPACER PACKING
48.3438	1	HOLKKITIIVISTE, M20x1,5	TÄTNING	HÜSENDICHTUNG	SPACER PACKING
48.3506	1	AJASTINKORTTI	TIMERKORT	TIMERPLATINE	TIMER CARD
48.3534	1	LIITINKISKO 734199	FÖRBINDNINGSSKENA	VERBINDUNGSSCHIENE	CONNECTION RAIL
48.681	2	RIVILIJITIN	RÄDANSLUTNINGSDON	KLEMMLEISTE	TERMINAL BLOCK
48.683	1	MAADOITUSLIITIN ...	JORDDON	ERDANSCHLUSS	EARTH TERMINAL
DL8.245	1	TEHOLÄHDEPAKETTI	KRAFTKÄLLA	STROMVERSORGUNG	POWER UNIT
M0507	2	KORILAATTA	BRICKA	UNTERLEGSCHIEBE	WASHER
M0511.034	6	LIERIÖKANTARUUVI(ZN)	SKRUV	SCHRAUBE	SCREW

9VA1703

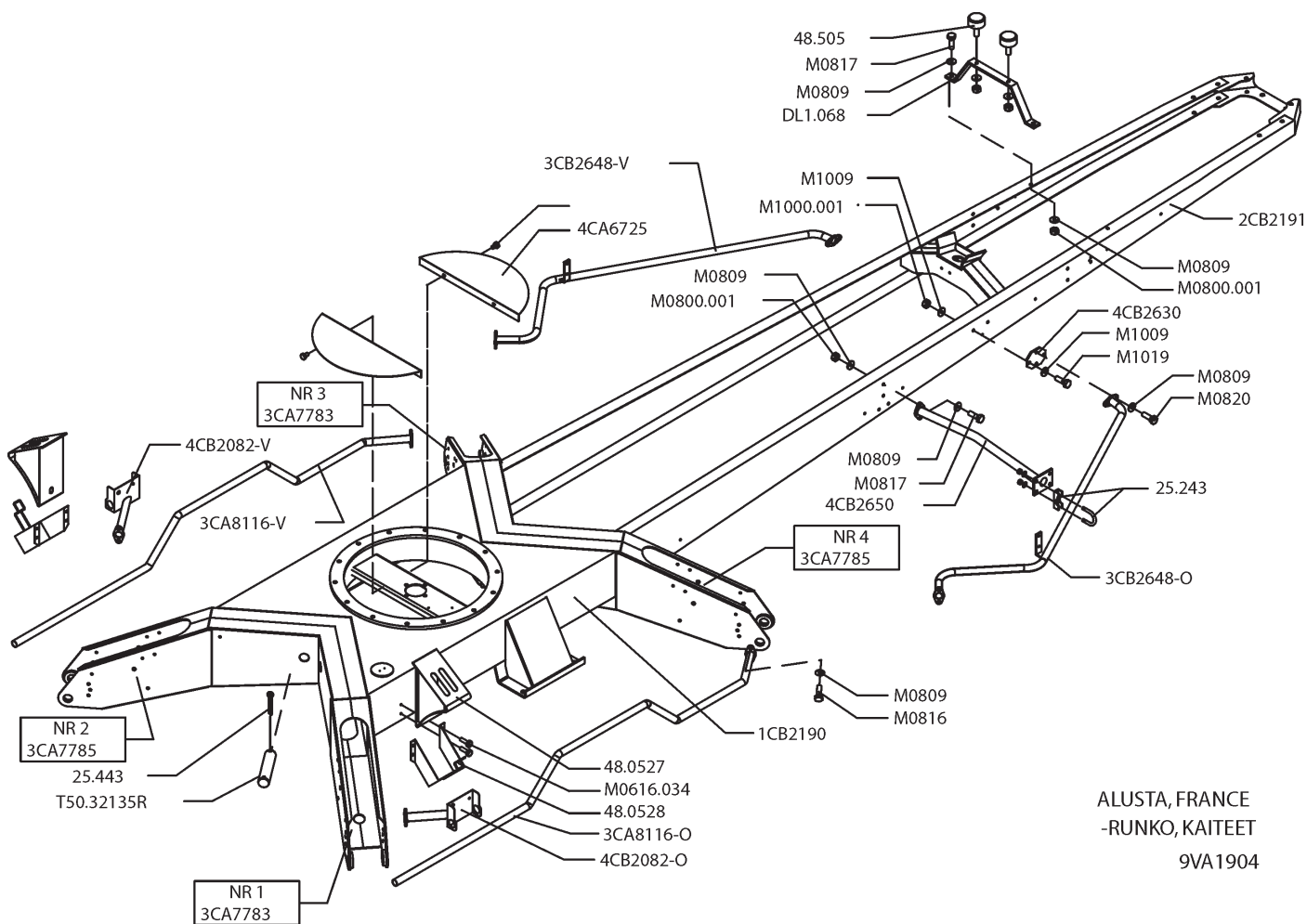


SÄHKÖISTYS  
- KESKUKSET  
- MUUNTAJAKOTELO, GB

9VA1169

VARAOSA NRO RESERVDELS NR ERSATZTEIL NR PART NR	KPL ANTAL ANZAHL QTY	OSAN NIMI	BENÄMNING	BENENNUNG	DESCRIPTION
<b>9VA1169</b>		<b>MUUNTAJAKOTELO</b>	<b>KÄPA FÖR TRANSFORMATOR</b>	<b>GEHÄUSE FÜR UMSETZER</b>	<b>CAPSULE FOR CONVERTER</b>
47.856	1	MUUNTAJA	TRANSFORMATOR	UMSETZER	CONVERTER
48.2222	1	KONTAKTORI	KONTAKTOR	KONTAKTOR	CONTACTOR
48.3229	4	KOTELON KANSIRUUVI	FÄSTSKRUV FÖR KÄPA	DECKEL.SCHR.GEHÄUSE	SCREW FOR CAPSULE
48.3325	4	ASENNUSLEVYN RUUVI	SKRUV, MONT.FLÄNS	SCHRAUBE,BEFEST.PLAT	SCREW FOR FIT PLATE
48.3348	4	HUJOHOTIN VENTTIILI	FLÄMVENTIL	ENTLÜFTER	BREATHER
48.683	1	MAADOITUSLIITIN ...	JORDDON	ERDANSCHLUSS	EARTH TERMINAL
48.928	1	KOTELON KOROTUSRENG	HÖJNINGSRING	ERHEBUNGSRING, GEHÄU	RAISINGRING, CAPSULE
48.930	1	KOTELON LAIPPA	FLÄNS	FLANSCH DES GEHÄUSES	FLANGE OF CAPSULE
48.931	1	KOTELON TIIVISTEPAKK	TÄTNINGSSATS	DICHTUNGSSATZ	PACKING PACK
4CA8657	1	PISTOTULPAN TELINE			
DL1.211	4	KIINNITIN	FÄSTE	HALTER	CLAMP
DL1.212	1	KIINNITYSLEVY	FÄSTPLATTA	BEFESTIGUNGSPLATTE	CLIP PLATE
DL1.220	2	KANNATINKISKO	SKYDD	SCHUTZ	COVER
DL3.214	1	SUOJUS	KÄPA FÖR TRANSFORMATOR	GEHÄUSE FÜR UMSETZER	CAPSULE FOR CONVERTER
DL8.121	1	MUUNTAJAKOTELO TÄYD.			
DL8.122	1	KOTELON RUNKO	KÄPA	GEHÄUSE	CAPSULE
DL8.123	1	KIINNITYSLEVY	FÄSTPLATTA	BEFESTIGUNGSPLATTE	CLIP PLATE
DL8.128	1	KOTELON KANSI	LOCK FÖR KÄPA	DECKEL DES GEHÄUSES	COVER FOR CAPSULE
DL8.134	2	MUUNTAJAN KANNATIN			
DL8.135	1	LIITINKISKO	FÖRBINDNINGSSKENA	VERBINDUNGSSCHIENE	CONNECTION RAIL
M0511.034	2	LIERIÖKANTARUUVI(ZN)	SKRUV	SCHRAUBE	SCREW
M0600	4	KUUSIOMUTTERI (ZN)	MUTTER	MUTTER	NUT
M0600.001	6	LUKITUSMUTTERI	MUTTER	MUTTER	NUT
M0609	4	ALUSLAATTA	BRICKA	UNTERLEGSSCHEIBE	WASHER
M0613	6	KUUSIORUUVI	SKRUV	SCHRAUBE	SCREW
M0615	6	KUUSIORUUVI	SKRUV	SCHRAUBE	SCREW
M0616.006	4	KUUSIOKOLORUUVI	SKRUV	SCHRAUBE	SCREW
M0800	12	KUUSIOMUTTERI (ZN)	MUTTER	MUTTER	NUT
M0807	1	KORILAATTA	BRICKA	UNTERLEGSSCHEIBE	WASHER
M0809	4	ALUSLAATTA	BRICKA	UNTERLEGSSCHEIBE	WASHER
M0816	10	KUUSIORUUVI	SKRUV	SCHRAUBE	SCREW
M0817	2	KUUSIORUUVI	SKRUV	SCHRAUBE	SCREW

**9VA1169**



**VARAOSA NRO  
RESERVDELS NR  
ERSATZTEIL NR  
PART NR**

**KPL  
ANTAL  
ANZAHL  
QTY**

**OSAN NIMI**

**BENÄMNING**

**BENENNUNG**

**DESCRIPTION**

**9VA1904**

**ALUSTA**

**UNDERLAG**

**FAHRGESTELL**

**CHASSIS**

1CB2190  
25.243  
25.443  
2CB2191  
3CA7783  
3CA7785

1  
4  
4  
1  
2  
2

ALUSTA  
KIINNIKE  
SAKSISOKKA  
VETOAISIA  
TUKIJALKA RUNKO, NRO 1,3  
TUKIJALKA RUNKO, NRO 2,4

CHASSI  
FÄSTE  
SAXSPRINT  
DRAGBOM  
STÖDBEN: RAM, NR 1,3  
STÖDBEN: RAM, NR 2,4

FAHRGESTELL  
HALTER  
SPLINT  
ZUGDEICHSEL  
STÜTZFUSS: RAHMEN, NR 1,3  
STÜTZFUSS: RAHMEN, NR 2,4

CHASSIS  
CLAMP  
COTTER PIN  
TOW BAR  
OUTRIGGER: FRAME, NR 1,3  
OUTRIGGER: FRAME, NR 2,4

3CA8116-O  
3CA8116-V  
3CB2648-O  
3CB2648-V  
48.0527  
48.0528

1  
1  
1  
1  
2  
2

TURVAKAARI, TAKA-OIKEA  
TURVAKAARI, TAKA-VASEN  
TURVAKAARI, ETU-OIKEA  
TURVAKAARI, ETU-VASEN  
PYÖRÄKIILA  
PYÖRÄKIILAN TELINE

SÄKERHETS RÄCK, BAK-HÖGER  
SÄKERHETS RÄCK, BAK-VÄNST  
SÄKERHETS RÄCK, FRÄM-HÖGER  
SÄKERHETS RÄCK, FRÄM-VÄNST  
HJULKIL  
RACK FÖR HJULKIL

SCHUTZBOGEN, HINTER-RECHT  
SCHUTZBOGEN, HINTER-LINK  
SCHUTZBOGEN, VORDE-RECHTS  
SCHUTZBOGEN, VORDE-LINKS  
RADKEIL  
RADKEILBOCK

ROLLBAR, BACK-RIGHT  
ROLLBAR, BACK-LEFT  
ROLLBAR, FRONT-RIGHT  
ROLLBAR, FRONT-LEFT  
WHEEL CHOCK  
WHEEL CHOCK CARRIER

48.505  
4CA6725  
4CB2082-O  
4CB2082-V

2  
2  
1  
1

KUMIPUSKURI LIERIÖ  
SUOJALEVY  
KIINNITIN, OIKEA  
KIINNITIN, VASEN

GUMMIBUFFERT  
SKYDDSPÅLT  
FÄSTE, HÖGER  
FÄSTE, VÄNSTER

GUMMIPUFFER  
SCHUTZ PLATTE  
HALTER, RECHTS  
HALTER, LINKS

RUBBER BUMPER  
GUARD PLATE  
FASTENER, RIGHT  
FASTENER, LEFT

4CB2630  
4CB2650  
DL1.068  
M0612  
M0616.034

2  
2  
1  
4  
8

VÄLILAIPPA  
TUKITANKO  
KORIN TUKI  
KUUSIORUUVI  
LIERIÖKANTARUUVI(ZN)

MELLANFLÄNS  
GÄNGSTÄNG  
STÖD FÖR KORIG  
SKRUV  
SKRUV

ZWISCHENFLANSCH  
GEWINDESTANGE  
STÜTZE FÜR KORIG  
SCHRAUBE  
SCHRAUBE

MIDDLE FLANGE  
THREADED BAR  
SEAT FOR PLATFORM  
SCREW  
SCREW

M0800.001  
M0809  
M0816  
M0817  
M0820  
M1000.001  
M1009  
M1019  
T50.32135R

20  
38  
8  
18  
4  
4  
8  
4  
4

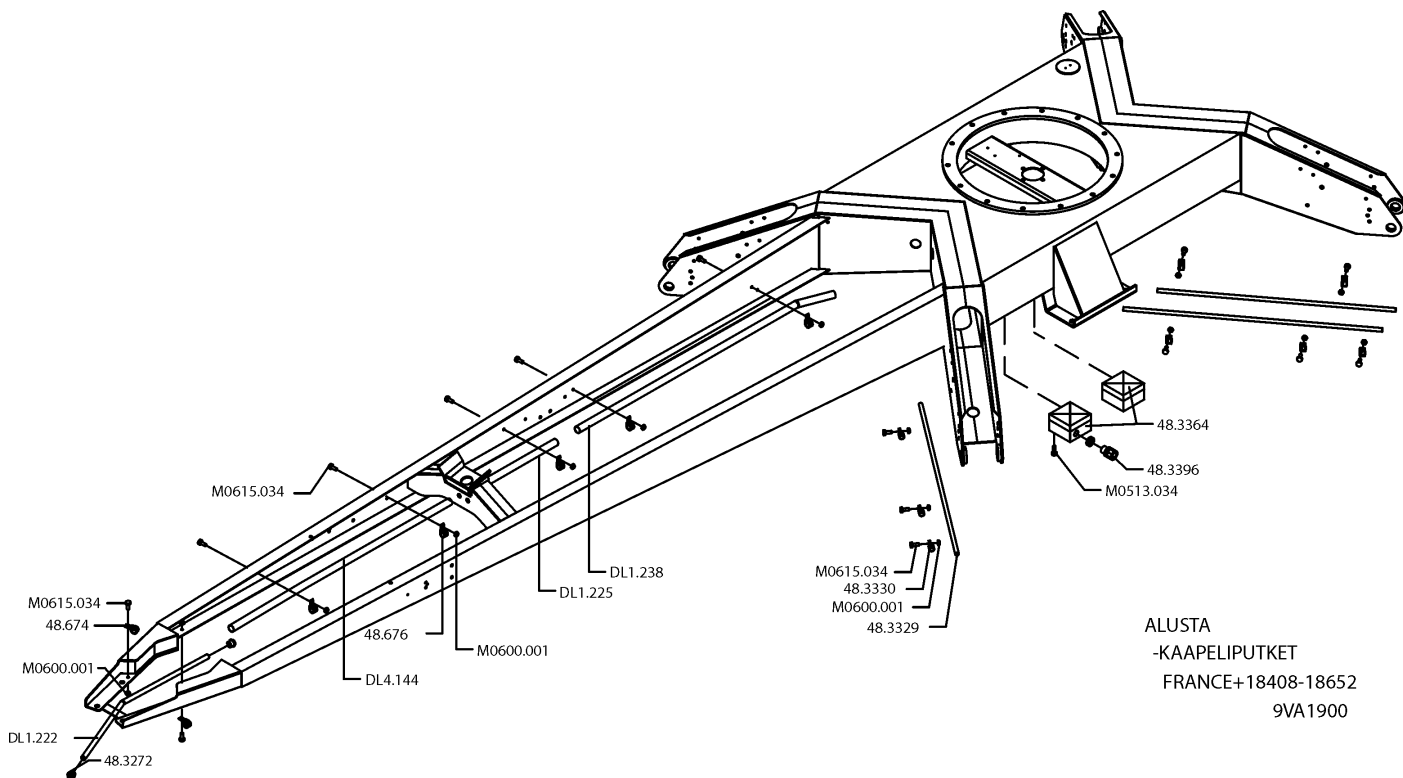
LUKITUSMUTTERI  
ALUSLAATTA  
KUUSIORUUVI  
KUUSIORUUVI  
KUUSIORUUVI  
LUKITUSMUTTERI  
ALUSLAATTA  
KUUSIORUUVI  
TAPPI

MUTTER  
BRICKA  
SKRUV  
SKRUV  
SKRUV  
MUTTER  
BRICKA  
SKRUV  
TAPP

MUTTER  
UNTERLEGSCHIEBE  
SCHRAUBE  
SCHRAUBE  
SCHRAUBE  
MUTTER  
UNTERLEGSCHIEBE  
SCHRAUBE  
ZAPPEN

NUT  
WASHER  
SCREW  
SCREW  
SCREW  
NUT  
WASHER  
SCREW  
PIN

**9VA1904**

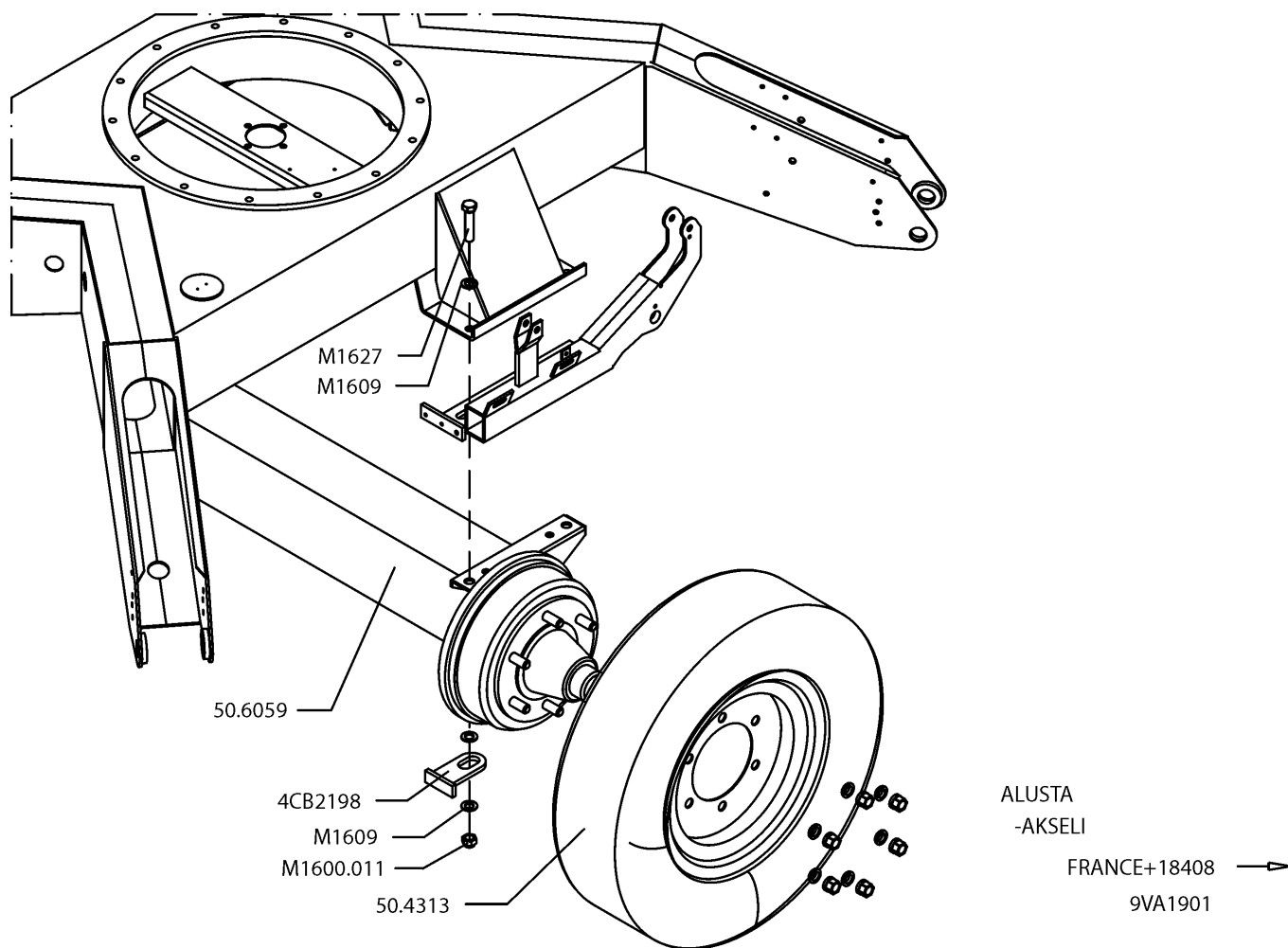


ALUSTA  
-KAAPELIPUTKET  
FRANCE+18408-18652  
9VA1900

VARAOSA NRO RESERVDLS NR ERSATZTEIL NR PART NR	KPL ANTAL ANZAHL QTY	OSAN NIMI	BENÄMNING	BENENNUNG	DESCRIPTION
<b>9VA1900</b>		<b>KAAPELIPUTKET</b>	<b>KABELRÖRS</b>	<b>KABELRÖHRE</b>	<b>CABLE TUBINGS</b>
48.3272	2	PUTKEN PÄÄTE	ÄNDSTYCKE	ROHRKOPF	TUBE PLATE
48.3329		KAAPELIPUTKI20105008	KABELRÖR	KABELROHR	CABLE TUBING
48.3330	16	KIINNITIN 20120004	FÄSTE	HALTER	CLAMP
48.3364	2	JAKORASIA KALVOTIIV.	FÖRDELNINGSDOSA	VERTEILERDOSE	DISTRIBUTING BOX
48.3396	1	HOLKKITIIVISTE	TÄTNING	HÜLSENDICHTUNG	SPACER PACKING
48.674	2	KAAPELKIINNITIN	KABELHÄLLARE	KABELSCHELLE	CABLE CLAMP
48.676	6	KAAPELKIINNITIN	KABELHÄLLARE	KABELSCHELLE	CABLE CLAMP
DL1.222	1	SUOJAPUTKI	SKYDDSRÖR	HÜLLROHR	CASING PIPE
DL1.225	2	SUOJAPUTKI	SKYDDSRÖR	HÜLLROHR	CASING PIPE
DL1.238	1	SUOJAPUTKI	SKYDDSRÖR	HÜLLROHR	CASING PIPE
DL4.144	1	SUOJAPUTKI	SKYDDSRÖR	HÜLLROHR	CASING PIPE
M0513.034	4	LIERIÖKANTARUUVI	SKRUV	SCHRAUBE	SCREW
M0600.001	24	LUKITUSMUTTERI	MUTTER	MUTTER	NUT
M0615.034	24	LIERIÖKANTARUUVI(ZN)	SKRUV	SCHRAUBE	SCREW

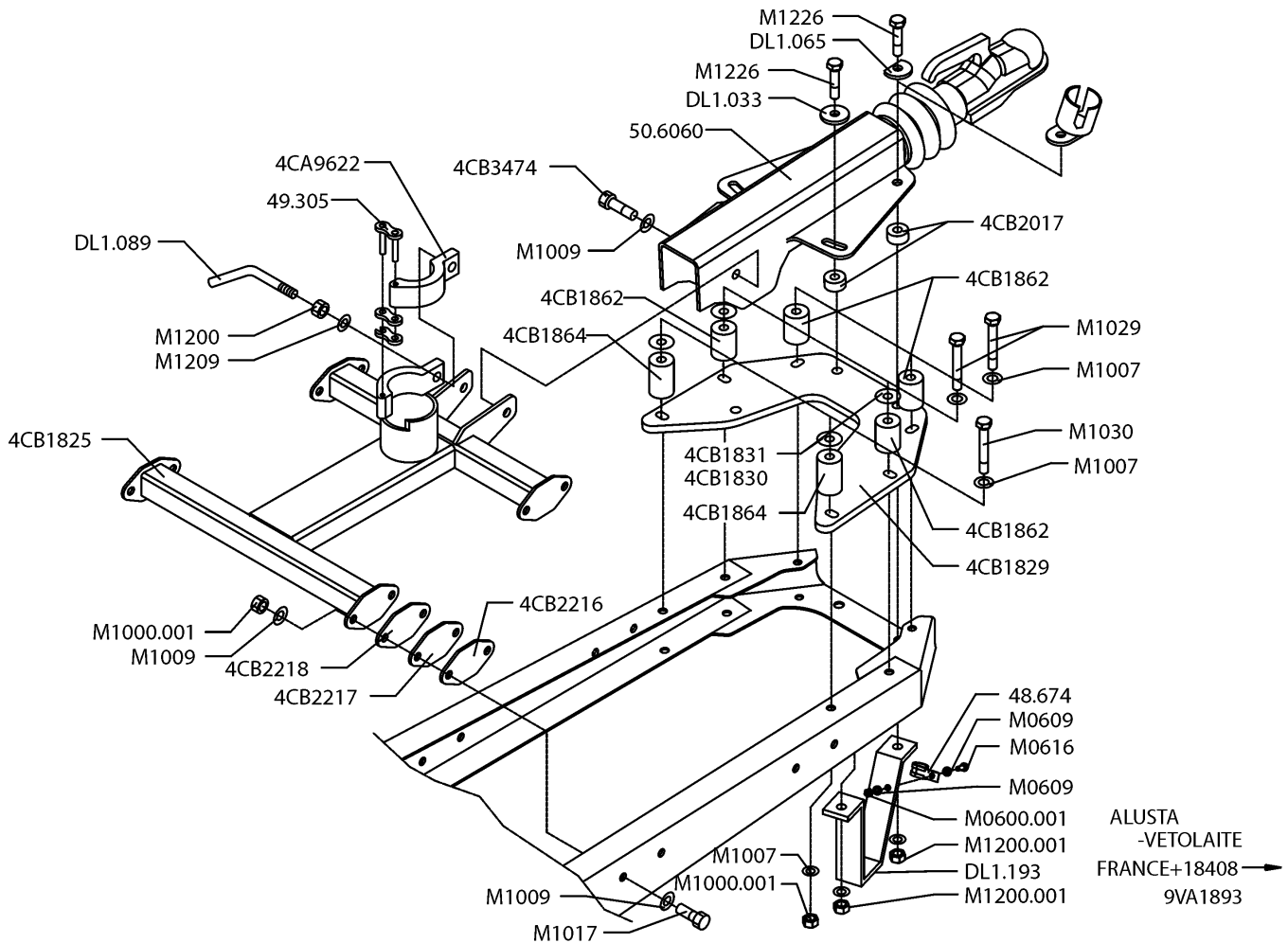
**9VA1900**





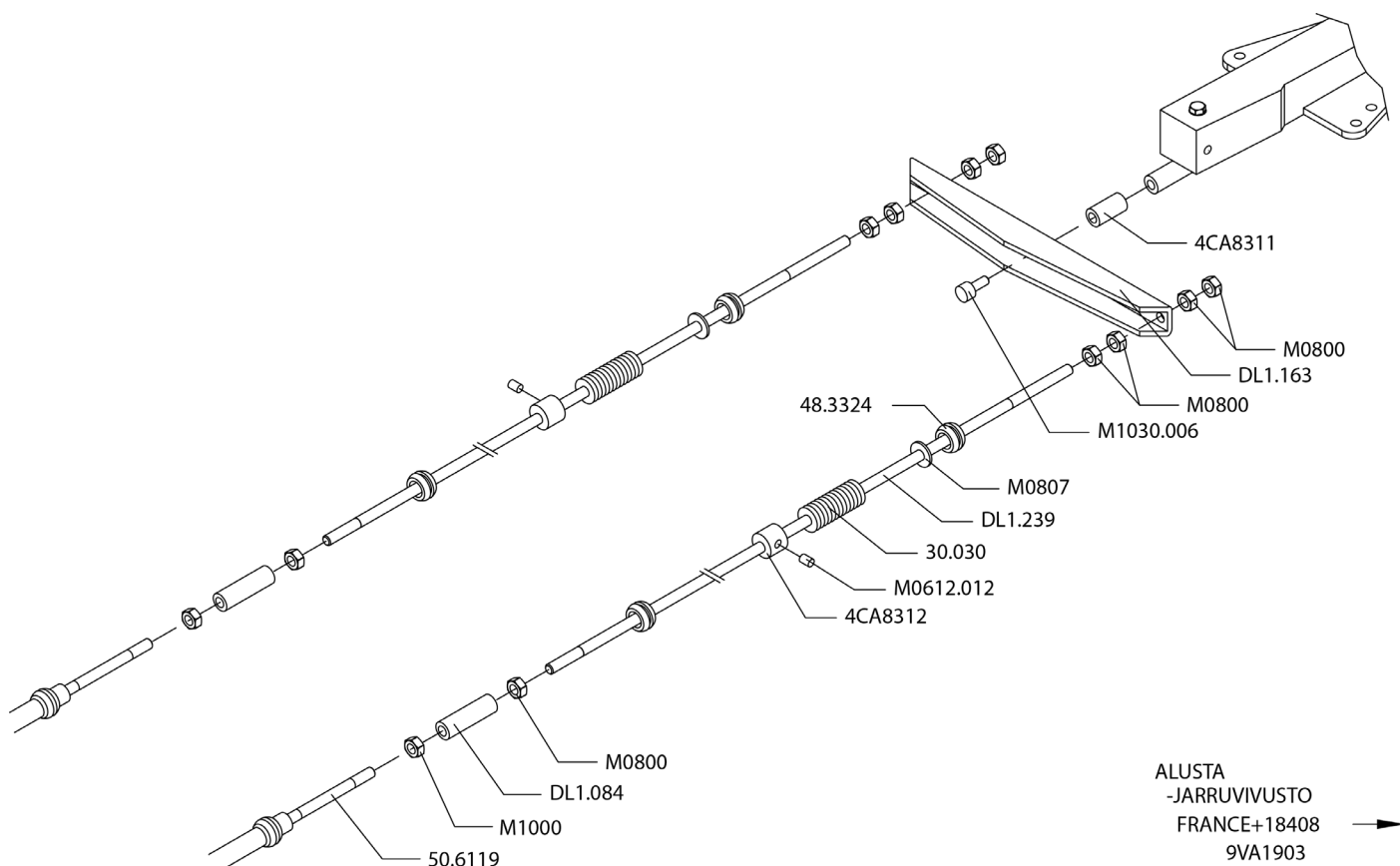
VARAOSA NRO RESERVDLS NR ERSATZTEIL NR PART NR	KPL ANTAL ANZAHL QTY	OSAN NIMI	BENÄMNING	BENENNUNG	DESCRIPTION
<b>9VA1901</b>		<b>AKSELI</b>	<b>AXEL</b>	<b>ACHSE</b>	<b>AXLE</b>
4CB2198	2	TOPPARI	STOPPARE	STOPPER	STOPPER
50.4313	2	RENGAS+VANNE225/70R15CM+S DÄCK+FÄLG	REIFEN+FELG	REIFEN+FELG	TYRE+RIM
50.6059	1	AKSELI	AXEL	ACHSE	AXLE
M1600.011	4	MUTTERI	MUTTER	MUTTER	NUT
M1609	8	ALUSLEVY	BRICKA	UNTERLEGSCHIEBE	WASHER
M1627	4	RUVI	SKRUV	SCHRAUBE	SCREW

**9VA1901**



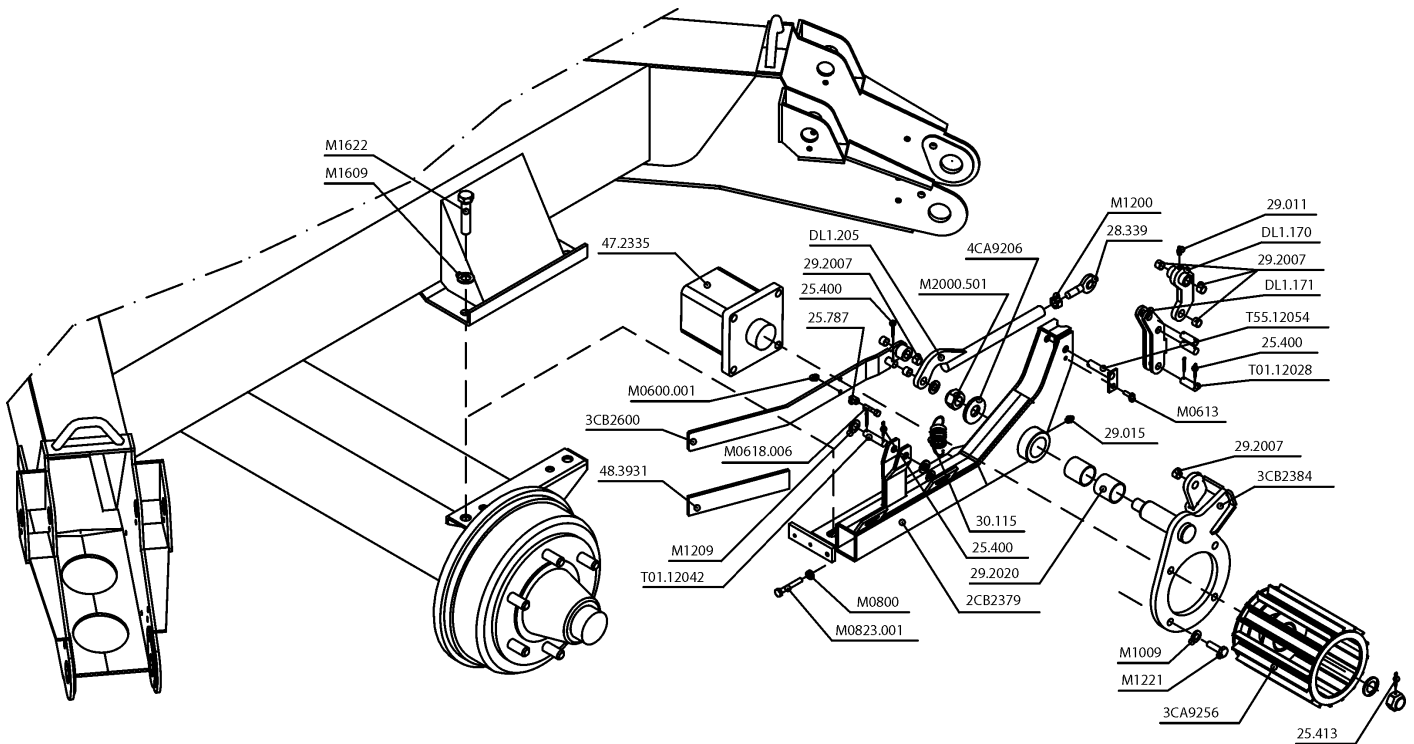
VARAOSA NRO RESERVDELNS NR ERSATZTEIL NR PART NR	KPL ANTAL ANZAHL QTY	OSAN NIMI	BENÄMNING	BENENNUNG	DESCRIPTION
<b>9VA1893</b>		<b>VETOLAITE</b>	<b>DRAGKOPPLING</b>	<b>ZUGENRICHTUNG</b>	<b>TOWBAR COUPLING</b>
48.674	1	KAAPELIKIINNITIN	KABELHÄLLARE	KABELSCHELLE	CABLE CLAMP
49.305	1	RULLAKETJU:LIITOSLENKKI	KEDJELÄS	SCHÄKEL	SHACKLE
4CA9622	1	KIINNIKE	FÄSTE	HALTER	CLAMP
4CB1825	1	NOKKAPYÖRÄ:KIINNITIN	NOSHJUL:FASTE	STÜTZRAD:VERSCHLUSS	JOCKEY WHEEL:FASTEN
4CB1829	1	KIINNITYSLEVY	FÄSTPLATTA	BEFESTIGUNGSPLATTE	CLIP PLATE
4CB1830	4	ALUSLAATTA	BRICKA	UNTERLEGSCHIEBE	WASHER
4CB1831	4	ALUSLAATTA	BRICKA	UNTERLEGSCHIEBE	WASHER
4CB1862	4	VÄLIHOLKKI	DISTANSHYLSA	DISTANZHÜLSE	DISTANCE SPACER
4CB1864	2	VÄLIHOLKKI	DISTANSHYLSA	DISTANZHÜLSE	DISTANCE SPACER
4CB2017	4	VÄLIHOLKKI	DISTANSHYLSA	DISTANZHÜLSE	DISTANCE SPACER
4CB2216		ASENNUSLEVY, S=1,5	MONTERINGSPLÄNS	BEFESTIGUNGSPLATTE	FITPLATE
4CB2217		ASENNUSLEVY, S=2,0	MONTERINGSPLÄNS	BEFESTIGUNGSPLATTE	FITPLATE
4CB2218		ASENNUSLEVY, S=5,0	MONTERINGSPLÄNS	BEFESTIGUNGSPLATTE	FITPLATE
4CB3474	2	RUUVI	SKRUV	SCHRAUBE	SCREW
50.6060	1	VETOLAITE	DRAGKOPPLING	ZUGENRICHTUNG	TOWBAR COUPLING
DL1.033	2	ALUSLEVY	BRICKA	UNTERLEGSCHIEBE	WASHER
DL1.065	2	ALUSLEVY	BRICKA	UNTERLEGSCHIEBE	WASHER
DL1.089	1	LUKITUSRUUVI	GÄNGFIXTUR	EINZELSCHRAUBE	LOCKING BAR
DL1.193	2	MAATUKI	JORDSTÖD	STÜTZE	BEARER
M0600.001	1	MUTTERI	MUTTER	MUTTER	NUT
M0609	2	ALUSLEVY	BRICKA	UNTERLEGSCHIEBE	WASHER
M0616	1	RUUVI	SKRUV	SCHRAUBE	SCREW
M1000.001	15	MUTTERI	MUTTER	MUTTER	NUT
M1007	12	KORILAATTA	BRICKA	UNTERLEGSCHIEBE	WASHER
M1009	18	ALUSLEVY	BRICKA	UNTERLEGSCHIEBE	WASHER
M1017	8	RUUVI	SKRUV	SCHRAUBE	SCREW
M1029	4	KUUSIORUUVI DIN931	SKRUV	SCHRAUBE	SCREW
M1030	2	KUUSIORUUVI DIN931	SKRUV	SCHRAUBE	SCREW
M1200	1	KUUSIOMUTTERI (ZN)	MUTTER	MUTTER	NUT
M1200.001	4	MUTTERI	MUTTER	MUTTER	NUT
M1209	2	ALUSLAATTA	BRICKA	UNTERLEGSCHIEBE	WASHER
M1226	4	RUUVI	SKRUV	SCHRAUBE	SCREW

**9VA1893**



VARAOSA NRO RESERVDELS NR ERSATZTEIL NR PART NR	KPL ANTAL ANZAHL QTY	OSAN NIMI	BENÄMNING	BENENNUNG	DESCRIPTION
<b>9VA1903</b>		<b>JARRUVIVUSTO</b>	<b>BROMSMANÖVERANORDN.</b>	<b>BREMSGESTÄNGE</b>	<b>BRAKE BEAMS</b>
30.030	2	PURISTUSJOUSI	TRYCKFJÄDER	KLEMMFEDER	PRESSURE SPRING
48.3324	4	LÄPIVIENTIKUMI	GENOMFÖRINGSGUMMI	DURCHFÜHRUNGSGUMMI	DUCT RUBBER
4CA8311	1	VÄLIHOLKKI	DISTANSHYLSA	DISTANZHÜLSE	DISTANCE SPACER
4CA8312	2	JOUSEN VASTIN	MOTSTYCKE FÖR FJÄDER	GEGENSTÜCK FÜR FEDER	COUNTERPART FOR SPRING
50.6119	2	JARRUVAJERI	BROMSVAJER	BREMSEIL	BRAKE CABLE WIRE
DL1.084	2	KIERREHOLKKI	GÄNGHYLSA	GEWINDEBÜCHSE	THREADED SLEEVE
DL1.163	1	JARRUN TASAAJA	BROMSOK	BREMSAUSGLEICHER	BRAKE BALANCER
DL1.239	2	JARRUTANKO	BROMSSTÄNG	BREMSGESTÄNGE	BRAKE BAR
M0612.012	2	PIDÄTINRUUVI	SKRUV	SCHRAUBE	SCREW
M0800	12	KUUSIOMUTTERI (ZN)	MUTTER	MUTTER	NUT
M0807	2	KORILAATTA	BRICKA	UNTERLEGSCHIEBE	WASHER
M1030.006	1	KUUSIOKOLORUUVI (ZN)	SKRUV	SCHRAUBE	SCREW

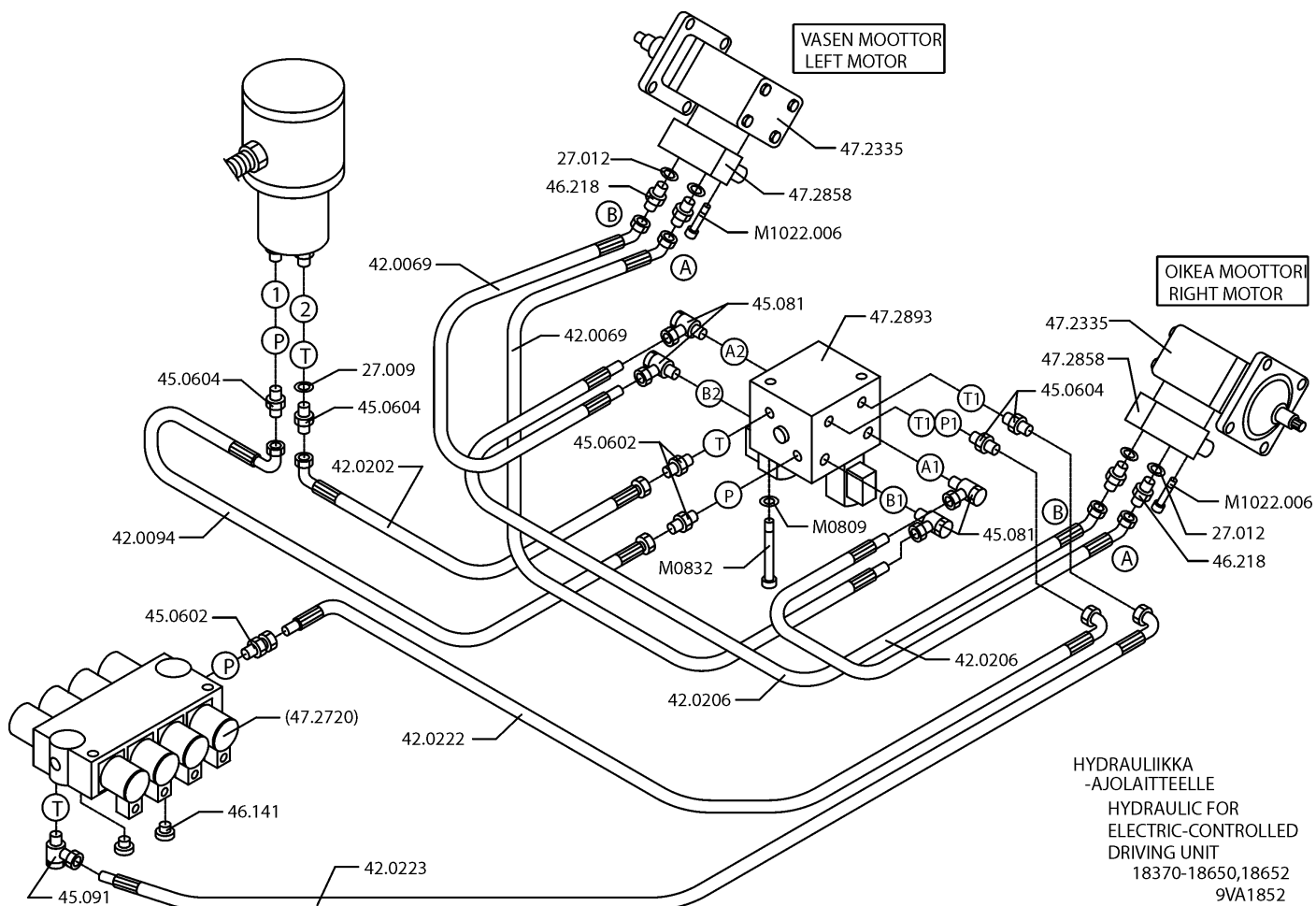
**9VA1903**



ALUSTA  
-AJOLAITE  
18370-18405  
9VA1851

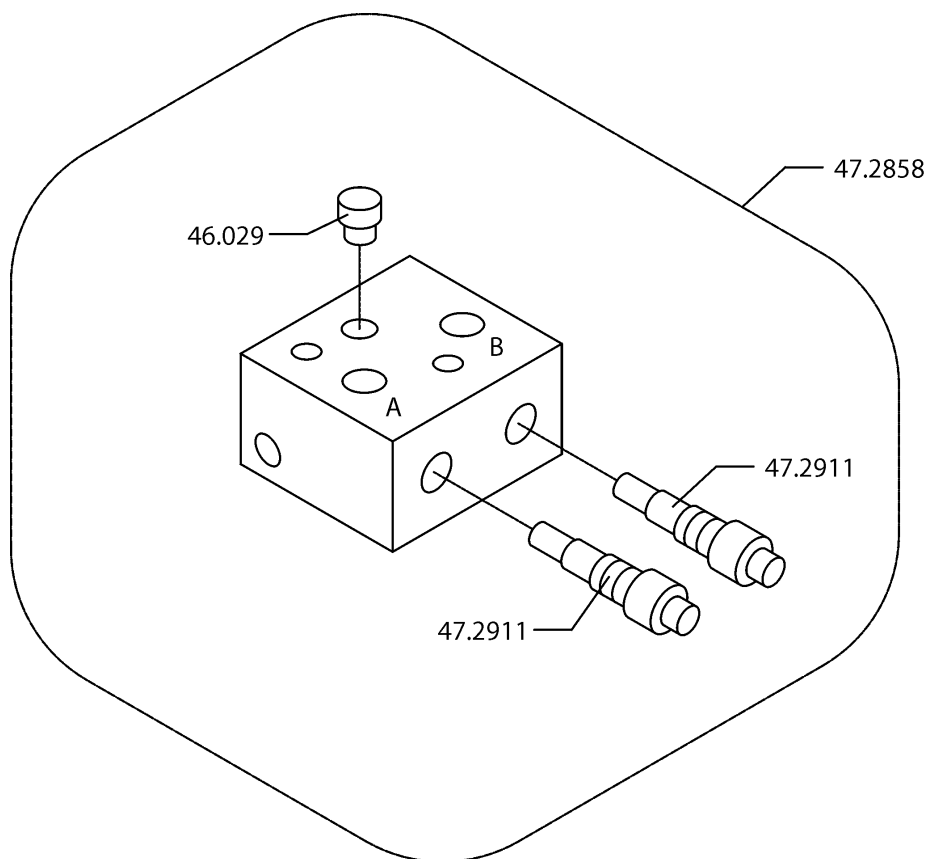
VARAOSA NRO RESERVDLS NR ERSATZTEIL NR PART NR	KPL ANTAL ANZAHL QTY	OSAN NIMI	BENÄMNING	BENENNUNG	DESCRIPTION
<b>9VA1851</b>		AJOLAITE	DRIVSYSTEM	FAHRGERÄT	DRIVE MECHANIS
25.400	18	SAKSISOKKA	SAXSPRINT	SPLINT	COTTER PIN
25.413	2	SAKSISOKKA	SAXSPRINT	SPLINT	COTTER PIN
25.787	2	JOUSISOKKA	FJÄDERSPRINT	FEDERSTIFT	SPRING PIN
28.339	2	NIVELLAAKERI	LEDLAGER	GELENKLAGER	FREE BEARING
29.011	4	VOIDENIPPA	SMÖRJNIPPEL	SCHMIERNIPPEL	GREASE NIPPLE
29.015	2	VOIDENIPPA	SMÖRJNIPPEL	SCHMIERNIPPEL	GREASE NIPPLE
29.2007	14	LAAKERIHOLKKI	LAGERBUSSNING	LAGERBUCHSE	BEARING BUSHING
29.2020	4	LAAKERIHOLKKI	LAGERBUSSNING	LAGERBUCHSE	BEARING BUSHING
2CB2379-0	1	RUNKO OIKEA	STOMME, HÖGER	RAHMEN, RECHTS	FRAME, RIGHT
2CB2379-V	1	RUNKO VASEN	STOMME, VÄNSTER	RAHMEN, LINKS	FRAME, LEFT
30.115	2	VETOJOUSI	DRAGFJÄDER	ZUGFEDER	DRAW-SPRING
3CA9256	2	VETORULLA	DRAGRULLE	AUSZUGSROLLE	CAPSTAN
3CB2384	2	VAIHDERUNKO	VÄXELRAM	WECHSELRAHMEN	GEAR FRAME
3CB2600	2	KYTKENTÄVIPI	KOPPLINGSSPAK	KUPPLUNGSHIBE	CONTACT LEVER
47.2335	2	HYDRAULIMOOTTORI	HYDRAULMOTOR	HYDRAULMOTOR	HYDRAULIC MOTOR
48.3931		KUTISTUSSUKKA	KRYMPFOLIE	SCHRUMPFOLIE	SHRINK-ON WRAPPER
4CA9206	2	ALUSLAATTA	BRICKA	UNTERLEGSCHIEBE	WASHER
DL1.170	2	NIVEL	LED	GELENK	JOINT
DL1.171	2	POLVI	KNÄ	KNIE	KNEE
DL1.205	2	VÄLITANKO	MELLANSTÄNG	KONNEKTOR	CONNECTING ROD
M0600.001	2	LUKITUSMUTTERI	MUTTER	MUTTER	NUT
M0613	2	KUUSIORUUVI	SKRUV	SCHRAUBE	SCREW
M0618.006	2	KUUSIOLORUUVI	SKRUV	SCHRAUBE	SCREW
M0800	2	KUUSIOMUTTERI	MUTTER	MUTTER	NUT
M0823.001	2	KUUSIORUUVI	SKRUV	SCHRAUBE	SCREW
M1009	8	ALUSLAATTA	BRICKA	UNTERLEGSCHIEBE	WASHER
M1200	2	KUUSIOMUTTERI	MUTTER	MUTTER	NUT
M1209	6	ALUSLAATTA	BRICKA	UNTERLEGSCHIEBE	WASHER

**9VA1851**



VARAOSA NRO RESERVDLS NR ERSATZTEIL NR PART NR	KPL ANTAL ANZAHL QTY	OSAN NIMI	BENÄMNING	BENENNUNG	DESCRIPTION
<b>9VA1852</b>		<b>HYDR./ AJOLAITE</b>	<b>HYDR./ DRIVSYSTEM</b>	<b>HYDR./ FAHRGERÄT</b>	<b>HYDR./ DRIVE MECHANISM</b>
27.009	1	USIT-RENGAS	USIT-RING	USIT-RING	USIT-RING
27.012	4	USIT-RENGAS R1/2"	USIT-RING	USIT-RING	USIT-RING
42.0069	2	LETKUYHDISTELMÄ	TRYCKSLANG	DRUCKSCHLAUCH	PRESSURE HOSE
42.0094	1	LETKUYHDISTELMÄ	TRYCKSLANG	DRUCKSCHLAUCH	PRESSURE HOSE
42.0206	2	LETKUYHDISTELMÄ	TRYCKSLANG	DRUCKSCHLAUCH	PRESSURE HOSE
42.0222	1	LETKUYHDISTELMÄ	TRYCKSLANG	DRUCKSCHLAUCH	PRESSURE HOSE
42.0223	1	LETKUYHDISTELMÄ	TRYCKSLANG	DRUCKSCHLAUCH	PRESSURE HOSE
42.0202	1	LETKUYHDISTELMÄ	TRYCKSLANG	DRUCKSCHLAUCH	PRESSURE HOSE
45.0602	3	PUTKINIPPA	RÖRNIPPEL	ROHRNIPPEL	PIPE NIPPLE
45.0604	3	PERUSLIITIN	KOPPLING	ANSCHLUSS, GERADE	COUPLING
45.081	4	BANJOLIITIN	BANJOKOPPLING	BANJONIPPEL	BANJO CONNECTION
45.091	1	BANJOLIITIN	BANJOKOPPLING	BANJONIPPEL	BANJO CONNECTION
45.0604	1	KAKSOISNIPPA	DUPPELNIPPEL	ANSCHLUSSNIPPEL	DOUBLE NIPPLE
46.141	2	TULPPARUUVI	PLUGGSKRUV	STOPFENSCHRAUBE	PLUG SCREW
46.218	4	KAKSOISNIPPA	DUPPELNIPPEL	ANSCHLUSSNIPPEL	DOUBLE NIPPLE
47.2335	2	HYDRAULIMOOTTORI	HYDRAULMOTOR	HYDRAULMOTOR	HYDRAULIC MOTOR
47.2858	2	KUORMANLASKUVENTT.	AVLASTNINGSVENTIL	LASTREGELVENTIL	LOAD FALL VALVE
47.2893	1	VENTTILIRYHMÄ	VENTILPAKET	VENTILEINHEIT	VALVE SET
M0809	2	ALUSLAATTA	BRICKA	UNTERLEGSCHIEBE	WASHER
M0832	2	KUUSIORUUVI DIN931	SKRUV	SCHRAUBE	SCREW
M1022.006	4	KUUSIÖKOLORUUVI (ZN)	SKRUV	SCHRAUBE	SCREW

**9VA1852**

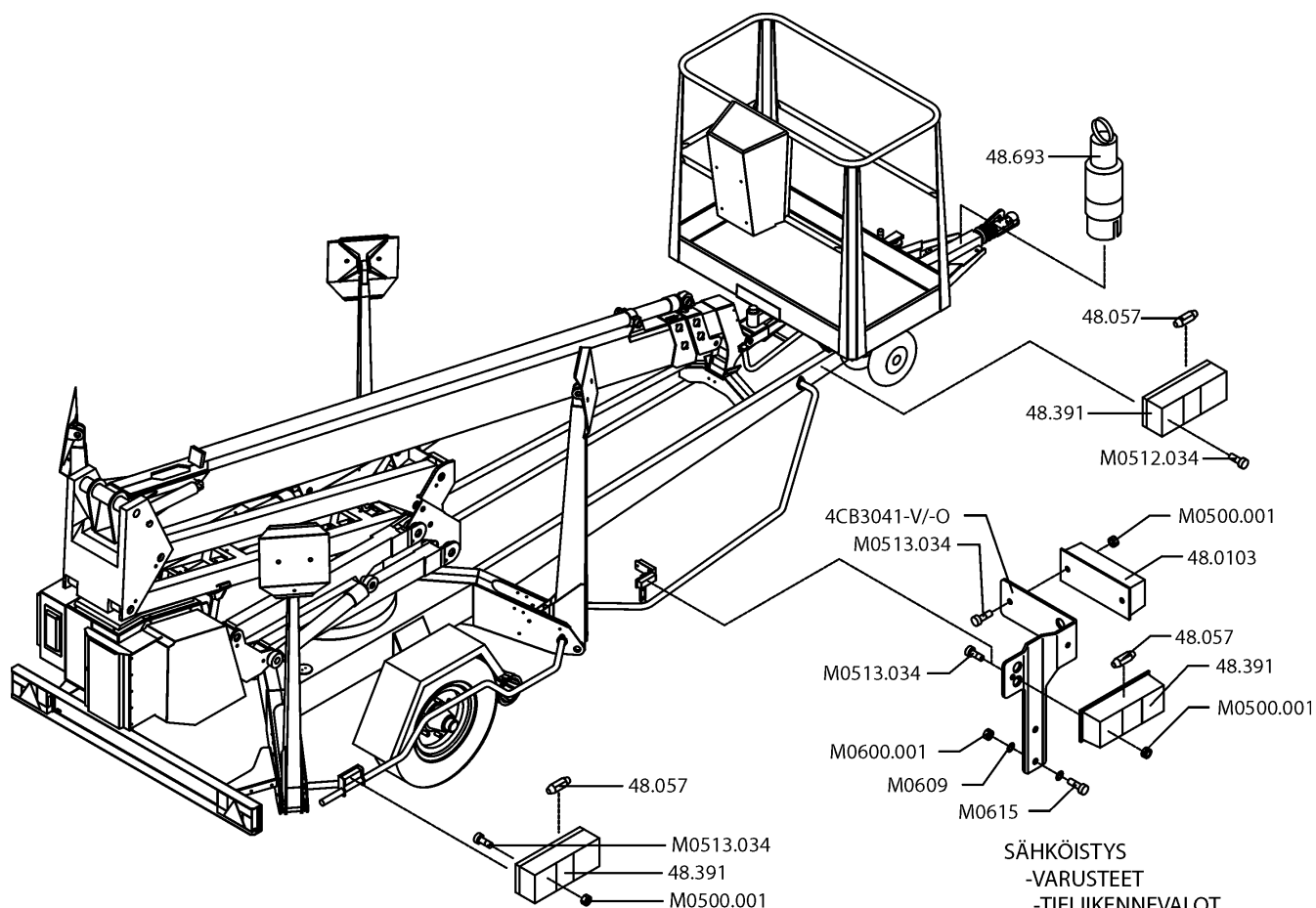


181?? →

KUORMANLASKUVENTTIILI D210XT 9VA1695

VARAOSA NRO RESERVDLS NR ERSATZTEIL NR PART NR	KPL ANTAL ANZAHL QTY	OSAN NIMI	BENÄMNING	BENENNUNG	DESCRIPTION
9VA1695		<b>KUORMANLASKUVENTT. AJOLAITE</b>	<b>AVLASTNINGSVENTIL DRIVSYSTEM</b>	<b>LASTREGELVENTIL FAHRANORDNUNG</b>	<b>LOAD FALL VALVE DRIVE MECHANISM</b>
46.029	1	TULPPARUUVI	PLUGGSKRUV	STOPFENSCHRAUBE	PLUG SCREW
47.2858	1	KUORMANLASKUVENTT.	AVLASTNINGSVENTIL	LASTREGELVENTIL	LOAD FALL VALVE
47.2911	2	KUORMANLASKUVENTT.	AVLASTNINGSVENTIL	LASTREGELVENTIL	LOAD FALL VALVE

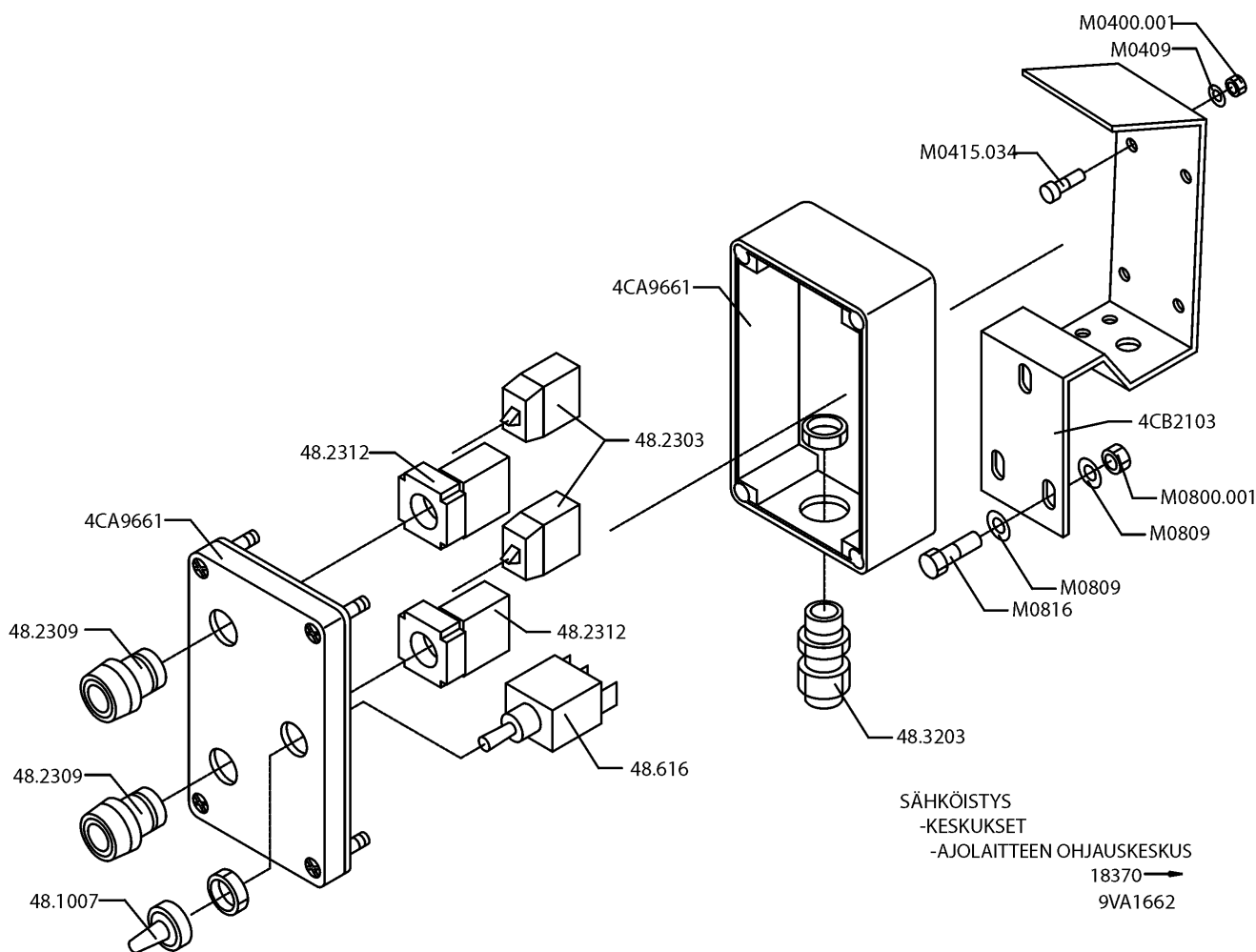
**9VA1695**



SÄHKÖISTYS  
-VARUSTEET  
-TIELIIKENNEVALOT  
FRANCE+18408-18652  
9VA1905

VARAOSA NRO RESERVDLS NR ERSATZTEIL NR PART NR	KPL ANTAL ANZAHL QTY	OSAN NIMI	BENÄMNING	BENENNUNG	DESCRIPTION
<b>9VA1905</b>		<b>VALOVARUSTUS</b>	<b>LJUSUTRUSTNING</b>	<b>BELEUCHTUNGS-AUSRÜSTUNG</b>	<b>LIGHT EQUIPMENT</b>
48.0103	2	ETUVALO/ÄÄRIVALO	FRÄMLYKTA/KONTURLJUS	VORLEUCHTE/UMRISSLICHT	FRONT/CONTOUR LIGHT
48.057	6	POLTTIMO	LAMPA	LAMPE	LAMP
48.391	6	SIVUVALO (HEIJAST.)	SIDOLJUS	NEBENLICHT	SIDE LIGHT
48.693	1	PISTOKE 7-NAPAINEN	STICKPROPP	STECKER	PLUG
4CB3041-O	1	ETU/SIVUVALON KIINNIKE	FÄSTDON FÖR LJUS	HALTER FÜR LICHT	HOLDER FOR LIGHT
4CB3041-V	1	ETU/SIVUVALON KIINNIKE	FÄSTDON FÖR LJUS	HALTER FÜR LICHT	HOLDER FOR LIGHT
M0500.001	12	LUKITUSMUTTERI	MUTTER	MUTTER	NUT
M0512.034	10	LIERIÖKANTARUUVI(ZN)	SKRUV	SCHRAUBE	SCREW
M0513.034	12	LIERIÖKANTARUUVI	SKRUV	SCHRAUBE	SCREW
M0600.001	4	LUKITUSMUTTERI	MUTTER	MUTTER	NUT
M0609	8	ALUSLAATTA	BRICKA	UNTERLEGSCHHEIBE	WASHER
M0615	4	KUUSIORUUVI	SKRUV	SCHRAUBE	SCREW

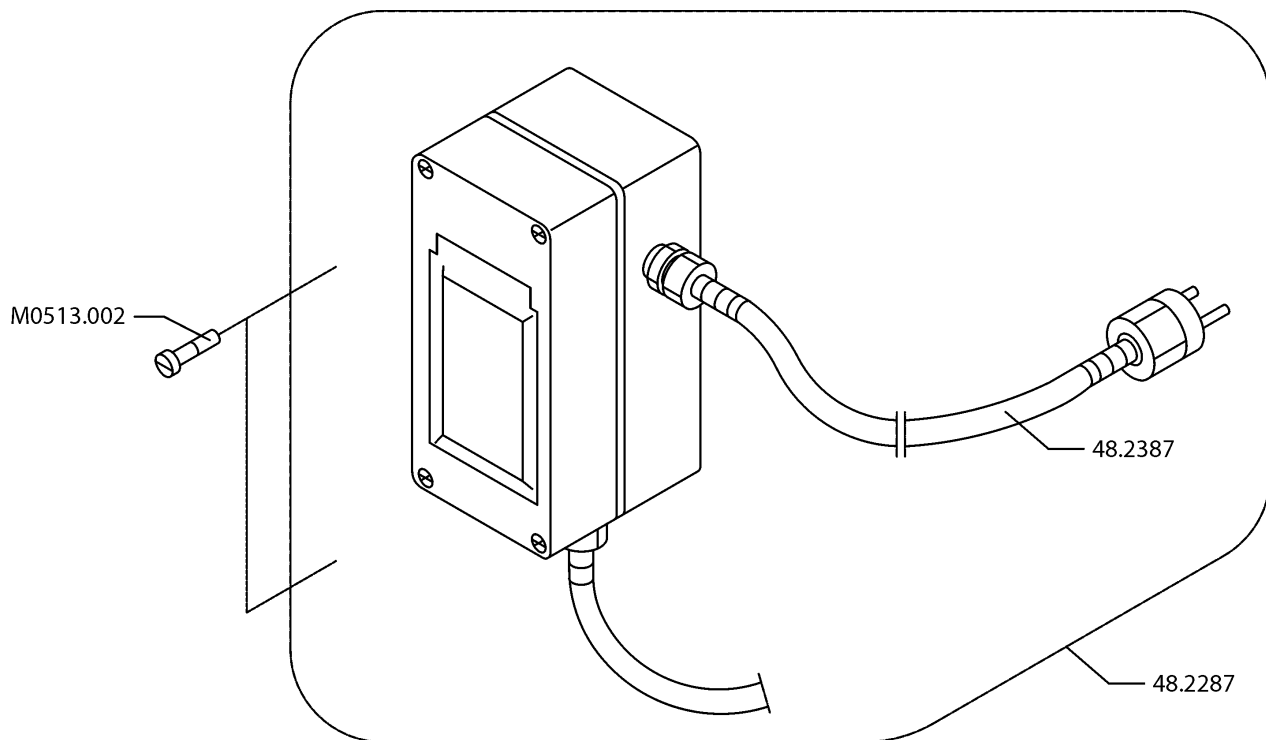
**9VA1905**



VARAOSA NRO RESERVDELS NR ERSATZTEIL NR PART NR	KPL ANTAL ANZAHL QTY	OSAN NIMI	BENÄMNING	BENENNUNG	DESCRIPTION
<b>9VA1662</b>		<b>AJOLAITE KAUKO-OHJAUS</b>	<b>DRIVSYSTEM FJÄRRMANÖVRERING</b>	<b>FAHRANORD DISTANZ STEUERUNG</b>	<b>DRIVE UNIT REMOTE CONTROL</b>
48.1007	1	SUOJUSKUMI	GUMMISKYDD	SCHUTZGUMMI	COVER RUBBER
48.2312	2	HÄTÄSEIS KOSKETIN- PAINIKEOSA VIHREÄ	KONTAKTSEKTOR+NÖDSTO	KONTAKTBLOCK,NOT-AUS	CONT.SEGM.EMERG.STOP BUTTON, GREEN
48.2309	2	KYTKENTÄLOHKO	STRÖMSTÄLLARE,GRÖN	DRUCKKNOPF, GRÜN	CONNECTION SEGMENT
48.2303	2	HOLKKITIVISTE	KOPPLINGSSEKTOR	KUPPLUNGSBLOCK	SPACER PACKING
48.3203	1		TÄTNING	HÜLENDICHTUNG	
48.616	1	VIPUKYTKIN	SPAKKOPPLING	HEBELSCHALTER	LEVER SWITCH
4CA9661	1	KOTELO	KÄPA	GEHÄUSE	CAPSULE
4CB2103	1	KIINNIKE	FÄSTE	HALTEBÜGEL	CLAMP
M0400.001	4	LUKITUSMUTTERI	MUTTER	MUTTER	NUT
M0409	4	ALUSLAATTA	BRICKA	UNTERLEGSSCHEIBE	WASHER
M0415.034	4	LIERIÖKANTARUUVI(ZN)	SKRUV	SCHRAUBE	SCREW
M0800.001	3	LUKITUSMUTTERI	MUTTER	MUTTER	NUT
M0809	6	ALUSLAATTA	BRICKA	UNTERLEGSSCHEIBE	WASHER
M0816	3	KUUSIORUUVI	SKRUV	SCHRAUBE	SCREW

**9VA1662**



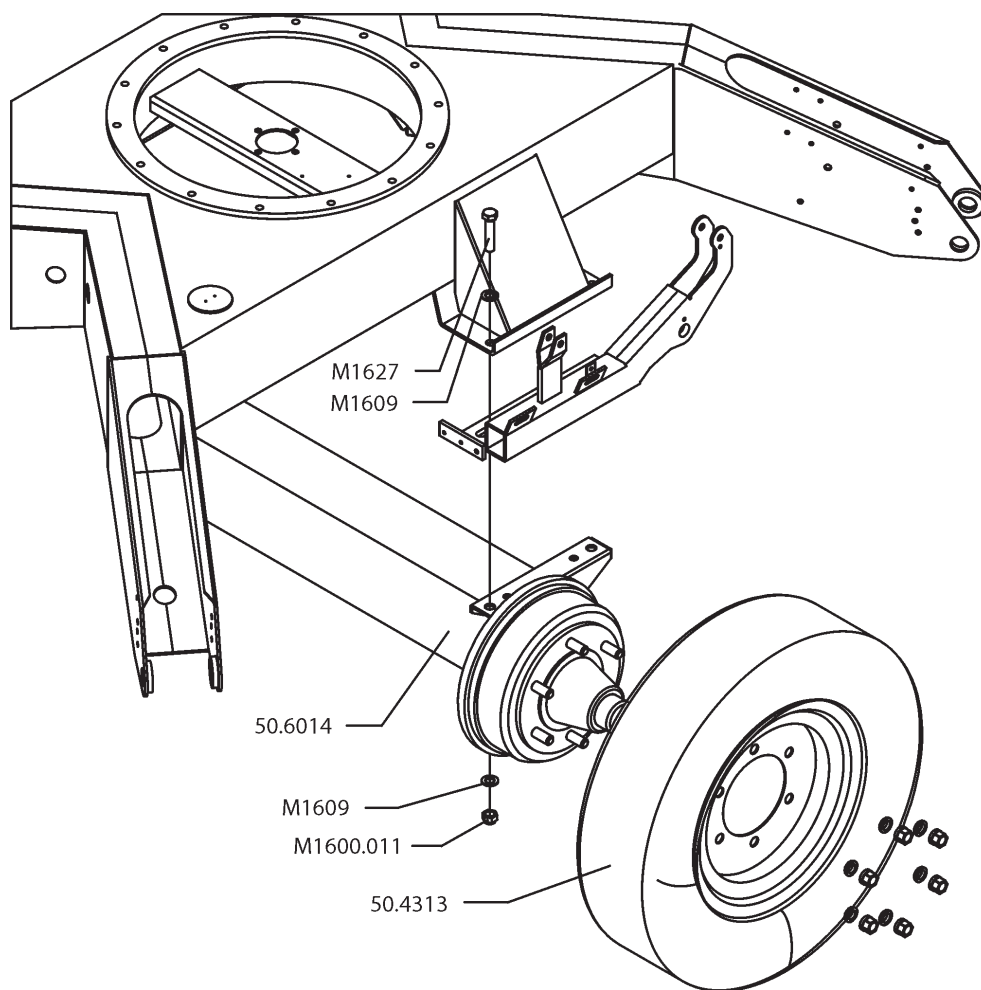


SÄHKÖISTYS  
 -KESKUKSET, FRANCE  
 -VIKAVIRTASUOJAKYTKIN

9VA1902

VARAOSA NRO RESERVDELS NR ERSATZTEIL NR PART NR	KPL ANTAL ANZAHL QTY	OSAN NIMI	BENÄMNING	BENENNUNG	DESCRIPTION
<b>9VA1902</b>		<b>VIKAVIRTASUOJAKYTKIN</b>	<b>JORDFELSBRYTARE</b>	<b>FEHLERSTROMSCHUTZSC</b>	<b>FAULT CURR.SAFETY SW</b>
48.2287	1	VIKAVIRTASUOJAKYTKIN	JORDFELSBRYTARE	FEHLERSTROMSCHUTZSC	FAULT CURR.SAFETY SW
M0513.002	2	LIERIÖKANTARUUVI	SKRUV	SCHRAUBE	SCREW
48.2387	1	PISTOKE	STICKPROPP	STICHPROPF	CONTACT PLUG

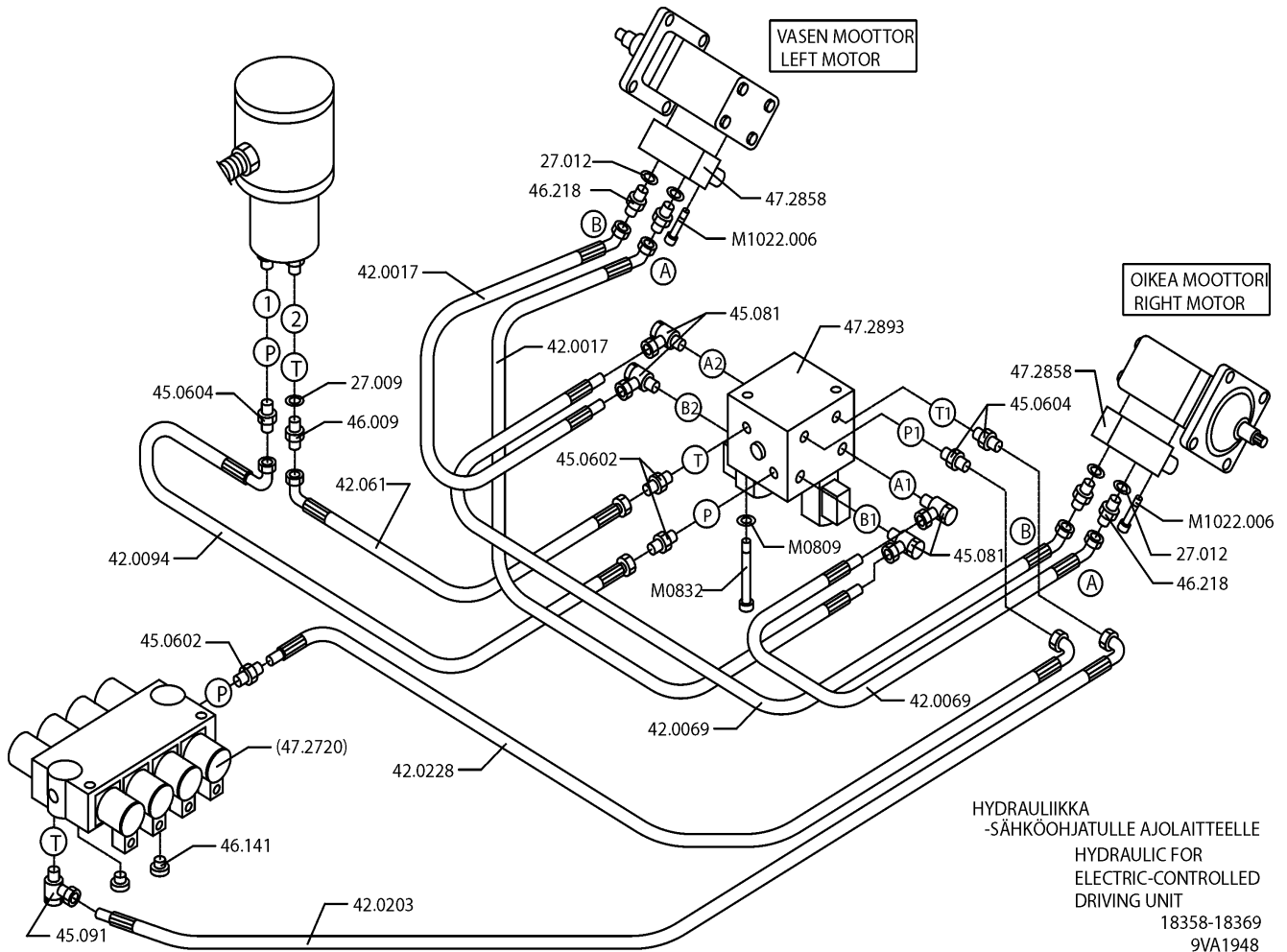
**9VA1902**



ALUSTA  
-AKSELI  
18001 - 18407  
9VA1979

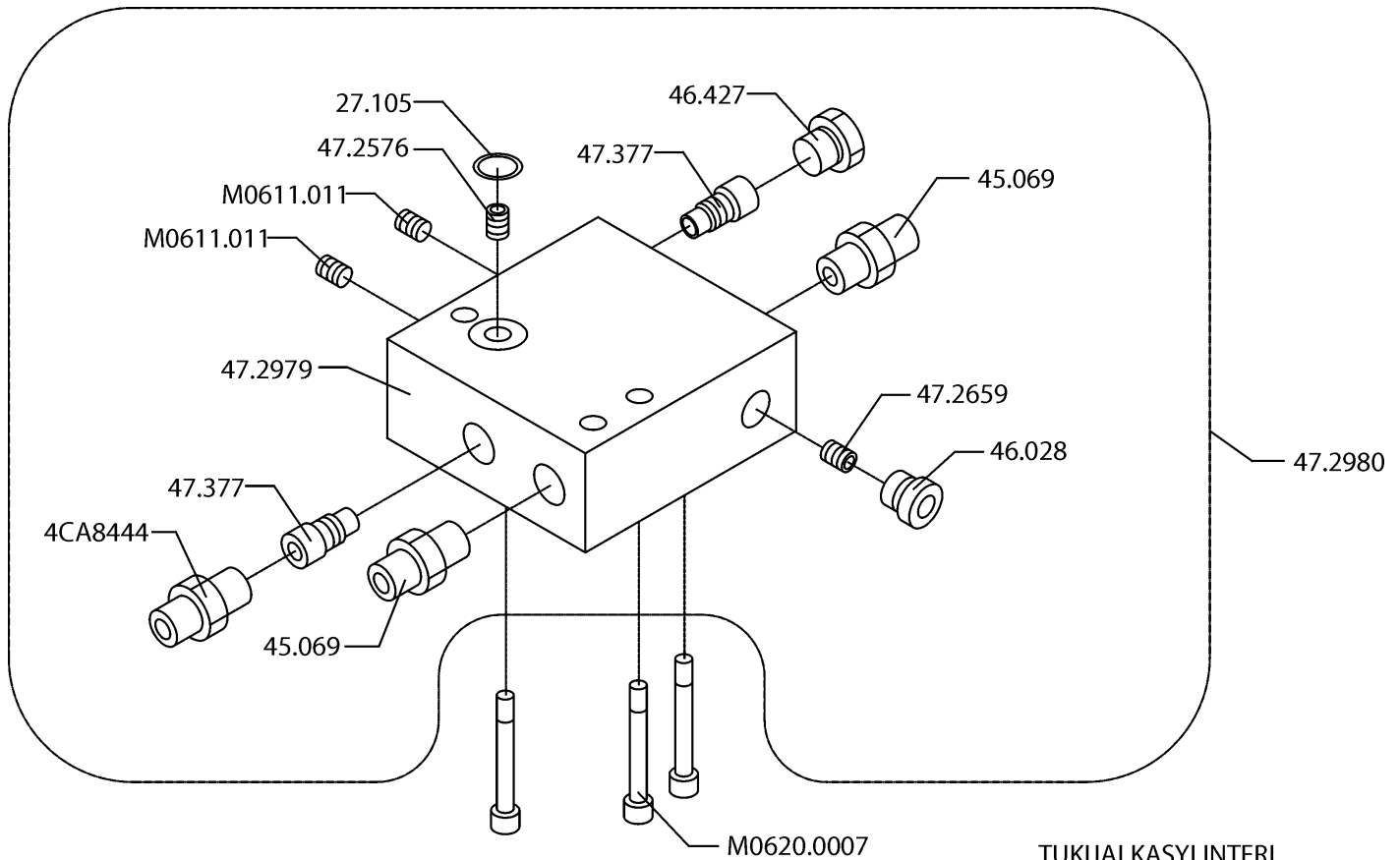
VARAOSA NRO RESERVDLS NR ERSATZTEIL NR PART NR	KPL ANTAL ANZAHL QTY	OSAN NIMI	BENÄMNING	BENENNUNG	DESCRIPTION
<b>9VA1979</b>		<b>AKSELI</b>	<b>AXEL</b>	<b>ACHSE</b>	<b>AXLE</b>
50.4313	2	RENGAS+VANNE225/70R15CM+S DÄCK+FÄLG	REIFEN+FELG	REIFEN+FELG	TYRE+RIM
50.6014	1	AKSELI	AXEL	ACHSE	AXLE
M1600.011	4	MUTTERI	MUTTER	MUTTER	NUT
M1609	8	ALUSLEVY	BRICKA	UNTERLEGSCHIEBE	WASHER
M1627	4	RUUVI	SKRUV	SCHRAUBE	SCREW

**9VA1979**



VARAOSA NRO RESERVDLS NR ERSATZTEIL NR PART NR	KPL ANTAL ANZAHL QTY	OSAN NIMI	BENÄMNING	BENENNUNG	DESCRIPTION
<b>9VA1948</b>		<b>HYDR./ AJOLAITE</b>	<b>HYDR./ DRIVSYSTEM</b>	<b>HYDR./ FAHRGERÄT</b>	<b>HYDR./ DRIVE MECHANISM</b>
27.009	1	USIT-RENGAS	USIT-RING	USIT-RING	USIT-RING
27.012	4	USIT-RENGAS R1/2"	USIT-RING	USIT-RING	USIT-RING
42.0017	2	LETKUYHDISTELMÄ	TRYCKSLANG	DRUCKSCHLAUCH	PRESSURE HOSE
42.0094	1	LETKUYHDISTELMÄ	TRYCKSLANG	DRUCKSCHLAUCH	PRESSURE HOSE
42.0228	1	LETKUYHDISTELMÄ	TRYCKSLANG	DRUCKSCHLAUCH	PRESSURE HOSE
42.0203	1	LETKUYHDISTELMÄ	TRYCKSLANG	DRUCKSCHLAUCH	PRESSURE HOSE
42.061	1	LETKUYHDISTELMÄ	TRYCKSLANG	DRUCKSCHLAUCH	PRESSURE HOSE
42.0069	2	LETKUYHDISTELMÄ	TRYCKSLANG	DRUCKSCHLAUCH	PRESSURE HOSE
45.0602	3	PUTKINIPPA	RÖRNIPPEL	ROHRNIPPEL	PIPE NIPPLE
45.0604	3	PERUSLIITIN	KOPPLING	ANSCHLUSS, GERADE	COUPLING
45.081	4	BANJOLIITIN	BANJOKOPPLING	BANJONIPPEL	BANJO CONNECTION
45.091	1	BANJOLIITIN	BANJOKOPPLING	BANJONIPPEL	BANJO CONNECTION
46.009	1	KAKSOISNIPPA	DUPPELNIPPEL	ANSCHLUSSNIPPEL	DOUBLE NIPPLE
46.141	2	TULPPARUUVI	PLUGGSKRUV	STOPFENSCHRAUBE	PLUG SCREW
46.218	4	KAKSOISNIPPA	DUPPELNIPPEL	ANSCHLUSSNIPPEL	DOUBLE NIPPLE
47.2858	2	KUORMANLASKUVENTT.	AVLASTNINGSVENTIL	LASTREGELVENTIL	LOAD FALL VALVE
47.2893	1	VENTTIILIRYHMÄ	VENTILPAKET	VENTILEINHEIT	VALVE SET
M0809	2	ALUSLAATTA	BRICKA	UNTERLEGSCHIBE	WASHER
M0832	2	KUUSIORUUVI DIN931	SKRUV	SCHRAUBE	SCREW
M1022.006	4	KUUSIOLORUUVI (ZN)	SKRUV	SCHRAUBE	SCREW

**9VA1948**

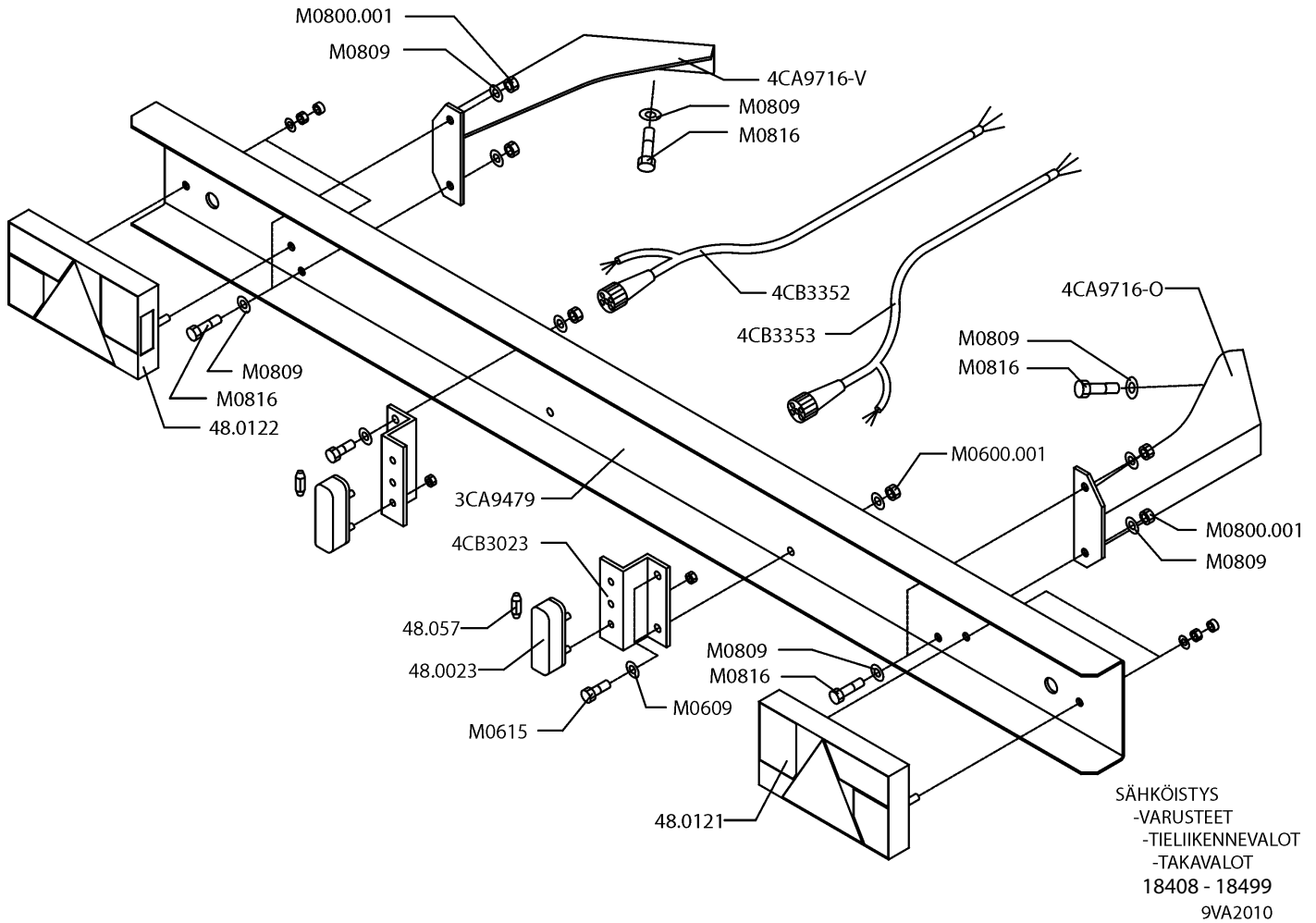


TUKIJALKASYLINTERI  
-VENTTIILIPESÄN OSAT

18599 →  
9VA2103

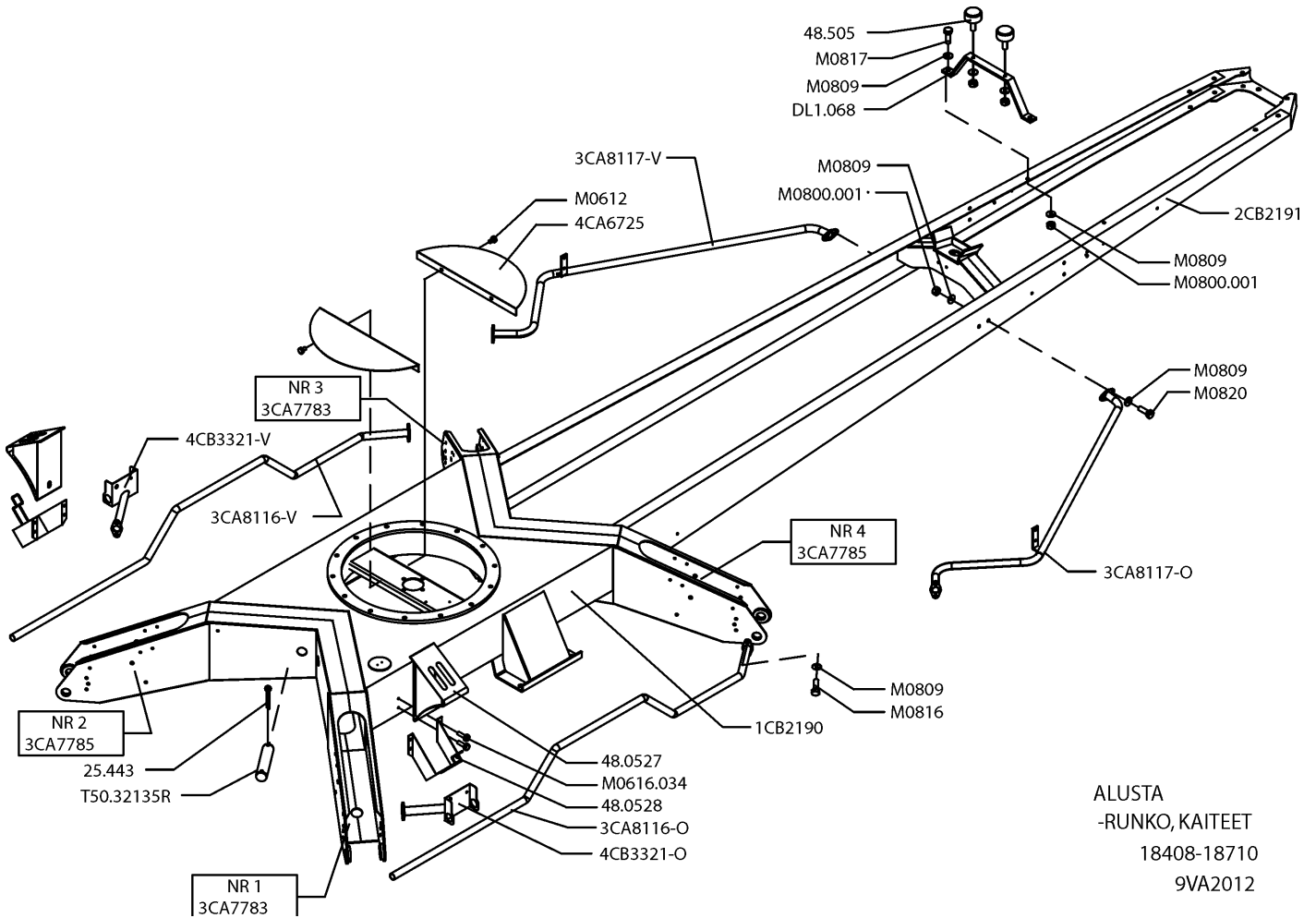
VARAOSA NRO RESERVDLS NR ERSATZTEIL NR PART NR	KPL ANTAL ANZAHL QTY	OSAN NIMI	BENÄMNING	BENENNUNG	DESCRIPTION
<b>9VA2103</b>		<b>VENTTIILIPESÄ+VENTT TUKIJALKASYLINTERI</b>	<b>VENTILHUS+VENRILER STÖDBENCYLINDER</b>	<b>VENTILGEHÄUSE+VENT. STÜTZFUSSZYLINDER</b>	<b>VALVE HOUSING+VALVES OUTRIGGER CYLINDER</b>
27.105	1	O-RENGAS	O-RING	O-RING	O-RING
4CA8444	1	PERUSLIITIN	KOPPLING	ANSCHLUSS, GERADE	COUPLING
45.069	2	PERUSLIITIN	RAK ADAPTER	ANSCHLUSS, GERADE	BASE ADAPTER
46.028	1	TULPPARUUVI	PLUGGSKRUV	STOPFENSCHRAUBE	PLUG SCREW
46.427	1	TULPPARUUVI	PLUGGSKRUV	STOPFENSCHRAUBE	PLUG SCREW
47.2576	1	VIRTAVASTUSVENTTIILI	STRYPNINGSVENTIL	DROSSELVENTIL	FLOW RESISTANCE VALV
47.2659	1	VIRTAVASTUSVENTTIILI	STRYPNINGSVENTIL	DROSSELVENTIL	FLOW RESISTANCE VALV
47.2979	1	VENTTIILIPESÄ	VENTILHUS	VENTILGEHÄUSE	VALVE HOUSING
47.2980	1	VENTTIILIPESÄ+VENTTIILIT	VENTILHUS+VENTILER	VENTILGEHÄUSE+VENTILEN	VALVE HOUSING+VALVES
47.377	2	PAINEAVATTAVA VASTAVENTT.	BACKVENTIL	DRUCKAUFKL. RÜCKSCHLAGVENT	CHECK VALVE WITH PRESS.
M0611.011	2	PIDÄTINRUUVI	SKRUV	SCHRAUBE	SCREW
M0620.0007	3	RUUVI	SKRUV	SCHRAUBE	SCREW

**9VA2103**



VARAOSA NRO RESERVDLS NR ERSATZTEIL NR PART NR	KPL ANTAL ANZAHL QTY	OSAN NIMI	BENÄMNING	BENENNUNG	DESCRIPTION
<b>9VA2010</b>		<b>VALOVARUSTUS</b>	<b>LJUSUTRUSTNING</b>	<b>BELEUCHTUNGS-AUSRÜSTUNG</b>	<b>LIGHT EQUIPMENT</b>
3CA9479	1	TAKAVALOPANEELI	BAKLJUSPANEL	RÜCKLICHTPANEEL	REAR LIGHT PANEL
48.0023	2	REKISTERIVALO	REGISTERLJUS	KENNZEICHENLICHT	REGISTERLIGHT
48.0121	1	TAKAVALOYHDIST., OIKEA	BAKLJUSKOMB., HÖGER	RÜCKLICHTKOMB., RECHT	REAR LIGHT COMB., RIGHT
48.0122	1	TAKAVALOYHDIST., VASEN	BAKLJUSKOMB., VÄNSTER	RÜCKLICHTKOMB., LINK	REAR LIGHT COMB., LEFT
48.057	4	POLTTIMO	LAMPA	LAMPE	LAMP
4CA9716-O	1	PANEELIN KIINNITIN, OIKEA	FÄSTE FÖR PANEL, HÖGER	HALTER FÜR PANEEL, RECHT	HOLDER FOR PANEL, RIGHT
4CA9716-V	1	PANEELIN KIINNITIN, VASEN	FÄSTE FÖR PANEL, VÄNSTER	HALTER FÜR PANEEL, LINK	HOLDER FOR PANEL, LEFT
4CB3023	2	REKISTERIVALON KIINNITIN	FÄSTDON FÖR LJUS	HALTER FÜR LICHT	HOLDER FOR LIGHT
4CB3352	1	ASENNUSJOHTO	MONTERINGSLEDNING	INSTALLATIONSLEITUNG	INSTALLATION WIRE
4CB3353	1	ASENNUSJOHTO	MONTERINGSLEDNING	INSTALLATIONSLEITUNG	INSTALLATION WIRE
M0600.001	8	LUKITUSMUTTERI	MUTTER	MUTTER	NUT
M0609	12	ALUSLAATTA	BRICKA	UNTERLEGSSCHEIBE	WASHER
M0615	12	KUUSIORUUVI	SKRUV	SCHRAUBE	SCREW
M0800.001	4	LUKITUSMUTTERI	MUTTER	MUTTER	NUT
M0809	12	ALUSLAATTA	BRICKA	UNTERLEGSSCHEIBE	WASHER
M0816	8	KUUSIORUUVI	SKRUV	SCHRAUBE	SCREW

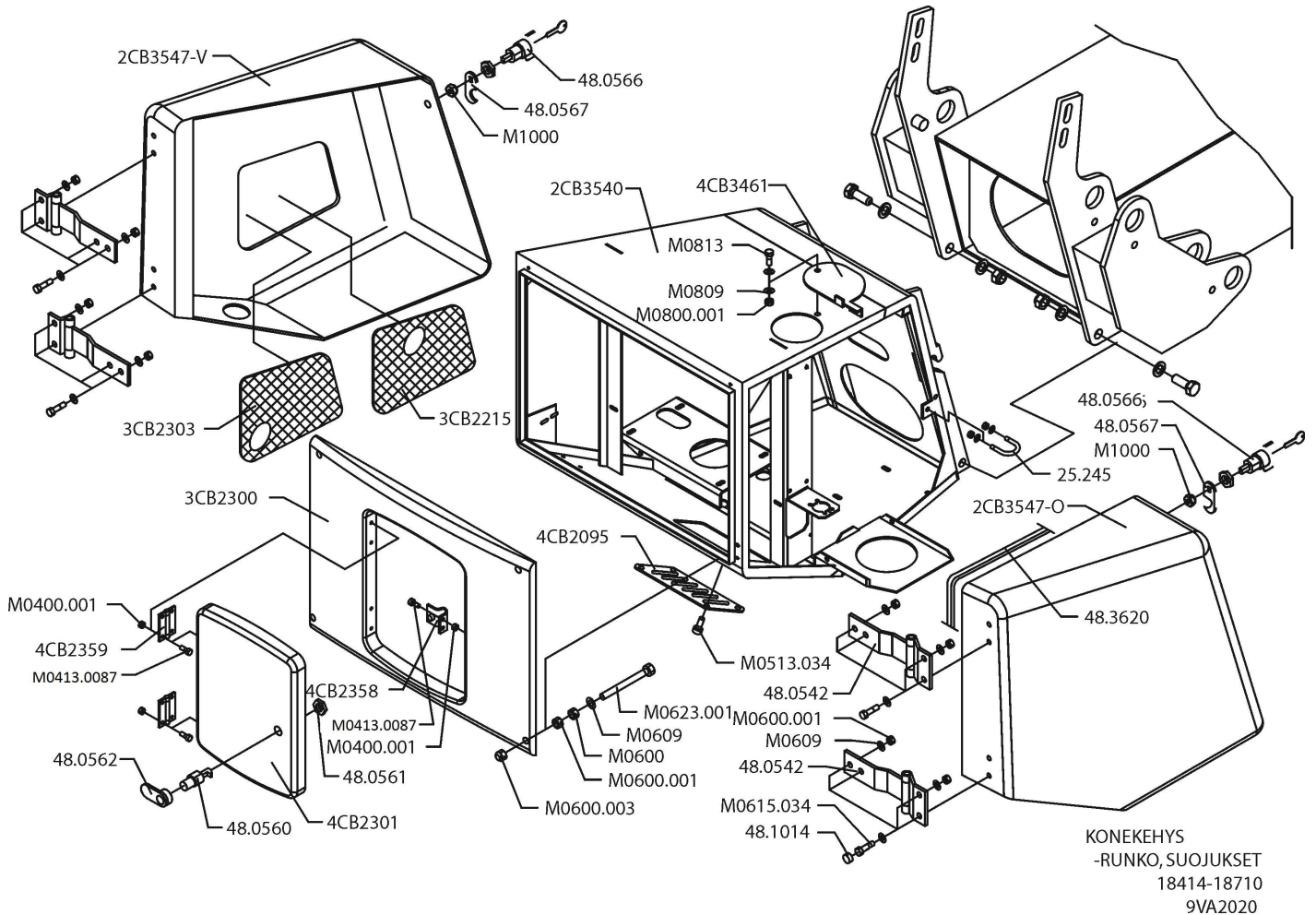
**9VA2010**



ALUSTA  
-RUNKO, KAITEET  
18408-18710  
9VA2012

VARAOSA NRO RESERVDELS NR ERSATZTEIL NR PART NR	KPL ANTAL ANZAHL QTY	OSAN NIMI	BENÄMNING	BENENNUNG	DESCRIPTION
<b>9VA2012</b>		<b>ALUSTA</b>	<b>UNDERLAG</b>	<b>FAHRGESTELL</b>	<b>CHASSIS</b>
1CB2190	1	ALUSTA	CHASSI	FAHRGESTELL	CHASSIS
25.243	4	KIINNIKE	FÄSTE	HALTER	CLAMP
25.443	4	SAKSISOKKA	SAXSPRINT	SPLINT	COTTER PIN
2CB2191	1	VETOAISA	DRAGBOM	ZUGDEICHSEL	TOW BAR
3CA7783	2	TUKIJALKA RUNKO, NRO 1,3	STÖDBEN: RAM, NR 1,3	STÜTZFUSS: RAHMEN, NR 1,3	OUTRIGGER: FRAME, NR 1,3
3CA7785	2	TUKIJALKA RUNKO, NRO 2,4	STÖDBEN: RAM, NR 2,4	STÜTZFUSS: RAHMEN, NR 2,4	OUTRIGGER: FRAME, NR 2,4
3CA8116-O	1	TURVAKAARI, TAKA-OIKEA	SÄKERHETSÄCK, BAK-HÖGER	SCHUTZBOGEN, HINTER-RECHT	ROLLBAR, BACK-RIGHT
3CA8116-V	1	TURVAKAARI, TAKA-VASEN	SÄKERHETSÄCK, BAK-VÄNST	SCHUTZBOGEN, HINTER-LINK	ROLLBAR, BACK-LEFT
3CA8117-O	1	TURVAKAARI, ETU-OIKEA	SÄKERHETSÄCK, FRÄM-HÖGER	SCHUTZBOGEN, VORDE-RECHTS	ROLLBAR, FRONT-RIGHT
3CA8117-V	1	TURVAKAARI, ETU-VASEN	SÄKERHETSÄCK, FRÄM-VÄNST	SCHUTZBOGEN, VORDE-LINKS	ROLLBAR, FRONT-LEFT
48.0527	2	PYÖRÄKIILA	HJULKIL	RADKEIL	WHEEL CHOCK
48.0528	2	PYÖRÄKIILAN TELINE	RACK FÖR HJULKIL	RADKEILBOCK	WHEEL CHOCK CARRIER
48.505	2	KUMIPUSKURI LIERIÖ	GUMMIBUFFERT	GUMMIPUFFER	RUBBER BUMPER
4CA6725	2	SUOJALEVY	SKYDDSPLÅT	SCHUTZ PLATTE	GUARD PLATE
4CB3321-O	1	KIINNITIN, OIKEA	FÄSTE, HÖGER	HALTER, RECHTS	FASTENER, RIGHT
4CB3321-V	1	KIINNITIN, VASEN	FÄSTE, VÄNSTER	HALTER, LINKS	FASTENER, LEFT
DL1.068	1	KORIN TUKI	STÖD FÖR KORG	STÜTZE FÜR KORB	SEAT FOR PLATFORM
M0612	4	KUUSIORUUVI	SKRUV	SCHRAUBE	SCREW
M0616.034	8	LIERIÖKANTARUUVI(ZN)	SKRUV	SCHRAUBE	SCREW
M0800.001	20	LUKITUSMUTTERI	MUTTER	MUTTER	NUT
M0809	38	ALUSLAATTA	BRICKA	UNTERLEGSCHIEBE	WASHER
M0816	8	KUUSIORUUVI	SKRUV	SCHRAUBE	SCREW
M0817	18	KUUSIORUUVI	SKRUV	SCHRAUBE	SCREW
M0820	4	KUUSIORUUVI	SKRUV	SCHRAUBE	SCREW
T50.32135R	4	TAPPI	TAPP	ZAPFEN	PIN

**9VA2012**



VARAOSA NRO  
RESERVDELS NR  
ERSATZTEIL NR  
PART NR

KPL  
ANTAL  
ANZAHL  
QTY

OSAN NIMI

BENÄMNING

BENENNUNG

DESCRIPTION

9VA2020

KONEKEHYS:SUOJUKSET

MASKINRAM:SKYDD

MASCHINENRAHMEN:SCHU

MACHINE FRAME:COVERS

25.245  
2CB3540  
2CB3547-O  
2CB3547-V  
3CB2215

2  
1  
1  
1  
1

KIINNIKE  
KONEKEHYS  
KONEIKON KANSI, OIKEA  
KONEIKON KANSI, VASEN  
SUOJUSVERKKO, HONDA

FÄSTE  
MASKINRAM  
SKYDD, HÖGER  
SKYDD, VÄNSTER  
SKYDDNÄT, HONDA

HALTER  
MASCHINENRAHMEN  
SCHUTZ, RECHTS  
SCHUTZ, LINKS  
SCHUTZNETZ, HONDA

CLAMP  
MACHINE FRAME  
COVER, RIGHT  
COVER, LEFT  
COVER NET, HONDA

3CB2300  
3CB2303  
48.0542  
48.0560  
48.0561

1  
1  
4  
1  
2

SUOJUS  
SUOJUSVERKKO, HATZ  
SARANA  
LUKKO  
KUUSIOMUTTERI (ZN)

SKYDD  
SKYDDNÄT, HATZ  
CHARNER  
LÄS  
MUTTER

SCHUTZ  
SCHUTZNETZ, HATZ  
SCARNIER  
SCHLOSS  
MUTTER

COVER  
COVER NET, HATZ  
HINGE  
LOCK  
NUT

48.0562  
48.0566  
48.0567  
48.1014  
48.3620

1  
2  
2  
8  
2

KÄSIKAHVA  
LUKKO MUOVIKAHVALLA  
LUKON SALPA  
RUUVINKANNAN SUOJUS  
REUNANAUHA, L=2550mm

HANDTAG  
LÄS MED HANDTAG  
REGEL  
PLASTSKYDD  
KANTSNÖRE

HANDKURBEL  
SCHLOSS, PLASTANGRIFF  
RIEGEL  
PLASTIKSCHUTZ  
BESATZBAND

HAND CRANK  
LOCK, PLASTIC HANDLE  
LOCK PLUNGER  
PLASTIC COVER  
CHAFER

4CB2095  
4CB2301  
4CB2358  
4CB2359  
4CB3461

1  
1  
1  
2  
1

ILMASTOINTIRITILÄ  
SUOJUKSEN KANSI  
LUKITSIN  
SARANA  
SUOJUS

SKYDD  
LOCK FÖR SKYDD  
LÄSANORDNING  
CHARNER  
SKYDD

SCHUTZ  
DECKEL FÜR SCHUTZ  
ARRETIERVORRICHTUNG  
SCARNIER  
SCHUTZ

COVER  
COVER FOR GUARD  
CLAMPING DEVICE  
HINGE  
COVER

M0400.001  
M0413.0087  
M0513.034  
M0600  
M0600.001  
M0600.003  
M0609  
M0615.034  
M0623.001  
M0800.001  
M0809  
M0813  
M1000

10  
10  
4  
4  
20  
4  
68  
16  
4  
1  
13  
1  
2

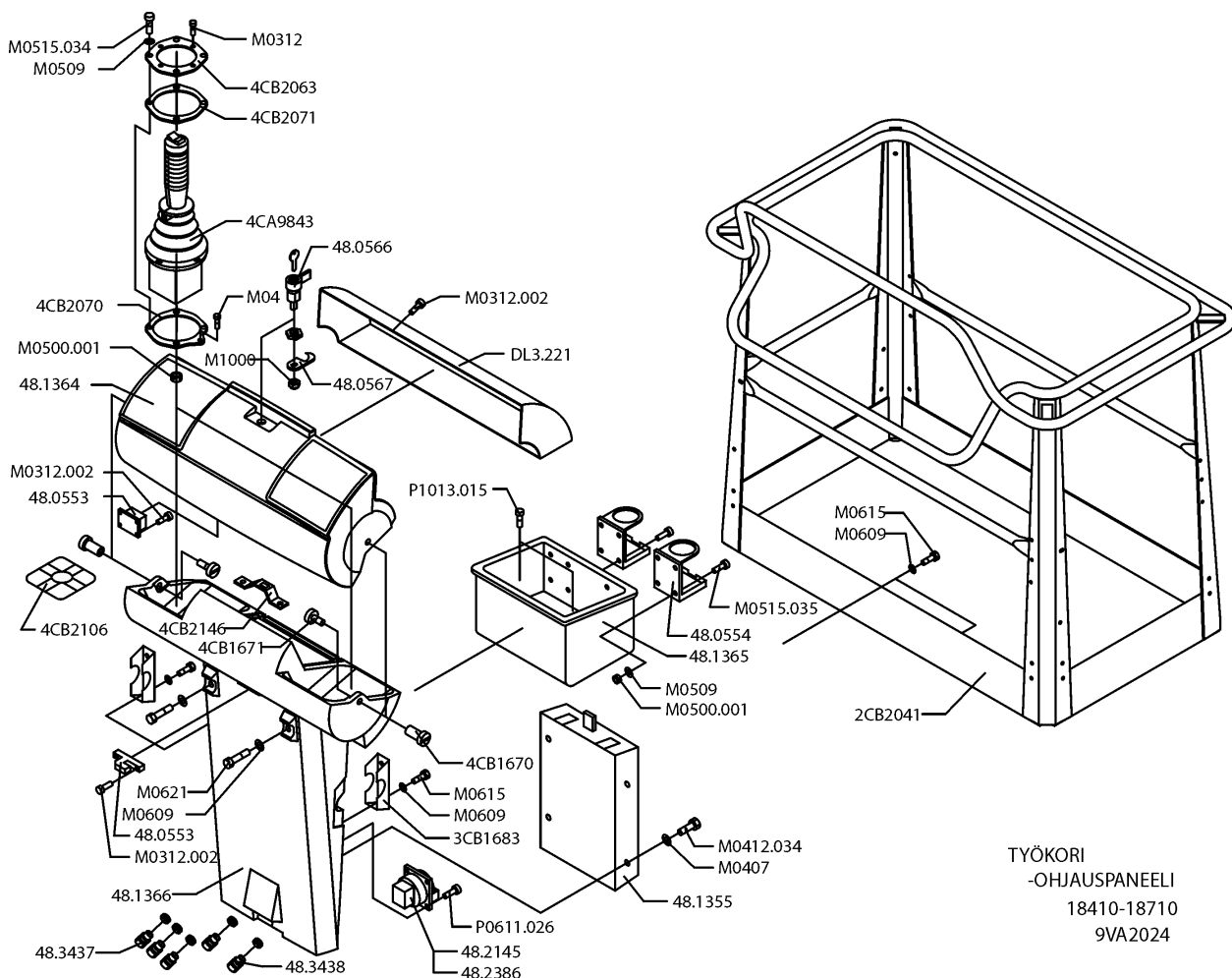
LUKITUSMUTTERI  
UPPOKANTARUUVI  
LIERIÖKANTARUUVI  
KUUSIOMUTTERI (ZN)  
LUKITUSMUTTERI  
HATTUMUTTERI  
ALUSLAATTA  
LIERIÖKANTARUUVI(ZN)  
KUUSIORUUVI  
LUKITUSMUTTERI  
ALUSLAATTA  
KUUSIORUUVI  
KUUSIOMUTTERI (ZN)

MUTTER  
SKRUV  
SKRUV  
MUTTER  
MUTTER  
MUTTER  
BRICKA  
SKRUV  
SKRUV  
MUTTER  
BRICKA  
SKRUV  
MUTTER

MUTTER  
SCHRAUBE  
SCHRAUBE  
MUTTER  
MUTTER  
MUTTER  
UNTERLEGSCHIEBE  
SCHRAUBE  
SCHRAUBE  
MUTTER  
UNTERLEGSCHIEBE  
SCHRAUBE  
MUTTER

NUT  
SCREW  
SCREW  
NUT  
NUT  
NUT  
WASHER  
SCREW  
SCREW  
NUT  
WASHER  
SCREW  
NUT

9VA2020



TYÖKORI  
-OHJAUSPANEELI  
18410-18710  
9VA2024

VARAOSA NRO  
RESERVDELS NR  
ERSATZTEIL NR  
PART NR

KPL  
ANTAL  
ANZAHL  
QTY

OSAN NIMI

BENÄMNING

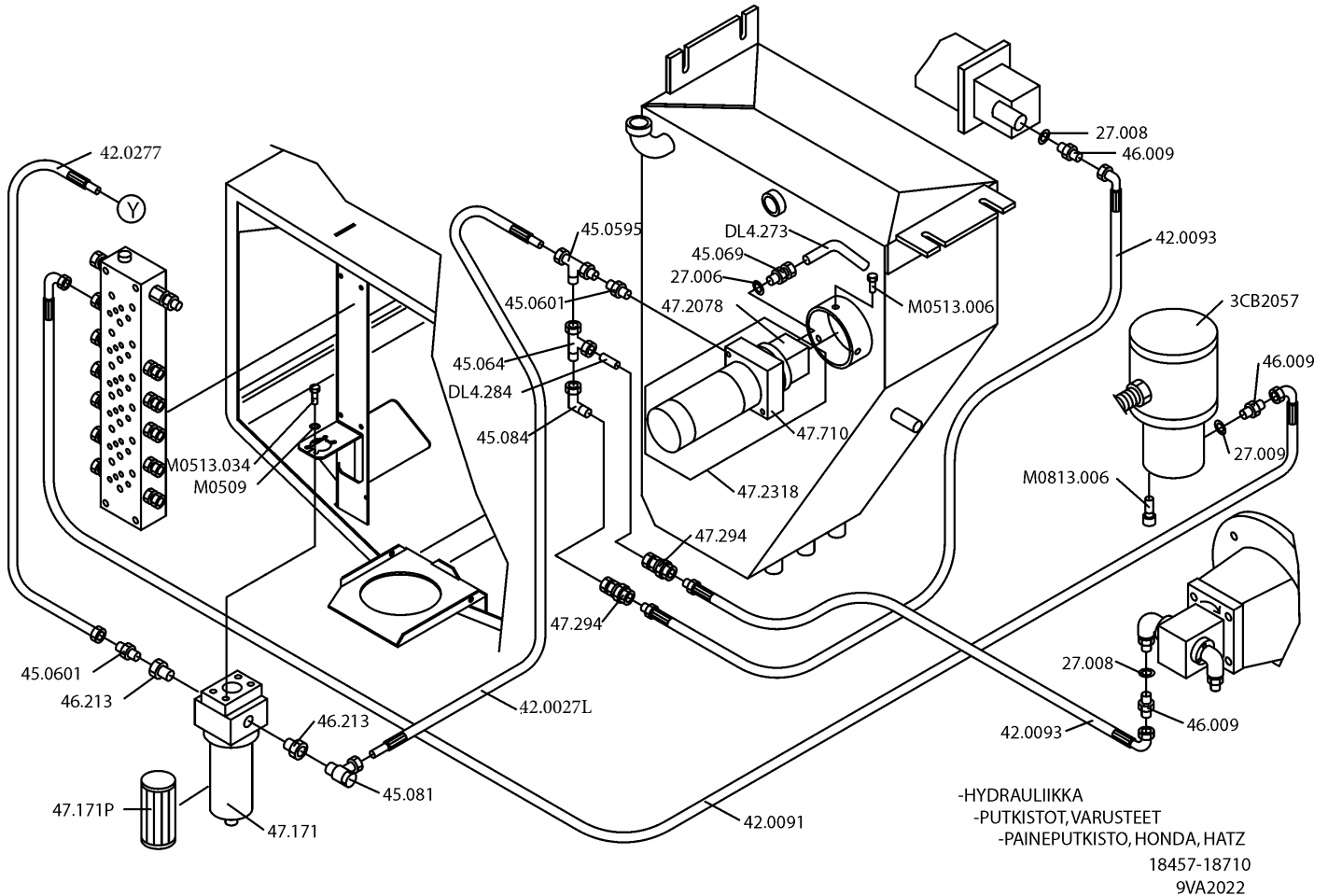
BENENNUNG

DESCRIPTION

9VA2024		KORI	KORG	KORB	PLATFORM
2CB2041	1	KORI	KORG	KORB	PLATFORM
3CB1683	2	KIINNITIN	FÄSTE	HALTER	CLAMP
48.0553	1	OVILUKKO JA VASTE	DÖRRLÄS	TÜR SCHLOSS	DOOR LOCK
48.0554	2	MUKITELINE	SKÄL RACK	BACK TRÄGER	MUG HOLDER
48.0566	1	LUKKO MUOVIKAHVALLA	LÄS MED HANDTAG	SCHLOSS MIT PLASTANGRIFF	LOCK WITH PLASTIC HANDLE
48.0567	1	LUKON SALPA	LÄS REGEL	SCHLOSS RIEGEL	LOCK PLUNGER
48.1355	1	OHJEKIRJAKOTELO	MANUAL BEHÄLLARE	HANDBUCHKISTE	MANUAL BOX
48.1364	1	KANSI OHJAUSPANEELIIN	LOCK	DECKEL	COVER
48.1365	1	TYÖKALULAATIKKO	VERKTYG LÅDA	ARBEITS KASTEN	TOOL BOX
48.1366	1	OHJAUSPANEELI	STYRPANEL	ANTRIEB FACH	CONTROL PANEL
48.2145	2	PISTORASIA	KONTAKTDOSA	DOSE	PLUG CONTACT
48.2386	2	PISTORASIA, RANSKA	KONTAKTDOSA, FRANKRIKE	DOSE, FRANKREICH	PLUG CONTACT, FRANCE
48.3437	3	HOLKKITIIVISTE	TÄTNING	HÜLSENDICHTUNG	SPACER PACKING
48.3438	2	HOLKKITIIVISTE	TÄTNING	HÜLSENDICHTUNG	SPACER PACKING
4CA9843	1	JOYSTICK	JOYSTICK	JOYSTICK	JOYSTICK
4CB1670	2	SARANA	CHARNER	SCHARNIER	HINGE
4CB1671	2	SARANAN TAPPI	CHARNER	SCHARNIER	HINGE
4CB2063	1	KIINNITYSLAIPPA	MONTERINGSFLÄNS	BEFESTIGUNGSFLANSCH	FASTENING FLANGE
4CB2070	1	KIINNITYSLAIPPA	MONTERINGSFLÄNS	BEFESTIGUNGSFLANSCH	FASTENING FLANGE
4CB2071	1	TIIVISTE	TÄTNING	DICHTUNG	GASKET
4CB2146	1	LUKON SALPA	LÄS REGEL	SCHLOSS RIEGEL	LOCK PLUNGER
4CB2531	1	TARRA	SKYLT	SCHILD	STICKER
DL3.221	1	SUOJUS	SKYDD	SCHUTZ	COVER
M0312	4	RUIVI	SKRUV	SCHRAUBE	SCREW
M0312.002	16	RUIVI	SKRUV	SCHRAUBE	SCREW
M04	1	RUIVI M4 L=4mm	SKRUV	SCHRAUBE	SCREW
M0407	4	KORILAATTA	BRICKA	UNTERLEGSSCHEIBE	WASHER
M0412.034	4	RUIVI	SKRUV	SCHRAUBE	SCREW
M0500.001	8	LUKITUSMUTTERI	MUTTER	MUTTER	NUT
M0509	15	ALUSLAATTA	BRICKA	UNTERLEGSSCHEIBE	WASHER
M0515.034	4	LIERIÖKANTARUIVI	SKRUV	SCHRAUBE	SCREW
M0515.035	8	RUIVI	SKRUV	SCHRAUBE	SCREW
M0609	8	ALUSLAATTA	BRICKA	UNTERLEGSSCHEIBE	WASHER
M0615	6	RUIVI	SKRUV	SCHRAUBE	SCREW
M0621	2	RUIVI	SKRUV	SCHRAUBE	SCREW
M1000	1	KUUSIOMUTTERI (ZN)	MUTTER	MUTTER	NUT
P0611.026	8	RUIVI	SKRUV	SCHRAUBE	SCREW
P1013.015	2	RUIVI	SKRUV	SCHRAUBE	SCREW

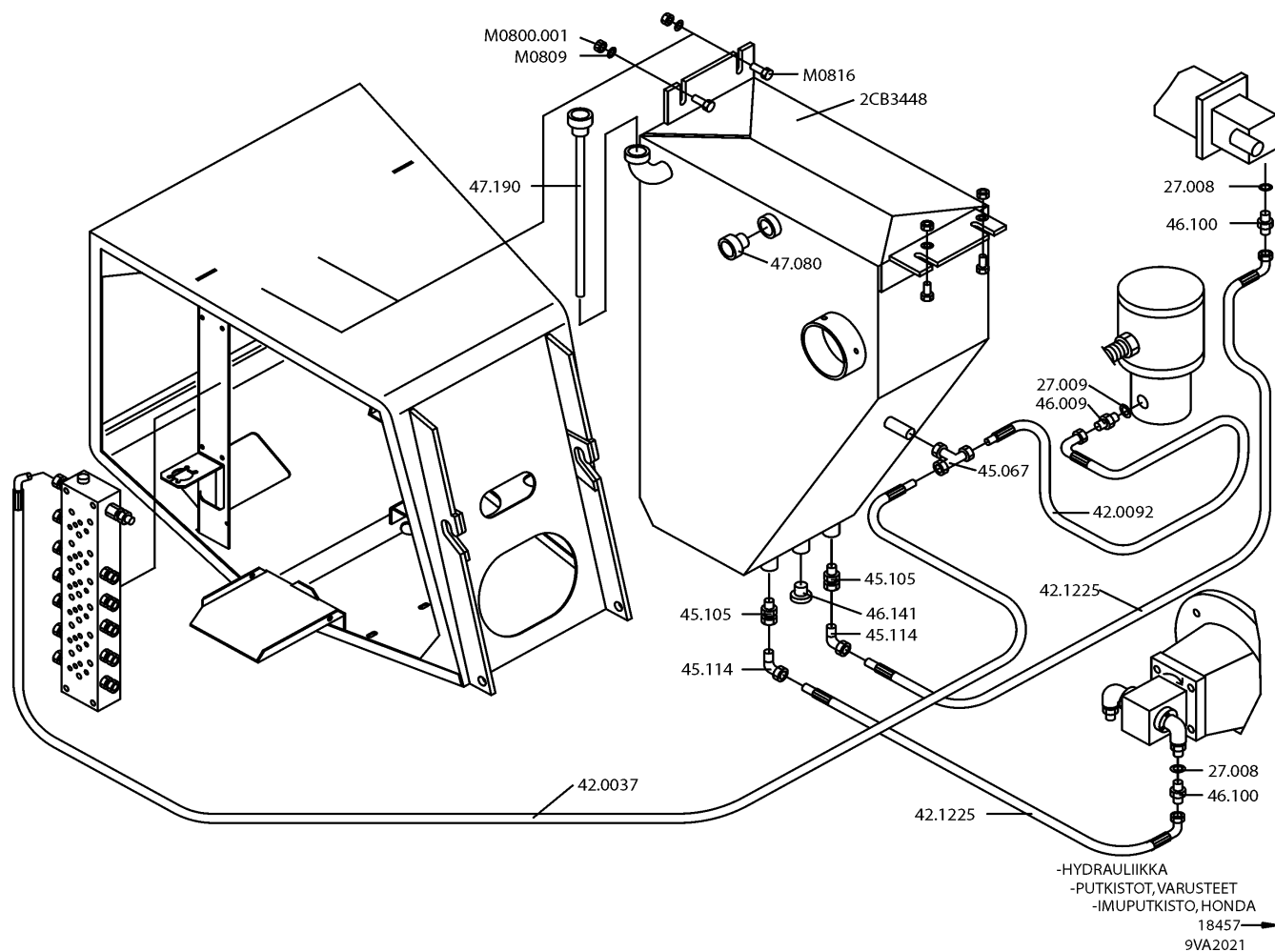
9VA2024





VARAOSA NRO RESERVDLS NR ERSATZTEIL NR PART NR	KPL ANTAL ANZAHL QTY	OSAN NIMI	BENÄMNING	BENENNUNG	DESCRIPTION
<b>9VA2022</b>		<b>HYDRAULIIKKA</b>	<b>HYDRAULIK</b>	<b>HYDRAULIK</b>	<b>HYDRAULICS</b>
27.006	1	USIT-RENGAS R1/4"	USIT-RING	USIT-RING	USIT-RING
27.008	2	USIT-RENGAS M16	USIT-RING	USIT-RING	USIT-RING
27.009	1	USIT-RENGAS R1/4"	USIT-RING	USIT-RING	USIT-RING
3CB2057	1	PYÖRIVÄLIIT TÄYD.	ROTTERANDE ADAPTER	DREHDURCHFÜHRUNG	ROTATING ADAPTER
42.0277	1	LETKUYHDISTELMÄ	TRYCKSLANG	DRUCKSCHLAUCH	PRESSURE HOSE
42.0027L	1	LETKUYHDISTELMÄ	TRYCKSLANG	DRUCKSCHLAUCH	PRESSURE HOSE
42.0091	1	LETKUYHDISTELMÄ	TRYCKSLANG	DRUCKSCHLAUCH	PRESSURE HOSE
42.0093	2	LETKUYHDISTELMÄ	TRYCKSLANG	DRUCKSCHLAUCH	PRESSURE HOSE
45.0595	1	ASET. T-LIITIN	T-KOPPLING	T-ANSCHLUSS	T-UNION
45.0601	2	PUTKINIPPA	RÖRNIPPEL	ROHRNIPPEL	PIPE NIPPLE
45.064	1	ASET. L-LIITIN	L-KOPPLING	L-ANSCHLUSS	L-UNION
45.069	1	PERUSLIITIN	KOPPLING	ANSCHLUSS, GERADE	COUPLING
45.081	1	BANJOLIITIN(SBD10LR)	BANJOKOPPLING	BANJONIPPEL	BANJO CONNECTION
45.084	1	ASET. KULMALIITIN	VINKELKOPPLING	WINKELANSCHLUSS	ANGLE UNION
46.009	3	KAKSOISNIPPA	DUPPELNIPPEL	ANSCHLUSSNIPPEL	DOUBLE NIPPLE
46.213	2	SUPISTUSNIPPA	FÖRMINSKNINGSNIPPEL	REDUZIERNIPPEL	REDUCING NIPPLE
47.171	1	PAINESUOD. MDFBN/HC	TRYCKFILTER	DRUCKFILTER	PRESSURE FILTER
47.171P	1	SUODATINPATRUUNA	FILTERINSATS	FILTERPATRON	FILTER CARTRIDGE
47.2078	1	HYDRAULIPUMPPU	HYDRAULPUMP	HYDRAULPUMP	HYDRAULIC PUMP
47.2318	1	VOIMAYKSIKÖ	KRAFTSTYCKE	KRAFTEINHEIT	POWER UNIT
47.294	2	VASTAVENTTIILI MARA	BACKVENTIL	RÜCKSCHLAGSVENTIL	CHECK VALVE
47.710	1	VÄLILAIPPA	MELLANFLÄNS	ZWISCHENFLANSCH	MIDDLE FLANGE
DL4.273	1	TERÄSPUTKI	STÄLRÖR	STAHLROHR	STEEL PIPE
DL4.284	1	TERÄSPUTKI, L=50mm	STÄLRÖR	STAHLROHR	STEEL PIPE
M0509	4	ALUSLAATTA	BRICKA	UNTERLEGSCHIBE	WASHER
M0513.034	4	RUUVI	SKRUV	SCHRAUBE	SCREW
M0813.006	3	KUUSIÖKOLORUUVI (ZN)	SKRUV	SCHRAUBE	SCREW
M513.006	3	KUUSIÖKOLORUUVI (ZN)	SKRUV	SCHRAUBE	SCREW

**9VA2022**



VARAOSA NRO  
RESERVDLS NR  
ERSATZTEIL NR  
PART NR

KPL  
ANTAL  
ANZAHL  
QTY

OSAN NIMI

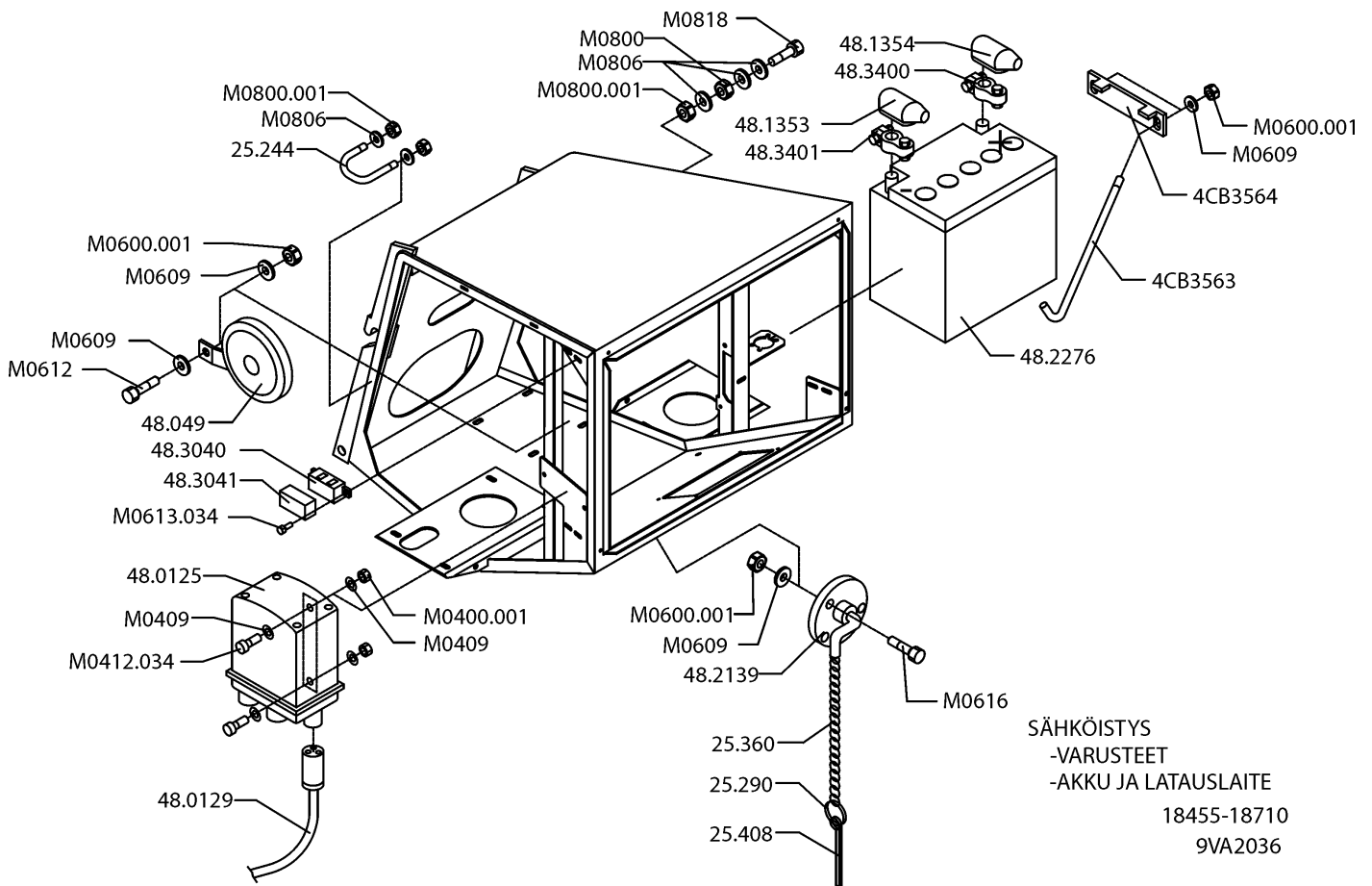
BENÄMNING

BENENNUNG

DESCRIPTION

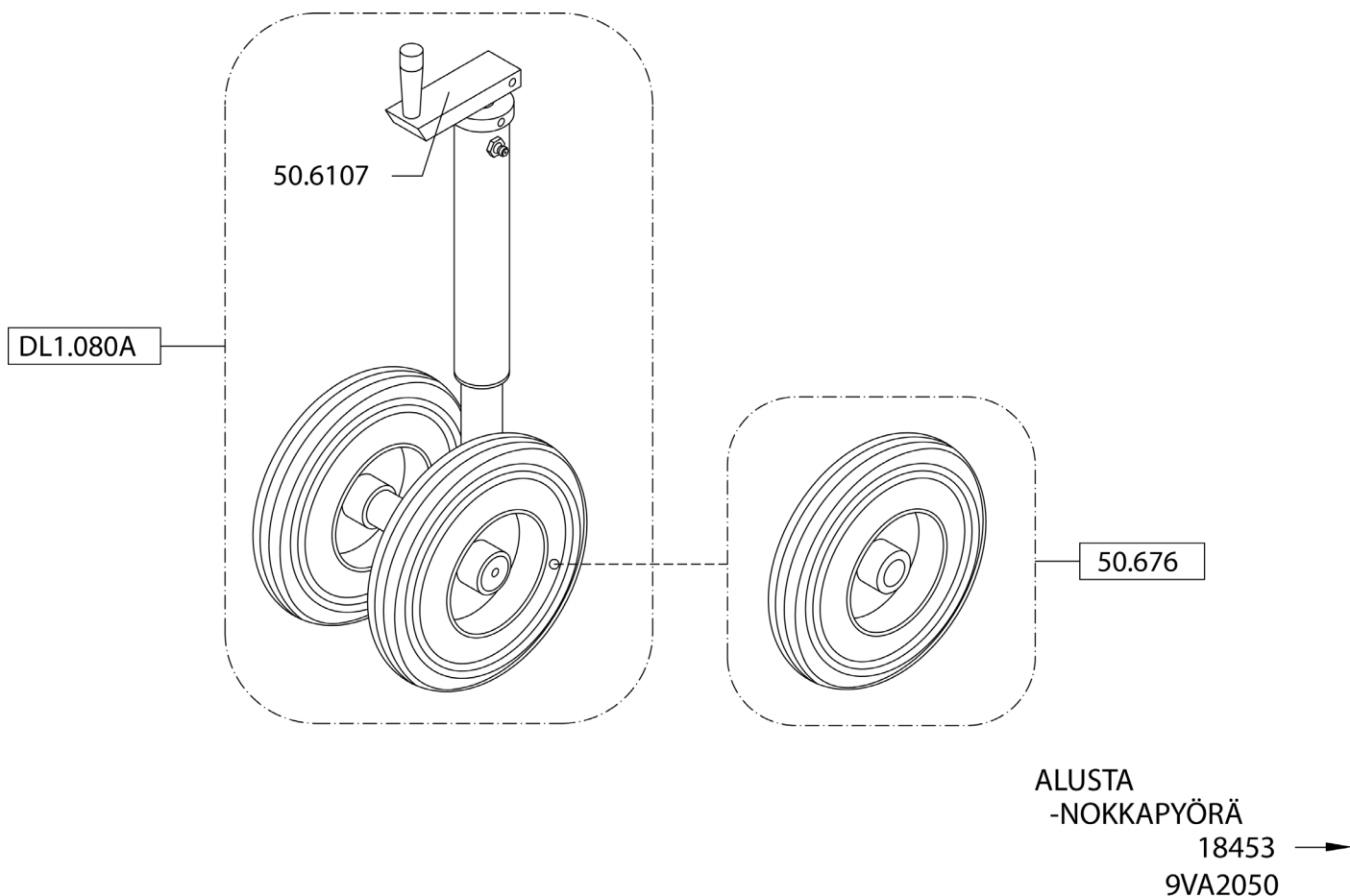
9VA2021		IMU-/ PALUUHYDRAULIIKKA	SUG-/ RETURHYDRAULIK	SAUG-/ RÜCKHYDRAULIK	SUCK/ RETURN HYDRAULICS
27.008	2	USIT-RENGAS	USIT-RING	USIT-RING	USIT-RING
27.009	1	USIT-RENGAS	USIT-RING	USIT-RING	USIT-RING
2CB3448	1	ÖLJYSÄILIÖ	ÖLJEBEHÄLLARE	ÖLBEHÄLTER	OIL TANK
42.0037	1	LETKUYHDISTELMÄ	TRYCKSLANG	DRUCKSCHLAUCH	PRESSURE HOSE
42.0092	1	LETKUYHDISTELMÄ	TRYCKSLANG	DRUCKSCHLAUCH	PRESSURE HOSE
42.1225	2	LETKUYHDISTELMÄ	TRYCKSLANG	DRUCKSCHLAUCH	PRESSURE HOSE
45.067	1	T-LIITIN	T-KOPPLING	T-ANSCHLUSS	T-UNION
45.105	2	PERUSLIITIN	KOPPLING	ANSCHLUSS, GERADE	COUPLING
45.114	2	ASETETTAVA KULMALIITIN	VINKELKOPPLING	WINKELANSCHLUSS	ANGLE UNION
46.009	1	KAKSOISNIPPA	DUPPELNIPPEL	ANSCHLUSSNIPPEL	DOUBLE NIPPLE
46.100	2	KAKSOISNIPPA	DUPPELNIPPEL	ANSCHLUSSNIPPEL	DOUBLE NIPPLE
46.141	1	TULPPARUIVI	PLUGGSKRUV	STOPFENSCHRAUBE	PLUG SCREW
47.080	1	ÖLJYSILMÄ	NIVÄÖGA	NIVEAU-AUGE	LEVEL EYE
47.190	1	HUOHOTINTULPPA+ÖLJYTIKKU	FILTERVENTIL.+ NIVÄSTICKA	FILTERVENTILATOR+MASSTOCK	BREATHER FILTER+MARK PIN
M0800.001	4	LUKITUSMUTTERI	MUTTER	MUTTER	NUT
M0809	4	ALLUSLAATTA	BRICKA	UNTERLEGSCHLEIBE	WASHER
M0816	4	KUUSIORUUVI	SKRUV	SCHRAUBE	SCREW

**9VA2021**

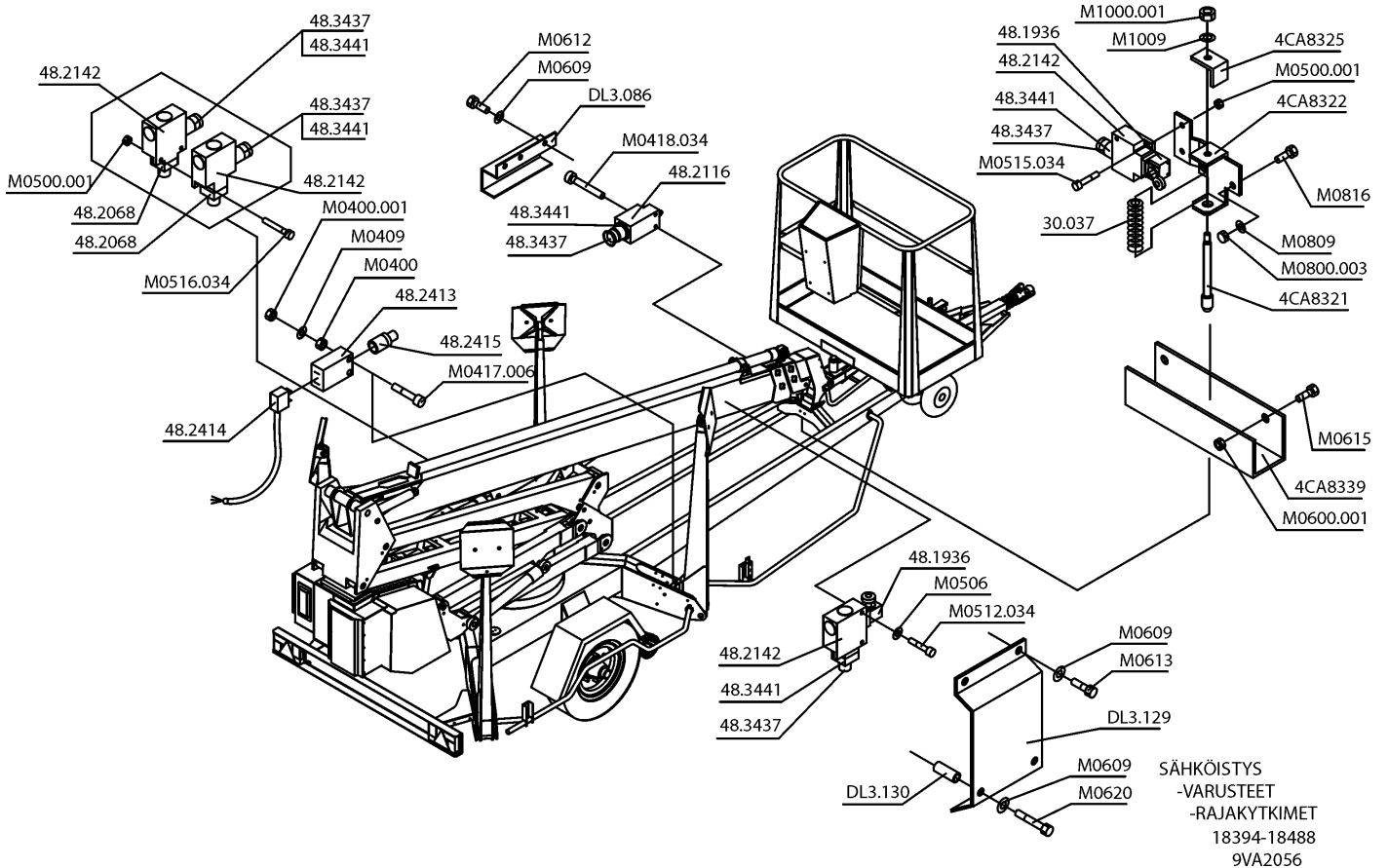


SÄHKÖISTYS  
-VARUSTEET  
-AKKU JA LATAUSLAITE  
18455-18710  
9VA2036

VARAOSA NRO RESERVDELS NR ERSATZTEIL NR PART NR	KPL ANTAL ANZAHL QTY	OSAN NIMI	BENÄMNING	BENENNUNG	DESCRIPTION
<b>9VA2036</b>		<b>AKKU+LATAUSLAITE</b>	<b>BATTERI+LADDNINGSAGG</b>	<b>BATTERIE+LADEGERÄT</b>	<b>BATTERY+CHARGER</b>
25.244	2	LUKON SALPA	REGEL	RIEGEL	LOCK PLUNGER
25.290	1	AVAINRENGAS	NYCKELRING	SCHLÜSSELRING	KEY RING
25.360	1	AVAINKETTINKI 8157	NYCKELKEDJA	SCHLÜSSELKETTE	KEY CHAIN
25.408	1	SAKSISÖKKA	SAXSPRINT	SPLINT	COTTER PIN
48.0125	1	LATAUSLAITE	LADDNINGSAGGREGAT	BATTERIELADEGERÄT	BATTERY CHARGER
48.0129	1	JOHTO	LEDNING	LEITUNG	WIRE
48.049	1	ÄÄNIMERKINANTOLAITE	LJUDSIGNAL	HUPE	SIGNAL HORN
48.1353	1	SUOJUS (-)	SKYDD	SCHUTZ	COVER
48.1354	1	SUOJUS (+)	SKYDD	SCHUTZ	COVER
48.2139	1	PÄÄVIRTAKYTKIN	HUVUDSTRÖMSTÄLLARE	HAUPTSTROMSCHALTER	MAIN CURRENT SWITCH
48.2276	1	AKKU	BATTERI	BATTERIE	BATTERY
48.3040	1	SULAKEPESÄ	SÄKRINGSHUS	SICHERUNGSGEHÄUSE	FUSE HOUSING
48.3041	1	SULAKE	SÄKRING	HERUNG	FUSE
48.3400	1	AKKUKENKÄ	KABELSKO	KABELSCHUH	CABLE SHOE
48.3401	1	AKKUKENKÄ	KABELSKO	KABELSCHUH	CABLE SHOE
4CB3563	2	AKUN KIINNITIN	FÄSTDON FÖR BATTERI	HALTER FÜR BATTERIE	BRACKET FOR BATTERY
4CB3564	1	AKUN KIINNITIN	FÄSTDON FÖR BATTERI	HALTER FÜR BATTERIE	BRACKET FOR BATTERY
M0400.001	2	LUKITUSMUTTERI	MUTTER	MUTTER	NUT
M0409	4	ALUSLAATTA	BRICKA	UNTERLEGSSCHEIBE	WASHER
M0412.034	2	LIERIÖKANTARUUVI(ZN)	SKRUV	SCHRAUBE	SCREW
M0600.001	6	LUKITUSMUTTERI	MUTTER	MUTTER	NUT
M0609	7	ALUSLAATTA	BRICKA	UNTERLEGSSCHEIBE	WASHER
M0612	1	KUUSIORUUVI	SKRUV	SCHRAUBE	SCREW
M0613.034	2	LIERIÖKANTARUUVI(ZN)	SKRUV	SCHRAUBE	SCREW
M0616	3	KUUSIORUUVI	SKRUV	SCHRAUBE	SCREW
M0800	1	KUUSIOMUTTERI (ZN)	MUTTER	MUTTER	NUT
M0800.001	5	LUKITUSMUTTERI	MUTTER	MUTTER	NUT
M0806	7	TÄHTILAATTA	BRICKA	UNTERLEGSSCHEIBE	WASHER
M0818	1	KUUSIORUUVI	SKRUV	SCHRAUBE	SCREW

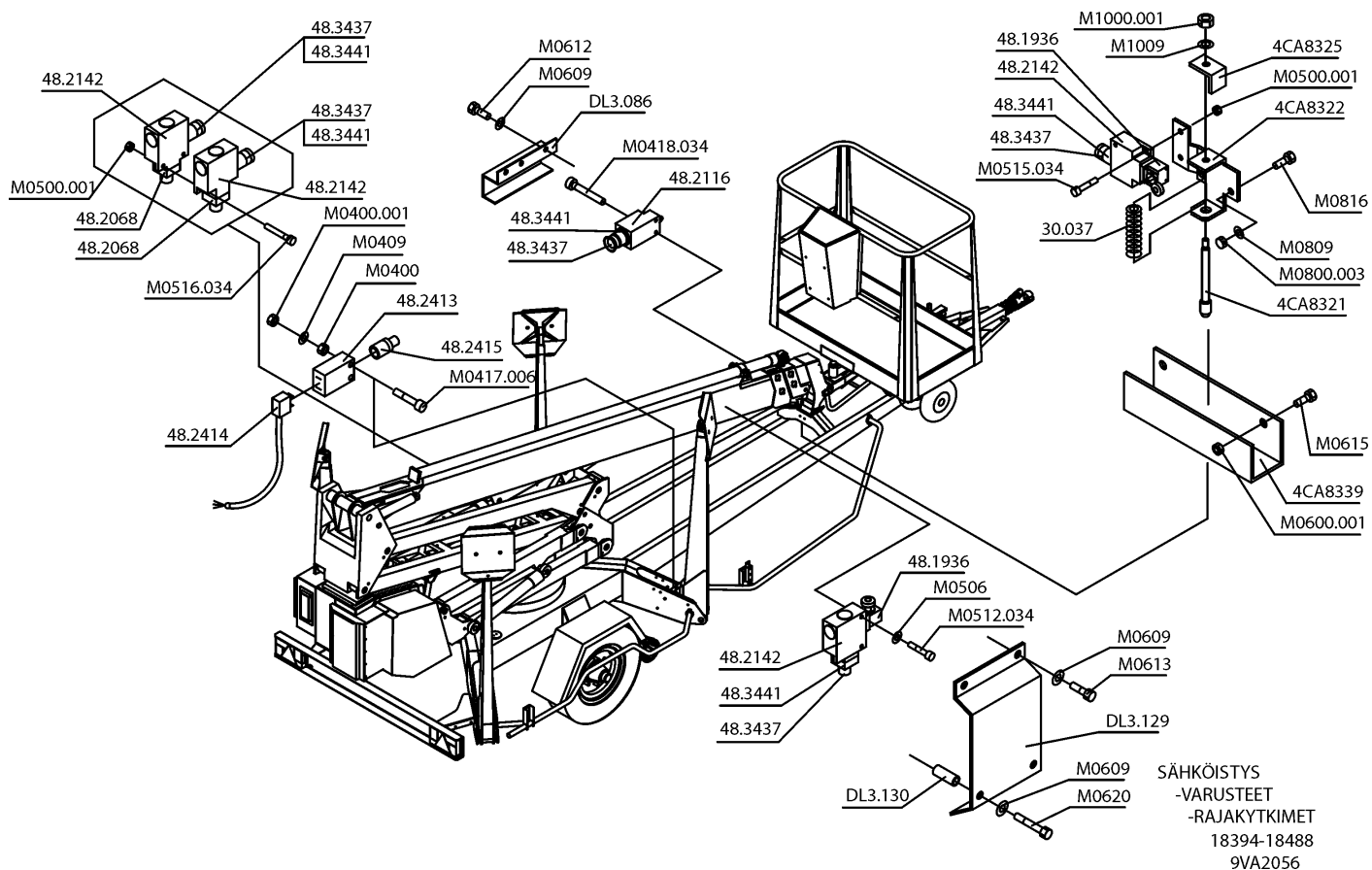


VARAOSA NRO RESERVDLS NR ERSATZTEIL NR PART NR	KPL ANTAL ANZAHL QTY	OSAN NIMI	BENÄMNING	BENENNUNG	DESCRIPTION
<b>9VA2050</b>		<b>NOKKAPYÖRÄ</b>	<b>NOSHJUL</b>	<b>STÜTZRAD</b>	<b>JOCKEY WHEEL</b>
50.676	2	NOKKAPYÖRÄN PYÖRÄ	HJUL	RAD	WHEEL
DL1.080A	1	NOKKAPYÖRÄ, TÄYDELLINEN	NOSHJUL, KOMPLETT	STÜTZRAD, KOMPLETT	JOCKEY WHEEL, COMPLETE
50.6107	1	NOKKAPYÖRÄN VIPU	SPAK	HEBEL	CRANK

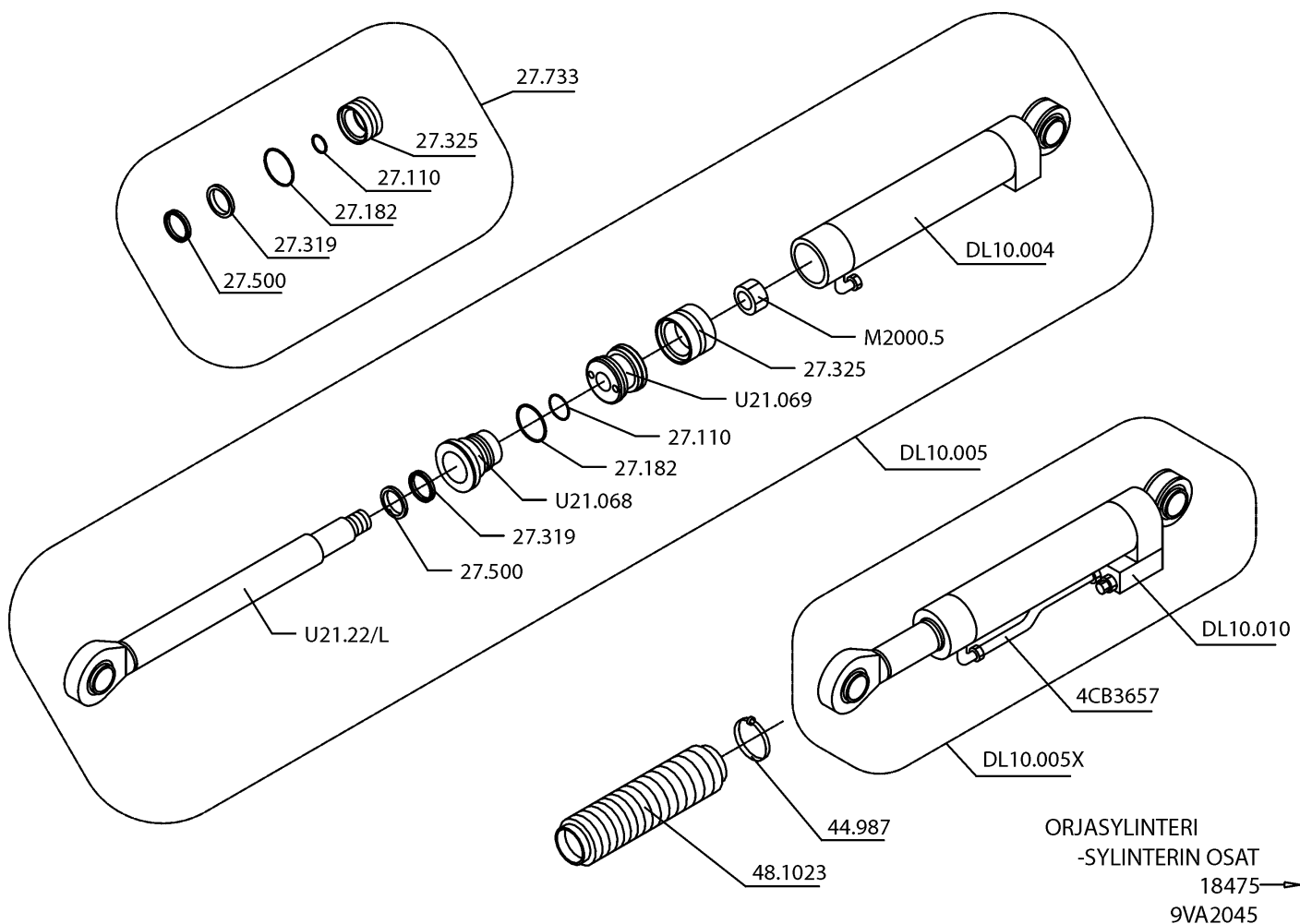


VARAOSA NRO RESERVDELS NR ERSATZTEIL NR PART NR	KPL ANTAL ANZAHL QTY	OSAN NIMI	BENÄMNING	BENENNUNG	DESCRIPTION
<b>9VA2056</b>		<b>RAJAKYTKIMET</b>	<b>GRÄNSBRYTAREN</b>	<b>GRENZTASTERN</b>	<b>LIMIT SWITCHES</b>
30.037	1	PURISTUSJOUSI	TRYCKFJÄDER	DRUCKFEDER	PRESSURE SPRING
48.1936	2	RAJAKYTKIN	GRÄNSBRYTARE	GRENZTASTER	LIMIT SWITCH
48.2068	2	TAPPIOHJAIN			
48.2116	1	RAJAKYTKIN	GRÄNSBRYTARE	GRENZTASTER	LIMIT SWITCH
48.2142	4	RAJAKYTKIN, KOSKETINRUNKO	GRÄNSBRYTARE	GRENZTASTER	LIMIT SWITCH
48.2413	4	RAJAKYTKINRUNKO			
48.2414	4	KAAPELI-LIITIN			
48.2415	4	TAPPIOHJAIN			
48.3437	5	HOLKKITIVISTE	TÄTNING	HÜLSENDICHTUNG	SPACER PACKING
48.3441	5	SUPISTAJA	FÖRMINSKININGSHYLSA	REDUZIERHÜLSE	REDUCTOR
4CA8321	1	TAPPI	TAPP	ZAPFEN	PIN
4CA8322	1	RAJAKYTKIMEN KIINNITIN	FÄSTE, GRÄNSBRYTARE	HALTER, GRENZTASTER	HOLDER, LIMIT SWITCH
4CA8325	1	KIINNIKE	FÄSTE	HALTER	CLAMP
4CA8339	1	SUOJUS	SKYDD	SCHUTZ	COVER
DL3.086	1	SUOJUS	SKYDD	SCHUTZ	COVER
DL3.129	1	SUOJUS	SKYDD, GRÄNSBRYTARE	SCHUTZ, GRENZTASTER	COVER, LIMIT SWITCH
DL3.130	2	VÄLIHOLKKI	DISTANSHYLSA	DISTANZHÜLSE	DISTANCE SPACER
M0400.001	4	LUKITUSMUTTERI	MUTTER	MUTTER	NUT
M0409	4	ALUSLAATTA	BRICKA	UNTERLEGSSCHEIBE	WASHER
M0417.006	4	KUUSIÖKANTARUUVI	SKRUV	SCHRAUBE	SCREW
M0418.034	2	LIERIÖKANTARUUVI	SKRUV	SCHRAUBE	SCREW
M0500.001	4	LUKITUSMUTTERI	MUTTER	MUTTER	NUT
M0506	2	TÄHTILAATTA	BRICKA	UNTERLEGSSCHEIBE	WASHER
M0512.034	2	LIERIÖKANTARUUVI	SKRUV	SCHRAUBE	SCREW
M0515.034	4	LIERIÖKANTARUUVI	SKRUV	SCHRAUBE	SCREW
M0516.034	2	LIERIÖKANTARUUVI	SKRUV	SCHRAUBE	SCREW
M0600.001	2	LUKITUSMUTTERI	MUTTER	MUTTER	NUT
M0609	4	ALUSLAATTA	BRICKA	UNTERLEGSSCHEIBE	WASHER
M0612	2	KUUSIORUUVI	SKRUV	SCHRAUBE	SCREW

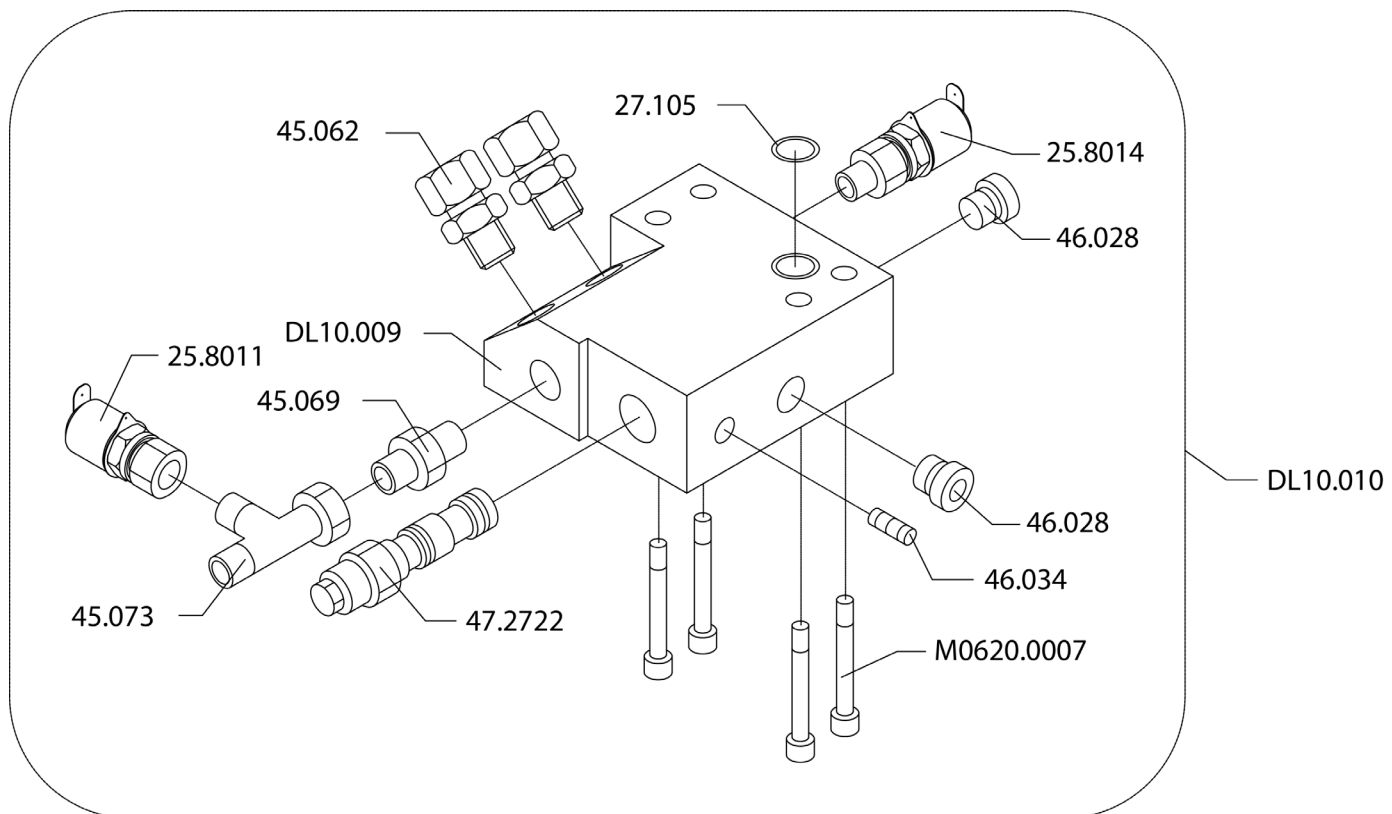
**9VA2056**



VARAOSA NRO RESERVDLS NR ERSATZTEIL NR PART NR	KPL ANTAL ANZAHL QTY	OSAN NIMI	BENÄMNING	BENENNUNG	DESCRIPTION
M0613	2	KUUSIORUUVI	SKRUV	SCHRAUBE	SCREW
M0615	2	KUUSIORUUVI	SKRUV	SCHRAUBE	SCREW
M0620	2	KUUSIORUUVI	SKRUV	SCHRAUBE	SCREW
M0800.001	2	LUKITUSMUTTERI	MUTTER	MUTTER	NUT
M0816	2	KUUSIORUUVI	SKRUV	SCHRAUBE	SCREW
M1000.001	1	LUKITUSMUTTERI	MUTTER	MUTTER	NUT



VARAOSA NRO RESERVDLS NR ERSATZTEIL NR PART NR	KPL ANTAL ANZAHL QTY	OSAN NIMI	BENÄMNING	BENENNUNG	DESCRIPTION
<b>9VA2045</b>		<b>ORJASYLINTERI</b>	<b>SLAVCYLINDER</b>	<b>HILFZYLINDER</b>	<b>SLAVE CYLINDER</b>
27.110	1	O-RENGAS	O-RING	O-RING	O-RING
27.182	1	O-RENGAS	O-RING	O-RING	O-RING
27.319	1	URARENGAS	SPÄRRING	NUTRING	GROOVE RING
27.325	1	MÄNNÄNTIIVISTE	KOLVTÄTNING	KOLBENDICHTUNG	PISTON PACKING
27.500	1	LUOVUTIN	AVSTRYKARE	ABSTREIFER	WIPER RING
27.733	1	TIVISTESARJA	TÄTNINGSSATS	DICHTUNGSSATZ	GASKET SET
44.987	1	LETKUNKIRISTIN	SLANGKLÄMMA	SCHLAUCHSCHELLE	HOSE CLAMP
48.1023	1	PALJEKUMI	BÄLGGUMMI	BALGENGUMMI	BELLOWS RUBBER
DL10.004	1	SYLINTERIPUTKI	CYLINDERRÖR	ZYLINDERROHR	CYLINDER PIPE
DL10.005	1	SYLINTERI	CYLINDER	ZYLINDER	CYLINDER
DL10.005X	1	SYLINTERI, TÄYDELLINEN	CYLINDER, KOMPLETT	ZYLINDER, VOLLSTÄNDIG	CYLINDER, TOTAL
DL10.010	1	VENTTIILIPESÄ+VENTT.	VENTILHUS +VENTILER	VENTILGEHÄUSE+VENTIL	VALVE HOUSE + VALVES
4CB3657	1	TERÄSPUTKI	STÄLRÖR	STAHLROHR	STEEL PIPE
M2000.5	1	MUTTERI	MUTTER	MUTTER	NUT
U21.068	1	OHJAUSPÄÄ	KOLVHUVUD	STEUERKOPF	GUIDE HEAD
U21.069	1	MÄNTÄ	KOLV	KOLBEN	PISTON
U21.22/L	1	MÄNNÄNVARSI	KOLVSKAFT	KOLBENSTANGE	PISTON DRIVER



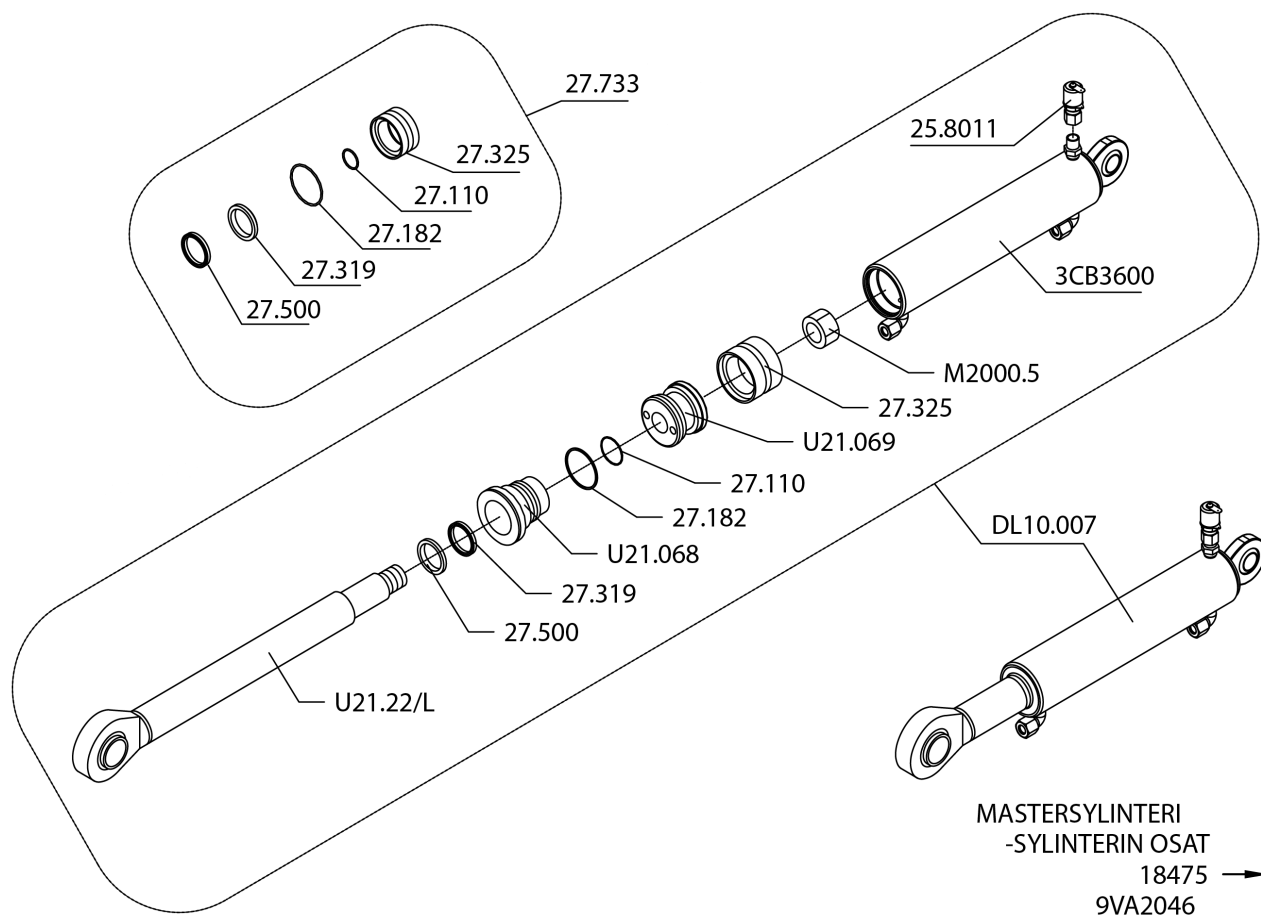
ORJASYLINTERI  
-VENTTIILIPESÄN OSAT

18475 →  
9VA2044

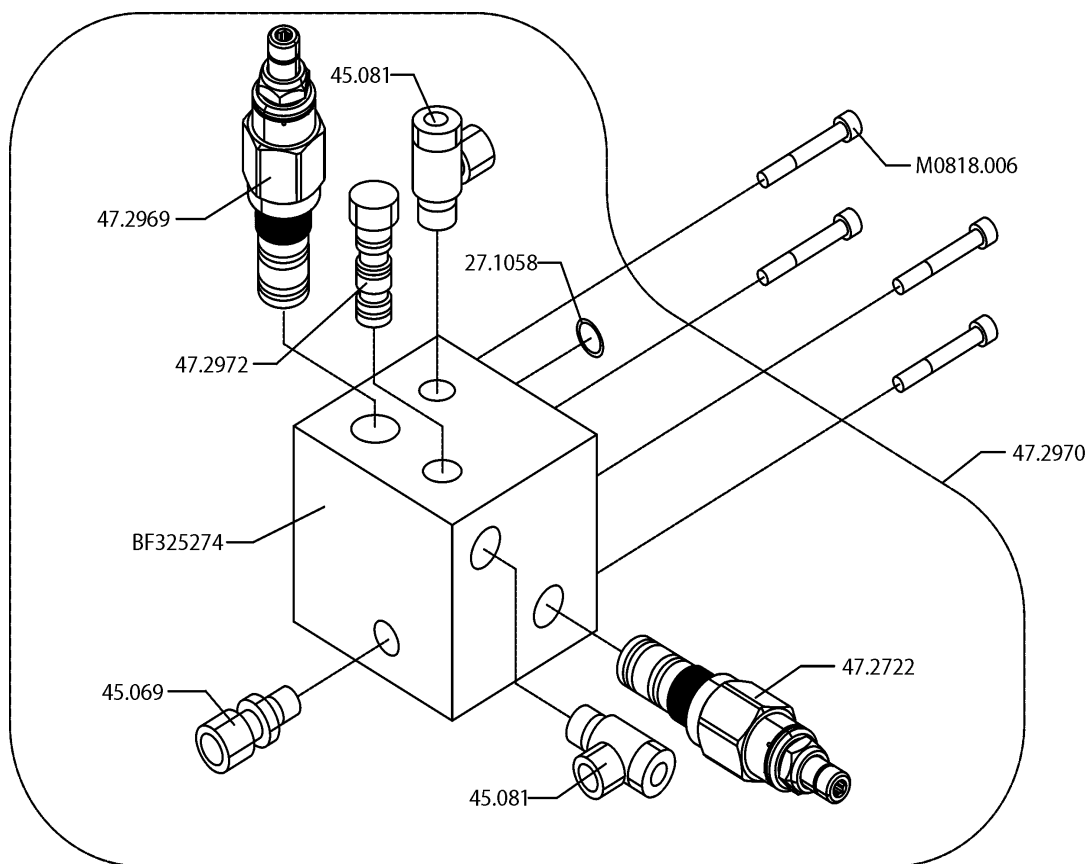
VARAOSA NRO RESERVDELS NR ERSATZTEIL NR PART NR	KPL ANTAL ANZAHL QTY	OSAN NIMI	BENÄMNING	BENENNUNG	DESCRIPTION
<b>9VA2044</b>		<b>VENTTIILIPESÄ+VENTT. ORJASYLINTERI</b>	<b>VENTILHUS+VENTILER SLAVCYLINDER</b>	<b>VENTILGEHÄUSE+VENTT. HILFZYLINDER</b>	<b>VALVE HOUSING+VALVES SLAVE CYLINDER</b>
25.8014	1	PAINEENMITTAUSNIPPA 1/8"	TRYCKMÄTNINGSNIPPEL	DRUCKMESSUNGSNIPPEL	PRESSURE TEST NIPPLE
27.105	1	O-RENGAS	O-RING	O-RING	O-RING
25.8011	1	PAINEENMITTAUSNIPPA 10L	TRYCKMÄTNINGSNIPPEL	DRUCKMESSUNGSNIPPEL	PRESSURE TEST NIPPLE
45.062	2	PERUSLIITIN	KOPPLING	ANSCHLUSS, GERADE	COUPLING
45.069	1	PERUSLIITIN	KOPPLING	ANSCHLUSS, GERADE	COUPLING
45.073	1	ASET.L-LIITIN	L-KOPPLING	L-ANSCHLUSS	L-UNION
46.028	3	TULPPARUUVI	PLUGGSKRUV	STOPFENSCHRAUBE	PLUG SCREW
46.034	1	TULPPARUUVI	PLUGGSKRUV	STOPFENSCHRAUBE	PLUG SCREW
47.2722	1	KUORMANLASKUVENTT.	AVLASTNINGSVENTIL	LASTREGELVENTIL	LOAD FALL VALVE
DL10.009	1	VENTTIILIPESÄ	VENTILHUS	VENTILGEHÄUSE	VALVE HOUSE
DL10.010	1	VENTTIILIPESÄ+VENTT. KUUSIORUUVI DIN 931	VENTILHUS +VENTILER SKRUV	VENTILGEHÄUSE+VENTIL SCHRAUBE	VALVE HOUSE + VALVES SCREW

**9VA2044**



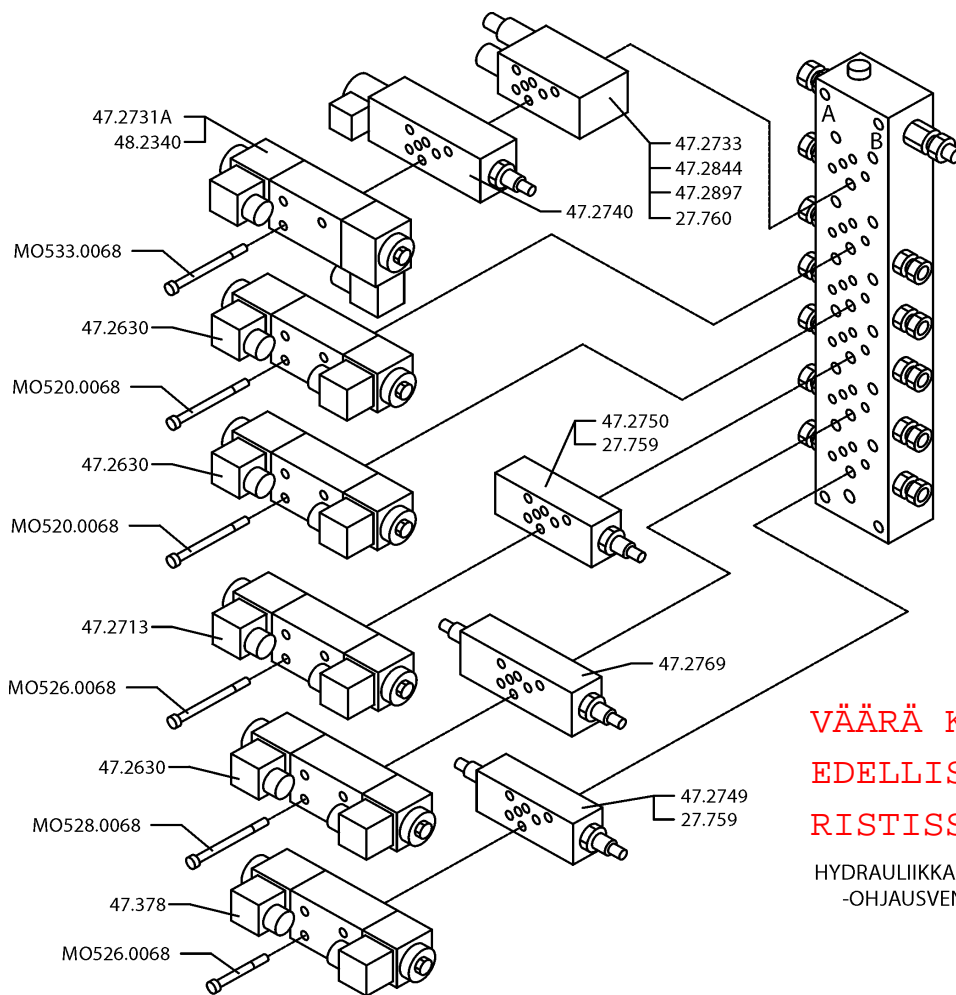


VARAOSA NRO RESERVDLS NR ERSATZTEIL NR PART NR	KPL ANTAL ANZAHL QTY	OSAN NIMI	BENÄMNING	BENENNUNG	DESCRIPTION
<b>9VA2046</b>		<b>MASTERSYLINTERI</b>	<b>MASTERCYLINDER</b>	<b>HAUPTZYLINDER</b>	<b>MAIN CYLINDER</b>
27.110	1	O-RENGAS	O-RING	O-RING	O-RING
27.182	1	O-RENGAS	O-RING	O-RING	O-RING
27.319	1	URARENGAS	SPÄRRING	NUTRING	GROOVE RING
27.325	1	MÄNNÄNTIIVISTE	KOLVTÄTNING	KOLBENDICHTUNG	PISTON PACKING
27.500	1	LUOVUTIN	AVSTRYKARE	ABSTREIFER	WIPER RING
27.733	1	TIVISTESARJA	TÄTNINGSSATS	DICHTUNGSSATZ	GASKET SET
3CB3600	1	SYLINDERIPUTKI	CYLINDERÖR	ZYLINDERROHR	CYLINDER PIPE
25.8011	1	PAINEENMITTAUSNIPPA	TRYCKMÄTNINGSNIPPEL	DRUCKMESSUNGSNIPPEL	PRESSURE TEST NIPPLE
DL10.007	1	SYLINTERI	CYLINDER	ZYLINDER	CYLINDER
M2000.5	1	MUTTERI	MUTTER	MUTTER	NUT
U21.068	1	OHJAUSPÄÄ	KOLVHUVUD	STEUERKOPF	GUIDE HEAD
U21.069	1	MÄNTÄ	KOLV	KOLBEN	PISTON
U21.22/L	1	MÄNNÄNVARSI	KOLVSKAFT	KOLBENSTANGE	PISTON DRIVER



TELESKOOPPISYLINTERI  
-VENTTIILIPESÄN OSAT  
18544 -->  
9VA2066

VARAOSA NRO RESERVDLS NR ERSATZTEIL NR PART NR	KPL ANTAL ANZAHL QTY	OSAN NIMI	BENÄMNING	BENENNUNG	DESCRIPTION
<b>9VA2066</b>		<b>VENTTIILIPESÄ+VENTT. SYLINTERI, TELESK.</b>	<b>VENTILHUS+VENTILER CYLINDER, TELESKOP</b>	<b>VENTILGEHÄUSE+VENT. ZYLINDER, TELESKOP</b>	<b>VALVE HOUSING+VALVES TELESCOPE CYLINDER</b>
27.1058	1	O-RENGAS	O-RING	O-RING	O-RING
45.069	1	PERUSLIITIN	RAK ADAPTER	ANSCHLUSS, GERADE	BASE ADAPTER
45.081	2	BANJOLIITIN	BANJOKOPPLING	BANJONIPPEL	BANJO ADAPTER
47.2722	1	KUORMANLASKUVENTTIILI	AVLASTNINGSVENTIL	LASTREGELVENTIL	LOAD REGULATING VALVE
47.2969	1	KUORMANLASKUVENTTIILI	AVLASTNINGSVENTIL	LASTREGELVENTIL	LOAD REGULATING VALVE
47.2970	1	VENTTIILIPESÄ+VENTTIILIT	VENTILHUS+VENTILER	VENTILGEHÄUSE+VENTILEN	VALVE HOUSING+VALVES
47.2972	1	VAIHTOVENTTIILI	VÄXELVENTIL	SCHALTVENTIL	CHANGE VALVE
BF325274	1	VENTTIILIPESÄ	VENTILHUS	VENTILGEHÄUSE	VALVE HOUSING
M0818.006	4	RUUVI	SKRUV	SCHRAUBE	SCREW



**VÄÄRÄ KUVA, SIVUT  
EDELLESEN KANSSA  
RISTISSÄ!!!**

HYDRAULIIKKA  
-OHJAUSVENTTIILIT PUOMISTOON

18406 →  
9VA2071

VARAOSA NRO  
RESERVDLS NR  
ERSATZTEIL NR  
PART NR

KPL  
ANTAL  
ANZAHL  
QTY

OSAN NIMI

BENÄMNING

BENENNUNG

DESCRIPTION

**9VA2071**

**MAGNEETTIVENTTIILI**

**MAGNETVENTILER**

**MAGNETVENTILEN**

**MAGNET VALVES**

27.759  
27.760  
47.2630  
47.2713  
47.2731A

2  
2  
3  
1  
1

TIIVISTESARJA  
TIIVISTESARJA  
MAGNEETTIVENTTIILI  
MAGNEETTIVENTTIILI  
MAGNEETTIVENTTIILI

TÄTNINGSSATS  
TÄTNINGSSATS  
MAGNETVENTIL  
MAGNETVENTIL  
MAGNETVENTIL

DICHTUNGSSATZ  
DICHTUNGSSATZ  
MAGNETVENTIL  
MAGNETVENTIL  
MAGNETVENTIL

GASKET SET  
GASKET SET  
MAGNET VALVE  
MAGNET VALVE  
MAGNET VALVE

47.2733  
47.2740  
47.2749  
47.2750  
47.2769

1  
1  
1  
1  
1

PRIORITEETTIVENTT.  
PAINENRAJOITUSVENTT  
PAINENRAJOITUSVENTT  
PAINENRAJOITUSVENTT  
KUORMANLASKUVENTT.

PRIORITETSVENTIL  
TRYCKBEGRÄNSNINGSV.  
TRYCKBEGRÄNSNINGSV.  
TRYCKBEGRÄNSNINGSV.  
AVLASTNINGSVENTIL

PRIORITÄTVENTIL  
DRUCKBEGRENZUNGSVENT  
DRUCKBEGRENZUNGSVENT  
DRUCKBEGRENZUNGSVENT  
LASTREGELVENTIL

PRIORITY VALVE  
PRESSURE CONTROL VAL  
PRESSURE CONTROL V.  
PRESSURE CONTROL VAL  
LOAD FALL VALVE

47.2844  
47.2897  
47.378  
48.2340  
MO520.0068  
MO526.0068  
MO528.0068  
MO533.0068

1  
1  
1  
1  
6  
6  
3  
3

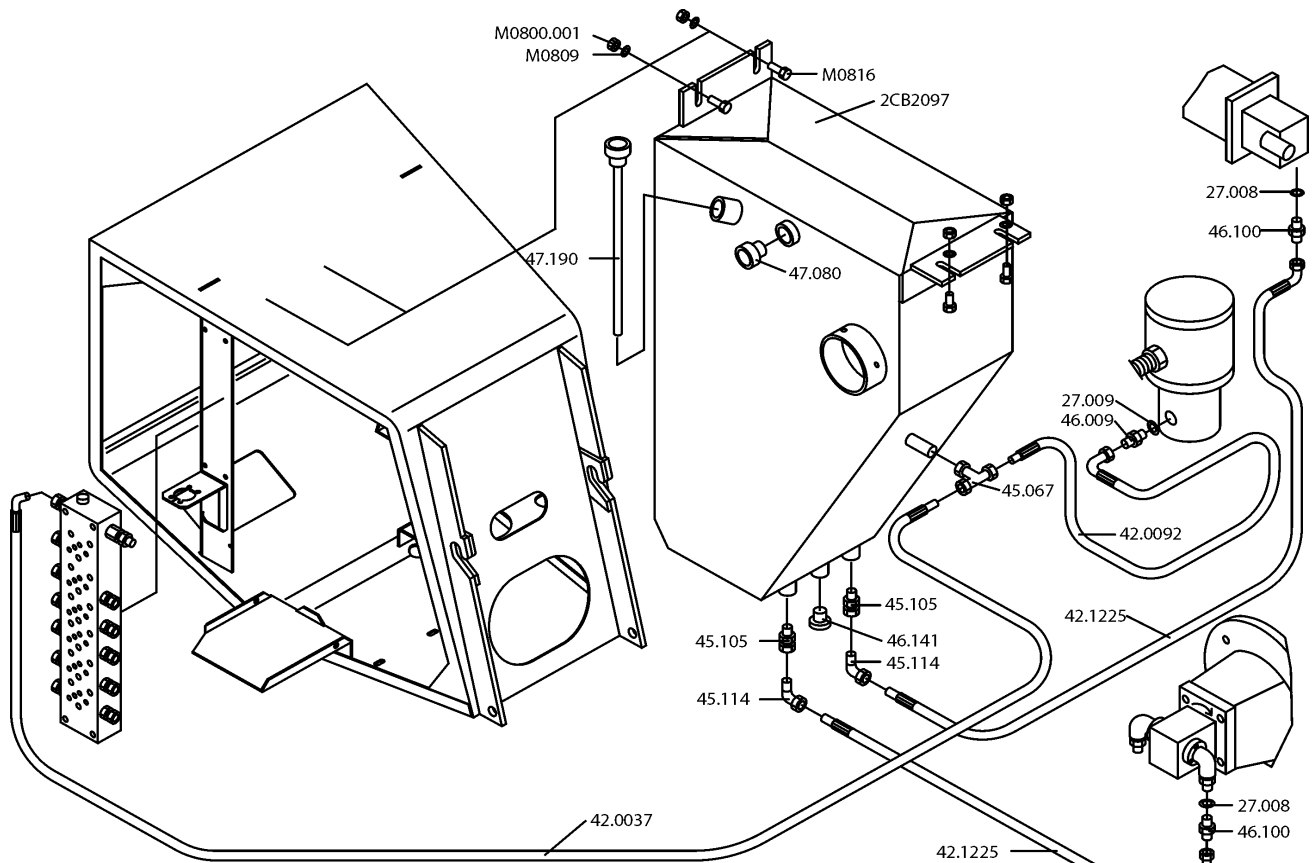
MAGNEETTIV. PATRUUNA  
MAGNEETTIV. PATRUUNA  
MAGNEETTIVENTTIILI  
OHJAINKORTTI  
KUUSIOKOLORUUVI  
KUUSIOKOLORUUVI  
KUUSIOKOLORUUVI  
KUUSIOKOLORUUVI

INSATS, MAGNETVENTIL  
INSATS, MAGNETVENTIL  
MAGNETVENTIL  
STYRKORT  
SKRUV  
SKRUV  
SKRUV  
SKRUV

PATRON, MAGNETVENTIL  
PATRON, MAGNETVENTIL  
MAGNETVENTIL  
STUEKART  
SCHRAUBE  
SCHRAUBE  
SCHRAUBE  
SCHRAUBE

CARTRIDGE, MAGNET VAL  
CARTRIDGE, MAGNET VAL  
MAGNET VALVE  
CONTROL CARD  
SCREW  
SCREW  
SCREW  
SCREW

**9VA2071**



VARAOSA NRO  
RESERVDLS NR  
ERSATZTEIL NR  
PART NR

KPL  
ANTAL  
ANZAHL  
QTY

OSAN NIMI

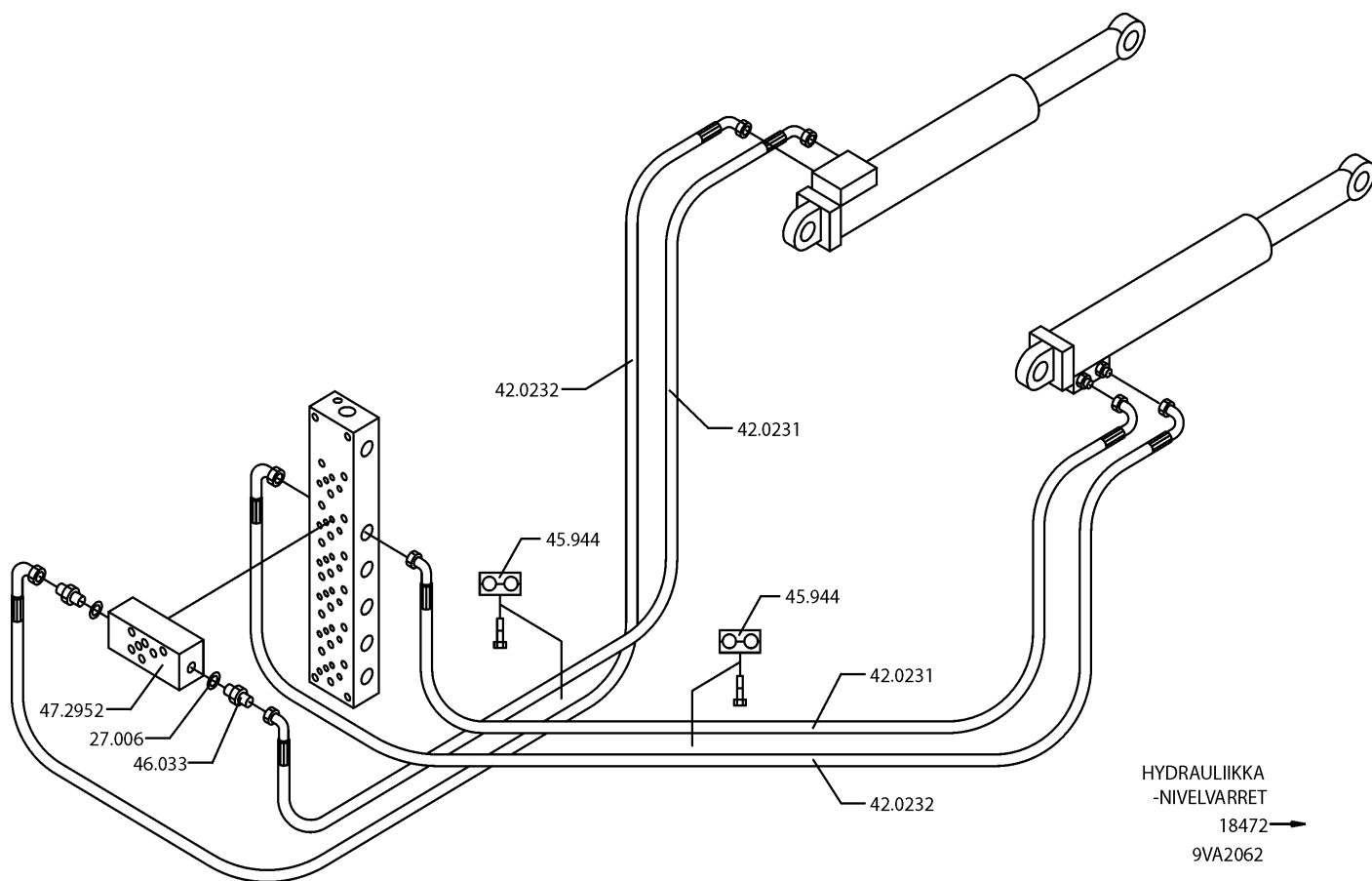
BENÄMNING

BENENNUNG

DESCRIPTION

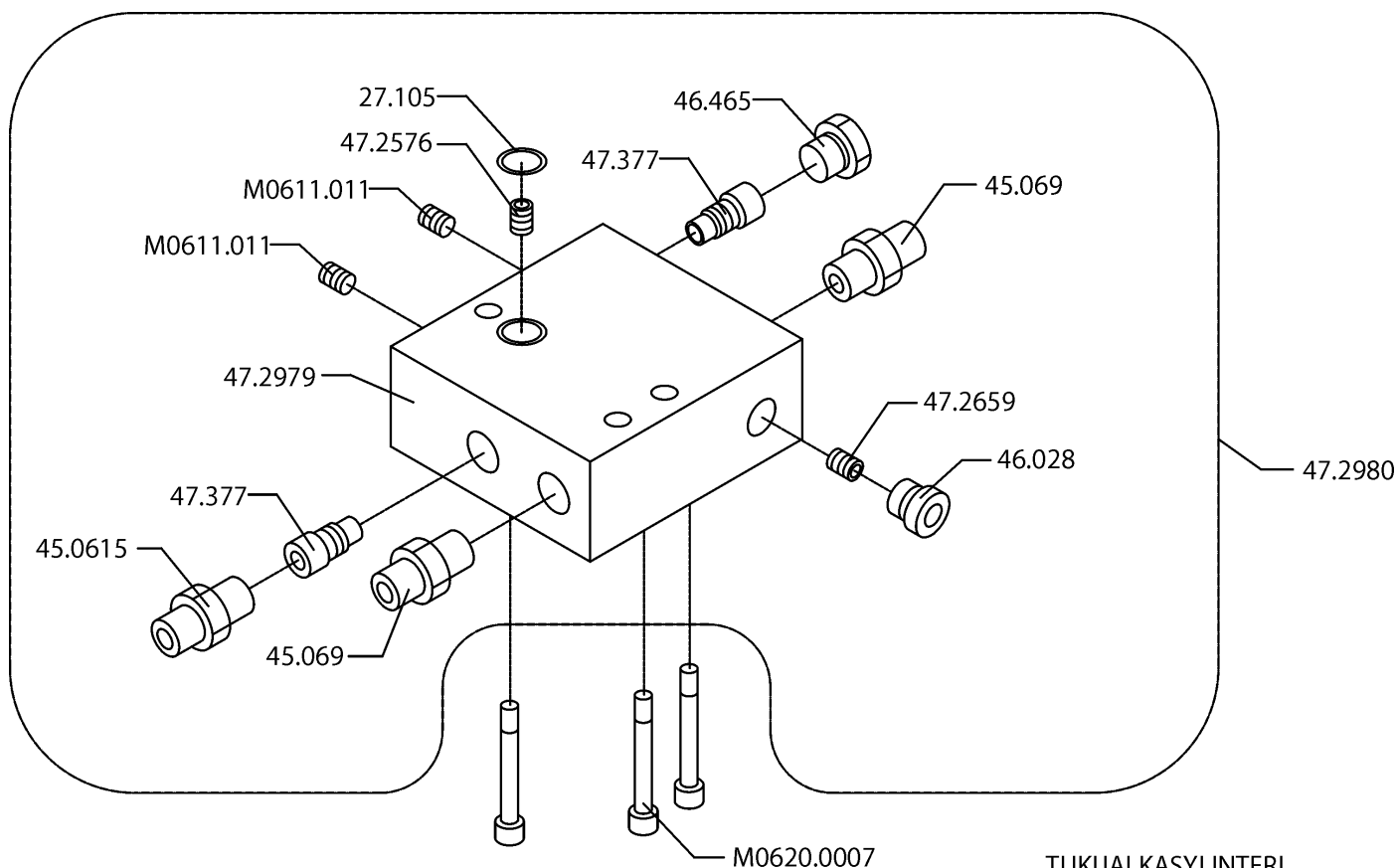
9VA2069		IMU-/ PALUUHYDRAULIIKKA	SUG-/ RETURHYDRAULIK	SAUG-/ RÜCKHYDRAULIK	SUCK/ RETURN HYDRAULICS
27.008	2	USIT-RENGAS	USIT-RING	USIT-RING	USIT-RING
27.009	1	USIT-RENGAS	USIT-RING	USIT-RING	USIT-RING
2CB2097	1	ÖLJYSÄILIÖ	ÖLJEBEHÄLLARE	ÖLBEHÄLTER	OIL TANK
42.0037	1	LETKUYHDISTELMÄ	TRYCKSLANG	DRUCKSCHLAUCH	PRESSURE HOSE
42.0092	1	LETKUYHDISTELMÄ	TRYCKSLANG	DRUCKSCHLAUCH	PRESSURE HOSE
42.1225	2	LETKUYHDISTELMÄ	TRYCKSLANG	DRUCKSCHLAUCH	PRESSURE HOSE
45.067	1	T-LIITIN	T-KOPPLING	T-ANSCHLUSS	T-UNION
45.105	2	PERUSLIITIN	KOPPLING	ANSCHLUSS, GERADE	COUPLING
45.114	2	ASETETTAVA KULMALIITIN	VINKELKOPPLING	WINKELANSCHLUSS	ANGLE UNION
46.009	1	KAKSOISNIPPA	DUPPELNIPPEL	ANSCHLUSSNIPPEL	DOUBLE NIPPLE
46.100	2	KAKSOISNIPPA	DUPPELNIPPEL	ANSCHLUSSNIPPEL	DOUBLE NIPPLE
46.141	1	TULPPARUUVI	PLUGGSKRUV	STOPFENSCHRAUBE	PLUG SCREW
47.080	1	ÖLJYSILMÄ	NIVÄÖGA	NIVEAU-AUGE	LEVEL EYE
47.190	1	HUOHOTINTULPPA+ÖLJYTIKKU	FILTERVENTIL.+ NIVÄSTICKA	FILTERVENTILATOR+MASSTOCK	BREATHER FILTER+MARK PIN
M0800.001	4	LUKITUSMUTTERI	MUTTER	MUTTER	NUT
M0809	4	ALUSLAATTA	BRICKA	UNTERLEGSCHHEIBE	WASHER
M0816	4	KUUSIORUUVI	SKRUV	SCHRAUBE	SCREW

**9VA2069**



VARAOSA NRO RESERVDLS NR ERSATZTEIL NR PART NR	KPL ANTAL ANZAHL QTY	OSAN NIMI	BENÄMNING	BENENNUNG	DESCRIPTION
<b>9VA2062</b>		<b>HYDR./ NIVELVARRET</b>	<b>HYDR./ LEDBOMMAR</b>	<b>HYDR./ GELENKARMEN</b>	<b>HYDR./ LIFTING ARMS</b>
27.006	2	USIT-RENGAS	USIT-RING	USIT-RING	USIT-RING
42.0231	2	LETKUYHDISTELMÄ	TRYCKSLANG	DRUCKSCHLAUCH	PRESSURE HOSE
42.0232	2	LETKUYHDISTELMÄ	TRYCKSLANG	DRUCKSCHLAUCH	PRESSURE HOSE
45.944	2	PUTKIKIINNITIN	KLÄMMA	ROHRSCHELLE	PIPE CLAMP
46.033	2	PERUSLIITIN	KÖPPLING	ANSCHLUSS, GERADE	COUPLING
47.2952	1	ASENNUSLAATTA	MONTERINGSPLATTA	GEHÄUSE	BED PLATE

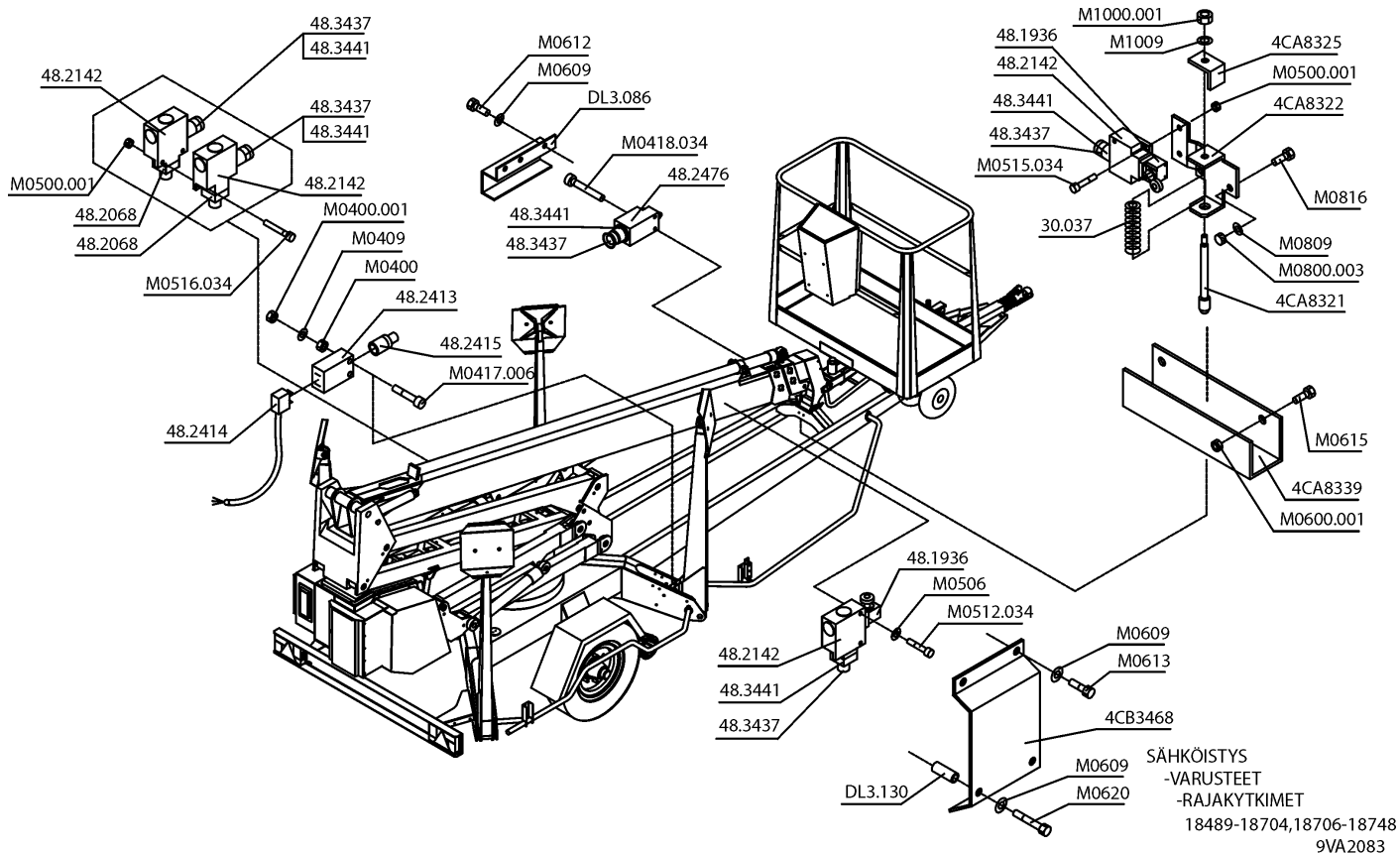
**9VA2062**



TUKIJALKASYLINTERI  
-VENTTIILIPESÄN OSAT  
????? →  
9VA2103

VARAOSA NRO RESERVDLS NR ERSATZTEIL NR PART NR	KPL ANTAL ANZAHL QTY	OSAN NIMI	BENÄMNING	BENENNUNG	DESCRIPTION
<b>9VA2103</b>		<b>VENTTIILIPESÄ+VENTT TUKIJALKASYLINTERI</b>	<b>VENTILHUS+VENRILER STÖDBENCYLINDER</b>	<b>VENTILGEHÄUSE+VENT. STÜTZFUSSZYLINDER</b>	<b>VALVE HOUSING+VALVES OUTRIGGER CYLINDER</b>
27.105	1	O-RENGAS	O-RING	O-RING	O-RING
45.0615	1	PERUSLIITIN	KOPPLING	ANSCHLUSS, GERADE	COUPLING
45.069	2	PERUSLIITIN	RAK ADAPTER	ANSCHLUSS, GERADE	BASE ADAPTER
46.028	1	TULPPARUUVI	PLUGGSKRUV	STOPFENSCHRAUBE	PLUG SCREW
46.465	1	TULPPARUUVI	PLUGGSKRUV	STOPFENSCHRAUBE	PLUG SCREW
47.2576	1	VIRTAVASTUSVENTTIILI	STRYPNINGSVENTIL	DROSSELVENTIL	FLOW RESISTANCE VALV
47.2659	1	VIRTAVASTUSVENTTIILI	STRYPNINGSVENTIL	DROSSELVENTIL	FLOW RESISTANCE VALV
47.2979	1	VENTTIILIPESÄ	VENTILHUS	VENTILGEHÄUSE	VALVE HOUSING
47.2980	1	VENTTIILIPESÄ+VENTTIILIT	VENTILHUS+VENTILER	VENTILGEHÄUSE+VENTILEN	VALVE HOUSING+VALVES
47.377	2	PAINEAVATTAVA VASTAVENTT.	BACKVENTIL	DRUCKAUFKL. RÜCKSCHLAGVENT	CHECK VALVE WITH PRESS.
M0611.011	2	PIDÄTINRUUVI	SKRUV	SCHRAUBE	SCREW
M0620.0007	3	RUUVI	SKRUV	SCHRAUBE	SCREW

**9VA2103**



VARAOSA NRO  
RESERVDLS NR  
ERSATZTEIL NR  
PART NR

KPL  
ANTAL  
ANZAHL  
QTY

OSAN NIMI

BENÄMNING

BENENNUNG

DESCRIPTION

9VA2083

RAJAKYTKIMET

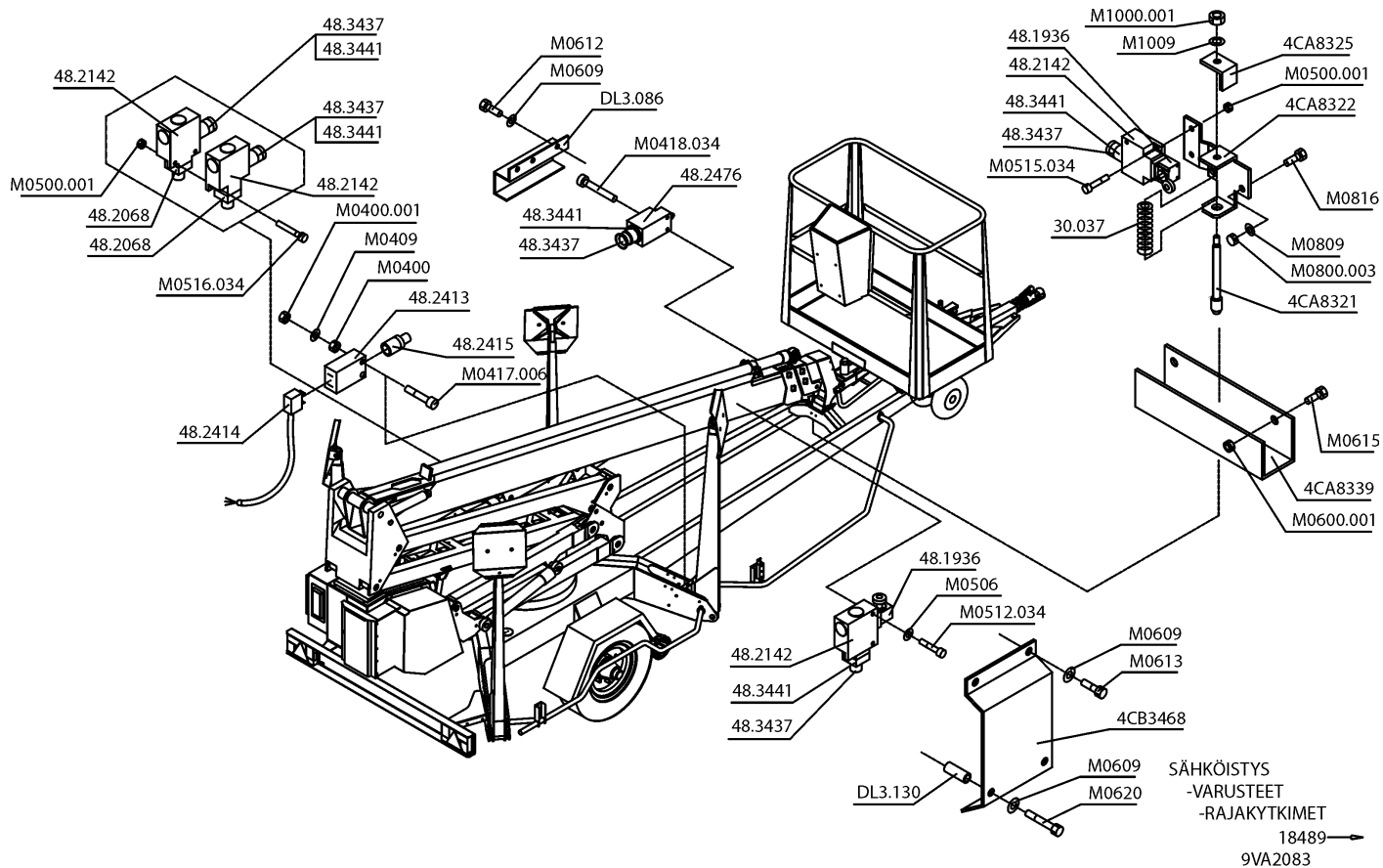
GRÄNSBRYTAREN

GRENZTASTERN

LIMIT SWITCHES

30.037	1	PURISTUSJOUSI	TRYCKFJÄDER	DRUCKFEDER	PRESSURE SPRING
48.1936	2	RAJAKYTKIN	GRÄNSBRYTARE	GRENZTASTER	LIMIT SWITCH
48.2068	2	TAPPIOHJAIN			
48.2116	1	RAJAKYTKIN	GRÄNSBRYTARE	GRENZTASTER	LIMIT SWITCH
48.2142	4	RAJAKYTKIN, KOSKETINRUNKO	GRÄNSBRYTARE	GRENZTASTER	LIMIT SWITCH
48.2413	4	RAJAKYTKINRUNKO			
48.2414	4	KAAPELI-LIITIN			
48.2415	4	TAPPIOHJAIN			
48.3437	5	HOLKKITIVISTE	TÄTNING	HÜLSENDICHTUNG	SPACER PACKING
48.3441	5	SUPISTAJA	FÖRMINSKNINGSHYLSA	REDUZIERHÜLSE	REDUCTOR
4CA8321	1	TAPPI	TAPP	ZAPFEN	PIN
4CA8322	1	RAJAKYTKIMEN KIINNITIN	FÄSTE, GRÄNSBRYTARE	HALTER, GRENZTASTER	HOLDER, LIMIT SWITCH
4CA8325	1	KIINNIKE	FÄSTE	HALTER	CLAMP
4CA8339	1	SUOJUS	SKYDD	SCHUTZ	COVER
DL3.086	1	SUOJUS	SKYDD	SCHUTZ	COVER
4CB3468	1	SUOJUS RAJAKYTKIMELLE	SKYDD, GRÄNSBRYTARE	SCHUTZ, GRENZTASTER	COVER, LIMIT SWITCH
DL3.130	2	VÄLIHOLKKI	DISTANSHYLSA	DISTANZHÜLSE	DISTANCE SPACER
M0400.001	4	LUKITUSMUTTERI	MUTTER	MUTTER	NUT
M0409	4	ALUSLAATTA	BRICKA	UNTERLEGSCHIEBE	WASHER
M0417.006	4	KUUSIÖKORUUVI	SKRUV	SCHRAUBE	SCREW
M0418.034	2	LIERIÖKANTARUUVI	SKRUV	SCHRAUBE	SCREW
M0500.001	4	LUKITUSMUTTERI	MUTTER	MUTTER	NUT
M0506	2	TÄHTILAATTA	BRICKA	UNTERLEGSCHIEBE	WASHER
M0512.034	2	LIERIÖKANTARUUVI	SKRUV	SCHRAUBE	SCREW
M0515.034	4	LIERIÖKANTARUUVI	SKRUV	SCHRAUBE	SCREW
M0516.034	2	LIERIÖKANTARUUVI	SKRUV	SCHRAUBE	SCREW
M0600.001	2	LUKITUSMUTTERI	MUTTER	MUTTER	NUT
M0609	4	ALUSLAATTA	BRICKA	UNTERLEGSCHIEBE	WASHER
M0612	2	KUUSIORUUVI	SKRUV	SCHRAUBE	SCREW

9VA2083



VARAOSA NRO  
RESERVDLS NR  
ERSATZTEIL NR  
PART NR

KPL  
ANTAL  
ANZAHL  
QTY

OSAN NIMI

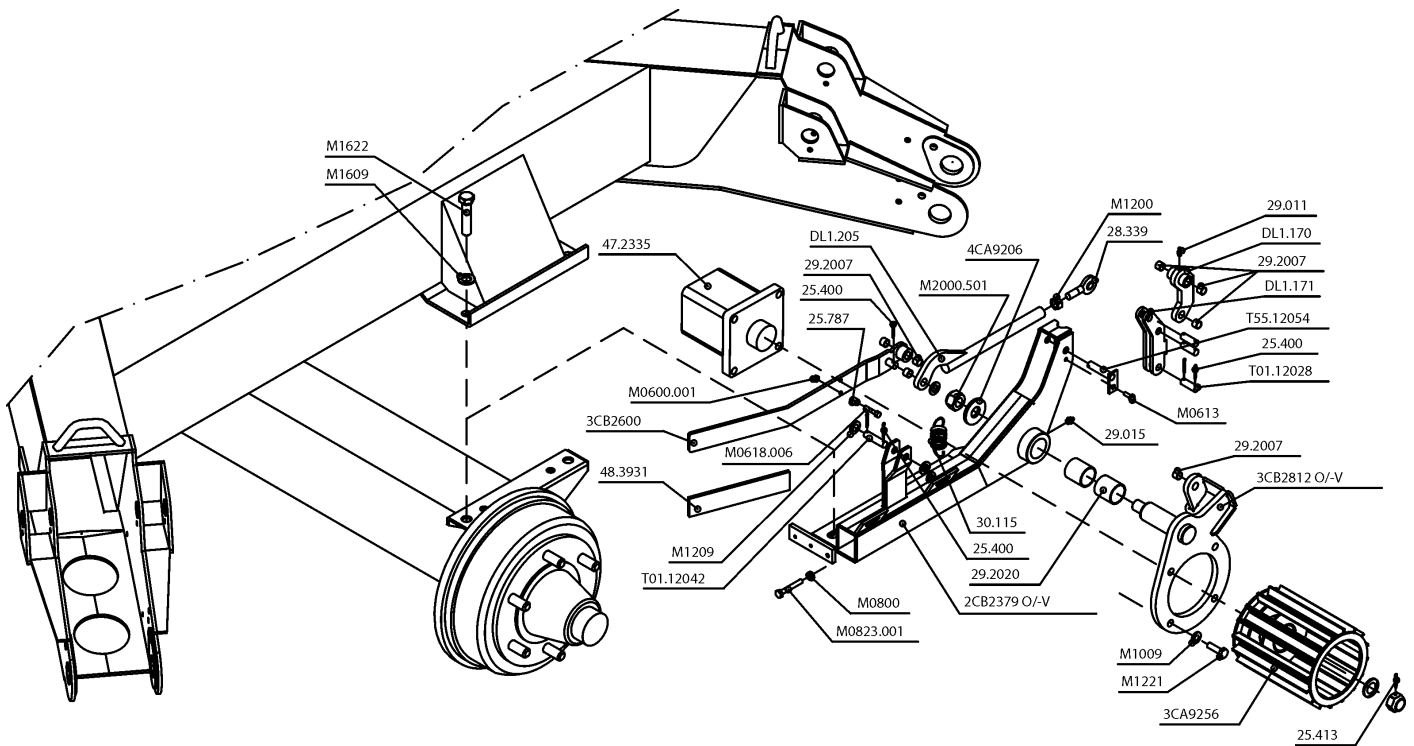
BENÄMNING

BENENNUNG

DESCRIPTION

VARAOSA NRO RESERVDLS NR ERSATZTEIL NR PART NR	KPL ANTAL ANZAHL QTY	OSAN NIMI	BENÄMNING	BENENNUNG	DESCRIPTION
M0613	2	KUUSIORUUVI	SKRUV	SCHRAUBE	SCREW
M0615	2	KUUSIORUUVI	SKRUV	SCHRAUBE	SCREW
M0620	2	KUUSIORUUVI	SKRUV	SCHRAUBE	SCREW
M0800.001	2	LUKITUSMUTTERI	MUTTER	MUTTER	NUT
M0816	2	KUUSIORUUVI	SKRUV	SCHRAUBE	SCREW
M1000.001	1	LUKITUSMUTTERI	MUTTER	MUTTER	NUT

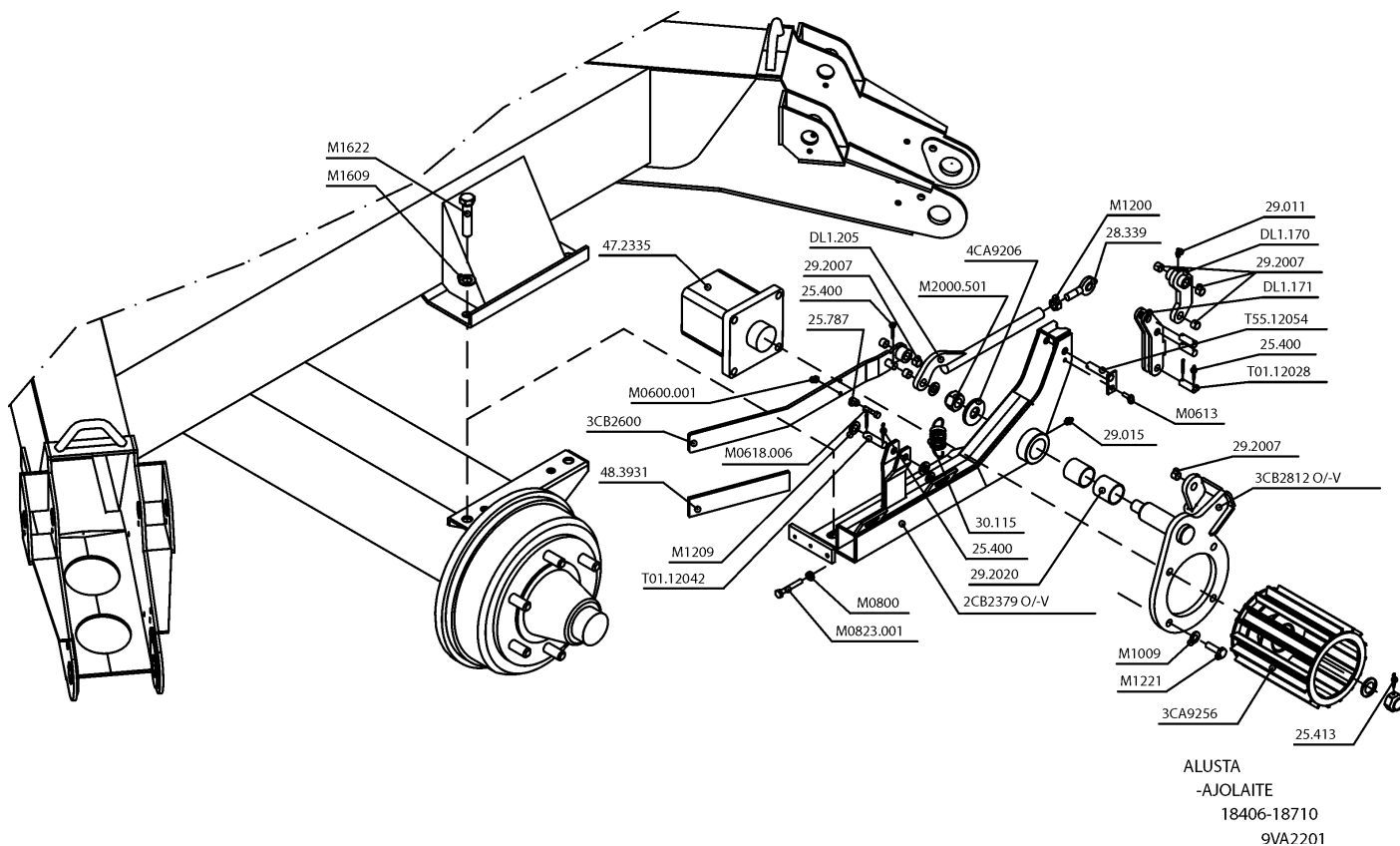




ALUSTA  
-AJOLAITE  
18406-18710  
9VA2201

VARAOSA NRO RESERVDLS NR ERSATZTEIL NR PART NR	KPL ANTAL ANZAHL QTY	OSAN NIMI	BENÄMNING	BENENNUNG	DESCRIPTION
<b>9VA2201</b>		<b>AJOLAITE</b>	<b>DRIVSYSTEM</b>	<b>FAHRGERÄT</b>	<b>DRIVE MECHANIS</b>
25.400	18	SAKSISOKKA	SAXSPRINT	SPLINT	COTTER PIN
25.413	2	SAKSISOKKA	SAXSPRINT	SPLINT	COTTER PIN
25.787	2	JOUSISOKKA	FJÄDERSPRINT	FEDERSTIFT	SPRING PIN
28.339	2	NIVELLAAKERI	LEDLAGER	GELENKLAGER	FREE BEARING
29.011	4	VOIDENIPPA	SMÖRJNIPPEL	SCHMIERNIPPEL	GREASE NIPPLE
29.015	2	VOIDENIPPA	SMÖRJNIPPEL	SCHMIERNIPPEL	GREASE NIPPLE
29.2007	14	LAAKERIHOLKKI	LAGERBUSSNING	LAGERBUCHSE	BEARING BUSHING
29.2020	4	LAAKERIHOLKKI	LAGERBUSSNING	LAGERBUCHSE	BEARING BUSHING
2CB2379-0	1	RUNKO OIKEA	STOMME, HÖGER	RAHMEN, RECHTS	FRAME, RIGHT
2CB2379-V	1	RUNKO VASEN	STOMME, VÄNSTER	RAHMEN, LINKS	FRAME, LEFT
30.115	2	VETOJOUSI	DRAGFJÄDER	ZUGFEDER	DRAW-SPRING
3CA9256	2	VETORULLA	DRAGRULLE	AUSZUGSROLLE	CAPSTAN
3CB2812-0	1	VAIHDERUNKO	VÄXELRAM	WECHSELRAHMEN	GEAR FRAME
3CB2812-V	1	VAIHDERUNKO	VÄXELRAM	WECHSELRAHMEN	GEAR FRAME
3CB2600	2	KYTKENTÄVIPU	KOPPLINGSSPAK	KUPPLUNGSSHEBE	CONTACT LEVER
47.2335	2	HYDRAULIMOOTTORI	HYDRAULMOTOR	HYDRAULMOTOR	HYDRAULIC MOTOR
48.3931	2	KUTISTUSSUKKA	KRYMPFOLIE	SCHRUMPFOLIE	SHRINK-ON WRAPPER
4CA9206	2	ALUSLAATTA	BRICKA	UNTERLEGSSCHEIBE	WASHER
DL1.170	2	NIVEL	LED	GELENK	JOINT
DL1.171	2	POLVI	KNÄ	KNIE	KNEE
DL1.205	2	VÄLITANKO	MELLANSTÅNG	KONNEKTOR	CONNECTING ROD
M0600.001	2	LUKITUSMUTTERI	MUTTER	MUTTER	NUT
M0613	2	KUUSIORUUVI	SKRUV	SCHRAUBE	SCREW
M0618.006	2	KUUSIOLORUUVI	SKRUV	SCHRAUBE	SCREW
M0800	2	KUUSIOMUTTERI	MUTTER	MUTTER	NUT
M0823.001	2	KUUSIORUUVI	SKRUV	SCHRAUBE	SCREW
M1009	8	ALUSLAATTA	BRICKA	UNTERLEGSSCHEIBE	WASHER
M1200	2	KUUSIOMUTTERI	MUTTER	MUTTER	NUT
M1209	6	ALUSLAATTA	BRICKA	UNTERLEGSSCHEIBE	WASHER

**9VA2201**



VARAOSA NRO  
RESERVDLS NR  
ERSATZTEIL NR  
PART NR

KPL  
ANTAL  
ANZAHL  
QTY

OSAN NIMI

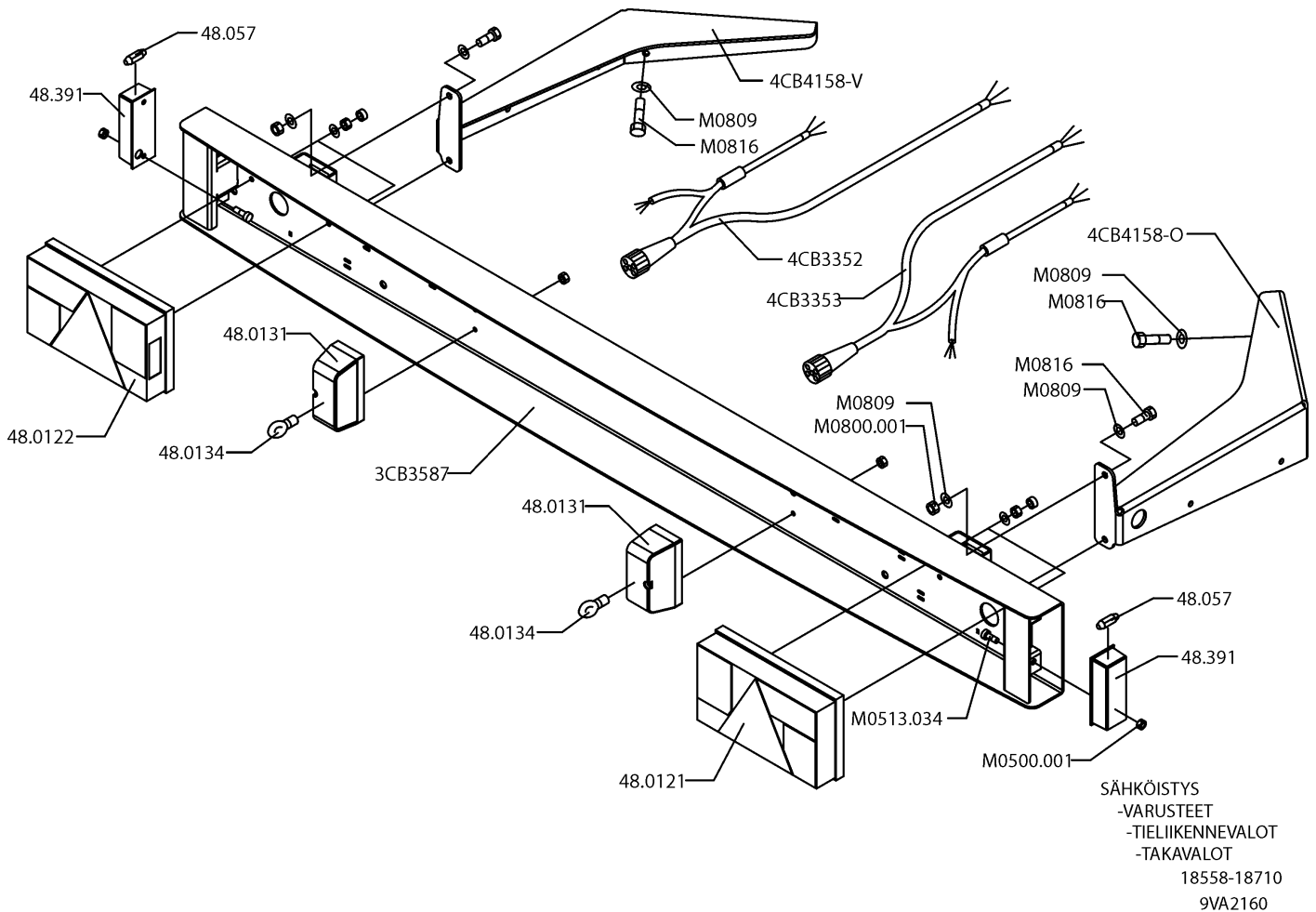
BENÄMNING

BENENNUNG

DESCRIPTION

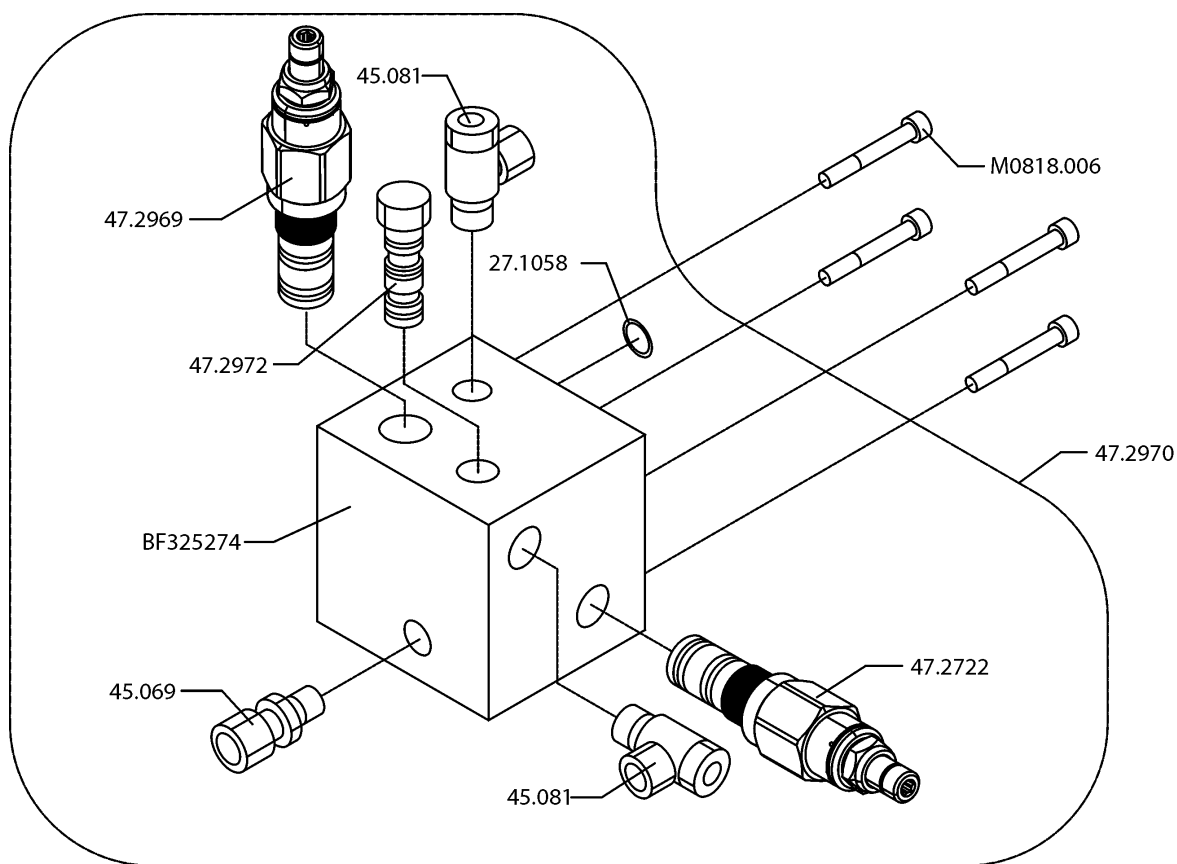
VARAOSA NRO RESERVDLS NR ERSATZTEIL NR PART NR	KPL ANTAL ANZAHL QTY	OSAN NIMI	BENÄMNING	BENENNUNG	DESCRIPTION
M1221	8	KUUSIORUUVI	SKRUV	SCHRAUBE	SCREW
M1609	4	ALUSLAATTA	BRICKA	UNTERLEGSCHIEBE	WASHER
M1622	4	KUUSIORUUVI	SKRUV	SCHRAUBE	SCREW
M2000.501	2	LUKITUSMUTTERI	MUTTER	MUTTER	NUT
T01.12028	2	TAPPI	TAPP	ZAPFEN	PIN
T01.12042	2	TAPPI	TAPP	ZAPFEN	PIN
T55.12054	2	TAPPI	TAPP	ZAPFEN	PIN

9VA2201



VARAOSA NRO RESERVDLS NR ERSATZTEIL NR PART NR	KPL ANTAL ANZAHL QTY	OSAN NIMI	BENÄMNING	BENENNUNG	DESCRIPTION
<b>9VA2160</b>		<b>VALOVARUSTUS</b>	<b>LJUSUTRUSTNING</b>	<b>BELEUCHTUNGS-AUSRÜSTUNG</b>	<b>LIGHT EQUIPMENT</b>
3CB3587	1	TAKAVALOPANEELI	BAKLJUSPANEL	RÜCKLICHTPANEEL	REAR LIGHT PANEL
48.0121	1	TAKAVALOYHDIST., OIKEA	BAKLJUSKOMB., HÖGER	RÜCKLICHTKOMB., RECHT	REAR LIGHT COMB., RIGHT
48.0122	1	TAKAVALOYHDIST., VASEN	BAKLJUSKOMB., VÄNSTER	RÜCKLICHTKOMB., LINK	REAR LIGHT COMB., LEFT
48.0131	2	REKISTERIVALO	REGISTERLJUS	KENNZEICHENLICHT	REGISTERLIGHT
48.057	2	POLTTIMO	LAMPA	LAMPE	LAMP
48.0134	2	POLTTIMO	LAMPA	LAMPE	LAMP
48.391	2	SIVUVALO (HEIJAST.)	SIDÖLJUS	NEBENLICHT	SIDE LIGHT
4CB3352	1	ASENNUSJOHTO	MONTERINGSLEDNING	INSTALLATIONSLEITUNG	INSTALLATION WIRE
4CB3353	1	ASENNUSJOHTO	MONTERINGSLEDNING	INSTALLATIONSLEITUNG	INSTALLATION WIRE
4CB4158-O	1	PANEELIN KIINNITIN, OIKEA	FÄSTE FÖR PANEL, HÖGER	HALTER FÜR PANEEL, RECHT	HOLDER FOR PANEL, RIGHT
4CB4158-V	1	PANEELIN KIINNITIN, VASEN	FÄSTE FÖR PANEL, VÄNSTER	HALTER FÜR PANEEL, LINK	HOLDER FOR PANEL, LEFT
M0500.001	4	LUKITUSMUTTERI	MUTTER	MUTTER	NUT
M0513.034	4	LIERIÖKANTARUUVI(ZN)	SKRUV	SCHRAUBE	SCREW
M0800.001	4	LUKITUSMUTTERI	MUTTER	MUTTER	NUT
M0809	14	ALUSLAATTA	BRICKA	UNTERLEGSSCHEIBE	WASHER
M0816	10	KUUSIORUUVI	SKRUV	SCHRAUBE	SCREW
M0816	8	KUUSIORUUVI	SKRUV	SCHRAUBE	SCREW

**9VA2160**



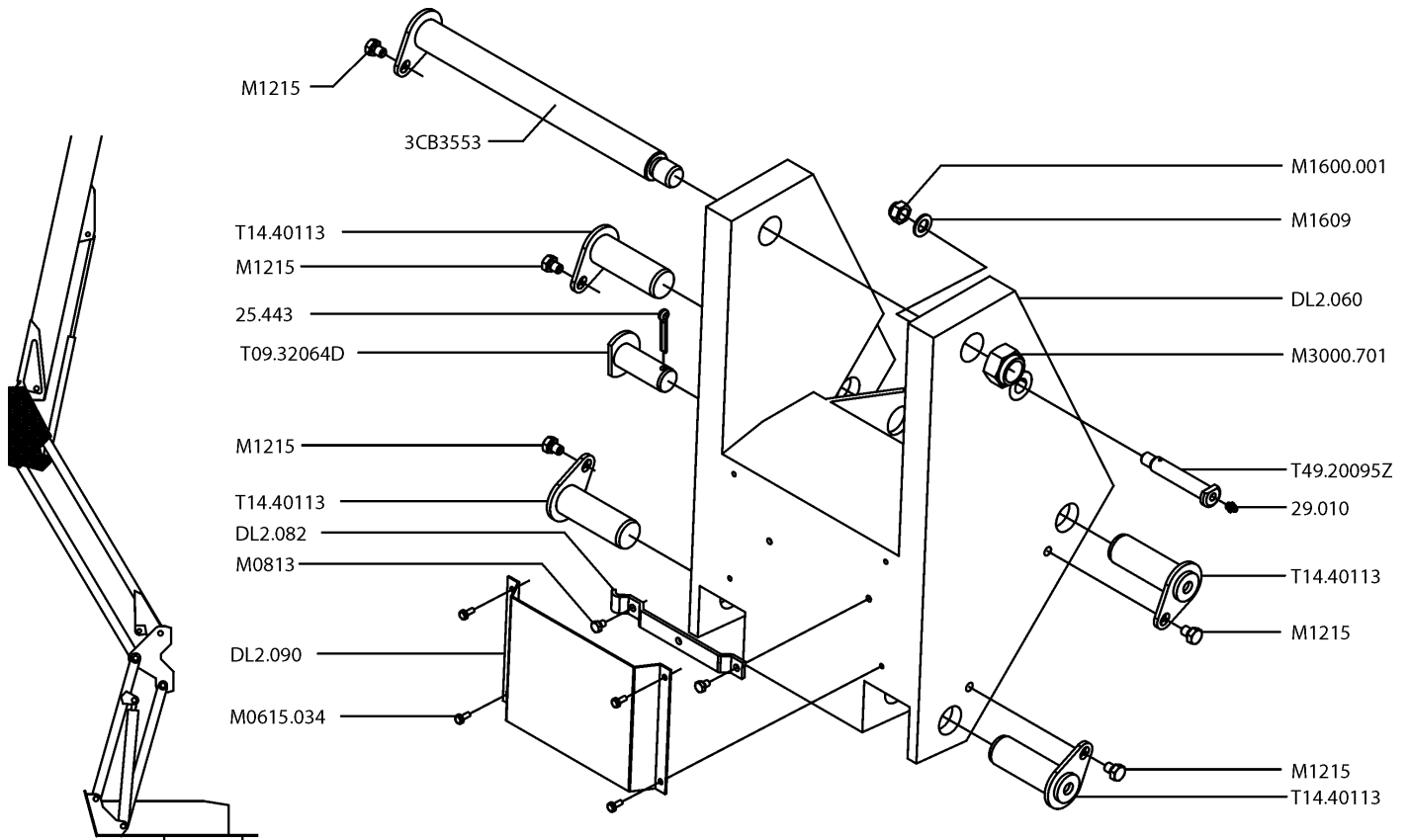
TELESKOOPPISYLINTERI  
-VENTTIILIPESÄN OSAT

18544 →

9VA2066

VARAOSA NRO RESERVDLS NR ERSATZTEIL NR PART NR	KPL ANTAL ANZAHL QTY	OSAN NIMI	BENÄMNING	BENENNUNG	DESCRIPTION
<b>9VA2066</b>		<b>VENTTIILIPESÄ+VENTT. SYLINTERI, TELESK.</b>	<b>VENTILHUS+VENTILER CYLINDER, TELESKOP</b>	<b>VENTILGEHÄUSE+VENT. ZYLINDER, TELESKOP</b>	<b>VALVE HOUSING+VALVES TELESCOPE CYLINDER</b>
27.1058	1	O-RENGAS	O-RING	O-RING	O-RING
45.069	1	PERUSLIITIN	RAK ADAPTER	ANSCHLUSS, GERADE	BASE ADAPTER
45.081	2	BANJOLIITIN	BANJOKOPPLING	BANJONIPPEL	BANJO ADAPTER
47.2722	1	KUORMANLASKUVENTTIILI	AVLASTNINGSVENTIL	LASTREGELVENTIL	LOAD REGULATING VALVE
47.2969	1	KUORMANLASKUVENTTIILI	AVLASTNINGSVENTIL	LASTREGELVENTIL	LOAD REGULATING VALVE
47.2970	1	VENTTIILIPESÄ+VENTTIILIT	VENTILHUS+VENTILER	VENTILGEHÄUSE+VENTILEN	VALVE HOUSING+VALVES
47.2972	1	VAIHTOVENTTIILI	VÄXELVENTIL	SCHALTVENTIL	CHANGE VALVE
BF325274	1	VENTTIILIPESÄ	VENTILHUS	VENTILGEHÄUSE	VALVE HOUSING
M0818.006	4	RUUVI	SKRUV	SCHRAUBE	SCREW

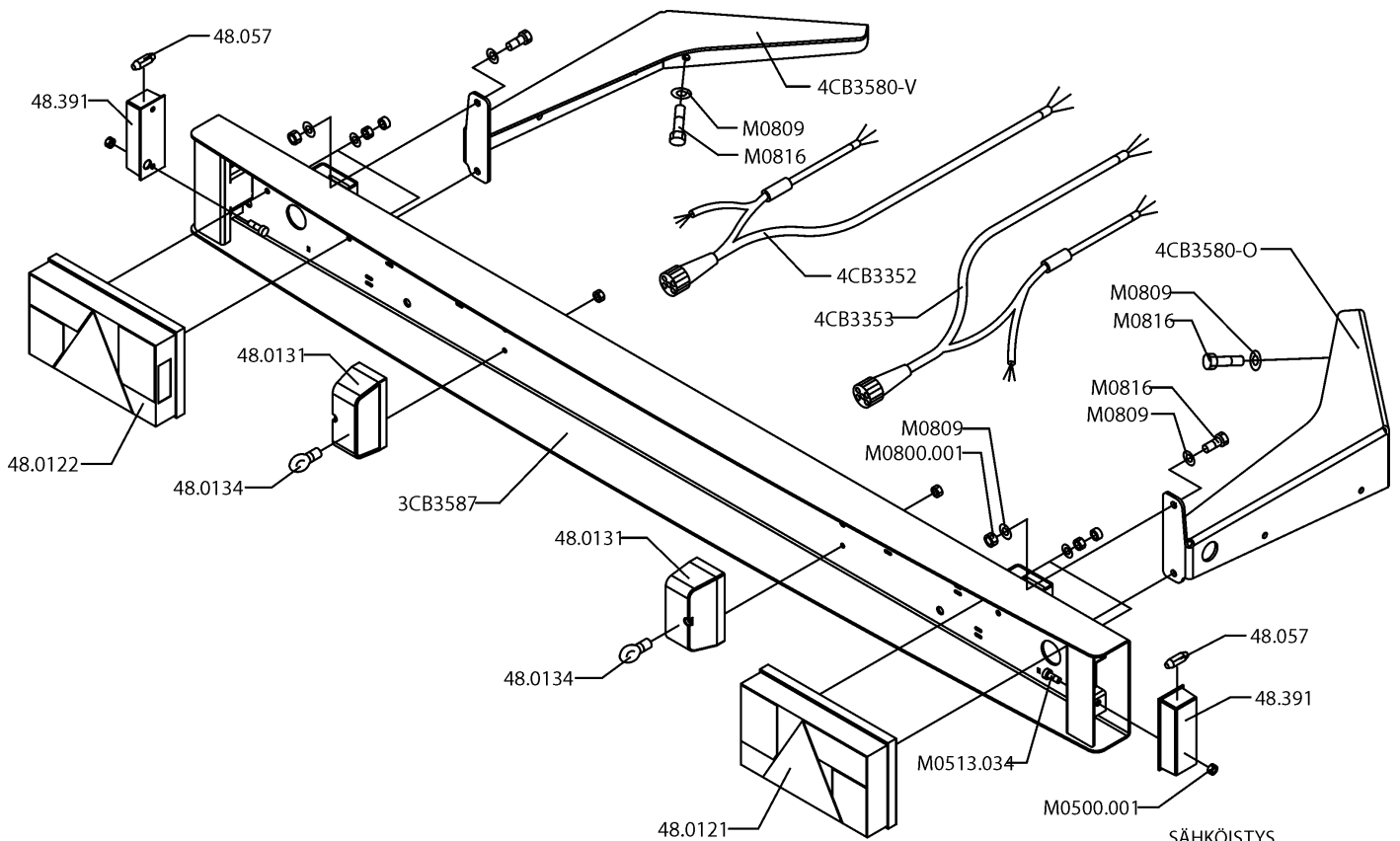
**9VA2066**



SUUNTAISVARSISTO  
-KIINNITYSRUNKO  
18440-18645  
9VA2154

VARAOSA NRO RESERVDELS NR ERSATZTEIL NR PART NR	KPL ANTAL ANZAHL QTY	OSAN NIMI	BENÄMNING	BENENNUNG	DESCRIPTION
<b>9VA2154</b>		<b>KIINNITYSRUNKO</b>	<b>FÄSTSTOMME</b>	<b>BEFESTIGUNGSRAHMEN</b>	<b>ATTACHMENT FRAME</b>
25.443	1	SAKSISOKKA	SAXSPRINT	SPLINT	COTTER PIN
29.010	1	VOIDENIPPA	SMÖRJNIPPEL	SCHMIERNIPPEL	GREASE NIPPLE
DL2.060	1	KIINNITYSRUNKO	FÄSTSTOMME	BEFESTIGUNGSRAHMEN	ATTACHMENT FRAME
DL2.082	1	LETKUJEN KIINNITIN	SLANGFÄSTE	SCHLAUCHHALTER	HOSE CLAMP
DL2.090	1	SUOJUS LETKUILLE	SKYDD FÖR SLANGAR	SCHUTZ FÜR SCHLÄUCHE	COVER FOR HOSES
M0615.034	4	LIERIÖKANTARUUVI	SKRUV	SCHRAUBE	SCREW
M0813	2	KUUSIORUUVI	SKRUV	SCHRAUBE	SCREW
M1215	5	KUUSIORUUVI	SKRUV	SCHRAUBE	SCREW
M1600.001	1	LUKITUSMUTTERI	MUTTER	MUTTER	NUT
M1609	1	ALUSLAATTA	BRICKA	UNTERLEGSCHIEBE	WASHER
M3000.701	1	LUKITUSMUTTERI	MUTTER	MUTTER	NUT
T09.32064D	1	TAPPI	TAPP	ZAPFEN	PIN
3CB3553	1	TAPPI	TAPP	ZAPFEN	PIN
T14.40113	4	TAPPI	TAPP	ZAPFEN	PIN
T49.20095Z	1	TAPPI	TAPP	ZAPFEN	PIN

**9VA2154**

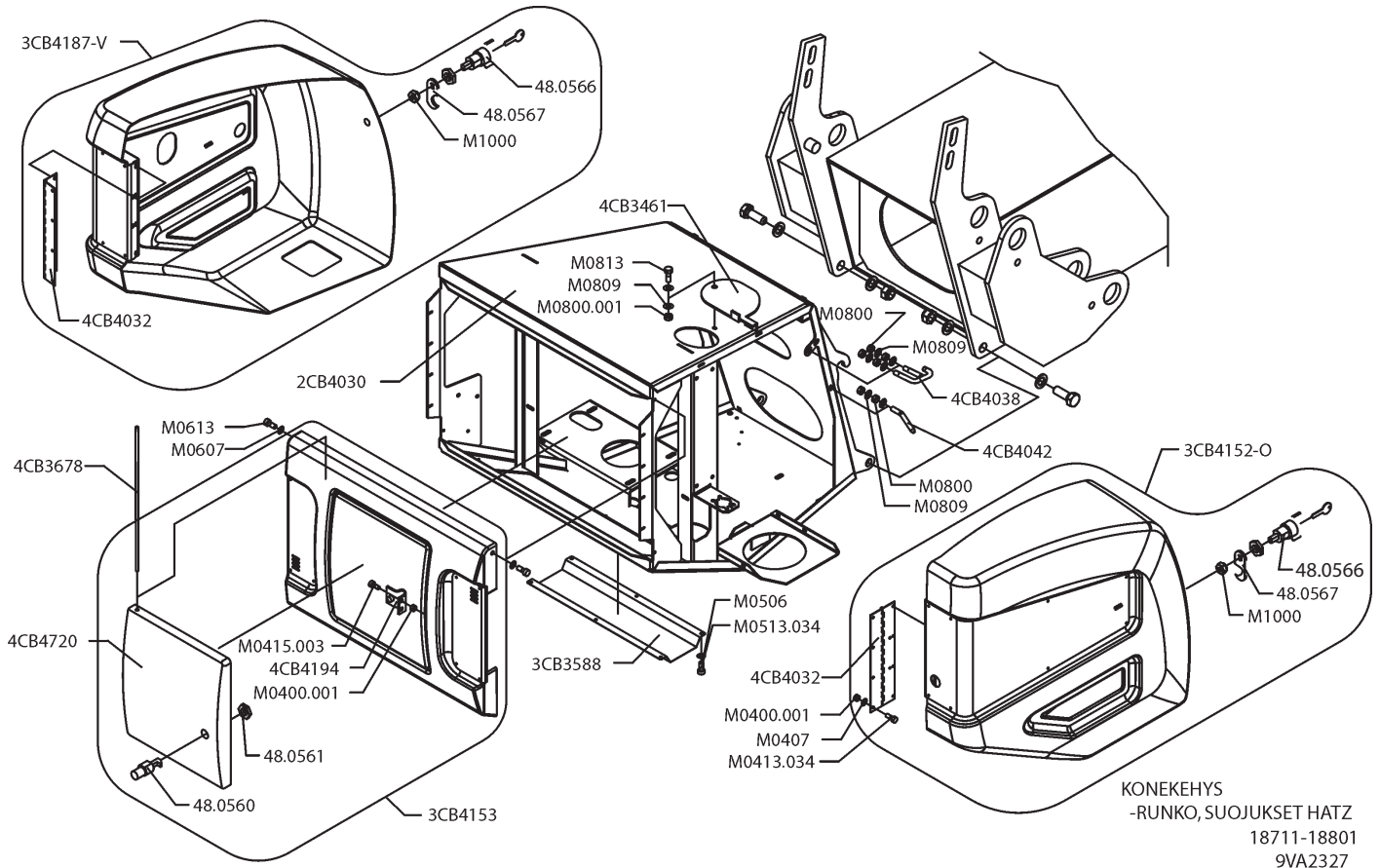


SÄHKÖISTYS  
-VARUSTEET  
-TIELIIKENNEVALOT  
-TAKAVALOT

18500-18557  
9VA2087

VARAOSA NRO RESERVDLS NR ERSATZTEIL NR PART NR	KPL ANTAL ANZAHL QTY	OSAN NIMI	BENÄMNING	BENENNUNG	DESCRIPTION
<b>9VA2087</b>		<b>VALOVARUSTUS</b>	<b>LJUSUTRUSTNING</b>	<b>BELEUCHTUNGS-AUSRÜSTUNG</b>	<b>LIGHT EQUIPMENT</b>
3CB3587	1	TAKAVALOPANEELI	BAKLJUSPANEL	RÜCKLICHTPANEEL	REAR LIGHT PANEL
48.0121	1	TAKAVALOYHDIST., OIKEA	BAKLJUSKOMB., HÖGER	RÜCKLICHTKOMB., RECHT	REAR LIGHT COMB., RIGHT
48.0122	1	TAKAVALOYHDIST., VASEN	BAKLJUSKOMB., VÄNSTER	RÜCKLICHTKOMB., LINK	REAR LIGHT COMB., LEFT
48.0131	2	REKISTERIVALO	REGISTERLJUS	KENNZEICHENLICHT	REGISTERLIGHT
48.057	2	POLTTIMO	LAMPA	LAMPE	LAMP
48.074	2	POLTTIMO	LAMPA	LAMPE	LAMP
48.391	2	SIVUVALO (HEIJAST.)	SIDÖLJUS	NEBENLICHT	SIDE LIGHT
4CB3352	1	ASENNUSJOHTO	MONTERINGSLEDNING	INSTALLATIONSLEITUNG	INSTALLATION WIRE
4CB3353	1	ASENNUSJOHTO	MONTERINGSLEDNING	INSTALLATIONSLEITUNG	INSTALLATION WIRE
4CB3580-O	1	PANEELIN KIINNITIN, OIKEA	FÄSTE FÖR PANEL, HÖGER	HALTER FÜR PANEEL, RECHT	HOLDER FOR PANEL, RIGHT
4CB3580-V	1	PANEELIN KIINNITIN, VASEN	FÄSTE FÖR PANEL, VÄNSTER	HALTER FÜR PANEEL, LINK	HOLDER FOR PANEL, LEFT
M0500.001	4	LUKITUSMUTTERI	MUTTER	MUTTER	NUT
M0513.034	4	LIERIÖKANTARUUVI(ZN)	SKRUV	SCHRAUBE	SCREW
M0800.001	4	LUKITUSMUTTERI	MUTTER	MUTTER	NUT
M0809	14	ALUSLAATTA	BRICKA	UNTERLEGSCHIBE	WASHER
M0816	10	KUUSIORUUVI	SKRUV	SCHRAUBE	SCREW
M0816	8	KUUSIORUUVI	SKRUV	SCHRAUBE	SCREW

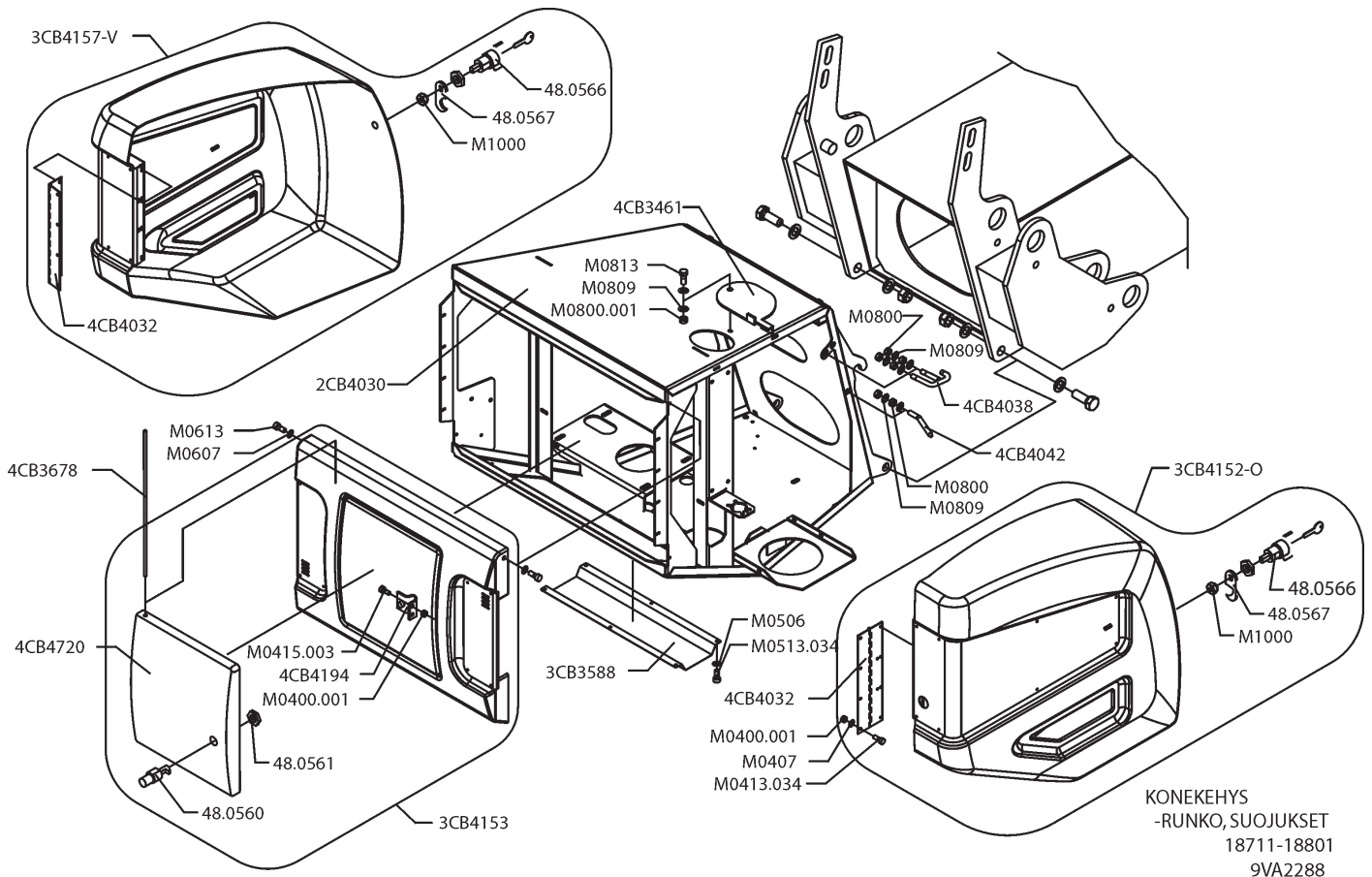
**9VA2087**



KONEKEHYS  
-RUNKO, SUOJUKSET HATZ  
18711-18801  
9VA2327

VARAOSA NRO RESERVDLS NR ERSATZTEIL NR PART NR	KPL ANTAL ANZAHL QTY	OSAN NIMI	BENÄMNING	BENENNUNG	DESCRIPTION
<b>9VA2327</b>		<b>KONEKEHYS:SUOJUKSET</b>	<b>MASKINRAM:SKYDD</b>	<b>MASCHINENRAHMEN:SCHU</b>	<b>MACHINE FRAME:COVERS</b>
2CB4030	1	KONEKEHYS	MASKINRAM	MASCHINENRAHMEN	MASCHINE FRAME
3CB3588	1	SUOJUS	SKYDD	SCHUTZ	COVER
3CB4152-O	1	KONEIKON KANSI, OIKEA	SKYDD, HÖGER	SCHUTZ, RECHTS	COVER, RIGHT
3CB4153	1	SUOJUS	SKYDD	SCHUTZ	COVER
3CB4187-V	1	KONEIKON KANSI, VASEN	SKYDD, VÄNSTER	SCHUTZ, LINKS	COVER, LEFT
48.0560	1	LUKKO	LÅS	SCHLOSS	LOCK
48.0561	2	KUUSIOMUTTERI (ZN)	MUTTER	MUTTER	NUT
48.0566	2	LUKKO MUOVIKAHVALLA	LÅS MED HANDTAG	SCHLOSS, PLASTANGRIFF	LOCK, PLASTIC HANDLE
48.0567	2	LUKON SALPA	REGEL	RIEGEL	LOCK PLUNGER
4CB4194	1	LUKITSIN	LÅSANORDNING	ARRETIERVORRICHTUNG	CLAMPING DEVICE
4CB3461	1	SUOJUS	SKYDD	SCHUTZ	COVER
4CB4032	2	SARANA	CHARNER	SCARNIER	HINGE
4CB4038	2	KIINNIKE	FÄSTE	HALTER	CLAMP
4CB4042	2	KIINNIKE	FÄSTE	HALTER	CLAMP
4CB3678	1	SARANATAPPI	CHARNER TAPP	SCARNIER ZAPFEN	HINGE PIN
4CB4720	1	SUOJUUKSEN KANSI	LOCK FÖR SKYDD	DECKEL FÜR SCHUTZ	COVER FOR GUARD
M0400.001	18	LUKITUSMUTTERI	MUTTER	MUTTER	NUT
M0407	16	KORILAATTA	BRICKA	UNTERLEGSCHIEBE	WASHER
M0413.034	16	LIERIÖKANTARUUVI	SKRUV	SCHRAUBE	SCREW
M0415.034	2	LIERIÖKANTARUUVI	SKRUV	SCHRAUBE	SCREW
M0509	6	ALUSLAATTA	BRICKA	UNTERLEGSCHIEBE	WASHER
M0513.034	6	LIERIÖKANTARUUVI	SKRUV	SCHRAUBE	SCREW
M0607	2	KORILAATTA	BRICKA	UNTERLEGSCHIEBE	WASHER
M0613	2	KUUSIORUUVI	SKRUV	SCHRAUBE	SCREW
M0800	12	KUUSIOMUTTERI (ZN)	MUTTER	MUTTER	NUT
M0800.001	1	LUKITUSMUTTERI	MUTTER	MUTTER	NUT
M0809	13	ALUSLAATTA	BRICKA	UNTERLEGSCHIEBE	WASHER
M0813	1	KUUSIORUUVI	SKRUV	SCHRAUBE	SCREW
M1000	2	KUUSIOMUTTERI (ZN)	MUTTER	MUTTER	NUT

**9VA2327**



VARAOSA NRO  
RESERVDDELS NR  
ERSATZTEIL NR  
PART NR

KPL  
ANTAL  
ANZAHL  
QTY

OSAN NIMI

BENÄMNING

BENENNUNG

DESCRIPTION

9VA2288

KONEKEHYS:SUOJUKSET

MASKINRAM:SKYDD

MASCHINENRAHMEN:SCHU

MACHINE FRAME:COVERS

2CB4030  
3CB3588  
3CB4152-O  
3CB4153  
3CB4157-V

1  
1  
1  
1  
1

KONEKEHYS  
SUOJUS  
KONEIKON KANSI, OIKEA  
SUOJUS  
KONEIKON KANSI, VASEN

MASKINRAM  
SKYDD  
SKYDD, HÖGER  
SKYDD  
SKYDD, VÄNSTER

MASCHINENRAHMEN  
SCHUTZ  
SCHUTZ, RECHTS  
SCHUTZ  
SCHUTZ, LINKS

MASCHINE FRAME  
COVER  
COVER, RIGHT  
COVER  
COVER, LEFT

48.0560  
48.0561  
48.0566  
48.0567  
4CB4194

1  
2  
2  
2  
1

LUKKO  
KUUSIOMUTTERI (ZN)  
LUKKO MUOVIKAHVALLA  
LUKON SALPA  
LUKITSIN

LÅS  
MUTTER  
LÅS MED HANDTAG  
REGEL  
LÅSANORDNING

SCHLOSS  
MUTTER  
SCHLOSS, PLASTANGRIFF  
RIEGEL  
ARRETIERVORRICHTUNG

LOCK  
NUT  
LOCK, PLASTIC HANDLE  
LOCK PLUNGER  
CLAMPING DEVICE

4CB3461  
4CB4032  
4CB4038  
4CB4042  
4CB3678  
4CB4720

1  
2  
2  
2  
1  
1

SUOJUS  
SARANA  
KIINNIKE  
KIINNIKE  
SARANATAPPI  
SUOJUUKSEN KANSI

SKYDD  
CHARNER  
FÄSTE  
FÄSTE  
CHARNER TAPP  
LOCK FÖR SKYDD

SCHUTZ  
SCARNIER  
HALTER  
HALTER  
SCARNIER ZAPFEN  
DECKEL FÜR SCHUTZ

COVER  
HINGE  
CLAMP  
CLAMP  
HINGE PIN  
COVER FOR GUARD

M0400.001  
M0407  
M0413.034  
M0415.034  
M0509

18  
16  
16  
2  
6

LUKITUSMUTTERI  
KORILAATTA  
LIERIÖKANTARUUVI  
LIERIÖKANTARUUVI  
ALUSLAATTA

MUTTER  
BRICKA  
SKRUV  
SKRUV  
BRICKA

MUTTER  
UNTERLEGSCHIEBE  
SCHRAUBE  
SCHRAUBE  
UNTERLEGSCHIEBE

NUT  
WASHER  
SCREW  
SCREW  
WASHER

M0513.034  
M0607  
M0613  
M0800  
M0800.001  
M0809  
M0813  
M1000

6  
2  
2  
12  
1  
13  
1  
2

LIERIÖKANTARUUVI  
KORILAATTA  
KUUSIORUUVI  
KUUSIOMUTTERI (ZN)  
LUKITUSMUTTERI  
ALUSLAATTA  
KUUSIORUUVI  
KUUSIOMUTTERI (ZN)

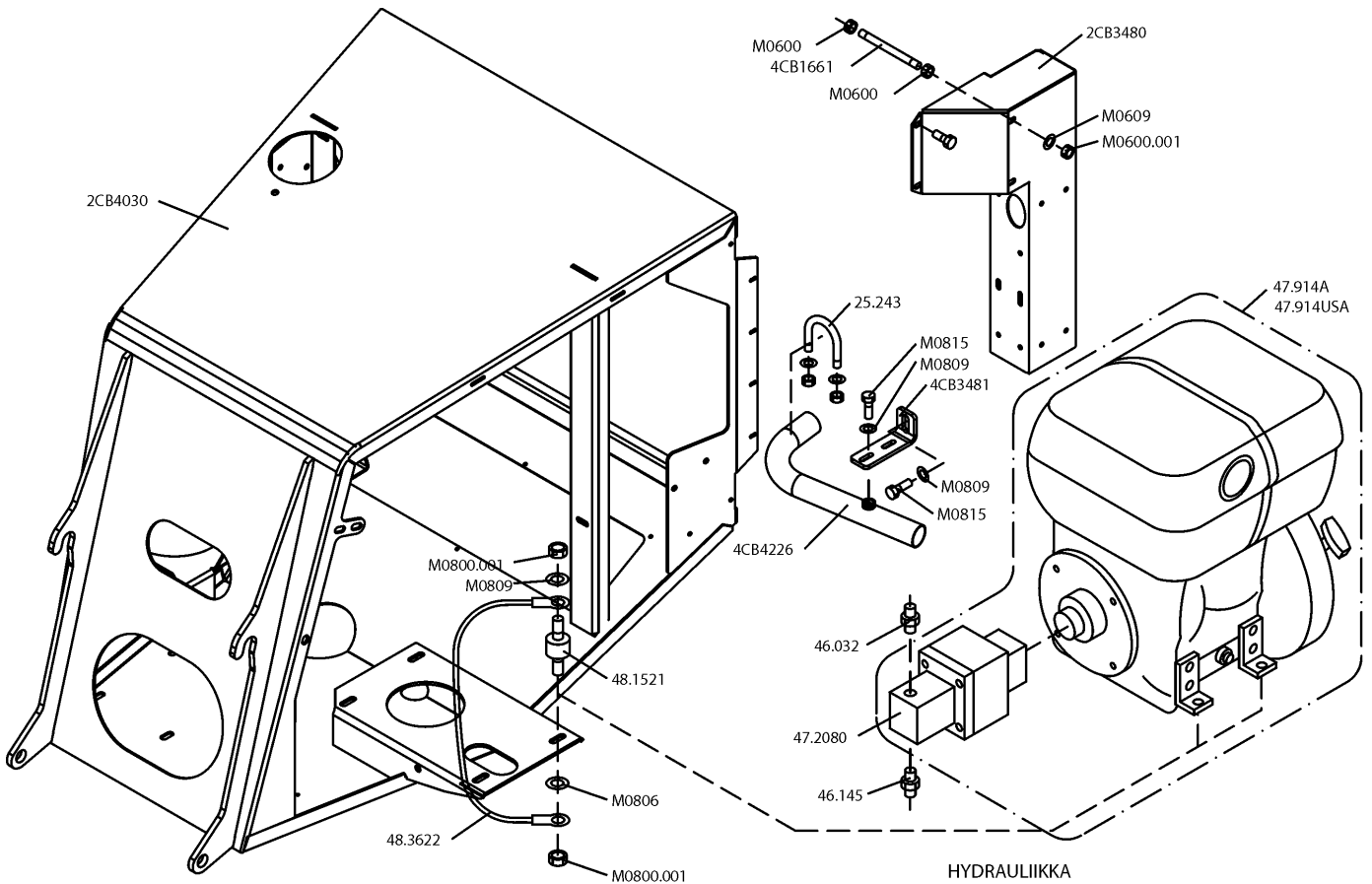
SKRUV  
BRICKA  
SKRUV  
MUTTER  
MUTTER  
BRICKA  
SKRUV  
MUTTER

SCHRAUBE  
UNTERLEGSCHIEBE  
SCHRAUBE  
MUTTER  
MUTTER  
UNTERLEGSCHIEBE  
SCHRAUBE  
MUTTER

SCREW  
WASHER  
SCREW  
NUT  
NUT  
WASHER  
SCREW  
NUT

9VA2288





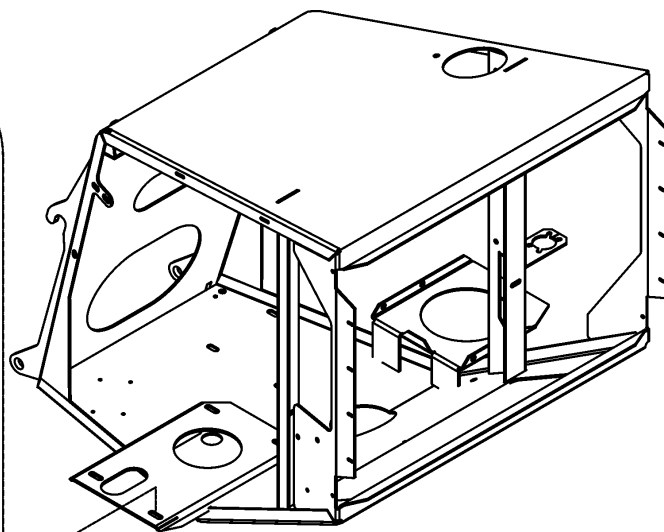
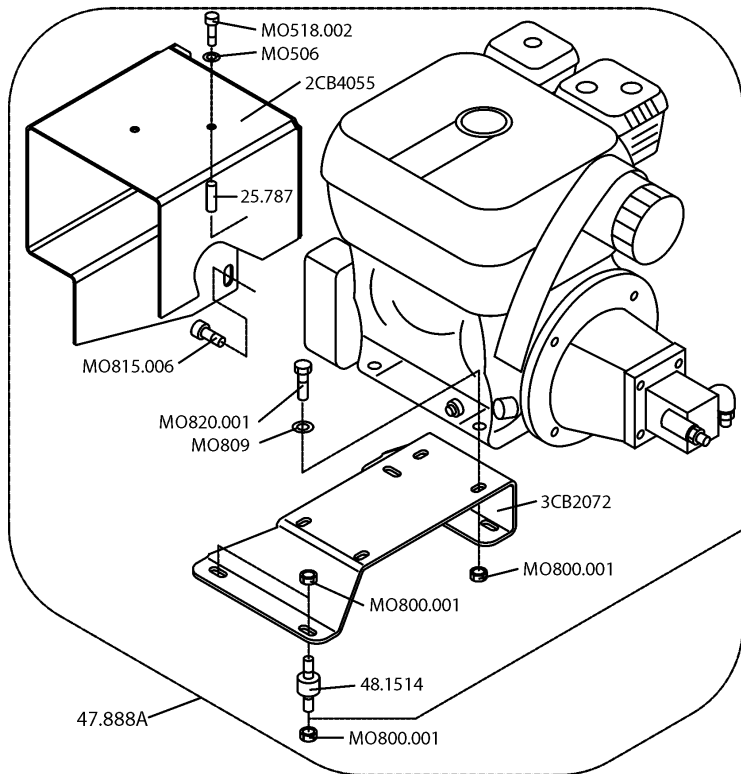
HYDRAULIIKKA  
-VOIMAYKSIKÖT  
-AGGREGAATTIKÄYTTÖ, HATZ

18711 →

9VA2329

VARAOSA NRO RESERVDLS NR ERSATZTEIL NR PART NR	KPL ANTAL ANZAHL QTY	OSAN NIMI	BENÄMNING	BENENNUNG	DESCRIPTION
<b>9VA2329</b>		<b>DIESELAGGREGAATTI</b>	<b>DIESELAGGREGAT</b>	<b>DIESELAGGREGAT</b>	<b>DIESEL AGGREGATE</b>
25.243	1	LETKUNKIRISTIN	SLANGKLÄMMA	SCHLAUCHSCHELLE	HOSE CLAMP
2CB4030	1	KONEKEHYS	MASKINRAM	MASCHINENRAHMEN	MASCHINE FRAME
46.032	1	KAKSOISNIPPA	DUPPELNIPPEL	ANSCHLUSSNIPPEL	DOUBLE NIPPLE
46.145	1	KAKSOISNIPPA	DUPPELNIPPEL	ANSCHLUSSNIPPEL	DOUBLE NIPPLE
47.2080	1	HYDRAULIPUMPPU	HYDRAULPUMP	HYDRAULPUMP	HYDRAULIC PUMP
47.914A	1	DIESELAGGREGAATTI	DIESELAGGREGAT	DIESELAGGREGAT	DIESEL AGGREGATE
47.914USA	1	DIESELAGGREGAATTI, USA	DIESELAGGREGAT	DIESELAGGREGAT	DIESEL AGGREGATE
48.1521	4	JOUSTAVA KIINNITIN	ELASTISK KOPPLING	ELASTISCHER HALTER	ELASTIC CLAMP
48.3622	1	MAADOITUSLIITIN	JORDDON	ERDANSCHLUSS	EARTH TERMINAL
2CB3480	1	SUOJUS	SKYDD	SCHUTZ	COVER
4CB1661	2	KIERREKANKI	GÄNGSTÄNG	GEWINDESTANGE	THREADED BAR
4CB3481	1	KIINNITIN	FÄSTDON	HALTER	HOLDER
4CB4226	1	PAKOPUTKI	AVGASRÖR	AUSPUFFROHR	EXHAUST PIPE
M0600	6	MUTTERI	MUTTER	MUTTER	NUT
M0600.001	2	LUKITUSMUTTERI	MUTTER	MUTTER	NUT
M0609	2	ALUSLAATTA	BRICKA	UNTERLEGSCHIBE	WASHER
M0800.001	8	LUKITUSMUTTERI	MUTTER	MUTTER	NUT
M0806	1	TÄHTILAATTA	BRICKA	UNTERLEGSCHIBE	WASHER
M0809	10	ALUSLAATTA	BRICKA	UNTERLEGSCHIBE	WASHER
M0815	2	KUUSIORUUVI	SKRUV	SCHRAUBE	SCREW

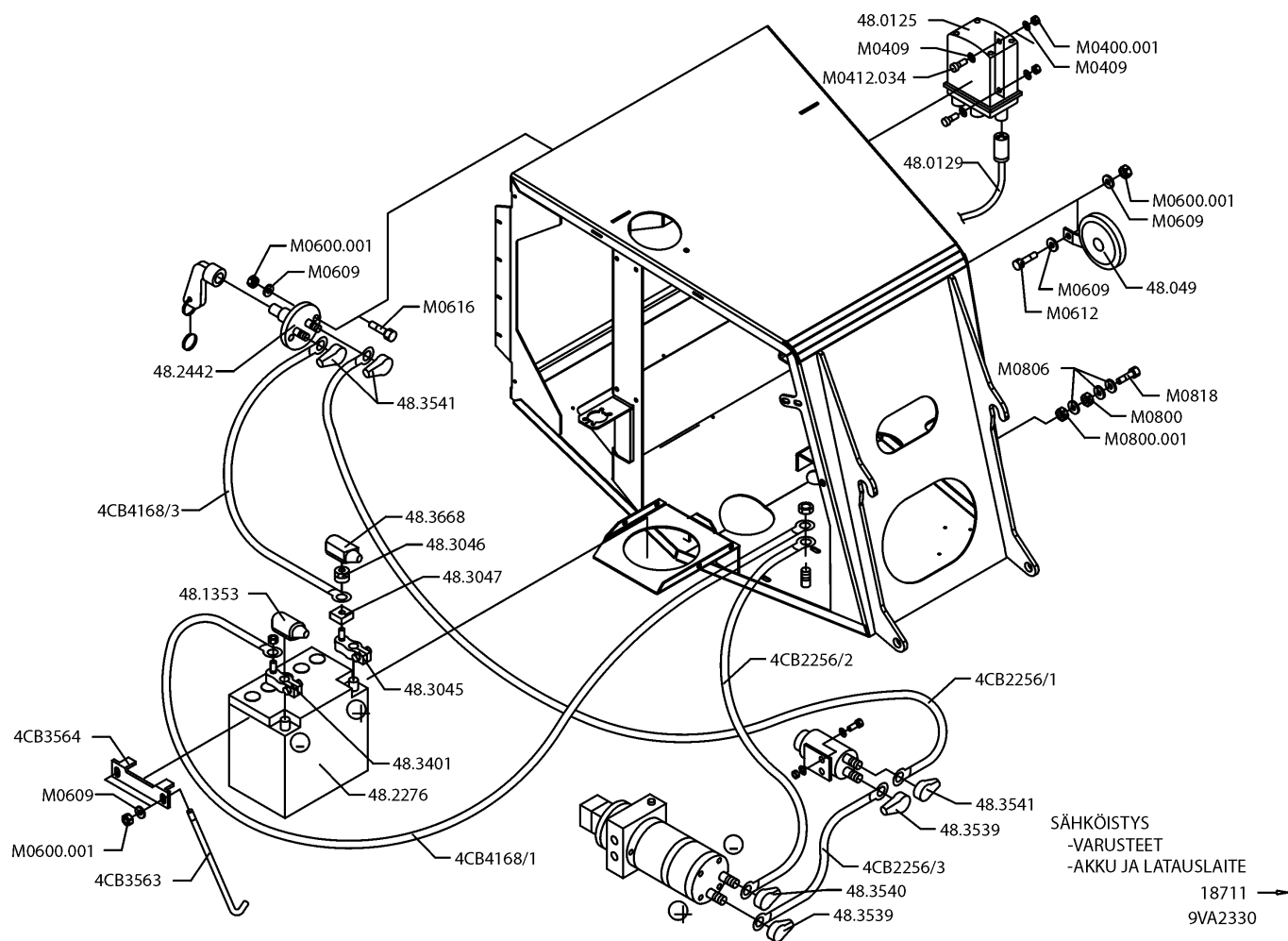
**9VA2329**



HYDRAULIIKKA  
 -VOIMAYKSIKÖT  
 -AGGREGAATTIKÄYTTÖ, HONDA  
 18711 →  
 9VA2328

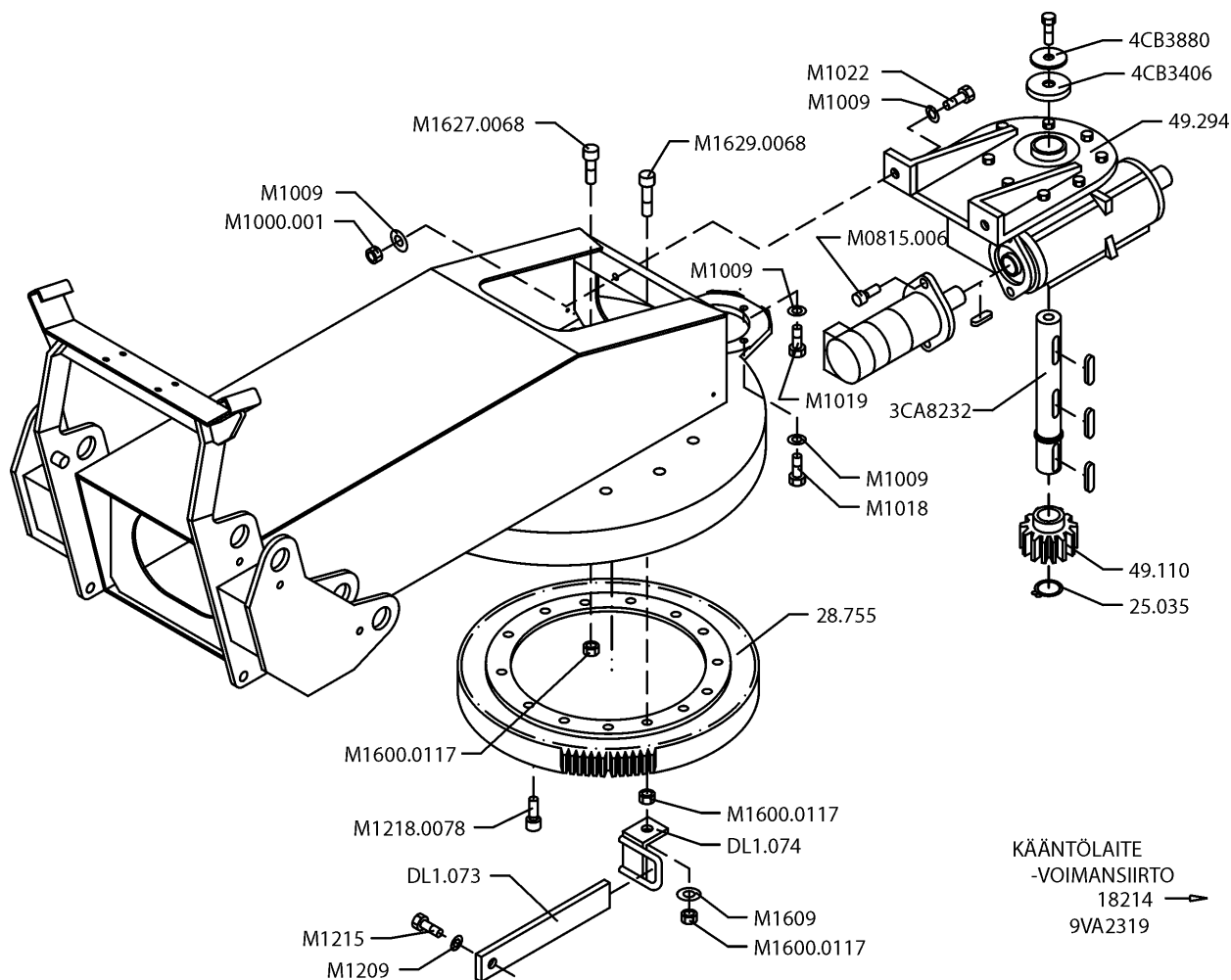
VARAOSA NRO RESERVDELS NR ERSATZTEIL NR PART NR	KPL ANTAL ANZAHL QTY	OSAN NIMI	BENÄMNING	BENENNUNG	DESCRIPTION
<b>9VA2328</b>		<b>AGGREGAATTI</b>	<b>AGGREGAT</b>	<b>AGGREGAT</b>	<b>AGGREGATE</b>
25.787	2	VÄLIHOLKKI	DISTANSHYLSA	DISTANZHÜLSE	DISTANCE SPACER
2CB4055	1	SUOJUS	SKYDD	SCHUTZ	COVER
3CB2072	1	AGGREGAATIN KIINNITIN	FÄSTDON FÖR AGGREGAT	HALTER FÜR AGGREGAT	HOLDER FOR AGGREGATE
47.888A	1	AGGREGAATTI	AGGREGAT	AGGREGAT	AGGREGATE
48.1514	4	JOUSTAVA KIINNITIN	ELASTISK KOPPLING	ELASTISCHER HALTER	ELASTIC CLAMP
MO506	2	TÄHTILAATTA	BRICKA	UNTERLEGSSCHEIBE	WASHER
MO518.002	2	LIERIÖKANTARUUVI	SKRUV	SCHRAUBE	SCREW
MO800.001	8	LUKITUSMUTTERI	MUTTER	MUTTER	NUT
MO809	4	ALUSLAATTA	BRICKA	UNTERLEGSSCHEIBE	WASHER
MO815.006	1	KUUSIÖKOLORUUVI (ZN)	SKRUV	SCHRAUBE	SCREW
MO820.001	4	KUUSIORUUVI	SKRUV	SCHRAUBE	SCREW

**9VA2328**



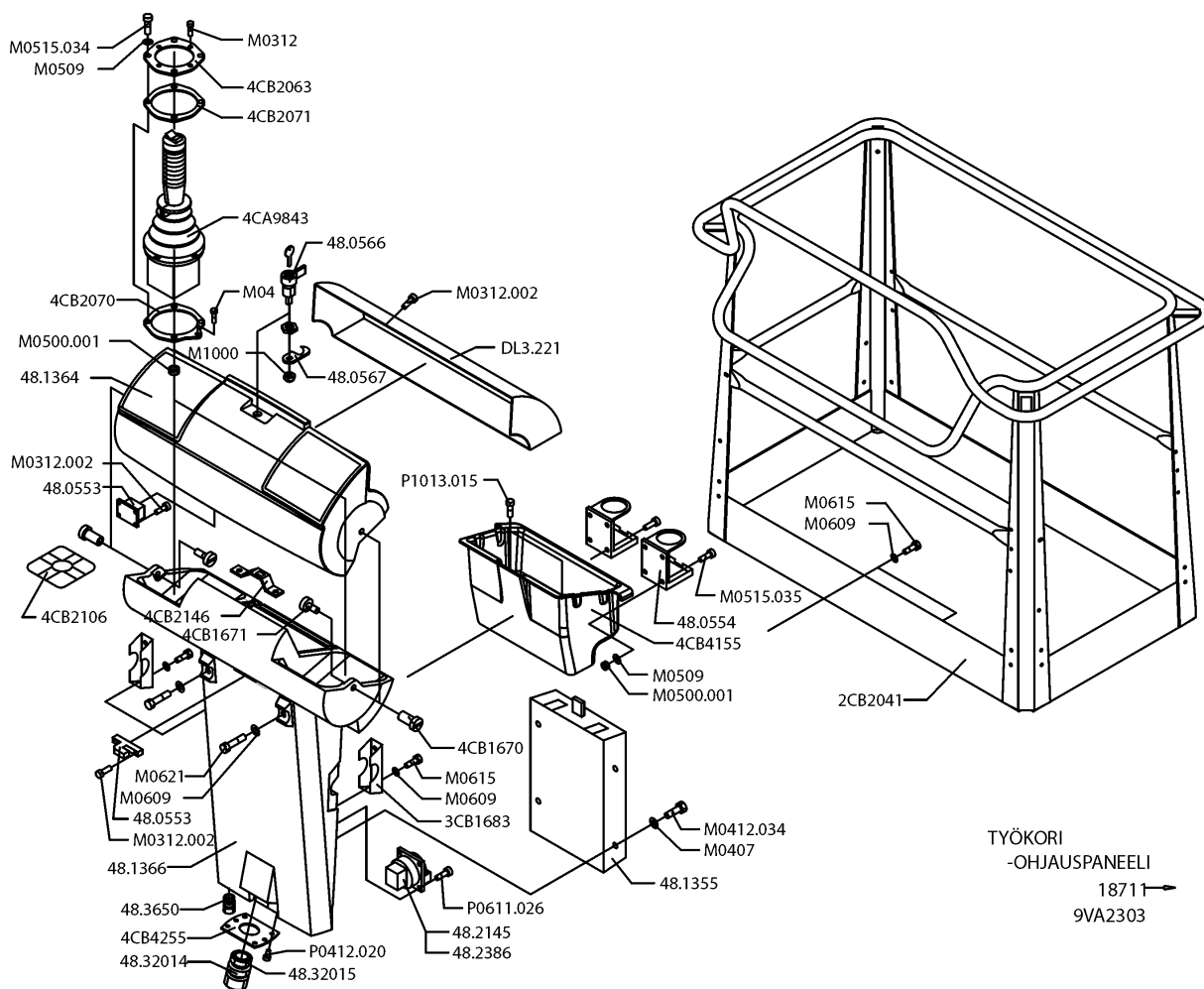
SÄHKÖISTYYS  
-VARUSTEET  
-AKKU JA LATAUSLAITE  
18711 →  
9VA2330

VARAOSA NRO RESERVDELS NR ERSATZTEIL NR PART NR	KPL ANTAL ANZAHL QTY	OSAN NIMI	BENÄMNING	BENENNUNG	DESCRIPTION
<b>9VA2330</b>		<b>AKKU+LATAUSLAITE</b>	<b>BATTERI+LADDINGSAGG</b>	<b>BATTERIE+LADEGERÄT</b>	<b>BATTERY+CHARGER</b>
48.0125	1	LATAUSLAITE	LADDINGSAGGREGAT	BATTERIELADEGERÄT	BATTERY CHARGER
48.0129	1	JOHTO	LEDNING	LEITUNG	WIRE
48.049	1	ÄÄNIMERKINANTOLAITE	LJUDSIGNAL	HUPE	SIGNAL HORN
48.1353	1	SUOJUS (-)	SKYDD	SCHUTZ	COVER
48.2276	1	AKKU	BATTERI	BATTERIE	BATTERY
48.2442	1	PÄÄVIRTAKYTKIN	HUVUDSTRÖMSTÄLLARE	HAUPTSTROMSCHALTER	MAIN CURRENT SWITCH
48.3045	1	SULAKEPIDIN (+)	SÄKRINGSBEHÄLLARE	SICHERUNGSHALTER	FUSE HOLDER
48.3046	1	ERISTEMUTTERI	ISOLATORMUTTER	ISOLATORMUTTER	INSULATING NUT
48.3047	1	SULAKE	SÄKRING	HERUNG	FUSE
48.3401	1	AKKUKENKÄ	KABELSKO	KABELSCHUH	CABLE SHOE
48.3539	2	SUOJUS	SKYDD	SCHUTZ	COVER
48.3540	1	SUOJUS	SKYDD	SCHUTZ	COVER
48.3541	3	SUOJUS	SKYDD	SCHUTZ	COVER
48.3668	1	SUOJUS (+)	SKYDD	SCHUTZ	COVER
4CB3563	2	AKUN KIINNITIN	FÄSTDON FÖR BATTERI	HALTER FÜR BATTERIE	BRACKET FOR BATTERY
4CB3564	1	AKUN KIINNITIN	FÄSTDON FÖR BATTERI	HALTER FÜR BATTERIE	BRACKET FOR BATTERY
4CB4168/1	1	JOHTO	LEDNING	LEITUNG	WIRE
4CB4168/3	1	JOHTO	LEDNING	LEITUNG	WIRE
4CB42256/1	1	JOHTO	LEDNING	LEITUNG	WIRE
4CB42256/2	1	JOHTO	LEDNING	LEITUNG	WIRE
4CB42256/3	1	JOHTO	LEDNING	LEITUNG	WIRE
M0400.001	2	LUKITUSMUTTERI	MUTTER	MUTTER	NUT
M0409	4	ALUSLAATTA	BRICKA	UNTERLEGSCHIEBE	WASHER
M0412.034	2	LIERIÖKANTARUUVI(ZN)	SKRUV	SCHRAUBE	SCREW
M0600.001	6	LUKITUSMUTTERI	MUTTER	MUTTER	NUT
M0609	7	ALUSLAATTA	BRICKA	UNTERLEGSCHIEBE	WASHER
M0612	1	KUUSIORUUVI	SKRUV	SCHRAUBE	SCREW
M0616	3	KUUSIORUUVI	SKRUV	SCHRAUBE	SCREW
M0800	1	KUUSIOMUTTERI (ZN)	MUTTER	MUTTER	NUT
M0800.001	1	LUKITUSMUTTERI	MUTTER	MUTTER	NUT
M0806	3	TÄHTILAATTA	BRICKA	UNTERLEGSCHIEBE	WASHER
M0818	1	KUUSIORUUVI	SKRUV	SCHRAUBE	SCREW



VARAOSA NRO RESERVDLS NR ERSATZTEIL NR PART NR	KPL ANTAL ANZAHL QTY	OSAN NIMI	BENÄMNING	BENENNUNG	DESCRIPTION
<b>9VA2319</b>		<b>KÄÄNTÖSYSTEMI</b>	<b>SVÄNGSYSTEM</b>	<b>SCHWENKSYSTEM</b>	<b>ROTATION MECHANISM</b>
25.035	1	VARMISTINRENGAS	SÄKRINGSRING	SICHERUNGSRING	SNAP RING
28.755	1	KÄÄNTÖLAAKERI	SVÄNGLAGER	AUFSTECKLAGER	SWIVEL BEARING
3CA8232	1	KIERUKKAVAIHTEEN AKSELI	AXEL FÖR SNÄCKVÄXEL	ACHSE, SCHNECKENANTRIEB	AXLE FOR WORM GEAR
49.110	1	HAMMASPYÖRÄ	KUGGHJUL	ZAHNRAD	TOOTH-WHEEL
49.294	1	KIERUKKAVAIHDE	SNÄCKVÄXEL	SCHNECKENANTRIEB	WORM GEAR
4CB3406	1	SUOJUS	SKYDD	SCHUTZ	COVER
4CB3880	1	ALUSLAATTA	BRICKA	UNTERLEGSCHEIBE	WASHER
DL1.073	1	MOMENTTITUKI	STÖD	MOMENTABSTÜTZUNG	MOMENT HOLDER
DL1.074	1	MOMENTTITUEN VASTIN	MOTSTYCKE FÖR STÖD	ANSCHLAG, MOM.ABSTÜTZUNG	HEADCUP, MOMENT HOLDER
M1000.001	2	MUTTERI	MUTTER	MUTTER	NUT
M1009	7	ALUSLEVY	BRICKA	UNTERLEGSCHEIBE	WASHER
M1018	2	RUIVI	SKRUV	SCHRAUBE	SCREW
M1019	1	RUIVI	SKRUV	SCHRAUBE	SCREW
M1022	2	RUIVI	SKRUV	SCHRAUBE	SCREW
M1209	1	ALUSLEVY	BRICKA	UNTERLEGSCHEIBE	WASHER
M1215	1	RUIVI	SKRUV	SCHRAUBE	SCREW
M1218.0078	14	RUIVI	SKRUV	SCHRAUBE	SCREW
M1600.0117	15	MUTTERI	MUTTER	MUTTER	NUT
M1609	1	ALUSLAATTA	BRICKA	UNTERLEGSCHEIBE	WASHER
M1627.0068	13	RUIVI, M16X75, LEONESSA	SKRUV, LEONESSA	SCHRAUBE, LEONESSA	SCREW, LEONESSA
M1629.0068	1	RUIVI, M16X90, LEONESSA	SKRUV, LEONESSA	SCHRAUBE, LEONESSA	SCREW, LEONESSA
M0815.006	2	RUIVI	SKRUV	SCHRAUBE, LEONESSA	SCREW, LEONESSA

**9VA2319**



VARAOSA NRO  
RESERVDELS NR  
ERSATZTEIL NR  
PART NR

KPL  
ANTAL  
ANZAHL  
QTY

OSAN NIMI

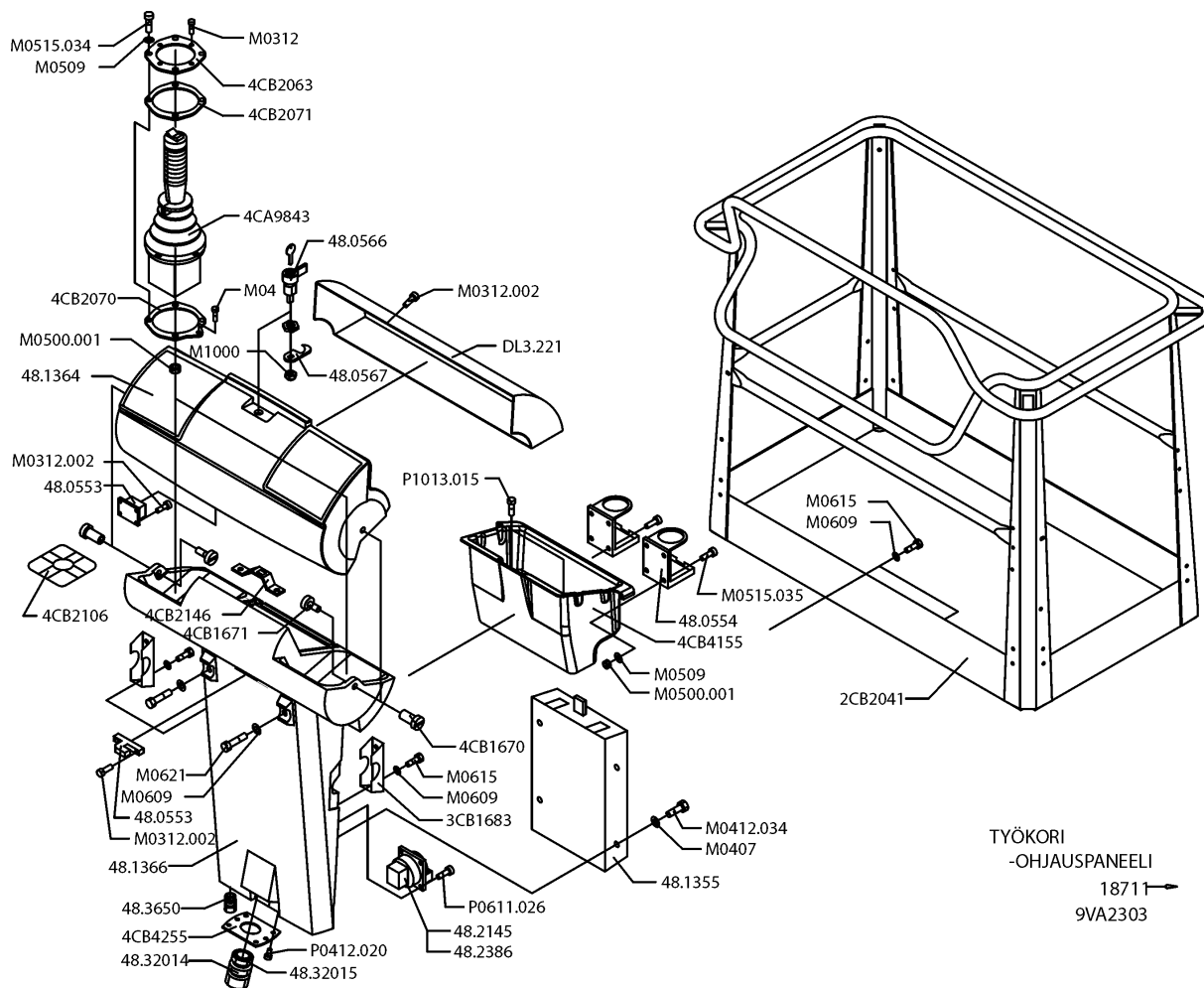
BENÄMNING

BENENNUNG

DESCRIPTION

9VA2303		KORI	KORG	KORB	PLATFORM
2CB2041	1	KORI	KORG	KORB	PLATFORM
3CB1683	2	KIINNITIN	FÄSTE	HALTER	CLAMP
48.0553	1	OVILUKKO JA VASTE	DÖRRLÄS	TÜR SCHLOSS	DOOR LOCK
48.0554	2	MUKITELINE	SKÄL RACK	BACK TRÄGER	MUG HOLDER
48.0566	1	LUKKO MUOVIKAHVALLA	LÄS MED HANDTAG	SCHLOSS MIT PLASTANGRIFF	LOCK WITH PLASTIC HANDLE
48.0567	1	LUKON SALPA	LÄS REGEL	SCHLOSS RIEGEL	LOCK PLUNGER
48.1355	1	OHJEKIRJAKOTELO	MANUAL BEHÄLLARE	HANDBUCHKISTE	MANUAL BOX COVER
48.1364	1	KANSI OHJAUSPANEELIIN	LOCK	DECKEL	COVER
48.1366	1	OHJAUSPANEELI	STYRPANEL	ANTRIEB FACH	CONTROL PANEL
48.2145	2	PISTORASIA	KONTAKTDOSA	DOSE	PLUG CONTACT
48.2386	2	PISTORASIA, RANSKA	KONTAKTDOSA, FRANKRIKE	DOSE, FRANKREICH	PLUG CONTACT, FRANCE
48.32014	1		HOLKKITIIVISTE	TÄTNING	HÜLSENDICHTUNG
PACKING					SPACER
48.32015	1		MUTTERI	MUTTER	MUTTER NUT
48.3438	2	HOLKKITIIVISTE	TÄTNING	HÜLSENDICHTUNG	SPACER PACKING
4CA9843	1	JOYSTICK	JOYSTICK	JOYSTICK	JOYSTICK
4CB1670	2	SARANA	CHARNER	SCHARNIER	HINGE
4CB1671	2	SARANAN TAPPI	CHARNER	SCHARNIER	HINGE
4CB2063	1	KIINNITYSLAIPPA	MONTERINGSFLÄNS	BEFESTIGUNGSFLANSCH	FASTENING FLANGE
4CB2070	1	KIINNITYSLAIPPA	MONTERINGSFLÄNS	BEFESTIGUNGSFLANSCH	FASTENING FLANGE
4CB2071	1	TIIVISTE	TÄTNING	DICHTUNG	GASKET
4CB2146	1	LUKON SALPA	LÄS REGEL	SCHLOSS RIEGEL	LOCK PLUNGER
4CB2531	1	TARRA	SKYLT	SCHILD	STICKER
4CB4155	1	TYÖKALULAATIKKO	VERKTYG LÄDA	ARBEITS KASTEN	TOOL BOX
4CB4255	1	KIINNITYSLAIPPA	MONTERINGSFLÄNS	BEFESTIGUNGSFLANSCH	FASTENING FLANGE
DL3.221	1	SUOJUS	SKYDD	SCHUTZ	COVER
M0312	4	RUUVI	SKRUV	SCHRAUBE	SCREW
M0312.002	16	RUUVI	SKRUV	SCHRAUBE	SCREW
M04	1	RUUVI M4 L=4mm	SKRUV	SCHRAUBE	SCREW
M0407	4	KORILAATTA	BRICKA	UNTERLEGSCHLEIBE	WASHER
M0412.034	4	RUUVI	SKRUV	SCHRAUBE	SCREW

9VA2303



VARAOSA NRO  
RESERVDLS NR  
ERSATZTEIL NR  
PART NR

KPL  
ANTAL  
ANZAHL  
QTY

OSAN NIMI

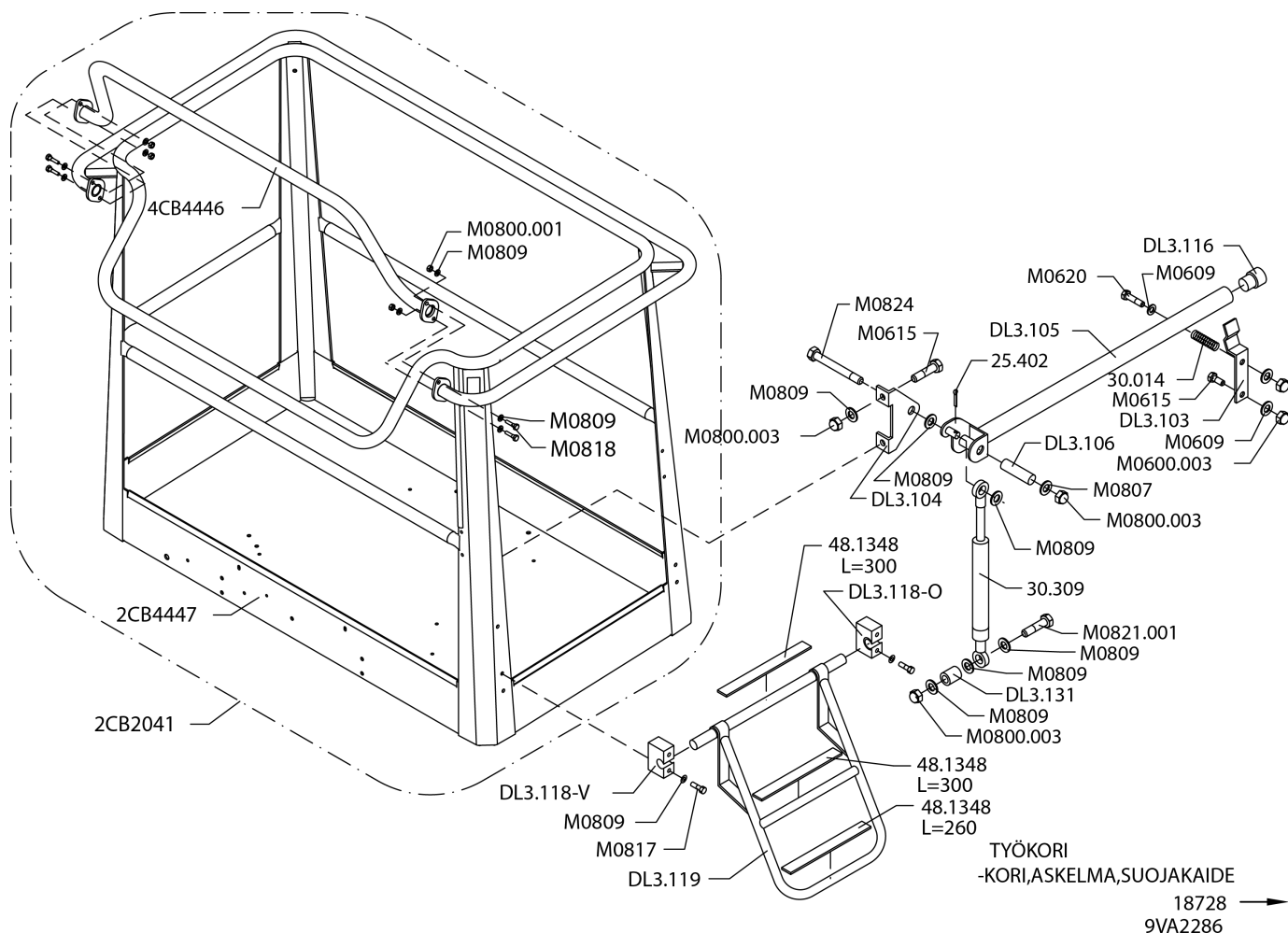
BENÄMNING

BENENNUNG

DESCRIPTION

M0500.001	8	LUKITUSMUTTERI	MUTTER	MUTTER	NUT
M0509	15	ALUSLAATTA	BRICKA	UNTERLEGSCHIBE	WASHER
M0515.034	4	LIERIÖKANTARUUVI	SKRUV	SCHRAUBE	SCREW
M0515.035	8	RUUVI	SKRUV	SCHRAUBE	SCREW
M0609	8	ALUSLAATTA	BRICKA	UNTERLEGSCHIBE	WASHER
M0615	6	RUUVI	SKRUV	SCHRAUBE	SCREW
M0621	2	RUUVI	SKRUV	SCHRAUBE	SCREW
M1000	1	KUUSIOMUTTERI (ZN)	MUTTER	MUTTER	NUT
P0412.020	12	RUUVI	SKRUV	SCHRAUBE	SCREW
P0611.026	8	RUUVI	SKRUV	SCHRAUBE	SCREW
P1013.015	2	RUUVI	SKRUV	SCHRAUBE	SCREW

9VA2303



VARAOSA NRO  
RESERVDLS NR  
ERSATZTEIL NR  
PART NR

KPL  
ANTAL  
ANZAHL  
QTY

OSAN NIMI

BENÄMNING

BENENNUNG

DESCRIPTION

9VA2286

KORI

KORG

KORB

PLATFORM

25.402 1 SAKSISOKKA  
2CB2041 1 KORI  
2CB4447 1 KORI  
30.014 1 PURISTUSJ. 2445  
30.309 1 KAASJUOUSI 130047  
  
48.1348 1 LIUKUESTETARRA L=260mm  
48.1348 2 LIUKUESTETARRA L=300mm  
4CB4446 1 SUOJAKAIDE  
DL3.103 1 LUKITSIN  
DL3.104 1 KORVAKE

SAXSPRINT  
KORG  
KORG  
TRYCKJÄDER  
GASFJÄDER  
  
HALKSKYDD  
HALKSKYDD  
SKYDDSRÄCKE  
LÅSANORDNING  
STIPEL

SPLINT  
KORB  
KORB  
KLEMMFEDER  
GASFEDER  
  
GLEITSCHUTZ  
GLEITSCHUTZ  
SCHUTZGELÄNDER  
ARRETIERVORRICHTUNG  
ANSATZ

COTTER PIN  
PLATFORM  
PLATFORM  
PRESSURE SPRING  
GAS SPRING  
  
SAFETY WALK  
SAFETY WALK  
SAFETY FENCE  
CLAMPING DEVICE  
LUG

DL3.105 1 SUOJAKAIDE  
DL3.106 1 VÄLIHOLKKI  
DL3.116 1 TULPPA  
DL3.118-V/O 2 ASKELMAN KIINNITIN  
DL3.119 1 TIKKAAT  
DL3.131 1 KIERREHOLKKI

SKYDDSRÄCKE  
DISTANSHYLSA  
PROPP  
FÄSTDON, TRAPPSTEGE  
TRAPPSTEGE  
GÄNGHYLSA

SCHUTZGELÄNDER  
DISTANZHÜLSE  
STOPFEN  
HALTER DES AUFTRITTS  
TREPPE  
GEWINDEBÜCHSE

SAFETY FENCE  
DISTANCE SPACER  
PLUG  
CLAMP OF STEP  
LADDERS  
THREADED SLEEVE

M0600.003 2 HATTUMUTTERI  
M0609 3 ALUSLAATTA  
M0615 3 KUUSIORUUVI  
M0620 1 KUUSIORUUVI  
M0800.001 4 LUKITUSMUTTERI

MUTTER  
BRICKA  
SKRUV  
SKRUV  
MUTTER

MUTTER  
UNTERLEGSCHIEBE  
SCHRAUBE  
SCHRAUBE  
MUTTER

NUT  
WASHER  
SCREW  
SCREW  
NUT

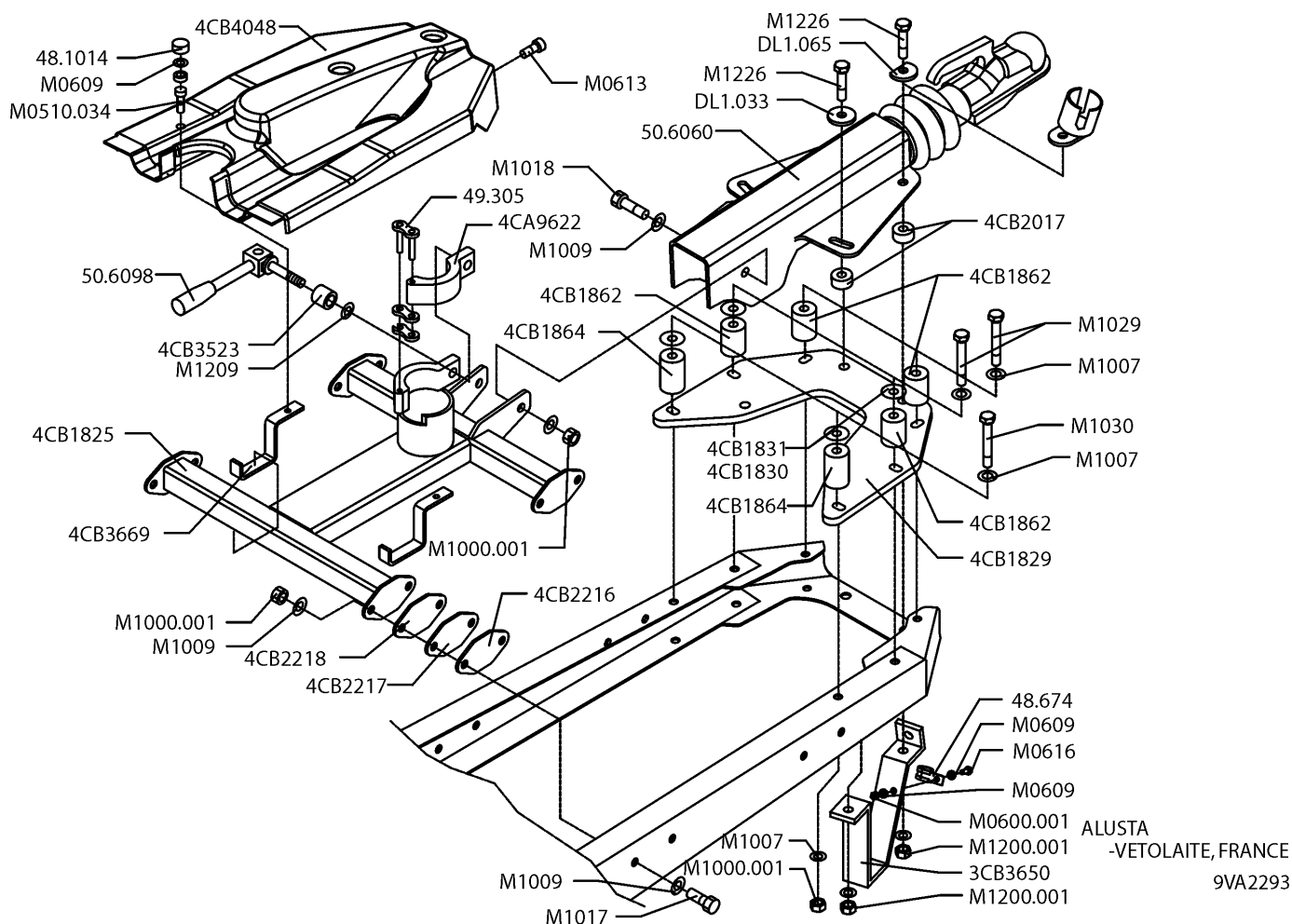
M0800.003 3 HATTUMUTTERI  
M0807 1 KORILAATTA  
M0809 18 ALUSLAATTA  
M0817 4 KUUSIORUUVI  
M0818 4 KUUSIORUUVI  
M0821.001 1 KUUSIORUUVI DIN933  
M0824 1 KUUSIORUUVI

MUTTER  
BRICKA  
BRICKA  
SKRUV  
SKRUV  
SKRUV  
SKRUV

MUTTER  
UNTERLEGSCHIEBE  
UNTERLEGSCHIEBE  
SCHRAUBE  
SCHRAUBE  
SCHRAUBE  
SCHRAUBE

NUT  
WASHER  
WASHER  
SCREW  
SCREW  
SCREW  
SCREW

9VA2286

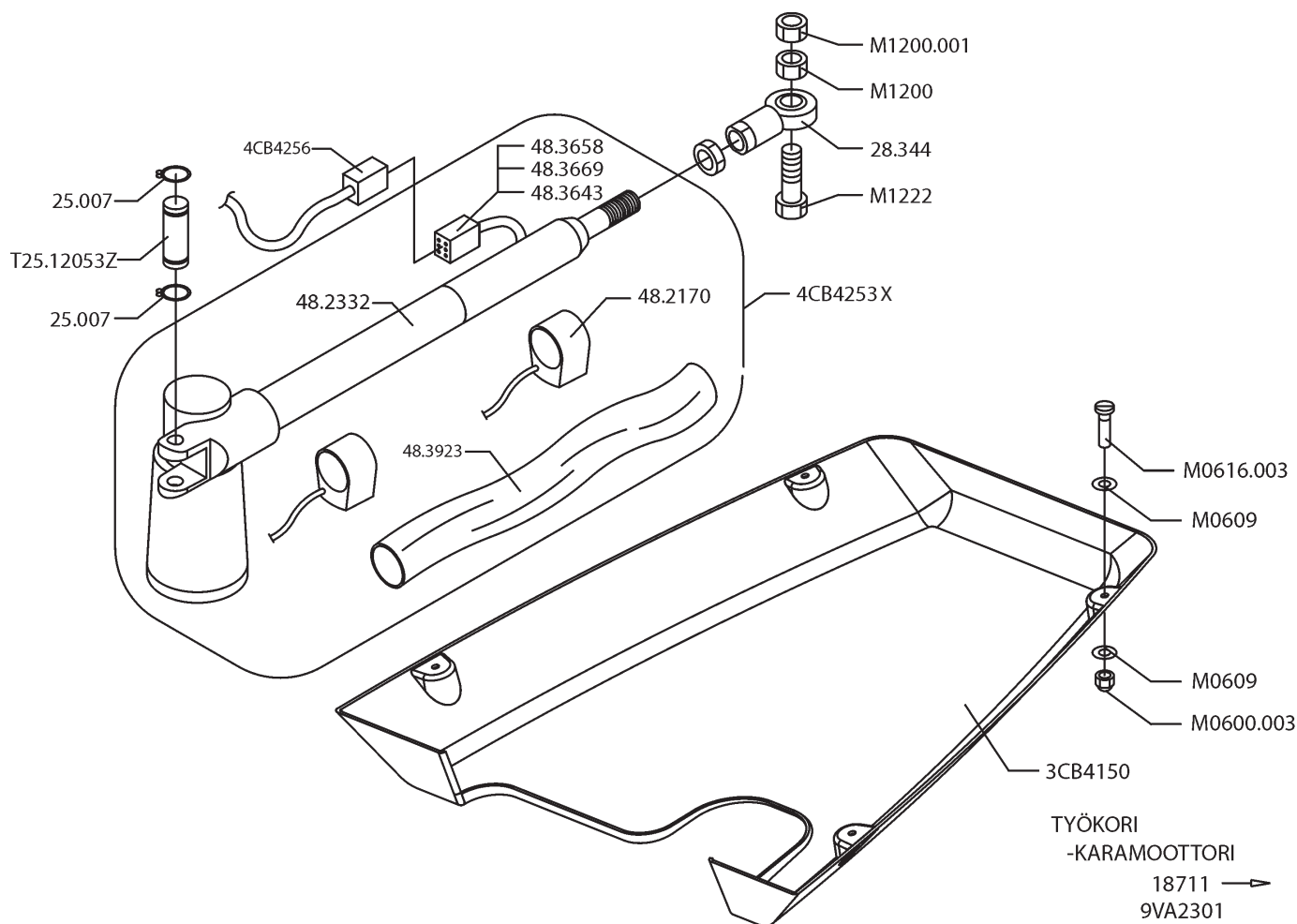


ALUSTA  
-VETOLAITE, FRANCE  
9VA2293

VARAOSA NRO RESERVDLS NR ERSATZTEIL NR PART NR	KPL ANTAL ANZAHL QTY	OSAN NIMI	BENÄMNING	BENENNUNG	DESCRIPTION
<b>9VA2293</b>		<b>VETOLAITE</b>	<b>DRAGKOPPLING</b>	<b>ZUGLEINRICHTUNG</b>	<b>TOWBAR COUPLING</b>
3CB3650	2	MAATUKI	JORDSTÖD	STÜTZE	BEARER
48.1014	6	RUVIKANNAN SUOJUS	PLASTSKYDD	PLASTIKSCHUTZ	PLASTIC COVER
48.674	1	KAAPELIKIINNITIN	KABELHÄLLARE	KABELSCHELLE	CABLE CLAMP
49.305	1	RULLAKETJU:LIITOSLENKKI	KEDJELÄS	SCHÄKEL	SHACKLE
4CA9622	1	KIINNIKE	FÄSTE	HALTER	CLAMP
4CB1825	1	NOKKAPYÖRÄ:KIINNITIN	NOSHJUL:FASTE	STÜTZRAD:VERSCHLUSS	JOCKEY WHEEL:FASTEN
4CB1829	1	KIINNITYSLEVY	FÄSTPLATTA	BEFESTIGUNGSPLATTE	CLIP PLATE
4CB1830	4	ALUSLAATTA	BRICKA	UNTERLEGSCHIBE	WASHER
4CB1831	4	ALUSLAATTA	BRICKA	UNTERLEGSCHIBE	WASHER
4CB1862	4	VÄLIHOLKKI	DISTANSHYLSA	DISTANZHÜLSE	DISTANCE SPACER
4CB1864	2	VÄLIHOLKKI	DISTANSHYLSA	DISTANZHÜLSE	DISTANCE SPACER
4CB2017	4	VÄLIHOLKKI	DISTANSHYLSA	DISTANZHÜLSE	DISTANCE SPACER
4CB2216		ASENNUSLEVY, S=1,5	MONTERINGSPÄNS	BEFESTIGUNGSPLATTE	FITPLATE
4CB2217		ASENNUSLEVY, S=2,0	MONTERINGSPÄNS	BEFESTIGUNGSPLATTE	FITPLATE
4CB2218		ASENNUSLEVY, S=5,0	MONTERINGSPÄNS	BEFESTIGUNGSPLATTE	FITPLATE
4CB3474	2	RUVI	SKRUV	SCHRAUBE	SCREW
4CB3523	1	VÄLIHOLKKI	DISTANSHYLSA	DISTANZHÜLSE	DISTANCE SPACER
4CB3669	1	KIINNIKE	FÄSTE	HALTER	CLAMP
4CB3669	2	KIINNIKE	FÄSTE	HALTER	CLAMP
4CB4048	1	SUOJUS	SKYDD	SCHUTZ	COVER
50.6060	1	VETOLAITE	DRAGKOPPLING	ZUGLEINRICHTUNG	TOWBAR COUPLING
50.6098	1	LUKITUSRUVI	GÄNGFIXTUR	EINZELSCHRAUBE	LOCKING BAR
DL1.033	2	ALUSLEVY	BRICKA	UNTERLEGSCHIBE	WASHER
DL1.065	2	ALUSLEVY	BRICKA	UNTERLEGSCHIBE	WASHER
M0510.034	2	LIERIÖKANTARUVI(ZN)	SKRUV	SCHRAUBE	SCREW
M0513	2	KUUSIORUVI	SKRUV	SCHRAUBE	SCREW
M0600.001	1	MUTTERI	MUTTER	MUTTER	NUT
M0609	6	ALUSLEVY	BRICKA	UNTERLEGSCHIBE	WASHER
M0613	2	KUUSIORUVI	SKRUV	SCHRAUBE	SCREW
M0616	1	RUVI	SKRUV	SCHRAUBE	SCREW
M1000.001	15	MUTTERI	MUTTER	MUTTER	NUT
M1007	12	KORILAATTA	BRICKA	UNTERLEGSCHIBE	WASHER
M1009	18	ALUSLEVY	BRICKA	UNTERLEGSCHIBE	WASHER
M1017	8	RUVI	SKRUV	SCHRAUBE	SCREW
M1029	4	KUUSIORUVI DIN931	SKRUV	SCHRAUBE	SCREW
M1030	2	KUUSIORUVI DIN931	SKRUV	SCHRAUBE	SCREW
M1200.001	4	MUTTERI	MUTTER	MUTTER	NUT
M1209	2	ALUSLAATTA	BRICKA	UNTERLEGSCHIBE	WASHER
M1226	4	RUVI	SKRUV	SCHRAUBE	SCREW

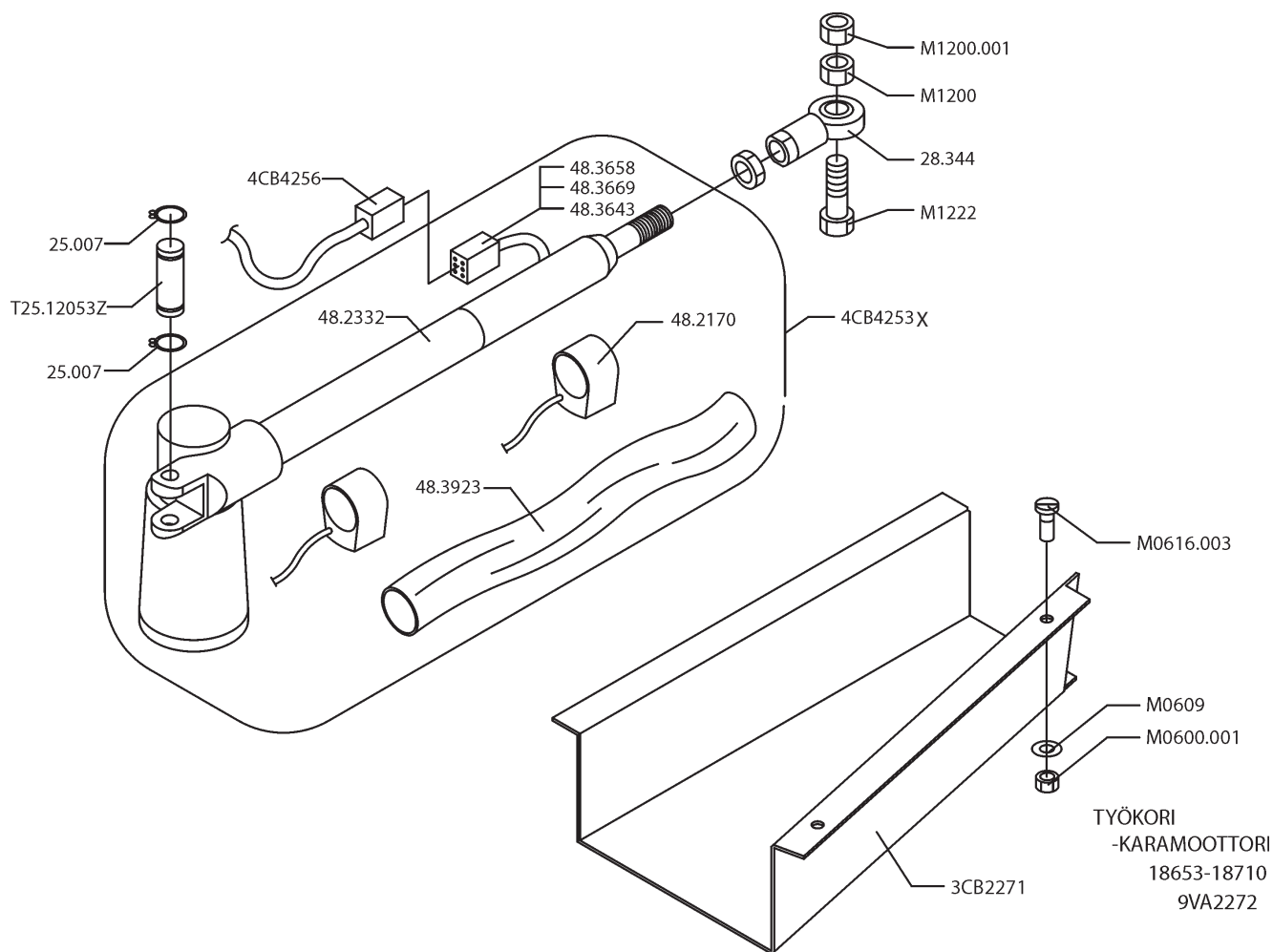
**9VA2293**





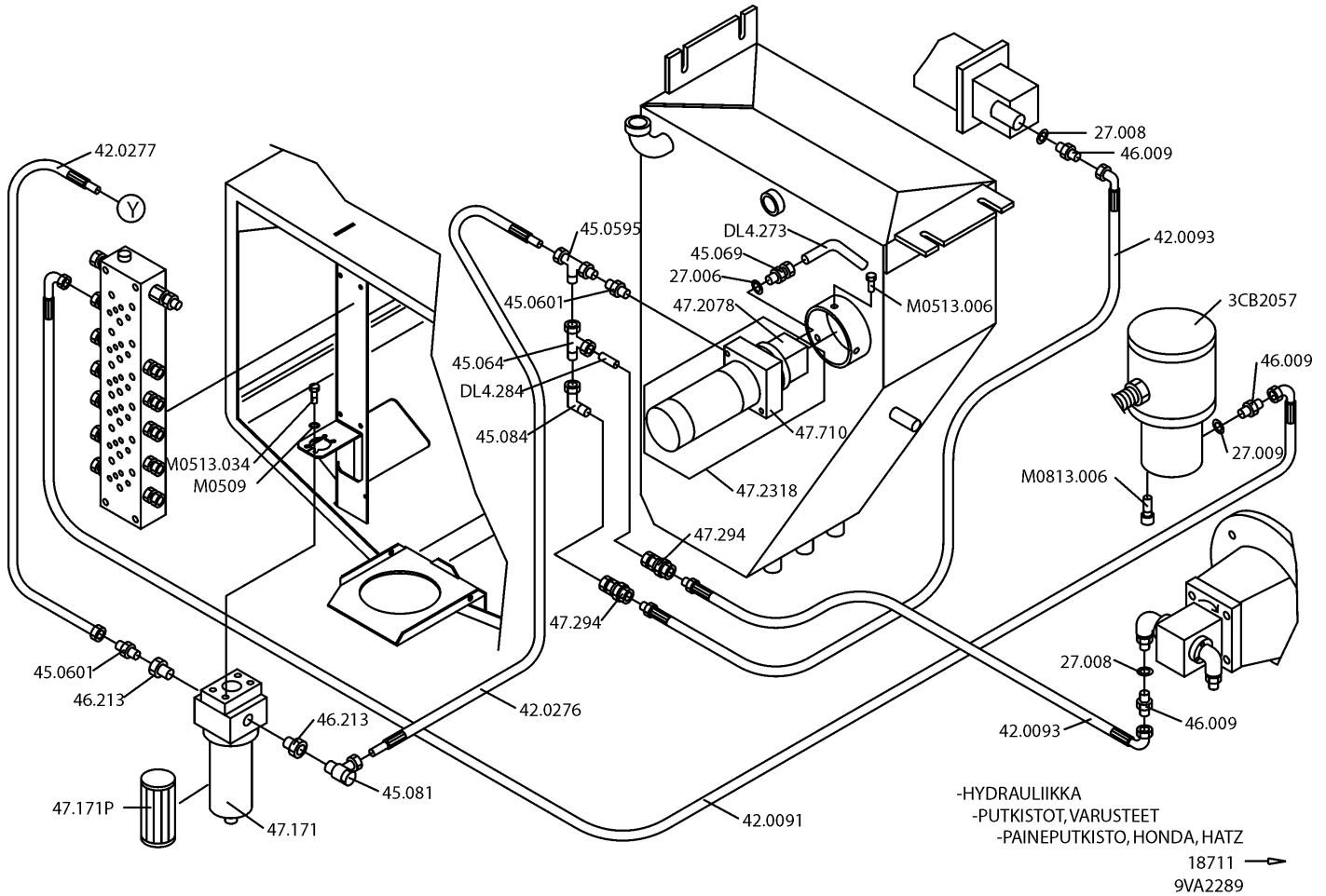
VARAOSA NRO RESERVDELS NR ERSATZTEIL NR PART NR	KPL ANTAL ANZAHL QTY	OSAN NIMI	BENÄMNING	BENENNUNG	DESCRIPTION
<b>9VA2301</b>		<b>KARAMOOTTORI</b>	<b>SPINDELMOTOR</b>	<b>SPINDELMOTOR</b>	<b>ROTATION MOTOR</b>
25.007	2	VARMISTINRENGAS	SÄKRINGSRING	SICHERUNGSRING	SNAP RING
28.344	1	NIVELLAAKERI	LEDLÄGER	GELENKLÄGER	FREE BEARING
3CB4150	1	SUOJUS	SKYDD	SCHUTZ	COVER
48.2170	2	ISKUNRAJOITIN	SLAGBEGRÄNSNING	HUBBEGRENZER	HIT BLOCK STOP
48.2332	1	KARAMOOTTORI	SPINDELMOTOR	SPINDELMOTOR	ROTATION MOTOR
48.3643	6	LIITINPINNI	STIFDEL	KONTAKTSTECKER	END PLUNGER
48.3658	1	LIITINRUNKO	DONKRÖPP	STECKVERBINDERKÖRPER	CONNECTOR BODY
48.3669	1	PINNIN LUKITSIN	KONTAKTFASTHÄLLARE	KONTAKT FESTSTELLUNG	CONTACT LOCK
48.3923	1	KUTISTUSSUKKA	KRYMPFOLIE	SCHRUMPFOLIE	SHRINK-ON WRAPPER
4CB4253X	1	KARAMOOTTORI	SPINDELMOTOR	SPINDELMOTOR	ROTATION MOTOR
4CB4256	1	JOHTOSARJA	LEDNINGSSATS	LEITERZUG	ELECTRIC HARNESS
M01200	1	MUTTERI	MUTTER	MUTTER	NUT
M0600.003	4	LUKITUSMUTTERI	MUTTER	MUTTER	NUT
M0609	8	ALUSLAATTA	BRICKA	UNTERLEGSCHIEBE	WASHER
M0616.003	4	UPPOKANTARUUVI	SKRUV	SCHRAUBE	SCREW
M1200.001	1	LUKITUSMUTTERI	MUTTER	MUTTER	NUT
M1222	1	KUUSIORUUVI	SKRUV	SCHRAUBE	SCREW
T25.12053Z	1	TAPPI	TAPP	ZAPFEN	PIN

**9VA2301**



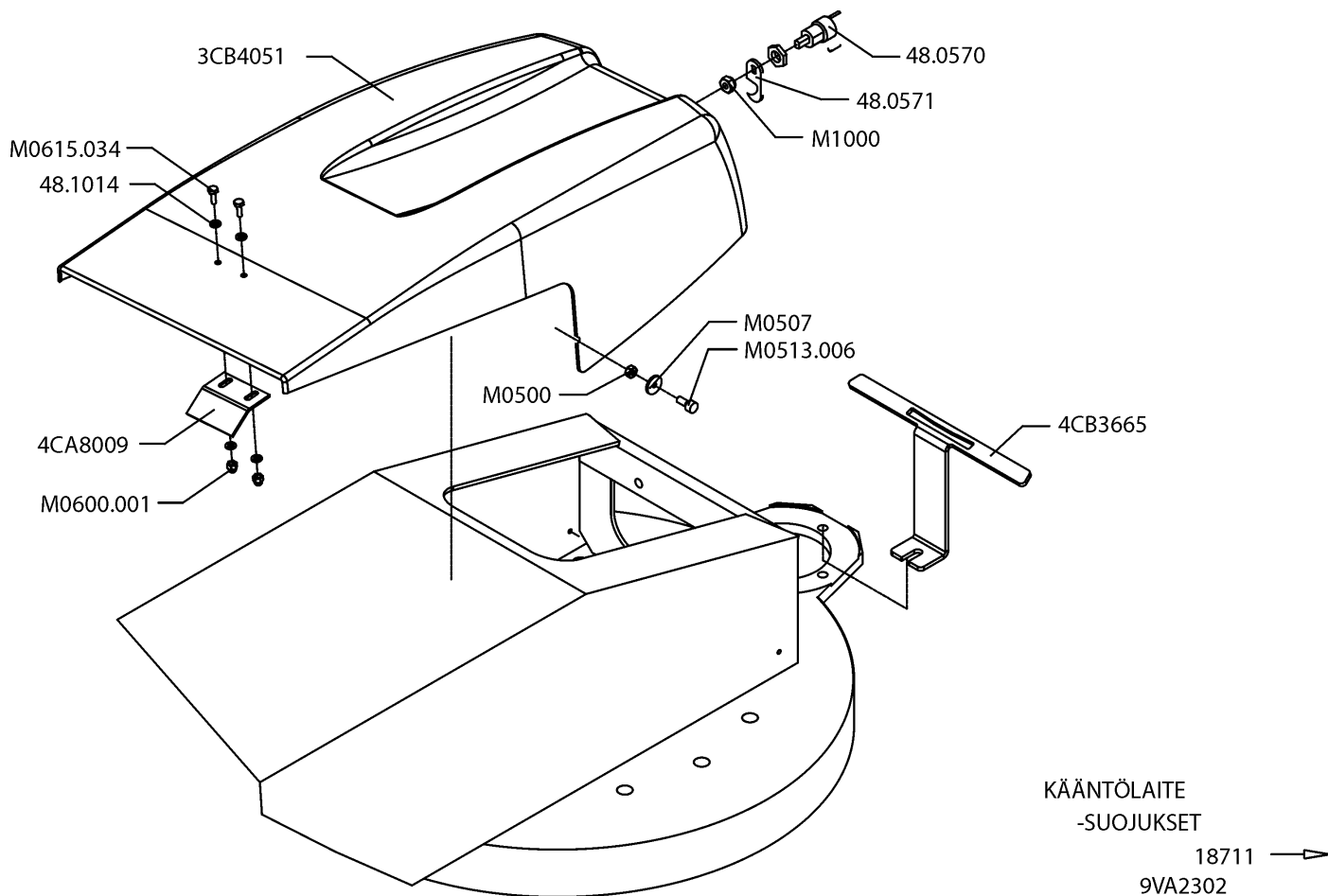
VARAOSA NRO RESERVDLS NR ERSATZTEIL NR PART NR	KPL ANTAL ANZAHL QTY	OSAN NIMI	BENÄMNING	BENENNUNG	DESCRIPTION
<b>9VA2272</b>		<b>KARMOOTTORI</b>	<b>SPINDELMOTOR</b>	<b>SPINDELMOTOR</b>	<b>ROTATION MOTOR</b>
25.007	2	VARMISTINRENGAS	SÄKRINGSRING	SICHERUNGSRING	SNAP RING
28.344	1	NIVELLAAKERI	LEDLÄGER	GELENKLÄGER	FREE BEARING
3CB2271	1	SUOJUS	SKYDD	SCHUTZ	COVER
48.2170	2	ISKUNRAJOITIN	SLAGBEGRÄNSNING	HUBBEGRENZER	HIT BLOCK STOP
48.2332	1	KARMOOTTORI	SPINDELMOTOR	SPINDELMOTOR	ROTATION MOTOR
48.3643	6	LIITINPINNI	STIFDEL	KONTAKTSTECKER	END PLUNGER
48.3658	1	LIITINRUNKO	DONKRÖPP	STECKVERBINDERKÖRPER	CONNECTOR BODY
48.3669	1	PINNIN LUKITSIN	KONTAKTFASTHÄLLARE	KONTAKT FESTSTELLUNG	CONTACT LOCK
48.3923	1	KUITISTUSSUKKA	KRYMPFOLIE	SCHRUMPFOLIE	SHRINK-ON WRAPPER
4CB4253X	1	KARMOOTTORI	SPINDELMOTOR	SPINDELMOTOR	ROTATION MOTOR
4CB4256	1	JOHTOSARJA	LEDNINGSSATS	LEITERZUG	ELECTRIC HARNESS
M01200	1	MUTTERI	MUTTER	MUTTER	NUT
M0600.001	2	LUKITUSMUTTERI	MUTTER	MUTTER	NUT
M0609	2	ALUSLAATTA	BRICKA	UNTERLEGSCHIEBE	WASHER
M0616.003	2	UPPOKANTARUUVI	SKRUV	SCHRAUBE	SCREW
M1200.001	1	LUKITUSMUTTERI	MUTTER	MUTTER	NUT
M1222	1	KUUSIORUUVI	SKRUV	SCHRAUBE	SCREW
T25.12053Z	1	TAPPI	TAPP	ZAPFEN	PIN

**9VA2272**

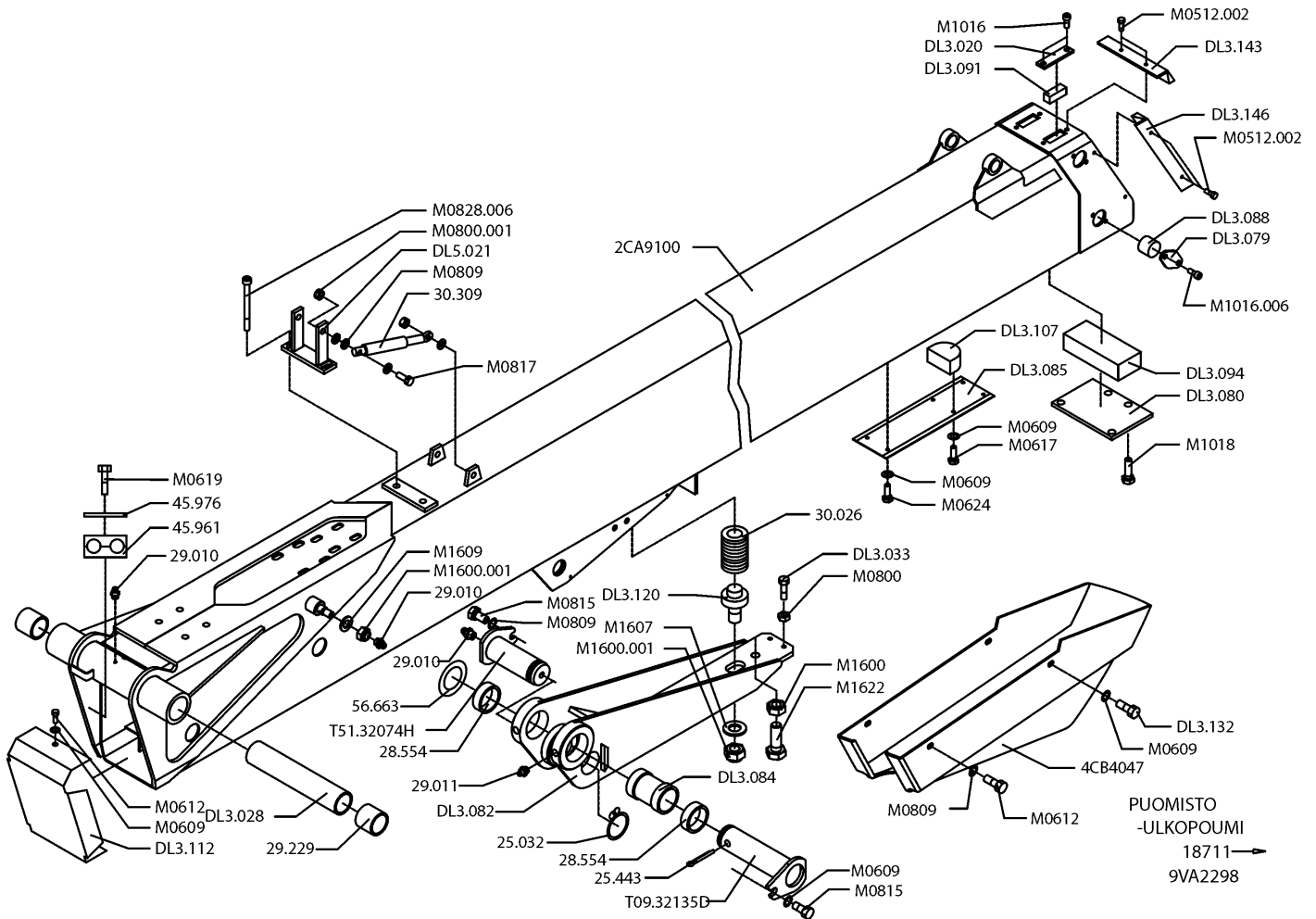


VARAOSA NRO RESERVDELS NR ERSATZTEIL NR PART NR	KPL ANTAL ANZAHL QTY	OSAN NIMI	BENÄMNING	BENENNUNG	DESCRIPTION
<b>9VA2289</b>		<b>HYDRAULIIKKA</b>	<b>HYDRAULIK</b>	<b>HYDRAULIK</b>	<b>HYDRAULICS</b>
27.006	1	USIT-RENGAS R1/4"	USIT-RING	USIT-RING	USIT-RING
27.008	2	USIT-RENGAS M16	USIT-RING	USIT-RING	USIT-RING
27.009	1	USIT-RENGAS R1/4"	USIT-RING	USIT-RING	USIT-RING
3CB2057	1	PYÖRIVÄLIIT TÄYD.	ROTTERANDE ADAPTER	DREHDURCHFÜHRUNG	ROTATING ADAPTER
42.0277	1	LETKUYHDISTELMÄ	TRYCKSLANG	DRUCKSCHLAUCH	PRESSURE HOSE
42.0276	1	LETKUYHDISTELMÄ	TRYCKSLANG	DRUCKSCHLAUCH	PRESSURE HOSE
42.0091	1	LETKUYHDISTELMÄ	TRYCKSLANG	DRUCKSCHLAUCH	PRESSURE HOSE
42.0093	2	LETKUYHDISTELMÄ	TRYCKSLANG	DRUCKSCHLAUCH	PRESSURE HOSE
45.0595	1	ASET. T-LIITIN	T-KOPPLING	T-ANSCHLUSS	T-UNION
45.0601	2	PUTKINIPPA	RÖRNIPPEL	ROHRNIPPEL	PIPE NIPPLE
45.064	1	ASET. L-LIITIN	L-KOPPLING	L-ANSCHLUSS	L-UNION
45.069	1	PERUSLIITIN	KOPPLING	ANSCHLUSS, GERADE	COUPLING
45.081	1	BANJOLIITIN(SBD10LR)	BANJOKOPPLING	BANJONIPPEL	BANJO CONNECTION
45.084	1	ASET. KULMALIITIN	VINKELKOPPLING	WINKELANSCHLUSS	ANGLE UNION
46.009	3	KAKSOISNIPPA	DUPPELNIPPEL	ANSCHLUSSNIPPEL	DOUBLE NIPPLE
46.213	2	SUPISTUSNIPPA	FÖRMINSKNINGSNIPPEL	REDUZIERNIPPEL	REDUCING NIPPLE
47.171	1	PAINESUOD. MDFBN/HC	TRYCKFILTER	DRUCKFILTER	PRESSURE FILTER
47.171P	1	SUODATINPATRUUNA	FILTERINSATS	FILTERPATRON	FILTER CARTRIDGE
47.2078	1	HYDRAULIPUMPPU	HYDRAULPUMP	HYDRAULPUMP	HYDRAULIC PUMP
47.2318	1	VOIMAYKSIKÖ	KRAFTSTYCKE	KRAFTEINHEIT	POWER UNIT
47.294	2	VASTAVENTTIILI MARA	BACKVENTIL	RÜCKSCHLAGSVENTIL	CHECK VALVE
47.710	1	VÄLILAIPPA	MELLANFLÄNS	ZWISCHENFLANSCH	MIDDLE FLANGE
DL4.273	1	TERÄSPUTKI	STÄLRÖR	STAHLROHR	STEEL PIPE
DL4.284	1	TERÄSPUTKI, L=50mm	STÄLRÖR	STAHLROHR	STEEL PIPE
M0509	4	ALUSLAATTA	BRICKA	UNTERLEGSSCHEIBE	WASHER
M0513.034	4	RUUVI	SKRUV	SCHRAUBE	SCREW
M0513.006	3	KUUSIÖKOLORUUVI (ZN)	SKRUV	SCHRAUBE	SCREW
M513.006	3	KUUSIÖKOLORUUVI (ZN)	SKRUV	SCHRAUBE	SCREW

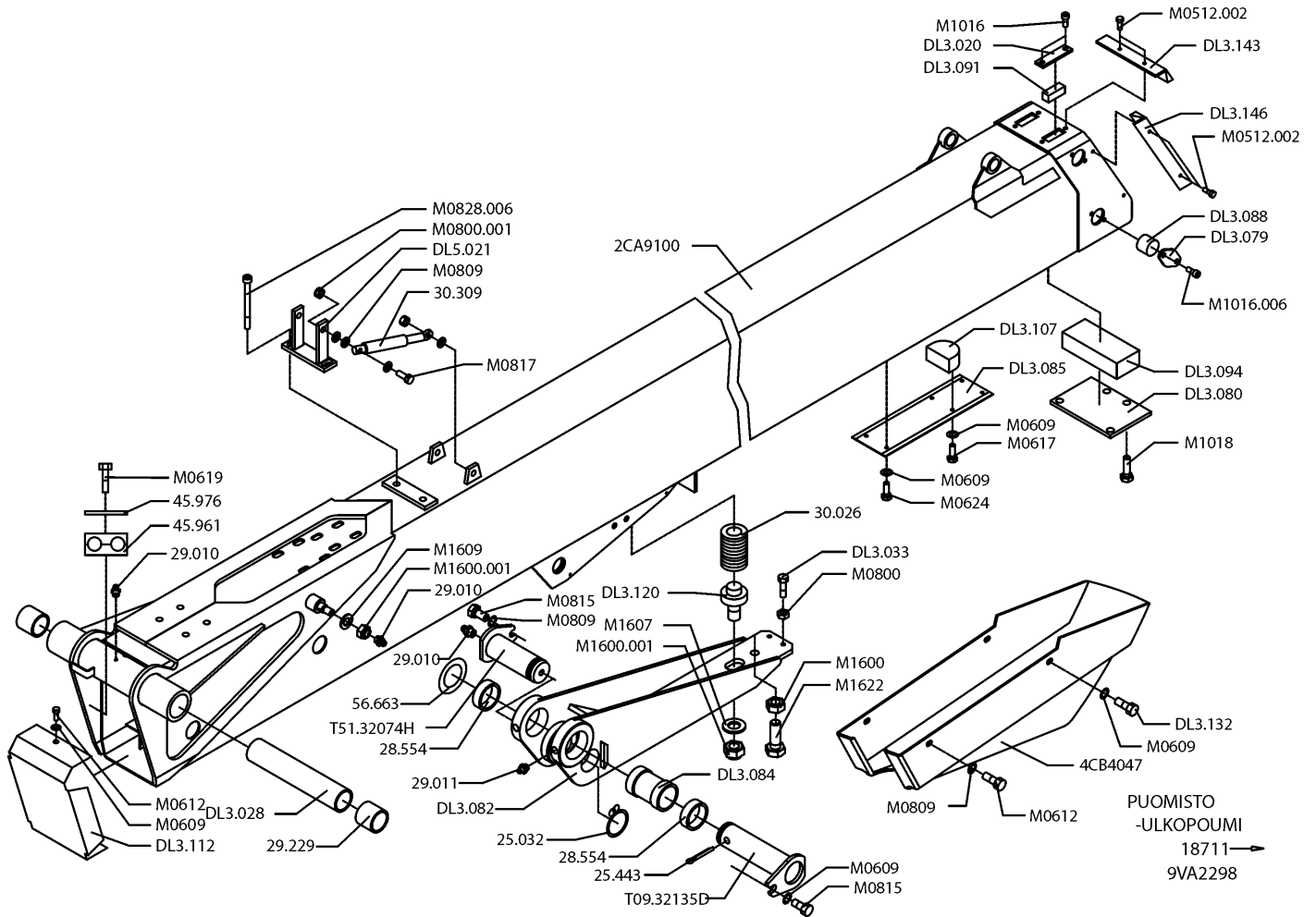
**9VA2289**



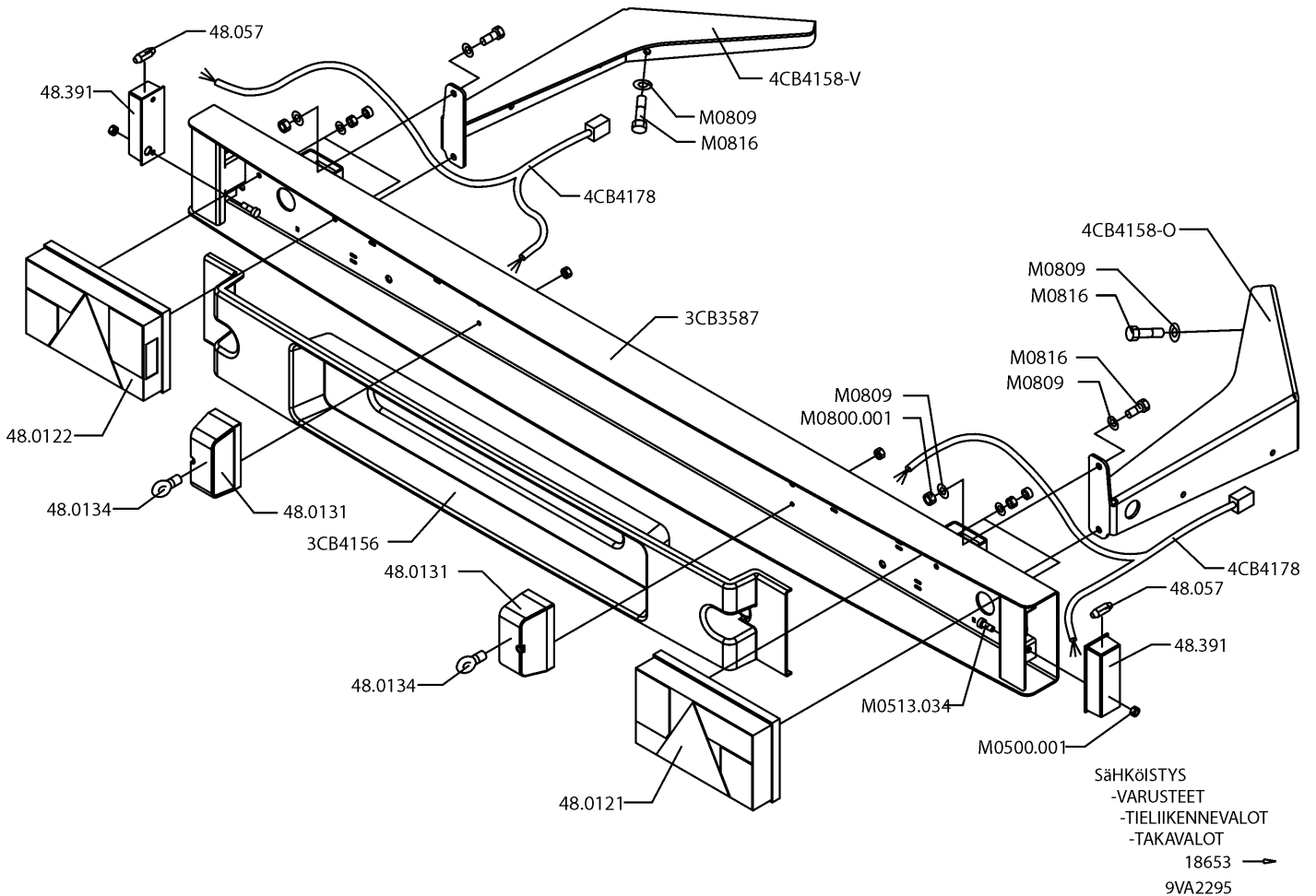
VARAOSA NRO RESERVDLS NR ERSATZTEIL NR PART NR	KPL ANTAL ANZAHL QTY	OSAN NIMI	BENÄMNING	BENENNUNG	DESCRIPTION
<b>9VA2302</b>		<b>VAIHTEEN SUOJUS</b>	<b>SKYDD FÖR VÄXEL</b>	<b>SCHUTZ FÜR WECHSEL</b>	<b>COVER FOR GEAR</b>
3CB4051	1	VAIHTEEN SUOJUS	SKYDD FÖR VÄXEL	SCHUTZ FÜR WECHSEL	COVER FOR GEAR
48.0570	1	LUKKO MUOVIKAHVALLA	LÄS MED HANDTAG	SCHLOSS, PLASTANGRIFF	LOCK, PLASTIC HANDLE
48.0571	1	LUKON SALPA	REGEL	RIEGEL	LOCK PLUNGER
48.1014	2	RUVINKANNAN SUOJUS	PLASTSKYDD	PLASTIKSCHUTZ	PLASTIC COVER
4CA8009	1	SUOJUUKSEN TOPPARI	STYRNING FÖR SKYDD	STEUER FÜR SCHUTZ	GUIDE FOR COVER
4CB3665	1	SALVAN VASTIN	MOTSTYCKE	ANSCHLAG	COUNTERPART FOR HOLDER
M0500	2	MUTTERI	MUTTER	MUTTER	NUT
M0507	2	ALUSLEVY	BRICKA	UNTERLEGSCHIBE	WASHER
M0513.006	2	RUVI	SKRUV	SCHRAUBE	SCREW
M0600.001	2	MUTTERI	MUTTER	MUTTER	NUT
M0615.034	2	RUVI	SKRUV	SCHRAUBE	NUT
M1000	1	KUUSIOMUTTERI (ZN)	MUTTER	MUTTER	NUT



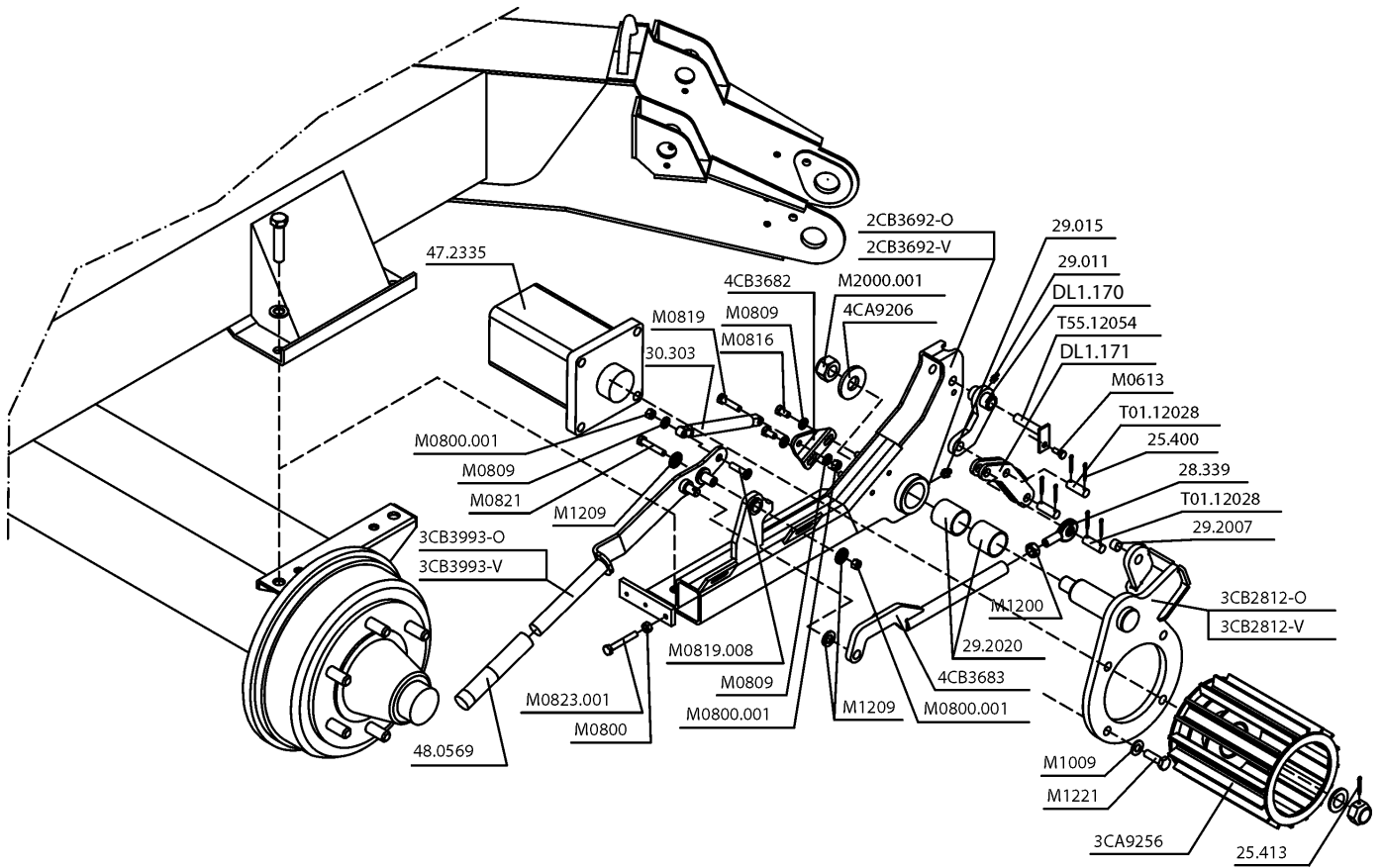
VARAOSA NRO RESERVDELS NR ERSATZTEIL NR PART NR	KPL ANTAL ANZAHL QTY	OSAN NIMI	BENÄMNING	BENENNUNG	DESCRIPTION
<b>9VA2298</b>		<b>ULKOPUUMI</b>	<b>ÖVRE BOM</b>	<b>AUSSEN ROHR</b>	<b>MAIN BOOM</b>
25.032	1	VARMISTINRENGAS	SÄKRINGSRING	SICHERUNGSRING	SNAP RING
25.443	1	SAKSISOKKA	SAXSPRINT	SPLINT	COTTER PIN
28.554	2	NEULALAAKERI	NÄLLAGER	NADELLAGER	NAIL BEARING
29.010	3	VOIDENIPPA	SMÖRJNIPPEL	SCHMIERNIPPEL	GREASE NIPPLE
29.011	2	VOIDENIPPA	SMÖRJNIPPEL	SCHMIERNIPPEL	GREASE NIPPLE
29.229	2	LAAKERIHOLKKI	LAGERBUSSNING	LAGERBUCHSE	BEARING BUSHING
30.026	1	PURISTUSJOUSI	TRYCKFJÄDER	KLEMMFEDER	PRESSURE SPRING
30.309	2	KAASJOUSI	GASFJÄDER	GASFEDER	GAS SPRING
45.961	1	PUTKIKINN. MUOVIOISA	PLASTDEL FÖR KLÄMMA	PLASTIKT. ROHRSCHELLE	PLASTIC PART, PIPECLAMP
45.976	1	PUTKIKINN. HITS.LEVY	FÄSTPLATTA FÖR KLÄMMA	BEFESTIGUNGSPLATTE	FIT PLATE
4CB4047	1	TURVALAITTEEN SUOJUS	SKYDD	SCHUTZ	COVER
56.663	1	ALUSLEVY	BRICKA	UNTERLEGSSCHEIBE	WASHER
DL3.020	2	PAININLEVY	TRYCKPLATTA	DRUCKPLATTE	BAR PLATE
DL3.028	1	VÄLIHOLKKI	DISTANSHYLSA	DISTANZHÜLSE	DISTANCE SPACER
DL3.033	2	SÄÄTÖRUUVI	REGLERSKRUV	REGULIERSCHRAUBE	ADJUSTING SCREW
DL3.079	4	PAININLEVY	TRYCKPLATTA	DRUCKPLATTE	BAR PLATE
DL3.080	1	PAININLEVY	TRYCKPLATTA	DRUCKPLATTE	BAR PLATE
DL3.082	1	NIVEL	LED	GELENK	LINK
DL3.084	1	ASENNUSHOLKKI	HYLSA	BEFESTIGUNGSHÜLSE	INSTALLATION BUSHING
DL3.085	1	SUOJUS	SKYDDSPLATTA	ABDECKUNG	COVER PLATE
DL3.088	4	LIUKUPALA	GLIDSTYCKE	GLEITSTÜCK	CRANK BLOCK
DL3.091	2	LIUKUPALA	GLIDSTYCKE	GLEITSTÜCK	CRANK BLOCK
DL3.094	1	LIUKUPALA	GLIDSTYCKE	GLEITSTÜCK	CRANK BLOCK
DL3.107	1	TUKIPALA	STÖDSTYCKE	STÜTZSTÜCK	BEARING PART
DL3.112	1	SUOJUS	SKYDD	SCHUTZ	COVER
DL3.120	1	JOUSENOHJAIN	GEJD FÖR FJÄDER	LEITER FÜR FEDER	CONTROL FOR SPRING
DL3.132	1	PLOMMIRUUVI	SKRUV	SCHRAUBE	SCREW
DL3.143	1	HARJATIIVISTE	BORSTÄTNING	BORSTENDICHTUNG	BRUSH PACKING
DL3.146	2	HARJATIIVISTE	BORSTÄTNING	BORSTENDICHTUNG	BRUSH PACKING
2CA9100	1	ULKOPUUMI	ÖVRE BOM	AUSSENROHR	MAIN BOOM



VARAOSA NRO RESERVDLS NR ERSATZTEIL NR PART NR	KPL ANTAL ANZAHL QTY	OSAN NIMI	BENÄMNING	BENENNUNG	DESCRIPTION
DL5.021	1	KIINNITYSLATTA	FÄSTPLATTA	BEFESTIGUNGSPLATTE	FIXTURE LEVEL ROD
M0512.034	6	LIERIÖKANTARUUVI	SKRUV	SCHRAUBE	SCREW
M0609	11	ALUSLAATTA	BRICKA	UNTERLEGSCHEIBE	WASHER
M0612	5	KUUSIORUUVI	SKRUV	SCHRAUBE	SCREW
M0617	2	KUUSIORUUVI	SKRUV	SCHRAUBE	SCREW
M0619	1	KUUSIORUUVI	SKRUV	SCHRAUBE	SCREW
M0624	2	KUUSIORUUVI	SKRUV	SCHRAUBE	SCREW
M0800	2	KUUSIOMUTTERI	MUTTER	MUTTER	NUT
M0800.001	4	LUKITUSMUTTERI	MUTTER	MUTTER	NUT
M0809	14	ALUSLAATTA	BRICKA	UNTERLEGSCHEIBE	WASHER
M0815	4	KUUSIORUUVI	SKRUV	SCHRAUBE	SCREW
M0817	4	KUUSIORUUVI	SKRUV	SCHRAUBE	SCREW
M0828.006	2	KUUSIOKOLORUUVI	SKRUV	SCHRAUBE	SCREW
M1016	4	KUUSIORUUVI	SKRUV	SCHRAUBE	SCREW
M1016.006	8	KUUSIOKOLORUUVI	SKRUV	SCHRAUBE	SCREW
M1018	4	KUUSIORUUVI	SKRUV	SCHRAUBE	SCREW
M1600	1	KUUSIOMUTTERI	MUTTER	MUTTER	NUT
M1600.001	2	LUKITUSMUTTERI	MUTTER	MUTTER	NUT
M1607	1	KORILAATTA	BRICKA	UNTERLEGSCHEIBE	WASHER
M1609	1	ALUSLAATTA	BRICKA	UNTERLEGSCHEIBE	WASHER
M1622	1	KUUSIORUUVI	SKRUV	SCHRAUBE	SCREW
T09.32135D	1	TAPPI	TAPP	ZAPFEN	PIN
T51.32074H	1	TAPPI	TAPP	ZAPFEN	PIN



VARAOSA NRO RESERVDLS NR ERSATZTEIL NR PART NR	KPL ANTAL ANZAHL QTY	OSAN NIMI	BENÄMNING	BENENNUNG	DESCRIPTION
<b>9VA2295</b>		<b>VALOVARUSTUS</b>	<b>LJUSUTRUSTNING</b>	<b>BELEUCHTUNGS-AUSRÜSTUNG</b>	<b>LIGHT EQUIPMENT</b>
3CB3587	1	TAKAVALOPANEELI	BAKLJUSPANEL	RÜCKLICHTPANEEL	REAR LIGHT PANEL
3CB4156	1	MUOVISUOJUS	PLASTSKYDD	PLASTIKSCHUTZ	PLASTIC COVER
48.0121	1	TAKAVALOYHDIST., OIKEA	BAKLJUSKOMB., HÖGER	RÜCKLICHTKOMB., RECHT	REAR LIGHT COMB., RIGHT
48.0122	1	TAKAVALOYHDIST., VASEN	BAKLJUSKOMB., VÄNSTER	RÜCKLICHTKOMB., LINK	REAR LIGHT COMB., LEFT
48.0131	2	REKISTERIVALO	REGISTERLJUS	KENNZEICHENLICHT	REGISTERLIGHT
48.0134	2	POLTTIMO	LAMPA	LAMPE	LAMP
48.057	2	POLTTIMO	LAMPA	LAMPE	LAMP
48.391	2	SIVUVALO (HEIJAST.)	SIDOLJUS	NEBENLICHT	SIDE LIGHT
4CB4158-O	1	PANEELIN KIINNITIN, OIKEA	FÄSTE FÖR PANEL, HÖGER	HALTER FÜR PANEEL, RECHT	HOLDER FOR PANEL, RIGHT
4CB4158-V	1	PANEELIN KIINNITIN, VASEN	FÄSTE FÖR PANEL, VÄNSTER	HALTER FÜR PANEEL, LINK	HOLDER FOR PANEL, LEFT
4CB4178	2	JOHTOSARJA	LEDNINGSSATS	LEITERZUG	ELECTRIC HARNESS
M0500.001	4	LUKITUSMUTTERI	MUTTER	MUTTER	NUT
M0513.034	4	LIERIÖKANTARUUVI(ZN)	SKRUV	SCHRAUBE	SCREW
M0800.001	4	LUKITUSMUTTERI	MUTTER	MUTTER	NUT
M0809	14	ALUSLAATTA	BRICKA	UNTERLEGSSCHEIBE	WASHER
M0816	10	KUUSIORUUVI	SKRUV	SCHRAUBE	SCREW
M0816	8	KUUSIORUUVI	SKRUV	SCHRAUBE	SCREW

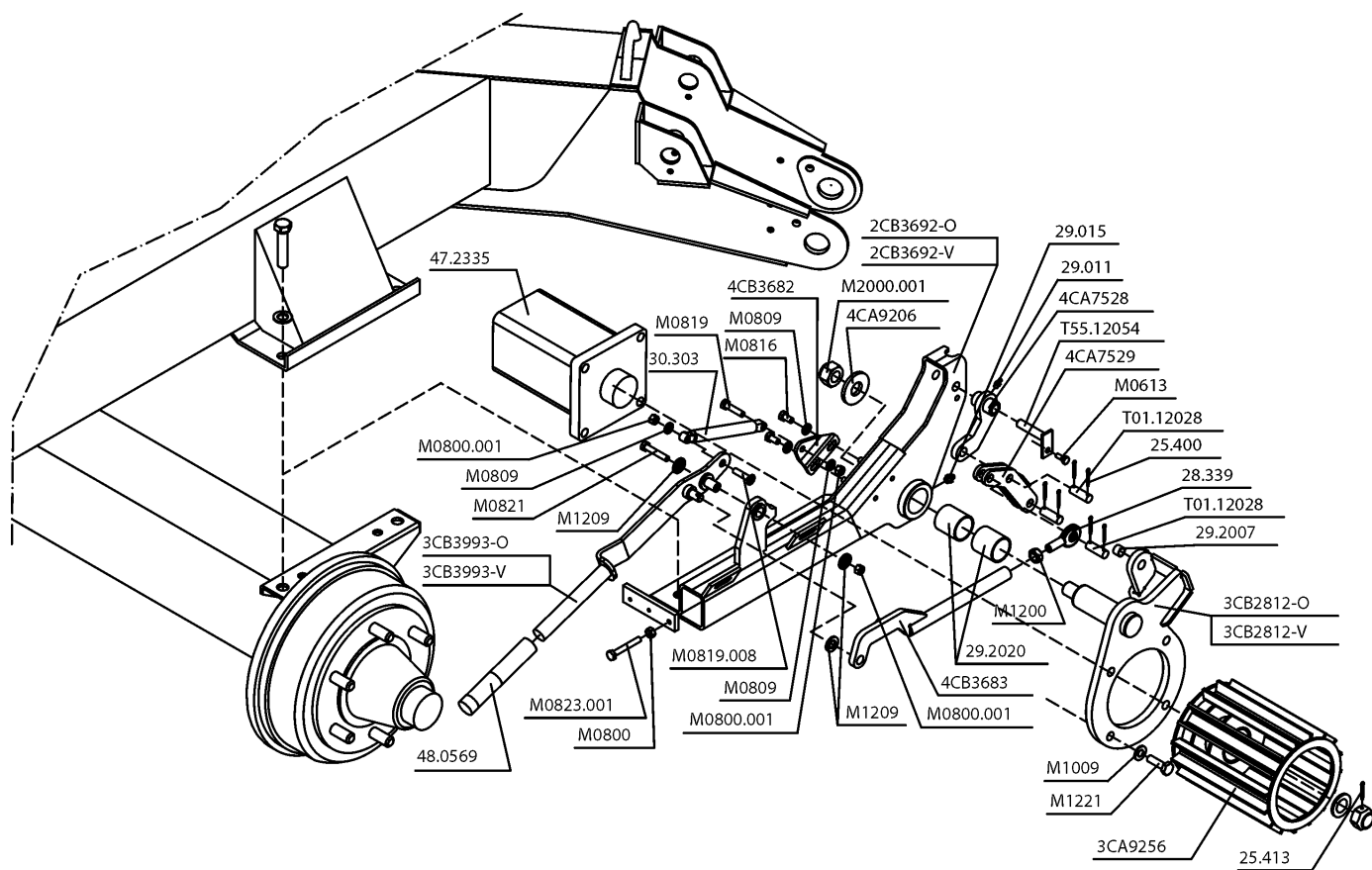


ALUSTA  
-AJOLAITE  
18711-18780  
9VA2277

VARAOSA NRO RESERVDLS NR ERSATZTEIL NR PART NR	KPL ANTAL ANZAHL QTY	OSAN NIMI	BENÄMNING	BENENNUNG	DESCRIPTION
<b>9VA2277</b>		AJOLAITE	DRIVSYSTEM	FAHRGERÄT	DRIVE MECHANIS
25.400	12	SAKSISOKKA	SAXSPRINT	SPLINT	COTTER PIN
25.413	2	SAKSISOKKA	SAXSPRINT	SPLINT	COTTER PIN
28.339	2	NIVELLAAKERI	LEDLAGER	GELENKLAGER	FREE BEARING
29.011	2	VOIDENIPPA	SMÖRJNIPPEL	SCHMIERNIPPEL	GREASE NIPPLE
29.015	2	VOIDENIPPA	SMÖRJNIPPEL	SCHMIERNIPPEL	GREASE NIPPLE
29.2007	10	LAAKERIHOLKKI	LAGERBUSSNING	LAGERBUCHSE	BEARING BUSHING
29.2020	4	LAAKERIHOLKKI	LAGERBUSSNING	LAGERBUCHSE	BEARING BUSHING
2CB3692-O	1	RUNKO OIKEA	STOMME, HÖGER	RAHMEN, RECHTS	FRAME, RIGHT
2CB3692-V	1	RUNKO VASEN	STOMME, VÄNSTER	RAHMEN, LINKS	FRAME, LEFT
30.303	2	KAASUJOUSI	GASFJÄDER	GASFEDER	GAS SPRING
3CA9256	2	VETORULLA	DRAGRULLE	AUSZUGSROLLE	CAPSTAN
3CB2812-O	1	VAIHDERUNKO, OIKEA	VÄXELRAM, HÖGER	WECHSELRAHMEN, RECHTS	GEAR FRAME, RIGHT
3CB2812-V	1	VAIHDERUNKO, VASEN	VÄXELRAM, VÄNSTER	WECHSELRAHMEN, LINKS	GEAR FRAME, LEFT
3CB3993-O	1	KYTKENTÄVIPI, OIKEA	KOPPLINGSSPAK, HÖGER	KUPPLUNGSSHEBE, RECHTS	CONTACT LEVER, RIGHT
3CB3993-V	1	KYTKENTÄVIPI, VASEN	KOPPLINGSSPAK, VÄNSTER	KUPPLUNGSSHEBE, LINKS	CONTACT LEVER, LEFT
47.2335	2	HYDRAULIMOOTTORI	HYDRAULMOTOR	HYDRAULMOTOR	HYDRAULIC MOTOR
48.0569	2	KÄSIKÄHVA	HANDTAG	HANDKURBEL	HAND CRANK
DL1.170	2	NIVEL	LED	GELENK	JOINT
DL1.171	2	POLVI	KNÄ	KNIE	KNEE
4CA9206	2	ALUSLAATTA	BRICKA	UNTERLEGSCHIEBE	WASHER
4CB3682	2	KORVAKE	STIPEL	ANSATZ	LUG
4CB3683	2	VÄLITANKO	MELLANSTÄNG	KONNEKTOR	CONNECTING ROD
M0613	2	KUUSIORUUVI	SKRUV	SCHRAUBE	SCREW
M0800	2	KUUSIOMUTTERI	MUTTER	MUTTER	NUT
M0800.001	5	LUKITUSMUTTERI	MUTTER	MUTTER	NUT
M0809	5	ALUSLAATTA	BRICKA	UNTERLEGSCHIEBE	WASHER
M0816	2	KUUSIORUUVI	SKRUV	SCHRAUBE	SCREW
M0819	2	KUUSIORUUVI	SKRUV	SCHRAUBE	SCREW
M0819.008	2	KUUSIOKOLORUUVI	SKRUV	SCHRAUBE	SCREW
M0821	2	KUUSIORUUVI	SKRUV	SCHRAUBE	SCREW

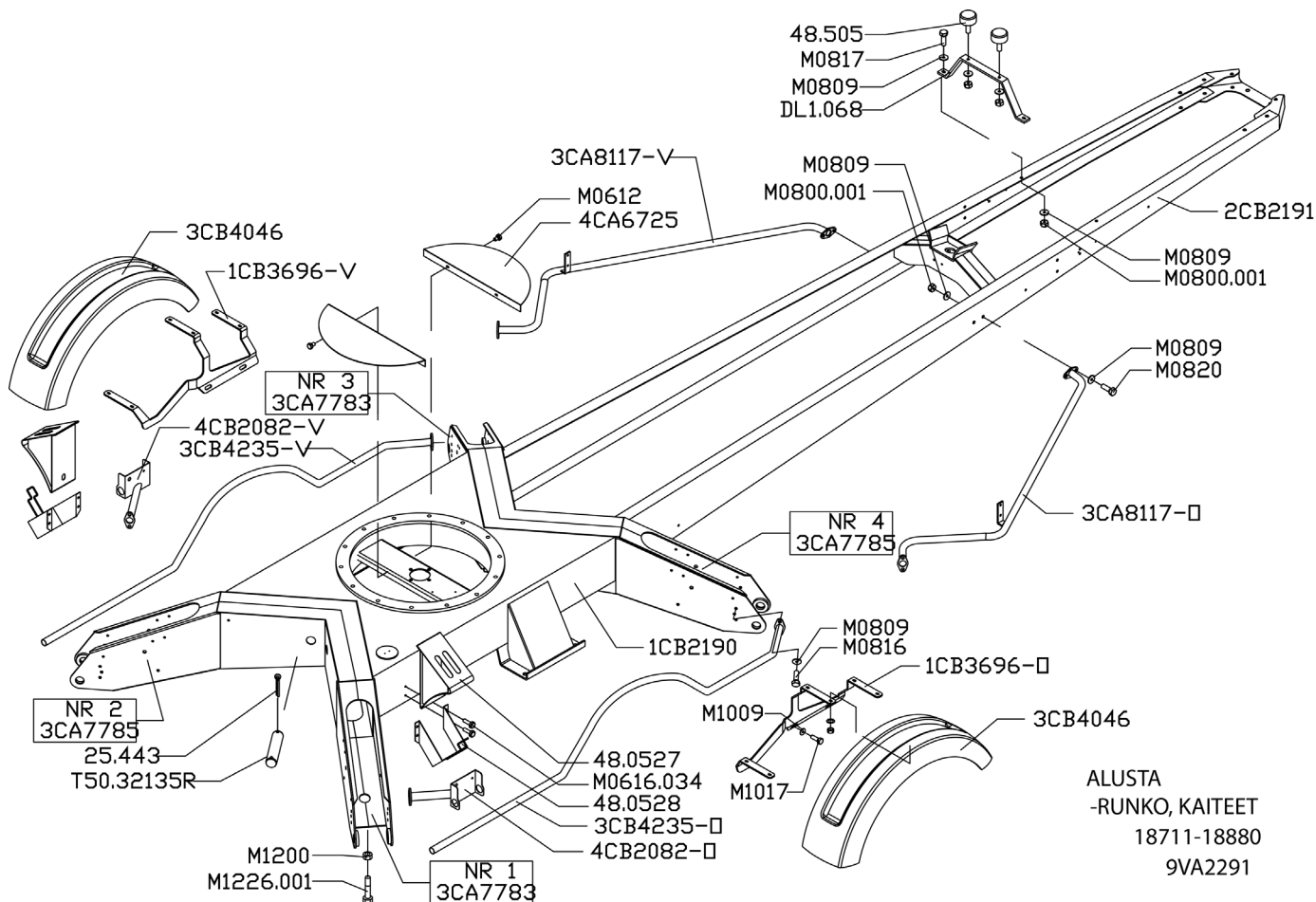
**9VA2277**



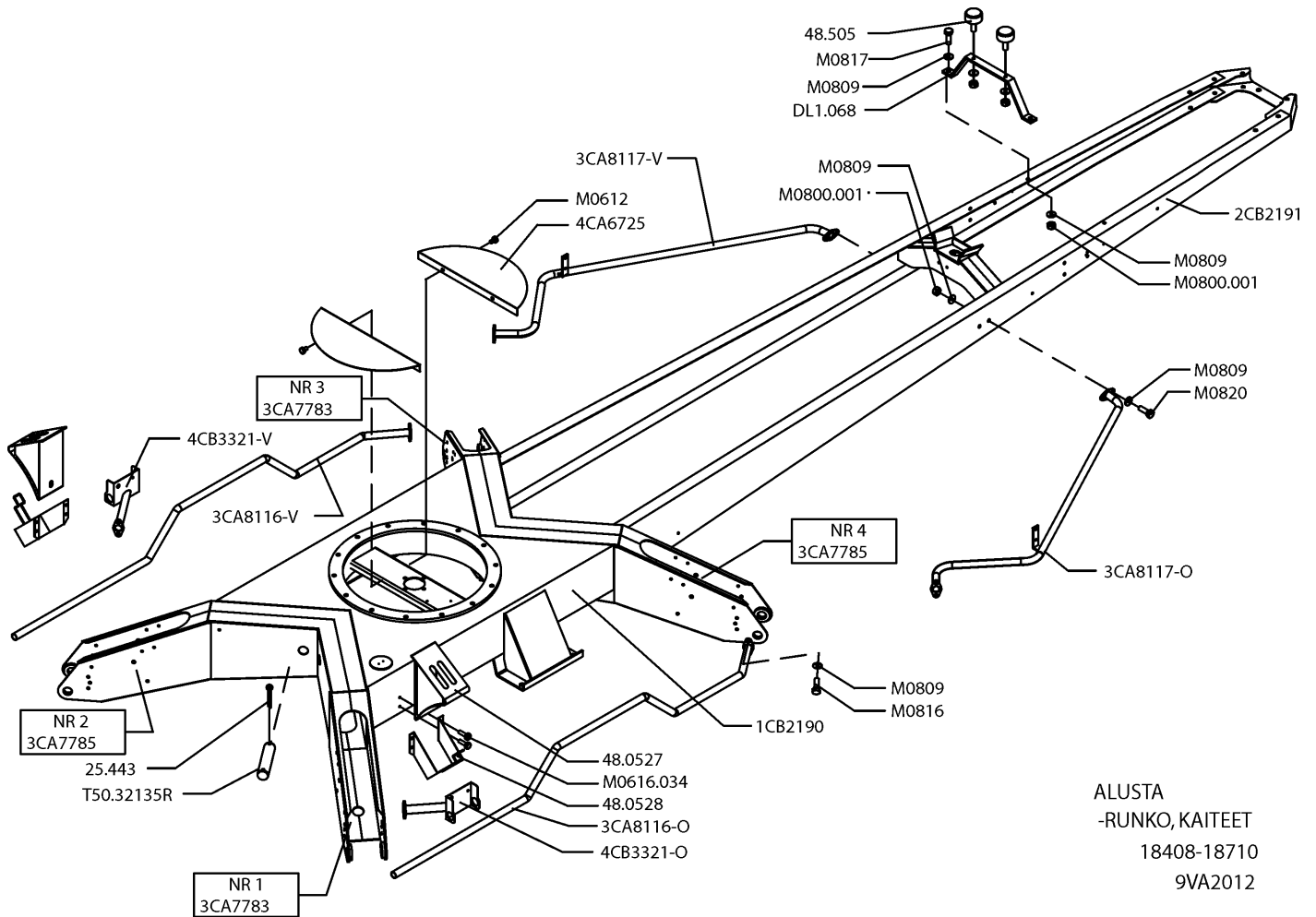


ALUSTA  
-AJOLAITE  
18711-18780  
9VA2277

VARAOSA NRO RESERVDLS NR ERSATZTEIL NR PART NR	KPL ANTAL ANZAHL QTY	OSAN NIMI	BENÄMNING	BENENNUNG	DESCRIPTION
M0823.001	2	KUUSIORUUVI	SKRUV	SCHRAUBE	SCREW
M1009	8	ALUSLAATTA	BRICKA	UNTERLEGSCHIEBE	WASHER
M1200	2	KUUSIOMUTTERI	MUTTER	MUTTER	NUT
M1209	8	ALUSLAATTA	BRICKA	UNTERLEGSCHIEBE	WASHER
M1221	8	KUUSIORUUVI	SKRUV	SCHRAUBE	SCREW
M2000.501	2	LUKITUSMUTTERI	MUTTER	MUTTER	NUT
T01.12028	6	TAPPI	TAPP	ZAPFEN	PIN
T55.12054	2	TAPPI	TAPP	ZAPFEN	PIN



VARAOSA NRO RESERVDELS NR ERSATZTEIL NR PART NR	KPL ANTAL ANZAHL QTY	OSAN NIMI	BENÄMNING	BENENNUNG	DESCRIPTION
<b>9VA2291</b>		<b>ALUSTA</b>	<b>UNDERLAG</b>	<b>FAHRGESTELL</b>	<b>CHASSIS</b>
1CB2190	1	ALUSTA	CHASSI	FAHRGESTELL	CHASSIS
1CB3696-0	1	LOKASUOJAN KANNATIN,OIK.	STÖD FÖR STÄNKSKYDD, HÖGERHALTER FÜR KOTFLÜGEL,REC		HOLDER FOR FENDER, RIGHT
1CB3696-V	1	LOKASUOJAN KANNATIN,VAS.	STÖD FÖR STÄNKSKYDD, VÄNSTERHALTER FÜR KOTFLÜGEL,LI		HOLDER FOR FENDER, LEFT
25.443	4	SAKSISOKKA	SAXSPRINT	SPLINT	COTTER PIN
2CB2191	1	VETOAISA	DRAGBOM	ZUGDEICHSEL	TOW BAR
3CA7783	2	TUKIJALKA RUNKO, NRO 1,3	STÖDBEN: RAM, NR 1,3	STÜTZFUSS: RAHMEN, NR 1,3	OUTRIGGER: FRAME, NR 1,3
3CA7785	2	TUKIJALKA RUNKO, NRO 2,4	STÖDBEN: RAM, NR 2,4	STÜTZFUSS: RAHMEN, NR 2,4	OUTRIGGER: FRAME, NR 2,4
3CA8117-0	1	TURVAKAARI, ETU-OIKEA	SÄKERHETSÄCK, FRÄM-HÖGER	SCHUTZBOGEN, VORDE-RECHTS	ROLLBAR, FRONT-RIGHT
3CA8117-V	1	TURVAKAARI, ETU-VASEN	SÄKERHETSÄCK, FRÄM-VÄNST	SCHUTZBOGEN, VORDE-LINKS	ROLLBAR, FRONT-LEFT
3CB4046	2	LOKASUOJA	STÄNKSKYDD	KOTFLÜGEL	FENDER
3CB4235-0	1	TURVAKAARI, TAKA-OIKEA	SÄKERHETSÄCK, BAK-HÖGER	SCHUTZBOGEN, HINTER-RECHT	ROLLBAR, BACK-RIGHT
3CB4235-V	1	TURVAKAARI, TAKA-VASEN	SÄKERHETSÄCK, BAK-VÄNST	SCHUTZBOGEN, HINTER-LINK	ROLLBAR, BACK-LEFT
48.0527	2	PYÖRÄKIILA	HJULKIL	RADKEIL	WHEEL CHOCK
48.0528	2	PYÖRÄKIILAN TELINE	RACK FÖR HJULKIL	RADKEILBOCK	WHEEL CHOCK CARRIER
48.505	2	KUMPIPUSKURI LIERIÖ	GUMMIBUFFERT	GUMMIPUFFER	RUBBER BUMPER
4CA6725	2	SUOJALEVY	SKYDDSPLÄT	SCHUTZ PLATTE	GUARD PLATE
4CB2082-0	1	KIINNITIN, OIKEA	FÄSTE, HÖGER	HALTER, RECHTS	FASTENER, RIGHT
4CB2082-V	1	KIINNITIN, VASEN	FÄSTE, VÄNSTER	HALTER, LINKS	FASTENER, LEFT
DL1.068	1	KÖRIN TUKI	STÖD FÖR KORG	STÜTZE FÜR KORB	SEAT FOR PLATFORM
M0612	4	KUUSIORUUVI	SKRUV	SCHRAUBE	SCREW
M0616.034	8	LIERIÖKANTARUUVI(ZN)	SKRUV	SCHRAUBE	SCREW
M0800.001	20	LUKITUSMUTTERI	MUTTER	MUTTER	NUT
M0809	38	ALUSLAATTA	BRICKA	UNTERLEGSSCHEIBE	WASHER
M0816	8	KUUSIORUUVI	SKRUV	SCHRAUBE	SCREW
M0817	18	KUUSIORUUVI	SKRUV	SCHRAUBE	SCREW
M1009	16	ALUSLAATTA	BRICKA	UNTERLEGSSCHEIBE	WASHER
M1017	4	KUUSIORUUVI	SKRUV	SCHRAUBE	SCREW
M1200	4	MUTTERI	MUTTER	MUTTER	NUT
M1226.001	4	KUUSIORUUVI DIN933	SKRUV	SCHRAUBE	SCREW
T50.32135R	4	TAPPI	TAPP	ZAPFEN	PIN



VARAOSA NRO  
RESERVDELS NR  
ERSATZTEIL NR  
PART NR

KPL  
ANTAL  
ANZAHL  
QTY

OSAN NIMI

BENÄMNING

BENENNUNG

DESCRIPTION

9VA2012

ALUSTA

UNDERLAG

FAHRGESTELL

CHASSIS

1CB2190  
25.243  
25.443  
2CB2191  
3CA7783  
3CA7785  
3CA8116-O  
3CA8116-V  
3CA8117-O  
3CA8117-V  
48.0527  
48.0528  
48.505  
4CA6725  
4CB3321-O  
4CB3321-V  
DL1.068

1  
4  
4  
1  
2  
2  
1  
1  
1  
1  
2  
2  
2  
2  
1  
1  
1  
1

ALUSTA  
KIINNIKE  
SAKSISOKKA  
VETOAISA  
TUKIJALKA RUNKO, NRO 1,3  
TUKIJALKA RUNKO, NRO 2,4  
TURVAKAARI, TAKA-OIKEA  
TURVAKAARI, TAKA-VASEN  
TURVAKAARI, ETU-OIKEA  
TURVAKAARI, ETU-VASEN  
PYÖRÄKIILA  
PYÖRÄKIILAN TELINE  
KUMIPUSKURI LIERIÖ  
SUOJALEVY  
KIINNITIN, OIKEA  
KIINNITIN, VASEN  
KORIN TUKI

CHASSI  
FÄSTE  
SAXSPRINT  
DRAGBOM  
STÖDBEN: RAM, NR 1,3  
STÖDBEN: RAM, NR 2,4  
SÄKERHETSÄCK, BAK-HÖGER  
SÄKERHETSÄCK, BAK-VÄNST  
SÄKERHETSÄCK, FRÄM-HÖGER  
SÄKERHETSÄCK, FRÄM-VÄNST  
HJULKIL  
RACK FÖR HJULKIL  
GUMMIBUFFERT  
SKYDDSPLÅT  
FÄSTE, HÖGER  
FÄSTE, VÄNSTER  
STÖD FÖR KORG

FAHRGESTELL  
HALTER  
SPLINT  
ZUGDEICHSEL  
STÜTZFUSS: RAHMEN, NR 1,3  
STÜTZFUSS: RAHMEN, NR 2,4  
SCHUTZBOGEN, HINTER-RECHT  
SCHUTZBOGEN, HINTER-LINK  
SCHUTZBOGEN, VORDE-RECHTS  
SCHUTZBOGEN, VORDE-LINKS  
RADKEIL  
RADKEILBOCK  
GUMMIPUFFER  
SCHUTZ PLATTE  
HALTER, RECHTS  
HALTER, LINKS  
STÜTZE FÜR KORB

CHASSIS  
CLAMP  
COTTER PIN  
TOW BAR  
OUTRIGGER: FRAME, NR 1,3  
OUTRIGGER: FRAME, NR 2,4  
ROLLBAR, BACK-RIGHT  
ROLLBAR, BACK-LEFT  
ROLLBAR, FRONT-RIGHT  
ROLLBAR, FRONT-LEFT  
WHEEL CHOCK  
WHEEL CHOCK CARRIER  
RUBBER BUMPER  
GUARD PLATE  
FASTENER, RIGHT  
FASTENER, LEFT  
SEAT FOR PLATFORM

M0612  
M0616.034  
M0800.001  
M0809  
M0816  
M0817  
M0820  
T50.32135R

4  
8  
20  
38  
8  
18  
4  
4

KUUSIORUUVI  
LIERIÖKANTARUUVI(ZN)  
LUKITUSMUTTERI  
ALUSLAATTA  
KUUSIORUUVI  
KUUSIORUUVI  
KUUSIORUUVI  
KUUSIORUUVI  
TAPPI

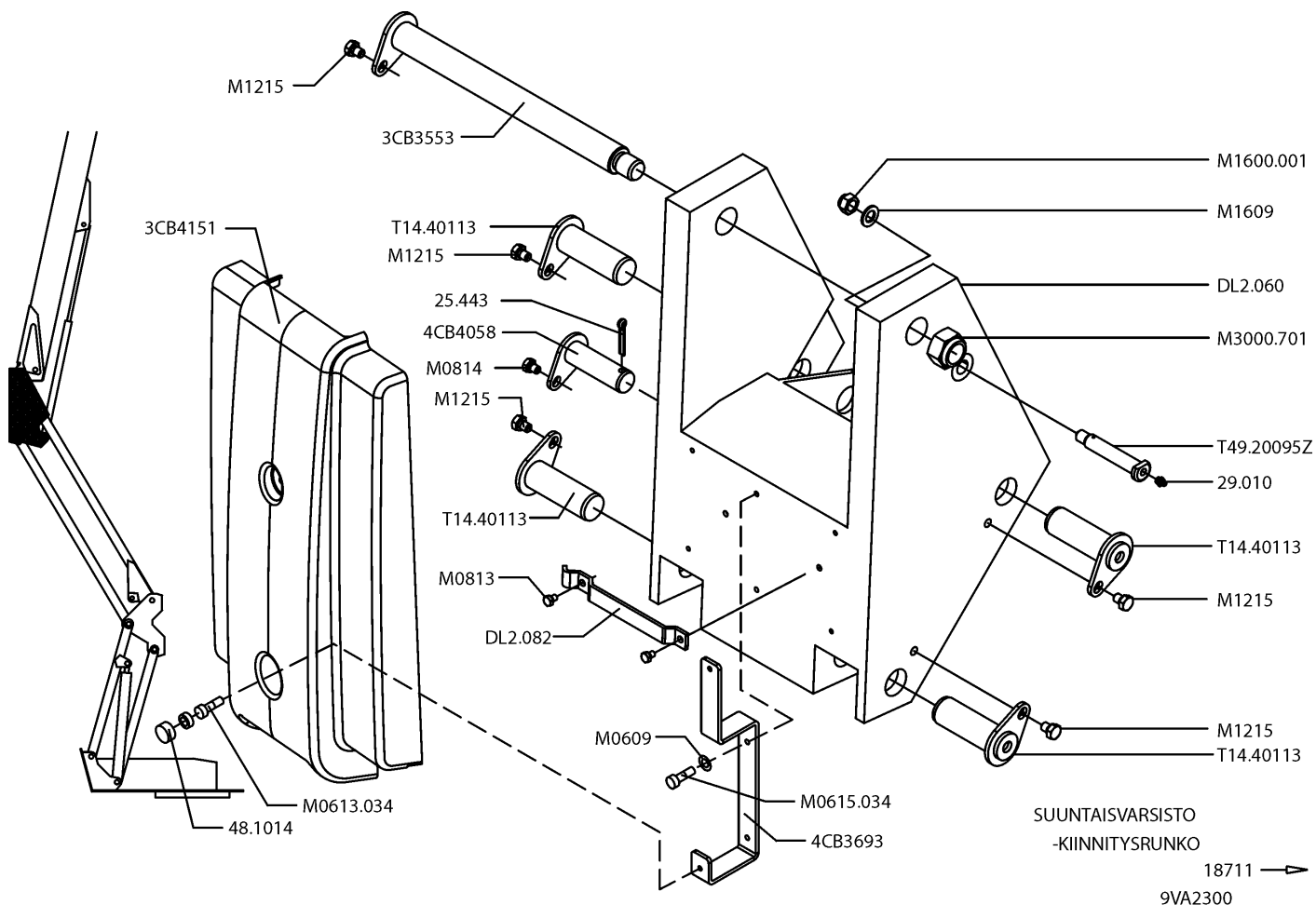
SKRUV  
SKRUV  
MUTTER  
BRICKA  
SKRUV  
SKRUV  
SKRUV  
SKRUV  
TAPP

SCHRAUBE  
SCHRAUBE  
MUTTER  
UNTERLEGSCHIEBE  
SCHRAUBE  
SCHRAUBE  
SCHRAUBE  
SCHRAUBE  
ZAPFEN

SCREW  
SCREW  
NUT  
WASHER  
SCREW  
SCREW  
SCREW  
SCREW  
PIN

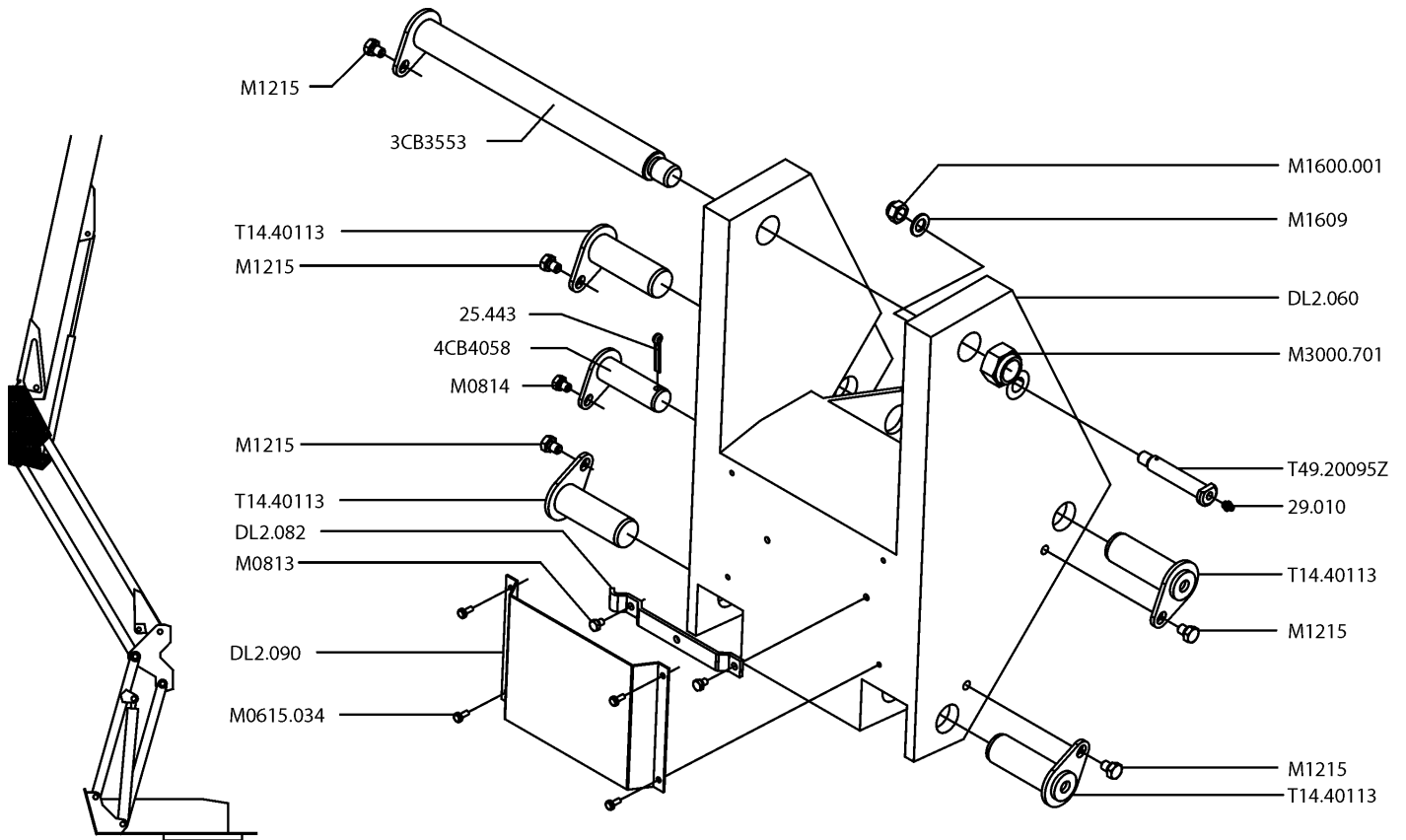
9VA2012





VARAOSA NRO RESERVDLS NR ERSATZTEIL NR PART NR	KPL ANTAL ANZAHL QTY	OSAN NIMI	BENÄMNING	BENENNUNG	DESCRIPTION
<b>9VA2300</b>		<b>KIINNITYSRUNKO</b>	<b>FÄSTSTOMME</b>	<b>BEFESTIGUNGSRAHMEN</b>	<b>ATTACHMENT FRAME</b>
25.443	1	SAKSISOKKA	SAXSPRINT	SPLINT	COTTER PIN
29.010	1	VOIDENIPPA	SMÖRJNIPPEL	SCHMIERNIPPEL	GREASE NIPPLE
3CB3553	1	TAPPI	ZAPFEN	ZAPFEN	PIN
3CB4151	1	SUOJUS LETKUILLE	SKYDD FÖR SLANGAR	SCHUTZ FÜR SCHLÄUCHE	COVER FOR HOSES
48.1014	2	RUVIKANNAN SUOJUS	PLASTSKYDD	PLASTISCHSCHUTZ	PLASTIC COVER
4CB3693	1	KIINNIKE	FÄSTE	HALTEBÜGEL	CLAMP
4CB4058	1	TAPPI	TAPP	ZAPFEN	PIN
DL2.060	1	KIINNITYSRUNKO	FÄSTSTOMME	BEFESTIGUNGSRAHMEN	ATTACHMENT FRAME
DL2.082	1	LETKUJEN KIINNITIN	SLANGFÄSTE	SCHLAUCHHALTER	HOSE CLAMP
M0609	2	ALUSLAATTA	BRICKA	UNTERLEGSCHIEBE	WASHER
M0613.034	2	LIERIÖKANTARUUVI	SKRUV	SCHRAUBE	SCREW
M0615.034	2	LIERIÖKANTARUUVI	SKRUV	SCHRAUBE	SCREW
M0813	2	KUUSIORUUVI	SKRUV	SCHRAUBE	SCREW
M0814	1	KUUSIORUUVI	SKRUV	SCHRAUBE	SCREW
M1215	5	KUUSIORUUVI	SKRUV	SCHRAUBE	SCREW
M1600.001	1	LUKITUSMUTTERI	MUTTER	MUTTER	NUT
M1609	1	ALUSLAATTA	BRICKA	UNTERLEGSCHIEBE	WASHER
M3000.701	1	LUKITUSMUTTERI	MUTTER	MUTTER	NUT
T14.40113	4	TAPPI	TAPP	ZAPFEN	PIN
T49.20095Z	1	TAPPI	TAPP	ZAPFEN	PIN

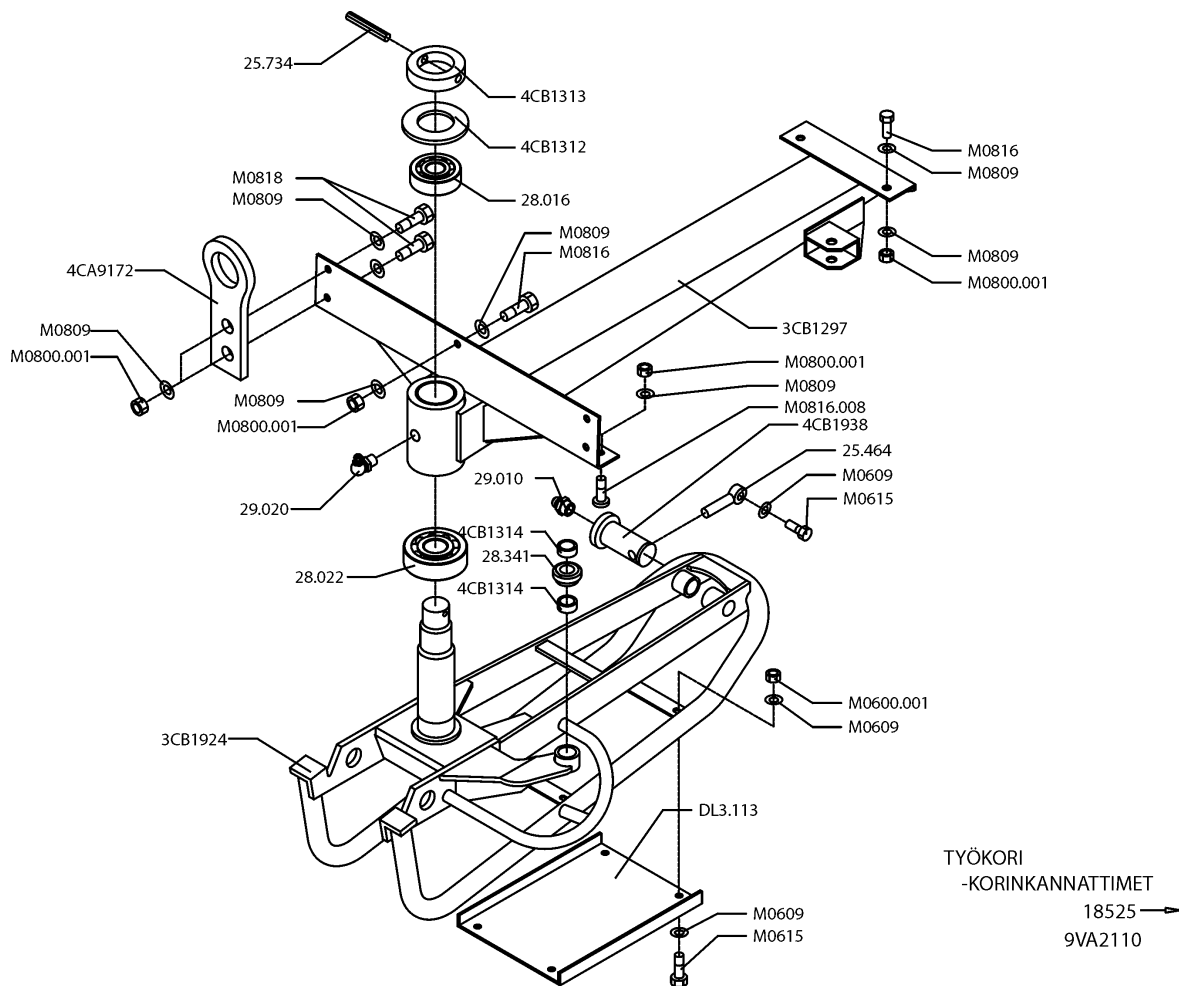
**9VA2300**



SUUNTAISVARSIKON  
-KIINNITYSRUNKO  
18646-18710  
9VA2270

VARAOSA NRO RESERVDELS NR ERSATZTEIL NR PART NR	KPL ANTAL ANZAHL QTY	OSAN NIMI	BENÄMNING	BENENNUNG	DESCRIPTION
<b>9VA2270</b>		<b>KIINNITYSRUNKO</b>	<b>FÄSTSTOMME</b>	<b>BEFESTIGUNGSRAHMEN</b>	<b>ATTACHMENT FRAME</b>
25.443	1	SAKSISOKKA	SAXSPRINT	SPLINT	COTTER PIN
29.010	1	VOIDENIPPA	SMÖRJNIPPEL	SCHMIERNIPPEL	GREASE NIPPLE
3CB3553	1	TAPPI	TAPP	ZAPFEN	PIN
4CB4058	1	TAPPI	TAPP	ZAPFEN	PIN
DL2.060	1	KIINNITYSRUNKO	FÄSTSTOMME	BEFESTIGUNGSRAHMEN	ATTACHMENT FRAME
DL2.082	1	LETKUJEN KIINNITIN	SLANGFÄSTE	SCHLAUCHHALTER	HOSE CLAMP
DL2.090	1	SUOJUS LETKUILLE	SKYDD FÖR SLANGAR	SCHUTZ FÜR SCHLÄUCHE	COVER FOR HOSES
M0615.034	4	LIERIÖKANTARUUVI	SKRUV	SCHRAUBE	SCREW
M0813	2	KUUSIORUUVI	SKRUV	SCHRAUBE	SCREW
M0814	1	KUUSIORUUVI	SKRUV	SCHRAUBE	SCREW
M1215	5	KUUSIORUUVI	SKRUV	SCHRAUBE	SCREW
M1600.001	1	LUKITUSMUTTERI	MUTTER	MUTTER	NUT
M1609	1	ALUSLAATTA	BRICKA	UNTERLEGSCHIEBE	WASHER
M3000.701	1	LUKITUSMUTTERI	MUTTER	MUTTER	NUT
T14.40113	4	TAPPI	TAPP	ZAPFEN	PIN
T49.20095Z	1	TAPPI	TAPP	ZAPFEN	PIN

**9VA2270**



VARAOSA NRO  
RESERVDLS NR  
ERSATZTEIL NR  
PART NR

KPL  
ANTAL  
ANZAHL  
QTY

OSAN NIMI

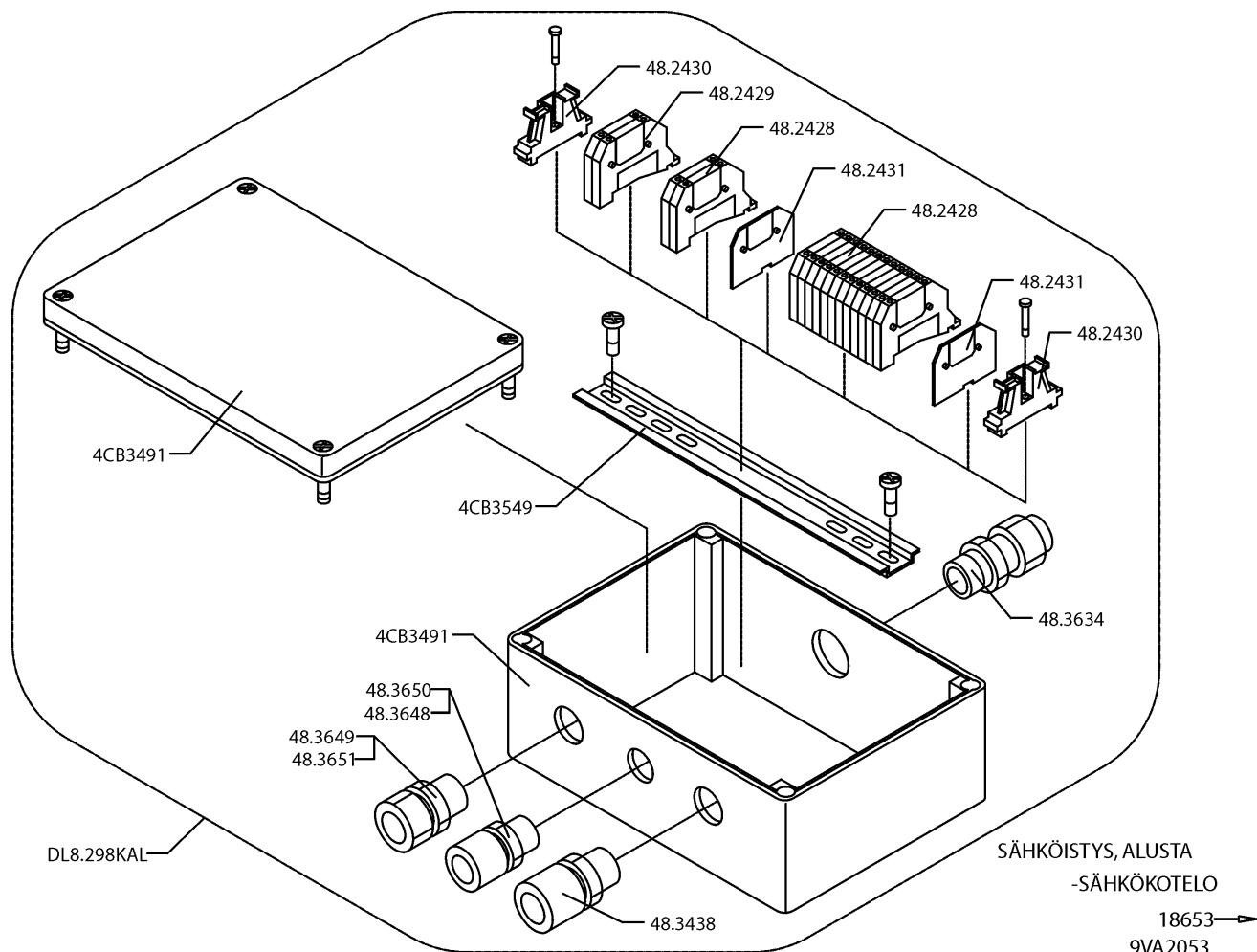
BENÄMNING

BENENNUNG

DESCRIPTION

9VA2110		KORIN KÄÄNTÖSYSTEMI	SVÄNGSYSTEM FÖR KORB	SCHWENKSYSTEM, KORB	PLATFORM ROTATION
25.464	1	SAKSISOKKA	SAXSPRINT	SPLINT	COTTER PIN
25.734	1	JOUSISOKKA	FJÄDERSPRINT	FEDERSTIFT	SPRING PIN
28.016	1	URAKUJULALAAKERI	SPÄRKULLAGER	NUTKUGELLAGER	GROOVE BALL BEARING
28.022	1	URAKUJULALAAKERI	SPÄRKULLAGER	NUTKUGELLAGER	GROOVE BALL BEARING
28.341	1	NIVELLAAKERI	LEDLAGER	GELENKLAGER	FREE BEARING
29.010	1	VOIDENIPPA	SMÖRJNIPPEL	SCHMIERNIPPEL	GREASE NIPPLE
29.020	1	VOIDENIPPA	SMÖRJNIPPEL	SCHMIERNIPPEL	GREASE NIPPLE
3CB1297	1	KORIN VÄLIKANNATIN	MELLANSLÄDE FÖR KORG	DISTANZTRÄGER, KORB	DISTANCE BEARER, PLATFORM
3CB1924	1	KORIN KANNATIN	SLÄDE FÖR KORG	TRÄGER FÜR KORB	BEARER FOR PLATFORM
4CA9172	2	TURVAVYÖN KIINNITIN	FÄSTDON FÖR LIVBÄLTE	HALTER, SICHERHEITSGURT	BRACKET, SAFETY BELT
4CB1312	1	ALUSLAATTA	BRICKA	UNTERLEGSSCHEIBE	WASHER
4CB1313	1	LUKITUSRENGAS	LÄSRING	ARRETIERUNGSRING	LOCKING RING
4CB1314	2	VÄLIHOLKKI	DISTANSHYLSA	DISTANZHÜLSE	DISTANCE SPACER
4CB1938	1	TAPPI	TAPP	ZAPPEN	PIN
DL3.113	1	ORJASYLINTERIN SUOJUS	SKYDD	SCHUTZ	COVER
M0600.001	4	LUKITUSMUTTERI	MUTTER	MUTTER	NUT
M0609	9	ALUSLAATTA	BRICKA	UNTERLEGSSCHEIBE	WASHER
M0615	5	KUUSIORUUVI	SKRUV	SCHRAUBE	SCREW
M0800.001	13	LUKITUSMUTTERI	MUTTER	MUTTER	NUT
M0809	25	ALUSLAATTA	BRICKA	UNTERLEGSSCHEIBE	WASHER
M0816	8	KUUSIORUUVI	SKRUV	SCHRAUBE	SCREW
M0816.008	2	KUUSIOKOLOUPPOKANTA	SKRUV	SCHRAUBE	SCREW
M0818	4	KUUSIORUUVI	SKRUV	SCHRAUBE	SCREW

9VA2110



VARAOSA NRO  
RESERVDLS NR  
ERSATZTEIL NR  
PART NR

KPL  
ANTAL  
ANZAHL  
QTY

OSAN NIMI

BENÄMNING

BENENNUNG

DESCRIPTION

9VA2053

SÄHKÖKOTELO

KÄPA

GEHÄUSE

CAPSULE

48.2428 14  
48.2429 2  
48.2430 2  
48.2431 2  
48.3438 1  
  
48.3634 1  
48.3648 1  
48.3649 1  
48.3650 1  
48.3651 1  
4CB3491 1  
4CB3549 1  
DL8.298KAL 1

RIVILIITIN  
RIVILIITIN  
PÄÄTYPURISTIN  
PÄÄTYLEVY  
HOLKKITIIVISTE  
  
HOLKKITIIVISTE  
HOLKKITIIVISTE  
HOLKKITIIVISTE  
ULKOTIIVISTE  
ULKOTIIVISTE  
KOTELO  
LIITINKISKO  
SÄHKÖKOTELO

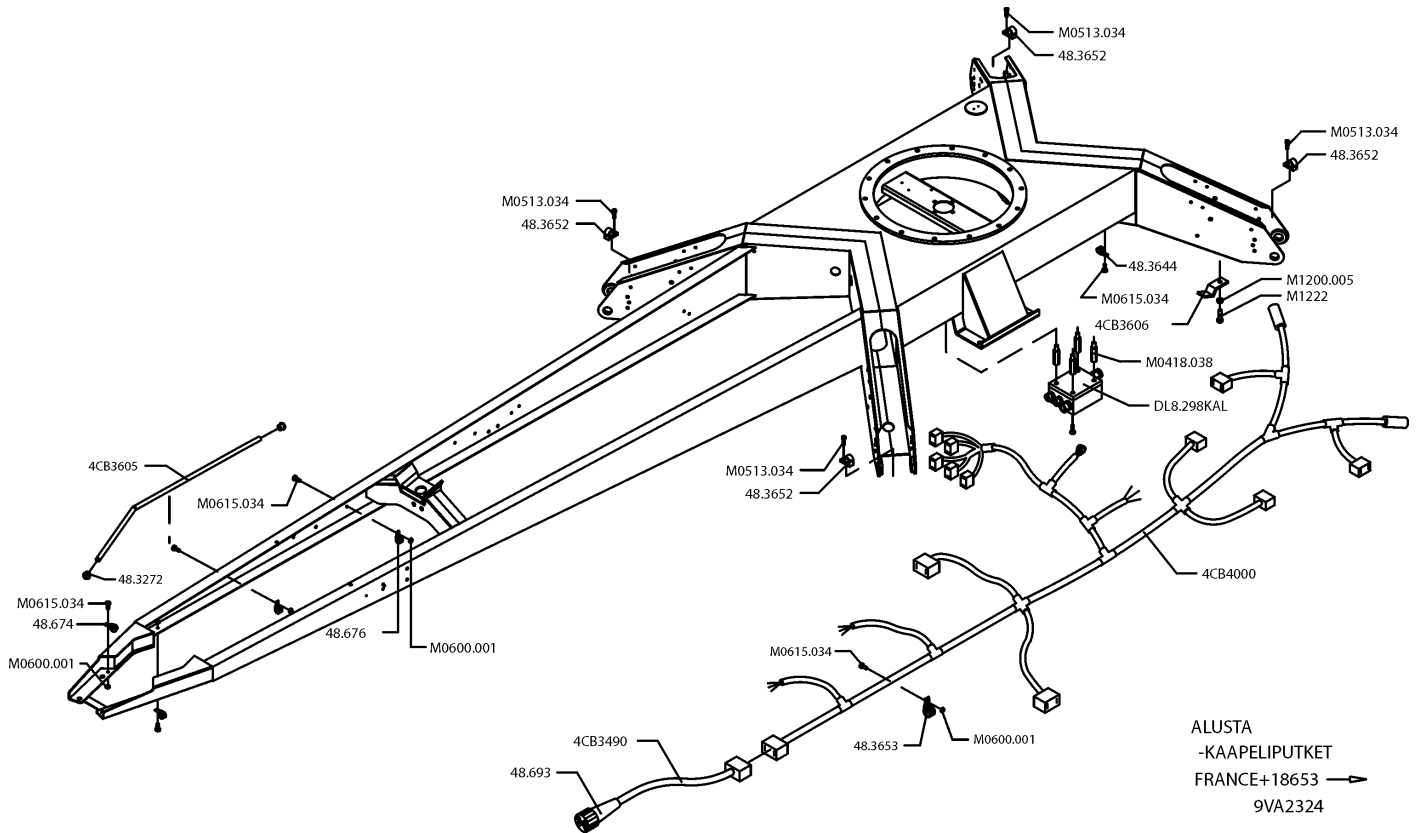
RÄDANSLUTNINGSDON  
RÄDANSLUTNINGSDON  
GAVELKLÄMMA  
GAVELPLÅT  
TÄTNING  
  
TÄTNING  
TÄTNING  
TÄTNING  
YTTRETÄTNING  
YTTRETÄTNING  
KÄPA  
FÖRBINDNINGSSKENA  
ELKÄPA

KLEMMLEISTE  
KLEMMLEISTE  
ENDKLEMME  
ENDPLATTE  
HÜSENDICHTUNG  
  
HÜSENDICHTUNG  
HÜSENDICHTUNG  
HÜSENDICHTUNG  
AUSSENDICHTUNG  
AUSSENDICHTUNG  
GEHÄUSE  
VERBINDUNGSSCHIENE  
ELEKTROGEHÄUSE

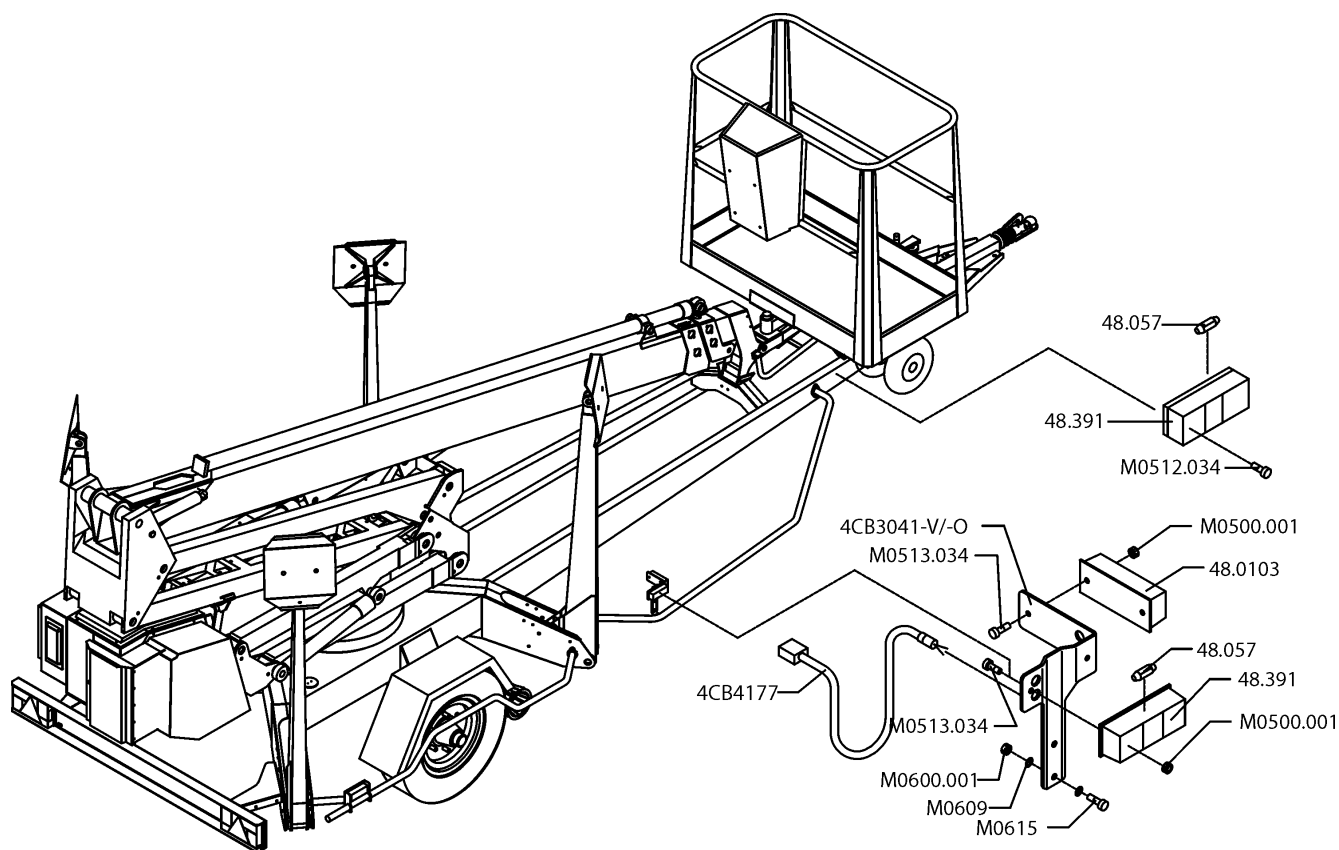
TERMINAL BLOCK  
TERMINAL BLOCK  
END CLAMP  
END PLATE  
SPACER PACKING  
  
SPACER PACKING  
SPACER PACKING  
SPACER PACKING  
OUTSIDE PACKING  
OUTSIDE PACKING  
CAPSULE  
CONNECTION RAIL  
ELECTRIC CAPSULE

9VA2053





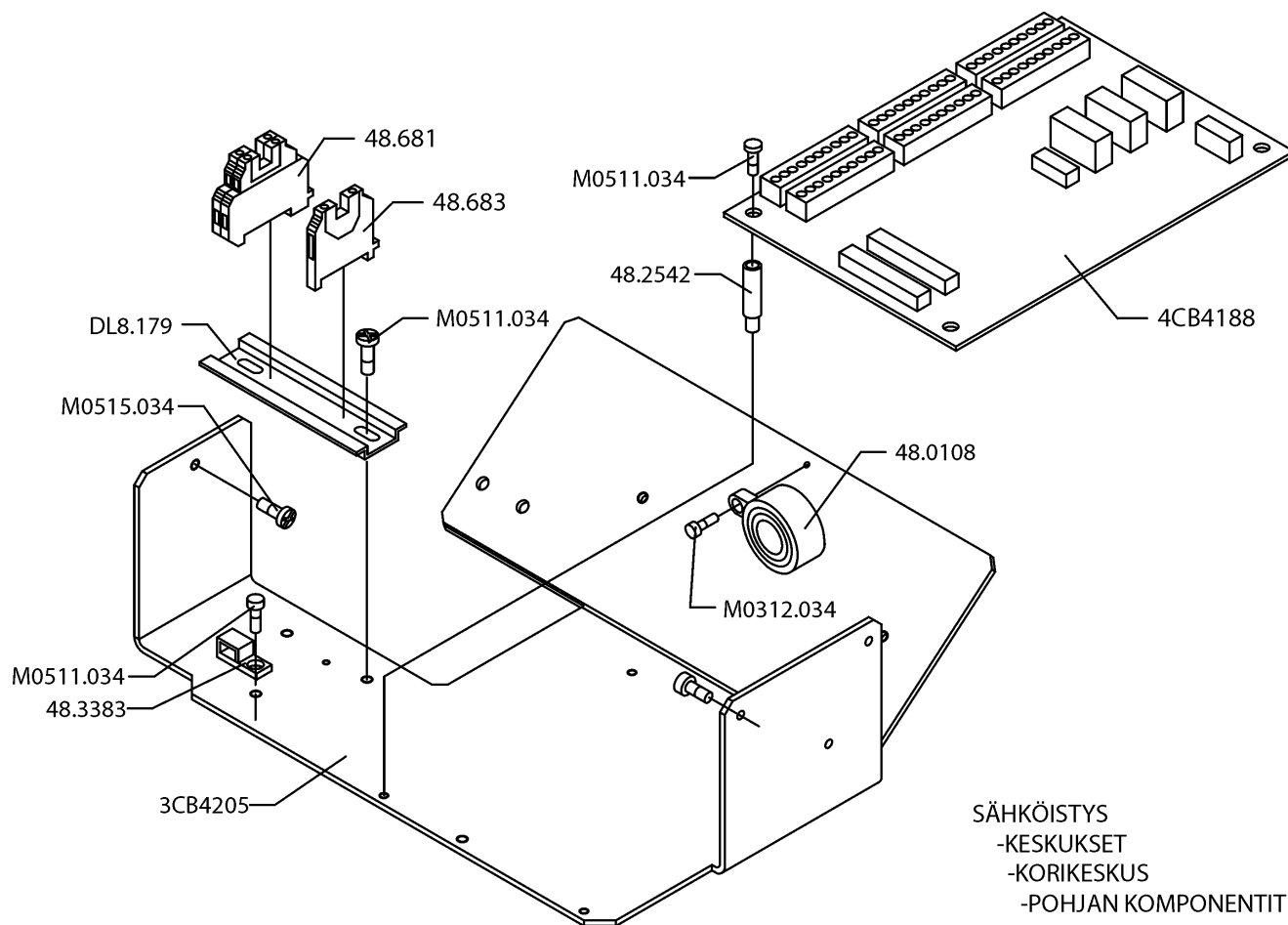
VARAOSA NRO RESERVDLS NR ERSATZTEIL NR PART NR	KPL ANTAL ANZAHL QTY	OSAN NIMI	BENÄMNING	BENENNUNG	DESCRIPTION
<b>9VA2324</b>		<b>ALUSTA</b>	<b>UNDERLAG</b>	<b>FAHRGESTELL</b>	<b>CHASSIS</b>
48.3272	2	PUTKEN PÄÄTE	ÄNDSTYCKE	ROHRKOPF	TUBE PLATE
48.3644	2	KAAPELIKIINNITIN	KABELHÄLLARE	KABELSCHELLE	CABLE CLAMP
48.3652	4	KAAPELIKIINNITIN	KABELHÄLLARE	KABELSCHELLE	CABLE CLAMP
48.3653	4	KAAPELIKIINNITIN	KABELHÄLLARE	KABELSCHELLE	CABLE CLAMP
48.674	2	KAAPELIKIINNITIN	KABELHÄLLARE	KABELSCHELLE	CABLE CLAMP
48.676	2	KAAPELIKIINNITIN	KABELHÄLLARE	KABELSCHELLE	CABLE CLAMP
48.693	1	PISTOKE	STICKPROPP	STECKER	PLUG
4CB3490	1	JOHTOSARJA	LEDNINGSSATS	LEITERZUG	ELECTRIC HARNESS
4CB3605	1	KAAPELIPUTKI	KABELRÖR	KABELROHR	CABLE TUBING
4CB3606	2	PIDIKE	HÄLLARE	HALTER	CLAMP
4CB4000	1	JOHTOSARJA	LEDNINGSSATS	LEITERZUG	ELECTRIC HARNESS
DL8.298KAL	1	SÄHKÖKOTELO	ELKÄPA	ELEKTROGEHÄUSE	ELECTRIC CAPSULE
M0418.038	4	KOROKERUUVI	SKRUV	SCHRAUBE	SCREW
M0513.034	4	LIERIÖKANTARUUVI(ZN)	SKRUV	SCHRAUBE	SCREW
M0600.001	12	LUKITUSMUTTERI	MUTTER	MUTTER	NUT
M0615.034	8	LIERIÖKANTARUUVI(ZN)	SKRUV	SCHRAUBE	SCREW
M1200.005	2	MUTTERI	MUTTER	MUTTER	NUT
M1222	2	KUUSIORUUVI	SKRUV	SCHRAUBE	SCREW



SÄHKÖISTYYS  
-VARUSTEET  
-TIELIIKENNEVALOT  
FRANCE+18653 →  
9VA2322

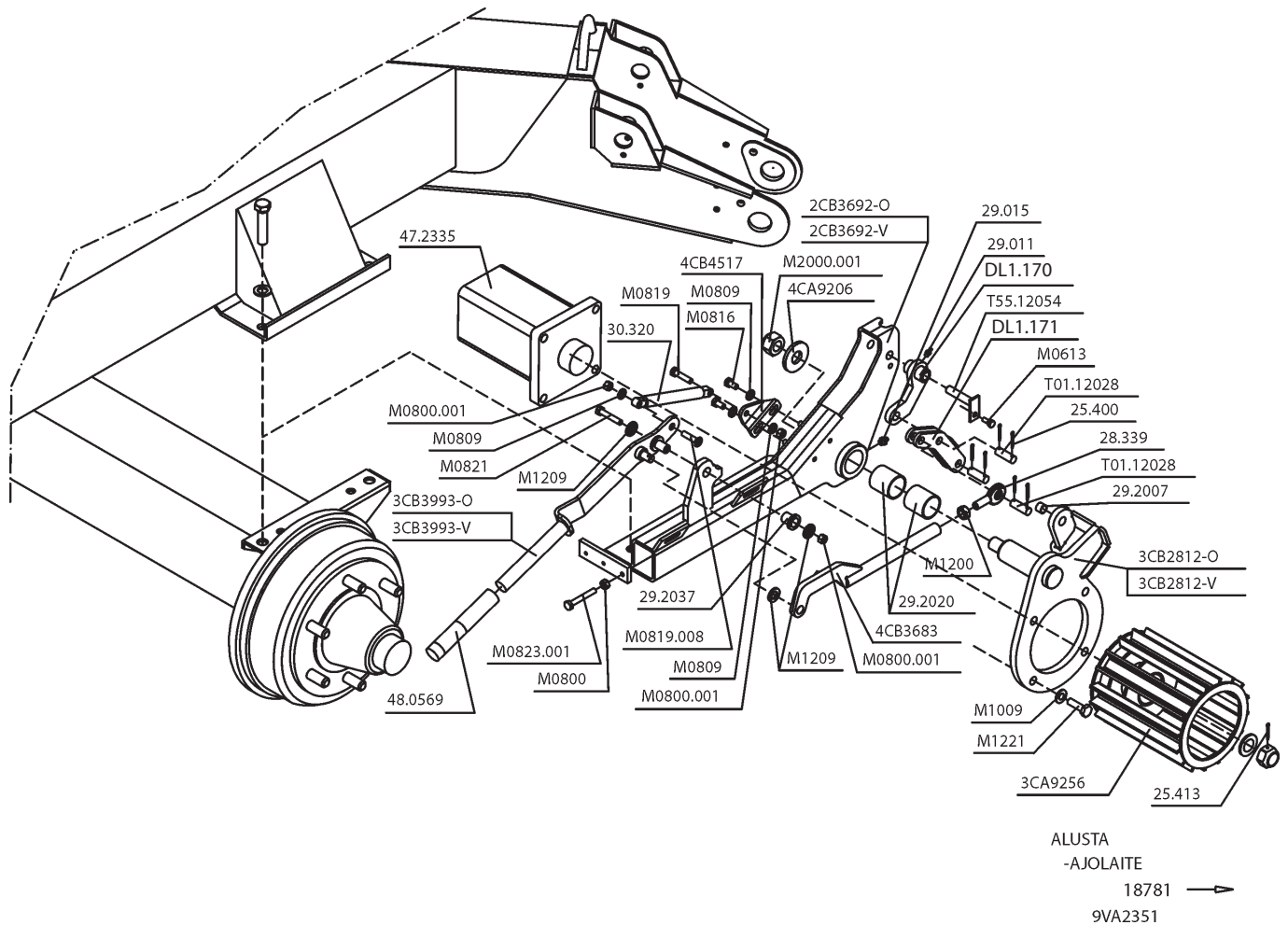
VARAOSA NRO RESERVDELS NR ERSATZTEIL NR PART NR	KPL ANTAL ANZAHL QTY	OSAN NIMI	BENÄMNING	BENENNUNG	DESCRIPTION
<b>9VA2324</b>		<b>VALOVARUSTUS</b>	<b>LJUSUTRUSTNING</b>	<b>BELEUCHTUNGSAUSRÜSTUNG</b>	<b>LIGHT EQUIPMENT</b>
48.0103	2	ETUVALO/ÄÄRIVALO	FRÄMLYKTA/KONTURLJUS	VORLEUCHTE/UMRISSLICHT	FRONT/CONTOUR LIGHT
48.057	4	POLTTIMO	LAMPA	LAMPE	LAMP
48.391	4	SIVUVALO (HEIJAST.)	SIDOLJUS	NEBENLICHT	SIDE LIGHT
4CB3041-O	1	ETU/SIVUVALON KIINNIKE	FÄSTDON FÖR LJUS	HALTER FÜR LICHT	HOLDER FOR LIGHT
4CB3041-V	1	ETU/SIVUVALON KIINNIKE	FÄSTDON FÖR LJUS	HALTER FÜR LICHT	HOLDER FOR LIGHT
4CB4177	2	JOHTOSARJA	LEDNINGSSATS	LEITERZUG	ELECTRIC HARNESS
M0500.001	8	LUKITUSMUTTERI	MUTTER	MUTTER	NUT
M0512.034	10	LIERIÖKANTARUUVI(ZN)	SKRUV	SCHRAUBE	SCREW
M0513.034	8	LIERIÖKANTARUUVI	SKRUV	SCHRAUBE	SCREW
M0600.001	4	LUKITUSMUTTERI	MUTTER	MUTTER	NUT
M0609	8	ALUSLAATTA	BRICKA	UNTERLEGSCHHEIBE	WASHER
M0615	4	KUUSIORUUVI	SKRUV	SCHRAUBE	SCREW

**9VA2322**

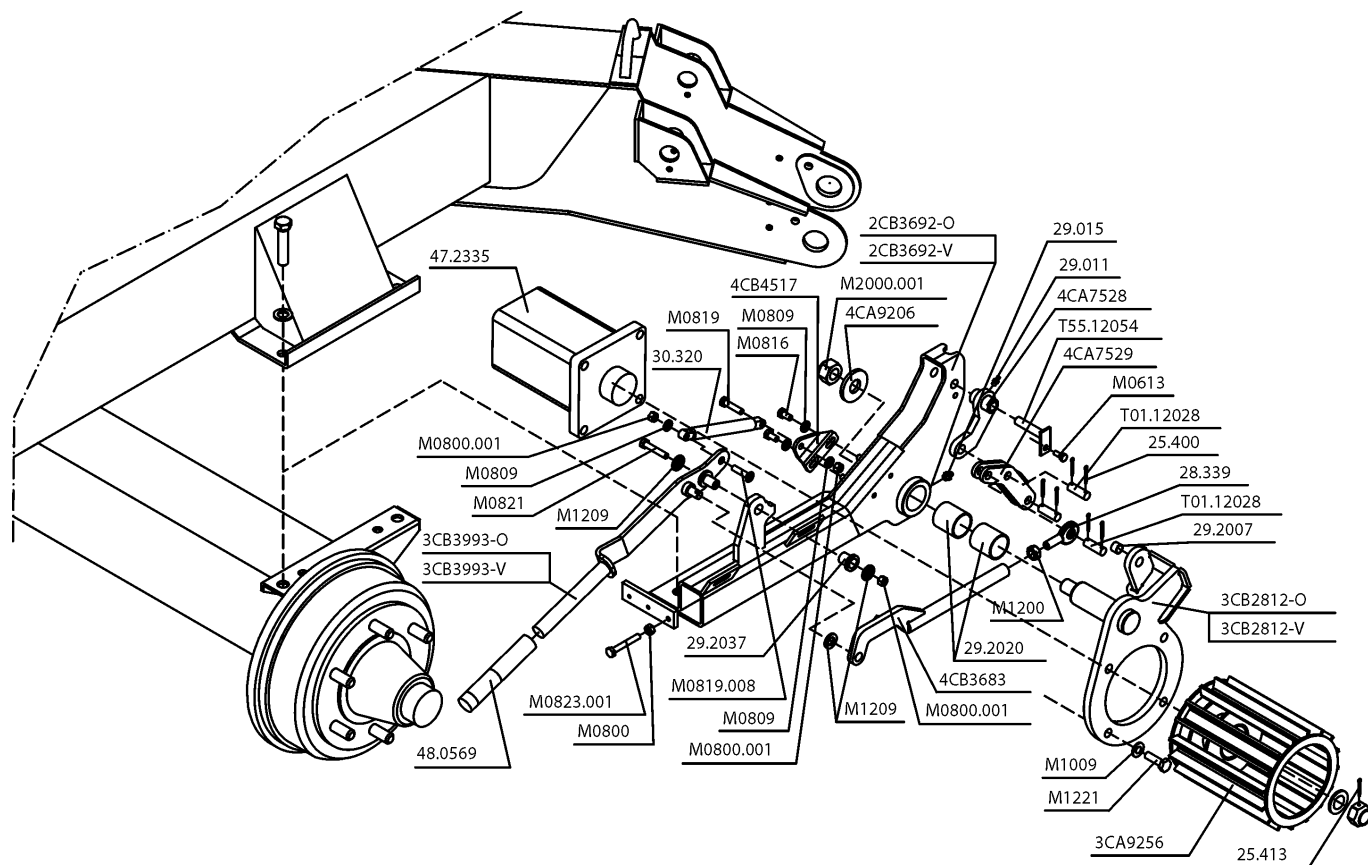


SÄHKÖISTYYS  
 -KESKUKSET  
 -KORIKESKUS  
 -POHJAN KOMPONENTIT  
 18711 →  
 9VA2326

VARAOSA NRO RESERVDLS NR ERSATZTEIL NR PART NR	KPL ANTAL ANZAHL QTY	OSAN NIMI	BENÄMNING	BENENNUNG	DESCRIPTION
<b>9VA2326</b>		<b>KORIKESKUS</b>	<b>PLATTFORM CENTRAL</b>	<b>KORBZENTRALE</b>	<b>PLATFORM CONTROL</b>
3CB4205	1	ASENNUSLEVY	MONTERINGSFLÄNS	BEFESTIGUNGSPLATTE	FITPLATE
48.0108	1	ÄÄNIMERKINANTOLAITE	LJUDSIGNAL	HUPE	SIGNAL HORN
48.2542	4	VÄLIHOLKKI	DISTANSHYLSA	DISTANZHÜLSE	DISTANCE SPACER
48.3383	1	JOHDON KANNATIN	LEDNINGSBÄRARE	TRÄGER FÜR LEITER	SUPPORT OF LINE
48.681	2	RIVILIITIN	RÄDANSLUTNINGSDON	KLEMMLEISTE	TERMINAL BLOCK
48.683	1	MAADOITUSLIITIN ...	JORDDON	ERDANSSCHLUSS	EARTH TERMINAL
4CB4188	1	PIIRIKORTTI	MÖNSTERKORT	SCHALKARTE	CIRCUIT CARD
DL8.179	1	LIITINKISKO	FÖRBINDNINGSSKENA	VERBINDUNGSSCHIENE	CONNECTION RAIL
M0312.034	1	LIERIÖKANTARUUVI(ZN)	SKRUV	SCHRAUBE	SCREW
M0511.034	5	LIERIÖKANTARUUVI(ZN)	SKRUV	SCHRAUBE	SCREW
M0515.034	3	LIERIÖKANTARUUVI(ZN)	SKRUV	SCHRAUBE	SCREW



VARAOSA NRO RESERVDLS NR ERSATZTEIL NR PART NR	KPL ANTAL ANZAHL QTY	OSAN NIMI	BENÄMNING	BENENNUNG	DESCRIPTION
<b>AJOLAITE</b>		<b>DRIVSYSTEM</b>	<b>FAHRGERÄT</b>	<b>DRIVE</b>	<b>MECHANIS</b>
25.400	12	SAKSISOKKA	SAXSPRINT	SPLINT	COTTER PIN
25.413	2	SAKSISOKKA	SAXSPRINT	SPLINT	COTTER PIN
28.339	2	NIVELLAAKERI	LEDLAGER	GELENKLAGER	FREE BEARING
29.011	2	VOIDENIPPA	SMÖRJNIPPEL	SCHMIERNIPPEL	GREASE NIPPLE
29.015	2	VOIDENIPPA	SMÖRJNIPPEL	SCHMIERNIPPEL	GREASE NIPPLE
29.2037	4	LAAKERIHOLKKI	LAGERBUSSNING	LAGERBUCHSE	BEARING BUSHING
29.2007	10	LAAKERIHOLKKI	LAGERBUSSNING	LAGERBUCHSE	BEARING BUSHING
29.2020	4	LAAKERIHOLKKI	LAGERBUSSNING	LAGERBUCHSE	BEARING BUSHING
2CB3692-O	1	RUNKO OIKEA	STOMME, HÖGER	RAHMEN, RECHTS	FRAME, RIGHT
2CB3692-V	1	RUNKO VASEN	STOMME, VÄNSTER	RAHMEN, LINKS	FRAME, LEFT
30.320	2	KAASUJOUSSI	GASFJÄDER	GASFEDER	GAS SPRING
3CA9256	2	VETORULLA	DRAGRULLE	AUSZUGSROLLE	CAPSTAN
3CB2812-O	1	VAIHDERUNKO, OIKEA	VÄXELRAM, HÖGER	WECHSELRAHMEN, RECHTS	GEAR FRAME, RIGHT
3CB2812-V	1	VAIHDERUNKO, VASEN	VÄXELRAM, VÄNSTER	WECHSELRAHMEN, LINKS	GEAR FRAME, LEFT
3CB3993-O	1	KYTKENTÄVIIPU, OIKEA	KOPPLINGSSPAK, HÖGER	KUPPLUNGSSHEBE, RECHTS	CONTACT LEVER, RIGHT
3CB3993-V	1	KYTKENTÄVIIPU, VASEN	KOPPLINGSSPAK, VÄNSTER	KUPPLUNGSSHEBE, LINKS	CONTACT LEVER, LEFT
47.2335	2	HYDRAULIMOOTTORI	HYDRAULMOTOR	HYDRAULMOTOR	HYDRAULIC MOTOR
48.0569	2	KÄSIKAHVA	HANDTAG	HANDKURBEL	HAND CRANK
DL1.170	2	NIVEL	LED	GELENK	JOINT
DL1.171	2	POLVI	KNÄ	KNIE	KNEE
4CA9206	2	ALUSLAATTA	BRICKA	UNTERLEGSCHIEBE	WASHER
4CB4517	2	KÖRVAKE	STIPEL	ANSATZ	LUG
4CB3683	2	VÄLITANKO	MELLANSTÄNG	KONNEKTOR	CONNECTING ROD
M0613	2	KUUSIORUUVI	SKRUV	SCHRAUBE	SCREW
M0800	2	KUUSIOMUTTERI	MUTTER	MUTTER	NUT
M0800.001	5	LUKITUSMUTTERI	MUTTER	MUTTER	NUT
M0809	5	ALUSLAATTA	BRICKA	UNTERLEGSCHIEBE	WASHER
M0816	2	KUUSIORUUVI	SKRUV	SCHRAUBE	SCREW
M0819	2	KUUSIORUUVI	SKRUV	SCHRAUBE	SCREW
M0819.008	2	KUUSIOKOLORUUVI	SKRUV	SCHRAUBE	SCREW
M0821	2	KUUSIORUUVI	SKRUV	SCHRAUBE	SCREW



VARAOSA NRO  
RESERVDLS NR  
ERSATZTEIL NR  
PART NR

KPL  
ANTAL  
ANZAHL  
QTY

OSAN NIMI

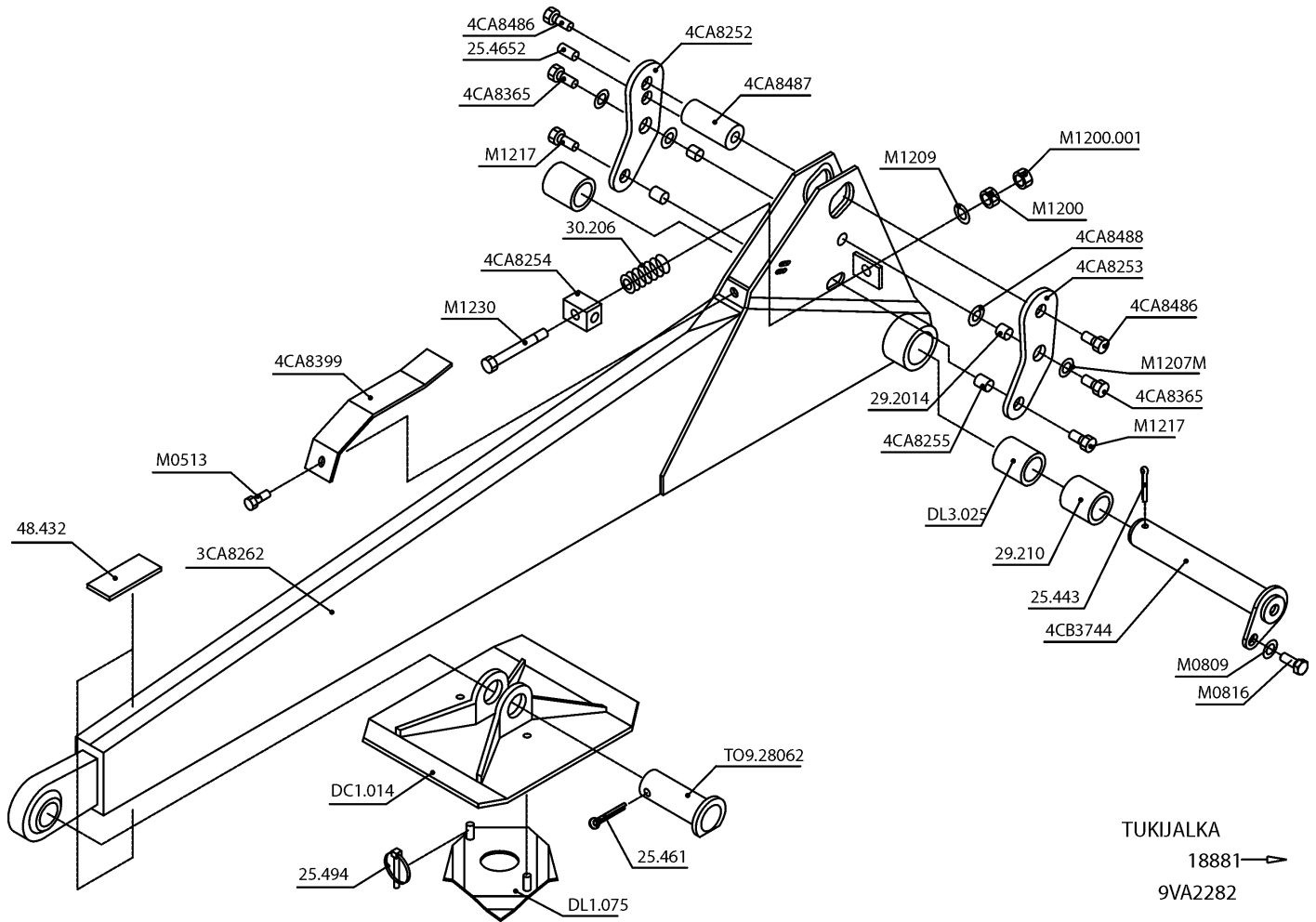
BENÄMNING

BENENNUNG

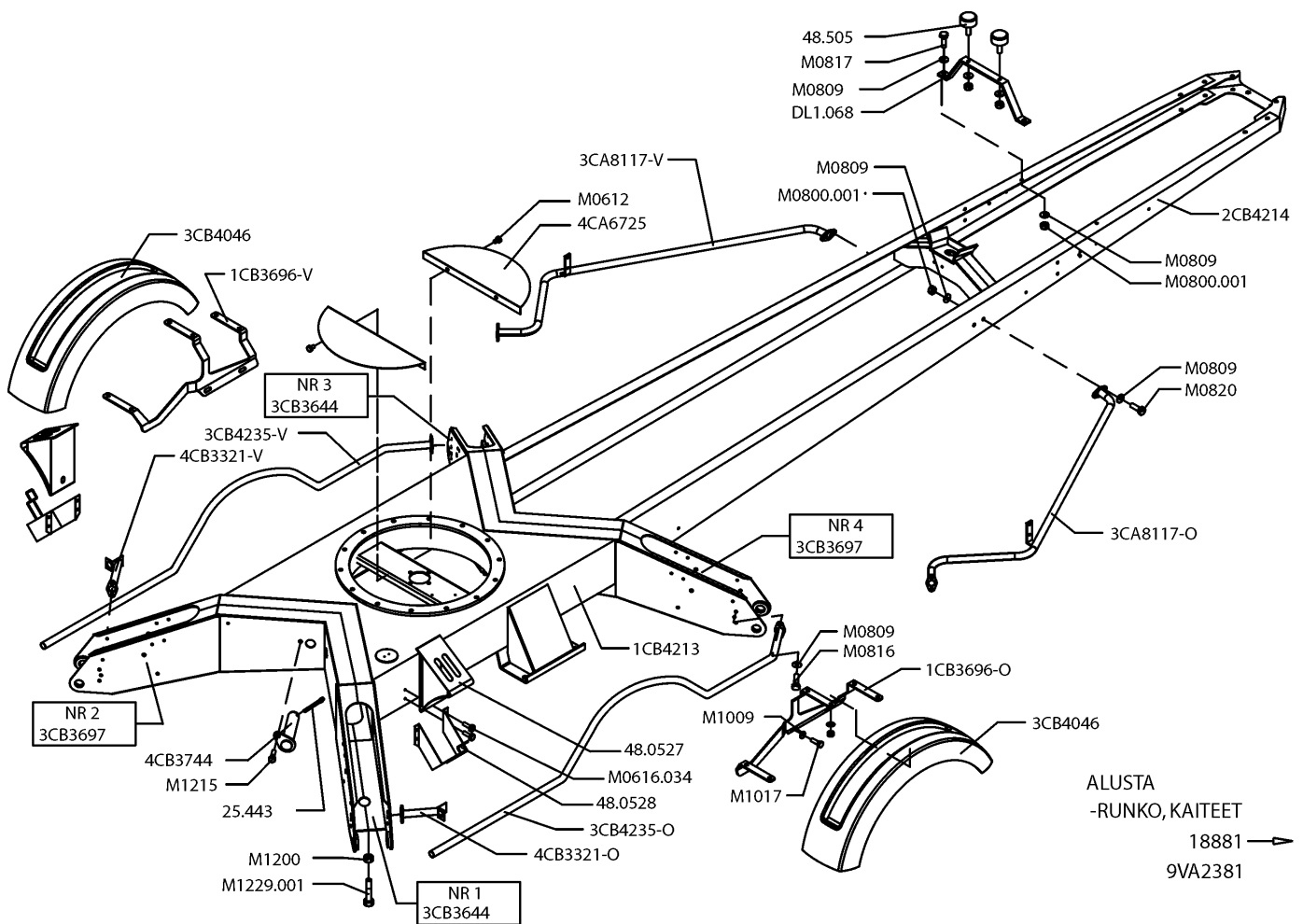
DESCRIPTION

VARAOSA NRO RESERVDLS NR ERSATZTEIL NR PART NR	KPL ANTAL ANZAHL QTY	OSAN NIMI	BENÄMNING	BENENNUNG	DESCRIPTION
M0823.001	2	KUUSIORUUVI	SKRUV	SCHRAUBE	SCREW
M1009	8	ALUSLAATTA	BRICKA	UNTERLEGSCHIEBE	WASHER
M1200	2	KUUSIOMUTTERI	MUTTER	MUTTER	NUT
M1209	8	ALUSLAATTA	BRICKA	UNTERLEGSCHIEBE	WASHER
M1221	8	KUUSIORUUVI	SKRUV	SCHRAUBE	SCREW
M2000.501	2	LUKITUSMUTTERI	MUTTER	MUTTER	NUT
T01.12028	6	TAPPI	TAPP	ZAPFEN	PIN
T55.12054	2	TAPPI	TAPP	ZAPFEN	PIN

**9VA2351**



VARAOSA NRO RESERVDLS NR ERSATZTEIL NR PART NR	KPL ANTAL ANZAHL QTY	OSAN NIMI	BENÄMNING	BENENNUNG	DESCRIPTION
<b>9VA2282</b>		<b>TUKIJALKA</b>	<b>STÖDBEN</b>	<b>STÜTZFUSS</b>	<b>OUTRIGGER</b>
25.443	4	SAKSISOKKA	SAXSPRINT	SPLINT	COTTER PIN
25.461	4	SAKSISOKKA	SAXSPRINT	SPLINT	COTTER PIN
25.4652	4	LIERIÖSOKKA	STYRPINNE	ZYLINDERSPLINT	CYLINDRICAL PIN
25.494	8	RENGASSOKKA	PINNE	SPLINT	LINCH PIN
29.2014	8	LAAKERIHOLKKI	LAGERBUSSNING	LAGERBUCHSE	BEARING BUSHING
29.210	8	LAAKERIHOLKKI	LAGERBUSSNING	LAGERBUCHSE	BEARING BUSHING
30.206	96	LAUTASJOUSSI	TALLRIKFJÄDER	TELLERFEDER	CUP SPRING
3CA8262	4	TUKIJALKA	STÖDBEN	STÜTZFUSS	OUTRIGGER
48.432	8	LIUKUESTETARRA	HALKSKYDD	GLEITSCHUTZ	SAFETY WALK
4CA8252	4	VIPU	HÄVARM	HEBELBAUM	LEVER
4CA8253	4	VIPU	HÄVARM	HEBELBAUM	LEVER
4CA8254	4	JOUSEN VASTIN	MOTSTYCKE FÖR FJÄDER	ANSCHLAG FÜR FEDER	COUNTERPART FOR SPRING
4CA8255	8	VÄLIHOLKKI	DISTANSHYLSA	DISTANZHÜLSE	DISTANCE SPACER
4CA8365	8	NIVELTAPPI	TAPP	ZAPPEN	PIN
4CA8399	4	SUOJUS TUKIJALKAAN	SKYDD	SCHUTZ	COVER
4CA8486	8	NIVELTAPPI	TAPP	ZAPPEN	PIN
4CA8487	4	TAPPI	TAPP	ZAPPEN	PIN
4CA8488	8	ALUSLEVY	BRICKA	UNTERLEGSCHEIBE	WASHER
4CB3744	4	TAPPI	TAPP	ZAPPEN	PIN
DC1.014	4	TUKIJALAN ANTURALEVY	SULPLATTA	ABSTÜTZPLATTE	SUPPORT PLATE
DL1.075	4	TUKIJALAN LIUKUESTE	KLO FÖR STÖDBEN	GLEITSCHUTZNIETE	ANTI-SKID DEVICE
DL3.025	4	VÄLIHOLKKI	DISTANSHYLSA	DISTANZHÜLSE	DISTANCE SPACER
M0513	4	KUUSIORUUVI	SKRUV	SCHRAUBE	SCREW
M0809	4	ALUSLAATTA	BRICKA	UNTERLEGSCHEIBE	WASHER
M0816	4	KUUSIORUUVI	SKRUV	SCHRAUBE	SCREW
M1200	4	KUUSIOMUTTERI	MUTTER	MUTTER	NUT
M1200.001	4	LUKITUSMUTTERI	MUTTER	MUTTER	NUT
M1207M	8	ALUSLEVY	BRICKA	UNTERLEGSCHEIBE	WASHER
M1209	4	ALUSLAATTA	BRICKA	UNTERLEGSCHEIBE	WASHER
M1217	8	KUUSIORUUVI	SKRUV	SCHRAUBE	SCREW
M1230	4	KUUSIORUUVI	SKRUV	SCHRAUBE	SCREW
T09.28062	4	TAPPI	TAPP	ZAPPEN	PIN



VARAOSA NRO  
RESERVDELS NR  
ERSATZTEIL NR  
PART NR

KPL  
ANTAL  
ANZAHL  
QTY

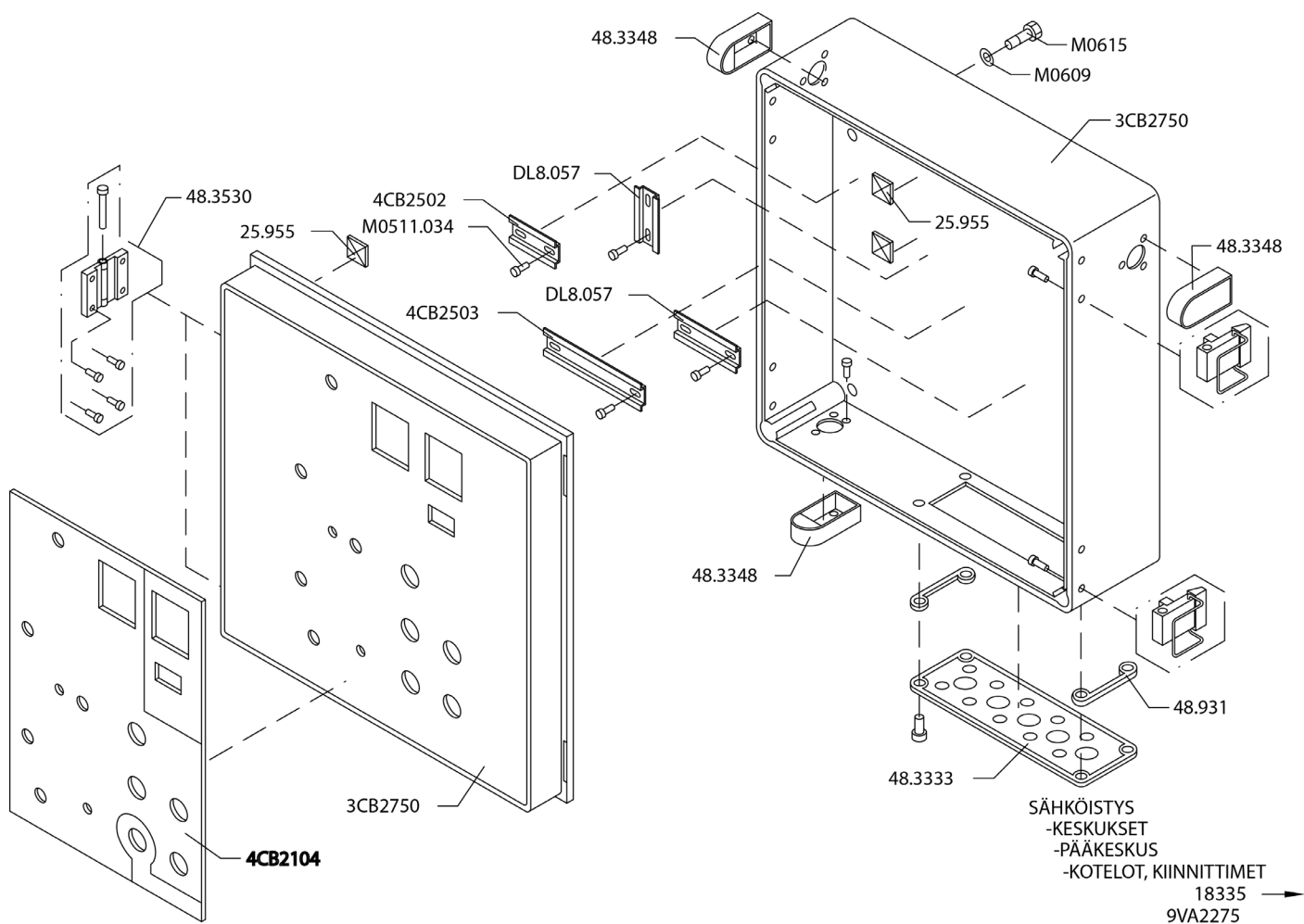
OSAN NIMI

BENÄMNING

BENENNUNG

DESCRIPTION

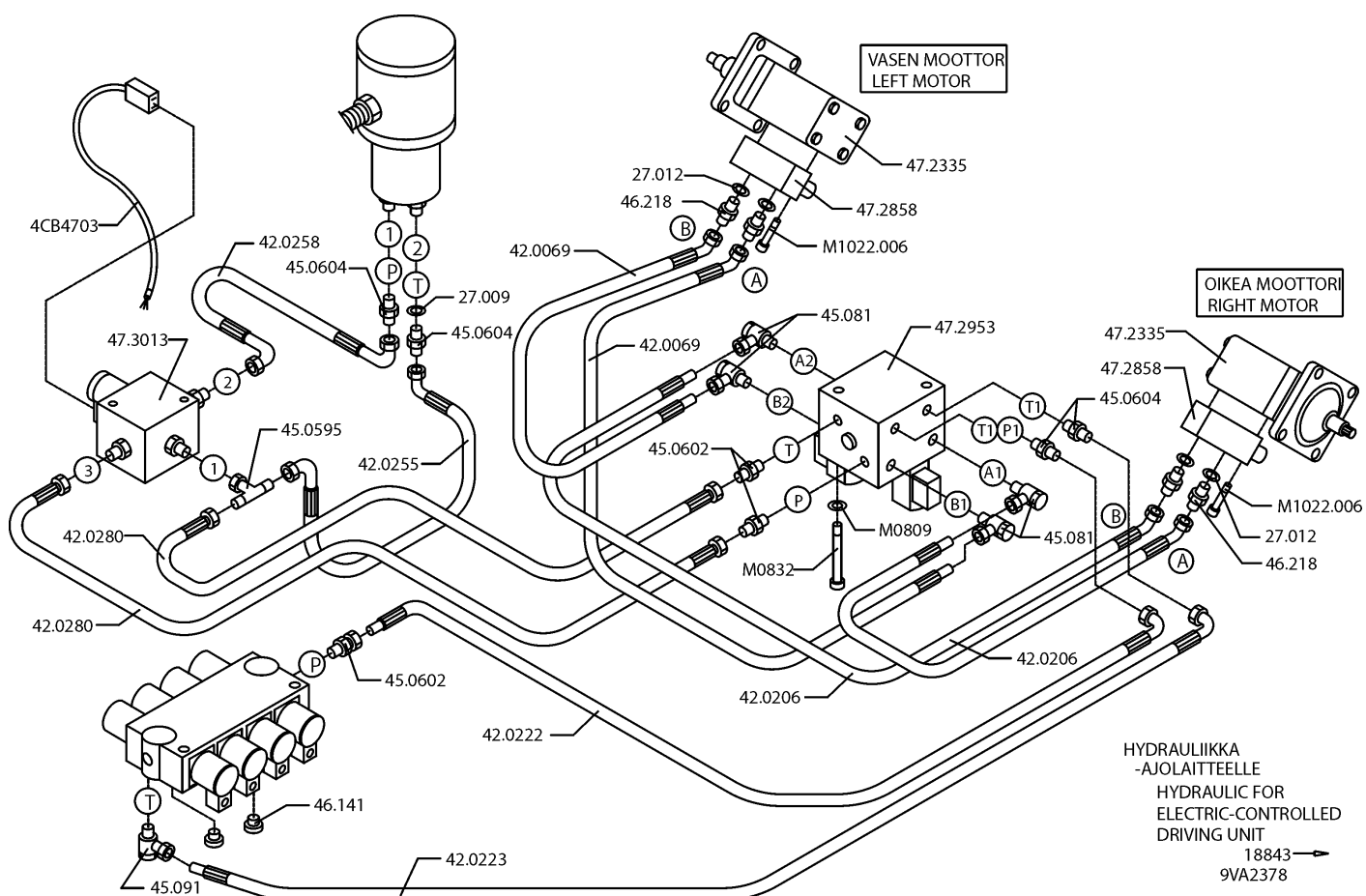
9VA2381		ALUSTA	UNDERLAG	FAHRGESTELL	CHASSIS
1CB3696-O	1	LOKASUOJAN KANNATIN, OIK.	STÖD FÖR STÄNKSKYDD, HÖGERHALTER FÜR KOTFLÜGEL, REC		HOLDER FOR FENDER, RIGHT
1CB3696-V	1	LOKASUOJAN KANNATIN, VAS.	STÖD FÖR STÄNKSKYDD, VÄNSTERHALTER FÜR KOTFLÜGEL, LI		HOLDER FOR FENDER, LEFT
1CB4213	1	ALUSTA	CHASSI	FAHRGESTELL	CHASSIS
25.443	4	SAKSISOKKA	SAXSPRINT	SPLINT	COTTER PIN
2CB4214	1	VETOAISIA	DRAGBOM	ZUGDEICHSEL	TOW BAR
3CA8117-O	1	TURVAKAARI, ETU-OIKEA	SÄKERHETS RÄCK, FRÄM-HÖGER	SCHUTZBOGEN, VORDE-RECHTS	ROLLBAR, FRONT-RIGHT
3CA8117-V	1	TURVAKAARI, ETU-VASEN	SÄKERHETS RÄCK, FRÄM-VÄNST	SCHUTZBOGEN, VORDE-LINKS	ROLLBAR, FRONT-LEFT
3CB3644	2	TUKIJALKA RUNKO, NRO 1,3	STÖDBEN: RAM, NR 1,3	STÜTZFUSS: RAHMEN, NR 1,3	OUTRIGGER: FRAME, NR 1,3
3CB3697	2	TUKIJALKA RUNKO, NRO 2,4	STÖDBEN: RAM, NR 2,4	STÜTZFUSS: RAHMEN, NR 2,4	OUTRIGGER: FRAME, NR 2,4
3CB4235-O	1	TURVAKAARI, TAKA-OIKEA	SÄKERHETS RÄCK, BAK-HÖGER	SCHUTZBOGEN, HINTER-RECHT	ROLLBAR, BACK-RIGHT
3CB4235-V	1	TURVAKAARI, TAKA-VASEN	SÄKERHETS RÄCK, BAK-VÄNST	SCHUTZBOGEN, HINTER-LINK	ROLLBAR, BACK-LEFT
3CB4046	2	LOKASUOJA	STÄNKSKYDD	KOTFLÜGEL	FENDER
48.0527	2	PYÖRÄKIILA	HJULKIL	RADKEIL	WHEEL CHOCK
48.0528	2	PYÖRÄKIILAN TELINE	RACK FÖR HJULKIL	RADKEILBOCK	WHEEL CHOCK CARRIER
48.505	2	KUMMIPUSKURI LIERIÖ	GUMMIBUFFERT	GUMMIPUFFER	RUBBER BUMPER
4CA6725	2	SUOJALEVY	SKYDDSPLÄT	SCHUTZ PLATTE	GUARD PLATE
4CB3321-O	1	KIINNITIN, OIKEA	FÄSTE, HÖGER	HALTER, RECHTS	FASTENER, RIGHT
4CB3321-V	1	KIINNITIN, VASEN	FÄSTE, VÄNSTER	HALTER, LINKS	FASTENER, LEFT
4CB3744	4	TAPPI	TAPP	ZAPPEN	PIN
DL1.068	1	KORIN TUKI	STÖD FÖR KORG	STÜTZE FÜR KORB	SEAT FOR PLATFORM
M0612	4	KUUSIORUUVI	SKRUV	SCHRAUBE	SCREW
M0616.034	8	LIERIÖKANTARUUVI (ZN)	SKRUV	SCHRAUBE	SCREW
M0800.001	20	LUKITUSMUTTERI	MUTTER	MUTTER	NUT
M0809	38	ALUSLAATTA	BRICKA	UNTERLEGSSCHEIBE	WASHER
M0816	8	KUUSIORUUVI	SKRUV	SCHRAUBE	SCREW
M0817	18	KUUSIORUUVI	SKRUV	SCHRAUBE	SCREW
M1009	16	ALUSLAATTA	BRICKA	UNTERLEGSSCHEIBE	WASHER
M1017	4	KUUSIORUUVI	SKRUV	SCHRAUBE	SCREW
M1200	4	MUTTERI	MUTTER	MUTTER	NUT
M1229.001	4	KUUSIORUUVI DIN933	SKRUV	SCHRAUBE	SCREW



VARAOSA NRO RESERVDELS NR ERSATZTEIL NR PART NR	KPL ANTAL ANZAHL QTY	OSAN NIMI	BENÄMNING	BENENNUNG	DESCRIPTION
<b>9VA2275</b>		<b>KOTELOT+KIINNITTIMET</b>	<b>KÅPA FÄSTANORGNINGAR</b>	<b>GEHÄUSE SCHELLEN</b>	<b>CAPSULE CLAMPS</b>
25.955	3	JOHDINSIDETARRA	LEDNINGSBAND	LEITERBINDE	CONDUCTOR BAND
3CB2750	1	KOTELO TÄYD.	KÅPA	GEHÄUSE	CAPSULE
48.3333	1	KOTELON LAIPPA	FLÄNS	FLANSCH DES GEHÄUSES	FLANGE OF CAPSULE
48.3348	3	HUOHOTIN VENTTIILI	FLÄMTVENTIL	ENTLÜFTER	BREATHER
48.3530	2	SARANA(SISÄLTÄÄ TAPIN JA RUUVIT)	SCHARNER(MED SVÄNGTAPP OCH SKRUVAR)	SCHARNIER(MIT ZAPFEN UND SCHRAUBEN)	HINGE(WITH PIN AND SCREWS)
48.931	2	KOTELON TIIVISTEPAKK	TÄTNISSATS	DICHTUNGSSATZ	PACKING PACK
4CB2104	1	TARRA	PLÅT FÖR ETIKETT	BLATT	DECAL
4CB2502	1	LIITINKISKO L=100mm	FÖRBINDNINGSSKENA	VERBINDUNGSSCHIENE	CONNECTION RAIL
4CB2503	1	LIITINKISKO L=150mm	FÖRBINDNINGSSKENA	VERBINDUNGSSCHIENE	CONNECTION RAIL
DL8.057	2	LIITINKISKO L=60mm	FÖRBINDNINGSSKENA	VERBINDUNGSSCHIENE	CONNECTION RAIL
M0511.034	10	LIERIÖKANTARUUVI(ZN)	SKRUV	SCHRAUBE	SCREW
M0609	4	ALUSLAATTA	BRICKA	UNTERLEGSSCHEIBE	WASHER
M0615	4	KUUSIORUUVI	SKRUV	SCHRAUBE	SCREW

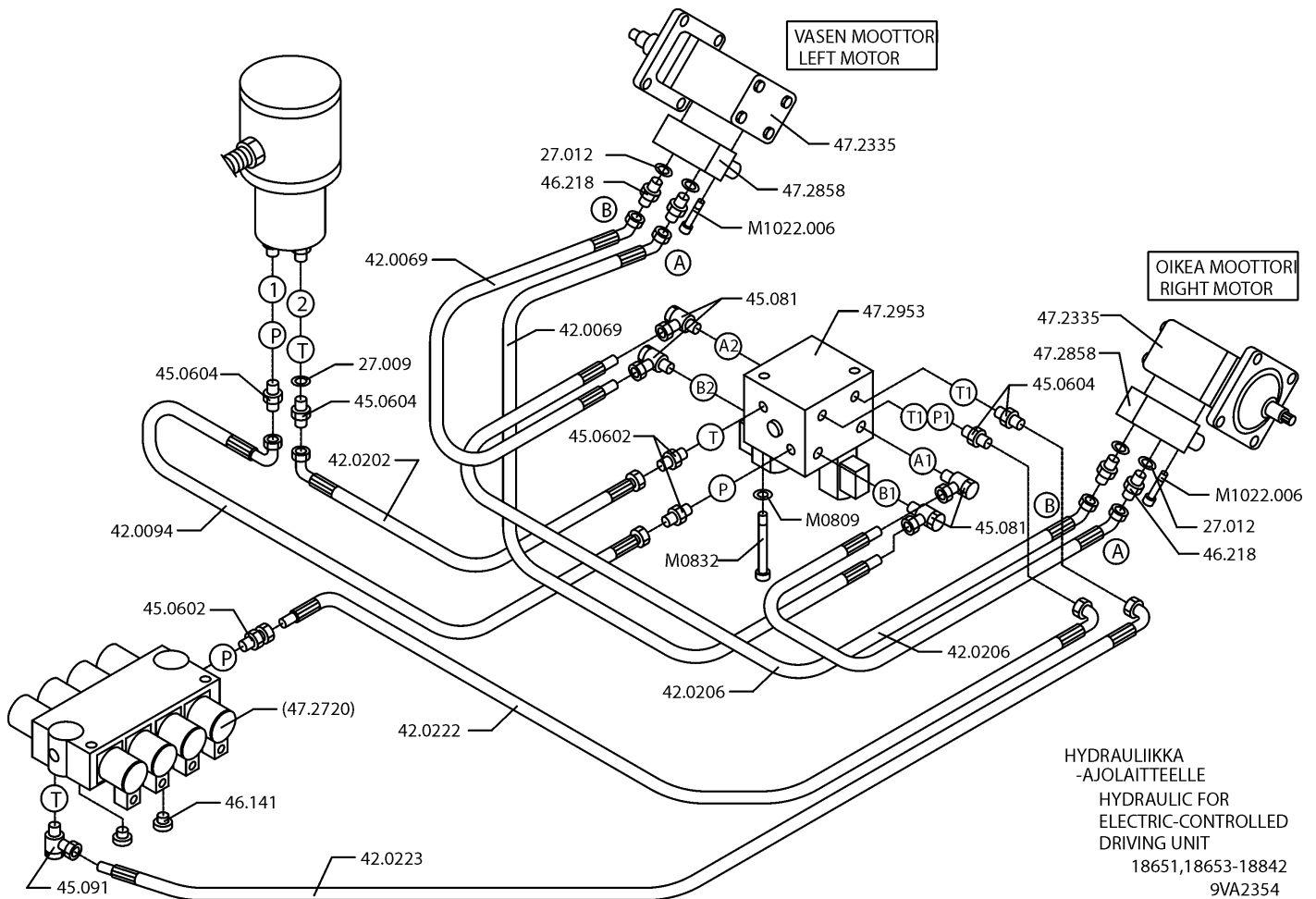
**9VA2275**





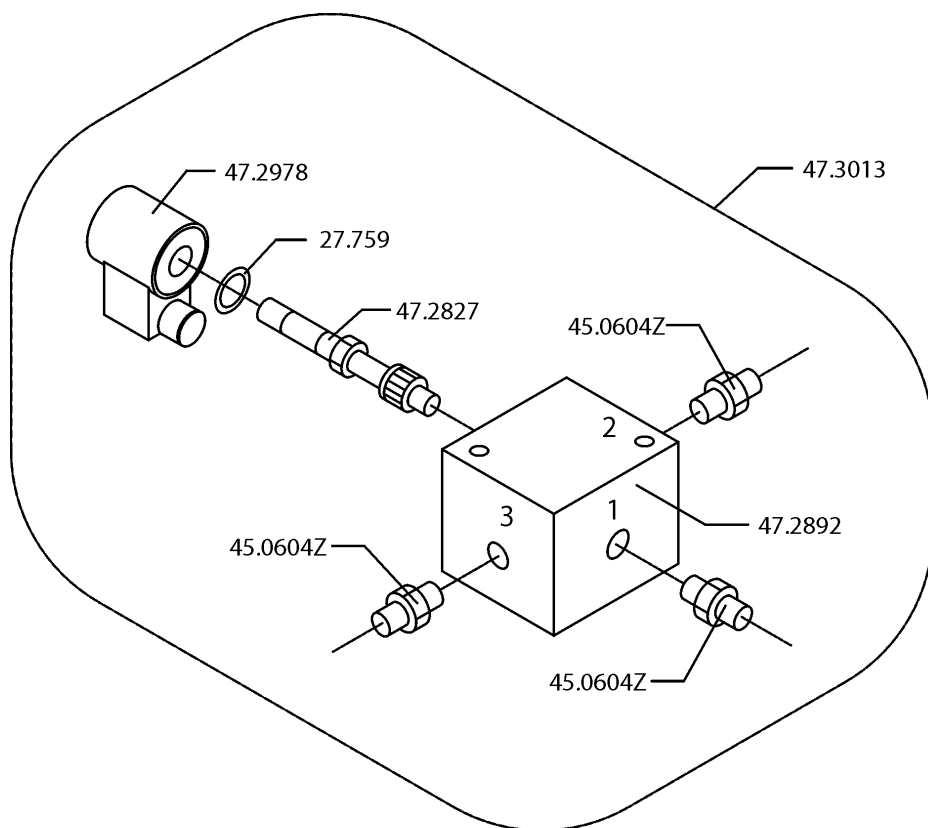
VARAOSA NRO RESERVDLS NR ERSATZTEIL NR PART NR	KPL ANTAL ANZAHL QTY	OSAN NIMI	BENÄMNING	BENENNUNG	DESCRIPTION
<b>9VA2378</b>		<b>HYDR./ AJOLAITE</b>	<b>HYDR./ DRIVSYSTEM</b>	<b>HYDR./ FAHRGERÄT</b>	<b>HYDR./ DRIVE MECHANISM</b>
27.009	1	USIT-RENGAS	USIT-RING	USIT-RING	USIT-RING
27.012	4	USIT-RENGAS R1/2"	USIT-RING	USIT-RING	USIT-RING
42.0069	2	LETKUYHDISTELMÄ	TRYCKSLANG	DRUCKSCHLAUCH	PRESSURE HOSE
42.0206	2	LETKUYHDISTELMÄ	TRYCKSLANG	DRUCKSCHLAUCH	PRESSURE HOSE
42.0222	1	LETKUYHDISTELMÄ	TRYCKSLANG	DRUCKSCHLAUCH	PRESSURE HOSE
42.0223	1	LETKUYHDISTELMÄ	TRYCKSLANG	DRUCKSCHLAUCH	PRESSURE HOSE
42.0255	1	LETKUYHDISTELMÄ	TRYCKSLANG	DRUCKSCHLAUCH	PRESSURE HOSE
42.0258	1	LETKUYHDISTELMÄ	TRYCKSLANG	DRUCKSCHLAUCH	PRESSURE HOSE
42.0280	2	LETKUYHDISTELMÄ	TRYCKSLANG	DRUCKSCHLAUCH	PRESSURE HOSE
45.0595	1	ASET. T-LIITIN	T-KOPPLING	T-ANSCHLUSS	T-UNION
45.0602	3	PUTKINIPPA	RÖRNIPPEL	ROHRNIPPEL	PIPE NIPPLE
45.0604	4	PERUSLIITIN	KOPPLING	ANSCHLUSS, GERADE	COUPLING
45.081	4	BANJOLIITIN	BANJOKOPPLING	BANJONIPPEL	BANJO CONNECTION
45.091	1	BANJOLIITIN	BANJOKOPPLING	BANJONIPPEL	BANJO CONNECTION
46.141	2	TULPPARUUVI	PLUGGSKRUV	STOPFENSCHRAUBE	PLUG SCREW
46.218	4	KAKSOISNIPPA	DUPPELNIPPEL	ANSCHLUSSNIPPEL	DOUBLE NIPPLE
47.2335	2	HYDRAULIMOOTTORI	HYDRAULMOTOR	HYDRAULMOTOR	HYDRAULIC MOTOR
47.2858	2	KUJORMANLASKUVENTT.	AVLASTNINGSVENTIL	LASTREGELVENTIL	LOAD FALL VALVE
47.2953	1	VENTTIILIRYHMÄ	VENTILPAKET	VENTILEINHEIT	VALVE SET
47.3013	1	VENTTIILIRYHMÄ	VENTILPAKET	VENTILEINHEIT	VALVE SET
4CB4703	1	JOHTOSARJA	LEDNINGSSATS	LEITERZUG	ELECTRIC HARNESS
M0809	2	ALUSLAATTA	BRICKA	UNTERLEGSCHIEBE	WASHER
M0832	2	KUUSIORUUVI DIN931	SKRUV	SCHRAUBE	SCREW
M1022.006	4	KUUSIOKOLORUUVI (ZN)	SKRUV	SCHRAUBE	SCREW

**9VA2378**



VARAOSA NRO RESERVDLS NR ERSATZTEIL NR PART NR	KPL ANTAL ANZAHL QTY	OSAN NIMI	BENÄMNING	BENENNUNG	DESCRIPTION
<b>9VA2354</b>		<b>HYDR./ AJOLAITE</b>	<b>HYDR./ DRIVSYSTEM</b>	<b>HYDR./ FAHRGERÄT</b>	<b>HYDR./ DRIVE MECHANISM</b>
27.009	1	USIT-RENGAS	USIT-RING	USIT-RING	USIT-RING
27.012	4	USIT-RENGAS R1/2"	USIT-RING	USIT-RING	USIT-RING
42.0069	2	LETKUYHDISTELMÄ	TRYCKSLANG	DRUCKSCHLAUCH	PRESSURE HOSE
42.0094	1	LETKUYHDISTELMÄ	TRYCKSLANG	DRUCKSCHLAUCH	PRESSURE HOSE
42.0206	2	LETKUYHDISTELMÄ	TRYCKSLANG	DRUCKSCHLAUCH	PRESSURE HOSE
42.0222	1	LETKUYHDISTELMÄ	TRYCKSLANG	DRUCKSCHLAUCH	PRESSURE HOSE
42.0223	1	LETKUYHDISTELMÄ	TRYCKSLANG	DRUCKSCHLAUCH	PRESSURE HOSE
42.0202	1	LETKUYHDISTELMÄ	TRYCKSLANG	DRUCKSCHLAUCH	PRESSURE HOSE
45.0602	3	PUTKINIPPA	RÖRNIPPEL	ROHRNIPPEL	PIPE NIPPLE
45.0604	3	PERUSLIITIN	KOPPLING	ANSCHLUSS, GERADE	COUPLING
45.081	4	BANJOLIITIN	BANJOKOPPLING	BANJONIPPEL	BANJO CONNECTION
45.091	1	BANJOLIITIN	BANJOKOPPLING	BANJONIPPEL	BANJO CONNECTION
45.0604	1	KAKSOISNIPPA	DUPPELNIPPEL	ANSCHLUSSNIPPEL	DOUBLE NIPPLE
46.141	2	TULPPARUUVI	PLUGGSKRUV	STOPFENSCHRAUBE	PLUG SCREW
46.218	4	KAKSOISNIPPA	DUPPELNIPPEL	ANSCHLUSSNIPPEL	DOUBLE NIPPLE
47.2335	2	HYDRAULIMOOTTORI	HYDRAULMOTOR	HYDRAULMOTOR	HYDRAULIC MOTOR
47.2858	2	KUORMANLASKUVENTT.	AVLASTNINGSVENTIL	LASTREGELVENTIL	LOAD FALL VALVE
47.2953	1	VENTTILIRYHMÄ	VENTILPAKET	VENTILEINHEIT	VALVE SET
M0809	2	ALUSLAATTA	BRICKA	UNTERLEGSCHIBE	WASHER
M0832	2	KUUSIORUUVI DIN931	SKRUV	SCHRAUBE	SCREW
M1022.006	4	KUUSIOKOLORUUVI (ZN)	SKRUV	SCHRAUBE	SCREW

**9VA2354**

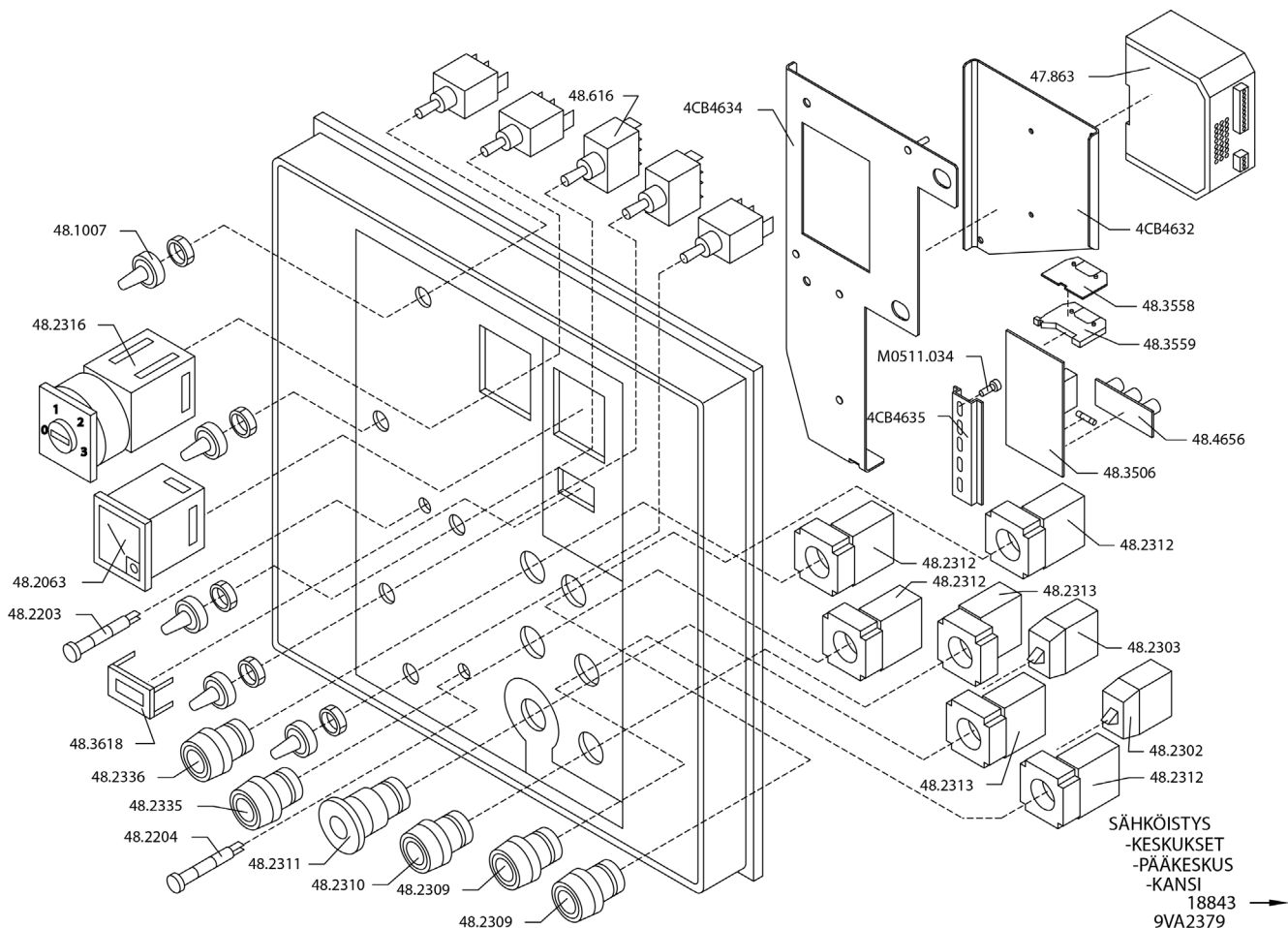


HYDRAULIIKKA  
-VENTTIILIRYHMÄ  
-SÄHKÖOHJATULLE AJOLAITTEELLE

18843 →  
9VA2377

VARAOSA NRO RESERVDLS NR ERSATZTEIL NR PART NR	KPL ANTAL ANZAHL QTY	OSAN NIMI	BENÄMNING	BENENNUNG	DESCRIPTION
<b>9VA2377</b>		<b>HYDRAULIIKKA</b>	<b>HYDRAULIK</b>	<b>HYDRAULIK</b>	<b>HYDRAULICS</b>
27.759	1	TIIVISTESARJA	TÄTNINGSSATS	DICHTUNGSSATZ	GASKET SET
47.2978	5	KELA	INSATS	PATRON	CARTRIDGE
47.2827	1	MAGNEETTIVENTTIILI	MAGNETVENTIL	MAGNETVENTIL	MAGNET VALVE
47.3013	1	VENTTIILIRYHMÄ	VENTILPAKET	VENTILEINHEIT	VALVE SET
47.2892	1	VENTTIILIPESÄ	VENTILHUS	VENTILGEHÄUSE	VALVE HOUSE
45.0604Z	3	PERUSLIITIN	KOPPLING	ANSCHLUSS, GERADE	COUPLING

**9VA2377**



VARAOSA NRO  
RESERVDLS NR  
ERSATZTEIL NR  
PART NR

KPL  
ANTAL  
ANZAHL  
QTY

OSAN NIMI

BENÄMNING

BENENNUNG

DESCRIPTION

9VA2379

PÄÄKESKUKSEN KANSI

LOCK FÖR ELCENTRAL  
ELEKTROZENTRALE

DECKEL FÜR

LOWER CONTROL PANEL

47.863  
48.1007  
48.2063  
48.2203  
48.2204

1  
5  
1  
1  
1

TEHOLÄHDE  
SUOJUSKUMMI  
VOLTIMITTARI  
MERKKILAMPPU LED  
MERKKILAMPPU LED

KRAFTKÄLLA  
GUMMISKYDD  
VOLTÄTARE  
SIGNALLAMPA  
SIGNALLAMPA

STROMVERSORGUNG  
SCHUTZGUMMI  
VOLTETER  
SIGNALLAMPE  
SIGNALLAMPE

POWER UNIT  
COVER RUBBER  
VOLTMETER  
SIGNAL LAMP  
SIGNAL LAMP

48.2302  
48.2303  
48.2309  
48.2310  
48.2311

1  
1  
2  
1  
1

KYTKENTÄLOHKO  
KYTKENTÄLOHKO  
PAINIKEOSA VIHREÄ  
PAINIKEOSA PUNAINEN  
PAINIKE HÄTÄSEIS LUK

KOPPLINGSSEKTOR  
KOPPLINGSSEKTOR  
STRÖMSTÄLLARE, GRÖN  
STRÖMSTÄLLARE, RÖD  
STRÖMSTÄLLARE, NÖDSTO

KUPPLUNGSBLOCK  
KUPPLUNGSBLOCK  
DRUCKKNOPF, GRÜN  
DRUCKKNOPF, ROT  
DRUCKKNOPF, NOT-AUS

CONNECTION SEGMENT  
CONNECTION SEGMENT  
BUTTON, GREEN  
BUTTON, RED  
EMERG.STOP-B. +LOCK

48.2312  
48.2313  
48.2316  
48.2335  
48.2336

4  
2  
1  
1  
1

KÖSKETINLOHKO  
HÄTÄSEIS KÖSKETIN-  
VÄÄNTÖKYKIN CA10A  
PAINIKEOSA KELTAINEN  
PAINIKEOSA SININEN

KONTAKTSEKTOR  
KONTAKTSEKTOR+NÖDSTO  
VRIDKOPPLING  
STRÖMSTÄLLARE, KLAR  
STRÖMSTÄLLARE, BLÅ

KONTAKTBLOCK  
KONTAKTBLOCK, NOT-AUS  
DREHSCHALTER  
DRUCKKNOPF, BLANK  
DRUCKKNOPF, BLAU

CONTACT SEGMENT  
CONT.SEGM.EMERG.STOP  
TURN SWITCH  
BUTTON, CLEAR  
BUTTON, BLUE

48.3506  
48.3558  
48.3559  
48.3618  
48.4656  
48.616  
4CB4632  
4CB4634  
4CB4635  
M0511.034

1  
1  
1  
1  
1  
5  
1  
1  
1  
2

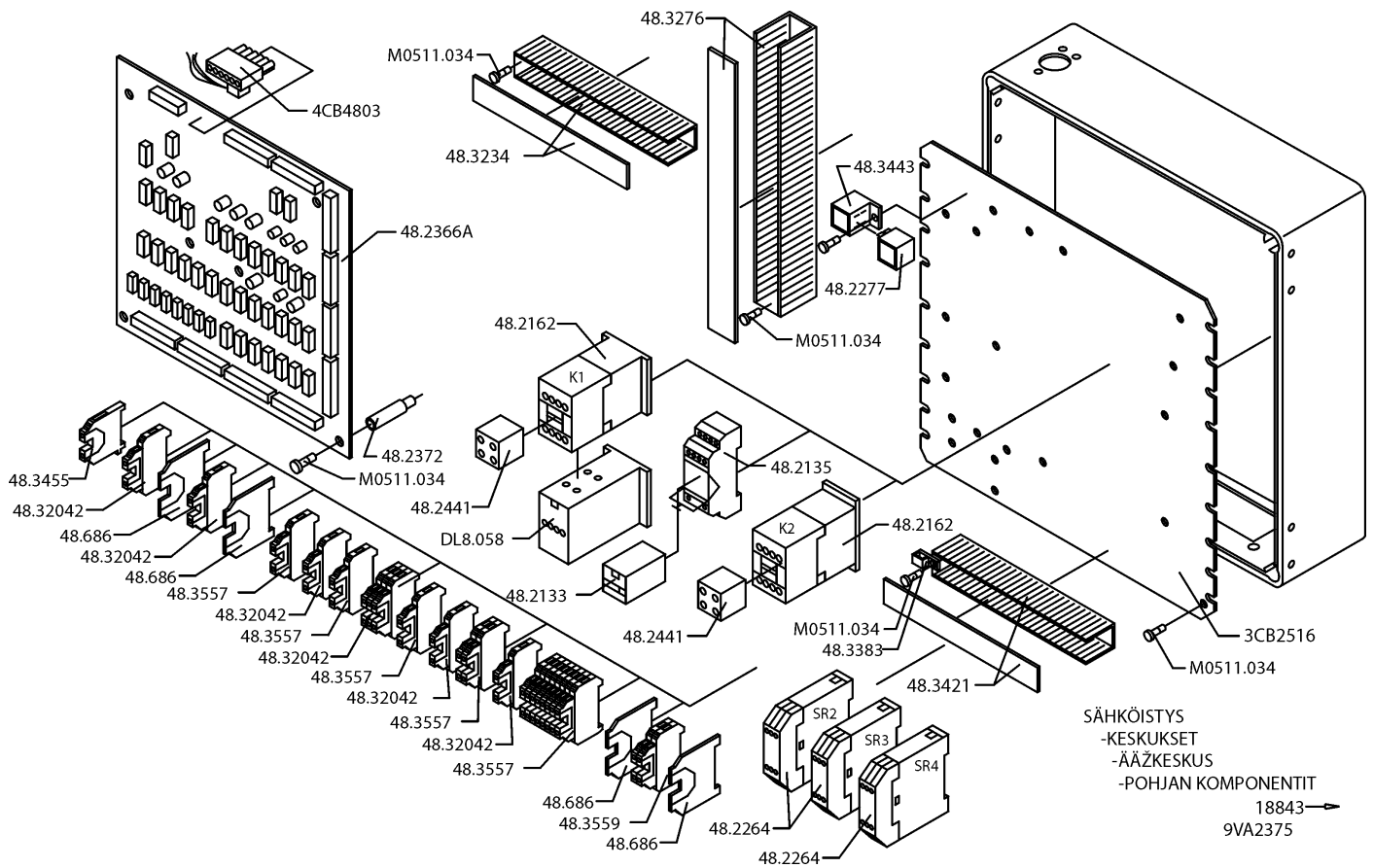
AJASTINKORTTI  
PÄÄTYPURISTIN  
PÄÄTYLEVY  
TUNTIMITTARI  
KONDENSAATTORIKORTTI  
VIPUKYTKIN  
KIINNITYSLEVY  
KIINNITYSLEVY  
LIITINKISKO  
LIERIÖKANTARUUVI(ZN)

TIMERKORT  
GAVELKLÄMMA  
GAVELPLÅT  
TIMMÄTARE  
KONDENSATORIKORT  
SPAKKOPPLING  
FÄSTPLATTA  
FÄSTPLATTA  
FÖRBINDNINGSSKENA  
SKRUV

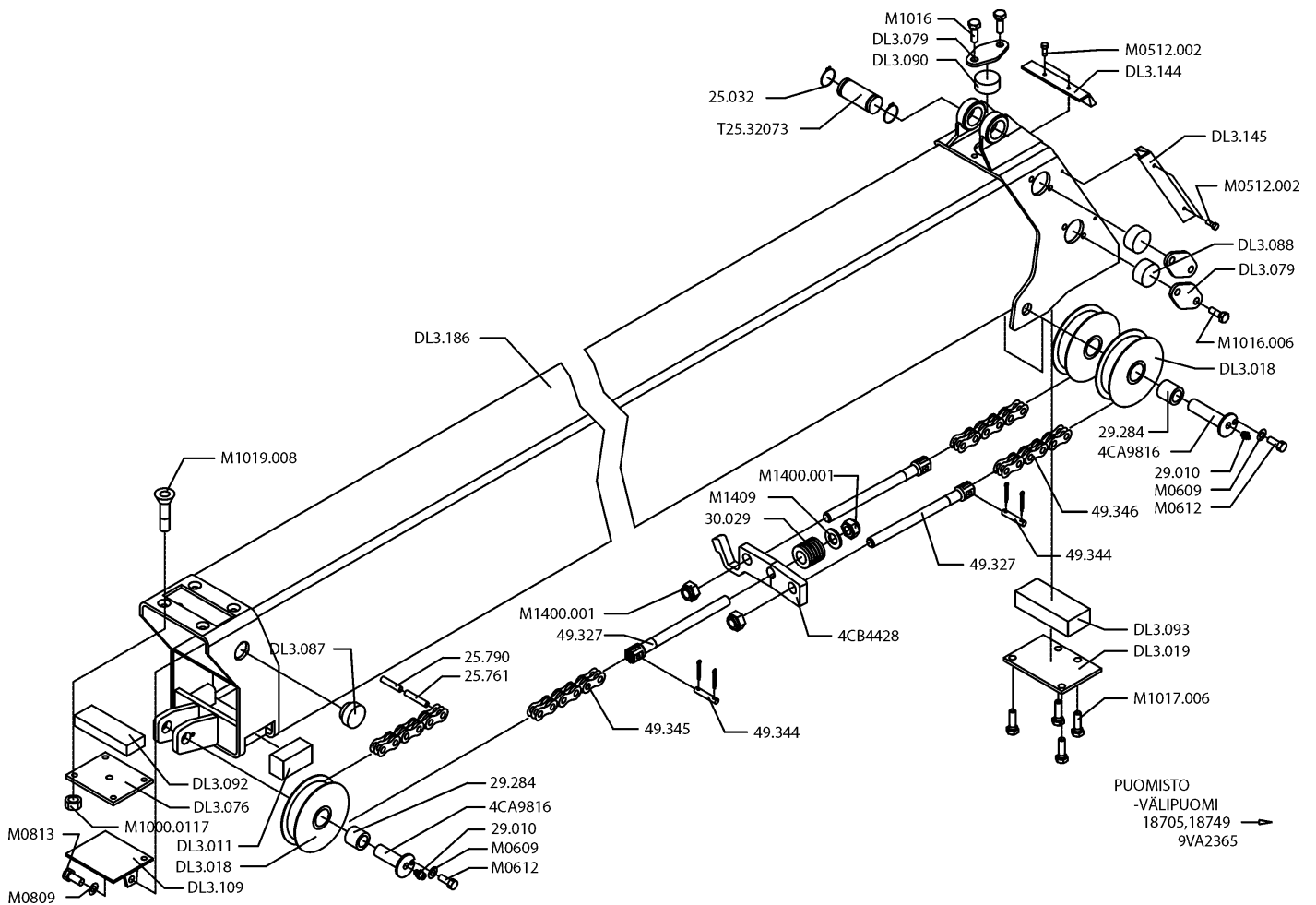
TIMERPLATINE  
ENDKLEMME  
ENDPLATTE  
STUNDENMESSER  
KONDENSATIONSKARTE  
HEBELSCHALTER  
BEFESTIGUNGSPLATTE  
BEFESTIGUNGSPLATTE  
VERBINDUNGSSCHIENE  
SCHRAUBE

TIMER CARD  
END CLAMP  
END PLATE  
HOURMETER  
CONDENSER CARD  
LEVER SWITCH  
CLIP PLATE  
CLIP PLATE  
CONNECTION RAIL  
SCREW

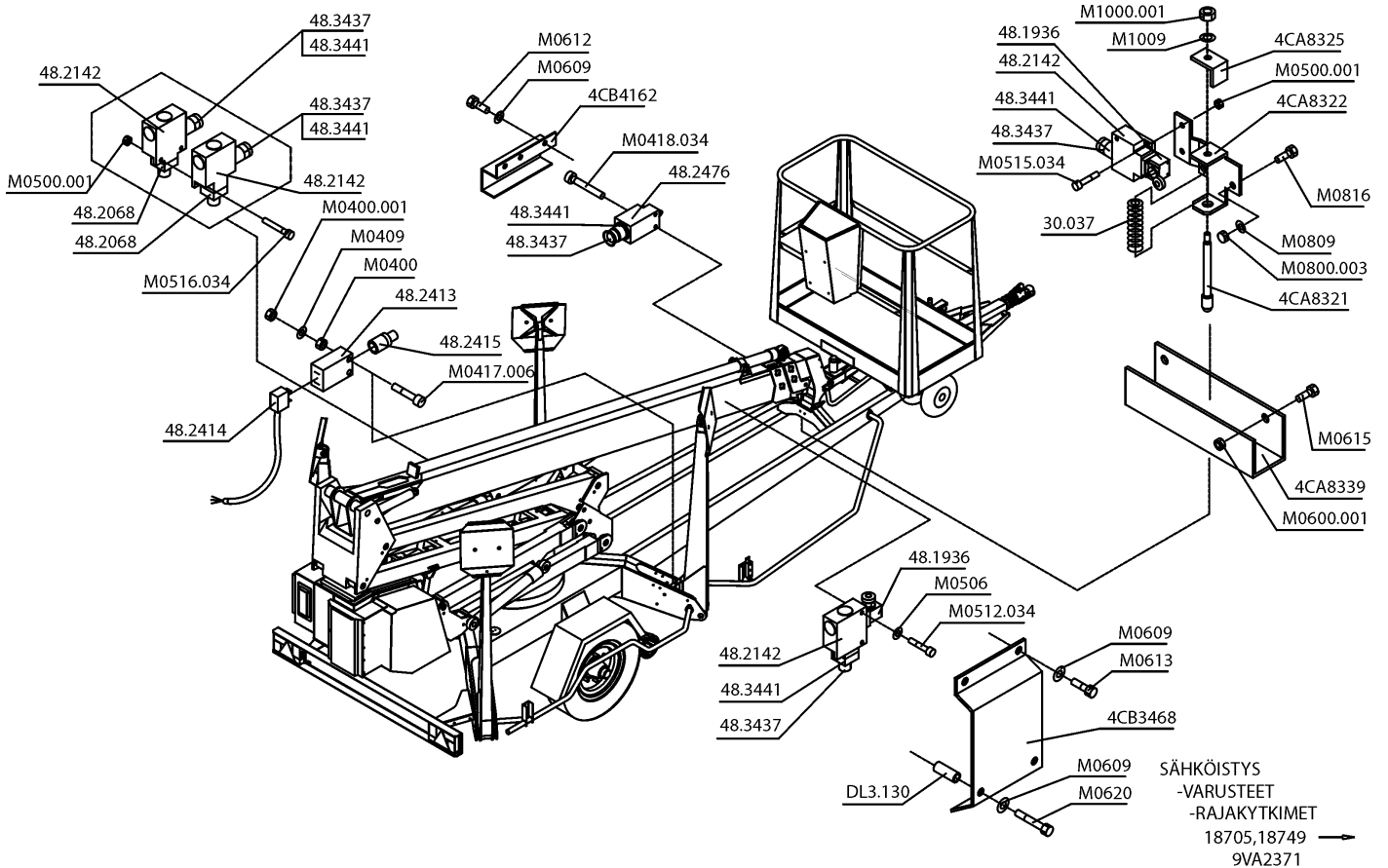
9VA2379



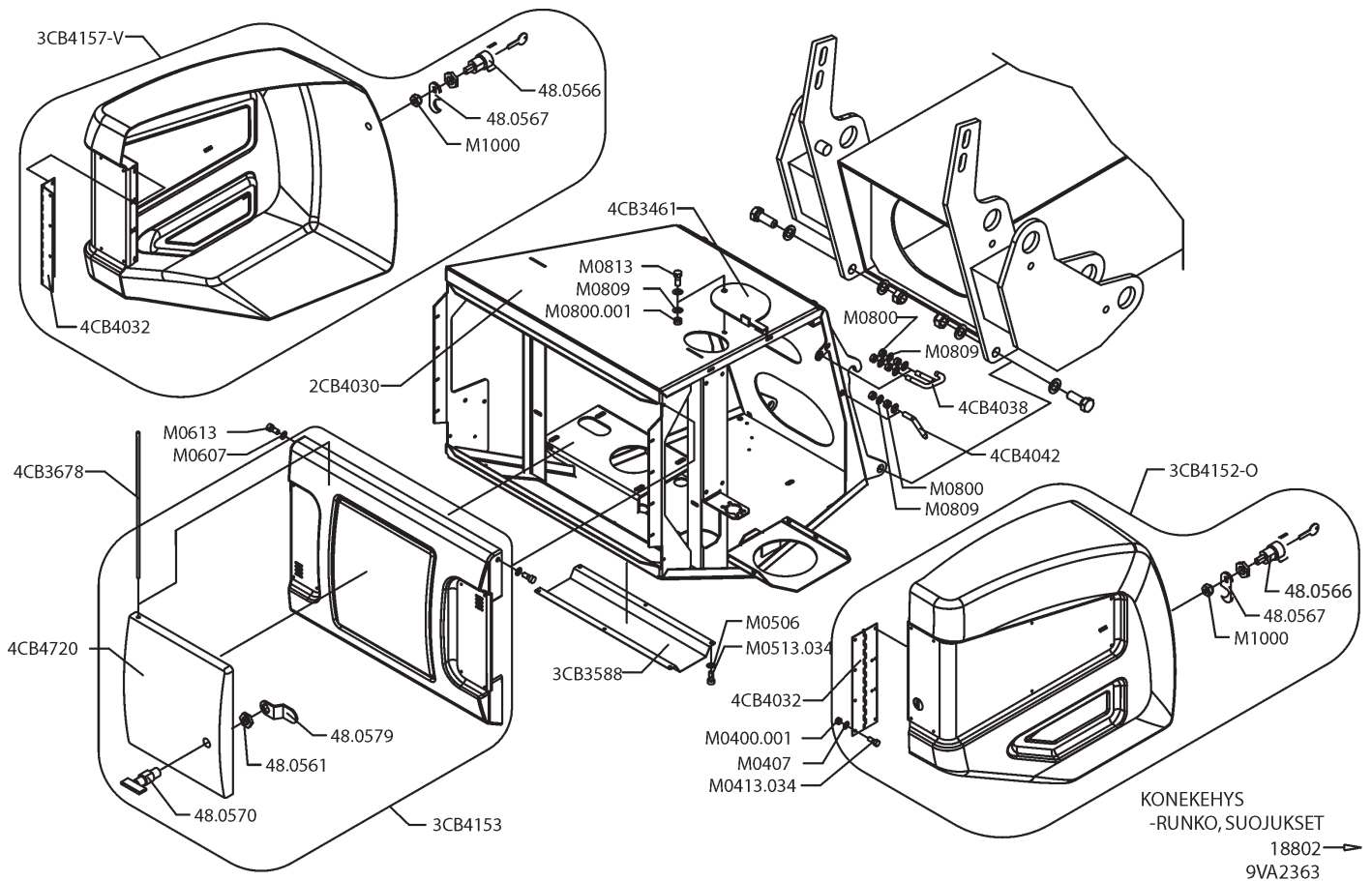
VARAOSA NRO RESERVDLS NR ERSATZTEIL NR PART NR	KPL ANTAL ANZAHL QTY	OSAN NIMI	BENÄMNING	BENENNUNG	DESCRIPTION
<b>9VA2375</b>		<b>PÄÄKESKUS</b>	<b>ELCENTRAL</b>	<b>ELEKTROZENTRALE</b>	<b>LOWER CONTROL CENTRE</b>
3CB2516	1	ASENNUSLEVY	MONTERINGSFLÄNS	BEFESTIGUNGSPLATTE	FITPLATE
48.2133	1	RELE, KYTKENTÄ	KOPPLINGSRELÄ	SCHALTRELAIS	CONNECTION RELAY
48.2135	1	RELEEN KANTA	RELÄ, HÄLLARE	RELAIS, HALTER	RELAY, HEAD
48.2162	2	KONTAKTORI	KONTAKTOR	KONTAKTOR	CONTACTOR
48.2264	3	TURVARELE	RELÄ	RELAIS	RELAY
48.2277	1	RELE, KYTKENTÄ	KOPPLINGSRELÄ	SCHALTRELAIS	CONNECTION RELAY
48.2366A	1	PIIRIKORTTI	MÖNSTERKORT	SCHALTKARTE	CIRCUIT CARD
48.2372	6	VÄLIHOLKKI	DISTANSHYLSA	DISTANZHÜLSE	DISTANCE SPACER
48.2441	2	APUKOSKETIN	KOPPLINGSSEKTOR	KUPPLUNGSBLOCK	CONNECTION SEGMENT
48.32042	8	RIVILIITIN	RÄDANSLUTNINGSDON	KLEMMLEISTE	TERMINAL BLOCK
48.3234	1	KAAPELIKANAVA, L=260mm	KABELKANAL	KABELKANAL	TROUGHING
48.3276	1	KAAPELIKANAVA, L=300mm	KABELKANAL	KABELKANAL	TROUGHING
48.3383	1	JOHDON KANNATIN	LEDNINGSBÄRARE	TRÄGER FÜR LEITER	SUPPORT OF LINE
48.3408	3	YHDYSSILTA	FÖRBINDELSEBRO	VERBINDUNGSBRÜCKE	CONNECTING BRIDGE
48.3421	1	KAAPELIKANAVA, L=420mm	KABELKANAL	KABELKANAL	TROUGHING
48.3443	1	RELEEN KANTA	RELÄ, HÄLLARE	RELAIS, HALTER	RELAY, HEAD
48.3557	15	RIVILIITIN	RÄDANSLUTNINGSDON	KLEMMLEISTE	TERMINAL BLOCK
48.3559	2	RIVILIITIN	RÄDANSLUTNINGSDON	KLEMMLEISTE	TERMINAL BLOCK
48.681	4	RIVILIITIN	RÄDANSLUTNINGSDON	KLEMMLEISTE	TERMINAL BLOCK
48.3455	1	MAADOITUSLIITIN ...	JORDDON	ERDANSCHLUSS	EARTH TERMINAL
48.686	4	EROTUSLEVY	AVSKILJARE	TRENNSCHEIBE	SEPARATION PLATE
4CB4803	1	REGULAATTORI	REGULATOR	REGLER	REGULATOR
DL8.058	1	LÄMPÖRELE	VÄRMERELÄ	WÄRMERELAIS	THERMAL RELAY
M0511.034	20	LIERIÖKANTARUUVI(ZN)	SKRUV	SCHRAUBE	SCREW



VARAOSA NRO RESERVDELS NR ERSATZTEIL NR PART NR	KPL ANTAL ANZAHL QTY	OSAN NIMI	BENÄMNING	BENENNUNG	DESCRIPTION
<b>9VA2365</b>		<b>VÄLIPUOMI</b>	<b>MELLANBOM</b>	<b>ZWISCHENROHR</b>	<b>INTERMEDIATE BOOM</b>
25.032	1	VARMISTINRENGAS	SÄKRINGSRING	SICHERUNGSRING	SNAP RING
25.761	3	JOUSISOKKA	FJÄDERSPRINT	FEDERSTIFT	SPRING PIN
25.790	3	JOUSISOKKA	FJÄDERSPRINT	FEDERSTIFT	SPRING PIN
29.010	3	VOIDENIPPA	SMÖRJNIPPEL	SCHMIERNIPPEL	GREASE NIPPLE
29.284	3	LAAKERIHOLKKI	LAGERBUSSNING	LAGERBUCHSE	BEARING BUSHING
30.029	1	PURISTUSJOUSI	TRYCKFJÄDER	KLEMMFEDER	PRESSURE SPRING
49.327	3	KIINNITYSHAARUKKA	FÄSTGAFFEL	BEFESTIGUNGSGABEL	FASTENING FORK
49.344	3	TAPPI	TAPP	ZAPFEN	PIN
49.345	1	LEVYKIMPPUKETJU	KEDJA	KETTE	CHAIN
49.346	2	LEVYKIMPPUKETJU	KEDJA	KETTE	CHAIN
DL3.011	2	LIUKUPALA	GLIDSTYCKE	GLEITSTÜCK	CRANK BLOCK
DL3.018	3	TAITTORULLA	LÖPRULLE	LAUFROLLE	BILLY-ROLL
DL3.019	1	PAININLEVY	TRYCKPLATTA	DRUCKPLATTE	BAR PLATE
DL3.076	1	PAININLEVY	TRYCKPLATTA	DRUCKPLATTE	BAR PLATE
DL3.079	5	PAININLEVY	TRYCKPLATTA	DRUCKPLATTE	BAR PLATE
4CB4428	1	RAJAKYTKIMEN VASTIN	MOTSTYCKE, GRÄNSBRYTARE	ANSCHLAG, GRENZTASTER	COUNTERPART,LIMIT SWITCH
DL3.087	2	LIUKUPALA	GLIDSTYCKE	GLEITSTÜCK	CRANK BLOCK
DL3.088	4	LIUKUPALA	GLIDSTYCKE	GLEITSTÜCK	CRANK BLOCK
DL3.090	1	LIUKUPALA	GLIDSTYCKE	GLEITSTÜCK	CRANK BLOCK
DL3.092	1	LIUKUPALA	GLIDSTYCKE	GLEITSTÜCK	CRANK BLOCK
DL3.093	1	LIUKUPALA	GLIDSTYCKE	GLEITSTÜCK	CRANK BLOCK
DL3.109	1	SUOJUS	SKYDD	SCHUTZ	COVER
DL3.144	1	HARJATIIVISTE	BORSTTÄTNING	BORSTENDICHTUNG	BRUSH PACKING
DL3.145	2	HARJATIIVISTE	BORSTTÄTNING	BORSTENDICHTUNG	BRUSH PACKING
DL3.186	1	VÄLIPUOMI	MELLANBOM	ZWISCHENROHR	INTERMEDIATE BOOM
M0512.034	6	LIERIÖKANTARUUVI	SKRUV	SCHRAUBE	SCREW
M0609	3	ALUSLAATTA	BRICKA	UNTERLEGSCHIBE	WASHER
M0612	3	KUUSIORUUVI	SKRUV	SCHRAUBE	SCREW
M0809	2	ALUSLAATTA	BRICKA	UNTERLEGSCHIBE	WASHER
M0813	2	KUUSIORUUVI	SKRUV	SCHRAUBE	SCREW
M1000.0117	4	LUKITUSMUTTERI	MUTTER	MUTTER	NUT
M1016	2	KUUSIORUUVI	SKRUV	SCHRAUBE	SCREW
M1016.006	8	KUUSIOKOLORUUVI	SKRUV	SCHRAUBE	SCREW
M1017.006	4	KUUSIOKOLORUUVI	SKRUV	SCHRAUBE	SCREW
M1019.008	4	KUUSIOKOLOUPPOKANTARUUVI	SKRUV	SCHRAUBE	SCREW
M1400.001	3	LUKITUSMUTTERI	MUTTER	MUTTER	NUT
M1409	1	ALUSLAATTA	BRICKA	UNTERLEGSCHIBE	WASHER
4CA9816	3	TAPPI	TAPP	ZAPFEN	PIN
T25.32073	1	TAPPI	TAPP	ZAPFEN	PIN

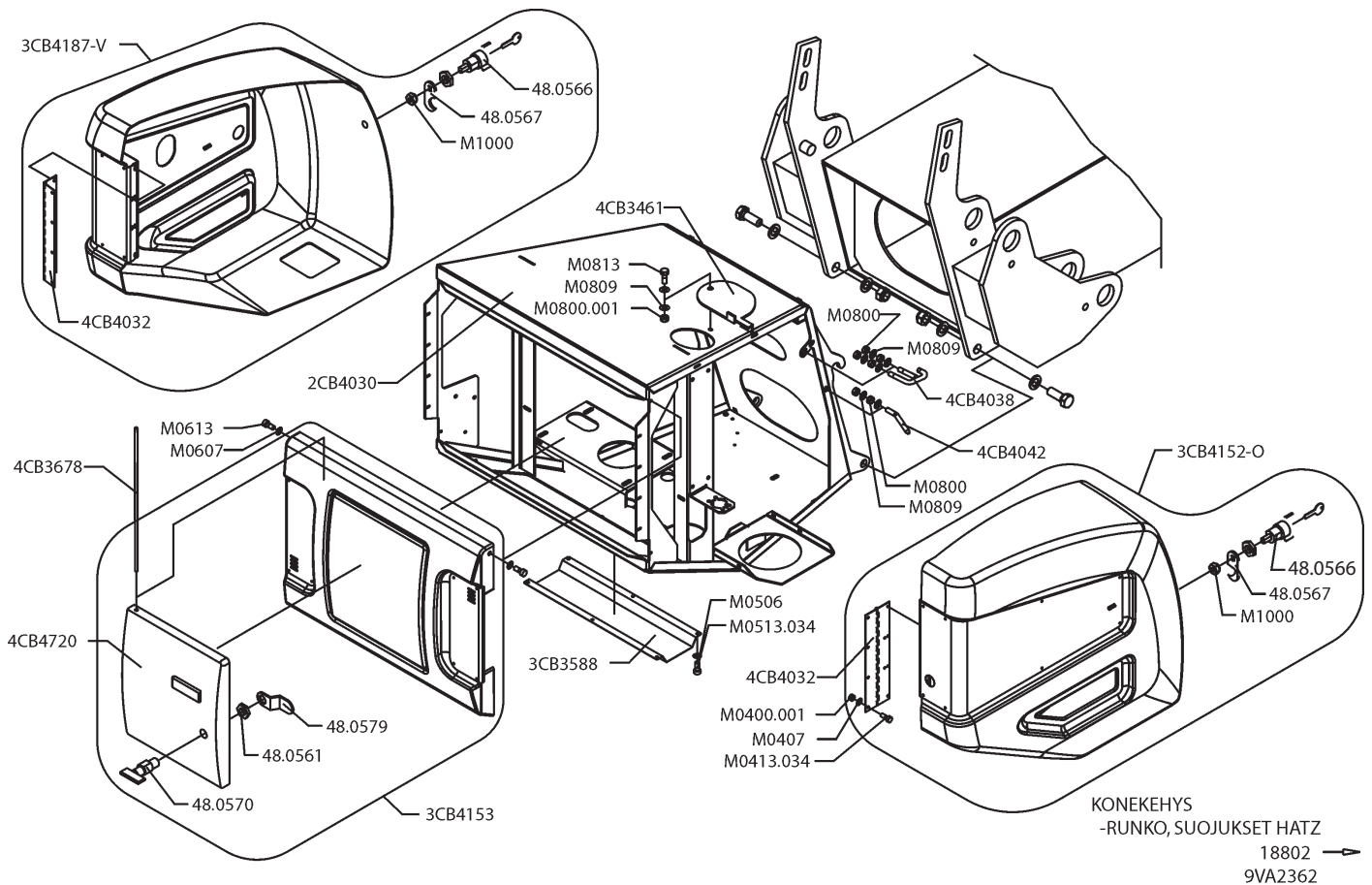


VARAOSA NRO RESERVDELS NR ERSATZTEIL NR PART NR	KPL ANTAL ANZAHL QTY	OSAN NIMI	BENÄMNING	BENENNUNG	DESCRIPTION
<b>9VA2371</b>		<b>RAJAKYTKIMET</b>	<b>GRÄNSBRYTAREN</b>	<b>GRENZTASTERN</b>	<b>LIMIT SWITCHES</b>
30.037	1	PURISTUSJOUSI	TRYCKFJÄDER	DRUCKFEDER	PRESSURE SPRING
48.1936	2	RAJAKYTKIN	GRÄNSBRYTARE	GRENZTASTER	LIMIT SWITCH
48.2476	1	RAJAKYTKIN	GRÄNSBRYTARE	GRENZTASTER	LIMIT SWITCH
48.2142	4	RAJAKYTKIN, KOSKETINRUNKO	GRÄNSBRYTARE	GRENZTASTER	LIMIT SWITCH
48.2068	2	TAPPIOHJAIN	MÄNÖVERHUVUD MED NOCK	KUPPENSTÖSSEL	END PLUNGER
48.2413	4	RAJAKYTKINRUNKO	GRÄNSBRYTARE STOMME	GRENZTASTER GEHÄUSE	LIMIT SWITCH FRAME
48.2414	4	KAAPPELLI+LIITIN	KABEL+KOPPLING	KABEL+STECKVERBINDER	CABEL+CONNECTOR
48.2415	4	TAPPIOHJAIN	MÄNÖVERHUVUD MED NOCK	KUPPENSTÖSSEL	END PLUNGER
48.3437	5	HOLKKITIVISTE	TÄTNING	HÜLSENDICHTUNG	SPACER PACKING
48.3441	5	SUPISTAJA	FÖRMINSKNINGSHYLSA	REDUZIERHÜLSE	REDUCTOR
4CA8321	1	TAPPI	TAPP	ZAPFEN	PIN
4CA8322	1	RAJAKYTKIMEN KIINNITIN	FÄSTE, GRÄNSBRYTARE	HALTER, GRENZTASTER	HOLDER, LIMIT SWITCH
4CA8325	1	KIINNIKE	FÄSTE	HALTER	CLAMP
4CA8339	1	SUOJUS	SKYDD	SCHUTZ	COVER
4CB4162	1	SUOJUS	SKYDD	SCHUTZ	COVER
4CB3468	1	SUOJUS RAJAKYTKIMELLE	SKYDD, GRÄNSBRYTARE	SCHUTZ, GRENZTASTER	COVER, LIMIT SWITCH
DL3.130	2	VÄLIHOLKKI	DISTANSHYLSA	DISTANZHÜLSE	DISTANCE SPACER
M0400.001	4	LUKITUSMUTTERI	MUTTER	MUTTER	NUT
M0409	4	ALUSLAATTA	BRICKA	UNTERLEGSSCHEIBE	WASHER
M0417.006	4	KUUSIOKOLORUUVI	SKRUV	SCHRAUBE	SCREW
M0418.034	2	LIERIÖKANTARUUVI	SKRUV	SCHRAUBE	SCREW
M0500.001	4	LUKITUSMUTTERI	MUTTER	MUTTER	NUT
M0506	2	TÄHTILAATTA	BRICKA	UNTERLEGSSCHEIBE	WASHER
M0512.034	2	LIERIÖKANTARUUVI	SKRUV	SCHRAUBE	SCREW
M0515.034	4	LIERIÖKANTARUUVI	SKRUV	SCHRAUBE	SCREW
M0516.034	2	LIERIÖKANTARUUVI	SKRUV	SCHRAUBE	SCREW
M0600.001	2	LUKITUSMUTTERI	MUTTER	MUTTER	NUT
M0609	4	ALUSLAATTA	BRICKA	UNTERLEGSSCHEIBE	WASHER
M0612	2	KUUSIORUUVI	SKRUV	SCHRAUBE	SCREW
M0613	2	KUUSIORUUVI	SKRUV	SCHRAUBE	SCREW
M0615	2	KUUSIORUUVI	SKRUV	SCHRAUBE	SCREW
M0620	2	KUUSIORUUVI	SKRUV	SCHRAUBE	SCREW
M0800.001	2	LUKITUSMUTTERI	MUTTER	MUTTER	NUT
M0816	2	KUUSIORUUVI	SKRUV	SCHRAUBE	SCREW
M1000.001	1	LUKITUSMUTTERI	MUTTER	MUTTER	NUT

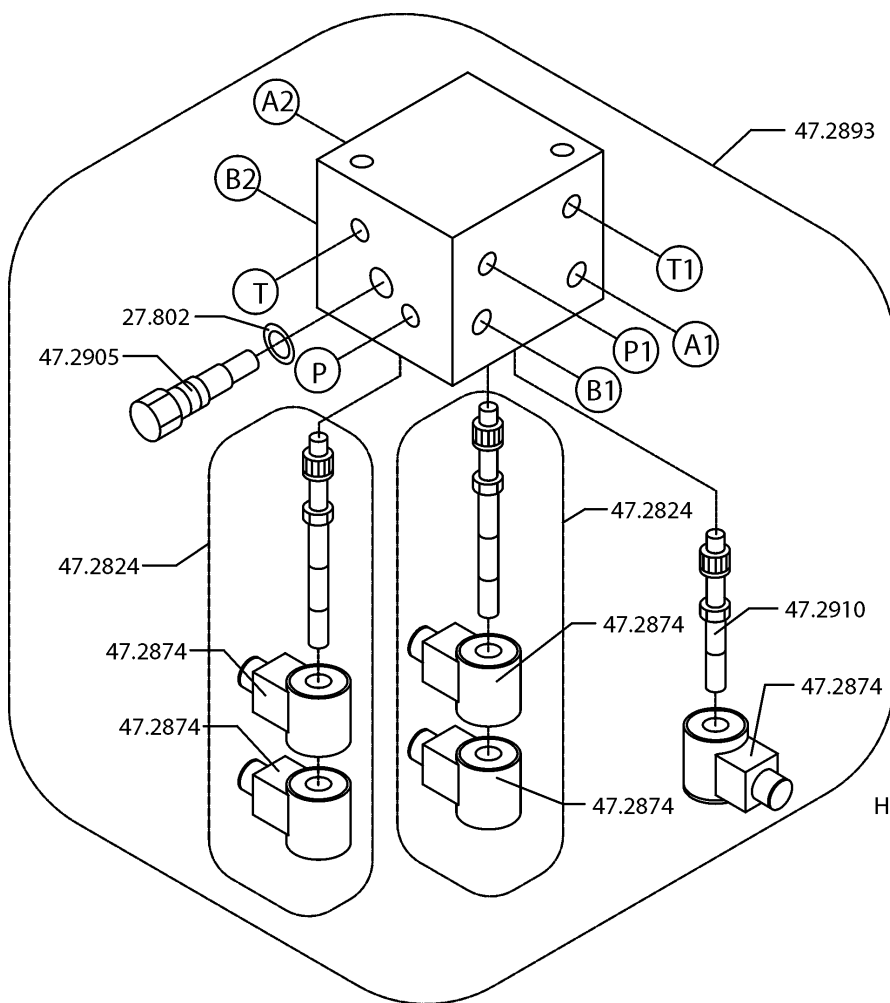


VARAOSA NRO RESERVDELS NR ERSATZTEIL NR PART NR	KPL ANTAL ANZAHL QTY	OSAN NIMI	BENÄMNING	BENENNUNG	DESCRIPTION
<b>9VA2363</b>		<b>KONEKEHYS:SUOJUKSET</b>	<b>MASKINRAM:SKYDD</b>	<b>MASCHINENRAHMEN:SCHU</b>	<b>MACHINE FRAME:COVERS</b>
2CB4030	1	KONEKEHYS	MASKINRAM	MASCHINENRAHMEN	MASCHINE FRAME
3CB3588	1	SUOJUS	SKYDD	SCHUTZ	COVER
3CB4152-O	1	KONEIKON KANSI, OIKEA	SKYDD, HÖGER	SCHUTZ, RECHTS	COVER, RIGHT
3CB4153	1	SUOJUS	SKYDD	SCHUTZ	COVER
3CB4157-V	1	KONEIKON KANSI, VASEN	SKYDD, VÄNSTER	SCHUTZ, LINKS	COVER, LEFT
48.0570	1	LUKKO	LÅS	SCHLOSS	LOCK
48.0561	2	KUUSIOMUTTERI (ZN)	MUTTER	MUTTER	NUT
48.0566	2	LUKKO MUOVIKAHVALLA	LÅS MED HANDTAG	SCHLOSS,PLASTANGRIFF	LOCK, PLASTIC HANDLE
48.0567	2	LUKON SALPA	REGEL	RIEGEL	LOCK PLUNGER
48.0579	1	LUKITSIN	LÅSANORDNING	ARRETIERVORRICHTUNG	CLAMPING DEVICE
4CB3461	1	SUOJUS	SKYDD	SCHUTZ	COVER
4CB4032	2	SARANA	CHARNER	SCARNIER	HINGE
4CB4038	2	KIINNIKE	FÄSTE	HALTER	CLAMP
4CB4042	2	KIINNIKE	FÄSTE	HALTER	CLAMP
4CB3678	1	SARANATAPPI	CHARNER TAPP	SCARNIER ZAPFEN	HINGE PIN
4CB4720	1	SUOJUUKSEN KANSI	LOCK FÖR SKYDD	DECKEL FÜR SCHUTZ	COVER FOR GUARD
M0400.001	16	LUKITUSMUTTERI	MUTTER	MUTTER	NUT
M0407	16	KORILAATTA	BRICKA	UNTERLEGSCHIEBE	WASHER
M0413.034	16	LIERIÖKANTARUUVI	SKRUV	SCHRAUBE	SCREW
M0509	6	ALUSLAATTA	BRICKA	UNTERLEGSCHIEBE	WASHER
M0513.034	6	LIERIÖKANTARUUVI	SKRUV	SCHRAUBE	SCREW
M0607	2	KORILAATTA	BRICKA	UNTERLEGSCHIEBE	WASHER
M0613	2	KUUSIORUUVI	SKRUV	SCHRAUBE	SCREW
M0800	12	KUUSIOMUTTERI (ZN)	MUTTER	MUTTER	NUT
M0800.001	1	LUKITUSMUTTERI	MUTTER	MUTTER	NUT
M0809	13	ALUSLAATTA	BRICKA	UNTERLEGSCHIEBE	WASHER
M0813	1	KUUSIORUUVI	SKRUV	SCHRAUBE	SCREW
M1000	2	KUUSIOMUTTERI (ZN)	MUTTER	MUTTER	NUT





VARAOSA NRO RESERVDLS NR ERSATZTEIL NR PART NR	KPL ANTAL ANZAHL QTY	OSAN NIMI	BENÄMNING	BENENNUNG	DESCRIPTION
<b>9VA2362</b>		<b>KONEKEHYS:SUOJUKSET</b>	<b>MASKINRAM:SKYDD</b>	<b>MASCHINENRAHMEN:SCHU</b>	<b>MACHINE FRAME:COVERS</b>
2CB4030	1	KONEKEHYS	MASKINRAM	MASCHINENRAHMEN	MASCHINE FRAME
3CB3588	1	SUOJUS	SKYDD	SCHUTZ	COVER
3CB4152-O	1	KONEIKON KANSI, OIKEA	SKYDD, HÖGER	SCHUTZ, RECHTS	COVER, RIGHT
3CB4153	1	SUOJUS	SKYDD	SCHUTZ	COVER
3CB4187-V	1	KONEIKON KANSI, VASEN	SKYDD, VÄNSTER	SCHUTZ, LINKS	COVER, LEFT
48.0570	1	LUKKO	LÅS	SCHLOSS	LOCK
48.0561	2	KUUSIOMUTTERI (ZN)	MUTTER	MUTTER	NUT
48.0566	2	LUKKO MUOVIKAHVALLA	LÅS MED HANDTAG	SCHLOSS, PLASTANGRIFF	LOCK, PLASTIC HANDLE
48.0567	2	LUKON SALPA	REGEL	RIEGEL	LOCK PLUNGER
48.0579	1	LUKITSIN	LÅSANORDNING	ARRETIERVORRICHTUNG	CLAMPING DEVICE
4CB3461	1	SUOJUS	SKYDD	SCHUTZ	COVER
4CB4032	2	SARANA	CHARNER	SCARNIER	HINGE
4CB4038	2	KIINNIKE	FÄSTE	HALTER	CLAMP
4CB4042	2	KIINNIKE	FÄSTE	HALTER	CLAMP
4CB3678	1	SARANATAPPI	CHARNER TAPP	SCARNIER ZAPFEN	HINGE PIN
4CB4720	1	SUOJUUKSEN KANSI	LOCK FÖR SKYDD	DECKEL FÜR SCHUTZ	COVER FOR GUARD
M0400.001	16	LUKITUSMUTTERI	MUTTER	MUTTER	NUT
M0407	16	KORILAATTA	BRICKA	UNTERLEGSCHIEBE	WASHER
M0413.034	16	LIERIÖKANTARUUVI	SKRUV	SCHRAUBE	SCREW
M0509	6	ALUSLAATTA	BRICKA	UNTERLEGSCHIEBE	WASHER
M0513.034	6	LIERIÖKANTARUUVI	SKRUV	SCHRAUBE	SCREW
M0607	2	KORILAATTA	BRICKA	UNTERLEGSCHIEBE	WASHER
M0613	2	KUUSIORUUVI	SKRUV	SCHRAUBE	SCREW
M0800	12	KUUSIOMUTTERI (ZN)	MUTTER	MUTTER	NUT
M0800.001	1	LUKITUSMUTTERI	MUTTER	MUTTER	NUT
M0809	13	ALUSLAATTA	BRICKA	UNTERLEGSCHIEBE	WASHER
M0813	1	KUUSIORUUVI	SKRUV	SCHRAUBE	SCREW
M1000	2	KUUSIOMUTTERI (ZN)	MUTTER	MUTTER	NUT

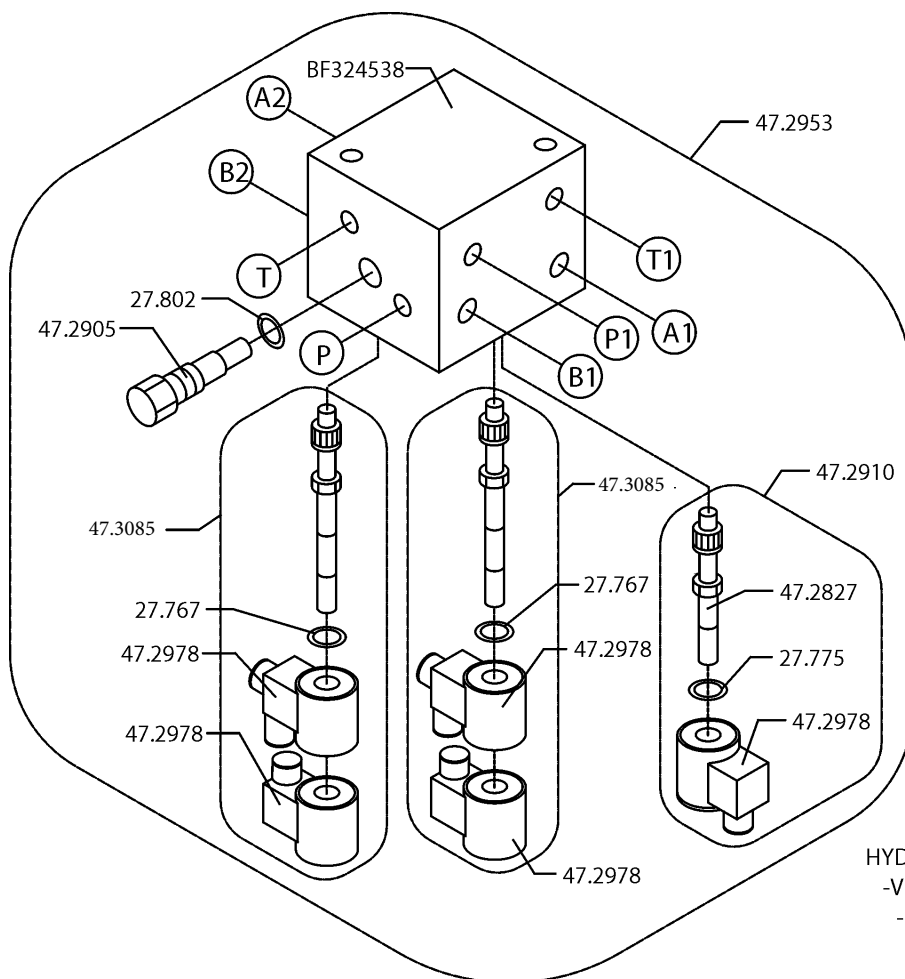


HYDRAULIIKKA  
-VENTTIILIRYHMÄ  
-SÄHKÖOHJATULLE AJOLAITTEELLE

18650,18652

9VA1694

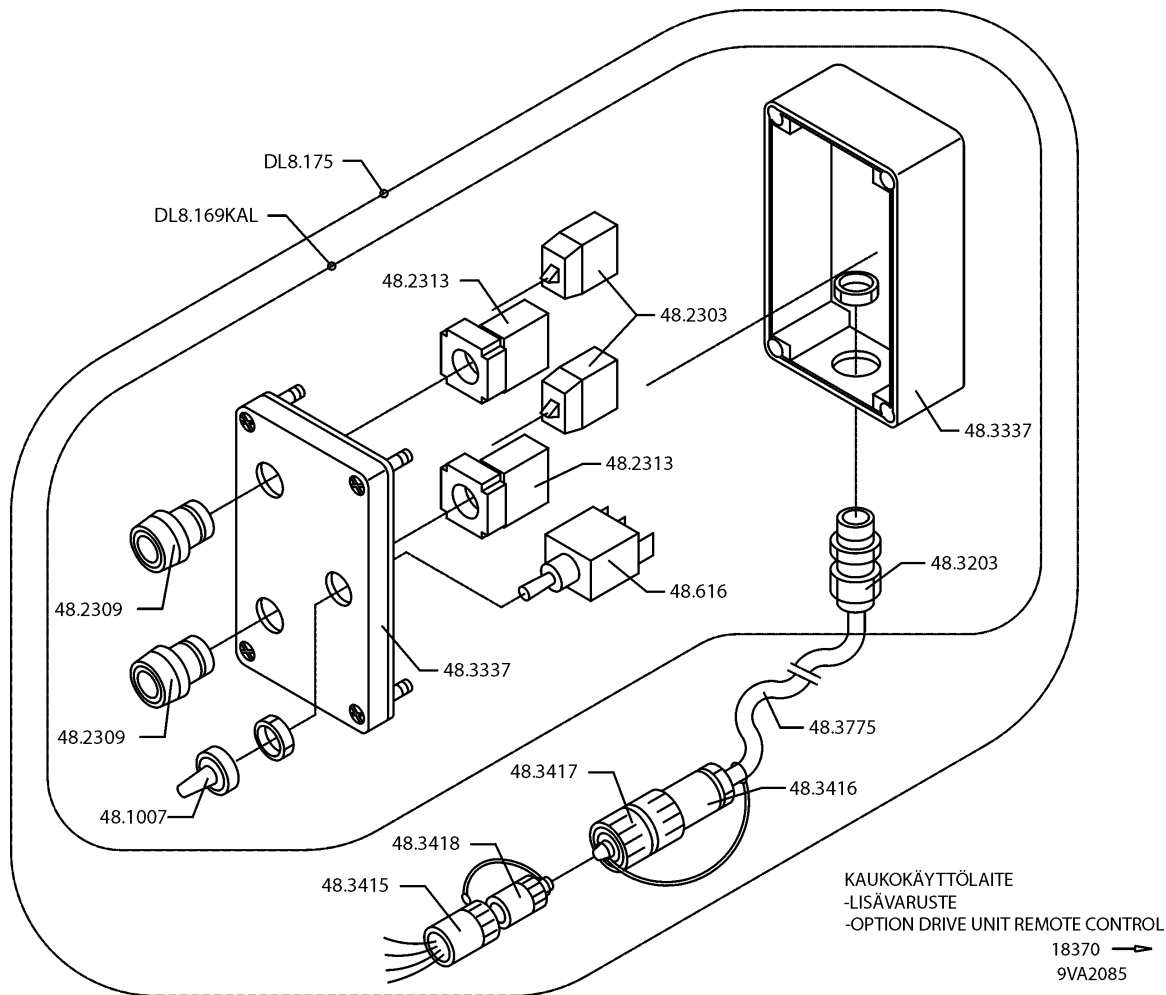
VARAOSA NRO RESERVDLS NR ERSATZTEIL NR PART NR	KPL ANTAL ANZAHL QTY	OSAN NIMI	BENÄMNING	BENENNUNG	DESCRIPTION
9VA1694		HYDRAULIIKKA	HYDRAULIK	HYDRAULIK	HYDRAULICS
27.802	1	TIIVISTESARJA	TÄTNINGSSATS	DICHTUNGSSATZ	GASKET SET
47.2824	2	MAGNEETTIVENTTIILI	MAGNETVENTIL	MAGNETVENTIL	MAGNET VALVE
47.2874	5	KELA	INSATS	PATRON	CARTRIDGE
47.2893	1	VENTTIILIRYHMÄ	VENTILPAKET	VENTILEINHEIT	VALVE SET
47.2905	1	VIRTAUKSENJAKOVENTTIILI	FLÖDDELARE	FLUSSAUSTEILER	FLOW DIVIDER VALVE
47.2910	1	MAGNEETTIVENTTIILI	MAGNETVENTIL	MAGNETVENTIL	MAGNET VALVE



HYDRAULIIKKA  
-VENTTIILIRYHMÄ  
-SÄHKÖOHJATULLE AJOLAITTEELLE

18651,18653 →  
9VA2049

VARAOSA NRO RESERVDLS NR ERSATZTEIL NR PART NR	KPL ANTAL ANZAHL QTY	OSAN NIMI	BENÄMNING	BENENNUNG	DESCRIPTION
<b>9VA2049</b>		<b>HYDRAULIIKKA</b>	<b>HYDRAULIK</b>	<b>HYDRAULIK</b>	<b>HYDRAULICS</b>
27.767	2	TIIVISTESARJA	TÄTNINGSSATS	DICHTUNGSSATZ	GASKET SET
27.775	1	TIIVISTESARJA	TÄTNINGSSATS	DICHTUNGSSATZ	GASKET SET
27.802	1	TIIVISTESARJA	TÄTNINGSSATS	DICHTUNGSSATZ	GASKET SET
47.3085	2	MAGNEETTIVENTTIILI	MAGNETVENTIL	MAGNETVENTIL	MAGNET VALVE
47.2827	1	MAGNEETTIVENTTIILI	MAGNETVENTIL	MAGNETVENTIL	MAGNET VALVE
47.2905	1	VIRTAUKSENJAKOVENTTIILI	FLÖDDELARE	FLUSSAUSTEILER	FLOW DIVIDER VALVE
47.2910	1	MAGNEETTIVENTTIILI	MAGNETVENTIL	MAGNETVENTIL	MAGNET VALVE
47.2953	1	VENTTIILIRYHMÄ	VENTILPAKET	VENTILEINHEIT	VALVE SET
47.2978	5	KELA	INSATS	PATRON	CARTRIDGE
BF324538	1	VENTTIILIPESÄ	VENTILHUS	VENTILGEHÄUSE	VALVE HOUSE



VARAOSA NRO  
RESERVDLS NR  
ERSATZTEIL NR  
PART NR

KPL  
ANTAL  
ANZAHL  
QTY

OSAN NIMI

BENÄMNING

BENENNUNG

DESCRIPTION

9VA2085

**AJOLAITE  
KAUKO-OHJAUS**

**DRIVSYSTEM  
FJÄRRMANÖVRERING**

**FAHRANORD  
DISTANZ STEUERUNG**

**DRIVE UNIT  
REMOTE CONTROL**

48.1007  
48.2303  
48.2309  
48.2313  
48.3203  
  
48.3337  
48.3415  
48.3416  
48.3417  
48.3418  
48.3775  
48.616  
DL8.169KAL  
DL8.175

1  
2  
2  
1  
  
1  
1  
1  
1  
1  
1  
1  
1  
1  
1

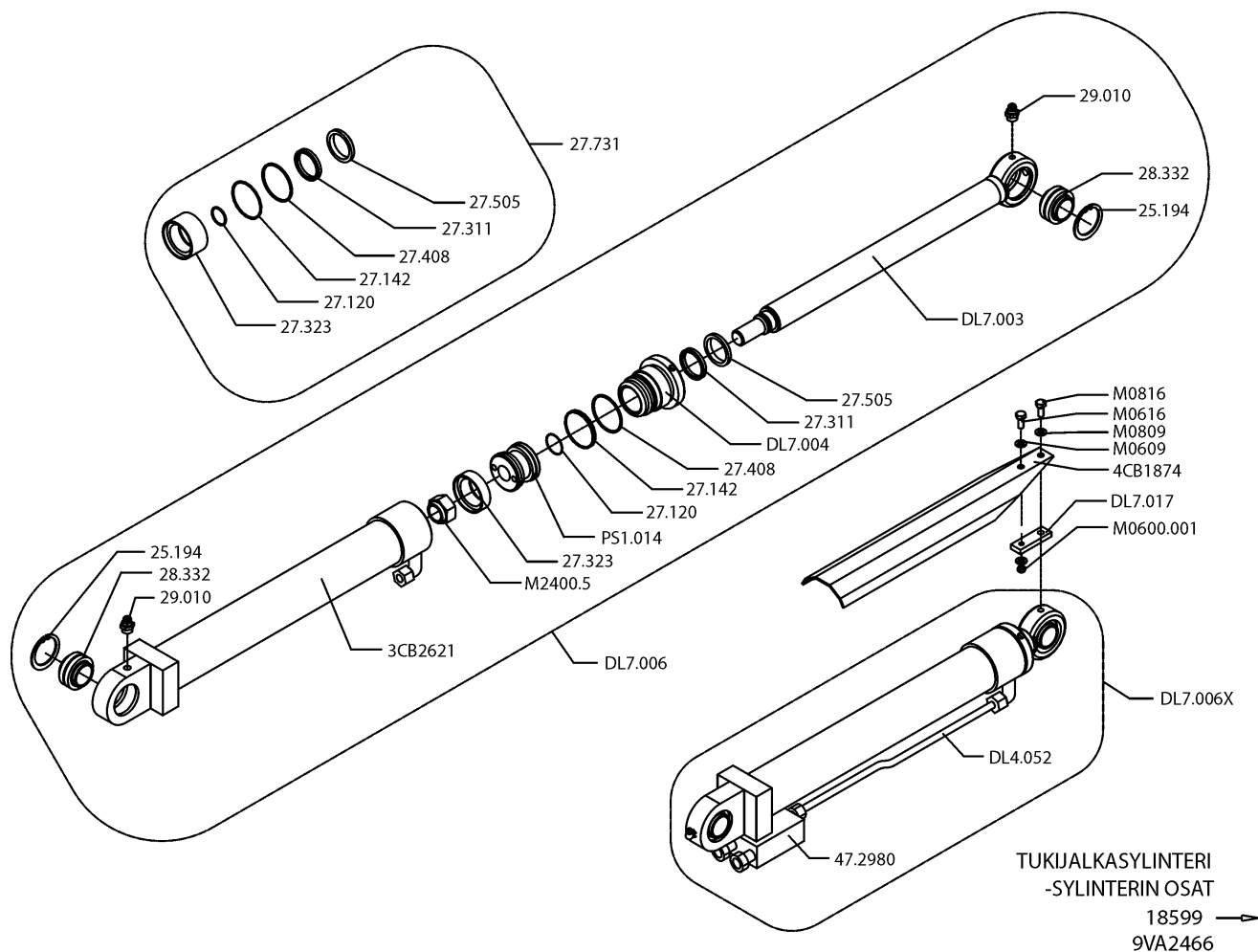
SUOJUSKUMI  
KYTKENTÄLOHKO  
PAINIKEOSA VIHREÄ  
HÄTÄSEIS KOSKETIN-  
HOLKITIIVISTE  
  
KOTELO  
PISTOKE  
PISTOKE  
SUOJUS  
SUOJUS  
KIERREKAAPPELI  
VIPUKYTKIN  
AJOLAITE  
AJOLAITE

GUMMISKYDD  
KOPPLINGSSEKTOR  
STRÖMSTÄLLARE,GRÖN  
KONTAKTSEKTOR+NÖDSTO  
TÄTNING  
  
KÄPA  
STICKPROPP  
STICKPROPP  
SKYDD  
SKYDD  
KABEL  
SPAKKOPPLING  
DRIVSYSTEM  
DRIVSYSTEM

SCHUTZGUMMI  
KUPPLUNGSBLOCK  
DRUCKKNOPF, GRÜN  
KONTAKTBLOCK,NOT-AUS  
HÜSENDICHTUNG  
  
GEHÄUSE  
STECKER  
STECKER  
SCHUTZ  
SCHUTZ  
KABEL  
HEBELSCHALTER  
FAHRANORD  
FAHRANORD

COVER RUBBER  
CONNECTION SEGMENT  
BUTTON, GREEN  
CONT.SEGM.EMERG.STOP  
SPACER PACKING  
  
CAPSULE  
PLUG  
PLUG  
COVER  
COVER  
CABLE  
LEVER SWITCH  
DRIVE UNIT  
DRIVE UNIT

9VA2085



TUKIJALKASYLINTERI  
-SYLINTERIN OSAT  
18599 →  
9VA2466

VARAOSA NRO RESERVDTELS NR ERSATZTEIL NR PART NR	KPL ANTAL ANZAHL QTY	OSAN NIMI	BENÄMNING	BENENNUNG	DESCRIPTION
<b>9VA2466</b>		<b>TUKIJALKASYLINTERI</b>	<b>STÖDBENCYLINDER</b>	<b>STÜTZFUSSZYLINDER</b>	<b>OUTRIGGER CYLINDER</b>
25.194	2	VARMISTINRENGAS	SÄKRINGSRING	SICHERUNGSRING	SNAP RING
27.120	1	O-RENGAS	O-RING	O-RING	O-RING
27.142	1	O-RENGAS	O-RING	O-RING	O-RING
27.311	1	URARENGAS	SPÄRRING	NUTRING	GROOVE RING
27.323	1	MÄNNÄNTIVISTE	KOLVTÄTNING	KOLBENDICHTUNG	PISTON PACKING
27.408	1	TUKIRENGAS	STÖDRING	STÜTZRING	BACK-UP RING
27.505	1	LUOVUTIN	AVSTRYKARE	ABSTREIFER	WIPER RING
27.731	1	TIIVISTESARJA	TÄTNINGSSATS	DICHTUNGSSATZ	GASKET SET
28.332	2	NIPELLAAKERI	LEDLAGER	GELENKLAGER	FREE BEARING
29.010	2	VOIDENIPPA	SMÖRJNIPPEL	SCHMIERNIPPEL	GREASE NIPPLE
DL7.006	4	SYLINTERI	CYLINDER	ZYLINDER	CYLINDER
3CB2621	1	SYLINTERIPUTKI	CYLINDERRÖR	ZYLINDERROHR	CYLINDER PIPE
4CB1874	4	SYLINTERIN SUOJUS	SKYDD FÖR CYLINDER	SCHUTZ FÜR ZYLINDER	COVER FOR CYLINDER
DL4.052	4	TERÄSPUTKI	STÄLRÖR	STAHLROHR	STEEL PIPE
DL7.003	1	MÄNNÄNVARSI	KOLVSKAFT	KOLBENSTANGE	PISTON DRIVER
DL7.004	1	OHJAUSPÄÄ	KOLVHUJUD	STEUERKOPF	GUIDE HEAD
DL7.006X	4	SYLINTERI, TÄYDELLINEN	CYLINDER, KOMPLETT	ZYLINDER, VOLLSTÄNDIG	CYLINDER, TOTAL
47.2980	1	VENTTILIPESÄ+VENTT.	VENTILHUS+VENTILER	VENTILGEHÄUSE+VENTIL	VALVE HOUSE+VALVES
DL7.017	4	SUOJUUKSEN KOROKE	HÖJNING FÖR SKYDD	ERHEBUNG FÜR SCHUTZ	PODIUM FOR COVER
M0600.001	4	LUKITUSMUTTERI	MUTTER	MUTTER	NUT
M0609	1	ALUSLAATTA	BRICKA	UNTERLEGSCHIEBE	WASHER
M0616	4	KUUSIORUUVI	SKRUV	SCHRAUBE	SCREW
M0809	4	ALUSLAATTA	BRICKA	UNTERLEGSCHIEBE	WASHER
M0816	4	KUUSIORUUVI	SKRUV	SCHRAUBE	SCREW
M2400.5	1	KUUSIOMUTTERI	MUTTER	MUTTER	NUT
PS1.014	1	MÄNTÄ	KOLV	KOLBEN	PISTON