

**VARAOSALUETTELO
RESERVDELSFÖRTECKNING
ERSATZTEILLISTE
SPARE PART LIST**

DINO 160XT II

**Voimassa valmistusnumerosta
Giltig från tillverkningsnummer
Gültig ab Seriennummer
Valid from serial number**

17156 →

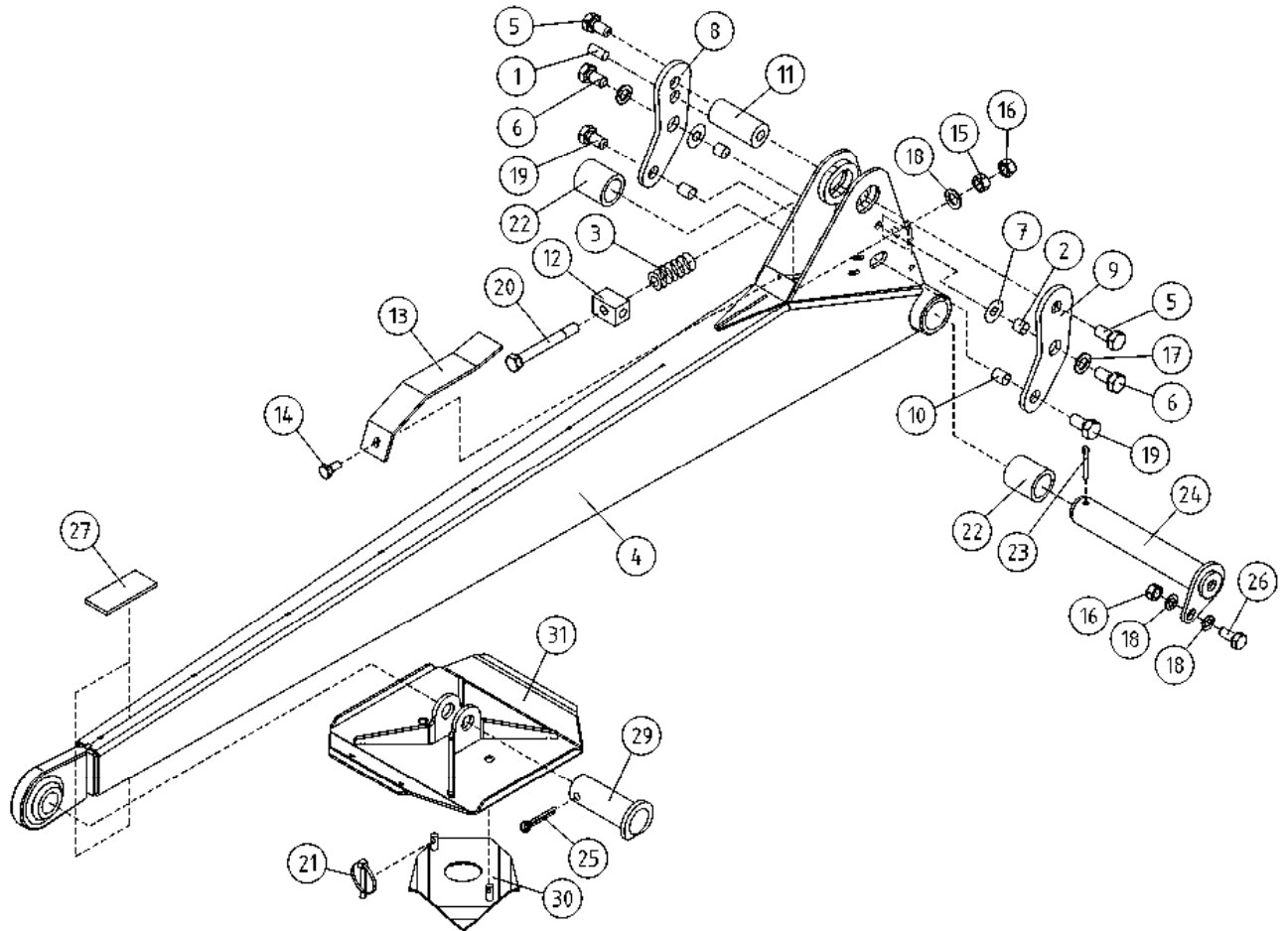
	SISÄLTÖ	INNEHÅLL	INHALT	CONTENT	.
9VA3037	TUKIJALKA	STÖDBEN	STÜTZFUSS	OUTRIGGER	8
9VA3086	ALUSTA 17752-->	CHASSI	FAHRGESTELL	CHASSIS	9
9VA3648	TUKIJALKALEVYT 17732-->	STÖDBENSSPLATTOR	ZUSÄTZLICHE STÜTZPLATTEN	EXTRA OUTRIGGER PADS	11
9VA3574	TUKIJALKALEVYT -->17731	STÖDBENSSPLATTOR	ZUSÄTZLICHE STÜTZPLATTEN	EXTRA OUTRIGGER PADS	12
9VA1422	VESIVAACA	VATTENPASS	WASSERWAAGE	WATER LEVEL	13
9VA3087	AKSELI	AXEL	ACHSE	AXLE	14
9VA3594	VETOLAITE 17576-->	DRAGKOPPLING	ZUGEINRICHTUNG	TOWBAR COUPLING	15
9VA2950	VETOLAITE -->17575	DRAGKOPPLING	ZUGEINRICHTUNG	TOWBAR COUPLING	16
9VA3595	VETOKYTKIN 17576-->	DRAGKOPPLING	ZUGEINRICHTUNG	TOWBAR COUPLING	17
9VA2486	VETOKYTKIN -->17575	DRAGKOPPLING	ZUGEINRICHTUNG	TOWBAR COUPLING	18
9VA3137	JARRUVIVUSTO 17171-->	BROMSMANÖVERANORDNING	BREMSEGESTÄNGE	BRAKE BEAMS	19
9VA3100	JARRUVIVUSTO -->17170	BROMSMANÖVERANORDNING	BREMSEGESTÄNGE	BRAKE BEAMS	20
9VA2050	NOKKAPYÖRÄ	NOSHJUL	STÜTZRAD	JOCKEY WHEEL	21
9VA3649	VARAPYÖRÄN KIINNITYS, OPTIO	RESERVHJULHÄLLARE, OPTION	ERSATZRADBEFESTIGUNG, OPTION	SPARE WHEEL HOLDER, OPTION	22
9VA3571	VARAPYÖRÄN KIINNITYS, OPTIO	RESERVHJULHÄLLARE, OPTION	ERSATZRADBEFESTIGUNG, OPTION	SPARE WHEEL HOLDER, OPTION	23
9VA2973	OPTIO, TYÖKALULAATIKKO, MUOVINEN	OPTION, VERKTYGSLÅDA	OPTION, WERKZEUGKASTEN, KUNSTSTOFF	OPTION, TOOLBOX	24
9VA3763	AJOLAITE 17743-->	DRIVSYSTEM	FAHRANORDNUNG	DRIVE MECHANISM	25
9VA3463	AJOLAITE 16646-17742	DRIVSYSTEM	FAHRANORDNUNG	DRIVE MECHANISM	27
9VA2278	AJOLAITE -->16645	DRIVSYSTEM	FAHRANORDNUNG	DRIVE MECHANISM	29
9VA2960	KÄÄNTÖLAITE	SVÄNGANORDNING	SCHWENKANORDNUNG	TURNING DEVICE	31
9VA3674	SUOJUKSET, KIINNIKEET 17571-->	FÄSTE	HALTER	CLAMP	32
9VA2527	SUOJUKSET, KIINNIKEET -->17570	FÄSTE	HALTER	CLAMP	33
9VA2941	KONEKEHYS:SUOJUKSET (HONDA)	MASKINRAM:SKYDD	MASCHINENRAHMEN:SCHUTZ	MACHINE FRAME:COVERS	34
9VA2940	KONEKEHYS:SUOJUKSET (HATZ)	MASKINRAM:SKYDD	MASCHINENRAHMEN:SCHUTZ	MACHINE FRAME:COVERS	35
9VA3447	KÄÄNTÖSYSTEMI 17267-->	SVÄNGSYSTEM	SCHWENKSYSTEM	ROTATION MECHANISM	36
9VA2319	KÄÄNTÖSYSTEMI -->17266	SVÄNGSYSTEM	SCHWENKSYSTEM	ROTATION MECHANISM	37
9VA0853	SUUNTAISVARSI NRO 1	STÖDARM NR 1	TRAGARM NR 1	SUPPORTING ARM NR 1	38
9VA2958	SUUNTAISVARSI NRO 2	STÖDARM NR 2	TRAGARM NR 2	SUPPORTING ARM NR 2	39
9VA1342	VÄLIRUNKO	MELLANRAM	ZWISCHENRAHMEN	INTERMEDIATE STEM	40
9VA0855	SUUNTAISVARSI NRO 3	STÖDARM NR 3	TRAGARM NR 3	SUPPORTING ARM NR 3	41
9VA0851	SUUNTAISVARSI NRO 4	STÖDARM NR 4	TRAGARM NR 4	SUPPORTING ARM NR 4	42
9VA3703	KIINNITYSRUNKO 17614-->	FÄSTSTOMME	BEFESTIGUNGSRAHMEN	ATTACHMENT FRAME	43
9VA3064	KIINNITYSRUNKO -->17613	FÄSTSTOMME	BEFESTIGUNGSRAHMEN	ATTACHMENT FRAME	44

9VA3723	ULKOPUOMI 17706-->	ÖVRE BOM	AUSSEN ROHR	MAIN BOOM	45
9VA3079	ULKOPUOMI -->17705	ÖVRE BOM	AUSSEN ROHR	MAIN BOOM	47
9VA2407	TURVALAITE	SÄKERHETSANORDNING	SICHERHEITSEINRICHTUNG	SAFETY DEVICE	49
9VA3724	VÄLIPUOMI 17706-->	MELLANBOM	ZWISCHENROHR	INTERMEDIATE BOOM	50
9VA2982	VÄLIPUOMI -->17705	MELLANBOM	ZWISCHENROHR	INTERMEDIATE BOOM	52
9VA2364	VÄLIPUOMI	MELLANBOM	ZWISCHENROHR	INTERMEDIATE BOOM	54
9VA3088	SISÄPUOMI	INRE BOM	INNENROHR	THIRD BOOM	56
9VA1669	ENERGIANSIIRTOKETJU	KRAFTÖVERFÖRINGSKEDJA	ENERGIEFÜHRUNGSKETTE	ENERGY TRANSFER CHAIN	57
9VA3273	KORI 17243-->	KORG	KORB	PLATFORM	58
9VA2811	KORI -->17242	KORG	KORB	PLATFORM	59
9VA3689	KORI 17613-->	KORG	KORB	PLATFORM	60
9VA3279	KORI 17243-17612	KORG	KORB	PLATFORM	62
9VA3754	KORI, OPTIO 17732-->	KORG, OPTION	KORB, OPTION	PLATFORM, OPTION	64
9VA3690	KORI, OPTIO -->17731	KORG, OPTION	KORB, OPTION	PLATFORM, OPTION	66
9VA3045	KORI, OPTIO	KORG, OPTION	KORB, OPTION	PLATFORM, OPTION	68
9VA2484	KORI 16892-17242	KORG	KORB	PLATFORM	70
9VA2544	KORI	KORG	KORB	PLATFORM	72
9VA3435	SAFEGUARD PURISTUMISSUOJA MERKKIVALOLLA JA ÄÄNELLÄ	SAFEGUARD KLÄMSKYDD MED LJUDSIGNALVARNING	SAFEGUARD SEKUNDÄRES SCHUTZSYSTEM MIT AV WARNUNG	SAFEGUARD SECONDARY QUARDING INCLUDING AV WARNING	74
9VA3734	SAFEGUARD PURISTUMISSUOJA, OPTIO	SAFEGUARD KLÄMSKYDD MED LJUDSIGNALVARNING, OPTION	SAFEGUARD SEKUNDÄRES SCHUTZSYSTEM, OPTION	SAFEGUARD SECONDARY QUARDING, OPTION	75
9VA3187	OPTIO, KORIKUORMANVALVONTA	OPTION, KORG BELASTNING KONTROLLERING	OPTION, KORB LAST ÜBERWACHUNG	OPTION, BASKET LOAD SENSOR	76
9VA2630	TUKIJALKASYLINTERI	STÖDBENCYLINDER	STÜTZFUSSZYLINDER	OUTRIGGER CYLINDER	77
9VA2103	VENTTIILIPESÄ+VENTT. TUKIJALKASYLINTERI	VENTILHUS+VENTILER STÖDBENCYLINDER	VENTILGEHÄUSE+VENT. STÜTZFUSSZYLINDER	VALVE HOUSING+VALVES OUTRIGGER CYLINDER	78
9VA0866	NOSTOSYLINTERI	LYFTCYLINDER	HEBEZYLINDER	LIFT CYLINDER	79
9VA0867	VENTTIILIPESÄ+VENTT. NOSTOSYLINTERI	VENTILHUS+VENTILER LYFTCYLINDER	VENTILGEHÄUSE+VENT. HEBEZYLINDER	VALVE HOUSING+VALVES LIFT CYLINDER	80
9VA0886	NIVELVARSISYLINTERI	CYLINDER, UNDRE BOM	ZYLINDER, GELENKARM	ARTICULAT. ARM CYL.	81
9VA0938	VENTTIILIPESÄ+VENTT. NIVELVARSISYLINTERI	VENTILHUS+VENTILER CYLINDER, UNDRE BOM	VENTILGEHÄUSE+VENT. ZYLINDER, GELENKARM	VALVE HOUSING+VALVES ARTICULAT. ARM CYL.	82
9VA3504	SYLINTERI, TELESKOOPPI 17203, 17205-->	CYLINDER, TELESKOP	ZYLINDER, TELESKOP	TELESCOPE CYLINDER	83
9VA3241	VENTTIILIPESÄ+VENTT. TELESKOOPPISYLINTERI --> 17204	VENTILHUS+VENTILER CYLINDER, TELESKOP	VENTILGEHÄUSE+VENT. ZYLINDER, TELESKOP	VALVE HOUSING+VALVES TELESCOPE CYLINDER	84
9VA2931	SYLINTERI, TELESKOOPPI -->17204	CYLINDER, TELESKOP	ZYLINDER, TELESKOP	TELESCOPE CYLINDER	85
9VA2930	VENTTIILIPESÄ+VENTT. TELESKOOPPISYLINTERI -->17204	VENTILHUS+VENTILER CYLINDER, TELESKOP	VENTILGEHÄUSE+VENT. ZYLINDER, TELESKOP	VALVE HOUSING+VALVES TELESCOPE CYLINDER	86
9VA3063	ORJASYLINTERI	SLAVCYLINDER	HILFZYLINDER	SLAVE CYLINDER	87
9VA3062	VENTTIILIPESÄ+VENTT. ORJASYLINTERI	VENTILHUS+VENTILER SLAVCYLINDER	VENTILGEHÄUSE+VENTT. HILFZYLINDER	VALVE HOUSING+VALVES SLAVE CYLINDER	88
9VA2046	MASTERSYLINTERI	MASTERCYLINDER	MASTERZYLINDER	MASTER CYLINDER	89

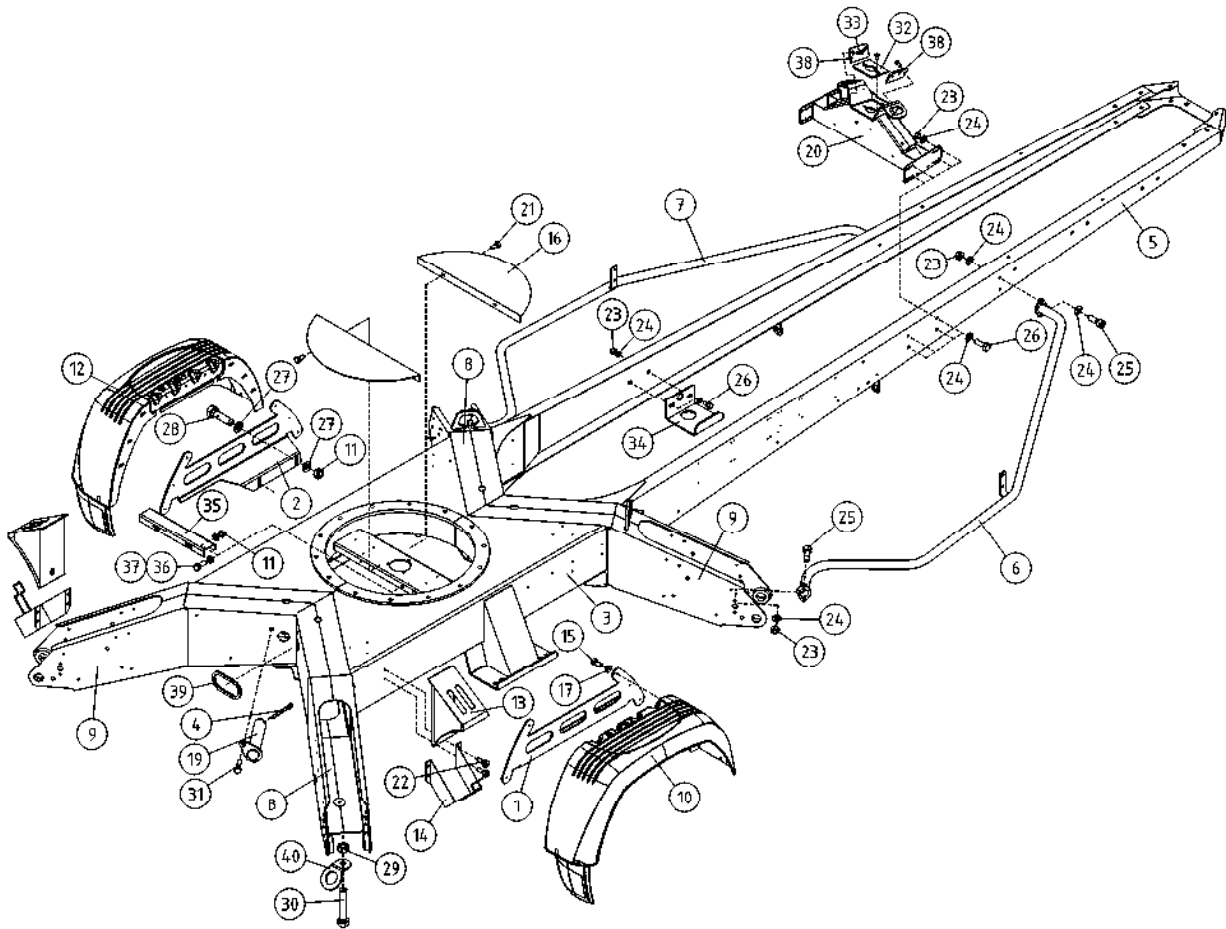
9VA3806	HYDRAULIIKKA, TUKIJALAT 17743-->	HYDRAULIK, STÖDBEN	HYDRAULIK, STÜTZFUSS	HYDRAULICS, OUTRIGGER	90
9VA3698	HYDRAULIIKKA, TUKIJALAT -->17742	HYDRAULIK, STÖDBEN	HYDRAULIK, STÜTZFUSS	HYDRAULICS, OUTRIGGER	91
9VA3089	HYDRAULIIKKA, TUKIJALAT	HYDRAULIK, STÖDBEN	HYDRAULIK, STÜTZFUSS	HYDRAULICS, OUTRIGGER	92
9VA3249	OPTIO, MAGNEETTIVENTTIILIT, TUKIJALAT 17239-->	OPTION, MAGNETVENTILER, STÖDBEN	OPTION, MAGNETVENTILEN, STÜTZFUSS	OPTION, MAGNET VALVES, OUTRIGGER	93
9VA2126	OPTIO, MAGNEETTIVENTTIILIT, TUKIJALAT -->17238	OPTION, MAGNETVENTILER, STÖDBEN	OPTION, MAGNETVENTILEN, STÜTZFUSS	OPTION, MAGNET VALVES, OUTRIGGER	94
9VA2961	OPTIO, HYDRAULIIKKA, TUKIJALAT	OPTION, HYDRAULIK, STÖDBEN	OPTION, HYDRAULIK, STÜTZFUSS	OPTION, HYDRAULICS, OUTRIGGER	95
9VA2968	OPTIO, HYDRAULIIKKA AJOLAITE	OPTION, HYDRAULIK DRIVSYSTEM	OPTION, HYDRAULIK FAHRGERÄT	OPTION, HYDRAULICS DRIVE MECHANISM	96
9VA2993	OPTIO, HYDRAULIIKKA, AJOLAITE 16646-17155	OPTION, HYDRAULIK, DRIVSYSTEM	OPTION, HYDRAULIK, FAHRGERÄT	OPTION, HYDRAULICS, DRIVE MECHANISM	97
9VA2967	OPTIO, HYDRAULIIKKA AJOLAITE	OPTION, HYDRAULIK DRIVSYSTEM	OPTION, HYDRAULIK FAHRGERÄT	OPTION, HYDRAULICS DRIVE MECHANISM	98
9VA2969	OPTIO, HYDRAULIIKKA PYÖRIVÄLIITIN	OPTION, HYDRAULIK SVIVEL	OPTION, HYDRAULIK DREHDURCHFÜHRUNG	OPTION, HYDRAULICS ROTATING ADAPTER	99
9VA3602	HYDRAULIIKKA, AJOLAITE	HYDRAULIK, DRIVSYSTEM	HYDRAULIK, FAHRGERÄT	HYDRAULICS, DRIVE MECHANISM	100
9VA3090	HYDRAULIIKKA, AJOLAITE	HYDRAULIK, DRIVSYSTEM	HYDRAULIK, FAHRGERÄT	HYDRAULICS, DRIVE MECHANISM	101
9VA3410	AJOLAITEVENTTIILI 12V 17403,17410-->	VENTILPAKET	VENTILEINHEIT	VALVE SET	102
9VA2965	AJOLAITEVENTTIILI 12V -->17409	VENTILPAKET 12V	VENTILEINHEIT 12V	VALVE SET 12V	103
9VA1695	KUORMANLASKUVENTT. AJOLAITE	AVLASTNINGSVENTIL DRIVSYSTEM	LASTREGELVENTIL FAHRANORDNUNG	LOAD FALL VALVE DRIVE MECHANISM	104
9VA3260	VENTTIILIBLOKI 17229-->	VENTILBLOCK	STUEBLOCK	VALVEBLOCK	105
9VA2935	VENTTIILIBLOKI -->17228	VENTILBLOCK	STUEBLOCK	VALVEBLOCK	107
9VA3091	HYDRAULIIKKA, KORINKÄÄNTÖ	HYDRAULIK, KORG SVÄNG	HYDRAULIK, KORBDRERUNG	HYDRAULICS, PLATFORM ROTATION	108
9VA2939	PAINEHYDRAULIIKKA	TRYCK HYDRAULIK	DRUCK HYDRAULIK	PRESSURE HYDRAULICS	110
9VA1677	HYDRAULIPUMPPU JA SÄHKÖMOOTTORI	HYDRAULPUMP OCH ELMOTOR	HYDRAULPUMPE UND ELEKTROMOTOR	HYDRAULIC PUMP AND ELECTRIC MOTOR	111
9VA2942	HYDRAULIIKKA, KÄÄNTÖLAITE	HYDRAULIK, SVÄNGANORDNING	HYDRAULIK, SCHWENKANORDNUNG	HYDRAULICS, TURNING DEVICE	112
9VA3396	HYDRAULIIKKA, PUOMISTO 17403-->	HYDRAULIK, BOMMAR	HYDRAULIK, ARMEN	HYDRAULICS, BOOMS	113
9VA3092	HYDRAULIIKKA, PUOMISTO -->17402	HYDRAULIK, BOMMAR	HYDRAULIK, ARMEN	HYDRAULICS, BOOMS	114
9VA2943	HYDR./ NIVELVARRET	HYDR./ LEDBOMMAR	HYDR./ GELENKARMEN	HYDR./ LIFTING ARMS	115
9VA3471	PYÖRIVÄLIITIN 17544-->	ROTERANDE ADAPTER	DREHDURCHFÜHRUNG	ROTATING ADAPTER	116
9VA2805	PYÖRIVÄLIITIN -->17543	ROTERANDE ADAPTER	DREHDURCHFÜHRUNG	ROTATING ADAPTER	117
9VA3708	AGGREGAATTI (HONDA) 17612-->	AGGREGAT (HONDA)	AGGREGAT (HONDA)	AGGREGATE (HONDA)	118
9VA3587	AGGREGAATTI (HONDA) 17560-17611	AGGREGAT (HONDA)	AGGREGAT (HONDA)	AGGREGATE (HONDA)	121
9VA3051	AGGREGAATTI (HONDA) -->17559	AGGREGAT (HONDA)	AGGREGAT (HONDA)	AGGREGATE (HONDA)	124
9VA3434	AGGREGAATTI (SUBARU)	AGGREGAT (SUBARU)	AGGREGAT (SUBARU)	AGGREGATE (SUBARU)	126
9VA3252	AGGREGAATTI (SUBARU)	AGGREGAT (SUBARU)	AGGREGAT (SUBARU)	AGGREGATE (SUBARU)	128
9VA2705	AGGREGAATTI (HONDA)	AGGREGAT (HONDA)	AGGREGAT (HONDA)	AGGREGATE (HONDA)	130
9VA2329	DIESELAGGREGAATTI	DIESELAGGREGAT	DIESELAGGREGAT	DIESEL AGGREGATE	131

9VA3243	SÄHKÖKOTELO 17187-17742	KÁPA	GEHÄUSE	CAPSULE	132
9VA2194	SÄHKÖKOTELO -->17186	KÁPA	GEHÄUSE	CAPSULE	133
9VA3620	JOHTOSARJAT+ AKKU+LATAUSLAITE 17625-->	LEDNINGSSATS+ BATTERI+LADDNINGSSAGG	LEITERZUG+ BATTERIE+LADEGERÄT	ELECTRIC HARNESS+ BATTERY+CHARGER	134
9VA2947	AKKU+LATAUSLAITE -->17624	BATTERI+LADDARE	BATTERIE+LADEGERÄT	BATTERY+CHARGER	136
9VA3809	ALUSTA, JOHTOSARJAT 17743-->	UNDERLAG, LEDNINGSSATS	FAHRGESTELL, LEITERZUG	CHASSIS, ELECTRIC, HARNESS	138
9VA3093	ALUSTA, JOHTOSARJAT -->17742	UNDERLAG, LEDNINGSSATS	FAHRGESTELL, LEITERZUG	CHASSIS, ELECTRIC, HARNESS	139
9VA3817	ALUSTA, JOHTOSARJAT 17735, 17743-->	UNDERLAG, LEDNINGSSATS	FAHRGESTELL, LEITERZUG	CHASSIS, ELECTRIC, HARNESS	140
9VA3255	ALUSTA, JOHTOSARJAT 17239-->	UNDERLAG, LEDNINGSSATS	FAHRGESTELL, LEITERZUG	CHASSIS ELECTRIC, HARNESS	141
9VA2974	OPTIO, ALUSTA JOHTOSARJAT -->17238	OPTION, UNDERLAG LEDNINGSSATS	OPTION, FAHRGESTELL LEITERZUG	OPTION, CHASSIS ELECTRIC, HARNESS	142
9VA3650	VALOVARUSTUS 17732-->	LJUSUTRUSTNING	BELEUCHTUNGSAUSRÜSTUNG	LIGHT EQUIPMENT	143
9VA2496	VALOVARUSTUS -->17731	LJUSUTRUSTNING	BELEUCHTUNGSAUSRÜSTUNG	LIGHT EQUIPMENT	144
9VA3651	VALOVARUSTUS, LED, OPTIO	LJUSUTRUSTNING, LED, OPTION	BELEUCHTUNGSAUSRÜSTUNG, LED, OPTION	LIGHT EQUIPMENT, LED, OPTION	145
9VA3626	VALOVARUSTUS, LED, OPTIO	LJUSUTRUSTNING, LED, OPTION	BELEUCHTUNGSAUSRÜSTUNG, LED, OPTION	LIGHT EQUIPMENT, LED, OPTION	146
9VA2735	VALOVARUSTUS	LJUSUTRUSTNING	BELEUCHTUNGSAUSRÜSTUNG	LIGHT EQUIPMENT	147
9VA3767	RAJAKYTKIMET	GRÄNSBRYTAREN	GRENZTASTERN	LIMIT SWITCHES	148
9VA3492	RAJAKYTKIMET 17563-->	GRÄNSBRYTAREN	GRENZTASTERN	LIMIT SWITCHES	150
9VA3428	RAJAKYTKIMET -->17562	GRÄNSBRYTAREN	GRENZTASTERN	LIMIT SWITCHES	152
9VA2547	RAJAKYTKIMET	GRÄNSBRYTAREN	GRENZTASTERN	LIMIT SWITCHES	154
9VA3796	YLÄOHJAUSKESKUKSEN KANSI 17743-->	LOCK FÖR ELCENTRAL	DECKEL FÜR ELEKTROZENTRALE	COVER FOR PLATFORM CONTROL PANEL	156
9VA3072	YLÄOHJAUSKESKUKSEN KANSI -->17742	LOCK FÖR ELCENTRAL	DECKEL FÜR ELEKTROZENTRALE	COVER FOR PLATFORM CONTROL PANEL	157
9VA3795	KORIKESKUS 17743-->	PLATTFORM CENTRAL	KORBZENTRALE	PLATFORM CONTROL	158
9VA3509	KORIKESKUS 17532, 17536, 17538-17742	PLATTFORM CENTRAL	KORBZENTRALE	PLATFORM CONTROL	159
9VA3209	KORIKESKUS 17187-17537	PLATTFORM CENTRAL	KORBZENTRALE	PLATFORM CONTROL	160
9VA3073	KORIKESKUS -->17186	PLATTFORM CENTRAL	KORBZENTRALE	PLATFORM CONTROL	161
9VA3606	KORIKESKUS, OPTIO	PLATTFORM CENTRAL, OPTION	KORBZENTRALE, OPTION	PLATFORM CONTROL, OPTION	162
9VA3080	KORIKESKUS, OPTIO	PLATTFORM CENTRAL, OPTION	KORBZENTRALE, OPTION	PLATFORM CONTROL, OPTION	163
9VA2429	JOYSTICK	JOYSTICK	JOYSTICK	JOYSTICK	164
9VA3721	PÄÄKESKUS 17414, 17415, 17416-->	ELCENTRAL	ELEKTROZENTRALE	LOWER CONTROL BOX	165
9VA3785	KOTELOT+KIINNITTIMET 17743-->	KÁPA + FÄSTANORGNINGAR	GEHÄUSE + SCHELLEN	CAPSULE + CLAMPS	166
9VA3074	KOTELOT+KIINNITTIMET -->17742	KÁPA + FÄSTANORGNINGAR	GEHÄUSE + SCHELLEN	CAPSULE + CLAMPS	167
9VA3786	PÄÄKESKUKSEN KANSI 17743-->	LOCK FÖR ELCENTRAL	DECKEL FÜR ELEKTROZENTRALE	LOWER CONTROL BOX COVER	168
9VA3516	PÄÄKESKUKSEN KANSI 17187-17742	LOCK FÖR ELCENTRAL	DECKEL FÜR ELEKTROZENTRALE	LOWER CONTROL BOX COVER	170
9VA3478	PÄÄKESKUKSEN KANSI -->17186	LOCK FÖR ELCENTRAL	DECKEL FÜR ELEKTROZENTRALE	LOWER CONTROL BOX COVER	172
9VA3787	PÄÄKESKUS 17743-->	ELCENTRAL	ELEKTROZENTRALE	LOWER CONTROL BOX	174

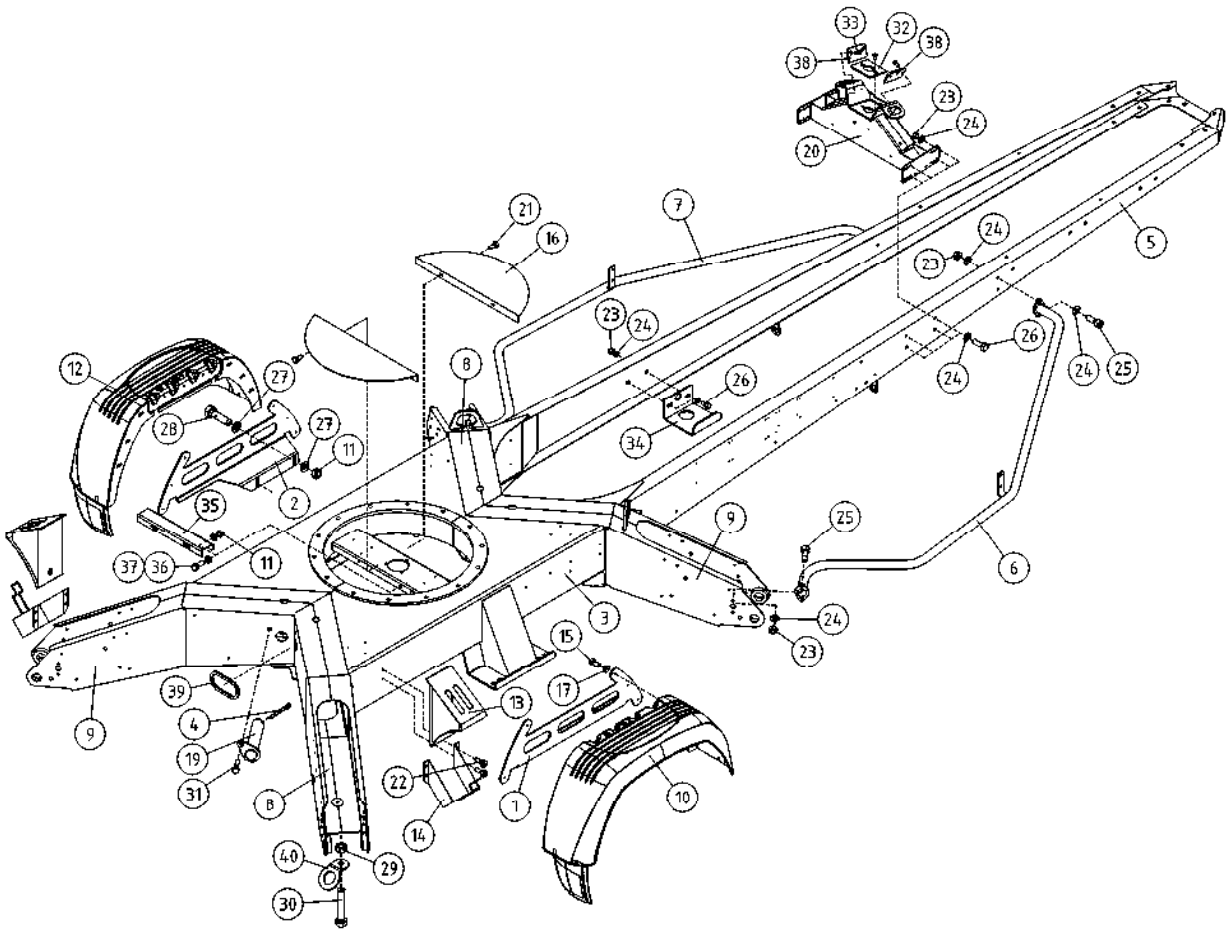
9VA2375	PÄÄKESKUS -->17742	ELCENTRAL	ELEKTROZENTRALE	LOWER CONTROL BOX	175
9VA2640	LÄMPÖTILARAJOITUS	TEMPERATURVAKT, EXTRA UTRUSTNING	TEMPERATURBEGRENZER	ELECTRONIC THERMOSTAT	176
9VA2549	PIIRIKORTTI	MÖNSTERKORT	SCHALTKARTE	CIRCUIT CARD	177
9VA2972	OPTIO, AUTOMAATTITASAUS	OPTION, AUTOMATISK NIVELLERING	OPTION, AUTOMATISCHE NIVELLIERUNG	OPTION, AUTOMATIC LEVELLING	178
9VA2971	OPTIO, JAKORASIA	OPTION,FÖRDELARLÅDA	OPTION, VERTEILERDOSE	OPTION, SWITCH BOX	179
9VA1662	AJOLAITE KAUKO-OHJAUS	DRIVSYSTEM FJÄRRMANÖVRERING	FAHRANORD DISTANZ STEUERUNG	DRIVE UNIT REMOTE CONTROL	180
9VA2970	OPTIO, KAUKOKÄYTTÖLAITEOHJAIN	OPTION, FJÄRRKONTROLL	OPTION, FERNSTEUERGERÄT	OPTION, REMOTE CONTROL	181
9VA3756	AJOLAITE, KAUKO-OHJAUS 17752-->	DRIVSYSTEM FJÄRRMANÖVRERING	FAHRANORD DISTANZ STEUERUNG	DRIVE UNIT REMOTE CONTROL	182
9VA3757	SÄHKÖKOTELO 17752-->	KÄPA	GEHÄUSE	CAPSULE	183
9VA2543	OPTIO, KAUKO-OHJAUS, AJOLAITE	OPTION, FJÄRRMANÖVERING DRIVSYSTEM	OPTION, DISTANZ STEUERUNG FAHRANORD	OPTION, REMOTE CONTROL DRIVE UNIT	184
9VA3028	TUKIJALKAMERKKIVALOKESKUS, OPTIO	LJUSDIODER FÖR STÖDBEN, OPTION	KONTROLLLEUCHTEN FÜR STÜTZBEINE, OPTION	INDICATOR FOR OUTTRIGGERS, OPTION	185
9VA2393	VIKAVIRTASUOJAKYTKIN	JORDFELSBRYTARE	FEHLERSTROMSCHUTZSCALTER	FAULT CURRENT SAFETY SWITCH	186
9VA3781	KOTELO, ALUSTAN JOHTOSARJALLE 17743-->	KÄPA	GEHÄUSE (VERKABELUNG)	CAPSULE	187
9VA3780	KOTELO, KUOLLEENMIEHENKYTKIMELLE 17743-->	KÄPA	GEHÄUSE (VERKABELUNG)	CAPSULE	188
9VA3841	TARRAT 17715-->	DEKALER	AUFKLEBER	DECALS	189
9VA3842	TARRAT 17715-->	DEKALER	AUFKLEBER	DECALS	191
9VA3557	TARRAT -->17714	DEKALER	AUFKLEBER	DECALS	193
9VA3558	TARRAT -->17714	DEKALER	AUFKLEBER	DECALS	195
9VA3168	TARRAT 17176-->	DEKALER	AUFKLEBER	DECALS	197
9VA3167	TARRAT 17176-->	DEKALER	AUFKLEBER	DECALS	199
9VA2542	TARRAT -->17175	DEKALER	AUFKLEBER	DECALS	201
9VA2541	TARRAT -->17175	DEKALER	AUFKLEBER	DECALS	203
9VA3865	TARRAT	DEKALER	AUFKLEBER	DECALS	205
9VA3866	TARRAT	DEKALER	AUFKLEBER	DECALS	207



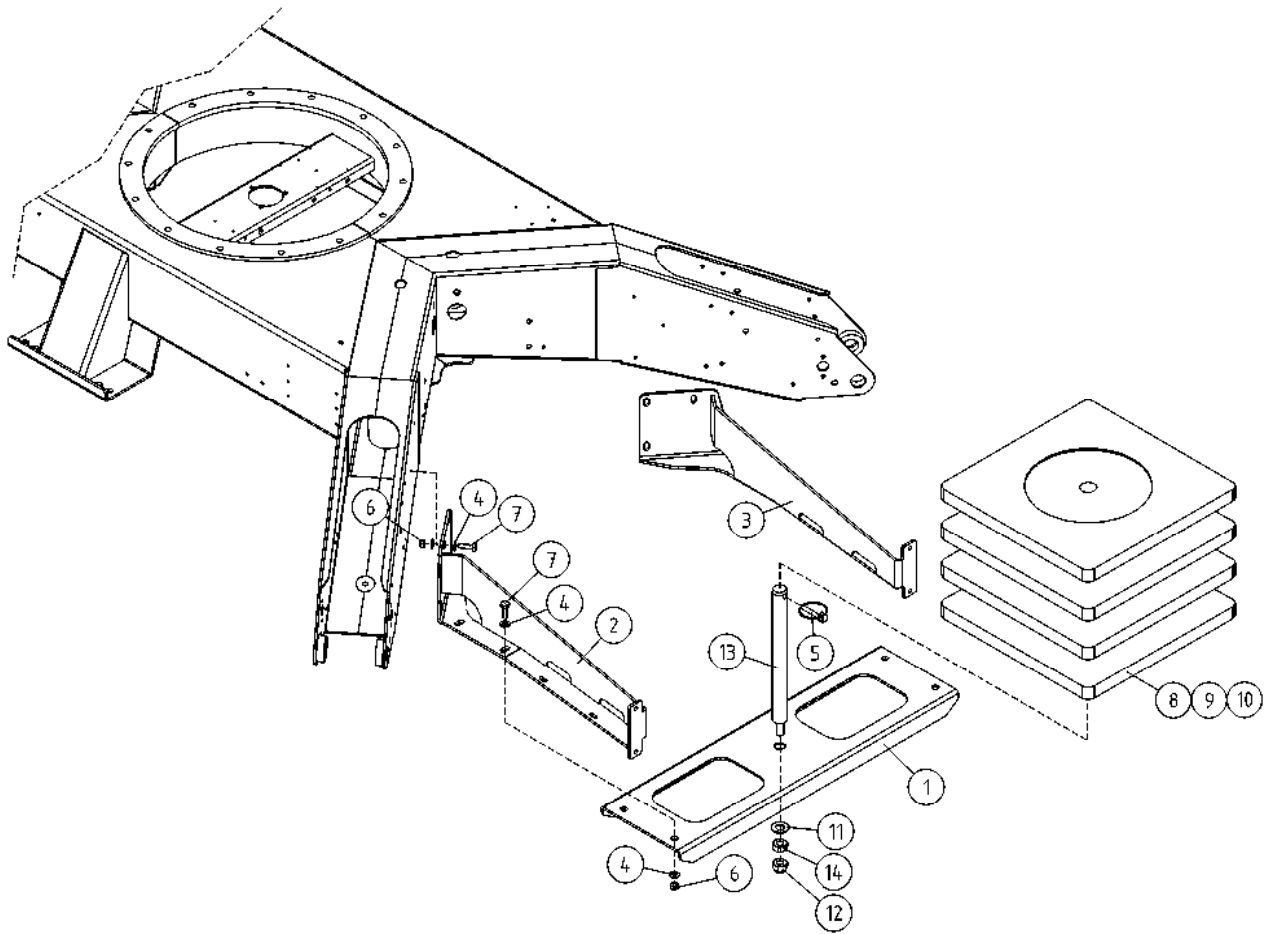
OSA DEL TEIL ITEM	VARAOSA NRO RESERVEDELS NR ERSATZTEIL NR PART NR	KPL OSAN NIMI ANTAL ANZAHL QTY	BENÄMNING	BENENNUNG	DESCRIPTION	
			TUKIJALKA	STÖDBEN	STÜTZFUSS	OUTRIGGER
1	25.4652	4	LIERIÖSOKKA	CYLINDERSPRINT	ZYLINDERSPLINT	CYLINDRICAL PIN
2	29.2014	8	LAAKERIHOLKKI	LAGERBUSSNING	LAGERBUCHSE	BEARING BUSHING
3	30.206	96	LAUTASJOUSI,ZN	PLATTFJÄDERKIL	TELLERFEDER	CUP SPRING
4	3CB7274	4	TUKIJALKA 135T-160XT	STÖDBEN 150T/180	STÜTZFUSS	OUTRIGGER
5	4CA8486	8	NIVELTAPPI EN280	LEDTAPP	GELENKZAPFEN	JOINT PIN
6	4CA8365	8	NIVELTAPPI EN280	LEDTAPP	GELENKZAPFEN	JOINT PIN
7	4CA8488	8	ALUSLEVY EN280 POLYAMIDI	BRICKA EN280 6SA	UNTERLEGSCHIEBE	WASHER EN280 6SA
8	4CA8252	4	VIPU, TUKIJALKARAJAT	HÄVARM TILL STÖDBEN	HEBELBAUM ZUM STÜTZFUSS	LEVER FOR OUTRIGGER
9	4CA8253	4	VIPU, TUKIJALKARAJAT	HÄVARM TILL STÖDBEN	HEBELBAUM ZUM STÜTZFUSS	LEVER FOR OUTRIGGER
10	4CA8255	8	VÄLIHOLKKI	DISTANSHYLSA	DISTANZHÜLSE	DISTANCE SPACER
11	4CA8487	4	TAPPI TUKIJALKAAN	TAPP	ZAPFEN	PIN
12	4CA8254	4	JOUSENVASTIN, TUKIJALKAAN	MOTSTYCKE FÖR FJÄDER	GEGENSTÜCK FÜR FEDER	COUNTERPART FOR SPRING
13	4CA8399	4	SUOJUS TUKIJALKARAJA	SKYDD	SCHUTZ	COVER
14	M0513	4	RUUVI M5 X 12, DIN931(8.8)	SKRUV	SCHRAUBE	SCREW
15	M1200	4	KUUSIOMUTTERI M12, DIN934(8)	MUTTER	MUTTER	NUT
16	M1200.001	8	LUKITUSMUTTERI M12, DIN985(8)	LÄSMUTTER	ARRETIERMUTTER	LOCKING NUT
17	M1207M	8	KORILAATTA M12, DIN522	BRICKA	UNTERLEGSCHIEBE	WASHER
18	M1209	12	ALUSLAATTA M12, DIN125	BRICKA	UNTERLEGSCHIEBE	WASHER
19	M1217	8	RUUVI M12 X 25, DIN931(8.8)	SKRUV	SCHRAUBE	SCREW
20	M1230	4	RUUVI M12 X 100, DIN931(8.8)	SKRUV	SCHRAUBE	SCREW
21	25.494	8	RENGASSOKKA D=6 ZN	PINNE	SPLINT	LINCHPIN
22	29.2063	8	LAAKERIHOLKKI	LAGERBUSSNING	LAGERBUCHSE	BEARING BUSHING
23	25.443	4	SAKSISOKKA 8 X 45, DIN94 A4	SAXSPRINT	SPLINT	COTTER PIN
24	4CB3744	4	TAPPI T39.32160E	TAPP	ZAPFEN	PIN
25	25.461	4	SAKSISOKKA 8 X 40, DIN94 A4	SAXSPRINT	SPLINT	COTTER PIN
26	M1217.001	4	RUUVI M12 X 25, DIN933(8.8)	SKRUV	SCHRAUBE	SCREW
27	48.432	8	LIUKUESTETARRA 3M	HALKSKYDD	GLEITSCHUTZ	SAFETY WALK
28	DC1.014	4	TUKIJALAN ANTURALEVY	STÖDBEN: FOTPLATTA	STÜTZFUSS:ABSTÜTZPLA	OUTRIGGER:SUPPORT PL
29	T09.28062	4	TAPPI T09.28062Z	TAPP	ZAPFEN	PIN
30	DL1.075	4	TUKIJALAN LIUKUESTE	KLO FÖR STÖDBEN	GLEITSCHUTZNIETE	ANTI-SKID DEVICE
31	3CB6648	4	TUKIJALAN ANTURALEVY	STÖDBEN: FOTPLATTA	STÜTZFUSS:ABSTÜTZPLA	OUTRIGGER:SUPPORT PL



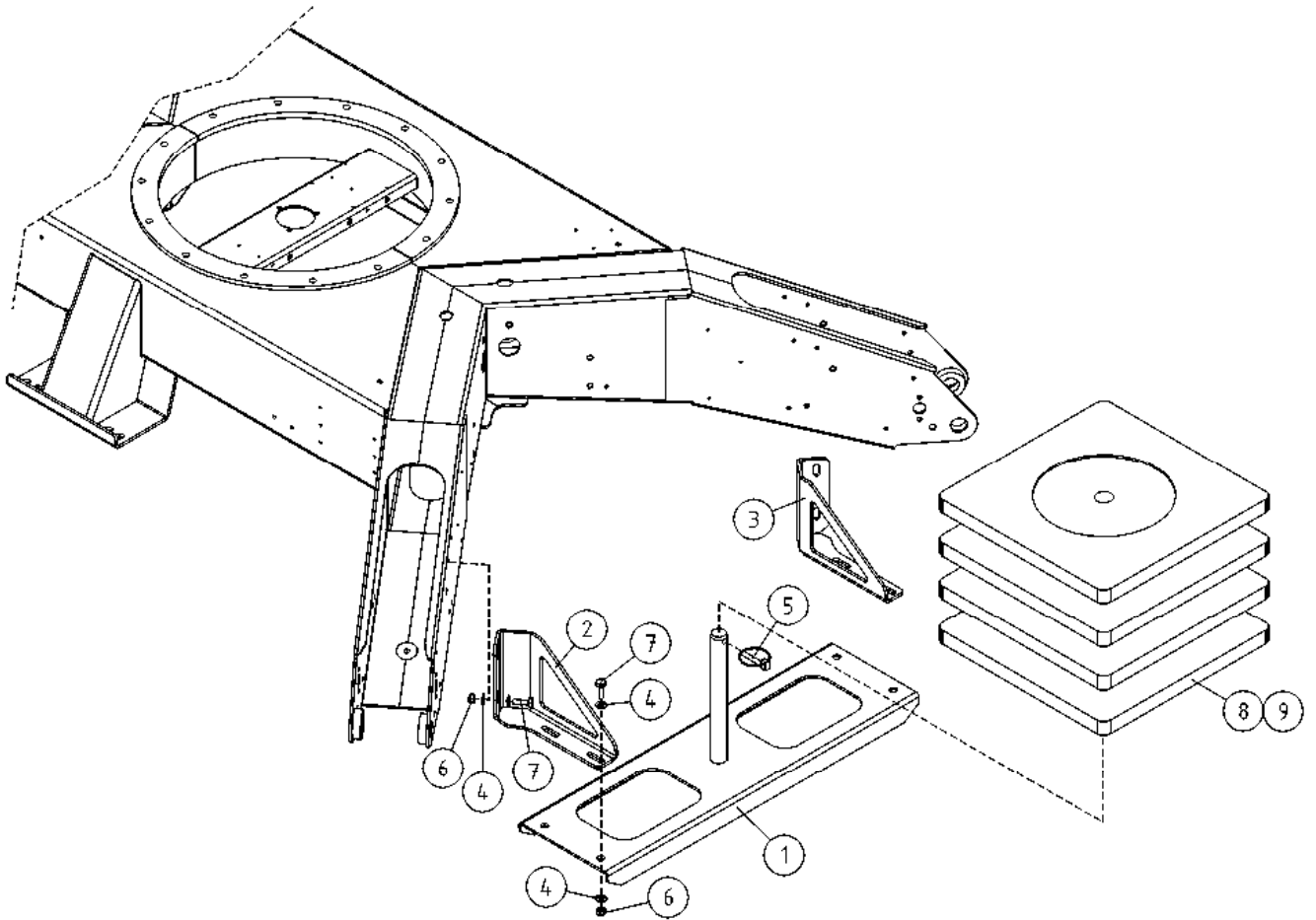
OSA DEL TEIL ITEM	VARAOSA NRO RESERVDLS NR ERSATZTEIL NR PART NR	KPL ANTAHL ANZAHL QTY	OSAN NIMI	BENÄMNING	BENENNUNG	DESCRIPTION
	ALUSTA			CHASSI	FAHRGESTELL	CHASSIS
1	3CB8038-O	1	LOKASUOJAN KANNATIN	STÄNKSKYDDSFÄSTE	KOTFLÜGEL TRÄGER	FENDER SUPPORT
2	3CB8038-V	1	LOKASUOJAN KANNATIN	STÄNKSKYDDSFÄSTE	KOTFLÜGEL TRÄGER	FENDER SUPPORT
3	1CB8173	1	ALUSTA 160XT	CHASSI, 160XT	FAHRGESTELL, 160XT	CHASSIS, 160XT
4	25.443	4	SAKSISOKKA 8 X 45, DIN94 A4	SAXSPRINT	SPLINT	COTTER PIN
5	2CB8174	1	VETOAISA TÄYDELLINEN VO.	DRAGBOM	ZUGDEICHSEL	TOW BAR
6	3CB5654-O	1	TURVAKAARI ETUMMAINEN	SÄKERHETSRÄCK,FRÄMRE	SCHUTZBOGEN, VORDERE	ROLLBAR, FRONT
7	3CB5654-V	1	TURVAKAARI ETUMMAINEN	SÄKERHETSRÄCK,FRÄMRE	SCHUTZBOGEN, VORDERE	ROLLBAR, FRONT
8	3CB3644	2	ALUSTA, TUKIJ. KOTELO	RAM FÖR STÖDBEN	RAHMEN FÜR STÜTZFUSS	FRAME FOR OUTRIGGER
9	3CB3697	2	ALUSTA, TUKIJ. KOTELO	RAM FÖR STÖDBEN	RAHMEN FÜR STÜTZFUSS	FRAME FOR OUTRIGGER
10	48.1406	1	LOKASUOJA OIKEA	STÄNKSKYDD	KOTFLÜGEL	FENDER, RIGHT
11	M1000.001	6	LUKITUSMUTTERI M10, DIN985(8)	MUTTER	MUTTER	LOCKING NUT
12	48.1405	1	LOKASUOJA VASEN	STÄNKSKYDD	KOTFLÜGEL	FENDER, LEFT
13	48.0527	2	PYÖRÄKIILA	HJULKIL	RADKEIL	WHEEL CHOCK
14	48.0528	2	PYÖRÄKIILAN TELINE	STÄLL FÖR HJULKIL	RADKEILBOCK	WHEEL CHOCK CARRIER
15	M0813.001	12	RUUVI M8 X 12, DIN933(8.8)	SKRUV	SCHRAUBE	SCREW
16	4CA6725	2	SUOJUS ALUSTAN KESKIOSAAN	SKYDD	SCHUTZ	COVER
17	M0807	12	KORILAATTA M8, DIN9021	BRICKA	UNTERLEGSCHIBE	WASHER
19	4CB3744	4	TAPPI T39.32160E	TAPP	ZAPPEN	PIN
20	3CB8176	1	PUOMINTUKI	BOMSTÖD	ARMSTÜTZE	BOOM SUPPORT
21	M0612	4	RUUVI M6 X 10, DIN931(8.8)	SKRUV	SCHRAUBE	SCREW
22	M0616.034	8	URARUUVI M6 X 20, DIN7985Z	SKRUV	SCHRAUBE	SCREW
23	M0800.001	18	LUKITUSMUTTERI M8, DIN985(8)	MUTTER	MUTTER	LOCK NUT
24	M0809	20	ALUSLAATTA M8, DIN125	BRICKA	UNTERLEGSCHIBE	WASHER
25	M0817.006	12	RUUVI M8 X 25, DIN912(8.8)	SKRUV	SCHRAUBE	SCREW
26	M0817.001	10	RUUVI M8 X 25, DIN933(8.8)	SKRUV	SCHRAUBE	SCREW
27	M1007	8	KORILAATTA M10, DIN9021	BRICKA	UNTERLEGSCHIBE	WASHER
28	M1018.001	4	RUUVI M10 X 30, DIN933(8.8)	SKRUV	SCHRAUBE	SCREW
29	M1200	4	KUUSIOMUTTERI M12, DIN934(8)	MUTTER	MUTTER	NUT
30	M1229.001	4	RUUVI M12 X 90, DIN933(8.8)	SKRUV	SCHRAUBE	SCREW
31	M1215	4	RUUVI M12 X 16, DIN931(8.8)	SKRUV	SCHRAUBE	SCREW



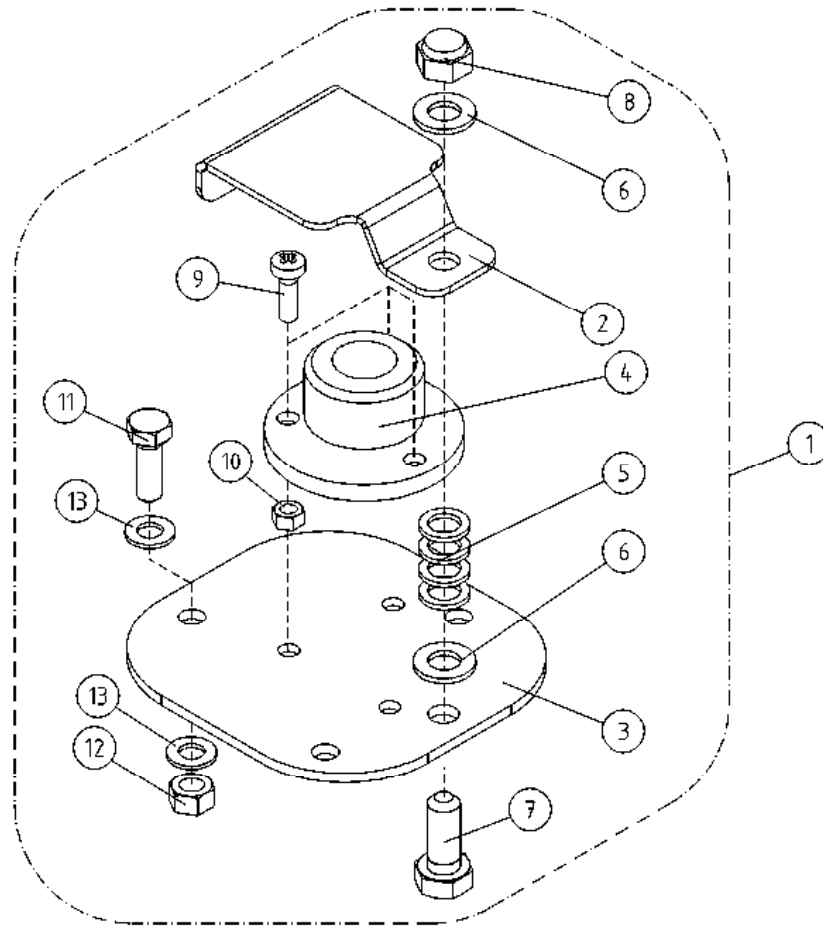
OSA DEL TEIL ITEM	VARAOSA NRO RESERVDLS NR ERSATZTEIL NR PART NR	KPL OSAN NIMI ANTAL ANZAHL QTY	BENÄMNING	BENENNUNG	DESCRIPTION
	ALUSTA		CHASSI	FAHRGESTELL	CHASSIS
32	4CB7419	1	LIUKUPALA PUOMIN TUKI	GLEITSTÜCK	CRANK BLOCK
33	M0612.035	6	URARUUVI M6 X 10, DIN965	SCHRAUBE	SCREW
34	4CB6502	1	KAAPELIKIINNITIN	KABELKLEMME	CABLE CLAMP
35	4CB6493	1	KIINNITYSLEVY	BEFESTIGUNGSPLATTE	CLIP PLATE
36	M1009	4	ALUSLAATTA M10, DIN125	UNTERLEGSCHIEBE	WASHER
37	M1017.001	2	RUUVI M10 X 25, DIN933(8.8)	SCHRAUBE	SCREW
38	4CB7420	2	LIUKUPALA PUOMIN TUKI	GLEITSTÜCK	CRANK BLOCK
39	48.1054	4	LÄPIVIENTIKUMI	DURCHFÜHRUNGSGUMMI	DUCT RUBBER
40	4CC7340	2	SIDONTALEVY	PLATTE	PLATE



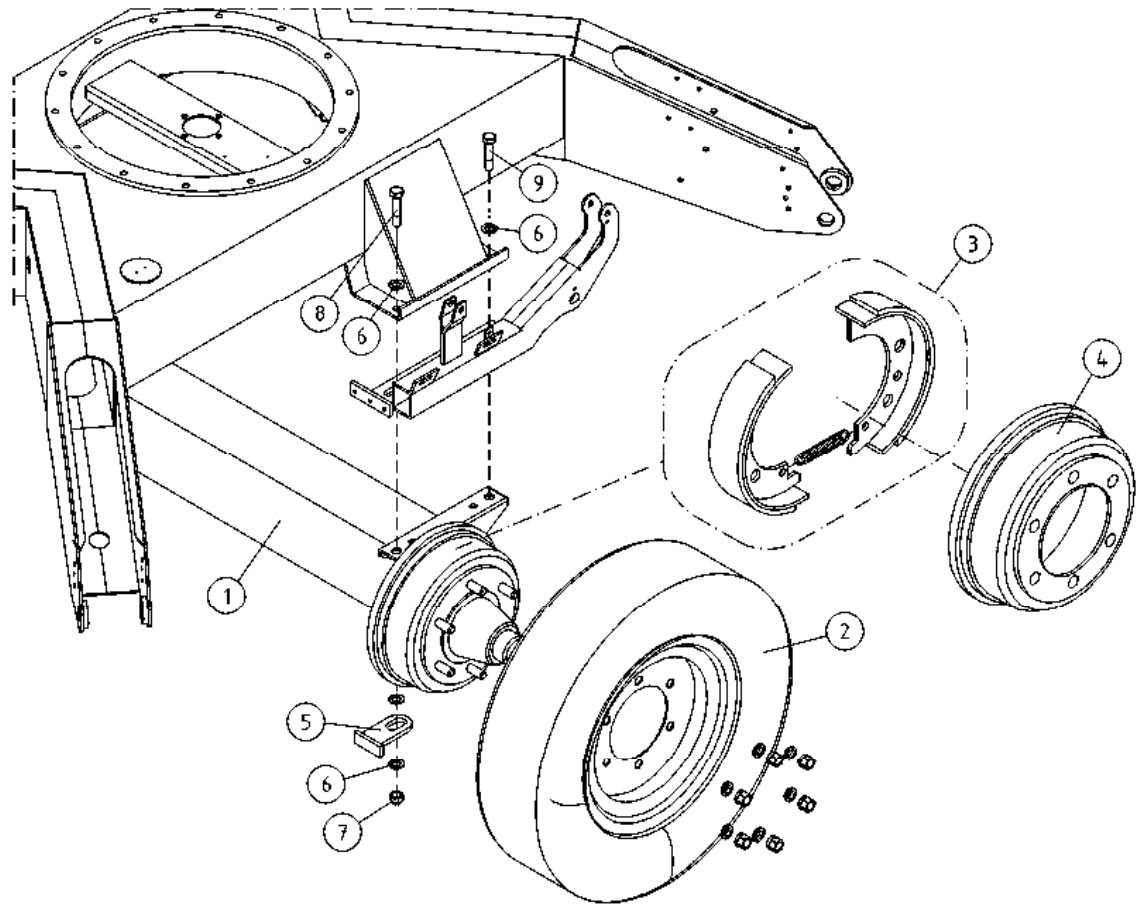
OSA DEL TEIL ITEM	VARAOSA NRO RESERVDLS NR ERSATZTEIL NR PART NR	KPL ANTAL ANZAHL QTY	OSAN NIMI BENÄMNING	BENENNUNG	DESCRIPTION	
			TUKIJALKALEVY	STÖBENSPLATTOR	ZUSÄTZLICHE STÜTZPLATTEN	EXTRA OUTRIGGER PADS
1	4CC5536	1	PALKKI VARARENGASTELINE	FÄSTPLÅT FÖR RESERVHJUL	PLATTE	RESERVE WHEEL ATTACHMENT PLATE
2	3CC5525-V	1	TAKAVALOPANEELI KIINNITIN VASEN	FÄSTPLÅT FÖR RESERVHJUL	PLATTE	RESERVE WHEEL ATTACHMENT PLATE
3	3CC5525-O	1	TAKAVALOPANEELI KIINNITIN OIKEA	BRICKA	UNTERLEGSCHIEBE	WASHER
4	M0809	16	ALUSLAATTA M8, DIN125	PINNE	SPLINT	LINCHPIN
5	25.494	1	RENGASSOKKA D=6 ZN			
6	M1000.001	8	LUKITUSMUTTERI M10, DIN985(8)	MUTTER	MUTTER	LOCKING NUT
7	M1018.001	8	RUUVI M10 X 30, DIN933(8.8)	SKRUV	SCHRAUBE	SCREW
8	48.1407	4	MAALEVY MUOVI	SKÖLDEN	DAS SCHILD	THE SHIELD
9	48.1416	4	MAALEVY VANERI	SKÖLDEN	UNTERLEGPLATTEN	THE SHIELD
10	48.1418	4	MAALEVY MUOVI	SKÖLDEN	DAS SCHILD	OUTRIGGER PAD
11	M1207	1	KORILAATTA M12, DIN9021	BRICKA	UNTERLEGSCHIEBE	WASHER
12	M1200.001	1	LUKITUSMUTTERI M12, DIN985(8)	LÅSMUTTER	ARRETIERMUTTER	LOCKING NUT
13	4CC6375	1	TAPPI	TAPP	ZAPFEN	PIN
14	M1200	1	KUUSIOMUTTERI M12, DIN934(8)	MUTTER	MUTTER	NUT



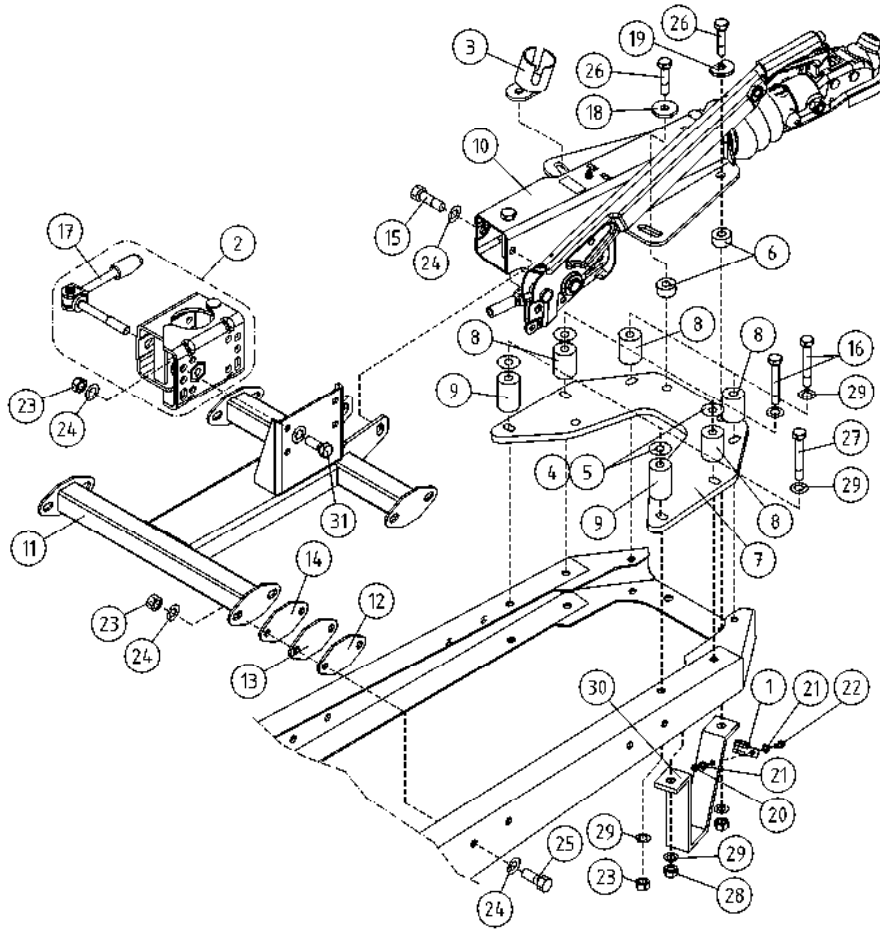
OSA DEL TEIL ITEM	VARAOSA NRO RESERVDLS NR ERSATZTEIL NR PART NR	KPL OSAN NIMI ANTAL ANZAHL QTY	BENÄMNING	BENENNUNG	DESCRIPTION	
			TUKIJALKALEVYT	STÖDBENSSPLATTOR	ZUSÄTZLICHE STÜTZPLATTEN	EXTRA OUTRIGGER PADS
1	3CB5840	1	MAALEVYTELINE	SKÖLDEN STÄLLNING	STÜTZENPLATTENHALTERUNG	THE SHIELD CADDY
2	4CB5842-V	1	KIINNITYSLEVY, TUKILEVYNKANNATTIMET		HALTERUNG	
3	4CB5842-O	1	KIINNITYSLEVY, TUKILEVYNKANNATTIMET		HALTERUNG	
4	M0809	16	ALUSLAATTA M8, DIN125	BRICKA	UNTERLEGSCHIBE	WASHER
5	25.494	1	RENGASSOKKA D=6 ZN	PINNE	SPLINT	LINCHPIN
6	M1000.001	8	LUKITUSMUTTERI M10, DIN985(8)	MUTTER	MUTTER	LOCKING NUT
7	M1018.001	8	RUUVI M10 X 30, DIN933(8.8)	SKRUV	SCHRAUBE	SCREW
8	48.1407	4	MAALEVY MUOVI	SKÖLDEN	DAS SCHILD	THE SHIELD
9	48.1416	4	MAALEVY VANERI	SKÖLDEN	UNTERLEGPLATTEN	THE SHIELD



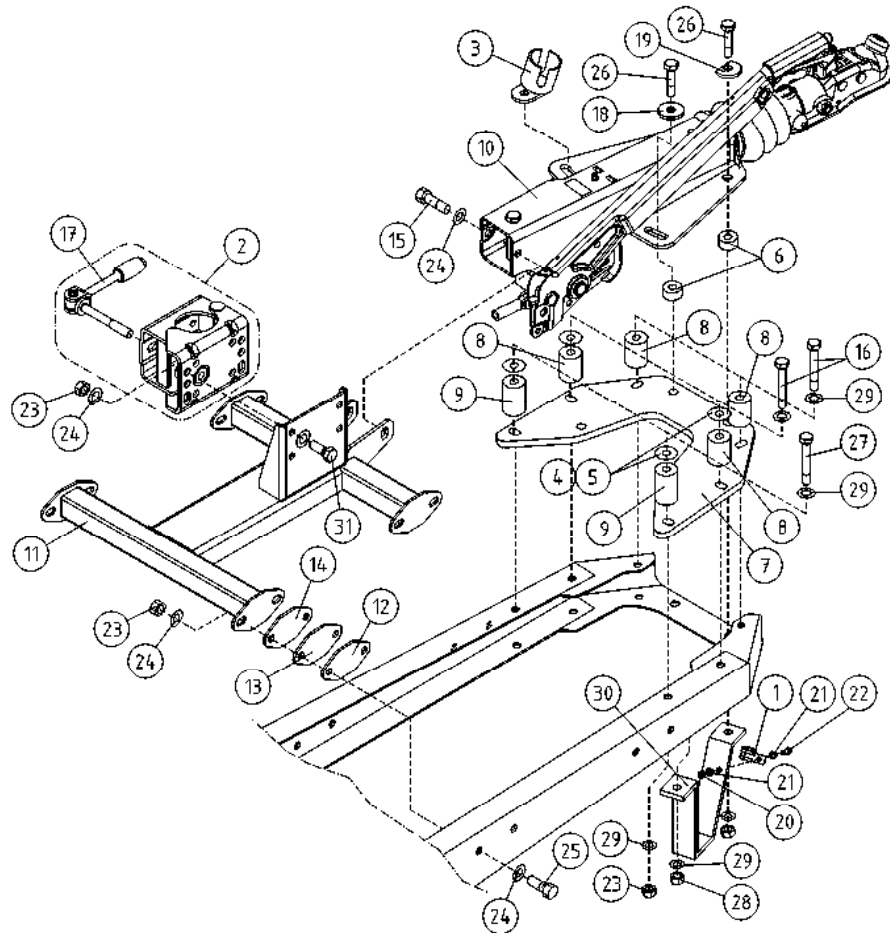
OSA DEL TEIL ITEM	VARAOSA NRO RESERVDLS NR ERSATZTEIL NR PART NR	KPL OSAN NIMI ANTAL ANZAHL QTY	BENÄMNING	BENENNUNG	DESCRIPTION
	VESIVAAKA		VATTENPASS	WASSERWAAGE	WATER LEVEL
1	DL8.206X	1	VESIVAAKA, TÄYDELLINEN	SPIRIT LEVEL	WATER LEVEL
2	DL1.207	1	SUOJUS VESIVAA'ALLE	SCHUTZ, WASSERWAAGE	COVER, WATER LEVER
3	4CA9729	1	VESIVAA'AN KIINNITYSLEVY	FESTPLATTE DER LIBELLE	ATTACHMENT PLATE, WATER LEVEL
4	47.093	1	TASOVESIVAAKA	WASSERWAAGE	WATER LEVEL
5	M0804	4	VARMISTUSLAATTA M8	SICHERUNGSSCHEIBE	LOCK PLATE
6	M0809	2	ALUSLAATTA M8, DIN125	UNTERLEGSCHIEBE	WASHER
7	M0816.001	1	RUUVI M8 X 20, DIN933(8.8)	SCHRAUBE	SCREW
8	M0800.003	1	HATTUMUTTERI M8, DIN1587	MUTTER	NUT
9	M0312.034	3	URARUUVI M3 X 10, DIN7985Z	SKRUV	SCREW
10	M0300.001	3	LUKITUSMUTTERI M3, DIN985(8)	MUTTER	NUT
11	M0616.001	3	RUUVI M6 X 20, DIN933(8.8)	SCHRAUBE	SCREW
12	M0600.001	3	LUKITUSMUTTERI M6, DIN985(8)	MUTTER	LOCK NUT
13	M0609	6	ALUSLAATTA M6, DIN125	UNTERLEGSCHIEBE	WASHER



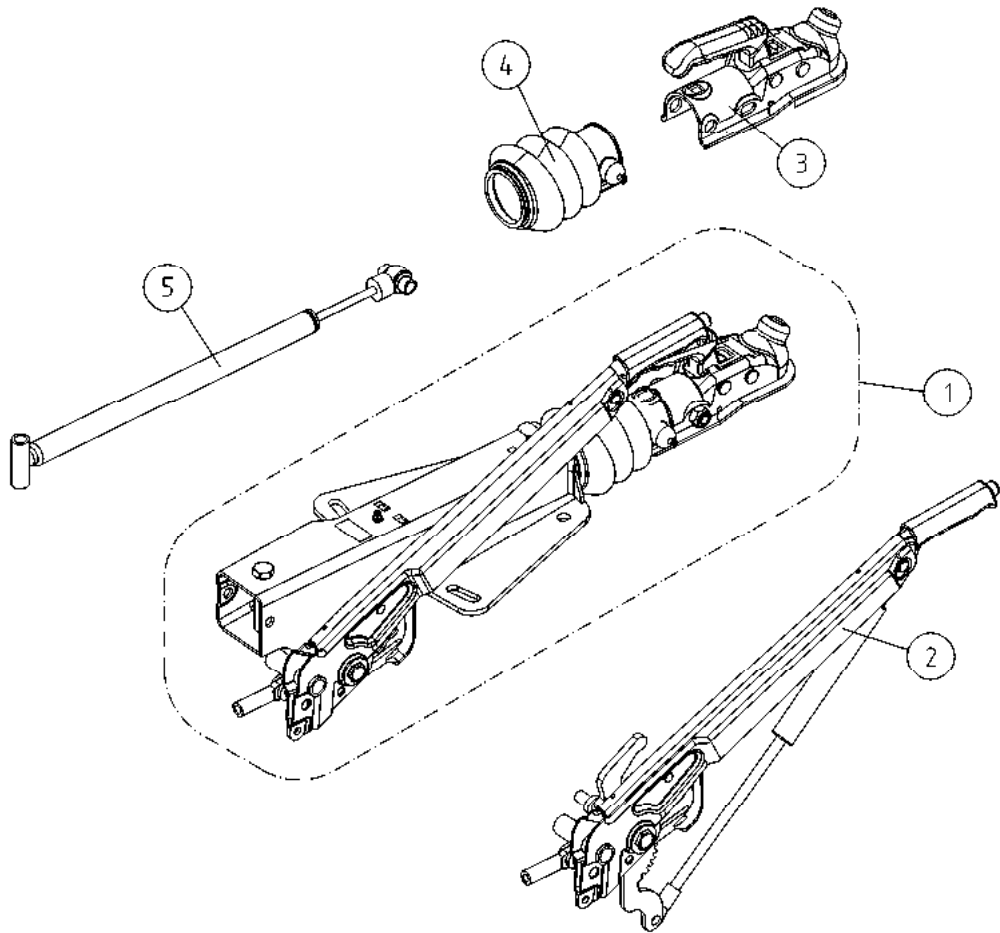
OSA DEL TEIL ITEM	VARAOSA NRO RESERVDLS NR ERSATZTEIL NR PART NR	KPL ANTAL ANZAHL QTY	OSAN NIMI	BENÄMNING	BENENNUNG	DESCRIPTION
			AKSELI	AXEL	ACHSE	AXLE
1	50.6056	1	AKSELISTO 2000 KG	AXLAR 2000 KG	ACHSE 2000KG	AXLE SYSTEM 2000 KG
2	50.4310	2	RENGAS+VANNE, 195R14C8 108N M+S	DÄCK + FÄLG	REIFEN + FELGE	TYRE + RIM
3	50.665	2	JARRUKENKÄSARJA	BROMSBACKAR, TVÅ HJUL	BREMSSCHUHE, ZWEI RÄDER	BRAKE SHOES (BOTH WHEELS)
4	50.6019	2	JARRURUMPU "ALKO"	BROMSTRUMMA	BREMSTROMMEL	BRAKE DRUM
5	4CB4165	2	TOPPARI AKSELISTOON	ANSLAG FÖR AXEL	ANSLAG, ACHSENSYSTEM	LIMITER, AXLE
6	M1609	12	ALUSLAATTA M16, DIN125	BRICKA	UNTERLEGSCHIBE	WASHER
7	M1600.0117	4	LUKITUSMUTTERI M16, DIN980(10)	MUTTER	MUTTER	NUT
8	M1626	2	RUUVI M16 X 70, DIN931(8.8)	SKRUV	SCHRAUBE	SCREW
9	M1624	2	RUUVI M16 X 60, DIN931(8.8)	SKRUV	SCHRAUBE	SCREW



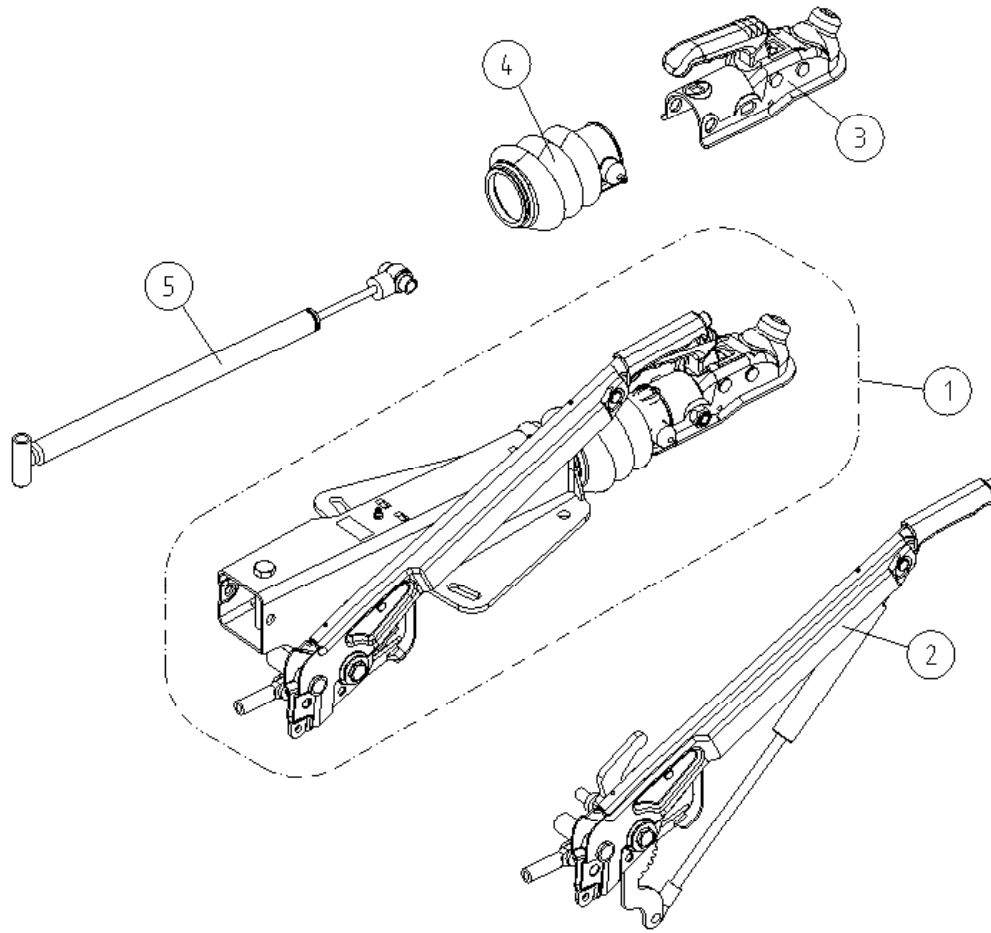
OSA DEL TEIL ITEM	VARAOSA NRO RESERVEDELS NR ERSATZTEIL NR PART NR	KPL ANTAL ANZAHL QTY	OSAN NIMI BENÄMNING	BENENNUNG	DESCRIPTION	
			VETOLAITE	DRAGKOPPLING	ZUGLEHRICHTUNG	TOWBAR COUPLING
1	48.674	1	KAAPELIKIINNITIN	KABELHÅLLARE	KABELSCHELLE	CABLE CLAMP
2	50.6161	1	NOKKAPYÖRÄN KIINNITIN	NOSHJUL: FÄSTE	STÜTZRAD:VERSCHLUSS	JOCKEY WHEEL: FASTEN
3	50.6149	1	PISTOKETELINE	KONTAKTHÅLLARE	STÖPSEL GESTELL	CONTACT HOLDER
4	4CB1830	4	ALUSLEVY	BRICKA	UNTERLEGSCHIEBE	WASHER
5	4CB1831	4	ALUSLEVY	BRICKA	UNTERLEGSCHIEBE	WASHER
6	4CB2017	4	VÄLIHOLKKI KUUMASINK.	DISTANSHYLSA	DISTANZHÜLSE	DISTANCE SPACER
7	4CB1829	1	VETOLAITTEEN KIINNITYSLEVY	DRAGKOPPLING, FÄSTE	FESTPLATTE, ZUGLEHRICHTUNG	TOWBAR, ATTACHMENT
8	4CB1862	4	VÄLIHOLKKI	DISTANSHYLSA	DISTANZHÜLSE	DISTANCE SPACER
9	4CB1864	2	VÄLIHOLKKI	DISTANSHYLSA	DISTANZHÜLSE	DISTANCE SPACER
10	50.6241	1	VETOKYTKIN JARRULLINEN	DRAGKOPPLING	ZUGLEHRICHTUNG	TOWBAR COUPLING
11	4CB1825	1	TUKIPYÖRÄN KIINNITYS	STÖDHJULSFÄSTE	STÜTZRADSBEFESTIGUNG	JOCKEY WHEEL ATTACHMENT
12	4CB2216		KIINNITYSLAIPPA	MONTERINGSFLÄNS	BEFESTIGUNGSFLANSCH	FASTENING FLANGE
13	4CB2217		KIINNITYSLAIPPA	MONTERINGSFLÄNS	BEFESTIGUNGSFLANSCH	FASTENING FLANGE
14	4CB2218		KIINNITYSLAIPPA	MONTERINGSFLÄNS	BEFESTIGUNGSFLANSCH	FASTENING FLANGE
15	4CB3474	2	KIINNITYSRUUVI	SKRUV	SCHRAUBE	SCREW
16	M1029	4	RUUVI M10 X 90, DIN931(8.8)	SKRUV	SCHRAUBE	SCREW
17	50.6208	1	NOKKAPYÖRÄN NIVELLETTY RUUVI	LEDAM FÖR NOSHJUL	STÜTZRAD, KNICKRAHMEN	JOCKEY WHEEL, ARTICUL.
18	DL1.033	2	ALUSLEVY	BRICKA	UNTERLEGSCHIEBE	WASHER
19	DL1.065	2	ALUSLEVY	BRICKA	UNTERLEGSCHIEBE	WASHER
20	M0600.001	1	LUKITUSMUTTERI M6, DIN985(8)	MUTTER	MUTTER	LOCK NUT
21	M0609	2	ALUSLAATTA M6, DIN125	BRICKA	UNTERLEGSCHIEBE	WASHER
22	M0616.001	1	RUUVI M6 X 20, DIN933(8.8)	SKRUV	SCHRAUBE	SCREW
23	M1000.001	18	LUKITUSMUTTERI M10, DIN985(8)	MUTTER	MUTTER	LOCKING NUT
24	M1009	26	ALUSLAATTA M10, DIN125	BRICKA	UNTERLEGSCHIEBE	WASHER
25	M1017	8	RUUVI M10 X 25, DIN931(8.8)	SKRUV	SCHRAUBE	SCREW
26	M1226	4	RUUVI M12 X 70, DIN931(8.8)	SKRUV	SCHRAUBE	SCREW
27	M1030	2	RUUVI M10 X 100, DIN931(8.8)	SKRUV	SCHRAUBE	SCREW
28	M1200.001	4	LUKITUSMUTTERI M12, DIN985(8)	LÄSMUTTER	ARRETIERMUTTER	LOCKING NUT
29	M1007	12	KORILAATTA M10, DIN9021	BRICKA	UNTERLEGSCHIEBE	WASHER
30	3CB3650	2	MAATUKI 210XT	JORDSTÖD	STÜTZE	BEARER
31	M1017.001	4	RUUVI M10 X 25, DIN933(8.8)	SKRUV	SCHRAUBE	SCREW



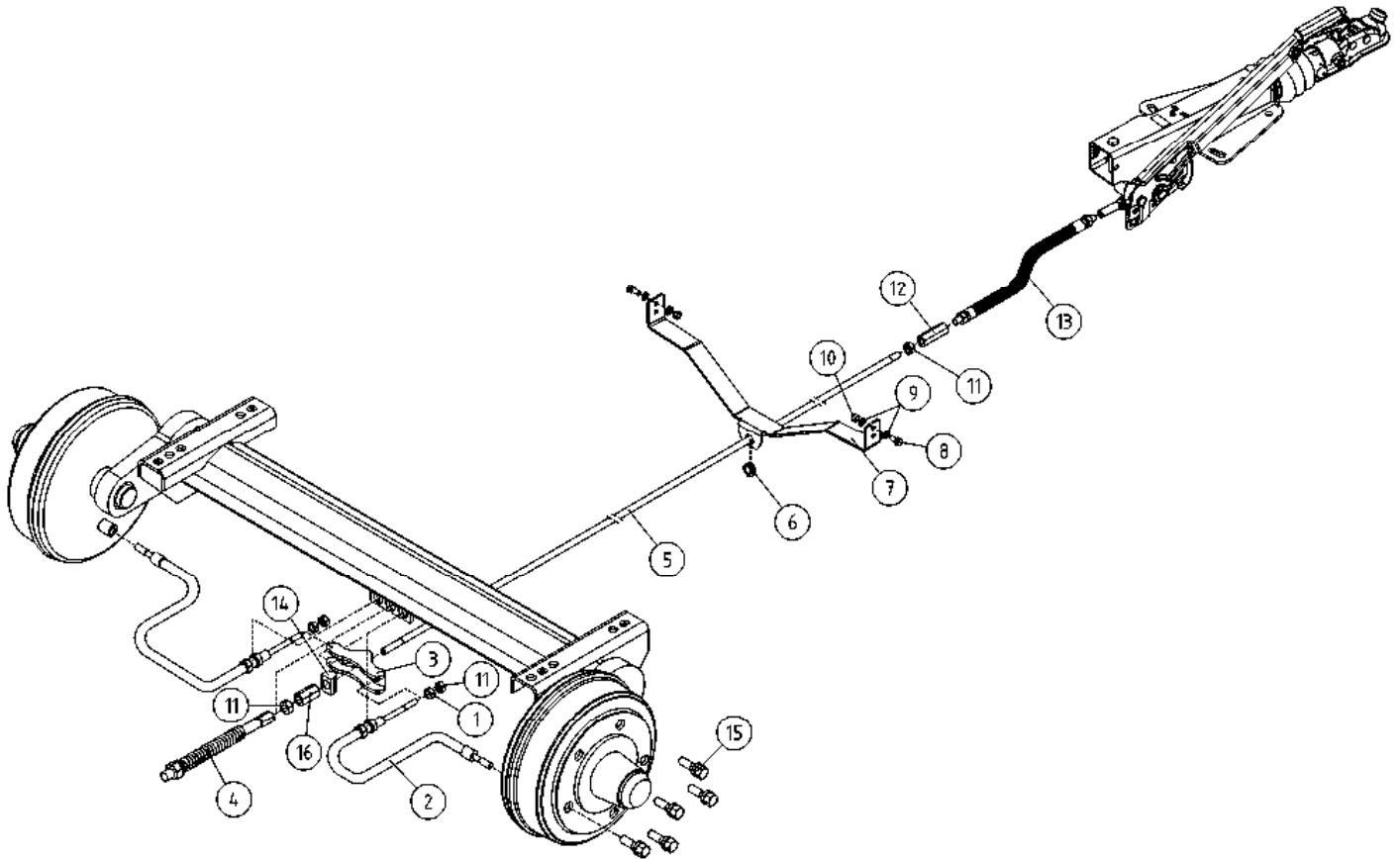
OSA DEL TEIL ITEM	VARAOSA NRO RESERVEDELS NR ERSATZTEIL NR PART NR	KPL OSAN NIMI ANTAL ANZAHL QTY	BENÄMNING	BENENNUNG	DESCRIPTION
	VETOLAITE		DRAGKOPPLING	ZUGLEHRICHTUNG	TOWBAR COUPLING
1	48.674	1	KAAPELIKIINNITIN	KABELHÄLLARE	CABLE CLAMP
2	50.6161	1	NOKKAPYÖRÄN KIINNITIN	NOSHJUL: FÄSTE	JOCKEY WHEEL: FASTEN
3	50.6149	1	PISTOKETELINE	KONTAKTHÄLLARE	CONTACT HOLDER
4	4CB1830	4	ALUSLEVY	BRICKA	WASHER
5	4CB1831	4	ALUSLEVY	BRICKA	WASHER
6	4CB2017	4	VÄLIHOLKKI KUUMASINK.	DISTANSHYLSA	DISTANCE SPACER
7	4CB1829	1	VETOLAITTEEN KIINNITYSLEVY	DRAGKOPPLING, FÄSTE	TOWBAR, ATTACHMENT
8	4CB1862	4	VÄLIHOLKKI	DISTANSHYLSA	DISTANCE SPACER
9	4CB1864	2	VÄLIHOLKKI	DISTANSHYLSA	DISTANCE SPACER
10	50.6057	1	VETOKYTKIN JARRULLINEN	DRAGKOPPLING	TOWBAR COUPLING
11	4CB1825	1	TUKIPYÖRÄN KIINNITYS	STÖDHJULSFÄSTE	JOCKEY WHEEL ATTACHMENT
12	4CB2216		KIINNITYSLAIPPA	MONTERINGSFLÄNS	FASTENING FLANGE
13	4CB2217		KIINNITYSLAIPPA	MONTERINGSFLÄNS	FASTENING FLANGE
14	4CB2218		KIINNITYSLAIPPA	MONTERINGSFLÄNS	FASTENING FLANGE
15	4CB3474	2	KIINNITYSRUUVI	SKRUV	SCREW
16	M1029	4	RUUVI M10 X 90, DIN931(8.8)	SKRUV	SCREW
17	50.6208	1	NOKKAPYÖRÄN NIVELLETTY RUUVI	LEDRA M FÖR NOSHJUL	JOCKEY WHEEL, ARTICUL.
18	DL1.033	2	ALUSLEVY	BRICKA	WASHER
19	DL1.065	2	ALUSLEVY	BRICKA	WASHER
20	M0600.001	1	LUKITUSMUTTERI M6, DIN985(8)	MUTTER	LOCK NUT
21	M0609	2	ALUSLAATTA M6, DIN125	BRICKA	WASHER
22	M0616.001	1	RUUVI M6 X 20, DIN933(8.8)	SKRUV	SCREW
23	M1000.001	18	LUKITUSMUTTERI M10, DIN985(8)	MUTTER	LOCKING NUT
24	M1009	26	ALUSLAATTA M10, DIN125	BRICKA	WASHER
25	M1017	8	RUUVI M10 X 25, DIN931(8.8)	SKRUV	SCREW
26	M1226	4	RUUVI M12 X 70, DIN931(8.8)	SKRUV	SCREW
27	M1030	2	RUUVI M10 X 100, DIN931(8.8)	SKRUV	SCREW
28	M1200.001	4	LUKITUSMUTTERI M12, DIN985(8)	LÄSMUTTER	LOCKING NUT
29	M1007	12	KORILAATTA M10, DIN9021	BRICKA	WASHER
30	3CB3650	2	MAATUKI 210XT	JORDSTÖD	BEARER
31	M1017.001	4	RUUVI M10 X 25, DIN933(8.8)	SKRUV	SCREW



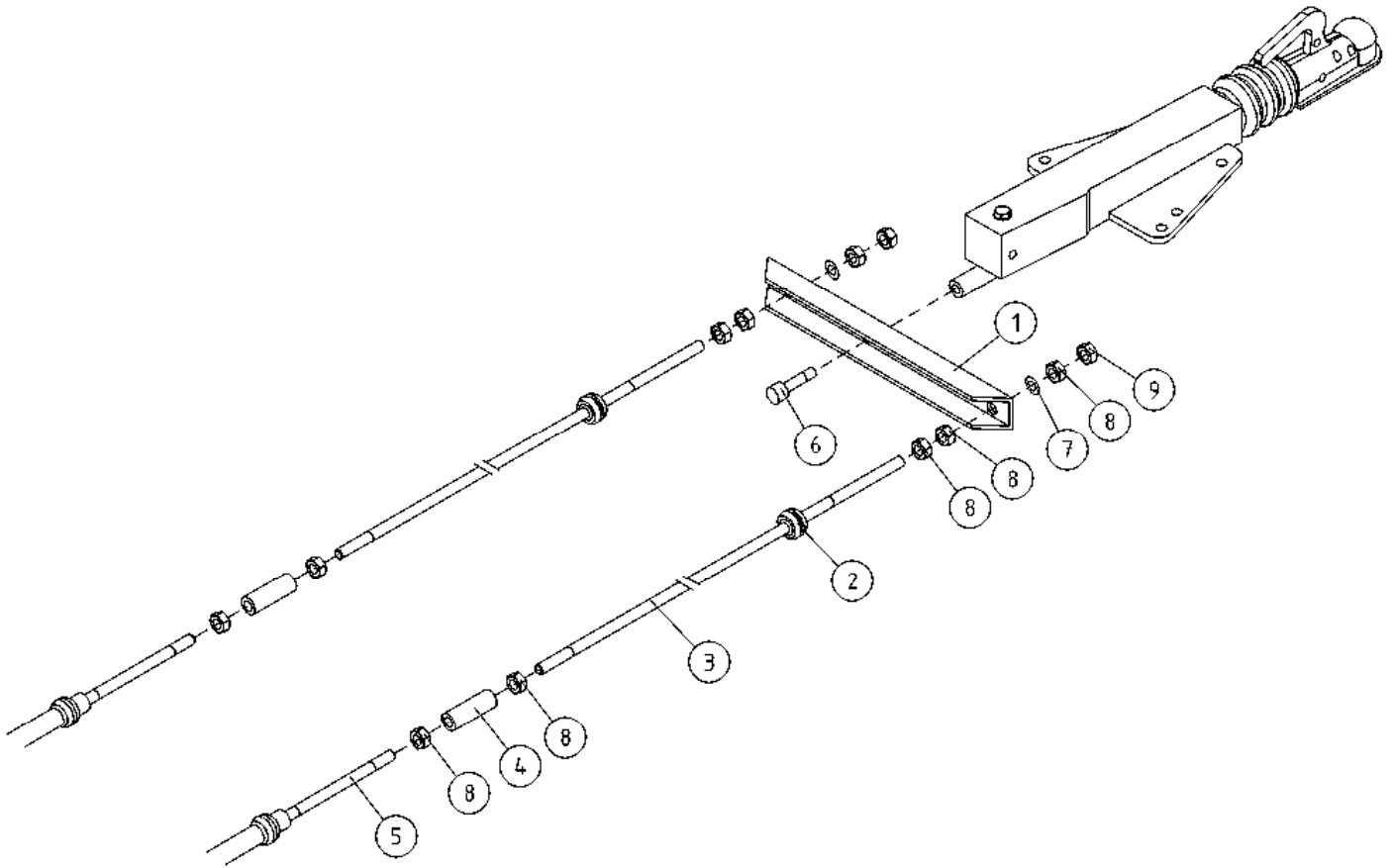
OSA DEL TEIL ITEM	VARAOSA NRO RESERVDLS NR ERSATZTEIL NR PART NR	KPL ANTAL ANZAHL QTY	OSAN NIMI	BENÄMNING	BENENNUNG	DESCRIPTION
			VETOKYTKIN	DRAGKOPPLING	ZUGEINRICHTUNG	TOWBAR COUPLING
1	50.6241	1	VETOKYTKIN JARRULLINEN	DRAGKOPPLING	ZUGEINRICHTUNG	TOWBAR COUPLING
2	50.6042	1	KÄSIJARRUN KAHVA	BROMSSPAK	HANDBREMSHEBEL	HAND BRAKE LEVER
3	50.689	1	KUULAKYTKIN AL-KO	DRAGKOPPLING	ZUGEINRICHTUNG	TOWBAR COUPLING HEAD
4	50.640	1	VETOKYTKIN, KUMIPALJE	BÄLGGUMMI	BALGENGUMMI	BELLOWS RUBBER
5	50.6035	1	KAASUJOUSSI	GASFJÄDER	GASFEDER	GAS SPRING



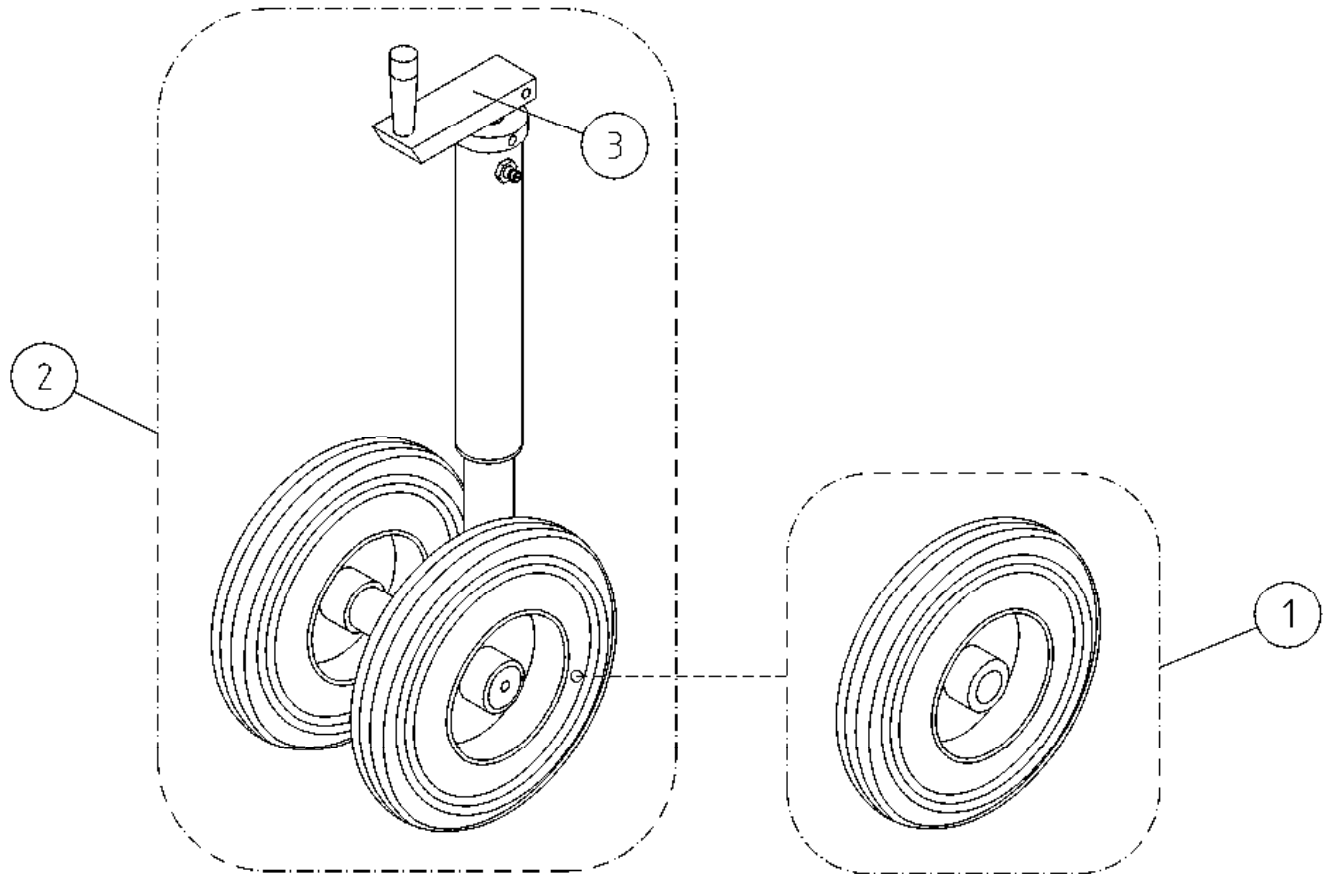
OSA DEL TEIL ITEM	VARAOSA NRO RESERVDLS NR ERSATZTEIL NR PART NR	KPL ANTAL ANZAHL QTY	OSAN NIMI	BENÄMNING	BENENNUNG	DESCRIPTION
			VETOKYTKIN	DRAGKOPPLING	ZUGEINRICHTUNG	TOWBAR COUPLING
1	50.6057	1	VETOKYTKIN JARRULLINEN	DRAGKOPPLING	ZUGEINRICHTUNG	TOWBAR COUPLING
2	50.6042	1	KÄSIJARRUN KAHVA	BROMSSPAK	HANDBREMSHEBEL	HAND BRAKE LEVER
3	50.689	1	KUULAKYTKIN AL-KO	DRAGKOPPLING	ZUGEINRICHTUNG	TOWBAR COUPLING HEAD
4	50.640	1	VETOKYTKIN, KUMIPALJE	BÄLGGUMMI	BALGENGUMMI	BELLOWS RUBBER
5	50.6035	1	KAASUJOUSI	GASFJÄDER	GASFEDER	GAS SPRING



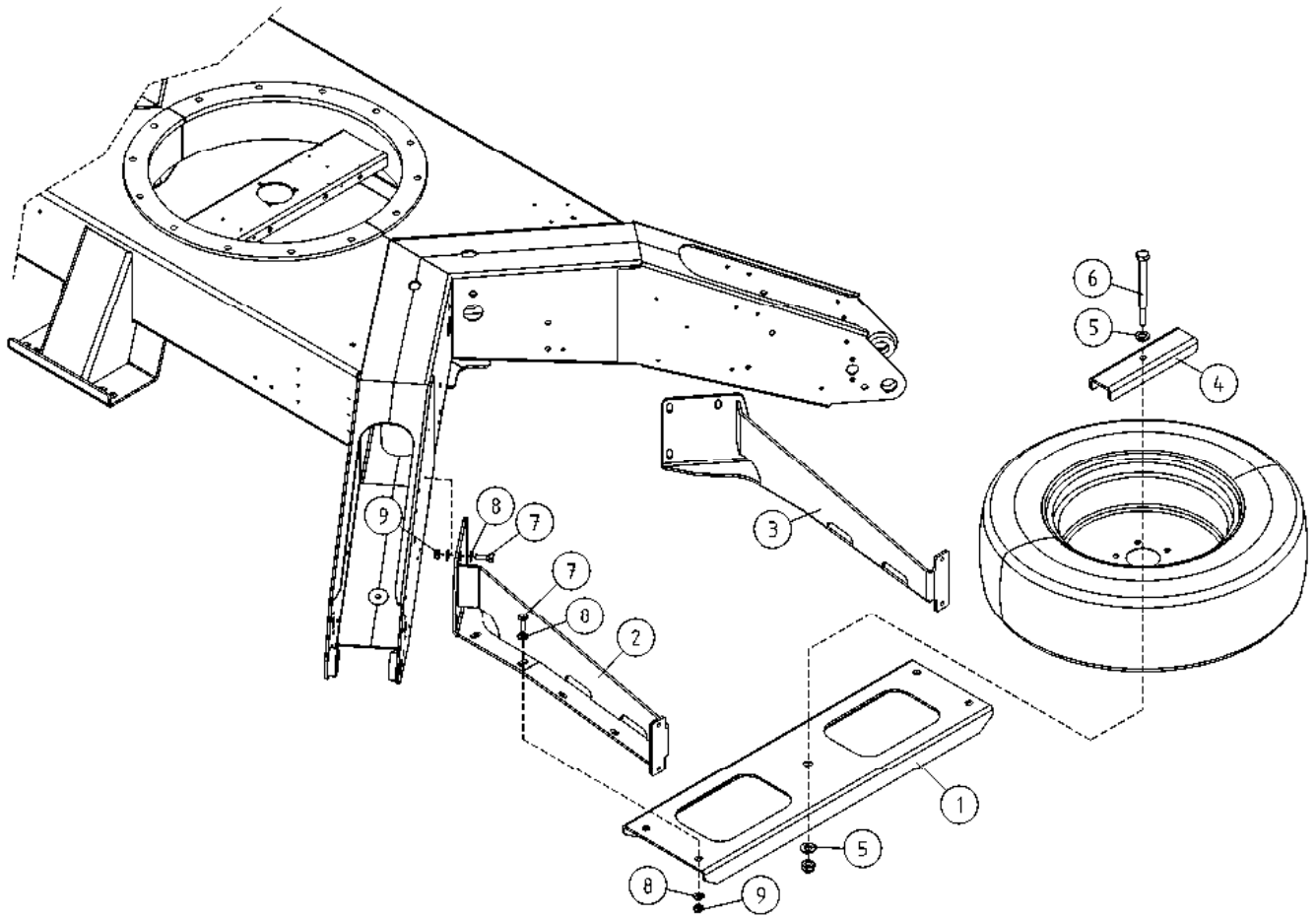
OSA DEL TEIL ITEM	VARAOSA NRO RESERVDLS NR ERSATZTEIL NR PART NR	KPL OSAN NIMI ANTAL ANZAHL QTY	BENÄMNING	BENENNUNG	DESCRIPTION	
			JARRUVIVUSTO	BROMSMANÖVERANORDNING	BREMSGESTÄNGE	BRAKE BEAMS
1	50.6190	2	KUULAMUTTERI M10	KULMUTTER	KUGEL MUTTER	BALL NUT
2	50.6186	2	JARRUVAJERI 770/966	BROMSVAJER	BREMSSEIL	BRAKE WIRE
3	50.6197	1	JARRUNTASAAJA	BROMSOK	BREMSAUSGLEICHER	BRAKE BALANCER
4	50.6205	1	PALAUTUSJOUSIPAKETTI1	RETURNING SPRING	RETURNING SPRING	RETURNING SPRING
5	4CB8564	1	JARRUTANKO 160XT	BROMSSTÄNG	BREMSGESTÄNGE	BRAKE BAR
6	48.3324	1	LÄPIVIENTIKUMI	GENOMFÖRINGSGUMMI	DURCHFÜHRUNGSGUMMI	DUCT RUBBER
7	4CB8565	1	JARRUTANGON KANNATIN 160XT	PLÄT	PLATTE	PLATE
8	M0816.001	4	RUUVI M8 X 20, DIN933(8.8)	SKRUV	SCHRAUBE	SCREW
9	M0809	8	ALUSLAATTA M8, DIN125	BRICKA	UNTERLEGSCHIEBE	WASHER
10	M0800.001	4	LUKITUSMUTTERI M8, DIN985(8)	MUTTER	MUTTER	LOCK NUT
11	M1000	4	KUUSIOMUTTERI M10, DIN934(8)	MUTTER	MUTTER	NUT
12	50.6204	1	MUTTERI M10	MUTTER	MUTTER	NUT
13	50.6203	1	VÄLITYSVAJERI 360/645 M10	BROMSVAJER	BREMSSEIL	BRAKE WIRE
14	50.6193	1	TASAAN NIVELKAPPALE R13	LEDSTYCKE	GELENKSTÜCK	SLEWING BRACKET
15	50.6155	10	PYÖRÄN PULTTI M12X1,5 PALLO	HJULBULT	RADBOLZEN	WHEEL BOLT
16	50.6194	1	MUTTERI PITKÄ M10	MUTTER	MUTTER	NUT



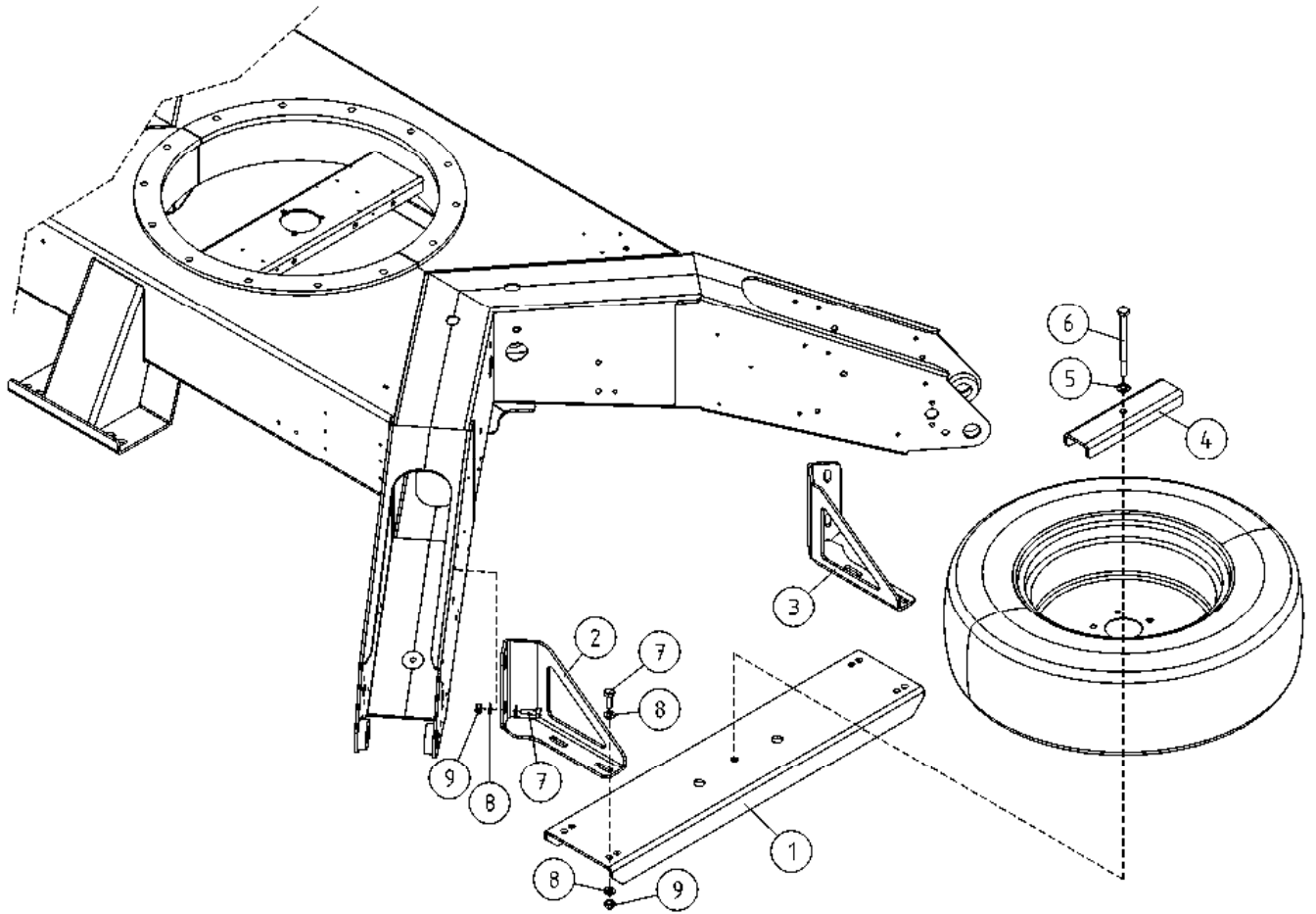
OSA DEL TEIL ITEM	VARAOSA NRO RESERVDLS NR ERSATZTEIL NR PART NR	KPL OSAN NIMI ANTAL ANZAHL QTY	BENÄMNING	BENENNUNG	DESCRIPTION
	JARRUVIVUSTO		BROMSMANÖVERANORDNING	BREMSGESTÄNGE	BRAKE BEAMS
1	DL1.163	1	JARRUNTASAAJA	BREMSAUSGLEICHER	BRAKE BALANCER
2	48.3324	2	LÄPIVIENTIKUMI	DURCHFÜHRUNGSGUMMI	DUCT RUBBER
3	4CB2237	2	JARRUTANKO 8-2720	BREMSGESTÄNGE	BRAKE BAR
4	DL1.164	2	KIERREHOLKKI M8/M10	GÄNGHYLSA	THREADED SLEEVE
5	50.669	2	JARRUVAIJERI	BROMSVAJER	BRAKE WIRE
6	M1019.006	1	RUUVI M10 X 35, DIN912(8.8)	SCHRAUBE	SCREW
7	M0809	2	ALUSLAATTA M8, DIN125	UNTERLEGSCHEIBE	WASHER
8	M0800	10	KUUSIOMUTTERI M8, DIN934(8)	MUTTER	NUT
9	M0800.001	2	LUKITUSMUTTERI M8, DIN985(8)	MUTTER	LOCK NUT



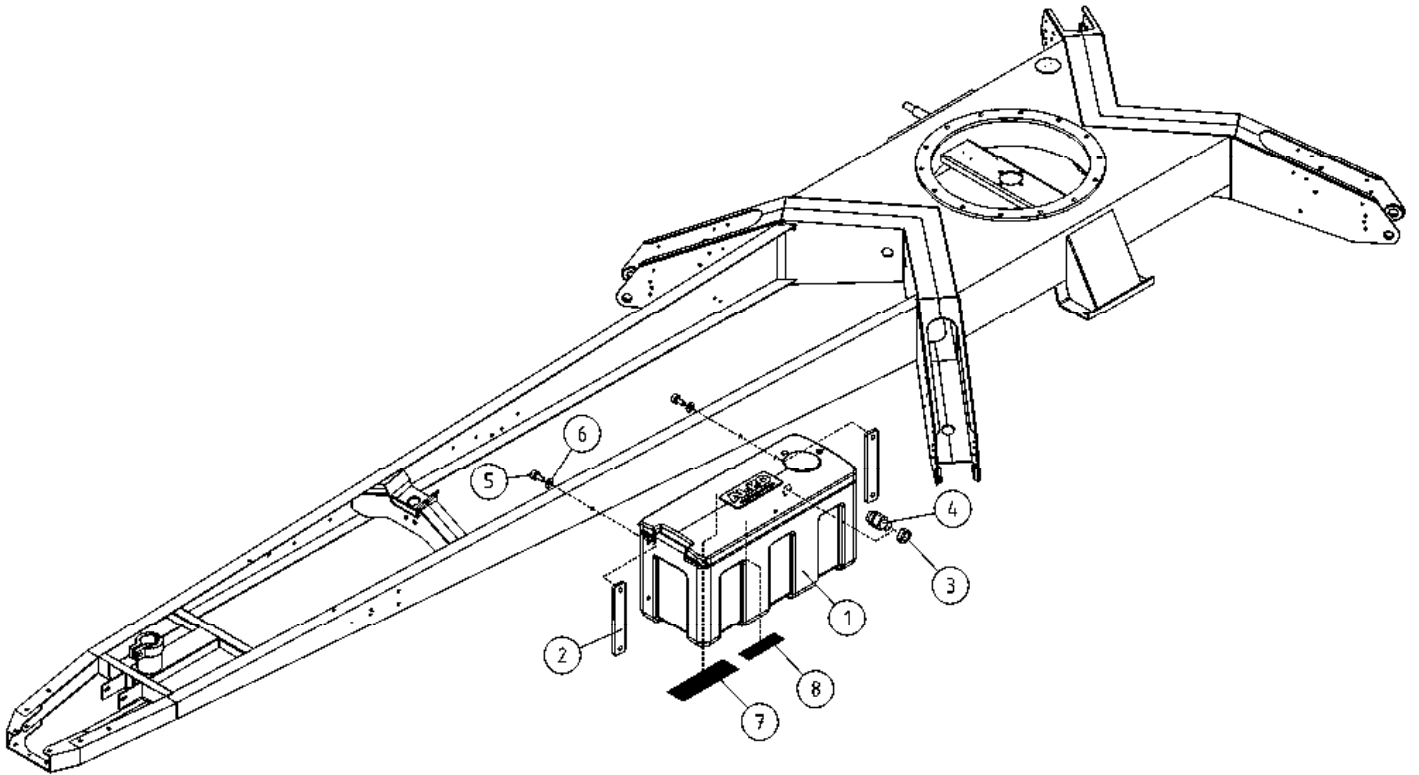
OSA DEL TEIL ITEM	VARAOSA NRO RESERVDLS NR ERSATZTEIL NR PART NR	KPL ANTAL ANZAHL QTY	OSAN NIMI BENÄMNING BENENNUNG DESCRIPTION
			NOKKAPYÖRÄ
1	50.676	1	NOKKAPYÖRÄN PYÖRÄ
2	DL1.080A	1	NOKKAPYÖRÄ TÄYDELLINEN
3	50.6107	1	NOKKAPYÖRÄN VIPU
			NOSHJUL
			HJUL
			NOSHJUL, KOMPLETT
			SPAK
			STÜTZRAD
			RAD
			STÜTZRAD, KOMPLETT
			HEBEL
			JOCKEY WHEEL
			WHEEL
			JOCKEY WHEEL, COMPLETE
			CRANK



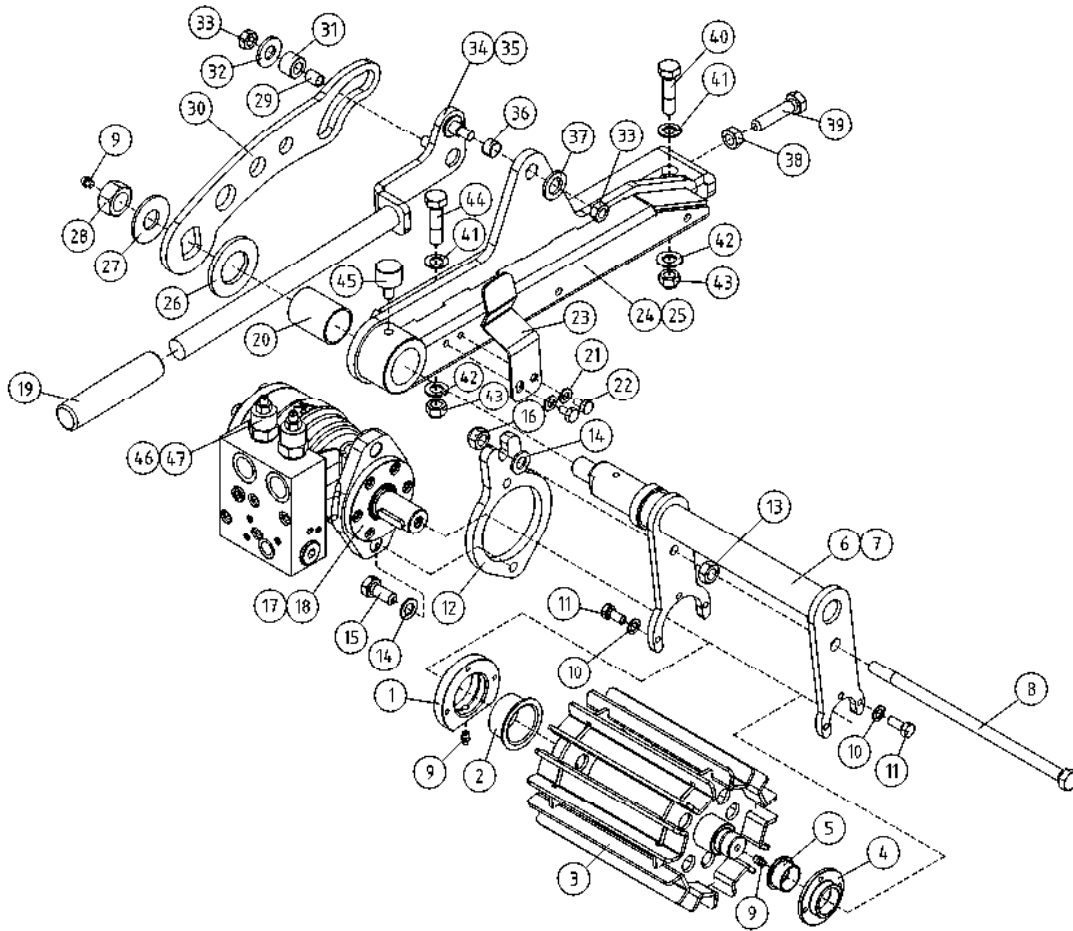
OSA DEL TEIL ITEM	VARAOSA NRO RESERVDLS NR ERSATZTEIL NR PART NR	KPL OSAN NIMI ANTAL ANZAHL QTY	BENÄMNING	BENENNUNG	DESCRIPTION
	VARAPYÖRÄN KIINNITYS, OPTIO		RESERVHJULHÅLLARE, OPTION	ERSATZRADBEFESTIGUNG, OPTION	SPARE WHEEL HOLDER, OPTION
1	4CC5537	1			
2	3CC5525-V	1	TAKAVALOPANEELI KIINNITIN VASEN	FÄSTPLÅT FÖR RESERVHJUL	RESERVE WHEEL ATTACHMENT PLATE
3	3CC5525-O	1	TAKAVALOPANEELI KIINNITIN OIKEA	FÄSTPLÅT FÖR RESERVHJUL	RESERVE WHEEL ATTACHMENT PLATE
4	4CB5190	1	KIINNITYSLEVY	PLATTE	CLIP PLATE
5	M1209	2	ALUSLAATTA M12, DIN125	BRICKA	UNTERLEGSCHIEBE WASHER
6	M1234	1	RUUVI M12 X 140, DIN931(8.8)	SKRUV	SCHRAUBE
7	M1018.001	8	RUUVI M10 X 30, DIN933(8.8)	SKRUV	SCHRAUBE
8	M0809	16	ALUSLAATTA M8, DIN125	BRICKA	UNTERLEGSCHIEBE
9	M1000.001	8	LUKITUSMUTTERI M10, DIN985(8)	MUTTER	MUTTER
10	M1200.001	1	LUKITUSMUTTERI M12, DIN985(8)	LÅSMUTTER	ARRETIERMUTTER



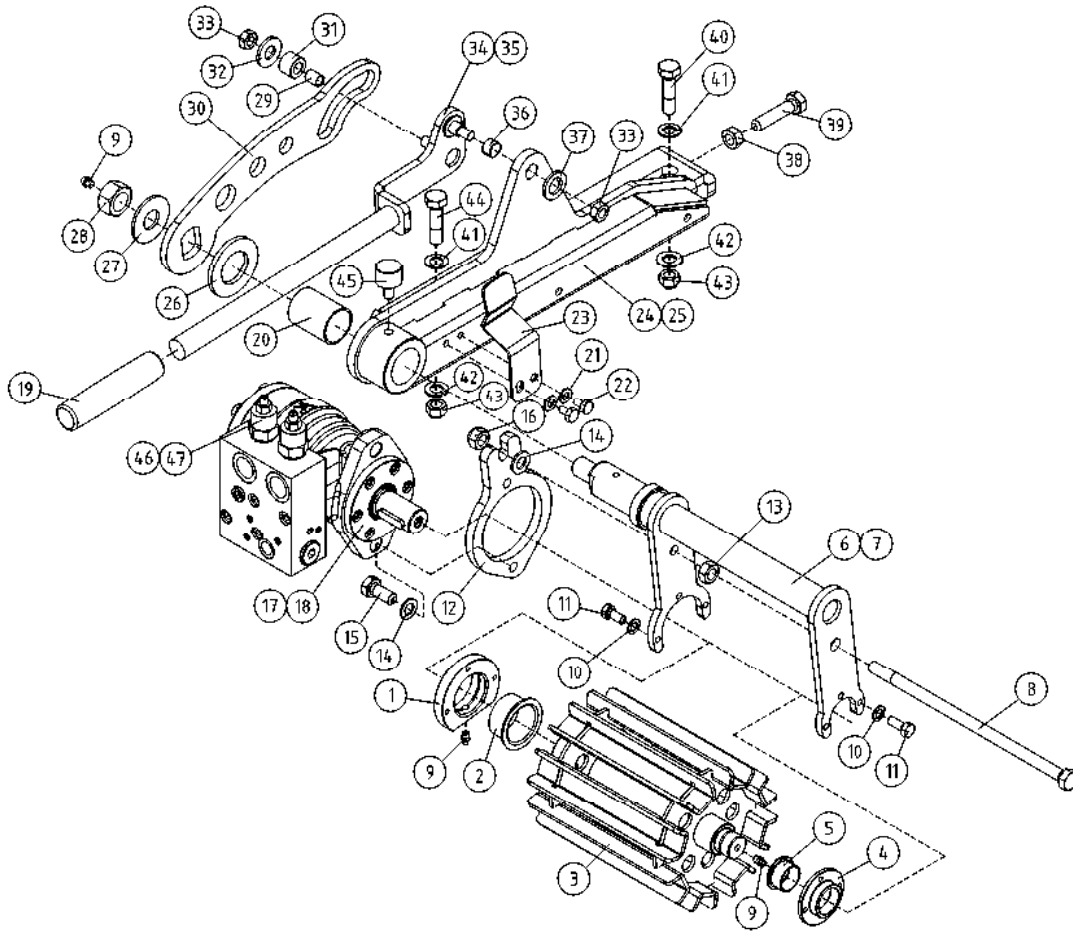
OSA DEL TEIL ITEM	VARAOSA NRO RESERVEDELS NR ERSATZTEIL NR PART NR	KPL OSAN NIMI ANTAL ANZAHL QTY	BENÄMNING	BENENNUNG	DESCRIPTION
	VARAPYÖRÄN KIINNITYS, OPTIO		RESERVHJULHÅLLARE, OPTION	ERSATZRADBEFESTIGUNG, OPTION	SPARE WHEEL HOLDER, OPTION
1	4CB5191	1	PALKKI VARARENGASTELINE		
2	4CB5842-V	1	KIINNITYSLEVY, TUKILEVYNKANNATTIMET	HALTERUNG	
3	4CB5842-O	1	KIINNITYSLEVY, TUKILEVYNKANNATTIMET	HALTERUNG	
4	4CB5190	1	KIINNITYSLEVY		CLIP PLATE
5	M1209	1	ALUSLAATTA M12, DIN125	BRICKA	UNTERLEGSCHIEBE WASHER
6	M1234	1	RUUVI M12 X 140, DIN931(8.8)	SKRUV	SCHRAUBE SCREW
7	M1018.001	8	RUUVI M10 X 30, DIN933(8.8)	SKRUV	SCHRAUBE SCREW
8	M0809	16	ALUSLAATTA M8, DIN125	BRICKA	UNTERLEGSCHIEBE WASHER
9	M1000.001	8	LUKITUSMUTTERI M10, DIN985(8)	MUTTER	MUTTER LOCKING NUT



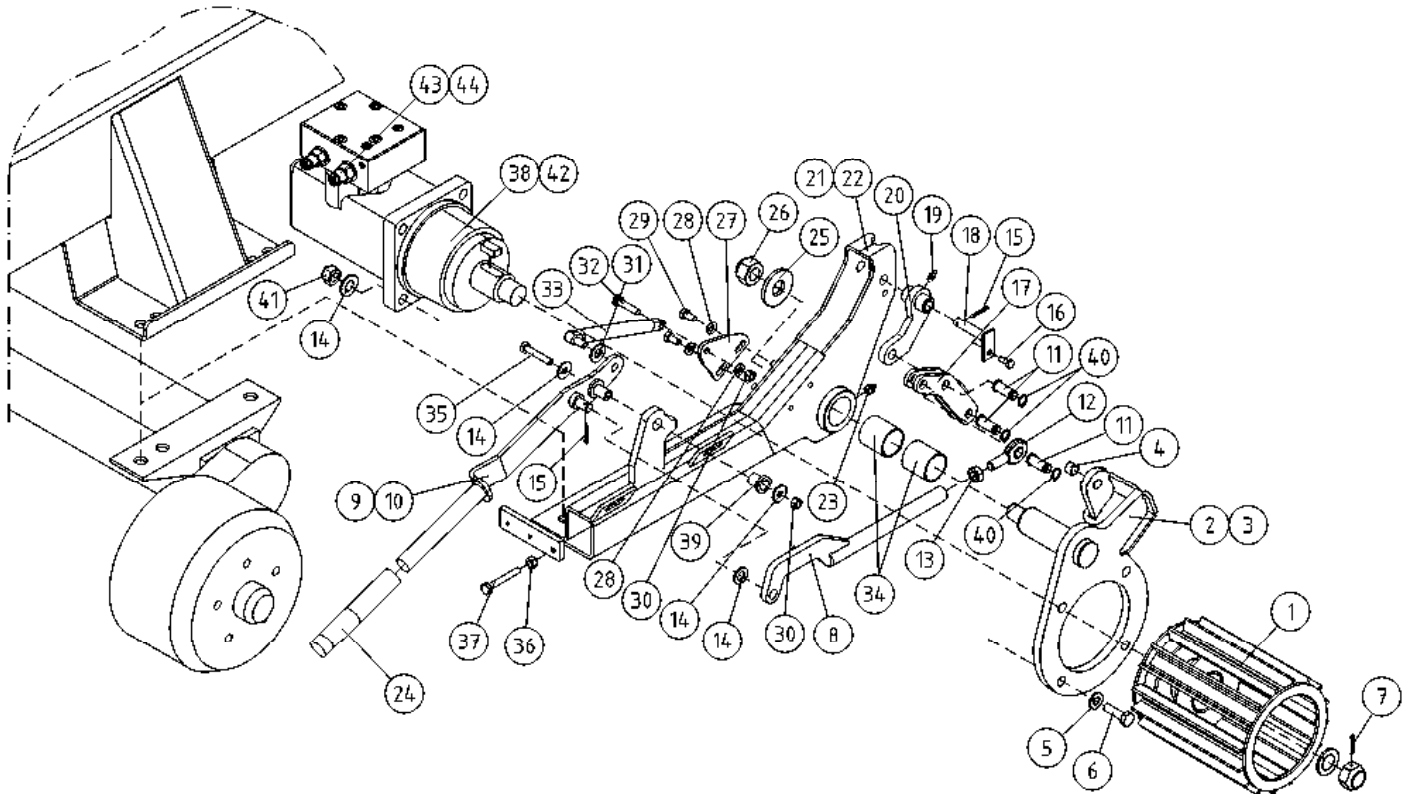
OSA DEL TEIL ITEM	VARAOSA NRO RESERVDLS NR ERSATZTEIL NR PART NR	KPL OSAN NIMI ANTAL ANZAHL QTY	BENÄMNING	BENENNUNG	DESCRIPTION
			OPTIO, TYÖKALULAATIKKO, MUOVINEN	OPTION, WERKZEUGKASTEN, KUNSTSTOFF	OPTION, TOOLBOX
1	48.1390	1	TYÖKALULAATIKKO, MUOVINEN	WERKZEUGKASTEN, KUNSTSTOFF	TOOLBOX
2	4CB6282	2	LEVY	PLATTE	PLATE
3	48.32038	1	VASTAMUTTERI M20X1,5	MUTTER	NUT
4	48.3438	1	HOLKKITIIVISTE M20	TÄTNING	CABLE GLAND
5	M0816.001	2	RUUVI M8 X 20, DIN933(8.8)	SKRUV	SCREW
6	M0809	2	ALUSLAATTA M8, DIN125	BRICKA	WASHER
7	54.928	1	TARRA, DINO MÄESSÄ	AUFKLEBER	DECAL
8	54.520	1	TARRA	AUFKLEBER	DECAL



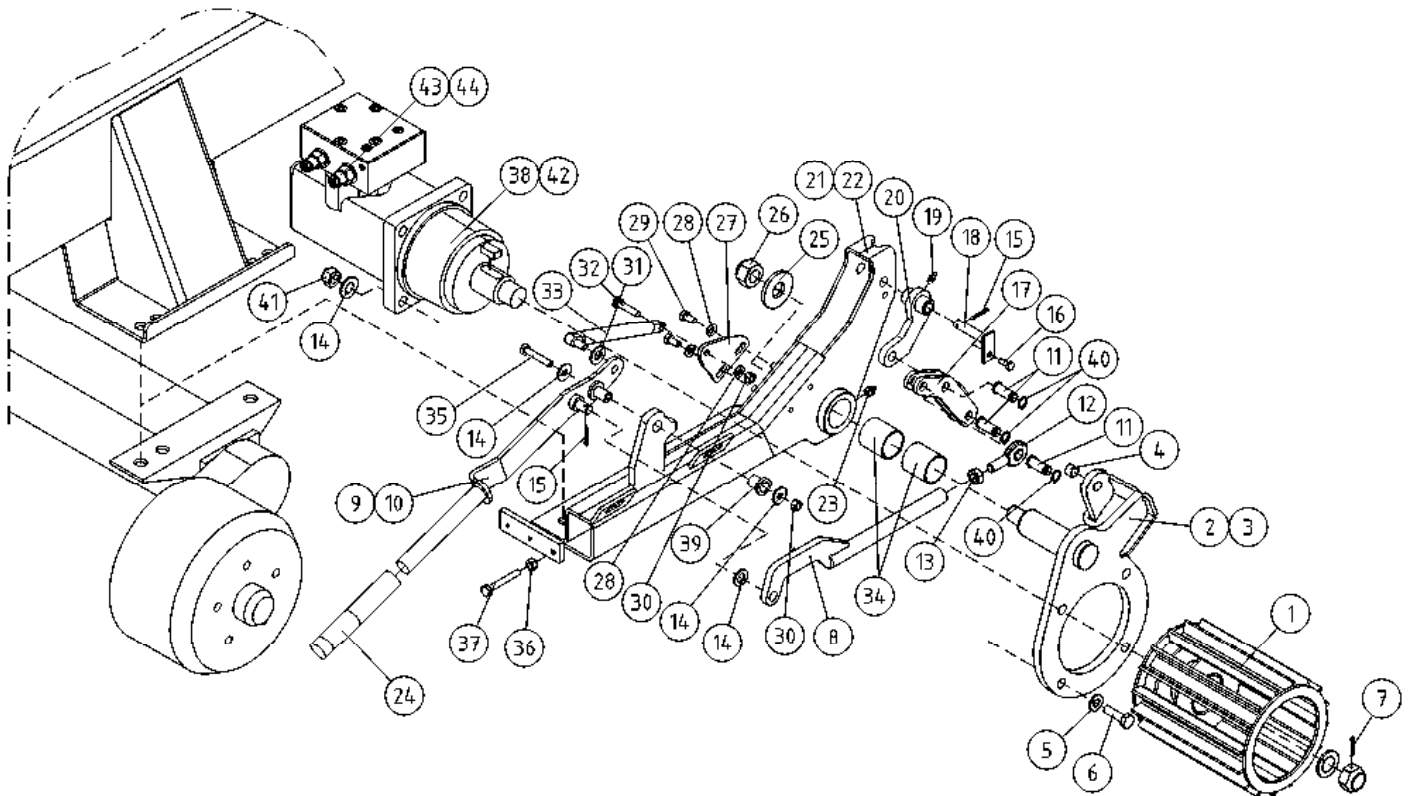
OSA DEL TEIL ITEM	VARAOSA NRO RESERVDLS NR ERSATZTEIL NR PART NR	KPL OSAN NIMI ANTAL ANZAHL QTY	BENÄMNING	BENENNUNG	DESCRIPTION
AJOLAITE					
1	4CB7244	2	LAAKERIPESÄ, AJOLAITE	ACHSE	AXLE
2	29.2060	2	LAAKERIHOLKKI LAIPALLINEN	LAGERBUSSNING	BEARING BUSHING
3	3CB8247	2	VETORULLA	DRAGRULLE	CAPSTAN
4	4CB7243	2	LAAKERIPESÄ, AJOLAITE	BEARING HOUSING	BEARING HOUSING
5	29.2047	2	LAAKERIHOLKKI	LAGERBUSSNING	BEARING BUSHING
DRIVSYSTEM					
6	3CB8266-O	1	VÄÄNTIÖ, AJOLAITE	ACHSE	AXLE
7	3CB8266-V	1	VÄÄNTIÖ, AJOLAITE	ACHSE	AXLE
8	M1240	2	RUUVI M12 X 240, DIN931(8.8)	SKRUV	SCREW
9	29.017	3	VOIDENIPPA M8	SMÖRNIPPEL	GREASE NIPPLE
10	M0609	12	ALUSLAATTA M6, DIN125	BRICKA	WASHER
11	M0615.001	12	RUUVI M6 X 16, DIN933(8.8)	SKRUV	SCREW
12	4CB8269	2	LEVY	PLÅT	PLATE
13	M1200	2	KUUSIOMUTTERI M12, DIN934(8)	MUTTER	NUT
14	M1209	6	ALUSLAATTA M12, DIN125	BRICKA	WASHER
15	M1218.001	4	RUUVI M12 X 30, DIN933(8.8)	SKRUV	SCREW
16	M1200.001	2	LUKITUSMUTTERI M12, DIN985(8)	LÅSMUTTER	LOCKING NUT
17	47.2448	2	HYDRAULIMOOTTORI	HYDRAULMOTOR	HYDRAULIC MOTOR
18	27.779	2	TIIVISTESARJA	TÄTNISSATS	GASKET SET
19	48.0569	2	KAHVA	HANDTAG	GRIP
20	29.2061	2	LAAKERIHOLKKI	LAGERBUSSNING	BEARING BUSHING
21	M0809	4	ALUSLAATTA M8, DIN125	BRICKA	WASHER
22	M0813.001	4	RUUVI M8 X 12, DIN933(8.8)	SKRUV	SCREW
23	4CB8288	2	LEVY, AJOLAITE	PLÅT	PLATE
24	3CB8251-O	1	AJOLAITE, RUNKO	STOMME, HÖGER	FRAME, RIGHT
25	3CB8251-V	1	AJOLAITE, RUNKO	STOMME, VÄNSTER	FRAME, LEFT
26	M3609	2	ALUSLAATTA M36, DIN125	BRICKA	WASHER
27	4CB6447	2	VÄLILEVY	PLÅT	PLATE
28	M2000.501	2	LUKITUSMUTTERI M20X1,5, DIN985(8)	MUTTER	NUT
29	29.2065	1	LAAKERIHOLKKI	LAGERBUSSNING	BEARING BUSHING
30	4CB8639	2	LEVY, VÄÄNTIÖ	PLÅT	PLATE
FAHRANORDNUNG					
DRIVE MECHANISM					



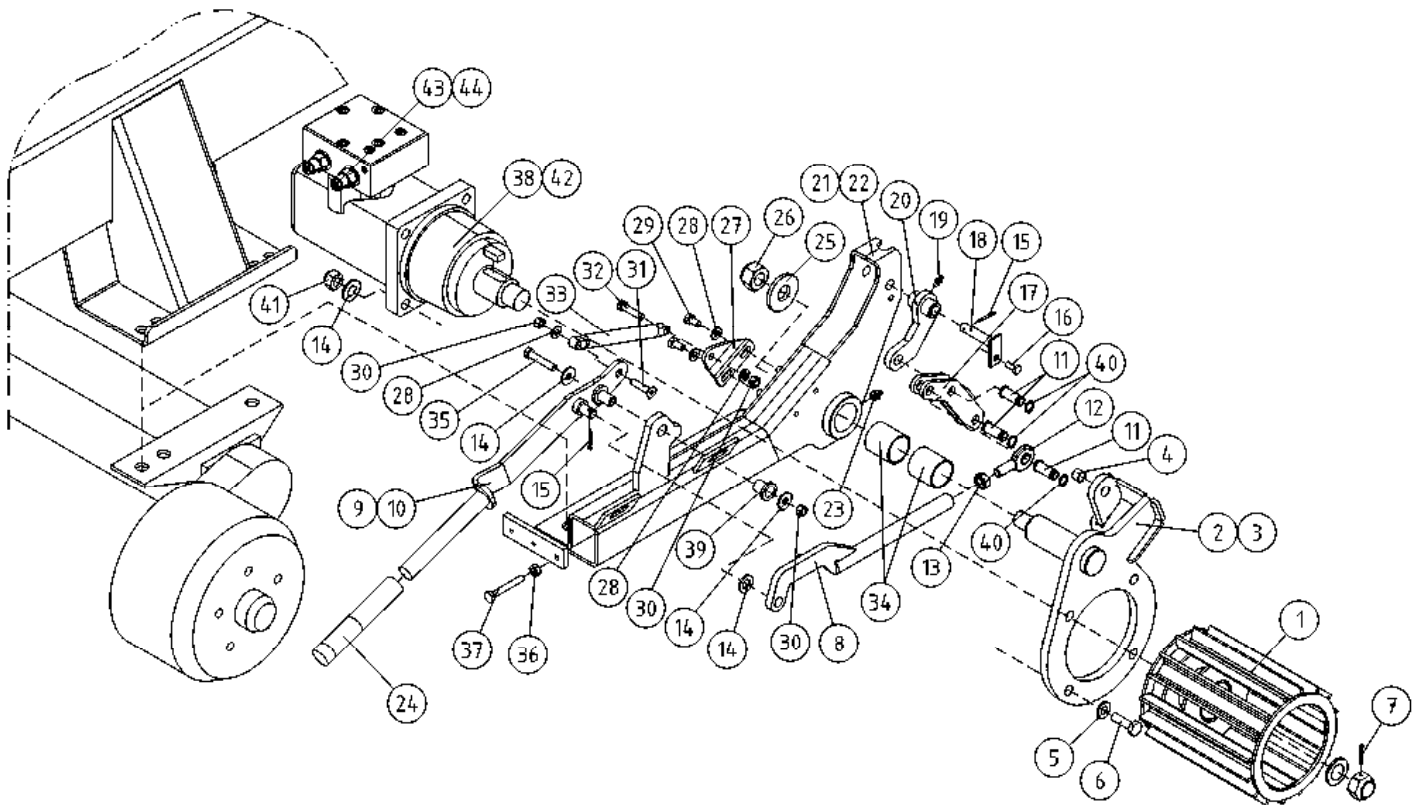
OSA DEL TEIL ITEM	VARAOSA NRO RESERVDLS NR ERSATZTEIL NR PART NR	KPL OSAN NIMI ANTAL ANZAHL QTY	BENÄMNING	BENENNUNG	DESCRIPTION
	AJOLAITE		DRIVSYSTEM	FAHRANORDNUNG	DRIVE MECHANISM
31	4CB7260	2	LAAKERIPESÄ D=22 L=16	ACHSE D=22 L=40	SHAFT D=22 L=40
32	M1007P	2	KORILAATTA M10, DIN440	UNTERLEGSCHIEBE	WASHER
33	M1000.001	4	LUKITUSMUTTERI M10, DIN985(8)	MUTTER	LOCKING NUT
34	3CB8327-O	1	AJOLAITE, KÄYTTÖKAHVA	BEDIENUNGSGRIFF FÜR FAHRANORDNUNG	OPERATING HANDLE FOR DRIVE UNIT
35	3CB8327-V	1	AJOLAITE, KÄYTTÖKAHVA	BEDIENUNGSGRIFF FÜR FAHRANORDNUNG	OPERATING HANDLE FOR DRIVE UNIT
36	29.2007	2	LAAKERIHOLKKI	LAGERBUCHSE	BEARING BUSHING
37	M1007	2	KORILAATTA M10, DIN9021	UNTERLEGSCHIEBE	WASHER
38	M1000	2	KUUSIOMUTTERI M10, DIN934(8)	MUTTER	NUT
39	M1022.001	2	RUUVI M10 X 50, DIN933(8.8)	SKRUV	SCREW
40	M1626	2	RUUVI M16 X 70, DIN931(8.8)	SKRUV	SCREW
41	M1609	4	ALUSLAATTA M16, DIN125	UNTERLEGSCHIEBE	WASHER
42	M1607K	2	KORILAATTA M16, DIN6340	UNTERLEGSCHIEBE	WASHER
43	M1600.011	4	LUKITUSMUTTERI M16, DIN980(8)	MUTTER	NUT
44	M1624	2	RUUVI M16 X 60, DIN931(8.8)	SKRUV	SCREW
45	48.1537	2	KUMMIPUSKURI, LIERIÖ	GUMMIPUFFERT	RUBBER BUMPER
46	27.804	2	TIIVISTESARJA	DICHTUNGSSATZ	GASKET SET
47	47.2858	2	KUORMANLASKUVENTTIILI	AVLASTNINGSVENTIL	LOAD REGULATING VALVE



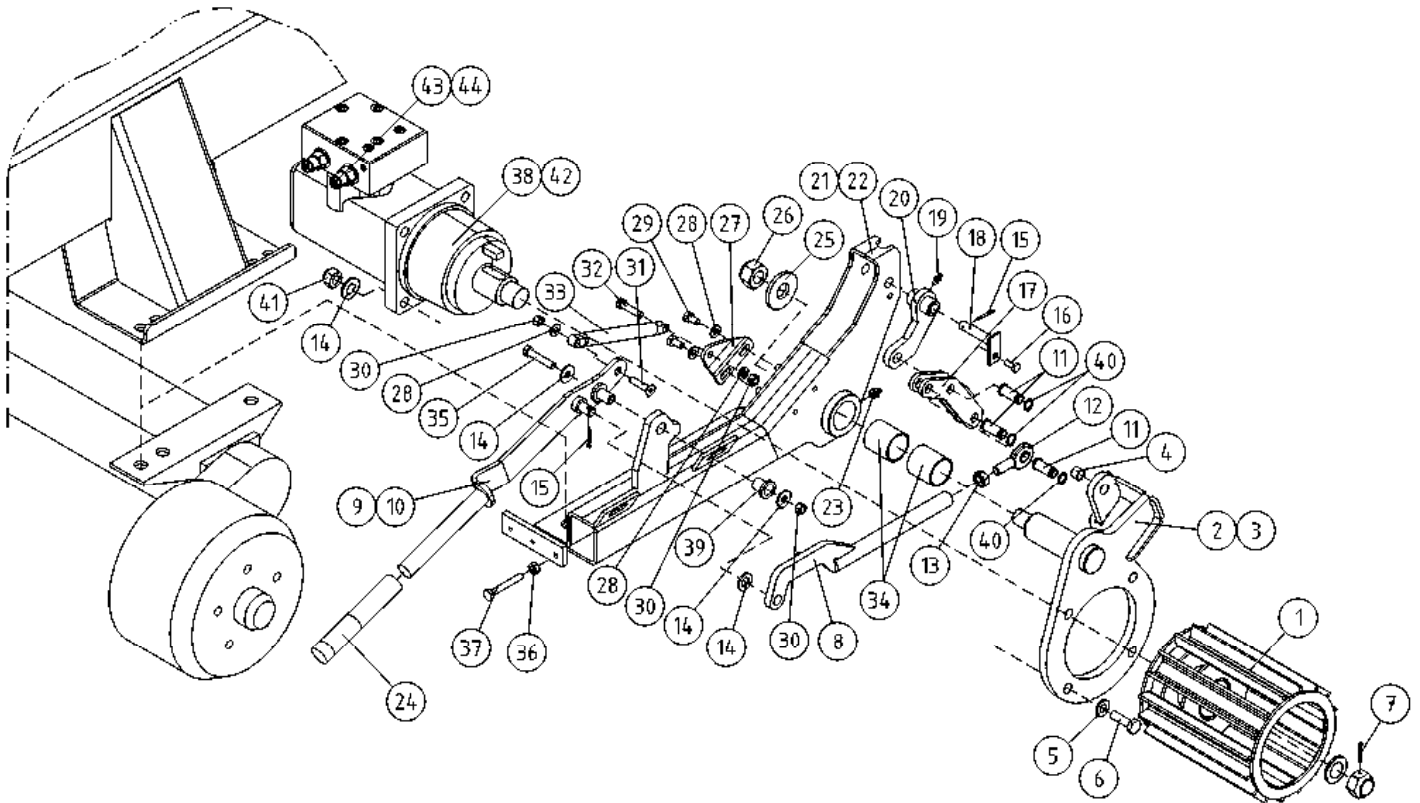
OSA DEL TEIL ITEM	VARAOSA NRO RESERVDLS NR ERSATZTEIL NR PART NR	KPL OSAN NIMI ANTAL ANZAHL QTY	BENÄMNING	BENENNUNG	DESCRIPTION
	AJOLAITE		DRIVSYSTEM	FAHRANORDNUNG	DRIVE MECHANISM
1	3CA9256	2	VETORULLA	AUSZUGSROLLE	CAPSTAN
2	3CB2812-O	1	AJOLAITE, MOOTTORIN KIINNITIN	HEBELBAUM, RECHTS	LEVER, RIGHT
3	3CB2812-V	1	AJOLAITE, MOOTTORIN KIINNITIN	HEBELBAUM, LINKS	LEVER, LEFT
4	29.2007	10	LAAKERIHOLKKI	LAGERBUCHSE	BEARING BUSHING
5	M1009	8	ALUSLAATTA M10, DIN125	UNTERLEGSCHIEBE	WASHER
6	M1221	8	RUUVI M12 X 45, DIN931(8.8)	SKRUBE	SCREW
7	25.413	2	SAKSISOKKA 4 X 36, DIN94 A4	SPLINT	COTTER PIN
8	4CB3683	2	AJOLAITE, VÄLITANKO	KONNEKTOR	CONNECTING ROD
9	3CB3993-O	1	AJOLAITE, KÄYTTÖKAHVA	BEDIENUNGSGRIF FÜR FAHRANORDNUNG	OPERATING HANDLE FOR DRIVE UNIT
10	3CB3993-V	1	AJOLAITE, KÄYTTÖKAHVA	BEDIENUNGSGRIF FÜR FAHRANORDNUNG	OPERATING HANDLE FOR DRIVE UNIT
11	4CB4891	6	TAPPI T27.12025K	ZAPFEN	PIN
12	28.339	2	NIVELLAAKERI D=12 M12 L=71	GELENKLAGER	FREE BEARING
13	M1200	2	KUUSIOMUTTERI M12, DIN934(8)	MUTTER	NUT
14	M1209	16	ALUSLAATTA M12, DIN125	UNTERLEGSCHIEBE	WASHER
15	25.400	4	SAKSISOKKA 3.2 X 20, DIN94 ZN	SPLINT	COTTER PIN
16	M0613.001	2	RUUVI M6 X 12, DIN933(8.8)	SCHRAUBE	SCREW
17	DL1.171	2	AJOLAITE, NIVEL	KNÄ	KNEE
18	T55.12054	2	TAPPI T55.12054K	ZAPFEN	PIN
19	29.011	2	VOIDENIPPA M6	SCHMIERNIPPEL	GREASE NIPPLE
20	DL1.170	2	AJOLAITE, NIVEL	GELENK	JOINT
21	2CB3692-O	1	AJOLAITE, RUNKO	RAHMEN, RECHTS	FRAME, RIGHT
22	2CB3692-V	1	AJOLAITE, RUNKO	RAHMEN, LINKS	FRAME, LEFT
23	29.015	2	VOIDENIPPA M8X1	SCHMIERNIPPEL	GREASE NIPPLE
24	48.0569	2	KAHVA	GRIF	GRIP
25	4CA9206	2	ALUSLEVY	UNTERLEGSCHIEBE	WASHER
26	M2000.501	2	LUKITUSMUTTERI M20X1.5, DIN985(8)	MUTTER	NUT
27	4CB4517	2	AJOLAITE, KORVAKE	ANSATZ	LUG
28	M0809	4	ALUSLAATTA M8, DIN125	UNTERLEGSCHIEBE	WASHER
29	M0816.001	2	RUUVI M8 X 20, DIN933(8.8)	SCHRAUBE	SCREW
30	M0800.001	4	LUKITUSMUTTERI M8, DIN985(8)	MUTTER	LOCK NUT



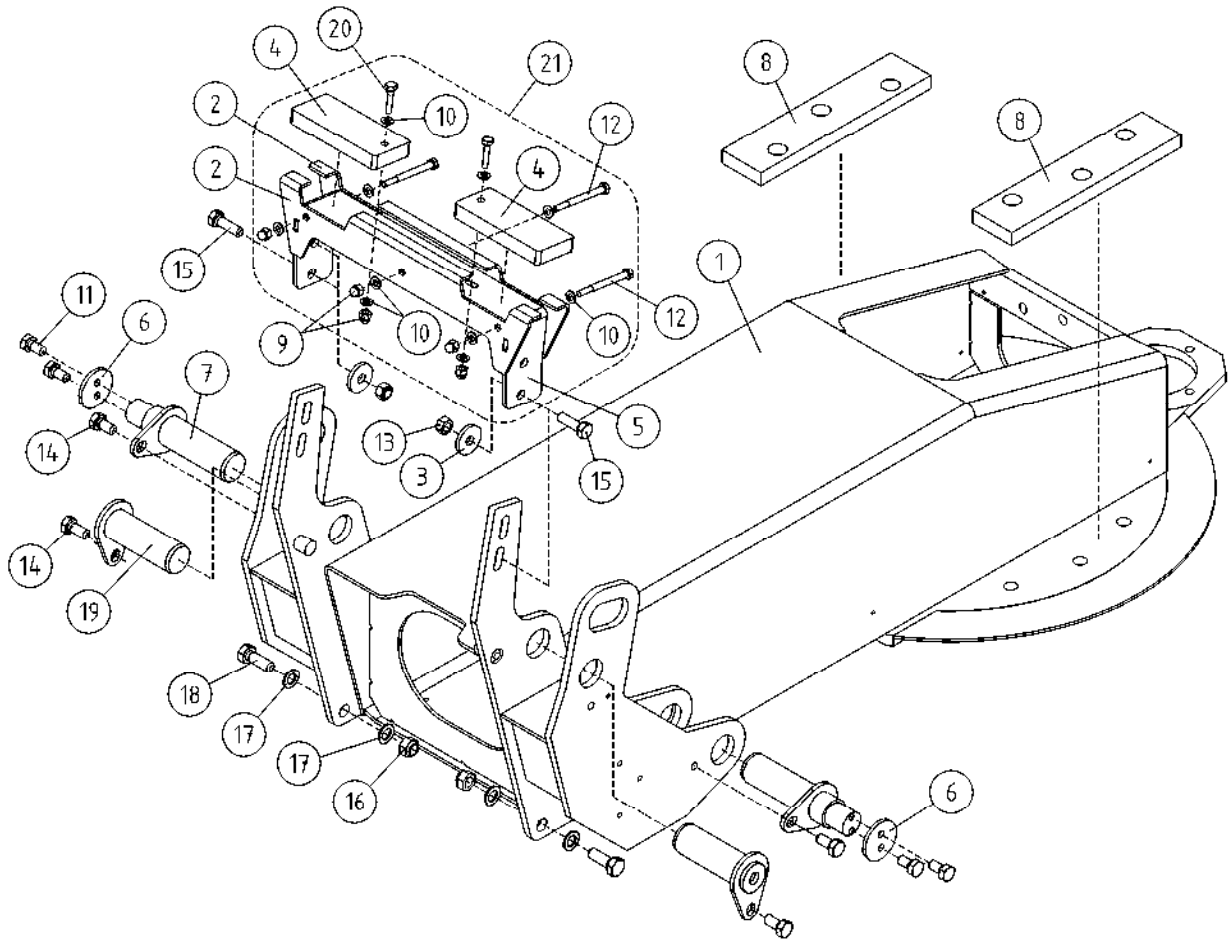
OSA DEL TEIL ITEM	VARAOSA NRO RESERVDELS NR ERSATZTEIL NR PART NR	KPL OSAN NIMI ANTAL ANZAHL QTY	BENÄMNING	BENENNUNG	DESCRIPTION
	AJOLAITE		DRIVSYSTEM	FAHRANORDNUNG	DRIVE MECHANISM
31	M0807K	1	KORILAATTA M8, DIN7349	BRICKA	WASHER
32	M0819	2	RUUVI M8 X 35, DIN931(8.8)	SKRUV	SCREW
33	30.320	2	KAASUJOUSSI	GASFJÄDER	GAS SPRING
34	29.2020	4	LAAKERIHOLKKI	LAGERBUSSNING	BEARING BUSHING
35	M0821	2	RUUVI M8 X 45, DIN931(8.8)	SKRUV	SCREW
36	M0800	2	KUUSIOMUTTERI M8, DIN934(8)	MUTTER	NUT
37	M0823.001	2	RUUVI M8 X 55, DIN933(8.8)	SKRUV	SCREW
38	47.2319	2	HYDRAULIMOOTTORI	HYDRAULMOTOR	HYDRAULIC MOTOR
39	29.2037	4	LAAKERIHOLKKI	LAGERBUSSNING	BEARING BUSHING
40	25.007	6	VARMISTINRENGAS A12X1	SÄKRINGSRING	SNAP RING
41	M1200.001	8	LUKITUSMUTTERI M12, DIN985(8)	LÄSMUTTER	LOCKING NUT
42	27.779	2	TIIVISTESARJA	TÄTNINGSSATS	GASKET SET
43	47.2858	2	KUORMANLASKUVENTIILI	AVLASTNINGSVENTIL	LOAD REGULATING VALVE
44	27.804	2	TIIVISTESARJA	TÄTNINGSSATS	GASKET SET



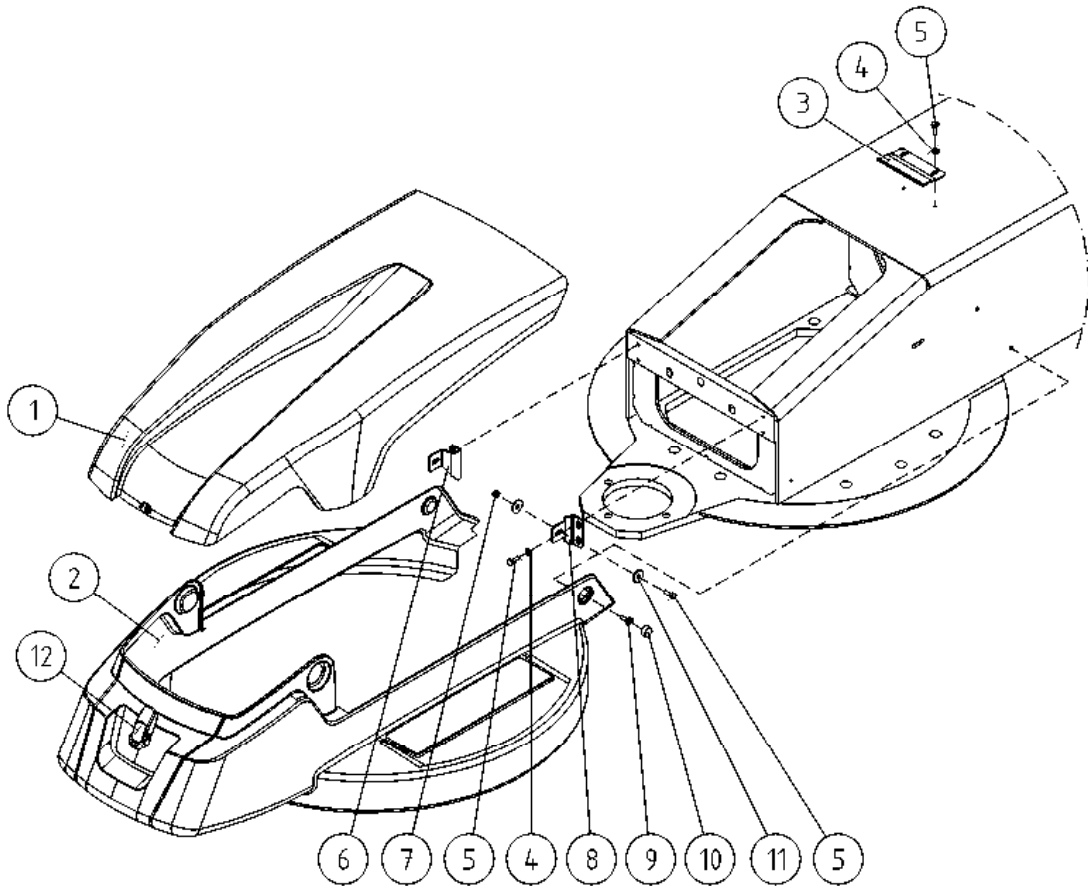
OSA DEL TEIL ITEM	VARAOSA NRO RESERVEDELS NR ERSATZTEIL NR PART NR	KPL OSAN NIMI ANTAL ANZAHL QTY	BENÄMNING	BENENNUNG	DESCRIPTION
	AJOLAITE		DRIVSYSTEM	FAHRANORDNUNG	DRIVE MECHANISM
1	3CA9256	2	VETORULLA	AUZUGSROLLE	CAPSTAN
2	3CB2812-O	1	AJOLAITE, MOOTTORIN KIINNITIN	HEBELBAUM, RECHTS	LEVER, RIGHT
3	3CB2812-V	1	AJOLAITE, MOOTTORIN KIINNITIN	HEBELBAUM, LINKS	LEVER, LEFT
4	29.2007	10	LAAKERIHOLKKI	LAGERBUSSNING	BEARING BUSHING
5	M1009	8	ALUSLAATTA M10, DIN125	BRICKA	WASHER
6	M1221	8	RUVVI M12 X 45, DIN931(8.8)	SKRUV	SCRAUBE
7	25.413	2	SAKSISOKKA 4 X 36, DIN94 A4	SAXSPRINT	SPLINT
8	4CB3683	2	AJOLAITE, VÄLITANKO	MELLANSTÄNG	CONNECTING ROD
9	3CB3993-O	1	AJOLAITE, KÄYTTÖKAHVA	DRIFTPAK FÖR DRIVSYSTEM	BEDIENUNGSGRIF FÜR FAHRANORDNUNG
10	3CB3993-V	1	AJOLAITE, KÄYTTÖKAHVA	DRIFTPAK FÖR DRIVSYSTEM	OPERATING HANDLE FOR DRIVE UNIT
11	4CB4891	6	TAPPI T27.12025K	TAPP	PIN
12	28.339	2	NIVELLAAKERI D=12 M12 L=71	LEDLAGER	FREE BEARING
13	M1200	2	KUUSIOMUTTERI M12, DIN934(8)	MUTTER	NUT
14	M1209	16	ALUSLAATTA M12, DIN125	BRICKA	WASHER
15	25.400	4	SAKSISOKKA 3,2 X 20, DIN94 ZN	SAXSPRINT	COTTER PIN
16	M0613.001	2	RUVVI M6 X 12, DIN933(8.8)	SKRUV	SCRAUBE
17	DL1.171	2	AJOLAITE, NIVEL	KNÄ	KNEE
18	T55.12054	2	TAPPI T55.12054K	TAPP	PIN
19	29.011	2	VOIDENIPPA M6	SMÖRJNIPPEL	GREASE NIPPLE
20	DL1.170	2	AJOLAITE, NIVEL	LED	JOINT
21	2CB3692-O	1	AJOLAITE, RUNKO	STOMME, HÖGER	FRAME, RIGHT
22	2CB3692-V	1	AJOLAITE, RUNKO	STOMME, VÄNSTER	FRAME, LEFT
23	29.015	2	VOIDENIPPA M8X1	SMÖRJNIPPEL	GREASE NIPPLE
24	48.0569	2	KAHVA	HANDTAG	GRIP
25	4CA9206	2	ALUSLEVY	BRICKA	WASHER
26	M2000.501	2	LUKITUSMUTTERI M20X1,5, DIN985(8)	MUTTER	NUT
27	4CB3682-O/V	2			
28	M0809	5	ALUSLAATTA M8, DIN125	BRICKA	WASHER
29	M0816.001	2	RUVVI M8 X 20, DIN933(8.8)	SKRUV	SCRAUBE
30	M0800.001	5	LUKITUSMUTTERI M8, DIN985(8)	MUTTER	LOCK NUT



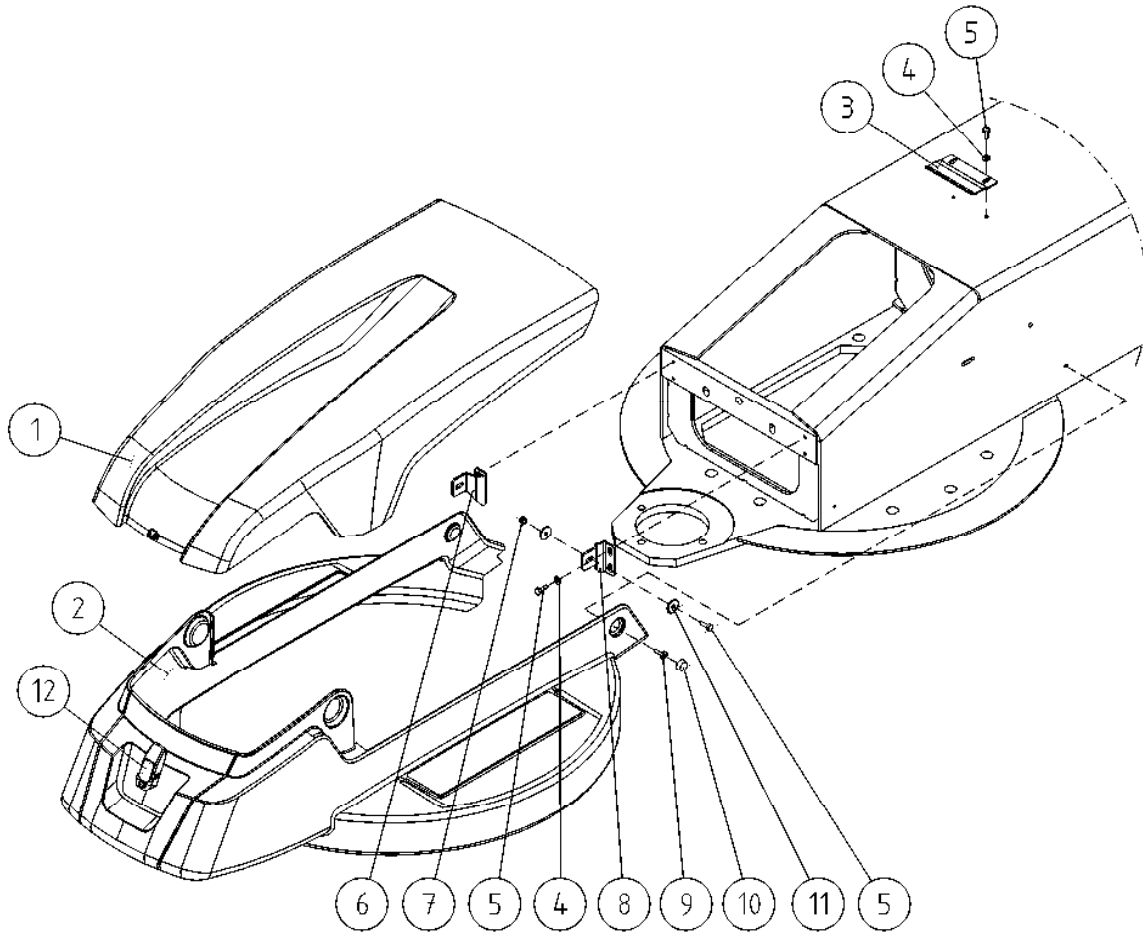
OSA DEL TEIL ITEM	VARAOSA NRO RESERVDELS NR ERSATZTEIL NR PART NR	KPL OSAN NIMI ANTAL ANZAHL QTY	BENÄMNING	BENENNUNG	DESCRIPTION
	AJOLAITE		DRIVSYSTEM	FAHRANORDNUNG	DRIVE MECHANISM
31	M0819.008	2	RUUVI M8 X 35, DIN7991(8.8)	SKRUV	SCRAUBE
32	M0819	2	RUUVI M8 X 35, DIN931(8.8)	SKRUV	SCRAUBE
33	30.303	2	KAASUJOUSSI 129965	GASFJÄDER	GASFEDER
34	29.2020	4	LAAKERIHOLKKI	LAGERBUSSNING	LAGERBUCHSE
35	M0821	2	RUUVI M8 X 45, DIN931(8.8)	SKRUV	SCRAUBE
36	M0800	2	KUUSIOMUTTERI M8, DIN934(8)	MUTTER	MUTTER
37	M0823.001	2	RUUVI M8 X 55, DIN933(8.8)	SKRUV	SCRAUBE
38	47.2319	2	HYDRAULIMOOTTORI	HYDRAULMOTOR	HYDRAULIC MOTOR
39	29.2037	4	LAAKERIHOLKKI	LAGERBUSSNING	LAGERBUCHSE
40	25.007	6	VARMISTINRENGAS A12X1	SÄKRINGSRING	SICHERUNGSRING
41	M1200.001	8	LUKITUSMUTTERI M12, DIN985(8)	LÄSMUTTER	ARRETIERMUTTER
42	27.779	2	TIIVISTESARJA	TÄTNINGSSATS	DICHTUNGSSATZ
43	47.2858	2	KUORMANLASKUVENTTIILI	AVLASTNINGSVENTIL	LASTREGELVENTIL
44	27.804	2	TIIVISTESARJA	TÄTNINGSSATS	DICHTUNGSSATZ
					GASKET SET
					LOAD REGULATING VALVE
					GASKET SET



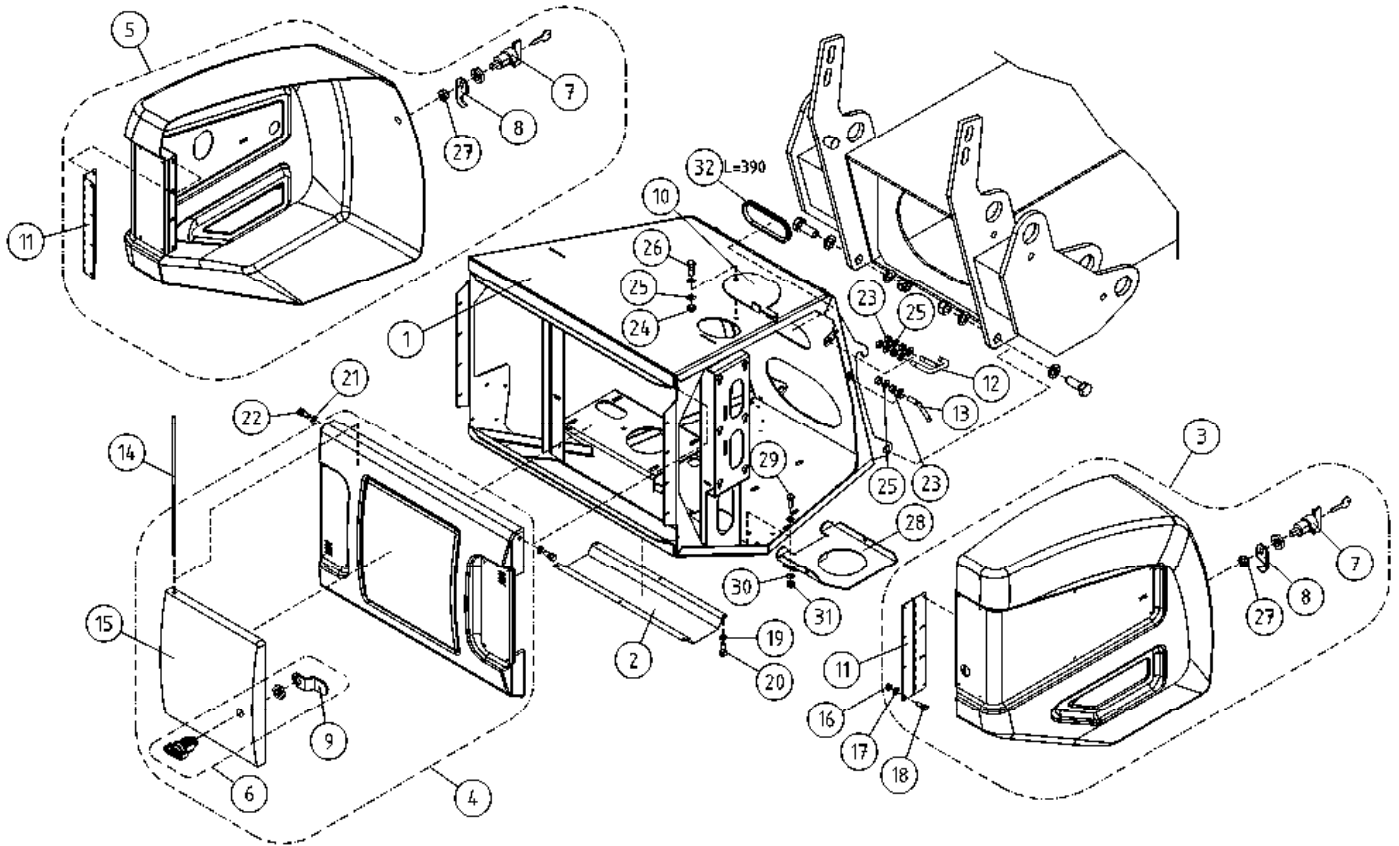
OSA DEL TEIL ITEM	VARAOSA NRO RESERVEDELS NR ERSATZTEIL NR PART NR	KPL OSAN NIMI ANTAL ANZAHL QTY	BENÄMNING	BENENNUNG	DESCRIPTION	
			KÄÄNTÖLAITE	SVÄNGANORDNING	SCHWENKANORDNUNG	TURNING DEVICE
1	1CB4920	1	KÄÄNTÖLAITE	SVÄNGANORDNING	SCHWENKANORDNUNG	ROTATING UNIT
2	3CB7338	2	LEVY	PLÅT	PLATTE	PLATE
3	DL1.033	4	ALUSLEVY	BRICKA	UNTERLEGSCHIEBE	WASHER
4	4CB7314	2	KUMILEVY NEOPREN 572	GUMMIPLATTA	GUMMIPLATTE	RUBBER PLATE
5	3CB7313	1	KANNATINLEVY	PLÅT	PLATTE	PLATE
6	DL2.078	2	KIINNITYSLAIPPA	MONTERINGSFLÅNS	BEFESTIGUNGSFLANSCH	FASTENING FLANGE
7	DL2.081	2	TAPPI T59.40112M	TAPP	ZAPFEN	PIN
8	DL2.089	2	KUMILEVY NEOPREN 572	GUMMIPLATTA	GUMMIPLATTE	RUBBER PLATE
9	M0800.003	5	HATTUMUTTERI M8, DIN1587	MUTTER	MUTTER	NUT
10	M0809	18	ALUSLAATTA M8, DIN125	BRICKA	UNTERLEGSCHIEBE	WASHER
11	M0815	4	RUUVI M8 X 16, DIN931(8.8)	SKRUV	SCHRAUBE	SCREW
12	M0829	3	RUUVI M8 X 90, DIN931(8.8)	SKRUV	SCHRAUBE	SCREW
13	M1200.001	4	LUKITUSMUTTERI M12, DIN985(8)	LÅSMUTTER	ARRETIERMUTTER	LOCKING NUT
14	M1215	4	RUUVI M12 X 16, DIN931(8.8)	SKRUV	SCHRAUBE	SCREW
15	M1220	4	RUUVI M12 X 40, DIN931(8.8)	SKRUV	SCHRAUBE	SCREW
16	M1400.001	2	LUKITUSMUTTERI M14, DIN985(8)	MUTTER	MUTTER	NUT
17	M1409	4	ALUSLAATTA M14, DIN125	BRICKA	UNTERLEGSCHIEBE	WASHER
18	M1420	2	RUUVI M14 X 40, DIN931(8.8)	SKRUV	SCHRAUBE	SCREW
19	T14.40113	2	TAPPI T14.40118S	TAPP	ZAPFEN	PIN
20	M0819	2	RUUVI M8 X 35, DIN931(8.8)	SKRUV	SCHRAUBE	SCREW
21	3CB7315	1	PUOMISTON KANNATIN	BOMSTÖD	ARMTRÄGER	BOOM SUPPORT



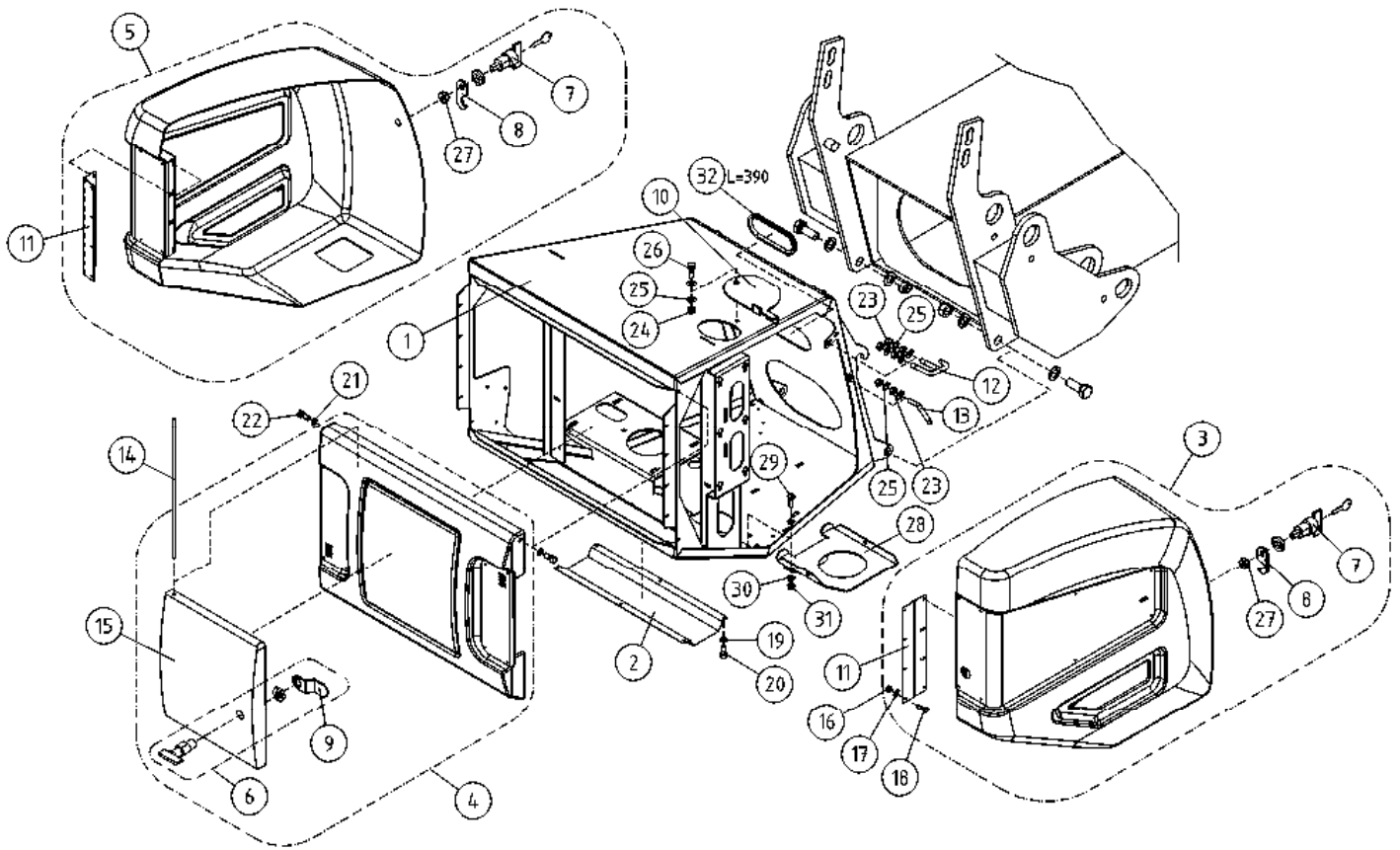
OSA DEL TEIL ITEM	VARAOSA NRO RESERVDLS NR ERSATZTEIL NR PART NR	KPL OSAN NIMI ANTAL ANZAHL QTY	BENÄMNING	BENENNUNG	DESCRIPTION	
			SUOJUKSET, KIINNIKKEET	FÄSTE	HALTER	CLAMP
1	3CB5010	1	KÄÄNTÖLAITE, ETUSUOJA	SVÄNGANORDNING, FRAMSKYDD	SCHWENKGERÄT, VORDERSCHUTZ	TURNING DEVICE, FRONT COVER
2	3CB5009	1	KÄÄNTÖLAITE, HELMASUOJUS	SVÄNGANORDNING, NEDRE SKYDD	SCHWENKGERÄT, UNTERSCHUTZ	TURNING DEVICE, APRON
3	4CB5074	1	KIINNIKE MUOVISUOJAAN	FÄSTE, PLASTSKYDD	BEFESTIGUNG, KUNSTSTOFFSCHÜTZ	CLAMP
4	M0609	6	ALUSLAATTA M6, DIN125	BRICKA	UNTERLEGSCHIEBE	WASHER
5	M0615.001	8	RUUVI M6 X 16, DIN933(8.8)	SKRUV	SCHRAUBE	SCREW
6	4CB4723-O	1	MUOVISUOJAN KIINNIKE OIK.	PLASTSKYDDSFÄSTE	HALTER, KUNSTSTOFFSCHUTZ, RECHTS	PLASTIC COVER FITTING
7	M0600.001	2	LUKITUSMUTTERI M6, DIN985(8)	MUTTER	MUTTER	LOCK NUT
8	4CB4723-V	1	MUOVISUOJAN KIINNIKE VAS.	PLASTSKYDDSFÄSTE	HALTER, KUNSTSTOFFSCHUTZ, LINKS	PLASTIC COVER FITTING
9	M0615.034	2	URARUUVI M6 X 16, DIN7985Z	SKRUV	SCHRAUBE	SCREW
10	48.1014	2	RUUVIKANNANSUOJUS	PLASTKYDD	PLASTIKSCHUTZ FÜR SCHRAUBE	PLASTIC COVER FOR SCREW
11	M0607	4	KORILAATTA M6, DIN9021	BRICKA	UNTERLEGSCHIEBE	WASHER
12	48.0611	1	SALPA	REGEL	RIEGEL	HOLDER



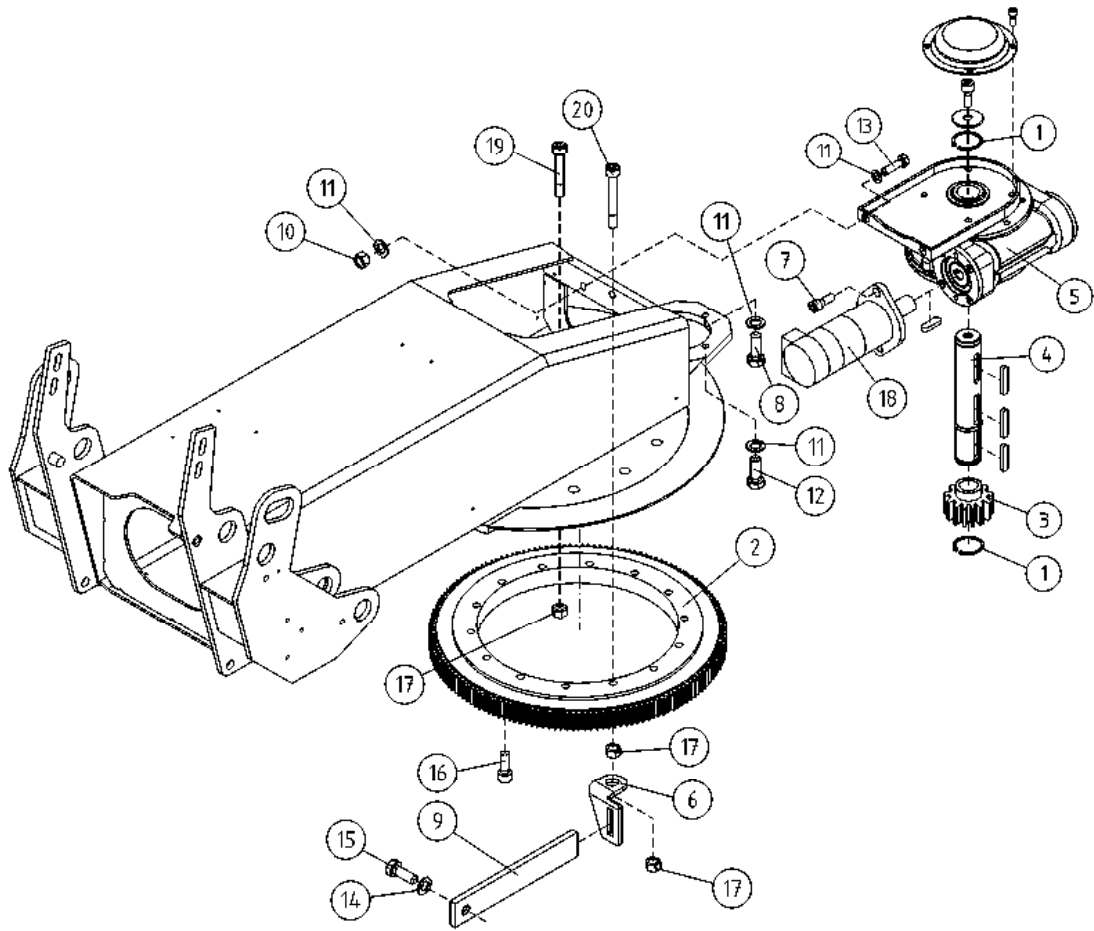
OSA DEL TEIL ITEM	VARAOSA NRO RESERVDLS NR ERSATZTEIL NR PART NR	KPL OSAN NIMI ANTAL ANZAHL QTY	BENÄMNING	BENENNUNG	DESCRIPTION	
			SUOJUKSET, KIINNIKKEET	FÄSTE	HALTER	CLAMP
1	3CB5010	1	KÄÄNTÖLAITE, ETUSUOJA	SVÄNGANORDNING, FRAMSKYDD	SCHWENKGERÄT, VORDERSCHUTZ	TURNING DEVICE, FRONT COVER
2	3CB5009	1	KÄÄNTÖLAITE, HELMASUOJUS	SVÄNGANORDNING, NEDRE SKYDD	SCHWENKGERÄT, UNTERSCHUTZ	TURNING DEVICE, APRON
3	4CB5074	1	KIINNIKE MUOVISUOJAAN	FÄSTE, PLASTSKYDD	BEFESTIGUNG, KUNSTSTOFFSCHÜTZ	CLAMP
4	M0609	6	ALUSLAATTA M6, DIN125	BRICKA	UNTERLEGSCHIEBE	WASHER
5	M0615.001	8	RUUVI M6 X 16, DIN933(8.8)	SKRUV	SCHRAUBE	SCREW
6	4CB4723-O	1	MUOVISUOJAN KIINNIKE OIK.	PLASTSKYDDSFÄSTE	HALTER, KUNSTSTOFFSCHUTZ, RECHTS	PLASTIC COVER FITTING
7	M0600.001	2	LUKITUSMUTTERI M6, DIN985(8)	MUTTER	MUTTER	LOCK NUT
8	4CB4723-V	1	MUOVISUOJAN KIINNIKE VAS.	PLASTSKYDDSFÄSTE	HALTER, KUNSTSTOFFSCHUTZ, LINKS	PLASTIC COVER FITTING
9	M0615.034	2	URARUVI M6 X 16, DIN7985Z	SKRUV	SCHRAUBE	SCREW
10	48.1014	2	RUUVIKANNANSUOJUS	PLASTKYDD	PLASTIKSCHUTZ FÜR SCHRAUBE	PLASTIC COVER FOR SCREW
11	M0607	4	KORILAATTA M6, DIN9021	BRICKA	UNTERLEGSCHIEBE	WASHER
12	48.0577	1	SALPA	REGEL	RIEGEL	HOLDER



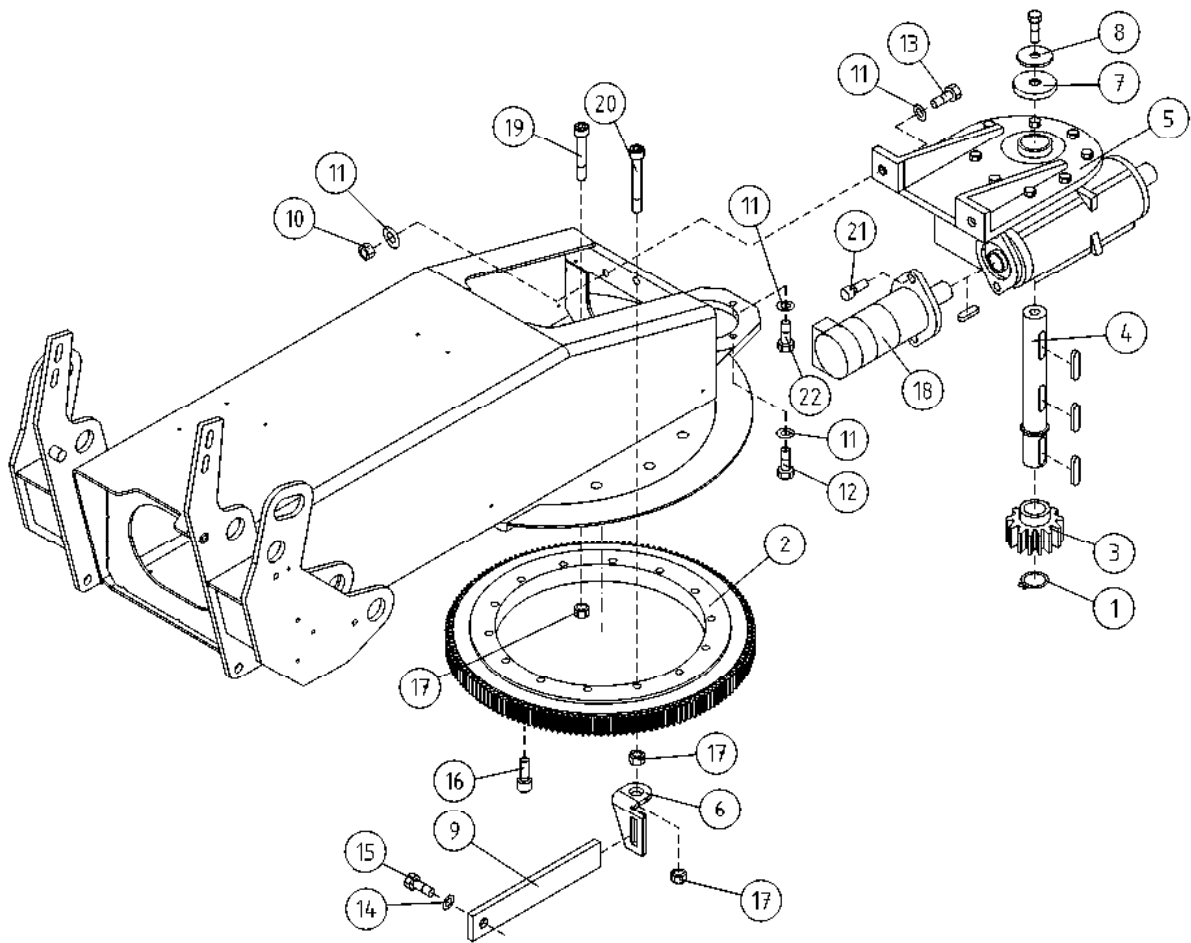
OSA DEL TEIL ITEM	VARAOSA NRO RESERVEDELS NR ERSATZTEIL NR PART NR	KPL OSAN NIMI ANTAL ANZAHL QTY	BENÄMNING	BENENNUNG	DESCRIPTION	
			KONEKEHYYS:SUOJUKSET (HONDA)	MASKINRAM:SKYDD	MASCHINENRAHMEN:SCHUTZ	MACHINE FRAME:COVERS
1	2CB7247	1	KONEKEHYYS	MASKINRAM	MASCHINENRAHMEN	MACHINE FRAME
2	3CB6539	1	SUOJA	SKYDD	SCHUTZ	COVER
3	3CB4152	1	SIVUKANSI, OIKEA	LUCKA, HÖGER	SEITENDECKEL, RECHTS	DOOR, RIGHT
4	3CB4153	1	TAKAKANSI	BAKSKYDD	SCHUTZ, ELEKTROZENTR	COVER, CONTROL CENTRE
5	3CB4157	1	SIVUKANSI, VASEN	LUCKA, VÄNSTER	SEITENDECKEL, LINKS	DOOR, LEFT
6	48.0570X	1	LUKKO TÄYDELLINEN (R)	LÄS	SCHLOSS	LOCK
7	48.0566	2	LUKKOVÄÄNNIN	HAND TAG	HAND KURBEL	HAND CRANK
8	48.0567	2	LUKKOVÄÄNTIMEN TELKI	REGEL	GESPERRE	LATCH
9	48.0579	1	LUKKON SALPA	REGEL	ARRETIERBOLZEN	BOLT
10	4CB6540	1	LEVY	PLÄT	PLATTE	PLATE
11	4CB4032	2	SARANA	CHARNER	SCHARNIER	HINGE
12	4CB4038	2	LUKKONVASTIN	ANSLAG FÖR LÄS	GEGENSTÜCK DES RIEGELS	RESPONSE
13	4CB4042	2	OHJAIN TAPPI	STYRTAPP	STEUERZAPFEN	GUIDE PIN
14	4CB3678	1	SARANATAPPI	CHARNER TAPP	SCARNIER ZAPFEN	HINGE PIN
15	4CB4720	1	TAKAKANNEN LUUKKU+ SARANA	LOCK FÖR SKYDD	DECKEL FÜR SCHUTZ+SCHARNIER	COVER FOR GUARD+HINGE
16	M0400.001	16	LUKITUSMUTTERI M4, DIN985(8)	MUTTER	MUTTER	NUT
17	M0407	16	KORILAATTA M4, DIN9021	BRICKA	UNTERLEGSCHIEBE	WASHER
18	M0413.034	16	URARUUVI M4 X 12, DIN7985Z	SKRUV	SCHRAUBE	SCREW
19	M0509	6	ALUSLAATTA M5, DIN125	BRICKA	UNTERLEGSCHIEBE	WASHER
20	M0513.034	6	URARUUVI M5 X 12, DIN7985Z	SKRUV	SCHRAUBE	SCREW
21	M0607	2	KORILAATTA M6, DIN9021	BRICKA	UNTERLEGSCHIEBE	WASHER
22	M0613	2	RUUVI M6 X 12, DIN931(8.8)	SKRUV	SCHRAUBE	SCREW
23	M0800	12	KUUSIOMUTTERI M8, DIN934(8)	MUTTER	MUTTER	NUT
24	M0800.001	1	LUKITUSMUTTERI M8, DIN985(8)	MUTTER	MUTTER	LOCK NUT
25	M0809	13	ALUSLAATTA M8, DIN125	BRICKA	UNTERLEGSCHIEBE	WASHER
26	M0813	1	RUUVI M8 X 12, DIN931(8.8)	SKRUV	SCHRAUBE	SCREW
27	M1000	2	KUUSIOMUTTERI M10, DIN934(8)	MUTTER	MUTTER	NUT
28	4CB6541	1	AKKUTELINE	BATTERI STÄLLNING	BATTERIE TRÄGER	BATTERY HOLDER
29	M0615.001	3	RUUVI M6 X 16, DIN933(8.8)	SKRUV	SCHRAUBE	SCREW
30	M0609	3	ALUSLAATTA M6, DIN125	BRICKA	UNTERLEGSCHIEBE	WASHER
31	M0600.001	3	LUKITUSMUTTERI M6, DIN985(8)	MUTTER	MUTTER	LOCK NUT
32	48.1327	1	REUNANAUHA 1082507	KANTSNÖRE	BESATZBAND	CHAFER



OSA DEL TEIL ITEM	VARAOSA NRO RESERVEDELS NR ERSATZTEIL NR PART NR	KPL OSAN NIMI ANTAL ANZAHL QTY	BENÄMNING	BENENNUNG	DESCRIPTION	
			KONEKEHYYS-SUOJUKSET (HATZ)	MASKINRAM-SKYDD	MASCHINENRAHMEN-SCHUTZ	MACHINE FRAME:COVERS
1	2CB7247	1	KONEKEHYYS	MASKINRAM	MASCHINENRAHMEN	MACHINE FRAME
2	3CB6539	1	SUOJA	SKYDD	SCHUTZ	COVER
3	3CB4152	1	SIVUKANSI, OIKEA	LUCKA, HÖGER	SEITENDECKEL, RECHTS	DOOR, RIGHT
4	3CB4153	1	TAKAKANSI	BAKSKYDD	SCHUTZ, ELEKTROZENTR	COVER, CONTROL CENTRE
5	3CB4187	1	SIVUKANSI, VASEN	LUCKA, VÄNSTER	SEITENDECKEL, LINKS	DOOR, LEFT
6	48.0570X	1	LUKKO TÄYDELLINEN (R)	LÄS	SCHLOSS	LOCK
7	48.0566	2	LUKKOVÄÄNNIN	HAND TAG	HAND KURBEL	HAND CRANK
8	48.0567	2	LUKKOVÄÄNTIMEN TELKI	REGEL	GESPERRE	LATCH
9	48.0579	1	LUKON SALPA	REGEL	ARRETIERBOLZEN	BOLT
10	4CB6540	1	LEVY	PLÄT	PLATTE	PLATE
11	4CB4032	2	SARANA	CHARNER	SCHARNIER	HINGE
12	4CB4038	2	LUKONVASTIN	ANSLAG FÖR LÄS	GEGENSTÜCK DES RIEGELS	RESPONSE
13	4CB4042	2	OHJAIN TAPPI	STYRTAPP	STEUERZAPFEN	GUIDE PIN
14	4CB3678	1	SARANATAPPI	CHARNER TAPP	SCARNIER ZAPFEN	HINGE PIN
15	4CB4720	1	TAKAKANNEN LUUKKU+ SARANA	LOCK FÖR SKYDD	DECKEL FÜR SCHUTZ+SCHARNIER	COVER FOR GUARD+HINGE
16	M0400.001	16	LUKITUSMUTTERI M4, DIN985(8)	MUTTER	MUTTER	NUT
17	M0407	16	KORILAATTA M4, DIN9021	BRICKA	UNTERLEGSCHIEBE	WASHER
18	M0413.034	16	URARUUVI M4 X 12, DIN7985Z	SKRUV	SCHRAUBE	SCREW
19	M0509	6	ALUSLAATTA M5, DIN125	BRICKA	UNTERLEGSCHIEBE	WASHER
20	M0513.034	6	URARUUVI M5 X 12, DIN7985Z	SKRUV	SCHRAUBE	SCREW
21	M0607	2	KORILAATTA M6, DIN9021	BRICKA	UNTERLEGSCHIEBE	WASHER
22	M0613	2	RUUVI M6 X 12, DIN931(8.8)	SKRUV	SCHRAUBE	SCREW
23	M0800	12	KUUSIOMUTTERI M8, DIN934(8)	MUTTER	MUTTER	NUT
24	M0800.001	1	LUKITUSMUTTERI M8, DIN985(8)	MUTTER	MUTTER	LOCK NUT
25	M0809	13	ALUSLAATTA M8, DIN125	BRICKA	UNTERLEGSCHIEBE	WASHER
26	M0813	1	RUUVI M8 X 12, DIN931(8.8)	SKRUV	SCHRAUBE	SCREW
27	M1000	2	KUUSIOMUTTERI M10, DIN934(8)	MUTTER	MUTTER	NUT
28	4CB6541	1	AKKUTELINE	BATTERI STÄLLNING	BATTERIE TRÄGER	BATTERY HOLDER
29	M0615.001	3	RUUVI M6 X 16, DIN933(8.8)	SKRUV	SCHRAUBE	SCREW
30	M0609	3	ALUSLAATTA M6, DIN125	BRICKA	UNTERLEGSCHIEBE	WASHER
31	M0600.001	3	LUKITUSMUTTERI M6, DIN985(8)	MUTTER	MUTTER	LOCK NUT
32	48.1327	1	REUNANAUHA 1082507	KANTSNÖRE	BESATZBAND	CHAFER



OSA DEL TEIL ITEM	VARAOSA NRO RESERVEDELS NR ERSATZTEIL NR PART NR	KPL OSAN NIMI ANTAL ANZAHL QTY	BENÄMNING	BENENNUNG	DESCRIPTION	
			KÄÄNTÖSYSTEMI	SVÄNGSYSTEM	SCHWENKSYSTEM	ROTATION MECHANISM
1	25.035	2	VARMISTINRENGAS A35X1,5	LÄSBRICKA	SICHERUNGSRING	LOCK WASHER
2	28.755	1	KÄÄNTÖLAAKERI	SVÄNGLAGER	AUFSTECKLAGER	SWIVEL BEARING
3	49.110	1	HAMMASPYÖRÄ	KUGGHJUL	ZAHNRAD	SPROCKET
4	49.2612	1	AKSELI, KIERUKKAVAIHDE	AXEL FÖR SNÄCKVÄXEL	ACHSE, SCHNECKENANTR	AXLE FOR WORM GEAR
5	49.2609	1	KIERUKKAVAIHDE	SNÄCKVÄXEL	SCHNECKENANTRIEB	WORM GEAR
6	DL1.074	1	MOMENTTITUEN VASTIN	MOTSTYCKE FÖR STÖD	ANSCHLAG,MOM.ABSTÜTZ	HEADCUP,MOM.HOLDER
7	M0815.006	2	RUUVI M8 X 16, DIN912(8.8)	SKRUV	SCHRAUBE	SCREW
8	M1019.001	1	RUUVI M10 X 35, DIN933(8.8)	SKRUV	SCHRAUBE	SCREW
9	DL1.073	1	MOMENTTITUKI	MOMENTSTÖD	MOMENTABSTÜTZUNG	MOMENT HOLDER
10	M1000.001	2	LUKITUSMUTTERI M10, DIN985(8)	MUTTER	MUTTER	LOCKING NUT
11	M1009	7	ALUSLAATTA M10, DIN125	BRICKA	UNTERLEGSCHIEBE	WASHER
12	M1018.001	2	RUUVI M10 X 30, DIN933(8.8)	SKRUV	SCHRAUBE	SCREW
13	M1022	2	RUUVI M10 X 50, DIN931(8.8)	SKRUV	SCHRAUBE	SCREW
14	M1209	1	ALUSLAATTA M12, DIN125	BRICKA	UNTERLEGSCHIEBE	WASHER
15	M1215	1	RUUVI M12 X 16, DIN931(8.8)	SKRUV	SCHRAUBE	SCREW
16	M1218.0078	14	RUUVI M12 X 30 DIN912(12.9)	SKRUV	SCHRAUBE	SCREW
17	M1600.0117	15	LUKITUSMUTTERI M16, DIN980(10)	MUTTER	MUTTER	NUT
18	47.2273/A	1	HYDRAULIMOOTTORI NIPOILLA	HYDRAULMOTOR	HYDRAULMOTOR	HYDRAULIC MOTOR
19	M1622.0068	13	RUUVI M16 X 50, DIN912(12.9)	SKRUV	SCHRAUBE	SCREW
20	M1626.0068	1	RUUVI M16 X 70, DIN912(12.9)	SKRUV	SCHRAUBE	SCREW



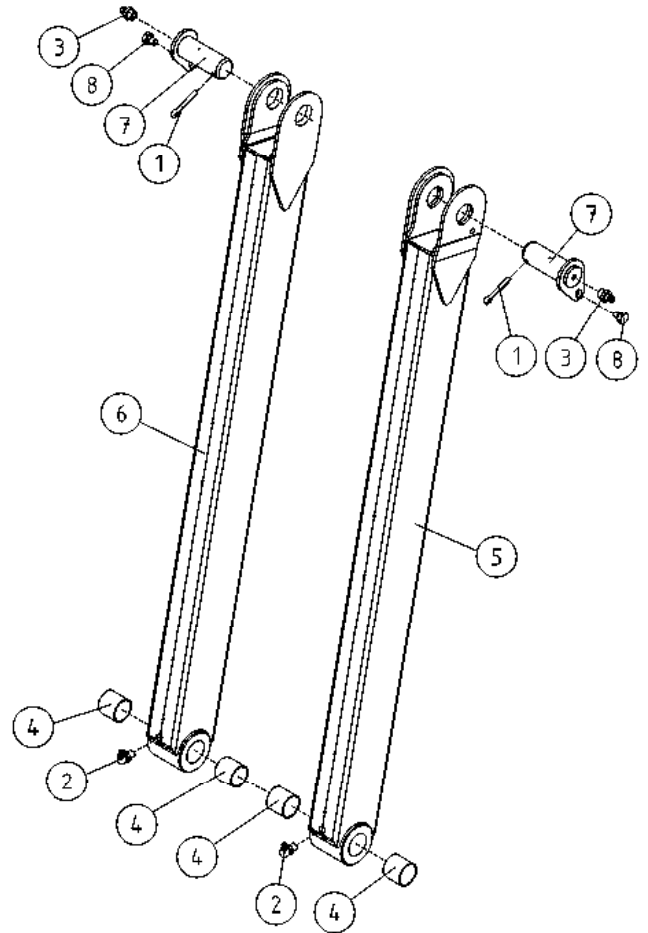
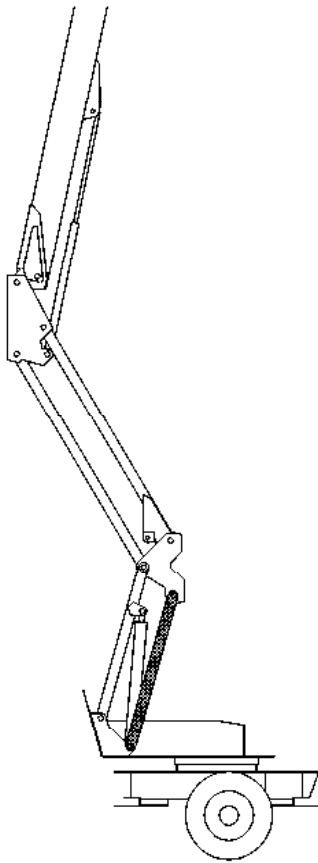
OSA VARAOSA NRO KPL OSAN NIMI
 DEL RESERVDLS NR ANTAL
 TEIL ERSATZTEIL NR ANZAHL
 ITEM PART NR QTY

BENÄMNING

BENENNUNG

DESCRIPTION

		KÄÄNTÖSYSTEMI	SVÄNGSYSTEM	SCHWENKSYSTEM	ROTATION MECHANISM
1	25.035	1 VARMISTINRENGAS A35X1,5	LÄSBRICKA	SICHERUNGSRING	LOCK WASHER
2	28.755	1 KÄÄNTÖLAAKERI	SVÄNGLAGER	AUFSTECKLAGER	SWIVEL BEARING
3	49.110	1 HAMMASPYÖRÄ	KUGGHJUL	ZAHNRAD	SPROCKET
4	3CA8232	1 AKSELI, KIERUKKAVAIHDE	AXEL FÖR SNÄCKVÄXEL	ACHSE, SCHNECKENANTR	AXLE FOR WORM GEAR
5	49.294	1 KIERUKKAVAIHDE	SNÄCKVÄXEL	SCHNECKENANTRIEB	WORM GEAR
6	DL1.074	1 MOMENTTITUEN VASTIN	MOTSTYCKE FÖR STÖD	ANSCHLAG,MOM.ABSTÜTZ	HEADCUP,MOM.HOLDER
7	4CB3406	1 SUOJATULPPA	SKYDDSPLOGG	SCHUTZPFROFFEN	PROTECTIVE PLUG
8	4CB3880	1 ALUSLEVY, VAIHTEEN AKSELI	BRICKA	UNTERLEGSCHIEBE	WASHER
9	DL1.073	1 MOMENTTITUKI	MOMENTSTÖD	MOMENTABSTÜTZUNG	MOMENT HOLDER
10	M1000.001	2 LUKITUSMUTTERI M10, DIN985(8)	MUTTER	MUTTER	LOCKING NUT
11	M1009	7 ALUSLAATTA M10, DIN125	BRICKA	UNTERLEGSCHIEBE	WASHER
12	M1018	2 RUUVI M10 X 30, DIN931(8.8)	SKRUV	SCHRAUBE	SCREW
13	M1022	2 RUUVI M10 X 50, DIN931(8.8)	SKRUV	SCHRAUBE	SCREW
14	M1209	1 ALUSLAATTA M12, DIN125	BRICKA	UNTERLEGSCHIEBE	WASHER
15	M1215	1 RUUVI M12 X 16, DIN931(8.8)	SKRUV	SCHRAUBE	SCREW
16	M1218.0078	14 RUUVI M12 X 30 DIN912(12.9)	SKRUV	SCHRAUBE	SCREW
17	M1600.0117	15 LUKITUSMUTTERI M16, DIN980(10)	MUTTER	MUTTER	NUT
18	47.2273/A	1 HYDRAULIMOOTTORI NIPOILLA	HYDRAULMOTOR	HYDRAULMOTOR	HYDRAULIC MOTOR
19	M1627.0068	13 RUUVI M16 X 75, DIN912(12.9)	SKRUV, LEONESSA	SCHRAUBE, LEONESSA	SCREW, LEONESSA
20	M1626.0068	1 RUUVI M16 X 70, DIN912(12.9)	SKRUV	SCHRAUBE	SCREW
21	M0815.006	2 RUUVI M8 X 16, DIN912(8.8)	SKRUV	SCHRAUBE	SCREW
22	M1019	1 RUUVI M10 X 35, DIN931(8.8)	SKRUV	SCHRAUBE	SCREW



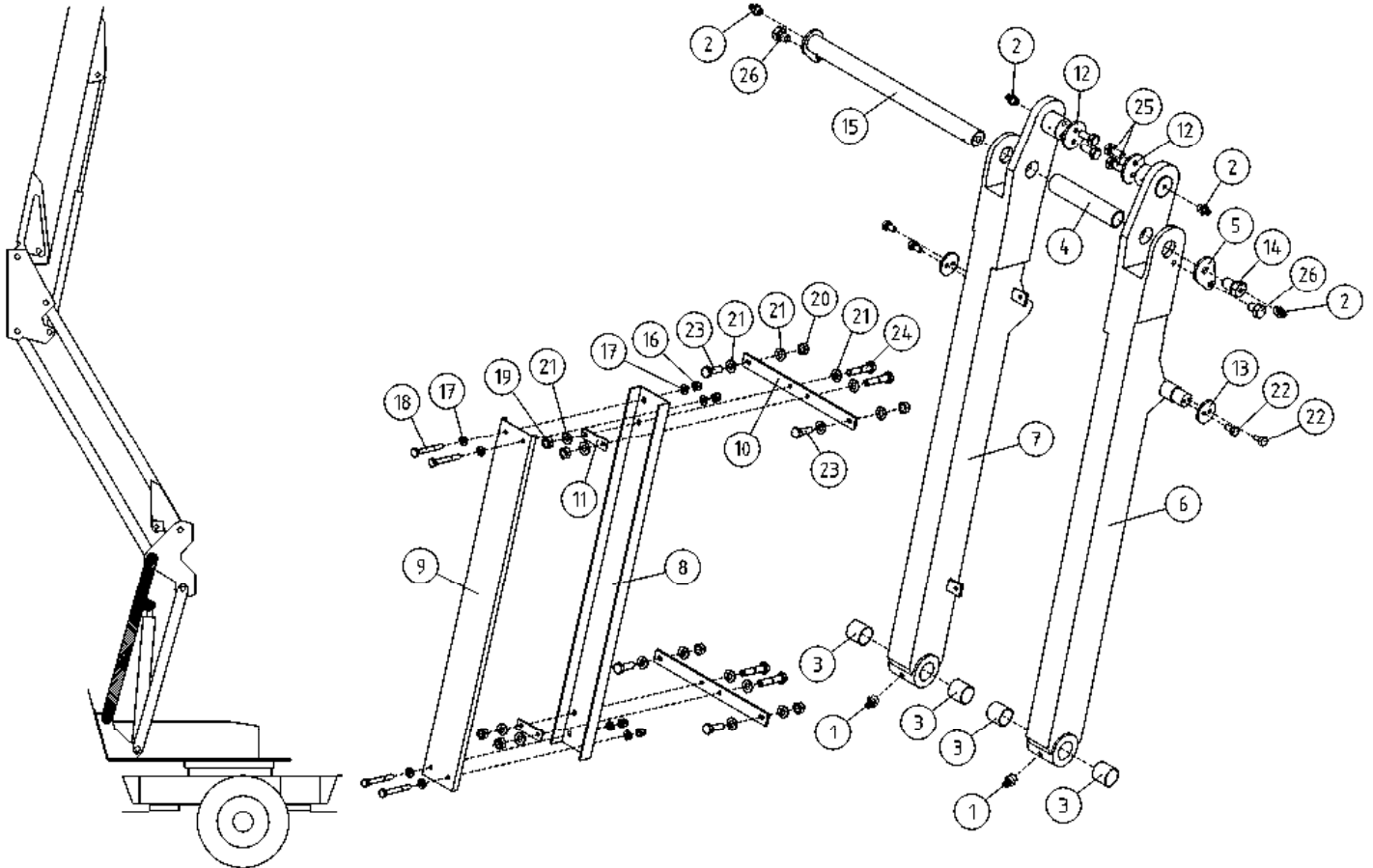
OSA VARAOSA NRO KPL OSAN NIMI
 DEL RESERVDLS NR ANTAL
 TEIL ERSATZTEIL NR ANZAHL
 ITEM PART NR QTY

BENÄMNING

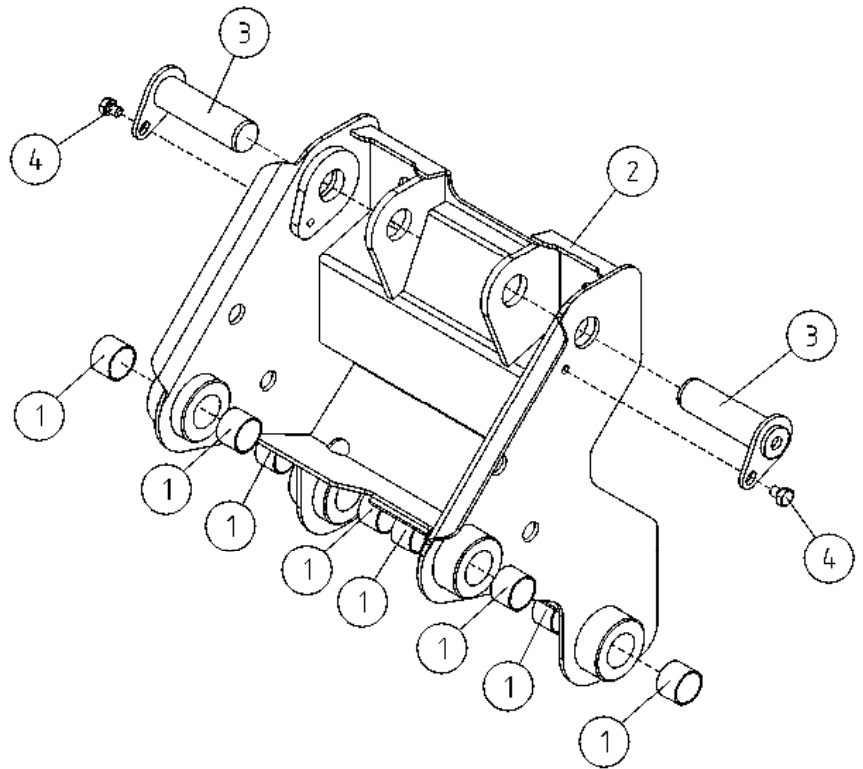
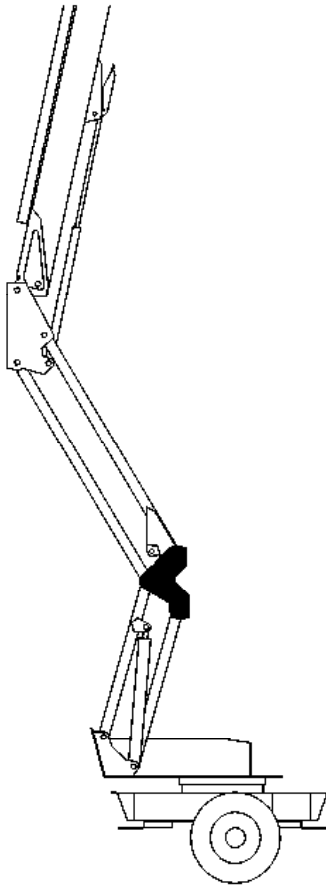
BENENNUNG

DESCRIPTION

SUUNTAISVARSI NRO 1				STÖDARM NR 1		TRAGARM NR 1		SUPPORTING ARM NR 1	
1	25.443	2	SAKSISOKKA 8 X 45, DIN94 A4	SAXSPRINT		SPLINT		COTTER PIN	
2	29.015	2	VOIDENIPPA M8X1	SMÖRJNIPPEL		SCHMIERNIPPEL		GREASE NIPPLE	
3	29.017	2	VOIDENIPPA M8	SMÖRJNIPPEL		SCHMIERNIPPEL		GREASE NIPPLE	
4	29.2004	4	LAAKERIHOLKKI	LAGERBUSSNING		LAGERBUCHSE		BEARING BUSHING	
5	DL2.061-O	1	SUUNTAISVARSI, OIKEA	STÖDARM, HÖGER		TRAGARM, RECHTS		SUPPORTING ARM, RIGHT	
6	DL2.061-V	1	SUUNTAISVARSI, VASEN	STÖDARM, VÄNSTER		TRAGARM, LINKS		SUPPORTING ARM, LEFT	
7	T57.40090	2	TAPPI T57.40092S	TAPP		ZAPPEN		PIN	
8	M1215	2	RUUVI M12 X 16, DIN931(8.8)	SKRUV		SCHRAUBE		SCREW	



OSA DEL TEIL ITEM	VARAOSA NRO RESERVDLS NR ERSATZTEIL NR PART NR	KPL OSAN NIMI ANTAL ANZAHL QTY	BENÄMNING	BENENNUNG	DESCRIPTION
	SUUNTAISVARSI NRO 2		STÖDARM NR 2	TRAGARM NR 2	SUPPORTING ARM NR 2
1	29.010	2	VOIDENIPPA R1/8	SCHMIERNIPPEL	GREASE NIPPLE
2	29.017	4	VOIDENIPPA M8	SCHMIERNIPPEL	GREASE NIPPLE
3	29.2004	4	LAAKERIHOLKKI	LAGERBUCHSUNG	BEARING BUSHING
4	4CA9501	1	SUOJAPUTKI 180XT	SKYDDSRÖR 180XT	CASING PIPE 180XT
5	56.736	1	TAPIN KANTA "PISARA"	TAPPHUVUD "DROPP"	PIN HEAD "DROP"
6	DL2.062-O	1	SUUNTAISVARSI NO:2-O	TRAGARM, RECHTS	SUPPORTING ARM, RIGHT
7	DL2.062-V	1	SUUNTAISVARSI NO:2-V	TRAGARM, LINKS	SUPPORTING ARM, LEFT
8	DL2.071	1	KAAPLIKOURUN POHJA	KABELKANAL	CABLE CONDUIT
9	DL2.072	1	KAAPLIKOURUN KANSI	LOCK FÖR KABELKANAL	DECKEL, KABELKANAL
10	4CB6530	2	KIINNITIN	FÄSTE	HALTER
11	DL2.076	2	PAININLATTI	DRUCKLATTE	PRESSURE LEVEL ROD
12	DL2.077	2	KIINNITYSLAIPPA	MONTERINGSFLÄNSCH	FASTENING FLANGE
13	DL2.078	2	KIINNITYSLAIPPA	BEFESTIGUNGSFLANSCH	FASTENING FLANGE
14	DL2.079	1	KIINNITYSRUUVI	SCHRAUBE	SCREW
15	DL2.080	1	TAPPI T64.40532M	ZAPFEN	PIN
16	M0600.003	4	HATTUMUTTERI M6, DIN1587	MUTTER	NUT
17	M0609	8	ALUSLAATTA M6, DIN125	BRICKA	WASHER
18	M0622	4	RUUVI M6 X 50, DIN931(8.8)	SKRUV	SCREW
19	M0800	4	KUUSIOMUTTERI M8, DIN934(8)	MUTTER	NUT
20	M0800.001	4	LUKITUSMUTTERI M8, DIN985(8)	MUTTER	LOCK NUT
21	M0809	16	ALUSLAATTA M8, DIN125	BRICKA	WASHER
22	M0815	4	RUUVI M8 X 16, DIN931(8.8)	SKRUV	SCREW
23	M0817.001	4	RUUVI M8 X 25, DIN933(8.8)	SKRUV	SCREW
24	M0820	4	RUUVI M8 X 40, DIN931(8.8)	SKRUV	SCREW
25	M1017.001	4	RUUVI M10 X 25, DIN933(8.8)	SKRUV	SCREW
26	M1215	2	RUUVI M12 X 16, DIN931(8.8)	SKRUV	SCREW



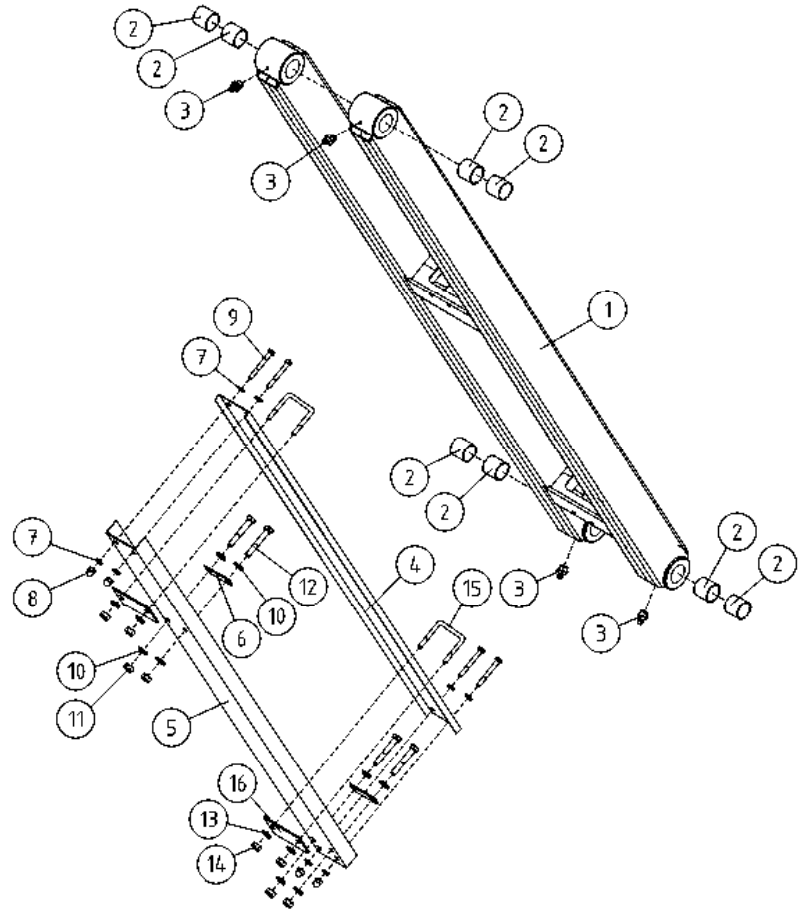
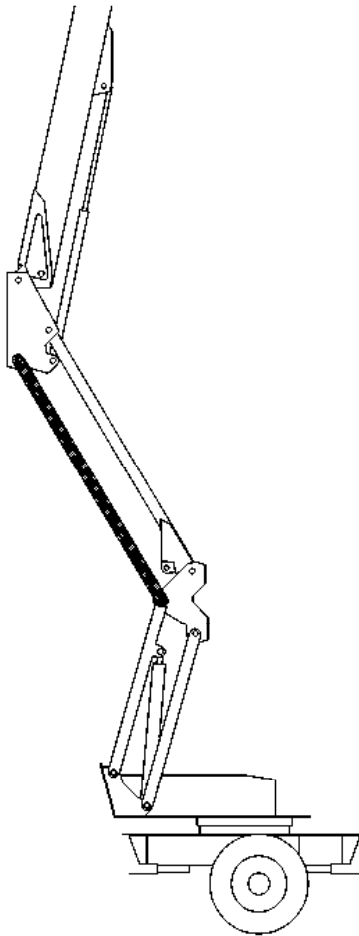
OSA VARAOSA NRO KPL OSAN NIMI
 DEL RESERVDLS NR ANTAL
 TEIL ERSATZTEIL NR ANZAHL
 ITEM PART NR QTY

BENÄMNING

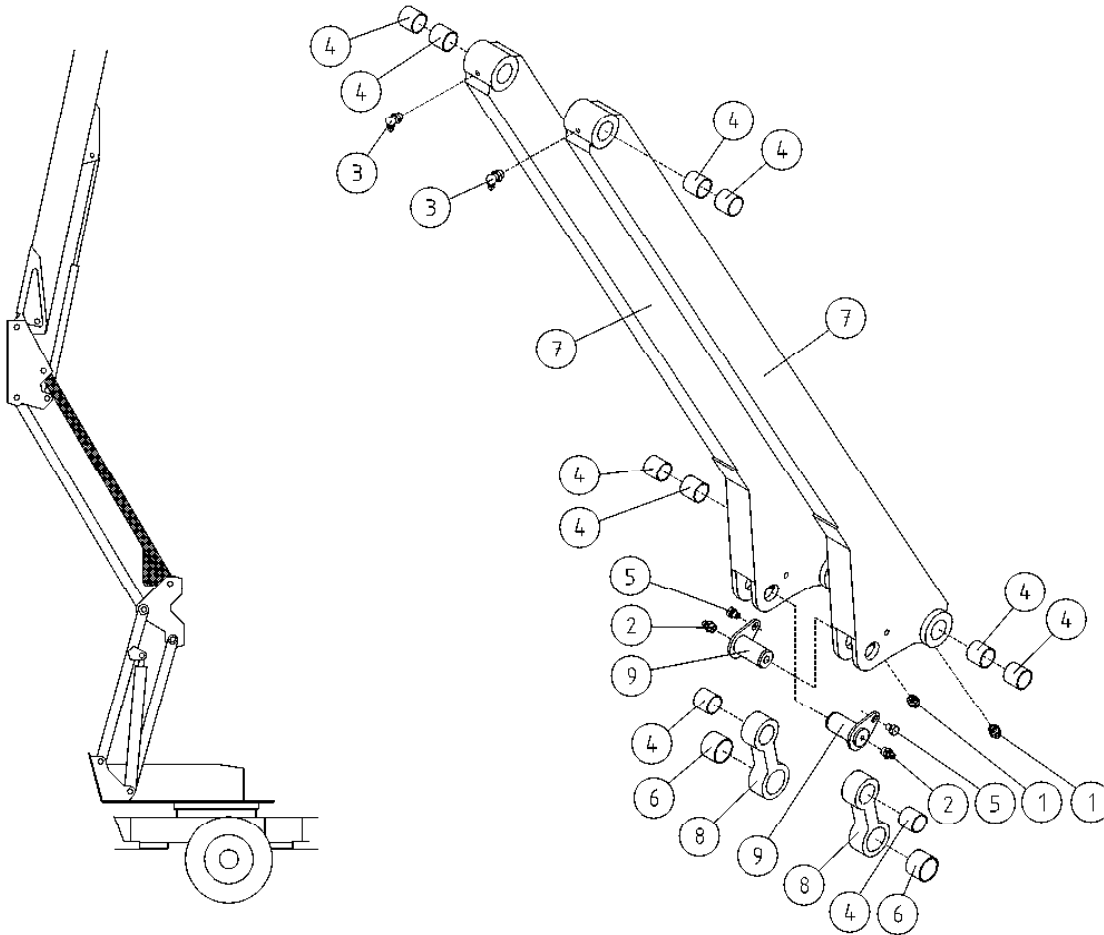
BENENNUNG

DESCRIPTION

VÄLIRUNKO				MELLANRAM	ZWISCHENRAHMEN	INTERMEDIATE STEM
1	29.2005	8	LAAKERIHOLKKI	LAGERBUSSNING	LAGERBUCHSE	BUSHING
2	2CA9581	1	VÄLIRUNKO	MELLANRAM	ZWISCHENRAHMEN	INTERMEDIATE FRAME
3	4CA7572	2	TAPPI T14.40138S	TAPP	ZAPPEN	PIN
4	M1215	2	RUUVI M12 X 16, DIN931(8.8)	SKRUV	SCHRAUBE	SCREW



OSA DEL TEIL ITEM	VARAOSA NRO RESERVDLS NR ERSATZTEIL NR PART NR	KPL OSAN NIMI ANTAL ANZAHL QTY	BENÄMNING	BENENNUNG	DESCRIPTION	
			SUUNTAISVARSI NRO 3	STÖDARM NR 3	TRAGARM NR 3	SUPPORTING ARM NR 3
1	DL2.063	1	SUUNTAISVARSI NO:3	LEDARM NO:3	TRAGARM	SUPPORTING ARM
2	29.2004	8	LAAKERIHOLKKI	LAGERBUSSNING	LAGERBUCHSE	BEARING BUSHING
3	29.010	4	VOIDENIPPA R1/8	SMÖRJNIPPEL	SCHMIERNIPPEL	GREASE NIPPLE
4	DL2.074	1	KAAPELIKOURUN KANSI	LOCK FÖR KABELKANAL	DECKEL, KABELKANAL	CABLE CONDUIT COVER
5	DL2.073	1	KAAPELIKOURUN KANSI	KABELKANAL	KABELKANAL	CABLE CONDUIT
6	DL2.076	2	PAININLATTA	TRYCKPLATTA	DRUCKLATTE	PRESSURE LEVEL ROD
7	M0609	8	ALUSLAATTA M6, DIN125	BRICKA	UNTERLEGSCHIEBE	WASHER
8	M0600.003	4	HATTUMUTTERI M6, DIN1587	MUTTER	MUTTER	NUT
9	M0622	4	RUUVI M6 X 50, DIN931(8.8)	SKRUV	SCHRAUBE	SCREW
10	M0809	8	ALUSLAATTA M8, DIN125	BRICKA	UNTERLEGSCHIEBE	WASHER
11	M0800	4	KUUSIOMUTTERI M8, DIN934(8)	MUTTER	MUTTER	NUT
12	M0822	4	RUUVI M8 X 50, DIN931(8.8)	SKRUV	SCHRAUBE	SCREW
13	M0607	4	KORILAATTA M6, DIN9021	BRICKA	UNTERLEGSCHIEBE	WASHER
14	M0600.001	4	LUKITUSMUTTERI M6, DIN985(8)	MUTTER	MUTTER	LOCK NUT
15	4CB8624	2	U-PULTTI M6-227 AISI 304	U-BULT	U-BOLZEN	U-BOLT
16	4CB8625	2	LEVY, VARSISTON KOURU	PLÄT	PLATTE	PLATE



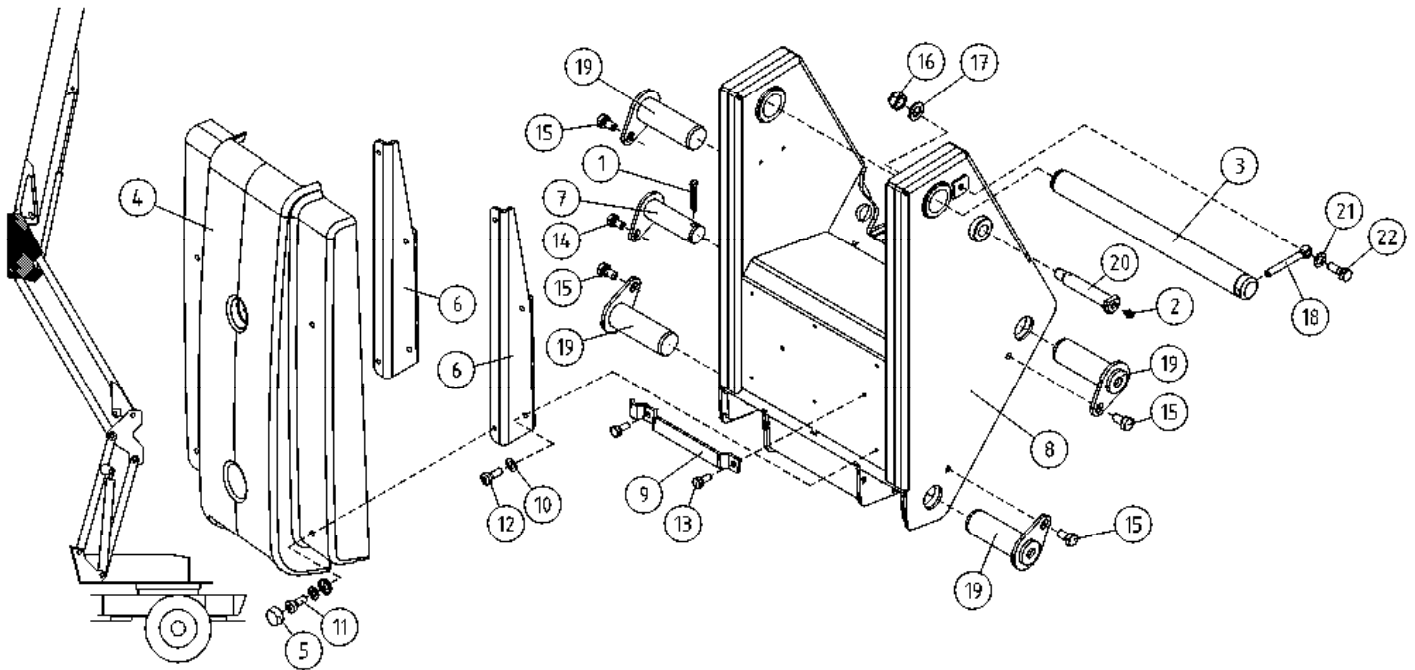
OSA VARAOSA NRO KPL OSAN NIMI
 DEL RESERVDLS NR ANTAL
 TEIL ERSATZTEIL NR ANZAHL
 ITEM PART NR QTY

BENÄMNING

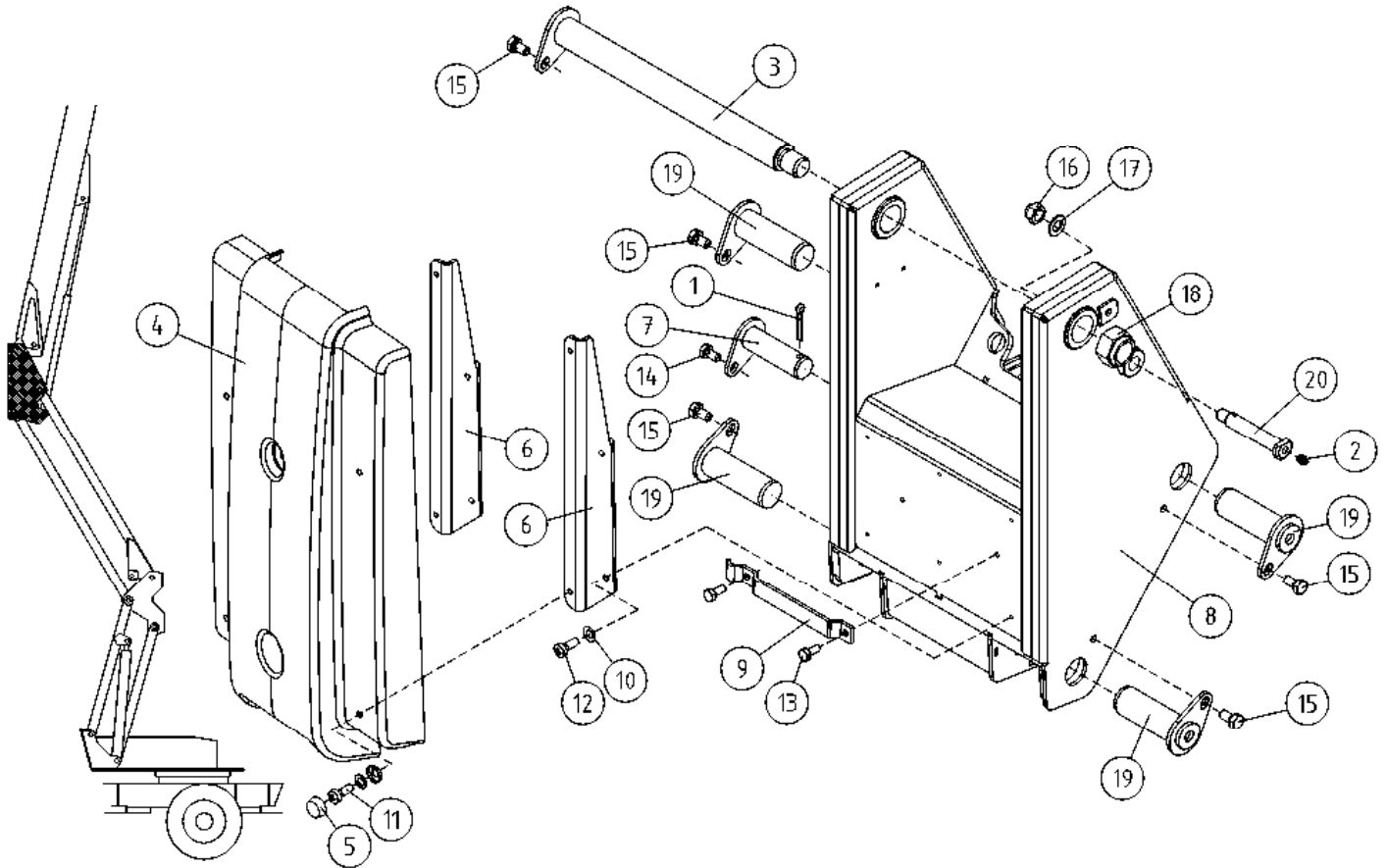
BENENNUNG

DESCRIPTION

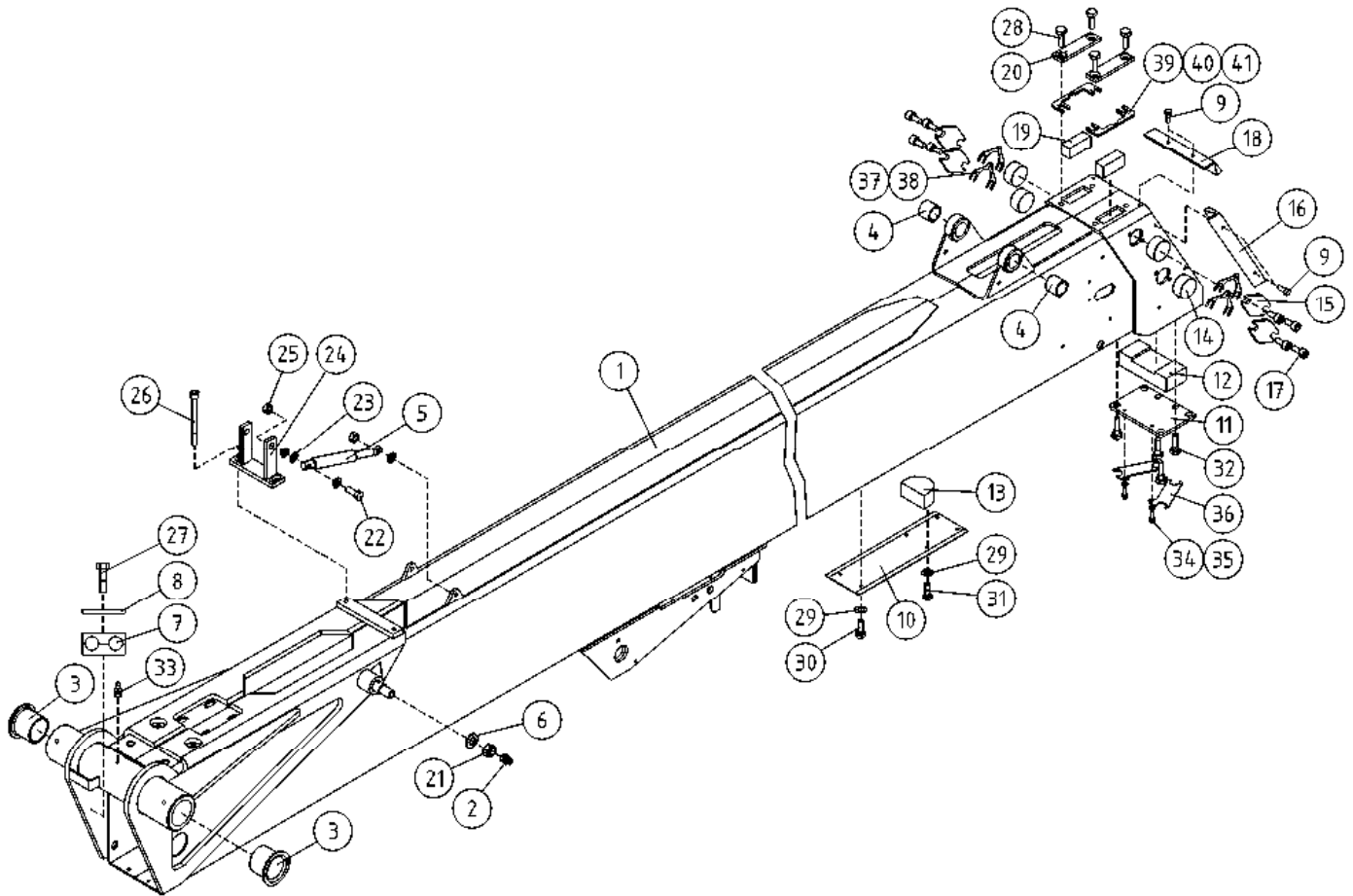
SUUNTAISVARSI NRO 4		STÖDARM NR 4		TRAGARM NR 4		SUPPORTING ARM NR 4	
1	29.010	2	VOIDENIPPA R1/8		SCHMIERNIPPEL		GREASE NIPPLE
2	29.017	2	VOIDENIPPA M8		SCHMIERNIPPEL		GREASE NIPPLE
3	29.020	2	VOIDENIPPA R1/8		SCHMIERNIPPEL		GREASE NIPPLE
4	29.2004	10	LAAKERIHOLKKI		LAGERBUCHSE		BEARING BUSHING
5	M1215	2	RUUVI M12 X 16, DIN931(8.8)		SCHRAUBE		SCREW
6	29.2006	2	LAAKERIHOLKKI		LAGERBUCHSE		BEARING BUSHING
7	DL2.064	2	SUUNTAISVARSI NO:4		TRAGARM		SUPPORTING ARM
8	DL2.066	2	VÄLIVARSI		ZWISCHENSCHAFT		INTERMEDIATE SHAFT
9	T56.40077	2	TAPPI T56.40077S		ZAPFEN		PIN



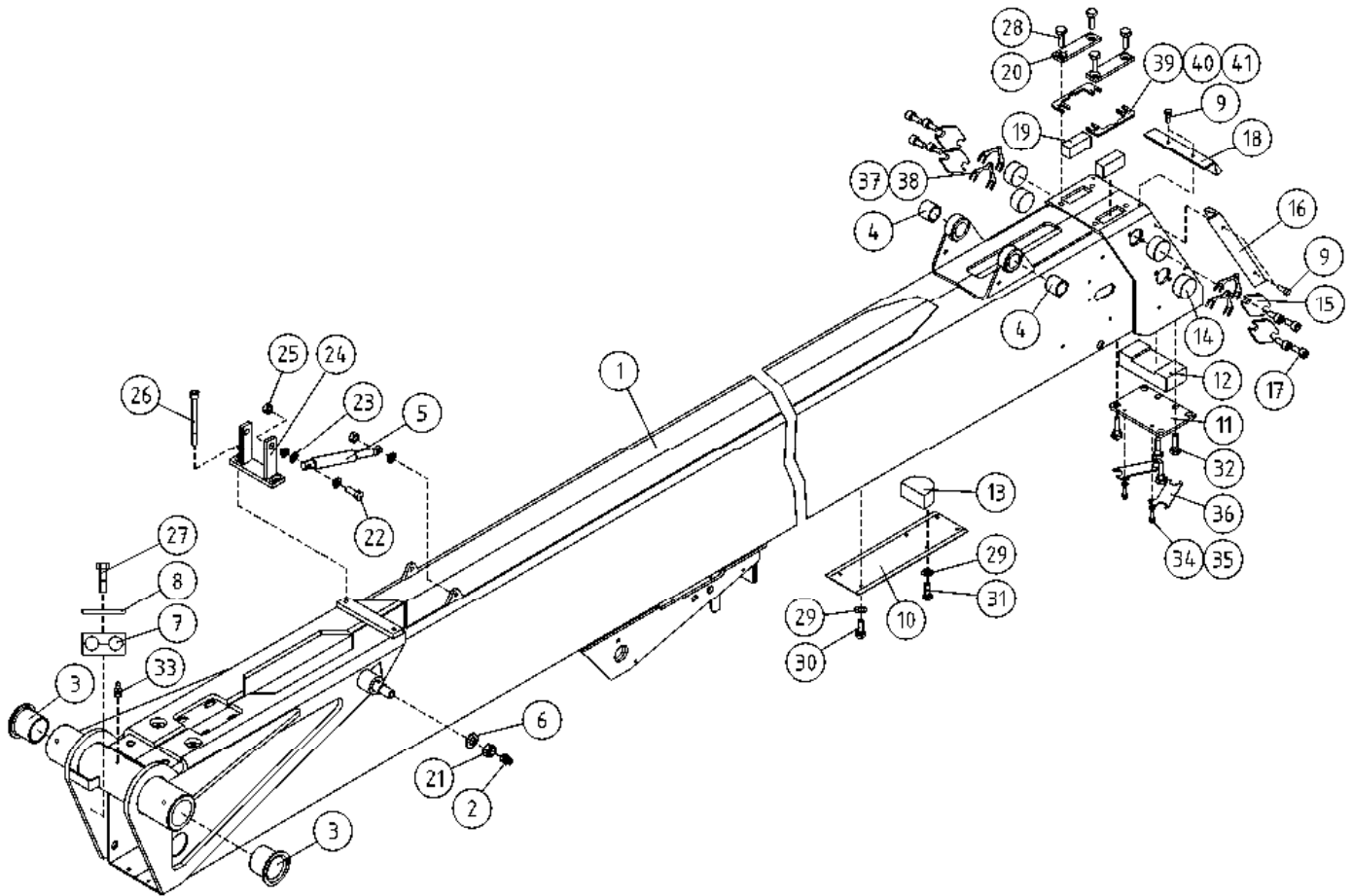
OSA DEL TEIL ITEM	VARAOSA NRO RESERVEDELS NR ERSATZTEIL NR PART NR	KPL OSAN NIMI ANTAL QTY	BENÄMNING	BENENNUNG	DESCRIPTION	
			KIINNITYSRUNKO	FÄSTSTOMME	BEFESTIGUNGSRAHMEN	ATTACHMENT FRAME
1	25.443	1	SAKSISOKKA 8 X 45, DIN94 A4	SAXSPRINT	SPLINT	COTTER PIN
2	29.010	1	VOIDENIPPA R1/8	SMÖRJNIPPEL	SCHMIERNIPPEL	GREASE NIPPLE
3	4CC5904	1	TAPPI T02.40450	TAPP	ZAPPEN	PIN
4	3CB4151	1	PUOMINPÄÄN SUOJA	SKYDD FÖR BOMMENS ÄNDA	SCHUTZ DES ARMENDES	BOOM END COVER
5	48.1014	4	RUUVIKANNANSUOJUS	PLASTKYDD	PLASIKSCHUTZ FÜR SCHRAUBE	PLASTIC COVER FOR SCREW
6	4CB8223	2	SUOJAN PIDIN	SKYDDSHÄLLARE	SCHUTZHALTER	CLAMP
7	4CB4058	1	TAPPI T39.32066Z	TAPP	ZAPPEN	PIN
8	DL2.060	1	KIINNITYSRUNKO	FÄSTSTOMME	BEFESTIGUNGSRAHMEN	ATTACHMENT FRAME
9	DL2.082	1	LETKUJEN KIINNITIN	SLANGFÄSTE	SCHLAUCHHALTER	HOSE CLAMP
10	M0609	6	ALUSLAATTA M6, DIN125	BRICKA	UNTERLEGSCHIEBE	WASHER
11	M0613.034	4	URARUUVI M6 X 12, DIN7985Z	SKRUV	SCHRAUBE	SCREW
12	M0615.034	4	URARUUVI M6 X 16, DIN7985Z	SKRUV	SCHRAUBE	SCREW
13	M0813.001	2	RUUVI M8 X 12, DIN933(8.8)	SKRUV	SCHRAUBE	SCREW
14	M0814.001	1	RUUVI M8 X 14, DIN933(8.8)	SKRUV	SCHRAUBE	SCREW
15	M1215.001	4	RUUVI M12 X 16, DIN933(8.8)	SKRUV	SCHRAUBE	SCREW
16	M1600.001	1	LUKITUSMUTTERI M16, DIN985(8)	MUTTER	MUTTER	NUT
17	M1609	1	ALUSLAATTA M16, DIN125	BRICKA	UNTERLEGSCHIEBE	WASHER
18	4CB8851	1	SOKKATAPPI	LÄSTAPP	ARRETIERZAPPEN	LOCKING PIN
19	T14.40113	4	TAPPI T14.40118S	TAPP	ZAPPEN	PIN
20	T49.20095Z	1	TAPPI T49.20095Y	TAPP	ZAPPEN	PIN
21	M1209	1	ALUSLAATTA M12, DIN125	BRICKA	UNTERLEGSCHIEBE	WASHER
22	M1219.001	1	RUUVI M12 X 35, DIN933(8.8)	SKRUV	SCHRAUBE	SCREW



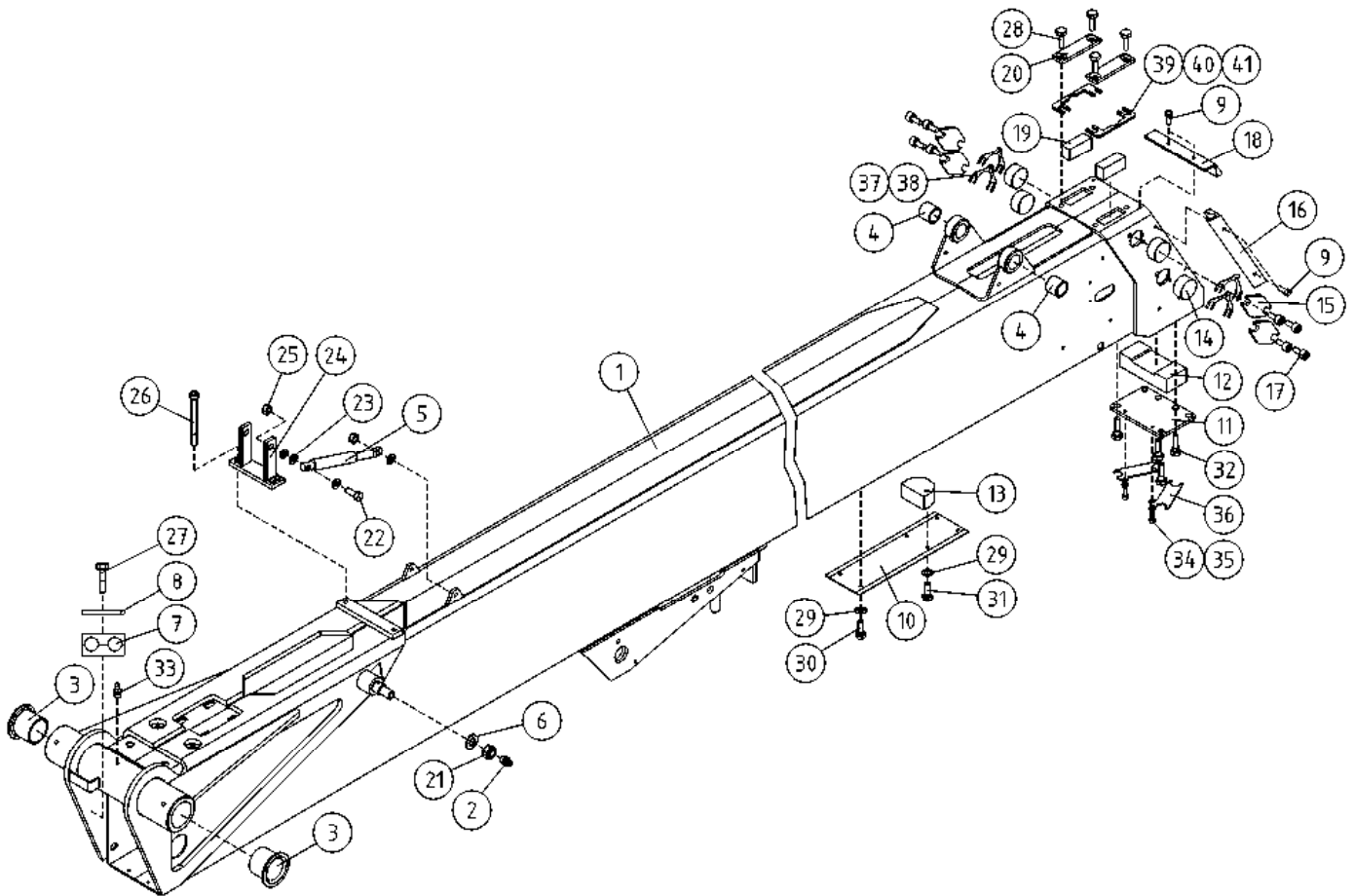
OSA DEL TEIL ITEM	VARAOSA NRO RESERVDLS NR ERSATZTEIL NR PART NR	KPL OSAN NIMI ANTAL ANZAHL QTY	BENÄMNING	BENENNUNG	DESCRIPTION
	KIINNITYSRUNKO		FÄSTSTOMME	BEFESTIGUNGSRAHMEN	ATTACHMENT FRAME
1	25.443	1	SAKSISOKKA 8 X 45, DIN94 A4	SAXSPRINT	COTTER PIN
2	29.010	1	VOIDENIPPA R1/8	SMÖRJNIPPEL	GREASE NIPPLE
3	3CB3553	1	TAPPI T46.40418E	TAPP	PIN
4	3CB4151	1	PUOMINPÄÄN SUOJA	SKYDD FÖR BOMMENS ÄNDA	BOOM END COVER
5	48.1014	4	RUUVIKANNANSUOJUS	PLASTKYDD	PLASTIC COVER FOR SCREW
6	4CB8223	2	SUOJAN PIDIN	SKYDDSHÄLLARE	CLAMP
7	4CB4058	1	TAPPI T39.32066Z	TAPP	PIN
8	DL2.060	1	KIINNITYSRUNKO	FÄSTSTOMME	ATTACHMENT FRAME
9	DL2.082	1	LETKUJEN KIINNITIN	SLANGFÄSTE	HOSE CLAMP
10	M0609	6	ALUSLAATTA M6, DIN125	BRICKA	WASHER
11	M0613.034	4	URARUUVI M6 X 12, DIN7985Z	SKRUV	SCREW
12	M0615.034	4	URARUUVI M6 X 16, DIN7985Z	SKRUV	SCREW
13	M0813.001	2	RUUVI M8 X 12, DIN933(8.8)	SKRUV	SCREW
14	M0814.001	1	RUUVI M8 X 14, DIN933(8.8)	SKRUV	SCREW
15	M1215	5	RUUVI M12 X 16, DIN931(8.8)	SKRUV	SCREW
16	M1600.001	1	LUKITUSMUTTERI M16, DIN985(8)	MUTTER	NUT
17	M1609	1	ALUSLAATTA M16, DIN125	BRICKA	WASHER
18	M3000.701	1	LUKITUSMUTTERI M30X2, DIN985(8)	LÄSMUTTER	LOCKING NUT
19	T14.40113	4	TAPPI T14.40118S	TAPP	PIN
20	T49.20095Z	1	TAPPI T49.20095Y	TAPP	PIN



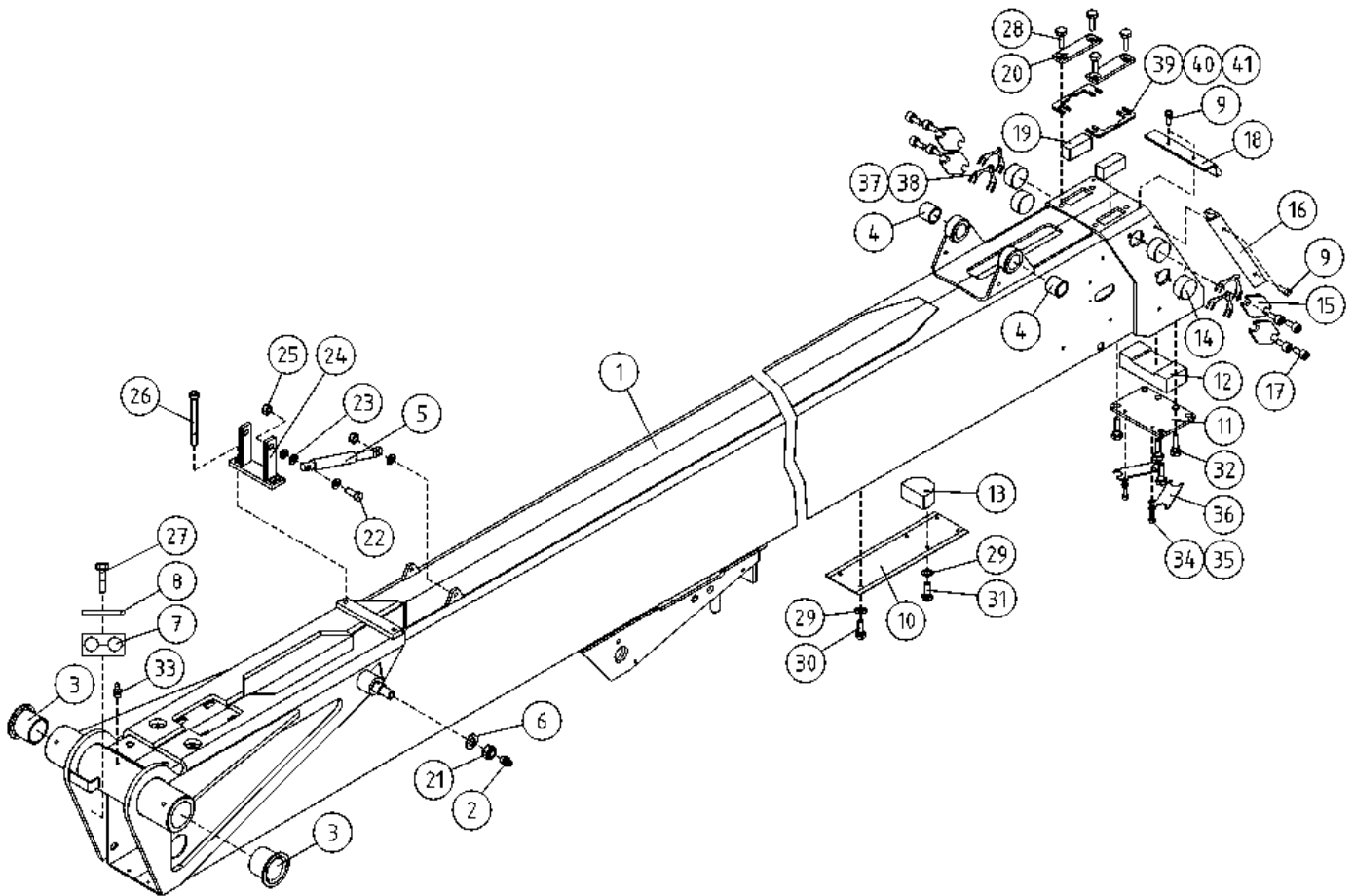
OSA DEL TEIL ITEM	VARAOSA NRO RESERVDLS NR ERSATZTEIL NR PART NR	KPL OSAN NIMI ANTAL ANZAHL QTY	BENÄMNING	BENENNUNG	DESCRIPTION	
			ULKOPUOMI	ÖVRE BOM	AUSSEN ROHR	MAIN BOOM
1	2CC5782	1	ULKOPUOMI	ÖVRE BOM	AUSSENROHR	OUTER BOOM
2	29.010	1	VOIDENIPPA R1/8	SMÖRJNIPPEL	SCHMIERNIPPEL	GREASE NIPPLE
3	29.2024	2	LAAKERIHOLKKI	LAGERBUSSNING	LAGERBUCHSE	BEARING BUSHING
4	29.2053	2	LAAKERIHOLKKI	LAGERBUSSNING	LAGERBUCHSE	BEARING BUSHING
5	30.309	2	KAASUJOUSSI 130047	GASFÄDER	GASFEDER	GAS SPRING
6	M1609	1	ALUSLAATTA M16, DIN125	BRICKA	UNTERLEGSCHIEBE	WASHER
7	45.961	1	PUTKIKIINNITIN, MUOVIOISA	PLASTDEL FÖR KLÄMMA	PLASTIKT.ROHRSCHELLE	PLAST.PART,PIPECLAMP
8	45.976	1	PUTKIKIINNITIN, HITS. LEVY	FÄSTPLATTA FÖR KLÄMMA	BEFESTIGUNGSPLATTE	FIT PLATE
9	M0512.034	10	URARUUVI M5 X 10, DIN7985Z	SKRUV	SCHRAUBE	SCREW
10	DL3.085	1	SUOJUS ENERGIANSIIRTOKETJULLE	SKYDD	SCHUTZ	COVER
11	DL3.080	1	PAININLEVY	TRYCKPLATTA	DRUCKPLATTE	BAR PLATE
12	DL3.094	1	LIUKUPALA UP:N YP	GLIDSTYCKE	GLEITSTÜCK	CRANK BLOCK
13	DL3.107	1	TUKIPALA	STÖDSTYCKE	STÜTZSTÜCK	BEARING PART
14	DL3.088	4	LIUKUPALA	GLIDSTYCKE	GLEITSTÜCK	CRANK BLOCK
15	DL3.079	4	PAININLEVY	TRYCKPLATTA	DRUCKPLATTE	BAR PLATE
16	DL3.192	2	HARJATIIVISTE	BORSTTÄTNING	BORSTENDICHTUNG	BRUSH PACKING
17	M1016.006	8	RUUVI M10 X 20, DIN912(8.8)	SKRUV	SCHRAUBE	SCREW
18	4CB6286	1	HARJATIIVISTE	BORSTTÄTNING	BORSTENDICHTUNG	BRUSH PACKING
19	4CC6111	2	LIUKUPALA	GLIDSTYCKE	GLEITSTÜCK	CRANK BLOCK
20	DL3.020	2	PAININLEVY	TRYCKPLATTA	DRUCKPLATTE	BAR PLATE
21	M1600.001	1	LUKITUSMUTTERI M16, DIN985(8)	MUTTER	MUTTER	NUT
22	M0817.001	2	RUUVI M8 X 25, DIN933(8.8)	SKRUV	SCHRAUBE	SCREW
23	M0809	10	ALUSLAATTA M8, DIN125	BRICKA	UNTERLEGSCHIEBE	WASHER
24	DL5.021	1	KIINNITYSLATTA	FÄSTPLATTA	BEFESTIGUNGSPLATTE	FIXTURE LEVEL ROD
25	M0800.001	5	LUKITUSMUTTERI M8, DIN985(8)	MUTTER	MUTTER	LOCK NUT
26	M0828.006	2	RUUVI M8 X 80, DIN912(8.8)	SKRUV	SCHRAUBE	SCREW
27	M0619	1	RUUVI M6 X 35, DIN931(8.8)	SKRUV	SCHRAUBE	SCREW
28	M1016.001	4	RUUVI M10 X 20, DIN933(8.8)	SKRUV	SCHRAUBE	SCREW
29	M0609	5	ALUSLAATTA M6, DIN125	BRICKA	UNTERLEGSCHIEBE	WASHER
30	M0624	2	RUUVI M6 X 60, DIN931(8.8)	SKRUV	SCHRAUBE	SCREW



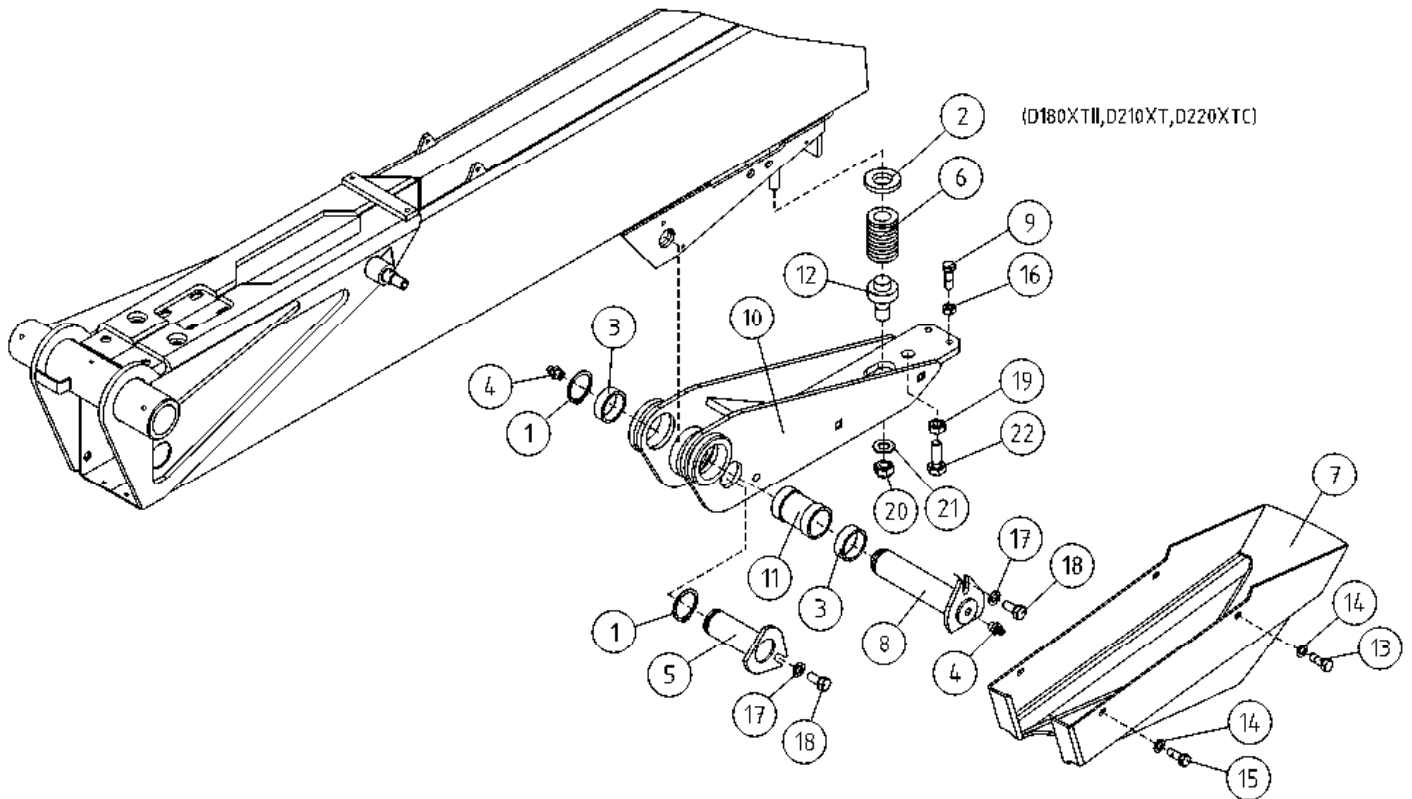
OSA DEL TEIL ITEM	VARAOSA NRO RESERVDLS NR ERSATZTEIL NR PART NR	KPL ANTAL ANZAHL QTY	OSAN NIMI	BENÄMNING	BENENNUNG	DESCRIPTION
	ULKOPUOMI		ÖVRE BOM	AUSSEN ROHR	MAIN BOOM	
31	M0617	2	RUUVI M6 X 25, DIN931(8.8)	SKRUV	SCHRAUBE	SCREW
32	M1018.001	4	RUUVI M10 X 30, DIN933(8.8)	SKRUV	SCHRAUBE	SCREW
33	29.011	2	VOIDENIPPA M6	SMÖRJNIPPEL	SCHMIERNIPPEL	GREASE NIPPLE
34	M0606	2	TÄHTILAATTA M6, DIN6798-A	BRICKA	UNTERLEGSCHIEBE	WASHER
35	M0612.006	2	RUUVI M6 X 10, DIN912(8.8)	SKRUV	SCHRAUBE	SCREW
36	4CB8063	2	LUKKOLEVY	REGLERPLÅT	EINSTELLPLATTE	ADJUSTING PLATE
37	4CB6975	4	SÄÄTÖLEVY 1,5	REGLERPLÅT	EINSTELLPLATTE	ADJUSTING PLATE
38	4CB6976	4	SÄÄTÖLEVY 1,0	REGLERPLÅT	EINSTELLPLATTE	ADJUSTING PLATE
39	4CB8064	2	SÄÄTÖLEVY 0,5	REGLERPLÅT	EINSTELLPLATTE	ADJUSTING PLATE
40	4CB7925	2	SÄÄTÖLEVY 1,5	REGLERPLÅT	EINSTELLPLATTE	ADJUSTING PLATE
41	4CB8065	2	SÄÄTÖLEVY 4,0	REGLERPLÅT	EINSTELLPLATTE	ADJUSTING PLATE



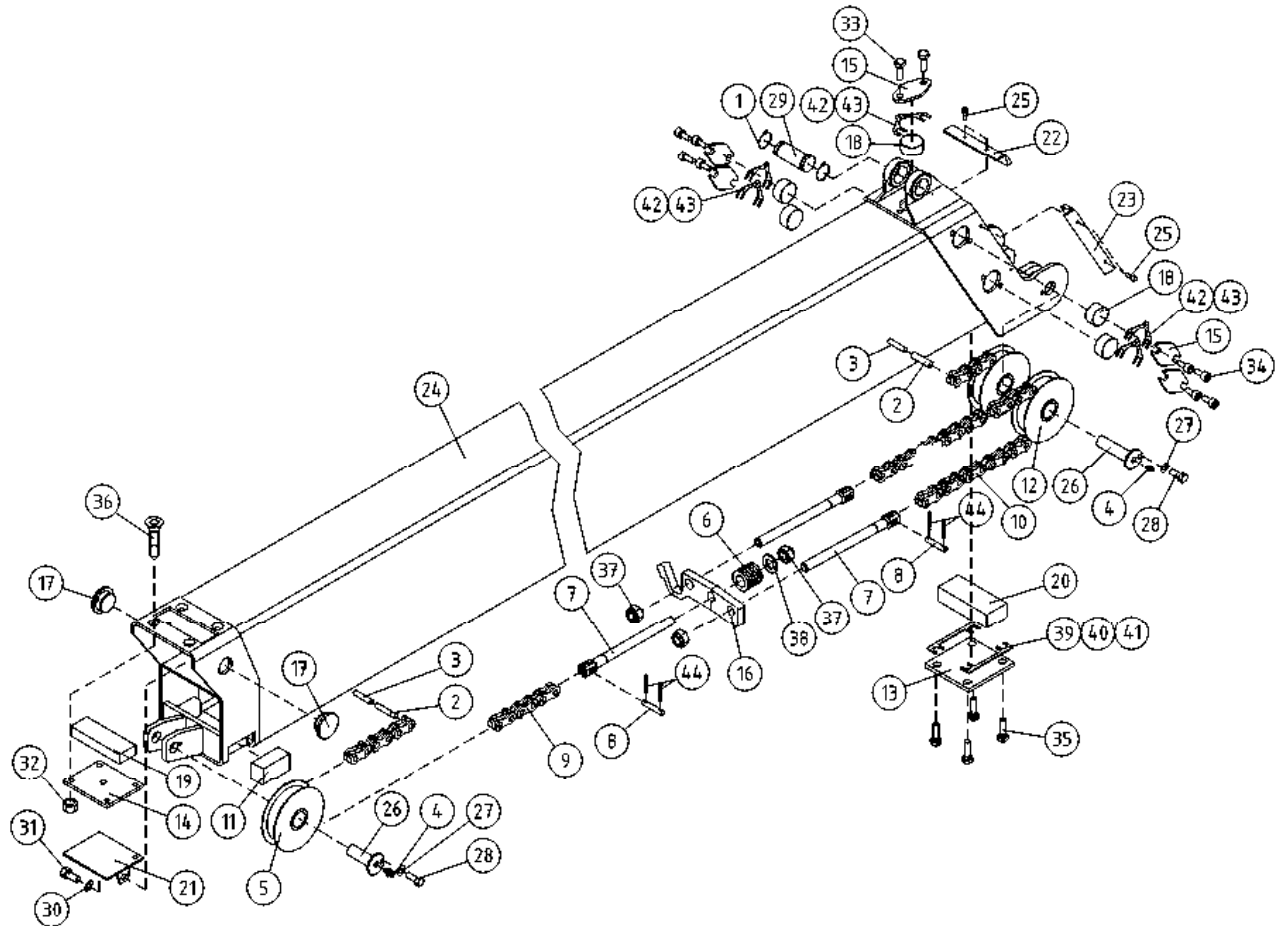
OSA DEL TEIL ITEM	VARAOSA NRO RESERVDLS NR ERSATZTEIL NR PART NR	KPL ANTAL ANZAHL QTY	OSAN NIMI BENÄMNING	BENENNUNG	DESCRIPTION	
			ULKOPUOMI	ÖVRE BOM	AUSSEN ROHR	MAIN BOOM
1	2CB6359	1	ULKOPUOMI	ÖVRE BOM	AUSSENROHR	OUTER BOOM
2	29.010	1	VOIDENIPPA R1/8	SMÖRJNIPPEL	SCHMIERNIPPEL	GREASE NIPPLE
3	29.2024	2	LAAKERIHOLKKI	LAGERBUSSNING	LAGERBUCHSE	BEARING BUSHING
4	29.2053	2	LAAKERIHOLKKI	LAGERBUSSNING	LAGERBUCHSE	BEARING BUSHING
5	30.309	2	KAASJUOUSI 130047	GASFJÄDER	GASFEDER	GAS SPRING
6	M1609	1	ALUSLAATTA M16, DIN125	BRICKA	UNTERLEGSCHIBE	WASHER
7	45.961	1	PUTKIKIINNITIN, MUOVIOISA	PLASTDEL FÖR KLÄMMA	PLASTIKT.ROHRSCHELLE	PLAST.PART,PIPECLAMP
8	45.976	1	PUTKIKIINNITIN, HITS. LEVY	FÄSTPLATTA FÖR KLÄMMA	BEFESTIGUNGSPLATTE	FIT PLATE
9	M0512.034	10	URARUUVI M5 X 10, DIN7985Z	SKRUV	SCHRAUBE	SCREW
10	DL3.085	1	SUOJUS ENERGIANSIIRTOKETJULLE	SKYDD	SCHUTZ	COVER
11	DL3.080	1	PAININLEVY	TRYCKPLATTA	DRUCKPLATTE	BAR PLATE
12	DL3.094	1	LIUKUPALA UP:N YP	GLIDSTYCKE	GLEITSTÜCK	CRANK BLOCK
13	DL3.107	1	TUKIPALA	STÖDSTYCKE	STÜTZSTÜCK	BEARING PART
14	DL3.088	4	LIUKUPALA	GLIDSTYCKE	GLEITSTÜCK	CRANK BLOCK
15	DL3.079	4	PAININLEVY	TRYCKPLATTA	DRUCKPLATTE	BAR PLATE
16	DL3.192	2	HARJATIIVISTE	BORSTTÄTNING	BORSTENDICHTUNG	BRUSH PACKING
17	M1016.006	8	RUUVI M10 X 20, DIN912(8.8)	SKRUV	SCHRAUBE	SCREW
18	4CB6286	1	HARJATIIVISTE	BORSTTÄTNING	BORSTENDICHTUNG	BRUSH PACKING
19	4CB4418	2	LIUKUPALA UP:N YP	GLIDSTYCKE	GLEITSTÜCK	CRANK BLOCK
20	DL3.020	2	PAININLEVY	TRYCKPLATTA	DRUCKPLATTE	BAR PLATE
21	M1600.001	1	LUKITUSMUTTERI M16, DIN985(8)	MUTTER	MUTTER	NUT
22	M0817.001	2	RUUVI M8 X 25, DIN933(8.8)	SKRUV	SCHRAUBE	SCREW
23	M0809	10	ALUSLAATTA M8, DIN125	BRICKA	UNTERLEGSCHIBE	WASHER
24	DL5.021	1	KIINNITYSLATTA	FÄSTPLATTA	BEFESTIGUNGSPLATTE	FIXTURE LEVEL ROD
25	M0800.001	5	LUKITUSMUTTERI M8, DIN985(8)	MUTTER	MUTTER	LOCK NUT
26	M0828.006	2	RUUVI M8 X 80, DIN912(8.8)	SKRUV	SCHRAUBE	SCREW
27	M0619	1	RUUVI M6 X 35, DIN931(8.8)	SKRUV	SCHRAUBE	SCREW
28	M1016.001	4	RUUVI M10 X 20, DIN933(8.8)	SKRUV	SCHRAUBE	SCREW
29	M0609	5	ALUSLAATTA M6, DIN125	BRICKA	UNTERLEGSCHIBE	WASHER
30	M0624	2	RUUVI M6 X 60, DIN931(8.8)	SKRUV	SCHRAUBE	SCREW



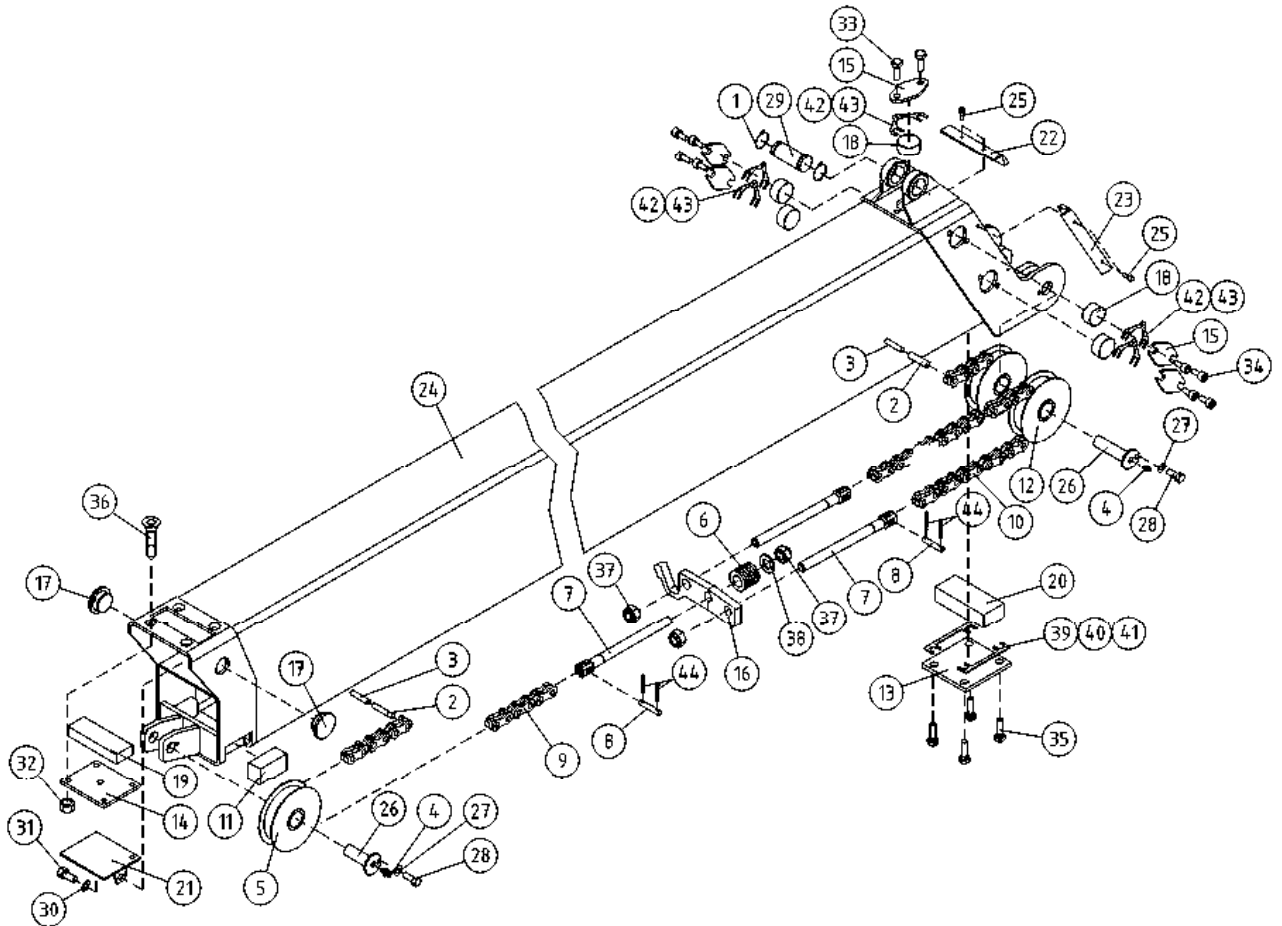
OSA DEL TEIL ITEM	VARAOSA NRO RESERVDLS NR ERSATZTEIL NR PART NR	KPL ANTAL ANZAHL QTY	OSAN NIMI	BENÄMNING	BENENNUNG	DESCRIPTION
	ULKOPUOMI			ÖVRE BOM	AUSSEN ROHR	MAIN BOOM
31	M0617	2	RUUVI M6 X 25, DIN931(8.8)	SKRUV	SCHRAUBE	SCREW
32	M1018.001	4	RUUVI M10 X 30, DIN933(8.8)	SKRUV	SCHRAUBE	SCREW
33	29.011	2	VOIDENIPPA M6	SMÖRJNIPPEL	SCHMIERNIPPEL	GREASE NIPPLE
34	M0606	2	TÄHTILAATTA M6, DIN6798-A	BRICKA	UNTERLEGSCHIEBE	WASHER
35	M0612.006	2	RUUVI M6 X 10, DIN912(8.8)	SKRUV	SCHRAUBE	SCREW
36	4CB8063	2	LUKKOLEVY	REGLERPLÅT	EINSTELLPLATTE	ADJUSTING PLATE
37	4CB6975	4	SÄÄTÖLEVY 1,5	REGLERPLÅT	EINSTELLPLATTE	ADJUSTING PLATE
38	4CB6976	4	SÄÄTÖLEVY 1,0	REGLERPLÅT	EINSTELLPLATTE	ADJUSTING PLATE
39	4CB8064	2	SÄÄTÖLEVY 0,5	REGLERPLÅT	EINSTELLPLATTE	ADJUSTING PLATE
40	4CB7925	2	SÄÄTÖLEVY 1,5	REGLERPLÅT	EINSTELLPLATTE	ADJUSTING PLATE
41	4CB8065	2	SÄÄTÖLEVY 4,0	REGLERPLÅT	EINSTELLPLATTE	ADJUSTING PLATE



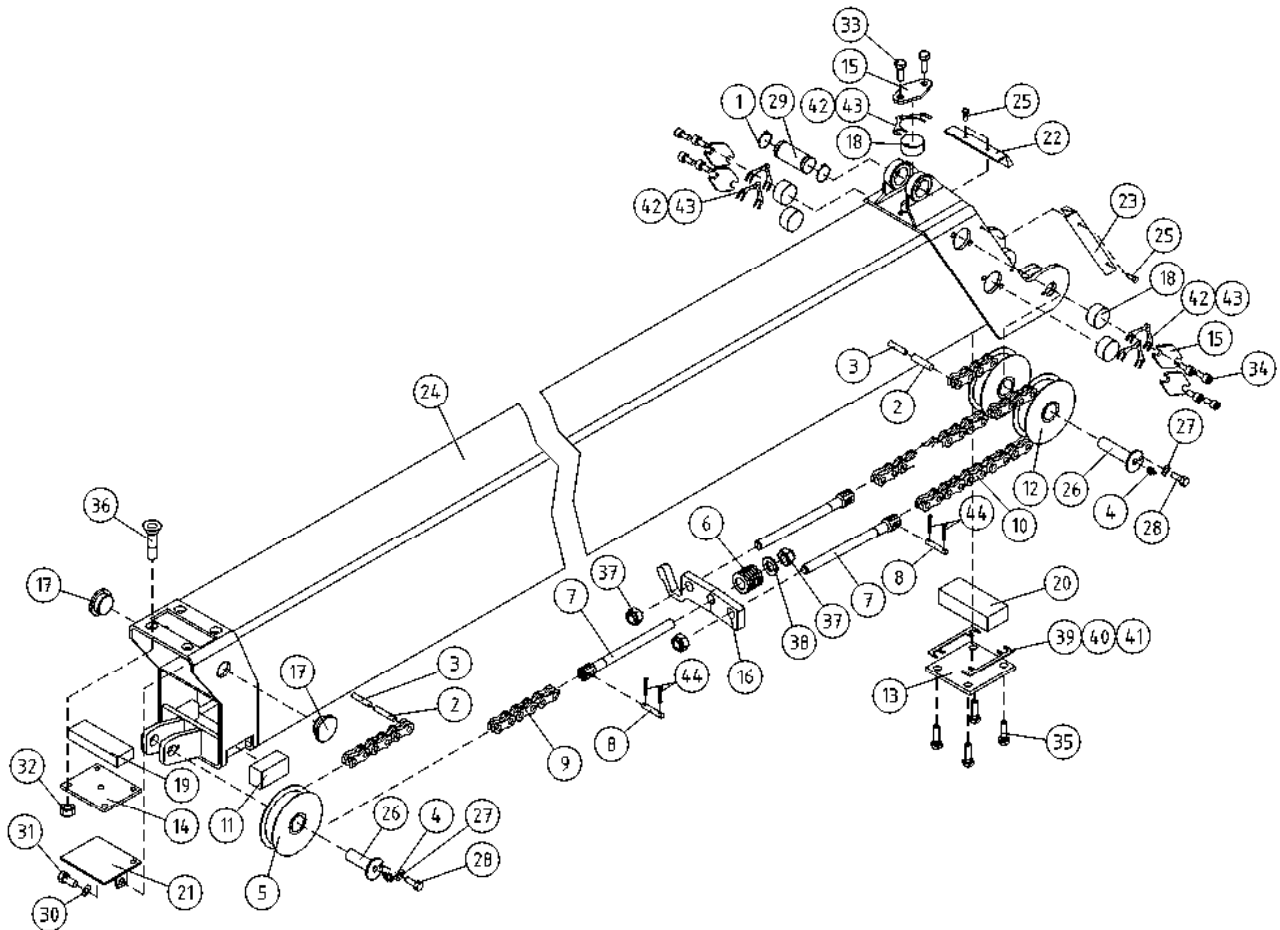
OSA DEL TEIL ITEM	VARAOSA NRO RESERVDLS NR ERSATZTEIL NR PART NR	KPL OSAN NIMI ANTAL ANZAHL QTY	BENÄMNING	BENENNUNG	DESCRIPTION
TURVALAITE					
1	25.032	2	VARMISTINRENGAS A32X1,5	LÄSBRICKA	LOCK WASHER
2	DL3.039	1	ALUSLEVY	BRICKA	WASHER
3	28.554	2	NEULALAAKERI	NÄLLAGER	NEEDLE BEARING
4	29.022	2	VOIDENIPPA M10X1	SMÖRJNIPPEL	GREASE NIPPLE
5	T51.32074H	1	TAPPI T21.32075Z	TAPP	PIN
6	30.026	1	PURISTUSJOUSI	TRYCKFJÄDER	PRESSURE SPRING
7	4CB4047	1	TURVALAITTEEN MUOVISUOJUS	SKYDD	COVER
8	T09.32135D	1	TAPPI T09.32135C	TAPP	PIN
9	DL3.033	2	SÄÄTÖRUUVI	STÄLLSKRUV	ADJUSTING SCREW
10	DL3.082	1	NIVEL	LED	LINK
11	DL3.084	1	ASENNUSHOLKKI (40/32,2-60)	HYLSA	INSTALLATION BUSHING
12	DL3.120	1	JOUSENOHJAIN	GEJD FÖR FJÄDER	CONTROL FOR SPRING
13	DL3.132	1	PLOMMIRUUVI	PLOMBERINGSSKRUV	SCREW
14	M0609	4	ALUSLAATTA M6, DIN125	BRICKA	WASHER
15	M0612	4	RUUVI M6 X 10, DIN931(8.8)	SKRUV	SCREW
16	M0800	2	KUUSIOMUTTERI M8, DIN934(8)	MUTTER	NUT
17	M0809	2	ALUSLAATTA M8, DIN125	BRICKA	WASHER
18	M0815	2	RUUVI M8 X 16, DIN931(8.8)	SKRUV	SCREW
19	M1600	1	KUUSIOMUTTERI M16, DIN934(8)	MUTTER	NUT
20	M1600.001	1	LUKITUSMUTTERI M16, DIN985(8)	MUTTER	NUT
21	M1607	1	KORILAATTA M16, DIN9021	BRICKA	WASHER
22	M1622.001	1	RUUVI M16 X 50, DIN933(8.8)	SKRUV	SCREW
SÄKERHETSANORDNING					
SICHERHEITSEINRICHTUNG					
SAFETY DEVICE					



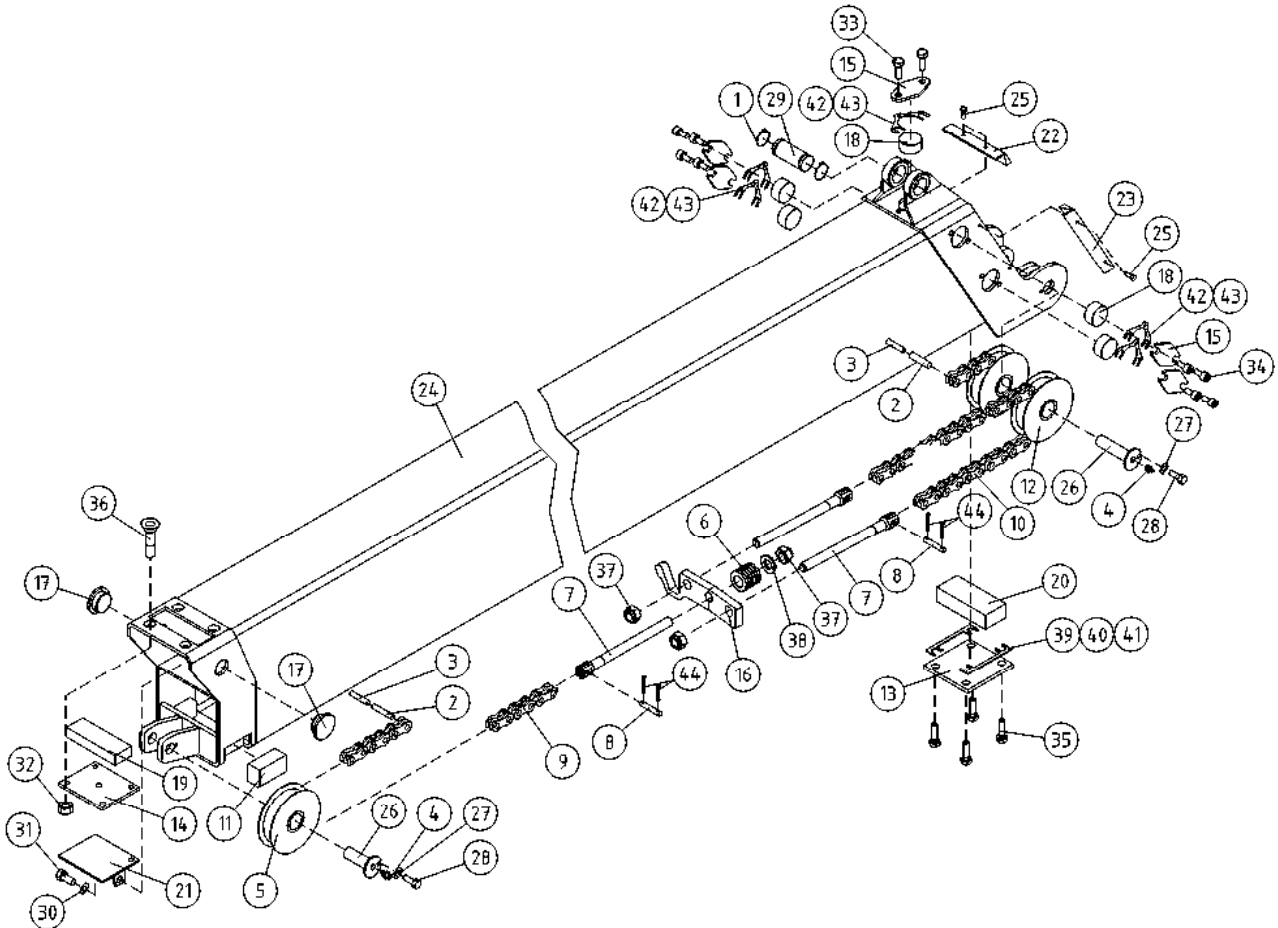
OSA DEL TEIL ITEM	VARAOSA NRO RESERVDLS NR ERSATZTEIL NR PART NR	KPL OSAN NIMI ANTAL ANZAHL QTY	BENÄMNING	BENENNUNG	DESCRIPTION
VÄLIPUOMI					
1	25.032	1	VARMISTINRENGAS A32X1,5	SICHERUNGSRING	LOCK WASHER
2	25.761	3	JOUSISOKKA 5 X 26, DIN1481	FEDERSTIFT	SPRING PIN
3	25.790	3	JOUSISOKKA 3 X 24, DIN1481	FEDERSTIFT	SPRING PIN
4	29.010	3	VOIDENIPPA R1/8	SCHMIERNIPPEL	GREASE NIPPLE
5	4CB7109	1	TAITTORULLA	LAUFROLLE	BILLY-ROLL
MELLANBOM					
6	30.029	1	PURISTUSJOUSI	KLEMMFEDER	PRESSURE SPRING
7	49.327	3	LEVYKIMPPUK. KIINN. HAARUKKA	BEFESTIGUNGSGABEL	FASTENING FORK
8	49.344	3	LEVYKIMPPUK. AKSELITAPPI	KEDJA	PIN FOR CHAIN
9	49.346	1	LEVYKIMPPUKETJU LL1044	KEDJA	CHAIN
10	49.363	2	LEVYKIMPPUKETJU LL1044	KEDJA	CHAIN
ZWISCHENROHR					
11	4CC6236	2	LIUKUPALA	GLEITSTÜCK	CRANK BLOCK
12	4CB7403	2	TAITTORULLA	LAUFROLLE	BILLY-ROLL
13	DL3.019	1	PAININLEVY	DRUCKPLATTE	BAR PLATE
14	DL3.076	1	PAININLEVY	DRUCKPLATTE	BAR PLATE
15	DL3.079	5	PAININLEVY	DRUCKPLATTE	BAR PLATE
INTERMEDIATE BOOM					
16	4CB4428	1	RAJAKYTKIMEN VASTIN	ANSCHLAG,GRENZTASTER	COUNTERPART,LIMIT SW
17	4CA8675	2	LIUKUPALA	GLEITSTÜCK	CRANK BLOCK
18	DL3.088	5	LIUKUPALA	GLEITSTÜCK	CRANK BLOCK
19	4CC6140	1	LIUKUPALA	GLEITSTÜCK	CRANK BLOCK
20	DL3.093	1	LIUKUPALA VP:N YP	GLEITSTÜCK	CRANK BLOCK
MELLANBOM					
21	DL3.109	1	SUOJUS VÄLIPUOMIN AP	SCHUTZ	COVER
22	DL3.144	1	HARJATIIVISTE	BORSTDÄTUNG	BRUSH PACKING
23	DL3.145	2	HARJATIIVISTE	BORSTDÄTUNG	BRUSH PACKING
24	3CC5800	1	VÄLIPUOMI	ZWISCHENROHR	MIDDLE BOOM
25	M0512.034	6	URARUUVI M5 X 10, DIN7985Z	SCHRAUBE	SCREW
ZWISCHENROHR					
26	4CA9816	3	TAPPI T22.20053X	ZAPFEN	PIN
27	M0609	3	ALUSLAATTA M6, DIN125	UNTERLEGSCHIBE	WASHER
28	M0612	3	RUUVI M6 X 10, DIN931(8.8)	SCHRAUBE	SCREW
29	T25.32073	1	TAPPI T25.32073Z	ZAPFEN	PIN
30	M0809	2	ALUSLAATTA M8, DIN125	UNTERLEGSCHIBE	WASHER



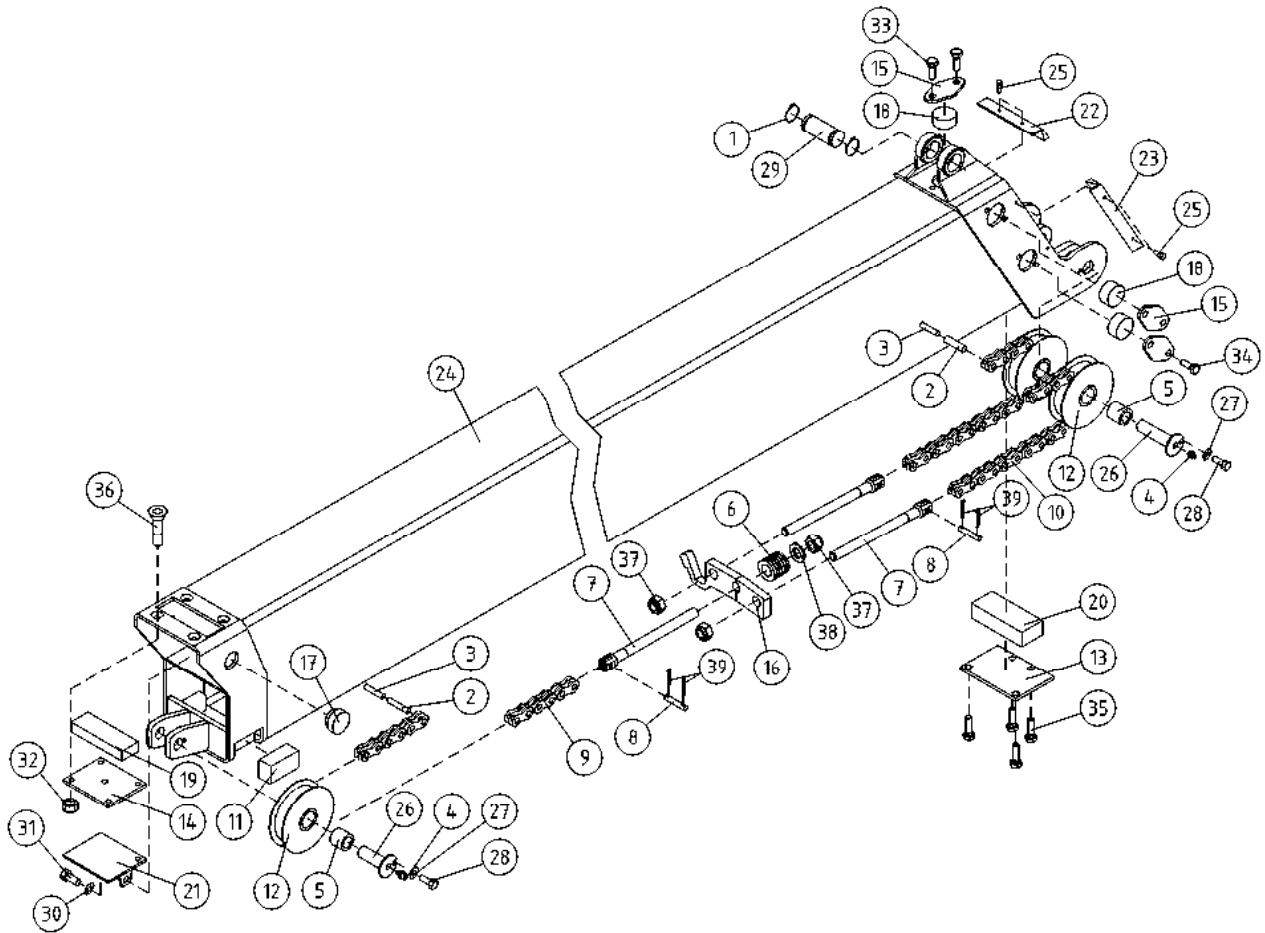
OSA DEL TEIL ITEM	VARAOSA NRO RESERVDLS NR ERSATZTEIL NR PART NR	KPL OSAN NIMI ANTAL ANZAHL QTY	BENÄMNING	BENENNUNG	DESCRIPTION
	VÄLIPUOMI		MELLANBOM	ZWISCHENROHR	INTERMEDIATE BOOM
31	M0813.001	2	RUUVI M8 X 12, DIN933(8.8)	SKRUV	SCHRAUBE
32	M1000.0117	4	LUKITUSMUTTERI M10, DIN980(10)	MUTTER	MUTTER
33	M1016.001	2	RUUVI M10 X 20, DIN933(8.8)	SKRUV	SCHRAUBE
34	M1016.006	8	RUUVI M10 X 20, DIN912(8.8)	SKRUV	SCHRAUBE
35	M1017.006	4	RUUVI M10 X 25, DIN912(8.8)	SKRUV	SCHRAUBE
36	M1019.008	4	RUUVI M10 X 35, DIN7991(8.8)	SKRUV	SCHRAUBE
37	M1400.001	3	LUKITUSMUTTERI M14, DIN985(8)	MUTTER	MUTTER
38	M1409	1	ALUSLAATTA M14, DIN125	BRICKA	UNTERLEGSCHIEBE
39	4CB8066	2	SÄÄTÖLEVY 0,5	REGLERPLÄT	EINSTELLPLATTE
40	4CB7927	2	SÄÄTÖLEVY 1,5	REGLERPLÄT	EINSTELLPLATTE
41	4CB8067	2	SÄÄTÖLEVY 4,0	REGLERPLÄT	EINSTELLPLATTE
42	4CB6976	5	SÄÄTÖLEVY 1,0	REGLERPLÄT	EINSTELLPLATTE
43	4CB6975	5	SÄÄTÖLEVY 1,5	REGLERPLÄT	EINSTELLPLATTE
44	25.403	6	SAKSISOKKA 1,6 X 20, DIN94 A4	SAXSPRINT	SPLINT



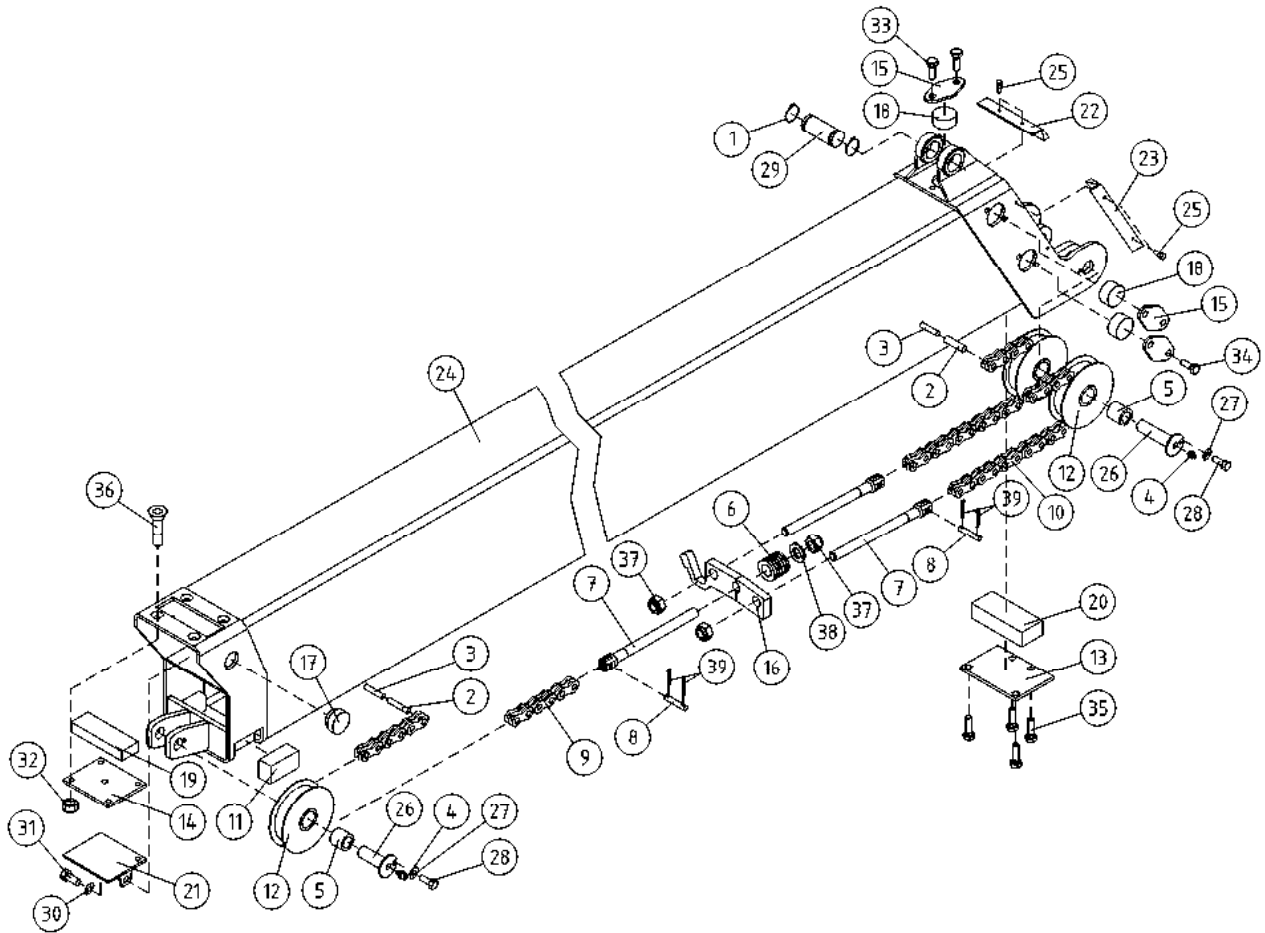
OSA DEL TEIL ITEM	VARAOSA NRO RESERVDLS NR ERSATZTEIL NR PART NR	KPL OSAN NIMI ANTAL ANZAHL QTY	BENÄMNING	BENENNUNG	DESCRIPTION	
	VÄLIPUOMI		MELLANBOM	ZWISCHENROHR	INTERMEDIATE BOOM	
1	25.032	1	VARMISTINRENGAS A32X1,5	LÄSBRICKA	SICHERUNGSRING	LOCK WASHER
2	25.761	3	JOUSISOKKA 5 X 26, DIN1481	FJÄDERSPRINT	FEDERSTIFT	SPRING PIN
3	25.790	3	JOUSISOKKA 3 X 24, DIN1481	FJÄDERSPRING	FEDERSTIFT	SPRING PIN
4	29.010	3	VOIDENIPPA R1/8	SMÖRJNIPPEL	SCHMIERNIPPEL	GREASE NIPPLE
5	4CB7109	1	TAITTORULLA	RETURRULLE	LAUFROLLE	BILLY-ROLL
6	30.029	1	PURISTUSJOUSI	TRYCKFJÄDER	KLEMMFEDER	PRESSURE SPRING
7	49.327	3	LEVYKIMPPUK. KIINN. HAARUKKA	FÄSTGAFFEL	BEFESTIGUNGSGABEL	FASTENING FORK
8	49.344	3	LEVYKIMPPUK. AKSELITAPPI	KEDJA	KETTE	PIN FOR CHAIN
9	49.346	1	LEVYKIMPPUKETJU LL1044	KEDJA	KETTE	CHAIN
10	49.363	2	LEVYKIMPPUKETJU LL1044	KEDJA	KETTE	CHAIN
11	DL3.011	2	LIUKUPALA SP:N AP	GLIDSTYCKE	GLEITSTÜCK	CRANK BLOCK
12	4CB7403	2	TAITTORULLA	RETURRULLE	LAUFROLLE	BILLY-ROLL
13	DL3.019	1	PAININLEVY	TRYCKPLATTA	DRUCKPLATTE	BAR PLATE
14	DL3.076	1	PAININLEVY	TRYCKPLATTA	DRUCKPLATTE	BAR PLATE
15	DL3.079	5	PAININLEVY	TRYCKPLATTA	DRUCKPLATTE	BAR PLATE
16	4CB4428	1	RAJAKYTKIMEN VASTIN	MOTST.,GRÄNSBRYTARE	ANSCHLAG,GRENZTASTER	COUNTERPART,LIMIT SW
17	4CA8675	2	LIUKUPALA	GLIDSTYCKE	GLEITSTÜCK	CRANK BLOCK
18	DL3.088	5	LIUKUPALA	GLIDSTYCKE	GLEITSTÜCK	CRANK BLOCK
19	DL3.092	1	LIUKUPALA VP:N AP	GLIDSTYCKE	GLEITSTÜCK	CRANK BLOCK
20	DL3.093	1	LIUKUPALA VP:N YP	GLIDSTYCKE	GLEITSTÜCK	CRANK BLOCK
21	DL3.109	1	SUOJUS VÄLIPUOMIN AP	SKYDD	SCHUTZ	COVER
22	DL3.144	1	HARJATIIVISTE	BORSTTÄTNING	BORSTENDICHTUNG	BRUSH PACKING
23	DL3.145	2	HARJATIIVISTE	BORSTTÄTNING	BORSTENDICHTUNG	BRUSH PACKING
24	3CB1994	1	VÄLIPUOMI	MELLANBOM	ZWISCHENROHR	MIDDLE BOOM
25	M0512.034	6	URARUUVI M5 X 10, DIN7985Z	SKRUV	SCHRAUBE	SCREW
26	4CA9816	3	TAPPI T22.20053X	TAPP	ZAPFEN	PIN
27	M0609	3	ALUSLAATTA M6, DIN125	BRICKA	UNTERLEGSCHIBE	WASHER
28	M0612	3	RUUVI M6 X 10, DIN931(8.8)	SKRUV	SCHRAUBE	SCREW
29	T25.32073	1	TAPPI T25.32073Z	TAPP	ZAPFEN	PIN
30	M0809	2	ALUSLAATTA M8, DIN125	BRICKA	UNTERLEGSCHIBE	WASHER



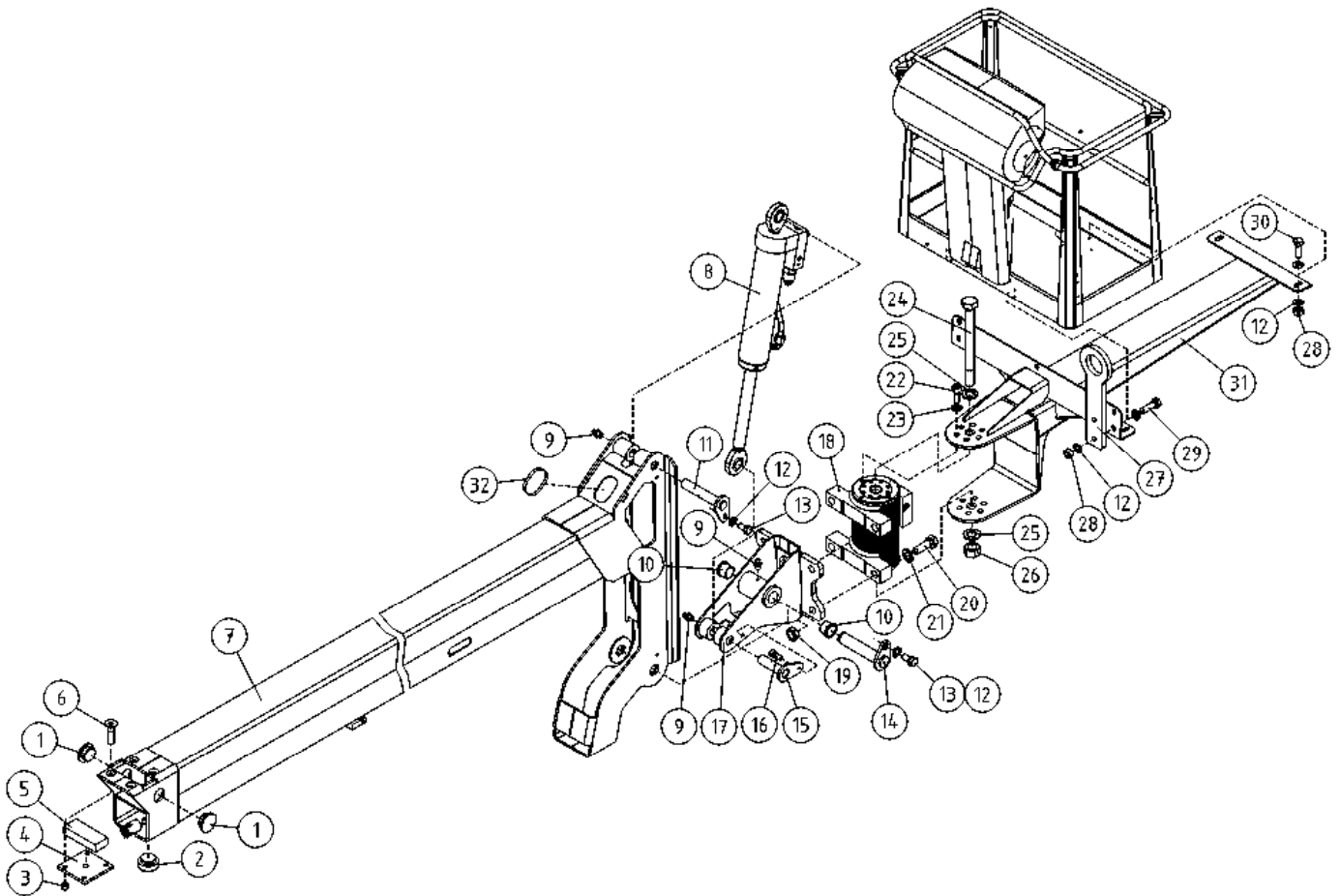
OSA DEL TEIL ITEM	VARAOSA NRO RESERVEDELS NR ERSATZTEIL NR PART NR	KPL ANTAL ANZAHL QTY	OSAN NIMI	BENÄMNING	BENENNUNG	DESCRIPTION
	VÄLIPUOMI			MELLANBOM	ZWISCHENROHR	INTERMEDIATE BOOM
31	M0813.001	2	RUUVI M8 X 12, DIN933(8.8)	SKRUV	SCHRAUBE	SCREW
32	M1000.0117	4	LUKITUSMUTTERI M10, DIN980(10)	MUTTER	MUTTER	NUT
33	M1016.001	2	RUUVI M10 X 20, DIN933(8.8)	SKRUV	SCHRAUBE	SCREW
34	M1016.006	8	RUUVI M10 X 20, DIN912(8.8)	SKRUV	SCHRAUBE	SCREW
35	M1017.006	4	RUUVI M10 X 25, DIN912(8.8)	SKRUV	SCHRAUBE	SCREW
36	M1019.008	4	RUUVI M10 X 35, DIN7991(8.8)	SKRUV	SCHRAUBE	SCREW
37	M1400.001	3	LUKITUSMUTTERI M14, DIN985(8)	MUTTER	MUTTER	NUT
38	M1409	1	ALUSLAATTA M14, DIN125	BRICKA	UNTERLEGSCHIEBE	WASHER
39	4CB8066	2	SÄÄTÖLEVY 0,5	REGLERPLÅT	EINSTELLPLATTE	ADJUSTING PLATE
40	4CB7927	2	SÄÄTÖLEVY 1,5	REGLERPLÅT	EINSTELLPLATTE	ADJUSTING PLATE
41	4CB8067	2	SÄÄTÖLEVY 4,0	REGLERPLÅT	EINSTELLPLATTE	ADJUSTING PLATE
42	4CB6976	5	SÄÄTÖLEVY 1,0	REGLERPLÅT	EINSTELLPLATTE	ADJUSTING PLATE
43	4CB6975	5	SÄÄTÖLEVY 1,5	REGLERPLÅT	EINSTELLPLATTE	ADJUSTING PLATE
44	25.403	6	SAKSISOKKA 1,6 X 20, DIN94 A4	SAXSPRINT	SPLINT	COTTER PIN



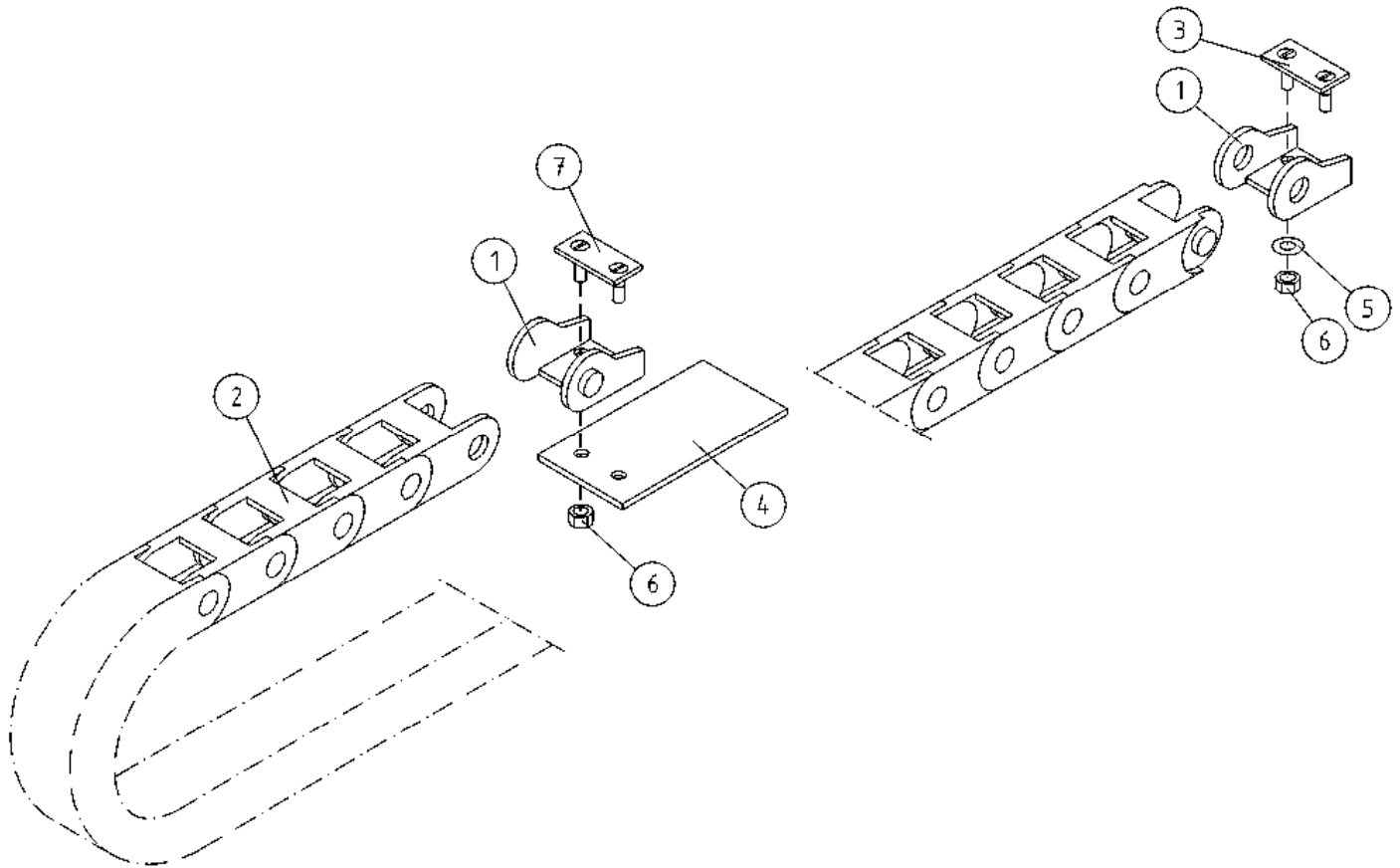
OSA DEL TEIL ITEM	VARAOSA NRO RESERVDLS NR ERSATZTEIL NR PART NR	KPL OSAN NIMI ANTAL ANZAHL QTY	BENÄMNING	BENENNUNG	DESCRIPTION
VÄLIPUOMI					
1	25.032	1	VARMISTINRENGAS A32X1,5	LÄSBRICKA	LOCK WASHER
2	25.761	3	JOUSISOKKA 5 X 26, DIN1481	FJÄDERSPRINT	SPRING PIN
3	25.790	3	JOUSISOKKA 3 X 24, DIN1481	FJÄDERSPRINT	SPRING PIN
4	29.010	3	VOIDENIPPA R1/8	SMÖRJNIPPEL	GREASE NIPPLE
5	29.284	3	LAAKERIHOLKKI	LAGERBUSSNING	BUSHING
MELLANBOM					
6	30.029	1	PURISTUSJOUSI	TRYCKFJÄDER	PRESSURE SPRING
7	49.327	3	LEVYKIMPPUK. KIINN. HAARUKKA	FÄSTGAFFEL	FASTENING FORK
8	49.344	3	LEVYKIMPPUK. AKSELITAPPI	KEDJA	PIN FOR CHAIN
9	49.346	1	LEVYKIMPPUKETJU LL1044	KEDJA	CHAIN
10	49.363	2	LEVYKIMPPUKETJU LL1044	KEDJA	CHAIN
ZWISCHENROHR					
11	DL3.011	2	LIUKUPALA SP:N AP	GLIDSTYCKE	CRANK BLOCK
12	DL3.018	3	TAITTORULLA	RETURRULLE	BILLY-ROLL
13	DL3.019	1	PAININLEVY	TRYCKPLATTA	BAR PLATE
14	DL3.076	1	PAININLEVY	TRYCKPLATTA	BAR PLATE
15	DL3.079	5	PAININLEVY	TRYCKPLATTA	BAR PLATE
INTERMEDIATE BOOM					
16	4CB4428	1	RAJAKYTKIMEN VASTIN	MOTST.,GRÄNSBRYTARE	COUNTERPART,LIMIT SW
17	DL3.087	2	LIUKUPALA	GLIDSTYCKE	CRANK BLOCK
18	DL3.088	5	LIUKUPALA	GLIDSTYCKE	CRANK BLOCK
19	DL3.092	1	LIUKUPALA VP:N AP	GLIDSTYCKE	CRANK BLOCK
20	DL3.093	1	LIUKUPALA VP:N YP	GLIDSTYCKE	CRANK BLOCK
MIDDLE BOOM					
21	DL3.109	1	SUOJUS VÄLIPUOMIN AP	SKYDD	COVER
22	DL3.144	1	HARJATIIVISTE	BORSTTÄTNING	BRUSH PACKING
23	DL3.145	2	HARJATIIVISTE	BORSTTÄTNING	BRUSH PACKING
24	3CB1994	1	VÄLIPUOMI	MELLANBOM	MIDDLE BOOM
25	M0512.034	6	URARUUVI M5 X 10, DIN7985Z	SKRUV	SCREW
MIDDLE BOOM					
26	4CA9816	3	TAPPI T22.20053X	TAPP	PIN
27	M0609	3	ALUSLAATTA M6, DIN125	BRICKA	WASHER
28	M0612	3	RUUVI M6 X 10, DIN931(8.8)	SKRUV	SCREW
29	T25.32073	1	TAPPI T25.32073Z	TAPP	PIN
30	M0809	2	ALUSLAATTA M8, DIN125	BRICKA	WASHER



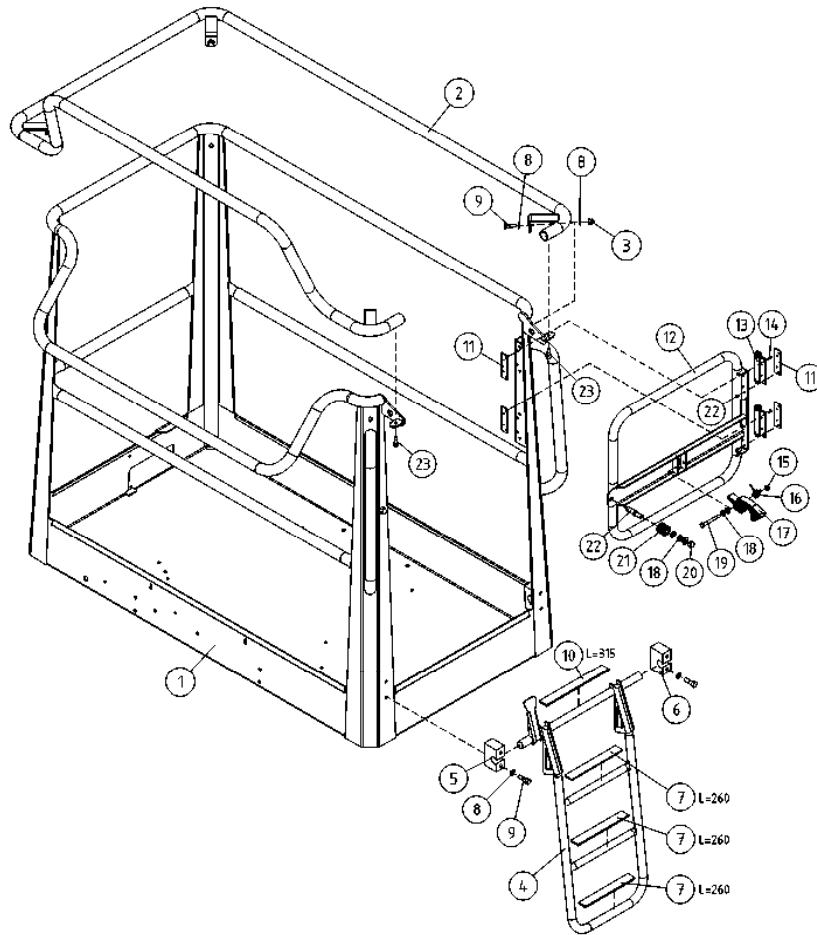
OSA DEL TEIL ITEM	VARAOSA NRO RESERVDLS NR ERSATZTEIL NR PART NR	KPL OSAN NIMI ANTAL ANZAHL QTY	BENÄMNING	BENENNUNG	DESCRIPTION	
	VÄLIPUOMI		MELLANBOM	ZWISCHENROHR	INTERMEDIATE BOOM	
31	M0813.001	2	RUUVI M8 X 12, DIN933(8.8)	SKRUV	SCHRAUBE	SCREW
32	M1000.0117	4	LUKITUSMUTTERI M10, DIN980(10)	MUTTER	MUTTER	NUT
33	M1016.001	2	RUUVI M10 X 20, DIN933(8.8)	SKRUV	SCHRAUBE	SCREW
34	M1016.006	8	RUUVI M10 X 20, DIN912(8.8)	SKRUV	SCHRAUBE	SCREW
35	M1017.006	4	RUUVI M10 X 25, DIN912(8.8)	SKRUV	SCHRAUBE	SCREW
36	M1019.008	4	RUUVI M10 X 35, DIN7991(8.8)	SKRUV	SCHRAUBE	SCREW
37	M1400.001	3	LUKITUSMUTTERI M14, DIN985(8)	MUTTER	MUTTER	NUT
38	M1409	1	ALUSLAATTA M14, DIN125	BRICKA	UNTERLEGSCHIEBE	WASHER
39	25.403	6	SAKSISOKKA 1,6 X 20, DIN94 A4	SAXSPRINT	SPLINT	COTTER PIN



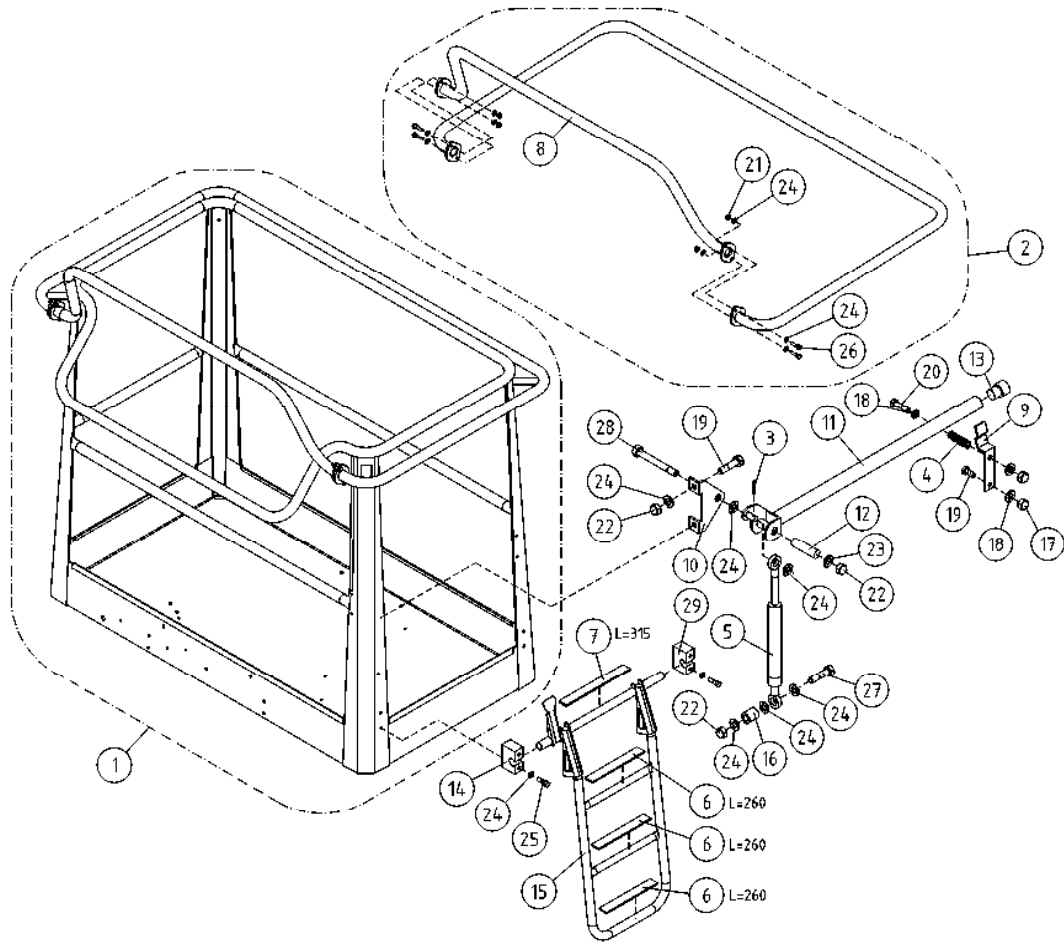
OSA DEL TEIL ITEM	VARAOSA NRO RESERVDLS NR ERSATZTEIL NR PART NR	KPL OSAN NIMI ANTAL ANZAHL QTY	BENÄMNING	BENENNUNG	DESCRIPTION
SISÄPUOMI					
1	4CA8675	2	LIUKUPALA	GLIDSTYCKE	GLEITSTÜCK
2	4CA8671	1	LIUKUPALA	GLIDSTYCKE	GLEITSTÜCK
3	M1000.0117	4	LUKITUSMUTTERI M10, DIN980(10)	MUTTER	MUTTER
4	DL3.096	1	PAININLEVY	TRYCKPLATTA	DRUCKPLATTE
5	DL3.012	1	LIUKUPALA VP:N AP	GLIDSTYCKE	GLEITSTÜCK
6	M1019.008	4	RUUVI M10 X 35, DIN7991(8.8)	SKRUV	SCHRAUBE
7	2CB8177	1	SISÄPUOMI	INRE BOM	INNERBOOM
8	DL10.005XII	1	SYLINTERI ORJA TÄYD XTII	CYLINDER	ZYLINDER
9	29.017	3	VOIDENIPPA M8	SMÖRNIPPEL	SCHMIERNIPPEL
10	29.2047	2	LAAKERIHOLKKI	LAGERBUSSNING	LAGERBUCHSE
11	4CB7873	1	TAPPI T73.20111	TAPP	ZAPFEN
12	M0809	12	ALUSLAATTA M8, DIN125	BRICKA	UNTERLEGSCHIEBE
13	M0815.001	2	RUUVI M8 X 16, DIN933(8.8)	SKRUV	SCHRAUBE
14	4CB6916	1	TAPPI T14.25113	TAPP	ZAPFEN
15	4CB7875	1	TAPPI T73.20072	TAPP	ZAPFEN
16	M0815.006	1	RUUVI M8 X 16, DIN912(8.8)	SKRUV	SCHRAUBE
17	3CB7711	1	KORIN NIVEL	SLÄDE FÖR KORG	TRÄGER FÜR KORB
18	47.2442	1	KÄÄNTÖMOTORI HELAC	SWING MOTOR	SCHWENKMOTOR
19	M1600.005	1	KUUSIOMUTTERI M16, DIN936	MUTTER	MUTTER
20	M1624	4	RUUVI M16 X 60, DIN931(8.8)	SKRUV	SCHRAUBE
21	M1609	4	ALUSLAATTA M16, DIN125	BRICKA	UNTERLEGSCHIEBE
22	M1017.006	6	RUUVI M10 X 25, DIN912(8.8)	SKRUV	SCHRAUBE
23	M1005	6	ALUSLAATTA NORDLOCK	BRICKA	UNTERLEGSCHIEBE
24	M2040	1	RUUVI M20 X 240, DIN931(8.8)	SKRUV	SCHRAUBE
25	M2009	2	ALUSLAATTA M20, DIN125	BRICKA	UNTERLEGSCHIEBE
26	M2000.0117	1	LUKITUSMUTTERI M20, DIN980(10)	MUTTER	MUTTER
27	4CA9172	2	TURVAVYÖN KIINNIKE	FÄSTE FÖR SKYDDSBÄLTE	ANCHOR POINT
28	M0800.001	6	LUKITUSMUTTERI M8, DIN985(8)	MUTTER	MUTTER
29	M0818	4	RUUVI M8 X 30, DIN931(8.8)	SKRUV	SCHRAUBE
30	M0816.001	2	RUUVI M8 X 20, DIN933(8.8)	SKRUV	SCHRAUBE
31	3CB7715	1	KORIN VÄLIKANNATIN	MELLANSLÄDE FÖR KORG	DISTANZTRÄGER, KORB
32	48.1060	1	LÄPIVIENTIKUMI	GENOMFÖRINGSGUMMI	DURCHFÜHRUNGSGUMMI
THIRD BOOM					
					CRANK BLOCK
					CRANK BLOCK
					NUT
					BAR PLATE
					CRANK BLOCK
					SCREW
					INNER BOOM
					CYLINDER
					GREASE NIPPLE
					BEARING BUSHING
					PIN
					WASHER
					SCREW
					PIN
					PIN
					SCREW
					BEARER FOR PLATFORM
					ROTARY ACTUATOR
					NUT
					SCREW
					WASHER
					SCREW
					WASHER
					SCREW
					SCREW
					WASHER
					NUT
					ANCHOR POINT
					LOCK NUT
					SCREW
					SCREW
					DIST.BEARER,BASKET
					DUCT RUBBER



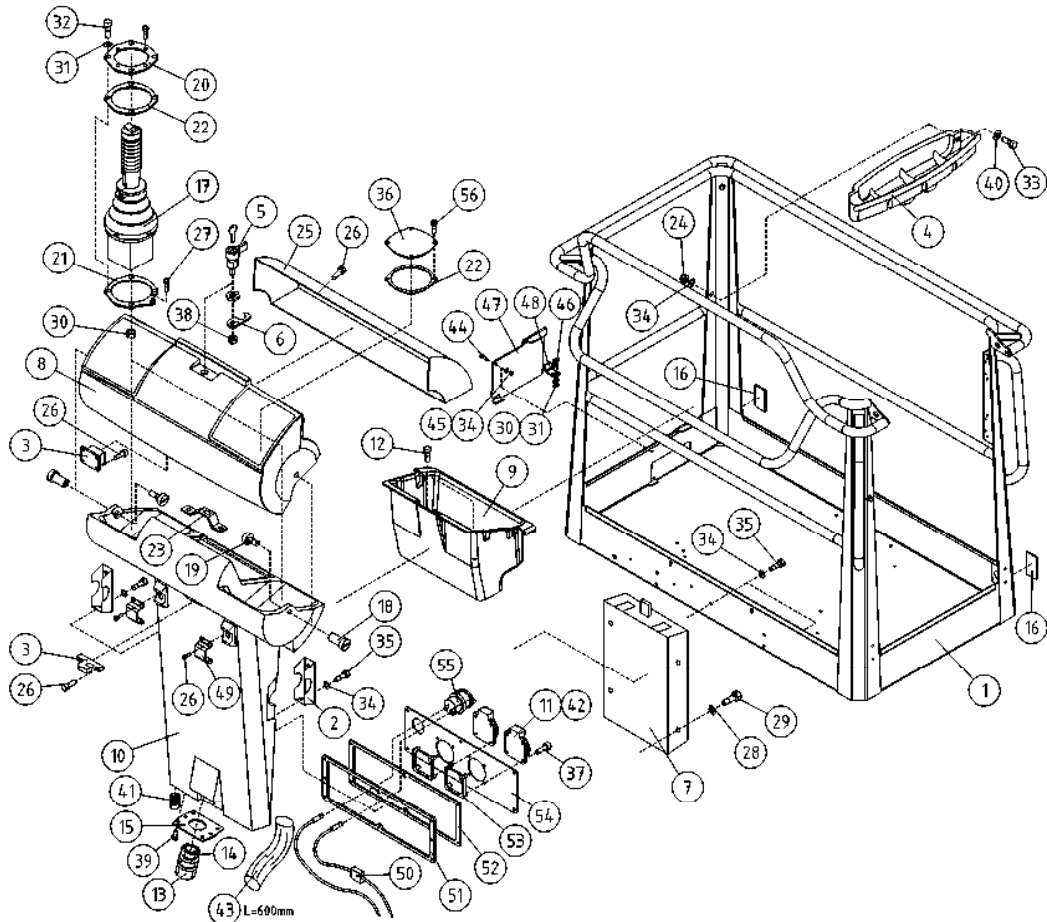
OSA DEL TEIL ITEM	VARAOSA NRO RESERVDLS NR ERSATZTEIL NR PART NR	KPL OSAN NIMI ANTAL ANZAHL QTY	BENÄMNING	BENENNUNG	DESCRIPTION	
			ENERGIANSIIRTOKETJU	KRAFTÖVERFÖRINGSKEDJA	ENERGIEFÜHRUNGSKETTE	ENERGY TRANSFER CHAIN
1	48.3317	2	ENERG. SIIRTOKETJUN PÄÄTÖS	KRAFTÖVERFÖRINGSKEDJA	BEFESTIGUNGSSATZ	ENERGY TRANSFER CHAIN END PIECE
2	48.3555	1	ENERGIANSIIRTOKETJU	KRAFTÖVERFÖRINGSKEDJ	ENERGIEFÜHRUNGSKETTE	ENERGY TRANSFER CHAIN
3	DL3.115	1	KIINNITIN	FÄSTE	HALTER	CLAMP
4	DL3.142	1	KAAPELITUKI	KABELSTÖD	KABELSTÜTZE	CABLE BEARER
5	M0609	2	ALUSLAATTA M6, DIN125	BRICKA	UNTERLEGSCHIEBE	WASHER
6	M0600.001	4	LUKITUSMUTTERI M6, DIN985(8)	MUTTER	MUTTER	LOCK NUT
7	4CB6317	1	KIINNITIN	FÄSTE	HALTER	CLAMP



OSA DEL TEIL ITEM	VARAOSA NRO RESERVEDELS NR ERSATZTEIL NR PART NR	KPL OSAN NIMI ANTAL ANZAHL QTY	BENÄMNING	BENENNUNG	DESCRIPTION
			KORI	KORB	PLATFORM
1	2CB8529	1	KORI	KORB	PLATFORM
2	3CB9223	1	SORMISUOJA	SCHUTZGELÄNDER	SAFETY FENCE
3	M0800.001	4	LUKITUSMUTTERI M8, DIN985(8)	MUTTER	LOCK NUT
4	3CB4928	1	TIKKAAT ALUMIINIKORIIN	TRAPPSTEGE	LADDERS
5	DL3.118-V	1	ASKELMAN KIINNITIN	FÄSTDON, TRAPPSTEGE	CLAMP OF STEP
6	DL3.118-O	1	ASKELMAN KIINNITIN	FÄSTDON, TRAPPSTEGE	CLAMP OF STEP
7	48.1381	3	LIUKUESTETARRA 25X260	HALSKSYDD	GLEITSCHUTZ 25X260
8	M0809	12	ALUSLAATTA M8, DIN125	BRICKA	UNTERLEGSCHIBE
9	M0817.001	6	RUUVI M8 X 25, DIN933(8.8)	SKRUV	SCHRAUBE
10	48.1382	1	LIUKUESTETARRA 25X300	HALSKSYDD	GLEITSCHUTZ 25X300
11	4CB8531	4	KIINNITYSLEVY	PLÄT	PLATE
12	3CB8418	1	TYÖKORIN OVI	DÖRR	TÜR
13	48.0597	2	SARANA	CHARNER	SCHARNIER
14	M0513.0087	16	RUUVI M5 X 12, DIN7991(10.9)	SKRUV	SCHRAUBE
15	M0600.001	2	LUKITUSMUTTERI M6, DIN985(8)	MUTTER	MUTTER
16	4CB8849	1	JOUSI	FJÄDER	FEDER
17	4CB8756	1	SALPA	UPPHÖJNING	FUSSGESTELL
18	M0609	7	ALUSLAATTA M6, DIN125	BRICKA	UNTERLEGSCHIBE
19	M0622	1	RUUVI M6 X 50, DIN931(8.8)	SKRUV	SCHRAUBE
20	M0600.003	1	HATTUMUTTERI M6, DIN1587	MUTTER	MUTTER
21	48.1536	1	ISKUNV. KUMI 385	GUMMIBUFFERT	GUMMIPUFFER
22	4CB8757	1	LUKITUSTAPPI, KORIN PORTTI	LÄSTAPP	ARRETIERZAPFEN
23	M0816.006	2	RUUVI M8 X 20, DIN912(8.8)	SKRUV	SCHRAUBE
					RUBBER BUMPER LOCKING PIN SCREW



OSA DEL TEIL ITEM	VARAOOSA NRO RESERVDLS NR ERSATZTEIL NR PART NR	KPL OSAN NIMI ANTAL ANZAHL QTY	BENÄMNING	BENENNUNG	DESCRIPTION
			KORI	KORB	PLATFORM
1	2CB2041	1	KORI	KORB	PLATFORM
2	4CB2047X	1	SORMISUOJA	SCHUTZGELÄNDER	SAFETY FENCE
3	25.402	1	SAKSISOKKA 1,6 X 16 DIN 94 A4	SPLINT	COTTER PIN
4	30.014	1	PURISTUSJOUSI 2445	KLEMMFEDER	PRESSURE SPRING
5	30.309	1	KAASUJOUSI 130047	GASFEDER	GAS SPRING
6	48.1381	3	LIUKUESTETARRA 25X260	GLEITSCHUTZ 25X260	ANTI-SLIP DECAL
7	48.1382	1	LIUKUESTETARRA 25X300	GLEITSCHUTZ 25X300	ANTI-SLIP DECAL
8	4CB4446	1	KORIN KAIDPUTKI	SCHUTZGELÄNDER	SAFETY FENCE
9	DL3.103	1	LUKITSIN	ARRETIERVORRICHTUNG	CLAMPING DEVICE
10	DL3.104	1	KORVAKE	ANSATZ	LUG
11	DL3.105	1	SUOJAKAIDE	SCHUTZGELÄNDER	SAFETY FENCE
12	DL3.106	1	VÄLIHOLKKI	DISTANZHÜLSE	DISTANCE SPACER
13	DL3.116	1	TULPPA FI3024-26S	STOPFEN	PLUG
14	DL3.118-V	1	ASKELMAN KIINNITIN	HALTER DES AUFTRITTS	CLAMP OF STEP
15	3CB4928	1	TIKKAAT ALUMIINKORIIIN	TREPPSTEGE	LADDERS
16	DL3.131	1	KIERREHOLKKI M8	GEWINDEBÜCHSE	THREADED SLEEVE
17	M0600.003	2	HATTUMUTTERI M6, DIN1587	MUTTER	NUT
18	M0609	3	ALUSLAATTA M6, DIN125	UNTERLEGSCHIEBE	WASHER
19	M0615	3	RUUVI M6 X 16, DIN931(8.8)	SCHRAUBE	SCREW
20	M0620	1	RUUVI M6 X 40, DIN931(8.8)	SCHRAUBE	SCREW
21	M0800.001	4	LUKITUSMUTTERI M8, DIN985(8)	MUTTER	LOCK NUT
22	M0800.003	3	HATTUMUTTERI M8, DIN1587	MUTTER	NUT
23	M0807	1	KORILAATTA M8, DIN9021	UNTERLEGSCHIEBE	WASHER
24	M0809	18	ALUSLAATTA M8, DIN125	UNTERLEGSCHIEBE	WASHER
25	M0817.001	4	RUUVI M8 X 25, DIN933(8.8)	SCHRAUBE	SCREW
26	M0818	4	RUUVI M8 X 30, DIN931(8.8)	SCHRAUBE	SCREW
27	M0821.001	1	RUUVI M8 X 45, DIN933(8.8)	SCHRAUBE	SCREW
28	M0824	1	RUUVI M8 X 60, DIN931(8.8)	SCHRAUBE	SCREW
29	DL3.118-O	1	ASKELMAN KIINNITIN	HALTER DES AUFTRITTS	CLAMP OF STEP



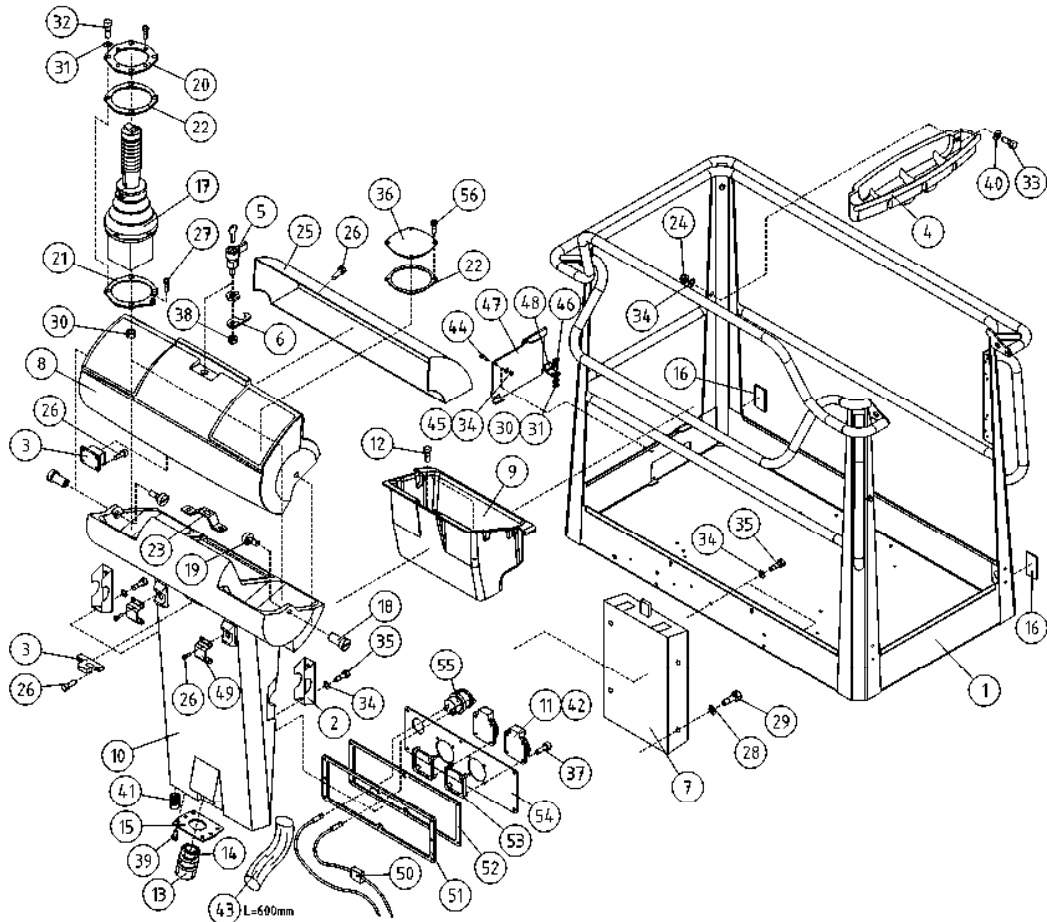
OSA VARAOSA NRO KPL OSAN NIMI
 DEL RESERVDLS NR ANTAL
 TEIL ERSATZTEIL NR ANZAHL
 ITEM PART NR QTY

BENÄMNING

BENENNUNG

DESCRIPTION

		KORI	KORG	KORB	PLATFORM
1	2CB8529	1 KORI	KORG	KORB	PLATFORM
2	3CB1683	2 KIINNITYSLEVY OHJAUSKESKUS	FÄSTPLATTA, MANÖVECENTRAL	AUSPANNPLATTE	ATTACHMENT PLATE
3	48.0553	1 OVILUKKO+VASTE	DÖRRLÄS+MOTSTYCKE	SCHLOSS+ARRETIERVORRICHTUNG	LOCK+CLAMPING DEVICE
4	3CB4737	1 TARVIKELAATIKKO, KORI	TILLBEHÖRSLÅDA	WERKSTOFFKISTE	TOOL BOX
5	48.0566	1 LUKKOVÄÄNNIN	HAND TAG	HAND KURBEL	HAND CRANK
6	48.0567	1 LUKKOVÄÄNTIMEN TELKI	REGEL	GESPERRE	LATCH
7	48.1355	1 OHJEKIRJAKOTELO	FAK FÖR INSTRUKTIONSBOK	KASTEN, BEDIENUNGSANLEITUNG	OPERATING MANUAL BOX
8	48.1364	1 OHJAUSPANEELIN KANSI	LOCK FÖR MANÖVERPANEL	KASTEN, BEDIENUNGSANLEITUNG	PANEL COVER
9	4CB4155	1 TYÖKALUKOTILO	VERKTYGSLÅDA	WERKZEUGKASTEN	TOOLBOX
10	48.1363	1 OHJAUSPANEELI ROTAATIOVALETTU	MANÖVERPANEL	STEUERPANEEL	CONTROL PANEL
11	48.2438	2 PISTORASIA GB	VÄGUTTAG	STECKBÜCHSE	SOCKET GB
12	P1013.015	2 PELTIRUUVI 4,8X12 DIN7971	SKRUV	SCHRAUBE	SCREW
13	48.32015	1 VASTAMUTTERI	MUTTER	MUTTER	NUT
14	48.32014	1 HOLKKITIIVISTE M40	TÄTNING	HÜLSENDICHTUNG	CABLE GLAND
15	4CB4255	1 LÄPIVIENILAIPPA	GENOMFÖRINGSFLÄNS	DURCHFÜHRUNGSFLANSCH	LEAD-THROUGH FLANGE
16	48.0149	2 HEIJASTIN KIRKAS LIIMATTAVA	REFLEKTOR	REFLEKTOR	REFLECTOR
17	4CA9843	1 JOYSTICK SAKAE	JOYSTICK DINO SAKAE	JOYSTICK DINO SAKAE	JOYSTICK DINO SAKAE
18	4CB1670	2 SARANATAPPI OHJAUSKESKUS	GÄNGJÄRNSTAPP	SCHARNIERZAPFEN, ELEKTROZENTRALE	HINGE PIN
19	4CB1671	2 SARANAN LUKITSIN	HGÄNGJÄRNSLÄS	HINGE PIN RETAINER	HINGE PIN RETAINER
20	4CB2063	1 KIINNITYSLEVY JOYSTICK	FÄSTPLATTA, JOYSTICK	ABSPANNPLATTE	ATTACHMENT PLATE
21	4CB2070	1 KIINNITYSLEVY JOYSTICK	FÄSTPLATTA, JOYSTICK	ABSPANNPLATTE	ATTACHMENT PLATE
22	4CB2071	2 TIIVISTE JOYSTICK ALUMIINI	TÄTNING	DICHTUNG	GASKET
23	4CB2146	1 LUKON VASTAKAPPALE	ANSLAG FÖR LÄS	SPERRIEGEL	RESPONSE
24	M0600.003	2 HATTUMUTTERI M6, DIN1587	MUTTER	MUTTER	NUT
25	DL3.221	1 SUOJAPLEXI KANTEEN	SKYDDSPLEX	PLEXIGLASABDECKUNG.	VISOR FOR CONTROL
26	M0312.002	24 URARUUVI M3 X 10, DIN84	SKRUV	SCHRAUBE	SCREW
27	M0410.034	1 URARUUVI M4 X 6 (4), DIN7985Z	SKRUV	SCHRAUBE	SCREW
28	M0407	4 KORILAATTA M4, DIN9021	BRICKA	UNTERLEGSCHIEBE	WASHER
29	M0412.034	4 URARUUVI M4 X 10, DIN7985Z	SKRUV	SCHRAUBE	SCREW
30	M0500.001	6 LUKITUSMUTTERI M5, DIN985(8)	MUTTER	MUTTER	NUT



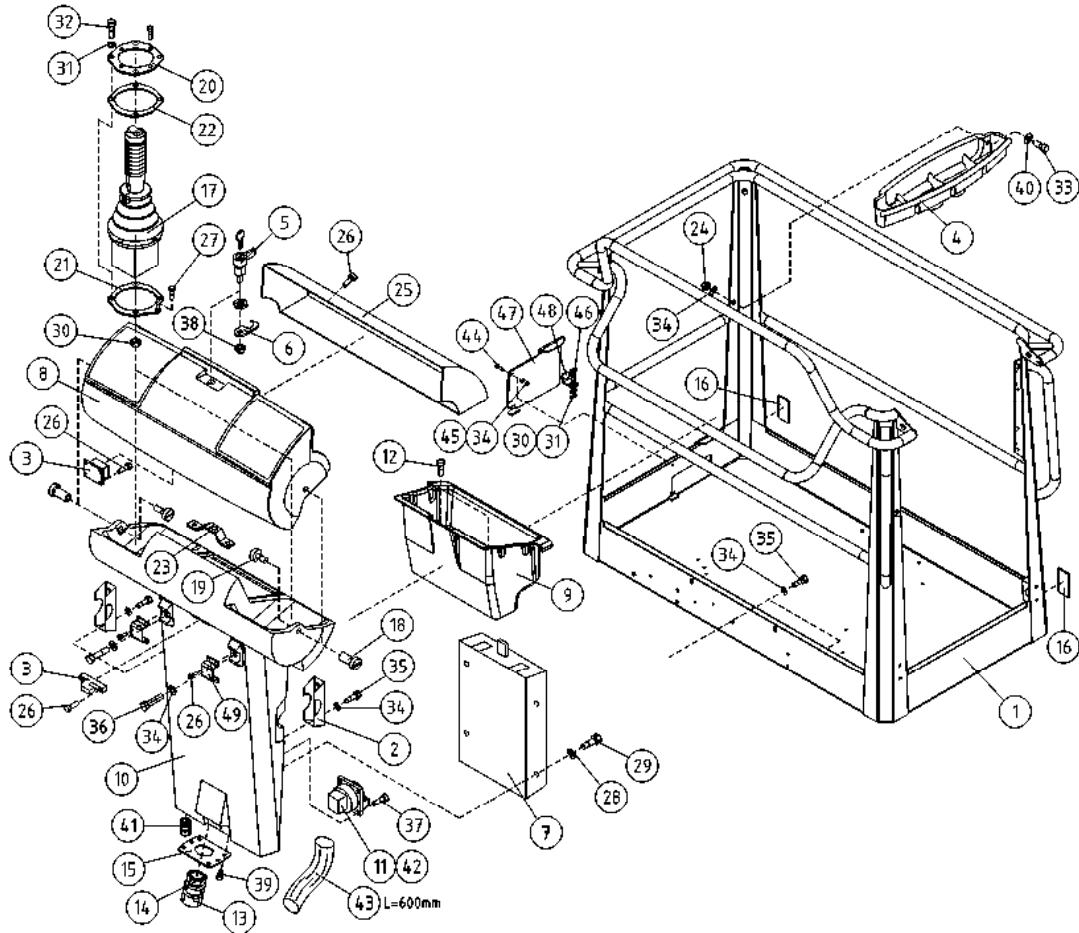
OSA VARAOSA NRO KPL OSAN NIMI
 DEL RESERVDLS NR ANTAL
 TEIL ERSATZTEIL NR ANZAHL
 ITEM PART NR QTY

BENÄMNING

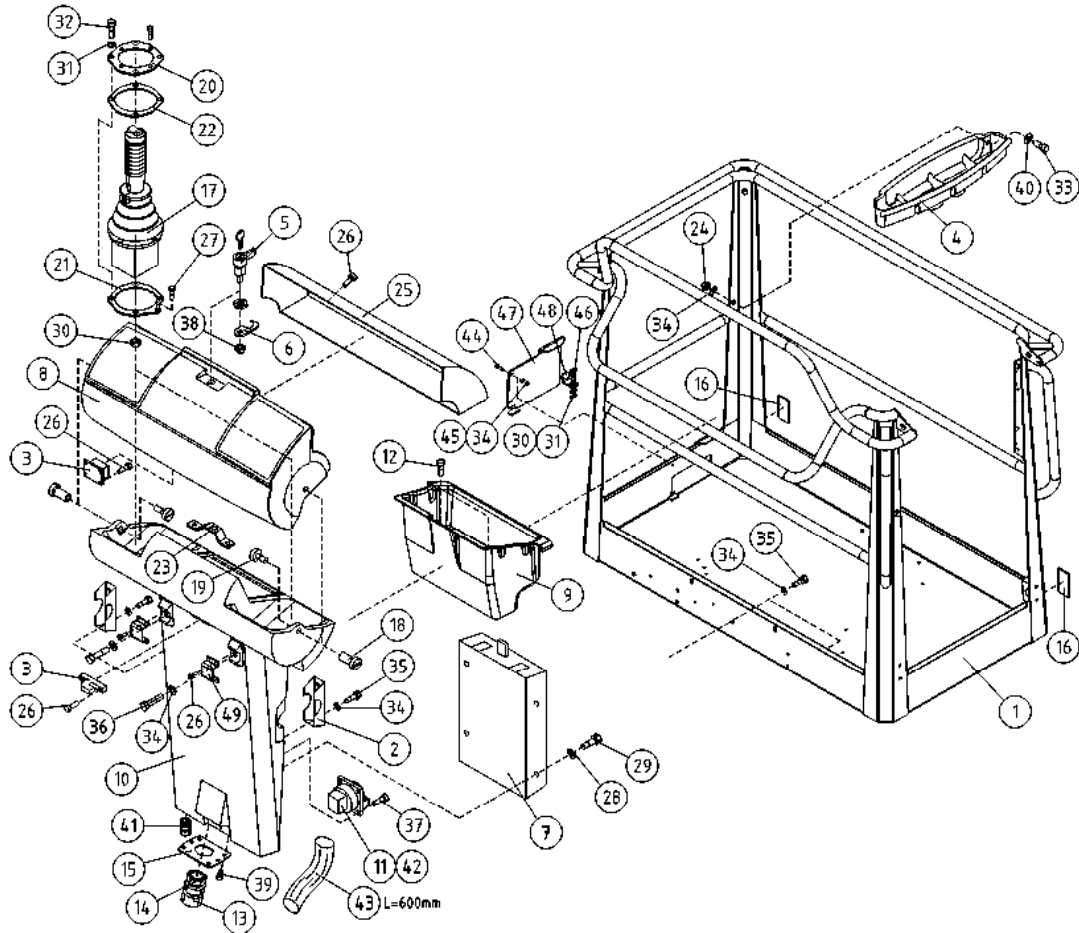
BENENNUNG

DESCRIPTION

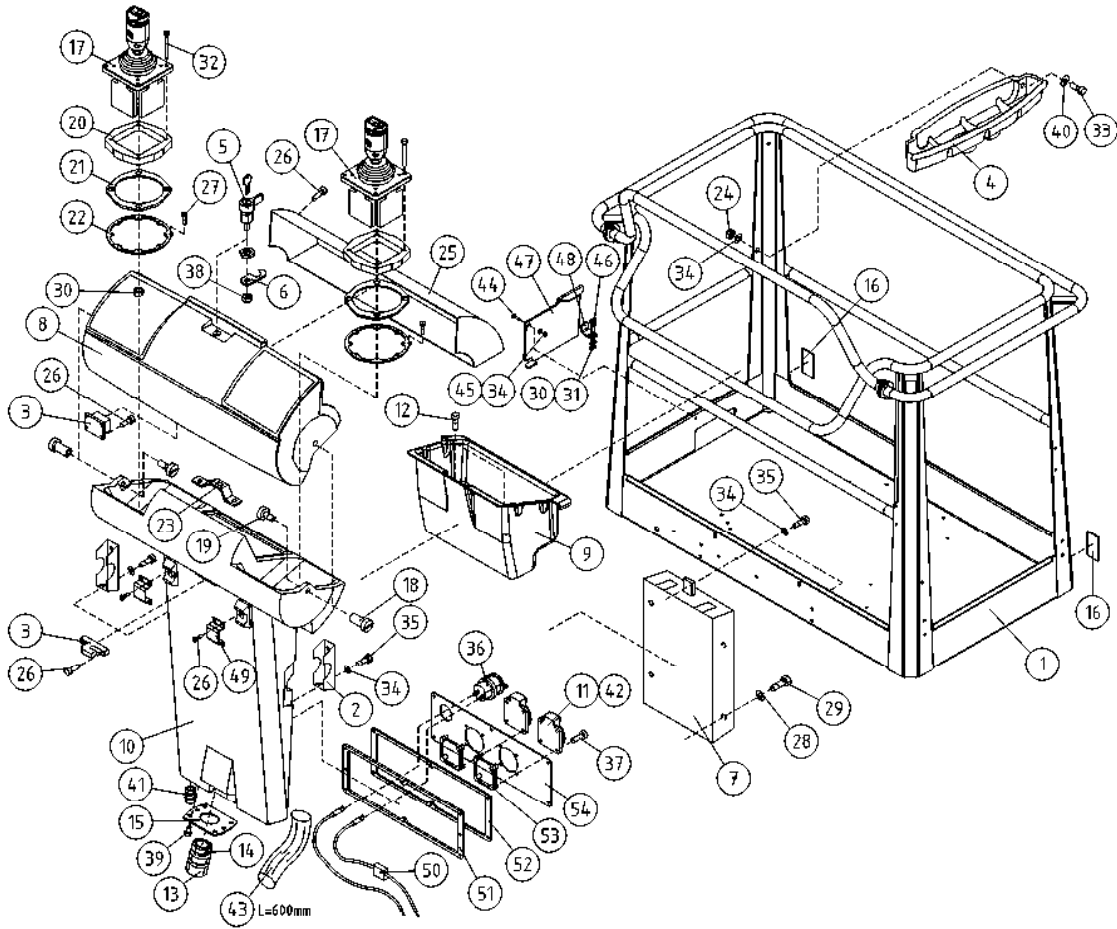
	KORI	KORG	KORB	PLATFORM
31	M0509 10 ALUSLAATTA M5, DIN125	BRICKA	UNTERLEGSCHIEBE	WASHER
32	M0515.034 4 URARUUVI M5 X 16, DIN7985Z	SKRUV	SCHRAUBE	SCREW
33	M0616.034 2 URARUUVI M6 X 20, DIN7985Z	SKRUV	SCHRAUBE	SCREW
34	M0609 10 ALUSLAATTA M6, DIN125	BRICKA	UNTERLEGSCHIEBE	WASHER
35	M0615.001 6 RUUVI M6 X 16, DIN933(8.8)	SKRUV	SCHRAUBE	SCREW
36	4CC5579 1 PEITELEVY	TÄCKSKIVA	ABDECKUNG	COVERING PLATE
37	P0615.019 8 LEVYRUUVI 3,5 X 16, DIN7982	SKRUV	SCHRAUBE	SCREW
38	M1000 1 KUUSIOMUTTERI M10, DIN934(8)	MUTTER	MUTTER	NUT
39	P0412.020 12 LEVYRUUVI 2,9 X 9,5, DIN 7983	SKRUV	SCHRAUBE	SCREW
40	M0607 2 KORILAATTA M6, DIN9021	BRICKA	UNTERLEGSCHIEBE	WASHER
41	48.3650 1 HOLKKITIIVISTEEN ULKOTIIVISTE	TÄTNING	HÜSENDICHTUNG	CABLE GLAND
42	48.2386 2 PISTORASIA	KONTAKTDOSA	DOSE	PLUG CONTACT
43	43.935 1 RÄJÄHDYSSUOJA	SLANGSKYDD	SCHLAUCHSCHUTZ	HOSE CASE
44	M0616.001 1 RUUVI M6 X 20, DIN933(8.8)	SKRUV	SCHRAUBE	SCREW
45	M0600.001 1 LUKITUSMUTTERI M6, DIN985(8)	MUTTER	MUTTER	LOCK NUT
46	M0515.006 2 RUUVI M5 X 16, DIN912(8.8)	SKRUV	SCHRAUBE	SCREW
47	4CB7973 1 ROSKALUUKKU	LUCKA	KLAPPE	DOOR
48	4CB8010 1 TUKILEVY, ROSKALUUKKU	PLÄT	PLATTE	PLATE
49	4CC1146 2 KIINNIKE	FÄSTE	BEFESTIGUNG	CLAMP
50	48.3069 1 SULAKEPESÄ LATTI JOHDOILLA	SÄKRINGSDOSA	SULAKEPESÄ MEGA FUSE	FUSE BOX
51	4CC5512 1 PISTORASIAN KIINNITYSKEHYS	PLÄT	PLATTE	PLATE
52	4CC5514 1 TIIVISTELEVY, OHJAUSKESKUS	GUMMIPLATTA	GUMMIPLATTE	RUBBER PLATE
53	48.3535 2 SUKORASIAN	SUKO-DOSA	AUKO-KASTEN.	SHUKO-BOX
54	4CC5811 1 PISTORASIAN KIINNIKELEVY	PLÄT	PLATTE	PLATE
55	48.19236 1 PISTORASIA USB	KONTAKTDOSA	DOSE	PLUG CONTACT
56	M0515.002PA 4 URARUUVI M5 X 16, DIN84 PA	SKRUV	SCHRAUBE	SCREW



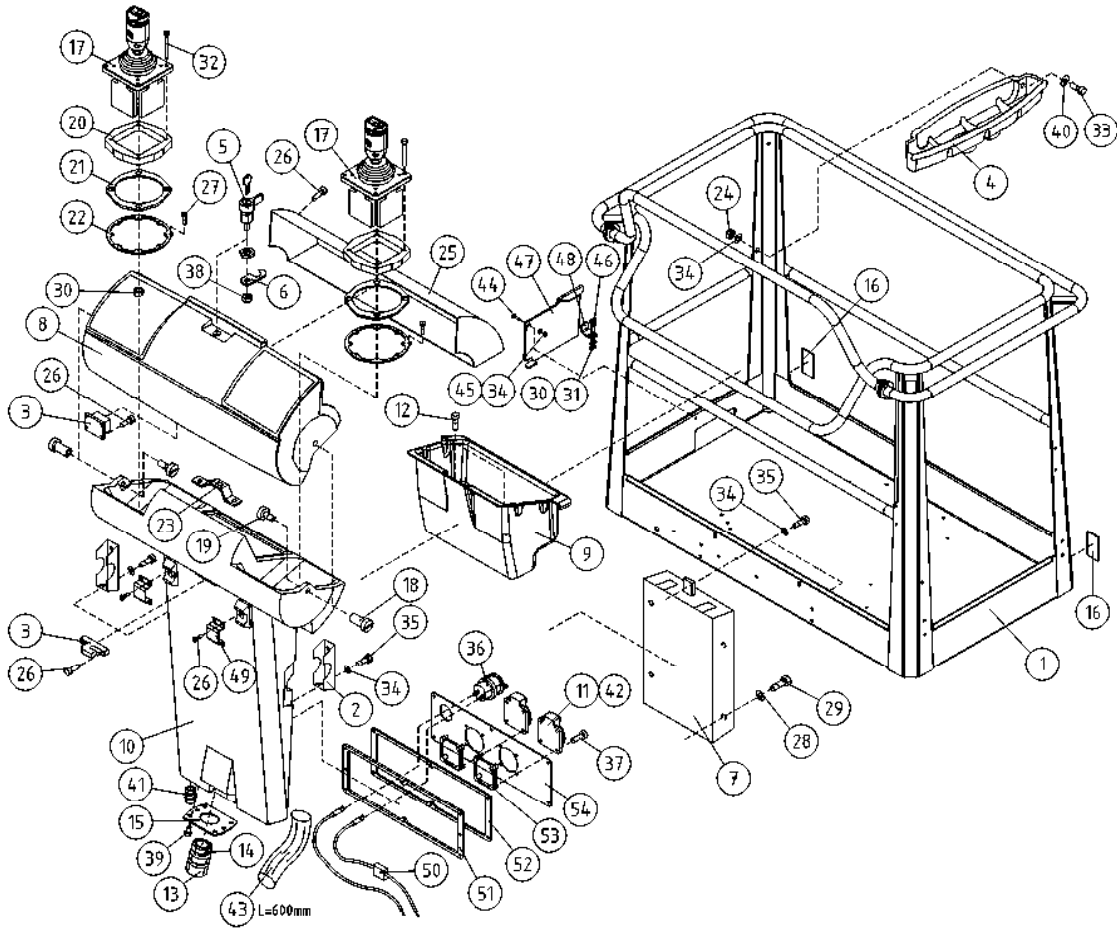
OSA DEL TEIL ITEM	VARAOSA NRO RESERVDLS NR ERSATZTEIL NR PART NR	KPL OSAN NIMI ANTAL ANZAHL QTY	BENÄMNING	BENENNUNG	DESCRIPTION	
			KORI	KORB	KORB	PLATFORM
1	2CB8529	1	KORI	KORB	KORB	PLATFORM
2	3CB1683	2	KIINNITYSLEVY OHJAUSKESKUS	FÄSTPLATTA, MANÖVECENTRAL	AUSPANNPLATTE	ATTACHMENT PLATE
3	48.0553	1	OVILUKKO+VASTE	DÖRRLÄS-MOTSTYCKE	SCHLOSS+ARRETIERVORRICHTUNG	LOCK+CLAMPING DEVICE
4	3CB4737	1	TARVIKELAATIKKO, KORI	TILLBEHÖRSLÅDA	WERKSTOFFKISTE	TOOL BOX
5	48.0566	1	LUKKOVÄÄNNIN	HAND TAG	HAND KURBEL	HAND CRANK
6	48.0567	1	LUKKOVÄÄNTIMEN TELKI	REGEL	GESPERRE	LATCH
7	48.1355	1	OHJEKIRJAKOTELO	FAK FÖR INSTRUKTIONSBOK	KASTEN, BEDIENUNGSANLEITUNG	OPERATING MANUAL BOX
8	48.1364	1	OHJAUSPANEELIN KANSI	LOCK FÖR MANÖVERPANEL	KASTEN DES STEUERPANEELS	PANEL COVER
9	4CB4155	1	TYÖKALUKOTELO	VERKTYGSLÅDA	WERKZEUGKASTEN	TOOLBOX
10	48.1366	1	OHJAUSPANEELI 160XT	MANÖVERPANEL	STEUERPANEEL 160XT	CONTROL PANEL
11	48.2438	2	PISTORASIA GB	VÄGGUTTAG	STECKBÜCHSE	SOCKET GB
12	P1013.015	2	PELTIRUUVI 4,8X12 DIN7971	SKRUV	SCHRAUBE	SCREW
13	48.32015	1	VASTAMUTTERI	MUTTER	MUTTER	NUT
14	48.32014	1	HOLKKITIIVISTE M40	TÄTNING	HÜLSENDICHTUNG	CABLE GLAND
15	4CB4255	1	LÄPIVIENTILAIPPA	GENOMFÖRINGSFLÄNS	DURCHFÜHRUNGSFLANSCH	LEAD-THROUGH FLANGE
16	48.0149	2	HEIJASTIN KIRKAS LIIMATTAVA	REFLEKTOR	REFLEKTOR	REFLECTOR
17	4CA9843	1	JOYSTICK SAKAE	JOYSTICK DINO SAKAE	JOYSTICK DINO SAKAE	JOYSTICK DINO SAKAE
18	4CB1670	2	SARANATAPPI OHJAUSKESKUS	GÄNGJÄRNSTAPP	SCHARNIERZAPFEN, ELEKTROZENTRALE	HINGE PIN
19	4CB1671	2	SARANAN LUKITSIN	HGÄNGJÄRNSLÄS	HINGE PIN RETAINER	HINGE PIN RETAINER
20	4CB2063	1	KIINNITYSLEVY JOYSTICK	FÄSTPLATTA, JOYSTICK	ABSPANNPLATTE	ATTACHMENT PLATE
21	4CB2070	1	KIINNITYSLEVY JOYSTICK	FÄSTPLATTA, JOYSTICK	ABSPANNPLATTE	ATTACHMENT PLATE
22	4CB2071	1	TIIVISTE JOYSTICK ALUMIINI	TÄTNING	DICHTUNG	GASKET
23	4CB2146	1	LUKON VASTAKAPPALE	ANSLAG FÖR LÄS	SPERRIEGEL	RESPONSE
24	M0600.003	2	HATTUMUTTERI M6, DIN1587	MUTTER	MUTTER	NUT
25	DL3.221	1	SUOJAPLEXI KANTEEN	SKYDDSPLEX	PLEXIGLASABDECKUNG.	VISOR FOR CONTROL
26	M0312.002	24	URARUUVI M3 X 10, DIN84	SKRUV	SCHRAUBE	SCREW
27	M0410.034	1	URARUUVI M4 X 6 (4), DIN7985Z	SKRUV	SCHRAUBE	SCREW
28	M0407	4	KORILAATTA M4, DIN9021	BRICKA	UNTERLEGSCHIEBE	WASHER
29	M0412.034	4	URARUUVI M4 X 10, DIN7985Z	SKRUV	SCHRAUBE	SCREW
30	M0500.001	6	LUKITUSMUTTERI M5, DIN985(8)	MUTTER	MUTTER	NUT



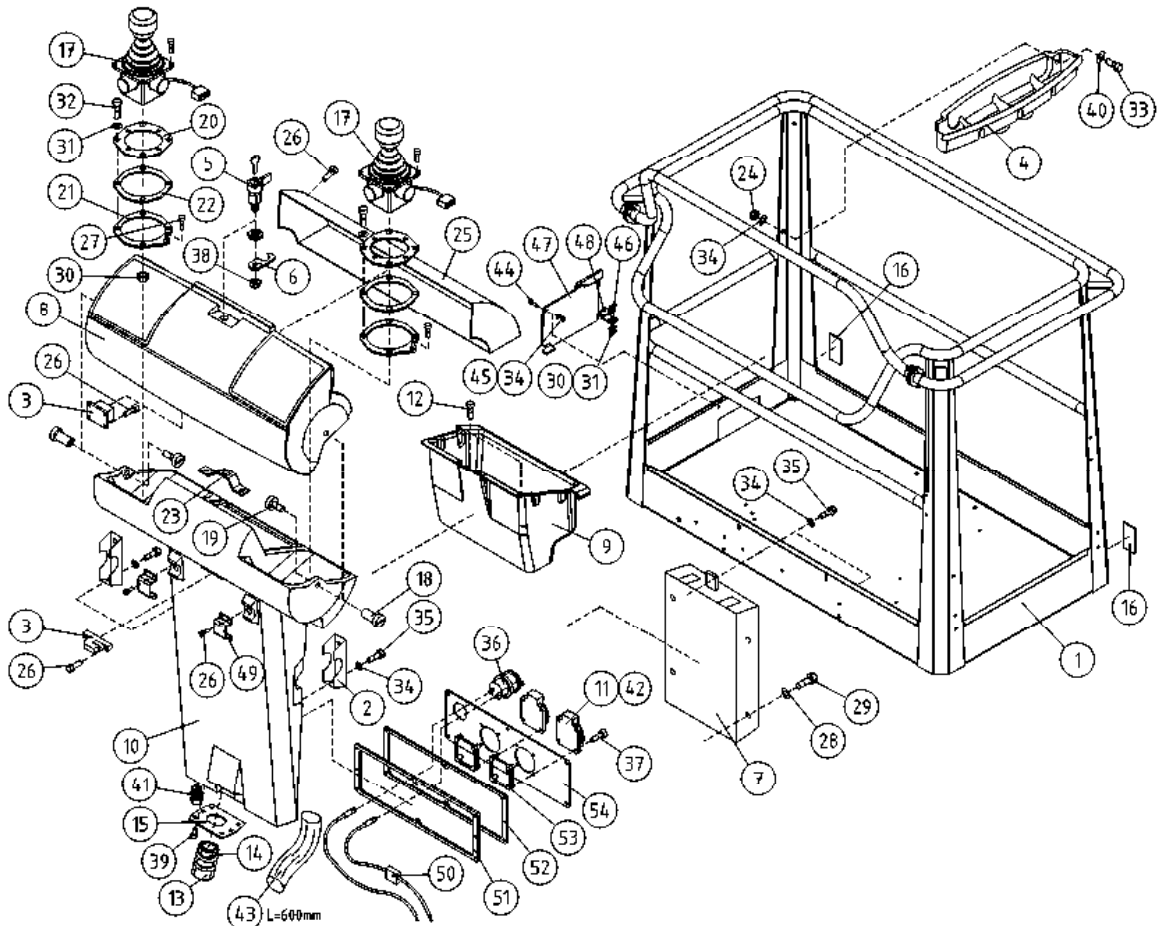
OSA DEL TEIL ITEM	VARAOSA NRO RESERVDLS NR ERSATZTEIL NR PART NR	KPL OSAN NIMI ANTAL ANZAHL QTY	BENÄMNING	BENENNUNG	DESCRIPTION	
	KORI		KORG	KORB	PLATFORM	
31	M0509	10	ALUSLAATTA M5, DIN125	BRICKA	UNTERLEGSCHIEBE	WASHER
32	M0515.034	4	URARUUVI M5 X 16, DIN7985Z	SKRUV	SCHRAUBE	SCREW
33	M0616.034	2	URARUUVI M6 X 20, DIN7985Z	SKRUV	SCHRAUBE	SCREW
34	M0609	11	ALUSLAATTA M6, DIN125	BRICKA	UNTERLEGSCHIEBE	WASHER
35	M0615.001	6	RUUVI M6 X 16, DIN933(8.8)	SKRUV	SCHRAUBE	SCREW
36	M0621	2	RUUVI M6 X 45, DIN931(8.8)	SKRUV	SCHRAUBE	SCREW
37	P0611.026	8	PT-RUUVI 3,5 X 8	SKRUV	SCHRAUBE	SCREW
38	M1000	1	KUUSIOMUTTERI M10, DIN934(8)	MUTTER	MUTTER	NUT
39	P0412.020	12	LEVYRUUVI 2,9 X 9,5, DIN 7983	SKRUV	SCHRAUBE	SCREW
40	M0607	2	KORILAATTA M6, DIN9021	BRICKA	UNTERLEGSCHIEBE	WASHER
41	48.3650	1	HOLKKITIIVISTEEN ULKOTIIVISTE	TÄTNING	HÜLSENDICHTUNG	CABLE GLAND
42	48.2386	2	PISTORASIA	KONTAKTDOSA	DOSE	PLUG CONTACT
43	43.935	1	RÄJÄHDYSSUOJA	SLANGSKYDD	SCHLAUCHSCHUTZ	HOSE CASE
44	M0616.001	1	RUUVI M6 X 20, DIN933(8.8)	SKRUV	SCHRAUBE	SCREW
45	M0600.001	1	LUKITUSMUTTERI M6, DIN985(8)	MUTTER	MUTTER	LOCK NUT
46	M0515.006	2	RUUVI M5 X 16, DIN912(8.8)	SKRUV	SCHRAUBE	SCREW
47	4CB7973	1	ROSKALUUKKU	LUCKA	KLAPPE	DOOR
48	4CB8010	1	TUKILEVY, ROSKALUUKKU	PLÄT	PLATTE	PLATE
49	4CC1146	2	KIINNIKE	FÄSTE	BEFESTIGUNG	CLAMP



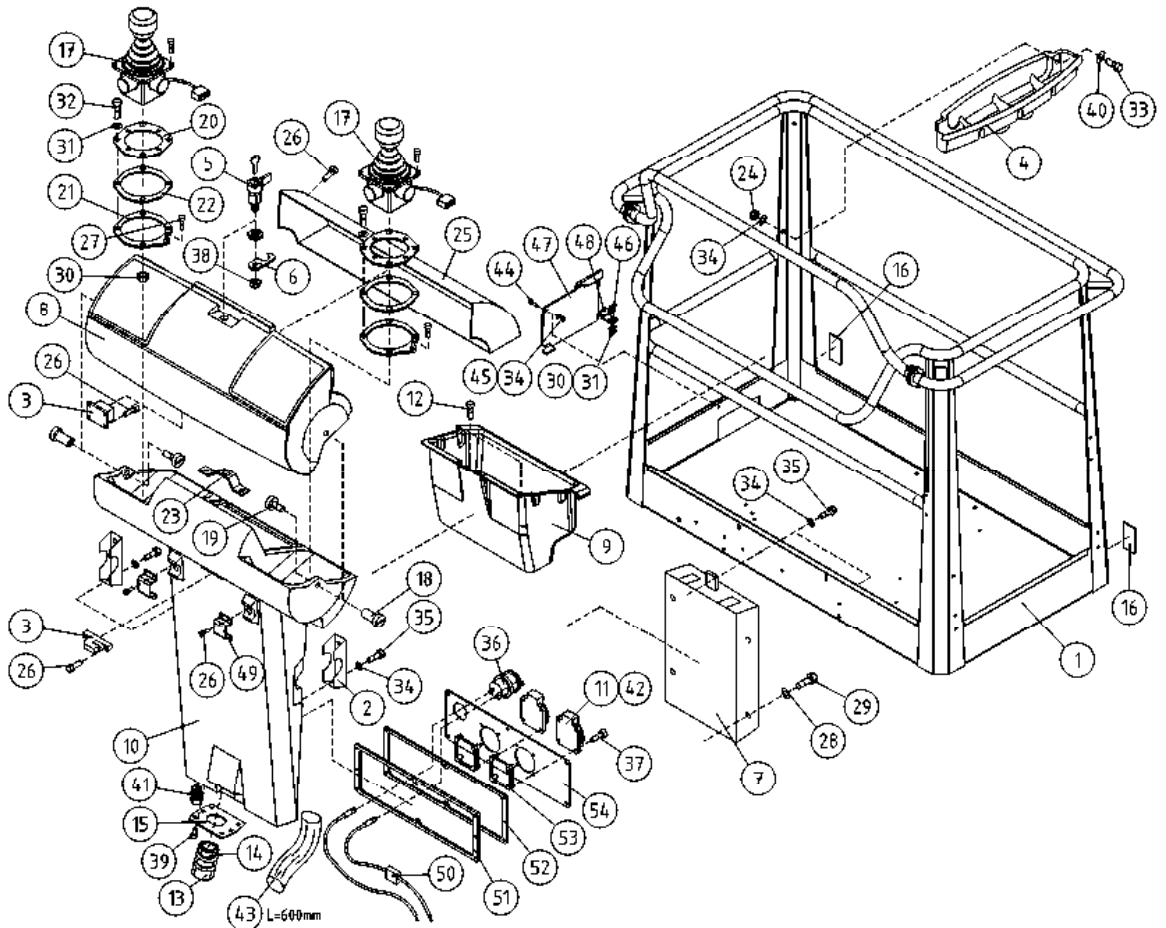
OSA DEL TEIL ITEM	VARAOSA NRO RESERVEDELS NR ERSATZTEIL NR PART NR	KPL OSAN NIMI ANTAL ANZAHL QTY	BENÄMNING	BENENNUNG	DESCRIPTION
	KORI, OPTIO		KORG, OPTION	KORB, OPTION	PLATFORM, OPTION
1	2CB2041	1	KORI	KORB	PLATFORM
2	3CB1683	2	KIINNITYSLEVY OHJAUSKESKUS	AUSPANNPLATTE	ATTACHMENT PLATE
3	48.0553	1	OVILUKKO+VASTE	SCHLOSS+ARRETIERVORRICHTUNG	LOCK+CLAMPING DEVICE
4	3CB4737	1	TARVIKELAATIKKO, KORI	WERKSTOFFKISTE	TOOL BOX
5	48.0566	1	LUKKOVÄÄNNIN	HAND KURBEL	HAND CRANK
6	48.0567	1	LUKKOVÄÄNTIMEN TELKI	GESPERRE	LATCH
7	48.1355	1	OHJEKIRJAKOTELO	KASTEN, BEDIENUNGSANLEITUNG	OPERATING MANUAL BOX
8	48.1364	1	OHJAUSPANEELIN KANSI	DECKEL DES STEUERPANEELS	PANEL COVER
9	4CB4155	1	TYÖKALUKOTILO	WERKZEUGKASTEN	TOOLBOX
10	48.1363	1	OHJAUSPANEELI ROTAATIOVALETTU	STEUERPANEEL	CONTROL PANEL
11	48.2145	2	PISTORASIA	DOSE	PLUG CONTACT
12	P1013.015	2	PELTIRUUVI 4,8X12 DIN7971	SKRUV	SCREW
13	48.32015	1	VASTAMUTTERI	MUTTER	NUT
14	48.32014	1	HOLKKITIIVISTE M40	TÄTNING	HÜLSENDICHTUNG
15	4CB4255	1	LÄPIVIENTILAIPPA	GENOMFÖRINGSFLÄNS	DURCHFÜHRUNGSFLANSCH
16	48.0149	2	HEIJASTIN KIRKAS LIIMATTAVA	REFLEKTOR	REFLEKTOR
17	DL8.453	2	JOYSTICK PQ	JOYSTICK DINO PQ	JOYSTICK DINO PQ
18	4CB1670	2	SARANATAPPI OHJAUSKESKUS	HÄNGJÄRNSTAPP	SCHARNIERZAPFEN, ELEKTROZENTRALE
19	4CB1671	2	SARANAN LUKITSIN	HÄNGJÄRNSLÄS	HINGE PIN RETAINER
20	4CC6804	1	PIDIKELEVY PQ-JOYSTICK	MONTERINGSPLÄT	MONTAGEPLATTE
21	4CB6001	2	TIIVISTE PQ-JOYSTICK	TÄTNING	DICHTUNG
22	4CB5974	2	LEVY	PLATTA	PLATTE
23	4CB2146	1	LUKON VASTAKAPPALE	ANSLAG FÖR LÄS	SPERRIEGEL
24	M0600.003	2	HATTUMUTTERI M6, DIN1587	MUTTER	MUTTER
25	DL3.221	1	SUOJAPLEXI KANTEEN	SKYDDSPLEX	PLEXIGLASABDECKUNG.
26	M0312.002	24	URARUUVI M3 X 10, DIN84	SKRUV	SCHRAUBE
27	M0410.034	1	URARUUVI M4 X 6 (4), DIN7985Z	SKRUV	SCHRAUBE
28	M0407	4	KORILAATTA M4, DIN9021	BRICKA	UNTERLEGSCHIEBE
29	M0412.034	4	URARUUVI M4 X 10, DIN7985Z	SKRUV	SCHRAUBE
30	M0500.001	6	LUKITUSMUTTERI M5, DIN985(8)	MUTTER	MUTTER



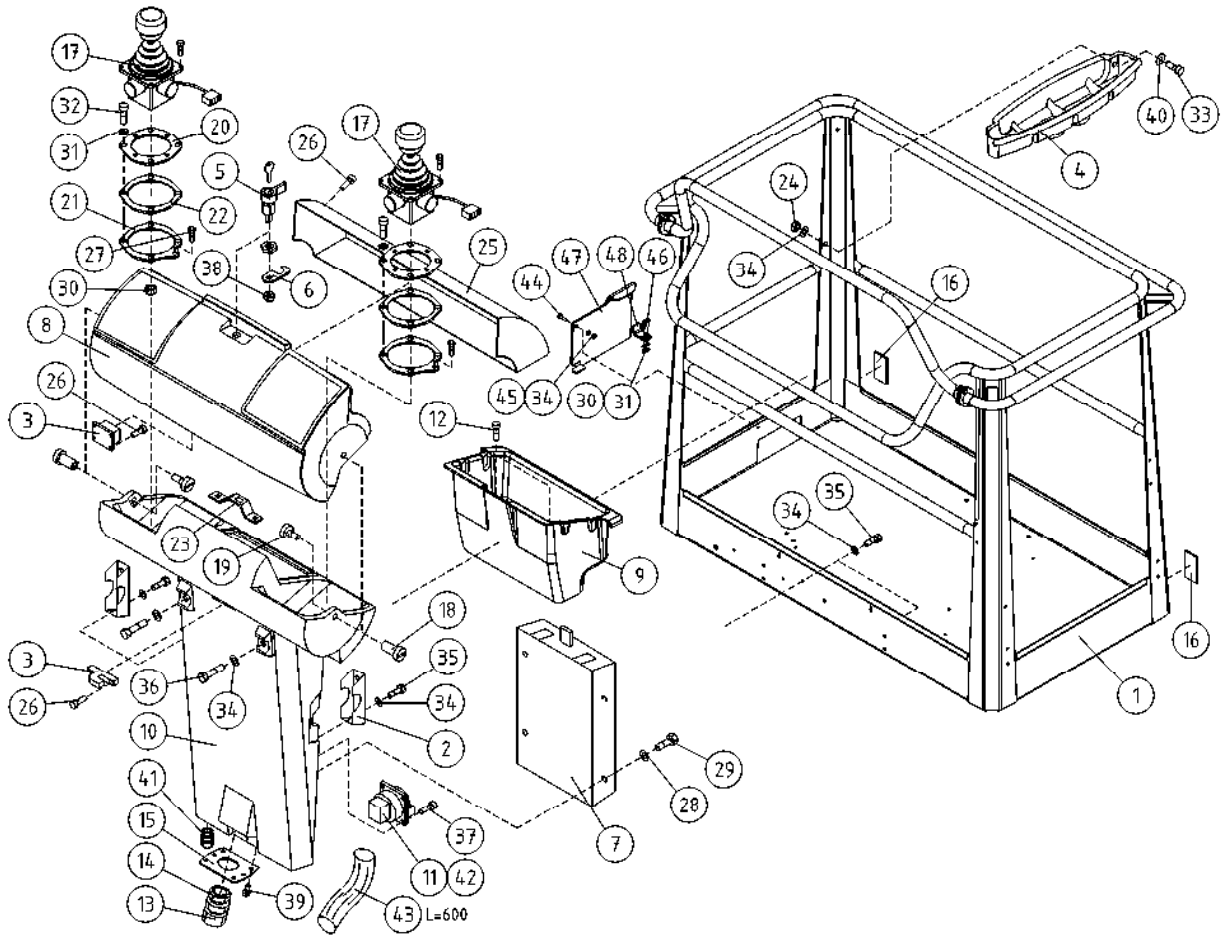
OSA DEL TEIL ITEM	VARAOSA NRO RESERVDLS NR ERSATZTEIL NR PART NR	KPL ANTAL ANZAHL QTY	OSAN NIMI	BENÄMNING	BENENNUNG	DESCRIPTION
			KORI, OPTIO	KORG, OPTION	KORB, OPTION	PLATFORM, OPTION
31	M0509	6	ALUSLAATTA M5, DIN125	BRICKA	UNTERLEGSCHIEBE	WASHER
32	M0422.034	4	URARUUVI M4 X 50, DIN7985Z	SKRUV	SCHRAUBE	SCREW
33	M0616.034	2	URARUUVI M6 X 20, DIN7985Z	SKRUV	SCHRAUBE	SCREW
34	M0609	10	ALUSLAATTA M6, DIN125	BRICKA	UNTERLEGSCHIEBE	WASHER
35	M0615.001	6	RUUVI M6 X 16, DIN933(8.8)	SKRUV	SCHRAUBE	SCREW
36	48.19236	1	PISTORASIA USB	KONTAKTDOSA	DOSE	PLUG CONTACT
37	P0615.019	8	LEVYRUUVI 3,5 X 16, DIN7982	SKRUV	SCHRAUBE	SCREW
38	M1000	1	KUUSIOMUTTERI M10, DIN934(8)	MUTTER	MUTTER	NUT
39	P0412.020	12	LEVYRUUVI 2,9 X 9,5, DIN 7983	SKRUV	SCHRAUBE	SCREW
40	M0607	2	KORILAATTA M6, DIN9021	BRICKA	UNTERLEGSCHIEBE	WASHER
41	48.3650	1	HOLKKITIIVISTEEN ULKOTIIVISTE	TÄTNING	HÜLSENDICHTUNG	CABLE GLAND
42	48.2386	2	PISTORASIA	KONTAKTDOSA	DOSE	PLUG CONTACT
43	43.935	1	RÄJÄHDYSSUOJA	SLANGSKYDD	SCHLAUCHSCHUTZ	HOSE CASE
44	M0616.001	1	RUUVI M6 X 20, DIN933(8.8)	SKRUV	SCHRAUBE	SCREW
45	M0600.001	1	LUKITUSMUTTERI M6, DIN985(8)	MUTTER	MUTTER	LOCK NUT
46	M0515.006	2	RUUVI M5 X 16, DIN912(8.8)	SKRUV	SCHRAUBE	SCREW
47	4CB7973	1	ROSKALUUKKU	LUCKA	KLAPPE	DOOR
48	4CB8010	1	TUKILEVY, ROSKALUUKKU	PLÄT	PLATTE	PLATE
49	4CC1146	2	KIINNIKE	FÄSTE	BEFESTIGUNG	CLAMP
50	48.3069	1	SULAKEPESÄ LATTI JOHDOILLA	SÄKRINGSDOSE	SULAKEPESÄ MEGA FUSE	FUSE BOX
51	4CC5512	1	PISTORASIAN KIINNITYSKEHYS	PLÄT	PLATTE	PLATE
52	4CC5514	1	TIIVISTELEVY, OHJAUSKESKUS	GUMMIPLATTA	GUMMIPLATTE	RUBBER PLATE
53	48.3535	2	SUKORASIAN	SUKO-DOSA	AUKO-KASTEN.	SHUKO-BOX
54	4CC5811	1	PISTORASIAN KIINNIKELEVY	PLÄT	PLATTE	PLATE



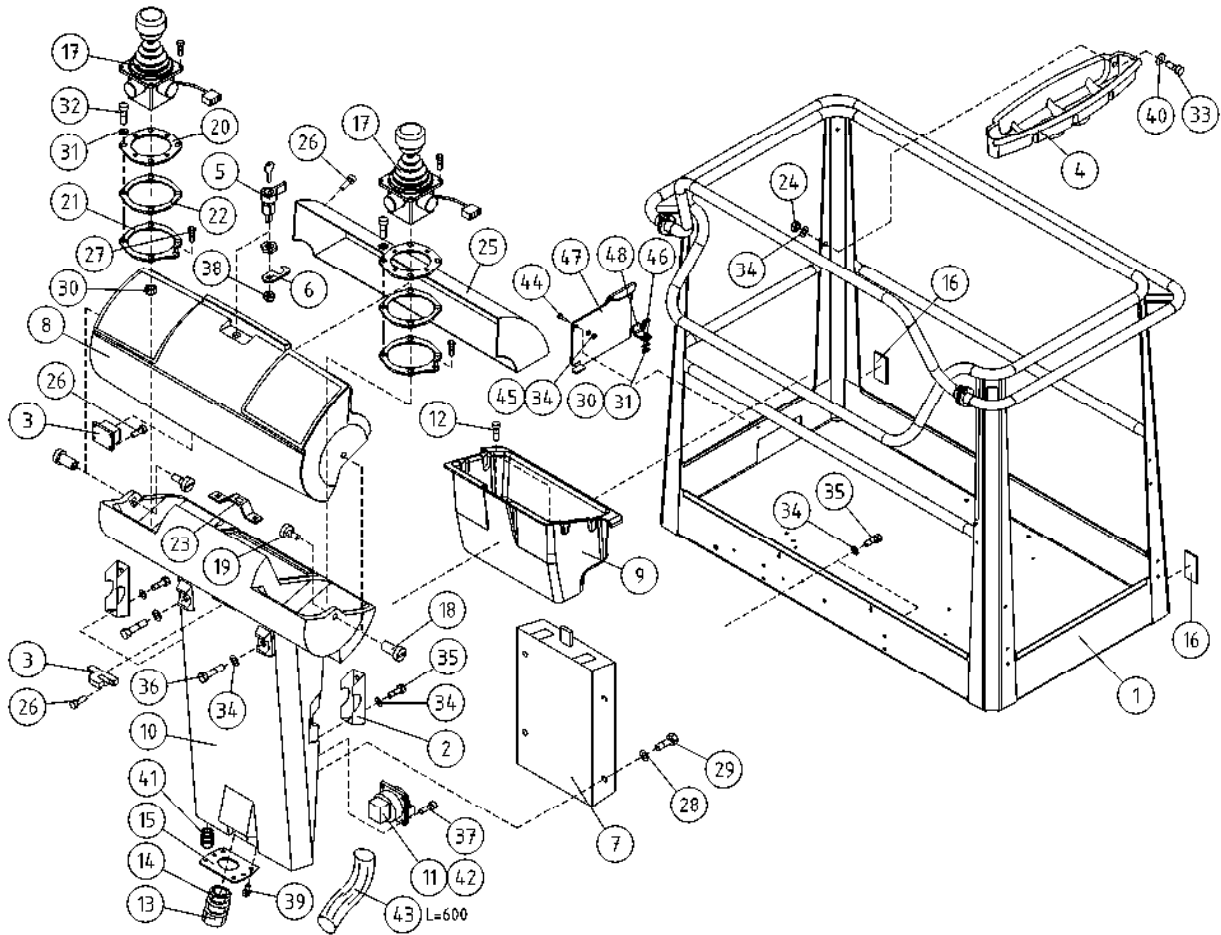
OSA DEL TEIL ITEM	VARAOSA NRO RESERVDLS NR ERSATZTEIL NR PART NR	KPL OSAN NIMI ANTAL ANZAHL QTY	BENÄMNING	BENENNUNG	DESCRIPTION	
			KORI, OPTIO	KORG, OPTION	KORB, OPTION	PLATFORM, OPTION
1	2CB2041	1	KORI	KORB	KORB	PLATFORM
2	3CB1683	2	KIINNITYSLEVY OHJAUSKESKUS	FÄSTPLATTA, MANÖVECENTRAL	AUSPANNPLATTE	ATTACHMENT PLATE
3	48.0553	1	OVILUKKO+VASTE	DÖRRLÄS+MOTSTYCKE	SCHLOSS+ARRETIERVORRICHTUNG	LOCK+CLAMPING DEVICE
4	3CB4737	1	TARVIKELAATIKKO, KORI	TILLBEHÖRSLÅDA	WERKSTOFFKISTE	TOOL BOX
5	48.0566	1	LUKKOVÄÄNNIN	HAND TAG	HAND KURBEL	HAND CRANK
6	48.0567	1	LUKKOVÄÄNTIMEN TELKI	REGEL	GESPERRE	LATCH
7	48.1355	1	OHJEKIRJAKOTELO	FAK FOR INSTRUKTIONSBOK	KASTEN, BEDIENUNGSANLEITUNG	OPERATING MANUAL BOX
8	48.1364	1	OHJAUSPANEELIN KANSI	LOCK FÖR MANÖVERPANEL	KASTEN, BEDIENUNGSANLEITUNG	PANEL COVER
9	4CB4155	1	TYÖKALUKOTELO	VERKTYGSLÅDA	WERKZEUGKASTEN	TOOLBOX
10	48.1363	1	OHJAUSPANEELI ROTAATIOVALETTU	MANÖVERPANEL	STEUERPANEEL	CONTROL PANEL
11	48.2145	2	PISTORASIA	KONTAKTDOSA	DOSE	PLUG CONTACT
12	P1013.015	2	PELTIRUUVI 4,8X12 DIN7971	SKRUV	SCHRAUBE	SCREW
13	48.32015	1	VASTAMUTTERI	MUTTER	MUTTER	NUT
14	48.32014	1	HOLKKITIIVISTE M40	TÄTNING	HÜLSENDICHTUNG	CABLE GLAND
15	4CB4255	1	LÄPIVIENTILAIPPA	GENOMFÖRINGSFLÄNS	DURCHFÜHRUNGSFLANSCH	LEAD-THROUGH FLANGE
16	48.0149	2	HEIJASTIN KIRKAS LIIMATTAVA	REFLEKTOR	REFLEKTOR	REFLECTOR
17	4CB6622	2	JOYSTICK GESSMANN	JOYSTICK DINO GESSMANN	JOYSTICK DINO GESSMANN	JOYSTICK DINO GESSMANN
18	4CB1670	2	SARANATAPPI OHJAUSKESKUS	GÄNGJÄRNSTAPP	SCHARNIERZAPFEN, ELEKTROZENTRALE	HINGE PIN
19	4CB1671	2	SARANAN LUKITSIN	HGÄNGJÄRNSLÄS	HINGE PIN RETAINER	HINGE PIN RETAINER
20	4CB6316	1	ASENNUSLEVY	MONTERINGSPLÄT	MONTAGEPLATTE	INSTALLATION PLATE
21	4CB2070	2	KIINNITYSLEVY JOYSTICK	FÄSTPLATTA, JOYSTICK	ABSPANNPLATTE	ATTACHMENT PLATE
22	4CB2071	2	TIIVISTE JOYSTICK ALUMIINI	TÄTNING	DICHTUNG	GASKET
23	4CB2146	1	LUKON VASTAKAPPALE	ANSLAG FÖR LÄS	SPERRIEGEL	RESPONSE
24	M0600.003	2	HATTUMUTTERI M6, DIN1587	MUTTER	MUTTER	NUT
25	DL3.221	1	SUOJAPLEXI KANTEEN	SKYDDSPLEX	PLEXIGLASABDECKUNG.	VISOR FOR CONTROL
26	M0312.002	24	URARUUVI M3 X 10, DIN84	SKRUV	SCHRAUBE	SCREW
27	M0410.034	1	URARUUVI M4 X 6 (4), DIN7985Z	SKRUV	SCHRAUBE	SCREW
28	M0407	4	KORILAATTA M4, DIN9021	BRICKA	UNTERLEGSCHIEBE	WASHER
29	M0412.034	4	URARUUVI M4 X 10, DIN7985Z	SKRUV	SCHRAUBE	SCREW
30	M0500.001	6	LUKITUSMUTTERI M5, DIN985(8)	MUTTER	MUTTER	NUT



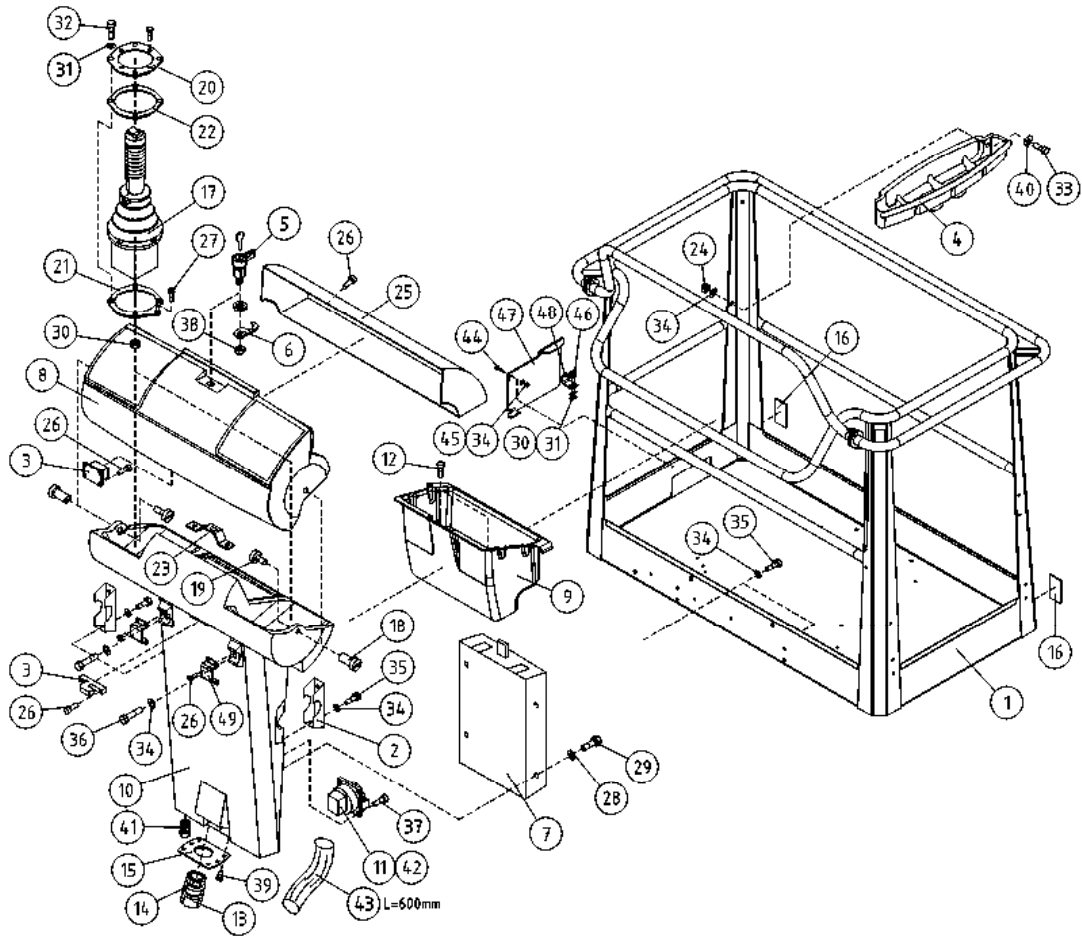
OSA DEL TEIL ITEM	VARAOSA NRO RESERVEDELS NR ERSATZTEIL NR PART NR	KPL OSAN NIMI ANTAL ANZAHL QTY	BENÄMNING	BENENNUNG	DESCRIPTION	
	KORI, OPTIO		KORG, OPTION	KORB, OPTION	PLATFORM, OPTION	
31	M0509	10	ALUSLAATTA M5, DIN125	BRICKA	UNTERLEGSCHIEBE	WASHER
32	M0515.034	4	URARUUVI M5 X 16, DIN7985Z	SKRUV	SCHRAUBE	SCREW
33	M0616.034	2	URARUUVI M6 X 20, DIN7985Z	SKRUV	SCHRAUBE	SCREW
34	M0609	10	ALUSLAATTA M6, DIN125	BRICKA	UNTERLEGSCHIEBE	WASHER
35	M0615.001	6	RUUVI M6 X 16, DIN933(8.8)	SKRUV	SCHRAUBE	SCREW
36	48.19236	1	PISTORASIA USB	KONTAKTDOSA	DOSE	PLUG CONTACT
37	P0615.019	8	LEVYRUUVI 3,5 X 16, DIN7982	SKRUV	SCHRAUBE	SCREW
38	M1000	1	KUUSIOMUTTERI M10, DIN934(8)	MUTTER	MUTTER	NUT
39	P0412.020	12	LEVYRUUVI 2,9 X 9,5, DIN 7983	SKRUV	SCHRAUBE	SCREW
40	M0607	2	KORILAATTA M6, DIN9021	BRICKA	UNTERLEGSCHIEBE	WASHER
41	48.3650	1	HOLKKITIIIVISTEEN ULKOTIVISTE	TÄTNING	HÜLSENDICHTUNG	CABLE GLAND
42	48.2386	2	PISTORASIA	KONTAKTDOSA	DOSE	PLUG CONTACT
43	43.935	1	RÄJÄHDYSSUOJA	SLANGSKYDD	SCHLAUCHSCHUTZ	HOSE CASE
44	M0616.001	1	RUUVI M6 X 20, DIN933(8.8)	SKRUV	SCHRAUBE	SCREW
45	M0600.001	1	LUKITUSMUTTERI M6, DIN985(8)	MUTTER	MUTTER	LOCK NUT
46	M0515.006	2	RUUVI M5 X 16, DIN912(8.8)	SKRUV	SCHRAUBE	SCREW
47	4CB7973	1	ROSKALUUKKU	LUCKA	KLAPPE	DOOR
48	4CB8010	1	TUKILEVY, ROSKALUUKKU	PLÄT	PLATTE	PLATE
49	4CC1146	2	KIINNIKE	FÄSTE	BEFESTIGUNG	CLAMP
50	48.3069	1	SULAKEPESÄ LATTI JOHDOILLA	SÄKRINGSDOSA	SULAKEPESÄ MEGA FUSE	FUSE BOX
51	4CC5512	1	PISTORASIAN KIINNITYSKEHYS	PLÄT	PLATTE	PLATE
52	4CC5514	1	TIIVISTELEVY, OHJAUSKESKUS	GUMMIPLATTA	GUMMIPLATTE	RUBBER PLATE
53	48.3535	2	SUKORASIAN	SUKO-DOSA	AUKO-KASTEN.	SHUKO-BOX
54	4CC5811	1	PISTORASIAN KIINNIKELEVY	PLÄT	PLATTE	PLATE



OSA DEL TEIL ITEM	VARAOSA NRO RESERVEDELS NR ERSATZTEIL NR PART NR	KPL OSAN NIMI ANTAL QTY	BENÄMNING	BENENNUNG	DESCRIPTION	
			KORI, OPTIO	KORG, OPTION	KORB, OPTION	PLATFORM, OPTION
1	2CB2041	1	KORI	KORG	KORB	PLATFORM
2	3CB1683	2	KIINNITYSLEVY OHJAUSKESKUS	FÄSTPLATTA, MANÖVECENTRAL	AUSPANNPLATTE	ATTACHMENT PLATE
3	48.0553	1	OVILUKKO+VASTE	DÖRRLÄS+MOTSTYCKE	SCHLOSS+ARRETIERVORRICHTUNG	LOCK+CLAMPING DEVICE
4	3CB4737	1	TARVIKELAATIKKO, KORI	TILLBEHÖRSLÅDA	WERKSTOFFKISTE	TOOL BOX
5	48.0566	1	LUKKOVÄÄNNIN	HAND TAG	HAND KURBEL	HAND CRANK
6	48.0567	1	LUKKOVÄÄNTIMEN TELKI	REGEL	GESPERRE	LATCH
7	48.1355	1	OHJEKIRJAKOTELO	FAK FÖR INSTRUKTIONSBOK	KASTEN, BEDIENUNGSANLEITUNG	OPERATING MANUAL BOX
8	48.1364	1	OHJAUSPANEELIN KANSI	LOCK FÖR MANÖVERPANEL	KASTEN, BEDIENUNGSANLEITUNG	PANEL COVER
9	4CB4155	1	TYÖKALUKOTELO	VERKTYGSLÅDA	WERKZEUGKASTEN	TOOLBOX
10	48.1363	1	OHJAUSPANEELI ROTAATIOVALETTU	MANÖVERPANEL	STEUERPANEEL	CONTROL PANEL
11	48.2145	2	PISTORASIA	KONTAKTDOSA	DOSE	PLUG CONTACT
12	P1013.015	2	PELTIRUUVI 4,8X12 DIN7971	SKRUV	SCHRAUBE	SCREW
13	48.32015	1	VASTAMUTTERI	MUTTER	MUTTER	NUT
14	48.32014	1	HOLKKITIIVISTE M40	TÄTNING	HÜLENDICHTUNG	CABLE GLAND
15	4CB4255	1	LÄPIVIENTILAIPPA	GENOMFÖRINGSFLÄNS	DURCHFÜHRUNGSFLANSCH	LEAD-THROUGH FLANGE
16	48.0149	2	HEIJASTIN KIRKAS LIIMATTAVA	REFLEKTOR	REFLEKTOR	REFLECTOR
17	4CB6622	2	JOYSTICK GESSMANN	JOYSTICK DINO GESSMANN	JOYSTICK DINO GESSMANN	JOYSTICK DINO GESSMANN
18	4CB1670	2	SARANATAPPI OHJAUSKESKUS	GÄNGJÄRNSTAPP	SCHARNIERZAPFEN, ELEKTROZENTRALE	HINGE PIN
19	4CB1671	2	SARANAN LUKITSIN	HGÄNGJÄRNSLÄS	HINGE PIN RETAINER	HINGE PIN RETAINER
20	4CB6316	1	ASENNUSLEVY	MONTERINGSPLÄT	MONTAGEPLATTE	INSTALLATION PLATE
21	4CB2070	2	KIINNITYSLEVY JOYSTICK	FÄSTPLATTA, JOYSTICK	ABSPANNPLATTE	ATTACHMENT PLATE
22	4CB2071	2	TIIVISTE JOYSTICK ALUMIINI	TÄTNING	DICHTUNG	GASKET
23	4CB2146	1	LUKON VASTAKAPPALE	ANSLAG FÖR LÄS	SPERRIEGEL	RESPONSE
24	M0600.003	2	HATTUMUTTERI M6, DIN1587	MUTTER	MUTTER	NUT
25	DL3.221	1	SUOJAPLEXI KANTEEN	SKYDDSPLEX	PLEXIGLASABDECKUNG.	VISOR FOR CONTROL
26	M0312.002	16	URARUUVI M3 X 10, DIN84	SKRUV	SCHRAUBE	SCREW
27	M0410.034	1	URARUUVI M4 X 6 (4), DIN7985Z	SKRUV	SCHRAUBE	SCREW
28	M0407	4	KORILAATTA M4, DIN9021	BRICKA	UNTERLEGSCHIEBE	WASHER
29	M0412.034	4	URARUUVI M4 X 10, DIN7985Z	SKRUV	SCHRAUBE	SCREW
30	M0500.001	6	LUKITUSMUTTERI M5, DIN985(8)	MUTTER	MUTTER	NUT



OSA DEL TEIL ITEM	VARAOSA NRO RESERVEDELS NR ERSATZTEIL NR PART NR	KPL OSAN NIMI ANTAL ANZAHL QTY	BENÄMNING	BENENNUNG	DESCRIPTION
	KORI, OPTIO		KORG, OPTION	KORB, OPTION	PLATFORM, OPTION
31	M0509	10	ALUSLAATTA M5, DIN125	BRICKA	WASHER
32	M0515.034	4	URARUUVI M5 X 16, DIN7985Z	SKRUV	SCREW
33	M0616.034	2	URARUUVI M6 X 20, DIN7985Z	SKRUV	SCREW
34	M0609	11	ALUSLAATTA M6, DIN125	BRICKA	WASHER
35	M0615.001	6	RUUVI M6 X 16, DIN933(8.8)	SKRUV	SCREW
36	M0621	2	RUUVI M6 X 45, DIN931(8.8)	SKRUV	SCREW
37	P0611.026	8	PT-RUUVI 3,5 X 8	SKRUV	SCREW
38	M1000	1	KUUSIOMUTTERI M10, DIN934(8)	MUTTER	NUT
39	P0412.020	12	LEVYRUUVI 2,9 X 9,5, DIN 7983	SKRUV	SCREW
40	M0607	2	KORILAATTA M6, DIN9021	BRICKA	WASHER
41	48.3650	1	HOLKKITIIVISTEEN ULKOTIIVISTE	TÄTNING	CABLE GLAND
42	48.2386	2	PISTORASIA	KONTAKTDOSA	PLUG CONTACT
43	43.935	1	RÄJÄHDYSSUOJA	SLANGSKYDD	HOSE CASE
44	M0616.001	1	RUUVI M6 X 20, DIN933(8.8)	SKRUV	SCREW
45	M0600.001	1	LUKITUSMUTTERI M6, DIN985(8)	MUTTER	LOCK NUT
46	M0515.006	2	RUUVI M5 X 16, DIN912(8.8)	SKRUV	SCREW
47	4CB7973	1	ROSKALUUKKU	LUCKA	DOOR
48	4CB8010	1	TUKILEVY, ROSKALUUKKU	PLÅT	PLATE



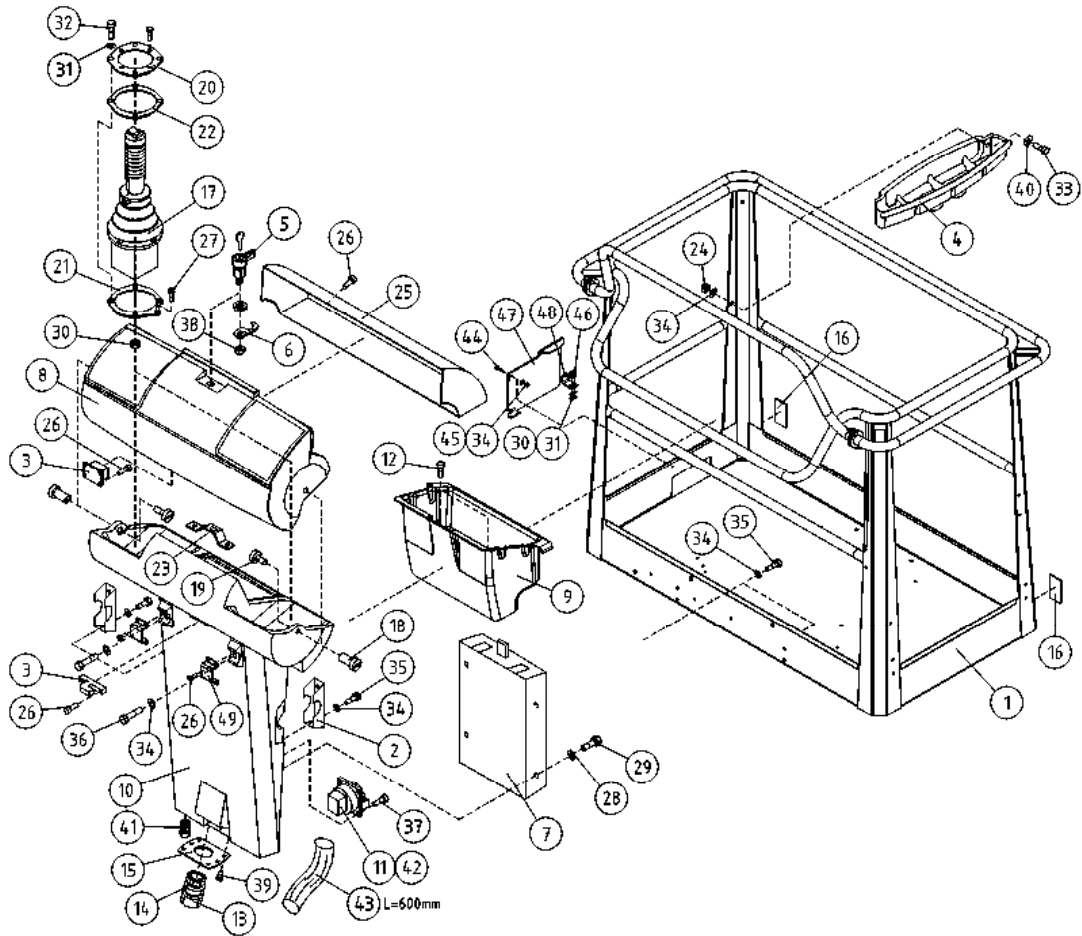
OSA VARAOSA NRO KPL OSAN NIMI
 DEL RESERVDLS NR ANTAL
 TEIL ERSATZTEIL NR ANZAHL
 ITEM PART NR QTY

BENÄMNING

BENENNUNG

DESCRIPTION

KORI		KORG		KORB		PLATFORM	
1	2CB2041	1	KORI	KORB	KORB	PLATFORM	PLATFORM
2	3CB1683	2	KIINNITYSLEVY OHJAUSKESKUS	FÄSTPLATTA, MANÖVECENTRAL	AUSPANNPLATTE	ATTACHMENT PLATE	ATTACHMENT PLATE
3	48.0553	1	OVILUKKO+VASTE	DÖRRLÄS+MOTSTYCKE	SCHLOSS+ARRETIERVORRICHTUNG	LOCK+CLAMPING DEVICE	LOCK+CLAMPING DEVICE
4	3CB4737	1	TARVIKELAATIKKO, KORI	TILLBEHÖRSLÅDA	WERKSTOFFKISTE	TOOL BOX	TOOL BOX
5	48.0566	1	LUKKOVÄÄNNIN	HAND TAG	HAND KURBEL	HAND CRANK	HAND CRANK
6	48.0567	1	LUKKOVÄÄNTIMEN TELKI	REGEL	GESPERRE	LATCH	LATCH
7	48.1355	1	OHJEKIRJAKOTELO	FAK FÖR INSTRUKTIONSBOK	KASTEN, BEDIENUNGSANLEITUNG	OPERATING MANUAL BOX	OPERATING MANUAL BOX
8	48.1364	1	OHJAUSPANEELIN KANSI	LOCK FÖR MANÖVERPANEL	DECKEL DES STEUERPANEELS	PANEL COVER	PANEL COVER
9	4CB4155	1	TYÖKALUKOTELO	VERKTYGSLÅDA	WERKZEUGKASTEN	TOOLBOX	TOOLBOX
10	48.1366	1	OHJAUSPANEELI 160XT	MANÖVERPANEL	STEUERPANEEL 160XT	CONTROL PANEL	CONTROL PANEL
11	48.2145	2	PISTORASIA	KONTAKTDOSA	DOSE	PLUG CONTACT	PLUG CONTACT
12	P1013.015	2	PELTIRUUVI 4,8X12 DIN7971	SKRUV	SCHRAUBE	SCREW	SCREW
13	48.32015	1	VASTAMUTTERI	MUTTER	MUTTER	NUT	NUT
14	48.32014	1	HOLKKITIIVISTE M40	TÄTNING	HÜLSENDICHTUNG	CABLE GLAND	CABLE GLAND
15	4CB4255	1	LÄPIVIENTILAIPPA	GENOMFÖRINGSFLÄNS	DURCHFÜHRUNGSFLANSCH	LEAD-THROUGH FLANGE	LEAD-THROUGH FLANGE
16	48.0149	2	HEIJASTIN KIRKAS LIIMATTAVA	REFLEKTOR	REFLEKTOR	REFLECTOR	REFLECTOR
17	4CA9843	1	JOYSTICK SAKAE	JOYSTICK DINO SAKAE	JOYSTICK DINO SAKAE	JOYSTICK DINO SAKAE	JOYSTICK DINO SAKAE
18	4CB1670	2	SARANATAPPI OHJAUSKESKUS	HGÄNGJÄRNSTAPP	SCHARNIERZAPFEN, ELEKTROZENTRALE	HINGE PIN	HINGE PIN
19	4CB1671	2	SARANAN LUKITSIN	HGÄNGJÄRNSLÄS	HINGE PIN RETAINER	HINGE PIN RETAINER	HINGE PIN RETAINER
20	4CB2063	1	KIINNITYSLEVY JOYSTICK	FÄSTPLATTA, JOYSTICK	ABSPANNPLATTE	ATTACHMENT PLATE	ATTACHMENT PLATE
21	4CB2070	1	KIINNITYSLEVY JOYSTICK	FÄSTPLATTA, JOYSTICK	ABSPANNPLATTE	ATTACHMENT PLATE	ATTACHMENT PLATE
22	4CB2071	1	TIIIVISTE JOYSTICK ALUMIINI	TÄTNING	DICHTUNG	GASKET	GASKET
23	4CB2146	1	LUKON VASTAKAPPALE	ANSLAG FÖR LÄS	SPERRIEGEL	RESPONSE	RESPONSE
24	M0600.003	2	HATTUMUTTERI M6, DIN1587	MUTTER	MUTTER	NUT	NUT
25	DL3.221	1	SUOJAPLEXI KANTEEN	SKYDDSPLEX	PLEXIGLASABDECKUNG.	VISOR FOR CONTROL	VISOR FOR CONTROL
26	M0312.002	24	URARUUVI M3 X 10, DIN84	SKRUV	SCHRAUBE	SCREW	SCREW
27	M0410.034	1	URARUUVI M4 X 6 (4), DIN7985Z	SKRUV	SCHRAUBE	SCREW	SCREW
28	M0407	4	KORILAATTA M4, DIN9021	BRICKA	UNTERLEGSCHIBE	WASHER	WASHER
29	M0412.034	4	URARUUVI M4 X 10, DIN7985Z	SKRUV	SCHRAUBE	SCREW	SCREW
30	M0500.001	6	LUKITUSMUTTERI M5, DIN985(8)	MUTTER	MUTTER	NUT	NUT



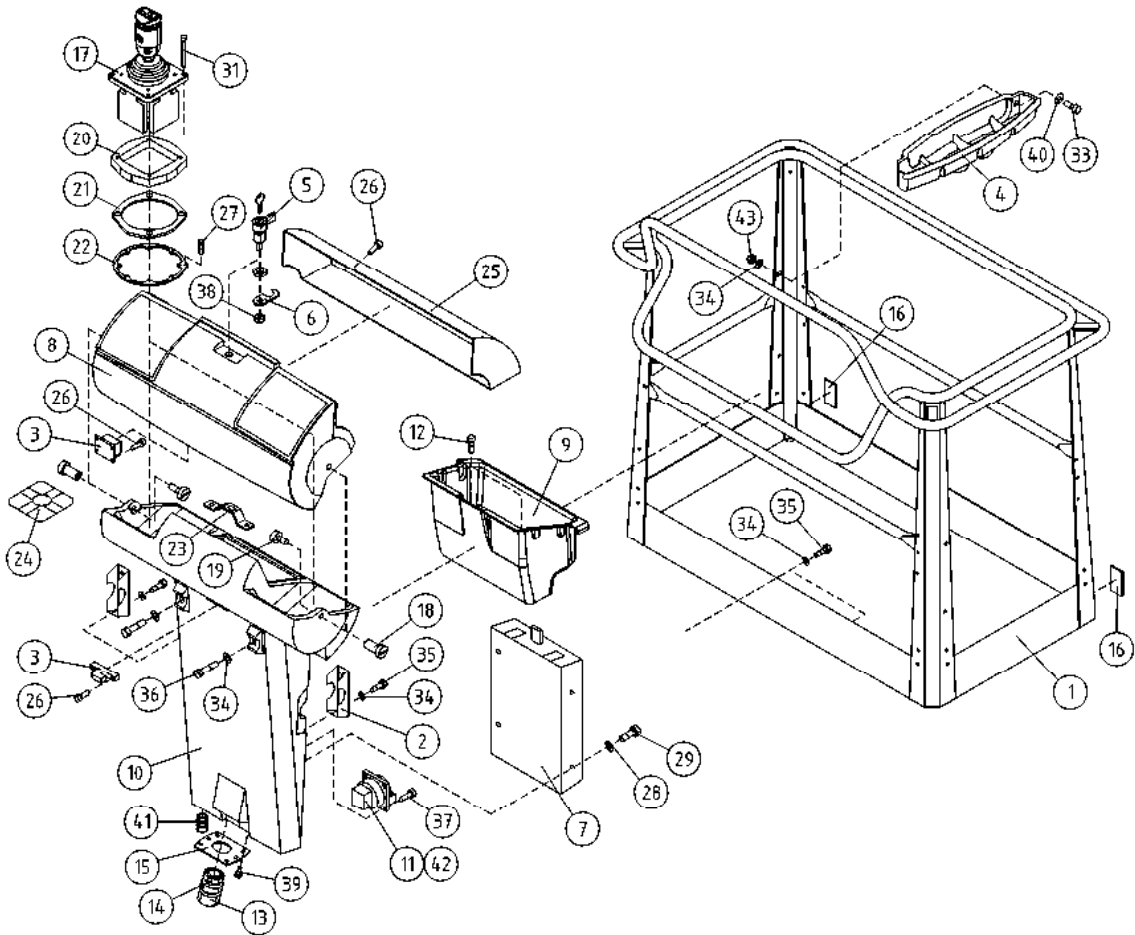
OSA VARAOSA NRO KPL OSAN NIMI
 DEL RESERVDLS NR ANTAL
 TEIL ERSATZTEIL NR ANZAHL
 ITEM PART NR QTY

BENÄMNING

BENENNUNG

DESCRIPTION

	KORI	KORG	KORB	PLATFORM
31	M0509 10 ALUSLAATTA M5, DIN125	BRICKA	UNTERLEGSCHIEBE	WASHER
32	M0515.034 4 URARUUVI M5 X 16, DIN7985Z	SKRUV	SCHRAUBE	SCREW
33	M0616.034 2 URARUUVI M6 X 20, DIN7985Z	SKRUV	SCHRAUBE	SCREW
34	M0609 11 ALUSLAATTA M6, DIN125	BRICKA	UNTERLEGSCHIEBE	WASHER
35	M0615.001 6 RUUVI M6 X 16, DIN933(8.8)	SKRUV	SCHRAUBE	SCREW
36	M0621 2 RUUVI M6 X 45, DIN931(8.8)	SKRUV	SCHRAUBE	SCREW
37	P0611.026 8 PT-RUUVI 3,5 X 8	SKRUV	SCHRAUBE	SCREW
38	M1000 1 KUUSIOMUTTERI M10, DIN934(8)	MUTTER	MUTTER	NUT
39	P0412.020 12 LEVYRUUVI 2,9 X 9,5, DIN 7983	SKRUV	SCHRAUBE	SCREW
40	M0607 2 KORILAATTA M6, DIN9021	BRICKA	UNTERLEGSCHIEBE	WASHER
41	48.3650 1 HOLKKITIIVISTEEN ULKOTIIVISTE	TÄTNING	HÜLSENDICHTUNG	CABLE GLAND
42	48.2386 2 PISTORASIA	KONTAKTDOSA	DOSE	PLUG CONTACT
43	43.935 1 RÄJÄHDYSSUOJA	SLANGSKYDD	SCHLAUCHSCHUTZ	HOSE CASE
44	M0616.001 1 RUUVI M6 X 20, DIN933(8.8)	SKRUV	SCHRAUBE	SCREW
45	M0600.001 1 LUKITUSMUTTERI M6, DIN985(8)	MUTTER	MUTTER	LOCK NUT
46	M0515.006 2 RUUVI M5 X 16, DIN912(8.8)	SKRUV	SCHRAUBE	SCREW
47	4CB7973 1 ROSKALUUKKU	LUCKA	KLAPPE	DOOR
48	4CB8010 1 TUKILEVY, ROSKALUUKKU	PLÄT	PLATTE	PLATE
49	4CC1146 2 KIINNIKE	FÄSTE	BEFESTIGUNG	CLAMP



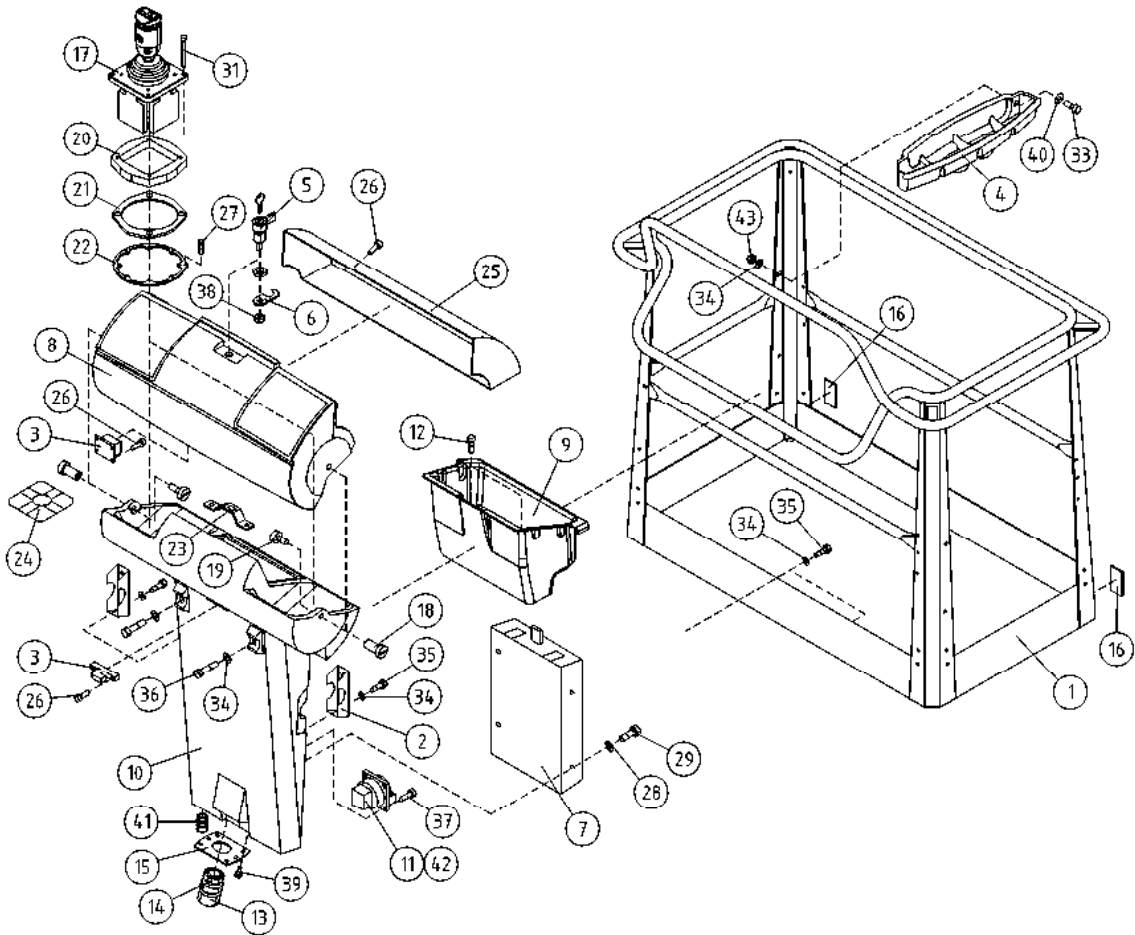
OSA VARAOSA NRO KPL OSAN NIMI
 DEL RESERVDLS NR ANTAL
 TEIL ERSATZTEIL NR ANZAHL
 ITEM PART NR QTY

BENÄMNING

BENENNUNG

DESCRIPTION

KORI		KORG		KORB		PLATFORM	
1	2CB2041	1	KORI	KORB	KORB	16	PLATFORM
2	3CB1683	2	KIINNITYSLEVY OHJAUSKESKUS	FÄSTPLATTA, MANÖVECENTRAL	AUSPANNPLATTE	16	ATTACHMENT PLATE
3	48.0553	1	OVILUKKO+VASTE	DÖRRLÄS+MOTSTYCKE	SCHLOSS+ARRETIERVORRICHTUNG	16	LOCK+CLAMPING DEVICE
4	3CB4737	1	TARVIKELAATIKKO, KORI	TILLBEHÖRSLÅDA	WERKSTOFFKISTE	16	TOOL BOX
5	48.0566	1	LUKKOVÄÄNNIN	HAND TAG	HAND KURBEL	16	HAND CRANK
6	48.0567	1	LUKKOVÄÄNTIMEN TELKI	REGEL	GESPERRE	16	LATCH
7	48.1355	1	OHJEKIRJAKOTELO	FAK FÖR INSTRUKTIONSBOK	KASTEN, BEDIENUNGSANLEITUNG	16	OPERATING MANUAL BOX
8	48.1364	1	OHJAUSPANEELIN KANSI	LOCK FÖR MANÖVERPANEL	KASTEN, BEDIENUNGSANLEITUNG	16	PANEL COVER
9	4CB4155	1	TYÖKALUKOTELO	VERKTYGSLÅDA	WERKZEUGKASTEN	16	TOOLBOX
10	48.1366	1	OHJAUSPANEELI 160XT	MANÖVERPANEL	STEUERPANEEL 160XT	16	CONTROL PANEL
11	48.2145	2	PISTORASIA	KONTAKTDOSA	DOSE	16	PLUG CONTACT
12	P1013.015	2	PELTIRUUVI 4,8X12 DIN7971	SKRUV	SCHRAUBE	16	SCREW
13	48.32015	1	VASTAMUTTERI	MUTTER	MUTTER	16	NUT
14	48.32014	1	HOLKKITIIVISTE M40	TÄTNING	HÜLSENDICHTUNG	16	CABLE GLAND
15	4CB4255	1	LÄPIVIENTILAIPPA	GENOMFÖRINGSFLÄNS	DURCHFÜHRUNGSFLANSCH	16	LEAD-THROUGH FLANGE
16	48.0149	2	HEIJASTIN KIRKAS LIIMATTAVA	REFLEKTOR	REFLEKTOR	16	REFLECTOR
17	4CB5967	1	JOYSTICK P/Q	JOYSTICK	JOYSTICK	16	JOYSTICK
18	4CB1670	2	SARANATAPPI OHJAUSKESKUS	GÄNGJÄRNSTAPP	SCHARNIERZAPFEN, ELEKTROZENTRALE	16	HINGE PIN
19	4CB1671	2	SARANAN LUKITSIN	HGÄNGJÄRNSLÄS	HINGE PIN RETAINER	16	HINGE PIN RETAINER
20	4CB5972	1	KOROKELEVY MUOVI	UPPHÖJNING	FUSSGESTELL	16	RISER PLATE, PLASTIC
21	4CB6001	1	TIIVISTE PQ-JOYSTICK	TÄTNING	DICHTUNG	16	GASKET
22	4CB5974	1	LEVY	PLATTA	PLATTE	16	PLATE
23	4CB2146	1	LUKON VASTAKAPPALE	ANSLAG FÖR LÄS	SPERRIEGEL	16	RESPONSE
24	4CB2106	1	TARRA JOYSTICK	DEKAL MANÖVERSPAK	AUFKLEBER, STEUERHEBEL	16	DECAL, JOYSTICK
25	DL3.221	1	SUOJAPLEXI KANTEEN	SKYDDSPLEX	PLEXIGLASABDECKUNG.	16	VISOR FOR CONTROL
26	M0312.002	16	URARUUVI M3 X 10, DIN84	SKRUV	SCHRAUBE	16	SCREW
27	M0410.034	1	URARUUVI M4 X 6 (4), DIN7985Z	SKRUV	SCHRAUBE	16	SCREW
28	M0407	4	KORILAATTA M4, DIN9021	BRICKA	UNTERLEGSCHLEIBE	16	WASHER
29	M0412.034	4	URARUUVI M4 X 10, DIN7985Z	SKRUV	SCHRAUBE	16	SCREW
31	M0422.034	4	URARUUVI M4 X 50, DIN7985Z	SKRUV	SCHRAUBE	16	SCREW



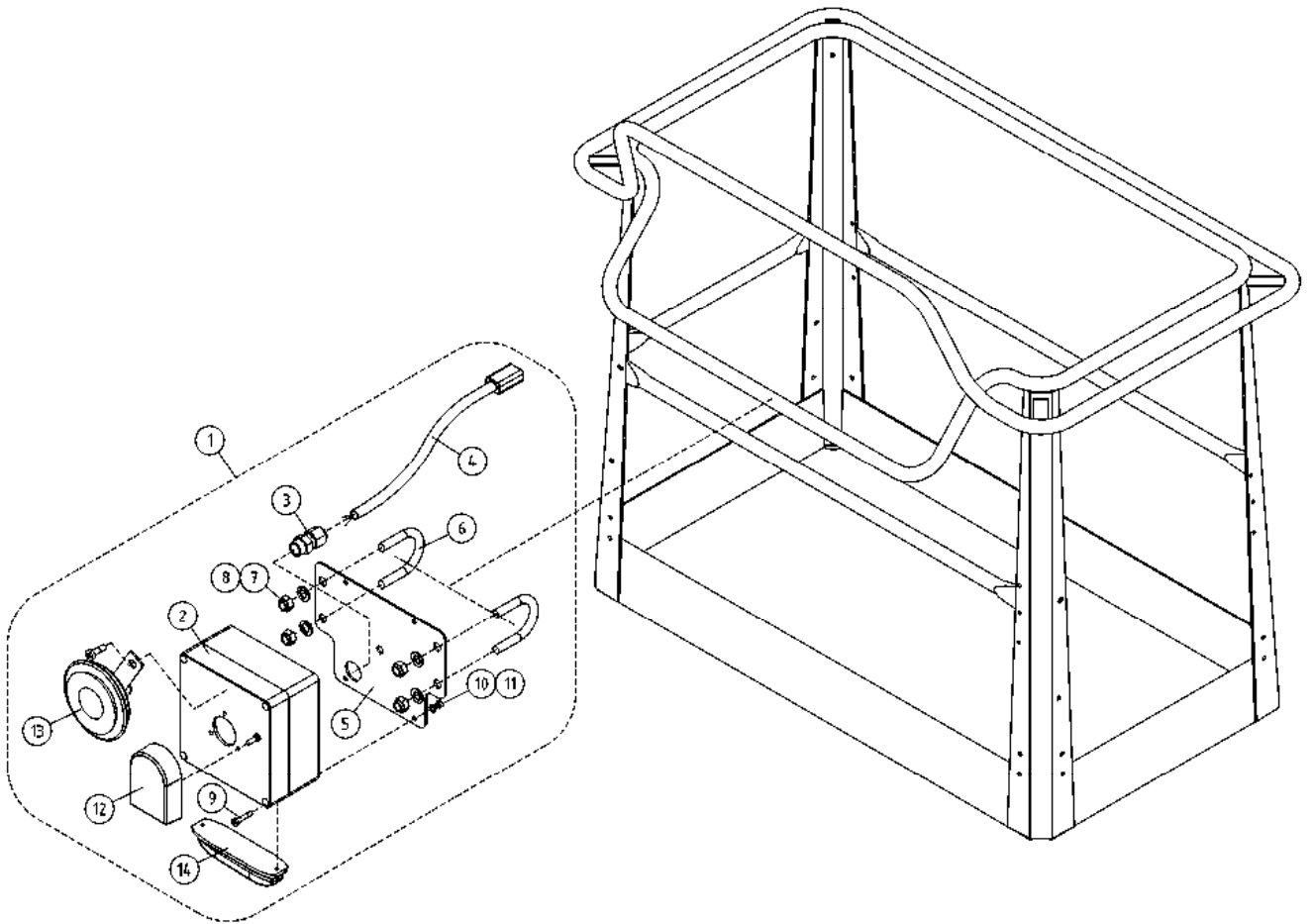
OSA VARAOSA NRO KPL OSAN NIMI
 DEL RESERVDLS NR ANTAL
 TEIL ERSATZTEIL NR ANZAHL
 ITEM PART NR QTY

BENÄMNING

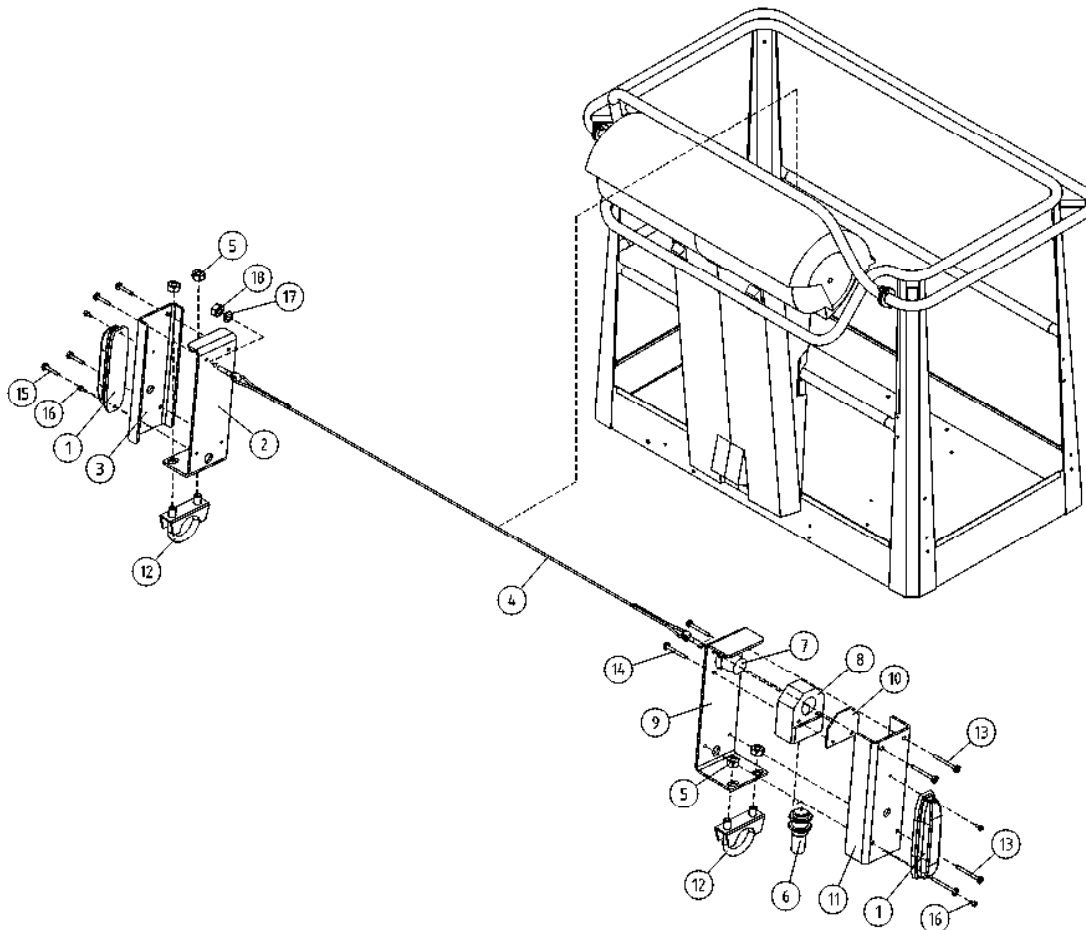
BENENNUNG

DESCRIPTION

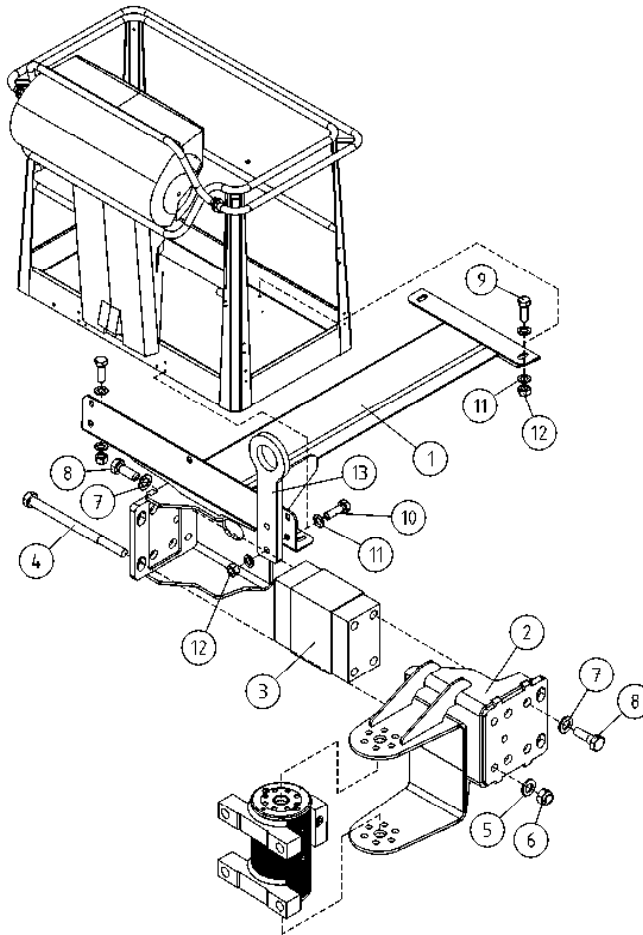
	KORI	KORG	KORB	PLATFORM
33	M0616.034	2 URARUUVI M6 X 20, DIN7985Z	SKRUV	SCHRAUBE
34	M0609	10 ALUSLAATTA M6, DIN125	BRICKA	UNTERLEGSCHIEBE
35	M0615.001	6 RUUVI M6 X 16, DIN933(8.8)	SKRUV	SCHRAUBE
36	M0621	2 RUUVI M6 X 45, DIN931(8.8)	SKRUV	SCHRAUBE
37	P0611.026	8 PT-RUUVI 3,5 X 8	SKRUV	SCHRAUBE
38	M1000	1 KUUSIOMUTTERI M10, DIN934(8)	MUTTER	MUTTER
39	P0412.020	12 LEVYRUUVI 2,9 X 9,5, DIN 7983	SKRUV	SCHRAUBE
40	M0607	2 KORILAATTA M6, DIN9021	BRICKA	UNTERLEGSCHIEBE
41	48.3650	1 HOLKKITIIVISTEEN ULKOTIIVISTE	TÄTNING	HÜLSENDICHTUNG
42	48.2386	2 PISTORASIA	KONTAKTDOSA	DOSE
43	M0600.003	2 HATTUMUTTERI M6, DIN1587	MUTTER	MUTTER
				NUT



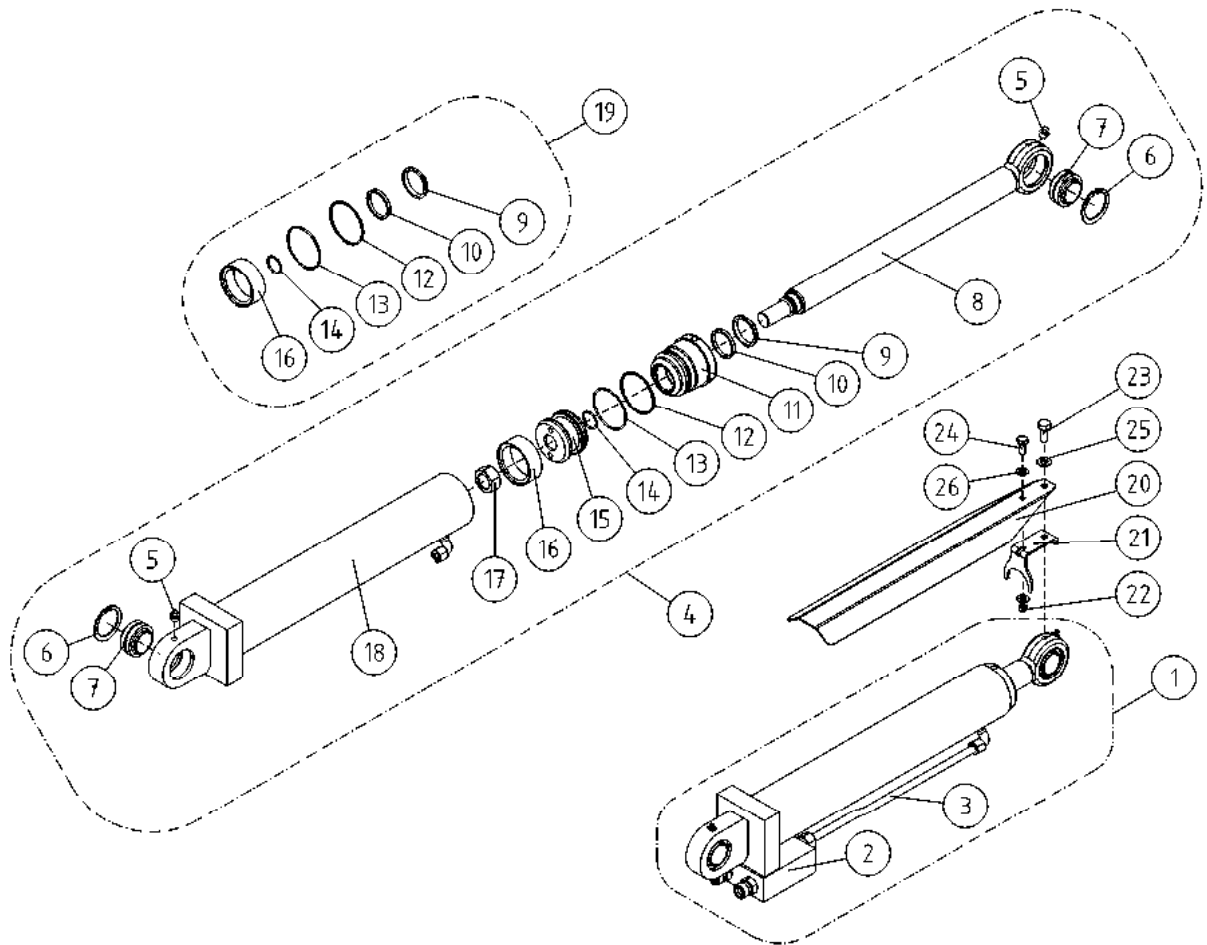
OSA DEL TEIL ITEM	VARAOSA NRO RESERVDLS NR ERSATZTEIL NR PART NR	KPL ANTAL ANZAHL QTY	OSAN NIMI	BENÄMNING	BENENNUNG	DESCRIPTION
1	3CB9994X	1	SAFEGUARD PURISTUMISSUOJA MERKIVALOLLA JA ÄÄNELLÄ	SAFEGUARD KLÄMSKYDD MED LJUDSIGNALVARNING	SAFEGUARD SEKUNDÄRES SCHUTZSYSTEM MIT AV WARNUNG	SAFEGUARD SECONDARY GUARDING INCLUDING AV WARNING
2	3CC3557	1	DINO SAFEGUARD VILKKUVALO	SAFEGUARD BLINKLJUS	SAFEGUARD BLINKLICHT	SAFEGUARD FLASHERLIGHT
3	48.32030	1	KOTELO REIJITETTY	KÄPA	GEHÄUSE (OHNE LÖCHER)	CAPSULE
4	48.3501	1	HOLKKITIIVISTE M12 (NW7,5)	TÄTNING	HÜSENDICHTUNG	CABLE GLAND
5	4CC2571	1	KAAPELIPUTKI	KABELRÖR	KABELROHR	CABLE TUBING
			KIINNITYSLEVY	PLATTA	PLATTE	PLATE
6	25.250	1	U-PULTTI DN 32 M8	U-BULT	U-BOLZEN	U-BOLT
7	M0809	4	ALUSLAATTA M8, DIN125	BRICKA	UNTERLEGSCHIEBE	WASHER
8	M0800.001	4	LUKITUSMUTTERI M8, DIN985(8)	MUTTER	MUTTER	LOCK NUT
9	M0423.034	4	URARUVI M4 X 55, DIN7985Z	SKRUV	SCHRAUBE	SCREW
10	M0409	4	ALUSLAATTA M4, DIN125	BRICKA	UNTERLEGSCHIEBE	WASHER
11	M0400.001	4	LUKITUSMUTTERI M4, DIN985(8)	MUTTER	MUTTER	NUT
12	48.3348	1	HUOHOTIN (VENTTIILI)	FLÄMTVENTIL	ENTLÜFTER	BREATHER
13	48.0072	1	ÄÄNIMERKINANTOLAITE	LJUDSIGNAL	HUPE	SIGNAL HORN
14	48.0196	1	VILKKUVALO LED MAJAKKA	BLINKLJUS	BLINKLICHT	FLASHERLIGHT



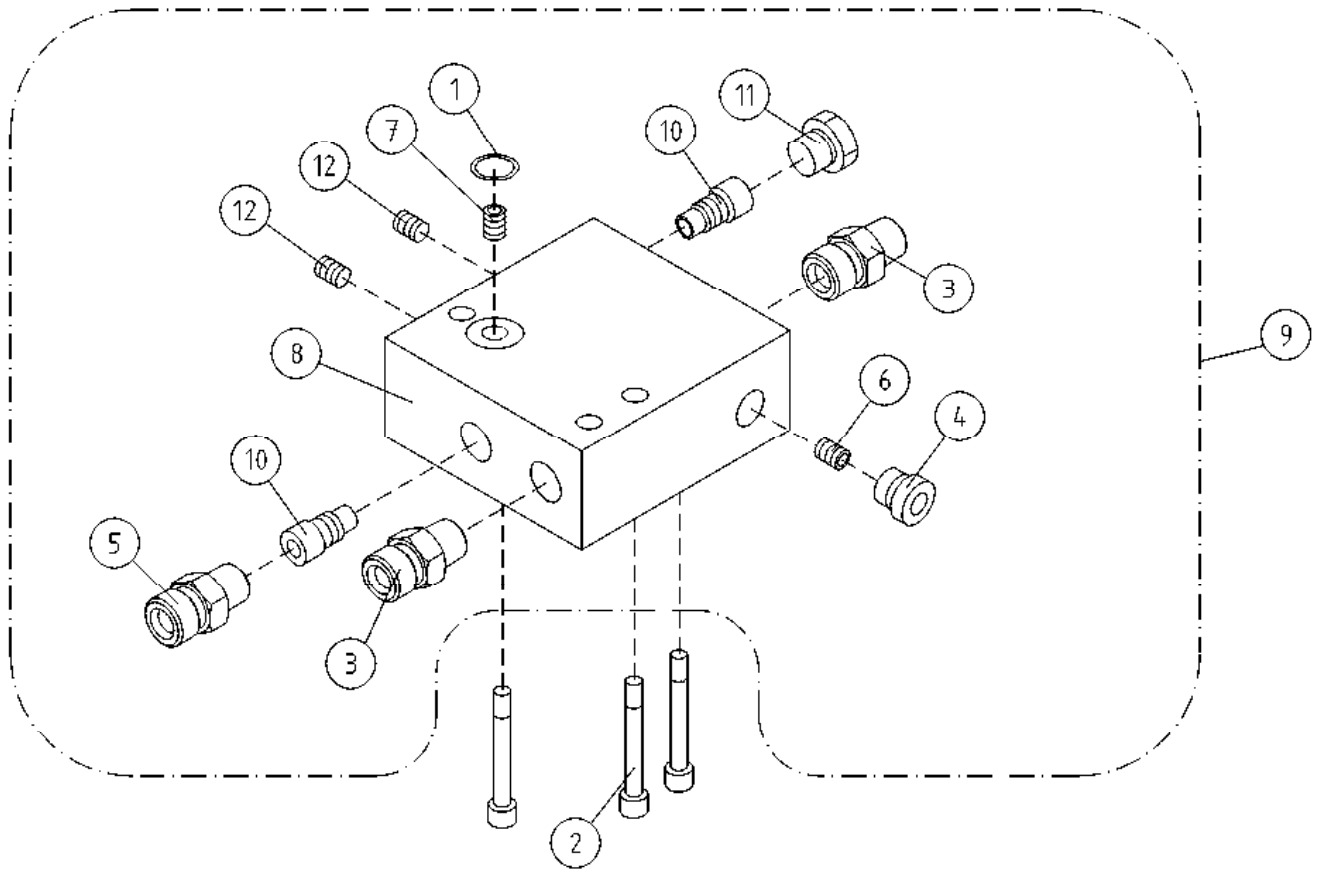
OSA DEL TEIL ITEM	VARAOSA NRO RESERVDLS NR ERSATZTEIL NR PART NR	KPL OSAN NIMI ANTAL ANZAHL QTY	BENÄMNING	BENENNUNG	DESCRIPTION	
			SAFEGUARD PURISTUMISSUOJA, OPTIO	SAFEGUARD KLÄMSKYDD MED LJUDDIGNALVARNING, OPTION	SAFEGUARD SEKUNDÄRES SCHUTZSYSTEM, OPTION	SAFEGUARD SECONDARY QUARDING, OPTION
1	48.0196	2	VILKKUVALO LED MAJAKKA	BLINKLJUS	BLINKLICHT	FLASHERLIGHT
2	4CC5607	1	LEVY, SAFE GUARD	PLÅT	PLATTE	PLATE
3	4CC5608	1	LEVY, SAFE GUARD	PLÅT	PLATTE	PLATE
4	4CC6693	1				
5	M0800.001	4	LUKITUSMUTTERI M8, DIN985(8)	MUTTER	MUTTER	LOCK NUT
6	48.19374	1	RAJAKYTKIN, INDUKTIIVI	GRÄNSBRYTARE	GRENZTASTER, INDUKT.	LIMIT SWITCH, INDUCTIVE
7	48.19283	1	PITOMAGNEETTI (4,0KG)	MAGNET	HALTEMAGNET	HOLDING MAGNET
8	4CC5949	1	SISÄRUNKO, SAFE GUARD	FÄSTDON	HALTER	CLAMP
9	4CC5950	1	LEVY, SAFE GUARD	PLÅT	PLATTE	PLATE
10	4CC5951	1	LEVY, SAFE GUARD	PLÅT	PLATTE	PLATE
11	4CC5952	1	LEVY, SAFE GUARD	PLÅT	PLATTE	PLATE
12	25.243	2	PAKOPUTKIKLEMMARI	FÄSTE	HALTEBÜGEL	CLAMP
13	M0419.034	4	URARUUVI M4 X 35, DIN7985Z	SKRUV	SCHRAUBE	SCREW
14	M0418.034	2	URARUUVI M4 X 30, DIN7985Z	SKRUV	SCHRAUBE	SCREW
15	M0416.034	4	URARUUVI M4 X 20, DIN7985Z	SKRUV	SCHRAUBE	SCREW
16	M0310.006	4	RUUVI M3 X 6, DIN912(8.8)	SKRUV	SCHRAUBE	SCREW
17	M0609	1	ALUSLAATTA M6, DIN125	BRICKA	UNTERLEGSCHIEBE	WASHER
18	M0600.001	1	LUKITUSMUTTERI M6, DIN985(8)	MUTTER	MUTTER	LOCK NUT



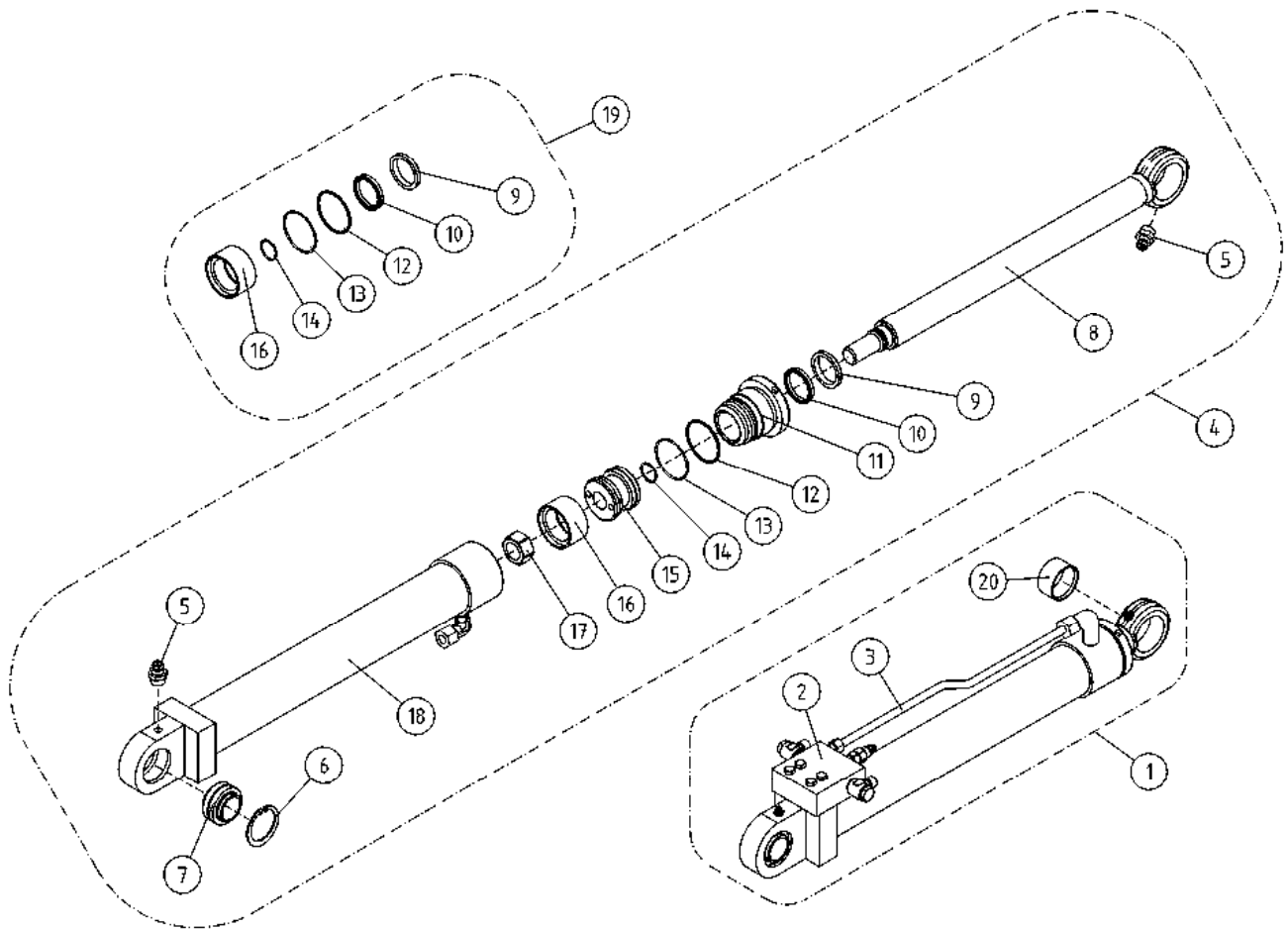
OSA DEL TEIL ITEM	VARAOSA NRO RESERVDELS NR ERSATZTEIL NR PART NR	KPL OSAN NIMI ANTAL ANZAHL QTY	BENÄMNING	BENENNUNG	DESCRIPTION	
			OPTIO, KORIKUORMANVALVONTA	OPTION, KORB BELASTNING KONTROLLERING	OPTION, KORB LAST ÜBERWACHUNG	OPTION, BASKET LOAD SENSOR
1	3CB8296	1	KORIN VÄLIKANNATIN	MELLANSLÄDE FÖR KORB	DISTANZTRÄGER, KORB	DIST.BEARER,BASKET
2	3CB8302	1	KORIN VÄLIKANNATIN	MELLANSLÄDE FÖR KORB	DISTANZTRÄGER, KORB	DIST.BEARER,BASKET
3	48.2389	1	KUORMA-ANTURI MOBA	MRW LIMIT 04-04-	MRW LIMIT 04-04-	MRW LIMIT 04-04-
4	M1639	4	RUUVI M16 X 220, DIN931(8.8)	SKRUV	SCHRAUBE	SCREW
5	M1609	4	ALUSLAATTA M16, DIN125	BRICKA	UNTERLEGSCHIEBE	WASHER
6	M1600.001	4	LUKITUSMUTTERI M16, DIN985(8)	MUTTER	MUTTER	NUT
7	M1605	8	ALUSLAATTA NORDLOCK	BRICKA	UNTERLEGSCHIEBE	WASHER
8	M1619.5007	8	RUUVI M16 X 1.5 X 35, DIN931(10.9)	SKRUV	SCHRAUBE	SCREW
9	M0816.001	4	RUUVI M8 X 20, DIN933(8.8)	SKRUV	SCHRAUBE	SCREW
10	M0818	5	RUUVI M8 X 30, DIN931(8.8)	SKRUV	SCHRAUBE	SCREW
11	M0809	16	ALUSLAATTA M8, DIN125	BRICKA	UNTERLEGSCHIEBE	WASHER
12	M0800.001	9	LUKITUSMUTTERI M8, DIN985(8)	MUTTER	MUTTER	LOCK NUT
13	4CA9172	2	TURVAVYÖN KIINNIKE	FÄSTE FÖR SKYDDSBÄLTE	ANCHOR POINT	ANCHOR POINT



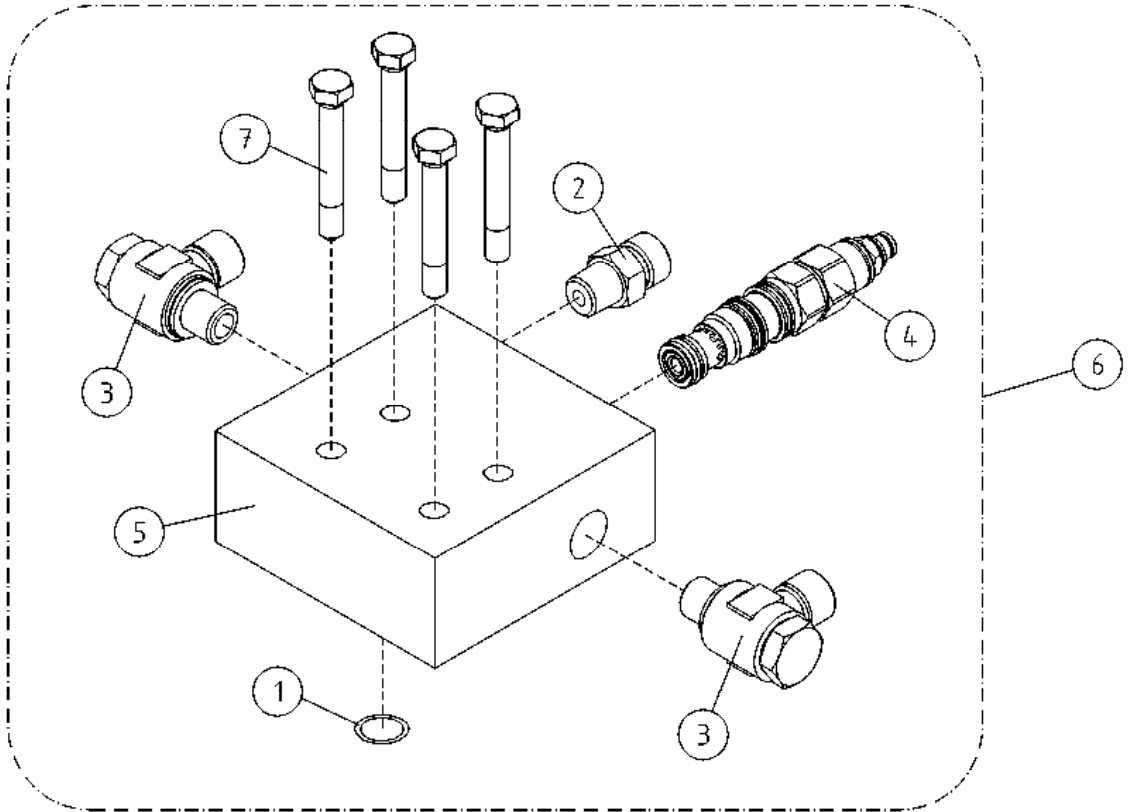
OSA DEL TEIL ITEM	VARAOSA NRO RESERVEDELS NR ERSATZTEIL NR PART NR	KPL ANTAL ANZAHL QTY	OSAN NIMI	BENÄMNING	BENENNUNG	DESCRIPTION
			TUKIJALKASYLINTERI	STÖDBENCYLINDER	STÜTZFUSSZYLINDER	OUTRIGGER CYLINDER
1	3CB4802X	4	SYLINTERI TUKIJ.TÄYD	CYLINDER	ZYLINDER	CYLINDER
2	47.2980	4	VENTTIILIPESÄ+VENTT.	VENTILHUS +VENTILER	VENTILGEHÄUSE+VENTIL	VALVE HOUSE + VALVES
3	DL4.052	4	TERÄSPUTKI	STÄLRRÖR	STAHLROHR	STEEL PIPE
4	3CB4802	4	SYLINTERI TUKIJ.	CYLINDER	ZYLINDER	CYLINDER
5	29.010	2	VOIDENIPPA R1/8	SMÖRJNIPPEL	SCHMIERNIPPEL	GREASE NIPPEL
6	25.194	2	VARMISTINRENGAS SB52	LÄSBRICKA	SICHERUNGSRING	LOCK WASHER
7	28.332	2	NIVELLAAKERI D=32/52 B=32	LEDLAGER	GELENKLAGER	FREE BEARING
8	DL7.003	1	MÄNNÄNVARSI	KOLVSKAFT	KOLBENSTANGE	PISTON DRIVER
9	27.505	1	LUOVUTIN	AVSTRYKARE	ABSTREIFER	WIPER RING
10	27.311	1	TIIVISTE URARENGAS	SPÄRRING	NUTRING	GROOVE RING
11	DL7.004	1	OHJAUSPÄÄ	KOLVHUVUD	STEUERKOPF	GUIDE HEAD
12	27.408	1	TUKIRENGAS	STÖDRING	STÜTZRING	BACK-UP RING
13	27.142	1	O-RENGAS	O-RING	O-RING	O-RING
14	27.120	1	O-RENGAS	O-RING	O-RING	O-RING
15	PS1.014	1	MÄNTÄ	KOLV	KOLBEN	PISTON
16	27.323	1	MÄNNÄNTIIVISTE	KOLVTÄTNING	KOLBENDICHTUNG	PISTON PACKING
17	M2400.501	1	LUKITUSMUTTERI M24X1,5, DIN985(8)	MUTTER	MUTTER	NUT
18	3CB4801	1	SYLINTERIPUTKI/ HITSAUS	CYLINDERRÖR	ZYLINDERROHR	CYLINDER PIPE
19	27.731	1	TIIVISTESARJA (R)	TÄTNINGSSATS	DICHTUNGSSATZ	GASKET SET
20	4CB1874	4	SYLINTERIN SUOJUS	SKYDD FÖR CYLINDER	SCHUTZ FÜR ZYLINDER	COVER FOR CYLINDER
21	4CB7728	4	KIINNITYSLEVY	PLATTA	PLATTE	PLATE
22	M0600.001	4	LUKITUSMUTTERI M6, DIN985(8)	MUTTER	MUTTER	LOCK NUT
23	M0816.001	4	RUUVI M8 X 20, DIN933(8.8)	SKRUV	SKRAUBE	SCREW
24	M0613.001	4	RUUVI M6 X 12, DIN933(8.8)	SKRUV	SCHRAUBE	SCREW
25	M0809	4	ALUSLAATTA M8, DIN125	BRICKA	UNTERLEGSCHIEBE	WASHER
26	M0609	8	ALUSLAATTA M6, DIN125	BRICKA	UNTERLEGSCHIEBE	WASHER



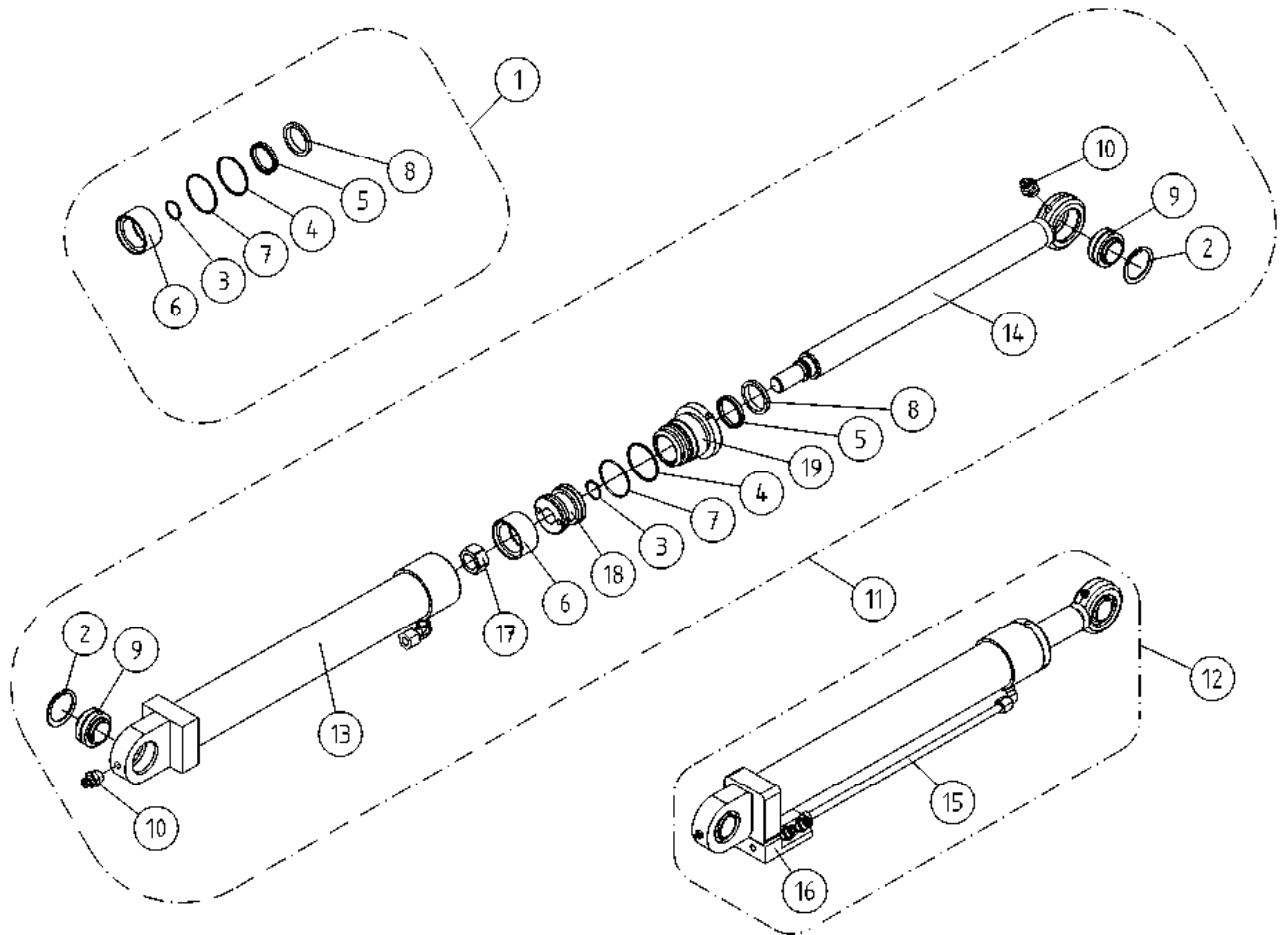
OSA DEL TEIL ITEM	VARAOSA NRO RESERVDLS NR ERSATZTEIL NR PART NR	KPL OSAN NIMI ANTAL ANZAHL QTY	BENÄMNING	BENENNUNG	DESCRIPTION	
			VENTTIILIPESÄ+VENTT. TUKIJALKASYLINDERI	VENTILHUS+VENTILER STÖDBENCYLINDER	VENTILGEHÄUSE+VENT. STÜTZFUSSZYLINDER	VALVE HOUSING+VALVES OUTRIGGER CYLINDER
1	27.105	1	O-RENGAS	O-RING	O-RING	O-RING
2	M0620.0007	3	RUUVI M6 X 40, DIN931(10.9)	SKRUV	SCHRAUBE	SCREW
3	45.069	2	PERUSLIITIN	KOPPLING	ANSCHLUSS, GERADE	COUPLING
4	46.028	1	TULPPARUUVI	PLUGGSKRUV	STOPFENSCHRAUBE	PLUG SCREW
5	4CA8444	1	PERUSLIITIN, RUNKO	KOPPLING	ANSCHLUSS, GERADE	COUPLING
6	47.2659	1	VIRTAVASTUSVENTTIILI D=0,8	STRYPNINGSVENTIL	DROSSELVENTIL	FLOW RESISTANCE VALV
7	47.2576	1	VIRTAVASTUSVENTTIILI D=1,0	STRYPNINGSVENTIL	DROSSELVENTIL	FLOW RESISTANCE VALV
8	47.2979	1	VENTTIILIPESÄ	VENTILHUS	VENTILGEHÄUSE	VALVE HOUSING
9	47.2980	1	VENTTIILIPESÄ+VENTT.	VENTILHUS+VENTILER	VENTILGEHÄUSE+VENTIL	VALVE HOUSE + VALVES
10	47.377	2	PAINEAVATTAVA VASTAVENTTIILI	BACKVENTIL	DRUCKAUFKL.RÜCKS.V.	CHECK VALVE,PRESSURE
11	46.427	1	TULPPARUUVI	PLUGGSKRUV	STOPFENSCHRAUBE	PLUG SCREW
12	M0611.011	2	PIDÄTINRUUVI M6 X 8, DIN913	SKRUV	SCHRAUBE	SCREW



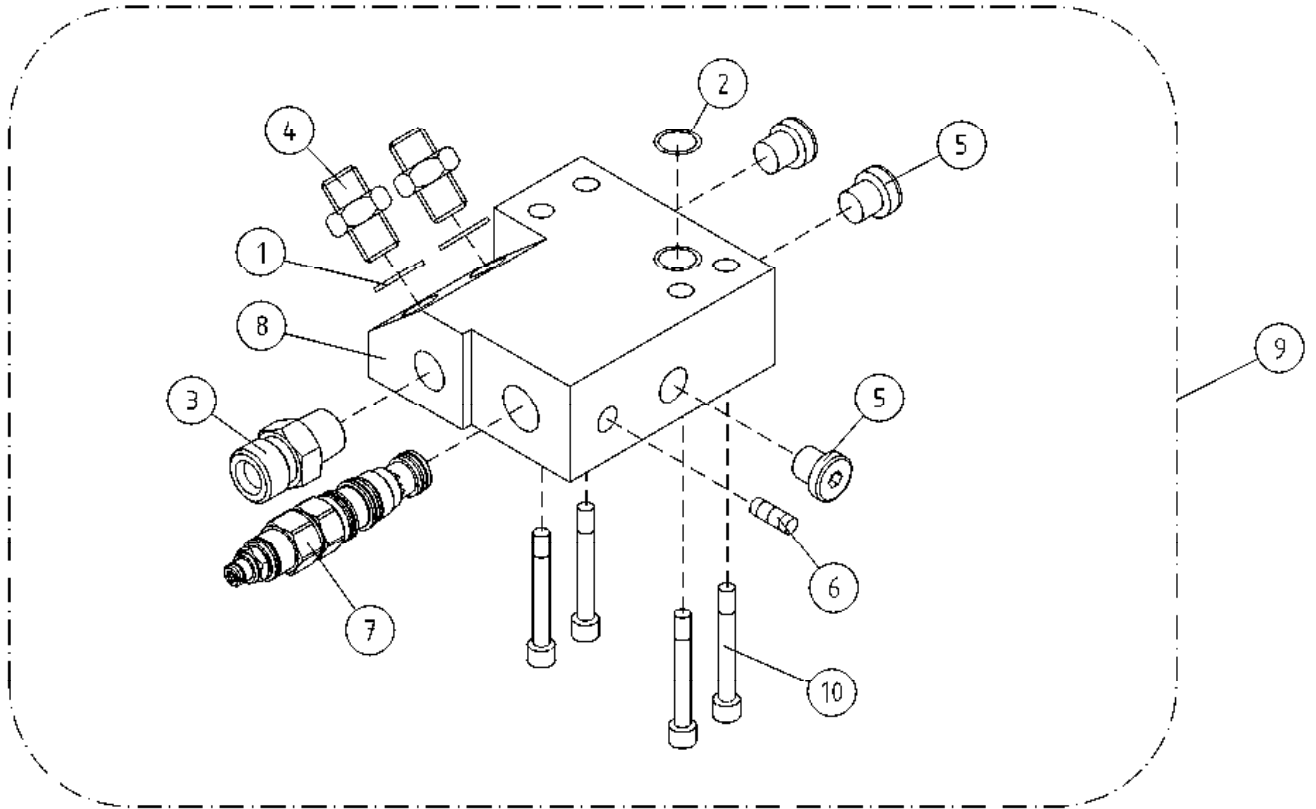
OSA DEL TEIL ITEM	VARAOSA NRO RESERVEDELS NR ERSATZTEIL NR PART NR	KPL OSAN NIMI ANTAL ANZAHL QTY	BENÄMNING	BENENNUNG	DESCRIPTION	
			NOSTOSYLINTERI	LYFTCYLINDER	HEBEZYLINDER	LIFT CYLINDER
1	DL6.018X	1	SYLINTERI NOSTO TÄYD 135T-180XTBII	CYLINDER (LYFT)	ZYLINDER (HEBE)	CYLINDER (LIFT)
2	DL6.014	1	VENTTIILIPESÄ+VENTT.	VENTILHUS + VENTILER	VENTILGEHÄUSE+VENTIL	VALVE HOUSE + VALVES
3	DL4.091	1	TERÄSPUTKI	STÄLRÖR	STAHLROHR	STEEL PIPE
4	DL6.018	1	SYLINTERI	CYLINDER	ZYLINDER	CYLINDER
5	29.010	2	VOIDENIPPA R1/8	SMÖRJNIPPEL	SCHMIERNIPPEL	GREASE NIPPLE
6	25.194	2	VARMISTINRENGAS SB52	LÄSBRICKA	SICHERUNGSRING	LOCK WASHER
7	28.332	1	NIVELLAAKERI D=32/52 B=32	LEDLAGER	GELENKLAGER	FREE BEARING
8	DL6.019	1	MÄNNÄNVARSI	KOLVSKAFT	KOLBENSTANGE	PISTON DRIVER
9	27.506	1	LUOVUTIN	AVSTRYKARE	ABSTREIFER	WIPER RING
10	27.314	1	TIIVISTE URARENGAS	SPÄRRING	NUTRING	GROOVE RING
11	DL6.016	1	OHJAUSPÄÄ	KOLVHUVUD	STEUERKOPF	GUIDE HEAD
12	27.407	1	TUKIRENGAS	STÖDRING	STÜTZRING	BACK-UP RING
13	27.151	1	O-RENGAS	O-RING	O-RING	O-RING
14	27.120	1	O-RENGAS	O-RING	O-RING	O-RING
15	N3.007	1	MÄNTÄ	KOLV	KOLBEN	PISTON
16	27.321	1	MÄNNÄNTIIVISTE	KOLVTÄTNING	KOLBENDICHTUNG	PISTON PACKING
17	M2400.5	1	KUUSIOMUTTERI M24X1.5, DIN934(8)	MUTTER	MUTTER	NUT
18	DL6.017	1	SYLINTERIPUTKI	CYLINDERRÖR	ZYLINDERROHR	CYLINDER PIPE
19	27.739	1	TIIVISTESARJA (R)	TÄTNINGSSATS	DICHTUNGSSATZ	GASKET SET
20	28.555	1	NEULALAAKERI	NÄLLAGER	NADELLAGER	NEEDLE BEARING



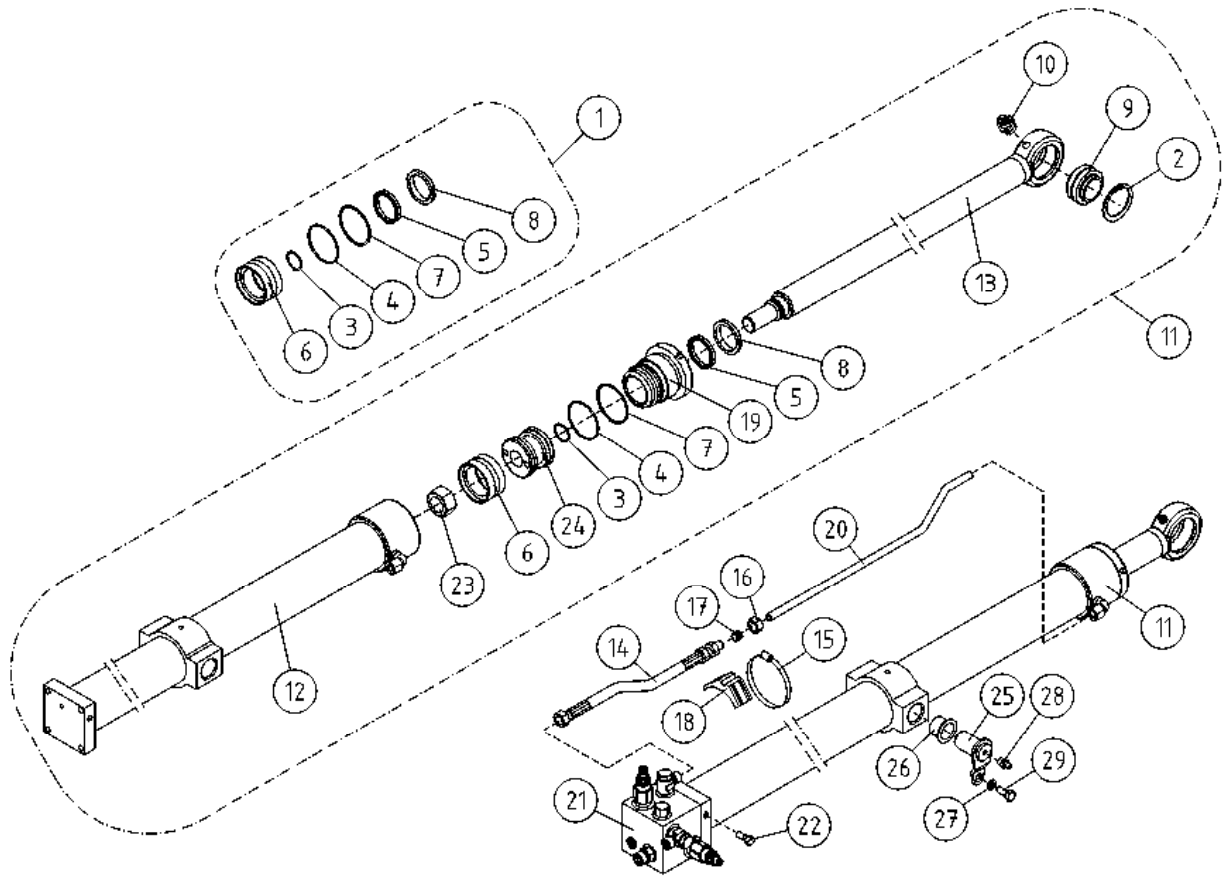
OSA DEL TEIL ITEM	VARAOSA NRO RESERVDLS NR ERSATZTEIL NR PART NR	KPL ANTAL ANZAHL QTY	OSAN NIMI	BENÄMNING	BENENNUNG	DESCRIPTION
			VENTTIILIPESÄ+VENTT. NOSTOSYLINTERI	VENTILHUS+VENTILER LYFTCYLINDER	VENTILGEHÄUSE+VENT. HEBEZYLINDER	VALVE HOUSING+VALVES LIFT CYLINDER
1	27.105	1	O-RENGAS	O-RING	O-RING	O-RING
2	45.069Z	1	PERUSLIITIN	KOPPLING	ANSCHLUSS, GERADE	COUPLING
3	45.081Z	2	BANJOLIITIN (SBD10LR)	BANJOKOPPLING	BANJONIPPEL	BANJO CONNECTION
4	47.2722	1	KUORMANLASKUVENTTIILI	AVLASTNINGSVENTIL	LASTREGELVENTIL	LOAD REGULATING VALVE
5	DL6.013	1	VENTTIILIPESÄ	VENTILHUS	VENTILGEHÄUSE	VALVE HOUSE
6	DL6.014	1	VENTTIILIPESÄ+VENTT.	VENTILHUS + VENTILER	VENTILGEHÄUSE+VENTIL	VALVE HOUSE + VALVES
7	M0620.0007	4	RUUVI M6 X 40, DIN931(10.9)	SKRUV	SCHRAUBE	SCREW



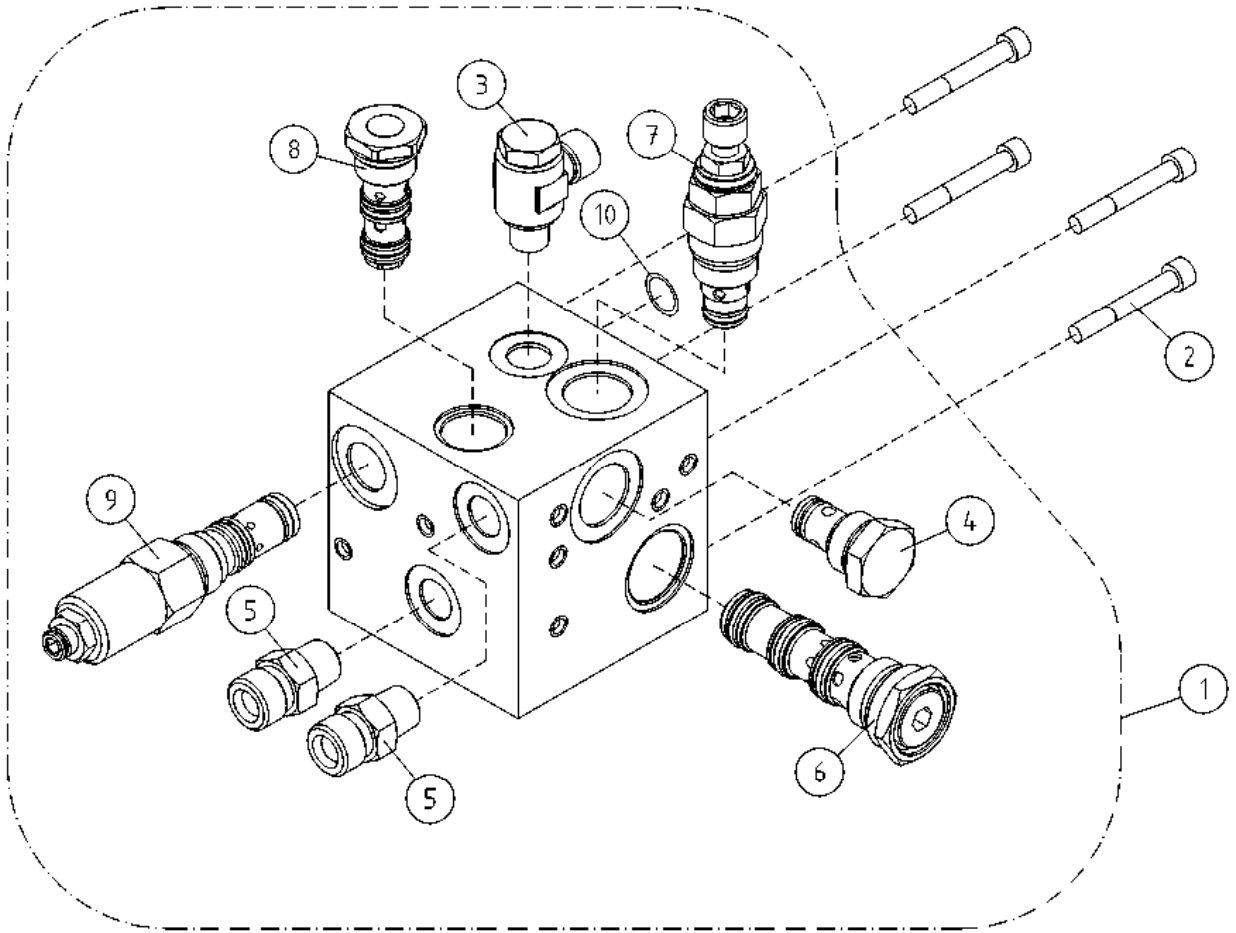
OSA DEL TEIL ITEM	VARAOSA NRO RESERVDLS NR ERSATZTEIL NR PART NR	KPL ANTAL ANZAHL QTY	OSAN NIMI	BENÄMNING	BENENNUNG	DESCRIPTION
			NIVELVARSISYLINTERI	CYLINDER, UNDRE BOM	ZYLINDER, GELENKARM	ARTICULAT. ARM CYL.
1	27.726	1	TIIVISTESARJA (R)	TÄTNINGSSATS	DICHTUNGSSATZ	GASKET SET
2	25.194	2	VARMISTINRENGAS SB52	LÄSBRICKA	SICHERUNGSRING	LOCK WASHER
3	27.120	1	O-RENGAS	O-RING	O-RING	O-RING
4	27.406	1	TUKIRENGAS	STÖDRING	STÜTZRING	BACK-UP RING
5	27.311	1	TIIVISTE URARENGAS	SPÄRRING	NUTRING	GROOVE RING
6	27.307	1	MÄNNÄNTIIVISTE	KOLVTÄTNING	KOLBENDICHTUNG	PISTON PACKING
7	27.191	1	O-RENGAS	O-RING	O-RING	O-RING
8	27.505	1	LUOVUTIN	AVSTRYKARE	ABSTREIFER	WIPER RING
9	28.332	2	NIVELLAAKERI D=32/52 B=32	LEDLAGER	GELENKLAGER	FREE BEARING
10	29.010	2	VOIDENIPPA R1/8	SMÖRJNIPPEL	SCHMIERNIPPEL	GREASE NIPPLE
11	DL6.026	2	SYLINTERI (NOSTO)	CYLINDER (LYFT)	ZYLINDER (HEBE)	CYLINDER (LIFT)
12	DL6.026X	2	SYLINTERI NIVELVARSISOTÄYD. XT/XTB	CYLINDER (LYFT)	ZYLINDER (HEBE)	CYLINDER (LIFT)
13	DL6.027	1	SYLINTERIPUTKI	CYLINDERROÖR	ZYLINDERROHR	CYLINDER PIPE
14	DL6.028	1	MÄNNÄNVARSI	KOLVSKAFT	KOLBENSTANGE	PISTON DRIVER
15	DL4.213	1	TERÄSPUTKI	STÄLROÖR	STAHLROHR	STEEL PIPE
16	DL6.029	2	VENTTIILIPESÄ+VENTT.	VENTILHUS +VENTILER	VENTILGEHÄUSE+VENTIL	VALVE HOUSE + VALVES
17	M2400.5	1	KUUSIOMUTTERI M24X1.5, DIN934(8)	MUTTER	MUTTER	NUT
18	K7.009	1	MÄNTÄ	KOLV	KOLBEN	PISTON
19	K7.010	1	OHJAUSPÄÄ	KOLVHUVUD	STUEKOPF	GUIDE HEAD



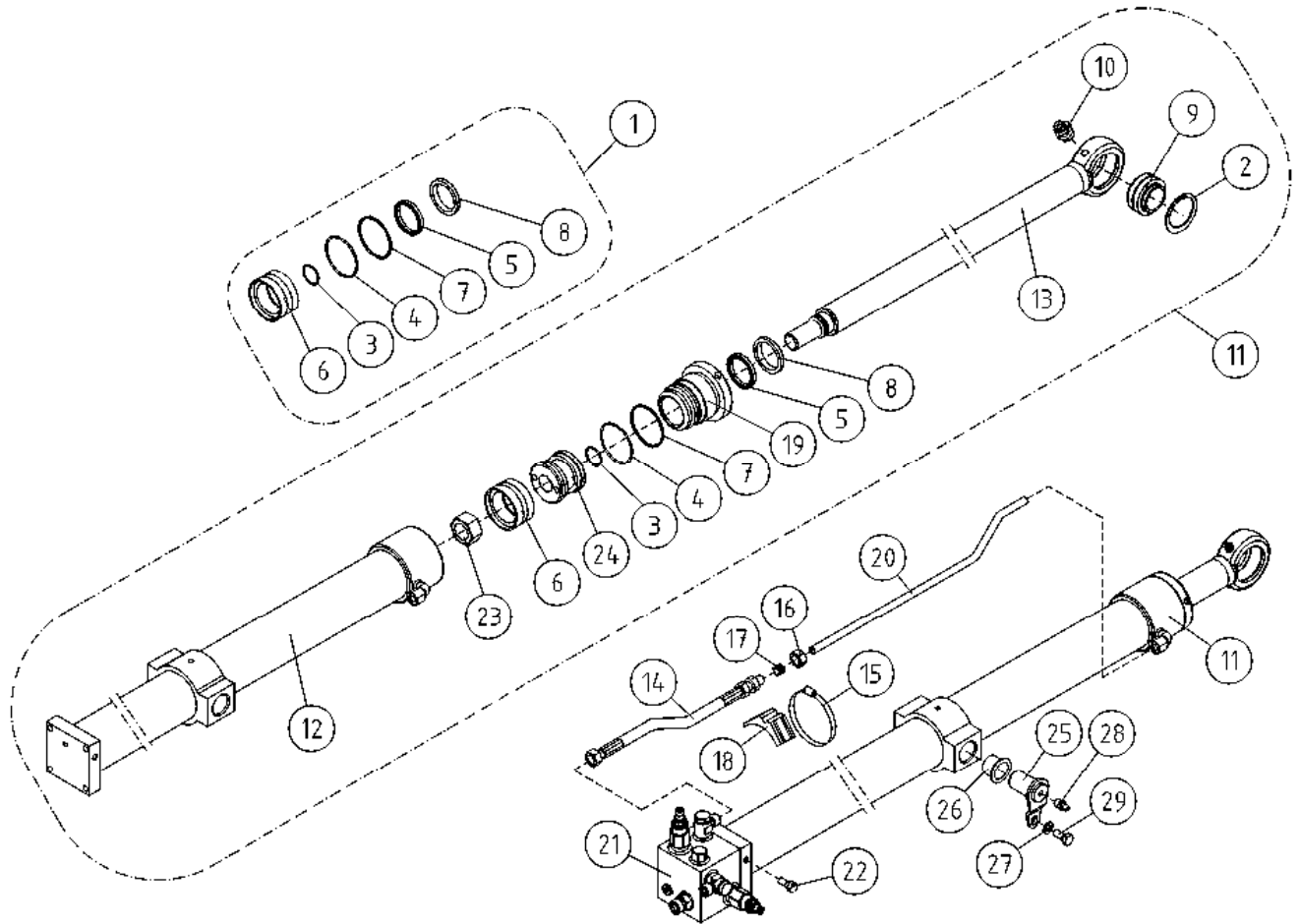
OSA DEL TEIL ITEM	VARAOSA NRO RESERVDLS NR ERSATZTEIL NR PART NR	KPL ANTAL ANZAHL QTY	OSAN NIMI	BENÄMNING	BENENNUNG	DESCRIPTION
			VENTTIILIPESÄ+VENTT. NIVELVARSISYLINTERI	VENTILHUS+VENTILER CYLINDER, UNDRE BOM	VENTILGEHÄUSE+VENT. ZYLINDER, GELENKARM	VALVE HOUSING+VALVES ARTICULAT. ARM CYL.
1	27.009	2	USIT-RENGAS R3/8"	USIT-RING	USIT-RING	USIT-RING
2	27.105	1	O-RENGAS	O-RING	O-RING	O-RING
3	45.069Z	1	PERUSLIITIN	KOPPLING	ANSCHLUSS, GERADE	COUPLING
4	46.009	2	KAKSOISNIPPA	DUPPELNIPPEL	ANSCHLUSSNIPPEL	DOUBLE NIPPLE
5	46.028	3	TULPPARUUVI	PLUGGSKRUV	STOPFENSCHRAUBE	PLUG SCREW
6	46.034	1	TULPPARUUVI	PLUGGSKRUV	STOPFENSCHRAUBE	PLUG SCREW
7	47.2766	1	KUORMANLASKUVENTTIILI	AVLASTNINGSVENTIL	LASTREGELVENTIL	LOAD REGULATING VALVE
8	DL10.009	1	VENTTIILIPESÄ	VENTILHUS	VENTILGEHÄUSE	VALVE HOUSE
9	DL6.029	2	VENTTIILIPESÄ+VENTT.	VENTILHUS +VENTILER	VENTILGEHÄUSE+VENTIL	VALVE HOUSE + VALVES
10	M0620.0007	4	RUUVI M6 X 40, DIN931(10.9)	SKRUV	SCHRAUBE	SCREW



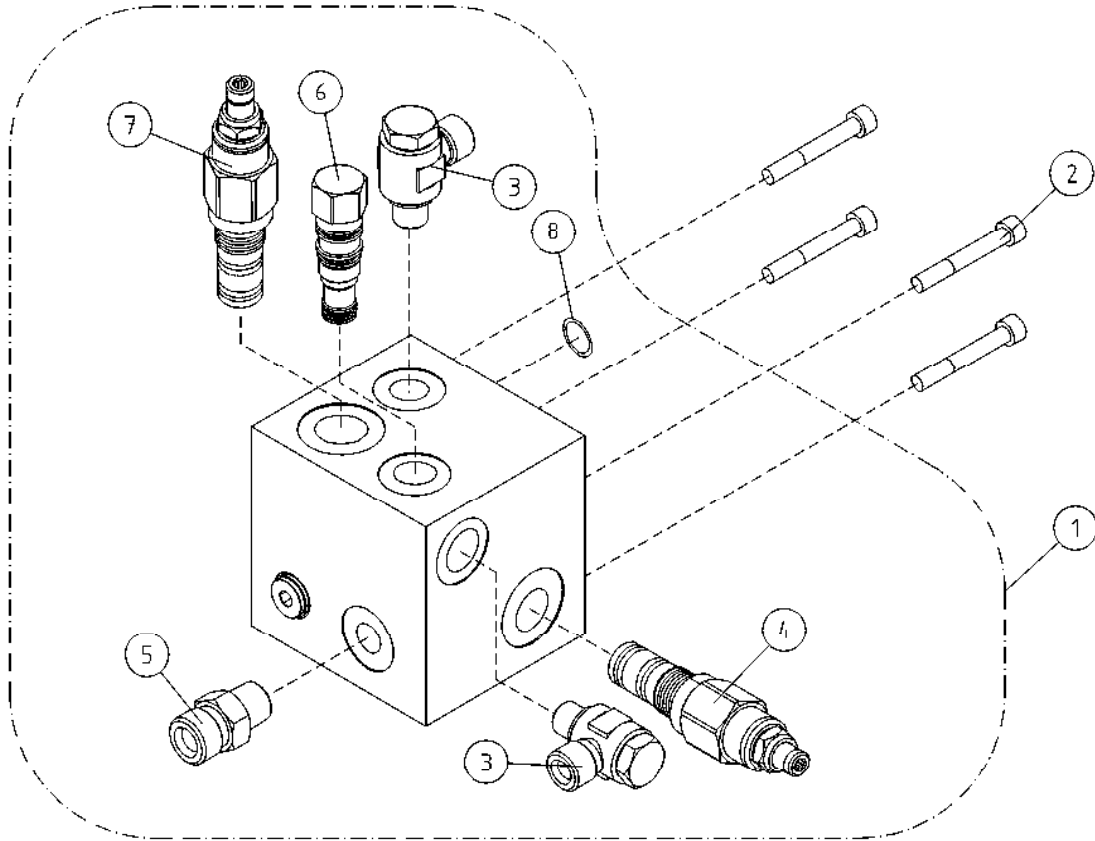
OSA DEL TEIL ITEM	VARAOSA NRO RESERVEDELS NR ERSATZTEIL NR PART NR	KPL ANTAL ANZAHL QTY	OSAN NIMI	BENÄMNING	BENENNUNG	DESCRIPTION
			SYLINTERI, TELESKOOPPI	CYLINDER, TELESKOP	ZYLINDER, TELESKOP	TELESCOPE CYLINDER
1	27.737	1	TIIVISTESARJA (R)	TÄTNINGSSATS	DICHTUNGSSATZ	GASKET SET
2	25.194	1	VARMISTINRENGAS SB52	LÄSBRICKA	SICHERUNGSRING	LOCK WASHER
3	27.120	1	O-RENGAS	O-RING	O-RING	O-RING
4	27.191	1	O-RENGAS	O-RING	O-RING	O-RING
5	27.312	1	TIIVISTE URARENGAS	SPÄRRING	NUTRING	GROOVE RING
6	27.307	1	MÄNNÄNTIIVISTE	KOLVTÄTNING	KOLBENDICHTUNG	PISTON PACKING
7	27.406	1	TUKIRENGAS	STÖDRING	STÜTZRING	BACK-UP RING
8	27.504	1	LUOVUTIN	AVSTRYKARE	ABSTREIFER	WIPER RING
9	28.332	1	NIVELLAAKERI D=32/52 B=32	LEDLAGER	GELENKLAGER	FREE BEARING
10	29.010	1	VOIDENIPPA R1/8	SMÖRJNIPPEL	SCHMIERNIPPEL	GREASE NIPPLE
11	2CB5072	1	SYLINTERI TELESKOOPPI	CYLINDER (TELESKOP)	ZYLINDER (TELESKOP)	CYLINDER (TELESCOPE)
12	2CB5073	1	SYLINTERIPUTKI	CYLINDERROHR	ZYLINDERROHR	CYLINDER PIPE
13	3CB2051	1	MÄNNÄNVARSI	KOLVSKAFT	KOLBENSTANGE	PISTON DRIVER
14	42.0036	1	LETKUYHDISTELMÄ (S/L)	TRYCKSLANG	DRUCKSCHLAUCH	PRESSURE HOSE
15	44.965	3	LETKUNKIRISTIN 70-90MM	SLÄNGKLÄMMA	SCHLAUCHSCHELLE	HOSE CLAMP
16	45.072	1	MUTTERI	MUTTER	MUTTER	NUT
17	45.085	1	LEIKKUURENGAS	SKÄRRING	SCHNEIDRING	CUTTING RING
18	45.931	3	PUTKIKIINNITIN	PLASTDEL FÖR KLÄMMA	PLASTIKT.ROHRSCHELLE	PLAST.PART.PIPECLAMP
19	DC5.006	1	OHJAUSPÄÄ	KOLVHUVUD	STUEKOPF	GUIDE HEAD
20	4CB2102	1	TERÄSPUTKI	STÄLRÖR	STAHLROHR	STEEL PIPE
21	47.3221	1	VENTTIILIBLOKI TELESK.SYL.	VENTILHUS +VENTILER	VENTILGEHÄUSE+VENTIL	VALVE BLOCK FOR ZOOM CYLINDER
22	M0815	2	RUUVI M8 X 16, DIN931(8.8)	SKRUV	SCHRAUBE	SCREW
23	M2400.501	1	LUKITUSMUTTERI M24X1.5, DIN985(8)	MUTTER	MUTTER	NUT
24	K7.009	1	MÄNTÄ	KOLV	KOLBEN	PISTON
25	4CB5085	2	TAPPI T14.25039	TAPPI	ZAPFEN	PIN
26	29.2047	2	LAAKERIHOLKKI	LAGERBUSSNING	LAGERBUCHSE	BEARING BUSHING
27	M0805	2	ALUSLAATTA NORDLOCK	BRICKA	UNTERLEGSCHIBE	WASHER
28	29.017	2	VOIDENIPPA M8	SMÖRJNIPPEL	SCHMIERNIPPEL	GREASE NIPPLE
29	M0815.001	2	RUUVI M8 X 16, DIN933(8.8)	SKRUV	SCHRAUBE	SCREW



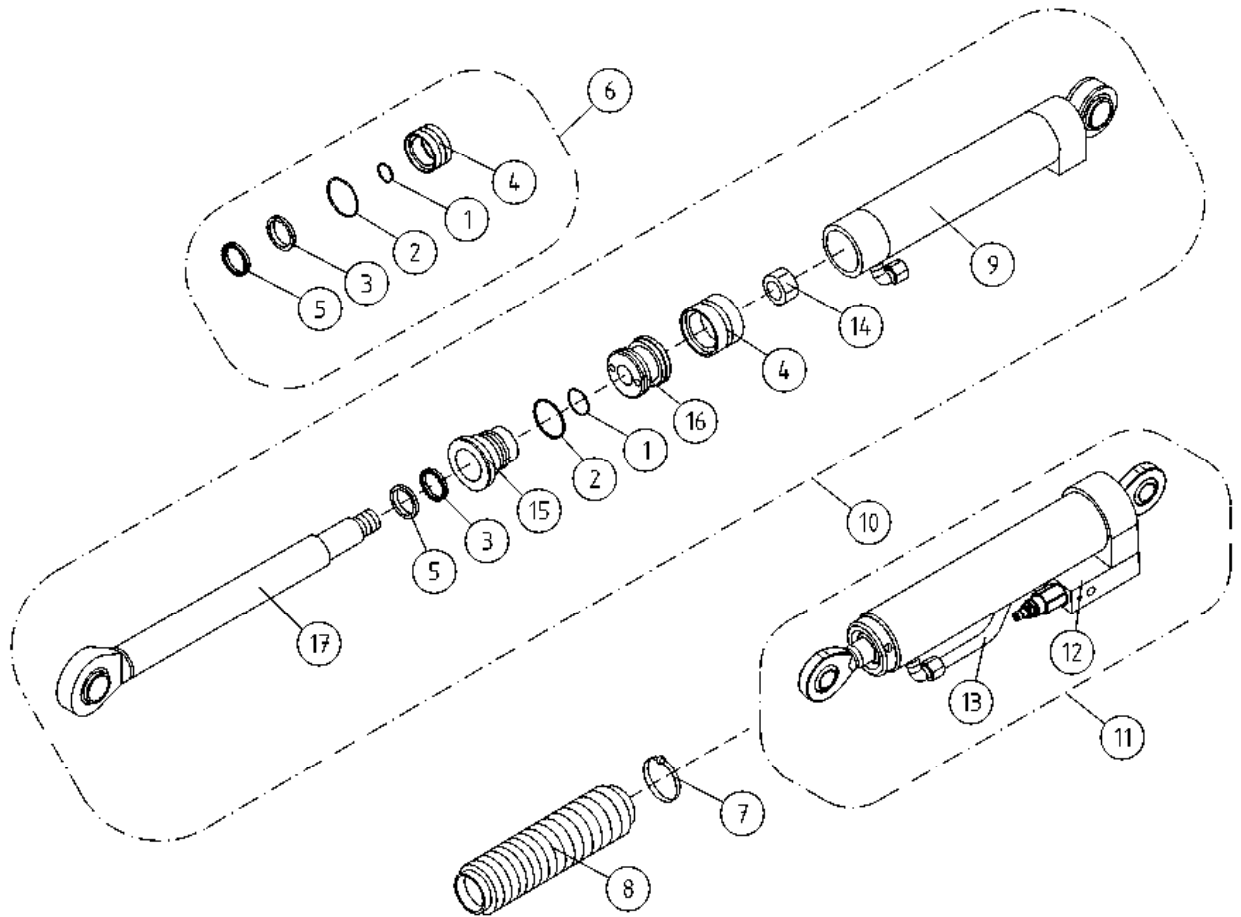
OSA DEL TEIL ITEM	VARAOSA NRO RESERVDLS NR ERSATZTEIL NR PART NR	KPL ANTAL ANZAHL QTY	OSAN NIMI	BENÄMNING	BENENNUNG	DESCRIPTION
1	47.3221	1	VENTTIILIPESÄ+VENTT. TELESKOOPPISYLINTERI	VENTILHUS+VENTILER CYLINDER, TELESKOP	VENTILGEHÄUSE+VENT. ZYLINDER, TELESKOP	VALVE HOUSING+VALVES TELESCOPE CYLINDER
2	M0818.006	4	VENTTIILIBLOKI TELESK.SYL.	VENTILHUS +VENTILER	VENTILGEHÄUSE+VENTIL	VALVE BLOCK FOR ZOOM CYLINDER
3	45.081Z	1	RUUVI M8 X 30, DIN912(8.8)	SKRUV	SCHRAUBE	SCREW
4	47.3264	1	BANJOLIITIN (SBD10LR)	BANJOKOPPLING	BANJONIPPEL	BANJO CONNECTION
5	45.069Z	2	VAIHTOVASTAVENTTIILI	SHUTTLE VALVE	WECHSELVENTIL	SHUTTLE VALVE
			PERUSLIITIN	KOPPLING	ANSCHLUSS, GERADE	COUPLING
6	47.3266	1	VASTAVENTTIILI	BACKVENTIL	RÜCKSCHLAGSVENTIL	CHECK VALVE
7	47.3265	1	PAINENRAJOITUSVENTTIILI, PATRUUNA	TRYCKBEGRÄNSNINGSV.	DRUCKBEGRENZUNGSVENT	PRESSURE CONTROL VAL
8	47.3170	1	VAIHTOVASTAVENTTIILI	SHUTTLE VALVE	WECHSELVENTIL	SHUTTLE VALVE
9	47.3160	1	KUORMANLASKUVENTTIILI	AVLASTNINGSVENTIL	LASTREGELVENTIL	LOAD REGULATING VALVE
10	27.1085	1	O-RENGAS	O-RING	O-RING	O-RING



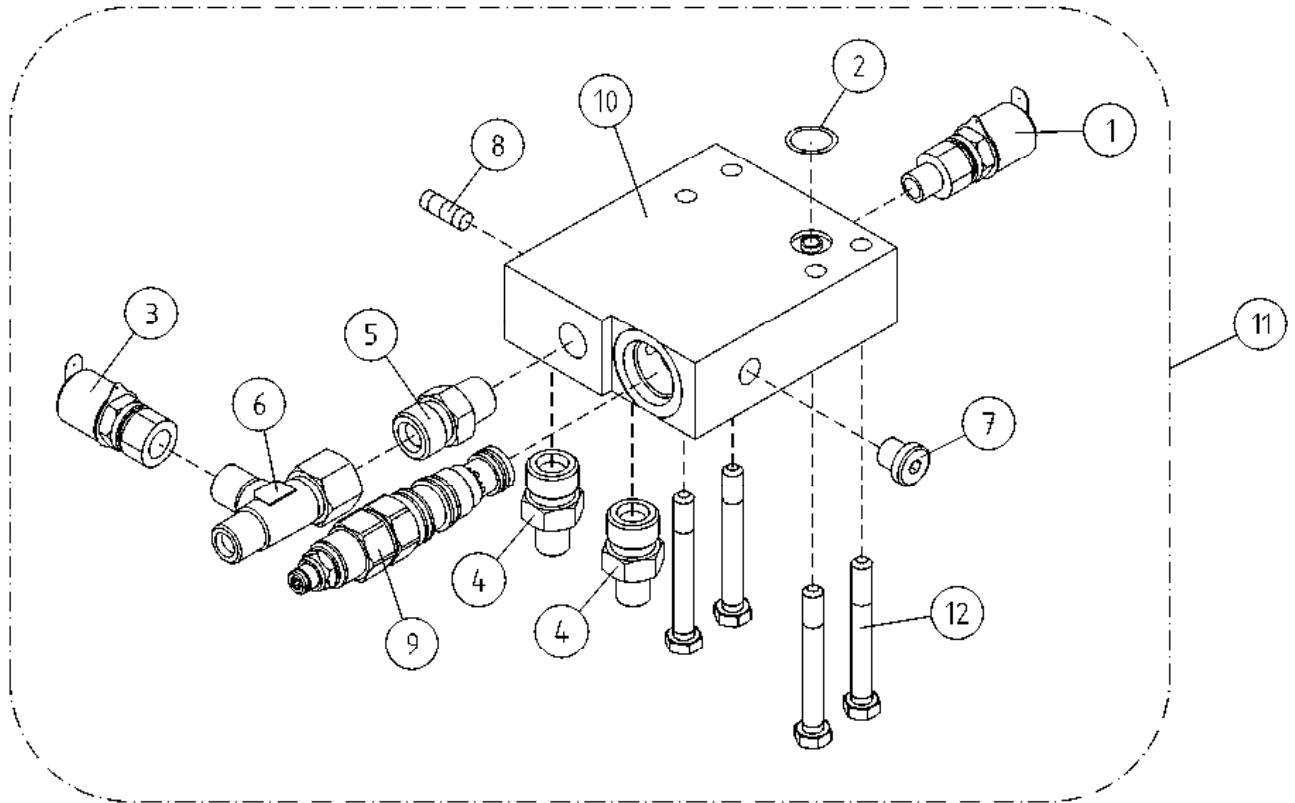
OSA DEL TEIL ITEM	VARAOSA NRO RESERVDLS NR ERSATZTEIL NR PART NR	KPL OSAN NIMI ANTAL ANZAHL QTY	BENÄMNING	BENENNUNG	DESCRIPTION	
			SYLINTERI, TELESKOOPPI	CYLINDER, TELESKOP	ZYLINDER, TELESKOP	TELESCOPE CYLINDER
1	27.737	1	TIIVISTESARJA (R)	TÄTNISSATS	DICHTUNGSSATZ	GASKET SET
2	25.194	1	VARMISTINRENGAS SB52	LÄSBRICKA	SICHERUNGSRING	LOCK WASHER
3	27.120	1	O-RENGAS	O-RING	O-RING	O-RING
4	27.191	1	O-RENGAS	O-RING	O-RING	O-RING
5	27.312	1	TIIVISTE URARENGAS	SPÄRRING	NUTRING	GROOVE RING
6	27.307	1	MÄNNÄNTIIVISTE	KOLVTÄTNIING	KOLBENDICHTUNG	PISTON PACKING
7	27.406	1	TUKIRENGAS	STÖDRING	STÜTZRING	BACK-UP RING
8	27.504	1	LUOVUTIN	AVSTRYKARE	ABSTREIFER	WIPER RING
9	28.332	1	NIVELLAAKERI D=32/52 B=32	LEDLAGER	GELENKLAGER	FREE BEARING
10	29.010	1	VOIDENIPPA R1/8	SMÖRJNIPPEL	SCHMIERNIPPEL	GREASE NIPPLE
11	2CB5072	1	SYLINTERI TELESKOOPPI	CYLINDER (TELESKOP)	ZYLINDER (TELESKOP)	CYLINDER (TELESCOPE)
12	2CB5073	1	SYLINTERIPUTKI	CYLINDERROHR	ZYLINDERROHR	CYLINDER PIPE
13	3CB2051	1	MÄNNÄNVARSI	KOLVSKAFT	KOLBENSTANGE	PISTON DRIVER
14	42.0036	1	LETKUYHDISTELMÄ (S/L)	TRYCKSLANG	DRUCKSCHLAUCH	PRESSURE HOSE
15	44.965	3	LETKUNKIRISTIN 70-90MM	SLÄNGKLÄMMA	SCHLAUCHSCHELLE	HOSE CLAMP
16	45.072	1	MUTTERI	MUTTER	MUTTER	NUT
17	45.085	1	LEIKKUURENGAS	SKÄRRING	SCHNEIDRING	CUTTING RING
18	45.931	3	PUTKIKIINNITIN	PLASTDEL FÖR KLÄMMA	PLASTIKT.ROHRSCHELLE	PLAST.PART.PIPECLAMP
19	DC5.006	1	OHJAUSPÄÄ	KOLVHUVUD	STUEKOPF	GUIDE HEAD
20	4CB2102	1	TERÄSPUTKI	STÄLRÖR	STAHLROHR	STEEL PIPE
21	47.3143	1	VENTTIILIBLOKI TELESK.SYL.	VENTILHUS +VENTILER	VENTILGEHÄUSE+VENTIL	VALVE BLOCK FOR ZOOM CYLINDER
22	M0815	2	RUUVI M8 X 16, DIN931(8.8)	SKRUV	SCHRAUBE	SCREW
23	M2400.501	1	LUKITUSMUTTERI M24X1.5, DIN985(8)	MUTTER	MUTTER	NUT
24	K7.009	1	MÄNTÄ	KOLV	KOLBEN	PISTON
25	4CB5085	2	TAPPI T14.25039	TAPP	ZAPFEN	PIN
26	29.2047	2	LAAKERIHOLKKI	LAGERBUSSNING	LAGERBUCHSE	BEARING BUSHING
27	M0805	2	ALUSLAATTA NORDLOCK	BRICKA	UNTERLEGSCHIBE	WASHER
28	29.017	2	VOIDENIPPA M8	SMÖRJNIPPEL	SCHMIERNIPPEL	GREASE NIPPLE
29	M0815.001	2	RUUVI M8 X 16, DIN933(8.8)	SKRUV	SCHRAUBE	SCREW



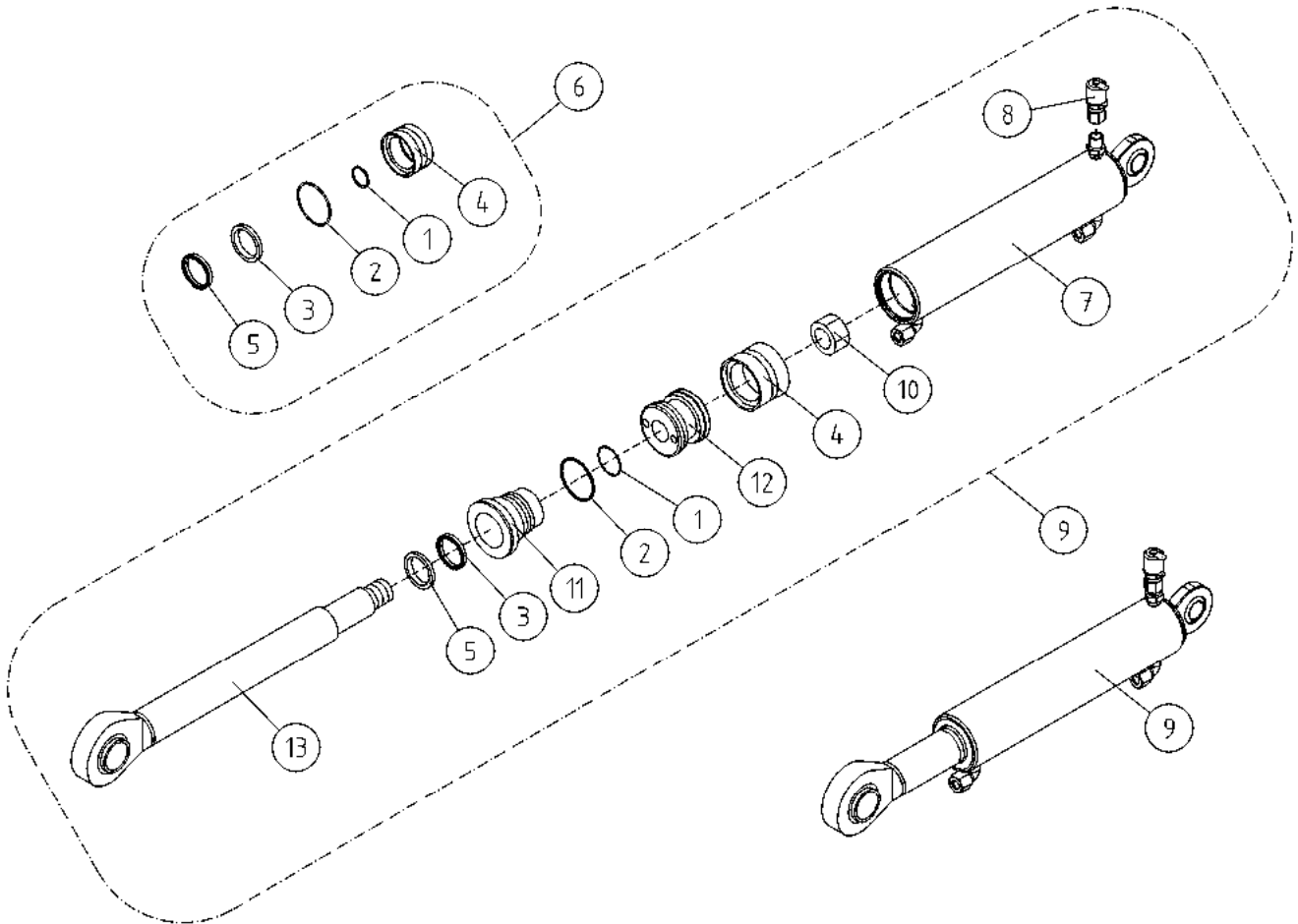
OSA DEL TEIL ITEM	VARAOSA NRO RESERVDLS NR ERSATZTEIL NR PART NR	KPL ANTAL ANZAHL QTY	OSAN NIMI	BENÄMNING	BENENNUNG	DESCRIPTION
1	47.3143	1	VENTTILIPESÄ+VENTT. TELESKOOPPISYLINTERI	VENTILHUS+VENTILER CYLINDER, TELESKOP	VENTILGEHÄUSE+VENT. ZYLINDER, TELESKOP	VALVE HOUSING+VALVES TELESCOPE CYLINDER
2	M0818.006	4	VENTTIILIBLOKI TELESK.SYL.	VENTILHUS +VENTILER	VENTILGEHÄUSE+VENTIL	VALVE BLOCK FOR ZOOM CYLINDER
3	45.081Z	2	RUUVI M8 X 30, DIN912(8.8)	SKRUV	SCHRAUBE	SCREW
4	47.3161	1	BANJOLIITIN (SBD10LR)	BANJOKOPPLING	BANJONIPPEL	BANJO CONNECTION
4	47.3161	1	KUORMANLASKUVENTTIILI (HUOHOTTAVA)	AVLASTNINGSVENTIL	LASTREGELVENTIL	LOAD REGULATING VALVE
5	45.069	1	PERUSLIITIN	KOPPLING	ANSCHLUSS, GERADE	COUPLING
6	47.3170	1	VAIHTOVAVENTTIILI	SHUTTLE VALVE	WECHSELVENTIL	SHUTTLE VALVE
7	47.3160	1	KUORMANLASKUVENTTIILI	AVLASTNINGSVENTIL	LASTREGELVENTIL	LOAD REGULATING VALVE
8	27.1085	1	O-RENGAS	O-RING	O-RING	O-RING



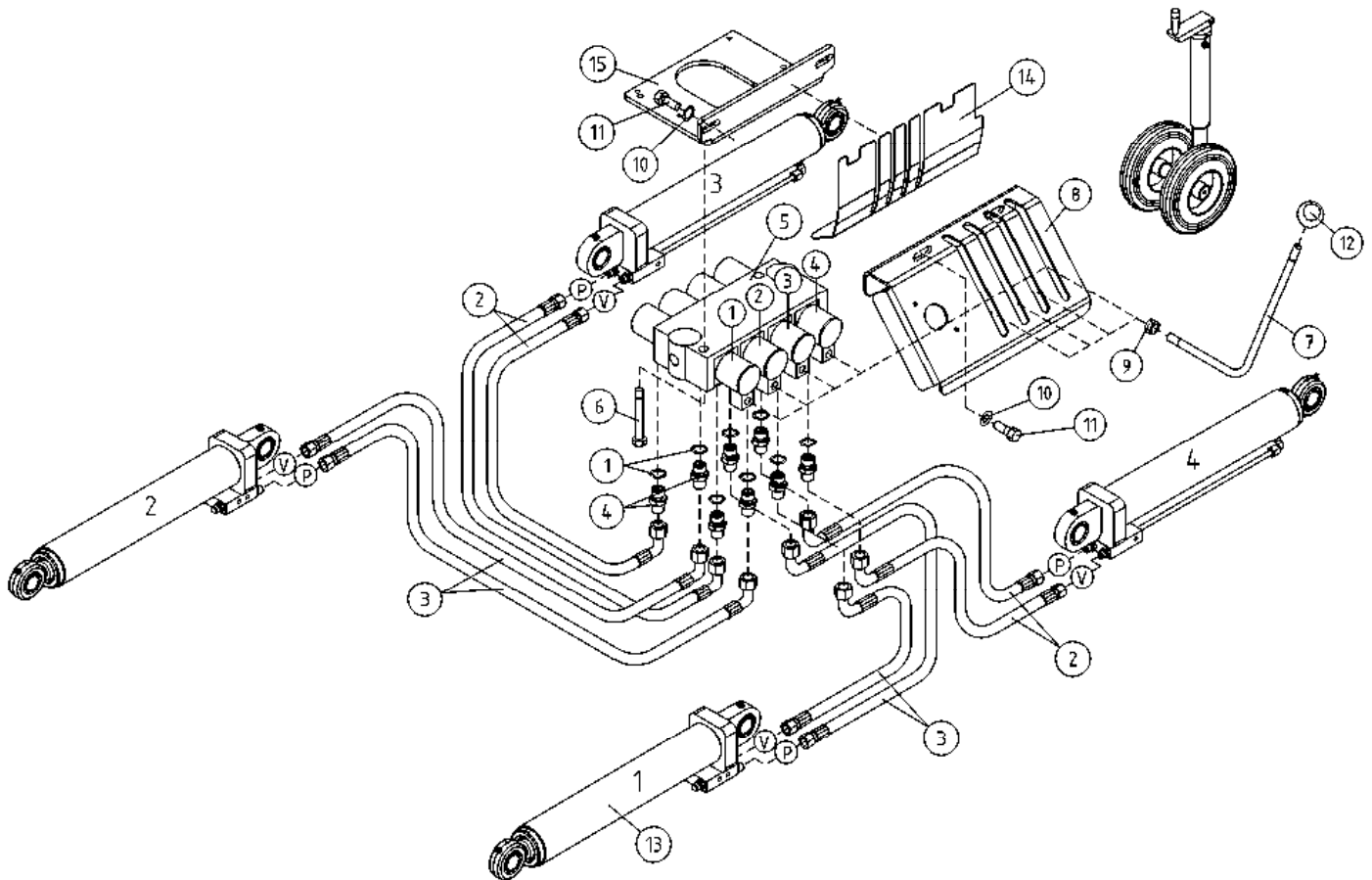
OSA DEL TEIL ITEM	VARAOSA NRO RESERVDLS NR ERSATZTEIL NR PART NR	KPL OSAN NIMI ANTAL ANZAHL QTY	BENÄMNING	BENENNUNG	DESCRIPTION	
			ORJASYLINTERI	SLAVCYLINDER	HILFZYLINDER	SLAVE CYLINDER
1	27.110	1	O-RENGAS	O-RING	O-RING	O-RING
2	27.182	1	O-RENGAS	O-RING	O-RING	O-RING
3	27.319	1	TIIVISTE URARENGAS	SPÄRRING	NUTRING	GROOVE RING
4	27.325	1	MÄNNÄNTIIVISTE	KOLVTÄTNING	KOLBENDICHTUNG	PISTON PACKING
5	27.500	1	LUOVUTIN	AVSTRYKARE	ABSTREIFER	WIPER RING
6	27.733	1	TIIVISTESARJA (R)	TÄTNINGSSATS	DICHTUNGSSATZ	GASKET SET
7	44.987	1	LETKUNKIRISTIN 60-80	SLANGKLÄMMA	SCHLAUCHSCHELLE	HOSE CLAMP
8	48.1023	1	PALJEKUMI	BÄLGGUMMI	BALGENGUMMI	BELLOWS RUBBER
9	DL10.004	1	SYLINTERIPUTKI	CYLINDERRÖR	ZYLINDERROHR	CYLINDER PIPE
10	DL10.005	1	SYLINTERI	CYLINDER	ZYLINDER	CYLINDER
11	DL10.005XII	1	SYLINTERI ORJA TÄYD XTII	CYLINDER	ZYLINDER	CYLINDER
12	3CB5319XII	1	VENTTIILIPESÄ+VENTT XTII	VENTILHUS +VENTILER	VENTILGEHÄUSE+VENTIL	VALVE HOUSE + VALVES
13	4CB3657	1	TERÄSPUTKI	STÄLRÖR	STAHLROHR	STEEL PIPE
14	M2000.5	1	KUUSIOMUTTERI M20X1.5, DIN934(8)	MUTTER	MUTTER	NUT
15	U21.068	1	OHJAUSPÄÄ	KOLVHUVUD	STEUERKOPF	GUIDE HEAD
16	U21.069	1	MÄNTÄ	KOLV	KOLBEN	PISTON
17	U21.22/L	1	MÄNNÄNVARSI	KOLVSKAFT	KOLBENSTANGE	PISTON DRIVER



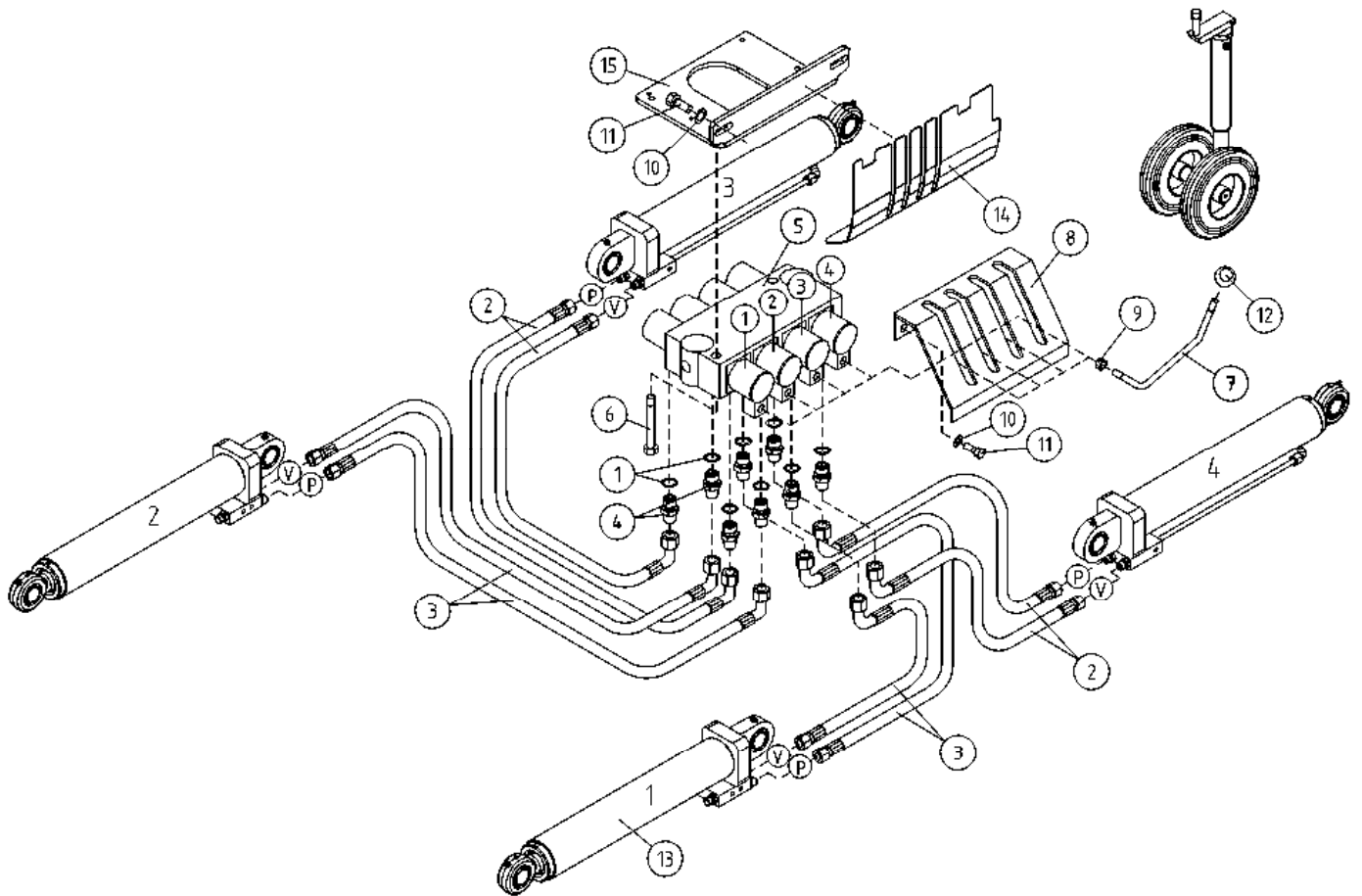
OSA DEL TEIL ITEM	VARAOSA NRO RESERVDLS NR ERSATZTEIL NR PART NR	KPL OSAN NIMI ANTAL ANZAHL QTY	BENÄMNING	BENENNUNG	DESCRIPTION	
			VENTTIILIPESÄ+VENTT. ORJASYLINTERI	VENTILHUS+VENTILER SLAVCYLINDER	VENTILGEHÄUSE+VENTT. HILFZYLINDER	VALVE HOUSING+VALVES SLAVE CYLINDER
1	25.8014	1	PAINEENMITTAUSNIPPA	TRYCKMÄTNINGSNIPPEL	DRUCKMESSUNGSNIPPEL	PRESSURE TEST NIPPLE
2	27.105	1	O-RENGAS	O-RING	O-RING	O-RING
3	25.8011	1	PAINEENMITTAUSNIPPA	TRYCKMÄTNINGSNIPPEL	DRUCKMESSUNGSNIPPEL	PRESSURE TEST NIPPLE
4	45.0002	2				
5	45.069	1	PERUSLIITIN	KOPPLING	ANSCHLUSS, GERADE	COUPLING
6	45.073	1	ASET. L-LIITIN	L-KOPPLING	L-ANSCHLUSS	L-UNION
7	46.028	1	TULPPARUUVI	PLUGGSKRUV	STOPFENSCHRAUBE	PLUG SCREW
8	46.034	1	TULPPARUUVI	PLUGGSKRUV	STOPFENSCHRAUBE	PLUG SCREW
9	47.2722	1	KUORMANLASKUVENTTIILI	AVLASTNINGSVENTIL	LASTREGELVENTIL	LOAD REGULATING VALVE
10	3CB5319	1	VENTTIILIPESÄ	VENTILHUS	VENTILGEHÄUSE	VALVE HOUSE
11	3CB5319XII	1	VENTTIILIPESÄ+VENTT XTII	VENTILHUS +VENTILER	VENTILGEHÄUSE+VENTIL	VALVE HOUSE + VALVES
12	M0620.0007	4	RUUVI M6 X 40, DIN931(10.9)	SKRUV	SCHRAUBE	SCREW



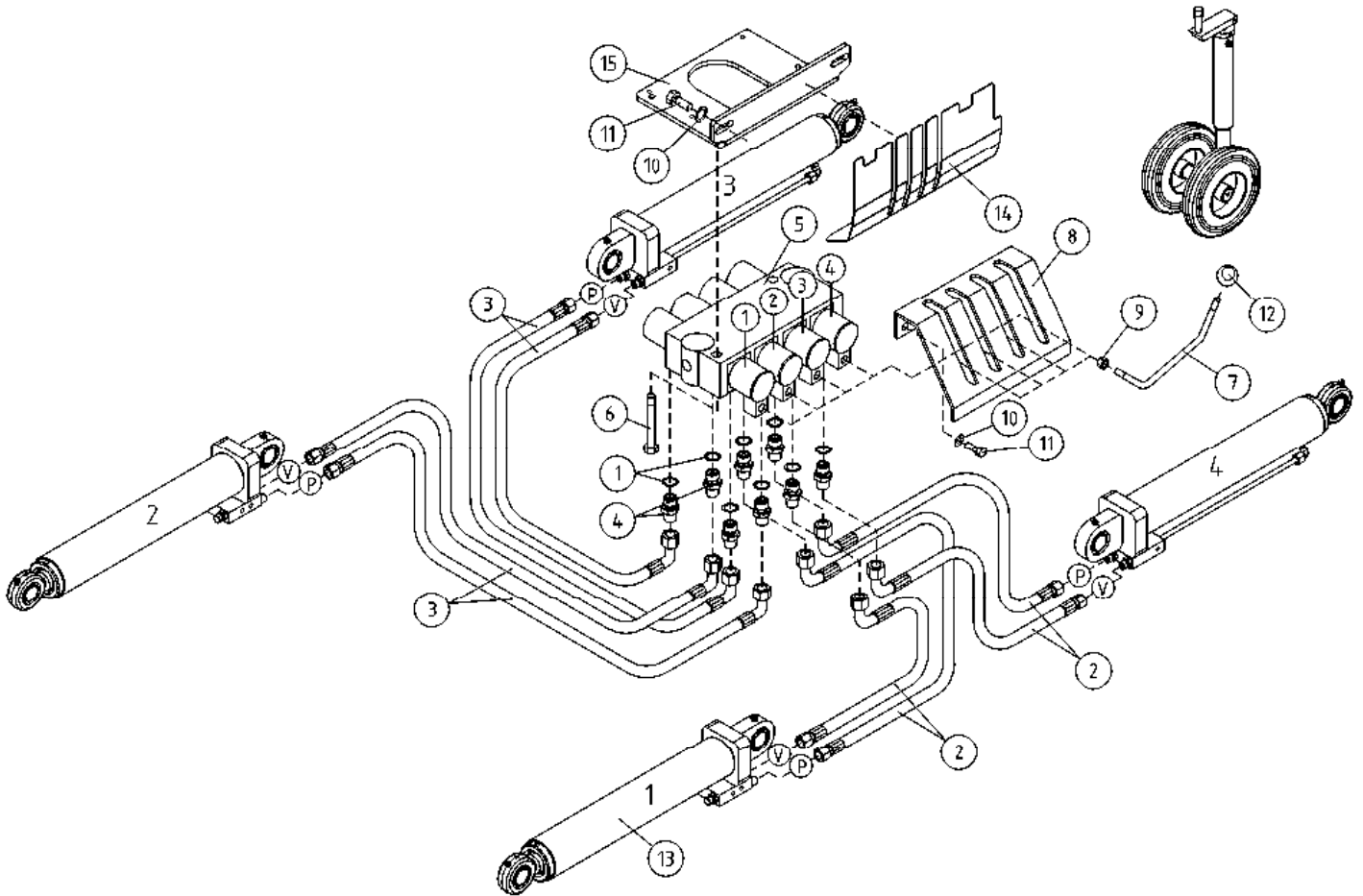
OSA DEL TEIL ITEM	VARAOSA NRO RESERVDLS NR ERSATZTEIL NR PART NR	KPL ANTAL ANZAHL QTY	OSAN NIMI	BENÄMNING	BENENNUNG	DESCRIPTION
			MASTERSYLINTERI	MASTERCYLINDER	MASTERZYLINDER	MASTER CYLINDER
1	27.110	1	O-RENGAS	O-RING	O-RING	O-RING
2	27.182	1	O-RENGAS	O-RING	O-RING	O-RING
3	27.319	1	TIIVISTE URARENGAS	SPÄRRING	NUTRING	GROOVE RING
4	27.325	1	MÄNNÄNTIIVISTE	KOLVTÄTNING	KOLBENDICHTUNG	PISTON PACKING
5	27.500	1	LUOVUTIN	AVSTRYKARE	ABSTREIFER	WIPER RING
6	27.733	1	TIIVISTESARJA (R)	TÄTNINGSSATS	DICHTUNGSSATZ	GASKET SET
7	3CB3600	1	SYLINDERIPUTKI	CYLINDERROHR	ZYLINDERROHR	CYLINDER PIPE
8	25.8011	1	PAINENMITTAUSNIPPA	TRYCKMÄTNINGSNIPPEL	DRUCKMESSUNGSNIPPEL	PRESSURE TEST NIPPLE
9	DL10.007	1	SYLINTERI MASTER TÄYD.	CYLINDER	ZYLINDER	CYLINDER
10	M2000.5	1	KUUSIOMUTTERI M20X1.5, DIN934(8)	MUTTER	MUTTER	NUT
11	U21.068	1	OHJAUSPÄÄ	KOLVHUVUD	STEUERKOPF	GUIDE HEAD
12	U21.069	1	MÄNTÄ	KOLV	KOLBEN	PISTON
13	U21.22/L	1	MÄNNÄNVARSI	KOLVSKAFT	KOLBENSTANGE	PISTON DRIVER



OSA DEL TEIL ITEM	VARAOSA NRO RESERVDLS NR ERSATZTEIL NR PART NR	KPL OSAN NIMI ANTAL ANZAHL QTY	BENÄMNING	BENENNUNG	DESCRIPTION	
			HYDRAULIIKKA, TUKIJALAT	HYDRAULIK, STÖDBEN	HYDRAULIK, STÜTZFUSS	HYDRAULICS, OUTRIGGER
1	27.008	8	USIT-RENGAS M16	USIT-RING	USIT-RING	USIT-RING
2	42.0092	4	LETKUYHDISTELMÄ (-/L)	TRYCKSLANG	DRUCKSCHLAUCH	PRESSURE HOSE
3	42.0016L	4	LETKUYHDISTELMÄ (-/L)	TRYCKSLANG	DRUCKSCHLAUCH	PRESSURE HOSE
4	46.009	8	KAKSOISNIPPA	DUPPELNIPPEL	ANSCHLUSSNIPPEL	DOUBLE NIPPLE
5	47.3213	1	KÄSISUUNTAVENTTIILI	MANÖVERVENTIL	HANDGEST.WEGEVENTIL	HAND OPERATED VALVE
6	M0821	3	RUUVI M8 X 45, DIN931(8.8)	SKRUV	SCHRAUBE	SCREW
7	4CC6883	4	VENTTIILIVIPU	MANÖVERSPAK	VENTILHEBEL	VALVE LEVER, ANGLED
8	4CC6573	1	OHJAINLEVY	PLÄT	PLATTE	PLATE
9	M1000	4	KUUSIOMUTTERI M10, DIN934(8)	MUTTER	MUTTER	NUT
10	M0809	4	ALUSLAATTA M8, DIN125	BRICKA	UNTERLEGSCHIEBE	WASHER
11	M0815.001	4	RUUVI M8 X 16, DIN933(8.8)	SKRUV	SCHRAUBE	SCREW
12	48.0591	4	PALLONUPPI	KNOPP	KNOPF	KNOB
13	3CB4802X	4	SYLINTERI TUKIJ.TÄYD	CYLINDER	ZYLINDER	CYLINDER
14	3CB8389	1	SUOJALEVY	SKYDDSPLÄT	SCHUTZBLECH	PROTECTIVE PLATE
15	4CB7880	1	KIINNITYSLEVY	PLÄT	PLATTE	PLATE



OSA DEL TEIL ITEM	VARAOSA NRO RESERVDLS NR ERSATZTEIL NR PART NR	KPL OSAN NIMI ANTAL ANZAHL QTY	BENÄMNING	BENENNUNG	DESCRIPTION	
			HYDRAULIIKKA, TUKIJALAT	HYDRAULIK, STÖDBEN	HYDRAULIK, STÜTZFUSS	HYDRAULICS, OUTRIGGER
1	27.008	8	USIT-RENGAS M16	USIT-RING	USIT-RING	USIT-RING
2	42.0092	4	LETKUYHDISTELMÄ (-/L)	TRYCKSLANG	DRUCKSCHLAUCH	PRESSURE HOSE
3	42.0016L	4	LETKUYHDISTELMÄ (-/L)	TRYCKSLANG	DRUCKSCHLAUCH	PRESSURE HOSE
4	46.009	8	KAKSOISNIPPA	DUPPELNIPPEL	ANSCHLUSSNIPPEL	DOUBLE NIPPLE
5	47.3213	1	KÄSISUUNTAVENTTIILI	MANÖVERVENTIL	HANDGEST.WEGEVENTIL	HAND OPERATED VALVE
6	M0821	3	RUUVI M8 X 45, DIN931(8.8)	SKRUV	SCHRAUBE	SCREW
7	4CB6695	4	VENTTIILIVIPU	MANÖVERSPAK	VENTILHEBEL	VALVE LEVER, ANGLED
8	4CB2066	1	OHJAINLEVY VIVUILLE	STYRPLÅT FÖR SPAK	STEUERGERÄT PLATTE FÜR HEBEL	GUIDE PLATE FOR LEVER
9	M1000	4	KUUSIOMUTTERI M10, DIN934(8)	MUTTER	MUTTER	NUT
10	M0809	4	ALUSLAATTA M8, DIN125	BRICKA	UNTERLEGSCHIEBE	WASHER
11	M0815.001	4	RUUVI M8 X 16, DIN933(8.8)	SKRUV	SCHRAUBE	SCREW
12	48.202	4	PALLONUPPI	KNOPP	KNOPF	KNOB
13	3CB4802X	4	SYLINTERI TUKIJ.TÄYD	CYLINDER	ZYLINDER	CYLINDER
14	3CB8389	1	SUOJALEVY	SKYDDSPLÅT	SCHUTZBLECH	PROTECTIVE PLATE
15	4CB7880	1	KIINNITYSLEVY	PLÅT	PLATTE	PLATE



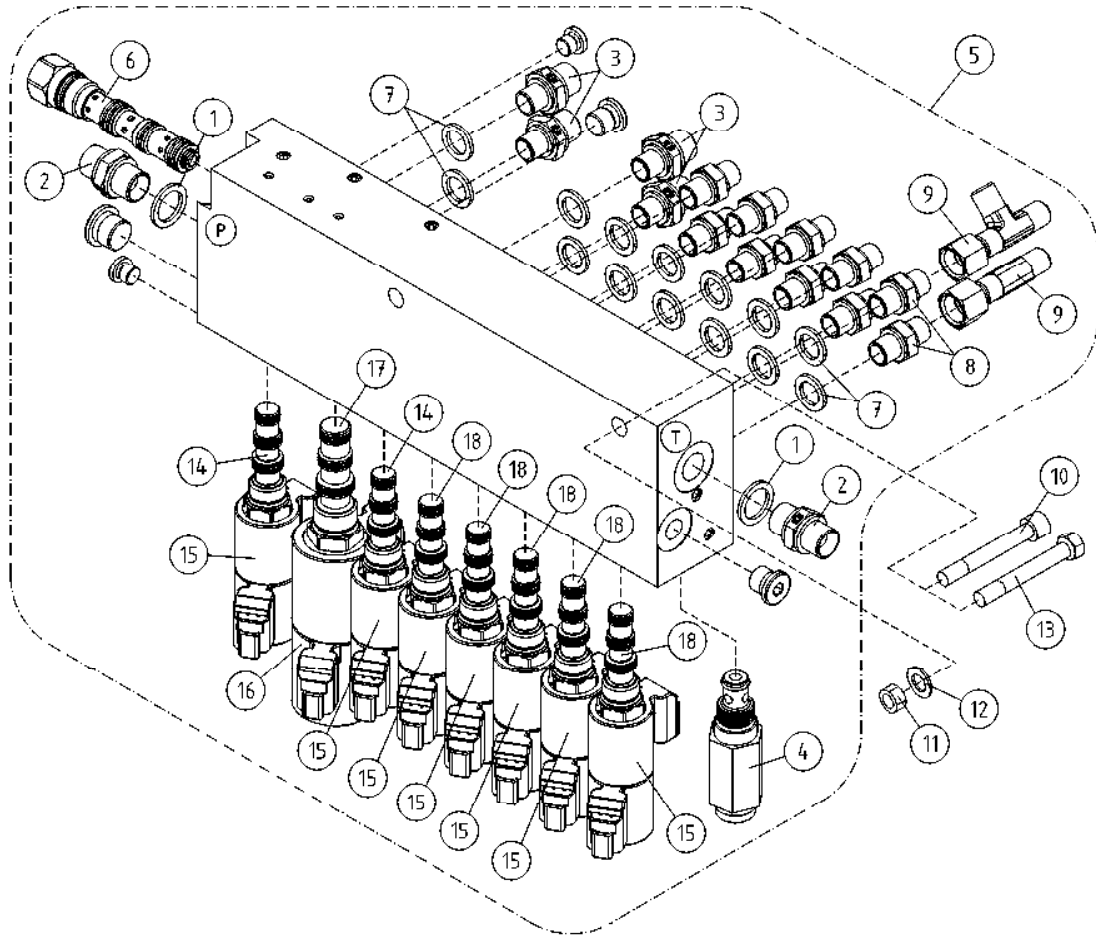
OSA VARAOSA NRO KPL OSAN NIMI
 DEL RESERVDLS NR ANTAL
 TEIL ERSATZTEIL NR ANZAHL
 ITEM PART NR QTY

BENÄMNING

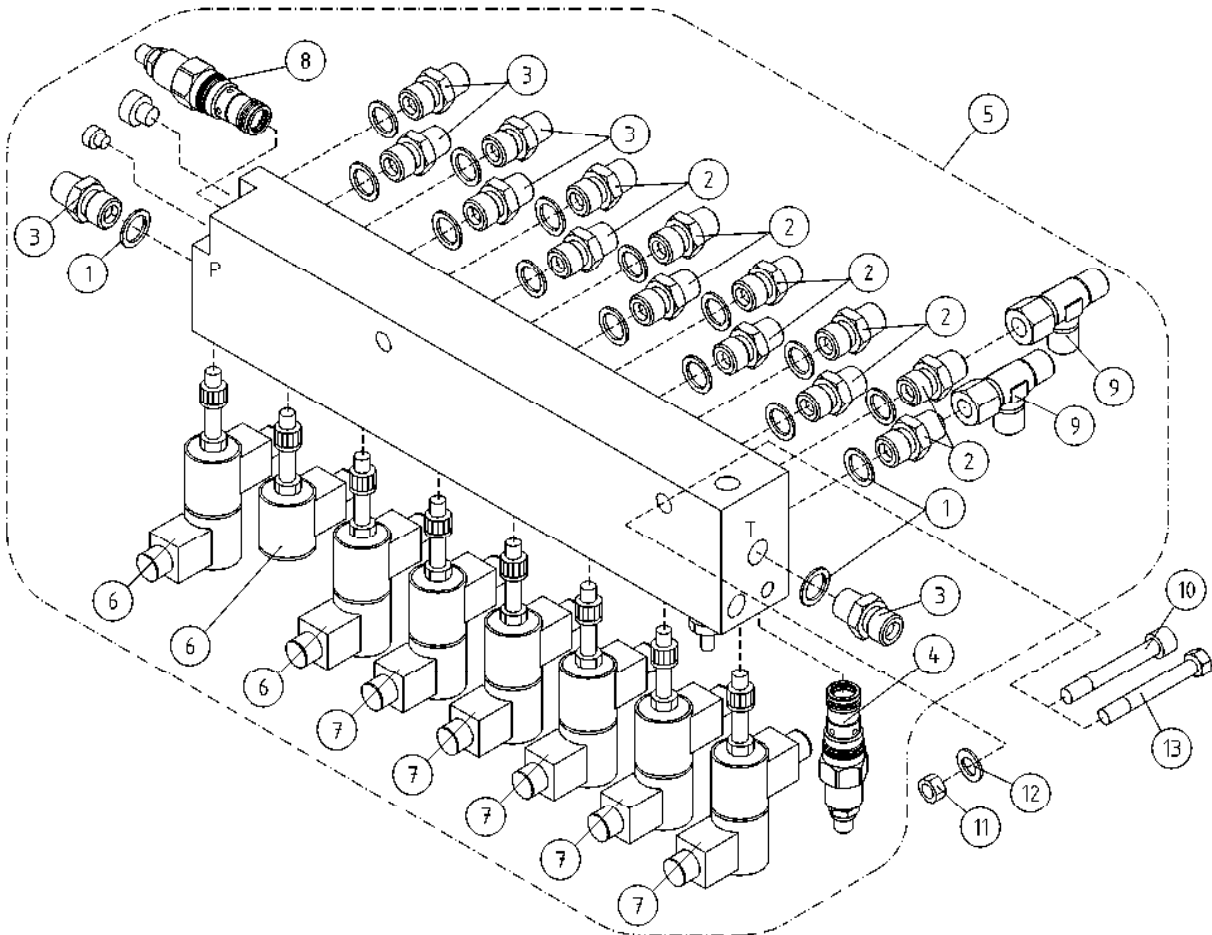
BENENNUNG

DESCRIPTION

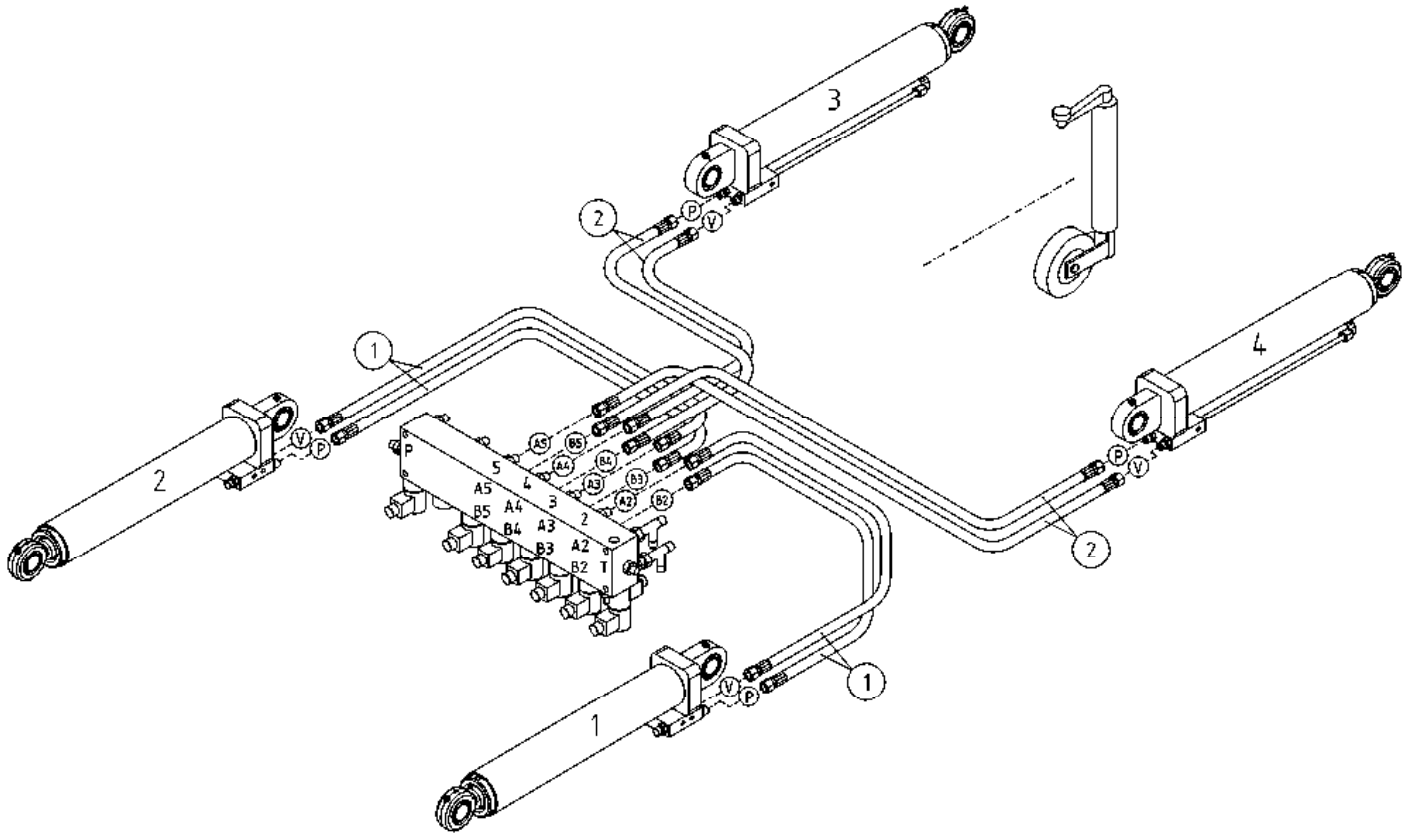
		HYDRAULIIKKA, TUKIJALAT	HYDRAULIK, STÖDBEN	HYDRAULIK, STÜTZFUSS	HYDRAULICS, OUTRIGGER
1	27.008	8 USIT-RENGAS M16	USIT-RING	USIT-RING	USIT-RING
2	42.0016L	4 LETKUYHDISTELMÄ (-/L)	TRYCKSLANG	DRUCKSCHLAUCH	PRESSURE HOSE
3	42.0017	4 LETKUYHDISTELMÄ (-/L)	TRYCKSLANG	DRUCKSCHLAUCH	PRESSURE HOSE
4	46.009	8 KAKSOISNIPPA	DUPPELNIPPEL	ANSCHLUSSNIPPEL	DOUBLE NIPPLE
5	47.3213	1 KÄSISUUNTAVENTTIILI	MANÖVERVENTIL	HANDGEST.WEGEVENTIL	HAND OPERATED VALVE
6	M0821	3 RUUVI M8 X 45, DIN931(8.8)	SKRUV	SCHRAUBE	SCREW
7	4CB6695	4 VENTTIILIVIPU	MANÖVERSPAK	VENTILHEBEL	VALVE LEVER, ANGLED
8	4CB2066	1 OHJAINLEVY VIVUILLE	STYRPLÅT FÖR SPÄK	STEUERGERÄT PLATTE FÜR HEBEL	GUIDE PLATE FOR LEVER
9	M1000	4 KUUSIOMUTTERI M10, DIN934(8)	MUTTER	MUTTER	NUT
10	M0809	4 ALUSLAATTA M8, DIN125	BRICKA	UNTERLEGSCHIEBE	WASHER
11	M0815.001	4 RUUVI M8 X 16, DIN933(8.8)	SKRUV	SCHRAUBE	SCREW
12	48.202	4 PALLONUPPI	KNOPP	KNOPF	KNOB
13	3CB4802X	4 SYLINTERI TUKIJ.TÄYD	CYLINDER	ZYLINDER	CYLINDER
14	3CB8389	1 SUOJALEVY	SKYDDSPÅLT	SCHUTZBLECH	PROTECTIVE PLATE
15	4CB7880	1 KIINNITYSLEVY	PLÅT	PLATTE	PLATE



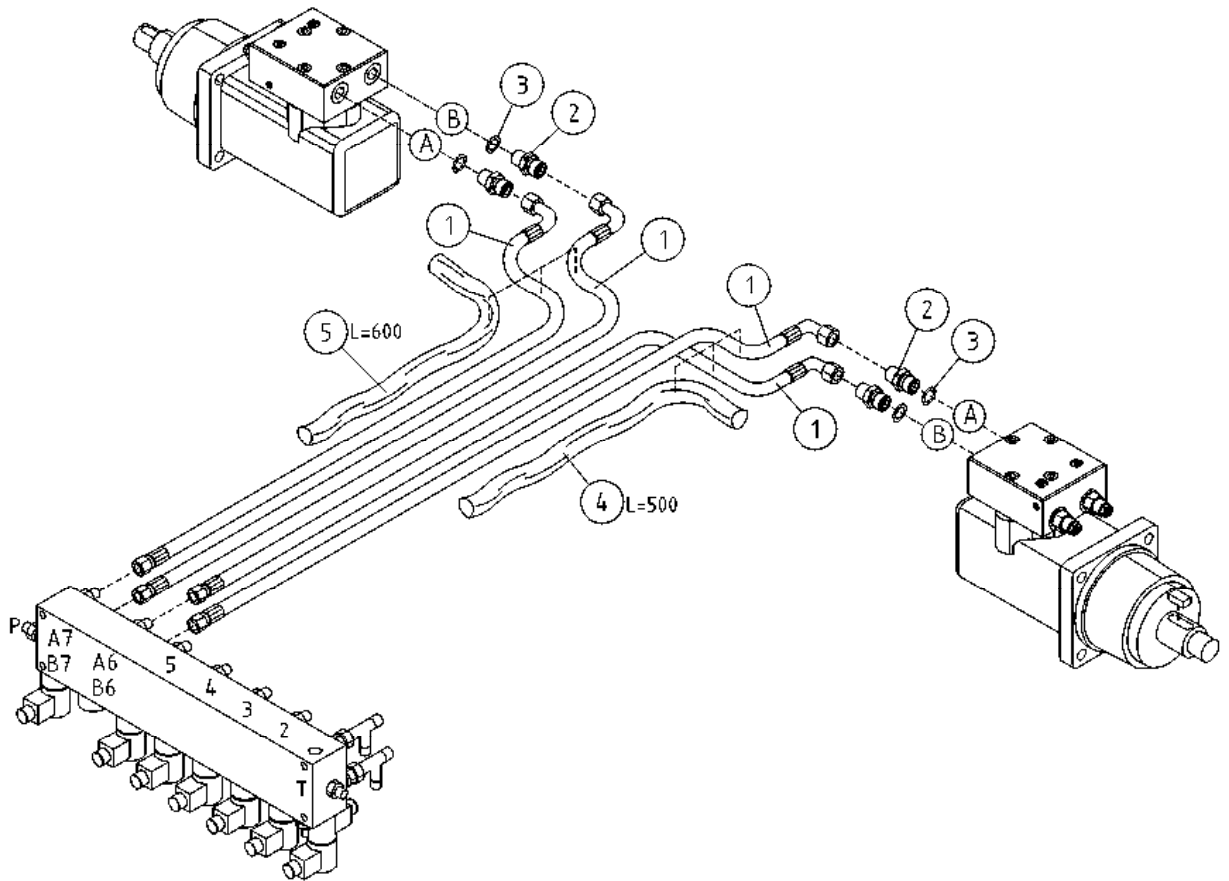
OSA DEL TEIL ITEM	VARAOSA NRO RESERVDLS NR ERSATZTEIL NR PART NR	KPL OSAN NIMI ANTAL ANZAHL QTY	BENÄMNING	BENENNUNG	DESCRIPTION	
1	27.009	2	OPTIO, MAGNEETTIVENTTIILIT, TUKIJALAT	OPTION, MAGNETVENTILER, STÖDBEN	OPTION, MAGNETVENTILEN, STÜTZFUSS	OPTION, MAGNET VALVES, OUTRIGGER
2	46.100	2	USIT-RENGAS R3/8"	USIT-RING	USIT-RING	USIT-RING
3	46.009	4	KAKSOISNIPPA	DUPPELNIPPEL	ANSCHLUSSNIPPEL	DOUBLE NIPPLE
4	47.2875	1	PAINEENRAJOITUSVENTTIILI	DUPPELNIPPEL	ANSCHLUSSNIPPEL	DOUBLE NIPPLE
5	47.3237	1	MAGNEETTIVENTTIILI 12V	TRYCKBEGRÄNSNINGSV. MAGNETVENTIL	DRUCKBEGRENZUNGSVENT MAGNETVENTIL	PRESSURE CONTROL VAL MAGNET VALVE
6	47.2905	1	VIRTAUKSENJAKOVENTTIILI	FLÖDDELARE	SROMREGELVENTIL	FLOW DIVIDER VALVE
7	27.006	14	USIT-RENGAS R1/4"	USIT-RING	USIT-RING	USIT-RING
8	46.002	10	KAKSOISNIPPA	DUPPELNIPPEL	ANSCHLUSSNIPPEL	DOUBLE NIPPLE
9	46.040	2	ASET. T-NIPPA 3066-4	T-NIPPEL	T-NIPPEL	T-NIPPLE
10	M1024.006	2	RUUVI M10 X 60, DIN912(8.8)	SKRUV	SCHRAUBE	SCREW
11	M1000.001	2	LUKITUSMUTTERI M10, DIN985(8)	MUTTER	MUTTER	LOCKING NUT
12	M1009	2	ALUSLAATTA M10, DIN125	BRICKA	UNTERLEGSCHIEBE	WASHER
13	M1028	2	RUUVI M10 X 80, DIN931(8.8)	SKRUV	SCHRAUBE	SCREW
14	47.3248	2	MAGNEETTIVENTT. PATRUUNA	MAGNETVENTIL	MAGNETVENTIL	MAGNET VALVE
15	47.3245	6	MAGNEETTIVENTT. KELA	SPOLE, MAGNETVENTIL	SPOLE	COIL, MAGNET VALVE
16	47.3244	1	MAGNEETTIVENTT. KELA	SPOLE, MAGNETVENTIL	SPOLE	COIL, MAGNET VALVE
17	47.3247	1	MAGNEETTIVENTT. PATRUUNA	MAGNETVENTIL	MAGNETVENTIL	MAGNET VALVE
18	47.3246	5	MAGNEETTIVENTT. PATRUUNA	MAGNETVENTIL	MAGNETVENTIL	MAGNET VALVE



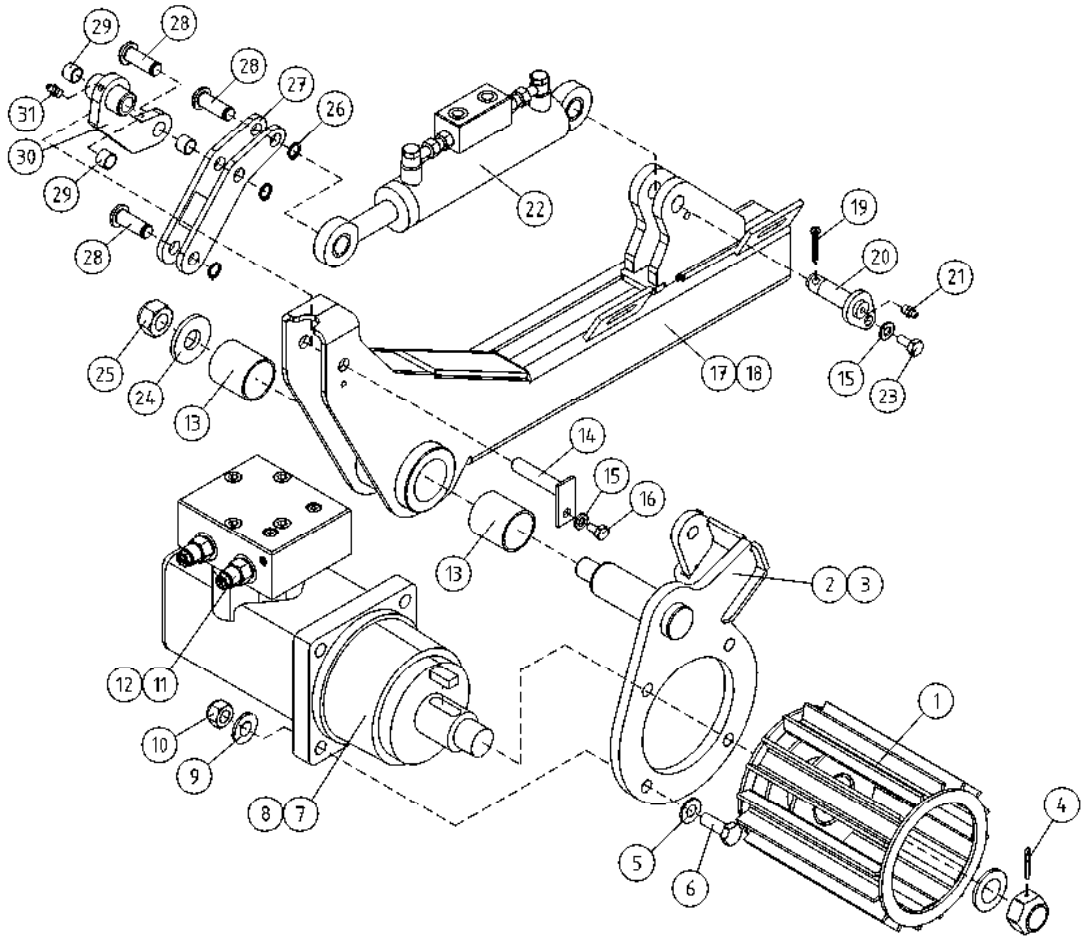
OSA DEL TEIL ITEM	VARAOSA NRO RESERVDLS NR ERSATZTEIL NR PART NR	KPL OSAN NIMI ANTAL ANZAHL QTY	BENÄMNING	BENENNUNG	DESCRIPTION	
1	27.009	16	OPTIO, MAGNEETTIVENTTIILIT, TUKIJALAT USIT-RENGAS R3/8"	OPTION, MAGNETVENTILER, STÖDBEN USIT-RING	OPTION, MAGNETVENTILEN, STÜTZFUSS USIT-RING	OPTION, MAGNET VALVES, OUTRIGGER USIT-RING
2	46.009	10	KAKSOISNIPPA	DUPPELNIPPEL	ANSCHLUSSNIPPEL	DOUBLE NIPPLE
3	46.100	4	KAKSOISNIPPA	DUPPELNIPPEL	ANSCHLUSSNIPPEL	DOUBLE NIPPLE
4	47.2742	1	PAINEENRAJOITUSVENTTIILI	TRYCKBEGRÄNSNINGSV.	DRUCKBEGRENZUNGSVENT	PRESSURE CONTROL VAL
5	47.2938	1	MAGNEETTIVENTTIILI	MAGNETVENTIL	MAGNETVENTIL	MAGNET VALVE
6	47.2824	3	MAGNEETTIVENTT. PATRUUNA	INSATS, MAGNETVENTIL	PATRON, MAGNETVENTIL	CARTRIDGE, MAGNET VAL
7	47.2825	5	MAGNEETTIVENTT. PATRUUNA	MAGNETVENTIL	MAGNETVENTIL	MAGNET VALVE
8	47.2828	1	VIRTAUKSENJAKOVENTTIILI	STRÖMNINGSGREGULATORV	STROMREGELVENTIL	CURRENT REGUL. VALVE
9	46.040	2	ASET. T-NIPPA 3066-4	T-NIPPEL	T-NIPPEL	T-NIPPLE
10	M1024.006	2	RUUVI M10 X 60, DIN912(8.8)	SKRUV	SCHRAUBE	SCREW
11	M1000.001	2	LUKITUSMUTTERI M10, DIN985(8)	MUTTER	MUTTER	LOCKING NUT
12	M1009	2	ALUSLAATTA M10, DIN125	BRICKA	UNTERLEGSCHIEBE	WASHER
13	M1028	2	RUUVI M10 X 80, DIN931(8.8)	SKRUV	SCHRAUBE	SCREW



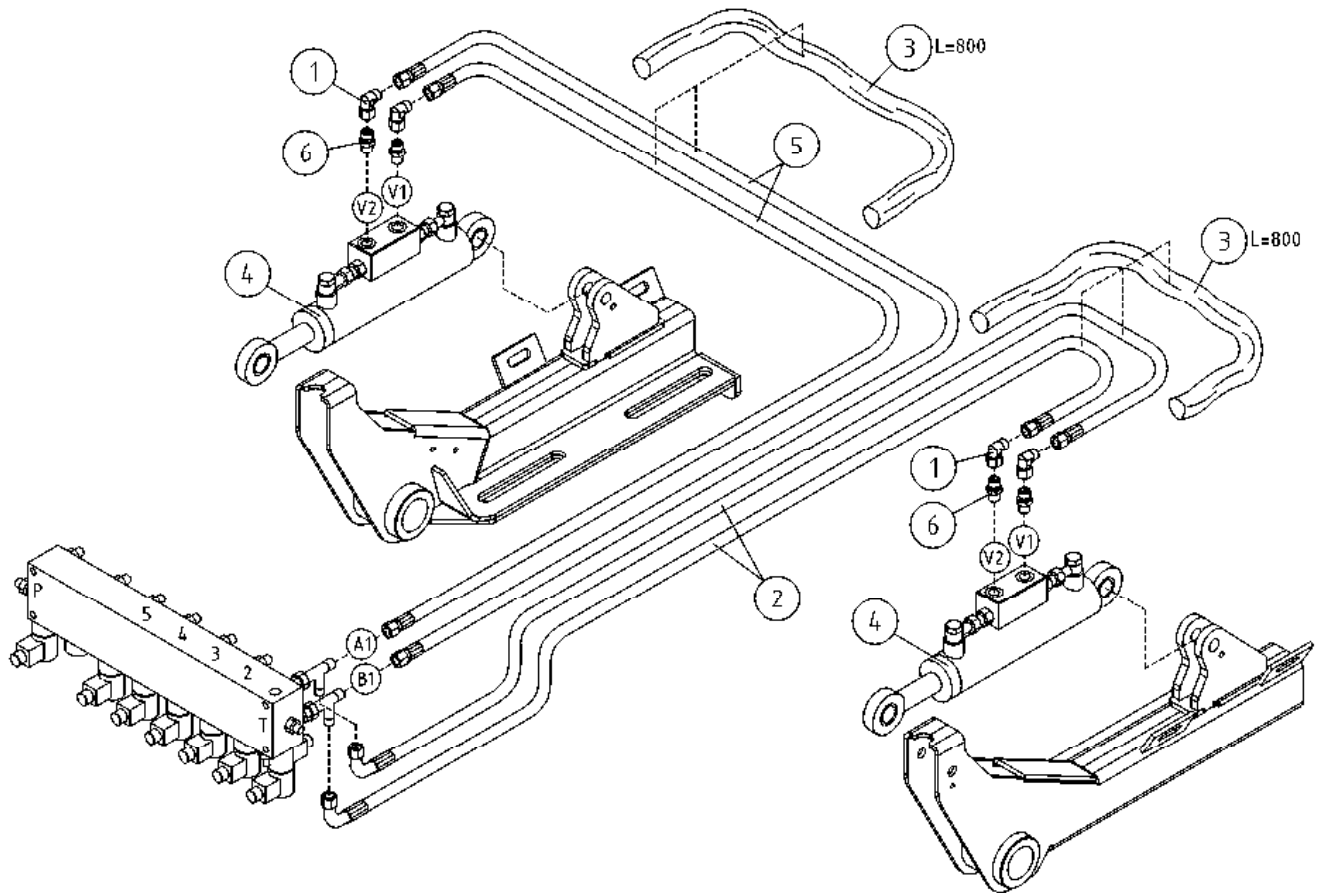
OSA DEL TEIL ITEM	VARAOSA NRO RESERVEDELS NR ERSATZTEIL NR PART NR	KPL ANTAL ANZAHL QTY	OSAN NIMI	BENÄMNING	BENENNUNG	DESCRIPTION
			OPTIO, HYDRAULIIKKA, TUKIJALAT	OPTION, HYDRAULIK, STÖDBEN	OPTION, HYDRAULIK, STÜTZFUSS	OPTION, HYDRAULICS, OUTRIGGER
1	42.0392	4	LETKUYHDISTELMÄ (-/L)	TRYCKSLANG	DRUCKSCHLAUCH	PRESSURE HOSE
2	42.0393	4	LETKUYHDISTELMÄ (-/L)	TRYCKSLANG	DRUCKSCHLAUCH	PRESSURE HOSE



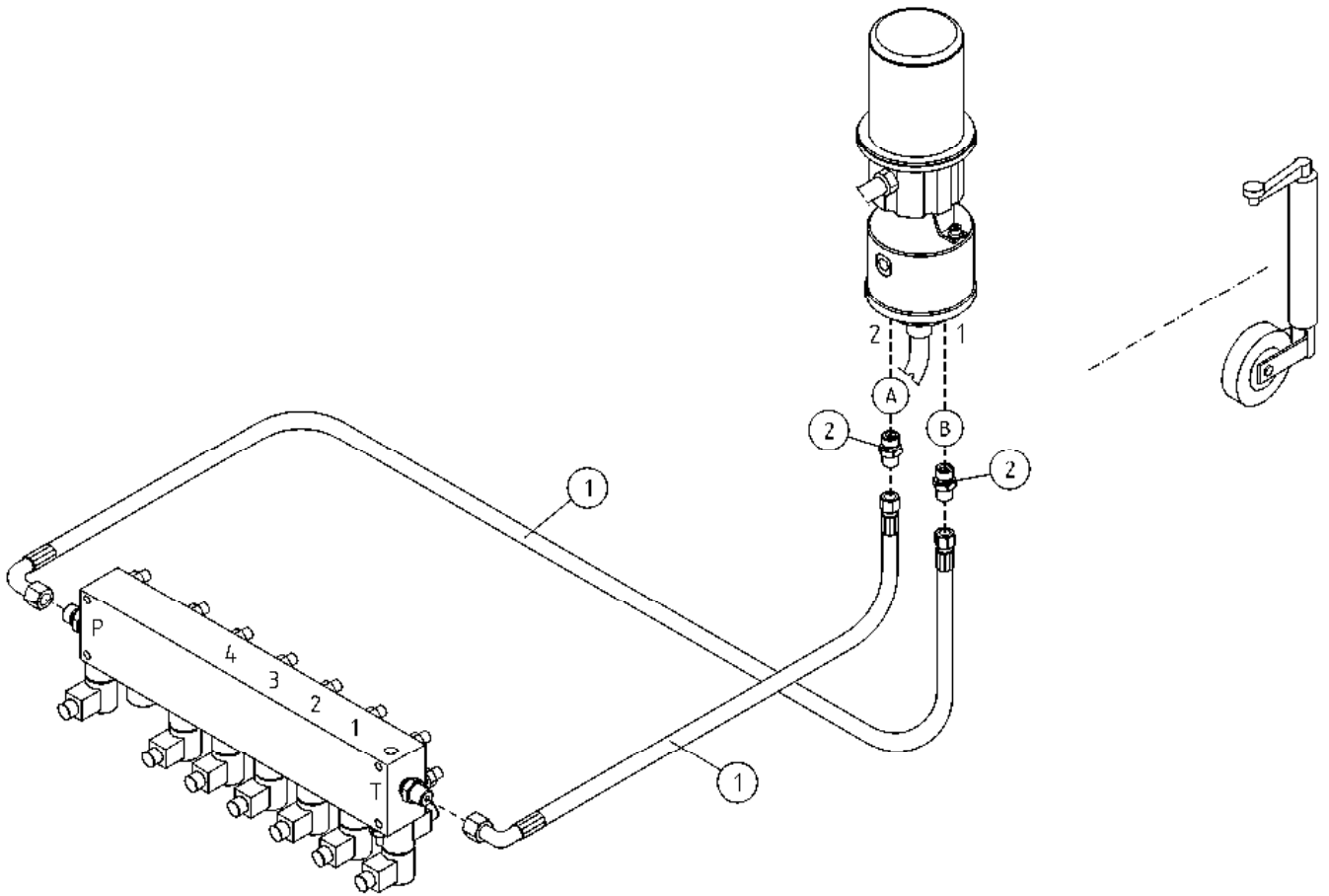
OSA DEL TEIL ITEM	VARAOSA NRO RESERVDLS NR ERSATZTEIL NR PART NR	KPL ANTAL ANZAHL QTY	OSAN NIMI	BENÄMNING	BENENNUNG	DESCRIPTION
			OPTIO, HYDRAULIIKKA AJOLAITE	OPTION, HYDRAULIK DRIVSYSTEM	OPTION, HYDRAULIK FAHRGERÄT	OPTION, HYDRAULICS DRIVE MECHANISM
1	42.0394	4	LETKUYHDISTELMÄ (-/-)	TRYCKSLANG	DRUCKSCHLAUCH	PRESSURE HOSE
2	46.218	4	KAKSOISNIPPA	DUPPELNIPPEL	ANSCHLUSSNIPPEL	DOUBLE NIPPLE
3	27.012	2	USIT-RENGAS R1/2"	USIT-RING	USIT-RING	USIT-RING
4	43.933	2	RÄJÄHDYSSUOJA	SLANGSKYDD	SCHLAUCHSCHUTZ	HOSE CASE
5	43.933	2	RÄJÄHDYSSUOJA	SLANGSKYDD	SCHLAUCHSCHUTZ	HOSE CASE



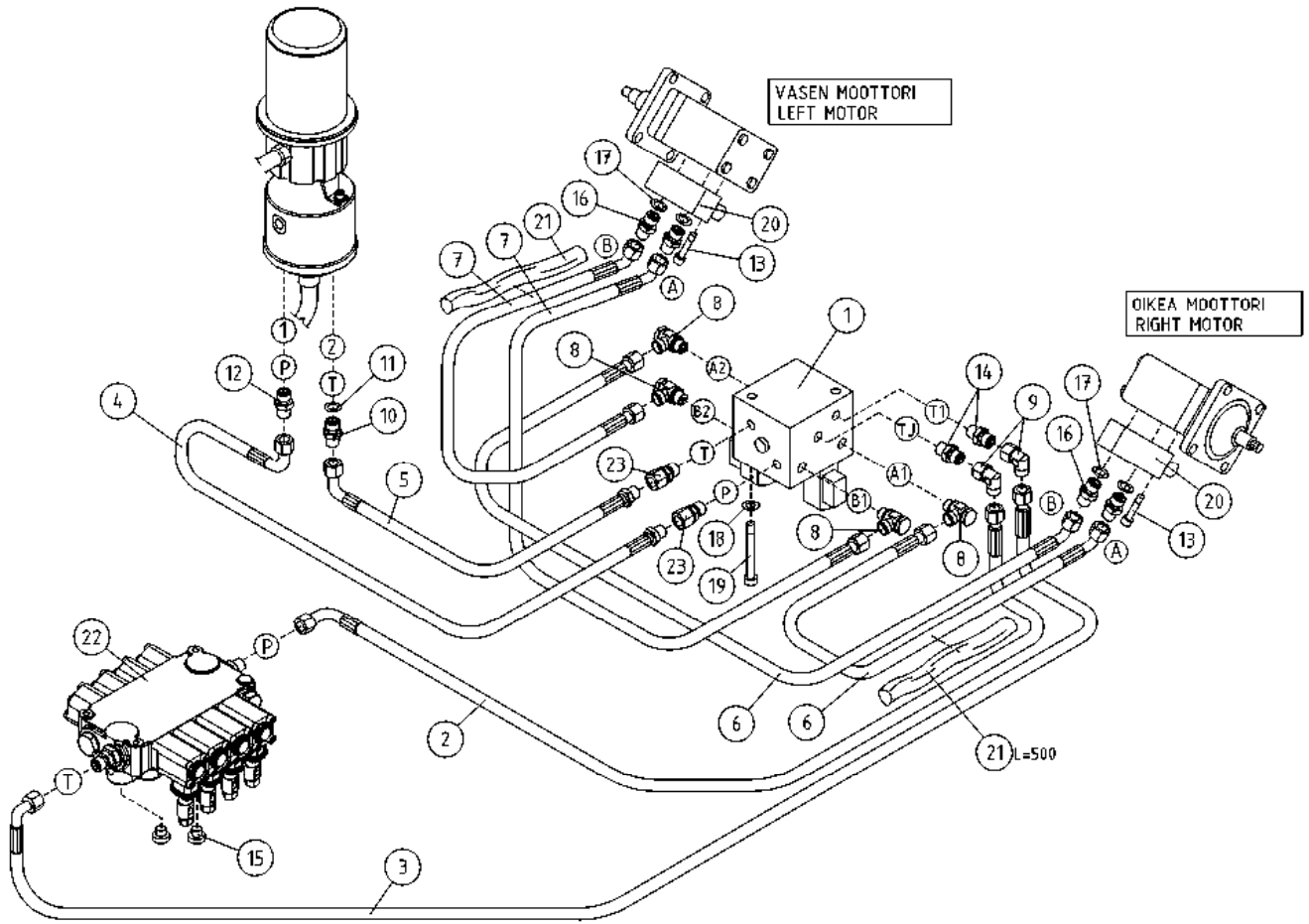
OSA DEL TEIL ITEM	VARAOSA NRO RESERVEDELS NR ERSATZTEIL NR PART NR	KPL ANTAL ANZAHL QTY	OSAN NIMI	BENÄMNING	BENENNUNG	DESCRIPTION
			OPTIO, HYDRAULIIKKA, AJOLAITE	OPTION, HYDRAULIK, DRIVSYSTEM	OPTION, HYDRAULIK, FAHRGERÄT	OPTION, HYDRAULICS, DRIVE MECHANISM
1	3CA9256	2	VETORULLA	DRAGRULLE	AUSZUGSROLLE	CAPSTAN
2	3CB2812-O	1	AJOLAITE, MOOTTORIN KIINNITIN	HÄVARM, HÖGER	HEBELBAUM, RECHTS	LEVER, RIGHT
3	3CB2812-V	1	AJOLAITE, MOOTTORIN KIINNITIN	HÄVARM, VÄNSTER	HEBELBAUM, LINKS	LEVER, LEFT
4	25.413	2	SAKSISOKKA 4 X 36, DIN94 A4	SAXSPRINT	SPLINT	COTTER PIN
5	M1009	8	ALUSLAATTA M10, DIN125	BRICKA	UNTERLEGSSCHEIBE	WASHER
6	M1221.001	8	RUUVI M12 X 45, DIN933(8.8)	SKRUV	SCHRAUBE	SCREW
7	27.779	2	TIIVISTESARJA	TÄTNINGSSATS	DICHTUNGSSATZ	GASKET SET
8	47.2319	2	HYDRAULIMOOTTORI	HYDRAULMOTOR	HYDRAULMOTOR	HYDRAULIC MOTOR
9	M1209	8	ALUSLAATTA M12, DIN125	BRICKA	UNTERLEGSSCHEIBE	WASHER
10	M1200.001	8	LUKITUSMUTTERI M12, DIN985(8)	LÄSMUTTER	ARRETIERMUTTER	LOCKING NUT
11	27.804	2	TIIVISTESARJA	TÄTNINGSSATS	DICHTUNGSSATZ	GASKET SET
12	47.2858	2	KUORMANLASKUVENTTIILI	AVLASTNINGSVENTIL	LASTREGELVENTIL	LOAD REGULATING VALVE
13	29.2020	4	LAAKERIHOLKKI	LAGERBUSSNING	LAGERBUCHSE	BEARING BUSHING
14	T55.12054	2	TAPPI T55.12054K	TAPP	ZAPFEN	PIN
15	M0609	4	ALUSLAATTA M6, DIN125	BRICKA	UNTERLEGSSCHEIBE	WASHER
16	M0613.001	2	RUUVI M6 X 12, DIN933(8.8)	SKRUV	SCHRAUBE	SCREW
17	2CB7738-O	1	AJOLAITE, RUNKO	STOMME, VÄNSTER	RAHMEN, LINKS	FRAME, LEFT
18	2CB7738-V	1	AJOLAITE, RUNKO	STOMME, VÄNSTER	RAHMEN, LINKS	FRAME, LEFT
19	25.437	2	SAKSISOKKA 6,3 X 32, DIN94 ZN	SAXSPRINT	SPLINT	COTTER PIN
20	4CB7745	2	TAPPI T157.15043Z	TAPP	ZAPFEN	PIN
21	29.010	2	VOIDENIPPA R1/8	SMÖRJNIPPEL	SCHMIERNIPPEL	GREASE NIPPLE
22	50.128	2	SYLINTERI	CYLINDER	ZYLINDER	HY CYLINDER40/20 263
23	M0612.001	2	RUUVI M6 X 10, DIN933(8.8)	SKRUV	SCHRAUBE	SCREW
24	4CA9206	2	ALUSLEVY	BRICKA	UNTERLEGSSCHEIBE	WASHER
25	M2000.501	2	LUKITUSMUTTERI M20X1,5, DIN985(8)	MUTTER	MUTTER	NUT
26	25.007	6	VARMISTINRENGAS A12X1	SÄKRINGSRING	SICHERUNGSRING	SNAP RING
27	4CB5464	2	AJOLAITE, POLVI			
28	4CB5466	6	TAPPI T43.12033			
29	29.2007	6	LAAKERIHOLKKI	LAGERBUSSNING	LAGERBUCHSE	BEARING BUSHING
30	4CA7528	2	NIVEL	LED	GELENK	JOINT
31	29.011	2	VOIDENIPPA M6	SMÖRJNIPPEL	SCHMIERNIPPEL	GREASE NIPPLE



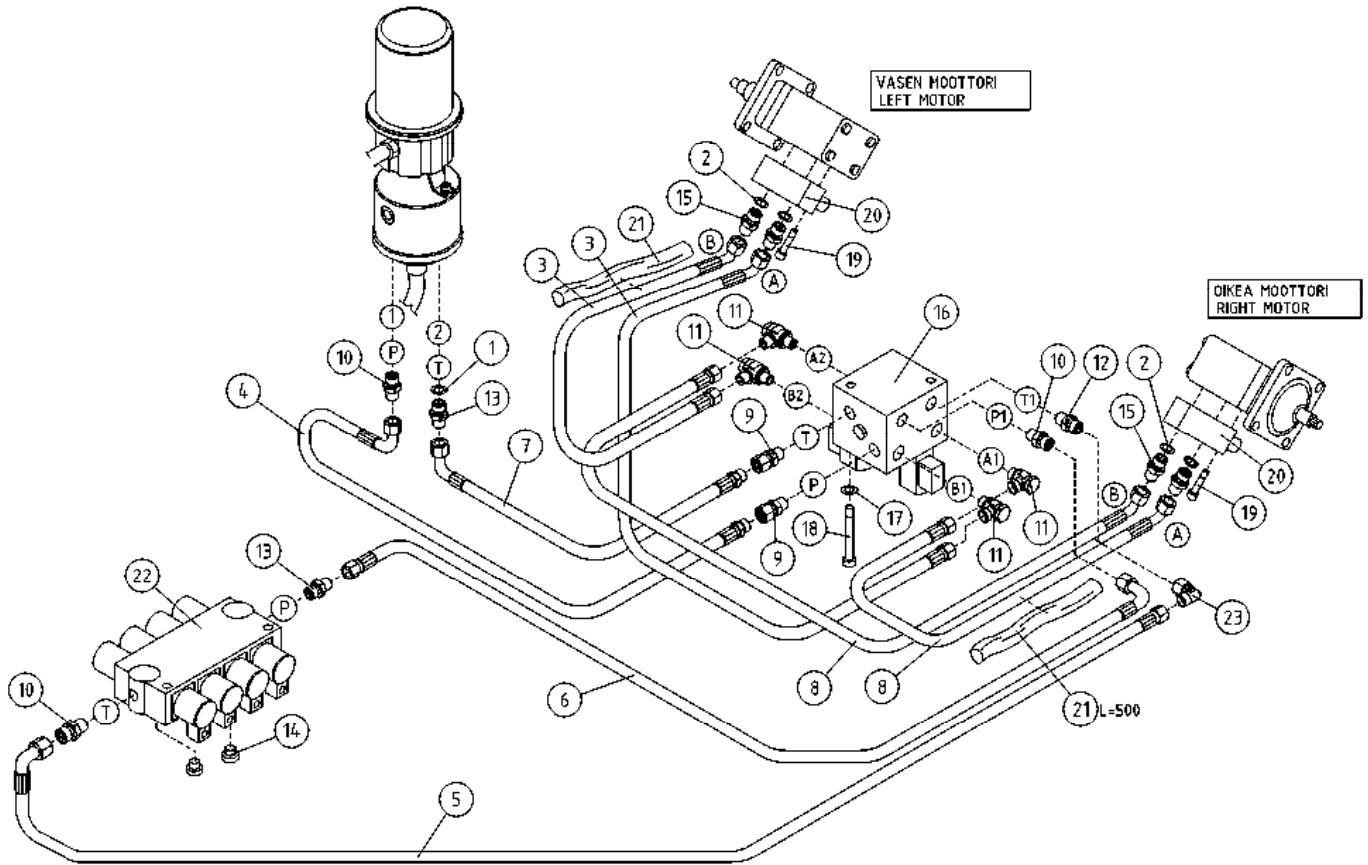
OSA DEL TEIL ITEM	VARAOSA NRO RESERVEDELS NR ERSATZTEIL NR PART NR	KPL ANTAL ANZAHL QTY	OSAN NIMI	BENÄMNING	BENENNUNG	DESCRIPTION
			OPTIO, HYDRAULIIKKA AJOLAITE	OPTION, HYDRAULIK DRIVSYSTEM	OPTION, HYDRAULIK FAHRGERÄT	OPTION, HYDRAULICS DRIVE MECHANISM
1	45.114Z	4	ASET. KULMALIITIN	VINKELKOPPLING	WINKELANSCHLUSS	ANGLE UNION
2	42.0271	2	LETKUYHDISTELMÄ (-/L)	TRYCKSLANG	DRUCKSCHLAUCH	PRESSURE HOSE
3	43.935	4	RÄJÄHDYSSUOJA	SLANGSKYDD	SCHLAUCHSCHUTZ	HOSE CASE
4	50.128	2	SYLINTERI	CYLINDER	ZYLINDER	HY CYLINDER40/20 263
5	42.0392	2	LETKUYHDISTELMÄ (-/L)	TRYCKSLANG	DRUCKSCHLAUCH	PRESSURE HOSE
6	45.0604Z	4	PERUSLIITIN	KOPPLING	ANSCHLUSS, GERADE	COUPLING



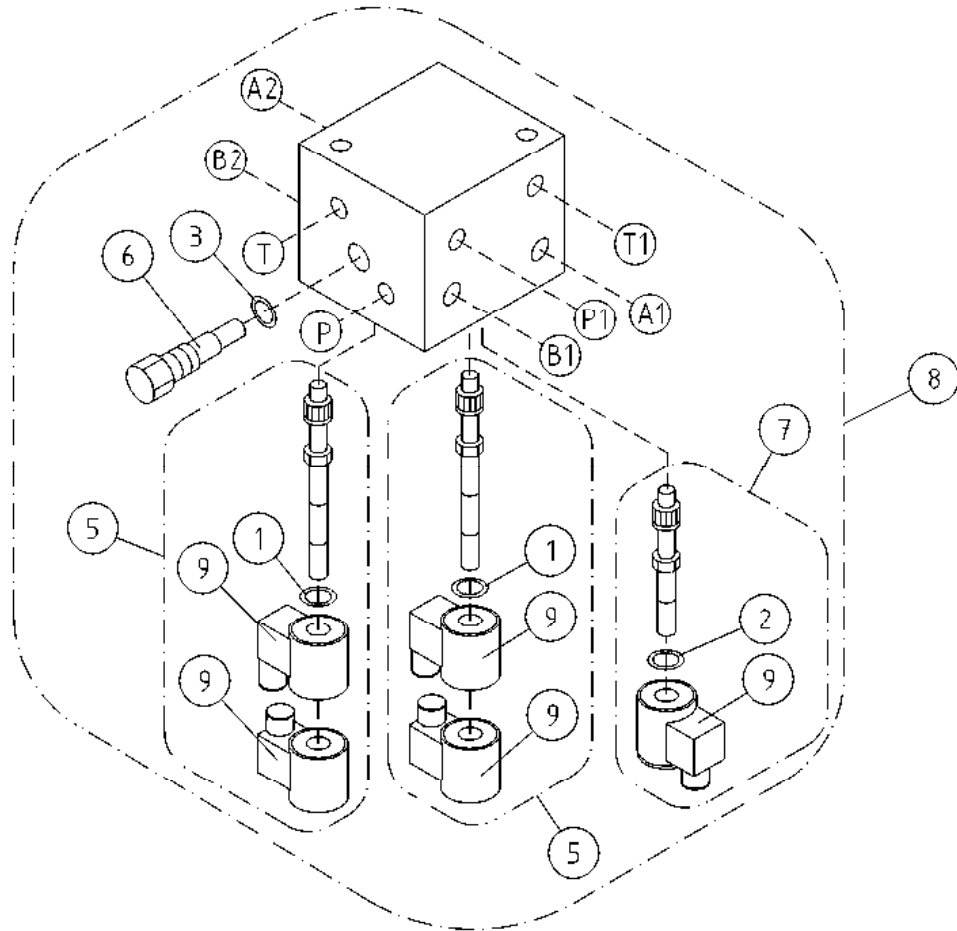
OSA DEL TEIL ITEM	VARAOSA NRO RESERVEDELS NR ERSATZTEIL NR PART NR	KPL ANTAL ANZAHL QTY	OSAN NIMI BENÄMNING	BENENNUNG	DESCRIPTION
1	42.1275	2	OPTIO, HYDRAULIKKA PYÖRIVÄLIITIN	OPTION, HYDRAULIK DREHDURCHFÜHRUNG	OPTION, HYDRAULICS ROTATING ADAPTER
2	45.0604Z	2	LETKUYHDISTELMÄ (-/L) PERUSLIITIN	TRYCKSLANG KOPPLING	PRESSURE HOSE COUPLING



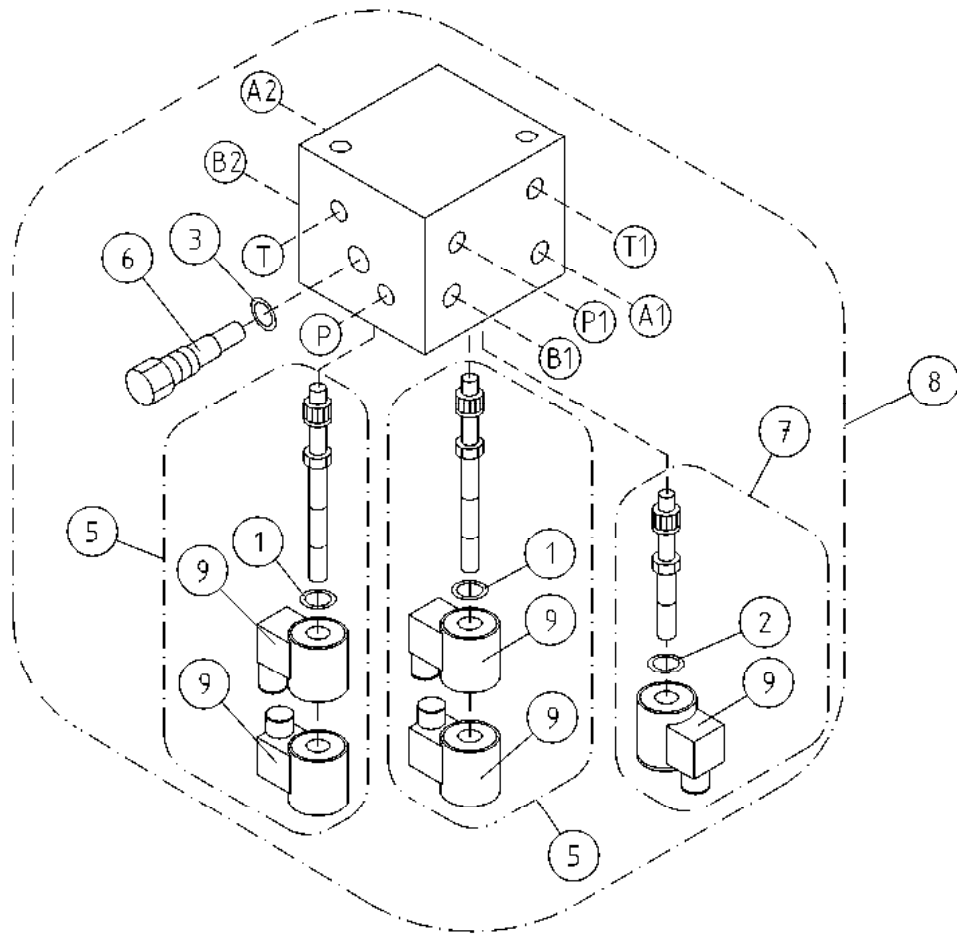
OSA DEL TEIL ITEM	VARAOSA NRO RESERVEDELS NR ERSATZTEIL NR PART NR	KPL OSAN NIMI ANTAL ANZAHL QTY	BENÄMNING	BENENNUNG	DESCRIPTION	
			HYDRAULIIKKA, AJOLAITE	HYDRAULIK, DRIVSYSTEM	HYDRAULIK, FAHRGERÄT	HYDRAULICS, DRIVE MECHANISM
1	47.3269	1	AJOLAITEVENTTIILI 12V	VALVE BLOCK	VENTILBLOCK	VALVE BLOCK
2	42.0596	1	LETKUYHDISTELMÄ (-/S)	TRYCKSLANG	DRUCKSCHLAUCH	PRESSURE HOSE
3	42.0597	1	LETKUYHDISTELMÄ (S/L)	TRYCKSLANG	DRUCKSCHLAUCH	PRESSURE HOSE
4	42.0094	1	LETKUYHDISTELMÄ (L/L)	TRYCKSLANG	DRUCKSCHLAUCH	PRESSURE HOSE
5	42.0019	1	LETKUYHDISTELMÄ (L/-)	TRYCKSLANG	DRUCKSCHLAUCH	PRESSURE HOSE
6	42.0218	2	LETKUYHDISTELMÄ (-/L)	TRYCKSLANG	DRUCKSCHLAUCH	PRESSURE HOSE
7	42.0092	2	LETKUYHDISTELMÄ (-/L)	TRYCKSLANG	DRUCKSCHLAUCH	PRESSURE HOSE
8	45.081Z	4	BANJOLIITIN (SBD10LR)	BANJOKOPPLING	BANJONIPPEL	BANJO CONNECTION
9	45.0635Z	2	ASET. KULMALIITIN	VINKELKOPPLING	WINKELANSCHLUSS	ANGLE UNION
10	46.009	1	KAKSOISNIPPA	DUPPELNIPPEL	ANSCHLUSSNIPPEL	DOUBLE NIPPLE
11	27.009	1	USIT-RENGAS R3/8"	USIT-RING	USIT-RING	USIT-RING
12	45.0604	1	PERUSLIITIN	KOPPLING	ANSCHLUSS, GERADE	COUPLING
13	M1022.006	4	RUUVI M10 X 50, DIN912(8.8)	SKRUV	SCHRAUBE	SCREW
14	45.062	2	PERUSLIITIN	KOPPLING	ANSCHLUSS, GERADE	COUPLING
15	46.141	2	TULPPARUUVI	PLUGGSKRUV	STOPFENSCHRAUBE	PLUG SCREW
16	46.218	4	KAKSOISNIPPA	DUPPELNIPPEL	ANSCHLUSSNIPPEL	DOUBLE NIPPLE
17	27.012	4	USIT-RENGAS R1/2"	USIT-RING	USIT-RING	USIT-RING
18	M0809	2	ALUSLAATTA M8, DIN125	BRICKA	UNTERLEGSCHIBE	WASHER
19	M0832	2	RUUVI M8 X 120, DIN931(8.8)	SKRUV	SCHRAUBE	SCREW
20	47.2858	2	KUORMANLASKUVENTTIILI	AVLASTNINGSVENTIL	LASTREGELVENTIL	LOAD REGULATING VALVE
21	43.942	2	RÄJÄHDYSSUOJA PÄTKÄ	SLANGSKYDD	SCHLAUCHSCHUTZ	HOSE CASE
22	47.3213	1	KÄSISUUNTAVENTTIILI	MANÖVERVENTIL	HANDGEST.WEGEVENTIL	HAND OPERATED VALVE
23	45.0602	2	PUTKINIPPA ESIAS.	RÖRNIPPEL	ROHRNIPPEL	PIPE NIPPLE



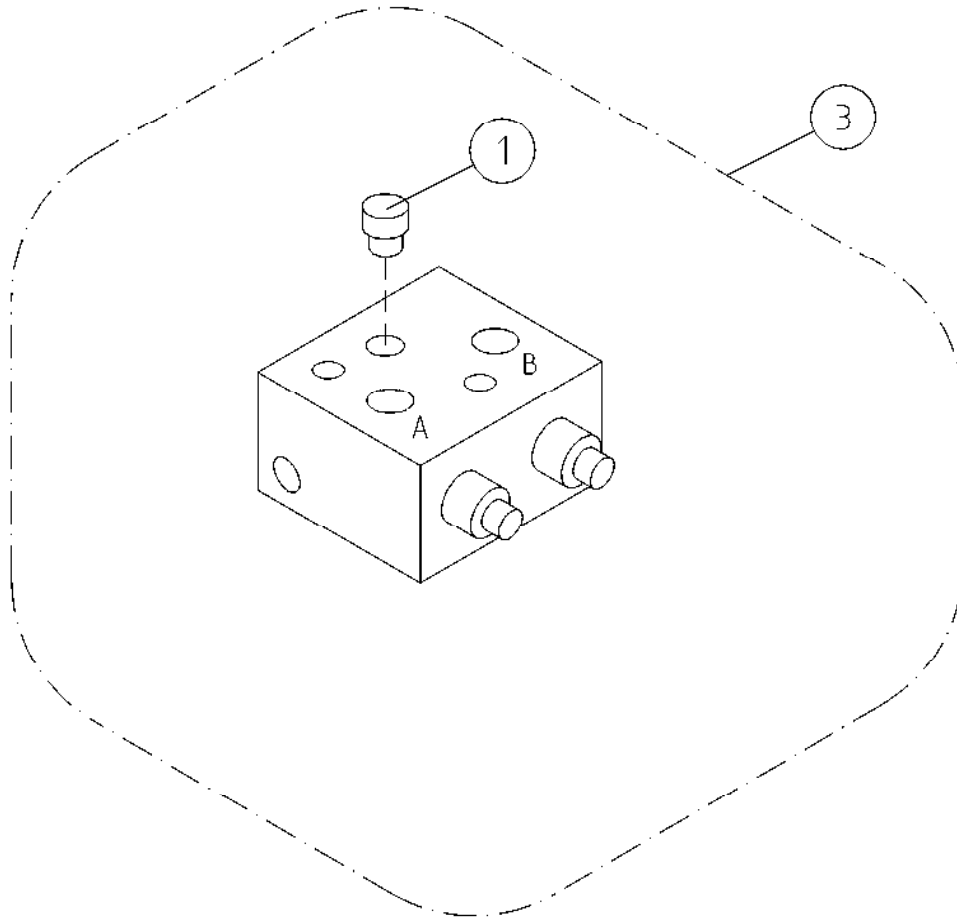
OSA DEL TEIL ITEM	VARAOSA NRO RESERVEDELS NR ERSATZTEIL NR PART NR	KPL OSAN NIMI ANTAL QTY	BENÄMNING	BENENNUNG	DESCRIPTION	
			HYDRAULIIKKA, AJOLAITE	HYDRAULIK, DRIVSYSTEM	HYDRAULIK, FAHRGERÄT	HYDRAULICS, DRIVE MECHANISM
1	27.009	1	USIT-RENGAS R3/8"	USIT-RING	USIT-RING	USIT-RING
2	27.012	4	USIT-RENGAS R1/2"	USIT-RING	USIT-RING	USIT-RING
3	42.0017	2	LETKUYHDISTELMÄ (-/L)	TRYCKSLANG	DRUCKSCHLAUCH	PRESSURE HOSE
4	42.0094	1	LETKUYHDISTELMÄ (L/L)	TRYCKSLANG	DRUCKSCHLAUCH	PRESSURE HOSE
5	42.0203	1	LETKUYHDISTELMÄ (S/L)	TRYCKSLANG	DRUCKSCHLAUCH	PRESSURE HOSE
6	42.0475	1	LETKUYHDISTELMÄ (-/L)	TRYCKSLANG	DRUCKSCHLAUCH	PRESSURE HOSE
7	42.061	1	LETKUYHDISTELMÄ (L/-)	TRYCKSLANG	DRUCKSCHLAUCH	PRESSURE HOSE
8	42.0069	2	LETKUYHDISTELMÄ (-/L)	TRYCKSLANG	DRUCKSCHLAUCH	PRESSURE HOSE
9	45.0602	2	PUTKINIPPA ESIAS.	RÖRNIPPEL	ROHRNIPPEL	PIPE NIPPLE
10	45.0604Z	3	PERUSLIITIN	KOPPLING	ANSCHLUSS, GERADE	COUPLING
11	45.081Z	4	BANJOLIITIN (SBD10LR)	BANJOKOPPLING	BANJONIPPEL	BANJO CONNECTION
12	45.062	1	PERUSLIITIN	KOPPLING	ANSCHLUSS, GERADE	COUPLING
13	46.009	2	KAKSOISNIPPA	DUPPELNIPPEL	ANSCHLUSSNIPPEL	DOUBLE NIPPLE
14	46.141	2	TULPPARUUVI	PLUGGSKRUV	STOPFENSCHRAUBE	PLUG SCREW
15	46.218	4	KAKSOISNIPPA	DUPPELNIPPEL	ANSCHLUSSNIPPEL	DOUBLE NIPPLE
16	47.3134	1	AJOLAITEVENTTIILI 12V	VENTILPAKET	VENTILEINHEIT	VALVE SET
17	M0809	2	ALUSLAATTA M8, DIN125	BRICKA	UNTERLEGSCHIBE	WASHER
18	M0832	2	RUUVI M8 X 120, DIN931(8.8)	SKRUV	SCHRAUBE	SCREW
19	M1022.006	4	RUUVI M10 X 50, DIN912(8.8)	SKRUV	SCHRAUBE	SCREW
20	47.2858	2	KUORMANLASKUVENTTIILI	AVLASTNINGSVENTIL	LASTREGELVENTIL	LOAD REGULATING VALVE
21	43.935	2	RÄJÄHDYSSUOJA	SLANGSKYDD	SCHLAUCHSCHUTZ	HOSE CASE
22	47.3213	1	KÄSISUUNTAVENTTIILI	MANÖVERVENTIL	HANDGEST.WEGEVENTIL	HAND OPERATED VALVE
23	45.0635Z	1	ASET. KULMALIITIN	VINKELKOPPLING	WINKELANSCHLUSS	ANGLE UNION



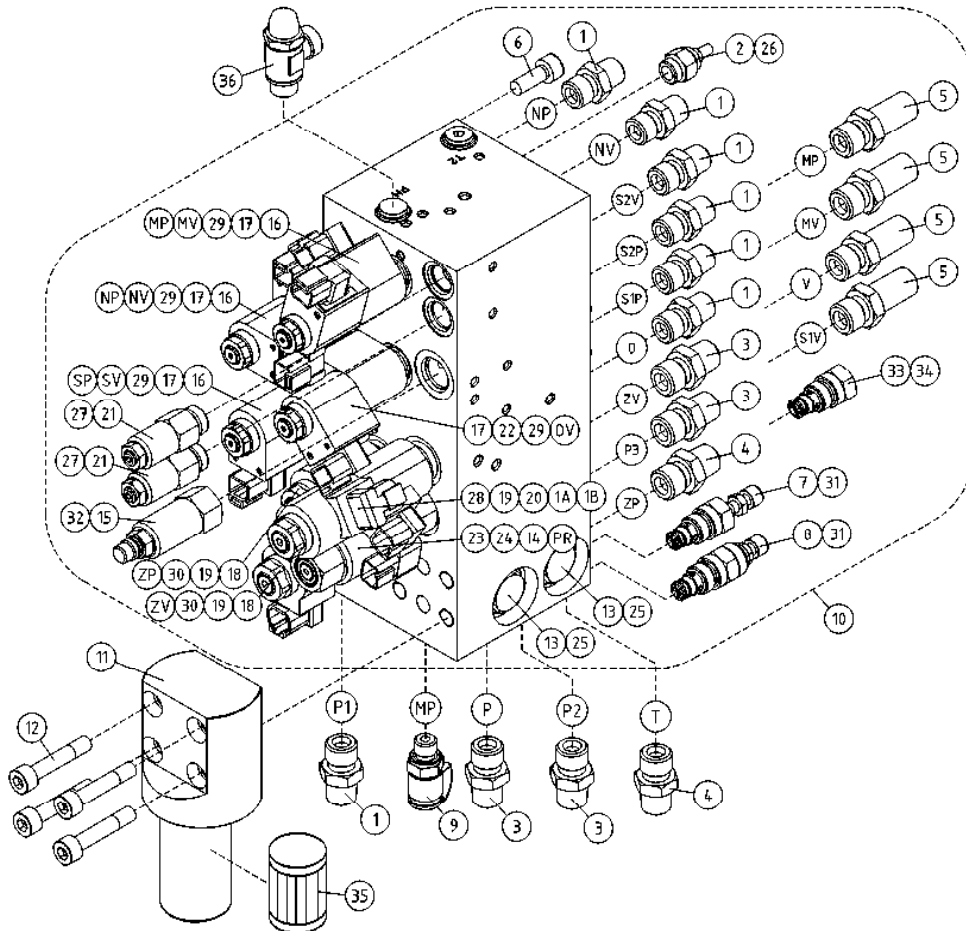
OSA DEL TEIL ITEM	VARAOSA NRO RESERVDLS NR ERSATZTEIL NR PART NR	KPL OSAN NIMI ANTAL ANZAHL QTY	BENÄMNING	BENENNUNG	DESCRIPTION	
			AJOLAITEVENTTIILI 12V	VENTILPAKET	VENTILEINHEIT	VALVE SET
1	27.814	1	TIIVISTESARJA	TÄTNINGSSATS	DICHTUNGSSATZ	GASKET SET
2	27.820	1	TIIVISTESARJA	TÄTNINGSSATS	DICHTUNGSSATZ	GASKET SET
3	27.834	1	TIIVISTESARJA	TÄTNINGSSATS	DICHTUNGSSATZ	GASKET SET
5	47.3194	2	MAGNEETTIVENTT. PATRUUNA	INSATS, MAGNETVENTIL	PATRON, MAGNETVENTIL	CARTRIDGE, MAGNET VAL
6	47.3203	1	VIRTAUKSENJAKOVENTTIILI	FLÖDDELARE	SROMREGELVENTIL	FLOW DIVIDER VALVE
7	47.3191	1	MAGNEETTIVENTT. PATRUUNA COMATROL	INSATS, MAGNETVENTIL	PATRON, MAGNETVENTIL	CARTRIDGE, MAGNET VAL
8	47.3269	1	AJOLAITEVENTTIILI 12V	VALVE BLOCK	VENTILBLOCK	VALVE BLOCK
9	47.3103	5	MAGNEETTIVENTT. KELA	SPOLE, MAGNETVENTIL	SPULE	COIL, MAGNET VALVE



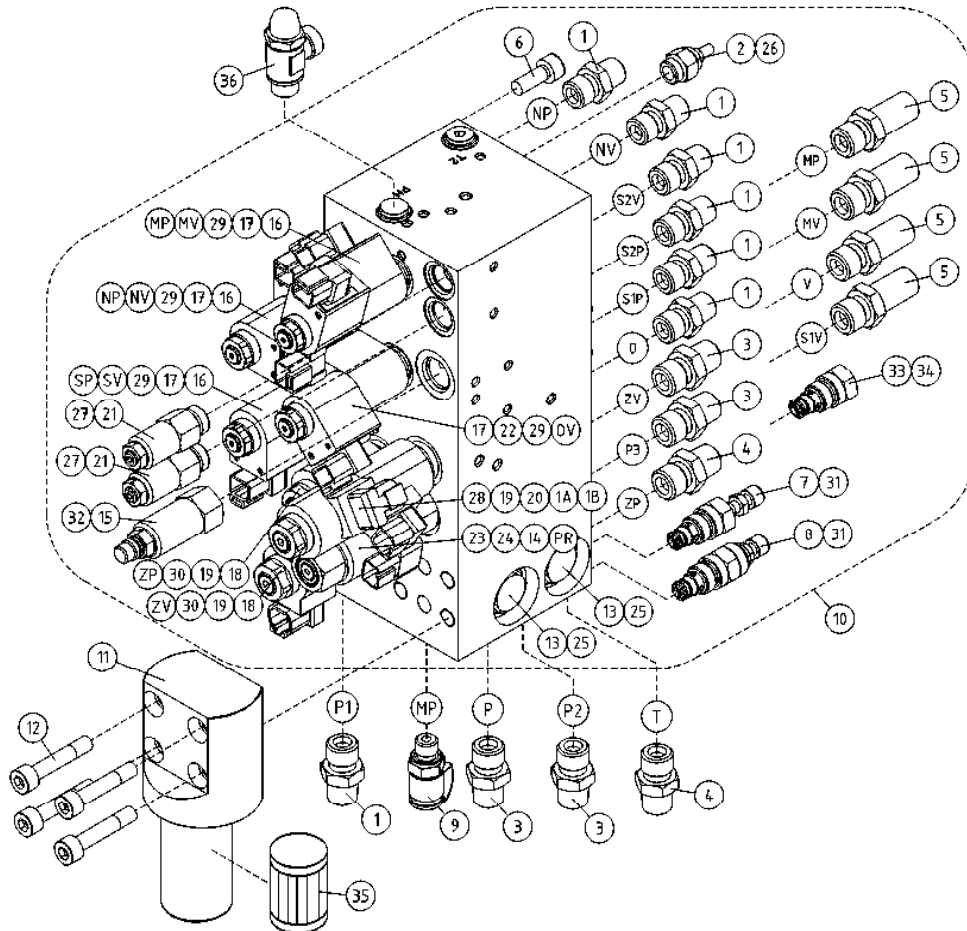
OSA DEL TEIL ITEM	VARAOSA NRO RESERVDLS NR ERSATZTEIL NR PART NR	KPL OSAN NIMI ANTAL ANZAHL QTY	BENÄMNING	BENENNUNG	DESCRIPTION	
			AJOLAITEVENTTIILI 12V	VENTILPAKET 12V	VENTILEINHEIT 12V	VALVE SET 12V
1	27.814	1	TIIVISTESARJA	TÄTNINGSSATS	DICHTUNGSSATZ	GASKET SET
2	27.820	1	TIIVISTESARJA	TÄTNINGSSATS	DICHTUNGSSATZ	GASKET SET
3	27.834	1	TIIVISTESARJA	TÄTNINGSSATS	DICHTUNGSSATZ	GASKET SET
5	47.3194	2	MAGNEETTIVENTT. PATRUUNA	INSATS, MAGNETVENTIL	PATRON, MAGNETVENTIL	CARTRIDGE, MAGNET VAL
6	47.3203	1	VIRTAUKSENJAKOVENTTIILI	FLÖDDELARE	SROMREGELVENTIL	FLOW DIVIDER VALVE
7	47.3191	1	MAGNEETTIVENTT. PATRUUNA COMATROL	INSATS, MAGNETVENTIL	PATRON, MAGNETVENTIL	CARTRIDGE, MAGNET VAL
8	47.3134	1	AJOLAITEVENTTIILI 12V	VENTILPAKET	VENTILEINHEIT	VALVE SET
9	47.3103	5	MAGNEETTIVENTT. KELA	SPOLE, MAGNETVENTIL	SPULE	COIL, MAGNET VALVE



OSA DEL TEIL ITEM	VARAOSA NRO RESERVDLS NR ERSATZTEIL NR PART NR	KPL ANTAL ANZAHL QTY	OSAN NIMI	BENÄMNING	BENENNUNG	DESCRIPTION
			KUORMANLASKUVENTT. AJOLAITE	AVLASTNINGSVENTIL DRIVSYSTEM	LASTREGELVENTIL FAHRANORDNUNG	LOAD FALL VALVE DRIVE MECHANISM
1	46.029	1	TULPPARUUVI	PLUGGSKRUV	STOPFENSCHRAUBE	PLUG SCREW
3	47.2858	1	KUORMANLASKUVENTTIILI	AVLASTNINGSVENTIL	LASTREGELVENTIL	LOAD REGULATING VALVE



OSA DEL TEIL ITEM	VARAOSA NRO RESERVEDELS NR ERSATZTEIL NR PART NR	KPL ANZahl QTY	OSAN NIMI	BENÄMNING	BENENNUNG	DESCRIPTION
			VENTTIILIBLOKI	VENTILBLOCK	STUEERBLOCK	VALVEBLOCK
1	46.002	7	KAKSOISNIPPA	DUPPELNIPEL	ANSCHLUSSNIPEL	DOUBLE NIPPLE
2	47.3077	1	VASTUSVENTTIILI, PATRUUNA	STRYPVENTIL	REDUKTIONSVENTIL	THROTTLE VALVE CARTRIDGE
3	46.009	4	KAKSOISNIPPA	DUPPELNIPEL	ANSCHLUSSNIPEL	DOUBLE NIPPLE
4	46.100	2	KAKSOISNIPPA	DUPPELNIPEL	ANSCHLUSSNIPEL	DOUBLE NIPPLE
5	46.033	4	LÄPVIENTILITIN	RAK ADAPTER	DUPPELNIPEL	DOUBLE NIPPLE
6	M0815.006	6	RUUVI M8 X 16, DIN912(8.8)	SKRUV	SCHRAUBE	SCREW
7	47.3179	1	PAINENRAJOITUSVENTTIILI, PATRUUNA	TRYCKBEGRÄNSNINGSV.	DRUCKBEGRENZUNGSVENT	PRESSURE CONTROL VAL
8	47.3183	1	PAINENRAJOITUSVENTTIILI, PATRUUNA	TRYCKBEGRÄNSNINGSV.	DRUCKBEGRENZUNGSVENT	PRESSURE CONTROL VAL
9	25.804	1	PAINENMITTAUSNIPPA	TRYCKMÄTNINGSNIPEL	DRUCKMESSUNGSNIPEL	PRESSURE TEST NIPPLE
10	47.3140	1	VENTTIILIBLOKI 160XT	MAGNETVENTIL	MAGNETVENTIL	MAGNET VALVE WITH COUPLING
11	47.1049	1	PAINESUODATIN	TRYCKFILTER	DRUCKFILTER	PRESSURE FILTER
12	M1223.006	4	RUUVI M12 X 55, DIN912(8.8)	SKRUV	SCHRAUBE	SCREW
13	47.3187	2	VASTAVENTTIILI	BACKVENTIL	RÜCKSCHLAGSVENTIL	CHECK VALVE
14	47.3186	1	PROPOVENTTIILI, PATRUUNA	PROPOVENTIL	PROPORTIONALVENTIL	PROPO-VALVE
15	47.3177	1	PAINENRAJOITUSVENTTIILI, PATRUUNA	TRYCKBEGRÄNSNINGSV.	DRUCKBEGRENZUNGSVENT	PRESSURE CONTROL VAL
16	47.3073	3	MAGNEETTIVENTT. PATRUUNA	INSATS, MAGNETVENTIL	PATRON, MAGNETVENTIL	CARTRIDGE,MAGNET VAL
17	47.3103	4	MAGNEETTIVENTT. KELA	SPOLE, MAGNETVENTIL	SPULE	COIL, MAGNET VALVE
18	47.3071	2	MAGNEETTIVENTT. PATRUUNA COMATROL	INSATS, MAGNETVENTIL	PATRON, MAGNETVENTIL	CARTRIDGE,MAGNET VAL
19	47.3102	4	MAGNEETTIVENTT. KELA	SPOLE, MAGNETVENTIL	SPULE	COIL, MAGNET VALVE
20	47.3068	1	MAGNEETTIVENTT. PATRUUNA	INSATS, MAGNETVENTIL	PATRON, MAGNETVENTIL	CARTRIDGE,MAGNET VAL
21	47.3185	2	KUORMANLASKUVENTTIILI	AVLASTNINGSVENTIL	LASTREGELVENTIL	LOAD REGULATING VALVE
22	47.3074	1	MAGNEETTIVENTT. PATRUUNA	INSATS, MAGNETVENTIL	PATRON, MAGNETVENTIL	CARTRIDGE,MAGNET VAL
23	47.3101	1	MAGNEETTIVENTT. KELA	SPOLE, MAGNETVENTIL	SPULE	COIL, MAGNET VALVE
24	27.812	1	TIIVISTESARJA	TÄTNINGSSATS	DICHTUNGSSATZ	GASKET SET
25	27.818	2	TIIVISTESARJA	TÄTNINGSSATS	DICHTUNGSSATZ	GASKET SET
26	27.811	1	TIIVISTESARJA	TÄTNINGSSATS	DICHTUNGSSATZ	GASKET SET
27	27.810	2	TIIVISTESARJA	TÄTNINGSSATS	DICHTUNGSSATZ	GASKET SET
28	27.813	1	TIIVISTESARJA	TÄTNINGSSATS	DICHTUNGSSATZ	GASKET SET
29	27.814	4	TIIVISTESARJA	TÄTNINGSSATS	DICHTUNGSSATZ	GASKET SET
30	27.815	2	TIIVISTESARJA	TÄTNINGSSATS	DICHTUNGSSATZ	GASKET SET



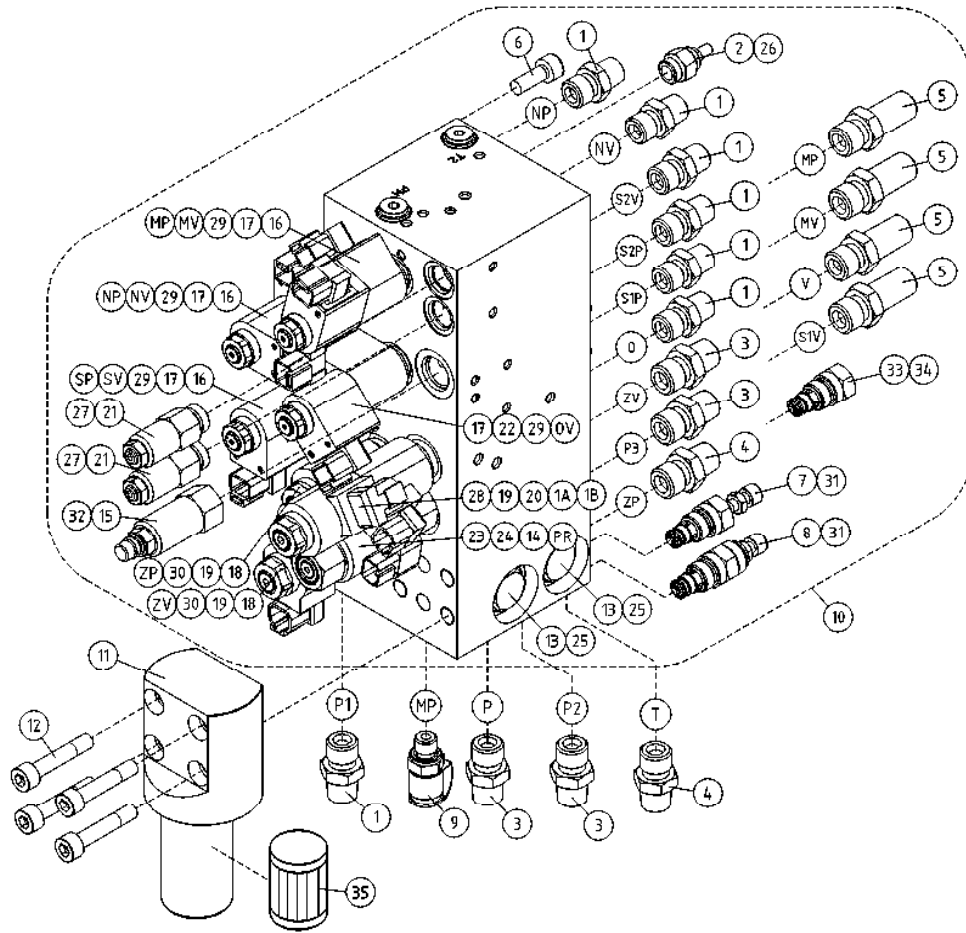
OSA VARAOSA NRO KPL OSAN NIMI
 DEL RESERVEDELS NR ANTAL
 TEIL ERSATZTEIL NR ANZAHL
 ITEM PART NR QTY

BENÄMNING

BENENNUNG

DESCRIPTION

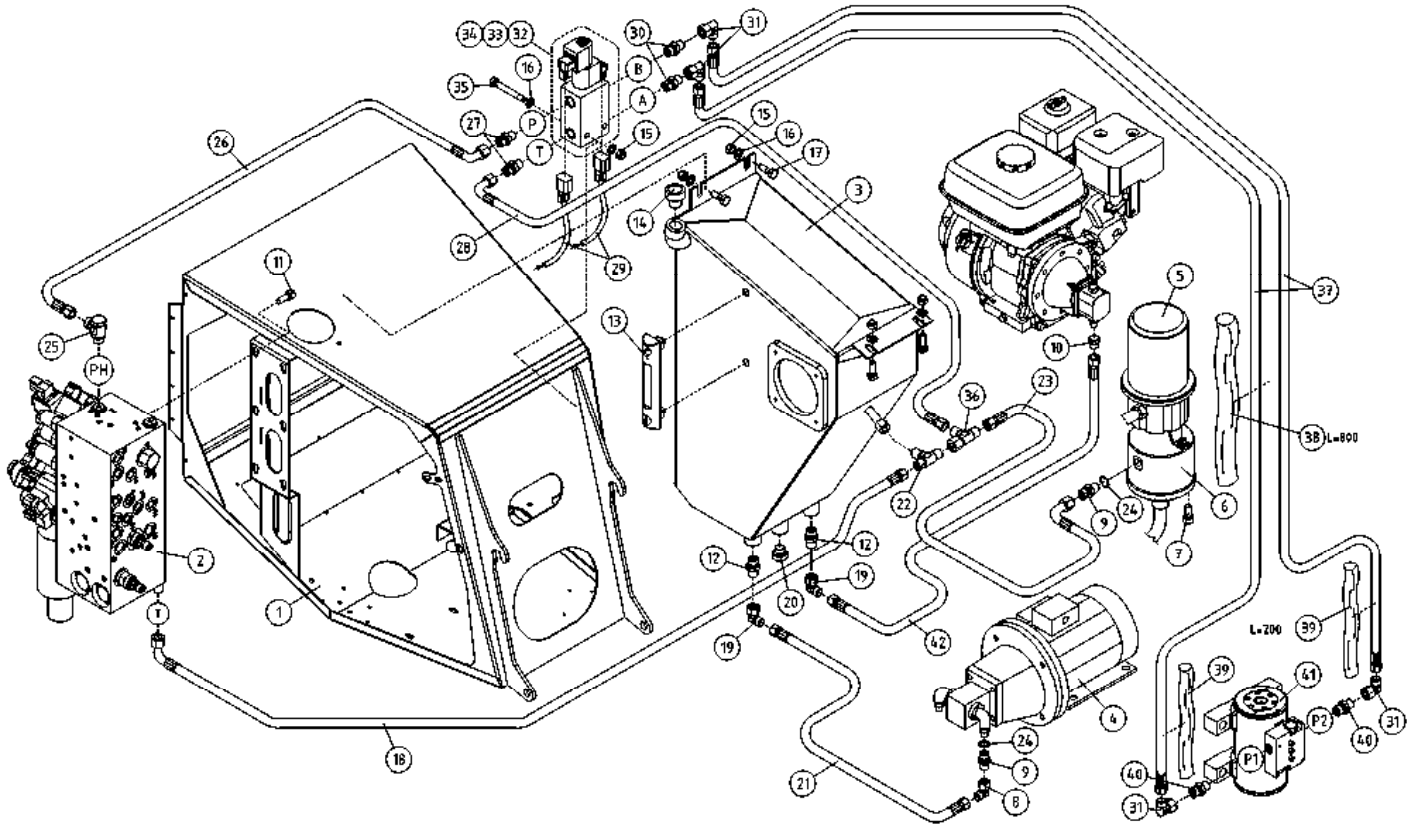
VENTTIILIBLOKI		VENTILBLOCK		STUERBLOCK		VALVEBLOCK	
31	27.827	2	TIIVISTESARJA		DICHTUNGSSATZ		GASKET SET
32	27.828	1	TIIVISTESARJA		DICHTUNGSSATZ		GASKET SET
33	27.829	1	TIIVISTESARJA		DICHTUNGSSATZ		GASKET SET
34	47.3188	1	KOMPENSAATTORIVENTTIILI		MAGNETVENTIL		KOMPENSATOR VALVE
35	47.171P	1	SUODATINPATRUUNA		FILTERPATRON		FILTER CARTRIDGE
36	47.2890	1	VASTUSVENTTIILI KURISTINBANJO		REDUKTIONSVENTIL		THROTTLE VALVE



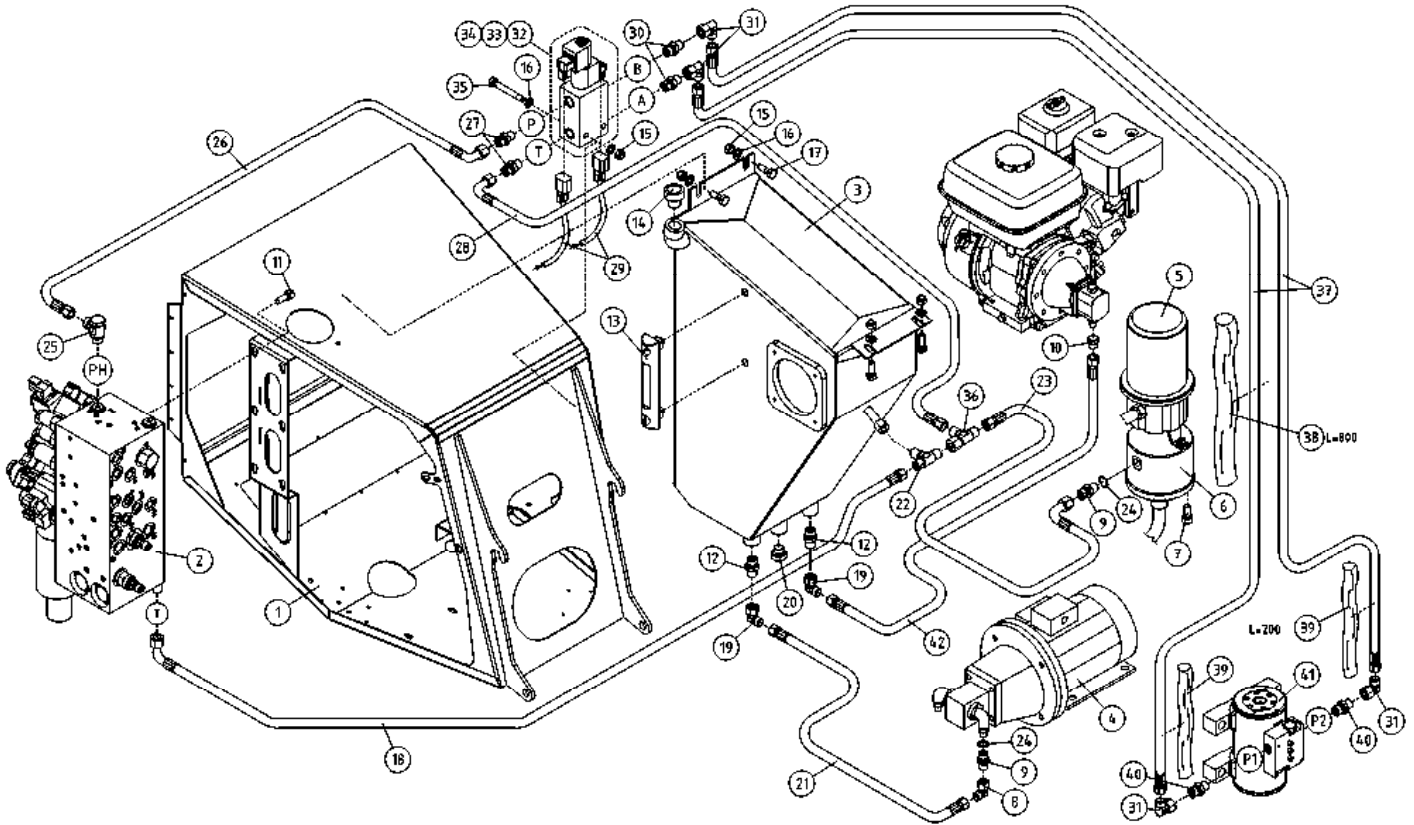
OSA DEL TEIL ITEM	VARAOSA NRO RESERVEDELS NR ERSATZTEIL NR PART NR	KPL OSAN NIMI ANTAL ANZAHL QTY	BENÄMNING	BENENNUNG	DESCRIPTION	
			VENTIILIBLOKI	VENTILBLOCK	STUEERBLOCK	VALVEBLOCK
1	46.002	7	KAKSOISNIIPPA	DUPPELNIIPPEL	ANSCHLUSSNIIPPEL	DOUBLE NIPPLE
2	47.3077	1	VASTUSVENTTIILI, PATRUUNA	STRYPVENTIL	REDUKTIONSVENTIL	THROTTLE VALVE CARTRIDGE
3	46.009	4	KAKSOISNIIPPA	DUPPELNIIPPEL	ANSCHLUSSNIIPPEL	DOUBLE NIPPLE
4	46.100	2	KAKSOISNIIPPA	DUPPELNIIPPEL	ANSCHLUSSNIIPPEL	DOUBLE NIPPLE
5	46.033	4	LÄPIVIENTILITIN	RAK ADAPTER	DUPPELNIIPPEL	DOUBLE NIPPLE
6	M0815.006	6	RUUVI M8 X 16, DIN912(8.8)	SKRUV	SCHRAUBE	SCREW
7	47.3179	1	PAINENRAJOITUSVENTTIILI, PATRUUNA	TRYCKBEGRÄNSNINGSV.	DRUCKBEGRENZUNGSVENT	PRESSURE CONTROL VAL
8	47.3183	1	PAINENRAJOITUSVENTTIILI, PATRUUNA	TRYCKBEGRÄNSNINGSV.	DRUCKBEGRENZUNGSVENT	PRESSURE CONTROL VAL
9	25.804	1	PAINENMITTAUSNIIPPA	TRYCKMÄTNINGSNIIPPEL	DRUCKMESSUNGSNIIPPEL	PRESSURE TEST NIPPLE
10	47.3140	1	VENTIILIBLOKI 160XT	MAGNETVENTIL	MAGNETVENTIL	MAGNET VALVE WITH COUPLING
11	47.1049	1	PAINESUODATIN	TRYCKFILTER	DRUCKFILTER	PRESSURE FILTER
12	M1223.006	4	RUUVI M12 X 55, DIN912(8.8)	SKRUV	SCHRAUBE	SCREW
13	47.3187	2	VASTAVENTTIILI	BACKVENTIL	RÜCKSCHLAGSVENTIL	CHECK VALVE
14	47.3181	1	MAGNEETTIVENTT. PATRUUNA	INSATS, MAGNETVENTIL	PATRON, MAGNETVENTIL	CARTRIDGE,MAGNET VAL
15	47.3177	1	PAINENRAJOITUSVENTTIILI, PATRUUNA	TRYCKBEGRÄNSNINGSV.	DRUCKBEGRENZUNGSVENT	PRESSURE CONTROL VAL
16	47.3073	3	MAGNEETTIVENTT. PATRUUNA	INSATS, MAGNETVENTIL	PATRON, MAGNETVENTIL	CARTRIDGE,MAGNET VAL
17	47.3103	4	MAGNEETTIVENTT. KELA	SPOLE, MAGNETVENTIL	SPOLE	COIL, MAGNET VALVE
18	47.3071	2	MAGNEETTIVENTT. PATRUUNA COMATROL	INSATS, MAGNETVENTIL	PATRON, MAGNETVENTIL	CARTRIDGE,MAGNET VAL
19	47.3102	4	MAGNEETTIVENTT. KELA	SPOLE, MAGNETVENTIL	SPOLE	COIL, MAGNET VALVE
20	47.3068	1	MAGNEETTIVENTT. PATRUUNA	INSATS, MAGNETVENTIL	PATRON, MAGNETVENTIL	CARTRIDGE,MAGNET VAL
21	47.3185	2	KUORMANLASKUVENTTIILI	AVLASTNINGSVENTIL	LASTREGELVENTIL	LOAD REGULATING VALVE
22	47.3074	1	MAGNEETTIVENTT. PATRUUNA	INSATS, MAGNETVENTIL	PATRON, MAGNETVENTIL	CARTRIDGE,MAGNET VAL
23	47.3101	1	MAGNEETTIVENTT. KELA	SPOLE, MAGNETVENTIL	SPOLE	COIL, MAGNET VALVE
24	27.812	1	TIIVISTESARJA	TÄTNINGSSATS	DICHTUNGSSATZ	GASKET SET
25	27.818	2	TIIVISTESARJA	TÄTNINGSSATS	DICHTUNGSSATZ	GASKET SET
26	27.811	1	TIIVISTESARJA	TÄTNINGSSATS	DICHTUNGSSATZ	GASKET SET
27	27.810	2	TIIVISTESARJA	TÄTNINGSSATS	DICHTUNGSSATZ	GASKET SET
28	27.813	1	TIIVISTESARJA	TÄTNINGSSATS	DICHTUNGSSATZ	GASKET SET
29	27.814	4	TIIVISTESARJA	TÄTNINGSSATS	DICHTUNGSSATZ	GASKET SET
30	27.815	2	TIIVISTESARJA	TÄTNINGSSATS	DICHTUNGSSATZ	GASKET SET
31	27.827	2	TIIVISTESARJA	TÄTNINGSSATS	DICHTUNGSSATZ	GASKET SET
32	27.828	1	TIIVISTESARJA	TÄTNINGSSATS	DICHTUNGSSATZ	GASKET SET
33	27.829	1	TIIVISTESARJA	TÄTNINGSSATS	DICHTUNGSSATZ	GASKET SET
34	47.3188	1	KOMPENSAATTORIVENTTIILI	KOMPENSATOR VENTIL	MAGNETVENTIL	COMPENSATOR VALVE
35	47.171P	1	SUODATINPATRUUNA	FILTERINSATS	FILTERPATRON	FILTER CARTRIDGE

9VA2935

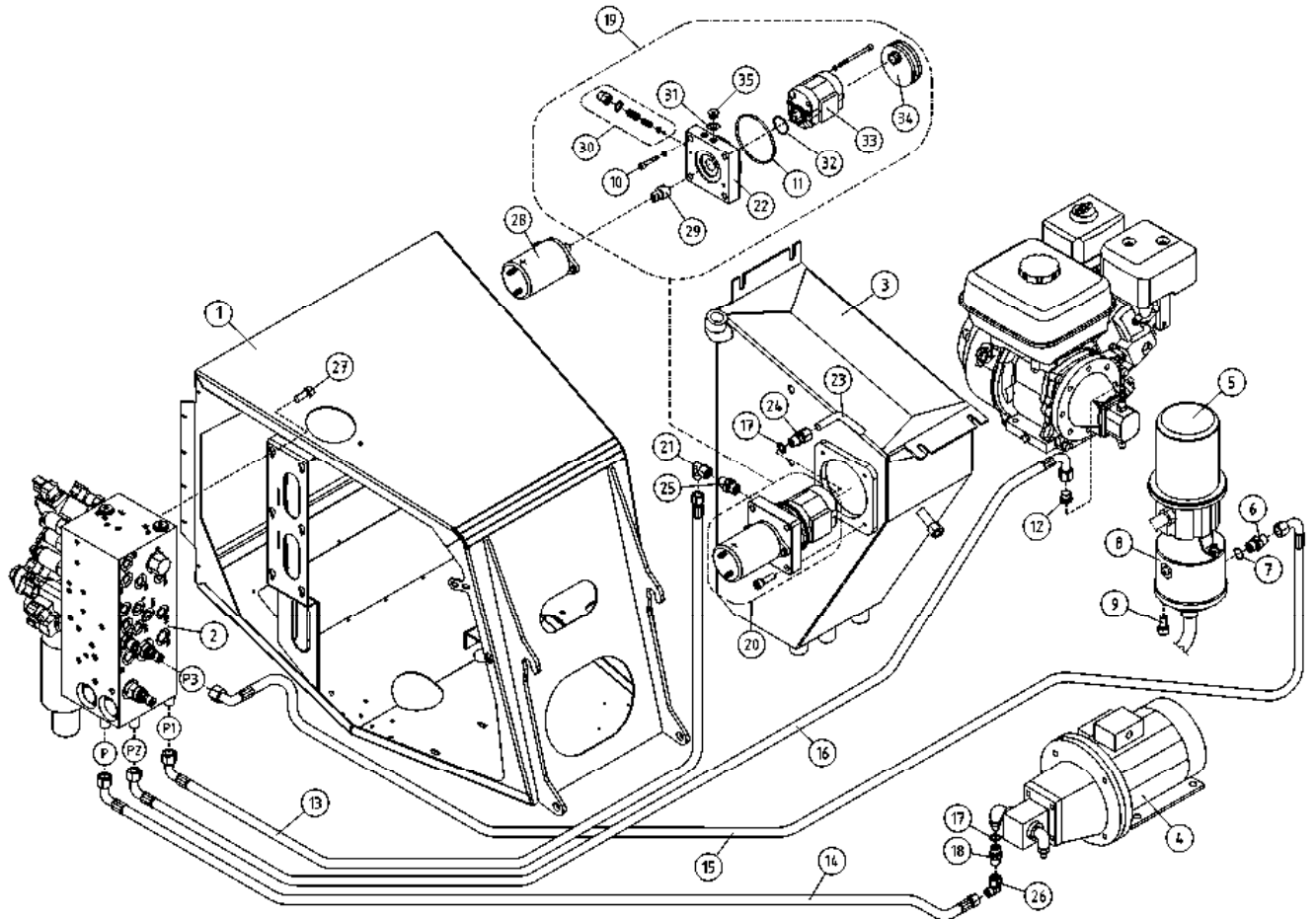
Serial number -->17228



OSA DEL TEIL ITEM	VARAOSA NRO RESERVEDELS NR ERSATZTEIL NR PART NR	KPL ANTAL ANZAHL QTY	OSAN NIMI	BENÄMNING	BENENNUNG	DESCRIPTION
			HYDRAULIIKKA, KORINKÄÄNTÖ	HYDRAULIK, KORG SVÄNG	HYDRAULIK, KORBDBREHUNG	HYDRAULICS, PLATFORM ROTATION
1	2CB7247	1	KONEKEHYS	MASKINRAM	MASCHINENRAHMEN	MACHINE FRAME
2	47.3140	1	VENTTIILIBLOKI 160XT	MAGNETVENTIL	MAGNETVENTIL	MAGNET VALVE WITH COUPLING
3	2CB3448	1	ÖLJYSÄILIÖ XT	ÖLJEBEHÄLLARE	ÖLBEHÄLTER	OIL TANK
4	47.2294	1	KONEIKKO 1,5KW	KRAFTSTYCKE	KRAFTEINHEIT	POWER UNIT
5	48.32105	1	PYÖRIVÄLIITIN, SÄHKÖOSA	SVIVELKOPPLING	DREHKUPPLUNG	ROTATING ADAPTER, ELECTRIC
6	4CB1944	1	PYÖRIVÄLIITIN	ROTERANDE ADAPTER, HYDRAULIK	DREHDURCHFÜHRUNG, HYDRAULISCHE	ROTATING ADAPTER, HYDRAULICS
7	M0813.006	3	RUUVI M8 X 12, DIN912(8.8)	SKRUV	SCHRAUBE	SCREW
8	46.132	1	KULMANIPPA 90°	VINKELNIPPEL	WINKELNIPPEL	ANGLE NIPPLE
9	46.100	2	KAKSOISNIPPA	DUPPELNIPPEL	ANSCHLUSSNIPPEL	DOUBLE NIPPLE
10	46.144	1	R-SISÄKIERRETULPPA	PROPP	STOPFEN	PLUG
11	M0815.006	6	RUUVI M8 X 16, DIN912(8.8)	SKRUV	SCHRAUBE	SCREW
12	45.105	2	PERUSLIITIN	KOPPLING	ANSCHLUSS, GERADE	COUPLING
13	47.096	1	MITTALASI	MÄTGLAS	MASSGLAS	MEASURING GLASS
14	47.1028	1	HUOHOTIN (TULPPA)	FLÄMTVENTILKORK	ENTLÜFTERKORK	BREATHER PLUG
15	M0800.001	6	LUKITUSMUTTERI M8, DIN985(8)	MUTTER	MUTTER	LOCK NUT
16	M0809	8	ALUSLAATTA M8, DIN125	BRICKA	UNTERLEGSCHIEBE	WASHER
17	M0816	4	RUUVI M8 X 20, DIN931(8.8)	SKRUV	SCHRAUBE	SCREW
18	42.1280	1	LETKUYHDISTELMÄ (-L)	TRYCKSLANG	DRUCKSCHLAUCH	PRESSURE HOSE
19	45.114	2	ASET. KULMALIITIN	VINKELKOPPLING	WINKELANSCHLUSS	ANGLE UNION
20	46.141	1	TULPPARUUVI	PLUGGSKRUV	STOPFENSCHRAUBE	PLUG SCREW
21	42.2148	2	LETKUYHDISTELMÄ (-L)	TRYCKSLANG	DRUCKSCHLAUCH	PRESSURE HOSE
22	45.106Z	1	T-LIITIN	T-KOPPLING	T-ANSCHLUSS	T-UNION
23	42.1279	1	LETKUYHDISTELMÄ (-L)	TRYCKSLANG	DRUCKSCHLAUCH	PRESSURE HOSE
24	27.008	2	USIT-RENGAS M16	USIT-RING	USIT-RING	USIT-RING
25	45.081	1	BANJOLIITIN (SBD10LR)	BANJOKOPPLING	BANJONIPPEL	BANJO CONNECTION
26	42.0466	1	LETKUYHDISTELMÄ (L/L)	TRYCKSLANG	DRUCKSCHLAUCH	PRESSURE HOSE
27	45.069	2	PERUSLIITIN	KOPPLING	ANSCHLUSS, GERADE	COUPLING
28	42.0465	1	LETKUYHDISTELMÄ (L/L)	TRYCKSLANG	DRUCKSCHLAUCH	PRESSURE HOSE
29	4CB8123	2	JOHTOSARJA 160-210XTII	LEDARKNIPPE	VERKABELUNG	WIRE HARNESS
30	45.0001Z	2	PERUSLIITIN	KOPPLING	ANSCHLUSS, GERADE	COUPLING

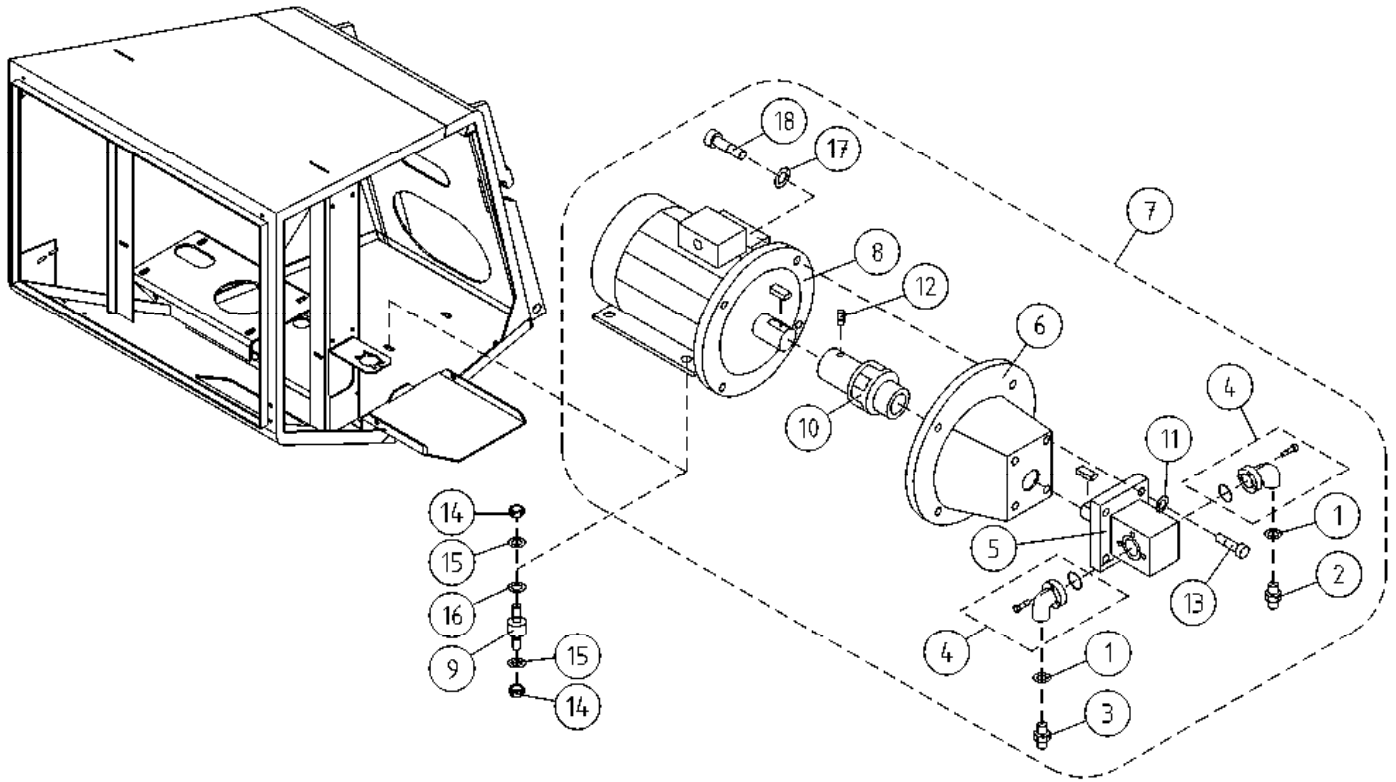


OSA DEL TEIL ITEM	VARAOSA NRO RESERVEDELS NR ERSATZTEIL NR PART NR	KPL ANTAL ANZAHL QTY	OSAN NIMI	BENÄMNING	BENENNUNG	DESCRIPTION
			HYDRAULIIKKA, KORINKÄÄNTÖ	HYDRAULIK, KORG SVÄNG	HYDRAULIK, KORBDREHUNG	HYDRAULICS, PLATFORM ROTATION
31	45.0005	4	ASET. KULMALIITIN	VINKELKOPPLING	WINKELANSCHLUSS	ANGLE UNION
32	47.3212	1	VENTTIILIBLOKI 12V	VALVE BLOCK	VENTILBLOCK	VALVE BLOCK
33	47.3103	2	MAGNEETTIVENTT. KELA	SPOLE, MAGNETVENTIL	SPOLE	COIL, MAGNET VALVE
34	47.3073	1	MAGNEETTIVENTT. PATRUUNA	INSATS, MAGNETVENTIL	PATRON, MAGNETVENTIL	CARTRIDGE, MAGNET VAL
35	M0823	2	RUUVI M8 X 55, DIN931(8.8)	SKRUV	SCHRAUBE	SCREW
36	45.1014Z	1	ASET. L-LIITIN	L-KOPPLING	L-ANSCHLUSS	L-UNION
37	42.0469	2	LETKUYHDISTELMÄ (L/L)	TRYCKSLANG	DRUCKSCHLAUCH	PRESSURE HOSE
38	43.904	1	LETKUSUOJA	SLANGSKYDD	SCHLAUCHSCHUTZ	HOSE CASE
39	43.943	2	RÄJÄHDYSSUOJA	SLANGSKYDD	SCHLAUCHSCHUTZ	HOSE CASE
40	45.0007Z	2	PERUSLIITIN	KOPPLING	ANSCHLUSS, GERADE	COUPLING
41	47.2442	1	KÄÄNTÖMOTORI HELAC	SWING MOTOR	SCHWENKMOTOR	ROTARY ACTUATOR
42	42.2170	1	LETKUYHDISTELMÄ (-/L)	TRYCKSLANG	DRUCKSCHLAUCH	PRESSURE HOSE

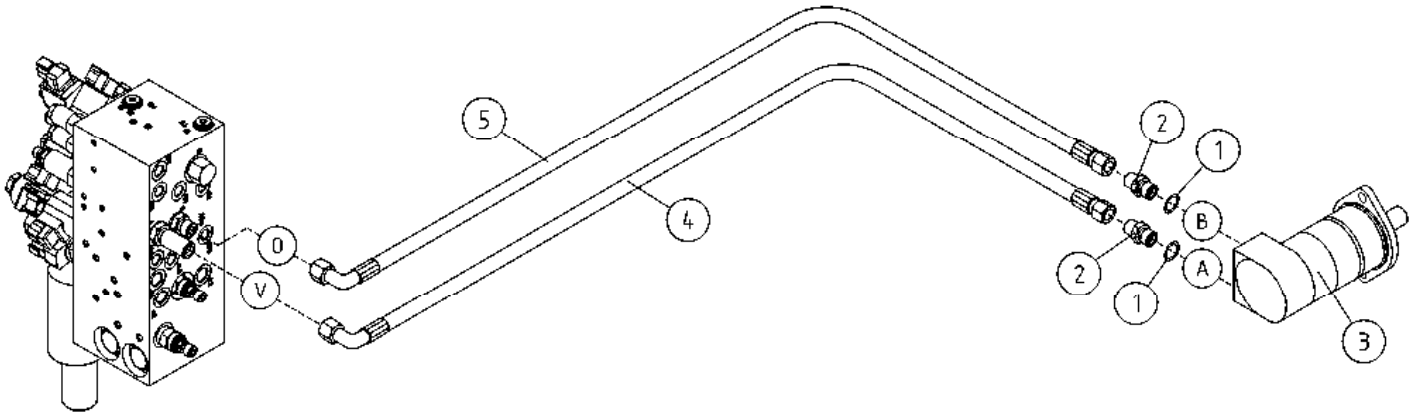


OSA DEL TEIL ITEM	VARAOSA NRO RESERVEDELS NR ERSATZTEIL NR PART NR	KPL OSAN NIMI ANTAL QTY	BENÄMNING	BENENNUNG	DESCRIPTION	
			PAINEHYDRAULIIKKA	TRYCK HYDRAULIK	DRUCK HYDRAULIK	PRESSURE HYDRAULICS
1	2CB7247	1	KONEKEHYS	MASKINRAM	MASCHINENRAHMEN	MACHINE FRAME
2	47.3140	1	VENTTIILIBLOKI 160XT	MAGNETVENTIL	MAGNETVENTIL	MAGNET VALVE WITH COUPLING
3	2CB3448	1	ÖLJYSÄILIÖ XT	ÖLJEBEHÄLLARE	ÖLBEHÄLTER	OIL TANK
4	47.2294	1	KONEIKKO 1,5KW	KRAFTSTYCKE	KRAFTEINHEIT	POWER UNIT
5	48.32105	1	PYÖRIVÄLIITIN, SÄHKÖOSA	SVIVELKOPPLING	DREHKUPPLUNG	ROTATING ADAPTER, ELECTRIC
6	46.100	1	KAKSOISNIPPA	DUPPELNIPPEL	ANSCHLUSSNIPPEL	DOUBLE NIPPLE
7	27.008	1	USIT-RENGAS M16	USIT-RING	USIT-RING	USIT-RING
8	4CB1944	1	PYÖRIVÄLIITIN	ROTÄRANDE ADAPTER, HYDRAULIK	DREHDURCHFÜHRUNG, HYDRAULISCHE	ROTATING ADAPTER, HYDRAULICS
9	M0813.006	3	RUUVI M8 X 12, DIN912(8.8)	SKRUV	SCHRAUBE	SCREW
10	M0618.006	4	RUUVI M6 X 30, DIN912(8.8)	SKRUV	SCHRAUBE	SCREW
11	27.1059	1	O-RENGAS (BREVINI:Q25830243)	O-RING	O-RING	O-RING
12	46.144	1	R-SISÄKIERRETULPPA	PROPP	STOPFEN	PLUG
13	42.0093	1	LETKUYHDISTELMÄ (-/L)	TRYCKSLANG	DRUCKSCHLAUCH	PRESSURE HOSE
14	42.0422	1	LETKUYHDISTELMÄ (-/R)	TRYCKSLANG	DRUCKSCHLAUCH	PRESSURE HOSE
15	42.0232	1	LETKUYHDISTELMÄ 0'	TRYCKSLANG	DRUCKSCHLAUCH	PRESSURE HOSE
16	42.0423	1	LETKUYHDISTELMÄ (-/R)	TRYCKSLANG	DRUCKSCHLAUCH	PRESSURE HOSE
17	27.006	2	USIT-RENGAS R1/4"	USIT-RING	USIT-RING	USIT-RING
18	46.002	1	KAKSOISNIPPA	DUPPELNIPPEL	ANSCHLUSSNIPPEL	DOUBLE NIPPLE
19	47.2396	1	PUMPPUYKSIKKÖ	HYDRAULPUMPKOMPLETT	HYDRAULPUMPEANLAGE	HYDRAULIC PUMP UNIT
20	47.2318	1	KONEIKKO 800W	KRAFTSTYCKE 180XT	KRAFTEINHEIT 180XT	POWER UNIT 180XT
21	45.084Z	1	ASET. KULMALIITIN	VINKELKOPPLING	WINKELANSCHLUSS	ANGLE UNION
22	47.2394	1	VENTTIILIPESÄ	VENTILHUS	VENTILGEHÄUSE	VALVE HOUSE
23	DL4.273	1	TERÄSPUTKI 210XT	STÄHLROHR	STAHLROHR	STEEL PIPE
24	45.069	1	PERUSLIITIN	KOPPLING	ANSCHLUSS, GERADE	COUPLING
25	45.069Z	1	PERUSLIITIN	KOPPLING	ANSCHLUSS, GERADE	COUPLING
26	46.012	1	KULMANIPPA 90°	VINKELNIPPEL	WINKELNIPPEL	ANGLE NIPPLE
27	M0815.006	6	RUUVI M8 X 16, DIN912(8.8)	SKRUV	SCHRAUBE	SCREW
28	47.834	1	SÄHKÖMOOTTORI 800W 12VDC	ELMOTOR	ELEKTROMOTOR	ELECTRIC MOTOR
29	48.1731	1	KYTKIN BREVINI 60413100	KOPPLING	KUPPLUNG	COUPLING
30	47.2986	1	PAINEENRAJOITUSVENTTIILI	TRYCKBEGRÄNSNINGSV.	DRUCKBEGRENZUNGSVENT	PRESSURE CONTROL VAL
31	46.016	1	TULPPARUUVI	PLUGGSKRUV	STOPFENSCHRAUBE	PLUG SCREW
32	27.1060	1	O-RENGAS	O-RING	O-RING	O-RING
33	47.2078	1	HYDRAULPUMPPU	HYDRAULPUMP	HYDRAULPUMPE	HYDRAULIC PUMP
34	47.1729	1	IMUSIVILÄ BREVINI	SILHUS	SAUGSIEB	SUCTION STRAINER
35	27.006	1	USIT-RENGAS R1/4"	USIT-RING	USIT-RING	USIT-RING

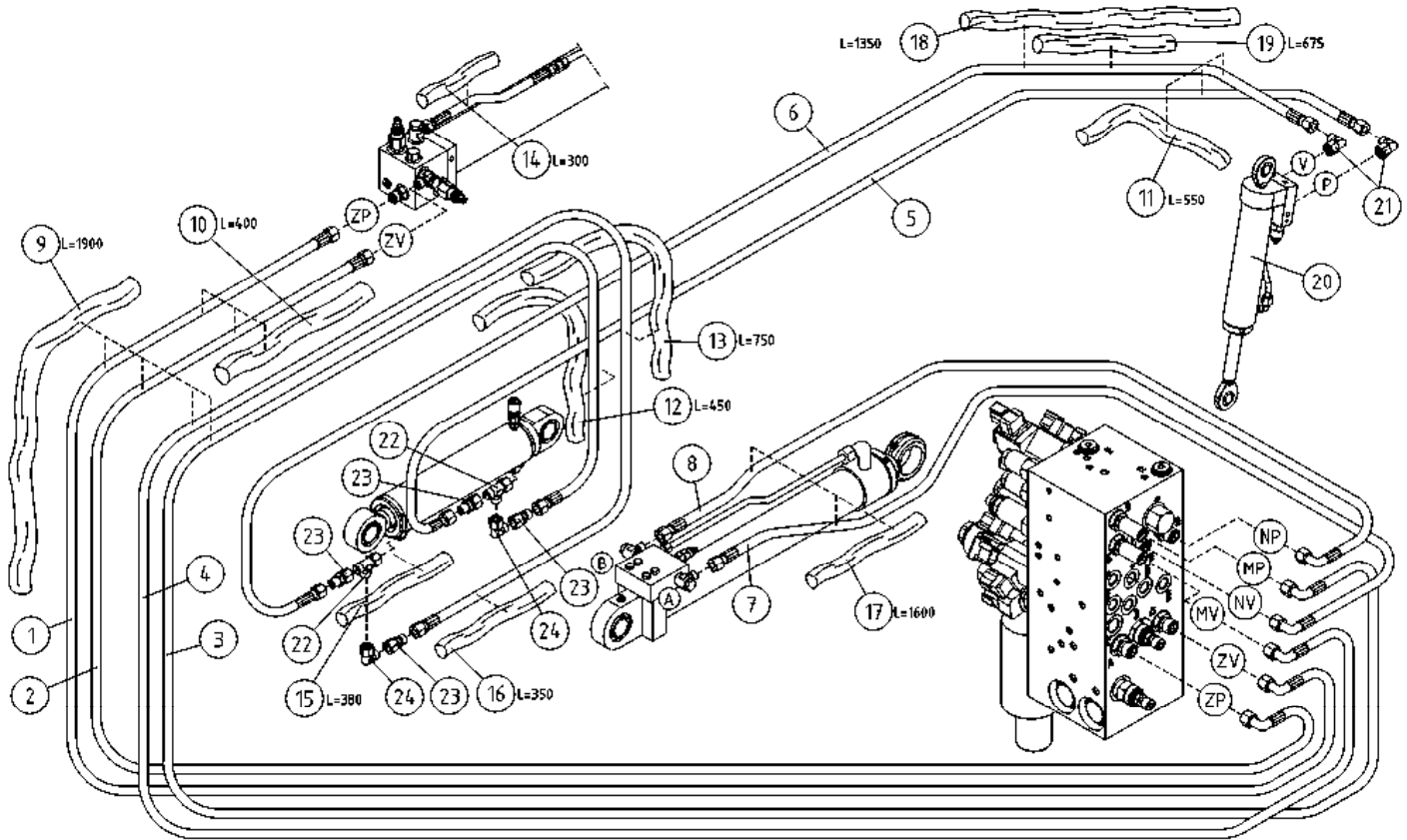
9VA2939



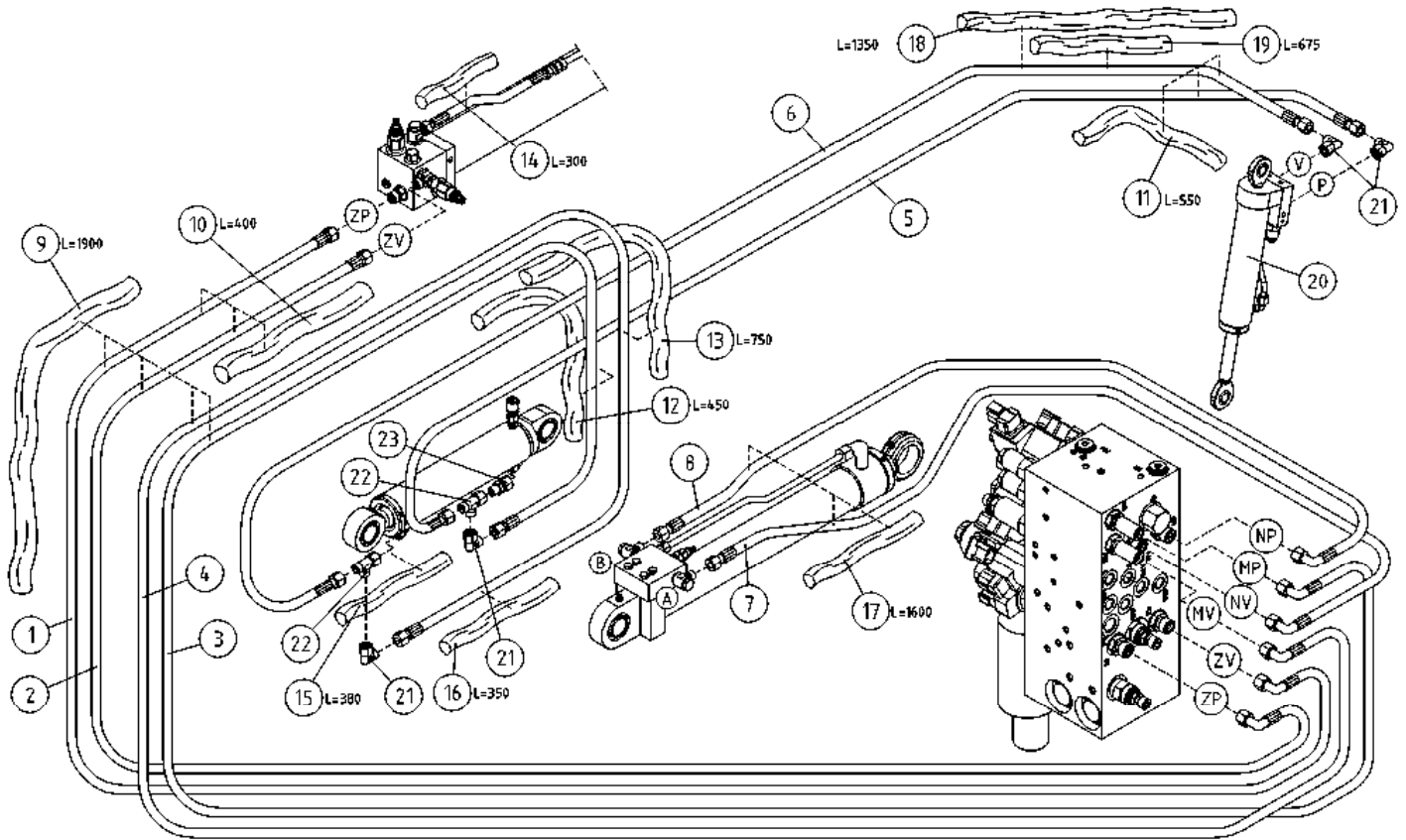
OSA DEL TEIL ITEM	VARAOSA NRO RESERVDLS NR ERSATZTEIL NR PART NR	KPL OSAN NIMI ANTAL ANZAHL QTY	BENÄMNING	BENENNUNG	DESCRIPTION	
			HYDRAULIPUMPPU JA SÄHKÖMOOTTORI	HYDRAULPUMP OCH ELMOTOR	HYDRAULPUMPE UND ELEKTROMOTOR	HYDRAULIC PUMP AND ELECTRIC MOTOR
1	27.009	2	USIT-RENGAS R3/8"	USIT-RING	USIT-RING	USIT-RING
2	46.009	1	KAKSOISNIPPA	DUPPELNIPPEL	ANSCHLUSSNIPPEL	DOUBLE NIPPLE
3	46.100	1	KAKSOISNIPPA	DUPPELNIPPEL	ANSCHLUSSNIPPEL	DOUBLE NIPPLE
4	46.146	2	LAIPPALIITIN KÄYRÄ	FLÄNSKOPPLING	FLANSCHANSCHLUSS	FLANGE UNION
5	47.2049	1	HYDRAULIPUMPPU	HYDRAULPUMP	HYDRAULPUMPE	HYDRAULIC PUMP
6	47.2050	1	PUMPUN KIINNITYSLAIPPA	MONTERINGSFLÄNS, PUMP	BEFEST.FLANSCH, PUMPE	FASTEN. FLANGE, PUMP
7	47.2294	1	KONEIKKO 1,5KW	KRAFTSTYCKE	KRAFTEINHEIT	POWER UNIT
8	47.816	1	SÄHKÖMOOTTORI 1,5 KW, 1500	ELEKTROMOTOR	ELEKTROMOTOR	ELECTRIC MOTOR
9	48.1515	4	JOUSTAVA KIINNITIN, LIERIO	ELASTISK KÖPPLING	ELASTISCHER HALTER	ELASTIC CLAMP
10	48.1714	1	VÄLIKYTIN	MELLANKOPPLING	ZWISCHENKUPPLUNG	MIDDLE COUPLING
11	M0609	4	ALUSLAATTA M6, DIN125	BRICKA	UNTERLEGSCHIEBE	WASHER
12	M0612.012	1	PIDÄTINRUUVI M6 X 10, DIN916	SKRUV	SCHRAUBE	SCREW
13	M0618.0068	4	RUUVI M6 X 30, DIN912(12.9)	SKRUV	SCHRAUBE	SCREW
14	M0800	8	KUUSIOMUTTERI M8, DIN934(8)	MUTTER	MUTTER	NUT
15	M0807	8	KORILAATTA M8, DIN9021	BRICKA	UNTERLEGSCHIEBE	WASHER
16	M0807P	4	KORILAATTA M8, DIN440	BRICKA	UNTERLEGSCHIEBE	WASHER
17	M1009	8	ALUSLAATTA M10, DIN125	BRICKA	UNTERLEGSCHIEBE	WASHER
18	M1021.0068	4	RUUVI M10 X 45, DIN912(12.9)	SKRUV	SCHRAUBE	SCREW



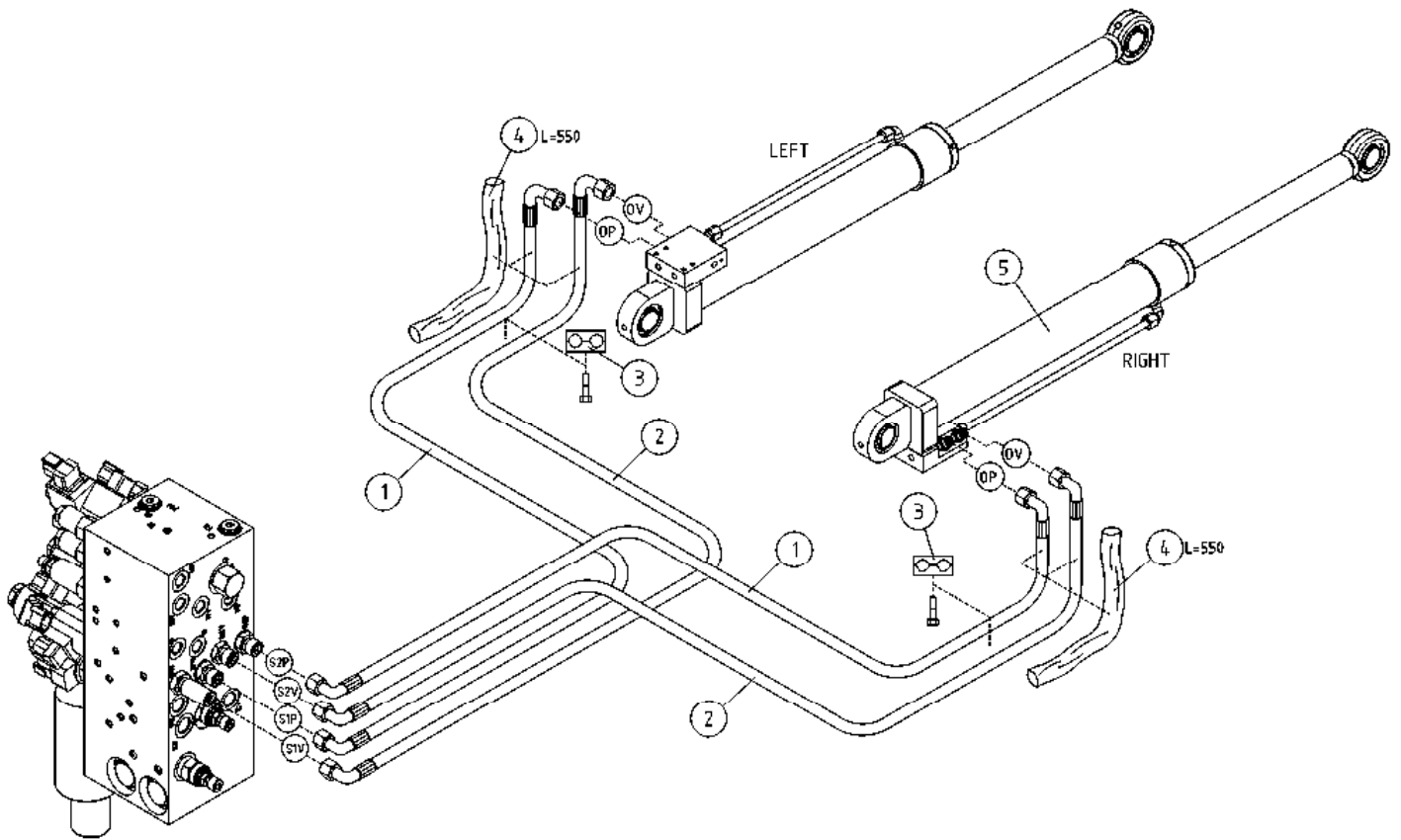
OSA DEL TEIL ITEM	VARAOSA NRO RESERVDLS NR ERSATZTEIL NR PART NR	KPL ANTAL ANZAHL QTY	OSAN NIMI	BENÄMNING	BENENNUNG	DESCRIPTION
			HYDRAULIIKKA, KÄÄNTÖLAITE	HYDRAULIK, SVÄNGANORDNING	HYDRAULIK, SCHWENKANORDNUNG	HYDRAULICS, TURNING DEVICE
1	27.009	2	USIT-RENGAS R3/8"	USIT-RING	USIT-RING	USIT-RING
2	46.009	2	KAKSOISNIPPA	DUPPELNIPPEL	ANSCHLUSSNIPPEL	DOUBLE NIPPLE
3	47.2273	1	HYDRAULIMOOTTORI	HYDRAULMOTOR	HYDRAULMOTOR	HYDRAULIC MOTOR
4	42.0090	1	LETKUYHDISTELMÄ	TRYCKSLANG	DRUCKSCHLAUCH	PRESSURE HOSE
5	42.0089	1	LETKUYHDISTELMÄ	TRYCKSLANG	DRUCKSCHLAUCH	PRESSURE HOSE



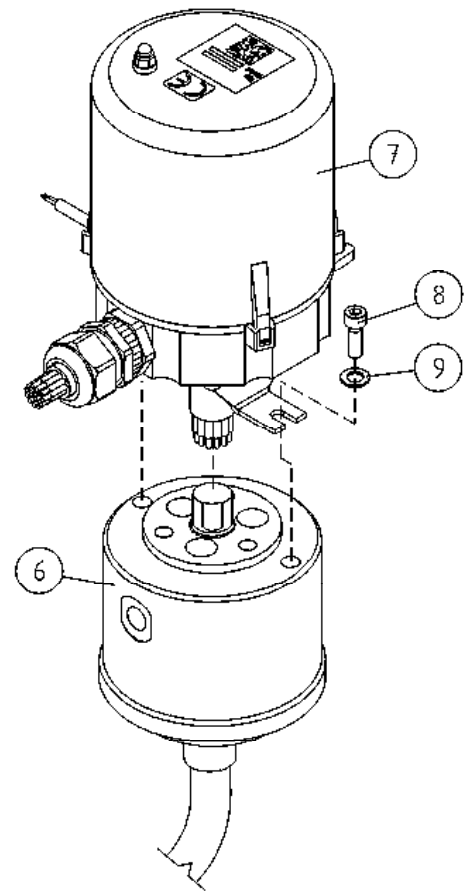
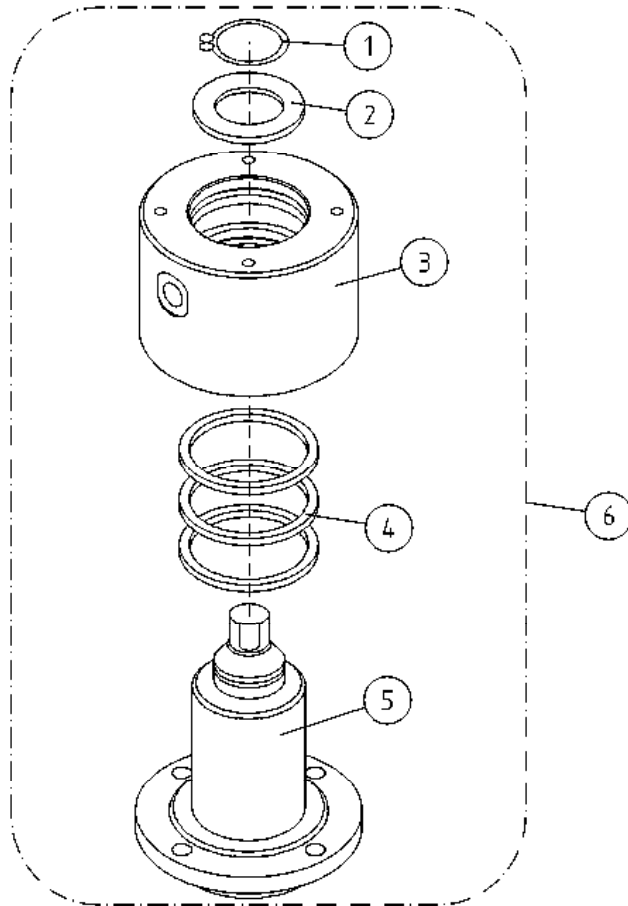
OSA DEL TEIL ITEM	VARAOSA NRO RESERVEDELS NR ERSATZTEIL NR PART NR	KPL OSAN NIMI ANTAL ANZAHL QTY	BENÄMNING	BENENNUNG	DESCRIPTION	
			HYDRAULIIKKA, PUOMISTO	HYDRAULIK, BOMMAR	HYDRAULIK, ARMEN	HYDRAULICS, BOOMS
1	42.0087	1	LETKUYHDISTELMÄ (-/L)	TRYCKSLANG	DRUCKSCHLAUCH	PRESSURE HOSE
2	42.1281	1	LETKUYHDISTELMÄ (-/L)	TRYCKSLANG	DRUCKSCHLAUCH	PRESSURE HOSE
3	42.0461	1	LETKUYHDISTELMÄ (L/L)	TRYCKSLANG	DRUCKSCHLAUCH	PRESSURE HOSE
4	42.0460	1	LETKUYHDISTELMÄ (L/L)	TRYCKSLANG	DRUCKSCHLAUCH	PRESSURE HOSE
5	42.0471	1	LETKUYHDISTELMÄ (L/L)	TRYCKSLANG	DRUCKSCHLAUCH	PRESSURE HOSE
6	42.0470	1	LETKUYHDISTELMÄ (L/L)	TRYCKSLANG	DRUCKSCHLAUCH	PRESSURE HOSE
7	42.0085	1	LETKUYHDISTELMÄ (-/L)	TRYCKSLANG	DRUCKSCHLAUCH	PRESSURE HOSE
8	42.0086	1	LETKUYHDISTELMÄ (-/L)	TRYCKSLANG	DRUCKSCHLAUCH	PRESSURE HOSE
9	43.932	1	RÄJÄHDYSSUOJA	SLANGSKYDD	SCHLAUCHSCHUTZ	HOSE CASE
10	43.933	2	RÄJÄHDYSSUOJA	SLANGSKYDD	SCHLAUCHSCHUTZ	HOSE CASE
11	43.933	2	RÄJÄHDYSSUOJA	SLANGSKYDD	SCHLAUCHSCHUTZ	HOSE CASE
12	43.933	1	RÄJÄHDYSSUOJA	SLANGSKYDD	SCHLAUCHSCHUTZ	HOSE CASE
13	43.933	1	RÄJÄHDYSSUOJA	SLANGSKYDD	SCHLAUCHSCHUTZ	HOSE CASE
14	43.933	1	RÄJÄHDYSSUOJA	SLANGSKYDD	SCHLAUCHSCHUTZ	HOSE CASE
15	43.933	1	RÄJÄHDYSSUOJA	SLANGSKYDD	SCHLAUCHSCHUTZ	HOSE CASE
16	43.943	1	RÄJÄHDYSSUOJA	SLANGSKYDD	SCHLAUCHSCHUTZ	HOSE CASE
17	43.933	1	RÄJÄHDYSSUOJA	SLANGSKYDD	SCHLAUCHSCHUTZ	HOSE CASE
18	43.904	1	LETKUSUOJA	SLANGSKYDD	SCHLAUCHSCHUTZ	HOSE CASE
19	43.904	1	LETKUSUOJA	SLANGSKYDD	SCHLAUCHSCHUTZ	HOSE CASE
20	DL10.005XII	1	SYLINTERI ORJA TÄYD XTII	CYLINDER	ZYLINDER	CYLINDER
21	45.0005	2	ASET. KULMALIITIN	VINKELKOPPLING	WINKELANSCHLUSS	ANGLE UNION
22	45.064	2	ASET. L-LIITIN	L-KOPPLING	L-ANSCHLUSS	L-UNION
23	45.0003	4	PUTKISUPISTUSNIPPA	RÖRFÖRMINSKNINGSNIPP	ROHRREDUZIERNIPPEL	PIPE REDUCING NIPPLE
24	45.084Z	2	ASET. KULMALIITIN	VINKELKOPPLING	WINKELANSCHLUSS	ANGLE UNION



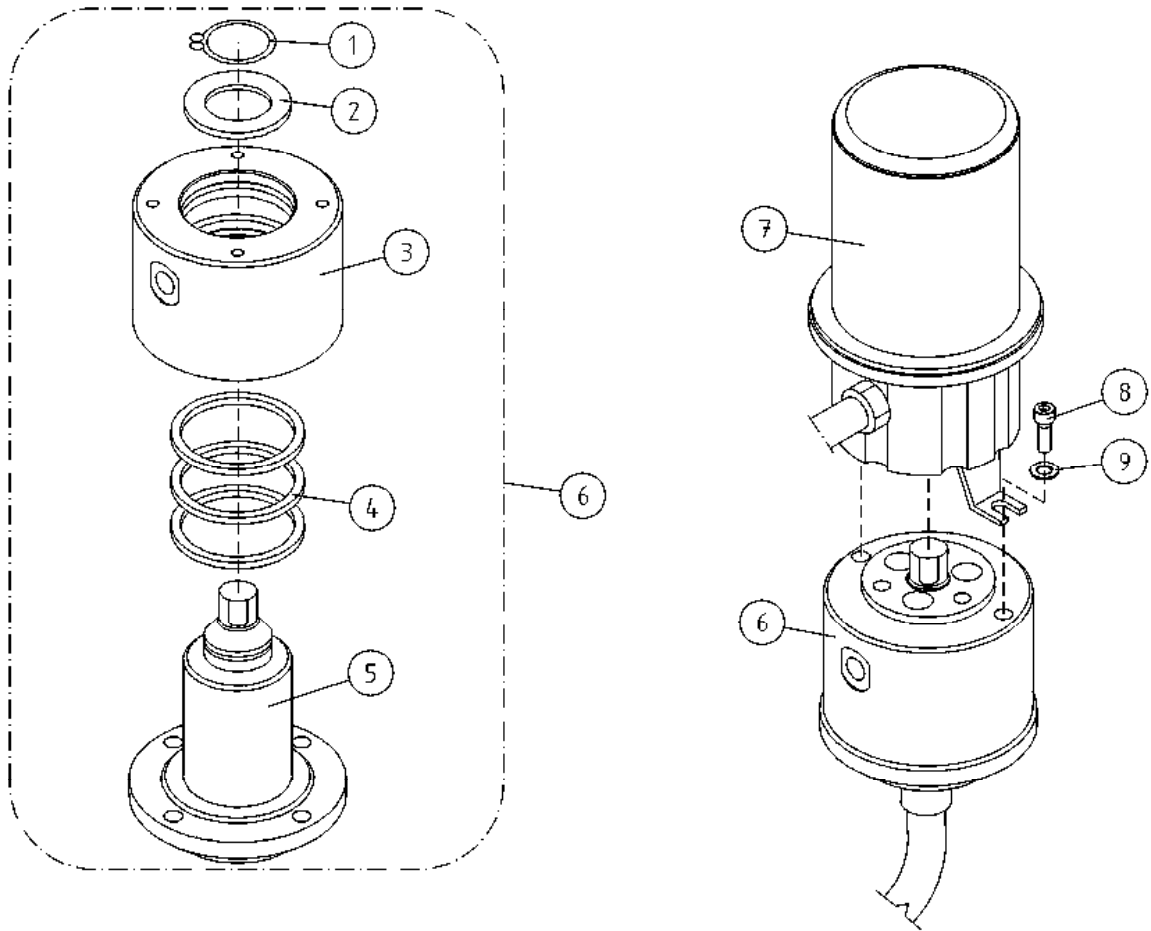
OSA DEL TEIL ITEM	VARAOSA NRO RESERVEDELS NR ERSATZTEIL NR PART NR	KPL OSAN NIMI ANTAL ANZAHL QTY	BENÄMNING	BENENNUNG	DESCRIPTION	
			HYDRAULIIKKA, PUOMISTO	HYDRAULIK, BOMMAR	HYDRAULIK, ARMEN	HYDRAULICS, BOOMS
1	42.0087	1	LETKUYHDISTELMÄ (-/L)	TRYCKSLANG	DRUCKSCHLAUCH	PRESSURE HOSE
2	42.1281	1	LETKUYHDISTELMÄ (-/L)	TRYCKSLANG	DRUCKSCHLAUCH	PRESSURE HOSE
3	42.0461	1	LETKUYHDISTELMÄ (L/L)	TRYCKSLANG	DRUCKSCHLAUCH	PRESSURE HOSE
4	42.0460	1	LETKUYHDISTELMÄ (L/L)	TRYCKSLANG	DRUCKSCHLAUCH	PRESSURE HOSE
5	42.0471	1	LETKUYHDISTELMÄ (L/L)	TRYCKSLANG	DRUCKSCHLAUCH	PRESSURE HOSE
6	42.0470	1	LETKUYHDISTELMÄ (L/L)	TRYCKSLANG	DRUCKSCHLAUCH	PRESSURE HOSE
7	42.0085	1	LETKUYHDISTELMÄ (-/L)	TRYCKSLANG	DRUCKSCHLAUCH	PRESSURE HOSE
8	42.0086	1	LETKUYHDISTELMÄ (-/L)	TRYCKSLANG	DRUCKSCHLAUCH	PRESSURE HOSE
9	43.932	1	RÄJÄHDYSSUOJA	SLANGSKYDD	SCHLAUCHSCHUTZ	HOSE CASE
10	43.933	2	RÄJÄHDYSSUOJA	SLANGSKYDD	SCHLAUCHSCHUTZ	HOSE CASE
11	43.933	2	RÄJÄHDYSSUOJA	SLANGSKYDD	SCHLAUCHSCHUTZ	HOSE CASE
12	43.933	1	RÄJÄHDYSSUOJA	SLANGSKYDD	SCHLAUCHSCHUTZ	HOSE CASE
13	43.933	1	RÄJÄHDYSSUOJA	SLANGSKYDD	SCHLAUCHSCHUTZ	HOSE CASE
14	43.933	1	RÄJÄHDYSSUOJA	SLANGSKYDD	SCHLAUCHSCHUTZ	HOSE CASE
15	43.933	1	RÄJÄHDYSSUOJA	SLANGSKYDD	SCHLAUCHSCHUTZ	HOSE CASE
16	43.943	1	RÄJÄHDYSSUOJA	SLANGSKYDD	SCHLAUCHSCHUTZ	HOSE CASE
17	43.933	1	RÄJÄHDYSSUOJA	SLANGSKYDD	SCHLAUCHSCHUTZ	HOSE CASE
18	43.904	1	LETKUSUOJA	SLANGSKYDD	SCHLAUCHSCHUTZ	HOSE CASE
19	43.904	1	LETKUSUOJA	SLANGSKYDD	SCHLAUCHSCHUTZ	HOSE CASE
20	DL10.005XII	1	SYLINTERI ORJA TÄYD XTII	CYLINDER	ZYLINDER	CYLINDER
21	45.0005	4	ASET. KULMALIITIN	VINKELKOPPLING	WINKELANSCHLUSS	ANGLE UNION
22	45.0004	2	ASET. L-LIITIN	L-KOPPLING	L-ANSCHLUSS	L-UNION
23	45.0003	1	PUTKISUPISTUSNIPPA	RÖRFÖRMINSKNINGSNIPP	ROHRREDUZIERNIPPEL	PIPE REDUCING NIPPLE



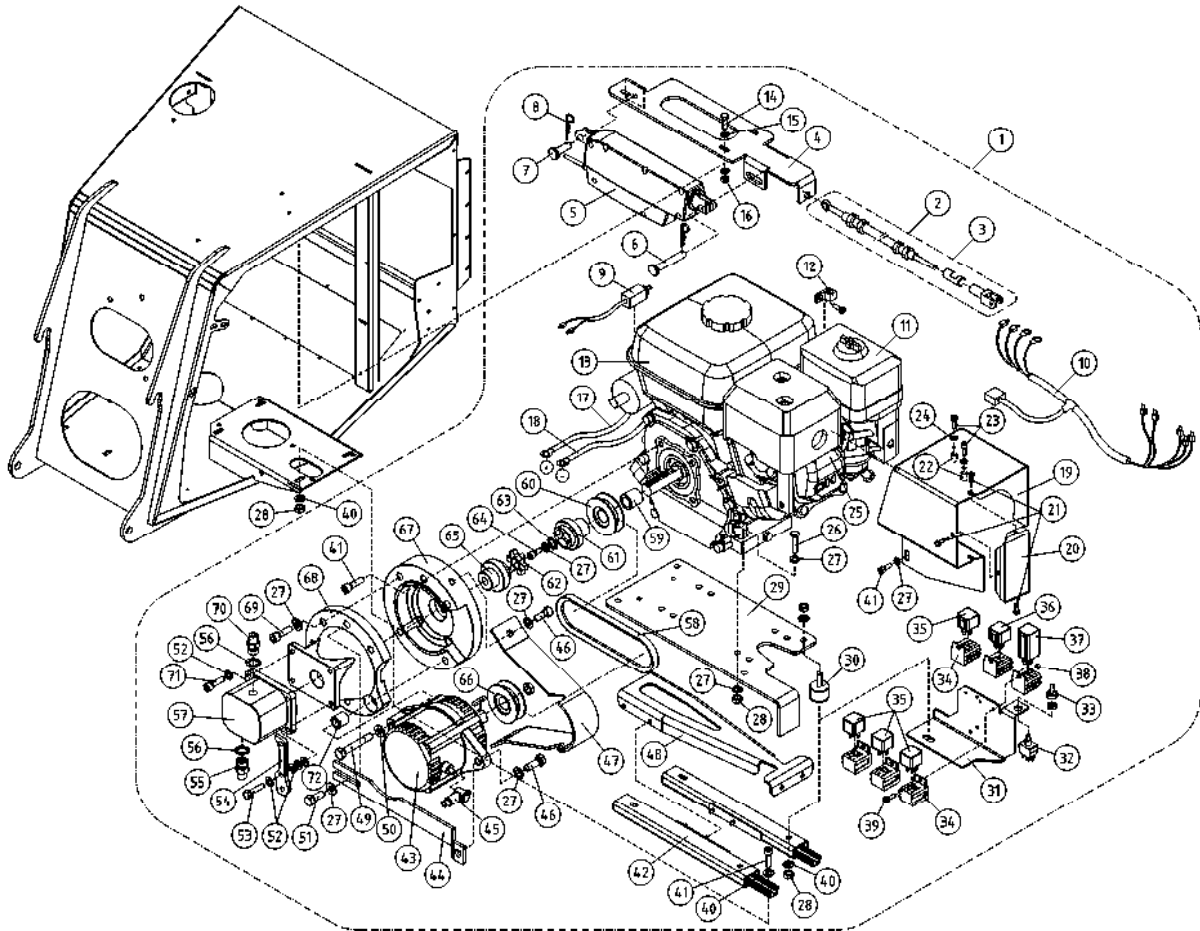
OSA DEL TEIL ITEM	VARAOSA NRO RESERVDLS NR ERSATZTEIL NR PART NR	KPL OSAN NIMI ANTAL ANZAHL QTY	BENÄMNING	BENENNUNG	DESCRIPTION	
			HYDR./ NIVELVARRET	HYDR./ LEDBOMMAR	HYDR./ GELENKARMEN	HYDR./ LIFTING ARMS
1	42.0231	2	LETKUYHDISTELMÄ 0'	TRYCKSLANG	DRUCKSCHLAUCH	PRESSURE HOSE
2	42.0232	2	LETKUYHDISTELMÄ 0'	TRYCKSLANG	DRUCKSCHLAUCH	PRESSURE HOSE
3	45.944	2	PUTKIKIINNITIN, LETKUKIINNITIN	KLÄMMA	ROHRSCHELLE	PIPE CLAMP
4	43.935	2	RÄJÄHDYSSUOJA	SLANGSKYDD	SCHLAUCHSCHUTZ	HOSE CASE
5	DL6.026X	2	SYLINTERI NIVELVARISISTOTÄYD. XT/XTB	CYLINDER (LYFT)	ZYLINDER (HEBE)	CYLINDER (LIFT)



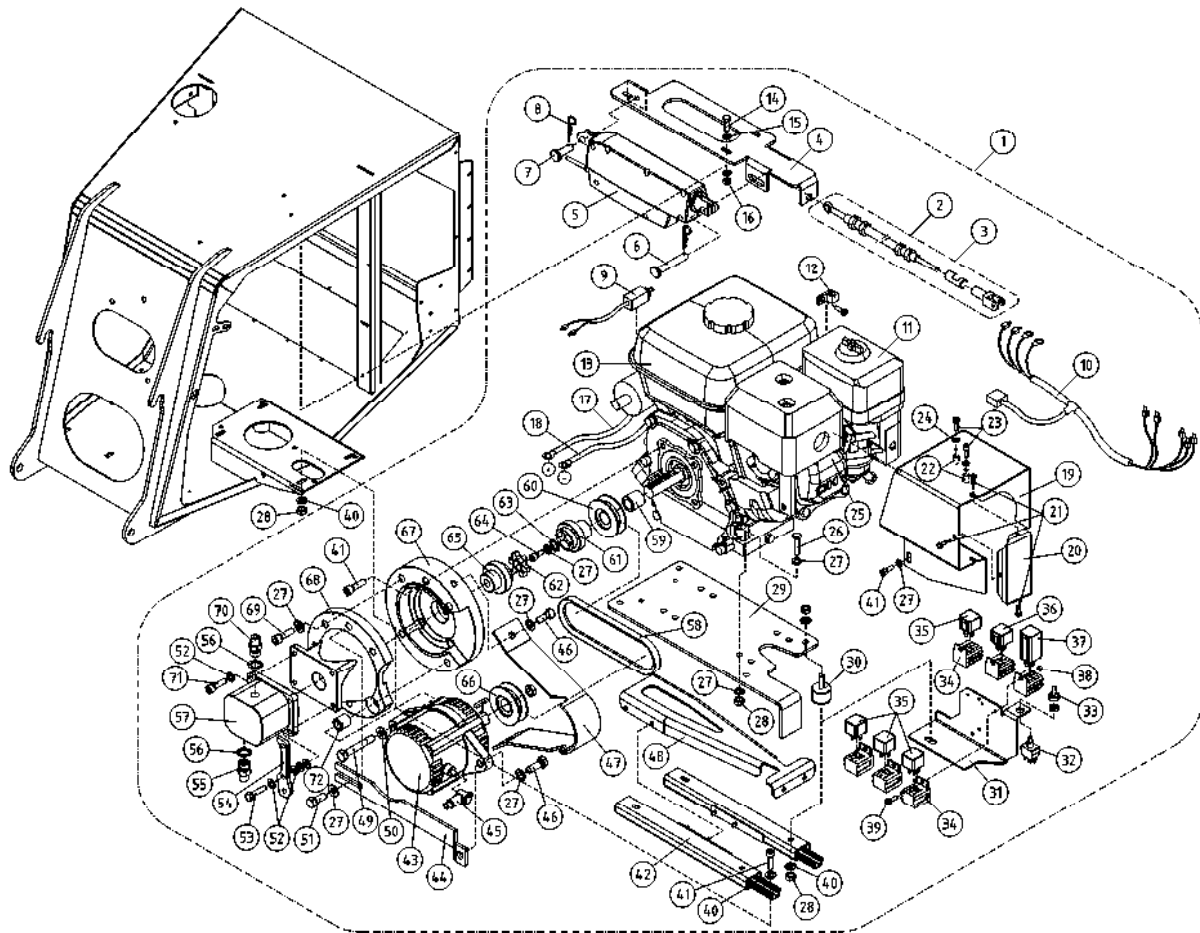
OSA DEL TEIL ITEM	VARAOSA NRO RESERVEDELS NR ERSATZTEIL NR PART NR	KPL ANTAL ANZAHL QTY	OSAN NIMI	BENÄMNING	BENENNUNG	DESCRIPTION
			PYÖRIVÄLIITIN	ROTERANDE ADAPTER	DREHDURCHFÜHRUNG	ROTATING ADAPTER
1	25.042	1	VARMISTINRENGAS A42X1,75	LÄSBRICKA	SICHERUNGSRING	LOCK WASHER
2	4CB1934	1	PYÖRIVÄLIITIN, LAIPPA	BRICKA	UNTERLEGSCHIEBE	WASHER
3	3CB1933	1	PYÖRIVÄLIITIN, PESÄ	HUS	GEHÄUSE	HOUSING
4	27.358	3	TIIVISTE PYÖRIVÄ LIITIN	TÄTNING	DICHTUNG	GASKET
5	3CB1932	1	PYÖRIVÄLIITIN, KARA	SPINDEL	SPINDEL	SPINDLE
6	4CB1944	1	PYÖRIVÄLIITIN	ROTERANDE ADAPTER, HYDRAULIK	DREHDURCHFÜHRUNG, HYDRAULISCHE	ROTATING ADAPTER, HYDRAULICS
7	48.32261	1	PYÖRIVÄLIITIN, SÄHKÖOSA	SVIVELKOPPLING	DREHKUPPLUNG	ROTATING ADAPTER, ELECTRIC
8	M0615.006	2	RUUVI M6 X 16, DIN912(8.8)	SKRUV	SCHRAUBE	SCREW
9	M0609	2	ALUSLAATTA M6, DIN125	BRICKA	UNTERLEGSCHIEBE	WASHER



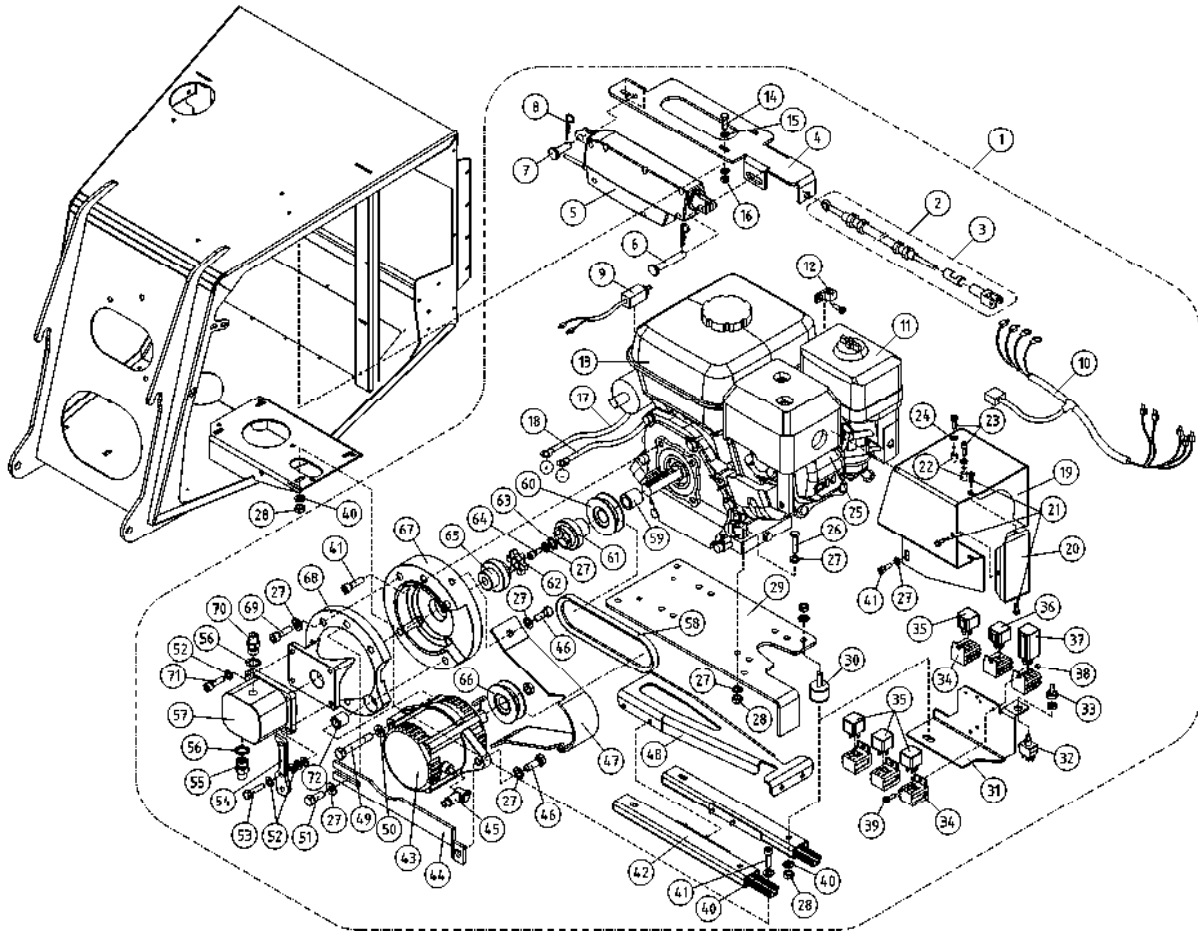
OSA DEL TEIL ITEM	VARAOSA NRO RESERVEDELS NR ERSATZTEIL NR PART NR	KPL ANTAL ANZAHL QTY	OSAN NIMI	BENÄMNING	BENENNUNG	DESCRIPTION
			PYÖRIVÄLIITIN	ROTERANDE ADAPTER	DREHDURCHFÜHRUNG	ROTATING ADAPTER
1	25.042	1	VARMISTINRENGAS A42X1,75	LÄSBRICKA	SICHERUNGSRING	LOCK WASHER
2	4CB1934	1	PYÖRIVÄLIITIN, LAIPPA	BRICKA	UNTERLEGSCHIEBE	WASHER
3	3CB1933	1	PYÖRIVÄLIITIN, PESÄ	HUS	GEHÄUSE	HOUSING
4	27.358	3	TIIVISTE PYÖRIVÄ LIITIN	TÄTNING	DICHTUNG	GASKET
5	3CB1932	1	PYÖRIVÄLIITIN, KARA	SPINDEL	SPINDEL	SPINDLE
6	4CB1944	1	PYÖRIVÄLIITIN	ROTERANDE ADAPTER, HYDRAULIK	DREHDURCHFÜHRUNG, HYDRAULISCHE	ROTATING ADAPTER, HYDRAULICS
7	48.32105	1	PYÖRIVÄLIITIN, SÄHKÖOSA	SVIVELKOPPLING	DREHKUPPLUNG	ROTATING ADAPTER, ELECTRIC
8	M0615.006	2	RUUVI M6 X 16, DIN912(8.8)	SKRUV	SCHRAUBE	SCREW
9	M0609	2	ALUSLAATTA M6, DIN125	BRICKA	UNTERLEGSCHIEBE	WASHER



OSA DEL TEIL ITEM	VARAOSA NRO RESERVEDELS NR ERSATZTEIL NR PART NR	KPL ANTAL ANZAHL QTY	OSAN NIMI	BENÄMNING	BENENNUNG	DESCRIPTION
			AGGREGAATTI (HONDA)	AGGREGAT (HONDA)	AGGREGAT (HONDA)	AGGREGATE (HONDA)
1	47.8525VAR	1	AGGREGAATTI LISÄLAT.+KIER.NOST.	AGGREGAT	AGGREGAT	AGGREGATE
2	25.696	1	VAIJERI	VAJER	DRAHTSEIL	WIRE
3	48.8524	1	HONDAN KAASUVAIJERIN OHJAUS	FÄSTSTÅNG	BESTINGUNGSSTANGE	ATTACHMENT PACK
4	3CB5940	1	KIINNIKE, KARAMOOTTORIN	FÄSTE	BEFESTIGUNG	CLAMP
5	48.19304	1	KARAMOOTTORI LINAK DEUTSCH	SPINDELMOTOR	SPINDELMOTOR	LINEAR ACTUATOR
6	4CB6117	1	TAPPI T17.10056	TAPP	ZAPFEN	PIN
7	4CB6116	1	TAPPI T17.10029	TAPP	ZAPFEN	PIN
8	25.711	2	NEULASOKKA 2X41X13	NÄLSPRINT	NAGELSPLINT	PIN
9	48.2422	1	SOLENOIDI (HONDAN RYPPY)	SOLENOID	SOLENOID	SOLENOID
10	4CB5089	1				
11	47.1017P	1	ILMANSUODATIN GX200	FILTERINSATS	FILTERPATRON	AIR FILTER
12	48.3383	1	VEDONPOISTAJA PANDUIT	DRAGAVLASTNING	VERANKERUNG	CABLE CLAMP
13	47.897	1	AGGREGAATTI (BRANDT HONDA)	AGGREGAT	AGGREGAT	AGGREGATE
14	M0616.006	3	RUUVI M6 X 20, DIN912(8.8)	SKRUV	SCHRAUBE	SCREW
15	M0607	6	KORILAATTA M6, DIN9021	BRICKA	UNTERLEGSCHIEBE	WASHER
16	M0600.001	3	LUKITUSMUTTERI M6, DIN985(8)	MUTTER	MUTTER	LOCK NUT
17	4CB6479	1	JOHTOSARJA (HONDA)	LEDARKNIPPE	VERKABELUNG	WIRE HARNESS
18	4CB6480	1	JOHTOSARJA (HONDA)	LEDARKNIPPE	VERKABELUNG	WIRE HARNESS
19	4CB4055	1				
20	4CB4808	1	ILMANOHJAIN	LYFTSTYRNING	LUFTFÜHRUNG	AIR GUIDE
21	P1015.015	3	PELTIRUUVI 4,8X16 DIN7971	SKRUV	SCHRAUBE	SCREW
22	4CB6481	2	VÄLIHOLKKI	DISTANSHYLSA	DISTANZHÜLSE	DISTANCE SPACER
23	M0517.006	2	RUUVI M5 X 25, DIN912(8.8)	SKRUV	SCHRAUBE	SCREW
24	M0507	2	KORILAATTA M5, DIN9021	BRICKA	UNTERLEGSCHIEBE	WASHER
25	48.19096	1	RYYPYN ASENUSSARJA			HONDA CHOKE SET
26	M0820.001	4	RUUVI M8 X 40, DIN933(8.8)	SKRUV	SCHRAUBE	SCREW
27	M0809	17	ALUSLAATTA M8, DIN125	BRICKA	UNTERLEGSCHIEBE	WASHER
28	M0800.001	10	LUKITUSMUTTERI M8, DIN985(8)	MUTTER	MUTTER	LOCK NUT
29	4CB8034	1	LEVY, HONDAN ULOSVEVO	PLÅT	PLATTE	PLATE
30	48.1522	4	KUMIPUSKURI, LIERIÖRUUVILLA	GUMMIBUFFERT	GUMMIPUFFER	RUBBER BUMPER



OSA DEL TEIL ITEM	VARAOSA NRO RESERVEDELS NR ERSATZTEIL NR PART NR	KPL ANTAL ANZAHL QTY	OSAN NIMI	BENÄMNING	BENENNUNG	DESCRIPTION
			AGGREGAATTI (HONDA)	AGGREGAT (HONDA)	AGGREGAT (HONDA)	AGGREGATE (HONDA)
31	4CB8033	1	KIINNITYSLEVY, RELEILLE	PLÅT	PLATTE	PLATE
32	48.19113	1	VIPUKYTKIN	SPAKKOPPLING	HEBELSCHALTER	LEVER SWITCH
33	48.1052	1	SUOJUSKUMI	GUMMISKYDD	SCHUTZGUMMI	COVER RUBBER
34	48.2048	6	RELEKANTA, AUTORELE	RELÄ, HÄLLARE	RELAIS, HALTER	RELAY, HEAD
35	48.650	4	RELE, VAIHTORELE	RELÄ, VÄXEL	SCHALTRELAIS	RELAY
36	48.1974	1	RELE, VAIHTORELE	BYTESRELÄ	WECHSELRELAIS	SWITCH RELAY
37	4CB6475	1	KÄYNNISTYSOJAIN	START CONTROL UNIT	START CONTROL UNIT	START CONTROL UNIT
38	M0400.001	3	LUKITUSMUTTERI M4, DIN985(8)	MUTTER	MUTTER	NUT
39	M0413.034	3	URARUUVI M4 X 12, DIN7985Z	SKRUV	SCHRAUBE	SCREW
40	M0807	10	KORILAATTA M8, DIN9021	BRICKA	UNTERLEGSCHIEBE	WASHER
41	M0817.006	6	RUUVI M8 X 25, DIN912(8.8)	SKRUV	SCHRAUBE	SCREW
42	47.8516	1	LIUKUKISKOSARJA	GLIDSKENA	GLEITSCHIENE	SLIDE RAIL
43	48.2260	1	VAIHTOVIRTALATURI	GENERATOR	GENERATOR	GENERATOR
44	BF346450	1	LATURIN KIINNIKE	FÄSTE	BEFESTIGUNG	CLAMP
45	48.3541	1	NAPASUOJA PUNAINEN	KLÄMMSKYDD	NABENSCHUTZ, ROT	TERMINAL INSULATOR
46	M0815.001	2	RUUVI M8 X 16, DIN933(8.8)	SKRUV	SCHRAUBE	SCREW
47	BF346450-1	1	VETOHIHNNAN SUOJUS	SKYDD	SCHUTZ	COVER
48	4CB8035	1	LEVY, HONDAN ULOS VETOKAHVA	PLÅT	PLATTE	PLATE
49	M1031	1	RUUVI M10 X 110, DIN931(8.8)	SKRUV	SCHRAUBE	SCREW
50	M1009	1	ALUSLAATTA M10, DIN125	BRICKA	UNTERLEGSCHIEBE	WASHER
51	M0817.001	1	RUUVI M8 X 25, DIN933(8.8)	SKRUV	SCHRAUBE	SCREW
52	M0609	5	ALUSLAATTA M6, DIN125	BRICKA	UNTERLEGSCHIEBE	WASHER
53	M0619.001	1	RUUVI M6 X 35, DIN933(8.8)	SKRUV	SCHRAUBE	SCREW
54	BF346708	1	KIINNITIN	FÄSTE	HALTER	CLAMP
55	46.100	1	KAKSOISNIPPA	DÜPPELNIPPEL	ANSCHLUSSNIPPEL	DOUBLE NIPPLE
56	27.009	2	USIT-RENGAS R3/8"	USIT-RING	USIT-RING	USIT-RING
57	47.2143	1	HYDRAULIPUMPPU HONDA	HYDRAULPUMP	HYDRAULPUMPE	HYDRAULIC PUMP
58	49.905	1	KILAHIHNA	KILBELT	KEILRIEMEN	V-BELT, HONDA ALTRN.
59	BF346448	1	VÄLIRENGAS HONDAN AKSELI	MELLANRING HONDA	ZWISCHENRING HONDA	MIDDLE RING HONDA
60	BF346445	1	HIHNAPYÖRÄ MOOTTORI	V-BELT DRIVE PULLEY	V-BELT DRIVE PULLEY	V-BELT DRIVE PULLEY



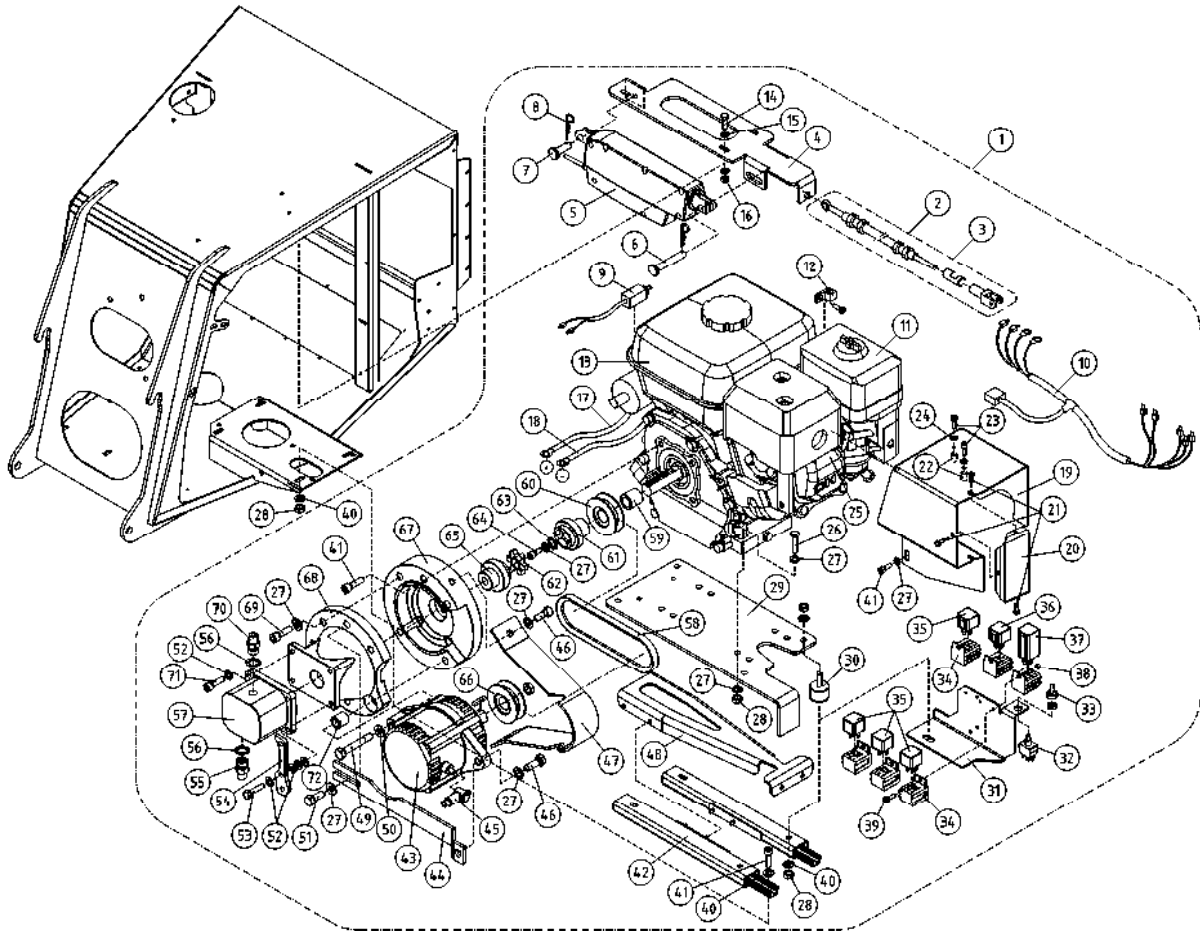
OSA VARAOSA NRO KPL OSAN NIMI
 DEL RESERVEDELS NR ANTAL
 TEIL ERSATZTEIL NR ANZAHL
 ITEM PART NR QTY

BENÄMNING

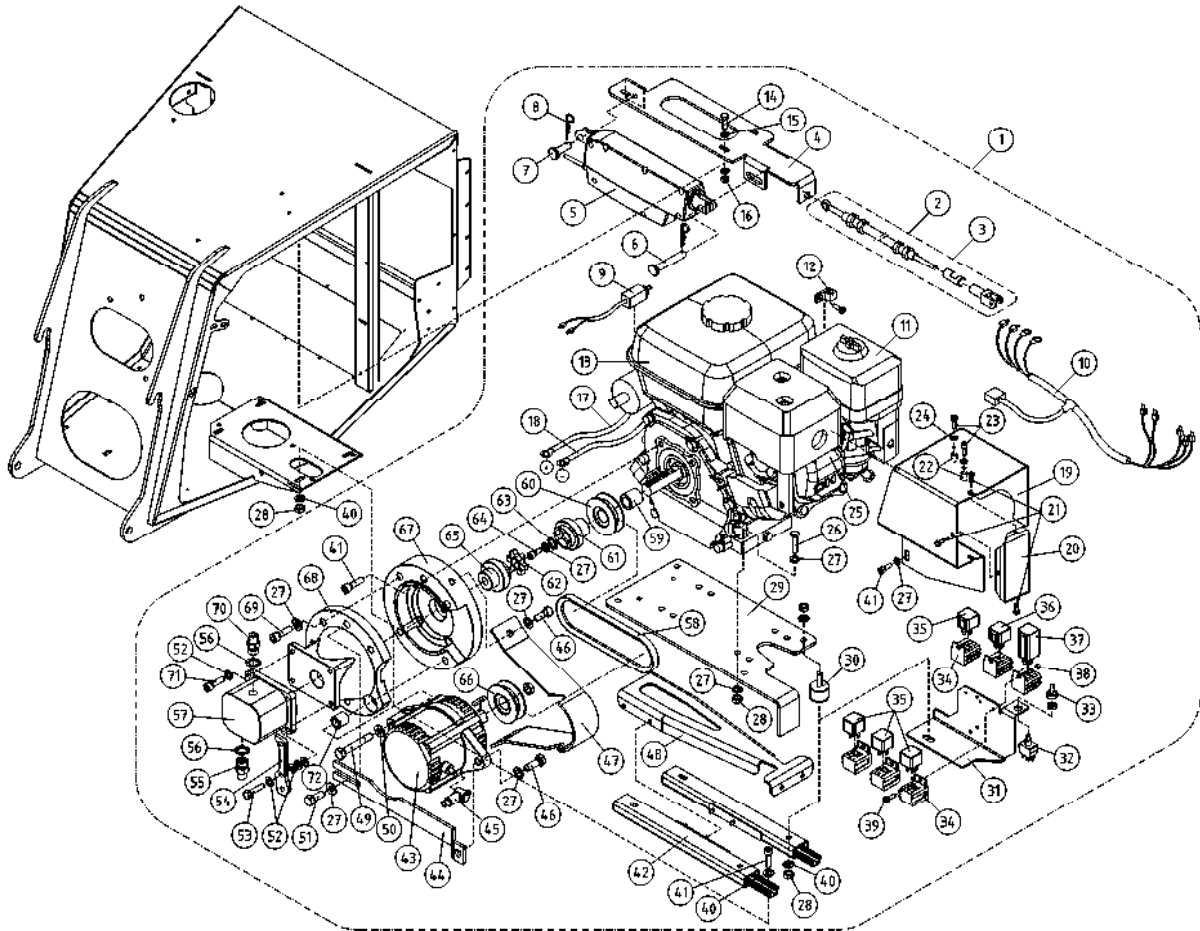
BENENNUNG

DESCRIPTION

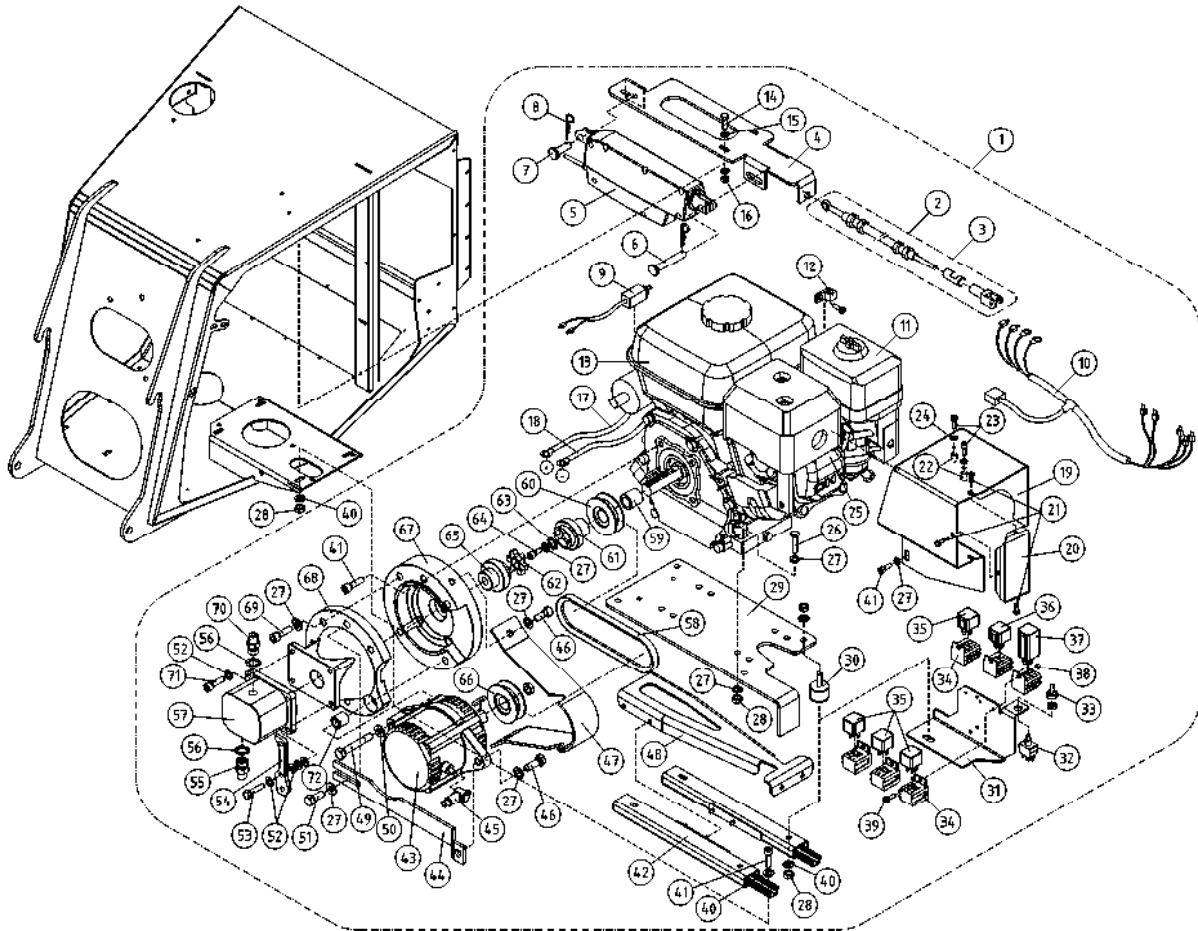
AGGREGAATTI (HONDA)		AGGREGAT (HONDA)		AGGREGAT (HONDA)		AGGREGATE (HONDA)	
61	BF346442	1	KYTKIN	KOPPLUNG	KUPPLUNG	COUPLING	COUPLING HONDA
62	EGE-2-RP	1	MP KYTKIN VÄLIKUMI	COUPLING HONDA	COUPLING HONDA	COUPLING HONDA	COUPLING HONDA
63	27.012	1	USIT-RENGAS R1/2"	USIT-RING	USIT-RING	USIT-RING	USIT-RING
64	M0815.006	1	RUUVI M8 X 16, DIN912(8.8)	SKRUV	SCHRAUBE	SCREW	SCREW
65	BF347216	1	KYTKIN PUMPUN PUOLI	KOPPLUNG	KOPPLUNG	COUPLING	COUPLING, HONDA
66	BF346446	1	HIHNAPYÖRÄ LATURI	REMSKIVA GENERATOR	RIEMENSCHLEIBE GENERATOR	PULLEY ALTERNATOR	PULLEY ALTERNATOR
67	BF346440-1	1	VÄLILAIPPA HONDA GX200	MELLANFLÄNS	ZWISCHENFLANSCH	MIDDLE FLANGE	MIDDLE FLANGE
68	47.2075	1	VÄLIKYTKIN KOPPA	MONTERINGSFLÄNS	BEFESTIGUNGSFLANSCH	FASTENING FLANGE	FASTENING FLANGE
69	M0818.006	3	RUUVI M8 X 30, DIN912(8.8)	SKRUV	SCHRAUBE	SCREW	SCREW
70	46.009	1	KAKSOISNIIPPA	DUPPELNIPPEL	ANSCHLUSSNIIPPEL	DOUBLE NIPPLE	DOUBLE NIPPLE
71	M0618.006	4	RUUVI M6 X 30, DIN912(8.8)	SKRUV	SCHRAUBE	SCREW	SCREW
72	BF346449	1	VÄLIHOLKKI	DISTANSHYLSA	DISTANZHÜLSE	DISTANCE SPACER	DISTANCE SPACER



OSA DEL TEIL ITEM	VARAOSA NRO RESERVEDELS NR ERSATZTEIL NR PART NR	KPL OSAN NIMI ANTAL ANZAHL QTY	BENÄMNING	BENENNUNG	DESCRIPTION
	AGGREGAATTI (HONDA)		AGGREGAT (HONDA)	AGGREGAT (HONDA)	AGGREGATE (HONDA)
1	47.8525VAR	1	AGGREGAATTI LISÄLAT.+KIER.NOST.	AGGREGAT	AGGREGAT
2	25.696	1	VAIJERI	VAJER	DRAHTSEIL
3	48.8524	1	HONDAN KAASUVAIJERIN OHJAUS	FÄSTSTÄNG	BESTINGUNGSSTANGE
4	3CB5940	1	KIINNIKE, KARAMOOTTORIN	FÄSTE	BEFESTIGUNG
5	48.19304	1	KARAMOOTTORI LINAK DEUTSCH	SPINDELMOTOR	SPINDELMOTOR
6	4CB6117	1	TAPPI T17.10056	TAPP	ZAPFEN
7	4CB6116	1	TAPPI T17.10029	TAPP	ZAPFEN
8	25.711	2	NEULASOKKA 2X41X13	NÄLSPRINT	NAGELSPLINT
9	48.2422	1	SOLENOIDI (HONDAN RYPPY)	SOLENOID	SOLENOID
10	4CB5089	1			
11	47.1017P	1	ILMANSUODATIN GX200	FILTERINSATS	FILTERPATRON
12	48.3383	1	VEDONPOISTAJA PANDUIT	DRAGAVLASTNING	VERANKERUNG
13	47.897	1	AGGREGAATTI (BRANDT HONDA)	AGGREGAT	AGGREGAT
14	M0616.006	3	RUUVI M6 X 20, DIN912(8.8)	SKRUV	SCHRAUBE
15	M0607	6	KORILAATTA M6, DIN9021	BRICKA	UNTERLEGSCHIEBE
16	M0600.001	3	LUKITUSMUTTERI M6, DIN985(8)	MUTTER	MUTTER
17	4CB6479	1	JOHTOSARJA (HONDA)	LEDARKNIPPE	VERKABELUNG
18	4CB6480	1	JOHTOSARJA (HONDA)	LEDARKNIPPE	VERKABELUNG
19	4CB4055	1			
20	4CB4808	1	ILMANOHJAIN	LYFTSTYRNING	LUFTFÜHRUNG
21	P1015.015	3	PELTIRUUVI 4,8X16 DIN7971	SKRUV	SCHRAUBE
22	4CB6481	2	VÄLIHOLKKI	DISTANSHYLSA	DISTANZHÜLSE
23	M0517.006	2	RUUVI M5 X 25, DIN912(8.8)	SKRUV	SCHRAUBE
24	M0507	2	KORILAATTA M5, DIN9021	BRICKA	UNTERLEGSCHIEBE
25	48.19096	1	RYYPYN ASENUSSARJA		
26	M0820.001	4	RUUVI M8 X 40, DIN933(8.8)	SKRUV	SCHRAUBE
27	M0809	17	ALUSLAATTA M8, DIN125	BRICKA	UNTERLEGSCHIEBE
28	M0800.001	10	LUKITUSMUTTERI M8, DIN985(8)	MUTTER	MUTTER
29	4CB8034	1	LEVY, HONDAN ULOSVEVO	PLÄT	PLATTE
30	48.1522	4	KUMIPUSKURI, LIERIÖRUUVILLA	GUMMIBUFFERT	GUMMIPUFFER



OSA DEL TEIL ITEM	VARAOSA NRO RESERVEDELS NR ERSATZTEIL NR PART NR	KPL ANTAL ANZAHL QTY	OSAN NIMI	BENÄMNING	BENENNUNG	DESCRIPTION
			AGGREGAATTI (HONDA)	AGGREGAT (HONDA)	AGGREGAT (HONDA)	AGGREGATE (HONDA)
31	4CB8033	1	KIINNITYSLEVY, RELEILLE	PLÅT	PLATTE	PLATE
32	48.19113	1	VIPUKYTKIN	SPAKKOPPLING	HEBELSCHALTER	LEVER SWITCH
33	48.1052	1	SUOJUSKUMI	GUMMISKYDD	SCHUTZGUMMI	COVER RUBBER
34	48.2048	6	RELEKANTA, AUTORELE	RELÄ, HÄLLARE	RELAIS, HALTER	RELAY, HEAD
35	48.650	4	RELE, VAIHTORELE	RELÄ, VÄXEL	SCHALTRELAIS	RELAY
36	48.1974	1	RELE, VAIHTORELE	BYTESRELÄ	WECHSELRELAIS	SWITCH RELAY
37	4CB6475	1	KÄYNNISTYSOJAIN	START CONTROL UNIT	START CONTROL UNIT	START CONTROL UNIT
38	M0400.001	3	LUKITUSMUTTERI M4, DIN985(8)	MUTTER	MUTTER	NUT
39	M0413.034	3	URARUUVI M4 X 12, DIN7985Z	SKRUV	SCHRAUBE	SCREW
40	M0807	10	KORILAATTA M8, DIN9021	BRICKA	UNTERLEGSCHIEBE	WASHER
41	M0817.006	6	RUUVI M8 X 25, DIN912(8.8)	SKRUV	SCHRAUBE	SCREW
42	47.8516	1	LIUKUKISKOSARJA	GLIDSKENA	GLEITSCHIENE	SLIDE RAIL
43	48.2260	1	VAIHTOVIRTALATURI	GENERATOR	GENERATOR	GENERATOR
44	BF346450	1	LATURIN KIINNIKE	FÄSTE	BEFESTIGUNG	CLAMP
45	48.3541	1	NAPASUOJA PUNAINEN	KLÄMMSKYDD	NABENSCHUTZ, ROT	TERMINAL INSULATOR
46	M0815.001	2	RUUVI M8 X 16, DIN933(8.8)	SKRUV	SCHRAUBE	SCREW
47	BF346450-1	1	VETOHINNAN SUOJUS	SKYDD	SCHUTZ	COVER
48	4CB8035	1	LEVY, HONDAN ULOS VETOKAHVA	PLÅT	PLATTE	PLATE
49	M1031	1	RUUVI M10 X 110, DIN931(8.8)	SKRUV	SCHRAUBE	SCREW
50	M1009	1	ALUSLAATTA M10, DIN125	BRICKA	UNTERLEGSCHIEBE	WASHER
51	M0817.001	1	RUUVI M8 X 25, DIN933(8.8)	SKRUV	SCHRAUBE	SCREW
52	M0609	5	ALUSLAATTA M6, DIN125	BRICKA	UNTERLEGSCHIEBE	WASHER
53	M0619.001	1	RUUVI M6 X 35, DIN933(8.8)	SKRUV	SCHRAUBE	SCREW
54	BF346708	1	KIINNITIN	FÄSTE	HALTER	CLAMP
55	46.100	1	KAKSOISNIPPA	DÜPPELNIPPEL	ANSCHLUSSNIPPEL	DOUBLE NIPPLE
56	27.009	2	USIT-RENGAS R3/8"	USIT-RING	USIT-RING	USIT-RING
57	47.2103	1	HYDRAULIPUMPPU HONDA	HYDRAULPUMP	HYDRAULPUMPE	HYDRAULIC PUMP
58	49.905	1	KILAHIHNA	KILBELT	KEILRIEMEN	V-BELT, HONDA ALTRN.
59	BF346448	1	VÄLIRENGAS HONDAN AKSELI	MELLANRING HONDA	ZWISCHENRING HONDA	MIDDLE RING HONDA
60	BF346445	1	HIHNAPYÖRÄ MOOTTORI	V-BELT DRIVE PULLEY	V-BELT DRIVE PULLEY	V-BELT DRIVE PULLEY



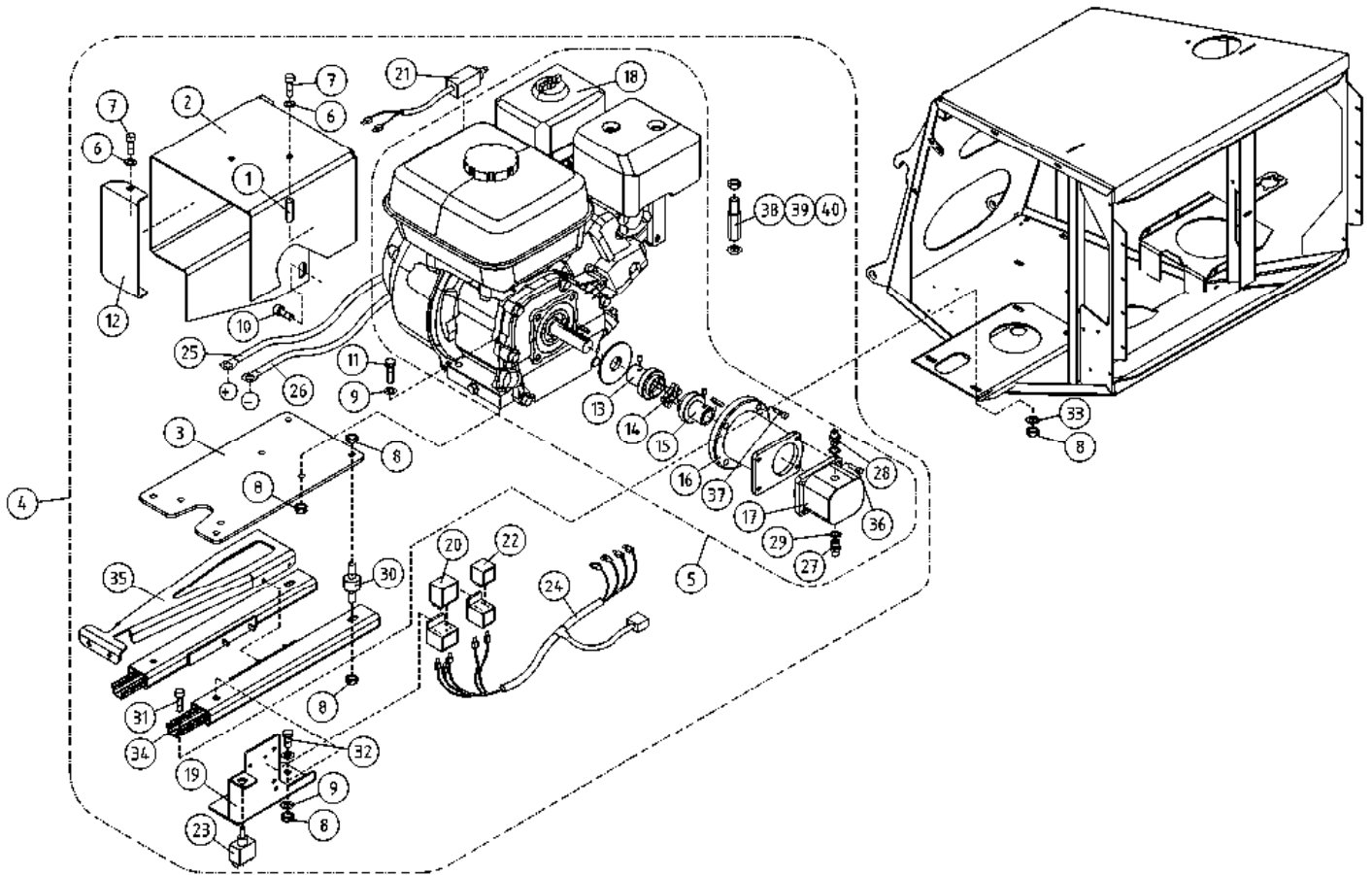
OSA VARAOSA NRO KPL OSAN NIMI
 DEL RESERVEDELS NR ANTAL
 TEIL ERSATZTEIL NR ANZAHL
 ITEM PART NR QTY

BENÄMNING

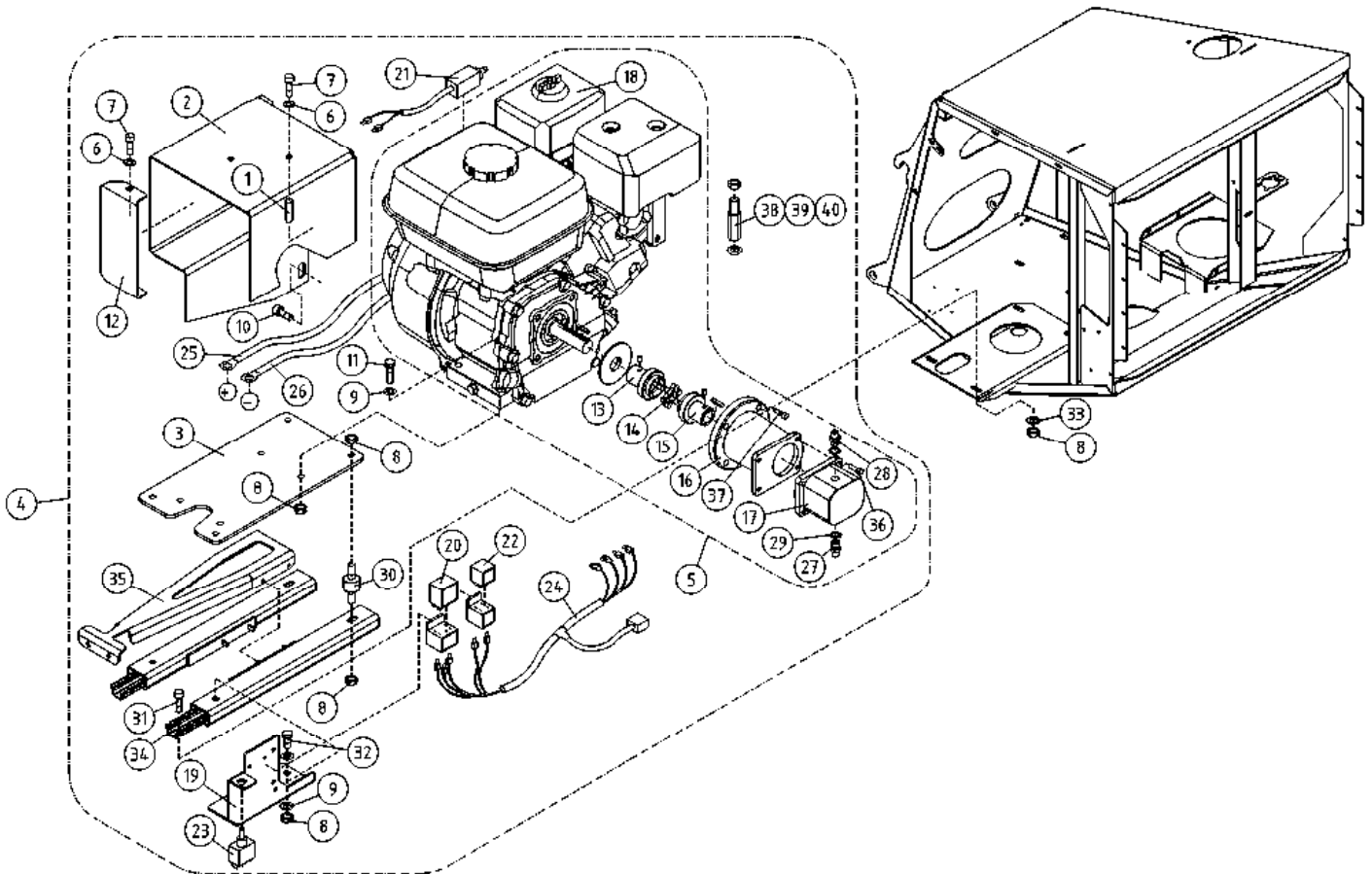
BENENNUNG

DESCRIPTION

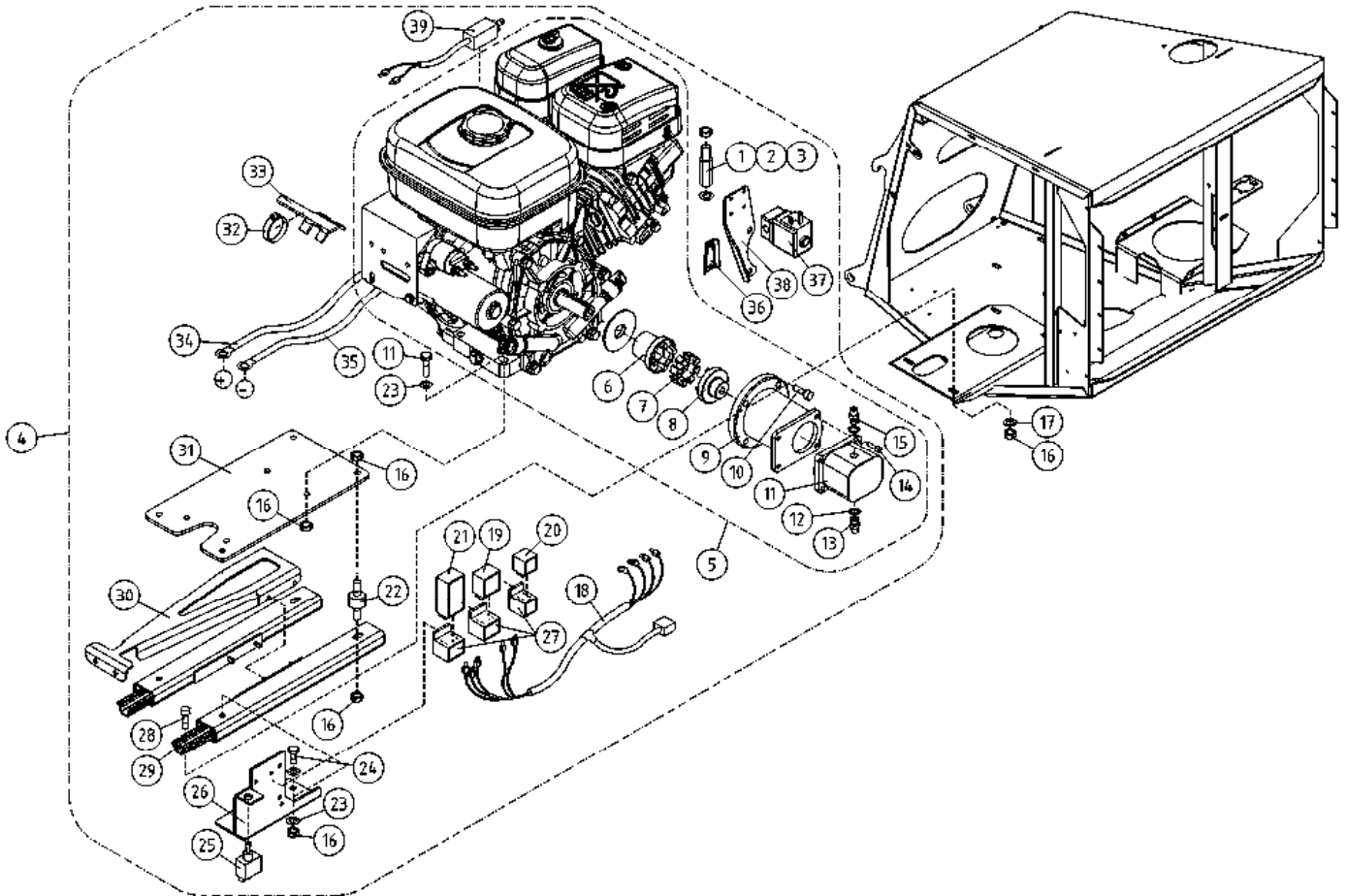
AGGREGAATTI (HONDA)		AGGREGAT (HONDA)		AGGREGAT (HONDA)		AGGREGATE (HONDA)	
61	BF346442	1	KYTKIN	KOPPLING	KUPPLUNG	COUPLING	COUPLING HONDA
62	EGE-2-RP	1	MP KYTKIN VÄLIKUMI	COUPLING HONDA	COUPLING HONDA	COUPLING HONDA	COUPLING HONDA
63	27.012	1	USIT-RENGAS R1/2"	USIT-RING	USIT-RING	USIT-RING	USIT-RING
64	M0815.006	1	RUUVI M8 X 16, DIN912(8.8)	SKRUV	SCHRAUBE	SCREW	SCREW
65	BF347216	1	KYTKIN PUMPUN PUOLI	KOPPLING	KOPPLUNG	COUPLING	COUPLING, HONDA
66	BF346446	1	HIHNAPYÖRÄ LATURI	REMSKIVA GENERATOR	RIEMENSCHLEIBE GENERATOR	PULLEY ALTERNATOR	PULLEY ALTERNATOR
67	BF346440-1	1	VÄLILAIPPA HONDA GX200	MELLANFLÄNS	ZWISCHENFLANSCH	MIDDLE FLANGE	MIDDLE FLANGE
68	47.2075	1	VÄLIKYTKIN KOPPA	MONTERINGSFLÄNS	BEFESTIGUNGSFLANSCH	FASTENING FLANGE	FASTENING FLANGE
69	M0818.006	3	RUUVI M8 X 30, DIN912(8.8)	SKRUV	SCHRAUBE	SCREW	SCREW
70	46.009	1	KAKSOISNIIPPA	DUPPELNIIPPEL	ANSCHLUSSNIIPPEL	DOUBLE NIPPLE	DOUBLE NIPPLE
71	M0618.006	4	RUUVI M6 X 30, DIN912(8.8)	SKRUV	SCHRAUBE	SCREW	SCREW
72	BF346449	1	VÄLIHOLKKI	DISTANSHYLSA	DISTANZHÜLSE	DISTANCE SPACER	DISTANCE SPACER



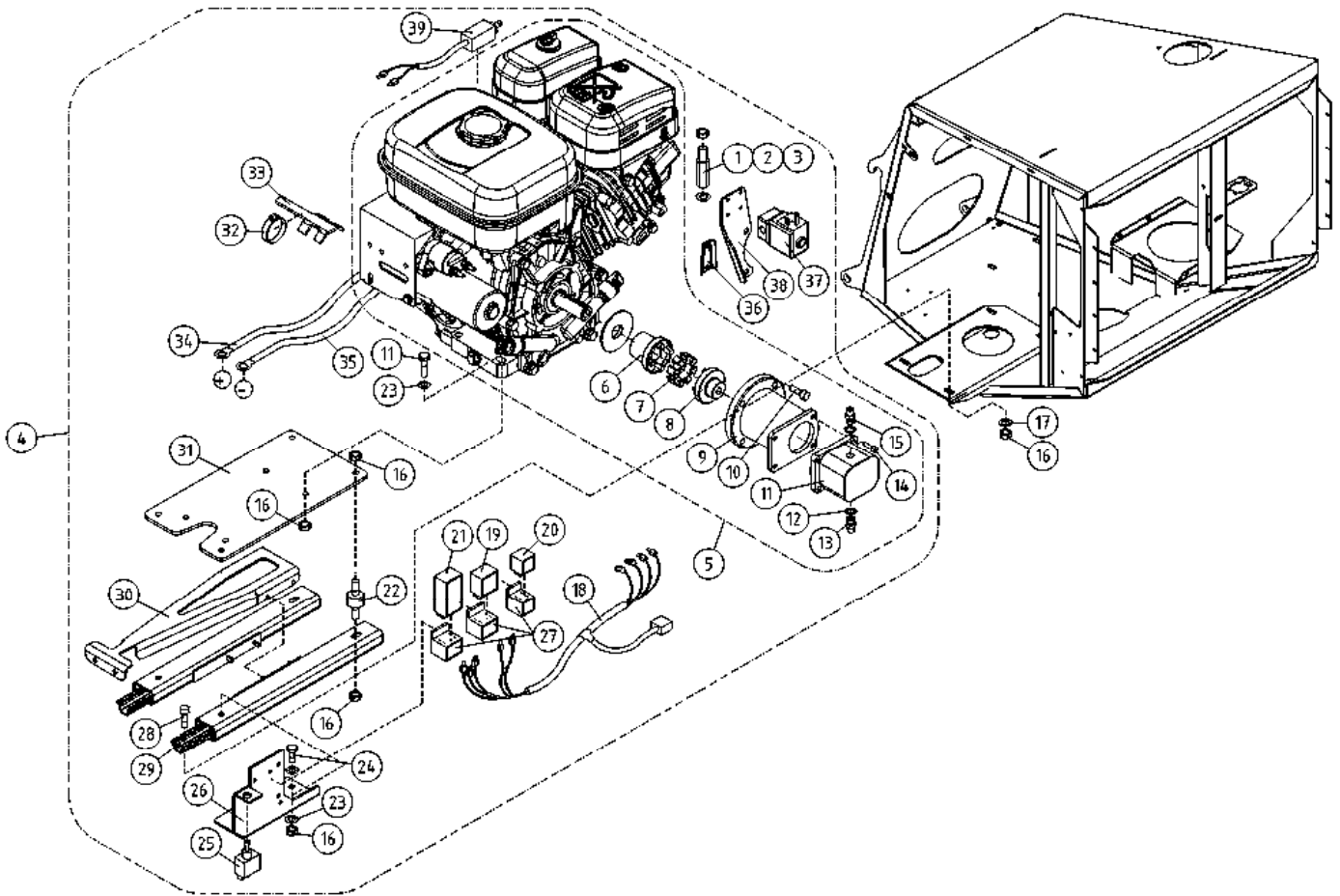
OSA DEL TEIL ITEM	VARAOSA NRO RESERVEDELS NR ERSATZTEIL NR PART NR	KPL OSAN NIMI ANTAL ANZAHL QTY	BENÄMNING	BENENNUNG	DESCRIPTION
AGGREGAATTI (HONDA)					
1	25.787	2	JOUSISOKKA 10 X 16, DIN1481	FJÄDERSPRING	SPRING PIN
2	2CB4055	1	ILMANOHJAIN HONDA	SKYDD	COVER
3	4CB8034	1	LEVY, HONDAN ULOSVETO	PLÅT	PLATE
4	47.899VAR	1	AGGREGAATTI 210XT	AGGREGAT	AGGREGATE
5	47.897	1	AGGREGAATTI (BRANDT HONDA)	AGGREGAT	AGGREGATE
AGGREGAT (HONDA)					
6	M0506	5	TÄHTILAATTA M5, DIN6798-A	BRICKA	WASHER
7	M0518.034	5	URARUUVI M5 X 30, DIN7985Z	SKRUV	SCREW
8	M0800.001	12	LUKITUSMUTTERI M8, DIN985(8)	MUTTER	LOCK NUT
9	M0809	8	ALUSLAATTA M8, DIN125	BRICKA	WASHER
10	M0815.006	1	RUUVI M8 X 16, DIN912(8.8)	SKRUV	SCREW
11	M0820.001	4	RUUVI M8 X 40, DIN933(8.8)	SKRUV	SCREW
12	4CB4808	1	ILMANOHJAIN	LYFTSTYRNING	AIR GUIDE
13	47.2104	1	VÄLIKYTKIN MOOT.PUOL	MELLANKOPPLING	MIDDLE COUPLING
14	47.2102	1	VÄLIKYTKIMEN KUMI	ELASTISK MELLANKOPPLING	ELASTIC MIDDLE COUPLING
15	47.2105	1	VÄLIKYTKIN PUMP.PUOL	KOPPLINGSHYLSA	COUPLING SLEEVE
16	47.2419	1	VÄLILAIPPA	MELLANFLÄNS	MIDDLE FLANGE
17	47.2103	1	HYDRAULIPUMPPU HONDA	HYDRAULPUMP	HYDRAULIC PUMP
18	47.1017P	1	ILMANSUODATIN GX200	FILTERINSATS	AIR FILTER
19	4CB8033	1	KIINNITYSLEVY, RELEILLE	PLÅT	PLATE
20	4CB6475	1	KÄYNNISTYSOJAIN	START CONTROL UNIT	START CONTROL UNIT
21	48.2422	1	SOLENOIDI (HONDAN RYPPY)	SOLENOID	SOLENOID
22	48.1974	1	RELE, VAIHTORELE	BYTESRELÄ	SWITCH RELAY
23	48.19113	1	VIPUKYTKIN	SPAKKOPPLING	LEVER SWITCH
24	4CB6476	1	JOHTOSARJA	LEDARKNIPPE	WIRE HARNESS
25	4CB6479	1	JOHTOSARJA (HONDA)	LEDARKNIPPE	WIRE HARNESS
26	4CB6480	1	JOHTOSARJA (HONDA)	LEDARKNIPPE	WIRE HARNESS
27	46.100	1	KAKSOISNIPPA	DUPPELNIPPEL	DOUBLE NIPPLE
28	46.009	1	KAKSOISNIPPA	DUPPELNIPPEL	DOUBLE NIPPLE
29	27.009	2	USIT-RENGAS R3/8"	USIT-RING	USIT-RING
30	48.1514	4	JOUSTAVA KIINNITIN, LIERIÖ C	ELASTISK KOPPLING	ELASTIC CLAMP



OSA DEL TEIL ITEM	VARAOOSA NRO RESERVDLS NR ERSATZTEIL NR PART NR	KPL OSAN NIMI ANTAL ANZAHL QTY	BENÄMNING	BENENNUNG	DESCRIPTION	
			AGGREGAATTI (HONDA)	AGGREGAT (HONDA)	AGGREGAT (HONDA)	AGGREGATE (HONDA)
31	M0817.006	4	RUUVI M8 X 25, DIN912(8.8)	SKRUV	SCHRAUBE	SCREW
32	M0816.001	1	RUUVI M8 X 20, DIN933(8.8)	SKRUV	SCHRAUBE	SCREW
33	M0807	4	KORILAATTA M8, DIN9021	BRICKA	UNTERLEGSCHIEBE	WASHER
34	47.8516	1	LIUKUKISKOSARJA	GLIDSKENA	GLEITSCHIENE	SLIDE RAIL
35	4CB8035	1	LEVY, HONDAN ULOSVEKOKAHVA	PLÄT	PLATTE	PLATE
36	M0619.006	4	RUUVI M6 X 35, DIN912(8.8)	SKRUV	SCHRAUBE	SCREW
37	M0820.0068	4	RUUVI M8 X 40, DIN912(12.9)	SKRUV	SCHRAUBE	SCREW
38	4CC2068	2	JATKORUUVI	SKRUV	SCHRAUBE	SCREW
39	M0607	2	KORILAATTA M6, DIN9021	BRICKA	UNTERLEGSCHIEBE	WASHER
40	M0600.001	2	LUKITUSMUTTERI M6, DIN985(8)	MUTTER	MUTTER	LOCK NUT



OSA DEL TEIL ITEM	VARAOSA NRO RESERVEDELS NR ERSATZTEIL NR PART NR	KPL OSAN NIMI ANTAL ANZAHL QTY	BENÄMNING	BENENNUNG	DESCRIPTION	
			AGGREGAATTI (SUBARU)	AGGREGAT (SUBARU)	AGGREGAT (SUBARU)	AGGREGATE (SUBARU)
1	4CC2068	2	JATKORUUVI	SKRUV	SCHRAUBE	SCREW
2	M0607	2	KORILAATTA M6, DIN9021	BRICKA	UNTERLEGSCHIBE	WASHER
3	M0600.001	2	LUKITUSMUTTERI M6, DIN985(8)	MUTTER	MUTTER	LOCK NUT
4	47.956VAR	1	AGGREGAATTI SUBARU	AGGREGAT	AGGREGAT	AGGREGATE
5	47.956	1	POLTMOOTTORI SUBARU	MOTOR	MOTOR	MOTOR
6	47.2104	1	VÄLIKYTKIN MOOT.PUOL	MELLANKOPPLING	ZWISCHENKUPPLUNG	MIDDLE COUPLING
7	47.2102	1	VÄLIKYTKIMEN KUMI	ELASTISK MELLANKOPPLING	ELASTISCHER ZWISCHENKUPPLUNG	ELASTIC MIDDLE COUPLING
8	47.2105	1	VÄLIKYTKIN PUMP.PUOL	KOPPLINGSHYLSA	KUPPLUNGSHÜLSE	COUPLING SLEEVE
9	47.2419	1	VÄLILAIPPA	MELLANFLÄNS	ZWISCHENFLANSCH	MIDDLE FLANGE
10	M0820.0068	4	RUUVI M8 X 40, DIN912(12.9)	SKRUV	SCHRAUBE	SCREW
11	47.2103	1	HYDRAULIPUMPPU HONDA	HYDRAULPUMP	HYDRAULPUMPE	HYDRAULIC PUMP
12	27.009	2	USIT-RENGAS R3/8"	USIT-RING	USIT-RING	USIT-RING
13	46.100	1	KAKSOISNIPPA	DUPPELNIPPEL	ANSCHLUSSNIPPEL	DOUBLE NIPPLE
14	M0619.006	4	RUUVI M6 X 35, DIN912(8.8)	SKRUV	SCHRAUBE	SCREW
15	46.009	1	KAKSOISNIPPA	DUPPELNIPPEL	ANSCHLUSSNIPPEL	DOUBLE NIPPLE
16	M0800.001	12	LUKITUSMUTTERI M8, DIN985(8)	MUTTER	MUTTER	LOCK NUT
17	M0807	4	KORILAATTA M8, DIN9021	BRICKA	UNTERLEGSCHIBE	WASHER
18	4CB9315	1	JOHTOSARJA	LEDARKNIPPE	VERKABELUNG	WIRE HARNESS
19	48.1974	1	RELE, VAIHTORELE	BYTESRELÄ	WECHSELRELAIS	SWITCH RELAY
20	48.650	1	RELE, VAIHTORELE	RELÄ, VÄXEL	SCHALTRELAIS	RELAY
21	4CB9310	1	KÄYNNISTYSOJAIN	START CONTROL UNIT	START CONTROL UNIT	START CONTROL UNIT
22	48.1522	4	KUMIPUSKURI, LIERIÖRUUVILLA	GUMMIBUFFERT	GUMMIPUFFER	RUBBER BUMPER
23	M0809	8	ALUSLAATTA M8, DIN125	BRICKA	UNTERLEGSCHIBE	WASHER
24	M0816.001	1	RUUVI M8 X 20, DIN933(8.8)	SKRUV	SCHRAUBE	SCREW
25	48.19113	1	VIPUKYTKIN	SPAKKOPPLING	HEBELSCHALTER	LEVER SWITCH
26	4CB8033	1	KIINNITYSLEVY, RELEILLE	PLÄT	PLATTE	PLATE
27	48.2048	3	RELEKANTA, AUTORELE	RELÄ, HÄLLARE	RELAIS, HALTER	RELAY, HEAD
28	M0817.006	4	RUUVI M8 X 25, DIN912(8.8)	SKRUV	SCHRAUBE	SCREW
29	47.8516	1	LIUKUKISKOSARJA	GLIDSKENA	GLEITSCHIENE	SLIDE RAIL
30	4CB8035	1	LEVY, HONDAN ULOSVEKOKAHVA	PLÄT	PLATTE	PLATE



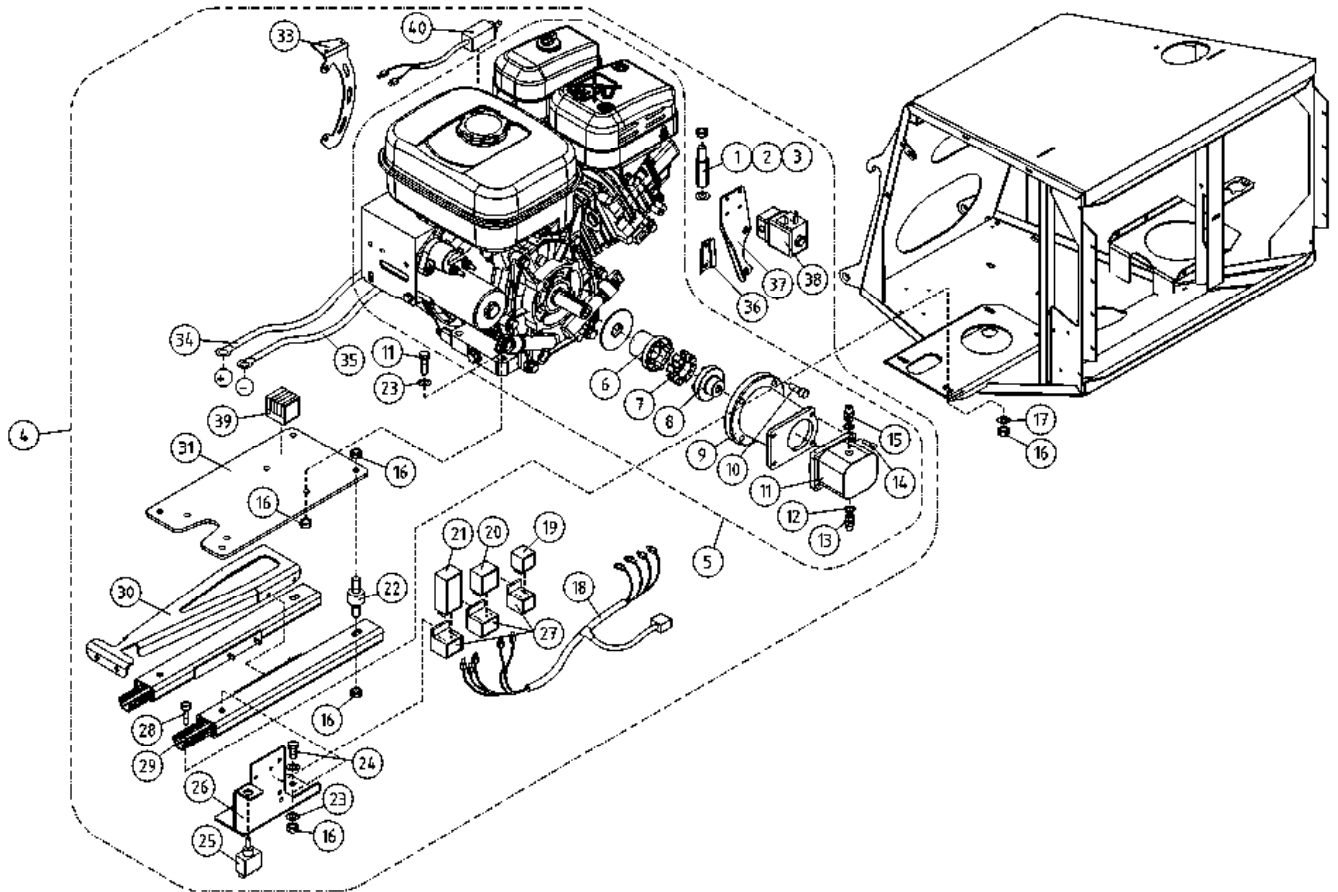
OSA VARAOSA NRO KPL OSAN NIMI
 DEL RESERVDLS NR ANTAL
 TEIL ERSATZTEIL NR ANZAHL
 ITEM PART NR QTY

BENÄMNING

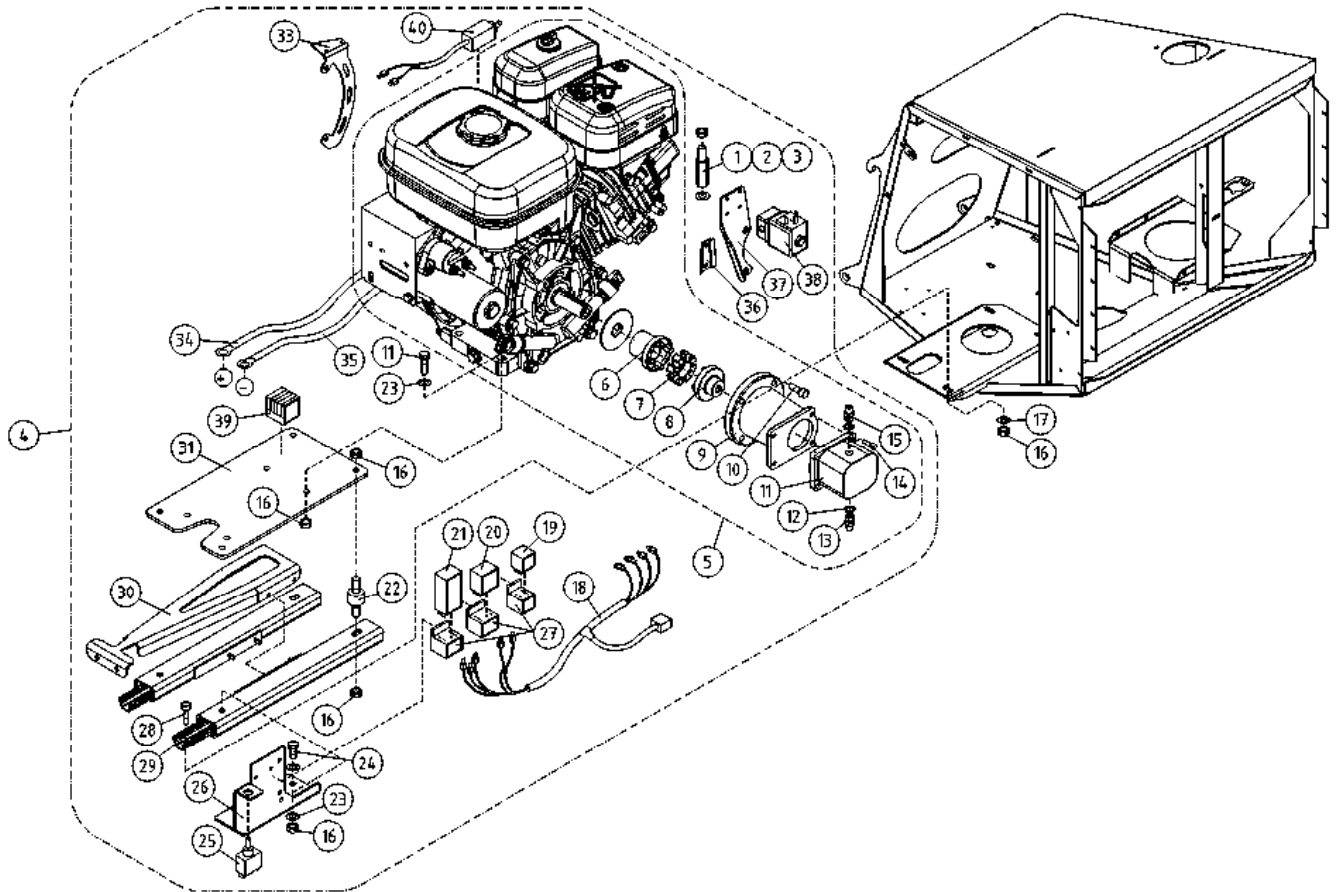
BENENNUNG

DESCRIPTION

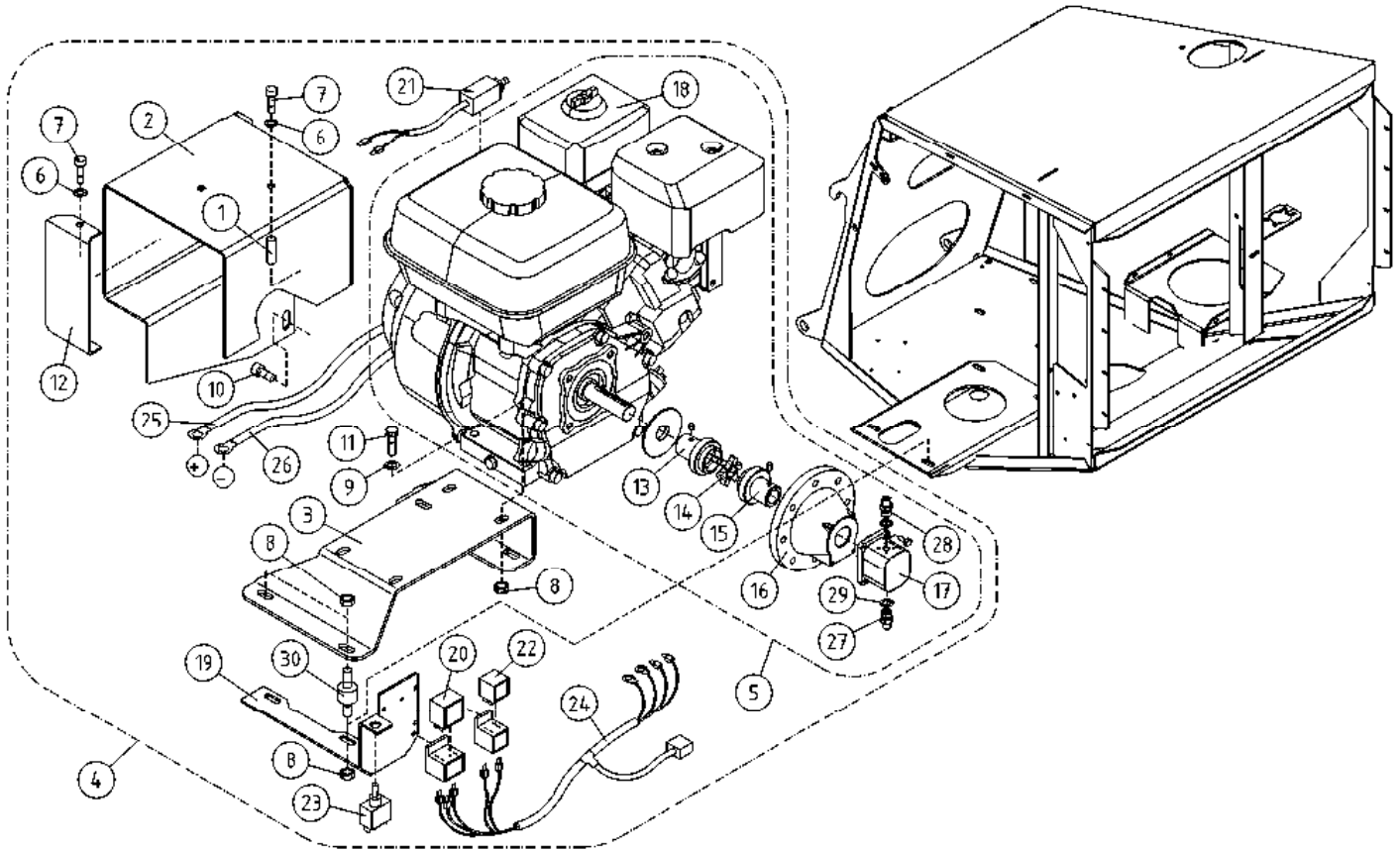
AGGREGAATTI (SUBARU)		AGGREGAT (SUBARU)		AGGREGAT (SUBARU)		AGGREGATE (SUBARU)	
31	4CB8034	1	LEVY, HONDAN ULOSVETO	PLÅT	PLATTE	PLATE	
32	44.994	1	LETKUNKIRISTIN	SLÄNGKLÄMMA	SCHLAUCHSCHELLE	HOSE CLAMP	
33	4CC3232	1	POLTTOAINELETKUN OHJAIN	STYRNING PLÅT	STEUERGERÄT PLATTE	GUIDE PLATE	
34	4CB6479	1	JOHTOSARJA (HONDA)	LEDARKNIPPE	VERKABELUNG	WIRE HARNESS	
35	4CB6480	1	JOHTOSARJA (HONDA)	LEDARKNIPPE	VERKABELUNG	WIRE HARNESS	
36	4CB9550	1	LEVY	PLÅT	PLATTE	PLATE	
37	47.3231	1	MAGNEETTIVENTTIILI BURKERT	MAGNETVENTIL	MAGNETVENTIL	SOLENOID VALVES	
38	3CB8804	1	PIDIN, PA-HANA SUBARU	PLÅT	PLATTE	PLATE	
39	48.2422	1	SOLENOIDI (HONDAN RYYPY)	SOLENOID	SOLENOID	SOLENOID	



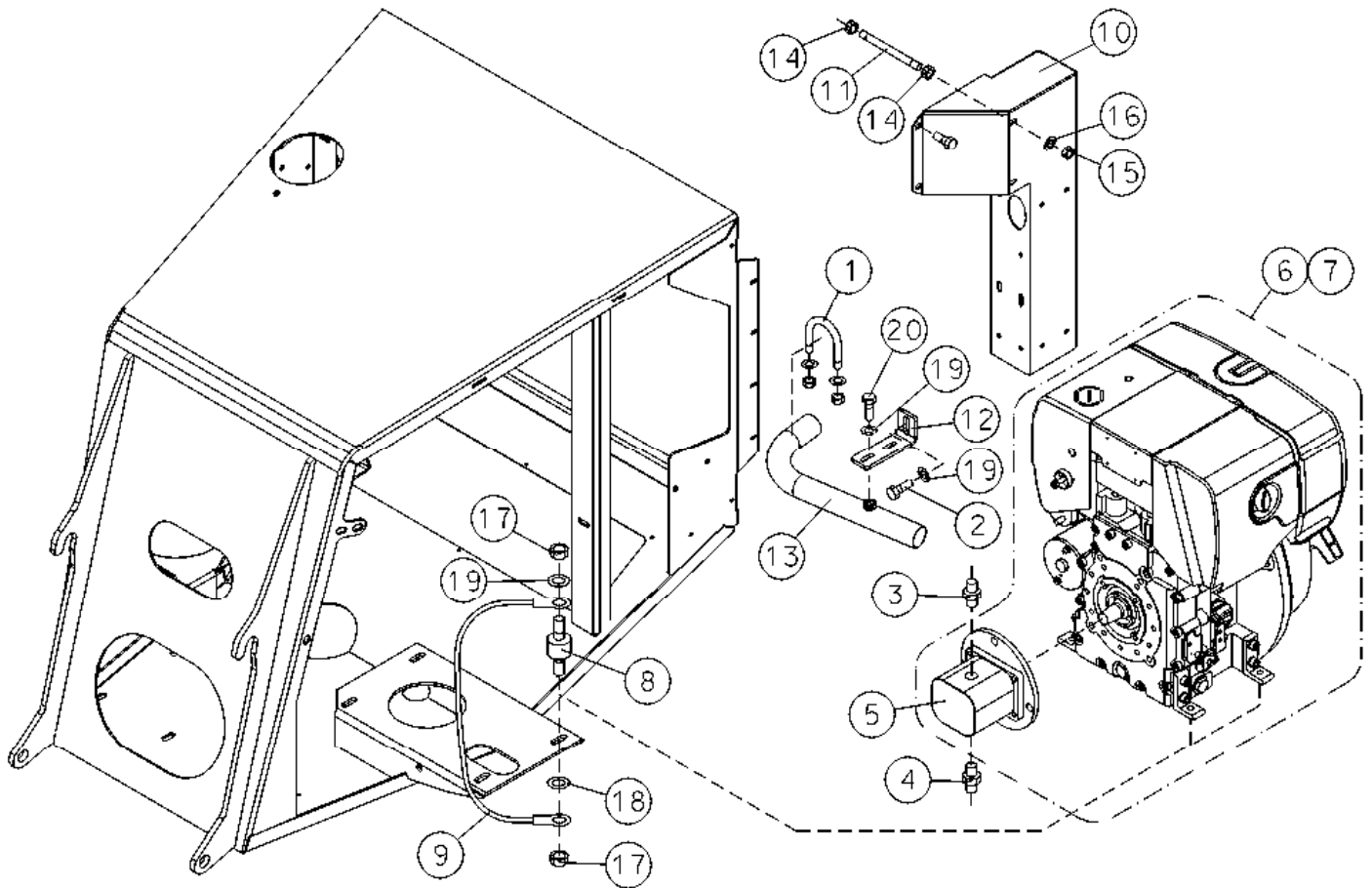
OSA DEL TEIL ITEM	VARAOSA NRO RESERVDLS NR ERSATZTEIL NR PART NR	KPL OSAN NIMI ANTAL ANZAHL QTY	BENÄMNING	BENENNUNG	DESCRIPTION	
			AGGREGAATTI (SUBARU)	AGGREGAT (SUBARU)	AGGREGAT (SUBARU)	AGGREGATE (SUBARU)
1	4CC2068	2	JATKORUUVI	SKRUV	SCHRAUBE	SCREW
2	M0607	2	KORILAATTA M6, DIN9021	BRICKA	UNTERLEGSCHIBE	WASHER
3	M0600.001	2	LUKITUSMUTTERI M6, DIN985(8)	MUTTER	MUTTER	LOCK NUT
4	47.956VAR	1	AGGREGAATTI SUBARU	AGGREGAT	AGGREGAT	AGGREGATE
5	47.956	1	POLTMOOTTORI SUBARU	MOTOR	MOTOR	MOTOR
6	47.2104	1	VÄLIKYTKIN MOOT.PUOL	MELLANKOPPLING	ZWISCHENKUPPLUNG	MIDDLE COUPLING
7	47.2102	1	VÄLIKYTKIMEN KUMI	ELASTISK MELLANKOPPLING	ELASTISCHER ZWISCHENKUPPLUNG	ELASTIC MIDDLE COUPLING
8	47.2105	1	VÄLIKYTKIN PUMP.PUOL	KOPPLINGSHYLSA	KUPPLUNGSHÜLSE	COUPLING SLEEVE
9	47.2419	1	VÄLILAIPPA	MELLANFLÄNS	ZWISCHENFLANSCH	MIDDLE FLANGE
10	M0820.0068	4	RUUVI M8 X 40, DIN912(12.9)	SKRUV	SCHRAUBE	SCREW
11	47.2103	1	HYDRAULIPUMPPU HONDA	HYDRAULPUMP	HYDRAULPUMPE	HYDRAULIC PUMP
12	27.009	2	USIT-RENGAS R3/8"	USIT-RING	USIT-RING	USIT-RING
13	46.100	1	KAKSOISNIPPA	DUPPELNIPPEL	ANSCHLUSSNIPPEL	DOUBLE NIPPLE
14	M0619.006	4	RUUVI M6 X 35, DIN912(8.8)	SKRUV	SCHRAUBE	SCREW
15	46.009	1	KAKSOISNIPPA	DUPPELNIPPEL	ANSCHLUSSNIPPEL	DOUBLE NIPPLE
16	M0800.001	12	LUKITUSMUTTERI M8, DIN985(8)	MUTTER	MUTTER	LOCK NUT
17	M0807	4	KORILAATTA M8, DIN9021	BRICKA	UNTERLEGSCHIBE	WASHER
18	4CB6476	1	JOHTOSARJA	LEDARKNIPPE	VERKABELUNG	WIRE HARNESS
19	48.1974	1	RELE. VAIHTORELE	BYTESRELÄ	WECHSELRELAIS	SWITCH RELAY
20	4CB6475	1	KÄYNNISTYSOJAIN	START CONTROL UNIT	START CONTROL UNIT	START CONTROL UNIT
21	4CB9310	1	KÄYNNISTYSOJAIN	START CONTROL UNIT	START CONTROL UNIT	START CONTROL UNIT
22	48.1522	4	KUMIPUSKURI, LIERIÖRUUVILLA	GUMMIBUFFERT	GUMMIPUFFER	RUBBER BUMPER
23	M0809	8	ALUSLAATTA M8, DIN125	BRICKA	UNTERLEGSCHIBE	WASHER
24	M0816.001	1	RUUVI M8 X 20, DIN933(8.8)	SKRUV	SCHRAUBE	SCREW
25	48.19113	1	VIPUKYTKIN	SPAKKOPPLING	HEBELSCHALTER	LEVER SWITCH
26	4CB8033	1	KIINNITYSLEVY, RELEILLE	PLÄT	PLATTE	PLATE
27	48.2048	3	RELEKANTA, AUTORELE	RELÄ, HÄLLARE	RELAIS, HALTER	RELAY, HEAD
28	M0817.006	4	RUUVI M8 X 25, DIN912(8.8)	SKRUV	SCHRAUBE	SCREW
29	47.8516	1	LIUKUKISKOSARJA	GLIDSKENA	GLEITSCHIENE	SLIDE RAIL
30	4CB8035	1	LEVY, HONDAN ULOSVEKOKAHVA	PLÄT	PLATTE	PLATE



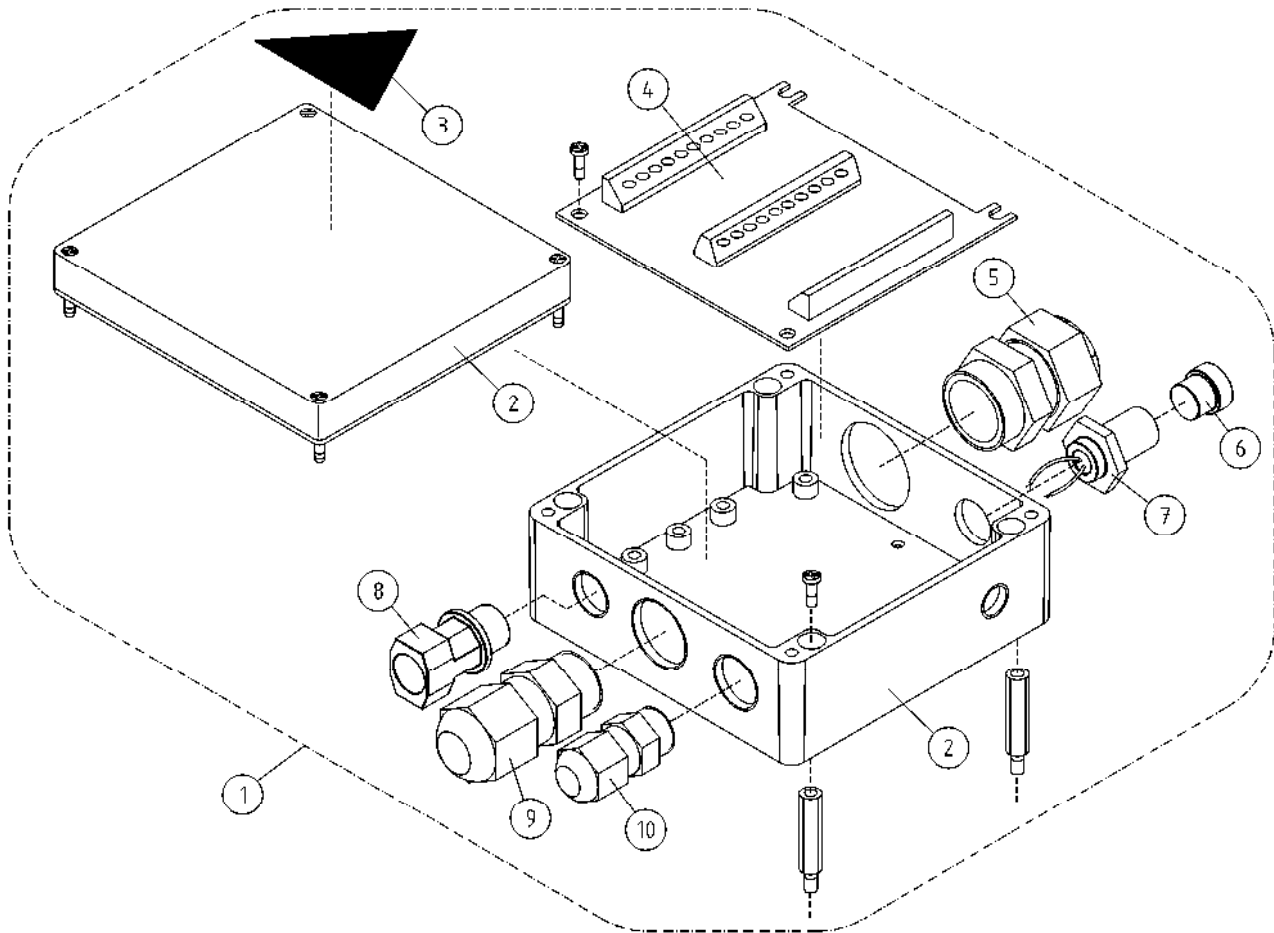
OSA DEL TEIL ITEM	VARAOSA NRO RESERVDLS NR ERSATZTEIL NR PART NR	KPL OSAN NIMI ANTAL ANZAHL QTY	BENÄMNING	BENENNUNG	DESCRIPTION	
			AGGREGAATTI (SUBARU)	AGGREGAT (SUBARU)	AGGREGAT (SUBARU)	AGGREGATE (SUBARU)
31	4CB8034	1	LEVY, HONDAN ULOSVETO	PLÁT	PLATTE	PLATE
33	4CB8813	1	PIDIN	PLÁT	PLATTE	PLATE
34	4CB6479	1	JOHTOSARJA (HONDA)	LEDARKNIPPE	VERKABELUNG	WIRE HARNESS
35	4CB6480	1	JOHTOSARJA (HONDA)	LEDARKNIPPE	VERKABELUNG	WIRE HARNESS
36	4CB9550	1	LEVY	PLÁT	PLATTE	PLATE
37	47.3231	1	MAGNEETTIVENTTIILI BURKERT	MAGNETVENTIL	MAGNETVENTIL	SOLENOID VALVES
38	4CB8804	1				
39	?	1				
40	?	1				



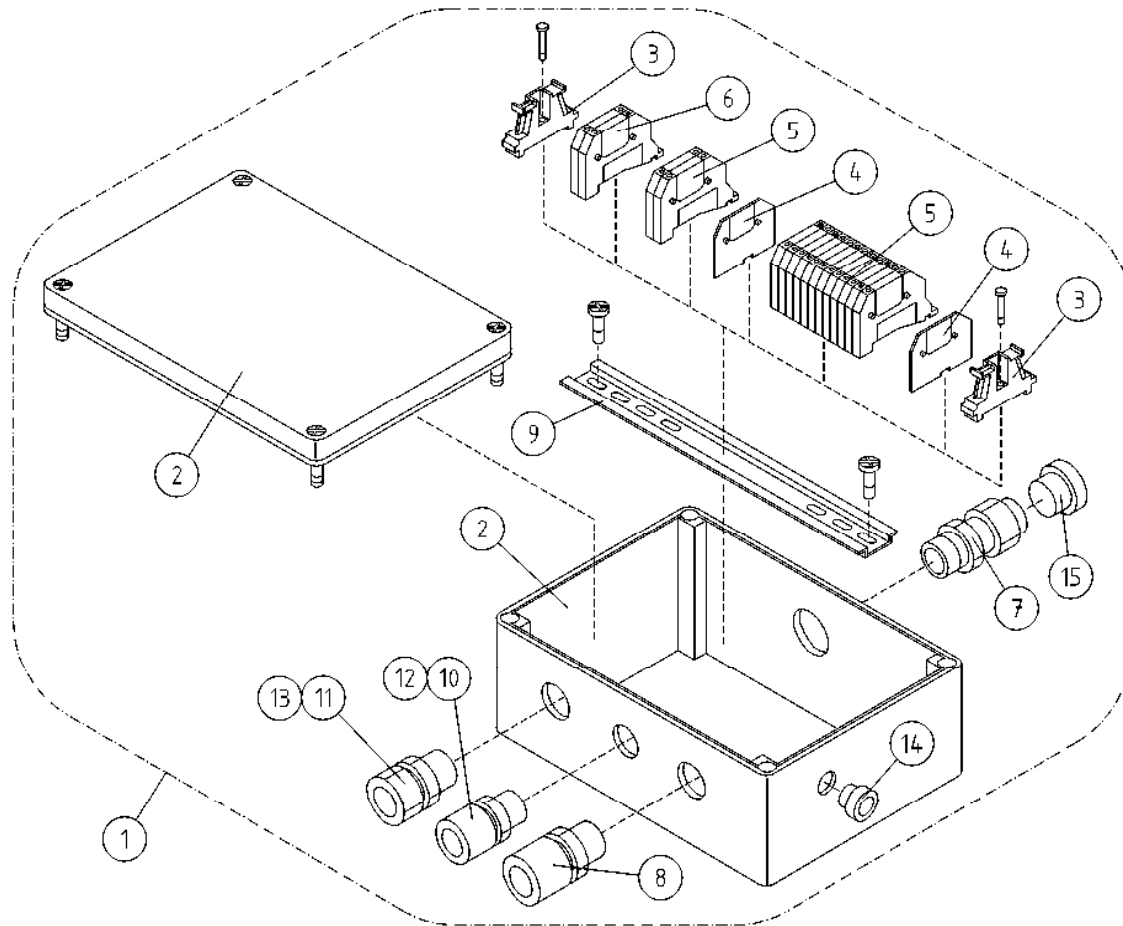
OSA DEL TEIL ITEM	VARAOSA NRO RESERVDLS NR ERSATZTEIL NR PART NR	KPL OSAN NIMI ANTAL ANZAHL QTY	BENÄMNING	BENENNUNG	DESCRIPTION
AGGREGAATTI (HONDA)					
1	25.787	2	JOUSISOKKA 10 X 16, DIN1481	FJÄDERSPRING	SPRING PIN
2	2CB4055	1	ILMANOHJAIN HONDA	SKYDD	COVER
3	3CB2072	1	MOOTTORINKINNITIN HONDA	MASKINRAM	MACHINE FRAME
4	47.899VAR	1	AGGREGAATTI 210XT	AGGREGAT	AGGREGAT
5	47.897	1	AGGREGAATTI (BRANDT HONDA)	AGGREGAT	AGGREGAT
AGGREGAT (HONDA)					
6	M0506	5	TÄHTILAATTA M5, DIN6798-A	BRICKA	UNTERLEGSCHIEBE
7	M0518.034	5	URARUUVI M5 X 30, DIN7985Z	SKRUV	SCHRAUBE
8	M0800.001	8	LUKITUSMUTTERI M8, DIN985(8)	MUTTER	MUTTER
9	M0809	4	ALUSLAATTA M8, DIN125	BRICKA	UNTERLEGSCHIEBE
10	M0815.006	1	RUUVI M8 X 16, DIN912(8.8)	SKRUV	SCHRAUBE
11	M0820.001	4	RUUVI M8 X 40, DIN933(8.8)	SKRUV	SCHRAUBE
12	4CB4808	1	ILMANOHJAIN	LYFTSTYRNING	LUFTFÜHRUNG
13	47.2104	1	VÄLIKYTKIN MOOT.PUOL	MELLANKOPPLING	ZWISCHENKUPPLUNG
14	47.2102	1	VÄLIKYTKIMEN KUMI	ELASTISK MELLANKOPPLING	ELASTISCHER ZWISCHENKUPPLUNG
15	47.2105	1	VÄLIKYTKIN PUMP.PUOL	KOPPLINGSHYLSA	KUPPLUNGSHÜLSE
16	47.2419	1	VÄLILAIPPA	MELLANFLÄNS	ZWISCHENFLANSCH
17	47.2103	1	HYDRAULIPUMPPU HONDA	HYDRAULPUMP	HYDRAULPUMPE
18	47.1017P	1	ILMANSUODATIN GX200	FILTERINSATS	FILTERPATRON
19	4CB6468	1	KIINNITYSLEVY	FÄSTPLATTA	BEFESTIGUNGSPLATTE
20	4CB6475	1	KÄYNNISTYSOHJAIN	START CONTROL UNIT	START CONTROL UNIT
21	48.2422	1	SOLENOIDI (HONDAN RYPPY)	SOLENOID	SOLENOID
22	48.1974	1	RELE, VAIHTORELE	BYTESRELÄ	WECHSELRELAIS
23	48.19113	1	VIPUKYTKIN	SPAKKOPPLING	HEBELSCHALTER
24	4CB6476	1	JOHTOSARJA	LEDARKNIPPE	VERKABELUNG
25	4CB6479	1	JOHTOSARJA (HONDA)	LEDARKNIPPE	VERKABELUNG
26	4CB6480	1	JOHTOSARJA (HONDA)	LEDARKNIPPE	VERKABELUNG
27	46.100	1	KAKSOISNIPPA	DUPPELNIPPEL	ANSCHLUSSNIPPEL
28	46.009	1	KAKSOISNIPPA	DUPPELNIPPEL	ANSCHLUSSNIPPEL
29	27.009	2	USIT-RENGAS R3/8"	USIT-RING	USIT-RING
30	48.1514	4	JOUSTAVA KIINNITIN, LIERIÖ C	ELASTISK KOPPLING	ELASTISCHER HALTER



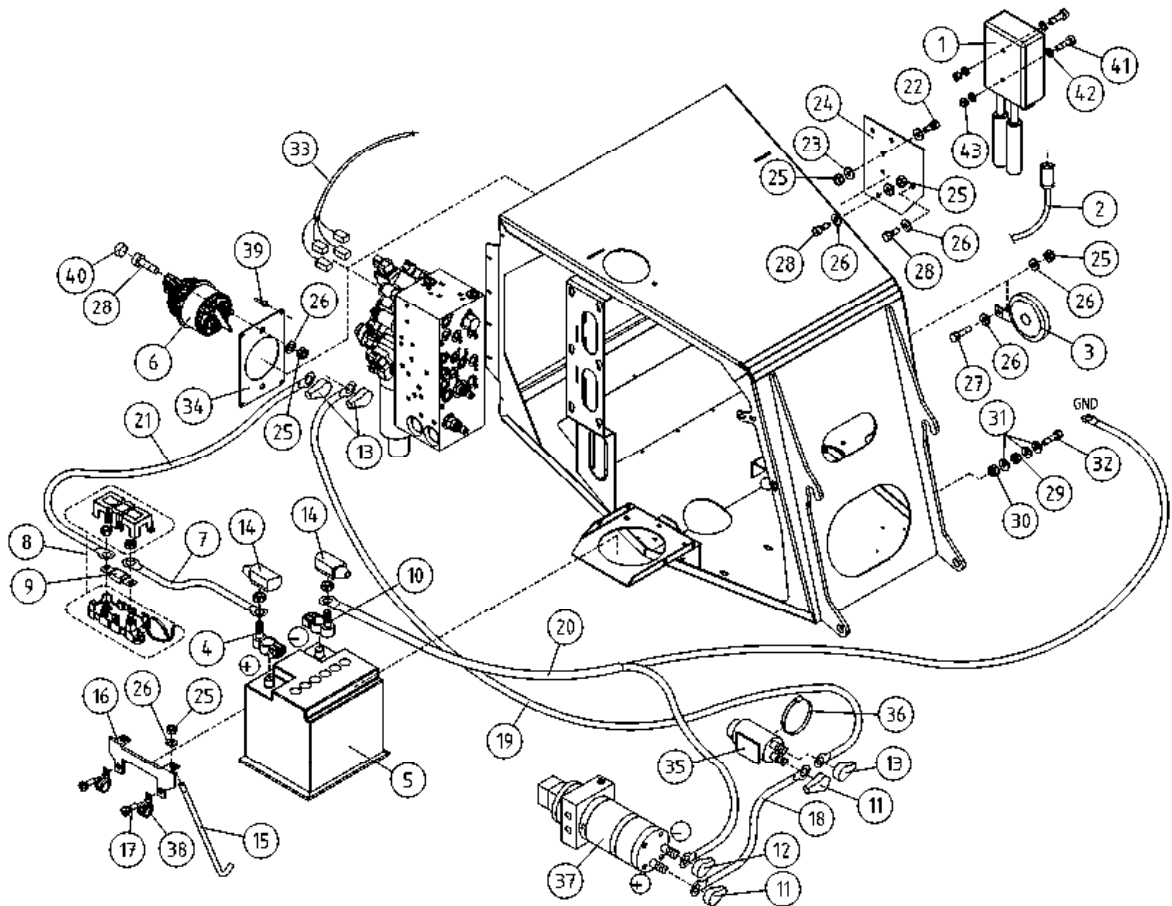
OSA DEL TEIL ITEM	VARAOSA NRO RESERVEDELS NR ERSATZTEIL NR PART NR	KPL OSAN NIMI ANTAL ANZAHL QTY	BENÄMNING	BENENNUNG	DESCRIPTION
			DIESELAGGREGAATTI	DIESELAGGREGAT	DIESEL AGGREGATE
1	25.243	1	PAKOPUTKIKLEMMARI	FÄSTE	CLAMP
2	M0815	2	RUUVI M8 X 16, DIN931(8.8)	SKRUV	SCREW
3	46.032	1	KAKSOISNIPPA	DUPPELNIPPEL	DOUBLE NIPPLE
4	46.145	1	KAKSOISNIPPA	DUPPELNIPPEL	DOUBLE NIPPLE
5	47.2080	1	HYDRAULIPUMPPU	HYDRAULPUMP	HYDRAULIC PUMP
6	47.914A	1	AGGREGAATTI DIESEL	AGGREGAT	AGGREGATE
7	47.914USA	1	AGGREGAATTI DIESEL	AGGREGAT	AGGREGATE
8	48.1521	4	JOUSTAVA KIINNITIN, LIERIÖ C	ELASTISK KOPPLING	ELASTIC CLAMP
9	48.3622	1	MAAVÄLJOHTO 150MM	JORDLEDNING	EARTH CONDUCTOR
10	2CB3480	1	ILMANOHJAIN HATZ	LYFTSTYRNING, HATZ	AIR GUIDE, HATZ
11	4CB1661	2	VAARNARUUVI M6-110	PINNBULT	PIN BOLT
12	4CB3481	1	TUKI HATZ ILMANOHJAIMELLE	STÖD FÖR LYFTSTYRNING PÅ HATZ	SUPPORT, HATZ AIR GUIDE
13	4CB4226	1	PAKOPUTKI HATZ VARUSTELU	AVGASRÖR HATZ	EXHAUST PIPE HATZ
14	M0600	6	KUUSIOMUTTERI M6, DIN934(8)	MUTTER	NUT
15	M0600.001	2	LUKITUSMUTTERI M6, DIN985(8)	MUTTER	LOCK NUT
16	M0609	2	ALUSLAATTA M6, DIN125	BRICKA	WASHER
17	M0800.001	8	LUKITUSMUTTERI M8, DIN985(8)	MUTTER	LOCK NUT
18	M0806	1	TÄHTILAATTA M8, DIN6798-A	BRICKA	WASHER
19	M0809	10	ALUSLAATTA M8, DIN125	BRICKA	WASHER



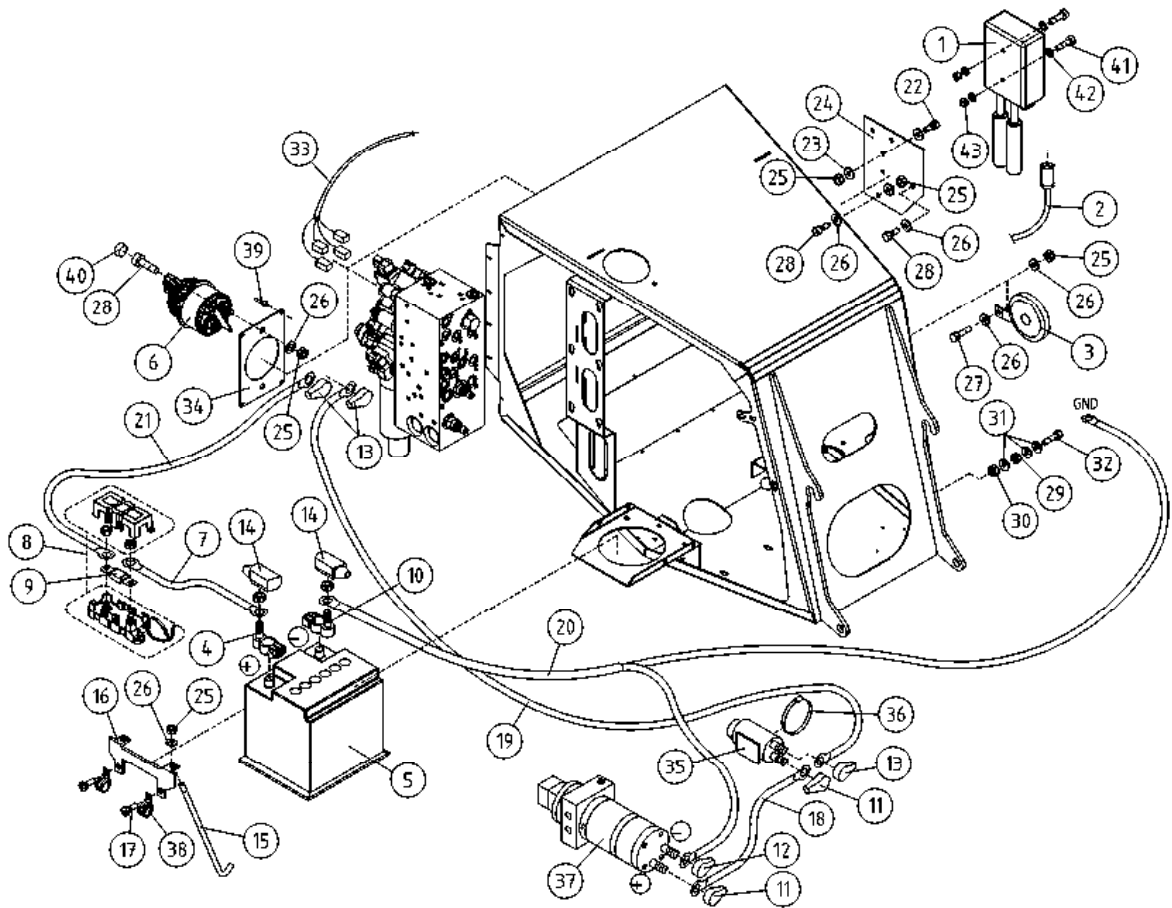
OSA DEL TEIL ITEM	VARAOSA NRO RESERVDLS NR ERSATZTEIL NR PART NR	KPL ANTAL ANZAHL QTY	OSAN NIMI	BENÄMNING	BENENNUNG	DESCRIPTION
			SÄHKÖKOTELO	KÄPA	GEHÄUSE	CAPSULE
1	DL8.377KAL	1	ALUSTAJOHTOSARJAKOTELO	LEDARKNIPPE FÖR CHASSIT	FAHRGESTELL, KABELGEHÄUSE	WIRE HARNESS HOUSING, CHASSIS
2	4CB3491	1	KOTELO, ALUSTAN JOHTOSARJALLE	KÄPA	GEHÄUSE (VERKABELUNG)	CAPSULE
3	54.563	1	TARRA	DEKAL	AUFKLEBER	DECAL
4	4CB8694	1	PIIRIKORTTI	KOPPLING	KLEMMER, KONTAKTHÜLSE	CONNECTOR
5	48.3634	1	HOLKKITIIVISTE M32	TÄTNING	HÜSENDICHTUNG	CABLE GLAND
6	48.32153	1	MONINAPALIITTIMEN TULPPA M12	MÄNGPOLADAPTER	VIELPOLKONNEKTOR	MULTIPLE-POLE CON
7	48.32152	1	MONINAPALIITIN M12 5-NAP PANEELIIN	MÄNGPOLADAPTER	VIELPOLKONNEKTOR	MULTIPLE-POLE CON
8	48.3648	1	HOLKKITIIVISTE M16 (NW10)	TÄTNING	HÜSENDICHTUNG	CABLE GLAND
9	48.3605	1	HOLKKITIIVISTE M25	TÄTNING	HÜSENDICHTUNG	CABLE GLAND
10	48.3438	1	HOLKKITIIVISTE M20	TÄTNING	HÜSENDICHTUNG	CABLE GLAND



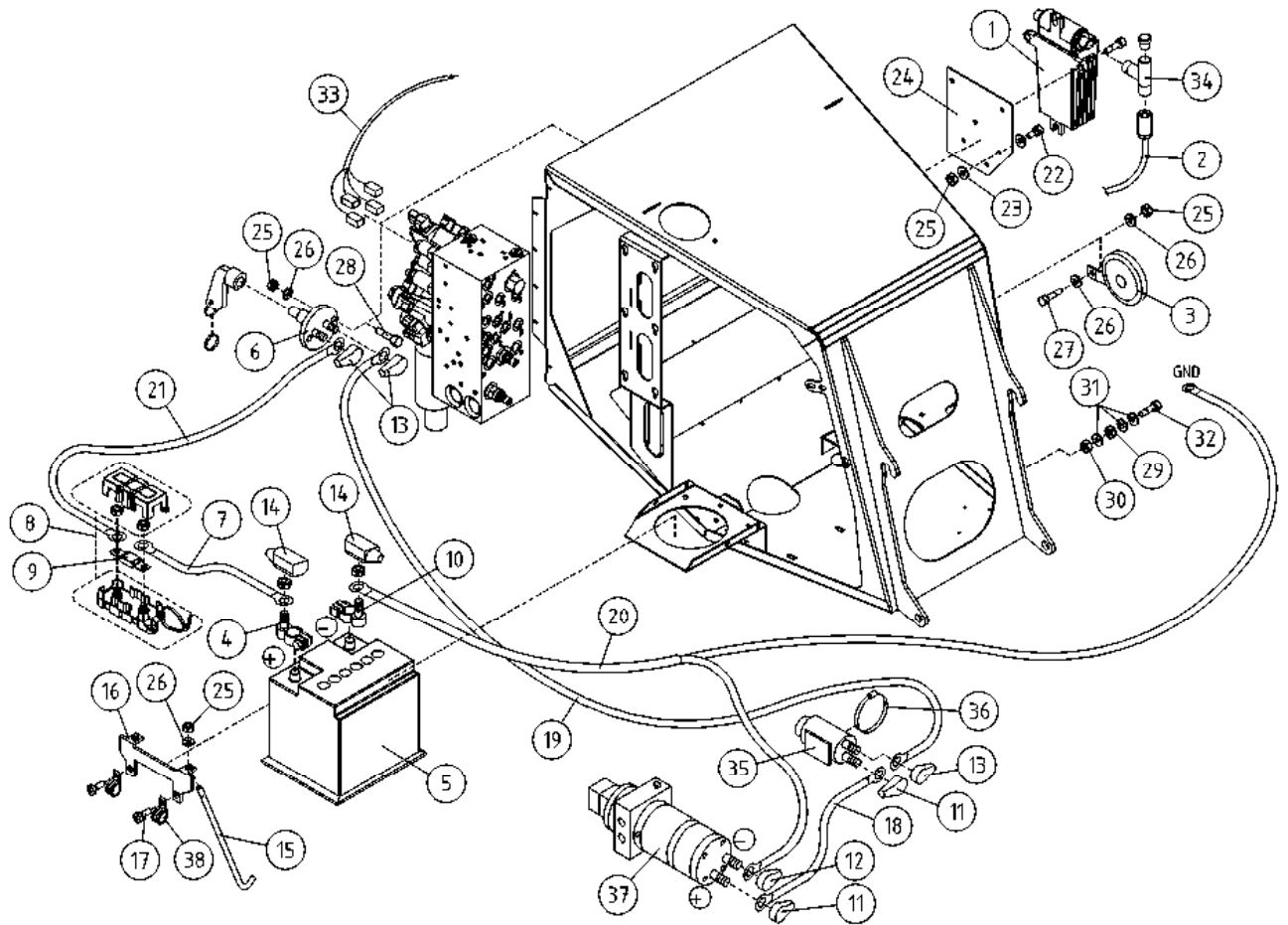
OSA DEL TEIL ITEM	VARAOSA NRO RESERVDLS NR ERSATZTEIL NR PART NR	KPL OSAN NIMI ANTAL ANZAHL QTY	BENÄMNING	BENENNUNG	DESCRIPTION	
			SÄHKÖKOTELO	KÄPA	GEHÄUSE	CAPSULE
1	DL8.298KAL	1	ALUSTAJOHTOSARJAKOTELO	LEDARKNIPPE FÖR CHASSIT	FAHRGESTELL, KABELGEHÄUSE	WIRE HARNESS HOUSING, CHASSIS
2	4CB3491	1	KOTELO, ALUSTAN JOHTOSARJALLE	KÄPA	GEHÄUSE (VERKABELUNG)	CAPSULE
3	48.2430	1	PÄÄTYPURISTIN 2074.2	GAVELSTÖD	ENDSTÜTZE	END BEARER
4	48.2431	2	PÄÄTYLEVY 3757.2	GAVELPLÅT	ENDBLECH 3757.2	END PLATE
5	48.2428	14	JOUSILIITIN 3585.2	ELASTISK KOPPLING 3585.2	FEDERKLEMME 3585.2	SPRING CONNECTOR
6	48.2429	2	RIVILIITIN KEVI 1064.2	UTTAGSSPLINT	KLEMMLEISTE KEVI 1064.2	TERMINAL BLOCK
7	48.3634	1	HOLKKITIIVISTE M32	TÄTNING	HÜSENDICHTUNG	CABLE GLAND
8	48.3438	1	HOLKKITIIVISTE M20	TÄTNING	HÜSENDICHTUNG	CABLE GLAND
9	4CB3549	1	LIITINKISKO NS15	FÖRBINDNINGSSKENA	VERBINDUNGSSCHIENE	CONNECTION RAIL
10	48.3648	1	HOLKKITIIVISTE M16 (NW10)	TÄTNING	HÜSENDICHTUNG	CABLE GLAND
11	48.3649	1	HOLKKITIIVISTE M20 (NW17)	TÄTNING	HÜSENDICHTUNG	CABLE GLAND
12	48.3650	1	HOLKKITIIVISTEEN ULKOTIIVISTE	TÄTNING	HÜSENDICHTUNG	CABLE GLAND
13	48.3651	1	HOLKKITIIVISTEEN ULKOTIIVISTE	YTTRETÄTNING	AUSSENDICHTUNG	OUTSIDE PACKING
14	48.32044	1	SULKUTULPPA M12	PLUGG	DEICHSTOPFEN	BLANKING PLUG
15	48.32090	1	SULKUTULPPA M32	PLUGG	DEICHSTOPFEN	BLANKING PLUG



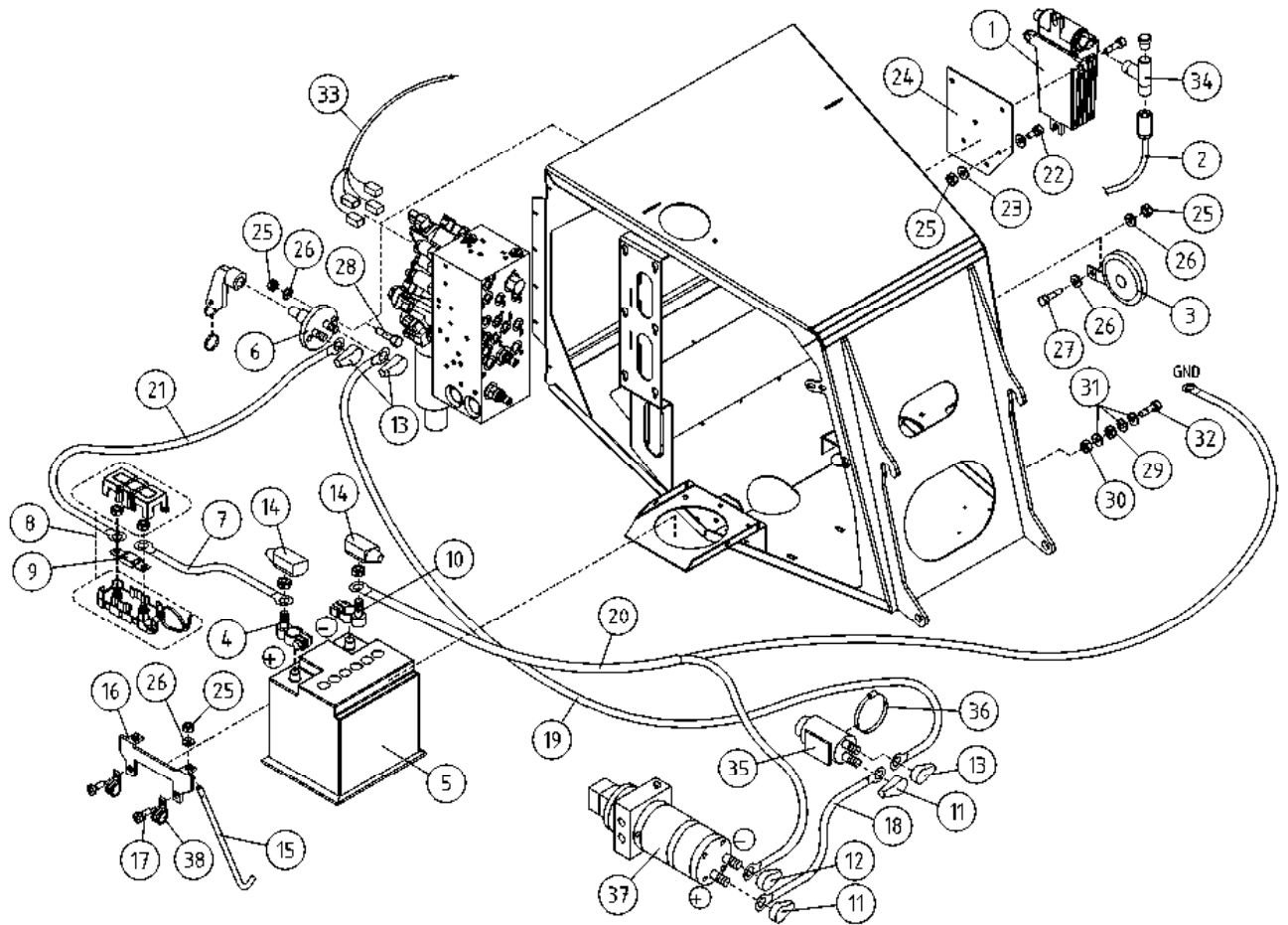
OSA DEL TEIL ITEM	VARAOSA NRO RESERVDLS NR ERSATZTEIL NR PART NR	KPL OSAN NIMI ANTAL ANZAHL QTY	BENÄMNING	BENENNUNG	DESCRIPTION
			JOHTOSARJAT+ AKKU+LATAUSLAITE	LEITERZUG+ BATTERIE+LADEGERÄT	ELECTRIC HARNESS+ BATTERY+CHARGER
1	48.0207	1	AKKUVARA AJA DEFA	BATTERIELADER	BATTERY CHARGER
2	48.0129	1	JÄTKOJOHTO DEFA	VERLÄNGERUNGSKABEL	EXTENSION CORD, DEFA
3	48.049	1	ÄÄNIMERKINANTOLAITE	HUPE	SIGNAL HORN
4	48.3400	1	AKKUKENKÄ RACO (+)	KABELSCHUH RACO(+)	CABLE SHOE RACO (+)
5	48.2276	1	AKKU EC440 218X174X190	BATTERIE	BATTERY
6	48.19288	1	PÄÄVIRTAKYTKIN	HAUPTSTROMSCHALTER	MAIN CURRENT SWITCH
7	4CC1530/2	1			
8	48.3066	1	SULAKEPESÄ MEGAVAL	FUSE HOLDER	FUSE BOX
9	48.3067	1	SULAKE MTA	SICHERUNG FUSE	FUSE 150A
10	48.3401	1	AKKUKENKÄ RACO (-)	KABELSCHUH RACO(-)	CABLE SHOE RACO(-)
11	48.3539	2	NAPASUOJA	NABENSCHUTZ	TERMINAL INSULATOR
12	48.3540	1	NAPASUOJA	NABENSCHUTZ	TERMINAL INSULATOR
13	48.3541	3	NAPASUOJA PUNAINEN	NABENSCHUTZ, ROT	TERMINAL INSULATOR
14	48.3668	2	NAPASUOJA SULAKE AKKUKENG. PUN	NABENSCHUTZ, SICHERUNG, AKKU	RUBBER COVER
15	4CB3563	2	KIINNITYSTANKO	BESTINGUNGSSTANGE	ATTACHMENT ROD
16	4CB3564	1	AKUN PIDIN	AKKUHALTER	BATTERY HOLDER
17	M0612.034	2	URARUUVI M6 X 10, DIN7985Z	SCHRAUBE	SCREW
18	4CC1530/3	1			
19	4CC1530/1	1			
20	4CC1530/5	1			
21	4CC1530/4	1			
22	M0615.001	2	RUUVI M6 X 16, DIN933(8.8)	SCHRAUBE	SCREW
23	M0607	4	KORILAATTA M6, DIN9021	UNTERLEGSCHIEBE	WASHER
24	4CC6186	1	KIINNITYSLEVY, AKKUVARA AJAT	PLÄTTE	PLATE
25	M0600.001	10	LUKITUSMUTTERI M6, DIN985(8)	MUTTER	LOCK NUT
26	M0609	10	ALUSLAATTA M6, DIN125	UNTERLEGSCHIEBE	WASHER
27	M0612.001	1	RUUVI M6 X 10, DIN933(8.8)	SCHRAUBE	SCREW
28	M0616.001	6	RUUVI M6 X 20, DIN933(8.8)	SCHRAUBE	SCREW
29	M0800	1	KUUSIOMUTTERI M8, DIN934(8)	MUTTER	NUT
30	M0800.001	1	LUKITUSMUTTERI M8, DIN985(8)	MUTTER	LOCK NUT



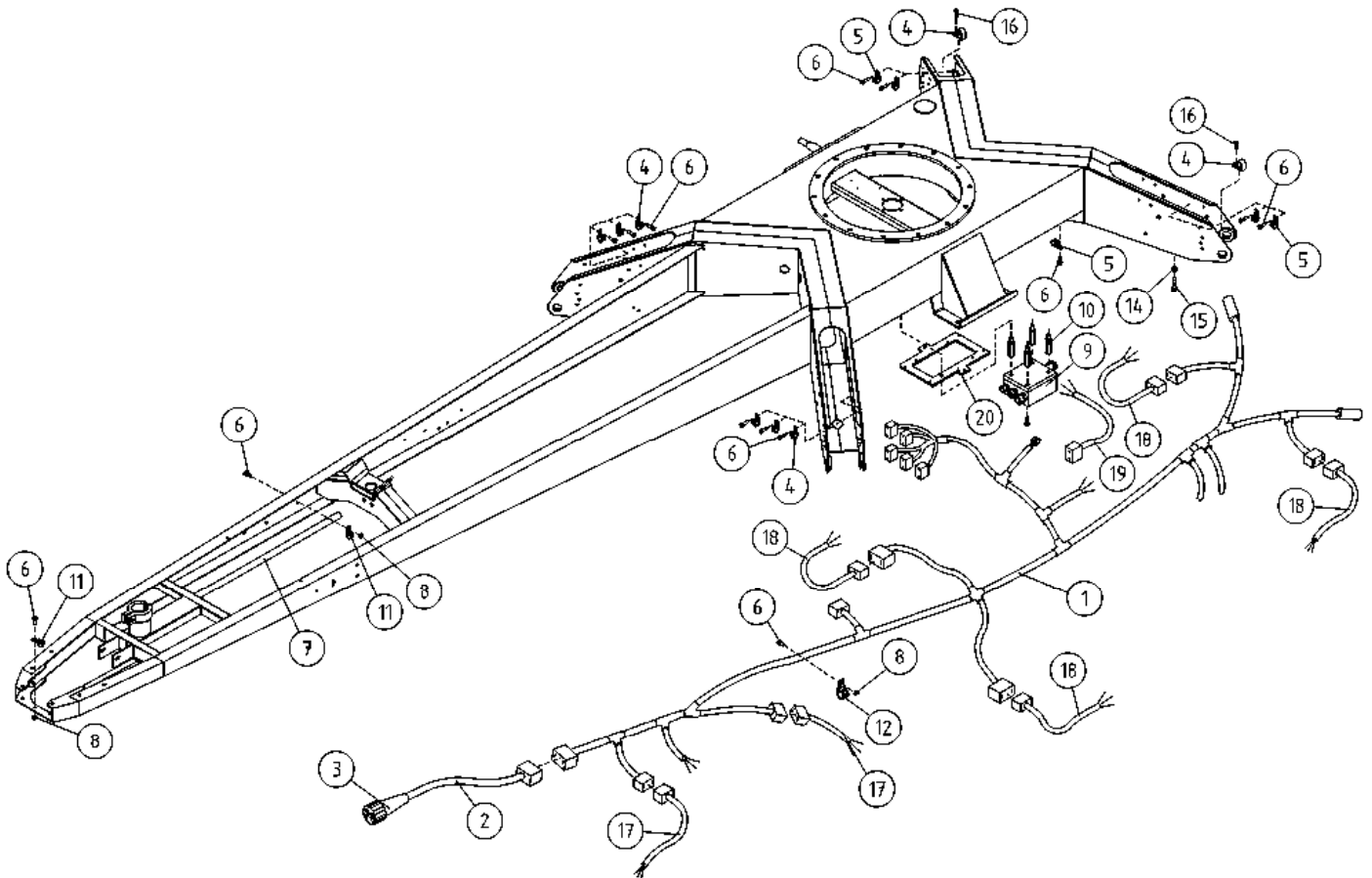
OSA DEL TEIL ITEM	VARAOSA NRO RESERVEDELS NR ERSATZTEIL NR PART NR	KPL ANTAL ANZAHL QTY	OSAN NIMI	BENÄMNING	BENENNUNG	DESCRIPTION
			JOHTOSARJAT+ AKKU+LATAUSLAITE	LEDNINGSSATS+ BATTERI+LADDNINGSSAGG	LEITERZUG+ BATTERIE+LADEGERÄT	ELECTRIC HARNESS+ BATTERY+CHARGER
31	M0806	3	TÄHTILAATTA M8, DIN6798-A	BRICKA	UNTERLEGSCHIEBE	WASHER
32	M0818	1	RUUVI M8 X 30, DIN931(8.8)	SKRUV	SCHRAUBE	SCREW
33	4CB6646	1	JOHTOSARJA, REPPU	LEDARKNIPPE	VERKABELUNG	WIRE HARNESS, MACHINE FRAME
34	4CC3967	1	KIINNITYSLEVY	PLÄT	PLATTE	PLATE
35	48.2288	1	SOLENOIDI VARAKONEIKKO	SOLENOID	SOLENOID	SOLENOID
36	44.987	1	LETKUNKIRISTIN 60-80	SLANGKLÄMMA	SCHLAUCHSCHELLE	HOSE CLAMP
37	47.834	1	SÄHKÖMOOTTORI 800W 12VDC	ELMOTOR	ELEKTROMOTOR	ELECTRIC MOTOR
38	48.3330	2	KAAPELIKIINNITIN, MUOVINEN	KABELFÄSTE	KABELKLEMME	CABLE CLAMP
39	24.914	4	POP-NIITTI, TSP D58 4 X 10,3	NIT	NIET	RIVET
40	48.1014	2	RUUVIKANNANSUOJUS	PLASTKYDD	PLASIKSCHUTZ FÜR SCHRAUBE	PLASTIC COVER FOR SCREW
41	M0412.034	2	URARUVI M4 X 10, DIN7985Z	SKRUV	SCHRAUBE	SCREW
42	M0409	4	ALUSLAATTA M4, DIN125	BRICKA	UNTERLEGSCHIEBE	WASHER
43	M0400.001	2	LUKITUSMUTTERI M4, DIN985(8)	MUTTER	MUTTER	NUT



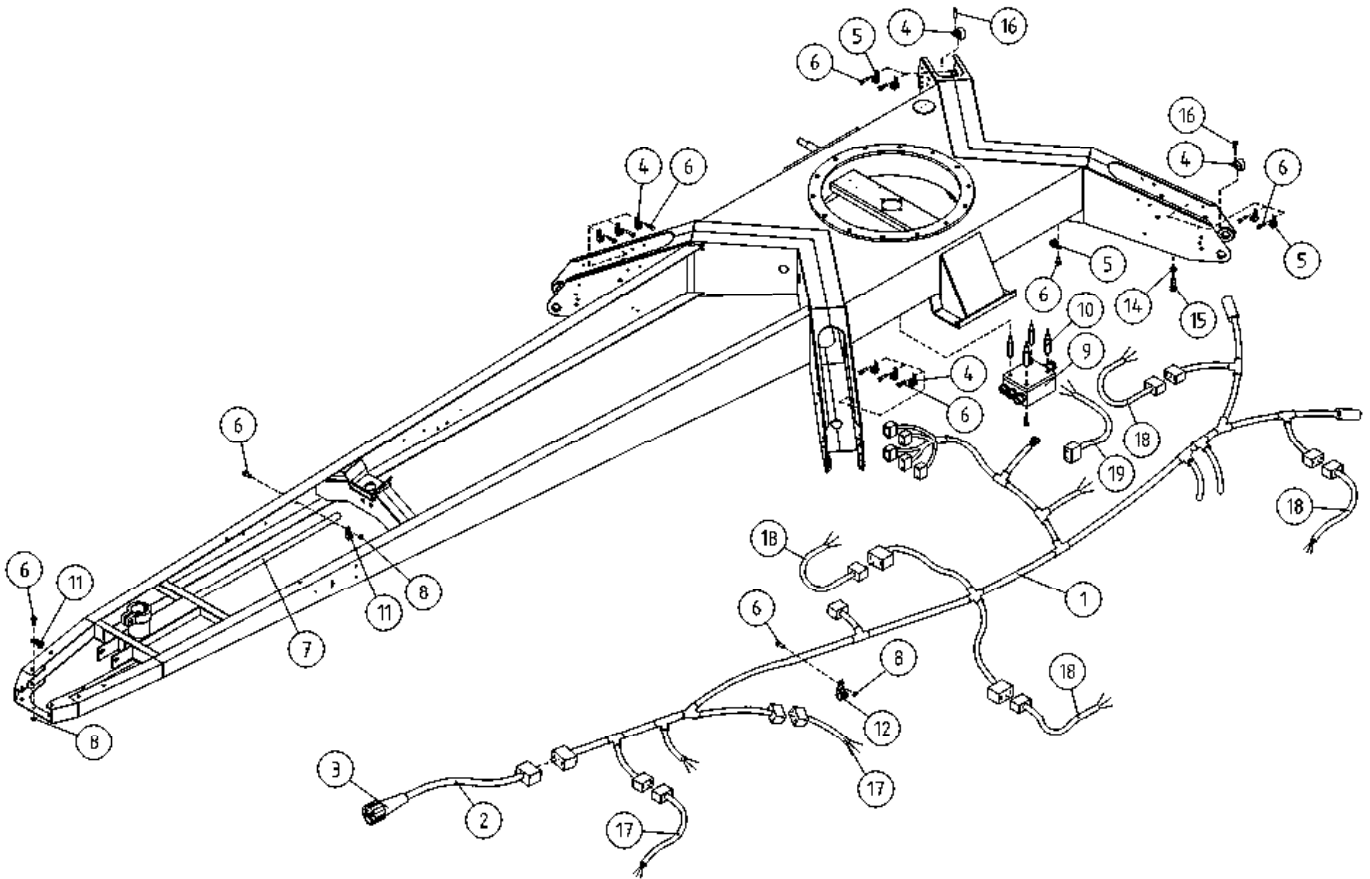
OSA DEL TEIL ITEM	VARAOSA NRO RESERVDLS NR ERSATZTEIL NR PART NR	KPL OSAN NIMI ANTAL ANZAHL QTY	BENÄMNING	BENENNUNG	DESCRIPTION
AKKU+LATAUSLAITE					
1	48.0126	1	AKKUVARA AJA DEFA	BATTERIELADER	BATTERY CHARGER
2	48.0129	1	JÄTKOJOHTO DEFA	VERLÄNGERUNGSKABEL	EXTENSION CORD, DEFA
3	48.049	1	ÄÄNIMERKINANTOLAITE	HUPE	SIGNAL HORN
4	48.3400	1	AKKUKENKÄ RACO (+)	KABELSCHUH RACO(+)	CABLE SHOE RACO (+)
5	48.2276	1	AKKU EC440 218X174X190	BATTERIE	BATTERY
BATTERI+LADDARE					
6	48.2411	1	PÄÄVIRTAKYTKIN ECANS	HUVUDSTRÖMSTÄLLARE	MAIN CURRENT SWITCH
7	4CC1530/2	1			
8	48.3066	1	SULAKEPESÄ MEGAVAL	SÄKRINGSDOSA	FUSE HOLDER
9	48.3067	1	SULAKE MTA	SÄKRING FUSE	SICHERUNG FUSE
10	48.3401	1	AKKUKENKÄ RACO (-)	KABELSKO RACO(-)	CABLE SHOE RACO(-)
BATTERIE+LADEGERÄT					
11	48.3539	2	NAPASUOJA	NABENSCHUTZ	TERMINAL INSULATOR
12	48.3540	1	NAPASUOJA	NABENSCHUTZ	TERMINAL INSULATOR
13	48.3541	3	NAPASUOJA PUNAINEN	NABENSCHUTZ, ROT	TERMINAL INSULATOR
14	48.3668	2	NAPASUOJA SULAKE AKKUKENG. PUN	NABENSCHUTZ, SICHERUNG, AKKU	RUBBER COVER
15	4CB3563	2	KIINNITYSTANKO	BESTINGUNGSSTANGE	ATTACHMENT ROD
BATTERY+CHARGER					
16	4CB3564	1	AKUN PIDIN	AKKUHALTER	BATTERY HOLDER
17	M0612.034	2	URARUUVI M6 X 10, DIN7985Z	SCHRAUBE	SCREW
18	4CC1530/3	1			
19	4CC1530/1	1			
20	4CC1530/5	1			
BATTERIHÄLLARE					
21	4CC1530/4	1			
22	M0615.001	2	RUUVI M6 X 16, DIN933(8.8)	SCHRAUBE	SCREW
23	M0607	4	KORILAATTA M6, DIN9021	UNTERLEGSCHIEBE	WASHER
24	4CB7194	1	KIINNITYSLEVY	BEFESTIGUNGSPLATTE	CLIP PLATE
25	M0600.001	8	LUKITUSMUTTERI M6, DIN985(8)	MUTTER	LOCK NUT
BATTERIHALTARE					
26	M0609	7	ALUSLAATTA M6, DIN125	UNTERLEGSCHIEBE	WASHER
27	M0612.001	1	RUUVI M6 X 10, DIN933(8.8)	SCHRAUBE	SCREW
28	M0616.001	3	RUUVI M6 X 20, DIN933(8.8)	SCHRAUBE	SCREW
29	M0800	1	KUUSIOMUTTERI M8, DIN934(8)	MUTTER	NUT
30	M0800.001	1	LUKITUSMUTTERI M8, DIN985(8)	MUTTER	LOCK NUT



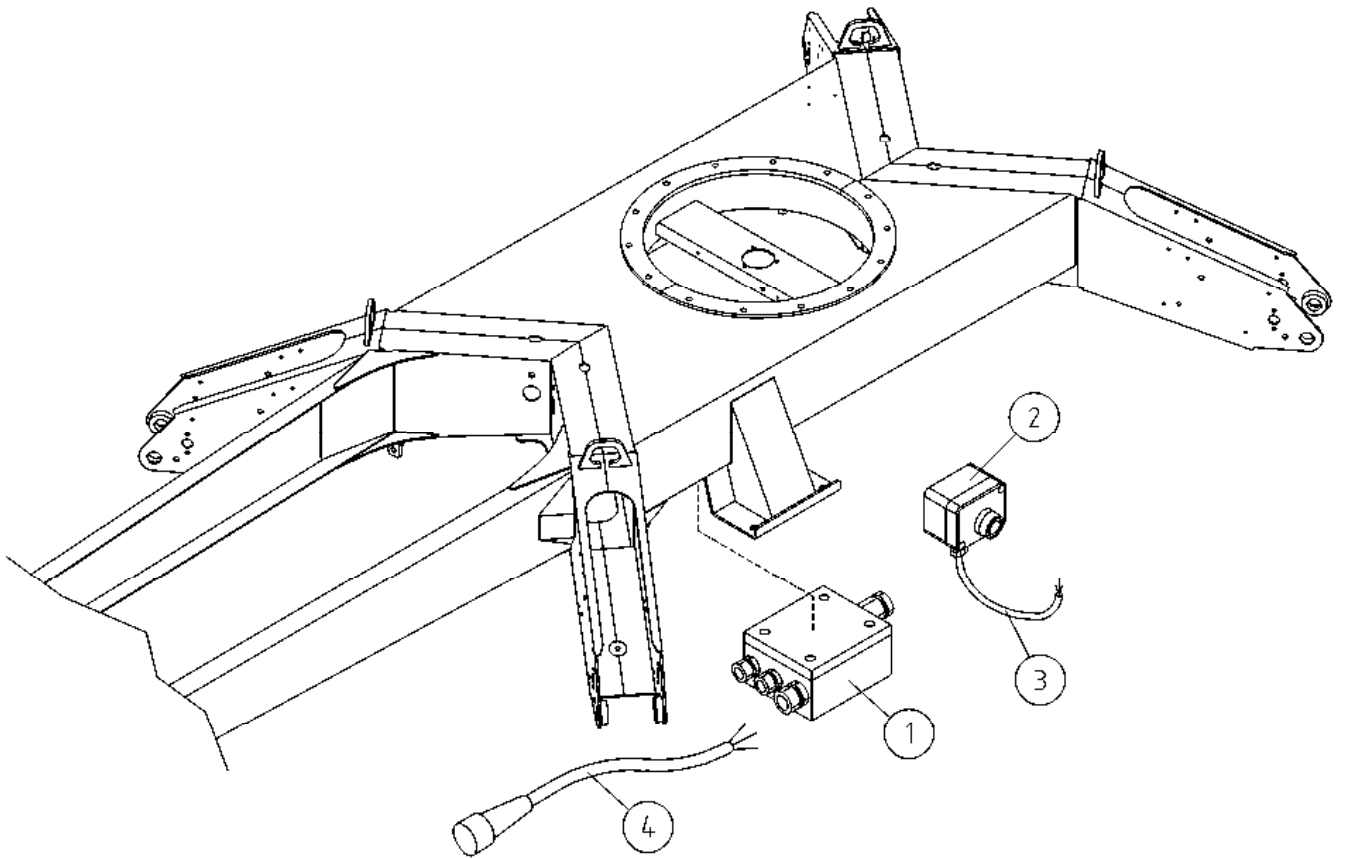
OSA DEL TEIL ITEM	VARAOSA NRO RESERVDLS NR ERSATZTEIL NR PART NR	KPL OSAN NIMI ANTAL ANZAHL QTY	BENÄMNING	BENENNUNG	DESCRIPTION
	AKKU+LATAUSLAITE		BATTERI+LADDARE	BATTERIE+LADEGERÄT	BATTERY+CHARGER
31	M0806	3	TÄHTILAATTA M8, DIN6798-A	BRICKA	WASHER
32	M0818	1	RUUVI M8 X 30, DIN931(8.8)	SKRUV	SCREW
33	4CB6646	1	JOHTOSARJA, REPPU	LEDARKNIPPE	WIRE HARNESS, MACHINE FRAME
34	48.0147	1	T-KAPPALE 90° DEFA		
35	48.2288	1	SOLENOIDI VARAKONEIKKO	SOLENOID	SOLENOID
36	44.987	1	LETKUNKIRISTIN 60-80	SLANGKLÄMMA	HOSE CLAMP
37	47.834	1	SÄHKÖMOOTTORI 800W 12VDC	ELMOTOR	ELECTRIC MOTOR
38	48.3330	2	KAAPELIKIINNITIN, MUOVINEN	KABELFÄSTE	CABLE CLAMP



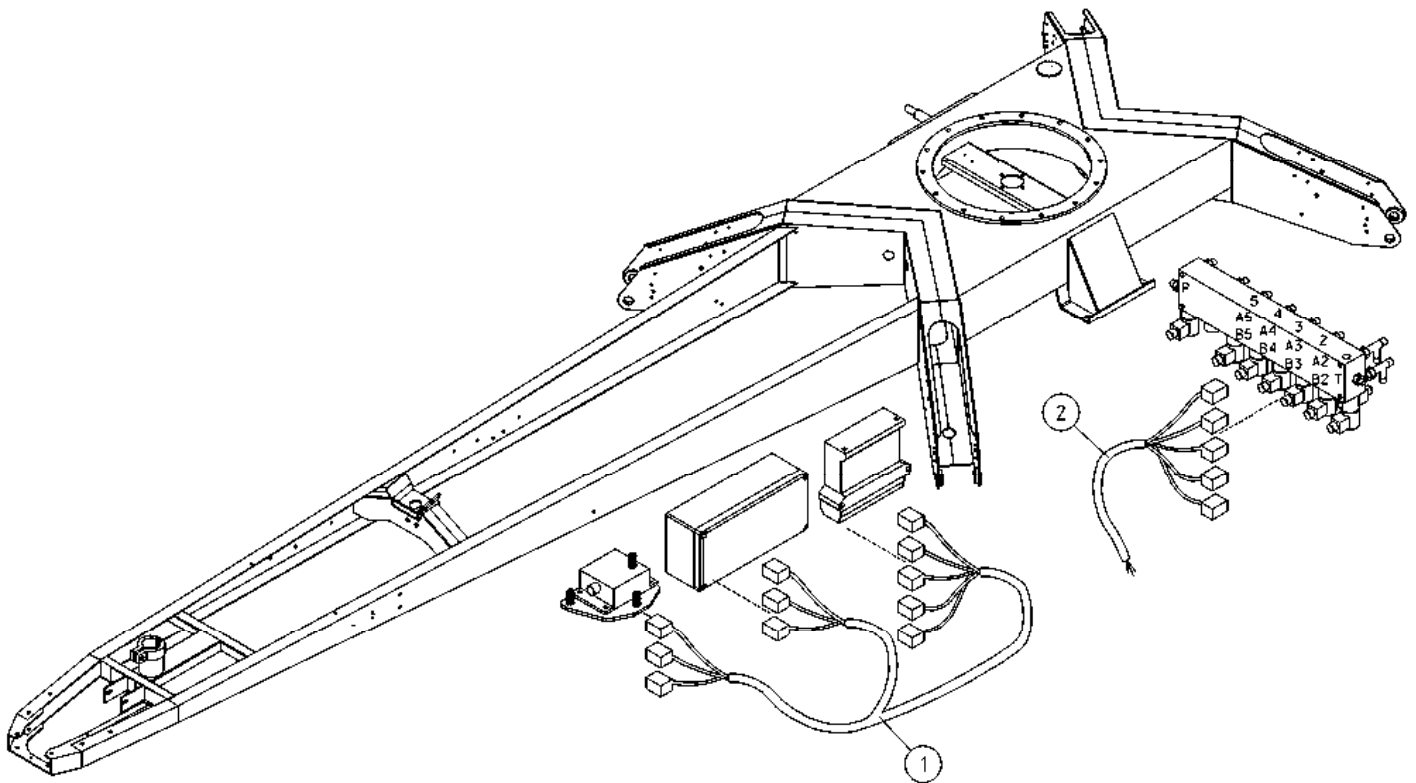
OSA DEL TEIL ITEM	VARAOSA NRO RESERVDLS NR ERSATZTEIL NR PART NR	KPL OSAN NIMI ANTAL ANZAHL QTY	BENÄMNING	BENENNUNG	DESCRIPTION
	ALUSTA, JOHTOSARJAT		UNDERLAG, LEDNINGSSATS	FAHRGESTELL, LEITERZUG	CHASSIS, ELECTRIC, HARNESS
1	4CB5728	1	JOHTOSARJA 135TB/160XTB	VERKABELUNG 135TB/160XTB	WIRE HARNESS 135TB/160XTB
2	4CB8414	1	JOHTOSARJA	VERKABELUNG	WIRE HARNESS
3	48.2490	1	AJONEUVOPISTOKE 13 NAP. HELLA	STECKER	PLUG
4	48.3652	8	KAAPELIKIINNITIN, MUOVINEN	KABELFÄSTE	CABLE CLAMP
5	48.3330	18	KAAPELIKIINNITIN, MUOVINEN	KABELFÄSTE	CABLE CLAMP
6	M0615.034	10	URARUUVI M6 X 16, DIN7985Z	SCHRAUBE	SCREW
7	4CB3605	1	SUOJAPUTKI	HÜLLROHR	CASING PIPE
8	M0600.001	6	LUKITUSMUTTERI M6, DIN985(8)	MUTTER	LOCK NUT
9	DL8.444	1	ALUSTAJOHTOSARJAKOTELO	FAHRGESTELL, KABELGEHÄUSE	WIRE HARNESS HOUSING, CHASSIS
10	M0418.038	4	KOROKERUUVI M4 X 30	ERHÖHUNGSSCHRAUBE M4X30	ELEVATION SCREW
11	48.674	2	KAAPELIKIINNITIN	KABELSCHELLE	CABLE CLAMP
12	48.32016	6	KAAPELIKIINNITIN, MUOVINEN	KABELKLEMME	CABLE CLAMP
14	M1200.005	2	KUUSIOMUTTERI M12, DIN936	MUTTER	NUT
15	M1222	2	RUUVI M12 X 50, DIN931(8.8)	SCHRAUBE	SCREW
16	M0513.034	4	URARUUVI M5 X 12, DIN7985Z	SCHRAUBE	SCREW
17	4CB5711	2	JOHTOSARJA SIVUVALOT	VERKABELUNG	WIRE HARNESS, SIDELIGHTS
18	4CB4177	4	JOHTOSARJA SIVUVALOT	VERKABELUNG	WIRE HARNESS, SIDELIGHTS
19	4CB4703	1	JOHTOSARJA ALUSTA	VERKABELUNG GESTELL	WIRE HARNESS
20	4CC6371	1	PIDIKELEVY	PLATTE	PLATE



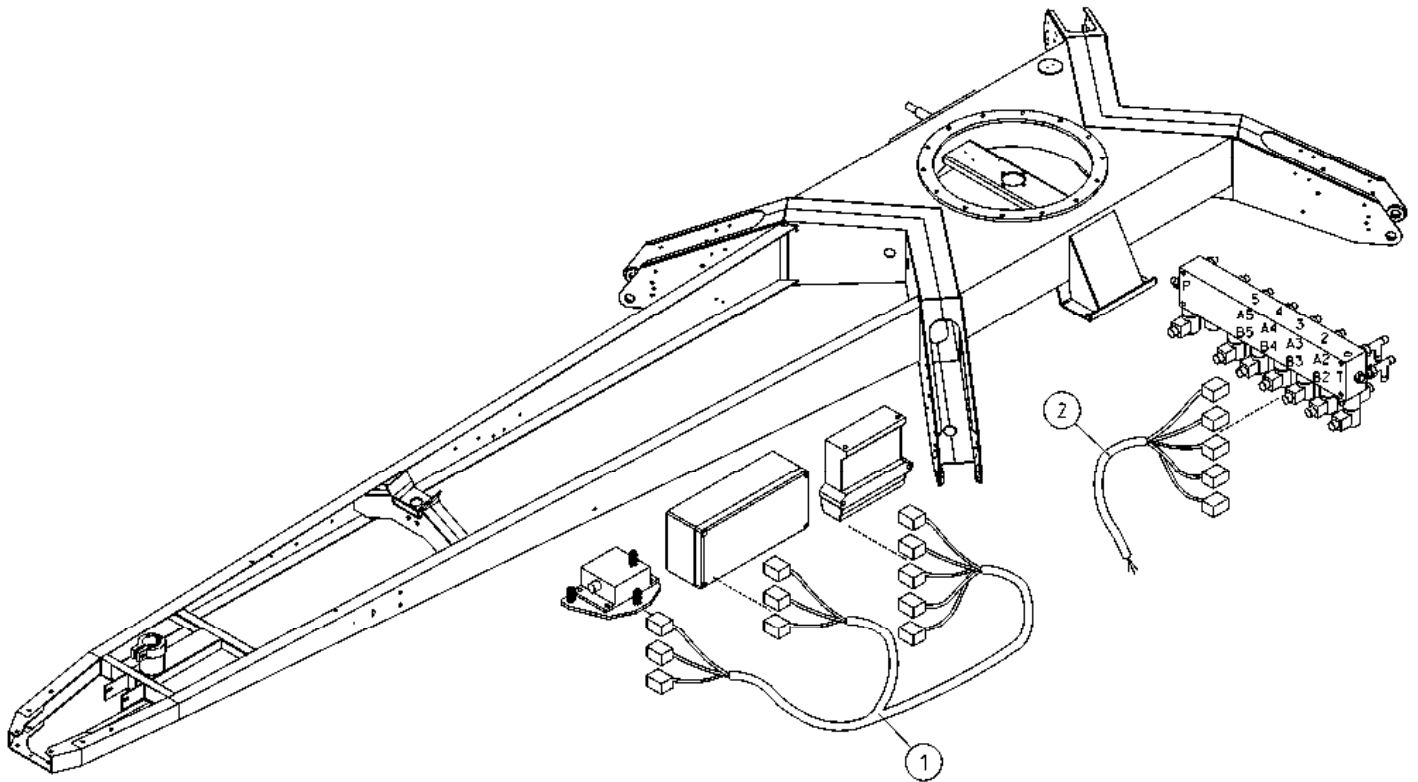
OSA DEL TEIL ITEM	VARAOSA NRO RESERVDLS NR ERSATZTEIL NR PART NR	KPL OSAN NIMI ANTAL ANZAHL QTY	BENÄMNING	BENENNUNG	DESCRIPTION	
	ALUSTA, JOHTOSARJAT		UNDERLAG, LEDNINGSSATS	FAHRGESTELL, LEITERZUG	CHASSIS, ELECTRIC, HARNESS	
1	4CB8337	1	JOHTOSARJA 135T-160XTII	LEDARKNIPPE 160XT	VERKABELUNG 160XT	WIRE HARNESS 160XT
2	4CB8414	1	JOHTOSARJA	LEDARKNIPPE	VERKABELUNG	WIRE HARNESS
3	48.2490	1	AJONEUVOPISTOKE 13 NAP. HELLA	STICKPROPP	STECKER	PLUG
4	48.3652	8	KAAPELIKIINNITIN, MUOVINEN	KABELFÄSTE	KABELKLEMMME	CABLE CLAMP
5	48.3330	18	KAAPELIKIINNITIN, MUOVINEN	KABELFÄSTE	KABELKLEMMME	CABLE CLAMP
6	M0615.034	10	URARUUVI M6 X 16, DIN7985Z	SKRUV	SCHRAUBE	SCREW
7	4CB3605	1	SUOJAPUTKI	SKYDDSRÖR	HÜLLROHR	CASING PIPE
8	M0600.001	6	LUKITUSMUTTERI M6, DIN985(8)	MUTTER	MUTTER	LOCK NUT
9	DL8.298KAL	1	ALUSTAJOHTOSARJAKOTELO	LEDARKNIPPE FÖR CHASSIT	FAHRGESTELL, KABELGEHÄUSE	WIRE HARNESS HOUSING, CHASSIS
10	M0418.038	4	KOROKERUUVI M4 X 30	FÖRHÖJNINGSSKRUV M4X30	ERHÖHUNGSSCHRAUBE M4X30	ELEVATION SCREW
11	48.674	2	KAAPELIKIINNITIN	KABELHÄLLARE	KABELSCHELLE	CABLE CLAMP
12	48.32016	6	KAAPELIKIINNITIN, MUOVINEN	KABELFÄSTE	KABELKLEMMME	CABLE CLAMP
14	M1200.005	2	KUUSIOMUTTERI M12, DIN936	MUTTER	MUTTER	NUT
15	M1222	2	RUUVI M12 X 50, DIN931(8.8)	SKRUV	SCHRAUBE	SCREW
16	M0513.034	4	URARUUVI M5 X 12, DIN7985Z	SKRUV	SCHRAUBE	SCREW
17	4CB5711	2	JOHTOSARJA SIVUVALOT	LEDARKNIPPE	VERKABELUNG	WIRE HARNESS, SIDELIGHTS
18	4CB4177	4	JOHTOSARJA SIVUVALOT	LEDARKNIPPE	VERKABELUNG	WIRE HARNESS, SIDELIGHTS
19	4CB4703	1	JOHTOSARJA ALUSTA	LEDARKNIPPE	VERKABELUNG GESTELL	WIRE HARNESS



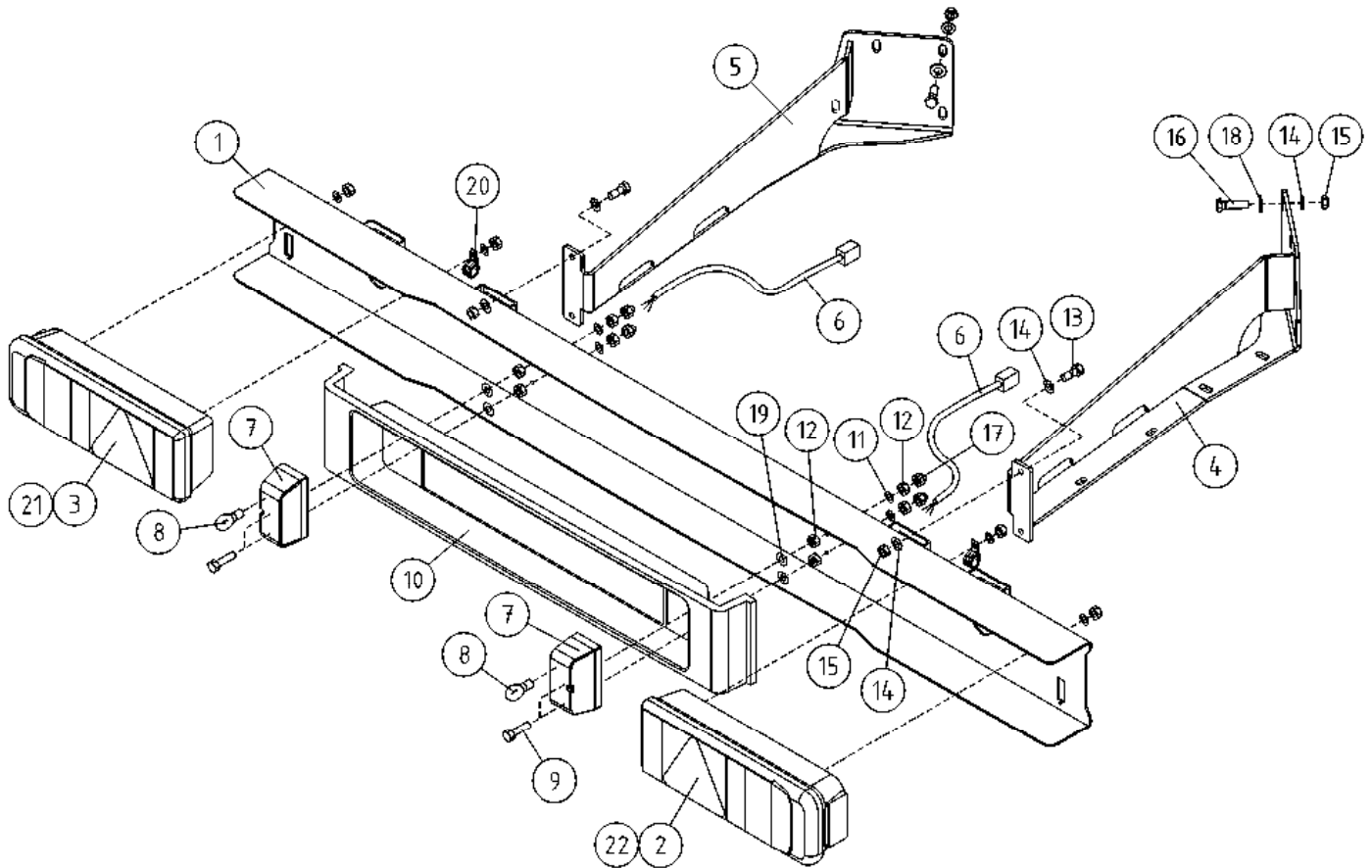
OSA DEL TEIL ITEM	VARAOSA NRO RESERVDLS NR ERSATZTEIL NR PART NR	KPL OSAN NIMI ANTAL ANZAHL QTY	BENÄMNING	BENENNUNG	DESCRIPTION
	ALUSTA, JOHTOSARJAT		UNDERLAG, LEDNINGSSATS	FAHRGESTELL, LEITERZUG	CHASSIS, ELECTRIC, HARNESS
1	DL8.444	1	ALUSTAJOHTOSARJAKOTELO	FAHRGESTELL, KABELGEHÄUSE	WIRE HARNESS HOUSING, CHASSIS
2	DL8.445	1	KUOLLEENMIEHENKYTKIMEN KOTELO	VERKABELUNG	WIRE HARNESS
3	4CC6728	1	JOHTOSARJA	VERKABELUNG	WIRE HARNESS
4	4CC6729	1	JOHTOSARJA XC	VERKABELUNG	WIRE HARNESS



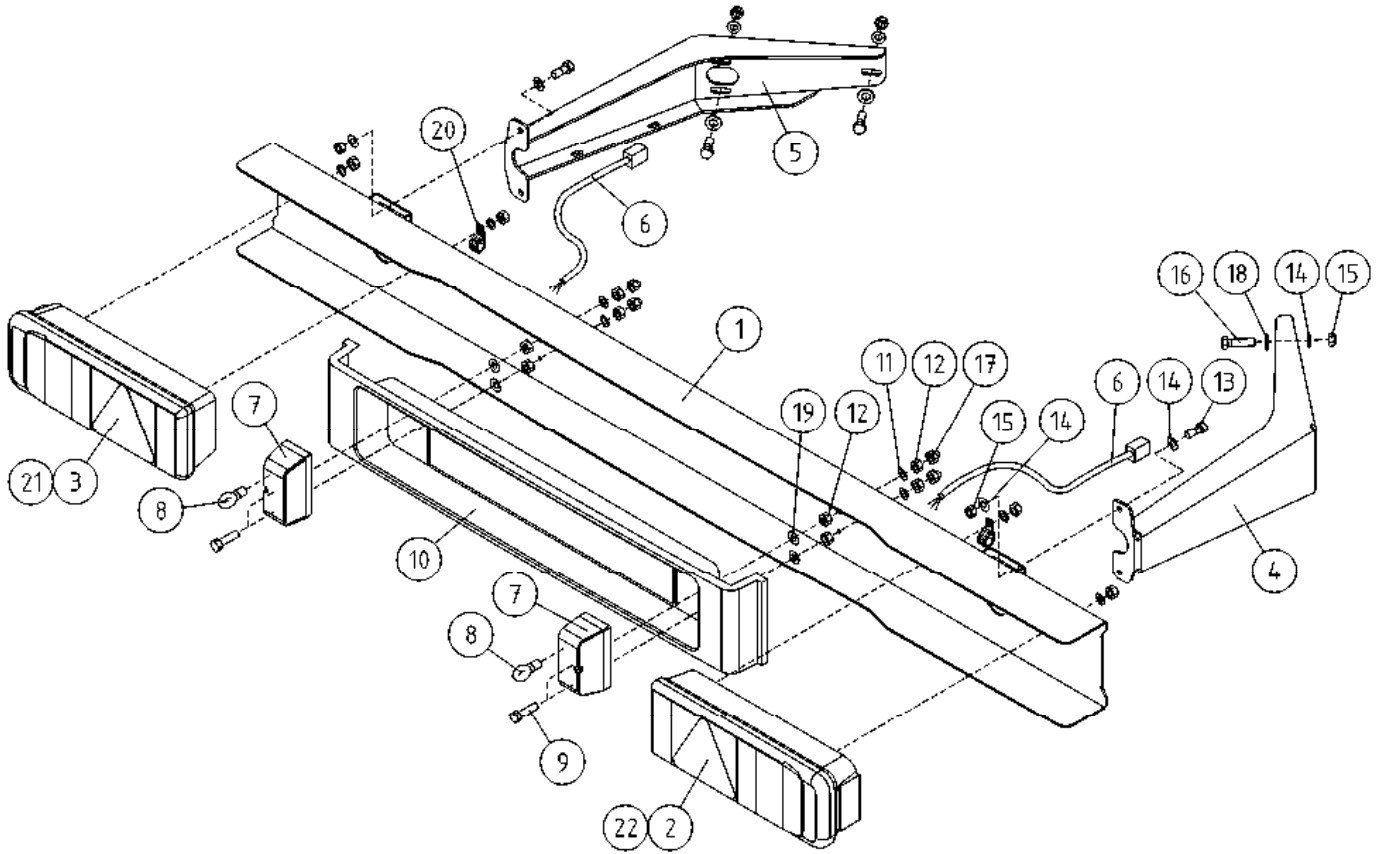
OSA DEL TEIL ITEM	VARAOSA NRO RESERVDLS NR ERSATZTEIL NR PART NR	KPL ANTAL ANZAHL QTY	OSAN NIMI	BENÄMNING	BENENNUNG	DESCRIPTION
			ALUSTA, JOHTOSARJAT	UNDERLAG, LEDNINGSSATS	FAHRGESTELL, LEITERZUG	CHASSIS ELECTRIC, HARNESS
1	4CB5402	1	JOHTOSARJA XTC	LEDARKNIPPE XTC	VERKABELUNG XTC	WIRE HARNESS XTC
2	4CB9879	1	JOHTOSARJA ALUSTAVENTTIILI	LEDARKNIPPE ALUSTAVENTTIIL	VERKABELUNG GESTELLVENTIL	WIRE HARNESS ALUSTAVENTTIIL



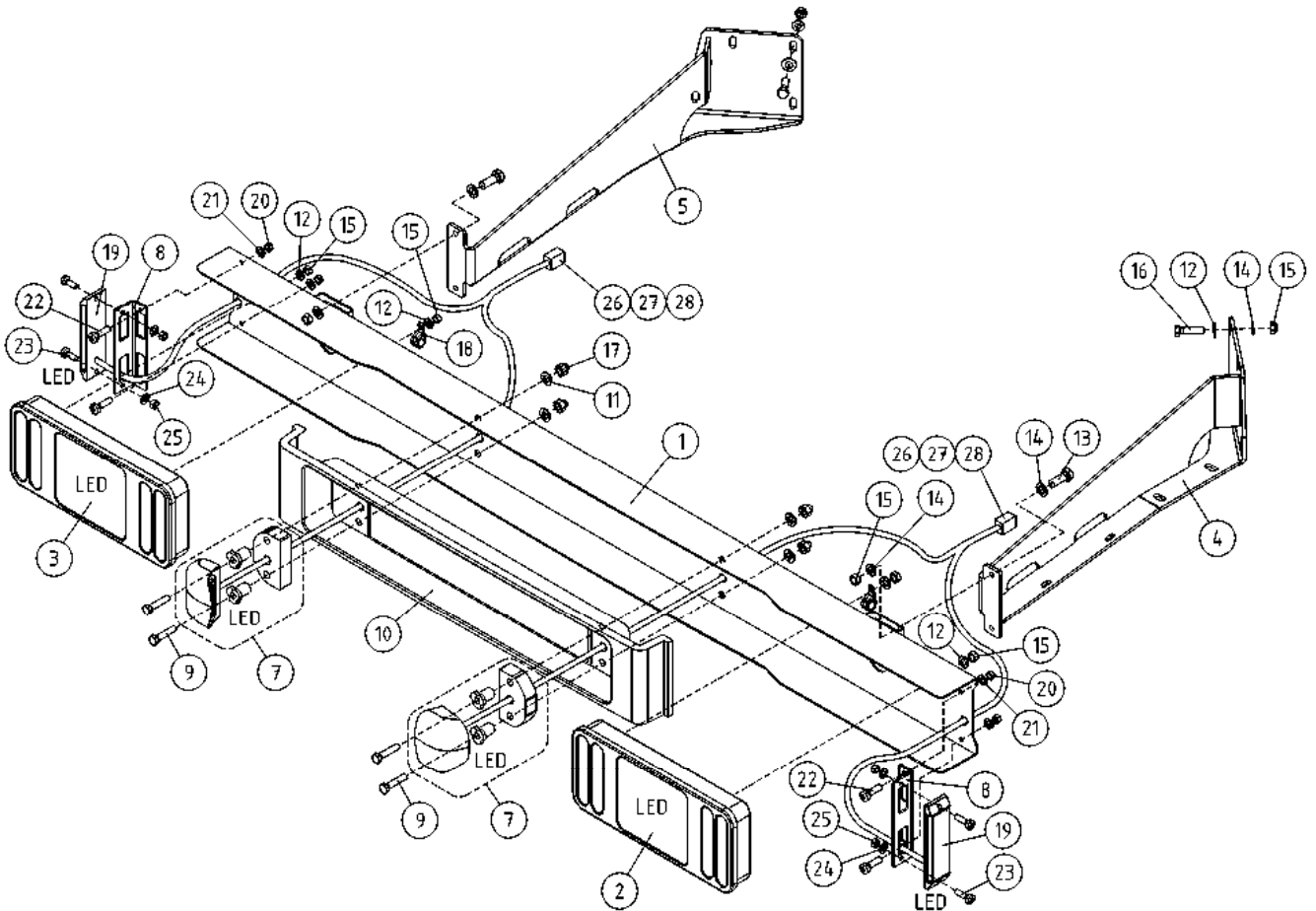
OSA DEL TEIL ITEM	VARAOSA NRO RESERVDLS NR ERSATZTEIL NR PART NR	KPL ANTAL ANZAHL QTY	OSAN NIMI	BENÄMNING	BENENNUNG	DESCRIPTION
			OPTIO, ALUSTA JOHTOSARJAT	OPTION, UNDERLAG LEDNINGSSATS	OPTION, FAHRGESTELL LEITERZUG	OPTION, CHASSIS ELECTRIC, HARNESS
1	4CB5402	1	JOHTOSARJA XTC	LEDARKNIPPE XTC	VERKABELUNG XTC	WIRE HARNESS XTC
2	4CB3294	1	JOHTOSARJA ALUSTAVENTTIILI	LEDARKNIPPE ALUSTAVENTTIIL	VERKABELUNG GESTELLVENTIL	WIRE HARNESS ALUSTAVENTTIIL



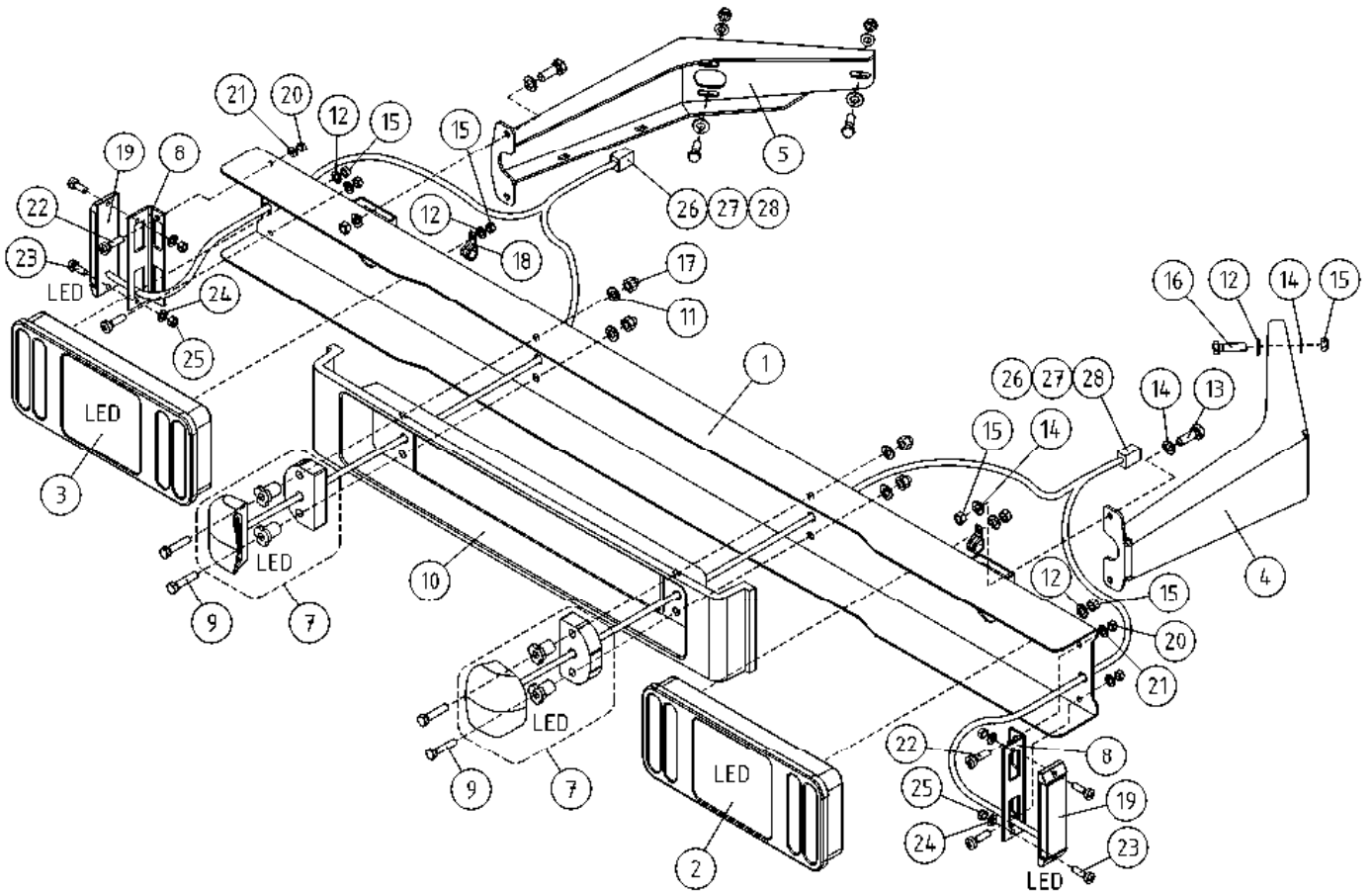
OSA DEL TEIL ITEM	VARAOSA NRO RESERVDLS NR ERSATZTEIL NR PART NR	KPL ANTAL ANZAHL QTY	OSAN NIMI	BENÄMNING	BENENNUNG	DESCRIPTION
	VALOVARUSTUS		LJUSUTRUSTNING	BELEUCHTUNGS- AUSRÜSTUNG	LIGHT EQUIPMENT	
1	3CB5619	1	TAKAVALOPANEELI	BAKLJUSPANEL	HECKLICHTPANEEL	REAR LIGHT PANEL
2	48.0152	1	TAKAVALOYHDISTELMÄ, HELLA OIKEA	BAKLJUSENHET, HELLA	TAIL LIGHT, HELLA	TAIL LIGHT, HELLA
3	48.0151	1	TAKAVALOYHDISTELMÄ, HELLA VASEN	BAKLJUSENHET, HELLA	TAIL LIGHT, HELLA	TAIL LIGHT, HELLA
4	3CC5525-O	1	TAKAVALOPANEELI KIINNITIN OIKEA	FÄSTPLÅT FÖR RESERVHJUL	PLATTE	RESERVE WHEEL ATTACHMENT PLATE
5	3CC5525-V	1	TAKAVALOPANEELI KIINNITIN VASEN	FÄSTPLÅT FÖR RESERVHJUL	PLATTE	RESERVE WHEEL ATTACHMENT PLATE
6	4CB4177	2	JOHTOSARJA SIVUVALOT	LEDARKNIPPE	VERKABELUNG	WIRE HARNESS, SIDELIGHTS
7	48.0131	2	REKISTERIVALO	REGISTERLJUS	KENNZEICHENLICHT	REGISTER LIGHT
8	48.0134	2	POLTTIMO	LJUS	LICHT	LIGHT BULB
9	M0617.001	4	RUUVI M6 X 25, DIN933(8.8)	SKRUV	SCHRAUBE	SCREW
10	3CB4148	1	SUOJUS, REKISTERIKILPI	SKYDD, REGISTERSKYLT	SCHUTZ, KZ-SCHILD	COVER, LICENCE PLATE
11	M0506	4	TÄHTILAATTA M5, DIN6798-A	BRICKA	UNTERLEGSCHIBE	WASHER
12	M0500	8	KUUSIOMUTTERI M5, DIN934(6)	MUTTER	MUTTER	NUT
13	M0816.001	4	RUUVI M8 X 20, DIN933(8.8)	SKRUV	SCHRAUBE	SCREW
14	M0809	16	ALUSLAATTA M8, DIN125	BRICKA	UNTERLEGSCHIBE	WASHER
15	M0800.001	12	LUKITUSMUTTERI M8, DIN985(8)	MUTTER	MUTTER	LOCK NUT
16	M0817.001	8	RUUVI M8 X 25, DIN933(8.8)	SKRUV	SCHRAUBE	SCREW
17	M0500.003	4	HATTUMUTTERI M5, DIN1587	MUTTER	MUTTER	NUT
18	M0807	8	KORILAATTA M8, DIN9021	BRICKA	UNTERLEGSCHIBE	WASHER
19	M0507	4	KORILAATTA M5, DIN9021	BRICKA	UNTERLEGSCHIBE	WASHER
20	48.3653	2	KAAPELIKIINNITIN, MUOVINEN	KABELFÄSTE	KABELKLEMME	CABLE CLAMP
21	48.0158	1	TAKAVALOLASI, HELLA VASEN	BAKLJUSENHET, HELLA	TAIL LIGHT, HELLA	LAMP GLASS, HELLA
22	48.0159	1	TAKAVALOLASI, HELLA OIKEA	BAKLJUSENHET, HELLA	TAIL LIGHT, HELLA	LAMP GLASS, HELLA



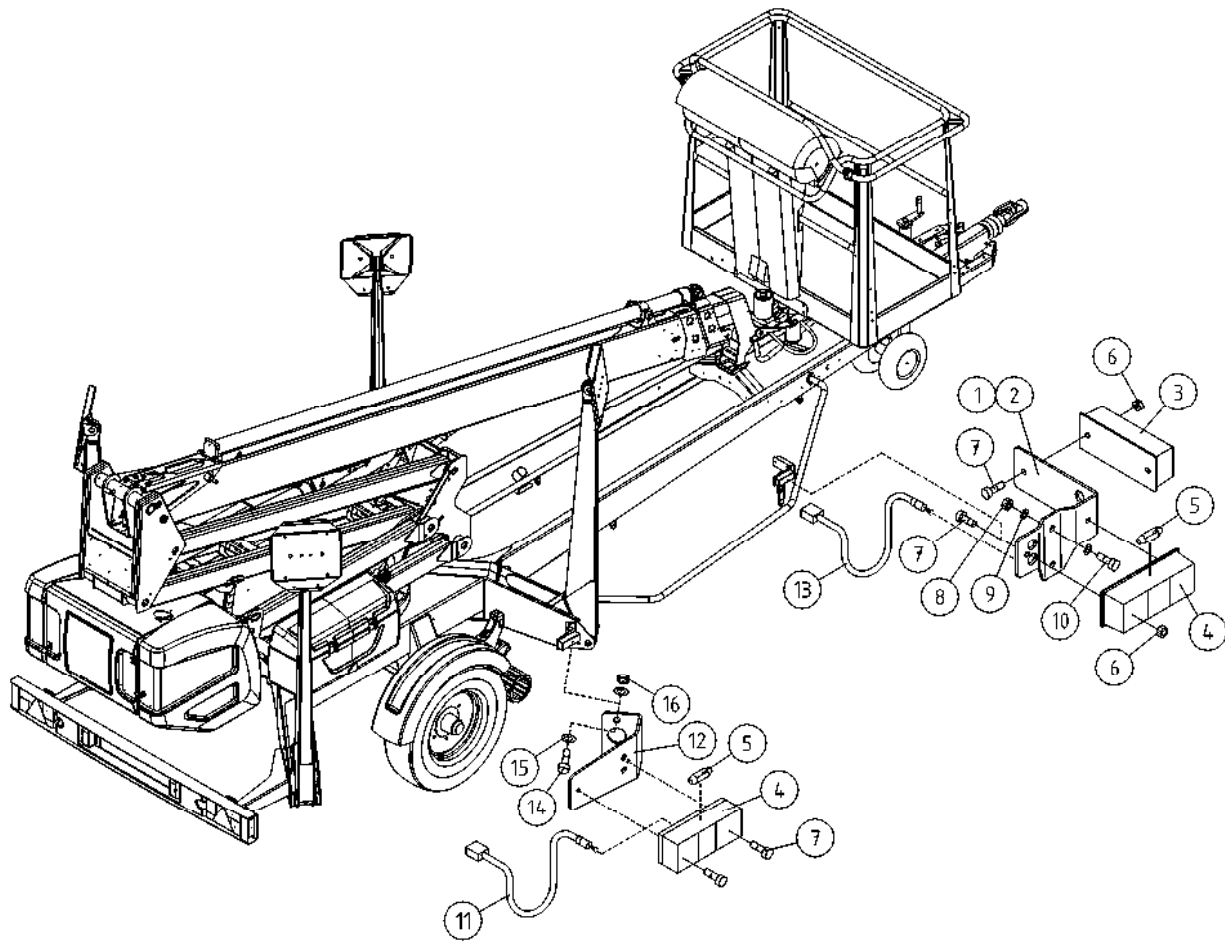
OSA DEL TEIL ITEM	VARAOSA NRO RESERVDLS NR ERSATZTEIL NR PART NR	KPL OSAN NIMI ANTAL ANZAHL QTY	BENÄMNING	BENENNUNG	DESCRIPTION
	VALOVARUSTUS		LJUSUTRUSTNING	BELEUCHTUNGS AUSTRÜSTUNG	LIGHT EQUIPMENT
1	3CB5619	1	TAKAVALOPANEELI	HECKLJUSPANEEL	REAR LIGHT PANEL
2	48.0152	1	TAKAVALOYHDISTELMÄ, HELLA OIKEA	BAKLJUSENHET, HELLA	TAIL LIGHT, HELLA
3	48.0151	1	TAKAVALOYHDISTELMÄ, HELLA VASEN	BAKLJUSENHET, HELLA	TAIL LIGHT, HELLA
4	4CB5651-O	1	TAKAVALOPANEELI KIINNITIN OIKEA	BAKLJUSPANELFÄSTE	HALTER FÜR PANEEL, RECHTS
5	4CB5651-V	1	TAKAVALOPANEELI KIINNITIN VASEN	BAKLJUSPANELFÄSTE	HALTER FÜR PANEEL, LINKS
6	4CB4177	2	JOHTOSARJA SIVUVALOT	LEDARKNIPPE	WIRE HARNESS, SIDELIGHTS
7	48.0131	2	REKISTERIVALO	REGISTERLJUS	REGISTER LIGHT
8	48.0134	2	POLTTIMO	LJUS	LIGHT BULB
9	M0617.001	4	RUUVI M6 X 25, DIN933(8.8)	SKRUV	SCREW
10	3CB4148	1	SUOJUS, REKISTERIKILPI	SKYDD, REGISTERSKYLT	COVER, LICENCE PLATE
11	M0506	4	TÄHTILAATTA M5, DIN6798-A	BRICKA	WASHER
12	M0500	8	KUUSIOMUTTERI M5, DIN934(6)	MUTTER	NUT
13	M0816.001	4	RUUVI M8 X 20, DIN933(8.8)	SKRUV	SCREW
14	M0809	14	ALUSLAATTA M8, DIN125	BRICKA	WASHER
15	M0800.001	10	LUKITUSMUTTERI M8, DIN985(8)	MUTTER	LOCK NUT
16	M0817.001	6	RUUVI M8 X 25, DIN933(8.8)	SKRUV	SCREW
17	M0500.003	4	HATTUMUTTERI M5, DIN1587	MUTTER	NUT
18	M0807	6	KORILAATTA M8, DIN9021	BRICKA	WASHER
19	M0507	4	KORILAATTA M5, DIN9021	BRICKA	WASHER
20	48.3653	2	KAAPELIKIINNITIN, MUOVINEN	KABELFÄSTE	CABLE CLAMP
21	48.0158	1	TAKAVALOLASI, HELLA VASEN	BAKLJUSENHET, HELLA	LAMP GLASS, HELLA
22	48.0159	1	TAKAVALOLASI, HELLA OIKEA	BAKLJUSENHET, HELLA	LAMP GLASS, HELLA



OSA DEL TEIL ITEM	VARAOSA NRO RESERVDLS NR ERSATZTEIL NR PART NR	KPL OSAN NIMI ANTAL ANZAHL QTY	BENÄMNING	BENENNUNG	DESCRIPTION	
			VALOVARUSTUS, LED, OPTIO	LJUSUTRUSTNING, LED, OPTION	BELEUCHTUNGS- AUSRÜSTUNG, LED, OPTION	LIGHT EQUIPMENT, LED, OPTION
1	3CB5619	1	TAKAVALOPANEELI	BAKLJUSPANEL	HECKLICHTPANEEL	REAR LIGHT PANEL
2	48.0191	1	TAKAVALOYHDISTELMÄ, OIKEA LED	BAKLJUSENHET, HELLA	TAIL LIGHT, HELLA	TAIL LIGHT, HELLA
3	48.0190	1	TAKAVALOYHDISTELMÄ, VASEN LED	BAKLJUSENHET, HELLA	TAIL LIGHT, HELLA	TAIL LIGHT, HELLA
4	3CC5525-O	1	TAKAVALOPANEELI KIINNITIN OIKEA	FÄSTPLÅT FÖR RESERVHJUL	PLATTE	RESERVE WHEEL ATTACHMENT PLATE
5	3CC5525-V	1	TAKAVALOPANEELI KIINNITIN VASEN	FÄSTPLÅT FÖR RESERVHJUL	PLATTE	RESERVE WHEEL ATTACHMENT PLATE
7	48.0192	2	REKISTERIVALO LED	REGISTERLJUS	KENNZEICHENLICHT	REGISTER LIGHT
8	4CC1831	2	KIINNIKE, TAKAVALOPANEELI	STÖD	HALTER	BRACKET
9	M0518.001	4	RUUVI M5 X 30, DIN933(8.8)	SKRUV	SCHRAUBE	SCREW
10	3CB4148	1	SUOJUS, REKISTERIKILPI	SKYDD, REGISTERSKYLT	SCHUTZ, KZ-SCHILD	COVER, LICENCE PLATE
11	M0506	4	TÄHTILAAATTA M5, DIN6798-A	BRICKA	UNTERLEGSCHIEBE	WASHER
12	M0807	12	KORILAATTA M8, DIN9021	BRICKA	UNTERLEGSCHIEBE	WASHER
13	M0816.001	4	RUUVI M8 X 20, DIN933(8.8)	SKRUV	SCHRAUBE	SCREW
14	M0809	18	ALUSLAATTA M8, DIN125	BRICKA	UNTERLEGSCHIEBE	WASHER
15	M0800.001	12	LUKITUSMUTTERI M8, DIN985(8)	MUTTER	MUTTER	LOCK NUT
16	M0817.001	8	RUUVI M8 X 25, DIN933(8.8)	SKRUV	SCHRAUBE	SCREW
17	M0500.003	4	HATTUMUTTERI M5, DIN1587	MUTTER	MUTTER	NUT
18	48.3653	2	KAAPELIKIINNITIN, MUOVINEN	KABELFÄSTE	KABELKLEMME	CABLE CLAMP
19	48.0189	2	ETUVALO / ÄÄRIVALO LED	HUVUDSTRÅLKAST./KONT	BEGRENZ.LICHT NACH V	HEADLIGHT/MARKER LIGHT
20	M0500.001	4	LUKITUSMUTTERI M5, DIN985(8)	MUTTER	MUTTER	NUT
21	M0507	4	KORILAATTA M5, DIN9021	BRICKA	UNTERLEGSCHIEBE	WASHER
22	M0513.034	4	URARUUVI M5 X 12, DIN7985Z	SKRUV	SCHRAUBE	SCREW
23	M0415.034	4	URARUUVI M4 X 16, DIN7985Z	SKRUV	SCHRAUBE	SCREW
24	M0409	4	ALUSLAATTA M4, DIN125	BRICKA	UNTERLEGSCHIEBE	WASHER
25	M0400.001	4	LUKITUSMUTTERI M4, DIN985(8)	MUTTER	MUTTER	NUT
26	48.3640	2	LIITIN HYLSEYRUNKO DEUTSCH	KOPPLING	KLEMME, BUCHSE DEUTSCH	TERMINALBODY,FEMALE
27	48.3641	2	LIITIN H-RUNKOLUKITUS DEUTSCH	KOPPLING	KLEMME H-RAHMENBLOCKIERUNG	CONNECTOR
28	48.3642	4	LIITIN HYLSEYKONTAKTI DEUTSCH	KOPPLING	KLEMME, KONTAKTHÜLSE	CONNECTOR



OSA DEL TEIL ITEM	VARAOSA NRO RESERVDLS NR ERSATZTEIL NR PART NR	KPL OSAN NIMI ANTAL ANZAHL QTY	BENÄMNING	BENENNUNG	DESCRIPTION
VALOVARUSTUS, LED, OPTIO					
1	3CB5619	1	TAKAVALOPANEELI	BELEUCHTUNGS- AUSRÜSTUNG, LED, OPTION	REAR LIGHT PANEL
2	48.0191	1	TAKAVALOYHDISTELMÄ, OIKEA LED	HECKLICHTPANEEL	TAIL LIGHT, HELLA
3	48.0190	1	TAKAVALOYHDISTELMÄ, VASEN LED	TAIL LIGHT, HELLA	TAIL LIGHT, HELLA
4	4CB5651-O	1	TAKAVALOPANEELI KIINNITIN OIKEA	HALTER FÜR PANEEL, RECHTS	HOLDER FOR PANEL, RIGHT
5	4CB5651-V	1	TAKAVALOPANEELI KIINNITIN VASEN	HALTER FÜR PANEEL, LINKS	HOLDER FOR PANEL, LEFT
LJUSUTRUSTNING, LED, OPTION					
7	48.0192	2	REKISTERIVALO LED	KENNZEICHENLICHT	REGISTER LIGHT
8	4CC1831	2	KIINNIKE, TAKAVALOPANEELI	HALTER	BRACKET
9	M0518.001	4	RUUVI M5 X 30, DIN933(8.8)	SCHRAUBE	SCREW
10	3CB4148	1	SUOJUS, REKISTERIKILPI	SCHUTZ, KZ-SCHILD	COVER, LICENCE PLATE
11	M0506	4	TÄHTILAATTA M5, DIN6798-A	UNTERLEGSCHIEBE	WASHER
BELEUCHTUNGS- AUSRÜSTUNG, LED, OPTION					
12	M0807	10	KORILAATTA M8, DIN9021	UNTERLEGSCHIEBE	WASHER
13	M0816.001	4	RUUVI M8 X 20, DIN933(8.8)	SCHRAUBE	SCREW
14	M0809	14	ALUSLAATTA M8, DIN125	UNTERLEGSCHIEBE	WASHER
15	M0800.001	10	LUKITUSMUTTERI M8, DIN985(8)	MUTTER	LOCK NUT
16	M0817.001	6	RUUVI M8 X 25, DIN933(8.8)	SCHRAUBE	SCREW
LIGHT EQUIPMENT, LED, OPTION					
17	M0500.003	4	HATTUMUTTERI M5, DIN1587	MUTTER	NUT
18	48.3653	2	KAAPELIKIINNITIN, MUOVINEN	KABELFÄSTE	CABLE CLAMP
19	48.0189	2	ETUVALO / ÄÄRIVALO LED	HUVUDSTRÄLKAST./KONT	HEADLIGHT/MARKER LIGHT
20	M0500.001	4	LUKITUSMUTTERI M5, DIN985(8)	MUTTER	NUT
21	M0507	4	KORILAATTA M5, DIN9021	UNTERLEGSCHIEBE	WASHER
22	M0513.034	4	URARUUVI M5 X 12, DIN7985Z	SCHRAUBE	SCREW
23	M0415.034	4	URARUUVI M4 X 16, DIN7985Z	SCHRAUBE	SCREW
24	M0409	4	ALUSLAATTA M4, DIN125	UNTERLEGSCHIEBE	WASHER
25	M0400.001	4	LUKITUSMUTTERI M4, DIN985(8)	MUTTER	NUT
26	48.3640	2	LIITIN HYLSEYRUNKO DEUTSCH	KLEMMEN, BUCHSE DEUTSCH	TERMINALBODY, FEMALE
27	48.3641	2	LIITIN H-RUNKOLUKITUS DEUTSCH	KLEMMEN H-RAHMENBLOCKIERUNG	CONNECTOR
28	48.3642	4	LIITIN HYLSEYKONTAKTI DEUTSCH	KLEMMEN, KONTAKTHÜLSE	CONNECTOR



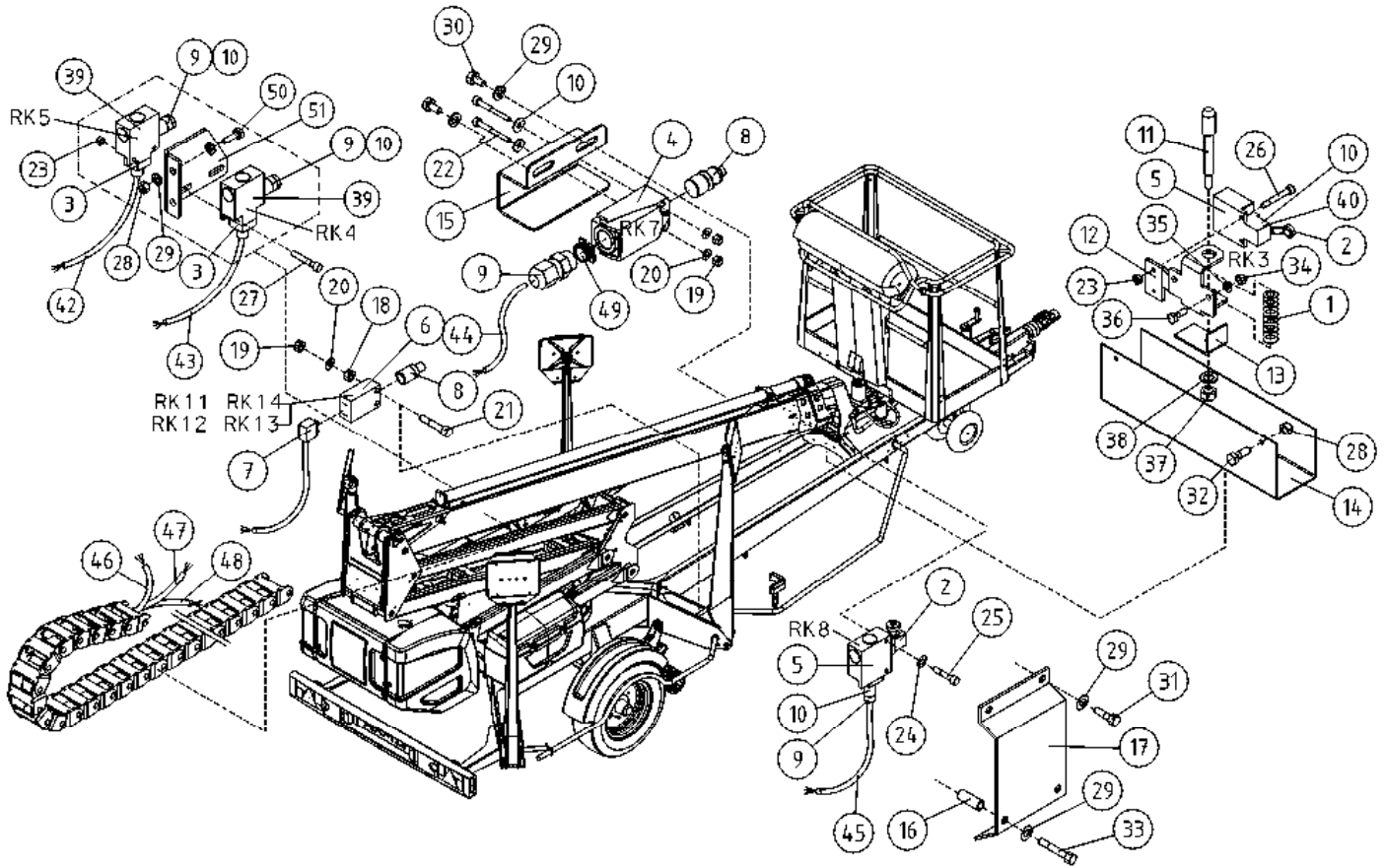
OSA VARAOSA NRO KPL OSAN NIMI
 DEL RESERVDLS NR ANTAL
 TEIL ERSATZTEIL NR ANZAHL
 ITEM PART NR QTY

BENÄMNING

BENENNUNG

DESCRIPTION

VALOVARUSTUS		LJUSUTRUSTNING		BELEUCHTUNGSAUSRÜSTUNG		LIGHT EQUIPMENT	
1	4CB2084-O	1	KIINNIKE, ÄÄRIVALO	FÄSTDON FÖR LJUS	HALTER FÜR LICHT	HOLDER FOR LIGHT	HOLDER FOR LIGHT
2	4CB2084-V	1	KIINNIKE, ÄÄRIVALO	FÄSTDON FÖR LJUS	HALTER FÜR LICHT	HOLDER FOR LIGHT	HOLDER FOR LIGHT
3	48.0103	2	ETUVALO / ÄÄRIVALO	HUVUDSTRÄLKAST./KONT	BEGRENZ.LICHT NACH V	HEADLIGHT/MARKER LIGHT	HEADLIGHT/MARKER LIGHT
4	48.391	4	SIVUVALO (HEIJAST.)	SIDOLJUS	NEBENLICHT	SIDE LIGHT	SIDE LIGHT
5	48.057	4	POLTTIMO "SUKKULA"	LAMPA	LAMPE	LAMP	LAMP
6	M0500.001	12	LUKITUSMUTTERI M5, DIN985(8)	MUTTER	MUTTER	NUT	NUT
7	M0515.034	12	URARUUVI M5 X 16, DIN7985Z	SKRUV	SCHRAUBE	SCREW	SCREW
8	M0600.001	4	LUKITUSMUTTERI M6, DIN985(8)	MUTTER	MUTTER	LOCK NUT	LOCK NUT
9	M0609	8	ALUSLAATTA M6, DIN125	BRICKA	BRICKA	WASHER	WASHER
10	M0616.001	4	RUUVI M6 X 20, DIN933(8.8)	SKRUV	SCHRAUBE	SCHRAUBE	SCREW
11	4CB4177	2	JOHTOSARJA SIVUVALOT	LEDARKNIPPE	VERKABELUNG	WIRE HARNESS, SIDELIGHTS	WIRE HARNESS, SIDELIGHTS
12	4CB6425	2	ÄÄRIVALON KIINNIKE	YTTERLJUSFÄSTE	BEFESTIGUNG DER KENNLEUCHE	MARKER LIGHT HOLDER	MARKER LIGHT HOLDER
13	4CB5711	2	JOHTOSARJA SIVUVALOT	LEDARKNIPPE	VERKABELUNG	WIRE HARNESS, SIDELIGHTS	WIRE HARNESS, SIDELIGHTS
14	M0817.006	4	RUUVI M8 X 25, DIN912(8.8)	SKRUV	SCHRAUBE	SCREW	SCREW
15	M0809	8	ALUSLAATTA M8, DIN125	BRICKA	BRICKA	UNTERLEGSCHIEBE	WASHER
16	M0800.001	4	LUKITUSMUTTERI M8, DIN985(8)	MUTTER	MUTTER	LOCK NUT	LOCK NUT



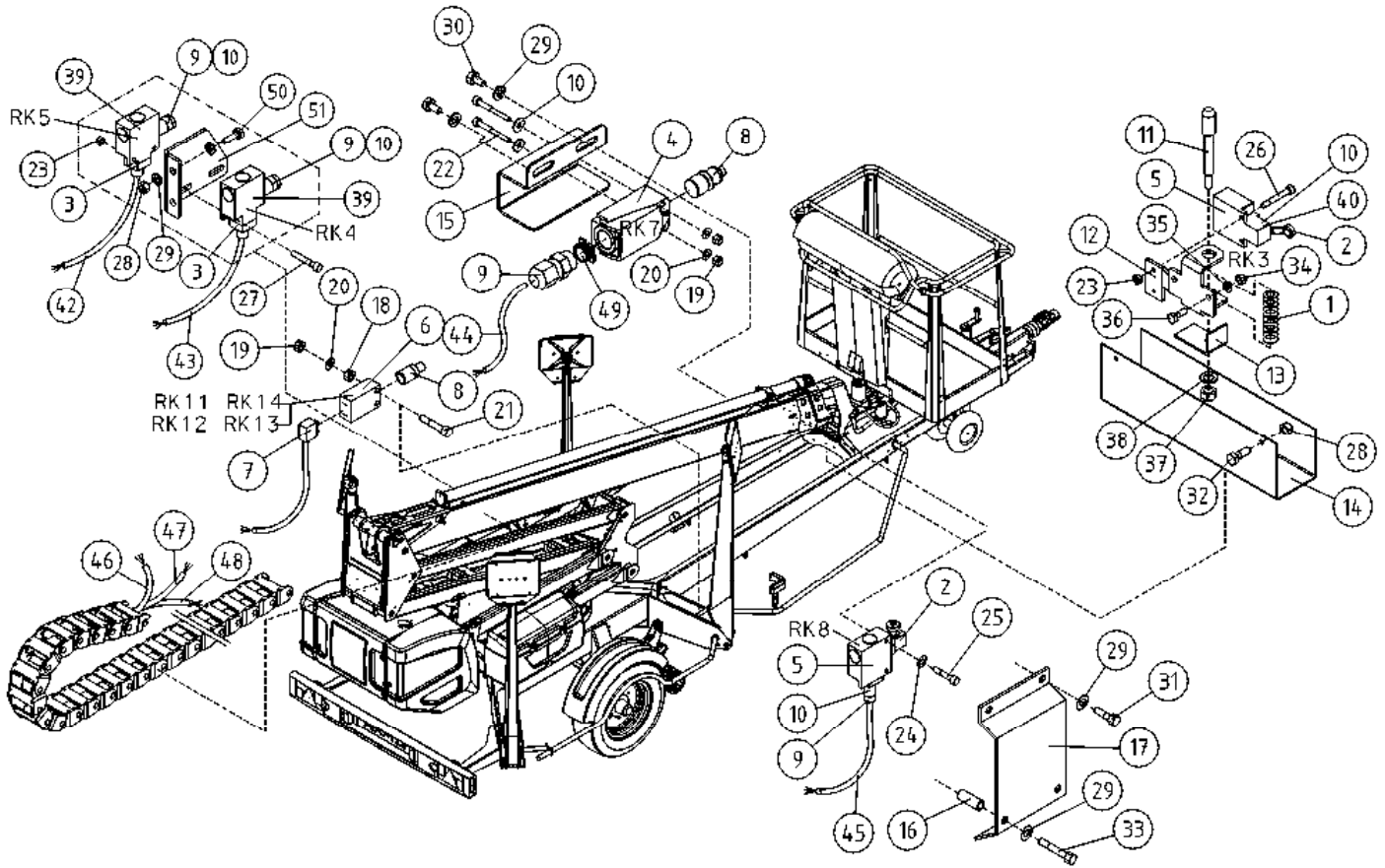
OSA VARAOSA NRO KPL OSAN NIMI
 DEL RESERVDLS NR ANTAL
 TEIL ERSATZTEIL NR ANZAHL
 ITEM PART NR QTY

BENÄMNING

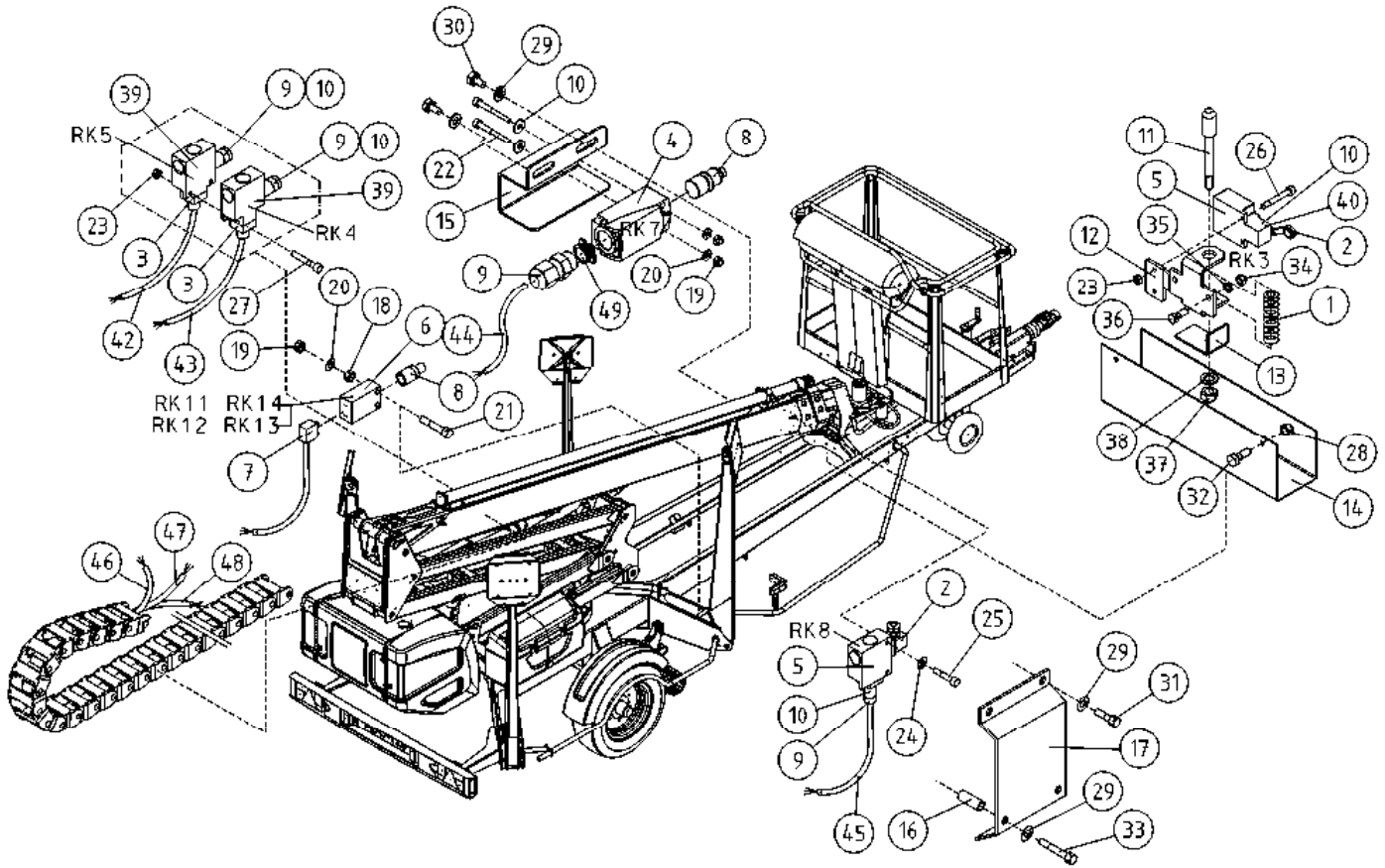
BENENNUNG

DESCRIPTION

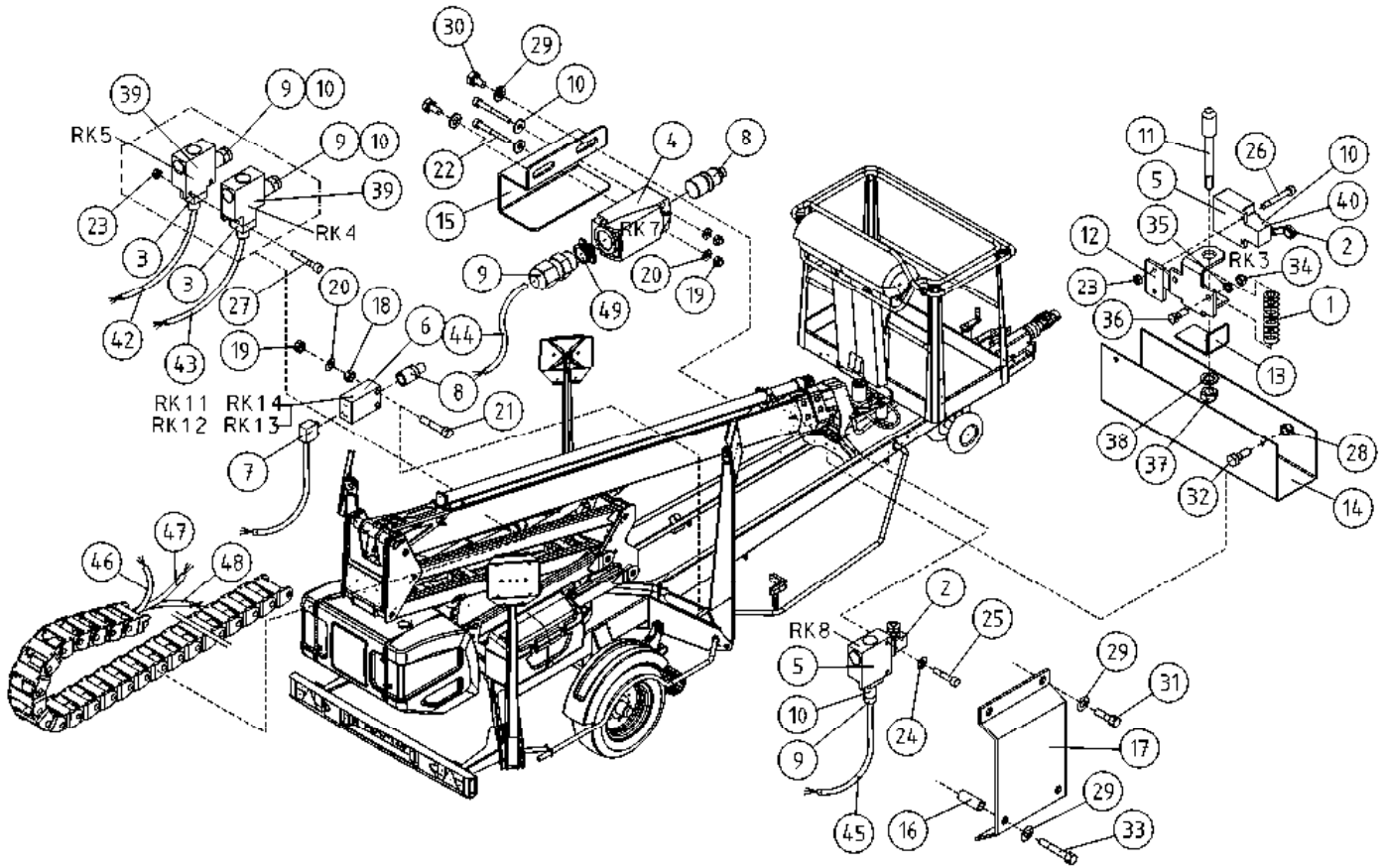
	RAJAKYTKIMET	GRÄNSBRYTAREN	GRENZTASTERN	LIMIT SWITCHES
1	30.037 1 PURISTUSJOUSSI 1682	TRYCKFJÄDER	KLEMMFEDER	PRESSURE SPRING
2	48.1936 2 RAJAKYTKIN, RULLAVARSIOHJAIN	GRÄNSBRYTARE	GRENZTASTER	LIMIT SWITCH
3	48.2068 2 RAJAKYTKIN, TAPPIOHJAPÄÄ	GRÄNSBRYTARE	GRENZTASTER	LIMIT SWITCH
4	48.3624 1 RAJAKYTKIN, KOSKETINRUNKO			
5	48.2142 2 RAJAKYTKIN, KOSKETINRUNKO	GRÄNSBRYTARE	GRENZTASTER	LIMIT SWITCH BODY
6	48.2413 4 RAJAKYTKIN, KOSKETINRUNKO	GRÄNSBRYTARE	GRENZTASTER	LIMIT SWITCH BODY
7	48.2414 4 KAAPELI-LIITIN	KABEL OCH KOPPLINGSSTYCKE	LEITUNG UND KOPPLUNG	CABLE /CONNECTOR FOR LIMIT SWITCH
8	48.2415 5 RAJAKYTKIN, OHJAINPÄÄ	GRÄNSBRYTARE	GRENZTASTER, STEUERKOPF	LIMIT SWITCH HEAD
9	48.3437 4 HOLKKITIIIVISTE M16	TÄTNING	HÜLSENDICHTUNG	CABLE GLAND
10	M0407 2 KORILAATTA M4, DIN9021	BRICKA	UNTERLEGSCHIEBE	WASHER
11	4CA8321 1 TAPPI T61.13075Z	TAPP	ZAPFEN	PIN
12	4CA8322 1 AISAN RAJA KIINN.LEV	DRAGBOMSGRÄNS FÄSTPLÅT	BEFESTIGUNGSPL. ZUGDEICHSEL BEGREN	TOWBAR LIMITER PLATE
13	4CA8325 1 AISAN RAJA VASTIN	DRAGBOMSGRÄNS ANSLAG	ANSCHLAG, ZUGDEICHSEL BEGRENZT.	CLAMP
14	4CA8339 1 SUOJUS RAJAKYTKIMELLE, ALUSTA	SKYDD	SCHUTZ	COVER
15	4CB4162 1 SUOJUS RAJAKYTKIMELLE	SKYDD	SCHUTZ	COVER
16	DL3.130 2 VÄLIHOLKKI	DISTANSHYLSA	DISTANZHÜLSE	DISTANCE SPACER
17	4CB3468 1 SUOJUS RAJAKYTKIMELLE	SKYDD	SCHUTZ	COVER
18	M0400 8 KUUSIOMUTTERI M4, DIN934(6)	MUTTER	MUTTER	NUT
19	M0400.001 10 LUKITUSMUTTERI M4, DIN985(8)	MUTTER	MUTTER	NUT
20	M0409 10 ALUSLAATTA M4, DIN125	BRICKA	UNTERLEGSCHIEBE	WASHER
21	M0417.006 8 RUUVI M4 X 25, DIN912(8.8)	SKRUV	SCHRAUBE	SCREW
22	M0419.034 2 URARUUVI M4 X 35, DIN7985Z	SKRUV	SCHRAUBE	SCREW
23	M0500.001 4 LUKITUSMUTTERI M5, DIN985(8)	MUTTER	MUTTER	NUT
24	M0506 2 TÄHTILAATTA M5, DIN6798-A	BRICKA	UNTERLEGSCHIEBE	WASHER
25	M0512.034 2 URARUUVI M5 X 10, DIN7985Z	SKRUV	SCHRAUBE	SCREW
26	M0515.034 2 URARUUVI M5 X 16, DIN7985Z	SKRUV	SCHRAUBE	SCREW
27	M0516.034 2 URARUUVI M5 X 20, DIN7985Z	SKRUV	SCHRAUBE	SCREW
28	M0600.001 4 LUKITUSMUTTERI M6, DIN985(8)	MUTTER	MUTTER	LOCK NUT
29	M0609 10 ALUSLAATTA M6, DIN125	BRICKA	UNTERLEGSCHIEBE	WASHER
30	M0612.001 2 RUUVI M6 X 10, DIN933(8.8)	SKRUV	SCHRAUBE	SCREW



OSA DEL TEIL ITEM	VARAOSA NRO RESERVDLS NR ERSATZTEIL NR PART NR	KPL ANTAL ANZAHL QTY	OSAN NIMI	BENÄMNING	BENENNUNG	DESCRIPTION
	RAJAKYTKIMET		GRÄNSBRYTAREN	GRENZTASTERN	LIMIT SWITCHES	
31	M0613.001	2	RUUVI M6 X 12, DIN933(8.8)	SKRUV	SCHRAUBE	SCREW
32	M0615	2	RUUVI M6 X 16, DIN931(8.8)	SKRUV	SCHRAUBE	SCREW
33	M0620.001	2	RUUVI M6 X 40, DIN933(8.8)	SKRUV	SCHRAUBE	SCREW
34	M0800.003	2	HATTUMUTTERI M8, DIN1587	MUTTER	MUTTER	NUT
35	M0809	2	ALUSLAATTA M8, DIN125	BRICKA	UNTERLEGSCHIEBE	WASHER
36	M0816	2	RUUVI M8 X 20, DIN931(8.8)	SKRUV	SCHRAUBE	SCREW
37	M1000.001	1	LUKITUSMUTTERI M10, DIN985(8)	MUTTER	MUTTER	LOCKING NUT
38	M1009	1	ALUSLAATTA M10, DIN125	BRICKA	UNTERLEGSCHIEBE	WASHER
39	48.2334	2	RAJAKYTKIN, KOSKETINRUNKO	GRÄNSBRYTARE	GRENZTASTER	LIMIT SWITCH BODY
40	48.3648	1	HOLKKITIIVISTE M16 (NW10)	TÄTNING	HÜLSENDICHTUNG	CABLE GLAND
42	48.3744	1	POLYURETAANIKAPELI	POLYURETANKABEL	POLYURETHANKABEL	POLYURETHANE CABLE
43	48.3728	1	POLYURETAANIKAPELI	POLYURETANKABEL	POLYURETHANKABEL	POLYURETHANE CABLE
44	48.3744	1	POLYURETAANIKAPELI	POLYURETANKABEL	POLYURETHANKABEL	POLYURETHANE CABLE
45	48.3761	1	POLYURETAANIKAPELI	POLYURETANKABEL	POLYURETHANKABEL	POLYURETHANE CABLE
46	48.3722	1	POLYURETAANIKAPELI	POLYURETANKABEL	POLYURETHANKABEL	POLYURETHANE CABLE
47	48.3751	1	POLYURETAANIKAPELI	POLYURETANKABEL	POLYURETHANKABEL	POLYURETHANE CABLE
48	48.3761	1	POLYURETAANIKAPELI	POLYURETANKABEL	POLYURETHANKABEL	POLYURETHANE CABLE
49	48.2418	1	RAJAKYTKIN, SOVITEHOLKKI			ADAPTER
50	M0617.001	2	RUUVI M6 X 25, DIN933(8.8)	SKRUV	SCHRAUBE	SCREW
51	4CC6823	1	RAJAKYTKIMEN KIINNIKE	PLÄT	PLATTE	PLATE



OSA DEL TEIL ITEM	VARAOSA NRO RESERVEDELS NR ERSATZTEIL NR PART NR	KPL ANTAL ANZAHL QTY	OSAN NIMI	BENÄMNING	BENENNUNG	DESCRIPTION
			RAJAKYTKIMET	GRÄNSBRYTAREN	GRENZTASTERN	LIMIT SWITCHES
1	30.037	1	PURISTUSJOUSSI 1682	TRYCKFJÄDER	KLEMMFEDER	PRESSURE SPRING
2	48.1936	2	RAJAKYTKIN, RULLAVARSIOHJAIN	GRÄNSBRYTARE	GRENZTASTER	LIMIT SWITCH
3	48.2068	2	RAJAKYTKIN, TAPPIOHJPPÄÄ	GRÄNSBRYTARE	GRENZTASTER	LIMIT SWITCH
4	48.3624	1	RAJAKYTKIN, KOSKETINRUNKO			
5	48.2142	2	RAJAKYTKIN, KOSKETINRUNKO	GRÄNSBRYTARE	GRENZTASTER	LIMIT SWITCH BODY
6	48.2413	4	RAJAKYTKIN, KOSKETINRUNKO	GRÄNSBRYTARE	GRENZTASTER	LIMIT SWITCH BODY
7	48.2414	4	KAAPELI+LIITIN	KABEL OCH KOPPLINGSSTYCKE	LEITUNG UND KOPPLUNG	CABLE /CONNECTOR FOR LIMIT SWITCH
8	48.2415	5	RAJAKYTKIN, OHJAINPÄÄ	GRÄNSBRYTARE	GRENZTASTER, STEUERKOPF	LIMIT SWITCH HEAD
9	48.3437	4	HOLKKITIIIVISTE M16	TÄTNING	HÜLSENDICHTUNG	CABLE GLAND
10	M0407	2	KORILAATTA M4, DIN9021	BRICKA	UNTERLEGSCHIEBE	WASHER
11	4CA8321	1	TAPPI T61.13075Z	TAPP	ZAPFEN	PIN
12	4CA8322	1	AISAN RAJA KIINN.LEV	DRAGBOMSGRÄNS FÄSTPLÄT	BEFESTIGUNGSPL. ZUGDEICHSEL BEGREN	TOWBAR LIMITER PLATE
13	4CA8325	1	AISAN RAJA VASTIN	DRAGBOMSGRÄNS ANSLAG	ANSCHLAG, ZUGDEICHSEL BEGRENZT.	CLAMP
14	4CA8339	1	SUOJUS RAJAKYTKIMELLE, ALUSTA	SKYDD	SCHUTZ	COVER
15	4CB4162	1	SUOJUS RAJAKYTKIMELLE	SKYDD	SCHUTZ	COVER
16	DL3.130	2	VÄLIHOLKKI	DISTANSHYLSA	DISTANZHÜLSE	DISTANCE SPACER
17	4CB3468	1	SUOJUS RAJAKYTKIMELLE	SKYDD	SCHUTZ	COVER
18	M0400	8	KUUSIOMUTTERI M4, DIN934(6)	MUTTER	MUTTER	NUT
19	M0400.001	10	LUKITUSMUTTERI M4, DIN985(8)	MUTTER	MUTTER	NUT
20	M0409	10	ALUSLAATTA M4, DIN125	BRICKA	UNTERLEGSCHIEBE	WASHER
21	M0417.006	8	RUUVI M4 X 25, DIN912(8.8)	SKRUV	SCHRAUBE	SCREW
22	M0419.034	2	URARUUVI M4 X 35, DIN7985Z	SKRUV	SCHRAUBE	SCREW
23	M0500.001	4	LUKITUSMUTTERI M5, DIN985(8)	MUTTER	MUTTER	NUT
24	M0506	2	TÄHTILAATTA M5, DIN6798-A	BRICKA	UNTERLEGSCHIEBE	WASHER
25	M0512.034	2	URARUUVI M5 X 10, DIN7985Z	SKRUV	SCHRAUBE	SCREW
26	M0515.034	2	URARUUVI M5 X 16, DIN7985Z	SKRUV	SCHRAUBE	SCREW
27	M0516.034	2	URARUUVI M5 X 20, DIN7985Z	SKRUV	SCHRAUBE	SCREW
28	M0600.001	2	LUKITUSMUTTERI M6, DIN985(8)	MUTTER	MUTTER	LOCK NUT
29	M0609	6	ALUSLAATTA M6, DIN125	BRICKA	UNTERLEGSCHIEBE	WASHER
30	M0612.001	2	RUUVI M6 X 10, DIN933(8.8)	SKRUV	SCHRAUBE	SCREW



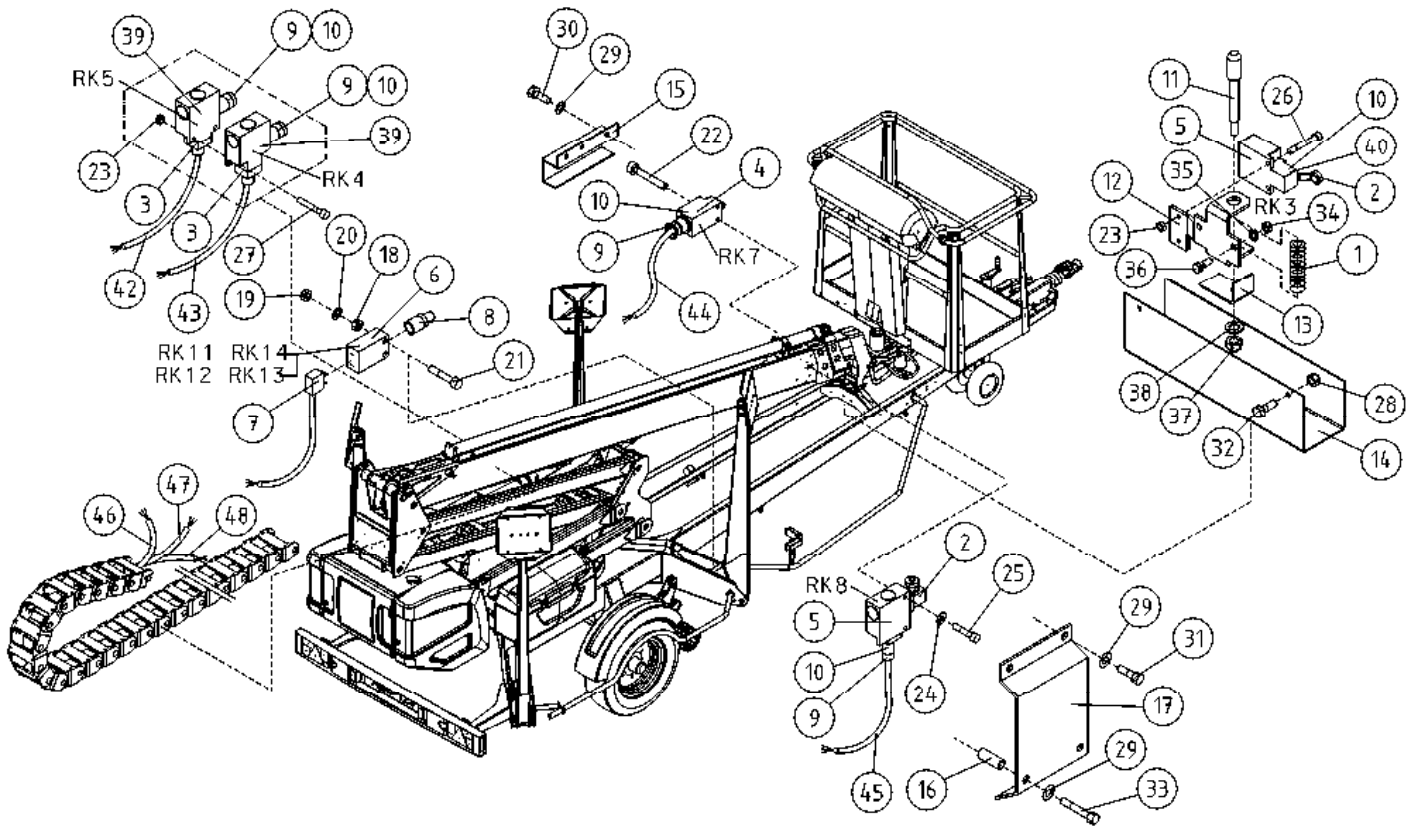
OSA VARAOSA NRO KPL OSAN NIMI
 DEL RESERVDLS NR ANTAL
 TEIL ERSATZTEIL NR ANZAHL
 ITEM PART NR QTY

BENÄMNING

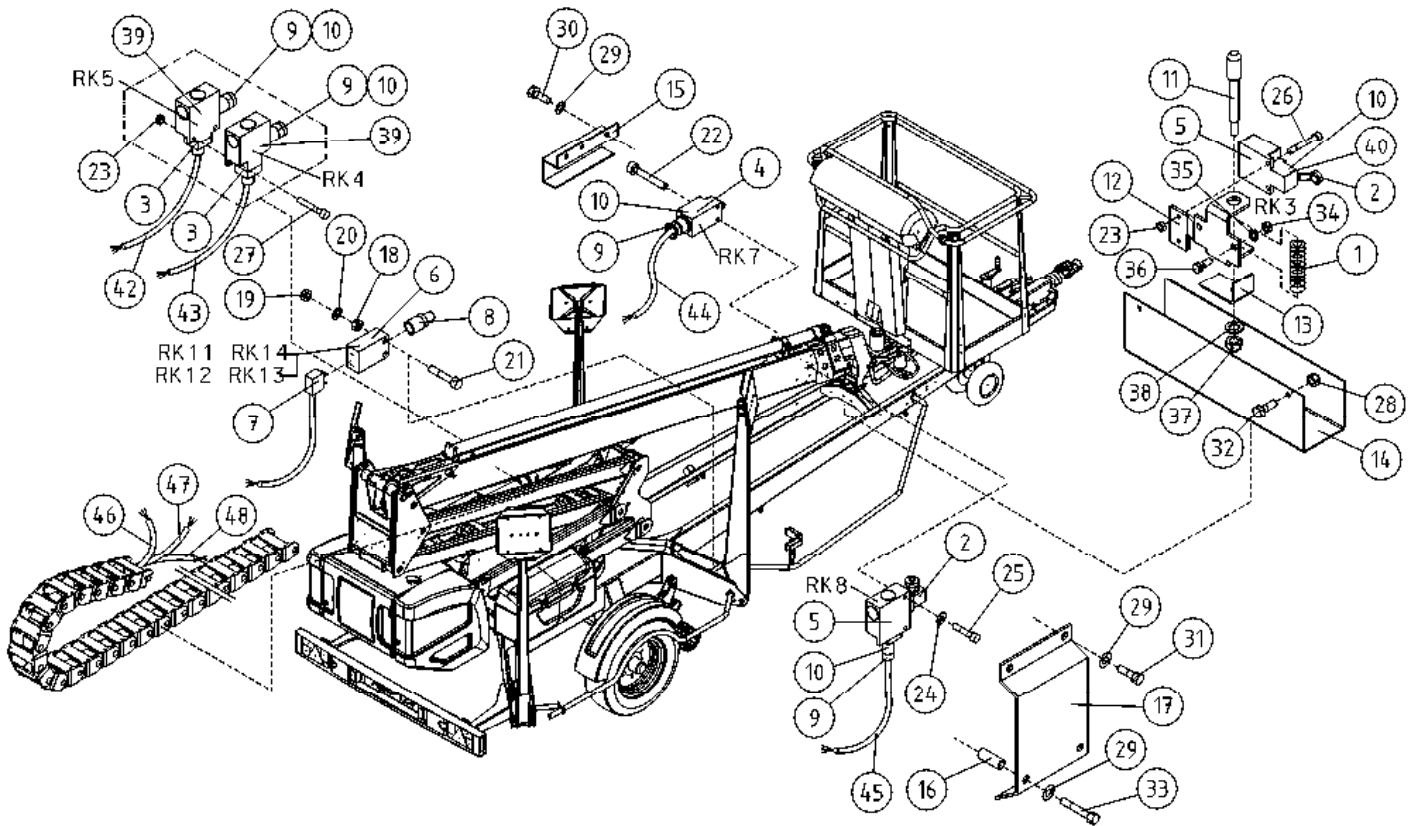
BENENNUNG

DESCRIPTION

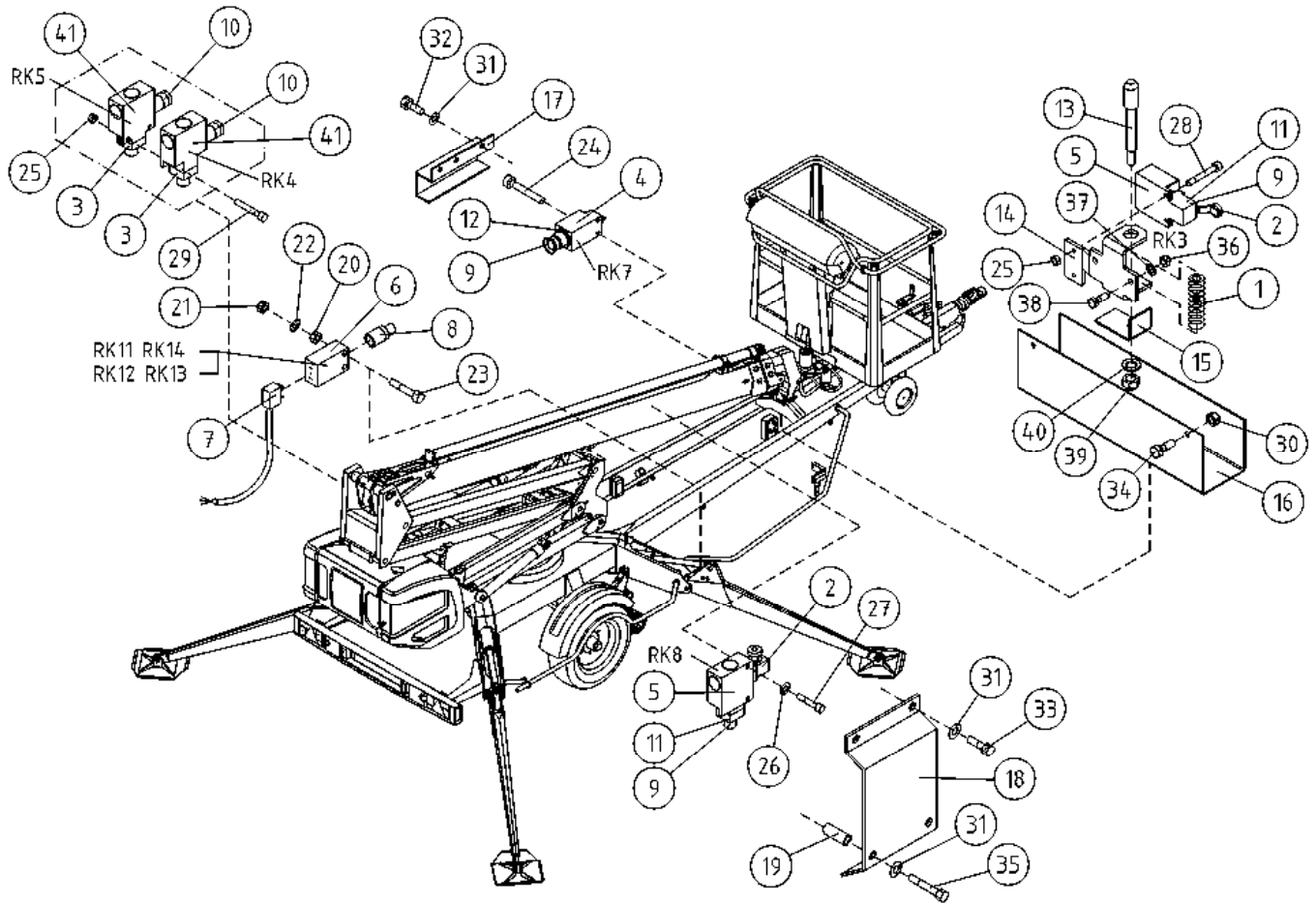
	RAJAKYTKIMET	GRÄNSBRYTAREN	GRENZTASTERN	LIMIT SWITCHES
31	M0613.001 2 RUUVI M6 X 12, DIN933(8.8)	SKRUV	SCHRAUBE	SCREW
32	M0615 2 RUUVI M6 X 16, DIN931(8.8)	SKRUV	SCHRAUBE	SCREW
33	M0620.001 2 RUUVI M6 X 40, DIN933(8.8)	SKRUV	SCHRAUBE	SCREW
34	M0800.003 2 HATTUMUTTERI M8, DIN1587	MUTTER	MUTTER	NUT
35	M0809 2 ALUSLAATTA M8, DIN125	BRICKA	UNTERLEGSCHIEBE	WASHER
36	M0816 2 RUUVI M8 X 20, DIN931(8.8)	SKRUV	SCHRAUBE	SCREW
37	M1000.001 1 LUKITUSMUTTERI M10, DIN985(8)	MUTTER	MUTTER	LOCKING NUT
38	M1009 1 ALUSLAATTA M10, DIN125	BRICKA	UNTERLEGSCHIEBE	WASHER
39	48.2334 2 RAJAKYTKIN, KOSKETINRUNKO	GRÄNSBRYTARE	GRENZTASTER	LIMIT SWITCH BODY
40	48.3648 1 HOLKKITIIVISTE M16 (NW10)	TÄTNING	HÜSENDICHTUNG	CABLE GLAND
42	48.3744 1 POLYURETAAANIKAPELI	POLYURETANKABEL	POLYURETHANKABEL	POLYURETHANE CABLE
43	48.3728 1 POLYURETAAANIKAPELI	POLYURETANKABEL	POLYURETHANKABEL	POLYURETHANE CABLE
44	48.3744 1 POLYURETAAANIKAPELI	POLYURETANKABEL	POLYURETHANKABEL	POLYURETHANE CABLE
45	48.3761 1 POLYURETAAANIKAPELI	POLYURETANKABEL	POLYURETHANKABEL	POLYURETHANE CABLE
46	48.3722 1 POLYURETAAANIKAPELI	POLYURETANKABEL	POLYURETHANKABEL	POLYURETHANE CABLE
47	48.3751 1 POLYURETAAANIKAPELI	POLYURETANKABEL	POLYURETHANKABEL	POLYURETHANE CABLE
48	48.3761 1 POLYURETAAANIKAPELI	POLYURETANKABEL	POLYURETHANKABEL	POLYURETHANE CABLE
49	48.2418 1 RAJAKYTKIN, SOVITEHOLKKI			ADAPTER



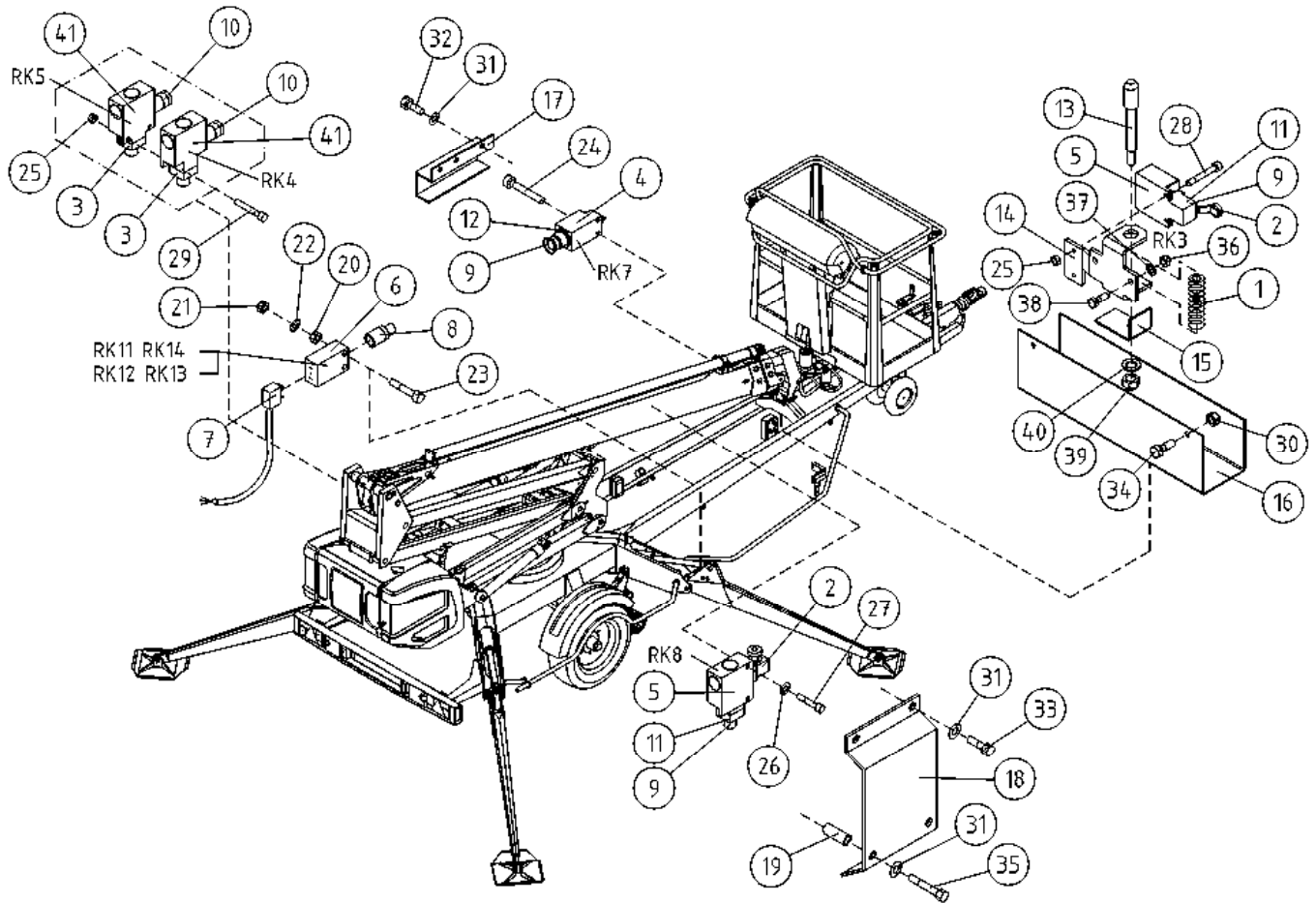
OSA DEL TEIL ITEM	VARAOSA NRO RESERVEDELS NR ERSATZTEIL NR PART NR	KPL OSAN NIMI ANTAL ANZAHL QTY	BENÄMNING	BENENNUNG	DESCRIPTION	
			RAJAKYTKIMET	GRÄNSBRYTAREN	GRENZTASTERN	LIMIT SWITCHES
1	30.037	1	PURISTUSJOUSSI 1682	TRYCKFJÄDER	KLEMMFEDER	PRESSURE SPRING
2	48.1936	2	RAJAKYTKIN, RULLAVARSIOHJAIN	GRÄNSBRYTARE	GRENZTASTER	LIMIT SWITCH
3	48.2068	2	RAJAKYTKIN, TAPPIOHJPPÄÄ	GRÄNSBRYTARE	GRENZTASTER	LIMIT SWITCH
4	48.2476	1	RAJAKYTKIN TELEMEC. (2NC)	GRÄNSBRYTARE	GRENZTASTER	LIMIT SWITCH
5	48.2142	2	RAJAKYTKIN, KOSKETINRUNKO	GRÄNSBRYTARE	GRENZTASTER	LIMIT SWITCH BODY
6	48.2413	4	RAJAKYTKIN, KOSKETINRUNKO	GRÄNSBRYTARE	GRENZTASTER	LIMIT SWITCH BODY
7	48.2414	4	KAAPELI-LIITIN	KABEL OCH KOPPLINGSSTYCKE	LEITUNG UND KOPPLUNG	CABLE /CONNECTOR FOR LIMIT SWITCH
8	48.2415	4	RAJAKYTKIN, OHJAINPÄÄ	GRÄNSBRYTARE	GRENZTASTER, STEUERKOPF	LIMIT SWITCH HEAD
9	48.3437	4	HOLKKITIIIVISTE M16	TÄTNING	HÜLSENDICHTUNG	CABLE GLAND
10	48.3441	5	SUPISTAJA M20M16PA	STRYPNING	REDUZIERHÜLSE	REDUCER
11	4CA8321	1	TAPPI T61.13075Z	TAPP	ZAPFEN	PIN
12	4CA8322	1	AISAN RAJA KIINN.LEV	DRAGBOMSGRÄNS FÄSTPLÄT	BEFESTIGUNGSPL. ZUGDEICHSEL BEGREN	TOWBAR LIMITER PLATE
13	4CA8325	1	AISAN RAJA VASTIN	DRAGBOMSGRÄNS ANSLAG	ANSCHLAG, ZUGDEICHSEL BEGRENZT.	CLAMP
14	4CA8339	1	SUOJUS RAJAKYTKIMELLE, ALUSTA	SKYDD	SCHUTZ	COVER
15	4CB4162	1	SUOJUS RAJAKYTKIMELLE	SKYDD	SCHUTZ	COVER
16	DL3.130	2	VÄLIHOLKKI	DISTANSHYLSA	DISTANZHÜLSE	DISTANCE SPACER
17	4CB3468	1	SUOJUS RAJAKYTKIMELLE	SKYDD	SCHUTZ	COVER
18	M0400	8	KUUSIOMUTTERI M4, DIN934(6)	MUTTER	MUTTER	NUT
19	M0400.001	8	LUKITUSMUTTERI M4, DIN985(8)	MUTTER	MUTTER	NUT
20	M0409	8	ALUSLAATTA M4, DIN125	BRICKA	UNTERLEGSCHIEBE	WASHER
21	M0417.006	8	RUUVI M4 X 25, DIN912(8.8)	SKRUV	SCHRAUBE	SCREW
22	M0419.034	2	URARUUVI M4 X 35, DIN7985Z	SKRUV	SCHRAUBE	SCREW
23	M0500.001	4	LUKITUSMUTTERI M5, DIN985(8)	MUTTER	MUTTER	NUT
24	M0506	2	TÄHTILAATTA M5, DIN6798-A	BRICKA	UNTERLEGSCHIEBE	WASHER
25	M0512.034	2	URARUUVI M5 X 10, DIN7985Z	SKRUV	SCHRAUBE	SCREW
26	M0515.034	2	URARUUVI M5 X 16, DIN7985Z	SKRUV	SCHRAUBE	SCREW
27	M0516.034	2	URARUUVI M5 X 20, DIN7985Z	SKRUV	SCHRAUBE	SCREW
28	M0600.001	2	LUKITUSMUTTERI M6, DIN985(8)	MUTTER	MUTTER	LOCK NUT
29	M0609	6	ALUSLAATTA M6, DIN125	BRICKA	UNTERLEGSCHIEBE	WASHER
30	M0612	2	RUUVI M6 X 10, DIN931(8.8)	SKRUV	SCHRAUBE	SCREW



OSA DEL TEIL ITEM	VARAOSA NRO RESERVDLS NR ERSATZTEIL NR PART NR	KPL OSAN NIMI ANTAL ANZAHL QTY	BENÄMNING	BENENNUNG	DESCRIPTION
	RAJAKYTKIMET		GRÄNSBRYTAREN	GRENZTASTERN	LIMIT SWITCHES
31	M0613.001	2	RUUVI M6 X 12, DIN933(8.8)	SCHRAUBE	SCREW
32	M0615	2	RUUVI M6 X 16, DIN931(8.8)	SCHRAUBE	SCREW
33	M0620.001	2	RUUVI M6 X 40, DIN933(8.8)	SCHRAUBE	SCREW
34	M0800.003	2	HATTUMUTTERI M8, DIN1587	MUTTER	NUT
35	M0809	2	ALUSLAATTA M8, DIN125	BRICKA	UNTERLEGSCHIEBE
36	M0816	2	RUUVI M8 X 20, DIN931(8.8)	SCHRAUBE	SCREW
37	M1000.001	1	LUKITUSMUTTERI M10, DIN985(8)	MUTTER	LOCKING NUT
38	M1009	1	ALUSLAATTA M10, DIN125	BRICKA	UNTERLEGSCHIEBE
39	48.2334	2	RAJAKYTKIN, KOSKETINRUNKO	GRÄNSBRYTARE	GRENZTASTER
40	48.3648	1	HOLKKITIIVISTE M16 (NW10)	TÄTNING	HÜLSENDICHTUNG
42	48.3744	1	POLYURETAANIKAPELI	POLYURETANKABEL	POLYURETHANKABEL
43	48.3728	1	POLYURETAANIKAPELI	POLYURETANKABEL	POLYURETHANKABEL
44	48.3744	1	POLYURETAANIKAPELI	POLYURETANKABEL	POLYURETHANKABEL
45	48.3761	1	POLYURETAANIKAPELI	POLYURETANKABEL	POLYURETHANKABEL
46	48.3722	1	POLYURETAANIKAPELI	POLYURETANKABEL	POLYURETHANKABEL
47	48.3751	1	POLYURETAANIKAPELI	POLYURETANKABEL	POLYURETHANKABEL
48	48.3761	1	POLYURETAANIKAPELI	POLYURETANKABEL	POLYURETHANKABEL



OSA DEL TEIL ITEM	VARAOSA NRO RESERVDLS NR ERSATZTEIL NR PART NR	KPL ANTAL ANZAHL QTY	OSAN NIMI	BENÄMNING	BENENNUNG	DESCRIPTION
			RAJAKYTKIMET	GRÄNSBRYTAREN	GRENZTASTERN	LIMIT SWITCHES
1	30.037	1	PURISTUSJOUSSI 1682	TRYCKFJÄDER	KLEMMFEDER	PRESSURE SPRING
2	48.1936	2	RAJAKYTKIN, RULLAVARSIOHJAIN	GRÄNSBRYTARE	GRENZTASTER	LIMIT SWITCH
3	48.2068	2	RAJAKYTKIN, TAPPIOHJPPÄÄ	GRÄNSBRYTARE	GRENZTASTER	LIMIT SWITCH
4	48.2476	1	RAJAKYTKIN TELEMEC. (2NC)	GRÄNSBRYTARE	GRENZTASTER	LIMIT SWITCH
5	48.2142	2	RAJAKYTKIN, KOSKETINRUNKO	GRÄNSBRYTARE	GRENZTASTER	LIMIT SWITCH BODY
6	48.2413	4	RAJAKYTKIN, KOSKETINRUNKO	GRÄNSBRYTARE	GRENZTASTER	LIMIT SWITCH BODY
7	48.2414	4	KAAPELI+LIITIN	KABEL OCH KOPPLINGSSTYCKE	LEITUNG UND KOPPLUNG	CABLE /CONNECTOR FOR LIMIT SWITCH
8	48.2415	4	RAJAKYTKIN, OHJAINPÄÄ	GRÄNSBRYTARE	GRENZTASTER, STEUERKOPF	LIMIT SWITCH HEAD
9	48.3201	3	HOLKITIIVISTE PG9	TÄTNING	HÜLSENDICHTUNG	CABLE GLAND
10	48.3202	2	HOLKITIIVISTE PG11	TÄTNING	HÜLSENDICHTUNG	CABLE GLAND
11	48.3293	2	SUPISTAJA H 11/9	FÖRMINSKNINGSHYLSA	REDUZIERHÜLSE	REDUCTOR
12	48.3300	1	SUPISTAJA FS/PA	FÖRMINSKNINGSHYLSA	REDUZIERHÜLSE	REDUCTOR
13	4CA8321	1	TAPPI T61.13075Z	TAPP	ZAPPEN	PIN
14	4CA8322	1	AISAN RAJA KIINN.LEV	DRAGBOMSGRÄNS FÄSTPLÄT	BEFESTIGUNGSPL. ZUGDEICHSEL BEGREN	TOWBAR LIMITER PLATE
15	4CA8325	1	AISAN RAJA VASTIN	DRAGBOMSGRÄNS ANSLAG	ANSCHLAG, ZUGDEICHSEL BEGRENZT.	CLAMP
16	4CA8339	1	SUOJUS RAJAKYTKIMELLE, ALUSTA	SKYDD	SCHUTZ	COVER
17	4CB4162	1	SUOJUS RAJAKYTKIMELLE	SKYDD	SCHUTZ	COVER
18	4CB3468	1	SUOJUS RAJAKYTKIMELLE	SKYDD	SCHUTZ	COVER
19	DL3.130	2	VÄLIHOLKKI	DISTANSHYLSA	DISTANZHÜLSE	DISTANCE SPACER
20	M0400	8	KUUSIOMUTTERI M4, DIN934(6)	MUTTER	MUTTER	NUT
21	M0400.001	8	LUKITUSMUTTERI M4, DIN985(8)	MUTTER	MUTTER	NUT
22	M0409	8	ALUSLAATTA M4, DIN125	BRICKA	UNTERLEGSCHIEBE	WASHER
23	M0417.006	8	RUVVI M4 X 25, DIN912(8.8)	SKRUV	SCHRAUBE	SCREW
24	M0418.034	2	URARUUVI M4 X 30, DIN7985Z	SKRUV	SCHRAUBE	SCREW
25	M0500.001	4	LUKITUSMUTTERI M5, DIN985(8)	MUTTER	MUTTER	NUT
26	M0506	2	TÄHTILAATTA M5, DIN6798-A	BRICKA	UNTERLEGSCHIEBE	WASHER
27	M0512.034	2	URARUUVI M5 X 10, DIN7985Z	SKRUV	SCHRAUBE	SCREW
28	M0515.034	2	URARUUVI M5 X 16, DIN7985Z	SKRUV	SCHRAUBE	SCREW
29	M0516.034	2	URARUUVI M5 X 20, DIN7985Z	SKRUV	SCHRAUBE	SCREW
30	M0600.001	2	LUKITUSMUTTERI M6, DIN985(8)	MUTTER	MUTTER	LOCK NUT



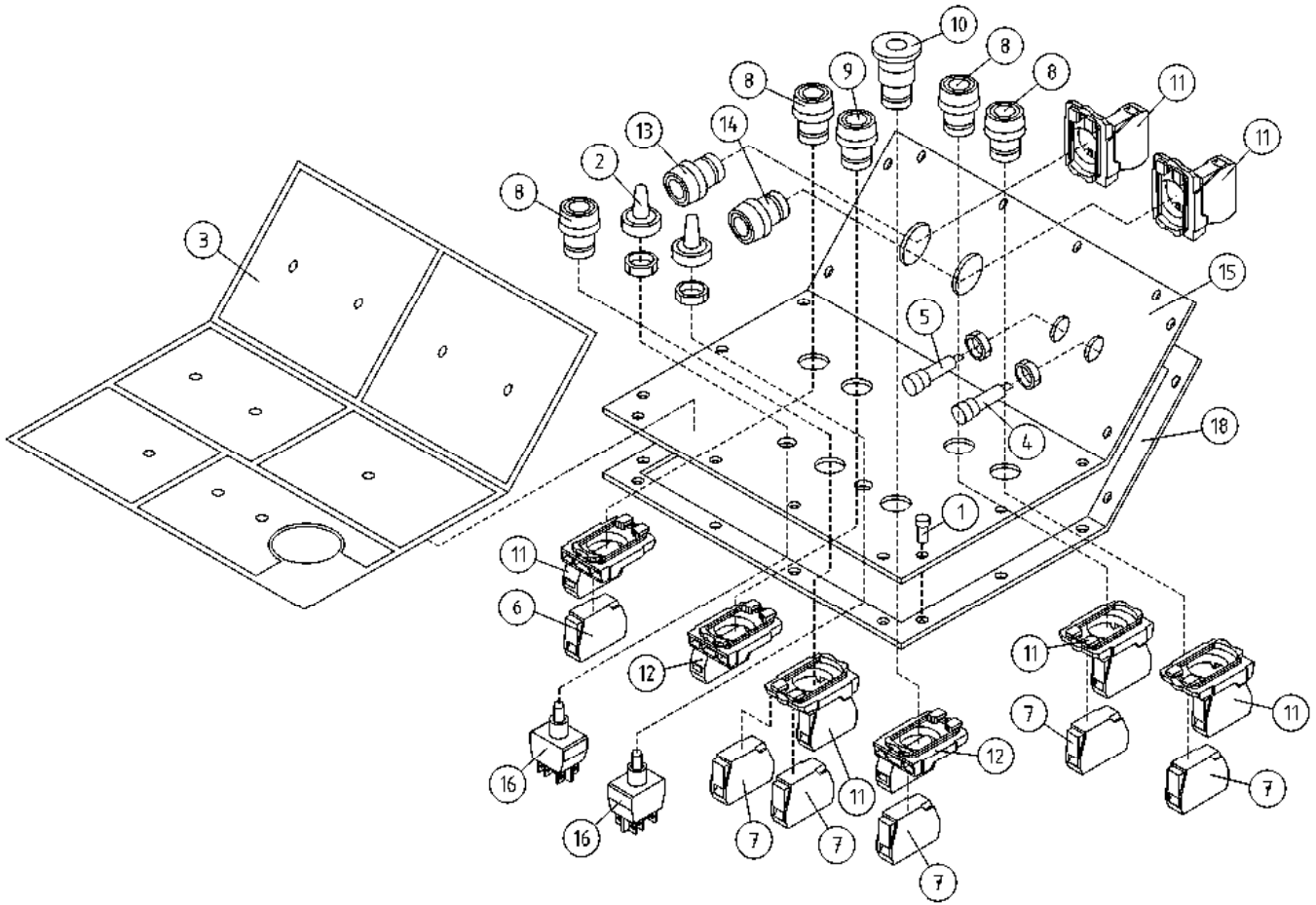
OSA VARAOSA NRO KPL OSAN NIMI
 DEL RESERVDLS NR ANTAL
 TEIL ERSATZTEIL NR ANZAHL
 ITEM PART NR QTY

BENÄMNING

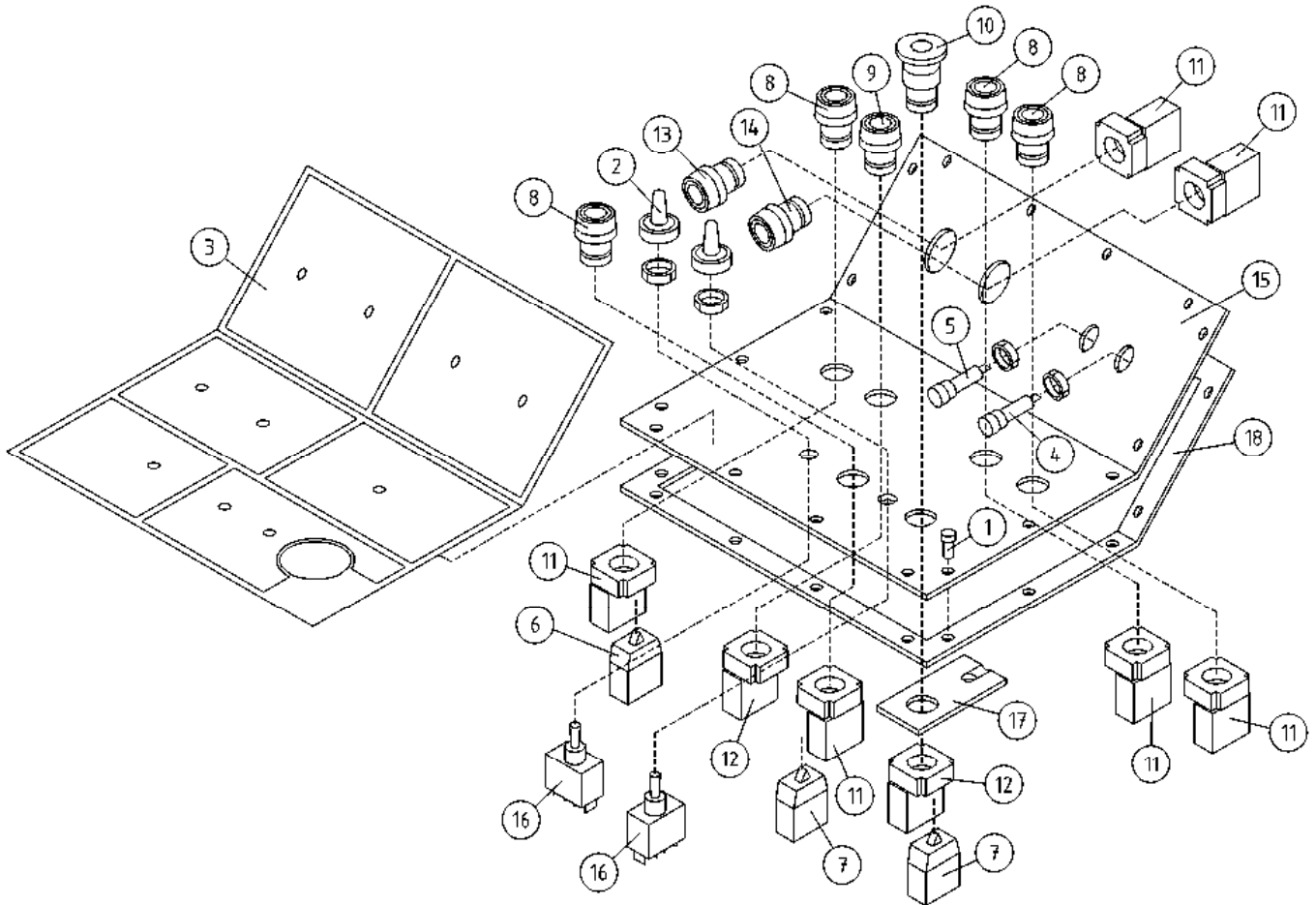
BENENNUNG

DESCRIPTION

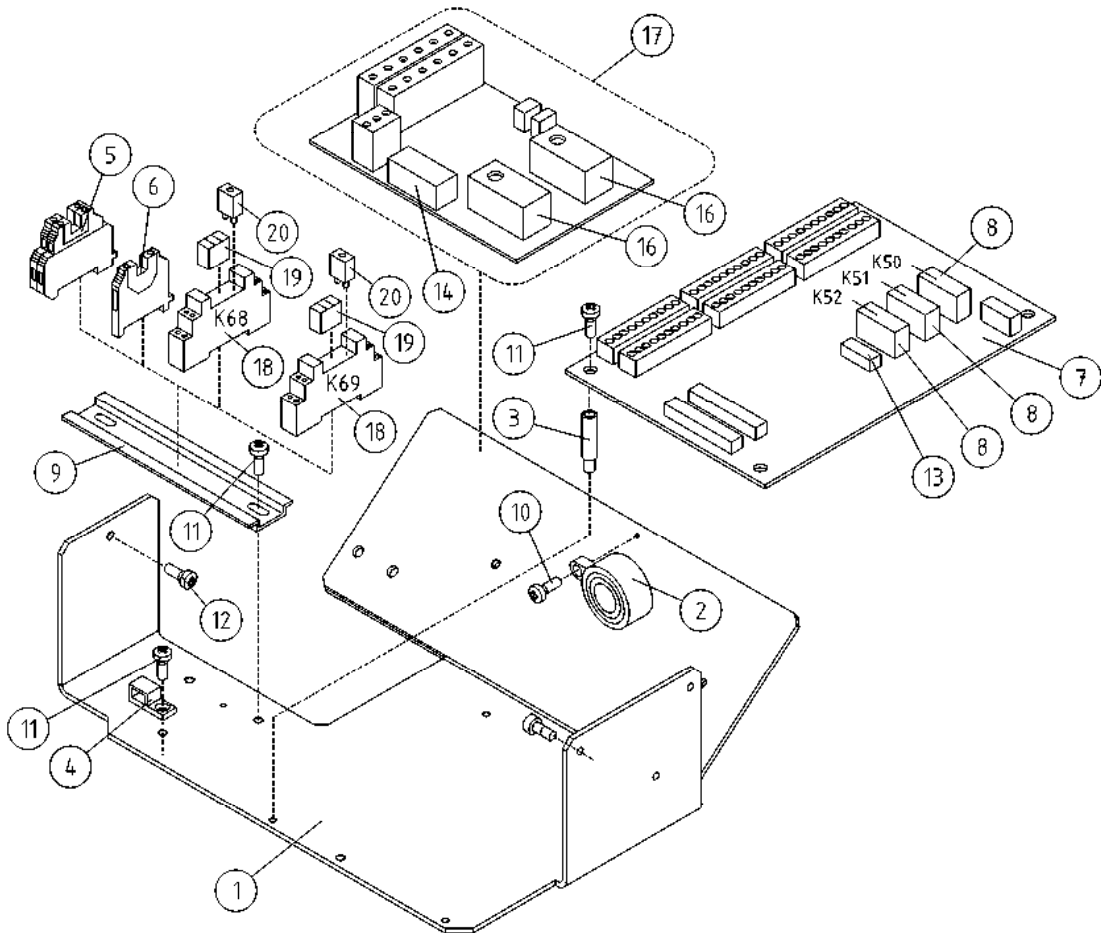
RAJAKYTKIMET		GRÄNSBRYTAREN		GRENZTASTERN		LIMIT SWITCHES	
31	M0609	6	ALUSLAATTA M6, DIN125	BRICKA	UNTERLEGSCHIEBE	WASHER	
32	M0612	2	RUUVI M6 X 10, DIN931(8.8)	SKRUV	SCHRAUBE	SCREW	
33	M0613	2	RUUVI M6 X 12, DIN931(8.8)	SKRUV	SCHRAUBE	SCREW	
34	M0615	2	RUUVI M6 X 16, DIN931(8.8)	SKRUV	SCHRAUBE	SCREW	
35	M0620	2	RUUVI M6 X 40, DIN931(8.8)	SKRUV	SCHRAUBE	SCREW	
36	M0800.003	2	HATTUMUTTERI M8, DIN1587	MUTTER	MUTTER	NUT	
37	M0809	2	ALUSLAATTA M8, DIN125	BRICKA	UNTERLEGSCHIEBE	WASHER	
38	M0816	2	RUUVI M8 X 20, DIN931(8.8)	SKRUV	SCHRAUBE	SCREW	
39	M1000.001	1	LUKITUSMUTTERI M10, DIN985(8)	MUTTER	MUTTER	LOCKING NUT	
40	M1009	1	ALUSLAATTA M10, DIN125	BRICKA	UNTERLEGSCHIEBE	WASHER	
41	48.2334	2	RAJAKYTKIN, KOSKETINRUNKO	GRÄNSBRYTARE	GRENZTASTER	LIMIT SWITCH BODY	



OSA DEL TEIL ITEM	VARAOSA NRO RESERVEDELS NR ERSATZTEIL NR PART NR	KPL OSAN NIMI ANTAL ANZAHL QTY	BENÄMNING	BENENNUNG	DESCRIPTION	
			YLÄOHJAUSKESKUKSEN KANSI	LOCK FÖR ELCENTRAL	DECKEL FÜR ELEKTROZENTRALE	COVER FOR PLATFORM CONTROL PANEL
1	P0715.018	18	LEVYRUUVI 4,0 X 16, DIN7981	SKRUV	SCHRAUBE	SCREW
2	48.1007	2	SUOJUSKUMI	GUMMISKYDD	SCHUTZGUMMI	COVER RUBBER
3	3CB8203	1	TARRA XTII UCB	DEKAL	AUFKLEBER	DECAL
4	48.2203	1	MERKKILAMPPU LED Q14P1BXXR12	SIGNALLAMPA LED	SIGNALLAMPE	SIGNAL LAMP
5	48.2204	1	MERKKILAMPPU LED	SIGNALLAMPA LED	SIGNALLAMPE	SIGNAL LAMP
6	48.2302	1	KYTKENTÄLOHKO	KOPPLINGSSEKTOR	KUPPLUNGSBLOCK	CONNECTION SEGMENT
7	48.2303	5	KYTKENTÄLOHKO	KOPPLINGSSEKTOR	KUPPLUNGSBLOCK	CONNECTION SEGMENT
8	48.2309	4	PAINIKEOSA VIHREÄ	STRÖMSTÄLLARE, GRÖN	DRUCKKNOPF, GRÜN	BUTTON, GREEN
9	48.2310	1	PAINIKEOSA PUNAINEN	STRÖMSTÄLLARE, RÖD	DRUCKKNOPF, ROT	BUTTON, RED
10	48.2311	1	PAINIKE HÄTÄSEIS LUK	STRÖMSTÄLLARE,NÖDSTO	DRUCKKNOPF,NOT-AUS	EMERG.STOP-B. +LOCK
11	48.2312	6	PAINIKERUNKO+KOSK.	STRÖMSTÄLLARRAM+KNAPP	RAHMEN DER TASTE	HOUSING + SWITCH
12	48.2313	2	PAINIKERUNKO+KOSK.	STRÖMSTÄLLARRAM+KNAPP	RAHMEN DER TASTE	HOUSING+SWITCH
13	48.2335	1	PAINIKEOSA KELTAINEN	STRÖMSTÄLLARE, GUL	DRUCKKNOPF, GELB	BUTTON, YELLOW
14	48.2336	1	PAINIKEOSA SININEN	STRÖMSTÄLLARE, BLÄ	TASTE, BLAU	BUTTON, BLUE
15	3CB8204	1	PANEELI OHJAUSKESKUS	PANEL	PANEEL	PANEL
16	48.616	2	VIPUKYTKIN	SPAKKOPPLING	HEBELSCHALTER	LEVER SWITCH
18	4CB1725	1	TIIVISTE OHJAUSPANELI	TÄTNING	DICHTUNG	GASKET



OSA DEL TEIL ITEM	VARAOSA NRO RESERVEDELS NR ERSATZTEIL NR PART NR	KPL ANTAL ANZAHL QTY	OSAN NIMI BENÄMNING BENENNUNG DESCRIPTION
			YLÄOHJAUSKESKUKSEN KANSI
1	P0715.018	18	LEVYRUUVI 4,0 X 16, DIN7981
2	48.1007	2	SUOJUSKUMI
3	3CB8203	1	TARRA XTII UCB
4	48.2203	1	MERKKILAMPPU LED Q14P1BXXR12
5	48.2204	1	MERKKILAMPPU LED
6	48.2302	1	KYTKENTÄLOHKO
7	48.2303	2	KYTKENTÄLOHKO
8	48.2309	4	PAINIKEOSA VIHREÄ
9	48.2310	1	PAINIKEOSA PUNAINEN
10	48.2311	1	PAINIKE HÄTÄSEIS LUK
11	48.2312	6	PAINIKERUNKO+KOSK.
12	48.2313	2	PAINIKERUNKO+KOSK.
13	48.2335	1	PAINIKEOSA KELTAINEN
14	48.2336	1	PAINIKEOSA SININEN
15	3CB8204	1	PANEELI OHJAUSKESKUS
16	48.616	2	VIPUKYTKIN
17	DL8.045	1	JOHDONKANNATIN
18	4CB1725	1	TIIVISTE OHJAUSPANELI
			LOCK FÖR ELCENTRAL
			SKRUV
			GUMMSKYDD
			DEKAL
			SIGNALLAMPA LED
			SIGNALLAMPA LED
			KOPPLINGSSEKTOR
			KOPPLINGSSEKTOR
			STRÖMSTÄLLARE, GRÖN
			STRÖMSTÄLLARE, RÖD
			STRÖMSTÄLLARE, NÖDSTO
			STRÖMSTÄLLARRAM+KNAPP
			STRÖMSTÄLLARRAM+KNAPP
			STRÖMSTÄLLARE, GUL
			STRÖMSTÄLLARE, BLÅ
			PANEL
			SPAKKOPPLING
			LEDNINGSBÄRARE
			TÄTNING
			DECKEL FÜR ELEKTROZENTRALE
			SCHRAUBE
			SCHUTZGUMMI
			AUFKLEBER
			SIGNALLAMPE
			SIGNALLAMPE
			KUPPLUNGSBLOCK
			KUPPLUNGSBLOCK
			DRUCKKNOPF, GRÜN
			DRUCKKNOPF, ROT
			DRUCKKNOPF, NOT-AUS
			RAHMEN DER TASTE
			RAHMEN DER TASTE
			DRUCKKNOPF, GELB
			TASTE, BLAU
			PANEEL
			HEBELSCHALTER
			TRÄGER FÜR LEITER
			DICHTUNG
			COVER FOR PLATFORM CONTROL PANEL
			SCREW
			COVER RUBBER
			DECAL
			SIGNAL LAMP
			SIGNAL LAMP
			CONNECTION SEGMENT
			CONNECTION SEGMENT
			BUTTON, GREEN
			BUTTON, RED
			EMERG.STOP-B. +LOCK
			HOUSING + SWITCH
			HOUSING+SWITCH
			BUTTON, YELLOW
			BUTTON, BLUE
			PANEL
			LEVER SWITCH
			SUPPORT OF LINE
			GASKET



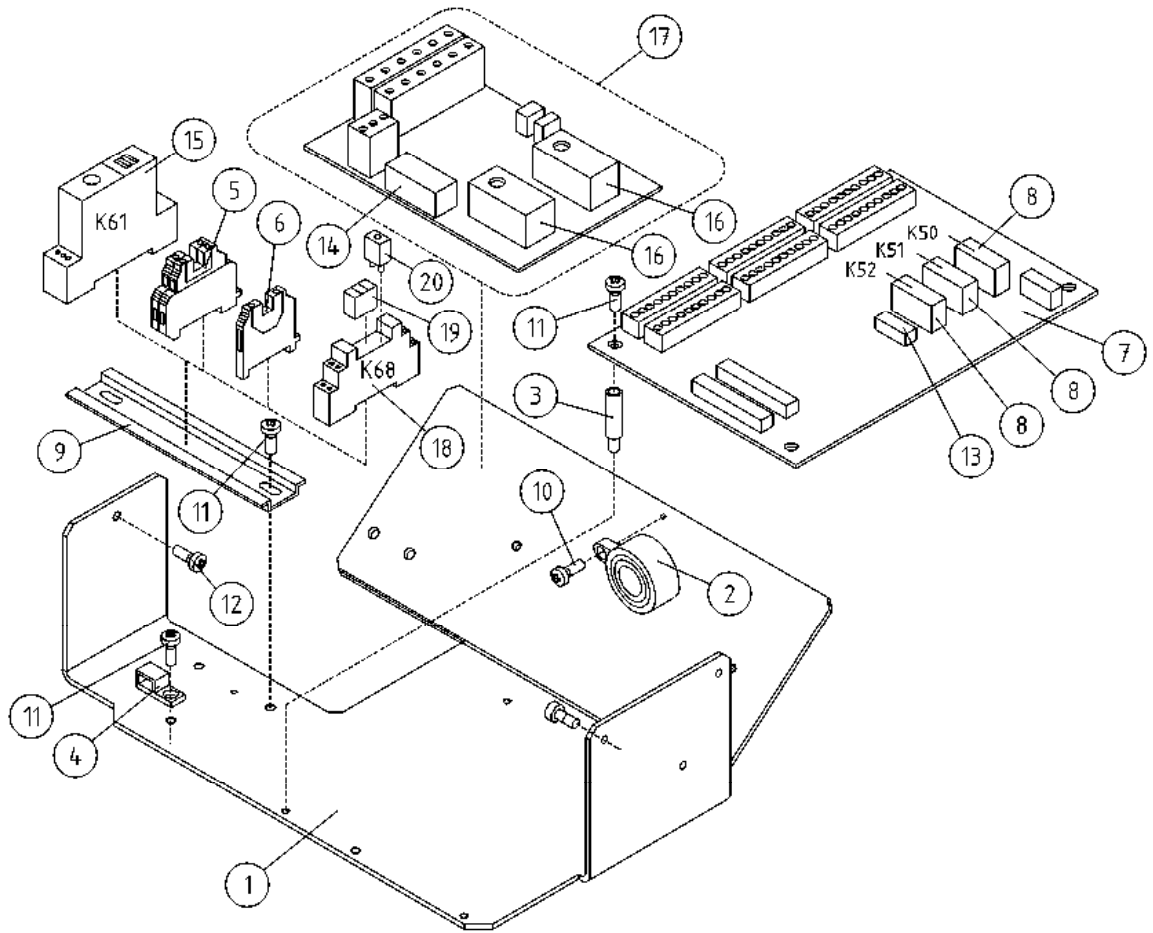
OSA VARAOSA NRO KPL OSAN NIMI
 DEL RESERVDLS NR ANTAL
 TEIL ERSATZTEIL NR ANZAHL
 ITEM PART NR QTY

BENÄMNING

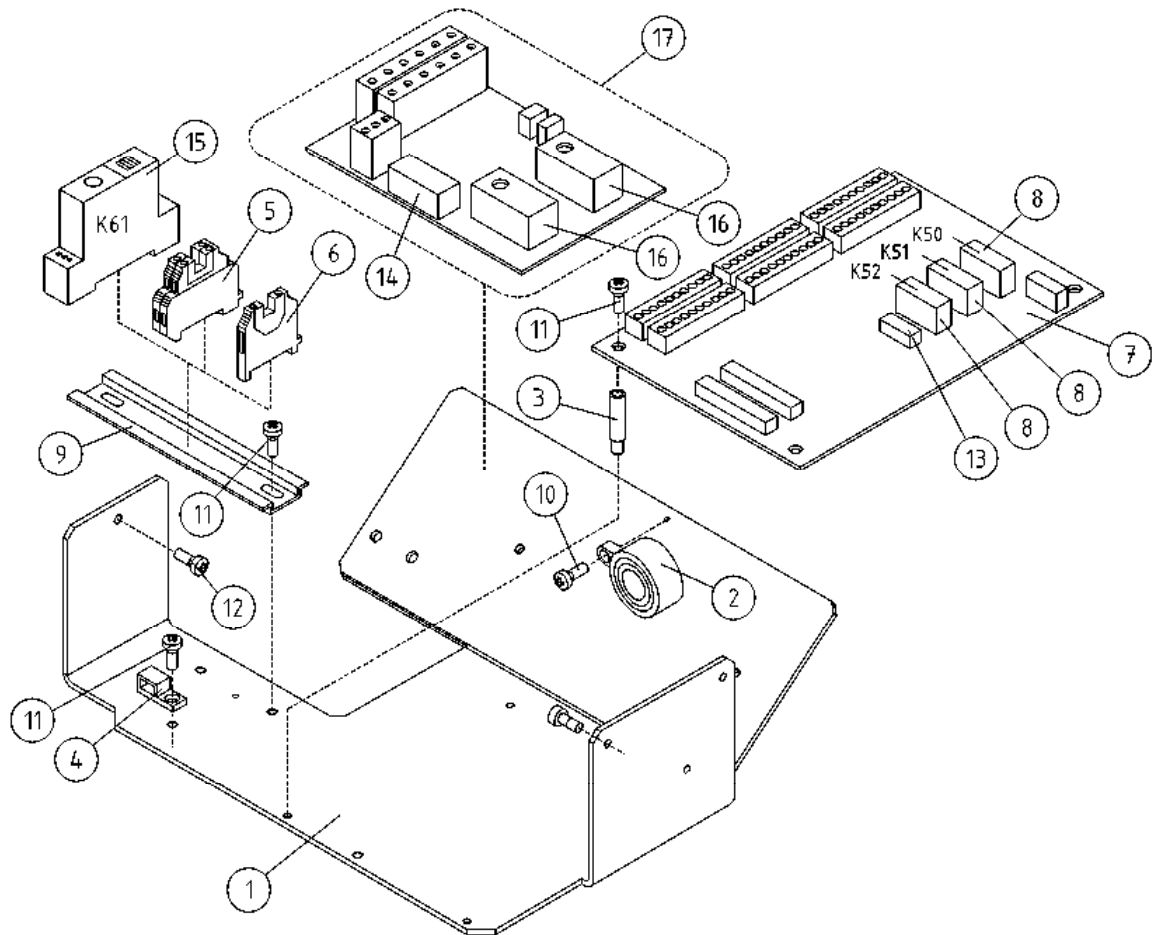
BENENNUNG

DESCRIPTION

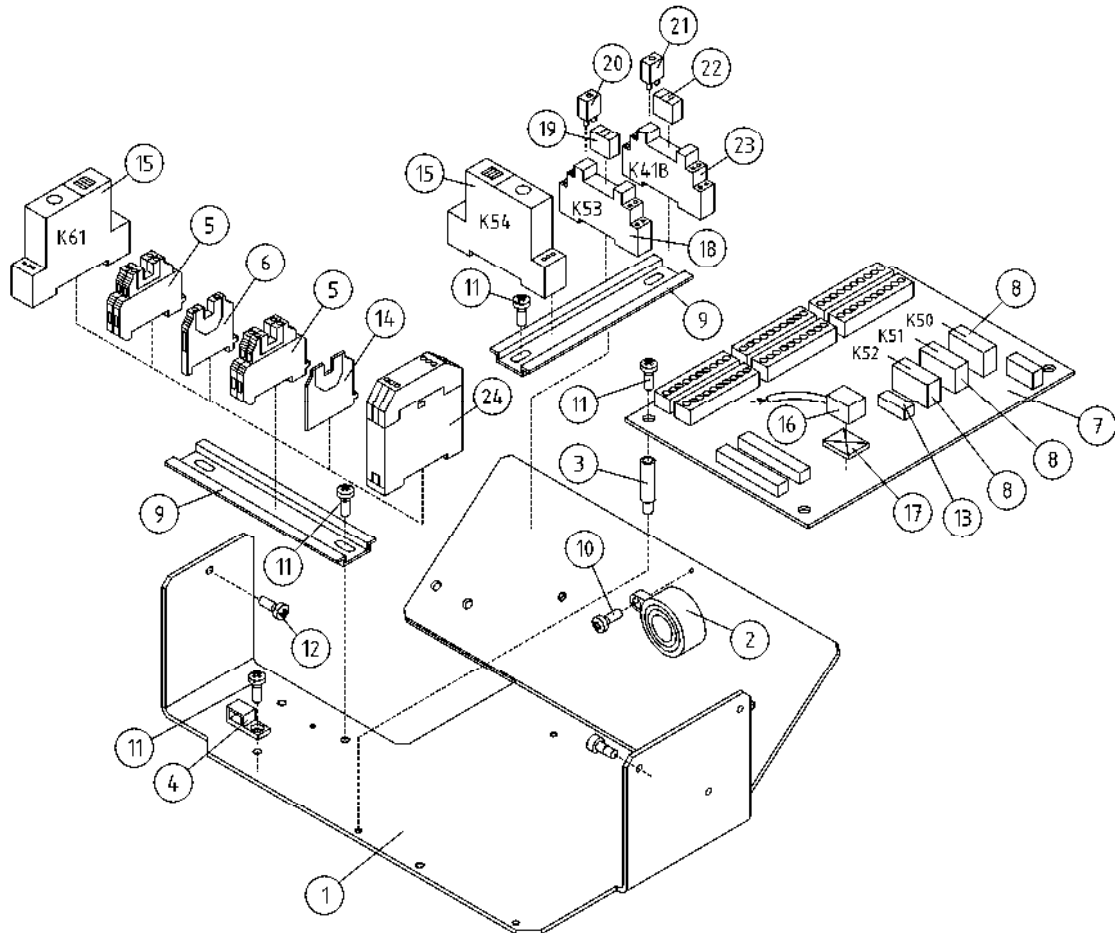
		KORIKESKUS	PLATTFORM CENTRAL	KORBZENTRALE	PLATFORM CONTROL
1	3CB4205	1	POHJALEVY OHJAJUSKESKUKSELLE	BEFESTIGUNGSPLATTE	FITPLATE
2	48.0108	1	ÄÄNIMERKINANTOLAITE PIEZO	HUPE	SIGNAL HORN
3	48.2542	4	VÄLIKAPPALE 325-794 SPACER	DISTANSHYLSE	DISTANCE SPACER
4	48.3383	1	VEDONPOISTAJA PANDUIT	DRAGAVLASTNING	CABLE CLAMP
5	48.681	2	RIVILITIN	UTTAGSSPLINT	KLEMMLEISTE
6	48.3455	1	RIVILITIN KEVI (2-KERROS.)	UTTAGSSPLINT	KLEMMLEISTE KEVI
7	4CB4188	1	PIIRIKORTTI OK	KRETSKORT OK	SCHALKARTE, OK
8	48.2374	3	RELE, PIIRIKORTTIIN	RELÄ FÖR XT	RELAIS FÜR XT
9	DL8.179	1	LIITINKISKO NS35	FÖRBINDNINGSSKENA	VERBINDUNGSSCHIENE
10	MO312.034	1	URARUUVI M3 X 10, DIN7985Z	SKRUV	SCHRAUBE
11	MO511.034	4	URARUUVI M5 X 8, DIN7985Z	SKRUV	SCHRAUBE
12	MO515.034	3	URARUUVI M5 X 16, DIN7985Z	SKRUV	SCHRAUBE
13	48.3030	1	LASIPUTKISULAKE 5 X 20 1.6A	SÄKRING	GLASROHR SICHERUNG
14	48.2380	1	RELE SCHRACK	RELÄ, PCP 171G1	RELAIS PCP 171G1
16	48.19185	2	RELE, AIKARELE OMRON	RELÄ, TID	ZEITRELAIS
17	4CB8325	1	PIIRIKORTTI OK (KORIN KIERTO)	KRETSKORT OK	SCHALKARTE, OK
18	48.2371	2	RELEEN KANTA	RELÄ, HÄLLARE	RELAIS, HALTER
19	48.2367	2	RELE SCHRACK	RELÄ, SONGCHUAN	RELAIS PCP 171G1
20	48.2369	2	RELE, LED+SUOJAUSDIODI (6-24VDC)	LED+SKYDDSDIOD	LED+SCHUTZDIODE



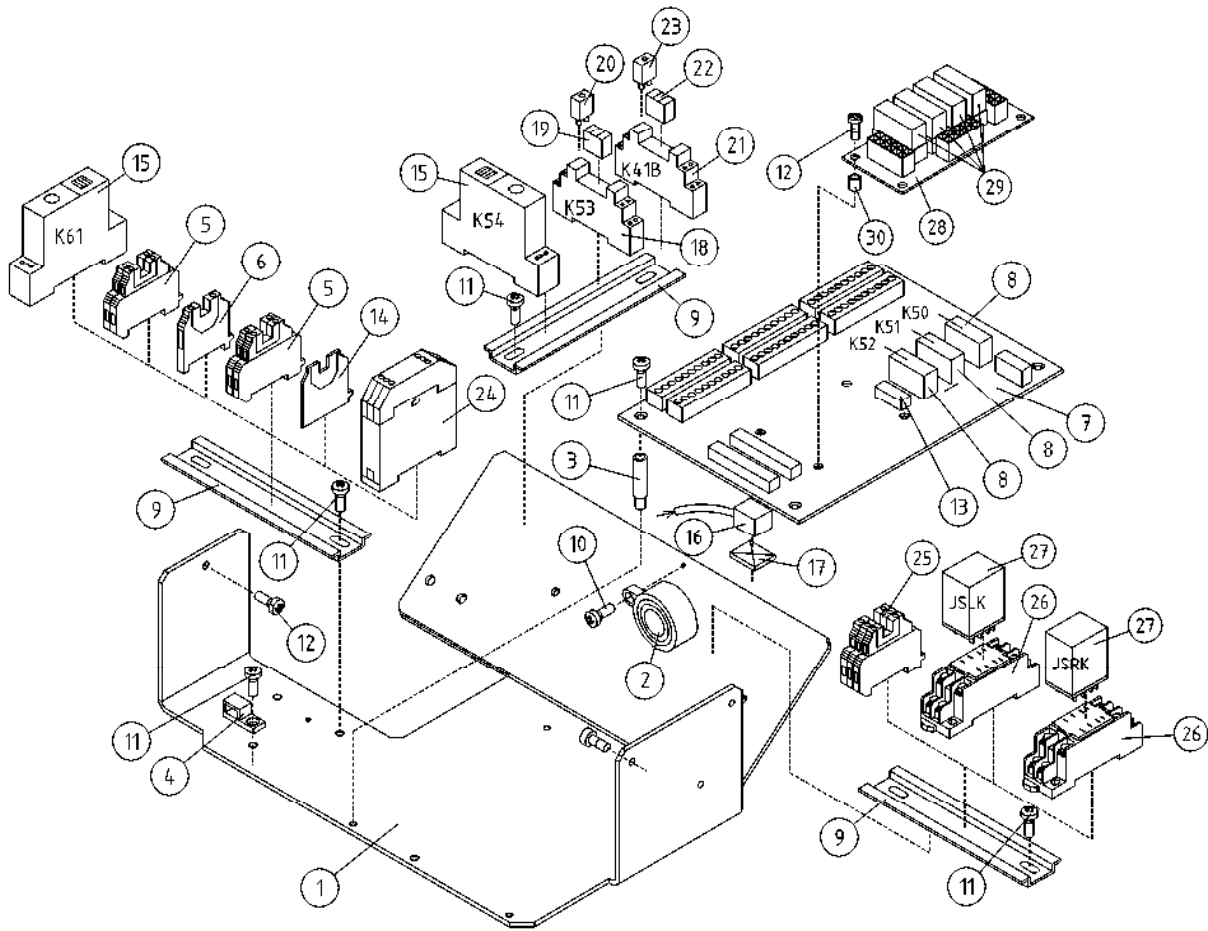
OSA DEL TEIL ITEM	VARAOSA NRO RESERVDLS NR ERSATZTEIL NR PART NR	KPL OSAN NIMI ANTAL ANZAHL QTY	BENÄMNING	BENENNUNG	DESCRIPTION	
			KORIKESKUS	PLATTFORM CENTRAL	KORBZENTRALE	PLATFORM CONTROL
1	3CB4205	1	POHJALEVY OHJAJUSKESKUKSELLE	MONTERINGSFLÄNS	BEFESTIGUNGSPLATTE	FITPLATE
2	48.0108	1	ÄÄNIMERKINANTOLAITE PIEZO	LJUDSIGNAL	HUPE	SIGNAL HORN
3	48.2542	4	VÄLIKAPPALE 325-794 SPACER	DISTANSHYLSA	DISTANZHÜLSE	DISTANCE SPACER
4	48.3383	1	VEDONPOISTAJA PANDUIT	DRAGAVLASTNING	VERANKERUNG	CABLE CLAMP
5	48.681	2	RIVILITIN	UTTAGSSPLINT	KLEMMLEISTE	TERMINAL BLOCK
6	48.3455	1	RIVILIITIN KEVI (2-KERROS.)	UTTAGSSPLINT	KLEMMLEISTE KEVI	TERMINAL BLOCK
7	4CB4188	1	PIIRIKORTTI OK	KRETSKORT OK	SCHALKARTE, OK	CIRCUIT CARD OK
8	48.2374	3	RELE, PIIRIKORTTIIN	RELÄ FÖR XT	RELAIS FÜR XT	RELAY FOR XT
9	DL8.179	1	LIITINKISKO NS35	FÖRBINDNINGSSKENA	VERBINDUNGSSCHIENE	CONNECTION RAIL
10	M0312.034	1	URARUUVI M3 X 10, DIN7985Z	SKRUV	SCHRAUBE	SCREW
11	M0511.034	4	URARUUVI M5 X 8, DIN7985Z	SKRUV	SCHRAUBE	SCREW
12	M0515.034	3	URARUUVI M5 X 16, DIN7985Z	SKRUV	SCHRAUBE	SCREW
13	48.3030	1	LASIPUTKISULAKE 5 X 20 1.6A	SÄKRING	GLASROHR SICHERUNG	GLASS TUBE FUSE
14	48.2380	1	RELE SCHRACK	RELÄ, PCP 171G1	RELAIS PCP 171G1	RELAY PCP 171G1
15	48.2267	1	RELE, AIKARELE 88827103	RELÄ, TID	ZEITRELAIS	TIME RELAY
16	48.19185	2	RELE, AIKARELE OMRON	RELÄ, TID	ZEITRELAIS	TIME RELAY
17	4CB8325	1	PIIRIKORTTI OK (KORIN KIERTO)	KRETSKORT OK	SCHALKARTE, OK	CIRCUIT CARD OK
18	48.2371	1	RELEEN KANTA	RELÄ, HÄLLARE	RELAIS, HALTER	RELAY, HEAD
19	48.2367	1	RELE SCHRACK	RELÄ, SONGCHUAN	RELAIS PCP 171G1	RELAY PCP 171G1
20	48.2369	1	RELE, LED+SUOJAUSDIODI (6-24VDC)	LED+SKYDDSDIOD	LED+SCHUTZDIODE	LED+PROTECTIVE DIODE



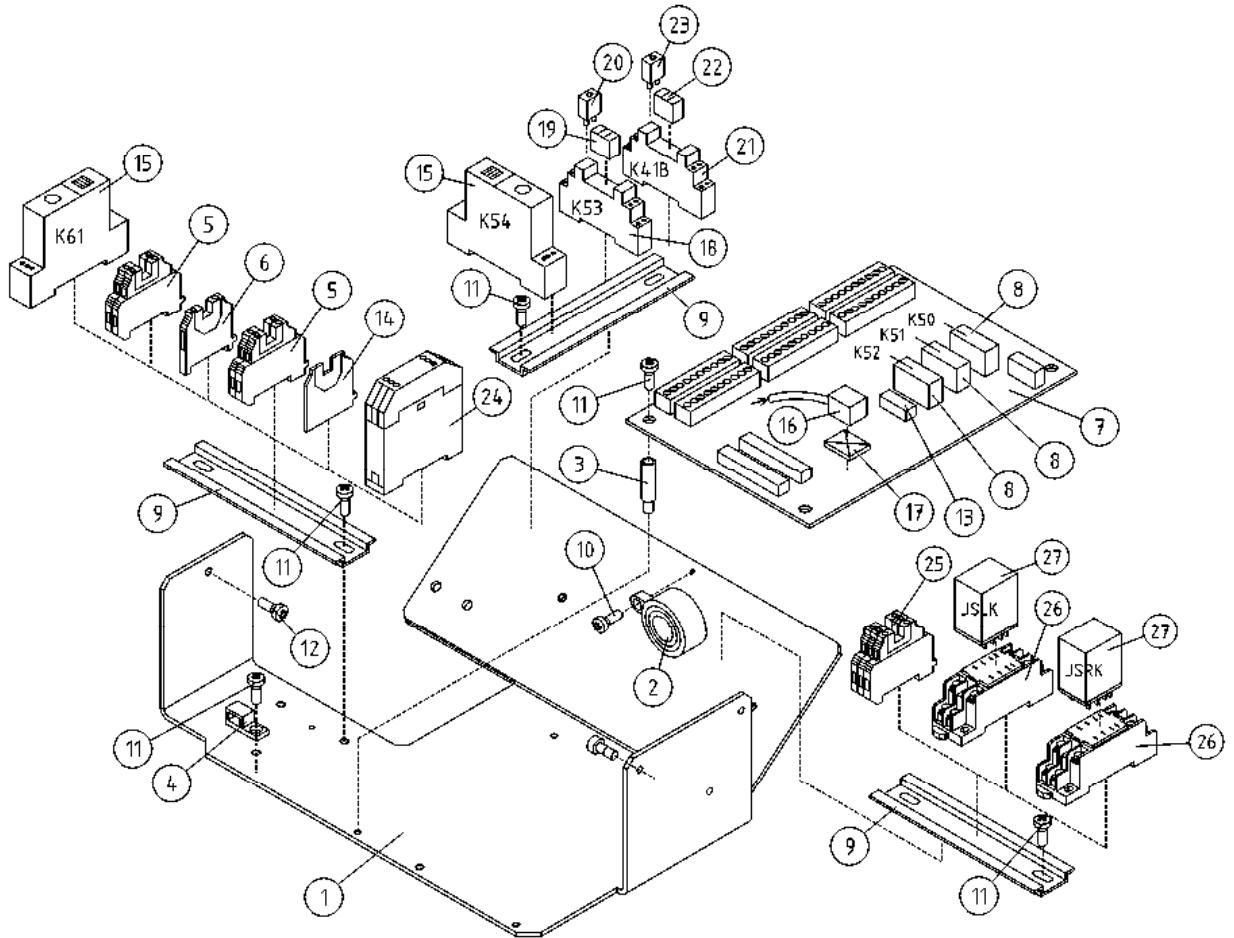
OSA DEL TEIL ITEM	VARAOSA NRO RESERVDLS NR ERSATZTEIL NR PART NR	KPL OSAN NIMI ANTAL ANZAHL QTY	BENÄMNING	BENENNUNG	DESCRIPTION	
			KORIKESKUS	PLATTFORM CENTRAL	KORBZENTRALE	PLATFORM CONTROL
1	3CB4205	1	POHJALEVY OHJAJUSKESKUKSELLE	MONTERINGSFLÄNS	BEFESTIGUNGSPLATTE	FITPLATE
2	48.0108	1	ÄÄNIMERKINANTOLAITE PIEZO	LJUDSIGNAL	HUPE	SIGNAL HORN
3	48.2542	4	VÄLIKAPPALE 325-794 SPACER	DISTANSHYLSA	DISTANZHÜLSE	DISTANCE SPACER
4	48.3383	1	VEDONPOISTAJA PANDUIT	DRAGAVLASTNING	VERANKERUNG	CABLE CLAMP
5	48.681	2	RIVILITIN	UTTAGSSPLINT	KLEMMLEISTE	TERMINAL BLOCK
6	48.3455	1	RIVILIITIN KEVI (2-KERROS.)	UTTAGSSPLINT	KLEMMLEISTE KEVI	TERMINAL BLOCK
7	4CB4188	1	PIIRIKORTTI OK	KRETSKORT OK	SCHALTKARTE, OK	CIRCUIT CARD OK
8	48.2374	3	RELE, PIIRIKORTTIIN	RELÄ FÖR XT	RELAIS FÜR XT	RELAY FOR XT
9	DL8.179	1	LIITINKISKO NS35	FÖRBINDNINGSSKENA	VERBINDUNGSSCHIENE	CONNECTION RAIL
10	M0312.034	1	URARUUVI M3 X 10, DIN7985Z	SKRUV	SCHRAUBE	SCREW
11	M0511.034	4	URARUUVI M5 X 8, DIN7985Z	SKRUV	SCHRAUBE	SCREW
12	M0515.034	3	URARUUVI M5 X 16, DIN7985Z	SKRUV	SCHRAUBE	SCREW
13	48.3030	1	LASIPUTKISULAKE 5 X 20 1.6A	SÄKRING	GLASROHR SICHERUNG	GLASS TUBE FUSE
14	48.2380	1	RELE SCHRACK	RELÄ, PCP 171G1	RELAIS PCP 171G1	RELAY PCP 171G1
15	48.2267	1	RELE, AIKARELE 88827103	RELÄ, TID	ZEITRELAIS	TIME RELAY
16	48.19185	2	RELE, AIKARELE OMRON	RELÄ, TID	ZEITRELAIS	TIME RELAY
17	4CB8325	1	PIIRIKORTTI OK (KORIN KIERTO)	KRETSKORT OK	SCHALTKARTE, OK	CIRCUIT CARD OK



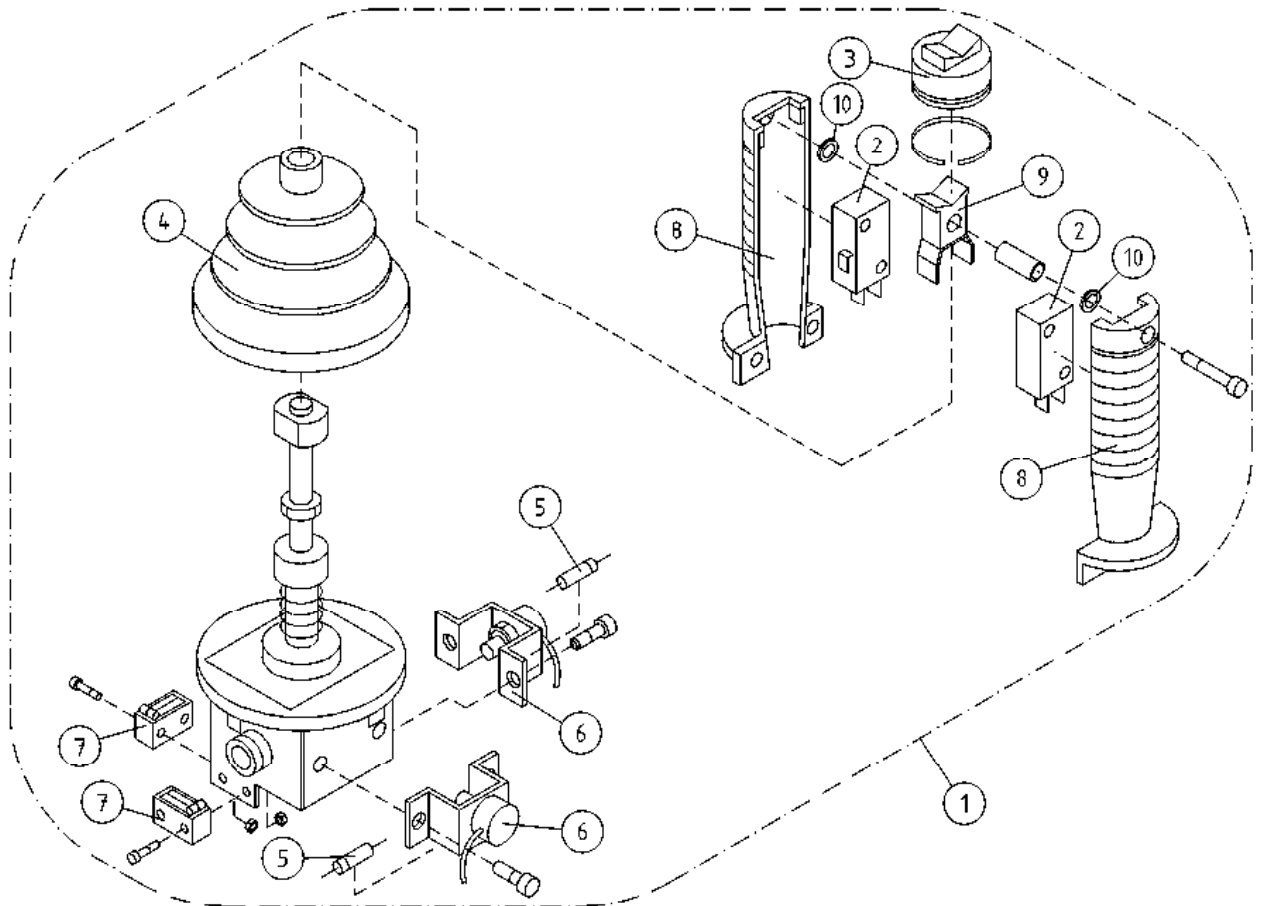
OSA DEL TEIL ITEM	VARAOSA NRO RESERVDLS NR ERSATZTEIL NR PART NR	KPL OSAN NIMI ANTAL ANZAHL QTY	BENÄMNING	BENENNUNG	DESCRIPTION	
			KORIKESKUS	PLATTFORM CENTRAL	KORBZENTRALE	PLATFORM CONTROL
1	3CB4205	1	POHJALEVY OHJAJUSKESKUKSELLE	MONTERINGSFLÄNS	BEFESTIGUNGSPLATTE	FITPLATE
2	48.0108	1	ÄÄNIMERKINANTOLAITE PIEZO	LJUDSIGNAL	HUPE	SIGNAL HORN
3	48.2542	4	VÄLIKAPPALE 325-794 SPACER	DISTANSHYLSA	DISTANZHÜLSE	DISTANCE SPACER
4	48.3383	1	VEDONPOISTAJA PANDUIT	DRAGAVLASTNING	VERANKERUNG	CABLE CLAMP
5	48.681	4	RIVILITIN	UTTAGSSPLINT	KLEMMLEISTE	TERMINAL BLOCK
6	48.3455	1	RIVILITIN KEVI (2-KERROS.)	UTTAGSSPLINT	KLEMMLEISTE KEVI	TERMINAL BLOCK
7	4CB4188	1	PIIRIKORTTI OK	KRETSKORT OK	SCHALTKARTE, OK	CIRCUIT CARD OK
8	48.2374	3	RELE, PIIRIKORTTIIN	RELÄ FÖR XT	RELAIS FÜR XT	RELAY FOR XT
9	DL8.179	2	LIITINKISKO NS35	FÖRBINDNINGSSKENA	VERBINDUNGSSCHIENE	CONNECTION RAIL
10	MO312.034	1	URARUUVI M3 X 10, DIN7985Z	SKRUV	SCHRAUBE	SCREW
11	MO511.034	6	URARUUVI M5 X 8, DIN7985Z	SKRUV	SCHRAUBE	SCREW
12	MO515.034	3	URARUUVI M5 X 16, DIN7985Z	SKRUV	SCHRAUBE	SCREW
13	48.3030	1	LASIPUTKISULAKE 5 X 20 1.6A	SÄKRING	GLASROHR SICHERUNG	GLASS TUBE FUSE
14	48.685	1	PÄÄTYLEVY	GAVELPLÅT	ENDPLATTE	END PLATE
15	48.2267	2	RELE, AIKARELE 88827103	RELÄ, TID	ZEITRELAIS	TIME RELAY
16	47.895	1	MUUNNIN DC/DC	TRANSFORMATOR	TRANSFORMATOR DC/DC	TRANSFORMER
17	25.955	1	JOHDINSIDETARRA	LEDNINGSBAND	LEITERBINDE	CONDUCTOR BAND
18	48.2370	1	RELEEN KANTA	RELÄ, HÄLLARE	RELAIS, HALTER	RELAY, HEAD
19	48.2368	1	RELE SCHRACK	RELÄ, SONGCHUAN	RELAIS PCP 171G1	RELAY PCP 171G1
20	48.2369	1	RELE, LED+SUOJAUSDIODI (6-24VDC)	LED+SKYDDSDIOD	LED+SCHUTZDIODE	LED+PROTECTIVE DIODE
21	48.2381	1	LED+SUOJAUSDIODI	LED-MODUL	LED-MODUL Z318.58	LED-MODULE
22	48.2380	1	RELE SCHRACK	RELÄ, PCP 171G1	RELAIS PCP 171G1	RELAY PCP 171G1
23	48.2371	1	RELEEN KANTA	RELÄ, HÄLLARE	RELAIS, HALTER	RELAY, HEAD
24	48.2443	1	RIVILITIN POTENTIOMETRI	UTTAGSSPLINT	KLEMMLEISTE POTENTIOMETER	TERMINAL BLOCK, POTENTIOMETER



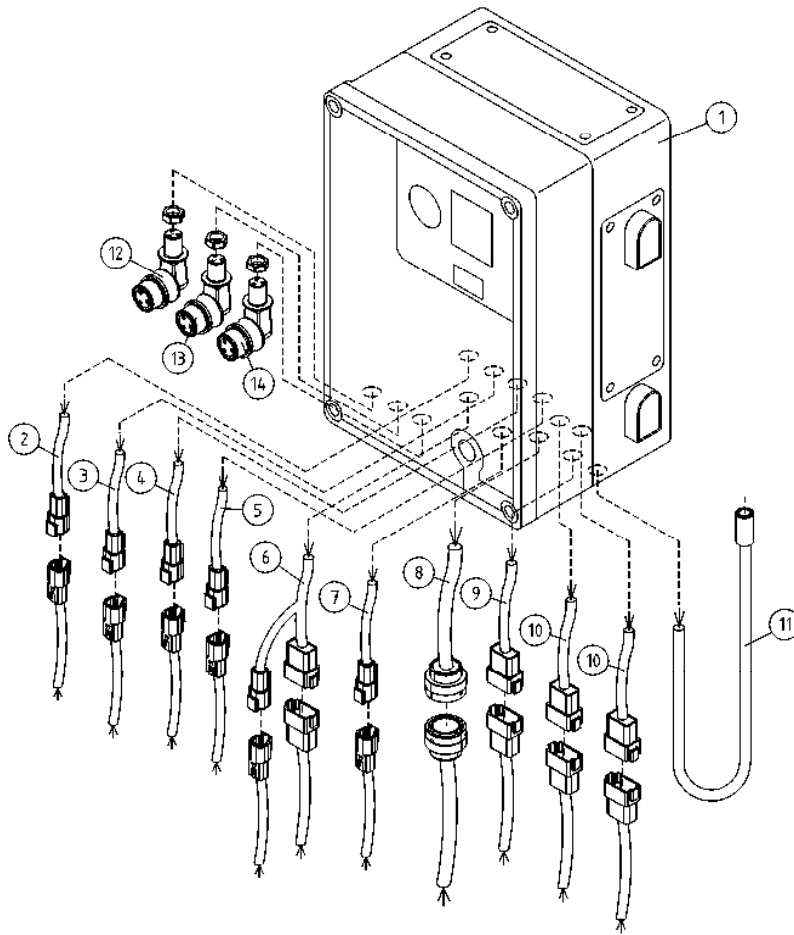
OSA DEL TEIL ITEM	VARAOSA NRO RESERVDLS NR ERSATZTEIL NR PART NR	KPL OSAN NIMI ANTAL QTY	BENÄMNING	BENENNUNG	DESCRIPTION	
			KORIKESKUS, OPTIO	PLATTFORM CENTRAL, OPTION	KORBZENTRALE, OPTION	PLATTFORM CONTROL, OPTION
1	3CB4205	1	POHJALEVY OHJAJUSKESKUKSELLE	MONTERINGSFLÄNS	BEFESTIGUNGSPLATTE	FITPLATE
2	48.0108	1	ÄÄNIMERKINANTOLAITE PIEZO	LJUDSIGNAL	HUPE	SIGNAL HORN
3	48.2542	4	VÄLIKAPPALE 325-794 SPACER	DISTANSHYLSA	DISTANZHÜLSE	DISTANCE SPACER
4	48.3383	1	VEDONPOISTAJA PANDUIT	DRAGAVLASTNING	VERANKERUNG	CABLE CLAMP
5	48.681	4	RIVILITIN	UTTAGSSPLINT	KLEMMLEISTE	TERMINAL BLOCK
6	48.3455	1	RIVILITIN KEVI (2-KERROS.)	UTTAGSSPLINT	KLEMMLEISTE KEVI	TERMINAL BLOCK
7	4CB4188	1	PIIRIKORTTI OK	KRETSKORT OK	SCHALKARTE, OK	CIRCUIT CARD OK
8	48.2374	3	RELE, PIIRIKORTTIIN	RELÄ FÖR XT	RELAIS FÜR XT	RELAY FOR XT
9	DL8.179	3	LIITINKISKO NS35	FÖRBINDNINGSSKENA	VERBINDUNGSSCHIENE	CONNECTION RAIL
10	M0312.034	1	URARUUVI M3 X 10, DIN7985Z	SKRUV	SCHRAUBE	SCREW
11	M0511.034	8	URARUUVI M5 X 8, DIN7985Z	SKRUV	SCHRAUBE	SCREW
12	M0515.034	7	URARUUVI M5 X 16, DIN7985Z	SKRUV	SCHRAUBE	SCREW
13	48.3030	1	LASIPUTKISULAKE 5 X 20 1.6A	SÄKRING	GLASROHR SICHERUNG	GLASS TUBE FUSE
14	48.685	1	PÄÄTYLEVY	GAVELPLÅT	ENDPLATTE	END PLATE
15	48.2267	2	RELE, AIKARELE 88827103	RELÄ, TID	ZEITRELAIS	TIME RELAY
16	47.895	1	MUUNNIN DC/DC	TRANSFORMATOR	TRANSFORMATOR DC/DC	TRANSFORMER
17	25.955	1	JOHDINSIDETARRA	LEDNINGSBAND	LEITERBINDE	CONDUCTOR BAND
18	48.2370	1	RELEEN KANTA	RELÄ, HÄLLARE	RELAIS, HALTER	RELAY, HEAD
19	48.2368	1	RELE SCHRACK	RELÄ, SONGCHUAN	RELAIS PCP 171G1	RELAY PCP 171G1
20	48.2369	1	RELE, LED+SUOJAUSDIODI (6-24VDC)	LED+SKYDDSDIOD	LED+SCHUTZDIODE	LED+PROTECTIVE DIODE
21	48.2381	1	LED+SUOJAUSDIODI	LED-MODUL	LED-MODUL Z318.58	LED-MODULE
22	48.2380	1	RELE SCHRACK	RELÄ, PCP 171G1	RELAIS PCP 171G1	RELAY PCP 171G1
23	48.2371	1	RELEEN KANTA	RELÄ, HÄLLARE	RELAIS, HALTER	RELAY, HEAD
24	48.2443	1	RIVILITIN POTENTIOMETRI	UTTAGSSPLINT	KLEMMLEISTE POTENTIOMETER	TERMINAL BLOCK, POTENTIOMETER
25	48.3557	3	RIVILITIN 2-KERROS	UTTAGSSPLINT	KLEMMLEISTE	TERMINAL BLOCK
26	48.19095	2	RELEEN KANTA OMRON	RELÄ, HÄLLARE	RELAIS, HALTER	RELAY, HEAD
27	48.19094	2	RELE, KYTKENTÄ OMRON	RELÄ, KOPPLING	SCHALTRELAIS	CONNECTION RELAY
28	4CB7945	1	PIIRIKORTTI STERA 12V	PIIRIKORTTI	SCHALKARTE	CIRCUIT CARD
29	48.19183	4	RELE, PIIRIKORTTIIN	RELÄ	RELAIS	RELAY
30	??	4				



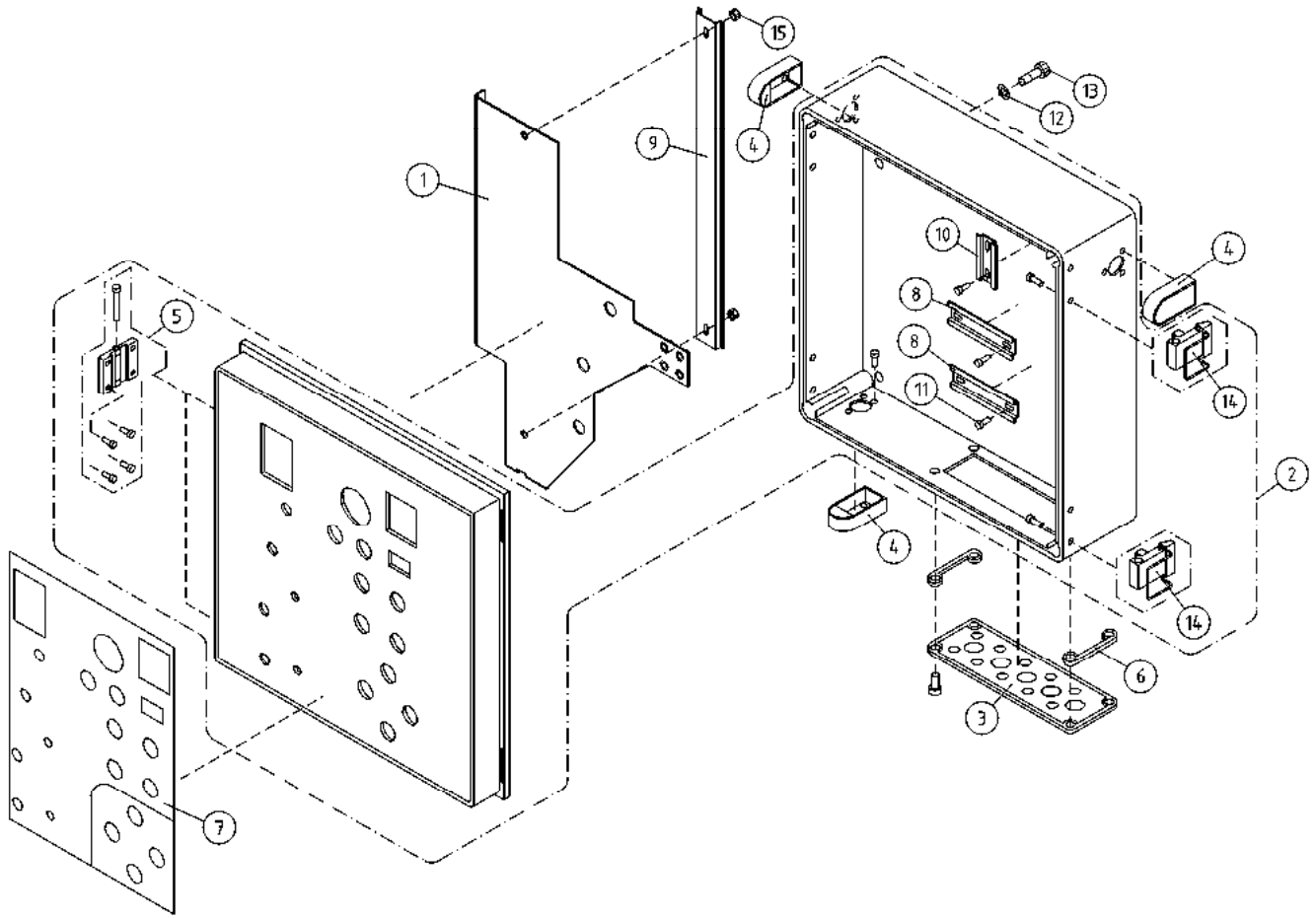
OSA DEL TEIL ITEM	VARAOSA NRO RESERVDLS NR ERSATZTEIL NR PART NR	KPL OSAN NIMI ANTAL ANZAHL QTY	BENÄMNING	BENENNUNG	DESCRIPTION	
			KORIKESKUS, OPTIO	PLATTFORM CENTRAL, OPTION	KORBZENTRALE, OPTION	PLATTFORM CONTROL, OPTION
1	3CB4205	1	POHJALEVY OHJAJUSKESKUKSELLE	MONTERINGSFLÄNS	BEFESTIGUNGSPLATTE	FITPLATE
2	48.0108	1	ÄÄNIMERKINANTOLAITE PIEZO	LJUDSIGNAL	HUPE	SIGNAL HORN
3	48.2542	4	VÄLIKAPPALE 325-794 SPACER	DISTANSHYLSA	DISTANZHÜLSE	DISTANCE SPACER
4	48.3383	1	VEDONPOISTAJA PANDUIT	DRAGAVLASTNING	VERANKERUNG	CABLE CLAMP
5	48.681	4	RIVILITIN	UTTAGSSPLINT	KLEMMLEISTE	TERMINAL BLOCK
6	48.3455	1	RIVILITIN KEVI (2-KERROS.)	UTTAGSSPLINT	KLEMMLEISTE KEVI	TERMINAL BLOCK
7	4CB4188	1	PIIRIKORTTI OK	KRETSKORT OK	SCHALKARTE, OK	CIRCUIT CARD OK
8	48.2374	3	RELE, PIIRIKORTTIIN	RELÄ FÖR XT	RELAIS FÜR XT	RELAY FOR XT
9	DL8.179	3	LIITINKISKO NS35	FÖRBINDNINGSSKENA	VERBINDUNGSSCHIENE	CONNECTION RAIL
10	M0312.034	1	URARUUVI M3 X 10, DIN7985Z	SKRUV	SCHRAUBE	SCREW
11	M0511.034	8	URARUUVI M5 X 8, DIN7985Z	SKRUV	SCHRAUBE	SCREW
12	M0515.034	3	URARUUVI M5 X 16, DIN7985Z	SKRUV	SCHRAUBE	SCREW
13	48.3030	1	LASIPUTKISULAKE 5 X 20 1.6A	SÄKRING	GLASROHR SICHERUNG	GLASS TUBE FUSE
14	48.685	1	PÄÄTYLEVY	GAVELPLÅT	ENDPLATTE	END PLATE
15	48.2267	2	RELE, AIKARELE 88827103	RELÄ, TID	ZEITRELAIS	TIME RELAY
16	47.895	1	MUUNNIN DC/DC	TRANSFORMATOR	TRANSFORMATOR DC/DC	TRANSFORMER
17	25.955	1	JOHDINSIDETARRA	LEDNINGSBAND	LEITERBINDE	CONDUCTOR BAND
18	48.2370	1	RELEEN KANTA	RELÄ, HÄLLARE	RELAIS, HALTER	RELAY, HEAD
19	48.2368	1	RELE SCHRACK	RELÄ, SONGCHUAN	RELAIS PCP 171G1	RELAY PCP 171G1
20	48.2369	1	RELE, LED+SUOJAUSDIODI (6-24VDC)	LED+SKYDDSDIOD	LED+SCHUTZDIODE	LED+PROTECTIVE DIODE
21	48.2381	1	LED+SUOJAUSDIODI	LED-MODUL	LED-MODUL Z318.58	LED-MODULE
22	48.2380	1	RELE SCHRACK	RELÄ, PCP 171G1	RELAIS PCP 171G1	RELAY PCP 171G1
23	48.2371	1	RELEEN KANTA	RELÄ, HÄLLARE	RELAIS, HALTER	RELAY, HEAD
24	48.2443	1	RIVILITIN POTENTIOMETRI	UTTAGSSPLINT	KLEMMLEISTE POTENTIOMETER	TERMINAL BLOCK, POTENTIOMETER
25	48.3557	3	RIVILITIN 2-KERROS	UTTAGSSPLINT	KLEMMLEISTE	TERMINAL BLOCK
26	48.19095	2	RELEEN KANTA OMRON	RELÄ, HÄLLARE	RELAIS, HALTER	RELAY, HEAD
27	48.19094	2	RELE, KYTKENTÄ OMRON	RELÄ, KOPPLING	SCHALTRELAIS	CONNECTION RELAY



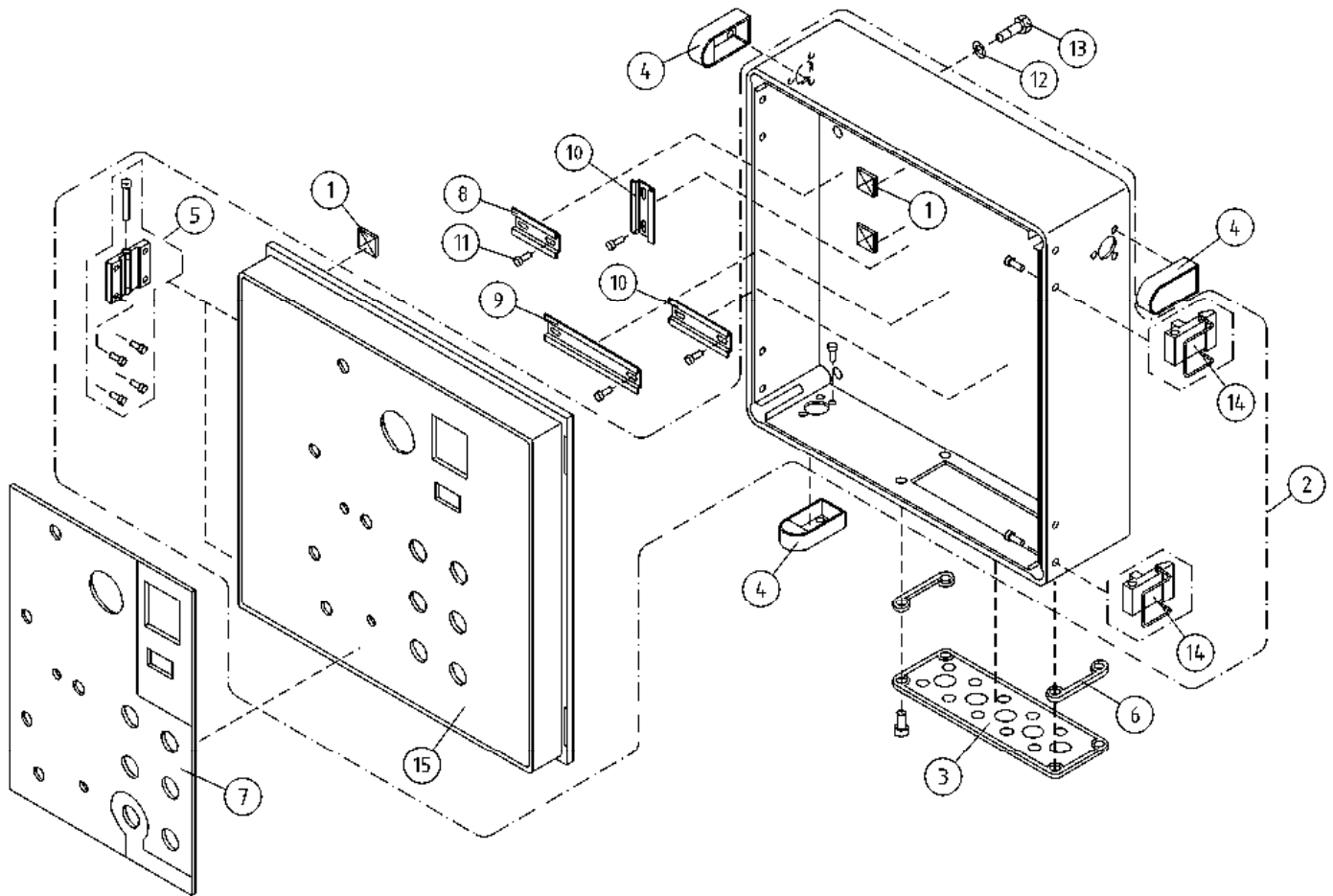
OSA DEL TEIL ITEM	VARAOSA NRO RESERVDLS NR ERSATZTEIL NR PART NR	KPL OSAN NIMI ANTAL ANZAHL QTY	BENÄMNING	BENENNUNG	DESCRIPTION	
			JOYSTICK	JOYSTICK	JOYSTICK	
1	4CA9843	1	JOYSTICK SAKAE	JOYSTICK DINO SAKAE	JOYSTICK DINO SAKAE	
2	48.2246	2	RAJAKYTKIN, KAHVAAN	GRÄNSBRYTARE	GRENZTASTER	LIMIT SWITCH
3	48.1029	1	SUOJUSKUMI	GUMMISKYDD	SCHUTZGUMMI	COVER RUBBER
4	48.1028	1	PALJEKUMI	BÄLGGUMMI	BALGENGUMMI	BELLOWS RUBBER
5	48.2138	2	DIODI 1-AMP.	DIOD	DIODE	DIODE
6	48.2247	2	POTENTIOMETRI	POTENTIOMETER	POTENTIOMETER	POTENTIOMETER
7	48.2245	2	RAJAKYTKIN ALEMPI	MICROBRYTARE	MICROTASTER	MICRO SWITCH
8	48.2452	1	KAHVA	HANDTAG	GRIFF	GRIFF
9	48.2453	1	KEINUVIPU	VIPPSTRÖMBRYTARE	WIPPSCHALTER	ROCKER SWITCH
10	48.19308	2	SOVITELEVY SAKAE-WASHER	MONTERINGSFLÄNS	BEFESTIGUNGSPLATTE	SHIM



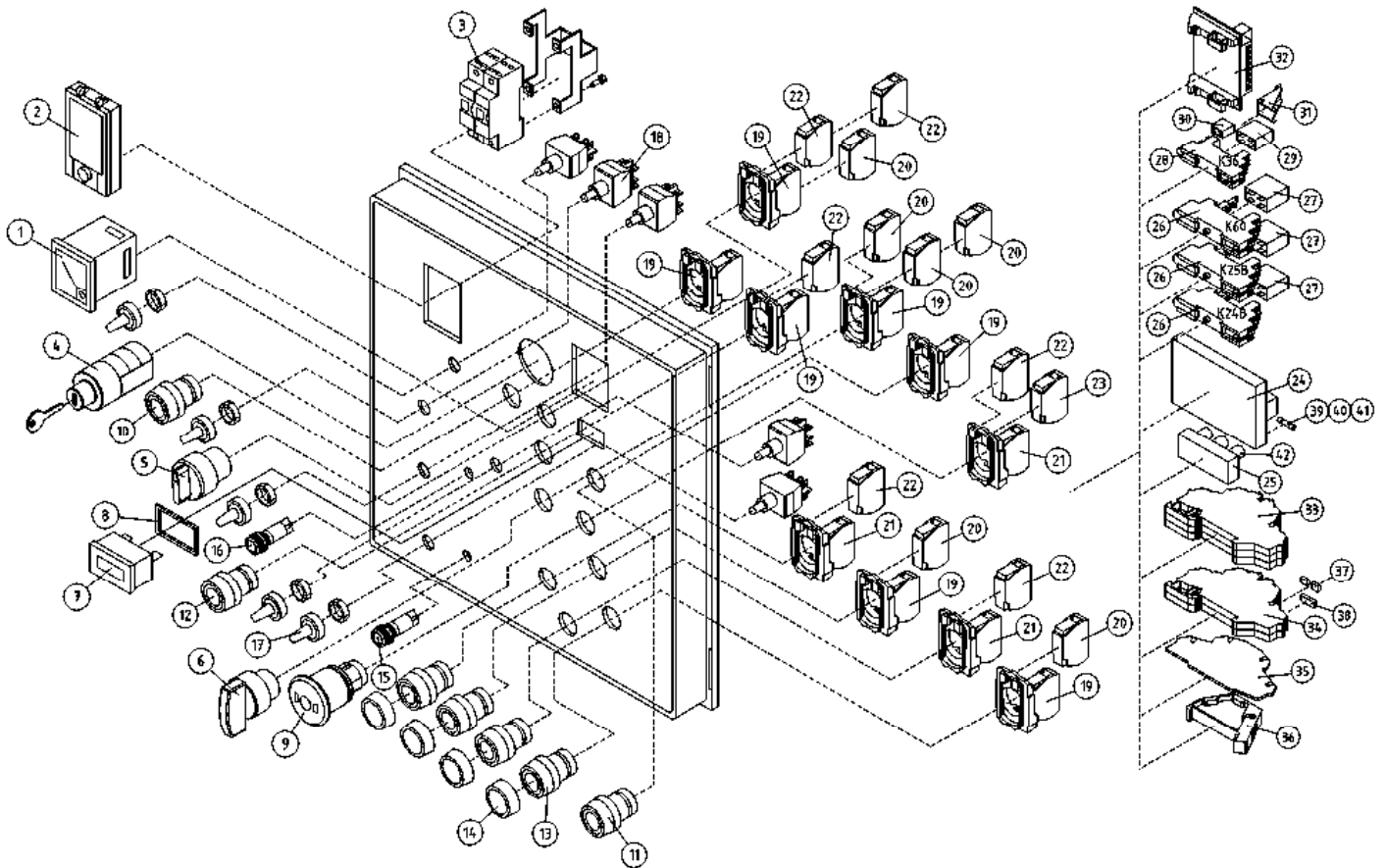
OSA DEL TEIL ITEM	VARAOSA NRO RESERVEDELS NR ERSATZTEIL NR PART NR	KPL ANTAL ANZAHL QTY	OSAN NIMI BENÄMNING	BENENNUNG	DESCRIPTION	
			PÄÄKESKUS	ELCENTRAL	ELEKTROZENTRALE	LOWER CONTROL BOX
1	DL8.403	1	PÄÄKESKUS TÄYD. XTII PIKALIITIN	ELCENTRAL	ELEKTROZENTRALE	CONTROL CENTRE
2	4CC5203	1	JOHTOSARJA	LEDARKNIPPE	VERKABELUNG	WIRE HARNESS
3	4CC2788	1	JOHTOSARJA, XT-MALLIT	LEDARKNIPPE	VERKABELUNG	WIRE HARNESS
4	4CC2789	1	JOHTOSARJA, XT-MALLIT	LEDARKNIPPE	VERKABELUNG	WIRE HARNESS
5	4CC2791	1	JOHTOSARJA, XT-MALLIT	LEDARKNIPPE	VERKABELUNG	WIRE HARNESS
6	4CC2785	1	JOHTOSARJA, XT-MALLIT	LEDARKNIPPE	VERKABELUNG	WIRE HARNESS
7	4CC2788	1	JOHTOSARJA, XT-MALLIT	LEDARKNIPPE	VERKABELUNG	WIRE HARNESS
8	4CC2790	1	JOHTOSARJA, XT-MALLIT	LEDARKNIPPE	VERKABELUNG	WIRE HARNESS
9	4CC2787	1	JOHTOSARJA, XT-MALLIT	LEDARKNIPPE	VERKABELUNG	WIRE HARNESS
10	4CC2786	2	JOHTOSARJA, XT-MALLIT	LEDARKNIPPE	VERKABELUNG	WIRE HARNESS
11	48.0127	1	JATKOJOHTO DEFA	SKARVSLADD DEFA	VERLÄNGERUNGSKABEL	EXTENSION CORD, DEFA
12	4CC2793	1	JOHTOSARJA, XT-MALLIT	LEDARKNIPPE	VERKABELUNG	WIRE HARNESS
13	4CC2795	1	JOHTOSARJA, XT-MALLIT	LEDARKNIPPE	VERKABELUNG	WIRE HARNESS
14	4CC2794	1	JOHTOSARJA, XT-MALLIT	LEDARKNIPPE	VERKABELUNG	WIRE HARNESS



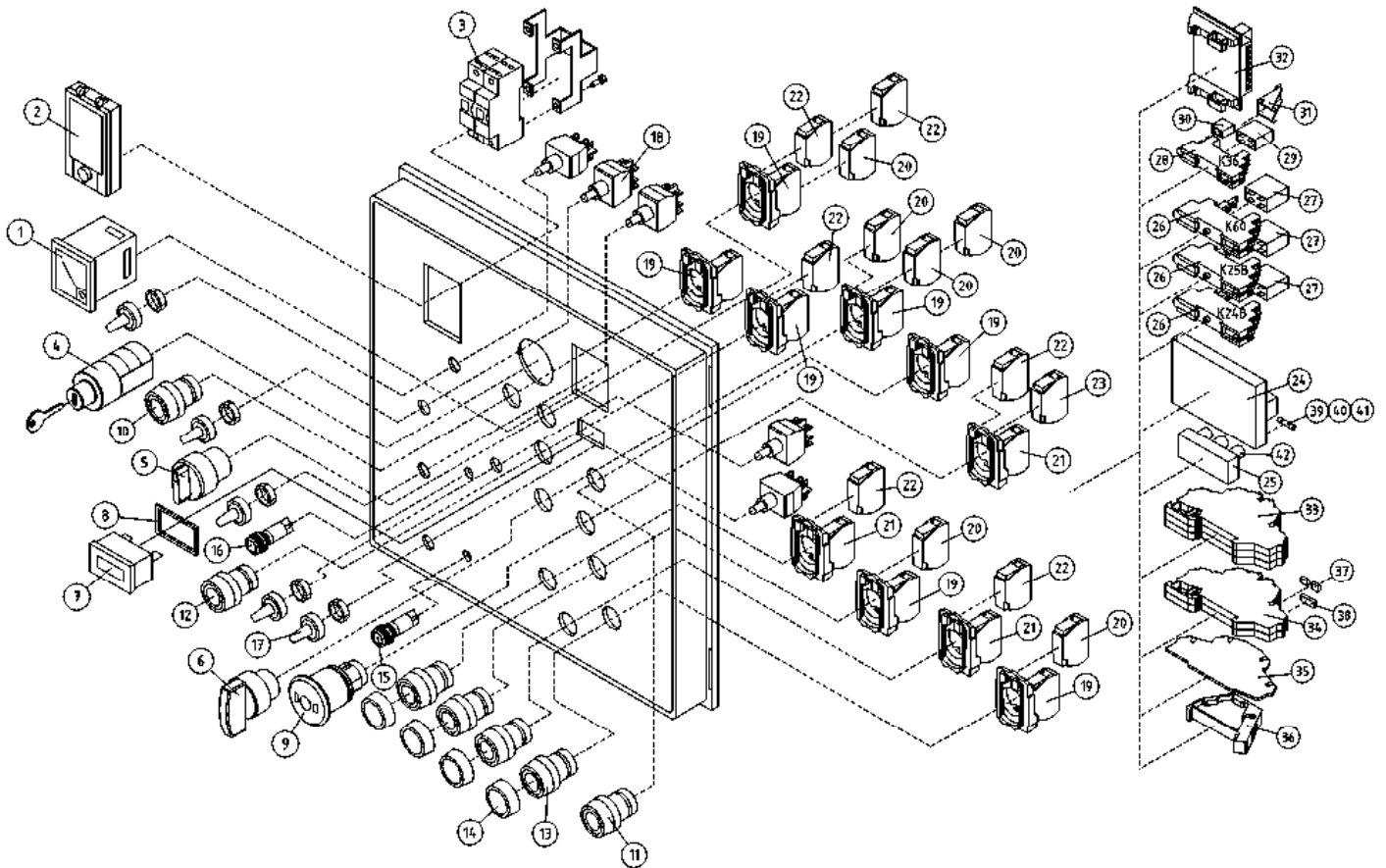
OSA DEL TEIL ITEM	VARAOSA NRO RESERVDLS NR ERSATZTEIL NR PART NR	KPL OSAN NIMI ANTAL QTY	BENÄMNING	BENENNUNG	DESCRIPTION	
			KOTELOT+KIINNITTIMET	KÄPA + FÄSTANORGNINGAR	GEHÄUSE + SCHELLEN	CAPSULE + CLAMPS
1	3CC6588	1	KIINNIKELEVY	PLÅT	PLATTE	PLATE
2	3CC6718	1	KOTELO + KANSI	KÄPA MED DECK	GEHÄUSE UND DECKEL	CAPSULE WITH COVER
3	48.3333	1	KOTELON MULTILAIPPA	KÄPANS FLÄNS	FLANSCH DES GEHÄUSES	CAPSULE FLANGE
4	48.3348	3	HUOHOTIN (VENTTIILI)	FLÄMTVENTIL	ENTLÜFTER	BREATHER
5	48.3530	2	KOTELON SARANA	CHARNER	SCHARNIER	HINGE
6	48.931	2	KOTELON TIIVISTEPAKK	TÄTNINGSSATS	DICHTUNGSSATZ	PACKING PACK
7	54.1821	1	POLYKARBONAATTITARRA	DEKAL	AUFKLEBER	DECAL
8	4CC7035	2	LIITINKISKO	FÖRBINDNINGSSKENA	VERBINDUNGSSCHIENE	CONNECTION RAIL
9	DL8.002	1	LIITINKISKO NS35	FÖRBINDNINGSSKENA	VERBINDUNGSSCHIENE	CONNECTION RAIL
10	DL8.057	1	LIITINKISKO NS35	FÖRBINDNINGSSKENA	VERBINDUNGSSCHIENE	CONNECTION RAIL
11	M0511.034	6	URARUVVI M5 X 8, DIN7985Z	SKRUV	SCHRAUBE	SCREW
12	M0606	4	TÄHTILAATTA M6, DIN6798-A	BRICKA	UNTERLEGSCHIEBE	WASHER
13	M0615.001	4	RUUVI M6 X 16, DIN933(8.8)	SKRUV	SCHRAUBE	SCREW
14	48.32077	2	KOTELON SALPA	REGEL	RIEGEL	BOLT
15	M0400.001	4	LUKITUSMUTTERI M4, DIN985(8)	MUTTER	MUTTER	NUT



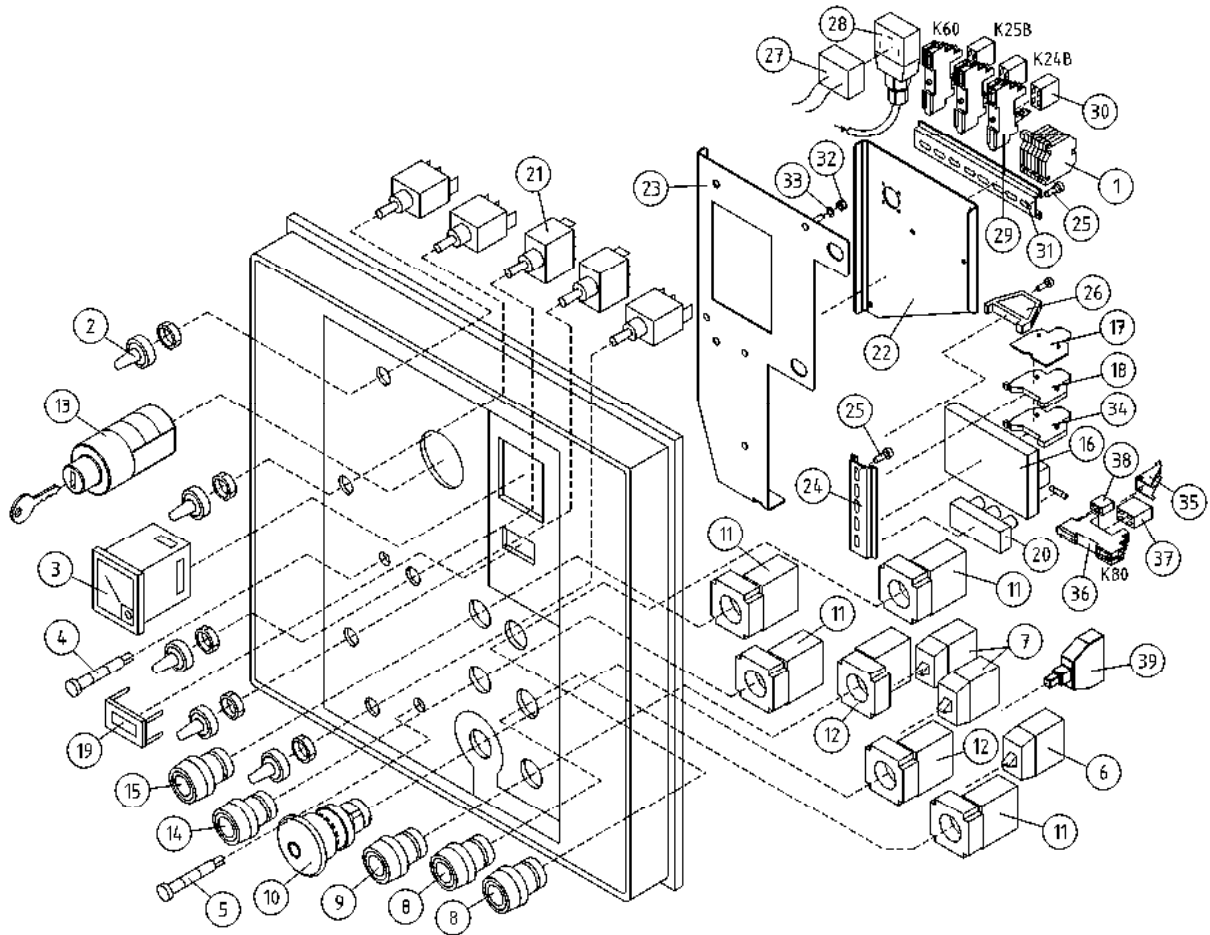
OSA DEL TEIL ITEM	VARAOSA NRO RESERVEDELS NR ERSATZTEIL NR PART NR	KPL OSAN NIMI ANTAL QTY	BENÄMNING	BENENNUNG	DESCRIPTION	
			KOTELOT+KIINNITTIMET	KÄPA + FÄSTANORGNINGAR	GEHÄUSE + SCHELLEN	CAPSULE + CLAMPS
1	25.955	3	JOHDINSIDETARRA	LEDNINGSBAND	LEITERBINDE	CONDUCTOR BAND
2	3CB2750	1	KOTELO + KANSI	KÄPA MED DECK	GEHÄUSE UND DECKEL	CAPSULE WITH COVER
3	48.3333	1	KOTELON MULTILAIPPA	KÄPANS FLÄNS	FLANSCH DES GEHÄUSES	CAPSULE FLANGE
4	48.3348	3	HUOHOTIN (VENTTIILI)	FLÄMTVENTIL	ENTLÜFTER	BREATHER
5	48.3530	2	KOTELON SARANA	CHARNER	SCHARNIER	HINGE
6	48.931	2	KOTELON TIIVISTEPAKK	TÄTNINGSSATS	DICHTUNGSSATZ	PACKING PACK
7	54.1366	1	TARRA PÄÄKESKUS	DEKAL HUVUDCENTRAL	AUFKLEBER, ELEKTROZENTRALE	DECAL, LOWER CONTROL BOX
8	4CB2502	1	LIITINKISKO NS35	FÖRBINDNINGSSKENA	VERBINDUNGSSCHIENE	CONNECTION RAIL
9	4CB2503	1	LIITINKISKO NS35	FÖRBINDNINGSSKENA	VERBINDUNGSSCHIENE	CONNECTION RAIL
10	DL8.057	2	LIITINKISKO NS35	FÖRBINDNINGSSKENA	VERBINDUNGSSCHIENE	CONNECTION RAIL
11	M0511.034	10	URARUUVI M5 X 8, DIN7985Z	SKRUV	SCHRAUBE	SCREW
12	M0606	4	TÄHTILAATTA M6, DIN6798-A	BRICKA	UNTERLEGSCHIEBE	WASHER
13	M0615.001	4	RUUVI M6 X 16, DIN933(8.8)	SKRUV	SCHRAUBE	SCREW
14	48.32077	2	KOTELON SALPA	REGEL	RIEGEL	BOLT
15	3CB6129	1	KOTELON KANSI	LOCK FÖR KÄPA	DECKEL DES GEHÄUSES	COVER FOR CAPSULE



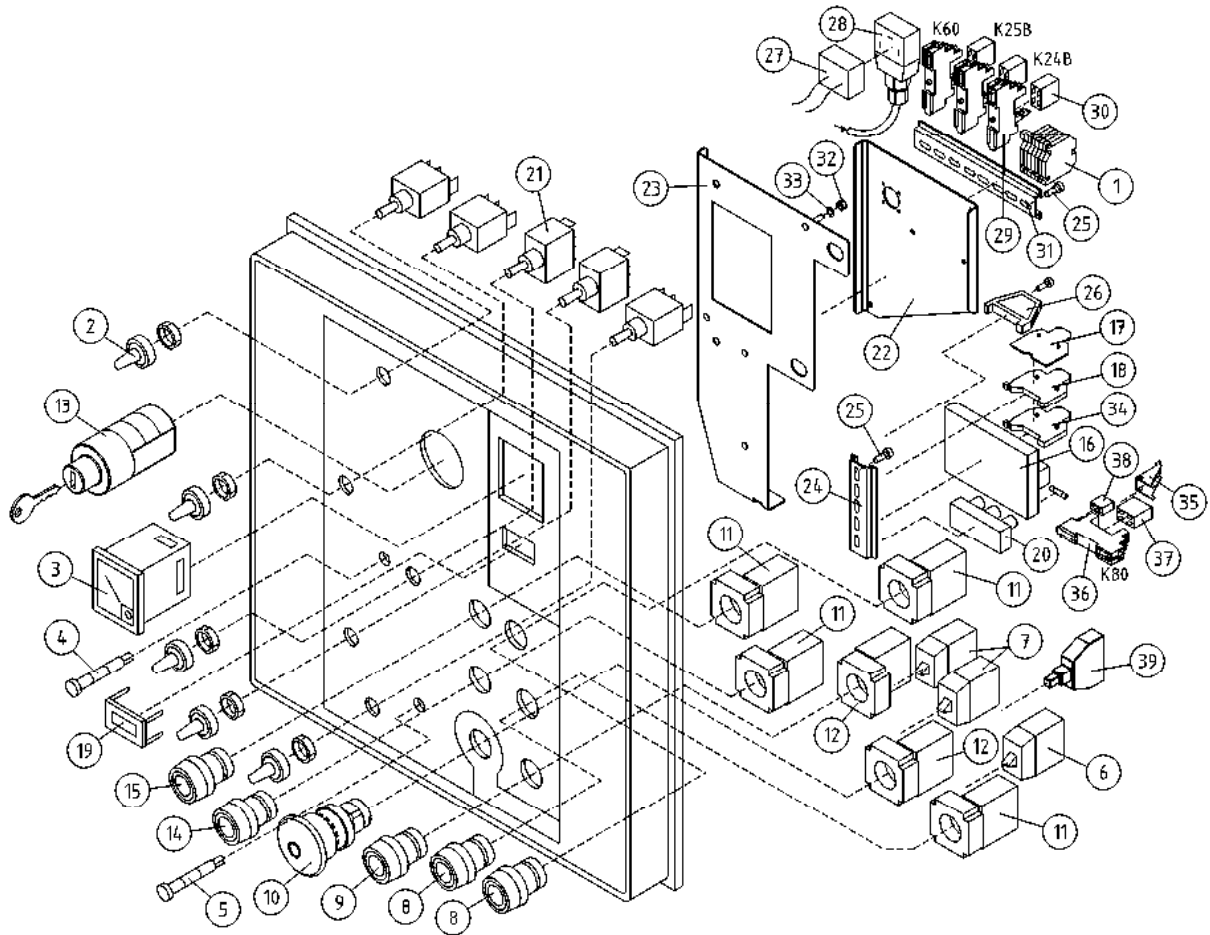
OSA DEL TEIL ITEM	VARAOSA NRO RESERVDLS NR ERSATZTEIL NR PART NR	KPL OSAN NIMI ANTAL ANZAHL QTY	BENÄMNING	BENENNUNG	DESCRIPTION	
			PÄÄKESKUKSEN KANSI	LOCK FÖR ELCENTRAL	DECKEL FÜR ELEKTROZENTRALE	LOWER CONTROL BOX COVER
1	48.2063	1	VOLTTIMITTARI - GOSSEN	VOLTMÄTARE	VOLTMETER	VOLTMETER
2	48.3425	1	KOTELON IKKUNALUUKKU	FÖNSTERLUCKA I KÄPAN	FENSTER IM GEHÄUSE	CAPSULE
3	48.3395	1	JOHDONSUOJA 2-NAP	LEDASKYDD, 2-POL.	KABELSCHUTZ 2-POL	CABLE FUSE
4	48.2448	1	VÄÄNTÖKYTKIN (AS. 0-1-2)	VRIDKOPPLING	DREHSCHALTER	TURN SWITCH
5	48.19136	1	VÄÄNTÖKYTKIN	VRIDKOPPLING	DREHSCHALTER	TURN SWITCH
6	48.2308	1	VÄÄNTÖKYTKIN	VRIDKOPPLING	DREHSCHALTER	TURN SWITCH
7	48.3618	1	TUNTIMITTARI	TIMMÄTARE	STUNDENMESSER	HOURLMETER
8	4CB2776	1	TIIVISTE TUNTIMITTARI	TÄTNING	DICHTUNG	GASKET
9	48.19203	1	PAINIKE HÄTÄSEIS LED	STRÖMSTÄLLARE,NÖDSTOPP	DRUCKKNOPF,NOT-AUS	EMERG.STOP-B.
10	48.2309	1	PAINIKEOSA VIHREÄ	STRÖMSTÄLLARE, GRÖN	DRUCKKNOPF, GRÜN	BUTTON, GREEN
11	48.2335	1	PAINIKEOSA KELTAINEN	STRÖMSTÄLLARE, GUL	DRUCKKNOPF, GELB	BUTTON, YELLOW
12	48.2336	1	PAINIKEOSA SININEN	STRÖMSTÄLLARE, BLÄ	TASTE, BLAU	BUTTON, BLUE
13	48.2447	4	PAINIKEOSA NUOLILLA	STRÖMSTÄLLARE	DRUCKKNOPF	BUTTON
14	48.1041	4	NUOLIPAINIKKEEN SUOJUSKUMI	GUMMISKYDD	SCHUTZGUMMI	COVER RUBBER
15	48.2203	1	MERKKILAMPPU LED Q14P1BXXR12	SIGNALLAMPA LED	SIGNALLAMPE	SIGNAL LAMP
16	48.2204	1	MERKKILAMPPU LED	SIGNALLAMPA LED	SIGNALLAMPE	SIGNAL LAMP
17	48.1055	5	SUOJUSKUMI VIPUKYTKIMELLE	GUMMISKYDD	SCHUTZGUMMI	COVER RUBBER
18	48.616	5	VIPUKYTKIN	SPAKKOPPLING	HEBELSCHALTER	LEVER SWITCH
19	48.2312	7	PAINIKERUNKO+KOSK.	STRÖMSTÄLLARRAM+KNAPP	RAHMEN DER TASTE	HOUSING + SWITCH
20	48.2302	7	KYTKENTÄLOHKO	KOPPLINGSSEKTOR	KUPPLUNGSBLOCK	CONNECTION SEGMENT
21	48.2313	2	PAINIKERUNKO+KOSK.	STRÖMSTÄLLARRAM+KNAPP	RAHMEN DER TASTE	HOUSING+SWITCH
22	48.2303	6	KYTKENTÄLOHKO	KOPPLINGSSEKTOR	KUPPLUNGSBLOCK	CONNECTION SEGMENT
23	48.0176	1	MERKKILAMPPU, LED 12V	SIGNALLAMPA LED	SIGNALLAMPE	SIGNAL LAMP
24	48.3506	1	AJASTINKORTTI	TIMER CARD	TIMER CARD	TIMER CARD
25	4CB4656	1	KONDENSAATTORIKORTTI	KONDENSATOR KORT	KONDENSATIONSGERÄT	CAPACITOR CARD
26	48.19125	3	RELEKANTA OMRON	RELÄ	RELAIS	RELAY SOCKET
27	48.19269	3	RELE OMRON 12VDC	RELÄ	RELAIS	RELAY
28	48.2371	1	RELEEN KANTA	RELÄ, HÄLLARE	RELAIS, HALTER	RELAY, HEAD
29	48.2367	1	RELE SCHRACK	RELÄ, SONGCHUAN	RELAIS PCP 171G1	RELAY PCP 171G1
30	48.2369	1	RELE, LED+SUOJAUSDIODI (6-24VDC)	LED+SKYDDSDIOD	LED+SCHUTZDIODE	LED+PROTECTIVE DIODE



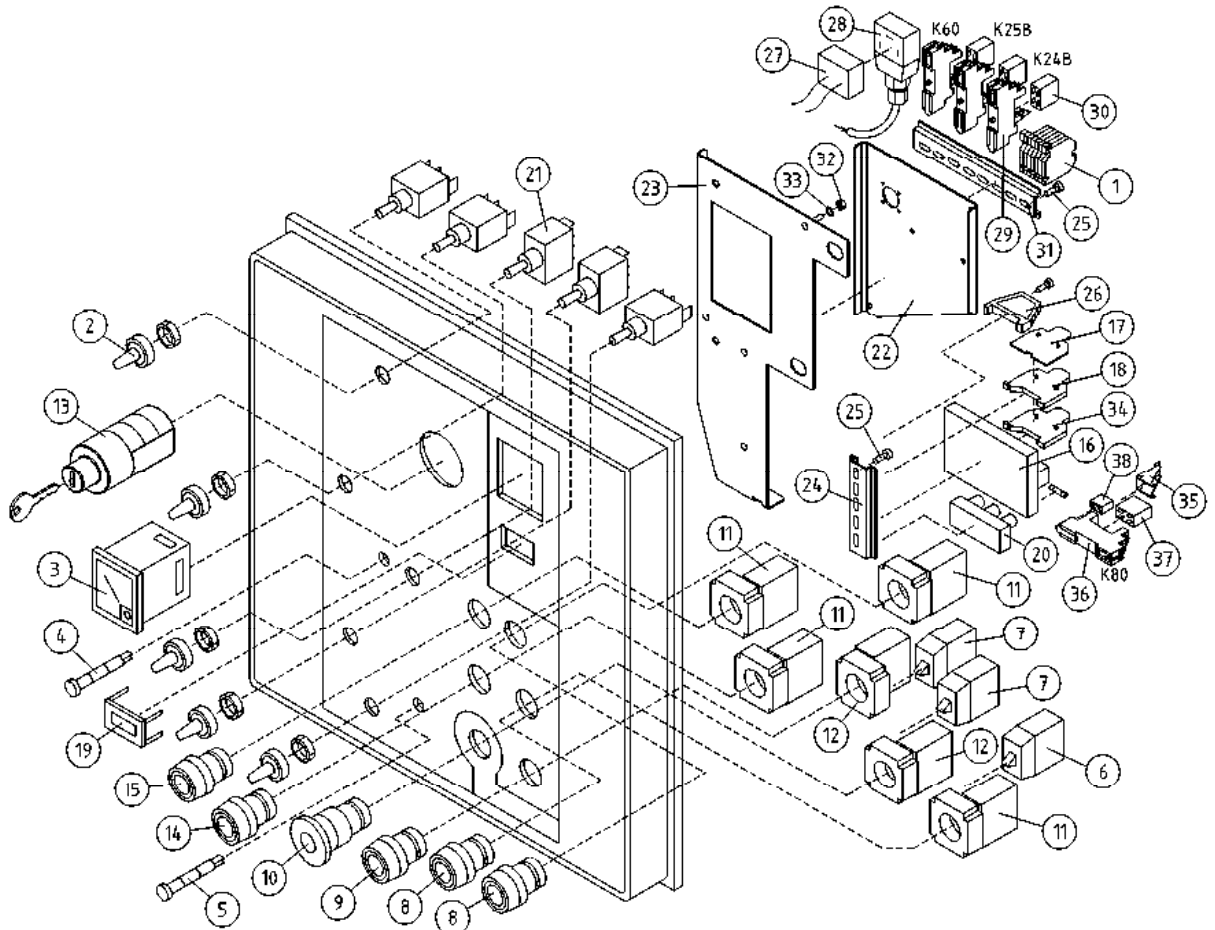
OSA DEL TEIL ITEM	VARAOSA NRO RESERVDLS NR ERSATZTEIL NR PART NR	KPL ANTAL ANZAHL QTY	OSAN NIMI	BENÄMNING	BENENNUNG	DESCRIPTION
			PÄÄKESKUKSEN KANSI	LOCK FÖR ELCENTRAL	DECKEL FÜR ELEKTROZENTRALE	LOWER CONTROL BOX COVER
31	48.32207	1	KIINNITIN	ELASTISK KOPPLING	ELASTISCHER HALTER	ELASTIC CLAMP
32	4CB7804	1	PIIRILEVY TRIMMERIKORTTI	KRETSKORT (LITET)	LEITERPLATTE	CIRCUIT PLATE
33	48.32431	3	RIVILIITIN	RÄDANSLUTNINGSDON	KLEMMLEISTE	TERMINAL BLOCK
34	48.32438	2	RIVILIITIN SININEN, CONTA-CLIP			
35	48.32432	1	RIVILIITTIMEN PÄÄTYLEVY	RÄDANSLUTNINGSDON	KLEMMLEISTE	TERMINAL BLOCK
36	48.3561	1	PÄÄTYPURISTIN	GAVELSTÖD	ENDSTÜTZE	END BEARER
37	48.32436	2	YHDYSSILTA CONTA-CLIP	FÖRBINDELSEBRO	VERBINDUNGSBRÜCKE 3-TEIL	CONNECTING BRIDGE
38	48.32060	1	YHDYSSILTA 2-OS	FÖRBINDELSEBRO	VERBINDUNGSBRÜCKE 2-TEIL	CONNECTING BRIDGE
39	48.3030	2	LASIPUTKISULAKE 5 X 20 1.6A	SÄKRING	GLASROHRSICHERUNG	GLASS TUBE FUSE
40	48.3035	2	LASIPUTKISULAKE 5 X 20 5A	SÄKRING	GLASROHRSICHERUNG	GLASS TUBE FUSE
41	48.640	2	LASIPUTKISULAKE 5 X 20 10A	SÄKRING	GLASROHRSICHERUNG	GLASS TUBE FUSE
42	48.2349	1	KONDENSAATTORI	KONDENSATOR	KONDENSATIONSGERÄT	CONDENSER



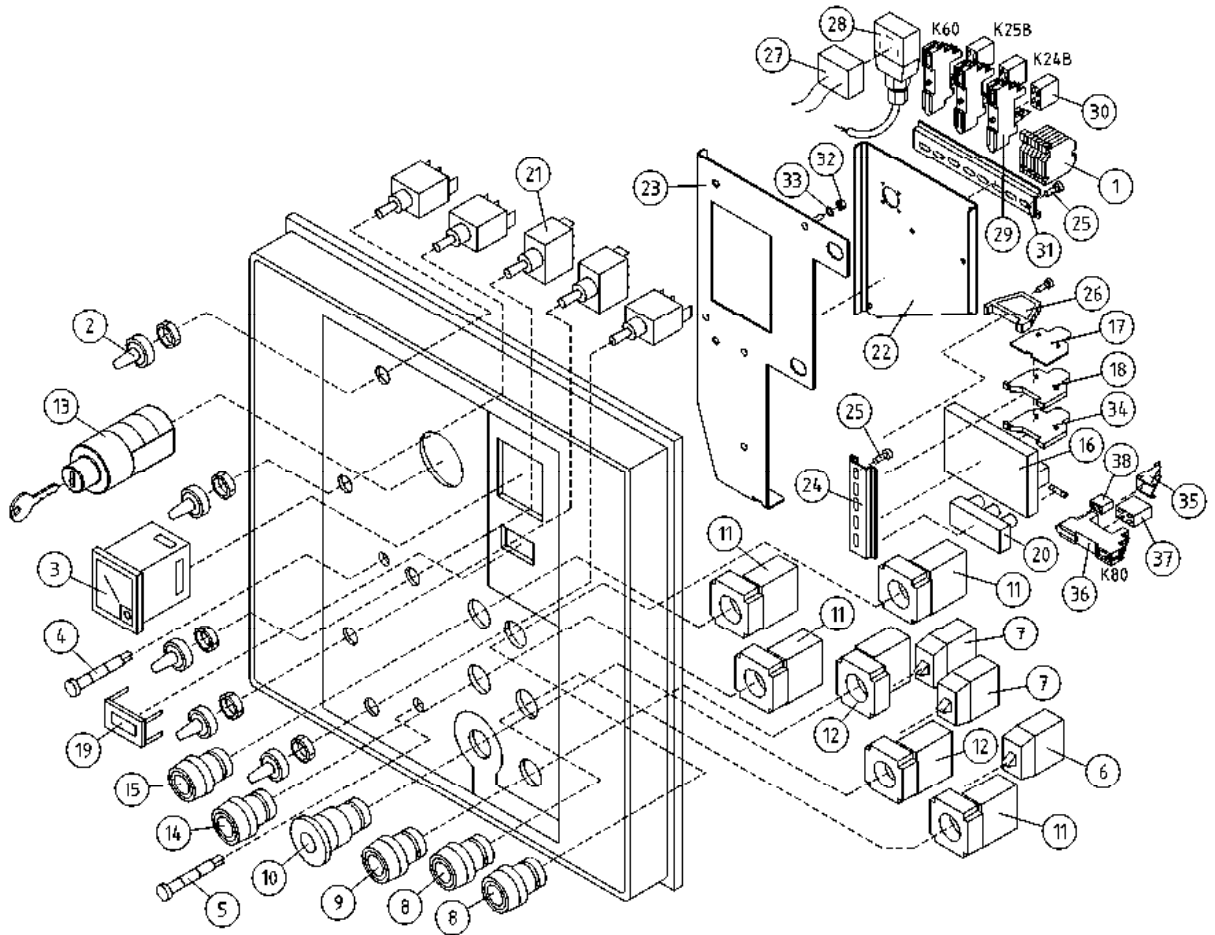
OSA DEL TEIL ITEM	VARAOSA NRO RESERVEDELS NR ERSATZTEIL NR PART NR	KPL OSAN NIMI ANTAL ANZAHL QTY	BENÄMNING	BENENNUNG	DESCRIPTION	
			PÄÄKESKUKSEN KANSI	LOCK FÖR ELCENTRAL	DECKEL FÜR ELEKTROZENTRALE	LOWER CONTROL BOX COVER
1	48.681	6	RIVILITIN	UTTAGSSPLINT	KLEMMLEISTE	TERMINAL BLOCK
2	48.1007	5	SUOJUSKUMI	GUMMISKYDD	SCHUTZGUMMI	COVER RUBBER
3	48.2063	1	VOLTTIMITTARI - GOSSEN	VOLTMÄTARE	VOLTMETER	VOLTMETER
4	48.2203	1	MERKKILAMPPI LED Q14P1BXXR12	SIGNALLAMPA LED	SIGNALLAMPE	SIGNAL LAMP
5	48.2204	1	MERKKILAMPPI LED	SIGNALLAMPA LED	SIGNALLAMPE	SIGNAL LAMP
6	48.2302	1	KYTKENTÄLOHKO	KOPPLINGSSEKTOR	KUPPLUNGSBLOCK	CONNECTION SEGMENT
7	48.2303	2	KYTKENTÄLOHKO	KOPPLINGSSEKTOR	KUPPLUNGSBLOCK	CONNECTION SEGMENT
8	48.2309	2	PAINIKEOSA VIHREÄ	STRÖMSTÄLLARE, GRÖN	DRUCKKNOPF, GRÜN	BUTTON, GREEN
9	48.2310	1	PAINIKEOSA PUNAINEN	STRÖMSTÄLLARE, RÖD	DRUCKKNOPF, ROT	BUTTON, RED
10	48.19203	1	PAINIKE HÄTÄSEIS LED	STRÖMSTÄLLARE, NÖDSTOPP	DRUCKKNOPF, NOT-AUS	EMERG.STOP-B.
11	48.2312	4	PAINIKERUNKO+KOSK.	STRÖMSTÄLLARRAM+KNAPP	RAHMEN DER TASTE	HOUSING + SWITCH
12	48.2313	2	PAINIKERUNKO+KOSK.	STRÖMSTÄLLARRAM+KNAPP	RAHMEN DER TASTE	HOUSING+SWITCH
13	48.2448	1	VÄÄNTÖKYTKIN (AS. 0-1-2)	VRIDKOPPLING	DREHSCHALTER	TURN SWITCH
14	48.2335	1	PAINIKEOSA KELTAINEN	STRÖMSTÄLLARE, GUL	DRUCKKNOPF, GELB	BUTTON, YELLOW
15	48.2336	1	PAINIKEOSA SININEN	STRÖMSTÄLLARE, BLÅ	TASTE, BLAU	BUTTON, BLUE
16	48.3506	1	AJASTINKORTTI	TIMER CARD	TIMER CARD	TIMER CARD
17	48.3558	1	RIVILITIN PÄÄTYLEVY	UTTAGSSPLINT	ENDPLATTE, KLEMMLEIST	TERMINAL BLOCK, END PLATE
18	48.3559	1	RIVILITIN 2-KERROS	UTTAGSSPLINT	KLEMMLEISTE	TERMINAL BLOCK
19	48.3618	1	TUNTIMITTARI	TIMMÄTARE	STUNDENMESSER	HOURLMETER
20	4CB4656	1	KONDENSAATTORIKORTTI	KONDENSATOR KORT	KONDENSATIONSGERÄT	CAPACITOR CARD
21	48.616	5	VIPUKYTKIN	SPAKKOPPLING	HEBELSCHALTER	LEVER SWITCH
22	4CB7193	1	KIINNITYSLEVY	FÄSTPLATTA	BEFESTIGUNGSPLATTE	CLIP PLATE
23	4CB4634	1	POHJALEVY	FÄSTPLATTA	BEFESTIGUNGSPLATTE	CLIP PLATE
24	4CB4635	1	LIITINKISKO	FÖRBINDNINGSSKENA	VERBINDUNGSSCHIENE	CONNECTION RAIL
25	M0511.034	4	URARUUVI M5 X 8, DIN7985Z	SKRUV	SCHRAUBE	SCREW
26	48.3561	1	PÄÄTYPURISTIN	GAVELSTÖD	ENDSTÜTZE	END BEARER
27	4CB7316	1	JOHTOSARJA	LEDARKNIPPE	VERKABELUNG	WIRE HARNESS
28	48.2340	1	OHJAINKORTTI112-24VDC	STYRKORT	STEUERKARTE	CONTROL CARD
29	48.19125	3	RELEKANTA OMRON	RELÄ	RELAIS	RELAY SOCKET
30	48.19269	3	RELE OMRON 12VDC	RELÄ	RELAIS	RELAY



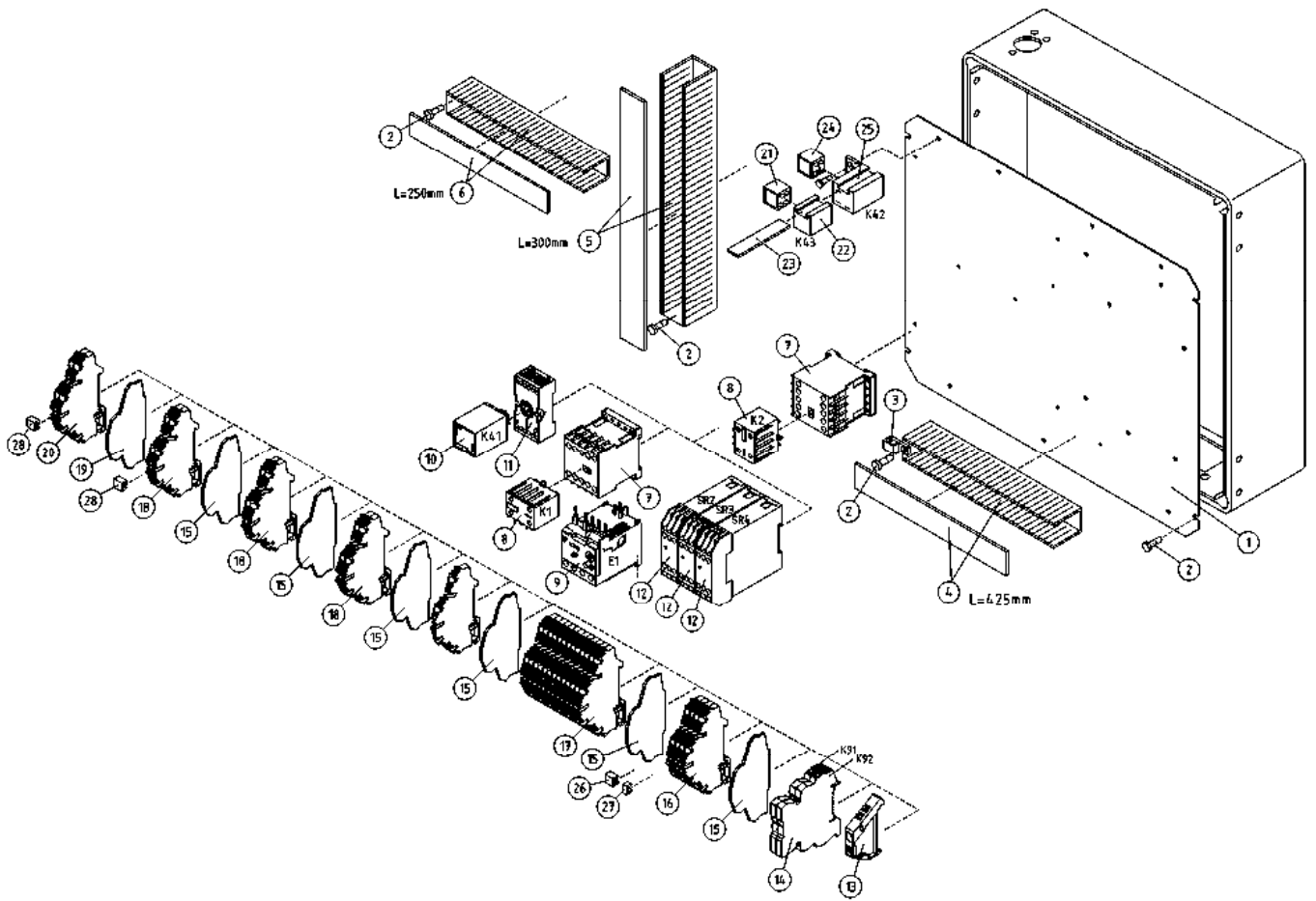
OSA DEL TEIL ITEM	VARAOSA NRO RESERVDLS NR ERSATZTEIL NR PART NR	KPL OSAN NIMI ANTAL ANZAHL QTY	BENÄMNING	BENENNUNG	DESCRIPTION	
			PÄÄKESKUKSEN KANSI	LOCK FÖR ELCENTRAL	DECKEL FÜR ELEKTROZENTRALE	LOWER CONTROL BOX COVER
31	DL8.179	1	LIITINKISKO NS35	FÖRBINDNINGSSKENA	VERBINDUNGSSCHIENE	CONNECTION RAIL
32	M0400.001	2	LUKITUSMUTTERI M4, DIN985(8)	MUTTER	MUTTER	NUT
33	M0409	2	ALUSLAATTA M4, DIN125	BRICKA	UNTERLEGSCHIBE	WASHER
34	48.3557	1	RIVILIITIN 2-KERROS	UTTAGSSPLINT	KLEMMLEISTE	TERMINAL BLOCK
35	48.32207	1	KIINNITIN	ELASTISK KOPPLING	ELASTISCHER HALTER	ELASTIC CLAMP
36	48.2371	1	RELEEN KANTA	RELÄ, HÄLLARE	RELAIS, HALTER	RELAY, HEAD
37	48.2367	1	RELE SCHRACK	RELÄ, SONGCHUAN	RELAIS PCP 171G1	RELAY PCP 171G1
38	48.2369	1	RELE, LED+SUOJAUSDIODI (6-24VDC)	LED+SKYDDSDIOD	LED+SCHUTZDIODE	LED+PROTECTIVE DIODE
39	48.0176	1	MERKKILAMPPI, LED 12V	SIGNALLAMPA LED	SIGNALLAMPE	SIGNAL LAMP



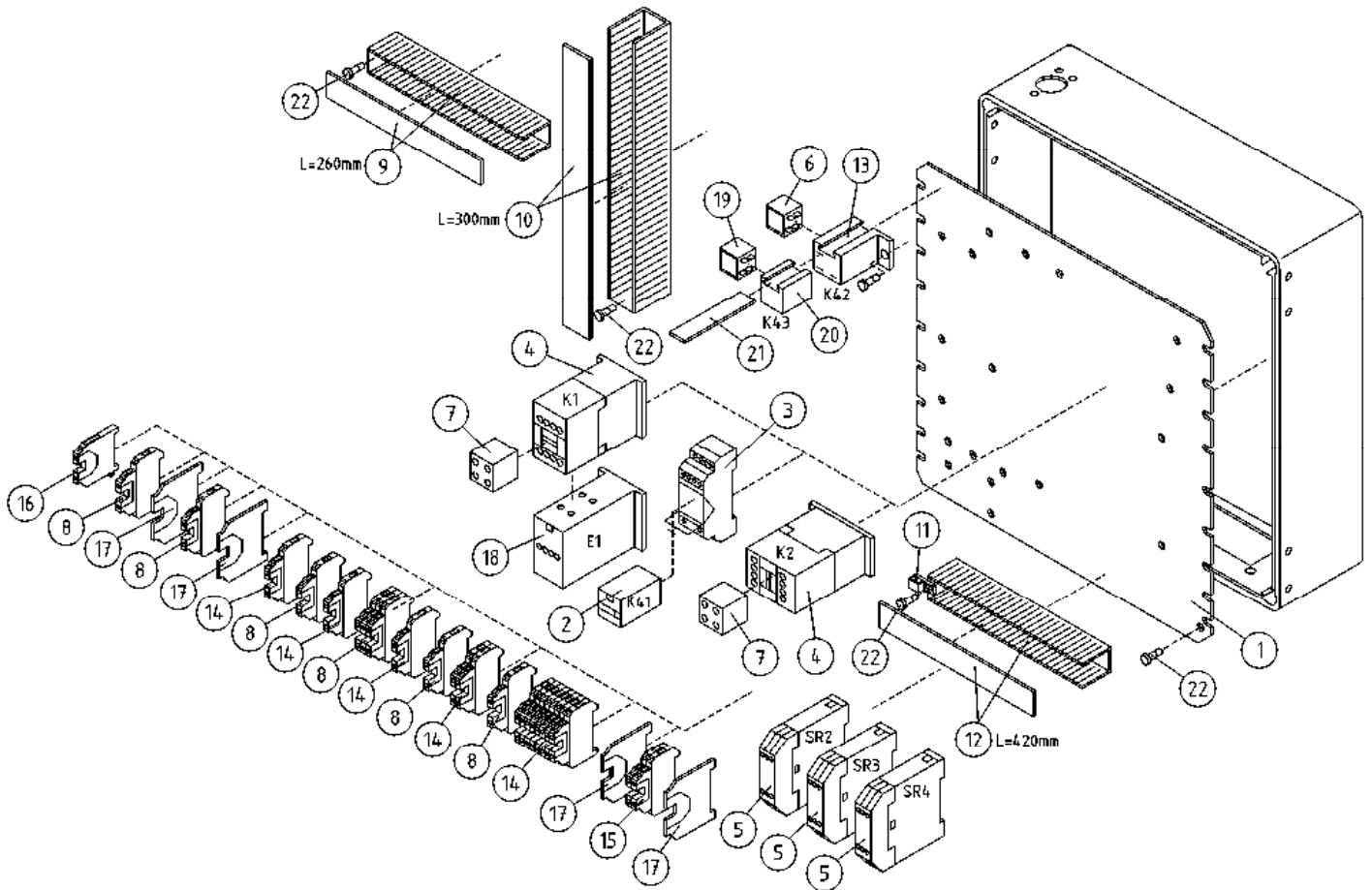
OSA DEL TEIL ITEM	VARAOSA NRO RESERVEDELS NR ERSATZTEIL NR PART NR	KPL ANZAHL QTY	OSAN NIMI ANTAL	BENÄMNING	BENENNUNG	DESCRIPTION	
				PÄÄKESKUKSEN KANSI	LOCK FÖR ELCENTRAL	DECKEL FÜR ELEKTROZENTRALE	LOWER CONTROL BOX COVER
1	48.681	6	RIVILITIN	UTTAGSSPLINT	KLEMMLEISTE	TERMINAL BLOCK	
2	48.1007	5	SUOJUSKUMI	GUMMISKYDD	SCHUTZGUMMI	COVER RUBBER	
3	48.2063	1	VOLTTIMITTARI - GOSSEN	VOLTMÄTARE	VOLTMETER	VOLTMETER	
4	48.2203	1	MERKKILAMPPU LED Q14P1BXXR12	SIGNALLAMPA LED	SIGNALLAMPE	SIGNAL LAMP	
5	48.2204	1	MERKKILAMPPU LED	SIGNALLAMPA LED	SIGNALLAMPE	SIGNAL LAMP	
6	48.2302	1	KYTKENTÄLOHKO	KOPPLINGSSEKTOR	KUPPLUNGSBLOCK	CONNECTION SEGMENT	
7	48.2303	2	KYTKENTÄLOHKO	KOPPLINGSSEKTOR	KUPPLUNGSBLOCK	CONNECTION SEGMENT	
8	48.2309	2	PAINIKEOSA VIHREÄ	STRÖMSTÄLLARE, GRÖN	DRUCKKNOPF, GRÜN	BUTTON, GREEN	
9	48.2310	1	PAINIKEOSA PUNAINEN	STRÖMSTÄLLARE, RÖD	DRUCKKNOPF, ROT	BUTTON, RED	
10	48.2311	1	PAINIKE HÄTÄISEI LUK	STRÖMSTÄLLARE, NÖDSTO	DRUCKKNOPF, NOT-AUS	EMERG.STOP-B. +LOCK	
11	48.2312	4	PAINIKERUNKO+KOSK.	STRÖMSTÄLLARRAM+KNAPP	RAHMEN DER TASTE	HOUSING + SWITCH	
12	48.2313	2	PAINIKERUNKO+KOSK.	STRÖMSTÄLLARRAM+KNAPP	RAHMEN DER TASTE	HOUSING+SWITCH	
13	48.2448	1	VÄÄNTÖKYTKIN (AS. 0-1-2)	VRIDKOPPLING	DREHSCHALTER	TURN SWITCH	
14	48.2335	1	PAINIKEOSA KELTAINEN	STRÖMSTÄLLARE, GUL	DRUCKKNOPF, GELB	BUTTON, YELLOW	
15	48.2336	1	PAINIKEOSA SININEN	STRÖMSTÄLLARE, BLÅ	TASTE, BLAU	BUTTON, BLUE	
16	48.3506	1	AJASTINKORTTI	TIMER CARD	TIMER CARD	TIMER CARD	
17	48.3558	1	RIVILITIN PÄÄTYLEVY	UTTAGSSPLINT	ENDPLATTE, KLEMMLEIST	TERMINAL BLOCK, END PLATE	
18	48.3559	1	RIVILITIN 2-KERROS	UTTAGSSPLINT	KLEMMLEISTE	TERMINAL BLOCK	
19	48.3618	1	TUNTIMITTARI	TIMMÄTARE	STUNDENMESSER	HOURLMETER	
20	4CB4656	1	KONDENSAATTORIKORTTI	KONDENSATOR KORT	KONDENSATIONSGERÄT	CAPACITOR CARD	
21	48.616	5	VIPUKYTKIN	SPAKKOPPLING	HEBELSCHALTER	LEVER SWITCH	
22	4CB7193	1	KIINNITYSLEVY	FÄSTPLATTA	BEFESTIGUNGSPLATTE	CLIP PLATE	
23	4CB4634	1	POHJALEVY	FÄSTPLATTA	BEFESTIGUNGSPLATTE	CLIP PLATE	
24	4CB4635	1	LIITINKISKO	FÖRBINDNINGSSKENA	VERBINDUNGSSCHIENE	CONNECTION RAIL	
25	M0511.034	4	URARUUVI M5 X 8, DIN7985Z	SKRUV	SCHRAUBE	SCREW	
26	48.3561	1	PÄÄTYPURISTIN	GAVELSTÖD	ENDSTÜTZE	END BEARER	
27	4CB7316	1	JOHTOSARJA	LEDARKNIPPE	VERKABELUNG	WIRE HARNESS	
28	48.2340	1	OHJAINKORTTI112-24VDC	STYRKORT	STEUERKARTE	CONTROL CARD	
29	48.19125	3	RELEKANTA OMRON	RELÄ	RELAIS	RELAY SOCKET	
30	48.19269	3	RELE OMRON 12VDC	RELÄ	RELAIS	RELAY	



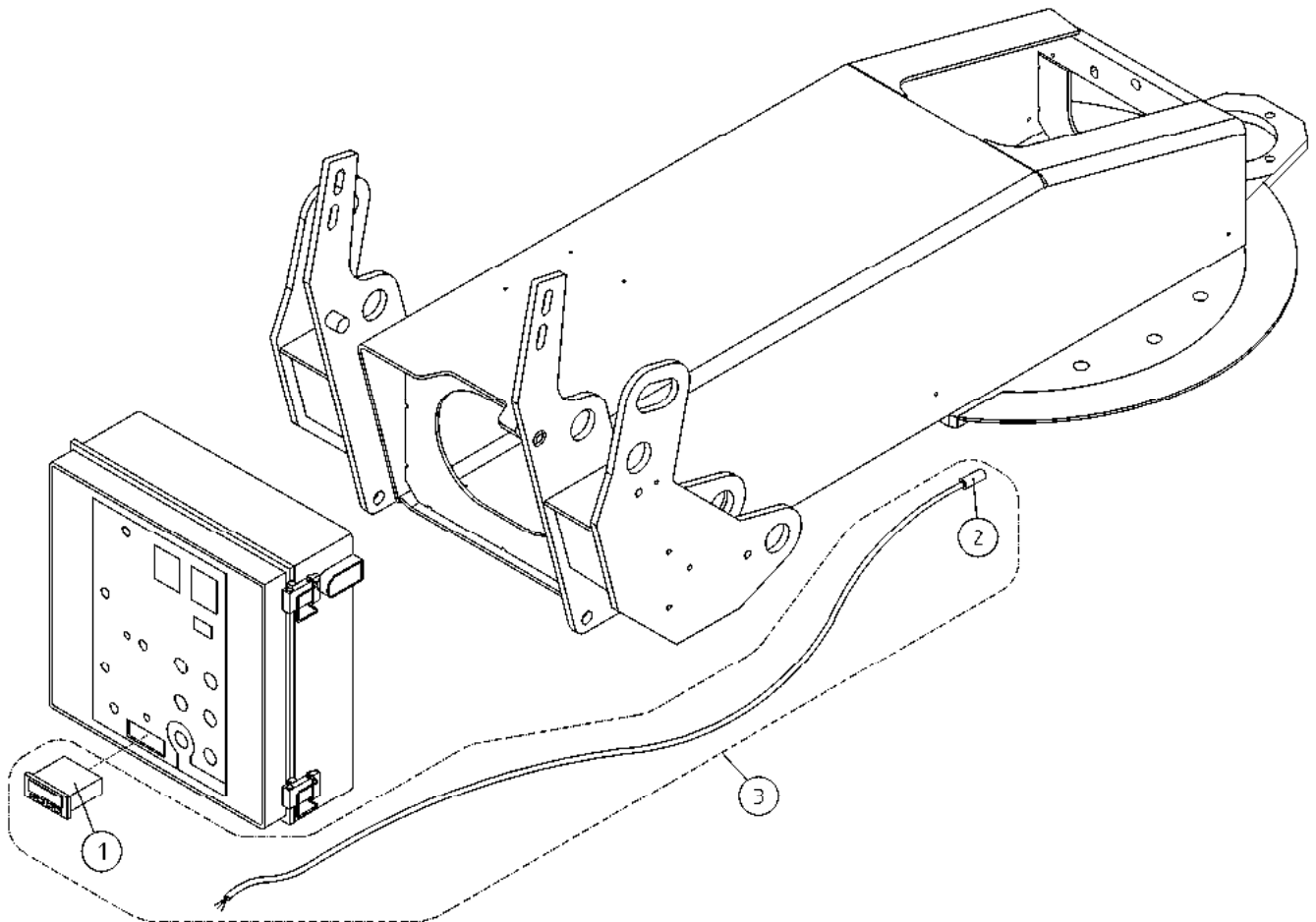
OSA DEL TEIL ITEM	VARAOSA NRO RESERVDLS NR ERSATZTEIL NR PART NR	KPL OSAN NIMI ANTAL ANZAHL QTY	BENÄMNING	BENENNUNG	DESCRIPTION	
			PÄÄKESKUKSEN KANSI	LOCK FÖR ELCENTRAL	DECKEL FÜR ELEKTROZENTRALE	LOWER CONTROL BOX COVER
31	DL8.179	1	LIITINKISKO NS35	FÖRBINDNINGSSKENA	VERBINDUNGSSCHIENE	CONNECTION RAIL
32	M0400.001	2	LUKITUSMUTTERI M4, DIN985(8)	MUTTER	MUTTER	NUT
33	M0409	2	ALUSLAATTA M4, DIN125	BRICKA	UNTERLEGSCHIBE	WASHER
34	48.3557	1	RIVILIITIN 2-KERROS	UTTAGSSPLINT	KLEMMLEISTE	TERMINAL BLOCK
35	48.32207	1	KIINNITIN	ELASTISK KOPPLING	ELASTISCHER HALTER	ELASTIC CLAMP
36	48.2371	1	RELEEN KANTA	RELÄ, HÄLLARE	RELAIS, HALTER	RELAY, HEAD
37	48.2367	1	RELE SCHRACK	RELÄ, SONGCHUAN	RELAIS PCP 171G1	RELAY PCP 171G1
38	48.2369	1	RELE, LED+SUOJAUSDIODI (6-24VDC)	LED+SKYDDSDIOD	LED+SCHUTZDIODE	LED+PROTECTIVE DIODE



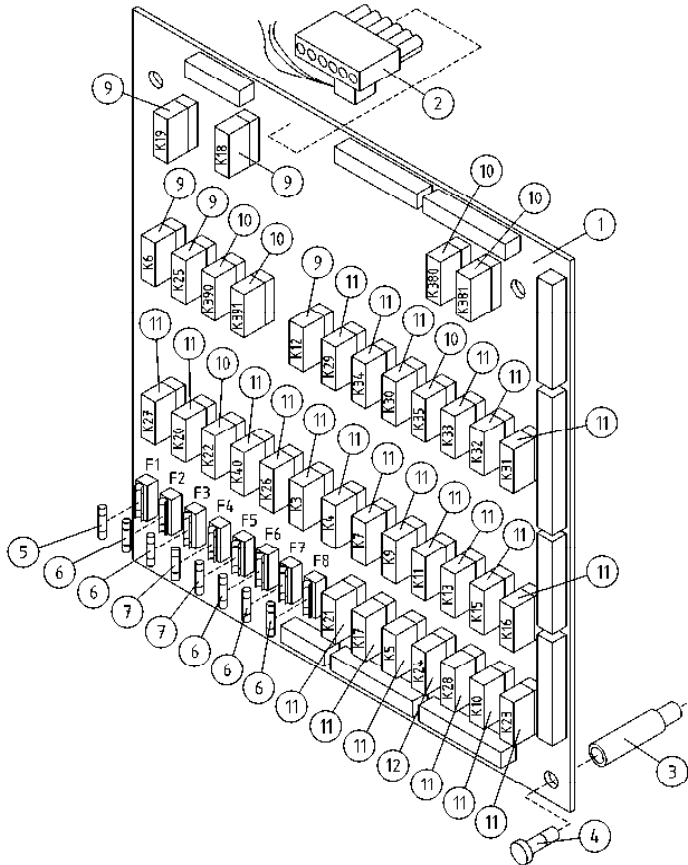
OSA DEL TEIL ITEM	VARAOSA NRO RESERVEDELS NR ERSATZTEIL NR PART NR	KPL OSAN NIMI ANTAL ANZAHL QTY	BENÄMNING	BENENNUNG	DESCRIPTION	
			PÄÄKESKUS	ELCENTRAL	ELEKTROZENTRALE	LOWER CONTROL BOX
1	3CB2516	1	ASENNUSLEVY 160XT PK	MONTERINGSFLÄNS	BEFESTIGUNGSPLATTE	FITPLATE
2	M0511.034	12	URARUUVI M5 X 8, DIN7985Z	SKRUV	SCHRAUBE	SCREW
3	48.3383	1	VEDONPOISTAJA PANDUIT	DRAGAVLASTNING	VERANKERUNG	CABLE CLAMP
4	48.3421	1	KAAPELIKANAVA 40X80	KABELKANAL	KABELKANAL	TROUGHING
5	48.3276	1	KAAPELIKANAVA 30X60	KABELKANAL	KABELKANAL	TROUGHING
6	48.32048	1	KAAPELIKANAVA 25X60	KABELKANAL 25X60	KABELTROG 25X60	CABLE CONDUIT
7	48.2162	2	KONTAKTORI	KONTAKTOR	KONTAKTOR	CONTACTOR
8	48.2441	2	RELE, APUKOSKETIN	KOPPLINGSSEKTOR	KUPPLUNGSBLOCK	CONNECTION SEGMENT
9	48.2163	1	LÄMPÖRELE	VÄRMERELÄ	WÄRMERELAIS	THERMAL RELAY
10	48.2133	1	RELE, KYTKENTÄ OMRON	RELÄ, KOPPLING	SCHALTRELAIS	CONNECTION RELAY
11	48.2135	1	RELEEN KANTA OMRON	RELÄ, HÄLLARE	RELAIS, HALTER	RELAY, HEAD
12	48.2264	3	TURVARELE	SKYDDSRELÄ SR3,SR3	SICHERHEITSRELAIS	RELAY, SAFETY SR3,SR3
13	48.3561	1	PÄÄTYPURISTIN	GAVELSTÖD	ENDSTÜTZE	END BEARER
14	48.19204	2	RELE 12VDC ABB	RELÄ 12V DC	RELAIS 12V DC	RELAY 12V DC
15	48.32432	5	RIVILIITTIMEN PÄÄTYLEVY	RÄDANSLUTNINGSDON	KLEMMLEISTE	TERMINAL BLOCK
16	48.32438	4	RIVILIITIN SININEN, CONTA-CLIP	RÄDANSLUTNINGSDON	KLEMMLEISTE	TERMINAL BLOCK
17	48.32431	14	RIVILIITIN	RÄDANSLUTNINGSDON	KLEMMLEISTE	TERMINAL BLOCK
18	48.32439	4	RIVILIITIN ORANSSI, CONTA-CLIP	RÄDANSLUTNINGSDON	KLEMMLEISTE	TERMINAL BLOCK
19	48.32444	1	RIVILIITTIMEN PÄÄTYLEVY	KOPPLING	KLEMMLEISTE	CONNECTOR
20	48.32437	2	MAADOITUSLIITIN	KOPPLING	KLEMMLEISTE	CONNECTOR
21	48.650	1	RELE, VAIHTORELE	RELÄ, VÄXEL	SCHALTRELAIS	RELAY
22	48.2048	1	RELEKANTA, AUTORELE	RELÄ, HÄLLARE	RELAIS, HALTER	RELAY, HEAD
23	4CB2957	1	RELEEN KIINNITYSLEVY	FÄSTPLATTA	BEFESTIGUNGSPLATTE	CLIP PLATE
24	48.2277	1	RELE, KYTKENTÄRELE	RELÄ, KOPPLING	SCHALTRELAIS	CONNECTION RELAY
25	48.3443	1	RELEEN KANTA	RELÄ, HÄLLARE	RELAIS, HALTER	RELAY, HEAD
26	48.32459	1	YHDYSSILTA 4-OS	FÖRBINDELSEBRO	VERBINDUNGSBRÜCKE 3-TEIL	CONNECTING BRIDGE
27	48.32436	11	YHDYSSILTA CONTA-CLIP	FÖRBINDELSEBRO	VERBINDUNGSBRÜCKE 3-TEIL	CONNECTING BRIDGE
28	48.32060	2	YHDYSSILTA 2-OS	FÖRBINDELSEBRO	VERBINDUNGSBRÜCKE 2-TEIL	CONNECTING BRIDGE



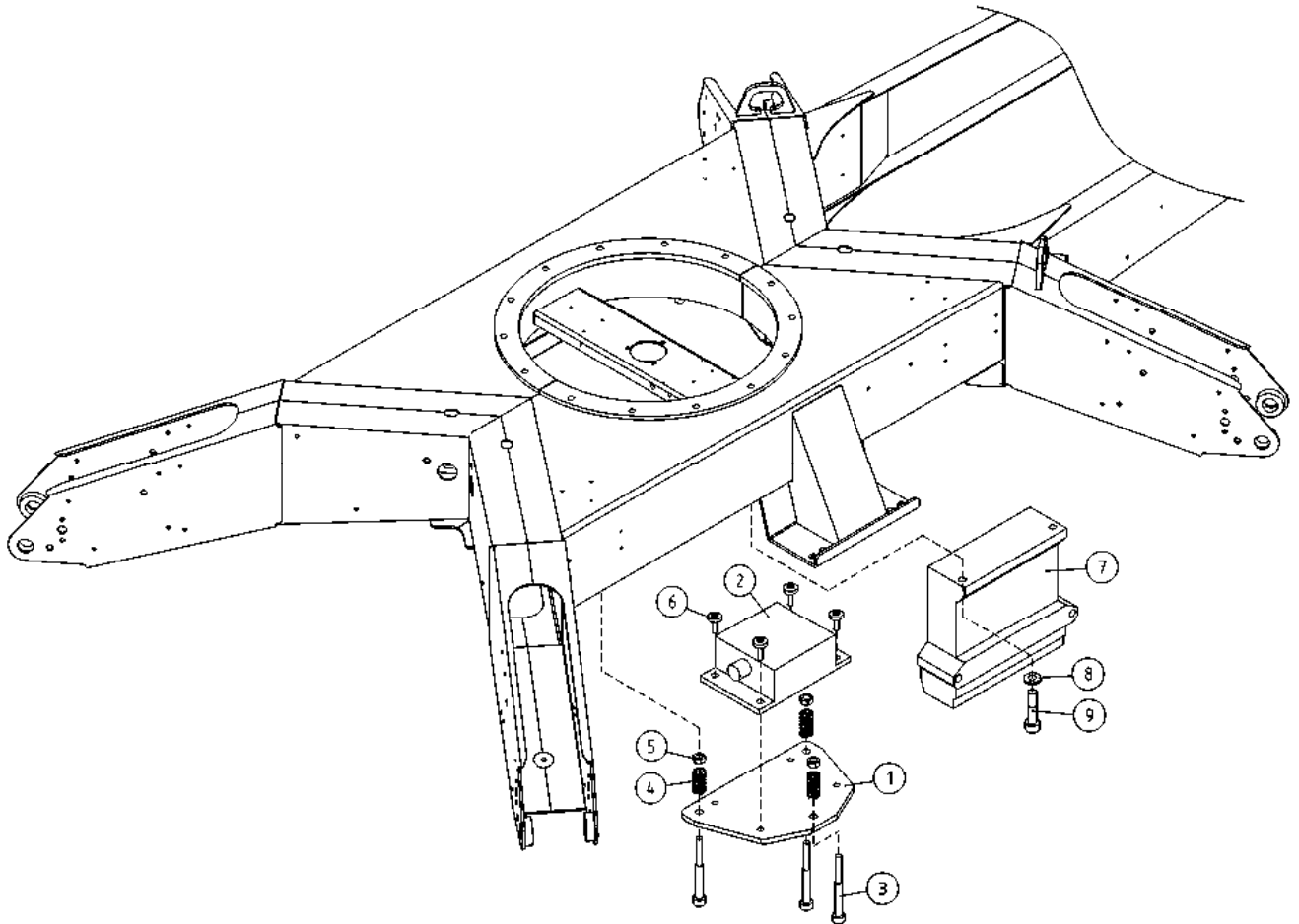
OSA DEL TEIL ITEM	VARAOSA NRO RESERVDLS NR ERSATZTEIL NR PART NR	KPL OSAN NIMI ANTAL ANZAHL QTY	BENÄMNING	BENENNUNG	DESCRIPTION	
			PÄÄKESKUS	ELCENTRAL	ELEKTROZENTRALE	LOWER CONTROL BOX
1	3CB2516	1	ASENNUSLEVY 160XT PK	MONTERINGSFLÄNS	BEFESTIGUNGSPLATTE	FITPLATE
2	48.2133	1	RELE, KYTKENTÄ OMRON	RELÄ, KOPPLING	SCHALTRELAIS	CONNECTION RELAY
3	48.2135	1	RELEEN KANTA OMRON	RELÄ, HÄLLARE	RELAIS, HALTER	RELAY, HEAD
4	48.2162	2	KONTAKTORI	KONTAKTOR	KONTAKTOR	CONTACTOR
5	48.2264	3	TURVARELE	SKYDDRELÄ SR3,SR3	SICHERHEITSRELAIS	RELAY,SAFETY SR3,SR3
6	48.650	1	RELE, VAIHTORELE	RELÄ, VÄXEL	SCHALTRELAIS	RELAY
7	48.2441	2	RELE, APUKOSKETIN	KOPPLINGSSEKTOR	KUPPLUNGSBLOCK	CONNECTION SEGMENT
8	48.32042	8	RIVILIITIN 2-KERROS	UTTAGSSPLINT	KLEMMLEISTE	TERMINAL BLOCK
9	48.3234	1	KAAPELIKANAVA	KABELKANAL	KABELKANAL	TROUGHING
10	48.3276	1	KAAPELIKANAVA 30X60	KABELKANAL	KABELKANAL	TROUGHING
11	48.3383	1	VEDONPOISTAJA PANDUIT	DRAGAVLASTNING	VERANKERUNG	CABLE CLAMP
12	48.3421	1	KAAPELIKANAVA 40X80	KABELKANAL	KABELKANAL	TROUGHING
13	48.2048	1	RELEKANTA, AUTORELE	RELÄ, HÄLLARE	RELAIS, HALTER	RELAY, HEAD
14	48.3557	15	RIVILIITIN 2-KERROS	UTTAGSSPLINT	KLEMMLEISTE	TERMINAL BLOCK
15	48.3559	2	RIVILIITIN 2-KERROS	UTTAGSSPLINT	KLEMMLEISTE	TERMINAL BLOCK
16	48.3455	1	RIVILIITIN KEVI (2-KERROS.)	UTTAGSSPLINT	KLEMMLEISTE KEVI	TERMINAL BLOCK
17	48.3558	4	RIVILIITIN PÄÄTYLEVY	UTTAGSSPLINT	ENDPLATTE,KLEMMLEIST	TERMINAL BLOCK, END PLATE
18	DL8.058	1	LÄMPÖRELE	VÄRMERELÄ	WÄRMERELAIS	THERMAL RELAY
19	48.650	1	RELE, VAIHTORELE	RELÄ, VÄXEL	SCHALTRELAIS	RELAY
20	48.2048	1	RELEKANTA, AUTORELE	RELÄ, HÄLLARE	RELAIS, HALTER	RELAY, HEAD
21	4CB2957	1	RELEEN KIINNITYSLEVY	FÄSTPLATTA	BEFESTIGUNGSPLATTE	CLIP PLATE
22	M0511.034	16	URARUUVI M5 X 8, DIN7985Z	SKRUV	SCHRAUBE	SCREW



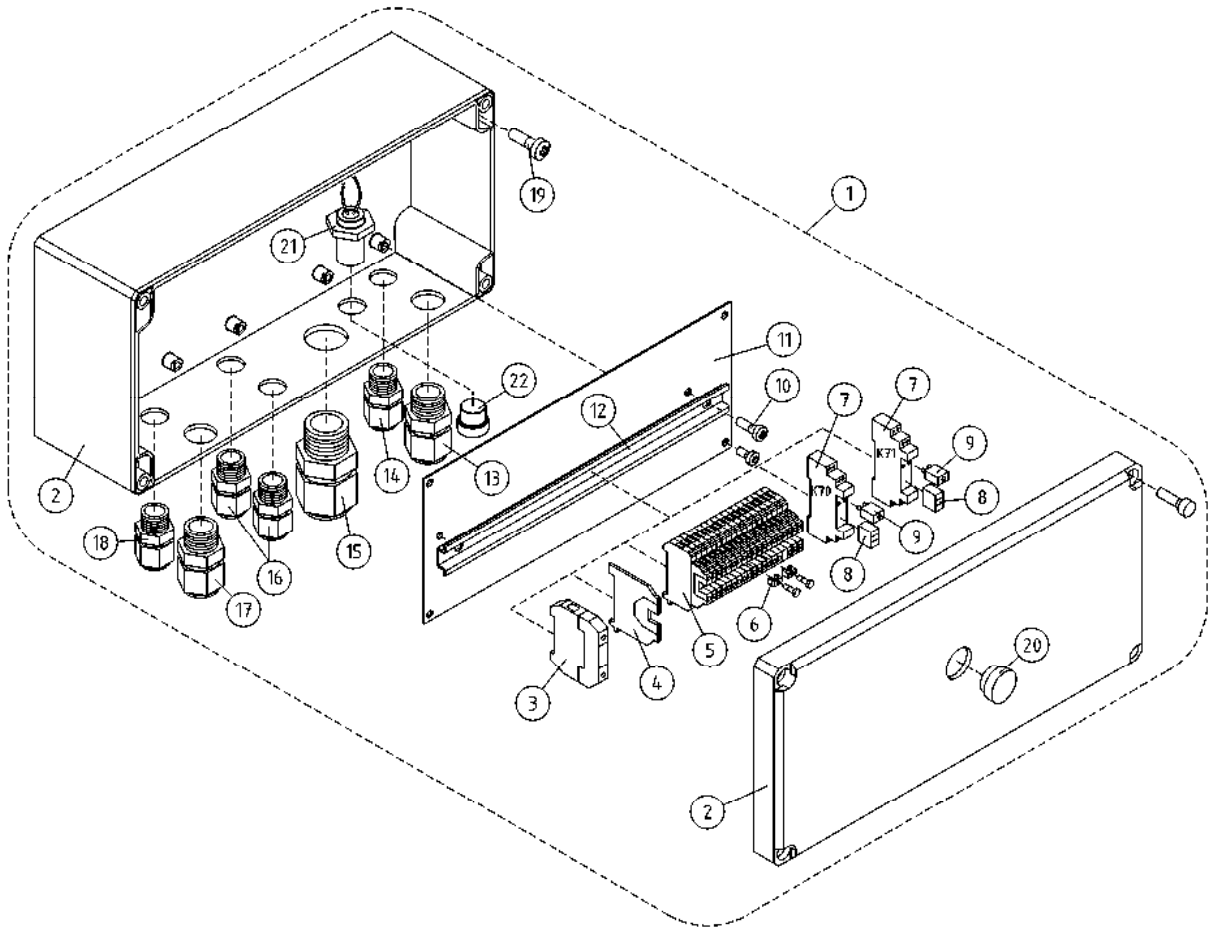
OSA DEL TEIL ITEM	VARAOSA NRO RESERVDLS NR ERSATZTEIL NR PART NR	KPL ANTAL ANZAHL QTY	OSAN NIMI	BENÄMNING	BENENNUNG	DESCRIPTION
			LÄMPÖTILARAJOITUS	TEMPERATURVAKT, EXTRA UTRUSTNING	TEMPERATURBEGRENZER	ELECTRONIC THERMOSTAT
1	48.2394	1	TERMOSTAATTI	TERMOSTAT	THERMOSTAT	THERMOSTAT
2	48.2395	1	ANTURI TERMOSTAATILLE	TERMOSTAT SENSOR	THERMOSTAT SENSOR	THERMOSTAT SENSOR
3	DL8.294	1	LÄMPÖTILARAJOITUS	TEMPERATURVAKT, EXTRA UTRUSTNING	TEMPERATURBEGRENZER	ELECTRONIC THERMOSTAT



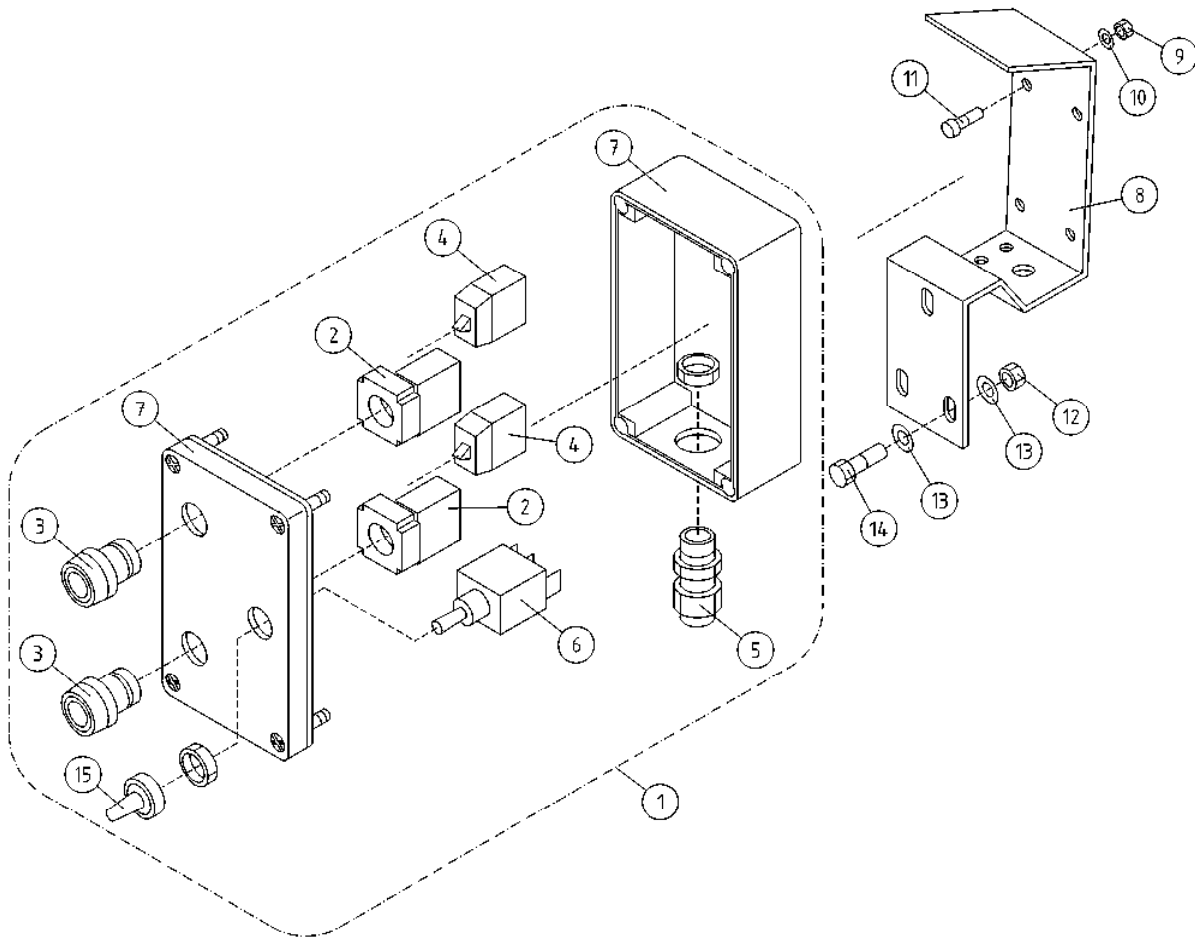
OSA DEL TEIL ITEM	VARAOSA NRO RESERVDLS NR ERSATZTEIL NR PART NR	KPL OSAN NIMI ANTAL ANZAHL QTY	BENÄMNING	BENENNUNG	DESCRIPTION
			PIIRIKORTTI	SCHALTKARTE	CIRCUIT CARD
1	48.2366A	1	PIIRIKORTTI 160XT	SCHALTKARTE	CIRCUIT CARD
2	4CB4803	1	REGULAATTORI	REGULATOR	REGULATOR 12/5V
3	48.2372	6	VÄLIKAPPALE 147-948	DISTANZHÜLSE	DISTANCE SPACER
4	M0511.034	6	URARUUVI M5 X 8, DIN7985Z	SCHRAUBE	SCREW
5	48.3030	1	LASIPUTKISULAKE 5 X 20 1.6A	GLASROHR SICHERUNG	GLASS TUBE FUSE
6	48.640	5	LASIPUTKISULAKE 5 X 20 10A	GLASROHR SICHERUNG	GLASS TUBE FUSE
7	48.3035	2	LASIPUTKISULAKE 5 X 20 5A	GLASROHR SICHERUNG	GLASS TUBE FUSE
9	48.2392	5	RELE, PIIRIKORTTIIN	RELAIS FÜR XT	RELAY FOR XT
10	48.2375	7	RELE, PIIRIKORTTIIN	RELAIS FÜR XT	RELAY FOR XT
11	48.2374	24	RELE, PIIRIKORTTIIN	RELAIS FÜR XT	RELAY FOR XT
12	48.19183	1	RELE, PIIRIKORTTIIN	RELÄ	RELAY
			MÖNSTERKORT	SCHALTKARTE	CIRCUIT CARD
			KRETSKORT 160XT	REGULATOR	REGULATOR 12/5V
			REGLAGE	DISTANZHÜLSE	DISTANCE SPACER
			SÄKRING	SCHRAUBE	SCREW
			SÄKRING	GLASROHR SICHERUNG	GLASS TUBE FUSE
			SÄKRING	GLASROHR SICHERUNG	GLASS TUBE FUSE
			RELÄ FÖR XT	RELAIS FÜR XT	RELAY FOR XT
			RELÄ FÖR XT	RELAIS FÜR XT	RELAY FOR XT
			RELÄ FÖR XT	RELAIS FÜR XT	RELAY FOR XT
			RELÄ	RELÄ	RELAY



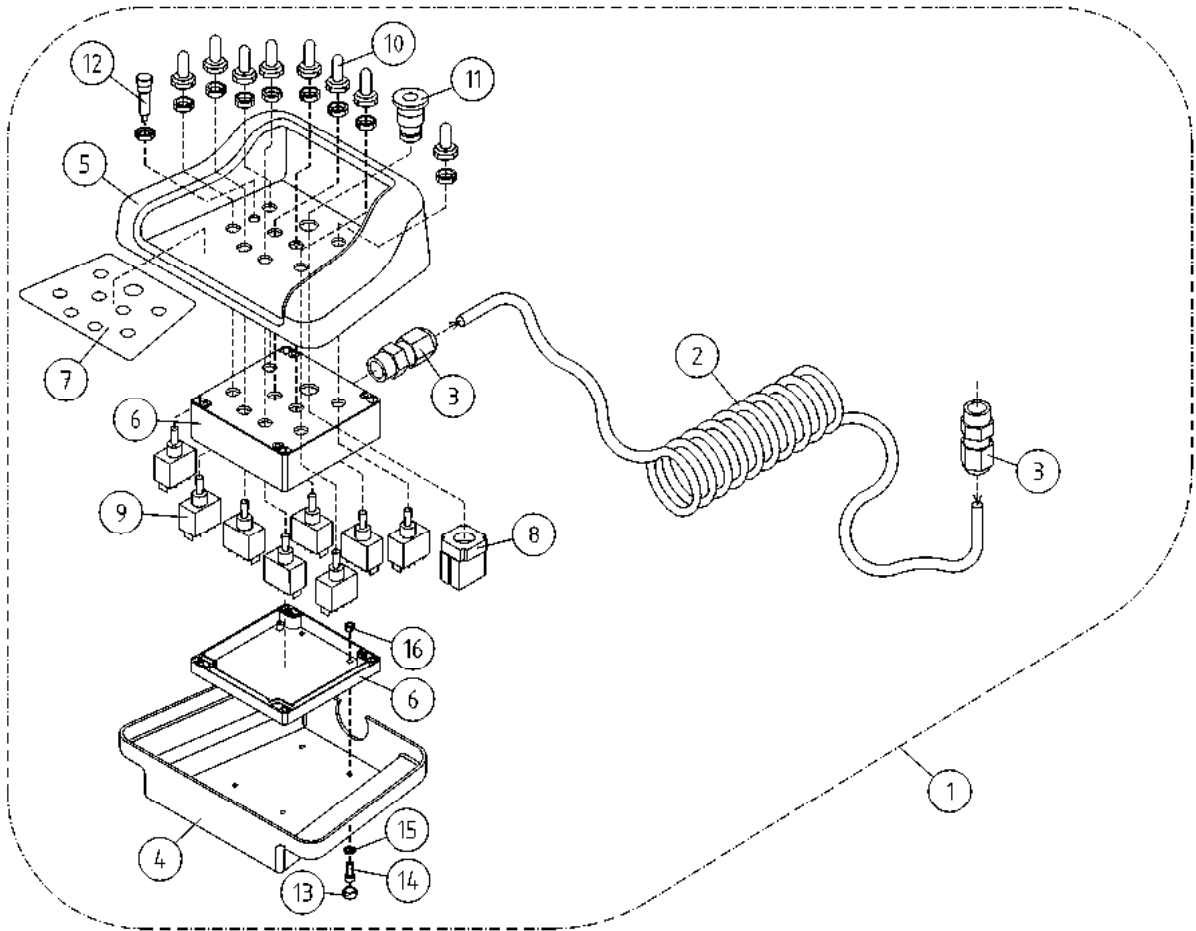
OSA DEL TEIL ITEM	VARAOSA NRO RESERVEDELS NR ERSATZTEIL NR PART NR	KPL OSAN NIMI ANTAL ANZAHL QTY	BENÄMNING	BENENNUNG	DESCRIPTION	
			OPTIO, AUTOMAATTITASAUS	OPTION, AUTOMATISK NIVELLERING	OPTION, AUTOMATISCHE NIVELLIERUNG	OPTION, AUTOMATIC LEVELLING
1	4CB6118	1	KIINNITYSLEVY	FÄSTPLATTA	BEFESTIGUNGSPLATTE	CLIP PLATE
2	48.2408	1	KALLISTUSANTURI INC	VINKELGIVARE	NEIGUNGSGEBER	INCLINATION SENSOR
3	M0522.0068	3	RUUVI M5 X 50, DIN912(12.9)	SKRUV	SCHRAUBE	SCREW
4	30.014	3	PURISTUSJOUSSI 2445	TRYCKFJÄDER	KLEMMFEDER	PRESSURE SPRING
5	M0500	3	KUUSIOMUTTERI M5, DIN934(6)	MUTTER	MUTTER	NUT
6	M0513.034	4	URARUUVI M5 X 12, DIN7985Z	SKRUV	SCHRAUBE	SCREW
7	48.19027	1	MODULI	MODUL	MODUL	MODULE
8	M0609	2	ALUSLAATTA M6, DIN125	BRICKA	UNTERLEGSCHIEBE	WASHER
9	M0619.006	2	RUUVI M6 X 35, DIN912(8.8)	SKRUV	SCHRAUBE	SCREW



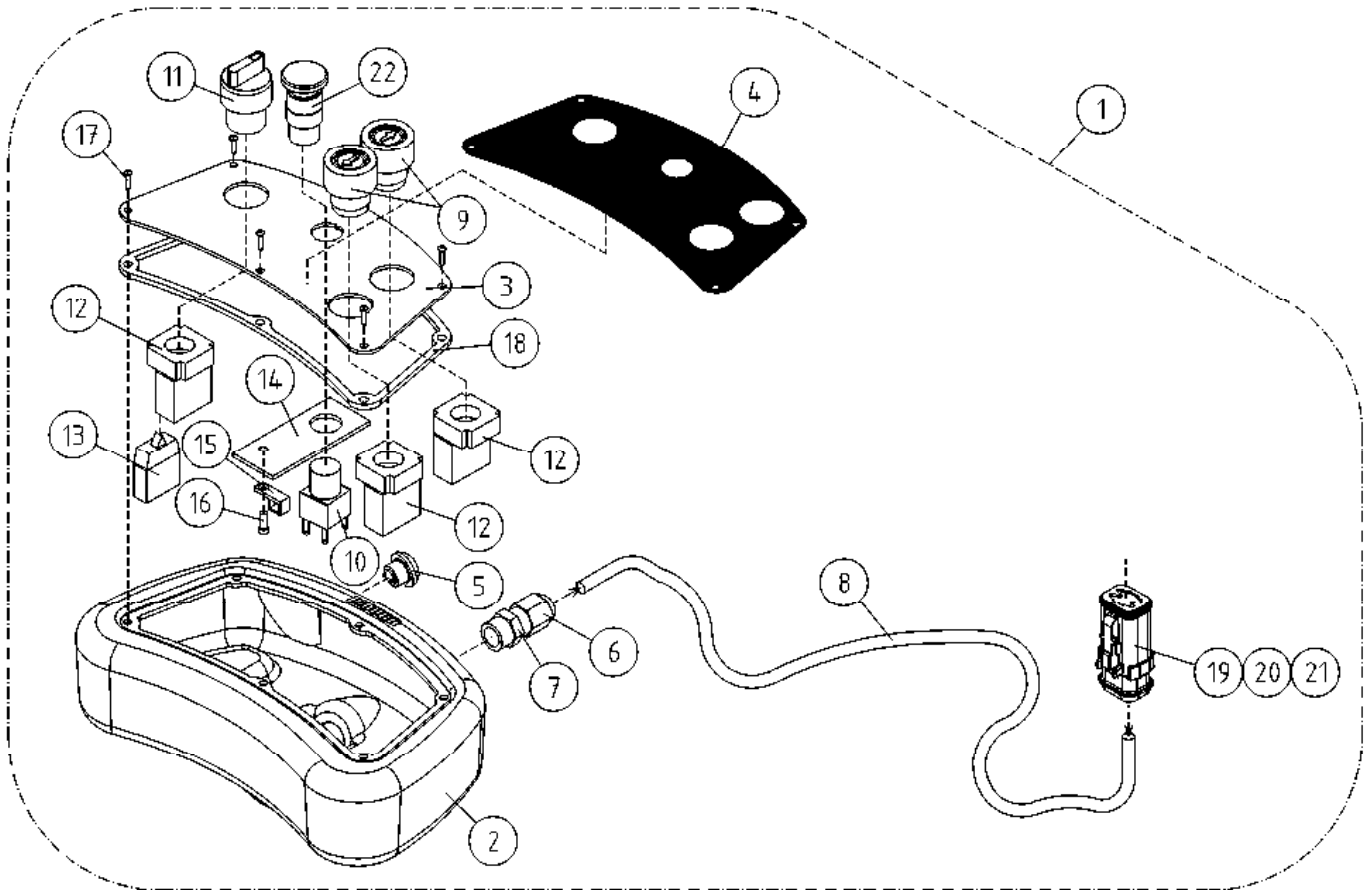
OSA DEL TEIL ITEM	VARAOSA NRO RESERVDLS NR ERSATZTEIL NR PART NR	KPL OSAN NIMI ANTAL ANZAHL QTY	BENÄMNING	BENENNUNG	DESCRIPTION	
			OPTIO, JAKORASIA	OPTION,FÖRDELARLÅDA	OPTION, VERTEILERDOSE	OPTION, SWITCH BOX
1	DL8.344	1	RIVILIITINKOTELO	KÄPA	GEHÄUSE	CAPSULE
2	48.32086	1	KOTELO	KÄPA	GEHÄUSE	CAPSULE
3	48.3455	1	RIVILIITIN KEVI (2-KERROS.)	UTTAGSSPLINT	KLEMMLEISTE KEVI	TERMINAL BLOCK
4	48.3558	1	RIVILIITIN PÄÄTYLEVY	UTTAGSSPLINT	ENDPLATTE,KLEMMLEIST	TERMINAL BLOCK, END PLATE
5	48.3577	19	MERKIT MAA			
6	48.3560	4	YHDYSSILTA 10 NAP.	FÖRBINDELSEBRO	VERBINDUNGSBRÜCKE	CONNECTING BRIDGE
7	48.2370	2	RELEEN KANTA	RELÄ, HÄLLARE	RELAIS, HALTER	RELAY, HEAD
8	48.2368	2	RELE SCHRACK	RELÄ, SONGCHUAN	RELAIS PCP 171G1	RELAY PCP 171G1
9	48.2369	2	RELE, LED+SUOJAUSSIDIODI (6-24VDC)	LED+SKYDSDIOD	LED+SCHUTZDIODE	LED+PROTECTIVE DIODE
10	M0511.034	2	URARUUVI M5 X 8, DIN7985Z	SKRUV	SCHRAUBE	SCREW
11	4CB6503	1	LEVY	PLÅT	PLATTE	PLATE
12	DL8.100	1	LIITINKISKO NS35	FÖRBINDNINGSSKENA	VERBINDUNGSSCHIENE	CONNECTION RAIL
13	48.3605	1	HOLKKITIIVISTE M25	TÄTNING	HÜSENDICHTUNG	CABLE GLAND
14	48.3648	1	HOLKKITIIVISTE M16 (NW10)	TÄTNING	HÜSENDICHTUNG	CABLE GLAND
15	48.3634	1	HOLKKITIIVISTE M32	TÄTNING	HÜSENDICHTUNG	CABLE GLAND
16	48.3438	2	HOLKKITIIVISTE M20	TÄTNING	HÜSENDICHTUNG	CABLE GLAND
17	48.3649	1	HOLKKITIIVISTE M20 (NW17)	TÄTNING	HÜSENDICHTUNG	CABLE GLAND
18	48.32029	1	HOLKKITIIVISTE	TÄTNING	HÜSENDICHTUNG	CABLE GLAND
19	M0515.034	4	URARUUVI M5 X 16, DIN7985Z	SKRUV	SCHRAUBE	SCREW
20	48.2351	1	TULPPA KONDENSSI	PROPP	STOPFEN	PLUG
21	48.32152	1	MONINAPALIITIN M12 5-NAP PANEELIIN	MÄNGPOLADAPTER	VIELPOLKONNEKTOR	MULTIPLE-POLE CON
22	48.32153	1	MONINAPALIITIMEN TULPPA M12	MÄNGPOLADAPTER	VIELPOLKONNEKTOR	MULTIPLE-POLE CON



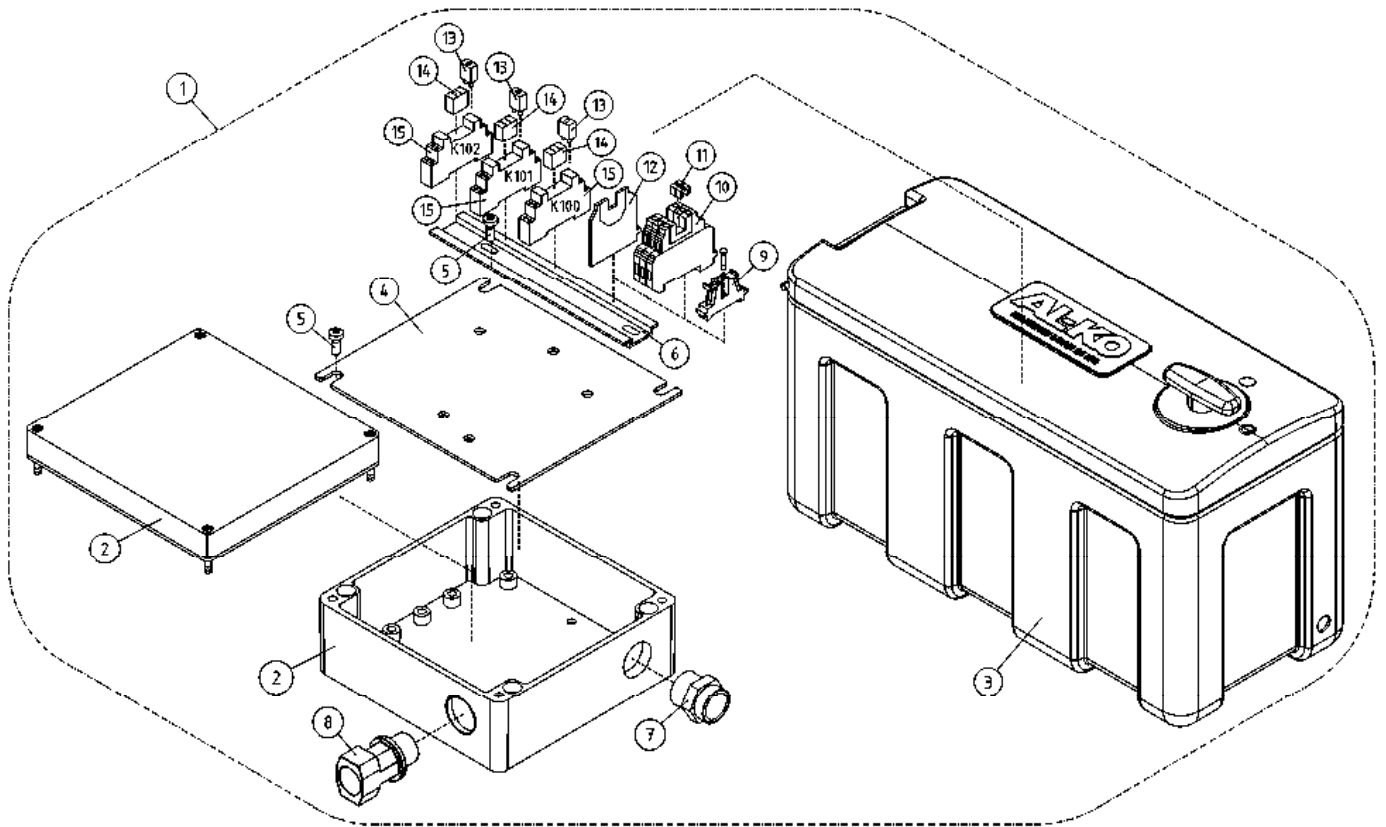
OSA DEL TEIL ITEM	VARAOSA NRO RESERVDLS NR ERSATZTEIL NR PART NR	KPL OSAN NIMI ANTAL ANZAHL QTY	BENÄMNING	BENENNUNG	DESCRIPTION	
			AJOLAITE KAUKO-OHJAUS	DRIVSYSTEM FJÄRRMANÖVRERING	FAHRANORD DISTANZ STEUERUNG	DRIVE UNIT REMOTE CONTROL
1	DL8.169KAL	1	KOTELO KALUSTETTU AJOL.OHJ.	KÄPA	GEHÄUSE	CAPSULE
2	48.2313	2	PAINIKERUNKO+KOSK.	STRÖMSTÄLLARRAM+KNAPP	RAHMEN DER TASTE	HOUSING+SWITCH
3	48.2309	2	PAINIKEOSA VIHREÄ	STRÖMSTÄLLARE, GRÖN	DRUCKKNOPF, GRÜN	BUTTON, GREEN
4	48.2303	2	KYTKENTÄLOHKO	KOPPLINGSSEKTOR	KUPPLUNGSBLOCK	CONNECTION SEGMENT
5	48.3203	1	HOLKKITIIVISTE PG13,5	TÄTNING	HÜLENDICHTUNG	CABLE GLAND
6	48.616	1	VIPUKYTKIN	SPAKKOPPLING	HEBELSCHALTER	LEVER SWITCH
7	4CA9661	1	KOTELO	KÄPA	GEHÄUSE	CAPSULE
8	4CB2103	1	OHJAIMEN KIINNITIN	MANÖVERDONSFÄSTE	HALTER FÜR LEITER	CLAMP FOR GUIDE
9	M0400.001	4	LUKITUSMUTTERI M4, DIN985(8)	MUTTER	MUTTER	NUT
10	M0409	4	ALUSLAATTA M4, DIN125	BRICKA	UNTERLEGSCHIEBE	WASHER
11	M0415.034	4	URARUUVI M4 X 16, DIN7985Z	SKRUV	SCHRAUBE	SCREW
12	M0800.001	3	LUKITUSMUTTERI M8, DIN985(8)	MUTTER	MUTTER	LOCK NUT
13	M0809	6	ALUSLAATTA M8, DIN125	BRICKA	UNTERLEGSCHIEBE	WASHER
14	M0816	3	RÜUVI M8 X 20, DIN931(8.8)	SKRUV	SCHRAUBE	SCREW
15	48.1007	1	SUOJUSKUMI	GUMMISKYDD	SCHUTZGUMMI	COVER RUBBER



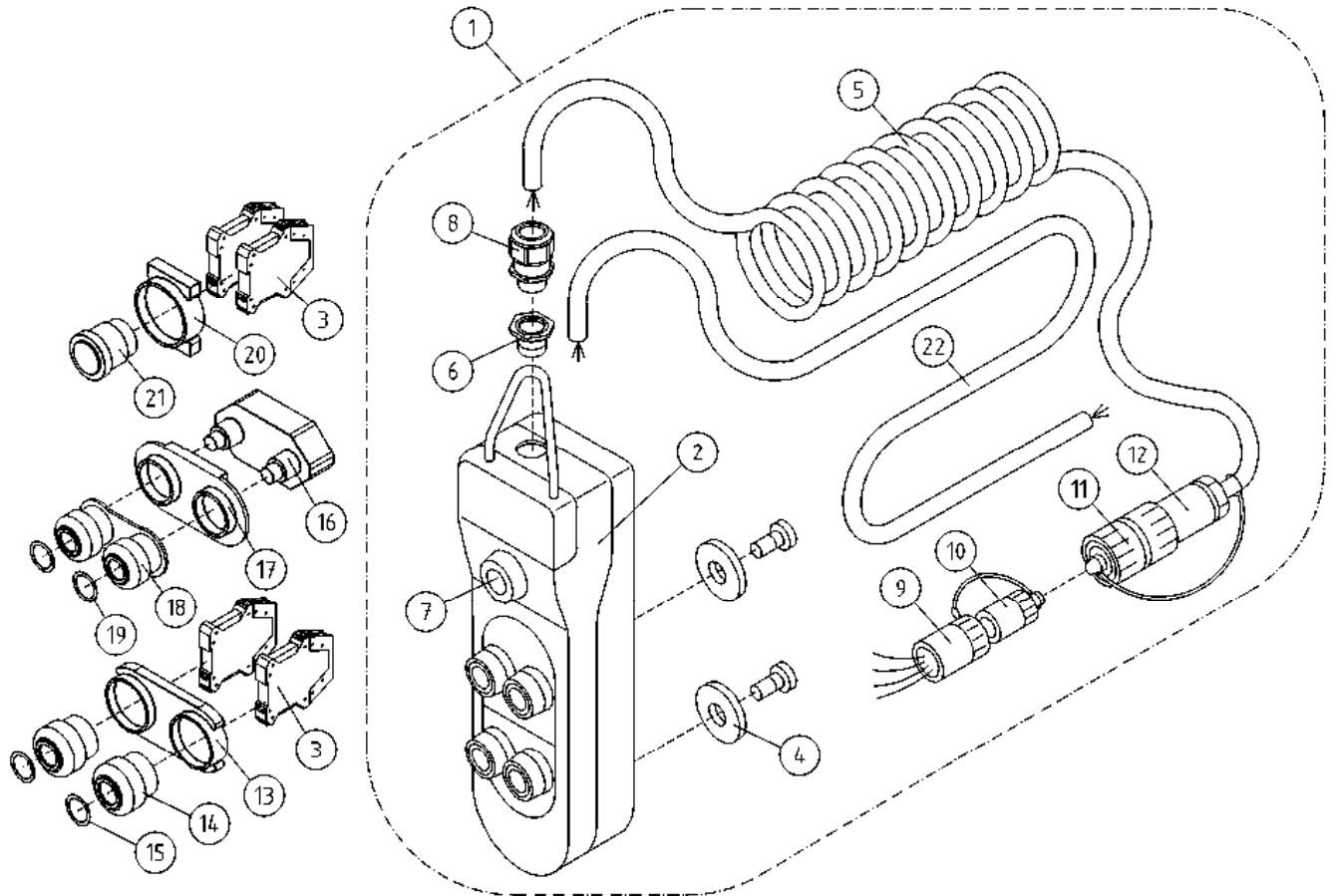
OSA DEL TEIL ITEM	VARAOSA NRO RESERVDLS NR ERSATZTEIL NR PART NR	KPL ANTAL ANZAHL QTY	OSAN NIMI BENÄMNING	BENENNUNG	DESCRIPTION	
			OPTIO, KAUKOKÄYTTÖLAITEOHJAIN	OPTION, FJÄRRKONTROLL	OPTION, FERNSTEUERGERÄT	OPTION, REMOTE CONTROL
1	DL8.341	1	KAUKO-OHJAIN T-XT SUORAKAAPPELI	FJÄRRKONTROLL	FERNSTEUERGERÄT	REMOTE CONTROL
2	48.3751	1	POLYURETAANIKAAPPELI	POLYURETANKABEL	POLYURETHANKABEL	POLYURETHANE CABLE
3	48.3438	2	HOLKKITIIVISTE M20	TÄTNING	HÜSENDICHTUNG	CABLE GLAND
4	4CB5360	1	OHJAIMEN POHJA	MANÖVERDONBOTTEN	BODEN DES STUERGERÄTS	GUIDE BOTTOM
5	4CB7305	1	OHJAIMEN KANSI	LOCK FÖR MANÖVERDON	DECKEL DES STEUERGERÄTS	GUIDE COVER
6	48.32043	1	KOTELO (ILMAN REIKIÄ)	KÄPA	GEHÄUSE (OHNE LÖCHER)	CAPSULE
7	4CB6413	1	TARRA	DEKAL	AUFKLEBER	DECAL
8	48.19032	1	RUNKO HÄTÄSEIS	STRÖMSTÄLLARE, NÖDSTOPP	NOT-AUS-TASTE	BUTTON, EMERGENCY STOP
9	48.616	8	VIPUKYTKIN	SPAKKOPPLING	HEBELSCHALTER	LEVER SWITCH
10	48.1055	8	SUOJUSKUMI VIPUKYTKIMELLE	GUMMISKYDD	SCHUTZGUMMI	COVER RUBBER
11	48.19031	1	PAINIKE HÄTÄSEIS	STRÖMSTÄLLARE, NÖDSTOPP	NOT-AUS-TASTE	BUTTON, EMERGENCY STOP
12	48.0136	1	MERKKILAMPPU LED Ø8MM KELT.	SIGNALLAMPA GUL	SIGNALLAMPE GELB	SIGNAL LAMP YEL.
13	48.1046	4	RUUVINKANNAN SUOJUS, KANSI	SKYDD	SCHUTZ	COVER
14	M0413.034	4	URARUUVI M4 X 12, DIN7985Z	SKRUV	SCHRAUBE	SCREW
15	48.1047	4	RUUVINKANNAN SUOJUS, POHJA	SKYDD	SCHUTZ	COVER
16	M0400.001	4	LUKITUSMUTTERI M4, DIN985(8)	MUTTER	MUTTER	NUT



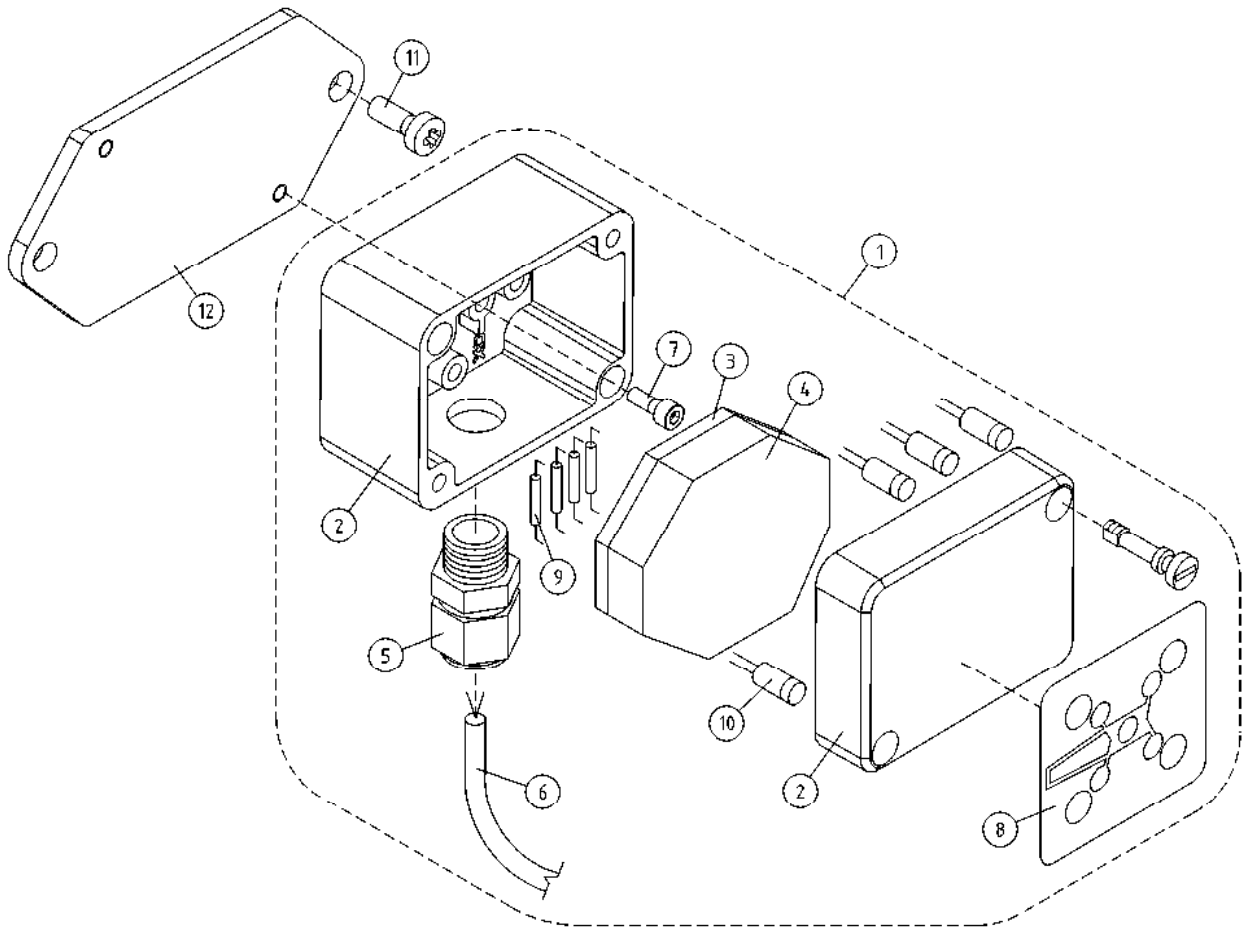
OSA DEL TEIL ITEM	VARAOSA NRO RESERVEDELS NR ERSATZTEIL NR PART NR	KPL OSAN NIMI ANTAL ANZAHL QTY	BENÄMNING	BENENNUNG	DESCRIPTION	
			AJOLAITE, KAUKO-OHJAUS	DRIVSYSTEM FJÄRRMANÖVRERING	FAHRANORD DISTANZ STEUERUNG	DRIVE UNIT REMOTE CONTROL
1	DL8.442	1	AJOLAITE, KAUKO-OHJAUS	FJÄRRKONTROL	KABEL/FERNBEDIENUNG	REMOTE CONTROL
2	3CB8784	1	KOTELO	FJÄRRKONTROLL	FERNSTEUERGERÄT	REMOTE CONTROL BOX
3	4CB9327	1	LEVY, AJOLAITTEEN KAUKO-OHJAUS	PLÄT	PLATTE	PLATE
4	54.1507	1	TARRA	DEKAL	AUFKLEBER	DECAL
5	48.19391	1	PAINIKE APEM SULKEUTUVA	STRÖMSTÄLLARE	TASTE	BUTTON
6	48.32273	1	HOLKKITIIVISTE M20	TÄTNING	HÜLSENDICHTUNG	CABLE GLAND
7	48.32038	1	VASTAMUTTERI M20X1,5	MUTTER	MUTTER	NUT
8	48.3784	1	POLYURETANKABEL	POLYURETANKABEL	POLYURETHANKABEL	POLYURETHANE CABLE
9	48.2309	2	PAINIKEOSA VIHREÄ	STRÖMSTÄLLARE, GRÖN	DRUCKKNOPF, GRÜN	BUTTON, GREEN
10	48.19032	1	RUNKO HÄTÄSEIS	STRÖMSTÄLLARE, NÖDSTOPP	NOT-AUS-TASTE	BUTTON, EMERGENCY STOP
11	48.2308	1	VÄÄNTÖKYTKIN	VRIDKOPPLING	DREHSCHALTER	TURN SWITCH
12	48.2312	3	PAINIKERUNKO+KOSK.	STRÖMSTÄLLARRAM+KNAPP	RAHMEN DER TASTE	HOUSING + SWITCH
13	48.2302	1	KYTKENTÄLOHKO	KOPPLINGSSEKTOR	KUPPLUNGSBLOCK	CONNECTION SEGMENT
14	4CB4105	1	VEDONPOISTAJA	DRAGAVLASTNING	VERANKERUNG	CABLE CLAMP
15	48.3383	1	VEDONPOISTAJA PANDUIT	DRAGAVLASTNING	VERANKERUNG	CABLE CLAMP
16	M0410.034	1	URARUUVI M4 X 6 (4), DIN7985Z	SKRUV	SCHRAUBE	SCREW
17	P0610.018	6	LEVYRUUVI 3,5 X 6, DIN7981	SKRUV	SCHRAUBE	SCREW
18	4CC6616	1	TIIVISTE AJOLAITEKAPULAN KANSI	TÄTNING	DICHTUNG	GASKET
19	48.3664	1	LIITIN PINNARUNKO	KOPPLING	KLEMME	CONNECTOR
20	48.3665	1	LIITIN P-RUNKOLUKITUS DEUTSCH	KOPPLING	KLEMME	CONNECTOR
21	48.32224	8	LIITIN PINNAKONTAKTI DEUTSCH			
22	48.19031	1	PAINIKE HÄTÄSEIS	STRÖMSTÄLLARE, NÖDSTOPP	NOT-AUS-TASTE	BUTTON, EMERGENCY STOP



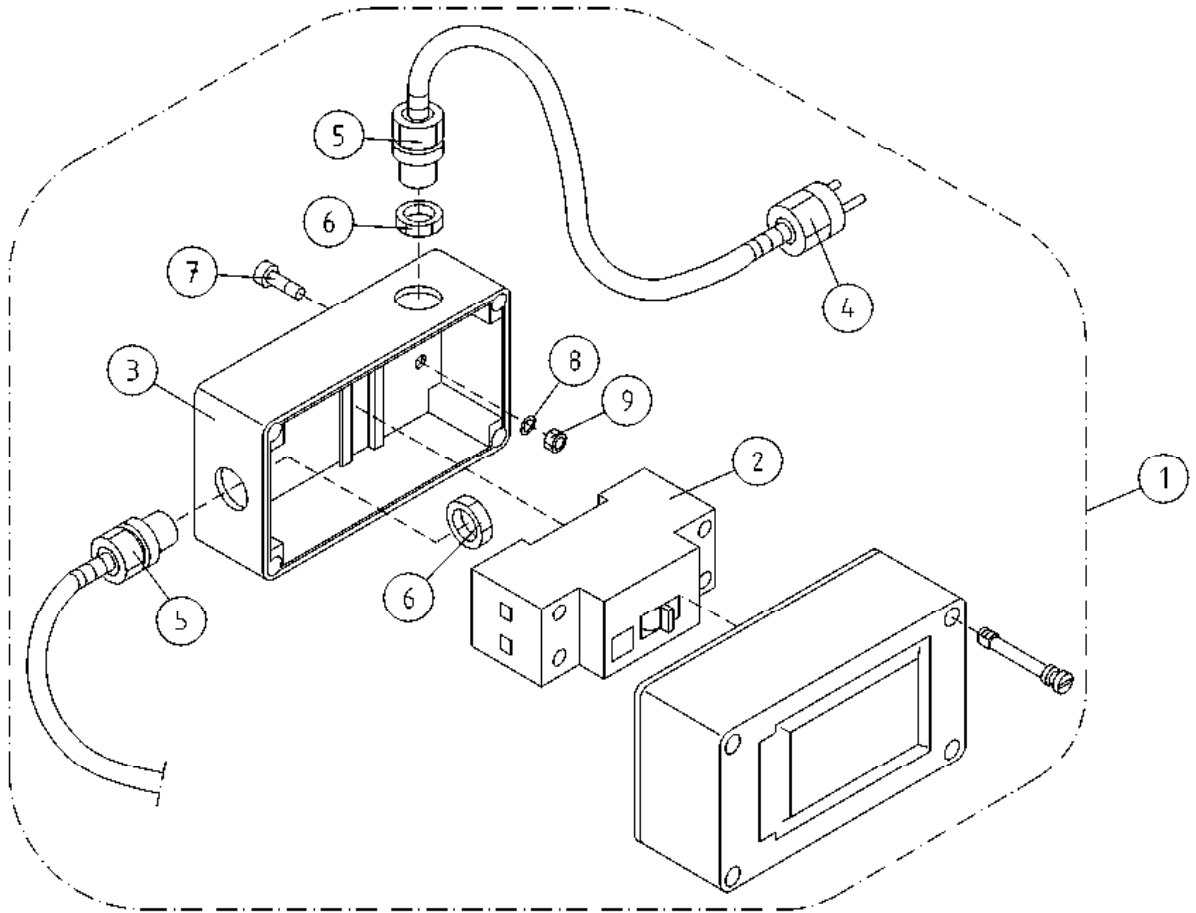
OSA DEL TEIL ITEM	VARAOSA NRO RESERVEDELS NR ERSATZTEIL NR PART NR	KPL OSAN NIMI ANTAL ANZAHL QTY	BENÄMNING	BENENNUNG	DESCRIPTION	
			SÄHKÖKOTELO	KÄPA	GEHÄUSE	CAPSULE
1	DL8.443	1	AJOLAITEOHJAIN SÄILYTYSLAATIKOLLA	FJÄRRKONTROL	KABEL/FERNBEDIENUNG	REMOTE CONTROL WITH BOX
2	4CC6785	1	KOTELO	KÄPA	GEHÄUSE	CAPSULE
3	48.1390	1	TYÖKALULAATIKKO, MUOVINEN	VERKTYGSLÅDA	WERKZEUGKASTEN, KUNSTSTOFF	TOOLBOX
4	4CB6282	1	LEVY	PLÅT	PLATTE	PLATE
5	M0511.034	6	URARUUVI M5 X 8, DIN7985Z	SKRUV	SCHRAUBE	SCREW
6	4CB2502	1	LITINKISKO NS35	FÖRBINDNINGSSKENA	VERBINDUNGSSCHIENE	CONNECTION RAIL
7	48.3648	1	HOLKKITIIVISTE M16 (NW10)	TÄTNING	HÜSENDICHTUNG	CABLE GLAND
8	48.3438	1	HOLKKITIIVISTE M20	TÄTNING	HÜSENDICHTUNG	CABLE GLAND
9	48.3561	1	PÄÄTYPURISTIN	GAVELSTÖD	ENDSTÜTZE	END BEARER
10	48.32431	3	RIVILIITIN	RÅDANSLUTNINGSDON	KLEMMLEISTE	TERMINAL BLOCK
11	48.32060	1	YHDYSSILTA 2-OS	FÖRBINDELSBRO	VERBINDUNGSBRÜCKE 2-TEIL	CONNECTING BRIDGE
12	48.32432	1	RIVILIITTIMEN PÄÄTYLEVY	RÅDANSLUTNINGSDON	KLEMMLEISTE	TERMINAL BLOCK
13	48.2369	3	RELE, LED+SUOJAUSDIODI (6-24VDC)	LED+SKYDDSDIOD	LED+SCHUTZDIODE	LED+PROTECTIVE DIODE
14	48.2368	3	RELE SCHRACK	RELÄ, SONGCHUAN	RELAIS PCP 171G1	RELAY PCP 171G1
15	48.2370	3	RELEEN KANTA	RELÄ, HÅLLARE	RELAIS, HALTER	RELAY, HEAD



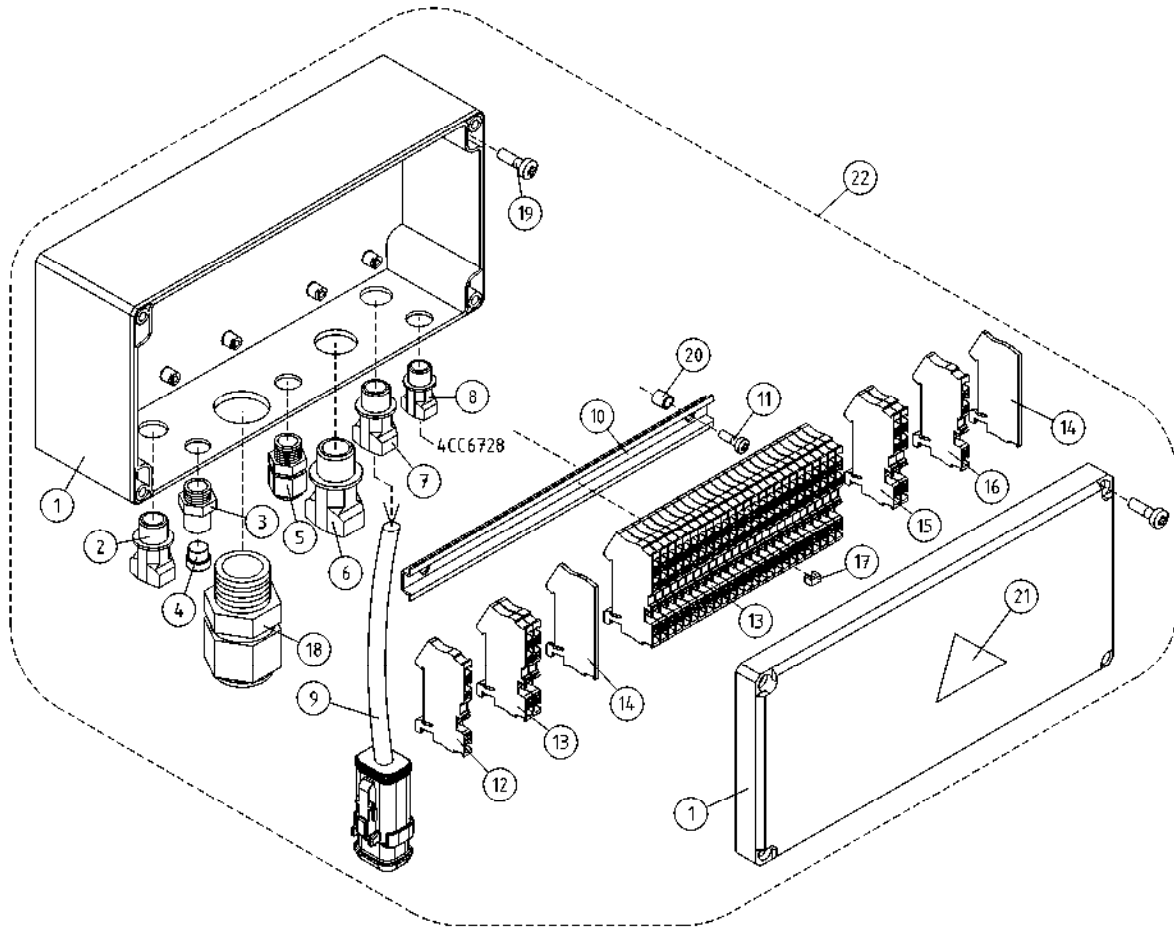
OSA DEL TEIL ITEM	VARAOSA NRO RESERVEDELS NR ERSATZTEIL NR PART NR	KPL ANTAL ANZAHL QTY	OSAN NIMI	BENÄMNING	BENENNUNG	DESCRIPTION
			OPTIO, KAUKO-OHJAUS, AJOLAITE	OPTION, FJÄRRMANÖVERING DRIVSYSTEM	OPTION, DISTANZ STEUERUNG FAHRANORD	OPTION, REMOTE CONTROL DRIVE UNIT
1	DL8.333	1	AJOLAITTEEN KAUKO-OHJAUS	FJÄRRKONTROL	KABEL/FERNBEDIENUNG	REMOTE CONTROL
2	48.3635	1	RIIPPUOHJAIN	HÄNGSTYRDON	HÄNGESTEUGERÄT	HANGING CONTROLER
3	48.19012	4	KYTKENTÄLOHKO, AVAUTUVA	KOPPLINGSSEKTOR	KUPPLUNGSBLOCK, AUFMACHBAR	CONNECTING BLOCK, OPENING
4	48.2469	2	PITOMAGNEETTI (8KG.)	MAGNET	HALTEMAGNET	HOLDING MAGNET
5	48.3775	1	KIERREKAAPELI	SPIRALKABEL	SPIRALKABEL	SPIRAL CABLE
6	48.32033	1	SUPISTAJA M32M16PA	STRYPNING	REDUZIERSTÜCK M32M16PA	REDUCER
7	48.3315	1	SULKUTULPPA	PLUGG	DEICHSTOPFEN	BLANKING PLUG
8	48.3437	1	HOLKKITIIVISTE M16	TÄTNING	HÜSENDICHTUNG	CABLE GLAND
9	48.32067	1	PISTOKE NAARAS	STICKPROPP HONA	STICHPROPF WEIBCHEN	CONTACT PLUG FEMALE
10	48.32068	1	PISTOKKEEN SUOJUS	STICKPROPPSSKYDD	STECKERSCHUTZ	PLUG COVER
11	48.32070	1	PISTOKKEEN SUOJUS	STICKPROPPSSKYDD	STECKERSCHUTZ	COVER FOR CONNECTOR
12	48.32069	1	PISTOKE KOIRAS	STICKPROPP HANE	STICHPROPF MÄNNCHEN	CONTACT PLUG MALE
13	48.19098	1	KIINNITYSLEVY	FÄSTPLATTA	BEFESTIGUNGSPLATTE	CLIP PLATE
14	48.19100	2	PAINIKERUNKO	STRÖMSTÄLLARRAM+KNAPP	RAHMEN DER TASTE	HOUSING+SWITCH
15	48.19159	2	TYHJÄ NAPPI ALPHA-OHJAIMEEN	SKYDD	SCHUTZ	COVER
16	48.19102	1	KYTKENTÄLOHKO 2X1	KOPPLINGSSEKTOR	KUPPLUNGSBLOCK	CONNECTION SEGMENT
17	48.19103	1	PAINIKERUNKO	STRÖMSTÄLLARRAM	RAHMEN	HOUSING
18	48.19104	1	SUOJUSKUMI	GUMMISKYDD	GUMMI SCHUTZ	PROTECTION COVER
19	48.19160	2	TYHJÄ NAPPI ALPHA-OHJAIMEEN	KNAPP	TASTER	BUTTON BLACK
20	48.19109	1	KIINNITYSLEVY	FÄSTPLATTA	BEFESTIGUNGSPLATTE	CLIP PLATE
21	48.19097	1	PAINIKE HÄTÄSEIS	STRÖMSTÄLLARE, NÖDSTOPP	NOT-AUS-TASTE	BUTTON, EMERGENCY STOP
22	48.3728	1	POLYURETAANIKAPELI	POLYURETANKABEL	POLYURETHANKABEL	POLYURETHANE CABLE



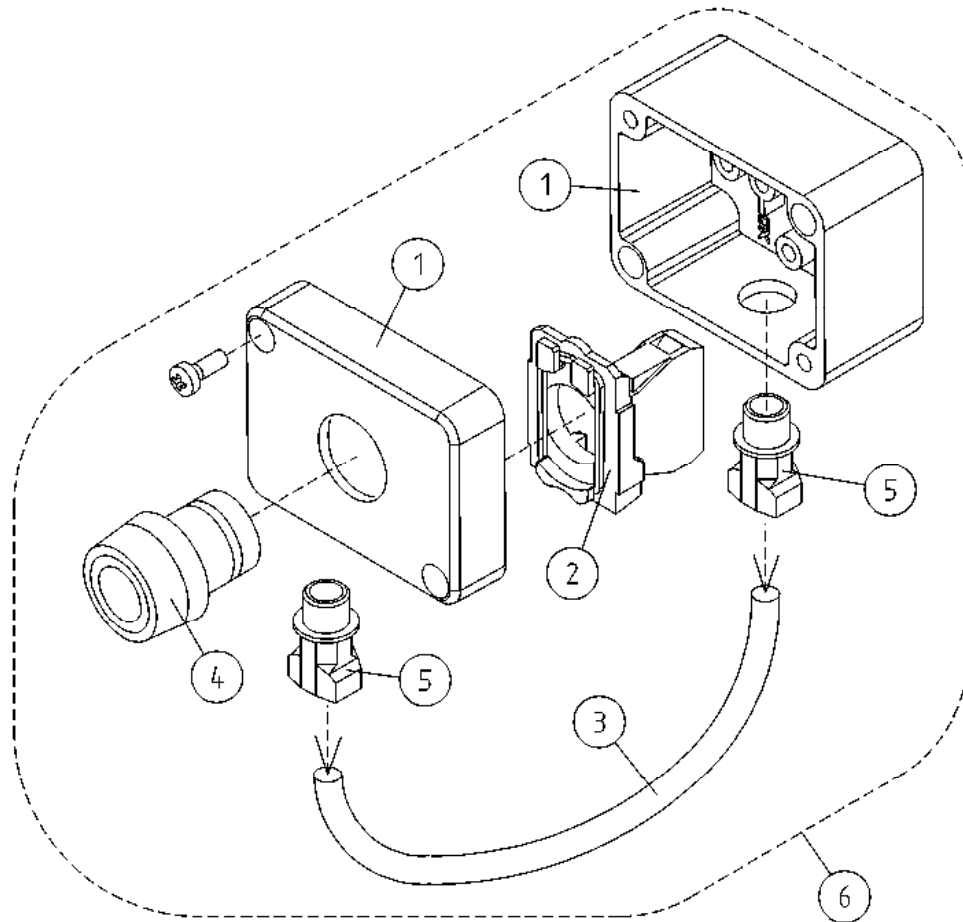
OSA DEL TEIL ITEM	VARAOSA NRO RESERVDLS NR ERSATZTEIL NR PART NR	KPL OSAN NIMI ANTAL ANZAHL QTY	BENÄMNING	BENENNUNG	DESCRIPTION	
1	4CB7953	1	TUKIJALKAMERKKIVALOKESKUS, OPTIO	LJUSDIODER FÖR STÖDBEN, OPTION	KONTROLLEUCHTEN FÜR STÜTZBEINE, OPTION	INDICATOR FOR OUTRIGGERS, OPTION
2	48.32129	1	TUKIJALKAMERKKIVALOKESKUS KOTELO, SIS.LÄPINÄK.KANSI	LJUSDIODER FÖR STÖDBEN KÄPA	KONTROLLEUCHTEN FÜR STÜTZBEINE GEHÄUSE	INDICATOR LIGHTS FOR OUTRIGGERS CAPSULE
3	4CB7819	1	PIIRILEVY TUKIJALKAMERKKIVALOT	KRETSKORT (LITET)	LEITERPLATTE	CIRCUIT PLATE
4	4CB7837	TIIVISTE	TÄTNING	DICHTUNG	GASKET	
5	48.3439	1	HOLKKITIIVISTE M12	TÄTNING	HÜLSENDICHTUNG	CABLE GLAND
6	48.3789	1	POLYURETAANIKAPELI	POLYURETANKABEL	POLYURETHANKABEL	POLYURETHANE CABLE
7	M0412.006	2				
8	54.1365	1	TARRA	DEKAL	AUFKLEBER	DECAL
9	48.19157	4	VASTUS	RESISTOR	RESISTANZ	RESISTOR
10	48.0174	4	LED VALODIODI VIHREÄ	SIGNALLAMPA	SIGNALLAMPE	SIGNAL LAMP
11	M0612.034	2	URARUUVI M6 X 10, DIN7985Z	SKRUV	SCHRAUBE	SCREW
12	4CB8653	1	KIINNITYSLEVY	FÄSTPLATTA	BEFESTIGUNGSPLATTE	CLIP PLATE



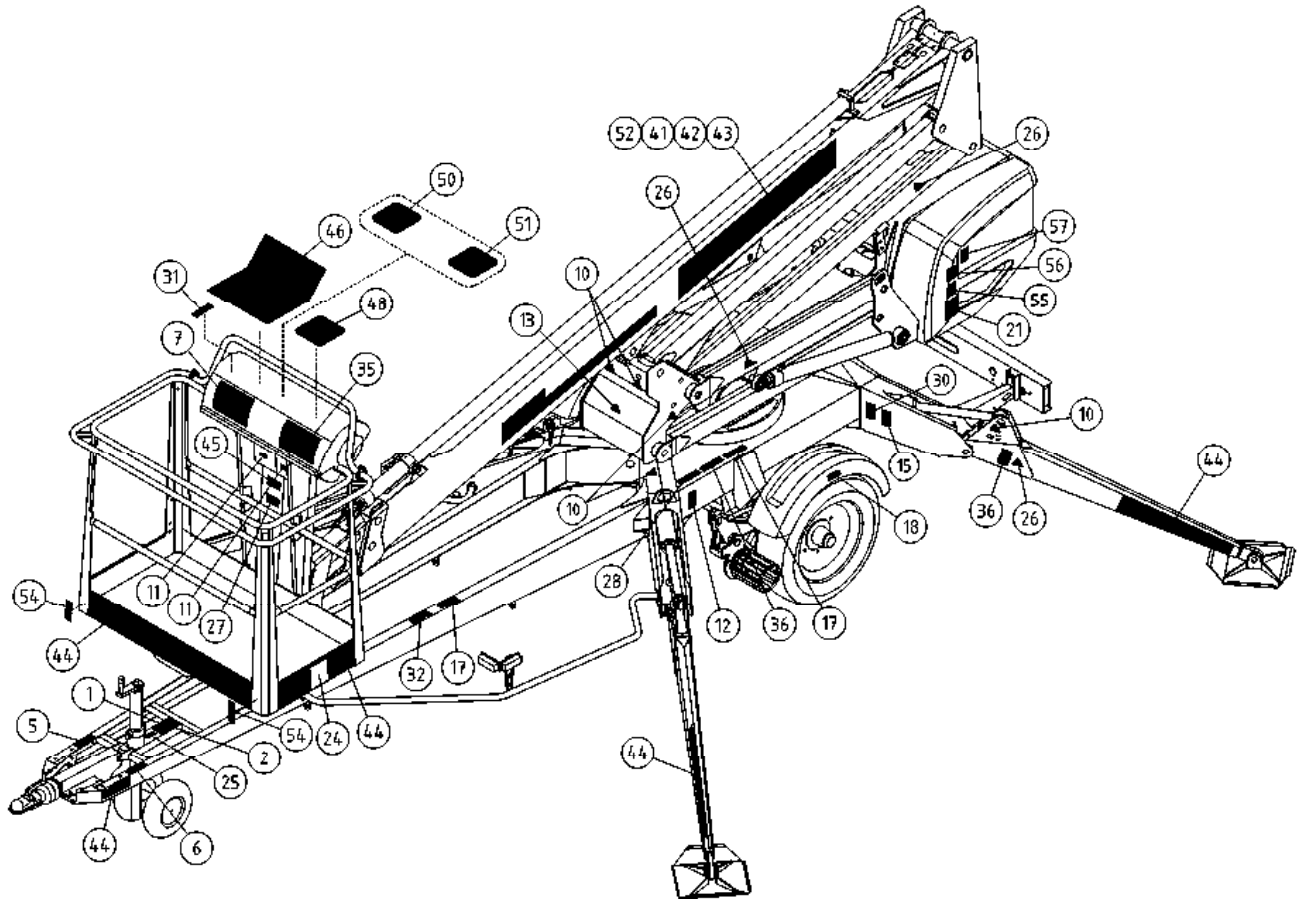
OSA DEL TEIL ITEM	VARAOSA NRO RESERVDLS NR ERSATZTEIL NR PART NR	KPL OSAN NIMI ANTAL ANZAHL QTY	BENÄMNING	BENENNUNG	DESCRIPTION	
			VIKAVIRTASUOJAKYTKIN	JORDFELSBRYTARE	FEHLERSTROMSCHUTZSCALTER	FAULT CURRENT SAFETY SWITCH
1	48.2287	1	VIKAVIRTASUOJAKYTKIN	JORDFELSBRYTARE	FEHLERSTROMSCHUTZSC	FAULT CURR.SAFETY SW
2	48.2128	1	VIKAVIRTASUOJAKYTKIN MOELLER	JORDFELSBRYTARE	FEHLERSTROMSCHUTZSC	FAULT CURR.SAFETY SW
3	48.3551	1	KOTELO 2MOD.	KÄPA	GEHÄUSE	CAPSULE
4	48.2085	1	PISTOTULPPA 230VAC	STICKPROPP	STICHPROPF	CONTACT PLUG
5	48.3203	2	HOLKKITIIVISTE PG13,5	TÄTNING	HÜLSENDICHTUNG	CABLE GLAND
6	48.6007	2	VASTAMUTTERI L/PA 13.5	MUTTER	MUTTER	NUT
7	M0415.034	2	URARUUVI M4 X 16, DIN7985Z	SKRUV	SCHRAUBE	SCREW
8	M0409	2	ALUSLAATTA M4, DIN125	BRICKA	UNTERLEGSCHIEBE	WASHER
9	M0400.001	2	LUKITUSMUTTERI M4, DIN985(8)	MUTTER	MUTTER	NUT



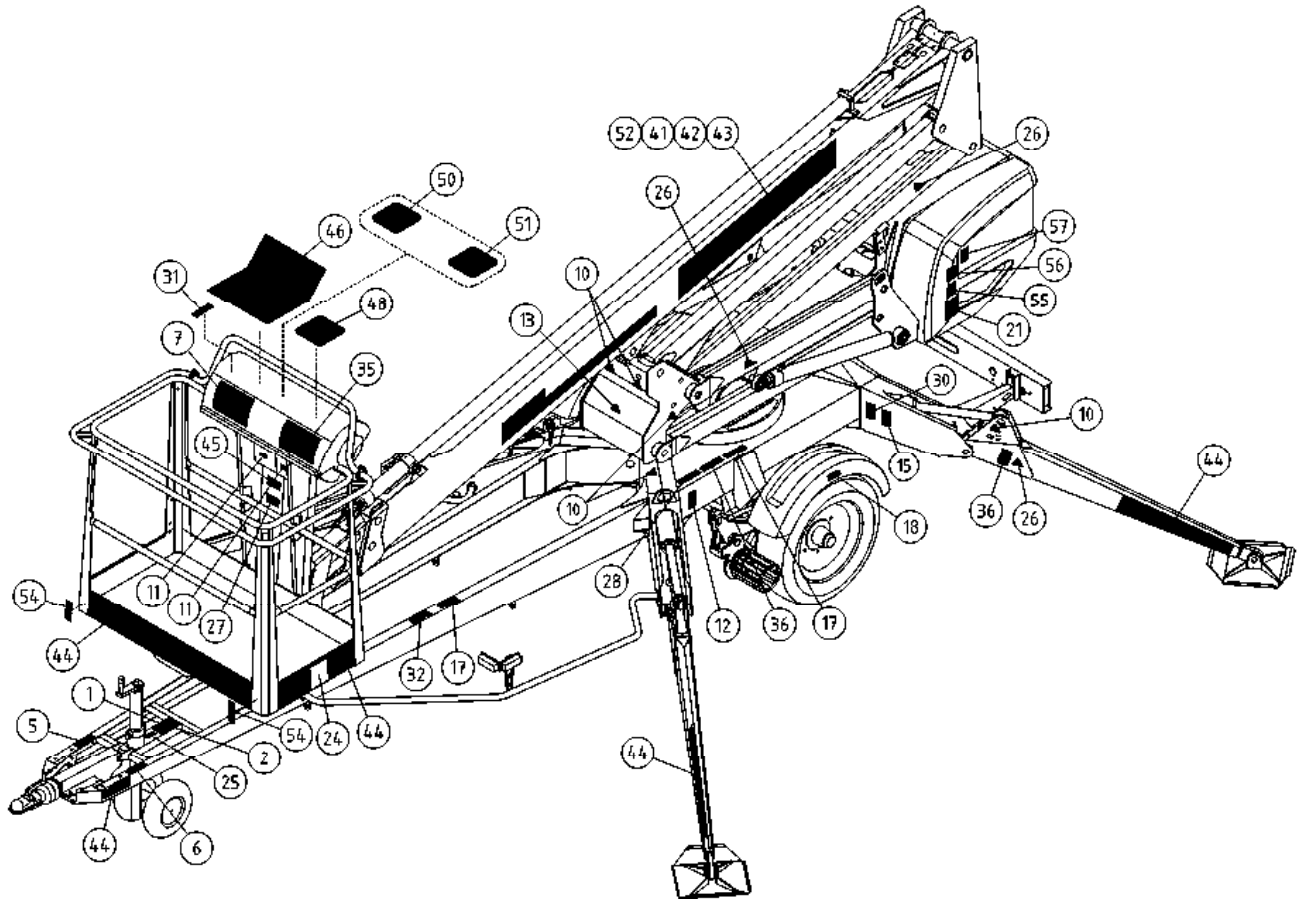
OSA DEL TEIL ITEM	VARAOSA NRO RESERVEDELS NR ERSATZTEIL NR PART NR	KPL OSAN NIMI ANTAL ANZAHL QTY	BENÄMNING	BENENNUNG	DESCRIPTION	
			KOTELO, ALUSTAN JOHTOSARJALLE	KÄPA	GEHÄUSE (VERKABELUNG)	CAPSULE
1	4CC6731	1	KOTELO, ALUSTAN JOHTOSARJALLE	KÄPA	GEHÄUSE (VERKABELUNG)	CAPSULE
2	48.32236	1	HOLKKITIIVISTE M16 (NW12+13)	TÄTNING	HÜSENDICHTUNG	CABLE GLAND
3	48.32152	1	MONINAPALIITIN M12 5-NAP PANEELIIN	MÄNGPOLADAPTER	VIELPOLKONNEKTOR	MULTIPLE-POLE CON
4	48.32153	1	MONINAPALIITTIMEN TULPPA M12	MÄNGPOLADAPTER	VIELPOLKONNEKTOR	MULTIPLE-POLE CON
5	48.3438	1	HOLKKITIIVISTE M20	TÄTNING	HÜSENDICHTUNG	CABLE GLAND
6	48.3649	1	HOLKKITIIVISTE M20 (NW17)	TÄTNING	HÜSENDICHTUNG	CABLE GLAND
7	48.3648	1	HOLKKITIIVISTE M16 (NW10)	TÄTNING	HÜSENDICHTUNG	CABLE GLAND
8	48.32030	1	HOLKKITIIVISTE M12 (NW7,5)	TÄTNING	HÜSENDICHTUNG	CABLE GLAND
9	4CC6780	1	JOHTOSETTI ALUSTARASIA	LEDARKNIPPE	VERKABELUNG	WIRE HARNESS
10	4CC6738	1	LIITINKISKO NS35L	FÖRBINDNINGSSKENA	VERBINDUNGSSCHIENE	CONNECTION RAIL
11	M0511.034	2	URARUUVI M5 X 8, DIN7985Z	SKRUV	SCHRAUBE	SCREW
12	48.32418	1	RIVILIITIN KELTAVIHREÄ	RÄDANSLUTNINGSDON	KLEMMLEISTE	TERMINAL BLOCK
13	48.32275	28	RIVILIITIN	RÄDANSLUTNINGSDON	KLEMMLEISTE	TERMINAL BLOCK
14	48.19335	2	RIVILIITIN, PÄÄTYLEVY	UTTAGSSPLINT	KLEMMLEISTE	END COVER
15	48.32416	2	RIVILIITIN SININEN	RÄDANSLUTNINGSDON	KLEMMLEISTE	TERMINAL BLOCK
16	48.32417	1	RIVILIITIN ORANSSI	RÄDANSLUTNINGSDON	KLEMMLEISTE	TERMINAL BLOCK
17	48.32276	7	YHDYSSILTA	FÖRBINDELSEBRO	VERBINDUNGSBRÜCKE 3-TEIL	CONNECTING BRIDGE
18	48.3634	1	HOLKKITIIVISTE M32	TÄTNING	HÜSENDICHTUNG	CABLE GLAND
19	M0515.034	4	URARUUVI M5 X 16, DIN7985Z	SKRUV	SCHRAUBE	SCREW
20	48.32427	2	KOROTUSHOLKKI	DISTANSHYLSA	DISTANZHÜLSE	DISTANCE SPACER
21	54.563	1	TARRA	DEKAL	AUFKLEBER	DECAL
22	DL8.444	1	ALUSTAJOHTOSARJAKOTELO	LEDARKNIPPE FÖR CHASSIT	FAHRGESTELL, KABELGEHÄUSE	WIRE HARNESS HOUSING, CHASSIS



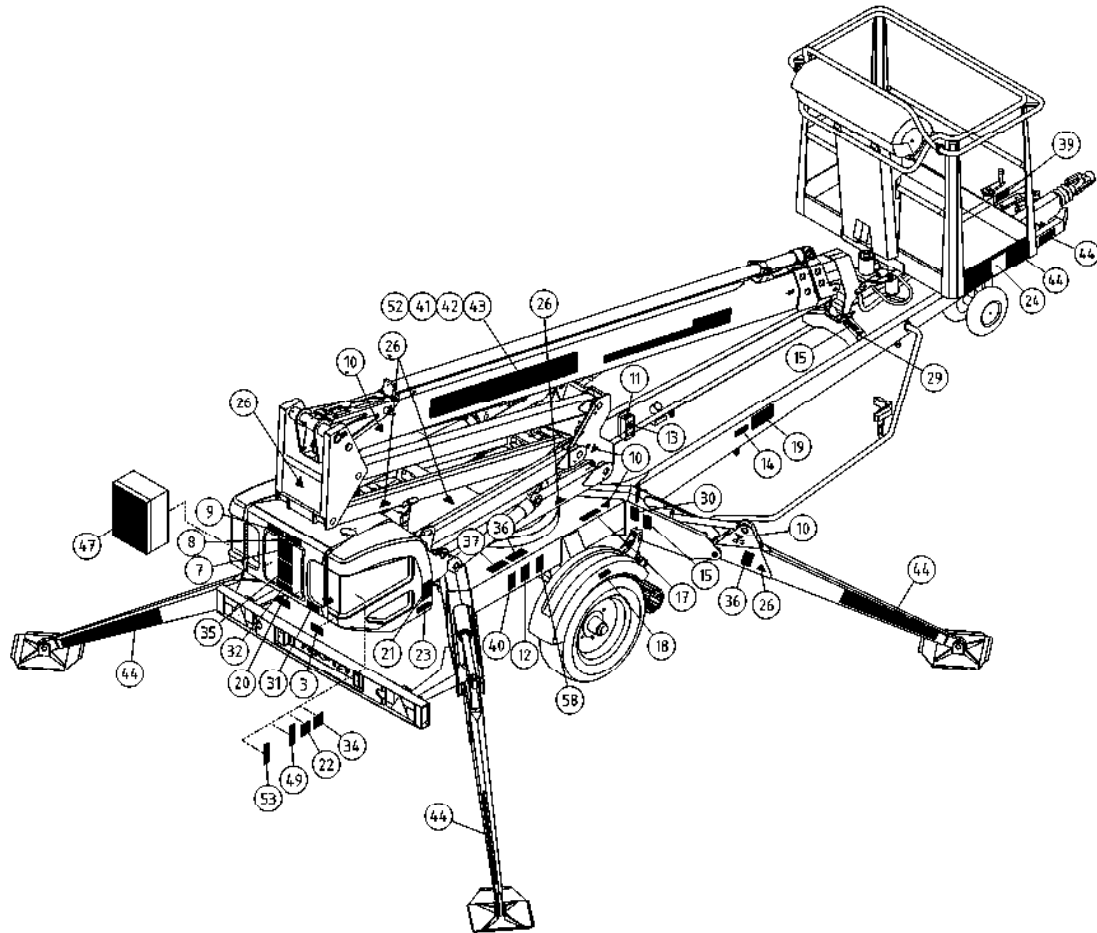
OSA DEL TEIL ITEM	VARAOSA NRO RESERVDLS NR ERSATZTEIL NR PART NR	KPL ANTAL ANZAHL QTY	OSAN NIMI BENÄMNING	BENENNUNG	DESCRIPTION	
			KOTELO, KUOLLEENMIEHENKYTKIMELLE	KÄPA	GEHÄUSE (VERKABELUNG)	CAPSULE
1	4CC6732	1	KOTELO, KUOLLEENMIEHENKYTKIMELLE	KÄPA	GEHÄUSE (VERKABELUNG)	CAPSULE
2	48.2312	1	PAINIKERUNKO+KOSK.	STRÖMSTÄLLARRAM+KNAPP	RAHMEN DER TASTE	HOUSING + SWITCH
3	4CC6728	1	JOHTOSARJA	LEDARKNIPPE	VERKABELUNG	WIRE HARNESS
4	48.2309	1	PAINIKEOSA VIHREÄ	STRÖMSTÄLLARE, GRÖN	DRUCKKNOPF, GRÜN	BUTTON, GREEN
5	48.32030	2	HOLKKITIIVISTE M12 (NW7,5)	TÄTNING	HÜLSENDICHTUNG	CABLE GLAND
6	DL8.445	1	KUOLLEENMIEHENKYTKIMEN KOTELO			



OSA DEL TEIL ITEM	VARAOSA NRO RESERVEDELS NR ERSATZTEIL NR PART NR	KPL OSAN NIMI ANTAL ANZAHL QTY	BENÄMNING	BENENNUNG	DESCRIPTION
	TARRAT		DEKALER	AUFKLEBER	DECALS
	54.115XXXX	1	TEIPPISARJA, TEKSTITEIPIT	AUFKLEBER SATZ, TEXTE	DECAL SET, TEXT DECALS
1	54.213XXXX	1			
2	54.356XXXX	1			
3	54.629XXXX	1			
5	54.683XXXX	1			
6	54.705XXXX	1			
7	54.959XXXX	2			
8	54.983XXXX	1			
9	54.987XXXX	1			
XXXX = FISE = FINNISH, SWEDISH NODK = NORWEGIAN, DANISH DEGB = GERMAN, ENGLISH FRIT = FRENCH, ITALIAN EERU = ESTONIAN, RUSSIAN ESPT = SPANISH, PORTUGUESE NLFR = DUTCH, FRENCH LVLTL = LATVIAN, LITHUANIAN RUGB = RUSSIAN, ENGLISH CZGB = CZECH, ENGLISH PLGB = POLISH, ENGLISH HUGB = HUNGARIAN, ENGLISH					
	54.1595PIC	1	TEIPPISARJA, SYMBOLIT	AUFKLEBER SERIE, SYMBOLE	DECAL SET, SYMBOLS
10	54.124	12			
11	54.180	2			
12	54.429	1	TARRA	AUFKLEBER	DECAL
13	54.563	2	TARRA	AUFKLEBER	DECAL
14	54.1829	1	TARRA	AUFKLEBER	DECAL
15	54.1295	6	TARRA, NOSTOPAIIKKAOHJE	AUFKLEBER	DECAL
17	54.520	2	TARRA	AUFKLEBER	DECAL
18	54.1064	2	TARRA	AUFKLEBER	DECAL
19	54.548	1	TARRA	AUFKLEBER	DECAL
20	54.979	1	TARRA, VARALASKU	AUFKLEBER	DECAL
21	54.1554	2	TARRA	AUFKLEBER	DECAL



OSA DEL TEIL ITEM	VARAOSA NRO RESERVEDELS NR ERSATZTEIL NR PART NR	KPL OSAN NIMI ANTAL ANZAHL QTY	BENÄMNING	BENENNUNG	DESCRIPTION
	TARRAT		DEKALER	AUFKLEBER	DECALS
22	54.1379	1	TARRA	AUFKLEBER	DECAL
23	54.571	1	TARRA	AUFKLEBER	DECAL
24	54.594	2	TEIPPI, KORIKUORMA	AUFKLEBER, HÖCHSTLAST	DECAL, MAX LOAD
25	54.612	1			
26	54.700	9	TARRA	AUFKLEBER	DECAL
27	54.1042	1	TARRA	AUFKLEBER	DECAL
28	54.1082	1	TARRA	AUFKLEBER	DECAL
29	54.1782	2	TARRA	AUFKLEBER	DECAL
30	54.794	4	TARRA	AUFKLEBER	DECAL
31	54.630	2	TEIPPI, POLTTOMOOTORIN KÄYNTI	AUFKLEBER	DECAL
32	54.928	1	TARRA, DINO MÄESSÄ	AUFKLEBER	DECAL
34	54.1066	1	TARRA	AUFKLEBER	DECAL
35	54.1075	2	TARRA	AUFKLEBER, ARBEITSDIAGRAMM 160XT	DECAL
36	54.442	5	TARRA	AUFKLEBER	DECAL
37	54.1110	1	TARRA	AUFKLEBER	DECAL
39	54.1589	1	TARRA	AUFKLEBER	DECAL
40	54.1191	1	TARRA	AUFKLEBER	DECAL
41	54.1403	1	TEIPPI, 165MM DINO-TEKSTI	TEXT, DINO	TEXT, DINO
42	54.1404	1	TEIPPI, 165MM 160XTII-TEKSTI P	TEXT, MODELL NR	TEXT, MODEL NO
43	54.1406	1	TEIPPI, 165MM DINO-TEKSTI ERV	TEXT, DINO	TEXT, DINO
44	54.1713	1	TEIPPISARJA, RAITA PU/VA	AUFKLEBER SATZ, GESTREIFT ROT/SCHW	DECAL SET, STRIPE RED/BLK
45	54.1296	1	TARRA TURVAVALJASOHJE	AUFKLEBER	DECAL
46	3CB2652	1	TARRA YLÄOHJAUSKESK.	AUFKLEBER KORBBEDIENUNG	DECAL, UPPER CONTROL BOX
47	54.1821	1	POLYKARBONAATTITARRA	AUFKLEBER	DECAL
48	4CB2106	1	TARRA JOYSTICK	AUFKLEBER, STEUERHEBEL	DECAL, JOYSTICK
49	54.1318	1	TARRA	AUFKLEBER	DECAL
50	4CB6631	1	TARRA	AUFKLEBER	DECAL
51	4CB6630	1	TARRA	AUFKLEBER	DECAL
52	54.1407	1	TEIPPI, 165MM 160XTII-TEKSTI V	TEXT, MODELL NR	TEXT, MODEL NO
53	54.1360	1	TARRA	AUFKLEBER	DECAL
54	54.1806	2	TARRA	AUFKLEBER	DECAL
55	54.1555	2	TARRA	AUFKLEBER	DECAL
56	54.1824	2	TARRA	AUFKLEBER	DECAL
57	54.1822	2	TARRA	AUFKLEBER	DECAL
58	54.1357	2	TARRA	AUFKLEBER	DECAL



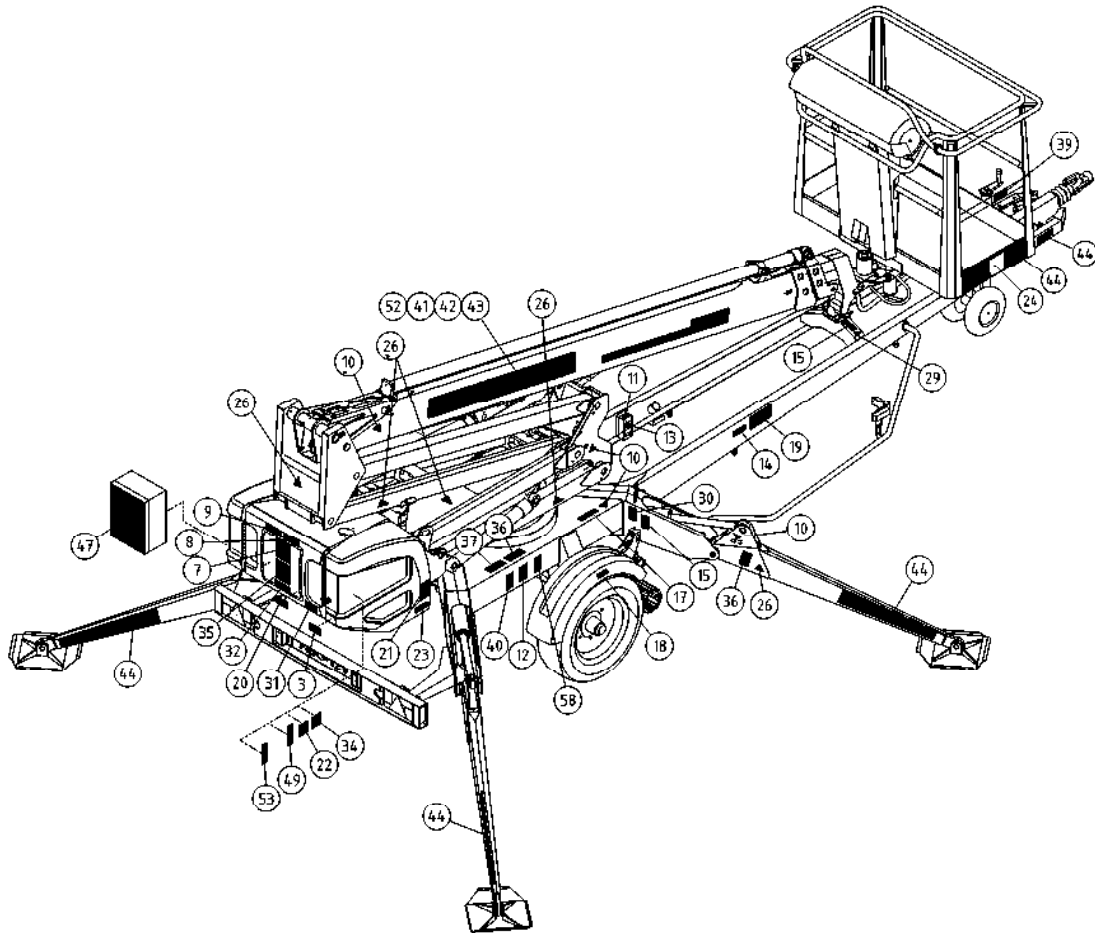
OSA VARAOSA NRO KPL OSAN NIMI
 DEL RESERVDLS NR ANTAL
 TEIL ERSATZTEIL NR ANZAHL
 ITEM PART NR QTY

BENÄMNING

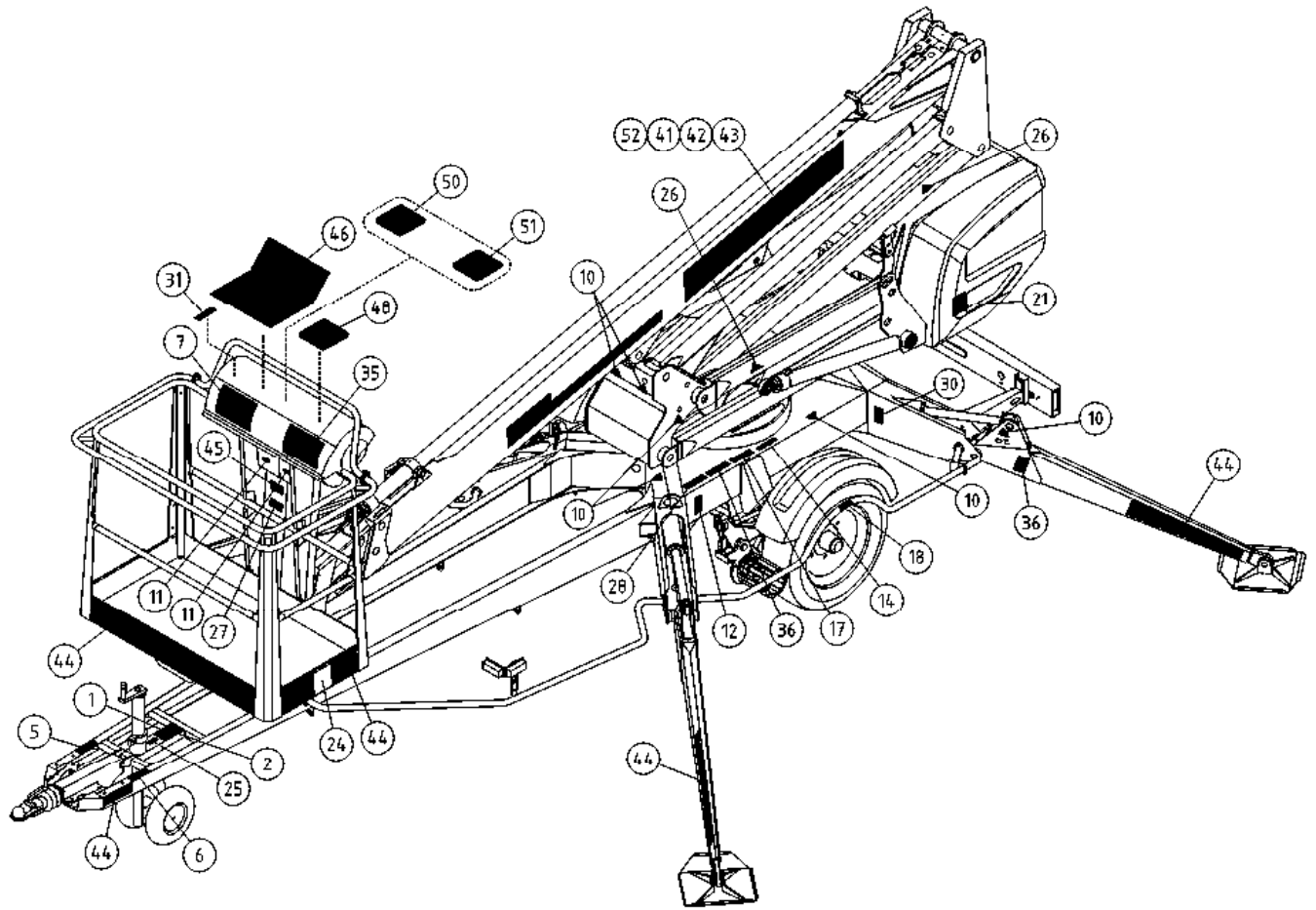
BENENNUNG

DESCRIPTION

		TARRAT	DEKALER	AUFKLEBER	DECALS
		54.1115XXXX 1 TEIPPISARJA, TEKSTITEIPIT	DEKAL SATS, TEXT DEKALER	AUFKLEBER SATZ, TEXTE	DECAL SET, TEXT DECALS
1		54.213XXXX 1			
2		54.356XXXX 1			
3		54.629XXXX 1			
5		54.683XXXX 1			
6		54.705XXXX 1			
7		54.959XXXX 2			
8		54.983XXXX 1			
9		54.987XXXX 1			
XXXX = FISE = FINNISH, SWEDISH NODK = NORWEGIAN, DANISH DEGB = GERMAN, ENGLISH FRIT = FRENCH, ITALIAN EERU = ESTONIAN, RUSSIAN ESPT = SPANISH, PORTUGUESE NLFR = DUTCH, FRENCH LVLT = LATVIAN, LITHUANIAN RUGB = RUSSIAN, ENGLISH CZGB = CZECH, ENGLISH PLGB = POLISH, ENGLISH HUGB = HUNGARIAN, ENGLISH					
		54.1595PIC 1 TEIPPISARJA, SYMBOLIT	DEKAL SATS, SYMBOLER	AUFKLEBER SERIE, SYMBOLE	DECAL SET, SYMBOLS
10		54.124 12			
11		54.180 2			
12		54.429 1 TARRA	DEKAL	AUFKLEBER	DECAL
13		54.563 2 TARRA	DEKAL	AUFKLEBER	DECAL
14		54.1829 1 TARRA	DEKAL	AUFKLEBER	DECAL
15		54.1295 6 TARRA, NOSTOPAikkaOHJE	DEKAL	AUFKLEBER	DECAL
17		54.520 2 TARRA	DEKAL	AUFKLEBER	DECAL
18		54.1064 2 TARRA	DEKAL	AUFKLEBER	DECAL
19		54.548 1 TARRA	DEKAL	AUFKLEBER	DECAL
20		54.979 1 TARRA, VARALASKU	DEKAL	AUFKLEBER	DECAL
21		54.1554 2 TARRA	DEKAL	AUFKLEBER	DECAL



OSA DEL TEIL ITEM	VARAOSA NRO RESERVEDELS NR ERSATZTEIL NR PART NR	KPL OSAN NIMI ANTAL ANZAHL QTY	BENÄMNING	BENENNUNG	DESCRIPTION
	TARRAT		DEKALER	AUFKLEBER	DECALS
22	54.1379	1	TARRA	AUFKLEBER	DECAL
23	54.571	1	TARRA	AUFKLEBER	DECAL
24	54.594	2	TEIPPI, KORIKUORMA	AUFKLEBER, HÖCHSTLAST	DECAL, MAX LOAD
25	54.612	1			
26	54.700	9	TARRA	AUFKLEBER	DECAL
27	54.1042	1	TARRA	AUFKLEBER	DECAL
28	54.1082	1	TARRA	AUFKLEBER	DECAL
29	54.1782	2	TARRA	AUFKLEBER	DECAL
30	54.794	4	TARRA	AUFKLEBER	DECAL
31	54.630	2	TEIPPI, POLTTOMOOTORIN KÄYNTI	AUFKLEBER	DECAL
32	54.928	1	TARRA, DINO MÄESSÄ	AUFKLEBER	DECAL
34	54.1066	1	TARRA	AUFKLEBER	DECAL
35	54.1075	2	TARRA	AUFKLEBER, ARBEITSDIAGRAMM 160XT	DECAL
36	54.442	5	TARRA	AUFKLEBER	DECAL
37	54.1110	1	TARRA	AUFKLEBER	DECAL
39	54.1589	1	TARRA	AUFKLEBER	DECAL
40	54.1191	1	TARRA	AUFKLEBER	DECAL
41	54.1403	1	TEIPPI, 165MM DINO-TEKSTI	TEXT, DINO	TEXT, DINO
42	54.1404	1	TEIPPI, 165MM 160XTII-TEKSTI P	TEXT, MODELL NR	TEXT, MODEL NO
43	54.1406	1	TEIPPI, 165MM DINO-TEKSTI ERV	TEXT, DINO	TEXT, DINO
44	54.1713	1	TEIPPISARJA, RAITA PU/VA	AUFKLEBER SATZ, GESTREIFT ROT/SCHW	DECAL SET, STRIPE RED/BLK
45	54.1296	1	TARRA TURVAVALJASOHJE	AUFKLEBER	DECAL
46	3CB2652	1	TARRA YLÄOHJAUSKESK.	AUFKLEBER KORBBEDIENUNG	DECAL, UPPER CONTROL BOX
47	54.1821	1	POLYKARBONAATTITARRA	AUFKLEBER	DECAL
48	4CB2106	1	TARRA JOYSTICK	AUFKLEBER, STEUERHEBEL	DECAL, JOYSTICK
49	54.1318	1	TARRA	AUFKLEBER	DECAL
50	4CB6631	1	TARRA	AUFKLEBER	DECAL
51	4CB6630	1	TARRA	AUFKLEBER	DECAL
52	54.1407	1	TEIPPI, 165MM 160XTII-TEKSTI V	TEXT, MODELL NR	TEXT, MODEL NO
53	54.1360	1	TARRA	AUFKLEBER	DECAL
54	54.1806	2	TARRA	AUFKLEBER	DECAL
55	54.1555	2	TARRA	AUFKLEBER	DECAL
56	54.1824	2	TARRA	AUFKLEBER	DECAL
57	54.1822	2	TARRA	AUFKLEBER	DECAL
58	54.1357	2	TARRA	AUFKLEBER	DECAL



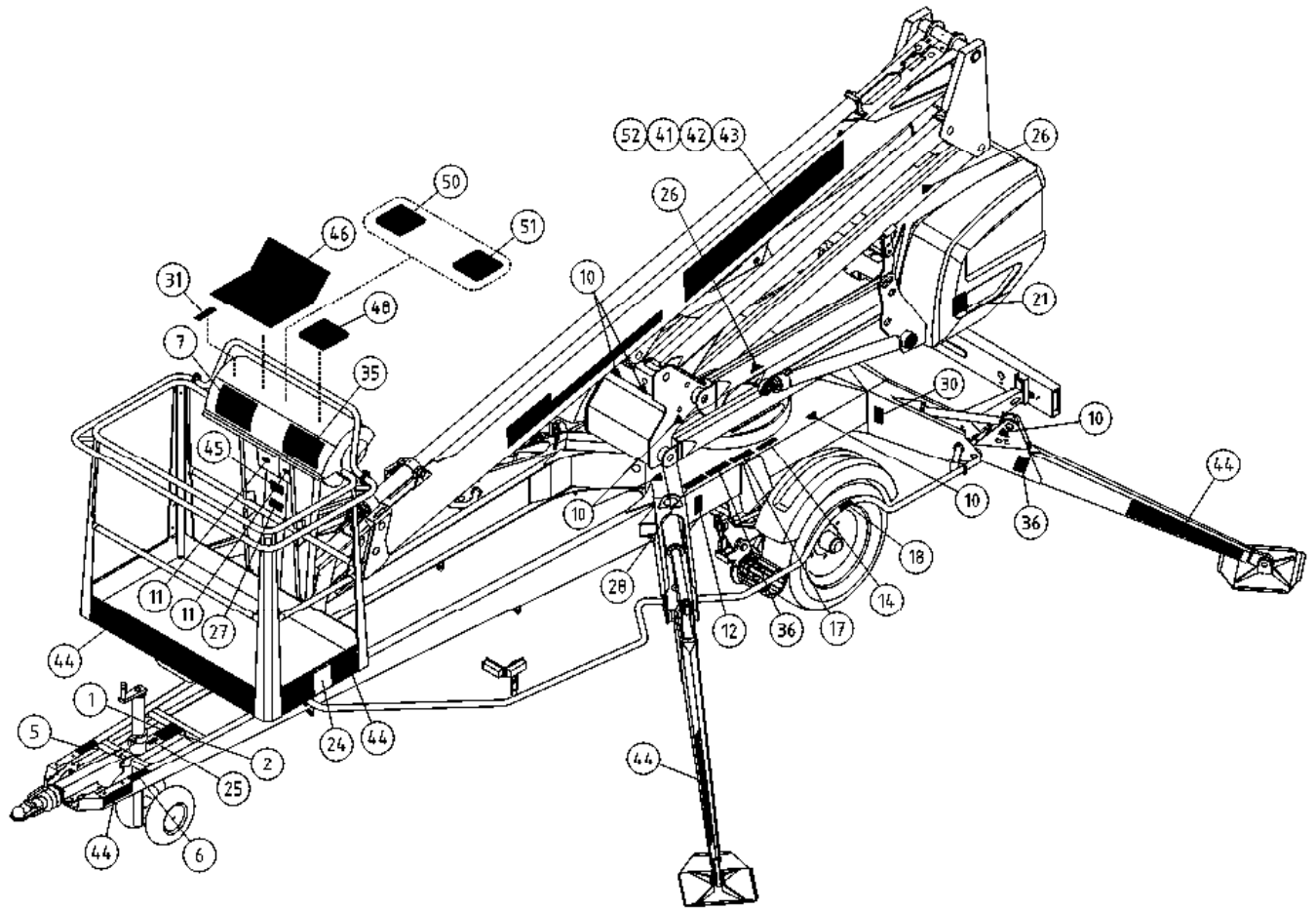
OSA VARAOOSA NRO KPL OSAN NIMI
 DEL RESERVEDELS NR ANTAL
 TEIL ERSATZTEIL NR ANZAHL
 ITEM PART NR QTY

BENÄMNING

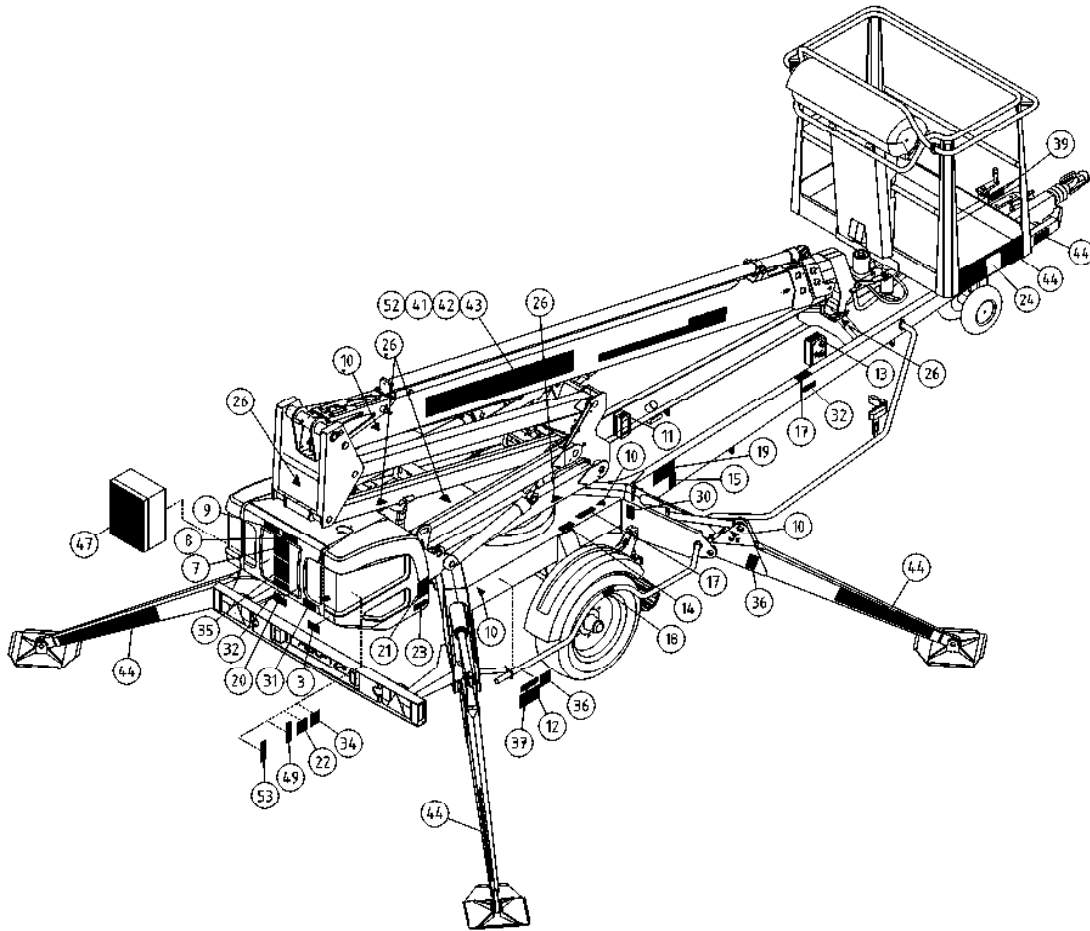
BENENNUNG

DESCRIPTION

	TARRAT	DEKALER	AUFKLEBER	DECALS
	54.115XXXX 1 TEIPPISARJA, TEKSTITEIPIT	DEKAL SATS, TEXT DEKALER	AUFKLEBER SATZ, TEXTE	DECAL SET, TEXT DECALS
1	54.213XXXX 1			
2	54.356XXXX 1			
3	54.629XXXX 1			
5	54.683XXXX 1			
6	54.705XXXX 1			
7	54.959XXXX 2			
8	54.983XXXX 1			
9	54.987XXXX 1			
XXXX = FISE = FINNISH, SWEDISH NODK = NORWEGIAN, DANISH DEGB = GERMAN, ENGLISH FRIT = FRENCH, ITALIAN EERU = ESTONIAN, RUSSIAN ESPT = SPANISH, PORTUGUESE NLFR = DUTCH, FRENCH LVLT = LATVIAN, LITHUANIAN RUGB = RUSSIAN, ENGLISH CZGB = CZECH, ENGLISH PLGB = POLISH, ENGLISH HUGB = HUNGARIAN, ENGLISH				
10	54.1595PIC 1 TEIPPISARJA, SYMBOLIT	DEKAL SATS, SYMBOLER	AUFKLEBER SERIE, SYMBOLE	DECAL SET, SYMBOLS
	54.124 14			
	54.180 3			
11	54.180 3			
12	54.429 1 TARRA	DEKAL	AUFKLEBER	DECAL
13	54.859 1 TARRA	DEKAL	AUFKLEBER	DECAL
14	54.432 2			
15	54.518 1 TARRA	DEKAL	AUFKLEBER	DECAL
17	54.520 3 TARRA	DEKAL	AUFKLEBER	DECAL
18	54.1064 2 TARRA	DEKAL	AUFKLEBER	DECAL
19	54.548 1 TARRA	DEKAL	AUFKLEBER	DECAL
20	54.979 1 TARRA, VARALASKU	DEKAL	AUFKLEBER	DECAL
21	54.1554 2 TARRA	DEKAL	AUFKLEBER	DECAL



OSA DEL TEIL ITEM	VARAOSA NRO RESERVEDELS NR ERSATZTEIL NR PART NR	KPL OSAN NIMI ANTAL ANZAHL QTY	BENÄMNING	BENENNUNG	DESCRIPTION	
	TARRAT		DEKALER	AUFKLEBER	DECALS	
22	54.1379	1	TARRA	AUFKLEBER	DECAL	
23	54.571	1	TARRA	AUFKLEBER	DECAL	
24	54.594	2	TEIPPI, KORIKUORMA	AUFKLEBER, HÖCHSTLAST	DECAL, MAX LOAD	
25	54.612	1				
26	54.700	9	TARRA	AUFKLEBER	DECAL	
27	54.1042	1	TARRA	AUFKLEBER	DECAL	
28	54.1082	1	TARRA	AUFKLEBER	DECAL	
30	54.794	4	TARRA	AUFKLEBER	DECAL	
31	54.630	2	TEIPPI, POLTTOMOOTORIN KÄYNTI	AUFKLEBER	DECAL	
32	54.928	1	TARRA, DINO MÄESSÄ	AUFKLEBER	DECAL	
34	54.1066	1	TARRA	AUFKLEBER	DECAL	
35	54.1075	2	TARRA	AUFKLEBER, ARBEITSDIAGRAMM 160XT	DECAL	
36	54.442	5	TARRA	AUFKLEBER	DECAL	
37	54.1110	1	TARRA	AUFKLEBER	DECAL	
39	54.1589	1	TARRA	AUFKLEBER	DECAL	
40	54.1191	1	TARRA	AUFKLEBER	DECAL	
41	54.1403	1	TEIPPI, 165MM DINO-TEKSTI	TEXT, DINO	TEXT, DINO	
42	54.1404	1	TEIPPI, 165MM 160XTII-TEKSTI P	TEXT, MODELL NR	TEXT, MODEL NO	
43	54.1406	1	TEIPPI, 165MM DINO-TEKSTI ERV	TEXT, DINO	TEXT, DINO	
44	54.1713	1	TEIPPISARJA, RAITA PU/VA	DEKAL SATS, RANDIG RÖD/SVART	AUFKLEBER SATZ, GESTREIFT ROT/SCHW	DECAL SET, STRIPE RED/BLK
45	54.1296	1	TARRA TURVAVALJASOHJE	DEKAL	AUFKLEBER	DECAL
46	3CB2652	1	TARRA YLÄOHJAUSKESK.	DEKAL, ÖVRE KONTROLLPANEL	AUFKLEBER KORBBEDIENUNG	DECAL, UPPER CONTROL BOX
47	54.1366	1	TARRA PÄÄKESKUS	DEKAL HUVUDCENTRAL	AUFKLEBER, ELEKTROZENTRALE	DECAL, LOWER CONTROL BOX
48	4CB2106	1	TARRA JOYSTICK	DEKAL MANÖVERSPAK	AUFKLEBER, STEUERHEBEL	DECAL, JOYSTICK
49	54.1318	1	TARRA	DEKAL	AUFKLEBER	DECAL
50	4CB6631	1	TARRA	DEKAL	AUFKLEBER	DECAL
51	4CB6630	1	TARRA	DEKAL	AUFKLEBER	DECAL
52	54.1407	1	TEIPPI, 165MM 160XTII-TEKSTI V	TEXT, MODELL NR	TEXT, MODELL NR	TEXT, MODEL NO
53	54.1360		TARRA	DEKAL	AUFKLEBER	DECAL



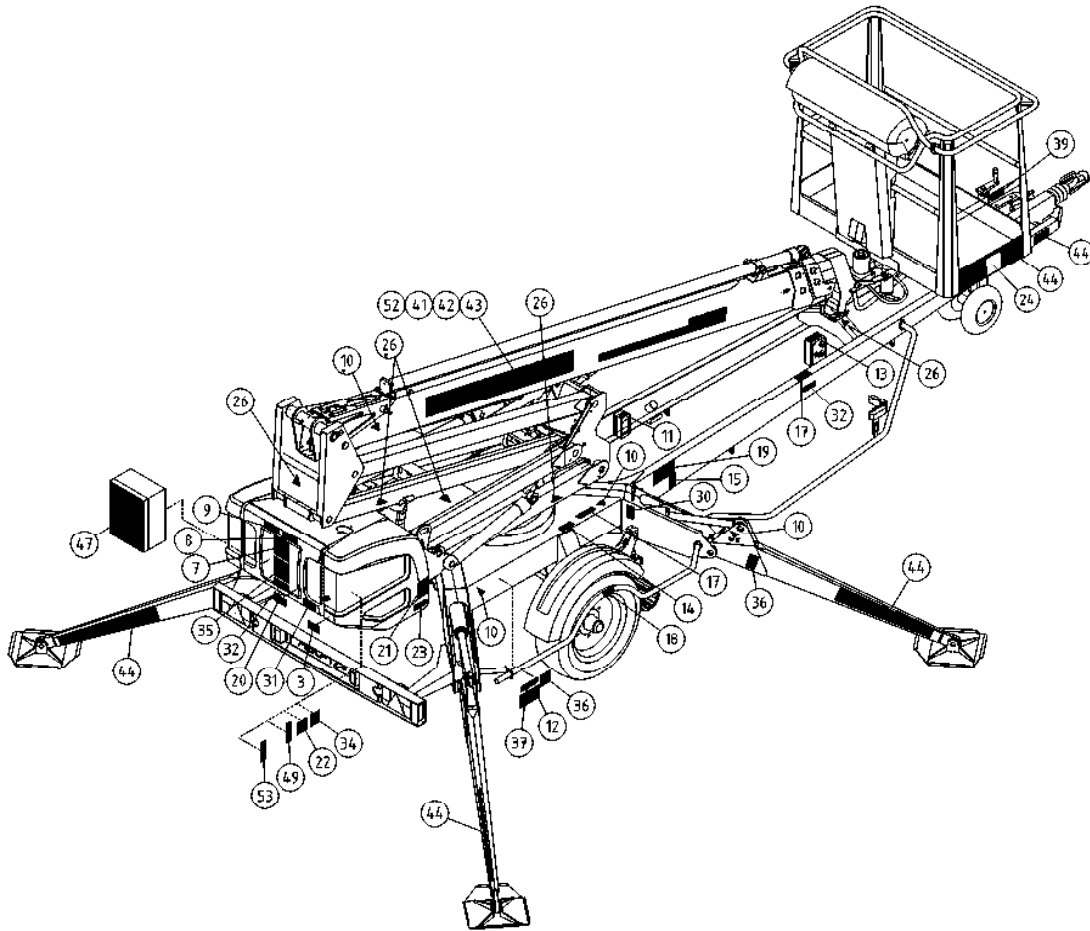
OSA VARAOSA NRO KPL OSAN NIMI
 DEL RESERVEDELS NR ANTAL
 TEIL ERSATZTEIL NR ANZAHL
 ITEM PART NR QTY

BENÄMNING

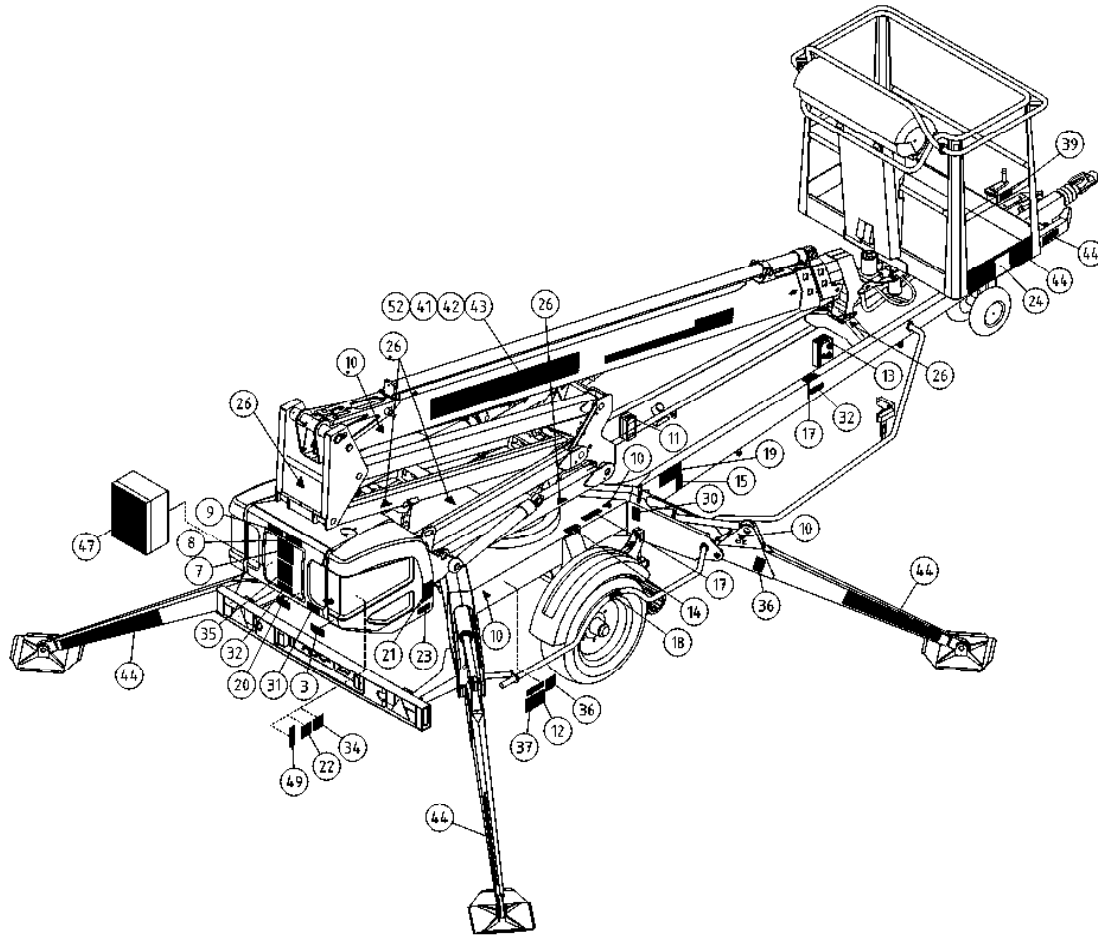
BENENNUNG

DESCRIPTION

	TARRAT	DEKALER	AUFKLEBER	DECALS
	54.1115XXXX 1 TEIPPISARJA, TEKSTITEIPIT	DEKAL SATS, TEXT DEKALER	AUFKLEBER SATZ, TEXTE	DECAL SET, TEXT DECALS
1	54.213XXXX 1			
2	54.356XXXX 1			
3	54.629XXXX 1			
5	54.683XXXX 1			
6	54.705XXXX 1			
7	54.959XXXX 2			
8	54.983XXXX 1			
9	54.987XXXX 1			
XXXX = FISE = FINNISH, SWEDISH NODK = NORWEGIAN, DANISH DEGB = GERMAN, ENGLISH FRIT = FRENCH, ITALIAN EERU = ESTONIAN, RUSSIAN ESPT = SPANISH, PORTUGUESE NLFR = DUTCH, FRENCH LVLT = LATVIAN, LITHUANIAN RUGB = RUSSIAN, ENGLISH CZGB = CZECH, ENGLISH PLGB = POLISH, ENGLISH HUGB = HUNGARIAN, ENGLISH				
	54.1595PIC 1 TEIPPISARJA, SYMBOLIT	DEKAL SATS, SYMBOLER	AUFKLEBER SERIE, SYMBOLE	DECAL SET, SYMBOLS
10	54.124 14			
11	54.180 3			
12	54.429 1 TARRA	DEKAL	AUFKLEBER	DECAL
13	54.859 1 TARRA	DEKAL	AUFKLEBER	DECAL
14	54.432 2			
15	54.518 1 TARRA	DEKAL	AUFKLEBER	DECAL
17	54.520 3 TARRA	DEKAL	AUFKLEBER	DECAL
18	54.1064 2 TARRA	DEKAL	AUFKLEBER	DECAL
19	54.548 1 TARRA	DEKAL	AUFKLEBER	DECAL
20	54.979 1 TARRA, VARALASKU	DEKAL	AUFKLEBER	DECAL
21	54.1554 2 TARRA	DEKAL	AUFKLEBER	DECAL



OSA DEL TEIL ITEM	VARAOSA NRO RESERVEDELS NR ERSATZTEIL NR PART NR	KPL OSAN NIMI ANTAL ANZAHL QTY	BENÄMNING	BENENNUNG	DESCRIPTION	
	TARRAT		DEKALER	AUFKLEBER	DECALS	
22	54.1379	1	TARRA	DEKAL	AUFKLEBER	DECAL
23	54.571	1	TARRA	DEKAL	AUFKLEBER	DECAL
24	54.594	2	TEIPPI, KORIKUORMA	DEKAL, MAX BELASTNING	AUFKLEBER, HÖCHSTLAST	DECAL, MAX LOAD
25	54.612	1				
26	54.700	9	TARRA	DEKAL	AUFKLEBER	DECAL
27	54.1042	1	TARRA	DEKAL	AUFKLEBER	DECAL
28	54.1082	1	TARRA	DEKAL	AUFKLEBER	DECAL
30	54.794	4	TARRA	DEKAL	AUFKLEBER	DECAL
31	54.630	2	TEIPPI, POLTTOMOOTTORIN KÄYNTI	DEKAL	AUFKLEBER	DECAL
32	54.928	1	TARRA, DINO MÄESSÄ		AUFKLEBER	DECAL
34	54.1066	1	TARRA	DEKAL	AUFKLEBER	DECAL
35	54.1075	2	TARRA	DEKAL	AUFKLEBER, ARBEITSDIAGRAMM 160XT	DECAL
36	54.442	5	TARRA	DEKAL	AUFKLEBER	DECAL
37	54.1110	1	TARRA	DEKAL	AUFKLEBER	DECAL
39	54.1589	1	TARRA	DEKAL	AUFKLEBER	DECAL
40	54.1191	1	TARRA	DEKAL	AUFKLEBER	DECAL
41	54.1403	1	TEIPPI, 165MM DINO-TEKSTI	TEXT, DINO	TEXT, DINO	TEXT, DINO
42	54.1404	1	TEIPPI, 165MM 160XTII-TEKSTI P	TEXT, MODELL NR	TEXT, MODELL NR	TEXT, MODEL NO
43	54.1406	1	TEIPPI, 165MM DINO-TEKSTI ERV	TEXT, DINO	TEXT, DINO	TEXT, DINO
44	54.1713	1	TEIPPISARJA, RAITA PU/VA	DEKAL SATS, RANDIG RÖD/SVART	AUFKLEBER SATZ, GESTREIFT ROT/SCHW	DECAL SET, STRIPE RED/BLK
45	54.1296	1	TARRA TURVAVALJASOHJE	DEKAL	AUFKLEBER	DECAL
46	3CB2652	1	TARRA YLÄOHJAUSKESK.	DEKAL, ÖVRE KONTROLLPANEL	AUFKLEBER KORBBEDIENUNG	DECAL, UPPER CONTROL BOX
47	54.1366	1	TARRA PÄÄKESKUS	DEKAL HUVUDCENTRAL	AUFKLEBER, ELEKTROZENTRALE	DECAL, LOWER CONTROL BOX
48	4CB2106	1	TARRA JOYSTICK	DEKAL MANÖVERSPAK	AUFKLEBER, STEUERHEBEL	DECAL, JOYSTICK
49	54.1318	1	TARRA	DEKAL	AUFKLEBER	DECAL
50	4CB6631	1	TARRA	DEKAL	AUFKLEBER	DECAL
51	4CB6630	1	TARRA	DEKAL	AUFKLEBER	DECAL
52	54.1407	1	TEIPPI, 165MM 160XTII-TEKSTI V	TEXT, MODELL NR	TEXT, MODELL NR	TEXT, MODEL NO
53	54.1360		TARRA	DEKAL	AUFKLEBER	DECAL



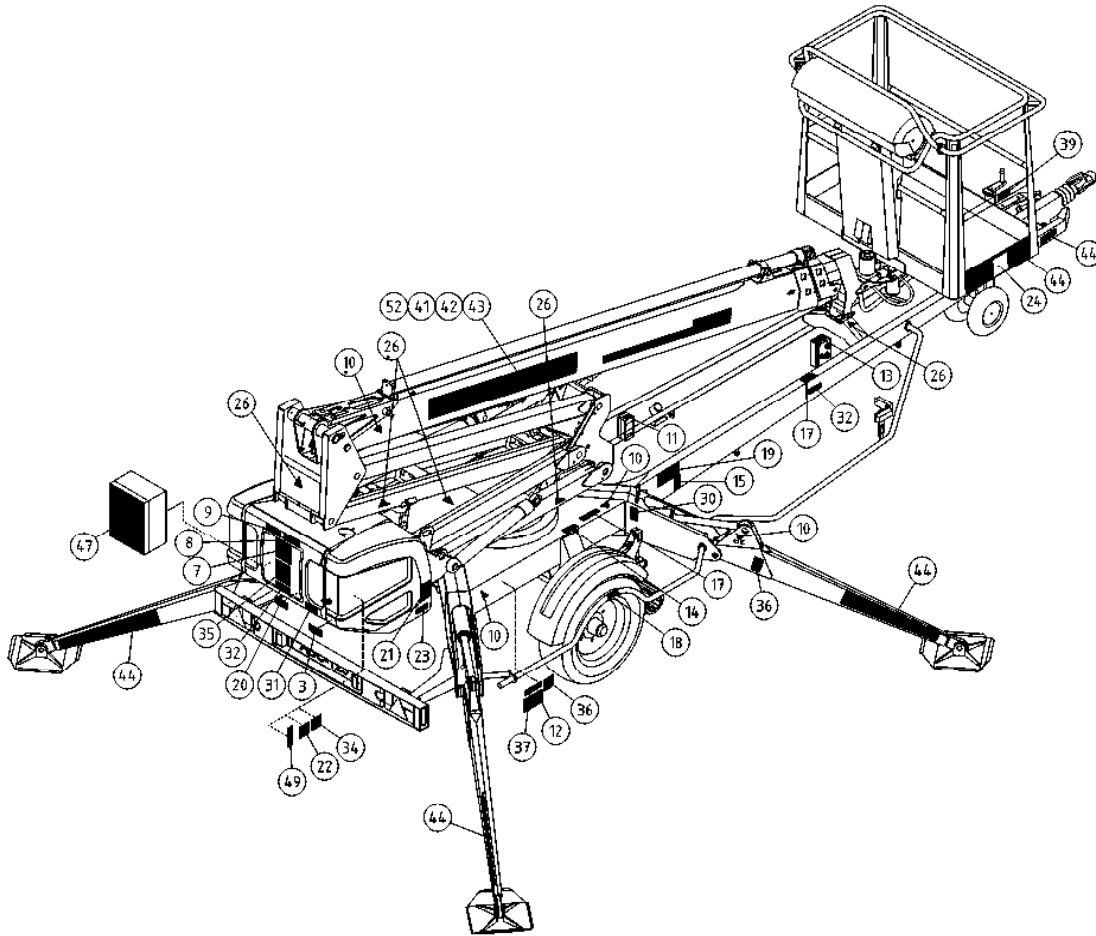
OSA VARAOSA NRO KPL OSAN NIMI
 DEL RESERVEDELS NR ANTAL
 TEIL ERSATZTEIL NR ANZAHL
 ITEM PART NR QTY

BENÄMNING

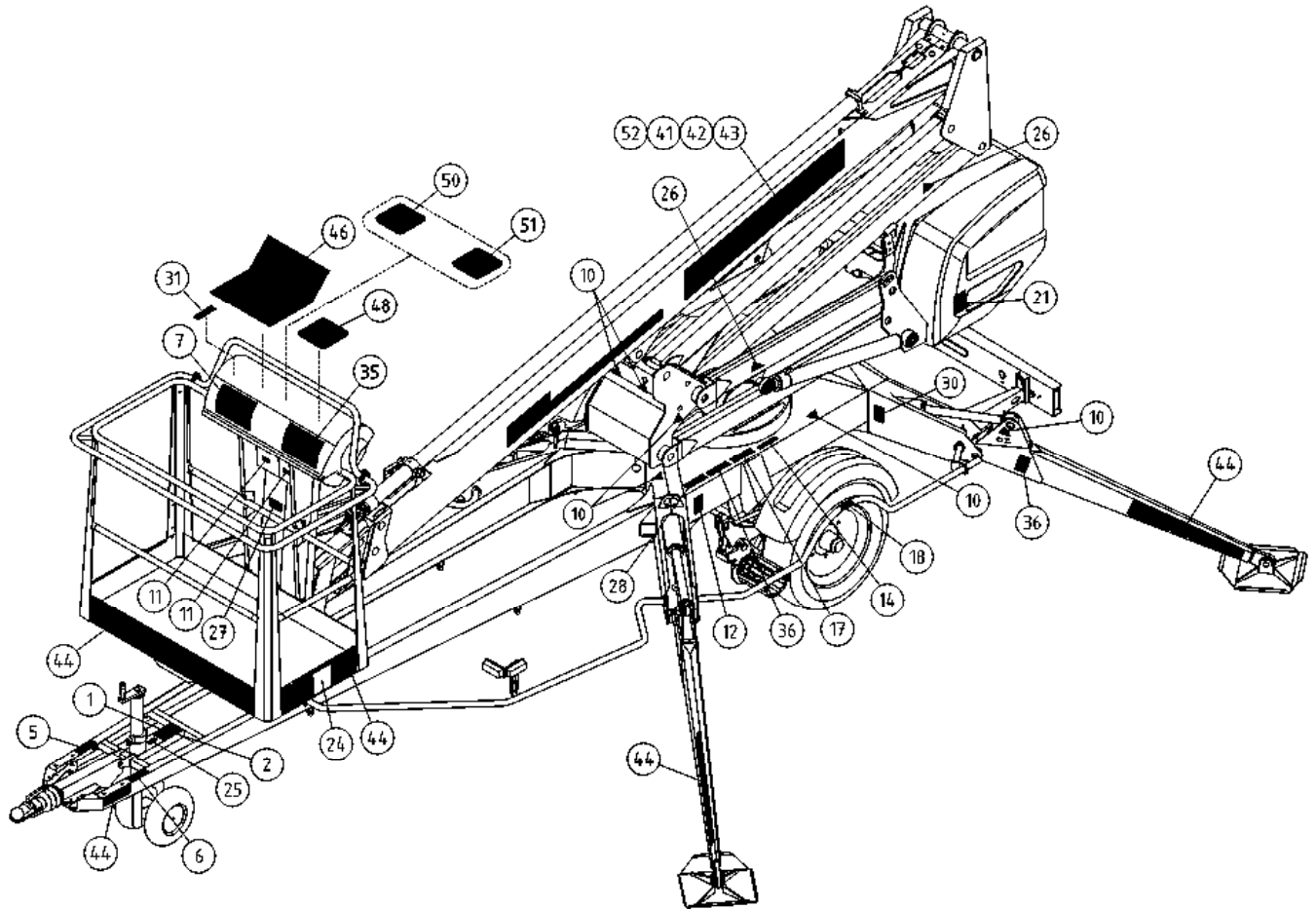
BENENNUNG

DESCRIPTION

TARRAT		DEKALER	AUFKLEBER	DECALS	
	54.1115XXXX 1	TEIPPISARJA, TEKSTITEIPIT	DEKAL SATS, TEXT DEKALER	AUFKLEBER SATZ, TEXTE	DECAL SET, TEXT DECALS
1	54.213XXXX 1				
2	54.356XXXX 1				
3	54.629XXXX 1				
5	54.683XXXX 1				
6	54.705XXXX 1				
7	54.959XXXX 2				
8	54.983XXXX 1				
9	54.987XXXX 1				
XXXX =					
FISE = FINNISH, SWEDISH					
NODK = NORWEGIAN, DANISH					
DEGB = GERMAN, ENGLISH					
FRIT = FRENCH, ITALIAN					
EERU = ESTONIAN, RUSSIAN					
ESPT = SPANISH, PORTUGUESE					
NLFR = DUTCH, FRENCH					
LVLT = LATVIAN, LITHUANIAN					
RUGB = RUSSIAN, ENGLISH					
CZGB = CZECH, ENGLISH					
PLGB = POLISH, ENGLISH					
HUGB = HUNGARIAN, ENGLISH					
	54.1113PIC 1	TEIPPISARJA, SYMBOLIT	DEKAL SATS, SYMBOLER	AUFKLEBER SERIE, SYMBOLE	DECAL SET, SYMBOLS
10	54.124 14				
11	54.180 3				
12	54.429 1	TARRA	DEKAL	AUFKLEBER	DECAL
13	54.859 1	TARRA	DEKAL	AUFKLEBER	DECAL
14	54.432 2				
15	54.518 1	TARRA	DEKAL	AUFKLEBER	DECAL
17	54.520 3	TARRA	DEKAL	AUFKLEBER	DECAL
18	54.543 2	TARRA	DEKAL	AUFKLEBER	DECAL
19	54.548 1	TARRA	DEKAL	AUFKLEBER	DECAL
20	54.979 1	TARRA, VARALASKU	DEKAL	AUFKLEBER	DECAL
21	54.568 2	TARRA	DEKAL	AUFKLEBER	DECAL



OSA DEL TEIL ITEM	VARAOSA NRO RESERVEDELS NR ERSATZTEIL NR PART NR	KPL OSAN NIMI ANTAL ANZAHL QTY	BENÄMNING	BENENNUNG	DESCRIPTION	
	TARRAT		DEKALER	AUFKLEBER	DECALS	
22	30002A	1				
23	54.571	1	TARRA	DEKAL	DEKAL	
24	54.594	2	TEIPPI, KORIKUORMA	DEKAL, MAX BELASTNING	AUFKLEBER, HÖCHSTLAST	DEKAL, MAX LOAD
25	54.612	1				
26	54.700	9	TARRA	DEKAL	AUFKLEBER	DEKAL
27	54.702	1	TARRA	DEKAL	AUFKLEBER	DEKAL
28	54.1082	1	TARRA	DEKAL	AUFKLEBER	DEKAL
30	54.794	4	TARRA	DEKAL	AUFKLEBER	DEKAL
31	54.630	2	TEIPPI, POLTTOMOOTORIN KÄYNTI	DEKAL	AUFKLEBER	DEKAL
32	54.928	1	TARRA, DINO MÄESSÄ	DEKAL	AUFKLEBER	DEKAL
34	54.1066	1	TARRA	DEKAL	AUFKLEBER	DEKAL
35	54.1075	2	TARRA	DEKAL	AUFKLEBER, ARBEITSDIAGRAMM 160XT	DEKAL
36	54.442	5	TARRA	DEKAL	AUFKLEBER	DEKAL
37	54.1110	1	TARRA	DEKAL	AUFKLEBER	DEKAL
39	54.1177	1	TARRA	DEKAL	AUFKLEBER	DEKAL
40	54.1191	1	TARRA	DEKAL	AUFKLEBER	DEKAL
41	54.1403	1	TEIPPI, 165MM DINO-TEKSTI	TEXT, DINO	TEXT, DINO	TEXT, DINO
42	54.1404	1	TEIPPI, 165MM 160XTII-TEKSTI P	TEXT, MODELL NR	TEXT, MODELL NR	TEXT, MODEL NO
43	54.1406	1	TEIPPI, 165MM DINO-TEKSTI ERV	TEXT, DINO	TEXT, DINO	TEXT, DINO
44	54.1005	1	TEIPPISARJA, RAITA KE/MU	DEKAL SATS, RANDIG GUL/SVART	AUFKLEBER SATZ, GESTREIFT GELB/SCHW	DEKAL SET, STRIPE YEL/BLK
45	54.1013	1	TEIPPISARJA, RAITA PU/VA	DEKAL SATS, RANDIG RÖD/SVART	AUFKLEBER SATZ, GESTREIFT ROT/SCHW	DEKAL SET, STRIPE RED/BLK
46	3CB2652	1	TARRA YLÄOHJAUSKESK.	DEKAL, ÖVRE KONTROLLPANEL	AUFKLEBER KORBBEDIENUNG	DEKAL, UPPER CONTROL BOX
47	4CB2104	1	TARRA ALAÖHJAUSKESK.	PLÅT FÖR ETIKETT	BLATT	DEKAL, LOWER CONTROL BOX
48	4CB2106	1	TARRA JOYSTICK	DEKAL MANÖVERSPAK	AUFKLEBER, STEUERHEBEL	DEKAL, JOYSTICK
49	54.1318	1	TARRA	DEKAL	AUFKLEBER	DEKAL
50	4CB6631	1	TARRA	DEKAL	AUFKLEBER	DEKAL
51	4CB6630	1	TARRA	DEKAL	AUFKLEBER	DEKAL
52	54.1407	1	TEIPPI, 165MM 160XTII-TEKSTI V	TEXT, MODELL NR	TEXT, MODELL NR	TEXT, MODEL NO



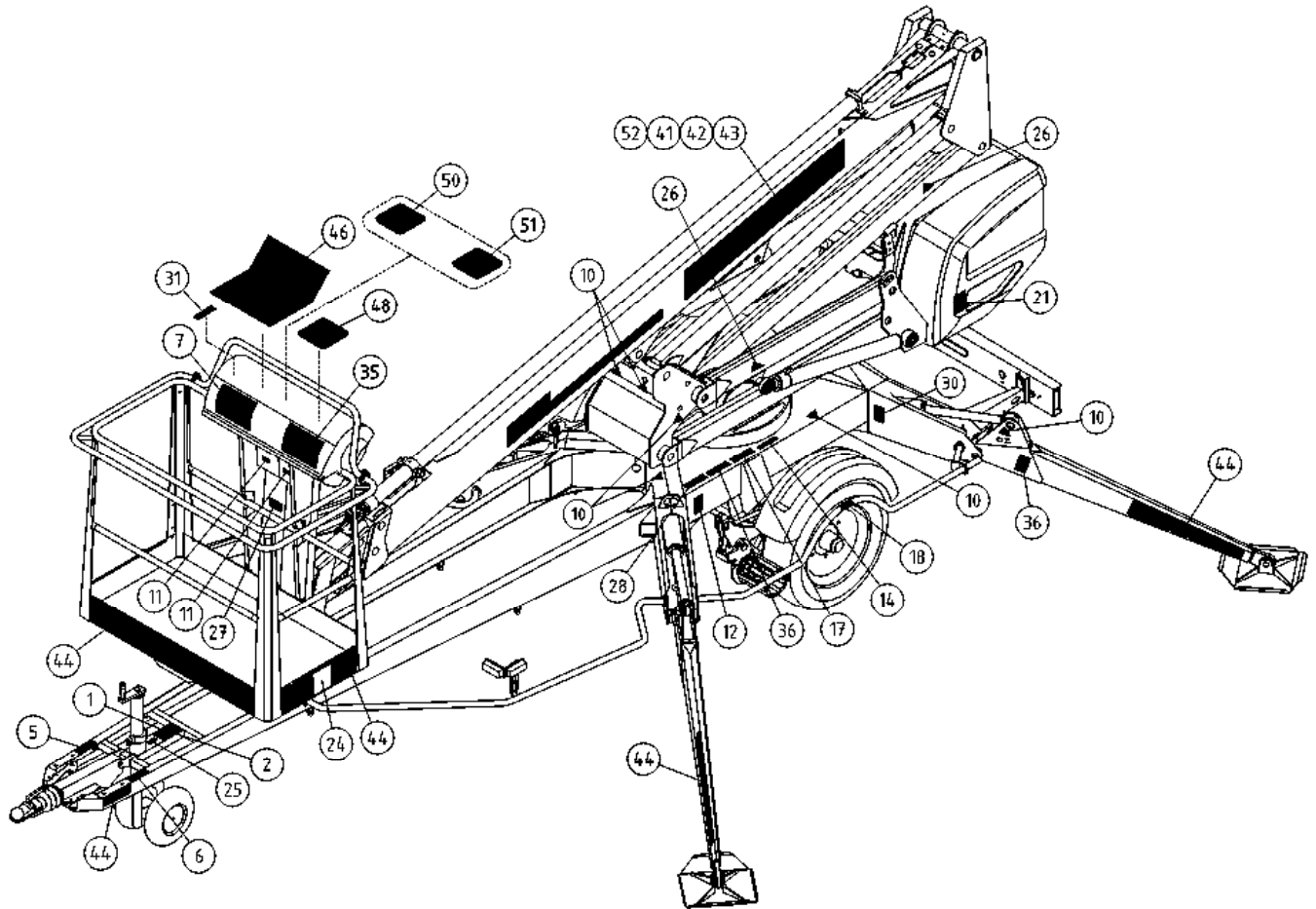
OSA VARAOSA NRO KPL OSAN NIMI
 DEL RESERVEDELS NR ANTAL
 TEIL ERSATZTEIL NR ANZAHL
 ITEM PART NR QTY

BENÄMNING

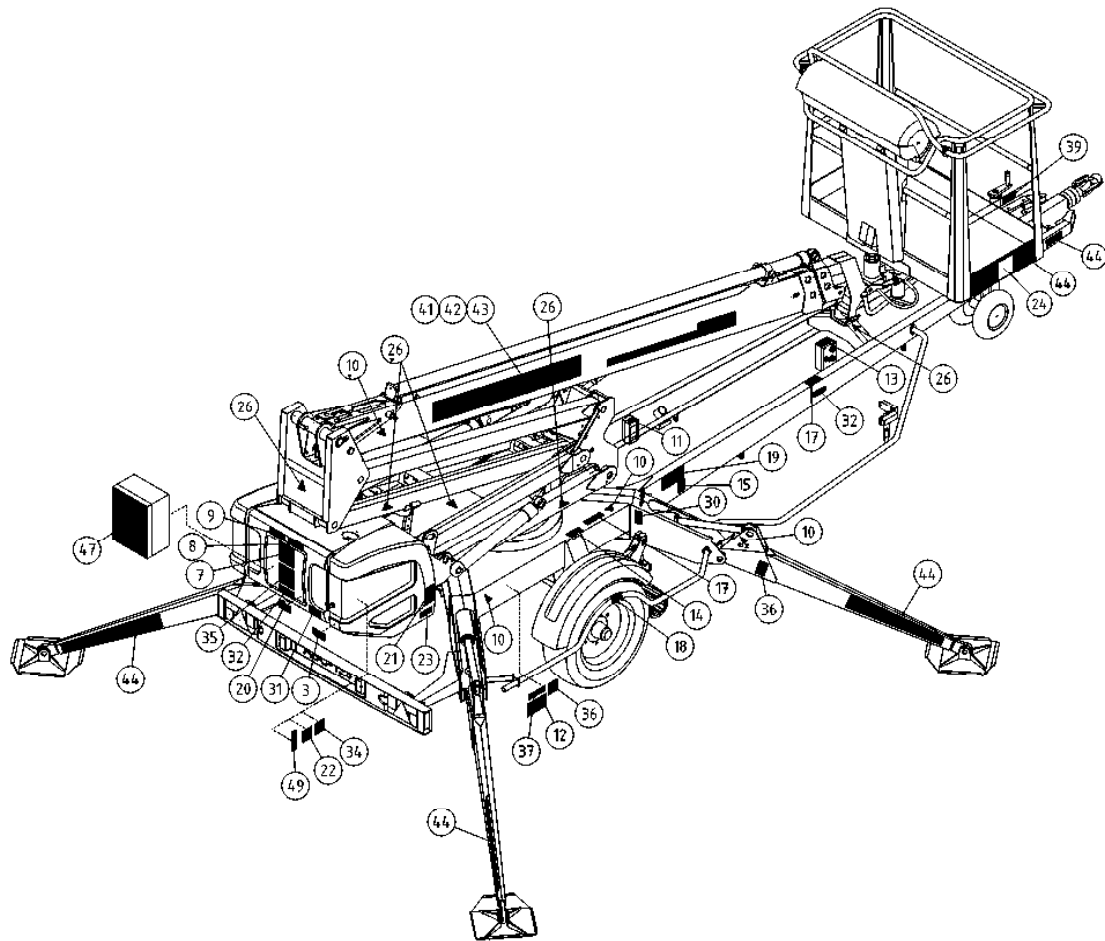
BENENNUNG

DESCRIPTION

TARRAT		DEKALER	AUFKLEBER	DECALS	
	54.115XXXX 1	TEIPPISARJA, TEKSTITEIPIT	DEKAL SATS, TEXT DEKALER	AUFKLEBER SATZ, TEXTE	DECAL SET, TEXT DECALS
1	54.213XXXX 1				
2	54.356XXXX 1				
3	54.629XXXX 1				
5	54.683XXXX 1				
6	54.705XXXX 1				
7	54.959XXXX 2				
8	54.983XXXX 1				
9	54.987XXXX 1				
XXXX = FISE = FINNISH, SWEDISH NODK = NORWEGIAN, DANISH DEGB = GERMAN, ENGLISH FRIT = FRENCH, ITALIAN EERU = ESTONIAN, RUSSIAN ESPT = SPANISH, PORTUGUESE NLFR = DUTCH, FRENCH LVLT = LATVIAN, LITHUANIAN RUGB = RUSSIAN, ENGLISH CZGB = CZECH, ENGLISH PLGB = POLISH, ENGLISH HUGB = HUNGARIAN, ENGLISH					
	54.1113PIC 1	TEIPPISARJA, SYMBOLIT	DEKAL SATS, SYMBOLER	AUFKLEBER SERIE, SYMBOLE	DECAL SET, SYMBOLS
10	54.124 14				
11	54.180 3				
12	54.429 1	TARRA	DEKAL	AUFKLEBER	DECAL
13	54.859 1	TARRA	DEKAL	AUFKLEBER	DECAL
14	54.432 2				
15	54.518 1	TARRA	DEKAL	AUFKLEBER	DECAL
17	54.520 3	TARRA	DEKAL	AUFKLEBER	DECAL
18	54.543 2	TARRA	DEKAL	AUFKLEBER	DECAL
19	54.548 1	TARRA	DEKAL	AUFKLEBER	DECAL
20	54.979 1	TARRA, VARALASKU	DEKAL	AUFKLEBER	DECAL
21	54.568 2	TARRA	DEKAL	AUFKLEBER	DECAL



OSA DEL TEIL ITEM	VARAOSA NRO RESERVEDELS NR ERSATZTEIL NR PART NR	KPL OSAN NIMI ANTAL ANZAHL QTY	BENÄMNING	BENENNUNG	DESCRIPTION
	TARRAT		DEKALER	AUFKLEBER	DECALS
22	30002A	1			
23	54.571	1	TARRA	AUFKLEBER	DECAL
24	54.594	2	TEIPPI, KORIKUORMA	AUFKLEBER, HÖCHSTLAST	DECAL, MAX LOAD
25	54.612	1			
26	54.700	9	TARRA	AUFKLEBER	DECAL
27	54.702	1	TARRA	AUFKLEBER	DECAL
28	54.1082	1	TARRA	AUFKLEBER	DECAL
30	54.794	4	TARRA	AUFKLEBER	DECAL
31	54.630	2	TEIPPI, POLTTOMOOTORIN KÄYNTI	AUFKLEBER	DECAL
32	54.928	1	TARRA, DINO MÄESSÄ	AUFKLEBER	DECAL
34	54.1066	1	TARRA	AUFKLEBER	DECAL
35	54.1075	2	TARRA	AUFKLEBER, ARBEITSDIAGRAMM 160XT	DECAL
36	54.442	5	TARRA	AUFKLEBER	DECAL
37	54.1110	1	TARRA	AUFKLEBER	DECAL
39	54.1177	1	TARRA	AUFKLEBER	DECAL
40	54.1191	1	TARRA	AUFKLEBER	DECAL
41	54.1403	1	TEIPPI, 165MM DINO-TEKSTI	TEXT, DINO	TEXT, DINO
42	54.1404	1	TEIPPI, 165MM 160XTII-TEKSTI P	TEXT, MODELL NR	TEXT, MODEL NO
43	54.1406	1	TEIPPI, 165MM DINO-TEKSTI ERV	TEXT, DINO	TEXT, DINO
44	54.1005	1	TEIPPISARJA, RAITA KE/MU	AUFKLEBER SATZ, GESTREIFT GELB/SCHW	DECAL SET, STRIPE YEL/BLK
45	54.1013	1	TEIPPISARJA, RAITA PU/VA	AUFKLEBER SATZ, GESTREIFT ROT/SCHW	DECAL SET, STRIPE RED/BLK
46	3CB2652	1	TARRA YLÄOHJAUSKESK.	AUFKLEBER KORBBDIENUNG	DECAL, UPPER CONTROL BOX
47	4CB2104	1	TARRA ALAOHJAUSKESK.	BLATT	DECAL, LOWER CONTROL BOX
48	4CB2106	1	TARRA JOYSTICK	AUFKLEBER, STEUERHEBEL	DECAL, JOYSTICK
49	54.1318	1	TARRA	AUFKLEBER	DECAL
50	4CB6631	1	TARRA	AUFKLEBER	DECAL
51	4CB6630	1	TARRA	AUFKLEBER	DECAL
52	54.1407	1	TEIPPI, 165MM 160XTII-TEKSTI V	TEXT, MODELL NR	TEXT, MODEL NO



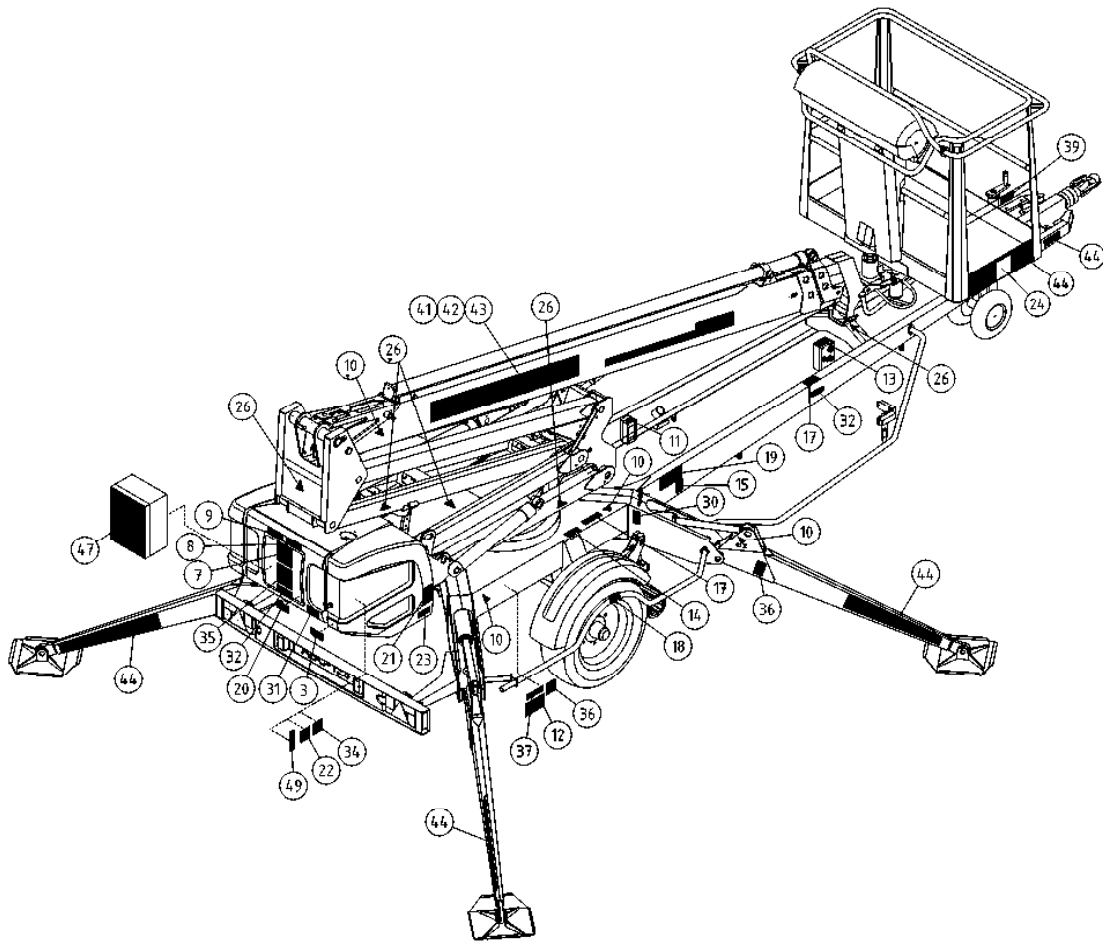
OSA VARAOSA NRO KPL OSAN NIMI
 DEL RESERVEDELS NR ANTAL
 TEIL ERSATZTEIL NR ANZAHL
 ITEM PART NR QTY

BENÄMNING

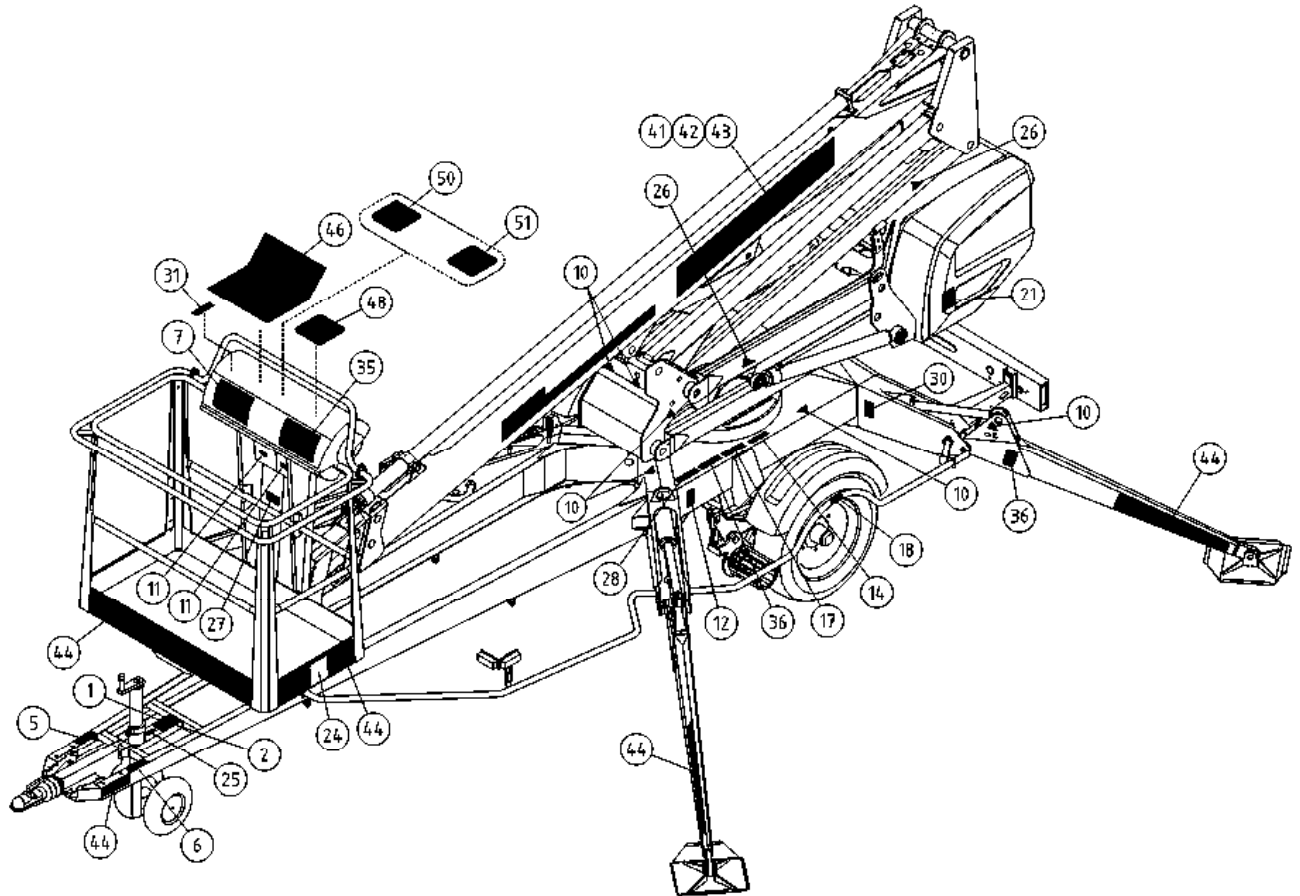
BENENNUNG

DESCRIPTION

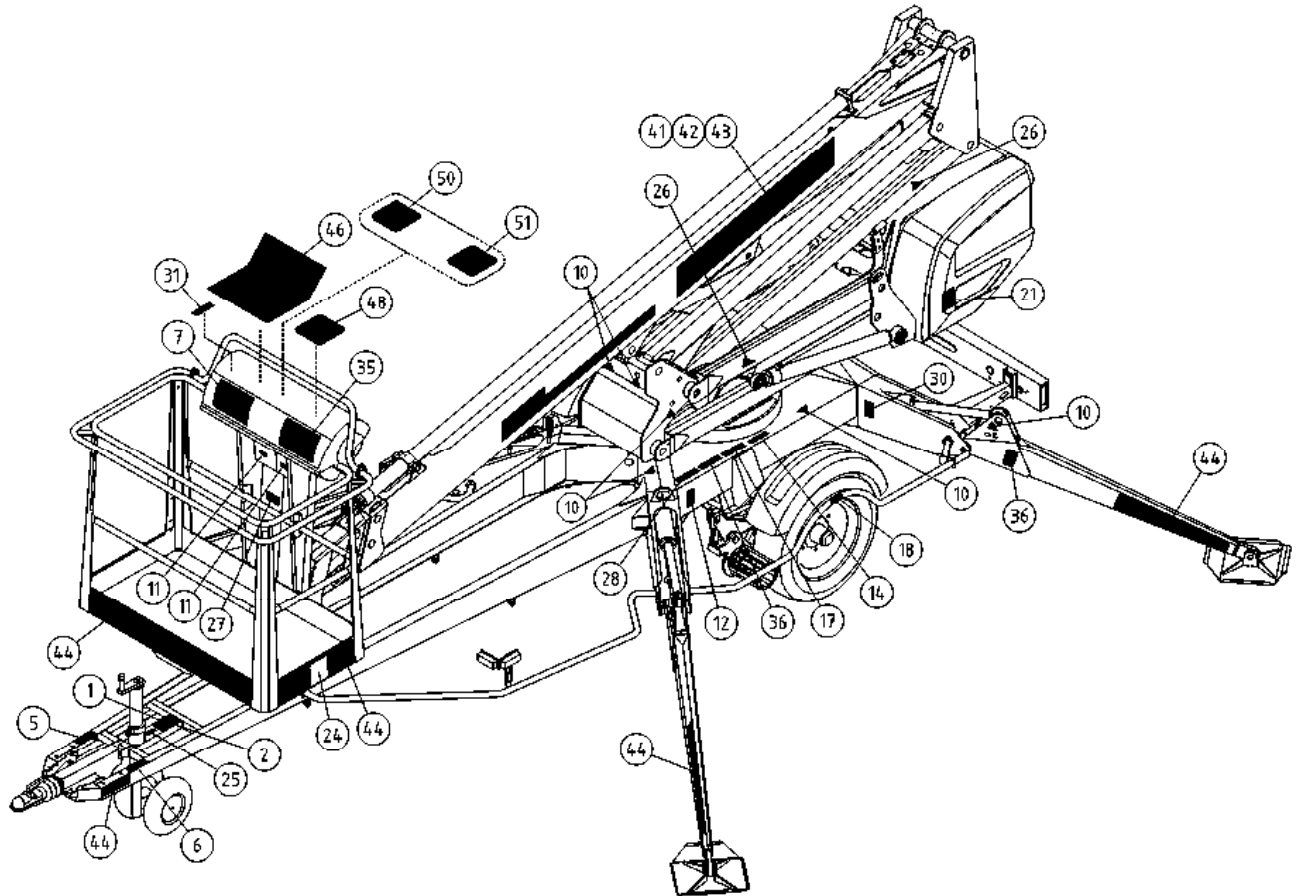
	TARRAT	DEKALER	AUFKLEBER	DECALS
	54.115XXXX 1 TEIPPISARJA, TEKSTITEIPIT	DEKAL SATS, TEXT DEKALER	AUFKLEBER SATZ, TEXTE	DECAL SET, TEXT DECALS
1	54.213XXXX 1			
2	54.356XXXX 1			
3	54.629XXXX 1			
5	54.683XXXX 1			
6	54.705XXXX 1			
7	54.959XXXX 2			
8	54.983XXXX 1			
9	54.987XXXX 1			
XXXX = FISE = FINNISH, SWEDISH NODK = NORWEGIAN, DANISH DEGB = GERMAN, ENGLISH FRIT = FRENCH, ITALIAN EERU = ESTONIAN, RUSSIAN ESPT = SPANISH, PORTUGUESE NLFR = DUTCH, FRENCH LVLTL = LATVIAN, LITHUANIAN RUGB = RUSSIAN, ENGLISH CZGB = CZECH, ENGLISH PLGB = POLISH, ENGLISH HUGB = HUNGARIAN, ENGLISH				
	54.1113PIC 1 TEIPPISARJA, SYMBOLIT	DEKAL SATS, SYMBOLER	AUFKLEBER SERIE, SYMBOLE	DECAL SET, SYMBOLS
10	54.124 14			
11	54.180 3			
12	54.429 1 TARRA	DEKAL	AUFKLEBER	DECAL
13	54.859 1 TARRA	DEKAL	AUFKLEBER	DECAL
14	54.432 2			
15	54.518 1 TARRA	DEKAL	AUFKLEBER	DECAL
17	54.520 3 TARRA	DEKAL	AUFKLEBER	DECAL
18	54.543 2 TARRA	DEKAL	AUFKLEBER	DECAL
19	54.548 1 TARRA	DEKAL	AUFKLEBER	DECAL
20	54.979 1 TARRA, VARALASKU	DEKAL	AUFKLEBER	DECAL
21	54.568 2 TARRA	DEKAL	AUFKLEBER	DECAL



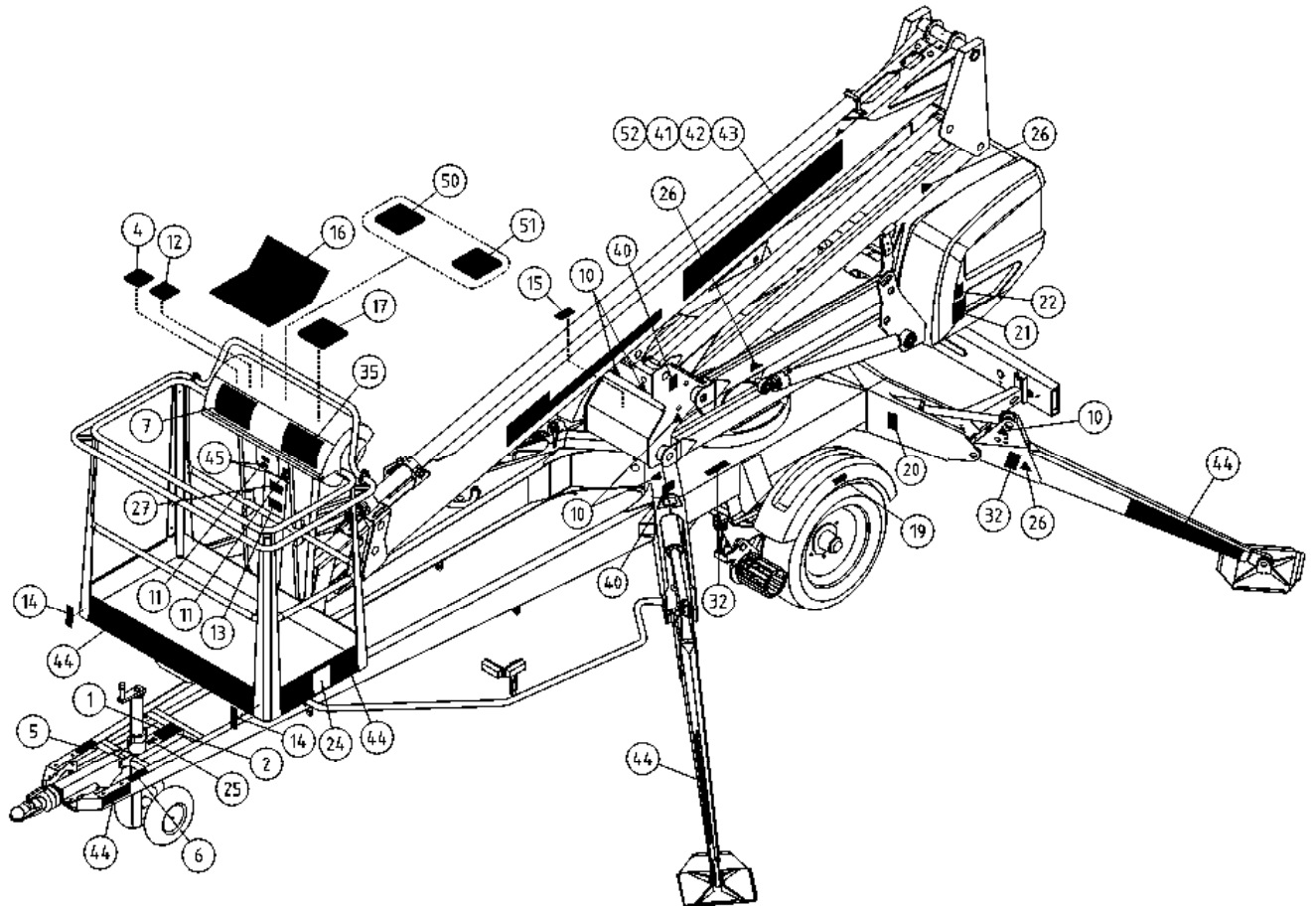
OSA DEL TEIL ITEM	VARAOSA NRO RESERVEDELS NR ERSATZTEIL NR PART NR	KPL OSAN NIMI ANTAL ANZAHL QTY	BENÄMNING	BENENNUNG	DESCRIPTION
	TARRAT		DEKALER	AUFKLEBER	DECALS
22	30002A	1			
23	54.571	1	TARRA	DEKAL	DEKAL
24	54.594	2	TEIPPI, KORIKUORMA	DEKAL, MAX BELASTNING	AUFKLEBER, HÖCHSTLAST
25	54.612	1			DEKAL, MAX LOAD
26	54.700	9	TARRA	DEKAL	AUFKLEBER
27	54.702	1	TARRA	DEKAL	AUFKLEBER
28	54.1082	1	TARRA	DEKAL	AUFKLEBER
30	54.794	4	TARRA	DEKAL	AUFKLEBER
31	54.630	2	TEIPPI, POLTTOMOOTORIN KÄYNTI	DEKAL	AUFKLEBER
32	54.928	1	TARRA, DINO MÄESSÄ	DEKAL	AUFKLEBER
34	54.1066	1	TARRA	DEKAL	AUFKLEBER
35	54.1075	2	TARRA	DEKAL	AUFKLEBER, ARBEITSDIAGRAMM 160XT
36	54.442	5	TARRA	DEKAL	AUFKLEBER
37	54.1110	1	TARRA	DEKAL	AUFKLEBER
39	54.1177	1	TARRA	DEKAL	AUFKLEBER
40	54.1191	1	TARRA	DEKAL	AUFKLEBER
41	54.1081RED	1	TEIPPISARJA, PUOMITEIPIT	DEKAL SATS, BOM DEKALER	AUFKLEBER SATZ, ROHR
42	54.1081BLACK	1	TEIPPISARJA, PUOMITEIPIT	DEKAL SATS, BOM DEKALER	AUFKLEBER SATZ, ROHR
43	54.1081GREY	1	TEIPPISARJA, PUOMITEIPIT	DEKAL SATS, BOM DEKALER	AUFKLEBER SATZ, ROHR
44	54.1005	1	TEIPPISARJA, RAITA KE/MU	DEKAL SATS, RANDIG GUL/SVART	AUFKLEBER SATZ, GESTREIFT GELB/SCHW
45	54.1013	1	TEIPPISARJA, RAITA PU/VA	DEKAL SATS, RANDIG RÖD/SVART	AUFKLEBER SATZ, GESTREIFT ROT/SCHW
46	3CB2652	1	TARRA YLÄOHJAUSKESK.	DEKAL, ÖVRE KONTROLLPANEL	AUFKLEBER KORBBEDIENUNG
47	4CB2104	1	TARRA ALAÖHJAUSKESK.	PLÅT FÖR ETIKETT	BLATT
48	4CB2106	1	TARRA JOYSTICK	DEKAL MANÖVERSPAK	AUFKLEBER, STEUERHEBEL
49	54.1318	1	TARRA	DEKAL	AUFKLEBER
50	4CB6631	1	TARRA	DEKAL	AUFKLEBER
51	4CB6630	1	TARRA	DEKAL	AUFKLEBER



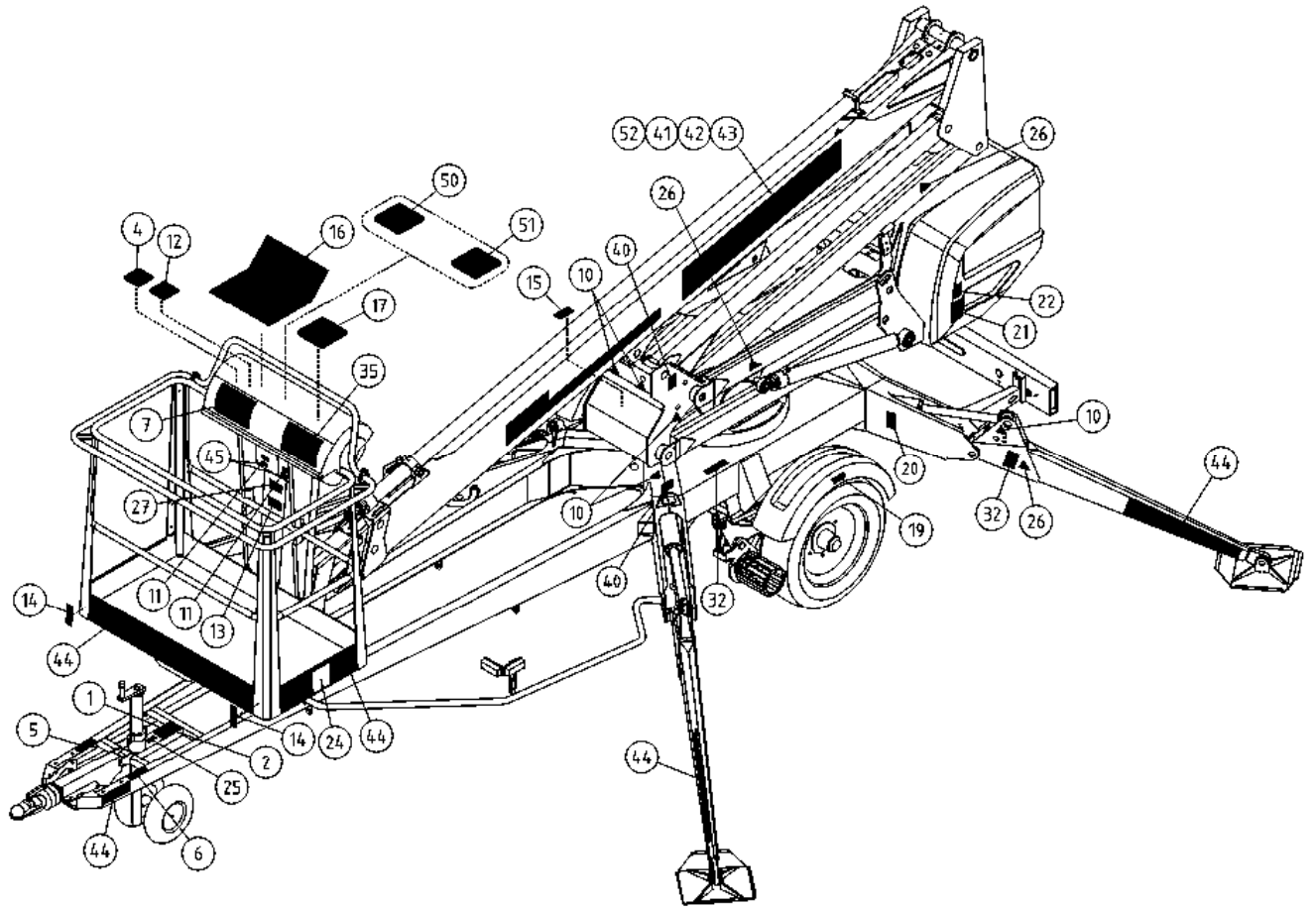
OSA DEL TEIL ITEM	VARAOSA NRO RESERVEDELS NR ERSATZTEIL NR PART NR	KPL OSAN NIMI ANTAL ANZAHL QTY	BENÄMNING	BENENNUNG	DESCRIPTION	
	TARRAT		DEKALER	AUFKLEBER	DECALS	
	54.115XXXX	1	TEIPPISARJA, TEKSTITEIPIT	DEKAL SATS, TEXT DEKALER	AUFKLEBER SATZ, TEXTE	DECAL SET, TEXT DECALS
1	54.213XXXX	1				
2	54.356XXXX	1				
3	54.629XXXX	1				
5	54.683XXXX	1				
6	54.705XXXX	1				
7	54.959XXXX	2				
8	54.983XXXX	1				
9	54.987XXXX	1				
XXXX = FISE = FINNISH, SWEDISH NODK = NORWEGIAN, DANISH DEGB = GERMAN, ENGLISH FRIT = FRENCH, ITALIAN EERU = ESTONIAN, RUSSIAN ESPT = SPANISH, PORTUGUESE NLFR = DUTCH, FRENCH LVLT = LATVIAN, LITHUANIAN RUBG = RUSSIAN, ENGLISH CZGB = CZECH, ENGLISH PLGB = POLISH, ENGLISH HUGB = HUNGARIAN, ENGLISH						
	54.1113PIC	1	TEIPPISARJA, SYMBOLIT	DEKAL SATS, SYMBOLER	AUFKLEBER SERIE, SYMBOLE	DECAL SET, SYMBOLS
10	54.124	14				
11	54.180	3				
12	54.429	1	TARRA	DEKAL	AUFKLEBER	DECAL
13	54.859	1	TARRA	DEKAL	AUFKLEBER	DECAL
14	54.432	2				
15	54.518	1	TARRA	DEKAL	AUFKLEBER	DECAL
17	54.520	3	TARRA	DEKAL	AUFKLEBER	DECAL
18	54.543	2	TARRA	DEKAL	AUFKLEBER	DECAL
19	54.548	1	TARRA	DEKAL	AUFKLEBER	DECAL
20	54.979	1	TARRA, VARALASKU	DEKAL	AUFKLEBER	DECAL
21	54.568	2	TARRA	DEKAL	AUFKLEBER	DECAL



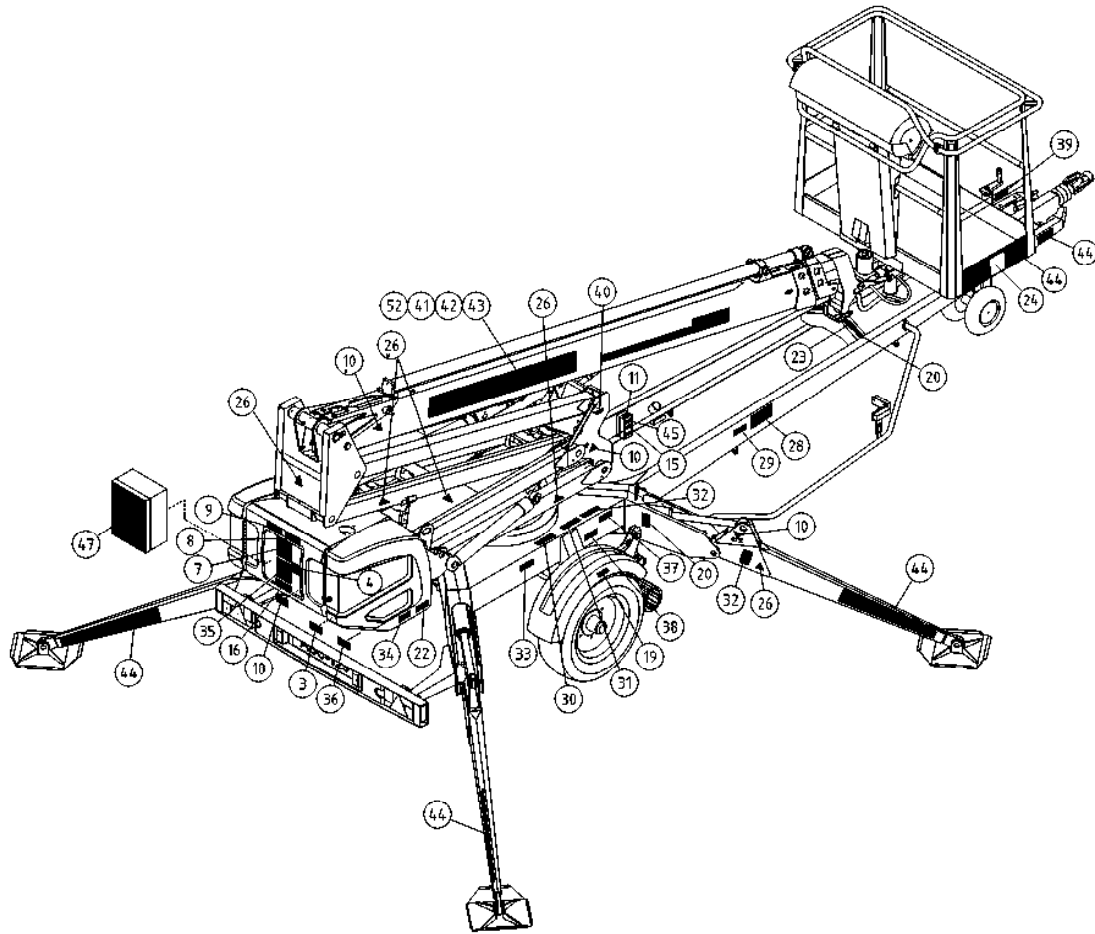
OSA DEL TEIL ITEM	VARAOSA NRO RESERVEDELS NR ERSATZTEIL NR PART NR	KPL OSAN NIMI ANTAL ANZAHL QTY	BENÄMNING	BENENNUNG	DESCRIPTION
	TARRAT		DEKALER	AUFKLEBER	DECALS
22	30002A	1			
23	54.571	1	TARRA	AUFKLEBER	DECAL
24	54.594	2	TEIPPI, KORIKUORMA	AUFKLEBER, HÖCHSTLAST	DECAL, MAX LOAD
25	54.612	1			
26	54.700	9	TARRA	AUFKLEBER	DECAL
27	54.702	1	TARRA	AUFKLEBER	DECAL
28	54.1082	1	TARRA	AUFKLEBER	DECAL
30	54.794	4	TARRA	AUFKLEBER	DECAL
31	54.630	2	TEIPPI, POLTTOMOOTORIN KÄYNTI	AUFKLEBER	DECAL
32	54.928	1	TARRA, DINO MÄESSÄ	AUFKLEBER	DECAL
34	54.1066	1	TARRA	AUFKLEBER	DECAL
35	54.1075	2	TARRA	AUFKLEBER, ARBEITSDIAGRAMM 160XT	DECAL
36	54.442	5	TARRA	AUFKLEBER	DECAL
37	54.1110	1	TARRA	AUFKLEBER	DECAL
39	54.1177	1	TARRA	AUFKLEBER	DECAL
40	54.1191	1	TARRA	AUFKLEBER	DECAL
41	54.1081RED	1	TEIPPISARJA, PUOMITEIPIT	AUFKLEBER SATZ, ROHR	DECAL SET, BOOM DECALS
42	54.1081BLACK	1	TEIPPISARJA, PUOMITEIPIT	AUFKLEBER SATZ, ROHR	DECAL SET, BOOM DECALS
43	54.1081GREY	1	TEIPPISARJA, PUOMITEIPIT	AUFKLEBER SATZ, ROHR	DECAL SET, BOOM DECALS
44	54.1005	1	TEIPPISARJA, RAITA KE/MU	AUFKLEBER SATZ, GESTREIFT GELB/SCHW	DECAL SET, STRIPE YEL/BLK
45	54.1013	1	TEIPPISARJA, RAITA PU/VA	AUFKLEBER SATZ, GESTREIFT ROT/SCHW	DECAL SET, STRIPE RED/BLK
46	3CB2652	1	TARRA YLÄOHJAUSKESK.	AUFKLEBER KORBBEDIENUNG	DECAL, UPPER CONTROL BOX
47	4CB2104	1	TARRA ALAOHJAUSKESK.	PLÄT FÖR ETIKETT	DECAL, LOWER CONTROL BOX
48	4CB2106	1	TARRA JOYSTICK	BLATT	DECAL, JOYSTICK
49	54.1318	1	TARRA	AUFKLEBER, STEUERHEBEL	DECAL
50	4CB6631	1	TARRA	AUFKLEBER	DECAL
51	4CB6630	1	TARRA	AUFKLEBER	DECAL



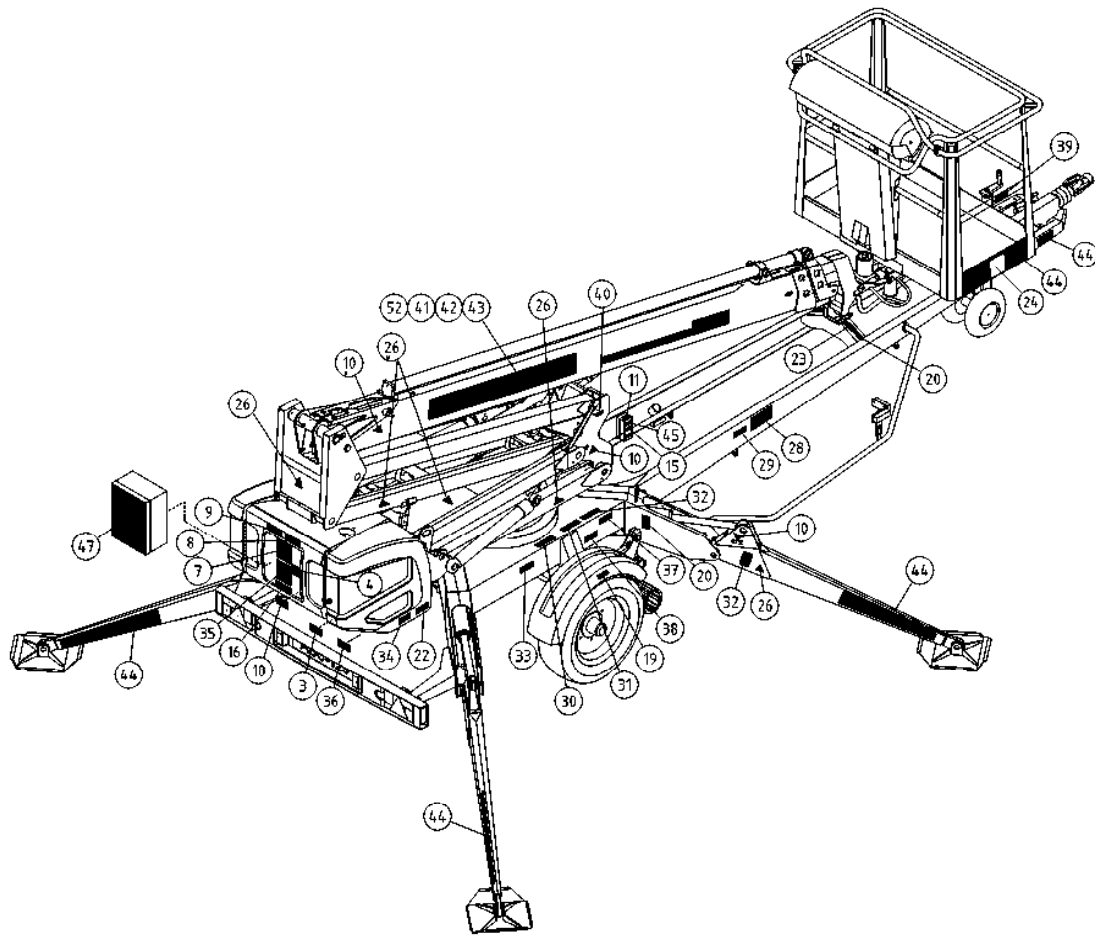
OSA DEL TEIL ITEM	VARAOSA NRO RESERVDLS NR ERSATZTEIL NR PART NR	KPL OSAN NIMI ANTAL ANZAHL QTY	BENÄMNING	BENENNUNG	DESCRIPTION	
	TARRAT		DEKALER	AUFKLEBER	DECALS	
	54.1604	1	TEIPPISARJA, ANSI	DEKAL SATS, ANSI	AUFKLEBER SERIE, ANSI	DECAL SET, ANSI
1	54.213	1				
2	54.356	1				
3	54.629	1	TARRA	DEKAL	AUFKLEBER	DECAL
4	54.1049	2	TARRA, VAROITUKSET	DEKAL	AUFKLEBER	DECAL
5	54.1607	1	TARRA	DEKAL	AUFKLEBER	DECAL
6	54.705	1	TARRA	DEKAL	AUFKLEBER	DECAL
7	54.1060	2	TARRA	DEKAL	AUFKLEBER	DECAL
8	54.983	1	TARRA	DEKAL	AUFKLEBER	DECAL
9	54.987	1	TARRA	DEKAL	AUFKLEBER	DECAL
10	54.124	12				
11	54.180	2				
12	54.1660	1	TARRA	DEKAL	AUFKLEBER	DECAL
13	54.1042	1	TARRA	DEKAL	AUFKLEBER	DECAL
14	54.1806	2	TARRA	DEKAL	AUFKLEBER	DECAL
15	54.1033	2	TARRA, KORKEA JÄNNITE	DEKAL	AUFKLEBER	DECAL
16	54.1058	2	TARRA, TURVALLISUUSOHJEET	DEKAL	AUFKLEBER	DECAL
17	54.1061	1	TARRA, VAROITUKSET	DEKAL	AUFKLEBER	DECAL
18	54.1043	1	TARRA, VARALASKU	DEKAL	AUFKLEBER	DECAL
19	54.1064	2	TARRA	DEKAL	AUFKLEBER	DECAL
20	54.1295	6	TARRA, NOSTOAIKKAOHJE	DEKAL	AUFKLEBER	DECAL
21	54.1579	2	TARRA	DEKAL	AUFKLEBER	DECAL
22	54.1578	2	TARRA	DEKAL	AUFKLEBER	DECAL
23	54.1035	2	TARRA, PURISTUMISVAARA	DEKAL	AUFKLEBER	DECAL
24	54.1040	2	TARRA, VAROITUKSET	DEKAL	AUFKLEBER	DECAL
25	54.612	1				
26	54.1034	12	TARRA, PURISTUMISVAARA	DEKAL	AUFKLEBER	DECAL
27	54.1582	1	TARRA	DEKAL	AUFKLEBER	DECAL
28	54.1829	2	TARRA	DEKAL	AUFKLEBER	DECAL
29	54.548	2	TARRA	DEKAL	AUFKLEBER	DECAL
30	54.520	2	TARRA	DEKAL	AUFKLEBER	DECAL
31	54.1110	1	TARRA	DEKAL	AUFKLEBER	DECAL
32	54.1610	6	TARRA	DEKAL	AUFKLEBER	DECAL
33	54.1191	1	TARRA	DEKAL	AUFKLEBER	DECAL
34	54.571	2	TARRA	DEKAL	AUFKLEBER	DECAL
35	54.1075	2	TARRA	DEKAL	AUFKLEBER, ARBEITSDIAGRAMM 160XT	DECAL



OSA DEL TEIL ITEM	VARAOSA NRO RESERVEDELS NR ERSATZTEIL NR PART NR	KPL OSAN NIMI ANTAL ANZAHL QTY	BENÄMNING	BENENNUNG	DESCRIPTION
			TARRAT	AUFKLEBER	DECALS
36	54.1665	1	TARRA	AUFKLEBER	DECAL
37	54.1581	1	TARRA	AUFKLEBER	DECAL
38	54.1661	1	TARRA	AUFKLEBER	DECAL
39	54.1605	1	TARRA	AUFKLEBER	DECAL
40	54.794	4	TARRA	AUFKLEBER	DECAL
41	54.1403	1	TEIPPI, 165MM DINO-TEKSTI	TEXT, DINO	TEXT, DINO
42	54.1404	1	TEIPPI, 165MM 160XTII-TEKSTI P	TEXT, MODELL NR	TEXT, MODEL NO
43	54.1406	1	TEIPPI, 165MM DINO-TEKSTI ERV	TEXT, DINO	TEXT, DINO
44	54.1713	1	TEIPPISARJA, RAITA PU/VA	AUFKLEBER SATZ, GESTREIFT ROT/SCHW	DECAL SET, STRIPE RED/BLK
45	54.1046	3	TARRA, JÄNNITE	AUFKLEBER	DECAL
47	54.1821	1	POLYKARBONAATTITARRA	AUFKLEBER	DECAL
50	4CB6631	1	TARRA	AUFKLEBER	DECAL
51	4CB6630	1	TARRA	AUFKLEBER	DECAL
52	54.1407	1	TEIPPI, 165MM 160XTII-TEKSTI V	TEXT, MODELL NR	TEXT, MODEL NO



OSA DEL TEIL ITEM	VARAOSA NRO RESERVEDELS NR ERSATZTEIL NR PART NR	KPL OSAN NIMI ANTAL ANZAHL QTY	BENÄMNING	BENENNUNG	DESCRIPTION
	TARRAT		DEKALER	AUFKLEBER	DECALS
	54.1604	1	TEIPPISARJA, ANSI	AUFKLEBER SERIE, ANSI	DECAL SET, ANSI
1	54.213	1			
2	54.356	1			
3	54.629	1	TARRA	AUFKLEBER	DECAL
4	54.1049	2	TARRA, VAROITUKSET	AUFKLEBER	DECAL
5	54.1607	1	TARRA	AUFKLEBER	DECAL
6	54.705	1	TARRA	AUFKLEBER	DECAL
7	54.1060	2	TARRA	AUFKLEBER	DECAL
8	54.983	1	TARRA	AUFKLEBER	DECAL
9	54.987	1	TARRA	AUFKLEBER	DECAL
10	54.124	12			
11	54.180	2			
12	54.1660	1	TARRA	AUFKLEBER	DECAL
13	54.1042	1	TARRA	AUFKLEBER	DECAL
14	54.1806	2	TARRA	AUFKLEBER	DECAL
15	54.1033	2	TARRA, KORKEA JÄNNITE	AUFKLEBER	DECAL
16	54.1058	2	TARRA, TURVALLISUUSOHJEET	AUFKLEBER	DECAL
17	54.1061	1	TARRA, VAROITUKSET	AUFKLEBER	DECAL
18	54.1043	1	TARRA, VARALASKU	AUFKLEBER	DECAL
19	54.1064	2	TARRA	AUFKLEBER	DECAL
20	54.1295	6	TARRA, NOSTOAIKKAOHJE	AUFKLEBER	DECAL
21	54.1579	2	TARRA	AUFKLEBER	DECAL
22	54.1578	2	TARRA	AUFKLEBER	DECAL
23	54.1035	2	TARRA, PURISTUMISVAARA	AUFKLEBER	DECAL
24	54.1040	2	TARRA, VAROITUKSET	AUFKLEBER	DECAL
25	54.612	1			
26	54.1034	12	TARRA, PURISTUMISVAARA	AUFKLEBER	DECAL
27	54.1582	1	TARRA	AUFKLEBER	DECAL
28	54.1829	2	TARRA	AUFKLEBER	DECAL
29	54.548	2	TARRA	AUFKLEBER	DECAL
30	54.520	2	TARRA	AUFKLEBER	DECAL
31	54.1110	1	TARRA	AUFKLEBER	DECAL
32	54.1610	6	TARRA	AUFKLEBER	DECAL
33	54.1191	1	TARRA	AUFKLEBER	DECAL
34	54.571	2	TARRA	AUFKLEBER	DECAL
35	54.1075	2	TARRA	AUFKLEBER, ARBEITSDIAGRAMM 160XT	DECAL



OSA VARAOSA NRO KPL OSAN NIMI
 DEL RESERVDLS NR ANTAL
 TEIL ERSATZTEIL NR ANZAHL
 ITEM PART NR QTY

BENÄMNING

BENENNUNG

DESCRIPTION

			TARRAT	DEKALER	AUFKLEBER	DECALS
36	54.1665	1	TARRA	DEKAL	AUFKLEBER	DECAL
37	54.1581	1	TARRA	DEKAL	AUFKLEBER	DECAL
38	54.1661	1	TARRA	DEKAL	AUFKLEBER	DECAL
39	54.1605	1	TARRA	DEKAL	AUFKLEBER	DECAL
40	54.794	4	TARRA	DEKAL	AUFKLEBER	DECAL
41	54.1403	1	TEIPPI, 165MM DINO-TEKSTI	TEXT, DINO	TEXT, DINO	TEXT, DINO
42	54.1404	1	TEIPPI, 165MM 160XTII-TEKSTI P	TEXT, MODELL NR	TEXT, MODELL NR	TEXT, MODEL NO
43	54.1406	1	TEIPPI, 165MM DINO-TEKSTI ERV	TEXT, DINO	TEXT, DINO	TEXT, DINO
44	54.1713	1	TEIPPISARJA, RAITA PU/VA	DEKAL SATS, RANDIG RÖD/SVART	AUFKLEBER SATZ, GESTREIFT ROT/SCHW	DECAL SET, STRIPE RED/BLK
45	54.1046	3	TARRA, JÄNNITE	DEKAL	AUFKLEBER	DECAL
47	54.1821	1	POLYKARBONAATTITARRA	DEKAL	AUFKLEBER	DECAL
50	4CB6631	1	TARRA	DEKAL	AUFKLEBER	DECAL
51	4CB6630	1	TARRA	DEKAL	AUFKLEBER	DECAL
52	54.1407	1	TEIPPI, 165MM 160XTII-TEKSTI V	TEXT, MODELL NR	TEXT, MODELL NR	TEXT, MODEL NO