

**VARAOSALUETTELO
RESERVDELSFÖRTECKNING
ERSATZTEILLISTE
SPARE PART LIST**

DINO 160XT

**Voimassa valmistusnumerosta
Giltig från tillverkningsnummer
Gültig ab Seriennummer
Valid from serial number**

16646-17155

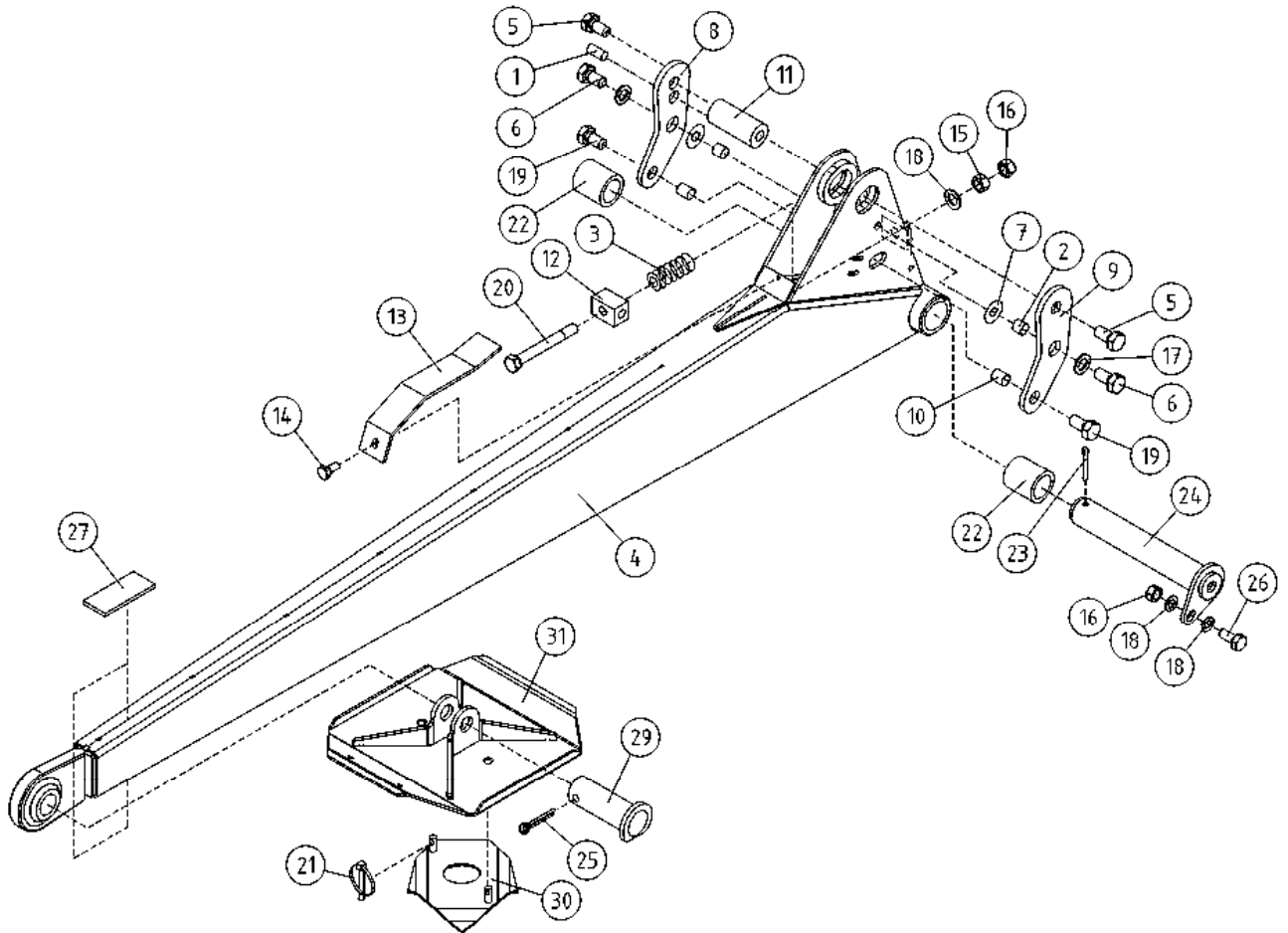
	SISÄLTÖ	INNEHÅLL	INHALT	CONTENT	.
9VA3037	TUKIJALKA 17086-17155	STÖDBEN	STÜTZFUSS	OUTRIGGER	8
9VA2282	TUKIJALKA 16646-17085	STÖDBEN	STÜTZFUSS	OUTRIGGER	9
9VA3107	ALUSTA 17153-17155	CHASSI	FAHRGESTELL	CHASSIS	10
9VA2927	ALUSTA 16927,16937-17152	CHASSI	FAHRGESTELL	CHASSIS	12
9VA2734	ALUSTA 16918-16936	CHASSI	FAHRGESTELL	CHASSIS	14
9VA2503	ALUSTA 16758,16774-16776,16782-16917	CHASSI	FAHRGESTELL	CHASSIS	15
9VA2281	ALUSTA 16646-16781	CHASSI	FAHRGESTELL	CHASSIS	16
9VA1422	VESIVAACA 16646-17155	VATTENPASS	WASSERWAAGE	WATER LEVEL	17
9VA2285	AKSELI 16646-16757, 16759-16773, 16777- 16781, 16927, 16931, 16937- 16946, 16953-17155	AXEL	ACHSE	AXLE	18
9VA2485	AKSELI 16774-16776,16782-16926, 16928- 16930, 16932-16936, 16947-16952	AXEL	ACHSE	AXLE	19
9VA2950	VETOLAITE 17015-17155	DRAGKOPPLING	ZUGEINRICHTUNG	TOWBAR COUPLING	20
9VA2704	VETOLAITE 16646-17014	DRAGKOPPLING	ZUGEINRICHTUNG	TOWBAR COUPLING	21
9VA2290	VETOLAITE 16646-17014	DRAGKOPPLING	ZUGEINRICHTUNG	TOWBAR COUPLING	22
9VA2486	VETOKYTKIN 16646-17155	DRAGKOPPLING	ZUGEINRICHTUNG	TOWBAR COUPLING	24
9VA3004	JARRUVIVUSTO 16888-17155	BROMSMANÖVERANORDNING	BREMSGESTÄNGE	BRAKE BEAMS	25
9VA1672	JARRUVIVUSTO 16646-16887	BROMSMANÖVERANORDNING	BREMSGESTÄNGE	BRAKE BEAMS	26
9VA2050	NOKKAPYÖRÄ 16646-17155	NOSHJUL	STÜTZRAD	JOCKEY WHEEL	27
9VA2973	OPTIO, TYÖKALULAATIKKO, MUOVINEN 16646-17155	OPTION, VERKTYGSLÅDA	OPTION, WERKZEUGKASTEN, KUNSTSTOFF	OPTION, TOOLBOX	28
9VA2278	AJOLAITE 16646-17155	DRIVSYSTEM	FAHRANORDNUNG	DRIVE MECHANISM	29
9VA2960	KÄÄNTÖLAITE 17051-17155	SVÄNGANORDNING	SCHWENKANORDNUNG	TURNING DEVICE	31
9VA2532	KÄÄNTÖLAITE 16798-17050	SVÄNGANORDNING	SCHWENKANORDNUNG	TURNING DEVICE	32
9VA1246	KÄÄNTÖLAITE 16646-16797	SVÄNGANORDNING	SCHWENKANORDNUNG	TURNING DEVICE	33
9VA2527	SUOJUKSET, KIINNIKEET 16798-17155	FÄSTE	HALTER	CLAMP	34
9VA2302	VAIHTEN SUOJUS 16646-16797	SKYDD FÖR VÄXEL	SCHUTZ FÜR WECHSEL	COVER FOR GEAR	35
9VA2941	KONEKEHYS:SUOJUKSET (HONDA) 16927,16937-17155	MASKINRAM:SKYDD	MASCHINENRAHMEN:SCHUTZ	MACHINE FRAME:COVERS	36
9VA2363	KONEKEHYS:SUOJUKSET (HONDA) 16646-16936	MASKINRAM:SKYDD	MASCHINENRAHMEN:SCHUTZ	MACHINE FRAME:COVERS	37
9VA2940	KONEKEHYS:SUOJUKSET (HATZ) 16927,16937-17155	MASKINRAM:SKYDD	MASCHINENRAHMEN:SCHUTZ	MACHINE FRAME:COVERS	38
9VA2362	KONEKEHYS:SUOJUKSET (HATZ) 16646-16936	MASKINRAM:SKYDD	MASCHINENRAHMEN:SCHUTZ	MACHINE FRAME:COVERS	39
9VA2319	KÄÄNTÖSYSTEMI 16646-17155	SVÄNGSYSTEM	SCHWENKSYSTEM	ROTATION MECHANISM	40
9VA0853	SUUNTAISVARSI NRO 1 16646-17155	STÖDARM NR 1	TRAGARM NR 1	SUPPORTING ARM NR 1	41
9VA2958	SUUNTAISVARSI NRO 2 16927,16937-17155	STÖDARM NR 2	TRAGARM NR 2	SUPPORTING ARM NR 2	42

9VA0854	SUUNTAISVARSI NRO 2 16646-16936	STÖDARM NR 2	TRAGARM NR 2	SUPPORTING ARM NR 2	43
9VA1342	VÄLIRUNKO 16646-17155	MELLANRAM	ZWISCHENRAHMEN	INTERMEDIATE STEM	44
9VA0855	SUUNTAISVARSI NRO 3 16646-17155	STÖDARM NR 3	TRAGARM NR 3	SUPPORTING ARM NR 3	45
9VA0851	SUUNTAISVARSI NRO 4 16646-17155	STÖDARM NR 4	TRAGARM NR 4	SUPPORTING ARM NR 4	46
9VA3064	KIINNITYSRUNKO 16646-17155	FÄSTSTOMME	BEFESTIGUNGSRAHMEN	ATTACHMENT FRAME	47
9VA2300	KIINNITYSRUNKO 16646-16936	FÄSTSTOMME	BEFESTIGUNGSRAHMEN	ATTACHMENT FRAME	48
9VA3079	ULKOPUOMI 17122-17155	ÖVRE BOM	AUSSEN ROHR	MAIN BOOM	49
9VA2715	ULKOPUOMI 16986-17121	ÖVRE BOM	AUSSEN ROHR	MAIN BOOM	51
9VA2407	TURVALAITE 16646-17155	SÄKERHETSANORDNING	SICHERHEITSEINRICHTUNG	SAFETY DEVICE	52
9VA2982	VÄLIPUOMI 16646-17155	MELLANBOM	ZWISCHENROHR	INTERMEDIATE BOOM	53
9VA2364	VÄLIPUOMI 16646-17155	MELLANBOM	ZWISCHENROHR	INTERMEDIATE BOOM	55
9VA2979	SISÄPUOMI 16646-17155	INRE BOM	INNENROHR	THIRD BOOM	57
9VA1669	ENERGIANSIIRTOKETJU 16646-17155	KRAFTÖVERFÖRINGSKEDJA	ENERGIEFÜHRUNGSKETTE	ENERGY TRANSFER CHAIN	58
9VA2110	KORIN KÄÄNTÖSYSTEEMI 16646-17155	SVÅNGSYSTEM FÖR KORB	SCHWENKSYSTEM, KORB	PLATFORM ROTATION	59
9VA2540	OPTIO, KORIKUORMANVALVONTA 16646-17155	OPTION, KORG BELASTNING KONTROLLERING	OPTION, KORB LAST ÜBERWACHUNG	OPTION, BASKET LOAD SENSOR	60
9VA2301	KARAMOOTTORI 16646-16936	SPINDELMOTOR	SPINDELMOTOR	ROTATION MOTOR	61
9VA2811	KORI 17008-17155	KORG	KORB	PLATFORM	62
9VA2286	KORI 16646-17007	KORG	KORB	PLATFORM	63
9VA2484	KORI 16646-16811, 16892-17155	KORG	KORB	PLATFORM	64
9VA2544	KORI 16812-16891	KORG	KORB	PLATFORM	66
9VA3045	KORI, OPTIO 16646-17155	KORG, OPTION	KORB, OPTION	PLATFORM, OPTION	68
9VA2630	TUKIJALKASYLINTERI 16646-17155	STÖDBENCYLINDER	STÜTZFUSSZYLINDER	OUTRIGGER CYLINDER	70
9VA2103	VENTTIILIPESÄ+VENTT. TUKIJALKASYLINTERI 16646-17155	VENTILHUS+VENTILER STÖDBENCYLINDER	VENTILGEHÄUSE+VENT. STÜTZFUSSZYLINDER	VALVE HOUSING+VALVES OUTRIGGER CYLINDER	71
9VA0866	NOSTOSYLINTERI 16646-17155	LYFTCYLINDER	HEBEZYLINDER	LIFT CYLINDER	72
9VA0867	VENTTIILIPESÄ+VENTT. NOSTOSYLINTERI 16646-17155	VENTILHUS+VENTILER LYFTCYLINDER	VENTILGEHÄUSE+VENT. HEBEZYLINDER	VALVE HOUSING+VALVES LIFT CYLINDER	73
9VA0886	NIVELVARSISYLINTERI 16646-17155	CYLINDER, UNDRE BOM	ZYLINDER, GELENKARM	ARTICULAT. ARM CYL.	74
9VA0938	VENTTIILIPESÄ+VENTT. NIVELVARSISYLINTERI 16646-17155	VENTILHUS+VENTILER CYLINDER, UNDRE BOM	VENTILGEHÄUSE+VENT. ZYLINDER, GELENKARM	VALVE HOUSING+VALVES ARTICULAT. ARM CYL.	75
9VA2931	SYLINTERI, TELESKOOPPI 17000-17036,17047-17155	CYLINDER, TELESKOP	ZYLINDER, TELESKOP	TELESCOPE CYLINDER	76
9VA2930	VENTTIILIPESÄ+VENTT. TELESKOOPPISYLINTERI 17000-17036,17047->	VENTILHUS+VENTILER CYLINDER, TELESKOP	VENTILGEHÄUSE+VENT. ZYLINDER, TELESKOP	VALVE HOUSING+VALVES TELESCOPE CYLINDER	77
9VA2712	SYLINTERI, TELESKOOPPI 16986-17000,17037-17045	CYLINDER, TELESKOP	ZYLINDER, TELESKOP	TELESCOPE CYLINDER	78
9VA2066	VENTTIILIPESÄ+VENTT. SYLINTERI, TELESK. 16392, 16396-16999, 17037-17045	VENTILHUS+VENTILER CYLINDER, TELESKOP	VENTILGEHÄUSE+VENT. ZYLINDER, TELESKOP	VALVE HOUSING+VALVES TELESCOPE CYLINDER	79
9VA1656	SYLINTERI, TELESKOOPPI 16646-16985	CYLINDER, TELESKOP	ZYLINDER, TELESKOP	TELESCOPE CYLINDER	80

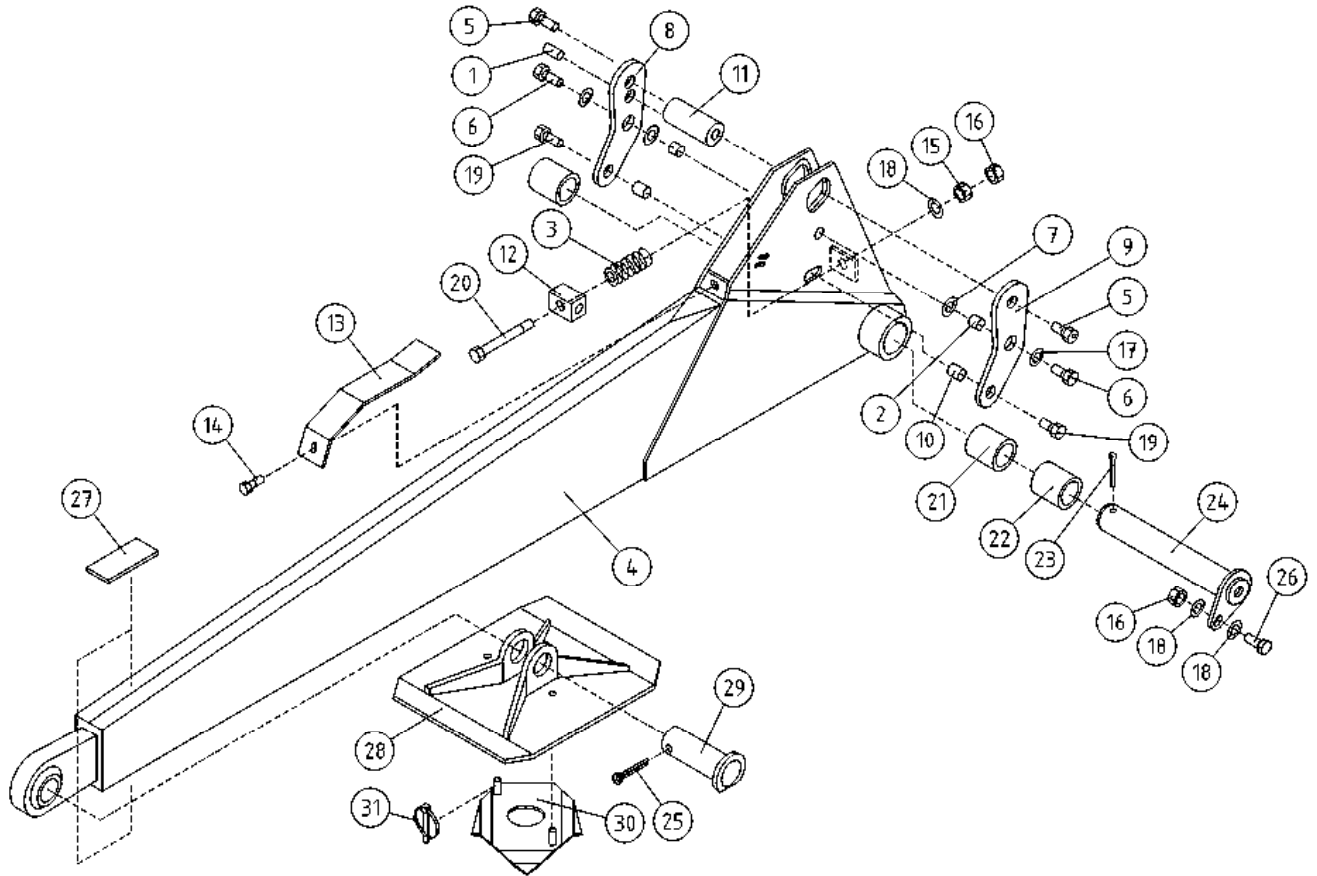
9VA2066	VENTTIILIPESÄ+VENTT. SYLINTERI, TELESK. 16392, 16396-16999, 17037-17045	VENTILHUS+VENTILER CYLINDER, TELESKOP	VENTILGEHÄUSE+VENT. ZYLINDER, TELESKOP	VALVE HOUSING+VALVES TELESCOPE CYLINDER	81
9VA2045	ORJASYLINTERI 16646-17155	SLAVCYLINDER	HILFZYLINDER	SLAVE CYLINDER	82
9VA2044	VENTTIILIPESÄ+VENTT. ORJASYLINTERI 16646-17155	VENTILHUS+VENTILER SLAVCYLINDER	VENTILGEHÄUSE+VENTT. HILFZYLINDER	VALVE HOUSING+VALVES SLAVE CYLINDER	83
9VA2046	MASTERSYLINTERI 16646-17155	MASTERCYLINDER	MASTERZYLINDER	MASTER CYLINDER	84
9VA2126	OPTIO, MAGNEETTIVENTTIILIT, TUKIJALAT 16894-17155	OPTION, MAGNETVENTILER, STÖDBEN	OPTION, MAGNETVENTILEN, STÜTZFUSS	OPTION, MAGNET VALVES, OUTRIGGER	85
9VA2962	HYDRAULIIKKA, TUKIJALAT 17000, 17018-17155	HYDRAULIK, STÖDBEN	HYDRAULIK, STÜTZFUSS	HYDRAULICS, OUTRIGGER	86
9VA2283	HYDRAULIIKKA, TUKIJALAT 16646-17018	HYDRAULIK, STÖDBEN	HYDRAULIK, STÜTZFUSS	HYDRAULICS, OUTRIGGER	87
9VA2961	OPTIO, HYDRAULIIKKA, TUKIJALAT 16646-17155	OPTION, HYDRAULIK, STÖDBEN	OPTION, HYDRAULIK, STÜTZFUSS	OPTION, HYDRAULICS, OUTRIGGER	88
9VA2968	OPTIO, HYDRAULIIKKA AJOLAITE 16646-17155	OPTION, HYDRAULIK DRIVSYSTEM	OPTION, HYDRAULIK FAHRGERÄT	OPTION, HYDRAULICS DRIVE MECHANISM	89
9VA2993	OPTIO, HYDRAULIIKKA, AJOLAITE 16646-17155	OPTION, HYDRAULIK, DRIVSYSTEM	OPTION, HYDRAULIK, FAHRGERÄT	OPTION, HYDRAULICS, DRIVE MECHANISM	90
9VA2992	OPTIO, HYDRAULIIKKA, AJOLAITE 16646-17155	OPTION, HYDRAULIK, DRIVSYSTEM	OPTION, HYDRAULIK, FAHRGERÄT	OPTION, HYDRAULICS, DRIVE MECHANISM	91
9VA2805	PYÖRIVÄLITIN 16963-17155	ROTERANDE ADAPTER	DREHDURCHFÜHRUNG	ROTATING ADAPTER	92
9VA2969	OPTIO, HYDRAULIIKKA PYÖRIVÄLITIN 16646-17155	OPTION, HYDRAULIK SVIVEL	OPTION, HYDRAULIK DREHDURCHFÜHRUNG	OPTION, HYDRAULICS ROTATING ADAPTER	93
9VA2966	HYDRAULIIKKA, AJOLAITE 16894-17161	HYDRAULIK, DRIVSYSTEM	HYDRAULIK, FAHRGERÄT	HYDRAULICS, DRIVE MECHANISM	94
9VA2624	HYDRAULIIKKA, AJOLAITE 16646-16893	HYDRAULIK, DRIVSYSTEM	HYDRAULIK, FAHRGERÄT	HYDRAULICS, DRIVE MECHANISM	95
9VA2965	AJOLAITEVENTTIILI 12V 16894-17155	VENTILPAKET 12V	VENTILEINHEIT 12V	VALVE SET 12V	96
9VA2049	AJOLAITEVENTTIILI 12V 16646-16893	VENTILPAKET 12V	VENTILEINHEIT 12V	VALVE SET 12V	97
9VA1695	KUORMANLASKUVENTT. AJOLAITE 16646-17155	AVLASTNINGSVENTIL DRIVSYSTEM	LASTREGELVENTIL FAHRANORDNUNG	LOAD FALL VALVE DRIVE MECHANISM	98
9VA2377	VAPAAKIERTOVENTTIILI 16646-16907	AVLASTNINGSVENTIL	ENTLASSUNGSVENTIL	FREE CIRCULATION VALVE	99
9VA3665	VENTTIILIBLOKI 17007-17155	VENTILBLOCK	STUEBERBLOCK	VALVEBLOCK	100
9VA3017	MAGNEETTIVENTTIILIT 16985-17007	MAGNETVENTILER	MAGNETVENTILEN	MAGNET VALVES	101
9VA2539	MAGNEETTIVENTTIILIT 16310-16984	MAGNETVENTILER	MAGNETVENTILEN	MAGNET VALVES	102
9VA2938	IMU-/ PALUUHYDRAULIIKKA 16931,17008-17155	SUG-/ RETURHYDRAULIK	SAUG-/ RÜCKHYDRAULIK	SUCK/ RETURN HYDRAULICS	103
9VA2021	IMU-/ PALUUHYDRAULIIKKA 16646-17007	SUG-/ RETURHYDRAULIK	SAUG-/ RÜCKHYDRAULIK	SUCK/ RETURN HYDRAULICS	104
9VA2939	PAINEHYDRAULIIKKA 16931,17008-17155	TRYCK HYDRAULIK	DRUCK HYDRAULIK	PRESSURE HYDRAULICS	105
9VA2289	PAINEHYDRAULIIKKA 16646-17007	TRYCK HYDRAULIK	DRUCK HYDRAULIK	PRESSURE HYDRAULICS	106
9VA1677	HYDRAULIPUMPPU JA SÄHKÖMOTORI 16646-17155	HYDRAULPUMP OCH ELMOTOR	HYDRAULPUMPE UND ELEKTROMOTOR	HYDRAULIC PUMP AND ELECTRIC MOTOR	107
9VA2942	HYDRAULIIKKA, KÄÄNTÖLAITE 16931,17008-17155	HYDRAULIK, SVÄNGANORDNING	HYDRAULIK, SCHWENKANORDNUNG	HYDRAULICS, TURNING DEVICE	108
9VA0908	HYDRAULIIKKA, KÄÄNTÖLAITE 16646-17007	HYDRAULIK, SVÄNGANORDNING	HYDRAULIK, SCHWENKANORDNUNG	HYDRAULICS, TURNING DEVICE	109
9VA2944	HYDRAULIIKKA, PUOMISTO 17008-17155	HYDRAULIK, BOMMAR	HYDRAULIK, ARMEN	HYDRAULICS, BOOMS	110

9VA1661	HYDRAULIIKKA, PUOMISTO 16646-17007	HYDRAULIK, BOMMAR	HYDRAULIK, ARMEN	HYDRAULICS, BOOMS	111
9VA2943	HYDR./ NIVELVARRET 17008-17155	HYDR./ LEDBOMMAR	HYDR./ GELENKARMEN	HYDR./ LIFTING ARMS	112
9VA2062	HYDR./ NIVELVARRET 16646-17007	HYDR./ LEDBOMMAR	HYDR./ GELENKARMEN	HYDR./ LIFTING ARMS	113
9VA1693	HYDR./ ASENNUSLAATTA 16646-17007	HYDR./ MONTERINGSPLATTA	HYDR./ GEHÄUSE	HYDR./ BED PLATE	114
9VA2805	PYÖRIVÄLIITIN 16963-17155	ROTERANDE ADAPTER	DREHDURCHFÜHRUNG	ROTATING ADAPTER	115
9VA1658	PYÖRIVÄLIITIN 16646-16962	ROTERANDE ADAPTER	DREHDURCHFÜHRUNG	ROTATING ADAPTER	116
9VA3051	AGGREGAATTI (HONDA) 16881-16883,16909-17155	AGGREGAT (HONDA)	AGGREGAT (HONDA)	AGGREGATE (HONDA)	117
9VA2705	AGGREGAATTI (HONDA) 16881-16883,16909-17155	AGGREGAT (HONDA)	AGGREGAT (HONDA)	AGGREGATE (HONDA)	119
9VA2328	AGGREGAATTI (HONDA) 17155-16880	AGGREGAT (HONDA)	AGGREGAT (HONDA)	AGGREGATE (HONDA)	120
9VA1528	AGGREGAATTI 16646-16880	AGGREGAT	AGGREGAT	AGGREGATE	121
9VA2329	DIESELAGGREGAATTI 16646-17155	DIESELAGGREGAT	DIESELAGGREGAT	DIESEL AGGREGATE	122
9VA2194	SÄHKÖKOTELO 16646-17155	KÄPA	GEHÄUSE	CAPSULE	123
9VA2947	AKKU+LATAUSLAITE 16931, 17008-17155	BATTERI+LADDARE	BATTERIE+LADEGERÄT	BATTERY+CHARGER	124
9VA2330	AKKU+LATAUSLAITE 16646-17007	BATTERI+LADDARE	BATTERIE+LADEGERÄT	BATTERY+CHARGER	126
9VA2546	ALUSTA, JOHTOSARJAT 16782-17155	UNDERLAG, LEDNINGSSATS	FAHRGESTELL, LEITERZUG	CHASSIS, ELECTRIC, HARNES	127
9VA2545	ALUSTA, JOHTOSARJAT 16646-16781	UNDERLAG, LEDNINGSSATS	FAHRGESTELL, LEITERZUG	CHASSIS, ELECTRIC, HARNES	128
9VA2974	OPTIO, ALUSTA JOHTOSARJAT 16646-17155	OPTION, UNDERLAG LEDNINGSSATS	OPTION, FAHRGESTELL LEITERZUG	OPTION, CHASSIS ELECTRIC, HARNES	129
9VA2496	VALOVARUSTUS 16774-16776,16782-17155	LJUSUTRUSTNING	BELEUCHTUNGSAUSRÜSTUNG	LIGHT EQUIPMENT	130
9VA2294	VALOVARUSTUS 16646-16781	LJUSUTRUSTNING	BELEUCHTUNGSAUSRÜSTUNG	LIGHT EQUIPMENT	131
9VA2735	VALOVARUSTUS 16918-17155	LJUSUTRUSTNING	BELEUCHTUNGSAUSRÜSTUNG	LIGHT EQUIPMENT	132
9VA2498	VALOVARUSTUS 16758,16774-16776,16782-16917	LJUSUTRUSTNING	BELEUCHTUNGSAUSRÜSTUNG	LIGHT EQUIPMENT	133
9VA2052	VALOVARUSTUS 16646-16781	LJUSUTRUSTNING	BELEUCHTUNGSAUSRÜSTUNG	LIGHT EQUIPMENT	134
9VA2547	RAJAKYTKIMET 16646-17155	GRÄNSBRYTAREN	GRENZTASTERN	LIMIT SWITCHES	135
9VA2948	YLÄOHJAUSSKUKSEN KANSI 16931, 17008-17155	LOCK FÖR ELCENTRAL	DECKEL FÜR ELEKTROZENTRALE	COVER FOR PLATFORM CONTROL PANEL	137
9VA2548	YLÄOHJAUSSKUKSEN KANSI 16646-17007	LOCK FÖR ELCENTRAL	DECKEL FÜR ELEKTROZENTRALE	COVER FOR PLATFORM CONTROL PANEL	138
9VA3002	KORIKESKUS 17008-17155	PLATTFORM CENTRAL	KORBZENTRALE	PLATFORM CONTROL	139
9VA3047	KORIKESKUS, OPTIO 16646-17155	PLATTFORM CENTRAL, OPTION	KORBZENTRALE, OPTION	PLATFORM CONTROL, OPTION	140
9VA2326	KORIKESKUS 16646-17007	PLATTFORM CENTRAL	KORBZENTRALE	PLATFORM CONTROL	141
9VA2429	JOYSTICK 16646-16811,16892- 17023,17026,17028-17034, 17039,17041-17042,17045,17047- 17048,17079-17155	JOYSTICK	JOYSTICK	JOYSTICK	142
9VA2550	JOYSTICK 16812-16893, 17024-17025, 17027, 17035-17038, 17040, 17043-17044, 17046, 17049-17078	JOYSTICK	JOYSTICK	JOYSTICK	143
9VA2275	KÖTELOT+KIINNITTIMET 16646-17155	KÄPA + FÄSTANORGNINGAR	GEHÄUSE + SCHELLEN	CAPSULE + CLAMPS	144
9VA2949	PÄÄKESKUKSEN KANSI 16931, 17008-17155	LOCK FÖR ELCENTRAL	DECKEL FÜR ELEKTROZENTRALE	LOWER CONTROL BOX COVER	145

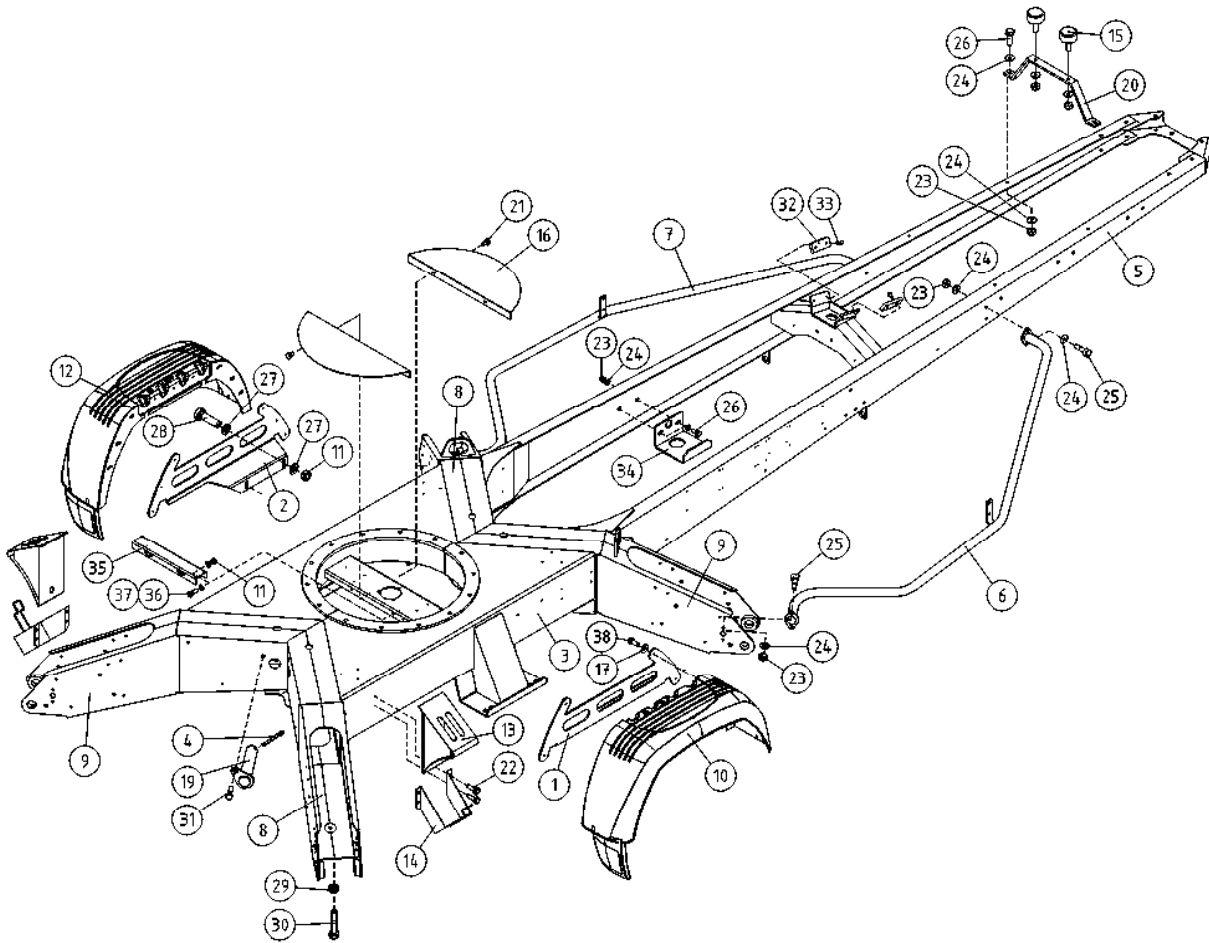
9VA2379	PÄÄKESKUKSEN KANSI 16646-17007	LOCK FÖR ELCENTRAL	DECKEL FÜR ELEKTROZENTRALE	LOWER CONTROL BOX COVER	146
9VA2375	PÄÄKESKUS 16646-17155	ELCENTRAL	ELEKTROZENTRALE	LOWER CONTROL BOX	147
9VA2640	LÄMPÖTILARAJOITUS 16646-17155	TEMPERATURVAKT, EXTRA UTRUSTNING	TEMPERATURBEGRENZER	ELECTRONIC THERMOSTAT	148
9VA2549	PIIRIKORTTI 16646-17155	MÖNSTERKORT	SCHALTKARTE	CIRCUIT CARD	149
9VA2972	OPTIO, AUTOMAATTITASAUS 16646-17155	OPTION, AUTOMATISK NIVELLERING	OPTION, AUTOMATISCHE NIVELLIERUNG	OPTION, AUTOMATIC LEVELLING	150
9VA2971	OPTIO, JAKORASIA 16646-17155	OPTION, FÖRDELARLÅDA	OPTION, VERTEILERDOSE	OPTION, SWITCH BOX	151
9VA1662	AJOLAITE KAUKO-OHJAUS 16646-17155	DRIVSYSTEM FJÄRRMANÖVRERING	FAHRANORD DISTANZ STEUERUNG	DRIVE UNIT REMOTE CONTROL	152
9VA2970	OPTIO, KAUKOKÄYTTÖLAITEOHJAIN 16646-17155	OPTION, FJÄRRKONTROLL	OPTION, FERNSTEUERGERÄT	OPTION, REMOTE CONTROL	153
9VA2543	OPTIO, KAUKO-OHJAUS, AJOLAITE 16646-17155	OPTION, FJÄRRMANÖVERING DRIVSYSTEM	OPTION, DISTANZ STEUERUNG FAHRANORD	OPTION, REMOTE CONTROL DRIVE UNIT	154
9VA2085	OPTIO, KAUKO-OHJAUS, AJOLAITE 16646-17155	OPTION, FJÄRRMANÖVERING DRIVSYSTEM	OPTION, DISTANZ STEUERUNG FAHRANORD	OPTION, REMOTE CONTROL DRIVE UNIT	155
9VA3028	TUKIJALKAMERKKIVALOKESKUS, OPTIO 16646-17155	LJUSDIODER FÖR STÖDBEN, OPTION	KONTROLLEUCHTEN FÜR STÜTZBEINE, OPTION	INDICATOR FOR OUTRIGGERS, OPTION	156
9VA2393	VIKAVIRTASUOJAKYTKIN 16646-17155	JORDFELSBRYTARE	FEHLERSTROMSCHUTZSCALTER	FAULT CURRENT SAFETY SWITCH	157
9VA2542	TARRAT 16646-17155	DEKALER	AUFKLEBER	DECALS	158
9VA2541	TARRAT 16646-17155	DEKALER	AUFKLEBER	DECALS	160



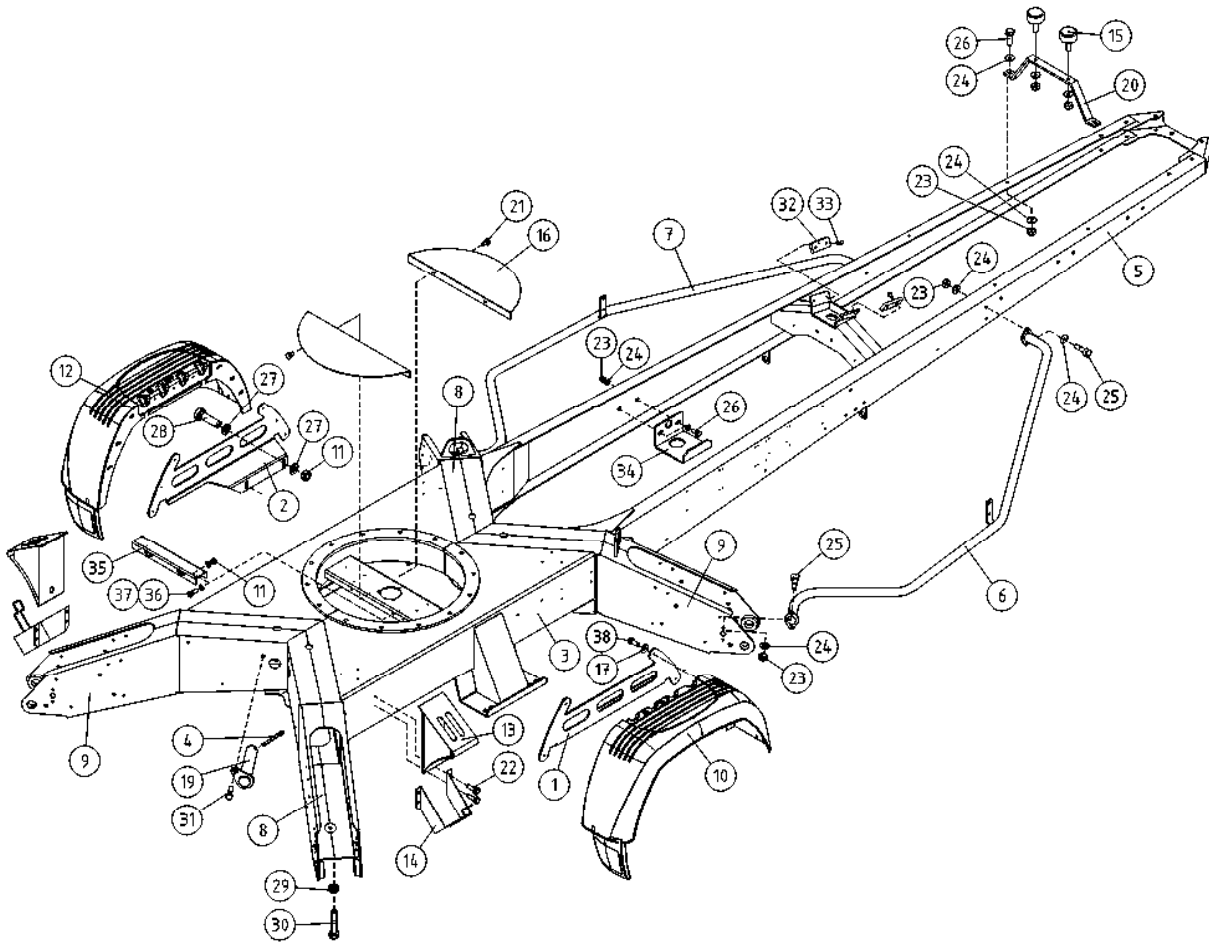
OSA DEL TEIL ITEM	VARAOSA NRO RESERVEDELS NR ERSATZTEIL NR PART NR	KPL ANTAL ANZAHL QTY	OSAN NIMI BENÄMNING	BENENNUNG	DESCRIPTION	
			TUKIJALKA	STÖDBEN	STÜTZFUSS	OUTRIGGER
1	25.4652	4	LIERIÖSOKKA	CYLINDERSPRINT	ZYLINDERSPLINT	CYLINDRICAL PIN
2	29.2014	8	LAAKERIHOLKKI	LAGERBUSSNING	LAGERBUCHSE	BEARING BUSHING
3	30.206	96	LAUTASJOUSI, ZN	PLATTFJÄDERKIL	TELLERFEDER	CUP SPRING
4	3CB7274	4	TUKIJALKA 135T-160XT	STÖDBEN 150T/180	STÜTZFUSS	OUTRIGGER
5	4CA8486	8	NIVELTAPPI EN280	LEDTAPP	GELENKZAPFEN	JOINT PIN
6	4CA8365	8	NIVELTAPPI EN280	LEDTAPP	GELENKZAPFEN	JOINT PIN
7	4CA8488	8	ALUSLEVY EN280 POLYAMIDI	BRICKA EN280 6SA	UNTERLEGSCHIEBE	WASHER EN280 6SA
8	4CA8252	4	VIPU, TUKIJALKARAJAT	HÄVARM TILL STÖDBEN	HEBELBAUM ZUM STÜTZFUSS	LEVER FOR OUTRIGGER
9	4CA8253	4	VIPU, TUKIJALKARAJAT	HÄVARM TILL STÖDBEN	HEBELBAUM ZUM STÜTZFUSS	LEVER FOR OUTRIGGER
10	4CA8255	8	VÄLIHOLKKI	DISTANSHYLSA	DISTANZHÜLSE	DISTANCE SPACER
11	4CA8487	4	TAPPI TUKIJALKAAN	TAPP	ZAPFEN	PIN
12	4CA8254	4	JOUSENVASTIN, TUKIJALKAAN	MOTSTYCKE FÖR FJÄDER	GEGENSTÜCK FÜR FEDER	COUNTERPART FOR SPRING
13	4CA8399	4	SUOJUS TUKIJALKARAJA	SKYDD	SCHUTZ	COVER
14	M0513	4	RUUVI M5 X 12, DIN931(8.8)	SKRUV	SCHRAUBE	SCREW
15	M1200	4	KUUSIOMUTTERI M12, DIN934(8)	MUTTER	MUTTER	NUT
16	M1200.001	8	LUKITUSMUTTERI M12, DIN985(8)	LÄSMUTTER	ARRETIERMUTTER	LOCKING NUT
17	M1207M	8	KORILAATTA M12, DIN522	BRICKA	UNTERLEGSCHIEBE	WASHER
18	M1209	12	ALUSLAATTA M12, DIN125	BRICKA	UNTERLEGSCHIEBE	WASHER
19	M1217	8	RUUVI M12 X 25, DIN931(8.8)	SKRUV	SCHRAUBE	SCREW
20	M1230	4	RUUVI M12 X 100, DIN931(8.8)	SKRUV	SCHRAUBE	SCREW
21	25.494	8	RENGASSOKKA D=6 ZN	PINNE	SPLINT	LINCHPIN
22	29.2063	8	LAAKERIHOLKKI	LAGERBUSSNING	LAGERBUCHSE	BEARING BUSHING
23	25.443	4	SAKSISOKKA 8 X 45, DIN94 A4	SAXSPRINT	SPLINT	COTTER PIN
24	4CB3744	4	TAPPI T39.32160E	TAPP	ZAPFEN	PIN
25	25.461	4	SAKSISOKKA 8 X 40, DIN94 A4	SAXSPRINT	SPLINT	COTTER PIN
26	M1217.001	4	RUUVI M12 X 25, DIN933(8.8)	SKRUV	SCHRAUBE	SCREW
27	48.432	8	LIUKUESTETARRA 3M	HALKSKYDD	GLEITSCHUTZ	SAFETY WALK
28	DC1.014	4	TUKIJALAN ANTURALEVY	STÖDBEN: FOTPLATTA	STÜTZFUSS: ABSTÜTZPLA	OUTRIGGER: SUPPORT PL
29	T09.28062	4	TAPPI T09.28062Z	TAPP	ZAPFEN	PIN
30	DL1.075	4	TUKIJALAN LIUKUESTE	KLO FÖR STÖDBEN	GLEITSCHUTZNIETE	ANTI-SKID DEVICE
31	3CB6648	4	TUKIJALAN ANTURALEVY	STÖDBEN: FOTPLATTA	STÜTZFUSS: ABSTÜTZPLA	OUTRIGGER: SUPPORT PL



OSA DEL TEIL ITEM	VARAOSA NRO RESERVDLS NR ERSATZTEIL NR PART NR	KPL OSAN NIMI ANTAL ANZAHL QTY	BENÄMNING	BENENNUNG	DESCRIPTION	
			TUKIJALKA	STÖDBEN	STÜTZFUSS	OUTRIGGER
1	25.4652	4	LIERIÖSOKKA	CYLINDERSPRINT	ZYLINDERSPLINT	CYLINDRICAL PIN
2	29.2014	8	LAAKERIHOLKKI	LAGERBUSSNING	LAGERBUCHSE	BEARING BUSHING
3	30.206	96	LAUTASJOUSI, ZN	PLATTFJÄDERKIL	TELLERFEDER	CUP SPRING
4	3CA8262	4	TUKIJALKA 150T/180	STÖDBEN 150T/180	STÜTZFUSS	OUTRIGGER
5	4CA8486	8	NIVELTAPPI EN280	LEDTAPP	GELENKZAPFEN	JOINT PIN
6	4CA8365	8	NIVELTAPPI EN280	LEDTAPP	GELENKZAPFEN	JOINT PIN
7	4CA8488	8	ALUSLEVY EN280 POLYAMIDI	BRICKA EN280 6SA	UNTERLEGSCHIEBE	WASHER EN280 6SA
8	4CA8252	4	VIPU, TUKIJALKARAJAT	HÄVARM TILL STÖDBEN	HEBELBAUM ZUM STÜTZFUSS	LEVER FOR OUTRIGGER
9	4CA8253	4	VIPU, TUKIJALKARAJAT	HÄVARM TILL STÖDBEN	HEBELBAUM ZUM STÜTZFUSS	LEVER FOR OUTRIGGER
10	4CA8255	8	VÄLIHOLKKI	DISTANSHYLSA	DISTANZHÜLSE	DISTANCE SPACER
11	4CA8487	4	TAPPI TUKIJALKAAN	TAPP	ZAPFEN	PIN
12	4CA8254	4	JOUSENVASTIN, TUKIJALKAAN	MOTSTYCKE FÖR FJÄDER	GEGENSTÜCK FÜR FEDER	COUNTERPART FOR SPRING
13	4CA8399	4	SUOJUS TUKIJALKARAJA	SKYDD	SCHUTZ	COVER
14	M0513	4	RUUVI M5 X 12, DIN931(8.8)	SKRUV	SCHRAUBE	SCREW
15	M1200	4	KUUSIOMUTTERI M12, DIN934(8)	MUTTER	MUTTER	NUT
16	M1200.001	8	LUKITUSMUTTERI M12, DIN985(8)	LÄSMUTTER	ARRETIERMUTTER	LOCKING NUT
17	M1207M	8	KORILAATTA M12, DIN522	BRICKA	UNTERLEGSCHIEBE	WASHER
18	M1209	12	ALUSLAATTA M12, DIN125	BRICKA	UNTERLEGSCHIEBE	WASHER
19	M1217	8	RUUVI M12 X 25, DIN931(8.8)	SKRUV	SCHRAUBE	SCREW
20	M1230	4	RUUVI M12 X 100, DIN931(8.8)	SKRUV	SCHRAUBE	SCREW
21	DL3.025	4	VÄLIHOLKKI	DISTANSHYLSA	DISTANZHÜLSE	DISTANCE SPACER
22	29.210	8	LAAKERIHOLKKI	LAGERBUSSNING	LAGERBUCHSE	BEARING BUSHING
23	25.443	4	SAKSISOKKA 8 X 45, DIN94 A4	SAXSPRINT	SPLINT	COTTER PIN
24	4CB3744	4	TAPPI T39.32160E	TAPP	ZAPFEN	PIN
25	25.461	4	SAKSISOKKA 8 X 40, DIN94 A4	SAXSPRINT	SPLINT	COTTER PIN
26	M1217.001	4	RUUVI M12 X 25, DIN933(8.8)	SKRUV	SCHRAUBE	SCREW
27	48.432	8	LIUKUESTETARRA 3M	HALKSKYDD	GLEITSCHUTZ	SAFETY WALK
28	DC1.014	4	TUKIJALAN ANTURALEVY	STÖDBEN: FOTPLATTA	STÜTZFUSS:ABSTÜTZPLA	OUTRIGGER:SUPPORT PL
29	T09.28062	4	TAPPI T09.28062Z	TAPP	ZAPFEN	PIN
30	DL1.075	4	TUKIJALAN LIUKUESTE	KLO FÖR STÖDBEN	GLEITSCHUTZNIETE	ANTI-SKID DEVICE
31	25.494	8	RENGASSOKKA D=6 ZN	PINNE	SPLINT	LINCHPIN



OSA DEL TEIL ITEM	VARAOSA NRO RESERVDLS NR ERSATZTEIL NR PART NR	KPL ANTAL ANZAHL QTY	OSAN NIMI	BENÄMNING	BENENNUNG	DESCRIPTION
	ALUSTA			CHASSI	FAHRGESTELL	CHASSIS
1	3CB8038-O	1	LOKASUOJAN KANNATIN	STÄNKSKYDDSFÄSTE	KOTFLÜGEL TRÄGER	FENDER SUPPORT
2	3CB8038-V	1	LOKASUOJAN KANNATIN	STÄNKSKYDDSFÄSTE	KOTFLÜGEL TRÄGER	FENDER SUPPORT
3	1CB4208	1	ALUSTA 160XT	CHASSI, 160XT	FAHRGESTELL, 160XT	CHASSIS, 160XT
4	25.443	4	SAKSISOKKA 8 X 45, DIN94 A4	SAXSPRINT	SPLINT	COTTER PIN
5	2CB4209	1	VETOAISA TÄYDELLINEN VO.	DRAGBOM	ZUGDEICHSEL	TOW BAR
6	3CB5654-O	1	TURVAKAARI ETUMMAINEN	SÄKERHETSRÄCK,FRÄMRE	SCHUTZBOGEN, VORDERE	ROLLBAR, FRONT
7	3CB5654-V	1	TURVAKAARI ETUMMAINEN	SÄKERHETSRÄCK,FRÄMRE	SCHUTZBOGEN, VORDERE	ROLLBAR, FRONT
8	3CB3644	2	ALUSTA, TUKIJ. KOTELO	RAM FÖR STÖDBEN	RAHMEN FÜR STÜTZFUSS	FRAME FOR OUTRIGGER
9	3CB3697	2	ALUSTA, TUKIJ. KOTELO	RAM FÖR STÖDBEN	RAHMEN FÜR STÜTZFUSS	FRAME FOR OUTRIGGER
10	48.1406	1	LOKASUOJA OIKEA	STÄNKSKYDD	KOTFLÜGEL	FENDER, RIGHT
11	M1000.001	12	LUKITUSMUTTERI M10, DIN985(8)	MUTTER	MUTTER	LOCKING NUT
12	48.1405	1	LOKASUOJA VASEN	STÄNKSKYDD	KOTFLÜGEL	FENDER, LEFT
13	48.0527	2	PYÖRÄKIILA	HJULKIL	RADKEIL	WHEEL CHOCK
14	48.0528	2	PYÖRÄKIILAN TELINE	STÄLL FÖR HJULKIL	RADKEILBOCK	WHEEL CHOCK CARRIER
15	48.505	2	KUMIPUSKURI LIERIÖ	GUMMIBUFFERT	GUMMIPUFFER	RUBBER BUMPER
16	4CA6725	2	SUOJUS ALUSTAN KESKIOSAAN	SKYDD	SCHUTZ	COVER
17	M0807	12	KORILAATTA M8, DIN9021	BRICKA	UNTERLEGSCHIEBE	WASHER
19	4CB3744	4	TAPPI T39.32160E	TAPP	ZAPPEN	PIN
20	4CB2016	1	KORIN TUKI	STÖD FÖR KOR	STÜTZE FÜR KOR	SEAT FOR PLATFORM
21	M0612	4	RUUVI M6 X 10, DIN931(8.8)	SKRUV	SCHRAUBE	SCREW
22	M0616.034	8	URARUUVI M6 X 20, DIN7985Z	SKRUV	SCHRAUBE	SCREW
23	M0800.001	12	LUKITUSMUTTERI M8, DIN985(8)	MUTTER	MUTTER	LOCK NUT
24	M0809	16	ALUSLAATTA M8, DIN125	BRICKA	UNTERLEGSCHIEBE	WASHER
25	M0817.006	12	RUUVI M8 X 25, DIN912(8.8)	SKRUV	SCHRAUBE	SCREW
26	M0817.001	4	RUUVI M8 X 25, DIN933(8.8)	SKRUV	SCHRAUBE	SCREW
27	M1007	8	KORILAATTA M10, DIN9021	BRICKA	UNTERLEGSCHIEBE	WASHER
28	M1018.001	4	RUUVI M10 X 30, DIN933(8.8)	SKRUV	SCHRAUBE	SCREW
29	M1200	4	KUUSIOMUTTERI M12, DIN934(8)	MUTTER	MUTTER	NUT
30	M1229.001	4	RUUVI M12 X 90, DIN933(8.8)	SKRUV	SCHRAUBE	SCREW
31	M1215	4	RUUVI M12 X 16, DIN931(8.8)	SKRUV	SCHRAUBE	SCREW



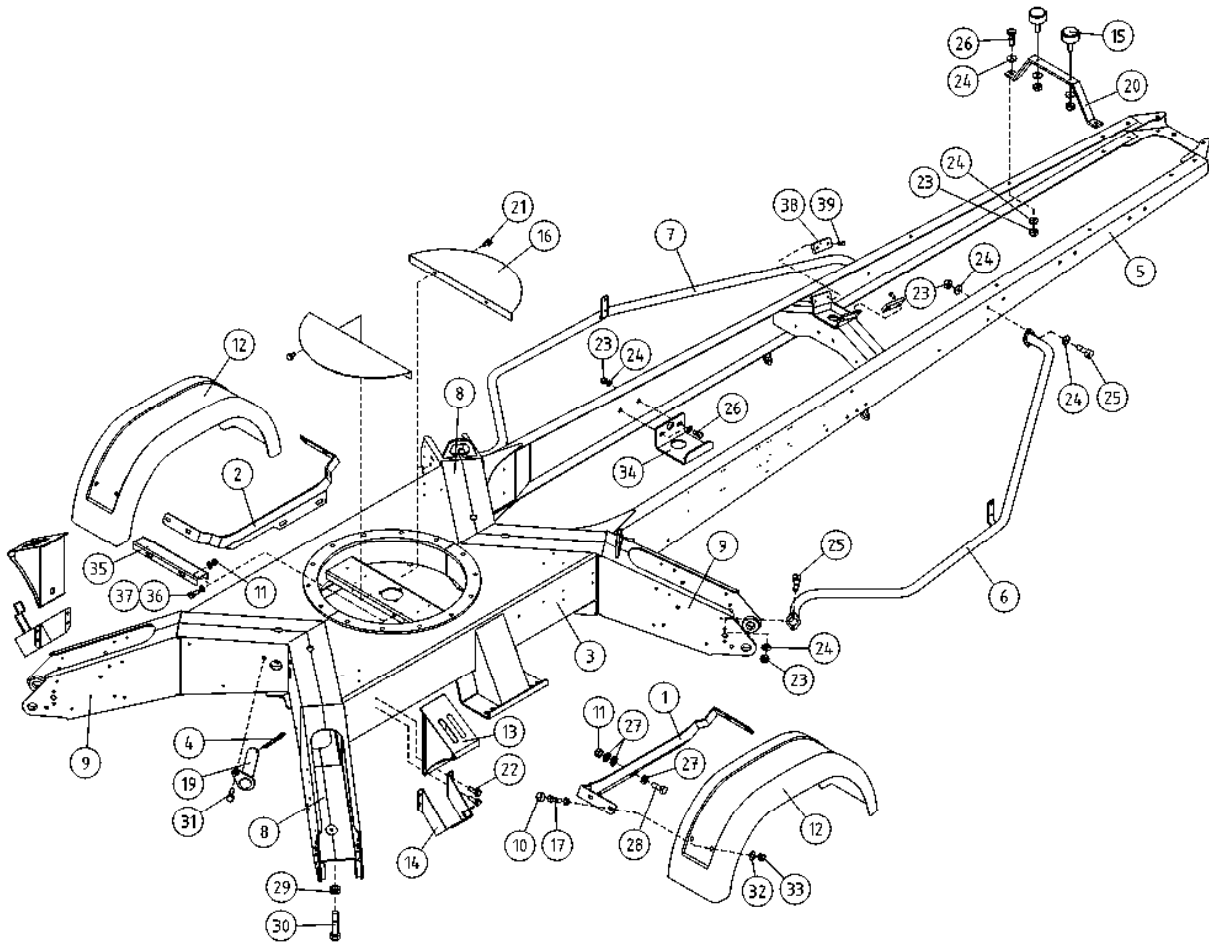
OSA VARAOSA NRO KPL OSAN NIMI
 DEL RESERVDLS NR ANTAL
 TEIL ERSATZTEIL NR ANZAHL
 ITEM PART NR QTY

BENÄMNING

BENENNUNG

DESCRIPTION

ALUSTA				CHASSI		FAHRGESTELL		CHASSIS	
32	4CB4254	2	LIUKUPALA	GLIDSTYCKE	GLEITSTÜCK		CRANK BLOCK		
33	M0612.035	4	URARUUVI M6 X 10, DIN965	SKRUV	SCHRAUBE		SCREW		
34	4CB6502	1	KAAPELIKIINNITIN	KABELFÄSTE	KABELKLEMME		CABLE CLAMP		
35	4CB6493	1	KIINNITYSLEVY	FÄSTPLATTA	BEFESTIGUNGSPLATTE		CLIP PLATE		
36	M1009	4	ALUSLAATTA M10, DIN125	BRICKA	UNTERLEGSCHIEBE		WASHER		
37	M1017.001	2	RUUVI M10 X 25, DIN933(8.8)	SKRUV	SCHRAUBE		SCREW		
38	M0813.001	12	RUUVI M8 X 12, DIN933(8.8)	SKRUV	SCHRAUBE		SCREW		



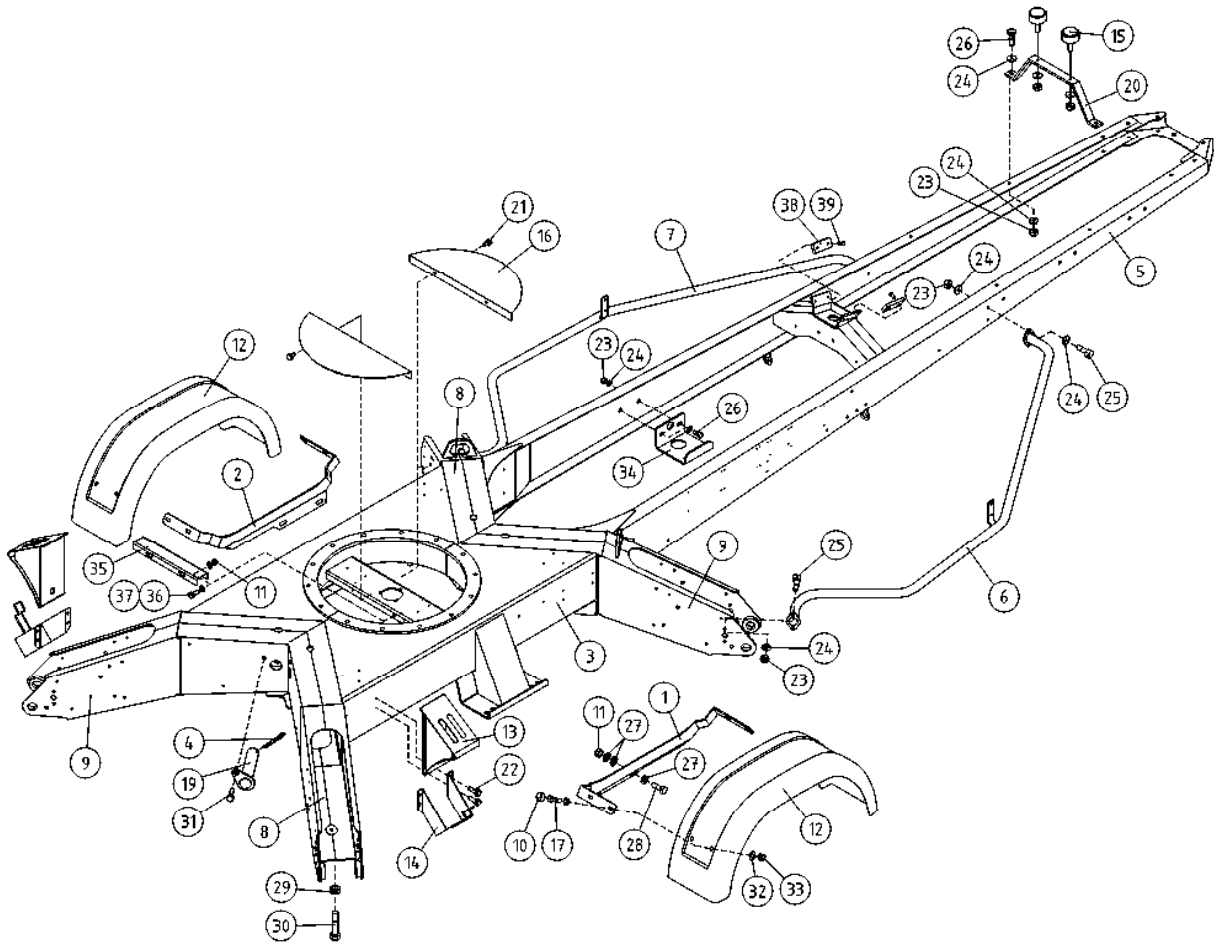
OSA VARAOSA NRO KPL OSAN NIMI
 DEL RESERVDLS NR ANTAL
 TEIL ERSATZTEIL NR ANZAHL
 ITEM PART NR QTY

BENÄMNING

BENENNUNG

DESCRIPTION

	ALUSTA	CHASSI	FAHRGESTELL	CHASSIS
1	4CB6638-O 1 LOKASUOJAN KANNATIN	STÄNKSKYDDSFÄSTE	KOTFLÜGEL TRÄGER	FENDER SUPPORT
2	4CB6638-V 1 LOKASUOJAN KANNATIN	STÄNKSKYDDSFÄSTE	KOTFLÜGEL TRÄGER	FENDER SUPPORT
3	1CB4208 1 ALUSTA 160XT	CHASSI, 160XT	FAHRGESTELL, 160XT	CHASSIS, 160XT
4	25.443 4 SAKSISOKKA 8 X 45, DIN94 A4	SAXSPRINT	SPLINT	COTTER PIN
5	2CB4209 1 VETOAISA TÄYDELLINEN VO.	DRAGBOM	ZUGDEICHSEL	TOW BAR
6	3CB5654-O 1 TURVAKAARI ETUMMAINEN	SÄKERHETSRÄCK,FRÄMRE	SCHUTZBOGEN, VORDERE	ROLLBAR, FRONT
7	3CB5654-V 1 TURVAKAARI ETUMMAINEN	SÄKERHETSRÄCK,FRÄMRE	SCHUTZBOGEN, VORDERE	ROLLBAR, FRONT
8	3CB3644 2 ALUSTA, TUKIJ. KOTELO	RAM FÖR STÖDBEN	RAHMEN FÜR STÜTZFUSS	FRAME FOR OUTRIGGER
9	3CB3697 2 ALUSTA, TUKIJ. KOTELO	RAM FÖR STÖDBEN	RAHMEN FÜR STÜTZFUSS	FRAME FOR OUTRIGGER
10	48.1014 8 RUUVIKANNANSUOJUS	PLASTIKYDD	PLASTIKSCHUTZ FÜR SCHRAUBE	PLASTIC COVER FOR SCREW
11	M1000.001 6 LUKITUSMUTTERI M10, DIN985(8)	MUTTER	MUTTER	LOCKING NUT
12	48.1392 2 LOKASUOJA 95T-180T	STÄNKSKYDD	KOTFLÜGEL	FENDER
13	48.0527 2 PYÖRÄKIILA	HJULKIL	RADKEIL	WHEEL CHOCK
14	48.0528 2 PYÖRÄKIILAN TELINE	STÄLL FÖR HJULKIL	RADKEILBOCK	WHEEL CHOCK CARRIER
15	48.505 2 KUMIPUSKURI LIERIO	GUMMIBUFFERT	GUMMIPUFFER	RUBBER BUMPER
16	4CA6725 2 SUOJUS ALUSTAN KESKIOSAAN	SKYDD	SCHUTZ	COVER
17	M0618.034 8 URARUUVI M6 X 30, DIN7985Z	SKRUV	SCHRAUBE	SCREW
19	4CB3744 4 TAPPI T39.32160E	TAPPI	ZAPPEN	PIN
20	4CB2016 1 KORIN TUKI	STÖD FÖR KORIG	STÜTZE FÜR KORB	SEAT FOR PLATFORM
21	M0612 4 RUUVI M6 X 10, DIN931(8.8)	SKRUV	SCHRAUBE	SCREW
22	M0616.034 8 URARUUVI M6 X 20, DIN7985Z	SKRUV	SCHRAUBE	SCREW
23	M0800.001 12 LUKITUSMUTTERI M8, DIN985(8)	MUTTER	MUTTER	LOCK NUT
24	M0809 16 ALUSLAATTA M8, DIN125	BRICKA	UNTERLEGSCHIEBE	WASHER
25	M0817.006 12 RUUVI M8 X 25, DIN912(8.8)	SKRUV	SCHRAUBE	SCREW
26	M0817.001 4 RUUVI M8 X 25, DIN933(8.8)	SKRUV	SCHRAUBE	SCREW
27	M1007 12 KORILAATTA M10, DIN9021	BRICKA	UNTERLEGSCHIEBE	WASHER
28	M1019.001 4 RUUVI M10 X 35, DIN933(8.8)	SKRUV	SCHRAUBE	SCREW
29	M1200 4 KUUSIOMUTTERI M12, DIN934(8)	MUTTER	MUTTER	NUT
30	M1229.001 4 RUUVI M12 X 90, DIN933(8.8)	SKRUV	SCHRAUBE	SCREW
31	M1215 4 RUUVI M12 X 16, DIN931(8.8)	SKRUV	SCHRAUBE	SCREW



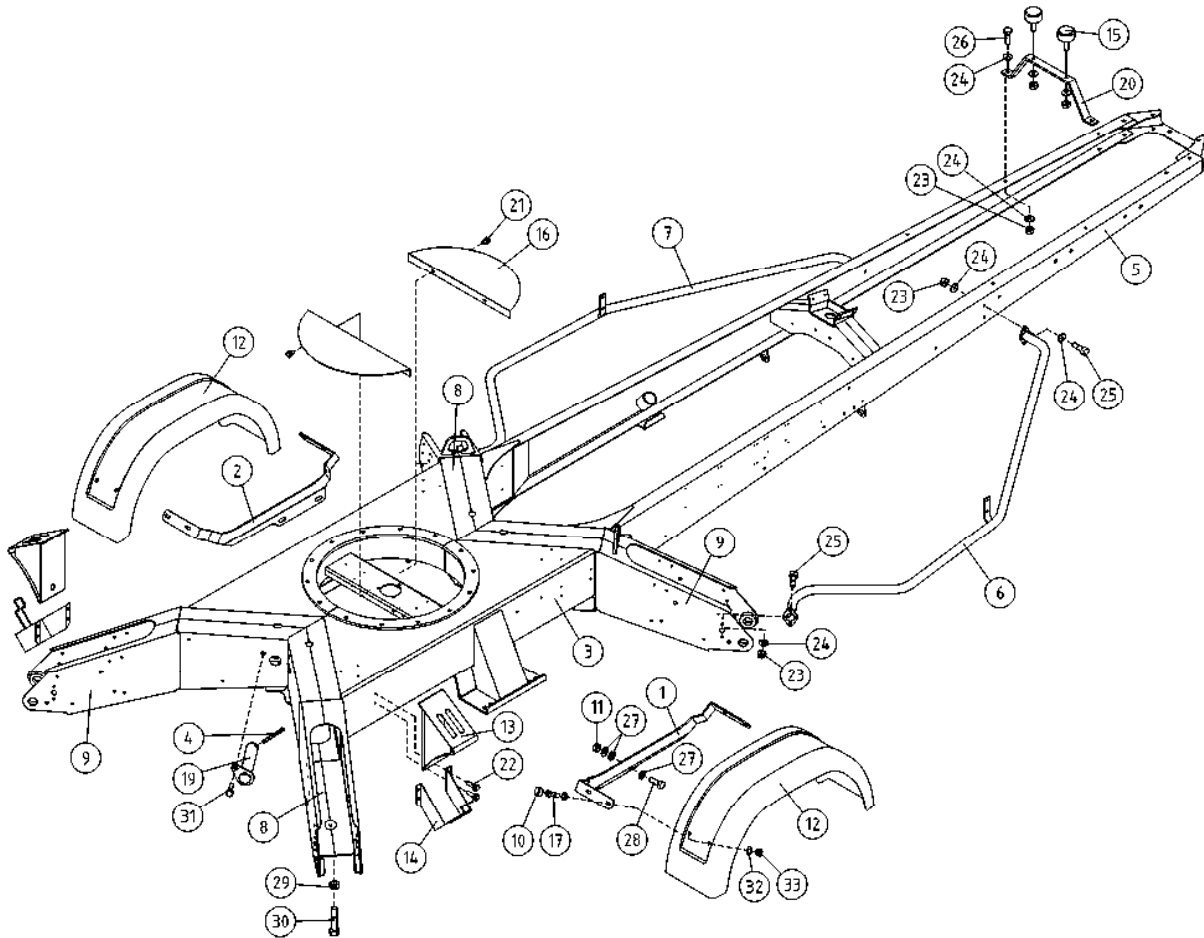
OSA VARAOSA NRO KPL OSAN NIMI
 DEL RESERVDLS NR ANTAL
 TEIL ERSATZTEIL NR ANZAHL
 ITEM PART NR QTY

BENÄMNING

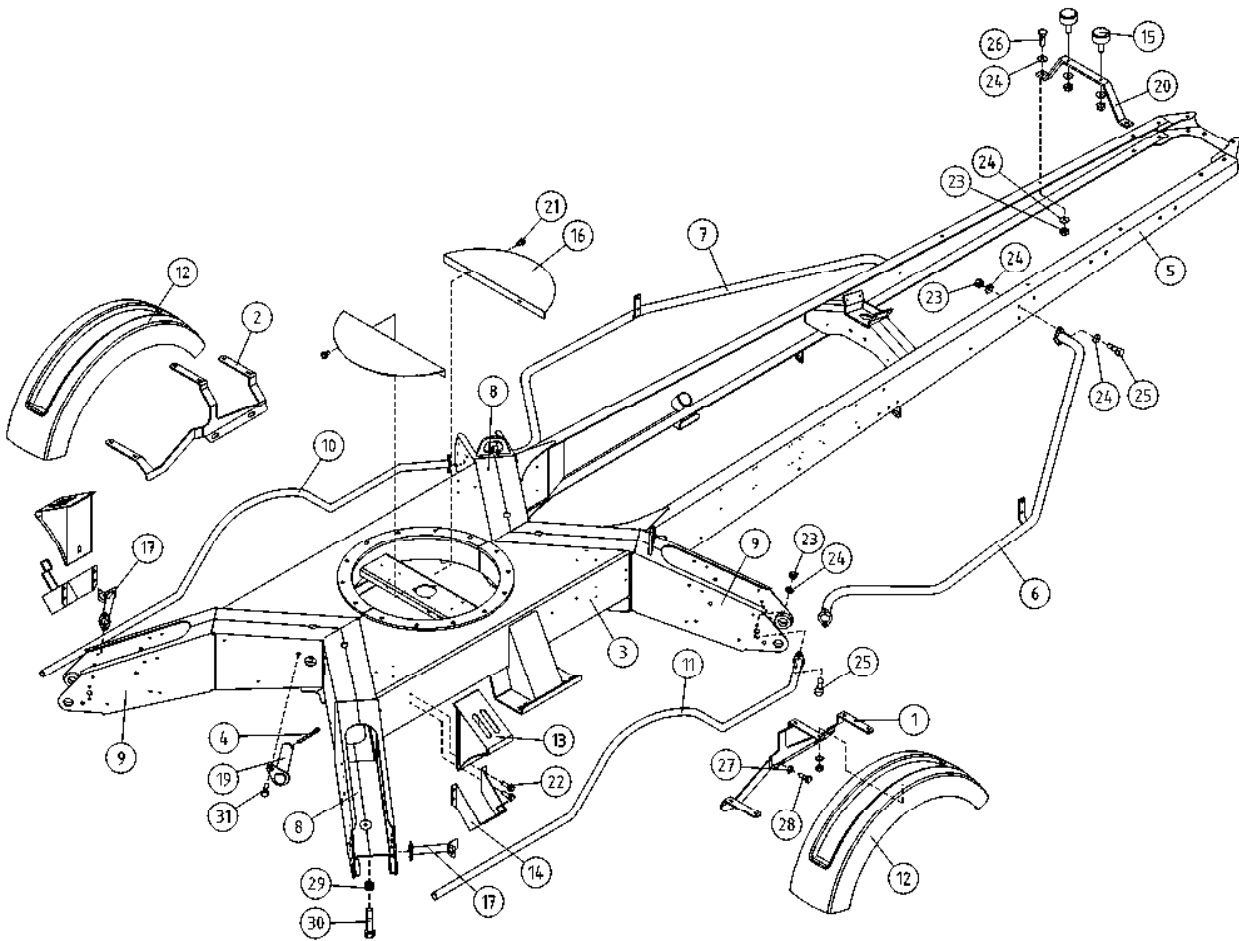
BENENNUNG

DESCRIPTION

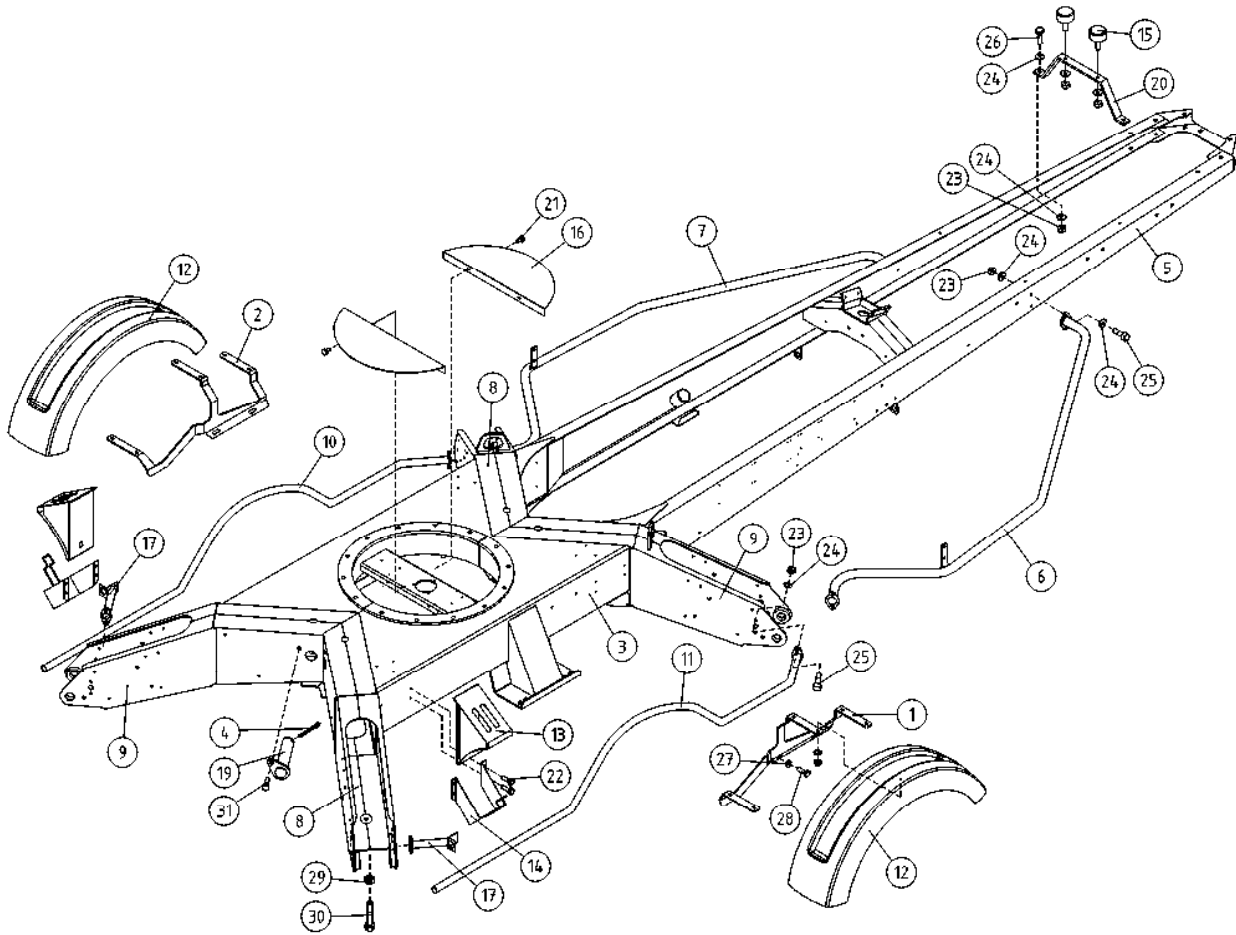
	ALUSTA	CHASSI	FAHRGESTELL	CHASSIS	
32	M0607P	8 KORILAATTA M6, DIN440	BRICKA	UNTERLEGSCHIEBE	WASHER
33	M0600.001	8 LUKITUSMUTTERI M6, DIN985(8)	MUTTER	MUTTER	LOCK NUT
34	4CB6502	1 KAAPELIKIINNITIN	KABELFÄSTE	KABELKLEMME	CABLE CLAMP
35	4CB6493	1 KIINNITYSLEVY	FÄSTPLATTA	BEFESTIGUNGSPLATTE	CLIP PLATE
36	M1009	4 ALUSLAATTA M10, DIN125	BRICKA	UNTERLEGSCHIEBE	WASHER
37	M1017.001	2 RUUVI M10 X 25, DIN933(8.8)	SKRUV	SCHRAUBE	SCREW
38	4CB4254	2 LIUKUPALA	GLIDSTYCKE	GLEITSTÜCK	CRANK BLOCK
39	M0612.035	4 URARUUVI M6 X 10, DIN965	SKRUV	SCHRAUBE	SCREW



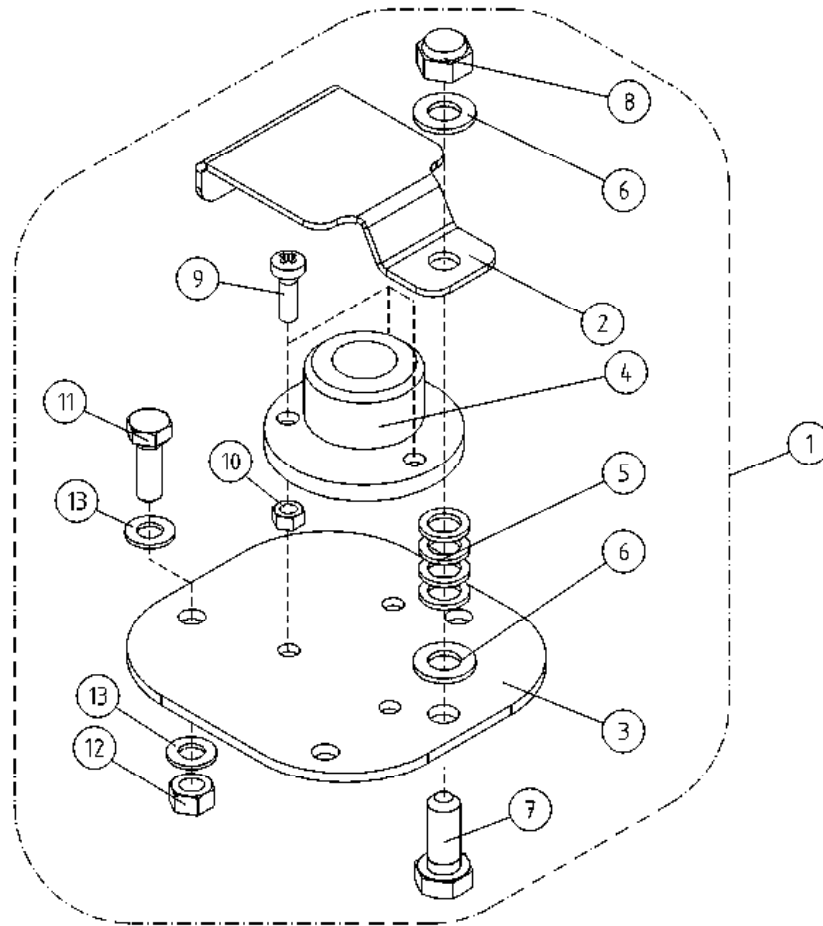
OSA DEL TEIL ITEM	VARAOSA NRO RESERVEDELS NR ERSATZTEIL NR PART NR	KPL OSAN NIMI ANTAL ANZAHL QTY	BENÄMNING	BENENNUNG	DESCRIPTION
	ALUSTA		CHASSI	FAHRGESTELL	CHASSIS
1	4CB6415-O	1	LOKASUOJAN KANNATIN	KOTFLÜGEL TRÄGER	FENDER SUPPORT
2	4CB6415-V	1	LOKASUOJAN KANNATIN	KOTFLÜGEL TRÄGER	FENDER SUPPORT
3	1CB4208	1	ALUSTA 160XT	CHASSI, 160XT	CHASSIS, 160XT
4	25.443	4	SAKSISOKKA 8 X 45, DIN94 A4	SAXSPRINT	SPLINT
5	2CB4209	1	VETOAISA TÄYDELLINEN VO.	DRAGBOM	ZUGDEICHSEL
6	3CB5654-O	1	TURVAKAARI ETUMMAINEN	SÄKERHETSRÄCK,FRÄMRE	SCHUTZBOGEN, VORDERE
7	3CB5654-V	1	TURVAKAARI ETUMMAINEN	SÄKERHETSRÄCK,FRÄMRE	SCHUTZBOGEN, VORDERE
8	3CB3644	2	ALUSTA, TUKIJ. KOTELO	RAM FÖR STÖDBEN	RAHMEN FÜR STÜTZFUSS
9	3CB3697	2	ALUSTA, TUKIJ. KOTELO	RAM FÖR STÖDBEN	RAHMEN FÜR STÜTZFUSS
10	48.1014	8	RUUVIKANNANSUOJUS	PLASTIKYDD	PLASTIKSCHUTZ FÜR SCHRAUBE
11	M1000.001	4	LUKITUSMUTTERI M10, DIN985(8)	MUTTER	LOCKING NUT
12	48.1393	2	LOKASUOJA 180XT-210XTB	STÄNKSKYDD	FENDER
13	48.0527	2	PYÖRÄKIILA	HJULKIL	WHEEL CHOCK
14	48.0528	2	PYÖRÄKIILAN TELINE	STÄLL FÖR HJULKIL	RADKEILBOCK
15	48.505	2	KUMIPUSKURI LIERIÖ	GUMMIBUFFERT	GUMMIPUFFER
16	4CA6725	2	SUOJUS ALUSTAN KESKIOSAAN	SKYDD	SCHUTZ
17	M0618.034	8	URARUUVI M6 X 30, DIN7985Z	SKRUV	SCHRAUBE
19	4CB3744	4	TAPPI T39.32160E	TAPP	ZAPFEN
20	4CB2016	1	KORIN TUKI	STÖD FÖR KORIG	STÜTZE FÜR KORB
21	M0612	4	RUUVI M6 X 10, DIN931(8.8)	SKRUV	SCHRAUBE
22	M0616.034	8	URARUUVI M6 X 20, DIN7985Z	SKRUV	SCHRAUBE
23	M0800.001	10	LUKITUSMUTTERI M8, DIN985(8)	MUTTER	MUTTER
24	M0809	12	ALUSLAATTA M8, DIN125	BRICKA	UNTERLEGSCHIEBE
25	M0817.006	12	RUUVI M8 X 25, DIN912(8.8)	SKRUV	SCHRAUBE
26	M0817.001	2	RUUVI M8 X 25, DIN933(8.8)	SKRUV	SCHRAUBE
27	M1007	12	KORILAATTA M10, DIN9021	BRICKA	UNTERLEGSCHIEBE
28	M1019.001	4	RUUVI M10 X 35, DIN933(8.8)	SKRUV	SCHRAUBE
29	M1200	4	KUUSIOMUTTERI M12, DIN934(8)	MUTTER	MUTTER
30	M1229.001	4	RUUVI M12 X 90, DIN933(8.8)	SKRUV	SCHRAUBE
31	M1215	4	RUUVI M12 X 16, DIN931(8.8)	SKRUV	SCHRAUBE
32	M0607P	8	KORILAATTA M6, DIN440	BRICKA	UNTERLEGSCHIEBE
33	M0600.001	8	LUKITUSMUTTERI M6, DIN985(8)	MUTTER	MUTTER



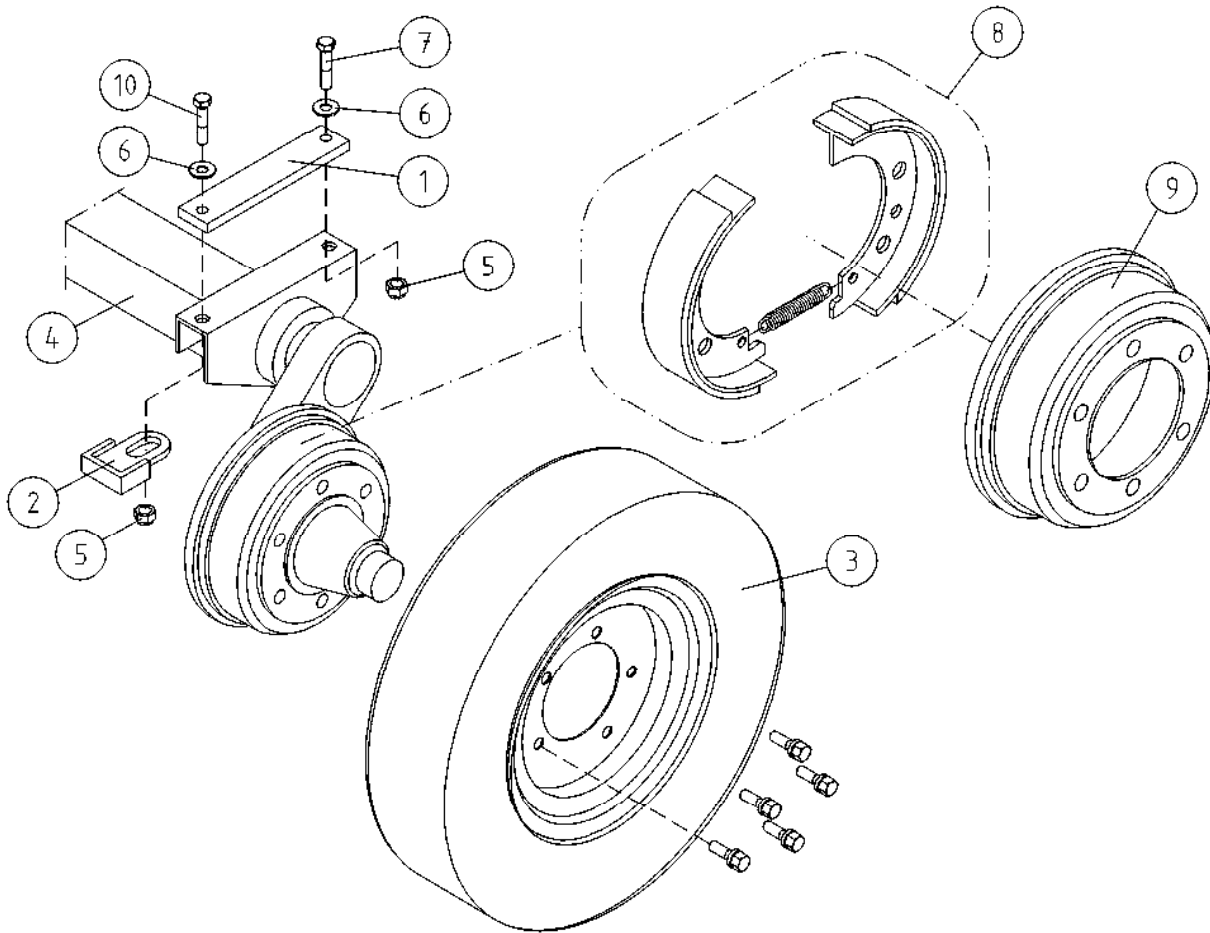
OSA DEL TEIL ITEM	VARAOSA NRO RESERVDLS NR ERSATZTEIL NR PART NR	KPL ANTAL ANZAHL QTY	OSAN NIMI BENÄMNING	BENENNUNG	DESCRIPTION	
	ALUSTA		CHASSI	FAHRGESTELL	CHASSIS	
1	1CB3696-O	1	LOKASUOJAN KANNATIN OIKEA	STÖD FÖR STÅNSKYDD, HÖGER	HALTER FÜR KOTFLÜGEL, RECHTS	HOLDER FOR FENDER, RIGHT
2	1CB3696-V	1	LOKASUOJAN KANNATIN VASEN	STÖD FÖR STÅNSKYDD, VÄNSTER	HALTER FÜR KOTFLÜGEL, LINKS	HOLDER FOR FENDER, LEFT
3	1CB4208	1	ALUSTA 160XT	CHASSI, 160XT	FAHRGESTELL, 160XT	CHASSIS, 160XT
4	25.443	4	SAKSISOKKA 8 X 45, DIN94 A4	SAXSPRINT	SPLINT	COTTER PIN
5	2CB4209	1	VETOAISA TÄYDELLINEN VO.	DRAGBOM	ZUGDEICHSEL	TOW BAR
6	3CB5654-O	1	TURVAKAARI ETUMMAINEN	SÄKERHETSRÄCK,FRÄMRE	SCHUTZBOGEN, VORDERE	ROLLBAR, FRONT
7	3CB5654-V	1	TURVAKAARI ETUMMAINEN	SÄKERHETSRÄCK,FRÄMRE	SCHUTZBOGEN, VORDERE	ROLLBAR, FRONT
8	3CB3644	2	ALUSTA, TUKIJ. KOTELO	RAM FÖR STÖDBEN	RAHMEN FÜR STÜTZFUSS	FRAME FOR OUTRIGGER
9	3CB3697	2	ALUSTA, TUKIJ. KOTELO	RAM FÖR STÖDBEN	RAHMEN FÜR STÜTZFUSS	FRAME FOR OUTRIGGER
10	3CB5379-V	1	TURVAKAARI TAKIMMAINEN	SÄKERHETSRÄCK, BAKRE	SCHUTZBOGEN, HINTERE	ROLLBAR, REAR
11	3CB5379-O	1	TURVAKAARI TAKIMMAINEN	SÄKERHETSRÄCK, BAKRE	SCHUTZBOGEN, HINTERE	ROLLBAR, REAR
12	3CB4046	2	LOKASUOJA	STÅNSKYDD	KOTFLÜGEL	FENDER
13	48.0527	2	PYÖRÄKIILA	HJULKIL	RADKEIL	WHEEL CHOCK
14	48.0528	2	PYÖRÄKIILAN TELINE	STÄLL FÖR HJULKIL	RADKEILBOCK	WHEEL CHOCK CARRIER
15	48.505	2	KUMIPUSKURI LIERIÖ	GUMMIBUFFER	GUMMIPUFFER	RUBBER BUMPER
16	4CA6725	2	SUOJUS ALUSTAN KESKIOSAAN	SKYDD	SCHUTZ	COVER
17	4CB3321	2	TURVAKAAREN KIINNITIN	FÄSTE, SÄKERHETSRÄCK	HALTER, SCHUTZBOGEN	FASTENER, ROLLBAR
19	4CB3744	4	TAPPI T39.32160E	TAPP	ZAPPEN	PIN
20	4CB2016	1	KORIN TUKI	STÖD FÖR KORIG	STÜTZE FÜR KORB	SEAT FOR PLATFORM
21	M0612	4	RUUVI M6 X 10, DIN931(8.8)	SKRUV	SCHRAUBE	SCREW
22	M0616.034	8	URARUUVI M6 X 20, DIN7985Z	SKRUV	SCHRAUBE	SCREW
23	M0800.001	14	LUKITUSMUTTERI M8, DIN985(8)	MUTTER	MUTTER	LOCK NUT
24	M0809	16	ALUSLAATTA M8, DIN125	BRICKA	UNTERLEGSCHIEBE	WASHER
25	M0817.006	16	RUUVI M8 X 25, DIN912(8.8)	SKRUV	SCHRAUBE	SCREW
26	M0817.001	2	RUUVI M8 X 25, DIN933(8.8)	SKRUV	SCHRAUBE	SCREW
27	M1007	4	KORILAATTA M10, DIN9021	BRICKA	UNTERLEGSCHIEBE	WASHER
28	M1017.001	4	RUUVI M10 X 25, DIN933(8.8)	SKRUV	SCHRAUBE	SCREW
29	M1200	4	KUUSIOMUTTERI M12, DIN934(8)	MUTTER	MUTTER	NUT
30	M1229.001	4	RUUVI M12 X 90, DIN933(8.8)	SKRUV	SCHRAUBE	SCREW
31	M1215	4	RUUVI M12 X 16, DIN931(8.8)	SKRUV	SCHRAUBE	SCREW



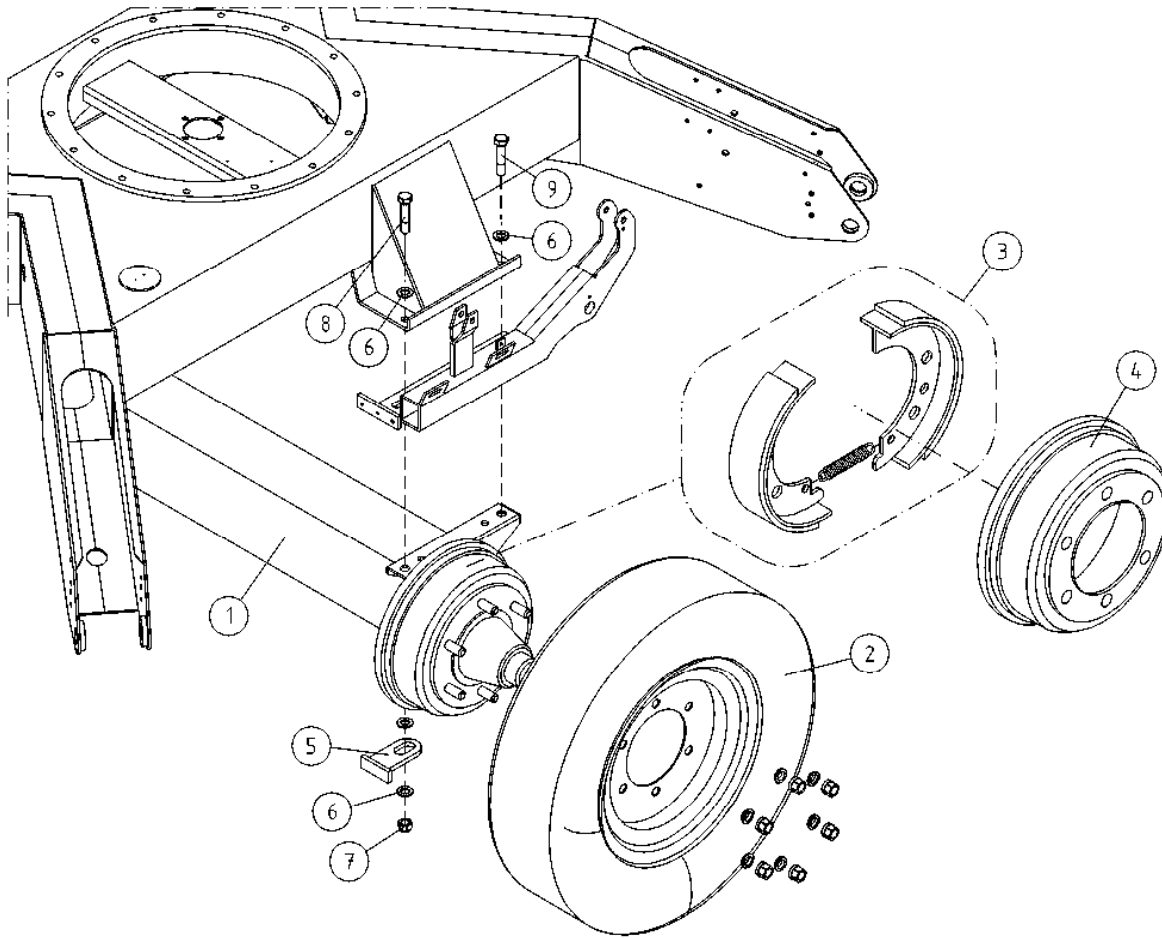
OSA DEL TEIL ITEM	VARAOSA NRO RESERVDLS NR ERSATZTEIL NR PART NR	KPL OSAN NIMI ANTAL ANZAHL QTY	BENÄMNING	BENENNUNG	DESCRIPTION
	ALUSTA		CHASSI	FAHRGESTELL	CHASSIS
1	1CB3696-O	1	LOKASUOJAN KANNATIN OIKEA	HALTER FÜR KOTFLÜGEL, RECHTS	HOLDER FOR FENDER, RIGHT
2	1CB3696-V	1	LOKASUOJAN KANNATIN VASEN	HALTER FÜR KOTFLÜGEL, LINKS	HOLDER FOR FENDER, LEFT
3	1CB4208	1	ALUSTA 160XT	FAHRGESTELL, 160XT	CHASSIS, 160XT
4	25.443	4	SAKSISOKKA 8 X 45, DIN94 A4	SPLINT	COTTER PIN
5	2CB4209	1	VETOAISA TÄYDELLINEN VO.	ZUGDEICHSEL	TOW BAR
6	3CB2008-O	1	TURVAKAARI ETUMMAINEN	SCHUTZBOGEN, VORDERE	ROLLBAR, FRONT
7	3CB2008-V	1	TURVAKAARI ETUMMAINEN	SCHUTZBOGEN, VORDERE	ROLLBAR, FRONT
8	3CB3644	2	ALUSTA, TUKIJ. KOTELO	RAHMEN FÜR STÜTZFUSS	FRAME FOR OUTRIGGER
9	3CB3697	2	ALUSTA, TUKIJ. KOTELO	RAHMEN FÜR STÜTZFUSS	FRAME FOR OUTRIGGER
10	3CB4241-V	1	TURVAKAARI TAKIMMAINEN	SCHUTZBOGEN, HINTERE	ROLLBAR, REAR
11	3CB4241-O	1	TURVAKAARI TAKIMMAINEN	SCHUTZBOGEN, HINTERE	ROLLBAR, REAR
12	3CB4046	2	LOKASUOJA	KOTFLÜGEL	FENDER
13	48.0527	2	PYÖRÄKIILA	RADKEIL	WHEEL CHOCK
14	48.0528	2	PYÖRÄKIILAN TELINE	RADKEILBOCK	WHEEL CHOCK CARRIER
15	48.505	2	KUMIPUSKURI LIERIÖ	GUMMIPUFFER	RUBBER BUMPER
16	4CA6725	2	SUOJUS ALUSTAN KESKIOSAAN	SCHUTZ	COVER
17	4CB3321	2	TURVAKAAREN KIINNITIN	HALTER, SCHUTZBOGEN	FASTENER, ROLLBAR
19	4CB3744	4	TAPPI T39.32160E	ZAPPEN	PIN
20	4CB2016	1	KORIN TUKI	STÜTZE FÜR KORB	SEAT FOR PLATFORM
21	M0612	4	RUUVI M6 X 10, DIN931(8.8)	SCHRAUBE	SCREW
22	M0616.034	8	URARUUVI M6 X 20, DIN7985Z	SCHRAUBE	SCREW
23	M0800.001	14	LUKITUSMUTTERI M8, DIN985(8)	MUTTER	LOCK NUT
24	M0809	16	ALUSLAATTA M8, DIN125	UNTERLEGSCHIEBE	WASHER
25	M0817.006	16	RUUVI M8 X 25, DIN912(8.8)	SCHRAUBE	SCREW
26	M0817.001	2	RUUVI M8 X 25, DIN933(8.8)	SCHRAUBE	SCREW
28	M1017.001	4	RUUVI M10 X 25, DIN933(8.8)	SCHRAUBE	SCREW
29	M1200	4	KUUSIOMUTTERI M12, DIN934(8)	MUTTER	NUT
30	M1229.001	4	RUUVI M12 X 90, DIN933(8.8)	SCHRAUBE	SCREW
31	M1215	4	RUUVI M12 X 16, DIN931(8.8)	SCHRAUBE	SCREW



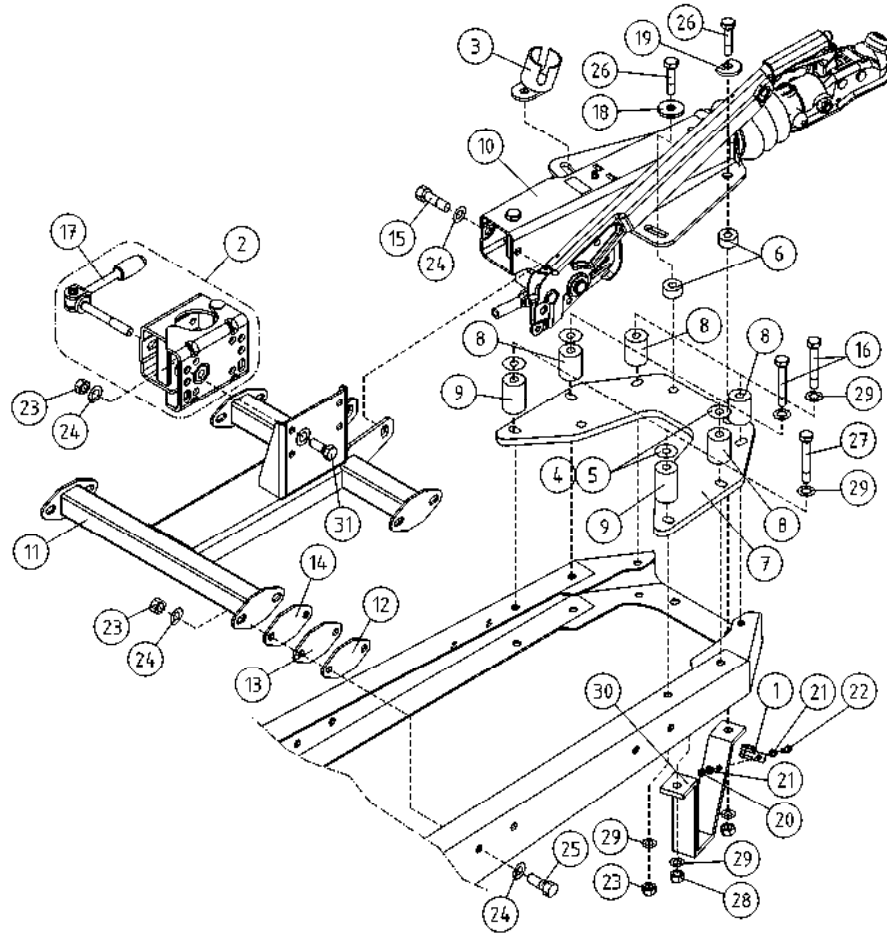
OSA DEL TEIL ITEM	VARAOSA NRO RESERVDLS NR ERSATZTEIL NR PART NR	KPL OSAN NIMI ANTAL ANZAHL QTY	BENÄMNING	BENENNUNG	DESCRIPTION
	VESIVAAKA		VATTENPASS	WASSERWAAGE	WATER LEVEL
1	DL8.206X	1	VESIVAAKA, TÄYDELLINEN	SPIRIT LEVEL	WATER LEVEL
2	DL1.207	1	SUOJUS VESIVAA'ALLE	SCHUTZ, WASSERWAAGE	COVER, WATER LEVER
3	4CA9729	1	VESIVAA'AN KIINNITYSLEVY	FESTPLATTE DER LIBELLE	ATTACHMENT PLATE, WATER LEVEL
4	47.093	1	TASOVESIVAAKA	WASSERWAAGE	WATER LEVEL
5	M0804	4	VARMISTUSLAATTA M8	SICHERUNGSSCHEIBE	LOCK PLATE
6	M0809	2	ALUSLAATTA M8, DIN125	UNTERLEGSCHIEBE	WASHER
7	M0816.001	1	RUUVI M8 X 20, DIN933(8.8)	SCHRAUBE	SCREW
8	M0800.003	1	HATTUMUTTERI M8, DIN1587	MUTTER	NUT
9	M0312.034	3	URARUUVI M3 X 10, DIN7985Z	SKRUV	SCREW
10	M0300.001	3	LUKITUSMUTTERI M3, DIN985(8)	MUTTER	NUT
11	M0616.001	3	RUUVI M6 X 20, DIN933(8.8)	SCHRAUBE	SCREW
12	M0600.001	3	LUKITUSMUTTERI M6, DIN985(8)	MUTTER	LOCK NUT
13	M0609	6	ALUSLAATTA M6, DIN125	UNTERLEGSCHIEBE	WASHER



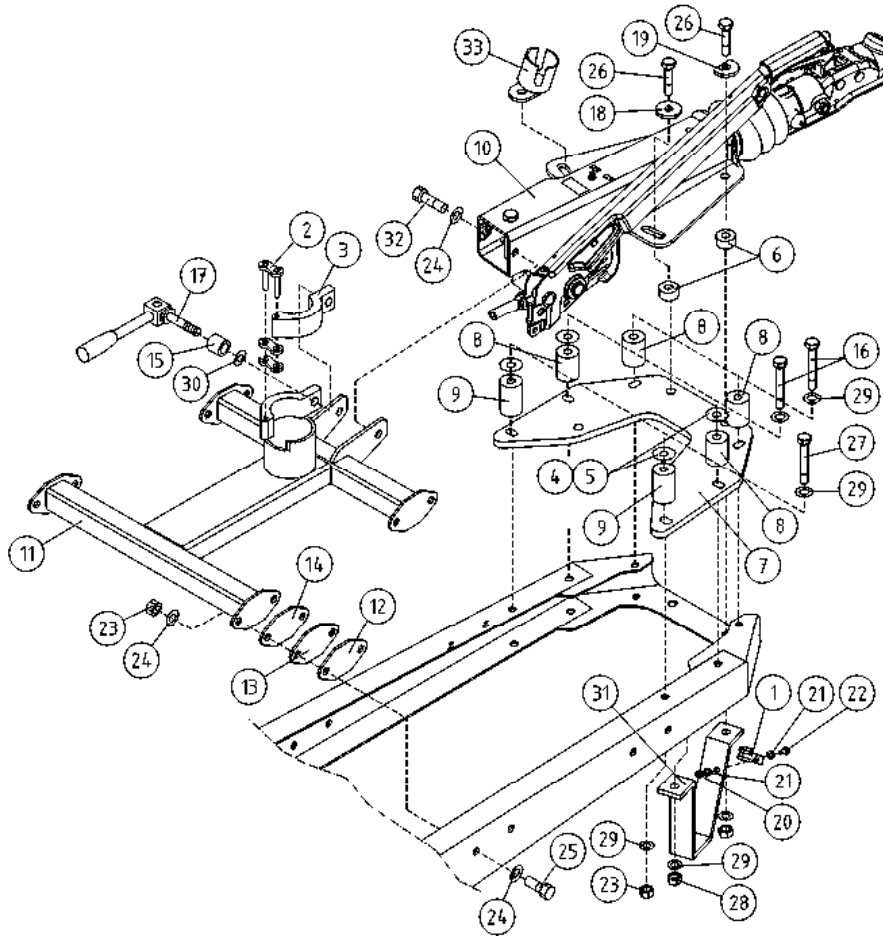
OSA DEL TEIL ITEM	VARAOSA NRO RESERVDLS NR ERSATZTEIL NR PART NR	KPL ANTAL ANZAHL QTY	OSAN NIMI	BENÄMNING	BENENNUNG	DESCRIPTION
			AKSELI	AXEL	ACHSE	AXLE
1	4CB2028	2	AKSELISTON KOROKELEVY	MONTERINGSPLATTA	GEHÄUSE	BED PLATE
2	4CB4165	2	TOPPARI AKSELISTOON	ANSLAG FÖR AXEL	ANSCHLAG, ACHSENSYSTEM	LIMITER, AXLE
3	50.4310	2	RENGAS+VANNE, 195R14C8 108N M+S	DÄCK + FÄLG	REIFEN + FELGE	TYRE + RIM
4	50.6056	1	AKSELISTO 2000 KG	AXLAR 2000 KG	ACHSE 2000KG	AXLE SYSTEM 2000 KG
5	M1600.001	4	LUKITUSMUTTERI M16, DIN985(8)	MUTTER	MUTTER	NUT
6	M1609	4	ALUSLAATTA M16, DIN125	BRICKA	UNTERLEGSCHIEBE	WASHER
7	M1624	2	RUUVI M16 X 60, DIN931(8.8)	SKRUV	SCHRAUBE	SCREW
8	50.665	2	JARRUKENKÄSÄRJÄ	BROMSBACKAR, TVÅ HJUL	BREMSSCHUHE, ZWEI RÄDER	BRAKE SHOES (BOTH WHEELS)
9	50.6019	2	JARRURUMPU "ALKO"	BROMSTRUMMA	BREMSTROMMEL	BRAKE DRUM
10	M1626	2	RUUVI M16 X 70, DIN931(8.8)	SKRUV	SCHRAUBE	SCREW



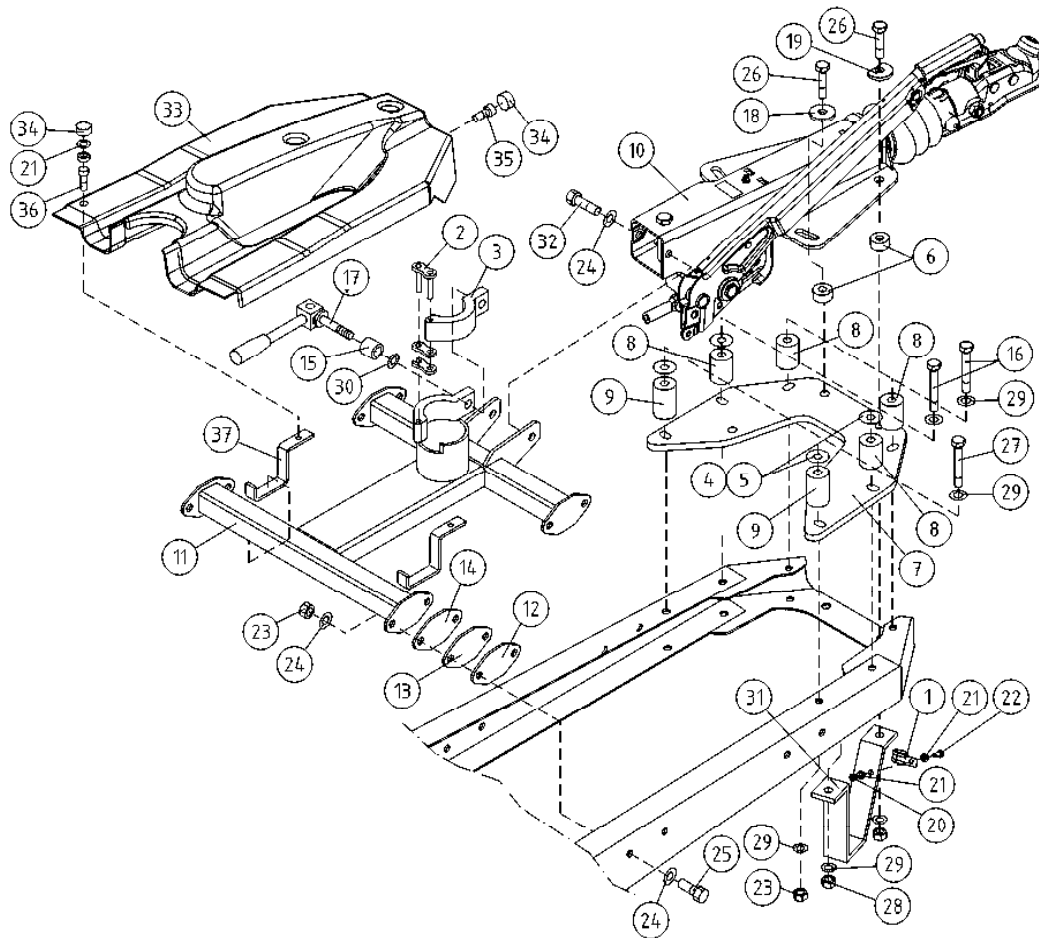
OSA DEL TEIL ITEM	VARAOSA NRO RESERVDLS NR ERSATZTEIL NR PART NR	KPL OSAN NIMI ANTAL ANZAHL QTY	BENÄMNING	BENENNUNG	DESCRIPTION
	AKSELI		AXEL	ACHSE	AXLE
1	50.6059	1	AKSELISTO 2500 KG	ACHSE 2500 KG	AXLE SYSTEM 2500 KG
2	50.4313	2	RENGAS+VANNE 225/70R15C 116N M+S	REIFEN + FELGE	TYRE + RIM
3	50.6117	2	JARRUKENKÄSARJA	BREMSSCHUHE, ZWEI RÄDER	BRAKE SHOES (BOTH WHEELS)
4	50.6118	2	JARRURUMPU	BREMSTROMMEL	BRAKE DRUM
5	4CB2198	2	TOPPARI AKSELISTOON	ANSCHLAG, ACHSENSYSTEM	LIMITER, AXLE
6	M1609	12	ALUSLAATTA M16, DIN125	UNTERLEGSCHIBE	WASHER
7	M1600.0117	4	LUKITUSMUTTERI M16, DIN980(10)	MUTTER	NUT
8	M1626	2	RUUVI M16 X 70, DIN931(8.8)	SCHRAUBE	SCREW
9	M1624	2	RUUVI M16 X 60, DIN931(8.8)	SCHRAUBE	SCREW



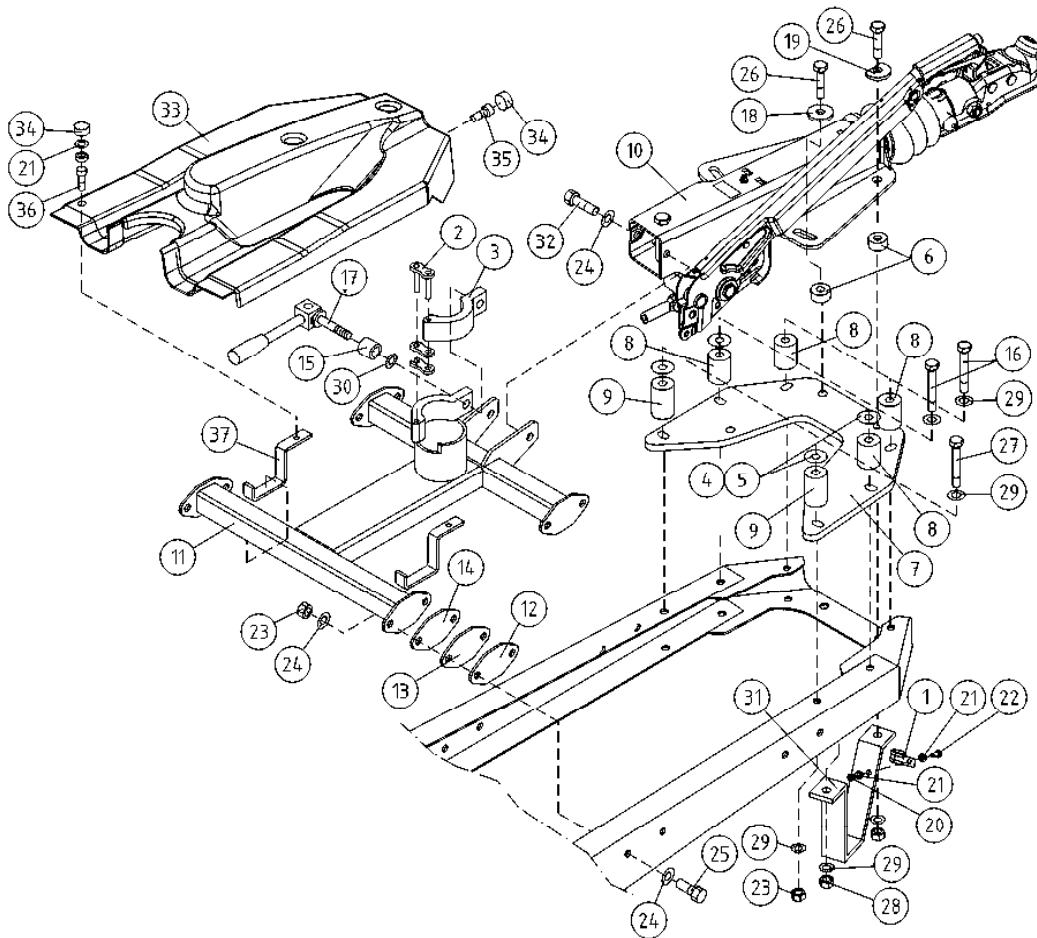
OSA DEL TEIL ITEM	VARAOSA NRO RESERVEDELS NR ERSATZTEIL NR PART NR	KPL OSAN NIMI ANTAL ANZAHL QTY	BENÄMNING	BENENNUNG	DESCRIPTION
	VETOLAITE		DRAGKOPPLING	ZUGLEHRICHTUNG	TOWBAR COUPLING
1	48.674	1	KAAPELIKIINNITIN	KABELHÄLLARE	CABLE CLAMP
2	50.6161	1	NOKKAPYÖRÄN KIINNITIN	NOSHJUL: FÄSTE	JOCKEY WHEEL: FASTEN
3	50.6149	1	PISTOKETELINE	KONTAKTHÄLLARE	CONTACT HOLDER
4	4CB1830	4	ALUSLEVY	BRICKA	WASHER
5	4CB1831	4	ALUSLEVY	BRICKA	WASHER
6	4CB2017	4	VÄLIHOLKKI KUUMASINK.	DISTANSHYLSA	DISTANCE SPACER
7	4CB1829	1	VETOLAITTEEN KIINNITYSLEVY	DRAGKOPPLING, FÄSTE	TOWBAR, ATTACHMENT
8	4CB1862	4	VÄLIHOLKKI	DISTANSHYLSA	DISTANCE SPACER
9	4CB1864	2	VÄLIHOLKKI	DISTANSHYLSA	DISTANCE SPACER
10	50.6057	1	VETOKYTKIN JARRULLINEN	DRAGKOPPLING	TOWBAR COUPLING
11	4CB1825	1	TUKIPYÖRÄN KIINNITYS	STÖDHJULSFÄSTE	JOCKEY WHEEL ATTACHMENT
12	4CB2216		KIINNITYSLAIPPA	MONTERINGSFLÄNS	FASTENING FLANGE
13	4CB2217		KIINNITYSLAIPPA	MONTERINGSFLÄNS	FASTENING FLANGE
14	4CB2218		KIINNITYSLAIPPA	MONTERINGSFLÄNS	FASTENING FLANGE
15	4CB3474	2	KIINNITYSRUUVI	SKRUV	SCREW
16	M1029	4	RUUVI M10 X 90, DIN931(8.8)	SKRUV	SCREW
17	50.6208	1	NOKKAPYÖRÄN NIVELLETTY RUUVI	LEDRA M FÖR NOSHJUL	JOCKEY WHEEL, ARTICUL.
18	DL1.033	2	ALUSLEVY	BRICKA	WASHER
19	DL1.065	2	ALUSLEVY	BRICKA	WASHER
20	M0600.001	1	LUKITUSMUTTERI M6, DIN985(8)	MUTTER	LOCK NUT
21	M0609	2	ALUSLAATTA M6, DIN125	BRICKA	WASHER
22	M0616.001	1	RUUVI M6 X 20, DIN933(8.8)	SKRUV	SCREW
23	M1000.001	18	LUKITUSMUTTERI M10, DIN985(8)	MUTTER	LOCKING NUT
24	M1009	26	ALUSLAATTA M10, DIN125	BRICKA	WASHER
25	M1017	8	RUUVI M10 X 25, DIN931(8.8)	SKRUV	SCREW
26	M1226	4	RUUVI M12 X 70, DIN931(8.8)	SKRUV	SCREW
27	M1030	2	RUUVI M10 X 100, DIN931(8.8)	SKRUV	SCREW
28	M1200.001	4	LUKITUSMUTTERI M12, DIN985(8)	LÄSMUTTER	LOCKING NUT
29	M1007	12	KORILAATTA M10, DIN9021	BRICKA	WASHER
30	3CB3650	2	MAATUKI 210XT	JORDSTÖD	BEARER
31	M1017.001	4	RUUVI M10 X 25, DIN933(8.8)	SKRUV	SCREW



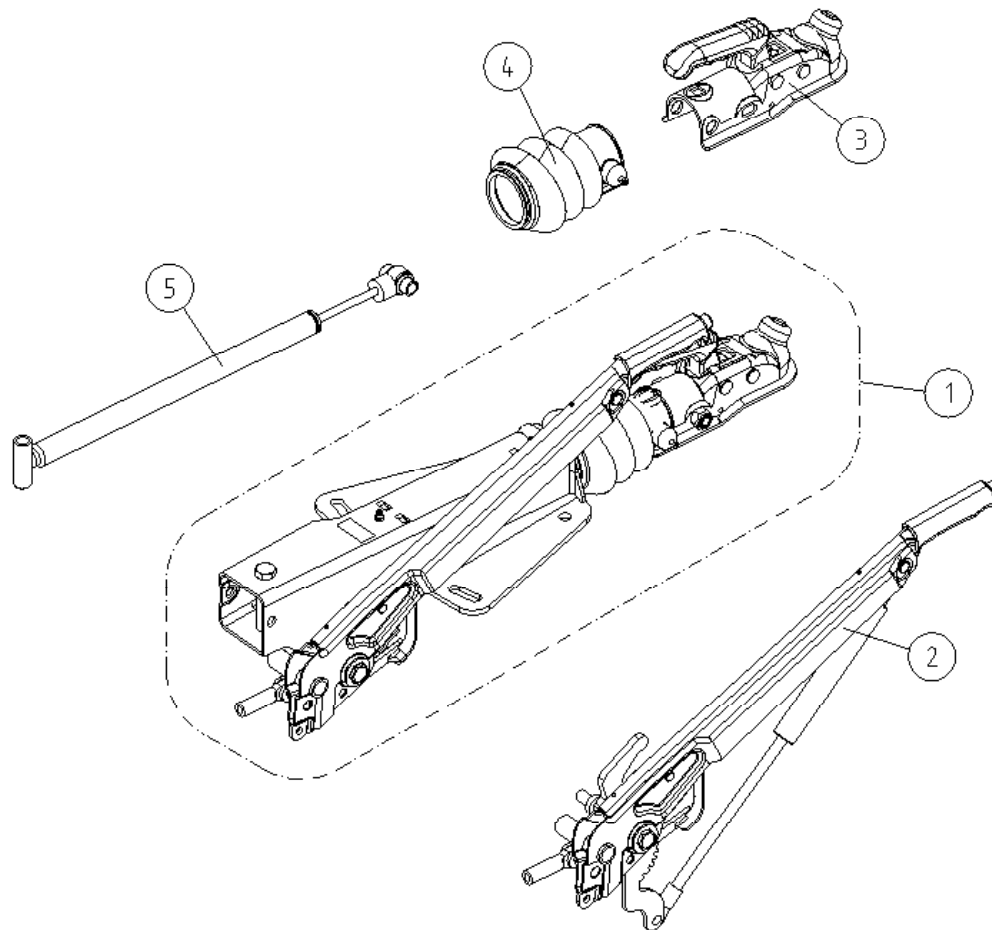
OSA DEL TEIL ITEM	VARAOSA NRO RESERVEDELS NR ERSATZTEIL NR PART NR	KPL OSAN NIMI ANTAL ANZAHL QTY	BENÄMNING	BENENNUNG	DESCRIPTION
	VETOLAITE		DRAGKOPPLING	ZUG EINRICHTUNG	TOWBAR COUPLING
1	48.674	1	KAAPELIKIINNITIN	KABELSHELLE	CABLE CLAMP
2	49.305	1	RULLAKETJU, LIITOSLENKKI	SCHÄKEL	SHACKLE, ROLLER CHAIN
3	4CA9622	1	NOKKAPYÖRÄN LUKITIN	STÜTZRAD, ARRETIERVORRICHTUNG	JOCKEY WHEEL LOCK
4	4CB1830	4	ALUSLEVY	UNTERLEGSCHIEBE	WASHER
5	4CB1831	4	ALUSLEVY	UNTERLEGSCHIEBE	WASHER
6	4CB2017	4	VÄLIHOLKKI KUUMASINK.	DISTANZHÜLSE	DISTANCE SPACER
7	4CB1829	1	VETOLAITTEEN KIINNITYSLEVY	FESTPLATTE, ZUG EINRICHTUNG	TOWBAR, ATTACHMENT
8	4CB1862	4	VÄLIHOLKKI	DISTANZHÜLSE	DISTANCE SPACER
9	4CB1864	2	VÄLIHOLKKI	DISTANZHÜLSE	DISTANCE SPACER
10	50.6057	1	VETOKYTKIN JARRULLINEN	ZUG EINRICHTUNG	TOWBAR COUPLING
11	4CB1825	1	TUKIPYÖRÄN KIINNITYS	STÜTZRADBEFESTIGUNG	JOCKEY WHEEL ATTACHMENT
12	4CB2216		KIINNITYSLAIPPA	BEFESTIGUNGSFLANSCH	FASTENING FLANGE
13	4CB2217		KIINNITYSLAIPPA	BEFESTIGUNGSFLANSCH	FASTENING FLANGE
14	4CB2218		KIINNITYSLAIPPA	BEFESTIGUNGSFLANSCH	FASTENING FLANGE
15	4CB3523	1	VÄLIHOLKKI KIRISTYSVIVULLE	DISTANZHÜLSE	DISTANCE SPACER
16	M1029	4	RUUVI M10 X 90, DIN931(8.8)	SCHRAUBE	SCREW
17	50.6098	1	NOKKAPYÖRÄN NIVELLETTY RUUVI	STÜTZRAD, KNICKRAHMEN	JOCKEY WHEEL, ARTICUL.
18	DL1.033	2	ALUSLEVY	UNTERLEGSCHIEBE	WASHER
19	DL1.065	2	ALUSLEVY	UNTERLEGSCHIEBE	WASHER
20	M0600.001	1	LUKITUSMUTTERI M6, DIN985(8)	MUTTER	LOCK NUT
21	M0609	2	ALUSLAATTA M6, DIN125	UNTERLEGSCHIEBE	WASHER
22	M0616.001	1	RUUVI M6 X 20, DIN933(8.8)	SCHRAUBE	SCREW
23	M1000.001	14	LUKITUSMUTTERI M10, DIN985(8)	MUTTER	LOCKING NUT
24	M1009	18	ALUSLAATTA M10, DIN125	UNTERLEGSCHIEBE	WASHER
25	M1017	8	RUUVI M10 X 25, DIN931(8.8)	SCHRAUBE	SCREW
26	M1226	4	RUUVI M12 X 70, DIN931(8.8)	SCHRAUBE	SCREW
27	M1030	2	RUUVI M10 X 100, DIN931(8.8)	SCHRAUBE	SCREW
28	M1200.001	4	LUKITUSMUTTERI M12, DIN985(8)	ARRETIERMUTTER	LOCKING NUT
29	M1007	12	KORILAATTA M10, DIN9021	UNTERLEGSCHIEBE	WASHER
30	M1209	5	ALUSLAATTA M12, DIN125	UNTERLEGSCHIEBE	WASHER
31	3CB3650	2	MAATUKI 210XT	STÜTZE	BEARER
32	4CB3474	2	KIINNITYSRUUVI	SCHRAUBE	SCREW
33	50.6149	1	PISTOKETELINE	STÖPSEL GESTELL	CONTACT HOLDER



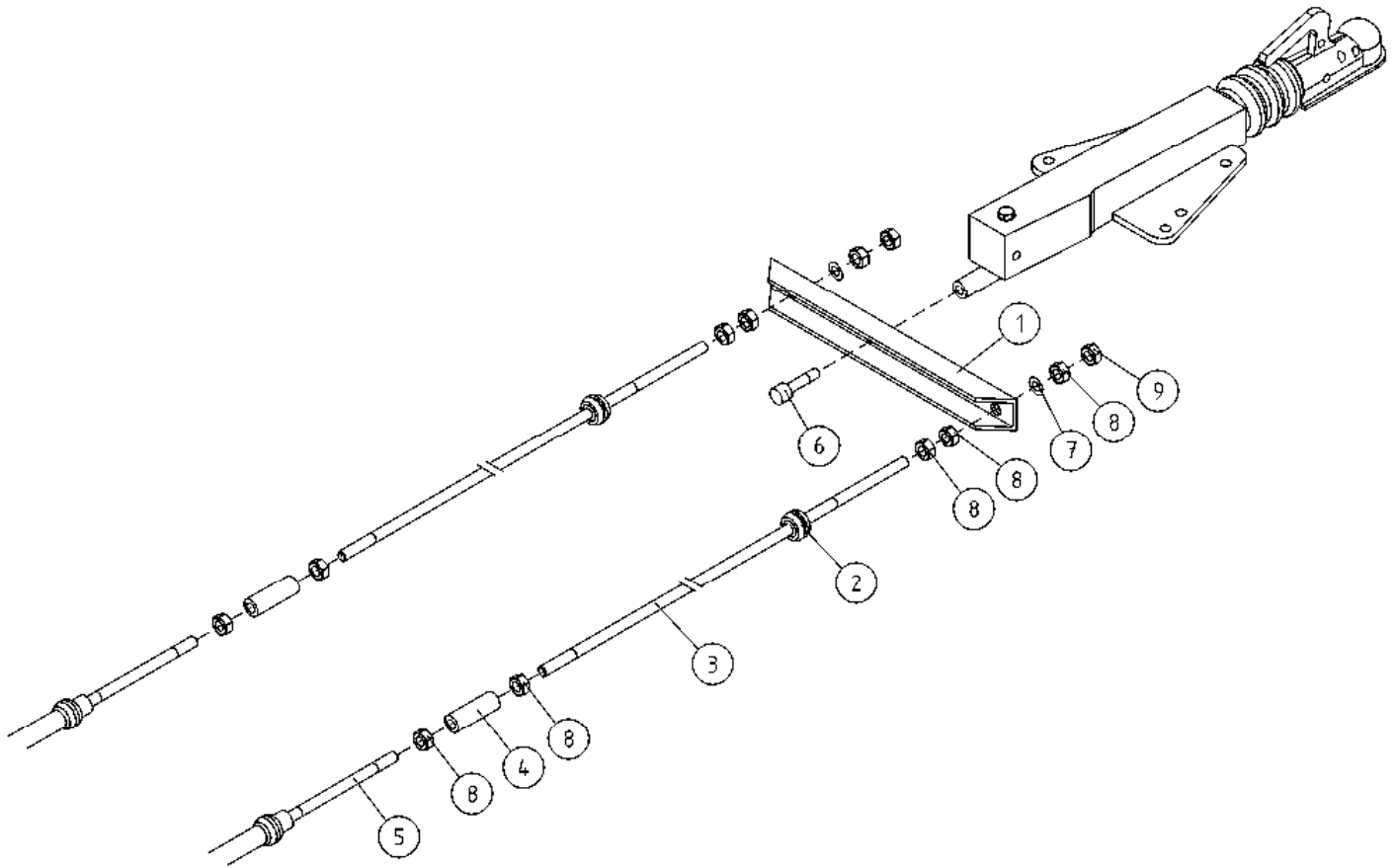
OSA DEL TEIL ITEM	VARAOSA NRO RESERVEDELS NR ERSATZTEIL NR PART NR	KPL ANTAL ANZAHL QTY	OSAN NIMI BENÄMNING	BENENNUNG	DESCRIPTION
	VETOLAITE		DRAGKOPPLING	ZUG EINRICHTUNG	TOWBAR COUPLING
1	48.674	1	KAAPELIKIINNITIN	KABELHÄLLARE	CABLE CLAMP
2	49.305	1	RULLAKETJU, LIITOSLENKKI	KEDJELÄS	SHACKLE, ROLLER CHAIN
3	4CA9622	1	NOKKAPYÖRÄN LUKITUSIN	NOSHJULLÄS	JOCKEY WHEEL LOCK
4	4CB1830	4	ALUSLEVY	BRICKA	WASHER
5	4CB1831	4	ALUSLEVY	BRICKA	WASHER
6	4CB2017	4	VÄLIHOLKKI KUUMASINK.	DISTANSHYLSA	DISTANZHÜLSE
7	4CB1829	1	VETOLAITTEEN KIINNITYSLEVY	DRAGKOPPLING, FÄSTE	FESTPLATTE, ZUG EINRICHTUNG
8	4CB1862	4	VÄLIHOLKKI	DISTANSHYLSA	DISTANZHÜLSE
9	4CB1864	2	VÄLIHOLKKI	DISTANSHYLSA	DISTANZHÜLSE
10	50.6057	1	VETOKYTKIN JARRULLINEN	DRAGKOPPLING	ZUG EINRICHTUNG
11	4CB1825	1	TUKIPYÖRÄN KIINNITYS	STÖDHJULSFÄSTE	STÜTZRADSBEFESTIGUNG
12	4CB2216		KIINNITYSLAIPPA	MONTERINGSFLÄNS	BEFESTIGUNGSFLANSCH
13	4CB2217		KIINNITYSLAIPPA	MONTERINGSFLÄNS	BEFESTIGUNGSFLANSCH
14	4CB2218		KIINNITYSLAIPPA	MONTERINGSFLÄNS	BEFESTIGUNGSFLANSCH
15	4CB3523	1	VÄLIHOLKKI KIRISTYSVIVULLE	DISTANSHYLSA	DISTANZHÜLSE
16	M1029	4	RUUVI M10 X 90, DIN931(8.8)	SKRUV	SCHRAUBE
17	50.6098	1	NOKKAPYÖRÄN NIVELLETTY RUUVI	LEDAM FÖR NOSHJUL	STÜTZRAD, KNICKRAHMEN
18	DL1.033	2	ALUSLEVY	BRICKA	UNTERLEGSCHIEBE
19	DL1.065	2	ALUSLEVY	BRICKA	UNTERLEGSCHIEBE
20	M0600.001	1	LUKITUSMUTTERI M6, DIN985(8)	MUTTER	MUTTER
21	M0609	2	ALUSLAATTA M6, DIN125	BRICKA	UNTERLEGSCHIEBE
22	M0616.001	1	RUUVI M6 X 20, DIN933(8.8)	SKRUV	SCHRAUBE
23	M1000.001	14	LUKITUSMUTTERI M10, DIN985(8)	MUTTER	MUTTER
24	M1009	18	ALUSLAATTA M10, DIN125	BRICKA	UNTERLEGSCHIEBE
25	M1017	8	RUUVI M10 X 25, DIN931(8.8)	SKRUV	SCHRAUBE
26	M1226	4	RUUVI M12 X 70, DIN931(8.8)	SKRUV	SCHRAUBE
27	M1030	2	RUUVI M10 X 100, DIN931(8.8)	SKRUV	SCHRAUBE
28	M1200.001	4	LUKITUSMUTTERI M12, DIN985(8)	LÄSMUTTER	ARRETIERMUTTER
29	M1007	12	KORILAATTA M10, DIN9021	BRICKA	UNTERLEGSCHIEBE
30	M1209	5	ALUSLAATTA M12, DIN125	BRICKA	UNTERLEGSCHIEBE



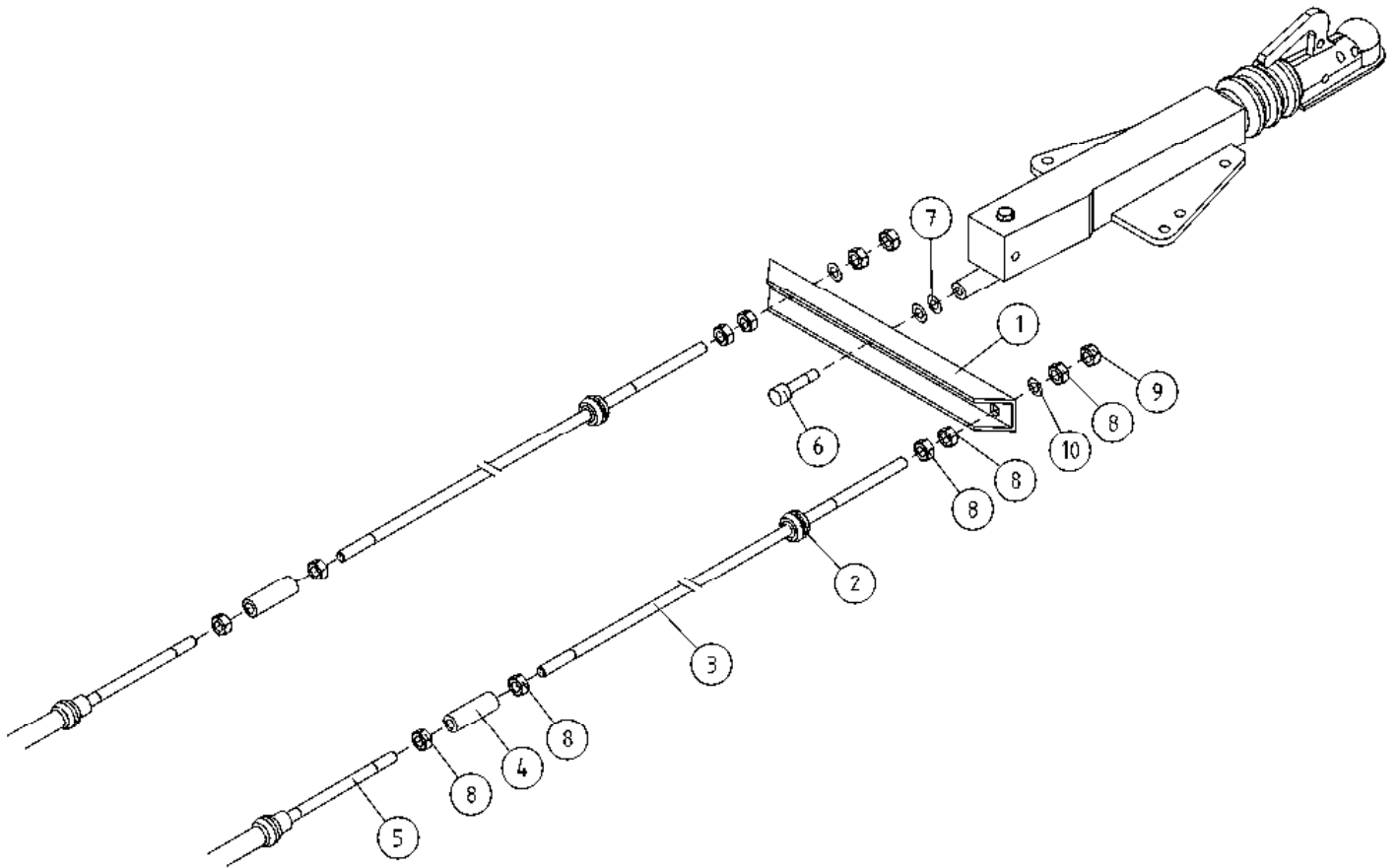
OSA DEL TEIL ITEM	VARAOOSA NRO RESERVDLS NR ERSATZTEIL NR PART NR	KPL ANTAL ANZAHL QTY	OSAN NIMI	BENÄMNING	BENENNUNG	DESCRIPTION
	VETOLAITE			DRAGKOPPLING		TOWBAR COUPLING
31	3CB3650	2	MAATUKI 210XT	JORDSTÖD	STÜTZE	BEARER
32	4CB3474	2	KIINNITYSRUUVI	SKRUV	SCHRAUBE	SCREW
33	4CB4048	1	VETOKYTKIMEN ETUSUOJA	FRONTSKYDD FÖR DRAGKOPPLING	VORDERSCHUTZ, ZUGENRICHTUNG	FRON COVER FOR TOWBAR COUPLING
34	48.1014	6	RUUVIKANNANSUOJUS	PLASTKYDD	PLASIKSCHUTZ FÜR SCHRAUBE	PLASTIC COVER FOR SCREW
35	M0613.001	2	RUUVI M6 X 12, DIN933(8.8)	SKRUV	SCHRAUBE	SCREW
36	M0510.034	2	URARUUVI M5 X 6, DIN7985Z	SKRUV	SCHRAUBE	SCREW
37	4CB3669	2	KIINNITYSPANTA	FÄSTBAND	SPANNEISEN	BAND
38	50.6149	1	PISTOKETELINE	KONTAKTHÄLLARE	STÖPSEL GESTELL	CONTACT HOLDER



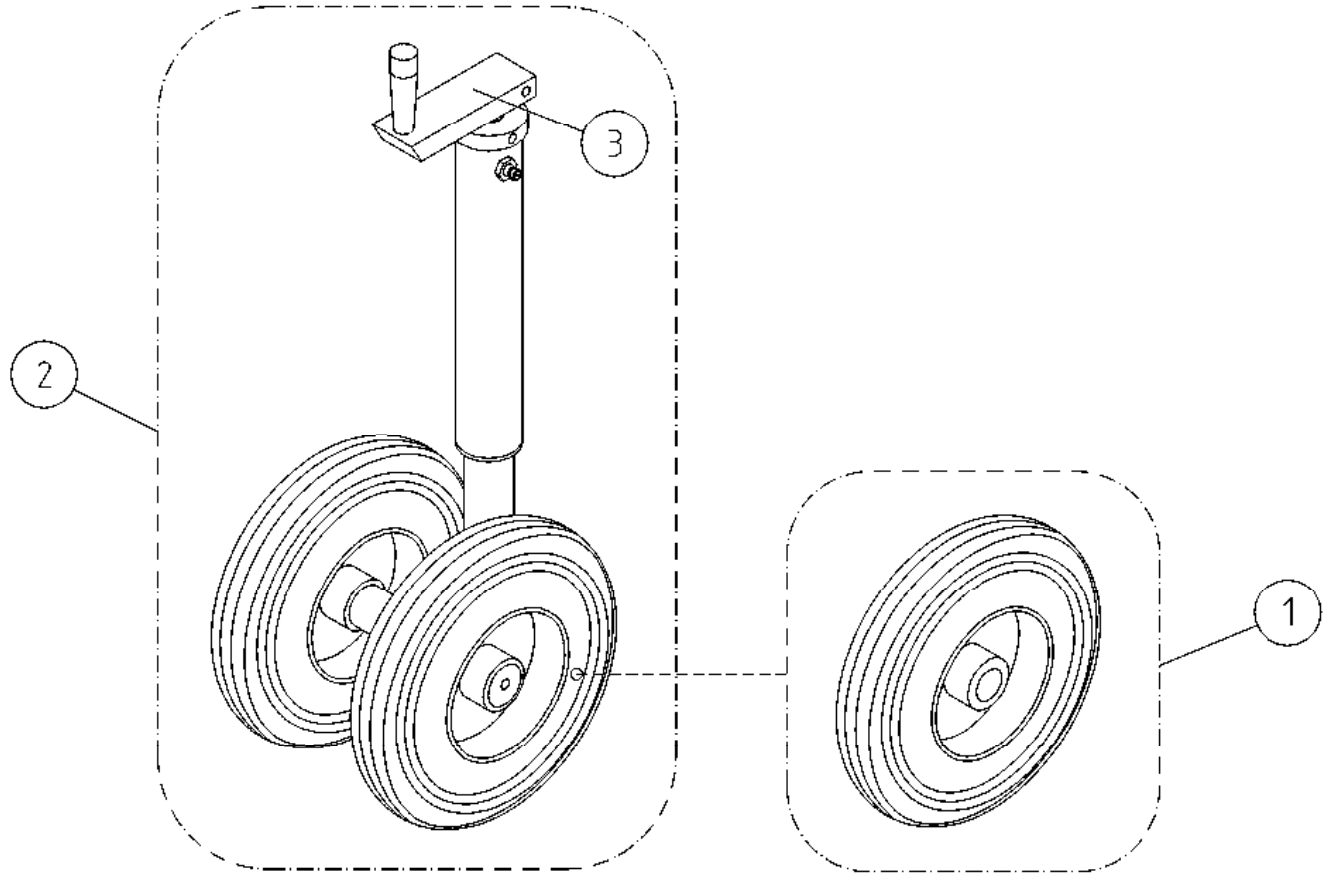
OSA DEL TEIL ITEM	VARAOSA NRO RESERVDLS NR ERSATZTEIL NR PART NR	KPL ANTAL ANZAHL QTY	OSAN NIMI	BENÄMNING	BENENNUNG	DESCRIPTION
			VETOKYTKIN	DRAGKOPPLING	ZUGEINRICHTUNG	TOWBAR COUPLING
1	50.6057	1	VETOKYTKIN JARRULLINEN	DRAGKOPPLING	ZUGEINRICHTUNG	TOWBAR COUPLING
2	50.6042	1	KÄSIJARRUN KAHVA	BROMSSPAK	HANDBREMSHEBEL	HAND BRAKE LEVER
3	50.689	1	KUULAKYTKIN AL-KO	DRAGKOPPLING	ZUGEINRICHTUNG	TOWBAR COUPLING HEAD
4	50.640	1	VETOKYTKIN, KUMIPALJE	BÄLGGUMMI	BALGENGUMMI	BELLOWS RUBBER
5	50.6035	1	KAASUJOUSI	GASFJÄDER	GASFEDER	GAS SPRING



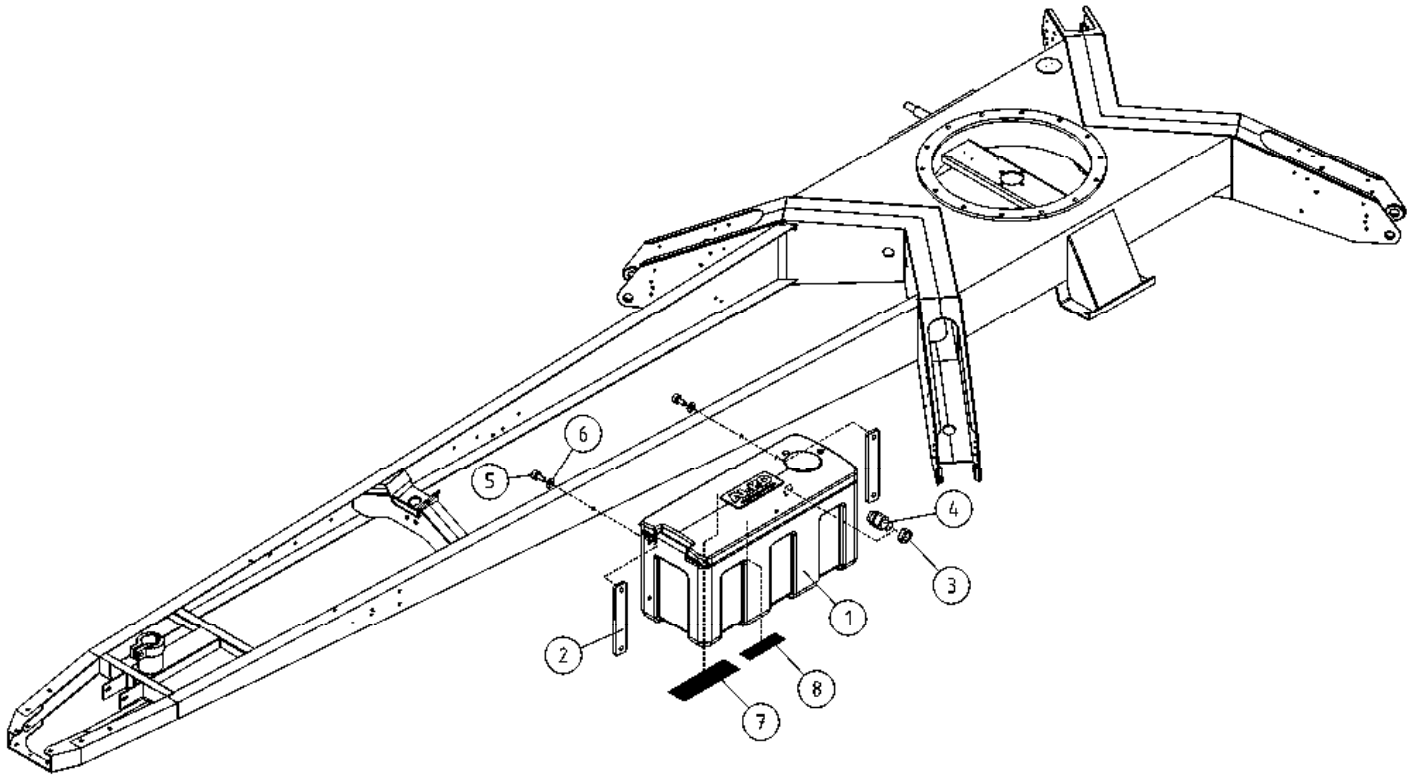
OSA DEL TEIL ITEM	VARAOSA NRO RESERVDLS NR ERSATZTEIL NR PART NR	KPL OSAN NIMI ANTAL ANZAHL QTY	BENÄMNING	BENENNUNG	DESCRIPTION
	JARRUVIVUSTO		BROMSMANÖVERANORDNING	BREMSGESTÄNGE	BRAKE BEAMS
1	DL1.163	1	JARRUNTASAAJA	BREMSAUSGLEICHER	BRAKE BALANCER
2	48.3324	2	LÄPIVIENTIKUMI	DURCHFÜHRUNGSGUMMI	DUCT RUBBER
3	4CB2494	2	JARRUTANKO 8-2575	BREMSGESTÄNGE	BRAKE BAR
4	DL1.164	2	KIERREHOLKKI M8/M10	GANGHYLSA	THREADED SLEEVE
5	50.669	2	JARRUVAIJERI	BROMSVAJER	BRAKE WIRE
6	M1019.006	1	RUUVI M10 X 35, DIN912(8.8)	SCHRAUBE	SCREW
7	M0809	2	ALUSLAATTA M8, DIN125	UNTERLEGSCHEIBE	WASHER
8	M0800	10	KUUSIOMUTTERI M8, DIN934(8)	MUTTER	NUT
9	M0800.001	2	LUKITUSMUTTERI M8, DIN985(8)	MUTTER	LOCK NUT



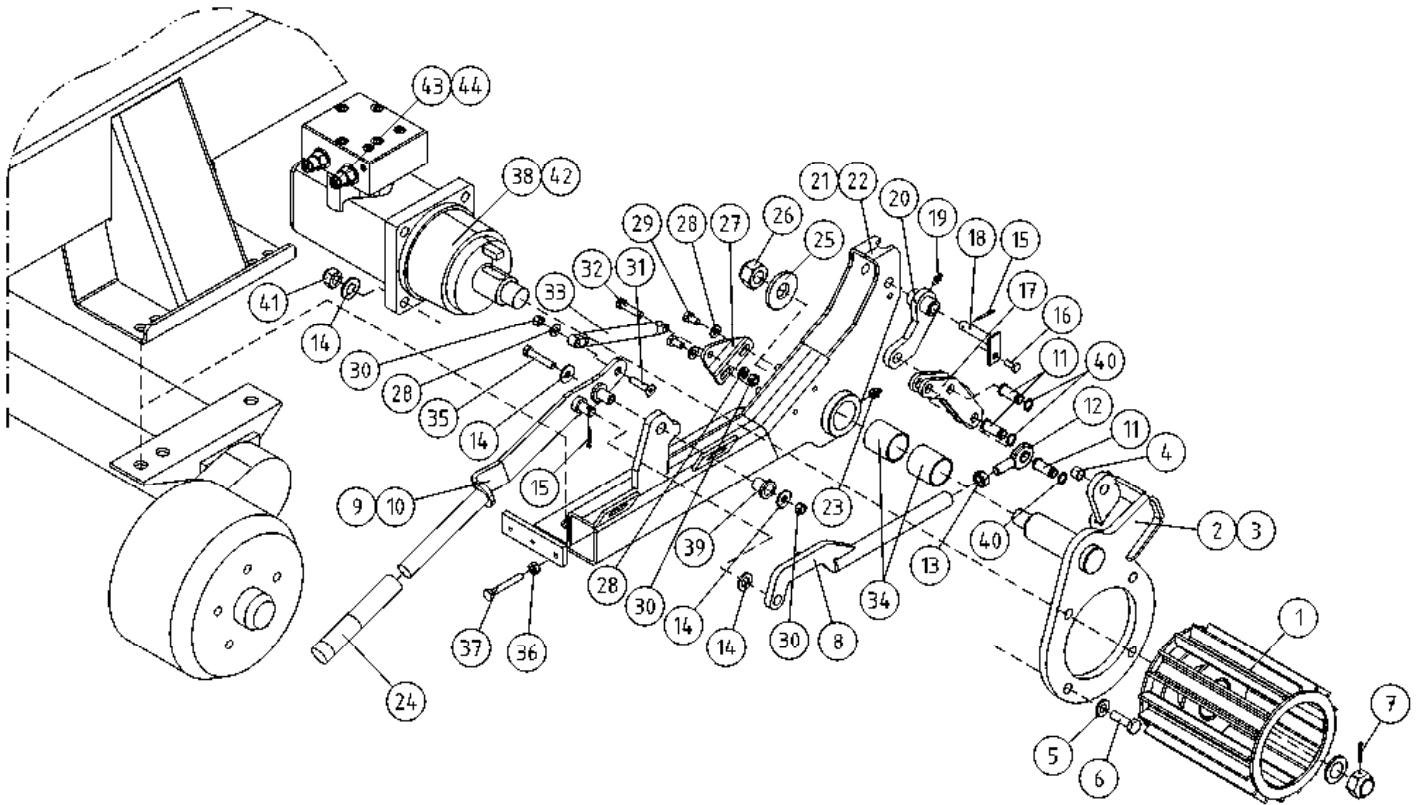
OSA DEL TEIL ITEM	VARAOSA NRO RESERVDLS NR ERSATZTEIL NR PART NR	KPL ANTAL ANZAHL QTY	OSAN NIMI	BENÄMNING	BENENNUNG	DESCRIPTION
			JARRUVIVUSTO	BROMSMANÖVERANORDNING	BREMSGESTÄNGE	BRAKE BEAMS
1	DL1.163	1	JARRUNTASAAJA	BROMSOK	BREMSAUSGLEICHER	BRAKE BALANCER
2	48.3324	2	LÄPIVIENTIKUMI	GENOMFÖRINGSGUMMI	DURCHFÜHRUNGSGUMMI	DUCT RUBBER
3	4CB2237	2	JARRUTANKO 8-2720	BROMSSTÄNG	BREMSGESTÄNGE	BRAKE BAR
4	DL1.084	2	KIERREHOLKKI M8	GÄNGHYLSA	GEWINDEBÜCHSE	THREADED SLEEVE
5	50.669	2	JARRUVAIJERI	BROMSVAJER	BREMSSEIL	BRAKE WIRE
6	M1019.006	1	RUUVI M10 X 35, DIN912(8.8)	SKRUV	SCHRAUBE	SCREW
7	M1009	7	ALUSLAATTA M10, DIN125	BRICKA	UNTERLEGSCHIEBE	WASHER
8	M0800	10	KUUSIOMUTTERI M8, DIN934(8)	MUTTER	MUTTER	NUT
9	M0800.001	2	LUKITUSMUTTERI M8, DIN985(8)	MUTTER	MUTTER	LOCK NUT
10	M0809	2	ALUSLAATTA M8, DIN125	BRICKA	UNTERLEGSCHIEBE	WASHER



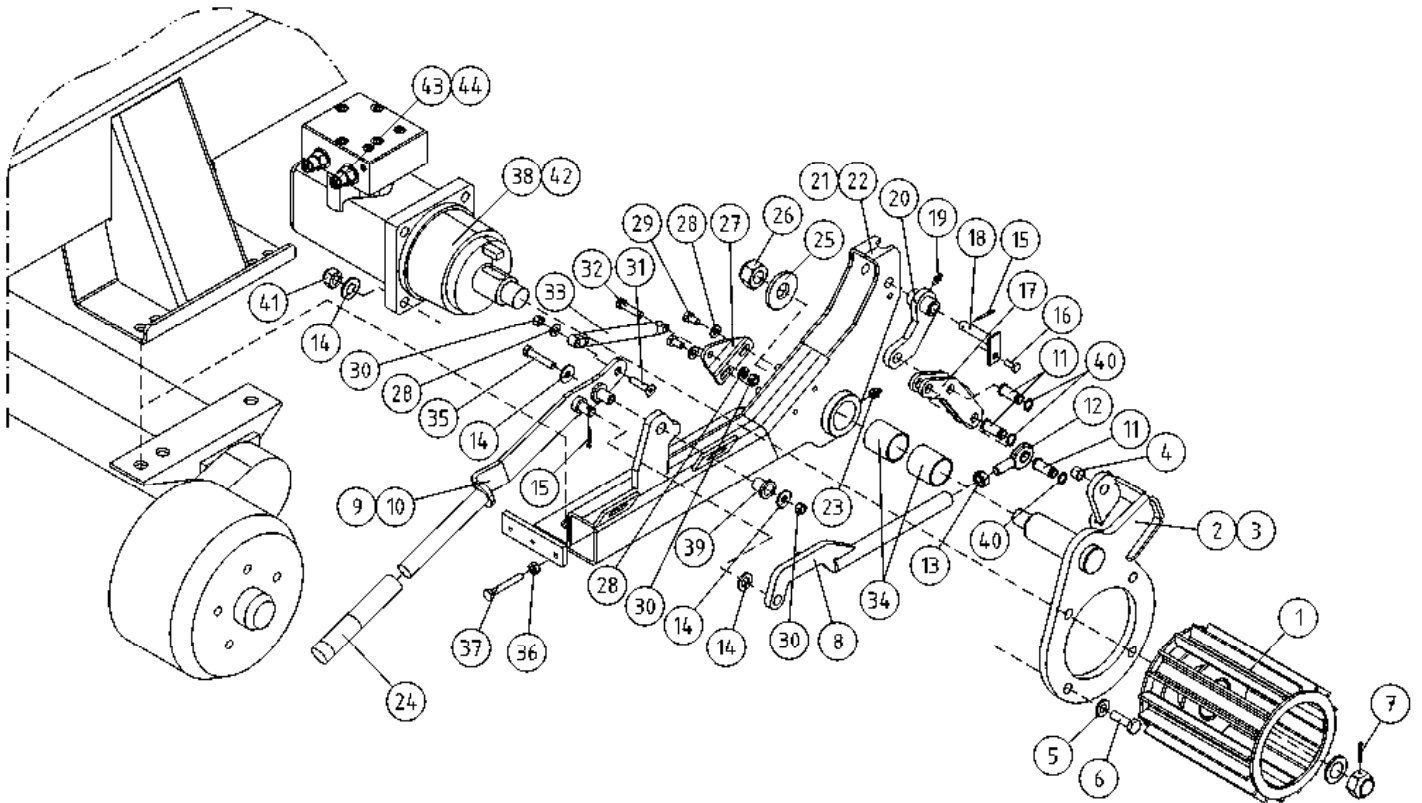
OSA DEL TEIL ITEM	VARAOSA NRO RESERVDLS NR ERSATZTEIL NR PART NR	KPL ANTAL ANZAHL QTY	OSAN NIMI	BENÄMNING	BENENNUNG	DESCRIPTION
			NOKKAPYÖRÄ	NOSHJUL	STÜTZRAD	JOCKEY WHEEL
1	50.676	1	NOKKAPYÖRÄN PYÖRÄ	HJUL	RAD	WHEEL
2	DL1.080A	1	NOKKAPYÖRÄ TÄYDELLINEN	NOSHJUL, KOMPLETT	STÜTZRAD, KOMPLETT	JOCKEY WHEEL, COMPLETE
3	50.6107	1	NOKKAPYÖRÄN VIPU	SPAK	HEBEL	CRANK



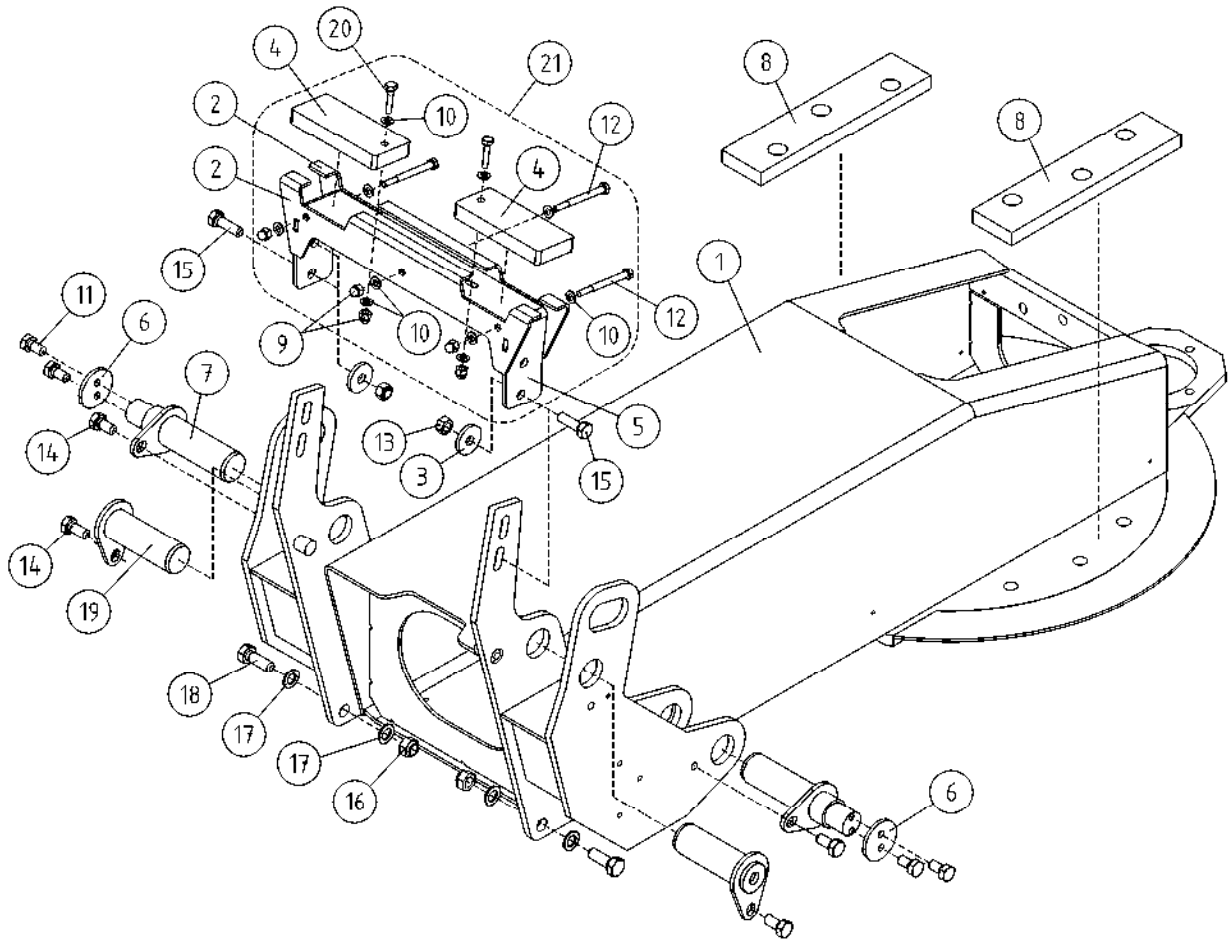
OSA DEL TEIL ITEM	VARAOSA NRO RESERVDLS NR ERSATZTEIL NR PART NR	KPL OSAN NIMI ANTAL ANZAHL QTY	BENÄMNING	BENENNUNG	DESCRIPTION
			OPTIO, TYÖKALULAATIKKO, MUOVINEN	OPTION, WERKZEUGKASTEN, KUNSTSTOFF	OPTION, TOOLBOX
1	48.1390	1	TYÖKALULAATIKKO, MUOVINEN	WERKZEUGKASTEN, KUNSTSTOFF	TOOLBOX
2	4CB6282	2	LEVY	PLATTE	PLATE
3	48.32038	1	VASTAMUTTERI M20X1,5	MUTTER	NUT
4	48.3438	1	HOLKKITIIVISTE M20	TÄTNING	CABLE GLAND
5	M0816.001	2	RUUVI M8 X 20, DIN933(8.8)	SKRUV	SCREW
6	M0809	2	ALUSLAATTA M8, DIN125	BRICKA	WASHER
7	54.928	1	TARRA, DINO MÄESSÄ	AUFKLEBER	DECAL
8	54.520	1	TARRA	AUFKLEBER	DECAL



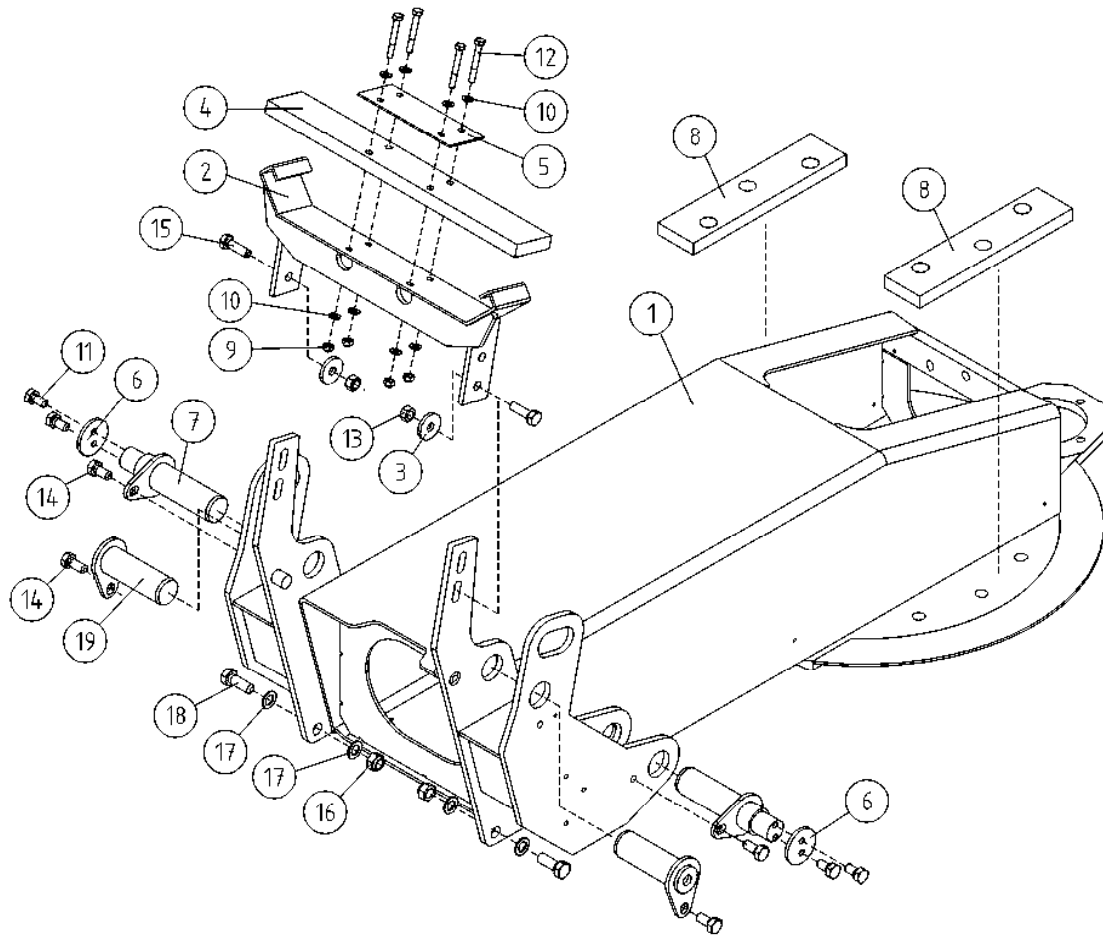
OSA DEL TEIL ITEM	VARAOSA NRO RESERVEDELS NR ERSATZTEIL NR PART NR	KPL OSAN NIMI ANTAL ANZAHL QTY	BENÄMNING	BENENNUNG	DESCRIPTION
	AJOLAITE		DRIVSYSTEM	FAHRANORDNUNG	DRIVE MECHANISM
1	3CA9256	2	VETORULLA	AUZUGSROLLE	CAPSTAN
2	3CB2812-O	1	AJOLAITE, MOOTTORIN KIINNITIN	HEBELBAUM, RECHTS	LEVER, RIGHT
3	3CB2812-V	1	AJOLAITE, MOOTTORIN KIINNITIN	HEBELBAUM, LINKS	LEVER, LEFT
4	29.2007	10	LAAKERIHOLKKI	LAGERBUSSNING	BEARING BUSHING
5	M1009	8	ALUSLAATTA M10, DIN125	BRICKA	UNTERLEGSCHIEBE WASHER
6	M1221	8	RUVVI M12 X 45, DIN931(8.8)	SKRUV	SCRAUBE SCREW
7	25.413	2	SAKSISOKKA 4 X 36, DIN94 A4	SAXSPRINT	SPLINT COTTER PIN
8	4CB3683	2	AJOLAITE, VÄLITANKO	MELLANSTÄNG	KONNEKTOR CONNECTING ROD
9	3CB3993-O	1	AJOLAITE, KÄYTTÖKAHVA	DRIFTPAK FÖR DRIVSYSTEM	BEDIENUNGSGRIF FÜR FAHRANORDNUNG OPERATING HANDLE FOR DRIVE UNIT
10	3CB3993-V	1	AJOLAITE, KÄYTTÖKAHVA	DRIFTPAK FÖR DRIVSYSTEM	BEDIENUNGSGRIF FÜR FAHRANORDNUNG OPERATING HANDLE FOR DRIVE UNIT
11	4CB4891	6	TAPPI T27.12025K	TAPP	ZAPFEN PIN
12	28.339	2	NIVELLAAKERI D=12 M12 L=71	LEDLAGER	GELENKLAGER FREE BEARING
13	M1200	2	KUUSIOMUTTERI M12, DIN934(8)	MUTTER	MUTTER NUT
14	M1209	16	ALUSLAATTA M12, DIN125	BRICKA	UNTERLEGSCHIEBE WASHER
15	25.400	4	SAKSISOKKA 3,2 X 20, DIN94 ZN	SAXSPRINT	SPLINT COTTER PIN
16	M0613.001	2	RUVVI M6 X 12, DIN933(8.8)	SKRUV	SCHRAUBE SCREW
17	DL1.171	2	AJOLAITE, NIVEL	KNÄ	KNEE KNEE
18	T55.12054	2	TAPPI T55.12054K	TAPP	ZAPFEN PIN
19	29.011	2	VOIDENIPPA M6	SMÖRJNIPPEL	SCHMIERNIPPEL GREASE NIPPLE
20	DL1.170	2	AJOLAITE, NIVEL	LED	GELENK JOINT
21	2CB3692-O	1	AJOLAITE, RUNKO	STOMME, HÖGER	RAHMEN, RECHTS FRAME, RIGHT
22	2CB3692-V	1	AJOLAITE, RUNKO	STOMME, VÄNSTER	RAHMEN, LINKS FRAME, LEFT
23	29.015	2	VOIDENIPPA M8X1	SMÖRJNIPPEL	SCHMIERNIPPEL GREASE NIPPLE
24	48.0569	2	KAHVA	HANDTAG	GRIF GRIP
25	4CA9206	2	ALUSLEVY	BRICKA	UNTERLEGSCHIEBE WASHER
26	M2000.501	2	LUKITUSMUTTERI M20X1,5, DIN985(8)	MUTTER	MUTTER NUT
27	4CB3682-O/V	2			
28	M0809	5	ALUSLAATTA M8, DIN125	BRICKA	UNTERLEGSCHIEBE WASHER
29	M0816.001	2	RUVVI M8 X 20, DIN933(8.8)	SKRUV	SCHRAUBE SCREW
30	M0800.001	5	LUKITUSMUTTERI M8, DIN985(8)	MUTTER	MUTTER LOCK NUT



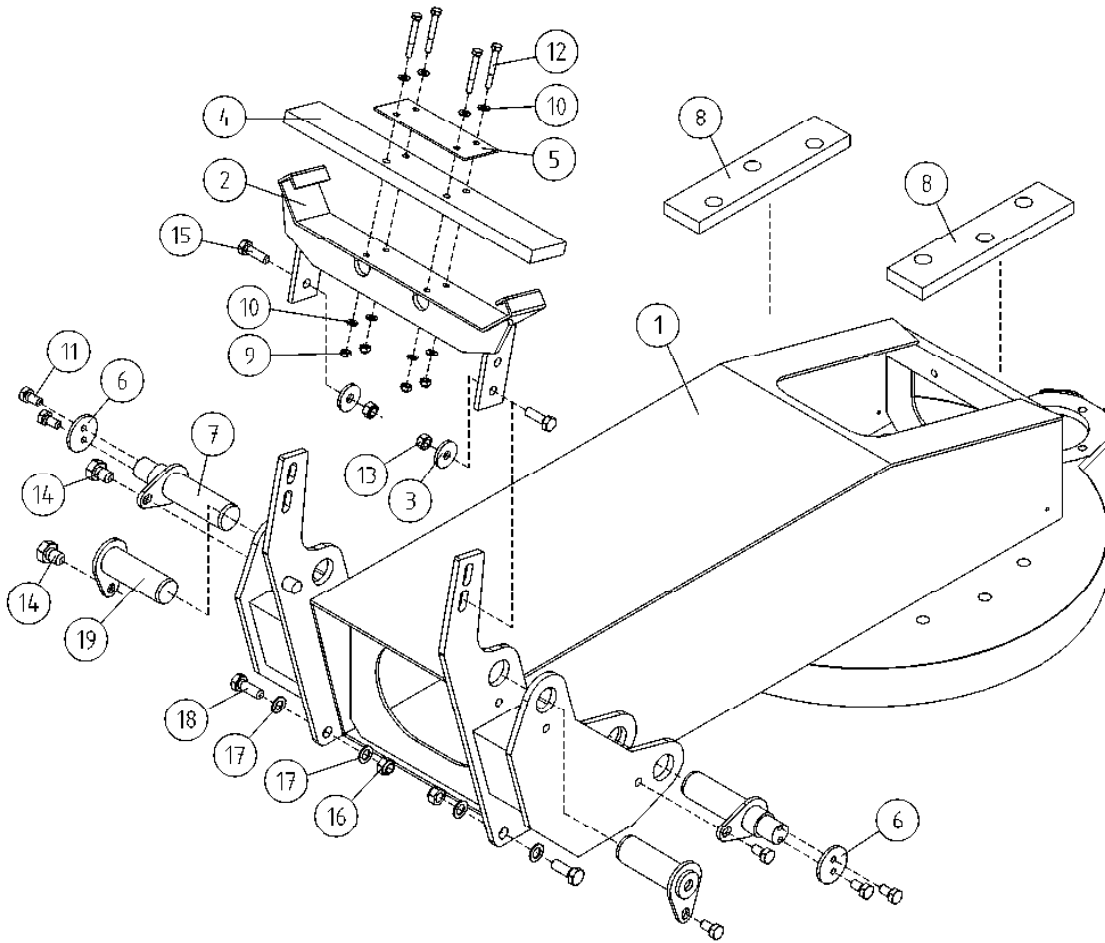
OSA DEL TEIL ITEM	VARAOSA NRO RESERVDLS NR ERSATZTEIL NR PART NR	KPL OSAN NIMI ANTAL ANZAHL QTY	BENÄMNING	BENENNUNG	DESCRIPTION
	AJOLAITE		DRIVSYSTEM	FAHRANORDNUNG	DRIVE MECHANISM
31	M0819.008	2	RUUVI M8 X 35, DIN7991(8.8)	SKRUV	SCREW
32	M0819	2	RUUVI M8 X 35, DIN931(8.8)	SKRUV	SCREW
33	30.303	2	KAASUJOUSSI 129965	GASFJÄDER	GAS SPRING
34	29.2020	4	LAAKERIHOLKKI	LAGERBUSSNING	BEARING BUSHING
35	M0821	2	RUUVI M8 X 45, DIN931(8.8)	SKRUV	SCREW
36	M0800	2	KUUSIOMUTTERI M8, DIN934(8)	MUTTER	NUT
37	M0823.001	2	RUUVI M8 X 55, DIN933(8.8)	SKRUV	SCREW
38	47.2319	2	HYDRAULIMOOTTORI	HYDRAULMOTOR	HYDRAULIC MOTOR
39	29.2037	4	LAAKERIHOLKKI	LAGERBUSSNING	BEARING BUSHING
40	25.007	6	VARMISTINRENGAS A12X1	SÄKRINGSRING	SNAP RING
41	M1200.001	8	LUKITUSMUTTERI M12, DIN985(8)	LÄSMUTTER	LOCKING NUT
42	27.779	2	TIIVISTESARJA	TÄTNINGSSATS	GASKET SET
43	47.2858	2	KUORMANLASKUVENTTIILI	AVLASTNINGSVENTIL	LOAD REGULATING VALVE
44	27.804	2	TIIVISTESARJA	TÄTNINGSSATS	GASKET SET



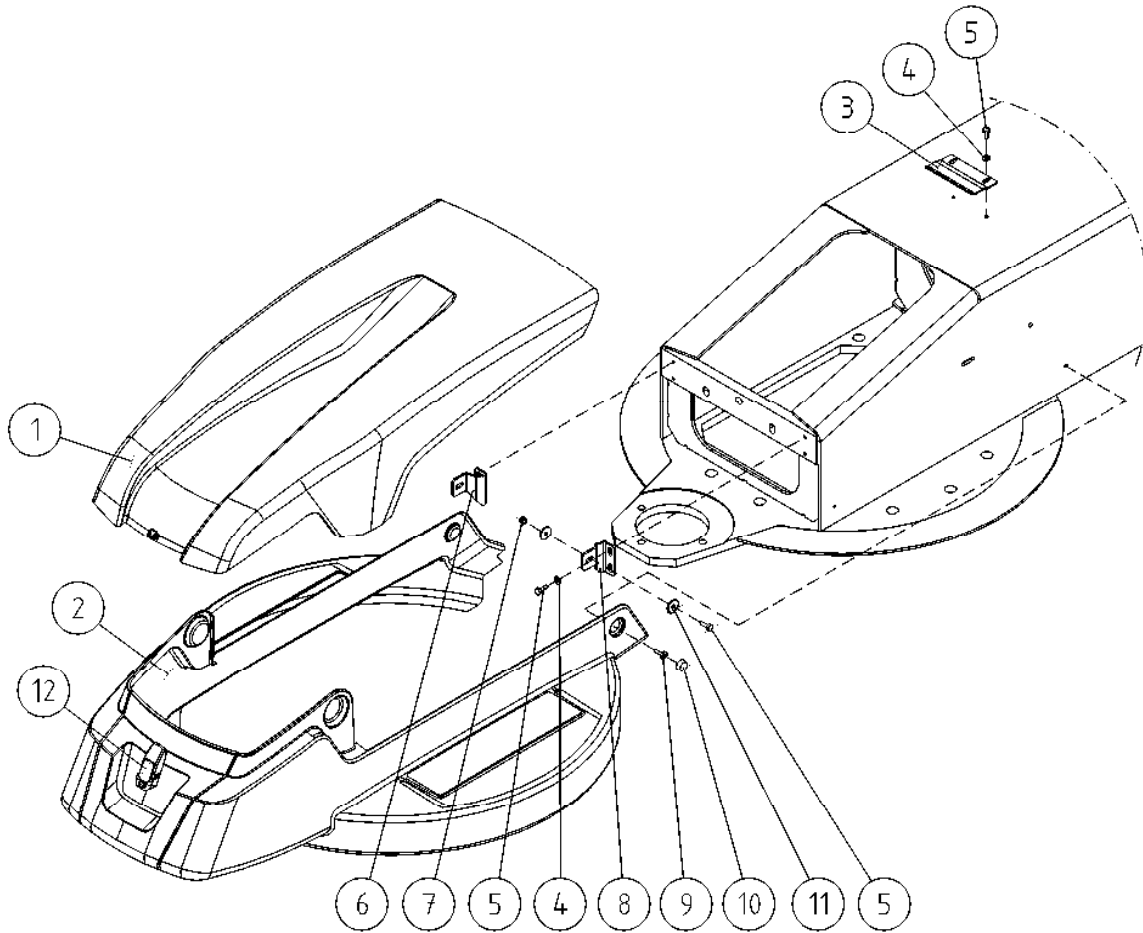
OSA DEL TEIL ITEM	VARAOSA NRO RESERVEDELS NR ERSATZTEIL NR PART NR	KPL OSAN NIMI ANTAL ANZAHL QTY	BENÄMNING	BENENNUNG	DESCRIPTION	
			KÄÄNTÖLAITE	SVÄNGANORDNING	SCHWENKANORDNUNG	TURNING DEVICE
1	1CB4920	1	KÄÄNTÖLAITE	SVÄNGANORDNING	SCHWENKANORDNUNG	ROTATING UNIT
2	3CB7338	2	LEVY	PLÅT	PLATTE	PLATE
3	DL1.033	4	ALUSLEVY	BRICKA	UNTERLEGSCHIBE	WASHER
4	4CB7314	2	KUMILEVY NEOPREN 572	GUMMIPLATTA	GUMMIPLATTE	RUBBER PLATE
5	3CB7313	1	KANNATINLEVY	PLÅT	PLATTE	PLATE
6	DL2.078	2	KIINNITYSLAIPPA	MONTERINGSFLÅNS	BEFESTIGUNGSFLANSCH	FASTENING FLANGE
7	DL2.081	2	TAPPI T59.40112M	TAPP	ZAPPEN	PIN
8	DL2.089	2	KUMILEVY NEOPREN 572	GUMMIPLATTA	GUMMIPLATTE	RUBBER PLATE
9	M0800.003	5	HATTUMUTTERI M8, DIN1587	MUTTER	MUTTER	NUT
10	M0809	18	ALUSLAATTA M8, DIN125	BRICKA	UNTERLEGSCHIBE	WASHER
11	M0815	4	RUUVI M8 X 16, DIN931(8.8)	SKRUV	SCHRAUBE	SCREW
12	M0829	3	RUUVI M8 X 90, DIN931(8.8)	SKRUV	SCHRAUBE	SCREW
13	M1200.001	4	LUKITUSMUTTERI M12, DIN985(8)	LÅSMUTTER	ARRETIERMUTTER	LOCKING NUT
14	M1215	4	RUUVI M12 X 16, DIN931(8.8)	SKRUV	SCHRAUBE	SCREW
15	M1220	4	RUUVI M12 X 40, DIN931(8.8)	SKRUV	SCHRAUBE	SCREW
16	M1400.001	2	LUKITUSMUTTERI M14, DIN985(8)	MUTTER	MUTTER	NUT
17	M1409	4	ALUSLAATTA M14, DIN125	BRICKA	UNTERLEGSCHIBE	WASHER
18	M1420	2	RUUVI M14 X 40, DIN931(8.8)	SKRUV	SCHRAUBE	SCREW
19	T14.40113	2	TAPPI T14.40118S	TAPP	ZAPPEN	PIN
20	M0819	2	RUUVI M8 X 35, DIN931(8.8)	SKRUV	SCHRAUBE	SCREW
21	3CB7315	1	PUOMISTON KANNATIN	BOMSTÖD	ARMTRÄGER	BOOM SUPPORT



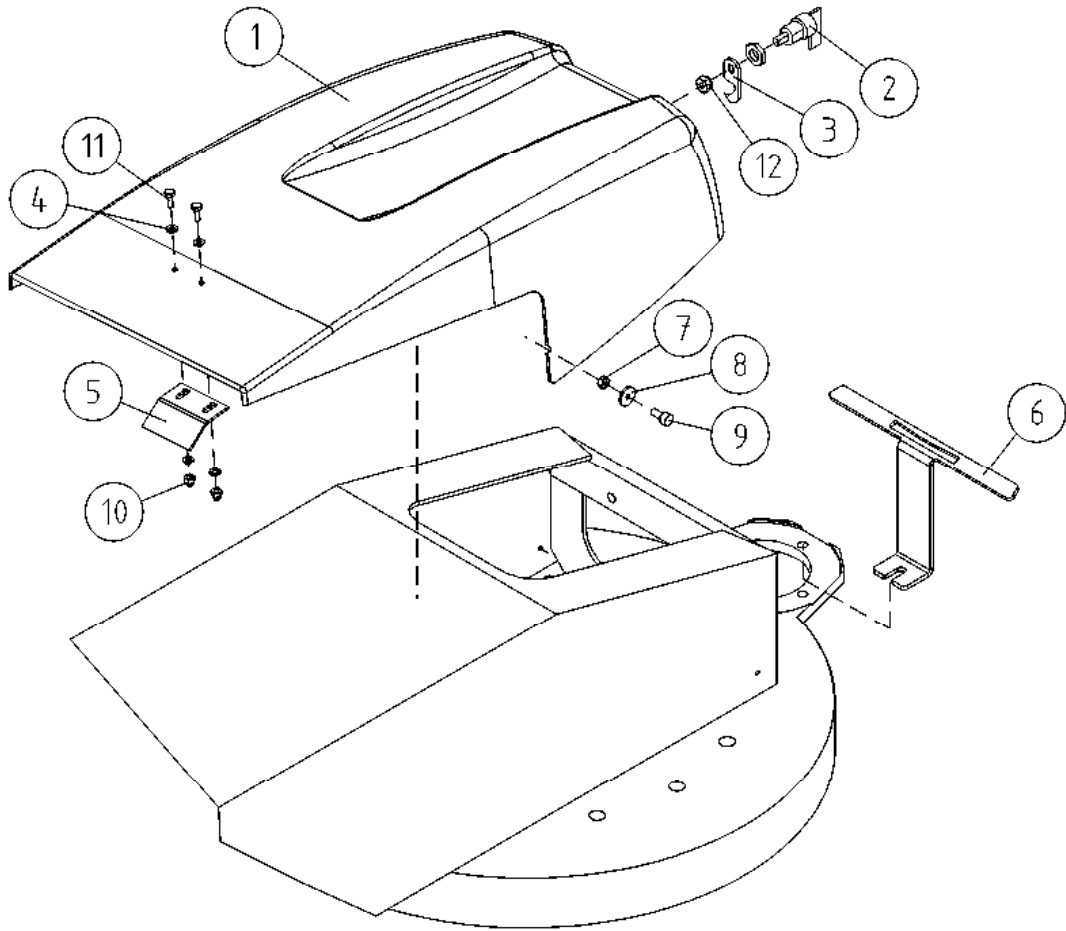
OSA DEL TEIL ITEM	VARAOSA NRO RESERVEDELS NR ERSATZTEIL NR PART NR	KPL ANTAL ANZAHL QTY	OSAN NIMI	BENÄMNING	BENENNUNG	DESCRIPTION
			KÄÄNTÖLAITE	SVÄNGANORDNING	SCHWENKANORDNUNG	TURNING DEVICE
1	1CB4920	1	KÄÄNTÖLAITE	SVÄNGANORDNING	SCHWENKANORDNUNG	ROTATING UNIT
2	3CA7373	1	PUOMISTON KANNATIN	BOMSTÖD	ARMTRÄGER	BOOM SUPPORT
3	DL1.033	4	ALUSLEVY	BRICKA	UNTERLEGSCHIEBE	WASHER
4	DL2.067	1	KUMILEVY NEOPREN 572	GUMMIPLATTA	GUMMIPLATTE	RUBBER PLATE
5	DL2.069	1	KIINNITYSLATTA	FÄSTPLATTA	BEFESTIGUNGSPLATTE	FIXTURE LEVEL ROD
6	DL2.078	2	KIINNITYSLAIPPA	MONTERINGSFLÄNS	BEFESTIGUNGSFLANSCH	FASTENING FLANGE
7	DL2.081	2	TAPPI T59.40112M	TAPP	ZAPFEN	PIN
8	DL2.089	2	KUMILEVY NEOPREN 572	GUMMIPLATTA	GUMMIPLATTE	RUBBER PLATE
9	M0800.001	4	LUKITUSMUTTERI M8, DIN985(8)	MUTTER	MUTTER	LOCK NUT
10	M0809	8	ALUSLAATTA M8, DIN125	BRICKA	UNTERLEGSCHIEBE	WASHER
11	M0815	4	RUUVI M8 X 16, DIN931(8.8)	SKRUV	SCHRAUBE	SCREW
12	M0820	4	RUUVI M8 X 40, DIN931(8.8)	SKRUV	SCHRAUBE	SCREW
13	M1200.001	4	LUKITUSMUTTERI M12, DIN985(8)	LÄSMUTTER	ARRETIERMUTTER	LOCKING NUT
14	M1215	4	RUUVI M12 X 16, DIN931(8.8)	SKRUV	SCHRAUBE	SCREW
15	M1220	4	RUUVI M12 X 40, DIN931(8.8)	SKRUV	SCHRAUBE	SCREW
16	M1400.001	2	LUKITUSMUTTERI M14, DIN985(8)	MUTTER	MUTTER	NUT
17	M1409	4	ALUSLAATTA M14, DIN125	BRICKA	UNTERLEGSCHIEBE	WASHER
18	M1420	2	RUUVI M14 X 40, DIN931(8.8)	SKRUV	SCHRAUBE	SCREW
19	T14.40113	2	TAPPI T14.40118S	TAPP	ZAPFEN	PIN



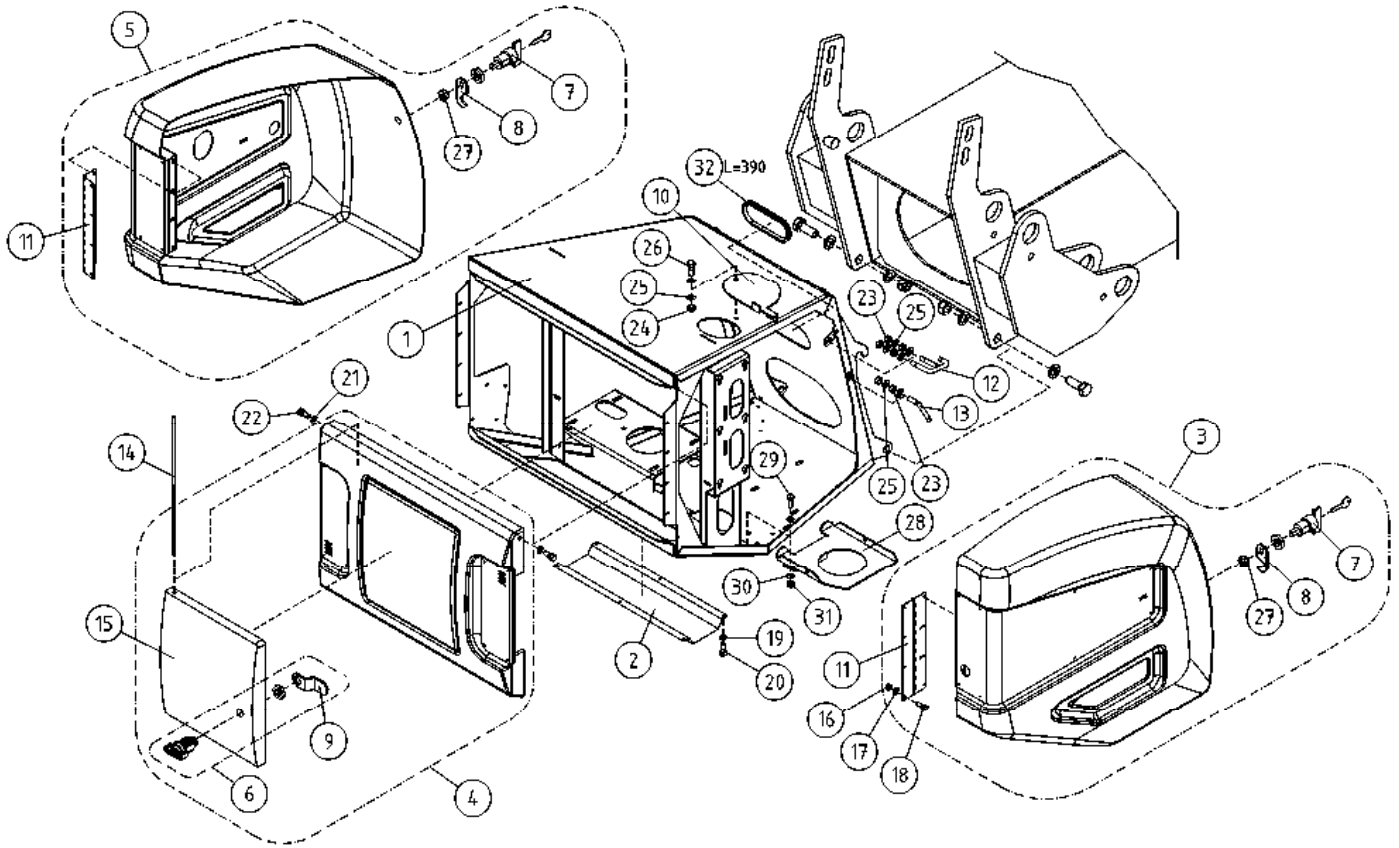
OSA DEL TEIL ITEM	VARAOSA NRO RESERVEDELS NR ERSATZTEIL NR PART NR	KPL OSAN NIMI ANTAL ANZAHL QTY	BENÄMNING	BENENNUNG	DESCRIPTION	
			KÄÄNTÖLAITE	SVÄNGANORDNING	SCHWENKANORDNUNG	TURNING DEVICE
1	1CA7367	1	KÄÄNTÖLAITE	SVÄNGANORDNING	SCHWENKANORDNUNG	TURNING DEVICE
2	3CA7373	1	PUOMISTON KANNATIN	BOMSTÖD	ARMTRÄGER	BOOM SUPPORT
3	DL1.033	4	ALUSLEVY	BRICKA	UNTERLEGSCHIEBE	WASHER
4	DL2.067	1	KUMILEVY NEOPREN 572	GUMMIPLATTA	GUMMIPLATTE	RUBBER PLATE
5	DL2.069	1	KIINNITYSLATTA	FÄSTPLATTA	BEFESTIGUNGSPLATTE	FIXTURE LEVEL ROD
6	DL2.078	2	KIINNITYSLAIPPA	MONTERINGSFLÄNS	BEFESTIGUNGSFLANSCH	FASTENING FLANGE
7	DL2.081	2	TAPPI T59.40112M	TAPP	ZAPFEN	PIN
8	DL2.089	2	KUMILEVY NEOPREN 572	GUMMIPLATTA	GUMMIPLATTE	RUBBER PLATE
9	M0800.001	4	LUKITUSMUTTERI M8, DIN985(8)	MUTTER	MUTTER	LOCK NUT
10	M0809	8	ALUSLAATTA M8, DIN125	BRICKA	UNTERLEGSCHIEBE	WASHER
11	M0815	4	RUUVI M8 X 16, DIN931(8.8)	SKRUV	SCHRAUBE	SCREW
12	M0820	4	RUUVI M8 X 40, DIN931(8.8)	SKRUV	SCHRAUBE	SCREW
13	M1200.001	4	LUKITUSMUTTERI M12, DIN985(8)	LÄSMUTTER	ARRETIERMUTTER	LOCKING NUT
14	M1215	4	RUUVI M12 X 16, DIN931(8.8)	SKRUV	SCHRAUBE	SCREW
15	M1220	4	RUUVI M12 X 40, DIN931(8.8)	SKRUV	SCHRAUBE	SCREW
16	M1400.001	2	LUKITUSMUTTERI M14, DIN985(8)	MUTTER	MUTTER	NUT
17	M1409	4	ALUSLAATTA M14, DIN125	BRICKA	UNTERLEGSCHIEBE	WASHER
18	M1420	2	RUUVI M14 X 40, DIN931(8.8)	SKRUV	SCHRAUBE	SCREW
19	T14.40113	2	TAPPI T14.40118S	TAPP	ZAPFEN	PIN



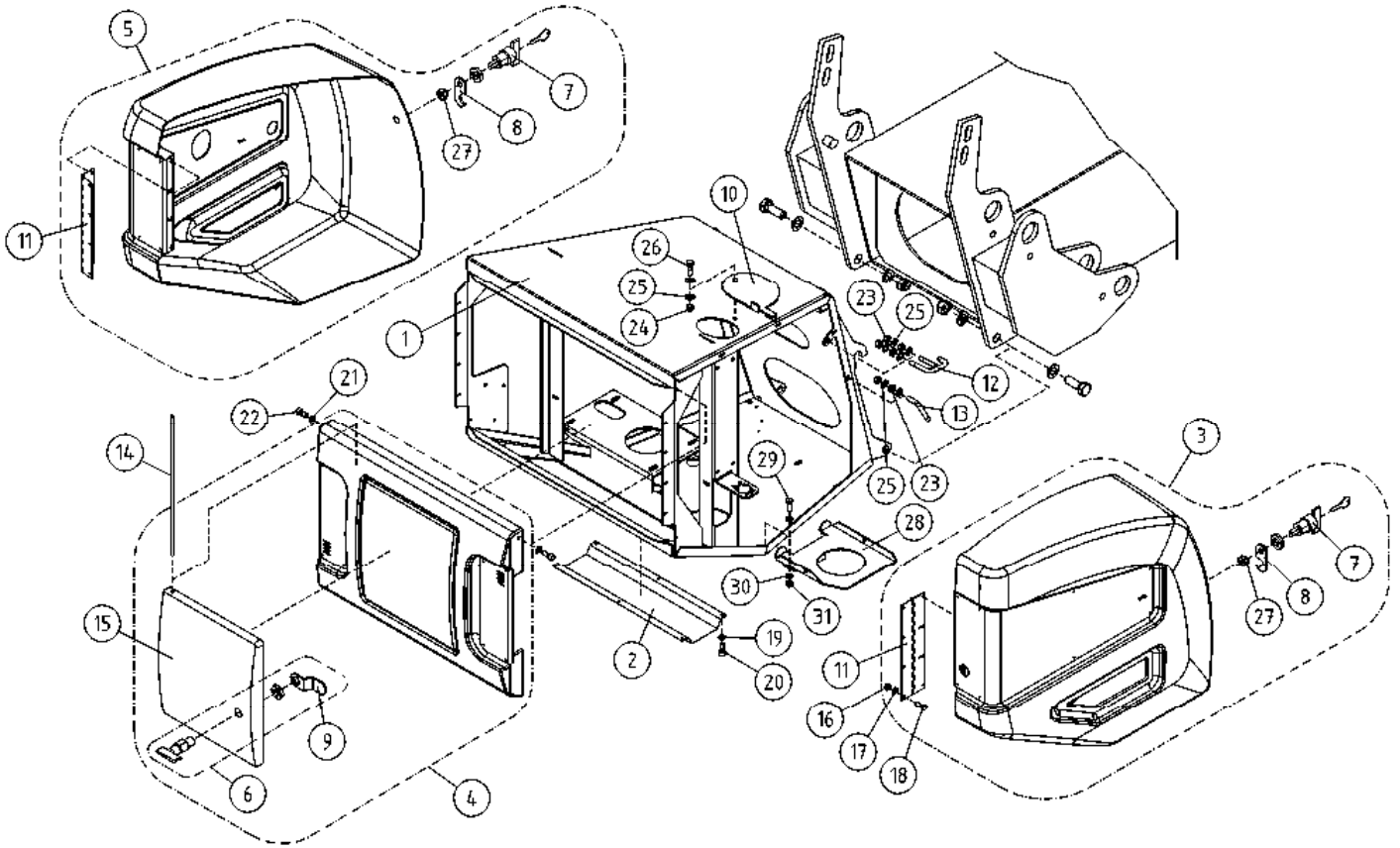
OSA DEL TEIL ITEM	VARAOSA NRO RESERVDLS NR ERSATZTEIL NR PART NR	KPL OSAN NIMI ANTAL ANZAHL QTY	BENÄMNING	BENENNUNG	DESCRIPTION	
			SUOJUKSET, KIINNIKKEET	FÄSTE	HALTER	CLAMP
1	3CB5010	1	KÄÄNTÖLAITE, ETUSUOJA	SVÄNGANORDNING, FRAMSKYDD	SCHWENKGERÄT, VORDERSCHUTZ	TURNING DEVICE, FRONT COVER
2	3CB5009	1	KÄÄNTÖLAITE, HELMASUOJUS	SVÄNGANORDNING, NEDRE SKYDD	SCHWENKGERÄT, UNTERSCHUTZ	TURNING DEVICE, APRON
3	4CB5074	1	KIINNIKE MUOVISUOJAAN	FÄSTE, PLASTSKYDD	BEFESTIGUNG, KUNSTSTOFFSCHÜTZ	CLAMP
4	M0609	6	ALUSLAATTA M6, DIN125	BRICKA	UNTERLEGSCHIEBE	WASHER
5	M0615.001	8	RUUVI M6 X 16, DIN933(8.8)	SKRUV	SCHRAUBE	SCREW
6	4CB4723-O	1	MUOVISUOJAN KIINNIKE OIK.	PLASTSKYDDSFÄSTE	HALTER, KUNSTSTOFFSCHUTZ, RECHTS	PLASTIC COVER FITTING
7	M0600.001	2	LUKITUSMUTTERI M6, DIN985(8)	MUTTER	MUTTER	LOCK NUT
8	4CB4723-V	1	MUOVISUOJAN KIINNIKE VAS.	PLASTSKYDDSFÄSTE	HALTER, KUNSTSTOFFSCHUTZ, LINKS	PLASTIC COVER FITTING
9	M0615.034	2	URARUVI M6 X 16, DIN7985Z	SKRUV	SCHRAUBE	SCREW
10	48.1014	2	RUUVIKANNANSUOJUS	PLASTKYDD	PLASTIKSCHUTZ FÜR SCHRAUBE	PLASTIC COVER FOR SCREW
11	M0607	4	KORILAATTA M6, DIN9021	BRICKA	UNTERLEGSCHIEBE	WASHER
12	48.0577	1	SALPA	REGEL	RIEGEL	HOLDER



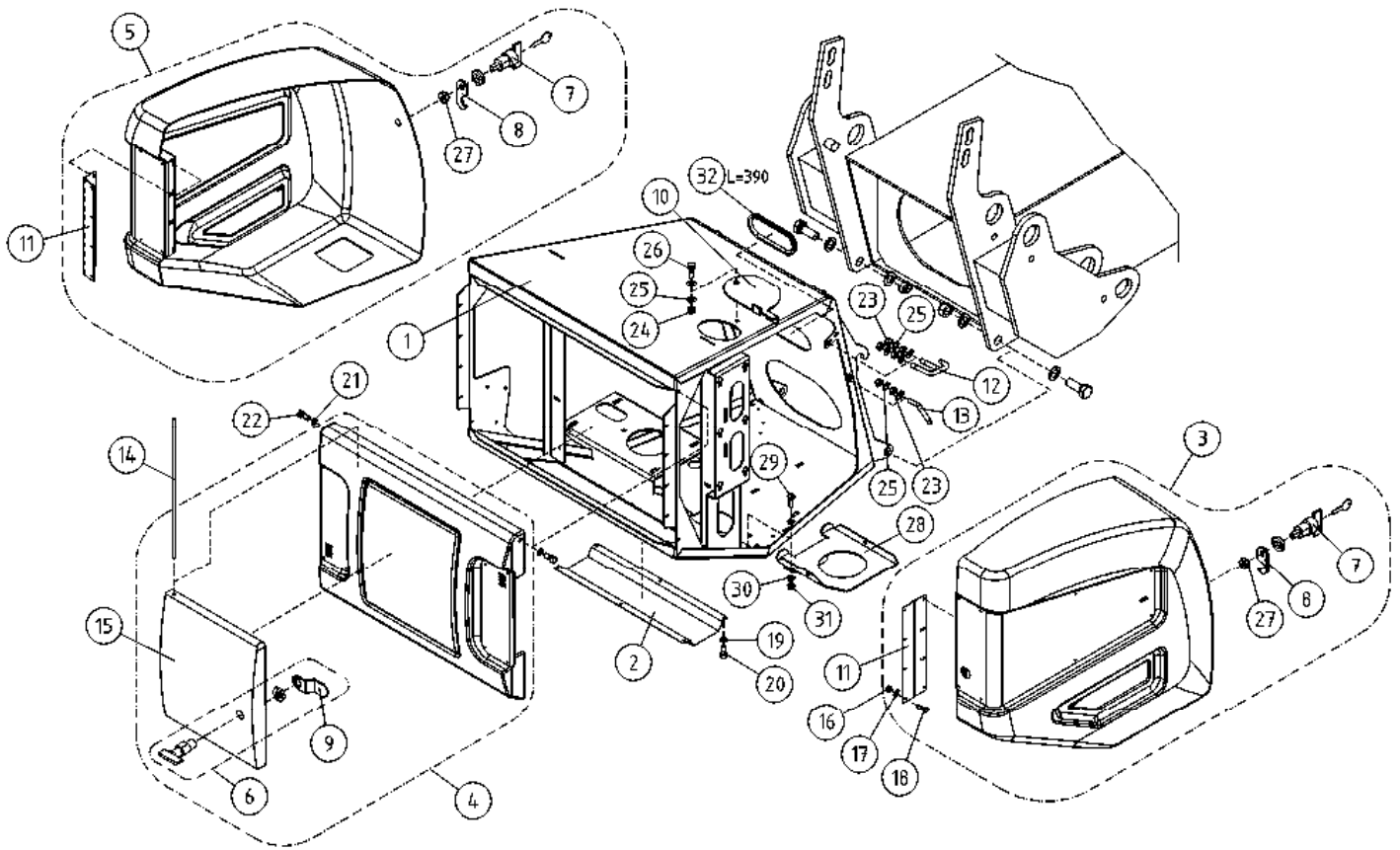
OSA DEL TEIL ITEM	VARAOSA NRO RESERVDLS NR ERSATZTEIL NR PART NR	KPL ANTAL ANZAHL QTY	OSAN NIMI	BENÄMNING	BENENNUNG	DESCRIPTION
			VAIHTEEN SUOJUS	SKYDD FÖR VÄXEL	SCHUTZ FÜR WECHSEL	COVER FOR GEAR
1	3CB4051	1	VAIHTEENSUOJA	VÄXELSKYDD	GETRIEBESCHUTZ	GEAR COVER
2	48.0570	1	LUKKO	LÄS	SCHLOSS	LOCK
3	48.0571	1	LUKKOVÄÄNTIMEN TELKI	REGEL	RIEGEL	LOCK PLUNGER
4	48.1014	2	RUUVIKANNANSUOJUS	PLASTKYDD	PLASTIKSCHUTZ FÜR SCHRAUBE	PLASTIC COVER FOR SCREW
5	4CA8009	1	SUOJUKSEN TOPPARI	ANSLAGSPLÄT	ANSCHLAGSPLATTE	LIMITER PLATE
6	4CB3665	1	LUKON VASTINLEVY	ANSLAGSPLÄT	GENGESTÜCK	RESPONSE
7	M0500	2	KUUSIOMUTTERI M5, DIN934(6)	MUTTER	MUTTER	NUT
8	M0507	2	KORILAATTA M5, DIN9021	BRICKA	UNTERLEGSCHIEBE	WASHER
9	M0513.006	2	RUUVI M5 X 12, DIN912(8.8)	SKRUV	SCHRAUBE	SCREW
10	M0600.001	2	LUKITUSMUTTERI M6, DIN985(8)	MUTTER	MUTTER	LOCK NUT
11	M0615.034	2	URARUUVI M6 X 16, DIN7985Z	SKRUV	SCHRAUBE	SCREW
12	M1000	1	KUUSIOMUTTERI M10, DIN934(8)	MUTTER	MUTTER	NUT



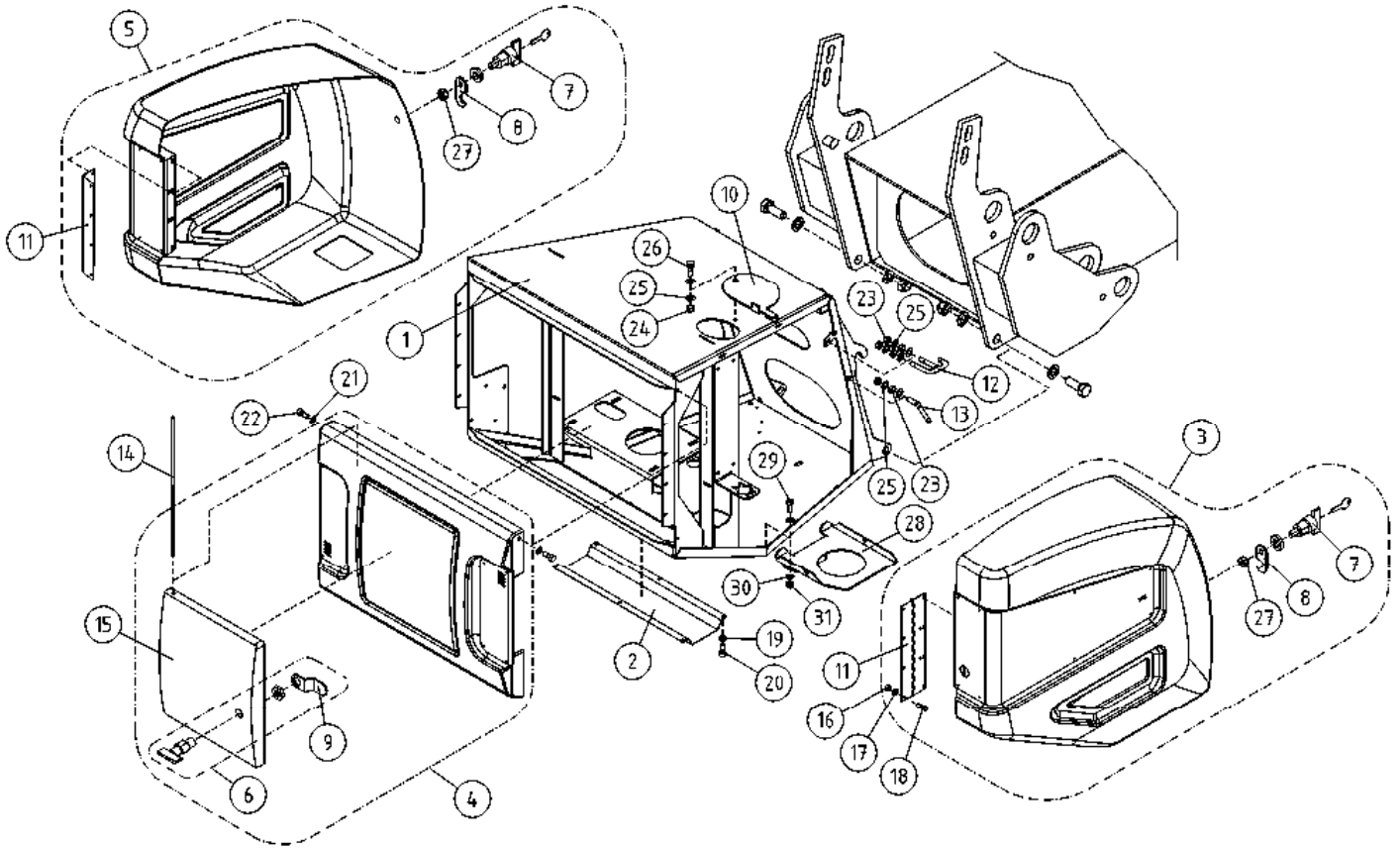
OSA DEL TEIL ITEM	VARAOSA NRO RESERVEDELS NR ERSATZTEIL NR PART NR	KPL OSAN NIMI ANTAL ANZAHL QTY	BENÄMNING	BENENNUNG	DESCRIPTION	
			KONEKEHYYS:SUOJUKSET (HONDA)	MASKINRAM:SKYDD	MASCHINENRAHMEN:SCHUTZ	MACHINE FRAME:COVERS
1	2CB7247	1	KONEKEHYYS	MASKINRAM	MASCHINENRAHMEN	MACHINE FRAME
2	3CB6539	1	SUOJA	SKYDD	SCHUTZ	COVER
3	3CB4152	1	SIVUKANSI, OIKEA	LUCKA, HÖGER	SEITENDECKEL, RECHTS	DOOR, RIGHT
4	3CB4153	1	TAKAKANSI	BAKSKYDD	SCHUTZ, ELEKTROZENTR	COVER, CONTROL CENTRE
5	3CB4157	1	SIVUKANSI, VASEN	LUCKA, VÄNSTER	SEITENDECKEL, LINKS	DOOR, LEFT
6	48.0570X	1	LUKKO TÄYDELLINEN (R)	LÄS	SCHLOSS	LOCK
7	48.0566	2	LUKKOVÄÄNNIN	HAND TAG	HAND KURBEL	HAND CRANK
8	48.0567	2	LUKKOVÄÄNTIMEN TELKI	REGEL	GESPERRE	LATCH
9	48.0579	1	LUKKON SALPA	REGEL	ARRETIERBOLZEN	BOLT
10	4CB6540	1	LEVY	PLÄT	PLATTE	PLATE
11	4CB4032	2	SARANA	CHARNER	SCHARNIER	HINGE
12	4CB4038	2	LUKKONVASTIN	ANSLAG FÖR LÄS	GEGENSTÜCK DES RIEGELS	RESPONSE
13	4CB4042	2	OHJAIN TAPPI	STYRTAPP	STEUERZAPFEN	GUIDE PIN
14	4CB3678	1	SARANATAPPI	CHARNER TAPP	SCARNIER ZAPFEN	HINGE PIN
15	4CB4720	1	TAKAKANNEN LUUKKU+ SARANA	LOCK FÖR SKYDD	DECKEL FÜR SCHUTZ+SCHARNIER	COVER FOR GUARD+HINGE
16	M0400.001	16	LUKITUSMUTTERI M4, DIN985(8)	MUTTER	MUTTER	NUT
17	M0407	16	KORILAATTA M4, DIN9021	BRICKA	UNTERLEGSCHIEBE	WASHER
18	M0413.034	16	URARUUVI M4 X 12, DIN7985Z	SKRUV	SCHRAUBE	SCREW
19	M0509	6	ALUSLAATTA M5, DIN125	BRICKA	UNTERLEGSCHIEBE	WASHER
20	M0513.034	6	URARUUVI M5 X 12, DIN7985Z	SKRUV	SCHRAUBE	SCREW
21	M0607	2	KORILAATTA M6, DIN9021	BRICKA	UNTERLEGSCHIEBE	WASHER
22	M0613	2	RUUVI M6 X 12, DIN931(8.8)	SKRUV	SCHRAUBE	SCREW
23	M0800	12	KUUSIOMUTTERI M8, DIN934(8)	MUTTER	MUTTER	NUT
24	M0800.001	1	LUKITUSMUTTERI M8, DIN985(8)	MUTTER	MUTTER	LOCK NUT
25	M0809	13	ALUSLAATTA M8, DIN125	BRICKA	UNTERLEGSCHIEBE	WASHER
26	M0813	1	RUUVI M8 X 12, DIN931(8.8)	SKRUV	SCHRAUBE	SCREW
27	M1000	2	KUUSIOMUTTERI M10, DIN934(8)	MUTTER	MUTTER	NUT
28	4CB6541	1	AKKUTELINE	BATTERI STÄLLNING	BATTERIE TRÄGER	BATTERY HOLDER
29	M0615.001	3	RUUVI M6 X 16, DIN933(8.8)	SKRUV	SCHRAUBE	SCREW
30	M0609	3	ALUSLAATTA M6, DIN125	BRICKA	UNTERLEGSCHIEBE	WASHER
31	M0600.001	3	LUKITUSMUTTERI M6, DIN985(8)	MUTTER	MUTTER	LOCK NUT
32	48.1327	1	REUNANAUHA 1082507	KANTSNÖRE	BESATZBAND	CHAFER



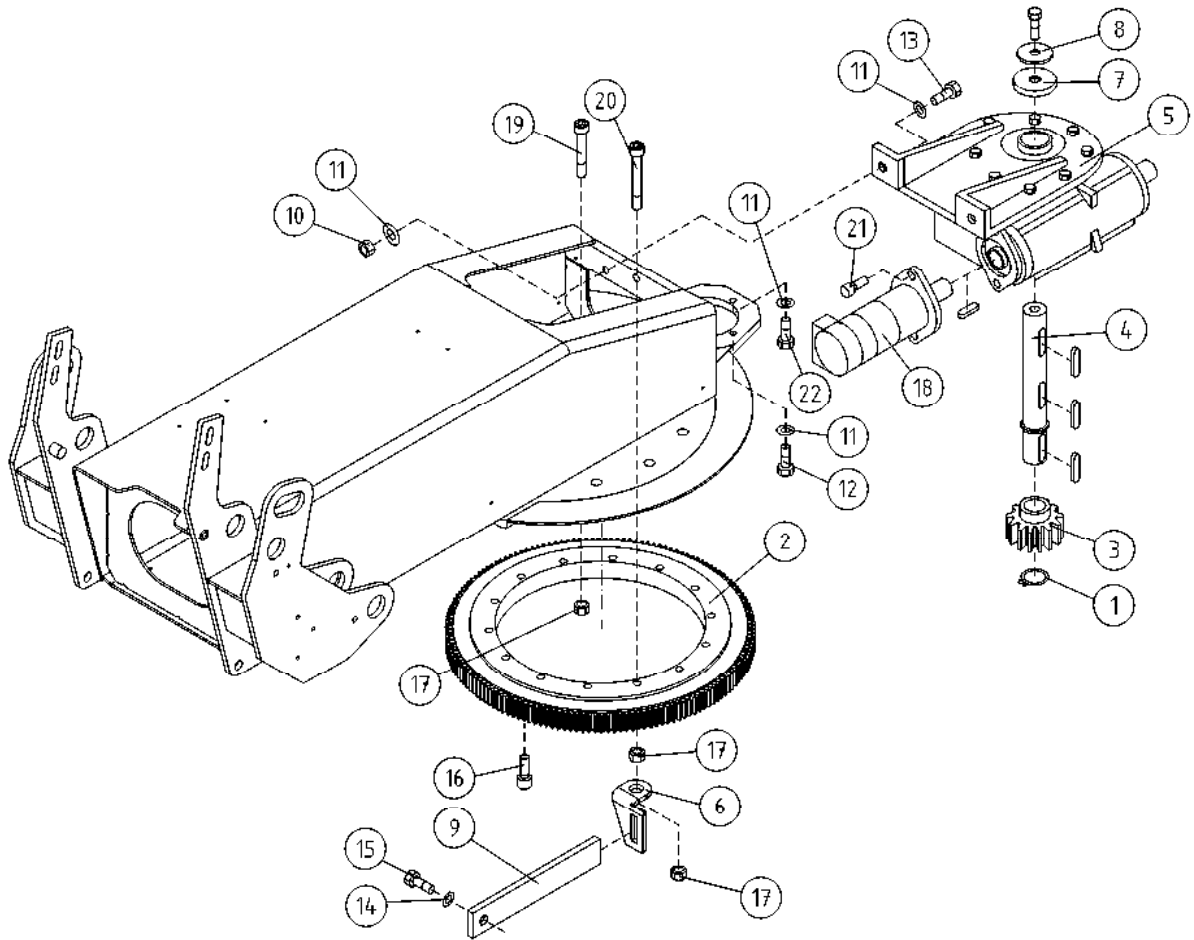
OSA DEL TEIL ITEM	VARAOSA NRO RESERVEDELS NR ERSATZTEIL NR PART NR	KPL OSAN NIMI ANTAL ANZAHL QTY	BENÄMNING	BENENNUNG	DESCRIPTION
	KONEKEHYYS:SUOJUKSET (HONDA)		MASKINRAM:SKYDD	MASCHINENRAHMEN:SCHUTZ	MACHINE FRAME:COVERS
1	2CB4030	1	KONEKEHYYS	MASCHINENRAHMEN	MACHINE FRAME
2	3CB6539	1	SUOJA	SCHUTZ	COVER
3	3CB4152	1	SIVUKANSI, OIKEA	SEITENDECKEL, RECHTS	DOOR, RIGHT
4	3CB4153	1	TAKAKANSI	SCHUTZ, ELEKTROZENTR	COVER, CONTROL CENTRE
5	3CB4157	1	SIVUKANSI, VASEN	SEITENDECKEL, LINKS	DOOR, LEFT
6	48.0570X	1	LUKKO TÄYDELLINEN (R)	SCHLOSS	LOCK
7	48.0566	2	LUKKOVÄÄNNIN	HAND KURBEL	HAND CRANK
8	48.0567	2	LUKKOVÄÄNTIMEN TELKI	GESPERRE	LATCH
9	48.0579	1	LUKON SALPA	ARRETIERBOLZEN	BOLT
10	4CB3461	1	KANSI, KONEKEHYYS	DECKEL, MASCHINENRAHMEN	COVER, MACHINE FRAME
11	4CB4032	2	SARANA	SCHARNIER	HINGE
12	4CB4038	2	LUKONVASTIN	GEGENSTÜCK DES RIEGELS	RESPONSE
13	4CB4042	2	OHJAIN TAPPI	STEUERZAPFEN	GUIDE PIN
14	4CB3678	1	SARANATAPPI	SCARNIER ZAPFEN	HINGE PIN
15	4CB4720	1	TAKAKANNEN LUUKKU+ SARANA	DECKEL FÜR SCHUTZ+SCHARNIER	COVER FOR GUARD+HINGE
16	M0400.001	16	LUKITUSMUTTERI M4, DIN985(8)	MUTTER	NUT
17	M0407	16	KORILAATTA M4, DIN9021	UNTERLEGSCHIEBE	WASHER
18	M0413.034	16	URARUUVI M4 X 12, DIN7985Z	SCHRAUBE	SCREW
19	M0509	6	ALUSLAATTA M5, DIN125	UNTERLEGSCHIEBE	WASHER
20	M0513.034	6	URARUUVI M5 X 12, DIN7985Z	SCHRAUBE	SCREW
21	M0607	2	KORILAATTA M6, DIN9021	UNTERLEGSCHIEBE	WASHER
22	M0613	2	RUUVI M6 X 12, DIN931(8.8)	SCHRAUBE	SCREW
23	M0800	12	KUUSIOMUTTERI M8, DIN934(8)	MUTTER	NUT
24	M0800.001	1	LUKITUSMUTTERI M8, DIN985(8)	MUTTER	LOCK NUT
25	M0809	13	ALUSLAATTA M8, DIN125	UNTERLEGSCHIEBE	WASHER
26	M0813	1	RUUVI M8 X 12, DIN931(8.8)	SCHRAUBE	SCREW
27	M1000	2	KUUSIOMUTTERI M10, DIN934(8)	MUTTER	NUT
28	4CB4965	1	AKKUTELINE	BATTERIE TRÄGER	BATTERY HOLDER
29	M0615.001	3	RUUVI M6 X 16, DIN933(8.8)	SCHRAUBE	SCREW
30	M0609	3	ALUSLAATTA M6, DIN125	UNTERLEGSCHIEBE	WASHER
31	M0600.001	3	LUKITUSMUTTERI M6, DIN985(8)	MUTTER	LOCK NUT



OSA DEL TEIL ITEM	VARAOSA NRO RESERVDLS NR ERSATZTEIL NR PART NR	KPL OSAN NIMI ANTAL ANZAHL QTY	BENÄMNING	BENENNUNG	DESCRIPTION	
			KONEKEHYYS:SUOJUKSET (HATZ)	MASKINRAM:SKYDD	MASCHINENRAHMEN:SCHUTZ	MACHINE FRAME:COVERS
1	2CB7247	1	KONEKEHYYS	MASKINRAM	MASCHINENRAHMEN	MACHINE FRAME
2	3CB6539	1	SUOJA	SKYDD	SCHUTZ	COVER
3	3CB4152	1	SIVUKANSI, OIKEA	LUCKA, HÖGER	SEITENDECKEL, RECHTS	DOOR, RIGHT
4	3CB4153	1	TAKAKANSI	BAKSKYDD	SCHUTZ, ELEKTROZENTR	COVER, CONTROL CENTRE
5	3CB4187	1	SIVUKANSI, VASEN	LUCKA, VÄNSTER	SEITENDECKEL, LINKS	DOOR, LEFT
6	48.0570X	1	LUKKO TÄYDELLINEN (R)	LÄS	SCHLOSS	LOCK
7	48.0566	2	LUKKOVÄÄNNIN	HAND TAG	HAND KURBEL	HAND CRANK
8	48.0567	2	LUKKOVÄÄNTIMEN TELKI	REGEL	GESPERRE	LATCH
9	48.0579	1	LUKKON SALPA	REGEL	ARRETIERBOLZEN	BOLT
10	4CB6540	1	LEVY	PLÄT	PLATTE	PLATE
11	4CB4032	2	SARANA	CHARNER	SCHARNIER	HINGE
12	4CB4038	2	LUKKONVASTIN	ANSLAG FÖR LÄS	GEGENSTÜCK DES RIEGELS	RESPONSE
13	4CB4042	2	OHJAIN TAPPI	STYRTAPP	STEUERZAPFEN	GUIDE PIN
14	4CB3678	1	SARANATAPPI	CHARNER TAPP	SCARNIER ZAPFEN	HINGE PIN
15	4CB4720	1	TAKAKANNEN LUUKKU+ SARANA	LOCK FÖR SKYDD	DECKEL FÜR SCHUTZ+SCHARNIER	COVER FOR GUARD+HINGE
16	M0400.001	16	LUKITUSMUTTERI M4, DIN985(8)	MUTTER	MUTTER	NUT
17	M0407	16	KORILAATTA M4, DIN9021	BRICKA	UNTERLEGSCHIEBE	WASHER
18	M0413.034	16	URARUUVI M4 X 12, DIN7985Z	SKRUV	SCHRAUBE	SCREW
19	M0509	6	ALUSLAATTA M5, DIN125	BRICKA	UNTERLEGSCHIEBE	WASHER
20	M0513.034	6	URARUUVI M5 X 12, DIN7985Z	SKRUV	SCHRAUBE	SCREW
21	M0607	2	KORILAATTA M6, DIN9021	BRICKA	UNTERLEGSCHIEBE	WASHER
22	M0613	2	RUUVI M6 X 12, DIN931(8.8)	SKRUV	SCHRAUBE	SCREW
23	M0800	12	KUUSIOMUTTERI M8, DIN934(8)	MUTTER	MUTTER	NUT
24	M0800.001	1	LUKITUSMUTTERI M8, DIN985(8)	MUTTER	MUTTER	LOCK NUT
25	M0809	13	ALUSLAATTA M8, DIN125	BRICKA	UNTERLEGSCHIEBE	WASHER
26	M0813	1	RUUVI M8 X 12, DIN931(8.8)	SKRUV	SCHRAUBE	SCREW
27	M1000	2	KUUSIOMUTTERI M10, DIN934(8)	MUTTER	MUTTER	NUT
28	4CB6541	1	AKKUTELINE	BATTERI STÄLLNING	BATTERIE TRÄGER	BATTERY HOLDER
29	M0615.001	3	RUUVI M6 X 16, DIN933(8.8)	SKRUV	SCHRAUBE	SCREW
30	M0609	3	ALUSLAATTA M6, DIN125	BRICKA	UNTERLEGSCHIEBE	WASHER
31	M0600.001	3	LUKITUSMUTTERI M6, DIN985(8)	MUTTER	MUTTER	LOCK NUT
32	48.1327	1	REUNANAUHA 1082507	KANTSNÖRE	BESATZBAND	CHAFER



OSA DEL TEIL ITEM	VARAOSA NRO RESERVEDELS NR ERSATZTEIL NR PART NR	KPL OSAN NIMI ANTAL ANZAHL QTY	BENÄMNING	BENENNUNG	DESCRIPTION	
			KONEKEHYYS:SUOJUKSET (HATZ)	MASKINRAM:SKYDD	MASCHINENRAHMEN:SCHUTZ	MACHINE FRAME:COVERS
1	2CB4030	1	KONEKEHYYS	MASKINRAM	MASCHINENRAHMEN	MACHINE FRAME
2	3CB6539	1	SUOJA	SKYDD	SCHUTZ	COVER
3	3CB4152	1	SIVUKANSI, OIKEA	LUCKA, HÖGER	SEITENDECKEL, RECHTS	DOOR, RIGHT
4	3CB4153	1	TAKAKANSI	BAKSKYDD	SCHUTZ, ELEKTROZENTR	COVER, CONTROL CENTRE
5	3CB4187	1	SIVUKANSI, VASEN	LUCKA, VÄNSTER	SEITENDECKEL, LINKS	DOOR, LEFT
6	48.0570X	1	LUKKO TÄYDELLINEN (R)	LÄS	SCHLOSS	LOCK
7	48.0566	2	LUKKOVÄÄNNIN	HAND TAG	HAND KURBEL	HAND CRANK
8	48.0567	2	LUKKOVÄÄNTIMEN TELKI	REGEL	GESPERRE	LATCH
9	48.0579	1	LUKON SALPA	REGEL	ARRETIERBOLZEN	BOLT
10	4CB3461	1	KANSI, KONEKEHYYS	LOCK	DECKEL, MASCHINENRAHMEN	COVER, MACHINE FRAME
11	4CB4032	2	SARANA	CHARNER	SCHARNIER	HINGE
12	4CB4038	2	LUKONVASTIN	ANSLAG FÖR LÄS	GEGENSTÜCK DES RIEGELS	RESPONSE
13	4CB4042	2	OHJAIN TAPPI	STYRTAPP	STEUERZAPFEN	GUIDE PIN
14	4CB3678	1	SARANATAPPI	CHARNER TAPP	SCARNIER ZAPFEN	HINGE PIN
15	4CB4720	1	TAKAKANNEN LUUKKU+ SARANA	LOCK FÖR SKYDD	DECKEL FÜR SCHUTZ+SCHARNIER	COVER FOR GUARD+HINGE
16	M0400.001	16	LUKITUSMUTTERI M4, DIN985(8)	MUTTER	MUTTER	NUT
17	M0407	16	KORILAATTA M4, DIN9021	BRICKA	UNTERLEGSCHIBE	WASHER
18	M0413.034	16	URARUUVI M4 X 12, DIN7985Z	SKRUV	SCHRAUBE	SCREW
19	M0509	6	ALUSLAATTA M5, DIN125	BRICKA	UNTERLEGSCHIBE	WASHER
20	M0513.034	6	URARUUVI M5 X 12, DIN7985Z	SKRUV	SCHRAUBE	SCREW
21	M0607	2	KORILAATTA M6, DIN9021	BRICKA	UNTERLEGSCHIBE	WASHER
22	M0613	2	RUUVI M6 X 12, DIN931(8.8)	SKRUV	SCHRAUBE	SCREW
23	M0800	12	KUUSIOMUTTERI M8, DIN934(8)	MUTTER	MUTTER	NUT
24	M0800.001	1	LUKITUSMUTTERI M8, DIN985(8)	MUTTER	MUTTER	LOCK NUT
25	M0809	13	ALUSLAATTA M8, DIN125	BRICKA	UNTERLEGSCHIBE	WASHER
26	M0813	1	RUUVI M8 X 12, DIN931(8.8)	SKRUV	SCHRAUBE	SCREW
27	M1000	2	KUUSIOMUTTERI M10, DIN934(8)	MUTTER	MUTTER	NUT
28	4CB4965	1	AKKUTELINE	BATTERI STÄLLNING	BATTERIE TRÄGER	BATTERY HOLDER
29	M0615.001	3	RUUVI M6 X 16, DIN933(8.8)	SKRUV	SCHRAUBE	SCREW
30	M0609	3	ALUSLAATTA M6, DIN125	BRICKA	UNTERLEGSCHIBE	WASHER
31	M0600.001	3	LUKITUSMUTTERI M6, DIN985(8)	MUTTER	MUTTER	LOCK NUT



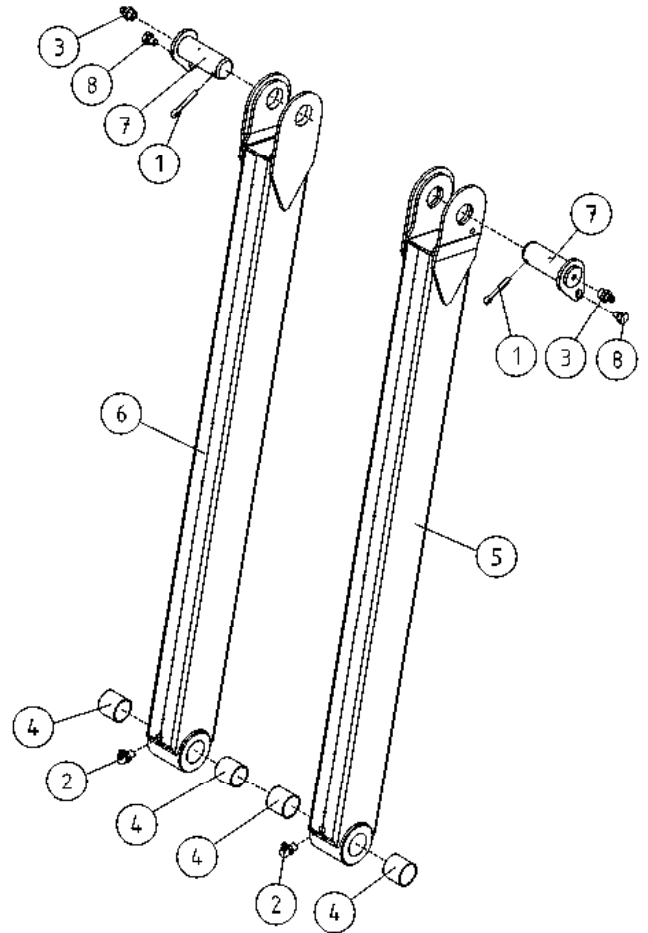
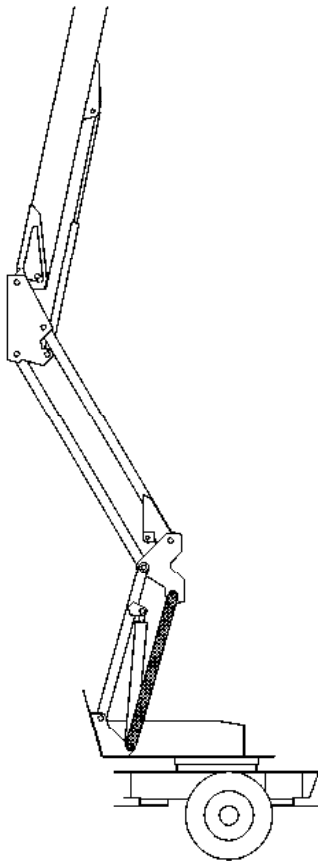
OSA VARAOSA NRO KPL OSAN NIMI
 DEL RESERVDLS NR ANTAL
 TEIL ERSATZTEIL NR ANZAHL
 ITEM PART NR QTY

BENÄMNING

BENENNUNG

DESCRIPTION

		KÄÄNTÖSYSTEMI	SVÄNGSYSTEM	SCHWENKSYSTEM	ROTATION MECHANISM
1	25.035	1 VARMISTINRENGAS A35X1,5	LÄSBRICKA	SICHERUNGSRING	LOCK WASHER
2	28.755	1 KÄÄNTÖLAAKERI	SVÄNGLAGER	AUFSTECKLAGER	SWIVEL BEARING
3	49.110	1 HAMMASPYÖRÄ	KUGGHJUL	ZAHNRAD	SPROCKET
4	3CA8232	1 AKSELI, KIERUKKAVAIHDE	AXEL FÖR SNÄCKVÄXEL	ACHSE, SCHNECKENANTR	AXLE FOR WORM GEAR
5	49.294	1 KIERUKKAVAIHDE	SNÄCKVÄXEL	SCHNECKENANTRIEB	WORM GEAR
6	DL1.074	1 MOMENTTITUEN VASTIN	MOTSTYCKE FÖR STÖD	ANSCHLAG,MOM.ABSTÜTZ	HEADCUP,MOM.HOLDER
7	4CB3406	1 SUOJATULPPA	SKYDDSPLOGG	SCHUTZPFROFFEN	PROTECTIVE PLUG
8	4CB3880	1 ALUSLEVY, VAIHTEEN AKSELI	BRICKA	UNTERLEGSCHIEBE	WASHER
9	DL1.073	1 MOMENTTITUKI	MOMENTSTÖD	MOMENTABSTÜTZUNG	MOMENT HOLDER
10	M1000.001	2 LUKITUSMUTTERI M10, DIN985(8)	MUTTER	MUTTER	LOCKING NUT
11	M1009	7 ALUSLAATTA M10, DIN125	BRICKA	UNTERLEGSCHIEBE	WASHER
12	M1018	2 RUUVI M10 X 30, DIN931(8.8)	SKRUV	SCHRAUBE	SCREW
13	M1022	2 RUUVI M10 X 50, DIN931(8.8)	SKRUV	SCHRAUBE	SCREW
14	M1209	1 ALUSLAATTA M12, DIN125	BRICKA	UNTERLEGSCHIEBE	WASHER
15	M1215	1 RUUVI M12 X 16, DIN931(8.8)	SKRUV	SCHRAUBE	SCREW
16	M1218.0078	14 RUUVI M12 X 30 DIN912(12.9)	SKRUV	SCHRAUBE	SCREW
17	M1600.0117	15 LUKITUSMUTTERI M16, DIN980(10)	MUTTER	MUTTER	NUT
18	47.2273/A	1 HYDRAULIMOOTTORI NIPOILLA	HYDRAULMOTOR	HYDRAULMOTOR	HYDRAULIC MOTOR
19	M1627.0068	13 RUUVI M16 X 75, DIN912(12.9)	SKRUV, LEONESSA	SCHRAUBE, LEONESSA	SCREW, LEONESSA
20	M1626.0068	1 RUUVI M16 X 70, DIN912(12.9)	SKRUV	SCHRAUBE	SCREW
21	M0815.006	2 RUUVI M8 X 16, DIN912(8.8)	SKRUV	SCHRAUBE	SCREW
22	M1019	1 RUUVI M10 X 35, DIN931(8.8)	SKRUV	SCHRAUBE	SCREW



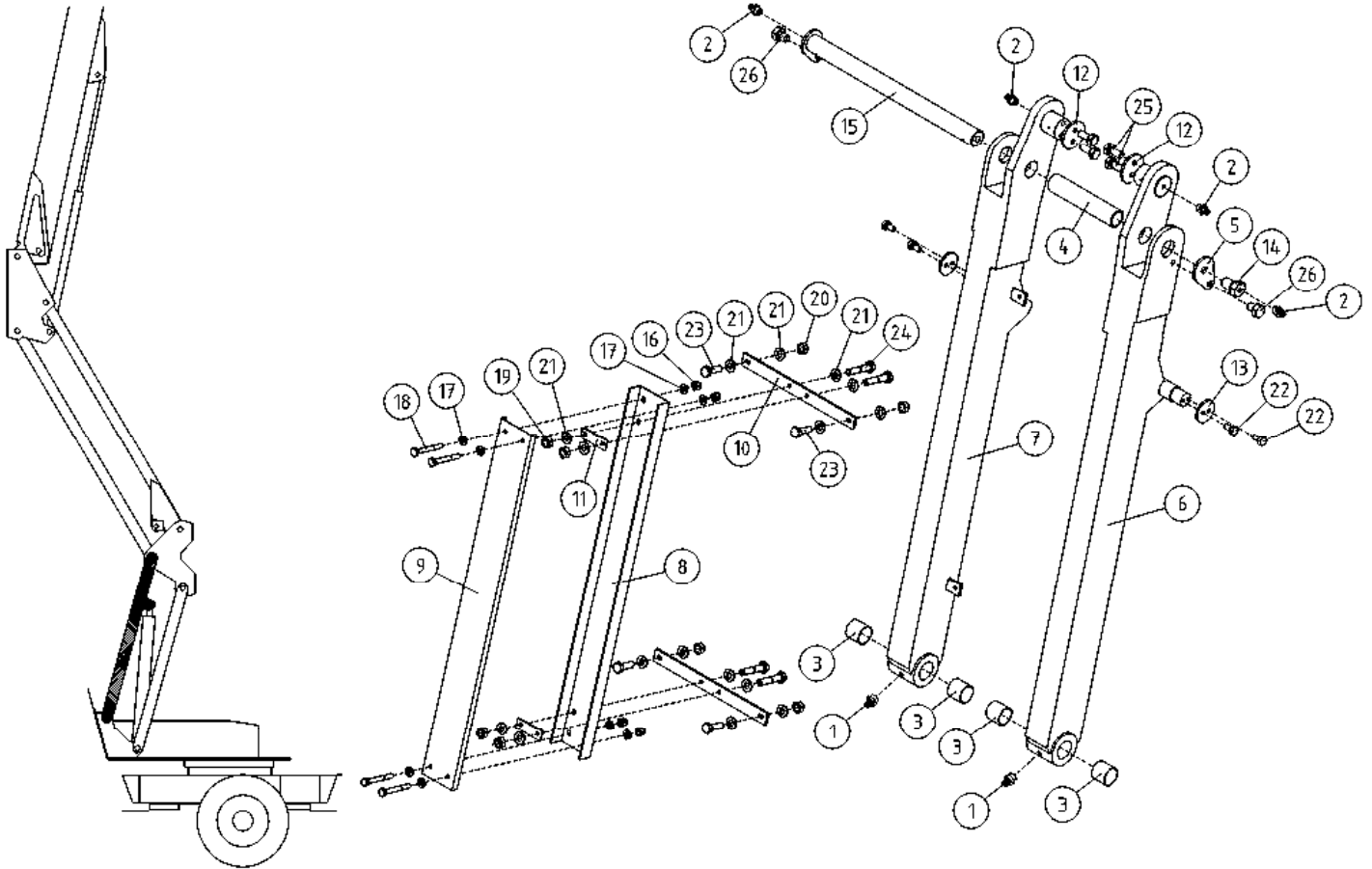
OSA VARAOSA NRO KPL OSAN NIMI
 DEL RESERVDLS NR ANTAL
 TEIL ERSATZTEIL NR ANZAHL
 ITEM PART NR QTY

BENÄMNING

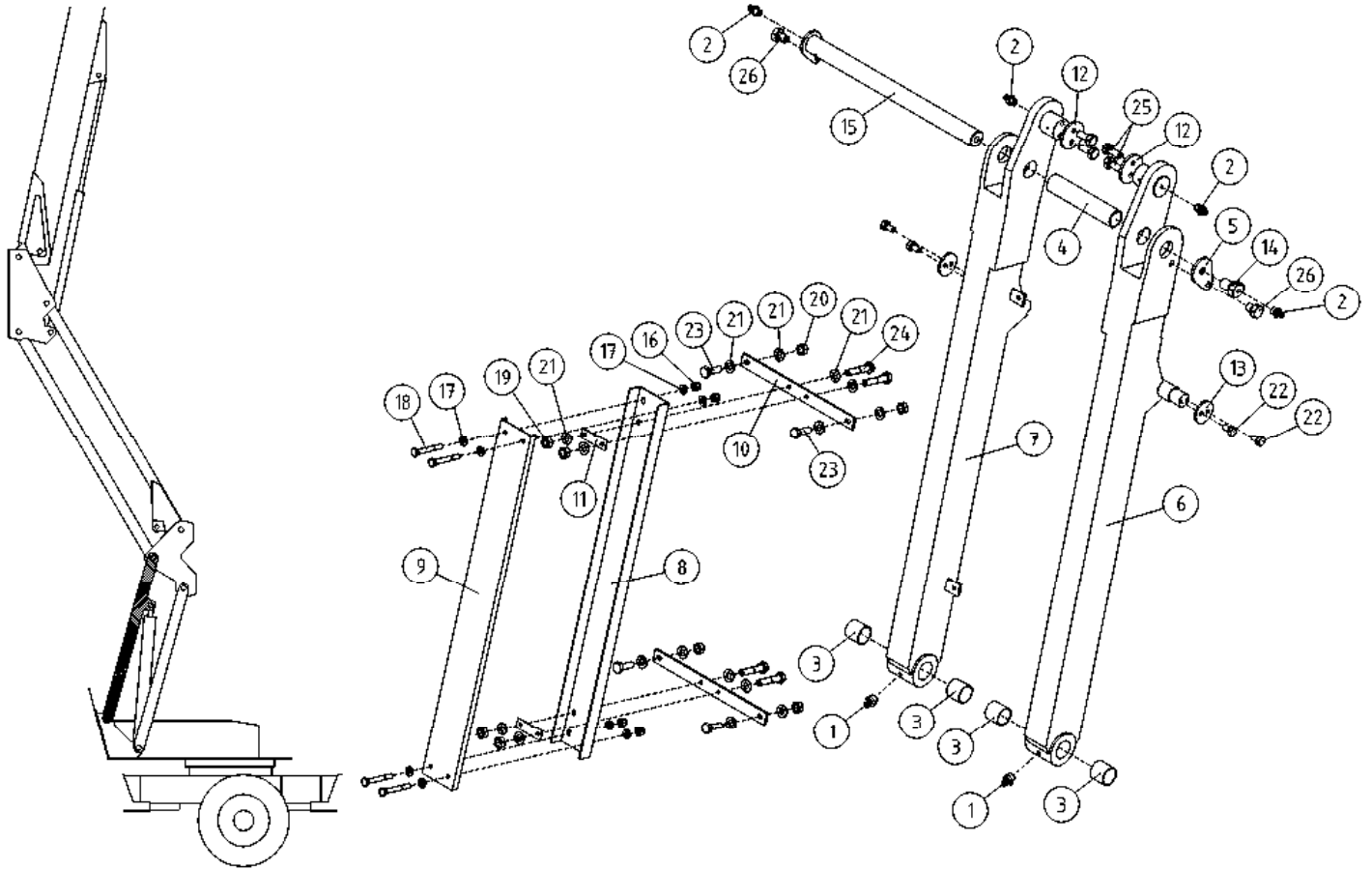
BENENNUNG

DESCRIPTION

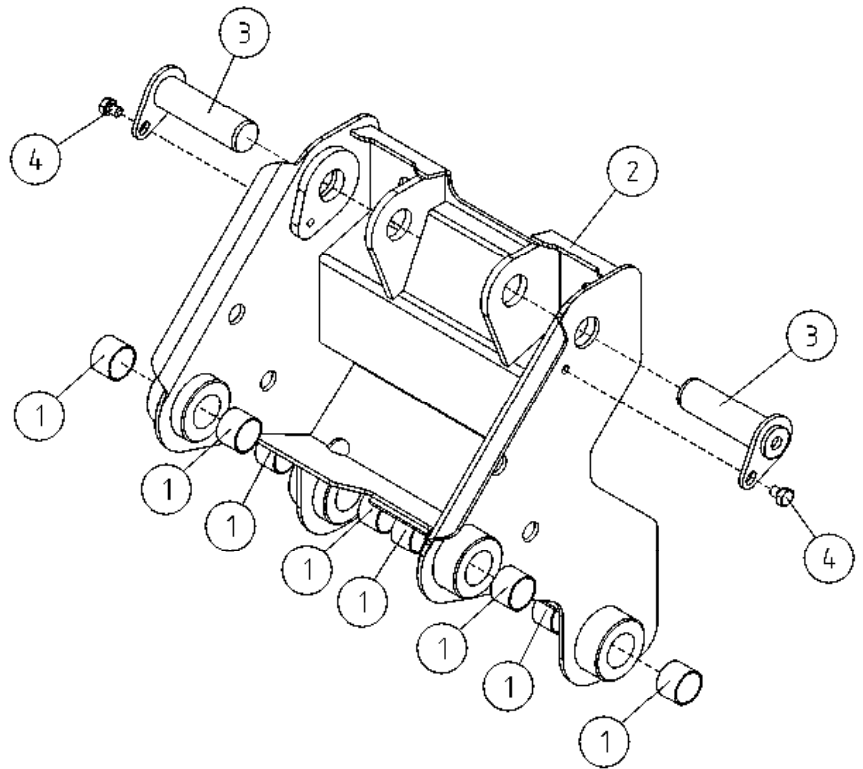
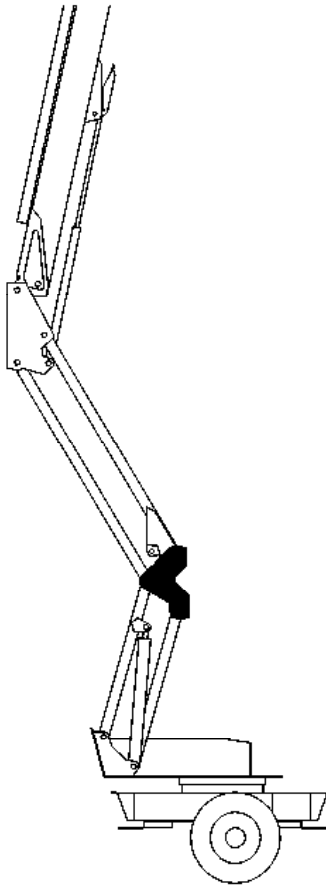
SUUNTAISVARSI NRO 1				STÖDARM NR 1	TRAGARM NR 1	SUPPORTING ARM NR 1
1	25.443	2	SAKSISOKKA 8 X 45, DIN94 A4	SAXSPRINT	SPLINT	COTTER PIN
2	29.015	2	VOIDENIPPA M8X1	SMÖRJNIPPEL	SCHMIERNIPPEL	GREASE NIPPLE
3	29.017	2	VOIDENIPPA M8	SMÖRJNIPPEL	SCHMIERNIPPEL	GREASE NIPPLE
4	29.2004	4	LAAKERIHOLKKI	LAGERBUSSNING	LAGERBUCHSE	BEARING BUSHING
5	DL2.061-O	1	SUUNTAISVARSI, OIKEA	STÖDARM, HÖGER	TRAGARM, RECHTS	SUPPORTING ARM, RIGHT
6	DL2.061-V	1	SUUNTAISVARSI, VASEN	STÖDARM, VÄNSTER	TRAGARM, LINKS	SUPPORTING ARM, LEFT
7	T57.40090	2	TAPPI T57.40092S	TAPP	ZAPPEN	PIN
8	M1215	2	RUUVI M12 X 16, DIN931(8.8)	SKRUV	SCHRAUBE	SCREW



OSA DEL TEIL ITEM	VARAOSA NRO RESERVDLS NR ERSATZTEIL NR PART NR	KPL OSAN NIMI ANTAL ANZAHL QTY	BENÄMNING	BENENNUNG	DESCRIPTION
	SUUNTAISVARSI NRO 2		STÖDARM NR 2	TRAGARM NR 2	SUPPORTING ARM NR 2
1	29.010	2	VOIDENIPPA R1/8	SCHMIERNIPPEL	GREASE NIPPLE
2	29.017	4	VOIDENIPPA M8	SCHMIERNIPPEL	GREASE NIPPLE
3	29.2004	4	LAAKERIHOLKKI	LAGERBUSSNING	BEARING BUSHING
4	4CA9501	1	SUOJAPUTKI 180XT	SKYDDSRÖR 180XT	CASING PIPE 180XT
5	56.736	1	TAPIN KANTA "PISARA"	TAPPHUVUD "DROPP"	PIN HEAD "DROP"
6	DL2.062-O	1	SUUNTAISVARSI NO:2-O	TRAGARM, RECHTS	SUPPORTING ARM, RIGHT
7	DL2.062-V	1	SUUNTAISVARSI NO:2-V	TRAGARM, LINKS	SUPPORTING ARM, LEFT
8	DL2.071	1	KAAPLIKOURUN POHJA	KABELKANAL	CABLE CONDUIT
9	DL2.072	1	KAAPLIKOURUN KANSI	LOCK FÖR KABELKANAL	DECKEL, KABELKANAL
10	4CB6530	2	KIINNITIN	FÄSTE	HALTER
11	DL2.076	2	PAININLATTI	TRYCKPLATTA	PRESSURE LEVEL ROD
12	DL2.077	2	KIINNITYSLAIPPA	MONTERINGSFLÄNS	FASTENING FLANGE
13	DL2.078	2	KIINNITYSLAIPPA	MONTERINGSFLÄNS	FASTENING FLANGE
14	DL2.079	1	KIINNITYSRUUVI	SKRUV	SCREW
15	DL2.080	1	TAPPI T64.40532M	TAPP	ZAPFEN
16	M0600.003	4	HATTUMUTTERI M6, DIN1587	MUTTER	NUT
17	M0609	8	ALUSLAATTA M6, DIN125	BRICKA	UNTERLEGSCHIEBE
18	M0622	4	RUUVI M6 X 50, DIN931(8.8)	SKRUV	SCHRAUBE
19	M0800	4	KUUSIOMUTTERI M8, DIN934(8)	MUTTER	NUT
20	M0800.001	4	LUKITUSMUTTERI M8, DIN985(8)	MUTTER	LOCK NUT
21	M0809	16	ALUSLAATTA M8, DIN125	BRICKA	UNTERLEGSCHIEBE
22	M0815	4	RUUVI M8 X 16, DIN931(8.8)	SKRUV	SCHRAUBE
23	M0817.001	4	RUUVI M8 X 25, DIN933(8.8)	SKRUV	SCHRAUBE
24	M0820	4	RUUVI M8 X 40, DIN931(8.8)	SKRUV	SCHRAUBE
25	M1017.001	4	RUUVI M10 X 25, DIN933(8.8)	SKRUV	SCHRAUBE
26	M1215	2	RUUVI M12 X 16, DIN931(8.8)	SKRUV	SCHRAUBE



OSA DEL TEIL ITEM	VARAOSA NRO RESERVDLS NR ERSATZTEIL NR PART NR	KPL OSAN NIMI ANTAL QTY	BENÄMNING	BENENNUNG	DESCRIPTION
	SUUNTAISVARSI NRO 2		STÖDARM NR 2	TRAGARM NR 2	SUPPORTING ARM NR 2
1	29.010	2	VOIDENIPPA R1/8	SCHMIERNIPPEL	GREASE NIPPLE
2	29.017	4	VOIDENIPPA M8	SCHMIERNIPPEL	GREASE NIPPLE
3	29.2004	4	LAAKERIHOLKKI	LAGERBUCHSUNG	BEARING BUSHING
4	4CA9501	1	SUOJAPUTKI 180XT	SKYDDSRÖR 180XT	CASING PIPE 180XT
5	56.736	1	TAPIN KANTA "PISARA"	TAPPHUVUD "DROPP"	PIN HEAD "DROP"
6	DL2.062-O	1	SUUNTAISVARSI NO:2-O	TRAGARM, RECHTS	SUPPORTING ARM,RIGHT
7	DL2.062-V	1	SUUNTAISVARSI NO:2-V	TRAGARM, LINKS	SUPPORTING ARM, LEFT
8	DL2.071	1	KAAPLIKOURUN POHJA	KABELKANAL	CABLE CONDUIT
9	DL2.072	1	KAAPLIKOURUN KANSI	DECKEL, KABELKANAL	CABLE CONDUIT COVER
10	DL2.075	2	KIINNITYSLATTA	BEFESTIGUNGSPLATTE	FIXTURE LEVEL ROD
11	DL2.076	2	PAININLATTA	DRUCKLATTE	PRESSURE LEVEL ROD
12	DL2.077	2	KIINNITYSLAIPPA	BEFESTIGUNGSFLANSCH	FASTENING FLANGE
13	DL2.078	2	KIINNITYSLAIPPA	BEFESTIGUNGSFLANSCH	FASTENING FLANGE
14	DL2.079	1	KIINNITYSRUUVI	SCHRAUBE	SCREW
15	DL2.080	1	TAPPI T64.40532M	ZAPFEN	PIN
16	M0600.003	4	HATTUMUTTERI M6, DIN1587	MUTTER	NUT
17	M0609	8	ALUSLAATTA M6, DIN125	UNTERLEGSCHIEBE	WASHER
18	M0622	4	RUUVI M6 X 50, DIN931(8.8)	SCHRAUBE	SCREW
19	M0800	4	KUUSIOMUTTERI M8, DIN934(8)	MUTTER	NUT
20	M0800.001	4	LUKITUSMUTTERI M8, DIN985(8)	MUTTER	LOCK NUT
21	M0809	16	ALUSLAATTA M8, DIN125	UNTERLEGSCHIEBE	WASHER
22	M0815	4	RUUVI M8 X 16, DIN931(8.8)	SCHRAUBE	SCREW
23	M0817.001	4	RUUVI M8 X 25, DIN933(8.8)	SCHRAUBE	SCREW
24	M0820	4	RUUVI M8 X 40, DIN931(8.8)	SCHRAUBE	SCREW
25	M1017.001	4	RUUVI M10 X 25, DIN933(8.8)	SCHRAUBE	SCREW
26	M1215	2	RUUVI M12 X 16, DIN931(8.8)	SCHRAUBE	SCREW



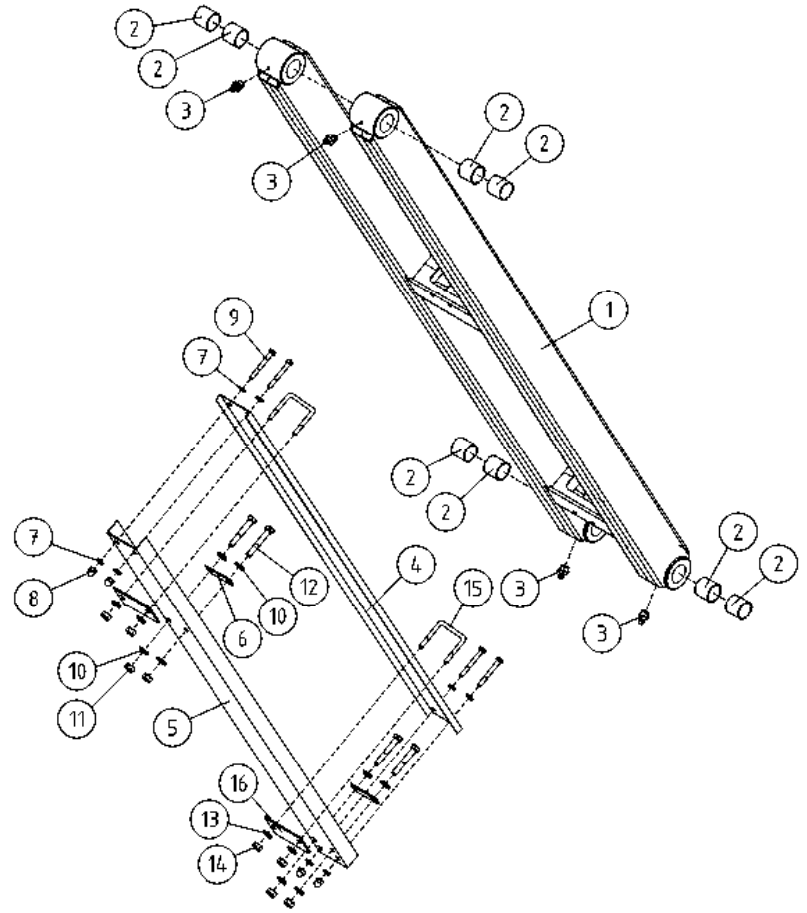
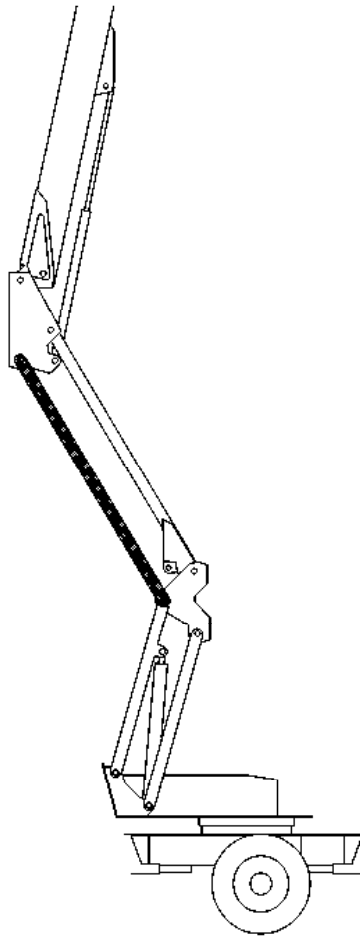
OSA VARAOSA NRO KPL OSAN NIMI
 DEL RESERVDLS NR ANTAL
 TEIL ERSATZTEIL NR ANZAHL
 ITEM PART NR QTY

BENÄMNING

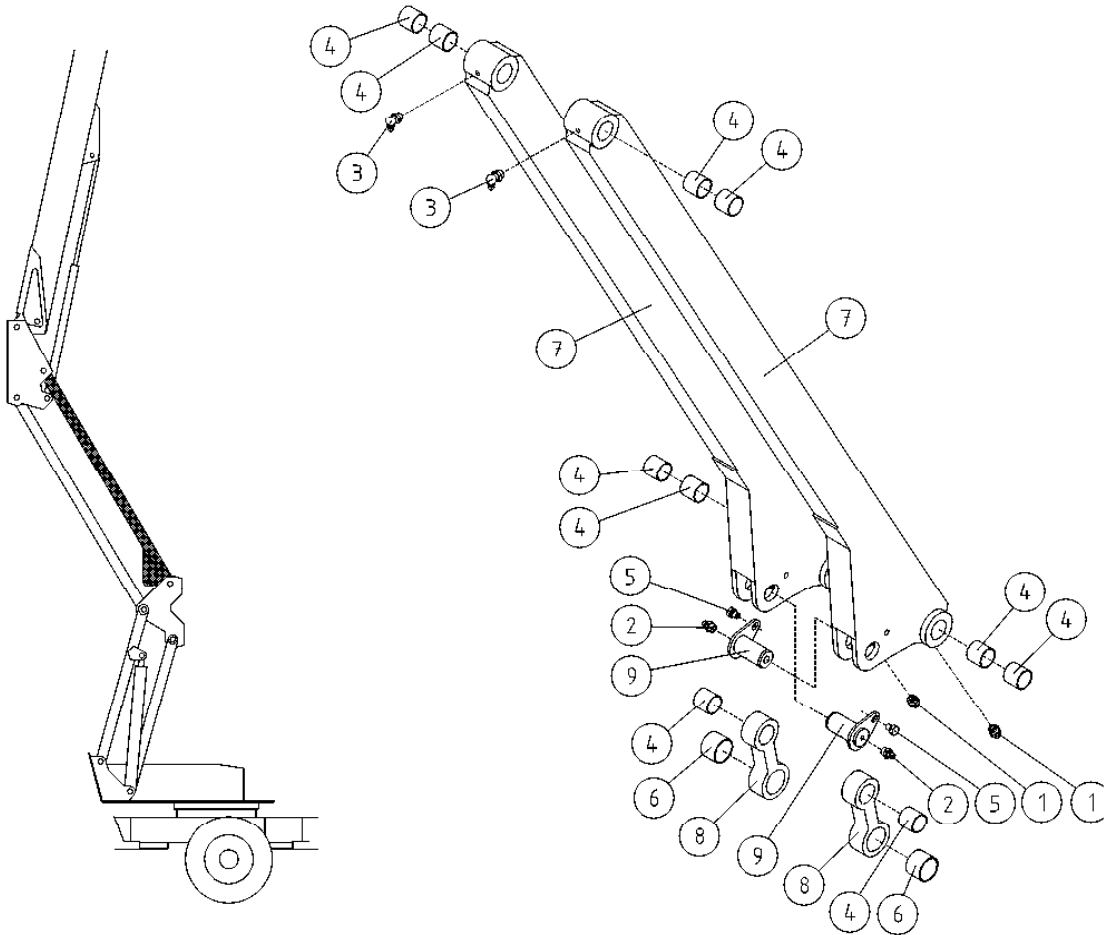
BENENNUNG

DESCRIPTION

VÄLIRUNKO				MELLANRAM	ZWISCHENRAHMEN	INTERMEDIATE STEM
1	29.2005	8	LAAKERIHOLKKI	LAGERBUSSNING	LAGERBUCHSE	BUSHING
2	2CA9581	1	VÄLIRUNKO	MELLANRAM	ZWISCHENRAHMEN	INTERMEDIATE FRAME
3	4CA7572	2	TAPPI T14.40138S	TAPP	ZAPPEN	PIN
4	M1215	2	RUUVI M12 X 16, DIN931(8.8)	SKRUV	SCHRAUBE	SCREW



OSA DEL TEIL ITEM	VARAOSA NRO RESERVDLS NR ERSATZTEIL NR PART NR	KPL OSAN NIMI ANTAL ANZAHL QTY	BENÄMNING	BENENNUNG	DESCRIPTION
SUUNTAISVARSI NRO 3					
1	DL2.063	1	SUUNTAISVARSI NO:3	TRAGARM	SUPPORTING ARM
2	29.2004	8	LAAKERIHOLKKI	LAGERBUCHSE	BEARING BUSHING
3	29.010	4	VOIDENIPPA R1/8	SCHMIERNIPPEL	GREASE NIPPLE
4	DL2.074	1	KAAPELIKOURUN KANSI	DECKEL, KABELKANAL	CABLE CONDUIT COVER
5	DL2.073	1	KAAPELIKOURUN KANSI	KABELKANAL	CABLE CONDUIT
STÖDARM NR 3					
6	DL2.076	2	PAININLATTA	DRUCKLATTE	PRESSURE LEVEL ROD
7	M0609	8	ALUSLAATTA M6, DIN125	UNTERLEGSCHIEBE	WASHER
8	M0600.003	4	HATTUMUTTERI M6, DIN1587	MUTTER	NUT
9	M0622	4	RUUVI M6 X 50, DIN931(8.8)	SKRAUBE	SCREW
10	M0809	8	ALUSLAATTA M8, DIN125	UNTERLEGSCHIEBE	WASHER
11	M0800	4	KUUSIOMUTTERI M8, DIN934(8)	MUTTER	NUT
12	M0822	4	RUUVI M8 X 50, DIN931(8.8)	SKRAUBE	SCREW
13	M0607	4	KORILAATTA M6, DIN9021	UNTERLEGSCHIEBE	WASHER
14	M0600.001	4	LUKITUSMUTTERI M6, DIN985(8)	MUTTER	LOCK NUT
15	4CB8624	2	U-PULTTI M6-227 AISI 304	U-BOLZEN	U-BOLT
16	4CB8625	2	LEVY, VARSISTON KOURU	PLATTE	PLATE



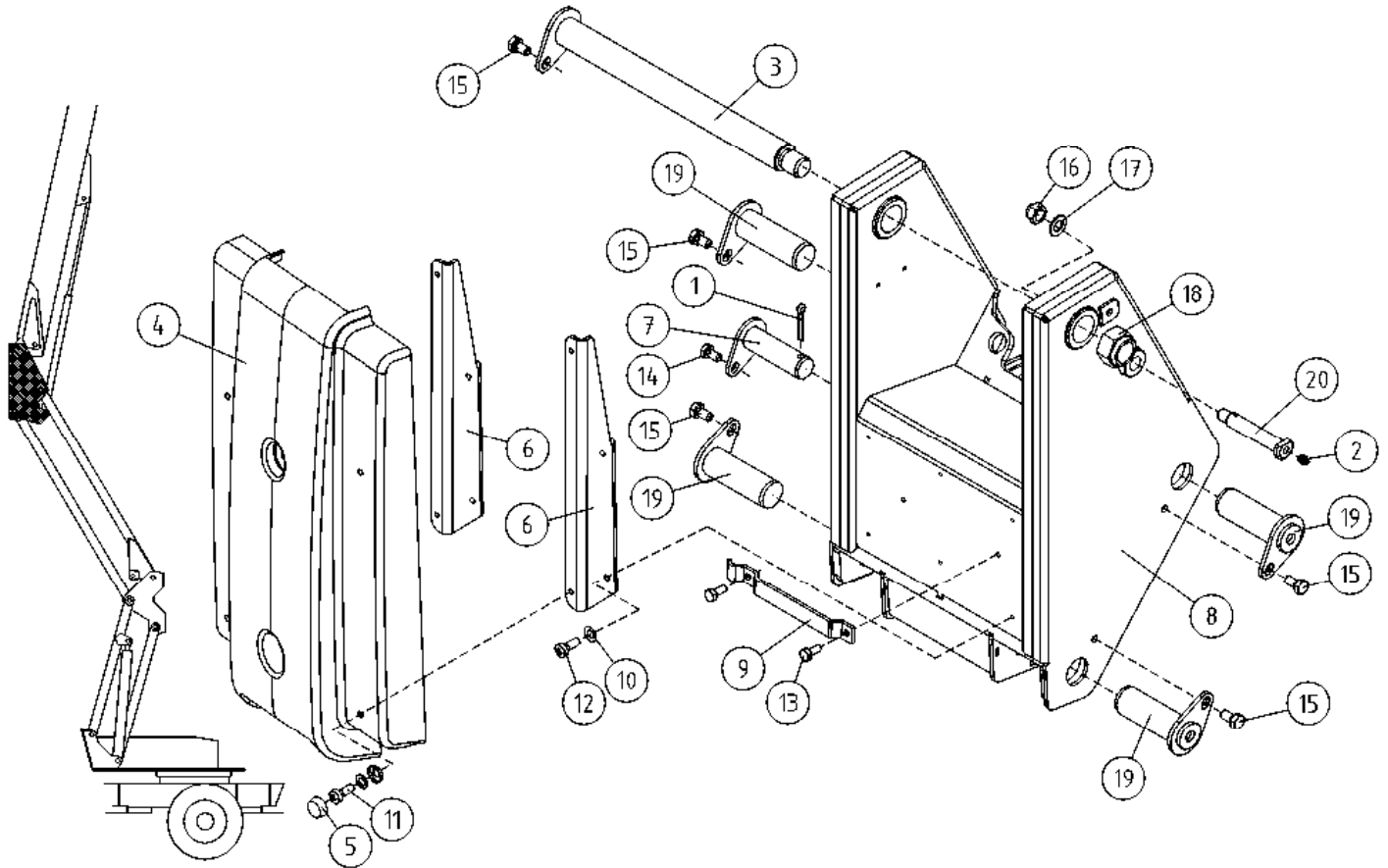
OSA VARAOSA NRO KPL OSAN NIMI
 DEL RESERVDLS NR ANTAL
 TEIL ERSATZTEIL NR ANZAHL
 ITEM PART NR QTY

BENÄMNING

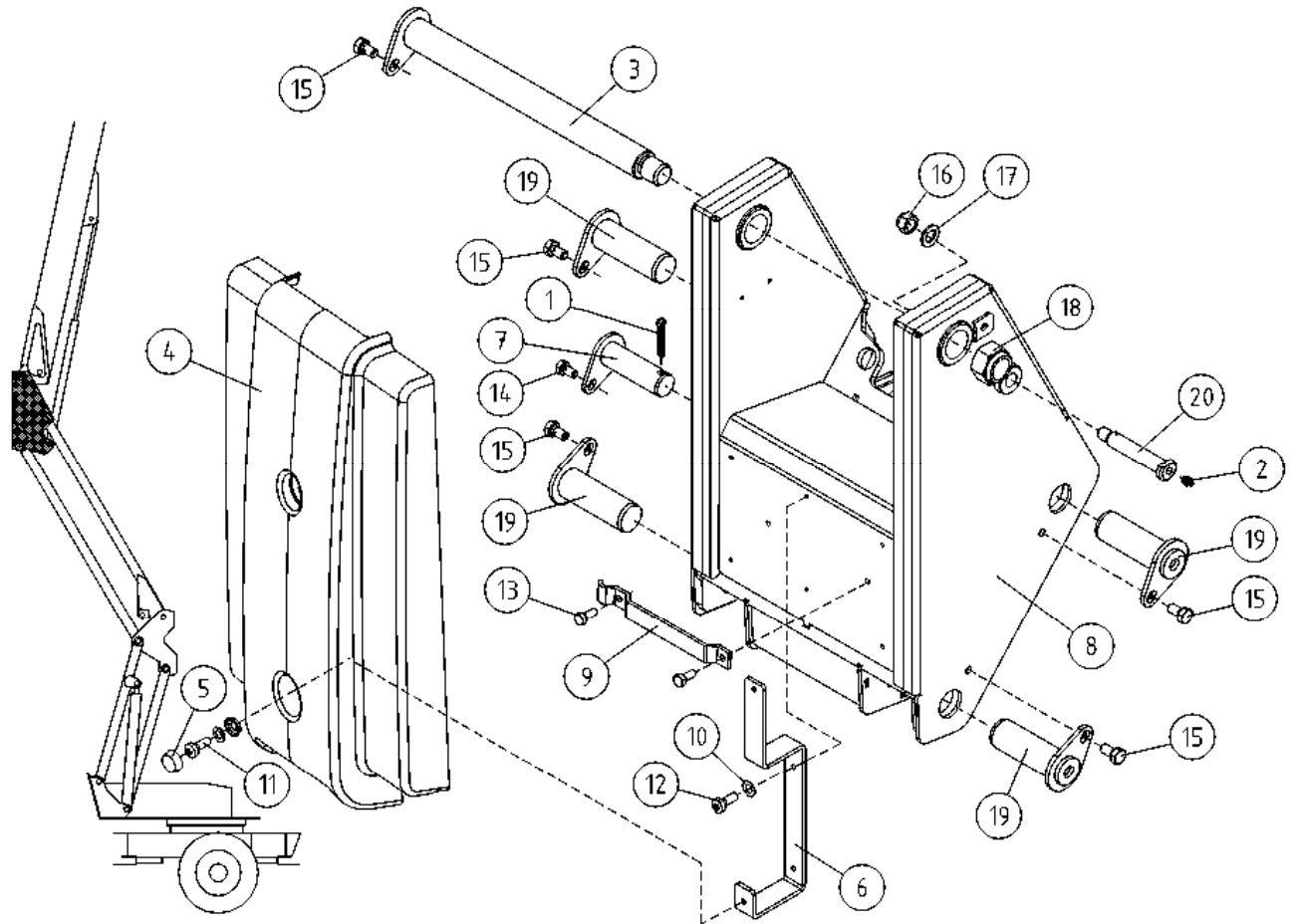
BENENNUNG

DESCRIPTION

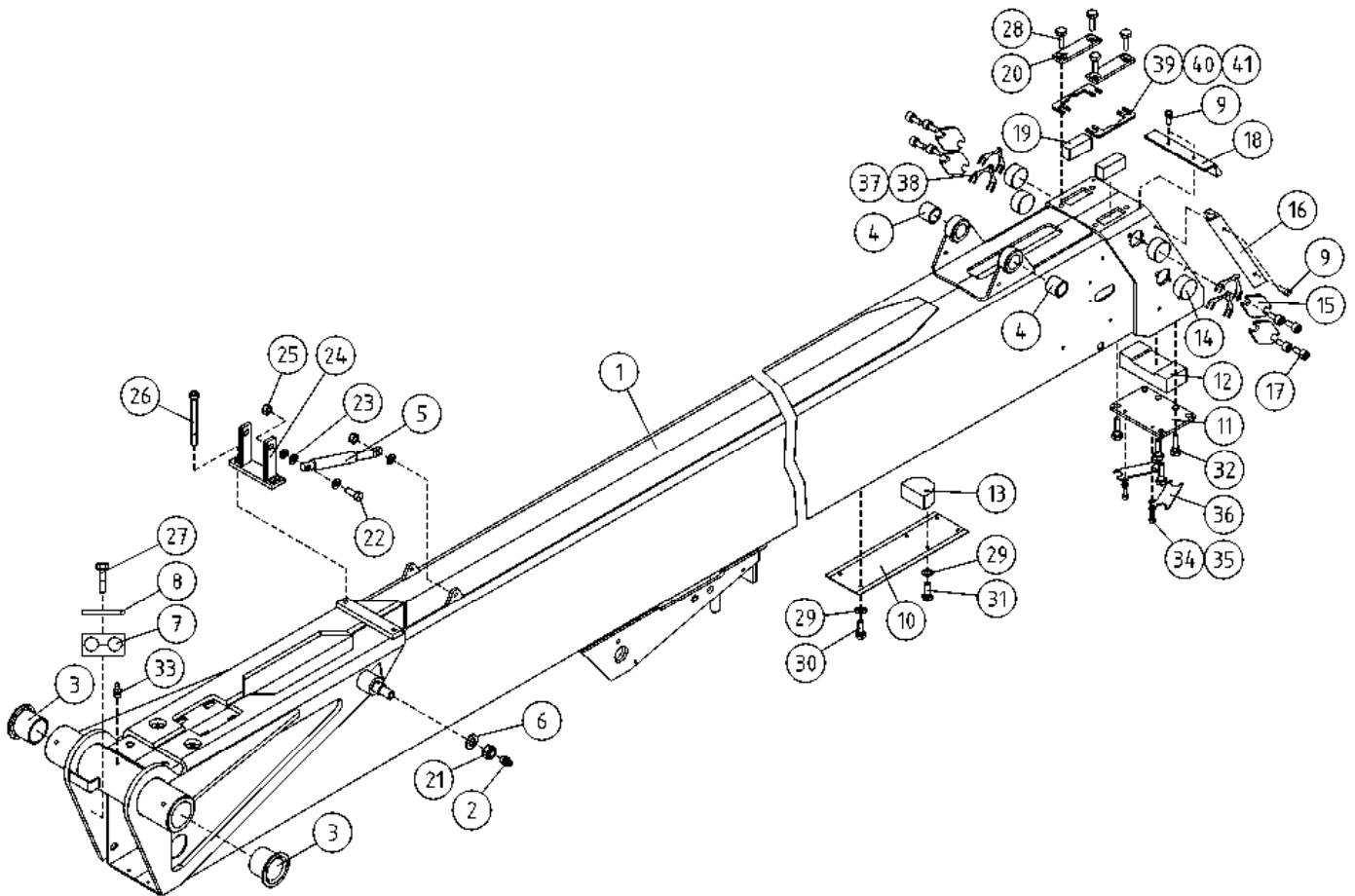
SUUNTAISVARSI NRO 4		STÖDARM NR 4		TRAGARM NR 4		SUPPORTING ARM NR 4	
1	29.010	2	VOIDENIPPA R1/8		SCHMIERNIPPEL		GREASE NIPPLE
2	29.017	2	VOIDENIPPA M8		SCHMIERNIPPEL		GREASE NIPPLE
3	29.020	2	VOIDENIPPA R1/8		SCHMIERNIPPEL		GREASE NIPPLE
4	29.2004	10	LAAKERIHOLKKI		LAGERBUCHSE		BEARING BUSHING
5	M1215	2	RUUVI M12 X 16, DIN931(8.8)		SCHRAUBE		SCREW
6	29.2006	2	LAAKERIHOLKKI		LAGERBUCHSE		BEARING BUSHING
7	DL2.064	2	SUUNTAISVARSI NO:4		TRAGARM		SUPPORTING ARM
8	DL2.066	2	VÄLIVARSI		ZWISCHENSCHAFT		INTERMEDIATE SHAFT
9	T56.40077	2	TAPPI T56.40077S		ZAPFEN		PIN



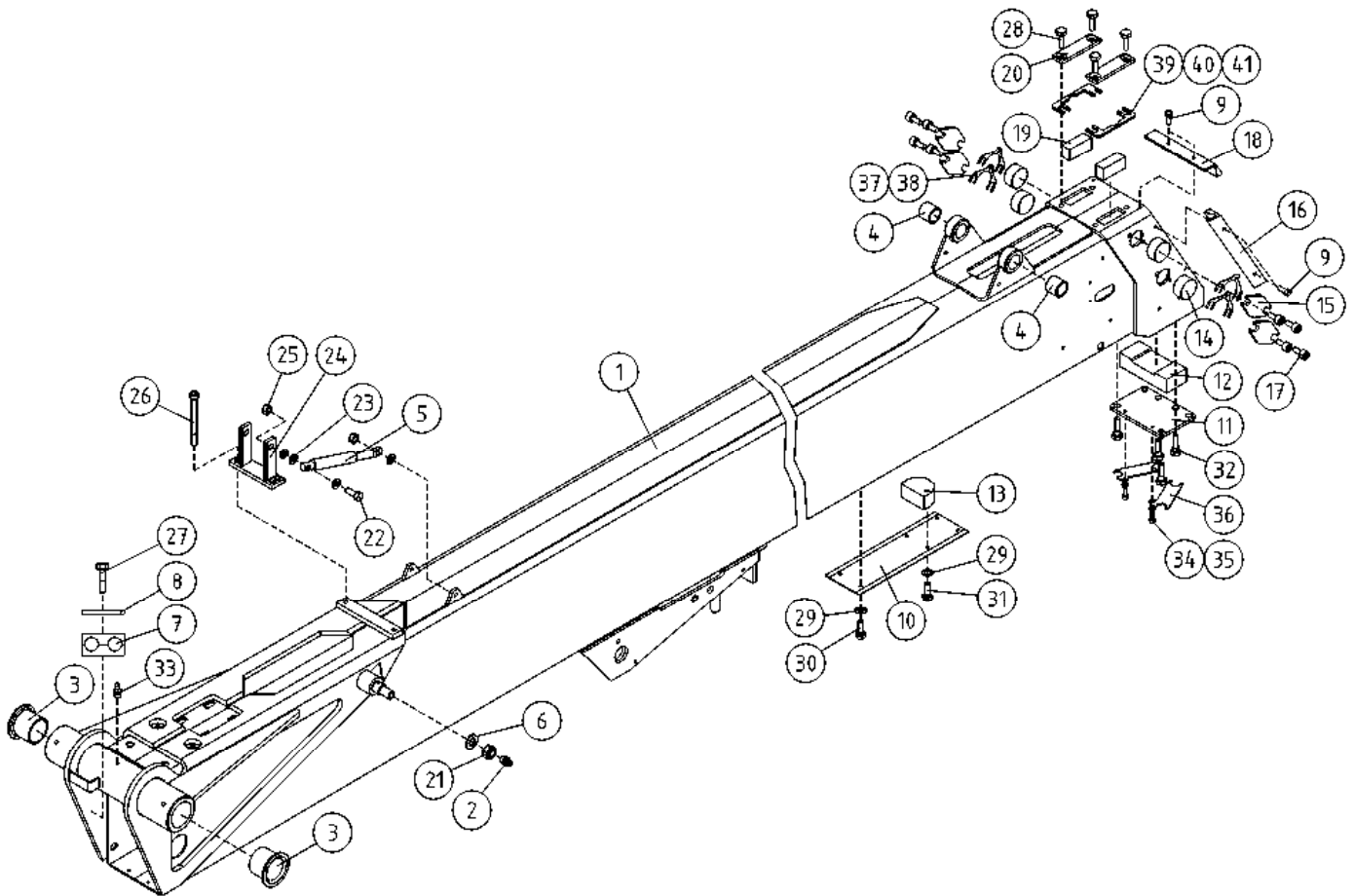
OSA DEL TEIL ITEM	VARAOSA NRO RESERVDLS NR ERSATZTEIL NR PART NR	KPL OSAN NIMI ANTAL ANZAHL QTY	BENÄMNING	BENENNUNG	DESCRIPTION
	KIINNITYSRUNKO		FÄSTSTOMME	BEFESTIGUNGSRAHMEN	ATTACHMENT FRAME
1	25.443	1	SAKSISOKKA 8 X 45, DIN94 A4	SAXSPRINT	COTTER PIN
2	29.010	1	VOIDENIPPA R1/8	SMÖRJNIPPEL	GREASE NIPPLE
3	3CB3553	1	TAPPI T46.40418E	ZAPPEN	PIN
4	3CB4151	1	PUOMINPÄÄN SUOJA	SKYDD FÖR BOMMENS ÄNDA	BOOM END COVER
5	48.1014	4	RUUVIKANNANSUOJUS	PLASTKYDD	PLASTIC COVER FOR SCREW
6	4CB8223	2	SUOJAN PIDIN	SKYDDSHÄLLARE	CLAMP
7	4CB4058	1	TAPPI T39.32066Z	TAPP	PIN
8	DL2.060	1	KIINNITYSRUNKO	FÄSTSTOMME	ATTACHMENT FRAME
9	DL2.082	1	LETKUJEN KIINNITIN	SLANGFÄSTE	HOSE CLAMP
10	M0609	6	ALUSLAATTA M6, DIN125	BRICKA	WASHER
11	M0613.034	4	URARUUVI M6 X 12, DIN7985Z	SKRUV	SCREW
12	M0615.034	4	URARUUVI M6 X 16, DIN7985Z	SKRUV	SCREW
13	M0813.001	2	RUUVI M8 X 12, DIN933(8.8)	SKRUV	SCREW
14	M0814.001	1	RUUVI M8 X 14, DIN933(8.8)	SKRUV	SCREW
15	M1215	5	RUUVI M12 X 16, DIN931(8.8)	SKRUV	SCREW
16	M1600.001	1	LUKITUSMUTTERI M16, DIN985(8)	MUTTER	NUT
17	M1609	1	ALUSLAATTA M16, DIN125	BRICKA	WASHER
18	M3000.701	1	LUKITUSMUTTERI M30X2, DIN985(8)	LÄSMUTTER	LOCKING NUT
19	T14.40113	4	TAPPI T14.40118S	TAPP	PIN
20	T49.20095Z	1	TAPPI T49.20095Y	TAPP	PIN



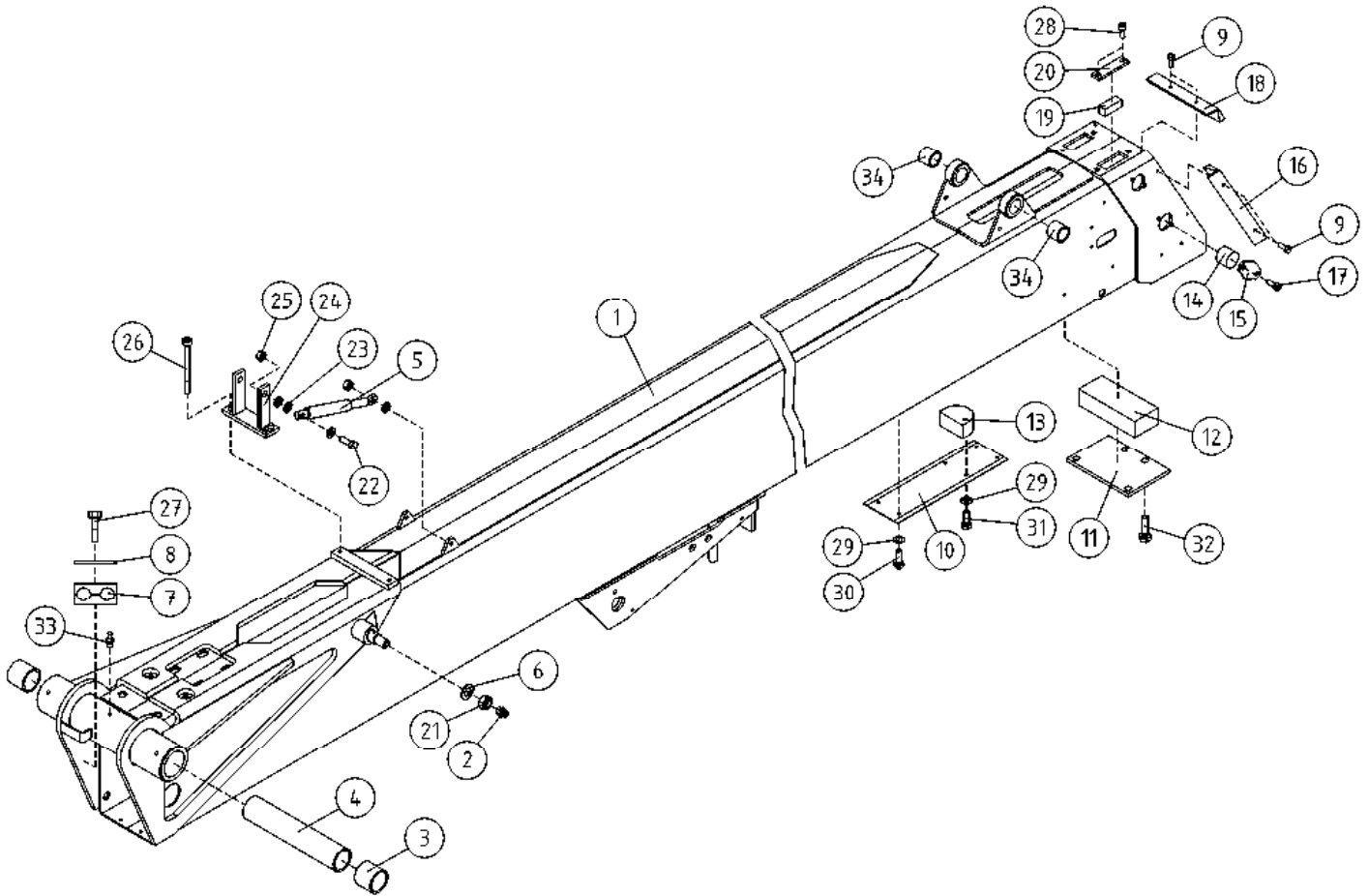
OSA DEL TEIL ITEM	VARAOSA NRO RESERVEDELS NR ERSATZTEIL NR PART NR	KPL OSAN NIMI ANTAL ANZAHL QTY	BENÄMNING	BENENNUNG	DESCRIPTION	
			KIINNITYSRUNKO	FÄSTSTOMME	BEFESTIGUNGSRAHMEN	ATTACHMENT FRAME
1	25.443	1	SAKSISOKKA 8 X 45, DIN94 A4	SAXSPRINT	SPLINT	COTTER PIN
2	29.010	1	VOIDENIPPA R1/8	SMÖRJNIPPEL	SCHMIERNIPPEL	GREASE NIPPLE
3	3CB3553	1	TAPPI T46.40418E	TAPP	ZAPPEN	PIN
4	3CB4151	1	PUOMINPÄÄN SUOJA	SKYDD FÖR BOMMENS ÄNDA	SCHUTZ DES ARMENDES	BOOM END COVER
5	48.1014	2	RUUVIKANNANSUOJUUS	PLASTKYDD	PLASTIKSCHUTZ FÜR SCHRAUBE	PLASTIC COVER FOR SCREW
6	4CB3693	1	SUOJAN PIDIN	SKYDDSHÄLLARE	SCHUTZHALTER	CLAMP
7	4CB4058	1	TAPPI T39.32066Z	TAPP	ZAPPEN	PIN
8	DL2.060	1	KIINNITYSRUNKO	FÄSTSTOMME	BEFESTIGUNGSRAHMEN	ATTACHMENT FRAME
9	DL2.082	1	LETKUJEN KIINNITIN	SLANGFÄSTE	SCHLAUCHHALTER	HOSE CLAMP
10	M0609	2	ALUSLAATTA M6, DIN125	BRICKA	UNTERLEGSCHIBE	WASHER
11	M0613.034	2	URARUUVI M6 X 12, DIN7985Z	SKRUV	SCHRAUBE	SCREW
12	M0615.034	2	URARUUVI M6 X 16, DIN7985Z	SKRUV	SCHRAUBE	SCREW
13	M0813.001	2	RUUVI M8 X 12, DIN933(8.8)	SKRUV	SCHRAUBE	SCREW
14	M0814.001	1	RUUVI M8 X 14, DIN933(8.8)	SKRUV	SCHRAUBE	SCREW
15	M1215	5	RUUVI M12 X 16, DIN931(8.8)	SKRUV	SCHRAUBE	SCREW
16	M1600.001	1	LUKITUSMUTTERI M16, DIN985(8)	MUTTER	MUTTER	NUT
17	M1609	1	ALUSLAATTA M16, DIN125	BRICKA	UNTERLEGSCHIBE	WASHER
18	M3000.701	1	LUKITUSMUTTERI M30X2, DIN985(8)	LÄSMUTTER	ARRETIERMUTTER	LOCKING NUT
19	T14.40113	4	TAPPI T14.40118S	TAPP	ZAPPEN	PIN
20	T49.20095Z	1	TAPPI T49.20095Y	TAPP	ZAPPEN	PIN



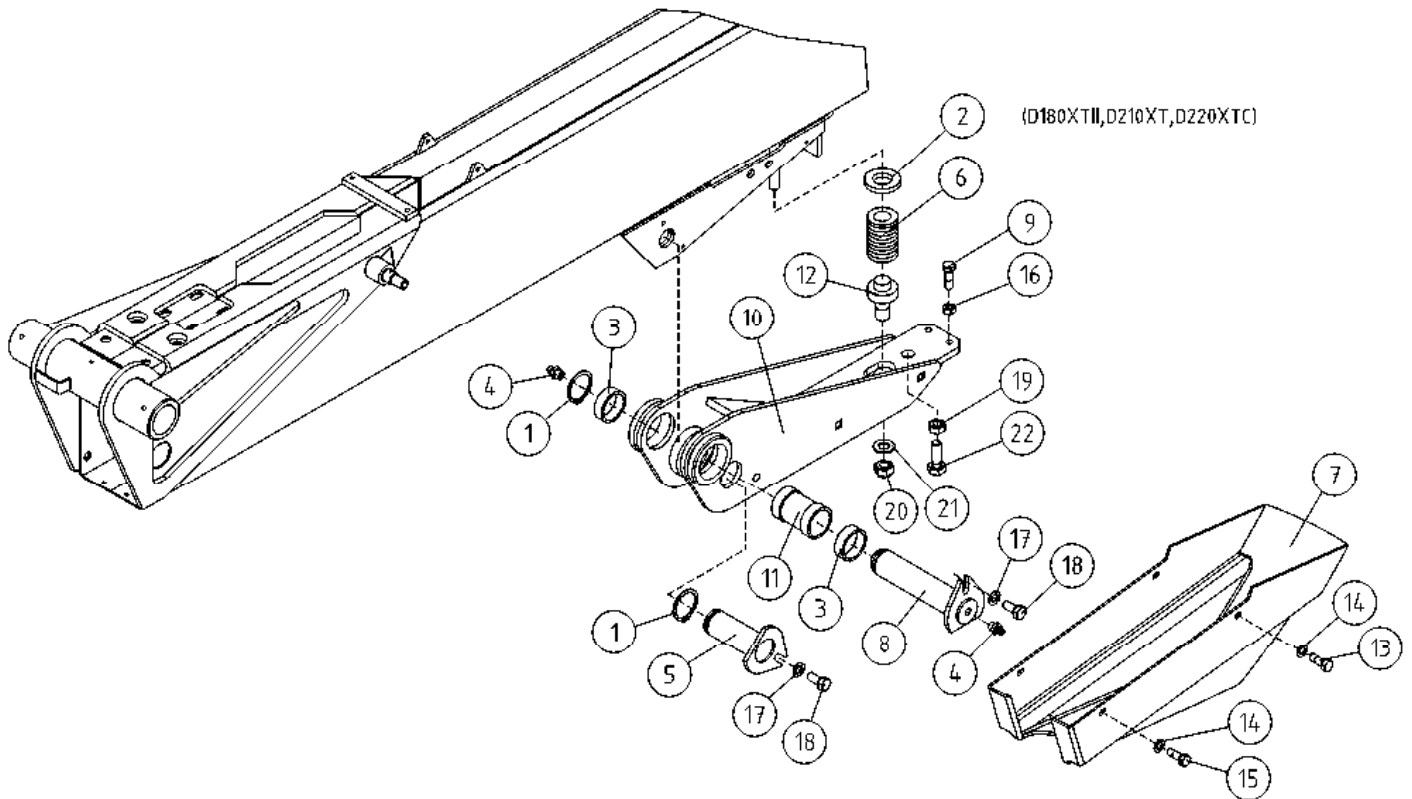
OSA DEL TEIL ITEM	VARAOSA NRO RESERVDLS NR ERSATZTEIL NR PART NR	KPL ANTAL ANZAHL QTY	OSAN NIMI BENÄMNING	BENENNUNG	DESCRIPTION	
			ULKOPUOMI	ÖVRE BOM	AUSSEN ROHR	MAIN BOOM
1	2CB6359	1	ULKOPUOMI	ÖVRE BOM	AUSSENROHR	OUTER BOOM
2	29.010	1	VOIDENIPPA R1/8	SMÖRJNIPPEL	SCHMIERNIPPEL	GREASE NIPPLE
3	29.2024	2	LAAKERIHOLKKI	LAGERBUSSNING	LAGERBUCHSE	BEARING BUSHING
4	29.2053	2	LAAKERIHOLKKI	LAGERBUSSNING	LAGERBUCHSE	BEARING BUSHING
5	30.309	2	KAASJUOUSI 130047	GASFJÄDER	GASFEDER	GAS SPRING
6	M1609	1	ALUSLAATTA M16, DIN125	BRICKA	UNTERLEGSCHIBE	WASHER
7	45.961	1	PUTKIKIINNITIN, MUOVIOISA	PLASTDEL FÖR KLÄMMA	PLASTIKT.ROHRSCHELLE	PLAST.PART,PIPECLAMP
8	45.976	1	PUTKIKIINNITIN, HITS. LEVY	FÄSTPLATTA FÖR KLÄMMA	BEFESTIGUNGSPLATTE	FIT PLATE
9	M0512.034	10	URARUUVI M5 X 10, DIN7985Z	SKRUV	SCHRAUBE	SCREW
10	DL3.085	1	SUOJUS ENERGIANSIIRTOKETJULLE	SKYDD	SCHUTZ	COVER
11	DL3.080	1	PAININLEVY	TRYCKPLATTA	DRUCKPLATTE	BAR PLATE
12	DL3.094	1	LIUKUPALA UP:N YP	GLIDSTYCKE	GLEITSTÜCK	CRANK BLOCK
13	DL3.107	1	TUKIPALA	STÖDSTYCKE	STÜTZSTÜCK	BEARING PART
14	DL3.088	4	LIUKUPALA	GLIDSTYCKE	GLEITSTÜCK	CRANK BLOCK
15	DL3.079	4	PAININLEVY	TRYCKPLATTA	DRUCKPLATTE	BAR PLATE
16	DL3.192	2	HARJATIIVISTE	BORSTTÄTNING	BORSTENDICHTUNG	BRUSH PACKING
17	M1016.006	8	RUUVI M10 X 20, DIN912(8.8)	SKRUV	SCHRAUBE	SCREW
18	4CB6286	1	HARJATIIVISTE	BORSTTÄTNING	BORSTENDICHTUNG	BRUSH PACKING
19	4CB4418	2	LIUKUPALA UP:N YP	GLIDSTYCKE	GLEITSTÜCK	CRANK BLOCK
20	DL3.020	2	PAININLEVY	TRYCKPLATTA	DRUCKPLATTE	BAR PLATE
21	M1600.001	1	LUKITUSMUTTERI M16, DIN985(8)	MUTTER	MUTTER	NUT
22	M0817.001	2	RUUVI M8 X 25, DIN933(8.8)	SKRUV	SCHRAUBE	SCREW
23	M0809	10	ALUSLAATTA M8, DIN125	BRICKA	UNTERLEGSCHIBE	WASHER
24	DL5.021	1	KIINNITYSLATTA	FÄSTPLATTA	BEFESTIGUNGSPLATTE	FIXTURE LEVEL ROD
25	M0800.001	5	LUKITUSMUTTERI M8, DIN985(8)	MUTTER	MUTTER	LOCK NUT
26	M0828.006	2	RUUVI M8 X 80, DIN912(8.8)	SKRUV	SCHRAUBE	SCREW
27	M0619	1	RUUVI M6 X 35, DIN931(8.8)	SKRUV	SCHRAUBE	SCREW
28	M1016.001	4	RUUVI M10 X 20, DIN933(8.8)	SKRUV	SCHRAUBE	SCREW
29	M0609	5	ALUSLAATTA M6, DIN125	BRICKA	UNTERLEGSCHIBE	WASHER
30	M0624	2	RUUVI M6 X 60, DIN931(8.8)	SKRUV	SCHRAUBE	SCREW



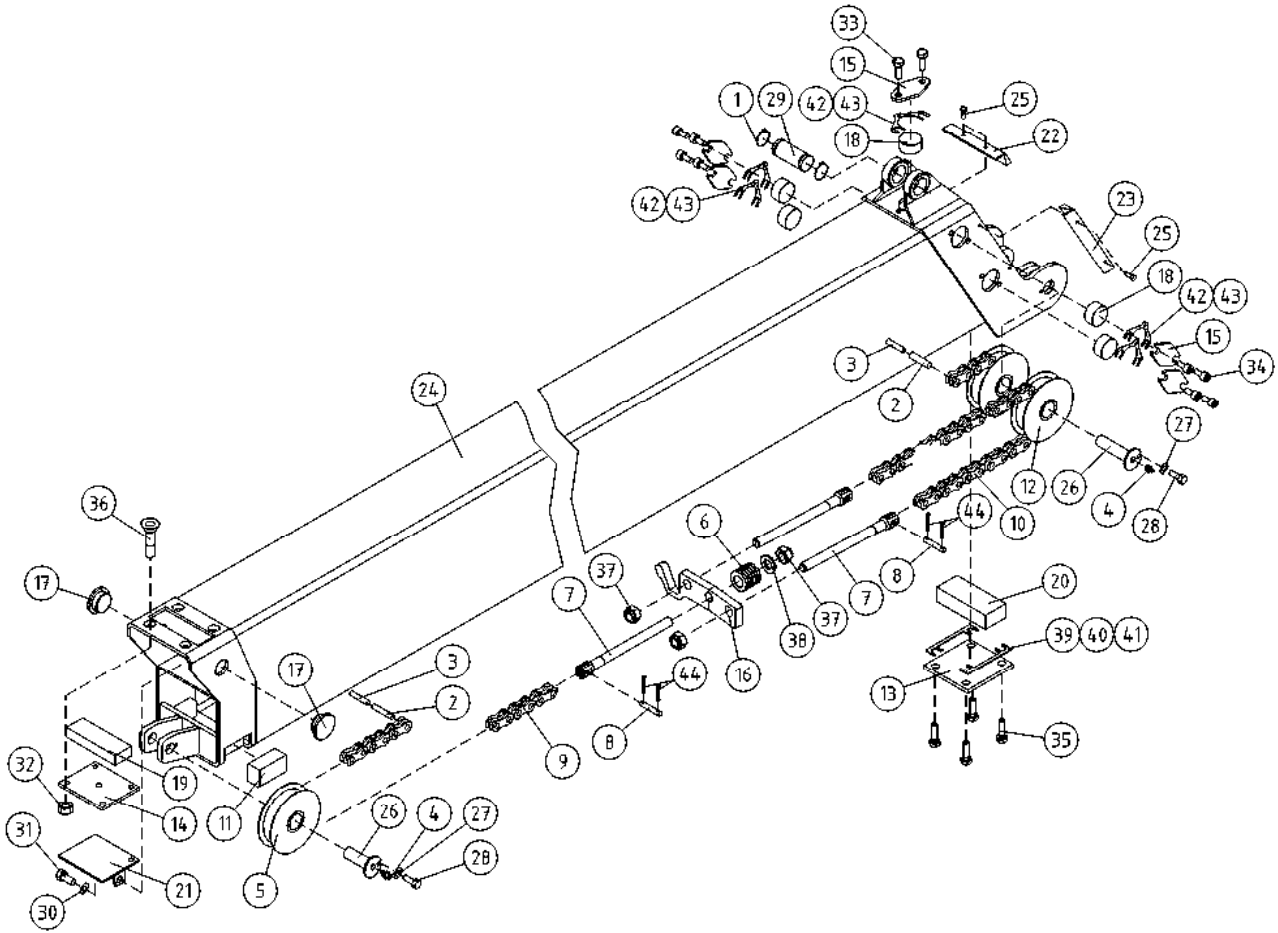
OSA DEL TEIL ITEM	VARAOSA NRO RESERVDLS NR ERSATZTEIL NR PART NR	KPL ANTAL ANZAHL QTY	OSAN NIMI	BENÄMNING	BENENNUNG	DESCRIPTION
			ULKOPUOMI	ÖVRE BOM	AUSSEN ROHR	MAIN BOOM
31	M0617	2	RUUVI M6 X 25, DIN931(8.8)	SKRUV	SCHRAUBE	SCREW
32	M1018.001	4	RUUVI M10 X 30, DIN933(8.8)	SKRUV	SCHRAUBE	SCREW
33	29.011	2	VOIDENIPPA M6	SMÖRJNIPPEL	SCHMIERNIPPEL	GREASE NIPPLE
34	M0606	2	TÄHTILAATTA M6, DIN6798-A	BRICKA	UNTERLEGSCHIEBE	WASHER
35	M0612.006	2	RUUVI M6 X 10, DIN912(8.8)	SKRUV	SCHRAUBE	SCREW
36	4CB8063	2	LUKKOLEVY	REGLERPLÅT	EINSTELLPLATTE	ADJUSTING PLATE
37	4CB6975	4	SÄÄTÖLEVY 1,5	REGLERPLÅT	EINSTELLPLATTE	ADJUSTING PLATE
38	4CB6976	4	SÄÄTÖLEVY 1,0	REGLERPLÅT	EINSTELLPLATTE	ADJUSTING PLATE
39	4CB8064	2	SÄÄTÖLEVY 0,5	REGLERPLÅT	EINSTELLPLATTE	ADJUSTING PLATE
40	4CB7925	2	SÄÄTÖLEVY 1,5	REGLERPLÅT	EINSTELLPLATTE	ADJUSTING PLATE
41	4CB8065	2	SÄÄTÖLEVY 4,0	REGLERPLÅT	EINSTELLPLATTE	ADJUSTING PLATE



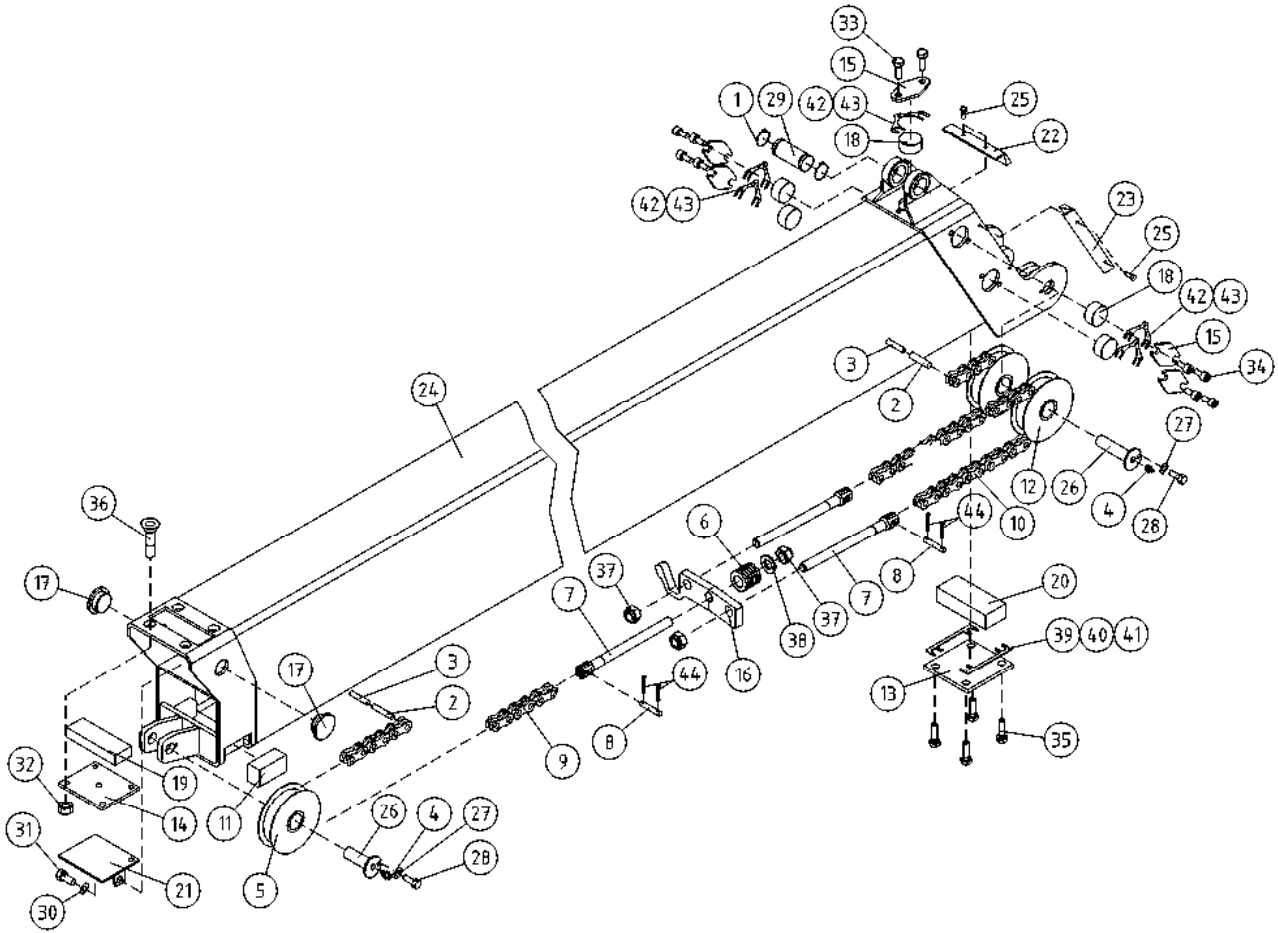
OSA DEL TEIL ITEM	VARAOSA NRO RESERVDLS NR ERSATZTEIL NR PART NR	KPL OSAN NIMI ANTAL ANZAHL QTY	BENÄMNING	BENENNUNG	DESCRIPTION
	ULKOPUOMI		ÖVRE BOM	AUSSEN ROHR	MAIN BOOM
1	2CB6359	1	ULKOPUOMI	AUSSENROHR	OUTER BOOM
2	29.010	1	VOIDENIPPA R1/8	SCHMIERNIPPEL	GREASE NIPPLE
3	29.229	2	LAAKERIHOLKKI	LAGERBUCHSE	BEARING BUSHING
4	DL3.028	1	VÄLIHOLKKI	DISTANSHYLSE	DISTANCE SPACER
5	30.309	2	KAASUJOUSSI 130047	GASFJÄDER	GAS FEDER
6	M1609	1	ALUSLAATTA M16, DIN125	UNTERLEGSCHIEBE	WASHER
7	45.961	1	PUTKIKIINNITIN, MUOVIOVA	PLASTIKT.ROHRSCHELLE	PLAST.PART,PIPECLAMP
8	45.976	1	PUTKIKIINNITIN, HITS. LEVY	FÄSTPLATTA FÖR KLÄMMA	BEFESTIGUNGSPLATTE
9	M0512.034	10	URARUUVI M5 X 10, DIN7985Z	SKRUV	SCREW
10	DL3.085	1	SUOJUS ENERGIANSIIRTOKETJULLE	SKYDD	COVER
11	DL3.080	1	PAININLEVY	DRUCKPLATTE	BAR PLATE
12	DL3.094	1	LIUKUPALA UP:N YP	GLIDSTYCKE	CRANK BLOCK
13	DL3.107	1	TUKIPALA	STÖDSTYCKE	BEARING PART
14	DL3.088	4	LIUKUPALA	GLIDSTYCKE	CRANK BLOCK
15	DL3.079	4	PAININLEVY	TRYCKPLATTA	BAR PLATE
16	DL3.192	2	HARJATIIVISTE	BORSTTÄTNING	BRUSH PACKING
17	M1016.006	8	RUUVI M10 X 20, DIN912(8.8)	SKRUV	SCREW
18	4CB6286	1	HARJATIIVISTE	BORSTTÄTNING	BRUSH PACKING
19	4CB4418	2	LIUKUPALA UP:N YP	GLIDSTYCKE	CRANK BLOCK
20	DL3.020	2	PAININLEVY	TRYCKPLATTA	BAR PLATE
21	M1600.001	1	LUKITUSMUTTERI M16, DIN985(8)	MUTTER	NUT
22	M0817.001	2	RUUVI M8 X 25, DIN933(8.8)	SKRUV	SCREW
23	M0809	10	ALUSLAATTA M8, DIN125	BRICKA	WASHER
24	DL5.021	1	KIINNITYSLATTA	FÄSTPLATTA	FIXTURE LEVEL ROD
25	M0800.001	5	LUKITUSMUTTERI M8, DIN985(8)	MUTTER	LOCK NUT
26	M0828.006	2	RUUVI M8 X 80, DIN912(8.8)	SKRUV	SCREW
27	M0619	1	RUUVI M6 X 35, DIN931(8.8)	SKRUV	SCREW
28	M1016.001	4	RUUVI M10 X 20, DIN933(8.8)	SKRUV	SCREW
29	M0609	5	ALUSLAATTA M6, DIN125	BRICKA	WASHER
30	M0624	2	RUUVI M6 X 60, DIN931(8.8)	SKRUV	SCREW
31	M0617	2	RUUVI M6 X 25, DIN931(8.8)	SKRUV	SCREW
32	M1018.001	4	RUUVI M10 X 30, DIN933(8.8)	SKRUV	SCREW
33	29.011	2	VOIDENIPPA M6	SMÖRJNIPPEL	GREASE NIPPLE
34	29.2053	2	LAAKERIHOLKKI	LAGERBUSSNING	BEARING BUSHING



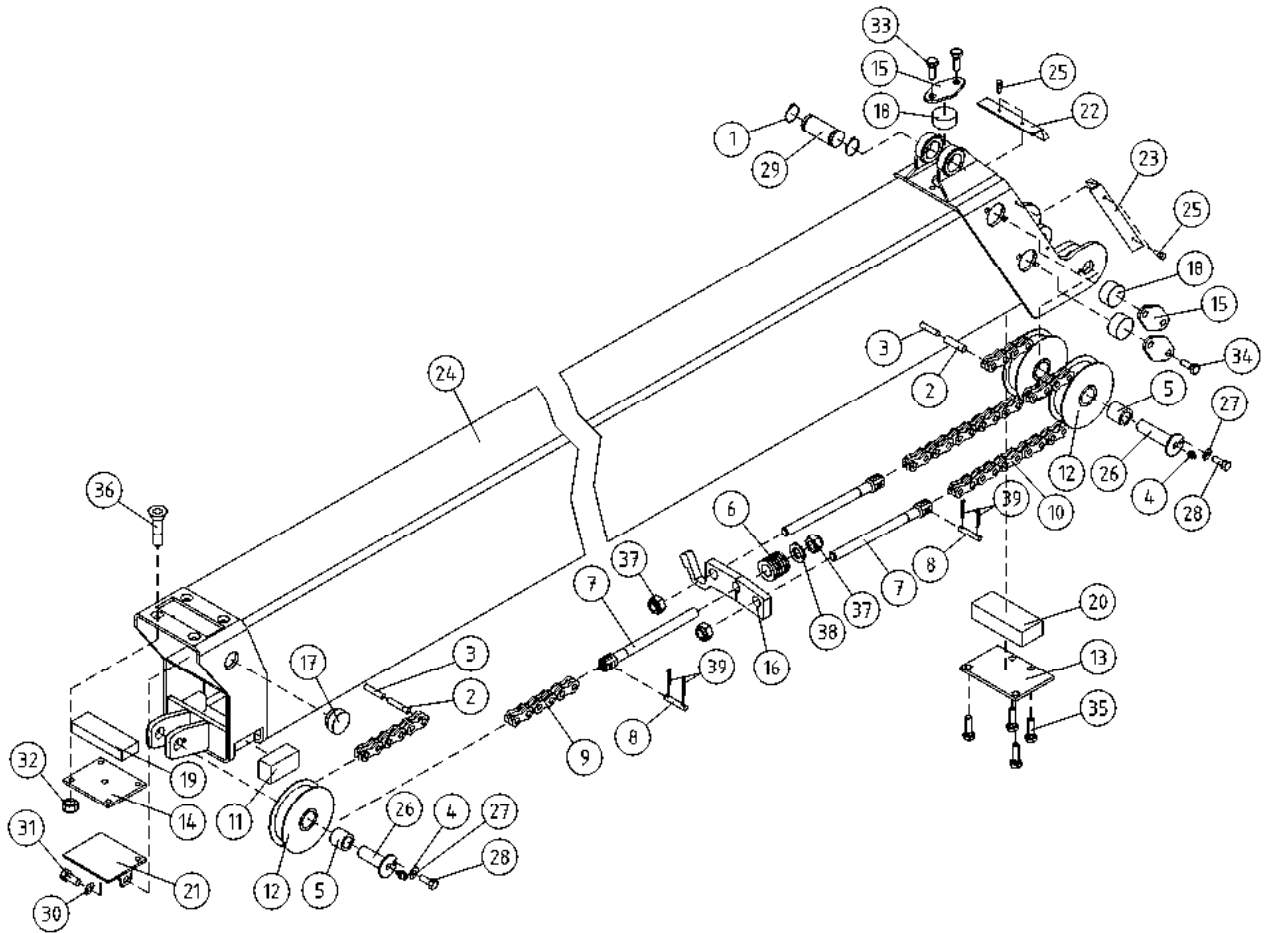
OSA DEL TEIL ITEM	VARAOSA NRO RESERVEDELS NR ERSATZTEIL NR PART NR	KPL OSAN NIMI ANTAL ANZAHL QTY	BENÄMNING	BENENNUNG	DESCRIPTION
TURVALAITE					
1	25.032	2	VARMISTINRENGAS A32X1,5	LÄSBRICKA	LOCK WASHER
2	DL3.039	1	ALUSLEVY	BRICKA	WASHER
3	28.554	2	NEULALAAKERI	NÄLLAGER	NEEDLE BEARING
4	29.022	2	VOIDENIPPA M10X1	SMÖRJNIPPEL	GREASE NIPPLE
5	T51.32074H	1	TAPPI T21.32075Z	TAPP	PIN
6	30.026	1	PURISTUSJOUSI	TRYCKFJÄDER	PRESSURE SPRING
7	4CB4047	1	TURVALAITTEEN MUOVISUOJUS	SKYDD	COVER
8	T09.32135D	1	TAPPI T09.32135C	TAPP	PIN
9	DL3.033	2	SÄÄTÖRUUVI	STÄLLSKRUV	ADJUSTING SCREW
10	DL3.082	1	NIVEL	LED	LINK
11	DL3.084	1	ASENNUSHOLKKI (40/32,2-60)	HYLSA	INSTALLATION BUSHING
12	DL3.120	1	JOUSENOHJAIN	GEJD FÖR FJÄDER	CONTROL FOR SPRING
13	DL3.132	1	PLOMMIRUUVI	PLOMBERINGSSKRUV	SCREW
14	M0609	4	ALUSLAATTA M6, DIN125	BRICKA	WASHER
15	M0612	4	RUUVI M6 X 10, DIN931(8.8)	SKRUV	SCREW
16	M0800	2	KUUSIOMUTTERI M8, DIN934(8)	MUTTER	NUT
17	M0809	2	ALUSLAATTA M8, DIN125	BRICKA	WASHER
18	M0815	2	RUUVI M8 X 16, DIN931(8.8)	SKRUV	SCREW
19	M1600	1	KUUSIOMUTTERI M16, DIN934(8)	MUTTER	NUT
20	M1600.001	1	LUKITUSMUTTERI M16, DIN985(8)	MUTTER	NUT
21	M1607	1	KORILAATTA M16, DIN9021	BRICKA	WASHER
22	M1622.001	1	RUUVI M16 X 50, DIN933(8.8)	SKRUV	SCREW
SÄKERHETSANORDNING					
SICHERHEITSEINRICHTUNG					
SAFETY DEVICE					



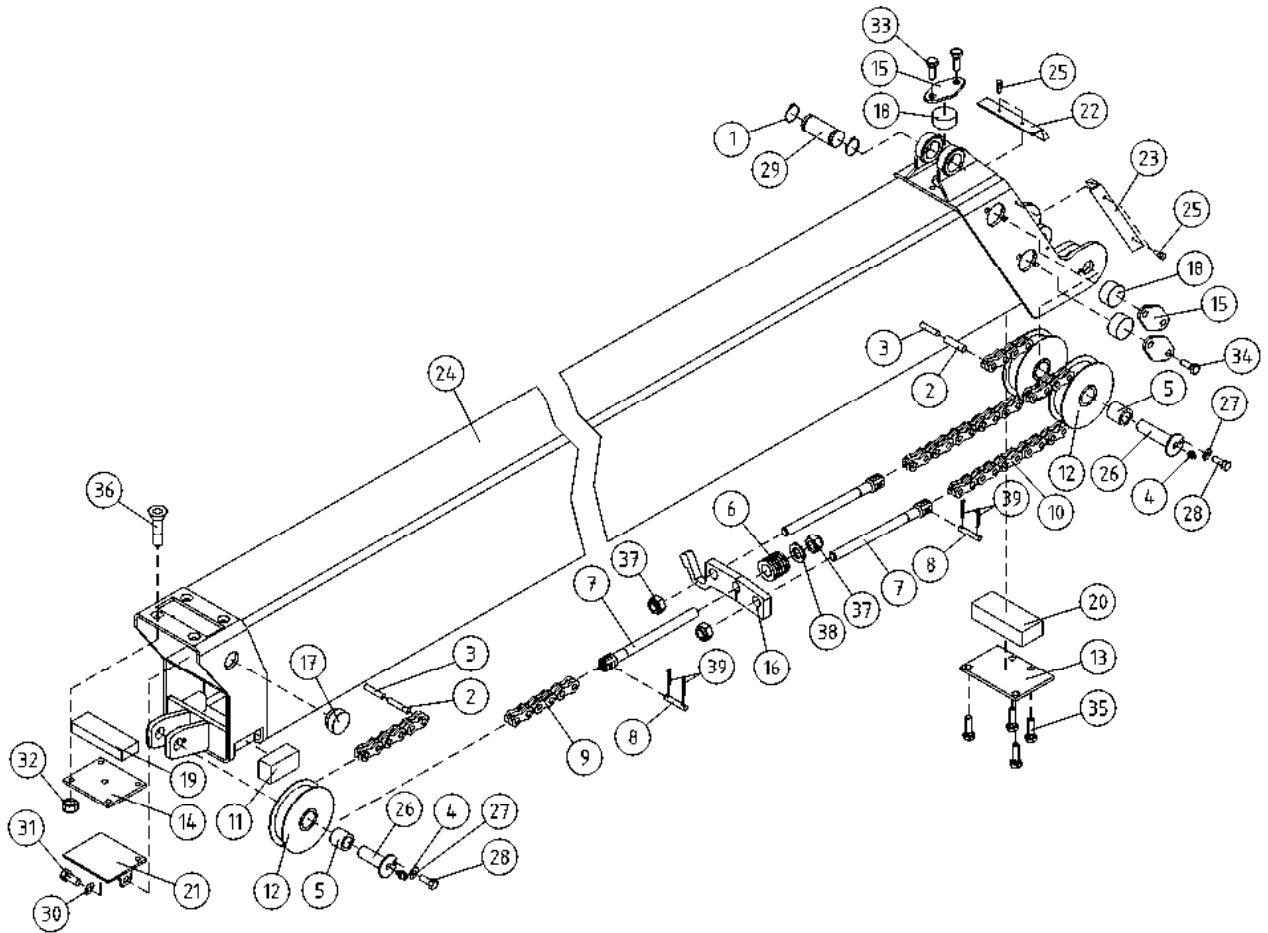
OSA DEL TEIL ITEM	VARAOSA NRO RESERVDLS NR ERSATZTEIL NR PART NR	KPL OSAN NIMI ANTAL ANZAHL QTY	BENÄMNING	BENENNUNG	DESCRIPTION	
	VÄLIPUOMI		MELLANBOM	ZWISCHENROHR	INTERMEDIATE BOOM	
1	25.032	1	VARMISTINRENGAS A32X1,5	LÄSBRICKA	SICHERUNGSRING	LOCK WASHER
2	25.761	3	JOUSISOKKA 5 X 26, DIN1481	FJÄDERSPRINT	FEDERSTIFT	SPRING PIN
3	25.790	3	JOUSISOKKA 3 X 24, DIN1481	FJÄDERSPRING	FEDERSTIFT	SPRING PIN
4	29.010	3	VOIDENIPPA R1/8	SMÖRJNIPPEL	SCHMIERNIPPEL	GREASE NIPPLE
5	4CB7109	1	TAITTORULLA	RETURRULLE	LAUFROLLE	BILLY-ROLL
6	30.029	1	PURISTUSJOUSI	TRYCKFJÄDER	KLEMMFEDER	PRESSURE SPRING
7	49.327	3	LEVYKIMPPUK. KIINN. HAARUKKA	FÄSTGAFFEL	BEFESTIGUNGSGABEL	FASTENING FORK
8	49.344	3	LEVYKIMPPUK. AKSELITAPPI	KEDJA	KETTE	PIN FOR CHAIN
9	49.346	1	LEVYKIMPPUKETJU LL1044	KEDJA	KETTE	CHAIN
10	49.363	2	LEVYKIMPPUKETJU LL1044	KEDJA	KETTE	CHAIN
11	DL3.011	2	LIUKUPALA SP:N AP	GLIDSTYCKE	GLEITSTÜCK	CRANK BLOCK
12	4CB7403	2	TAITTORULLA	RETURRULLE	LAUFROLLE	BILLY-ROLL
13	DL3.019	1	PAININLEVY	TRYCKPLATTA	DRUCKPLATTE	BAR PLATE
14	DL3.076	1	PAININLEVY	TRYCKPLATTA	DRUCKPLATTE	BAR PLATE
15	DL3.079	5	PAININLEVY	TRYCKPLATTA	DRUCKPLATTE	BAR PLATE
16	4CB4428	1	RAJAKYTKIMEN VASTIN	MOTST.,GRÄNSBRYTARE	ANSCHLAG,GRENZTASTER	COUNTERPART,LIMIT SW
17	4CA8675	2	LIUKUPALA	GLIDSTYCKE	GLEITSTÜCK	CRANK BLOCK
18	DL3.088	5	LIUKUPALA	GLIDSTYCKE	GLEITSTÜCK	CRANK BLOCK
19	DL3.092	1	LIUKUPALA VP:N AP	GLIDSTYCKE	GLEITSTÜCK	CRANK BLOCK
20	DL3.093	1	LIUKUPALA VP:N YP	GLIDSTYCKE	GLEITSTÜCK	CRANK BLOCK
21	DL3.109	1	SUOJUS VÄLIPUOMIN AP	SKYDD	SCHUTZ	COVER
22	DL3.144	1	HARJATIIVISTE	BORSTTÄTNING	BORSTENDICHTUNG	BRUSH PACKING
23	DL3.145	2	HARJATIIVISTE	BORSTTÄTNING	BORSTENDICHTUNG	BRUSH PACKING
24	3CB1994	1	VÄLIPUOMI	MELLANBOM	ZWISCHENROHR	MIDDLE BOOM
25	M0512.034	6	URARUUVI M5 X 10, DIN7985Z	SKRUV	SCHRAUBE	SCREW
26	4CA9816	3	TAPPI T22.20053X	TAPP	ZAPFEN	PIN
27	M0609	3	ALUSLAATTA M6, DIN125	BRICKA	UNTERLEGSCHIBE	WASHER
28	M0612	3	RUUVI M6 X 10, DIN931(8.8)	SKRUV	SCHRAUBE	SCREW
29	T25.32073	1	TAPPI T25.32073Z	TAPP	ZAPFEN	PIN
30	M0809	2	ALUSLAATTA M8, DIN125	BRICKA	UNTERLEGSCHIBE	WASHER



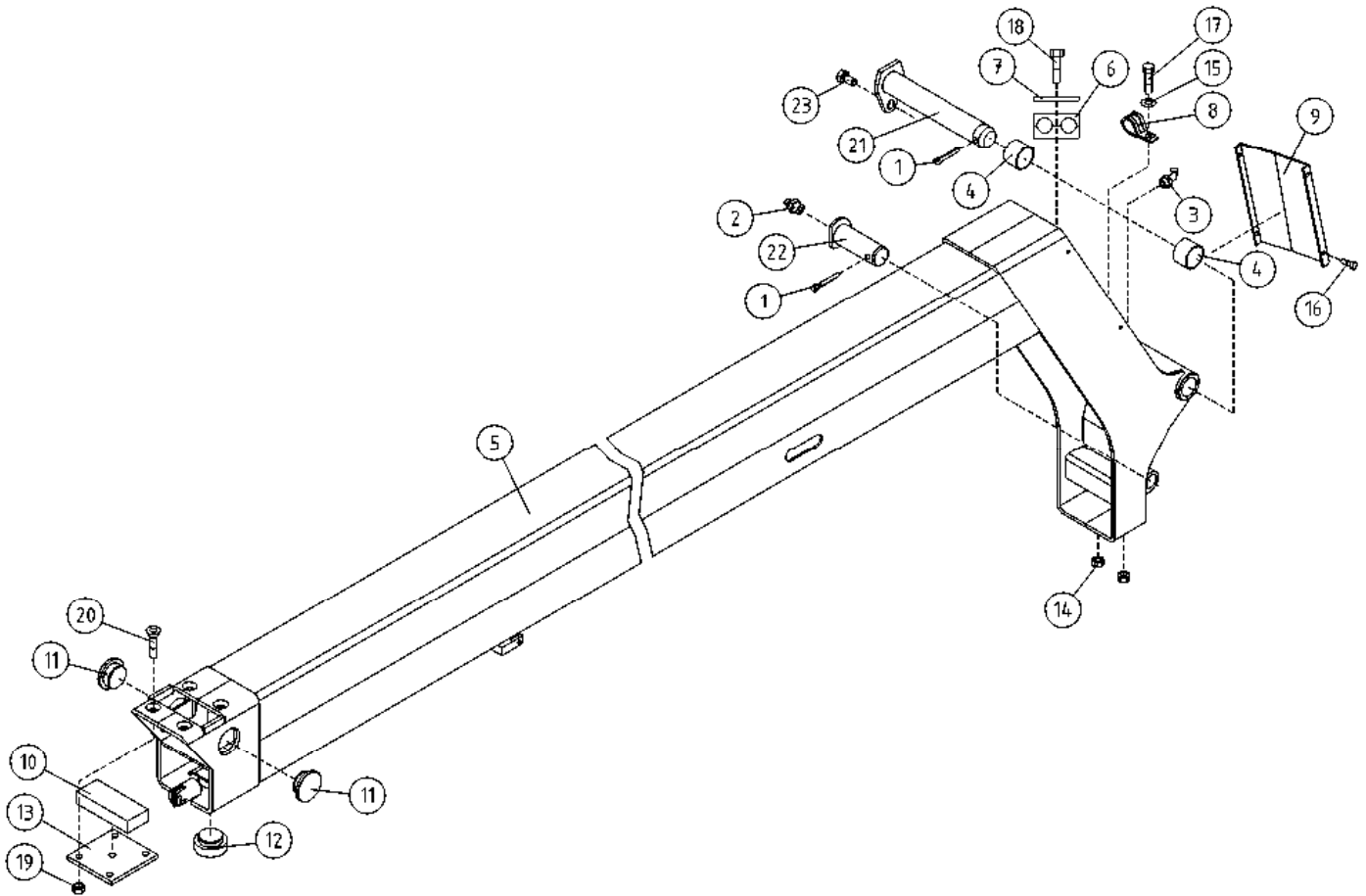
OSA DEL TEIL ITEM	VARAOSA NRO RESERVEDELS NR ERSATZTEIL NR PART NR	KPL ANTAL ANZAHL QTY	OSAN NIMI	BENÄMNING	BENENNUNG	DESCRIPTION
	VÄLIPUOMI			MELLANBOM	ZWISCHENROHR	INTERMEDIATE BOOM
31	M0813.001	2	RUUVI M8 X 12, DIN933(8.8)	SKRUV	SCHRAUBE	SCREW
32	M1000.0117	4	LUKITUSMUTTERI M10, DIN980(10)	MUTTER	MUTTER	NUT
33	M1016.001	2	RUUVI M10 X 20, DIN933(8.8)	SKRUV	SCHRAUBE	SCREW
34	M1016.006	8	RUUVI M10 X 20, DIN912(8.8)	SKRUV	SCHRAUBE	SCREW
35	M1017.006	4	RUUVI M10 X 25, DIN912(8.8)	SKRUV	SCHRAUBE	SCREW
36	M1019.008	4	RUUVI M10 X 35, DIN7991(8.8)	SKRUV	SCHRAUBE	SCREW
37	M1400.001	3	LUKITUSMUTTERI M14, DIN985(8)	MUTTER	MUTTER	NUT
38	M1409	1	ALUSLAATTA M14, DIN125	BRICKA	UNTERLEGSCHIEBE	WASHER
39	4CB8066	2	SÄÄTÖLEVY 0,5	REGLERPLÅT	EINSTELLPLATTE	ADJUSTING PLATE
40	4CB7927	2	SÄÄTÖLEVY 1,5	REGLERPLÅT	EINSTELLPLATTE	ADJUSTING PLATE
41	4CB8067	2	SÄÄTÖLEVY 4,0	REGLERPLÅT	EINSTELLPLATTE	ADJUSTING PLATE
42	4CB6976	5	SÄÄTÖLEVY 1,0	REGLERPLÅT	EINSTELLPLATTE	ADJUSTING PLATE
43	4CB6975	5	SÄÄTÖLEVY 1,5	REGLERPLÅT	EINSTELLPLATTE	ADJUSTING PLATE
44	25.403	6	SAKSISOKKA 1,6 X 20, DIN94 A4	SAXSPRINT	SPLINT	COTTER PIN



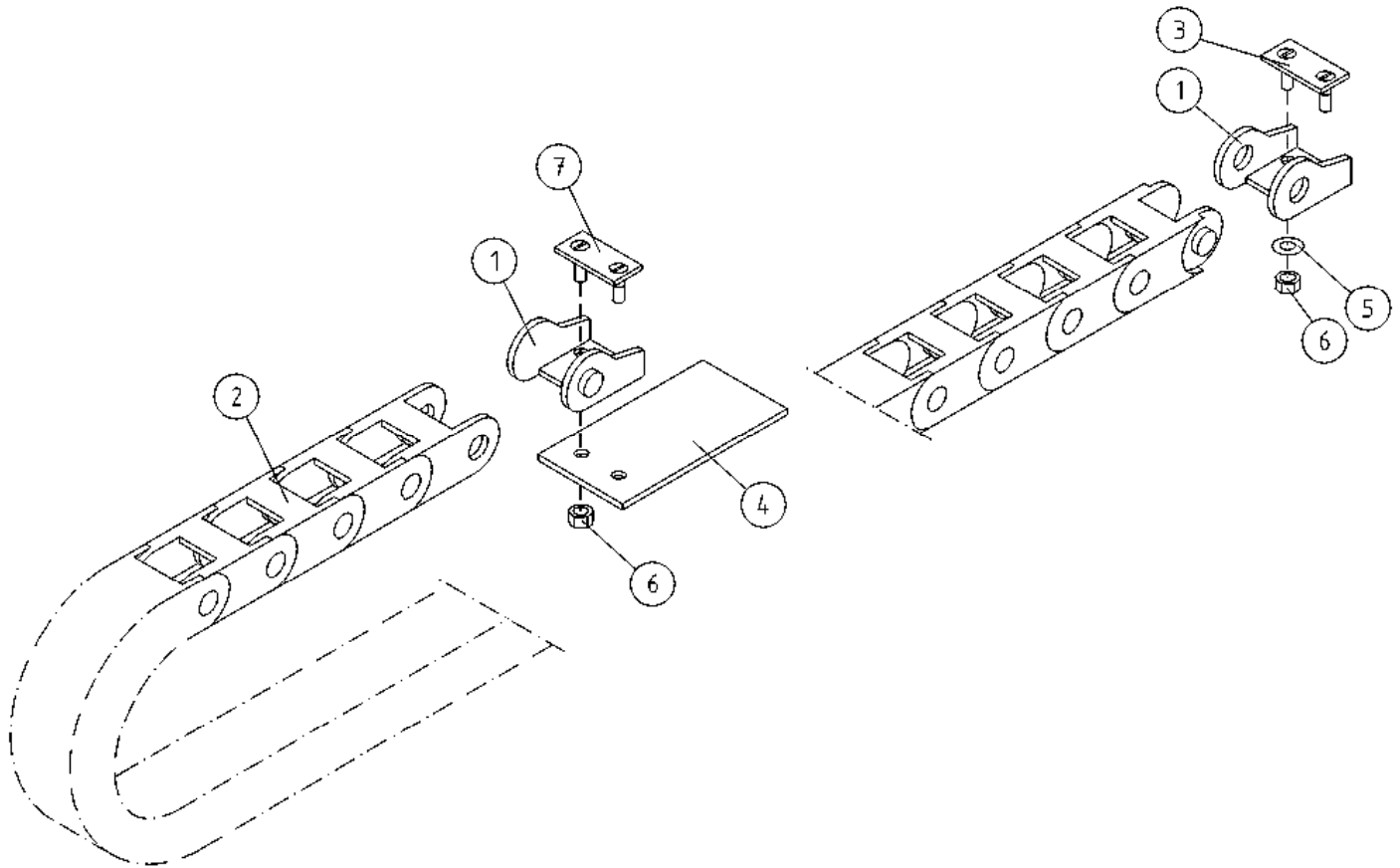
OSA DEL TEIL ITEM	VARAOSA NRO RESERVDLS NR ERSATZTEIL NR PART NR	KPL OSAN NIMI ANTAL ANZAHL QTY	BENÄMNING	BENENNUNG	DESCRIPTION
VÄLIPUOMI					
1	25.032	1	VARMISTINRENGAS A32X1,5	LÄSBRICKA	LOCK WASHER
2	25.761	3	JOUSISOKKA 5 X 26, DIN1481	FJÄDERSPRINT	SPRING PIN
3	25.790	3	JOUSISOKKA 3 X 24, DIN1481	FJÄDERSPRINT	SPRING PIN
4	29.010	3	VOIDENIPPA R1/8	SMÖRJNIPPEL	GREASE NIPPLE
5	29.284	3	LAAKERIHOLKKI	LAGERBUSSNING	BUSHING
MELLANBOM					
6	30.029	1	PURISTUSJOUSI	TRYCKFJÄDER	PRESSURE SPRING
7	49.327	3	LEVYKIMPPUK. KIINN. HAARUKKA	FÄSTGAFFEL	FASTENING FORK
8	49.344	3	LEVYKIMPPUK. AKSELITAPPI	KEDJA	PIN FOR CHAIN
9	49.346	1	LEVYKIMPPUKETJU LL1044	KEDJA	CHAIN
10	49.363	2	LEVYKIMPPUKETJU LL1044	KEDJA	CHAIN
ZWISCHENROHR					
11	DL3.011	2	LIUKUPALA SP:N AP	GLEITSTÜCK	CRANK BLOCK
12	DL3.018	3	TAITTORULLA	LAUFROLLE	BILLY-ROLL
13	DL3.019	1	PAININLEVY	TRYCKPLATTA	BAR PLATE
14	DL3.076	1	PAININLEVY	TRYCKPLATTA	BAR PLATE
15	DL3.079	5	PAININLEVY	TRYCKPLATTA	BAR PLATE
INTERMEDIATE BOOM					
16	4CB4428	1	RAJAKYTKIMEN VASTIN	MOTST.,GRÄNSBRYTARE	COUNTERPART,LIMIT SW
17	DL3.087	2	LIUKUPALA	GLEITSTÜCK	CRANK BLOCK
18	DL3.088	5	LIUKUPALA	GLEITSTÜCK	CRANK BLOCK
19	DL3.092	1	LIUKUPALA VP:N AP	GLEITSTÜCK	CRANK BLOCK
20	DL3.093	1	LIUKUPALA VP:N YP	GLEITSTÜCK	CRANK BLOCK
MIDDLE BOOM					
21	DL3.109	1	SUOJUS VÄLIPUOMIN AP	SKYDD	COVER
22	DL3.144	1	HARJATIIVISTE	BORSTTÄTNING	BRUSH PACKING
23	DL3.145	2	HARJATIIVISTE	BORSTTÄTNING	BRUSH PACKING
24	3CB1994	1	VÄLIPUOMI	MELLANBOM	MIDDLE BOOM
25	M0512.034	6	URARUUVI M5 X 10, DIN7985Z	SKRUV	SCREW
MIDDLE BOOM					
26	4CA9816	3	TAPPI T22.20053X	TAPP	PIN
27	M0609	3	ALUSLAATTA M6, DIN125	BRICKA	WASHER
28	M0612	3	RUUVI M6 X 10, DIN931(8.8)	SKRUV	SCREW
29	T25.32073	1	TAPPI T25.32073Z	TAPP	PIN
30	M0809	2	ALUSLAATTA M8, DIN125	BRICKA	WASHER



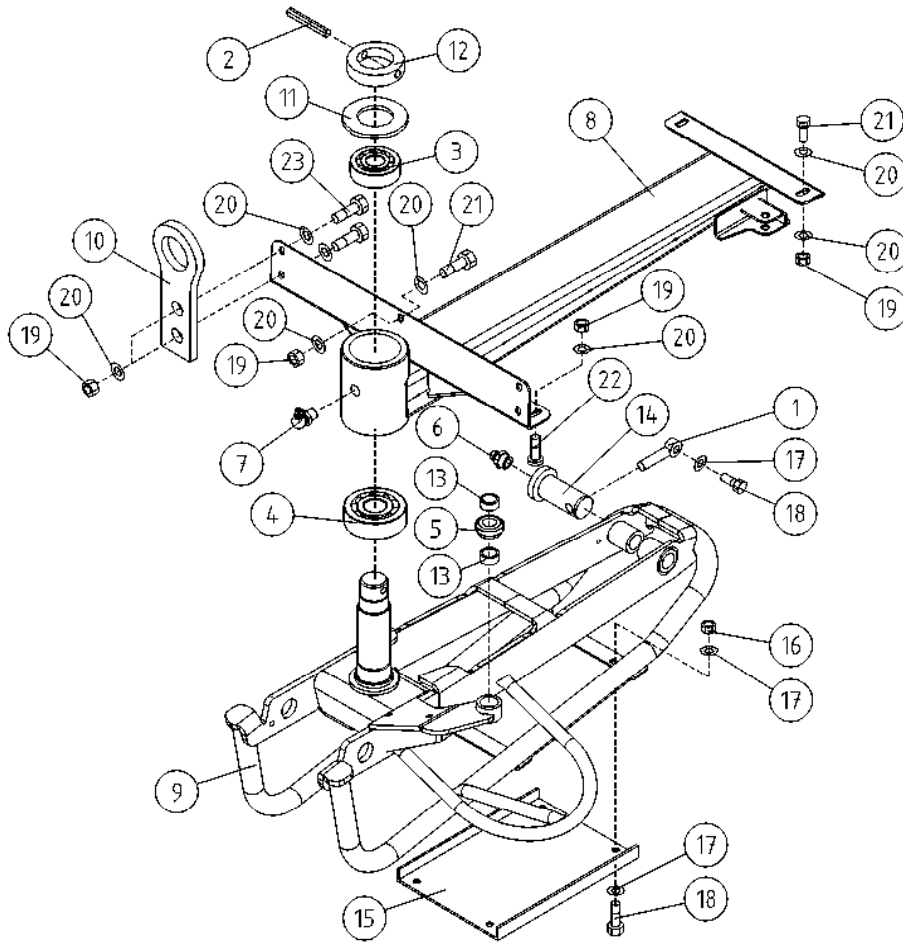
OSA DEL TEIL ITEM	VARAOSA NRO RESERVDLS NR ERSATZTEIL NR PART NR	KPL OSAN NIMI ANTAL ANZAHL QTY	BENÄMNING	BENENNUNG	DESCRIPTION
	VÄLIPUOMI		MELLANBOM	ZWISCHENROHR	INTERMEDIATE BOOM
31	M0813.001	2	RUUVI M8 X 12, DIN933(8.8)	SKRUV	SCHRAUBE
32	M1000.0117	4	LUKITUSMUTTERI M10, DIN980(10)	MUTTER	MUTTER
33	M1016.001	2	RUUVI M10 X 20, DIN933(8.8)	SKRUV	SCHRAUBE
34	M1016.006	8	RUUVI M10 X 20, DIN912(8.8)	SKRUV	SCHRAUBE
35	M1017.006	4	RUUVI M10 X 25, DIN912(8.8)	SKRUV	SCHRAUBE
36	M1019.008	4	RUUVI M10 X 35, DIN7991(8.8)	SKRUV	SCHRAUBE
37	M1400.001	3	LUKITUSMUTTERI M14, DIN985(8)	MUTTER	MUTTER
38	M1409	1	ALUSLAATTA M14, DIN125	BRICKA	UNTERLEGSCHIEBE
39	25.403	6	SAKSISOKKA 1,6 X 20, DIN94 A4	SAXSPRINT	SPLINT
					WASHER
					COTTER PIN



OSA DEL TEIL ITEM	VARAOSA NRO RESERVEDELS NR ERSATZTEIL NR PART NR	KPL OSAN NIMI ANTAL ANZAHL QTY	BENÄMNING	BENENNUNG	DESCRIPTION
SISÄPUOMI					
1	25.438	2	SAKSISOKKA 6,3 X 40, DIN94 A4	SAXSPRINT	COTTER PIN
2	29.011	1	VOIDENIPPA M6	SMÖRJNIPPEL	GREASE NIPPLE
3	29.020	1	VOIDENIPPA R1/8	SMÖRJNIPPEL	GREASE NIPPLE
4	29.255	2	LAAKERIHOLKKI	LAGERBUSSNING	BEARING BUSHING
5	2CB1997	1	SISÄPUOMI	INRE BOM	INNER BOOM
INRE BOM					
6	45.961	2	PUTKIKIINNITIN, MUOVIOSA	PLASTDEL FÖR KLÄMMA	PLAST.PART,PIPECLAMP
7	45.982	1	PUTKIKIINNITIN, PEITELEVY	TÄCKSKIVA FÖR KLÄMMA	COVER PLATE, PIPECLAMP
8	48.676	1	KAAPELIKIINNITIN	KABELHÄLLARE	CABLE CLAMP
9	4CB2020	1	SUOJUS SISÄPUOMIN YP	SKYDD	COVER
10	DL3.012	1	LIUKUPALA VP:N AP	GLIDSTYCKE	CRANK BLOCK
INNENROHR					
11	4CA8675	2	LIUKUPALA	GLIDSTYCKE	CRANK BLOCK
12	4CA8671	1	LIUKUPALA	GLIDSTYCKE	CRANK BLOCK
13	DL3.096	1	PAININLEVY	TRYCKPLATTA	BAR PLATE
14	M0600.001	2	LUKITUSMUTTERI M6, DIN985(8)	MUTTER	LOCK NUT
15	M0609	1	ALUSLAATTA M6, DIN125	BRICKA	UNTERLEGSCHIEBE
THIRD BOOM					
16	M0613.034	4	URARUUVI M6 X 12, DIN7985Z	SKRUV	SCREW
17	M0615.034	1	URARUUVI M6 X 16, DIN7985Z	SKRUV	SCREW
18	M0620.001	1	RUUVI M6 X 40, DIN933(8.8)	SKRUV	SCREW
19	M1000.0117	4	LUKITUSMUTTERI M10, DIN980(10)	MUTTER	NUT
20	M1019.008	4	RUUVI M10 X 35, DIN7991(8.8)	SKRUV	SCREW
21	4CB4413	1	TAPPI T39.25143Z	TAPP	PIN
22	T20.20043Z	1	TAPPI T20.20043Z	TAPP	PIN
23	M0815.001	1	RUUVI M8 X 16, DIN933(8.8)	SKRUV	SCREW



OSA DEL TEIL ITEM	VARAOSA NRO RESERVDLS NR ERSATZTEIL NR PART NR	KPL OSAN NIMI ANTAL ANZAHL QTY	BENÄMNING	BENENNUNG	DESCRIPTION
ENERGIANSIIRTOKETJU			KRAFTÖVERFÖRINGSKEDJA	ENERGIEFÜHRUNGSKETTE	ENERGY TRANSFER CHAIN
1	48.3317	2	ENERG. SIIRTOKETJUN PÄÄTÖS	BEFESTIGUNGSSATZ	ENERGY TRANSFER CHAIN END PIECE
2	48.3555	1	ENERGIANSIIRTOKETJU	ENERGIEFÜHRUNGSKETTE	ENERGY TRANSFER CHAIN
3	DL3.115	1	KIINNITIN	HALTER	CLAMP
4	DL3.142	1	KAAPELITUKI	KABELSTÜTZE	CABLE BEARER
5	M0609	2	ALUSLAATTA M6, DIN125	UNTERLEGSCHIEBE	WASHER
6	M0600.001	4	LUKITUSMUTTERI M6, DIN985(8)	MUTTER	LOCK NUT
7	4CB6317	1	KIINNITIN	HALTER	CLAMP



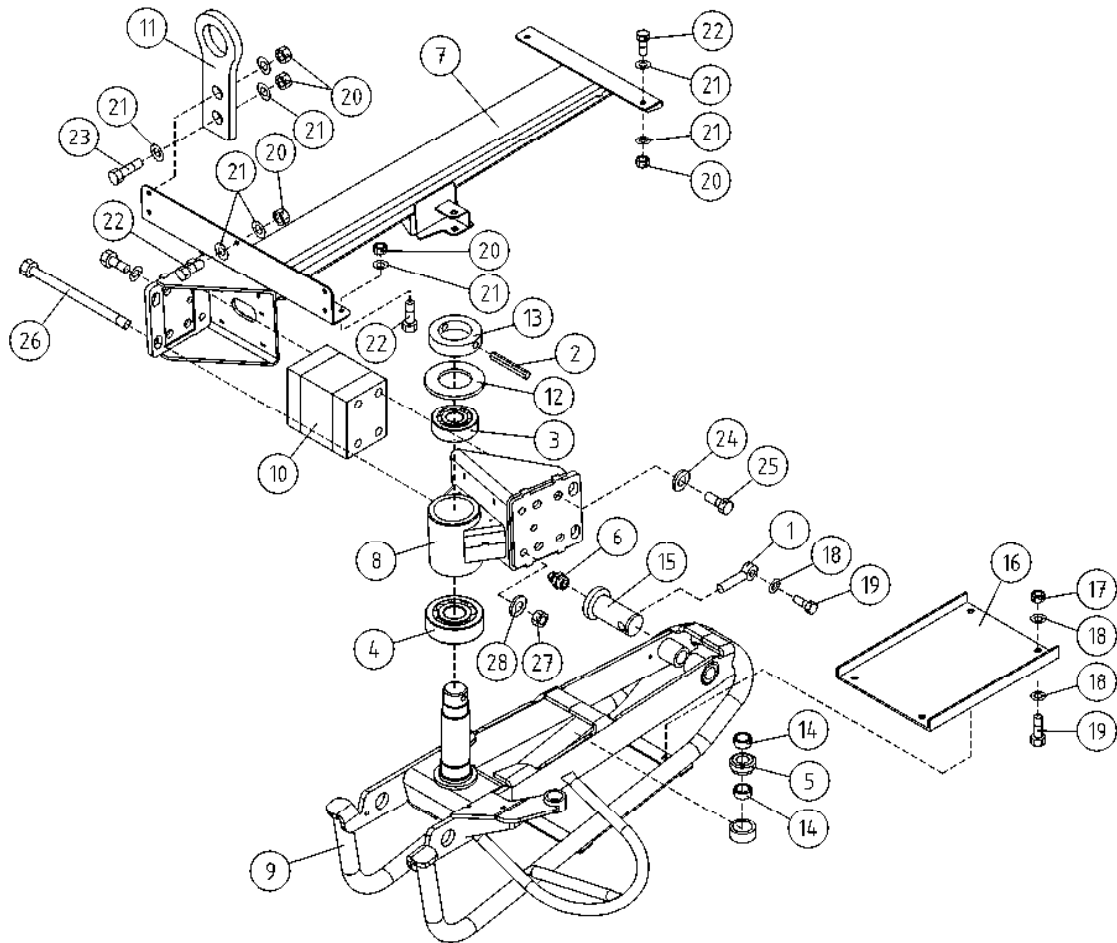
OSA VARAOSA NRO KPL OSAN NIMI
 DEL RESERVDLS NR ANTAL
 TEIL ERSATZTEIL NR ANZAHL
 ITEM PART NR QTY

BENÄMNING

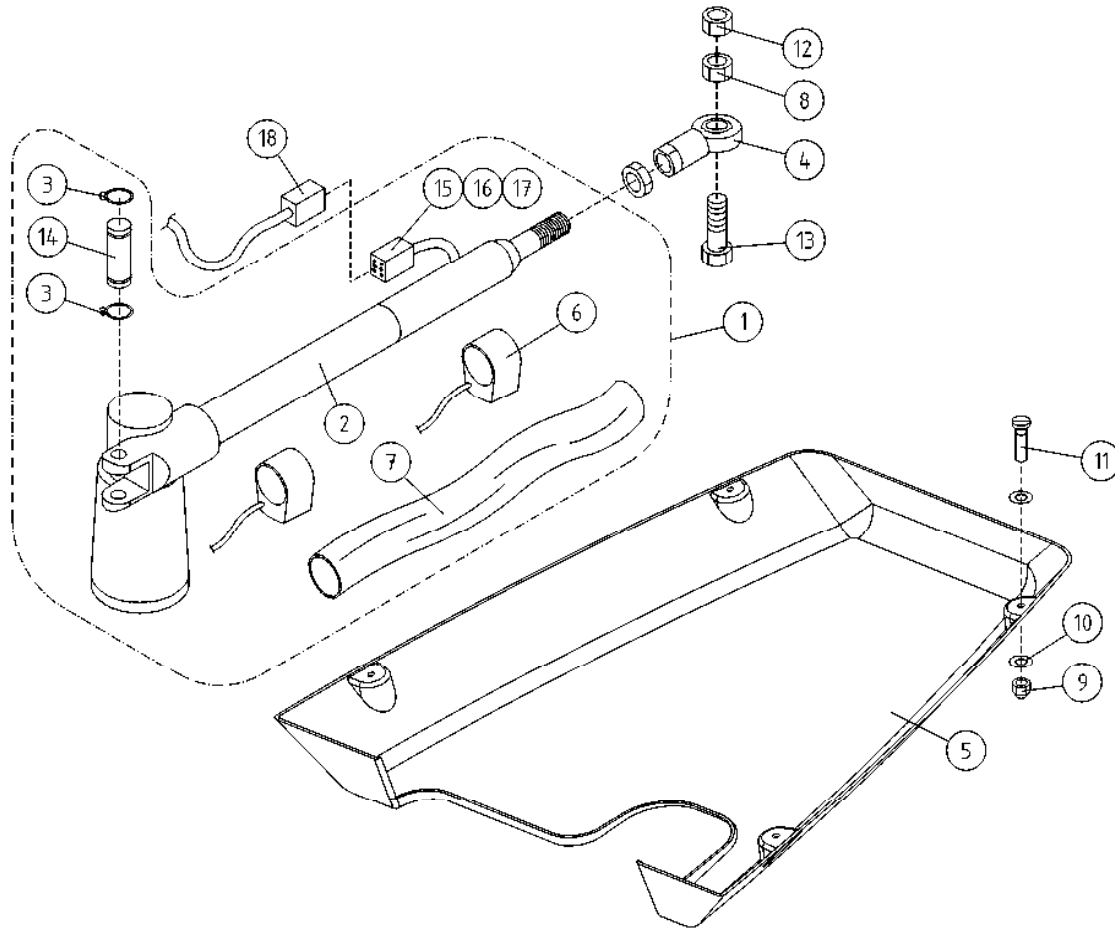
BENENNUNG

DESCRIPTION

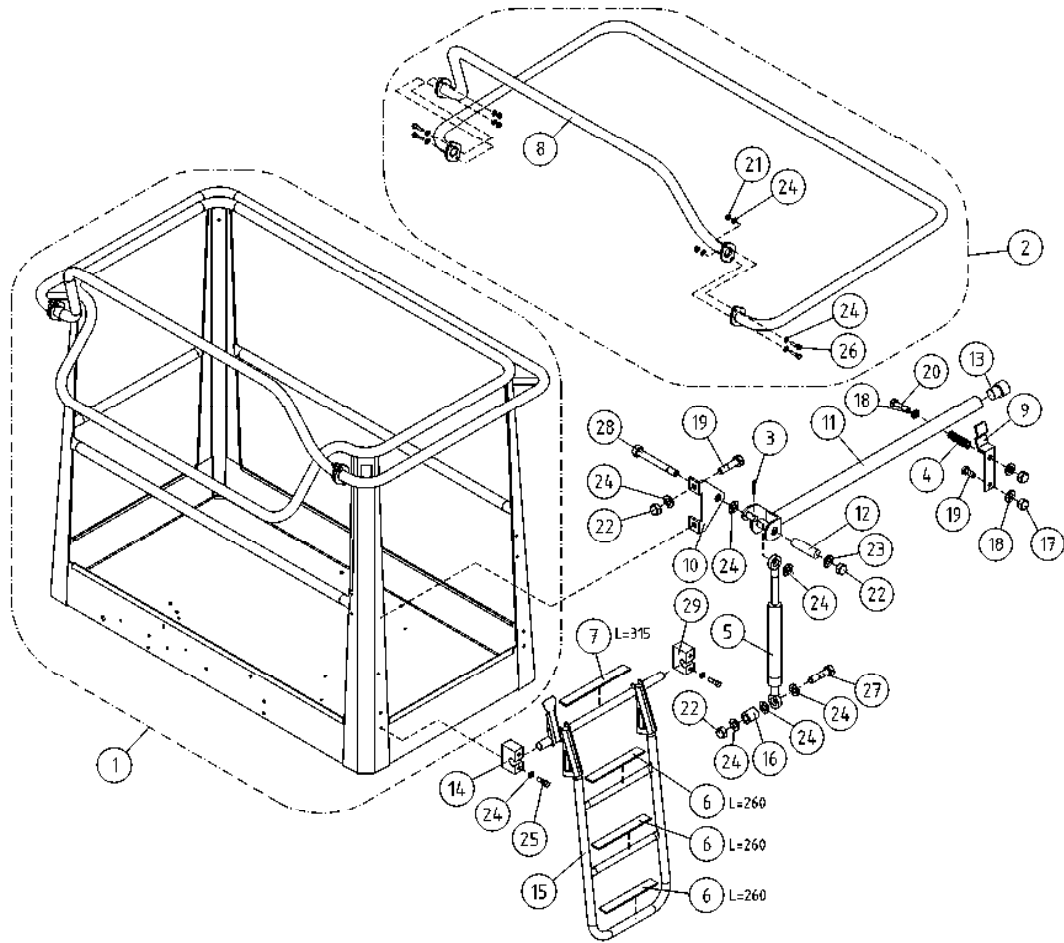
KORIN KÄÄNTÖSYSTEMEEMI				SVÄNGSYSTEM FÖR KORB		SCHWENKSYSTEM, KORB		PLATFORM ROTATION	
1	25.464	1	SAKSISOKKA 8 X 32, DIN94 ZN	SAXSPRINT	SPLINT				COTTER PIN
2	25.734	1	JOUSISOKKA 8 X 60, DIN1481	FJÄDERSPRINT	FEDERSTIFT				SPRING PIN
3	28.016	1	URAKUULALAAKERI	SPÄRKULLLAGER	NUTKUGELLAGER				GROOVE BALL BEARING
4	28.022	1	URAKUULALAAKERI	SPÄRKULLLAGER	NUTKUGELLAGER				GROOVE BALL BEARING
5	28.341	1	NIVELLAAKERI D=12/22 B=10	LEDLAGER	GELENKLAGER				FREE BEARING
6	29.010	1	VOIDENIPPA R1/8	SMÖRJNIPPEL	SCHMIERNIPPEL				GREASE NIPPLE
7	29.020	1	VOIDENIPPA R1/8	SMÖRJNIPPEL	SCHMIERNIPPEL				GREASE NIPPLE
8	3CB1297	1	KORIN VÄLIKANNATIN	MELLANSLÄDE FÖR KORG	DISTANSTRÄGER, KORB				DIST.BEARER,BASKET
9	3CB1924	1	KORINKANNATIN	SLÄDE FÖR KORG	TRÄGER FÜR KORB				BEARER FOR PLATFORM
10	4CA9172	2	TURVAVYÖN KIINNIKE	FÄSTE FÖR SKYDDSBÄLTE	ANCHOR POINT				ANCHOR POINT
11	4CB1312	1	ALUSLEVY	BRICKA	UNTERLEGSCHIEBE				WASHER
12	4CB1313	1	LUKITUSRENGAS	LÄSRING	ARRETIERUNGSRING				LOCKING RING
13	4CB1314	2	VÄLIHOLKKI	DISTANSHYLSA	DISTANZHÜLSE				DISTANCE SPACER
14	4CB1938	1	TAPPI T20.20098Z	TAPP	ZAPPEN				PIN
15	DL3.113	1	SUOJUS ORJASYLINTERILLE	SKYDD	SCHUTZ				COVER
16	M0600.001	4	LUKITUSMUTTERI M6, DIN985(8)	MUTTER	MUTTER				LOCK NUT
17	M0609	9	ALUSLAATTA M6, DIN125	BRICKA	UNTERLEGSCHIEBE				WASHER
18	M0616.001	5	RUUVI M6 X 20, DIN933(8.8)	SKRUV	SCHRAUBE				SCREW
19	M0800.001	13	LUKITUSMUTTERI M8, DIN985(8)	MUTTER	MUTTER				LOCK NUT
20	M0809	20	ALUSLAATTA M8, DIN125	BRICKA	UNTERLEGSCHIEBE				WASHER
21	M0816	8	RUUVI M8 X 20, DIN931(8.8)	SKRUV	SCHRAUBE				SCREW
22	M0816.008	2	RUUVI M8 X 20, DIN7991(8.8)	SKRUV	SCHRAUBE				SCREW
23	M0818	4	RUUVI M8 X 30, DIN931(8.8)	SKRUV	SCHRAUBE				SCREW



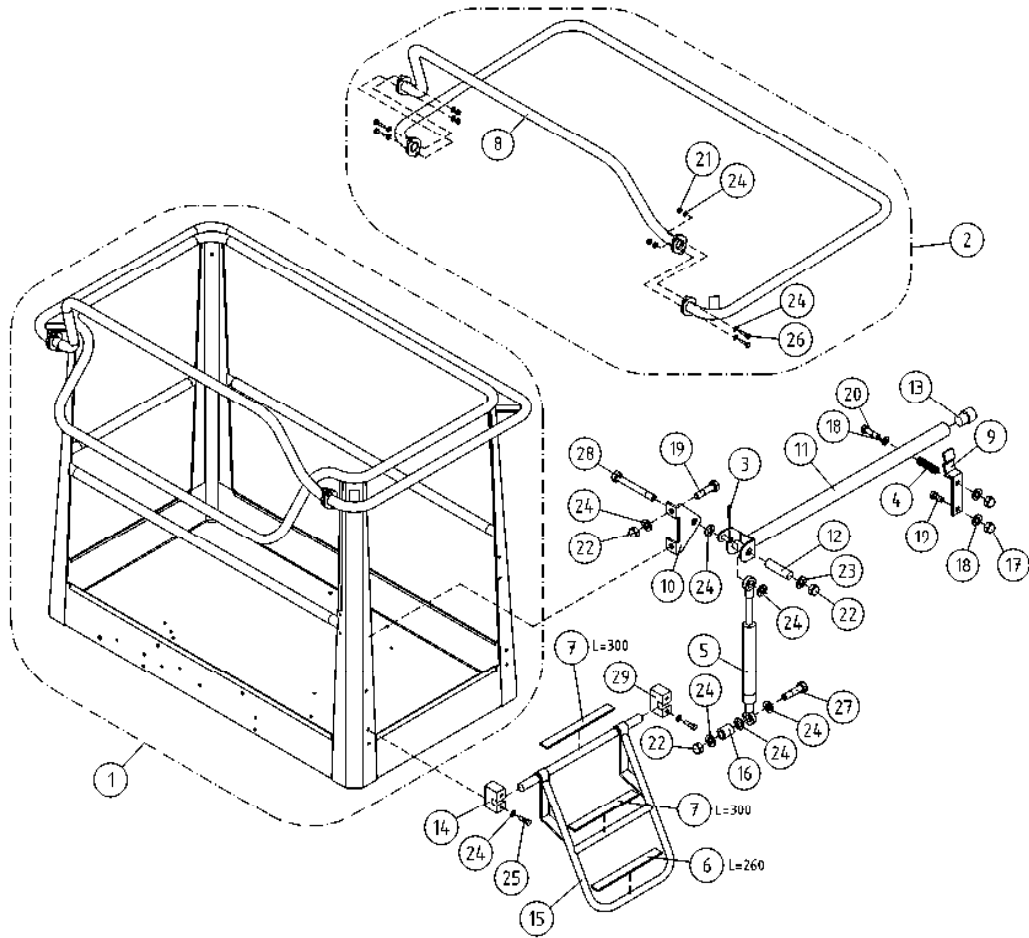
OSA DEL TEIL ITEM	VARAOSA NRO RESERVEDELS NR ERSATZTEIL NR PART NR	KPL ANTAL ANZAHL QTY	OSAN NIMI BENÄMNING	BENENNUNG	DESCRIPTION
OPTIO, KORIKUORMANVALVONTA					
1	25.464	1	SAKSISOKKA 8 X 32, DIN94 ZN	SAXSPRINT	COTTER PIN
2	25.734	1	JOUSISOKKA 8 X 60, DIN1481	FJÄDERSPRINT	SPRING PIN
3	28.016	1	URAKUULALAAKERI	SPÄRKULLLAGER	GROOVE BALL BEARING
4	28.022	1	URAKUULALAAKERI	SPÄRKULLLAGER	GROOVE BALL BEARING
5	28.341	1	NIVELLAAKERI D=12/22 B=10	LEDLAGER	FREE BEARING
6	29.010	1	VOIDENIPPA R1/8	SMÖRJNIPPEL	GREASE NIPPLE
7	3CB5397	1	VÄLIKANNATIN	MELLANSLÄDE	DISTANZTRÄGER
8	3CB2734	1	VÄLIKANNATIN, LAAKERIPESÄ	LAGERHUS	BEARING HOUSING
9	3CB2797	1	KORINKANNATIN	SLÄDE FÖR KORG	TRÄGER FÜR KORB
10	48.2389	1	KUORMA-ANTURI MOBA	MRW LIMIT 04-04-	MRW LIMIT 04-04-
11	4CA9172	2	TURVAVYÖN KIINNIKE	FÄSTE FÖR SKYDDSBÄLTE	ANCHOR POINT
12	4CB1312	1	ALUSLEVY	BRICKA	UNTERLEGSCHIEBE
13	4CB1313	1	LUKITUSRENGAS	LÄSRING	ARRETIERUNGSRING
14	4CB1314	2	VÄLIHOLKKI	DISTANSHYLSA	DISTANZHÜLSE
15	4CB1938	1	TAPPI T20.20098Z	TAPP	ZAPFEN
16	DL3.113	1	SUOJUS ORJASYLINTERILLE	SKYDD	SCHUTZ
17	M0600.001	4	LUKITUSMUTTERI M6, DIN985(8)	MUTTER	MUTTER
18	M0609	9	ALUSLAATTA M6, DIN125	BRICKA	UNTERLEGSCHIEBE
19	M0615	6	RUUVI M6 X 16, DIN931(8.8)	SKRUV	SCHRAUBE
20	M0800.001	9	LUKITUSMUTTERI M8, DIN985(8)	MUTTER	MUTTER
21	M0809	17	ALUSLAATTA M8, DIN125	BRICKA	UNTERLEGSCHIEBE
22	M0816	5	RUUVI M8 X 20, DIN931(8.8)	SKRUV	SCHRAUBE
23	M0818	4	RUUVI M8 X 30, DIN931(8.8)	SKRUV	SCHRAUBE
24	M1605	8	ALUSLAATTA NORDLOCK	BRICKA	UNTERLEGSCHIEBE
25	M1619.5007	8	RUUVI M16 X 1,5 X 35, DIN931(10.9)	SKRUV	SCHRAUBE
26	M1639	4	RUUVI M16 X 220, DIN931(8.8)	SKRUV	SCHRAUBE
27	M1600.001	4	LUKITUSMUTTERI M16, DIN985(8)	MUTTER	MUTTER
28	M1609	4	ALUSLAATTA M16, DIN125	BRICKA	UNTERLEGSCHIEBE



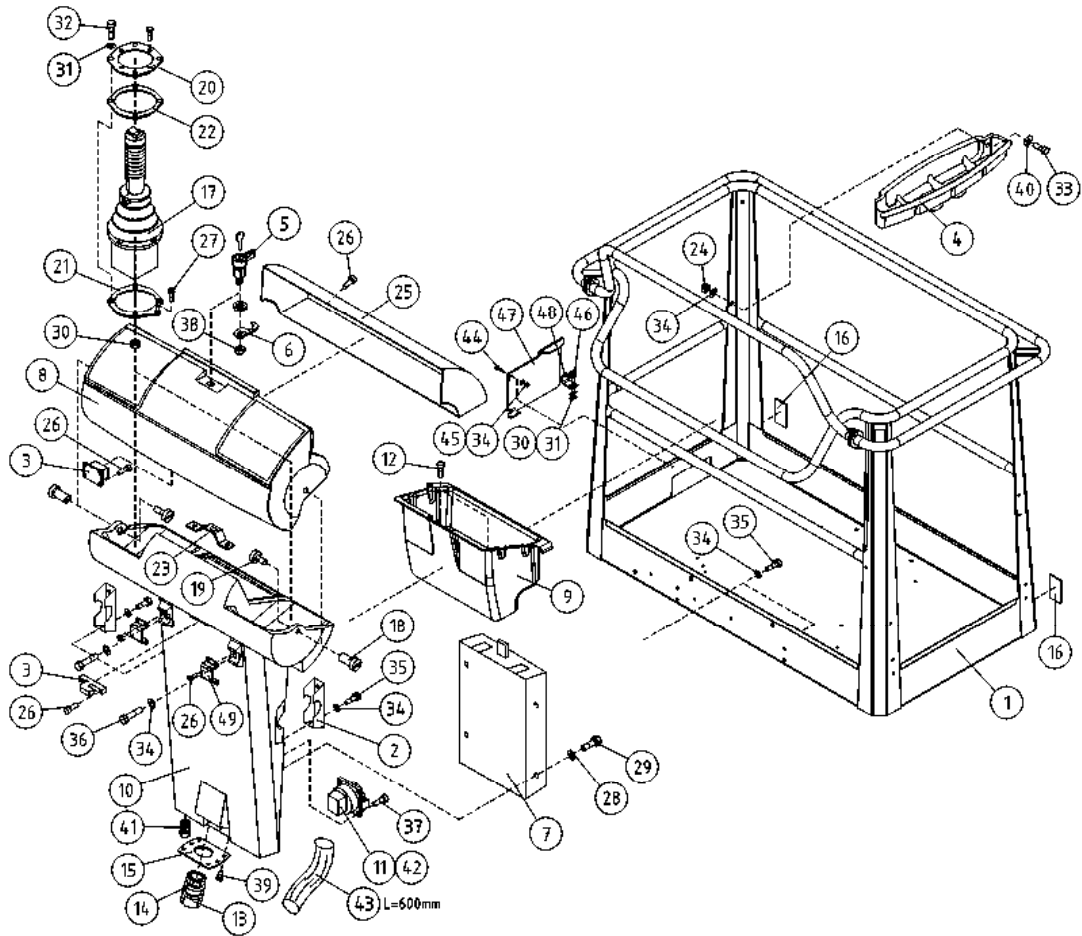
OSA DEL TEIL ITEM	VARAOSA NRO RESERVEDELS NR ERSATZTEIL NR PART NR	KPL ANTAL ANZAHL QTY	OSAN NIMI	BENÄMNING	BENENNUNG	DESCRIPTION
			KARAMOOTTORI	SPINDELMOTOR	SPINDELMOTOR	ROTATION MOTOR
1	4CB4253X	1	KARAMOOTTORIN VARUSTELU	SPINDELMOTOR, KOMPL.	SPINDELMOTOR, AUSTRÜSTUNG	LINEAR ACTUATOR, INCL. LIMIT SWITCH
2	48.2332	1	KARAMOOTTORI	SPINDELMOTOR	SPINDELMOTOR	LINEAR ACTUATOR
3	25.007	2	VARMISTINRENGAS A12X1	SÄKRINGSRING	SICHERUNGSRING	SNAP RING
4	28.344	1	NIVELLAAKERI D=12	LEDLAGER	GELENKLAGER	FREE BEARING
5	3CB4150	1	KORIN ALASUOJA	NEDRE SKYDD FÖR KORGEN	UNTERER SCHUTZ DES KORBS	PLATFORM, LOWER COVER
6	48.2170	2	KARAMOOTTORIN ISKUNRAJOITIN	SPINDELMOTOR SLAGBEGR.	HUBBEGRENZER	LINEAR ACTUATOR, STOPPER
7	48.3923	1	KUTISTUSSUKKA D=51/25,4	KRYMPFOLIE	SCHRUMPFOLIE	SHRINK-ON WRAPPER
8	M1200	1	KUUSIOMUTTERI M12, DIN934(8)	MUTTER	MUTTER	NUT
9	M0600.003	4	HATTUMUTTERI M6, DIN1587	MUTTER	MUTTER	NUT
10	M0609	8	ALUSLAATTA M6, DIN125	BRICKA	UNTERLEGSSCHEIBE	WASHER
11	M0616.003	4	URARUVI M6 X 20, DIN963	SKRUV	SCHRAUBE	SCREW
12	M1200.001	1	LUKITUSMUTTERI M12, DIN985(8)	LÄSMUTTER	ARRETIERMUTTER	LOCKING NUT
13	M1222	1	RUUVI M12 X 50, DIN931(8.8)	SKRUV	SCHRAUBE	SCREW
14	T25.12053Z	1	TAPPI T25.12053Z	TAPP	ZAPPEN	PIN
15	48.3658	1	LIITIN PINNARUNKO	KOPPLING	KLEMME	CONNECTOR
16	48.3669	1	LIITIN P-RUNKOLUKITUS DEUTSCH	KOPPLING	KLEMME	CONNECTOR
17	48.3643	6	LIITIN PINNAKONTAKTI DEUTSCH	KOPPLING	KLEMME	CONNECTOR
18	4CB4256	1	JOHTOSARJA KARAMOOTTORI	LEDNINGSSATS	LEITERZUG	WIRE HARNESS



OSA DEL TEIL ITEM	VARAOSA NRO RESERVDLS NR ERSATZTEIL NR PART NR	KPL OSAN NIMI ANTAL ANZAHL QTY	BENÄMNING	BENENNUNG	DESCRIPTION
			KORI	KORB	PLATFORM
1	2CB2041	1	KORI	KORB	PLATFORM
2	4CB2047X	1	SORMISUOJA	SCHUTZGELÄNDER	SAFETY FENCE
3	25.402	1	SAKSISOKKA 1,6 X 16 DIN 94 A4	SPLINT	COTTER PIN
4	30.014	1	PURISTUSJOUSI 2445	KLEMMFEDER	PRESSURE SPRING
5	30.309	1	KAASUJOUSI 130047	GASFEDER	GAS SPRING
6	48.1381	3	LIUKUESTETARRA 25X260	GLEITSCHUTZ 25X260	ANTI-SLIP DECAL
7	48.1382	1	LIUKUESTETARRA 25X300	GLEITSCHUTZ 25X300	ANTI-SLIP DECAL
8	4CB4446	1	KORIN KAIDEPUTKI	SCHUTZGELÄNDER	SAFETY FENCE
9	DL3.103	1	LUKITSIN	ARRETIERVORRICHTUNG	CLAMPING DEVICE
10	DL3.104	1	KORVAKE	ANSATZ	LUG
11	DL3.105	1	SUOJAKAIDE	SCHUTZGELÄNDER	SAFETY FENCE
12	DL3.106	1	VÄLIHOLKKI	DISTANZHÜLSE	DISTANCE SPACER
13	DL3.116	1	TULPPA FI3024-26S	STOPFEN	PLUG
14	DL3.118-V	1	ASKELMAN KIINNITIN	HALTER DES AUFTRITTS	CLAMP OF STEP
15	3CB4928	1	TIKKAAT ALUMIINKORIIIN	TREPPSTEGE	LADDERS
16	DL3.131	1	KIERREHOLKKI M8	GEWINDEBÜCHSE	THREADED SLEEVE
17	M0600.003	2	HATTUMUTTERI M6, DIN1587	MUTTER	NUT
18	M0609	3	ALUSLAATTA M6, DIN125	UNTERLEGSCHIEBE	WASHER
19	M0615	3	RUUVI M6 X 16, DIN931(8.8)	SCHRAUBE	SCREW
20	M0620	1	RUUVI M6 X 40, DIN931(8.8)	SCHRAUBE	SCREW
21	M0800.001	4	LUKITUSMUTTERI M8, DIN985(8)	MUTTER	LOCK NUT
22	M0800.003	3	HATTUMUTTERI M8, DIN1587	MUTTER	NUT
23	M0807	1	KORILAATTA M8, DIN9021	BRICKA	WASHER
24	M0809	18	ALUSLAATTA M8, DIN125	BRICKA	WASHER
25	M0817.001	4	RUUVI M8 X 25, DIN933(8.8)	SKRUV	SCREW
26	M0818	4	RUUVI M8 X 30, DIN931(8.8)	SKRUV	SCREW
27	M0821.001	1	RUUVI M8 X 45, DIN933(8.8)	SKRUV	SCREW
28	M0824	1	RUUVI M8 X 60, DIN931(8.8)	SKRUV	SCREW
29	DL3.118-O	1	ASKELMAN KIINNITIN	FÄSTDON, TRAPPSTEGE	CLAMP OF STEP



OSA DEL TEIL ITEM	VARAOSA NRO RESERVDLS NR ERSATZTEIL NR PART NR	KPL OSAN NIMI ANTAL ANZAHL QTY	BENÄMNING	BENENNUNG	DESCRIPTION
			KORI	KORB	PLATFORM
1	2CB2041	1	KORI	KORB	PLATFORM
2	4CB2047X	1	SORMISUOJA	SCHUTZGELÄNDER	SAFETY FENCE
3	25.402	1	SAKSISOKKA 1,6 X 16 DIN 94 A4	SPLINT	COTTER PIN
4	30.014	1	PURISTUSJOUSI 2445	TRYCKFJÄDER	KLEMMFEDER
5	30.309	1	KAASUJOUSI 130047	GASFJÄDER	GASFEDER
6	48.1381	1	LIUKUESTETARRA 25X260	GLEITSCHUTZ 25X260	ANTI-SLIP DECAL
7	48.1382	2	LIUKUESTETARRA 25X300	GLEITSCHUTZ 25X300	ANTI-SLIP DECAL
8	4CB4446	1	KORIN KAIDEPUTKI	SCHUTZGELÄNDER	SAFETY FENCE
9	DL3.103	1	LUKITSIN	ARRETIERVORRICHTUNG	CLAMPING DEVICE
10	DL3.104	1	KORVAKE	ANSATZ	LUG
11	DL3.105	1	SUOJAKAIDE	SCHUTZGELÄNDER	SAFETY FENCE
12	DL3.106	1	VÄLIHOLKKI	DISTANZHÜLSE	DISTANCE SPACER
13	DL3.116	1	TULPPA FI3024-26S	STOPFEN	PLUG
14	DL3.118-V	1	ASKELMAN KIINNITIN	HALTER DES AUFTRITTS	CLAMP OF STEP
15	DL3.119	1	TIKKAAT	TREPPSTEGE	LADDERS
16	DL3.131	1	KIERREHOLKKI M8	GEWINDEBÜCHSE	THREADED SLEEVE
17	M0600.003	2	HATTUMUTTERI M6, DIN1587	MUTTER	NUT
18	M0609	3	ALUSLAATTA M6, DIN125	UNTERLEGSCHIEBE	WASHER
19	M0615	3	RUUVI M6 X 16, DIN931(8.8)	SCHRAUBE	SCREW
20	M0620	1	RUUVI M6 X 40, DIN931(8.8)	SCHRAUBE	SCREW
21	M0800.001	4	LUKITUSMUTTERI M8, DIN985(8)	MUTTER	LOCK NUT
22	M0800.003	3	HATTUMUTTERI M8, DIN1587	MUTTER	NUT
23	M0807	1	KORILAATTA M8, DIN9021	UNTERLEGSCHIEBE	WASHER
24	M0809	18	ALUSLAATTA M8, DIN125	UNTERLEGSCHIEBE	WASHER
25	M0817.001	4	RUUVI M8 X 25, DIN933(8.8)	SCHRAUBE	SCREW
26	M0818	4	RUUVI M8 X 30, DIN931(8.8)	SCHRAUBE	SCREW
27	M0821.001	1	RUUVI M8 X 45, DIN933(8.8)	SCHRAUBE	SCREW
28	M0824	1	RUUVI M8 X 60, DIN931(8.8)	SCHRAUBE	SCREW
29	DL3.118-O	1	ASKELMAN KIINNITIN	HALTER DES AUFTRITTS	CLAMP OF STEP



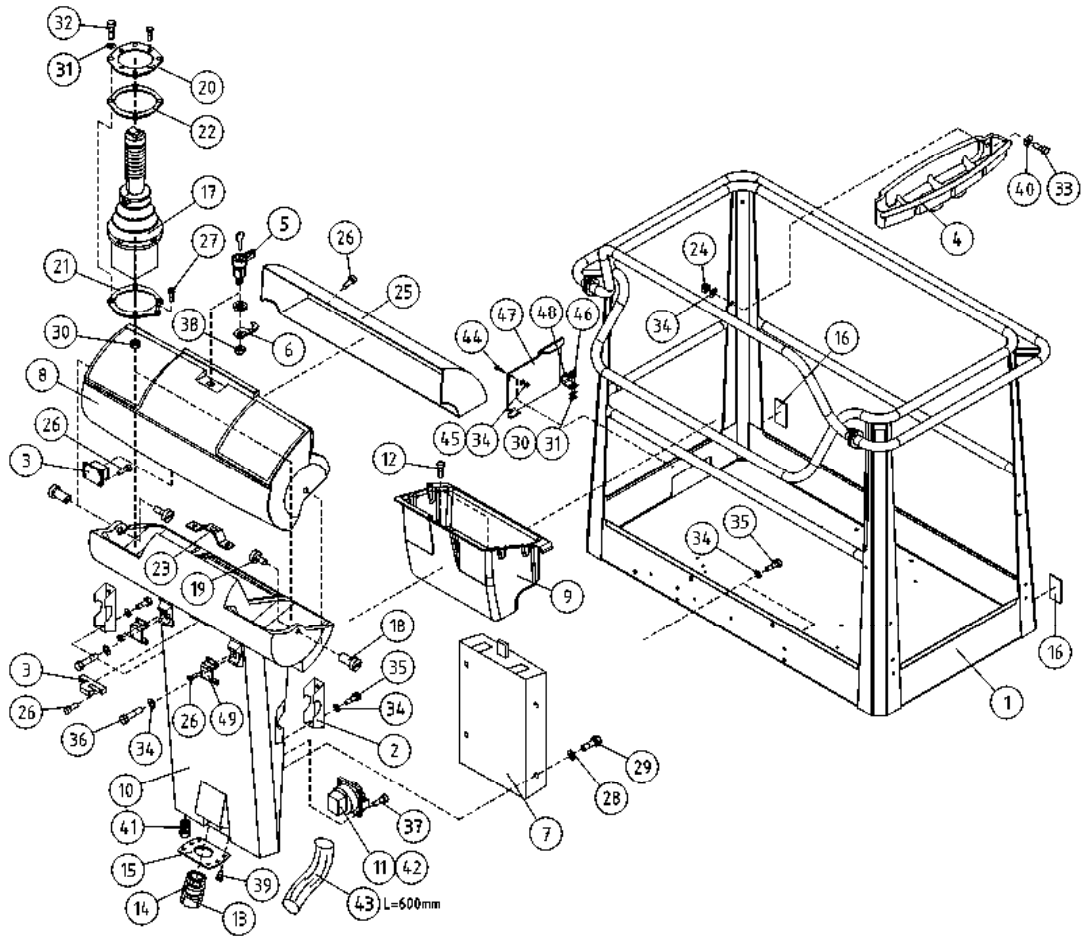
OSA VARAOSA NRO KPL OSAN NIMI
 DEL RESERVDLS NR ANTAL
 TEIL ERSATZTEIL NR ANZAHL
 ITEM PART NR QTY

BENÄMNING

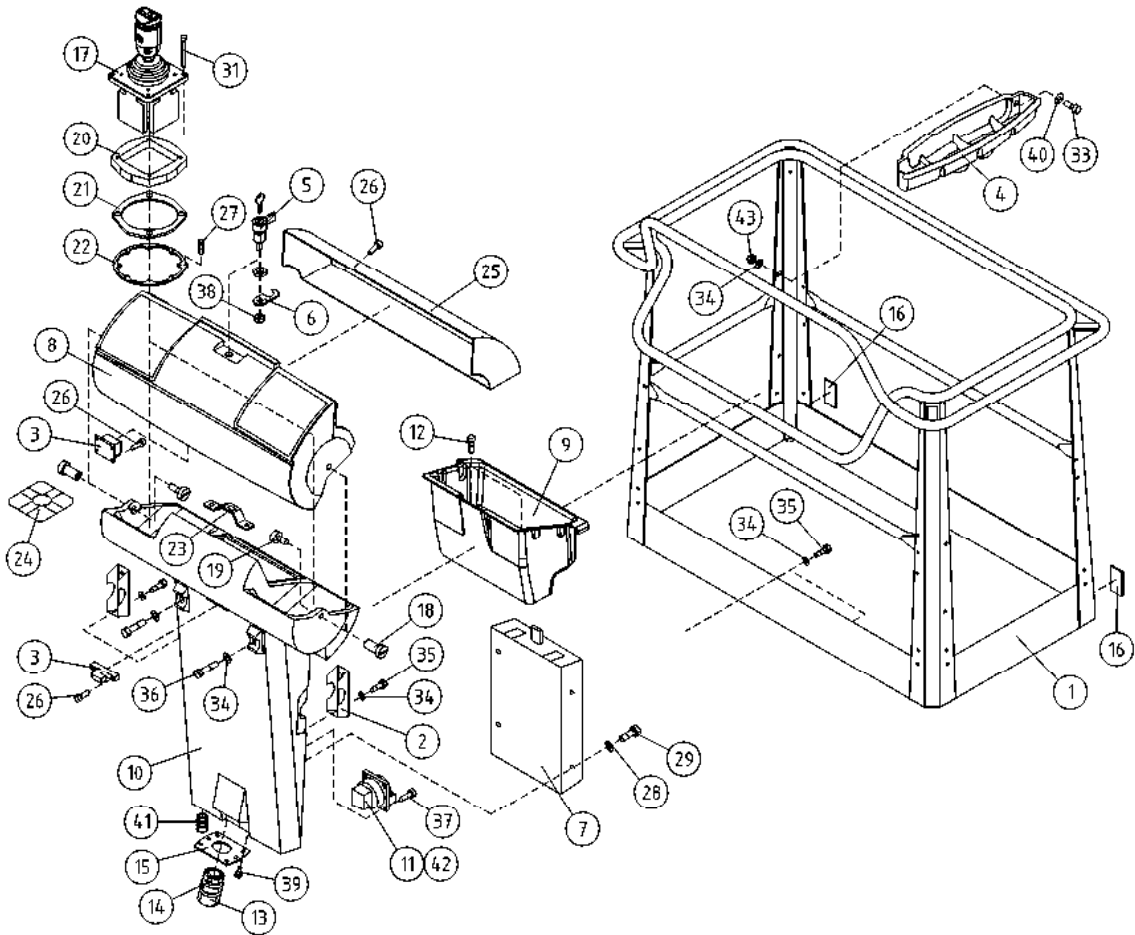
BENENNUNG

DESCRIPTION

KORI		KORG		KORB		PLATFORM	
1	2CB2041	1	KORI	KORB	KORB	PLATFORM	PLATFORM
2	3CB1683	2	KIINNITYSLEVY OHJAUSKESKUS	FÄSTPLATTA, MANÖVECENTRAL	AUSPANNPLATTE	ATTACHMENT PLATE	ATTACHMENT PLATE
3	48.0553	1	OVI LUKKO+VASTE	DÖRRLÄS+MOTSTYCKE	SCHLOSS+ARRETIERVORRICHTUNG	LOCK+CLAMPING DEVICE	LOCK+CLAMPING DEVICE
4	3CB4737	1	TARVIKELAATIKKO, KORI	TILLBEHÖRSLÅDA	WERKSTOFFKISTE	TOOL BOX	TOOL BOX
5	48.0566	1	LUKKOVÄÄNNIN	HAND TAG	HAND KURBEL	HAND CRANK	HAND CRANK
6	48.0567	1	LUKKOVÄÄNTIMEN TELKI	REGEL	GESPERRE	LATCH	LATCH
7	48.1355	1	OHJEKIRJAKOTELO	FAK FÖR INSTRUKTIONSBOK	KASTEN, BEDIENUNGSANLEITUNG	OPERATING MANUAL BOX	OPERATING MANUAL BOX
8	48.1364	1	OHJAUSPANEELIN KANSI	LOCK FÖR MANÖVERPANEL	DECKEL DES STEUERPANEELS	PANEL COVER	PANEL COVER
9	4CB4155	1	TYÖKALUKOTELO	VERKTYGSLÅDA	WERKZEUGKASTEN	TOOLBOX	TOOLBOX
10	48.1366	1	OHJAUSPANEELI 160XT	MANÖVERPANEL	STEUERPANEEL 160XT	CONTROL PANEL	CONTROL PANEL
11	48.2145	2	PISTORASIA	KONTAKTDOSA	DOSE	PLUG CONTACT	PLUG CONTACT
12	P1013.015	2	PELTIRUUVI 4,8X12 DIN7971	SKRUV	SCHRAUBE	SCREW	SCREW
13	48.32015	1	VASTAMUTTERI	MUTTER	MUTTER	NUT	NUT
14	48.32014	1	HOLKKITIIVISTE M40	TÄTNING	HÜLSENDICHTUNG	CABLE GLAND	CABLE GLAND
15	4CB4255	1	LÄPIVIENTILAIPPA	GENOMFÖRINGSFLÄNS	DURCHFÜHRUNGSFLANSCH	LEAD-THROUGH FLANGE	LEAD-THROUGH FLANGE
16	48.0149	2	HEIJASTIN KIRKAS LIIMATTAVA	REFLEKTOR	REFLEKTOR	REFLECTOR	REFLECTOR
17	4CA9843	1	JOYSTICK SAKAE	JOYSTICK DINO SAKAE	JOYSTICK DINO SAKAE	JOYSTICK DINO SAKAE	JOYSTICK DINO SAKAE
18	4CB1670	2	SARANATAPPI OHJAUSKESKUS	HGÄNGJÄRNSTAPP	SCHARNIERZAPFEN, ELEKTROZENTRALE	HINGE PIN	HINGE PIN
19	4CB1671	2	SARANAN LUKITSIN	HGÄNGJÄRNSLÄS	HINGE PIN RETAINER	HINGE PIN RETAINER	HINGE PIN RETAINER
20	4CB2063	1	KIINNITYSLEVY JOYSTICK	FÄSTPLATTA, JOYSTICK	ABSPANNPLATTE	ATTACHMENT PLATE	ATTACHMENT PLATE
21	4CB2070	1	KIINNITYSLEVY JOYSTICK	FÄSTPLATTA, JOYSTICK	ABSPANNPLATTE	ATTACHMENT PLATE	ATTACHMENT PLATE
22	4CB2071	1	TIIIVISTE JOYSTICK ALUMIINI	TÄTNING	DICHTUNG	GASKET	GASKET
23	4CB2146	1	LUKON VASTAKAPPALE	ANSLAG FÖR LÄS	SPERRIEGEL	RESPONSE	RESPONSE
24	M0600.003	2	HATTUMUTTERI M6, DIN1587	MUTTER	MUTTER	NUT	NUT
25	DL3.221	1	SUOJAPLEXI KANTEEN	SKYDDSPLEX	PLEXIGLASABDECKUNG.	VISOR FOR CONTROL	VISOR FOR CONTROL
26	M0312.002	24	URARUUVI M3 X 10, DIN84	SKRUV	SCHRAUBE	SCREW	SCREW
27	M0410.034	1	URARUUVI M4 X 6 (4), DIN7985Z	SKRUV	SCHRAUBE	SCREW	SCREW
28	M0407	4	KORILAATTA M4, DIN9021	BRICKA	UNTERLEGSCHIBE	WASHER	WASHER
29	M0412.034	4	URARUUVI M4 X 10, DIN7985Z	SKRUV	SCHRAUBE	SCREW	SCREW
30	M0500.001	6	LUKITUSMUTTERI M5, DIN985(8)	MUTTER	MUTTER	NUT	NUT



OSA DEL TEIL ITEM	VARAOSA NRO RESERVDLS NR ERSATZTEIL NR PART NR	KPL OSAN NIMI ANTAL ANZAHL QTY	BENÄMNING	BENENNUNG	DESCRIPTION
	KORI		KORG	KORB	PLATFORM
31	M0509	10	ALUSLAATTA M5, DIN125	BRICKA	WASHER
32	M0515.034	4	URARUUVI M5 X 16, DIN7985Z	SKRUV	SCREW
33	M0616.034	2	URARUUVI M6 X 20, DIN7985Z	SKRUV	SCREW
34	M0609	11	ALUSLAATTA M6, DIN125	BRICKA	WASHER
35	M0615.001	6	RUUVI M6 X 16, DIN933(8.8)	SKRUV	SCREW
36	M0621	2	RUUVI M6 X 45, DIN931(8.8)	SKRUV	SCREW
37	P0611.026	8	PT-RUUVI 3,5 X 8	SKRUV	SCREW
38	M1000	1	KUUSIOMUTTERI M10, DIN934(8)	MUTTER	NUT
39	P0412.020	12	LEVYRUUVI 2,9 X 9,5, DIN 7983	SKRUV	SCREW
40	M0607	2	KORILAATTA M6, DIN9021	BRICKA	WASHER
41	48.3650	1	HOLKKITIIVISTEEN ULKOTIIVISTE	TÄTNING	CABLE GLAND
42	48.2386	2	PISTORASIA	KONTAKTDOSA	PLUG CONTACT
43	43.935	1	RÄJÄHDYSSUOJA	SLANGSKYDD	HOSE CASE
44	M0616.001	1	RUUVI M6 X 20, DIN933(8.8)	SKRUV	SCREW
45	M0600.001	1	LUKITUSMUTTERI M6, DIN985(8)	MUTTER	LOCK NUT
46	M0515.006	2	RUUVI M5 X 16, DIN912(8.8)	SKRUV	SCREW
47	4CB7973	1	ROSKALUUKKU	LUCKA	DOOR
48	4CB8010	1	TUKILEVY, ROSKALUUKKU	PLÄT	PLATE
49	4CC1146	2	KIINNIKE	FÄSTE	CLAMP



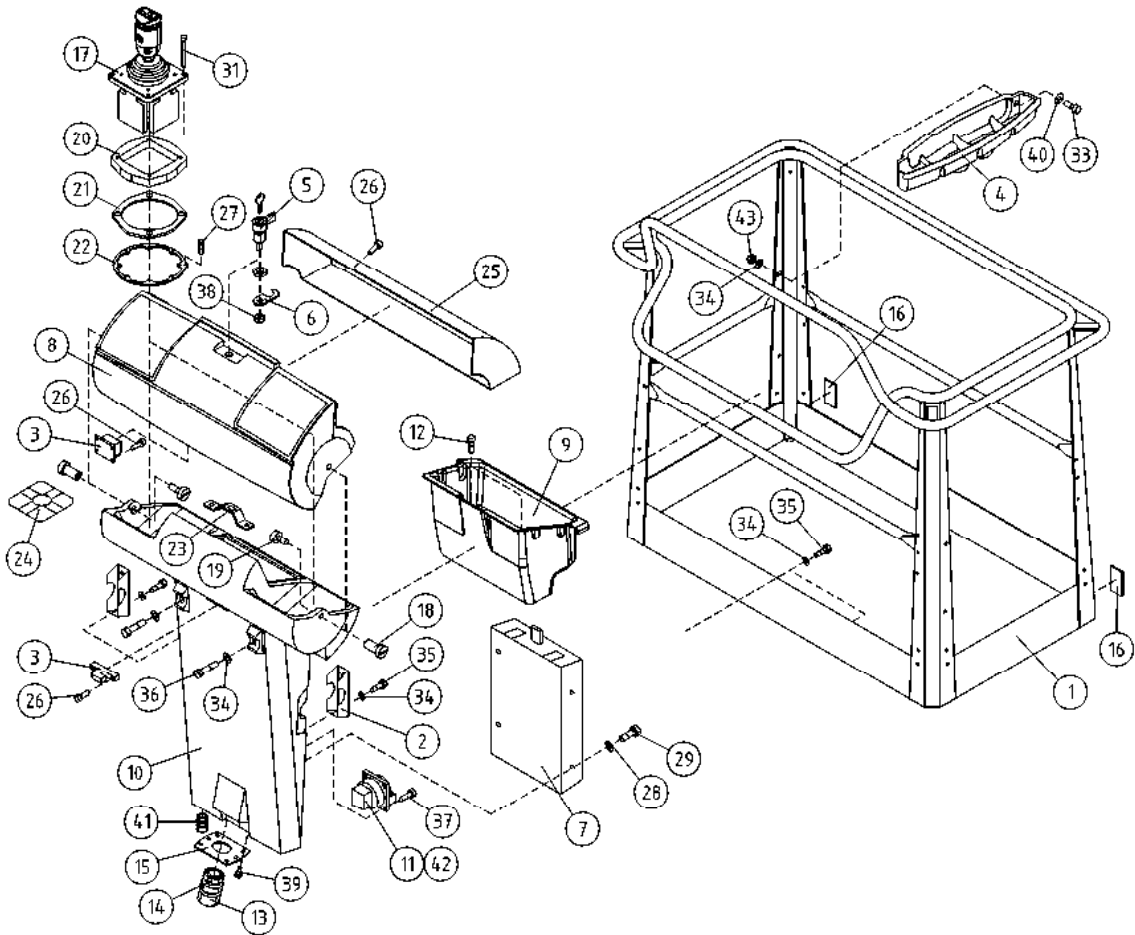
OSA VARAOSA NRO KPL OSAN NIMI
 DEL RESERVDLS NR ANTAL
 TEIL ERSATZTEIL NR ANZAHL
 ITEM PART NR QTY

BENÄMNING

BENENNUNG

DESCRIPTION

KORI		KORG		KORB		PLATFORM	
1	2CB2041	1	KORI	KORB	KORB	PLATFORM	PLATFORM
2	3CB1683	2	KIINNITYSLEVY OHJAUSKESKUS	FÄSTPLATTA, MANÖVECENTRAL	AUSPANNPLATTE	ATTACHMENT PLATE	ATTACHMENT PLATE
3	48.0553	1	OVILUKKO+VASTE	DÖRRLÄS+MOTSTYCKE	SCHLOSS+ARRETIERVORRICHTUNG	LOCK+CLAMPING DEVICE	LOCK+CLAMPING DEVICE
4	3CB4737	1	TARVIKELAATIKKO, KORI	TILLBEHÖRSLÅDA	WERKSTOFFKISTE	TOOL BOX	TOOL BOX
5	48.0566	1	LUKKOVÄÄNNIN	HAND TAG	HAND KURBEL	HAND CRANK	HAND CRANK
6	48.0567	1	LUKKOVÄÄNTIMEN TELKI	REGEL	GESPERRE	LATCH	LATCH
7	48.1355	1	OHJEKIRJAKOTELO	FAK FÖR INSTRUKTIONSBOK	KASTEN, BEDIENUNGSANLEITUNG	OPERATING MANUAL BOX	OPERATING MANUAL BOX
8	48.1364	1	OHJAUSPANEELIN KANSI	LOCK FÖR MANÖVERPANEL	KASTEN, BEDIENUNGSANLEITUNG	PANEL COVER	PANEL COVER
9	4CB4155	1	TYÖKALUKOTELO	VERKTYGSLÅDA	WERKZEUGKASTEN	TOOLBOX	TOOLBOX
10	48.1366	1	OHJAUSPANEELI 160XT	MANÖVERPANEL	STEUERPANEEL 160XT	CONTROL PANEL	CONTROL PANEL
11	48.2145	2	PISTORASIA	KONTAKTDOSA	DOSE	PLUG CONTACT	PLUG CONTACT
12	P1013.015	2	PELTIRUUVI 4,8X12 DIN7971	SKRUV	SCHRAUBE	SCREW	SCREW
13	48.32015	1	VASTAMUTTERI	MUTTER	MUTTER	NUT	NUT
14	48.32014	1	HOLKKITIIVISTE M40	TÄTNING	HÜLENDICHTUNG	CABLE GLAND	CABLE GLAND
15	4CB4255	1	LÄPIVIENTILAIPPA	GENOMFÖRINGSFLÄNS	DURCHFÜHRUNGSFLANSCH	LEAD-THROUGH FLANGE	LEAD-THROUGH FLANGE
16	48.0149	2	HEIJASTIN KIRKAS LIIMATTAVA	REFLEKTOR	REFLEKTOR	REFLECTOR	REFLECTOR
17	4CB5967	1	JOYSTICK P/Q	JOYSTICK	JOYSTICK	JOYSTICK	JOYSTICK
18	4CB1670	2	SARANATAPPI OHJAUSKESKUS	GÄNGJÄRNSTAPP	SCHARNIERZAPFEN, ELEKTROZENTRALE	HINGE PIN	HINGE PIN
19	4CB1671	2	SARANAN LUKITSIN	HGÄNGJÄRNSLÄS	HINGE PIN RETAINER	HINGE PIN RETAINER	HINGE PIN RETAINER
20	4CB5972	1	KOROKELEVY MUOVI	UPPHÖJNING	FUSSGESTELL	RISER PLATE, PLASTIC	RISER PLATE, PLASTIC
21	4CB6001	1	TIIVISTE PQ-JOYSTICK	TÄTNING	DICHTUNG	GASKET	GASKET
22	4CB5974	1	LEVY	PLATTA	PLATTE	PLATE	PLATE
23	4CB2146	1	LUKON VASTAKAPPALE	ANSLAG FÖR LÄS	SPERRIEGEL	RESPONSE	RESPONSE
24	4CB2106	1	TARRA JOYSTICK	DEKAL MANÖVERSPAK	AUFKLEBER, STEUERHEBEL	DECAL, JOYSTICK	DECAL, JOYSTICK
25	DL3.221	1	SUOJAPLEXI KANTEEN	SKYDDSPLEX	PLEXIGLASABDECKUNG.	VISOR FOR CONTROL	VISOR FOR CONTROL
26	M0312.002	16	URARUUVI M3 X 10, DIN84	SKRUV	SCHRAUBE	SCREW	SCREW
27	M0410.034	1	URARUUVI M4 X 6 (4), DIN7985Z	SKRUV	SCHRAUBE	SCREW	SCREW
28	M0407	4	KORILAATTA M4, DIN9021	BRICKA	UNTERLEGSCHIBE	WASHER	WASHER
29	M0412.034	4	URARUUVI M4 X 10, DIN7985Z	SKRUV	SCHRAUBE	SCREW	SCREW
31	M0422.034	4	URARUUVI M4 X 50, DIN7985Z	SKRUV	SCHRAUBE	SCREW	SCREW



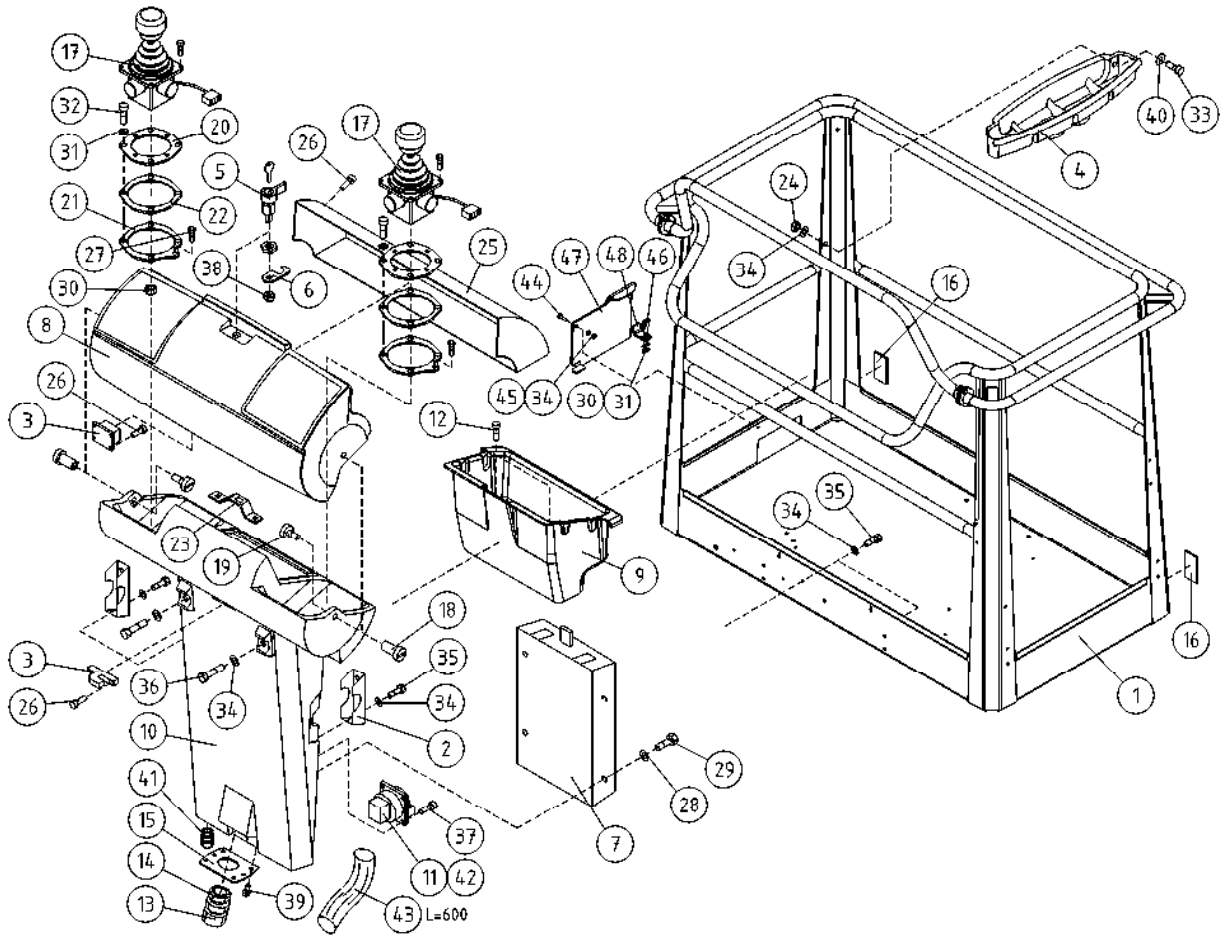
OSA VARAOSA NRO KPL OSAN NIMI
 DEL RESERVDLS NR ANTAL
 TEIL ERSATZTEIL NR ANZAHL
 ITEM PART NR QTY

BENÄMNING

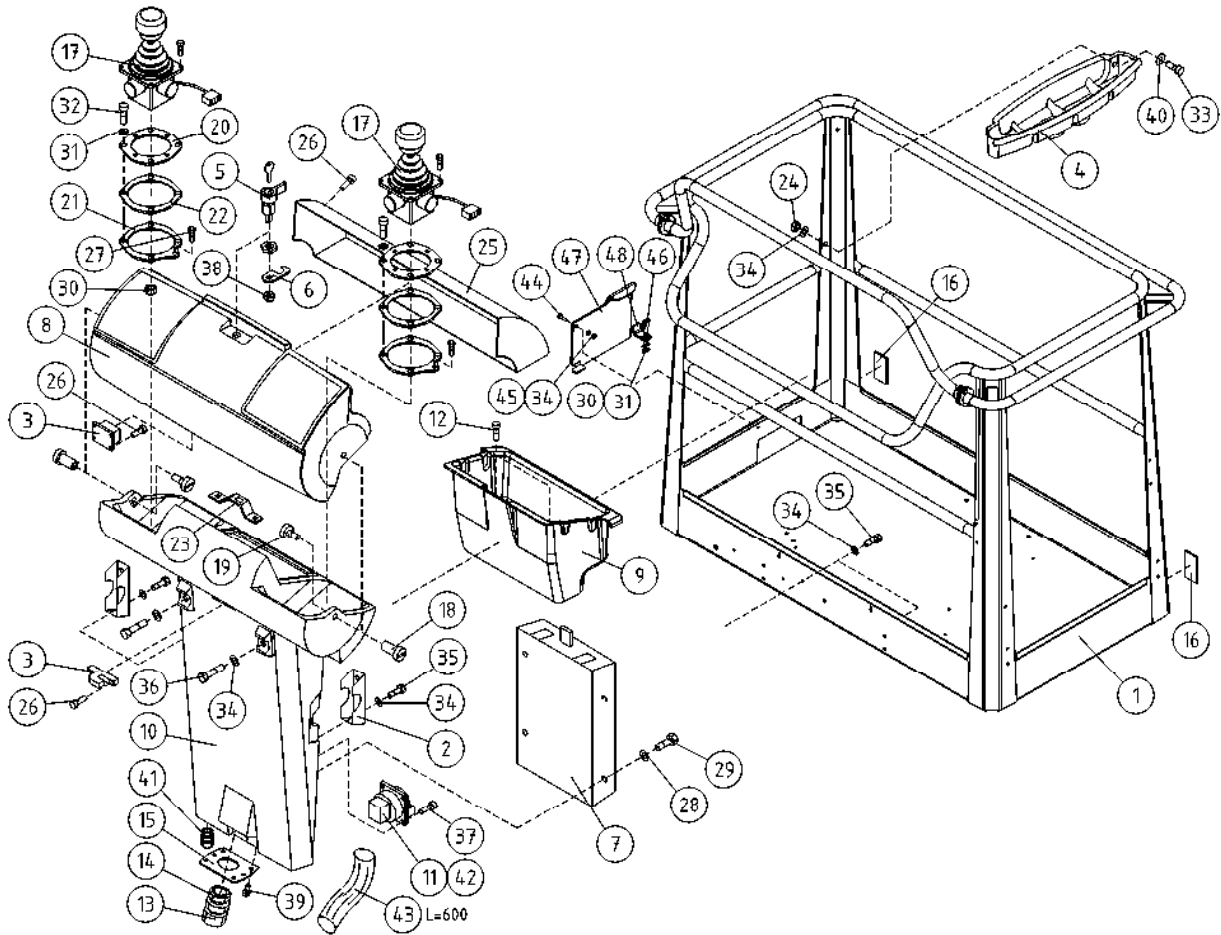
BENENNUNG

DESCRIPTION

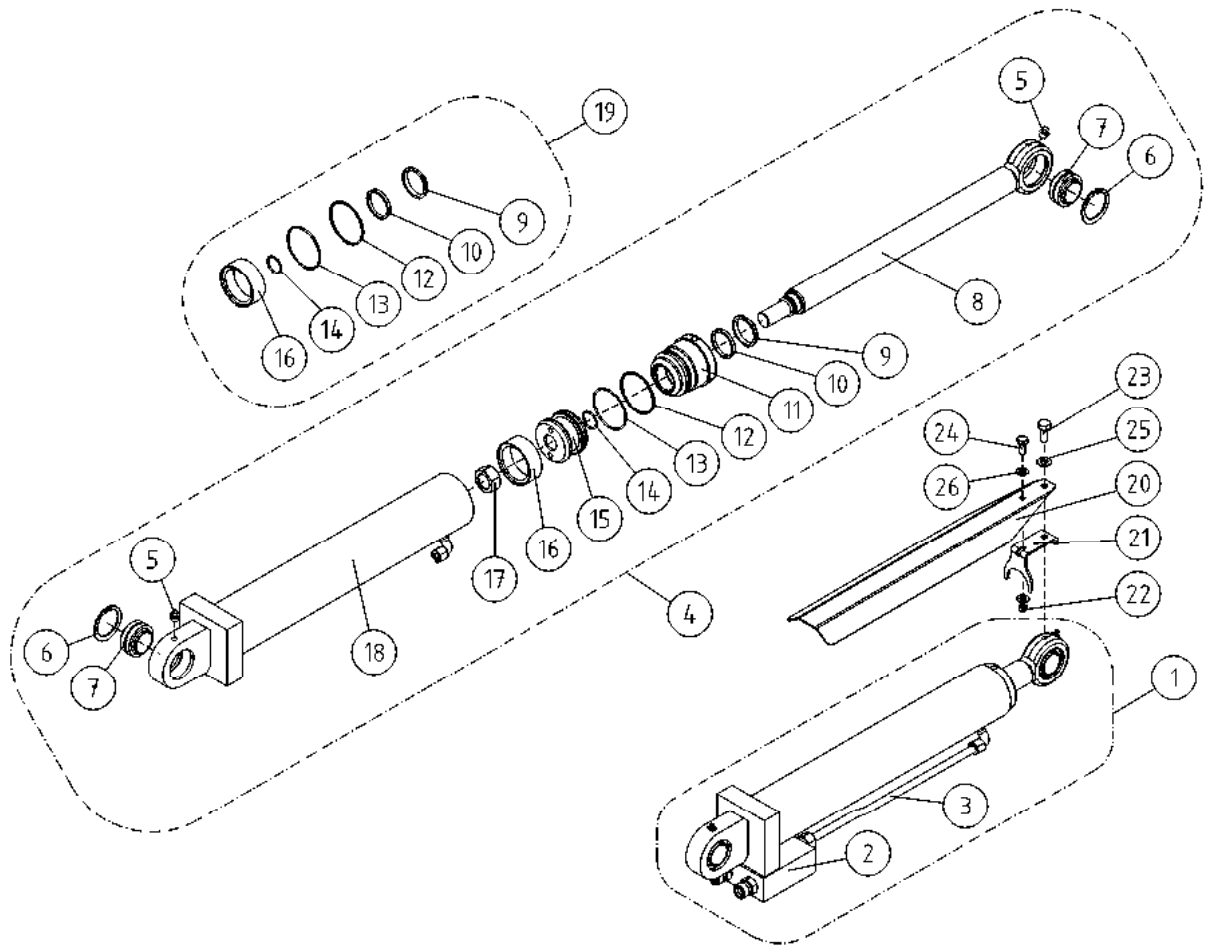
	KORI	KORG	KORB	PLATFORM
33	M0616.034	2 URARUUVI M6 X 20, DIN7985Z	SKRUV	SCHRAUBE
34	M0609	10 ALUSLAATTA M6, DIN125	BRICKA	UNTERLEGSCHIEBE
35	M0615.001	6 RUUVI M6 X 16, DIN933(8.8)	SKRUV	SCHRAUBE
36	M0621	2 RUUVI M6 X 45, DIN931(8.8)	SKRUV	SCHRAUBE
37	P0611.026	8 PT-RUUVI 3,5 X 8	SKRUV	SCHRAUBE
38	M1000	1 KUUSIOMUTTERI M10, DIN934(8)	MUTTER	MUTTER
39	P0412.020	12 LEVYRUUVI 2,9 X 9,5, DIN 7983	SKRUV	SCHRAUBE
40	M0607	2 KORILAATTA M6, DIN9021	BRICKA	UNTERLEGSCHIEBE
41	48.3650	1 HOLKKITIIVISTEEN ULKOTIIVISTE	TÄTNING	HÜLSENDICHTUNG
42	48.2386	2 PISTORASIA	KONTAKTDOSA	DOSE
43	M0600.003	2 HATTUMUTTERI M6, DIN1587	MUTTER	MUTTER
				NUT



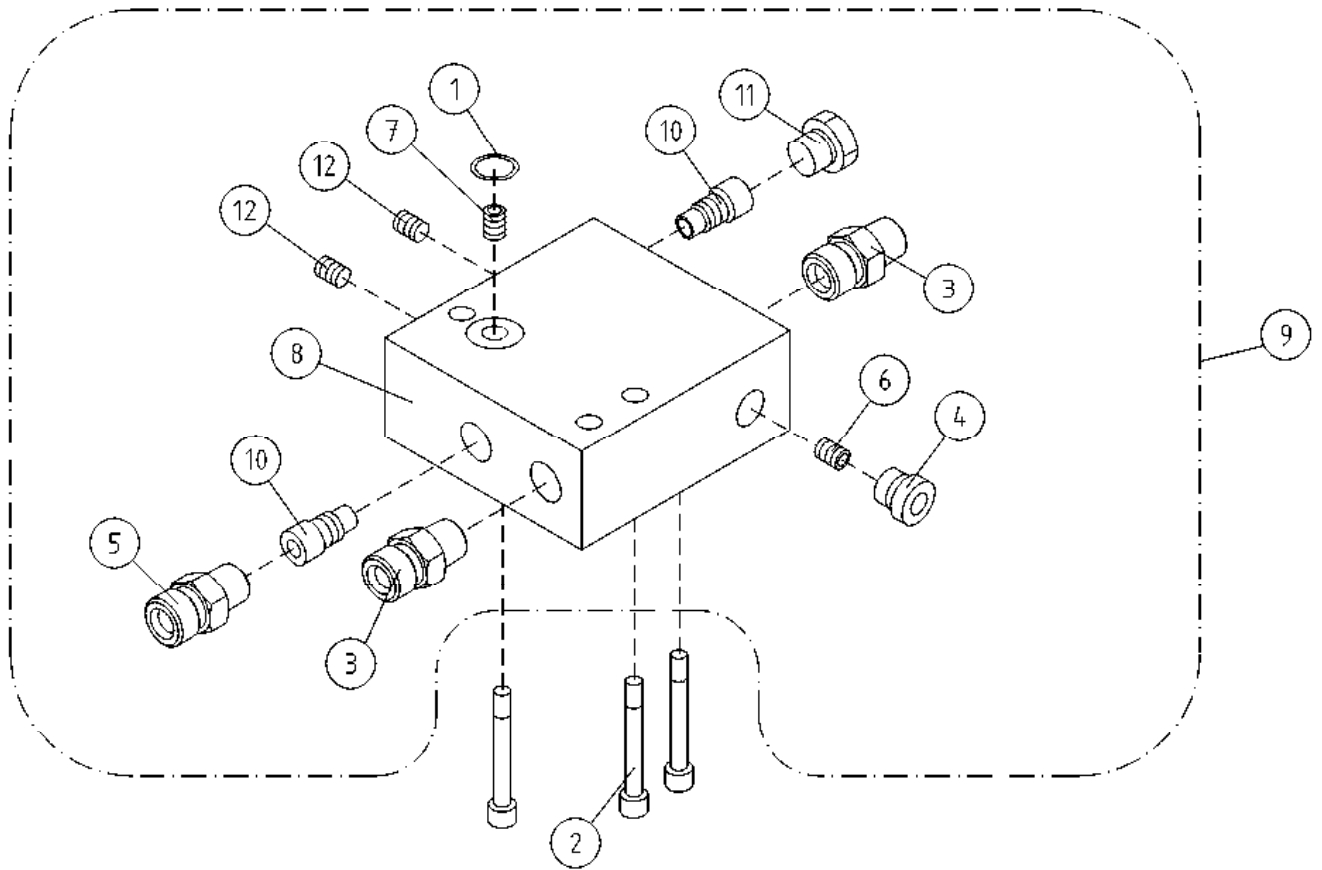
OSA DEL TEIL ITEM	VARAOSA NRO RESERVEDELS NR ERSATZTEIL NR PART NR	KPL OSAN NIMI ANTAL QTY	BENÄMNING	BENENNUNG	DESCRIPTION	
			KORI, OPTIO	KORG, OPTION	KORB, OPTION	PLATFORM, OPTION
1	2CB2041	1	KORI	KORG	KORB	PLATFORM
2	3CB1683	2	KIINNITYSLEVY OHJAUSKESKUS	FÄSTPLATTA, MANÖVECENTRAL	AUSPANNPLATTE	ATTACHMENT PLATE
3	48.0553	1	OVILUKKO+VASTE	DÖRRLÄS+MOTSTYCKE	SCHLOSS+ARRETIERVORRICHTUNG	LOCK+CLAMPING DEVICE
4	3CB4737	1	TARVIKELAATIKKO, KORI	TILLBEHÖRSLÅDA	WERKSTOFFKISTE	TOOL BOX
5	48.0566	1	LUKKOVÄÄNNIN	HAND TAG	HAND KURBEL	HAND CRANK
6	48.0567	1	LUKKOVÄÄNTIMEN TELKI	REGEL	GESPERRE	LATCH
7	48.1355	1	OHJEKIRJAKOTELO	FAK FÖR INSTRUKTIONSBOK	KASTEN, BEDIENUNGSANLEITUNG	OPERATING MANUAL BOX
8	48.1364	1	OHJAUSPANEELIN KANSI	LOCK FÖR MANÖVERPANEL	KASTEN, BEDIENUNGSANLEITUNG	PANEL COVER
9	4CB4155	1	TYÖKALUKOTELO	VERKTYGSLÅDA	WERKZEUGKASTEN	TOOLBOX
10	48.1363	1	OHJAUSPANEELI ROTAATIOVALETTU	MANÖVERPANEL	STEUERPANEEL	CONTROL PANEL
11	48.2145	2	PISTORASIA	KONTAKTDOSA	DOSE	PLUG CONTACT
12	P1013.015	2	PELTIRUUVI 4,8X12 DIN7971	SKRUV	SCHRAUBE	SCREW
13	48.32015	1	VASTAMUTTERI	MUTTER	MUTTER	NUT
14	48.32014	1	HOLKKITIIVISTE M40	TÄTNING	HÜLSENDICHTUNG	CABLE GLAND
15	4CB4255	1	LÄPIVIENTILAIPPA	GENOMFÖRINGSFLÄNS	DURCHFÜHRUNGSFLANSCH	LEAD-THROUGH FLANGE
16	48.0149	2	HEIJASTIN KIRKAS LIIMATTAVA	REFLEKTOR	REFLEKTOR	REFLECTOR
17	4CB6622	2	JOYSTICK GESSMANN	JOYSTICK DINO GESSMANN	JOYSTICK DINO GESSMANN	JOYSTICK DINO GESSMANN
18	4CB1670	2	SARANATAPPI OHJAUSKESKUS	GÄNGJÄRNSTAPP	SCHARNIERZAPFEN, ELEKTROZENTRALE	HINGE PIN
19	4CB1671	2	SARANAN LUKITSIN	HGÄNGJÄRNSLÄS	HINGE PIN RETAINER	HINGE PIN RETAINER
20	4CB6316	1	ASENNUSLEVY	MONTERINGSPLÄT	MONTAGEPLATTE	INSTALLATION PLATE
21	4CB2070	2	KIINNITYSLEVY JOYSTICK	FÄSTPLATTA, JOYSTICK	ABSPANNPLATTE	ATTACHMENT PLATE
22	4CB2071	2	TIIVISTE JOYSTICK ALUMIINI	TÄTNING	DICHTUNG	GASKET
23	4CB2146	1	LUKON VASTAKAPPALE	ANSLAG FÖR LÄS	SPERRIEGEL	RESPONSE
24	M0600.003	2	HATTUMUTTERI M6, DIN1587	MUTTER	MUTTER	NUT
25	DL3.221	1	SUOJAPLEXI KANTEEN	SKYDDSPLEX	PLEXIGLASABDECKUNG.	VISOR FOR CONTROL
26	M0312.002	16	URARUUVI M3 X 10, DIN84	SKRUV	SCHRAUBE	SCREW
27	M0410.034	1	URARUUVI M4 X 6 (4), DIN7985Z	SKRUV	SCHRAUBE	SCREW
28	M0407	4	KORILAATTA M4, DIN9021	BRICKA	UNTERLEGSCHIEBE	WASHER
29	M0412.034	4	URARUUVI M4 X 10, DIN7985Z	SKRUV	SCHRAUBE	SCREW
30	M0500.001	6	LUKITUSMUTTERI M5, DIN985(8)	MUTTER	MUTTER	NUT



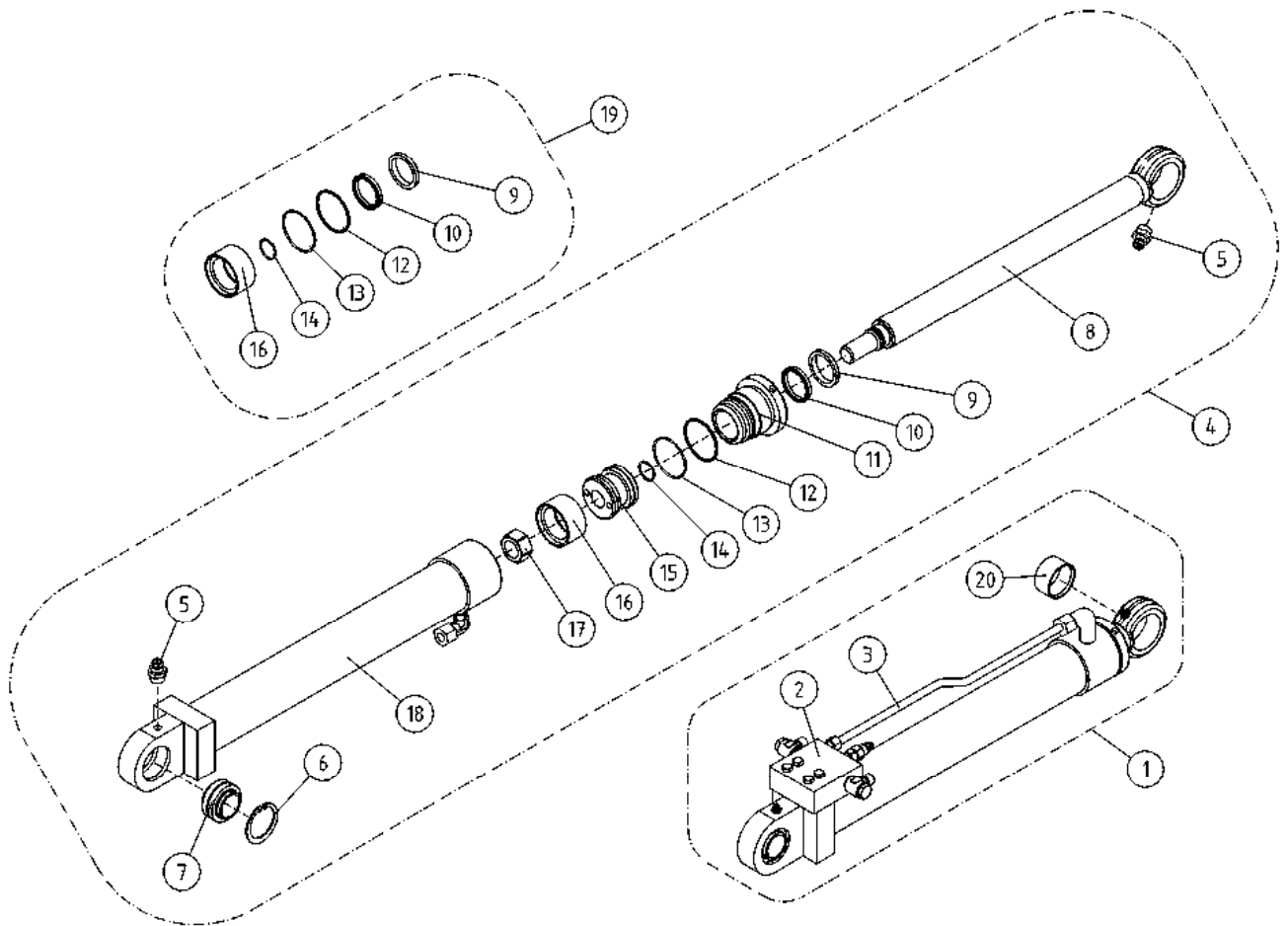
OSA DEL TEIL ITEM	VARAOSA NRO RESERVEDELS NR ERSATZTEIL NR PART NR	KPL OSAN NIMI ANTAL ANZAHL QTY	BENÄMNING	BENENNUNG	DESCRIPTION
	KORI, OPTIO		KORG, OPTION	KORB, OPTION	PLATFORM, OPTION
31	M0509	10	ALUSLAATTA M5, DIN125	BRICKA	WASHER
32	M0515.034	4	URARUUVI M5 X 16, DIN7985Z	SKRUV	SCREW
33	M0616.034	2	URARUUVI M6 X 20, DIN7985Z	SKRUV	SCREW
34	M0609	11	ALUSLAATTA M6, DIN125	BRICKA	WASHER
35	M0615.001	6	RUUVI M6 X 16, DIN933(8.8)	SKRUV	SCREW
36	M0621	2	RUUVI M6 X 45, DIN931(8.8)	SKRUV	SCREW
37	P0611.026	8	PT-RUUVI 3,5 X 8	SKRUV	SCREW
38	M1000	1	KUUSIOMUTTERI M10, DIN934(8)	MUTTER	NUT
39	P0412.020	12	LEVYRUUVI 2,9 X 9,5, DIN 7983	SKRUV	SCREW
40	M0607	2	KORILAATTA M6, DIN9021	BRICKA	WASHER
41	48.3650	1	HOLKKITIIVISTEEN ULKOTIIVISTE	TÄTNING	CABLE GLAND
42	48.2386	2	PISTORASIA	KONTAKTDOSA	PLUG CONTACT
43	43.935	1	RÄJÄHDYSSUOJA	SLANGSKYDD	HOSE CASE
44	M0616.001	1	RUUVI M6 X 20, DIN933(8.8)	SKRUV	SCREW
45	M0600.001	1	LUKITUSMUTTERI M6, DIN985(8)	MUTTER	LOCK NUT
46	M0515.006	2	RUUVI M5 X 16, DIN912(8.8)	SKRUV	SCREW
47	4CB7973	1	ROSKALUUKKU	LUCKA	DOOR
48	4CB8010	1	TUKILEVY, ROSKALUUKKU	PLÅT	PLATE



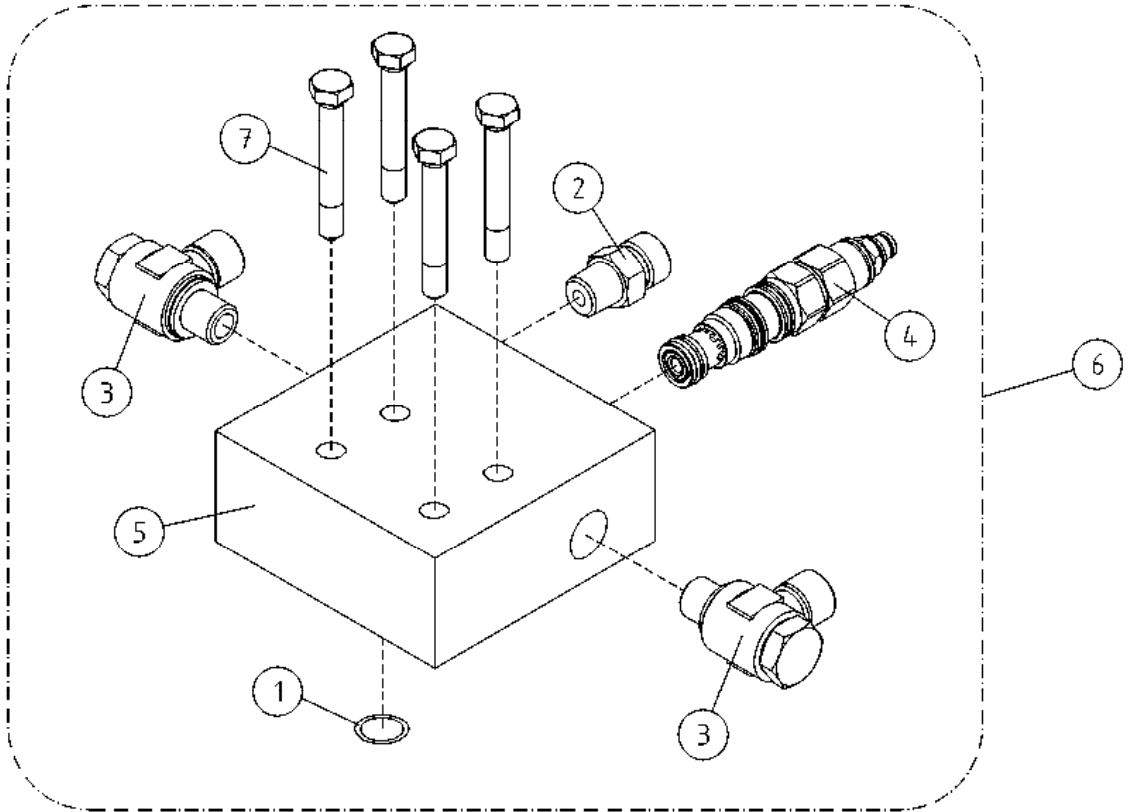
OSA DEL TEIL ITEM	VARAOSA NRO RESERVEDELS NR ERSATZTEIL NR PART NR	KPL ANTAL ANZAHL QTY	OSAN NIMI	BENÄMNING	BENENNUNG	DESCRIPTION
			TUKIJALKASYLINTERI	STÖDBENCYLINDER	STÜTZFUSSZYLINDER	OUTRIGGER CYLINDER
1	3CB4802X	4	SYLINTERI TUKIJ.TÄYD	CYLINDER	ZYLINDER	CYLINDER
2	47.2980	4	VENTTIILIPESÄ+VENTT.	VENTILHUS +VENTILER	VENTILGEHÄUSE+VENTIL	VALVE HOUSE + VALVES
3	DL4.052	4	TERÄSPUTKI	STÄLRRÖR	STAHLROHR	STEEL PIPE
4	3CB4802	4	SYLINTERI TUKIJ.	CYLINDER	ZYLINDER	CYLINDER
5	29.010	2	VOIDENIPPA R1/8	SMÖRJNIPPEL	SCHMIERNIPPEL	GREASE NIPPEL
6	25.194	2	VARMISTINRENGAS SB52	LÄSBRICKA	SICHERUNGSRING	LOCK WASHER
7	28.332	2	NIVELLAAKERI D=32/52 B=32	LEDLAGER	GELENKLAGER	FREE BEARING
8	DL7.003	1	MÄNNÄNVARSI	KOLVSKAFT	KOLBENSTANGE	PISTON DRIVER
9	27.505	1	LUOVUTIN	AVSTRYKARE	ABSTREIFER	WIPER RING
10	27.311	1	TIIVISTE URARENGAS	SPÄRRING	NUTRING	GROOVE RING
11	DL7.004	1	OHJAUSPÄÄ	KOLVHUVUD	STEUERKOPF	GUIDE HEAD
12	27.408	1	TUKIRENGAS	STÖDRING	STÜTZRING	BACK-UP RING
13	27.142	1	O-RENGAS	O-RING	O-RING	O-RING
14	27.120	1	O-RENGAS	O-RING	O-RING	O-RING
15	PS1.014	1	MÄNTÄ	KOLV	KOLBEN	PISTON
16	27.323	1	MÄNNÄNTIIVISTE	KOLVTÄTNING	KOLBENDICHTUNG	PISTON PACKING
17	M2400.501	1	LUKITUSMUTTERI M24X1,5, DIN985(8)	MUTTER	MUTTER	NUT
18	3CB4801	1	SYLINTERIPUTKI/ HITSAUS	CYLINDERRÖR	ZYLINDERROHR	CYLINDER PIPE
19	27.731	1	TIIVISTESARJA (R)	TÄTNINGSSATS	DICHTUNGSSATZ	GASKET SET
20	4CB1874	4	SYLINTERIN SUOJUS	SKYDD FÖR CYLINDER	SCHUTZ FÜR ZYLINDER	COVER FOR CYLINDER
21	4CB7728	4	KIINNITYSLEVY	PLATTA	PLATTE	PLATE
22	M0600.001	4	LUKITUSMUTTERI M6, DIN985(8)	MUTTER	MUTTER	LOCK NUT
23	M0816.001	4	RUUVI M8 X 20, DIN933(8.8)	SKRUV	SKRAUBE	SCREW
24	M0613.001	4	RUUVI M6 X 12, DIN933(8.8)	SKRUV	SKRAUBE	SCREW
25	M0809	4	ALUSLAATTA M8, DIN125	BRICKA	UNTERLEGSCHIEBE	WASHER
26	M0609	8	ALUSLAATTA M6, DIN125	BRICKA	UNTERLEGSCHIEBE	WASHER



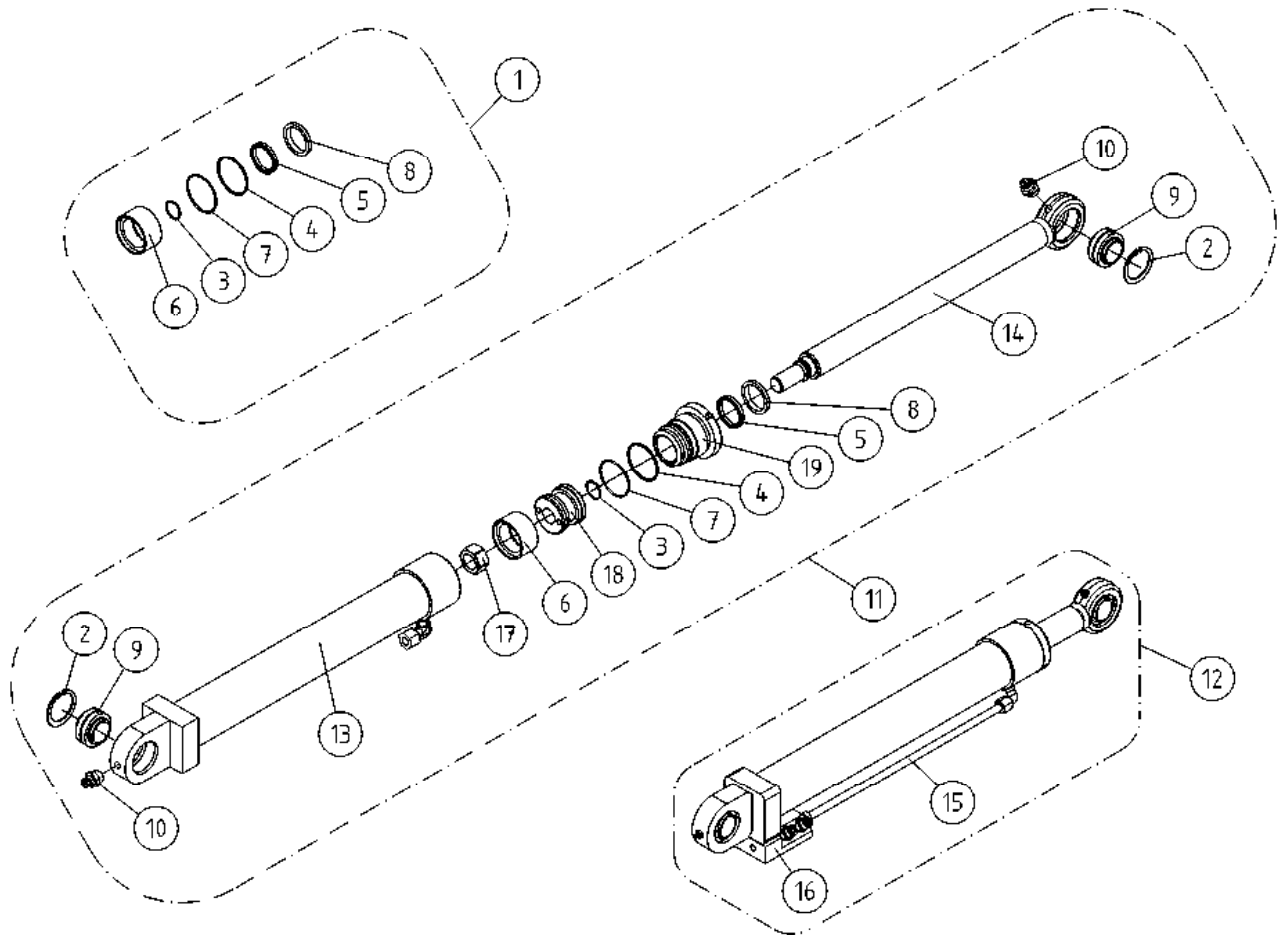
OSA DEL TEIL ITEM	VARAOSA NRO RESERVDLS NR ERSATZTEIL NR PART NR	KPL OSAN NIMI ANTAL ANZAHL QTY	BENÄMNING	BENENNUNG	DESCRIPTION	
			VENTTIILIPESÄ+VENTT. TUKIJALKASYLINDERI	VENTILHUS+VENTILER STÖDBENCYLINDER	VENTILGEHÄUSE+VENT. STÜTZFUSSZYLINDER	VALVE HOUSING+VALVES OUTRIGGER CYLINDER
1	27.105	1	O-RENGAS	O-RING	O-RING	O-RING
2	M0620.0007	3	RUUVI M6 X 40, DIN931(10.9)	SKRUV	SCHRAUBE	SCREW
3	45.069	2	PERUSLIITIN	KOPPLING	ANSCHLUSS, GERADE	COUPLING
4	46.028	1	TULPPARUUVI	PLUGGSKRUV	STOPFENSCHRAUBE	PLUG SCREW
5	4CA8444	1	PERUSLIITIN, RUNKO	KOPPLING	ANSCHLUSS, GERADE	COUPLING
6	47.2659	1	VIRTAVASTUSVENTTIILI D=0,8	STRYPNINGSVENTIL	DROSSELVENTIL	FLOW RESISTANCE VALV
7	47.2576	1	VIRTAVASTUSVENTTIILI D=1,0	STRYPNINGSVENTIL	DROSSELVENTIL	FLOW RESISTANCE VALV
8	47.2979	1	VENTTIILIPESÄ	VENTILHUS	VENTILGEHÄUSE	VALVE HOUSING
9	47.2980	1	VENTTIILIPESÄ+VENTT.	VENTILHUS+VENTILER	VENTILGEHÄUSE+VENTIL	VALVE HOUSE + VALVES
10	47.377	2	PAINEAVATTAVA VASTAVENTTIILI	BACKVENTIL	DRUCKAUFKL.RÜCKS.V.	CHECK VALVE,PRESSURE
11	46.427	1	TULPPARUUVI	PLUGGSKRUV	STOPFENSCHRAUBE	PLUG SCREW
12	M0611.011	2	PIDÄTINRUUVI M6 X 8, DIN913	SKRUV	SCHRAUBE	SCREW



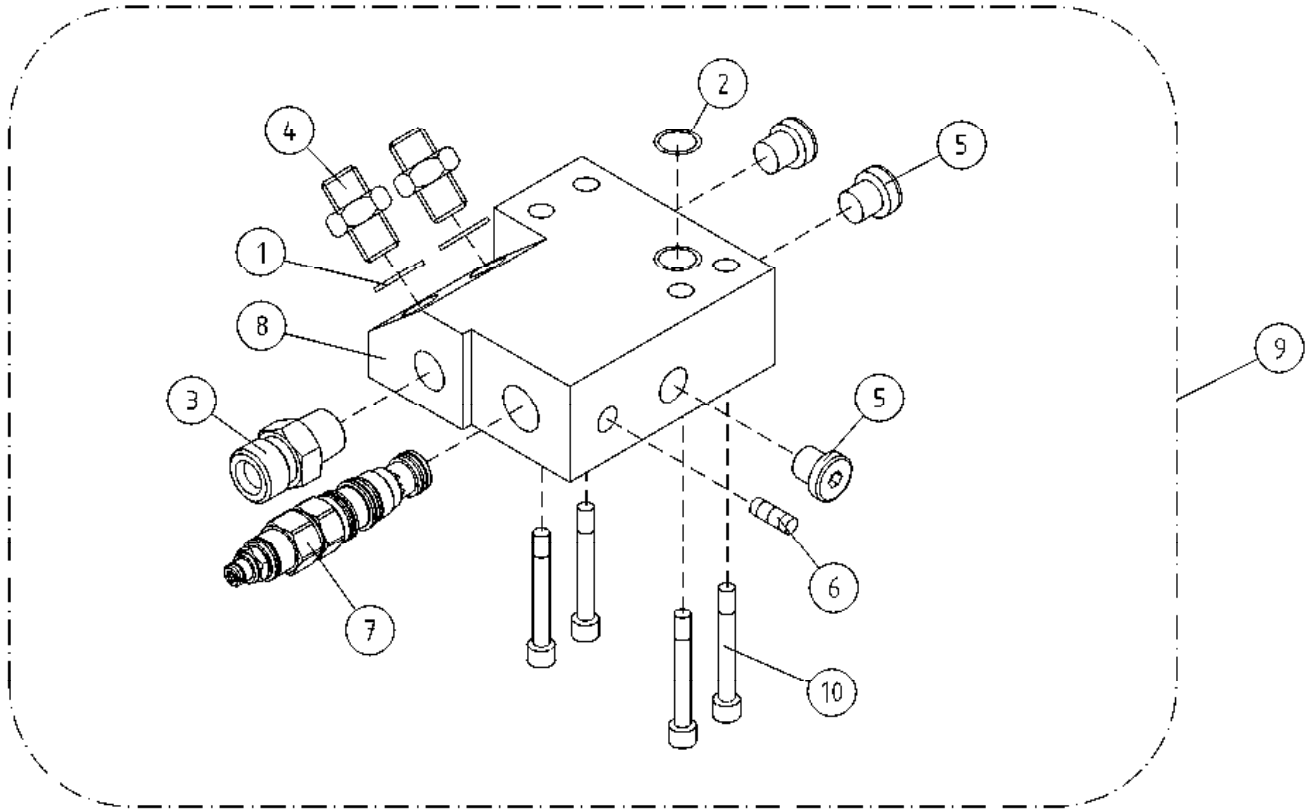
OSA DEL TEIL ITEM	VARAOSA NRO RESERVDLS NR ERSATZTEIL NR PART NR	KPL OSAN NIMI ANTAL ANZAHL QTY	BENÄMNING	BENENNUNG	DESCRIPTION	
			NOSTOSYLINTERI	LYFTCYLINDER	HEBEZYLINDER	LIFT CYLINDER
1	DL6.018X	1	SYLINTERI NOSTO TÄYD 135T-180XTBII	CYLINDER (LYFT)	ZYLINDER (HEBE)	CYLINDER (LIFT)
2	DL6.014	1	VENTTIILIPESÄ+VENTT.	VENTILHUS + VENTILER	VENTILGEHÄUSE+VENTIL	VALVE HOUSE + VALVES
3	DL4.091	1	TERÄSPUTKI	STÄLRÖR	STAHLROHR	STEEL PIPE
4	DL6.018	1	SYLINTERI	CYLINDER	ZYLINDER	CYLINDER
5	29.010	2	VOIDENIPPA R1/8	SMÖRJNIPPEL	SCHMIERNIPPEL	GREASE NIPPLE
6	25.194	2	VARMISTINRENGAS SB52	LÄSBRICKA	SICHERUNGSRING	LOCK WASHER
7	28.332	1	NIVELLAAKERI D=32/52 B=32	LEDLAGER	GELENKLAGER	FREE BEARING
8	DL6.019	1	MÄNNÄNVARSI	KOLVSKAFT	KOLBENSTANGE	PISTON DRIVER
9	27.506	1	LUOVUTIN	AVSTRYKARE	ABSTREIFER	WIPER RING
10	27.314	1	TIIVISTE URARENGAS	SPÄRRING	NUTRING	GROOVE RING
11	DL6.016	1	OHJAUSPÄÄ	KOLVHUVUD	STEUERKOPF	GUIDE HEAD
12	27.407	1	TUKIRENGAS	STÖDRING	STÜTZRING	BACK-UP RING
13	27.151	1	O-RENGAS	O-RING	O-RING	O-RING
14	27.120	1	O-RENGAS	O-RING	O-RING	O-RING
15	N3.007	1	MÄNTÄ	KOLV	KOLBEN	PISTON
16	27.321	1	MÄNNÄNTIIVISTE	KOLVTÄTNING	KOLBENDICHTUNG	PISTON PACKING
17	M2400.5	1	KUUSIOMUTTERI M24X1.5, DIN934(8)	MUTTER	MUTTER	NUT
18	DL6.017	1	SYLINTERIPUTKI	CYLINDERRÖR	ZYLINDERROHR	CYLINDER PIPE
19	27.739	1	TIIVISTESARJA (R)	TÄTNINGSSATS	DICHTUNGSSATZ	GASKET SET
20	28.555	1	NEULALAAKERI	NÄLLAGER	NADELLAGER	NEEDLE BEARING



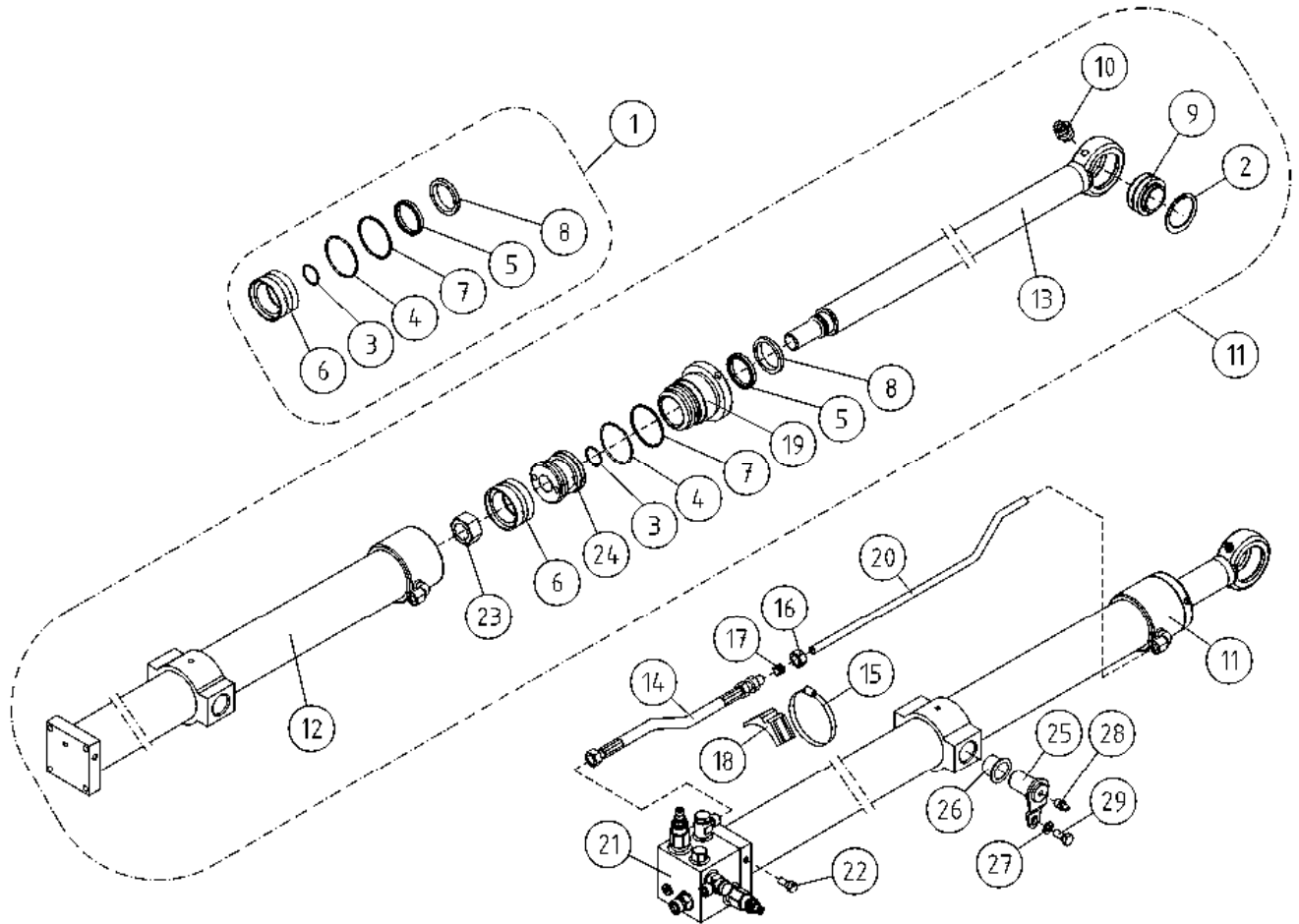
OSA DEL TEIL ITEM	VARAOSA NRO RESERVDLS NR ERSATZTEIL NR PART NR	KPL ANTAL ANZAHL QTY	OSAN NIMI	BENÄMNING	BENENNUNG	DESCRIPTION
			VENTTIILIPESÄ+VENTT. NOSTOSYLINTERI	VENTILHUS+VENTILER LYFTCYLINDER	VENTILGEHÄUSE+VENT. HEBEZYLINDER	VALVE HOUSING+VALVES LIFT CYLINDER
1	27.105	1	O-RENGAS	O-RING	O-RING	O-RING
2	45.069Z	1	PERUSLIITIN	KOPPLING	ANSCHLUSS, GERADE	COUPLING
3	45.081Z	2	BANJOLIITIN (SBD10LR)	BANJOKOPPLING	BANJONIPPEL	BANJO CONNECTION
4	47.2722	1	KUORMANLASKUVENTTIILI	AVLASTNINGSVENTIL	LASTREGELVENTIL	LOAD REGULATING VALVE
5	DL6.013	1	VENTTIILIPESÄ	VENTILHUS	VENTILGEHÄUSE	VALVE HOUSE
6	DL6.014	1	VENTTIILIPESÄ+VENTT.	VENTILHUS + VENTILER	VENTILGEHÄUSE+VENTIL	VALVE HOUSE + VALVES
7	M0620.0007	4	RUUVI M6 X 40, DIN931(10.9)	SKRUV	SCHRAUBE	SCREW



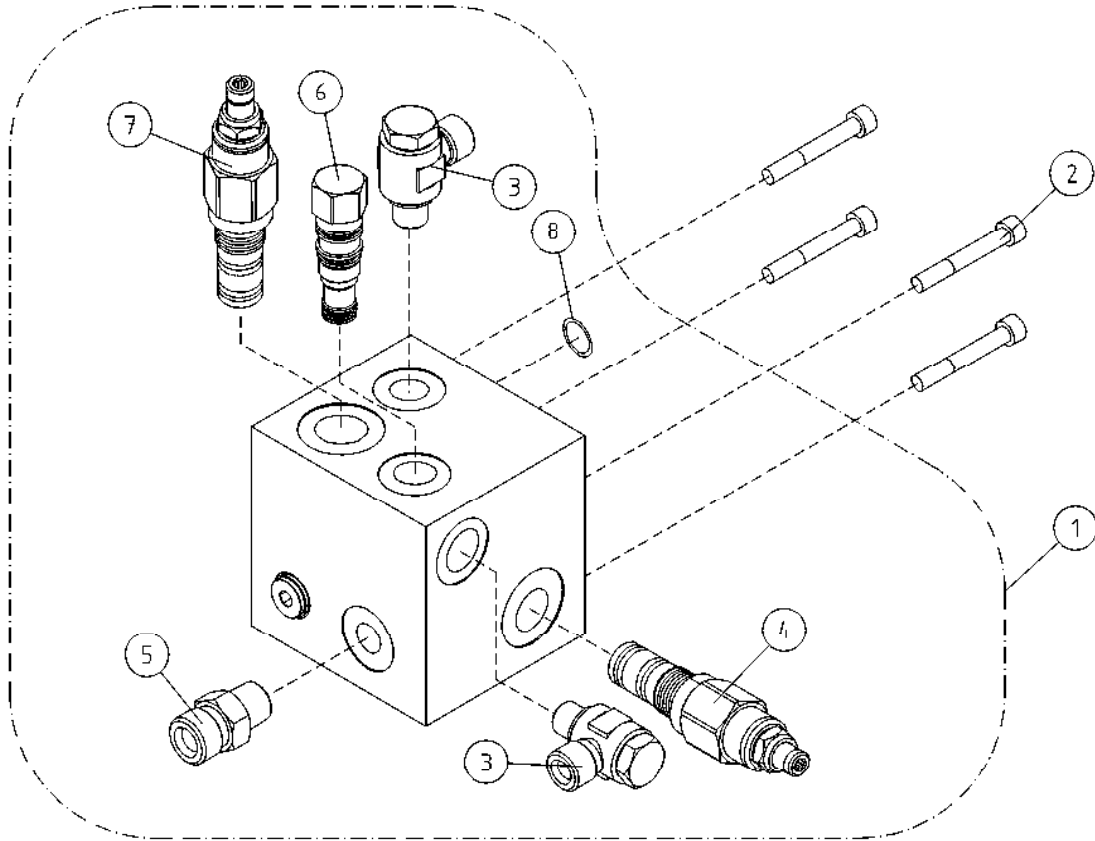
OSA DEL TEIL ITEM	VARAOSA NRO RESERVDLS NR ERSATZTEIL NR PART NR	KPL ANTAL ANZAHL QTY	OSAN NIMI	BENÄMNING	BENENNUNG	DESCRIPTION
			NIVELVARSISYLINTERI	CYLINDER, UNDRE BOM	ZYLINDER, GELENKARM	ARTICULAT. ARM CYL.
1	27.726	1	TIIVISTESARJA (R)	TÄTNINGSSATS	DICHTUNGSSATZ	GASKET SET
2	25.194	2	VARMISTINRENGAS SB52	LÄSBRICKA	SICHERUNGSRING	LOCK WASHER
3	27.120	1	O-RENGAS	O-RING	O-RING	O-RING
4	27.406	1	TUKIRENGAS	STÖDRING	STÜTZRING	BACK-UP RING
5	27.311	1	TIIVISTE URARENGAS	SPÄRRING	NUTRING	GROOVE RING
6	27.307	1	MÄNNÄNTIIVISTE	KOLVTÄTNING	KOLBENDICHTUNG	PISTON PACKING
7	27.191	1	O-RENGAS	O-RING	O-RING	O-RING
8	27.505	1	LUOVUTIN	AVSTRYKARE	ABSTREIFER	WIPER RING
9	28.332	2	NIVELLAAKERI D=32/52 B=32	LEDLAGER	GELENKLAGER	FREE BEARING
10	29.010	2	VOIDENIPPA R1/8	SMÖRJNIPPEL	SCHMIERNIPPEL	GREASE NIPPLE
11	DL6.026	2	SYLINTERI (NOSTO)	CYLINDER (LYFT)	ZYLINDER (HEBE)	CYLINDER (LIFT)
12	DL6.026X	2	SYLINTERI NIVELVARSISOTÄYD. XT/XTB	CYLINDER (LYFT)	ZYLINDER (HEBE)	CYLINDER (LIFT)
13	DL6.027	1	SYLINTERIPUTKI	CYLINDERRÖR	ZYLINDERROHR	CYLINDER PIPE
14	DL6.028	1	MÄNNÄNVARSI	KOLVSKAFT	KOLBENSTANGE	PISTON DRIVER
15	DL4.213	1	TERÄSPUTKI	STÄLRRÖR	STAHLROHR	STEEL PIPE
16	DL6.029	2	VENTTIILIPESÄ+VENTT.	VENTILHUS +VENTILER	VENTILGEHÄUSE+VENTIL	VALVE HOUSE + VALVES
17	M2400.5	1	KUUSIOMUTTERI M24X1.5, DIN934(8)	MUTTER	MUTTER	NUT
18	K7.009	1	MÄNTÄ	KOLV	KOLBEN	PISTON
19	K7.010	1	OHJAUSPÄÄ	KOLVHUVUD	STEUERKOPF	GUIDE HEAD



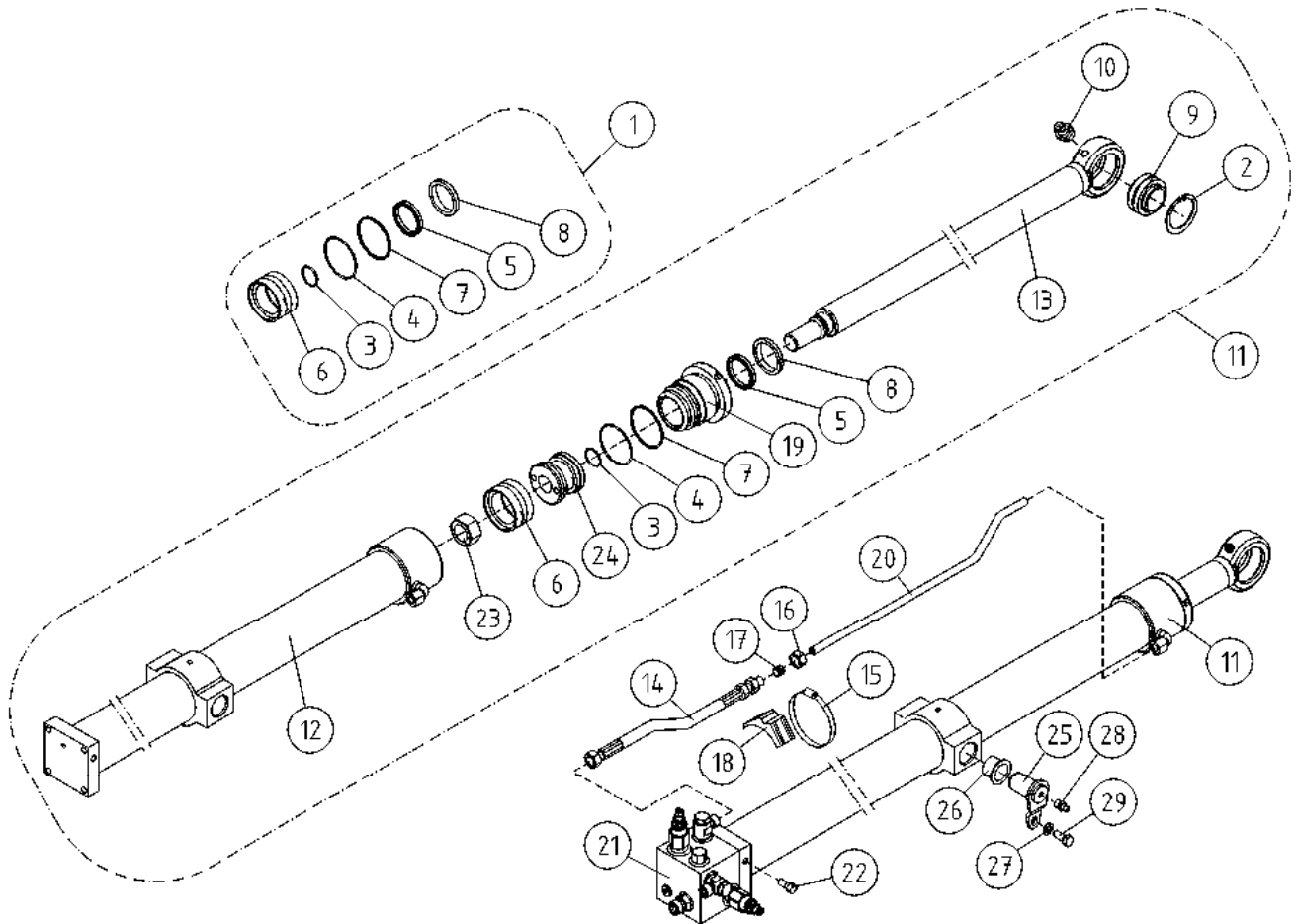
OSA DEL TEIL ITEM	VARAOSA NRO RESERVDLS NR ERSATZTEIL NR PART NR	KPL ANTAL ANZAHL QTY	OSAN NIMI	BENÄMNING	BENENNUNG	DESCRIPTION
			VENTTIILIPESÄ+VENTT. NIVELVARSISYLINTERI	VENTILHUS+VENTILER CYLINDER, UNDRE BOM	VENTILGEHÄUSE+VENT. ZYLINDER, GELENKARM	VALVE HOUSING+VALVES ARTICULAT. ARM CYL.
1	27.009	2	USIT-RENGAS R3/8"	USIT-RING	USIT-RING	USIT-RING
2	27.105	1	O-RENGAS	O-RING	O-RING	O-RING
3	45.069Z	1	PERUSLIITIN	KOPPLING	ANSCHLUSS, GERADE	COUPLING
4	46.009	2	KAKSOISNIPPA	DUPPELNIPPEL	ANSCHLUSSNIPPEL	DOUBLE NIPPLE
5	46.028	3	TULPPARUUVI	PLUGGSKRUV	STOPFENSCHRAUBE	PLUG SCREW
6	46.034	1	TULPPARUUVI	PLUGGSKRUV	STOPFENSCHRAUBE	PLUG SCREW
7	47.2766	1	KUORMANLASKUVENTTIILI	AVLASTNINGSVENTIL	LASTREGELVENTIL	LOAD REGULATING VALVE
8	DL10.009	1	VENTTIILIPESÄ	VENTILHUS	VENTILGEHÄUSE	VALVE HOUSE
9	DL6.029	2	VENTTIILIPESÄ+VENTT.	VENTILHUS +VENTILER	VENTILGEHÄUSE+VENTIL	VALVE HOUSE + VALVES
10	M0620.0007	4	RUUVI M6 X 40, DIN931(10.9)	SKRUV	SCHRAUBE	SCREW



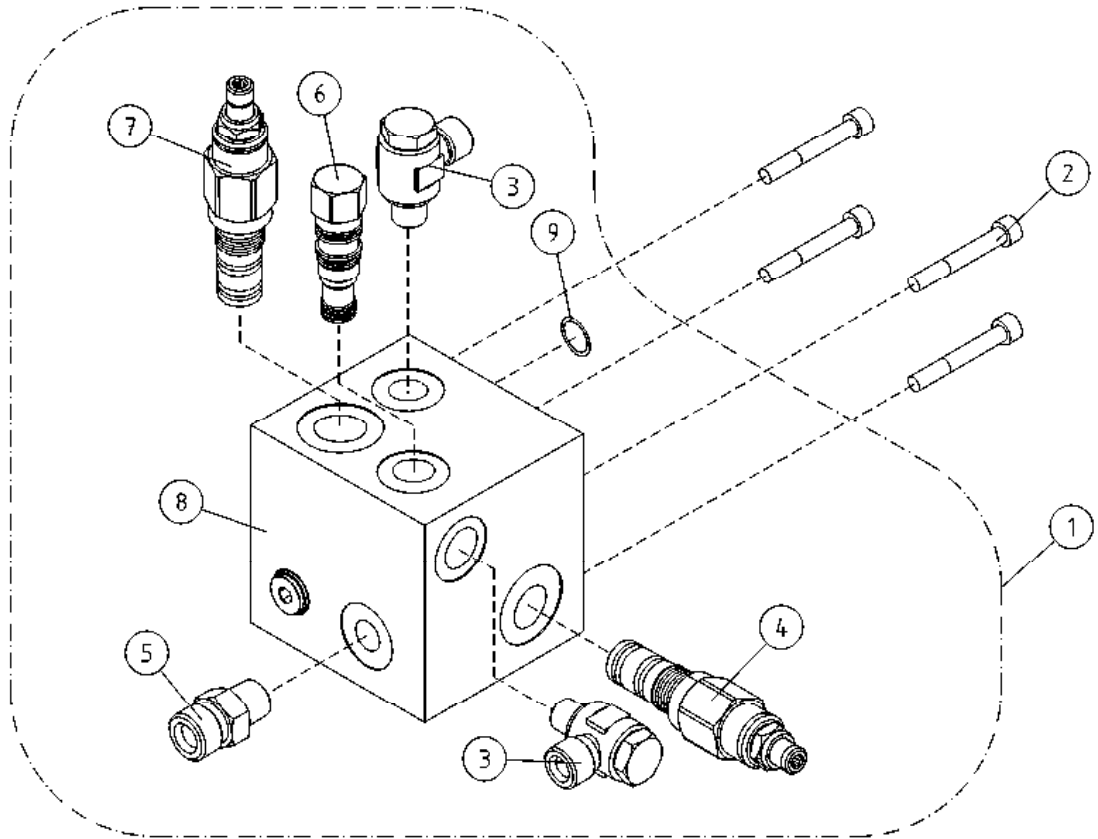
OSA DEL TEIL ITEM	VARAOSA NRO RESERVDLS NR ERSATZTEIL NR PART NR	KPL OSAN NIMI ANTAL ANZAHL QTY	BENÄMNING	BENENNUNG	DESCRIPTION	
			SYLINTERI, TELESKOOPPI	CYLINDER, TELESKOP	ZYLINDER, TELESKOP	TELESCOPE CYLINDER
1	27.737	1	TIIVISTESARJA (R)	TÄTNINGSSATS	DICHTUNGSSATZ	GASKET SET
2	25.194	1	VARMISTINRENGAS SB52	LÄSBRICKA	SICHERUNGSRING	LOCK WASHER
3	27.120	1	O-RENGAS	O-RING	O-RING	O-RING
4	27.191	1	O-RENGAS	O-RING	O-RING	O-RING
5	27.312	1	TIIVISTE URARENGAS	SPÄRRING	NUTRING	GROOVE RING
6	27.307	1	MÄNNÄNTIIVISTE	KOLVTÄTNING	KOLBENDICHTUNG	PISTON PACKING
7	27.406	1	TUKIRENGAS	STÖDRING	STÜTZRING	BACK-UP RING
8	27.504	1	LUOVUTIN	AVSTRYKARE	ABSTREIFER	WIPER RING
9	28.332	1	NIVELLAAKERI D=32/52 B=32	LEDLAGER	GELENKLAGER	FREE BEARING
10	29.010	1	VOIDENIPPA R1/8	SMÖRJNIPPEL	SCHMIERNIPPEL	GREASE NIPPLE
11	2CB5072	1	SYLINTERI TELESKOOPPI	CYLINDER (TELESKOP)	ZYLINDER (TELESKOP)	CYLINDER (TELESCOPE)
12	2CB5073	1	SYLINTERIPUTKI	CYLINDERROHR	ZYLINDERROHR	CYLINDER PIPE
13	3CB2051	1	MÄNNÄNVARSI	KOLVSKAFT	KOLBENSTANGE	PISTON DRIVER
14	42.0036	1	LETKUYHDISTELMÄ (S/L)	TRYCKSLANG	DRUCKSCHLAUCH	PRESSURE HOSE
15	44.965	3	LETKUNKIRISTIN 70-90MM	SLÄNGKLÄMMA	SCHLAUCHSCHELLE	HOSE CLAMP
16	45.072	1	MUTTERI	MUTTER	MUTTER	NUT
17	45.085	1	LEIKKUURENGAS	SKÄRRING	SCHNEIDRING	CUTTING RING
18	45.931	3	PUTKIKIINNITIN	PLASTDEL FÖR KLÄMMA	PLASTIKT.ROHRSCHELLE	PLAST.PART.PIPECLAMP
19	DC5.006	1	OHJAUSPÄÄ	KOLVHUVUD	STEUERKOPF	GUIDE HEAD
20	4CB2102	1	TERÄSPUTKI	STÄLROHR	STAHLROHR	STEEL PIPE
21	47.3143	1	VENTTIILIBLOKI TELESK.SYL.	VENTILHUS +VENTILER	VENTILGEHÄUSE+VENTIL	VALVE BLOCK FOR ZOOM CYLINDER
22	M0815	2	RUUVI M8 X 16, DIN931(8.8)	SKRUV	SCHRAUBE	SCREW
23	M2400.501	1	LUKITUSMUTTERI M24X1.5, DIN985(8)	MUTTER	MUTTER	NUT
24	K7.009	1	MÄNTÄ	KOLV	KOLBEN	PISTON
25	4CB5085	2	TAPPI T14.25039	TAPP	ZAPFEN	PIN
26	29.2047	2	LAAKERIHOLKKI	LAGERBUSSNING	LAGERBUCHSE	BEARING BUSHING
27	M0805	2	ALUSLAATTA NORDLOCK	BRICKA	UNTERLEGSCHIBE	WASHER
28	29.017	2	VOIDENIPPA M8	SMÖRJNIPPEL	SCHMIERNIPPEL	GREASE NIPPLE
29	M0815.001	2	RUUVI M8 X 16, DIN933(8.8)	SKRUV	SCHRAUBE	SCREW



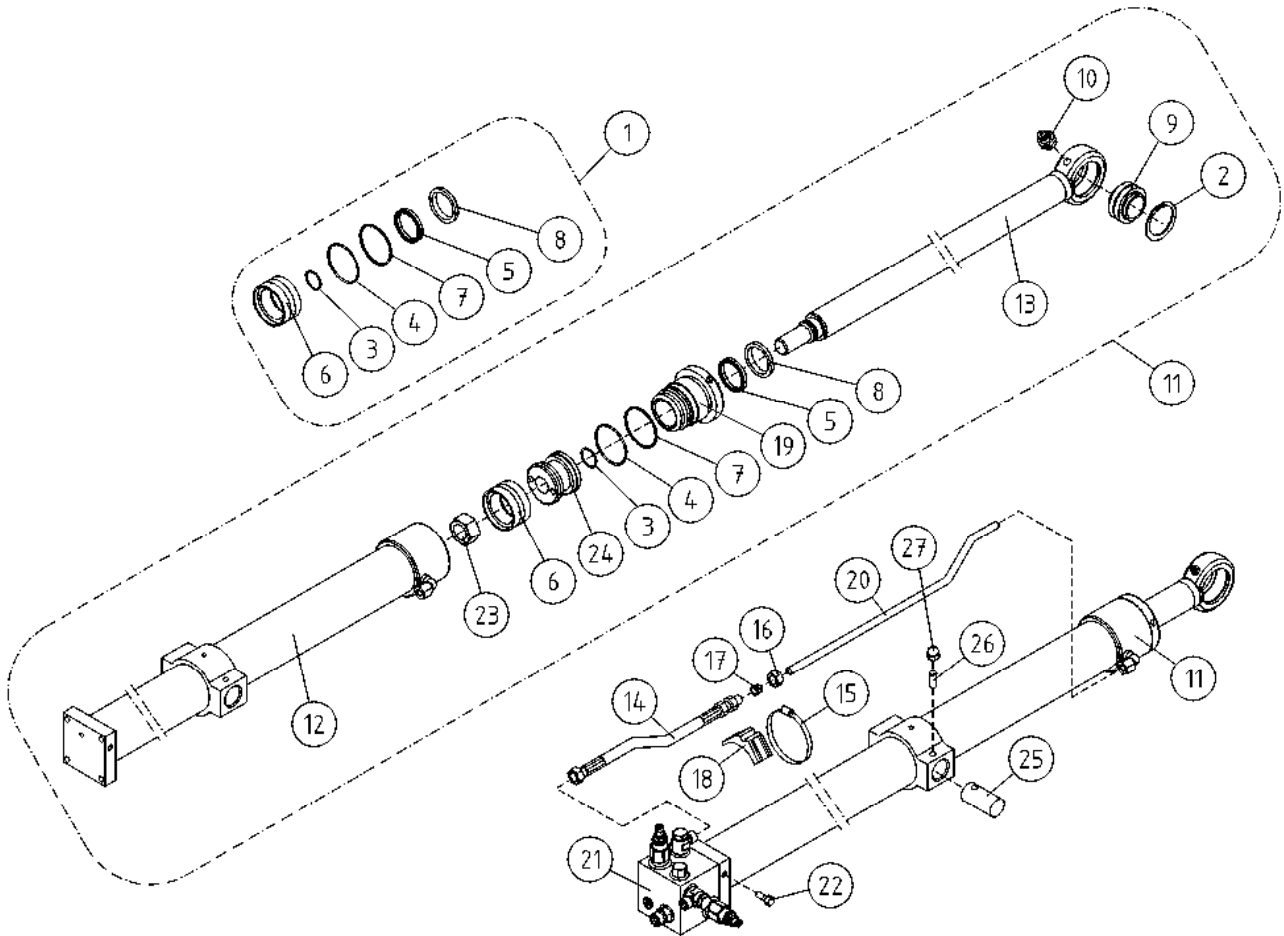
OSA DEL TEIL ITEM	VARAOSA NRO RESERVDLS NR ERSATZTEIL NR PART NR	KPL ANTAL ANZAHL QTY	OSAN NIMI	BENÄMNING	BENENNUNG	DESCRIPTION
1	47.3143	1	VENTTIILIPESÄ+VENTT. TELESKOOPPISYLINTERI	VENTILHUS+VENTILER CYLINDER, TELESKOP	VENTILGEHÄUSE+VENT. ZYLINDER, TELESKOP	VALVE HOUSING+VALVES TELESCOPE CYLINDER
2	M0818.006	4	VENTTIILIBLOKI TELESK.SYL.	VENTILHUS +VENTILER	VENTILGEHÄUSE+VENTIL	VALVE BLOCK FOR ZOOM CYLINDER
3	45.081Z	2	RUUVI M8 X 30, DIN912(8.8)	SKRUV	SCHRAUBE	SCREW
4	47.3161	1	BANJOLIITIN (SBD10LR)	BANJOKOPPLING	BANJONIPPEL	BANJO CONNECTION
5	45.069	1	KUORMANLASKUVENTTIILI (HUOHOTTAVA)	AVLASTNINGSVENTIL	LASTREGELVENTIL	LOAD REGULATING VALVE
		1	PERUSLIITIN	KOPPLING	ANSCHLUSS, GERADE	COUPLING
6	47.3170	1	VAIHTOVAVENTTIILI	SHUTTLE VALVE	WECHSELVENTIL	SHUTTLE VALVE
7	47.3160	1	KUORMANLASKUVENTTIILI	AVLASTNINGSVENTIL	LASTREGELVENTIL	LOAD REGULATING VALVE
8	27.1085	1	O-RENGAS	O-RING	O-RING	O-RING



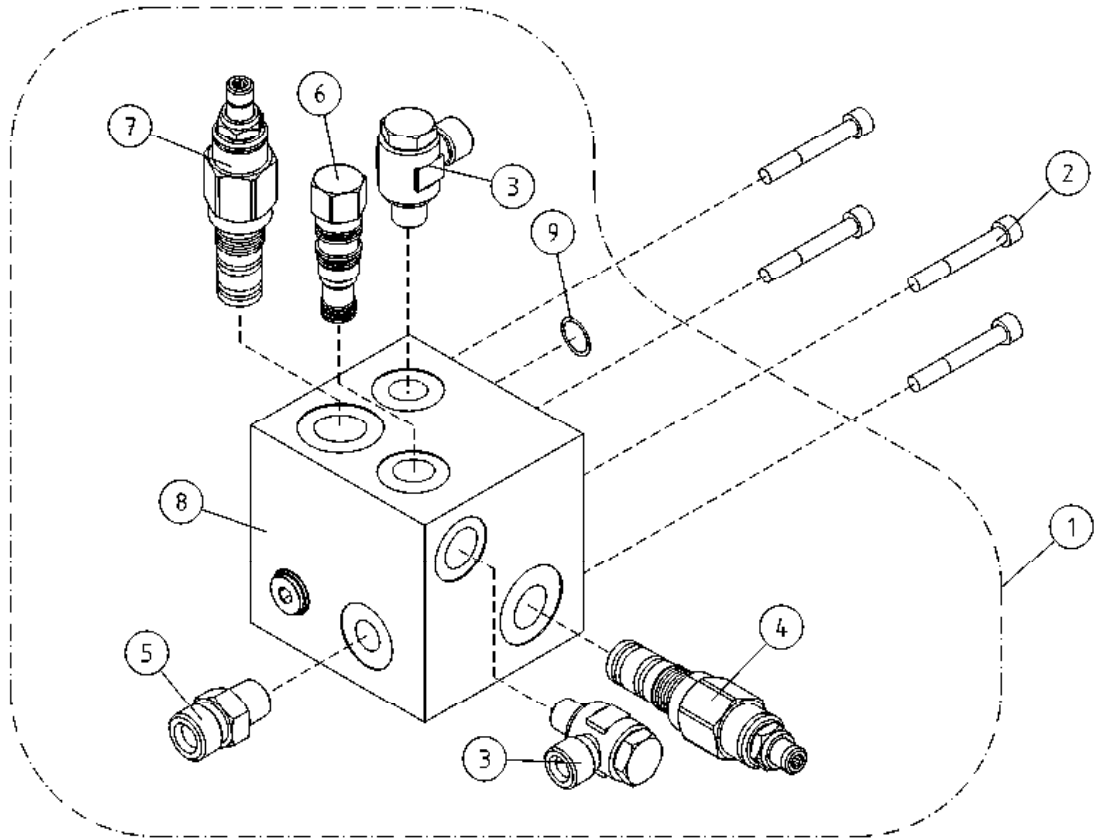
OSA DEL TEIL ITEM	VARAOSA NRO RESERVDELS NR ERSATZTEIL NR PART NR	KPL OSAN NIMI ANTAL ANZAHL QTY	BENÄMNING	BENENNUNG	DESCRIPTION	
			SYLINTERI, TELESKOOPPI	CYLINDER, TELESKOP	ZYLINDER, TELESKOP	TELESCOPE CYLINDER
1	27.737	1	TIIVISTESARJA (R)	TÄTNINGSSATS	DICHTUNGSSATZ	GASKET SET
2	25.194	1	VARMISTINRENGAS SB52	LÄSBRICKA	SICHERUNGSRING	LOCK WASHER
3	27.120	1	O-RENGAS	O-RING	O-RING	O-RING
4	27.191	1	O-RENGAS	O-RING	O-RING	O-RING
5	27.312	1	TIIVISTE URARENGAS	SPÄRRING	NUTRING	GROOVE RING
6	27.307	1	MÄNNÄNTIIVISTE	KOLVTÄTNING	KOLBENDICHTUNG	PISTON PACKING
7	27.406	1	TUKIRENGAS	STÖDRING	STÜTZRING	BACK-UP RING
8	27.504	1	LUOVUTIN	AVSTRYKARE	ABSTREIFER	WIPER RING
9	28.332	1	NIVELLAAKERI D=32/52 B=32	LEDLAGER	GELENKLAGER	FREE BEARING
10	29.010	1	VOIDENIPPA R1/8	SMÖRJNIPPEL	SCHMIERNIPPEL	GREASE NIPPLE
11	2CB5072	1	SYLINTERI TELESKOOPPI	CYLINDER (TELESKOP)	ZYLINDER (TELESKOP)	CYLINDER (TELESCOPE)
12	2CB5073	1	SYLINTERIPUTKI	CYLINDERROHR	ZYLINDERROHR	CYLINDER PIPE
13	3CB2051	1	MÄNNÄNVARSI	KOLVSKAFT	KOLBENSTANGE	PISTON DRIVER
14	42.0036	1	LETKUYHDISTELMÄ (S/L)	TRYCKSLANG	DRUCKSCHLAUCH	PRESSURE HOSE
15	44.965	3	LETKUNKIRISTIN 70-90MM	SLÄNGKLÄMMA	SCHLAUCHSCHELLE	HOSE CLAMP
16	45.072	1	MUTTERI	MUTTER	MUTTER	NUT
17	45.085	1	LEIKKUURENGAS	SKÄRRING	SCHNEIDRING	CUTTING RING
18	45.931	3	PUTKIKIINNITIN	PLASTDEL FÖR KLÄMMA	PLASTIKT.ROHRSCHELLE	PLAST.PART.PIPECLAMP
19	DC5.006	1	OHJAUSPÄÄ	KOLVHUVUD	STUEKOPF	GUIDE HEAD
20	4CB2102	1	TERÄSPUTKI	STÄLRÖR	STAHLROHR	STEEL PIPE
21	47.2970	1	VENTTIILIPESÄ+VENTT.	VENTILHUS +VENTILER	VENTILGEHÄUSE+VENTIL	VALVE HOUSE + VALVES
22	M0815	2	RUUVI M8 X 16, DIN931(8.8)	SKRUV	SCHRAUBE	SCREW
23	M2400.501	1	LUKITUSMUTTERI M24X1.5, DIN985(8)	MUTTER	MUTTER	NUT
24	K7.009	1	MÄNTÄ	KOLV	KOLBEN	PISTON
25	4CB5085	2	TAPPI T14.25039	TAPP	ZAPFEN	PIN
26	29.2047	2	LAAKERIHOLKKI	LAGERBUSSNING	LAGERBUCHSE	BEARING BUSHING
27	M0805	2	ALUSLAATTA NORDLOCK	BRICKA	UNTERLEGSCHIBE	WASHER
28	29.017	2	VOIDENIPPA M8	SMÖRJNIPPEL	SCHMIERNIPPEL	GREASE NIPPLE
29	M0815.001	2	RUUVI M8 X 16, DIN933(8.8)	SKRUV	SCHRAUBE	SCREW



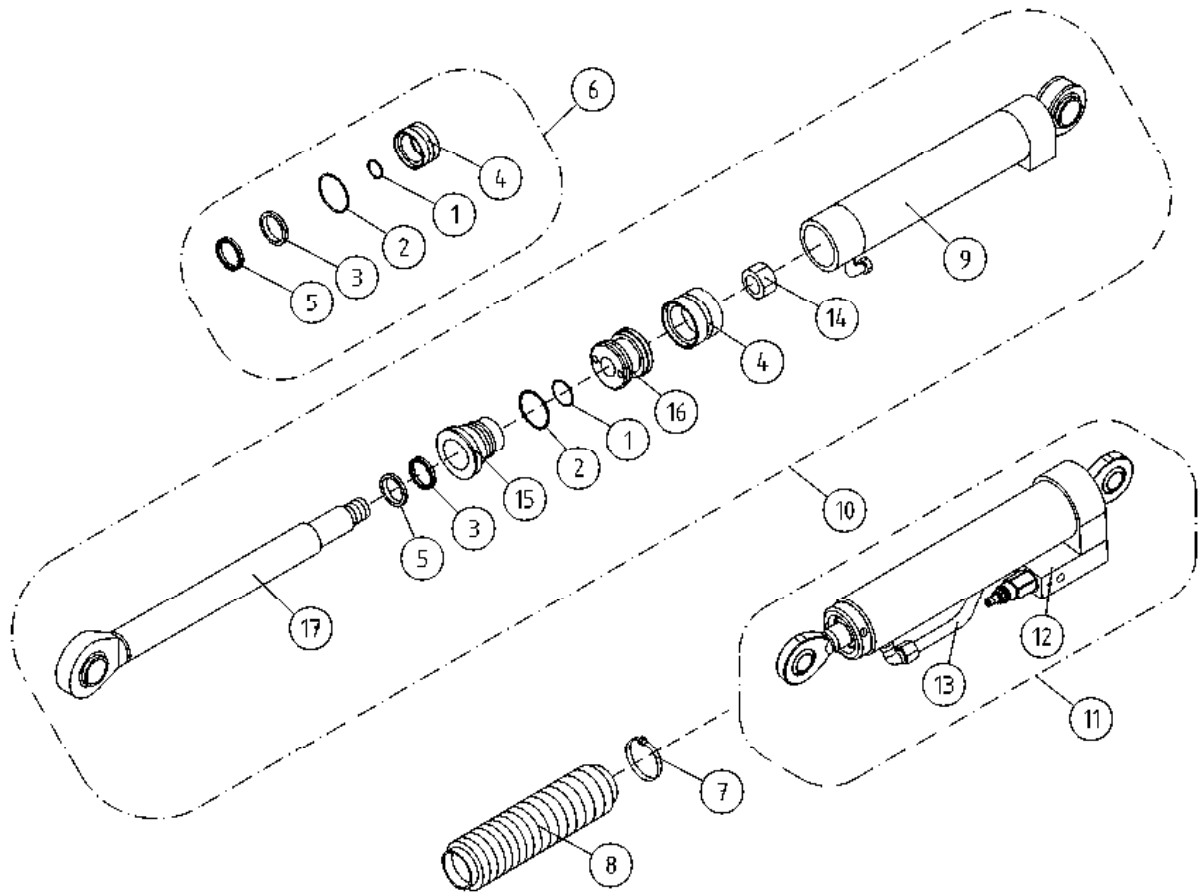
OSA DEL TEIL ITEM	VARAOSA NRO RESERVDLS NR ERSATZTEIL NR PART NR	KPL ANTAL ANZAHL QTY	OSAN NIMI	BENÄMNING	BENENNUNG	DESCRIPTION
1	47.2970	1	VENTTIILIPESÄ+VENTT. SYLINTERI, TELESK.	VENTILHUS+VENTILER CYLINDER, TELESKOP	VENTILGEHÄUSE+VENT. ZYLINDER, TELESKOP	VALVE HOUSING+VALVES TELESCOPE CYLINDER
2	M0818.006	4	VENTTIILIPESÄ+VENTT. RUUVI M8 X 30, DIN912(8.8)	VENTILHUS +VENTILER SKRUV	VENTILGEHÄUSE+VENTIL SCHRAUBE	VALVE HOUSE + VALVES SCREW
3	45.081Z	2	BANJOLIITIN (SBD10LR)	BANJOKOPPLING	BANJONIPPEL	BANJO CONNECTION
4	47.2722	1	KUORMANLASKUVENTTIILI	AVLASTNINGSVENTIL	LASTREGELVENTIL	LOAD REGULATING VALVE
5	45.069	1	PERUSLIITIN	KOPPLING	ANSCHLUSS, GERADE	COUPLING
6	47.2972	1	VAIHTOVAVENTTIILI	VÄXELVENTIL	SCHALTVENTIL	SHUTTLE VALVE
7	47.2969	1	KUORMANLASKUVENTTIILI	AVLASTNINGSVENTIL	LASTREGELVENTIL	LOAD REGULATING VALVE
8	BF325274	1	VENTTIILIPESÄ	VENTILHUS	VENTILGEHÄUSE	VALVE HOUSING
9	27.1058	1	O-RENGAS	O-RING	O-RING	O-RING



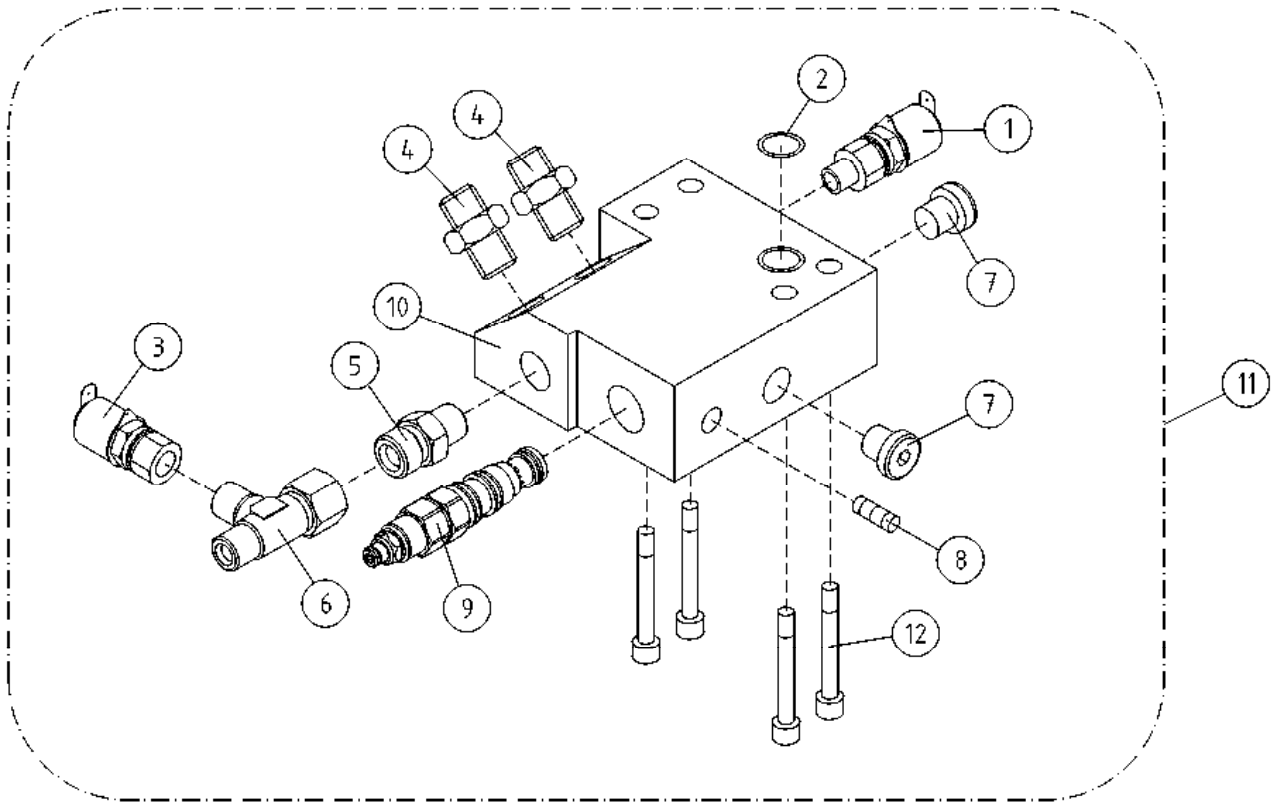
OSA DEL TEIL ITEM	VARAOSA NRO RESERVDLS NR ERSATZTEIL NR PART NR	KPL OSAN NIMI ANTAL ANZAHL QTY	BENÄMNING	BENENNUNG	DESCRIPTION
SYLINTERI, TELESKOOPPI					
1	27.737	1	TIIVISTESARJA (R)	TÄTNINGSSATS	GASKET SET
2	25.194	1	VARMISTINRENGAS SB52	LÄSBRICKA	LOCK WASHER
3	27.120	1	O-RENGAS	O-RING	O-RING
4	27.191	1	O-RENGAS	O-RING	O-RING
5	27.312	1	TIIVISTE URARENGAS	SPÄRRING	GROOVE RING
6	27.307	1	MÄNNÄNTIIVISTE	KOLVTÄTNING	PISTON PACKING
7	27.406	1	TUKIRENGAS	STÖDRING	BACK-UP RING
8	27.504	1	LUOVUTIN	AVSTRYKARE	WIPER RING
9	28.332	1	NIVELLAAKERI D=32/52 B=32	LEDLAGER	FREE BEARING
10	29.010	1	VOIDENIPPA R1/8	SMÖRJNIPPEL	GREASE NIPPLE
11	3CB2049	1	SYLINTERI TELESKOOPPI	CYLINDER (TELESKOP)	CYLINDER (TELESCOPE)
12	3CB2050	1	SYLINTERIPUTKI	CYLINDERROHR	CYLINDER PIPE
13	3CB2051	1	MÄNNÄNVARSI	KOLVSKAFT	KOLBENSTANGE
14	42.0036	1	LETKUYHDISTELMÄ (S/L)	TRYCKSLANG	DRUCKSCHLAUCH
15	44.965	3	LETKUNKIRISTIN 70-90MM	SLÄNGKLÄMMA	SCHLAUCHSCHELLE
16	45.072	1	MUTTERI	MUTTER	NUT
17	45.085	1	LEIKKUURENGAS	SKÄRRING	CUTTING RING
18	45.931	3	PUTKIKIINNITIN	PLASTDEL FÖR KLÄMMA	PLASTIKT.ROHRSCHELLE
19	DC5.006	1	OHJAUSPÄÄ	KOLVHUVUD	STUEKOPF
20	4CB2102	1	TERÄSPUTKI	STÄLRÖR	STAHLROHR
21	47.2970	1	VENTTIILIPESÄ+VENTT.	VENTILHUS +VENTILER	VENTILGEHÄUSE+VENTIL
22	M0815	2	RUUVI M8 X 16, DIN931(8.8)	SKRUV	SCHRAUBE
23	M2400.5	1	KUUSIOMUTTERI M24X1.5, DIN934(8)	MUTTER	MUTTER
24	K7.009	1	MÄNTÄ	KOLV	KOLBEN
25	DL3.001	2	TAPPI T30.25038	TAPPI	ZAPFEN
26	M0816.012	2	PIDÄTINRUUVI M8 X 20, DIN916	SKRUV	SCHRAUBE
27	M0800.003	2	HATTUMUTTERI M8, DIN1587	MUTTER	MUTTER
TELESCOPE CYLINDER					



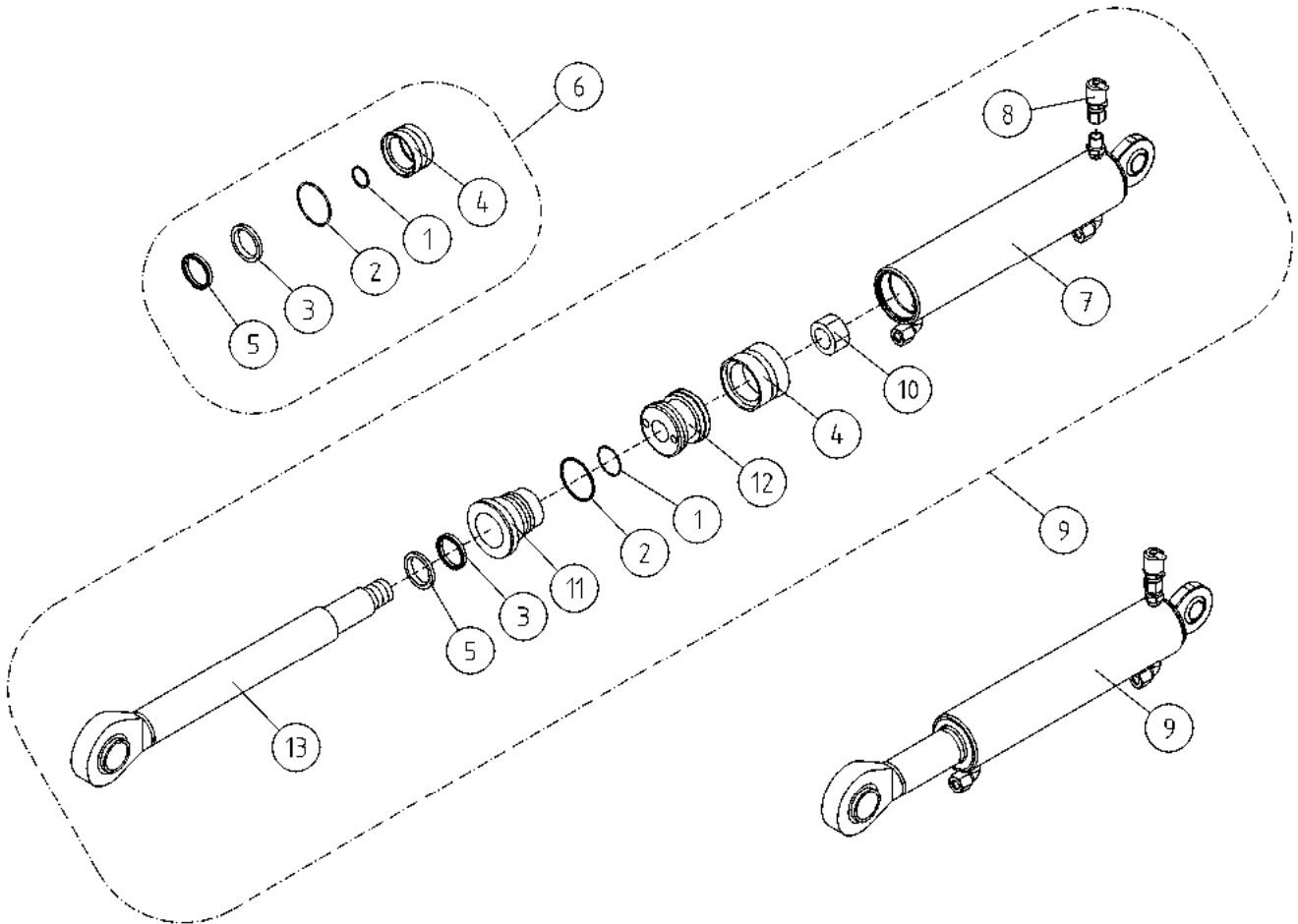
OSA DEL TEIL ITEM	VARAOSA NRO RESERVDLS NR ERSATZTEIL NR PART NR	KPL ANTAL ANZAHL QTY	OSAN NIMI	BENÄMNING	BENENNUNG	DESCRIPTION
1	47.2970	1	VENTTIILIPESÄ+VENTT. SYLINTERI, TELESK.	VENTILHUS+VENTILER CYLINDER, TELESKOP	VENTILGEHÄUSE+VENT. ZYLINDER, TELESKOP	VALVE HOUSING+VALVES TELESCOPE CYLINDER
2	M0818.006	4	VENTTIILIPESÄ+VENTT. RUUVI M8 X 30, DIN912(8.8)	VENTILHUS +VENTILER SKRUV	VENTILGEHÄUSE+VENTIL SCHRAUBE	VALVE HOUSE + VALVES SCREW
3	45.081Z	2	BANJOLIITIN (SBD10LR)	BANJOKOPPLING	BANJONIPPEL	BANJO CONNECTION
4	47.2722	1	KUORMANLASKUVENTTIILI	AVLASTNINGSVENTIL	LASTREGELVENTIL	LOAD REGULATING VALVE
5	45.069	1	PERUSLIITIN	KOPPLING	ANSCHLUSS, GERADE	COUPLING
6	47.2972	1	VAIHTOVAVENTTIILI	VÄXELVENTIL	SCHALTVENTIL	SHUTTLE VALVE
7	47.2969	1	KUORMANLASKUVENTTIILI	AVLASTNINGSVENTIL	LASTREGELVENTIL	LOAD REGULATING VALVE
8	BF325274	1	VENTTIILIPESÄ	VENTILHUS	VENTILGEHÄUSE	VALVE HOUSING
9	27.1058	1	O-RENGAS	O-RING	O-RING	O-RING



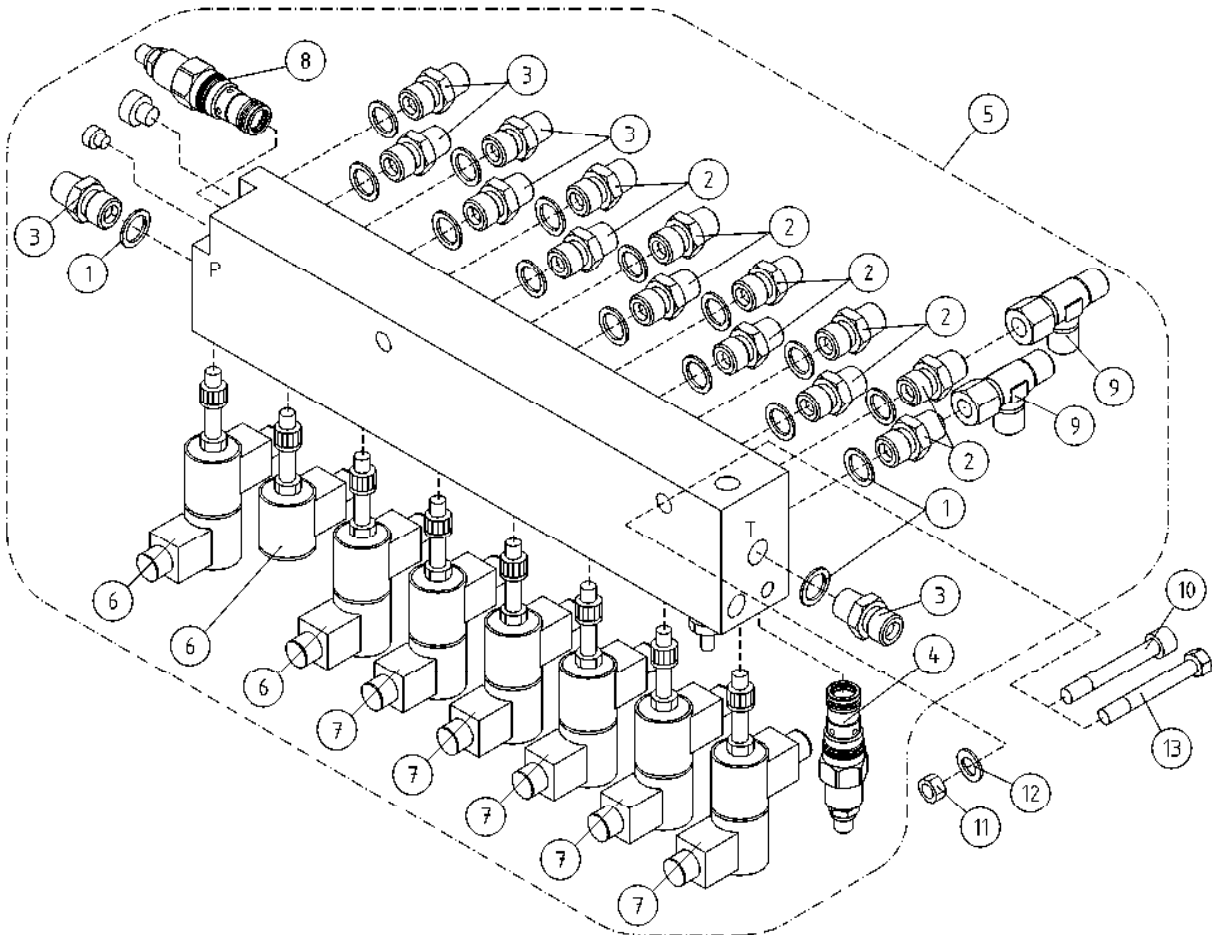
OSA DEL TEIL ITEM	VARAOSA NRO RESERVDLS NR ERSATZTEIL NR PART NR	KPL ANTAL ANZAHL QTY	OSAN NIMI	BENÄMNING	BENENNUNG	DESCRIPTION
			ORJASYLINTERI	SLAVCYLINDER	HILFZYLINDER	SLAVE CYLINDER
1	27.110	1	O-RENGAS	O-RING	O-RING	O-RING
2	27.182	1	O-RENGAS	O-RING	O-RING	O-RING
3	27.319	1	TIIVISTE URARENGAS	SPÄRRING	NUTRING	GROOVE RING
4	27.325	1	MÄNNÄNTIIVISTE	KOLVTÄTNING	KOLBENDICHTUNG	PISTON PACKING
5	27.500	1	LUOVUTIN	AVSTRYKARE	ABSTREIFER	WIPER RING
6	27.733	1	TIIVISTESARJA (R)	TÄTNINGSSATS	DICHTUNGSSATZ	GASKET SET
7	44.987	1	LETKUNKIRISTIN 60-80	SLANGKLÄMMA	SCHLAUCHSCHELLE	HOSE CLAMP
8	48.1023	1	PALJEKUMI	BÄLGGUMMI	BALGENGUMMI	BELLOWS RUBBER
9	DL10.004	1	SYLINTERIPUTKI	CYLINDERRÖR	ZYLINDERROHR	CYLINDER PIPE
10	DL10.005	1	SYLINTERI	CYLINDER	ZYLINDER	CYLINDER
11	DL10.005X	1	SYLINTERI ORJA TÄYD XTD	CYLINDER	ZYLINDER	CYLINDER
12	DL10.010	1	VENTTIILIPESÄ+VENTT.	VENTILHUS +VENTILER	VENTILGEHÄUSE+VENTIL	VALVE HOUSE + VALVES
13	4CB3657	1	TERÄSPUTKI	STÄLRÖR	STAHLROHR	STEEL PIPE
14	M2000.5	1	KUUSIOMUTTERI M20X1.5, DIN934(8)	MUTTER	MUTTER	NUT
15	U21.068	1	OHJAUSPÄÄ	KOLVHUVUD	STEUERKOPF	GUIDE HEAD
16	U21.069	1	MÄNTÄ	KOLV	KOLBEN	PISTON
17	U21.22/L	1	MÄNNÄNVARSI	KOLVSKAFT	KOLBENSTANGE	PISTON DRIVER



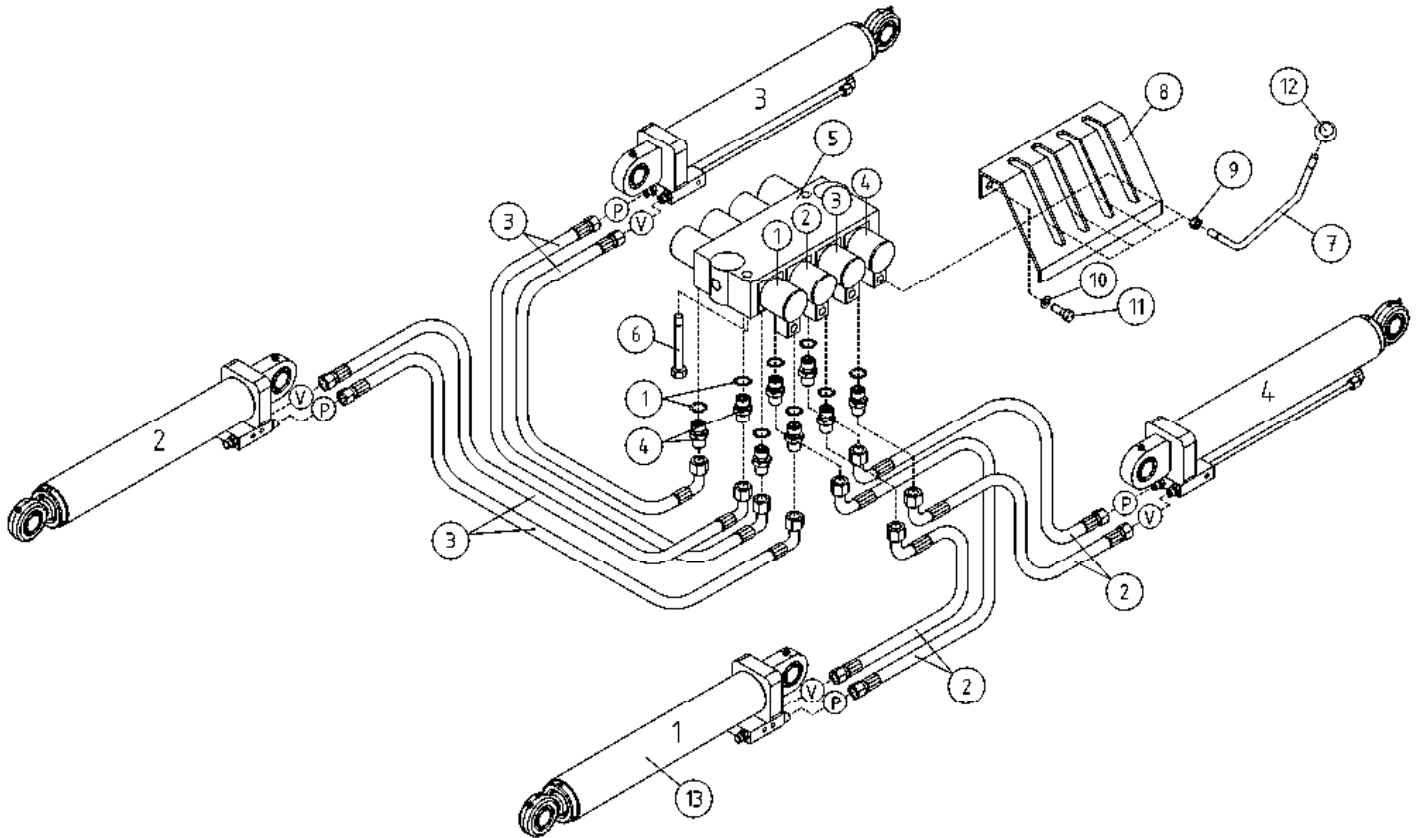
OSA DEL TEIL ITEM	VARAOSA NRO RESERVDLS NR ERSATZTEIL NR PART NR	KPL ANTAL ANZAHL QTY	OSAN NIMI	BENÄMNING	BENENNUNG	DESCRIPTION
			VENTTIILIPESÄ+VENTT. ORJASYLINTERI	VENTILHUS+VENTILER SLAVCYLINDER	VENTILGEHÄUSE+VENTT. HILFZYLINDER	VALVE HOUSING+VALVES SLAVE CYLINDER
1	25.8014	1	PAINEENMITTAUSNIPPA	TRYCKMÄTNINGSNIPPEL	DRUCKMESSUNGSNIPPEL	PRESSURE TEST NIPPLE
2	27.105	1	O-RENGAS	O-RING	O-RING	O-RING
3	25.8011	1	PAINEENMITTAUSNIPPA	TRYCKMÄTNINGSNIPPEL	DRUCKMESSUNGSNIPPEL	PRESSURE TEST NIPPLE
4	45.062	2	PERUSLIITIN	KOPPLING	ANSCHLUSS, GERADE	COUPLING
5	45.069	1	PERUSLIITIN	KOPPLING	ANSCHLUSS, GERADE	COUPLING
6	45.073	1	ASET. L-LIITIN	L-KOPPLING	L-ANSCHLUSS	L-UNION
7	46.028	3	TULPPARUUVI	PLUGGSKRUV	STOPFENSCHRAUBE	PLUG SCREW
8	46.034	1	TULPPARUUVI	PLUGGSKRUV	STOPFENSCHRAUBE	PLUG SCREW
9	47.2722	1	KUORMANLASKUVENTTIILI	AVLASTNINGSVENTIL	LASTREGELVENTIL	LOAD REGULATING VALVE
10	DL10.009	1	VENTTIILIPESÄ	VENTILHUS	VENTILGEHÄUSE	VALVE HOUSE
11	DL10.010	1	VENTTIILIPESÄ+VENTT. RUUVI M6 X 40, DIN931(10.9)	VENTILHUS +VENTILER SKRUV	VENTILGEHÄUSE+VENTIL SCHRAUBE	VALVE HOUSE + VALVES SCREW



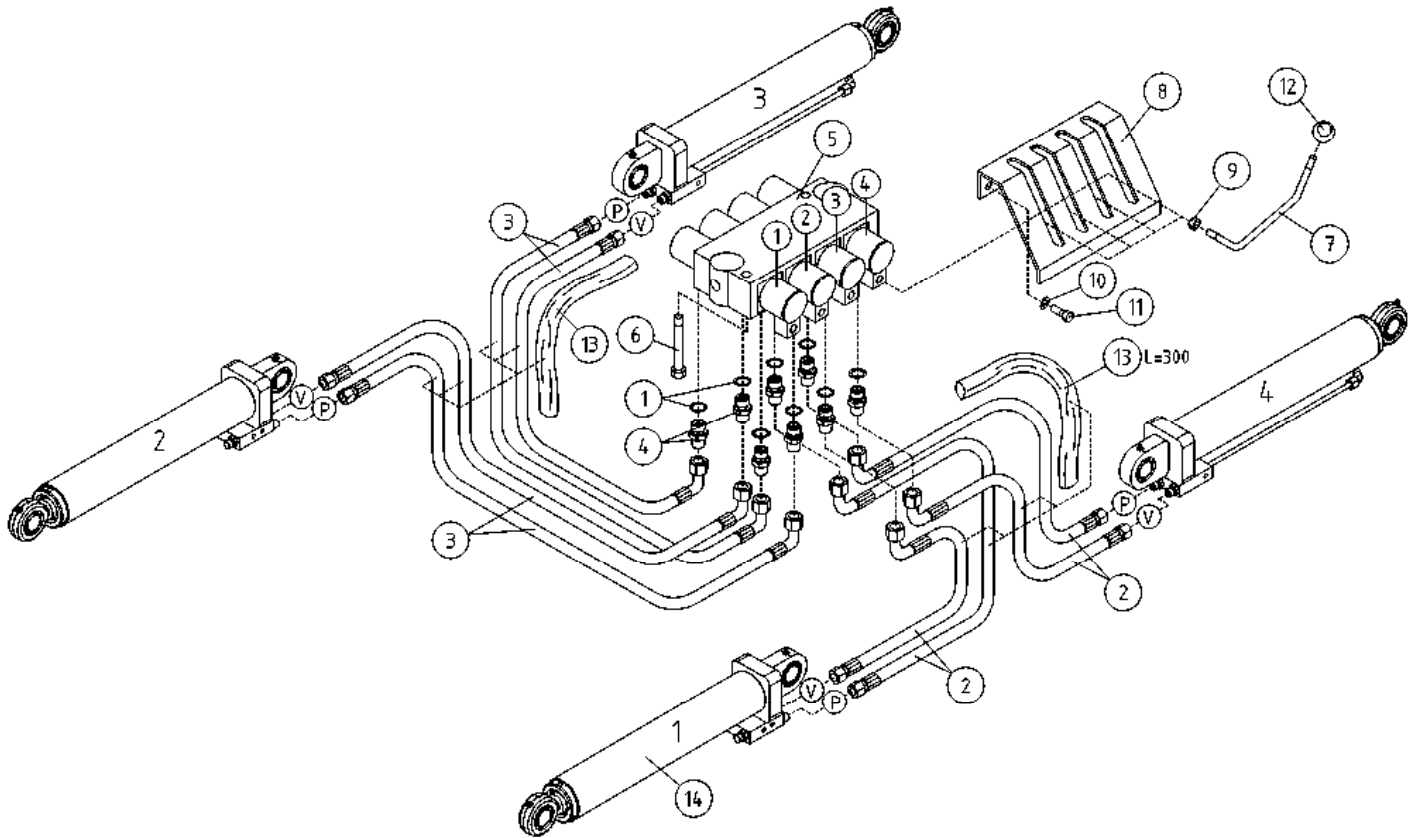
OSA DEL TEIL ITEM	VARAOSA NRO RESERVDLS NR ERSATZTEIL NR PART NR	KPL ANTAL ANZAHL QTY	OSAN NIMI	BENÄMNING	BENENNUNG	DESCRIPTION
			MASTERSYLINTERI	MASTERCYLINDER	MASTERZYLINDER	MASTER CYLINDER
1	27.110	1	O-RENGAS	O-RING	O-RING	O-RING
2	27.182	1	O-RENGAS	O-RING	O-RING	O-RING
3	27.319	1	TIIVISTE URARENGAS	SPÄRRING	NUTRING	GROOVE RING
4	27.325	1	MÄNNÄNTIIVISTE	KOLVTÄTNING	KOLBENDICHTUNG	PISTON PACKING
5	27.500	1	LUOVUTIN	AVSTRYKARE	ABSTREIFER	WIPER RING
6	27.733	1	TIIVISTESARJA (R)	TÄTNINGSSATS	DICHTUNGSSATZ	GASKET SET
7	3CB3600	1	SYLINDERIPUTKI	CYLINDERROHR	ZYLINDERROHR	CYLINDER PIPE
8	25.8011	1	PAINENMITTAUSNIPPA	TRYCKMÄTNINGSNIPPEL	DRUCKMESSUNGSNIPPEL	PRESSURE TEST NIPPLE
9	DL10.007	1	SYLINTERI MASTER TÄYD.	CYLINDER	ZYLINDER	CYLINDER
10	M2000.5	1	KUUSIOMUTTERI M20X1.5, DIN934(8)	MUTTER	MUTTER	NUT
11	U21.068	1	OHJAUSPÄÄ	KOLVHUVUD	STEUERKOPF	GUIDE HEAD
12	U21.069	1	MÄNTÄ	KOLV	KOLBEN	PISTON
13	U21.22/L	1	MÄNNÄNVARSI	KOLVSKAFT	KOLBENSTANGE	PISTON DRIVER



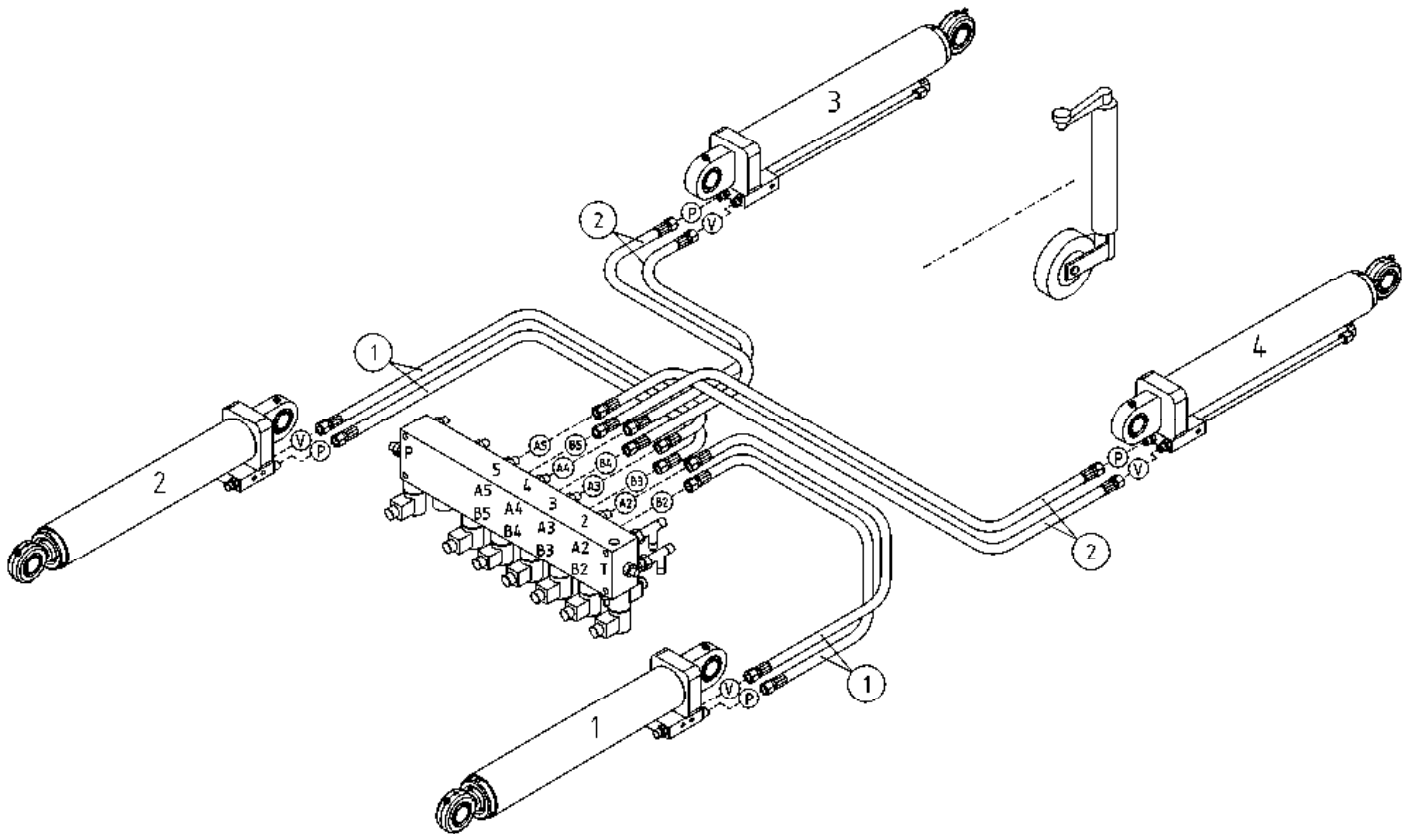
OSA DEL TEIL ITEM	VARAOSA NRO RESERVDLS NR ERSATZTEIL NR PART NR	KPL OSAN NIMI ANTAL ANZAHL QTY	BENÄMNING	BENENNUNG	DESCRIPTION	
1	27.009	16	OPTIO, MAGNEETTIVENTTIILIT, TUKIJALAT USIT-RENGAS R3/8"	OPTION, MAGNETVENTILER, STÖDBEN USIT-RING	OPTION, MAGNETVENTILEN, STÜTZFUSS USIT-RING	OPTION, MAGNET VALVES, OUTRIGGER USIT-RING
2	46.009	10	KAKSOISNIPPA	DUPPELNIPPEL	ANSCHLUSSNIPPEL	DOUBLE NIPPLE
3	46.100	4	KAKSOISNIPPA	DUPPELNIPPEL	ANSCHLUSSNIPPEL	DOUBLE NIPPLE
4	47.2742	1	PAINEENRAJOITUSVENTTIILI	TRYCKBEGRÄNSNINGSV.	DRUCKBEGRENZUNGSVENT	PRESSURE CONTROL VAL
5	47.2938	1	MAGNEETTIVENTTIILI	MAGNETVENTIL	MAGNETVENTIL	MAGNET VALVE
6	47.2824	3	MAGNEETTIVENTT. PATRUUNA	INSATS, MAGNETVENTIL	PATRON, MAGNETVENTIL	CARTRIDGE, MAGNET VAL
7	47.2825	5	MAGNEETTIVENTT. PATRUUNA	MAGNETVENTIL	MAGNETVENTIL	MAGNET VALVE
8	47.2828	1	VIRTAUKSENJAKOVENTTIILI	STRÖMNINGSGREGULATORV	STROMREGELVENTIL	CURRENT REGUL. VALVE
9	46.040	2	ASET. T-NIPPA 3066-4	T-NIPPEL	T-NIPPEL	T-NIPPLE
10	M1024.006	2	RUUVI M10 X 60, DIN912(8.8)	SKRUV	SCHRAUBE	SCREW
11	M1000.001	2	LUKITUSMUTTERI M10, DIN985(8)	MUTTER	MUTTER	LOCKING NUT
12	M1009	2	ALUSLAATTA M10, DIN125	BRICKA	UNTERLEGSCHIEBE	WASHER
13	M1028	2	RUUVI M10 X 80, DIN931(8.8)	SKRUV	SCHRAUBE	SCREW



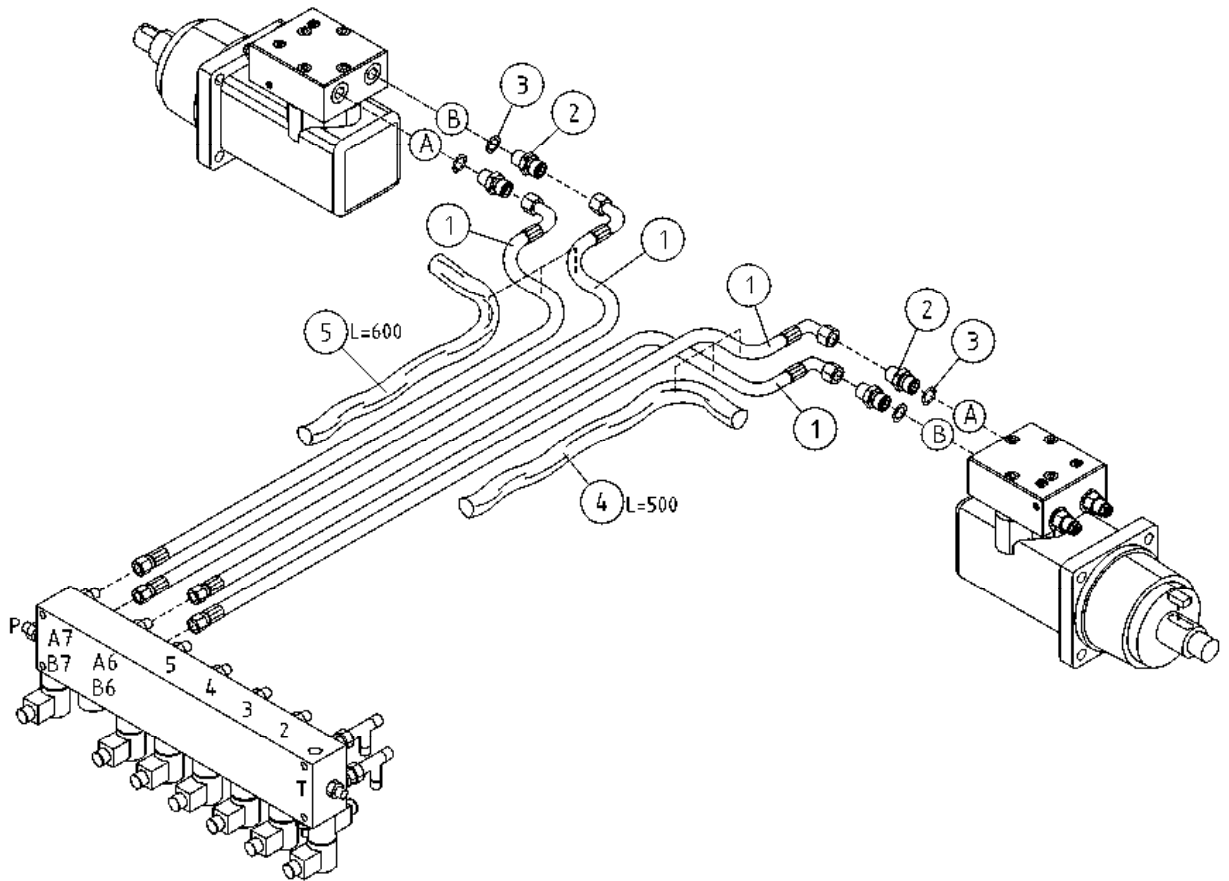
OSA DEL TEIL ITEM	VARAOSA NRO RESERVDLS NR ERSATZTEIL NR PART NR	KPL OSAN NIMI ANTAL ANZAHL QTY	BENÄMNING	BENENNUNG	DESCRIPTION	
			HYDRAULIIKKA, TUKIJALAT	HYDRAULIK, STÖDBEN	HYDRAULIK, STÜTZFUSS	HYDRAULICS, OUTRIGGER
1	27.008	8	USIT-RENGAS M16	USIT-RING	USIT-RING	USIT-RING
2	42.0016L	4	LETKUYHDISTELMÄ (-/L)	TRYCKSLANG	DRUCKSCHLAUCH	PRESSURE HOSE
3	42.0017	4	LETKUYHDISTELMÄ (-/L)	TRYCKSLANG	DRUCKSCHLAUCH	PRESSURE HOSE
4	46.009	8	KAKSOISNIPPA	DUPPELNIPPEL	ANSCHLUSSNIPPEL	DOUBLE NIPPLE
5	47.3118A	1	KÄSISUUNTAVENTTIILI	MANÖVERVENTIL	HANDGEST.WEGEVENTIL	HAND OPERATED VALVE
6	M0822	2	RUUVI M8 X 50, DIN931(8.8)	SKRUV	SCHRAUBE	SCREW
7	4CB6695	4	VENTTIILIVIPU	MANÖVERSPAK	VENTILHEBEL	VALVE LEVER, ANGLED
8	4CB2066	1	OHJAINLEVY VIVUILLE	STYRPLÅT FÖR SPAK	STEUERGERÄT PLATTE FÜR HEBEL	GUIDE PLATE FOR LEVER
9	M1000	4	KUUSIOMUTTERI M10, DIN934(8)	MUTTER	MUTTER	NUT
10	M0809	2	ALUSLAATTA M8, DIN125	BRICKA	UNTERLEGSCHIBE	WASHER
11	M0815.001	2	RUUVI M8 X 16, DIN933(8.8)	SKRUV	SCHRAUBE	SCREW
12	48.202	4	PALLONUPPI	KNOPP	KNOPF	KNOB
13	3CB4802X	4	SYLINTERI TUKIJ.TÄYD	CYLINDER	ZYLINDER	CYLINDER



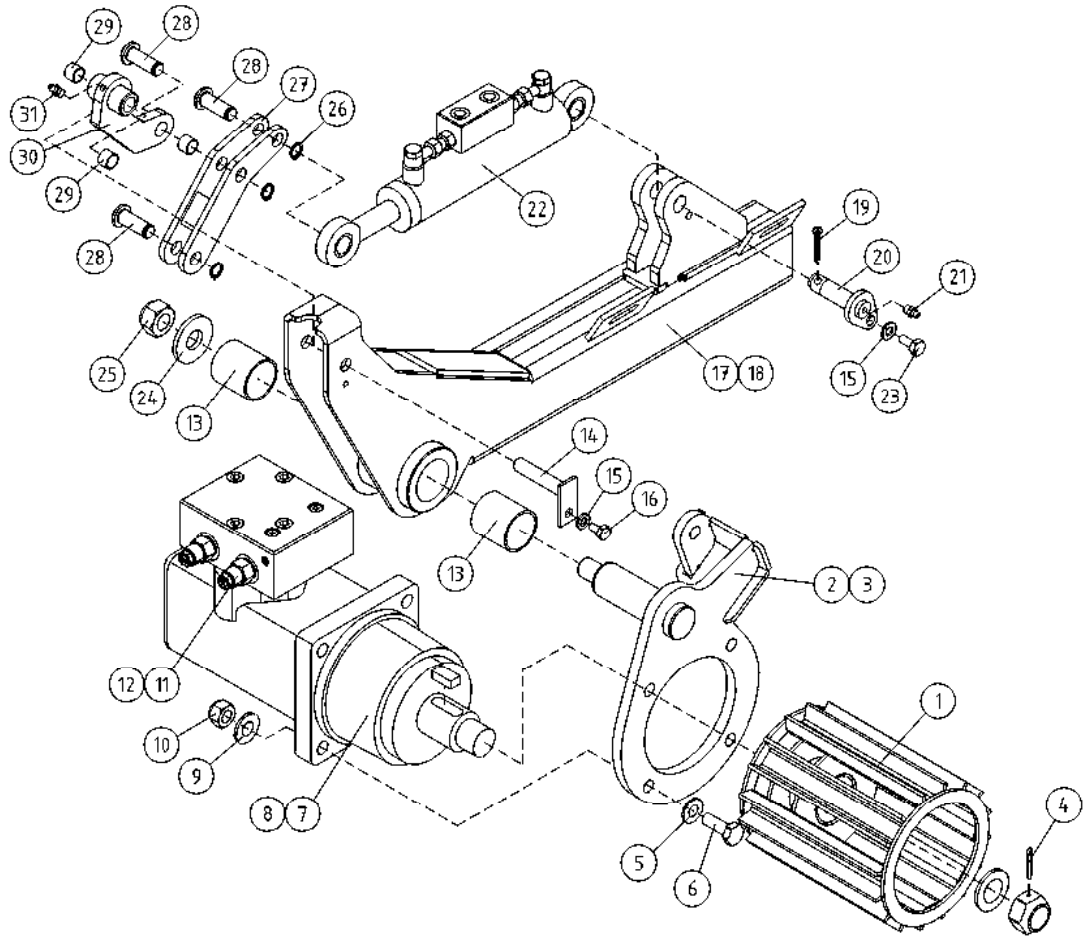
OSA DEL TEIL ITEM	VARAOSA NRO RESERVDLS NR ERSATZTEIL NR PART NR	KPL OSAN NIMI ANTAL ANZAHL QTY	BENÄMNING	BENENNUNG	DESCRIPTION	
			HYDRAULIIKKA, TUKIJALAT	HYDRAULIK, STÖDBEN	HYDRAULIK, STÜTZFUSS	HYDRAULICS, OUTRIGGER
1	27.008	8	USIT-RENGAS M16	USIT-RING	USIT-RING	USIT-RING
2	42.0016L	4	LETKUYHDISTELMÄ (-/L)	TRYCKSLANG	DRUCKSCHLAUCH	PRESSURE HOSE
3	42.0017	4	LETKUYHDISTELMÄ (-/L)	TRYCKSLANG	DRUCKSCHLAUCH	PRESSURE HOSE
4	46.009	8	KAKSOISNIPPA	DUPPELNIPPEL	ANSCHLUSSNIPPEL	DOUBLE NIPPLE
5	47.2720A	1	KÄSISUUNTAVENTTIILI	MANÖVERVENTIL	HANDGEST.WEGEVENTIL	HAND OPERATED VALVE
6	M0822	2	RUUVI M8 X 50, DIN931(8.8)	SKRUV	SCHRAUBE	SCREW
7	4CB4166	4	VENTTIILIVIPU	MANÖVERSPAK	VENTILHEBEL	VALVE LEVER
8	4CB2066	1	OHJAINLEVY VIVUILLE	STYRPLÅT FÖR SPÅK	STEUERGERÄT PLATTE FÜR HEBEL	GUIDE PLATE FOR LEVER
9	M1000	4	KUUSIOMUTTERI M10, DIN934(8)	MUTTER	MUTTER	NUT
10	M0809	2	ALUSLAATTA M8, DIN125	BRICKA	UNTERLEGSCHIBE	WASHER
11	M0815.001	2	RUUVI M8 X 16, DIN933(8.8)	SKRUV	SCHRAUBE	SCREW
12	48.202	4	PALLONUPPI	KNOPP	KNOPF	NOB
13	43.933	8	RÄJÄHDYSSUOJA	SLANGSKYDD	SCHLAUCHSCHUTZ	HOSE CASE
14	3CB4802X	4	SYLINTERI TUKIJ.TÄYD	CYLINDER	ZYLINDER	CYLINDER



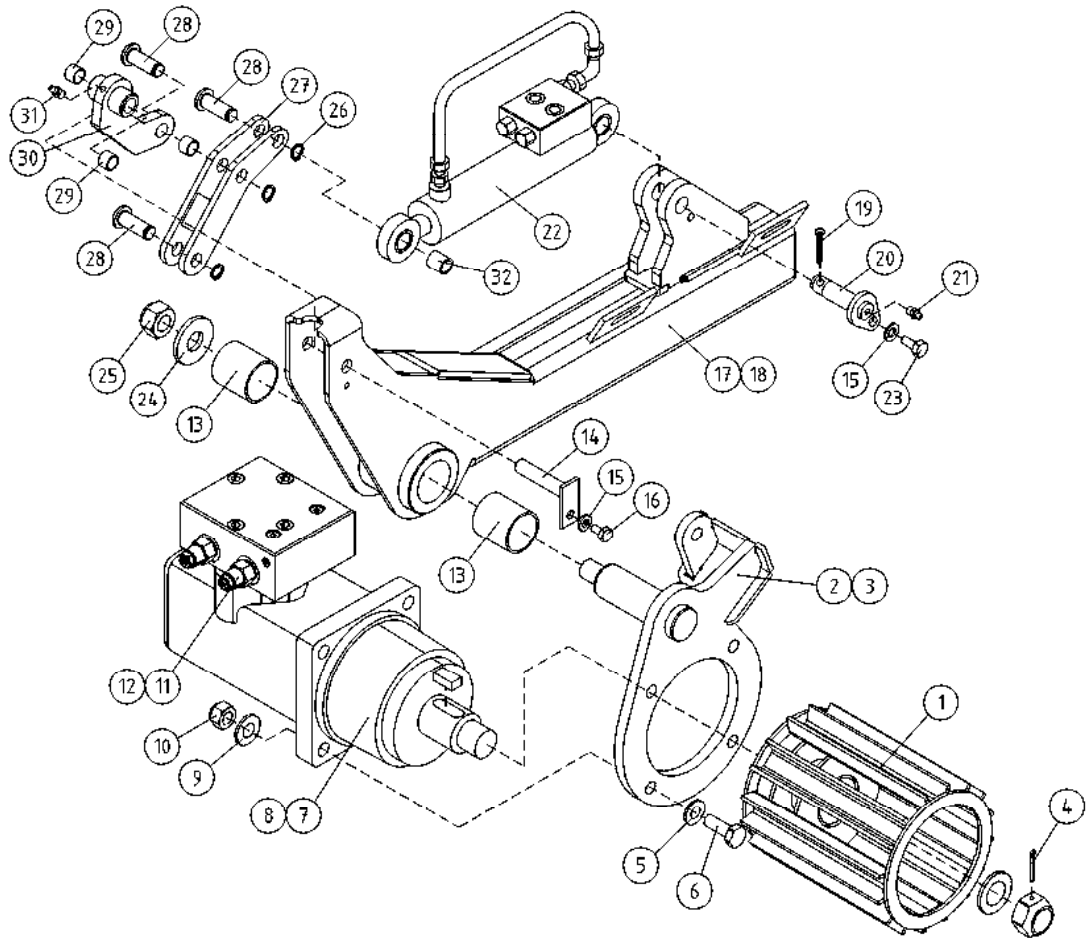
OSA DEL TEIL ITEM	VARAOSA NRO RESERVDLS NR ERSATZTEIL NR PART NR	KPL ANTAL ANZAHL QTY	OSAN NIMI	BENÄMNING	BENENNUNG	DESCRIPTION
			OPTIO, HYDRAULIIKKA, TUKIJALAT	OPTION, HYDRAULIK, STÖDBEN	OPTION, HYDRAULIK, STÜTZFUSS	OPTION, HYDRAULICS, OUTRIGGER
1	42.0392	4	LETKUYHDISTELMÄ (-/L)	TRYCKSLANG	DRUCKSCHLAUCH	PRESSURE HOSE
2	42.0393	4	LETKUYHDISTELMÄ (-/L)	TRYCKSLANG	DRUCKSCHLAUCH	PRESSURE HOSE



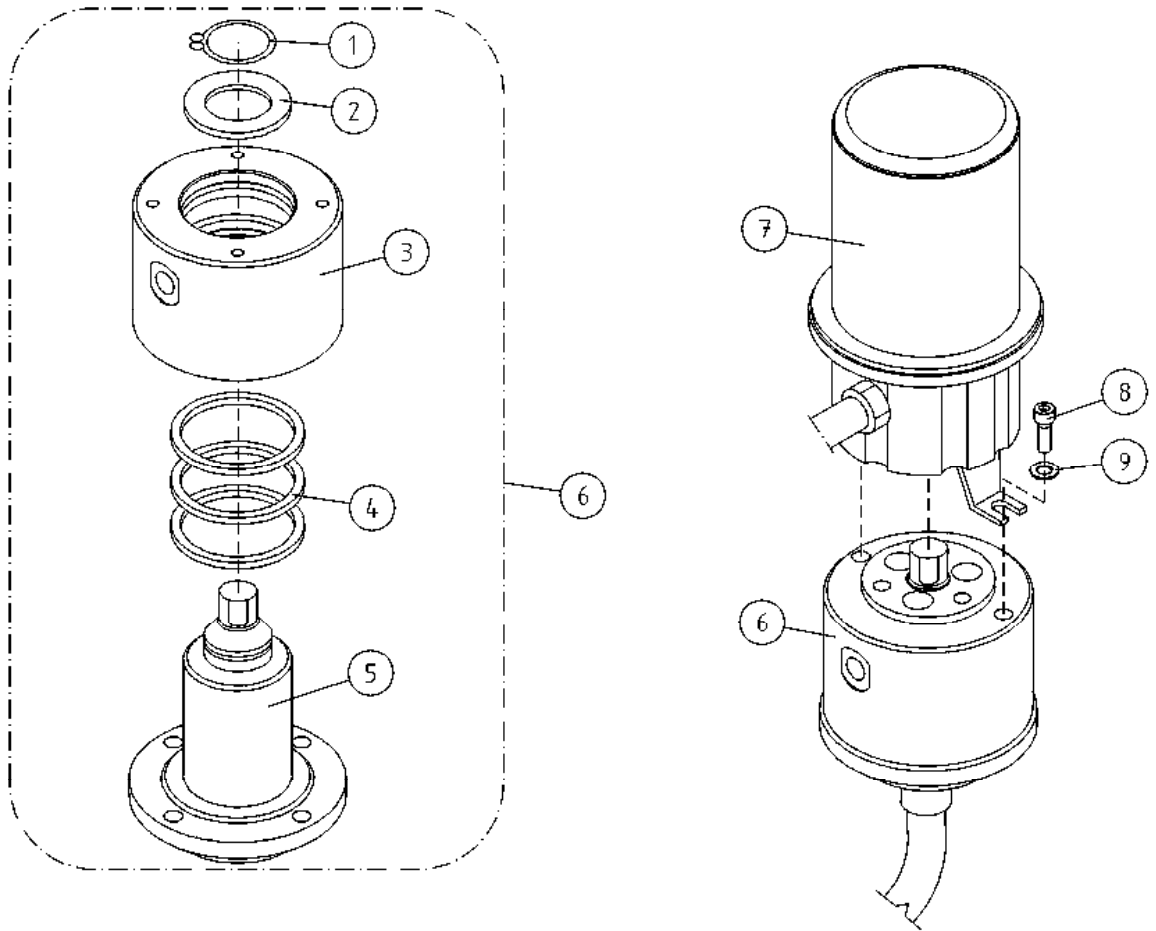
OSA DEL TEIL ITEM	VARAOSA NRO RESERVEDELS NR ERSATZTEIL NR PART NR	KPL ANTAL ANZAHL QTY	OSAN NIMI BENÄMNING	BENENNUNG	DESCRIPTION	
			OPTIO, HYDRAULIKKA AJOLAITE	OPTION, HYDRAULIK DRIVSYSTEM	OPTION, HYDRAULIK FAHRGERÄT	OPTION, HYDRAULICS DRIVE MECHANISM
1	42.0394	4	LETKUYHDISTELMÄ (-/-)	TRYCKSLANG	DRUCKSCHLAUCH	PRESSURE HOSE
2	46.218	4	KAKSOISNIPPA	DUPPELNIPPEL	ANSCHLUSSNIPPEL	DOUBLE NIPPLE
3	27.012	2	USIT-RENGAS R1/2"	USIT-RING	USIT-RING	USIT-RING
4	43.933	2	RÄJÄHDYSSUOJA	SLANGSKYDD	SCHLAUCHSCHUTZ	HOSE CASE
5	43.933	2	RÄJÄHDYSSUOJA	SLANGSKYDD	SCHLAUCHSCHUTZ	HOSE CASE



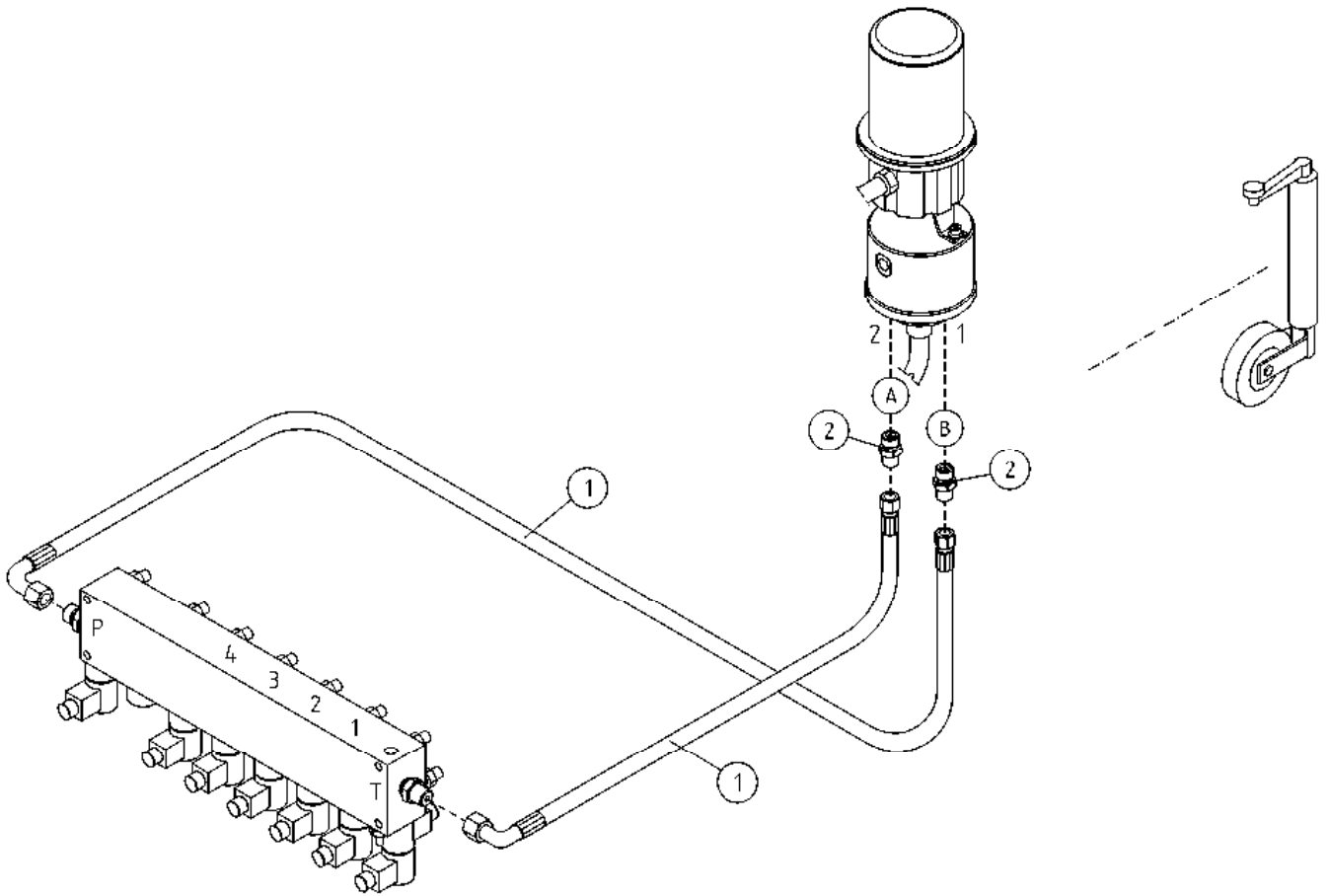
OSA DEL TEIL ITEM	VARAOSA NRO RESERVEDELS NR ERSATZTEIL NR PART NR	KPL ANTAL ANZAHL QTY	OSAN NIMI	BENÄMNING	BENENNUNG	DESCRIPTION
			OPTIO, HYDRAULIIKKA, AJOLAITE	OPTION, HYDRAULIK, DRIVSYSTEM	OPTION, HYDRAULIK, FAHRGERÄT	OPTION, HYDRAULICS, DRIVE MECHANISM
1	3CA9256	2	VETORULLA	DRAGRULLE	AUSZUGSROLLE	CAPSTAN
2	3CB2812-O	1	AJOLAITE, MOOTTORIN KIINNITIN	HÄVARM, HÖGER	HEBELBAUM, RECHTS	LEVER, RIGHT
3	3CB2812-V	1	AJOLAITE, MOOTTORIN KIINNITIN	HÄVARM, VÄNSTER	HEBELBAUM, LINKS	LEVER, LEFT
4	25.413	2	SAKSISOKKA 4 X 36, DIN94 A4	SAXSPRINT	SPLINT	COTTER PIN
5	M1009	8	ALUSLAATTA M10, DIN125	BRICKA	UNTERLEGSCHIEBE	WASHER
6	M1221.001	8	RUUVI M12 X 45, DIN933(8.8)	SKRUV	SCHRAUBE	SCREW
7	27.779	2	TIIVISTESARJA	TÄTNINGSSATS	DICHTUNGSSATZ	GASKET SET
8	47.2319	2	HYDRAULIMOOTTORI	HYDRAULMOTOR	HYDRAULMOTOR	HYDRAULIC MOTOR
9	M1209	8	ALUSLAATTA M12, DIN125	BRICKA	UNTERLEGSCHIEBE	WASHER
10	M1200.001	8	LUKITUSMUTTERI M12, DIN985(8)	LÄSMUTTER	ARRETIERMUTTER	LOCKING NUT
11	27.804	2	TIIVISTESARJA	TÄTNINGSSATS	DICHTUNGSSATZ	GASKET SET
12	47.2858	2	KUORMANLASKUVENTTIILI	AVLASTNINGSVENTIL	LASTREGELVENTIL	LOAD REGULATING VALVE
13	29.2020	4	LAAKERIHOLKKI	LAGERBUSSNING	LAGERBUCHSE	BEARING BUSHING
14	T55.12054	2	TAPPI T55.12054K	TAPP	ZAPFEN	PIN
15	M0609	4	ALUSLAATTA M6, DIN125	BRICKA	UNTERLEGSCHIEBE	WASHER
16	M0613.001	2	RUUVI M6 X 12, DIN933(8.8)	SKRUV	SCHRAUBE	SCREW
17	2CB7738-O	1	AJOLAITE, RUNKO	STOMME, VÄNSTER	RAHMEN, LINKS	FRAME, LEFT
18	2CB7738-V	1	AJOLAITE, RUNKO	STOMME, VÄNSTER	RAHMEN, LINKS	FRAME, LEFT
19	25.437	2	SAKSISOKKA 6,3 X 32, DIN94 ZN	SAXSPRINT	SPLINT	COTTER PIN
20	4CB7745	2	TAPPI T157.15043Z	TAPP	ZAPFEN	PIN
21	29.010	2	VOIDENIPPA R1/8	SMÖRJNIPPEL	SCHMIERNIPPEL	GREASE NIPPLE
22	50.128	2	SYLINTERI	CYLINDER	ZYLINDER	HY CYLINDER40/20 263
23	M0612.001	2	RUUVI M6 X 10, DIN933(8.8)	SKRUV	SCHRAUBE	SCREW
24	4CA9206	2	ALUSLEVY	BRICKA	UNTERLEGSCHIEBE	WASHER
25	M2000.501	2	LUKITUSMUTTERI M20X1,5, DIN985(8)	MUTTER	MUTTER	NUT
26	25.007	6	VARMISTINRENGAS A12X1	SÄKRINGSRING	SICHERUNGSRING	SNAP RING
27	4CB5464	2	AJOLAITE, POLVI			
28	4CB5466	6	TAPPI T43.12033			
29	29.2007	6	LAAKERIHOLKKI	LAGERBUSSNING	LAGERBUCHSE	BEARING BUSHING
30	4CA7528	2	NIVEL	LED	GELENK	JOINT
31	29.011	2	VOIDENIPPA M6	SMÖRJNIPPEL	SCHMIERNIPPEL	GREASE NIPPLE



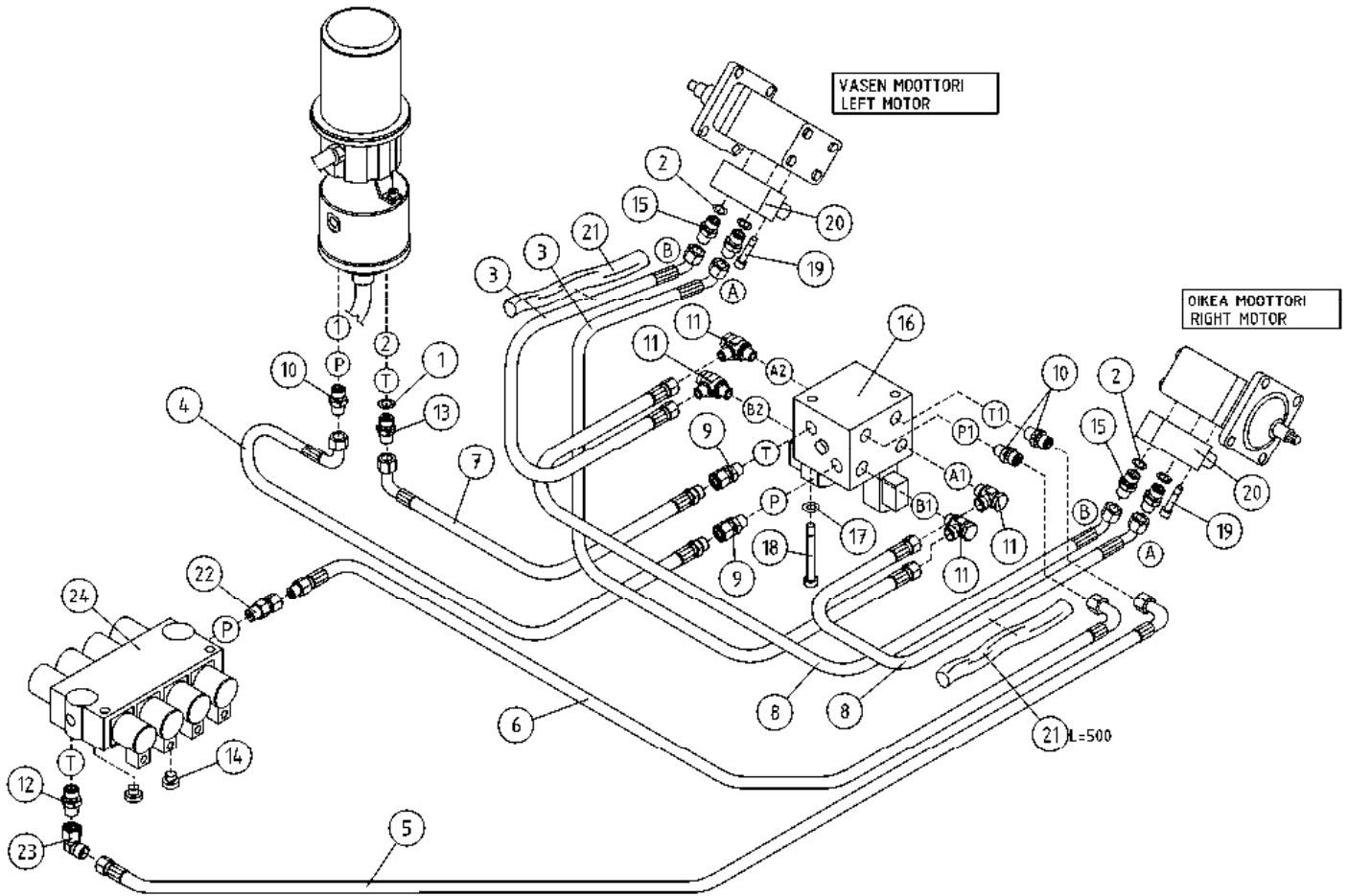
OSA DEL TEIL ITEM	VARAOSA NRO RESERVEDELS NR ERSATZTEIL NR PART NR	KPL OSAN NIMI ANTAL ANZAHL QTY	BENÄMNING	BENENNUNG	DESCRIPTION	
			OPTIO, HYDRAULIIKKA, AJOLAITE	OPTION, HYDRAULIK, DRIVSYSTEM	OPTION, HYDRAULIK, FAHRGERÄT	OPTION, HYDRAULICS, DRIVE MECHANISM
1	3CA9256	2	VETORULLA	DRAGRULLE	AUSZUGSROLLE	CAPSTAN
2	3CB2812-O	1	AJOLAITE, MOOTTORIN KIINNITIN	HÄVARM, HÖGER	HEBELBAUM, RECHTS	LEVER, RIGHT
3	3CB2812-V	1	AJOLAITE, MOOTTORIN KIINNITIN	HÄVARM, VÄNSTER	HEBELBAUM, LINKS	LEVER, LEFT
4	25.413	2	SAKSISOKKA 4 X 36, DIN94 A4	SAXSPRINT	SPLINT	COTTER PIN
5	M1009	8	ALUSLAATTA M10, DIN125	BRICKA	UNTERLEGSCHIEBE	WASHER
6	M1221.001	8	RUUVI M12 X 45, DIN933(8.8)	SKRUV	SCHRAUBE	SCREW
7	27.779	2	TIIVISTESARJA	TÄTNINGSSATS	DICHTUNGSSATZ	GASKET SET
8	47.2319	2	HYDRAULIMOOTTORI	HYDRAULMOTOR	HYDRAULMOTOR	HYDRAULIC MOTOR
9	M1209	8	ALUSLAATTA M12, DIN125	BRICKA	UNTERLEGSCHIEBE	WASHER
10	M1200.001	8	LUKITUSMUTTERI M12, DIN985(8)	LÄSMUTTER	ARRETIERMUTTER	LOCKING NUT
11	27.804	2	TIIVISTESARJA	TÄTNINGSSATS	DICHTUNGSSATZ	GASKET SET
12	47.2858	2	KUORMANLASKUVENTTIILI	AVLASTNINGSVENTIL	LASTREGELVENTIL	LOAD REGULATING VALVE
13	29.2020	4	LAAKERIHOLKKI	LAGERBUSSNING	LAGERBUCHSE	BEARING BUSHING
14	T55.12054	2	TAPPI T55.12054K	TAPP	ZAPPEN	PIN
15	M0609	4	ALUSLAATTA M6, DIN125	BRICKA	UNTERLEGSCHIEBE	WASHER
16	M0613.001	2	RUUVI M6 X 12, DIN933(8.8)	SKRUV	SCHRAUBE	SCREW
17	2CB5461-O	1	AJOLAITE, RUNKO	STOMME, VÄNSTER	RAHMEN, LINKS	FRAME, LEFT
18	2CB5461-V	1	AJOLAITE, RUNKO	STOMME, VÄNSTER	RAHMEN, LINKS	FRAME, LEFT
19	25.437	2	SAKSISOKKA 6,3 X 32, DIN94 ZN	SAXSPRINT	SPLINT	COTTER PIN
20	4CB4399	2	TAPPI T157.2043Z	TAPP	ZAPPEN	PIN
21	29.010	2	VOIDENIPPA R1/8	SMÖRJNIPPEL	SCHMIERNIPPEL	GREASE NIPPLE
22	50.102	2	SYLINTERI	CYLINDER	ZYLINDER	HY CYLINDER40/20 263
23	M0612.001	2	RUUVI M6 X 10, DIN933(8.8)	SKRUV	SCHRAUBE	SCREW
24	4CA9206	2	ALUSLEVY	BRICKA	UNTERLEGSCHIEBE	WASHER
25	M2000.501	2	LUKITUSMUTTERI M20X1,5, DIN985(8)	MUTTER	MUTTER	NUT
26	25.007	6	VARMISTINRENGAS A12X1	SÄKRINGSRING	SICHERUNGSRING	SNAP RING
27	4CB5464	2	AJOLAITE, POLVI			
28	4CB5466	6	TAPPI T43.12033			
29	29.2007	6	LAAKERIHOLKKI	LAGERBUSSNING	LAGERBUCHSE	BEARING BUSHING
30	4CA7528	2	NIVEL	LED	GELENK	JOINT
31	29.011	2	VOIDENIPPA M6	SMÖRJNIPPEL	SCHMIERNIPPEL	GREASE NIPPLE
32	4CB7764	2	HOLKKI			BUSHING



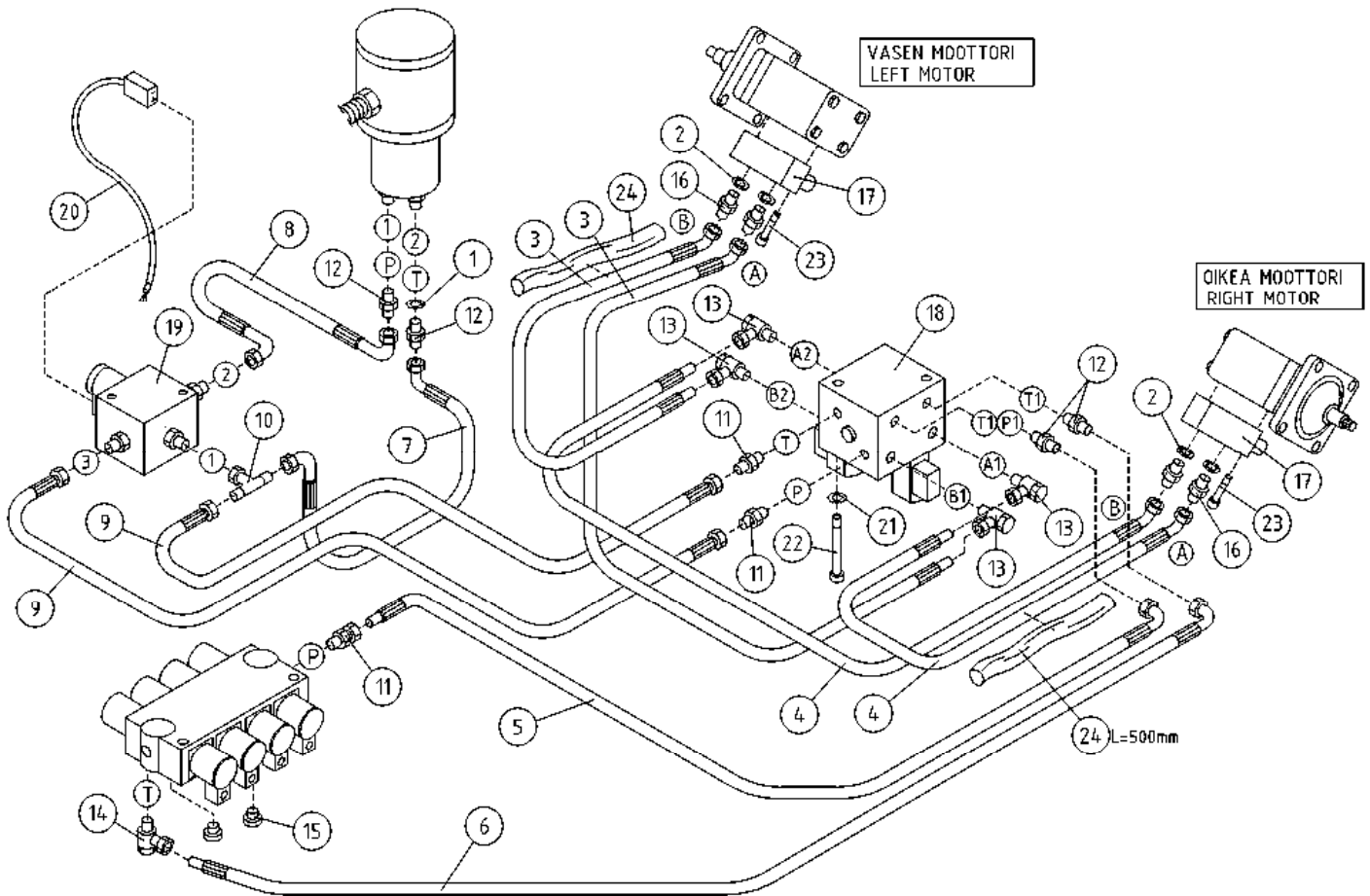
OSA DEL TEIL ITEM	VARAOSA NRO RESERVEDELS NR ERSATZTEIL NR PART NR	KPL ANTAL ANZAHL QTY	OSAN NIMI BENÄMNING	BENENNUNG	DESCRIPTION	
			PYÖRIVÄLIITIN	ROTERANDE ADAPTER	DREHDURCHFÜHRUNG	ROTATING ADAPTER
1	25.042	1	VARMISTINRENGAS A42X1,75	LÄSBRICKA	SICHERUNGSRING	LOCK WASHER
2	4CB1934	1	PYÖRIVÄLIITIN, LAIPPA	BRICKA	UNTERLEGSCHIEBE	WASHER
3	3CB1933	1	PYÖRIVÄLIITIN, PESÄ	HUS	GEHÄUSE	HOUSING
4	27.358	3	TIIVISTE PYÖRIVÄ LIITIN	TÄTNING	DICHTUNG	GASKET
5	3CB1932	1	PYÖRIVÄLIITIN, KARA	SPINDEL	SPINDEL	SPINDEL
6	4CB1944	1	PYÖRIVÄLIITIN	ROTERANDE ADAPTER, HYDRAULIK	DREHDURCHFÜHRUNG, HYDRAULISCHE	ROTATING ADAPTER, HYDRAULICS
7	48.32105	1	PYÖRIVÄLIITIN, SÄHKÖOSA	SVIVELKOPPLING	DREHKUPPLUNG	ROTATING ADAPTER, ELECTRIC
8	M0615.006	2	RUUVI M6 X 16, DIN912(8.8)	SKRUV	SCHRAUBE	SCREW
9	M0609	2	ALUSLAATTA M6, DIN125	BRICKA	UNTERLEGSCHIEBE	WASHER



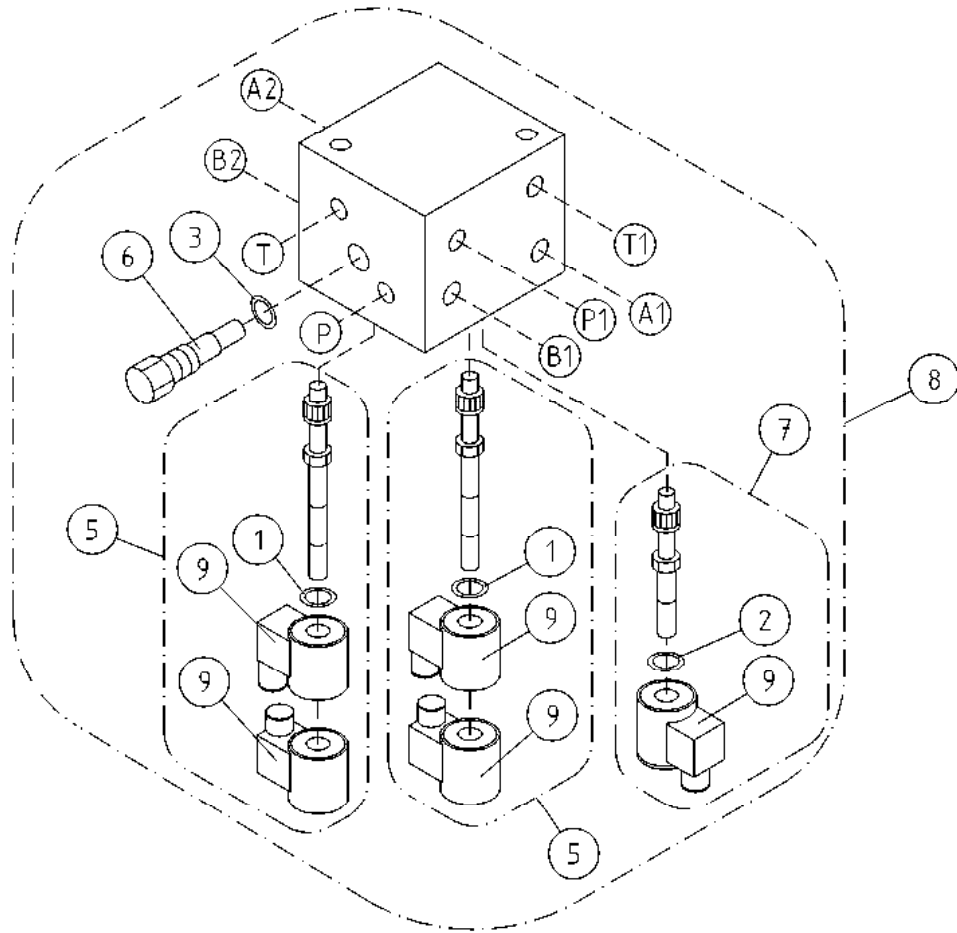
OSA DEL TEIL ITEM	VARAOSA NRO RESERVEDELS NR ERSATZTEIL NR PART NR	KPL ANTAL ANZAHL QTY	OSAN NIMI BENÄMNING BENENNUNG DESCRIPTION
1	42.1275	2	OPTIO, HYDRAULIIKKA PYÖRIVÄLIITIN LETKUYHDISTELMÄ (-/L) PERUSLIITIN
2	45.0604Z	2	OPTION, HYDRAULIK SVIVEL TRYCKSLANG KOPPLING
			OPTION, HYDRAULIK DREHDURCHFÜHRUNG DRUCKSCHLAUCH ANSCHLUSS, GERADE
			OPTION, HYDRAULICS ROTATING ADAPTER PRESSURE HOSE COUPLING



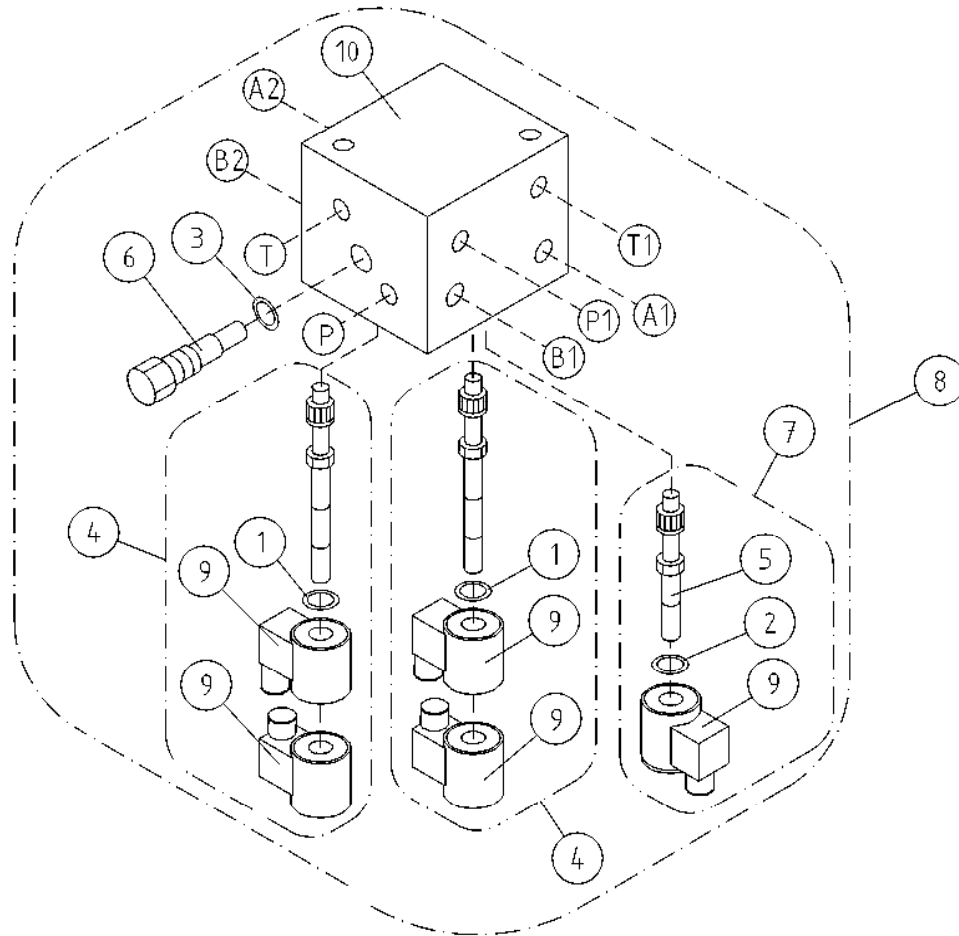
OSA DEL TEIL ITEM	VARAOSA NRO RESERVEDELS NR ERSATZTEIL NR PART NR	KPL OSAN NIMI ANTAL ANZAHL QTY	BENÄMNING	BENENNUNG	DESCRIPTION	
			HYDRAULIIKKA, AJOLAITE	HYDRAULIK, DRIVSYSTEM	HYDRAULIK, FAHRGERÄT	HYDRAULICS, DRIVE MECHANISM
1	27.009	1	USIT-RENGAS R3/8"	USIT-RING	USIT-RING	USIT-RING
2	27.012	4	USIT-RENGAS R1/2"	USIT-RING	USIT-RING	USIT-RING
3	42.0017	2	LETKUYHDISTELMÄ (-/L)	TRYCKSLANG	DRUCKSCHLAUCH	PRESSURE HOSE
4	42.0094	1	LETKUYHDISTELMÄ (L/L)	TRYCKSLANG	DRUCKSCHLAUCH	PRESSURE HOSE
5	42.0203	1	LETKUYHDISTELMÄ (S/L)	TRYCKSLANG	DRUCKSCHLAUCH	PRESSURE HOSE
6	42.0228	1	LETKUYHDISTELMÄ (L/L)	TRYCKSLANG	DRUCKSCHLAUCH	PRESSURE HOSE
7	42.061	1	LETKUYHDISTELMÄ (L/-)	TRYCKSLANG	DRUCKSCHLAUCH	PRESSURE HOSE
8	42.0069	2	LETKUYHDISTELMÄ (-/L)	TRYCKSLANG	DRUCKSCHLAUCH	PRESSURE HOSE
9	45.0602	2	PUTKINIPPA ESIAS.	RÖRNIPPEL	ROHRNIPPEL	PIPE NIPPLE
10	45.0604Z	3	PERUSLIITIN	KOPPLING	ANSCHLUSS, GERADE	COUPLING
11	45.081Z	4	BANJOLIITIN (SBD10LR)	BANJOKOPPLING	BANJONIPPEL	BANJO CONNECTION
12	45.0633Z	1	PERUSLIITIN	KOPPLING	ANSCHLUSS, GERADE	COUPLING
13	46.009	1	KAKSOISNIPPA	DUPPELNIPPEL	ANSCHLUSSNIPPEL	DOUBLE NIPPLE
14	46.141	2	TULPPARUUVI	PLUGGSKRUV	STOPFENSCHRAUBE	PLUG SCREW
15	46.218	4	KAKSOISNIPPA	DUPPELNIPPEL	ANSCHLUSSNIPPEL	DOUBLE NIPPLE
16	47.3134	1	AJOLAITEVENTTIILI 12V	VENTILPAKET	VENTILEINHEIT	VALVE SET
17	M0809	2	ALUSLAATTA M8, DIN125	BRICKA	UNTERLEGSCHIBE	WASHER
18	M0832	2	RUUVI M8 X 120, DIN931(8.8)	SKRUV	SCHRAUBE	SCREW
19	M1022.006	4	RUUVI M10 X 50, DIN912(8.8)	SKRUV	SCHRAUBE	SCREW
20	47.2858	2	KUORMANLASKUVENTTIILI	AVLASTNINGSVENTIL	LASTREGELVENTIL	LOAD REGULATING VALVE
21	43.935	2	RÄJÄHDYSSUOJA	SLANGSKYDD	SCHLAUCHSCHUTZ	HOSE CASE
22	45.1028	1	PUTKINIPPA ESIAS.	RÖRNIPPEL	ROHRNIPPEL	PIPE NIPPLE
23	45.0635Z	1	ASET. KULMALIITIN	VINKELKOPPLING	WINKELANSCHLUSS	ANGLE UNION
24	47.3118A	1	KÄSISUUNTAVENTTIILI	MANÖVERVENTIL	HANDGEST.WEGEVENTIL	HAND OPERATED VALVE



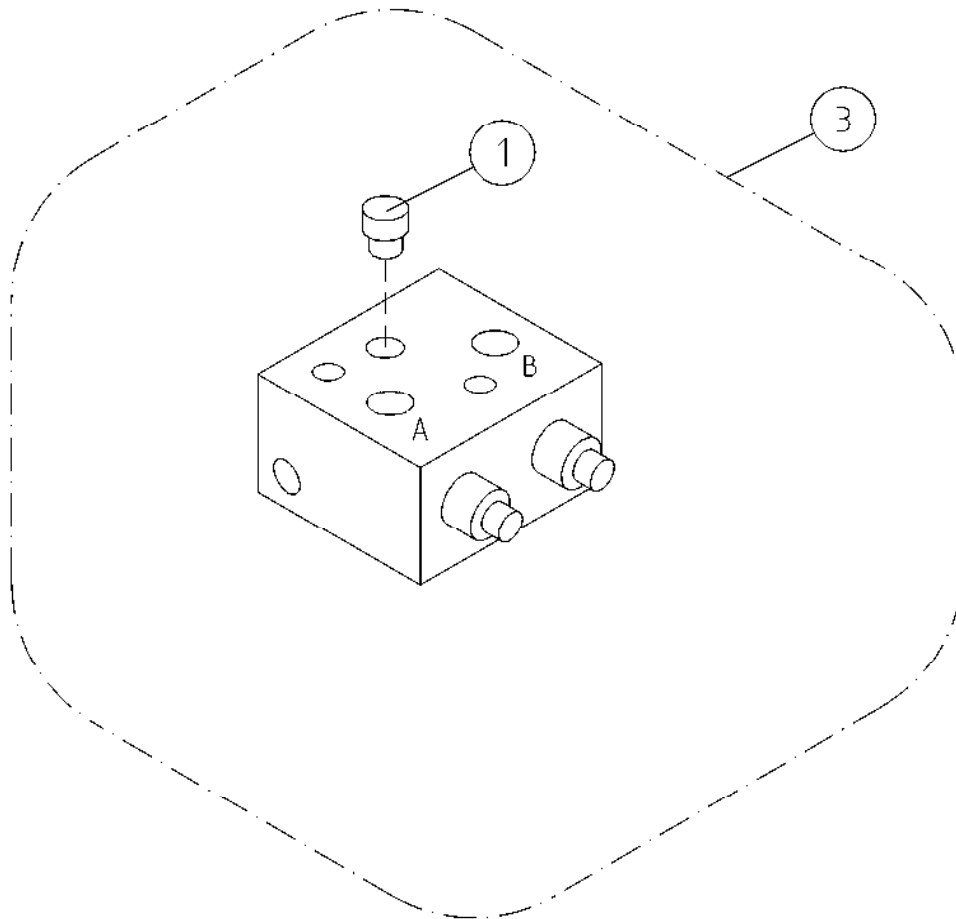
OSA DEL TEIL ITEM	VARAOSA NRO RESERVEDELS NR ERSATZTEIL NR PART NR	KPL ANTAL ANZAHL QTY	OSAN NIMI	BENÄMNING	BENENNUNG	DESCRIPTION
			HYDRAULIIKKA, AJOLAITE	HYDRAULIK, DRIVSYSTEM	HYDRAULIK, FAHRGERÄT	HYDRAULICS, DRIVE MECHANISM
1	27.009	1	USIT-RENGAS R3/8"	USIT-RING	USIT-RING	USIT-RING
2	27.012	4	USIT-RENGAS R1/2"	USIT-RING	USIT-RING	USIT-RING
3	42.0017	2	LETKUYHDISTELMÄ (-/L)	TRYCKSLANG	DRUCKSCHLAUCH	PRESSURE HOSE
4	42.0069	2	LETKUYHDISTELMÄ (-/L)	TRYCKSLANG	DRUCKSCHLAUCH	PRESSURE HOSE
5	42.0228	1	LETKUYHDISTELMÄ (L/L)	TRYCKSLANG	DRUCKSCHLAUCH	PRESSURE HOSE
6	42.0203	1	LETKUYHDISTELMÄ (S/L)	TRYCKSLANG	DRUCKSCHLAUCH	PRESSURE HOSE
7	42.0255	1	LETKUYHDISTELMÄ (L/L) 90°	TRYCKSLANG	DRUCKSCHLAUCH	PRESSURE HOSE
8	42.0258	1	LETKUYHDISTELMÄ (L/L)	TRYCKSLANG	DRUCKSCHLAUCH	PRESSURE HOSE
9	42.0062	2	LETKUYHDISTELMÄ (L/L)	TRYCKSLANG	DRUCKSCHLAUCH	PRESSURE HOSE
10	45.0595	1	ASET. T-LIITIN	T-KOPPLING	T-ANSCHLUSS	T-UNION
11	45.0602	3	PUTKINIPPA ESIAS.	RÖRNIPPEL	ROHRNIPPEL	PIPE NIPPLE
12	45.0604Z	4	PERUSLIITIN	KOPPLING	ANSCHLUSS, GERADE	COUPLING
13	45.081	4	BANJOLIITIN (SBD10LR)	BANJOKOPPLING	BANJONIPPEL	BANJO CONNECTION
14	45.091	1	BANJOLIITIN	BANJOKOPPLING	BANJONIPPEL	BANJO CONNECTION
15	46.141	2	TULPPARUUVI	PLUGGSKRUV	STOPFENSCHRAUBE	PLUG SCREW
16	46.218	4	KAKSOISNIPPA	DUPPELNIPPEL	ANSCHLUSSNIPPEL	DOUBLE NIPPLE
17	47.2858	2	KUORMANLASKUVENTTIILI	AVLASTNINGSVENTIL	LASTREGELVENTIL	LOAD REGULATING VALVE
18	47.2953	1	MAGNEETTIVENTTIILI	VENTILPAKET	VENTILEINHEIT	VALVE SET
19	47.3013	1	MAGNEETTIVENTTIILI NIPOILLA	VENTILPAKET	VENTILEINHEIT	VALVE SET
20	4CB4703	1	JOHTOSARJA ALUSTA	LEDARKNIPPE	VERKABELUNG GESTELL	WIRE HARNESS
21	M0809	2	ALUSLAATTA M8, DIN125	BRICKA	UNTERLEGSCHIEBE	WASHER
22	M0832	2	RUUVI M8 X 120, DIN931(8.8)	SKRUV	SCHRAUBE	SCREW
23	M1022.006	4	RUUVI M10 X 50, DIN912(8.8)	SKRUV	SCHRAUBE	SCREW
24	43.935	2	RÄJÄHDYSSUOJA	SLANGSKYDD	SCHLAUCHSCHUTZ	HOSE CASE



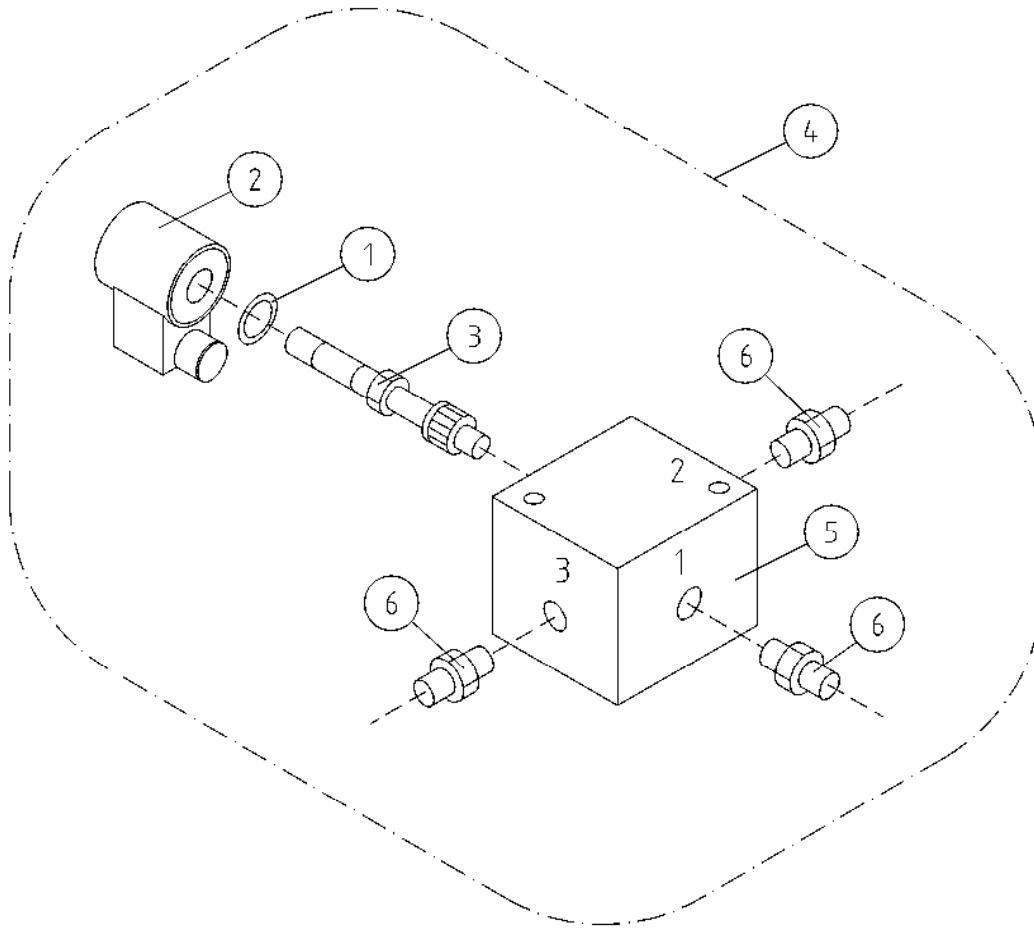
OSA DEL TEIL ITEM	VARAOSA NRO RESERVDLS NR ERSATZTEIL NR PART NR	KPL OSAN NIMI ANTAL ANZAHL QTY	BENÄMNING	BENENNUNG	DESCRIPTION	
			AJOLAITEVENTTIILI 12V	VENTILPAKET 12V	VENTILEINHEIT 12V	VALVE SET 12V
1	27.814	1	TIIVISTESARJA	TÄTNINGSSATS	DICHTUNGSSATZ	GASKET SET
2	27.820	1	TIIVISTESARJA	TÄTNINGSSATS	DICHTUNGSSATZ	GASKET SET
3	27.834	1	TIIVISTESARJA	TÄTNINGSSATS	DICHTUNGSSATZ	GASKET SET
5	47.3194	2	MAGNEETTIVENTT. PATRUUNA	INSATS, MAGNETVENTIL	PATRON, MAGNETVENTIL	CARTRIDGE, MAGNET VAL
6	47.3203	1	VIRTAUKSENJAKOVENTTIILI	FLÖDELARE	SROMREGELVENTIL	FLOW DIVIDER VALVE
7	47.3191	1	MAGNEETTIVENTT. PATRUUNA COMATROL	INSATS, MAGNETVENTIL	PATRON, MAGNETVENTIL	CARTRIDGE, MAGNET VAL
8	47.3134	1	AJOLAITEVENTTIILI 12V	VENTILPAKET	VENTILEINHEIT	VALVE SET
9	47.3103	5	MAGNEETTIVENTT. KELA	SPOLE, MAGNETVENTIL	SPULE	COIL, MAGNET VALVE



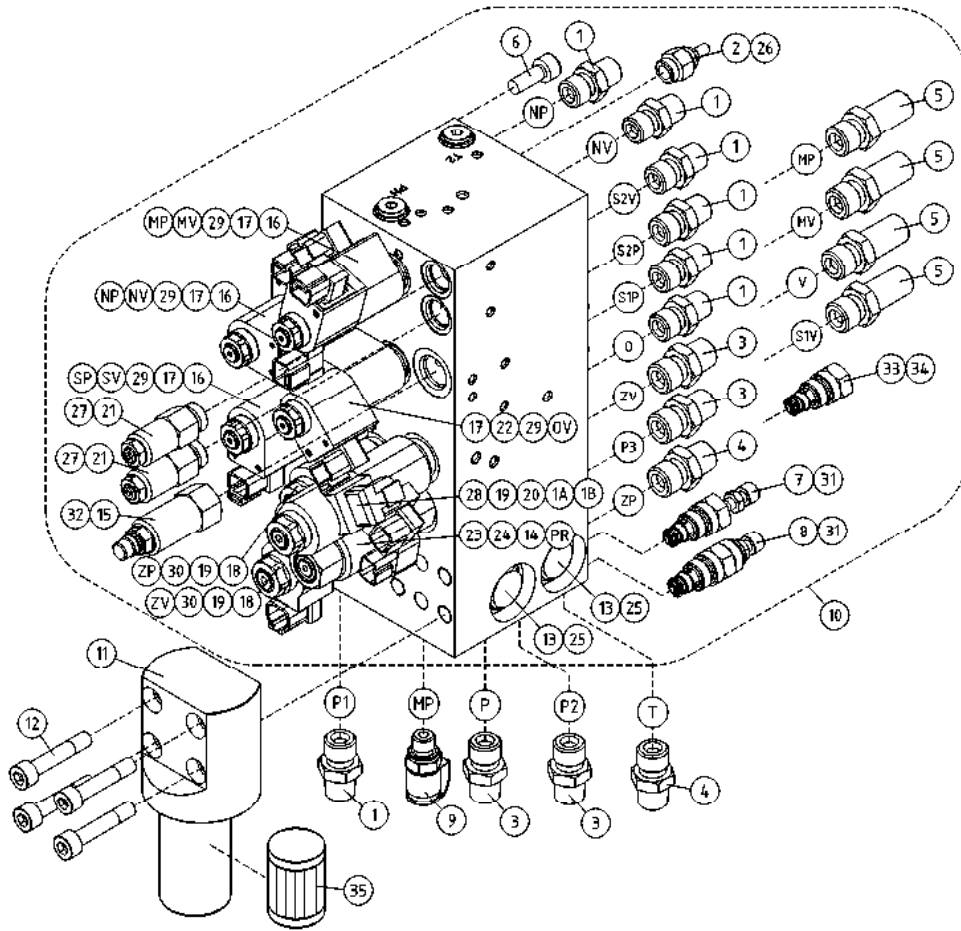
OSA DEL TEIL ITEM	VARAOSA NRO RESERVDLS NR ERSATZTEIL NR PART NR	KPL OSAN NIMI ANTAL ANZAHL QTY	BENÄMNING	BENENNUNG	DESCRIPTION	
			AJOLAITEVENTTIILI 12V	VENTILPAKET 12V	VENTILEINHEIT 12V	VALVE SET 12V
1	27.767	2	TIIVISTESARJA HF109365	TÄTNINGSSATS	DICHTUNGSSATZ	GASKET SET
2	27.775	1	TIIVISTESARJA	TÄTNINGSSATS	DICHTUNGSSATZ	GASKET SET
3	27.802	1	TIIVISTESARJA	TÄTNINGSSATS	DICHTUNGSSATZ	GASKET SET
4	47.3085	2	MAGNEETTIVENTT. PATRUUNA	SOLENOID	SOLENOID	SOLENOID
5	47.2827	1	MAGNEETTIVENTT. PATRUUNA	SPINDEL	SPINDEL	SPINDLE
6	47.2905	1	VIRTAUKSENJAKOVENTTIILI	FLÖDDELARE	SROMREGELVENTIL	FLOW DIVIDER VALVE
7	47.3086	1	MAGNEETTIVENTT. PATRUUNA	SOLENOID VENTIL	SOLENOID VALVE	SOLENOID VALVE
8	47.2953	1	MAGNEETTIVENTTIILI	VENTILPAKET	VENTILEINHEIT	VALVE SET
9	47.2978	5	MAGNEETTIVENTT. KELA	SPOLE, MAGNETVENTIL	SPULE	COIL, MAGNET VALVE
10	BF324538	1	VENTTIILIPESÄ	VENTILHUS	VENTILGEHÄUSE	VALVE HOUSE



OSA DEL TEIL ITEM	VARAOSA NRO RESERVDLS NR ERSATZTEIL NR PART NR	KPL ANTAL ANZAHL QTY	OSAN NIMI	BENÄMNING	BENENNUNG	DESCRIPTION
			KUORMANLASKUVENTT. AJOLAITE	AVLASTNINGSVENTIL DRIVSYSTEM	LASTREGELVENTIL FAHRANORDNUNG	LOAD FALL VALVE DRIVE MECHANISM
1	46.029	1	TULPPARUUVI	PLUGGSKRUV	STOPFENSCHRAUBE	PLUG SCREW
3	47.2858	1	KUORMANLASKUVENTTIILI	AVLASTNINGSVENTIL	LASTREGELVENTIL	LOAD REGULATING VALVE



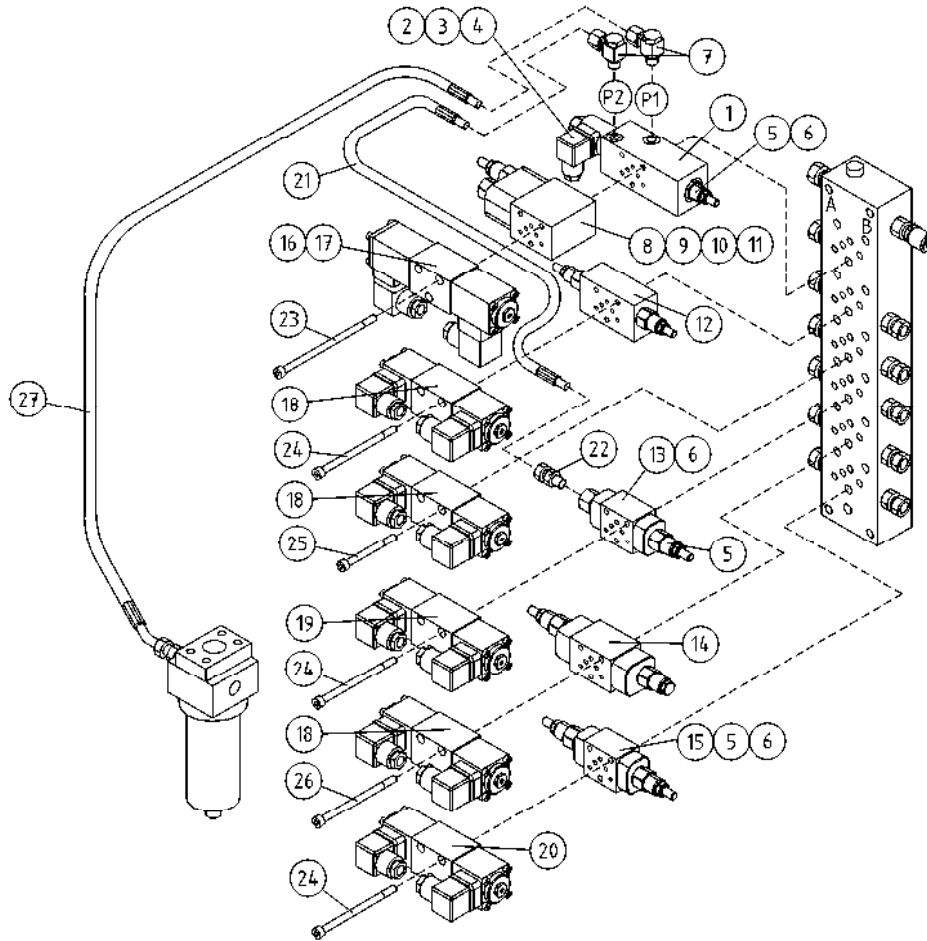
OSA DEL TEIL ITEM	VARAOSA NRO RESERVDLS NR ERSATZTEIL NR PART NR	KPL OSAN NIMI ANTAL ANZAHL QTY	BENÄMNING	BENENNUNG	DESCRIPTION	
			VAPAAKIERTOVENTTIILI	AVLASTNINGSVENTIL	ENTLASSUNGSVENTIL	FREE CIRCULATION VALVE
1	27.759	1	TIIVISTESARJA SUN	TÄTNINGSSATS	DICHTUNGSSATZ	GASKET SET
2	47.2978	5	MAGNEETTIVENTT. KELA	SPOLE, MAGNETVENTIL	SPULE	COIL, MAGNET VALVE
3	47.2827	1	MAGNEETTIVENTT. PATRUUNA	SPINDEL	SPINDEL	SPINDLE
4	47.3013	1	MAGNEETTIVENTTIILI NIPOILLA	VENTILPAKET	VENTILEINHEIT	VALVE SET
5	47.2892	1	VENTTIILIPESÄ	VENTILHUS	VENTILGEHÄUSE	VALVE HOUSE
6	45.0604Z	3	PERUSLIITIN	KOPPLING	ANSCHLUSS, GERADE	COUPLING



OSA DEL TEIL ITEM	VARAOSA NRO RESERVEDELS NR ERSATZTEIL NR PART NR	KPL ANTAL ANZAHL QTY	OSAN NIMI BENÄMNING	BENÄMNING	BENENNUNG	DESCRIPTION
			VENTTIILIBLOKI	VENTILBLOCK	STUEERBLOCK	VALVEBLOCK
1	46.002	7	KAKSOISNIPPA	DUPPELNIPPEL	ANSCHLUSSNIPPEL	DOUBLE NIPPLE
2	47.3077	1	VASTUSVENTTIILI, PATRUUNA	STRYPVENTIL	REDUKTIONSVENTIL	THROTTLE VALVE CARTRIDGE
3	46.009	4	KAKSOISNIPPA	DUPPELNIPPEL	ANSCHLUSSNIPPEL	DOUBLE NIPPLE
4	46.100	2	KAKSOISNIPPA	DUPPELNIPPEL	ANSCHLUSSNIPPEL	DOUBLE NIPPLE
5	46.033	4	LÄPVIENTILITIN	RAK ADAPTER	DUPPELNIPPEL	DOUBLE NIPPLE
6	M0815.006	6	RUUVI M8 X 16, DIN912(8.8)	SKRUV	SCHRAUBE	SCREW
7	47.3179	1	PAINENRAJOITUSVENTTIILI, PATRUUNA	TRYCKBEGRÄNSNINGSV.	DRUCKBEGRENZUNGSVENT	PRESSURE CONTROL VAL
8	47.3183	1	PAINENRAJOITUSVENTTIILI, PATRUUNA	TRYCKBEGRÄNSNINGSV.	DRUCKBEGRENZUNGSVENT	PRESSURE CONTROL VAL
9	25.804	1	PAINENMITTAUSNIPPA	TRYCKMÄTNINGSNIPPEL	DRUCKMESSUNGSNIPPEL	PRESSURE TEST NIPPLE
10	47.3140	1	VENTTIILIBLOKI 160XT	MAGNETVENTIL	MAGNETVENTIL	MAGNET VALVE WITH COUPLING
11	47.1049	1	PAINESUODATIN	TRYCKFILTER	DRUCKFILTER	PRESSURE FILTER
12	M1223.006	4	RUUVI M12 X 55, DIN912(8.8)	SKRUV	SCHRAUBE	SCREW
13	47.3187	2	VASTAVENTTIILI	BACKVENTIL	RÜCKSCHLAGSVENTIL	CHECK VALVE
14	47.3186	1	PROPOVENTTIILI, PATRUUNA	PROPOVENTIL	PROPORTIONALVENTIL	PROPO-VALVE
15	47.3177	1	PAINENRAJOITUSVENTTIILI, PATRUUNA	TRYCKBEGRÄNSNINGSV.	DRUCKBEGRENZUNGSVENT	PRESSURE CONTROL VAL
16	47.3073	3	MAGNEETTIVENTT. PATRUUNA	INSATS, MAGNETVENTIL	PATRON, MAGNETVENTIL	CARTRIDGE,MAGNET VAL
17	47.3103	4	MAGNEETTIVENTT. KELA	SPOLE, MAGNETVENTIL	SPULE	COIL, MAGNET VALVE
18	47.3071	2	MAGNEETTIVENTT. PATRUUNA COMATROL	INSATS, MAGNETVENTIL	PATRON, MAGNETVENTIL	CARTRIDGE,MAGNET VAL
19	47.3102	4	MAGNEETTIVENTT. KELA	SPOLE, MAGNETVENTIL	SPULE	COIL, MAGNET VALVE
20	47.3068	1	MAGNEETTIVENTT. PATRUUNA	INSATS, MAGNETVENTIL	PATRON, MAGNETVENTIL	CARTRIDGE,MAGNET VAL
21	47.3185	2	KUORMANLASKUVENTTIILI	AVLASTNINGSVENTIL	LASTREGELVENTIL	LOAD REGULATING VALVE
22	47.3074	1	MAGNEETTIVENTT. PATRUUNA	INSATS, MAGNETVENTIL	PATRON, MAGNETVENTIL	CARTRIDGE,MAGNET VAL
23	47.3101	1	MAGNEETTIVENTT. KELA	SPOLE, MAGNETVENTIL	SPULE	COIL, MAGNET VALVE
24	27.812	1	TIIVISTESARJA	TÄTNINGSSATS	DICHTUNGSSATZ	GASKET SET
25	27.818	2	TIIVISTESARJA	TÄTNINGSSATS	DICHTUNGSSATZ	GASKET SET
26	27.811	1	TIIVISTESARJA	TÄTNINGSSATS	DICHTUNGSSATZ	GASKET SET
27	27.810	2	TIIVISTESARJA	TÄTNINGSSATS	DICHTUNGSSATZ	GASKET SET
28	27.813	1	TIIVISTESARJA	TÄTNINGSSATS	DICHTUNGSSATZ	GASKET SET
29	27.814	4	TIIVISTESARJA	TÄTNINGSSATS	DICHTUNGSSATZ	GASKET SET
30	27.815	2	TIIVISTESARJA	TÄTNINGSSATS	DICHTUNGSSATZ	GASKET SET
31	27.827	2	TIIVISTESARJA	TÄTNINGSSATS	DICHTUNGSSATZ	GASKET SET
32	27.828	1	TIIVISTESARJA	TÄTNINGSSATS	DICHTUNGSSATZ	GASKET SET
33	27.829	1	TIIVISTESARJA	TÄTNINGSSATS	DICHTUNGSSATZ	GASKET SET
34	47.3188	1	KOMPENSAATTORIVENTTIILI	KOMPENSATOR VENTIL	MAGNETVENTIL	COMPENSATOR VALVE
35	47.171P	1	SUODATINPATRUUNA	FILTERINSATS	FILTERPATRON	FILTER CARTRIDGE

9VA3665

Serial number 17007-17155



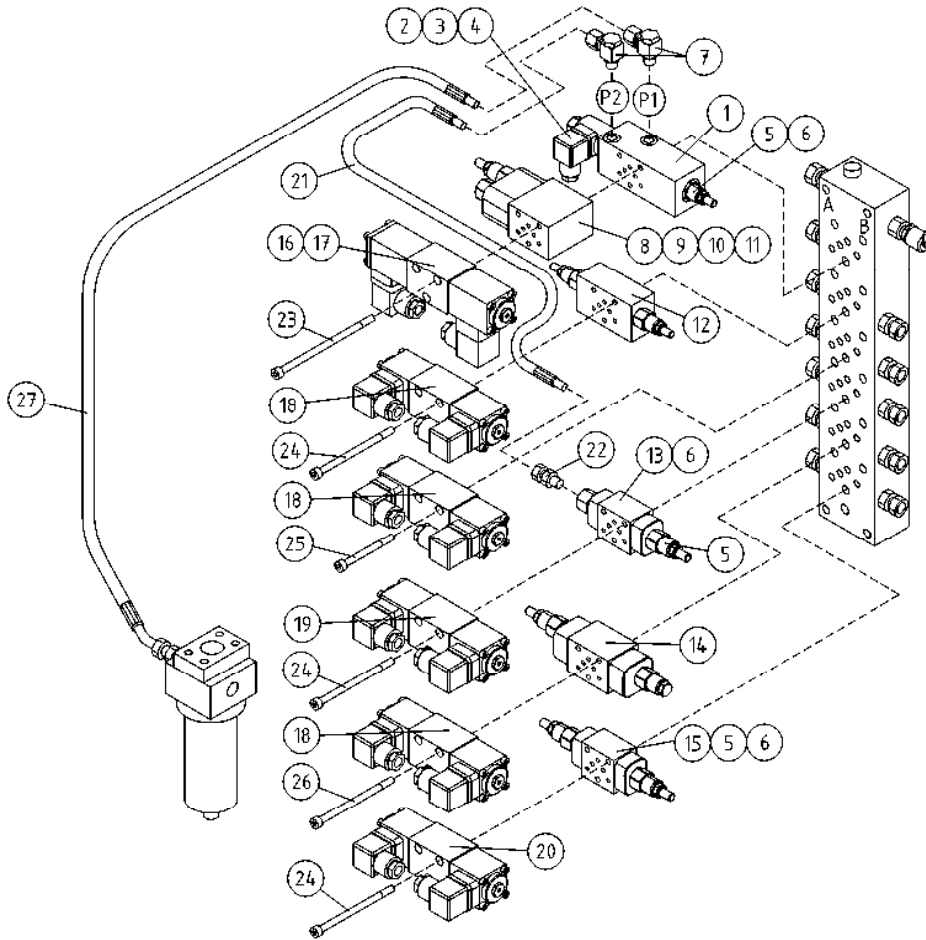
OSA VARAOSA NRO KPL OSAN NIMI
 DEL RESERVEDELS NR ANTAL
 TEIL ERSATZTEIL NR ANZAHL
 ITEM PART NR QTY

BENÄMNING

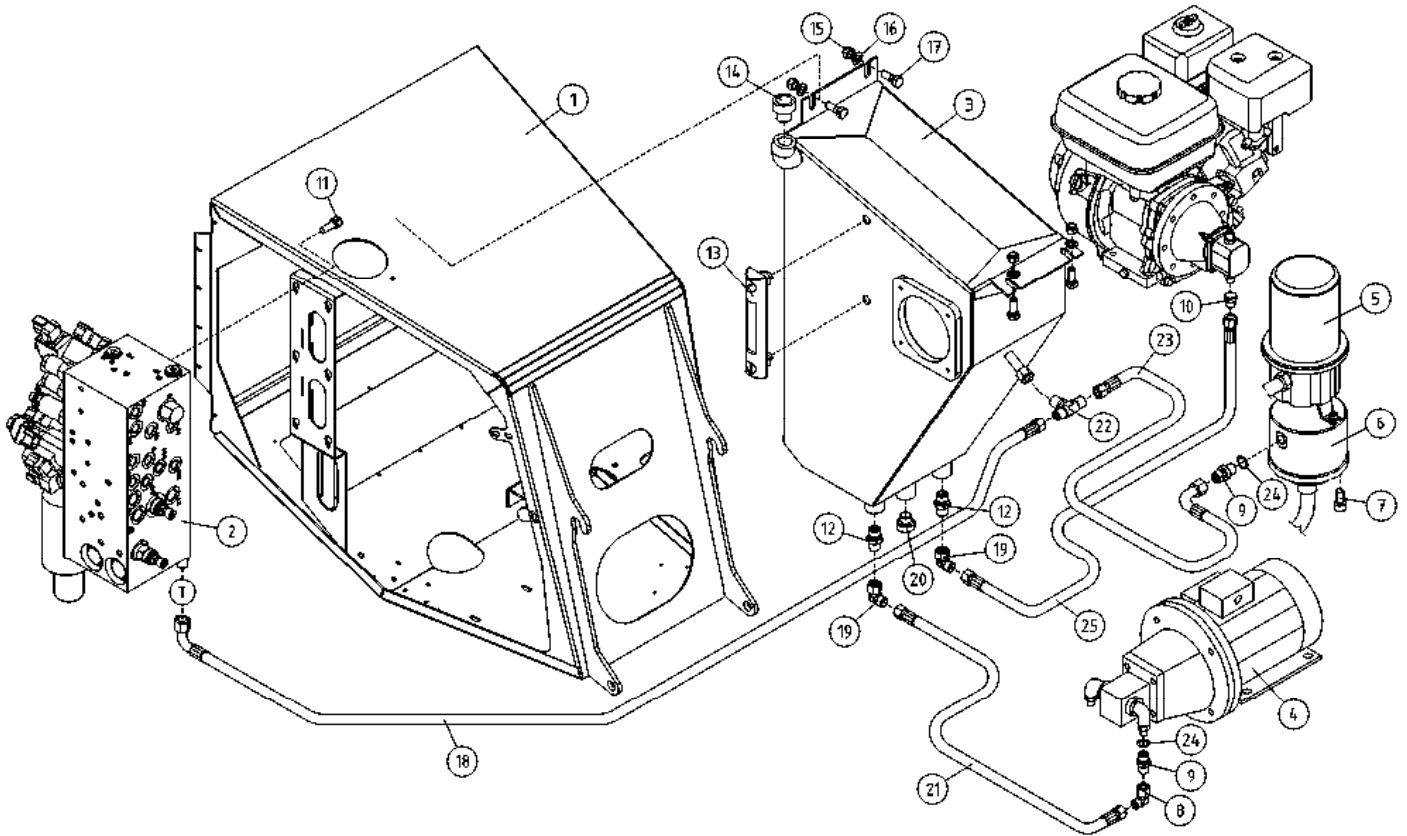
BENENNUNG

DESCRIPTION

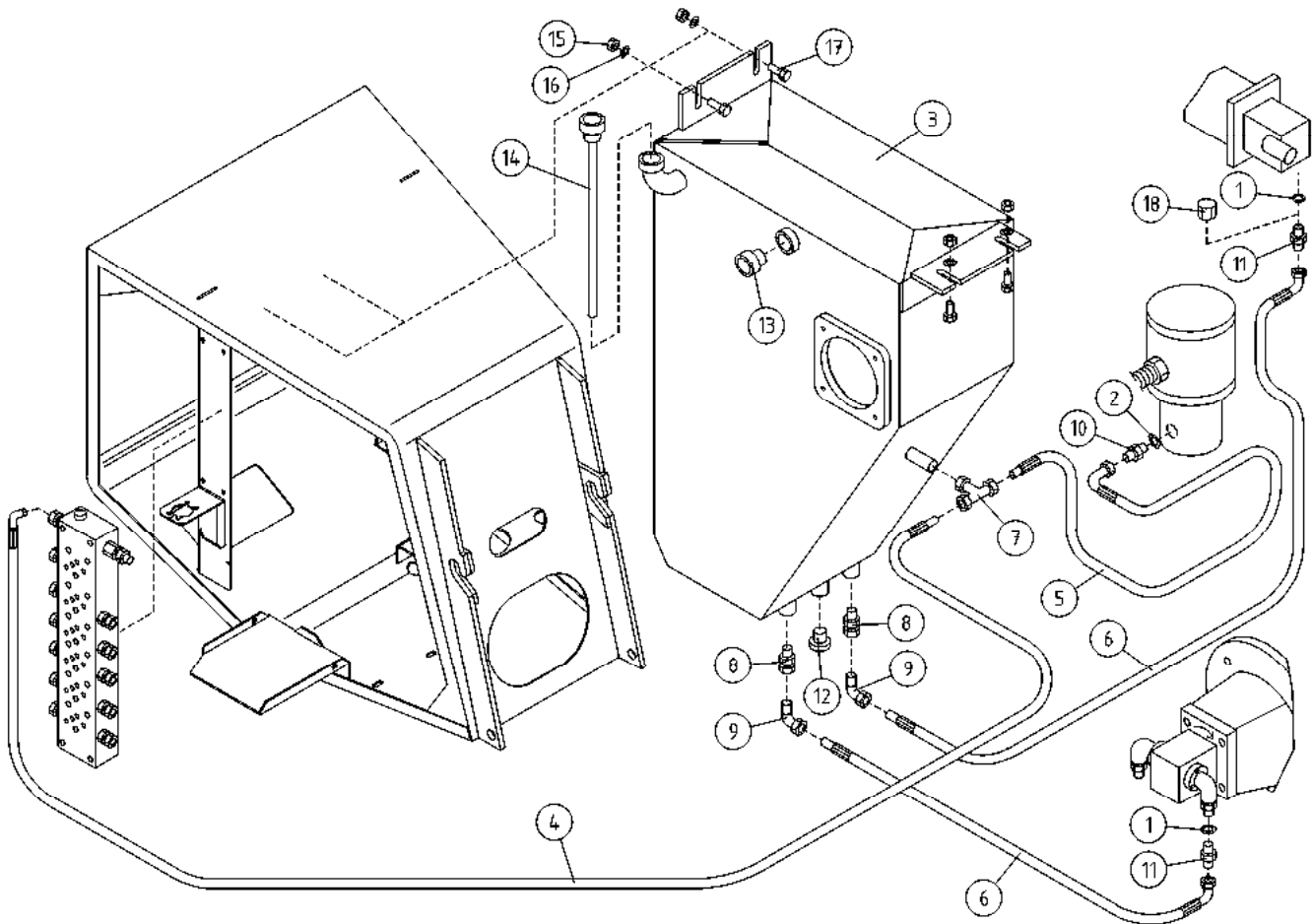
			MAGNEETTIVENTTIILIIT	MAGNETVENTILER	MAGNETVENTILEN	MAGNET VALVES
1	47.2807B	1	3-TIEVENTTIILI	3-WAY VALVE	DREIWEGVENTIL	3-WAY VALVE
2	47.2910	1	MAGNEETTIVENTT. PATRUUNA	INSATS, MAGNETVENTIL	PATRON, MAGNETVENTIL	CARTRIDGE, MAGNET VAL
3	47.2927	1	VENTTIILIPESÄ	VENTILHUS	VENTILGEHÄUSE	VALVE HOUSE
4	47.2874	1	MAGNEETTIVENTT. KELA	SPOLE, MAGNETVENTIL	SPOLE, MAGNET VALVE	COIL, MAGNET VALVE
5	47.2917	3	PAINEENRAJOITUSVENTTIILI	TRYCKBEGRÄNSNINGSV.	DRUCKBEGRENZUNGSVENT	PRESSURE CONTROL VAL
6	27.759	3	TIIVISTESARJA SUN	TÄTNINGSSATS	DICHTUNGSSATZ	GASKET SET
7	45.081	2	BANJOLIITIN (SBD10LR)	BANJOKOPPLING	BANJONIPPEL	BANJO CONNECTION
8	47.2733	1	PRIORITEETTIVENTTIILI	PRIORITÄTSVENTIL	PRIORITÄTSVENTIL	PRIORITY VALVE
9	47.2844	1	VAPAAKIERTOVENTTIILI	INSATS, MAGNETVENTIL	PATRON, MAGNETVENTIL	CARTRIDGE, MAGNET VAL
10	47.2897	1	VAIHTOVASTAVENTTIILI	SHUTTLE VALVE	WECHSELVENTIL	SHUTTLE VALVE
11	27.760	1	TIIVISTESARJA	TÄTNINGSSATS	DICHTUNGSSATZ	GASKET SET
12	47.2952	1	ASENNUSLAATTA	MONTERINGSPLATTA	GEHÄUSE	BED PLATE
13	47.2808	1	PAINEENRAJOITUSVENTTIILI	TRYCKBEGRÄNSNINGSV.	DRUCKBEGRENZUNGSVENT	PRESSURE CONTROL VAL
14	47.2769	1	KUORMANLASKUVENTTIILI	AVLASTNINGSVENTIL	LASTREGELVENTIL	LOAD REGULATING VALVE
15	47.2749	1	PAINEENRAJOITUSVENTTIILI	TRYCKBEGRÄNSNINGSV.	DRUCKBEGRENZUNGSVENT	PRESSURE CONTROL V.
16	47.3120	1	MAGNEETTIVENTTIILI	MAGNETVENTIL	MAGNETVENTIL	MAGNET VALVE
17	48.2340	1	OHJAINKORTTI112-24VDC	STYRKORT	STEUERKARTE	CONTROL CARD
18	47.3127	3	MAGNEETTIVENTTIILI	MAGNETVENTIL	MAGNETVENTIL	MAGNET VALVE
19	47.3123	1	MAGNEETTIVENTTIILI	MAGNETVENTIL	MAGNETVENTIL	MAGNET VALVE
20	47.3121	1	MAGNEETTIVENTTIILI	MAGNETVENTIL	MAGNETVENTIL	MAGNET VALVE
21	42.0027	1	LETKUYHDISTELMÄ (L/S)	TRYCKSLANG	DRUCKSCHLAUCH	PRESSURE HOSE
22	45.069	1	PERUSLIITIN	KOPPLING	ANSCHLUSS, GERADE	COUPLING
23	M0535.0068	3	RUUVI M5 X 150, DIN912(12.9)	SKRUV	SCHRAUBE	SCREW
24	M0526.0068	9	RUUVI M5 X 70, DIN912(12.9)	SKRUV	SCHRAUBE	SCREW
25	M0520.0068	3	RUUVI M5 X 40, DIN912(12.9)	SKRUV	SCHRAUBE	SCREW
26	M0528.0068	3	RUUVI M5 X 80, DIN912(12.9)	SKRUV	SCHRAUBE	SCREW
27	42.0277	1	LETKUYHDISTELMÄ (L/L)	TRYCKSLANG	DRUCKSCHLAUCHE	PRESSURE HOSE



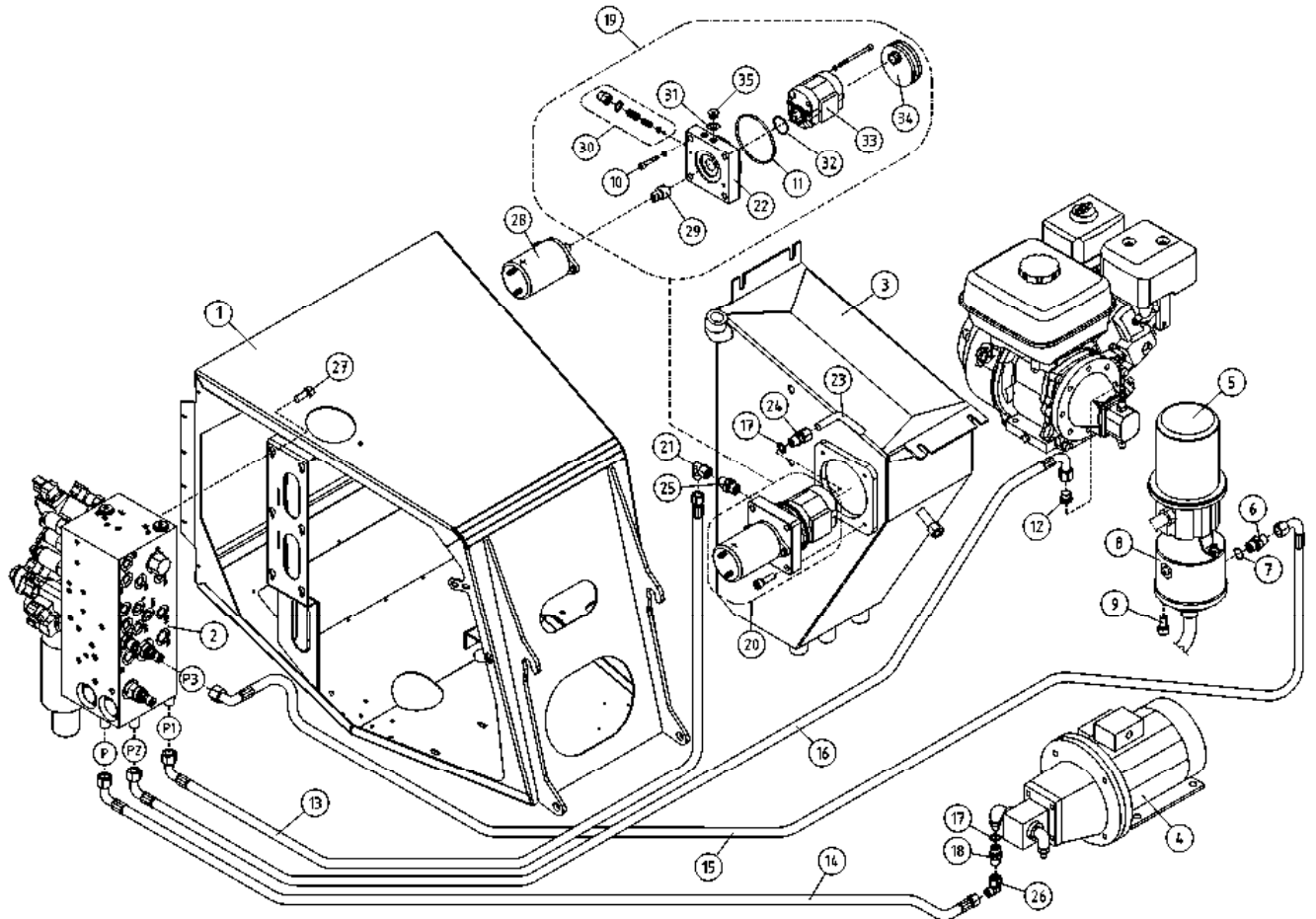
OSA DEL TEIL ITEM	VARAOSA NRO RESERVDLS NR ERSATZTEIL NR PART NR	KPL ANTAL ANZAHL QTY	OSAN NIMI	BENÄMNING	BENENNUNG	DESCRIPTION
			MAGNEETTIVENTTIILIT	MAGNETVENTILER	MAGNETVENTILEN	MAGNET VALVES
1	47.2807B	1	3-TIEVENTTIILI	3-WAY VALVE	DREIWEGVENTIL	3-WAY VALVE
2	47.2910	1	MAGNEETTIVENTT. PATRUUNA	INSATS, MAGNETVENTIL	PATRON, MAGNETVENTIL	CARTRIDGE, MAGNET VAL
3	47.2927	1	VENTTIILIPESÄ	VENTTILHUS	VENTILGEHÄUSE	VALVE HOUSE
4	47.2874	1	MAGNEETTIVENTT. KELA	SPOLE, MAGNETVENTIL	SPOLE, MAGNET VALVE	COIL, MAGNET VALVE
5	47.2917	3	PAINENRAJOITUSVENTTIILI	TRYCKBEGRÄNSNINGSV.	DRUCKBEGRENZUNGSVENT	PRESSURE CONTROL VAL
6	27.759	3	TIIVISTESARJA SUN	TÄTNINGSSATS	DICHTUNGSSATZ	GASKET SET
7	45.081	2	BANJOLIITIN (SBD10LR)	BANJOKOPPLING	BANJONIPPEL	BANJO CONNECTION
8	47.2733	1	PRIORITEETTIVENTTIILI	PRIORITÄTSVENTIL	PRIORITÄTSVENTIL	PRIORITY VALVE
9	47.2844	1	VAPAAKIERTOVENTTIILI	INSATS, MAGNETVENTIL	PATRON, MAGNETVENTIL	CARTRIDGE, MAGNET VAL
10	47.2897	1	VAIHTOVASTAVENTTIILI	SHUTTLE VALVE	WECHSELVENTIL	SHUTTLE VALVE
11	27.760	1	TIIVISTESARJA	TÄTNINGSSATS	DICHTUNGSSATZ	GASKET SET
12	47.2952	1	ASENNUSLAATTA	MONTERINGSPLATTA	GEHÄUSE	BED PLATE
13	47.2808	1	PAINENRAJOITUSVENTTIILI	TRYCKBEGRÄNSNINGSV.	DRUCKBEGRENZUNGSVENT	PRESSURE CONTROL VAL
14	47.2769	1	KUORMANLASKUVENTTIILI	AVLASTNINGSVENTIL	LASTREGELVENTIL	LOAD REGULATING VALVE
15	47.2749	1	PAINENRAJOITUSVENTTIILI	TRYCKBEGRÄNSNINGSV.	DRUCKBEGRENZUNGSVENT	PRESSURE CONTROL V.
16	47.2731A	1	MAGNEETTIVENTTIILI	MAGNETVENTIL	MAGNETVENTIL	MAGNET VALVE
17	48.2340	1	OHJAINKORTTI12-24VDC	STYRKORT	STUEKART	CONTROL CARD
18	47.2630	3	MAGNEETTIVENTTIILI	MAGNETVENTIL	MAGNETVENTIL	MAGNET VALVE
19	47.2713	1	MAGNEETTIVENTTIILI	MAGNETVENTIL	MAGNETVENTIL	MAGNET VALVE
20	47.378	1	MAGNEETTIVENTTIILI	MAGNETVENTIL	MAGNETVENTIL	MAGNET VALVE
21	42.0027	1	LETKUYHDISTELMÄ (L/S)	TRYCKSLANG	DRUCKSCHLAUCH	PRESSURE HOSE
22	45.069	1	PERUSLIITIN	KOPPLING	ANSCHLUSS, GERADE	COUPLING
23	M0535.0068	3	RUUVI M5 X 150, DIN912(12.9)	SKRUV	SCHRAUBE	SCREW
24	M0526.0068	9	RUUVI M5 X 70, DIN912(12.9)	SKRUV	SCHRAUBE	SCREW
25	M0520.0068	3	RUUVI M5 X 40, DIN912(12.9)	SKRUV	SCHRAUBE	SCREW
26	M0528.0068	3	RUUVI M5 X 80, DIN912(12.9)	SKRUV	SCHRAUBE	SCREW
27	42.0277	1	LETKUYHDISTELMÄ (L/L)	TRYCKSLANG	DRUCKSCHLAUCHE	PRESSURE HOSE



OSA DEL TEIL ITEM	VARAOSA NRO RESERVDLS NR ERSATZTEIL NR PART NR	KPL ANTAL ANZAHL QTY	OSAN NIMI	BENÄMNING	BENENNUNG	DESCRIPTION
			IMU-/ PALUUHYDRAULIIKKA	SUG-/ RETURHYDRAULIK	SAUG-/ RÜCKHYDRAULIK	SUCK/ RETURN HYDRAULICS
1	2CB7247	1	KONEKEHYS	MASKINRAM	MASCHINENRAHMEN	MACHINE FRAME
2	47.3140	1	VENTTIILIBLOKI 160XT	MAGNETVENTIL	MAGNETVENTIL	MAGNET VALVE WITH COUPLING
3	2CB3448	1	ÖLJYSÄILIÖ XT	OLJEBEHÄLLARE	ÖLBEHÄLTER	OIL TANK
4	47.2294	1	KONEIKKO 1,5KW	KRAFTSTYCKE	KRAFTEINHEIT	POWER UNIT
5	48.32105	1	PYÖRIVÄLITIN, SÄHKÖOSA	SVIVELKOPPLING	DREHKUPPLUNG	ROTATING ADAPTER, ELECTRIC
6	4CB1944	1	PYÖRIVÄLITIN	ROTERANDE ADAPTER, HYDRAULIK	DREHDURCHFÜHRUNG, HYDRAULISCHE	ROTATING ADAPTER, HYDRAULICS
7	M0813.006	3	RUUVI M8 X 12, DIN912(8.8)	SKRUV	SCHRAUBE	SCREW
8	46.132	1	KULMANIPPA 90°	VINKELNIPPEL	WINKELNIPPEL	ANGLE NIPPLE
9	46.100	2	KAKSOISNIPPA	DUPPELNIPPEL	ANSCHLUSSNIPPEL	DOUBLE NIPPLE
10	46.144	1	R-SISÄKIERRETULPPA	PROPP	STOPFEN	PLUG
11	M0815.006	6	RUUVI M8 X 16, DIN912(8.8)	SKRUV	SCHRAUBE	SCREW
12	45.105	2	PERUSLIITIN	KOPPLING	ANSCHLUSS, GERADE	COUPLING
13	47.096	1	MITTALASI	MÄTGLAS	MASSGLAS	MEASURING GLASS
14	47.1028	1	HUOHOTIN (TULPPA)	FLÄMTVENTILKORK	ENTLÜFTERKORK	BREATHER PLUG
15	M0800.001	4	LUKITUSMUTTERI M8, DIN985(8)	MUTTER	MUTTER	LOCK NUT
16	M0809	4	ALUSLAATTA M8, DIN125	BRICKA	UNTERLEGSCHIEBE	WASHER
17	M0816	4	RUUVI M8 X 20, DIN931(8.8)	SKRUV	SCHRAUBE	SCREW
18	42.1280	1	LETKUYHDISTELMÄ (-/L)	TRYCKSLANG	DRUCKSCHLAUCH	PRESSURE HOSE
19	45.114	2	ASET. KULMALIITIN	VINKELKOPPLING	WINKELANSCHLUSS	ANGLE UNION
20	46.141	1	TULPPARUUVI	PLUGGSKRUV	STOPFENSCHRAUBE	PLUG SCREW
21	42.2148	1	LETKUYHDISTELMÄ (-/L)	TRYCKSLANG	DRUCKSCHLAUCH	PRESSURE HOSE
22	45.106Z	1	T-LIITIN	T-KOPPLING	T-ANSCHLUSS	T-UNION
23	42.1279	1	LETKUYHDISTELMÄ (-/L)	TRYCKSLANG	DRUCKSCHLAUCH	PRESSURE HOSE
24	27.008	2	USIT-RENGAS M16	USIT-RING	USIT-RING	USIT-RING
25	42.2170	1	LETKUYHDISTELMÄ (-/L)	TRYCKSLANG	DRUCKSCHLAUCH	PRESSURE HOSE



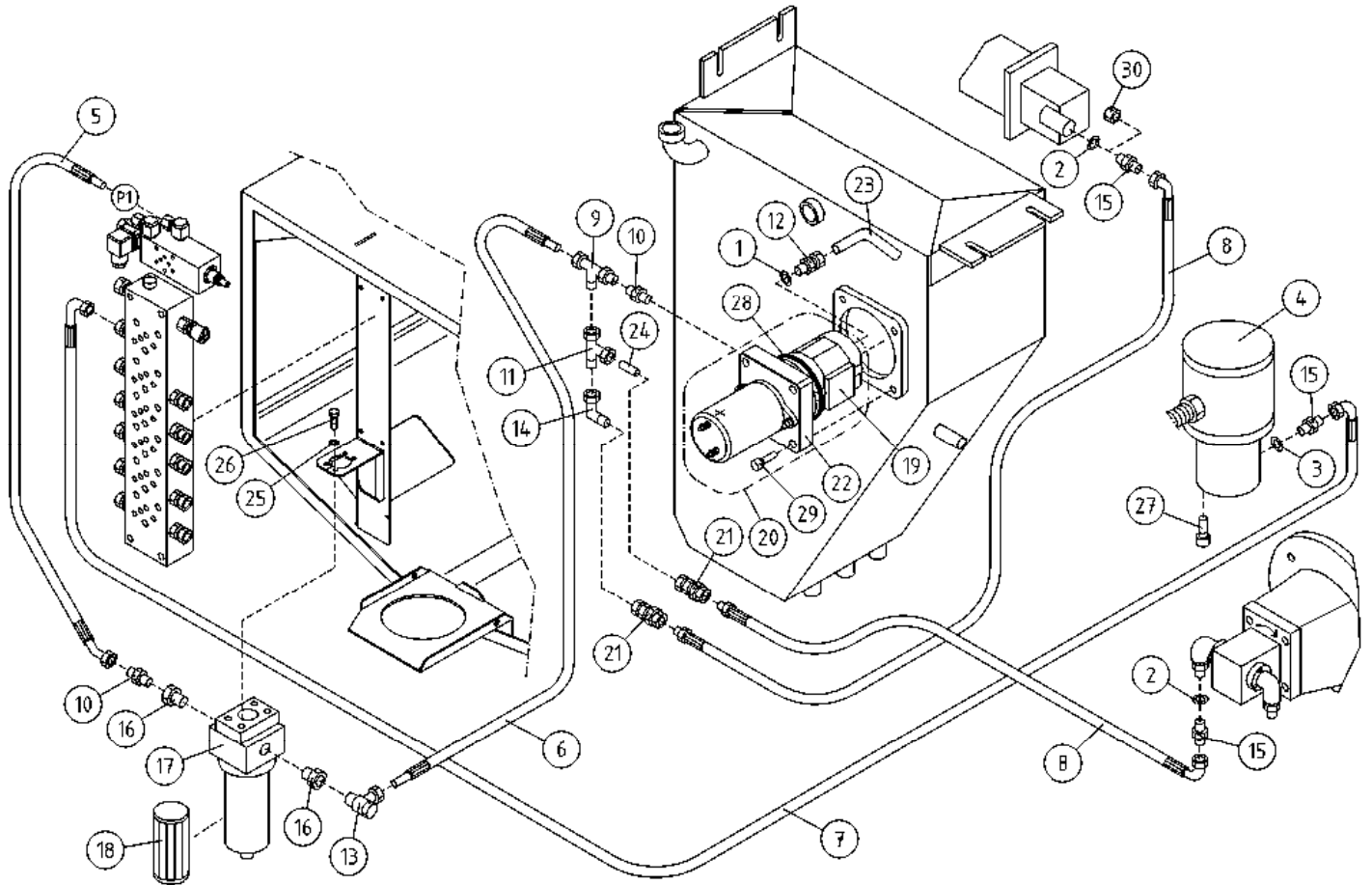
OSA DEL TEIL ITEM	VARAOSA NRO RESERVEDELS NR ERSATZTEIL NR PART NR	KPL OSAN NIMI ANTAL ANZAHL QTY	BENÄMNING	BENENNUNG	DESCRIPTION
			IMU-/ PALUUHYDRAULIIKKA	SAUG-/ RÜCKHYDRAULIK	SUCK/ RETURN HYDRAULICS
1	27.008	2	USIT-RENGAS M16	USIT-RING	USIT-RING
2	27.009	1	USIT-RENGAS R3/8"	USIT-RING	USIT-RING
3	2CB3448	1	ÖLJYSÄILIÖ XT	ÖLJEBEHÄLLARE	ÖLBEHÄLTER
4	42.0037	1	LETKUYHDISTELMÄ (L/L)	TRYCKSLANG	DRUCKSCHLAUCH
5	42.0092	1	LETKUYHDISTELMÄ (-/L)	TRYCKSLANG	DRUCKSCHLAUCH
6	42.1225	2	LETKUYHDISTELMÄ (-/L)	TRYCKSLANG	DRUCKSCHLAUCH
7	45.067	1	T-LIITIN	T-KOPPLING	T-ANSCHLUSS
8	45.105	2	PERUSLIITIN	KOPPLING	ANSCHLUSS, GERADE
9	45.114	2	ASET. KULMALIITIN	VINKELKOPPLING	WINKELANSCHLUSS
10	46.009	1	KAKSOISNIPPA	DUPPELNIPPEL	ANSCHLUSSNIPPEL
11	46.100	2	KAKSOISNIPPA	DUPPELNIPPEL	ANSCHLUSSNIPPEL
12	46.141	1	TULPPARUUVI	PLUGGSKRUV	STOPFENSCHRAUBE
13	47.080	1	ÖLJYSILMÄ	NIVÄÖGA	NIVEAU-AUGE
14	47.190	1	HUOHOTIN (TULPPA)	FILTERVENTIL.+NIVÄST	FILT.VENTIL.MASSTOCK
15	M0800.001	4	LUKITUSMUTTERI M8, DIN985(8)	MUTTER	MUTTER
16	M0809	4	ALUSLAATTA M8, DIN125	BRICKA	UNTERLEGSCHIEBE
17	M0816	4	RÜUVI M8 X 20, DIN931(8.8)	SKRUV	SCHRAUBE
18	46.144	1	R-SISÄKIERRETULPPA	PROPP	STOPFEN



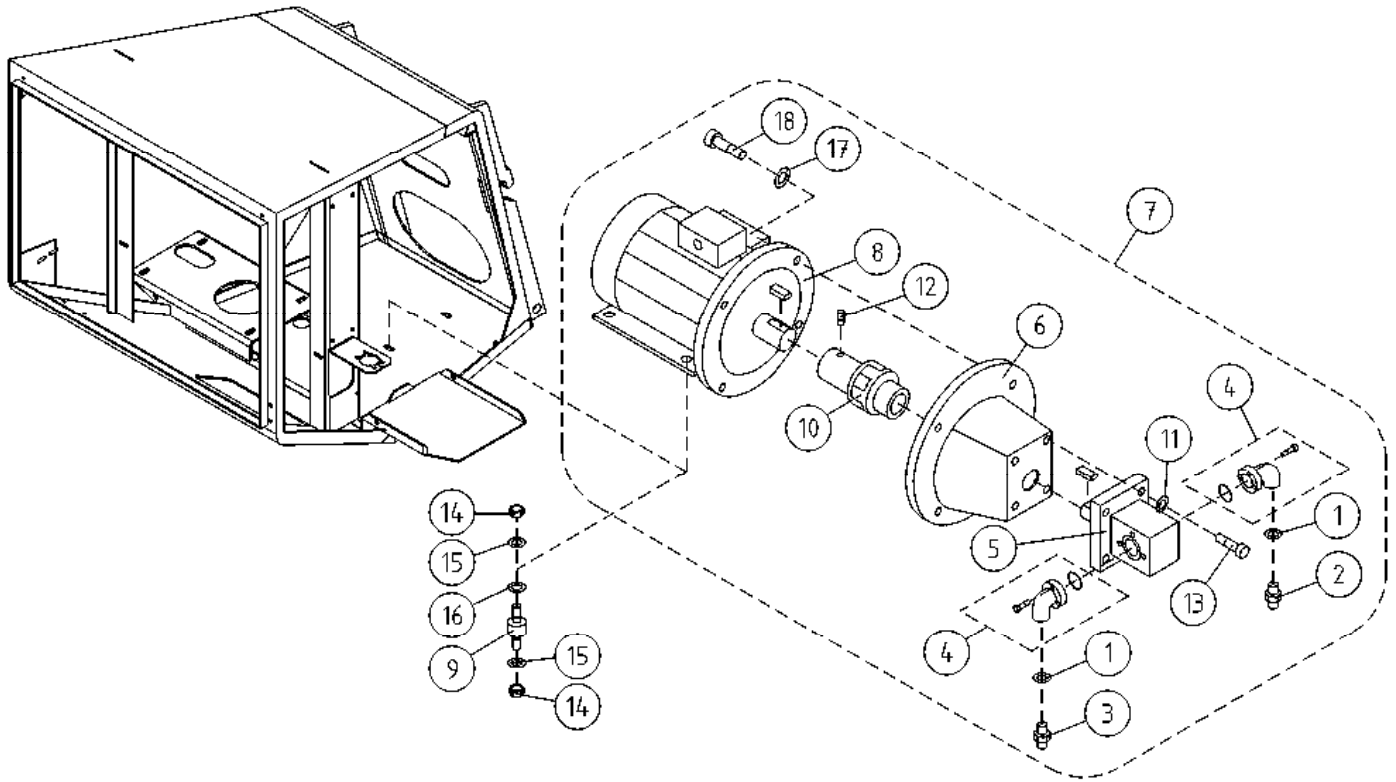
OSA DEL TEIL ITEM	VARAOSA NRO RESERVEDELS NR ERSATZTEIL NR PART NR	KPL OSAN NIMI ANTAL QTY	BENÄMNING	BENENNUNG	DESCRIPTION	
			PAINEHYDRAULIIKKA	TRYCK HYDRAULIK	DRUCK HYDRAULIK	PRESSURE HYDRAULICS
1	2CB7247	1	KONEKEHYS	MASKINRAM	MASCHINENRAHMEN	MACHINE FRAME
2	47.3140	1	VENTTIILIBLOKI 160XT	MAGNETVENTIL	MAGNETVENTIL	MAGNET VALVE WITH COUPLING
3	2CB3448	1	ÖLJYSÄILIÖ XT	ÖLJEBEHÄLLARE	ÖLBEHÄLTER	OIL TANK
4	47.2294	1	KONEIKKO 1,5KW	KRAFTSTYCKE	KRAFTEINHEIT	POWER UNIT
5	48.32105	1	PYÖRIVÄLIITIN, SÄHKÖOSA	SVIVELKOPPLING	DREHKUPPLUNG	ROTATING ADAPTER, ELECTRIC
6	46.100	1	KAKSOISNIPPA	DUPPELNIPPEL	ANSCHLUSSNIPPEL	DOUBLE NIPPLE
7	27.008	1	USIT-RENGAS M16	USIT-RING	USIT-RING	USIT-RING
8	4CB1944	1	PYÖRIVÄLIITIN	ROTÄRANDE ADAPTER, HYDRAULIK	DREHDURCHFÜHRUNG, HYDRAULISCHE	ROTATING ADAPTER, HYDRAULICS
9	M0813.006	3	RUUVI M8 X 12, DIN912(8.8)	SKRUV	SCHRAUBE	SCREW
10	M0618.006	4	RUUVI M6 X 30, DIN912(8.8)	SKRUV	SCHRAUBE	SCREW
11	27.1059	1	O-RENGAS (BREVINI:Q25830243)	O-RING	O-RING	O-RING
12	46.144	1	R-SISÄKIERRETULPPA	PROPP	STOPFEN	PLUG
13	42.0093	1	LETKUYHDISTELMÄ (-/L)	TRYCKSLANG	DRUCKSCHLAUCH	PRESSURE HOSE
14	42.0422	1	LETKUYHDISTELMÄ (-/R)	TRYCKSLANG	DRUCKSCHLAUCH	PRESSURE HOSE
15	42.0232	1	LETKUYHDISTELMÄ 0'	TRYCKSLANG	DRUCKSCHLAUCH	PRESSURE HOSE
16	42.0423	1	LETKUYHDISTELMÄ (-/R)	TRYCKSLANG	DRUCKSCHLAUCH	PRESSURE HOSE
17	27.006	2	USIT-RENGAS R1/4"	USIT-RING	USIT-RING	USIT-RING
18	46.002	1	KAKSOISNIPPA	DUPPELNIPPEL	ANSCHLUSSNIPPEL	DOUBLE NIPPLE
19	47.2396	1	PUMPPUYKSIKKÖ	HYDRAULPUMPKOMPLETT	HYDRAULPUMPEANLAGE	HYDRAULIC PUMP UNIT
20	47.2318	1	KONEIKKO 800W	KRAFTSTYCKE 180XT	KRAFTEINHEIT 180XT	POWER UNIT 180XT
21	45.084Z	1	ASET. KULMALIITIN	VINKELKOPPLING	WINKELANSCHLUSS	ANGLE UNION
22	47.2394	1	VENTTIILIPESÄ	VENTILHUS	VENTILGEHÄUSE	VALVE HOUSE
23	DL4.273	1	TERÄSPUTKI 210XT	STÄHLROHR	STAHLROHR	STEEL PIPE
24	45.069	1	PERUSLIITIN	KOPPLING	ANSCHLUSS, GERADE	COUPLING
25	45.069Z	1	PERUSLIITIN	KOPPLING	ANSCHLUSS, GERADE	COUPLING
26	46.012	1	KULMANIPPA 90'	VINKELNIPPEL	WINKELNIPPEL	ANGLE NIPPLE
27	M0815.006	6	RUUVI M8 X 16, DIN912(8.8)	SKRUV	SCHRAUBE	SCREW
28	47.834	1	SÄHKÖMOOTTORI 800W 12VDC	ELMOTOR	ELEKTROMOTOR	ELECTRIC MOTOR
29	48.1731	1	KYTKIN BREVINI 60413100	KOPPLING	KUPPLUNG	COUPLING
30	47.2986	1	PAINEENRAJOITUSVENTTIILI	TRYCKBEGRÄNSNINGSV.	DRUCKBEGRENZUNGSVENT	PRESSURE CONTROL VAL
31	46.016	1	TULPPARUUVI	PLUGGSKRUV	STOPFENSCHRAUBE	PLUG SCREW
32	27.1060	1	O-RENGAS	O-RING	O-RING	O-RING
33	47.2078	1	HYDRAULPUMPPU	HYDRAULPUMP	HYDRAULPUMPE	HYDRAULIC PUMP
34	47.1729	1	IMUSIVILÄ BREVINI	SILHUS	SAUGSIEB	SUCTION STRAINER
35	27.006	1	USIT-RENGAS R1/4"	USIT-RING	USIT-RING	USIT-RING

9VA2939

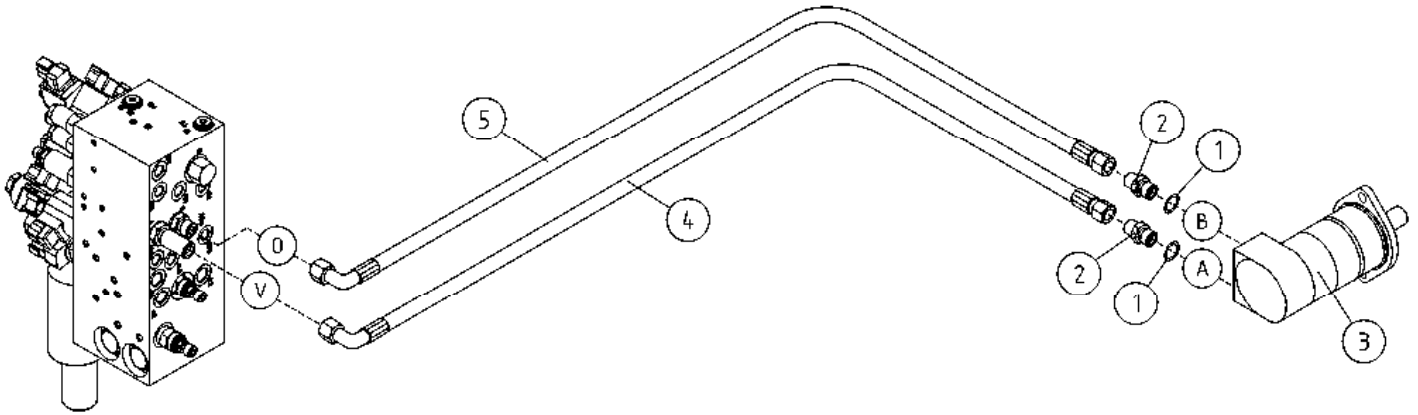
Serial number 16931,17008-17155



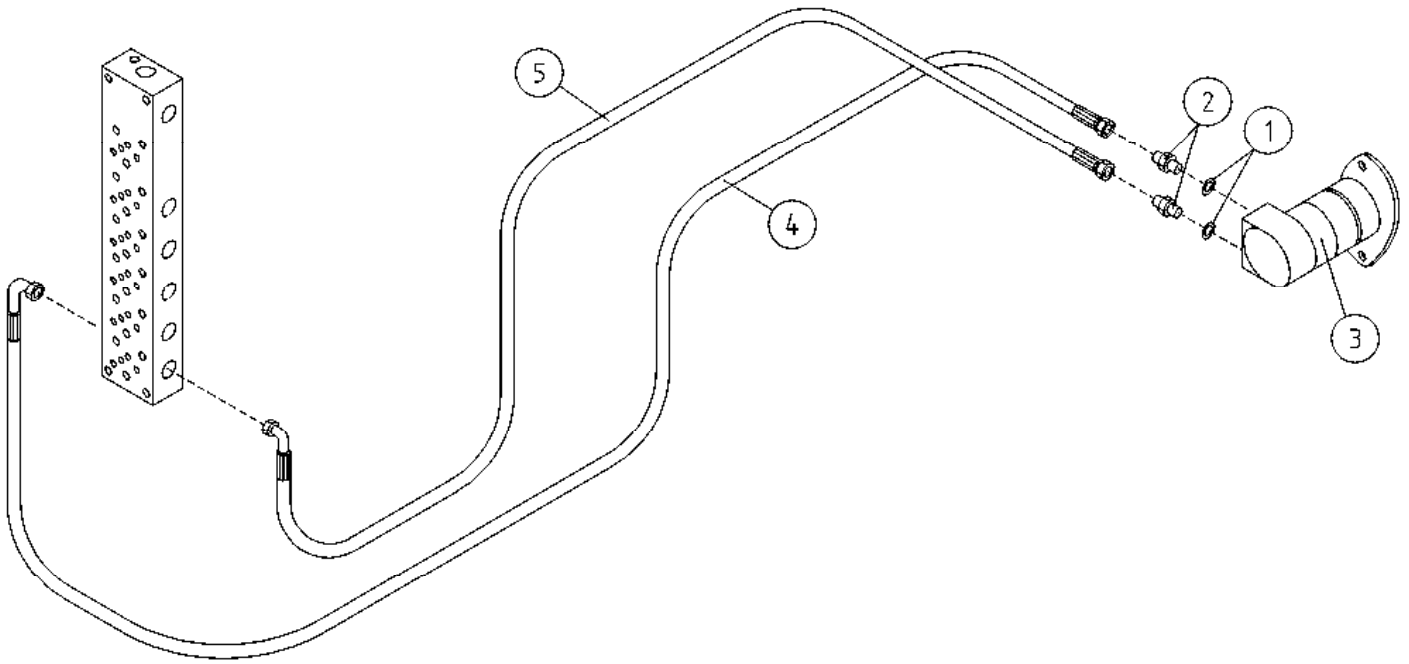
OSA DEL TEIL ITEM	VARAOSA NRO RESERVEDELS NR ERSATZTEIL NR PART NR	KPL OSAN NIMI ANTAL ANZAHL QTY	BENÄMNING	BENENNUNG	DESCRIPTION	
			PAINEHYDRAULIIKKA	TRYCK HYDRAULIK	DRUCK HYDRAULIK	PRESSURE HYDRAULICS
1	27.006	1	USIT-RENGAS R1/4"	USIT-RING	USIT-RING	USIT-RING
2	27.008	2	USIT-RENGAS M16	USIT-RING	USIT-RING	USIT-RING
3	27.009	1	USIT-RENGAS R3/8"	USIT-RING	USIT-RING	USIT-RING
4	3CB2057	1	PYÖRIVÄLIITIN, TÄYD. (R)	SVIVELKOPPLING	DREHDURCHFÜHRUNG	SWIVEL JOINT
5	42.0277	1	LETKUYHDISTELMÄ (L/L)	TRYCKSLANG	DRUCKSCHLAUCHE	PRESSURE HOSE
6	42.0276	1	LETKUYHDISTELMÄ (L/L)	TRYCKSLANG	DRUCKSCHLAUCH	PRESSURE HOSE
7	42.0091	1	LETKUYHDISTELMÄ 0'	TRYCKSLANG	DRUCKSCHLAUCH	PRESSURE HOSE
8	42.0093	2	LETKUYHDISTELMÄ (-L)	TRYCKSLANG	DRUCKSCHLAUCH	PRESSURE HOSE
9	45.0595	1	ASET. T-LIITIN	T-KOPPLING	T-ANSCHLUSS	T-UNION
10	45.0601	2	PUTKINIPPA ESIAS.	RÖRNIPEL	ROHRNIPEL	PIPE NIPPLE
11	45.064	1	ASET. L-LIITIN	L-KOPPLING	L-ANSCHLUSS	L-UNION
12	45.069	1	PERUSLIITIN	KOPPLING	ANSCHLUSS, GERADE	COUPLING
13	45.081	1	BANJOLIITIN (SBD10LR)	BANJOKOPPLING	BANJONIPPEL	BANJO CONNECTION
14	45.084	1	ASET. KULMALIITIN	VINKELKOPPLING	WINKELANSCHLUSS	ANGLE UNION
15	46.009	3	KAKSOISNIPPA	DUPPELNIPEL	ANSCHLUSSNIPEL	DOUBLE NIPPLE
16	46.213	2	SUPISTUSNIPPA	FÖRMINSKNINGSNIPEL	REDUZIERNIPPEL	REDUCING NIPPLE
17	47.171	1	PAINESUODATIN	TRYCKFILTER	DRUCKFILTER	PRESSURE FILTER
18	47.171P	1	SUODATINPATRUUNA	FILTERINSATS	FILTERPATRON	FILTER CARTRIDGE
19	47.2078	1	HYDRAULIPUMPPU	HYDRAULPUMP	HYDRAULPUMPE	HYDRAULIC PUMP
20	47.2318	1	KONEIKKO 800W	KRAFTSTYCKE 180XT	KRAFTEINHEIT 180XT	POWER UNIT 180XT
21	47.294	2	VASTAVENTTIILI (MARA)	BACKVENTIL	RÜCKSCHLAGSVENTIL	CHECK VALVE
22	47.710	1	VÄLILAIPPA C0.3-2F	MELLANFLÄNS	ZWISCHENFLANSCH	MIDDLE FLANGE
23	DL4.273	1	TERÄSPUTKI 210XT	STÅLRÖR	STAHLROHR	STEEL PIPE
24	DL4.284	1	TERÄSPUTKI 160XT	STÅLRÖR	STAHLROHR	STEEL PIPE
25	M0509	4	ALUSLAATTA M5, DIN125	BRICKA	UNTERLEGSCHIBE	WASHER
26	M0513.034	4	URARUUVI M5 X 12, DIN7985Z	SKRUV	SCHRAUBE	SCREW
27	M0813.006	3	RUUVI M8 X 12, DIN912(8.8)	SKRUV	SCHRAUBE	SCREW
28	27.1059	1	O-RENGAS (BREVINI:Q25830243)	O-RING	O-RING	O-RING
29	M0617.006	4	RUUVI M6 X 25, DIN912(8.8)	SKRUV	SCHRAUBE	SCREW
30	46.144	1	R-SISÄKIERRETULPPA	PROPP	STOPFEN	PLUG



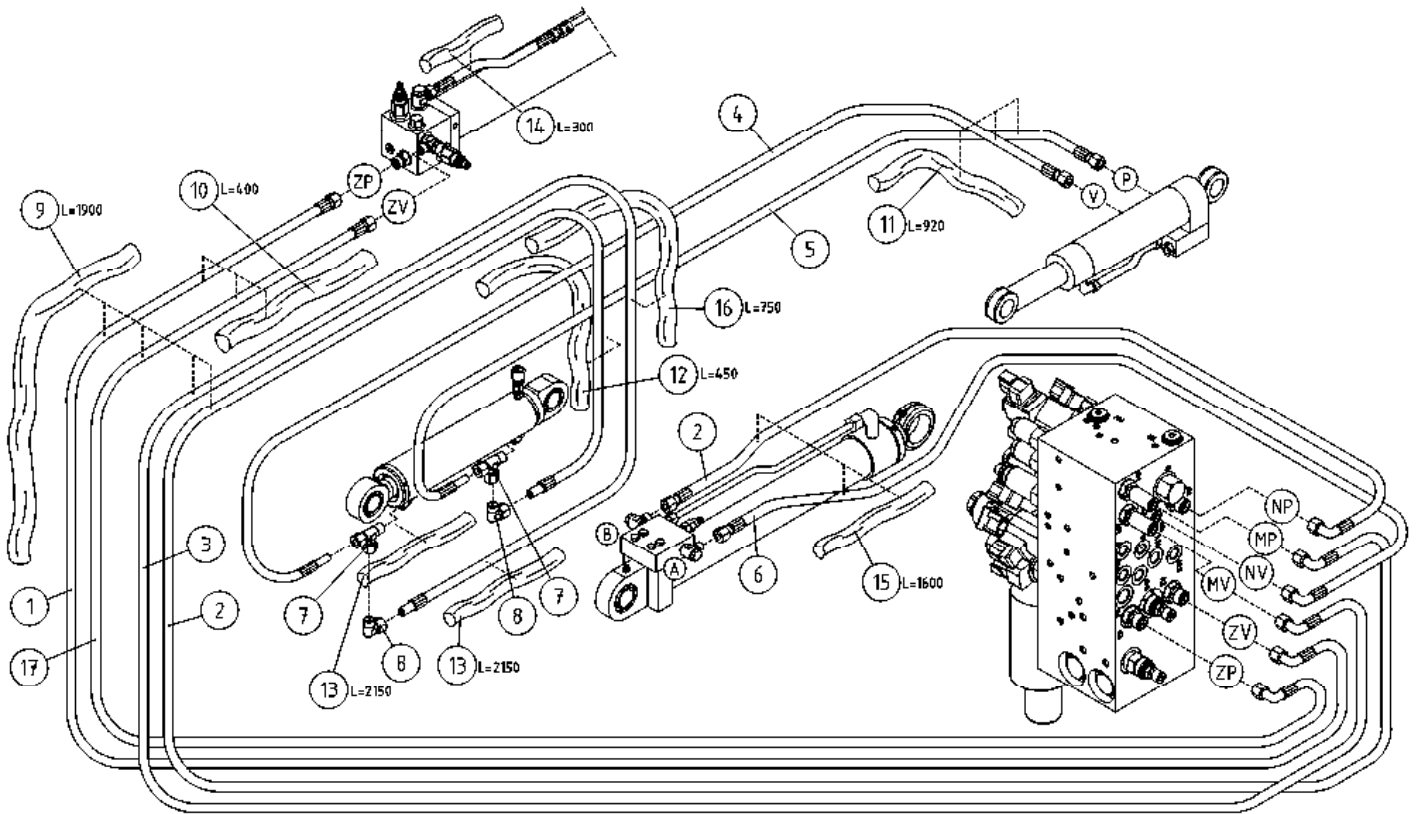
OSA DEL TEIL ITEM	VARAOSA NRO RESERVDLS NR ERSATZTEIL NR PART NR	KPL OSAN NIMI ANTAL ANZAHL QTY	BENÄMNING	BENENNUNG	DESCRIPTION	
			HYDRAULIPUMPPU JA SÄHKÖMOOTTORI	HYDRAULPUMP OCH ELMOTOR	HYDRAULPUMPE UND ELEKTROMOTOR	HYDRAULIC PUMP AND ELECTRIC MOTOR
1	27.009	2	USIT-RENGAS R3/8"	USIT-RING	USIT-RING	USIT-RING
2	46.009	1	KAKSOISNIPPA	DUPPELNIPPEL	ANSCHLUSSNIPPEL	DOUBLE NIPPLE
3	46.100	1	KAKSOISNIPPA	DUPPELNIPPEL	ANSCHLUSSNIPPEL	DOUBLE NIPPLE
4	46.146	2	LAIPPALIITIN KÄYRÄ	FLÄNSKOPPLING	FLANSCHANSCHLUSS	FLANGE UNION
5	47.2049	1	HYDRAULIPUMPPU	HYDRAULPUMP	HYDRAULPUMPE	HYDRAULIC PUMP
6	47.2050	1	PUMPUN KIINNITYSLAIPPA	MONTERINGSFLÄNS, PUMP	BEFEST.FLANSCH, PUMPE	FASTEN. FLANGE, PUMP
7	47.2294	1	KONEIKKO 1,5KW	KRAFTSTYCKE	KRAFTEINHEIT	POWER UNIT
8	47.816	1	SÄHKÖMOOTTORI 1,5 KW, 1500	ELECTROMOTOR	ELEKTROMOTOR	ELECTRIC MOTOR
9	48.1515	4	JOUSTAVA KIINNITIN, LIERIO	ELASTISK KÖPPLING	ELASTISCHER HALTER	ELASTIC CLAMP
10	48.1714	1	VÄLIKYTIN	MELLANKOPPLING	ZWISCHENKUPPLUNG	MIDDLE COUPLING
11	M0609	4	ALUSLAATTA M6, DIN125	BRICKA	UNTERLEGSCHIEBE	WASHER
12	M0612.012	1	PIDÄTINRUUVI M6 X 10, DIN916	SKRUV	SCHRAUBE	SCREW
13	M0618.0068	4	RUUVI M6 X 30, DIN912(12.9)	SKRUV	SCHRAUBE	SCREW
14	M0800	8	KUUSIOMUTTERI M8, DIN934(8)	MUTTER	MUTTER	NUT
15	M0807	8	KORILAATTA M8, DIN9021	BRICKA	UNTERLEGSCHIEBE	WASHER
16	M0807P	4	KORILAATTA M8, DIN440	BRICKA	UNTERLEGSCHIEBE	WASHER
17	M1009	8	ALUSLAATTA M10, DIN125	BRICKA	UNTERLEGSCHIEBE	WASHER
18	M1021.0068	4	RUUVI M10 X 45, DIN912(12.9)	SKRUV	SCHRAUBE	SCREW



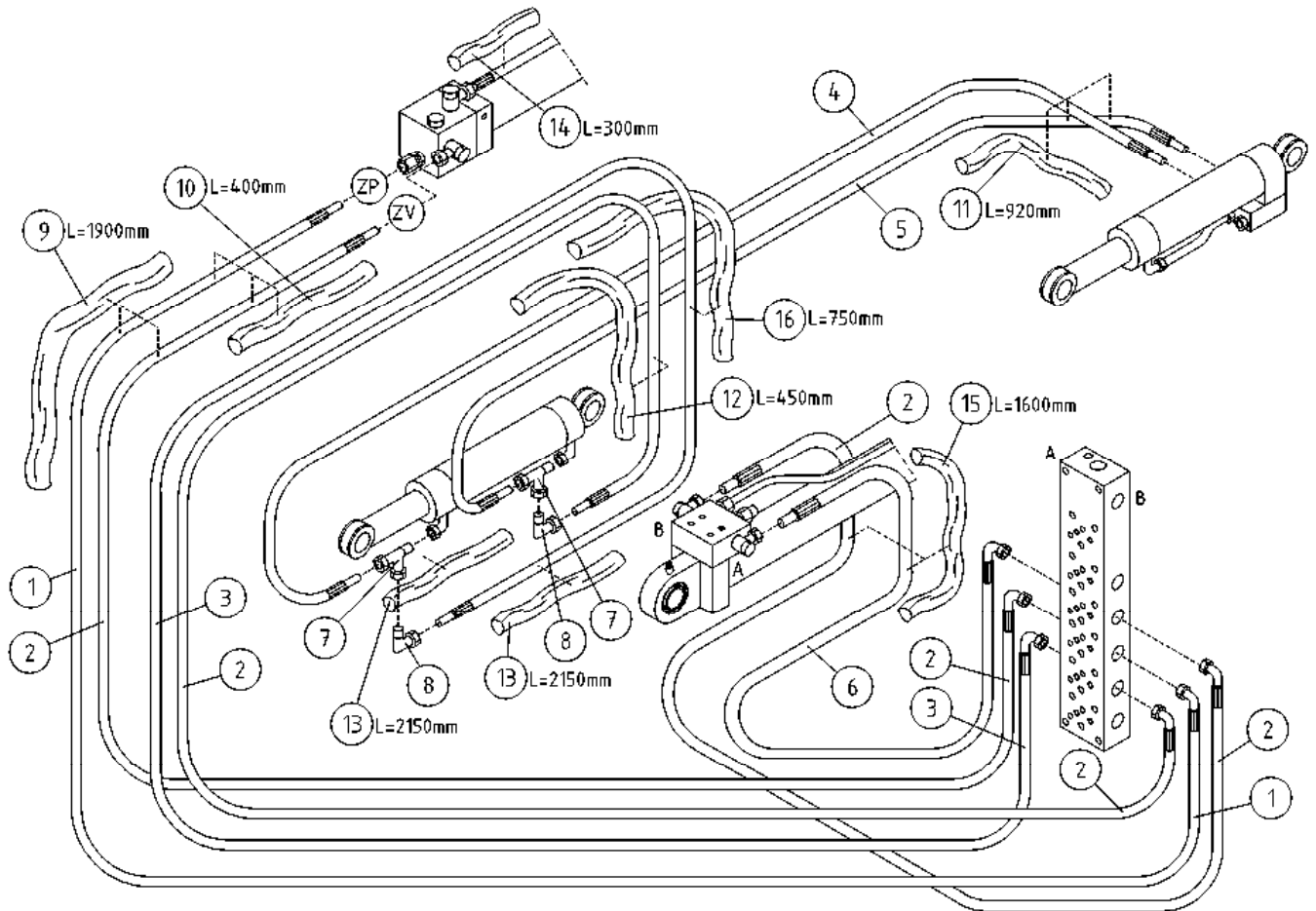
OSA DEL TEIL ITEM	VARAOSA NRO RESERVDLS NR ERSATZTEIL NR PART NR	KPL ANTAL ANZAHL QTY	OSAN NIMI	BENÄMNING	BENENNUNG	DESCRIPTION
			HYDRAULIIKKA, KÄÄNTÖLAITE	HYDRAULIK, SVÄNGANORDNING	HYDRAULIK, SCHWENKANORDNUNG	HYDRAULICS, TURNING DEVICE
1	27.009	2	USIT-RENGAS R3/8"	USIT-RING	USIT-RING	USIT-RING
2	46.009	2	KAKSOISNIPPA	DUPPELNIPPEL	ANSCHLUSSNIPPEL	DOUBLE NIPPLE
3	47.2273	1	HYDRAULIMOOTTORI	HYDRAULMOTOR	HYDRAULMOTOR	HYDRAULIC MOTOR
4	42.0090	1	LETKUYHDISTELMÄ	TRYCKSLANG	DRUCKSCHLAUCH	PRESSURE HOSE
5	42.0089	1	LETKUYHDISTELMÄ	TRYCKSLANG	DRUCKSCHLAUCH	PRESSURE HOSE



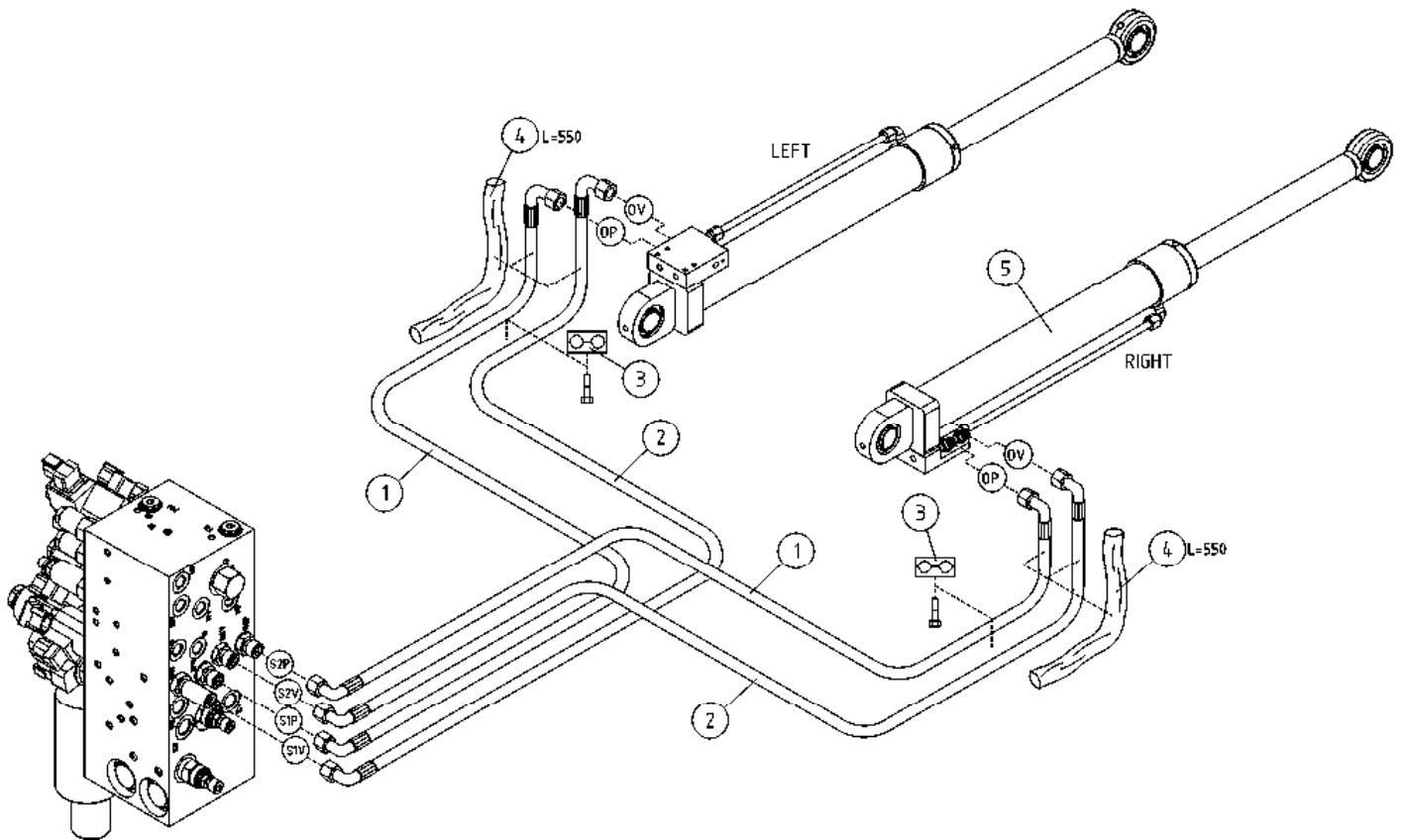
OSA DEL TEIL ITEM	VARAOSA NRO RESERVEDELS NR ERSATZTEIL NR PART NR	KPL ANTAL ANZAHL QTY	OSAN NIMI	BENÄMNING	BENENNUNG	DESCRIPTION
			HYDRAULIIKKA, KÄÄNTÖLAITE	HYDRAULIK, SVÄNGANORDNING	HYDRAULIK, SCHWENKANORDNUNG	HYDRAULICS, TURNING DEVICE
1	27.009	2	USIT-RENGAS R3/8"	USIT-RING	USIT-RING	USIT-RING
2	46.009	2	KAKSOISNIPPA	DUPPELNIPPEL	ANSCHLUSSNIPPEL	DOUBLE NIPPLE
3	47.2273	1	HYDRAULIMOOTTORI	HYDRAULMOTOR	HYDRAULMOTOR	HYDRAULIC MOTOR
4	42.0089	1	LETKUYHDISTELMÄ	TRYCKSLANG	DRUCKSCHLAUCH	PRESSURE HOSE
5	42.0090	1	LETKUYHDISTELMÄ	TRYCKSLANG	DRUCKSCHLAUCH	PRESSURE HOSE



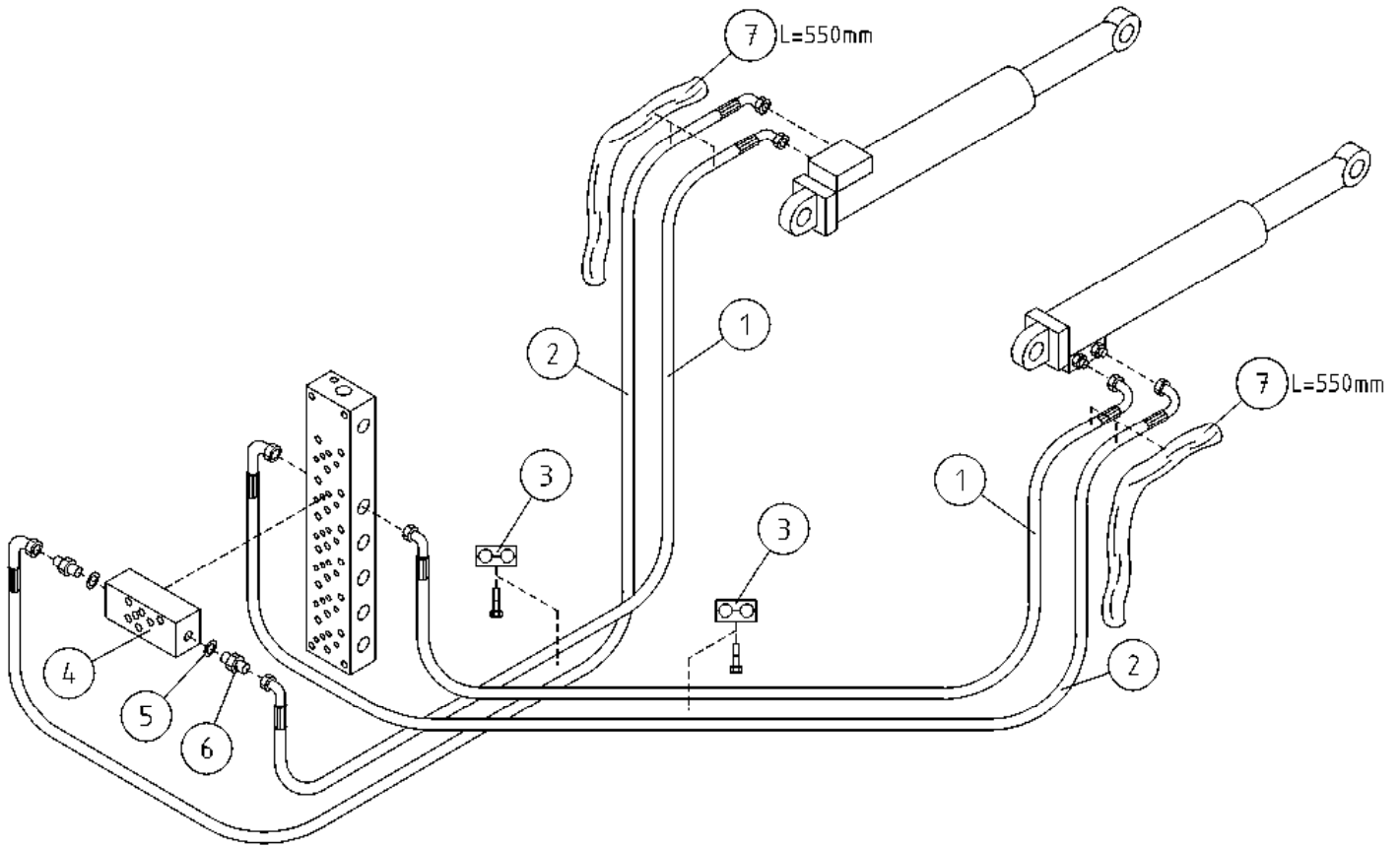
OSA DEL TEIL ITEM	VARAOSA NRO RESERVEDELS NR ERSATZTEIL NR PART NR	KPL ANTAL ANZAHL QTY	OSAN NIMI	BENÄMNING	BENENNUNG	DESCRIPTION
			HYDRAULIIKKA, PUOMISTO	HYDRAULIK, BOMMAR	HYDRAULIK, ARMEN	HYDRAULICS, BOOMS
1	42.0087	1	LETKUYHDISTELMÄ (-/L)	TRYCKSLANG	DRUCKSCHLAUCH	PRESSURE HOSE
2	42.0086	2	LETKUYHDISTELMÄ (-/L)	TRYCKSLANG	DRUCKSCHLAUCH	PRESSURE HOSE
3	42.0098	1	LETKUYHDISTELMÄ (-/L)	TRYCKSLANG	DRUCKSCHLAUCH	PRESSURE HOSE
4	42.0201	1	LETKUYHDISTELMÄ (L/S)	TRYCKSLANG	DRUCKSCHLAUCH	PRESSURE HOSE
5	42.0200	1	LETKUYHDISTELMÄ (L/S)	TRYCKSLANG	DRUCKSCHLAUCH	PRESSURE HOSE
6	42.0085	1	LETKUYHDISTELMÄ (-/L)	TRYCKSLANG	DRUCKSCHLAUCH	PRESSURE HOSE
7	45.064	2	ASET. L-LIITIN	L-KOPPLING	L-ANSCHLUSS	L-UNION
8	45.063	2	ASET. KULMALIITIN	VINKELKOPPLING	WINKELANSCHLUSS	ANGLE UNION
9	43.932	1	RÄJÄHDYSSUOJA	SLANGSKYDD	SCHLAUCHSCHUTZ	HOSE CASE
10	43.933	2	RÄJÄHDYSSUOJA	SLANGSKYDD	SCHLAUCHSCHUTZ	HOSE CASE
11	43.933	2	RÄJÄHDYSSUOJA	SLANGSKYDD	SCHLAUCHSCHUTZ	HOSE CASE
12	43.933	1	RÄJÄHDYSSUOJA	SLANGSKYDD	SCHLAUCHSCHUTZ	HOSE CASE
13	43.933	2	RÄJÄHDYSSUOJA	SLANGSKYDD	SCHLAUCHSCHUTZ	HOSE CASE
14	43.933	1	RÄJÄHDYSSUOJA	SLANGSKYDD	SCHLAUCHSCHUTZ	HOSE CASE
15	43.933	2	RÄJÄHDYSSUOJA	SLANGSKYDD	SCHLAUCHSCHUTZ	HOSE CASE
16	43.933	1	RÄJÄHDYSSUOJA	SLANGSKYDD	SCHLAUCHSCHUTZ	HOSE CASE
17	42.1281	1	LETKUYHDISTELMÄ (-/L)	TRYCKSLANG	DRUCKSCHLAUCH	PRESSURE HOSE



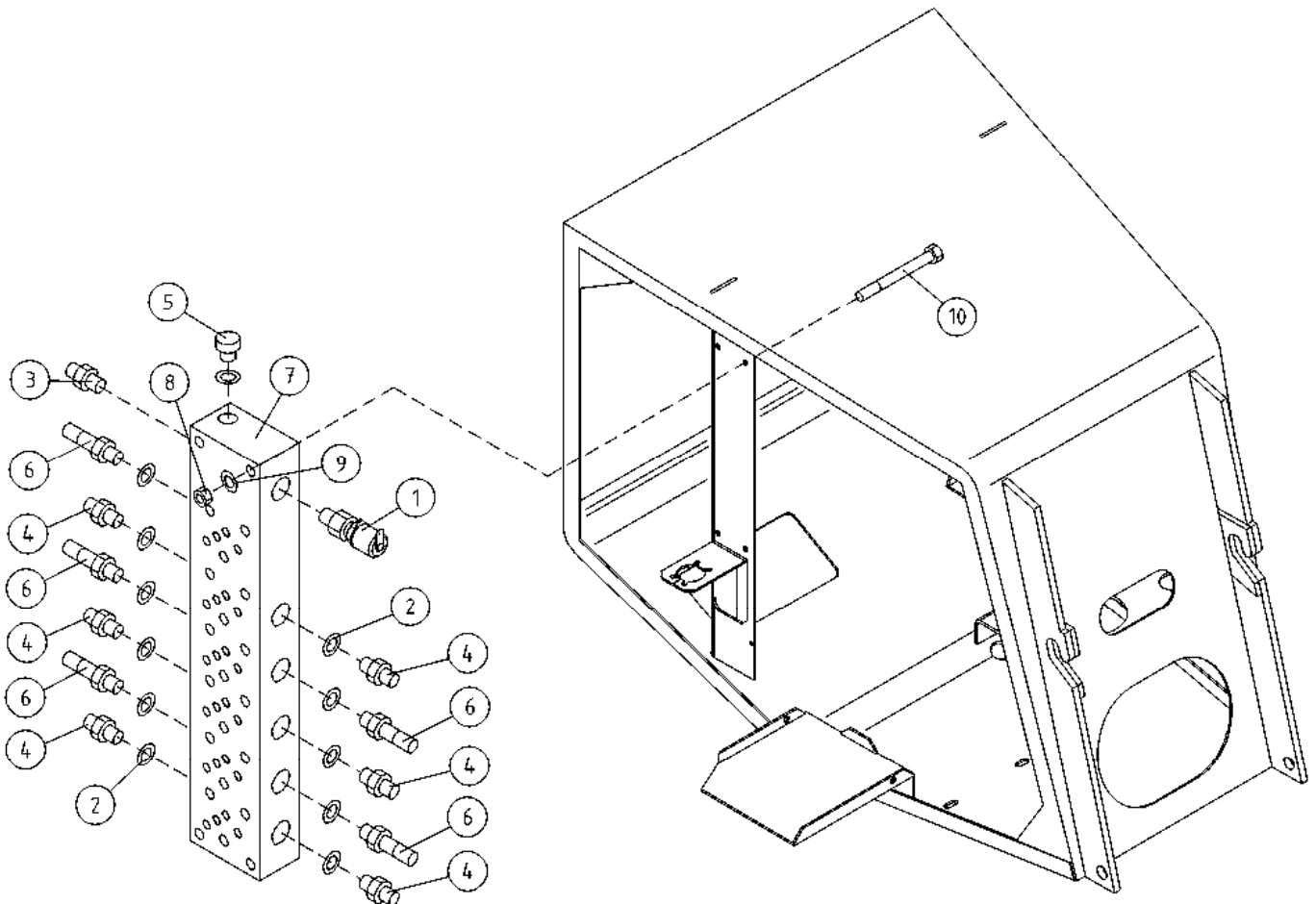
OSA DEL TEIL ITEM	VARAOSA NRO RESERVEDELS NR ERSATZTEIL NR PART NR	KPL ANTAL ANZAHL QTY	OSAN NIMI	BENÄMNING	BENENNUNG	DESCRIPTION
			HYDRAULIIKKA, PUOMISTO	HYDRAULIK, BOMMAR	HYDRAULIK, ARMEN	HYDRAULICS, BOOMS
1	42.0087	1	LETKUYHDISTELMÄ (-/L)	TRYCKSLANG	DRUCKSCHLAUCH	PRESSURE HOSE
2	42.0086	3	LETKUYHDISTELMÄ (-/L)	TRYCKSLANG	DRUCKSCHLAUCH	PRESSURE HOSE
3	42.0098	1	LETKUYHDISTELMÄ (-/L)	TRYCKSLANG	DRUCKSCHLAUCH	PRESSURE HOSE
4	42.0201	1	LETKUYHDISTELMÄ (L/S)	TRYCKSLANG	DRUCKSCHLAUCH	PRESSURE HOSE
5	42.0200	1	LETKUYHDISTELMÄ (L/S)	TRYCKSLANG	DRUCKSCHLAUCH	PRESSURE HOSE
6	42.0085	1	LETKUYHDISTELMÄ (-/L)	TRYCKSLANG	DRUCKSCHLAUCH	PRESSURE HOSE
7	45.064	2	ASET. L-LIITIN	L-KOPPLING	L-ANSCHLUSS	L-UNION
8	45.063	2	ASET. KULMALIITIN	VINKELKOPPLING	WINKELANSCHLUSS	ANGLE UNION
9	43.932	1	RÄJÄHDYSSUOJA	SLANGSKYDD	SCHLAUCHSCHUTZ	HOSE CASE
10	43.933	2	RÄJÄHDYSSUOJA	SLANGSKYDD	SCHLAUCHSCHUTZ	HOSE CASE
11	43.933	2	RÄJÄHDYSSUOJA	SLANGSKYDD	SCHLAUCHSCHUTZ	HOSE CASE
12	43.933	1	RÄJÄHDYSSUOJA	SLANGSKYDD	SCHLAUCHSCHUTZ	HOSE CASE
13	43.933	2	RÄJÄHDYSSUOJA	SLANGSKYDD	SCHLAUCHSCHUTZ	HOSE CASE
14	43.933	1	RÄJÄHDYSSUOJA	SLANGSKYDD	SCHLAUCHSCHUTZ	HOSE CASE
15	43.933	2	RÄJÄHDYSSUOJA	SLANGSKYDD	SCHLAUCHSCHUTZ	HOSE CASE
16	43.933	1	RÄJÄHDYSSUOJA	SLANGSKYDD	SCHLAUCHSCHUTZ	HOSE CASE



OSA DEL TEIL ITEM	VARAOSA NRO RESERVDLS NR ERSATZTEIL NR PART NR	KPL OSAN NIMI ANTAL ANZAHL QTY	BENÄMNING	BENENNUNG	DESCRIPTION	
			HYDR./ NIVELVARRET	HYDR./ LEDBOMMAR	HYDR./ GELENKARMEN	HYDR./ LIFTING ARMS
1	42.0231	2	LETKUYHDISTELMÄ 0'	TRYCKSLANG	DRUCKSCHLAUCH	PRESSURE HOSE
2	42.0232	2	LETKUYHDISTELMÄ 0'	TRYCKSLANG	DRUCKSCHLAUCH	PRESSURE HOSE
3	45.944	2	PUTKIKIINNITIN, LETKUKIINNITIN	KLÄMMA	ROHRSCHELLE	PIPE CLAMP
4	43.935	2	RÄJÄHDYSSUOJA	SLANGSKYDD	SCHLAUCHSCHUTZ	HOSE CASE
5	DL6.026X	2	SYLINTERI NIVELVARISISTOTÄYD. XT/XTB	CYLINDER (LYFT)	ZYLINDER (HEBE)	CYLINDER (LIFT)



OSA DEL TEIL ITEM	VARAOSA NRO RESERVEDELS NR ERSATZTEIL NR PART NR	KPL OSAN NIMI ANTAL ANZAHL QTY	BENÄMNING	BENENNUNG	DESCRIPTION	
			HYDR./ NIVELVARRET	HYDR./ LEDBOMMAR	HYDR./ GELENKARMEN	HYDR./ LIFTING ARMS
1	42.0231	2	LETKUYHDISTELMÄ 0'	TRYCKSLANG	DRUCKSCHLAUCH	PRESSURE HOSE
2	42.0232	2	LETKUYHDISTELMÄ 0'	TRYCKSLANG	DRUCKSCHLAUCH	PRESSURE HOSE
3	45.944	2	PUTKIKIINNITIN, LETKUKIINNITIN	KLÄMMA	ROHRSCHELLE	PIPE CLAMP
4	47.2952	1	ASENNUSLAATTA	MONTERINGSPLATTA	GEHÄUSE	BED PLATE
5	27.006	2	USIT-RENGAS R1/4"	USIT-RING	USIT-RING	USIT-RING
6	46.033	2	LÄPIVIENTILIITIN	RAK ADAPTER	DUPPELNIPPEL	DOUBLE NIPPLE
7	43.935	2	RÄJÄHDYSSUOJA	SLANGSKYDD	SCHLAUCHSCHUTZ	HOSE CASE



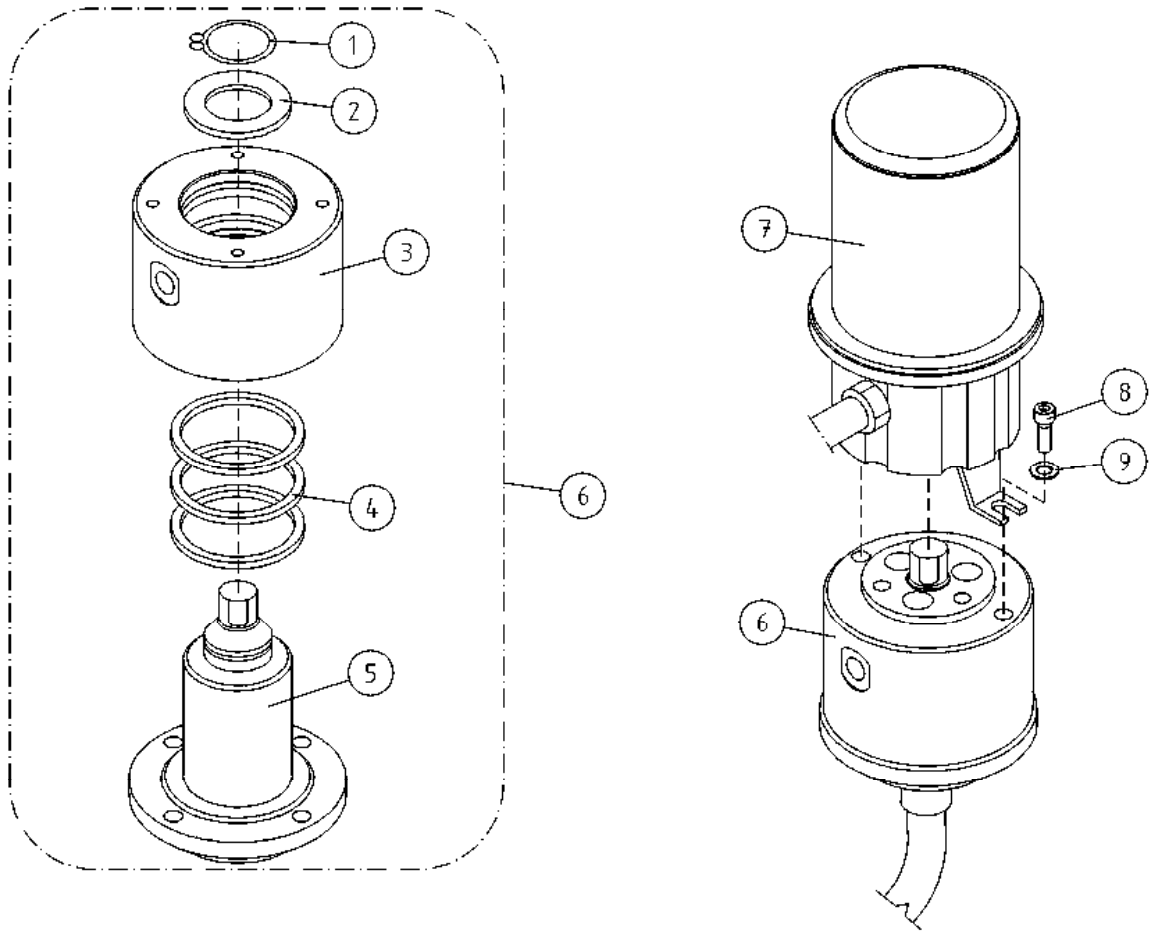
OSA VARAOSA NRO KPL OSAN NIMI
 DEL RESERVDLS NR ANTAL
 TEIL ERSATZTEIL NR ANZAHL
 ITEM PART NR QTY

BENÄMNING

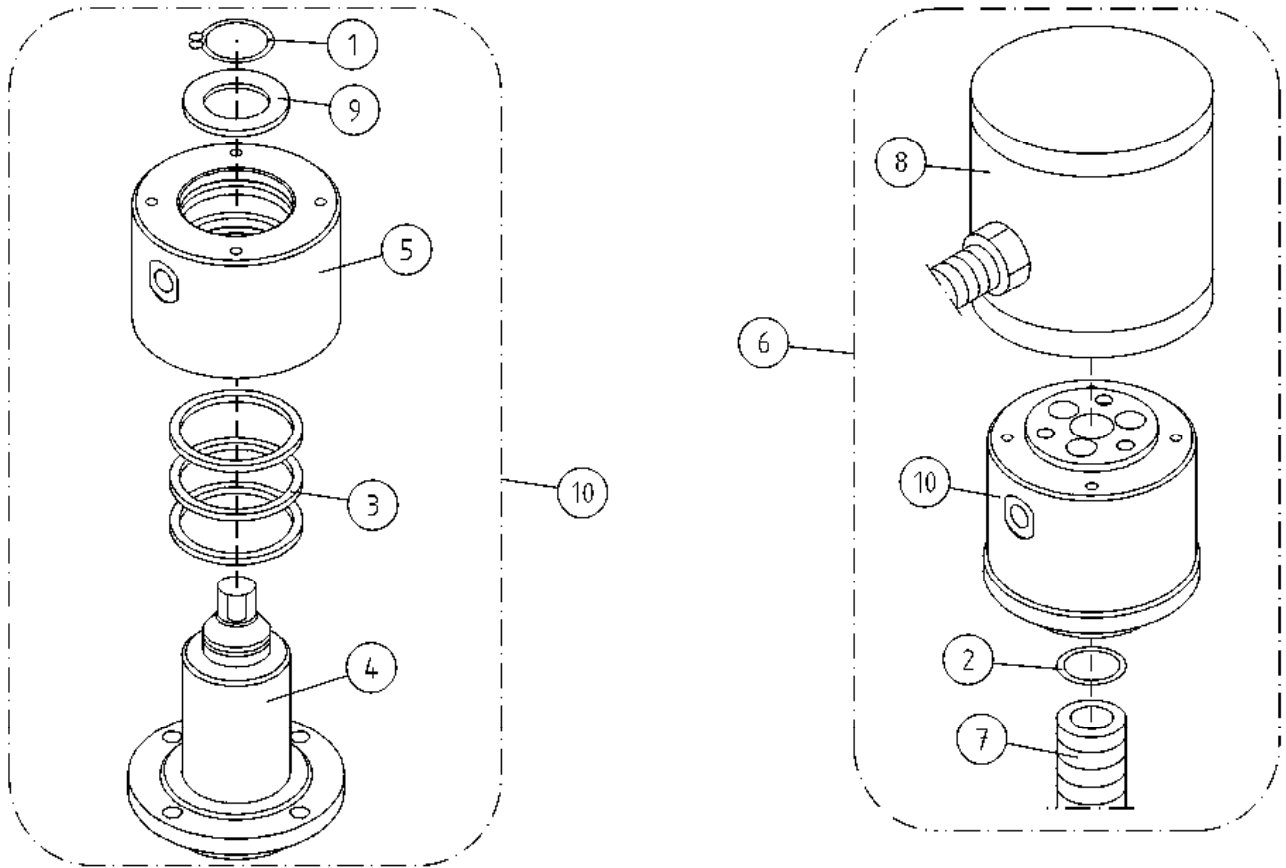
BENENNUNG

DESCRIPTION

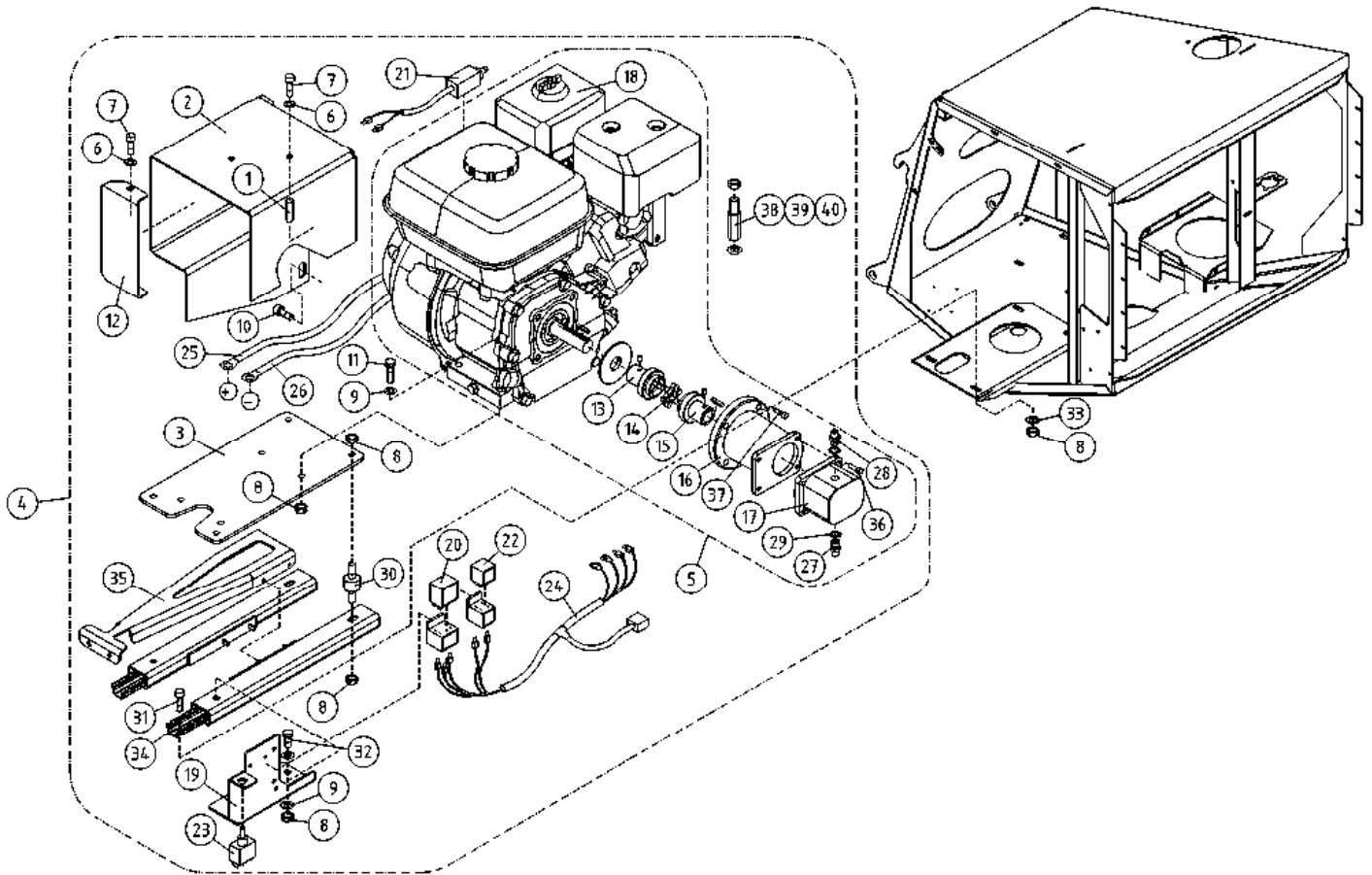
		HYDR./ ASENNUSLAATTA	HYDR./ MONTERINGSPLATTA	HYDR./ GEHÄUSE	HYDR./ BED PLATE
1	25.8014	1 PAINEENMITTAUSNIPPA	TRYCKMÄTNINGSNIPPEL	DRUCKMESSUNGSNIPPEL	PRESSURE TEST NIPPLE
2	27.006	11 USIT-RENGAS R1/4"	USIT-RING	USIT-RING	USIT-RING
3	45.069	1 PERUSLIITIN	KOPPLING	ANSCHLUSS, GERADE	COUPLING
4	46.002	6 KAKSOISNIPPA	DUPPELNIPPEL	ANSCHLUSSNIPPEL	DOUBLE NIPPLE
5	46.029	1 TULPPARUUVI	PLUGGSKRUV	STOPFENSCHRAUBE	PLUG SCREW
6	46.033	5 LÄPIVIENTILIITIN	RAK ADAPTER	DUPPELNIPPEL	DOUBLE NIPPLE
7	47.2767B	1 ASENNUSLAATTA NIPOILLA	MONTERINGSPLATTA	GEHÄUSE	BED PLATE
8	M0600.001	4 LUKITUSMUTTERI M6, DIN985(8)	MUTTER	MUTTER	LOCK NUT
9	M0609	4 ALUSLAATTA M6, DIN125	BRICKA	UNTERLEGSCHIBE	WASHER
10	M0622	4 RUUVI M6 X 50, DIN931(8.8)	SKRUV	SCHRAUBE	SCREW



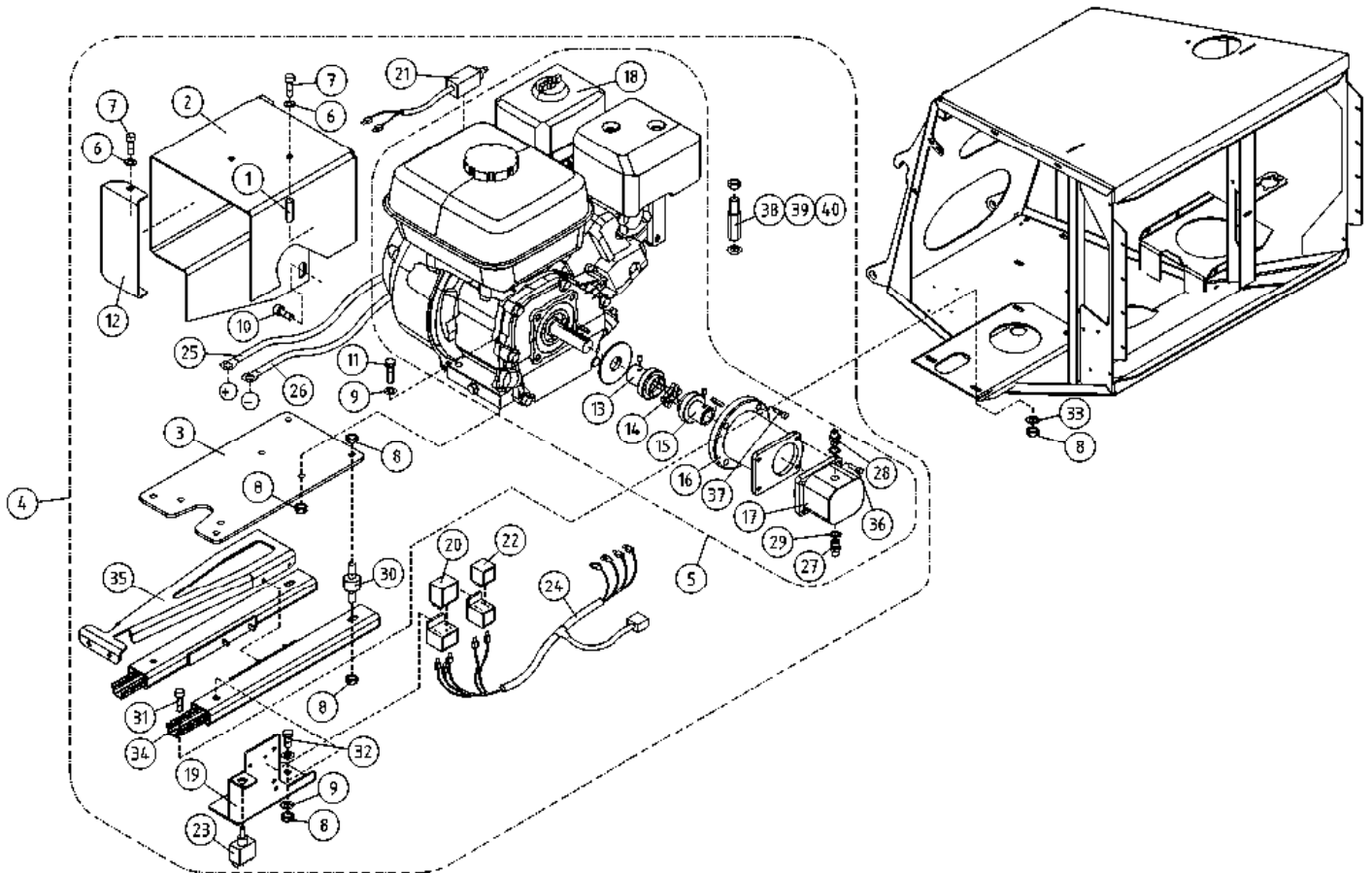
OSA DEL TEIL ITEM	VARAOSA NRO RESERVEDELS NR ERSATZTEIL NR PART NR	KPL ANTAL ANZAHL QTY	OSAN NIMI BENÄMNING	BENENNUNG	DESCRIPTION	
			PYÖRIVÄLIITIN	ROTERANDE ADAPTER	DREHDURCHFÜHRUNG	ROTATING ADAPTER
1	25.042	1	VARMISTINRENGAS A42X1,75	LÄSBRICKA	SICHERUNGSRING	LOCK WASHER
2	4CB1934	1	PYÖRIVÄLIITIN, LAIPPA	BRICKA	UNTERLEGSCHIEBE	WASHER
3	3CB1933	1	PYÖRIVÄLIITIN, PESÄ	HUS	GEHÄUSE	HOUSING
4	27.358	3	TIIVISTE PYÖRIVÄ LIITIN	TÄTNING	DICHTUNG	GASKET
5	3CB1932	1	PYÖRIVÄLIITIN, KARA	SPINDEL	SPINDEL	SPINDLE
6	4CB1944	1	PYÖRIVÄLIITIN	ROTERANDE ADAPTER, HYDRAULIK	DREHDURCHFÜHRUNG, HYDRAULISCHE	ROTATING ADAPTER, HYDRAULICS
7	48.32105	1	PYÖRIVÄLIITIN, SÄHKÖOSA	SVIVELKOPPLING	DREHKUPPLUNG	ROTATING ADAPTER, ELECTRIC
8	M0615.006	2	RUUVI M6 X 16, DIN912(8.8)	SKRUV	SCHRAUBE	SCREW
9	M0609	2	ALUSLAATTA M6, DIN125	BRICKA	UNTERLEGSCHIEBE	WASHER



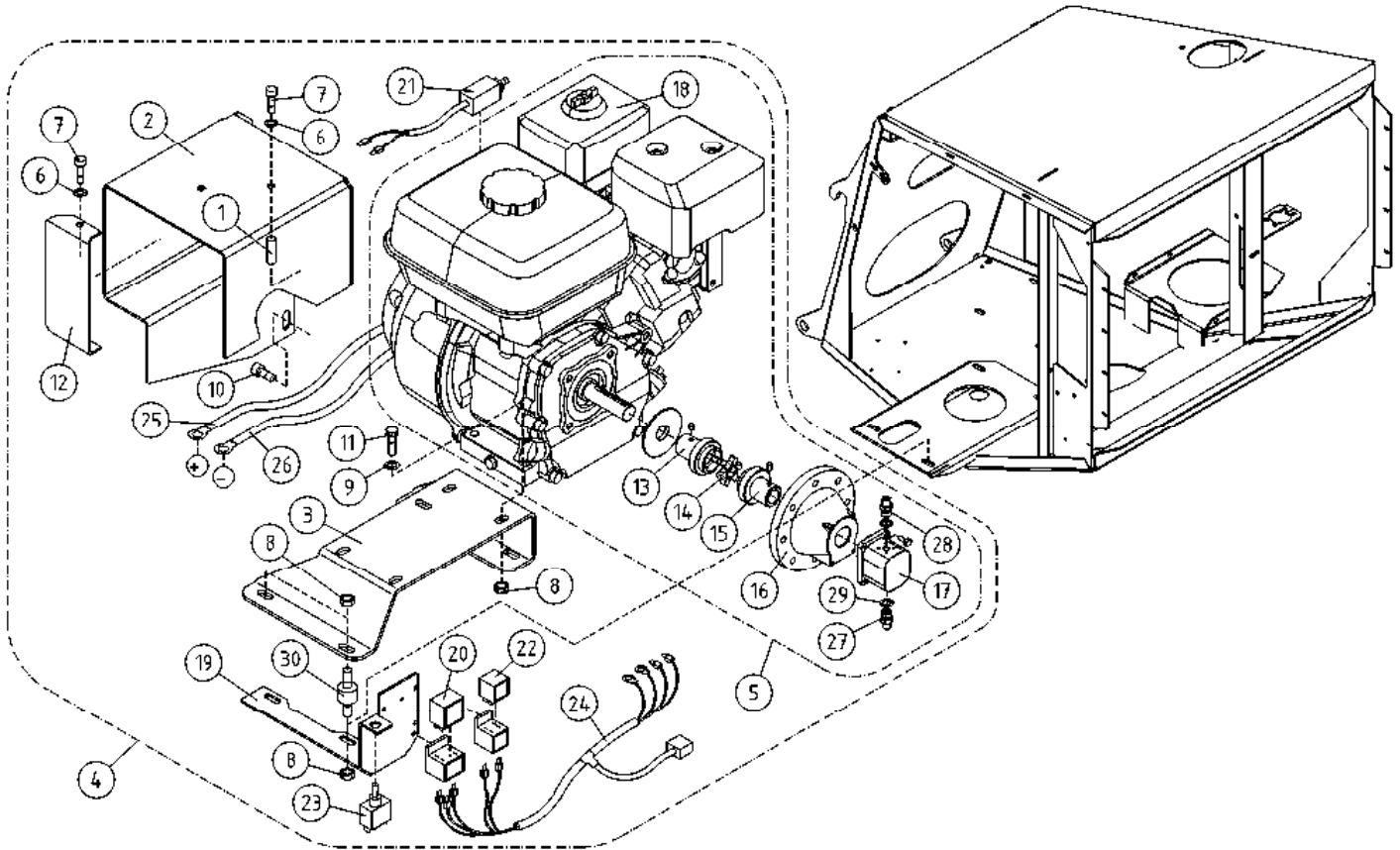
OSA DEL TEIL ITEM	VARAOSA NRO RESERVDLS NR ERSATZTEIL NR PART NR	KPL ANTAL ANZAHL QTY	OSAN NIMI	BENÄMNING	BENENNUNG	DESCRIPTION
			PYÖRIVÄLIITIN	ROTERANDE ADAPTER	DREHDURCHFÜHRUNG	ROTATING ADAPTER
1	25.042	1	VARMISTINRENGAS A42X1,75	LÄSBRICKA	SICHERUNGSRING	LOCK WASHER
2	27.1053	1	O-RENGAS	O-RING	O-RING	O-RING
3	27.358	3	TIIVISTE PYÖRIVÄ LIITIN	TÄTNING	DICHTUNG	GASKET
4	3CB1932	1	PYÖRIVÄLIITIN, KARA	SPINDEL	SPINDEL	SPINDLE
5	3CB1933	1	PYÖRIVÄLIITIN, PESÄ	HUS	GEHÄUSE	HOUSING
6	3CB2057	1	PYÖRIVÄLIITIN, TÄYD. (R)	SVIVELKOPPLING	DREHDURCHFÜHRUNG	SWIVEL JOINT
7	48.3356	1	KAAPELIPUTKI	KABELRÖR	KABELROHR	CABLE TUBING
8	48.3550	1	PYÖRIVÄLIITIN, SÄHKÖOSA	SVIVELKOPPLING	DREHKUPPLUNG	ROTATING ADAPTER, ELECTRIC
9	4CB1934	1	PYÖRIVÄLIITIN, LAIPPA	BRICKA	UNTERLEGSCHIEBE	WASHER
10	4CB1944	1	PYÖRIVÄLIITIN	ROTERANDE ADAPTER, HYDRAULIK	DREHDURCHFÜHRUNG, HYDRAULISCHE	ROTATING ADAPTER, HYDRAULICS



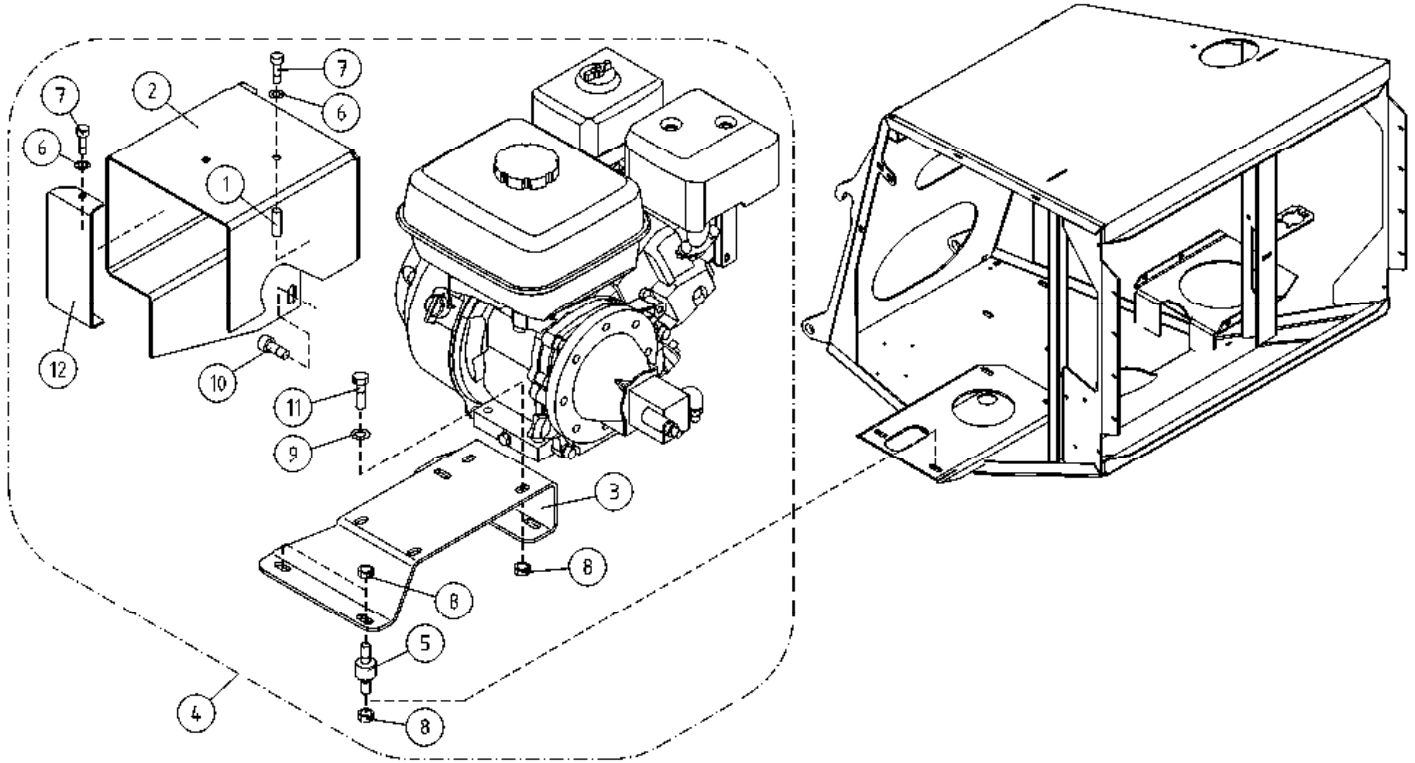
OSA DEL TEIL ITEM	VARAOSA NRO RESERVEDELS NR ERSATZTEIL NR PART NR	KPL OSAN NIMI ANTAL ANZAHL QTY	BENÄMNING	BENENNUNG	DESCRIPTION
AGGREGAATTI (HONDA)					
1	25.787	2	JOUSISOKKA 10 X 16, DIN1481	FJÄDERSPRING	SPRING PIN
2	2CB4055	1	ILMANOHJAIN HONDA	SKYDD	COVER
3	4CB8034	1	LEVY, HONDAN ULOSVETO	PLÅT	PLATE
4	47.899VAR	1	AGGREGAATTI 210XT	AGGREGAT	AGGREGATE
5	47.897	1	AGGREGAATTI (BRANDT HONDA)	AGGREGAT	AGGREGATE
AGGREGAT (HONDA)					
6	M0506	5	TÄHTILAATTA M5, DIN6798-A	BRICKA	WASHER
7	M0518.034	5	URARUUVI M5 X 30, DIN7985Z	SKRUV	SCREW
8	M0800.001	12	LUKITUSMUTTERI M8, DIN985(8)	MUTTER	LOCK NUT
9	M0809	8	ALUSLAATTA M8, DIN125	BRICKA	WASHER
10	M0815.006	1	RUUVI M8 X 16, DIN912(8.8)	SKRUV	SCREW
11	M0820.001	4	RUUVI M8 X 40, DIN933(8.8)	SKRUV	SCREW
12	4CB4808	1	ILMANOHJAIN	LYFTSTYRNING	AIR GUIDE
13	47.2104	1	VÄLIKYTKIN MOOT.PUOL	MELLANKOPPLING	MIDDLE COUPLING
14	47.2102	1	VÄLIKYTKIMEN KUMI	ELASTISK MELLANKOPPLING	ELASTIC MIDDLE COUPLING
15	47.2105	1	VÄLIKYTKIN PUMP.PUOL	KOPPLINGSHYLSA	COUPLING SLEEVE
16	47.2419	1	VÄLILAIPPA	MELLANFLÄNS	MIDDLE FLANGE
17	47.2103	1	HYDRAULIPUMPPU HONDA	HYDRAULPUMP	HYDRAULIC PUMP
18	47.1017P	1	ILMANSUODATIN GX200	FILTERINSATS	AIR FILTER
19	4CB8033	1	KIINNITYSLEVY, RELEILLE	PLÅT	PLATE
20	4CB6475	1	KÄYNNISTYSOJAIN	START CONTROL UNIT	START CONTROL UNIT
21	48.2422	1	SOLENOIDI (HONDAN RYPPY)	SOLENOID	SOLENOID
22	48.1974	1	RELE, VAIHTORELE	BYTESRELÄ	SWITCH RELAY
23	48.19113	1	VIPUKYTKIN	SPAKKOPPLING	LEVER SWITCH
24	4CB6476	1	JOHTOSARJA	LEDARKNIPPE	WIRE HARNESS
25	4CB6479	1	JOHTOSARJA (HONDA)	LEDARKNIPPE	WIRE HARNESS
26	4CB6480	1	JOHTOSARJA (HONDA)	LEDARKNIPPE	WIRE HARNESS
27	46.100	1	KAKSOISNIPPA	DUPPELNIPPEL	DOUBLE NIPPLE
28	46.009	1	KAKSOISNIPPA	DUPPELNIPPEL	DOUBLE NIPPLE
29	27.009	2	USIT-RENGAS R3/8"	USIT-RING	USIT-RING
30	48.1514	4	JOUSTAVA KIINNITIN, LIERIÖ C	ELASTISK KOPPLING	ELASTIC CLAMP



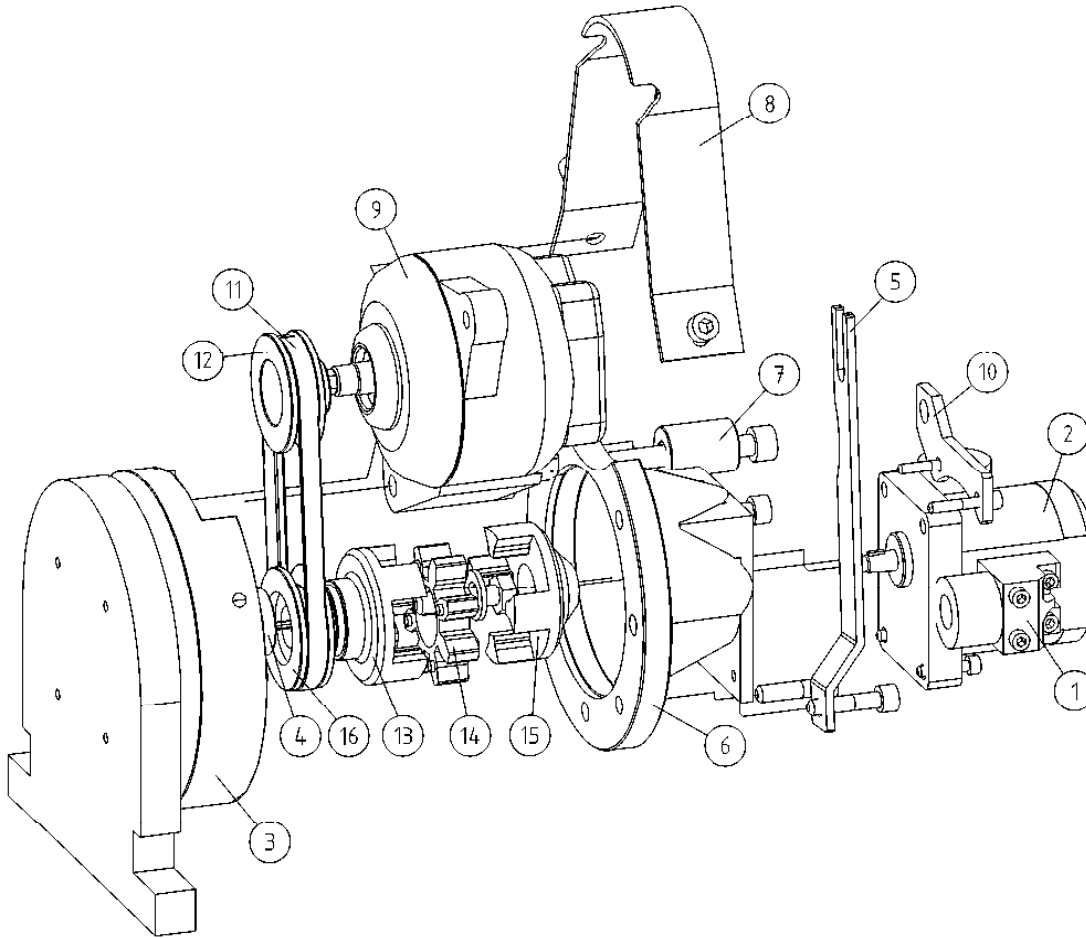
OSA DEL TEIL ITEM	VARAOOSA NRO RESERVDLS NR ERSATZTEIL NR PART NR	KPL OSAN NIMI ANTAL ANZAHL QTY	BENÄMNING	BENENNUNG	DESCRIPTION
	AGGREGAATTI (HONDA)		AGGREGAT (HONDA)	AGGREGAT (HONDA)	AGGREGATE (HONDA)
31	M0817.006	4	RUUVI M8 X 25, DIN912(8.8)	SKRUV	SCHRAUBE
32	M0816.001	1	RUUVI M8 X 20, DIN933(8.8)	SKRUV	SCHRAUBE
33	M0807	4	KORILAATTA M8, DIN9021	BRICKA	UNTERLEGSCHIEBE
34	47.8516	1	LIUKUKISKOSARJA	GLIDSKENA	GLEITSCHIENE
35	4CB8035	1	LEVY, HONDAN ULOSJETOKAHVA	PLÄT	PLATTE
36	M0619.006	4	RUUVI M6 X 35, DIN912(8.8)	SKRUV	SCHRAUBE
37	M0820.0068	4	RUUVI M8 X 40, DIN912(12.9)	SKRUV	SCHRAUBE
38	4CC2068	2	JATKORUUVI	SKRUV	SCHRAUBE
39	M0607	2	KORILAATTA M6, DIN9021	BRICKA	UNTERLEGSCHIEBE
40	M0600.001	2	LUKITUSMUTTERI M6, DIN985(8)	MUTTER	MUTTER



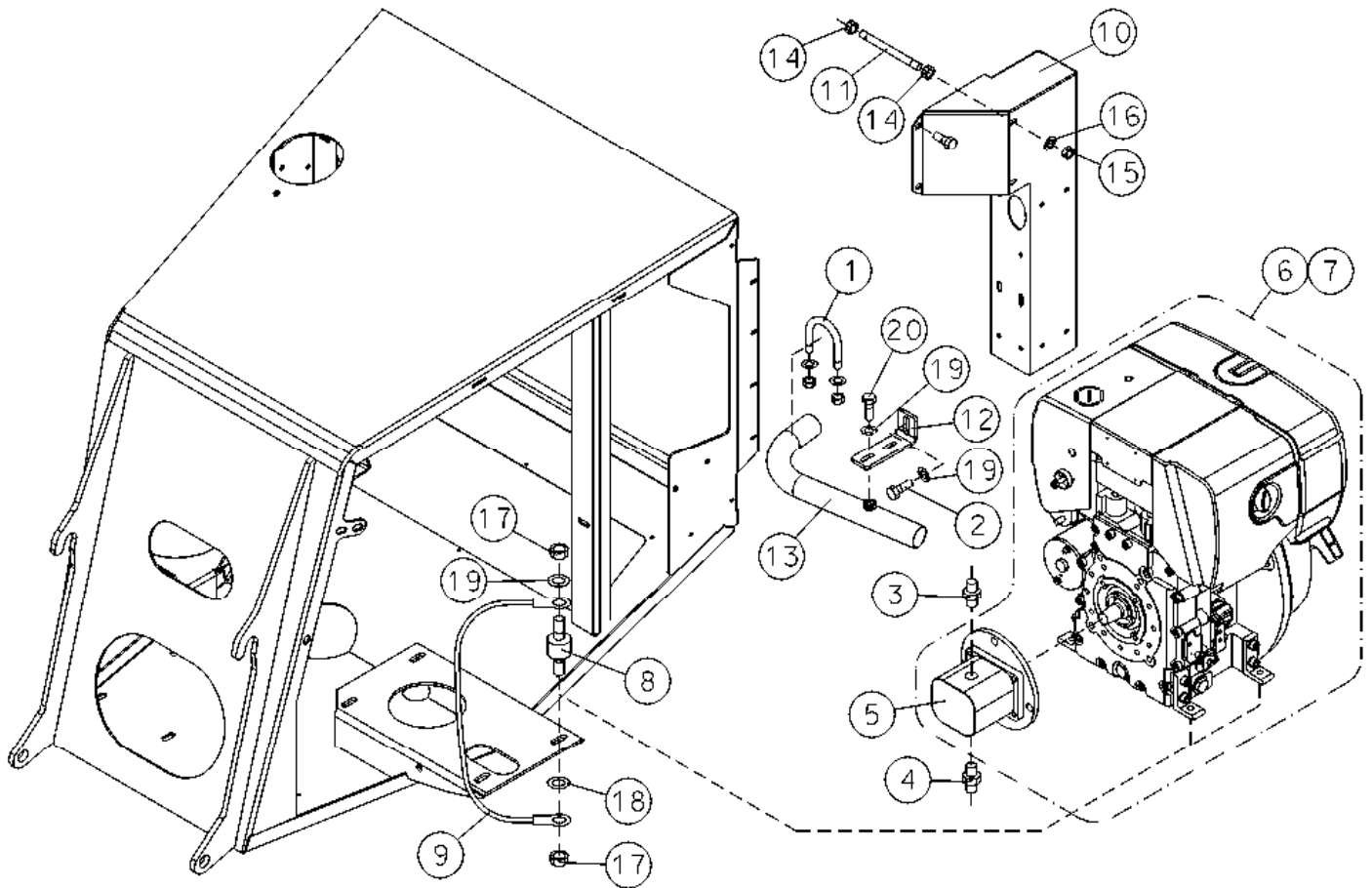
OSA DEL TEIL ITEM	VARAOSA NRO RESERVDLS NR ERSATZTEIL NR PART NR	KPL OSAN NIMI ANTAL ANZAHL QTY	BENÄMNING	BENENNUNG	DESCRIPTION
AGGREGAATTI (HONDA)					
1	25.787	2	JOUSISOKKA 10 X 16, DIN1481	FJÄDERSPRING	SPRING PIN
2	2CB4055	1	ILMANOHJAIN HONDA	SKYDD	COVER
3	3CB2072	1	MOOTTORINKINNININ HONDA	MASKINRAM	MACHINE FRAME
4	47.899VAR	1	AGGREGAATTI 210XT	AGGREGAT	AGGREGATE
5	47.897	1	AGGREGAATTI (BRANDT HONDA)	AGGREGAT	AGGREGATE
AGGREGAT (HONDA)					
6	M0506	5	TÄHTILAATTA M5, DIN6798-A	BRICKA	WASHER
7	M0518.034	5	URARUUVI M5 X 30, DIN7985Z	SKRUV	SCREW
8	M0800.001	8	LUKITUSMUTTERI M8, DIN985(8)	MUTTER	LOCK NUT
9	M0809	4	ALUSLAATTA M8, DIN125	BRICKA	WASHER
10	M0815.006	1	RUUVI M8 X 16, DIN912(8.8)	SKRUV	SCREW
11	M0820.001	4	RUUVI M8 X 40, DIN933(8.8)	SKRUV	SCREW
12	4CB4808	1	ILMANOHJAIN	LYFTSTYRNING	AIR GUIDE
13	47.2104	1	VÄLIKYTKIN MOOT.PUOL	MELLANKOPPLING	MIDDLE COUPLING
14	47.2102	1	VÄLIKYTKIMEN KUMI	ELASTISK MELLANKOPPLING	ELASTIC MIDDLE COUPLING
15	47.2105	1	VÄLIKYTKIN PUMP.PUOL	KOPPLINGSHYLSE	COUPLING SLEEVE
16	47.2419	1	VÄLILAIPPA	MELLANFLÄNS	MIDDLE FLANGE
17	47.2103	1	HYDRAULIPUMPPU HONDA	HYDRAULPUMP	HYDRAULIC PUMP
18	47.1017P	1	ILMANSUODATIN GX200	FILTERINSATS	AIR FILTER
19	4CB6468	1	KIINNITYSLEVY	FÄSTPLATTA	CLIP PLATE
20	4CB6475	1	KÄYNNISTYSOHJAIN	START CONTROL UNIT	START CONTROL UNIT
21	48.2422	1	SOLENOIDI (HONDAN RYPPY)	SOLENOID	SOLENOID
22	48.1974	1	RELE, VAIHTORELE	BYTESRELÄ	SWITCH RELAY
23	48.19113	1	VIPUKYTKIN	SPAKKOPPLING	LEVER SWITCH
24	4CB6476	1	JOHTOSARJA	LEDARKNIPPE	WIRE HARNESS
25	4CB6479	1	JOHTOSARJA (HONDA)	LEDARKNIPPE	WIRE HARNESS
26	4CB6480	1	JOHTOSARJA (HONDA)	LEDARKNIPPE	WIRE HARNESS
27	46.100	1	KAKSOISNIPPA	DUPPELNIPPEL	DOUBLE NIPPLE
28	46.009	1	KAKSOISNIPPA	DUPPELNIPPEL	DOUBLE NIPPLE
29	27.009	2	USIT-RENGAS R3/8"	USIT-RING	USIT-RING
30	48.1514	4	JOUSTAVA KIINNITIN, LIERIÖ C	ELASTISK KOPPLING	ELASTIC CLAMP



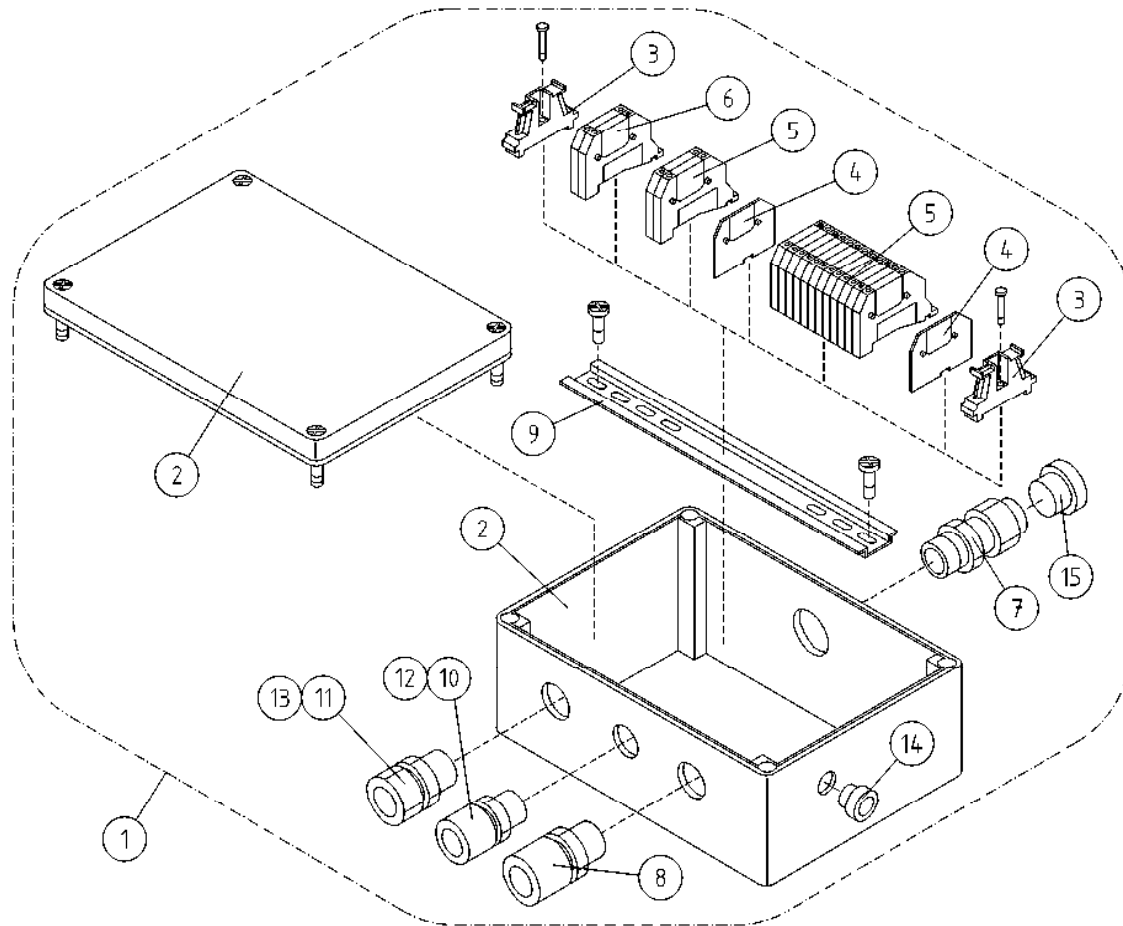
OSA DEL TEIL ITEM	VARAOSA NRO RESERVDLS NR ERSATZTEIL NR PART NR	KPL ANTAL ANZAHL QTY	OSAN NIMI	BENÄMNING	BENENNUNG	DESCRIPTION
AGGREGAATTI (HONDA)						
1	25.787	2	JOUSISOKKA 10 X 16, DIN1481	FJÄDERSPRING	FEDERSTIFT	SPRING PIN
2	2CB4055	1	ILMANOHJAIN HONDA	SKYDD	SCHUTZ	COVER
3	3CB2072	1	MOOTTORINKIINNITIN HONDA	MASKINRAM	MACHINENRAHMEN	MACHINE FRAME
4	47.888A	1	AGGREGAATTI	AGGREGAT	AGGREGAT	AGGREGATE
5	48.1514	4	JOUSTAVA KIINNITIN, LIERIÖ C	ELASTISK KOPPLING	ELASTISCHER HALTER	ELASTIC CLAMP
AGGREGAT (HONDA)						
6	M0506	5	TÄHTILAATTA M5, DIN6798-A	BRICKA	UNTERLEGSCHIEBE	WASHER
7	M0518.034	5	URARUUVI M5 X 30, DIN7985Z	SKRUV	SCHRAUBE	SCREW
8	M0800.001	8	LUKITUSMUTTERI M8, DIN985(8)	MUTTER	MUTTER	LOCK NUT
9	M0809	4	ALUSLAATTA M8, DIN125	BRICKA	UNTERLEGSCHIEBE	WASHER
10	M0815.006	1	RUUVI M8 X 16, DIN912(8.8)	SKRUV	SCHRAUBE	SCREW
AGGREGAT (HONDA)						
11	M0820.001	4	RUUVI M8 X 40, DIN933(8.8)	SKRUV	SCHRAUBE	SCREW
12	4CB4808	1	ILMANOHJAIN	LYFTSTYRNING	LUFTFÜHRUNG	AIR GUIDE



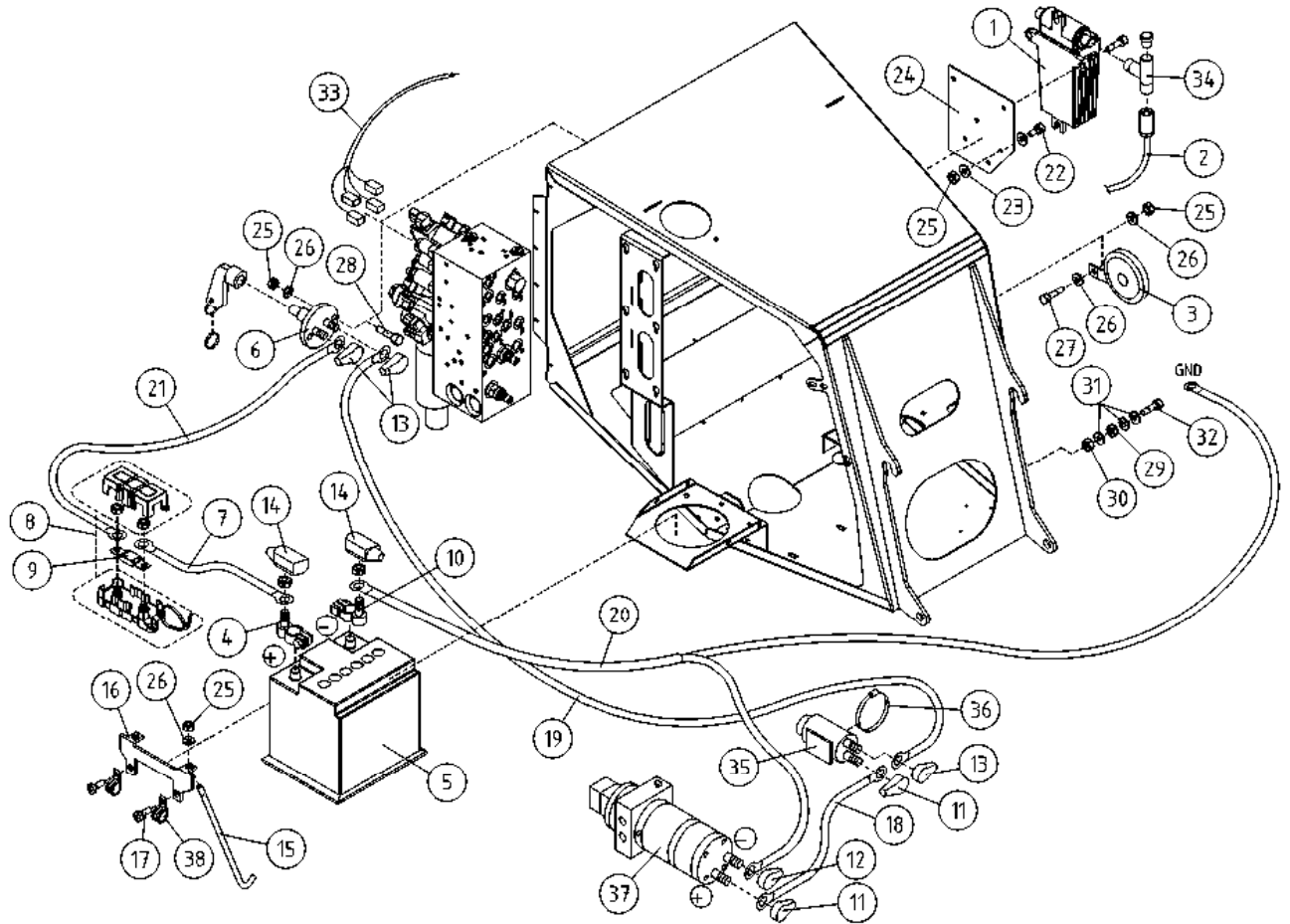
OSA DEL TEIL ITEM	VARAOSA NRO RESERVDLS NR ERSATZTEIL NR PART NR	KPL ANTAL ANZAHL QTY	OSAN NIMI	BENÄMNING	BENENNUNG	DESCRIPTION
			AGGREGAATTI	AGGREGAT	AGGREGAT	AGGREGATE
1	46.147	2	LAIPPALIITIN KÄYRÄ	FLÄNSKOPPLING	FLANSCHANSCHLUSS	FLANGE UNION
2	47.2074	1	HYDRAULIPUMPPU 2,5CC	HYDRAULPUMP 2.5CC	HYDRAULPUMPE 2,5CC	HYDRAULIC PUMP 2,5CC
3	BF346440-1	1	VÄLILAIPPA HONDA GX200	MELLANFLÄNS	ZWISCHENFLANSCH	MIDDLE FLANGE
4	BF346448	1	VÄLIRENGAS HONDAN AKSELI	MELLANRING HONDA	ZWISCHENRING HONDA	MIDDLE RING HONDA
5	BF346450	1	LATURIN KIINNIKE	FÄSTE	BEFESTIGUNG	CLAMP
6	47.2075	1	VÄLIKITYKIN KOPPA	MONTERINGSFLÄNS	BEFESTIGUNGSFLANSCH	FASTENING FLANGE
7	BF346449	1	VÄLIHOLKKI	DISTANSHYLSA	DISTANZHÜLSE	DISTANCE SPACER
8	BF346450-1	1	VETOHIHINAN SUOJUS	SKYDD	SCHUTZ	COVER
9	48.2260	1	VAIHTOVIRTALATURI	GENERATOR	GENERATOR	GENERATOR
10	BF346708	1	KIINNITIN	FÄSTE	HALTER	CLAMP
11	49.905	1	KIILAHIHNA	KILBELT	KEILRIEMEN	V-BELT, HONDA ALTRN.
12	BF346446	1	HIHNAPYÖRÄ LATURI	REMSKIVA GENERATOR	RIEMENSCHIBE GENERATOR	PULLEY ALTERNATOR
13	BF346442	1	KYTKIN	KOPPLING	KUPPLUNG	COUPLING
14	47.2076	1	VÄLIKITYKIMEN KUMI	ELASTISK MELLANKOPPLING	ELASTISCHER ZWISCHENKUPPLUNG	ELASTIC MIDDLE COUPLING
15	BF346443	1	KYTKIN PUMPUN PUOLI	KOPPLING	KUPPLUNG	COUPLING HONDA
16	BF346445	1	HIHNAPYÖRÄ MOOTTORI	V-BELT DRIVE PULLEY	V-BELT DRIVE PULLEY	V-BELT DRIVE PULLEY



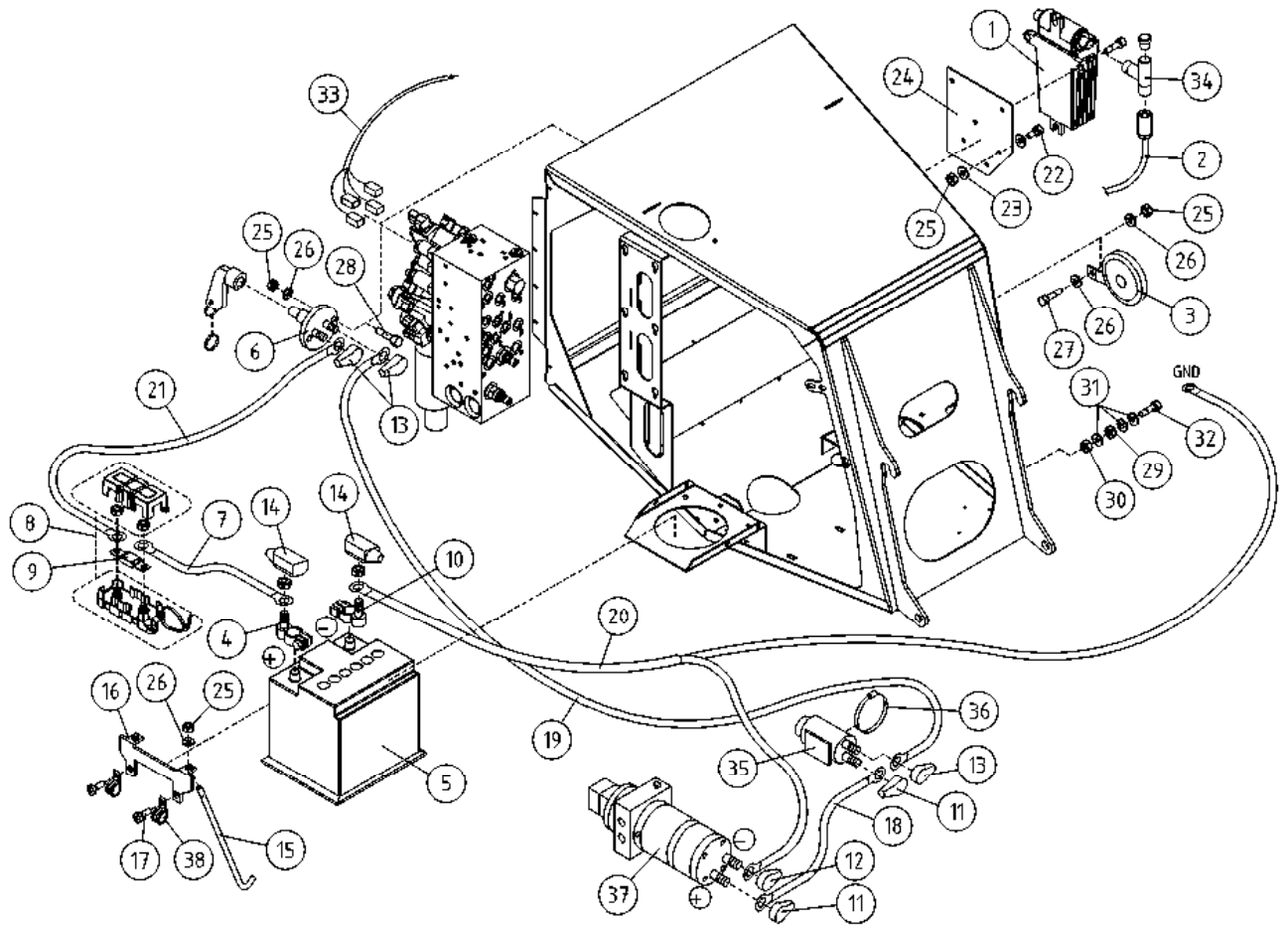
OSA DEL TEIL ITEM	VARAOSA NRO RESERVEDELS NR ERSATZTEIL NR PART NR	KPL OSAN NIMI ANTAL ANZAHL QTY	BENÄMNING	BENENNUNG	DESCRIPTION
DIESELAGGREGAATTI					
1	25.243	1	PAKOPUTKIKLEMMARI	HALTEBÜGEL	CLAMP
2	M0815	2	RUUVI M8 X 16, DIN931(8.8)	SCHRAUBE	SCREW
3	46.032	1	KAKSOISNIPPA	ANSCHLUSSNIPPEL	DOUBLE NIPPLE
4	46.145	1	KAKSOISNIPPA	ANSCHLUSSNIPPEL	DOUBLE NIPPLE
5	47.2080	1	HYDRAULIPUMPPU	HYDRAULPUMPE	HYDRAULIC PUMP
DIESELAGGREGAT					
6	47.914A	1	AGGREGAATTI DIESEL	AGGREGAT	AGGREGATE
7	47.914USA	1	AGGREGAATTI DIESEL	AGGREGAT	AGGREGATE
8	48.1521	4	JOUSTAVA KIINNITIN, LIERIÖ C	ELASTISK KOPPLING	ELASTIC CLAMP
9	48.3622	1	MAAVÄLJOHTO 150MM	JORDLEDNING	EARTH CONDUCTOR
10	2CB3480	1	ILMANOHJAIN HATZ	LYFTSTYRNING, HATZ	AIR GUIDE, HATZ
DIESELAGGREGAT					
11	4CB1661	2	VAARNARUUVI M6-110	SCHRAUBE	PIN BOLT
12	4CB3481	1	TUKI HATZ ILMANOHJAIMELLE	STUTZ, LUFTFÜHRUNG HATZ	SUPPORT, HATZ AIR GUIDE
13	4CB4226	1	PAKOPUTKI HATZ VARUSTELU	ABGASRÖR HATZ, AUSTRÜSTUNG	EXHAUST PIPE HATZ
14	M0600	6	KUUSIOMUTTERI M6, DIN934(8)	MUTTER	NUT
15	M0600.001	2	LUKITUSMUTTERI M6, DIN985(8)	MUTTER	LOCK NUT
DIESEL AGGREGATE					
16	M0609	2	ALUSLAATTA M6, DIN125	UNTERLEGSCHIEBE	WASHER
17	M0800.001	8	LUKITUSMUTTERI M8, DIN985(8)	MUTTER	LOCK NUT
18	M0806	1	TÄHTILAATTA M8, DIN6798-A	UNTERLEGSCHIEBE	WASHER
19	M0809	10	ALUSLAATTA M8, DIN125	UNTERLEGSCHIEBE	WASHER



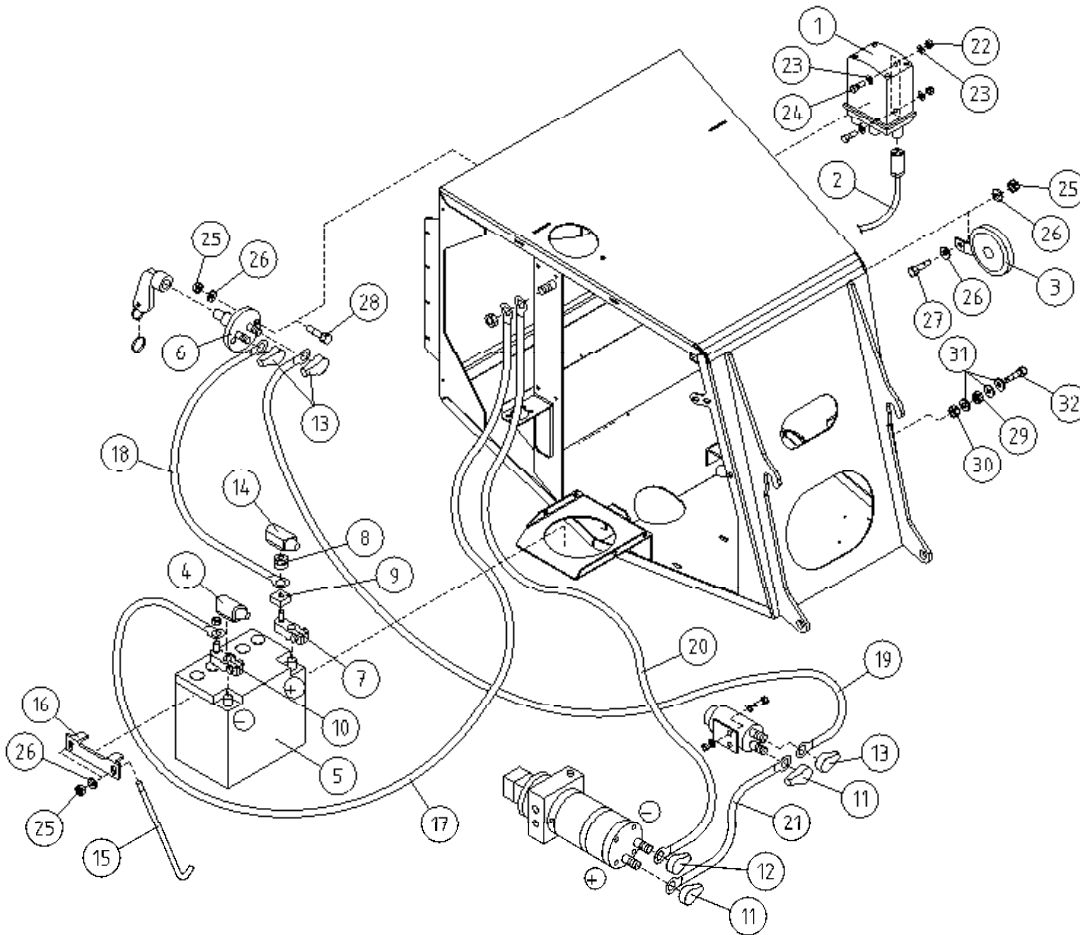
OSA DEL TEIL ITEM	VARAOSA NRO RESERVDLS NR ERSATZTEIL NR PART NR	KPL ANTAL ANZAHL QTY	OSAN NIMI	BENÄMNING	BENENNUNG	DESCRIPTION
			SÄHKÖKOTELO	KÄPA	GEHÄUSE	CAPSULE
1	DL8.298KAL	1	ALUSTAJOHTOSARJAKOTELO	LEDARKNIPPE FÖR CHASSIT	FAHRGESTELL, KABELGEHÄUSE	WIRE HARNESS HOUSING, CHASSIS
2	4CB3491	1	KOTELO, ALUSTAN JOHTOSARJALLE	KÄPA	GEHÄUSE (VERKABELUNG)	CAPSULE
3	48.2430	1	PÄÄTYPURISTIN 2074.2	GAVELSTÖD	ENDSTÜTZE	END BEARER
4	48.2431	2	PÄÄTYLEVY 3757.2	GAVELPLÅT	ENDBLECH 3757.2	END PLATE
5	48.2428	14	JOUSILIITIN 3585.2	ELASTISK KOPPLING 3585.2	FEDERKLEMME 3585.2	SPRING CONNECTOR
6	48.2429	2	RIVILIITIN KEVI 1064.2	UTTAGSSPLINT	KLEMMLEISTE KEVI 1064.2	TERMINAL BLOCK
7	48.3634	1	HOLKKITIIVISTE M32	TÄTNING	HÜLSENDICHTUNG	CABLE GLAND
8	48.3438	1	HOLKKITIIVISTE M20	TÄTNING	HÜLSENDICHTUNG	CABLE GLAND
9	4CB3549	1	LIITINKISKO NS15	FÖRBINDNINGSSKENA	VERBINDUNGSSCHIENE	CONNECTION RAIL
10	48.3648	1	HOLKKITIIVISTE M16 (NW10)	TÄTNING	HÜLSENDICHTUNG	CABLE GLAND
11	48.3649	1	HOLKKITIIVISTE M20 (NW17)	TÄTNING	HÜLSENDICHTUNG	CABLE GLAND
12	48.3650	1	HOLKKITIIVISTEEN ULKOTIIVISTE	TÄTNING	HÜLSENDICHTUNG	CABLE GLAND
13	48.3651	1	HOLKKITIIVISTEEN ULKOTIIVISTE	YTTRETÄTNING	AUSSENDICHTUNG	OUTSIDE PACKING
14	48.32044	1	SULKUTULPPA M12	PLUGG	DEICHSTOPFEN	BLANKING PLUG
15	48.32090	1	SULKUTULPPA M32	PLUGG	DEICHSTOPFEN	BLANKING PLUG



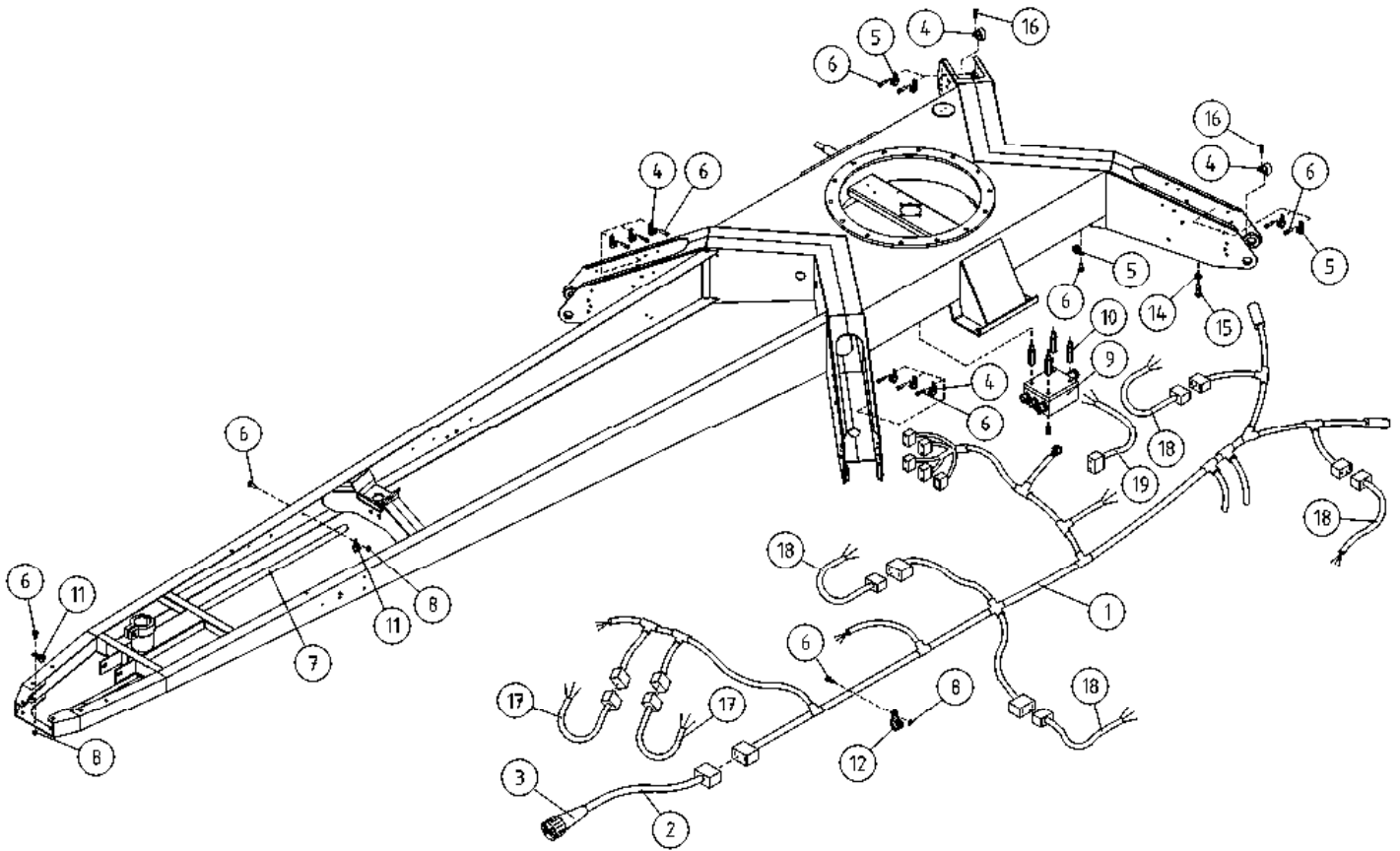
OSA DEL TEIL ITEM	VARAOSA NRO RESERVDLS NR ERSATZTEIL NR PART NR	KPL OSAN NIMI ANTAL ANZAHL QTY	BENÄMNING	BENENNUNG	DESCRIPTION
AKKU+LATAUSLAITE					
1	48.0126	1	AKKUVARA AJA DEFA	BATTERI LADDARE	BATTERIELADER
2	48.0129	1	JÄTKOJOHTO DEFA	SKARVSLADD DEFA	VERLÄNGERUNGSKABEL
3	48.049	1	ÄÄNIMERKINANTOLAITE	LJUDSIGNAL	HUPE
4	48.3400	1	AKKUKENKÄ RACO (+)	KABELSKO RACO(+)	KABELSCHUH RACO(+)
5	48.2276	1	AKKU EC440 218X174X190	BATTERI	BATTERIE
BATTERI+LADDARE					
6	48.2411	1	PÄÄVIRTAKYTKIN ECANS	HUVUDSTRÖMSTÄLLARE	HAUPTSTROMSCHALTER
7	4CC1530/2	1			
8	48.3066	1	SULAKEPESÄ MEGAVAL	SÄKRINGSDOSA	FUSE HOLDER
9	48.3067	1	SULAKE MTA	SÄKRING FUSE	SICHERUNG FUSE
10	48.3401	1	AKKUKENKÄ RACO (-)	KABELSKO RACO(-)	KABELSCHUH RACO(-)
BATTERIE+LADEGERÄT					
11	48.3539	2	NAPASUOJA	KLÄMMSKYDD	NABENSCHUTZ
12	48.3540	1	NAPASUOJA	KLÄMMSKYDD	NABENSCHUTZ
13	48.3541	3	NAPASUOJA PUNAINEN	KLÄMMSKYDD	NABENSCHUTZ, ROT
14	48.3668	2	NAPASUOJA SULAKE AKKUKENG. PUN	KLÄMMSKYDD	NABENSCHUTZ, SICHERUNG, AKKU
15	4CB3563	2	KIINNITYSTANKO	FÄSTSTÄNG	BESTINGUNGSSTANGE
BATTERY+CHARGER					
16	4CB3564	1	AKUN PIDIN	BATTERIHÄLLARE	BATTERY HOLDER
17	M0612.034	2	URARUUVI M6 X 10, DIN7985Z	SKRUV	SCHRAUBE
18	4CC1530/3	1			
19	4CC1530/1	1			
20	4CC1530/5	1			
BATTERY+CHARGER					
21	4CC1530/4	1			
22	M0615.001	2	RUUVI M6 X 16, DIN933(8.8)	SKRUV	SCHRAUBE
23	M0607	4	KORILAATTA M6, DIN9021	BRICKA	UNTERLEGSCHIBE
24	4CB7194	1	KIINNITYSLEVY	FÄSTPLATTA	BEFESTIGUNGSPLATTE
25	M0600.001	8	LUKITUSMUTTERI M6, DIN985(8)	MUTTER	MUTTER
BATTERY+CHARGER					
26	M0609	7	ALUSLAATTA M6, DIN125	BRICKA	UNTERLEGSCHIBE
27	M0612.001	1	RUUVI M6 X 10, DIN933(8.8)	SKRUV	SCHRAUBE
28	M0616.001	3	RUUVI M6 X 20, DIN933(8.8)	SKRUV	SCHRAUBE
29	M0800	1	KUUSIOMUTTERI M8, DIN934(8)	MUTTER	MUTTER
30	M0800.001	1	LUKITUSMUTTERI M8, DIN985(8)	MUTTER	MUTTER



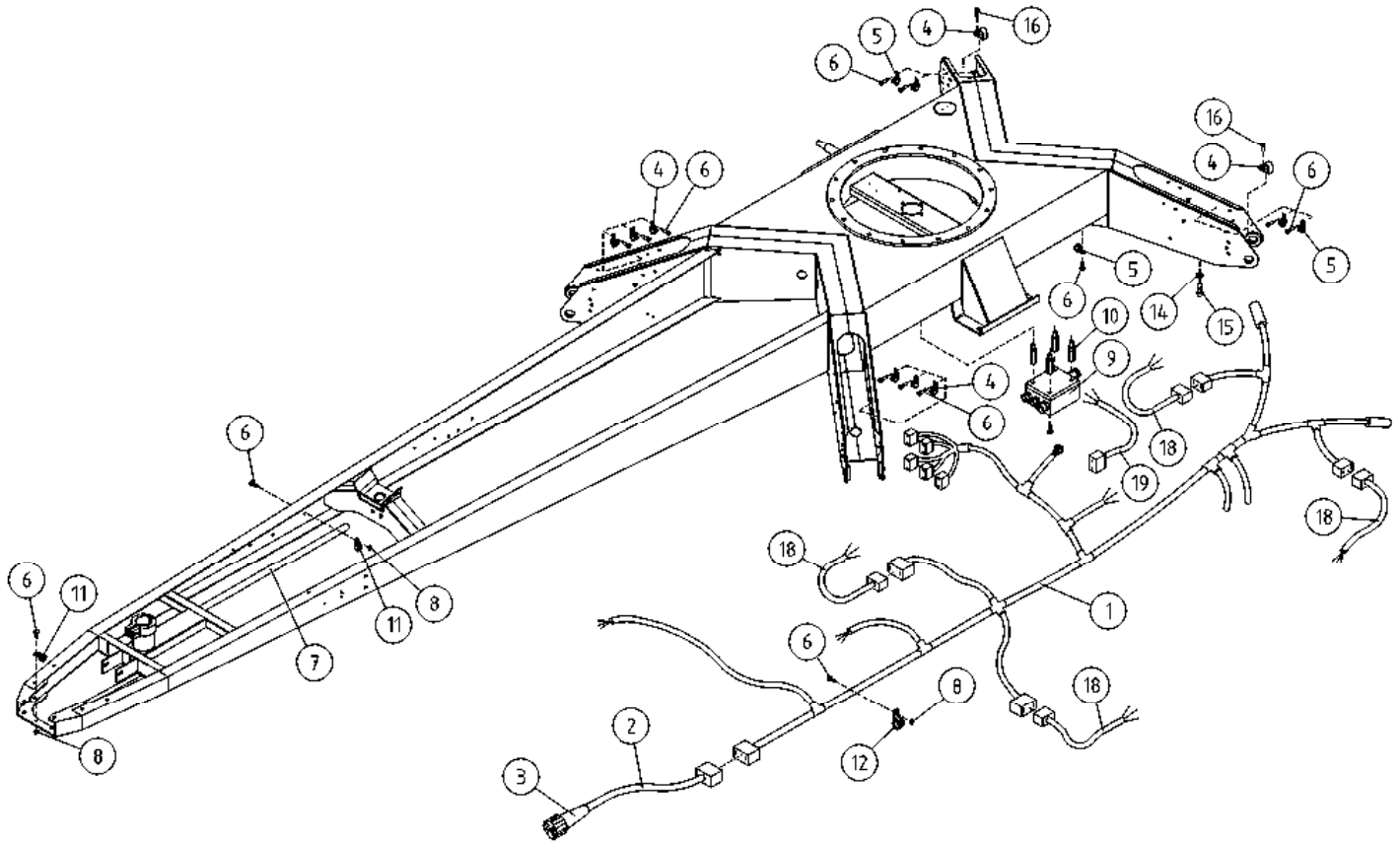
OSA DEL TEIL ITEM	VARAOSA NRO RESERVDLS NR ERSATZTEIL NR PART NR	KPL OSAN NIMI ANTAL ANZAHL QTY	BENÄMNING	BENENNUNG	DESCRIPTION
	AKKU+LATAUSLAITE		BATTERI+LADDARE	BATTERIE+LADEGERÄT	BATTERY+CHARGER
31	M0806	3	TÄHTILAATTA M8, DIN6798-A	BRICKA	WASHER
32	M0818	1	RUUVI M8 X 30, DIN931(8.8)	SKRUV	SCREW
33	4CB6646	1	JOHTOSARJA, REPPU	LEDARKNIPPE	WIRE HARNESS, MACHINE FRAME
34	48.0147	1	T-KAPPALE 90° DEFA		
35	48.2288	1	SOLENOIDI VARAKONEIKKO	SOLENOID	SOLENOID
36	44.987	1	LETKUNKIRISTIN 60-80	SLANGKLÄMMA	HOSE CLAMP
37	47.834	1	SÄHKÖMOOTTORI 800W 12VDC	ELMOTOR	ELECTRIC MOTOR
38	48.3330	2	KAAPELIKIINNITIN, MUOVINEN	KABELFÄSTE	CABLE CLAMP



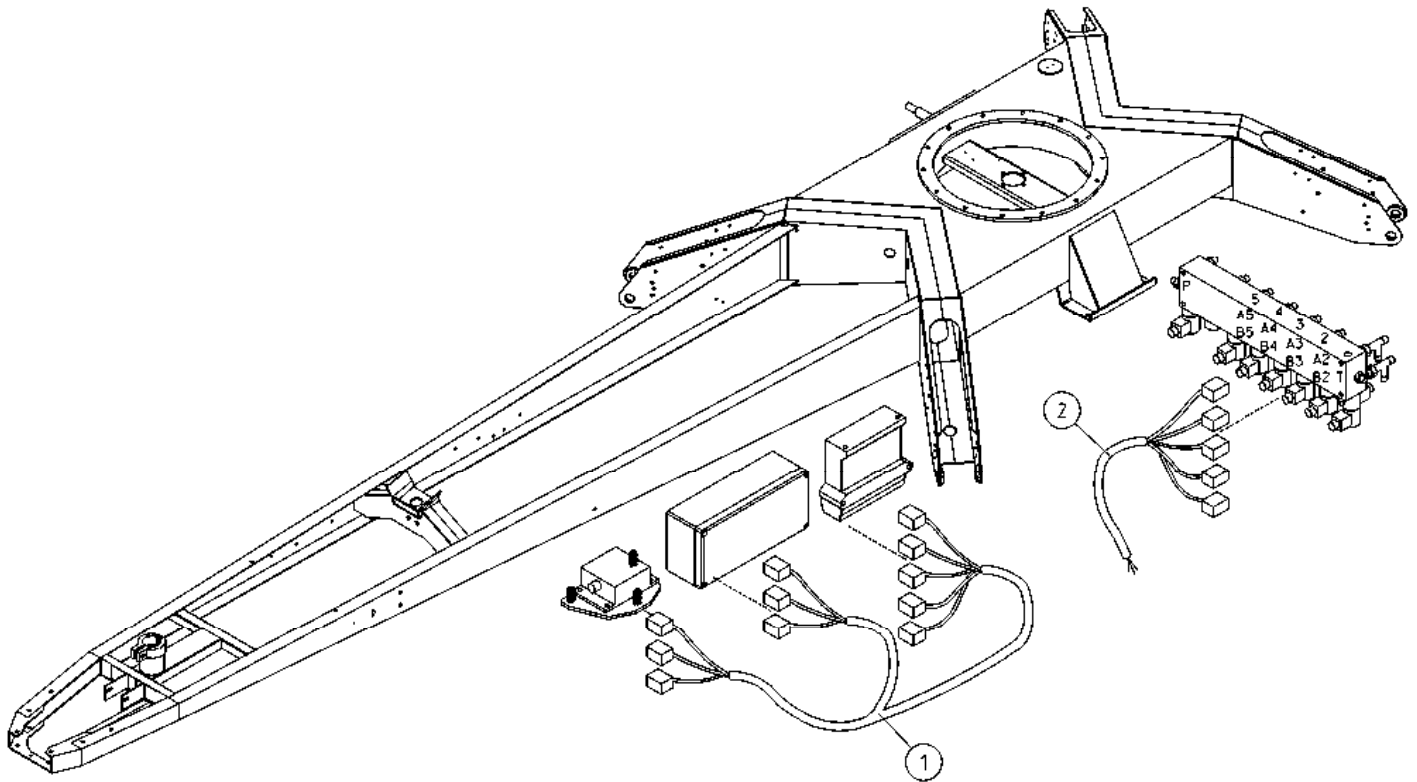
OSA DEL TEIL ITEM	VARAOSA NRO RESERVEDELS NR ERSATZTEIL NR PART NR	KPL OSAN NIMI ANTAL ANZAHL QTY	BENÄMNING	BENENNUNG	DESCRIPTION
AKKU+LATAUSLAITE					
1	48.0125	1	AKKUVARA AJA DEFA 1204	BATTERIELADDER DEFA	BATTERY CHARGER
2	48.0129	1	JÄTKOJOHTO DEFA	SKARVSLADD DEFA	EXTENSION CORD, DEFA
3	48.049	1	ÄÄNIMERKINANTOLAITE	LJUDSIGNAL	SIGNAL HORN
4	48.1353	1	MUOVISUOJUS AKUNKENGÄLLE	PLASTSKYDD FÖR BATTERIKLÄMMA	PLASTIC COVER, BATTERY CLAMP
5	48.2276	1	AKKU EC440 218X174X190	BATTERI	BATTERY
BATTERI+LADDARE					
6	48.2442	1	PÄÄVIRTAKYTKIN	HUVUDSTRÖMSTÄLLARE	MAIN CURRENT SWITCH
7	48.3045	1	SULAKEPIDIN CF8	SÄKRINGSHÄLLARE	FUSE HOLDER
8	48.3046	1	ERISTEMUTTERI	ISOLERINGSMUTTER	INSULATING NUT
9	48.3047	1	SULAKE 150A CF8	SÄKRING 150A CF8	FUSE 150A CF8
10	48.3401	1	AKKUKENKÄ RACO (-)	KABELSKO RACO(-)	CABLE SHOE RACO(-)
BATTERIE+LADEGERÄT					
11	48.3539	2	NAPASUOJA	KLÄMMSKYDD	TERMINAL INSULATOR
12	48.3540	1	NAPASUOJA	KLÄMMSKYDD	TERMINAL INSULATOR
13	48.3541	3	NAPASUOJA PUNAINEN	KLÄMMSKYDD	TERMINAL INSULATOR
14	48.3668	1	NAPASUOJA SULAKE AKKUKENG. PUN	KLÄMMSKYDD	RUBBER COVER
15	4CB3563	2	KIINNITYSTANKO	FÄSTSTÄNG	ATTACHMENT ROD
BATTERY+CHARGER					
16	4CB3564	1	AKUN PIDIN	BATTERIHÄLLARE	BATTERY HOLDER
17	4CB4168/1	1	JOHDIN DC160XT-210XT	LEDARKNIPPE DC160XT-210XT	WIRE HARNESS DC160XT-210XT
18	4CB4168/3	1	JOHDIN DC160XT-210XT	LEDARKNIPPE DC160XT-210XT	WIRE HARNESS DC160XT-210XT
19	4CB2256/1	1	JOHDIN DC160-210XT	LEDARKNIPPE DC160-210XT	WIRE HARNESS DC160-210XT
20	4CB2256/2	1	JOHDIN DC160-210XT	LEDARKNIPPE DC160-210XT	WIRE HARNESS DC160-210XT
21	4CB2256/3	1	JOHDIN DC160-210XT	LEDARKNIPPE DC160-210XT	WIRE HARNESS DC160-210XT
22	M0400.001	2	LUKITUSMUTTERI M4, DIN985(8)	MUTTER	NUT
23	M0409	4	ALUSLAATTA M4, DIN125	BRICKA	WASHER
24	M0412.034	2	URARUUVI M4 X 10, DIN7985Z	SKRUV	SCREW
25	M0600.001	6	LUKITUSMUTTERI M6, DIN985(8)	MUTTER	LOCK NUT
26	M0609	7	ALUSLAATTA M6, DIN125	BRICKA	WASHER
27	M0612	1	RUUVI M6 X 10, DIN931(8.8)	SKRUV	SCREW
28	M0616	3	RUUVI M6 X 20, DIN931(8.8)	SKRUV	SCREW
29	M0800	1	KUUSIOMUTTERI M8, DIN934(8)	MUTTER	NUT
30	M0800.001	1	LUKITUSMUTTERI M8, DIN985(8)	MUTTER	LOCK NUT
31	M0806	3	TÄHTILAATTA M8, DIN6798-A	BRICKA	WASHER
32	M0818	1	RUUVI M8 X 30, DIN931(8.8)	SKRUV	SCREW



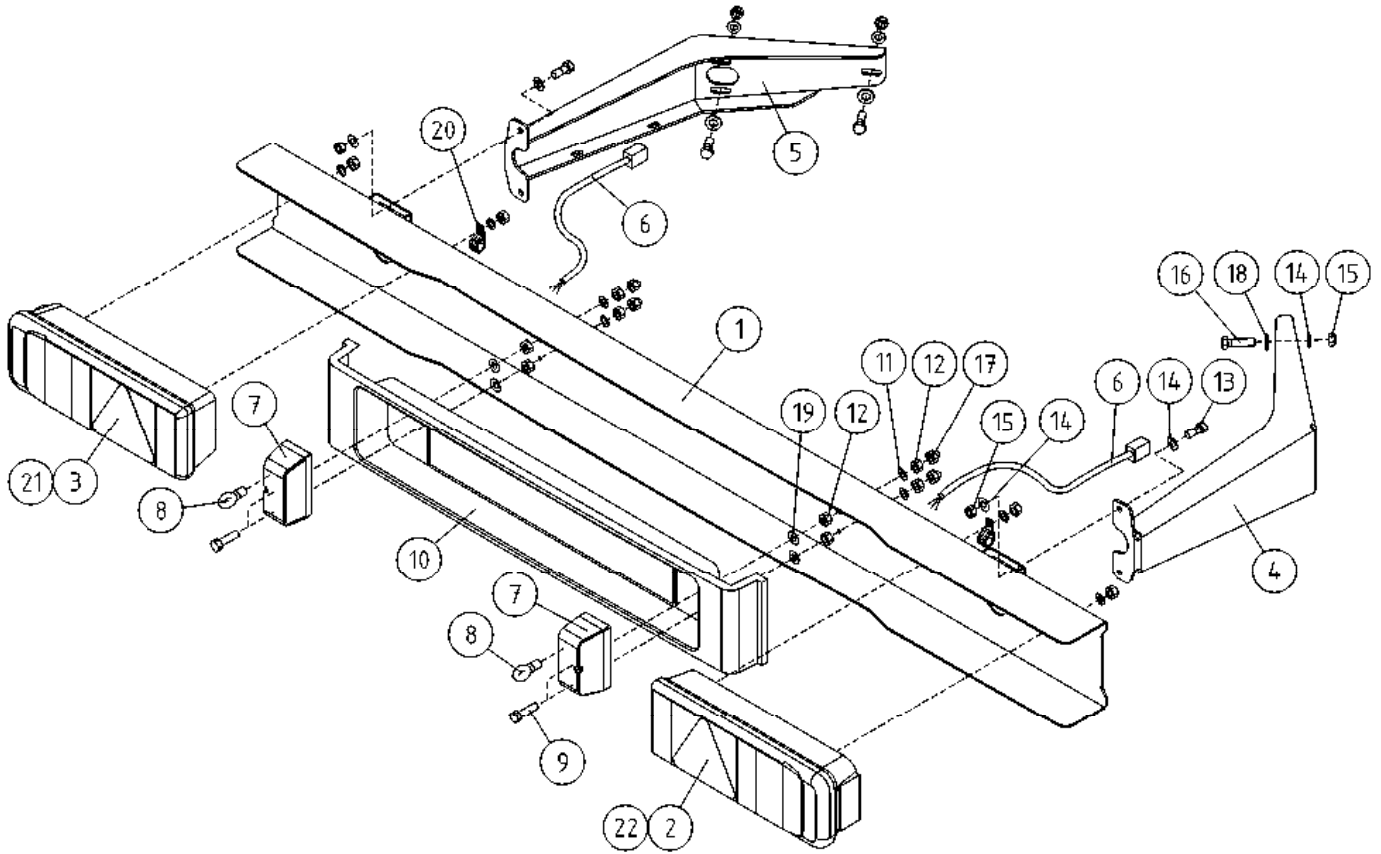
OSA DEL TEIL ITEM	VARAOSA NRO RESERVDLS NR ERSATZTEIL NR PART NR	KPL OSAN NIMI ANTAL ANZAHL QTY	BENÄMNING	BENENNUNG	DESCRIPTION
	ALUSTA, JOHTOSARJAT		UNDERLAG, LEDNINGSSATS	FAHRGESTELL, LEITERZUG	CHASSIS, ELECTRIC, HARNESS
1	4CB5710	1	JOHTOSARJA 135T	VERKABELUNG 160XT	WIRE HARNESS 160XT
2	4CB5712	1	JOHTOSARJA	VERKABELUNG	WIRE HARNESS
3	48.2490	1	AJONEUVOPISTOKE 13 NAP. HELLA	STECKER	PLUG
4	48.3652	8	KAAPELIKIINNITIN, MUOVINEN	KABELFÄSTE	CABLE CLAMP
5	48.3330	18	KAAPELIKIINNITIN, MUOVINEN	KABELFÄSTE	CABLE CLAMP
6	M0615.034	10	URARUUVI M6 X 16, DIN7985Z	SKRUV	SCREW
7	4CB3605	1	SUOJAPUTKI	SKYDDSRÖR	CASING PIPE
8	M0600.001	6	LUKITUSMUTTERI M6, DIN985(8)	MUTTER	LOCK NUT
9	DL8.298KAL	1	ALUSTAJOHTOSARJAKOTELO	LEDARKNIPPE FÖR CHASSIT	WIRE HARNESS HOUSING, CHASSIS
10	M0418.038	4	KOROKERUUVI M4 X 30	FÖRHÖJNINGSSKRUV M4X30	ELEVATION SCREW
11	48.674	2	KAAPELIKIINNITIN	KABELHÄLLARE	CABLE CLAMP
12	48.32016	6	KAAPELIKIINNITIN, MUOVINEN	KABELFÄSTE	CABLE CLAMP
14	M1200.005	2	KUUSIOMUTTERI M12, DIN936	MUTTER	NUT
15	M1222	2	RUUVI M12 X 50, DIN931(8.8)	SKRUV	SCREW
16	M0513.034	4	URARUUVI M5 X 12, DIN7985Z	SKRUV	SCREW
17	4CB5711	2	JOHTOSARJA SIVUVALOT	LEDARKNIPPE	WIRE HARNESS, SIDELIGHTS
18	4CB4177	4	JOHTOSARJA SIVUVALOT	LEDARKNIPPE	WIRE HARNESS, SIDELIGHTS
19	4CB4703	1	JOHTOSARJA ALUSTA	LEDARKNIPPE	WIRE HARNESS



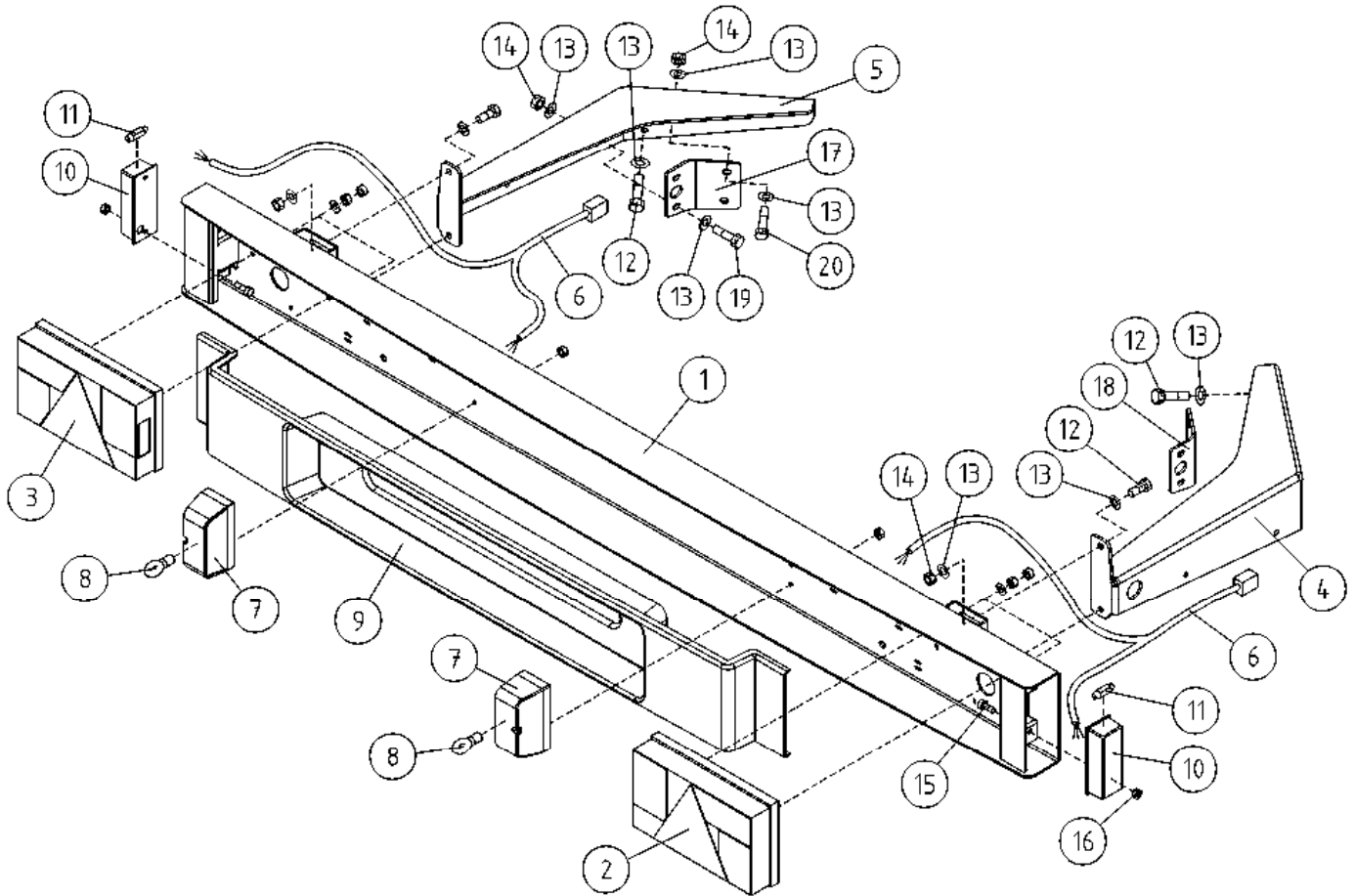
OSA DEL TEIL ITEM	VARAOSA NRO RESERVDLS NR ERSATZTEIL NR PART NR	KPL OSAN NIMI ANTAL ANZAHL QTY	BENÄMNING	BENENNUNG	DESCRIPTION	
	ALUSTA, JOHTOSARJAT		UNDERLAG, LEDNINGSSATS	FAHRGESTELL, LEITERZUG	CHASSIS, ELECTRIC, HARNESS	
1	4CB3459	1	JOHTOSARJA 160XT	LEDARKNIPPE 160XT	VERKABELUNG 160XT	WIRE HARNESS 160XT
2	4CB3490	1	JOHTOSARJA	LEDARKNIPPE	VERKABELUNG	WIRE HARNESS
3	48.693	1	PISTOKE 7-NAPAINEN	STICKPROPP	STICHPROPF	CONTACT PLUG
4	48.3330	18	KAAPELIKIINNITIN, MUOVINEN	KABELFÄSTE	KABELKLEMMME	CABLE CLAMP
5	48.3644	2	KAAPELIKIINNITIN	KABELFÄSTE	KABELKLEMMME STAHL	CABLE CLAMP
6	M0615.034	10	URARUUVI M6 X 16, DIN7985Z	SKRUV	SCHRAUBE	SCREW
7	4CB4206	1	SUOJAPUTKI	SKYDDSRÖR	HÜLLROHR	CASING PIPE
8	M0600.001	6	LUKITUSMUTTERI M6, DIN985(8)	MUTTER	MUTTER	LOCK NUT
9	DL8.298KAL	1	ALUSTAJOHTOSARJAKOTELO	LEDARKNIPPE FÖR CHASSIT	FAHRGESTELL, KABELGEHÄUSE	WIRE HARNESS HOUSING, CHASSIS
10	M0418.038	4	KOROKERUUVI M4 X 30	FÖRHÖJNINGSSKRUV M4X30	ERHÖHUNGSSCHRAUBE M4X30	ELEVATION SCREW
11	48.674	2	KAAPELIKIINNITIN	KABELHÄLLARE	KABELSCHELLE	CABLE CLAMP
12	48.3653	6	KAAPELIKIINNITIN, MUOVINEN	KABELFÄSTE	KABELKLEMMME	CABLE CLAMP
14	M1200.005	2	KUUSIOMUTTERI M12, DIN936	MUTTER	MUTTER	NUT
15	M1222	2	RUUVI M12 X 50, DIN931(8.8)	SKRUV	SCHRAUBE	SCREW
16	M0513.034	4	URARUUVI M5 X 12, DIN7985Z	SKRUV	SCHRAUBE	SCREW
18	4CB4177	4	JOHTOSARJA SIVUVALOT	LEDARKNIPPE	VERKABELUNG	WIRE HARNESS, SIDELIGHTS
19	4CB4703	1	JOHTOSARJA ALUSTA	LEDARKNIPPE	VERKABELUNG GESTELL	WIRE HARNESS



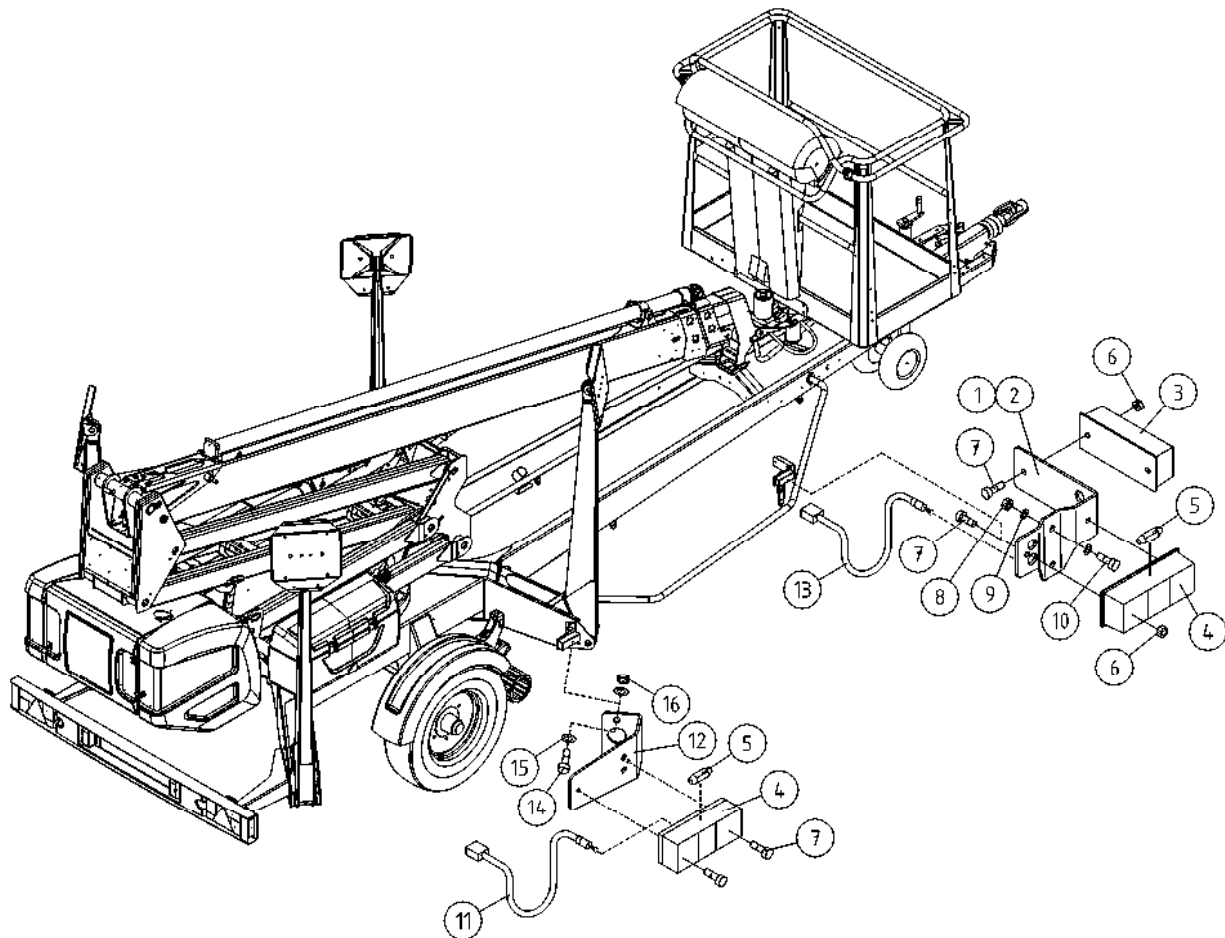
OSA DEL TEIL ITEM	VARAOSA NRO RESERVDLS NR ERSATZTEIL NR PART NR	KPL ANTAL ANZAHL QTY	OSAN NIMI	BENÄMNING	BENENNUNG	DESCRIPTION
			OPTIO, ALUSTA JOHTOSARJAT	OPTION, UNDERLAG LEDNINGSSATS	OPTION, FAHRGESTELL LEITERZUG	OPTION, CHASSIS ELECTRIC, HARNESS
1	4CB5402	1	JOHTOSARJA XTC	LEDARKNIPPE XTC	VERKABELUNG XTC	WIRE HARNESS XTC
2	4CB3294	1	JOHTOSARJA ALUSTAVENTTIILI	LEDARKNIPPE ALUSTAVENTTIIL	VERKABELUNG GESTELLVENTIL	WIRE HARNESS ALUSTAVENTTIIL



OSA DEL TEIL ITEM	VARAOSA NRO RESERVEDELS NR ERSATZTEIL NR PART NR	KPL OSAN NIMI ANTAL ANZAHL QTY	BENÄMNING	BENENNUNG	DESCRIPTION
	VALOVARUSTUS		LJUSUTRUSTNING	BELEUCHTUNGS- AUSRÜSTUNG	LIGHT EQUIPMENT
1	3CB5619	1	TAKAVALOPANEELI	HECKLICHTPANEEL	REAR LIGHT PANEL
2	48.0152	1	TAKAVALOYHDISTELMÄ, HELLA OIKEA	BAKLJUSENHET, HELLA	TAIL LIGHT, HELLA
3	48.0151	1	TAKAVALOYHDISTELMÄ, HELLA VASEN	BAKLJUSENHET, HELLA	TAIL LIGHT, HELLA
4	4CB5651-O	1	TAKAVALOPANEELI KIINNITIN OIKEA	BAKLJUSPANELFÄSTE	HALTER FÜR PANEEL, RECHTS
5	4CB5651-V	1	TAKAVALOPANEELI KIINNITIN VASEN	BAKLJUSPANELFÄSTE	HALTER FÜR PANEEL, LINKS
6	4CB4177	2	JOHTOSARJA SIVUVALOT	LEDARKNIPPE	WIRE HARNESS, SIDELIGHTS
7	48.0131	2	REKISTERIVALO	REGISTERLJUS	REGISTER LIGHT
8	48.0134	2	POLTTIMO	LJUS	LIGHT BULB
9	M0617.001	4	RUUVI M6 X 25, DIN933(8.8)	SKRUV	SCREW
10	3CB4148	1	SUOJUS, REKISTERIKILPI	SKYDD, REGISTERSKYLT	COVER, LICENCE PLATE
11	M0506	4	TÄHTILAATTA M5, DIN6798-A	BRICKA	WASHER
12	M0500	8	KUUSIOMUTTERI M5, DIN934(6)	MUTTER	NUT
13	M0816.001	4	RUUVI M8 X 20, DIN933(8.8)	SKRUV	SCREW
14	M0809	14	ALUSLAATTA M8, DIN125	BRICKA	WASHER
15	M0800.001	10	LUKITUSMUTTERI M8, DIN985(8)	MUTTER	LOCK NUT
16	M0817.001	6	RUUVI M8 X 25, DIN933(8.8)	SKRUV	SCREW
17	M0500.003	4	HATTUMUTTERI M5, DIN1587	MUTTER	NUT
18	M0807	6	KORILAATTA M8, DIN9021	BRICKA	WASHER
19	M0507	4	KORILAATTA M5, DIN9021	BRICKA	WASHER
20	48.3653	2	KAAPELIKIINNITIN, MUOVINEN	KABELFÄSTE	CABLE CLAMP
21	48.0158	1	TAKAVALOLASI, HELLA VASEN	BAKLJUSENHET, HELLA	LAMP GLASS, HELLA
22	48.0159	1	TAKAVALOLASI, HELLA OIKEA	BAKLJUSENHET, HELLA	LAMP GLASS, HELLA



OSA DEL TEIL ITEM	VARAOSA NRO RESERVEDELS NR ERSATZTEIL NR PART NR	KPL OSAN NIMI ANTAL ANZAHL QTY	BENÄMNING	BENENNUNG	DESCRIPTION	
	VALOVARUSTUS		LJUSUTRUSTNING	BELEUCHTUNGS AUSTRÜSTUNG	LIGHT EQUIPMENT	
1	3CB3587	1	TAKAVALOPANEELI	BAKLJUSPANEL	HECKLICHTPANEEL	REAR LIGHT PANEL
2	48.0121	1	TAKAVALOYHDISTELMÄ, JOKON	BAKLJUSENHET, JOKON	TAIL LIGHT, JOKON	TAIL LIGHT, JOKON
3	48.0122	1	TAKAVALOYHDISTELMÄ, JOKON	BAKLJUSENHET, JOKON	TAIL LIGHT, JOKON	TAIL LIGHT, JOKON
4	4CB4158-O	1	TAKAVALOPANEELI KIINNITIN	BAKLJUSPANELFÄSTE	HALTER FÜR PANEEL, RECHTS	HOLDER FOR PANEL, RIGHT
5	4CB4158-V	1	TAKAVALOPANEELI KIINNITIN	BAKLJUSPANELFÄSTE	HALTER FÜR PANEEL, LINKS	HOLDER FOR PANEL, LEFT
6	4CB4178	2	JOHTOSARJA REKISTERIVALOT	LEDARKNIPPE	VERKABELUNG	WIRE HARNESS, REGISTER LIGHTS
7	48.0131	2	REKISTERIVALO	REGISTERLJUS	KENNZEICHENLICHT	REGISTER LIGHT
8	48.0134	2	POLTTIMO	LJUS	LICHT	LIGHT BULB
9	3CB4156	1	REKISTERIKILVEN SUOJA	REGISTERSKYLTENS SKYDD	KZ-SCHILDSCHUTZ	LICENCE PLATE COVER
10	48.391	2	SIVUVALO (HEIJAST.)	SIDOLJUS	NEBENLICHT	SIDE LIGHT
11	48.057	2	POLTTIMO "SUKKULA"	LAMPA	LAMPE	LAMP
12	M0816.001	12	RUUVI M8 X 20, DIN933(8.8)	SKRUV	SCHRAUBE	SCREW
13	M0809	26	ALUSLAATTA M8, DIN125	BRICKA	UNTERLEGSCHIEBE	WASHER
14	M0800.001	12	LUKITUSMUTTERI M8, DIN985(8)	MUTTER	MUTTER	LOCK NUT
15	M0513.034	4	URARUUVI M5 X 12, DIN7985Z	SKRUV	SCHRAUBE	SCREW
16	M0500.001	4	LUKITUSMUTTERI M5, DIN985(8)	MUTTER	MUTTER	NUT
17	4CB4987-V	1	TUKILEVY TAKAV. PANEELIN KIINN.	STÖDBEN FÖR BAKLJUSPANEL	STÜTZPLATTE	REINFORCEMENT PLATE
18	4CB4987-O	1	TUKILEVY TAKAV. PANEELIN KIINN.	STÖDBEN FÖR BAKLJUSPANEL	STÜTZPLATTE	REINFORCEMENT PLATE
19	M0818.001	4	RUUVI M8 X 30, DIN933(8.8)	SKRUV	SCHRAUBE	SCREW
20	M0817.001	4	RUUVI M8 X 25, DIN933(8.8)	SKRUV	SCHRAUBE	SCREW



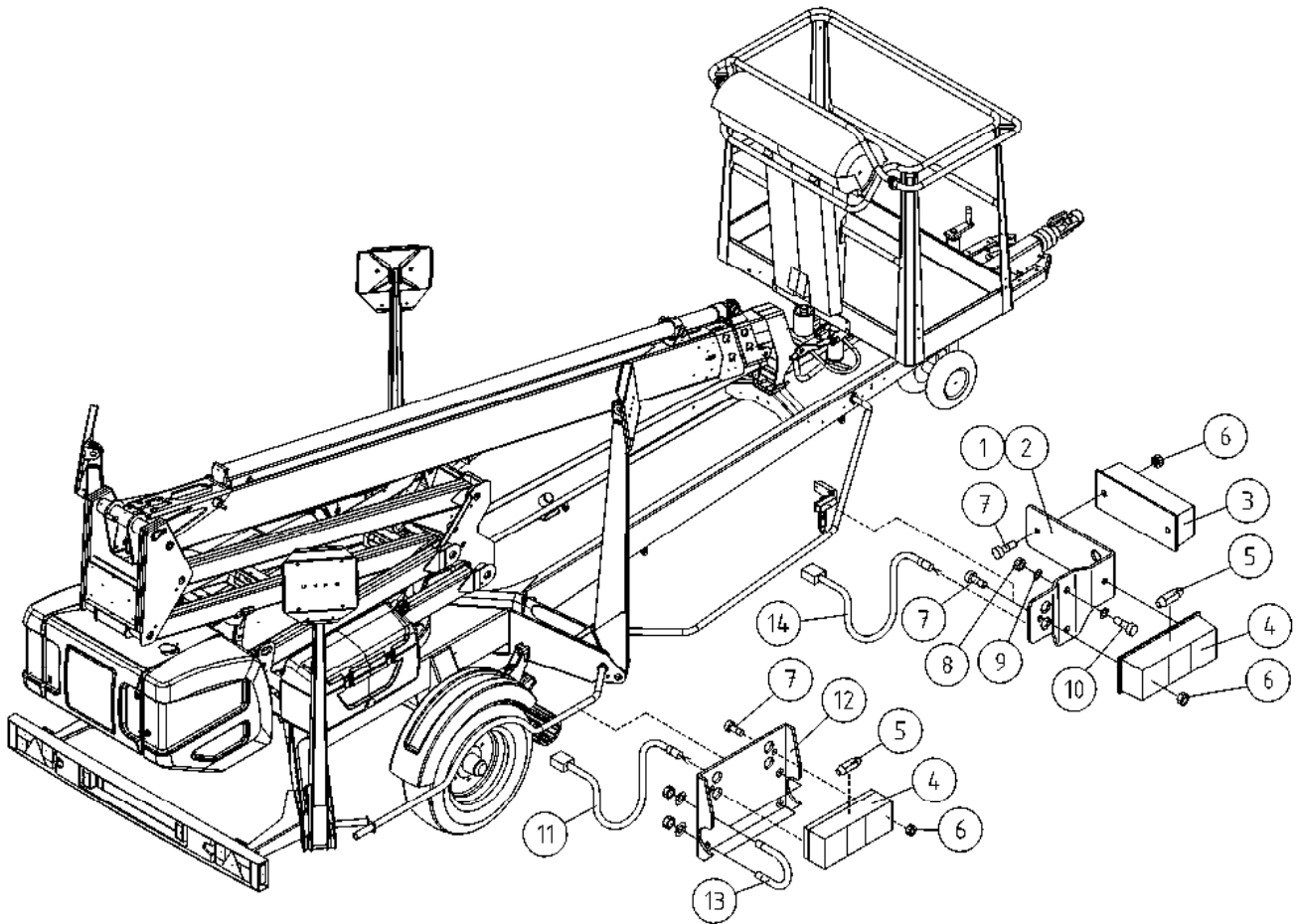
OSA VARAOSA NRO KPL OSAN NIMI
 DEL RESERVDLS NR ANTAL
 TEIL ERSATZTEIL NR ANZAHL
 ITEM PART NR QTY

BENÄMNING

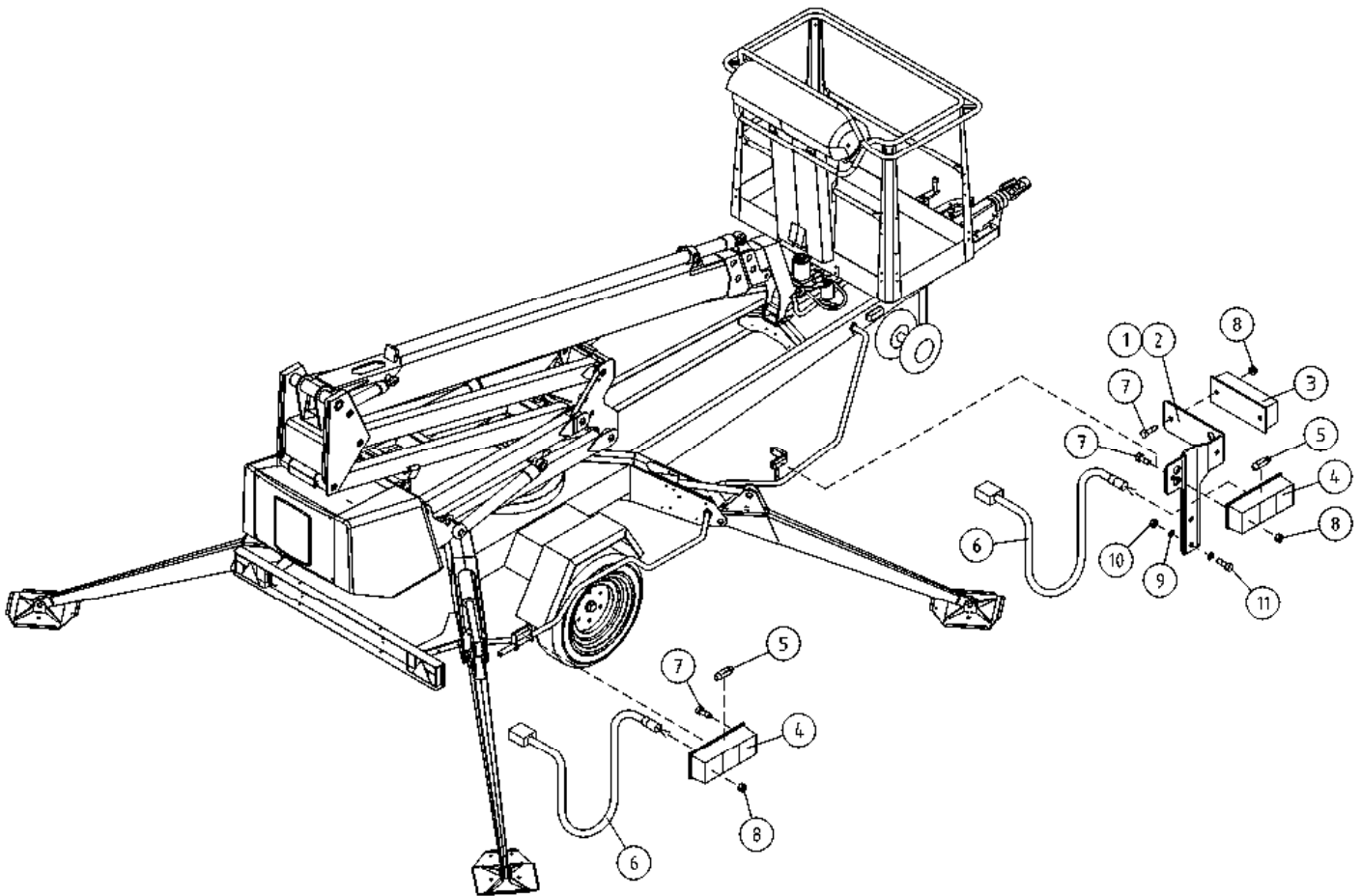
BENENNUNG

DESCRIPTION

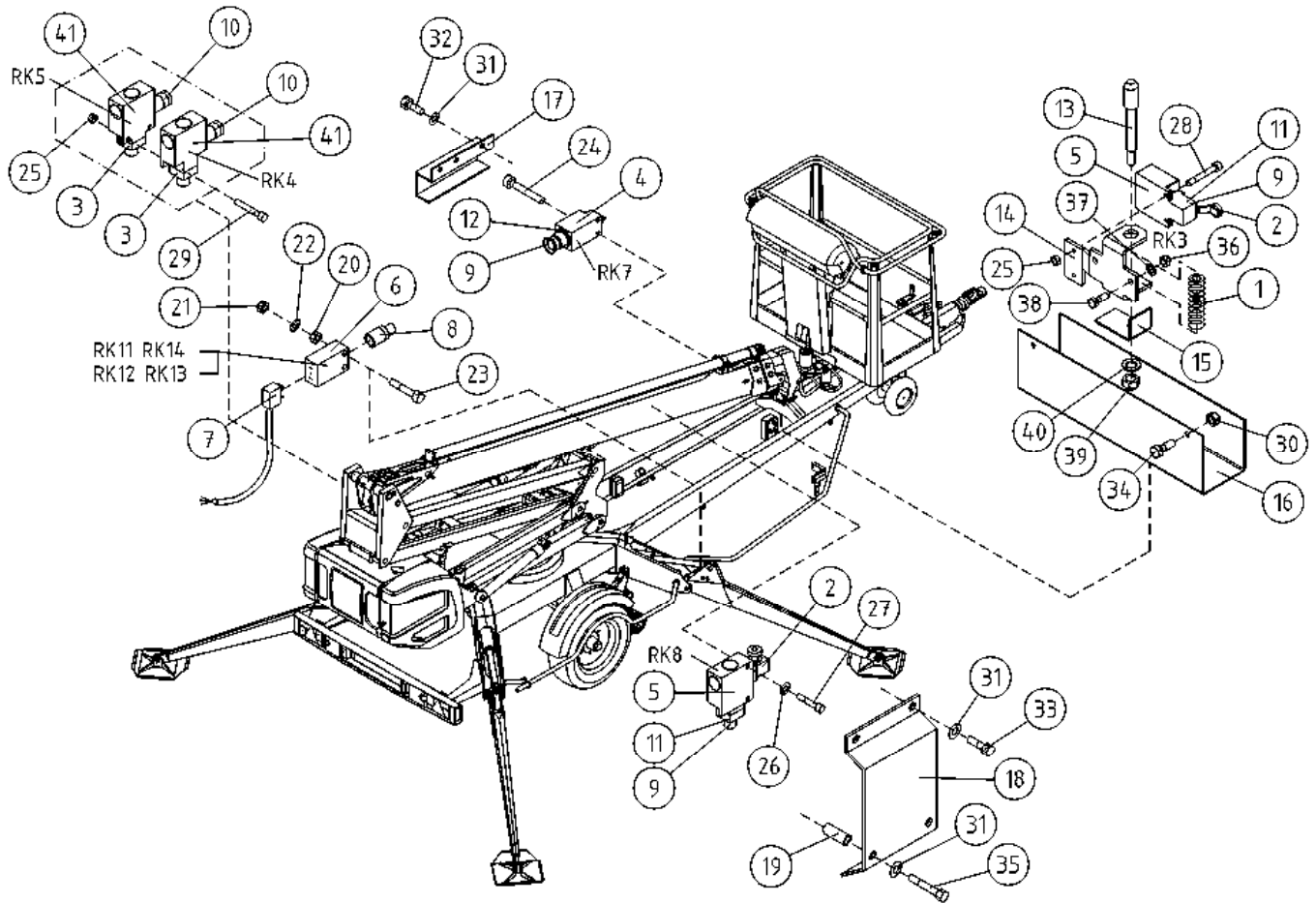
VALOVARUSTUS		LJUSUTRUSTNING		BELEUCHTUNGS AUSTRÜSTUNG		LIGHT EQUIPMENT	
1	4CB2084-O	1	KIINNIKE, ÄÄRIVALO	FÄSTDON FÖR LJUS	HALTER FÜR LICHT	HOLDER FOR LIGHT	HOLDER FOR LIGHT
2	4CB2084-V	1	KIINNIKE, ÄÄRIVALO	FÄSTDON FÖR LJUS	HALTER FÜR LICHT	HOLDER FOR LIGHT	HOLDER FOR LIGHT
3	48.0103	2	ETUVALO / ÄÄRIVALO	HUVUDSTRÄLKAST./KONT	BEGRENZ.LICHT NACH V	HEADLIGHT/MARKER LIGHT	HEADLIGHT/MARKER LIGHT
4	48.391	4	SIVUVALO (HEIJAST.)	SIDOLJUS	NEBENLICHT	SIDE LIGHT	SIDE LIGHT
5	48.057	4	POLTTIMO "SUKKULA"	LAMPA	LAMPE	LAMP	LAMP
6	M0500.001	12	LUKITUSMUTTERI M5, DIN985(8)	MUTTER	MUTTER	NUT	NUT
7	M0515.034	12	URARUUVI M5 X 16, DIN7985Z	SKRUV	SCHRAUBE	SCREW	SCREW
8	M0600.001	4	LUKITUSMUTTERI M6, DIN985(8)	MUTTER	MUTTER	LOCK NUT	LOCK NUT
9	M0609	8	ALUSLAATTA M6, DIN125	BRICKA	UNTERLEGSCHIEBE	WASHER	WASHER
10	M0616.001	4	RUUVI M6 X 20, DIN933(8.8)	SKRUV	SCHRAUBE	SCREW	SCREW
11	4CB4177	2	JOHTOSARJA SIVUVALOT	LEDARKNIPPE	VERKABELUNG	WIRE HARNESS, SIDELIGHTS	WIRE HARNESS, SIDELIGHTS
12	4CB6425	2	ÄÄRIVALON KIINNIKE	YTTERLJUSFÄSTE	BEFESTIGUNG DER KENNLEUCHE	MARKER LIGHT HOLDER	MARKER LIGHT HOLDER
13	4CB5711	2	JOHTOSARJA SIVUVALOT	LEDARKNIPPE	VERKABELUNG	WIRE HARNESS, SIDELIGHTS	WIRE HARNESS, SIDELIGHTS
14	M0817.006	4	RUUVI M8 X 25, DIN912(8.8)	SKRUV	SCHRAUBE	SCREW	SCREW
15	M0809	8	ALUSLAATTA M8, DIN125	BRICKA	UNTERLEGSCHIEBE	WASHER	WASHER
16	M0800.001	4	LUKITUSMUTTERI M8, DIN985(8)	MUTTER	MUTTER	LOCK NUT	LOCK NUT



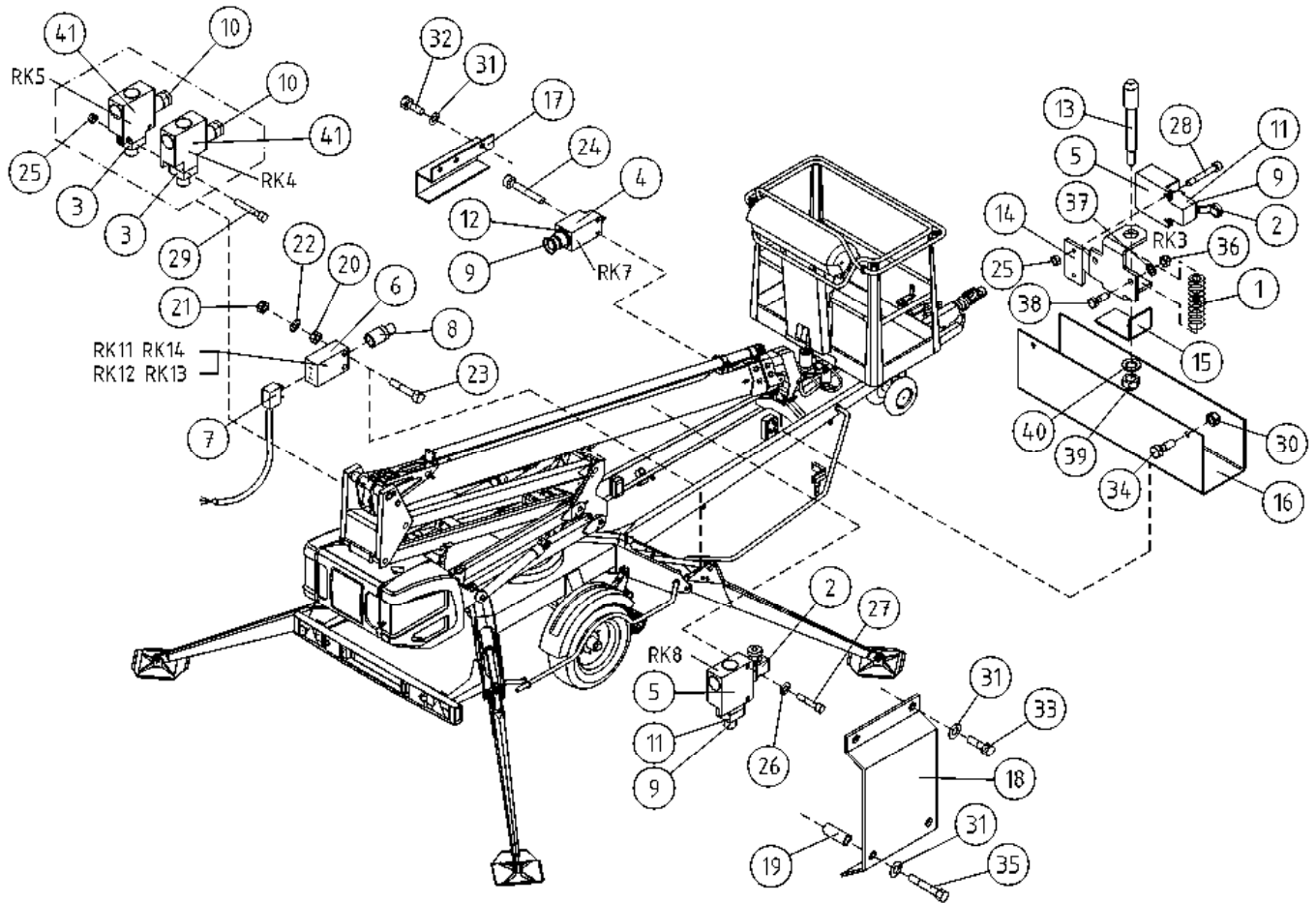
OSA DEL TEIL ITEM	VARAOSA NRO RESERVDLS NR ERSATZTEIL NR PART NR	KPL OSAN NIMI ANTAL ANZAHL QTY	BENÄMNING	BENENNUNG	DESCRIPTION	
	VALOVARUSTUS		LJUSUTRUSTNING	BELEUCHTUNGS AUSTRÜSTUNG	LIGHT EQUIPMENT	
1	4CB2084-O	1	KIINNIKE, ÄÄRIVALO	FÄSTDON FÖR LJUS	HALTER FÜR LICHT	HOLDER FOR LIGHT
2	4CB2084-V	1	KIINNIKE, ÄÄRIVALO	FÄSTDON FÖR LJUS	HALTER FÜR LICHT	HOLDER FOR LIGHT
3	48.0103	2	ETUVALO / ÄÄRIVALO	HUVUDSTRÄLKAST./KONT	BEGRENZ.LICHT NACH V	HEADLIGHT/MARKER LIGHT
4	48.391	4	SIVUVALO (HEIJAST.)	SIDOLJUS	NEBENLICHT	SIDE LIGHT
5	48.057	4	POLTTIMO "SUKKULA"	LAMPA	LAMPE	LAMP
6	M0500.001	12	LUKITUSMUTTERI M5, DIN985(8)	MUTTER	MUTTER	NUT
7	M0515.034	12	URARUUVI M5 X 16, DIN7985Z	SKRUV	SCHRAUBE	SCREW
8	M0600.001	4	LUKITUSMUTTERI M6, DIN985(8)	MUTTER	MUTTER	LOCK NUT
9	M0609	8	ALUSLAATTA M6, DIN125	BRICKA	UNTERLEGSCHIEBE	WASHER
10	M0616.001	4	RUUVI M6 X 20, DIN933(8.8)	SKRUV	SCHRAUBE	SCREW
11	4CB4177	2	JOHTOSARJA SIVUVALOT	LEDARKNIPPE	VERKABELUNG	WIRE HARNESS, SIDELIGHTS
12	4CB5652	2	ÄÄRIVALON KIINNIKE	YTTERLJUSFÄSTE	BEFESTIGUNG DER KENNLEUCHE	MARKER LIGHT HOLDER
13	25.243	4	PAKOPUTKIKLEMMARI	FÄSTE	HALTEBÜGEL	CLAMP
14	4CB5711	2	JOHTOSARJA SIVUVALOT	LEDARKNIPPE	VERKABELUNG	WIRE HARNESS, SIDELIGHTS



OSA DEL TEIL ITEM	VARAOSA NRO RESERVDLS NR ERSATZTEIL NR PART NR	KPL OSAN NIMI ANTAL ANZAHL QTY	BENÄMNING	BENENNUNG	DESCRIPTION
	VALOVARUSTUS		LJUSUTRUSTNING	BELEUCHTUNGS AUSTRÜSTUNG	LIGHT EQUIPMENT
1	4CB3041-O	1	KIINNIKE, ÄÄRIVALO	BEFESTIGUNG, KENNLEUCHE	CLAMP
2	4CB3041-V	1	KIINNIKE, ÄÄRIVALO	BEFESTIGUNG, KENNLEUCHE	CLAMP
3	48.0103	2	ETUVALO / ÄÄRIVALO	BEGRENZ.LICHT NACH V	HEADLIGHT/MARKER LIGHT
4	48.391	4	SIVUVALO (HEIJAST.)	NEBENLICHT	SIDE LIGHT
5	48.057	4	POLTTIMO "SUUKULA"	LAMPA	LAMP
6	4CB4177	4	JOHTOSARJA SIVUVALOT	VERKABELUNG	WIRE HARNESS, SIDELIGHTS
7	M0513.034	12	URARUUVI M5 X 12, DIN7985Z	SCHRAUBE	SCREW
8	M0500.001	12	LUKITUSMUTTERI M5, DIN985(8)	MUTTER	NUT
9	M0609	8	ALUSLAATTA M6, DIN125	UNTERLEGSCHIEBE	WASHER
10	M0600.001	4	LUKITUSMUTTERI M6, DIN985(8)	MUTTER	LOCK NUT
11	M0615.001	4	RUUVI M6 X 16, DIN933(8.8)	SCHRAUBE	SCREW



OSA DEL TEIL ITEM	VARAOSA NRO RESERVDLS NR ERSATZTEIL NR PART NR	KPL ANTAL ANZAHL QTY	OSAN NIMI BENÄMNING	BENENNUNG	DESCRIPTION	
			RAJAKYTKIMET	GRÄNSBRYTÄREN	GRENZTASTERN	LIMIT SWITCHES
1	30.037	1	PURISTUSJOUSSI 1682	TRYCKFJÄDER	KLEMMFEDER	PRESSURE SPRING
2	48.1936	2	RAJAKYTKIN, RULLAVARSIOHJAIN	GRÄNSBRYTARE	GRENZTASTER	LIMIT SWITCH
3	48.2068	2	RAJAKYTKIN, TAPPIOHJAPÄÄ	GRÄNSBRYTARE	GRENZTASTER	LIMIT SWITCH
4	48.2476	1	RAJAKYTKIN TELEMEC. (2NC)	GRÄNSBRYTARE	GRENZTASTER	LIMIT SWITCH
5	48.2142	2	RAJAKYTKIN, KOSKETINRUNKO	GRÄNSBRYTARE	GRENZTASTER	LIMIT SWITCH BODY
6	48.2413	4	RAJAKYTKIN, KOSKETINRUNKO	GRÄNSBRYTARE	GRENZTASTER	LIMIT SWITCH BODY
7	48.2414	4	KAAPELI+LIITIN	KABEL OCH KOPPLINGSSTYCKE	LEITUNG UND KOPPLUNG	CABLE /CONNECTOR FOR LIMIT SWITCH
8	48.2415	4	RAJAKYTKIN, OHJAINPÄÄ	GRÄNSBRYTARE	GRENZTASTER, STEUERKOPF	LIMIT SWITCH HEAD
9	48.3201	3	HOLKKITIIVISTE PG9	TÄTNING	HÜLSENDICHTUNG	CABLE GLAND
10	48.3202	2	HOLKKITIIVISTE PG11	TÄTNING	HÜLSENDICHTUNG	CABLE GLAND
11	48.3293	2	SUPISTAJA H 11/9	FÖRMINSKNINGSHYLSA	REDUZIERHÜLSE	REDUCTOR
12	48.3300	1	SUPISTAJA FS/PA	FÖRMINSKNINGSHYLSA	REDUZIERHÜLSE	REDUCTOR
13	4CA8321	1	TAPPI T61.13075Z	TAPP	ZAPPEN	PIN
14	4CA8322	1	AISAN RAJA KIINN.LEV	DRAGBOMSGRÄNS FÄSTPLÅT	BEFESTIGUNGSPL. ZUGDEICHSEL BEGREN	TOWBAR LIMITER PLATE
15	4CA8325	1	AISAN RAJA VASTIN	DRAGBOMSGRÄNS ANSLAG	ANNSCHLAG, ZUGDEICHSEL BEGRENZT.	CLAMP
16	4CA8339	1	SUOJUS RAJAKYTKIMELLE, ALUSTA	SKYDD	SCHUTZ	COVER
17	4CB4162	1	SUOJUS RAJAKYTKIMELLE	SKYDD	SCHUTZ	COVER
18	4CB3468	1	SUOJUS RAJAKYTKIMELLE	SKYDD	SCHUTZ	COVER
19	DL3.130	2	VÄLIHOLKKI	DISTANSHYLSA	DISTANZHÜLSE	DISTANCE SPACER
20	M0400	8	KUUSIOMUTTERI M4, DIN934(6)	MUTTER	MUTTER	NUT
21	M0400.001	8	LUKITUSMUTTERI M4, DIN985(8)	MUTTER	MUTTER	NUT
22	M0409	8	ALUSLAATTA M4, DIN125	BRICKA	UNTERLEGSCHIEBE	WASHER
23	M0417.006	8	RUVVI M4 X 25, DIN912(8.8)	SKRUV	SCHRAUBE	SCREW
24	M0418.034	2	URARUUVI M4 X 30, DIN7985Z	SKRUV	SCHRAUBE	SCREW
25	M0500.001	4	LUKITUSMUTTERI M5, DIN985(8)	MUTTER	MUTTER	NUT
26	M0506	2	TÄHTILAATTA M5, DIN6798-A	BRICKA	UNTERLEGSCHIEBE	WASHER
27	M0512.034	2	URARUUVI M5 X 10, DIN7985Z	SKRUV	SCHRAUBE	SCREW
28	M0515.034	2	URARUUVI M5 X 16, DIN7985Z	SKRUV	SCHRAUBE	SCREW
29	M0516.034	2	URARUUVI M5 X 20, DIN7985Z	SKRUV	SCHRAUBE	SCREW
30	M0600.001	2	LUKITUSMUTTERI M6, DIN985(8)	MUTTER	MUTTER	LOCK NUT



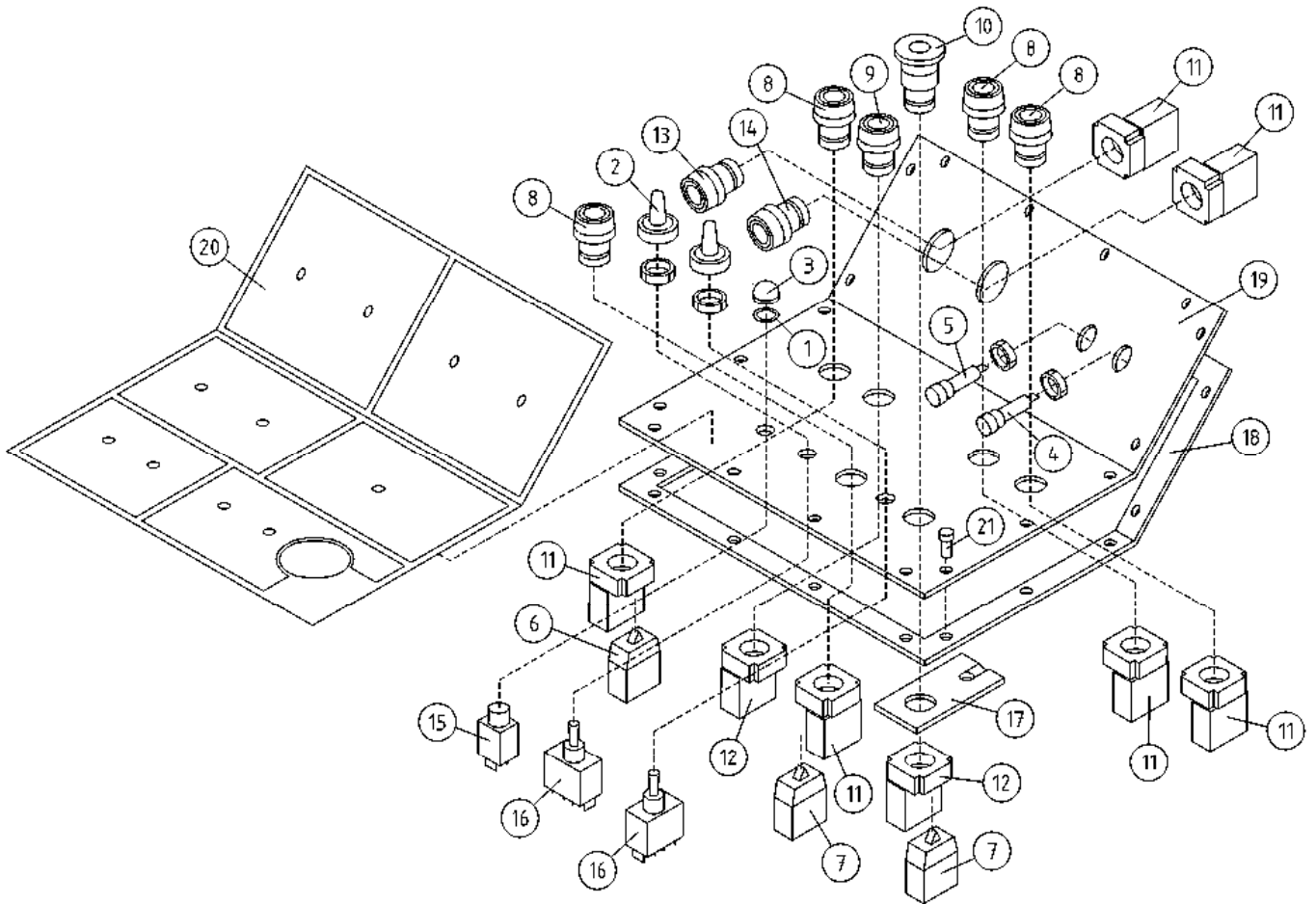
OSA VARAOSA NRO KPL OSAN NIMI
 DEL RESERVDLS NR ANTAL
 TEIL ERSATZTEIL NR ANZAHL
 ITEM PART NR QTY

BENÄMNING

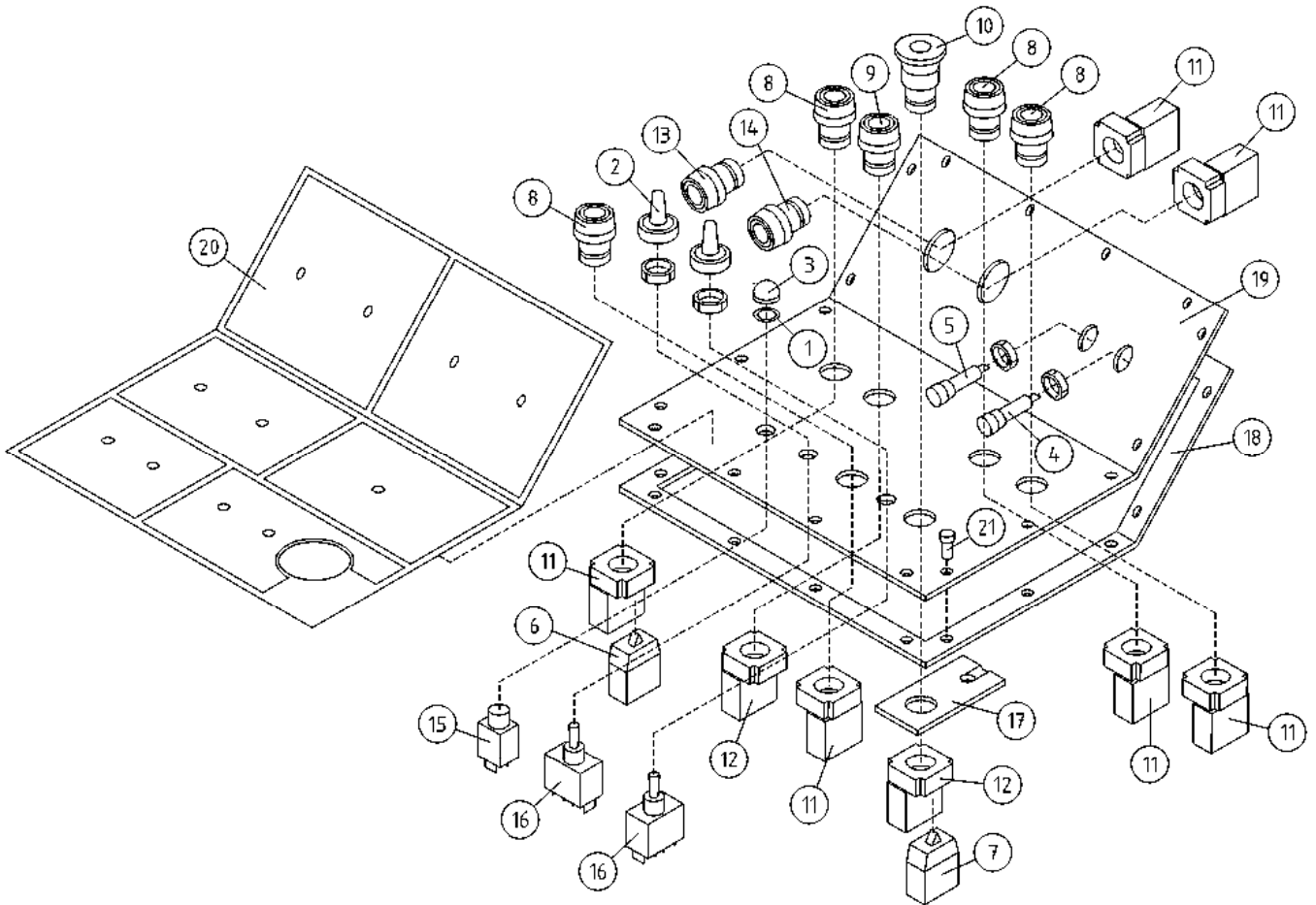
BENENNUNG

DESCRIPTION

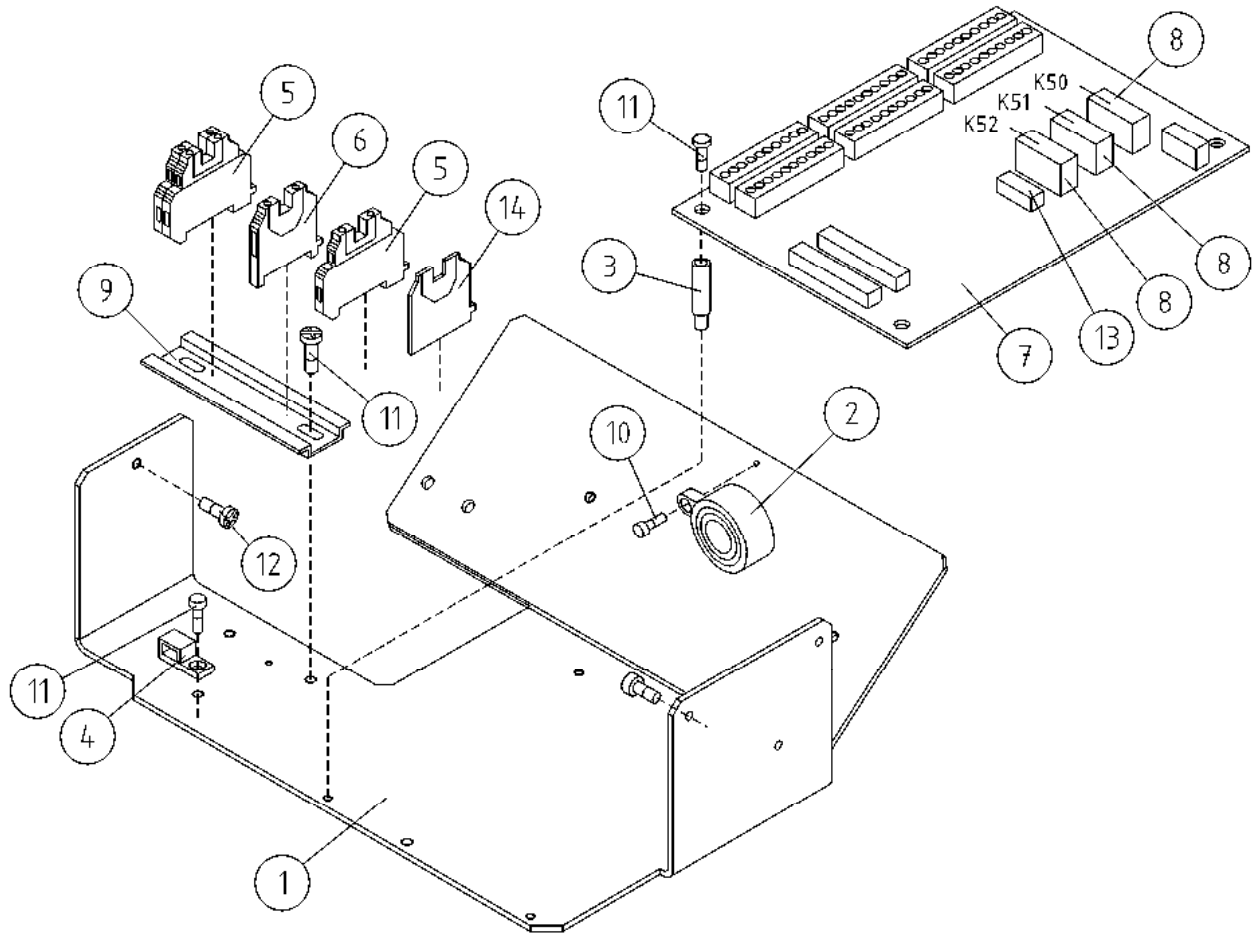
	RAJAKYTKIMET	GRÄNSBRYTAREN	GRENZTASTERN	LIMIT SWITCHES
31	M0609 6 ALUSLAATTA M6, DIN125	BRICKA	UNTERLEGSCHIEBE	WASHER
32	M0612 2 RUUVI M6 X 10, DIN931(8.8)	SKRUV	SCHRAUBE	SCREW
33	M0613 2 RUUVI M6 X 12, DIN931(8.8)	SKRUV	SCHRAUBE	SCREW
34	M0615 2 RUUVI M6 X 16, DIN931(8.8)	SKRUV	SCHRAUBE	SCREW
35	M0620 2 RUUVI M6 X 40, DIN931(8.8)	SKRUV	SCHRAUBE	SCREW
36	M0800.003 2 HATTUMUTTERI M8, DIN1587	MUTTER	MUTTER	NUT
37	M0809 2 ALUSLAATTA M8, DIN125	BRICKA	UNTERLEGSCHIEBE	WASHER
38	M0816 2 RUUVI M8 X 20, DIN931(8.8)	SKRUV	SCHRAUBE	SCREW
39	M1000.001 1 LUKITUSMUTTERI M10, DIN985(8)	MUTTER	MUTTER	LOCKING NUT
40	M1009 1 ALUSLAATTA M10, DIN125	BRICKA	UNTERLEGSCHIEBE	WASHER
41	48.2334 2 RAJAKYTKIN, KOSKETINRUNKO	GRÄNSBRYTARE	GRENZTASTER	LIMIT SWITCH BODY



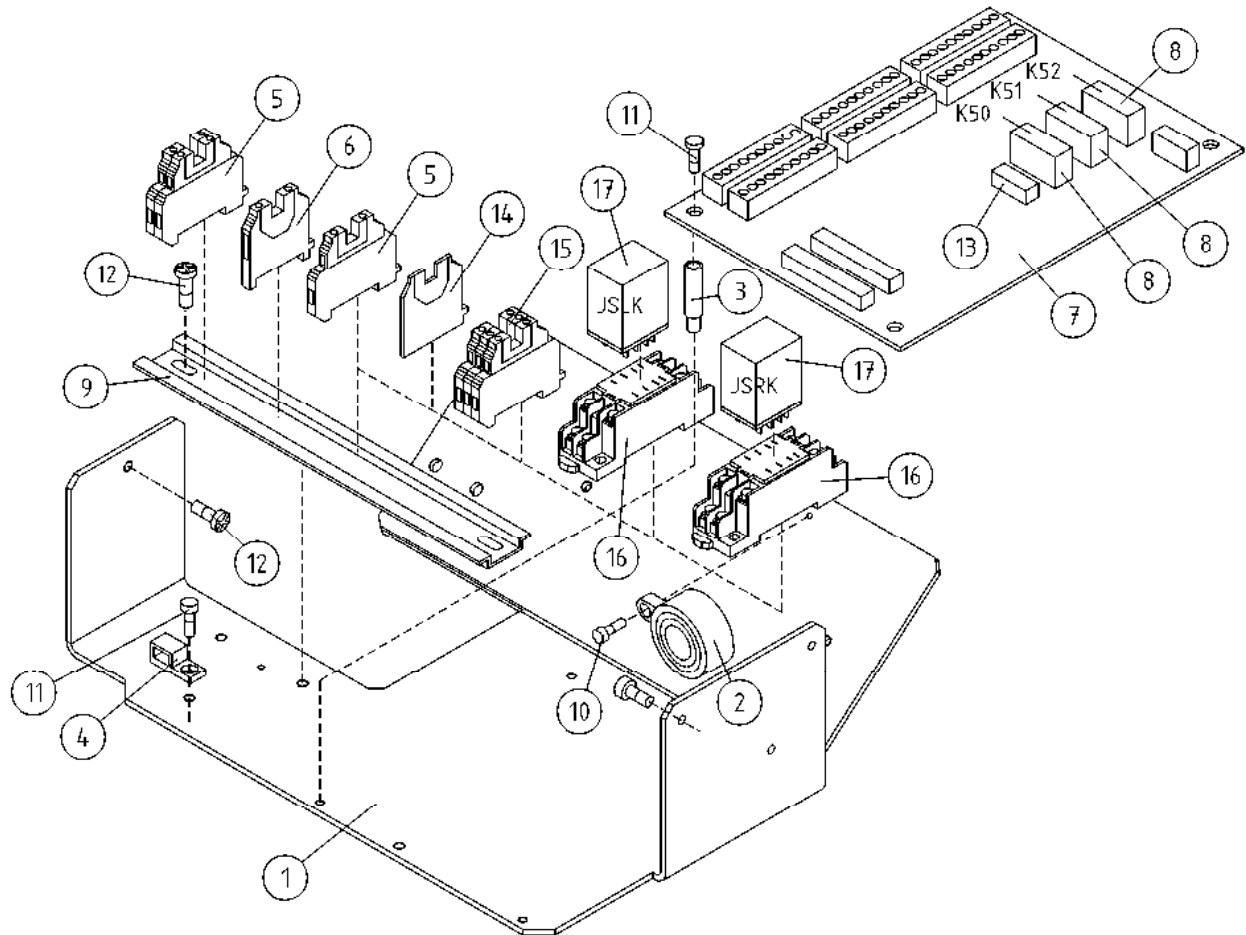
OSA DEL TEIL ITEM	VARAOSA NRO RESERVEDELS NR ERSATZTEIL NR PART NR	KPL ANTAL ANZAHL QTY	OSAN NIMI BENÄMNING	BENENNUNG	DESCRIPTION	
			YLÄOHJAUSKESKUKSEN KANSI	LOCK FÖR ELCENTRAL	DECKEL FÜR ELEKTROZENTRALE	COVER FOR PLATFORM CONTROL PANEL
1	27.209	1	TIIVISTELAATTA	TÄTNINGSPLATTA	DICHTUNGSSCHEIBE	SHEET GASKET
2	48.1007	2	SUOJUSKUMI	GUMMISKYDD	SCHUTZGUMMI	COVER RUBBER
3	48.1034	1	SUOJUSKUMI (48.3036)	GUMMISKYDD	SCHUTZGUMMI	COVER RUBBER
4	48.2203	1	MERKKILAMPPU LED Q14P1BXXR12	SIGNALLAMPA LED	SIGNALLAMPE	SIGNAL LAMP
5	48.2204	1	MERKKILAMPPU LED	SIGNALLAMPA LED	SIGNALLAMPE	SIGNAL LAMP
6	48.2302	1	KYTKENTÄLOHKO	KOPPLINGSSEKTOR	KUPPLUNGSBLOCK	CONNECTION SEGMENT
7	48.2303	2	KYTKENTÄLOHKO	KOPPLINGSSEKTOR	KUPPLUNGSBLOCK	CONNECTION SEGMENT
8	48.2309	4	PAINIKEOSA VIHREÄ	STRÖMSTÄLLARE, GRÖN	DRUCKKNOPF, GRÜN	BUTTON, GREEN
9	48.2310	1	PAINIKEOSA PUNAINEN	STRÖMSTÄLLARE, RÖD	DRUCKKNOPF, ROT	BUTTON, RED
10	48.2311	1	PAINIKE HÄTÄISEIS LUK	STRÖMSTÄLLARE,NÖDSTO	DRUCKKNOPF,NOT-AUS	EMERG.STOP-B. +LOCK
11	48.2312	6	PAINIKERUNKO+KOSK.	STRÖMSTÄLLARRAM+KNAPP	RAHMEN DER TASTE	HOUSING + SWITCH
12	48.2313	2	PAINIKERUNKO+KOSK.	STRÖMSTÄLLARRAM+KNAPP	RAHMEN DER TASTE	HOUSING+SWITCH
13	48.2335	1	PAINIKEOSA KELTAINEN	STRÖMSTÄLLARE, GUL	DRUCKKNOPF, GELB	BUTTON, YELLOW
14	48.2336	1	PAINIKEOSA SININEN	STRÖMSTÄLLARE, BLÅ	TASTE, BLAU	BUTTON, BLUE
15	48.3036	1	SULAKE, AUTOMAATTI	AUTOMATSÄKRING	AUTOMATSICHERUNG	FUSE "AUTOMATIC"
16	48.616	2	VIPUKYTKIN	SPAKKOPPLING	HEBELSCHALTER	LEVER SWITCH
17	DL8.045	1	JOHDONKANNATIN	LEDNINGSBÄRARE	TRÄGER FÜR LEITER	SUPPORT OF LINE
18	4CB1725	1	TIIVISTE OHJAUSPANELI	TÄTNING	DICHTUNG	GASKET
19	3CB2746	1	PANEELI OHJAUSKESKUS	PANEL	PANEEL	PANEL
20	3CB2652	1	TARRA YLÄOHJAUSKESK.	DEKAL, ÖVRE KONTROLLPANEL	AUFKLEBER KORBBEDIENUNG	DECAL, UPPER CONTROL BOX
21	M0413.034	18	URARUUVI M4 X 12, DIN7985Z	SKRUV	SCHRAUBE	SCREW



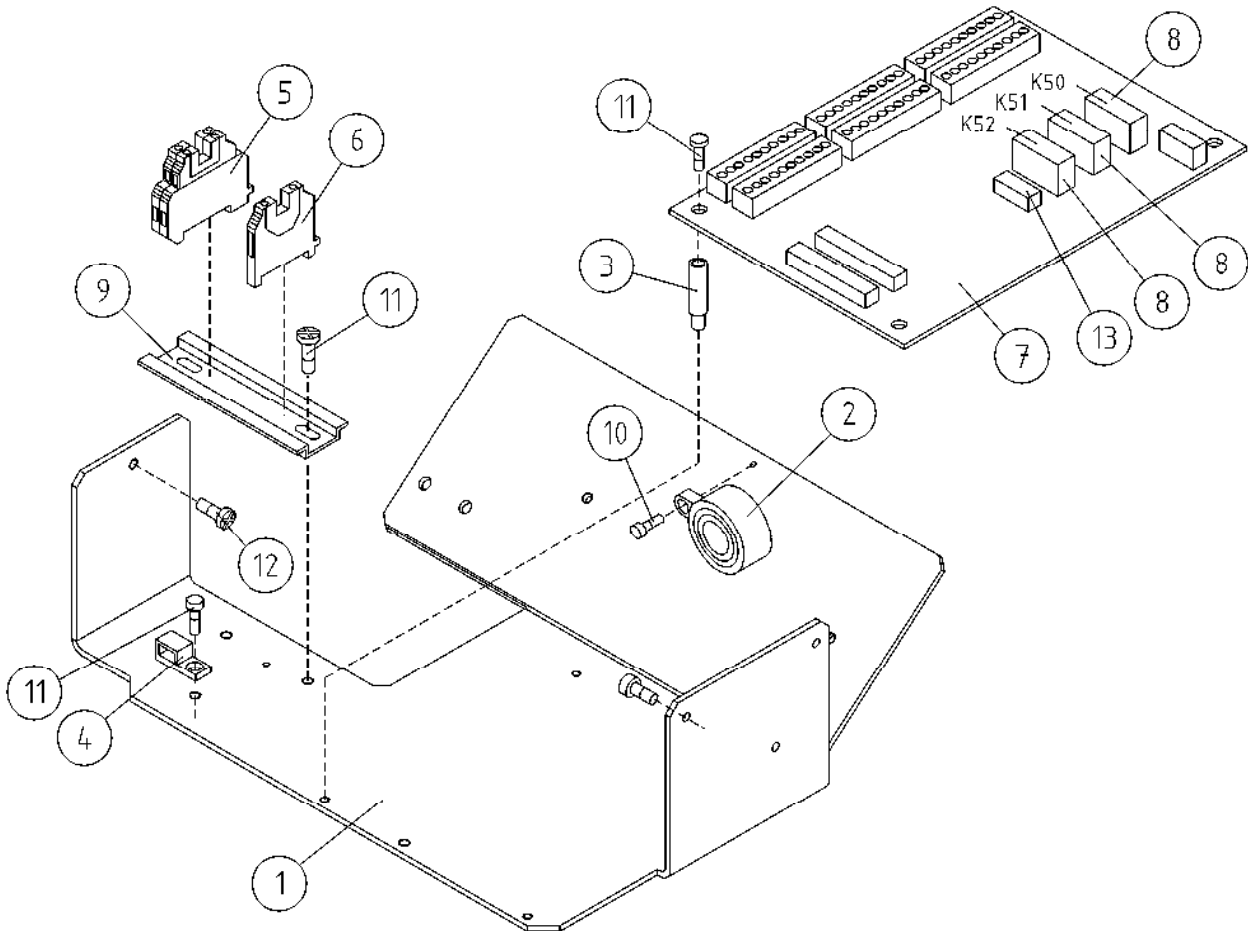
OSA DEL TEIL ITEM	VARAOSA NRO RESERVEDELS NR ERSATZTEIL NR PART NR	KPL ANTAL ANZAHL QTY	OSAN NIMI BENÄMNING	BENENNUNG	DESCRIPTION	
			YLÄOHJAUSKESKUKSEN KANSI	LOCK FÖR ELCENTRAL	DECKEL FÜR ELEKTROZENTRALE	COVER FOR PLATFORM CONTROL PANEL
1	27.209	1	TIIVISTELAATTA	TÄTNINGSPLATTA	DICHTUNGSSCHEIBE	SHEET GASKET
2	48.1007	2	SUOJUSKUMI	GUMMISKYDD	SCHUTZGUMMI	COVER RUBBER
3	48.1034	1	SUOJUSKUMI (48.3036)	GUMMISKYDD	SCHUTZGUMMI	COVER RUBBER
4	48.2203	1	MERKKILAMPPU LED Q14P1BXXR12	SIGNALLAMPA LED	SIGNALLAMPE	SIGNAL LAMP
5	48.2204	1	MERKKILAMPPU LED	SIGNALLAMPA LED	SIGNALLAMPE	SIGNAL LAMP
6	48.2302	1	KYTKENTÄLOHKO	KOPPLINGSSEKTOR	KUPPLUNGSBLOCK	CONNECTION SEGMENT
7	48.2303	1	KYTKENTÄLOHKO	KOPPLINGSSEKTOR	KUPPLUNGSBLOCK	CONNECTION SEGMENT
8	48.2309	4	PAINIKEOSA VIHREÄ	STRÖMSTÄLLARE, GRÖN	DRUCKKNOPF, GRÜN	BUTTON, GREEN
9	48.2310	1	PAINIKEOSA PUNAINEN	STRÖMSTÄLLARE, RÖD	DRUCKKNOPF, ROT	BUTTON, RED
10	48.2311	1	PAINIKE HÄTÄISEIS LUK	STRÖMSTÄLLARE,NÖDSTO	DRUCKKNOPF,NOT-AUS	EMERG.STOP-B. +LOCK
11	48.2312	6	PAINIKERUNKO+KOSK.	STRÖMSTÄLLARRAM+KNAPP	RAHMEN DER TASTE	HOUSING + SWITCH
12	48.2313	2	PAINIKERUNKO+KOSK.	STRÖMSTÄLLARRAM+KNAPP	RAHMEN DER TASTE	HOUSING+SWITCH
13	48.2335	1	PAINIKEOSA KELTAINEN	STRÖMSTÄLLARE, GUL	DRUCKKNOPF, GELB	BUTTON, YELLOW
14	48.2336	1	PAINIKEOSA SININEN	STRÖMSTÄLLARE, BLÅ	TASTE, BLAU	BUTTON, BLUE
15	48.3036	1	SULAKE, AUTOMAATTI	AUTOMATSÄKRING	AUTOMATSICHERUNG	FUSE "AUTOMATIC"
16	48.616	2	VIPUKYTKIN	SPAKKOPPLING	HEBELSCHALTER	LEVER SWITCH
17	DL8.045	1	JOHDONKANNATIN	LEDNINGSBÄRARE	TRÄGER FÜR LEITER	SUPPORT OF LINE
18	4CB1725	1	TIIVISTE OHJAUSPANELI	TÄTNING	DICHTUNG	GASKET
19	3CB2746	1	PANEELI OHJAUSKESKUS	PANEL	PANEEL	PANEL
20	3CB2652	1	TARRA YLÄOHJAUSKESK.	DEKAL, ÖVRE KONTROLLPANEL	AUFKLEBER KORBBEDIENUNG	DECAL, UPPER CONTROL BOX
21	M0413.034	18	URARUUVI M4 X 12, DIN7985Z	SKRUV	SCHRAUBE	SCREW



OSA DEL TEIL ITEM	VARAOSA NRO RESERVDLS NR ERSATZTEIL NR PART NR	KPL OSAN NIMI ANTAL ANZAHL QTY	BENÄMNING	BENENNUNG	DESCRIPTION	
			KORIKESKUS	PLATTFORM CENTRAL	KORBZENTRALE	PLATFORM CONTROL
1	3CB4205	1	POHJALEVY OHJAJUSKESKUKSELLE	MONTERINGSFLÄNS	BEFESTIGUNGSPLATTE	FITPLATE
2	48.0108	1	ÄÄNIMERKINANTOLAITE PIEZO	LJUDSIGNAL	HUPE	SIGNAL HORN
3	48.2542	4	VÄLIKAPPALE 325-794 SPACER	DISTANSHYLSA	DISTANZHÜLSE	DISTANCE SPACER
4	48.3383	1	VEDONPOISTAJA PANDUIT	DRAGAVLASTNING	VERANKERUNG	CABLE CLAMP
5	48.681	3	RIVILITIN	UTTAGSSPLINT	KLEMMLEISTE	TERMINAL BLOCK
6	48.3455	1	RIVILIITIN KEVI (2-KERROS.)	UTTAGSSPLINT	KLEMMLEISTE KEVI	TERMINAL BLOCK
7	4CB4188	1	PIIRIKORTTI OK	KRETSKORT OK	SCHALKARTE, OK	CIRCUIT CARD OK
8	48.2374	3	RELE, PIIRIKORTTIIN	RELÄ FÖR XT	RELAIS FÜR XT	RELAY FOR XT
9	DL8.179	1	LIITINKISKO NS35	FÖRBINDNINGSSKENA	VERBINDUNGSSCHIENE	CONNECTION RAIL
10	M0312.034	1	URARUUVI M3 X 10, DIN7985Z	SKRUV	SCHRAUBE	SCREW
11	M0511.034	5	URARUUVI M5 X 8, DIN7985Z	SKRUV	SCHRAUBE	SCREW
12	M0515.034	3	URARUUVI M5 X 16, DIN7985Z	SKRUV	SCHRAUBE	SCREW
13	48.3030	1	LÄSIPUTKISULAKE 5 X 20 1.6A	SÄKRING	GLASROHR SICHERUNG	GLASS TUBE FUSE
14	48.685	1	PÄÄTYLEVY	GAVELPLÄT	ENDPLATTE	END PLATE



OSA DEL TEIL ITEM	VARAOOSA NRO RESERVEDELS NR ERSATZTEIL NR PART NR	KPL OSAN NIMI ANTAL ANZAHL QTY	BENÄMNING	BENENNUNG	DESCRIPTION	
			KORIKESKUS, OPTIO	PLATTFORM CENTRAL, OPTION	KORBZENTRALE, OPTION	PLATFORM CONTROL, OPTION
1	3CB4205	1	POHJALEVY OHJAJUSKESKUKSELLE	MONTERINGSFLÄNS	BEFESTIGUNGSPLATTE	FITPLATE
2	48.0108	1	ÄÄNIMERKINANTOLAITE PIEZO	LJUSIGNAL	HUPE	SIGNAL HORN
3	48.2542	4	VÄLIKAPPALE 325-794 SPACER	DISTANSHYLSA	DISTANZHÜLSE	DISTANCE SPACER
4	48.3383	1	VEDONPOISTAJA PANDUIT	DRAGAVLASTNING	VERANKERUNG	CABLE CLAMP
5	48.681	3	RIVILIITIN	UTTAGSSPLINT	KLEMMLEISTE	TERMINAL BLOCK
6	48.683	2	RIVILIITIN KEVI	UTTAGSSPLINT	ERDANSSCHLUSS	EARTH TERMINAL
7	4CB4188	1	PIIRIKORTTI OK	KRETSKORT OK	SCHALKARTE, OK	CIRCUIT CARD OK
8	48.2374	3	RELE, PIIRIKORTTIIN	RELÄ FÖR XT	RELAIS FÜR XT	RELAY FOR XT
9	4CB2502	1	LIITINKISKO NS35	FÖRBINDNINGSSKENA	VERBINDUNGSSCHIENE	CONNECTION RAIL
10	M0312.034	1	URARUUVI M3 X 10, DIN7985Z	SKRUV	SCHRAUBE	SCREW
11	M0511.034	5	URARUUVI M5 X 8, DIN7985Z	SKRUV	SCHRAUBE	SCREW
12	M0515.034	3	URARUUVI M5 X 16, DIN7985Z	SKRUV	SCHRAUBE	SCREW
13	48.3030	1	LASIPUTKISULAKE 5 X 20 1.6A	SÄKRING	GLASROHR SICHERUNG	GLASS TUBE FUSE
14	48.685	1	PÄÄTYLEVY	GAVELPLÅT	ENDPLATTE	END PLATE
15	48.3557	3	RIVILIITIN 2-KERROS	UTTAGSSPLINT	KLEMMLEISTE	TERMINAL BLOCK
16	48.19095	2	RELEEN KANTA OMRON	RELÄ, HÅLLARE	RELAIS, HALTER	RELAY, HEAD
17	48.19094	2	RELE, KYTKENTÄ OMRON	RELÄ, KOPPLING	SCHALTRELAIS	CONNECTION RELAY



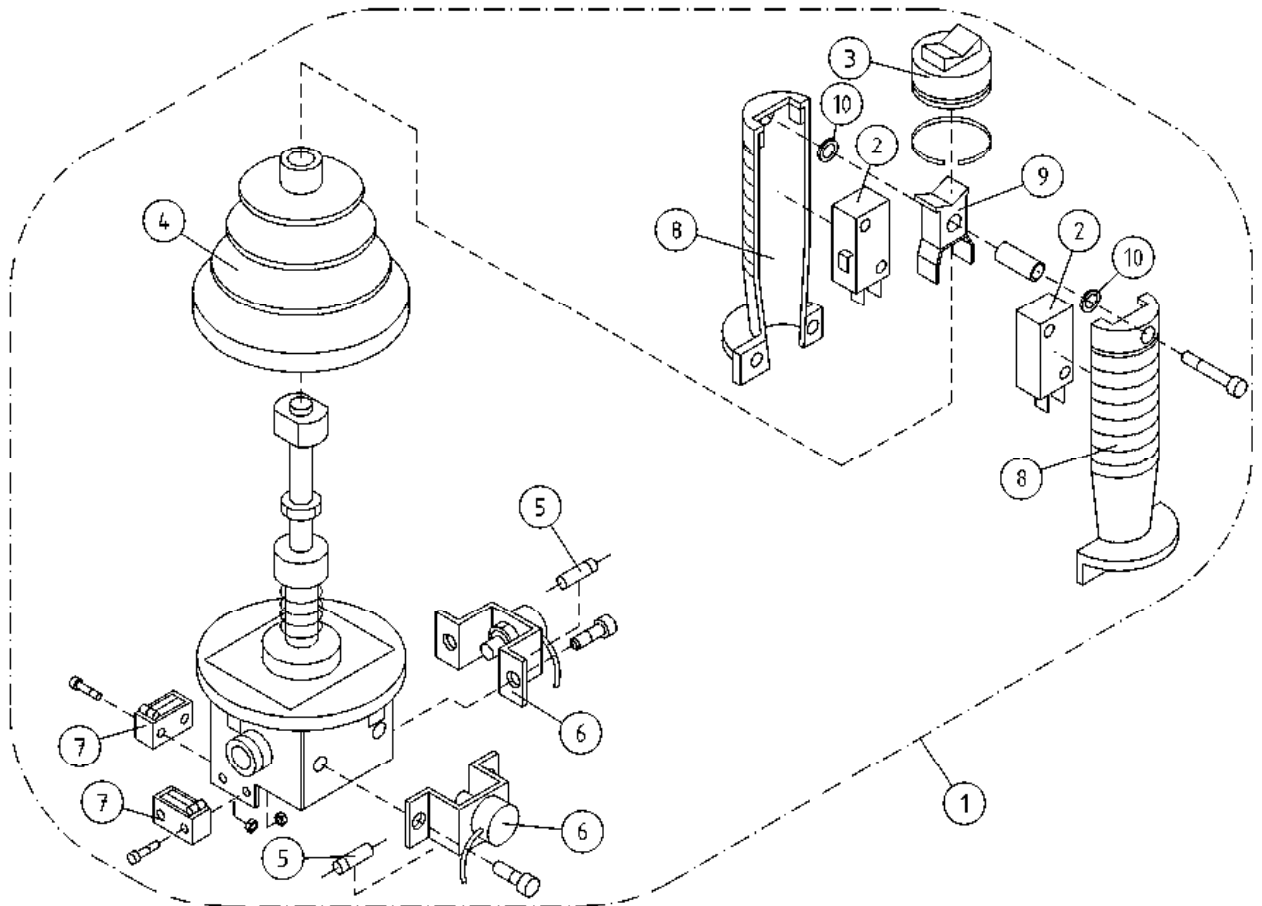
OSA VARAOSA NRO KPL OSAN NIMI
 DEL RESERVDLS NR ANTAL
 TEIL ERSATZTEIL NR ANZAHL
 ITEM PART NR QTY

BENÄMNING

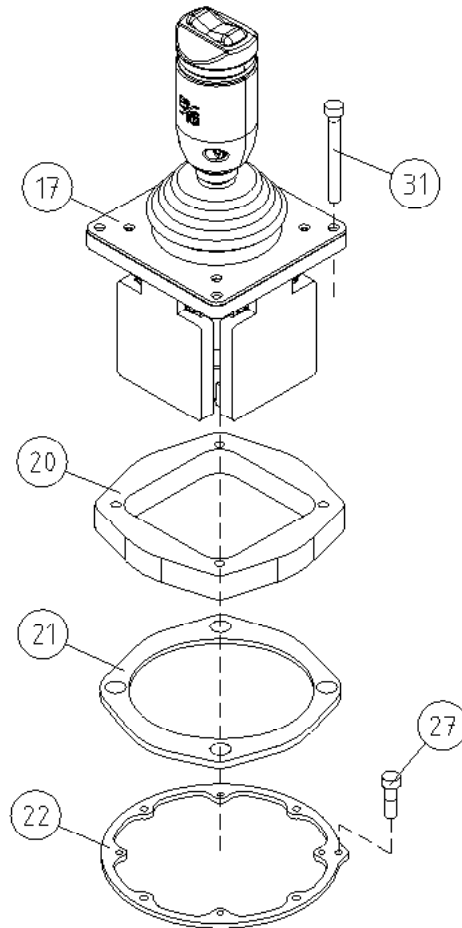
BENENNUNG

DESCRIPTION

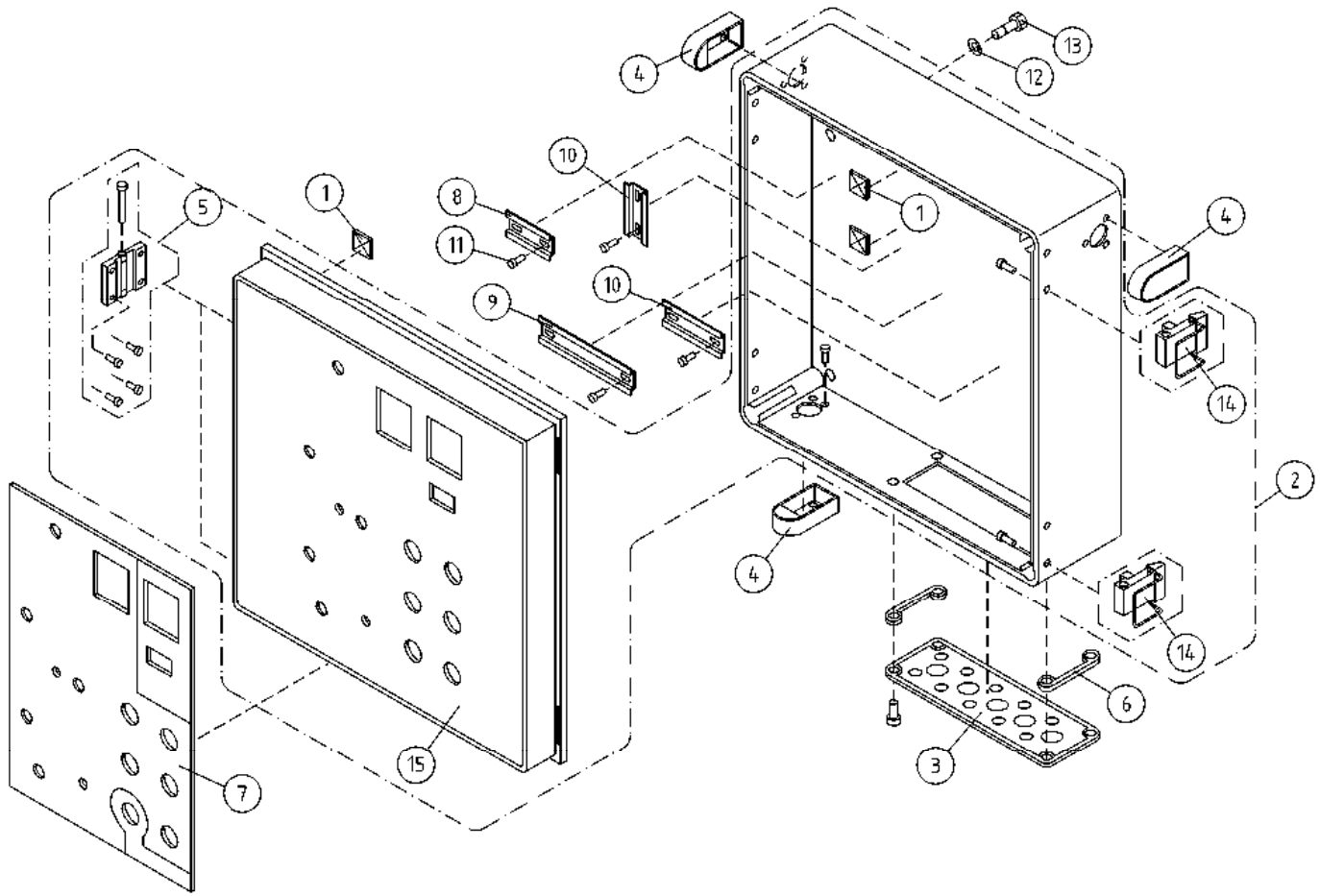
		KORIKESKUS	PLATTFORM CENTRAL	KORBZENTRALE	PLATFORM CONTROL
1	3CB4205	1	POHJALEVY OHJAJUSKESKUKSELLE	BEFESTIGUNGSPLATTE	FITPLATE
2	48.0108	1	ÄÄNIMERKINANTOLAITE PIEZO	HUPE	SIGNAL HORN
3	48.2542	4	VÄLIKAPPALE 325-794 SPACER	DISTANZHÜLSE	DISTANCE SPACER
4	48.3383	1	VEDONPOISTAJA PANDUIT	VERANKERUNG	CABLE CLAMP
5	48.681	2	RIVILIITIN	KLEMMLEISTE	TERMINAL BLOCK
6	48.683	2	RIVILIITIN KEVI	ERDANSCHLUSS	EARTH TERMINAL
7	4CB4188	1	PIIRIKORTTI OK	SCHALKARTE, OK	CIRCUIT CARD OK
8	48.2374	3	RELE, PIIRIKORTTIIN	RELAIS FÜR XT	RELAY FOR XT
9	DL8.179	1	LIITINKISKO NS35	VERBINDUNGSSCHIENE	CONNECTION RAIL
10	M0312.034	1	URARUUVI M3 X 10, DIN7985Z	SCHRAUBE	SCREW
11	M0511.034	5	URARUUVI M5 X 8, DIN7985Z	SCHRAUBE	SCREW
12	M0515.034	3	URARUUVI M5 X 16, DIN7985Z	SCHRAUBE	SCREW
13	48.3030	1	LASIPUTKISULAKE 5 X 20 1.6A	GLASROHRSICHERUNG	GLASS TUBE FUSE



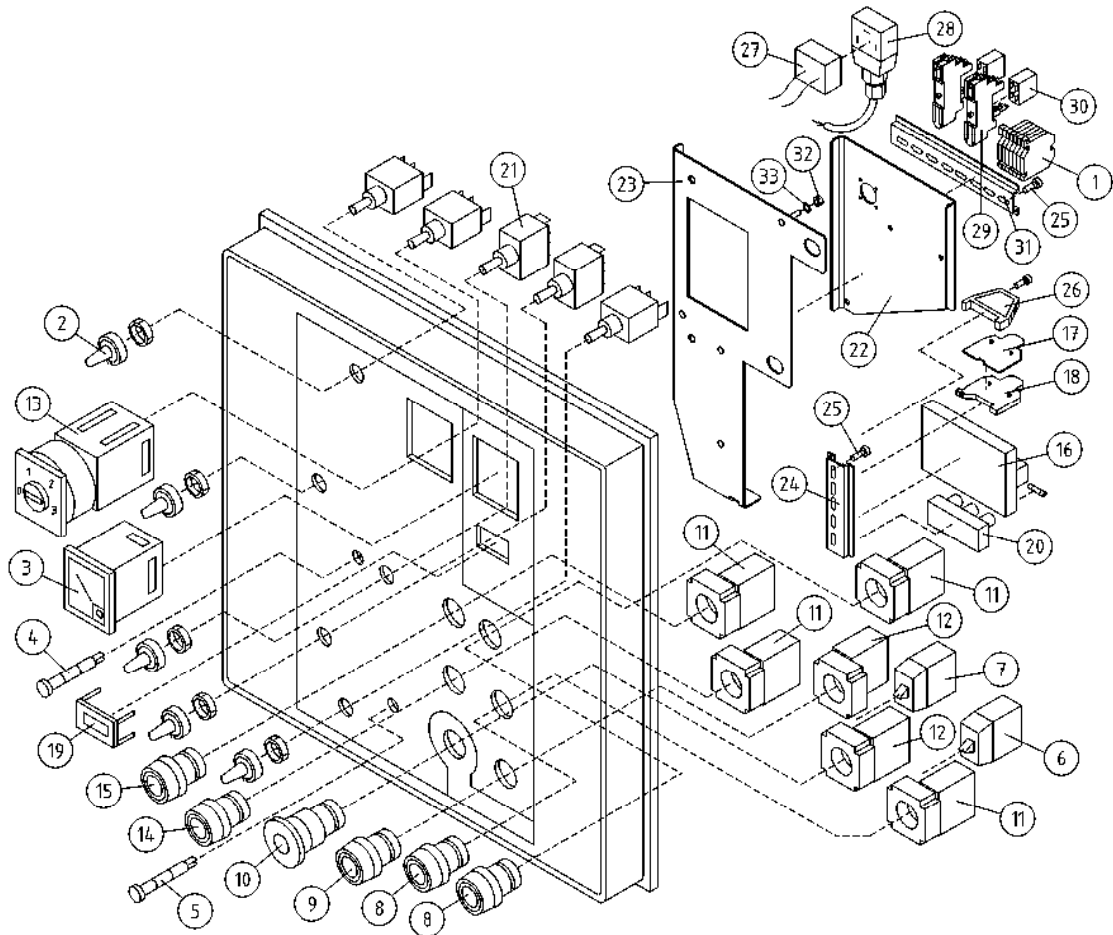
OSA DEL TEIL ITEM	VARAOSA NRO RESERVDLS NR ERSATZTEIL NR PART NR	KPL OSAN NIMI ANTAL ANZAHL QTY	BENÄMNING	BENENNUNG	DESCRIPTION
			JOYSTICK	JOYSTICK	JOYSTICK
1	4CA9843	1	JOYSTICK SAKAE	JOYSTICK DINO SAKAE	JOYSTICK DINO SAKAE
2	48.2246	2	RAJAKYTKIN, KAHVAAN	GRÄNSBRYTARE	LIMIT SWITCH
3	48.1029	1	SUOJUSKUMI	GUMMISKYDD	COVER RUBBER
4	48.1028	1	PALJEKUMI	BÄLGGUMMI	BELLOWS RUBBER
5	48.2138	2	DIODI 1-AMP.	DIOD	DIODE
6	48.2247	2	POTENTIOMETRI	POTENTIOMETER	POTENTIOMETER
7	48.2245	2	RAJAKYTKIN ALEMPI	MICROBRYTARE	MICRO SWITCH
8	48.2452	1	KAHVA	HANDTAG	GRIP
9	48.2453	1	KEINUVIPU	VIPPSTRÖMBRYTARE	WIPPSCHALTER
10	48.19308	2	SOVITELEVY SAKAE-WASHER	MONTERINGSFLÄNS	BEFESTIGUNGSPLATTE
					SHIM



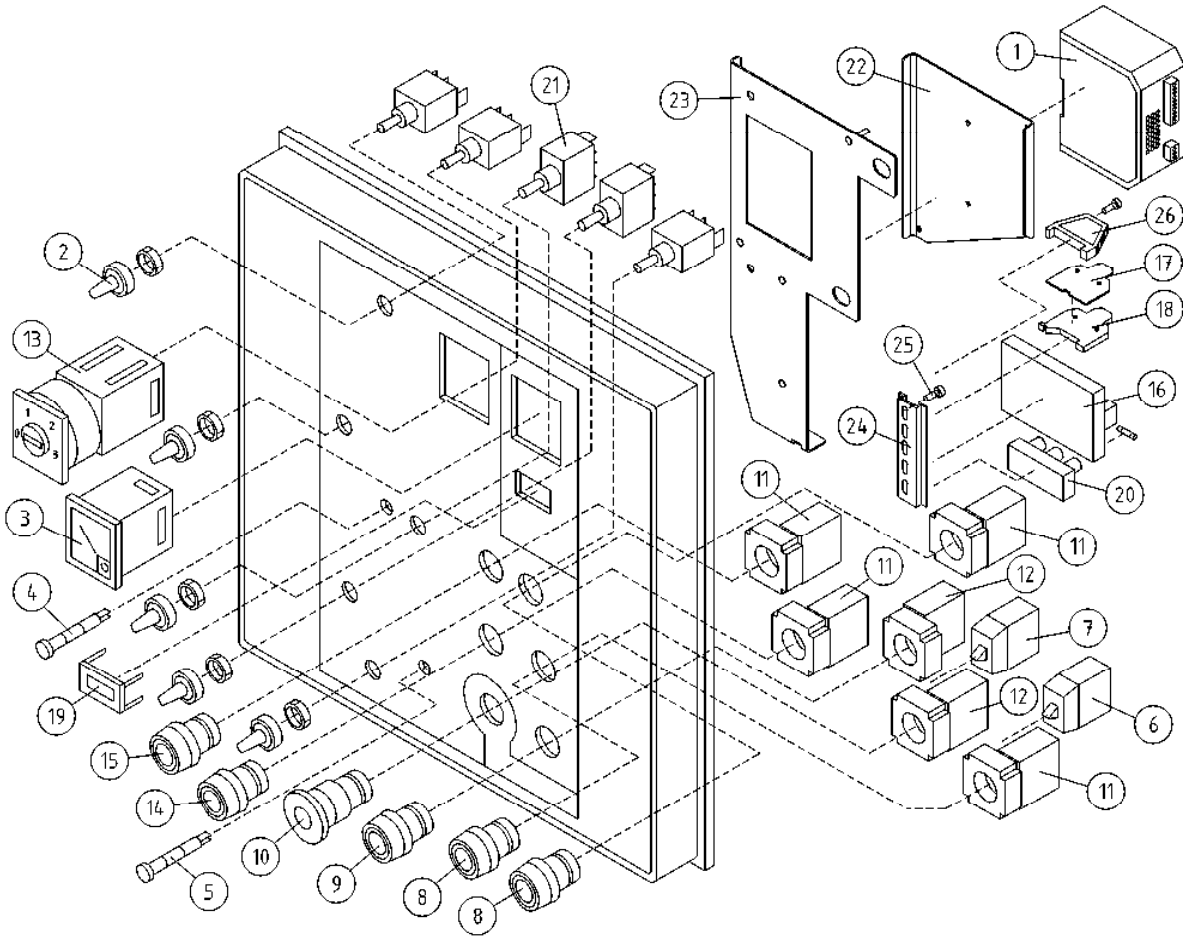
OSA DEL TEIL ITEM	VARAOSA NRO RESERVDLS NR ERSATZTEIL NR PART NR	KPL ANTAL ANZAHL QTY	OSAN NIMI BENÄMNING	BENENNUNG	DESCRIPTION
			JOYSTICK	JOYSTICK	JOYSTICK
17	4CB5967	1	JOYSTICK P/Q	JOYSTICK	JOYSTICK
20	4CB5972	1	KOROKELEVY MUOVI	UPPHÖJNING	RISER PLATE, PLASTIC
21	4CB6001	1	TIIVISTE PQ-JOYSTICK	TÄTNING	GASKET
22	4CB5974	1	LEVY	PLATTA	PLATE
27	M0410.034	1	URARUUVI M4 X 6 (4), DIN7985Z	SKRUV	SCHRAUBE
31	M0422.034	4	URARUUVI M4 X 50, DIN7985Z	SKRUV	SCHRAUBE



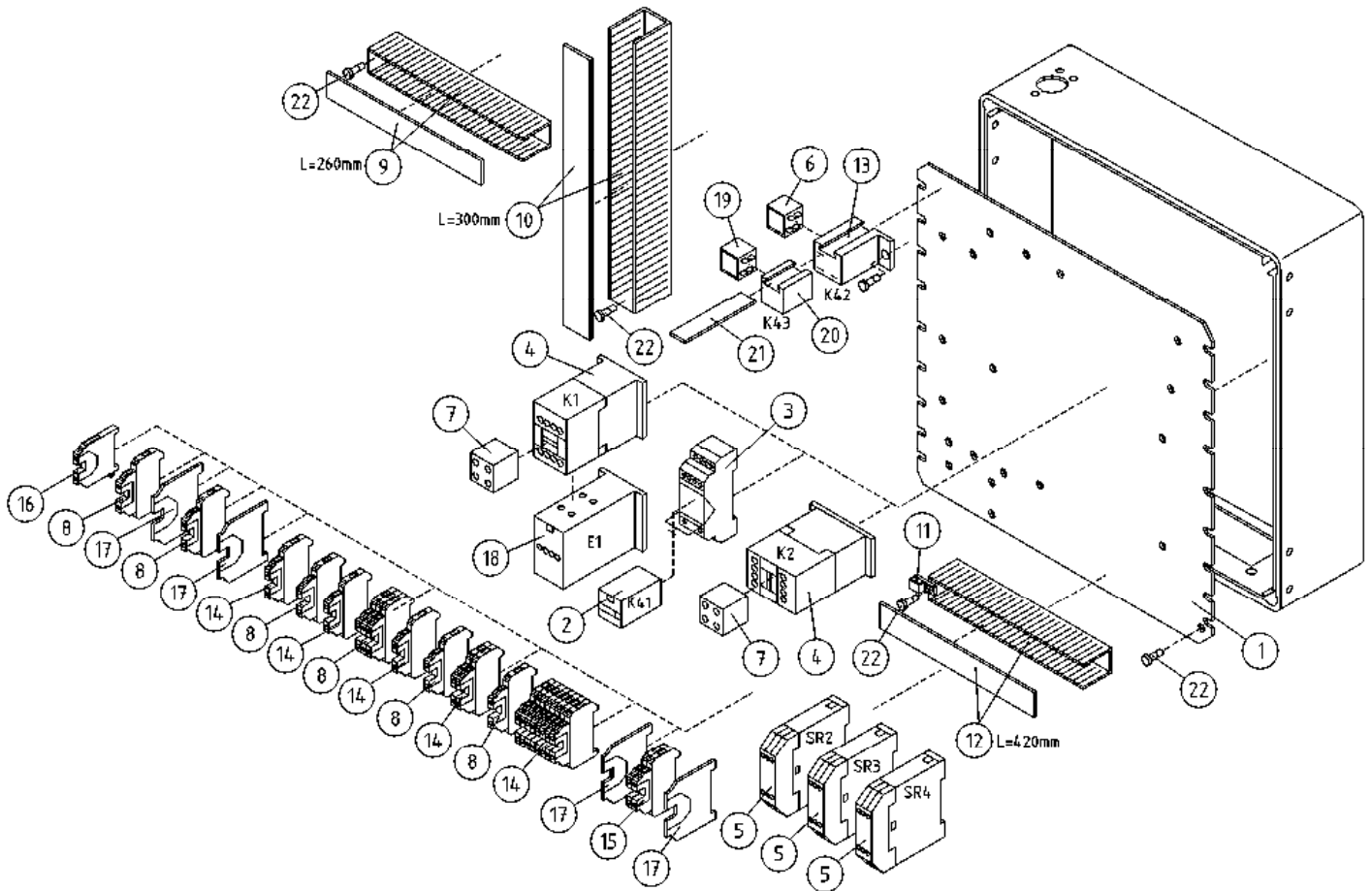
OSA DEL TEIL ITEM	VARAOSA NRO RESERVDLS NR ERSATZTEIL NR PART NR	KPL OSAN NIMI ANTAL ANZAHL QTY	BENÄMNING	BENENNUNG	DESCRIPTION	
			KOTELOT+KIINNITTIMET	KÄPA + FÄSTANORGNINGAR	GEHÄUSE + SCHELLEN	CAPSULE + CLAMPS
1	25.955	3	JOHDINSIDETARRA	LEDNINGSBAND	LEITERBINDE	CONDUCTOR BAND
2	3CB2750	1	KOTELO + KANSI	KÄPA MED DECK	GEHÄUSE UND DECKEL	CAPSULE WITH COVER
3	48.3333	1	KOTELON MULTILAIPPA	KÄPANS FLÄNS	FLANSCH DES GEHÄUSES	CAPSULE FLANGE
4	48.3348	3	HUOHOTIN (VENTTIILI)	FLÄMTVENTIL	ENTLÜFTER	BREATHER
5	48.3530	2	KOTELON SARANA	CHARNER	SCHARNIER	HINGE
6	48.931	2	KOTELON TIIVISTEPAKK	TÄTNINGSSATS	DICHTUNGSSATZ	PACKING PACK
7	4CB2104	1	TARRA ALAOHJAUSKESK.	PLÅT FÖR ETIKETT	BLATT	DECAL, LOWER CONTROL BOX
8	4CB2502	1	LIITINKISKO NS35	FÖRBINDNINGSSKENA	VERBINDUNGSSCHIENE	CONNECTION RAIL
9	4CB2503	1	LIITINKISKO NS35	FÖRBINDNINGSSKENA	VERBINDUNGSSCHIENE	CONNECTION RAIL
10	DL8.057	2	LIITINKISKO NS35	FÖRBINDNINGSSKENA	VERBINDUNGSSCHIENE	CONNECTION RAIL
11	M0511.034	10	URARUUVI M5 X 8, DIN7985Z	SKRUV	SCHRAUBE	SCREW
12	M0606	4	TÄHTILAATTA M6, DIN6798-A	BRICKA	UNTERLEGSCHIEBE	WASHER
13	M0615.001	4	RUUVI M6 X 16, DIN933(8.8)	SKRUV	SCHRAUBE	SCREW
14	48.32077	2	KOTELON SALPA	REGEL	RIEGEL	BOLT
15	3CB6129	1	KOTELON KANSI	LOCK FÖR KÄPA	DECKEL DES GEHÄUSES	COVER FOR CAPSULE



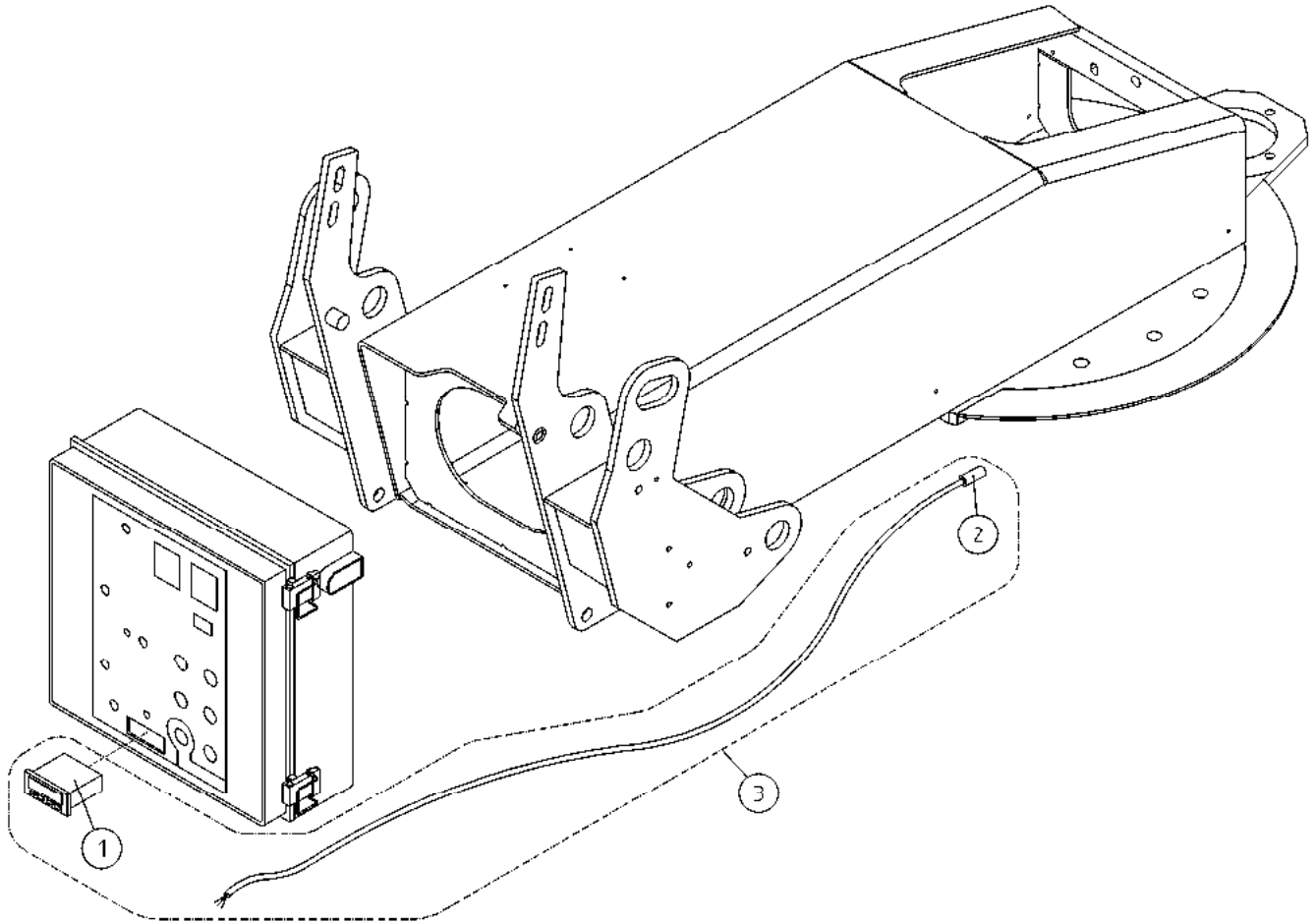
OSA DEL TEIL ITEM	VARAOSA NRO RESERVEDELS NR ERSATZTEIL NR PART NR	KPL ANTAL ANZAHL QTY	OSAN NIMI BENÄMNING	BENENNUNG	DESCRIPTION	
			PÄÄKESKUKSEN KANSI	LOCK FÖR ELCENTRAL	DECKEL FÜR ELEKTROZENTRALE	LOWER CONTROL BOX COVER
1	48.681	6	RIVILITIN	UTTAGSSPLINT	KLEMMLEISTE	TERMINAL BLOCK
2	48.1007	5	SUOJUSKUMI	GUMMISKYDD	SCHUTZGUMMI	COVER RUBBER
3	48.2063	1	VOLTTIMITTARI - GOSSEN	VOLTMÄTARE	VOLTMETER	VOLTMETER
4	48.2203	1	MERKKILAMPPI LED Q14P1BXXR12	SIGNALLAMPA LED	SIGNALLAMPE	SIGNAL LAMP
5	48.2204	1	MERKKILAMPPI LED	SIGNALLAMPA LED	SIGNALLAMPE	SIGNAL LAMP
6	48.2302	1	KYTKENTÄLOHKO	KOPPLINGSSEKTOR	KUPPLUNGSBLOCK	CONNECTION SEGMENT
7	48.2303	1	KYTKENTÄLOHKO	KOPPLINGSSEKTOR	KUPPLUNGSBLOCK	CONNECTION SEGMENT
8	48.2309	2	PAINIKEOSA VIHREÄ	STRÖMSTÄLLARE, GRÖN	DRUCKKNOPF, GRÜN	BUTTON, GREEN
9	48.2310	1	PAINIKEOSA PUNAINEN	STRÖMSTÄLLARE, RÖD	DRUCKKNOPF, ROT	BUTTON, RED
10	48.2311	1	PAINIKE HÄTÄISEI LUK	STRÖMSTÄLLARE, NÖDSTO	DRUCKKNOPF, NOT-AUS	EMERG.STOP-B. +LOCK
11	48.2312	4	PAINIKERUNKO+KOSK.	STRÖMSTÄLLARRAM+KNAPP	RAHMEN DER TASTE	HOUSING + SWITCH
12	48.2313	2	PAINIKERUNKO+KOSK.	STRÖMSTÄLLARRAM+KNAPP	RAHMEN DER TASTE	HOUSING + SWITCH
13	48.2316	1	VÄÄNTÖKYTKIN (KRAUS&NAIMER 0-1-2-3)	VRIDKOPPLING	DREHSCHALTER	TURN SWITCH
14	48.2335	1	PAINIKEOSA KELTAINEN	STRÖMSTÄLLARE, GUL	DRUCKKNOPF, GELB	BUTTON, YELLOW
15	48.2336	1	PAINIKEOSA SININEN	STRÖMSTÄLLARE, BLÅ	TASTE, BLAU	BUTTON, BLUE
16	48.3506	1	AJASTINKORTTI	TIMER CARD	TIMER CARD	TIMER CARD
17	48.3558	1	RIVILITIN PÄÄTYLEVY	UTTAGSSPLINT	ENDPLATTE, KLEMMLEIST	TERMINAL BLOCK, END PLATE
18	48.3559	1	RIVILITIN 2-KERROS	UTTAGSSPLINT	KLEMMLEISTE	TERMINAL BLOCK
19	48.3618	1	TUNTIMITTARI	TIMMÄTARE	STUNDENMESSER	HOURLMETER
20	4CB4656	1	KONDENSAATTORIKORTTI	KONDENSATOR KORT	KONDENSATIONSGERÄT	CAPACITOR CARD
21	48.616	5	VIPUKYTKIN	SPAKKOPPLING	HEBELSCHALTER	LEVER SWITCH
22	4CB7193	1	KIINNITYSLEVY	FÄSTPLATTA	BEFESTIGUNGSPLATTE	CLIP PLATE
23	4CB4634	1	POHJALEVY	FÄSTPLATTA	BEFESTIGUNGSPLATTE	CLIP PLATE
24	4CB4635	1	LIITINKISKO	FÖRBINDNINGSSKENA	VERBINDUNGSSCHIENE	CONNECTION RAIL
25	M0511.034	4	URARUUVI M5 X 8, DIN7985Z	SKRUV	SCHRAUBE	SCREW
26	48.3561	1	PÄÄTYPURISTIN	GAVELSTÖD	ENDSTÜTZE	END BEARER
27	4CB7316	1	JOHTOSARJA	LEDARKNIPPE	VERKABELUNG	WIRE HARNESS
28	48.2340	1	OHJAINKORTTI112-24VDC	STYRKORT	STEUERKARTE	CONTROL CARD
29	48.19140	2	RELEKANTA	RELÄ	RELAIS	RELAY SOCKET
30	48.19139	2	RELE	RELÄ	RELAIS	RELAY
31	DL8.179	1	LIITINKISKO NS35	FÖRBINDNINGSSKENA	VERBINDUNGSSCHIENE	CONNECTION RAIL
32	M0400.001	2	LUKITUSMUTTERI M4, DIN985(8)	MUTTER	MUTTER	NUT
33	M0409	2	ALUSLAATTA M4, DIN125	BRICKA	UNTERLEGSCHIEBE	WASHER



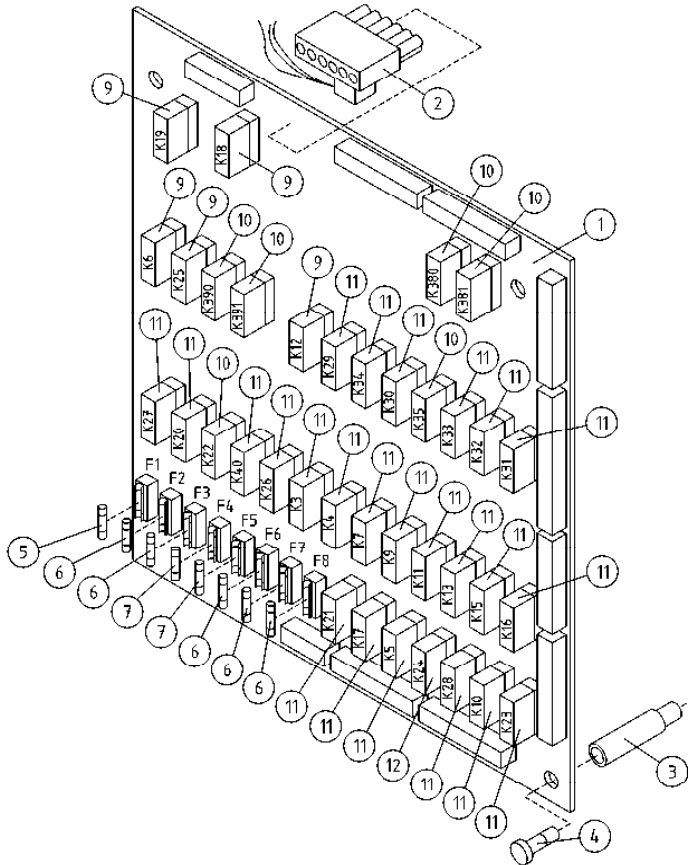
OSA DEL TEIL ITEM	VARAOSA NRO RESERVDLS NR ERSATZTEIL NR PART NR	KPL ANTAL ANZAHL QTY	OSAN NIMI BENÄMNING	BENENNUNG	DESCRIPTION	
			PÄÄKESKUKSEN KANSI	LOCK FÖR ELCENTRAL	DECKEL FÜR ELEKTROZENTRALE	LOWER CONTROL BOX COVER
1	47.863	1	TEHOLÄHDE ACD5083R	KRAFTKÄLLA	STROMVERSORGUNG	POWER SUPPLY
2	48.1007	5	SUOJUSKUMI	GUMMISKYDD	SCHUTZGUMMI	COVER RUBBER
3	48.2063	1	VOLTTIMITTARI - GOSSEN	VOLTMÄTARE	VOLTMETER	VOLTMETER
4	48.2203	1	MERKKILAMPPU LED Q14P1BXXR12	SIGNALLAMPA LED	SIGNALLAMPE	SIGNAL LAMP
5	48.2204	1	MERKKILAMPPU LED	SIGNALLAMPA LED	SIGNALLAMPE	SIGNAL LAMP
6	48.2302	1	KYTKENTÄLOHKO	KOPPLINGSSEKTOR	KUPPLUNGSBLOCK	CONNECTION SEGMENT
7	48.2303	1	KYTKENTÄLOHKO	KOPPLINGSSEKTOR	KUPPLUNGSBLOCK	CONNECTION SEGMENT
8	48.2309	2	PAINIKEOSA VIHREÄ	STRÖMSTÄLLARE, GRÖN	DRUCKKNOPF, GRÜN	BUTTON, GREEN
9	48.2310	1	PAINIKEOSA PUNAINEN	STRÖMSTÄLLARE, RÖD	DRUCKKNOPF, ROT	BUTTON, RED
10	48.2311	1	PAINIKE HÄTÄISEIS LUK	STRÖMSTÄLLARE,NÖDSTO	DRUCKKNOPF,NOT-AUS	EMERG.STOP-B. +LOCK
11	48.2312	4	PAINIKERUNKO+KOSK.	STRÖMSTÄLLARRAM+KNAPP	RAHMEN DER TASTE	HOUSING + SWITCH
12	48.2313	2	PAINIKERUNKO+KOSK.	STRÖMSTÄLLARRAM+KNAPP	RAHMEN DER TASTE	HOUSING+SWITCH
13	48.2316	1	VÄÄNTÖKYTKIN (KRAUS&NAIMER 0-1-2-3)	VRIDKOPPLING	DREHSCHALTER	TURN SWITCH
14	48.2335	1	PAINIKEOSA KELTAINEN	STRÖMSTÄLLARE, GUL	DRUCKKNOPF, GELB	BUTTON, YELLOW
15	48.2336	1	PAINIKEOSA SININEN	STRÖMSTÄLLARE, BLÄ	TASTE, BLAU	BUTTON, BLUE
16	48.3506	1	AJASTINKORTTI	TIMER CARD	TIMER CARD	TIMER CARD
17	48.3558	1	RIVILITIN PÄÄTYLEVY	UTTAGSSPLINT	ENDPLATTE,KLEMMLEIST	TERMINAL BLOCK, END PLATE
18	48.3559	1	RIVILITIN 2-KERROS	UTTAGSSPLINT	KLEMMLEISTE	TERMINAL BLOCK
19	48.3618	1	TUNTIMITTARI	TIMMÄTARE	STUNDENMESSER	HOURLMETER
20	4CB4656	1	KONDENSAATTORIKORTTI	KONDENSATOR KORT	KONDENSATIONSGERÄT	CAPACITOR CARD
21	48.616	5	VIPUKYTKIN	SPAKKOPPLING	HEBELSCHALTER	LEVER SWITCH
22	4CB4632	1	KIINNITYSLEVY	FÄSTPLATTA	BEFESTIGUNGSPLATTE	CLIP PLATE
23	4CB4634	1	POHJALEVY	FÄSTPLATTA	BEFESTIGUNGSPLATTE	CLIP PLATE
24	4CB4635	1	LIITINKISKO	FÖRBINDNINGSSKENA	VERBINDUNGSSCHIENE	CONNECTION RAIL
25	M0511.034	2	URARUUUVI M5 X 8, DIN7985Z	SKRUV	SCHRAUBE	SCREW
26	48.3561	1	PÄÄTYPURISTIN	GAVELSTÖD	ENDSTÜTZE	END BEARER



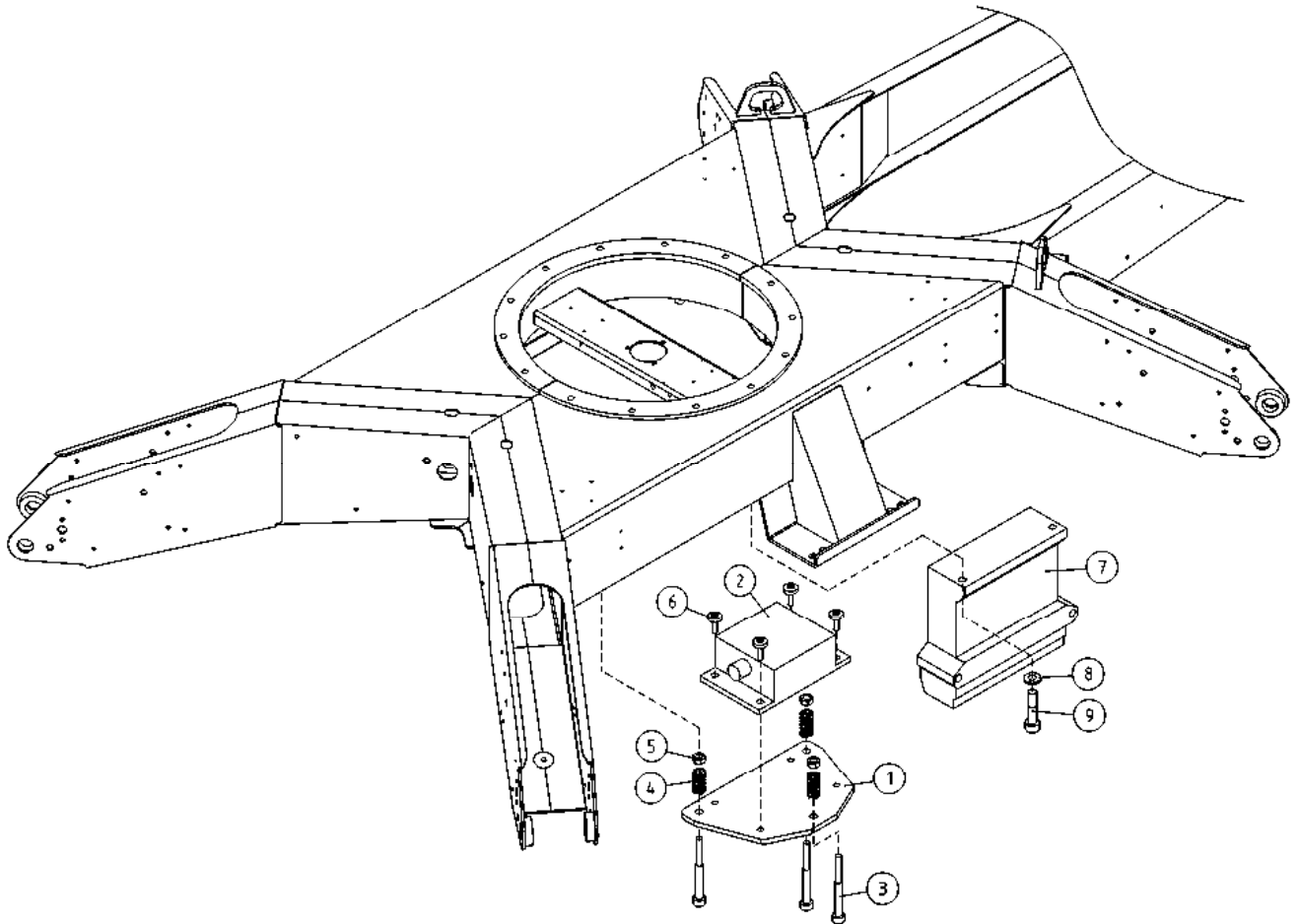
OSA DEL TEIL ITEM	VARAOSA NRO RESERVDLS NR ERSATZTEIL NR PART NR	KPL OSAN NIMI ANTAL ANZAHL QTY	BENÄMNING	BENENNUNG	DESCRIPTION	
			PÄÄKESKUS	ELCENTRAL	ELEKTROZENTRALE	LOWER CONTROL BOX
1	3CB2516	1	ASENNUSLEVY 160XT PK	MONTERINGSFLÄNS	BEFESTIGUNGSPLATTE	FITPLATE
2	48.2133	1	RELE, KYTKENTÄ OMRON	RELÄ, KOPPLING	SCHALTRELAIS	CONNECTION RELAY
3	48.2135	1	RELEEN KANTA OMRON	RELÄ, HÄLLARE	RELAIS, HALTER	RELAY, HEAD
4	48.2162	2	KONTAKTORI	KONTAKTOR	KONTAKTOR	CONTACTOR
5	48.2264	3	TURVARELE	SKYDDRELÄ SR3,SR3	SICHERHEITSRELAIS	RELAY,SAFETY SR3,SR3
6	48.650	1	RELE, VAIHTORELE	RELÄ, VÄXEL	SCHALTRELAIS	RELAY
7	48.2441	2	RELE, APUKOSKETIN	KOPPLINGSSEKTOR	KUPPLUNGSBLOCK	CONNECTION SEGMENT
8	48.32042	8	RIVILIITIN 2-KERROS	UTTAGSSPLINT	KLEMMLEISTE	TERMINAL BLOCK
9	48.3234	1	KAAPELIKANAVA	KABELKANAL	KABELKANAL	TROUGHING
10	48.3276	1	KAAPELIKANAVA 30X60	KABELKANAL	KABELKANAL	TROUGHING
11	48.3383	1	VEDONPOISTAJA PANDUIT	DRAGAVLASTNING	VERANKERUNG	CABLE CLAMP
12	48.3421	1	KAAPELIKANAVA 40X80	KABELKANAL	KABELKANAL	TROUGHING
13	48.2048	1	RELEKANTA, AUTORELE	RELÄ, HÄLLARE	RELAIS, HALTER	RELAY, HEAD
14	48.3557	15	RIVILIITIN 2-KERROS	UTTAGSSPLINT	KLEMMLEISTE	TERMINAL BLOCK
15	48.3559	2	RIVILIITIN 2-KERROS	UTTAGSSPLINT	KLEMMLEISTE	TERMINAL BLOCK
16	48.3455	1	RIVILIITIN KEVI (2-KERROS.)	UTTAGSSPLINT	KLEMMLEISTE KEVI	TERMINAL BLOCK
17	48.3558	4	RIVILIITIN PÄÄTYLEVY	UTTAGSSPLINT	ENDPLATTE,KLEMMLEIST	TERMINAL BLOCK, END PLATE
18	DL8.058	1	LÄMPÖRELE	VÄRMERELÄ	WÄRMERELAIS	THERMAL RELAY
19	48.650	1	RELE, VAIHTORELE	RELÄ, VÄXEL	SCHALTRELAIS	RELAY
20	48.2048	1	RELEKANTA, AUTORELE	RELÄ, HÄLLARE	RELAIS, HALTER	RELAY, HEAD
21	4CB2957	1	RELEEN KIINNITYSLEVY	FÄSTPLATTA	BEFESTIGUNGSPLATTE	CLIP PLATE
22	M0511.034	16	URARUUVI M5 X 8, DIN7985Z	SKRUV	SCHRAUBE	SCREW



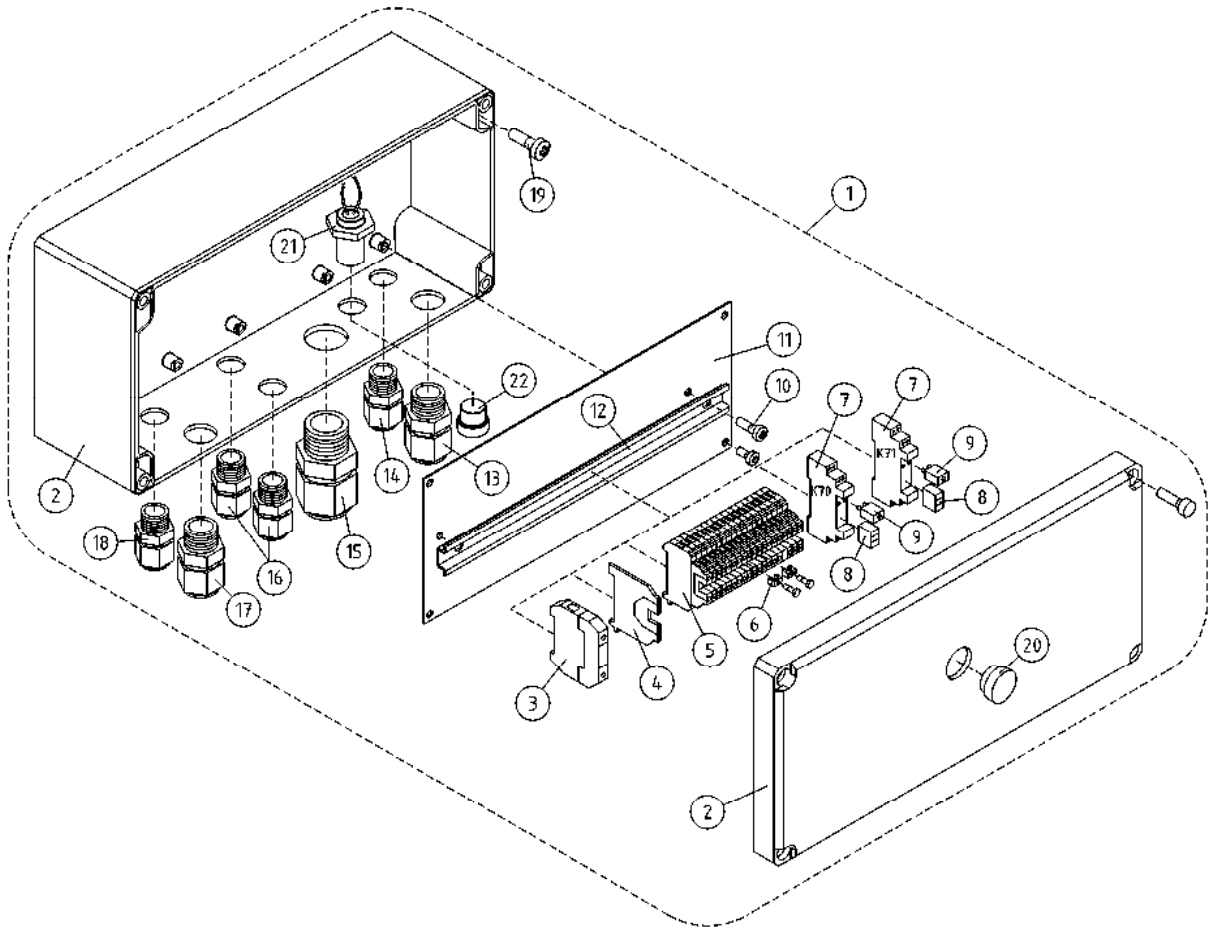
OSA DEL TEIL ITEM	VARAOSA NRO RESERVDLS NR ERSATZTEIL NR PART NR	KPL ANTAL ANZAHL QTY	OSAN NIMI	BENÄMNING	BENENNUNG	DESCRIPTION
			LÄMPÖTILARAJOITUS	TEMPERATURVAKT, EXTRA UTRUSTNING	TEMPERATURBEGRENZER	ELECTRONIC THERMOSTAT
1	48.2394	1	TERMOSTAATTI	TERMOSTAT	THERMOSTAT	THERMOSTAT
2	48.2395	1	ANTURI TERMOSTAATILLE	TERMOSTAT SENSOR	THERMOSTAT SENSOR	THERMOSTAT SENSOR
3	DL8.294	1	LÄMPÖTILARAJOITUS	TEMPERATURVAKT, EXTRA UTRUSTNING	TEMPERATURBEGRENZER	ELECTRONIC THERMOSTAT



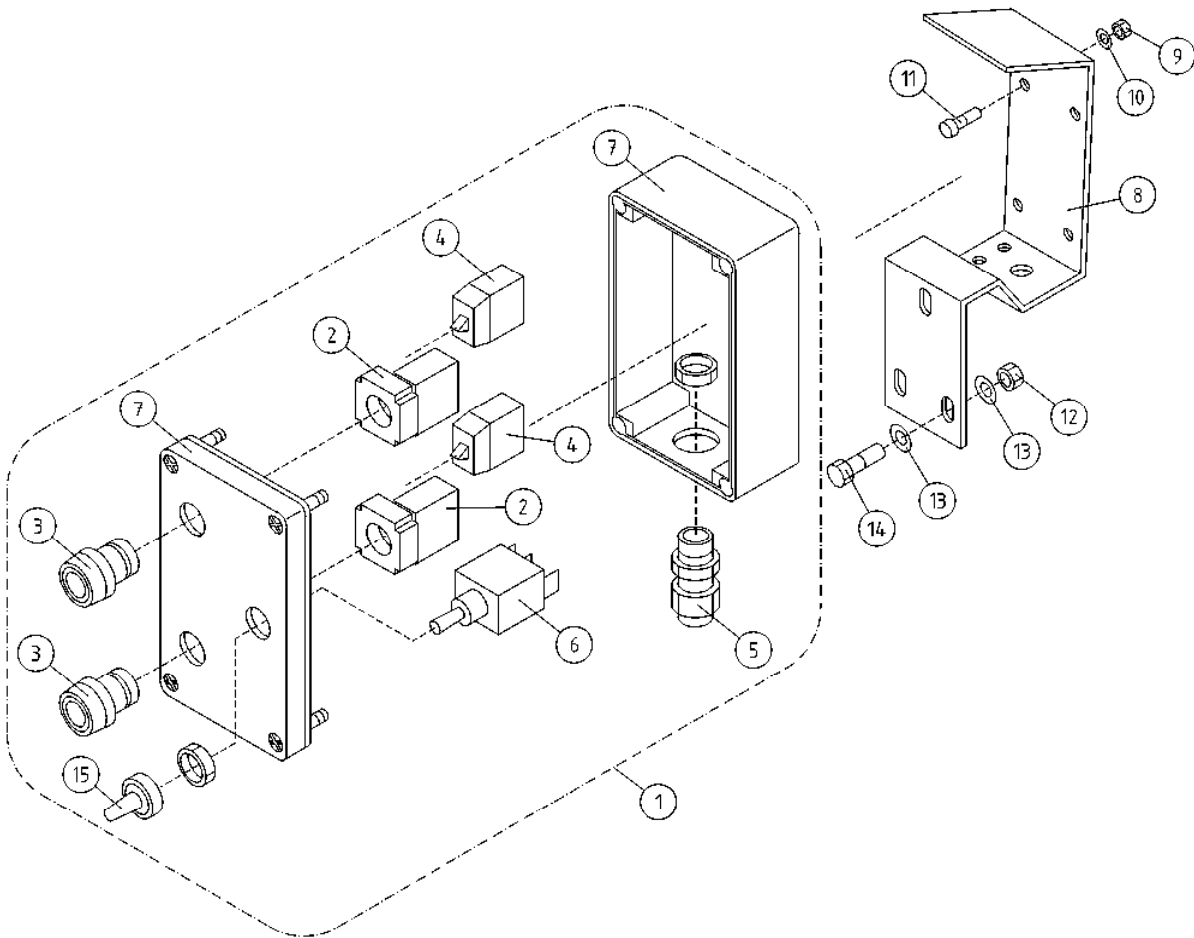
OSA DEL TEIL ITEM	VARAOSA NRO RESERVEDELS NR ERSATZTEIL NR PART NR	KPL OSAN NIMI ANTAL ANZAHL QTY	BENÄMNING	BENENNUNG	DESCRIPTION	
			PIIRIKORTTI	MÖNSTERKORT	SCHALTKARTE	CIRCUIT CARD
1	48.2366A	1	PIIRIKORTTI 160XT	KRETSKORT 160XT	SCHALTKARTE	CIRCUIT CARD
2	4CB4803	1	REGULAATTORI	REGLAGE	REGULATOR	REGULATOR 12/5V
3	48.2372	6	VÄLIKAPPALE 147-948	DISTANSHYLSA	DISTANZHÜLSE	DISTANCE SPACER
4	M0511.034	6	URARUUVI M5 X 8, DIN7985Z	SKRUV	SCHRAUBE	SCREW
5	48.3030	1	LASIPUTKISULAKE 5 X 20 1.6A	SÄKRING	GLASROHR SICHERUNG	GLASS TUBE FUSE
6	48.640	5	LASIPUTKISULAKE 5 X 20 10A	SÄKRING	GLASROHR SICHERUNG	GLASS TUBE FUSE
7	48.3035	2	LASIPUTKISULAKE 5 X 20 5A	SÄKRING	GLASROHR SICHERUNG	GLASS TUBE FUSE
9	48.2392	5	RELE, PIIRIKORTTIIN	RELÄ FÖR XT	RELAIS FÜR XT	RELAY FOR XT
10	48.2375	7	RELE, PIIRIKORTTIIN	RELÄ FÖR XT	RELAIS FÜR XT	RELAY FOR XT
11	48.2374	24	RELE, PIIRIKORTTIIN	RELÄ FÖR XT	RELAIS FÜR XT	RELAY FOR XT
12	48.19183	1	RELE, PIIRIKORTTIIN	RELÄ	RELAIS	RELAY



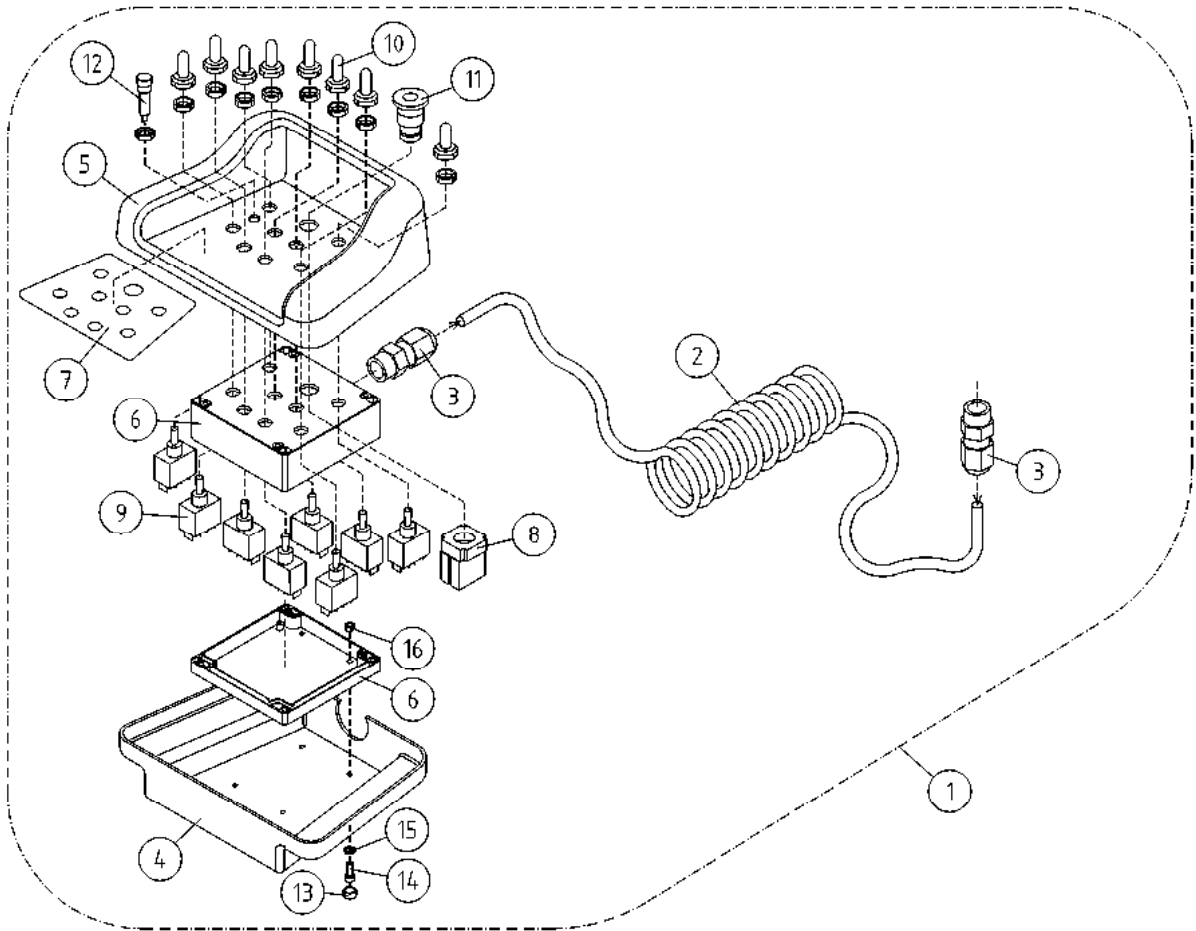
OSA DEL TEIL ITEM	VARAOSA NRO RESERVDLS NR ERSATZTEIL NR PART NR	KPL OSAN NIMI ANTAL ANZAHL QTY	BENÄMNING	BENENNUNG	DESCRIPTION	
			OPTIO, AUTOMAATTITASAUS	OPTION, AUTOMATISKE NIVELLIERUNG	OPTION, AUTOMATISCHE NIVELLIERUNG	OPTION, AUTOMATIC LEVELLING
1	4CB6118	1	KIINNITYSLEVY	FÄSTPLATTA	BEFESTIGUNGSPLATTE	CLIP PLATE
2	48.2408	1	KALLISTUSANTURI INC	VINKELGIVARE	NEIGUNGSGEBER	INCLINATION SENSOR
3	M0522.0068	3	RUUVI M5 X 50, DIN912(12.9)	SKRUV	SCHRAUBE	SCREW
4	30.014	3	PURISTUSJOUSSI 2445	TRYCKFJÄDER	KLEMMFEDER	PRESSURE SPRING
5	M0500	3	KUUSIOMUTTERI M5, DIN934(6)	MUTTER	MUTTER	NUT
6	M0513.034	4	URARUUVI M5 X 12, DIN7985Z	SKRUV	SCHRAUBE	SCREW
7	48.19027	1	MODULI	MODUL	MODUL	MODULE
8	M0609	2	ALUSLAATTA M6, DIN125	BRICKA	UNTERLEGSCHIEBE	WASHER
9	M0619.006	2	RUUVI M6 X 35, DIN912(8.8)	SKRUV	SCHRAUBE	SCREW



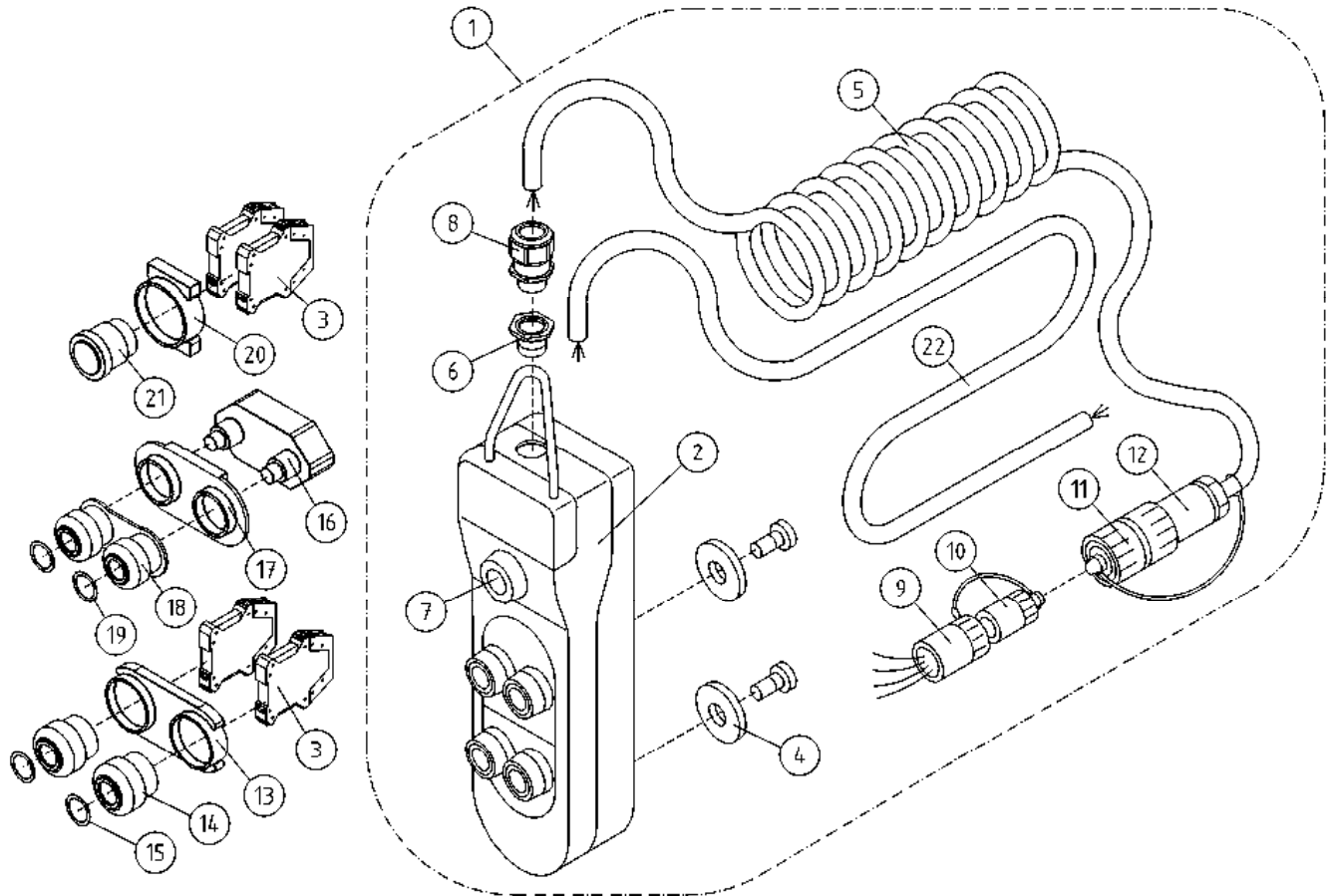
OSA DEL TEIL ITEM	VARAOSA NRO RESERVDLS NR ERSATZTEIL NR PART NR	KPL OSAN NIMI ANTAL ANZAHL QTY	BENÄMNING	BENENNUNG	DESCRIPTION	
			OPTIO, JAKORASIA	OPTION,FÖRDELARLÅDA	OPTION, VERTEILERDOSE	OPTION, SWITCH BOX
1	DL8.344	1	RIVILITINKOTELO	KÄPA	GEHÄUSE	CAPSULE
2	48.32086	1	KOTELO	KÄPA	GEHÄUSE	CAPSULE
3	48.3455	1	RIVILITIN KEVI (2-KERROS.)	UTTAGSSPLINT	KLEMMLEISTE KEVI	TERMINAL BLOCK
4	48.3558	1	RIVILITIN PÄÄTYLEVY	UTTAGSSPLINT	ENDPLATTE,KLEMMLEIST	TERMINAL BLOCK, END PLATE
5	48.3577	19	MERKIT MAA			
6	48.3560	4	YHDYSSILTA 10 NAP.	FÖRBINDELSEBRO	VERBINDUNGSBRÜCKE	CONNECTING BRIDGE
7	48.2370	2	RELEEN KANTA	RELÄ, HÄLLARE	RELAIS, HALTER	RELAY, HEAD
8	48.2368	2	RELE SCHRACK	RELÄ, SONGCHUAN	RELAIS PCP 171G1	RELAY PCP 171G1
9	48.2369	2	RELE, LED+SUOJAUSSIDIODI (6-24VDC)	LED+SKYDSDIOD	LED+SCHUTZDIODE	LED+PROTECTIVE DIODE
10	M0511.034	2	URARUUVI M5 X 8, DIN7985Z	SKRUV	SCHRAUBE	SCREW
11	4CB6503	1	LEVY	PLÄT	PLATTE	PLATE
12	DL8.100	1	LIITINKISKO NS35	FÖRBINDNINGSSKENA	VERBINDUNGSSCHIENE	CONNECTION RAIL
13	48.3605	1	HOLKKITIIVISTE M25	TÄTNING	HÜSENDICHTUNG	CABLE GLAND
14	48.3648	1	HOLKKITIIVISTE M16 (NW10)	TÄTNING	HÜSENDICHTUNG	CABLE GLAND
15	48.3634	1	HOLKKITIIVISTE M32	TÄTNING	HÜSENDICHTUNG	CABLE GLAND
16	48.3438	2	HOLKKITIIVISTE M20	TÄTNING	HÜSENDICHTUNG	CABLE GLAND
17	48.3649	1	HOLKKITIIVISTE M20 (NW17)	TÄTNING	HÜSENDICHTUNG	CABLE GLAND
18	48.32029	1	HOLKKITIIVISTE	TÄTNING	HÜSENDICHTUNG	CABLE GLAND
19	M0515.034	4	URARUUVI M5 X 16, DIN7985Z	SKRUV	SCHRAUBE	SCREW
20	48.2351	1	TULPPA KONDENSSI	PROPP	STOPFEN	PLUG
21	48.32152	1	MONINAPALITIN M12 5-NAP PANEELIIN	MÄNGPOLADAPTER	VIELPOLKONNEKTOR	MULTIPLE-POLE CON
22	48.32153	1	MONINAPALITTIMEN TULPPA M12	MÄNGPOLADAPTER	VIELPOLKONNEKTOR	MULTIPLE-POLE CON



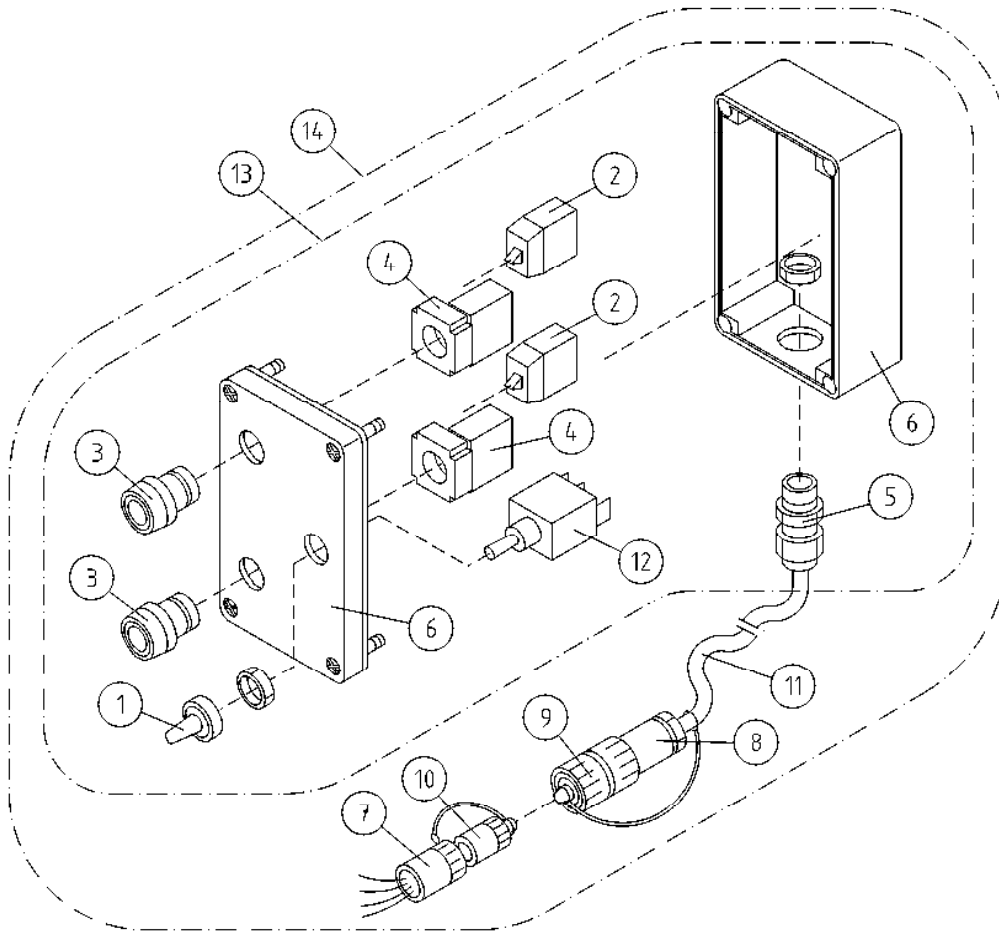
OSA DEL TEIL ITEM	VARAOSA NRO RESERVDLS NR ERSATZTEIL NR PART NR	KPL OSAN NIMI ANTAL ANZAHL QTY	BENÄMNING	BENENNUNG	DESCRIPTION	
			AJOLAITE KAUKO-OHJAUS	DRIVSYSTEM FJÄRRMANÖVRERING	FAHRANORD DISTANZ STEUERUNG	DRIVE UNIT REMOTE CONTROL
1	DL8.169KAL	1	KOTELO KALUSTETTU AJOL.OHJ.	KÄPA	GEHÄUSE	CAPSULE
2	48.2313	2	PAINIKERUNKO+KOSK.	STRÖMSTÄLLARRAM+KNAPP	RAHMEN DER TASTE	HOUSING+SWITCH
3	48.2309	2	PAINIKEOSA VIHREÄ	STRÖMSTÄLLARE, GRÖN	DRUCKKNOPF, GRÜN	BUTTON, GREEN
4	48.2303	2	KYTKENTÄLOHKO	KOPPLINGSSEKTOR	KUPPLUNGSBLOCK	CONNECTION SEGMENT
5	48.3203	1	HOLKKITIIVISTE PG13,5	TÄTNING	HÜLSENDICHTUNG	CABLE GLAND
6	48.616	1	VIPUKYTKIN	SPAKKOPPLING	HEBELSCHALTER	LEVER SWITCH
7	4CA9661	1	KOTELO	KÄPA	GEHÄUSE	CAPSULE
8	4CB2103	1	OHJAIMEN KIINNITIN	MANÖVERDONSFÄSTE	HALTER FÜR LEITER	CLAMP FOR GUIDE
9	M0400.001	4	LUKITUSMUTTERI M4, DIN985(8)	MUTTER	MUTTER	NUT
10	M0409	4	ALUSLAATTA M4, DIN125	BRICKA	UNTERLEGSCHIEBE	WASHER
11	M0415.034	4	URARUUVI M4 X 16, DIN7985Z	SKRUV	SCHRAUBE	SCREW
12	M0800.001	3	LUKITUSMUTTERI M8, DIN985(8)	MUTTER	MUTTER	LOCK NUT
13	M0809	6	ALUSLAATTA M8, DIN125	BRICKA	UNTERLEGSCHIEBE	WASHER
14	M0816	3	RÜUVI M8 X 20, DIN931(8.8)	SKRUV	SCHRAUBE	SCREW
15	48.1007	1	SUOJUSKUMI	GUMMISKYDD	SCHUTZGUMMI	COVER RUBBER



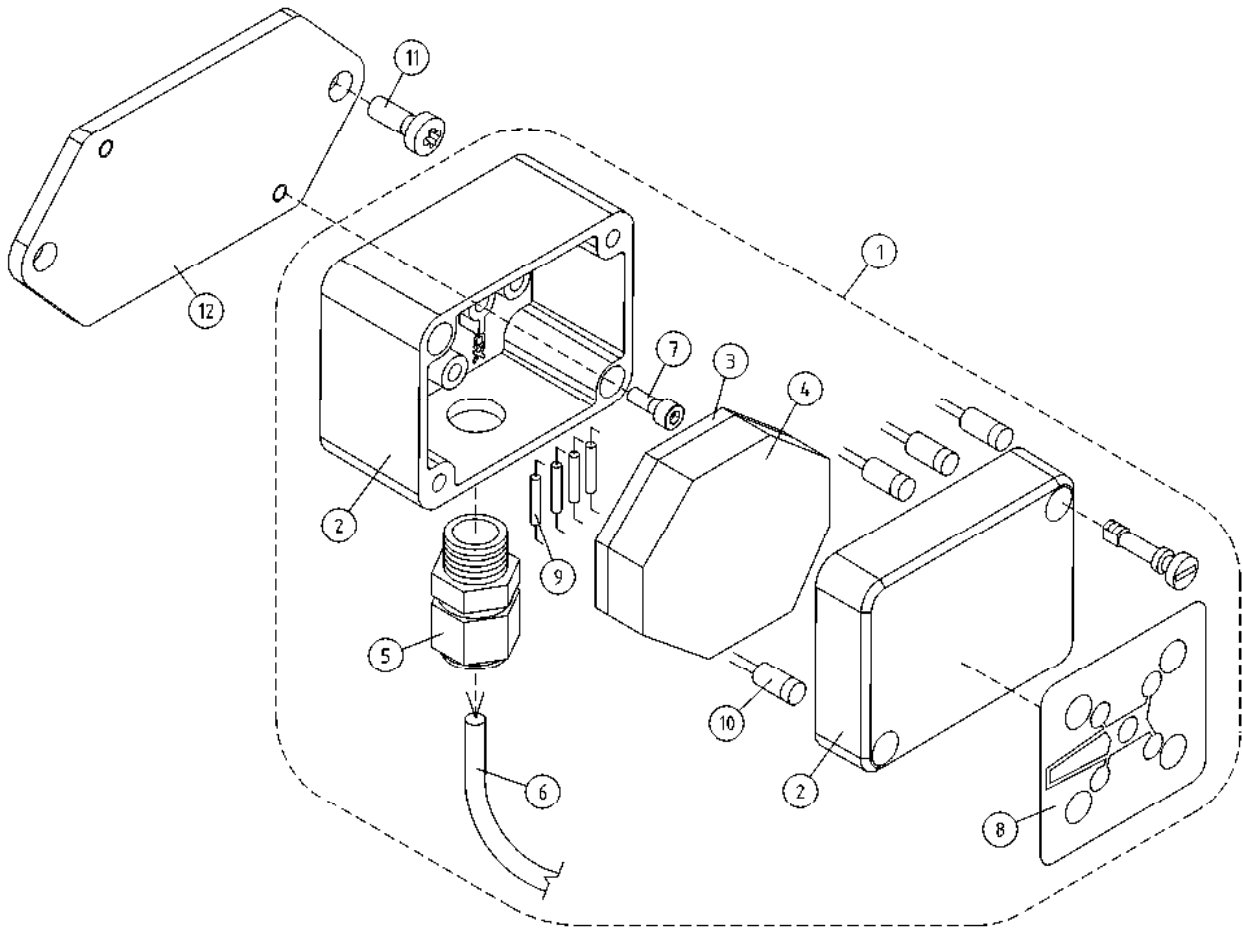
OSA DEL TEIL ITEM	VARAOSA NRO RESERVDLS NR ERSATZTEIL NR PART NR	KPL ANTAL ANZAHL QTY	OSAN NIMI BENÄMNING	BENENNUNG	DESCRIPTION	
			OPTIO, KAUKOKÄYTTÖLAITEOHJAIN	OPTION, FJÄRRKONTROLL	OPTION, FERNSTEUERGERÄT	OPTION, REMOTE CONTROL
1	DL8.341	1	KAUKO-OHJAIN T-XT SUORAKAAPELI	FJÄRRKONTROLL	FERNSTEUERGERÄT	REMOTE CONTROL
2	48.3751	1	POLYURETAAANIKAPELI	POLYURETANKABEL	POLYURETHANKABEL	POLYURETHANE CABLE
3	48.3438	2	HOLKKITIIVISTE M20	TÄTNING	HÜSENDICHTUNG	CABLE GLAND
4	4CB5360	1	OHJAIMEN POHJA	MANÖVERDONBOTTEN	BODEN DES STUERGERÄTS	GUIDE BOTTOM
5	4CB7305	1	OHJAIMEN KANSI	LOCK FÖR MANÖVERDON	DECKEL DES STEUERGERÄTS	GUIDE COVER
6	48.32043	1	KOTELO (ILMAN REIKIÄ)	KÄPA	GEHÄUSE (OHNE LÖCHER)	CAPSULE
7	4CB6413	1	TARRA	DEKAL	AUFKLEBER	DECAL
8	48.19032	1	RUNKO HÄTÄSEIS	STRÖMSTÄLLARE, NÖDSTOPP	NOT-AUS-TASTE	BUTTON, EMERGENCY STOP
9	48.616	8	VIIPUKYTKIN	SPAKKOPPLING	HEBELSCHALTER	LEVER SWITCH
10	48.1055	8	SUOJUSKUMI VIIPUKYTKIMELLE	GUMMISKYDD	SCHUTZGUMMI	COVER RUBBER
11	48.19031	1	PAINIKE HÄTÄSEIS	STRÖMSTÄLLARE, NÖDSTOPP	NOT-AUS-TASTE	BUTTON, EMERGENCY STOP
12	48.0136	1	MERKKILAMPPU LED Ø8MM KELT.	SIGNALLAMPA GUL	SIGNALLAMPE GELB	SIGNAL LAMP YEL.
13	48.1046	4	RUUVINKANNAN SUOJUS, KANSI	SKYDD	SCHUTZ	COVER
14	M0413.034	4	URARUUVI M4 X 12, DIN7985Z	SKRUV	SCHRAUBE	SCREW
15	48.1047	4	RUUVINKANNAN SUOJUS, POHJA	SKYDD	SCHUTZ	COVER
16	M0400.001	4	LUKITUSMUTTERI M4, DIN985(8)	MUTTER	MUTTER	NUT



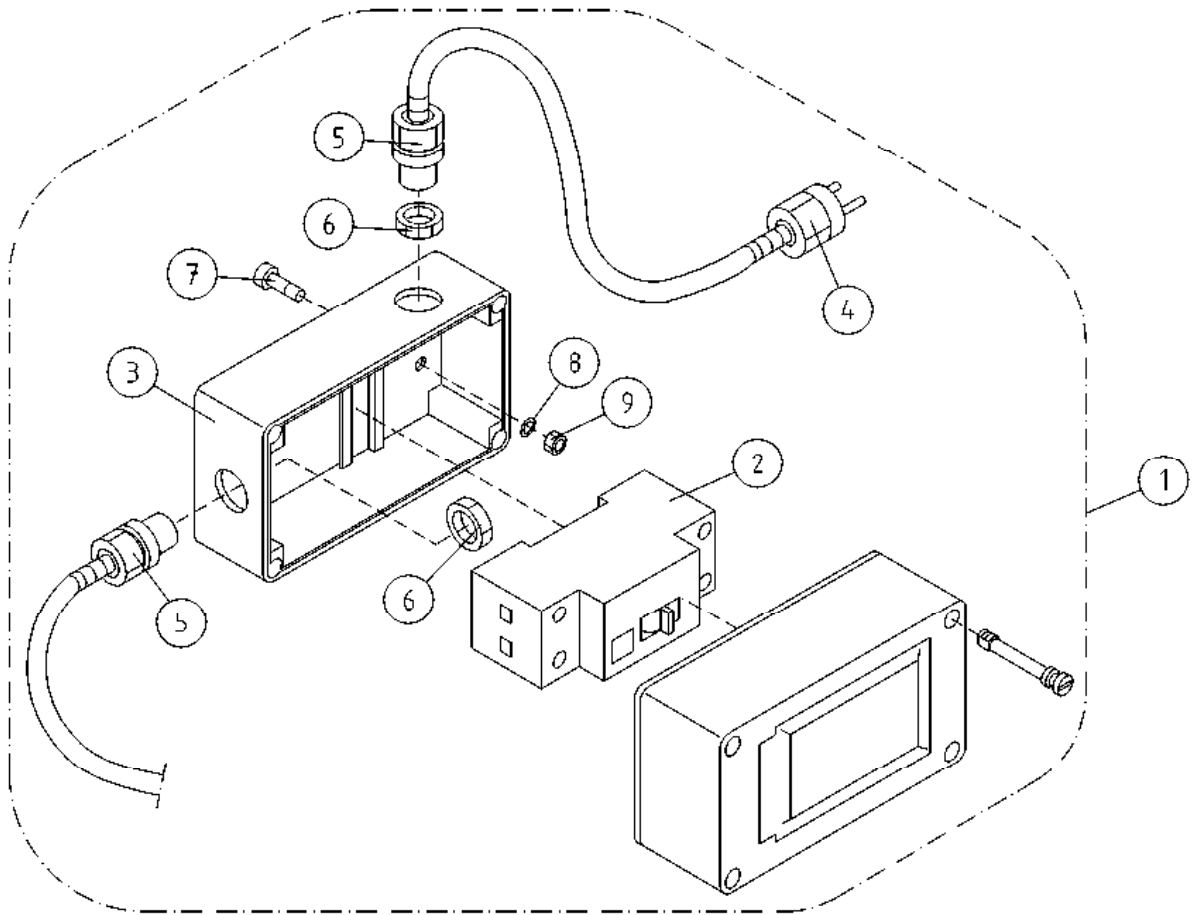
OSA DEL TEIL ITEM	VARAOSA NRO RESERVEDELS NR ERSATZTEIL NR PART NR	KPL ANTAL ANZAHL QTY	OSAN NIMI	BENÄMNING	BENENNUNG	DESCRIPTION
			OPTIO, KAUKO-OHJAUS, AJOLAITE	OPTION, FJÄRRMANÖVERING DRIVSYSTEM	OPTION, DISTANZ STEUERUNG FAHRANORD	OPTION, REMOTE CONTROL DRIVE UNIT
1	DL8.333	1	AJOLAITTEEN KAUKO-OHJAUS	FJÄRRKONTROL	KABEL/FERNBEDIENUNG	REMOTE CONTROL
2	48.3635	1	RIIPPUOHJAIN	HÄNGSTYRDON	HÄNGESTEGERÄT	HANGING CONTROLER
3	48.19012	4	KYTKENTÄLOHKO, AVAUTUVA	KOPPLINGSSEKTOR	KUPPLUNGSBLOCK, AUFMACHBAR	CONNECTING BLOCK, OPENING
4	48.2469	2	PITOMAGNEETTI (8KG.)	MAGNET	HALTEMAGNET	HOLDING MAGNET
5	48.3775	1	KIERREKAAPELI	SPIRALKABEL	SPIRALKABEL	SPIRAL CABLE
6	48.32033	1	SUPISTAJA M32M16PA	STRYPNING	REDUZIERSTÜCK M32M16PA	REDUCER
7	48.3315	1	SULKUTULPPA	PLUGG	DEICHSTOPFEN	BLANKING PLUG
8	48.3437	1	HOLKKITIIVISTE M16	TÄTNING	HÜSENDICHTUNG	CABLE GLAND
9	48.32067	1	PISTOKE NAARAS	STICKPROPP HONA	STICHPROPF WEIBCHEN	CONTACT PLUG FEMALE
10	48.32068	1	PISTOKKEEN SUOJUS	STICKPROPPSSKYDD	STECKERSCHUTZ	PLUG COVER
11	48.32070	1	PISTOKKEEN SUOJUS	STICKPROPPSSKYDD	STECKERSCHUTZ	COVER FOR CONNECTOR
12	48.32069	1	PISTOKE KOIRAS	STICKPROPP HANE	STICHPROPF MÄNNCHEN	CONTACT PLUG MALE
13	48.19098	1	KIINNITYSLEVY	FÄSTPLATTA	BEFESTIGUNGSPLATTE	CLIP PLATE
14	48.19100	2	PAINIKERUNKO	STRÖMSTÄLLARRAM+KNAPP	RAHMEN DER TASTE	HOUSING+SWITCH
15	48.19159	2	TYHJÄ NAPPI ALPHA-OHJAIMEEN	SKYDD	SCHUTZ	COVER
16	48.19102	1	KYTKENTÄLOHKO 2X1	KOPPLINGSSEKTOR	KUPPLUNGSBLOCK	CONNECTION SEGMENT
17	48.19103	1	PAINIKERUNKO	STRÖMSTÄLLARRAM	RAHMEN	HOUSING
18	48.19104	1	SUOJUSKUMI	GUMMISKYDD	GUMMI SCHUTZ	PROTECTION COVER
19	48.19160	2	TYHJÄ NAPPI ALPHA-OHJAIMEEN	KNAPP	TASTER	BUTTON BLACK
20	48.19109	1	KIINNITYSLEVY	FÄSTPLATTA	BEFESTIGUNGSPLATTE	CLIP PLATE
21	48.19097	1	PAINIKE HÄTÄSEIS	STRÖMSTÄLLARE, NÖDSTOPP	NOT-AUS-TASTE	BUTTON, EMERGENCY STOP
22	48.3728	1	POLYURETANKAAPELI	POLYURETANKABEL	POLYURETHANKABEL	POLYURETHANE CABLE



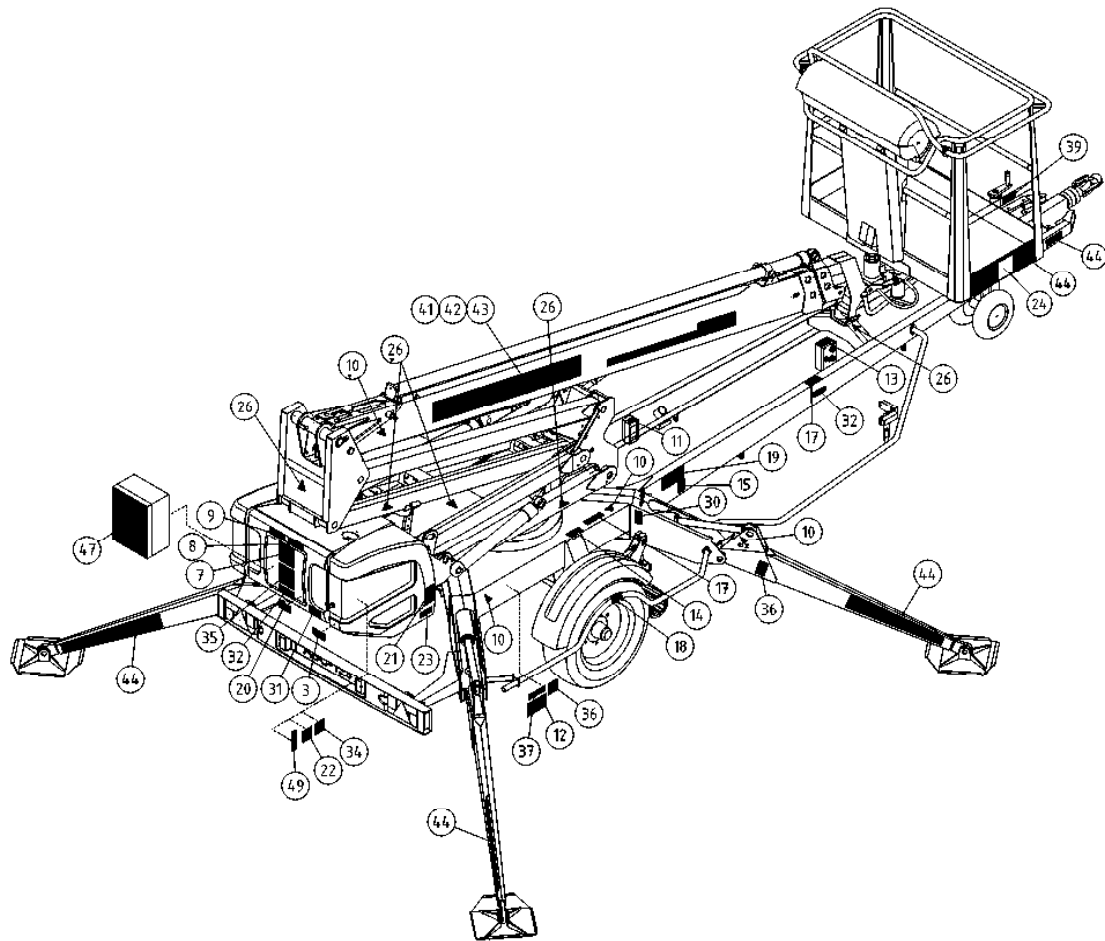
OSA DEL TEIL ITEM	VARAOSA NRO RESERVDLS NR ERSATZTEIL NR PART NR	KPL ANTAL ANZAHL QTY	OSAN NIMI	BENÄMNING	BENENNUNG	DESCRIPTION
			OPTIO, KAUKO-OHJAUS, AJOLAITE	OPTION, FJÄRRMANÖVERING DRIVSYSTEM	OPTION, DISTANZ STEUERUNG FAHRANORD	OPTION, REMOTE CONTROL DRIVE UNIT
1	48.1007	1	SUOJUSKUMI	GUMMISKYDD	SCHUTZGUMMI	COVER RUBBER
2	48.2303	2	KYTKENTÄLOHKO	KOPPLINGSSEKTOR	KUPPLUNGSBLOCK	CONNECTION SEGMENT
3	48.2309	2	PAINIKEOSA VIHREÄ	STRÖMSTÄLLARE, GRÖN	DRÜCKKNOPF, GRÜN	BUTTON, GREEN
4	48.2313	2	PAINIKERUNKO+KOSK.	STRÖMSTÄLLARRAM+KNAPP	RAHMEN DER TASTE	HOUSING+SWITCH
5	48.3203	1	HOLKKITIIVISTE PG13,5	TÄTNING	HÜLSENDICHTUNG	CABLE GLAND
6	48.3337	1	KOTELO, SIS.HARMAAN KANNEN	KÄPA	GEHÄUSE	CAPSULE
7	48.3415	1	PISTOKE NAARAS	STICKPROPP HONA	STICHPROPF WEIBCHEN	CONTACT PLUG FEMALE
8	48.3416	1	PISTOKE KOIRAS	STICKPROPP HANE	STICHPROPF MÄNNCHEN	CONTACT PLUG MALE
9	48.3417	1	PISTOKKEEN SUOJUS	STICKPROPPSSKYDD	STECKERSCHUTZ	COVER FOR CONNECTOR
10	48.3418	1	PISTOKKEEN SUOJUS	STICKPROPPSSKYDD	STECKERSCHUTZ	PLUG COVER
11	48.3775	1	KIERREKAAPELI	SPIRALKABEL	SPIRALKABEL	SPIRAL CABLE
12	48.616	1	VIPUKYTKIN	SPAKKOPPLING	HEBELSCHALTER	LEVER SWITCH
13	DL8.169KAL	1	KOTELO KALUSTETTU AJOL.OHJ.	KÄPA	GEHÄUSE	CAPSULE
14	DL8.175	1	AJOLAITE, KAUKO-OHJAUS	FJÄRRKONTROL	KABEL/FERNBEDIENUNG	REMOTE CONTROL



OSA DEL TEIL ITEM	VARAOSA NRO RESERVDLS NR ERSATZTEIL NR PART NR	KPL ANTAL ANZAHL QTY	OSAN NIMI BENÄMNING	BENENNUNG	DESCRIPTION	
1	4CB7953	1	TUKIJALKAMERKKIVALOKESKUS, OPTIO	LJUSDIODER FÖR STÖDBEN, OPTION	KONTROLLEUCHTEN FÜR STÜTZBEINE, OPTION	INDICATOR FOR OUTRIGGERS, OPTION
2	48.32129	1	TUKIJALKAMERKKIVALOKESKUS KOTELO, SIS.LÄPINÄK.KANSI	LJUSDIODER FÖR STÖDBEN KÄPA	KONTROLLEUCHTEN FÜR STÜTZBEINE GEHÄUSE	INDICATOR LIGHTS FOR OUTRIGGERS CAPSULE
3	4CB7819	1	PIIRILEVY TUKIJALKAMERKKIVALOT	KRETSKORT (LITET)	LEITERPLATTE	CIRCUIT PLATE
4	4CB7837	TIIVISTE	TÄTNING	DICHTUNG	GASKET	
5	48.3439	1	HOLKKITIIVISTE M12	TÄTNING	HÜLSENDICHTUNG	CABLE GLAND
6	48.3789	1	POLYURETAANIKAPELI	POLYURETANKABEL	POLYURETHANKABEL	POLYURETHANE CABLE
7	M0412.006	2				
8	54.1365	1	TARRA	DEKAL	AUFKLEBER	DECAL
9	48.19157	4	VASTUS	RESISTOR	RESISTANZ	RESISTOR
10	48.0174	4	LED VALODIODI VIHREÄ	SIGNALLAMPA	SIGNALLAMPE	SIGNAL LAMP
11	M0612.034	2	URARUUVI M6 X 10, DIN7985Z	SKRUV	SCHRAUBE	SCREW
12	4CB8653	1	KIINNITYSLEVY	FÄSTPLATTA	BEFESTIGUNGSPLATTE	CLIP PLATE



OSA DEL TEIL ITEM	VARAOSA NRO RESERVDLS NR ERSATZTEIL NR PART NR	KPL OSAN NIMI ANTAL ANZAHL QTY	BENÄMNING	BENENNUNG	DESCRIPTION
	VIKAVIRTASUOJAKYTKIN		JORDFELSBRYTARE	FEHLERSTROMSCHUTZSCALTER	FAULT CURRENT SAFETY SWITCH
1	48.2287	1	VIKAVIRTASUOJAKYTKIN	FEHLERSTROMSCHUTZSC	FAULT CURR.SAFETY SW
2	48.2128	1	VIKAVIRTASUOJAKYTKIN MOELLER	FEHLERSTROMSCHUTZSC	FAULT CURR.SAFETY SW
3	48.3551	1	KOTELO 2MOD.	GEHÄUSE	CAPSULE
4	48.2085	1	PISTOTULPPA 230VAC	STICHPROPF	CONTACT PLUG
5	48.3203	2	HOLKKITIIVISTE PG13,5	HÜLSENDICHTUNG	CABLE GLAND
6	48.6007	2	VASTAMUTTERI L/PA 13.5	MUTTER	NUT
7	M0415.034	2	URARUUVI M4 X 16, DIN7985Z	SCHRAUBE	SCREW
8	M0409	2	ALUSLAATTA M4, DIN125	UNTERLEGSCHIEBE	WASHER
9	M0400.001	2	LUKITUSMUTTERI M4, DIN985(8)	MUTTER	NUT



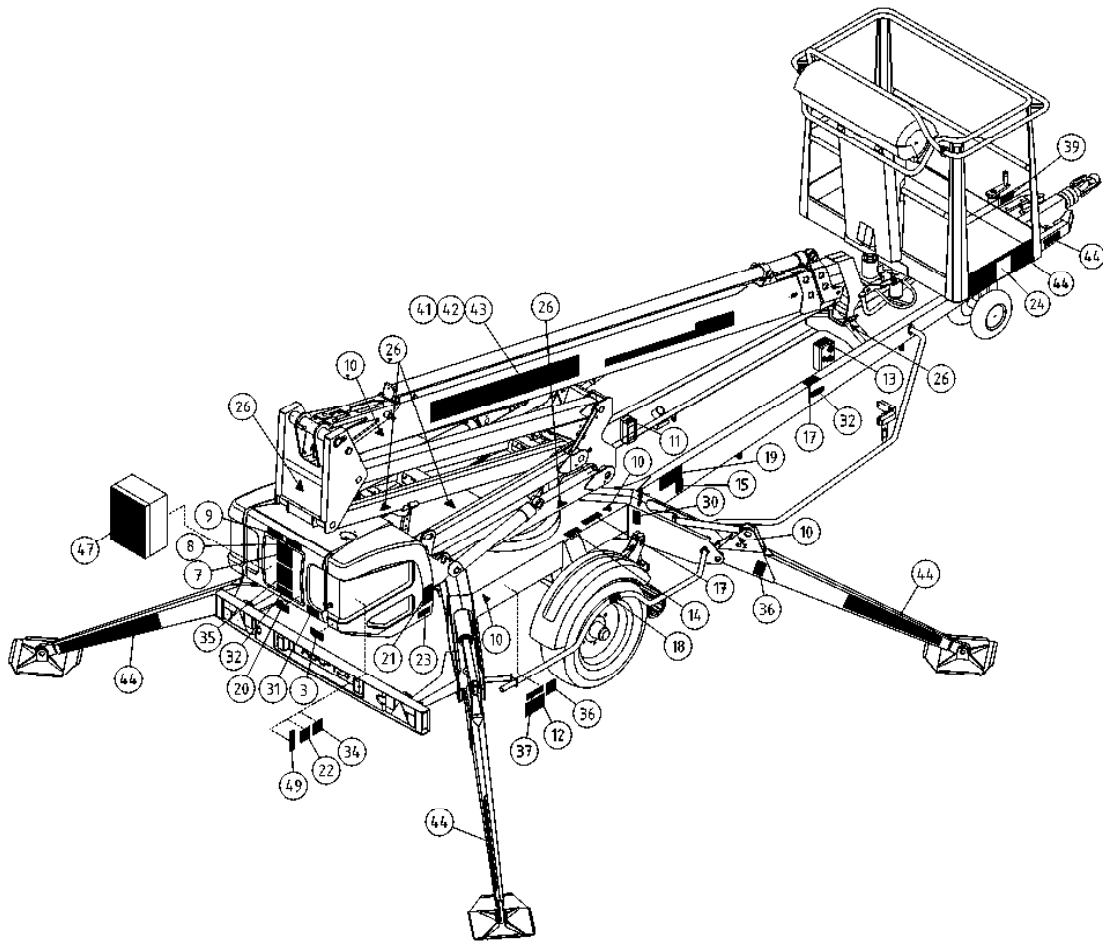
OSA VARAOSA NRO KPL OSAN NIMI
 DEL RESERVDLS NR ANTAL
 TEIL ERSATZTEIL NR ANZAHL
 ITEM PART NR QTY

BENÄMNING

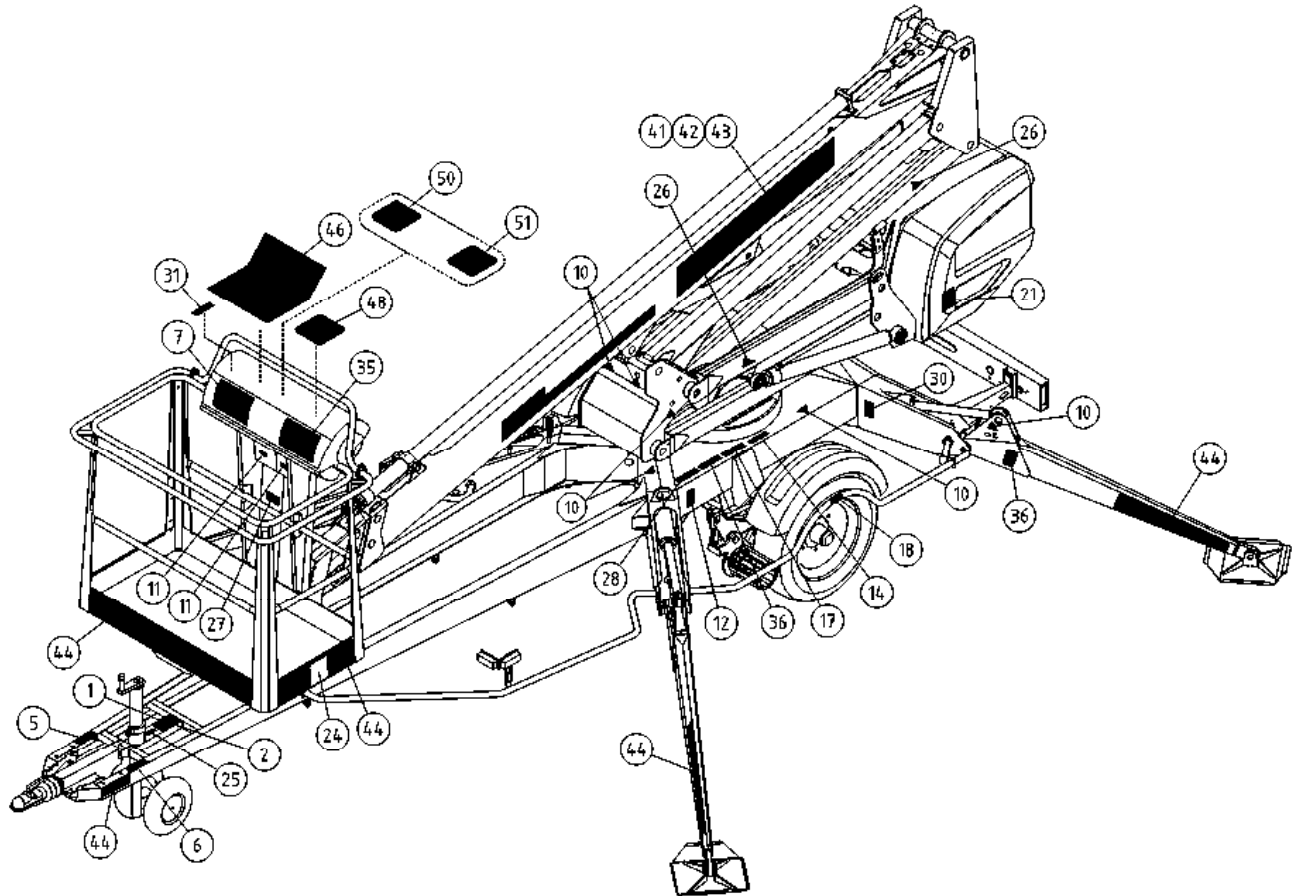
BENENNUNG

DESCRIPTION

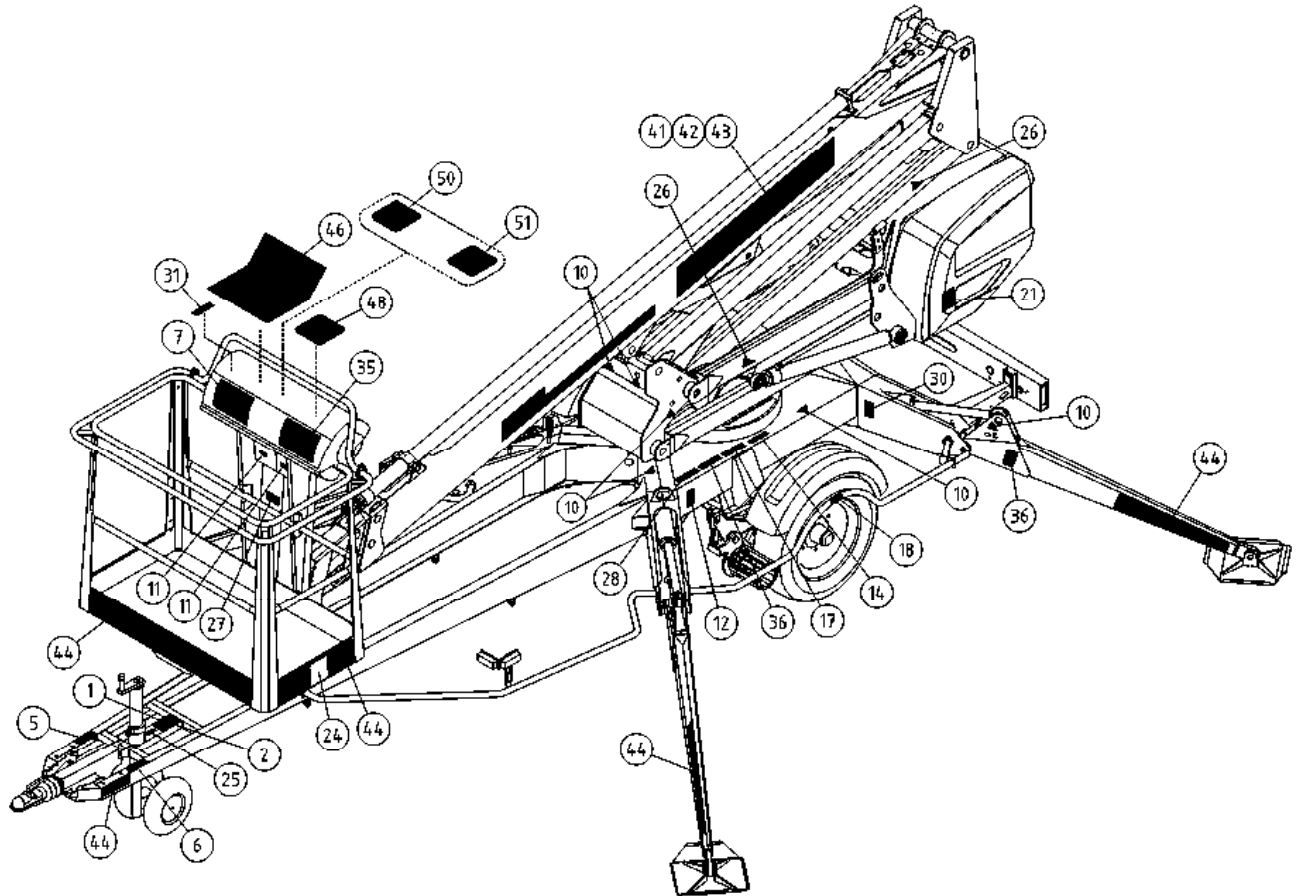
		TARRAT	DEKALER	AUFKLEBER	DECALS
		54.115XXXX 1 TEIPPISARJA, TEKSTITEIPIT	DEKAL SATS, TEXT DEKALER	AUFKLEBER SATZ, TEXTE	DECAL SET, TEXT DECALS
1		54.213XXXX 1			
2		54.356XXXX 1			
3		54.629XXXX 1			
5		54.683XXXX 1			
6		54.705XXXX 1			
7		54.959XXXX 2			
8		54.983XXXX 1			
9		54.987XXXX 1			
XXXX = FISE = FINNISH, SWEDISH NODK = NORWEGIAN, DANISH DEGB = GERMAN, ENGLISH FRIT = FRENCH, ITALIAN EERU = ESTONIAN, RUSSIAN ESPT = SPANISH, PORTUGUESE NLFR = DUTCH, FRENCH LVLTL = LATVIAN, LITHUANIAN RUGB = RUSSIAN, ENGLISH CZGB = CZECH, ENGLISH PLGB = POLISH, ENGLISH HUGB = HUNGARIAN, ENGLISH					
		54.1113PIC 1 TEIPPISARJA, SYMBOLIT	DEKAL SATS, SYMBOLER	AUFKLEBER SERIE, SYMBOLE	DECAL SET, SYMBOLS
10		54.124 14			
11		54.180 3			
12		54.429 1 TARRA	DEKAL	AUFKLEBER	DECAL
13		54.859 1 TARRA	DEKAL	AUFKLEBER	DECAL
14		54.432 2			
15		54.518 1 TARRA	DEKAL	AUFKLEBER	DECAL
17		54.520 3 TARRA	DEKAL	AUFKLEBER	DECAL
18		54.543 2 TARRA	DEKAL	AUFKLEBER	DECAL
19		54.548 1 TARRA	DEKAL	AUFKLEBER	DECAL
20		54.979 1 TARRA, VARALASKU	DEKAL	AUFKLEBER	DECAL
21		54.568 2 TARRA	DEKAL	AUFKLEBER	DECAL



OSA DEL TEIL ITEM	VARAOSA NRO RESERVEDELS NR ERSATZTEIL NR PART NR	KPL OSAN NIMI ANTAL ANZAHL QTY	BENÄMNING	BENENNUNG	DESCRIPTION
	TARRAT		DEKALER	AUFKLEBER	DECALS
22	30002A	1			
23	54.571	1	TARRA	DEKAL	DEKAL
24	54.594	2	TEIPPI, KORIKUORMA	DEKAL, MAX BELASTNING	AUFKLEBER, HÖCHSTLAST
25	54.612	1			DEKAL
26	54.700	9	TARRA	DEKAL	AUFKLEBER
27	54.702	1	TARRA	DEKAL	AUFKLEBER
28	54.1082	1	TARRA	DEKAL	AUFKLEBER
30	54.794	4	TARRA	DEKAL	AUFKLEBER
31	54.630	2	TEIPPI, POLTTOMOOTORIN KÄYNTI	DEKAL	AUFKLEBER
32	54.928	1	TARRA, DINO MÄESSÄ	DEKAL	AUFKLEBER
34	54.1066	1	TARRA	DEKAL	AUFKLEBER
35	54.1075	2	TARRA	DEKAL	AUFKLEBER, ARBEITSDIAGRAMM 160XT
36	54.442	5	TARRA	DEKAL	AUFKLEBER
37	54.1110	1	TARRA	DEKAL	AUFKLEBER
39	54.1177	1	TARRA	DEKAL	AUFKLEBER
40	54.1191	1	TARRA	DEKAL	AUFKLEBER
41	54.1081RED	1	TEIPPISARJA, PUOMITEIPIT	DEKAL SATS, BOM DEKALER	AUFKLEBER SATZ, ROHR
42	54.1081BLACK	1	TEIPPISARJA, PUOMITEIPIT	DEKAL SATS, BOM DEKALER	AUFKLEBER SATZ, ROHR
43	54.1081GREY	1	TEIPPISARJA, PUOMITEIPIT	DEKAL SATS, BOM DEKALER	AUFKLEBER SATZ, ROHR
44	54.1005	1	TEIPPISARJA, RAITA KE/MU	DEKAL SATS, RANDIG GUL/SVART	AUFKLEBER SATZ, GESTREIFT GELB/SCHW
45	54.1013	1	TEIPPISARJA, RAITA PU/VA	DEKAL SATS, RANDIG RÖD/SVART	AUFKLEBER SATZ, GESTREIFT ROT/SCHW
46	3CB2652	1	TARRA YLÄOHJAUSKESK.	DEKAL, ÖVRE KONTROLLPANEL	AUFKLEBER KORBBEDIENUNG
47	4CB2104	1	TARRA ALAÖHJAUSKESK.	PLÅT FÖR ETIKETT	BLATT
48	4CB2106	1	TARRA JOYSTICK	DEKAL MANÖVERSPAK	AUFKLEBER, STEUERHEBEL
49	54.1318	1	TARRA	DEKAL	AUFKLEBER
50	4CB6631	1	TARRA	DEKAL	AUFKLEBER
51	4CB6630	1	TARRA	DEKAL	AUFKLEBER



OSA DEL TEIL ITEM	VARAOSA NRO RESERVEDELS NR ERSATZTEIL NR PART NR	KPL OSAN NIMI ANTAL ANZAHL QTY	BENÄMNING	BENENNUNG	DESCRIPTION	
	TARRAT		DEKALER	AUFKLEBER	DECALS	
	54.1115XXXX	1	TEIPPISARJA, TEKSTITEIPIT	DEKAL SATS, TEXT DEKALER	AUFKLEBER SATZ, TEXTE	DECAL SET, TEXT DECALS
1	54.213XXXX	1				
2	54.356XXXX	1				
3	54.629XXXX	1				
5	54.683XXXX	1				
6	54.705XXXX	1				
7	54.959XXXX	2				
8	54.983XXXX	1				
9	54.987XXXX	1				
XXXX = FISE = FINNISH, SWEDISH NODK = NORWEGIAN, DANISH DEGB = GERMAN, ENGLISH FRIT = FRENCH, ITALIAN EERU = ESTONIAN, RUSSIAN ESPT = SPANISH, PORTUGUESE NLFR = DUTCH, FRENCH LVLT = LATVIAN, LITHUANIAN RUGB = RUSSIAN, ENGLISH CZGB = CZECH, ENGLISH PLGB = POLISH, ENGLISH HUGB = HUNGARIAN, ENGLISH						
	54.1113PIC	1	TEIPPISARJA, SYMBOLIT	DEKAL SATS, SYMBOLER	AUFKLEBER SERIE, SYMBOLE	DECAL SET, SYMBOLS
10	54.124	14				
11	54.180	3				
12	54.429	1	TARRA	DEKAL	AUFKLEBER	DECAL
13	54.859	1	TARRA	DEKAL	AUFKLEBER	DECAL
14	54.432	2				
15	54.518	1	TARRA	DEKAL	AUFKLEBER	DECAL
17	54.520	3	TARRA	DEKAL	AUFKLEBER	DECAL
18	54.543	2	TARRA	DEKAL	AUFKLEBER	DECAL
19	54.548	1	TARRA	DEKAL	AUFKLEBER	DECAL
20	54.979	1	TARRA, VARALASKU	DEKAL	AUFKLEBER	DECAL
21	54.568	2	TARRA	DEKAL	AUFKLEBER	DECAL



OSA DEL TEIL ITEM	VARAOSA NRO RESERVEDELS NR ERSATZTEIL NR PART NR	KPL OSAN NIMI ANTAL ANZAHL QTY	BENÄMNING	BENENNUNG	DESCRIPTION
	TARRAT		DEKALER	AUFKLEBER	DECALS
22	30002A	1			
23	54.571	1	TARRA	AUFKLEBER	DECAL
24	54.594	2	TEIPPI, KORIKUORMA	AUFKLEBER, HÖCHSTLAST	DECAL, MAX LOAD
25	54.612	1			
26	54.700	9	TARRA	AUFKLEBER	DECAL
27	54.702	1	TARRA	AUFKLEBER	DECAL
28	54.1082	1	TARRA	AUFKLEBER	DECAL
30	54.794	4	TARRA	AUFKLEBER	DECAL
31	54.630	2	TEIPPI, POLTTOMOOTORIN KÄYNTI	AUFKLEBER	DECAL
32	54.928	1	TARRA, DINO MÄESSÄ	AUFKLEBER	DECAL
34	54.1066	1	TARRA	AUFKLEBER	DECAL
35	54.1075	2	TARRA	AUFKLEBER, ARBEITSDIAGRAMM 160XT	DECAL
36	54.442	5	TARRA	AUFKLEBER	DECAL
37	54.1110	1	TARRA	AUFKLEBER	DECAL
39	54.1177	1	TARRA	AUFKLEBER	DECAL
40	54.1191	1	TARRA	AUFKLEBER	DECAL
41	54.1081RED	1	TEIPPISARJA, PUOMITEIPIT	AUFKLEBER SATZ, ROHR	DECAL SET, BOOM DECALS
42	54.1081BLACK	1	TEIPPISARJA, PUOMITEIPIT	AUFKLEBER SATZ, ROHR	DECAL SET, BOOM DECALS
43	54.1081GREY	1	TEIPPISARJA, PUOMITEIPIT	AUFKLEBER SATZ, ROHR	DECAL SET, BOOM DECALS
44	54.1005	1	TEIPPISARJA, RAITA KE/MU	AUFKLEBER SATZ, GESTREIFT GELB/SCHW	DECAL SET, STRIPE YEL/BLK
45	54.1013	1	TEIPPISARJA, RAITA PU/VA	AUFKLEBER SATZ, GESTREIFT ROT/SCHW	DECAL SET, STRIPE RED/BLK
46	3CB2652	1	TARRA YLÄOHJAUSKESK.	AUFKLEBER KORBBEDIENUNG	DECAL, UPPER CONTROL BOX
47	4CB2104	1	TARRA ALAÖHJAUSKESK.	BLATT	DECAL, LOWER CONTROL BOX
48	4CB2106	1	TARRA JOYSTICK	AUFKLEBER, STEUERHEBEL	DECAL, JOYSTICK
49	54.1318	1	TARRA	AUFKLEBER	DECAL
50	4CB6631	1	TARRA	AUFKLEBER	DECAL
51	4CB6630	1	TARRA	AUFKLEBER	DECAL