



DINO[®] 160XT

**VARAOSALUETTELO
RESERVDLSFÖRTECKNING
ERSATZTEILLISTE
SPARE PART LIST**

DINO Lift[®]

Raikkolantie 145
FI-32210 LOIMAA
Tel. +358 2 762 5900
Fax. +358 2 762 7160
dino@dinolift.com
www.dinolift.com

DINO[®] ***160XT***

Sisältö

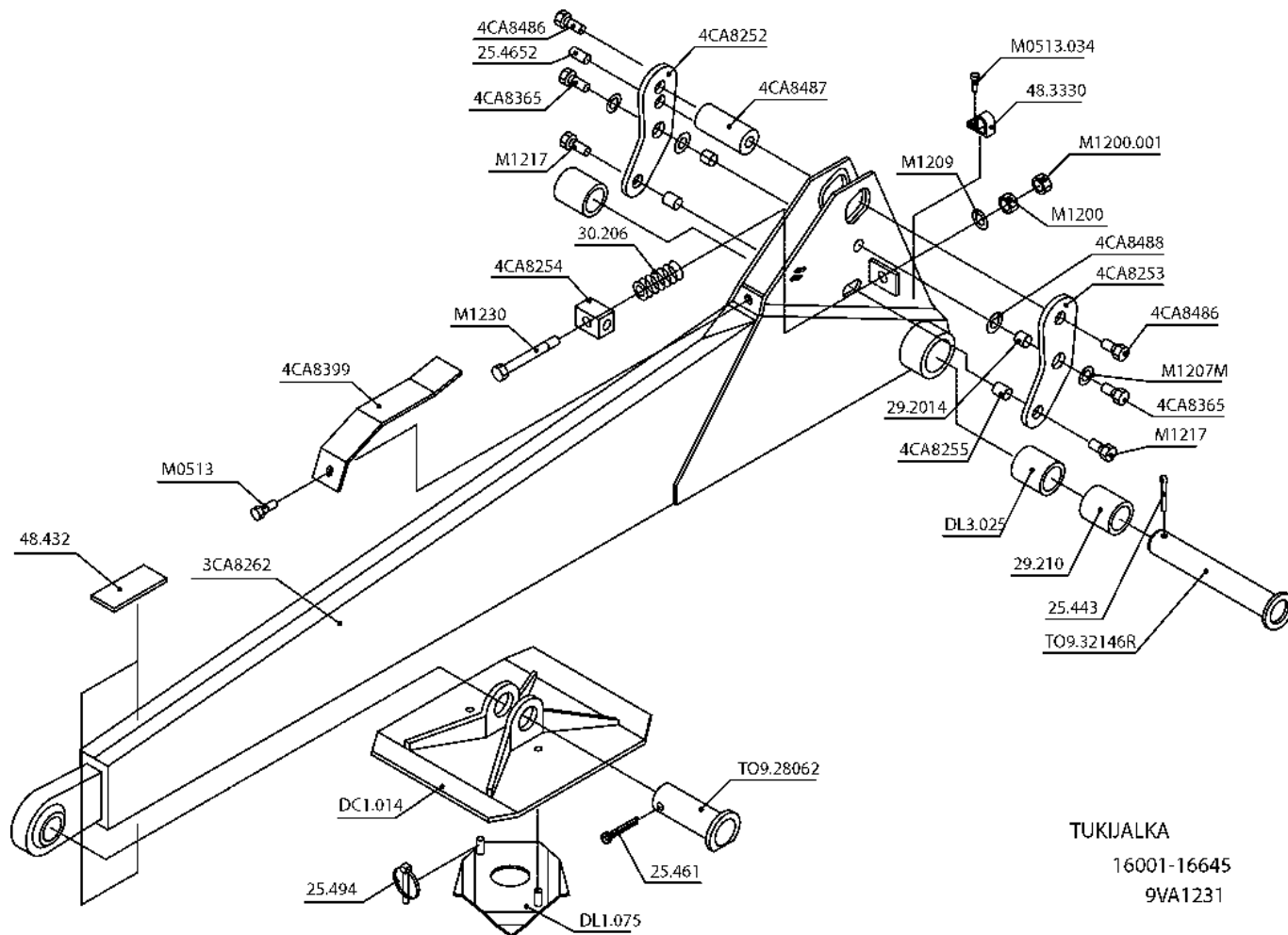
Innehåll

Inhalt

Content

9VA1231	TUKIJALKA	STÖDBEN	STÜTZFUSS	OUTRIGGER	6
9VA1657	ALUSTA	UNDERLAG	FAHRGESTELL	CHASSIS	7
9VA1422	VESIVAACA	VATTENPASS	WASSERWAAGE	WATER LEVEL	8
9VA1653	AKSELI	AXEL	ACHSE	AXLE	9
9VA1651	VETOLAITE	DRAGKOPPLING	ZUGEINRICHTUNG	TOWBAR COUPLING	10
9VA1672	JARRUVIVUSTO	BROMSMANÖVERANORDN.	BREMSESTÄNGE	BRAKE BEAMS	11
9VA1923	JARRUVIVUSTO	BROMSMANÖVERANORDN.	BREMSESTÄNGE	BRAKE BEAMS	12
9VA1835	NOKKAPYÖRÄ	NÖSHJUL	STÜTZRAD	JOCKEY WHEEL	13
9VA1654	LOKASUOJAT	STÄNKSKYDD	KOTFLÜGELN	FENDERS	14
9VA1652	AJOLAITE	DRIVSYSTEM	FAHRANORDNUNG	DRIVE MECHANISM	15
9VA2319	KÄÄNTÖSYSTEEMI	SVÄNGSYSTEM	SCHWENKSYSTEM	ROTATION MECHANISM	16
9VA0872	VAIHTEEN SUOJUS	SKYDD FÖR VÄXEL	SCHUTZ FÜR WECHSEL	COVER FOR GEAR	17
9VA1676	KONEKEHYS:SUOJUKSET	MASKINRAM:SKYDD	MASCHINENRAHMEN:SCHU	MACHINE FRAME:COVERS	18
9VA1246	KÄÄNTÖLAITE	SVÄNGANORDNING	SCHWENKANORDNUNG	ROTATION UNIT	19
9VA0853	SUUNTAISVARSI NRO 1	STÖDARM NR 1	TRAGARM NR 1	SUPPORTING ARM NR 1	20
9VA0854	SUUNTAISVARSI NRO 2	STÖDARM NR 2	TRAGARM NR 2	SUPPORTING ARM NR 2	21
9VA1342	VÄLIRUNKO	MELLANRAM	ZWISCHENRAHMEN	INTERMEDIATE STEM	22
9VA0855	SUUNTAISVARSI NRO 3	STÖDARM NR 3	TRAGARM NR 3	SUPPORTING ARM NR 3	23
9VA0851	SUUNTAISVARSI NRO 4	STÖDARM NR 4	TRAGARM NR 4	SUPPORTING ARM NR 4	24
9VA0839	KIINNITYSRUNKO	FÄSTSTOMME	BEFESTIGUNGSRAHMEN	ATTACHMENT FRAME	25
9VA1666	ULKOPUOMI	ÖVRE BOM	AUSSEN ROHR	MAIN BOOM	26
9VA1667	VÄLIPUOMI	MELLANBOM	ZWISCHENROHR	INTERMEDIATE BOOM	28
9VA1668	SISÄPUOMI	INRE BOM	INNENROHR	THIRD BOOM	30
9VA1669	ENERGIANSIIRTOKETJU	KRAFTÖVERFÖRINGSKEDJA	ENERGIEFÜHRUNGSKETTE	ENERGY TRANSFER CHAI	31
9VA1655	KORIN KÄÄNTÖSYSTEEMI	SVÄNGSYSTEM FÖR KORB	SCHWENKSYSTEM, KORB	PLATFORM ROTATION	32
9VA1670	KARAMOOTTORI	SPINDELMOTOR	SPINDELMOTOR	ROTATION MOTOR	33
9VA1675	KORI	KORG	KORB	PLATFORM	34
9VA1663	SUOJAKAIDE	SKYDDSRÄCKE	SCHUTZGELÄNDER	SAFETY FENCE	35
9VA1674	KORI	KORG	KORB	PLATFORM	36
9VA1665	TUKIJALKASYLINTERI	STÖDBENCYLINDER	STÜTZFUSSZYLINDER	OUTRIGGER CYLINDER	37
9VA1795	VENTTILIPESÄ+VENTT	VENTILHUS+VENRILER	VENTILGEHÄUSE+VENT.	VALVE HOUSING+VALVES	38
	TUKIJALKASYLINTERI	STÖDBENCYLINDER	STÜTZFUSSZYLINDER	OUTRIGGER CYLINDER	38
	TUKIJALKASYLINTERI	STÖDBENCYLINDER	STÜTZFUSSZYLINDER	OUTRIGGER CYLINDER	39
	VENTTILIPESÄ+VENTT	VENTILHUS+VENRILER	VENTILGEHÄUSE+VENT.	VALVE HOUSING+VALVES	40
	TUKIJALKASYLINTERI	STÖDBENCYLINDER	STÜTZFUSSZYLINDER	OUTRIGGER CYLINDER	40
	NOSTOSYLINTERI	LYFTCYLINDER	HEBEZYLINDER	LIFT CYLINDER	41
	VENTTILIPESÄ+VENTT.	VENTILHUS+VENTILER	VENTILGEHÄUSE+VENT.	VALVE HOUSING+VALVES	42
	NOSTOSYLINTERI	LYFTCYLINDER	HEBEZYLINDER	LIFT CYLINDER	42
	NIVELVARSISYLINTERI	CYLINDER, UNDRÉ BOM	ZYLINDER, GELENKARM	ARTICULAT. ARM CYL.	43
	VENTTILIPESÄ+VENTT.	VENTILHUS+VENTILER	VENTILGEHÄUSE+VENT.	VALVE HOUSING+VALVES	44
	NIVELVARSISYLINTERI	CYLINDER, UNDRÉ BOM	ZYLINDER, GELENKARM	ARTICULAT. ARM CYL.	44
	SYLINTERI, TELESK.	CYLINDER, TELESKOP	ZYLINDER, TELESKOP	TELESCOPE, CYLINDER	45
	SYLINTERI, TELESK.	CYLINDER, TELESKOP	ZYLINDER, TELESKOP	TELESCOPE, CYLINDER	46
	VENTTILIPESÄ+VENTT.	VENTILHUS+VENTILER	VENTILGEHÄUSE+VENT.	VALVE HOUSING+VALVES	47
	SYLINTERI, TELESK.	CYLINDER, TELESKOP	ZYLINDER, TELESKOP	TELESCOPE CYLINDER	47
	ORJASYLINTERI	SLAVCYLINDER	HILFZYLINDER	SLAVE CYLINDER	48
	VENTTILIPESÄ+VENTT.	VENTILHUS+VENTILER	VENTILGEHÄUSE+VENTT.	VALVE HOUSING+VALVES	49
	ORJASYLINTERI	SLAVCYLINDER	HILFZYLINDER	SLAVE CYLINDER	49
	MASTERSYLINTERI	MASTERCYLINDER	HAUPTZYLINDER	MAIN CYLINDER	50
	HYDRAULIIKKA	HYDRAULIK	HYDRAULIK	HYDRAULICS	51
	HYDR./ AJOLAITE	HYDR./ DRIVSYSTEM	HYDR./ FAHRGERÄT	HYDR./ DRIVE MECHANISM	52
	HYDR./ AJOLAITE	HYDR./ DRIVSYSTEM	HYDR./ FAHRGERÄT	HYDR./ DRIVE MECHANISM	53
	KUORMANLASKUVENTT.	AVLASTNINGSVENTIL	LASTREGELVENTIL	LOAD FALL VALVE	54
	AJOLAITE	DRIVSYSTEM	FAHRANORDNUNG	DRIVE MECHANISM	54
	HYDRAULIIKKA	HYDRAULIK	HYDRAULIK	HYDRAULICS	55
	HYDRAULIIKKA	HYDRAULIK	HYDRAULIK	HYDRAULICS	56
	MAGNEETTIVENTTIILI	MAGNETVENTILER	MAGNETVENTILEN	MAGNET VALVES	57
	HYDRAULIPUMPPU JA	HYDRAULPUMP OCH	HYDRAULPUMPE UND	HYDRAULIC PUMP AND	58
	SÄHKÖMOOTTORI	ELMOTOR	ELEKTROMOTOR	ELECTRIC MOTOR	58
	PYÖRIVÄLITIN	ROTIERANDE ADAPTER	DREHDURCHFÜHRUNG	ROTATING ADAPTER	59
	HYDRAULIIKKA	HYDRAULIK	HYDRAULIK	HYDRAULICS	60
	IMU-/ PALUUIHDRAULIIKKA	SUG-/ RETURHYDRAULIK	SAUG-/ RÜCKHYDRAULIK	SUCK/ RETURN HYDRAULICS	61
	HYDRAULIIKKA	HYDRAULIK	HYDRAULIK	HYDRAULICS	62
	HYDR./ PUOMISTO	HYDR./ BOMMAR	HYDR./ ARMEN	HYDR./ BOOMS	63
	HYDR./ NIVELVARRET	HYDR./ LEDBOMMAR	HYDR./ GELENKARMEN	HYDR./ LIFTING ARMS	64
	HYDR./ ASENNUSLAATTA	HYDR./ MONTERINGSPLATTA	HYDR./ GEHÄUSE	HYDR./ BED PLATE	65
	ALUSTA	UNDERLAG	FAHRGESTELL	CHASSIS	66
	AGGREGAATTI	AGGREGAT	AGGREGAT	AGGREGATE	67
	AGGREGAATTI	AGGREGAT	AGGREGAT	AGGREGATE	68
	DIESELAGGREGAATTI	DIESELAGGREGAT	DIESELAGGREGAT	DIESEL AGGREGATE	69
	AKKU+LATAUSLAITE	BATTERI+LADDNINGSSAGG	BATTERIE+LADEGERÄT	BATTERY+CHARGER	70
	AKKU+LATAUSLAITE	BATTERI+LADDNINGSSAGG	BATTERIE+LADEGERÄT	BATTERY+CHARGER	71
	VALOVARUSTUS	LJUSUTRUSTNING	BELEUCHTUNGSAUSRÜSTUNG	LIGHT EQUIPMENT	72
	TAKAVALOVARUSTUS	BAKLJUSUTRUSTNING	RÜCKBELEUCHTUNGSAUSRÜST.	REAR LIGHT EQUIPMENT	73
	RAJAKYTKIMET	GRÄNSBRYTAREN	GRENZTÄSTERN	LIMIT SWITCHES	74
	KOTELOT+KIINNITTIMET	KÄPA FÄSTANORGNINGAR	GEHÄUSE SCHELLEN	CAPSULE CLAMPS	75
	KOTELOT+KIINNITTIMET	KÄPA FÄSTANORGNINGAR	GEHÄUSE SCHELLEN	CAPSULE CLAMPS	76
	PÄÄKESKUKSEN KANSI	LOCK FÖR ELCENTRAL	DECKEL FÜR	LOWER CONTROL PANEL	77
			ELEKTROZENTRALE		77
			DECKEL FÜR		78
			ELEKTROZENTRALE		78
			ELEKTROZENTRALE		79
			ELEKTROZENTRALE		80
			ELEKTROZENTRALE		81
			LEITERPLATTE		82
			DECKEL FÜR		83
			ELEKTROZENTRALE		83
			DECKEL FÜR		84
			ELEKTROZENTRALE		84
			DECKEL FÜR		85
			BEDIENZENTRAL		85
			MASCHINENRAHMEN:SCHU		86
			MASCHINENRAHMEN:SCHU		87
			KORBZENTRALE		88
			KORBZENTRALE		89
			JOYSTICK		90
			JOYSTICK		90

9VA1662	AJOLAITE	DRIVSYSTEM	FAHRANORD	DRIVE UNIT	91
9VA1386	KAUKO-OHJAUS	FJÄRRMANÖVRERING	DISTANZ STEUERUNG	REMOTE CONTROL	91
9VA0945	VIKAVIRTASUOJAKYTKIN	JORDFELSBRYTARE	FEHLERSTROMSCHUTZSC	FAULT CURR.SAFETY SW	92
9VA1891	VIKAVIRTASUOJAKYTKIN	JORDFELSBRYTARE	FEHLERSTROMSCHUTZSC	FAULT CURR.SAFETY SW	93
9VA1894	ALUSTA	UNDERLAG	FAHRGESTELL	CHASSIS	94
9VA1893	AKSELI	AXEL	ACHSE	AXLE	95
9VA1892	VETOLAITE	DRÄGKOPPLING	ZUGLEINRICHTUNG	TOWBAR COUPLING	96
9VA1937	VIKAVIRTASUOJAKYTKIN	JORDFELSBRYTARE	FEHLERSTROMSCHUTZSC	FAULT CURR.SAFETY SW	97
9VA1949	AJOLAITE	DRIVSYSTEM	FAHRANORDNUNG	DRIVE MECHANISM	98
9VA2009	HYDR./ AJOLAITE	HYDR./ DRIVSYSTEM	HYDR./ FAHRGERÄT	HYDR./ DRIVE MECHANISM	99
9VA2010	VALOVARUSTUS	LJUSUTRUSTNING	BELEUCHTUNGSAUSRÜSTUNG	LIGHT EQUIPMENT	100
9VA2024	VALOVARUSTUS	LJUSUTRUSTNING	BELEUCHTUNGSAUSRÜSTUNG	LIGHT EQUIPMENT	101
9VA2020	KORI	KORG	KORB	PLATFORM	102
9VA2022	KONEKEHYS:SUOJUKSET	MASKINRAM:SKYDD	MASCHINENRAHMEN:SCHU	MACHINE FRAME:COVERS	103
9VA2021	HYDRAULIIKKA	HYDRAULIK	HYDRAULIK	HYDRAULICS	104
9VA2036	IMU-/ PALLOJHYDRAULIIKKA	SUG-/ RETURHYDRAULIK	SAUG-/ RÜCKHYDRAULIK	SUCK/ RETURN HYDRAULICS	105
9VA2050	AKKU+LATAUSLAITE	BATTERI+LADNINGSAGG	BATTERIE+LADEGERÄT	BATTERY+CHARGER	106
9VA2048	NOKKAPYÖRÄ	NOSHJUL	STÜTZRAD	JOCKEY WHEEL	107
9VA2053	ALUSTA	UNDERLAG	FAHRGESTELL	CHASSIS	108
9VA2052	SÄHKÖKOTELO	KÄPA	GEHÄUSE	CAPSULE	109
9VA2047	VALOVARUSTUS	LJUSUTRUSTNING	BELEUCHTUNGSAUSRÜSTUNG	LIGHT EQUIPMENT	110
9VA2054	VALOVARUSTUS	LJUSUTRUSTNING	BELEUCHTUNGSAUSRÜSTUNG	LIGHT EQUIPMENT	111
9VA2045	RAJAKYTKIMET	GRÄNSBRYTAREN	GRENZTASTERN	LIMIT SWITCHES	112
9VA2044	ORJASYLINTERI	SLAVCYLINDER	HILFZYLINDER	SLAVE CYLINDER	114
9VA2066	VENTTIILIPESÄ+VENTT.	VENTILHUS+VENTILER	VENTILGEHÄUSE+VENTT.	VALVE HOUSING+VALVES	115
9VA2071	ORJASYLINTERI	SLAVCYLINDER	HILFZYLINDER	SLAVE CYLINDER	115
9VA2062	VENTTIILIPESÄ+VENTT.	VENTILHUS+VENTILER	VENTILGEHÄUSE+VENT.	VALVE HOUSING+VALVES	117
9VA2049	SYLINTERI, TELESK.	CYLINDER, TELESKOP	ZYLINDER, TELESKOP	TELESCOPE CYLINDER	117
9VA2081	MAGNEETTIVENTTIILI	MAGNETVENTILER	MAGNETVENTILEN	MAGNET VALVES	118
9VA2085	HYDR./ NIVELVARRET	HYDR./ LEDBOMMAR	HYDR./ GELENKARMEN	HYDR./ LIFTING ARMS	119
9VA2159	HYDRAULIIKKA	HYDRAULIK	HYDRAULIK	HYDRAULICS	120
9VA2066	RAJAKYTKIMET	GRÄNSBRYTAREN	GRENZTASTERN	LIMIT SWITCHES	121
9VA2103	AJOLAITE	DRIVSYSTEM	FAHRANORD	DRIVE UNIT	123
9VA2154	KAUKO-OHJAUS	FJÄRRMANÖVRERING	DISTANZ STEUERUNG	REMOTE CONTROL	123
9VA2103	VALOVARUSTUS	LJUSUTRUSTNING	BELEUCHTUNGSAUSRÜSTUNG	LIGHT EQUIPMENT	124
9VA2154	VENTTIILIPESÄ+VENTT.	VENTILHUS+VENTILER	VENTILGEHÄUSE+VENT.	VALVE HOUSING+VALVES	125
9VA2103	SYLINTERI, TELESK.	CYLINDER, TELESKOP	ZYLINDER, TELESKOP	TELESCOPE CYLINDER	125
9VA2327	KIINNITYSRUNKO	FÄSTSTOMME	BEFESTIGUNGSRAHMEN	ATTACHMENT FRAME	126
9VA2288	VENTTIILIPESÄ+VENTT	VENTILHUS+VENRILER	VENTILGEHÄUSE+VENT.	VALVE HOUSING+VALVES	127
9VA2329	TUKJALKASYLINTERI	STÖDBENCYLINDER	STÜTZFUSSZYLINDER	OUTRIGGER CYLINDER	127
9VA2328	KONEKEHYS:SUOJUKSET	MASKINRAM:SKYDD	MASCHINENRAHMEN:SCHU	MACHINE FRAME:COVERS	128
9VA2328	KONEKEHYS:SUOJUKSET	MASKINRAM:SKYDD	MASCHINENRAHMEN:SCHU	MACHINE FRAME:COVERS	129
9VA2328	DIESELAGGREGAATTI	DIESELAGGREGAT	DIESELAGGREGAT	DIESEL AGGREGATE	130
9VA2328	AGGREGAATTI	AGGREGAT	AGGREGAT	AGGREGATE	131
9VA2330	AKKU+LATAUSLAITE	BATTERI+LADNINGSAGG	BATTERIE+LADEGERÄT	BATTERY+CHARGER	132
9VA2326	KORIKESKUS	PLATTFORM CENTRAL	KORBZENTRALE	PLATFORM CONTROL	133
9VA2303	KORI	KORG	KORB	PLATFORM	134
9VA2286	KORI	KORG	KORB	PLATFORM	136
9VA2290	VETOLAITE	DRÄGKOPPLING	ZUGLEINRICHTUNG	TOWBAR COUPLING	137
9VA2293	VETOLAITE	DRÄGKOPPLING	ZUGLEINRICHTUNG	TOWBAR COUPLING	138
9VA2294	VALOVARUSTUS	LJUSUTRUSTNING	BELEUCHTUNGSAUSRÜSTUNG	LIGHT EQUIPMENT	139
9VA2300	KIINNITYSRUNKO	FÄSTSTOMME	BEFESTIGUNGSRAHMEN	ATTACHMENT FRAME	140
9VA2270	KIINNITYSRUNKO	FÄSTSTOMME	BEFESTIGUNGSRAHMEN	ATTACHMENT FRAME	141
9VA2301	KARAMOOTTORI	SPINDELMOTOR	SPINDELMÖTOR	ROTATION MOTOR	142
9VA2272	KARAMOOTTORI	SPINDELMOTOR	SPINDELMÖTOR	ROTATION MOTOR	143
9VA2289	HYDRAULIIKKA	HYDRAULIK	HYDRAULIK	HYDRAULICS	144
9VA2302	VAIHTEN SUOJUS	SKYDD FÖR VÄXEL	SCHUTZ FÜR WECHSEL	COVER FOR GEAR	145
9VA2297	ULKOPUOMI	ÖVRE BOM	AUSSEN ROHR	MAIN BOOM	146
9VA2275	KOTELOT+KIINNITTIMET	KÄPA FÄSTANORGNINGAR	GEHÄUSE SCHELLEN	CAPSULE CLAMPS	148
9VA2278	AJOLAITE	DRIVSYSTEM	FAHRGERÄT	DRIVE MECHANIS	149
9VA2278	AJOLAITE	DRIVSYSTEM	FAHRGERÄT	DRIVE MECHANIS	150
9VA2281	ALUSTA	UNDERLAG	FAHRGESTELL	CHASSIS	151
9VA2279	ALUSTA	UNDERLAG	FAHRGESTELL	CHASSIS	152
9VA2280	ALUSTA	UNDERLAG	FAHRGESTELL	CHASSIS	153
9VA2283	HYDRAULIIKKA	HYDRAULIK	HYDRAULIK	HYDRAULICS	154
9VA2285	AKSELI	AXEL	ACHSE	AXLE	155
9VA2284	AKSELI	AXEL	ACHSE	AXLE	156
9VA2110	KORIN KÄÄNTÖSYSTEEMI	SVÄNGSYSTEM FÖR KORB	SCHWENKSYSTEM, KORB	PLATFORM ROTATION	157
9VA2282	TUKJALKA	STÖDBEN	STÜTZFUSS	OUTRIGGER	158
9VA2377	HYDRAULIIKKA	HYDRAULIK	HYDRAULIK	HYDRAULICS	159
9VA2378	HYDR./ AJOLAITE	HYDR./ DRIVSYSTEM	HYDR./ FAHRGERÄT	HYDR./ DRIVE MECHANISM	160
9VA2353	HYDR./ AJOLAITE	HYDR./ DRIVSYSTEM	HYDR./ FAHRGERÄT	HYDR./ DRIVE MECHANISM	161
9VA2379	PÄÄKESKUKSEN KANSI	LOCK FÖR ELCENTRAL	DECKEL FÜR	LOWER CONTROL PANEL	162
9VA2375	PÄÄKESKUS	ELCENTRAL	ELEKTROZENTRALE	LOWER CONTROL CENTRE	162
9VA2364	VÄLIPUOMI	MELLANBOM	ZWISCHENROHR	INTERMEDIATE BOOM	163
9VA2369	RAJAKYTKIMET	GRÄNSBRYTAREN	GRENZTASTERN	LIMIT SWITCHES	164
9VA2466	TUKJALKASYLINTERI	STÖDBENCYLINDER	STÜTZFUSSZYLINDER	OUTRIGGER CYLINDER	165



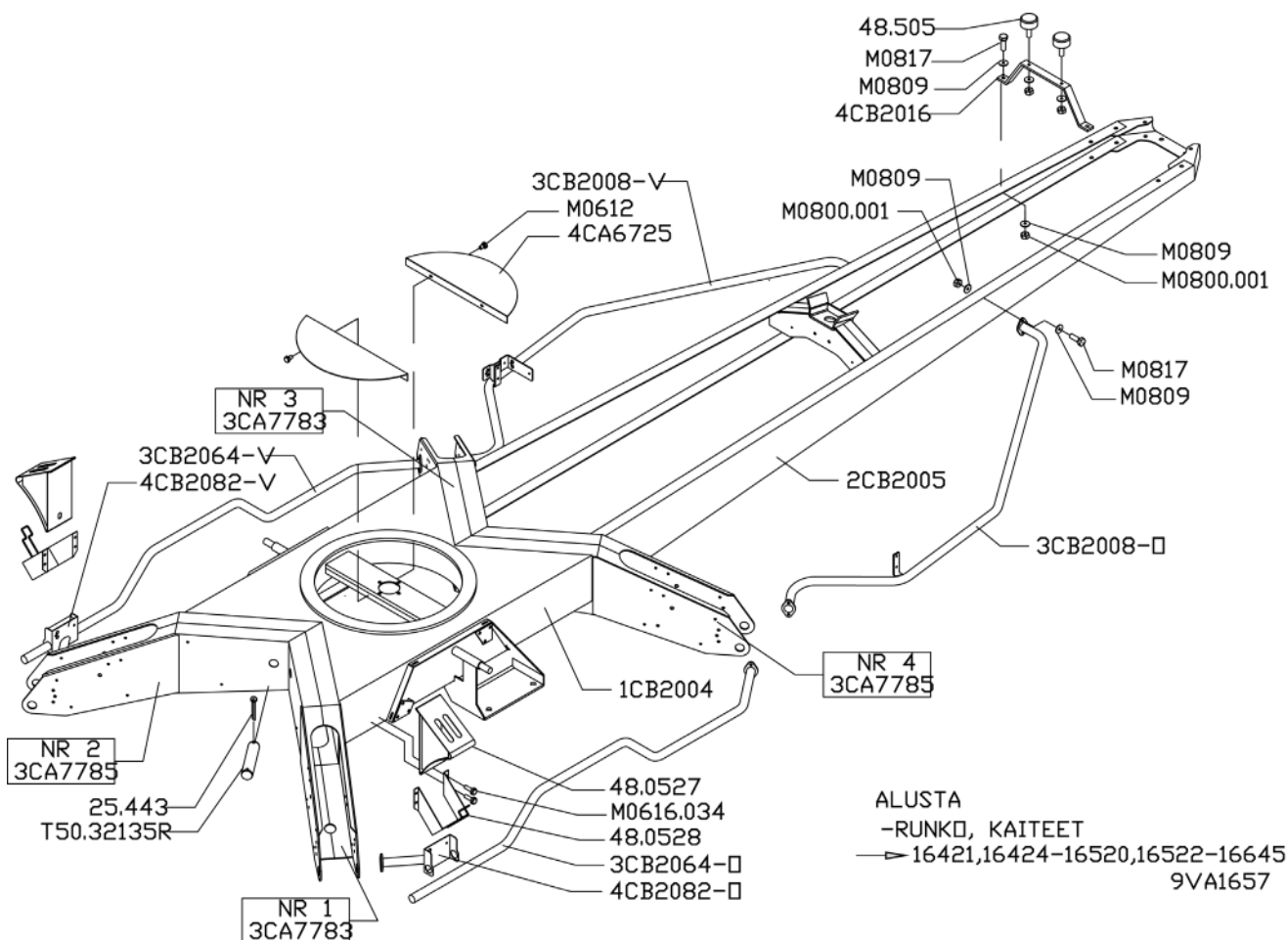
TUKIJALKA

16001-16645

9VA1231

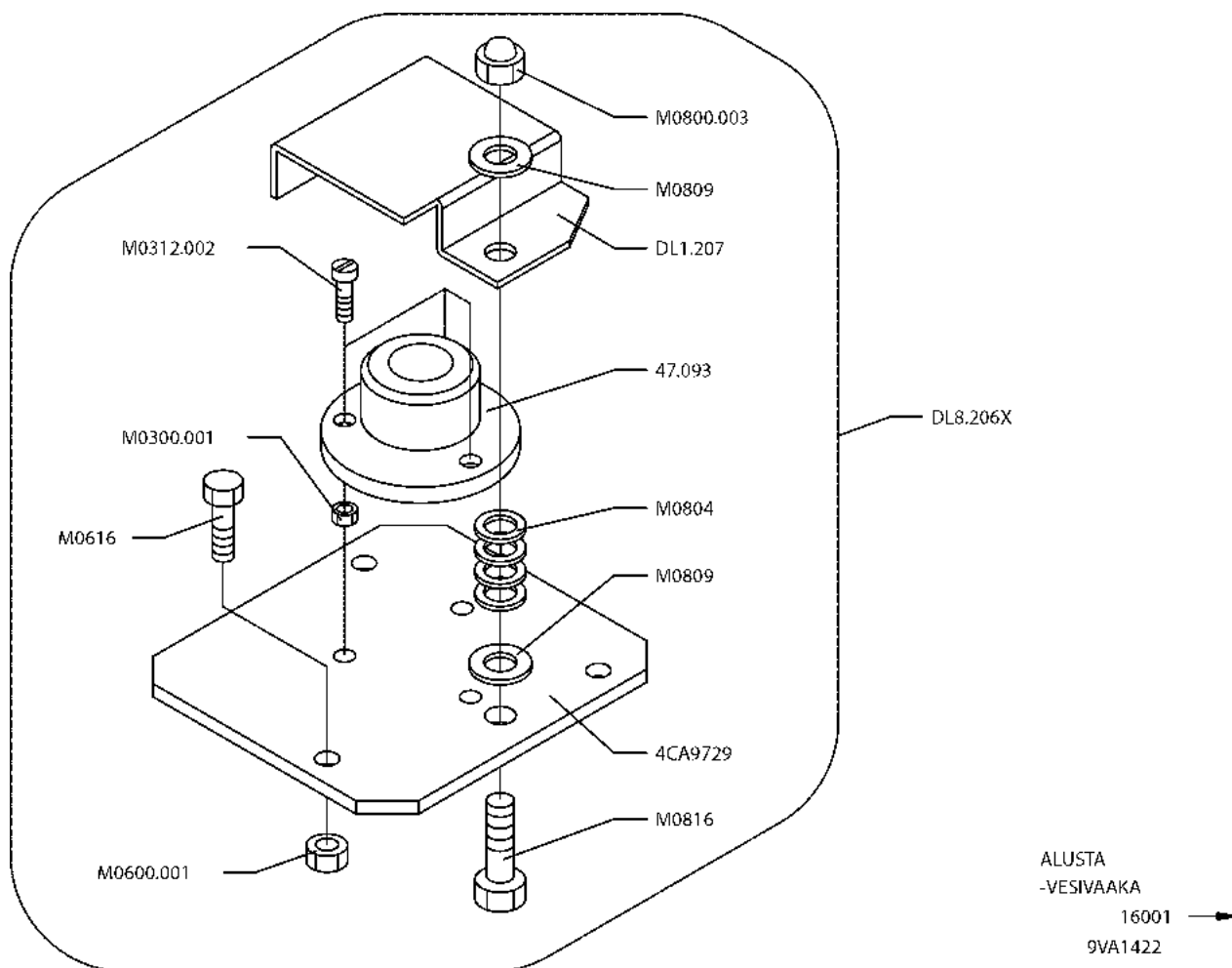
VARAOSA NRO RESERVDELS NR ERSATZTEIL NR PART NR	KPL ANTAL ANZAHL QTY	OSAN NIMI	BENÄMNING	BENENNUNG	DESCRIPTION
9VA1231		TUKIJALKA	STÖDBEN	STÜTZFUSS	OUTRIGGER
25.443	4	SAKSISOKKA	SAXSPRINT	SPLINT	COTTER PIN
25.461	4	SAKSISOKKA	SAXSPRINT	SPLINT	COTTER PIN
25.4652	4	LIERIÖSOKKA	STYRPINNE	ZYLINDERSPLINT	CYLINDRICAL PIN
25.494	8	RENGASSOKKA	PINNE	SPLINT	LINCH PIN
29.2014	8	LAAKERIHOLKKI	LAGERBUSSNING	LAGERBUCHSE	BEARING BUSHING
29.210	8	LAAKERIHOLKKI	LAGERBUSSNING	LAGERBUCHSE	BEARING BUSHING
30.206	96	LAUTASJOUSI	TALLRIKFJÄDER	TELLERFEDER	CUP SPRING
3CA8262	4	TUKIJALKA	STÖDBEN	STÜTZFUSS	OUTRIGGER
48.3330	4	KIINNITIN	FÄSTE	HALTER	CLAMP
48.432	8	LIUKUESTETARRA	HALKSKYDD	GLEITSCHUTZ	SAFETY WALK
4CA8252	4	VIPU	HÄVARM	HEBELBAUM	LEVER
4CA8253	4	VIPU	HÄVARM	HEBELBAUM	LEVER
4CA8254	4	JOUSEN VASTIN	MOTSTYCKE FÖR FJÄDER	ANSCHLAG FÜR FEDER	COUNTERPART FOR SPRING
4CA8255	8	VÄLIHOLKKI	DISTANSHYLSA	DISTANZHÜLSE	DISTANCE SPACER
4CA8365	8	NIVELTAPPI	TAPP	ZAPFEN	PIN
4CA8399	4	SUOJUS TUKIJALKAAN	SKYDD	SCHUTZ	COVER
4CA8486	8	NIVELTAPPI	TAPP	ZAPFEN	PIN
4CA8487	4	TAPPI	TAPP	ZAPFEN	PIN
4CA8488	8	ALUSLEVY	BRICKA	UNTERLEGSSCHEIBE	WASHER
DC1.014	4	TUKIJALAN ANTURALEVY	SULPLATTA	ABSTÜTZPLATTE	SUPPORT PLATE
DL1.075	4	TUKIJALAN LIUKUESTE	KLO FÖR STÖDBEN	GLEITSCHUTZNIETE	ANTI-SKID DEVICE
DL3.025	4	VÄLIHOLKKI	DISTANSHYLSA	DISTANZHÜLSE	DISTANCE SPACER
M0513	4	KUUSIORUUVI	SKRUV	SCHRAUBE	SCREW
M0513.034	4	LIERIÖKANTARUUVI	SKRUV	SCHRAUBE	SCREW
M1200	4	KUUSIOMUTTERI	MUTTER	MUTTER	NUT
M1200.001	4	LUKITUSMUTTERI	MUTTER	MUTTER	NUT
M1207M	8	ALUSLEVY	BRICKA	UNTERLEGSSCHEIBE	WASHER
M1209	4	ALUSLAATTA	BRICKA	UNTERLEGSSCHEIBE	WASHER
M1217	8	KUUSIORUUVI	SKRUV	SCHRAUBE	SCREW
M1230	4	KUUSIORUUVI	SKRUV	SCHRAUBE	SCREW
TO9.28062	4	TAPPI	TAPP	ZAPFEN	PIN
TO9.32146R	4	TAPPI	TAPP	ZAPFEN	PIN

9VA1231



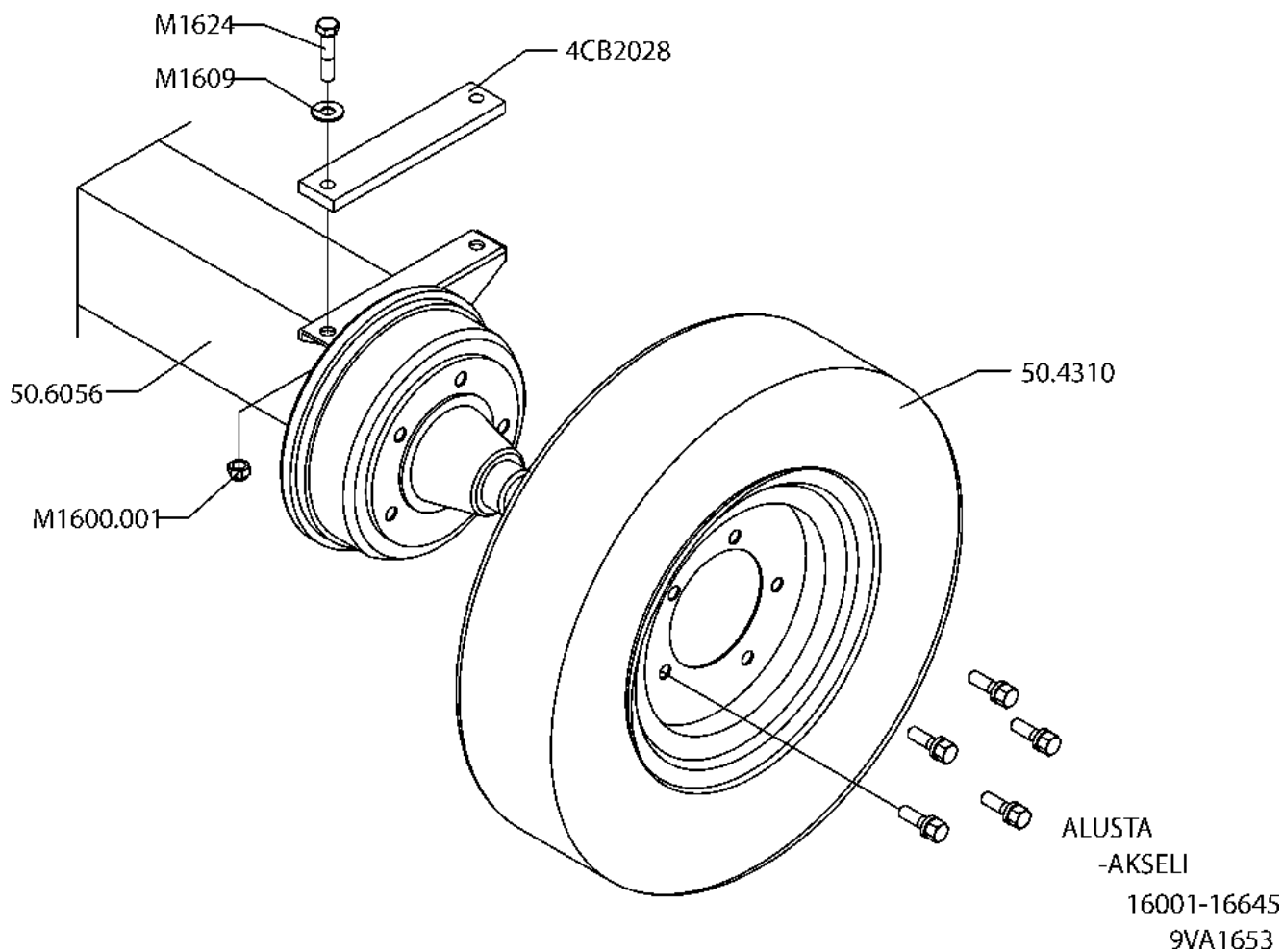
VARAOSA NRO RESERVDELS NR ERSATZTEIL NR PART NR	KPL ANTAL ANZAHL QTY	OSAN NIMI	BENÄMNING	BENENNUNG	DESCRIPTION
9VA1657		ALUSTA	UNDERLAG	FAHRGESTELL	CHASSIS
1CB2004	1	ALUSTA DINO 160XT	CHASSI	FAHRGESTELL	CHASSIS
2CB2005	1	VETOAISIA	DRAGBOM	ZUGDEICHSEL	TOW BAR
3CA7783	1	TUKIJALKA RUNKO, NRO 1	STÖDBEN: RAM, NR 1	STÜTZFUSS: RAHMEN, NR 1	OUTRIGGER: FRAME, NR 1
3CA7783	1	TUKIJALKA RUNKO, NRO 3	STÖDBEN: RAM, NR 3	STÜTZFUSS: RAHMEN, NR 3	OUTRIGGER: FRAME, NR 3
3CA7785	1	TUKIJALKA RUNKO, NRO 2	STÖDBEN: RAM, NR 2	STÜTZFUSS: RAHMEN, NR 2	OUTRIGGER: FRAME, NR 2
3CA7785	1	TUKIJALKA RUNKO, NRO 4	STÖDBEN: RAM, NR 4	STÜTZFUSS: RAHMEN, NR 4	OUTRIGGER: FRAME, NR 4
3CB2008-0	1	TURVAKAARI, ETU-OIKEA	SÄKERHETSÄCK, FRÄM-HÖGER	SCHUTZBOGEN, VORDE-RECHTS	ROLLBAR, FRONT-RIGHT
3CB2008-V	1	TURVAKAARI, ETU-VASEN	SÄKERHETSÄCK, FRÄM-VÄNST	SCHUTZBOGEN, VORDE-LINKS	ROLLBAR, FRONT-LEFT
3CB2064-0	1	TURVAKAARI, TAKA-OIKEA	SÄKERHETSÄCK, BAK-HÖGER	SCHUTZBOGEN, HINTER-RECHT	ROLLBAR, BACK-RIGHT
3CB2064-V	1	TURVAKAARI, TAKA-VASEN	SÄKERHETSÄCK, BAK-VÄNST	SCHUTZBOGEN, HINTER-LINK	ROLLBAR, BACK-LEFT
48.0527	2	PYÖRÄKIILA	HJULKIL	RADKEIL	WHEEL CHOCK
48.0528	2	PYÖRÄKIILAN TELINE	RACK FÖR HJULKIL	RADKEILBOCK	WHEEL CHOCK CARRIER
48.505	2	KUMIPUSKURI LIERIÖ	GUMMIBUFFERT	GUMMIPUFFER	RUBBER BUMPER
4CA6725	2	SUOJALEVY	SKYDDSPLÄT	SCHUTZPLATTE	GUARD PLATE
4CB2016	1	KORIN TUKI	STÖD FÖR KORB	STÜTZE FÜR KORB	SEAT FOR PLATFORM
4CB2082-0	1	KIINNITIN, OIKEA	FÄSTE, HÖGER	HALTER, RECHTS	FASTENER, RIGHT
4CB2082-V	1	KIINNITIN, VASEN	FÄSTE, VÄNSTER	HALTER, LINKS	FASTENER, LEFT
M0612	4	KUUSIORUUVI	SKRUV	SCHRAUBE	SCREW
M0616.034	8	LIERIÖKANTARUUVI(ZN)	SKRUV	SCHRAUBE	SCREW
M0800.001	10	LUKITUSMUTTERI	MUTTER	MUTTER	NUT
M0809	20	ALUSLAATTA	BRICKA	UNTERLEGSCHIEBE	WASHER
M0817	12	KUUSIORUUVI	SKRUV	SCHRAUBE	SCREW
T50.32135R	4	TAPPI	TAPP	ZAPPEN	PIN

9VA1657



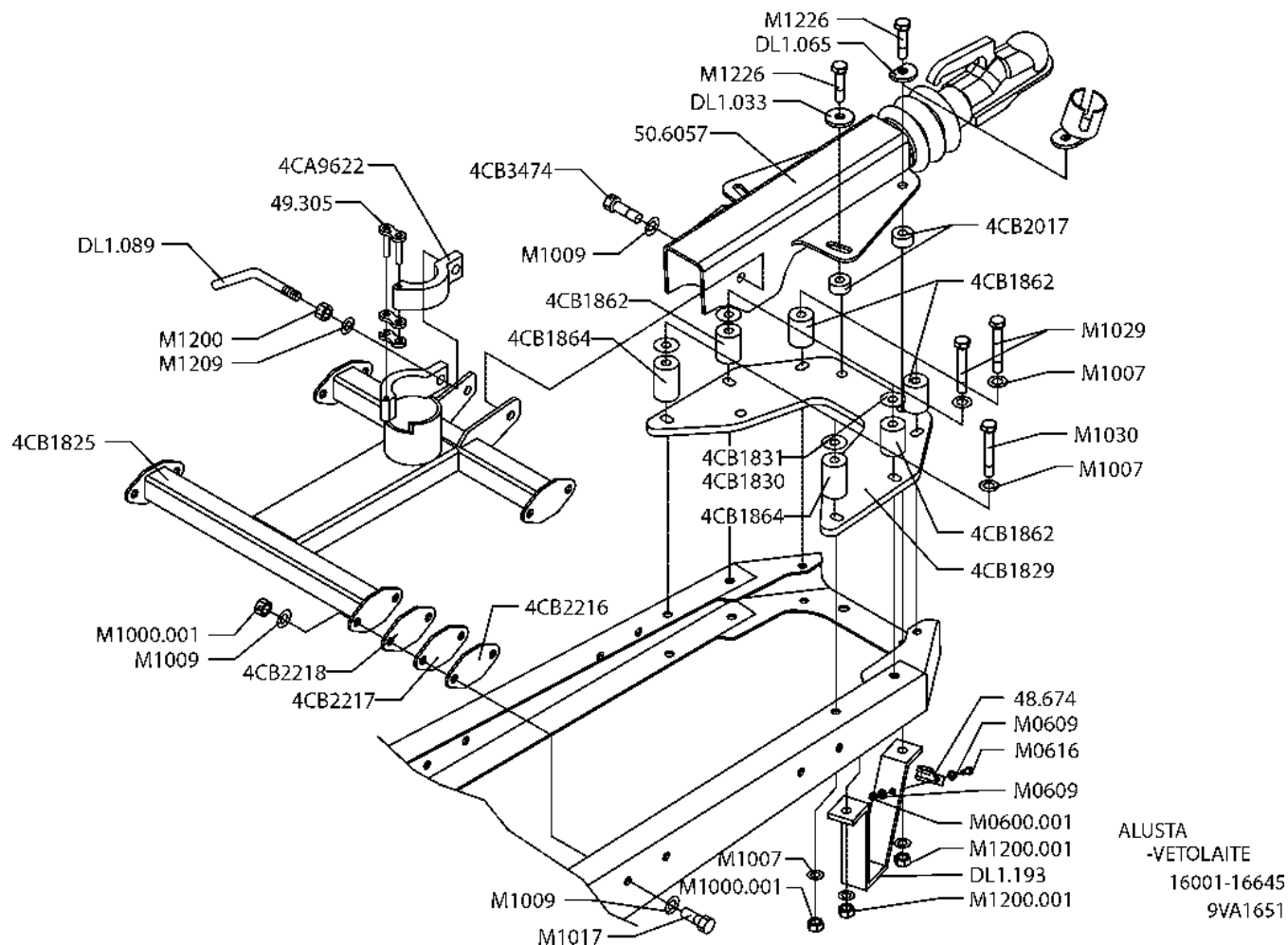
VARAOSA NRO RESERVDELS NR ERSATZTEIL NR PART NR	KPL ANTAL ANZAHL QTY	OSAN NIMI	BENÄMNING	BENENNUNG	DESCRIPTION
9VA1422		VESIVAAKA	VATTENPASS	WASSERWAAGE	WATER LEVEL
47.093	1	VESIVAAKA	VATTENPASS	WASSERWAAGE	WATER LEVEL
4CA9729	1	ASENNUSLEVY	MONTERINGSFÄNS	BEFESTIGUNGSPLATTE	FITPLATE
DL1.207	1	SUOJUS VESIVAA'ALLE	SKYDD FÖR VATTENPASS	SCHUTZ FÜR WASSERWAAGE	COVER FOR WATER LEVEL
DL8.206X	1	VESIVAAKA	VATTENPASS	WASSERWAAGE	WATER LEVEL
M0300.001	3	LUKITUSMUTTERI	MUTTER	MUTTER	NUT
M0312.002	3	RUUVI	SKRUV	SCHRAUBE	SCREW
M0600.001	3	LUKITUSMUTTERI	MUTTER	MUTTER	NUT
M0616	3	KUUSIORUUVI	SKRUV	SCHRAUBE	SCREW
M0800.003	1	HATTUMUTTERI	MUTTER	MUTTER	NUT
M0804	4	ALUSLEVY	BRICKA	UNTERLEGSCHIEBE	WASHER
M0809	2	ALUSLEVY	BRICKA	UNTERLEGSCHIEBE	WASHER
M0816	1	KUUSIORUUVI	SKRUV	SCHRAUBE	SCREW

9VA1422



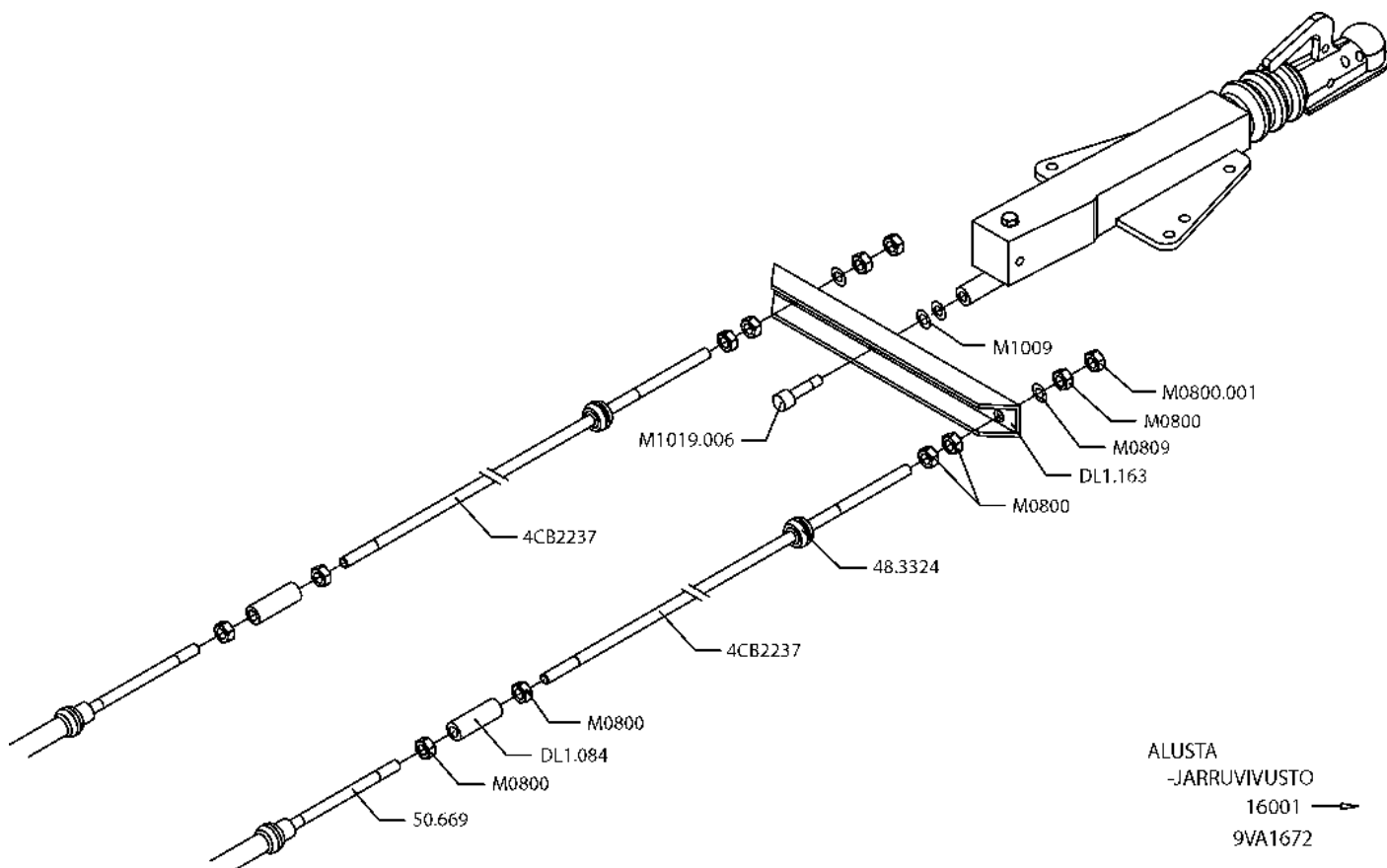
VARAOSA NRO RESERVDELS NR ERSATZTEIL NR PART NR	KPL ANTAL ANZAHL QTY	OSAN NIMI	BENÄMNING	BENENNUNG	DESCRIPTION
9VA1653		AKSELI	AXEL	ACHSE	AXLE
4CB2028	2	ASENNUSLAATTA	MONTERINGSPLATTA	GEHÄUSE	BED PLATE
50.4310	2	RENGAS+VANNE195XR14C8 M+S	DÄCK+FÄLG	REIFEN+FELG	TYRE+RIM
50.6056	1	AKSELI	AXEL	ACHSE	AXLE
M1600.001	4	MUTTERI	MUTTER	MUTTER	NUT
M1609	4	ALUSLAATTA	BRICKA	UNTERLEGSCHIEBE	WASHER
M1624	4	RUVI	SKRUV	SCHRAUBE	SCREW

9VA1653



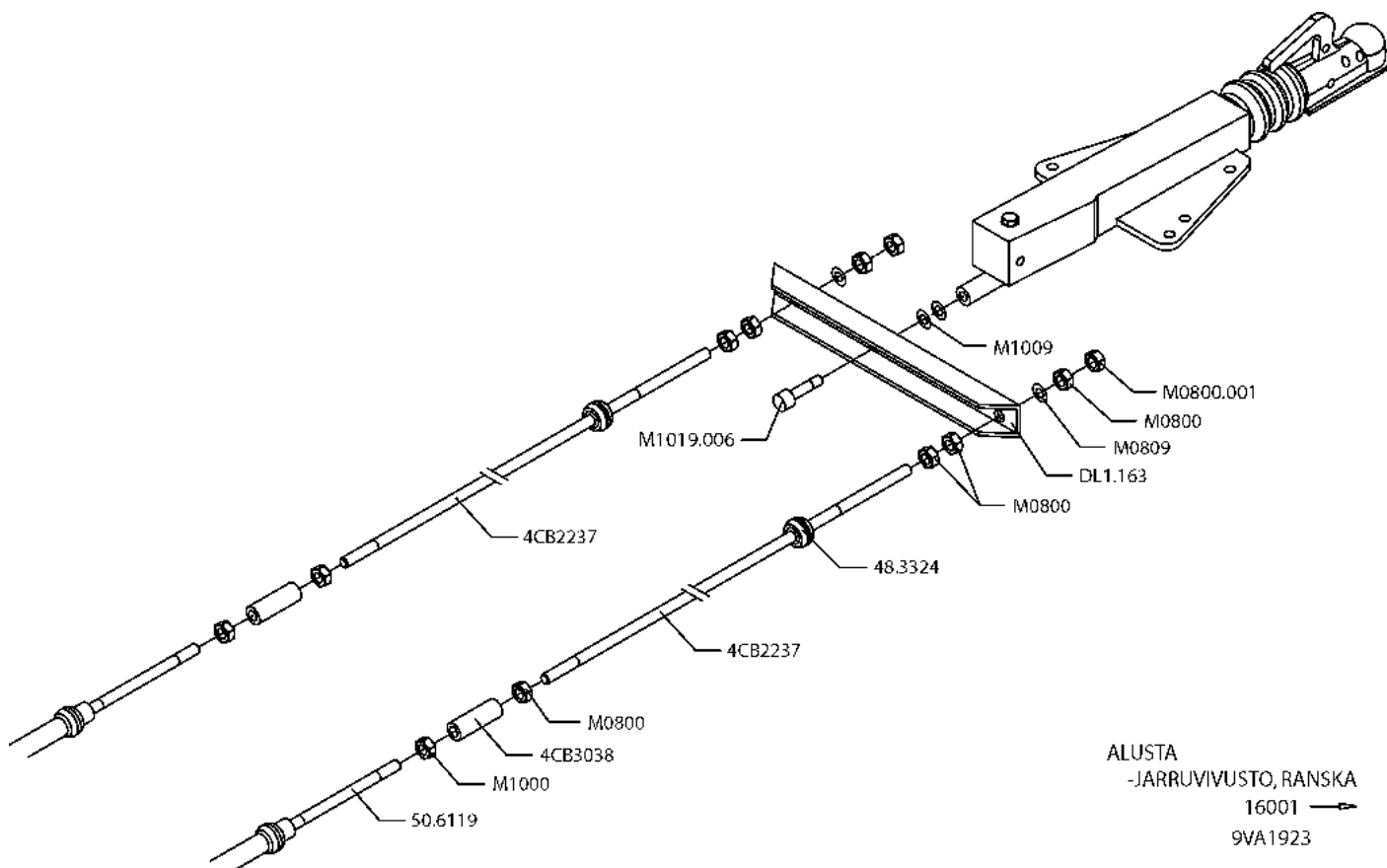
VARAOSA NRO RESERVDLS NR ERSATZTEIL NR PART NR	KPL ANTAL ANZAHL QTY	OSAN NIMI	BENÄMNING	BENENNUNG	DESCRIPTION
9VA1651		VETOLAITE	DRAGKOPPLING	ZUG EINRICHTUNG	TOWBAR COUPLING
48.674	1	KAAPELIKIINNITIN	KABELHÅLLARE	KABELSCHELLE	CABLE CLAMP
49.305	1	RULLAKETJU:LIITOSLENKKI	KEDJELÅS	SCHÅKEL	SHACKLE
4CA9622	1	KIINNIKE	FÅSTE	HALTER	CLAMP
4CB1825	1	NOKKAPYÖRÄ:KIINNITIN	NOSHJUL:FASTE	STÜTZRAD:VERSCHLUSS	JOCKEY WHEEL:FASTEN
4CB1829	1	KIINNITYSLEVY	FÅSTPLATTA	BEFESTIGUNGSPLATTE	CLIP PLATE
4CB1830	4	ALUSLAATTA	BRICKA	UNTERLEGSCHIEBE	WASHER
4CB1831	4	ALUSLAATTA	BRICKA	UNTERLEGSCHIEBE	WASHER
4CB1862	4	VÄLIHOLKKI	DISTANSHYLSA	DISTANZHÜLSE	DISTANCE SPACER
4CB1864	2	VÄLIHOLKKI	DISTANSHYLSA	DISTANZHÜLSE	DISTANCE SPACER
4CB2017	4	VÄLIHOLKKI	DISTANSHYLSA	DISTANZHÜLSE	DISTANCE SPACER
4CB2216		ASENNUSLEVY, S=1,5	MONTERINGSPLÅNS	BEFESTIGUNGSPLATTE	FITPLATE
4CB2217		ASENNUSLEVY, S=2,0	MONTERINGSPLÅNS	BEFESTIGUNGSPLATTE	FITPLATE
4CB2218		ASENNUSLEVY, S=5,0	MONTERINGSPLÅNS	BEFESTIGUNGSPLATTE	FITPLATE
4CB3474	2	RUUVI	SKRUV	SCHRAUBE	SCREW
50.6057	1	VETOLAITE	DRAGKOPPLING	ZUG EINRICHTUNG	TOWBAR COUPLING
DL1.033	2	ALUSLEVY	BRICKA	UNTERLEGSCHIEBE	WASHER
DL1.065	2	ALUSLEVY	BRICKA	UNTERLEGSCHIEBE	WASHER
DL1.089	1	LUKITUSRUVI	GÅNGFIXTUR	EINZELSCHRAUBE	LOCKING BAR
DL1.193	2	MAATUKI	JORDSTÖD	STÜTZE	BEARER
M0600.001	1	MUTTERI	MUTTER	MUTTER	NUT
M0609	2	ALUSLEVY	BRICKA	UNTERLEGSCHIEBE	WASHER
M0616	1	RUUVI	SKRUV	SCHRAUBE	SCREW
M1000.001	14	MUTTERI	MUTTER	MUTTER	NUT
M1007	12	KORILAATTA	BRICKA	UNTERLEGSCHIEBE	WASHER
M1009	18	ALUSLEVY	BRICKA	UNTERLEGSCHIEBE	WASHER
M1017	8	RUUVI	SKRUV	SCHRAUBE	SCREW
M1029	4	KUUSIORUVI DIN931	SKRUV	SCHRAUBE	SCREW
M1030	2	KUUSIORUVI DIN931	SKRUV	SCHRAUBE	SCREW
M1200	1	KUUSIOMUTTERI (ZN)	MUTTER	MUTTER	NUT
M1200.001	4	MUTTERI	MUTTER	MUTTER	NUT
M1209	2	ALUSLAATTA	BRICKA	UNTERLEGSCHIEBE	WASHER
M1226	4	RUUVI	SKRUV	SCHRAUBE	SCREW

9VA1651

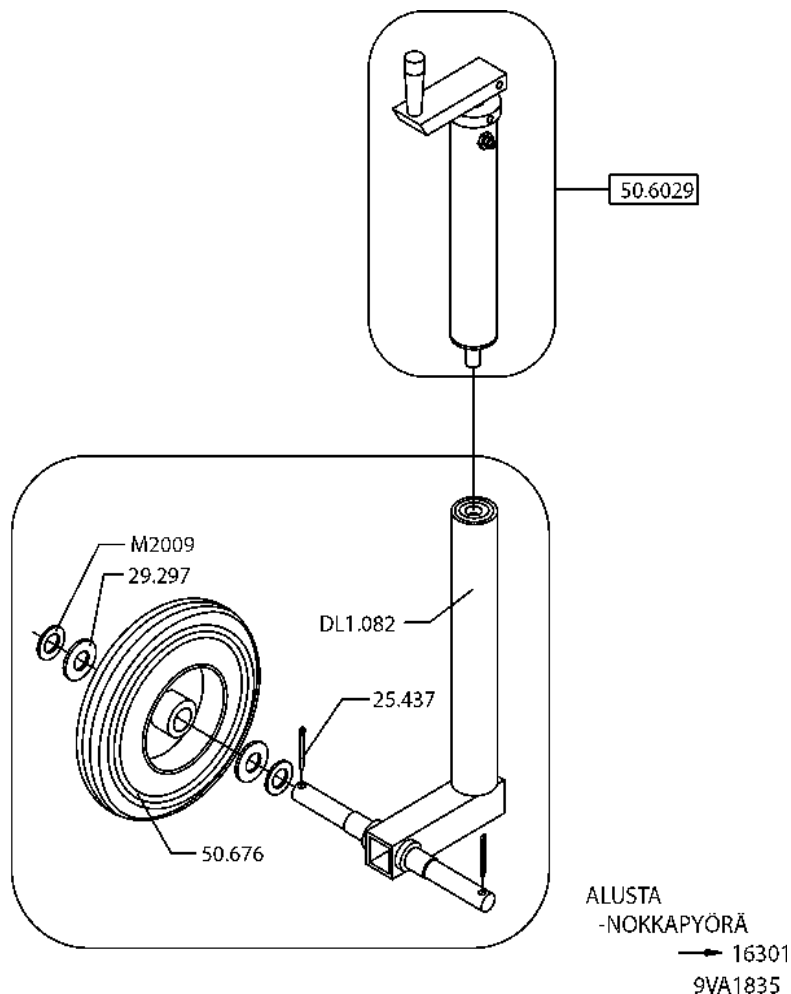
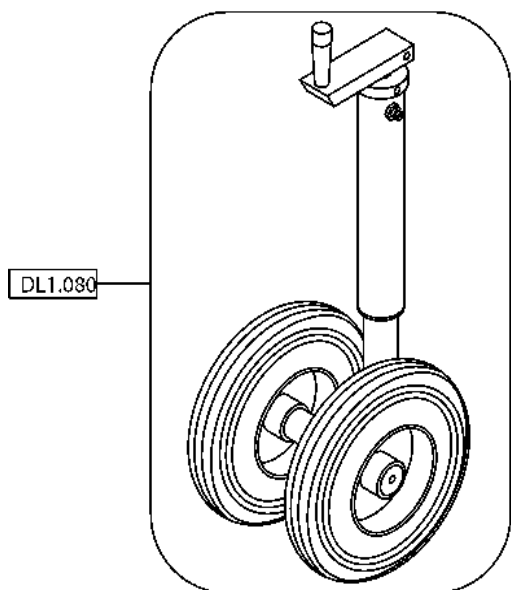


VARAOSA NRO RESERVDLS NR ERSATZTEIL NR PART NR	KPL ANTAL ANZAHL QTY	OSAN NIMI	BENÄMNING	BENENNUNG	DESCRIPTION
9VA1672		JARRUVIVUSTO	BROMSMANÖVERANORDN.	BREMSGESTÄNGE	BRAKE BEAMS
48.3324	2	LÄPIVIENTIKUMI	GENOMFÖRINGSGUMMI	DURCHFÜHRUNGSGUMMI	DUCT RUBBER
4CB2237	2	JARRUTANKO	BROMSSTÄNG	BREMSGESTÄNGE	BRAKE BAR
DL1.084	2	KIERREHOLKKI	GÄNGHYLSA	GEWINDEBÜCHSE	THREADED SLEEVE
DL1.163	1	JARRUN TASAAJA	BROMSOK	BREMSAUSGLEICHER	BRAKE BALANCER
M0800	10	KUUSIOMUTTERI (ZN)	MUTTER	MUTTER	NUT
M0800.001	2	LUKITUSMUTTERI	MUTTER	MUTTER	NUT
M0809	2	ALUSLAATTA	BRICKA	UNTERLEGSSCHEIBE	WASHER
M1009	7	ALUSLAATTA	BRICKA	UNTERLEGSSCHEIBE	WASHER
M1019.006	1	KUUSIOKOLORUUVI (ZN)	SKRUV	SCHRAUBE	SCREW
50.669	2	JARRUVAJERI	BROMSVAJER	BREMSSEIL	BRAKE CABLE WIRE

9VA1672



VARAOSA NRO RESERVDLS NR ERSATZTEIL NR PART NR	KPL ANTAL ANZAHL QTY	OSAN NIMI	BENÄMNING	BENENNUNG	DESCRIPTION
9VA1923		JARRUVIVUSTO	BROMSMANÖVERANORDN.	BREMSGESTÄNGE	BRAKE BEAMS
48.3324	2	LÄPVIENTIKUMI	GENOMFÖRINGSGUMMI	DURCHFÜHRUNGSGUMMI	DUCT RUBBER
4CB2237	2	JARRUTANKO	BROMSSTÄNG	BREMSGESTÄNGE	BRAKE BAR
4CB3038	2	KIERREHOLKKI	GÄNGHYLSA	GEWINDEBÜCHSE	THREADED SLEEVE
DL1.163	1	JARRUN TASAAJA	BROMSOK	BREMSAUSGLEICHER	BRAKE BALANCER
M0800	8	KUUSIOMUTTERI (ZN)	MUTTER	MUTTER	NUT
M0800.001	2	LUKITUSMUTTERI	MUTTER	MUTTER	NUT
M0809	2	ALUSLAATTA	BRICKA	UNTERLEGSCHIEBE	WASHER
M1000	2	KUUSIOMUTTERI (ZN)	MUTTER	MUTTER	NUT
M1009	7	ALUSLAATTA	BRICKA	UNTERLEGSCHIEBE	WASHER
M1019.006	1	KUUSIOKOLORUUVI (ZN)	SKRUV	SCHRAUBE	SCREW
50.6119	2	JARRUVAIJERI	BROMSVAJER	BREMSSEIL	BRAKE CABLE WIRE



VARAOSA NRO
RESERVDLS NR
ERSATZTEIL NR
PART NR

KPL
ANTAL
ANZAHL
QTY

OSAN NIMI

BENÄMNING

BENENNUNG

DESCRIPTION

9VA1835

NOKKAPYÖRÄ

NOSHJUL

STÜTZRAD

JOCKEY WHEEL

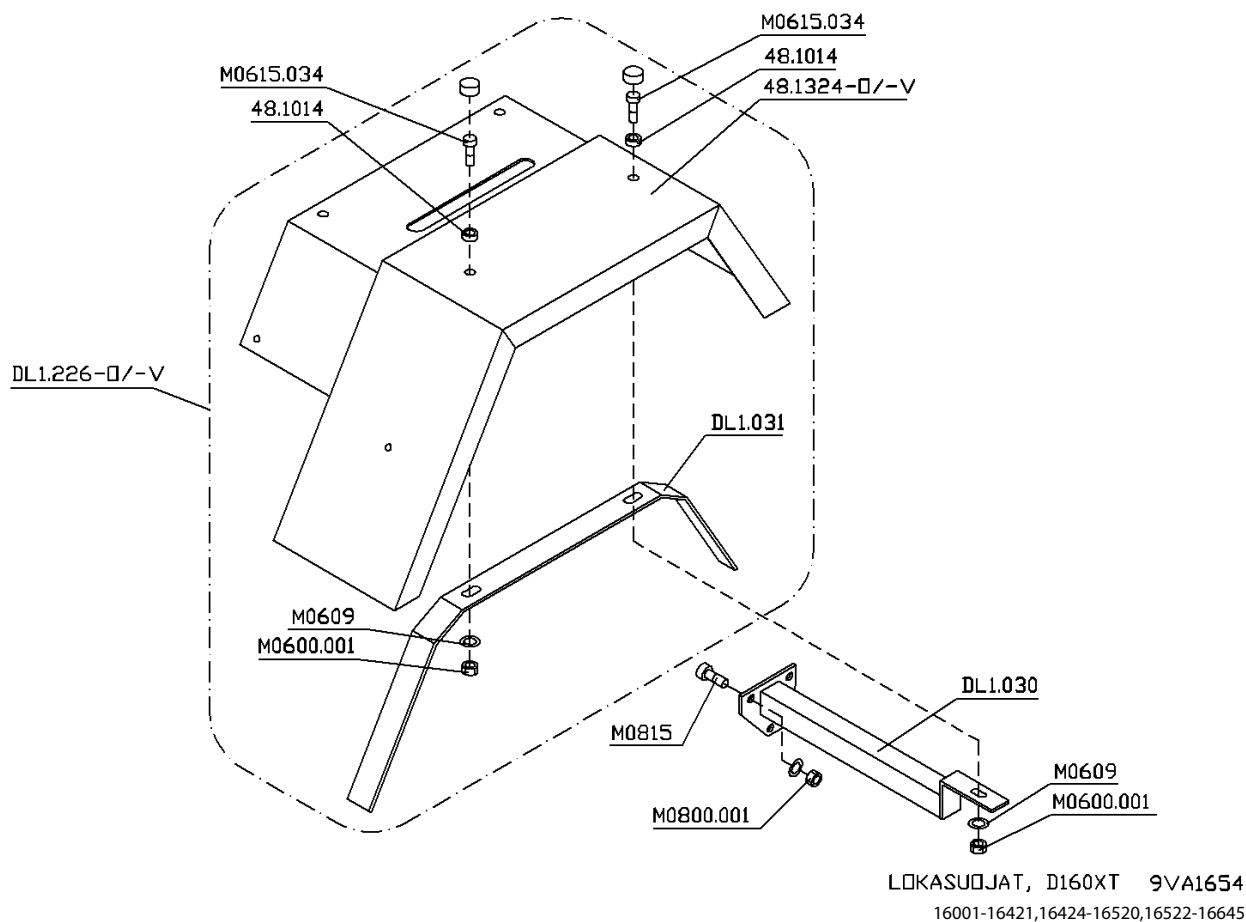
25.437 2 SAKSISOKKA
29.297 4 NAILONLAAKERIHOLKKI
50.6029 1 ULKOPUTKI, TÄYDELLINEN
50.676 2 NOKKAPYÖRÄN PYÖRÄ
DL1.080 1 NOKKAPYÖRÄ, TÄYDELLINEN
DL1.082 1 SISÄPUTKI
M2009 4 ALUSLAATTA

SAXSPRINT
LAGERBUSSNING
YTTRE RÖR, KOMPLETT
HJUL
NOSHJUL, KOMPLETT
INRE RÖR
BRICKA

SPLINT
LAGERBUCHSE
AUSSENROHR, KOMPLETT
RAD
STÜTZRAD, KOMPLETT
INNENROHR
UNTERLEGSCHIEBE

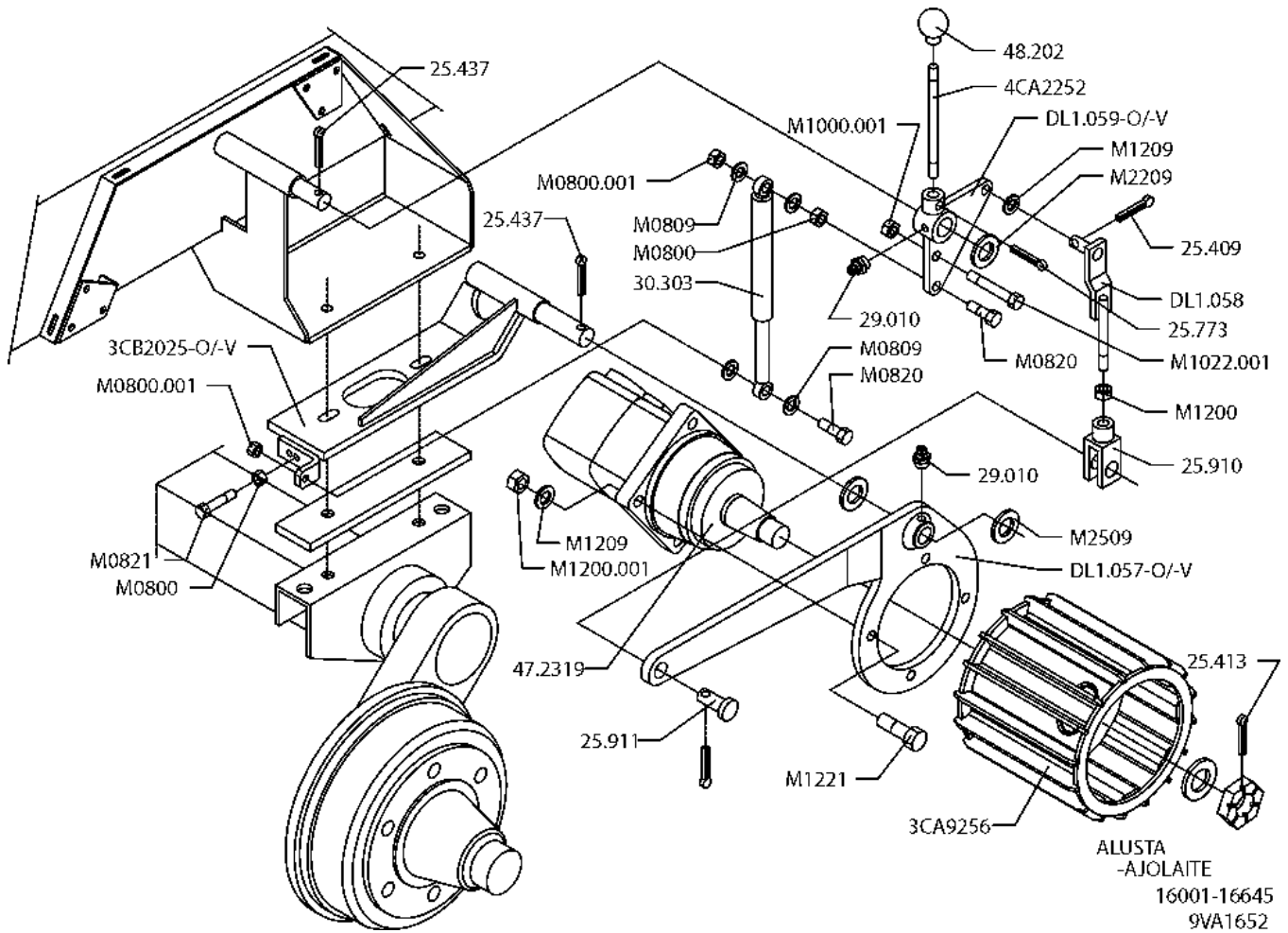
COTTER PIN
BEARING BUSHING
OUTER PIPE, COMPLETE
WHEEL
JOCKEY WHEEL, COMPLETE
INNER PIPE
WASHER

9VA1835



VARAOSA NRO RESERVDLS NR ERSATZTEIL NR PART NR	KPL ANTAL ANZAHL QTY	OSAN NIMI	BENÄMNING	BENENNUNG	DESCRIPTION
9VA1654		LOKASUOJAT	STÄNKSKYDD	KOTFLÜGELN	FENDERS
48.1014	4	RUVINKANNAN SUOJUS	PLASTSKYDD	PLASTIKSCHUTZ	PLASTIC COVER
48.1324-0	1	LOKASUOJA, MUOVIOISA, OIK	STÄNKSKYDD, PLASTDEL, HÖG	KOTFLÜGEL, PLASTIKT., RE	FENDER, PLASTIC PART, RI
48.1324-V	1	LOKASUOJA, MUOVIOISA, VAS	STÄNKSKYDD, PLASTDEL, VÄN	KOTFLÜGEL, PLASTIKT., LI	FENDER, PLASTIC PART, LE
DL1.030	2	LOKASUOJAN KANNATIN	STÖD FÖR STÄNKSKYDD	HALTER FÜR KOTFLÜGEL	HOLDER FOR FENDER
DL1.031	4	LOKASUOJAN KIINNITIN	FÄSTE FÖR STÄNKSKYDD	VERSCHLUSS FÜR KOTFLÜGEL	FASTENER FOR FENDER
DL1.226-0	1	LOKASUOJA, OIKEA	STÄNKSKYDD, HÖGER	KOTFLÜGEL, RECHTS	FENDER, RIGHT
DL1.226-V	1	LOKASUOJA, VASEN	STÄNKSKYDD, VÄNSTER	KOTFLÜGEL, LINKS	FENDER, LEFT
M0600.001	6	MUTTERI	MUTTER	MUTTER	NUT
M0609	6	ALUSLEVY	BRICKA	UNTERLEGSSCHEIBE	WASHER
M0615.034	4	RUVI	SKRUV	SCHRAUBE	SCREW
M0815	6	KUUSIORUVI	SKRUV	SCHRAUBE	SCREW

9VA1654



VARAOSA NRO
RESERVDLS NR
ERSATZTEIL NR
PART NR

KPL
ANTAL
ANZAHL
QTY

OSAN NIMI

BENÄMNING

BENENNUNG

DESCRIPTION

9VA1652

AJOLAITE

DRIVSYSTEM

FAHRANORDNUNG

DRIVE MECHANISM

25.409
25.413
25.437
25.773
25.910

2
2
4
2
2

SAKSISOKKA
SAKSISOKKA
SAKSISOKKA
JOUSISOKKA
HAARUKKANIVEL

SAXSPRINT
SAXSPRINT
SAXSPRINT
FJÄDERSPRINT
GAFFELLED

SPLINT
SPLINT
SPLINT
FEDERSTIFT
GABELGELENK

COTTER PIN
COTTER PIN
COTTER PIN
SPRING PIN
CLEVIS JOINT

25.911
29.010
30.303
3CA9256
3CB2025-O

2
4
2
2
1

HARUKKANIVELTAPPI
VOIDENIPPA
KAASUJOUSSI 129965
VETORULLA
VÄLIKAPPALE OIKEA

TAPP
SMÖRJNIPPEL
GASFJÄDER
DRAGRULLE
MELLANSTYCKE, HÖGER

ZAPFEN
SCHMIERNIPPEL
GASFEDER
AUSZUGSROLLE
ZWISCHENSTÜCK,RECHTS

PIN
GREASE NIPPLE
GAS SPRING
CAPSTAN
CONNECT. PIECE,RIGHT

3CB2025-V
47.2319
48.202
4CA2252
DL1.057-O

1
2
2
2
1

VÄLIKAPPALE VASEN
HYDRAULIMOOTTORI
PALLONUPPI
KÄYTTÖKÄHVA (AJOL.)
VIPU OIKEA

MELLANSTYCKE, HÖGER
HYDRAULMOTOR
KNOPF
DRIFTPAK
HÄVARM, HÖGER

ZWISCHENSTÜCK,RECHTS
HYDRAULMOTOR
KNOPF
BEDIENUNGSGRIFF
HEBELBAUM, RECHTS

CONNECT. PIECE,RIGHT
HYDRAULIC MOTOR
KNOB
OPERATING HANDLE
LEVER, RIGHT

DL1.057-V
DL1.058
DL1.059-O
DL1.059-V
M0800

1
2
1
1
4

VIPU VASEN
SÄÄTÖTANKO
NIVELKAPPALE
NIVELKAPPALE
KUUSIOMUTTERI (ZN)

HÄVARM, VÄNSTER
REGLERINGSSTÄNG
LEDSTYCKE, HÖGER
LEDSTYCKE, VÄNSTER
MUTTER

HEBELBAUM, LINKS
REGLUNGSGESTÄNGE
GELENKSTÜCK, RECHTS
GELENKSTÜCK, LINKS
MUTTER

LEVER, LEFT
ADJUSTING ROD
SLEWINGBRACKET,RIGHT
SLEWING BRACKET,LEFT
NUT

M0800.001
M0809
M0820
M0821
M1200

4
8
4
2
2

LUKITUSMUTTERI
ALUSLAATTA
KUUSIORUUVI DIN931
KUUSIORUUVI DIN931
KUUSIOMUTTERI (ZN)

MUTTER
BRICKA
SKRUV
SKRUV
MUTTER

MUTTER
UNTERLEGSCHIEBE
SCHRAUBE
SCHRAUBE
MUTTER

NUT
WASHER
SCREW
SCREW
NUT

M1200.001
M1209
M1221
M2209
M2509

8
10
8
2
8

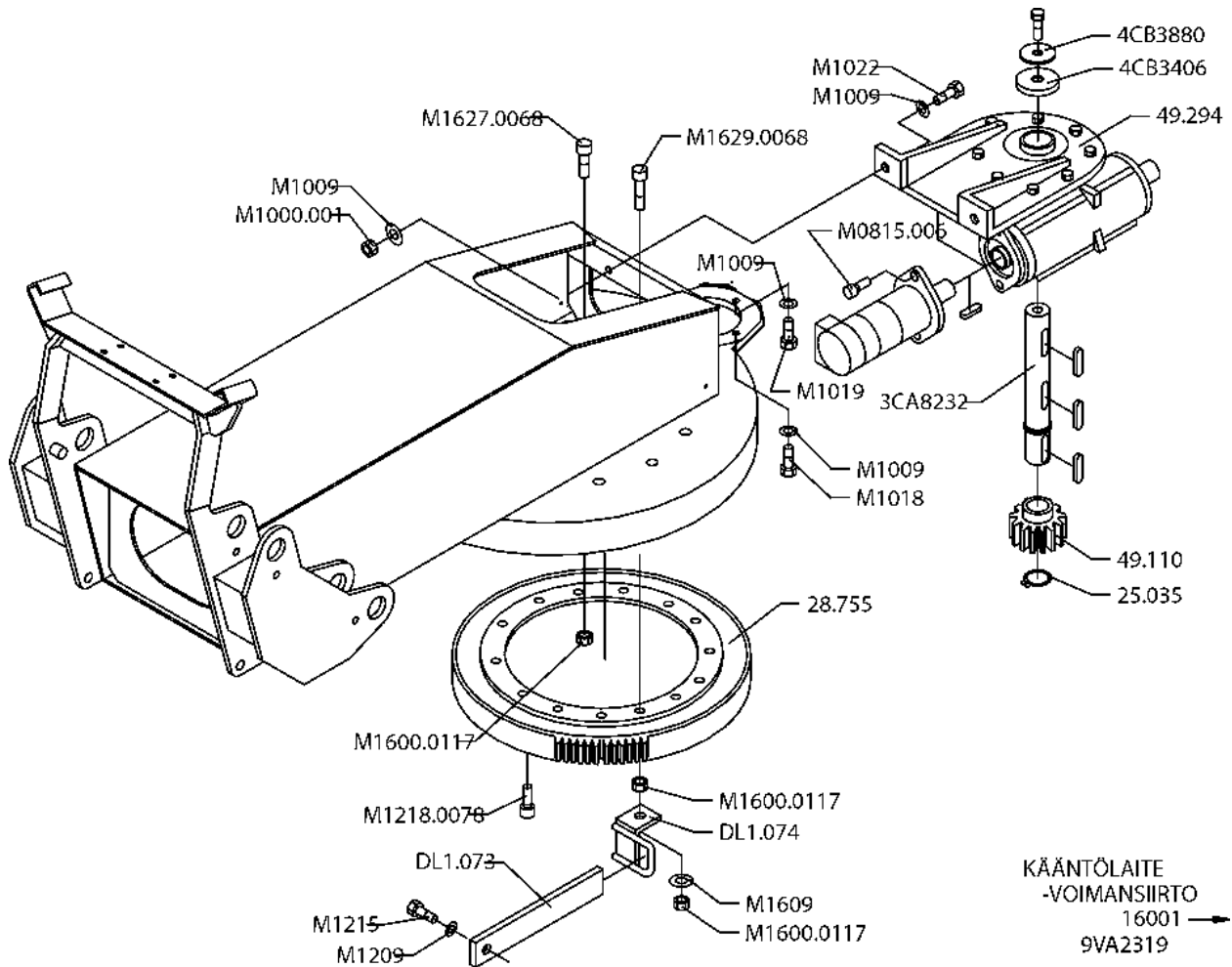
LUKITUSMUTTERI
ALUSLAATTA
KUUSIORUUVI
ALUSLAATTA
ALUSLAATTA

MUTTER
BRICKA
SKRUV
BRICKA
BRICKA

MUTTER
UNTERLEGSCHIEBE
SCHRAUBE
UNTERLEGSCHIEBE
UNTERLEGSCHIEBE

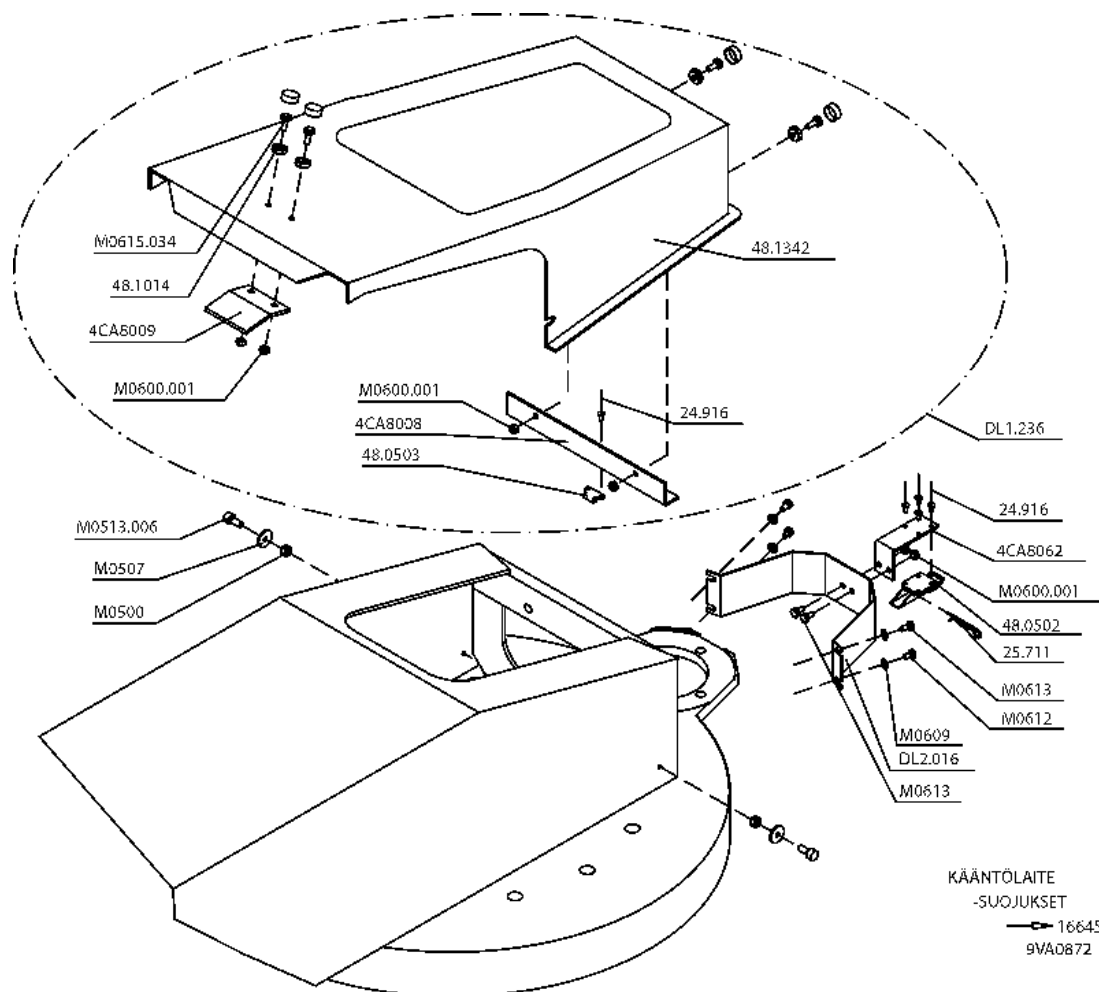
NUT
WASHER
SCREW
WASHER
WASHER

9VA1652



VARAOSA NRO RESERVDLS NR ERSATZTEIL NR PART NR	KPL ANTAL ANZAHL QTY	OSAN NIMI	BENÄMNING	BENENNUNG	DESCRIPTION
9VA2319		KÄÄNTÖSYSTEMI	SVÄNGSYSTEM	SCHWENKSYSTEM	ROTATION MECHANISM
25.035	1	VARMINSTINRENGAS	SÄKRINGSRING	SICHERUNGSRING	SNAP RING
28.755	1	KÄÄNTÖLAAKERI	SVÄNGLAGER	AUFSTECKLAGER	SWIVEL BEARING
3CA8232	1	KIERUKKAVAIHTEEN AKSELI	AXEL FÖR SNÄCKVÄXEL	ACHSE, SCHNECKENANTRIEB	AXLE FOR WORM GEAR
49.110	1	HAMMASPYÖRÄ	KUGGHJUL	ZAHNRAD	TOOTH-WHEEL
49.294	1	KIERUKKAVAIHDE	SNÄCKVÄXEL	SCHNECKENANTRIEB	WORM GEAR
4CB3406	1	SUOJUS	SKYDD	SCHUTZ	COVER
4CB3880	1	ALUSLAATTA	BRICKA	UNTERLEGSCHIEBE	WASHER
DL1.073	1	MOMENTTITUKI	STÖD	MOMENTABSTÜTZUNG	MOMENT HOLDER
DL1.074	1	MOMENTTITUEN VASTIN	MOTSTYCKE FÖR STÖD	ANSCHLAG, MOM.ABSTÜTZUNG	HEADCUP, MOMENT HOLDER
M1000.001	2	MUTTERI	MUTTER	MUTTER	NUT
M1009	7	ALUSLEVY	BRICKA	UNTERLEGSCHIEBE	WASHER
M1018	2	RUUVI	SKRUV	SCHRAUBE	SCREW
M1019	1	RUUVI	SKRUV	SCHRAUBE	SCREW
M1022	2	RUUVI	SKRUV	SCHRAUBE	SCREW
M1209	1	ALUSLEVY	BRICKA	UNTERLEGSCHIEBE	WASHER
M1215	1	RUUVI	SKRUV	SCHRAUBE	SCREW
M1218.0078	14	RUUVI	SKRUV	SCHRAUBE	SCREW
M1600.0117	15	MUTTERI	MUTTER	MUTTER	NUT
M1609	1	ALUSLAATTA	BRICKA	UNTERLEGSCHIEBE	WASHER
M1627.0068	13	RUUVI, M16X75, LEONESSA	SKRUV, LEONESSA	SCHRAUBE, LEONESSA	SCREW, LEONESSA
M1629.0068	1	RUUVI, M16X90, LEONESSA	SKRUV, LEONESSA	SCHRAUBE, LEONESSA	SCREW, LEONESSA
M0815.006	2	RUUVI	SKRUV	SCHRAUBE, LEONESSA	SCREW, LEONESSA

9VA2319



VARAOSA NRO
RESERVDELS NR
ERSATZTEIL NR
PART NR

KPL
ANTAL
ANZAHL
QTY

OSAN NIMI

BENÄMNING

BENENNUNG

DESCRIPTION

9VA0872

VAIHTEEN SUOJUS

SKYDD FÖR VÄXEL

SCHUTZ FÜR WECHSEL

COVER FOR GEAR

24.916
25.711
48.0502
48.0503
48.1014

6
1
1
1
4

POP -NIITTI
NEULASOKKA
SALPA
SALVAN VASTIN
RUUVINKANNAN SUOJUS

NIT
NÄLSPRINT
REGEL
MOTSTYCKE
PLASTSKYDD

NIET
NADELSPLINT
RIEGEL
ANSCHLAG
PLASTIKSCHUTZ

RIVET
SPRING COTTER
HOLDER
COUNTERPART FOR HOLDER
PLASTIC COVER

48.1342
4CA8008
4CA8009
4CA8062
DL1.236

1
1
1
1
1

VAIHTEEN SUOJUS
SUOJUUKSEN VAHVIKE
SUOJUUKSEN TOPPARI
SUOJUUKSEN KIINNITIN
VAIHTEEN SUOJUS, TÄYD.

SKYDD FÖR VÄXEL
BESLAG FÖR SKYDD
STYRNING FÖR SKYDD
FÄSTE FÖR SKYDD
SKYDD FÖR VÄXEL, KOMPL.

SCHUTZ FÜR WECHSEL
ARMIERUNG FÜR SCHUTZ
STEUER FÜR SCHUTZ
VERSCHLUSS FÜR SCHUTZ
SCHUTZ FÜR WECHSEL, VOLL.

COVER FOR GEAR
TIE FOR COVER
GUIDE FOR COVER
FASTENER FOR COVER
COVER FOR GEAR, TOTAL

DL2.016
M0500
M0507
M0513.006
M0600.001

1
2
2
2
6

HAMMASPYÖRÄN SUOJUS
MUTTERI
ALUSLEVY
RUUVI
MUTTERI

SKYDD FÖR KUGGHJUL
MUTTER
BRICKA
SKRUV
MUTTER

SCHUTZ FÜR ZAHNRAD
MUTTER
UNTERLEGSCHIEBE
SCHRAUBE
MUTTER

COVER FOR TOOTHWHEEL
NUT
WASHER
SCREW
NUT

M0609
M0612
M0613
M0615.034

4
2
4
4

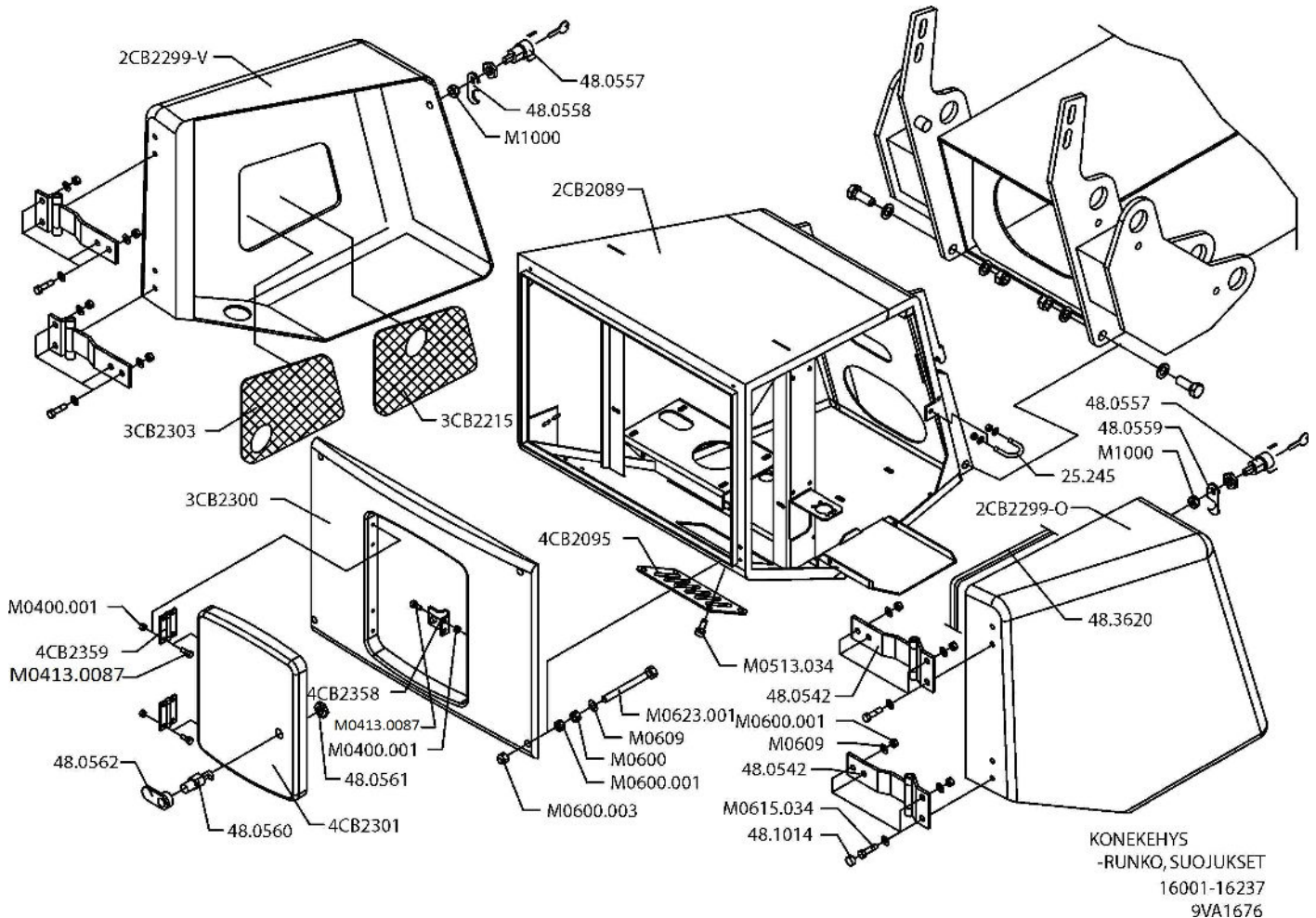
ALUSLEVY
RUUVI
RUUVI
RUUVI

BRICKA
SKRUV
SKRUV
SKRUV

UNTERLEGSCHIEBE
SCHRAUBE
SCHRAUBE
SCHRAUBE

WASHER
SCREW
SCREW

9VA0872



VARAOSA NRO
RESERVDLS NR
ERSATZTEIL NR
PART NR

KPL
ANTAL
ANZAHL
QTY

OSAN NIMI

BENÄMNING

BENENNUNG

DESCRIPTION

9VA1676

KONEKEHYS:SUOJUKSET

MASKINRAM:SKYDD

MASCHINENRAHMEN:SCHU

MACHINE FRAME:COVERS

25.245
2CB2089
2CB2299-O
2CB2299-V
3CB2215

2
1
1
1
1

KIINNIKE
KONEKEHYS
KONEIKON KANSI, OIKEA
KONEIKON KANSI, VASEN
SUOJUSVERKKO, HONDA

FÄSTE
MASKINRAM
SKYDD, HÖGER
SKYDD, VÄNSTER
SKYDDNÄT, HONDA

HALTER
MASCHINENRAHMEN
SCHUTZ, RECHTS
SCHUTZ, LINKS
SCHUTZNETZ, HONDA

CLAMP
MACHINE FRAME
COVER, RIGHT
COVER, LEFT
COVER NET, HONDA

3CB2300
3CB2303
48.0542
48.0557
48.0558

1
1
4
2
1

SUOJUS
SUOJUSVERKKO, HATZ
SARANA
LUKKO MUOVIKAHVALLA
LUKON SALPA

SKYDD
SKYDDNÄT, HATZ
CHARNER
LÄS MED HANDTAG
REGEL

SCHUTZ
SCHUTZNETZ, HATZ
SCARNIER
SCHLOSS, PLASTANGRIFF
RIEGL

COVER
COVER NET, HATZ
HINGE
LOCK, PLASTIC HANDLE
LOCK PLUNGER

48.0559
48.0560
48.0561
48.0562
48.1014

1
1
2
1
8

LUKON SALPA
LUKKO
KUUSIOMUTTERI (ZN)
KÄSIKAHVA
RUUVINKANNAN SUOJUS

REGEL
LÄS
MUTTER
HANDTAG
PLASTSKYDD

RIEGL
SCHLOSS
MUTTER
HANDKURBEL
PLASTIKSCHUTZ

LOCK PLUNGER
LOCK
NUT
HAND CRANK
PLASTIC COVER

48.3620
4CB2095
4CB2301
4CB2358
4CB2359

2
1
1
1
2

REUNANAUHA, L=2550mm
ILMASTOINTIRITILÄ
SUOJUJSEN KANSI
LUKITSIN
SARANA

KANTSNÖRE
SKYDD
LÖCK FÖR SKYDD
LÄSANORDNING
CHARNER

BESATZBAND
SCHUTZ
DECKEL FÜR SCHUTZ
ARRETIERVORRICHTUNG
SCARNIER

CHAFFER
COVER
COVER FOR GUARD
CLAMPING DEVICE
HINGE

M0400.001
M0413.0087
M0513.034
M0600
M0600.001
M0600.003
M0609
M0615.034
M0623.001
M1000

10
10
4
4
20
4
68
16
4
2

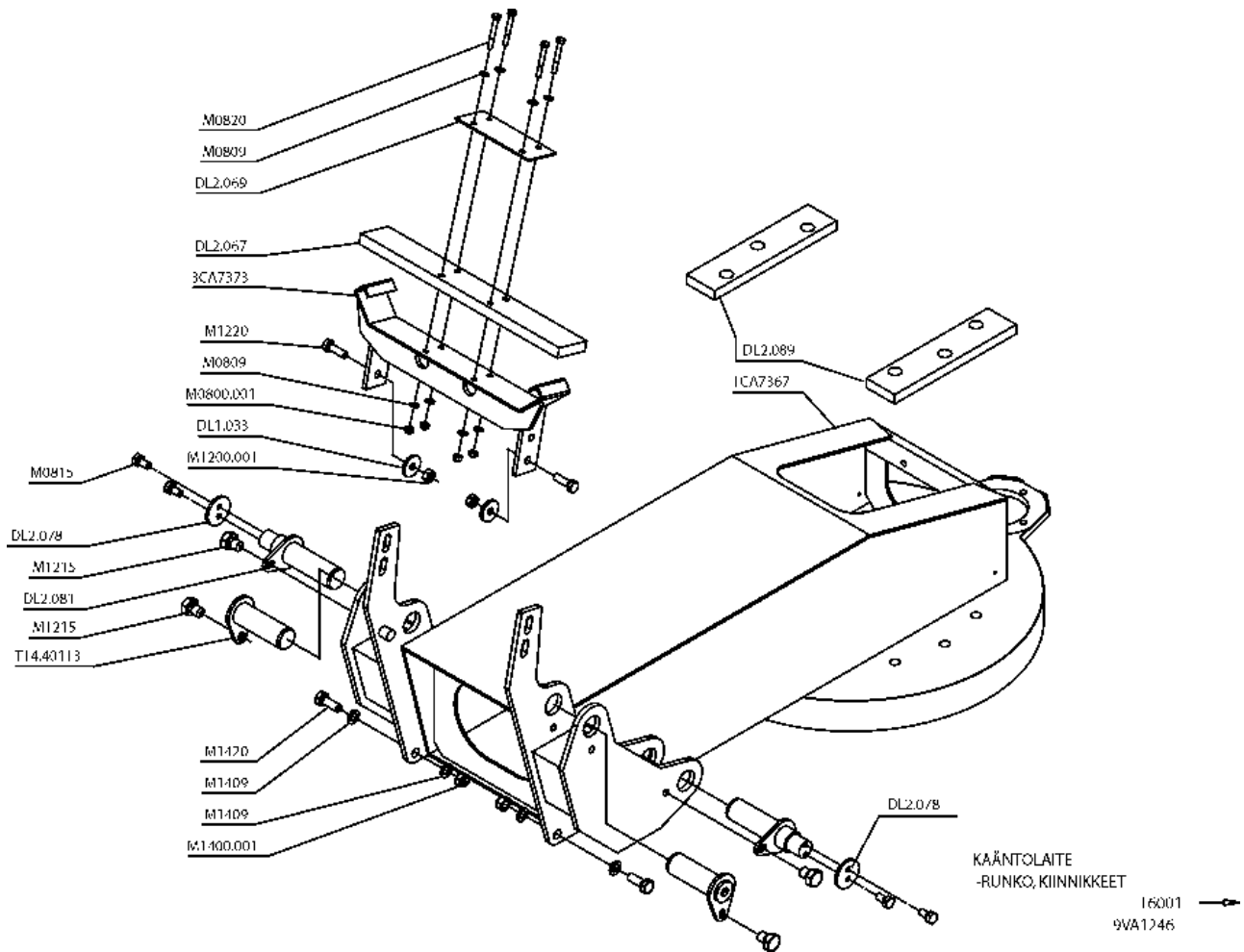
LUKITUSMUTTERI
UPPOKANTARUUVI
LIERIÖKANTARUUVI
KUUSIOMUTTERI (ZN)
LUKITUSMUTTERI
HATTUMUTTERI
ALUSLAATA
LIERIÖKANTARUUVI(ZN)
KUUSIORUUVI
KUUSIOMUTTERI (ZN)

MUTTER
SKRUV
SKRUV
MUTTER
MUTTER
MUTTER
MUTTER
BRICKA
SKRUV
SKRUV
MUTTER

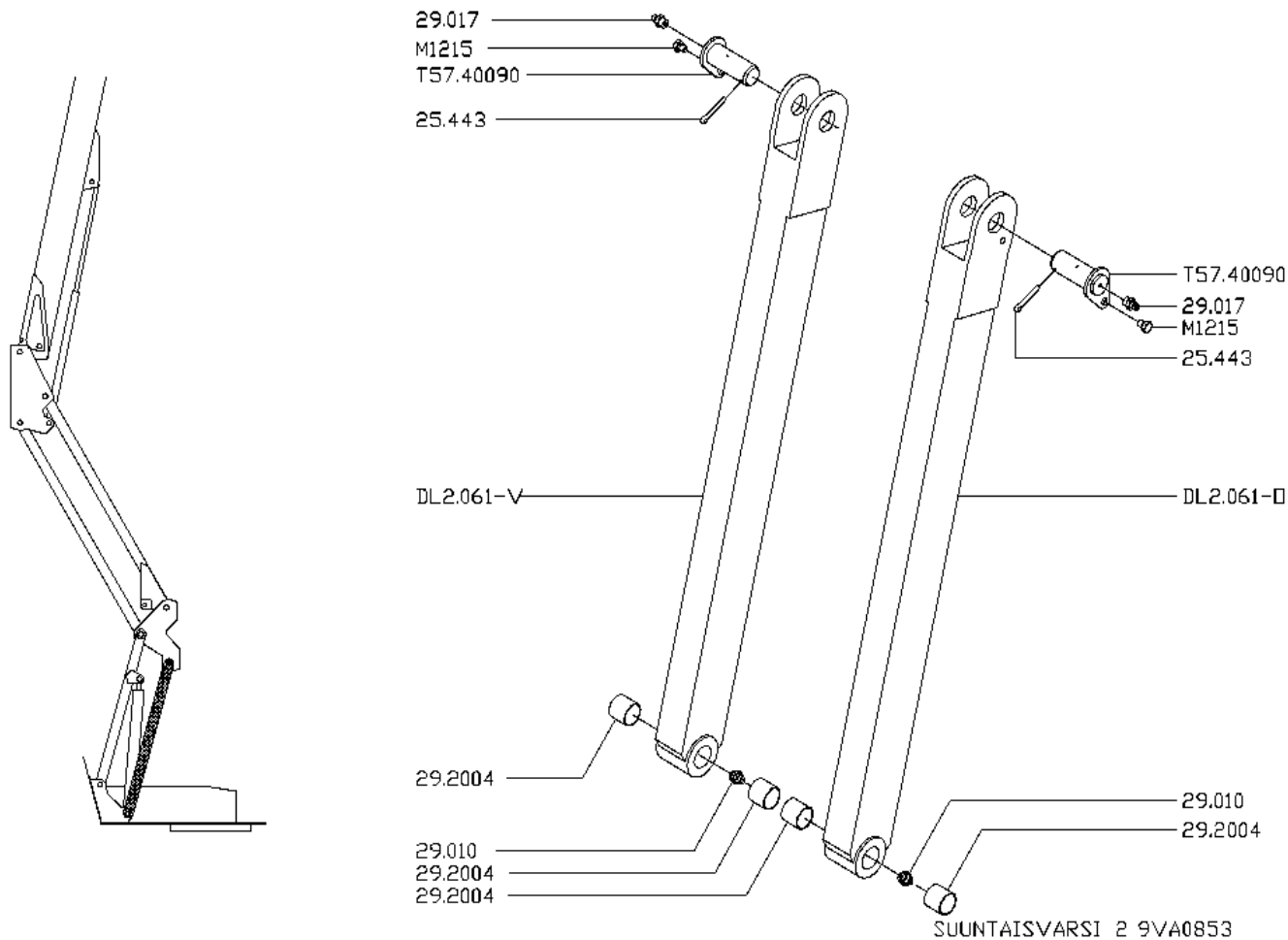
MUTTER
SCHRAUBE
SCHRAUBE
MUTTER
MUTTER
MUTTER
MUTTER
UNTERLEGSCHIEBE
SCHRAUBE
SCHRAUBE
MUTTER

NUT
SCREW
SCREW
NUT
NUT
NUT
WASHER
SCREW
SCREW
NUT

9VA1676



VARAOSA NRO RESERVDLS NR ERSATZTEIL NR PART NR	KPL ANTAL ANZAHL QTY	OSAN NIMI	BENÄMNING	BENENNUNG	DESCRIPTION
9VA1246		KÄÄNTÖLAITE	SVÄNGANORDNING	SCHWENKANORDNUNG	ROTATION UNIT
1CA7367	1	KÄÄNTÖLAITE	SVÄNGANORDNING	SCHWENKANORDNUNG	TURNING DEVICE
3CA7373	1	PUOMISTON KANNATIN	STÖD FÖR BOMMEN	TRAGBALKEN FÜR ARMEN	HOLDER FOR ARMS
DL1.033	4	ALUSLEVY	BRICKA	UNTERLEGSCHIEBE	WASHER
DL2.067	1	KUMILEVY 1729 MUSTA	GUMMIPLATTA	GUMMIPLATTE	RUBBER PLATE
DL2.069	1	KIINNITYSLATTA	FÄSTPLATTA	BEFESTIGUNGSPLATTE	FIXTURE LEVEL ROD
DL2.078	2	KIINNITYSLAIPPA	MONTERINGSFLÄNS	BEFESTIGUNGSFLANSCH	FASTENING FLANGE
DL2.081	2	AKSELITAPPI	AXELTAPP	ACHSENZAPFEN	AXLE PIN
DL2.089	2	KUMILEVY 1729 MUSTA	GUMMIPLATTA	GUMMIPLATTE	RUBBER PLATE
M0800.001	4	LUKITUSMUTTERI	MUTTER	MUTTER	NUT
M0809	8	ALUSLAATTA	BRICKA	UNTERLEGSCHIEBE	WASHER
M0815	4	KUUSIORUUVI	SKRUV	SCHRAUBE	SCREW
M0820	4	KUUSIORUUVI	SKRUV	SCHRAUBE	SCREW
M1200.001	4	LUKITUSMUTTERI	MUTTER	MUTTER	NUT
M1215	4	KUUSIORUUVI	SKRUV	SCHRAUBE	SCREW
M1220	4	KUUSIORUUVI	SKRUV	SCHRAUBE	SCREW
M1400.001	2	LUKITUSMUTTERI	MUTTER	MUTTER	NUT
M1409	4	ALUSLAATTA	BRICKA	UNTERLEGSCHIEBE	WASHER
M1420	2	KUUSIORUUVI	SKRUV	SCHRAUBE	SCREW
T14.40113	2	TAPPI	TAPP	ZAPFEN	PIN



VARAOSA NRO
RESERVDLS NR
ERSATZTEIL NR
PART NR

KPL
ANTAL
ANZAHL
QTY

OSAN NIMI

BENÄMNING

BENENNUNG

DESCRIPTION

9VA0853

SUUNTAISVARSI NRO 1

STÖDARM NR 1

TRAGARM NR 1

SUPPORTING ARM NR 1

25.443
29.010
29.017
29.2004
DL2.061-0

2
2
2
4
1

SAKSISOKKA
VOIDENIPPA
VOIDENIPPA
LAAKERIHOLKKI
SUUNTAISVARSI, OIKEA

SAXSPRINT
SMÖRJNIPPEL
SMÖRJNIPPEL
LAGERBUSSNING
STÖDARM, HÖGER

SPLINT
SCHMIERNIPPEL
SCHMIERNIPPEL
LAGERBUCHSE
TRAGARM, RECHTS

COTTER PIN
GREASE NIPPLE
GREASE NIPPLE
BEARING BUSHING
SUPPORTING ARM, RIGHT

DL2.061-V
M1215
T57.40090

1
2
2

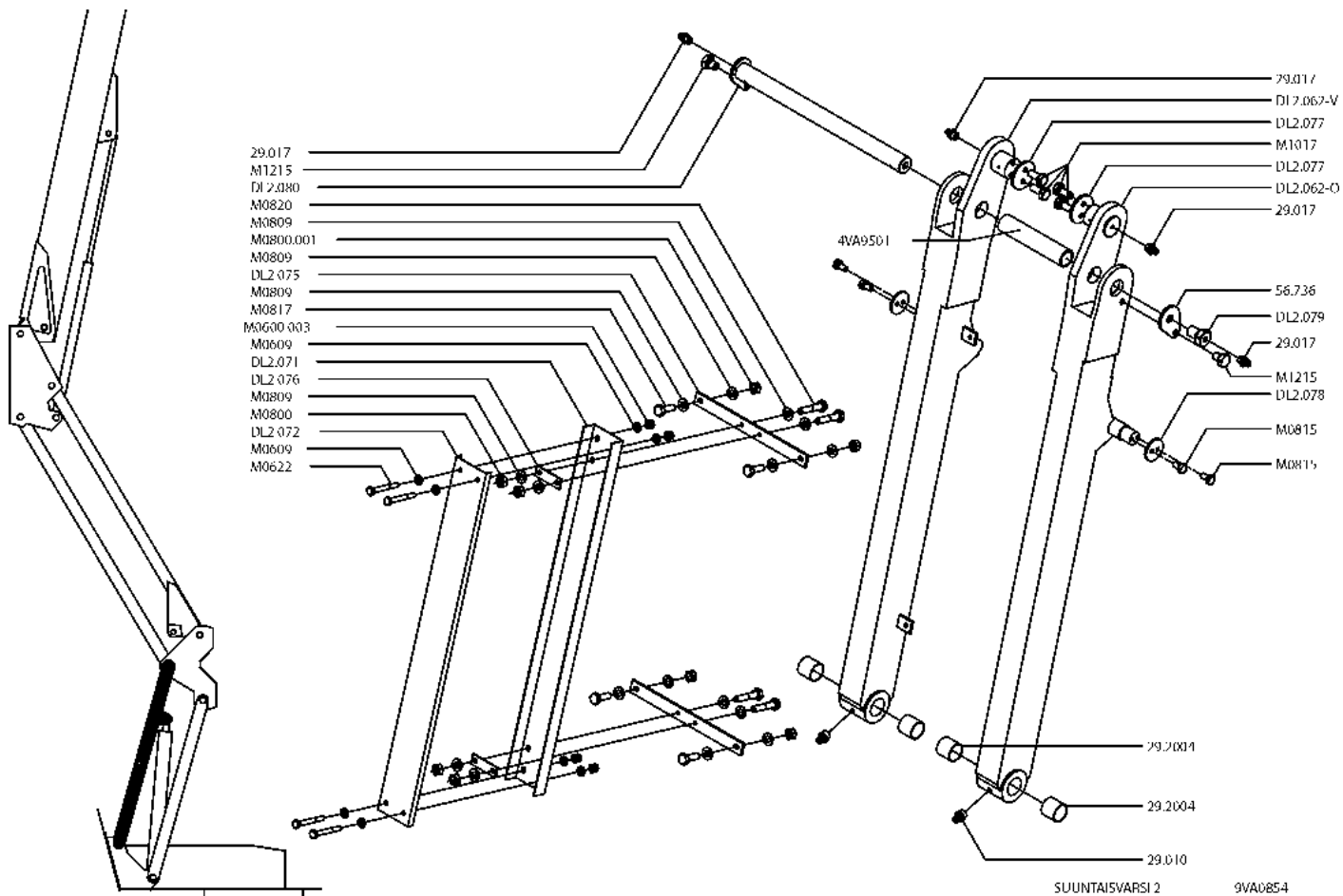
SUUNTAISVARSI, VASEN
KUUSIORUUVI
TAPPI

STÖDARM, VÄNSTER
SKRUV
TAPP

TRAGARM, LINKS
SCHRAUBE
ZAPFEN

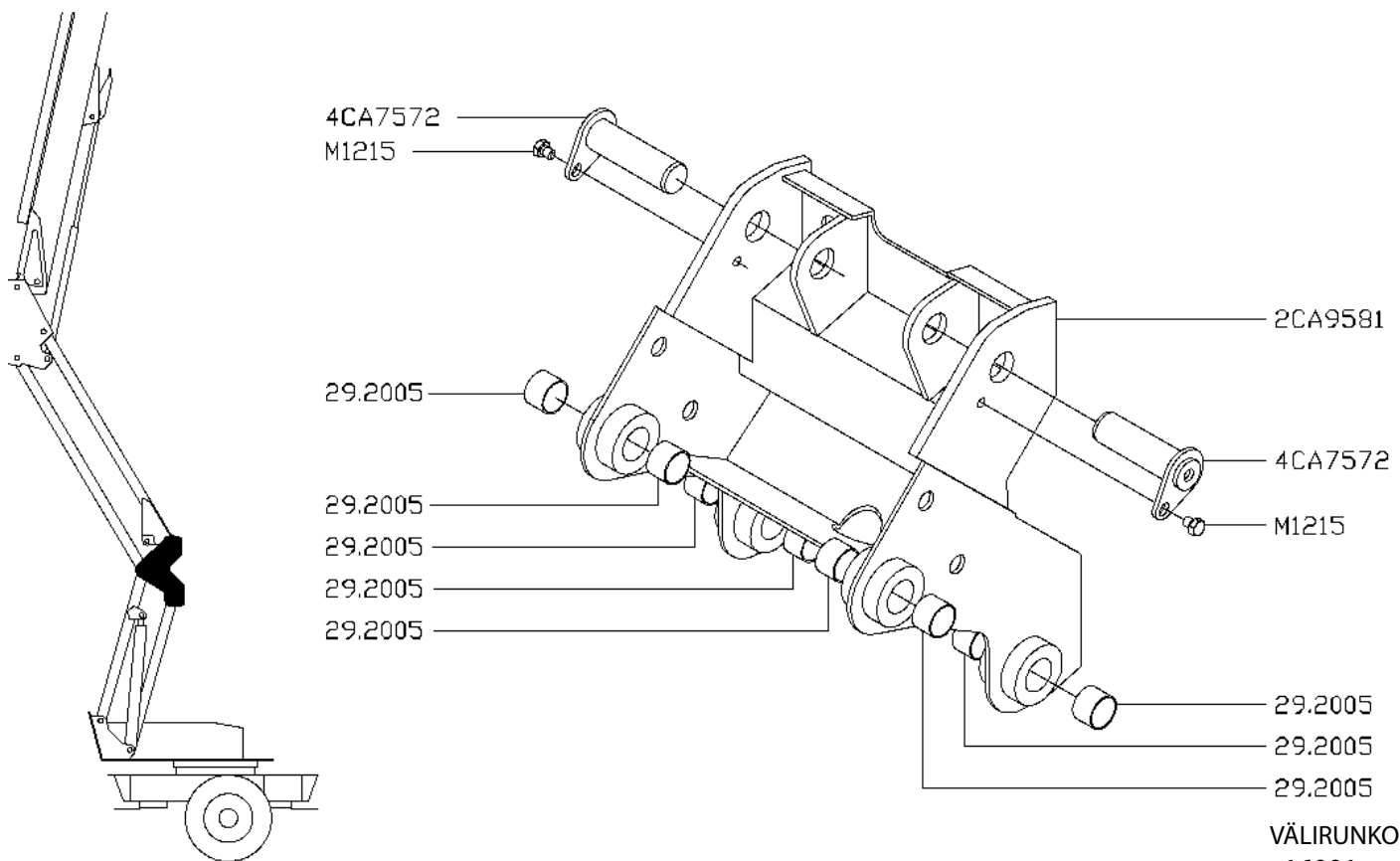
SUPPORTING ARM, LEFT
SCREW
PIN

9VA0853



VARAOSA NRO RESERVDELS NR ERSATZTEIL NR PART NR	KPL ANTAL ANZAHL QTY	OSAN NIMI	BENÄMNING	BENENNUNG	DESCRIPTION
9VA0854		SUUNTAISVARSI NRO 2	STÖDARM NR 2	TRAGARM NR 2	SUPPORTING ARM NR 2
29.010	2	VOIDENIPPA	SMÖRJNIPPEL	SCHMIERNIPPEL	GREASE NIPPLE
29.017	4	VOIDENIPPA	SMÖRJNIPPEL	SCHMIERNIPPEL	GREASE NIPPLE
29.2004	4	LAAKERIHOLKKI	LAGERBUSSNING	LAGERBUCHSE	BEARING BUSHING
4CA9501	1	SUOJAPUTKI	SKYDDRÖR	SCHUTZROHR	GUARD TUBE
56.736	1	TAPIN KANTA	TAPPHUVUD	ZAPFENKOPF	PIN HEAD
DL2.062-0	1	SUUNTAISVARSI, OIKEA	STÖDARM, HÖGER	TRAGARM, RECHTS	SUPPORTING ARM, RIGHT
DL2.062-V	1	SUUNTAISVARSI, VASEN	STÖDARM, VÄNSTER	TRAGARM, LINKS	SUPPORTING ARM, LEFT
DL2.071	1	KAAPELIKOURU	KABELKANAL	KABELKANAL	TROUGHING
DL2.072	2	KAAPELIKOURUN KANSI	LOCK FÖR KABELKANAL	DECKEL, KABELKANAL	COVER, TROUGHING
DL2.075	2	KIINNITYSLATTA	FÄSTPLATTA	BEFESTIGUNGSPLATTE	FIXTURE LEVEL ROD
DL2.076	2	PAININLATTA	TRYCKPLATTA	DRUCKPLATTE	PRESSURE LEVEL ROD
DL2.077	2	KIINNITYSLAIPPA	MONTERINGSFLÄNS	BEFESTIGUNGSFLANSCH	FASTENING FLANGE
DL2.078	2	KIINNITYSLAIPPA	MONTERINGSFLÄNS	BEFESTIGUNGSFLANSCH	FASTENING FLANGE
DL2.079	1	KIINNITYSRUUVI	SKRUV	SCHRAUBE	SCREW
DL2.080	1	AKSELITAPPI	AXELTAPP	ACHSENZAPFEN	AXLE PIN
M0600.003	4	HATTUMUTTERI	MUTTER	MUTTER	NUT
M0609	8	ALUSLAATTA	BRICKA	UNTERLEGSCHIEBE	WASHER
M0622	4	KUUSIORUUVI	SKRUV	SCHRAUBE	SCREW
M0800	4	KUUSIOMUTTERI	MUTTER	MUTTER	NUT
M0800.001	4	LUKITUSMUTTERI	MUTTER	MUTTER	NUT
M0809	16	ALUSLAATTA	BRICKA	UNTERLEGSCHIEBE	WASHER
M0815	4	KUUSIORUUVI	SKRUV	SCHRAUBE	SCREW
M0817	4	KUUSIORUUVI	SKRUV	SCHRAUBE	SCREW
M0820	4	KUUSIORUUVI	SKRUV	SCHRAUBE	SCREW
M1017	4	KUUSIORUUVI	SKRUV	SCHRAUBE	SCREW
M1215	2	KUUSIORUUVI	SKRUV	SCHRAUBE	SCREW

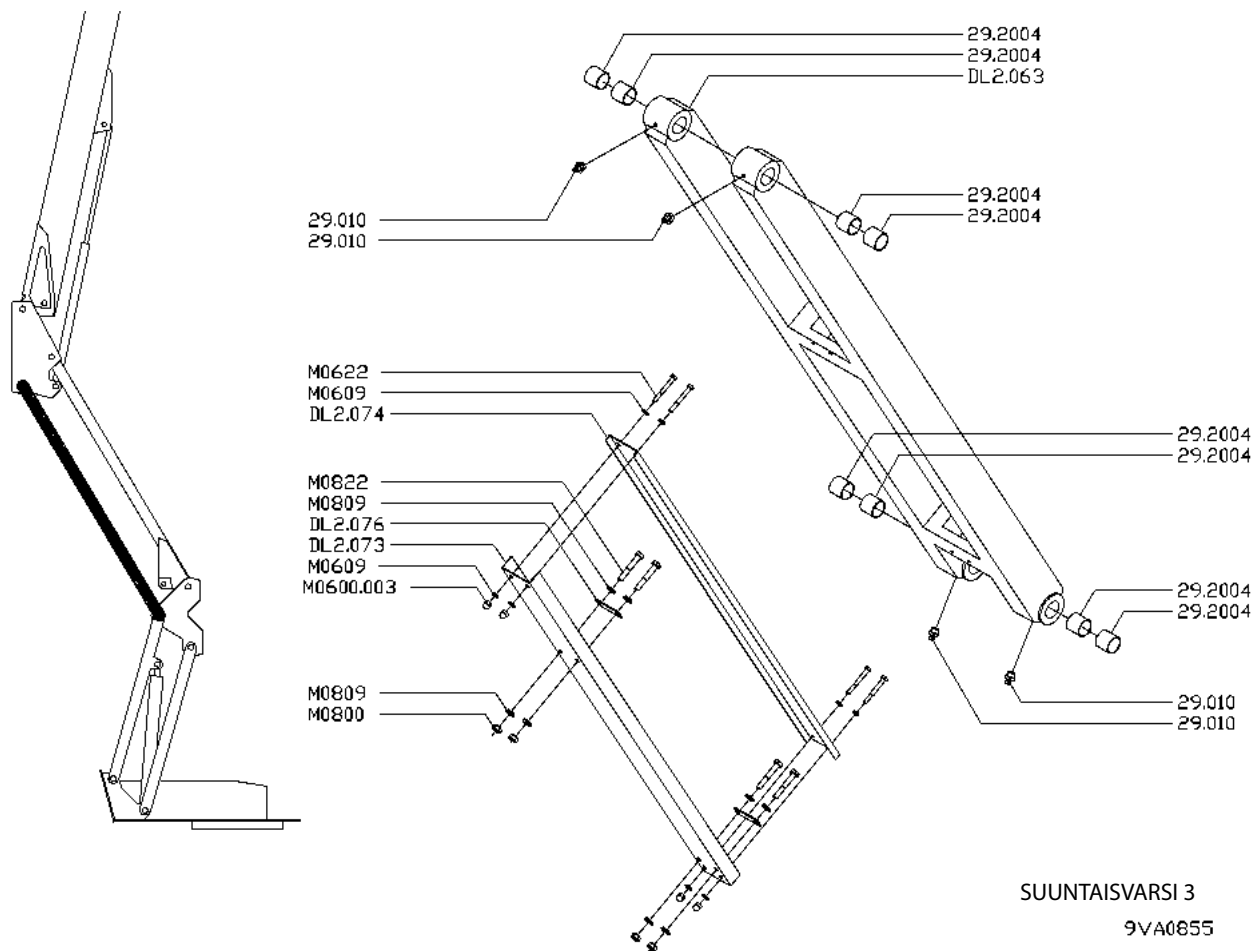
9VA0854



VÄLIRUNKO
16001 -->
9VA1342

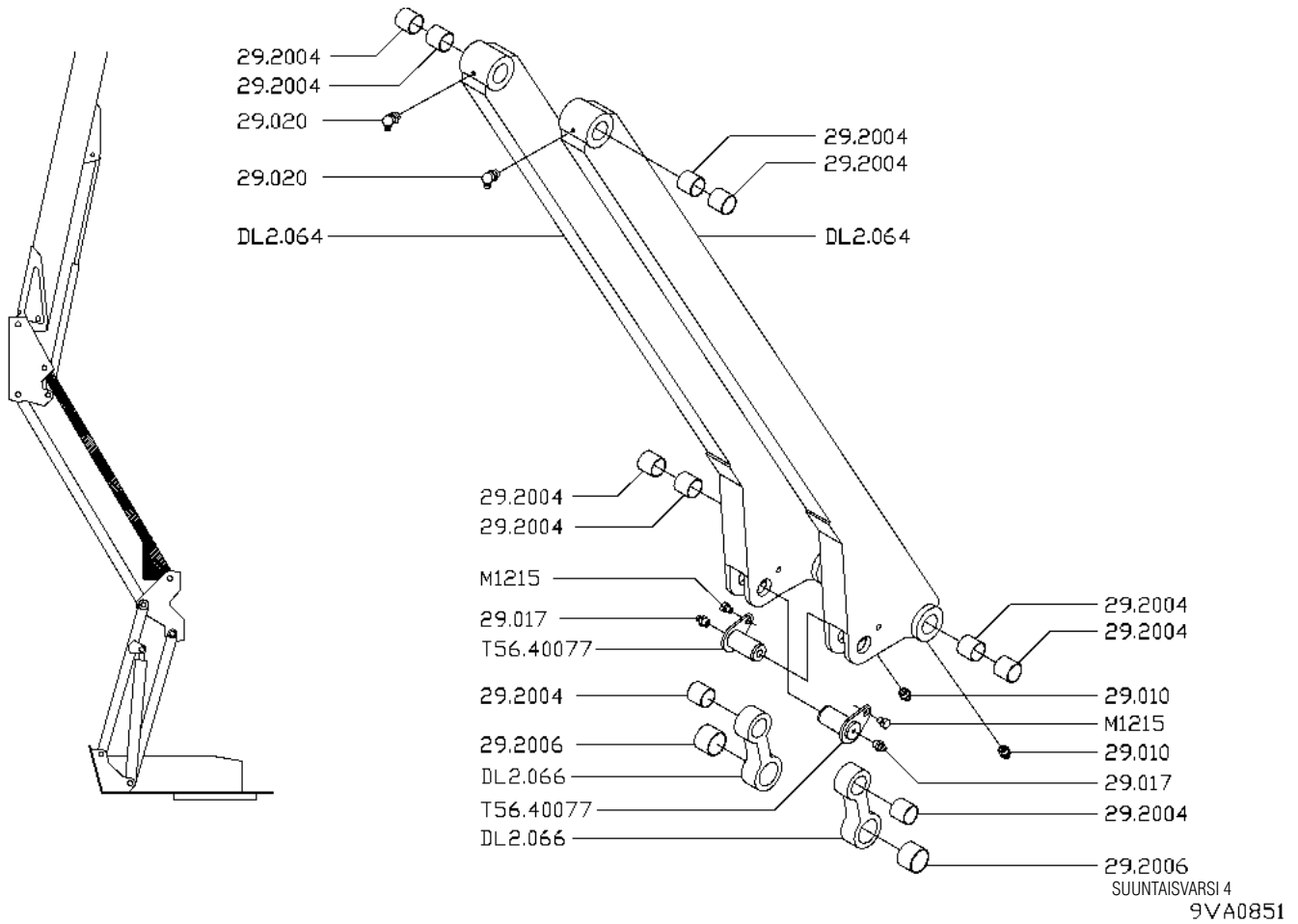
VARAOSA NRO RESERVDLS NR ERSATZTEIL NR PART NR	KPL ANTAL ANZAHL QTY	OSAN NIMI	BENÄMNING	BENENNUNG	DESCRIPTION
9VA1342		VÄLIRUNKO	MELLANRAM	ZWISCHENRAHMEN	INTERMEDIATE STEM
29.2005	8	LAAKERIHOLKKI	LAGERBUSSNING	LAGERBUCHSE	BEARING BUSHING
2CA9581	1	VÄLIRUNKO	MELLANRAM	ZWISCHENRAHMEN	INTERMEDIATE STEM
4CA7572	2	TAPPI	TAPP	ZAPFEN	PIN
M1215	2	KUUSIORUUVI	SKRUV	SCHRAUBE	SCREW

9VA1342

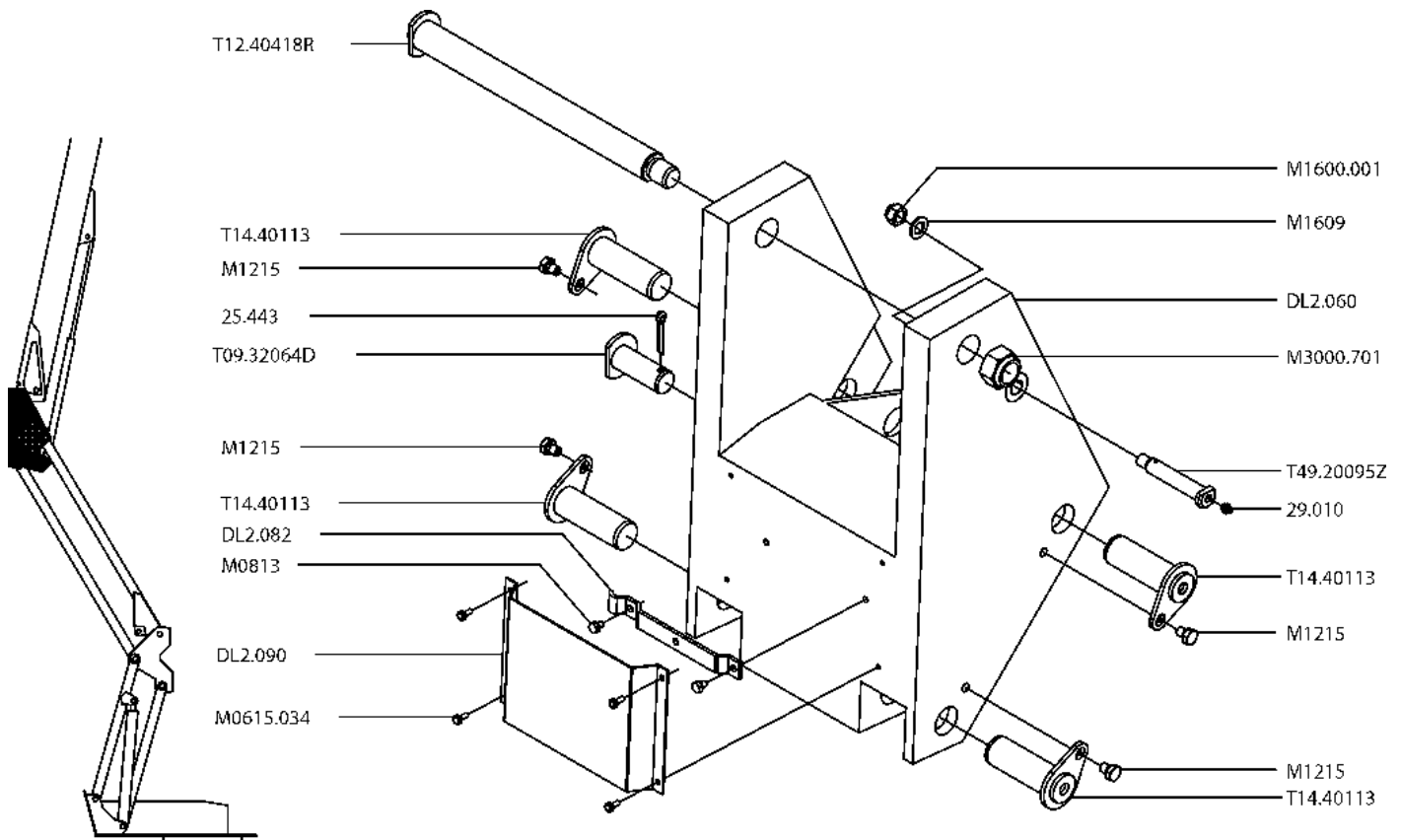


VARAOSA NRO RESERVDELS NR ERSATZTEIL NR PART NR	KPL ANTAL ANZAHL QTY	OSAN NIMI	BENÄMNING	BENENNUNG	DESCRIPTION
9VA0855		SUUNTAISVARSI NRO 3	STÖDARM NR 3	TRAGARM NR 3	SUPPORTING ARM NR 3
29.010	4	VOIDENIPPA	SMÖRJNIPPEL	SCHMIERNIPPEL	GREASE NIPPLE
29.2004	8	LAAKERIHOLKKI	LAGERBUSSNING	LAGERBUCHSE	BEARING BUSHING
DL2.063	1	SUUNTAISVARSI NRO 3	STÖDARM NR 3	TRAGARM NR 3	SUPPORTING ARM NR 3
DL2.073	1	KAAPELIKOURU	KABELKANAL	KABELKANAL	TROUGHING
DL2.074	1	KAAPELIKOURUN KANSI	LOCK FÖR KABELKANAL	DECKEL, KABELKANAL	COVER, TROUGHING
DL2.076	2	PAININLATA	TRYCKPLATTA	DRUCKLATTE	PRESSURE LEVEL ROD
M0600.003	4	HATTUMÜTTERI	MÜTTER	MÜTTER	NUT
M0609	8	ALUSLAATTA	BRICKA	UNTERLEGSCHIEBE	WASHER
M0622	4	KUUSIORUUVI	SKRUV	SCHRAUBE	SCREW
M0800	4	KUUSIOMÜTTERI	MÜTTER	MÜTTER	NUT
M0809	8	ALUSLAATTA	BRICKA	UNTERLEGSCHIEBE	WASHER
M0822	4	KUUSIORUUVI	SKRUV	SCHRAUBE	SCREW

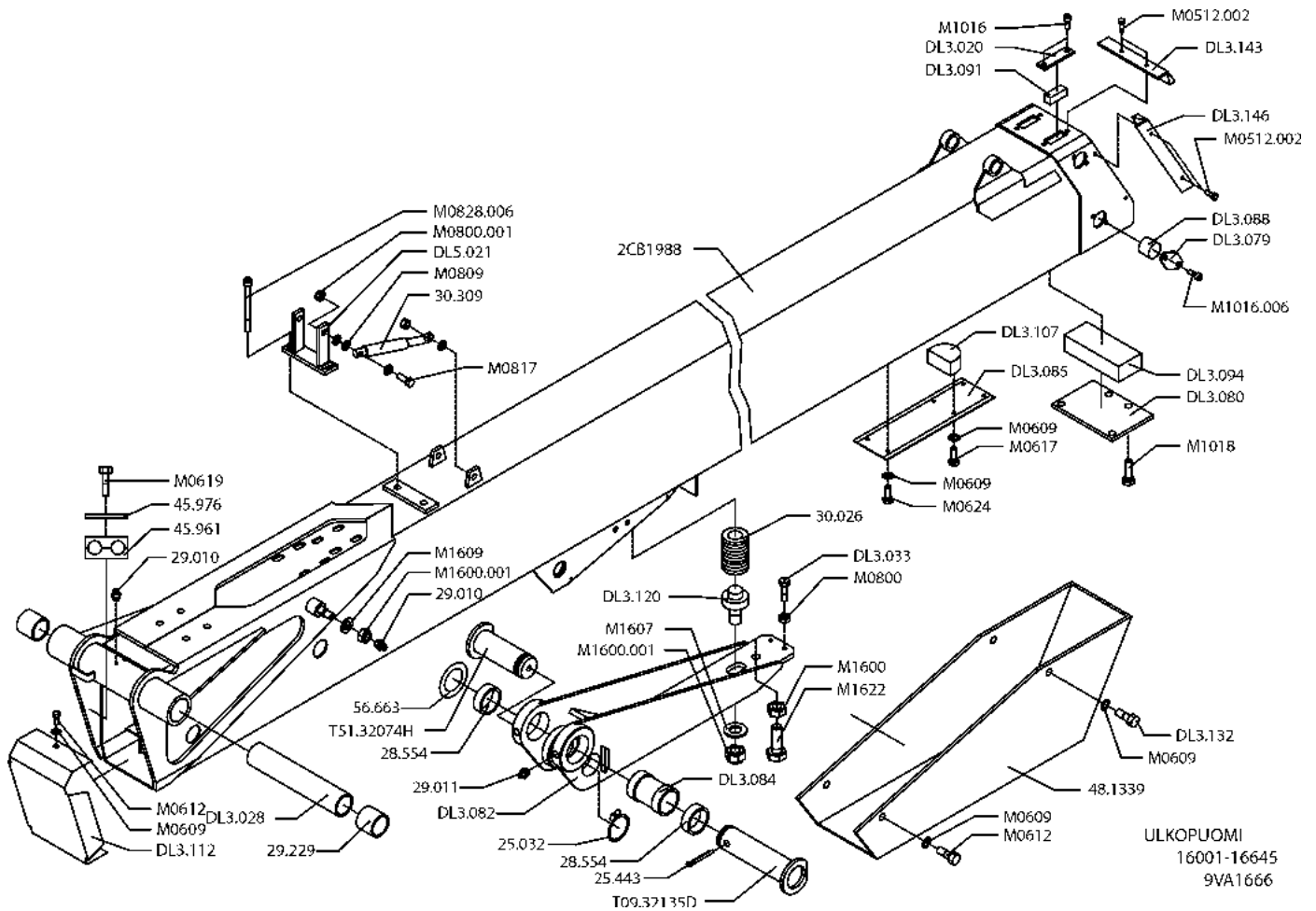
9VA0855



VARAOSA NRO RESERVDELS NR ERSATZTEIL NR PART NR	KPL ANTAL ANZAHL QTY	OSAN NIMI	BENÄMNING	BENENNUNG	DESCRIPTION
9VA0851		SUUNTAISVARSI NRO 4	STÖDARM NR 4	TRAGARM NR 4	SUPPORTING ARM NR 4
29.010	2	VOIDENIPPA	SMÖRJNIPPEL	SCHMIERNIPPEL	GREASE NIPPLE
29.017	2	VOIDENIPPA	SMÖRJNIPPEL	SCHMIERNIPPEL	GREASE NIPPLE
29.020	2	VOIDENIPPA	SMÖRJNIPPEL	SCHMIERNIPPEL	GREASE NIPPLE
29.2004	10	LAAKERIHOLKKI	LAGERBUSSNING	LAGERBUCHSE	BEARING BUSHING
29.2006	2	LAAKERIHOLKKI	LAGERBUSSNING	LAGERBUCHSE	BEARING BUSHING
DL2.064	2	SUUNTAISVARSI NRO 4	STÖDARM NR 4	TRAGARM NR 4	SUPPORTING ARM NR 4
DL2.066	2	VÄLIVARSI	MELLANHÄVARM	ZWISCHENSCHAFT	INTERMEDIATE SHAFT
M1215	2	KUUSIORUUVI	SKRUV	SCHRAUBE	SCREW
T56.40077	2	TAPPI	TAPP	ZAPFEN	PIN



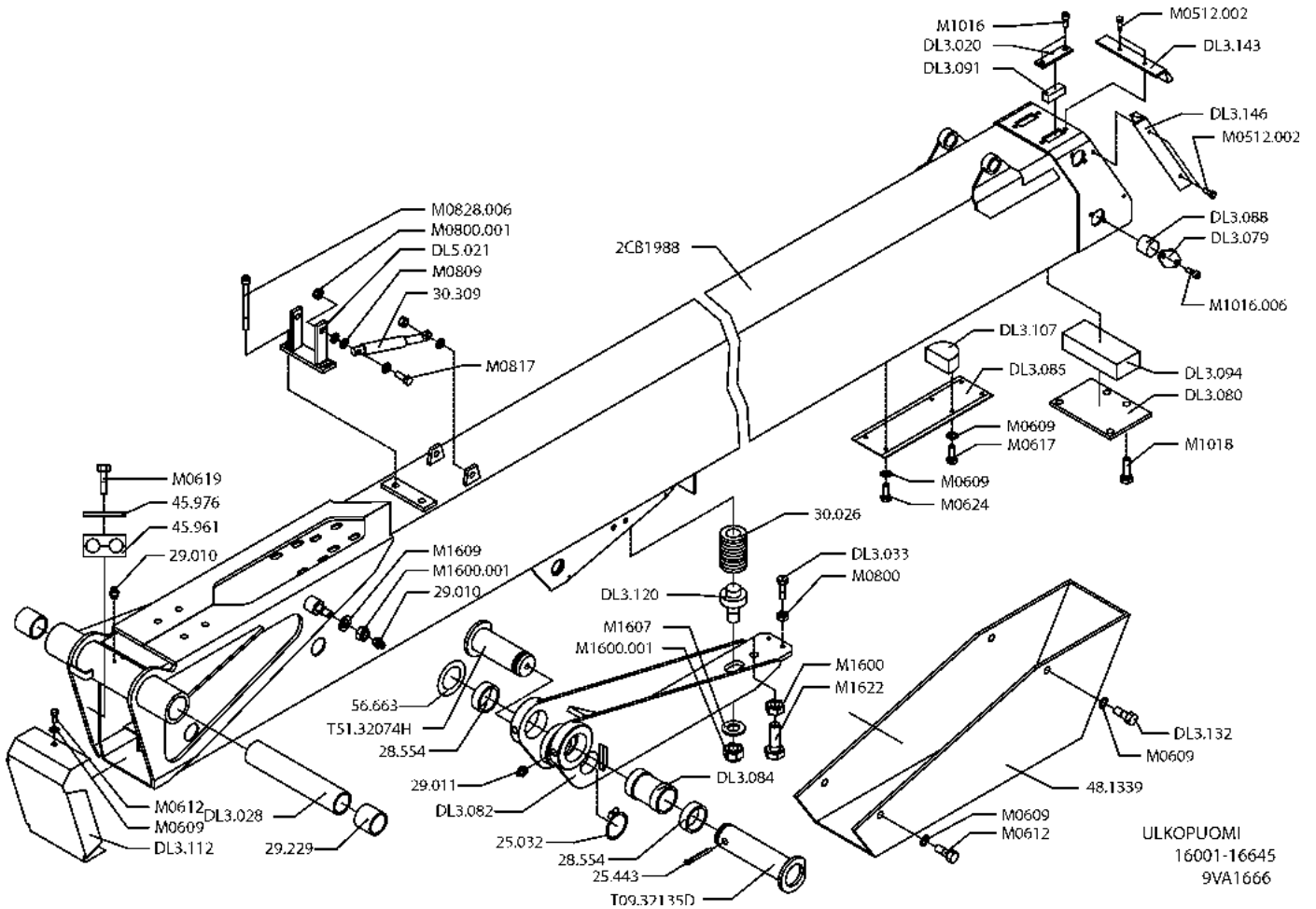
VARAOSA NRO RESERVDELS NR ERSATZTEIL NR PART NR	KPL ANTAL ANZAHL QTY	OSAN NIMI	BENÄMNING	BENENNUNG	DESCRIPTION
9VA0839		KIINNITYSRUNKO	FÄSTSTOMME	BEFESTIGUNGSRAHMEN	ATTACHMENT FRAME
25.443	1	SAKSISOKKA	SAXSPRINT	SPLINT	COTTER PIN
29.010	1	VOIDENIPPA	SMÖRJNIPPEL	SCHMIERNIPPEL	GREASE NIPPLE
DL2.060	1	KIINNITYSRUNKO	FÄSTSTOMME	BEFESTIGUNGSRAHMEN	ATTACHMENT FRAME
DL2.082	1	LETKUJEN KIINNITIN	SLANGFÄSTE	SCHLAUCHHALTER	HOSE CLAMP
DL2.090	1	SUOJUS LETKUILLE	SKYDD FÖR SLANGAR	SCHUTZ FÜR SCHLÄUCHE	COVER FOR HOSES
M0615.034	4	LIERIÖKANTARUUVI	SKRUV	SCHRAUBE	SCREW
M0813	2	KUUSIORUUVI	SKRUV	SCHRAUBE	SCREW
M1215	4	KUUSIORUUVI	SKRUV	SCHRAUBE	SCREW
M1600.001	1	LUKITUSMUTTERI	MUTTER	MUTTER	NUT
M1609	1	ALUSLAATTA	BRICKA	UNTERLEGSCHIEBE	WASHER
M3000.701	1	LUKITUSMUTTERI	MUTTER	MUTTER	NUT
T09.32064D	1	TAPPI	TAPP	ZAPFEN	PIN
T12.40418R	1	TAPPI	TAPP	ZAPFEN	PIN
T14.40113	4	TAPPI	TAPP	ZAPFEN	PIN
T49.20095Z	1	TAPPI	TAPP	ZAPFEN	PIN



ULKOPUOMI
16001-16645
9VA1666

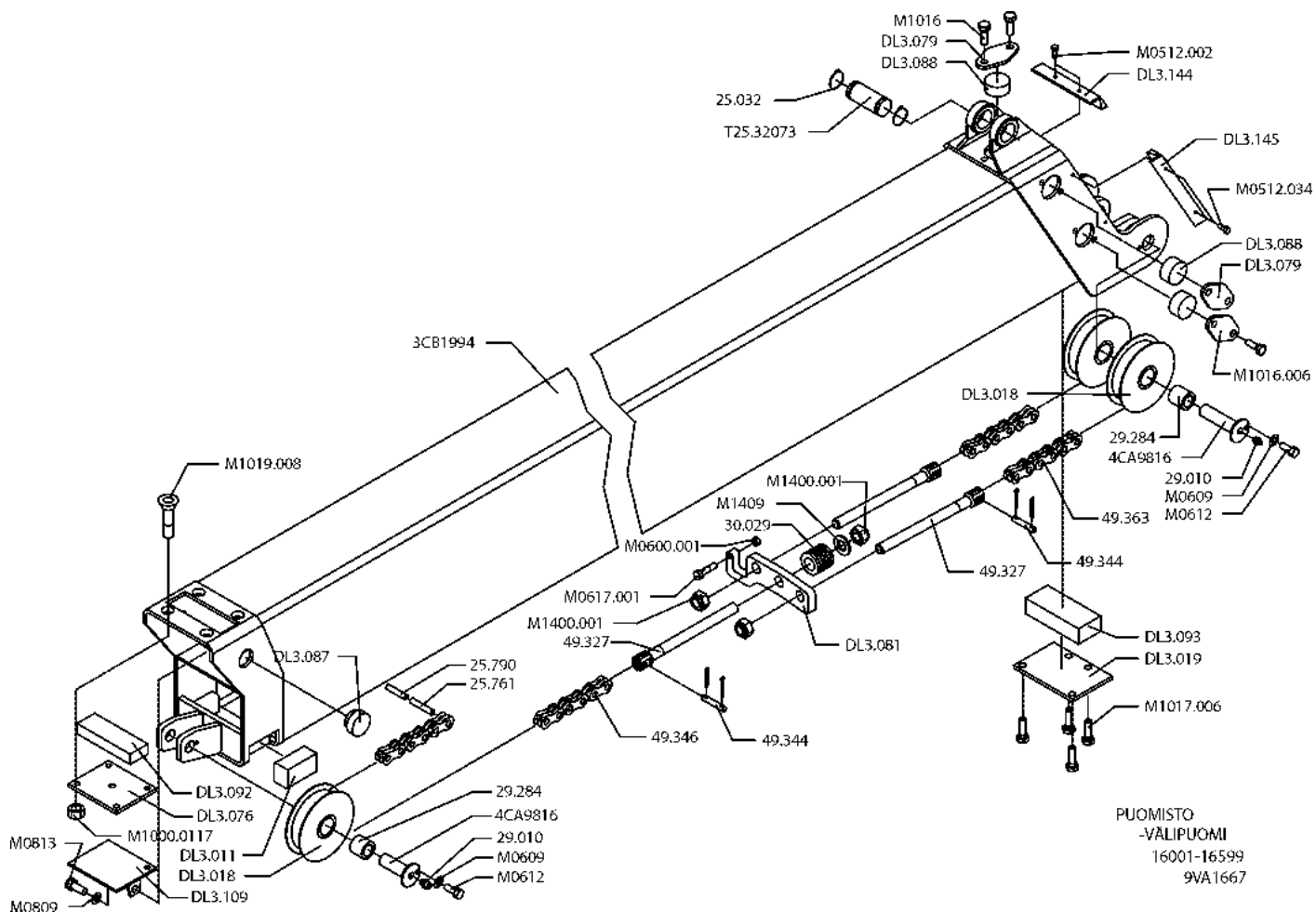
VARAOSA NRO RESERVDLS NR ERSATZTEIL NR PART NR	KPL ANTAL ANZAHL QTY	OSAN NIMI	BENÄMNING	BENENNUNG	DESCRIPTION
9VA1666		ULKOPUOMI	ÖVRE BOM	AUSSEN ROHR	MAIN BOOM
25.032	1	VARMISTINRENGAS	SÄKRINGSRING	SICHERUNGSRING	SNAP RING
25.443	1	SAKSISOKKA	SAXSPRINT	SPLINT	COTTER PIN
28.554	2	NEULALAAKERI	NÄLLAGER	NADELLAGER	NAIL BEARING
29.010	2	VOIDENIPPA	SMÖRJNIPPEL	SCHMIERNIPPEL	GREASE NIPPLE
29.011	2	VOIDENIPPA	SMÖRJNIPPEL	SCHMIERNIPPEL	GREASE NIPPLE
29.229	2	LAAKERIHOLKKI	LAGERBUSSNING	LAGERBUCHSE	BEARING BUSHING
30.026	1	PURISTUSJOUSSI	TRYCKFJÄDER	KLEMMFEDER	PRESSURE SPRING
30.309	2	KAASUJOUSSI	GASFJÄDER	GASFEDER	GAS SPRING
45.961	1	PUTKIKIINN. MUOVIOISA	PLASTDEL FÖR KLÄMMA	PLASTIKT. ROHRSCHELLE	PLASTIC PART, PIPECLAMP
45.976	1	PUTKIKIINN. HITS.LEVY	FÄSTPLATTA FÖR KLÄMMA	BEFESTIGUNGSPLATTE	FIT PLATE
48.1339	1	TURVALAITTEEN SUOJUS	SKYDD	SCHUTZ	COVER
56.663	1	ALUSLEVY	BRICKA	UNTERLEGSSCHEIBE	WASHER
DL3.020	2	PAININLEVY	TRYCKPLATTA	DRUCKPLATTE	BAR PLATE
DL3.028	1	VÄLIHOLKKI	DISTANSHYLSA	DISTANZHÜLSE	DISTANCE SPACER
DL3.033	2	SÄÄTÖRUUVI	REGLERSKRUV	REGULIERSCHRAUBE	ADJUSTING SCREW
DL3.079	4	PAININLEVY	TRYCKPLATTA	DRUCKPLATTE	BAR PLATE
DL3.080	1	PAININLEVY	TRYCKPLATTA	DRUCKPLATTE	BAR PLATE
DL3.082	1	NIVEL	LED	GELENK	LINK
DL3.084	1	ASENNUSHOLKKI	HYLSA	BEFESTIGUNGSHÜLSE	INSTALLATION BUSHING
DL3.085	1	SUOJUS	SKYDDSPATTA	ABDECKUNG	COVER PLATE
DL3.088	4	LIUKUPALA	GLIDSTYCKE	GLEITSTÜCK	CRANK BLOCK
DL3.091	2	LIUKUPALA	GLIDSTYCKE	GLEITSTÜCK	CRANK BLOCK
DL3.094	1	LIUKUPALA	GLIDSTYCKE	GLEITSTÜCK	CRANK BLOCK
DL3.107	1	TUKIPALA	STÖDSTYCKE	STÜTZSTÜCK	BEARING PART
DL3.112	1	SUOJUS	SKYDD	SCHUTZ	COVER
DL3.120	1	JOUSENOHJAIN	GEJD FÖR FJÄDER	LEITER FÜR FEDER	CONTROL FOR SPRING
DL3.132	1	PLOMMIRUUVI	SKRUV	SCHRAUBE	SCREW
DL3.143	1	HARJATIIVISTE	BORSTÄTNING	BORSTENDICHTUNG	BRUSH PACKING
DL3.146	2	HARJATIIVISTE	BORSTÄTNING	BORSTENDICHTUNG	BRUSH PACKING
2CB1988	1	ULKOPUOMI	ÖVRE BOM	AUSSENROHR	MAIN BOOM

9VA1666



ULKOPUOMI
16001-16645
9VA1666

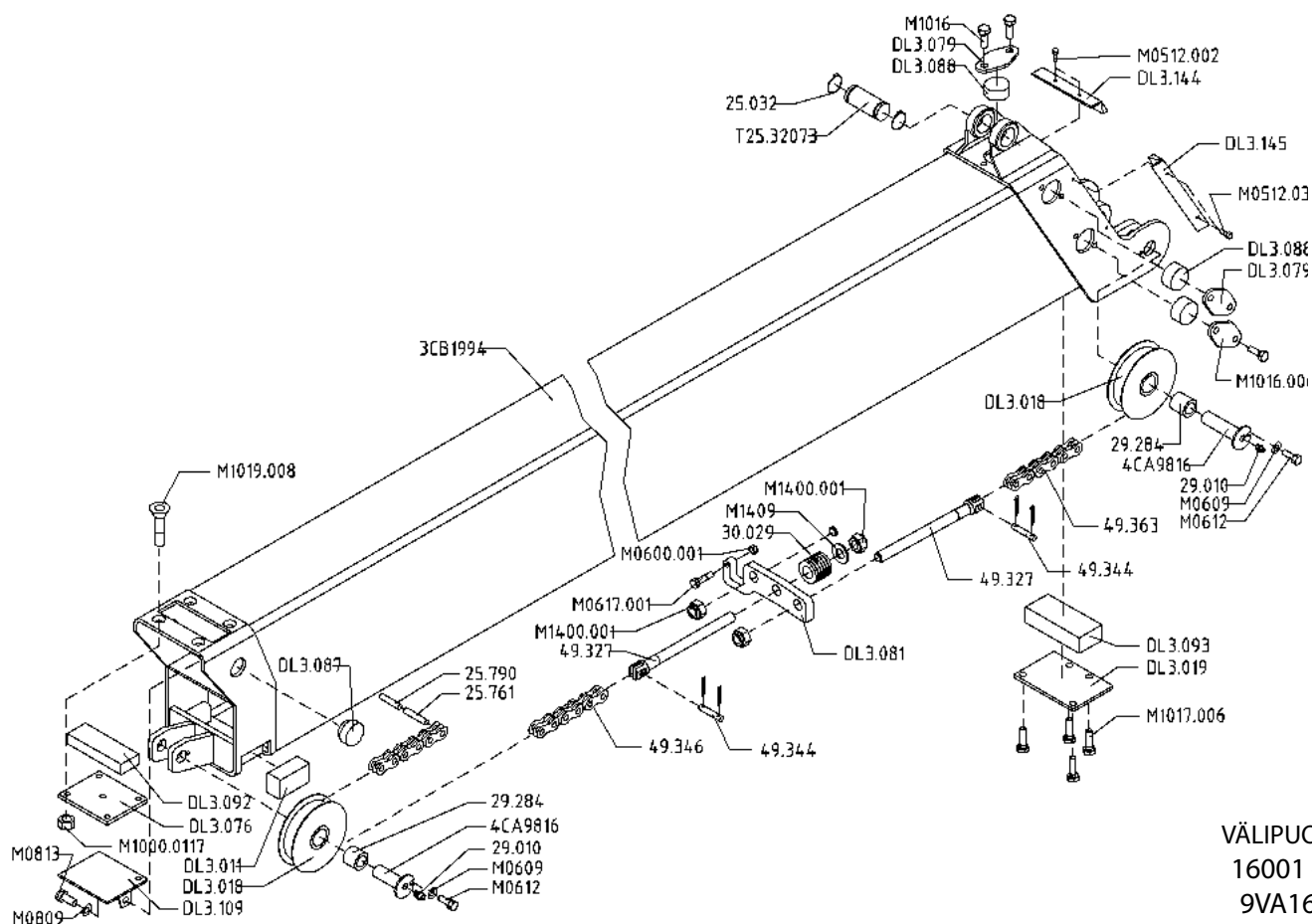
VARAOSA NRO RESERVDDELS NR ERSATZTEIL NR PART NR	KPL ANTAL ANZAHL QTY	OSAN NIMI	BENÄMNING	BENENNUNG	DESCRIPTION
DL5.021	1	KIINNITYSLATTA	FÄSTPLATTA	BEFESTIGUNGSPLATTE	FIXTURE LEVEL ROD
M0512.034	6	LIERIÖKANTARUUVI	SKRUV	SCHRAUBE	SCREW
M0609	11	ALUSLAATTA	BRICKA	UNTERLEGSCHIEBE	WASHER
M0612	5	KUUSIORUUVI	SKRUV	SCHRAUBE	SCREW
M0617	2	KUUSIORUUVI	SKRUV	SCHRAUBE	SCREW
M0619	1	KUUSIORUUVI	SKRUV	SCHRAUBE	SCREW
M0624	2	KUUSIORUUVI	SKRUV	SCHRAUBE	SCREW
M0800	2	KUUSIOMUTTERI	MUTTER	MUTTER	NUT
M0800.001	4	LUKITUSMUTTERI	MUTTER	MUTTER	NUT
M0809	10	ALUSLAATTA	BRICKA	UNTERLEGSCHIEBE	WASHER
M0817	4	KUUSIORUUVI	SKRUV	SCHRAUBE	SCREW
M0828.006	2	KUUSIOKOLORUUVI	SKRUV	SCHRAUBE	SCREW
M1016	4	KUUSIORUUVI	SKRUV	SCHRAUBE	SCREW
M1016.006	8	KUUSIOKOLORUUVI	SKRUV	SCHRAUBE	SCREW
M1018	4	KUUSIORUUVI	SKRUV	SCHRAUBE	SCREW
M1600	1	KUUSIOMUTTERI	MUTTER	MUTTER	NUT
M1600.001	2	LUKITUSMUTTERI	MUTTER	MUTTER	NUT
M1607	1	KORILAATTA	BRICKA	UNTERLEGSCHIEBE	WASHER
M1609	1	ALUSLAATTA	BRICKA	UNTERLEGSCHIEBE	WASHER
M1622	1	KUUSIORUUVI	SKRUV	SCHRAUBE	SCREW
T09.32135D	1	TAPPI	TAPP	ZAPFEN	PIN
T51.32074H	1	TAPPI	TAPP	ZAPFEN	PIN



PUOMISTO
-VÄLIPUOMI
16001-16599
9VA1667

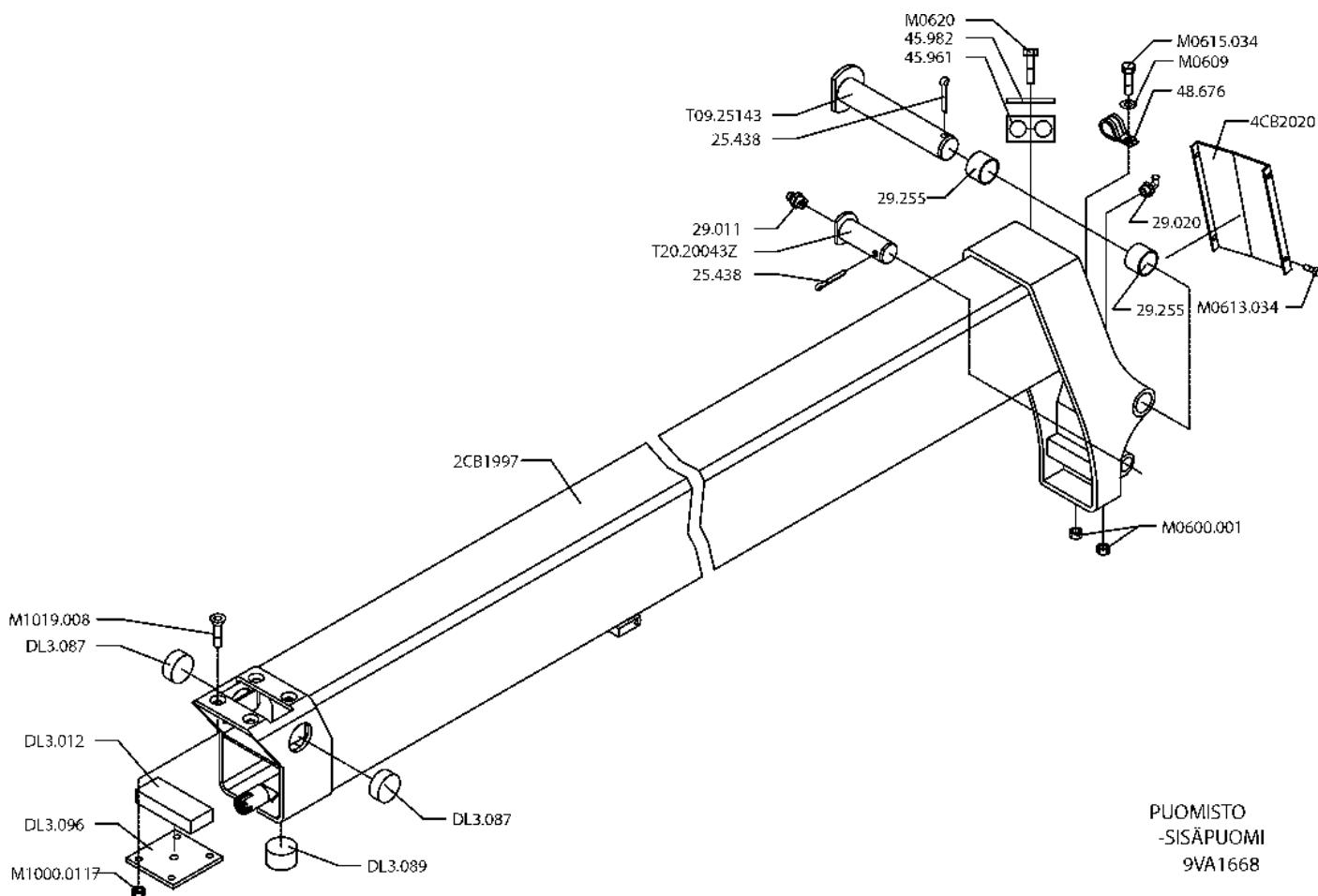
VARAOSA NRO RESERVDLS NR ERSATZTEIL NR PART NR	KPL ANTAL ANZAHL QTY	OSAN NIMI	BENÄMNING	BENENNUNG	DESCRIPTION
9VA1667		VÄLIPUOMI	MELLANBOM	ZWISCHENROHR	INTERMEDIATE BOOM
25.032	1	VARMISTINRENGAS	SÄKRINGSRING	SICHERUNGSRING	SNAP RING
25.761	3	JOUSISOKKA	FJÄDERSPRINT	FEDERSTIFT	SPRING PIN
25.790	3	JOUSISOKKA	FJÄDERSPRINT	FEDERSTIFT	SPRING PIN
29.010	3	VOIDENIPPA	SMÖRJNIPPEL	SCHMIERNIPPEL	GREASE NIPPLE
29.284	3	LAAKERIHOLKKI	LAGERBUSSNING	LAGERBUCHSE	BEARING BUSHING
30.029	1	PURISTUSJOUSI	TRYCKFJÄDER	KLEMMFEDER	PRESSURE SPRING
49.327	3	KIINNITYSHAARUKKA	FÄSTGAFFEL	BEFESTIGUNGSGABEL	FASTENING FORK
49.344	3	TAPPI	ZAPPEN	ZAPPEN	PIN
49.346	1	LEVYKIMPPUKETJU	KEDJA	KETTE	CHAIN
49.363	2	LEVYKIMPPUKETJU	KEDJA	KETTE	CHAIN
DL3.011	2	LIUKUPALA	GLIDSTYCKE	GLEITSTÜCK	CRANK BLOCK
DL3.018	3	TAITTORULLA	LÖPRULLE	LAUFROLLE	BILLY-ROLL
DL3.019	1	PAININLEVY	TRYCKPLATTA	DRUCKPLATTE	BAR PLATE
DL3.076	1	PAININLEVY	TRYCKPLATTA	DRUCKPLATTE	BAR PLATE
DL3.079	5	PAININLEVY	TRYCKPLATTA	DRUCKPLATTE	BAR PLATE
DL3.081	1	RAJAKYTKIMEN VASTIN	MOTSTYCKE, GRÄNSBRYTARE	ANSCHLAG, GRENZTASTER	COUNTERPART,LIMIT SWITCH
DL3.087	2	LIUKUPALA	GLIDSTYCKE	GLEITSTÜCK	CRANK BLOCK
DL3.088	5	LIUKUPALA	GLIDSTYCKE	GLEITSTÜCK	CRANK BLOCK
DL3.092	1	LIUKUPALA	GLIDSTYCKE	GLEITSTÜCK	CRANK BLOCK
DL3.093	1	LIUKUPALA	GLIDSTYCKE	GLEITSTÜCK	CRANK BLOCK
DL3.109	1	SUOJUS	SKYDD	SCHUTZ	COVER
DL3.144	1	HARJATIIVISTE	BORSTTÄTNING	BORSTENDICHTUNG	BRUSH PACKING
DL3.145	2	HARJATIIVISTE	BORSTTÄTNING	BORSTENDICHTUNG	BRUSH PACKING
3CB1994	1	VÄLIPUOMI	MELLANBOM	ZWISCHENROHR	INTERMEDIATE BOOM
M0512.034	6	LIERIÖKANTARUUVI	SKRUV	SCHRAUBE	SCREW
M0600.001	1	LUKITUSMUTTERI	MUTTER	MUTTER	NUT
M0609	3	ALUSLAATTA	BRICKA	UNTERLEGSCHIEBE	WASHER
M0612	3	KUUSIORUUVI	SKRUV	SKRUBE	SCREW
M0617.001	1	KUUSIORUUVI	SKRUV	SKRUBE	SCREW

9VA1667



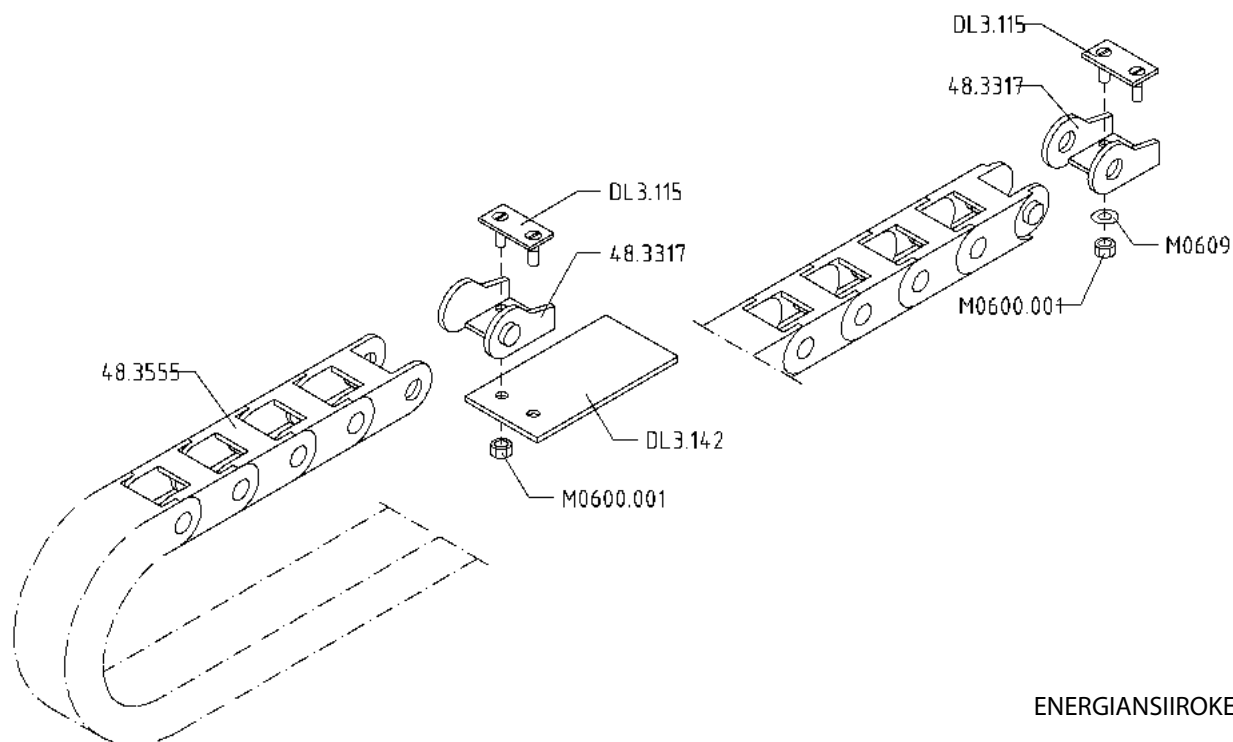
VÄLIPUOMI
16001 -->
9VA1667

VARAOSA NRO RESERVDELS NR ERSATZTEIL NR PART NR	KPL ANTAL ANZAHL QTY	OSAN NIMI	BENÄMNING	BENENNUNG	DESCRIPTION
M0809	2	ALUSLAATTA	BRICKA	UNTERLEGSCHIEBE	WASHER
M0813	2	KUUSIORUUVI	SKRUV	SCHRAUBE	SCREW
M1000.0117	4	LUKITUSMUTTERI	MUTTER	MUTTER	NUT
M1016	2	KUUSIORUUVI	SKRUV	SCHRAUBE	SCREW
M1016.006	8	KUUSIOKOLORUUVI	SKRUV	SCHRAUBE	SCREW
M1017.006	4	KUUSIOKOLORUUVI	SKRUV	SCHRAUBE	SCREW
M1019.008	4	KUUSIOKOLOUPPOKANTARUUVI	SKRUV	SCHRAUBE	SCREW
M1400.001	3	LUKITUSMUTTERI	MUTTER	MUTTER	NUT
M1409	1	ALUSLAATTA	BRICKA	UNTERLEGSCHIEBE	WASHER
4CA9816	3	TAPPI	TAPP	ZAPFEN	PIN
T25.32073	1	TAPPI	TAPP	ZAPFEN	PIN



VARAOSA NRO RESERVDLS NR ERSATZTEIL NR PART NR	KPL ANTAL ANZAHL QTY	OSAN NIMI	BENÄMNING	BENENNUNG	DESCRIPTION
9VA1668		SISÄPUOMI	INRE BOM	INNENROHR	THIRD BOOM
25.438	2	SAKSISOKKA	SAXSPRINT	SPLINT	COTTER PIN
29.011	1	VOIDENIPPA	SMÖRJNIPPEL	SCHMIERNIPPEL	GREASE NIPPLE
29.020	1	VOIDENIPPA	SMÖRJNIPPEL	SCHMIERNIPPEL	GREASE NIPPLE
29.255	2	LAAKERIHOLKKI	LAGERBÜSSNING	LAGERBÜCHSE	BEARING BUSHING
2CB1997	1	SISÄPUOMI	INRE BOM	INNENROHR	THIRD BOOM
45.961	2	PUTKIKIINN., MUOVIOSA	PLASTDEL FÖR KLÄMMA	PLASTIKTEILE, ROHRSCHELLE	PLASTIC PART, PIPECLAMP
45.982	1	PUTKIKIINN., PETTELEVY	TÄCKSKIVA FÖR KLÄMMA	ABDECKUNG	COVER PLATE
48.676	1	KAAPELIKIINNITIN	KABELHÄLLARE	KABELSCHELLE	CABLE CLAMP
4CB2020	1	SUOJUS	SKYDD	SCHUTZ	COVER
DL3.012	1	LIUKUPALA	GLIDSTYCKE	GLEITSTÜCK	CRANK BLOCK
DL3.087	2	LIUKUPALA	GLIDSTYCKE	GLEITSTÜCK	CRANK BLOCK
DL3.089	1	LIUKUPALA	GLIDSTYCKE	GLEITSTÜCK	CRANK BLOCK
DL3.096	1	PAININLEVY	TRYCKSKIVA	DRUCKPLATTE	BAR PLATE
M0600.001	2	LUKITUSMUTTERI	MUTTER	MUTTER	NUT
M0609	1	ALUSLAATTA	BRICKA	UNTERLEGSSCHEIBE	WASHER
M0613.034	4	RUUVI	SKRUV	SCHRAUBE	SCREW
M0615.034	1	LIERIÖKANTARUUVI	SKRUV	SCHRAUBE	SCREW
M0620	1	KUUSIORUUVI	SKRUV	SCHRAUBE	SCREW
M1000.0117	4	LUKITUSMUTTERI	MUTTER	MUTTER	NUT
M1019.008	4	KUUSIOKOLOUPPOK. RUUVI	SKRUV	SCHRAUBE	SCREW
T09.25143	1	TAPPI	TAPP	ZAPFEN	PIN
T20.20043Z	1	TAPPI	TAPP	ZAPFEN	PIN

9VA1668

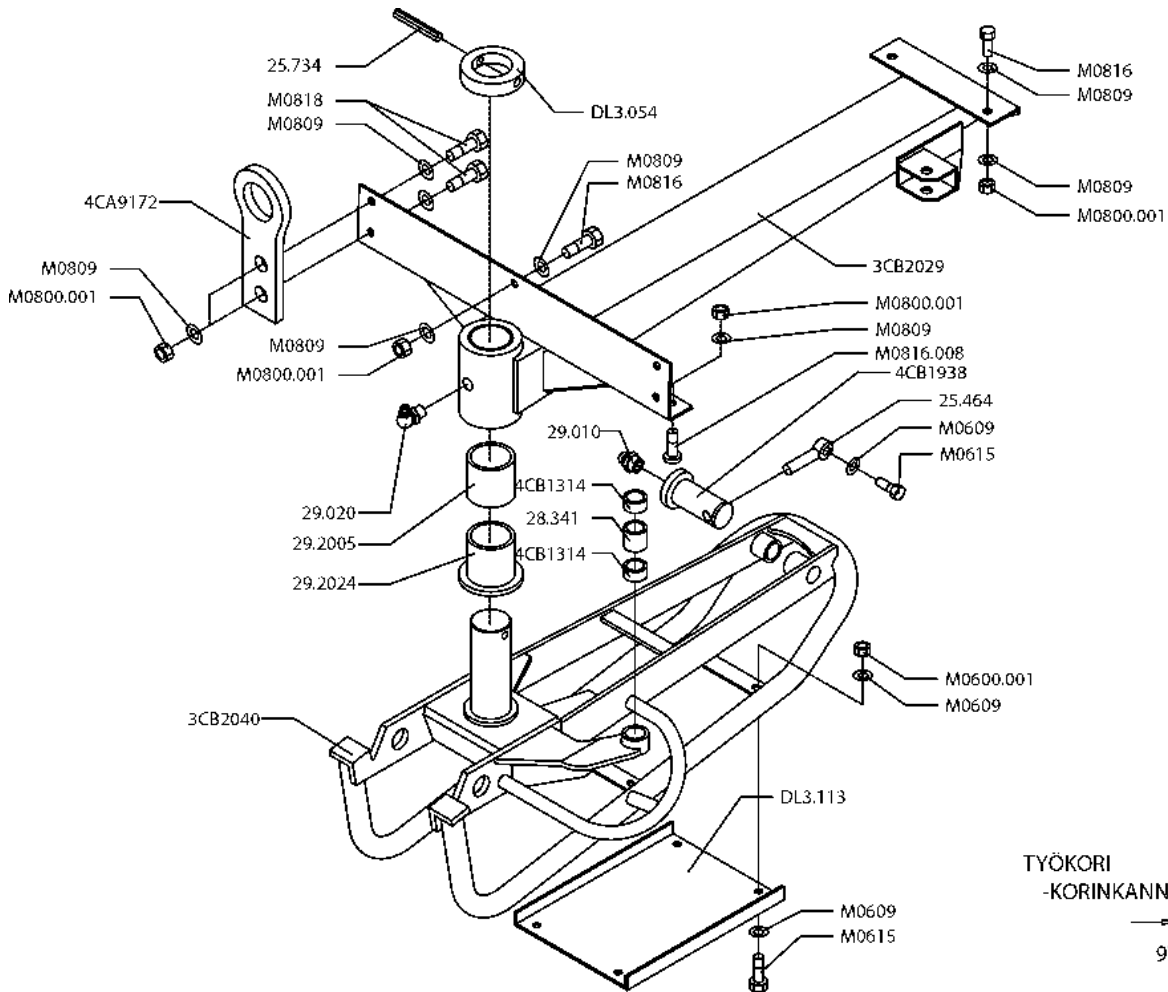


ENERGIANSIIROKETJU

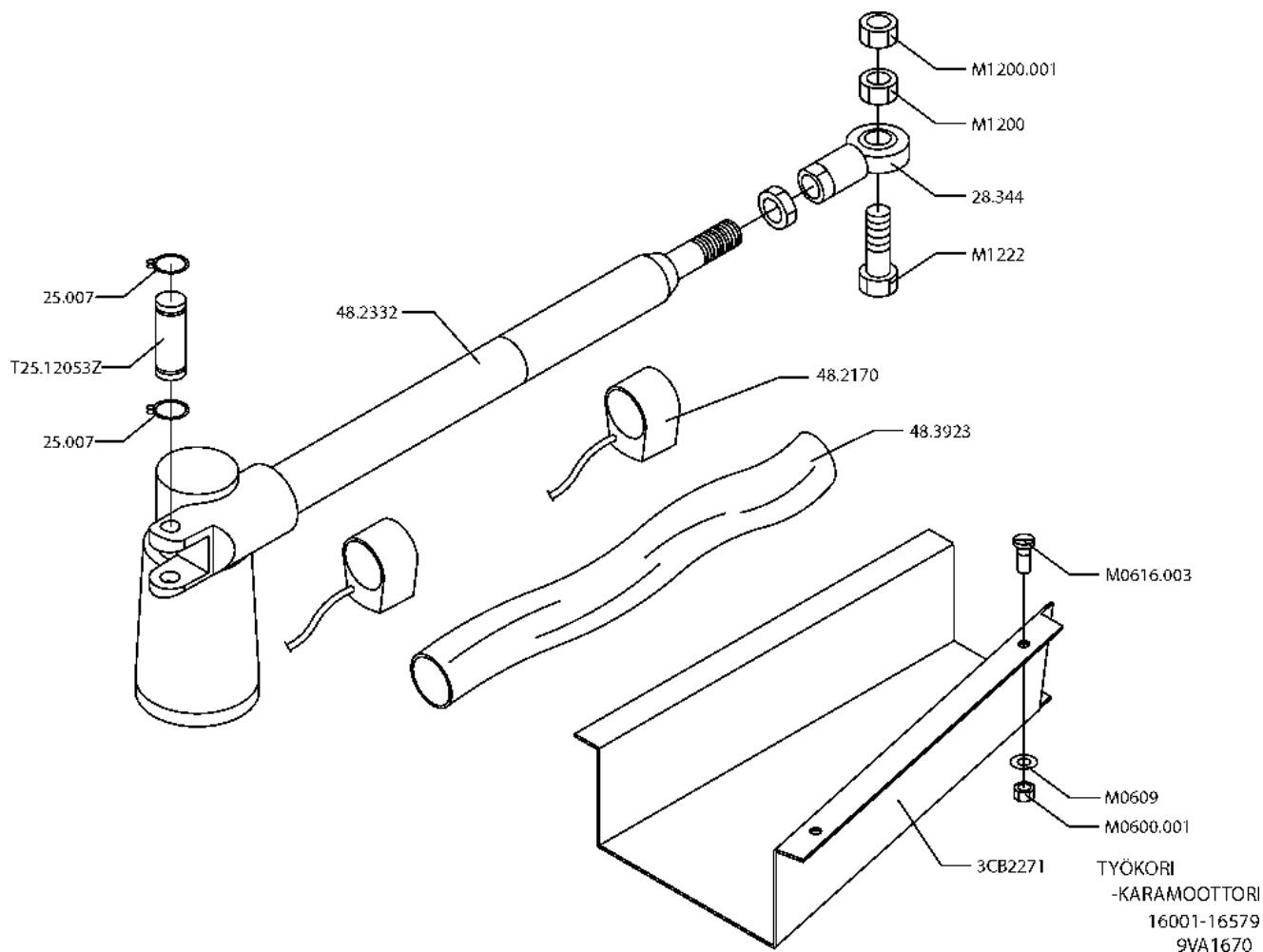
9VA1669

VARAOSA NRO RESERVDELS NR ERSATZTEIL NR PART NR	KPL ANTAL ANZAHL QTY	OSAN NIMI	BENÄMNING	BENENNUNG	DESCRIPTION
9VA1669		ENERGIANSIIROKETJU	KRAFTÖVERFÖRINGSKEDJA	ENERGIEFÜHRUNGSKETTE	ENERGY TRANSFER CHAI
48.3317	1	ENERG.SIIR.K. PÄÄTYS	FÄSTSATS	BEFESTIGUNGSSATZ	FIXING SET
48.3555	1	ENERGIANSIIROKETJU	KRAFTÖVERFÖRINGSKEDJA	ENERGIEFÜHRUNGSKETTE	ENERGY TRANSFER CHAIN
DL3.115	2	KIINNITIN	FÄSTE	HALTER	CLAMP
DL3.142	1	KAAPELITUKI	KABELSTÖD	KABELSTÜTZE	CABLE BEARER
M0600.001	4	LUKITUSMUTTERI	MUTTER	MUTTER	NUT
M0609	2	ALUSLAATTA	BRICKA	UNTERLEGSCHIEBE	WASHER

9VA1669

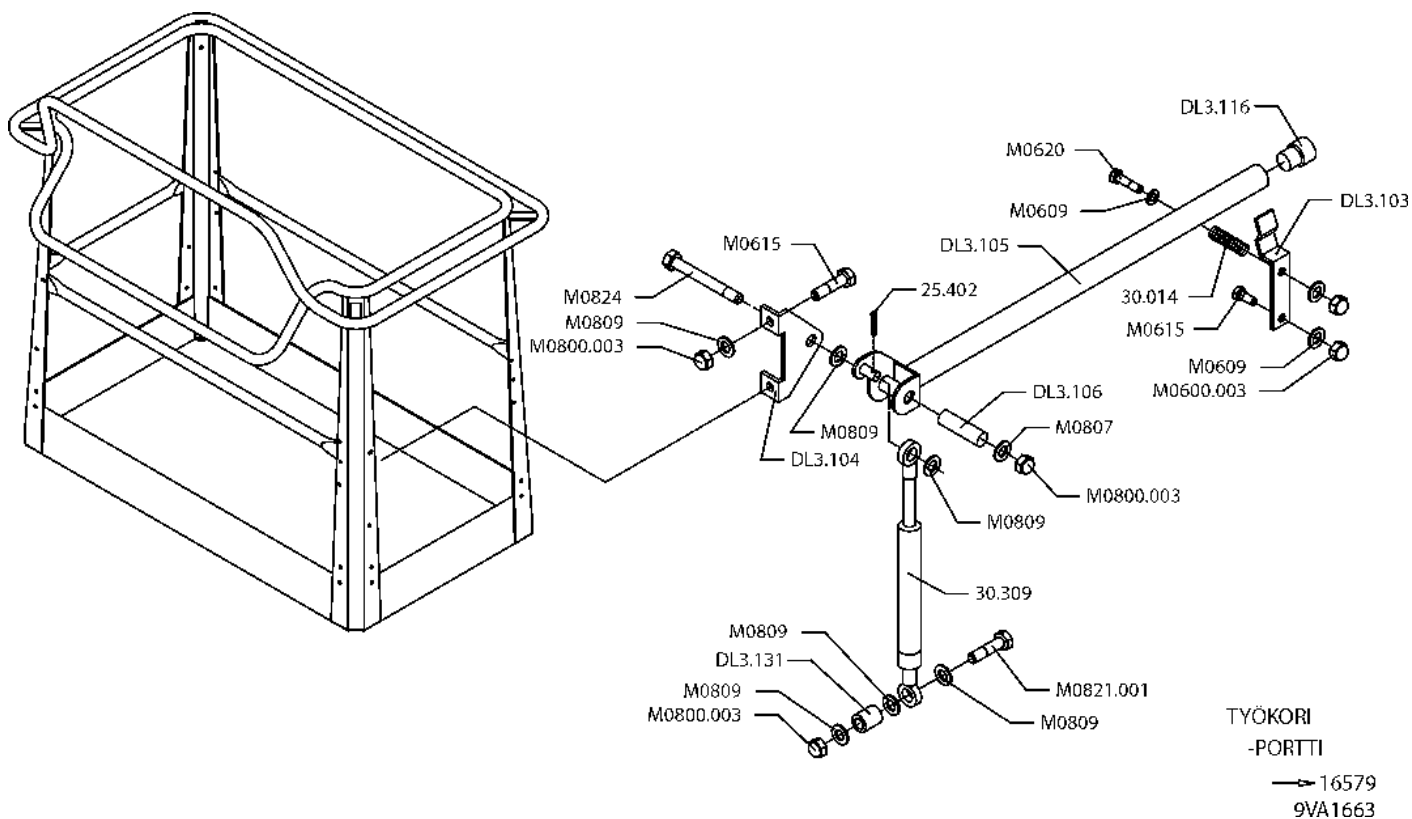


VARAOSA NRO RESERVDELS NR ERSATZTEIL NR PART NR	KPL ANTAL ANZAHL QTY	OSAN NIMI	BENÄMNING	BENENNUNG	DESCRIPTION
9VA1655		KORIN KÄÄNTÖSYSTEMI	SVÄNGSYSTEM FÖR KORB	SCHWENKSYSTEM, KORB	PLATFORM ROTATION
25.464	1	SAKSISOKKA	SAXSPRINT	SPLINT	COTTER PIN
25.734	1	JOUSISOKKA	FJÄDERSPRINT	FEDERSTIFT	SPRING PIN
28.341	1	NIVELLAAKERI	LEDLAGER	GELENKLAGER	FREE BEARING
29.010	1	VOIDENIPPA	SMÖRJNIPPEL	SCHMIERNIPPEL	GREASE NIPPLE
29.020	1	VOIDENIPPA	SMÖRJNIPPEL	SCHMIERNIPPEL	GREASE NIPPLE
29.2005	1	NAILONLAAKERIHOLKKI	LAGERBUSSNING	LAGERBUCHSE	BEARING BUSHING
29.2024	1	NAILONLAAKERIHOLKKI	LAGERBUSSNING	LAGERBUCHSE	BEARING BUSHING
3CB2029	1	KORIN VÄLIKANNATIN	MELLANSLÄDE FÖR KORB	DISTANZTRÄGER, KORB	DISTANCE BEARER, PLATFORM
3CB2040	1	KORIN KANNATIN	SLÄDE FÖR KORB	TRÄGER FÜR KORB	BEARER FOR PLATFORM
4CA9172	2	TURVAVYÖN KIINNITIN	FÄSTDON FÖR LIVBÄLTE	HALTER, SICHERHEITSGURT	BRACKET, SAFETY BELT
4CB1314	2	VÄLIHOLKKI	DISTANSHYLSA	DISTANZHÜLSE	DISTANCE SPACER
4CB1938	1	TAPPI	TAPP	ZAPFEN	PIN
DL3.054	1	LUKITUSRENGAS	LÄSRING	ARRETIERUNGSRING	LOCKING RING
DL3.113	1	ÖRJASYLINTERIN SUOJUS	SKYDD	SCHUTZ	COVER
M0600.001	4	LUKITUSMUTTERI	MUTTER	MUTTER	NUT
M0609	9	ALUSLAATTA	BRICKA	UNTERLEGSSCHEIBE	WASHER
M0615	5	KUUSIORUUVI	SKRUV	SCHRAUBE	SCREW
M0800.001	13	LUKITUSMUTTERI	MUTTER	MUTTER	NUT
M0809	25	ALUSLAATTA	BRICKA	UNTERLEGSSCHEIBE	WASHER
M0816	8	KUUSIORUUVI	SKRUV	SCHRAUBE	SCREW
M0816.008	1	KUUSIOKOLOUPPOKANTA	SKRUV	SCHRAUBE	SCREW
M0818	4	KUUSIORUUVI	SKRUV	SCHRAUBE	SCREW



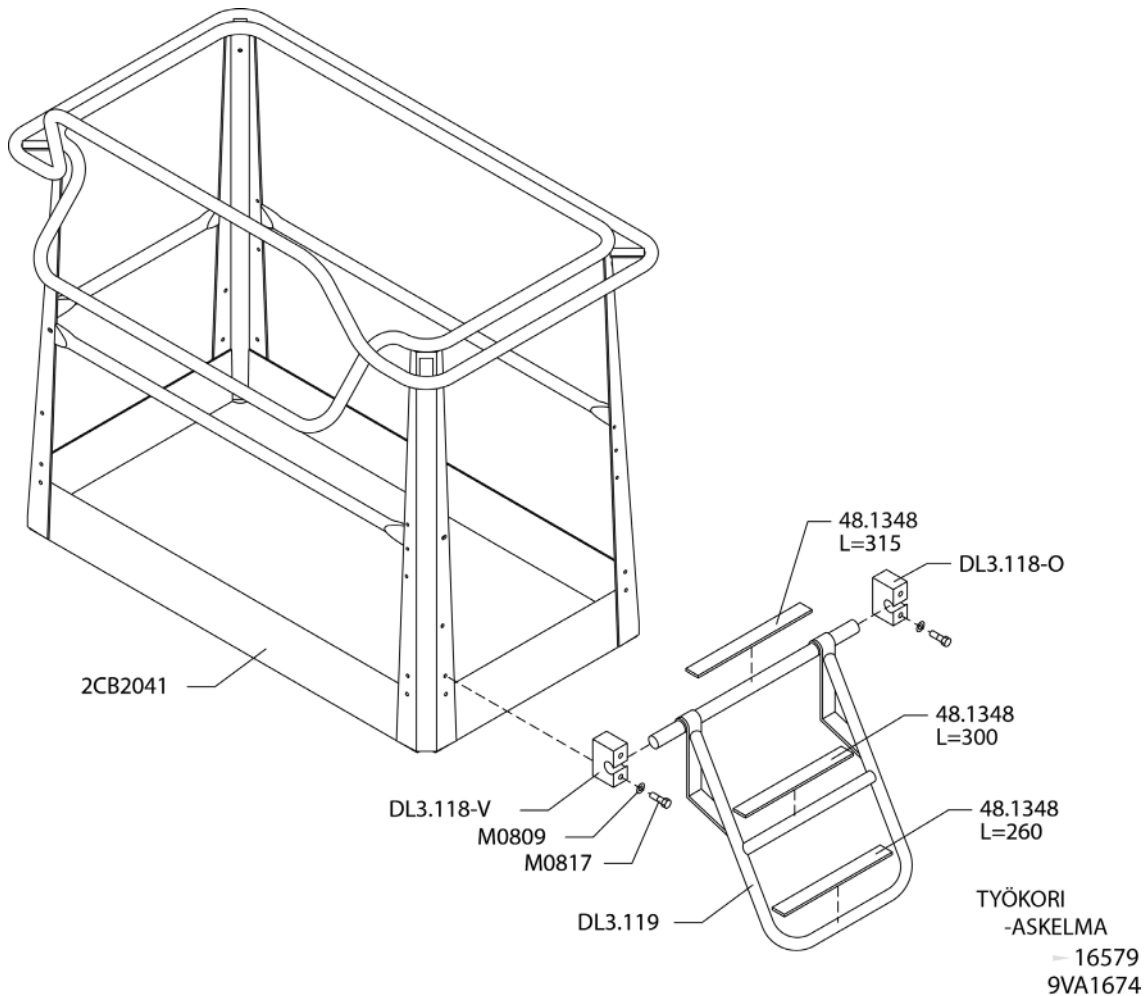
VARAOSA NRO RESERVDLS NR ERSATZTEIL NR PART NR	KPL ANTAL ANZAHL QTY	OSAN NIMI	BENÄMNING	BENENNUNG	DESCRIPTION
9VA1670		KARAMOOTTORI	SPINDELMOTOR	SPINDELMOTOR	ROTATION MOTOR
25.007	2	VARMISTINRENGAS	SÄKRINGSRING	SICHERUNGSRING	SNAP RING
28.344	1	NIVELLAAKERI	LEDLÄGER	GELENKLÄGER	FREE BEARING
3CB2271	1	SUOJUS	SKYDD	SCHUTZ	COVER
48.2170	2	ISKUNRAJOITIN	SLAGBEGRÄNSNING	HUBBEGRENZER	HIT BLOCK STOP
48.2332	1	KARAMOOTTORI	SPINDELMOTOR	SPINDELMOTOR	ROTATION MOTOR
48.3923		KUTISTUSSUKKA	KRYMPFOLIE	SCHRUMPFOLIE	SHRINK-ON WRAPPER
M01200	1	MUTTERI	MUTTER	MUTTER	NUT
M0600.001	2	LUKITUSMUTTERI	MUTTER	MUTTER	NUT
M0609	2	ALUSLAATTA	BRICKA	UNTERLEGSCHIEBE	WASHER
M0616.003	2	UPPOKANTARUUVI	SKRUV	SCHRAUBE	SCREW
M1200.001	1	LUKITUSMUTTERI	MUTTER	MUTTER	NUT
M1222	1	KUUSIORUUVI	SKRUV	SCHRAUBE	SCREW
T25.12053Z	1	TAPPI	TAPP	ZAPFEN	PIN

9VA1670



VARAOSA NRO RESERVDLS NR ERSATZTEIL NR PART NR	KPL ANTAL ANZAHL QTY	OSAN NIMI	BENÄMNING	BENENNUNG	DESCRIPTION
9VA1663		SUOJAKAIDE	SKYDDSRÄCKE	SCHUTZGELÄNDER	SAFETY FENCE
25.402	1	SAKSISOKKA	SAXSPRINT	SPLINT	COTTER PIN
30.014	1	PURISTUSJ. 2445	TRYCKFJÄDER	KLEMMFEDER	PRESSURE SPRING
30.309	1	KAASUJOUSSI 130047	GASFJÄDER	GASFEDER	GAS SPRING
DL3.103	1	LUKITSIN	LÄSANORDNING	ARRETIERVORRICHTUNG	CLAMPING DEVICE
DL3.104	1	KORVAKE	STIPEL	ANSATZ	LUG
DL3.105	1	SUOJAKAIDE	SKYDDSRÄCKE	SCHUTZGELÄNDER	SAFETY FENCE
DL3.106	1	VÄLIHOLKKI	DISTANSHYLSA	DISTANZHÜLSE	DISTANCE SPACER
DL3.116	1	TULPPA	PROPP	STOPFEN	PLUG
DL3.131	1	KIERREHOLKKI	GÄNGHYLSA	GEWINDEBÜCHSE	THREADED SLEEVE
M0600.003	2	HATTUMUTTERI	MUTTER	MUTTER	NUT
M0609	3	ALUSLAATTA	BRICKA	UNTERLEGSCHIEBE	WASHER
M0615	3	KUUSIORUUVI	SKRUV	SCHRAUBE	SCREW
M0620	1	KUUSIORUUVI	SKRUV	SCHRAUBE	SCREW
M0800.003	3	HATTUMUTTERI	MUTTER	MUTTER	NUT
M0807	1	KORILAATTA	BRICKA	UNTERLEGSCHIEBE	WASHER
M0809	6	ALUSLAATTA	BRICKA	UNTERLEGSCHIEBE	WASHER
M0821.001	1	KUUSIORUUVI DIN933	SKRUV	SCHRAUBE	SCREW
M0824	1	KUUSIORUUVI	SKRUV	SCHRAUBE	SCREW

9VA1663



VARAOSA NRO
RESERVDELS NR
ERSATZTEIL NR
PART NR

KPL
ANTAL
ANZAHL
QTY

OSAN NIMI

BENÄMNING

BENENNUNG

DESCRIPTION

9VA1674

KORI

KORG

KORB

PLATFORM

2CB2041
48.1348
48.1348
48.1348
DL3.118-V/O
DL3.119
M0809
M0817

1
1
1
1
2
1
4
4

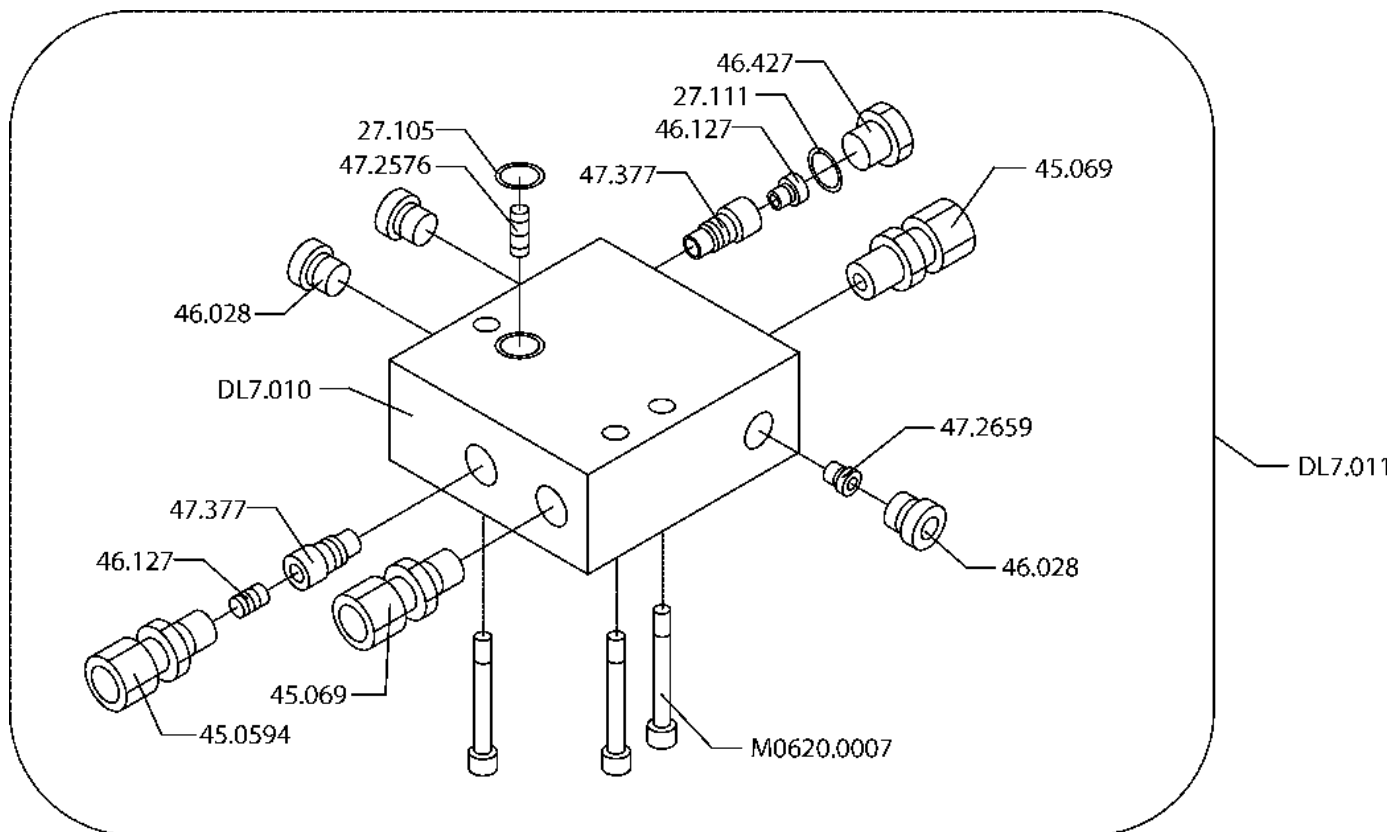
KORI
LIUKUESTETARRA L=260mm
LIUKUESTETARRA L=300mm
LIUKUESTETARRA L=315mm
ASKELMAN KIINNITIN
TIKKAAT
ALUSLAATTA
KUUSIORUUVI

KORG
HALKSKYDD
HALKSKYDD
HALKSKYDD
FÄSTDON, TRAPPSTEGE
TRAPPSTEGE
BRICKA
SKRUV

KORB
GLEITSCHUTZ
GLEITSCHUTZ
GLEITSCHUTZ
HALTER DES AUFTRITTS
TREPPE
UNTERLEGSSCHEIBE
SCHRAUBE

PLATFORM
SAFETY WALK
SAFETY WALK
SAFETY WALK
CLAMP OF STEP
LADDERS
WASHER
SCREW

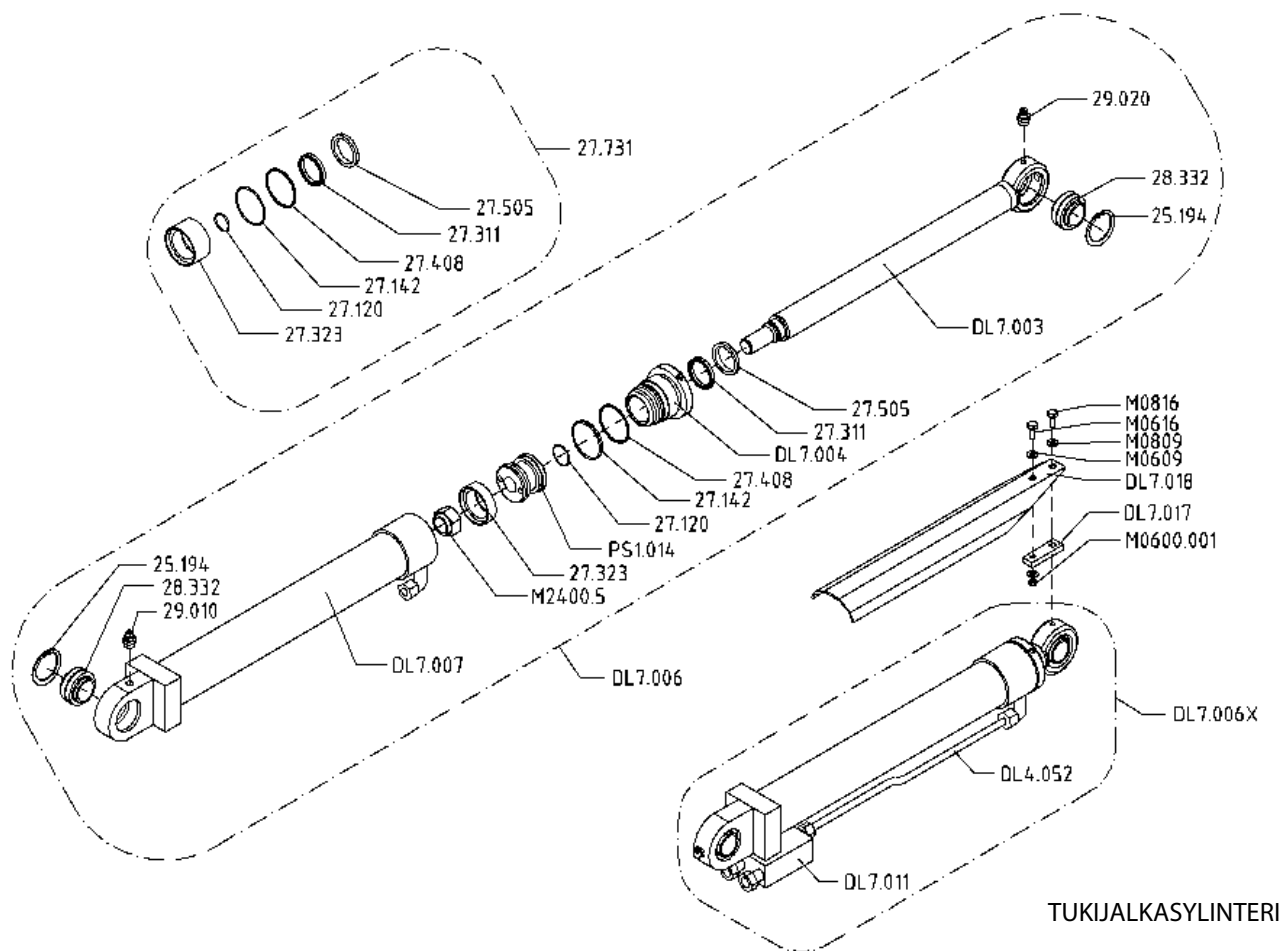
9VA1674



TUKIJALKASYLINTERI
-VENTTIILIPESÄN OSAT
→ 16465
9VA1795

VARAOSA NRO RESERVDDELS NR ERSATZTEIL NR PART NR	KPL ANTAL ANZAHL QTY	OSAN NIMI	BENÄMNING	BENENNUNG	DESCRIPTION
9VA1795		VENTTIILIPESÄ+VENTT TUKIJALKASYLINTERI	VENTILHUS+VENRILER STÖDBENCYLINDER	VENTILGEHÄUSE+VENT. STÜTZFUSSZYLINDER	VALVE HOUSING+VALVES OUTRIGGER CYLINDER
27.105	1	O-RENGAS	O-RING	O-RING	O-RING
27.111	1	O-RENGAS	O-RING	O-RING	O-RING
45.0594	1	PERUSLIITIN	KOPPLING	ANSCHLUSS, GERADE	COUPLING
45.069	2	PERUSLIITIN	RAK ADAPTER	ANSCHLUSS, GERADE	BASE ADAPTER
46.028	3	TULPPARUUVI	PLUGGSKRUV	STOPFENSCHRAUBE	PLUG SCREW
46.127	2	TULPPARUUVI	PLUGGSKRUV	STOPFENSCHRAUBE	PLUG SCREW
46.427	1	TULPPARUUVI	PLUGGSKRUV	STOPFENSCHRAUBE	PLUG SCREW
47.2576	1	VIRTAVASTUSVENTTIILI	STRYPNINGSVENTIL	DROSSELVENTIL	FLOW RESISTANCE VALV
47.2659	1	VIRTAVASTUSVENTTIILI	STRYPNINGSVENTIL	DROSSELVENTIL	FLOW RESISTANCE VALV
47.377	2	PAINEAVATTAVA VASTAVENTI.	BACKVENTIL	DRUCKAUFKL.RÜCKSCHLAGVENT	CHECK VALVE WITH PRESS.
DL7.010	1	VENTTIILIPESÄ	VENTILHUS	VENTILGEHÄUSE	VALVE HOUSING
DL7.011	1	VENTTIILIPESÄ+VENTTIILIT RUUVI	VENTILHUS+VENTILER SKRUV	VENTILGEHÄUSE+VENTILEN SCHRAUBE	VALVE HOUSING+VALVES SCREW
M0620.0007	3	RUUVI	SKRUV	SCHRAUBE	SCREW

9VA1795

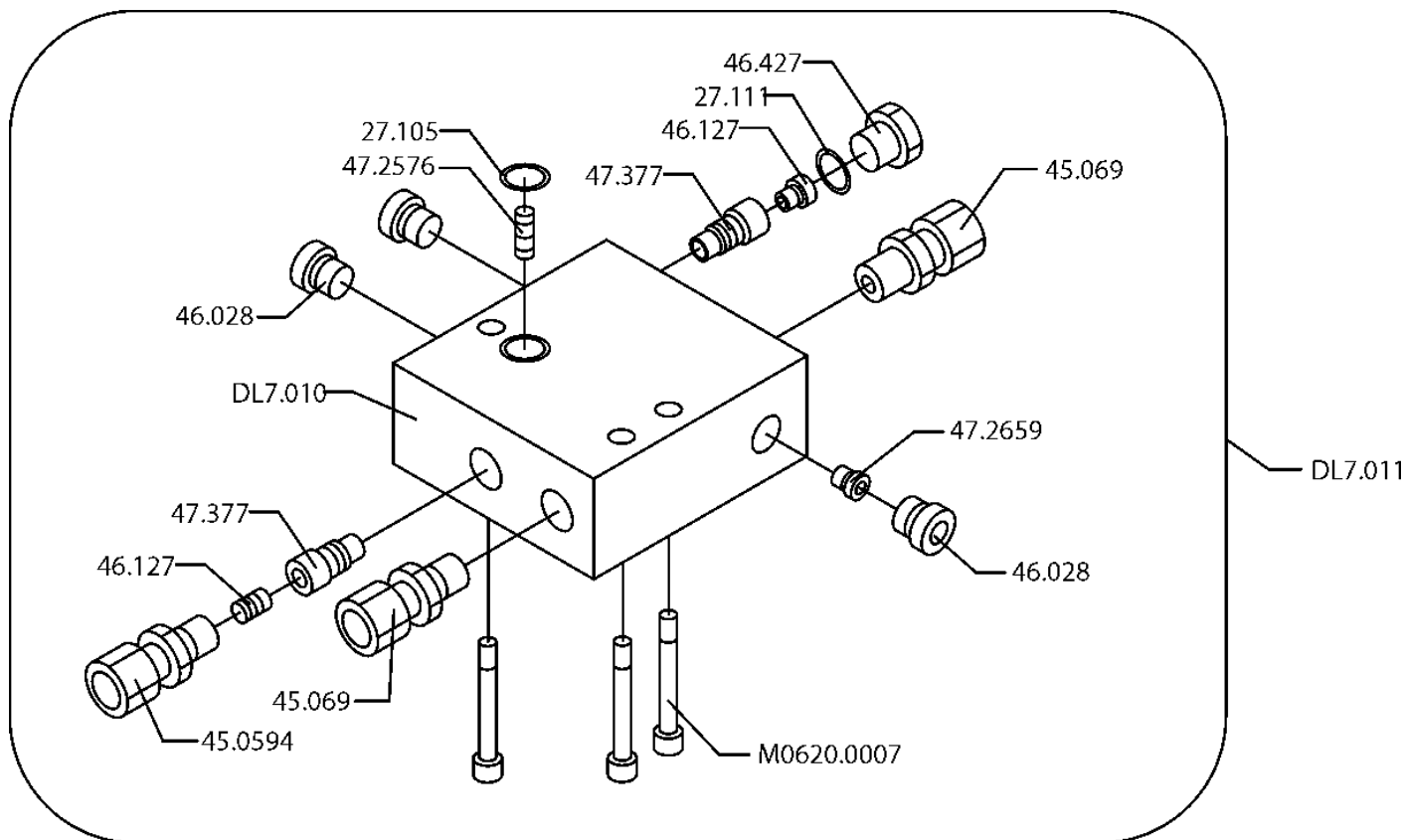


TUKIJALKASYLINTERI

9-0834

VARAOSA NRO RESERVDLS NR ERSATZTEIL NR PART NR	KPL ANTAL ANZAHL QTY	OSAN NIMI	BENÄMNING	BENENNUNG	DESCRIPTION
9-0834		TUKIJALKASYLINTERI	STÖDBENCYLINDER	STÜTZFUSSZYLINDER	OUTRIGGER CYLINDER
25.194	2	VARMISTINRENGAS	SÄKRINGSRING	SICHERUNGSRING	SNAP RING
27.120	1	O-RENGAS	O-RING	O-RING	O-RING
27.142	1	O-RENGAS	O-RING	O-RING	O-RING
27.311	1	URARENGAS	SPÄRRING	NUTRING	GROOVE RING
27.323	1	MÄNNÄNTIIVISTE	KOLVTÄTNING	KOLBENDICHTUNG	PISTON PACKING
27.408	1	TUKIRENGAS	STÖDRING	STÜTZRING	BACK-UP RING
27.505	1	LUOVUTIN	AVSTRYKARE	ABSTREIFER	WIPER RING
27.731	1	TIIVISTESARJA	TÄTNINGSSATS	DICHTUNGSSATZ	GASKET SET
28.332	2	NIVELLAAKERI	LEDLAGER	GELENKLAGER	FREE BEARING
29.010	1	VOIDENIPPA	SMÖRJNIPPEL	SCHMIERNIPPEL	GREASE NIPPLE
29.020	1	VOIDENIPPA	SMÖRJNIPPEL	SCHMIERNIPPEL	GREASE NIPPLE
DL7.006	4	SYLINTERI	CYLINDER	ZYLINDER	CYLINDER
DL4.052	4	TERÄSPUTKI	STÄLROHR	STAHLROHR	STEEL PIPE
DL7.003	1	MÄNNÄNVARSI	KOLVSKAFT	KOLBENSTANGE	PISTON DRIVER
DL7.004	1	OHJJAUSPÄÄ	KOLVHUVUD	STEUERKOPF	GUIDE HEAD
DL7.006X	4	SYLINTERI, TÄYDELLINEN	CYLINDER, KOMPLETT	ZYLINDER, VOLLSTÄNDIG	CYLINDER, TOTAL
DL7.007	1	SYLINTERIPUTKI	CYLINDERROHR	ZYLINDERROHR	CYLINDER PIPE
DL7.011	1	VENTTIILIPESÄ+VENTTIILIT	VENTILHUS+VENTILER	VENTILGEHÄUSE+VENTILEN	VALVE HOUSE+VALVES
DL7.017	4	SUOJUKSEN KOROKE	HÖJNING FÖR SKYDD	ERHEBUNG FÜR SCHUTZ	PODIUM FOR COVER
DL7.018	4	SYLINTERIN SUOJUS	SKYDD FÖR CYLINDER	SCHUTZ FÜR ZYLINDER	COVER FOR CYLINDER
M0600.001	4	LUKITUSMUTTERI	MUTTER	MUTTER	NUT
M0609	1	ALUSLAATTA	BRICKA	UNTERLEGSCHIBE	WASHER
M0616	4	KUUSIORUUVI	SKRUV	SCHRAUBE	SCREW
M0809	4	ALUSLAATTA	BRICKA	UNTERLEGSCHIBE	WASHER
M0816	4	KUUSIORUUVI	SKRUV	SCHRAUBE	SCREW
M2400.5	1	KUUSIOMUTTERI	MUTTER	MUTTER	NUT
PS1.014	1	MÄNTÄ	KOLV	KOLBEN	PISTON

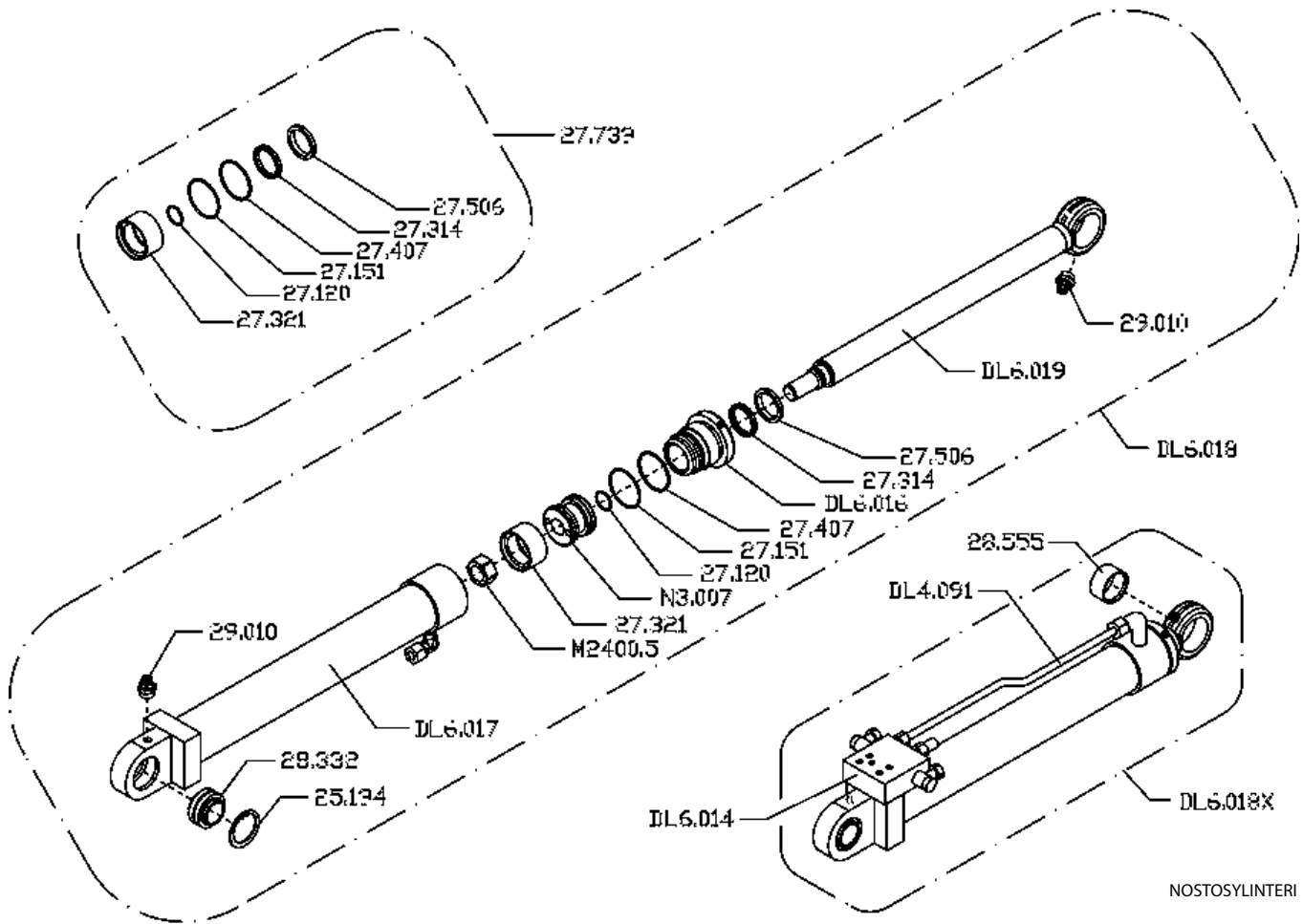
9-0834



TUKIJALKASYLINTERI
-VENTTIILIPESÄN OSAT
9VA1795

VARAOSA NRO RESERVDLS NR ERSATZTEIL NR PART NR	KPL ANTAL ANZAHL QTY	OSAN NIMI	BENÄMNING	BENENNUNG	DESCRIPTION
9VA1795		VENTTIILIPESÄ+VENTT TUKIJALKASYLINTERI	VENTILHUS+VENRILER STÖDBENCYLINDER	VENTILGEHÄUSE+VENT. STÜTZFUSSZYLINDER	VALVE HOUSING+VALVES OUTRIGGER CYLINDER
27.105	1	O-RENGAS	O-RING	O-RING	O-RING
27.111	1	O-RENGAS	O-RING	O-RING	O-RING
45.0594	1	PERUSLIITIN	KOPPLING	ANSCHLUSS, GERADE	COUPLING
45.069	2	PERUSLIITIN	RAK ADAPTER	ANSCHLUSS, GERADE	BASE ADAPTER
46.028	3	TULPPARUUVI	PLUGGSKRUV	STOPFENSCHRAUBE	PLUG SCREW
46.127	2	TULPPARUUVI	PLUGGSKRUV	STOPFENSCHRAUBE	PLUG SCREW
46.427	1	TULPPARUUVI	PLUGGSKRUV	STOPFENSCHRAUBE	PLUG SCREW
47.2576	1	VIRTAVASTUSVENTTIILI	STRYPNINGSVENTIL	DROSSELVENTIL	FLOW RESISTANCE VALV
47.2659	1	VIRTAVASTUSVENTTIILI	STRYPNINGSVENTIL	DROSSELVENTIL	FLOW RESISTANCE VALV
47.377	2	PAINEAVATTAVA VASTAVENTI.	BACKVENTIL	DRUCKAUFKFL.RÜCKSCHLAGVENT	CHECK VALVE WITH PRESS.
DL7.010	1	VENTTIILIPESÄ	VENTILHUS	VENTILGEHÄUSE	VALVE HOUSING
DL7.011	1	VENTTIILIPESÄ+VENTTIILIT RUUVI	VENTILHUS+VENTILER SKRUV	VENTILGEHÄUSE+VENTILEN SCHRAUBE	VALVE HOUSING+VALVES SCREW
M0620.0007	3				

9VA1795

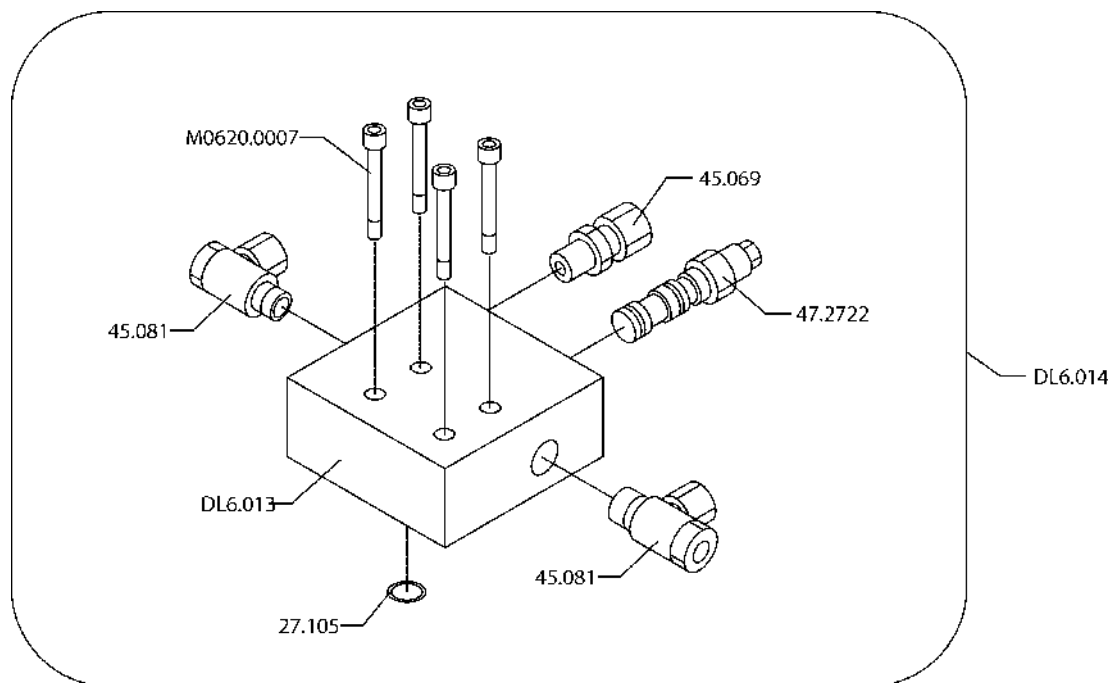


NOSTOSYLINTERI

9VA0866

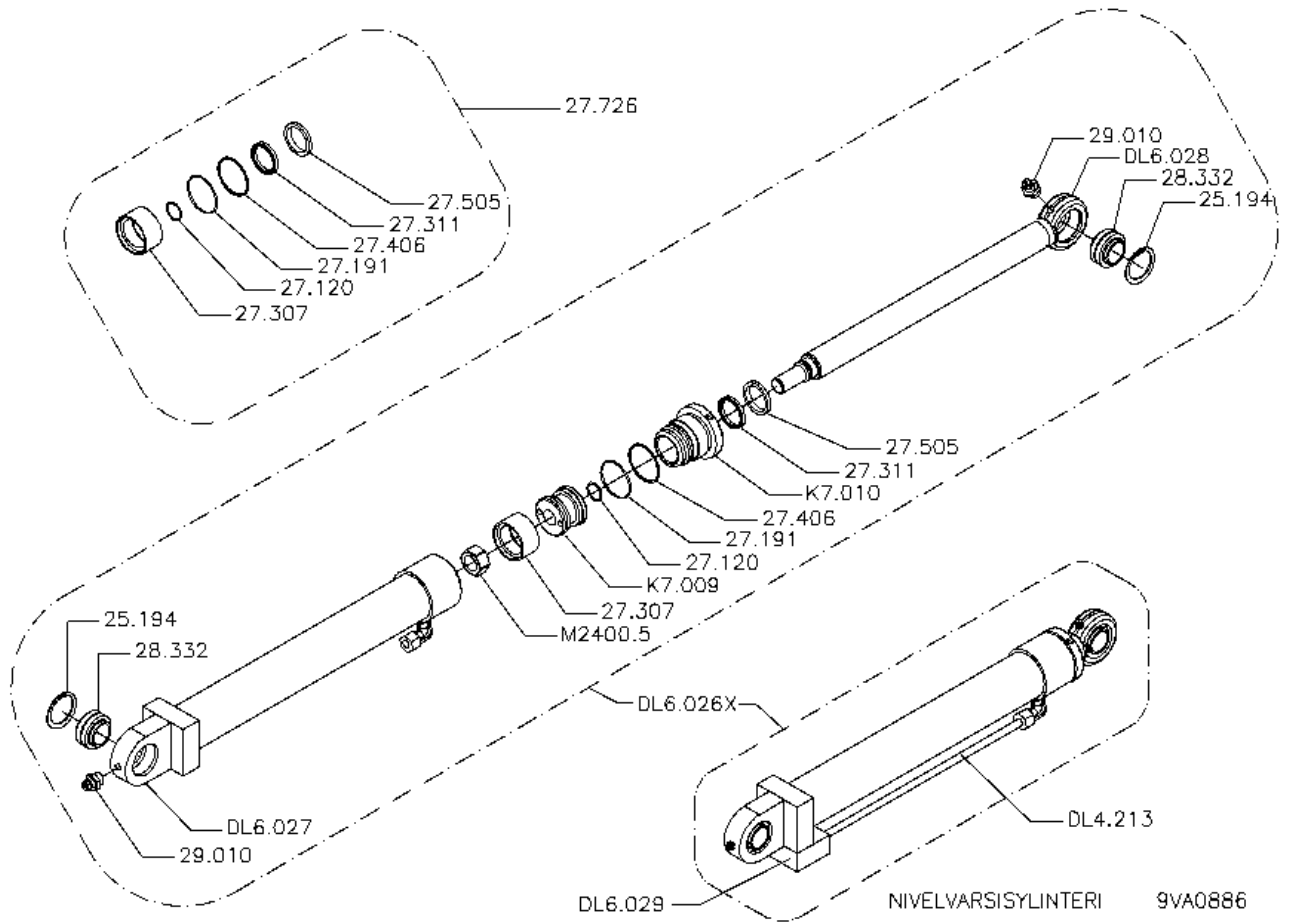
VARAOSA NRO RESERVDLS NR ERSATZTEIL NR PART NR	KPL ANTAL ANZAHL QTY	OSAN NIMI	BENÄMNING	BENENNUNG	DESCRIPTION
9VA0866		NOSTOSYLINTERI	LYFTCYLINDER	HEBEZYLINDER	LIFT CYLINDER
25.194	1	VARMISTINRENGAS	SÄKRINGSRING	SICHERUNGSRING	SNAP RING
27.120	1	O-RENGAS	O-RING	O-RING	O-RING
27.151	1	O-RENGAS	O-RING	O-RING	O-RING
27.314	1	URARENGAS	SPÄRRING	NUTRING	GROOVE RING
27.321	1	MÄNNÄNTIIVISTE	KOLVTÄTNING	KOLBENDICHTUNG	PISTON PACKING
27.407	1	TUKIRENGAS	STÖDRING	STÜTZRING	BACK-UP RING
27.506	1	LUOVUTIN	AVSTRYKARE	ABSTREIFER	WIPER RING
27.739	1	TIIVISTESARJA	TÄTNINGSSATS	DICHTUNGSSATZ	GASKET SET
28.332	1	NIVELLAAKERI	LEDLAGER	GELENKLAGER	FREE BEARING
28.555	1	NEULALAAKERI	NÄLLAGER	NADELLAGER	NAIL BEARING
29.010	2	VOIDENIPPA	SMÖRJNIPPEL	SCHMIERNIPPEL	GREASE NIPPLE
DL4.091	1	TERÄSPUTKI	STÄLRÖR	STAHLROHR	STEEL PIPE
DL6.014	1	VENTTIILIPESÄ+VENTT.	VENTILHUS + VENTILER	VENTILGEHÄUSE+VENTIL	VALVE HOUSE + VALVES
DL6.016	1	OHJAUSPÄÄ	KOLVHUUD	STEUERKOPF	GUIDE HEAD
DL6.017	1	SYLINTERIPUTKI	CYLINDERROHR	ZYLINDERROHR	CYLINDER PIPE
DL6.018	1	SYLINTERI	CYLINDER	ZYLINDER	CYLINDER
DL6.018X	1	SYLINTERI, TÄYDELLINEN	CYLINDER, KOMPLETT	ZYLINDER, VOLLSTÄNDIG	CYLINDER, TOTAL
DL6.019	1	MÄNNÄNVARSI	KOLVSKAFT	KOLBENSTANGE	PISTON DRIVER
M2400.5	1	MUTTERI	MUTTER	MUTTER	NUT
N3.007	1	MÄNTÄ	KOLV	KOLBEN	PISTON

9VA0866



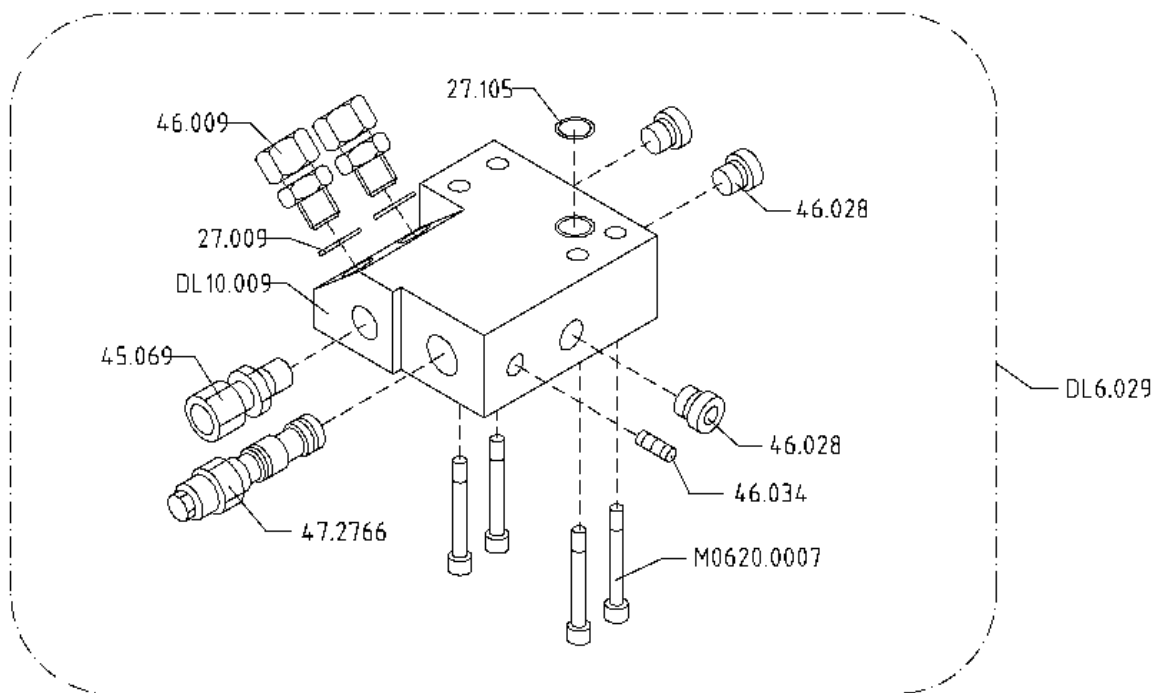
NOSTOSYLINTERI
VENTTIILIPESÄ + VENTTIILIT
9VA0867

VARAOSA NRO RESERVDELS NR ERSATZTEIL NR PART NR	KPL ANTAL ANZAHL QTY	OSAN NIMI	BENÄMNING	BENENNUNG	DESCRIPTION
9VA0867		VENTTIILIPESÄ+VENTT. NOSTOSYLINTERI	VENTILHUS+VENTILER LYFTCYLINDER	VENTILGEHÄUSE+VENT. HEBEZYLINDER	VALVE HOUSING+VALVES LIFT CYLINDER
27.105	1	O-RENGAS	O-RING	O-RING	O-RING
45.069	1	PERUSLIITIN	RAK ADAPTER	ANSCHLUSS, GERADE	BASE ADAPTER
45.081	2	BANJOLIITIN	BANJOKOPPLING	BANJONIPPEL	BANJO ADAPTER
47.2722	1	KUORMANLASKUVENTTIILI	AVLASTNINGSVENTIL	LASTREGELVENTIL	LOAD REGULATING VALVE
DL6.013	1	VENTTIILIPESÄ	VENTILHUS	VENTILGEHÄUSE	VALVE HOUSING
DL6.014	1	VENTTIILIPESÄ+VENTTIILIT	VENTILHUS+VENTILER	VENTILGEHÄUSE+VENTILEN	VALVE HOUSING+VALVES
M0620.0007	4	RUUVI	SKRUV	SCHRAUBE	SCREW



VARAOSA NRO RESERVDLS NR ERSATZTEIL NR PART NR	KPL ANTAL ANZAHL QTY	OSAN NIMI	BENÄMNING	BENENNUNG	DESCRIPTION
9VA0886		NIVELVARSISYLINTERI	CYLINDER, UNDRE BOM	ZYLINDER, GELENKARM	ARTICULAT. ARM CYL.
25.194	2	VARMISTINRENGAS	SÄKRINGSRING	SICHERUNGSRING	SNAP RING
27.120	1	O-RENGAS	O-RING	O-RING	O-RING
27.191	1	O-RENGAS	O-RING	O-RING	O-RING
27.307	1	MÄNNÄNTIIVISTE	KOLVTÄTNING	KOLBENDICHTUNG	PISTON PACKING
27.311	1	URARENGAS	SPÄRRING	NUTRING	GROOVE RING
27.406	1	TUKIRENGAS	STÖDRING	STÜTZRING	BACK-UP RING
27.505	1	LUOVUTIN	AVSTRYKARE	ABSTREIFER	WIPER RING
27.726	1	TIIVISTESARJA	TÄTNINGSSATS	DICHTUNGSSATZ	GASKET SET
28.332	2	NIVELLAAKERI	LEDLAGER	GELENKLAGER	FREE BEARING
29.010	2	VOIDENIPPA	SMÖRJNIPPEL	SCHMIERNIPPEL	GREASE NIPPLE
DL4.213	2	TERÄSPUTKI	STÄLRÖR	STAHLROHR	STEEL PIPE
DL6.026	2	SYLINTERI	CYLINDER	ZYLINDER	CYLINDER
DL6.026X	2	SYLINTERI, TÄYDELLINEN	CYLINDER, KOMPLETT	ZYLINDER, VOLLSTÄNDIG	CYLINDER, TOTAL
DL6.027	1	SYLINTERIPUTKI	CYLINDERROHR	ZYLINDERROHR	CYLINDER PIPE
DL6.028	1	MÄNNÄNVARSI	KOLVSKAFT	KOLBENSTANGE	PISTON DRIVER
DL6.029	2	VENTTIILIPESÄ+VENTT.	VENTILHUS +VENTILER	VENTILGEHÄUSE+VENTIL	VALVE HOUSE + VALVES
K7.009	1	MÄNTÄ	KOLV	KOLBEN	PISTON
K7.010	1	OHJAUSPÄÄ	KOLVHUVUD	STUEKOPF	GUIDE HEAD
M2400.5	1	MUTTERI	MUTTER	MUTTER	NUT

9VA0886

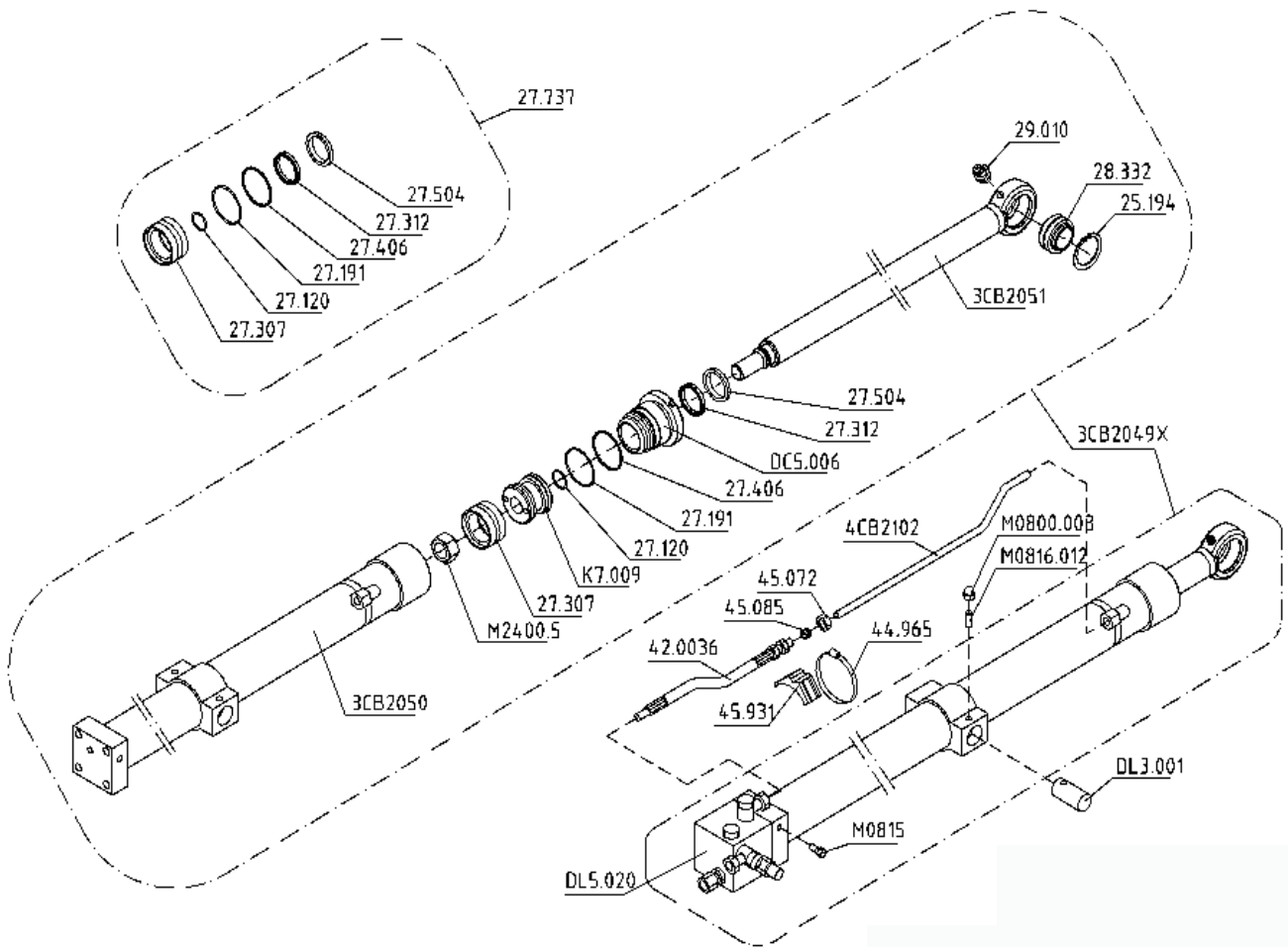


VENTTIILIPESÄ + VENTTIILIT

9VA0938

VARAOSA NRO RESERVDLS NR ERSATZTEIL NR PART NR	KPL ANTAL ANZAHL QTY	OSAN NIMI	BENÄMNING	BENENNUNG	DESCRIPTION
9VA0938		VENTTIILIPESÄ+VENTT. NIVELVARSISYLINTERI	VENTILHUS+VENTILER CYLINDER, UNDER BOM	VENTILGEHÄUSE+VENT. ZYLINDER, GELENKARM	VALVE HOUSING+VALVES ARTICULAT. ARM CYL.
27.009	2	USIT-RENGAS R3/8"	USIT-RING	USIT-RING	USIT-RING
27.105	1	O-RENGAS	O-RING	O-RING	O-RING
45.069	1	PERUSLIITIN	KOPPLING	ANSCHLUSS, GERADE	COUPLING
46.009	2	KAKSOISNIPPA	DUPPELNIPPEL	ANSCHLUSSNIPPEL	DOUBLE NIPPLE
46.028	3	TULPPARUUVI	PLUGGSKRUV	STOPFENSCHRAUBE	PLUG SCREW
46.034	1	TULPPARUUVI	PLUGGSKRUV	STOPFENSCHRAUBE	PLUG SCREW
47.2766	1	KUORMANLASKUVENTT.	AVLASTNINGSVENTIL	LASTREGELVENTIL	LOAD FALL VALVE
DL10.009	1	VENTTIILIPESÄ	VENTILHUS	VENTILGEHÄUSE	VALVE HOUSE
DL6.029	2	VENTTIILIPESÄ+VENTT.	VENTILHUS +VENTILER	VENTILGEHÄUSE+VENTIL	VALVE HOUSE + VALVES
M0620.0007	4	KUUSIORUUVI DIN 931	SKRUV	SCHRAUBE	SCREW

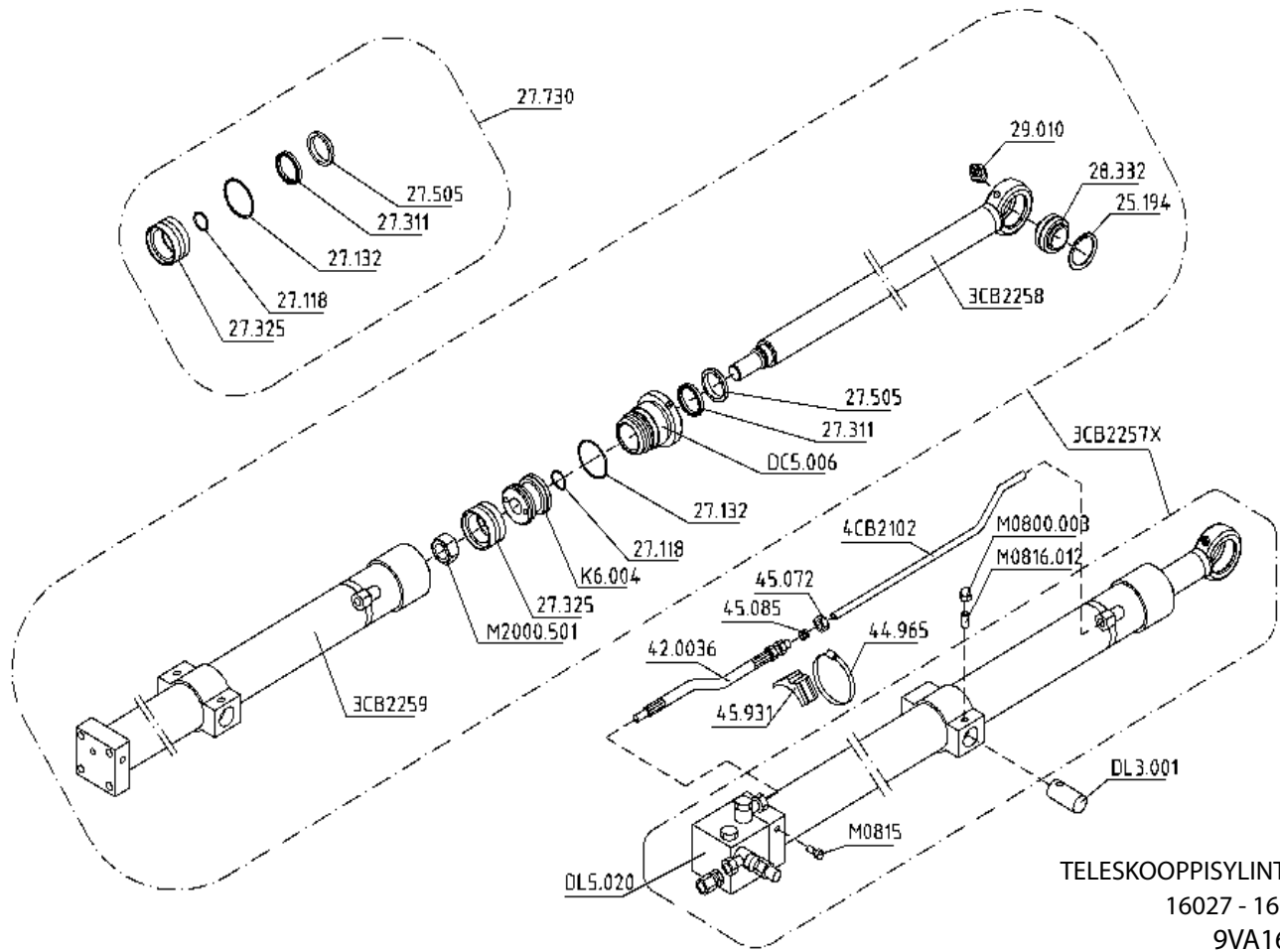
9VA0938



TELESKOOPPISYLINTERI
16001 - 16026, 16061 -->
9VA1656

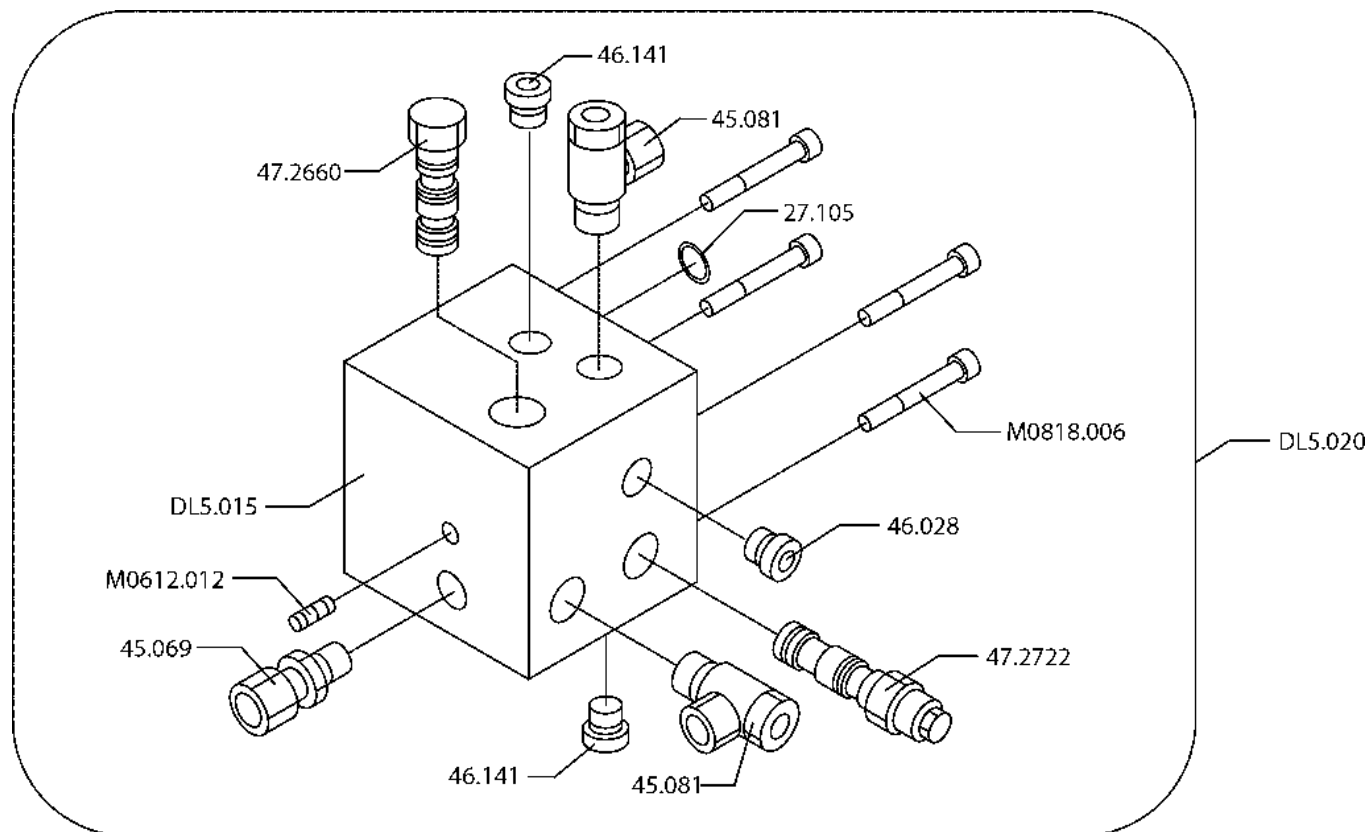
VARAOSA NRO RESERVDLS NR ERSATZTEIL NR PART NR	KPL ANTAL ANZAHL QTY	OSAN NIMI	BENÄMNING	BENENNUNG	DESCRIPTION
9VA1656		SYLINTERI, TELESK.	CYLINDER, TELESKOP	ZYLINDER, TELESKOP	TELESCOPE, CYLINDER
25.194	1	VARMISTINRENGAS	SÄKRINGSRING	SICHERUNGSRING	SNAP RING
27.120	1	O-RENGAS	O-RING	O-RING	O-RING
27.191	1	O-RENGAS	O-RING	O-RING	O-RING
27.307	1	MÄNNÄNTIIVISTE	KOLVTÄTNING	KOLBENDICHTUNG	PISTON PACKING
27.312	1	URARENGAS	SPÄRRING	NUTRING	GROOVE RING
27.406	1	TUKIRENGAS	STÖDRING	STÜTZRING	BACK-UP RING
27.504	1	LUOVUTIN	AVSTRYKARE	ABSTREIFER	WIPER RING
27.737	1	TIIVISTESARJA	TÄTNINGSSATS	DICHTUNGSSATS	GASKET SET
28.332	1	NIVELLAAKERI	LEDLAGER	GELENKLAGER	FREE BEARING
29.010	1	VOIDENIPPA	SMÖRJNIPPEL	SCHMIERNIPPEL	GREASE NIPPLE
3CB2049X	1	SYLINTERI	CYLINDER	ZYLINDER	CYLINDER
3CB2050	1	SYLINTERIPUTKI	CYLINDERRÖR	ZYLINDERROHR	CYLINDER PIPE
3CB2051	1	MÄNNÄNVARSI	KOLVSKAFT	KOLBENSTANGE	PISTON DRIVER
42.0036	1	LETKUYHDISTELMÄ (SL)	TRYCKSLANG	DRUCKSCHLAUCH	PRESSURE HOSE
44.965	3	LETKUNKIRISTIN	SLÄNGKLÄMMA	SCHLAUCHSCHELLE	HOSE CLAMP
45.072	1	MUTTERI	MUTTER	MUTTER	NUT
45.085	1	LEIKKUJURENGAS	SKÄRRING	SCHNEIDRING	CUTTING RING
45.931	3	PUTKIKIINNITIN	KLÄMMA	ROHRSCHELLE	PIPE CLAMP
4CB2102	1	TERÄSPUTKI	STÄLNRÖR	STAHLROHR	STEEL PIPE
DC5.006	1	OHJAUSPÄÄ	KOLVHUVUD	STEUERKOPF	GUIDE HEAD
DL3.001	2	NIVELTAPPI	LEDTAPP	GELENKZAPPEN	JOINT PIN
DL5.020	1	VENTTILIPESÄ+VENTT.	VENTILHUS + VENTILER	VENTILGEHÄUSE+VENTIL	VALVE HOUSE + VALVES
K7.009	1	MÄNTÄ	KOLV	KOLBEN	PISTON
M0800.003	2	MUTTERI	MUTTER	MUTTER	NUT
M0815	2	RUUVI	SKRUV	SCHRAUBE	SCREW
M0816.012	2	RUUVI	SKRUV	SCHRAUBE	SCREW
M2400.5	1	MUTTERI	MUTTER	MUTTER	NUT

9VA1656



TELESKOOPPISYLINTERI
16027 - 16060
9VA1659

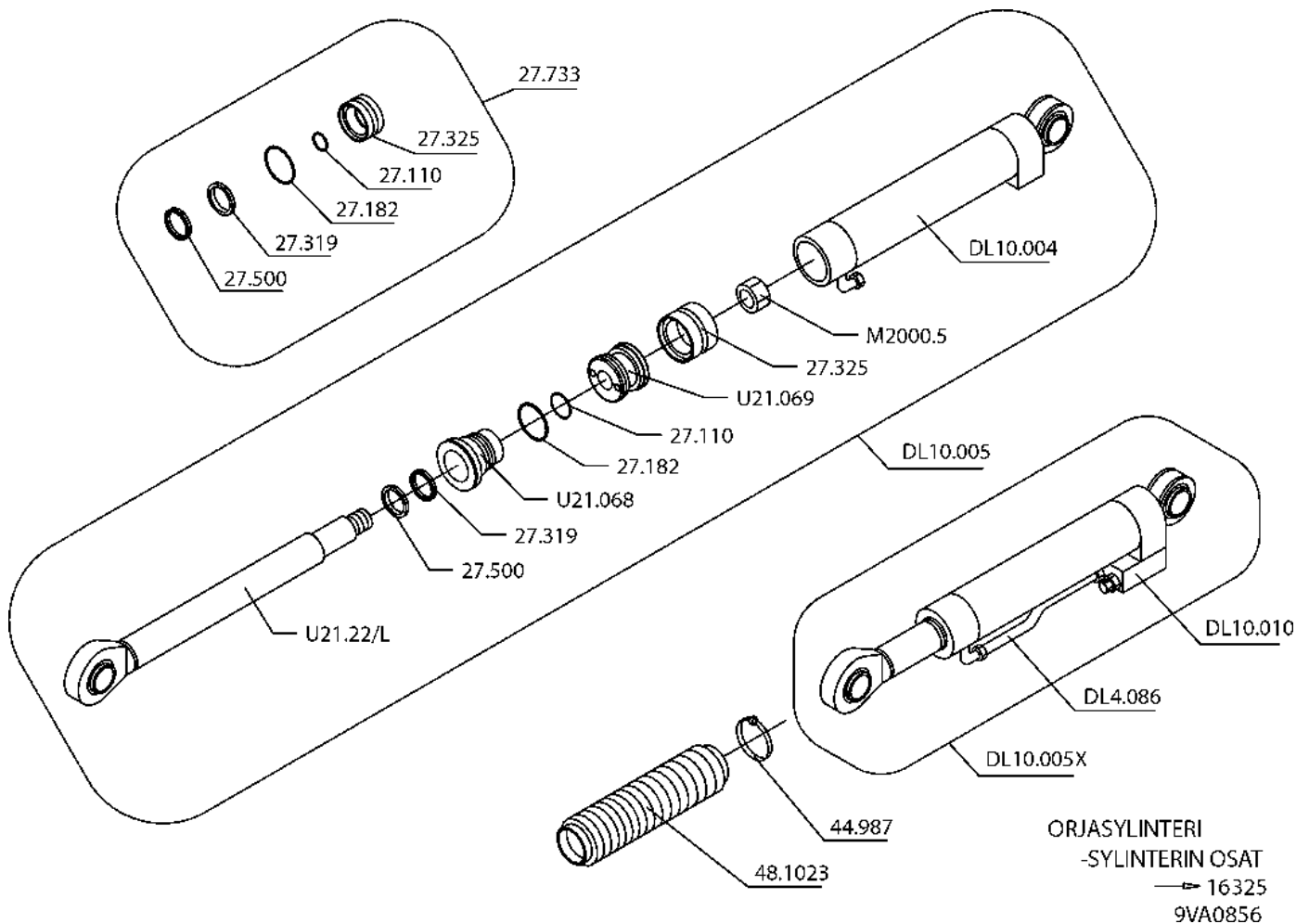
VARAOSA NRO RESERVDLS NR ERSATZTEIL NR PART NR	KPL ANTAL ANZAHL QTY	OSAN NIMI	BENÄMNING	BENENNUNG	DESCRIPTION
9VA1659		SYLINTERI, TELESK.	CYLINDER, TELESKOP	ZYLINDER, TELESKOP	TELESCOPE, CYLINDER
25.194	1	VARMISTINRENGAS	SÄKRINGSRING	SICHERUNGSRING	SNAP RING
27.118	1	O-RENGAS	O-RING	O-RING	O-RING
27.132	1	O-RENGAS	O-RING	O-RING	O-RING
27.311	1	URARENGAS	SPÄRRING	NUTRING	GROOVE RING
27.325	1	MÄNNÄNTIIVISTE	KOLVTÄTNING	KOLBENDICHTUNG	PISTON PACKING
27.505	1	LUOVUTIN	AVSTRYKARE	ABSTREIFER	WIPER RING
27.730	1	TIIVISTESARJA	TÄTNINGSSATS	DICHTUNGSSATS	GASKET SET
28.332	1	NIVELLAAKERI	LEDLAGER	GELENKLAGER	FREE BEARING
29.010	1	VOIDENIPPA	SMÖRJNIPPEL	SCHMIERNIPPEL	GREASE NIPPLE
3CB2257X	1	SYLINTERI	CYLINDER	ZYLINDER	CYLINDER
3CB2258	1	MÄNNÄNVARSI	KOLVSKAFT	KOLBENSTANGE	PISTON DRIVER
3CB2259	1	SYLINTERIPUTKI	CYLINDERROHR	ZYLINDERROHR	CYLINDER PIPE
42.0036	1	LETKUYHDISTELMÄ (SL)	TRYCKSLANG	DRUCKSCHLAUCH	PRESSURE HOSE
44.965	3	LETKUNKIRISTIN	SLÄNGKLÄMMA	SCHLAUCHSCHELLE	HOSE CLAMP
45.072	1	MUTTERI	MUTTER	MUTTER	NUT
45.085	1	LEIKKUURENGAS	SKÄRRING	SCHNEIDRING	CUTTING RING
45.931	3	PUTKIKIINNITIN	KLÄMMA	ROHRSCHELLE	PIPE CLAMP
4CB2102	1	TERÄSPUTKI	STÄLROHR	STAHLROHR	STEEL PIPE
DC5.006	1	OHJAUSPÄÄ	KOLVHUVUD	STEUERKOPF	GUIDE HEAD
DL3.001	2	NIVELTAPPI	LEDTAPP	GELENKZAPFEN	JOINT PIN
DL5.020	1	VENTTIILIPESÄ+VENTT.	VENTILHUS + VENTILER	VENTILGEHÄUSE+VENTIL	VALVE HOUSE + VALVES
K6.004	1	MÄNTÄ	KOLV	KOLBEN	PISTON
M0800.00B	2	MUTTERI	MUTTER	MUTTER	NUT
M0815	2	RUUVI	SKRUV	SCHRAUBE	SCREW
M0816.012	2	RUUVI	SKRUV	SCHRAUBE	SCREW
M2000.501	1	MUTTERI	MUTTER	MUTTER	NUT



TELESKOOPPISYLINTERI
-VENTTIILIPESÄN OSAT

→ 16395
9VA0865

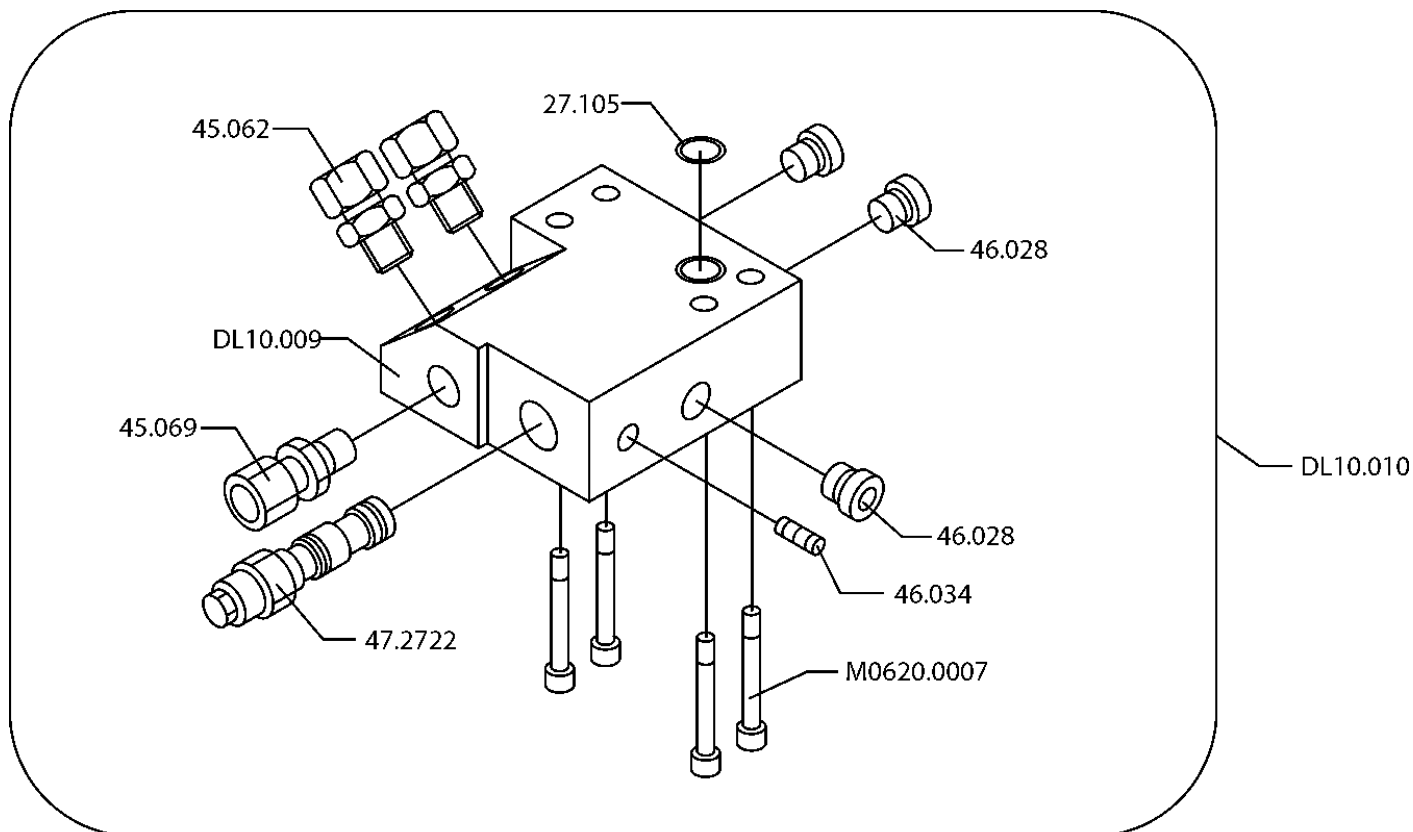
VARAOSA NRO RESERVDELS NR ERSATZTEIL NR PART NR	KPL ANTAL ANZAHL QTY	OSAN NIMI	BENÄMNING	BENENNUNG	DESCRIPTION
9VA0865		VENTTIILIPESÄ+VENTT. SYLINTERI, TELESK.	VENTILHUS+VENTILER CYLINDER, TELESKOP	VENTILGEHÄUSE+VENT. ZYLINDER, TELESKOP	VALVE HOUSING+VALVES TELESCOPE CYLINDER
27.105	1	O-RENGAS	O-RING	O-RING	O-RING
45.069	1	PERUSLIITIN	RAK ADAPTER	ANSCHLUSS, GERADE	BASE ADAPTER
45.081	2	BANJOLIITIN	BANJOKOPPLING	BANJONIPPEL	BANJO ADAPTER
46.028	3	TULPPARUUVI	PLUGGSKRUV	STOPFENSCHRAUBE	PLUG SCREW
47.2660	1	VAIHTOVENTTIILI	VÄXELVENTIL	SCHALTVENTIL	CHANGE VALVE
47.2722	1	KUORMANLASKUVENTTIILI	AVLASTNINGSVENTIL	LASTREGELVENTIL	LOAD REGULATING VALVE
DL5.015	1	VENTTIILIPESÄ	VENTILHUS	VENTILGEHÄUSE	VALVE HOUSING
DL5.020	1	VENTTIILIPESÄ+VENTTIILIT	VENTILHUS+VENTILER	VENTILGEHÄUSE+VENTILEN	VALVE HOUSING+VALVES
M0612.012	1	RUUVI	SKRUV	SCHRAUBE	SCREW
M0818.006	4	RUUVI	SKRUV	SCHRAUBE	SCREW



ORJASYLINTERI
-SYLINTERIN OSAT
→ 16325
9VA0856

VARAOSA NRO RESERVDLS NR ERSATZTEIL NR PART NR	KPL ANTAL ANZAHL QTY	OSAN NIMI	BENÄMNING	BENENNUNG	DESCRIPTION
9VA0856		ORJASYLINTERI	SLAVCYLINDER	HILFZYLINDER	SLAVE CYLINDER
27.110	1	O-RENGAS	O-RING	O-RING	O-RING
27.182	1	O-RENGAS	O-RING	O-RING	O-RING
27.319	1	URARENGAS	SPÄRRING	NUTRING	GROOVE RING
27.325	1	MÄNNÄNTIIVISTE	KOLVTÄTNING	KOLBENDICHTUNG	PISTON PACKING
27.500	1	LUOVUTIN	AVSTRYKARE	ABSTREIFER	WIPER RING
27.733	1	TIIVISTESARJA	TÄTNINGSSATS	DICHTUNGSSATZ	GASKET SET
44.987	1	LETKUNKIRISTIN	SLANGKLÄMMA	SCHLAUCHSCHELLE	HOSE CLAMP
48.1023	1	PALJEKUMI	BÄLGGUMMI	BALGENGUMMI	BELLOWS RUBBER
DL10.004	1	SYLINTERIPUTKI	CYLINDERRÖR	ZYLINDERROHR	CYLINDER PIPE
DL10.005	1	SYLINTERI	CYLINDER	ZYLINDER	CYLINDER
DL10.005X	1	SYLINTERI, TÄYDELLINEN	CYLINDER, KOMPLETT	ZYLINDER, VOLLSTÄNDIG	CYLINDER, TOTAL
DL10.010	1	VENTTIILIPESÄ+VENTT.	VENTILHUS +VENTILER	VENTILGEHÄUSE+VENTIL	VALVE HOUSE + VALVES
DL4.086	1	TERÄSPUTKI	STÄLRÖR	STAHLRÖHR	STEEL PIPE
M2000.5	1	MUTTERI	MUTTER	MÜTTER	NUT
U21.068	1	OHJAUSPÄÄ	KOLVHUVUD	STEUERKOPF	GUIDE HEAD
U21.069	1	MÄNTÄ	KOLV	KOLBEN	PISTON
U21.22/L	1	MÄNNÄNVARSI	KOLVSKAFT	KOLBENSTANGE	PISTON DRIVER

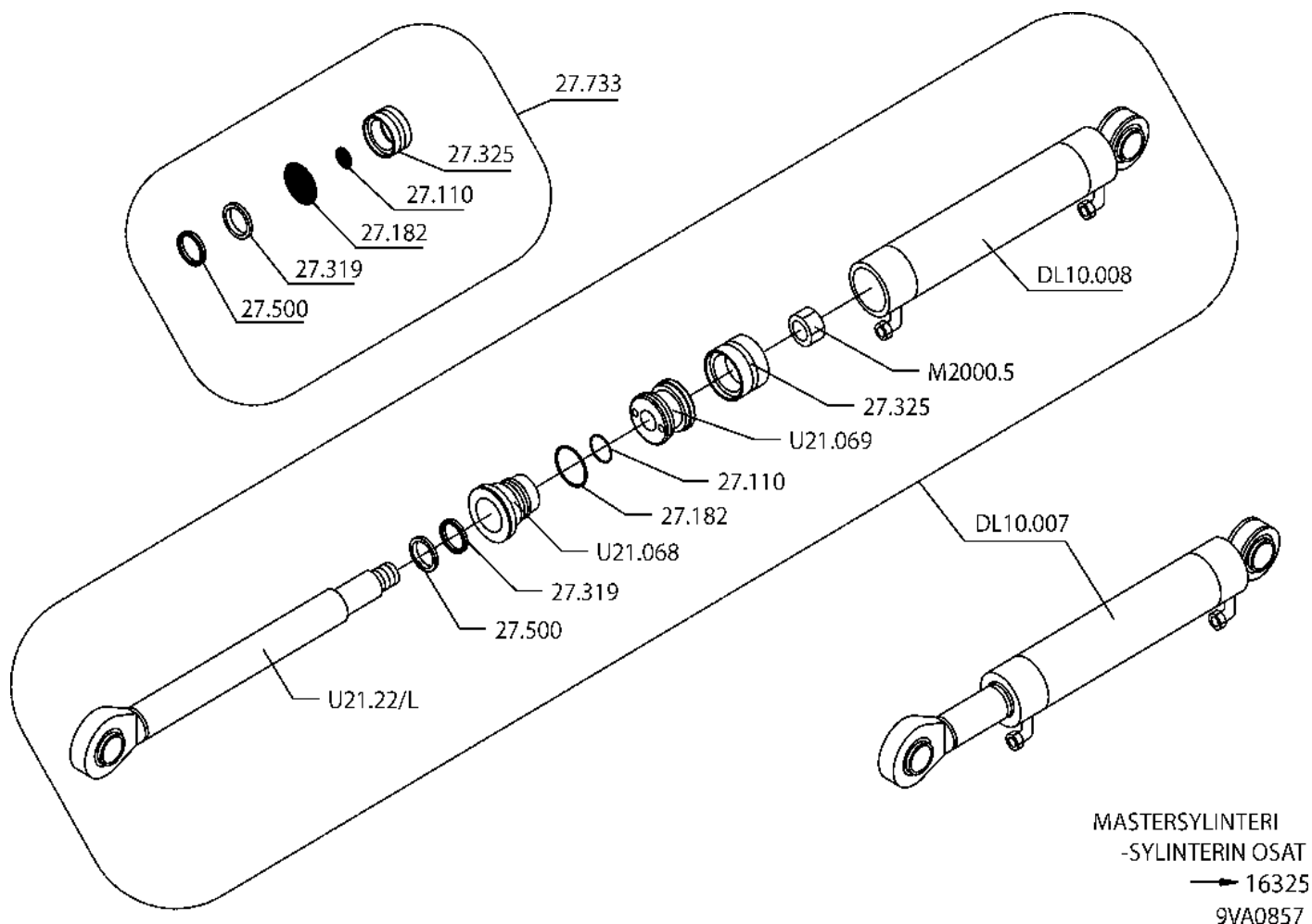
9VA0856



ORJASYLINTERI
-VENTTIILIPESÄN OSAT
→ 16325
9VA0939

VARAOSA NRO RESERVDELS NR ERSATZTEIL NR PART NR	KPL ANTAL ANZAHL QTY	OSAN NIMI	BENÄMNING	BENENNUNG	DESCRIPTION
9VA0939		VENTTIILIPESÄ+VENTT. ORJASYLINTERI	VENTILHUS+VENTILER SLAVCYLINDER	VENTILGEHÄUSE+VENTT. HILFZYLINDER	VALVE HOUSING+VALVES SLAVE CYLINDER
27.105	1	O-RENGAS	O-RING	O-RING	O-RING
45.062	2	PERUSLIITIN	KOPPLING	ANSCHLUSS, GERADE	COUPLING
45.069	1	PERUSLIITIN	KOPPLING	ANSCHLUSS, GERADE	COUPLING
46.028	3	TULPPARUUVI	PLUGGSKRUV	STOPFENSCHRAUBE	PLUG SCREW
46.034	1	TULPPARUUVI	PLUGGSKRUV	STOPFENSCHRAUBE	PLUG SCREW
47.2722	1	KUORMANLASKUVENTT.	AVLASTNINGSVENTIL	LASTREGELVENTIL	LOAD FALL VALVE
DL10.009	1	VENTTIILIPESÄ	VENTILHUS	VENTILGEHÄUSE	VALVE HOUSE
DL10.010	1	VENTTIILIPESÄ+VENTT.	VENTILHUS+VENTILER	VENTILGEHÄUSE+VENTIL	VALVE HOUSE + VALVES
M0620.0007	4	KUUSIORUUVI DIN 931	SKRUV	SCHRAUBE	SCREW

9VA0939



VARAOSA NRO
RESERVDELS NR
ERSATZTEIL NR
PART NR

KPL
ANTAL
ANZAHL
QTY

OSAN NIMI

BENÄMNING

BENENNUNG

DESCRIPTION

9VA0857

MASTERSYLINTERI

MASTERCYLINDER

HAUPTZYLINDER

MAIN CYLINDER

27.110
27.182
27.319
27.325
27.500

1
1
1
1
1

O-RENGAS
O-RENGAS
URARENGAS
MÄNNÄNTIIVISTE
LUOVUTIN

O-RING
O-RING
SPÄRRING
KOLVTÄTNING
AVSTRYKARE

O-RING
O-RING
NUTRING
KOLBENDICHTUNG
ABSTREIFER

O-RING
O-RING
GROOVE RING
PISTON PACKING
WIPER RING

27.733
DL10.007
DL10.008
M2000.5
U21.068

1
1
1
1
1

TIIVISTESARJA
SYLINTERI
SYLINTERIPUTKI
MUTTERI
OHJAUSPÄÄ

TÄTNISSATS
CYLINDER
CYLINDERRÖR
MUTTER
KOLVHUVUD

DICHTUNGSSATZ
ZYLINDER
ZYLINDERROHR
MUTTER
STEUERKOPF

GASKET SET
CYLINDER
CYLINDER PIPE
NUT
GUIDE HEAD

U21.069
U21.22/L

1
1

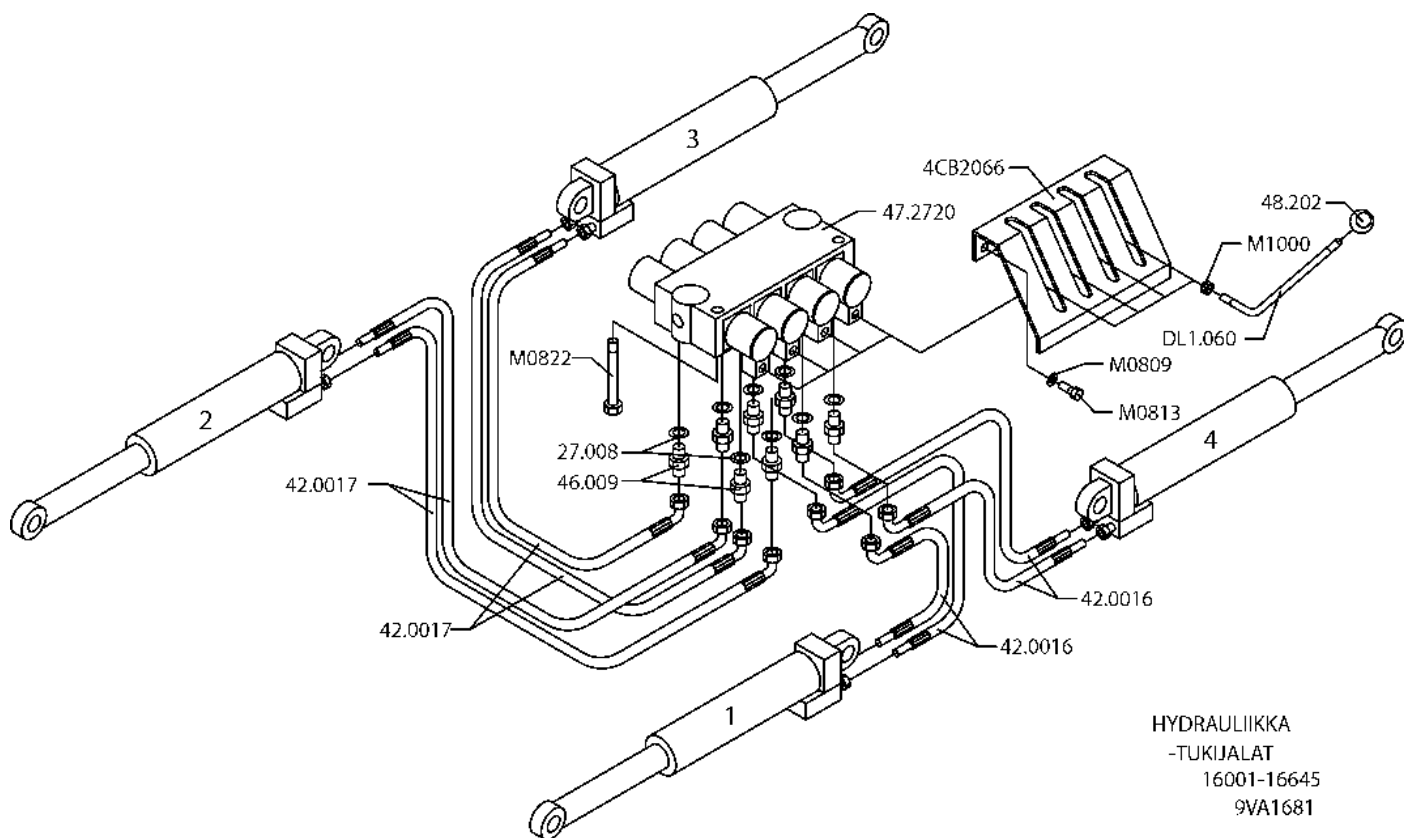
MÄNTÄ
MÄNNÄNVARSI

KOLV
KOLVSKAFT

KOLBEN
KOLBENSTANGE

PISTON
PISTON DRIVER

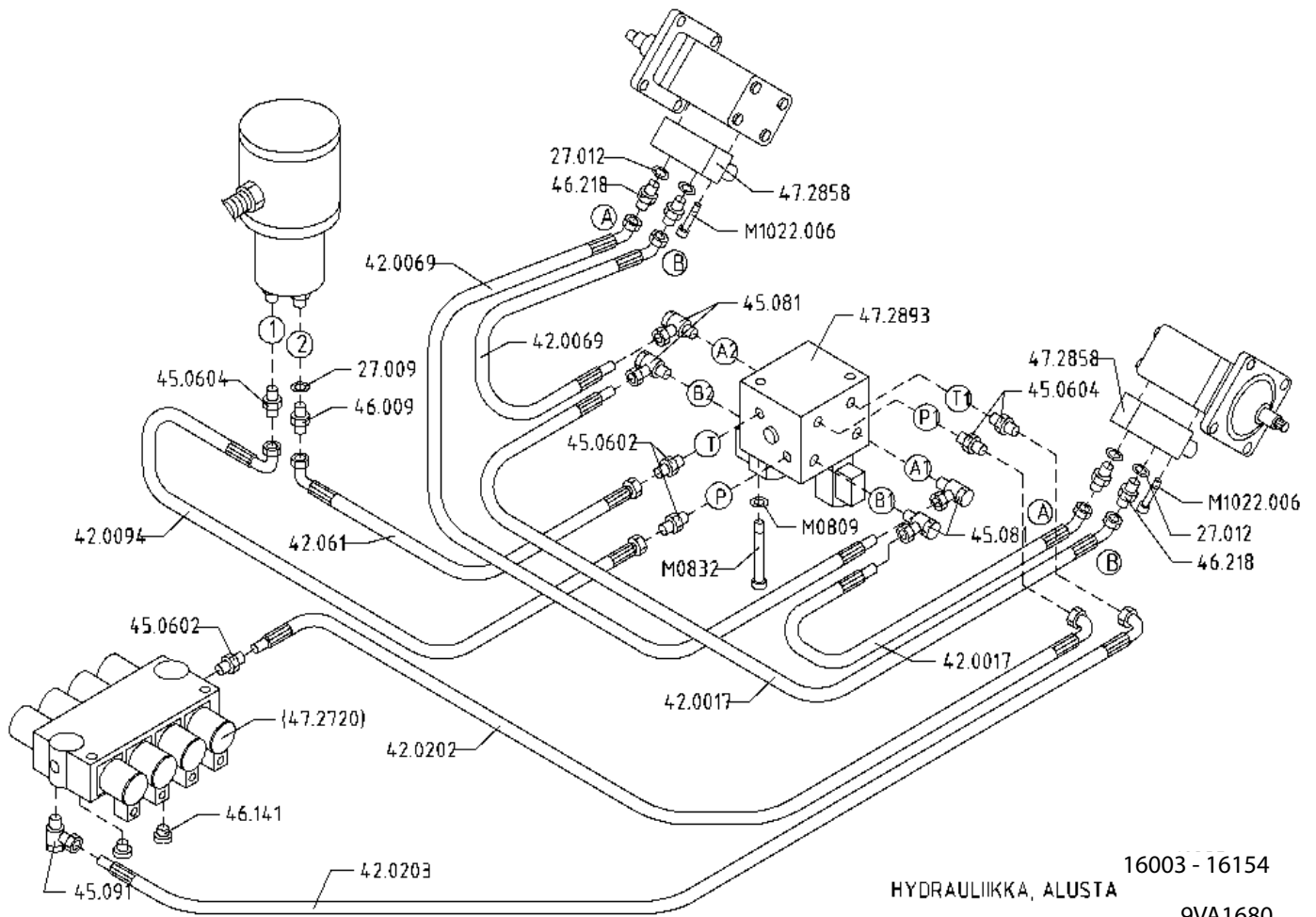
9VA0857



HYDRAULIIKKA
-TUKIJALAT
16001-16645
9VA1681

VARAOSA NRO RESERVDELS NR ERSATZTEIL NR PART NR	KPL ANTAL ANZAHL QTY	OSAN NIMI	BENÄMNING	BENENNUNG	DESCRIPTION
9VA1681		HYDRAULIIKKA	HYDRAULIK	HYDRAULIK	HYDRAULICS
27.008	8	USIT-RENGAS	USIT-RING	USIT-RING	USIT-RING
42.0016	4	LETKUYHDISTELMÄ	TRYCKSLANG	DRUCKSCHLAUCH	PRESSURE HOSE
42.0017	4	LETKUYHDISTELMÄ	TRYCKSLANG	DRUCKSCHLAUCH	PRESSURE HOSE
46.009	8	KAKSOISNIPPA	DUPPELNIPPEL	ANSCHLUSSNIPPEL	DOUBLE NIPPLE
47.2720	1	KÄSISUUNTAVENTTIILI	MANÖVERVENTIL	HANDGEST. WEGEVENTIL	HAND OPERATED VALVE
48.202	4	PALLONUPPI	KNOPP	KNOPF	KNOB
4CB2066	1	HÄLLINTAVIPUJEN OHJ.	STYRNING.KONTR.SPAK	STEUERHEBELFÜHRUNG	GUIDEBAR, CONTR.LEVER
DL1.060	4	VENTTIILIVIPU	MANÖVERSPAK	VENTILHEBEL	VALVE LEVER
M0809	2	ALUSLAATTA	BRICKA	UNTERLEGSCHIEBE	WASHER
M0813	2	KUUSIORUUVI	SKRUV	SCHRAUBE	SCREW
M0822	2	KUUSIORUUVI	SKRUV	SCHRAUBE	SCREW
M1000	4	KUUSIOMUTTERI (ZN)	MUTTER	MUTTER	NUT

9VA1681



VARAOSA NRO
RESERVDLS NR
ERSATZTEIL NR
PART NR

KPL
ANTAL
ANZAHL
QTY

OSAN NIMI

BENÄMNING

BENENNUNG

DESCRIPTION

9VA1680

HYDR./ AJOLAITE

HYDR./ DRIVSYSTEM

HYDR./ FAHRGERÄT

HYDR./ DRIVE MECHANISM

27.009
27.012
42.0017
42.0094
42.0202

1
4
2
1
1

USIT-RENGAS
USIT-RENGAS R1/2"
LETKUYHDISTELMÄ
LETKUYHDISTELMÄ
LETKUYHDISTELMÄ

USIT-RING
USIT-RING
TRYCKSLANG
TRYCKSLANG
TRYCKSLANG

USIT-RING
USIT-RING
DRUCKSCHLAUCH
DRUCKSCHLAUCH
DRUCKSCHLAUCH

USIT-RING
USIT-RING
PRESSURE HOSE
PRESSURE HOSE
PRESSURE HOSE

42.0203
42.061
42.0069
45.0602
45.0604

1
1
2
3
3

LETKUYHDISTELMÄ
LETKUYHDISTELMÄ
LETKUYHDISTELMÄ
PUTKINIPPA
PERUSLIITIN

TRYCKSLANG
TRYCKSLANG
TRYCKSLANG
RÖRNIPPEL
KOPPLING

DRUCKSCHLAUCH
DRUCKSCHLAUCH
DRUCKSCHLAUCH
ROHRNIPPEL
ANSCHLUSS, GERADE

PRESSURE HOSE
PRESSURE HOSE
PRESSURE HOSE
PIPE NIPPLE
COUPLING

45.081
45.091
46.009
46.141
46.218

4
1
1
2
4

BANJOLIITIN
BANJOLIITIN
KAKSOISNIPPA
TULPPARUUVI
KAKSOISNIPPA

BANJOKOPPLING
BANJOKOPPLING
DUPPELNIPPEL
PLUGGSKRUV
DUPPELNIPPEL

BANJONIPPEL
BANJONIPPEL
ANSCHLUSSNIPPEL
STOPFENSCHRAUBE
ANSCHLUSSNIPPEL

BANJO CONNECTION
BANJO CONNECTION
DOUBLE NIPPLE
PLUG SCREW
DOUBLE NIPPLE

47.2858
47.2893
M0809
M0832
M1022.006

2
1
2
2
4

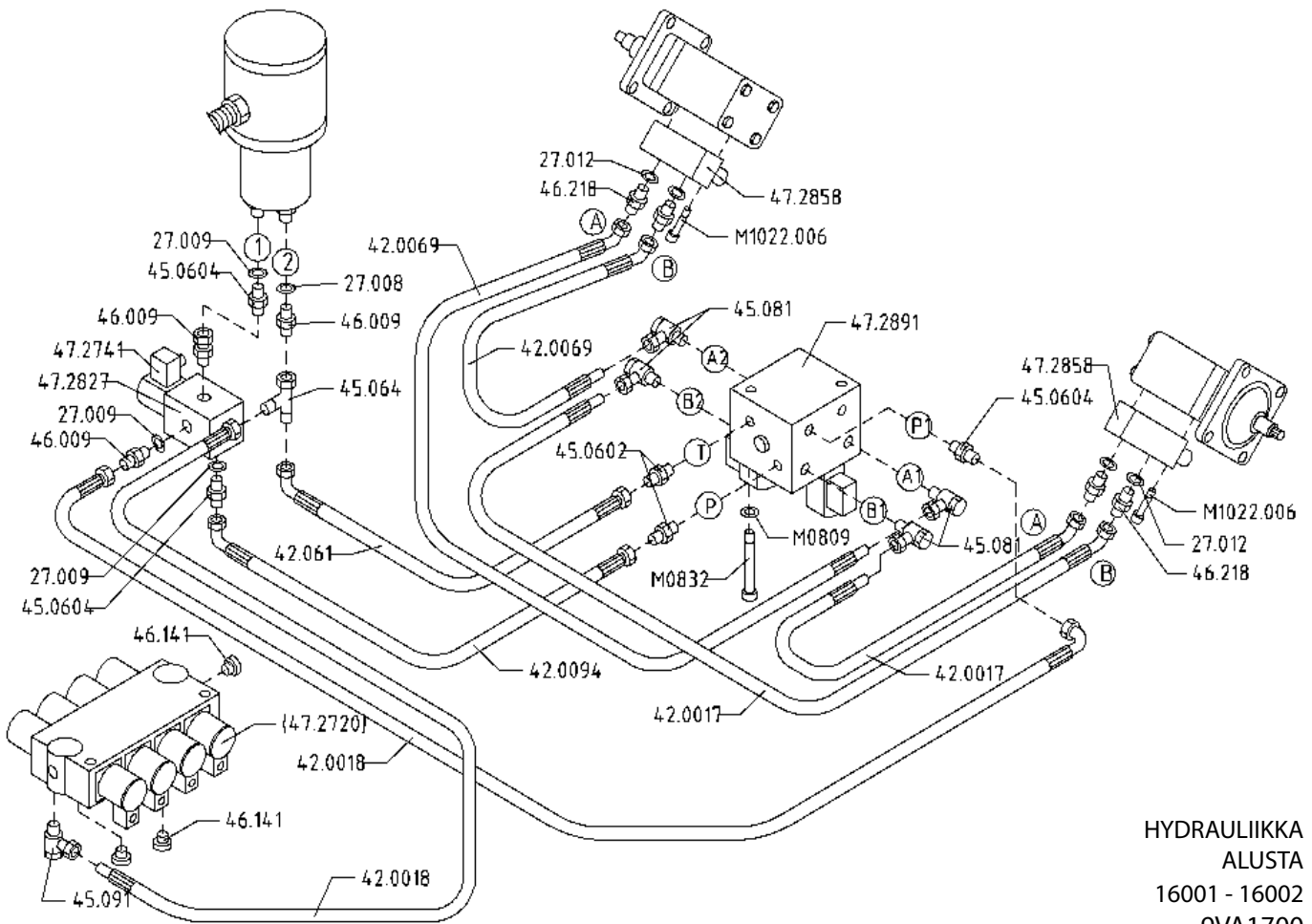
KUORMANLASKUVENTT.
VENTTILIRYHMÄ
ALUSLAATTA
KUUSIORUUVI DIN931
KUUSIOKOLORUUVI (ZN)

AVLASTNINGSVENTIL
VENTILPAKET
BRICKA
SKRUV
SKRUV

LASTREGELVENTIL
VENTILEINHEIT
UNTERLEGSCHLEIBE
SCHRAUBE
SCHRAUBE

LOAD FALL VALVE
VALVE SET
WASHER
SCREW
SCREW

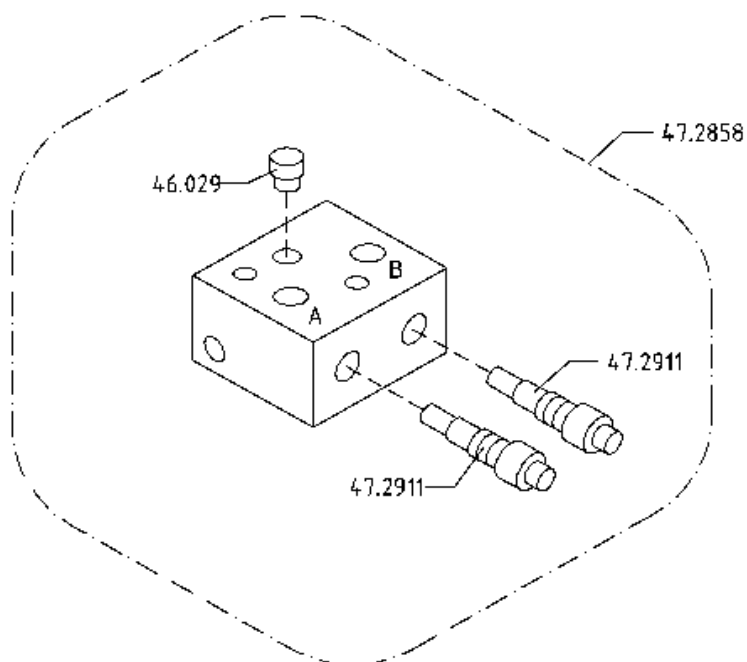
9VA1680



HYDRAULIIKKA
ALUSTA
16001 - 16002
9VA1700

VARAOSA NRO RESERVDLS NR ERSATZTEIL NR PART NR	KPL ANTAL ANZAHL QTY	OSAN NIMI	BENÄMNING	BENENNUNG	DESCRIPTION
9VA1700		HYDR./ AJOLAITE	HYDR./ DRIVSYSTEM	HYDR./ FAHRGERÄT	HYDR./ DRIVE MECHANISM
27.008	1	USIT-RENGAS	USIT-RING	USIT-RING	USIT-RING
27.009	1	USIT-RENGAS	USIT-RING	USIT-RING	USIT-RING
27.012	4	USIT-RENGAS R1/2"	USIT-RING	USIT-RING	USIT-RING
42.0017	2	LETKUYHDISTELMÄ	TRYCKSLANG	DRUCKSCHLAUCH	PRESSURE HOSE
42.0018	2	LETKUYHDISTELMÄ	TRYCKSLANG	DRUCKSCHLAUCH	PRESSURE HOSE
42.0094	1	LETKUYHDISTELMÄ	TRYCKSLANG	DRUCKSCHLAUCH	PRESSURE HOSE
42.061	1	LETKUYHDISTELMÄ	TRYCKSLANG	DRUCKSCHLAUCH	PRESSURE HOSE
42.0069	2	LETKUYHDISTELMÄ	TRYCKSLANG	DRUCKSCHLAUCH	PRESSURE HOSE
45.0602	3	PUTKINIPPA	RÖRNIPPEL	ROHRNIPPEL	PIPE NIPPLE
45.0604	3	PERUSLIITIN	KOPPLING	ANSCHLUSS, GERADE	COUPLING
45.064	1	ASET. L-LIITIN	L-KOPPLING	L-ANSCHLUSS	L-UNION
45.081	4	BANJOLIITIN	BANJOKOPPLING	BANJONIPPEL	BANJO CONNECTION
45.091	1	BANJOLIITIN	BANJOKOPPLING	BANJONIPPEL	BANJO CONNECTION
46.009	2	KAKSOISNIPPA	DUPPELNIPPEL	ANSCHLUSSNIPPEL	DOUBLE NIPPLE
46.141	2	TULPPARUUVI	PLUGGSKRUV	STOPFENSCHRAUBE	PLUG SCREW
46.218	4	KAKSOISNIPPA	DUPPELNIPPEL	ANSCHLUSSNIPPEL	DOUBLE NIPPLE
47.2741	1	MAGNEETTIVENTTIILI	MAGNETVENTIL	MAGNETVENTIL	MAGNET VALVE
47.2827	1	VENTTIILIPESÄ	VENTILHUS	VENTILGEHÄUSE	VALVE HOUSE
47.2858	2	KUORMANLASKUVENTT.	AVLASTNINGSENTIL	LASTREGELVENTIL	LOAD FALL VALVE
47.2891	1	VENTTIILIRYHMÄ	VENTILPAKET	VENTILEINHEIT	VALVE SET
M0809	2	ALUSLAATTA	BRICKA	UNTERLEGSCHEIBE	WASHER
M0832	2	KUUSIORUUVI DIN931	SKRUV	SCHRAUBE	SCREW
M1022.006	4	KUUSIKOLORUUVI (ZN)	SKRUV	SCHRAUBE	SCREW

9VA1700

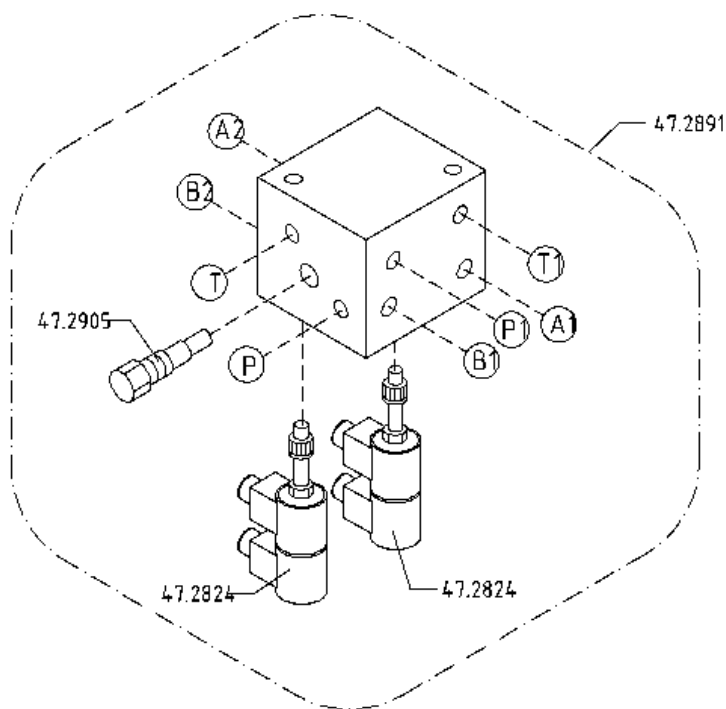


KUORMANLASKUVENTTIILI

9VA1695

VARAOSA NRO RESERVDLS NR ERSATZTEIL NR PART NR	KPL ANTAL ANZAHL QTY	OSAN NIMI	BENÄMNING	BENENNUNG	DESCRIPTION
9VA1695		KUORMANLASKUVENTT. AJOLAITE	AVLASTNINGSVENTIL DRIVSYSTEM	LASTREGELVENTIL FAHRANORDNUNG	LOAD FALL VALVE DRIVE MECHANISM
46.029	1	TULPPARUUVI	PLUGGSKRUV	STOPFENSCHRAUBE	PLUG SCREW
47.2858	1	KUORMANLASKUVENTT.	AVLASTNINGSVENTIL	LASTREGELVENTIL	LOAD FALL VALVE
47.2911	2	KUORMANLASKUVENTT.	AVLASTNINGSVENTIL	LASTREGELVENTIL	LOAD FALL VALVE

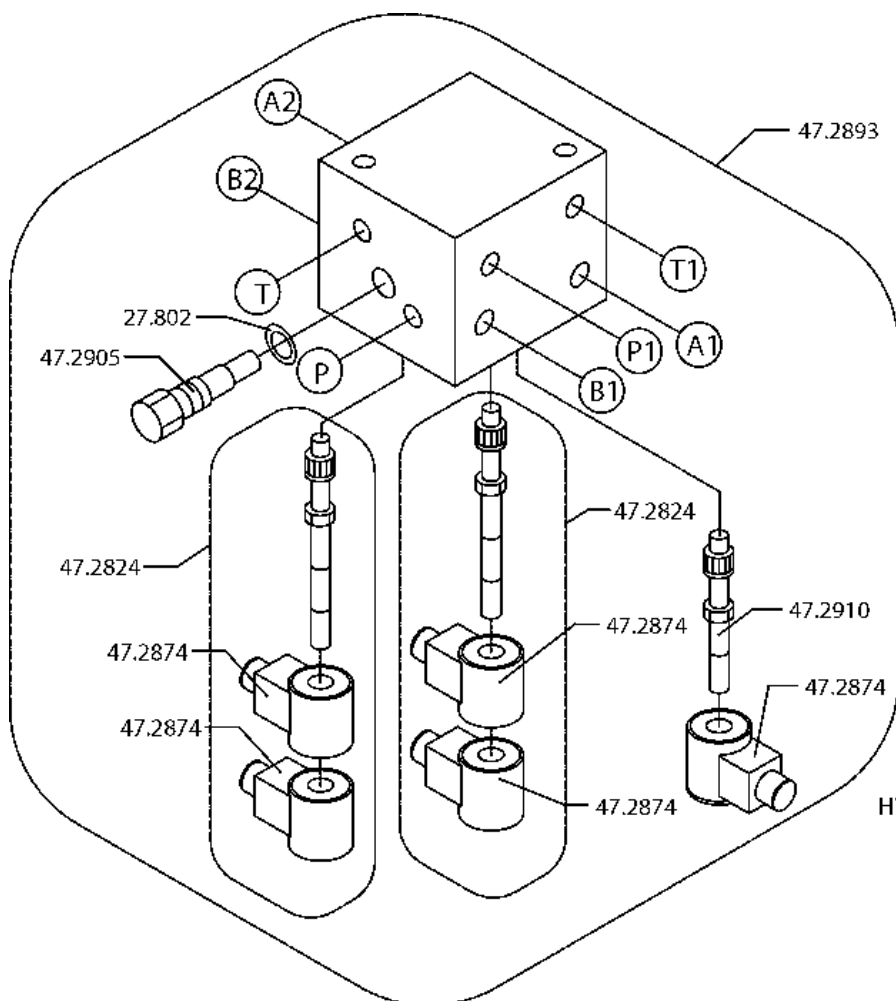
9VA1695



VENTTIILIRYHMÄ
16001 - 16002
9VA1701

VARAOSA NRO RESERVDLS NR ERSATZTEIL NR PART NR	KPL ANTAL ANZAHL QTY	OSAN NIMI	BENÄMNING	BENENNUNG	DESCRIPTION
9VA1701		HYDRAULIIKKA	HYDRAULIK	HYDRAULIK	HYDRAULICS
47.2824	2	MAGNEETTIVENTTIILI	MAGNETVENTIL	MAGNETVENTIL	MAGNET VALVE
47.2893	1	VENTTIILIRYHMÄ	VENTILPAKET	VENTILEINHEIT	VALVE SET
47.2905	1	VIRTAUKSENJAKOVENTTIILI	FLÖDDELARE	FLUSSAUSTEILER	FLOW DIVIDER VALVE

9VA1701



HYDRAULIIKKA
-VENTTIILIRYHMÄ
-SÄHKÖOHJATULLE AJOLAITTEELLE

16003-16324

9VA1694

VARAOSA NRO
RESERVDLS NR
ERSATZTEIL NR
PART NR

KPL
ANTAL
ANZAHL
QTY

OSAN NIMI

BENÄMNING

BENENNUNG

DESCRIPTION

9VA1694

HYDRAULIIKKA

HYDRAULIK

HYDRAULIK

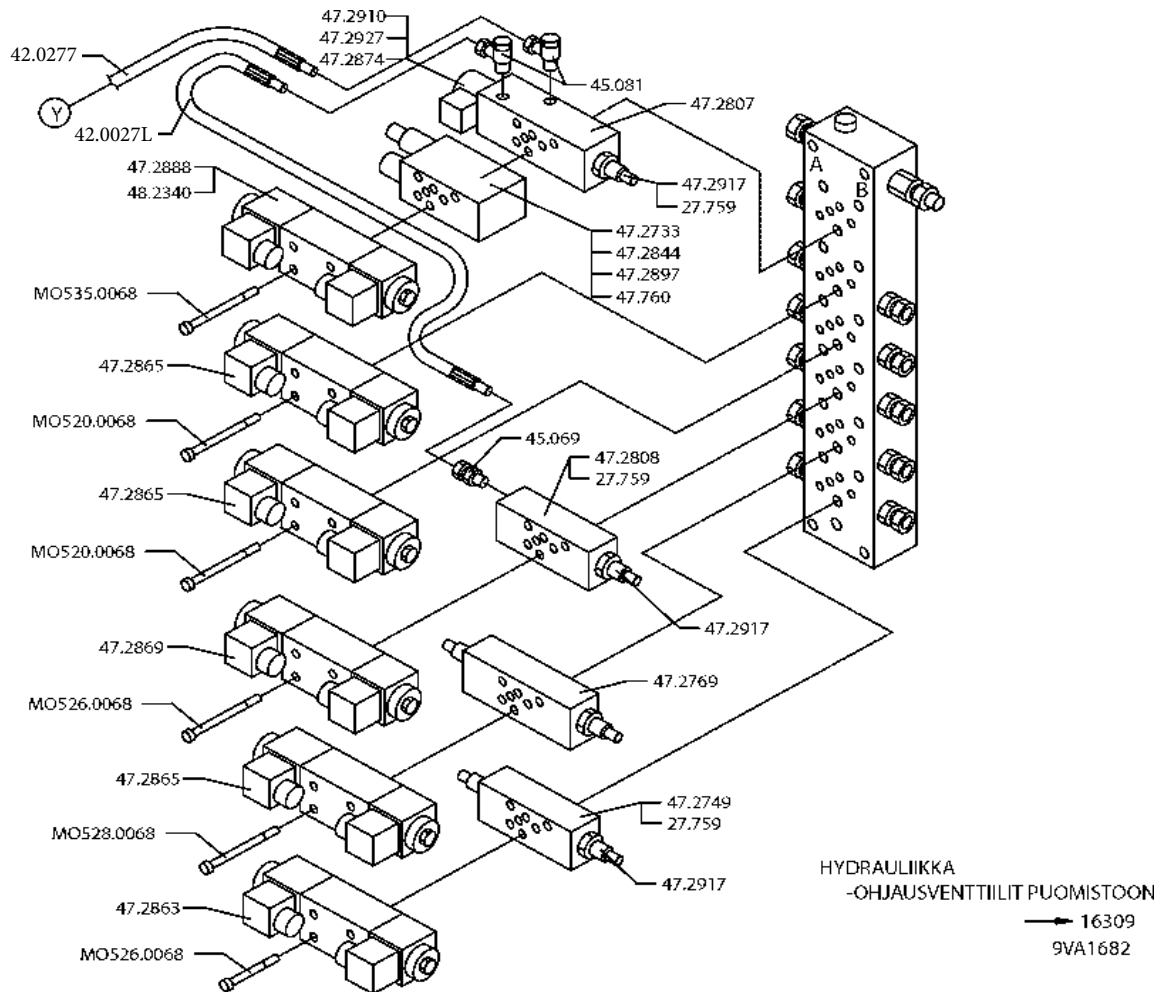
HYDRAULICS

27.802	1	TIIVISTESARJA
47.2824	2	MAGNEETTIVENTTIILI
47.2874	5	KELA
47.2893	1	VENTTIILIRYHMÄ
47.2905	1	VIRTAUKSENJAKOVENTTIILI
47.2910	1	MAGNEETTIVENTTIILI

TÄTNINGSSATS
MAGNETVENTIL
INSATS
VENTILPAKET
FLÖDDELARE
MAGNETVENTIL

DICHTUNGSSATZ
MAGNETVENTIL
PATRON
VENTILEINHEIT
FLUSSAUSTEILER
MAGNETVENTIL

GASKET SET
MAGNET VALVE
CARTRIDGE
VALVE SET
FLOW DIVIDER VALVE
MAGNET VALVE



VARAOSA NRO
RESERVDLS NR
ERSATZTEIL NR
PART NR

KPL
ANTAL
ANZAHL
QTY

OSAN NIMI

BENÄMNING

BENENNUNG

DESCRIPTION

9VA1682

MAGNEETTIVENTTIILI

MAGNETVENTILER

MAGNETVENTILEN

MAGNET VALVES

27.759
27.760
42.0027L
45.069
45.081

4
2
1
1
2

TIIVISTESARJA
TIIVISTESARJA
LETKUYHDISTELMÄ (LS)
PERUSLIITIN
BANJOLIITIN(SBD10LR)

TÄTNINGSSATS
TÄTNINGSSATS
TRYCKSLANG
KOPPLING
BANJOKOPPLING

DICHTUNGSSATZ
DICHTUNGSSATZ
DRUCKSCHLAUCH
ANSCHLUSS, GERADE
BANJONIPPEL

GASKET SET
GASKET SET
PRESSURE HOSE
COUPLING
BANJO CONNECTION

47.2733
47.2749
47.2769
47.2807
47.2808

1
1
1
1
1

PRIORITEETTIVENTT.
PAINEENRAJOITUSVENTT.
KUORMANLASKUVENTT.
3-TIEVENTTIILI
PAINEENRAJOITUSVENTT

PRIORITETSVENTIL
TRYCKBEGRÄNSNINGSV.
AVLASTNINGSVENTIL
TREVÄGVENTIL
TRYCKBEGRÄNSNINGSV.

PRIORITÄTSVENTIL
DRUCKBEGRENZUNGSVENT
LASTREGELVENTIL
DREIWEGVENTIL
DRUCKBEGRENZUNGSVENT

PRIORITY VALVE
PRESSURE CONTROL V.
LOAD FALL VALVE
3-WAY VALVE
PRESSURE CONTROL VAL

47.2844
47.2863
47.2865
47.2869
47.2874

1
1
2
1
1

MAGNEETTIV. PATRUUNA
MAGNEETTIVENTTIILI
MAGNEETTIVENTTIILI
MAGNEETTIVENTTIILI
MAGNEETTIV. KELA

INSATS, MAGNETVENTIL
MAGNETVENTIL
MAGNETVENTIL
MAGNETVENTIL
SPOLE, MAGNETVENTIL

PATRON, MAGNETVENTIL
MAGNETVENTIL
MAGNETVENTIL
MAGNETVENTIL
SPOLE, MAGNETVENTIL

CARTRIDGE, MAGNET VAL
MAGNET VALVE
MAGNET VALVE
MAGNET VALVE
COIL, MAGNET VALVE

47.2888
47.2897
47.2910
47.2917
47.2927
48.2340

1
1
1
3
1
1

MAGNEETTIVENTTIILI
MAGNEETTIV. PATRUUNA
MAGNEETTIV. PATRUUNA
PAINEENRAJOITUSVENTT
VENTTIILIPESÄ
OHJAINKORTTI

MAGNETVENTIL
INSATS, MAGNETVENTIL
INSATS, MAGNETVENTIL
TRYCKBEGRÄNSNINGSV.
VENTILHUS
STYRKORT

MAGNETVENTIL
PATRON, MAGNETVENTIL
PATRON, MAGNETVENTIL
DRUCKBEGRENZUNGSVENT
VENTILGEHÄUSE
STUEKARTE

MAGNET VALVE
CARTRIDGE, MAGNET VAL
CARTRIDGE, MAGNET VAL
PRESSURE CONTROL V.
VALVE HOUSING
CONTROL CARD

M0520.0068
M0526.0068
M0528.0068
M0535.0068

6
6
3
3

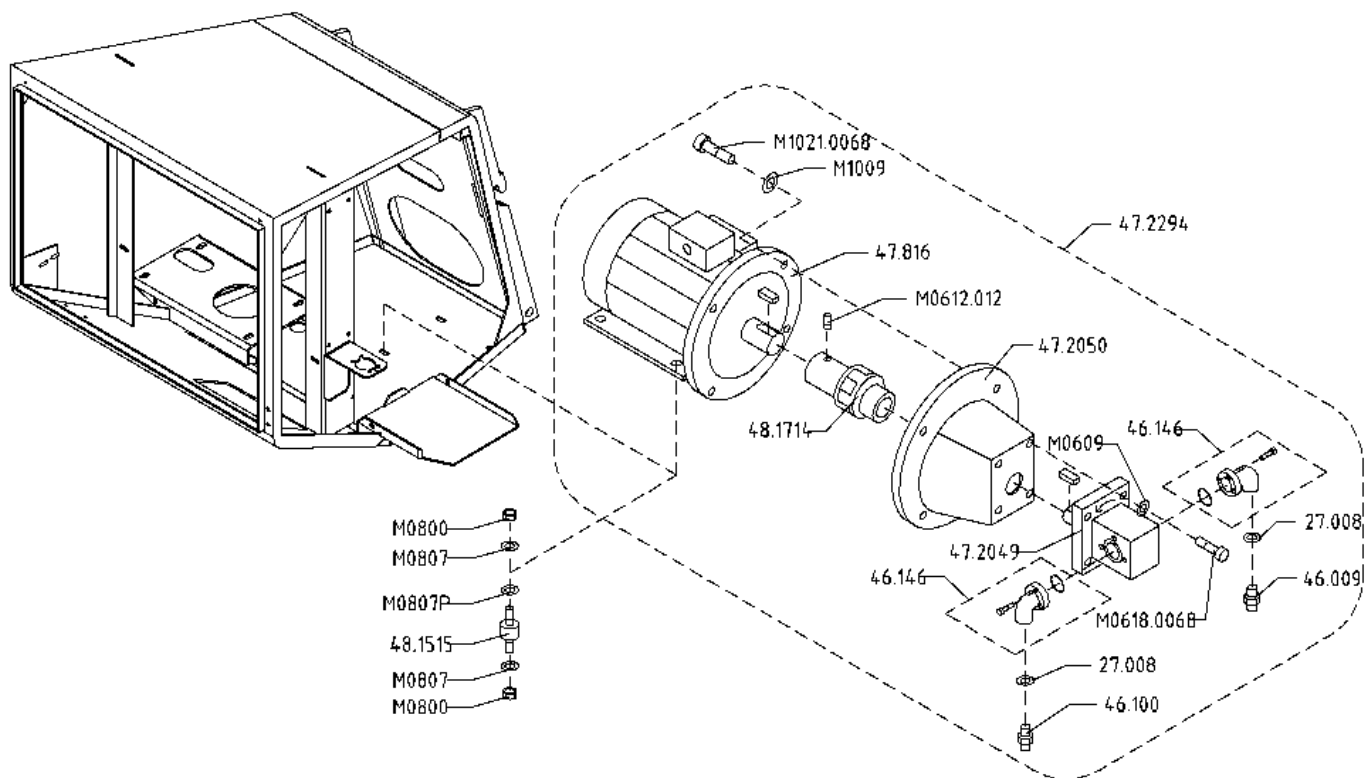
KUUSIOKOLORUUVI
KUUSIOKOLORUUVI
KUUSIOKOLORUUVI
KUUSIOKOLORUUVI

SKRUV
SKRUV
SKRUV
SKRUV

SCHRAUBE
SCHRAUBE
SCHRAUBE
SCHRAUBE

SCREW
SCREW
SCREW
SCREW

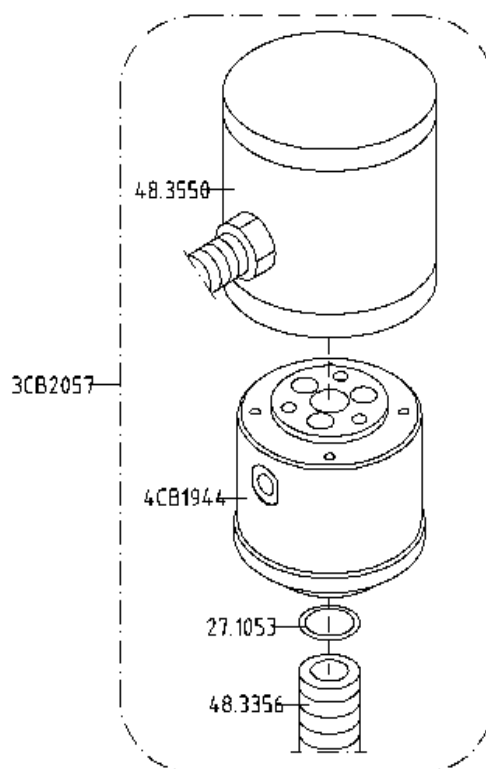
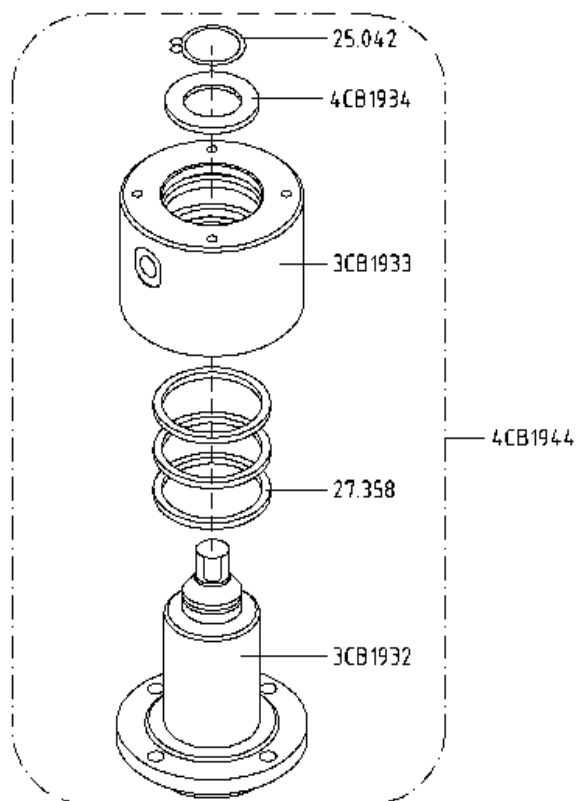
9VA1682



HYDRAULIIKKA, VOIMAYKSIKKÖ D160XT 9VA1677

VARAOSA NRO RESERVDELS NR ERSATZTEIL NR PART NR	KPL ANTAL ANZAHL QTY	OSAN NIMI	BENÄMNING	BENENNUNG	DESCRIPTION
9VA1677		HYDRAULIPUMPPU JA SÄHKÖMOOTTORI	HYDRAULPUMP OCH ELMOTOR	HYDRAULPUMPE UND ELEKTROMOTOR	HYDRAULIC PUMP AND ELECTRIC MOTOR
27.008	2	USIT-RENGAS	USIT-RING	USIT-RING	USIT-RING
46.009	1	KAKSOISNIPPA	DUPPELNIPPEL	ANSCHLUSSNIPPEL	DOUBLE NIPPLE
46.100	1	KAKSOISNIPPA	DUPPELNIPPEL	ANSCHLUSSNIPPEL	DOUBLE NIPPLE
46.146	2	LAIPPALIITIN	FLÄNSKOPPLING	FLANSCHANSCHLUSS	FLANGE UNION
47.2049	1	HYDRAULIPUMPPU	HYDRAULPUMP	HYDRAULPUMPE	HYDRAULIC PUMP
47.2050	1	PUMPUN KIINNITYSLAIPPA	MONTERINGSFLÄNS, PUMP	BEFESTIGUNGSFLÄNSCH, PUMPE	FASTENING FLANGE, PUMP
47.2294	1	VOIMAYKSIKKÖ	KRAFTSTYCKE	KRAFTEINHEIT	POWER UNIT
47.816	1	SÄHKÖMOOTTORI	ELMOTOR	ELEKTROMOTOR	ELECTRIC MOTOR
48.1515	4	JOUSTAVA KIINNITIN	ELASTISK KOPPLING	ELASTISCHER HALTER	ELASTIC CLAMP
48.1714	1	VÄLIKYTKIN	MELLANKOPPLING	ZWISCHENKUPPLUNG	MIDDLE COUPLING
M0609	4	ALUSLAATTA	BRICKA	UNTERLEGSSCHEIBE	WASHER
M0612.012	1	PIDÄTINRUUVI	SKRUV	SCHRAUBE	SCREW
M0618.0068	4	KUUSIOMUTTERI	SKRUV	SCHRAUBE	SCREW
M0800	8	KUUSIOMUTTERI	MUTTER	MUTTER	NUT
M0807	8	KORILAATTA	BRICKA	UNTERLEGSSCHEIBE	WASHER
M0807P	4	KORILAATTA	BRICKA	UNTERLEGSSCHEIBE	WASHER
M1009	8	ALUSLAATTA	BRICKA	UNTERLEGSSCHEIBE	WASHER
M1021.0068	4	RUUVI	SKRUV	SCHRAUBE	SCREW

9VA1677

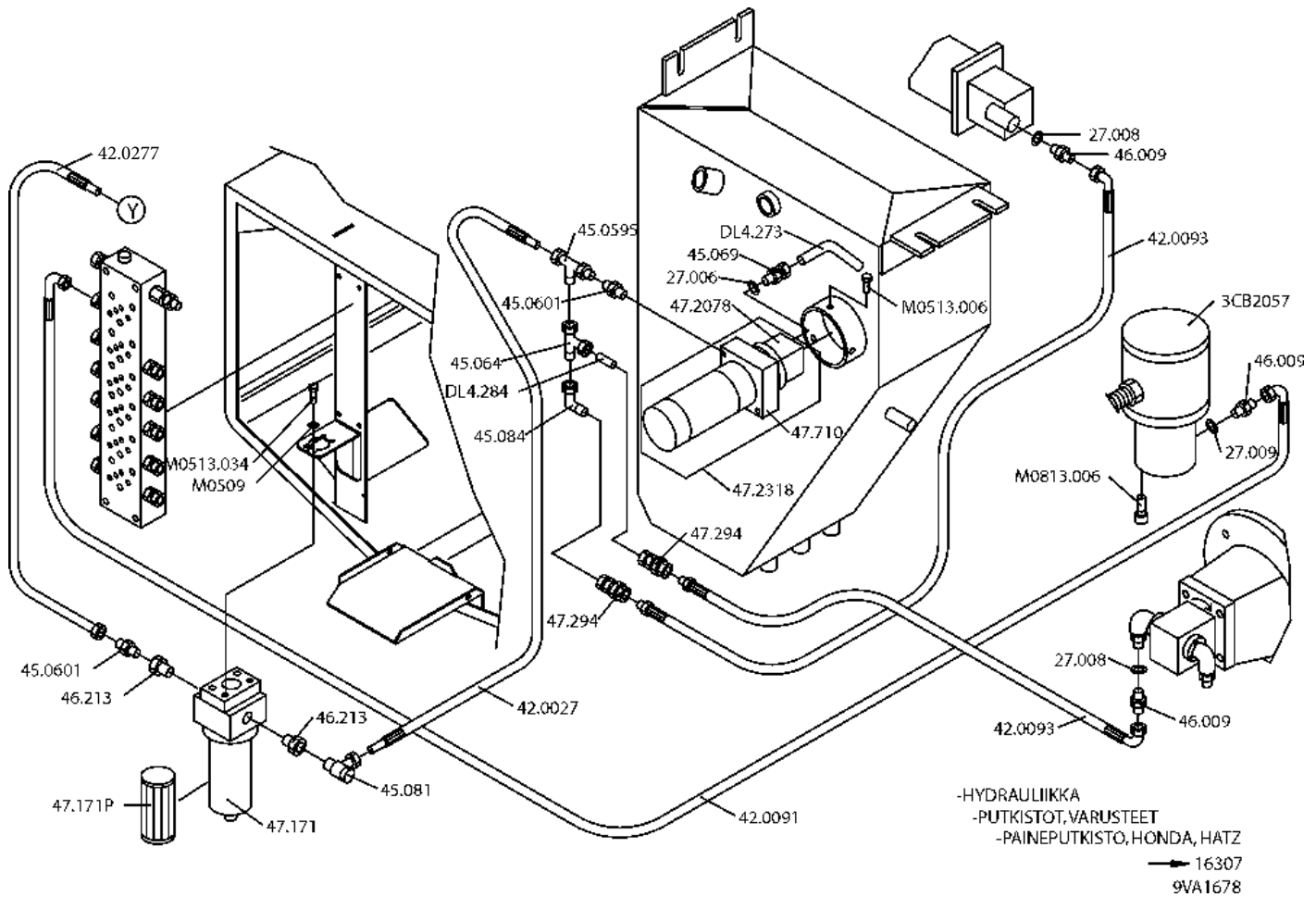


HYDRAULIIKKA
 - PUTKISTOT, VARUSTEET
 - PYÖRIVÄLIITIN, SÄHKÖINEN AJOLAITE
 - ELECTRONIC DRIVING UNIT

9VA1658

VARAOSA NRO RESERVDELS NR ERSATZTEIL NR PART NR	KPL ANTAL ANZAHL QTY	OSAN NIMI	BENÄMNING	BENENNUNG	DESCRIPTION
9VA1658		PYÖRIVÄLIITIN	ROTERANDE ADAPTER	DREHDURCHFÜHRUNG	ROTATING ADAPTER
25.042	1	VARMISTINRENGAS	SÄKRINGSRING	SICHERUNGSRING	SNAP RING
27.1053	1	O-RENGAS	O-RING	O-RING	O-RING
27.358	3	TIIVISTE PYÖR.LIITIN	TÄTNING	DICHTUNG	GASKET
3CB1932	1	KARA	SPINDEL	SPINDEL	SPINDLE
3CB1933	1	PESÄ	HUS	GEHÄUSE	HOUSING
3CB2057	1	PYÖRIVÄLIITIN TÄYD.	ROTERANDE ADAPTER	DREHDURCHFÜHRUNG	ROTATING ADAPTER
48.3356	1	KAAPELIPUTKI, L=1500mm	KABELRÖR	KABELROHR	CABLE TUBING
48.3550	1	PYÖRIVÄLIIT, SÄHKÖOSA	SVIVELKOPPLING	DREHKUPPLUNG	SWIVEL CONNECTION
4CB1934	1	ALUSLEVY	BRICKA	UNTERLEGSCHIEBE	WASHER
4CB1944	1	PYÖRIVÄLIITIN HYDR.OSA	ROTERANDE ADAPTER HYDR.	DREHDURCHFÜHRUNG HYDR.	ROTATING ADAPTER HYDR.
DL8.070	1	TERÄSPUTKI	STÄLRÖR	STAHLROHR	STEEL PIPE
M1222.006	1	KUUSIOKOLORUUVI	SKRUV	SCHRAUBE	SCREW

9VA1658



VARAOSA NRO
RESERVDDELS NR
ERSATZTEIL NR
PART NR

KPL
ANTAL
ANZAHL
QTY

OSAN NIMI

BENÄMNING

BENENNUNG

DESCRIPTION

9VA1678

HYDRAULIIKKA

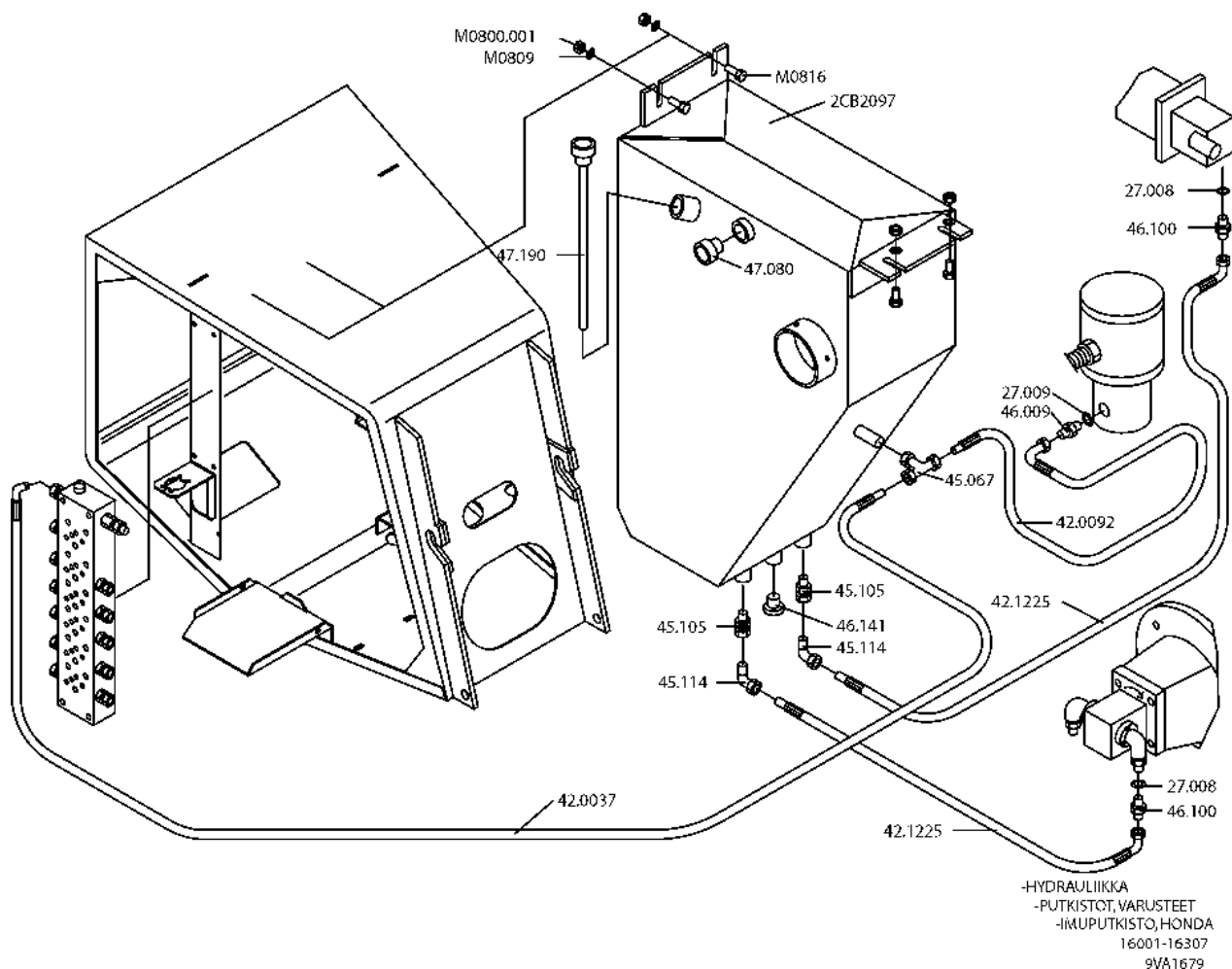
HYDRAULIK

HYDRAULIK

HYDRAULICS

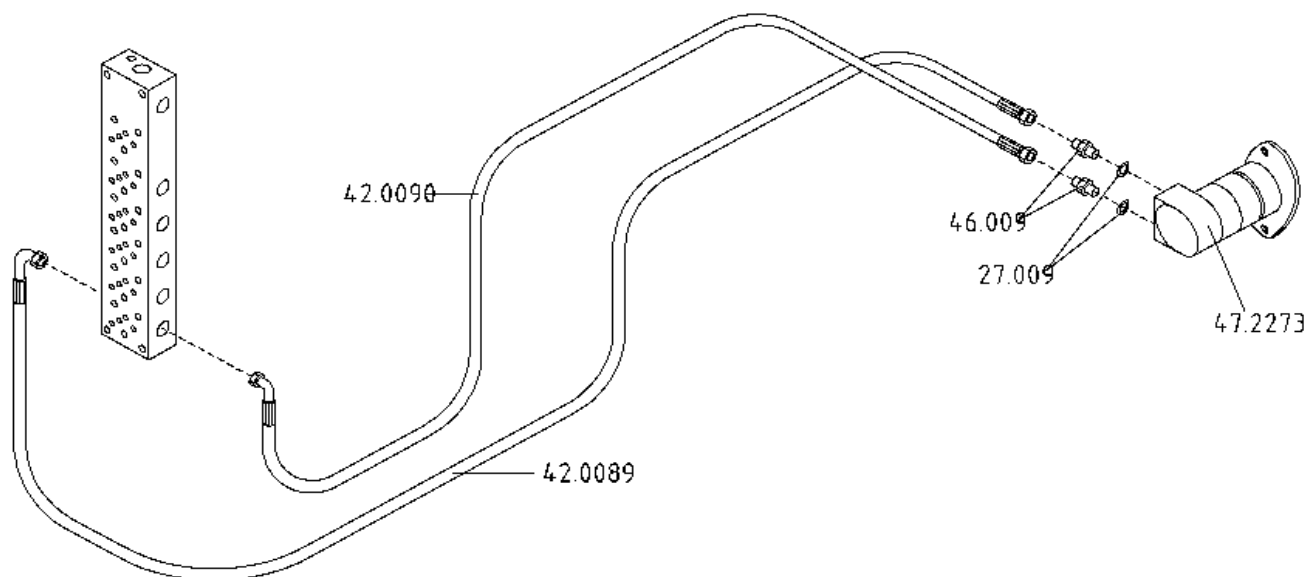
27.006	1	USIT-RENGAS R1/4"	USIT-RING	USIT-RING	USIT-RING
27.008	2	USIT-RENGAS M16	USIT-RING	USIT-RING	USIT-RING
27.009	1	USIT-RENGAS R1/4"	USIT-RING	USIT-RING	USIT-RING
3CB2057	1	PYÖRIVÄLIIT TÄYD.	ROTERANDE ADAPTER	DREHDURCHFÜHRUNG	ROTATING ADAPTER
42.0277	1	LETKUYHDISTELMÄ	TRYCKSLANG	DRUCKSCHLAUCH	PRESSURE HOSE
42.0027L	1	LETKUYHDISTELMÄ	TRYCKSLANG	DRUCKSCHLAUCH	PRESSURE HOSE
42.0091	1	LETKUYHDISTELMÄ	TRYCKSLANG	DRUCKSCHLAUCH	PRESSURE HOSE
42.0093	2	LETKUYHDISTELMÄ	TRYCKSLANG	DRUCKSCHLAUCH	PRESSURE HOSE
45.0595	1	ASET. T-LIITIN	T-KOPPLING	T-ANSCHLUSS	T-UNION
45.0601	2	PUTKINIIPPA	RÖRNIPPEL	ROHRNIPPEL	PIPE NIPPLE
45.064	1	ASET. L-LIITIN	L-KOPPLING	L-ANSCHLUSS	L-UNION
45.069	1	PERUSLIITIN	KOPPLING	ANSCHLUSS, GERADE	COUPLING
45.081	1	BANJOLIITIN(SBD10LR)	BANJOKOPPLING	BANJONIPPEL	BANJO CONNECTION
45.084	1	ASET. KULMALIITIN	VINKELKOPPLING	WINKELANSCHLUSS	ANGLE UNION
46.009	3	KAKSOISNIIPPA	DUPPELNIPPEL	ANSCHLUSSNIPPEL	DOUBLE NIPPLE
46.213	2	SUPISTUSNIIPPA	FÖRMINSKNINGSNIPPEL	REDUZIERNIPPEL	REDUCING NIPPLE
47.171	1	PAINESUOD. MDFBN/HC	TRYCKFILTER	DRUCKFILTER	PRESSURE FILTER
47.171P	1	SUODATINPATRUUNA	FILTERINSATS	FILTERPATRON	FILTER CARTRIDGE
47.2078	1	HYDRAULIPUMPPU	HYDRAULPUMP	HYDRAULPUMP	HYDRAULIC PUMP
47.2318	1	VOIMAYKSIKKÖ	KRAFTSTYCKE	KRAFTEINHEIT	POWER UNIT
47.294	2	VASTAVENTTIILI MARA	BACKVENTIL	RÜCKSCHLAGSVENTIL	CHECK VALVE
47.710	1	VÄLILAIPPA	MELLANFLÄNS	ZWISCHENFLANSCH	MIDDLE FLANGE
DL4.273	1	TERÄSPUTKI	STÄLRÖR	STAHLROHR	STEEL PIPE
DL4.284	1	TERÄSPUTKI, L=50mm	STÄLRÖR	STAHLROHR	STEEL PIPE
M0509	4	ALUSLAATTA	BRICKA	UNTERLEGSCHIBE	WASHER
M0513.034	4	RUUVI	SKRUV	SCHRAUBE	SCREW
M0813.006	3	KUUSIOKOLORUUVI (ZN)	SKRUV	SCHRAUBE	SCREW
M513.006	3	KUUSIOKOLORUUVI (ZN)	SKRUV	SCHRAUBE	SCREW

9VA1678



VARAOSA NRO RESERVDELS NR ERSATZTEIL NR PART NR	KPL ANTAL ANZAHL QTY	OSAN NIMI	BENÄMNING	BENENNUNG	DESCRIPTION
9VA1679		IMU-/ PALUUHYDRAULIIKKA	SUG-/ RETURHYDRAULIK	SAUG-/ RÜCKHYDRAULIK	SUCK/ RETURN HYDRAULICS
27.008	2	USIT-RENGAS	USIT-RING	USIT-RING	USIT-RING
27.009	1	USIT-RENGAS	USIT-RING	USIT-RING	USIT-RING
2CB2097	1	ÖLJYSÄILIÖ	ÖLJEBEHÄLLARE	ÖLBEHÄLTER	OIL TANK
42.0037	1	LETKUYHDISTELMÄ	TRYCKSLANG	DRUCKSCHLAUCH	PRESSURE HOSE
42.0092	1	LETKUYHDISTELMÄ	TRYCKSLANG	DRUCKSCHLAUCH	PRESSURE HOSE
42.1165	1	LETKUYHDISTELMÄ	TRYCKSLANG	DRUCKSCHLAUCH	PRESSURE HOSE
42.1225	1	LETKUYHDISTELMÄ	TRYCKSLANG	DRUCKSCHLAUCH	PRESSURE HOSE
45.067	1	T-LIITIN	T-KOPPLING	T-ANSCHLUSS	T-UNION
45.105	2	PERUSLIITIN	KOPPLING	ANSCHLUSS, GERADE	COUPLING
45.114	2	ASETETTAVA KULMALIITIN	VINKELKOPPLING	WINKELANSCHLUSS	ANGLE UNION
46.009	1	KAKSOISNIPPA	DUPPELNIPPEL	ANSCHLUSSNIPEL	DOUBLE NIPPLE
46.100	2	KAKSOISNIPPA	DUPPELNIPPEL	ANSCHLUSSNIPEL	DOUBLE NIPPLE
46.141	1	TULPPARUUVI	PLUGGSKRUV	STOPFENSCHRAUBE	PLUG SCREW
47.080	1	ÖLJYSILMÄ	NIVÄÖGA	NIVEAU-AUGE	LEVEL EYE
47.190	1	HUOHOTINTULPPA+ÖLJYTIKKU	FILTERVENTIL.+ NIVÄSTICKA	FILTERVENTILATOR+MASSTOCK	BREATHER FILTER+MARK PIN
M0800.001	4	LUKITUSMUTTERI	MUTTER	MUTTER	NUT
M0809	4	ALUSLAATTA	BRICKA	UNTERLEGSCHIBE	WASHER
M0816	4	KUUSIORUUVI	SKRUV	SCHRAUBE	SCREW

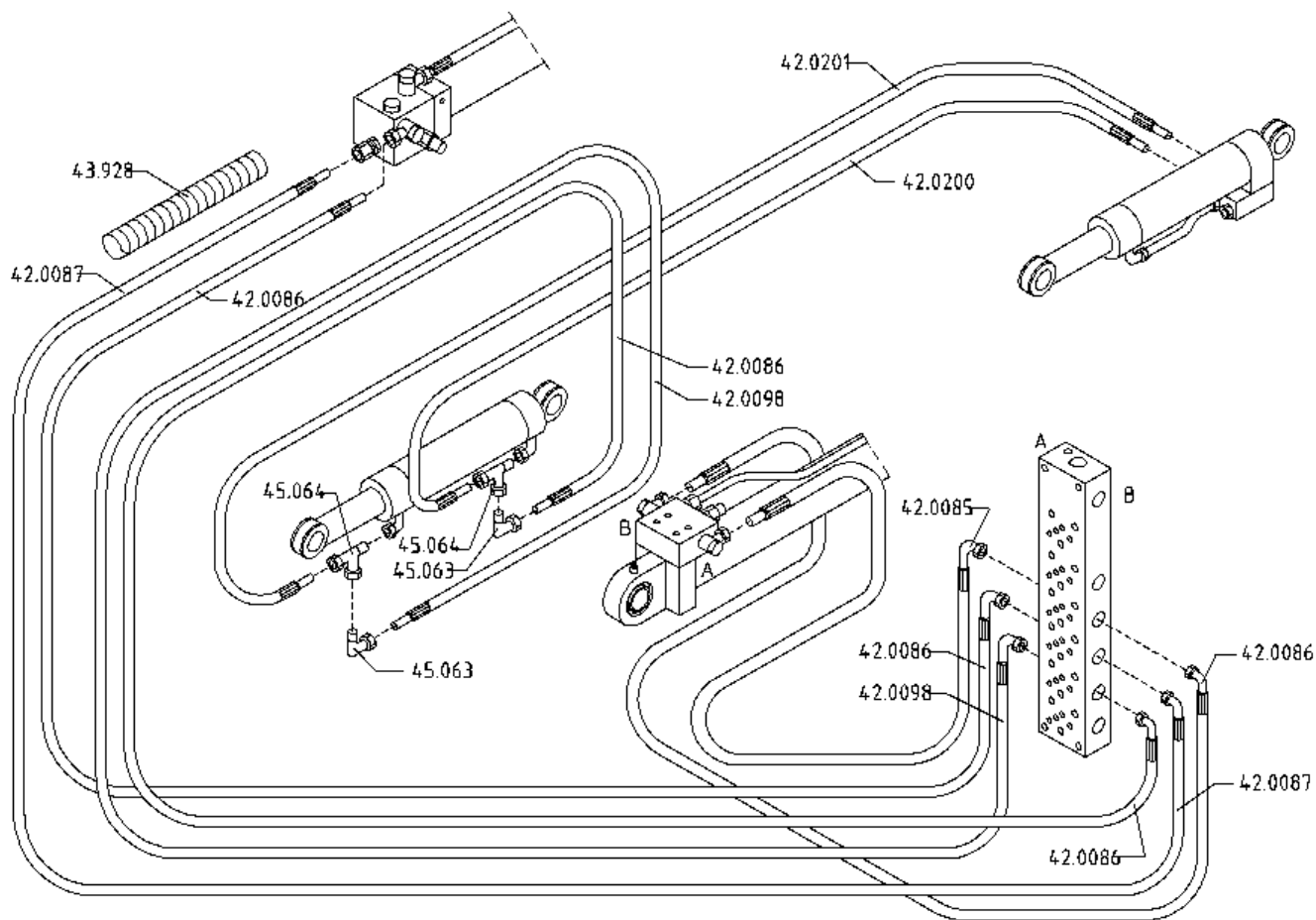
9VA1679



HYDRAULIIKKA
9VA0908

VARAOSA NRO RESERVDLS NR ERSATZTEIL NR PART NR	KPL ANTAL ANZAHL QTY	OSAN NIMI	BENÄMNING	BENENNUNG	DESCRIPTION
9VA0908		HYDRAULIIKKA	HYDRAULIK	HYDRAULIK	HYDRAULICS
27.009	2	USIT-RENGAS R3/8"	USIT-RING	USIT-RING	USIT-RING
42.0089	1	LETKUYHDISTELMÄ	TRYCKSLANG	DRUCKSCHLAUCH	PRESSURE HOSE
42.0090	1	LETKUYHDISTELMÄ	TRYCKSLANG	DRUCKSCHLAUCH	PRESSURE HOSE
46.009	2	KAKSOISNIPPA	DUPPELNIPPEL	ANSCHLUSSNIPPEL	DOUBLE NIPPLE
47.2273	1	HYD.MOOTT.EA129-0104	HYDRAULMOTOR	HYDRAULMOTOR	HYDRAULIC MOTOR

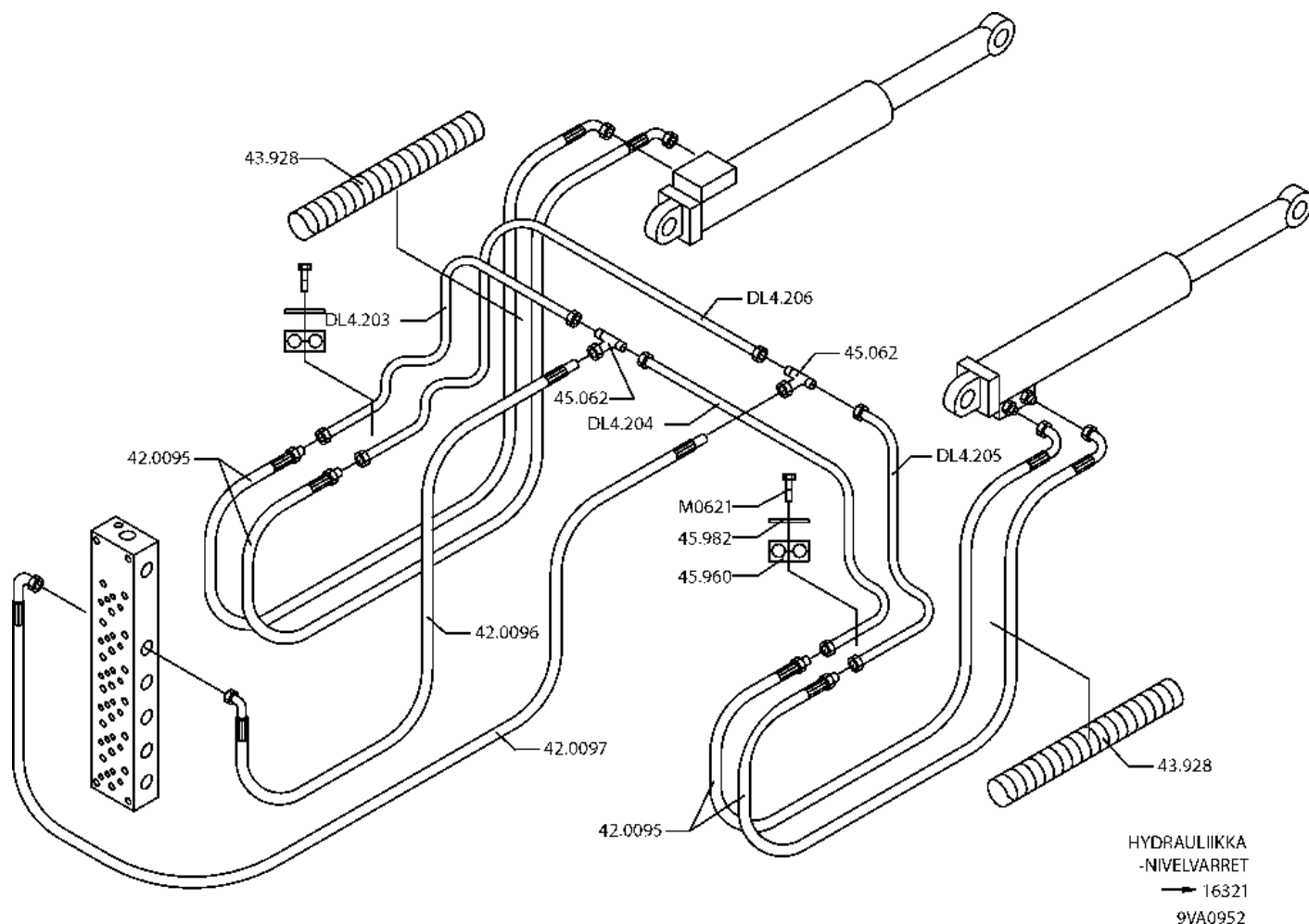
9VA0908



PUOMISTON LETKUJA
9VA1661

VARAOSA NRO RESERVDELS NR ERSATZTEIL NR PART NR	KPL ANTAL ANZAHL QTY	OSAN NIMI	BENÄMNING	BENENNUNG	DESCRIPTION
9VA1661		HYDR./ PUOMISTO	HYDR./ BOMMAR	HYDR./ ARMEN	HYDR./ BOOMS
42.0085	1	LETKUYHDISTELMÄ	TRYCKSLANG	DRUCKSCHLAUCH	PRESSURE HOSE
42.0086	3	LETKUYHDISTELMÄ	TRYCKSLANG	DRUCKSCHLAUCH	PRESSURE HOSE
42.0087	1	LETKUYHDISTELMÄ	TRYCKSLANG	DRUCKSCHLAUCH	PRESSURE HOSE
42.0098	1	LETKUYHDISTELMÄ	TRYCKSLANG	DRUCKSCHLAUCH	PRESSURE HOSE
42.0200	1	LETKUYHDISTELMÄ	TRYCKSLANG	DRUCKSCHLAUCH	PRESSURE HOSE
42.0201	1	LETKUYHDISTELMÄ	TRYCKSLANG	DRUCKSCHLAUCH	PRESSURE HOSE
43.928	1	LETKUSUOJUS	SLANGSKYDD	SCHLAUCHSCHUTZ	HOSE CASE
43.924	1	LETKUSUOJUS	SLANGSKYDD	SCHLAUCHSCHUTZ	HOSE CASE
45.063	2	ASETETTAVA KULMALIITIN	VINKELKOPPLING	WINKELANSCHLUSS	ANGLE UNION
45.064	2	ASETETTAVA L-LIITIN	L-KOPPLING	L-ANSCHLUSS	L-UNION

9VA1661



VARAOSA NRO
RESERVDLS NR
ERSATZTEIL NR
PART NR

KPL
ANTAL
ANZAHL
QTY

OSAN NIMI

BENÄMNING

BENENNUNG

DESCRIPTION

9VA0952

HYDR./ NIVELVARRET

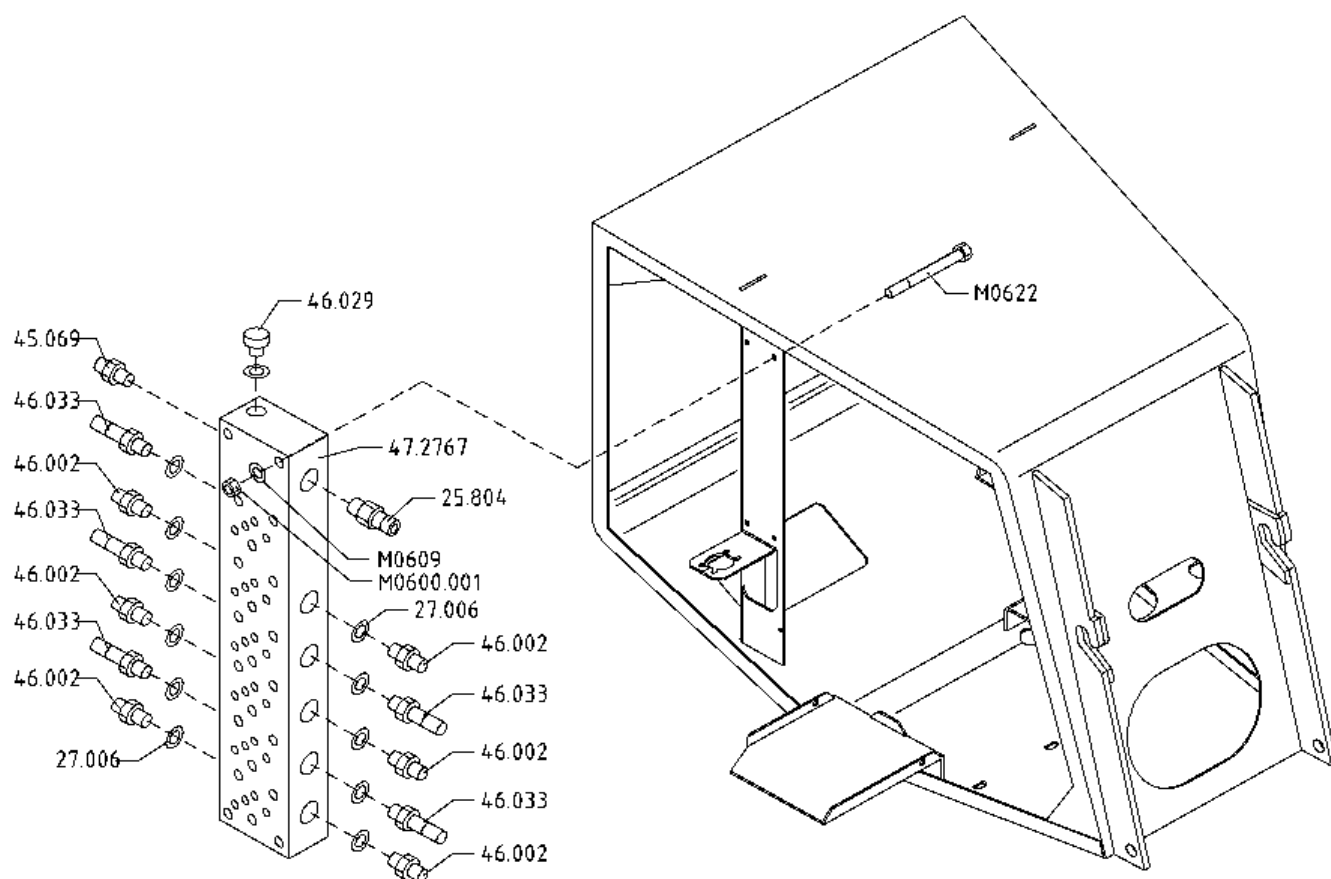
HYDR./ LEDBOMMAR

HYDR./ GELENKARMEN

HYDR./ LIFTING ARMS

42.0095	4	LETKUYHDISTELMÄ	TRYCKSLANG	DRUCKSCHLAUCH	PRESSURE HOSE
42.0096	1	LETKUYHDISTELMÄ	TRYCKSLANG	DRUCKSCHLAUCH	PRESSURE HOSE
42.0097	1	LETKUYHDISTELMÄ	TRYCKSLANG	DRUCKSCHLAUCH	PRESSURE HOSE
43.928	2	LETKUSUOJUS	SLANGSKYDD	SCHLAUCHSCHUTZ	HOSE CASE
45.062	2	PERUSLIITIN	KOPPLING	ANSCHLUSS, GERADE	COUPLING
45.960	2	PUTKIKIINN. MUOVIOISA	PLASTDEL FÖR KLÄMMA	PLASTIKTEIL, ROHRSCHELLE	PLASTIC PART, PIPE CLAMP
45.982	2	PUTKIKIINN. PEITELEVY	TÄCKSKIVA FÖR KLÄMMA	ABDECKUNG, ROHRSCHELLE	COVER PLATE, PIPE CLAMP
DL4.203	1	TERÄSPUTKI	STÅLRÖR	STAHLROHR	STEEL PIPE
DL4.204	1	TERÄSPUTKI	STÅLRÖR	STAHLROHR	STEEL PIPE
DL4.205	1	TERÄSPUTKI	STÅLRÖR	STAHLROHR	STEEL PIPE
DL4.206	1	TERÄSPUTKI	STÅLRÖR	STAHLROHR	STEEL PIPE
M0621	2	KUUSIORUUVI	SKRUV	SCHRAUBE	SCREW

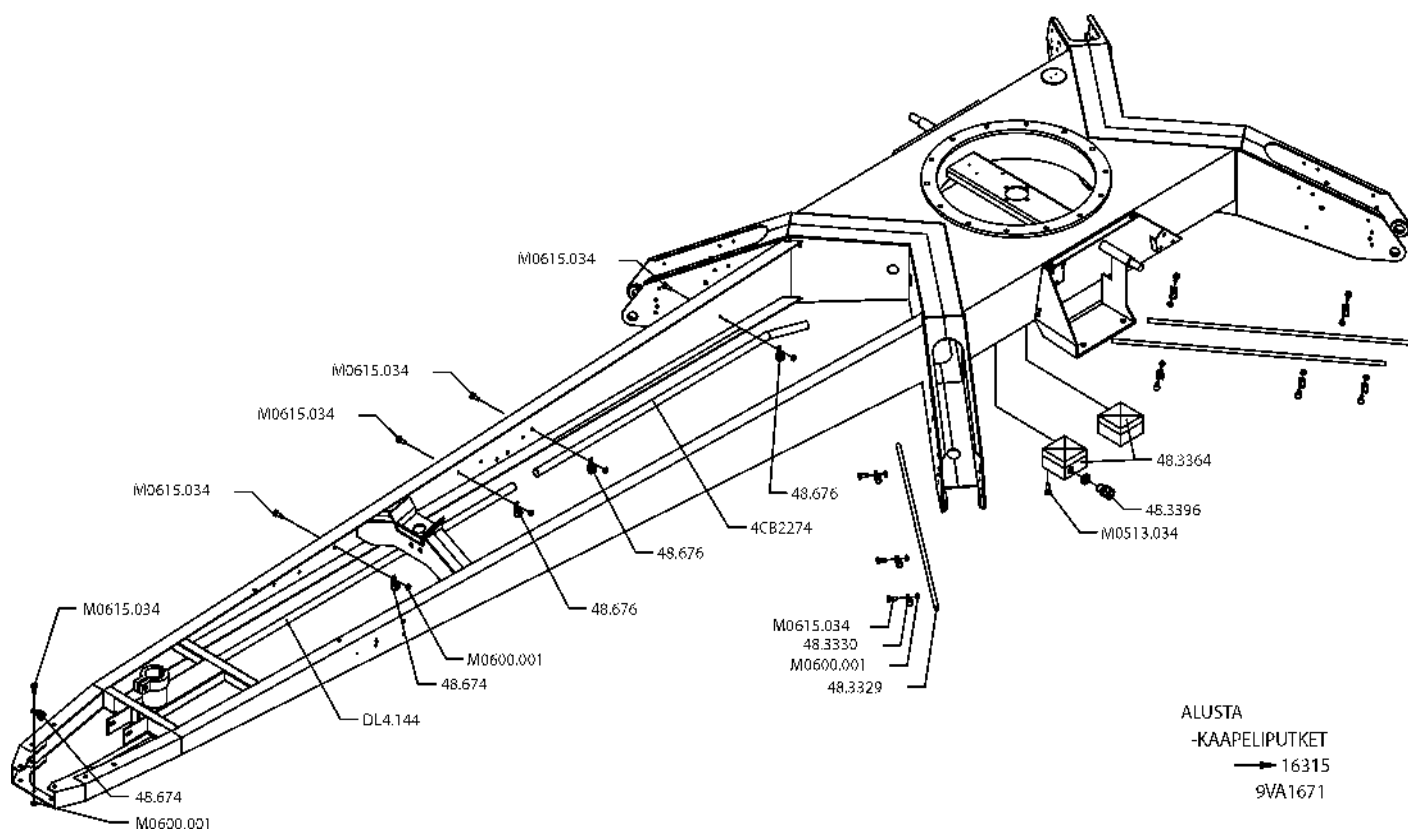
9VA0952



HYDRAULIIKKA
9VA1693

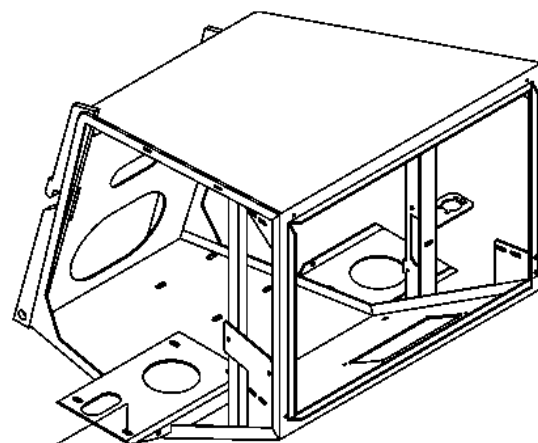
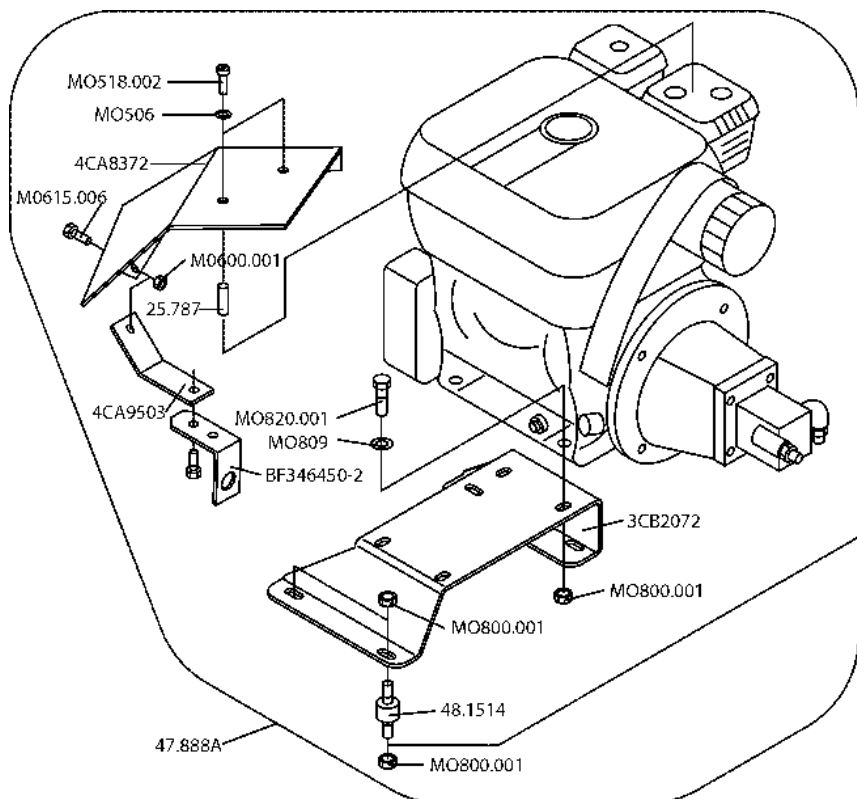
VARAOSA NRO RESERVDELS NR ERSATZTEIL NR PART NR	KPL ANTAL ANZAHL QTY	OSAN NIMI	BENÄMNING	BENENNUNG	DESCRIPTION
9VA1693		HYDR./ ASENNUSLAATTA	HYDR./ MONTERINGSPLATTA	HYDR./ GEHÄUSE	HYDR./ BED PLATE
25.804	1	PAINEENMITTAUSNIPPA	TRYCKMÄTNINGSNIPPEL	DRUCKMESSUNGSNIPPEL	PRESSURE TEST NIPPLE
27.006	11	USIT-RENGAS	USIT-RING	USIT-RING	USIT-RING
45.069	1	PERUSLIITIN	KOPPLING	ANSCHLUSS, GERADE	COUPLING
46.002	6	KAKSOISNIPPA	DUPPELNIPPEL	ANSCHLUSSNIPPEL	DOUBLE NIPPLE
46.029	1	TULPPARUUVI	PLUGGSKRUV	STOPFENSCHRAUBE	PLUG SCREW
46.033	5	LÄPIVIENTIKAKSOISNIPPA	RAK ADAPTER	DUPPELNIPPEL	DOUBLE NIPPLE
47.2767	1	ASENNUSLAATTA	MONTERINGSPLATTA	GEHÄUSE	BED PLATE
M0600.001	4	LUKITUSMUTTERI	MUTTER	MUTTER	NUT
M0609	4	ALUSLAATTA	BRICKA	UNTERLEGSCHIEBE	WASHER
M0622	4	KUUSIORUUVI	SKRUV	SCHRAUBE	SCREW

9VA1693



VARAOSA NRO RESERVDELS NR ERSATZTEIL NR PART NR	KPL ANTAL ANZAHL QTY	OSAN NIMI	BENÄMNING	BENENNUNG	DESCRIPTION
9VA1671		ALUSTA	UNDERLAG	FAHRGESTELL	CHASSIS
48.3329	1	KAAPELIPUTKI L=10m	KABELRÖR	KABELROHR	CABLE TUBING
48.3330	16	KIINNITIN 20120004	FÄSTE	HALTER	CLAMP
48.3364	2	JAKORASIA KALVOTIIV.	FÖRDELNINGSDOSA	VERTEILERDOSE	DISTRIBUTING BOX
48.3396	1	HÖLKKITIIVISTE	TÄTNING	HÜLSENDICHTUNG	SPACER PACKING
48.674	2	KAAPELIKIINNITIN	KABELHÄLLARE	KABELSCHELLE	CABLE CLAMP
48.676	3	KAAPELIKIINNITIN	KABELHÄLLARE	KABELSCHELLE	CABLE CLAMP
4CB2274	1	SUOJAPUTKI	SKYDDSRÖR	HÜLLROHR	CASING PIPE
DL4.144	1	SUOJAPUTKI	SKYDDSRÖR	HÜLLROHR	CASING PIPE
M0513.034	4	LIERIÖKANTARUUVI(ZN)	SKRUV	SCHRAUBE	SCREW
M0600.001	24	LUKITUSMUTTERI	MUTTER	MUTTER	NUT
M0615.034	24	LIERIÖKANTARUUVI(ZN)	SKRUV	SCHRAUBE	SCREW

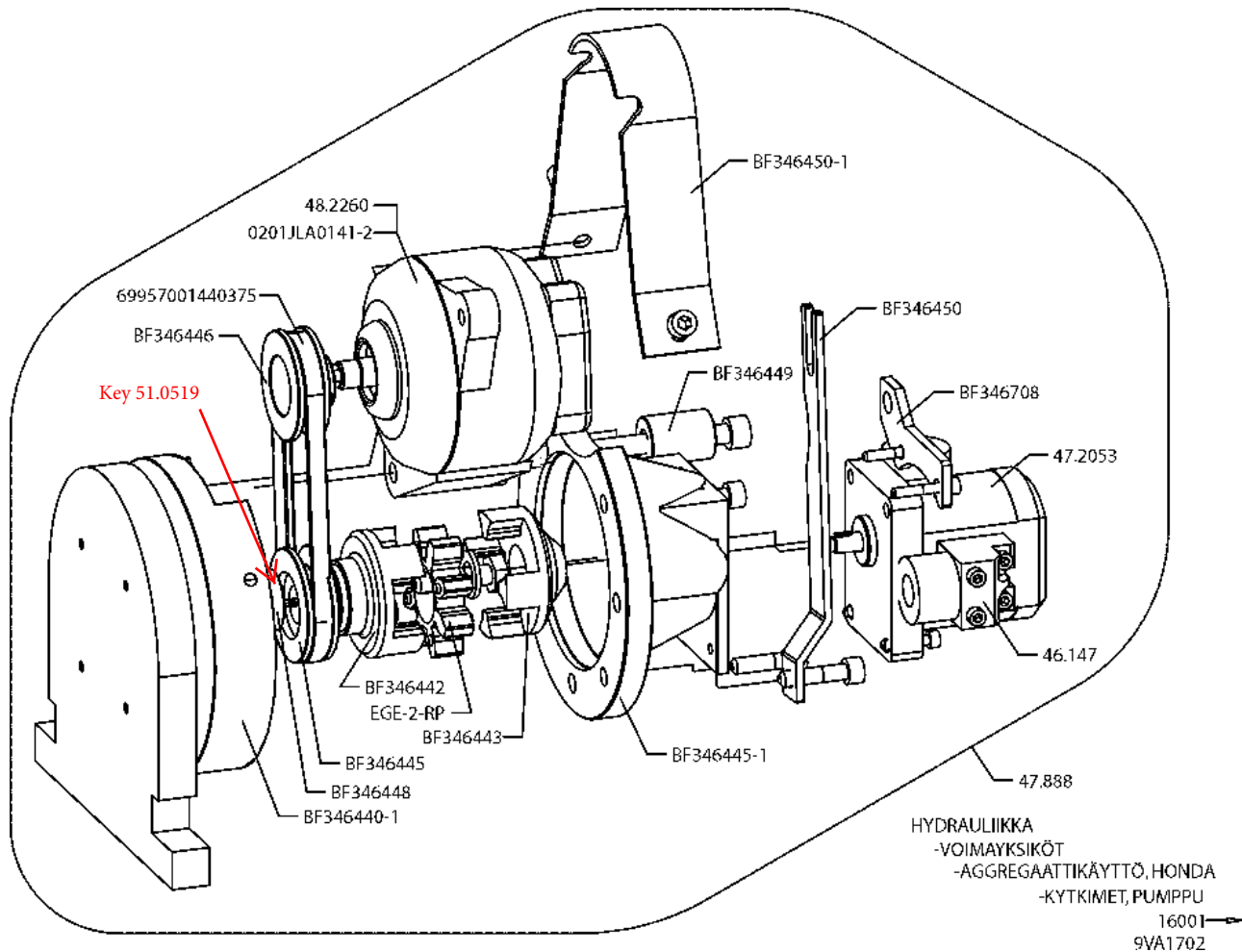
9VA1671



HYDRAULIIKKA
-VOIMAYKSIKÖT
-AGGREGAATTIKÄYTTÖ, HONDA
→ 16645
9VA1673

VARAOSA NRO RESERVDELS NR ERSATZTEIL NR PART NR	KPL ANTAL ANZAHL QTY	OSAN NIMI	BENÄMNING	BENENNUNG	DESCRIPTION
9VA1673		AGGREGAATTI	AGGREGAT	AGGREGAT	AGGREGATE
25.787	2	VÄLIHOLKKI	DISTANSHYLSA	DISTANZHÜLSE	DISTANCE SPACER
3CB2072	1	AGGREGAATIN KIINNITIN	FÄSTDON FÖR AGGREGAT	HALTER FÜR AGGREGAT	HOLDER FOR AGGREGATE
47.888A	1	AGGREGAATTI	AGGREGAT	AGGREGAT	AGGREGATE
48.1514	4	JOUSTAVA KIINNITIN	ELASTISK KOPPLING	ELASTISCHER HALTER	ELASTIC CLAMP
4CA8372	1	SUOJUS	SKYDD	SCHUTZ	COVER
4CA9503	1	KIINNITIN	KOPPLING	HALTER	CLAMP
BF346450-2	1	KIINNITIN	KOPPLING	HALTER	CLAMP
DL4.245	1	AGGREGAATTI, TÄYDELLINEN	AGGREGAT, KOMPLETT	AGGREGAT, VOLLSTÄNDIG	AGGREGATE, TOTAL
M0506	2	TÄHTILAASTA	BRICKA	UNTERLEGSCHHEIBE	WASHER
M0518.002	2	LIERIÖKANTARUUVI	SKRUV	SCHRAUBE	SCREW
M0600.001	1	LUKITUSMUTTERI	MUTTER	MUTTER	NUT
M0615.006	1	KUUSIÖKOLORUUVI (ZN)	SKRUV	SCHRAUBE	SCREW
M0800.001	8	LUKITUSMUTTERI	MUTTER	MUTTER	NUT
M0809	4	ALUSLAATTA	BRICKA	UNTERLEGSCHHEIBE	WASHER
M0820.001	4	KUUSIORUUVI	SKRUV	SCHRAUBE	SCREW

9VA1673



VARAOSA NRO
RESERVDLS NR
ERSATZTEIL NR
PART NR

KPL
ANTAL
ANZAHL
QTY

OSAN NIMI

BENÄMNING

BENENNUNG

DESCRIPTION

9VA1702

AGGREGAATTI

AGGREGAT

AGGREGAT

AGGREGATE

46.147
47.888A

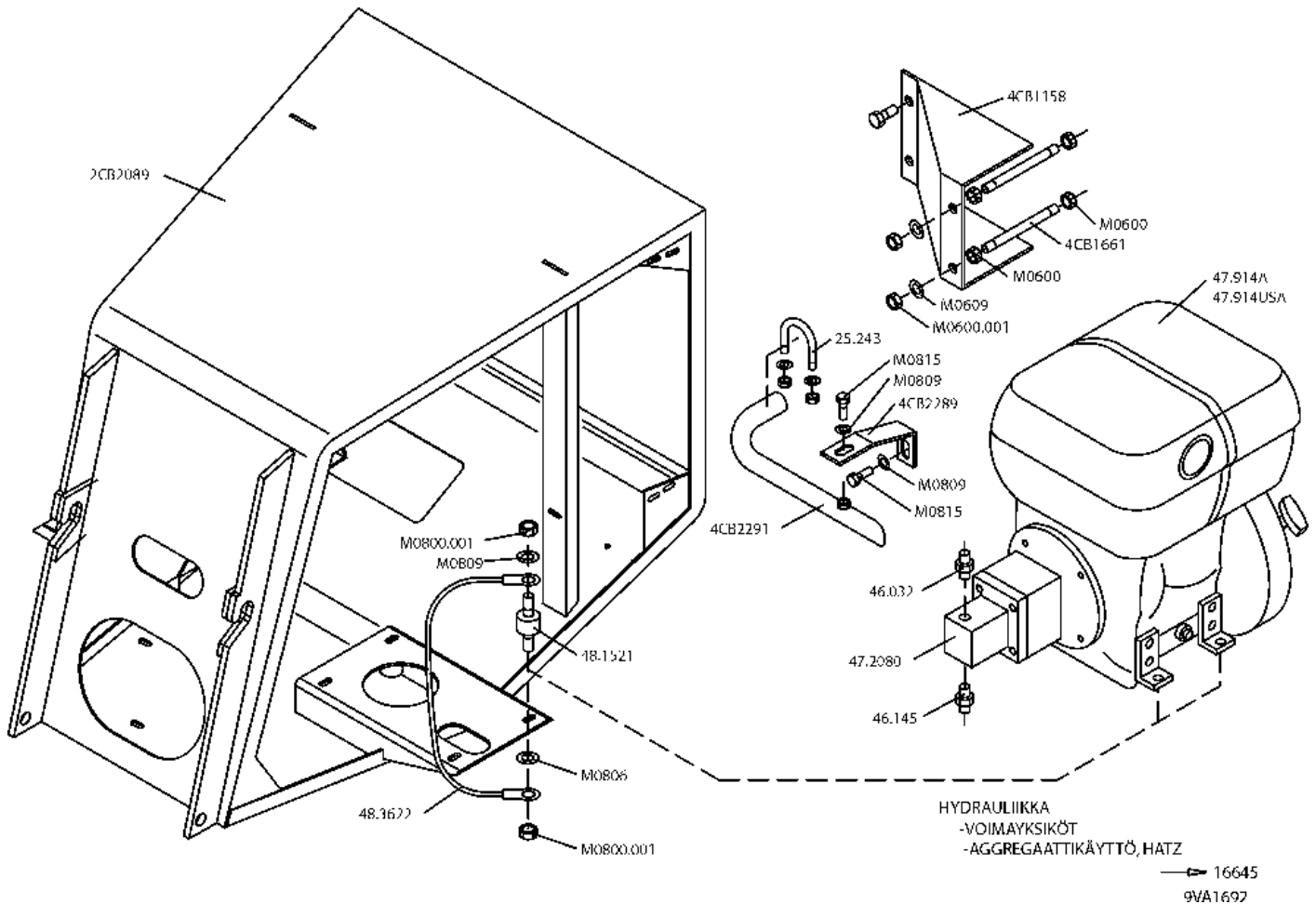
1
1

LAIPPALIITIN
AGGREKAATTI (HONDA)

FLÄNSKOPPLING
AGGREGAT (HONDA)

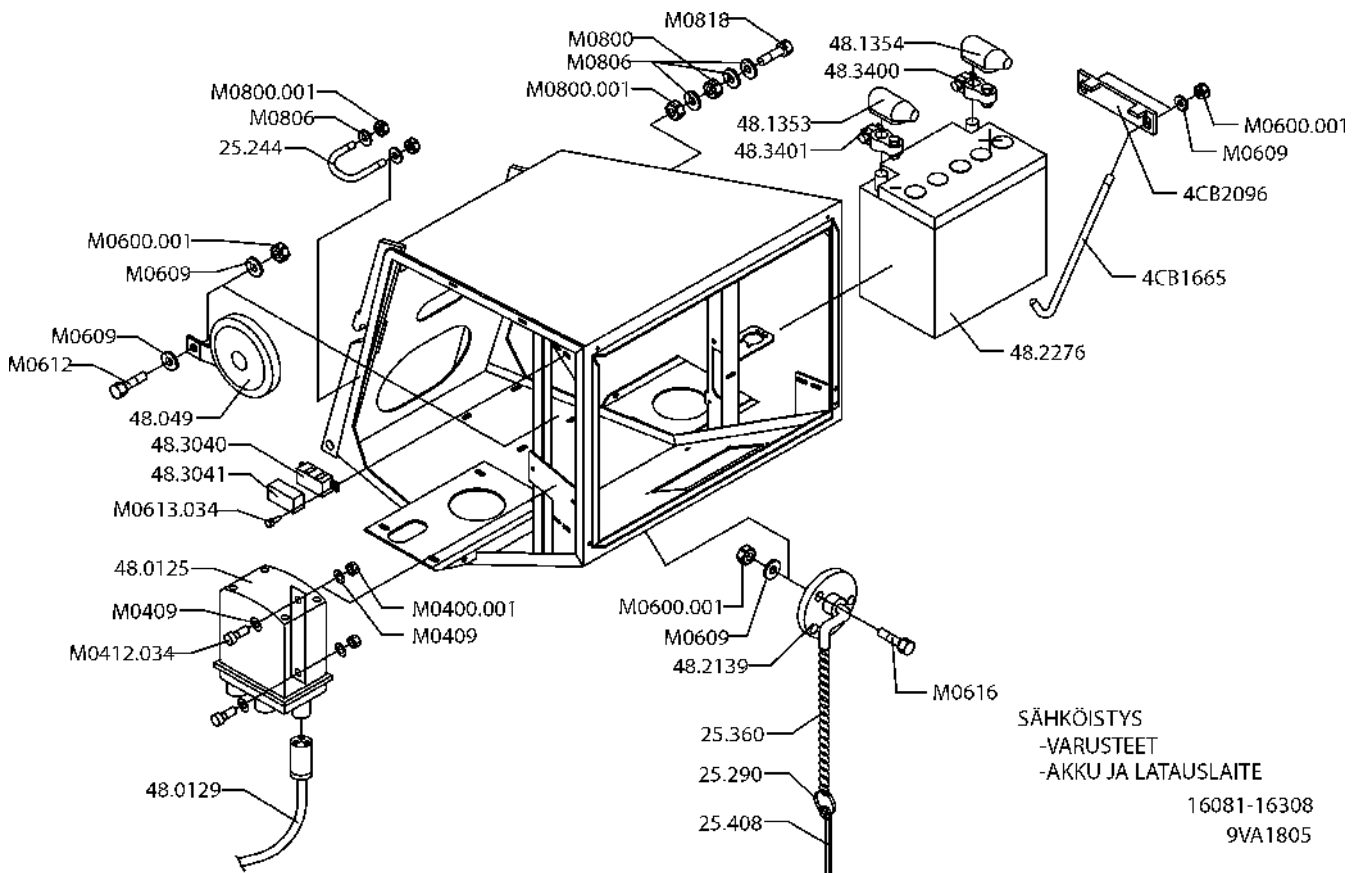
FLANSCHANSCHLUSS
AGGREGAT (HONDA)

FLANGE UNION
AGGREGAT (HONDA)



VARAOSA NRO RESERVDELS NR ERSATZTEIL NR PART NR	KPL ANTAL ANZAHL QTY	OSAN NIMI	BENÄMNING	BENENNUNG	DESCRIPTION
9VA1692		DIESELAGGREGAATTI	DIESELAGGREGAT	DIESELAGGREGAT	DIESEL AGGREGATE
25.243	1	LETKUNKIRISTIN	SLANGKLÄMMA	SCHLAUCHSCHELLE	HOSE CLAMP
2CB2089	1	KONEKEHYS	MASKINRAM	MASCHINENRAHMEN	MASCHINE FRAME
46.032	1	KAKSOISNIPPA	DUPPELNIPPEL	ANSCHLUSSNIPPEL	DOUBLE NIPPLE
46.145	1	KAKSOISNIPPA	DUPPELNIPPEL	ANSCHLUSSNIPPEL	DOUBLE NIPPLE
47.2080	1	HYDRAULIPUMPPU	HYDRAULPUMP	HYDRAULPUMP	HYDRAULIC PUMP
47.914A	1	DIESELAGGREGAATTI	DIESELAGGREGAT	DIESELAGGREGAT	DIESEL AGGREGATE
47.914USA	1	DIESELAGGREGAATTI, USA	DIESELAGGREGAT	DIESELAGGREGAT	DIESEL AGGREGATE
48.1521	4	JOUSTAVA KIINNITIN	ELASTISK KOPPLING	ELASTISCHER HALTER	ELASTIC CLAMP
4CB1158	1	SUOJUS	SKYDD	SCHUTZ	COVER
4CB1661	2	KIERREKANKI	GÄNGSTÄNG	GEWINDESTANGE	THREADED BAR
4CB2289	1	KIINNITIN	FÄSTDON	HALTER	HOLDER
4CB2290	1	PAKOPUTKI	AVGASRÖR	AUSPUFFROHR	EXHAUST PIPE
M0600	6	MUTTERI	MUTTER	MUTTER	NUT
M0600.001	2	LUKITUSMUTTERI	MUTTER	MUTTER	NUT
M0609	2	ALUSLAATTA	BRICKA	UNTERLEGSCHIBE	WASHER
M0800.001	8	LUKITUSMUTTERI	MUTTER	MUTTER	NUT
M0809	10	ALUSLAATTA	BRICKA	UNTERLEGSCHIBE	WASHER
M0815	2	KUUSIORUUVI	SKRUV	SCHRAUBE	SCREW

9VA1692



VARAOSA NRO
RESERVDELS NR
ERSATZTEIL NR
PART NR

KPL
ANTAL
ANZAHL
QTY

OSAN NIMI

BENÄMNING

BENENNUNG

DESCRIPTION

9VA1805

AKKU+LATAUSLAITE

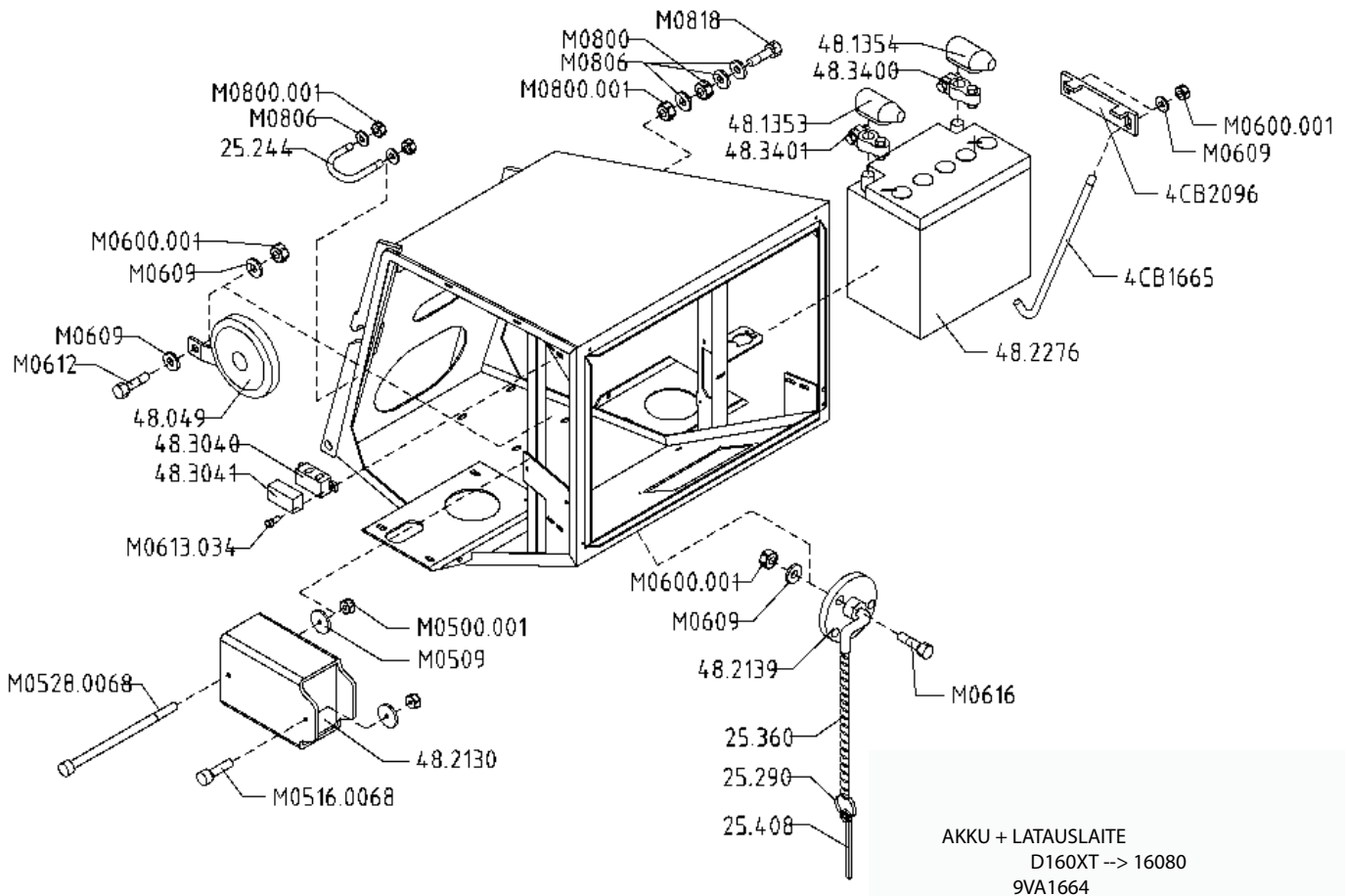
BATTERI+LADDINGSAGG

BATTERIE+LADEGERÄT

BATTERY+CHARGER

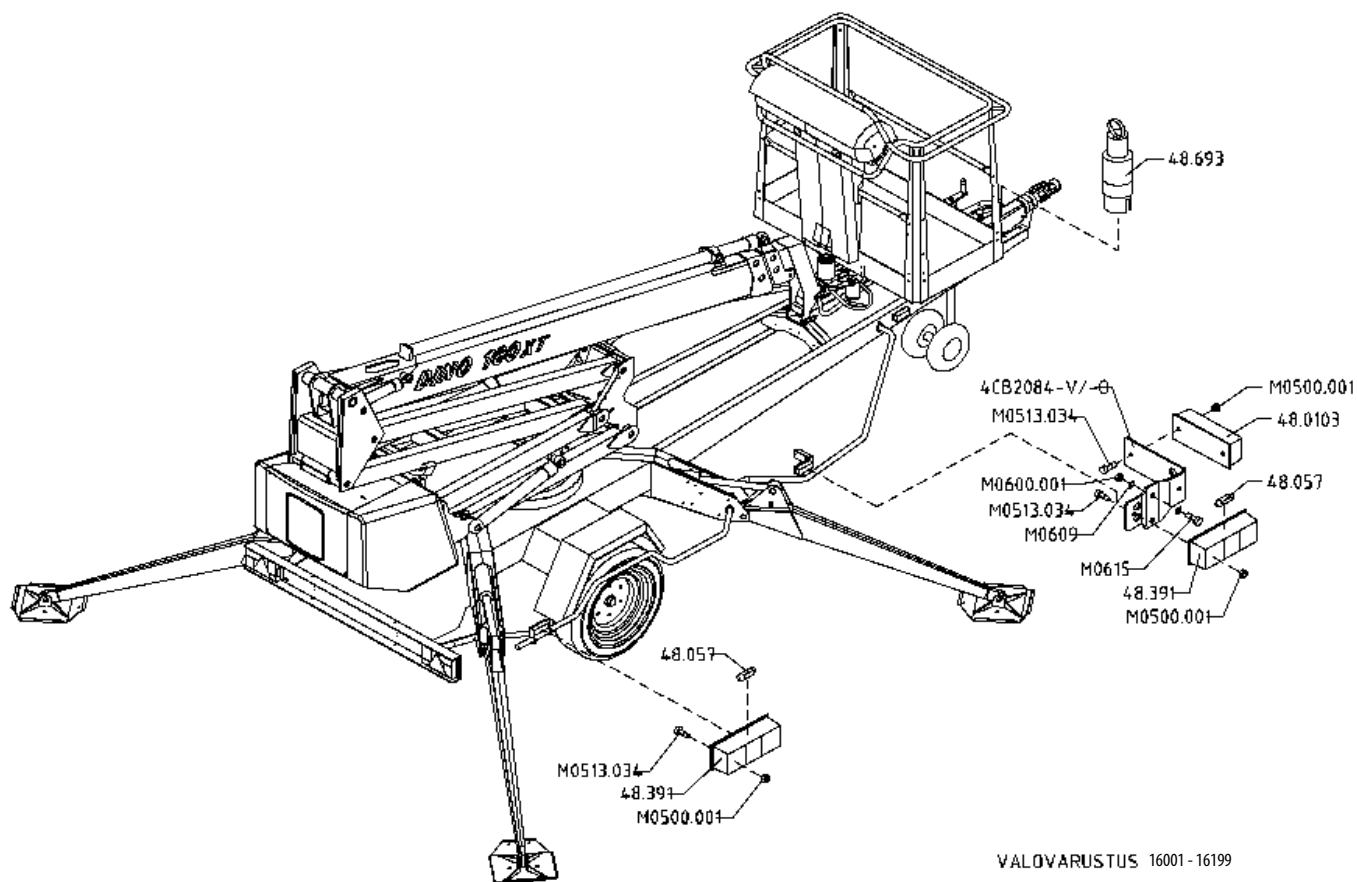
25.244	2	LUKON SALPA	REGEL	RIEGEL	LOCK PLUNGER
25.290	1	AVAINRENGAS	NYCKELRING	SCHLÜSSELRING	KEY RING
25.360	1	AVAINKETTINKI 8157	NYCKELKEDJA	SCHLÜSSELKETTE	KEY CHAIN
25.408	1	SAKSISOKKA	SAXSPRINT	SPLINT	COTTER PIN
48.0125	1	LATAUSLAITE	LADDINGSAGGREGAT	BATTERIELADEGERÄT	BATTERY CHARGER
48.0129	1	JOHTO	LEDNING	LEITUNG	WIRE
48.049	1	ÄÄNIMERKINANTOLAITE	LJUDSIGNAL	HUPE	SIGNAL HORN
48.1353	1	SUOJUS (-)	SKYDD	SCHUTZ	COVER
48.1354	1	SUOJUS (+)	SKYDD	SCHUTZ	COVER
48.2139	1	PÄÄVIRTAKYTKIN	HUVUDSTRÖMSTÄLLARE	HAUPTSTROMSCHALTER	MAIN CURRENT SWITCH
48.2276	1	AKKU	BATTERI	BATTERIE	BATTERY
48.3040	1	SULAKEPESÄ	SÄKRINGSHUS	SICHERUNGSGEHÄUSE	FUSE HOUSING
48.3041	1	SULAKE	SÄKRING	HERUNG	FUSE
48.3400	1	AKKUKENKÄ	KABELSKO	KABELSCHUH	CABLE SHOE
48.3401	1	AKKUKENKÄ	KABELSKO	KABELSCHUH	CABLE SHOE
4CB1665	2	AKUN KIINNITIN	FÄSTDON FÖR BATTERI	HALTER FÜR BATTERIE	BRACKET FOR BATTERY
4CB2096	2	AKUN KIINNITIN	FÄSTDON FÖR BATTERI	HALTER FÜR BATTERIE	BRACKET FOR BATTERY
M0400.001	2	LUKITUSMUTTERI	MUTTER	MUTTER	NUT
M0409	4	ALUSLAATA	BRICKA	UNTERLEGSCHIEBE	WASHER
M0412.034	2	LIERIÖKANTARUUVI(ZN)	SKRUV	SCHRAUBE	SCREW
M0600.001	6	LUKITUSMUTTERI	MUTTER	MUTTER	NUT
M0609	7	ALUSLAATA	BRICKA	UNTERLEGSCHIEBE	WASHER
M0612	1	KUUSIORUUVI	SKRUV	SCHRAUBE	SCREW
M0613.034	2	LIERIÖKANTARUUVI(ZN)	SKRUV	SCHRAUBE	SCREW
M0616	3	KUUSIORUUVI	SKRUV	SCHRAUBE	SCREW
M0800	1	KUUSIOMUTTERI (ZN)	MUTTER	MUTTER	NUT
M0800.001	5	LUKITUSMUTTERI	MUTTER	MUTTER	NUT
M0806	7	TÄHTILAATA	BRICKA	UNTERLEGSCHIEBE	WASHER
M0818	1	KUUSIORUUVI	SKRUV	SCHRAUBE	SCREW

9VA1805



VARAOSA NRO RESERVDLS NR ERSATZTEIL NR PART NR	KPL ANTAL ANZAHL QTY	OSAN NIMI	BENÄMNING	BENENNUNG	DESCRIPTION
9VA1664		AKKU+LATAUSLAITE	BATTERI+LADDNINGSAGG	BATTERIE+LADEGERÄT	BATTERY+CHARGER
25.244	2	LUKON SALPA	REGEL	RIEGEL	LOCK PLUNGER
25.290	1	AVAINRENGAS	NYCKELRING	SCHLÜSSELRING	KEY RING
25.360	1	AVAINKETTINKI 8157	NYCKELKEDJA	SCHLÜSSELKETTE	KEY CHAIN
25.408	1	SAKSISOKKA	SAXSPRINT	SPLINT	COTTER PIN
48.049	1	ÄÄNIMERKINANTOLAITE	LJUÐSIGNAL	HUPE	SIGNAL HORN
48.1353	1	SUOJUS (-)	SKYDD	SCHUTZ	COVER
48.1354	1	SUOJUS (+)	SKYDD	SCHUTZ	COVER
48.2130	1	LATAUSLAITE	LADDNINGSAGGREGAT	BÄTTERIELADEGERÄT	BATTERY CHARGER
48.2139	1	PÄÄVIRTAKYTKIN	HUVUDSTRÖMSTÄLLARE	HAUPTSTROMSCHALTER	MAIN CURRENT SWITCH
48.2276	1	AKKU	BATTERI	BATTERIE	BATTERY
48.3040	1	SULAKEPESÄ	SÄKRINGSHUS	SICHERUNGSGEHÄUSE	FUSE HOUSING
48.3041	1	SULAKE	SÄKRING	HERUNG	FUSE
48.3400	1	AKKUKENKÄ	KABELSKO	KABELSCHUH	CABLE SHOE
48.3401	1	AKKUKENKÄ	KABELSKO	KABELSCHUH	CABLE SHOE
4CB1665	2	AKUN KIINNITIN	FÄSTDON FÖR BATTERI	HALTER FÜR BATTERIE	BRACKET FOR BATTERY
4CB2096	2	AKUN KIINNITIN	FÄSTDON FÖR BATTERI	HALTER FÜR BATTERIE	BRACKET FOR BATTERY
M0500.001	2	LUKITUSMUTTERI	MUTTER	MUTTER	NUT
M0509	2	ALUSLAATTA	BRICKA	UNTERLEGSCHIEBE	WASHER
M0516.0068	1	KUUSIOKOLORUUVI	SKRUV	SCHRAUBE	SCREW
M0529.0068	1	KUUSIOKOLORUUVI	SKRUV	SCHRAUBE	SCREW
M0600.001	6	LUKITUSMUTTERI	MUTTER	MUTTER	NUT
M0609	7	ALUSLAATTA	BRICKA	UNTERLEGSCHIEBE	WASHER
M0612	1	KUUSIORUUVI	SKRUV	SCHRAUBE	SCREW
M0613.034	2	LIERIÖKANTARUUVI(ZN)	SKRUV	SCHRAUBE	SCREW
M0616	3	KUUSIORUUVI	SKRUV	SCHRAUBE	SCREW
M0800	1	KUUSIOMUTTERI (ZN)	MUTTER	MUTTER	NUT
M0800.001	5	LUKITUSMUTTERI	MUTTER	MUTTER	NUT
M0806	7	TÄHTILAATTA	BRICKA	UNTERLEGSCHIEBE	WASHER
M0818	1	KUUSIORUUVI	SKRUV	SCHRAUBE	SCREW

9VA1664

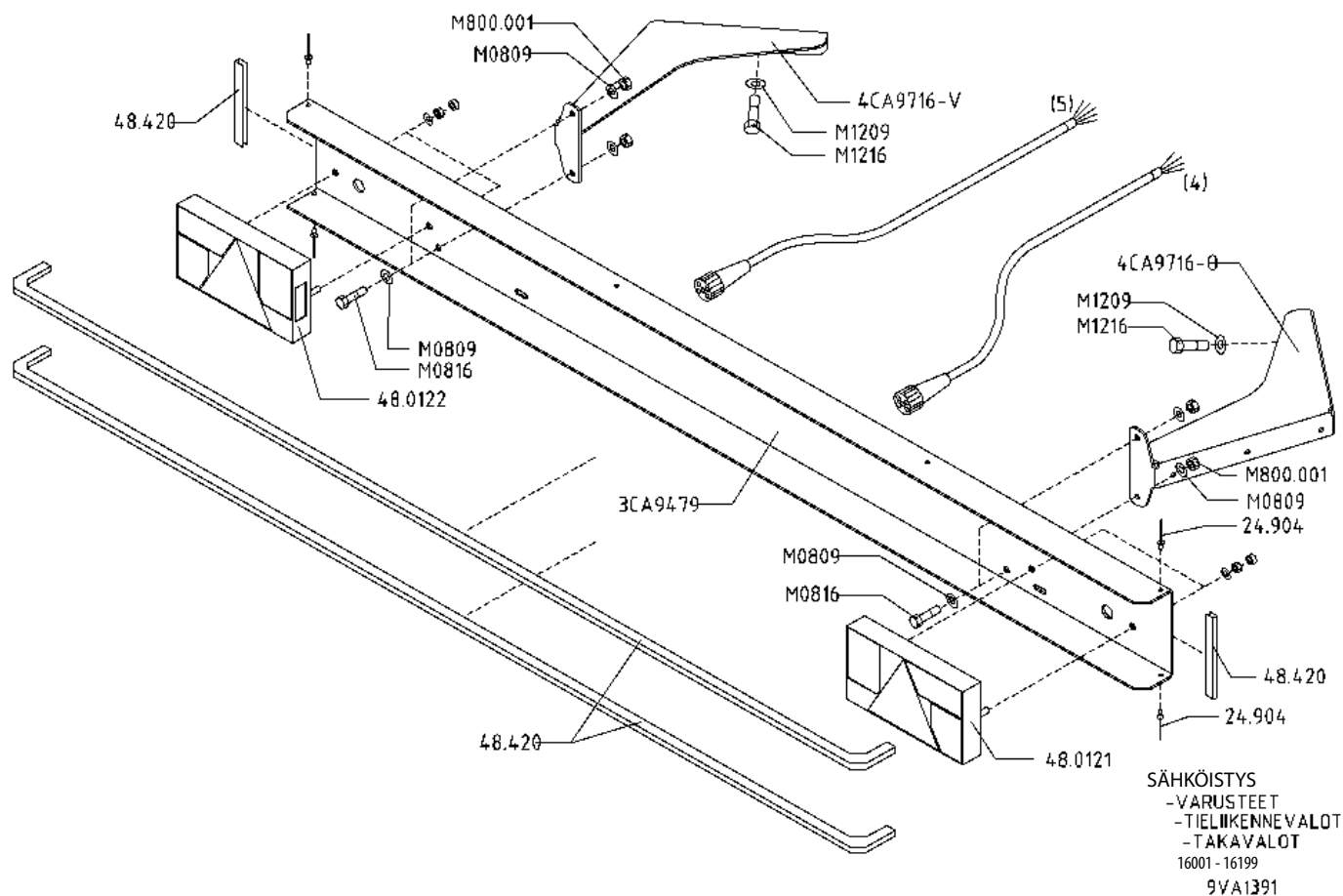


VALOVARUSTUS 16001-16199

9VA1660

VARAOSA NRO RESERVDLS NR ERSATZTEIL NR PART NR	KPL ANTAL ANZAHL QTY	OSAN NIMI	BENÄMNING	BENENNUNG	DESCRIPTION
9VA1660		VALOVARUSTUS	LJUSUTRUSTNING	BELEUCHTUNGS-AUSRÜSTUNG	LIGHT EQUIPMENT
48.0103	2	ETUVALO / ÄÄRIVALO	FRÄMLYKTA / KONTURLJUS	VORLEUCHTE / UMRISSLICHT	FRONT/ CONTOUR LIGHT
48.391	4	SIVUVALO	SIDOLJUS	NEBENLICHT	SIDE LIGHT
48.693	1	PISTOKE	STICKPROPP	STECKER	PLUG
4CB2084-O	1	ETU-/SIVUVALON KIINNITIN	FÄSTDON FÖR LJUS	HALTER FÜR LICHT	HOLDER FOR LIGHT
4CB2084-V	1	ETU-/SIVUVALON KIINNITIN	FÄSTDON FÖR LJUS	HALTER FÜR LICHT	HOLDER FOR LIGHT
M0500.001	12	LUKITUSMUTTERI	MUTTER	MUTTER	NUT
M0513.034	12	LIERIÖKANTARUUVI	SKRUV	SCHRAUBE	SCREW
M0600.001	4	LUKITUSMUTTERI	MUTTER	MUTTER	NUT
M0609	4	ALUSLAATTA	BRICKA	UNTERLEGSCHIEBE	WASHER
M0615	4	KUUSIORUUVI	SKRUV	SCHRAUBE	SCREW

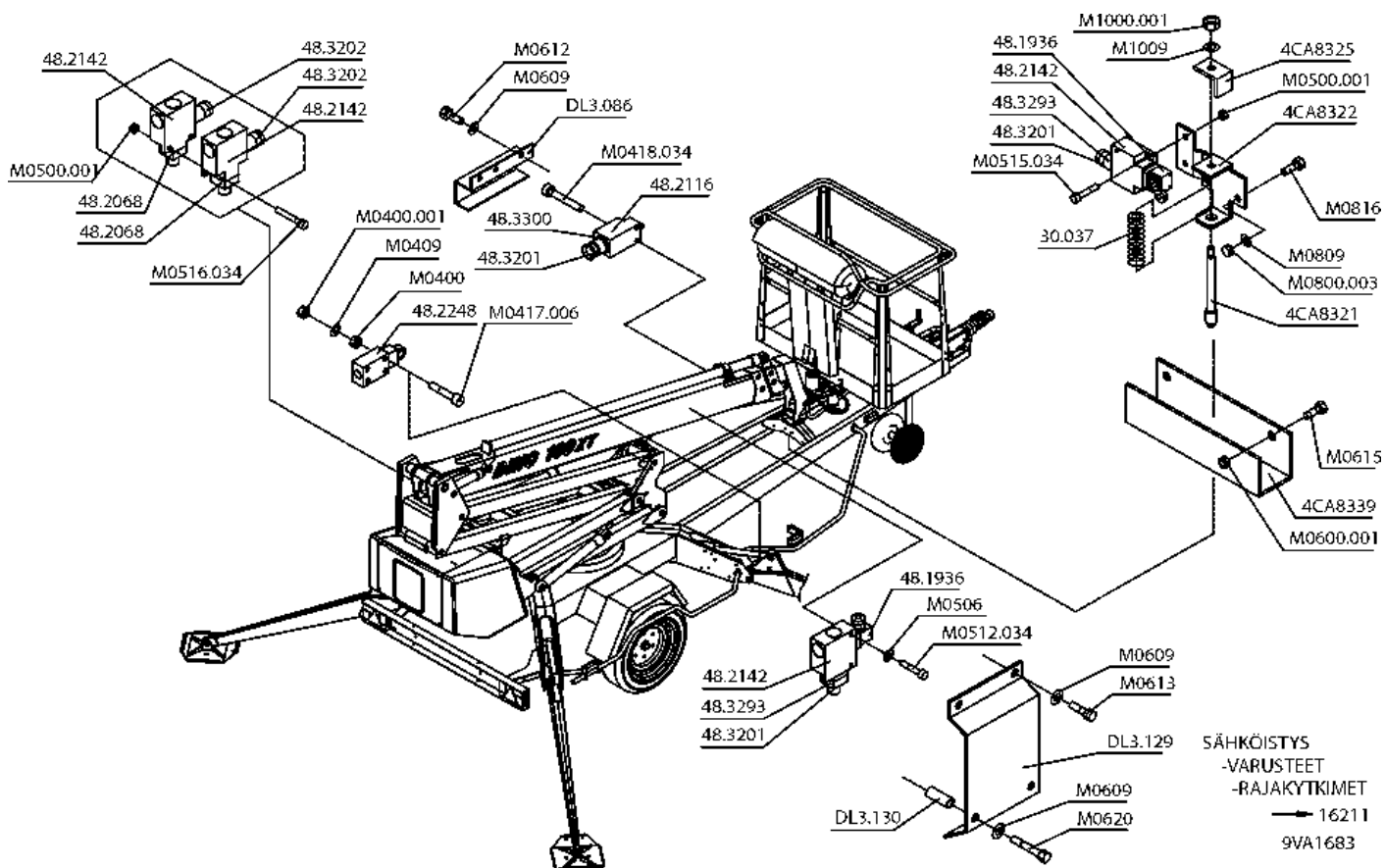
9VA1660



SÄHKÖISTYS
-VARUSTEET
-TIELIIKENNEVALOT
-TAKAVALOT
16001 - 16199
9VA1391

VARAOSA NRO RESERVDELS NR ERSATZTEIL NR PART NR	KPL ANTAL ANZAHL QTY	OSAN NIMI	BENÄMNING	BENENNUNG	DESCRIPTION
9VA1391		TAKAVALOVARUSTUS	BAKLJUSUTRUSTNING	RÜCKBELEUCHTUNGSUSRÜST.	REAR LIGHT EQUIPMENT
24.904	4	POP-NIITTI	NIT	NIET	RIVET
3CA9479	1	TAKAVALOPANEELI	BAKLJUSPANEL	RÜCKLICHTPANEEL	REAR LIGHT PANEL
48.0121	1	TAKAVALOYHDIST., OIKEA	BAKLJUSKOMB., HÖGER	RÜCKLICHTKOMB., RECHT	REAR LIGHT COMB., RIGHT
48.0122	1	TAKAVALOYHDIST., VASEN	BAKLJUSKOMB., VÄNSTER	RÜCKLICHTKOMB., LINK	REAR LIGHT COMB., LEFT
48.3753	1	ASENNUSJOHTO	MONTERINGSLEDNING	INSTALLATIONSLEITUNG	INSTALLATION WIRE
48.420	1	REUNANAUHA	KANTSNÖRE	BESATZBAND	CHAFER
4CA9716-Ø	1	PANEELIN KIINNITIN, OIKEA	FÄSTE FÖR PANEL, HÖGER	HALTER FÜR PANEEL, RECHT	HOLDER FOR PANEL, RIGHT
4CA9716-V	1	PANEELIN KIINNITIN, VASEN	FÄSTE FÖR PANEL, VÄNSTER	HALTER FÜR PANEEL, LINK	HOLDER FOR PANEL, LEFT
M0800.001	4	LUKITUSMUTTERI	MUTTER	MUTTER	NUT
M0809	8	ALUSLAATTA	BRICKA	UNTERLEGSSCHEIBE	WASHER
M0816	4	KUUSIORUUVI	SKRUV	SCHRAUBE	SCREW
M1209	4	ALUSLAATTA	BRICKA	UNTERLEGSSCHEIBE	WASHER
M1216	4	KUUSIORUUVI	SKRUV	SCHRAUBE	SCREW

9VA1391



VARAOSA NRO
RESERVDLS NR
ERSATZTEIL NR
PART NR

KPL
ANTAL
ANZAHL
QTY

OSAN NIMI

BENÄMNING

BENENNUNG

DESCRIPTION

9VA1683

RAJAKYTKIMET

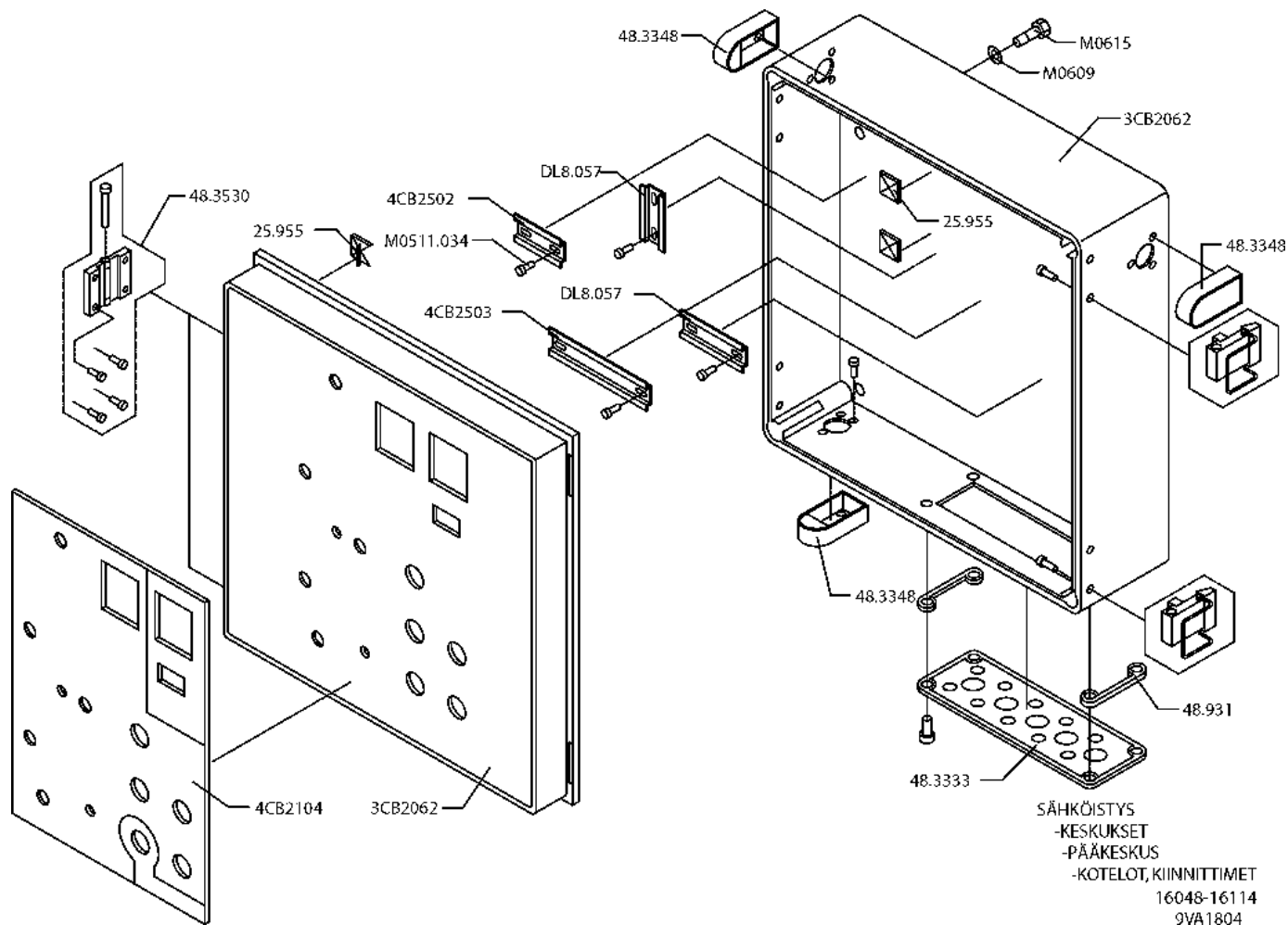
GRÄNSBRYTAREN

GRENZTASTERN

LIMIT SWITCHES

30.037	1	PURISTUSJOUSI	TRYCKFJÄDER	DRUCKFEDER	PRESSURE SPRING
48.1936	2	RAJAKYTKIN	GRÄNSBRYTARE	GRENZTASTER	LIMIT SWITCH
48.2068	2	RAJAKYTKIN	GRÄNSBRYTARE	GRENZTASTER	LIMIT SWITCH
48.2116	1	RAJAKYTKIN	GRÄNSBRYTARE	GRENZTASTER	LIMIT SWITCH
48.2142	4	RAJAKYTKIN, KOSKETINRUNKO	GRÄNSBRYTARE	GRENZTASTER	LIMIT SWITCH
48.2248	4	RAJAKYTKIN	GRÄNSBRYTARE	GRENZTASTER	LIMIT SWITCH
48.3201	3	HOLKKITIIVISTE	TÄTNING	HÜLSENDICHTUNG	SPACER PACKING
48.3202	2	HOLKKITIIVISTE	TÄTNING	HÜLSENDICHTUNG	SPACER PACKING
48.3293	2	SUPISTAJA	FÖRMINSKNINGSHYLSA	REDUZIERHÜLSE	REDUCTOR
48.3300	1	SUPISTAJA	FÖRMINSKNINGSHYLSA	REDUZIERHÜLSE	REDUCTOR
4CA8321	1	TAPPI	TAPP	ZAPFEN	PIN
4CA8322	1	RAJAKYTKIMEN KIINNITIN	FÄSTE, GRÄNSBRYTARE	HALTER, GRENZTASTER	HOLDER, LIMIT SWITCH
4CA8325	1	KIINNIKE	FÄSTE	HALTER	CLAMP
4CA8339	1	SUOJUS	SKYDD	SCHUTZ	COVER
DL3.086	1	SUOJUS	SKYDD	SCHUTZ	COVER
DL3.129	1	SUOJUS	SKYDD, GRÄNSBRYTARE	SCHUTZ, GRENZTASTER	COVER, LIMIT SWITCH
DL3.130	2	VÄLIHOLKKI	DISTANSHYLSA	DISTANZHÜLSE	DISTANCE SPACER
M0400.001	4	LUKITUSMUTTERI	MUTTER	MUTTER	NUT
M0409	4	ALUSLAATTA	BRICKA	UNTERLEGSCHIEBE	WASHER
M0417.006	4	KUUSIÖKOLORUUVI	SKRUV	SCHRAUBE	SCREW
M0418.034	2	LIERIÖKANTARUUVI	SKRUV	SCHRAUBE	SCREW
M0500.001	4	LUKITUSMUTTERI	MUTTER	MUTTER	NUT
M0506	2	TÄHTILAATTA	BRICKA	UNTERLEGSCHIEBE	WASHER
M0512.034	2	LIERIÖKANTARUUVI	SKRUV	SCHRAUBE	SCREW
M0515.034	4	LIERIÖKANTARUUVI	SKRUV	SCHRAUBE	SCREW
M0516.034	2	LIERIÖKANTARUUVI	SKRUV	SCHRAUBE	SCREW
M0600.001	2	LUKITUSMUTTERI	MUTTER	MUTTER	NUT
M0609	4	ALUSLAATTA	BRICKA	UNTERLEGSCHIEBE	WASHER
M0612	2	KUUSIORUUVI	SKRUV	SCHRAUBE	SCREW
M0613	2	KUUSIORUUVI	SKRUV	SCHRAUBE	SCREW
M0615	2	KUUSIORUUVI	SKRUV	SCHRAUBE	SCREW
M0620	2	KUUSIORUUVI	SKRUV	SCHRAUBE	SCREW
M0800.001	2	LUKITUSMUTTERI	MUTTER	MUTTER	NUT
M0816	2	KUUSIORUUVI	SKRUV	SCHRAUBE	SCREW
M1000.001	1	LUKITUSMUTTERI	MUTTER	MUTTER	NUT

9VA1683



VARAOSA NRO
RESERVDLS NR
ERSATZTEIL NR
PART NR

KPL
ANTAL
ANZAHL
QTY

OSAN NIMI

BENÄMNING

BENENNUNG

DESCRIPTION

9VA1804

KOTELOT+KIINNITTIMET

KÄPA FÄSTANORGNINGAR

GEHÄUSE SCHELLEN

CAPSULE CLAMPS

25.955
3CB2062
48.3333
48.3348
48.3530

3
1
1
3
2

JOHDINSIDETARRA
KOTELO TÄYD.
KOTELON LAIPPA
HUOHOTIN VENTTIILI
SARANA(SISÄLTÄÄ TAPIN
JA RUUVIT)

LEDNINGSBAND
KÄPA
FLÄNS
FLÄMTVENTIL
SCHARNER(MED SVÄNGTAPP
OCH SKRUVAR)

LEITERBINDE
GEHÄUSE
FLANSCH DES GEHÄUSES
ENTLÜFTER
SCHARNIER(MIT ZAPFEN
UND SCHRAUBEN)

CONDUCTOR BAND
CAPSULE
FLANGE OF CAPSULE
BREATHER
HINGE(WITH PIN
AND SCREWS)

48.931
4CB2104
4CB2502
4CB2503
DL8.057
M0511.034
M0609
M0615

2
1
1
1
2
10
4
4

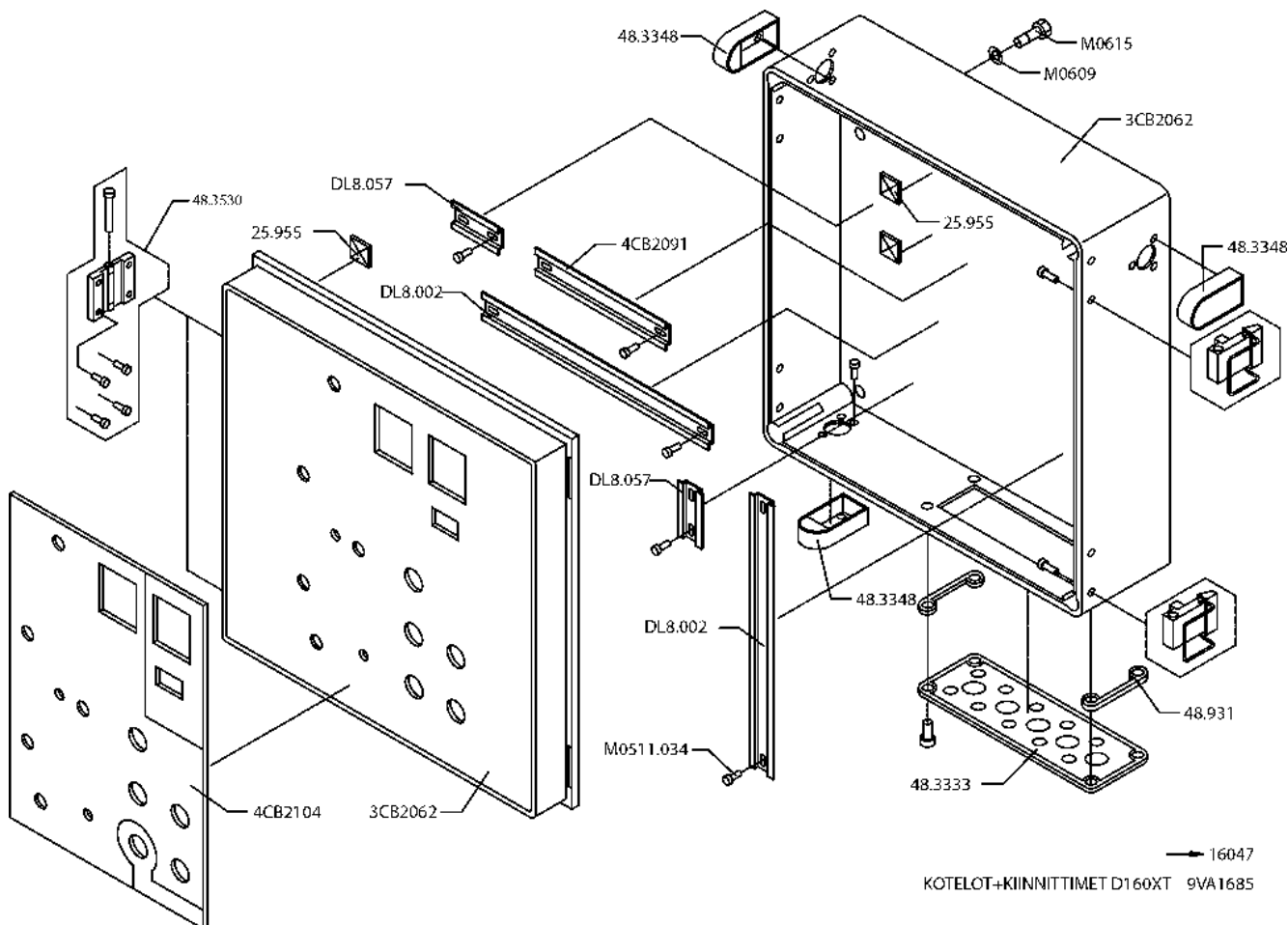
KOTELON TIIVISTEPÄKK
TARRA
LIITINKISKO L=100mm
LIITINKISKO L=150mm
LIITINKISKO L=60mm
LIERIÖKANTARUUVI(ZN)
ALUSLAATTA
KUUSIORUUVI

TÄTNINGSSATS
PLÄT FÖR ETIKETT
FÖRBINDNINGSSKENA
FÖRBINDNINGSSKENA
FÖRBINDNINGSSKENA
SKRUV
BRICKA
SKRUV

DICHTUNGSSATZ
BLATT
VERBINDUNGSSCHIENE
VERBINDUNGSSCHIENE
VERBINDUNGSSCHIENE
SCHRAUBE
UNTERLEGSCHLEIBE
SCHRAUBE

PACKING PACK
DECAL
CONNECTION RAIL
CONNECTION RAIL
CONNECTION RAIL
SCREW
WASHER
SCREW

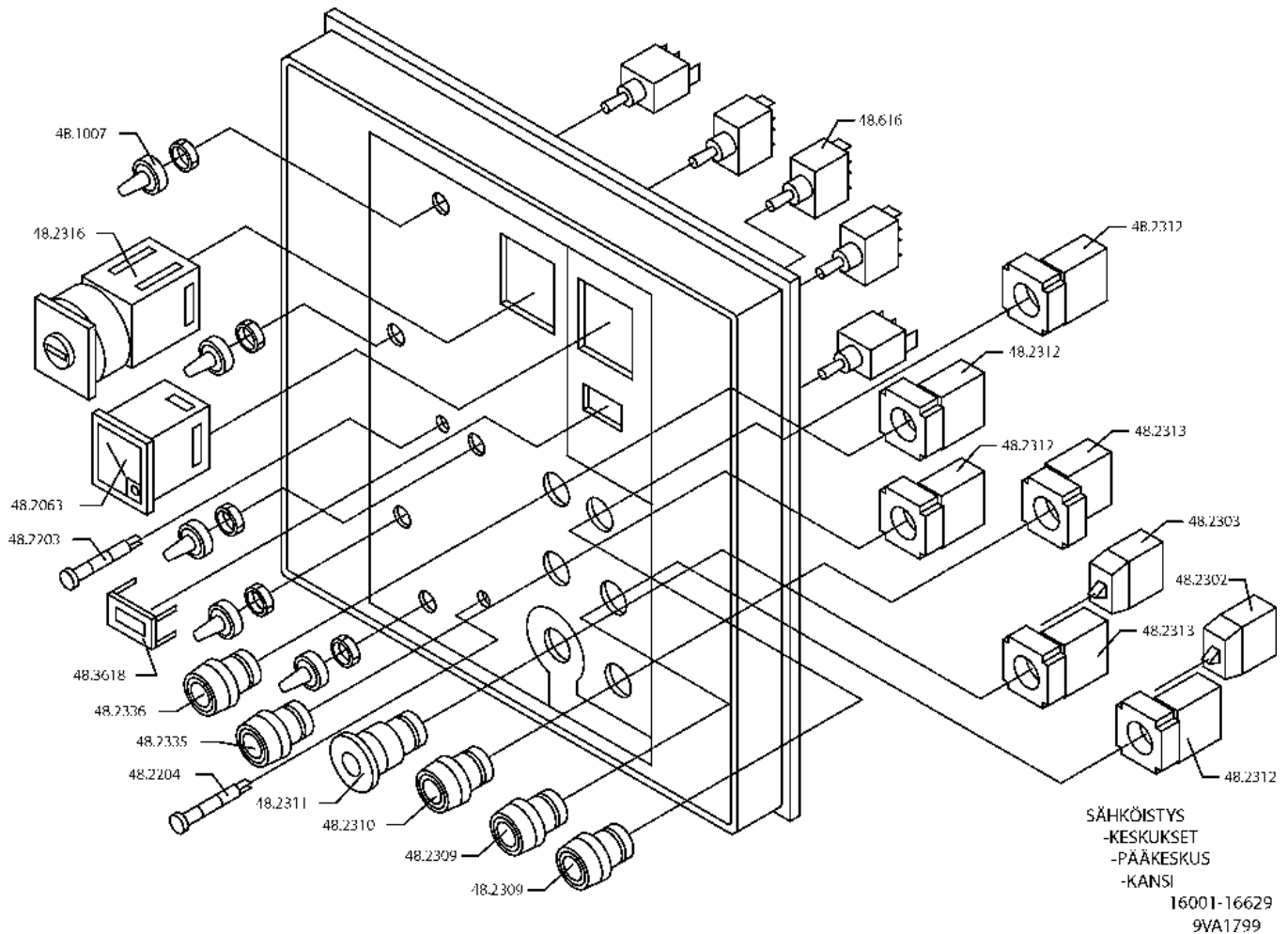
9VA1804



→ 16047
KOTELOT+KIINNITTIMET D160XT 9VA1685

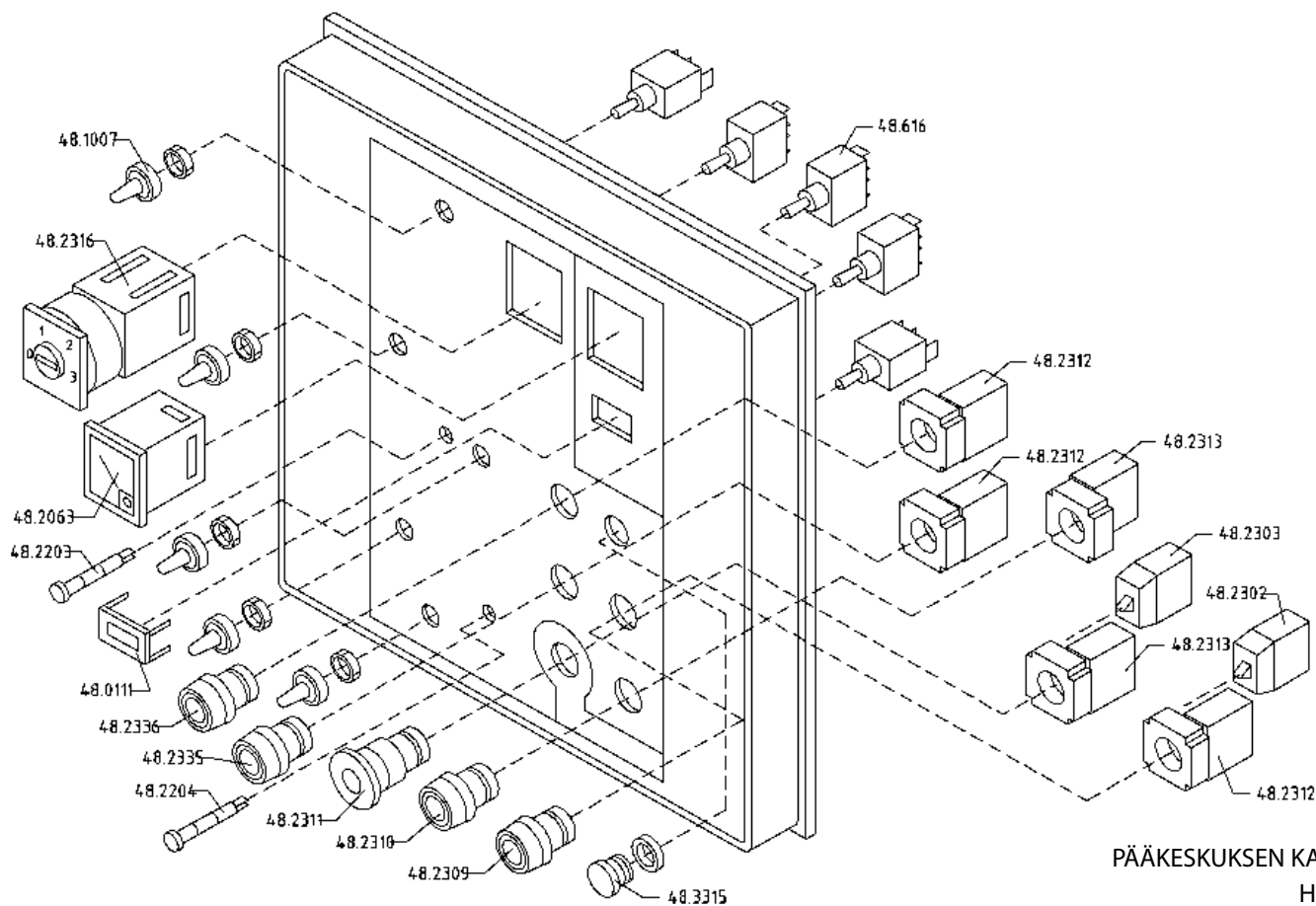
VARAOSA NRO RESERVDLS NR ERSATZTEIL NR PART NR	KPL ANTAL ANZAHL QTY	OSAN NIMI	BENÄMNING	BENENNUNG	DESCRIPTION
9VA1685		KOTELOT+KIINNITTIMET	KÄPA FÄSTANORGNINGAR	GEHÄUSE SCHELLEN	CAPSULE CLAMPS
25.955	3	JOHDINSIDETARRA	LEDNINGSBAND	LEITERBINDE	CONDUCTOR BAND
3CB2062	1	KOTELO TÄYD.	KÄPA	GEHÄUSE	CAPSULE
48.3333	1	KOTELON LAIPPA	FLÄNS	FLANSCH DES GEHÄUSES	FLANGE OF CAPSULE
48.3348	3	HUOHOTIN VENTTIILI	FLÄMTVENTIL	ENTLÜFTER	BREATHER
48.931	2	KOTELON TIIVISTEPAKK	TÄTNINGSSATS	DICHTUNGSSATZ	PACKING PACK
48.3530	2	SARANA(SISÄLTÄÄ TAPIN JA RUUVIT)	SCHARNER(MED SVÄNGTAPP OCH SKRUVAR)	SCHARNER(MIT ZAPFEN UND SCHRAUBEN)	HINGE(WITH PIN AND SCREWS)
4CB2091	1	LIITINKISKO L=240mm	FÖRBINDNINGSSKENA	VERBINDUNGSSCHIENE	CONNECTION RAIL
4CB2104	1	TARRA	PLÅT FÖR ETIKETT	BLATT	DECAL
DL8.002	2	LIITINKISKO L=320mm	FÖRBINDNINGSSKENA	VERBINDUNGSSCHIENE	CONNECTION RAIL
DL8.057	2	LIITINKISKO L=50mm	FÖRBINDNINGSSKENA	VERBINDUNGSSCHIENE	CONNECTION RAIL
M0511.034	10	LIERIÖKANTARUUVI(ZN)	SKRUV	SCHRAUBE	SCREW
M0609	4	ALUSLAATTA	BRICKA	UNTERLEGSCHIEBE	WASHER
M0615	4	KUUSIORUUVI	SKRUV	SCHRAUBE	SCREW

9VA1685



VARAOSA NRO RESERVDLS NR ERSATZTEIL NR PART NR	KPL ANTAL ANZAHL QTY	OSAN NIMI	BENÄMNING	BENENNUNG	DESCRIPTION
9VA1799		PÄÄKESKUKSEN KANSI	LOCK FÖR ELCENTRAL	DECKEL FÜR ELEKTROZENTRALE	LOWER CONTROL PANEL
48.3618	1	TUNTIMITTARI	TIMMÄTARE	STUNDENMESSER	HOURLMETER
48.1007	5	SUOJUSKUMI	GUMMISKYDD	SCHUTZGUMMI	COVER RUBBER
48.2063	1	VOLTTIMITTARI	VOLTMÄTARE	VOLTMETER	VOLTMETER
48.2203	1	MERKKILAMPPU LED	SIGNALLAMPA	SIGNALLAMPE	SIGNAL LAMP
48.2204	1	MERKKILAMPPU LED	SIGNALLAMPA	SIGNALLAMPE	SIGNAL LAMP
48.2302	1	KYTKENTÄLOHKO	KOPPLINGSSEKTOR	KUPPLUNGSBLOCK	CONNECTION SEGMENT
48.2303	1	KYTKENTÄLOHKO	KOPPLINGSSEKTOR	KUPPLUNGSBLOCK	CONNECTION SEGMENT
48.2309	2	PAINIKEOSA VIHREÄ	STRÖMSTÄLLARE, GRÖN	DRUCKKNOPF, GRÜN	BUTTON, GREEN
48.2310	1	PAINIKEOSA PUNAINEN	STRÖMSTÄLLARE, RÖD	DRUCKKNOPF, ROT	BUTTON, RED
48.2311	1	PAINIKE HÄTÄSEIS LUK	STRÖMSTÄLLARE, NÖDSTO	DRUCKKNOPF, NOT-AUS	EMERG.STOP-B. +LOCK
48.2312	4	KOSKETINLOHKO	KONTAKTSEKTOR	KONTAKTBLOCK	CONTACT SEGMENT
48.2313	2	HÄTÄSEIS KOSKETIN- VÄÄNTÖKYKIN CA10A	KONTAKTSEKTOR+NÖDSTO VRIDKOPPLING	KONTAKTBLOCK, NOT-AUS DREHSCHALTER	CONT.SEGM.EMERG.STOP TURN SWITCH
48.2335	1	PAINIKEOSA KELTAINEN	STRÖMSTÄLLARE, KLAR	DRUCKKNOPF, BLANK	BUTTON, CLEAR
48.2336	1	PAINIKEOSA SININEN	STRÖMSTÄLLARE, BLÄ	DRUCKKNOPF, BLAU	BUTTON, BLUE
48.616	5	VIPUKYTKIN	SPAKKOPPLING	HEBELSCHALTER	LEVER SWITCH

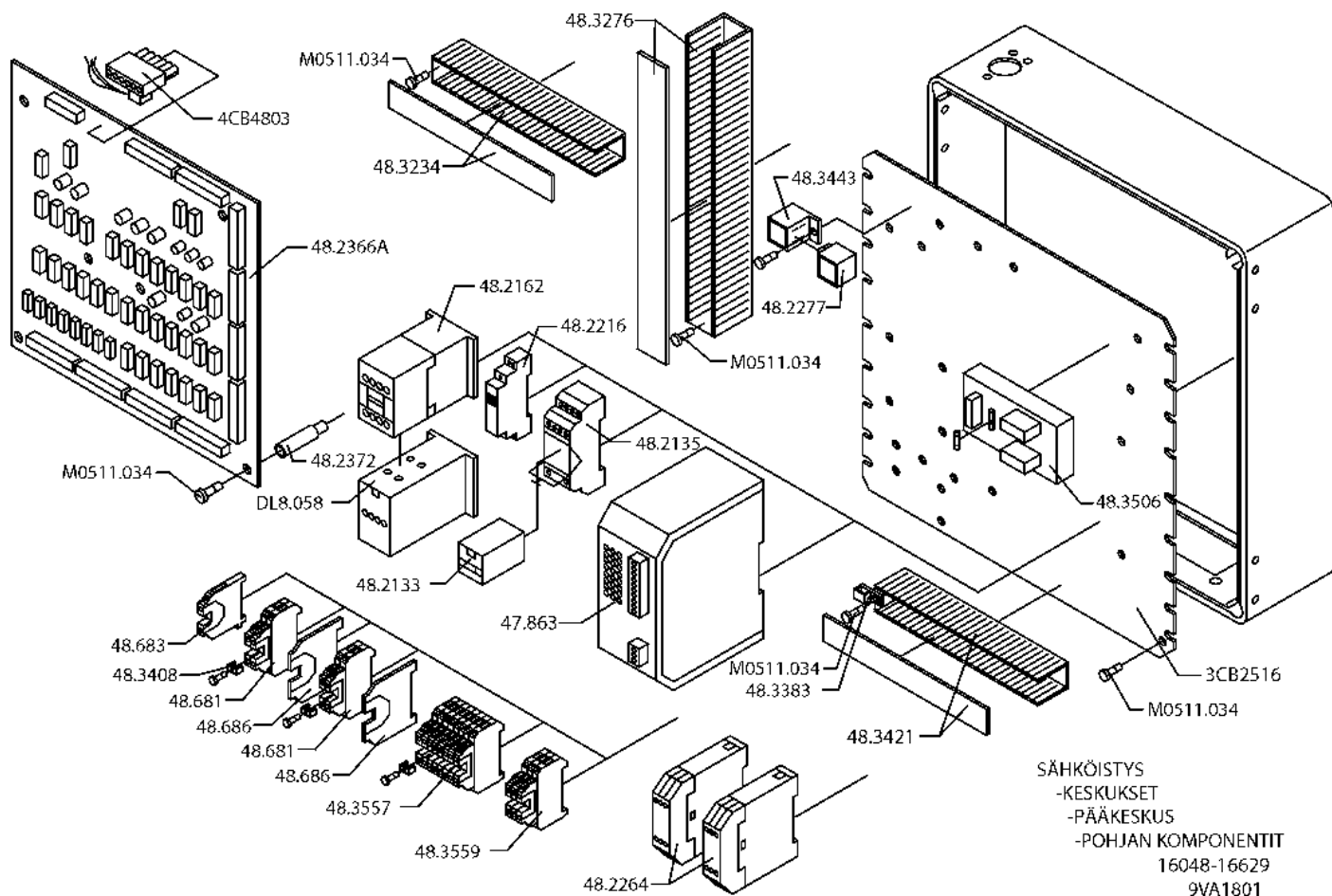
9VA1799



PÄÄKESKUKSEN KANSI
HATZ
9VA1800

VARAOSA NRO RESERVDLS NR ERSATZTEIL NR PART NR	KPL ANTAL ANZAHL QTY	OSAN NIMI	BENÄMNING	BENENNUNG	DESCRIPTION
9VA1800		PÄÄKESKUKSEN KANSI	LOCK FÖR ELCENTRAL	DECKEL FÜR ELEKTROZENTRALE	LOWER CONTROL PANEL
48.0111	1	TUNTIMITTARI	TIMMÄTARE	STUNDENMESSER	HOURLMETER
48.1007	5	SUOJUSKUMI	GUMMISKYDD	SCHUTZGUMMI	COVER RUBBER
48.2063	1	VOLTTIMITTARI	VOLTMÄTARE	VOLTMETER	VOLTMETER
48.2203	1	MERKKILAMPPI LED	SIGNALLAMPA	SIGNALLAMPE	SIGNAL LAMP
48.2204	1	MERKKILAMPPI LED	SIGNALLAMPA	SIGNALLAMPE	SIGNAL LAMP
48.2302	1	KYTKENTÄLOHKO	KOPPLINGSSEKTOR	KUPPLUNGSBLOCK	CONNECTION SEGMENT
48.2303	1	KYTKENTÄLOHKO	KOPPLINGSSEKTOR	KUPPLUNGSBLOCK	CONNECTION SEGMENT
48.2309	1	PAINIKEOSA VIHREÄ	STRÖMSTÄLLARE,GRÖN	DRUCKKNOPF, GRÜN	BUTTON, GREEN
48.2310	1	PAINIKEOSA PUNAINEN	STRÖMSTÄLLARE, RÖD	DRUCKKNOPF, ROT	BUTTON, RED
48.2311	1	PAINIKE HÄTÄSEIS LUK	STRÖMSTÄLLARE,NÖDSTO	DRUCKKNOPF,NOT-AUS	EMERG.STOP-B. +LOCK
48.2312	3	KOSKETINLOHKO	KONTAKTSEKTOR	KONTAKTBLOCK	CONTACT SEGMENT
48.2313	2	HÄTÄSEIS KOSKETIN- VÄÄNTÖKYKIN CA10A	KONTAKTSEKTOR+NÖDSTO VRIDKOPPLING	KONTAKTBLOCK,NOT-AUS DREHSCHALTER	CONT.SEGM.EMERG.STOP TURN SWITCH
48.2335	1	PAINIKEOSA KELTAINEN	STRÖMSTÄLLARE,KLAR	DRUCKKNOPF, BLANK	BUTTON, CLEAR
48.2336	1	PAINIKEOSA SININEN	STRÖMSTÄLLARE, BLÄ	DRUCKKNOPF, BLAU	BUTTON, BLUE
48.3315	1	SULKUTULPPA	PLUGG	DEICHSTOPFEN	BLANKING PLUG
48.616	5	VIPUKYTKIN	SPAKKOPPLING	HEBELSCHALTER	LEVER SWITCH

9VA1800



VARAOSA NRO
RESERVDLS NR
ERSATZTEIL NR
PART NR

KPL
ANTAL
ANZAHL
QTY

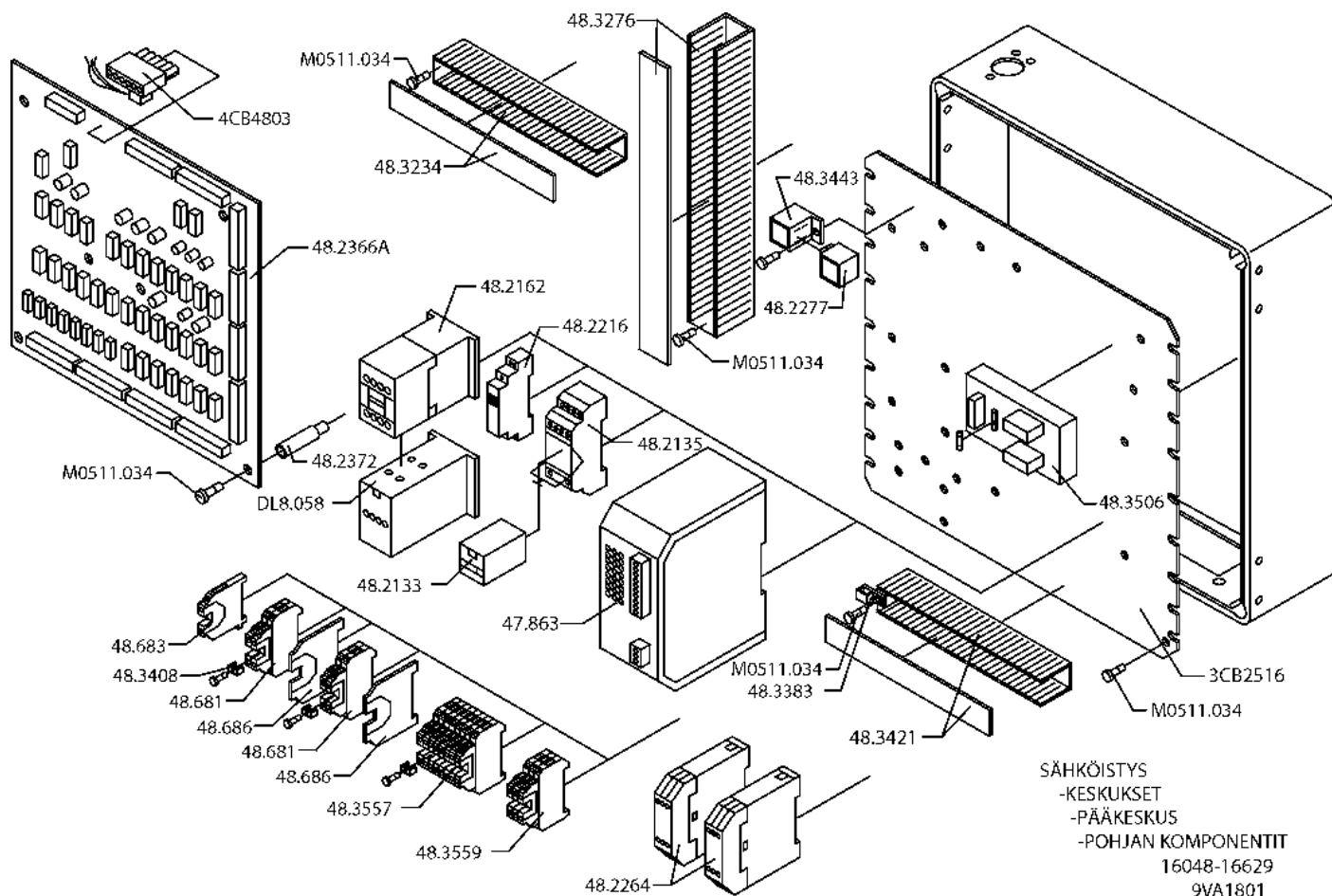
OSAN NIMI

BENÄMNING

BENENNUNG

DESCRIPTION

9VA180		PÄÄKESKUS	ELCENTRAL	ELEKTROZENTRALE	LOWER CONTROL CENTRE
3CB2516	1	ASENNUSLEVY	MONTERINGSFLÄNS	BEFESTIGUNGSPLATTE	FITPLATE
47.863	1	TEHOLÄHDE	KRAFTKÄLLA	STROMVORSORGNUNG	POWER UNIT
48.2133	1	RELE, KYTKENTÄ	KOPPLINGSRELÄ	SCHALTRELAIS	CONNECTION RELAY
48.2135	1	RELEEN KANTA	RELÄ, HÄLLARE	RELAIS, HALTER	RELAY, HEAD
48.2162	1	KONTAKTORI	KONTAKTOR	KONTAKTOR	CONTACTOR
48.2216	1	RELE	RELÄ	RELAIS	RELAY
48.2264	2	TURVARELE	RELÄ	RELAIS	RELAY
48.2277	1	RELE, KYTKENTÄ	KOPPLINGSRELÄ	SCHALTRELAIS	CONNECTION RELAY
48.2366A	1	PIIRIKORTTI	MÖNSTERKORT	SCHALKARTE	CIRCUIT CARD
48.2372	6	VÄLIHOLKKI	DISTANSHYLSA	DISTANZHÜLSE	DISTANCE SPACER
48.3234	1	KAAPELIKANAVA, L=260mm	KABELKANAL	KABELKANAL	TROUGHING
48.3276	1	KAAPELIKANAVA, L=300mm	KABELKANAL	KABELKANAL	TROUGHING
48.3383	1	JOHDON KANNATIN	LEDNINGSBÄRARE	TRÄGER FÜR LEITER	SUPPORT OF LINE
48.3408	3	YHDYSSILTA	FÖRBINDELSEBRO	VERBINDUNGSBRÜCKE	CONNECTING BRIDGE
48.3421	1	KAAPELIKANAVA, L=420mm	KABELKANAL	KABELKANAL	TROUGHING
48.3443	1	RELEEN KANTA	RELÄ, HÄLLARE	RELAIS, HALTER	RELAY, HEAD
48.3506	1	AJASTINKORTTI	TIMERKORT	TIMERPLATINE	TIMER CARD
48.3557	8	RIVILIITIN	RÄDANSLUTNINGSDON	KLEMMLEISTE	TERMINAL BLOCK
48.3559	3	RIVILIITIN	RÄDANSLUTNINGSDON	KLEMMLEISTE	TERMINAL BLOCK
48.681	4	RIVILIITIN	RÄDANSLUTNINGSDON	KLEMMLEISTE	TERMINAL BLOCK
48.683	1	MAADOITUSLIITIN ...	JORDDON	ERDANSCHLUSS	EARTH TERMINAL
48.686	2	EROTUSLEVY	AVSKILJARE	TRENNSCHEIBE	SEPARATION PLATE
4CB4803	1	REGULAATTORI	REGULATOR	REGLER	REGULATOR
DL8.058	1	LÄMPÖRELE	VÄRMERELÄ	WÄRMERELAIS	THERMAL RELAY
M0511.034	20	LIERIÖKANTARUUVI(ZN)	SKRUV	SCHRAUBE	SCREW



VARAOSA NRO
RESERVDLS NR
ERSATZTEIL NR
PART NR

KPL
ANTAL
ANZAHL
QTY

OSAN NIMI

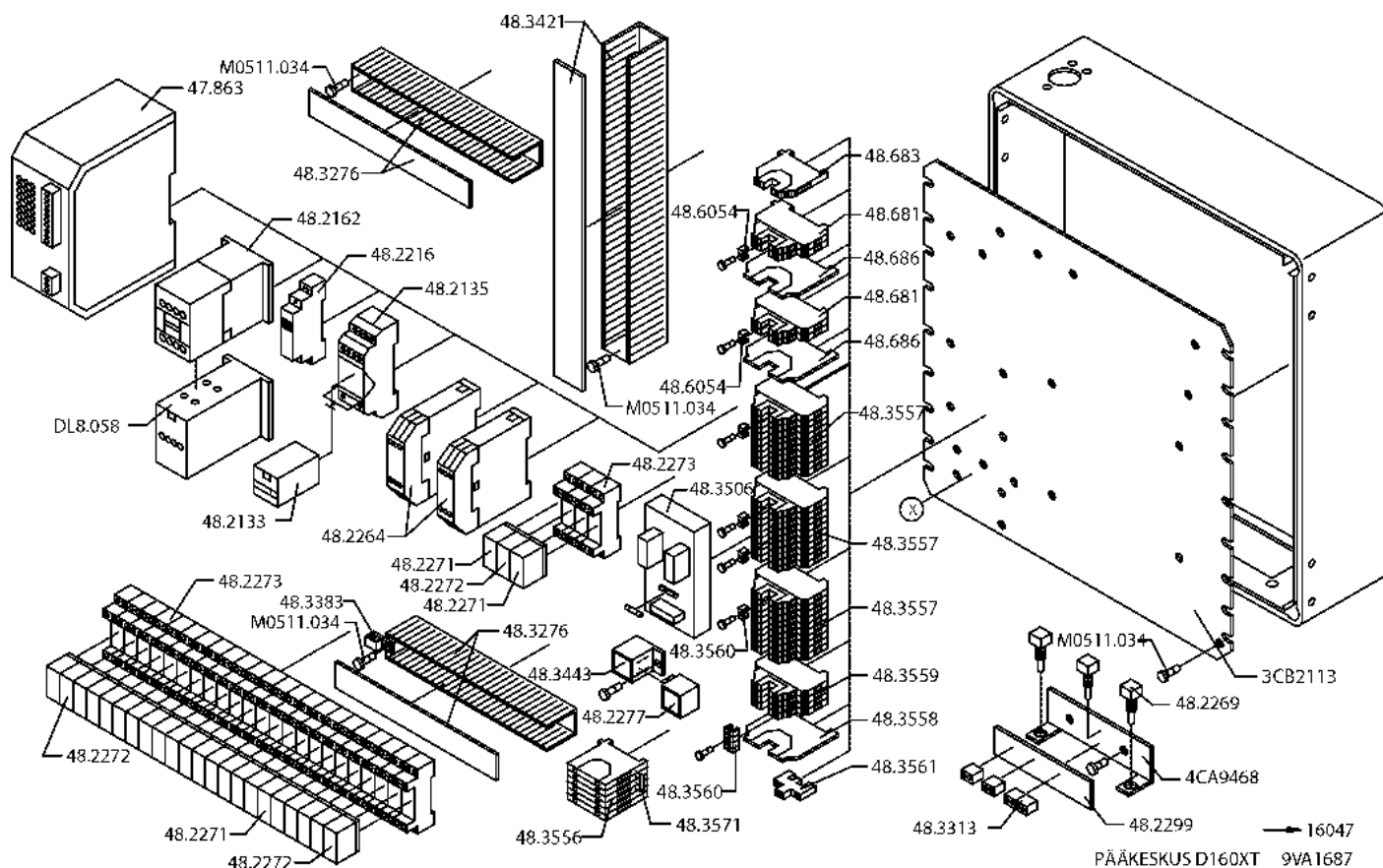
BENÄMNING

BENENNUNG

DESCRIPTION

VARAOSA NRO RESERVDLS NR ERSATZTEIL NR PART NR	KPL ANTAL ANZAHL QTY	OSAN NIMI	BENÄMNING	BENENNUNG	DESCRIPTION
9VA1801		PÄÄKESKUS	ELCENTRAL	ELEKTROZENTRALE	LOWER CONTROL CENTRE
3CB2516	1	ASENNUSLEVY	MONTERINGSFLÄNS	BEFESTIGUNGSPLATTE	FITPLATE
47.863	1	TEHOLÄHDE	KRAFTKÄLLA	STROMVORSORGOUNG	POWER UNIT
48.2133	1	RELE, KYTKENTÄ	KOPPLINGSRELÄ	SCHALTRELAIS	CONNECTION RELAY
48.2135	1	RELEEN KANTA	RELÄ, HÄLLARE	RELAIS, HALTER	RELAY, HEAD
48.2162	1	KONTAKTORI	KONTAKTOR	KONTAKTOR	CONTACTOR
48.2216	1	RELE	RELÄ	RELAIS	RELAY
48.2264	2	TURVARELE	RELÄ	RELAIS	RELAY
48.2277	1	RELE, KYTKENTÄ	KOPPLINGSRELÄ	SCHALTRELAIS	CONNECTION RELAY
48.2366A	1	PIIRIKORTTI	MÖNSTERKORT	SCHALTKARTE	CIRCUIT CARD
48.2372	6	VÄLIHOLKKI	DISTANSHYLSA	DISTANZHÜLSE	DISTANCE SPACER
48.3234	1	KAAPELIKANAVA, L=260mm	KABELKANAL	KABELKANAL	TROUGHING
48.3276	1	KAAPELIKANAVA, L=300mm	KABELKANAL	KABELKANAL	TROUGHING
48.3383	1	JOHDON KANNATIN	LEDNINGSBÄRARE	TRÄGER FÜR LEITER	SUPPORT OF LINE
48.3408	3	YHDYSSILTA	FÖRBINDELSEBRO	VERBINDUNGSBRÜCKE	CONNECTING BRIDGE
48.3421	1	KAAPELIKANAVA, L=420mm	KABELKANAL	KABELKANAL	TROUGHING
48.3443	1	RELEEN KANTA	RELÄ, HÄLLARE	RELAIS, HALTER	RELAY, HEAD
48.3506	1	AJASTINKORTTI	TIMERKORT	TIMERPLATINE	TIMER CARD
48.3557	8	RIVILIITIN	RÄDANSLUTNINGSDON	KLEMMLEISTE	TERMINAL BLOCK
48.3559	3	RIVILIITIN	RÄDANSLUTNINGSDON	KLEMMLEISTE	TERMINAL BLOCK
48.681	4	RIVILIITIN	RÄDANSLUTNINGSDON	KLEMMLEISTE	TERMINAL BLOCK
48.683	1	MAADOITUSLIITIN ...	JORDDON	ERDANSCHLUSS	EARTH TERMINAL
48.686	2	EROTUSLEVY	AVSKILJARE	TRENNSCHEIBE	SEPARATION PLATE
4CB4803	1	REGULAATTORI	REGULATOR	REGLER	REGULATOR
DL8.058	1	LÄMPÖRELE	VÄRMERELÄ	WÄRMERELAIS	THERMAL RELAY
M0511.034	20	LIERIÖKANTARUUVI(ZN)	SKRUV	SCHRAUBE	SCREW

9VA1801



VARAOSA NRO
RESERVDELS NR
ERSATZTEIL NR
PART NR

KPL
ANTAL
ANZAHL
QTY

OSAN NIMI

BENÄMNING

BENENNUNG

DESCRIPTION

9VA1687

PÄÄKESKUS

ELCENTRAL

ELEKTROZENTRALE

LOWER CONTROL CENTRE

3CB2113
47.863
48.2133
48.2135
48.2162

1
1
1
1
1

ASENNUSLEVY
TEHOLÄHDE
RELE, KYTKENTÄ
RELEEN KANTA
KONTAKTORI

MONTERINGSFLÄNS
KRAFTKÄLLA
KOPPLINGSRELÄ
RELÄ, HÄLLARE
KONTAKTOR

BEFESTIGUNGSPLATTE
STROMVORSORUNG
SCHALTRELAIS
RELAIS, HALTER
KONTAKTOR

FITPLATE
POWER UNIT
CONNECTION RELAY
RELAY, HEAD
CONTACTOR

48.2216
48.2264
48.2269
48.2271
48.2272

1
2
3
19
3

RELE
TURVARELE
VASTUS
RELE:VAIHTORELE
RELE:VAIHTORELE

RELÄ
RELÄ
RESISTOR
BYTESRELÄ
BYTESRELÄ

RELAIS
RELAIS
RESISTANZ
WECHSELRELAIS
WECHSELRELAIS

RELAY
RELAY
RESISTOR
SWITCH RELAY
SWITCH RELAY

48.2273
48.2277
48.2299
48.3276
48.3276

22
1
1
1
1

RELEEN KANTA
RELE
PIIRIKORTTI
KAAPELIKANAVA, L=200mm
KAAPELIKANAVA, L=260mm

RELÄ, HÄLLARE
RELÄ
MÖNSTERKORT
KABELKANAL
KABELKANAL

RELAIS, HALTER
RELAIS
SCHALKARTE
KABELKANAL
KABELKANAL

RELAY, HEAD
RELAY
CIRCUIT CARD
TROUGHING
TROUGHING

48.3313
48.3383
48.3421
48.3443
48.3506

4
1
1
1
1

RIVILIITIN 2-NAPAIN.
JOHDON KANNATIN
KAAPELIKANAVA, L=300mm
RELEEN KANTA
AJASTINKORTTI

RÄDANSLUTNINGSDON
LEDNINGSBÄRARE
KABELKANAL
RELÄ, HÄLLARE
TIMERKORT

KLEMMLEISTE
TRÄGER FÜR LEITER
KABELKANAL
RELAIS, HALTER
TIMERPLATINE

TERMINAL BLOCK
SUPPORT OF LINE
TROUGHING
RELAY, HEAD
TIMER CARD

48.3556
48.3557
48.3558
48.3559
48.3560
48.3561
48.3571
48.6054
48.681
48.683
48.686
4CA9468
DL8.058
M0511.034

6
30
1
4
5
1
1
2
4
1
2
1
1
1
20

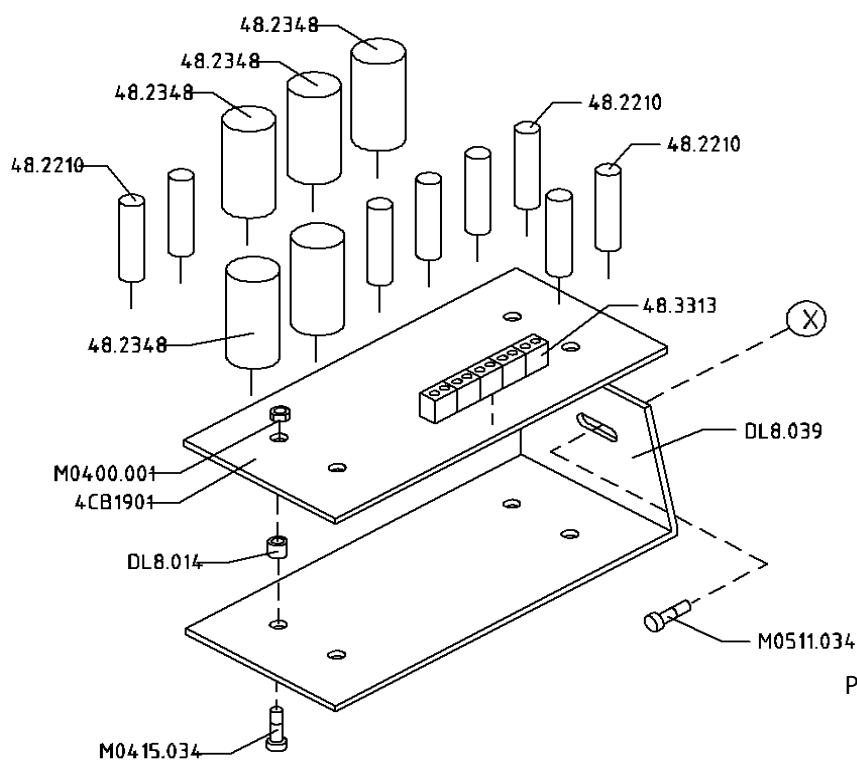
SULAKELIITIN
RIVILIITIN
EROTUSLEVY
RIVILIITIN
YHDYSSILTA
PÄÄTYPÜRISTIN
YHDYSSILTA
YHDYSSILTA
RIVILIITIN
MAADOITUSLIITIN ...
EROTUSLEVY
KIINNITYSLEVY
LÄMPÖRELE
LIERIÖKANTARUUVI(ZN)

SÄKRINGSBEHÄLLARE
RÄDANSLUTNINGSDON
AVSKILJARE
RÄDANSLUTNINGSDON
FÖRBINDELSEBRO
GAVELKLÄMMA
FÖRBINDELSEBRO
FÖRBINDELSEBRO
RÄDANSLUTNINGSDON
JORDDON
AVSKILJARE
FÄSTPLATTA
VÄRMERELÄ
SKRUV

SICHERUNGSHALTER
KLEMMLEISTE
TRENNSCHEIBE
KLEMMLEISTE
VERBINDUNGSBRÜCKE
ENDKLEMME
VERBINDUNGSBRÜCKE
VERBINDUNGSBRÜCKE
KLEMMLEISTE
ERDANSSCHLUSS
TRENNSCHEIBE
BEFESTIGUNGSPLATTE
WÄRMERELAIS
SCHRAUBE

FUSE HOLDER
TERMINAL BLOCK
SEPARATION PLATE
TERMINAL BLOCK
CONNECTING BRIDGE
END CLAMP
CONNECTING BRIDGE
CONNECTING BRIDGE
TERMINAL BLOCK
EARTH TERMINAL
SEPARATION PLATE
CLIP PLATE
THERMAL RELAY
SCREW

9VA1687

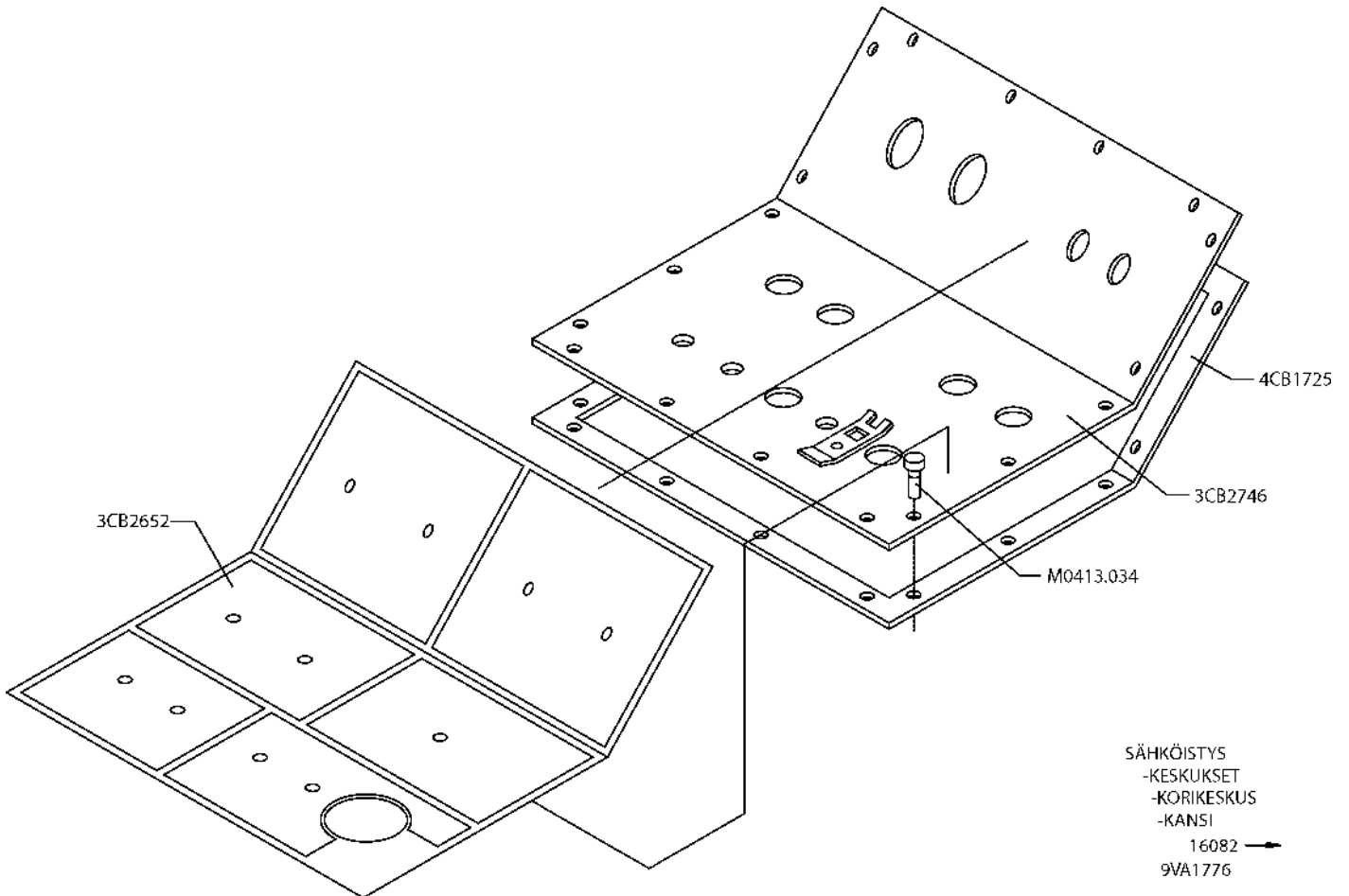


PIIRILEVY + KONDENSAATTORIT
16001 - 16048

9VA1691

VARAOSA NRO RESERVDLS NR ERSATZTEIL NR PART NR	KPL ANTAL ANZAHL QTY	OSAN NIMI	BENÄMNING	BENENNUNG	DESCRIPTION
9VA1691		PIIRILEVYT	MÖNSTERKORT	LEITERPLATTE	CIRCUIT PLATES
48.2210	8	KONDENSAATTORI	KONDENSATOR	KONDENSATIONSGERÄT	CONDENSER
48.2348	5	KONDENSAATTORI	KONDENSATOR	KONDENSATIONSGERÄT	CONDENSER
48.3313	5	RIVILITIN 2-NAPAIN.	RÄDANSLUTNINGSDON	KLEMMLEISTE	TERMINAL BLOCK
4CB1901	1	PIIRILEVY	MÖNSTERKORT	LEITERPLATTE	CIRCUIT PLATE
DL8.014	4	VÄLIHOLKKI	DISTANSHYLSA	DISTANZHÜLSE	DISTANCE SPACER
DL8.039	1	PIIRIKORTIN KIINNITI	FÄSTPLATTA	BEFESTIGUNGSPLATTE	CLIP PLATE
M0400.001	4	LUKITUSMUTTERI	MUTTER	MUTTER	NUT
M0415.034	4	LIERIÖKANTARUUVI(ZN)	SKRUV	SCHRAUBE	SCREW
M0511.034	1	LIERIÖKANTARUUVI(ZN)	SKRUV	SCHRAUBE	SCREW

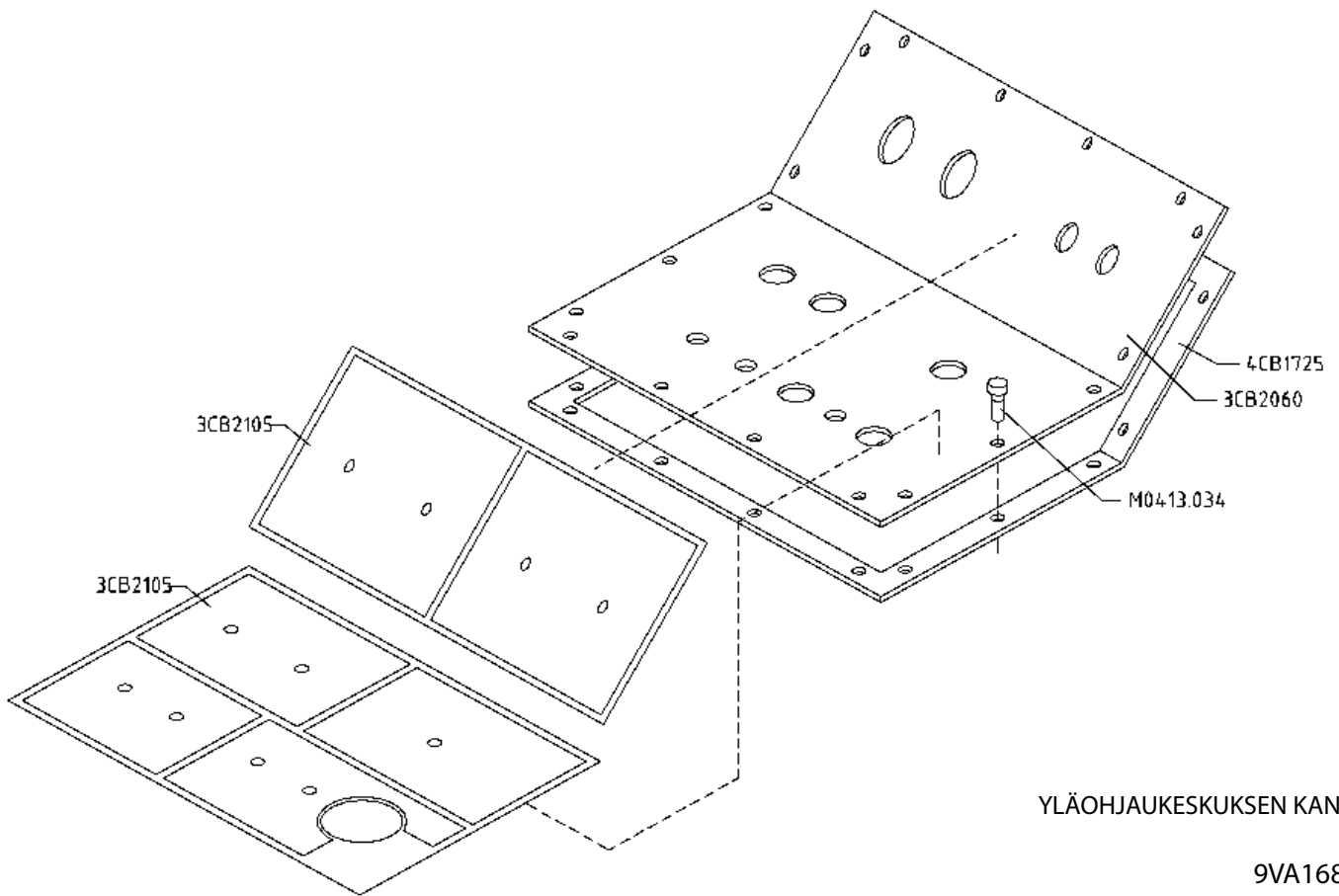
9VA1691



SÄHKÖISTYYS
 -KESKUKSET
 -KORIKESKUS
 -KANSI
 16082 →
 9VA1776

VARAOSA NRO RESERVDLS NR ERSATZTEIL NR PART NR	KPL ANTAL ANZAHL QTY	OSAN NIMI	BENÄMNING	BENENNUNG	DESCRIPTION
9VA1776		YLÄOHJAUSKESKUKSEN KANSI	LOCK FÖR ELCENTRAL	DECKEL FÜR ELEKTROZENTRALE	PLATFORM CONTROL PANEL
3CB2652	1	TARRAPOHJA	ETIKETT	TAFEL	DECAL
3CB2746	1	PANELI	PANEL	PANEEL	PANEL
4CB1725	1	TIIVISTE	TÄTNING	DICHTUNG	GASKET
M0413.034	18	LIERIÖKANTARUU(V)(ZN)	SKRUV	SCHRAUBE	SCREW

9VA1776

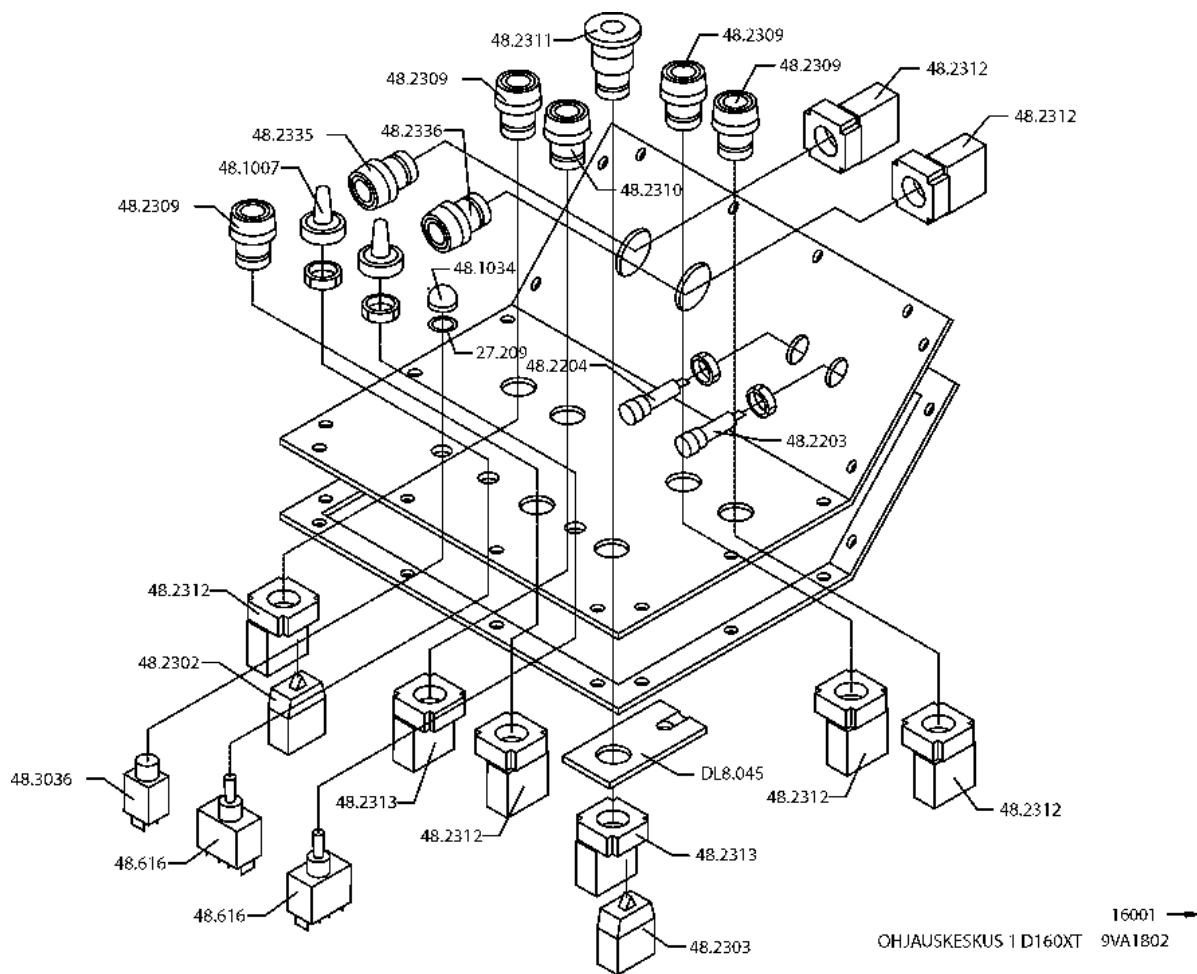


YLÄOHJAUKESKUKSEN KANSI

9VA1688

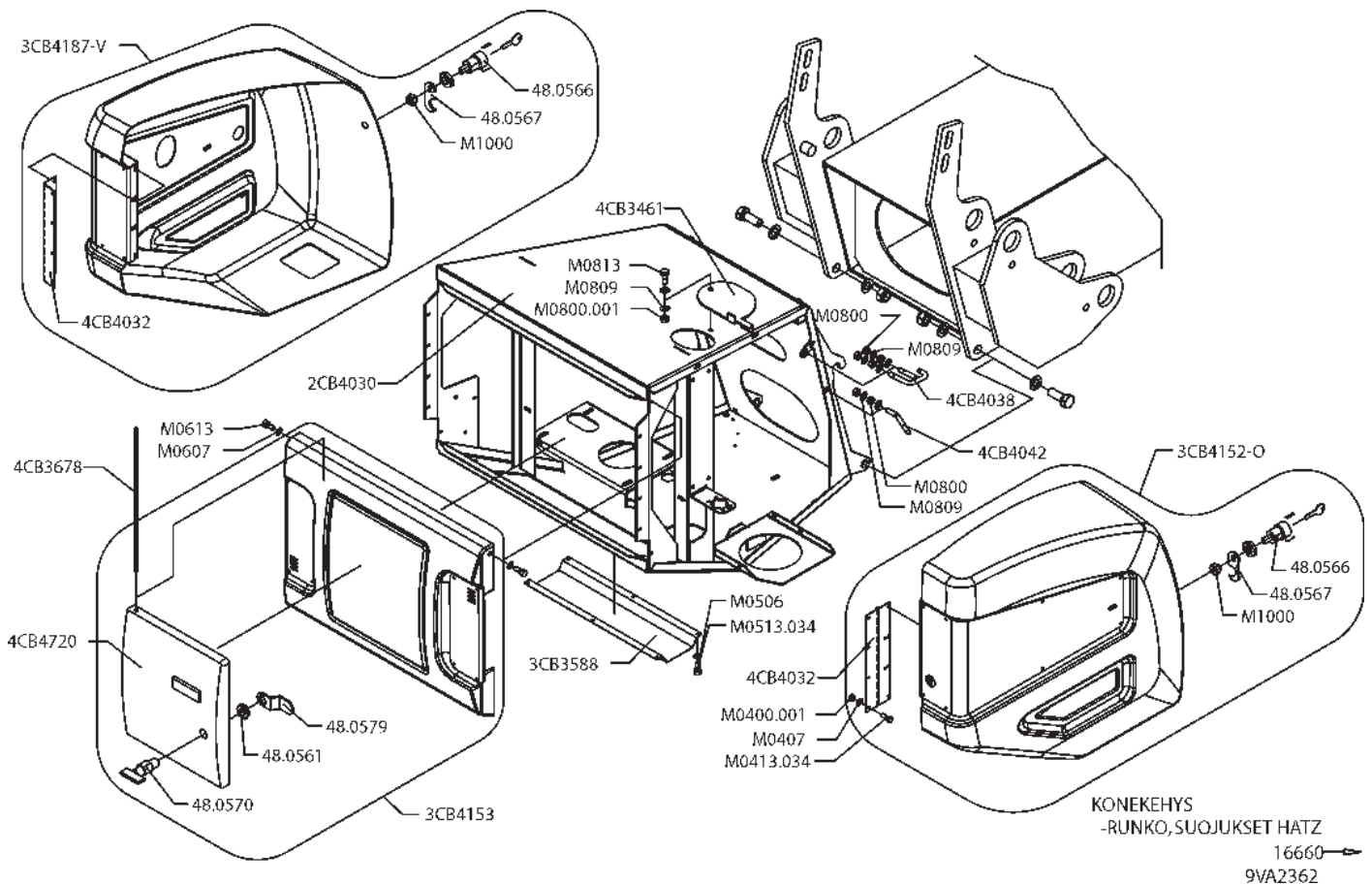
VARAOSA NRO RESERVDLS NR ERSATZTEIL NR PART NR	KPL ANTAL ANZAHL QTY	OSAN NIMI	BENÄMNING	BENENNUNG	DESCRIPTION
9VA1688		YLÄOHJAUKESKUKSEN KANSI	LOCK FÖR ELCENTRAL	DECKEL FÜR ELEKTROZENTRALE	PLATFORM CONTROL PANEL
3CB2060	1	PANELI	PANEL	PANEEL	PANEL
3CB2105	1	TARRAPOHJA	ETIKETT	TAFEL	DECAL
4CB1725	1	TIIVISTE	TÄTNING	DICHTUNG	GASKET
M0413.034	18	LIERIÖKANTARUUVI(ZN)	SKRUV	SCHRAUBE	SCREW

9VA1688



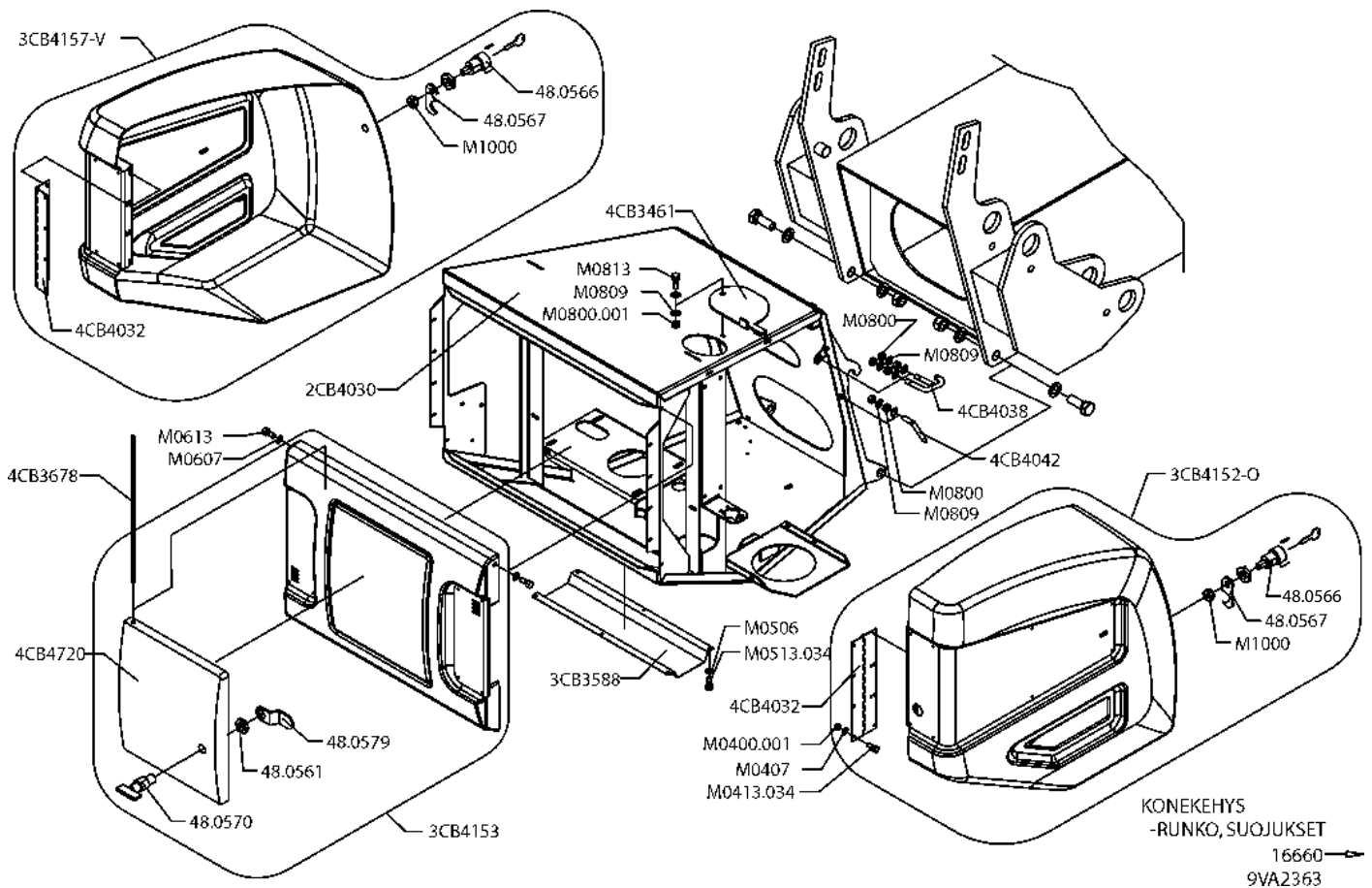
16001 →
OHJAUSKESKUS 1 D160XT 9VA1802

VARAOSA NRO RESERVDELS NR ERSATZTEIL NR PART NR	KPL ANTAL ANZAHL QTY	OSAN NIMI	BENÄMNING	BENENNUNG	DESCRIPTION
9VA1802		OHJAUSKESKUKSEN KANSI	LOCK FÖR MANÖVRERINGSAPPARATUR	DECKEL FÜR BEDIENZENTRAL	UPPER CONTROL PANEL
27.209	1	TIIVISTE	TÄTNING	DICHTUNG	GASKET
48.1007	2	SUOJUSKUMI	GUMMISKYDD	SCHUTZGUMMI	COVER RUBBER
48.1034	1	SUOJUSKUMI	GUMMISKYDD	SCHUTZGUMMI	COVER RUBBER
48.2203	1	MERKKILAMPPU LED	SIGNALLAMPA	SIGNALLAMPE	SIGNAL LAMP
48.2204	1	MERKKILAMPPU LED	SIGNALLAMPA	SIGNALLAMPE	SIGNAL LAMP
48.2302	1	KYTKENTÄLOHKO	KOPPLINGSSEKTOR	KUPPLUNGSBLOCK	CONNECTION SEGMENT
48.2303	1	KYTKENTÄLOHKO	KOPPLINGSSEKTOR	KUPPLUNGSBLOCK	CONNECTION SEGMENT
48.2309	4	PAINIKEOSA	STRÖMSTÄLLARE	DRUCKKNOPF	BUTTON
48.2310	1	PAINIKEOSA	STRÖMSTÄLLARE	DRUCKKNOPF	BUTTON
48.2311	1	PAINIKE HÄTÄSEIS LUK	STRÖMSTÄLLARE,NÖDSTO	DRUCKKNOPF,NOT-AUS	EMERG.STOP-B. +LOCK
48.2312	6	KOSKETINLOHKO	KONTAKTSEKTOR	KONTAKTBLOCK	CONTACT SEGMENT
48.2313	2	KOSKETINLOHKO	KONTAKTSEKTOR	KONTAKTBLOCK	CONTACT SEGMENT
48.2335	1	PAINIKEOSA	STRÖMSTÄLLARE	DRUCKKNOPF	BUTTON
48.2336	1	PAINIKEOSA	STRÖMSTÄLLARE	DRUCKKNOPF	BUTTON
48.3036	1	SULAKE	SÄKRING	SICHERUNG	FUSE
48.616	2	VIPUKYTKIN	SPAKKOPPLING	HEBELSCHALTER	LEVER SWITCH
DL8.045	1	JOHDON KANNATIN	LEDNINGSBÄRARE	TRÄGER FÜR LEITER	SUPPORT OF LINE

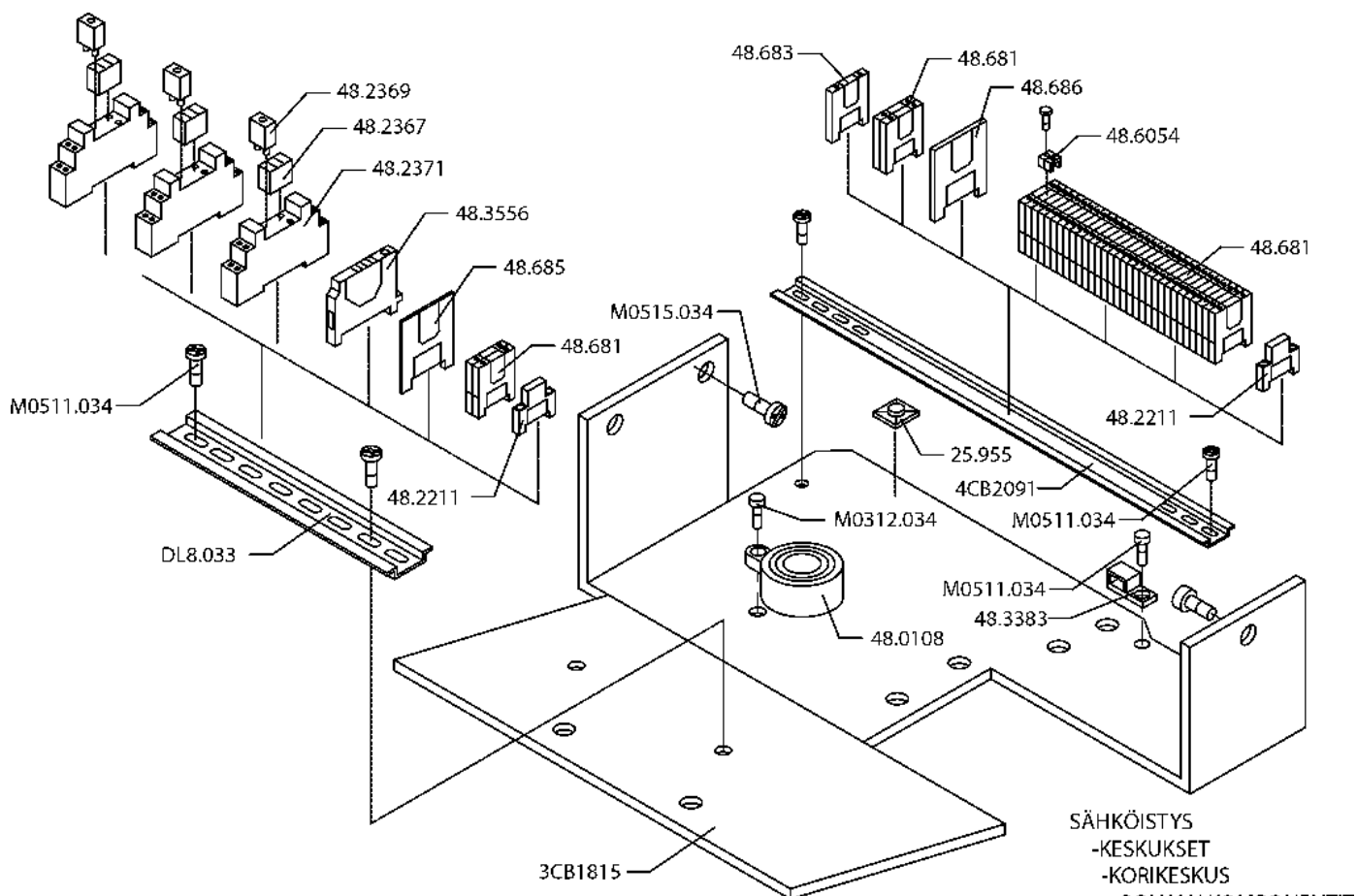


VARAOSA NRO RESERVDLS NR ERSATZTEIL NR PART NR	KPL ANTAL ANZAHL QTY	OSAN NIMI	BENÄMNING	BENENNUNG	DESCRIPTION
9VA2362		KONEKEHYS:SUOJUKSET	MASKINRAM:SKYDD	MASCHINENRAHMEN:SCHU	MACHINE FRAME:COVERS
2CB4030	1	KONEKEHYS	MASKINRAM	MASCHINENRAHMEN	MASCHINE FRAME
3CB3588	1	SUOJUS	SKYDD	SCHUTZ	COVER
3CB4152-O	1	KONEIKON KANSI, OIKEA	SKYDD, HÖGER	SCHUTZ, RECHTS	COVER, RIGHT
3CB4153	1	SUOJUS	SKYDD	SCHUTZ	COVER
3CB4187-V	1	KONEIKON KANSI, VASEN	SKYDD, VÄNSTER	SCHUTZ, LINKS	COVER, LEFT
48.0570	1	LUKKO	LÅS	SCHLOSS	LOCK
48.0561	2	KUUSIOMUTTERI (ZN)	MUTTER	MUTTER	NUT
48.0566	2	LUKKO MUOVIKAHVALLA	LÅS MED HANDTAG	SCHLOSS,PLASTANGRIFF	LOCK, PLASTIC HANDLE
48.0567	2	LUKON SALPA	REGEL	RIEGEL	LOCK PLUNGER
48.0579	1	LUKITSIN	LÅSANORDNING	ARRETIERVORRICHTUNG	CLAMPING DEVICE
4CB3461	1	SUOJUS	SKYDD	SCHUTZ	COVER
4CB4032	2	SARANA	CHARNER	SCARNIER	HINGE
4CB4038	2	KIINNIKE	FÄSTE	HALTER	CLAMP
4CB4042	2	KIINNIKE	FÄSTE	HALTER	CLAMP
4CB3678	1	SARANATAPPI	CHARNER TAPP	SCARNIER ZAPFEN	HINGE PIN
4CB4720	1	SUOJUUKSEN KANSI	LOCK FÖR SKYDD	DECKEL FÜR SCHUTZ	COVER FOR GUARD
M0400.001	16	LUKITUSMUTTERI	MUTTER	MUTTER	NUT
M0407	16	KORILAATTA	BRICKA	UNTERLEGSCHIEBE	WASHER
M0413.034	16	LIERIÖKANTARUUVI	SKRUV	SCHRAUBE	SCREW
M0509	6	ALUSLAATTA	BRICKA	UNTERLEGSCHIEBE	WASHER
M0513.034	6	LIERIÖKANTARUUVI	SKRUV	SCHRAUBE	SCREW
M0607	2	KORILAATTA	BRICKA	UNTERLEGSCHIEBE	WASHER
M0613	2	KUUSIORUUVI	SKRUV	SCHRAUBE	SCREW
M0800	12	KUUSIOMUTTERI (ZN)	MUTTER	MUTTER	NUT
M0800.001	1	LUKITUSMUTTERI	MUTTER	MUTTER	NUT
M0809	13	ALUSLAATTA	BRICKA	UNTERLEGSCHIEBE	WASHER
M0813	1	KUUSIORUUVI	SKRUV	SCHRAUBE	SCREW
M1000	2	KUUSIOMUTTERI (ZN)	MUTTER	MUTTER	NUT

9VA2362



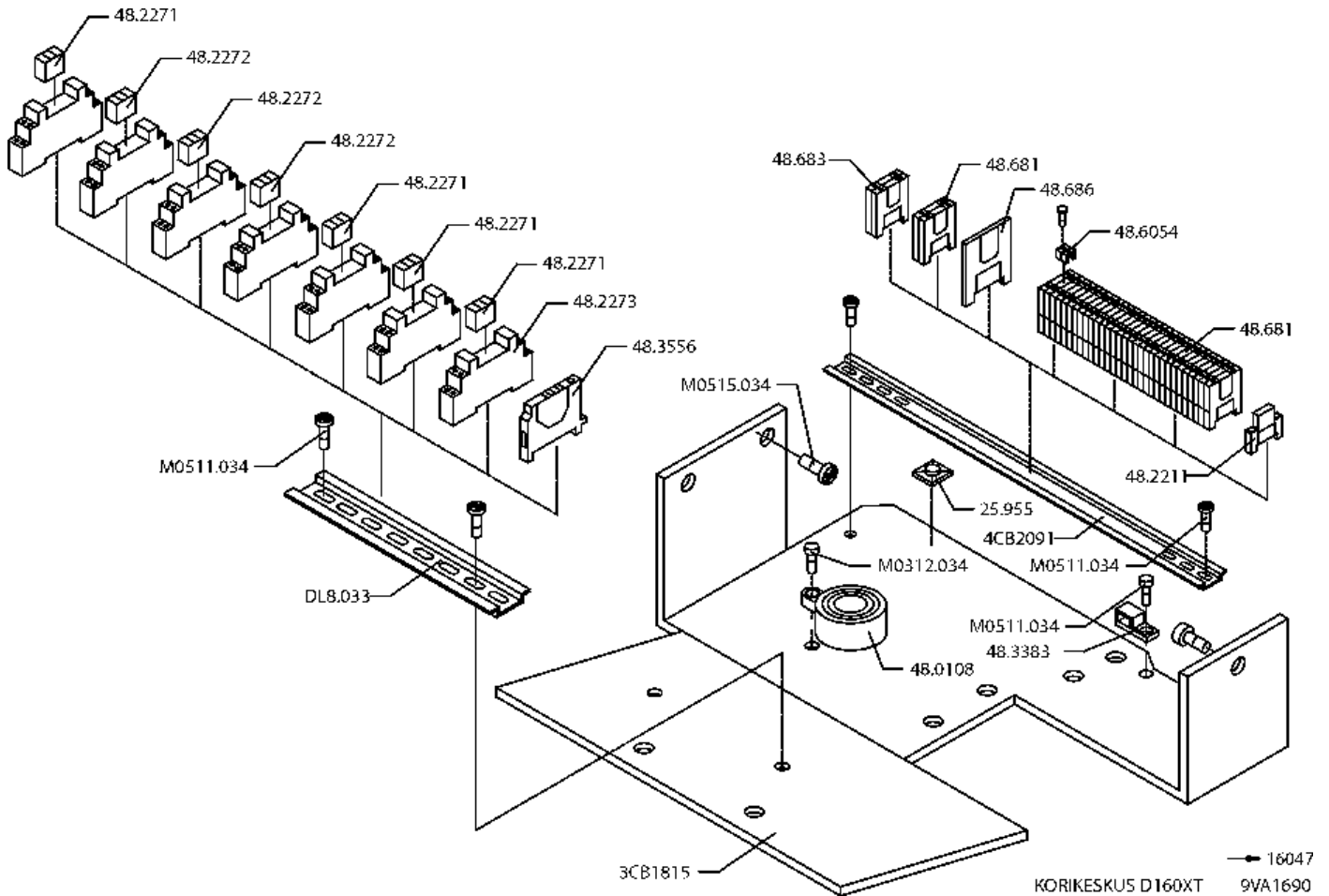
VARAOSA NRO RESERVDLS NR ERSATZTEIL NR PART NR	KPL ANTAL ANZAHL QTY	OSAN NIMI	BENÄMNING	BENENNUNG	DESCRIPTION
9VA2363		KONEKEHYS:SUOJUKSET	MASKINRAM:SKYDD	MASCHINENRAHMEN:SCHU	MACHINE FRAME:COVERS
2CB4030	1	KONEKEHYS	MASKINRAM	MASCHINENRAHMEN	MACHINE FRAME
3CB3588	1	SUOJUS	SKYDD	SCHUTZ	COVER
3CB4152-O	1	KONEIKON KANSI, OIKEA	SKYDD, HÖGER	SCHUTZ, RECHTS	COVER, RIGHT
3CB4153	1	SUOJUS	SKYDD	SCHUTZ	COVER
3CB4157-V	1	KONEIKON KANSI, VASEN	SKYDD, VÄNSTER	SCHUTZ, LINKS	COVER, LEFT
48.0570	1	LUKKO	LÅS	SCHLOSS	LOCK
48.0561	2	KUUSIOMUTTERI (ZN)	MUTTER	MUTTER	NUT
48.0566	2	LUKKO MUOVIKAHVALLA	LÅS MED HANDTAG	SCHLOSS,PLASTANGRIFF	LOCK, PLASTIC HANDLE
48.0567	2	LUKON SALPA	REGEL	RIEGEL	LOCK PLUNGER
48.0579	1	LUKITSIN	LÅSANORDNING	ARRETIERVORRICHTUNG	CLAMPING DEVICE
4CB3461	1	SUOJUS	SKYDD	SCHUTZ	COVER
4CB4032	2	SARANA	CHARNER	SCARNIER	HINGE
4CB4038	2	KIINNIKE	FÄSTE	HALTER	CLAMP
4CB4042	2	KIINNIKE	FÄSTE	HALTER	CLAMP
4CB3678	1	SARANATAPPI	CHARNER TAPP	SCARNIER ZAPFEN	HINGE PIN
4CB4720	1	SUOJUUKSEN KANSI	LOCK FÖR SKYDD	DECKEL FÜR SCHUTZ	COVER FOR GUARD
M0400.001	16	LUKITUSMUTTERI	MUTTER	MUTTER	NUT
M0407	16	KORILAATTA	BRICKA	UNTERLEGSCHIEBE	WASHER
M0413.034	16	LIERIÖKANTARUUVI	SKRUV	SCHRAUBE	SCREW
M0509	6	ALUSLAATTA	BRICKA	UNTERLEGSCHIEBE	WASHER
M0513.034	6	LIERIÖKANTARUUVI	SKRUV	SCHRAUBE	SCREW
M0607	2	KORILAATTA	BRICKA	UNTERLEGSCHIEBE	WASHER
M0613	2	KUUSIORUUVI	SKRUV	SCHRAUBE	SCREW
M0800	12	KUUSIOMUTTERI (ZN)	MUTTER	MUTTER	NUT
M0800.001	1	LUKITUSMUTTERI	MUTTER	MUTTER	NUT
M0809	13	ALUSLAATTA	BRICKA	UNTERLEGSCHIEBE	WASHER
M0813	1	KUUSIORUUVI	SKRUV	SCHRAUBE	SCREW
M1000	2	KUUSIOMUTTERI (ZN)	MUTTER	MUTTER	NUT



SÄHKÖISTYS
-KESKUKSET
-KORIKESKUS
-POHJAN KOMPONENTIT
16048-16579
9VA1798

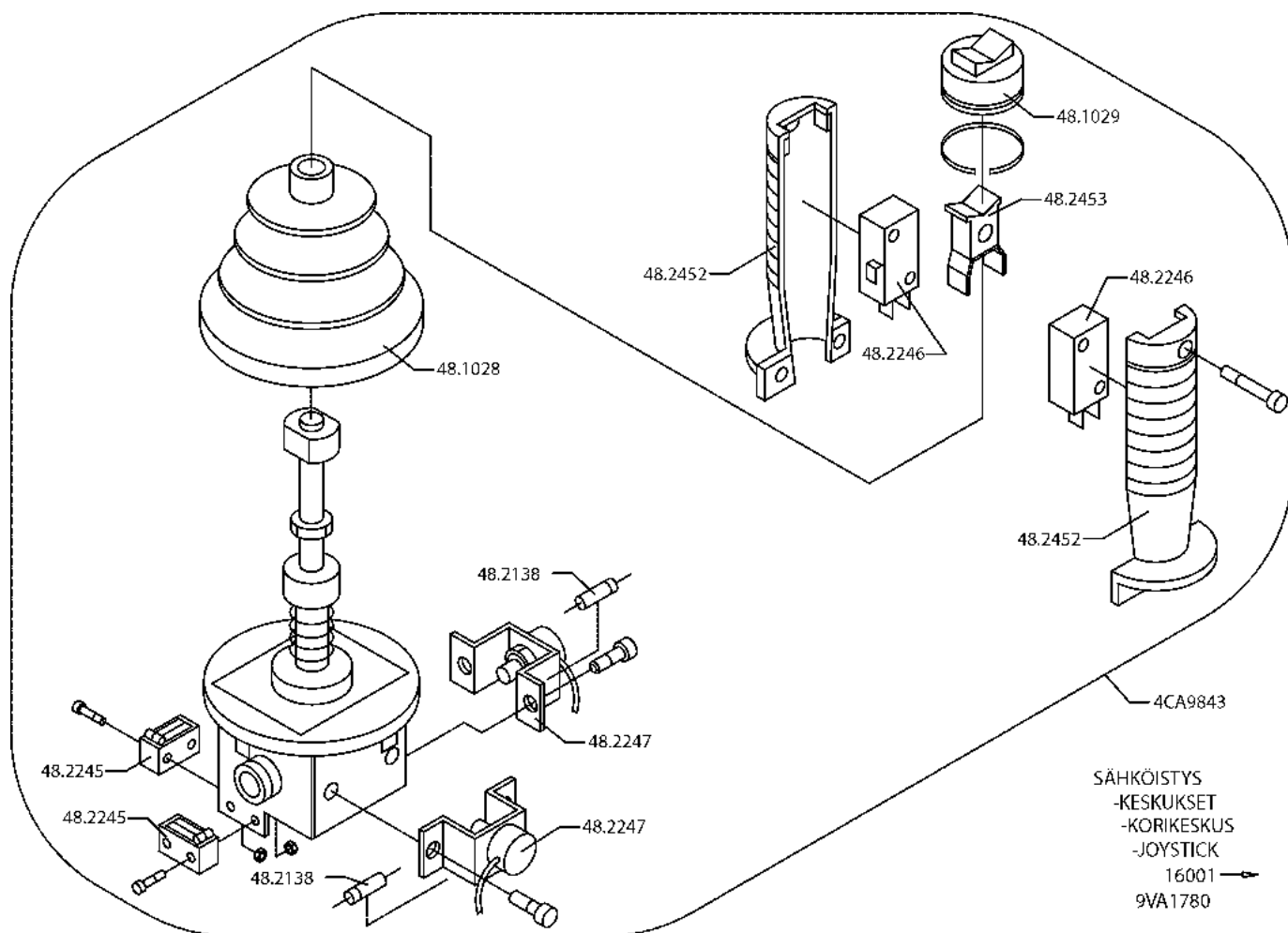
VARAOSA NRO RESERVDELS NR ERSATZTEIL NR PART NR	KPL ANTAL ANZAHL QTY	OSAN NIMI	BENÄMNING	BENENNUNG	DESCRIPTION
9VA1798		KORIKESKUS	PLATTFORM CENTRAL	KORBZENTRALE	PLATFORM CONTROL
25.955	3	JOHDINSIDETARRA	LEDNINGSBAND	LEITERBINDE	CONDUCTOR BAND
3CB1815	1	ASENNUUSLEVY	MONTERINGSFLÄNS	BEFESTIGUNGSPLATTE	FITPLATE
48.0108	1	ÄÄNIMERKINTOLAITE	LJUDSIGNAL	HUPE	SIGNAL HORN
48.2211	2	PÄÄTYPURISTIN	GAVELKLÄMMA	ENDKLEMME	END CLAMP
48.2371	3	RELEEN KANTA	RELÄ, HÄLLARE	RELAIS, HALTER	RELAY, HEAD
48.2367	3	RELEVAIHTORELE	BYTESRELÄ	WECHSELRELAIS	SWITCH RELAY
48.2369	3	MERKKILAMPPU LED	SIGNALLAMPA	SIGNALLAMPE	SIGNAL LAMP
48.3383	1	JOHDON KANNATIN	LEDNINGSBÄRERE	TRÄGER FÜR LEITER	SUPPORT OF LINE
48.3556	1	SULAKELIITIN	SÄKRINGSBEHÄLLARE	SICHERUNGSHALTER	FUSE HOLDER
48.6054	1	YHDYSSILTA	FÖRBINDELSEBRO	VERBINDUNGSBRÜCKE	CONNECTING BRIDGE
48.681	34	RIVILIITIN	RÄDANSLUTNINGSDON	KLEMMLEISTE	TERMINAL BLOCK
48.683	1	MAADOITUSLIITIN ...	JORDDON	ERDANSSCHLUSS	EARTH TERMINAL
48.685	1	PÄÄTYLEVY	GAVELPLÄT	ENDPLATTE	END PLATE
48.686	1	EROTUSLEVY	AVSKILJÄRE	TRENNSCHEIBE	SEPARATION PLATE
4CB2091	1	LIITINKISKO L=240mm	FÖRBINDNINGSSKENA	VERBINDUNGSSCHIENE	CONNECTION RAIL
DL8.033	1	LIITINKISKO L=130mm	FÖRBINDNINGSSKENA	VERBINDUNGSSCHIENE	CONNECTION RAIL
M0312.034	3	LIERIÖKANTARUUVI(ZN)	SKRUV	SCHRAUBE	SCREW
M0511.034	5	LIERIÖKANTARUUVI(ZN)	SKRUV	SCHRAUBE	SCREW
M0515.034	3	LIERIÖKANTARUUVI(ZN)	SKRUV	SCHRAUBE	SCREW

9VA1798

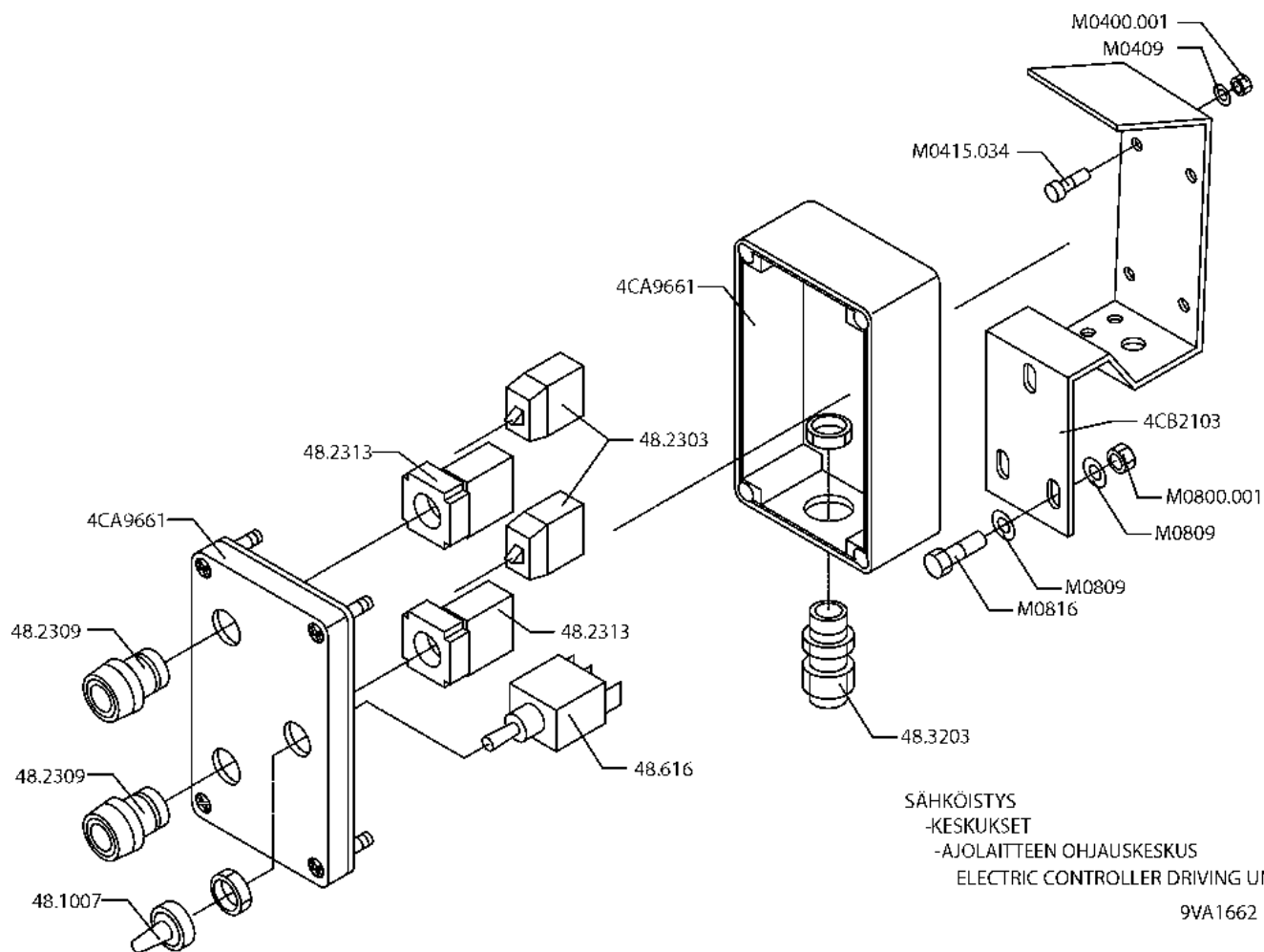


VARAOSA NRO RESERVDLS NR ERSATZTEIL NR PART NR	KPL ANTAL ANZAHL QTY	OSAN NIMI	BENÄMNING	BENENNUNG	DESCRIPTION
9VA1690		KORIKESKUS	PLATTFORM CENTRAL	KORBZENTRALE	PLATFORM CONTROL
25.955	3	JOHDINSIDETARRA	LEDNINGSBAND	LEITERBINDE	CONDUCTOR BAND
3CB1815	1	ASENNUUSLEVY	MONTERINGSFLÄNS	BEFESTIGUNGSPLATTE	FITPLATE
48.0108	1	ÄÄNIMERKINANTOLAITE	LJUDSIGNAL	HUPE	SIGNAL HORN
48.2211	1	PÄÄTYPURISTIN	GAVELKLÄMMA	ENDKLEMME	END CLAMP
48.2271	4	RELE:VAIHTORELE	BYTESRELÄ	WECHSELRELAIS	SWITCH RELAY
48.2272	3	RELE:VAIHTORELE	BYTESRELÄ	WECHSELRELAIS	SWITCH RELAY
48.2273	1	RELEEN KANTA	RELÄ, HÄLLARE	RELAIS, HALTER	RELAY, HEAD
48.3383	1	JOHDON KANNATIN	LEDNINGSBÄRERE	TRÄGER FÜR LEITER	SUPPORT OF LINE
48.3556	1	SULAKELIITIN	SÄKRINGSBEHÄLLARE	SICHERUNGSHALTER	FUSE HOLDER
48.6054	1	YHDYSSILTA	FÖRBINDELSEBRO	VERBINDUNGSBRÜCKE	CONNECTING BRIDGE
48.681	33	RIVILIITIN	RÄDANSLUTNINGSDON	KLEMMLEISTE	TERMINAL BLOCK
48.683	1	MAADOITUSLIITIN ...	JORDDON	ERDANSCHLUSS	EARTH TERMINAL
48.686	1	EROTUSLEVY	AVSKILJARE	TRENNSCHEIBE	SEPARATION PLATE
4CB2091	1	LIITINKISKO L=240mm	FÖRBINDNINGSSKENA	VERBINDUNGSSCHIENE	CONNECTION RAIL
DL8.033	1	LIITINKISKO L=130mm	FÖRBINDNINGSSKENA	VERBINDUNGSSCHIENE	CONNECTION RAIL
M0312.034	3	LIERIÖKANTARUUVI(ZN)	SKRUV	SCHRAUBE	SCREW
M0511.034	5	LIERIÖKANTARUUVI(ZN)	SKRUV	SCHRAUBE	SCREW
M0515.034	3	LIERIÖKANTARUUVI(ZN)	SKRUV	SCHRAUBE	SCREW

9VA1690



VARAOSA NRO RESERVDLS NR ERSATZTEIL NR PART NR	KPL ANTAL ANZAHL QTY	OSAN NIMI	BENÄMNING	BENENNUNG	DESCRIPTION
9VA1780		JOYSTICK	JOYSTICK	JOYSTICK	JOYSTICK
48.1028	1	PALJEKUMI	BÄLGGUMMI	BALGGUMMI	BELLOWS RUBBER
48.1029	1	SUOJUSKUMI+JOUSI	GUMMISKYDD	SCHUTZGUMMI	COVER RUBBER
48.2138	2	DIODI	DIOD	DIODE	DIODE
48.2245	2	RAJAKYTKIN	GRÄNSBRYTARE	GRENZTASTER	LIMIT SWITCH
48.2246	2	RAJAKYTKIN	GRÄNSBRYTARE	GRENZTASTER	LIMIT SWITCH
48.2247	2	POTENTTIOMETRI	POTENTIOMETER	POTENTIOMETER	POTENTIOMETER
4CA9843	1	JOYSTICK	JOYSTICK	JOYSTICK	JOYSTICK
48.2452	1	JOYSTICK MUOVIOSAT	FÄSTE FÖR JOYSTICK	GRIFF FÜR JOYSTICK	GRIP FOR JOYSTICK
48.2453	1	KEINUVIPU	VIPPSTRÖMBRYTARE	WIPPSCHALTER	ROCKER SWITCH



VARAOSA NRO
RESERVDLS NR
ERSATZTEIL NR
PART NR

KPL
ANTAL
ANZAHL
QTY

OSAN NIMI

BENÄMNING

BENENNUNG

DESCRIPTION

9VA1662

**AJOLAITE
KAUKO-OHJAUS**

**DRIVSYSTEM
FJÄRRMANÖVRERING**

**FAHRANORD
DISTANZ STEUERUNG**

**DRIVE UNIT
REMOTE CONTROL**

48.1007
48.2313
48.2309
48.2303
48.3203

1
2
2
2
1

SUOJUSKUMMI
HÄTÄSEIS KOSKETIN-
PAINIKEOSA VIHREÄ
KYTKENTÄLOHKO
HOLKITIIVISTE

GUMMISKYDD
KONTAKTSEKTOR+NÖDSTO
STRÖMSTÄLLARE,GRÖN
KOPPLINGSSEKTOR
TÄTNING

SCHUTZGUMMI
KONTAKTBLOCK,NOT-AUS
DRUCKKNOPF, GRÜN
KUPPLUNGSBLOCK
HÜSENDICHTUNG

COVER RUBBER
CONT.SEGM.EMERG.STOP
BUTTON, GREEN
CONNECTION SEGMENT
SPACER PACKING

48.616
4CA9661
4CB2103
M0400.001
M0409

1
1
1
4
4

VIPUKYTKIN
KOTELO
KIINNIKE
LUKITUSMUTTERI
ALUSLAATTA

SPAKKOPPLING
KÄPA
FÄSTE
MUTTER
BRICKA

HEBELSCHALTER
GEHÄUSE
HALTEBÜGEL
MUTTER
UNTERLEGSCHIEBE

LEVER SWITCH
CAPSULE
CLAMP
NUT
WASHER

M0415.034
M0800.001
M0809
M0816

4
3
6
3

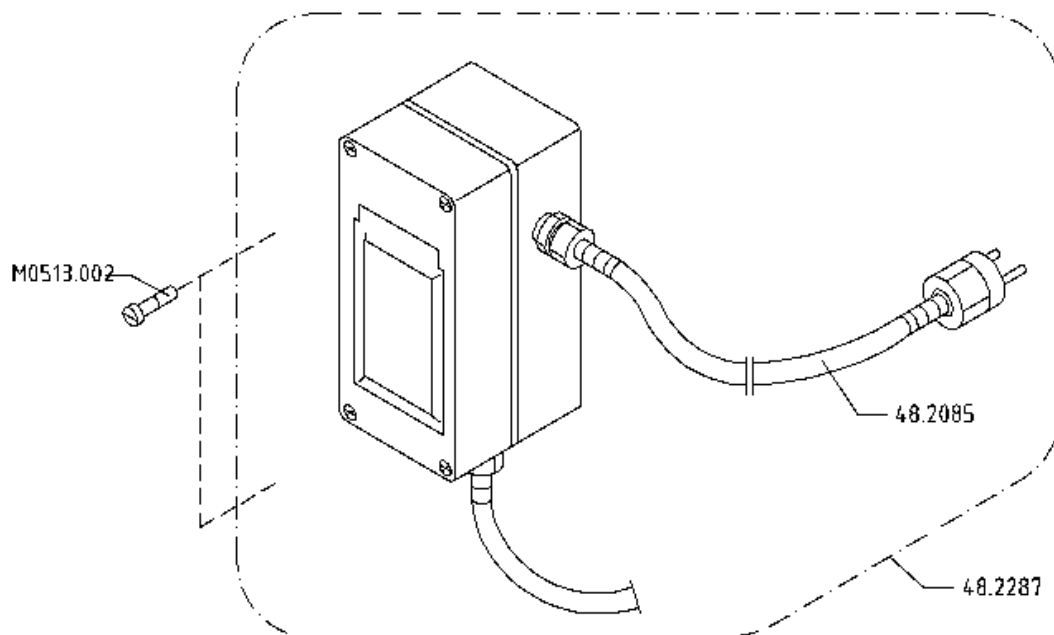
LIERIÖKANTARUUVI(ZN)
LUKITUSMUTTERI
ALUSLAATTA
KUUSIORUUVI

SKRUV
MUTTER
BRICKA
SKRUV

SCHRAUBE
MUTTER
UNTERLEGSCHIEBE
SCHRAUBE

SCREW
NUT
WASHER
SCREW

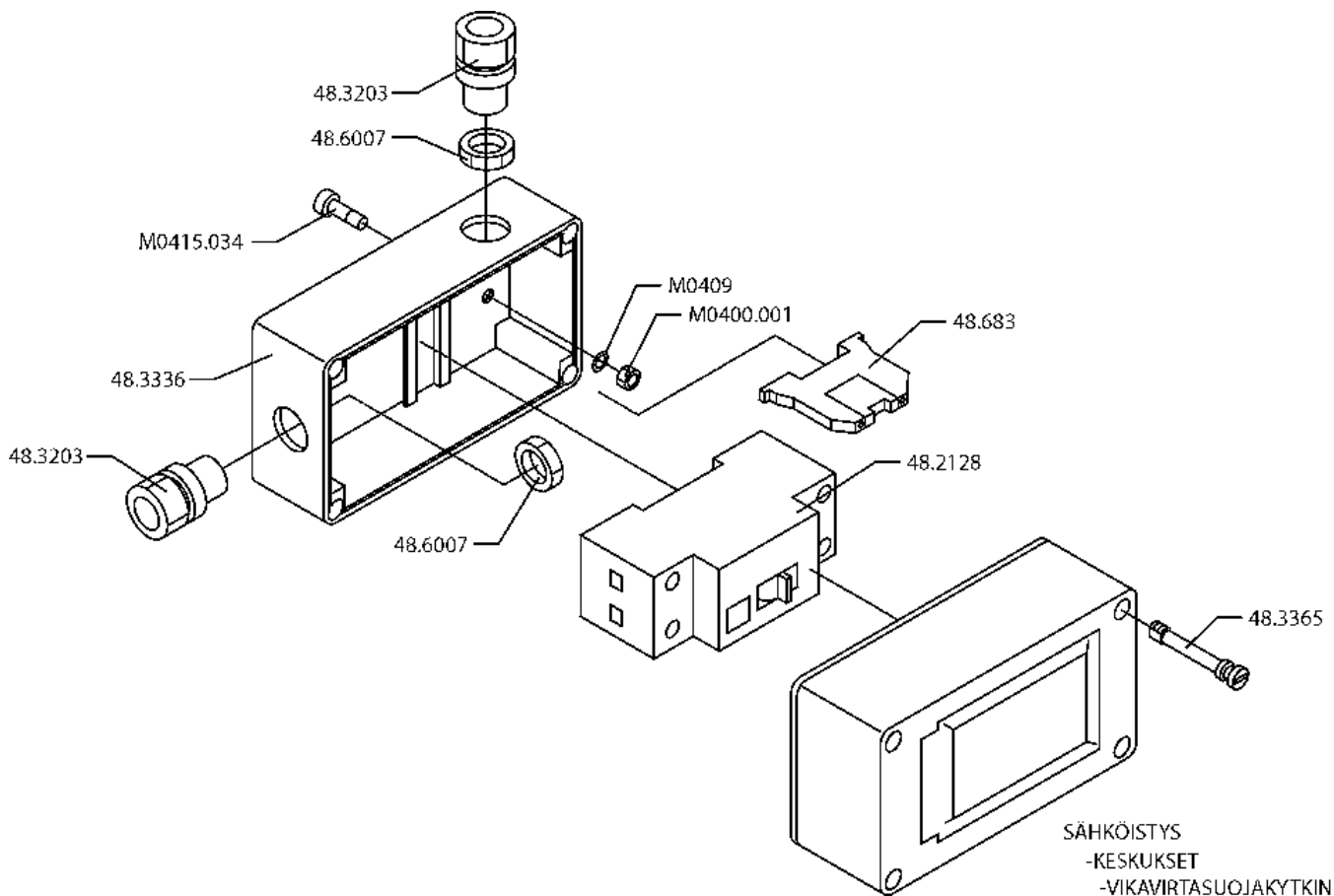
9VA1662



SÄHKÖISTYS
-KESKUKSET
-VIKAVIRTASUOJAKYTKIN
16001 →
9VA1386

VARAOSA NRO RESERVDLS NR ERSATZTEIL NR PART NR	KPL ANTAL ANZAHL QTY	OSAN NIMI	BENÄMNING	BENENNUNG	DESCRIPTION
9VA1386		VIKAVIRTASUOJAKYTKIN	JORDFELSBRYTARE	FEHLERSTROMSCHUTZSC	FAULT CURR.SAFETY SW
48.2287	1	VIKAVIRTASUOJAKYTKIN	JORDFELSBRYTARE	FEHLERSTROMSCHUTZSC	FAULT CURR.SAFETY SW
M0513.002	2	LIERIÖKANTARUUVI	SKRUV	SCHRAUBE	SCREW
48.2085	1	PISTOKE	STICKPROPP	STICHPROPF	CONTACT PLUG

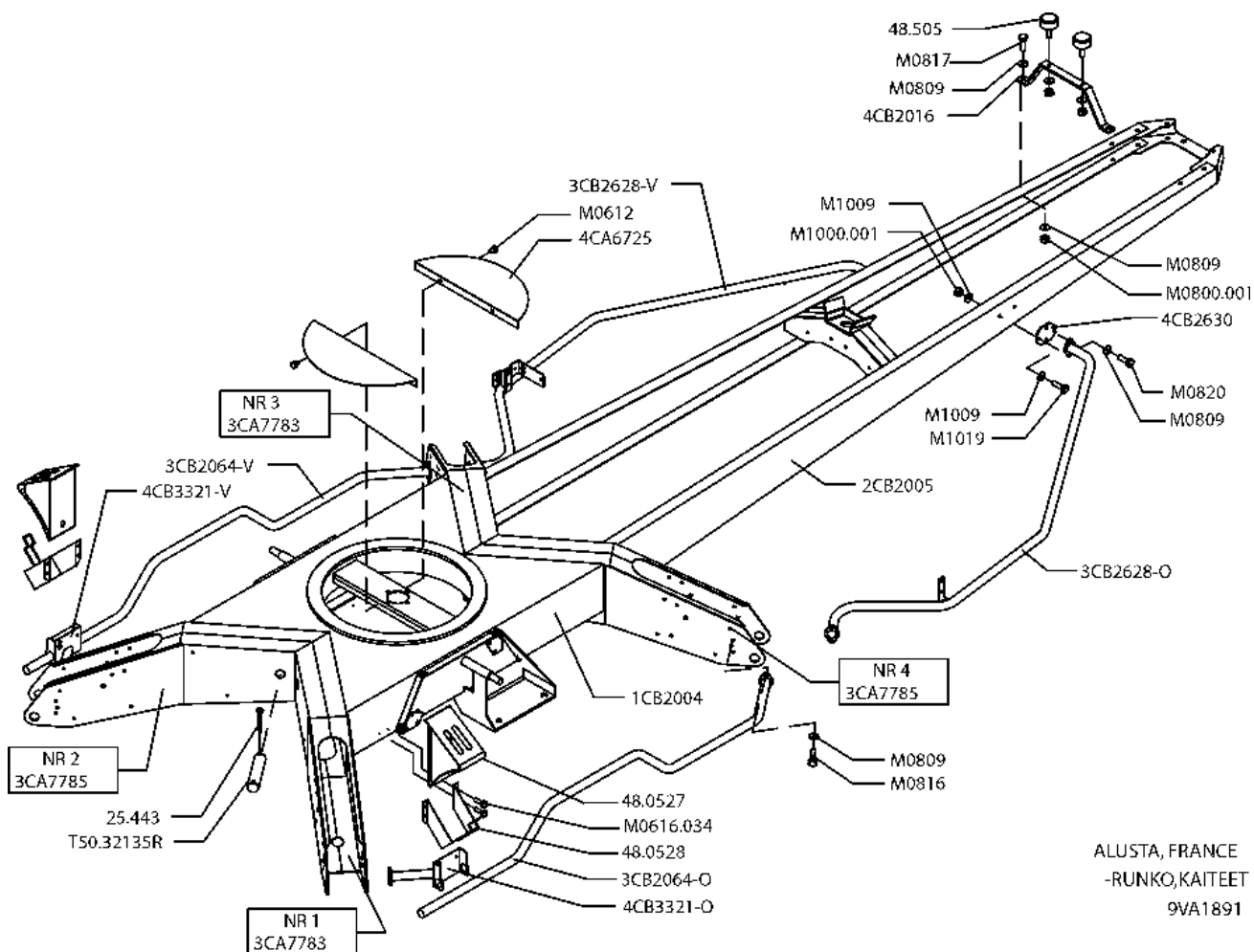
9VA1386



SÄHKÖISTYS
-KESKUKSET
-VIKAVIRTASUOJAKYTKIN
... 16001 -->
9VA0945

VARAOSA NRO RESERVDELS NR ERSATZTEIL NR PART NR	KPL ANTAL ANZAHL QTY	OSAN NIMI	BENÄMNING	BENENNUNG	DESCRIPTION
9VA0945		VIKAVIRTASUOJAKYTKIN	JORDFELSBRYTARE	FEHLERSTROMSCHUTZSC	FAULT CURR.SAFETY SW
48.2128	1	VIKAVIRTASUOJAKYTKIN	JORDFELSBRYTARE	FEHLERSTROMSCHUTZSC	FAULT CURR.SAFETY SW
48.3203	2	HOLKKITIVISTE	TÄTNING	HÜSENDICHTUNG	SPACER PACKING
48.3336	1	KOTELO	KÄPA	GEHÄUSE	CAPSULE
48.3365	4	KOTELON KANSIRUUVI	FÄSTSKRUV FÖR KÄPA	DECKELCHR.GEHÄUSE	SCREW FOR CAPSULE
48.420		REUNANAUHA 1082503	KANTSNÖRE	BESATZBAND	CHAFER
48.6007	2	VASTAMUTT.L/PA 13.5	MUTTER	MUTTER	NUT
48.683	1	MAADOITUSLIITIN ...	JÖRDDON	ERDANSCHLUSS	EARTH TERMINAL
DL1.066	1	SUOJUS VIKAVIRTAKYTK	SKYDD,STRÖMBRYTARE	SCHUTZ	COVER
M0400.001	2	LUKITUSMUTTERI	MUTTER	MUTTER	NUT
M0409	2	ALUSLAATTA	BRICKA	UNTERLEGSCHIEBE	WASHER
M0415.034	2	LIERIÖKANTARUUVI(ZN)	SKRUV	SCHRAUBE	SCREW
M0600.001	2	LUKITUSMUTTERI	MUTTER	MUTTER	NUT
M0615	2	KUUSIORUUVI	SKRUV	SCHRAUBE	SCREW

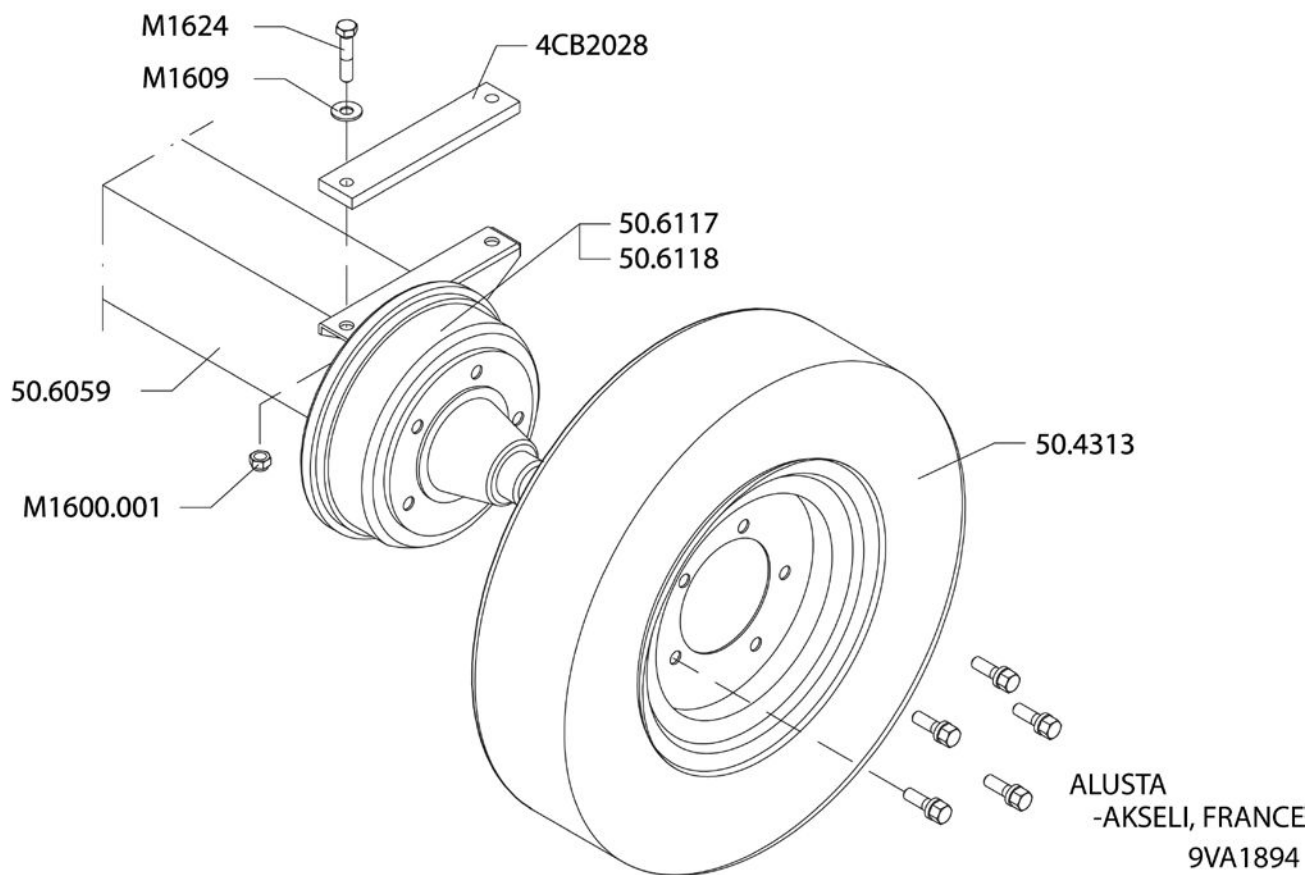
9VA09₄₅



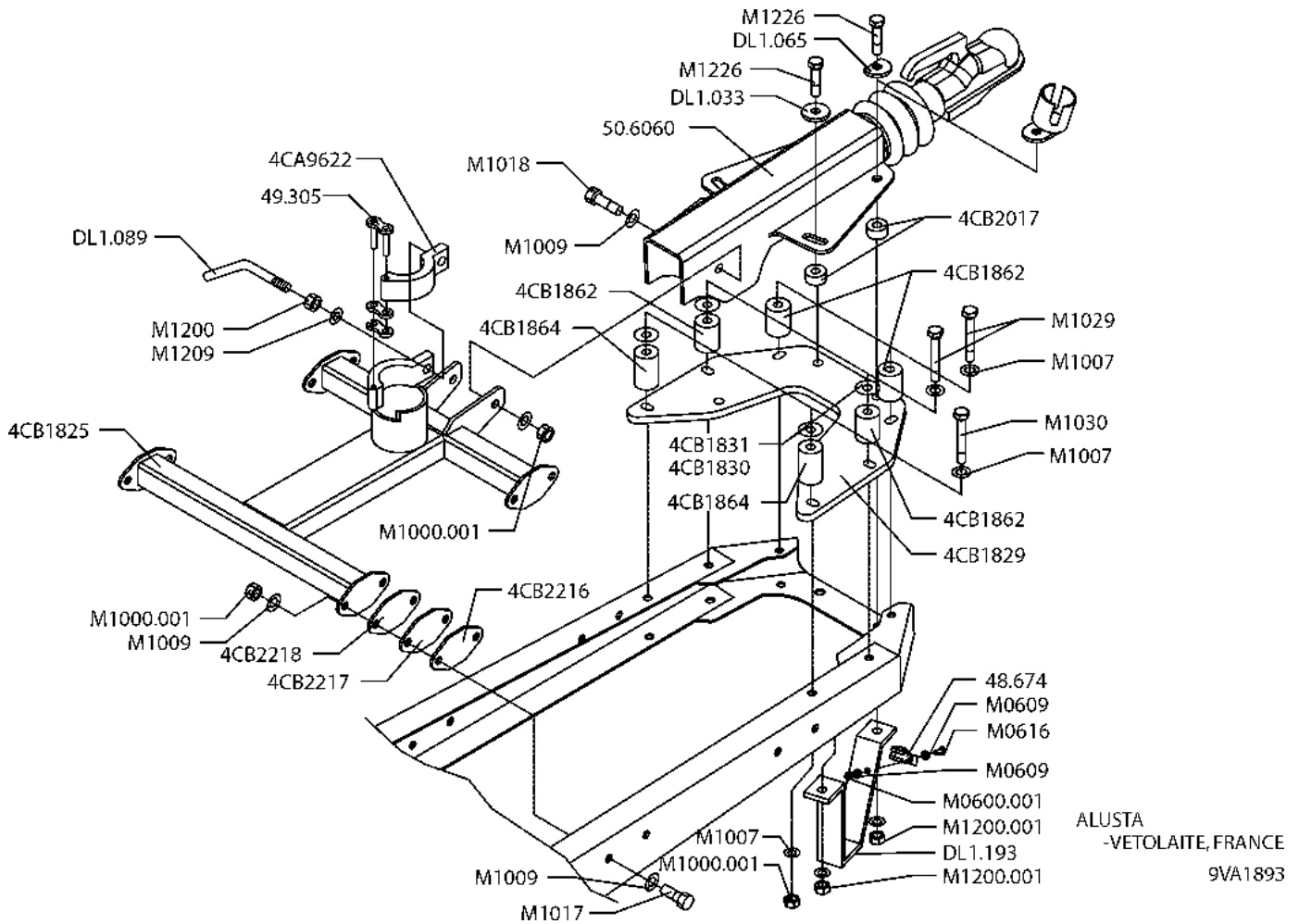
ALUSTA, FRANCE
-RUNKO,KAITEET
9VA1891

VARAOSA NRO RESERVDLS NR ERSATZTEIL NR PART NR	KPL ANTAL ANZAHL QTY	OSAN NIMI	BENÄMNING	BENENNUNG	DESCRIPTION
9VA1891		ALUSTA	UNDERLAG	FAHRGESTELL	CHASSIS
1CB2004	1	ALUSTA DINO 160XT	CHASSI	FAHRGESTELL	CHASSIS
2CB2005	1	VETOAISIA	DRAGBOM	ZUGDEICHSEL	TOW BAR
3CA7783	1	TUKIJALKA RUNKO, NRO 1	STÖDBEN: RAM, NR 1	STÜTZFUSS: RAHMEN, NR 1	OUTRIGGER: FRAME, NR 1
3CA7783	1	TUKIJALKA RUNKO, NRO 3	STÖDBEN: RAM, NR 3	STÜTZFUSS: RAHMEN, NR 3	OUTRIGGER: FRAME, NR 3
3CA7785	1	TUKIJALKA RUNKO, NRO 2	STÖDBEN: RAM, NR 2	STÜTZFUSS: RAHMEN, NR 2	OUTRIGGER: FRAME, NR 2
3CA7785	1	TUKIJALKA RUNKO, NRO 4	STÖDBEN: RAM, NR 4	STÜTZFUSS: RAHMEN, NR 4	OUTRIGGER: FRAME, NR 4
3CB2064-O	1	TURVAKAARI, TAKA-OIKEA	SÄKERHETSÄCK, BAK-HÖGER	SCHUTZBOGEN, HINTER-RECHT	ROLLBAR, BACK-RIGHT
3CB2064-V	1	TURVAKAARI, TAKA-VASEN	SÄKERHETSÄCK, BAK-VÄNST	SCHUTZBOGEN, HINTER-LINK	ROLLBAR, BACK-LEFT
3CB2628-O	1	TURVAKAARI, ETU-OIKEA	SÄKERHETSÄCK, FRÄM-HÖGER	SCHUTZBOGEN, VORDE-RECHTS	ROLLBAR, FRONT-RIGHT
3CB2628-V	1	TURVAKAARI, ETU-VASEN	SÄKERHETSÄCK, FRÄM-VÄNST	SCHUTZBOGEN, VORDE-LINKS	ROLLBAR, FRONT-LEFT
48.0527	2	PYÖRÄKIILA	HJULKIL	RADKEIL	WHEEL CHOCK
48.0528	2	PYÖRÄKIILAN TELINE	RACK FÖR HJULKIL	RADKEILBOCK	WHEEL CHOCK CARRIER
48.505	2	KUMIPUSKURI LIERIÖ	GUMMIBUFFERT	GUMMIPUFFER	RUBBER BUMPER
4CA6725	2	SUOJALEVY	SKYDDSPLÅT	SCHUTZPLATTE	GUARD PLATE
4CB2016	1	KORIN TUKI	STÖD FÖR KORB	STÜTZE FÜR KORB	SEAT FOR PLATFORM
4CB3321-O	1	KIINNITIN, OIKEA	FÄSTE, HÖGER	HALTER, RECHTS	FASTENER, RIGHT
4CB3321-V	1	KIINNITIN, VASEN	FÄSTE, VÄNSTER	HALTER, LINKS	FASTENER, LEFT
4CB2630	2	VÄLILAIPPA	MELLANFLÅNS	ZWISCHENFLANSCH	MIDDLE FLANGE
M0612	4	KUUSIORUUVI	SKRUV	SCHRAUBE	SCREW
M0616.034	8	LIERIÖKANTARUUVI(ZN)	SKRUV	SCHRAUBE	SCREW
M0800.001	10	LUKITUSMUTTERI	MUTTER	MUTTER	NUT
M0809	28	ALUSLAATTA	BRICKA	UNTERLEGSCHIBE	WASHER
M0816	8	KUUSIORUUVI	SKRUV	SCHRAUBE	SCREW
M0817	12	KUUSIORUUVI	SKRUV	SCHRAUBE	SCREW
M0820	4	KUUSIORUUVI	SKRUV	SCHRAUBE	SCREW
M1000.001	4	LUKITUSMUTTERI	MUTTER	MUTTER	NUT
M1009	8	ALUSLAATTA	BRICKA	UNTERLEGSCHIBE	WASHER
M1019	4	KUUSIORUUVI	SKRUV	SCHRAUBE	SCREW
T50.32135R	4	TAPPI	TAPP	ZAPPEN	PIN

9VA1891



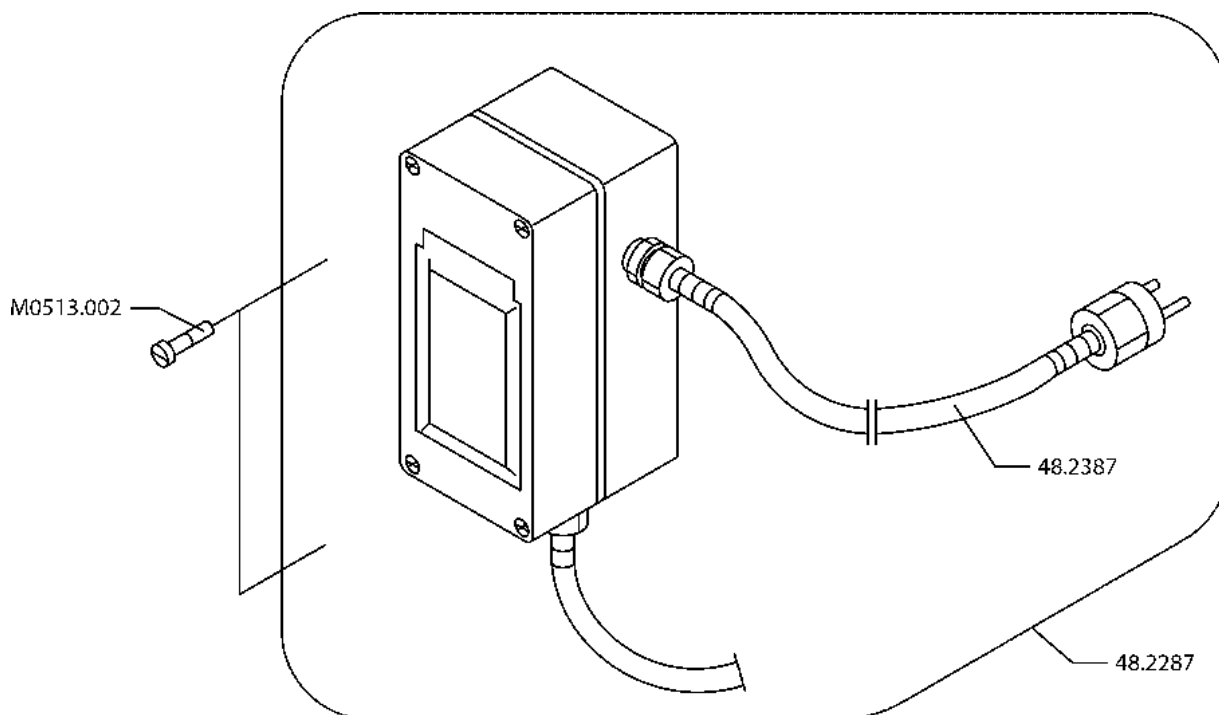
VARAOSA NRO RESERVDELS NR ERSATZTEIL NR PART NR	KPL ANTAL ANZAHL QTY	OSAN NIMI	BENÄMNING	BENENNUNG	DESCRIPTION
9VA1894		AKSELI	AXEL	ACHSE	AXLE
4CB2028	2	ASENNUSLAATTA	MONTERINGSPLATTA	GEHÄUSE	BED PLATE
50.4313	2	KESÄRENGAS + VANNE	SOMMARDÄCK + FÄLG	SOMMERREIFEN + FELG	ORDINARY TYRE + RIM
50.6059	1	AKSELI	AXEL	ACHSE	AXLE
M1600.001	4	MÜTTERI	MUTTER	MUTTER	NUT
M1609	4	ALUSLAATTA	BRICKA	UNTERLEGSCHIEBE	WASHER
M1624	4	RUIVI	SKRUV	SCHRAUBE	SCREW
50.6117	2	JARRUKENKÄSARJA	BROMSBACKAR, TVÅ HJUL	BREMSSCHUHE, ZWEI RÄDER	BRAKE SHOES(BOTH WHEELS)
50.6118	2	JARRURUMPU	BROMSTRUMMA	BREMSTROMMEL	BRAKE DRUM



ALUSTA
-VETOLAITE, FRANCE
9VA1893

VARAOSA NRO RESERVDELS NR ERSATZTEIL NR PART NR	KPL ANTAL ANZAHL QTY	OSAN NIMI	BENÄMNING	BENENNUNG	DESCRIPTION
9VA1893		VETOLAITE	DRAGKOPPLING	ZUGENRICHTUNG	TOWBAR COUPLING
48.674	1	KAAPELIKIINNITIN	KABELHÅLLARE	KABELSCHELLE	CABLE CLAMP
49.305	1	RULLAKETJU:LIITOSLENKKI	KEDJELÅS	SCHÄKEL	SHACKLE
4CA9622	1	KIINNIKE	FÄSTE	HALTER	CLAMP
4CB1825	1	NOKKAPYÖRÄ:KIINNITIN	NOSHJUL:FASTE	STÜTZRAD:VERSCHLUSS	JOCKEY WHEEL:FASTEN
4CB1829	1	KIINNITYSLEVY	FÄSTPLATTA	BEFESTIGUNGSPLATTE	CLIP PLATE
4CB1830	4	ALUSLAATTA	BRICKA	UNTERLEGSSCHEIBE	WASHER
4CB1831	4	ALUSLAATTA	BRICKA	UNTERLEGSSCHEIBE	WASHER
4CB1862	4	VÄLIHOLKKI	DISTANSHYLSA	DISTANZHÜLSE	DISTANCE SPACER
4CB1864	2	VÄLIHOLKKI	DISTANSHYLSA	DISTANZHÜLSE	DISTANCE SPACER
4CB2017	4	VÄLIHOLKKI	DISTANSHYLSA	DISTANZHÜLSE	DISTANCE SPACER
4CB2216		ASENNUSLEVY, S=1,5	MONTERINGSPLÅNS	BEFESTIGUNGSPLATTE	FITPLATE
4CB2217		ASENNUSLEVY, S=2,0	MONTERINGSPLÅNS	BEFESTIGUNGSPLATTE	FITPLATE
4CB2218		ASENNUSLEVY, S=5,0	MONTERINGSPLÅNS	BEFESTIGUNGSPLATTE	FITPLATE
4CB3474	2	RUUVI	SKRUV	SCHRAUBE	SCREW
50.6060	1	VETOLAITE	DRAGKOPPLING	ZUGENRICHTUNG	TOWBAR COUPLING
DL1.033	2	ALUSLEVY	BRICKA	UNTERLEGSSCHEIBE	WASHER
DL1.065	2	ALUSLEVY	BRICKA	UNTERLEGSSCHEIBE	WASHER
DL1.089	1	LUKITUSRUVI	GÅNGFIXTUR	EINZELSCHRAUBE	LOCKING BAR
DL1.193	2	MAATUKI	JORDSTÖD	STÜTZE	BEARER
M0600.001	1	MUTTERI	MUTTER	MUTTER	NUT
M0609	2	ALUSLEVY	BRICKA	UNTERLEGSSCHEIBE	WASHER
M0616	1	RUUVI	SKRUV	SCHRAUBE	SCREW
M1000.001	15	MUTTERI	MUTTER	MUTTER	NUT
M1007	12	KORILAATTA	BRICKA	UNTERLEGSSCHEIBE	WASHER
M1009	18	ALUSLEVY	BRICKA	UNTERLEGSSCHEIBE	WASHER
M1017	8	RUUVI	SKRUV	SCHRAUBE	SCREW
M1029	4	KUUSIORUVI DIN931	SKRUV	SCHRAUBE	SCREW
M1030	2	KUUSIORUVI DIN931	SKRUV	SCHRAUBE	SCREW
M1200	1	KUUSIOMUTTERI (ZN)	MUTTER	MUTTER	NUT
M1200.001	4	MUTTERI	MUTTER	MUTTER	NUT
M1209	2	ALUSLAATTA	BRICKA	UNTERLEGSSCHEIBE	WASHER
M1226	4	RUUVI	SKRUV	SCHRAUBE	SCREW

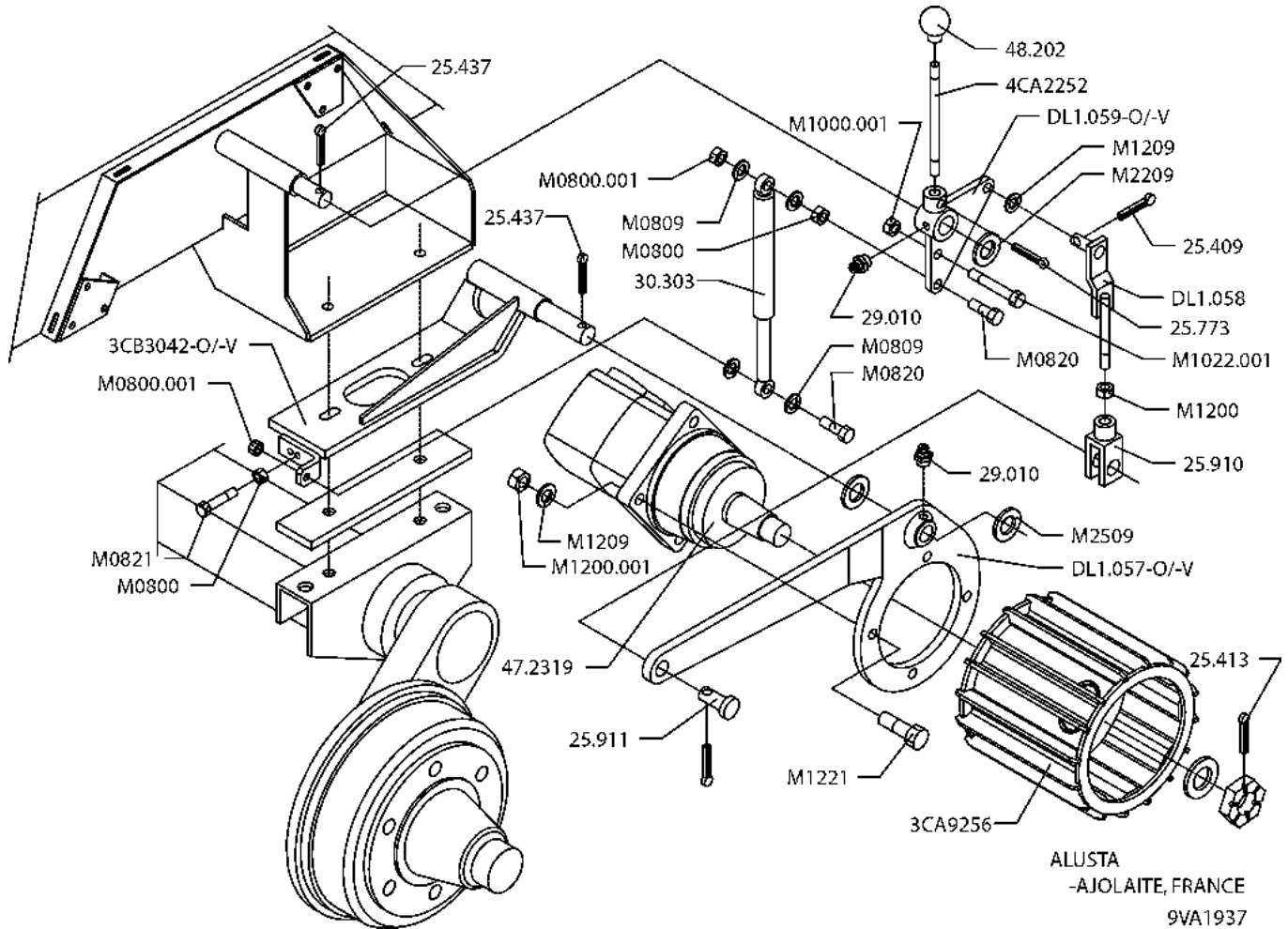
9VA1893



SÄHKÖISTYS
 -KESKUKSET, FRANCE
 -VIKAVIRTASUOJAKYTKIN
 9VA1892

VARAOSA NRO RESERVEDELS NR ERSATZTEIL NR PART NR	KPL ANTAL ANZAHL QTY	OSAN NIMI	BENÄMNING	BENENNUNG	DESCRIPTION
9VA1892		VIKAVIRTASUOJAKYTKIN	JORDFELSBRYTARE	FEHLERSTROMSCHUTZSC	FAULT CURR.SAFETY SW
48.2287	1	VIKAVIRTASUOJAKYTKIN	JORDFELSBRYTARE	FEHLERSTROMSCHUTZSC	FAULT CURR.SAFETY SW
M0513.002	2	LIERIÖKANTARUUVI	SKRUV	SCHRAUBE	SCREW
48.2387	1	PISTOKE	STICKPROPP	STICHPROPF	CONTACT PLUG

9VA1892



VARAOSA NRO
RESERVDELS NR
ERSATZTEIL NR
PART NR

KPL
ANTAL
ANZAHL
QTY

OSAN NIMI

BENÄMNING

BENENNUNG

DESCRIPTION

9VA1937

AJOLAITE

DRIVSYSTEM

FAHRANORDNUNG

DRIVE MECHANISM

25.409
25.413
25.437
25.773
25.910

2
2
4
2
2

SAKSISOKKA
SAKSISOKKA
SAKSISOKKA
JOUSISOKKA
HAARUKKANIVEL

SAXSPRINT
SAXSPRINT
SAXSPRINT
FJÄDERSPRINT
GAFFELLED

SPLINT
SPLINT
SPLINT
FEDERSTIFT
GABELGELENK

COTTER PIN
COTTER PIN
COTTER PIN
SPRING PIN
CLEVIS JOINT

25.911
29.010
30.303
3CA9256
3CB3042-O

2
4
2
2
1

HARUKKANIVELTAPPI
VOIDENIPPA
KAASUJOUSSI 129965
VETORULLA
VÄLIKAPPALE OIKEA

TAPP
SMÖRJNIPPEL
GASFJÄDER
DRAGRULLE
MELLANSTYCKE, HÖGER

ZAPFEN
SCHMIERNIPPEL
GASFEDER
AUSZUGSROLLE
ZWISCHENSTÜCK,RECHTS

PIN
GREASE NIPPLE
GAS SPRING
CAPSTAN
CONNECT. PIECE,RIGHT

3CB3042-V
47.2319
48.202
4CA2252
DL1.057-O

1
2
2
2
1

VÄLIKAPPALE VASEN
HYDRAULIMOOTTORI
PALLONUPPI
KÄYTTÖKAHVVA (AJOL.)
VIPU OIKEA

MELLANSTYCKE, HÖGER
HYDRAULMOTOR
KNOPF
DRIFTSPAK
HÄVARM, HÖGER

ZWISCHENSTÜCK,RECHTS
HYDRAULMOTOR
KNOPF
BEDIENUNGSGRIFF
HEBELBAUM, RECHTS

CONNECT. PIECE,RIGHT
HYDRAULIC MOTOR
KNOB
OPERATING HANDLE
LEVER, RIGHT

DL1.057-V
DL1.058
DL1.059-O
DL1.059-V
M0800

1
2
1
1
4

VIPU VASEN
SÄÄTÖTANKO
NIVELKAPPALE
NIVELKAPPALE
KUUSIOMUTTERI (ZN)

HÄVARM, VÄNSTER
REGLERINGSSTÄNG
LEDSTYCKE, HÖGER
LEDSTYCKE, VÄNSTER
MUTTER

HEBELBAUM, LINKS
REGLUNGSGESTÄNGE
GELENKSTÜCK, RECHTS
GELENKSTÜCK, LINKS
MUTTER

LEVER, LEFT
ADJUSTING ROD
SLEWINGBRACKET,RIGHT
SLEWING BRACKET,LEFT
NUT

M0800.001
M0809
M0820
M0821
M1200

4
8
4
2
2

LUKITUSMUTTERI
ALUSLAATTA
KUUSIORUUVI DIN931
KUUSIORUUVI DIN931
KUUSIOMUTTERI (ZN)

MUTTER
BRICKA
SKRUV
SKRUV
MUTTER

MUTTER
UNTERLEGSCHIEBE
SCHRAUBE
SCHRAUBE
MUTTER

NUT
WASHER
SCREW
SCREW
NUT

M1200.001
M1209
M1221
M2209
M2509

8
10
8
2
8

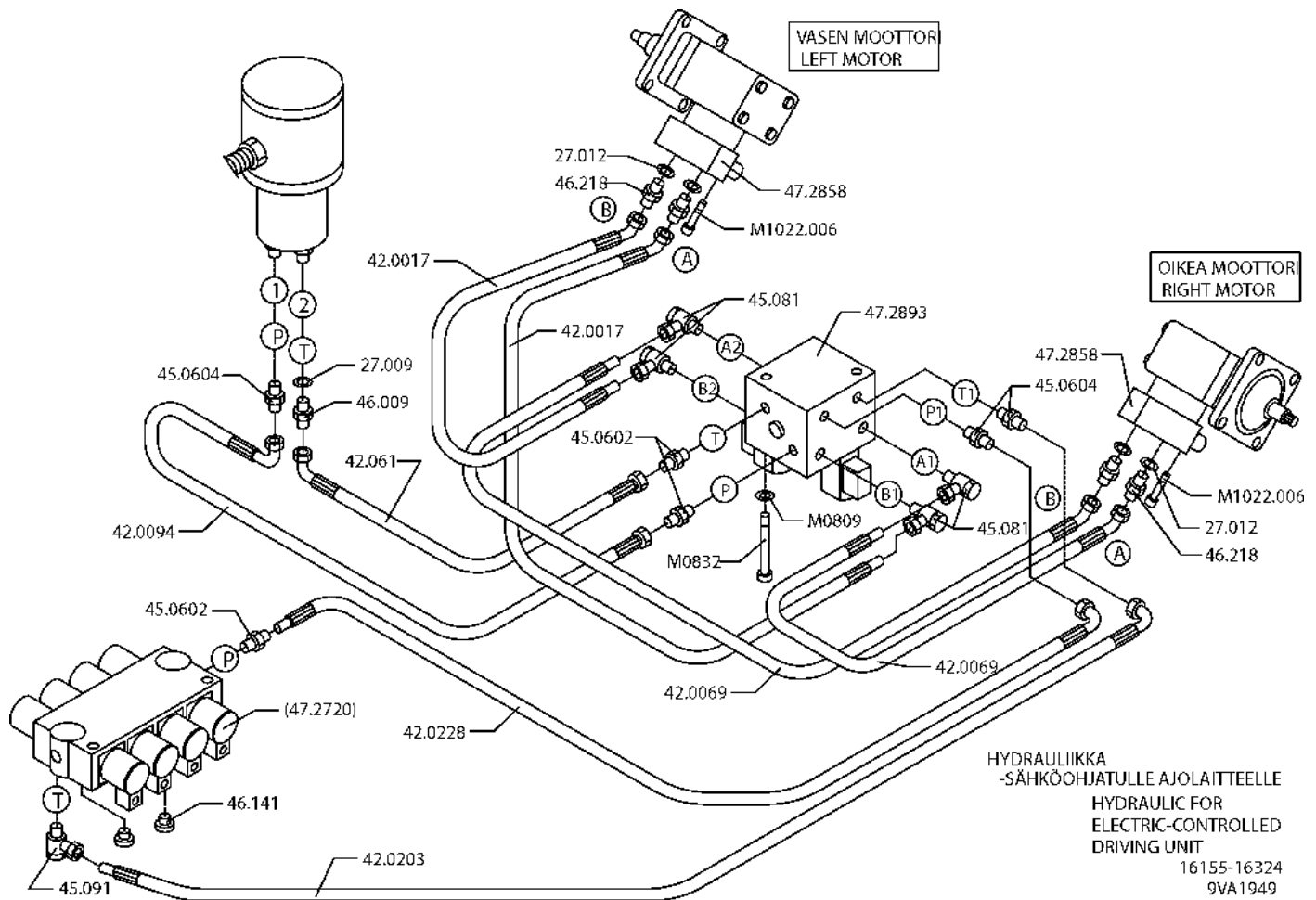
LUKITUSMUTTERI
ALUSLAATTA
KUUSIORUUVI
ALUSLAATTA
ALUSLAATTA

MUTTER
BRICKA
SKRUV
BRICKA
BRICKA

MUTTER
UNTERLEGSCHIEBE
SCHRAUBE
UNTERLEGSCHIEBE
UNTERLEGSCHIEBE

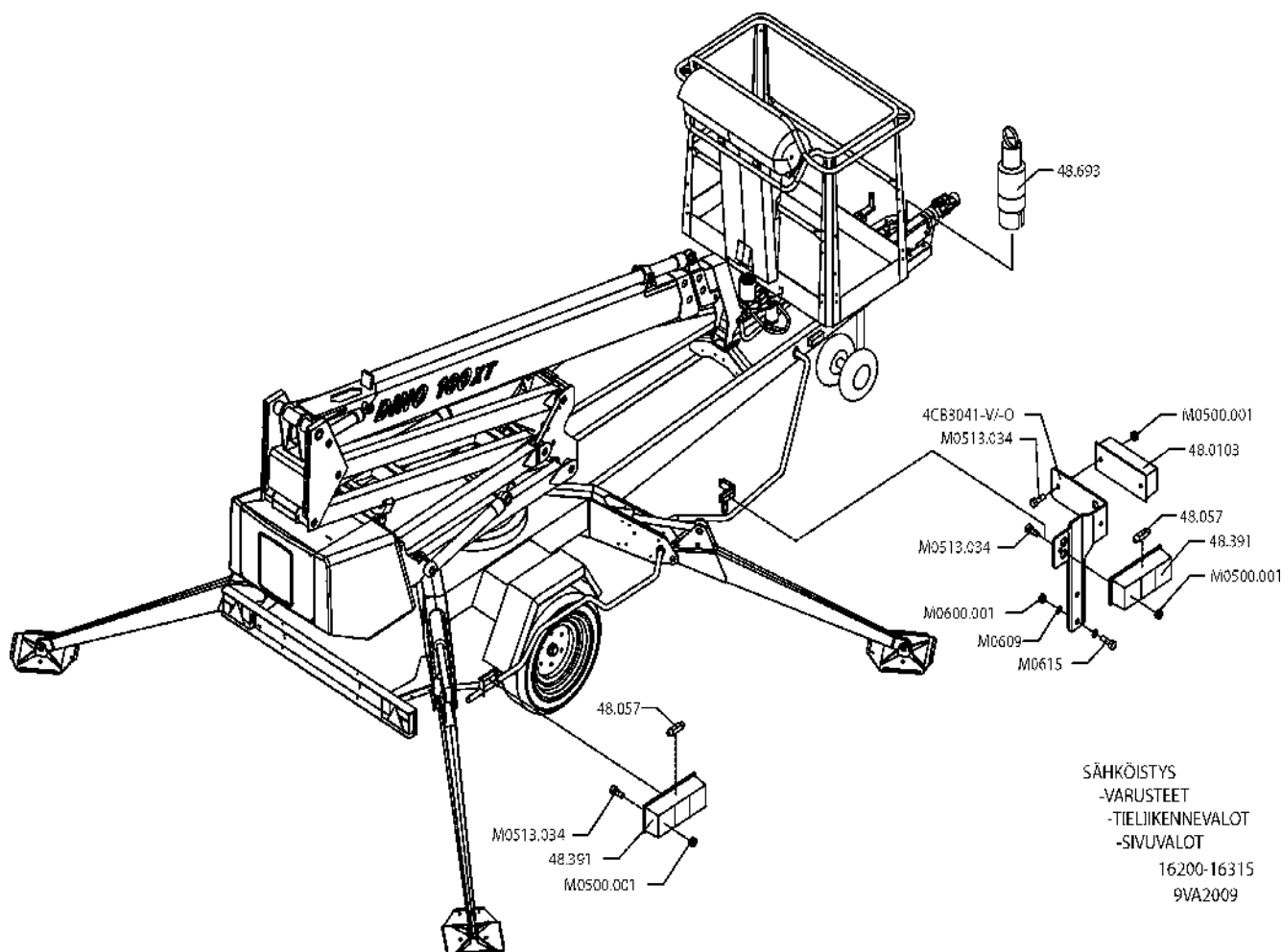
NUT
WASHER
SCREW
WASHER
WASHER

9VA1937



VARAOSA NRO RESERVDELS NR ERSATZTEIL NR PART NR	KPL ANTAL ANZAHL QTY	OSAN NIMI	BENÄMNING	BENENNUNG	DESCRIPTION
9VA1949		HYDR./ AJOLAITE	HYDR./ DRIVSYSTEM	HYDR./ FAHRGERÄT	HYDR./ DRIVE MECHANISM
27.009	1	USIT-RENGAS	USIT-RING	USIT-RING	USIT-RING
27.012	4	USIT-RENGAS R1/2"	USIT-RING	USIT-RING	USIT-RING
42.0017	2	LETKUYHDISTELMÄ	TRYCKSLANG	DRUCKSCHLAUCH	PRESSURE HOSE
42.0094	1	LETKUYHDISTELMÄ	TRYCKSLANG	DRUCKSCHLAUCH	PRESSURE HOSE
42.0228	1	LETKUYHDISTELMÄ	TRYCKSLANG	DRUCKSCHLAUCH	PRESSURE HOSE
42.0203	1	LETKUYHDISTELMÄ	TRYCKSLANG	DRUCKSCHLAUCH	PRESSURE HOSE
42.061	1	LETKUYHDISTELMÄ	TRYCKSLANG	DRUCKSCHLAUCH	PRESSURE HOSE
42.0069	2	LETKUYHDISTELMÄ	TRYCKSLANG	DRUCKSCHLAUCH	PRESSURE HOSE
45.0602	3	PUTKINIPPA	RÖRNIPPEL	ROHRNIPPEL	PIPE NIPPLE
45.0604	3	PERUSLIITIN	KOPPLING	ANSCHLUSS, GERADE	COUPLING
45.081	4	BANJOLIITIN	BANJOKOPPLING	BANJONIPPEL	BANJO CONNECTION
45.091	1	BANJOLIITIN	BANJOKOPPLING	BANJONIPPEL	BANJO CONNECTION
46.009	1	KAKSOISNIPPA	DUPPELNIPPEL	ANSCHLUSSNIPPEL	DOUBLE NIPPLE
46.141	2	TULPPARUUVI	PLUGGSKRUV	STOPFENSCHRAUBE	PLUG SCREW
46.218	4	KAKSOISNIPPA	DUPPELNIPPEL	ANSCHLUSSNIPPEL	DOUBLE NIPPLE
47.2858	2	KUORMANLASKUVENTT.	AVLASTNINGSVENTIL	LASTREGELVENTIL	LOAD FALL VALVE
47.2893	1	VENTTILIRYHMÄ	VENTILPAKET	VENTILEINHEIT	VALVE SET
M0809	2	ALUSLAATTA	BRICKA	UNTERLEGSCHIBE	WASHER
M0832	2	KUUSIORUUVI DIN931	SKRUV	SCHRAUBE	SCREW
M1022.006	4	KUUSIOKOLORUUVI (ZN)	SKRUV	SCHRAUBE	SCREW

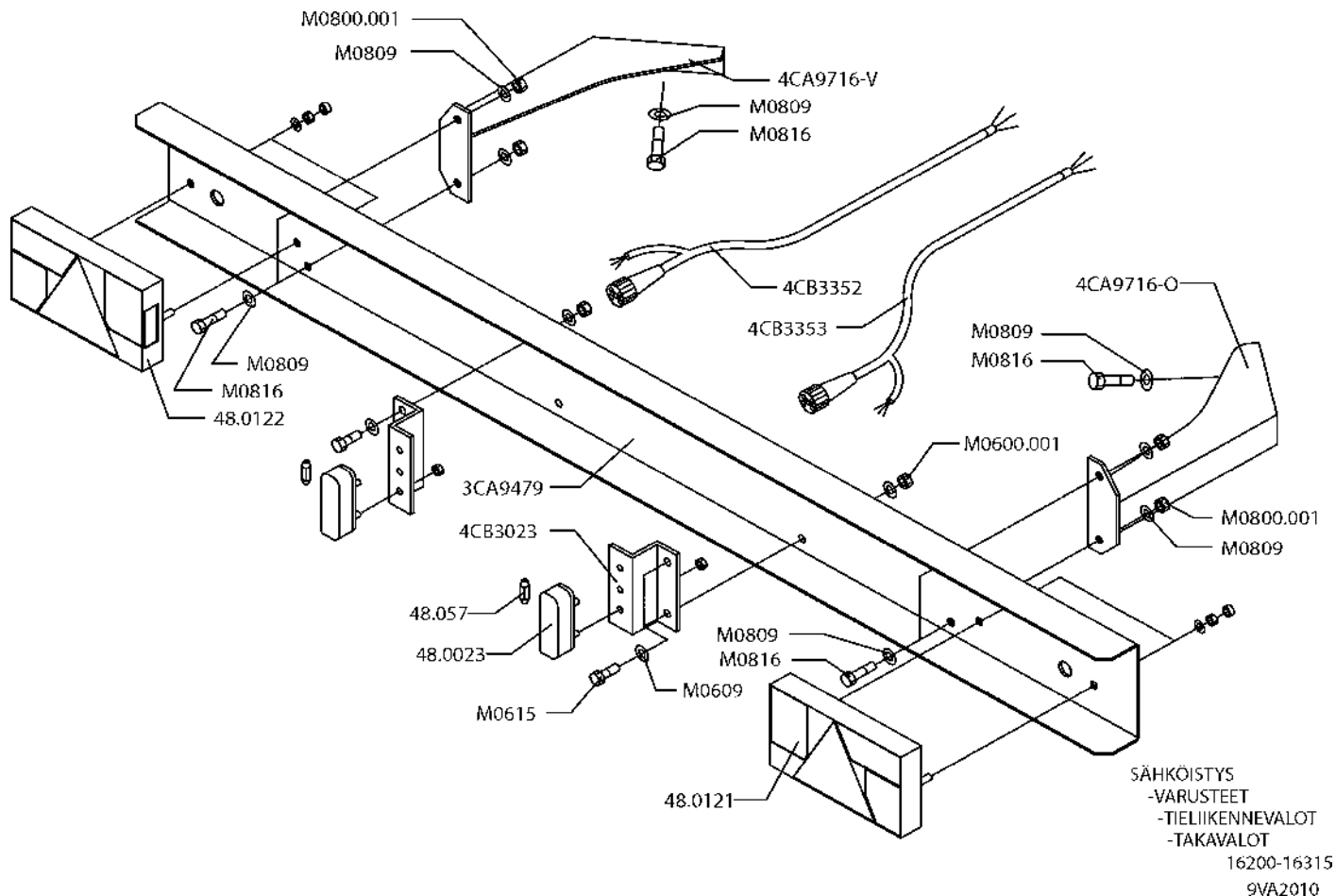
9VA1949



SÄHKÖISTYS
-VARUSTEET
-TIELIIKENNEVALOT
-SIVUVALOT
16200-16315
9VA2009

VARAOSA NRO RESERVDELS NR ERSATZTEIL NR PART NR	KPL ANTAL ANZAHL QTY	OSAN NIMI	BENÄMNING	BENENNUNG	DESCRIPTION
9VA2009		VALOVARUSTUS	LJUSUTRUSTNING	BELEUCHTUNGSAUSRÜSTUNG	LIGHT EQUIPMENT
48.0103	2	ETUVALO/ÄÄRIVALO	FRÄMLYKTA/KONTURLJUS	VORLEUCHTE/UMRISSLICHT	FRONT/CONTOUR LIGHT
48.057	4	POLTTIMO	LAMPA	LAMPE	LAMP
48.391	4	SIVUVALO (HEIJAST.)	SIDOLJUS	NEBENLICHT	SIDE LIGHT
48.693	1	PISTOKE 7-NAPAINEN	STICKPROPP	STECKER	PLUG
4CB3041-O	1	ETU/SIVUVALON KIINNIKE	FÄSTDON FÖR LJUS	HALTER FÜR LICHT	HOLDER FOR LIGHT
4CB3041-V	1	ETU/SIVUVALON KIINNIKE	FÄSTDON FÖR LJUS	HALTER FÜR LICHT	HOLDER FOR LIGHT
M0500.001	12	LUKITUSMUTTERI	MUTTER	MUTTER	NUT
M0512.034	6	LIERIÖKANTARUUVI(ZN)	SKRUV	SCHRAUBE	SCREW
M0513.034	12	LIERIÖKANTARUUVI	SKRUV	SCHRAUBE	SCREW
M0600.001	4	LUKITUSMUTTERI	MUTTER	MUTTER	NUT
M0609	8	ALUSLAATTA	BRICKA	UNTERLEGSCHIEBE	WASHER
M0615	4	KUUSIORUUVI	SKRUV	SCHRAUBE	SCREW

9VA2009



VARAOSA NRO
RESERVDLS NR
ERSATZTEIL NR
PART NR

KPL
ANTAL
ANZAHL
QTY

OSAN NIMI

BENÄMNING

BENENNUNG

DESCRIPTION

9VA2010

VALOVARUSTUS

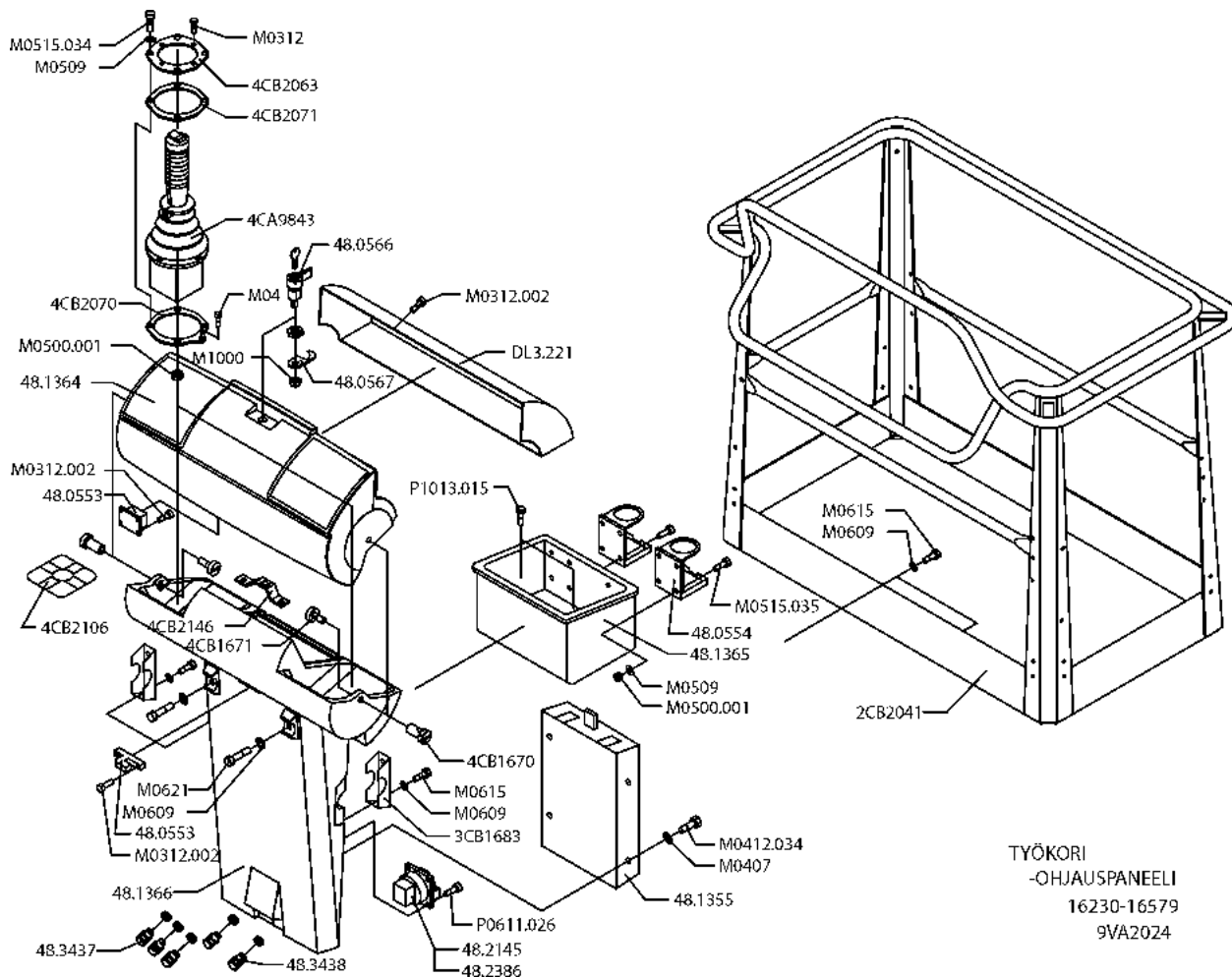
LJUSUTRUSTNING

BELEUCHTUNGS-AUSRÜSTUNG

LIGHT EQUIPMENT

3CA9479	1	TAKAVALOPANEELI	BAKLJUSPANEL	RÜCKLICHTPANEEL	REAR LIGHT PANEL
48.0023	2	REKISTERIVALO	REGISTERLJUS	KENNZEICHENLICHT	REGISTERLIGHT
48.0121	1	TAKAVALOYHDIST., OIKEA	BAKLJUSKOMB., HÖGER	RÜCKLICHTKOMB., RECHT	REAR LIGHT COMB., RIGHT
48.0122	1	TAKAVALOYHDIST., VASEN	BAKLJUSKOMB., VÄNSTER	RÜCKLICHTKOMB., LINK	REAR LIGHT COMB., LEFT
48.057	4	POLTTIMO	LAMPA	LAMPE	LAMP
4CA9716-O	1	PANEELIN KIINNITIN, OIKEA	FÄSTE FÖR PANEL, HÖGER	HALTER FÜR PANEEL, RECHT	HOLDER FOR PANEL, RIGHT
4CA9716-V	1	PANEELIN KIINNITIN, VASEN	FÄSTE FÖR PANEL, VÄNSTER	HALTER FÜR PANEEL, LINK	HOLDER FOR PANEL, LEFT
4CB3023	2	REKISTERIVALON KIINNITIN	FÄSTDON FÖR LJUS	HALTER FÜR LICHT	HOLDER FOR LIGHT
4CB3352	1	ASENNUSJOHTO	MONTERINGSLEDNING	INSTALLATIONSLEITUNG	INSTALLATION WIRE
4CB3353	1	ASENNUSJOHTO	MONTERINGSLEDNING	INSTALLATIONSLEITUNG	INSTALLATION WIRE
M0600.001	8	LUKITUSMUTTERI	MUTTER	MUTTER	NUT
M0609	12	ALUSLAATTA	BRICKA	UNTERLEGSCHIEBE	WASHER
M0615	12	KUUSIORUUVI	SKRUV	SCHRAUBE	SCREW
M0800.001	4	LUKITUSMUTTERI	MUTTER	MUTTER	NUT
M0809	12	ALUSLAATTA	BRICKA	UNTERLEGSCHIEBE	WASHER
M0816	8	KUUSIORUUVI	SKRUV	SCHRAUBE	SCREW

9VA2010



TYÖKORI
-OHJAUSPANEELI
16230-16579
9VA2024

VARAOSA NRO
RESERVDELS NR
ERSATZTEIL NR
PART NR

KPL
ANTAL
ANZAHL
QTY

OSAN NIMI

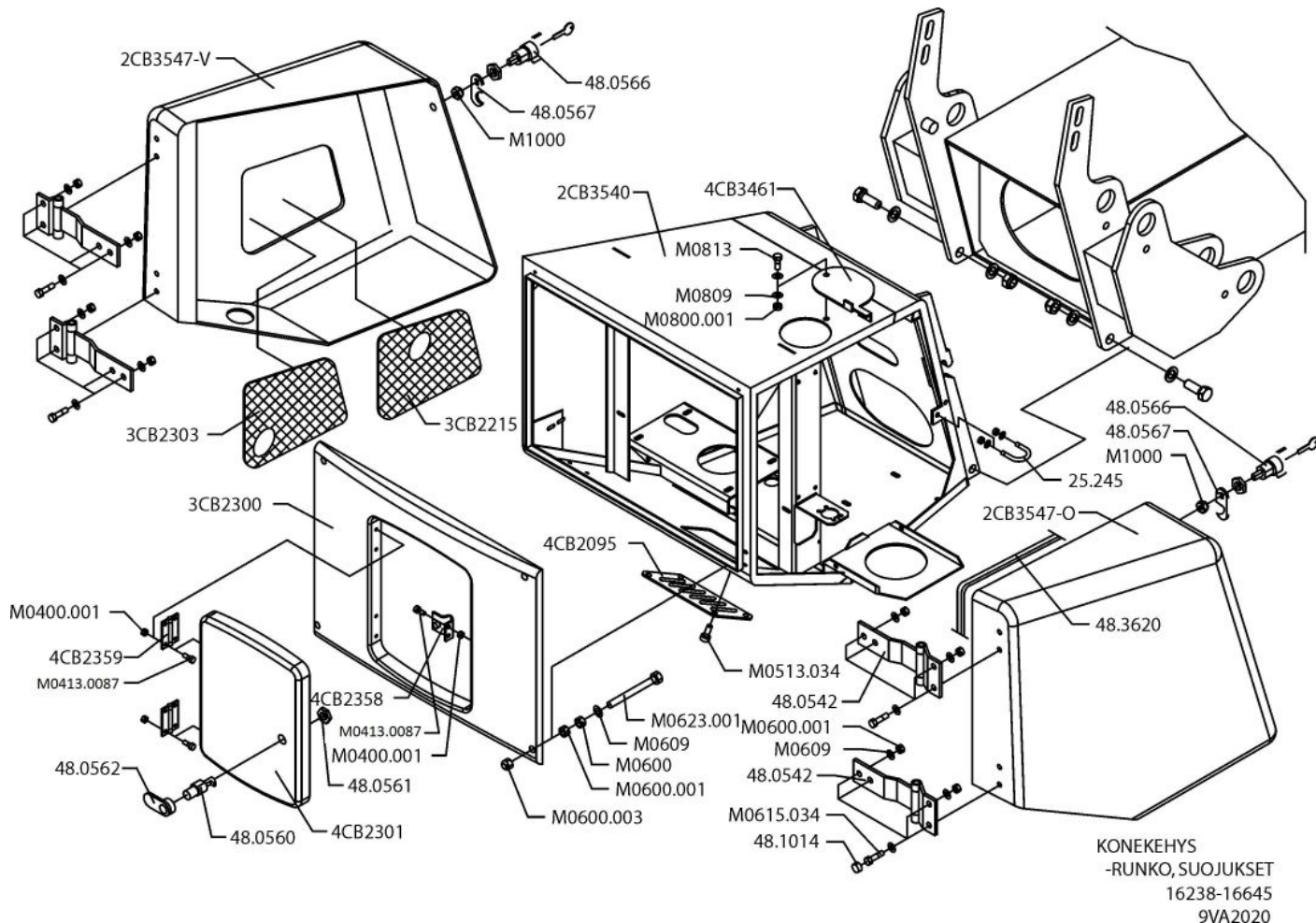
BENÄMNING

BENENNUNG

DESCRIPTION

9VA2024		KORI	KORG	KORB	PLATFORM
2CB2041	1	KORI	KORG	KORB	PLATFORM
3CB1683	2	KIINNITIN	FÄSTE	HALTER	CLAMP
48.0553	1	OVILUKKO JA VASTE	DÖRRLÄS	TÜR SCHLOSS	DOOR LOCK
48.0554	2	MUKITELINE	SKÄL RACK	BACK TRÄGER	MUG HOLDER
48.0566	1	LUKKO MUOVIKAHVALLA	LÄS MED HANDTAG	SCHLOSS MIT PLASTANGRIFF	LOCK WITH PLASTIC HANDLE
48.0567	1	LUKON SALPA	LÄS REGEL	SCHLOSS RIEGEL	LOCK PLUNGER
48.1355	1	OHJEKIRJAKOTELO	MANUAL BEHÄLLARE	HANDBUCHKISTE	MANUAL BOX
48.1364	1	KANSI OHJAUSPANEELIIN	LOCK	DECKEL	COVER
48.1365	1	TYÖKALULAATIKKO	VERKTYG LÄDA	ARBEITS KASTEN	TOOL BOX
48.1366	1	OHJAUSPANEELI	STYRPANEL	ANTRIEB FACH	CONTROL PANEL
48.2145	2	PISTORASIA	KONTAKTDOSA	DOSE	PLUG CONTACT
48.2386	2	PISTORASIA, RANSKA	KONTAKTDOSA, FRANKRIKE	DOSE, FRANKREICH	PLUG CONTACT, FRANCE
48.3437	3	HOLKKITIIVISTE	TÄTNING	HÜLSENDICHTUNG	SPACER PACKING
48.3438	2	HOLKKITIIVISTE	TÄTNING	HÜLSENDICHTUNG	SPACER PACKING
4CA9843	1	JOYSTICK	JOYSTICK	JOYSTICK	JOYSTICK
4CB1670	2	SARANA	CHARNER	SCHARNIER	HINGE
4CB1671	2	SARANAN TAPPI	CHARNER	SCHARNIER	HINGE
4CB2063	1	KIINNITYSLAIPPA	MONTERINGSFLÄNS	BEFESTIGUNGSFLANSCH	FASTENING FLANGE
4CB2070	1	KIINNITYSLAIPPA	MONTERINGSFLÄNS	BEFESTIGUNGSFLANSCH	FASTENING FLANGE
4CB2071	1	TIIVISTE	TÄTNING	DICHTUNG	GASKET
4CB2146	1	LUKON SALPA	LÄS REGEL	SCHLOSS RIEGEL	LOCK PLUNGER
4CB2531	1	TARRA	SKYLT	SCHILD	STICKER
DL3.221	1	SUOJUS	SKYDD	SCHUTZ	COVER
M0312	4	RUUVI	SKRUV	SCHRAUBE	SCREW
M0312.002	16	RUUVI	SKRUV	SCHRAUBE	SCREW
M04	1	RUUVI M4 L=4mm	SKRUV	SCHRAUBE	SCREW
M0407	4	KORILAATTA	BRICKA	UNTERLEGSCHIEBE	WASHER
M0412.034	4	RUUVI	SKRUV	SCHRAUBE	SCREW
M0500.001	8	LUKITUSMUTTERI	MUTTER	MUTTER	NUT
M0509	15	ALUSLAATTA	BRICKA	UNTERLEGSCHIEBE	WASHER
M0515.034	4	LIERIÖKANTARUUVI	SKRUV	SCHRAUBE	SCREW
M0515.035	8	RUUVI	SKRUV	SCHRAUBE	SCREW
M0609	8	ALUSLAATTA	BRICKA	UNTERLEGSCHIEBE	WASHER
M0615	6	RUUVI	SKRUV	SCHRAUBE	SCREW
M0621	2	RUUVI	SKRUV	SCHRAUBE	SCREW
M1000	1	KUUSIOMUTTERI (ZN)	MUTTER	MUTTER	NUT
P0611.026	8	RUUVI	SKRUV	SCHRAUBE	SCREW
P1013.015	2	RUUVI	SKRUV	SCHRAUBE	SCREW

9VA2024



VARAOSA NRO
RESERVDELS NR
ERSATZTEIL NR
PART NR

KPL
ANTAL
ANZAHL
QTY

OSAN NIMI

BENÄMNING

BENENNUNG

DESCRIPTION

9VA2020

KONEKEHYS:SUOJUKSET

MASKINRAM:SKYDD

MASCHINENRAHMEN:SCHU

MACHINE FRAME:COVERS

25.245
2CB3540
2CB3547-O
2CB3547-V
3CB2215

2
1
1
1
1

KIINNIKE
KONEKEHYS
KONEIKON KANSI, OIKEA
KONEIKON KANSI, VASEN
SUOJUSVERKKO, HONDA

FÄSTE
MASKINRAM
SKYDD, HÖGER
SKYDD, VÄNSTER
SKYDDNÄT, HONDA

HALTER
MASCHINENRAHMEN
SCHUTZ, RECHTS
SCHUTZ, LINKS
SCHUTZNETZ, HONDA

CLAMP
MACHINE FRAME
COVER, RIGHT
COVER, LEFT
COVER NET, HONDA

3CB2300
3CB2303
48.0542
48.0560
48.0561

1
1
4
1
2

SUOJUS
SUOJUSVERKKO, HATZ
SARANA
LUKKO
KUUSIOMUTTERI (ZN)

SKYDD
SKYDDNÄT, HATZ
CHARNER
LÄS
MUTTER

SCHUTZ
SCHUTZNETZ, HATZ
SCARNIER
SCHLOSS
MUTTER

COVER
COVER NET, HATZ
HINGE
LOCK
NUT

48.0562
48.0566
48.0567
48.1014
48.3620

1
2
2
8
2

KÄSIKAHVA
LUKKO MUOVIKAHVALLA
LUKON SALPA
RUUVINKANNAN SUOJUS
REUNANAUHA, L=2550mm

HANDTAG
LÄS MED HANDTAG
REGEL
PLASTSKYDD
KANTSNÖRE

HANDKURBEL
SCHLOSS, PLASTANGRIFF
RIEGEL
PLASTIKSCHUTZ
BESATZBAND

HAND CRANK
LOCK, PLASTIC HANDLE
LOCK PLUNGER
PLASTIC COVER
CHAFFER

4CB2095
4CB2301
4CB2358
4CB2359
4CB3461

1
1
1
2
1

ILMASTOINTIRITILÄ
SUOJUksen KANSI
LUKITSIN
SARANA
SUOJUS

SKYDD
LÖCK FÖR SKYDD
LÄSANORDNING
CHARNER
SKYDD

SCHUTZ
DECKEL FÜR SCHUTZ
ARRETIERVORRICHTUNG
SCARNIER
SCHUTZ

COVER
COVER FOR GUARD
CLAMPING DEVICE
HINGE
COVER

M0400.001
M0413.0087
M0513.034
M0600
M0600.001
M0600.003
M0609
M0615.034
M0623.001
M0800.001
M0809
M0813
M1000

10
10
4
4
20
4
68
16
4
1
13
1
2

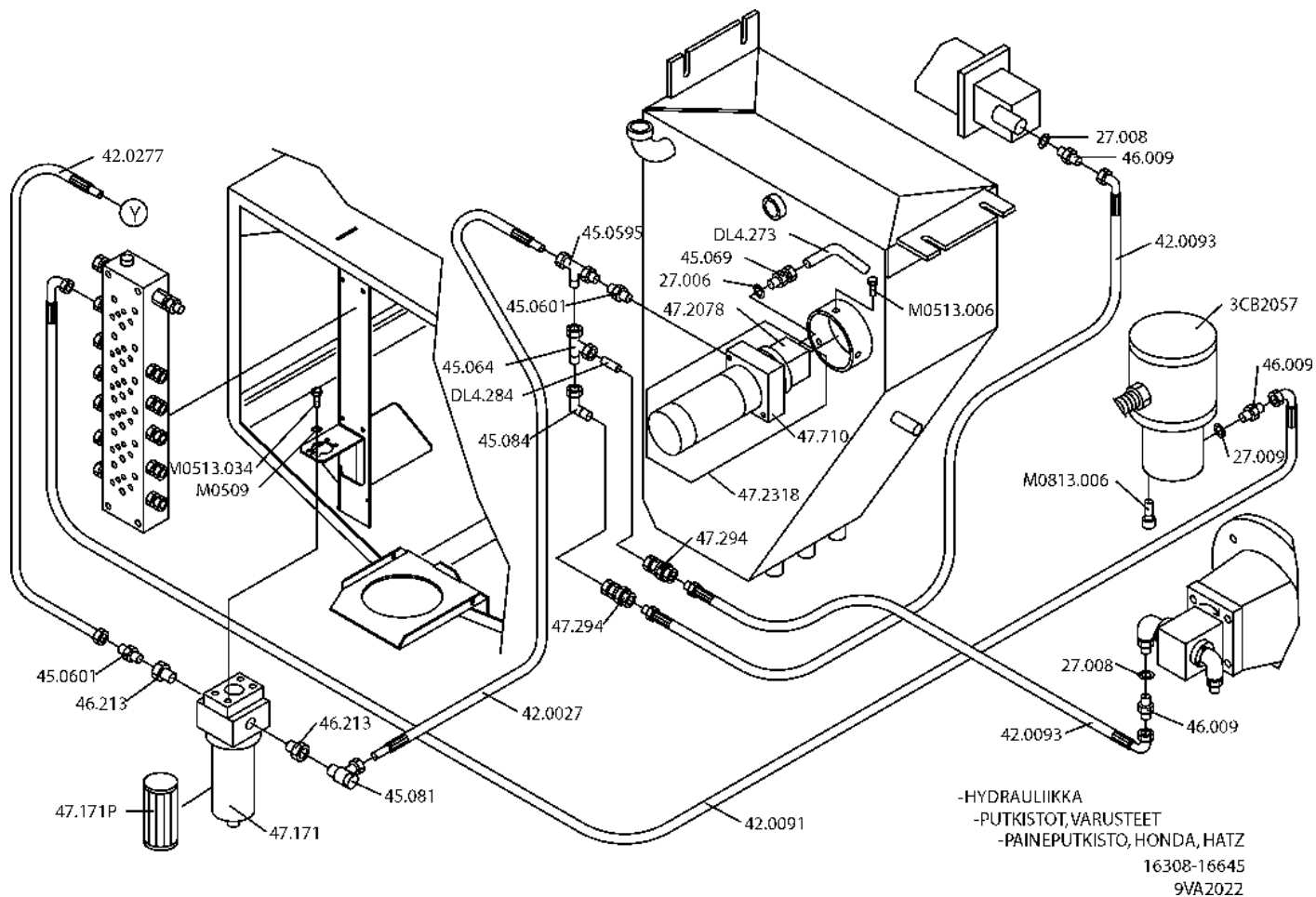
LUKITUSMUTTERI
UPPOKANTARUUVI
LIERIÖKANTARUUVI
KUUSIOMUTTERI (ZN)
LUKITUSMUTTERI
HATTUMUTTERI
ALUSLAATTA
LIERIÖKANTARUUVI(ZN)
KUUSIORUUVI
LUKITUSMUTTERI
ALUSLAATTA
KUUSIORUUVI
KUUSIOMUTTERI (ZN)

MUTTER
SKRUV
SKRUV
MUTTER
MUTTER
MUTTER
BRICKA
SKRUV
SKRUV
MUTTER
MUTTER
SKRUV
MUTTER

MUTTER
SCHRAUBE
SCHRAUBE
MUTTER
MUTTER
MUTTER
UNTERLEGSCHIBE
SCHRAUBE
SCHRAUBE
MUTTER
UNTERLEGSCHIBE
SCHRAUBE
MUTTER

NUT
SCREW
SCREW
NUT
NUT
NUT
WASHER
SCREW
SCREW
NUT
WASHER
SCREW
NUT

9VA2020



VARAOSA NRO
RESERVDLS NR
ERSATZTEIL NR
PART NR

KPL
ANTAL
ANZAHL
QTY

OSAN NIMI

BENÄMNING

BENENNUNG

DESCRIPTION

9VA2022

HYDRAULIIKKA

HYDRAULIK

HYDRAULIK

HYDRAULICS

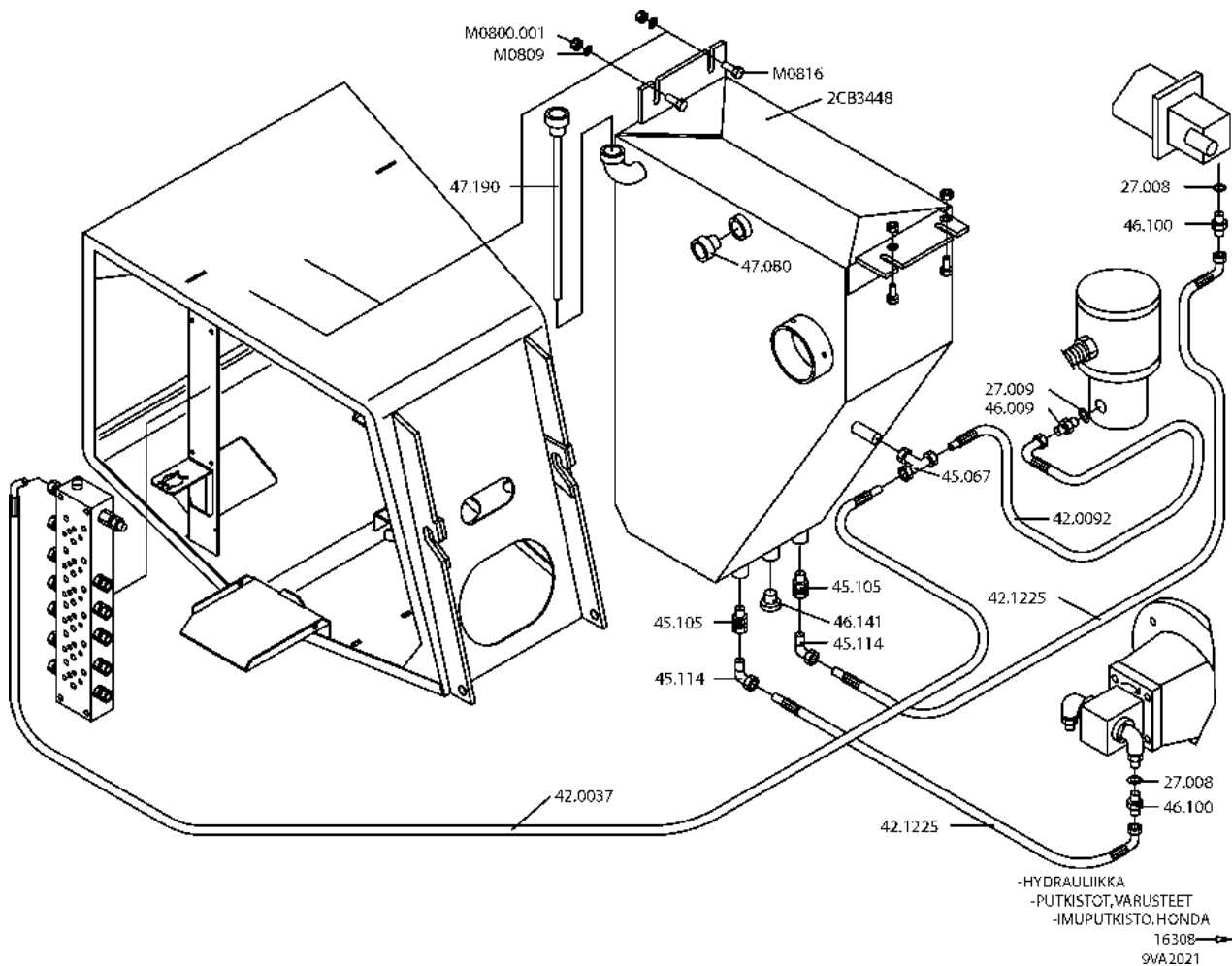
27.006	1	USIT-RENGAS R1/4"
27.008	2	USIT-RENGAS M16
27.009	1	USIT-RENGAS R1/4"
3CB2057	1	PYÖRIVÄLIIT TÄYD.
42.0277	1	LETKUYHDISTELMÄ
42.0027L	1	LETKUYHDISTELMÄ
42.0091	1	LETKUYHDISTELMÄ
42.0093	2	LETKUYHDISTELMÄ
45.0595	1	ASET. T-LIITIN
45.0601	2	PUTKINIPPA
45.064	1	ASET. L-LIITIN
45.069	1	PERUSLIITIN
45.081	1	BANJOLIITIN(SBD10LR)
45.084	1	ASET. KULMALIITIN
46.009	3	KAKSOISNIPPA
46.213	2	SUPISTUSNIPPA
47.171	1	PAINESUOD. MDFBN/HC
47.171P	1	SUODATINPATRUUNA
47.2078	1	HYDRAULIPUMPPU
47.2318	1	VOIMAYKSIKKÖ
47.294	2	VASTAVENTTIILI MARA
47.710	1	VÄLILAIPPA
DL4.273	1	TERÄSPUTKI
DL4.284	1	TERÄSPUTKI, L=50mm
M0509	4	ALUSLAATTA
M0513.034	4	RUUVI
M0813.006	3	KUUSIOKOLORUUVI (ZN)
M513.006	3	KUUSIOKOLORUUVI (ZN)

USIT-RING
USIT-RING
USIT-RING
ROTERANDE ADAPTER
TRYCKSLANG
TRYCKSLANG
TRYCKSLANG
T-KOPPLING
RÖRNIPPEL
L-KOPPLING
KOPPLING
BANJOKOPPLING
VINKELKOPPLING
DUPPELNIPPEL
FÖRMINSKNINGSNIPPEL
TRYCKFILTER
FILTERINSATS
HYDRAULPUMP
KRAFTSTYCKE
BACKVENTIL
MELLANFLÄNS
STÄLRÖR
STÄLRÖR
BRICKA
SKRUV
SKRUV
SKRUV

USIT-RING
USIT-RING
USIT-RING
DREHDURCHFÜHRUNG
DRUCKSCHLAUCH
DRUCKSCHLAUCH
DRUCKSCHLAUCH
T-ANSCHLUSS
ROHRNIPPEL
L-ANSCHLUSS
ANSCHLUSS, GERADE
BANJONIPPEL
WINKELANSCHLUSS
ANSCHLUSSNIPPEL
REDUZIERNIPPEL
DRUCKFILTER
FILTERPATRON
HYDRAULPUMP
KRAFT EINHEIT
RÜCKSCHLAGSVENTIL
ZWISCHENFLANSCH
STAHLROHR
STAHLROHR
UNTERLEGSCHIBE
SCHRAUBE
SCHRAUBE
SCHRAUBE

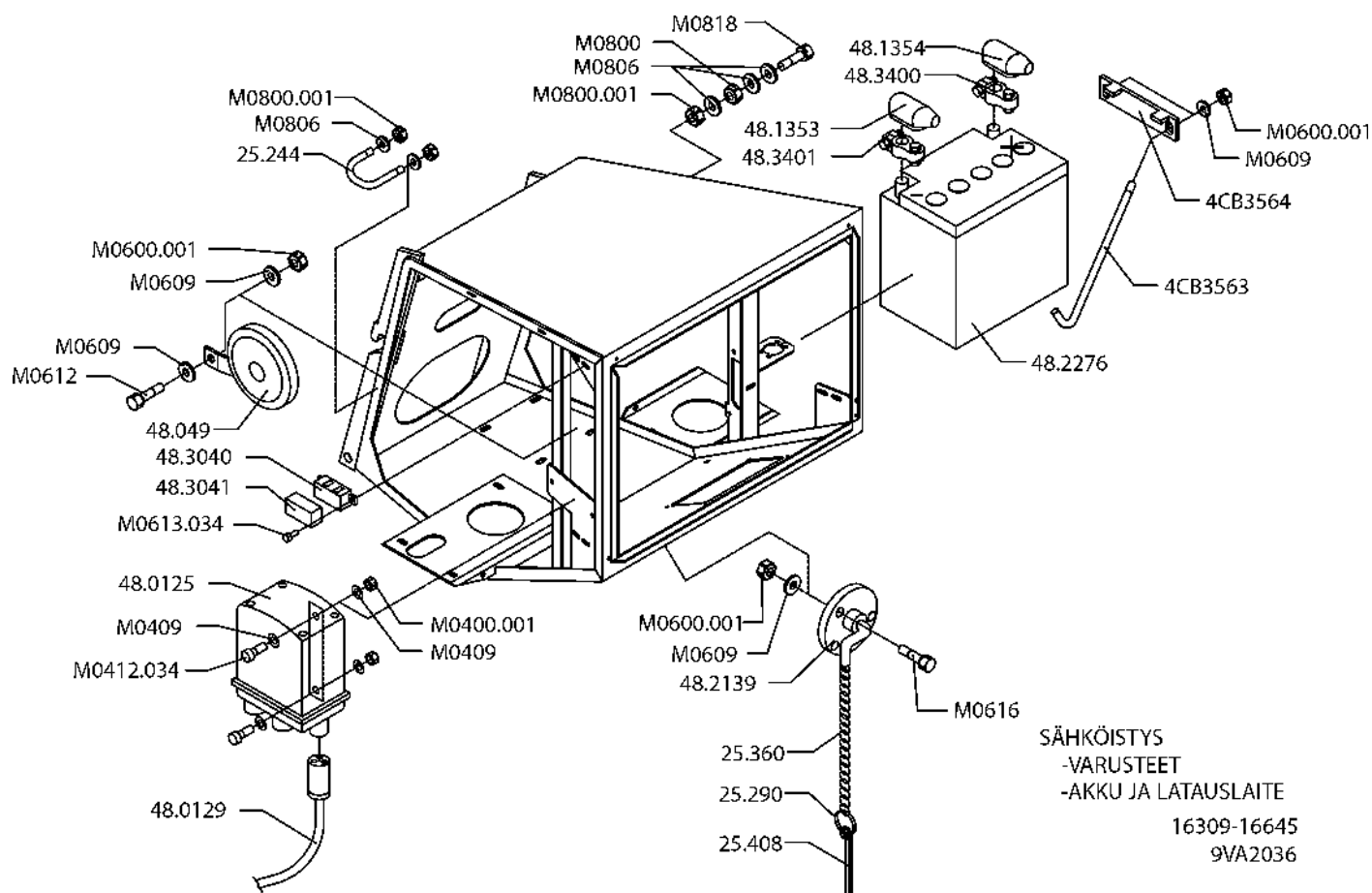
USIT-RING
USIT-RING
USIT-RING
ROTATING ADAPTER
PRESSURE HOSE
PRESSURE HOSE
PRESSURE HOSE
T-UNION
PIPE NIPPLE
L-UNION
COUPLING
BANJO CONNECTION
ANGLE UNION
DOUBLE NIPPLE
REDUCING NIPPLE
PRESSURE FILTER
FILTER CARTRIDGE
HYDRAULIC PUMP
POWER UNIT
CHECK VALVE
MIDDLE FLANGE
STEEL PIPE
STEEL PIPE
WASHER
SCREW
SCREW
SCREW

9VA2022



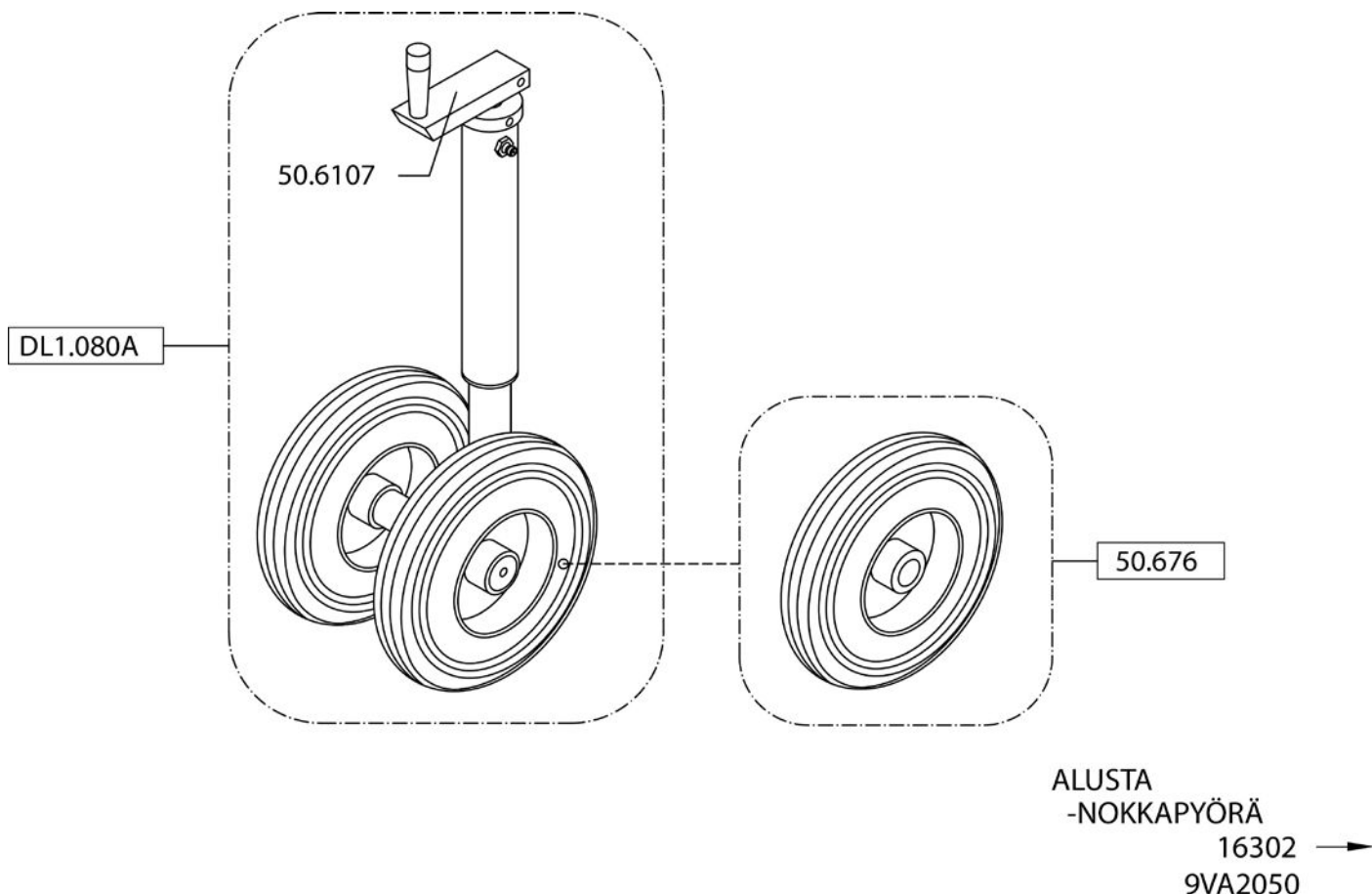
VARAOSA NRO RESERVDLS NR ERSATZTEIL NR PART NR	KPL ANTAL ANZAHL QTY	OSAN NIMI	BENÄMNING	BENENNUNG	DESCRIPTION
9VA2021		IMU-/ PALUUHYDRAULIIKKA	SUG-/ RETURHYDRAULIK	SAUG-/ RÜCKHYDRAULIK	SUCK/ RETURN HYDRAULICS
27.008	2	USIT-RENGAS	USIT-RING	USIT-RING	USIT-RING
27.009	1	USIT-RENGAS	USIT-RING	USIT-RING	USIT-RING
2CB3448	1	ÖLJYSÄILIÖ	ÖLJEBEHÄLLARE	ÖLBEHÄLTER	OIL TANK
42.0037	1	LETKUYHDISTELMÄ	TRYCKSLANG	DRUCKSCHLAUCH	PRESSURE HOSE
42.0092	1	LETKUYHDISTELMÄ	TRYCKSLANG	DRUCKSCHLAUCH	PRESSURE HOSE
42.1225	2	LETKUYHDISTELMÄ	TRYCKSLANG	DRUCKSCHLAUCH	PRESSURE HOSE
45.067	1	T-LIITIN	T-KOPPLING	T-ANSCHLUSS	T-UNION
45.105	2	PERUSLIITIN	KOPPLING	ANSCHLUSS, GERADE	COUPLING
45.114	2	ASETETTAVA KULMALIITIN	VINKELKOPPLING	WINKELANSCHLUSS	ANGLE UNION
46.009	1	KAKSOISNIPPA	DUPPELNIPPEL	ANSCHLUSSNIPPEL	DOUBLE NIPPLE
46.100	2	KAKSOISNIPPA	DUPPELNIPPEL	ANSCHLUSSNIPPEL	DOUBLE NIPPLE
46.141	1	TULPPARUUVI	PLUGGSKRUV	STOPFENSCHRAUBE	PLUG SCREW
47.080	1	ÖLJYSILMÄ	NIVÄÖGA	NIVEAU-AUGE	LEVEL EYE
47.190	1	HUOHOTINTULPPA+ÖLJYTIKKU	FILTERVENTIL.+ NIVÄSTICKA	FILTERVENTILATOR+MASSTOCK	BREATHER FILTER+MARK PIN
M0800.001	4	LUKITUSMUTTERI	MUTTER	MUTTER	NUT
M0809	4	ALUSLAATTA	BRICKA	UNTERLEGSCHIEBE	WASHER
M0816	4	KUUSIORUUVI	SKRUV	SCHRAUBE	SCREW

9VA2021



VARAOSA NRO RESERVDELS NR ERSATZTEIL NR PART NR	KPL ANTAL ANZAHL QTY	OSAN NIMI	BENÄMNING	BENENNUNG	DESCRIPTION
9VA2036		AKKU+LATAUSLAITE	BATTERI+LADDINGSAGG	BATTERIE+LADEGERÄT	BATTERY+CHARGER
25.244	2	LUKON SALPA	REGEL	RIEGEL	LOCK PLUNGER
25.290	1	AVAINRENGAS	NYCKELRING	SCHLÜSSELRING	KEY RING
25.360	1	AVAINKETTINKI 8157	NYCKELKEDJA	SCHLÜSSELKETTE	KEY CHAIN
25.408	1	SAKSISOKKA	SAXSPRINT	SPLINT	COTTER PIN
48.0125	1	LATAUSLAITE	LADDINGSAGGREGAT	BATTERIELADEGERÄT	BATTERY CHARGER
48.0129	1	JOHTO	LEDNING	LEITUNG	WIRE
48.049	1	ÄÄNIMERKINANTOLAITE	LJUDSIGNAL	HUPE	SIGNAL HORN
48.1353	1	SUOJUS (-)	SKYDD	SCHUTZ	COVER
48.1354	1	SUOJUS (+)	SKYDD	SCHUTZ	COVER
48.2139	1	PÄÄVIRTAKYTKIN	HUVUDSTRÖMSTÄLLARE	HAUPTSTROMSCHALTER	MAIN CURRENT SWITCH
48.2276	1	AKKU	BATTERI	BATTERIE	BATTERY
48.3040	1	SULAKEPESÄ	SÄKRINGSHUS	SICHERUNGSGEHÄUSE	FUSE HOUSING
48.3041	1	SULAKE	SÄKRING	HERUNG	FUSE
48.3400	1	AKKUKENKÄ	KABELSKO	KABELSCHUH	CABLE SHOE
48.3401	1	AKKUKENKÄ	KABELSKO	KABELSCHUH	CABLE SHOE
4CB3563	2	AKUN KIINNITIN	FÄSTDON FÖR BATTERI	HALTER FÜR BATTERIE	BRACKET FOR BATTERY
4CB3564	1	AKUN KIINNITIN	FÄSTDON FÖR BATTERI	HALTER FÜR BATTERIE	BRACKET FOR BATTERY
M0400.001	2	LUKITUSMUTTERI	MUTTER	MUTTER	NUT
M0409	4	ALUSLAATTA	BRICKA	UNTERLEGSCHIEBE	WASHER
M0412.034	2	LIERIÖKANTARUUVI(ZN)	SKRUV	SCHRAUBE	SCREW
M0600.001	6	LUKITUSMUTTERI	MUTTER	MUTTER	NUT
M0609	7	ALUSLAATTA	BRICKA	UNTERLEGSCHIEBE	WASHER
M0612	1	KUUSIORUUVI	SKRUV	SCHRAUBE	SCREW
M0613.034	2	LIERIÖKANTARUUVI(ZN)	SKRUV	SCHRAUBE	SCREW
M0616	3	KUUSIORUUVI	SKRUV	SCHRAUBE	SCREW
M0800	1	KUUSIOMUTTERI (ZN)	MUTTER	MUTTER	NUT
M0800.001	5	LUKITUSMUTTERI	MUTTER	MUTTER	NUT
M0806	7	TÄHTILAATTA	BRICKA	UNTERLEGSCHIEBE	WASHER
M0818	1	KUUSIORUUVI	SKRUV	SCHRAUBE	SCREW

9VA2036



VARAOSA NRO
RESERVDLS NR
ERSATZTEIL NR
PART NR

KPL
ANTAL
ANZAHL
QTY

OSAN NIMI

BENÄMNING

BENENNUNG

DESCRIPTION

9VA2050

NOKKAPYÖRÄ

NOSHJUL

STÜTZRAD

JOCKEY WHEEL

50.676
DL1.080A
50.6107

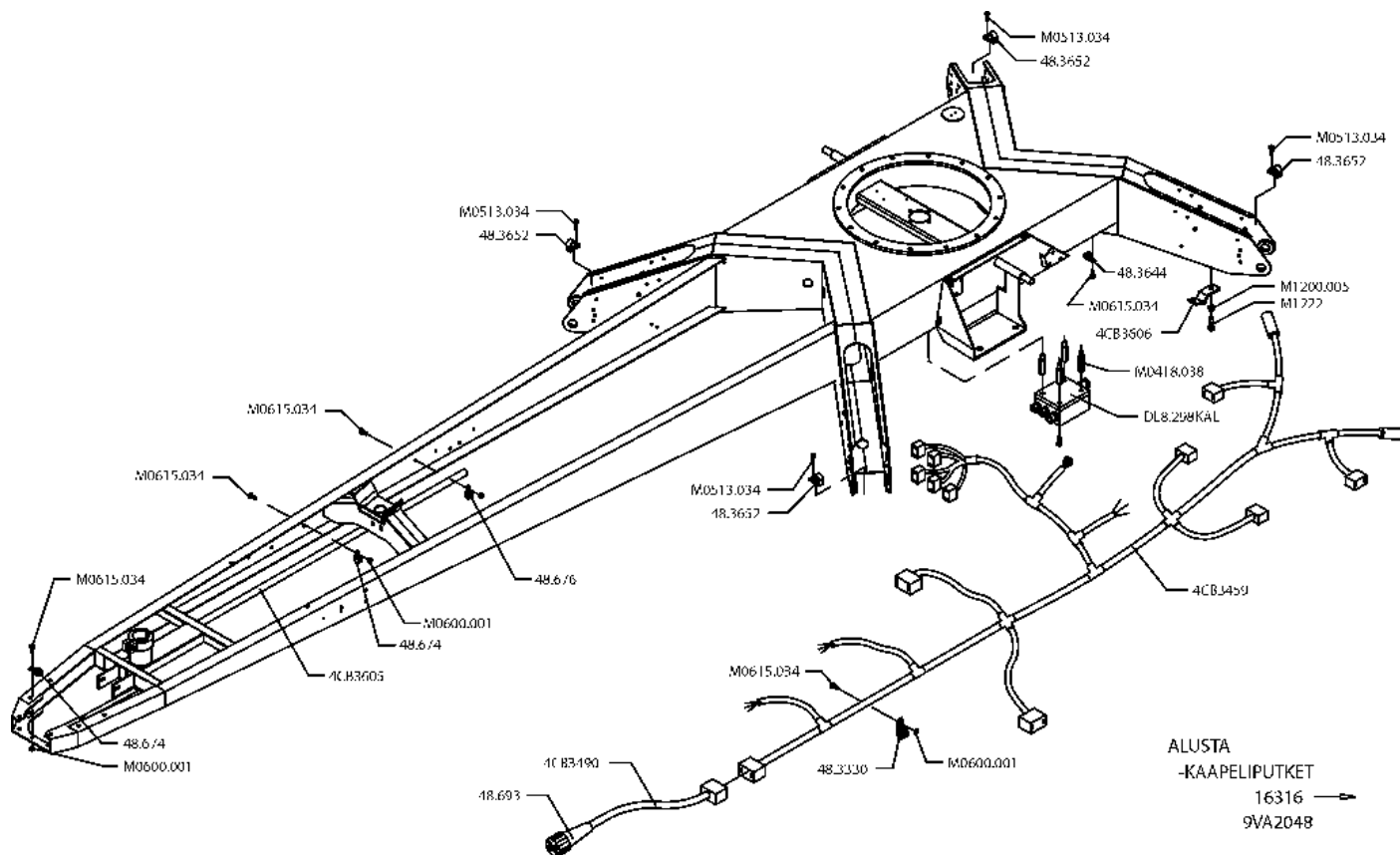
2
1
1

NOKKAPYÖRÄN PYÖRÄ
NOKKAPYÖRÄ, TÄYDELLINEN
NOKKAPYÖRÄN VIPU

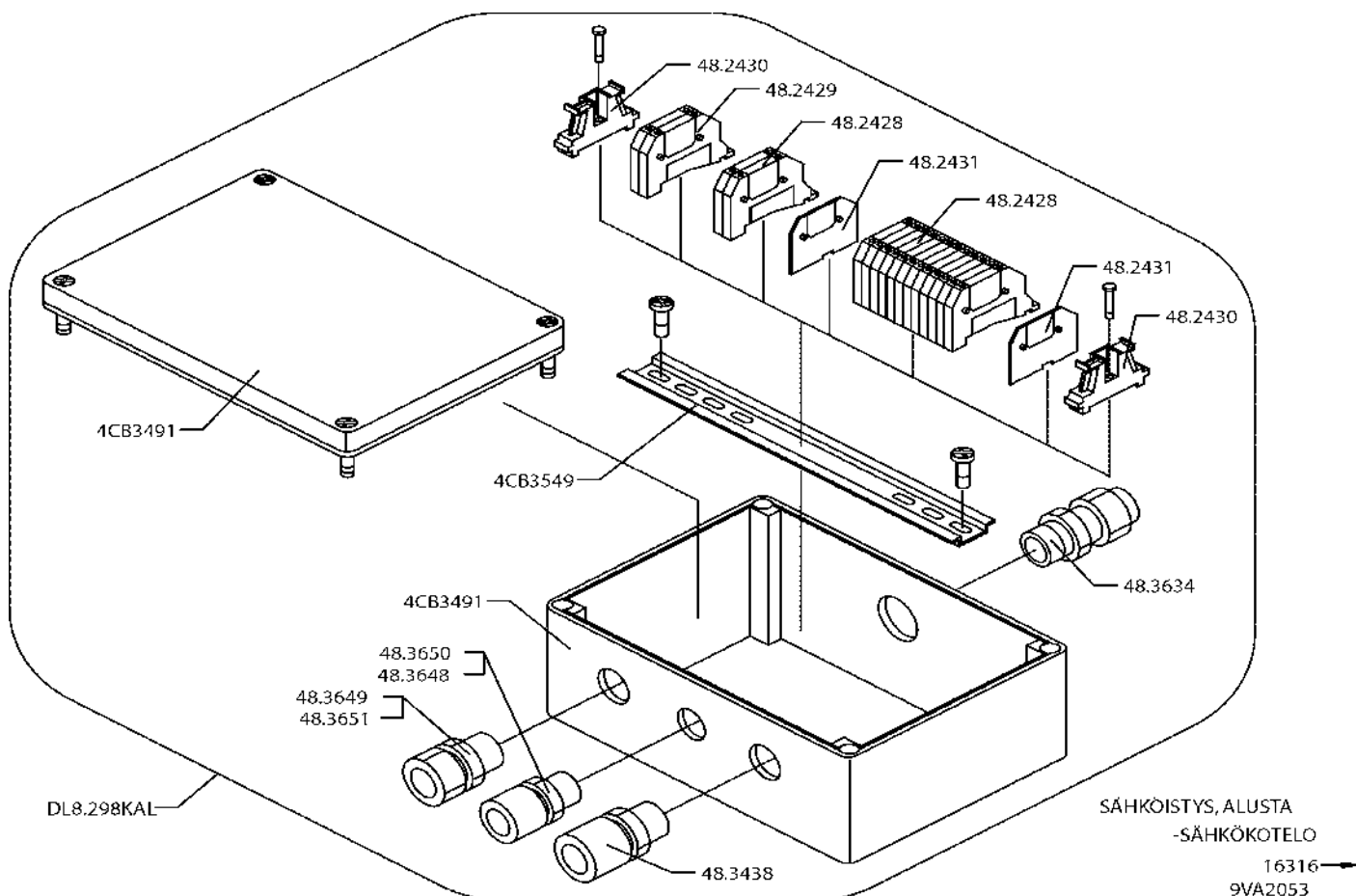
HJUL
NOSHJUL, KOMPLETT
SPAK

RAD
STÜTZRAD, KOMPLETT
HEBEL

WHEEL
JOCKEY WHEEL, COMPLETE
CRANK

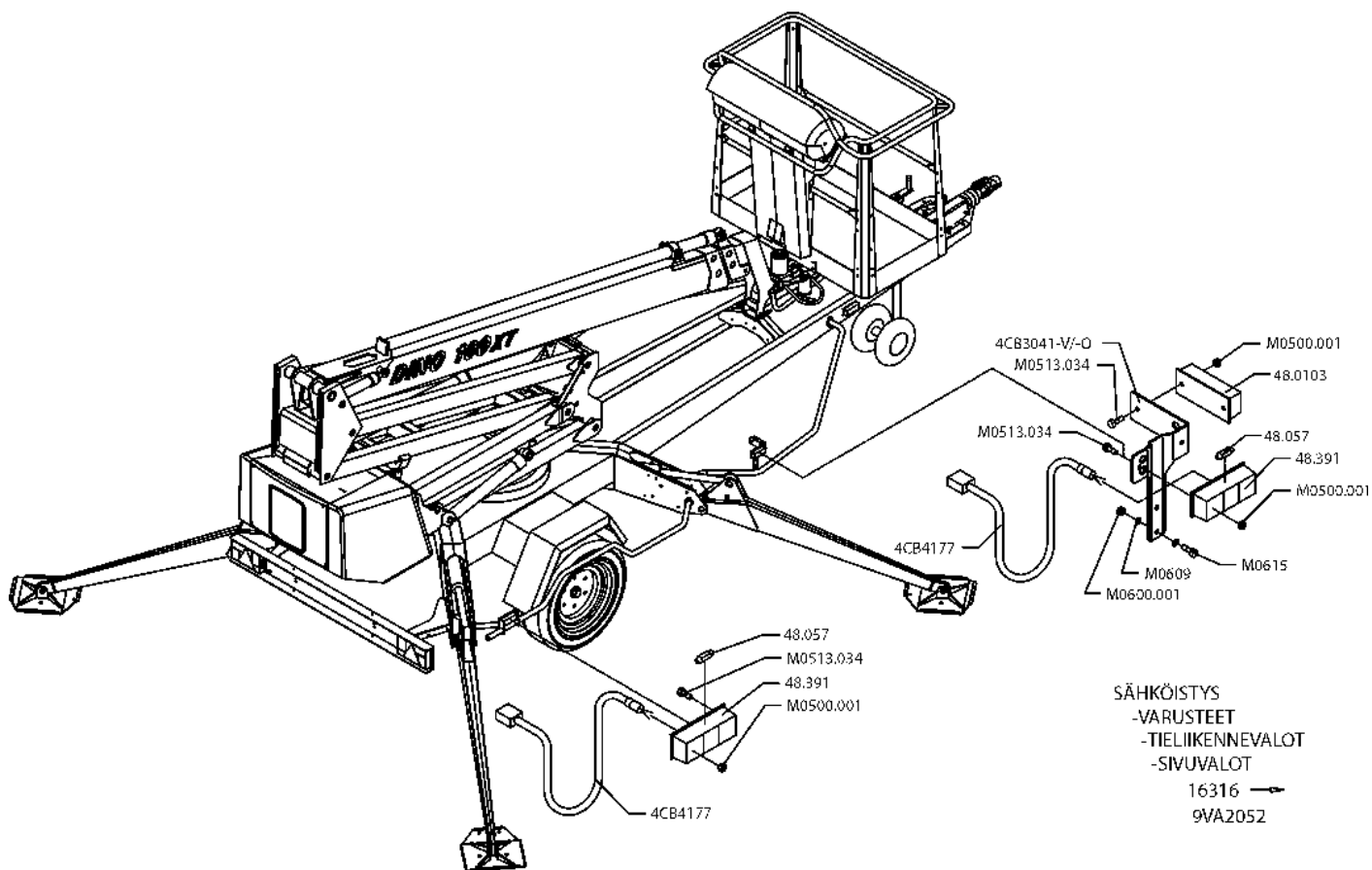


VARAOSA NRO RESERVDELS NR ERSATZTEIL NR PART NR	KPL ANTAL ANZAHL QTY	OSAN NIMI	BENÄMNING	BENENNUNG	DESCRIPTION
9VA2048		ALUSTA	UNDERLAG	FAHRGESTELL	CHASSIS
48.3330	4	KAAPELIKIINNITIN	KABELHÄLLARE	KABELSCHELLE	CABLE CLAMP
48.3644	2	KAAPELIKIINNITIN	KABELHÄLLARE	KABELSCHELLE	CABLE CLAMP
48.3652	4	KAAPELIKIINNITIN	KABELHÄLLARE	KABELSCHELLE	CABLE CLAMP
48.674	2	KAAPELIKIINNITIN	KABELHÄLLARE	KABELSCHELLE	CABLE CLAMP
48.693	1	PISTOKE	STICKPROPP	STECKER	PLUG
4CB3459	1	JOHTOSARJA	LEDNINGSSATS	LEITERZUG	ELECTRIC HARNESS
4CB3490	1	JOHTOSARJA	LEDNINGSSATS	LEITERZUG	ELECTRIC HARNESS
4CB3605	1	KAAPELIPUTKI	KABELRÖR	KABELROHR	CABLE TUBING
4CB3606	2	PIDIKE	HÄLLARE	HALTER	CLAMP
DL8.298KAL	1	SÄHKÖKOTELO	ELKÄPA	ELEKTROGEHÄUSE	ELECTRIC CAPSULE
M0418.038	4	KOROKERUUVI	SKRUV	SCHRAUBE	SCREW
M0513.034	4	LIERIÖKANTARUUVI(ZN)	SKRUV	SCHRAUBE	SCREW
M0600.001	8	LUKITUSMUTTERI	MUTTER	MUTTER	NUT
M0615.034	10	LIERIÖKANTARUUVI(ZN)	SKRUV	SCHRAUBE	SCREW
M1200.005	2	MUTTERI	MUTTER	MUTTER	NUT
M1222	2	KUUSIORUUVI	SKRUV	SCHRAUBE	SCREW



VARAOSA NRO RESERVDELS NR ERSATZTEIL NR PART NR	KPL ANTAL ANZAHL QTY	OSAN NIMI	BENÄMNING	BENENNUNG	DESCRIPTION
9VA2053		SÄHKÖKOTELO	KÄPA	GEHÄUSE	CAPSULE
48.2428	14	RIVILIITIN	RÅDANSLUTNINGSDON	KLEMMLEISTE	TERMINAL BLOCK
48.2429	2	RIVILIITIN	RÅDANSLUTNINGSDON	KLEMMLEISTE	TERMINAL BLOCK
48.2430	2	PÄÄTYPURISTIN	GAVELKLÄMMA	ENDKLEMME	END CLAMP
48.2431	2	PÄÄTYLEVY	GAVELPLÅT	ENDPLATTE	END PLATE
48.3438	1	HOLKKITIIVISTE	TÄTNING	HÜSENDICHTUNG	SPACER PACKING
48.3634	1	HOLKKITIIVISTE	TÄTNING	HÜSENDICHTUNG	SPACER PACKING
48.3648	1	HOLKKITIIVISTE	TÄTNING	HÜSENDICHTUNG	SPACER PACKING
48.3649	1	HOLKKITIIVISTE	YTTRETÄTNING	AUSSENDICHTUNG	OUTSIDE PACKING
48.3650	1	ULKOTIIVISTE	YTTRETÄTNING	AUSSENDICHTUNG	OUTSIDE PACKING
48.3651	1	ULKOTIIVISTE	YTTRETÄTNING	AUSSENDICHTUNG	OUTSIDE PACKING
4CB3491	1	KOTELO	KÄPA	GEHÄUSE	CAPSULE
4CB3549	1	LIITINKISKO	FÖRBINDNINGSSKENA	VERBINDUNGSSCHIENE	CONNECTION RAIL
DL8.298KAL	1	SÄHKÖKOTELO	ELKÄPA	ELEKTROGEHÄUSE	ELECTRIC CAPSULE

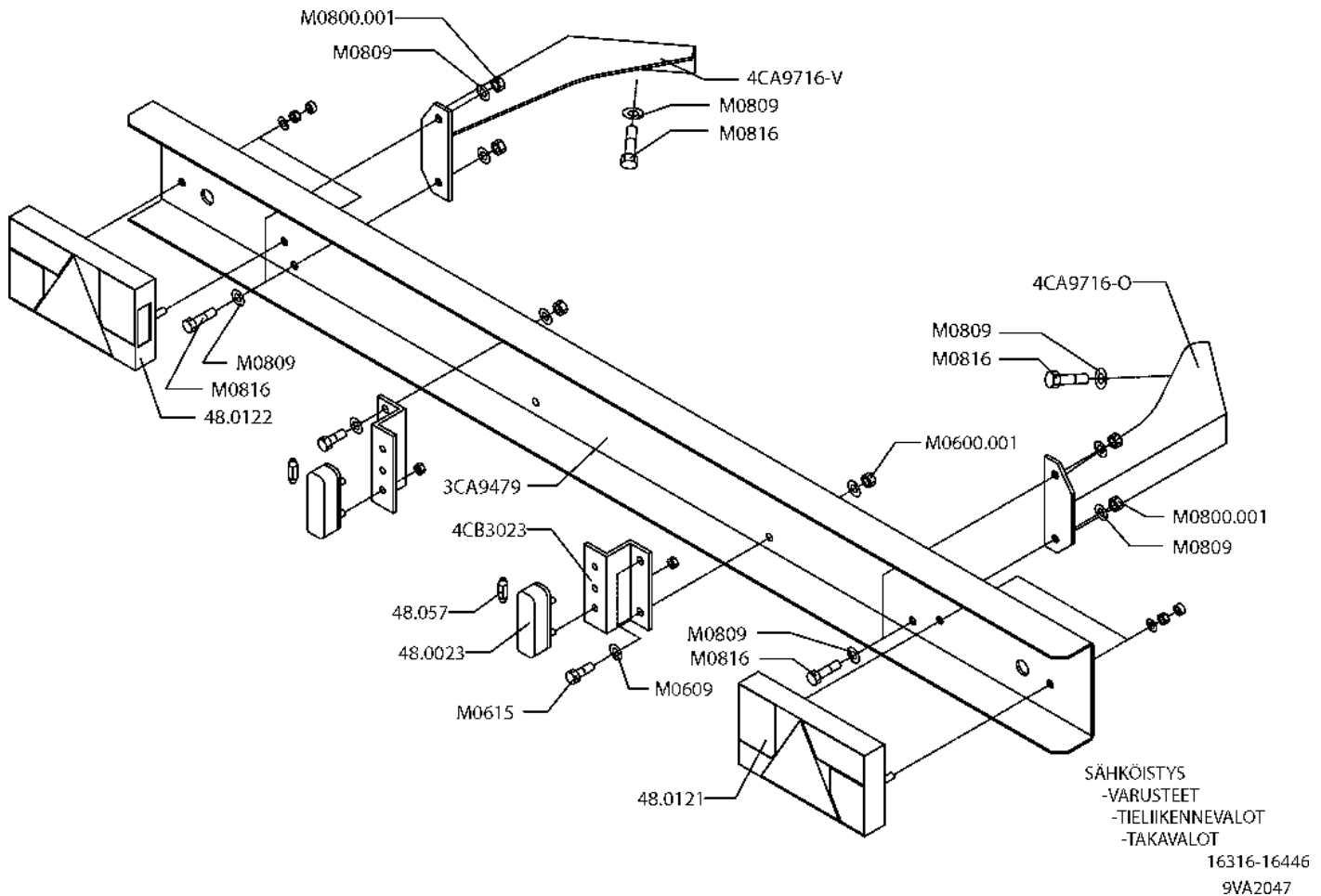
9VA2053



VARAOSA NRO RESERVDLS NR ERSATZTEIL NR PART NR	KPL ANTAL ANZAHL QTY	OSAN NIMI	BENÄMNING	BENENNUNG	DESCRIPTION
9VA2052		VALOVARUSTUS	LJUSUTRUSTNING	BELEUCHTUNGSÄUSRÜSTUNG	LIGHT EQUIPMENT
48.0103	2	ETUVALO/ÄÄRIVALO	FRÄMLYKTA/KONTURLJUS	VORLEUCHTE/UMRISSLICHT	FRONT/CONTOUR LIGHT
48.057	4	POLTTIMO	LAMPA	LAMPE	LAMP
48.3329	1	KAAPELIPUTKI	KABELRÖR	KABELROHR	CABLE TUBING
48.391	4	SIVUVALO (HEIJAST.)	SIDOLJUS	NEBENLICHT	SIDE LIGHT
4CB3041-O	1	ETU/SIVUVALON KIINNIKE	FÄSTDON FÖR LJUS	HALTER FÜR LICHT	HOLDER FOR LIGHT
4CB3041-V	1	ETU/SIVUVALON KIINNIKE	FÄSTDON FÖR LJUS	HALTER FÜR LICHT	HOLDER FOR LIGHT
4CB4177	4	JOHTOSARJA	LEDNINGSSATS	LEITERZUG	ELECTRIC HARNESS
M0500.001	12	LUKITUSMUTTERI	MUTTER	MUTTER	NUT
M0513.034	12	LIERIÖKANTARUUVI	SKRUV	SCHRAUBE	SCREW
M0600.001	4	LUKITUSMUTTERI	MUTTER	MUTTER	NUT
M0609	8	ALUSLAATTA	BRICKA	UNTERLEGSCHIEBE	WASHER
M0615	4	KUUSIORUUVI	SKRUV	SCHRAUBE	SCREW

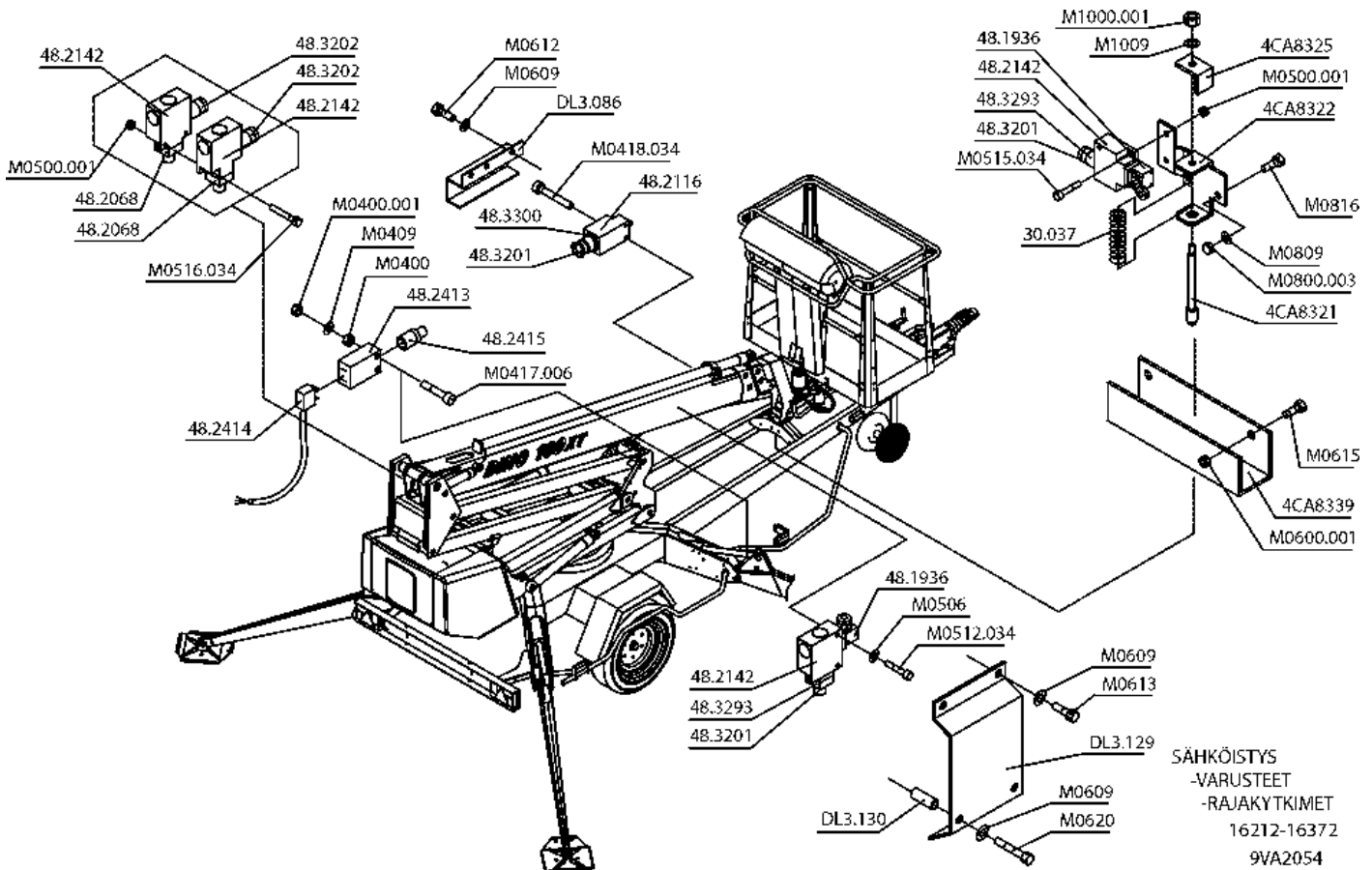
SÄHKÖISTYS
-VARUSTEET
-TIELIIKENNEVALOT
-SIVUVALOT
16316
9VA2052

9VA2052



VARAOSA NRO RESERVDELS NR ERSATZTEIL NR PART NR	KPL ANTAL ANZAHL QTY	OSAN NIMI	BENÄMNING	BENENNUNG	DESCRIPTION
9VA2047		VALOVARUSTUS	LJUSUTRUSTNING	BELEUCHTUNGS-AUSRÜSTUNG	LIGHT EQUIPMENT
3CA9479	1	TAKAVALOPANEELI	BAKLJUSPANEL	RÜCKLICHTPANEEL	REAR LIGHT PANEL
48.0023	2	REKISTERIVALO	REGISTERLJUS	KENNZEICHENLICHT	REGISTERLIGHT
48.0121	1	TAKAVALOYHDIST., OIKEA	BAKLJUSKOMB., HÖGER	RÜCKLICHTKOMB., RECHT	REAR LIGHT COMB., RIGHT
48.0122	1	TAKAVALOYHDIST., VASEN	BAKLJUSKOMB., VÄNSTER	RÜCKLICHTKOMB., LINK	REAR LIGHT COMB., LEFT
48.057	4	POLTTIMO	LAMPA	LAMPE	LAMP
4CA9716-O	1	PANEELIN KIINNITIN, OIKEA	FÄSTE FÖR PANEL, HÖGER	HALTER FÜR PANEEL, RECHT	HOLDER FOR PANEL, RIGHT
4CA9716-V	1	PANEELIN KIINNITIN, VASEN	FÄSTE FÖR PANEL, VÄNSTER	HALTER FÜR PANEEL, LINK	HOLDER FOR PANEL, LEFT
4CB3023	2	REKISTERIVALON KIINNITIN	FÄSTDÖN FÖR LJUS	HALTER FÜR LICHT	HOLDER FOR LIGHT
M0600.001	8	LUKITUSMUTTERI	MUTTER	MUTTER	NUT
M0609	12	ALUSLAATTA	BRICKA	UNTERLEGSSCHEIBE	WASHER
M0615	12	KUUSIORUUVI	SKRUV	SCHRAUBE	SCREW
M0800.001	4	LUKITUSMUTTERI	MUTTER	MUTTER	NUT
M0809	12	ALUSLAATTA	BRICKA	UNTERLEGSSCHEIBE	WASHER
M0816	8	KUUSIORUUVI	SKRUV	SCHRAUBE	SCREW

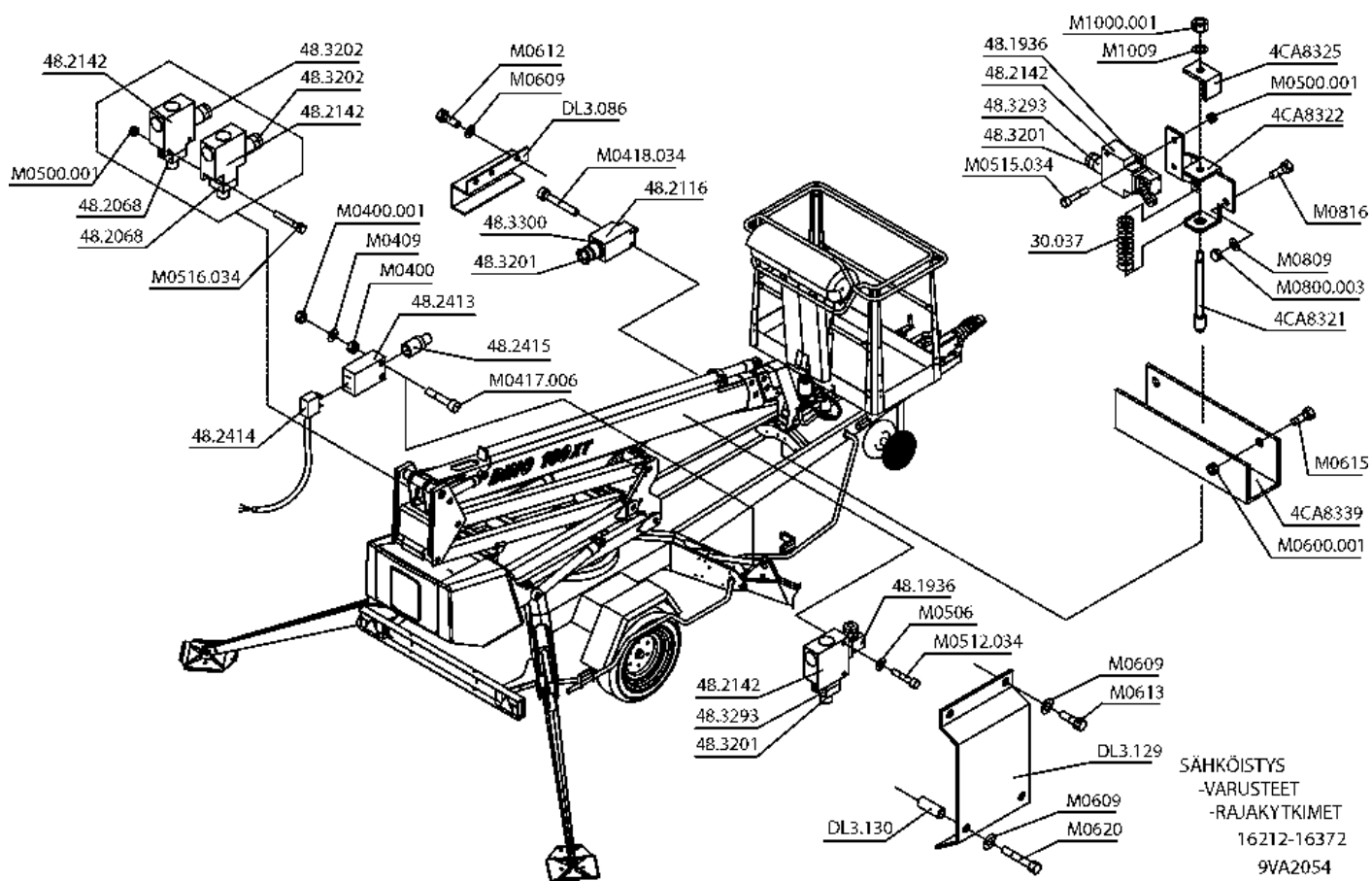
9VA2047



SÄHKÖISTYS
-VARUSTEET
-RAJAKYTKIMET
16212-16372
9VA2054

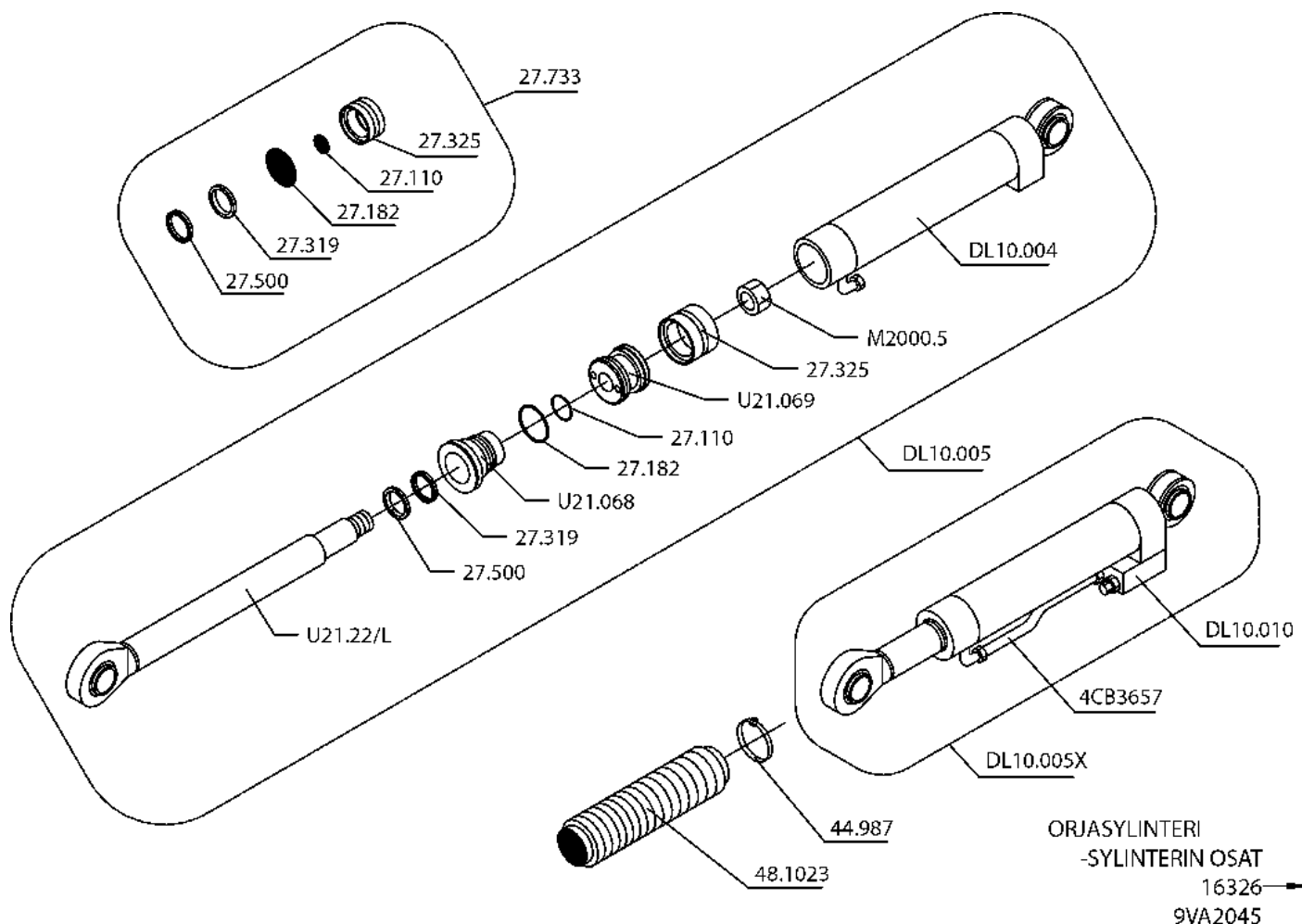
VARAOSA NRO RESERVDLS NR ERSATZTEIL NR PART NR	KPL ANTAL ANZAHL QTY	OSAN NIMI	BENÄMNING	BENENNUNG	DESCRIPTION
9VA2054		RAJAKYTKIMET	GRÄNSBRYTAREN	GRENZTASTERN	LIMIT SWITCHES
30.037	1	PURISTUSJOUSI	TRYCKFJÄDER	DRUCKFEDER	PRESSURE SPRING
48.1936	2	RAJAKYTKIN	GRÄNSBRYTARE	GRENZTASTER	LIMIT SWITCH
48.2068	2	TAPPIOHJAIN	MÄNÖVERHUVUD MED NOCK	KUPPENSTÖSSEL	END PLUNGER
48.2116	1	RAJAKYTKIN	GRÄNSBRYTARE	GRENZTASTER	LIMIT SWITCH
48.2142	4	RAJAKYTKIN, KOSKETINRUNKO	GRÄNSBRYTARE	GRENZTASTER	LIMIT SWITCH
48.2413	4	RAJAKYTKINRUNKO	GRÄNSBRYTARE STOMME	GRENZTASTER GEHÄUSE	LIMIT SWITCH FRAME
48.2414	4	KAAPELI-LITIN	KABEL+KOPPLING	KABEL+STECKVERBINDER	CABEL+CONNECTOR
48.2415	4	TAPPIOHJAIN	MÄNÖVERHUVUD MED NOCK	KUPPENSTÖSSEL	END PLUNGER
48.3201	3	HOLKKITIIVISTE	TÄTNING	HÜLSENDICHTUNG	SPACER PACKING
48.3202	2	HOLKKITIIVISTE	TÄTNING	HÜLSENDICHTUNG	SPACER PACKING
48.3293	2	SUPISTAJA	FÖRMINSKNINGSHYLSA	REDUZIERHÜLSE	REDUCTOR
48.3300	1	SUPISTAJA	FÖRMINSKNINGSHYLSA	REDUZIERHÜLSE	REDUCTOR
4CA8321	1	TAPPI	FÄSTE, GRÄNSBRYTARE	ZAPFEN	PIN
4CA8322	1	RAJAKYTKIMEN KIINNITIN	FÄSTE, GRÄNSBRYTARE	HALTER, GRENZTASTER	HOLDER, LIMIT SWITCH
4CA8325	1	KIINNIKE	FÄSTE	HALTER	CLAMP
4CA8339	1	SUOJUS	SKYDD	SCHUTZ	COVER
DL3.086	1	SUOJUS	SKYDD	SCHUTZ	COVER
DL3.129	1	SUOJUS RAJAKYTKIMELL	SKYDD, GRÄNSBRYTARE	SCHUTZ, GRENZTASTER	COVER, LIMIT SWITCH
DL3.130	2	VÄLIHOLKKI	DISTANSHYLSA	DISTANZHÜLSE	DISTANCE SPACER
M0400	8	MUTTERI	MUTTER	MUTTER	NUT
M0400.001	8	LUKITUSMUTTERI	MUTTER	MUTTER	NUT
M0409	8	ALUSLAATA	BRICKA	UNTERLEGSCHIEBE	WASHER
M0417.006	8	KUUSIÖKOLORUUVI	SKRUV	SCHRAUBE	SCREW
M0418.034	2	LIERIÖKANTARUUVI	SKRUV	SCHRAUBE	SCREW
M0500.001	4	LUKITUSMUTTERI	MUTTER	MUTTER	NUT
M0506	2	TÄHTILAATA	BRICKA	UNTERLEGSCHIEBE	WASHER
M0512.034	2	LIERIÖKANTARUUVI	SKRUV	SCHRAUBE	SCREW
M0515.034	2	LIERIÖKANTARUUVI	SKRUV	SCHRAUBE	SCREW
M0516.034	2	LIERIÖKANTARUUVI	SKRUV	SCHRAUBE	SCREW
M0600.001	2	LUKITUSMUTTERI	MUTTER	MUTTER	NUT
M0609	6	ALUSLAATA	BRICKA	UNTERLEGSCHIEBE	WASHER

9VA2054



SÄHKÖISTYS
-VARUSTEET
-RAJAKYTKIMET
16212-16372
9VA2054

VARAOSA NRO RESERVDLS NR ERSATZTEIL NR PART NR	KPL ANTAL ANZAHL QTY	OSAN NIMI	BENÄMNING	BENENNUNG	DESCRIPTION
M0612	2	KUUSIORUUVI	SKRUV	SCHRAUBE	SCREW
M0613	2	KUUSIORUUVI	SKRUV	SCHRAUBE	SCREW
M0615	2	KUUSIORUUVI	SKRUV	SCHRAUBE	SCREW
M0620	2	KUUSIORUUVI	SKRUV	SCHRAUBE	SCREW
M0800.003	2	LUKITUSMUTTERI	MUTTER	MUTTER	NUT
M0809	2	ALUSLAATTA	BRICKA	UNTERLEGSSCHEIBE	WASHER
M0816	2	KUUSIORUUVI	SKRUV	SCHRAUBE	SCREW
M1000.001	1	LUKITUSMUTTERI	MUTTER	MUTTER	NUT
M1009	1	ALUSLAATTA	BRICKA	UNTERLEGSSCHEIBE	WASHER



VARAOSA NRO
RESERVDLS NR
ERSATZTEIL NR
PART NR

KPL
ANTAL
ANZAHL
QTY

OSAN NIMI

BENÄMNING

BENENNUNG

DESCRIPTION

9VA2045

ORJASYLINTERI

SLAVCYLINDER

HILFZYLINDER

SLAVE CYLINDER

27.110
27.182
27.319
27.325
27.500

1
1
1
1
1

O-RENGAS
O-RENGAS
URARENGAS
MÄNNÄNTIIVISTE
LUOVUTIN

O-RING
O-RING
SPÄRRING
KOLVTÄTNING
AVSTRYKARE

O-RING
O-RING
NUTRING
KOLBENDICHTUNG
ABSTREIFER

O-RING
O-RING
GROOVE RING
PISTON PACKING
WIPER RING

27.733
44.987
48.1023
DL10.004
DL10.005

1
1
1
1
1

TIIVISTESARJA
LETKUNKIRISTIN
PALJEKUMI
SYLINTERIPUTKI
SYLINTERI

TÄTNINGSSATS
SLANGKLÄMMA
BÄLGGUMMI
CYLINDERRÖR
CYLINDER

DICHTUNGSSATZ
SCHLAUCHSCHELLE
BALGGUMMI
ZYLINDERROHR
ZYLINDER

GASKET SET
HOSE CLAMP
BELLOWS RUBBER
CYLINDER PIPE
CYLINDER

DL10.005X
DL10.010
4CB3657
M2000.5
U21.068
U21.069
U21.22/L

1
1
1
1
1
1
1

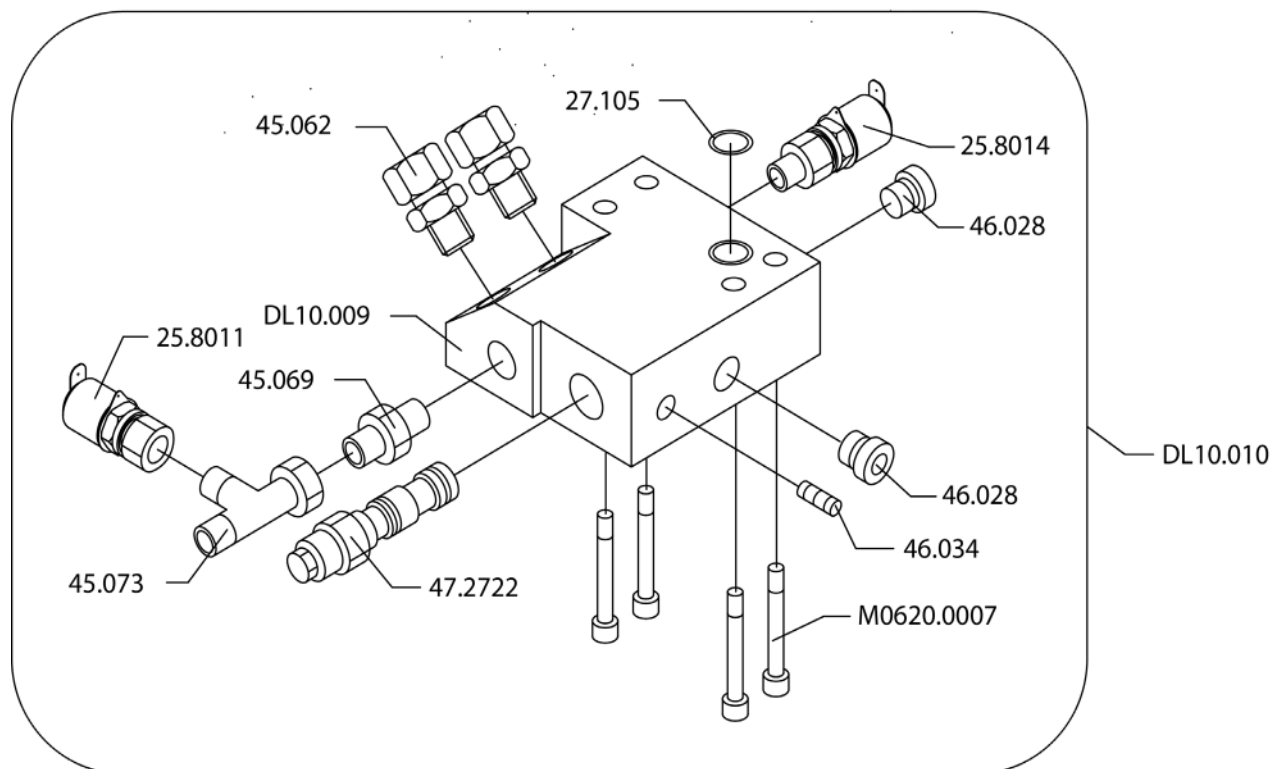
SYLINTERI, TÄYDELLINEN
VENTTIILIPESÄ+VENTT.
TERÄSPUTKI
MUTTERI
OHJAUSPÄÄ
MÄNTÄ
MÄNNÄNVARSI

CYLINDER, KOMPLETT
VENTILHUS +VENTILER
STÄLRÖR
MUTTER
KOLVHUVUD
KOLV
KOLVSKAFT

ZYLINDER, VOLLSTÄNDIG
VENTILGEHÄUSE+VENTIL
STAHLRÖHR
MUTTER
STEUERKOPF
KOLBEN
KOLBENSTANGE

CYLINDER, TOTAL
VALVE HOUSE + VALVES
STEEL PIPE
NUT
GUIDE HEAD
PISTON
PISTON DRIVER

9VA2045

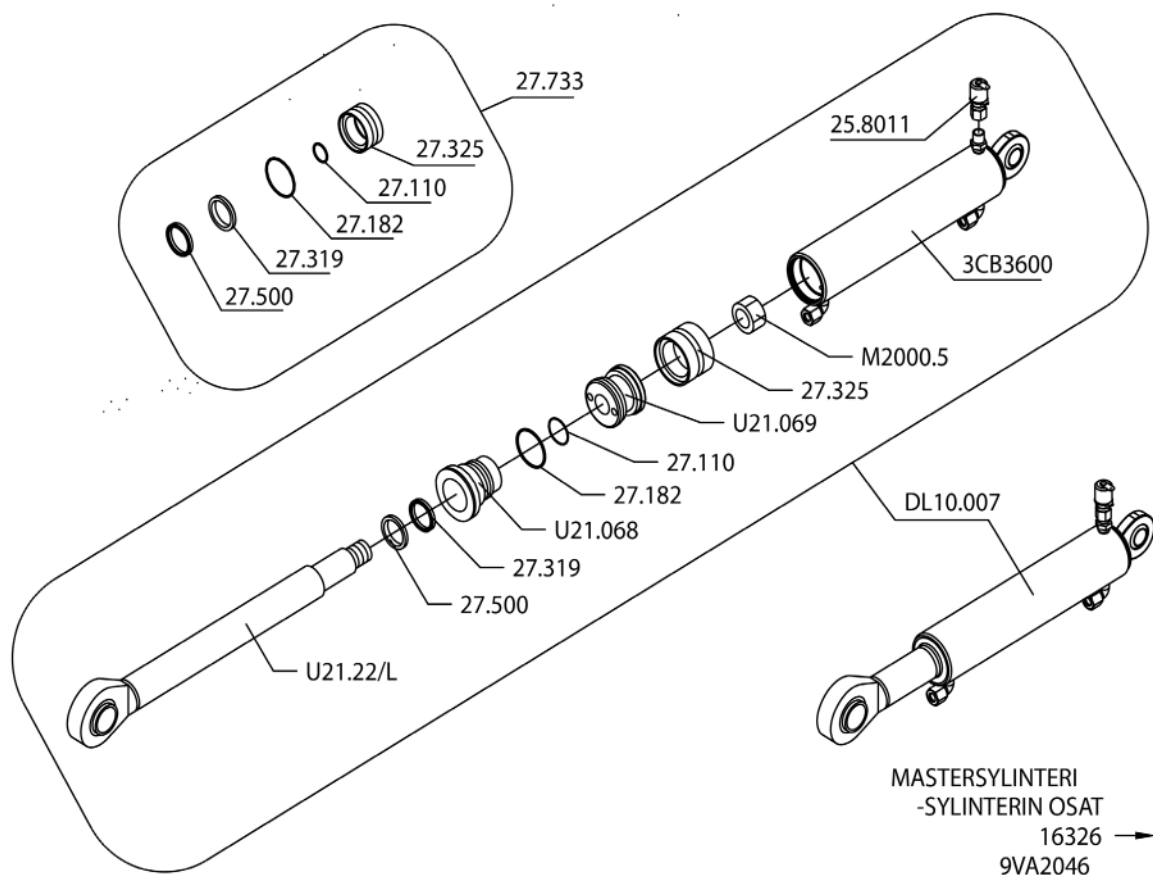


ORJASYLINTERI
-VENTTIILIPESÄN OSAT

16326 →
9VA2044

VARAOSA NRO RESERVDELS NR ERSATZTEIL NR PART NR	KPL ANTAL ANZAHL QTY	OSAN NIMI	BENÄMNING	BENENNUNG	DESCRIPTION
9VA2044		VENTTIILIPESÄ+VENTT. ORJASYLINTERI	VENTILHUS+VENTILER SLAVCYLINDER	VENTILGEHÄUSE+VENTT. HILFZYLINDER	VALVE HOUSING+VALVES SLAVE CYLINDER
25.8014	1	PAINEENMITTAUSNIPPA 1/8"	TRYCKMÄTNINGSNIPPEL	DRUCKMESSUNGSNIPPEL	PRESSURE TEST NIPPLE
27.105	1	O-RENGAS	O-RING	O-RING	O-RING
25.8011	1	PAINEENMITTAUSNIPPA 10L	TRYCKMÄTNINGSNIPPEL	DRUCKMESSUNGSNIPPEL	PRESSURE TEST NIPPLE
45.062	2	PERUSLIITIN	KOPPLING	ANSCHLUSS, GERADE	COUPLING
45.069	1	PERUSLIITIN	KOPPLING	ANSCHLUSS, GERADE	COUPLING
45.073	1	ASET.L-LIITIN	L-KOPPLING	L-ANSCHLUSS	L-UNION
46.028	3	TULPPARUUVI	PLUGGSKRUV	STOPFENSCHRAUBE	PLUG SCREW
46.034	1	TULPPARUUVI	PLUGGSKRUV	STOPFENSCHRAUBE	PLUG SCREW
47.2722	1	KUORMANLASKUVENTT.	AVLASTNINGSVENTIL	LASTREGELVENTIL	LOAD FALL VALVE
DL10.009	1	VENTTIILIPESÄ	VENTILHUS	VENTILGEHÄUSE	VALVE HOUSE
DL10.010	1	VENTTIILIPESÄ+VENTT.	VENTILHUS +VENTILER	VENTILGEHÄUSE+VENTIL	VALVE HOUSE + VALVES
M0620.0007	4	KUUSIORUUVI DIN 931	SKRUV	SCHRAUBE	SCREW

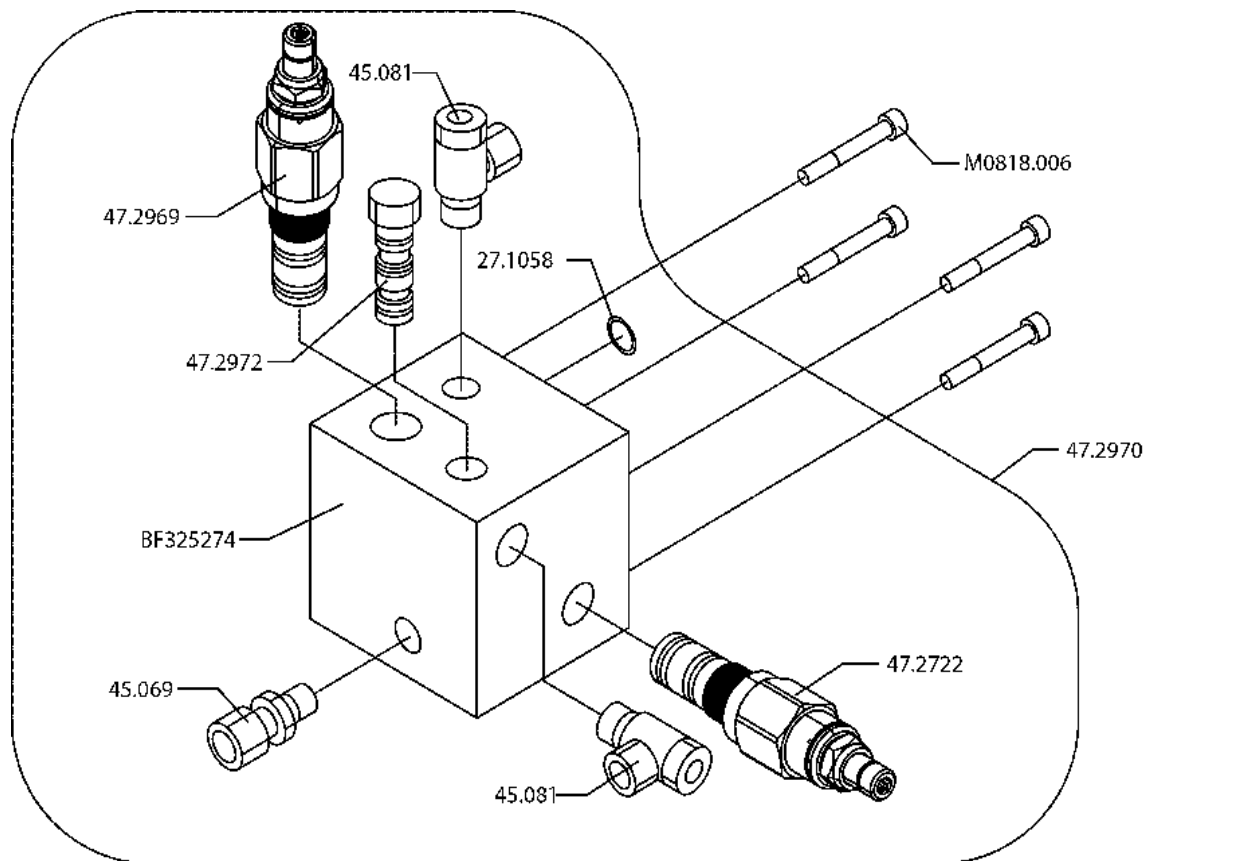
9VA2044



MASTERSYLINTERI
-SYLINTERIN OSAT
16326 →
9VA2046

VARAOSA NRO RESERVDLS NR ERSATZTEIL NR PART NR	KPL ANTAL ANZAHL QTY	OSAN NIMI	BENÄMNING	BENENNUNG	DESCRIPTION
9VA2046		MASTERSYLINTERI	MASTERCYLINDER	HAUPTZYLINDER	MAIN CYLINDER
27.110	1	O-RENGAS	O-RING	O-RING	O-RING
27.182	1	O-RENGAS	O-RING	O-RING	O-RING
27.319	1	URARENGAS	SPÄRRING	NUTRING	GROOVE RING
27.325	1	MÄNNÄNTIIVISTE	KOLVTÄTNING	KOLBENDICHTUNG	PISTON PACKING
27.500	1	LUOVUTIN	AVSTRYKARE	ABSTREIFER	WIPER RING
27.733	1	TIIVISTESARJA	TÄTNINGSSATS	DICHTUNGSSATZ	GASKET SET
3CB3600	1	SYLINTERIPUTKI	CYLINDERRÖR	ZYLINDERROHR	CYLINDER PIPE
25.8011	1	PAINEENMITTAUSNIPPA	TRYCKMÄTNINGSNIPPEL	DRUCKMESSUNGSNIPPEL	PRESSURE TEST NIPPLE
DL10.007	1	SYLINTERI	CYLINDER	ZYLINDER	CYLINDER
M2000.5	1	MÜTTERI	MUTTER	MUTTER	NUT
U21.068	1	OHJAUSPÄÄ	KOLVHUVUD	STEUERKOPF	GUIDE HEAD
U21.069	1	MÄNTÄ	KOLV	KOLBEN	PISTON
U21.22/L	1	MÄNNÄNVARSI	KOLVSKAFT	KOLBENSTANGE	PISTON DRIVER

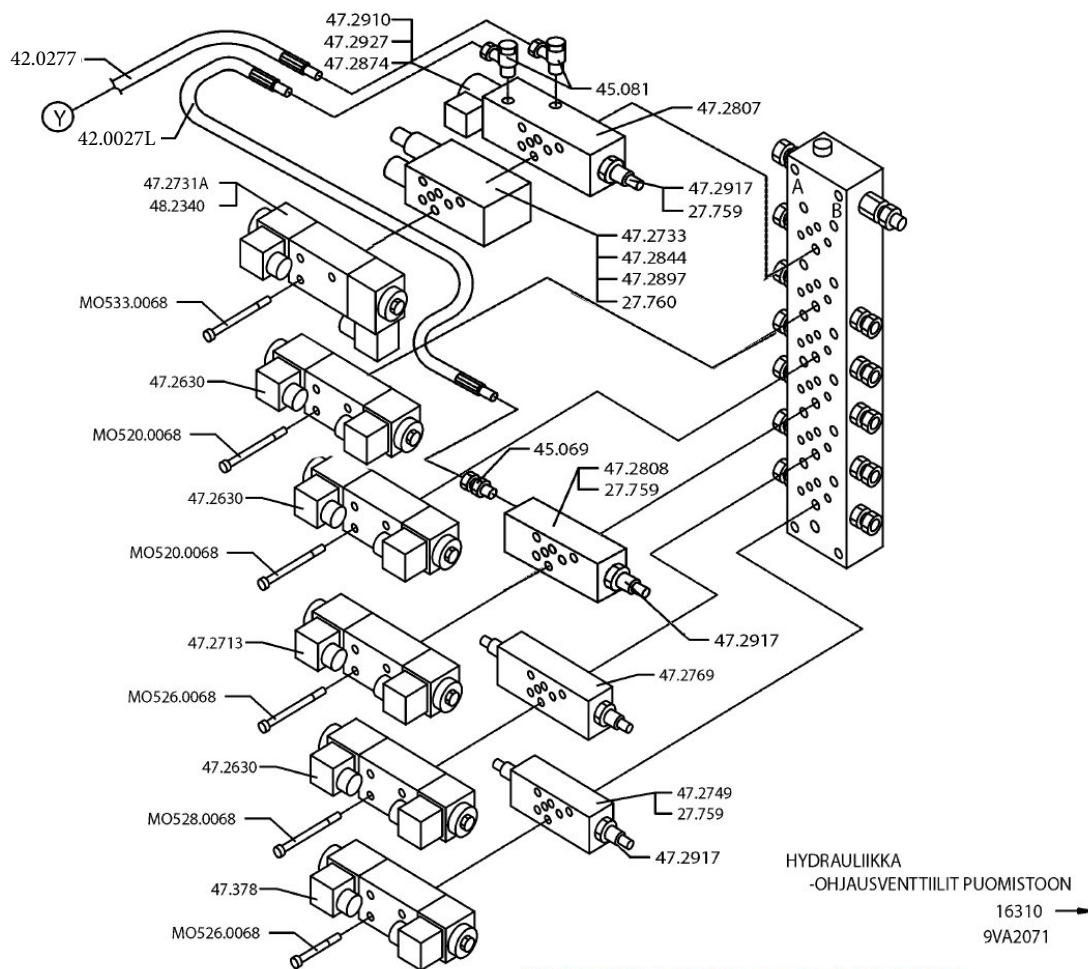
9VA2046



TELESKOOPPISYLINTERI
-VENTTIILIPESÄN OSAT
numero? →
9VA2066

VARAOSA NRO RESERVDLS NR ERSATZTEIL NR PART NR	KPL ANTAL ANZAHL QTY	OSAN NIMI	BENÄMNING	BENENNUNG	DESCRIPTION
9VA2066		VENTTIILIPESÄ+VENTT. SYLINTERI, TELESK.	VENTILHUS+VENTILER CYLINDER, TELESKOP	VENTILGEHÄUSE+VENT. ZYLINDER, TELESKOP	VALVE HOUSING+VALVES TELESCOPE CYLINDER
27.1058	1	O-RENGAS	O-RING	O-RING	O-RING
45.069	1	PERUSLIITIN	RAK ADAPTER	ANSCHLUSS, GERADE	BASE ADAPTER
45.081	2	BANJOLIITIN	BANJOKOPPLING	BANJONIPPEL	BANJO ADAPTER
47.2722	1	KUORMANLASKUVENTTIILI	AVLASTNINGSVENTIL	LASTREGELVENTIL	LOAD REGULATING VALVE
47.2969	1	KUORMANLASKUVENTTIILI	AVLASTNINGSVENTIL	LASTREGELVENTIL	LOAD REGULATING VALVE
47.2970	1	VENTTIILIPESÄ+VENTTIILIT	VENTILHUS+VENTILER	VENTILGEHÄUSE+VENTILEN	VALVE HOUSING+VALVES
47.2972	1	VAIHTOVENTTIILI	VÄXELVENTIL	SCHALTVENTIL	CHANGE VALVE
BF325274	1	VENTTIILIPESÄ	VENTILHUS	VENTILGEHÄUSE	VALVE HOUSING
M0818.006	4	RUUVI	SKRUV	SCHRAUBE	SCREW

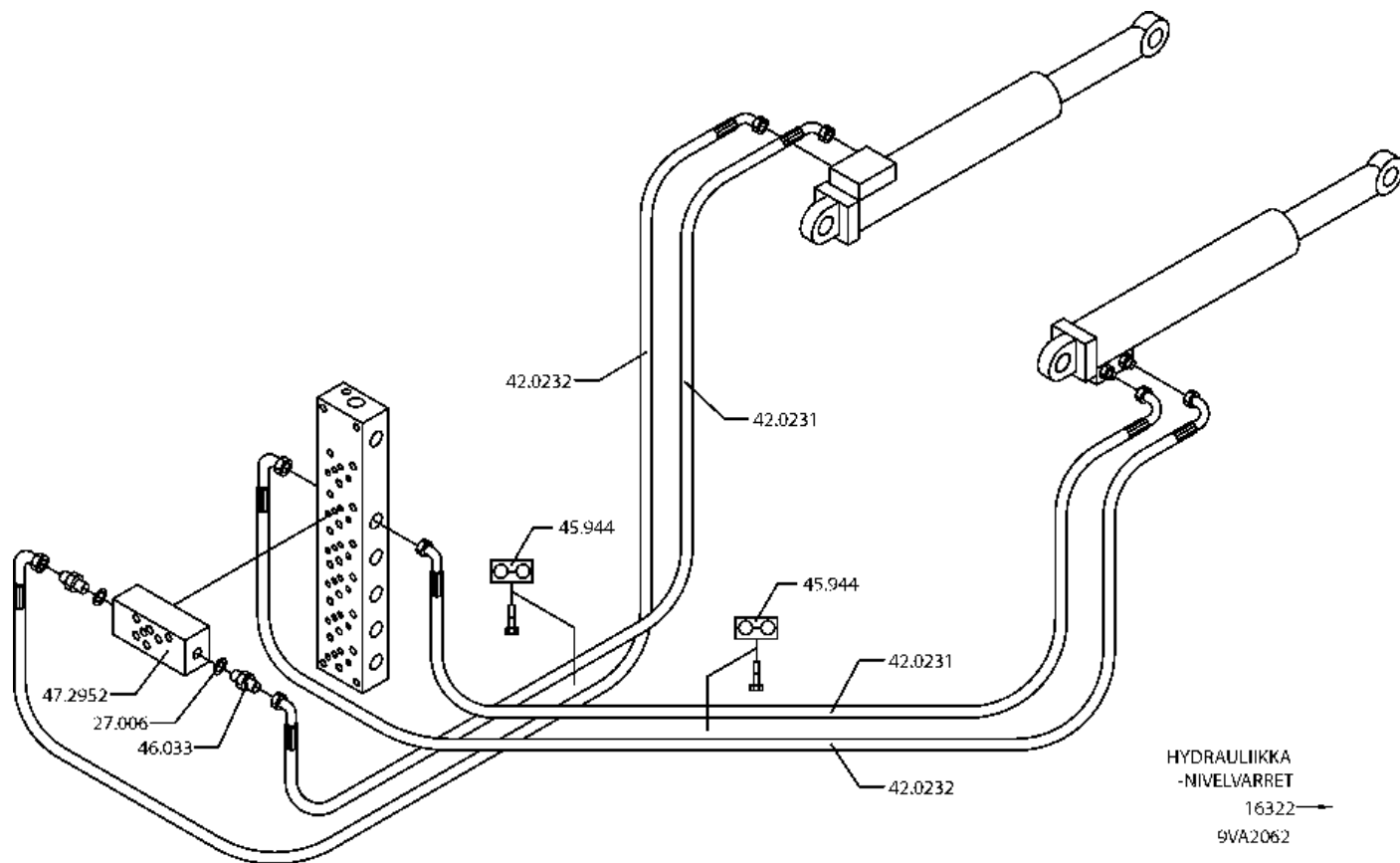
9VA2066



(Attention! 24.9.2015 page repaired, (Dinolift/VR)

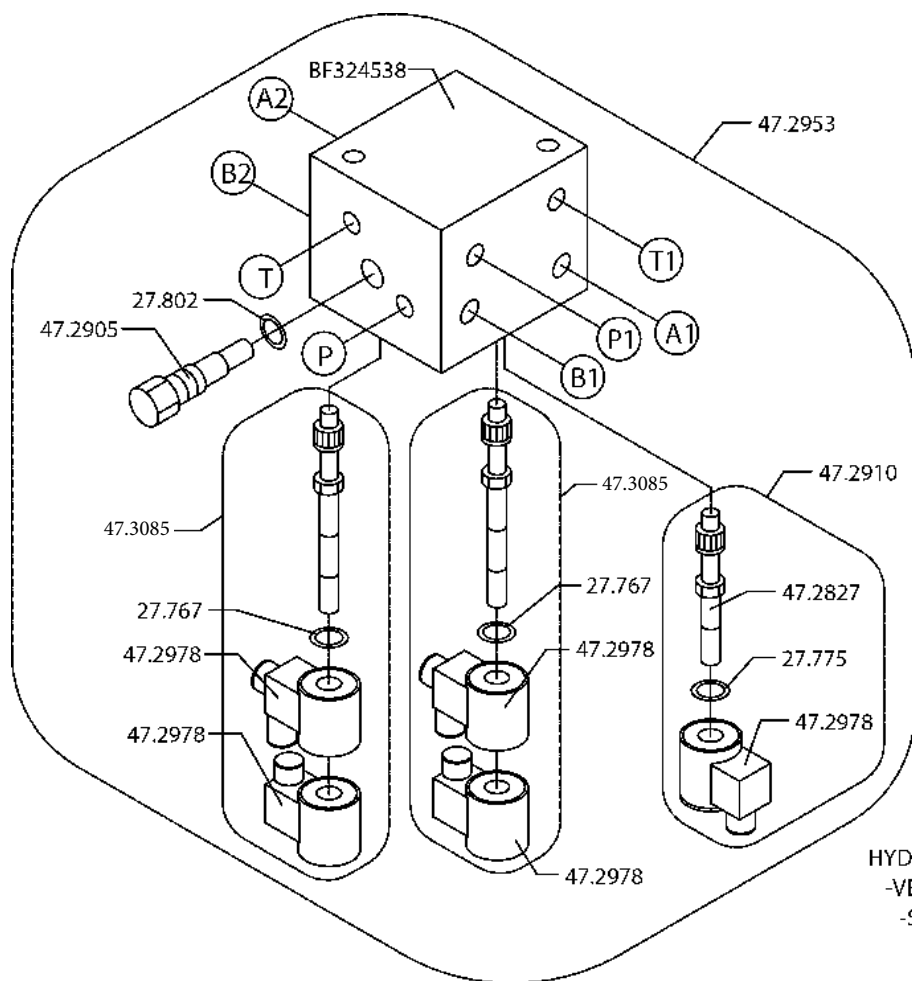
VARAOSA NRO RESERVDLS NR ERSATZTEIL NR PART NR	KPL ANTAL ANZAHL QTY	OSAN NIMI	BENÄMNING	BENENNUNG	DESCRIPTION
9VA2071		MAGNEETTIVENTTIILI	MAGNETVENTILER	MAGNETVENTILEN	MAGNET VALVES
27.759	2	TIIVISTESARJA	TÄTNINGSSATS	DICHTUNGSSATZ	GASKET SET
27.760	2	TIIVISTESARJA	TÄTNINGSSATS	DICHTUNGSSATZ	GASKET SET
47.2630	3	MAGNEETTIVENTTIILI	MAGNETVENTIL	MAGNETVENTIL	MAGNET VALVE
47.2713	1	MAGNEETTIVENTTIILI	MAGNETVENTIL	MAGNETVENTIL	MAGNET VALVE
47.2731A	1	MAGNEETTIVENTTIILI	MAGNETVENTIL	MAGNETVENTIL	MAGNET VALVE
47.2733	1	PRIORITEETTIVENTT.	PRIORITETSVENTIL	PRIORITÄTSVENTIL	PRIORITY VALVE
47.2749	1	PAINEENRAJOITUSVENTT	TRYCKBEGRÄNSNINGSV.	DRUCKBEGRENZUNGSVENT	PRESSURE CONTROL V.
47.2769	1	KUORMANLASKUVENTT.	AVLASTNINGSVENTIL	LASTREGELVENTIL	LOAD FALL VALVE
47.2844	1	MAGNEETTIV. PATRUUNA	INSATS, MAGNETVENTIL	PATRON, MAGNETVENTIL	CARTRIDGE, MAGNET VAL
47.2897	1	MAGNEETTIV. PATRUUNA	INSATS, MAGNETVENTIL	PATRON, MAGNETVENTIL	CARTRIDGE, MAGNET VAL
47.378	1	MAGNEETTIVENTTIILI	MAGNETVENTIL	MAGNETVENTIL	MAGNET VALVE
48.2340	1	OHJAINKORTTI	STYRKORT	STEUERKARTE	CONTROL CARD
MO520.0068	6	KUUSIOKOLORUUVI	SKRUV	SCHRAUBE	SCREW
MO526.0068	6	KUUSIOKOLORUUVI	SKRUV	SCHRAUBE	SCREW
MO528.0068	3	KUUSIOKOLORUUVI	SKRUV	SCHRAUBE	SCREW
MO533.0068	3	KUUSIOKOLORUUVI	SKRUV	SCHRAUBE	SCREW

9VA2071



VARAOSA NRO RESERVDLS NR ERSATZTEIL NR PART NR	KPL ANTAL ANZAHL QTY	OSAN NIMI	BENÄMNING	BENENNUNG	DESCRIPTION
9VA2062		HYDR./ NIVELVARRET	HYDR./ LEDBOMMAR	HYDR./ GELENKARMEN	HYDR./ LIFTING ARMS
27.006	2	USIT-RENGAS	USIT-RING	USIT-RING	USIT-RING
42.0231	2	LETKUYHDISTELMÄ	TRYCKSLANG	DRUCKSCHLAUCH	PRESSURE HOSE
42.0232	2	LETKUYHDISTELMÄ	TRYCKSLANG	DRUCKSCHLAUCH	PRESSURE HOSE
45.944	2	PÜTKIKIINNITIN	KLÄMMA	ROHRSCHELLE	PIPE CLAMP
46.033	2	PERUSLIITIN	KOPPLING	ANSCHLUSS, GERADE	COUPLING
47.2952	1	ASENNUSLAATTA	MONTERINGSPLATTA	GEHÄUSE	BED PLATE

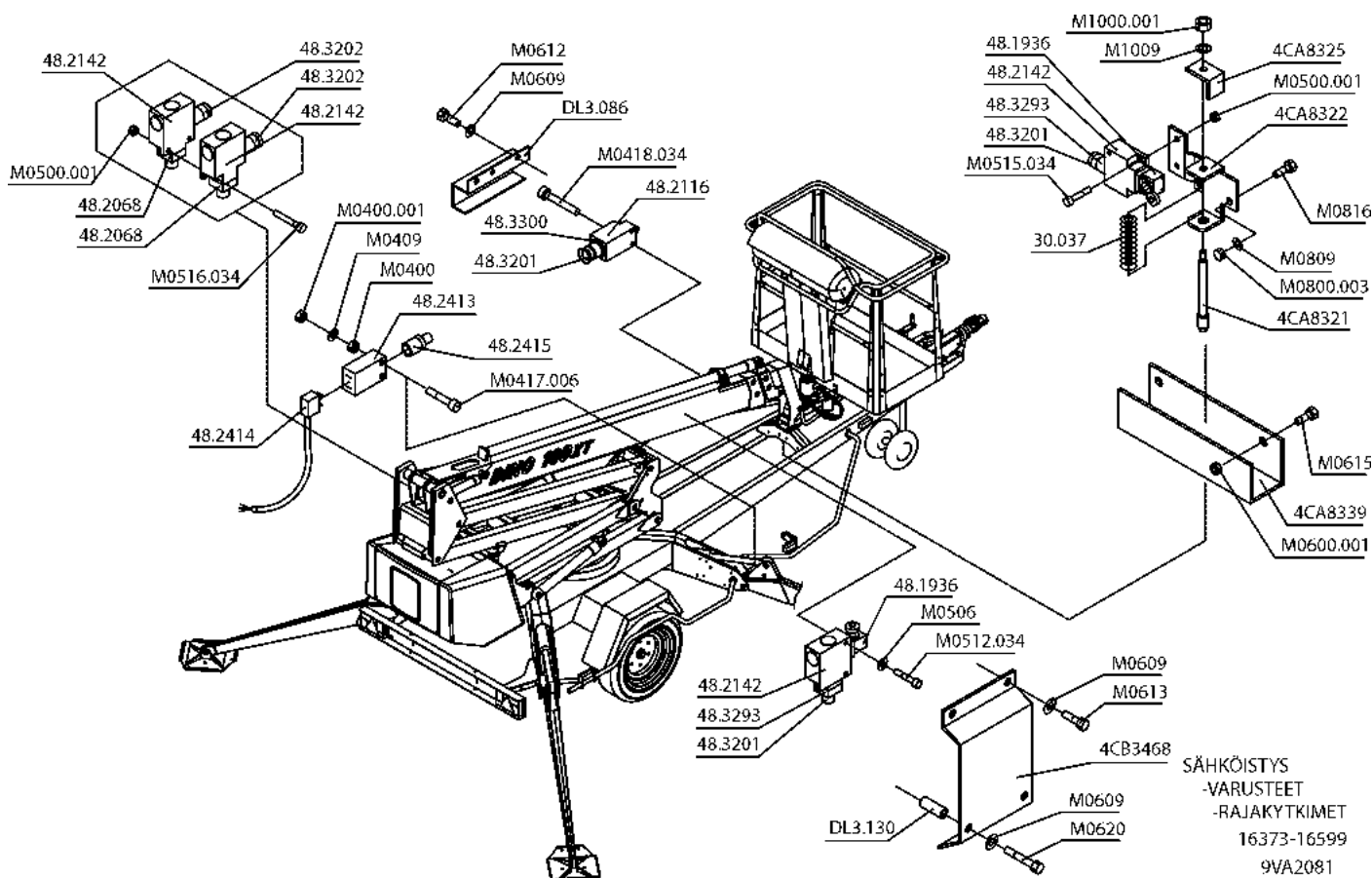
9VA2062



HYDRAULIIKKA
-VENTTIILIRYHMÄ
-SÄHKÖOHJATULLE AJOLAITTEELLE

16325 →
9VA2049

VARAOSA NRO RESERVDELS NR ERSATZTEIL NR PART NR	KPL ANTAL ANZAHL QTY	OSAN NIMI	BENÄMNING	BENENNUNG	DESCRIPTION
9VA2049		HYDRAULIIKKA	HYDRAULIK	HYDRAULIK	HYDRAULICS
27.767	2	TIIVISTESARJA	TÄTNINGSSATS	DICHTUNGSSATZ	GASKET SET
27.775	1	TIIVISTESARJA	TÄTNINGSSATS	DICHTUNGSSATZ	GASKET SET
27.802	1	TIIVISTESARJA	TÄTNINGSSATS	DICHTUNGSSATZ	GASKET SET
47.2824	2	MAGNEETTIVENTTIILI	MAGNETVENTIL	MAGNETVENTIL	MAGNET VALVE
47.2827	1	MAGNEETTIVENTTIILI	MAGNETVENTIL	MAGNETVENTIL	MAGNET VALVE
47.2905	1	VIRTAUKSENJAKOVENTTIILI	FLÖDDELARE	FLUSSAUSTEILER	FLOW DIVIDER VALVE
47.2910	1	MAGNEETTIVENTTIILI	MAGNETVENTIL	MAGNETVENTIL	MAGNET VALVE
47.2953	1	VENTTIILIRYHMÄ	VENTILPAKET	VENTILEINHEIT	VALVE SET
47.2978	5	KELA	INSATS	PATRON	CARTRIDGE
BF324538	1	VENTTIILIPESÄ	VENTILHUS	VENTILGEHÄUSE	VALVE HOUSE



VARAOSA NRO
RESERVDLS NR
ERSATZTEIL NR
PART NR

KPL
ANTAL
ANZAHL
QTY

OSAN NIMI

BENÄMNING

BENENNUNG

DESCRIPTION

9VA2081

RAJAKYTKIMET

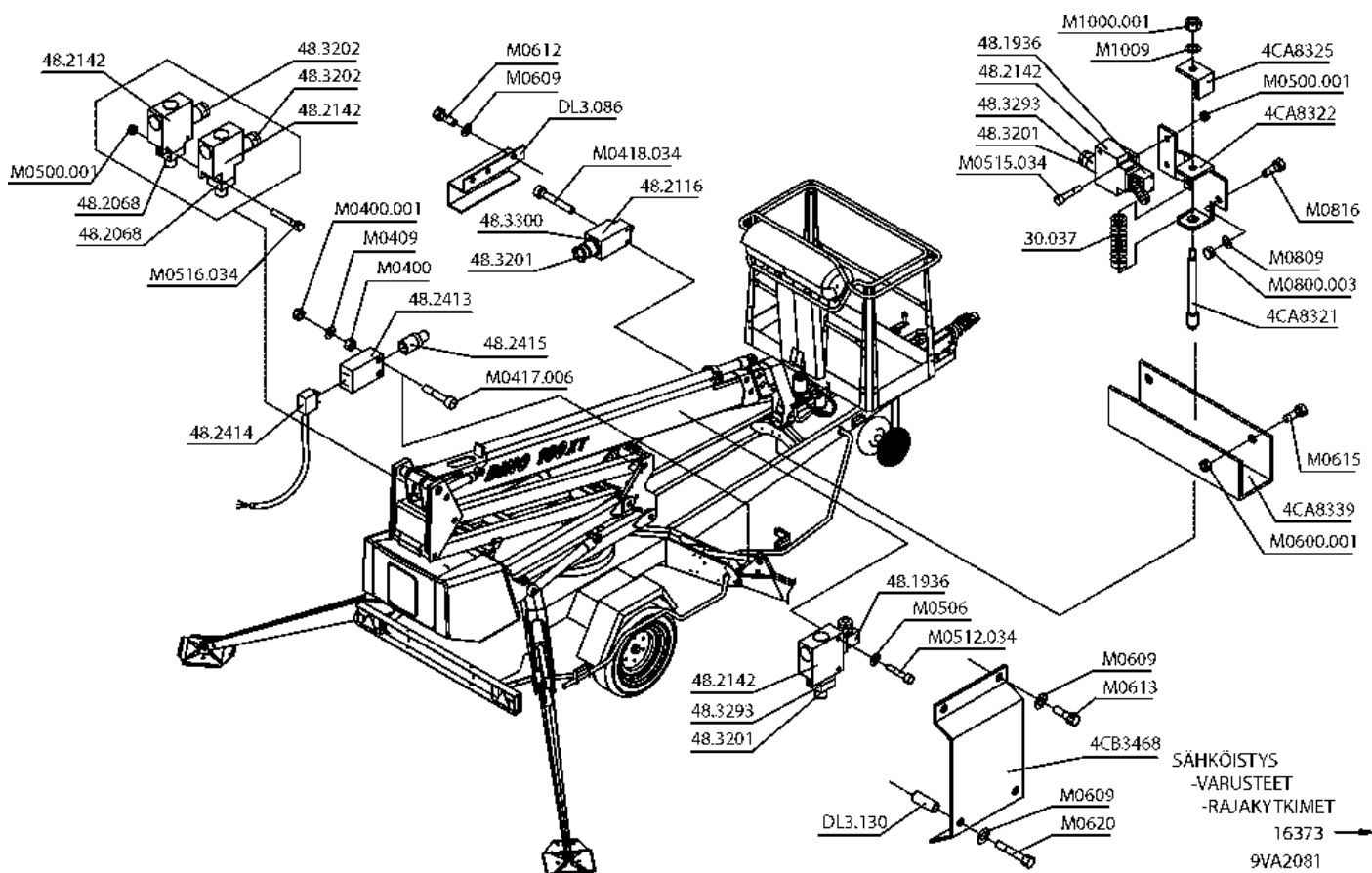
GRÄNSBRYTAREN

GRENZTASTERN

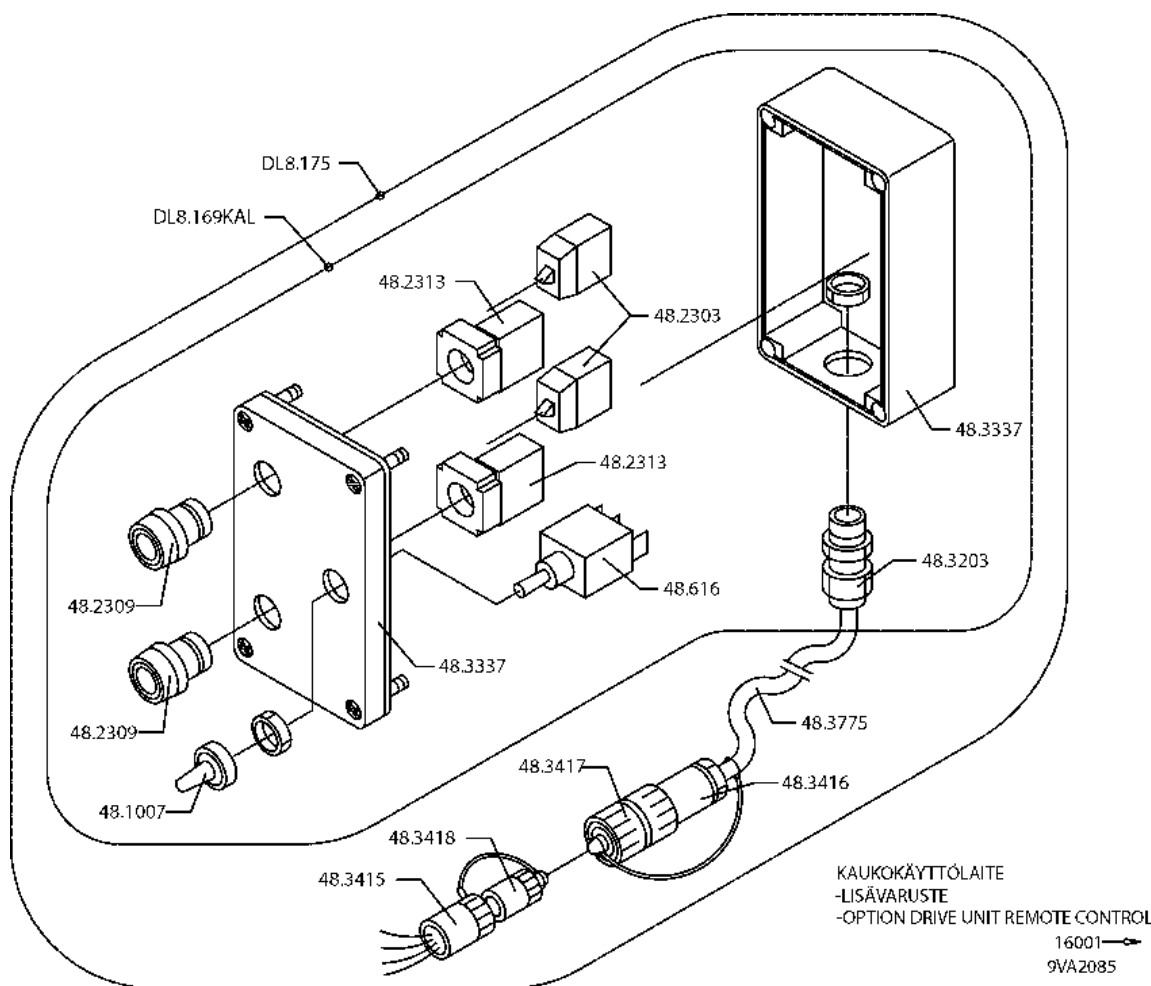
LIMIT SWITCHES

30.037	1	PURISTUSJOUSI	TRYCKFJÄDER	DRUCKFEDER	PRESSURE SPRING
48.1936	2	RAJAKYTKIN	GRÄNSBRYTARE	GRENZTASTER	LIMIT SWITCH
48.2068	2	TAPPIOHJAIN			
48.2116	1	RAJAKYTKIN	GRÄNSBRYTARE	GRENZTASTER	LIMIT SWITCH
48.2142	4	RAJAKYTKIN, KOSKETINRUNKO	GRÄNSBRYTARE	GRENZTASTER	LIMIT SWITCH
48.2413	4	RAJAKYTKINRUNKO			
48.2414	4	KAAPELI-LIITIN			
48.2415	4	TAPPIOHJAIN			
48.3201	3	HOLKKITIIVISTE	TÄTNING	HÜLSENDICHTUNG	SPACER PACKING
48.3202	2	HOLKKITIIVISTE	TÄTNING	HÜLSENDICHTUNG	SPACER PACKING
48.3293	2	SUPISTAJA	FÖRMINSKNINGSHYLSA	REDUZIERHÜLSE	REDUCTOR
48.3300	1	SUPISTAJA	FÖRMINSKNINGSHYLSA	REDUZIERHÜLSE	REDUCTOR
4CA8321	1	TAPPI	TAPP	ZAPFEN	PIN
4CA8322	1	RAJAKYTKIMEN KIINNITIN	FÄSTE, GRÄNSBRYTARE	HALTER, GRENZTASTER	HOLDER, LIMIT SWITCH
4CA8325	1	KIINNIKE	FÄSTE	HALTER	CLAMP
4CA8339	1	SUOJUS	SKYDD	SCHUTZ	COVER
DL3.086	1	SUOJUS	SKYDD	SCHUTZ	COVER
4CB3468	1	SUOJUS RAJAKYTKIMELLE	SKYDD, GRÄNSBRYTARE	SCHUTZ, GRENZTASTER	COVER, LIMIT SWITCH
DL3.130	2	VÄLIHOLKKI	DISTANSHYLSA	SCHUTZ, GRENZTASTER	DISTANZHÜLSE
M0400	8	MUTTERI	MUTTER	MUTTER	MUTTER
M0400.001	8	LUKITUSMUTTERI	MUTTER	MUTTER	MUTTER
M0409	8	ALUSLAATA	BRICKA	UNTERLEGSCHEIBE	WASHER
M0417.006	8	KUUSIÖKOLORUUVI	SKRUV	SCHRAUBE	SCREW
M0418.034	2	LIERIÖKANTARUUVI	SKRUV	SCHRAUBE	SCREW
M0500.001	4	LUKITUSMUTTERI	MUTTER	MUTTER	MUTTER
M0506	2	TÄHTILAATA	BRICKA	UNTERLEGSCHEIBE	WASHER
M0512.034	2	LIERIÖKANTARUUVI	SKRUV	SCHRAUBE	SCREW
M0515.034	2	LIERIÖKANTARUUVI	SKRUV	SCHRAUBE	SCREW
M0516.034	2	LIERIÖKANTARUUVI	SKRUV	SCHRAUBE	SCREW
M0600.001	2	LUKITUSMUTTERI	MUTTER	MUTTER	MUTTER
M0609	6	ALUSLAATA	BRICKA	UNTERLEGSCHEIBE	WASHER

9VA2081



VARAOSA NRO RESERVDLS NR ERSATZTEIL NR PART NR	KPL ANTAL ANZAHL QTY	OSAN NIMI	BENÄMNING	BENENNUNG	DESCRIPTION
M0612	2	KUUSIORUUVI	SKRUV	SCHRAUBE	SCREW
M0613	2	KUUSIORUUVI	SKRUV	SCHRAUBE	SCREW
M0615	2	KUUSIORUUVI	SKRUV	SCHRAUBE	SCREW
M0620	2	KUUSIORUUVI	SKRUV	SCHRAUBE	SCREW
M0800.003	2	LUKITUSMUTTERI	MUTTER	MUTTER	NUT
M0809	2	ALUSLAATTA	BRICKA	UNTERLEGSCHIEBE	WASHER
M0816	2	KUUSIORUUVI	SKRUV	SCHRAUBE	SCREW
M1000.001	1	LUKITUSMUTTERI	MUTTER	MUTTER	NUT
M1009	1	ALUSLAATTA	BRICKA	UNTERLEGSCHIEBE	WASHER



VARAOSA NRO
RESERVDELS NR
ERSATZTEIL NR
PART NR

KPL
ANTAL
ANZAHL
QTY

OSAN NIMI

BENÄMNING

BENENNUNG

DESCRIPTION

9VA2085

AJOLAITE
KAUKO-OHJAUS

DRIVSYSTEM
FJÄRRMANÖVRERING

FAHRANORD
DISTANZ STEUERUNG

DRIVE UNIT
REMOTE CONTROL

48.1007
48.2303
48.2309
48.2313
48.3203

1
2
2
2
1

SUOJUSKUMI
KYTKENTÄLOHKO
PAINIKEOSA VIHREÄ
HÄTÄSEIS KOSKETIN-
HOLKITIVISTE

GUMMISKYDD
KOPPLINGSSEKTOR
STRÖMSTÄLLARE,GRÖN
KONTAKTSEKTOR+NÖDSTO
TÄTNING

SCHUTZGUMMI
KUPPLUNGSBLOCK
DRÜCKKNOPF, GRÜN
KONTAKTBLOCK,NOT-AUS
HÜSENDICHTUNG

COVER RUBBER
CONNECTION SEGMENT
BUTTON, GREEN
CONT.SEGM.EMERG.STOP
SPACER PACKING

48.3337
48.3415
48.3416
48.3417
48.3418
48.3775
48.616
DL8.169KAL
DL8.175

1
1
1
1
1
1
1
1
1

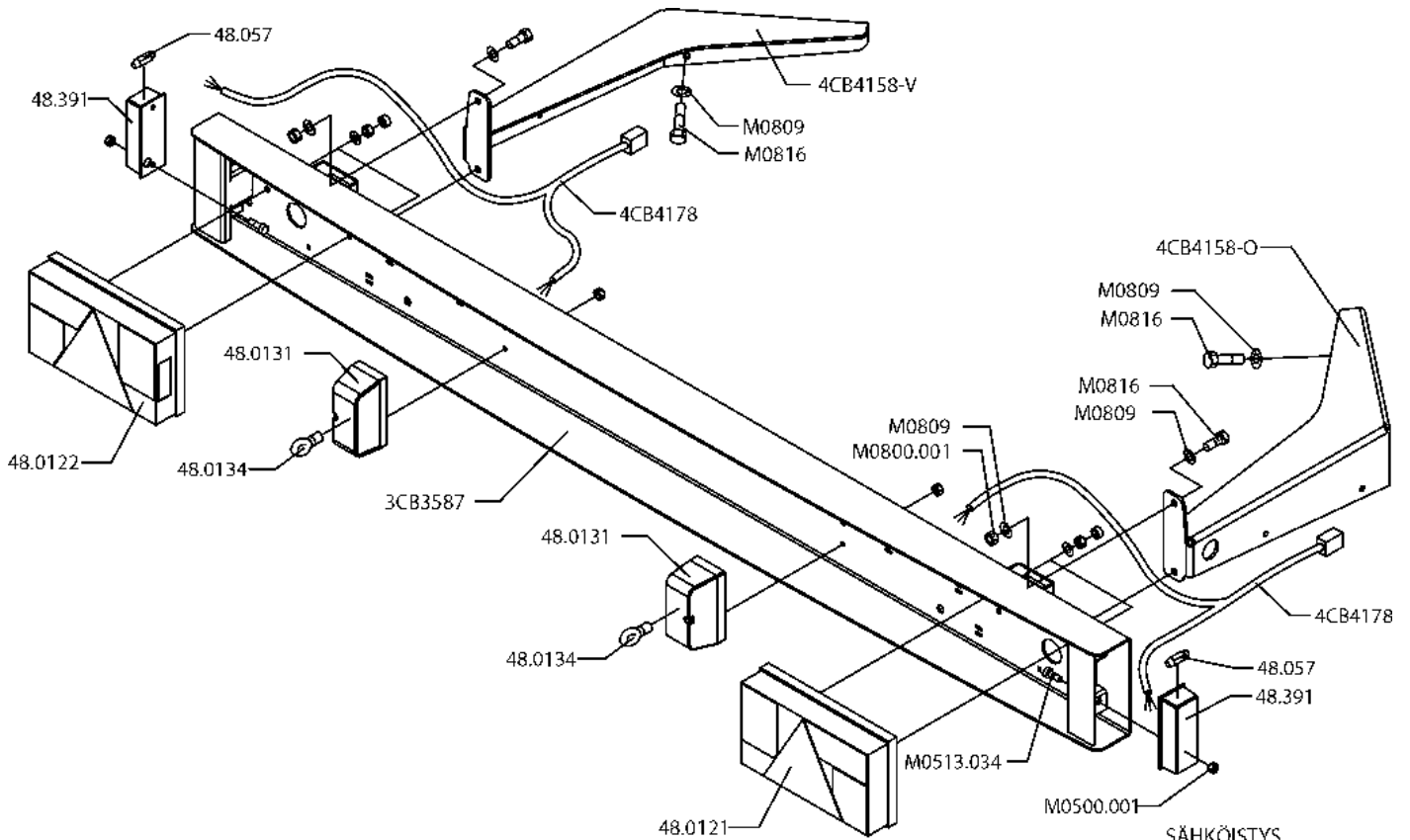
KOTELO
PISTOKE
PISTOKE
SUOJUS
SUOJUS
KIERREKAAPPELI
VIPUKYTKIN
AJOLAITE
AJOLAITE

KÄPA
STICKPROPP
STICKPROPP
SKYDD
SKYDD
KABEL
SPAKKOPPLING
DRIVSYSTEM
DRIVSYSTEM

GEHÄUSE
STECKER
STECKER
SCHUTZ
SCHUTZ
KABEL
HEBELSCHALTER
FAHRANORD
FAHRANORD

CAPSULE
PLUG
PLUG
COVER
COVER
CABLE
LEVER SWITCH
DRIVE UNIT
DRIVE UNIT

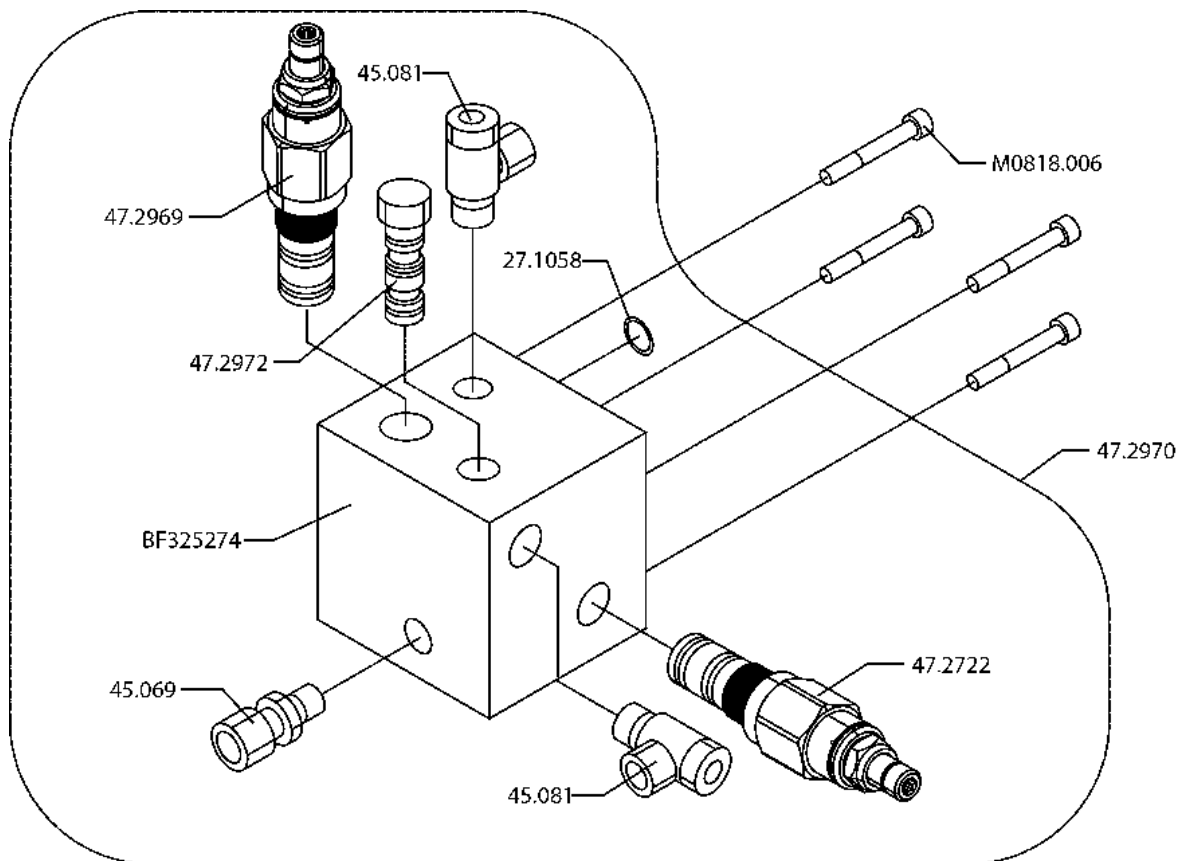
9VA2085



SÄHKÖISTYYS
-VARUSTEET
-TIELIIKENNEVALOT
-TAKAVALOT
16447-16645
9VA2159

VARAOSA NRO RESERVDLS NR ERSATZTEIL NR PART NR	KPL ANTAL ANZAHL QTY	OSAN NIMI	BENÄMNING	BENENNUNG	DESCRIPTION
9VA2159		VALOVARUSTUS	LJUSUTRUSTNING	BELEUCHTUNGS-AUSRÜSTUNG	LIGHT EQUIPMENT
3CB3587	1	TAKAVALOPANEELI	BAKLJUSPANEL	RÜCKLICHTPANEEL	REAR LIGHT PANEL
48.0121	1	TAKAVALOYHDIST., OIKEA	BAKLJUSKOMB., HÖGER	RÜCKLICHTKOMB., RECHT	REAR LIGHT COMB., RIGHT
48.0122	1	TAKAVALOYHDIST., VASEN	BAKLJUSKOMB., VÄNSTER	RÜCKLICHTKOMB., LINK	REAR LIGHT COMB., LEFT
48.0131	2	REKISTERIVALO	REGISTERLJUS	KENNZEICHENLICHT	REGISTERLIGHT
48.0134	2	POLTTIMO	LAMPA	LAMPE	LAMP
48.057	2	POLTTIMO	LAMPA	LAMPE	LAMP
48.391	2	SIVUVALO (HEIJAST.)	SIDOLJUS	NEBENLICHT	SIDE LIGHT
4CB4158-O	1	PANEELIN KIINNITIN, OIKEA	FÄSTE FÖR PANEL, HÖGER	HALTER FÜR PANEEL, RECHT	HOLDER FOR PANEL, RIGHT
4CB4158-V	1	PANEELIN KIINNITIN, VASEN	FÄSTE FÖR PANEL, VÄNSTER	HALTER FÜR PANEEL, LINK	HOLDER FOR PANEL, LEFT
4CB4178	2	JOHTOSARJA	LEDNINGSSATS	LEITERZUG	ELECTRIC HARNESS
M0500.001	4	LUKITUSMUTTERI	MUTTER	MUTTER	NUT
M0513.034	4	LIERIÖKANTARUUVI(ZN)	SKRUV	SCHRAUBE	SCREW
M0800.001	4	LUKITUSMUTTERI	MUTTER	MUTTER	NUT
M0809	14	ALUSLAATTA	BRICKA	UNTERLEGSCHIEBE	WASHER
M0816	10	KUUSIORUUVI	SKRUV	SCHRAUBE	SCREW
M0816	8	KUUSIORUUVI	SKRUV	SCHRAUBE	SCREW

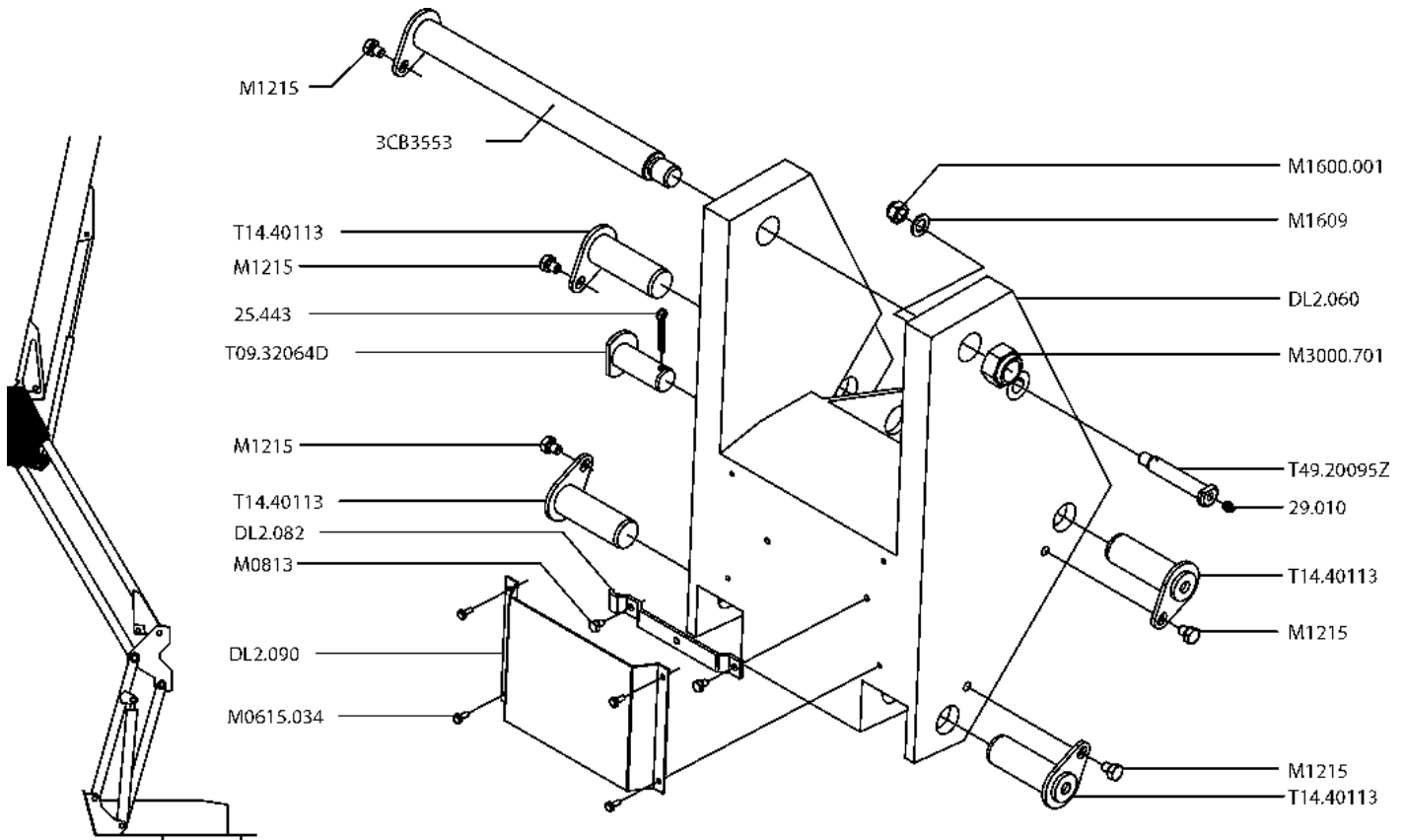
9VA2159



TELESKOOPPISYLINTERI
-VENTTIILIPESÄN OSAT
16392, 16396 →
9VA2066

VARAOSA NRO RESERVDLS NR ERSATZTEIL NR PART NR	KPL ANTAL ANZAHL QTY	OSAN NIMI	BENÄMNING	BENENNUNG	DESCRIPTION
9VA2066		VENTTIILIPESÄ+VENTT. SYLINTERI, TELESK.	VENTILHUS+VENTILER CYLINDER, TELESKOP	VENTILGEHÄUSE+VENT. ZYLINDER, TELESKOP	VALVE HOUSING+VALVES TELESCOPE CYLINDER
27.1058	1	O-RENGAS	O-RING	O-RING	O-RING
45.069	1	PERUSLIITIN	RAK ADAPTER	ANSCHLUSS, GERADE	BASE ADAPTER
45.081	2	BANJOLIITIN	BANJOKOPPLING	BANJONIPPEL	BANJO ADAPTER
47.2722	1	KUORMANLASKUVENTTIILI	AVLASTNINGSVENTIL	LASTREGELVENTIL	LOAD REGULATING VALVE
47.2969	1	KUORMANLASKUVENTTIILI	AVLASTNINGSVENTIL	LASTREGELVENTIL	LOAD REGULATING VALVE
47.2970	1	VENTTIILIPESÄ+VENTTIILIT	VENTILHUS+VENTILER	VENTILGEHÄUSE+VENTILEN	VALVE HOUSING+VALVES
47.2972	1	VAIHTOVENTTIILI	VÄXELVENTIL	SCHALTVENTIL	CHANGE VALVE
BF325274	1	VENTTIILIPESÄ	VENTILHUS	VENTILGEHÄUSE	VALVE HOUSING
M0818.006	4	RUUVI	SKRUV	SCHRAUBE	SCREW

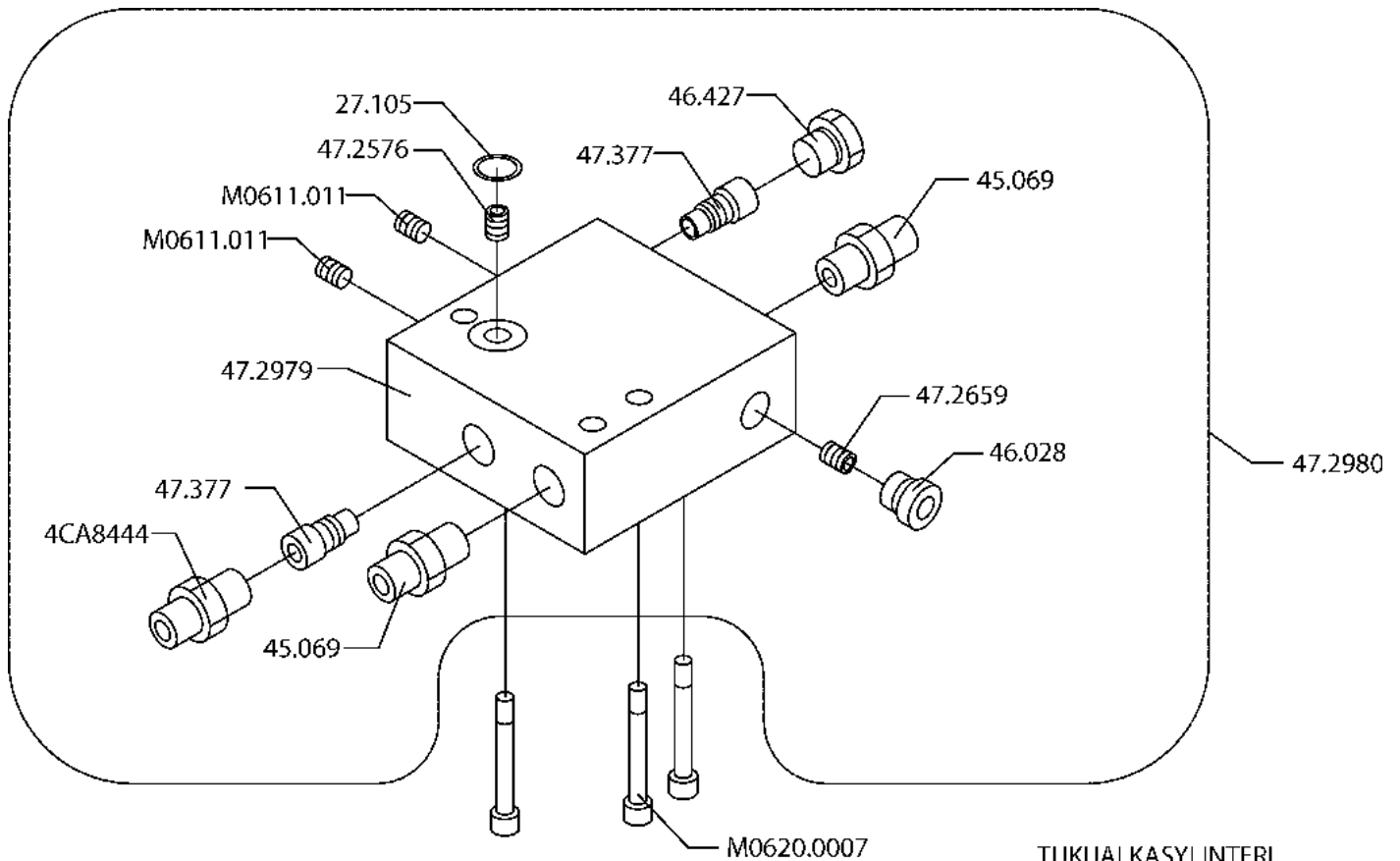
9VA2066



SUUNTAISVARSIKON
-KIINNITYSRUNKO
16278-16514
9VA2154

VARAOSA NRO RESERVDELS NR ERSATZTEIL NR PART NR	KPL ANTAL ANZAHL QTY	OSAN NIMI	BENÄMNING	BENENNUNG	DESCRIPTION
9VA2154		KIINNITYSRUNKO	FÄSTSTOMME	BEFESTIGUNGSRAHMEN	ATTACHMENT FRAME
25.443	1	SAKSISOKKA	SAXSPRINT	SPLINT	COTTER PIN
29.010	1	VOIDENIPPA	SMÖRJNIPPEL	SCHMIERNIPPEL	GREASE NIPPLE
DL2.060	1	KIINNITYSRUNKO	FÄSTSTOMME	BEFESTIGUNGSRAHMEN	ATTACHMENT FRAME
DL2.082	1	LETKUJEN KIINNITIN	SLANGFÄSTE	SCHLAUCHHALTER	HOSE CLAMP
DL2.090	1	SUOJUS LETKUILLE	SKYDD FÖR SLANGAR	SCHUTZ FÜR SCHLÄUCHE	COVER FOR HOSES
M0615.034	4	LIERIÖKANTARUUVI	SKRUV	SCHRAUBE	SCREW
M0813	2	KUUSIORUUVI	SKRUV	SCHRAUBE	SCREW
M1215	5	KUUSIORUUVI	SKRUV	SCHRAUBE	SCREW
M1600.001	1	LUKITUSMUTTERI	MUTTER	MUTTER	NUT
M1609	1	ALUSLAATTA	BRICKA	UNTERLEGSCHIEBE	WASHER
M3000.701	1	LUKITUSMUTTERI	MUTTER	MUTTER	NUT
T09.32064D	1	TAPPI	TAPP	ZAPFEN	PIN
3CB3553	1	TAPPI	TAPP	ZAPFEN	PIN
T14.40113	4	TAPPI	TAPP	ZAPFEN	PIN
T49.20095Z	1	TAPPI	TAPP	ZAPFEN	PIN

9VA2154

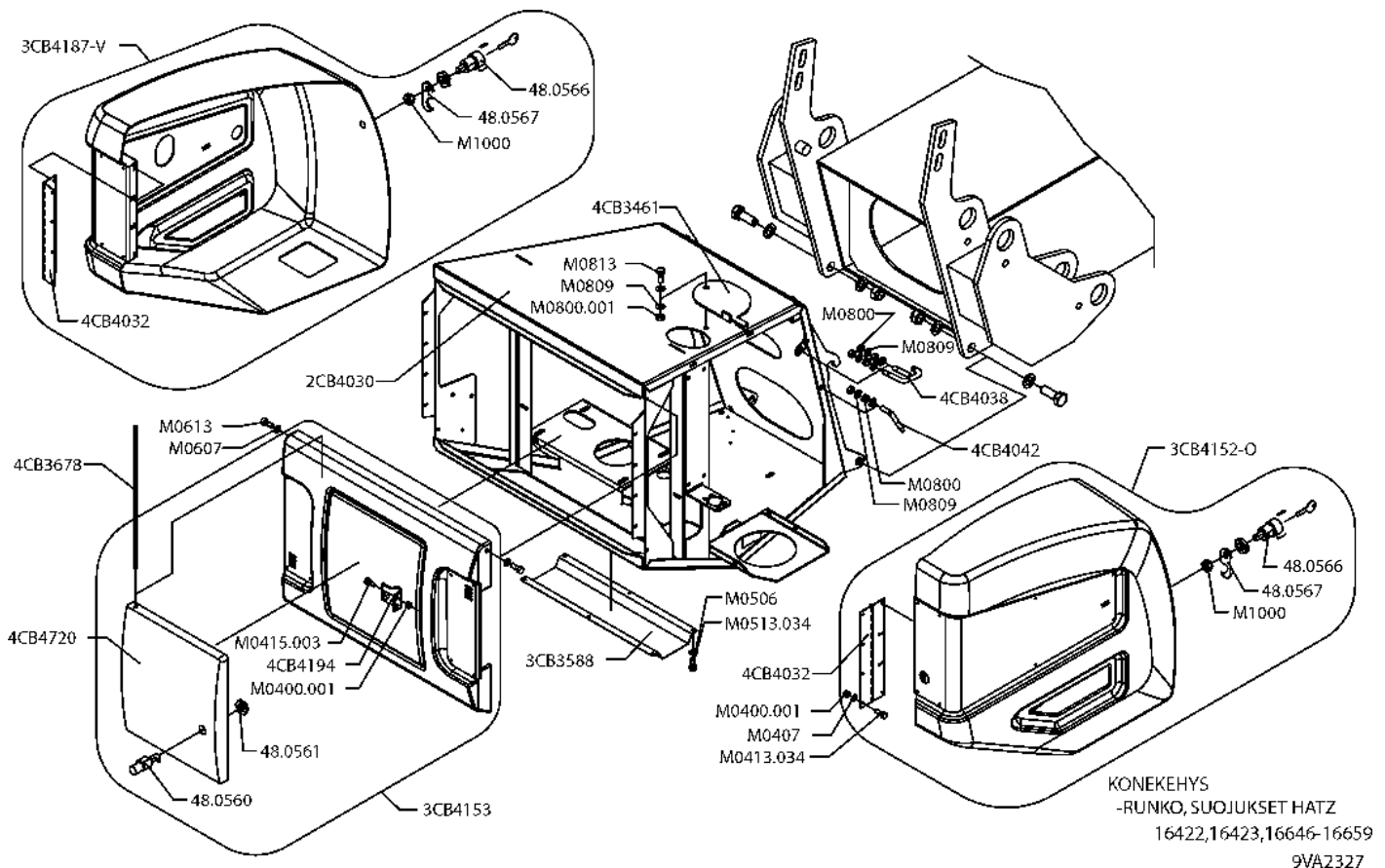


TUKIJALKASYLINTERI
-VENTTIILIPESÄN OSAT

16466 →
9VA2103

VARAOSA NRO RESERVDELS NR ERSATZTEIL NR PART NR	KPL ANTAL ANZAHL QTY	OSAN NIMI	BENÄMNING	BENENNUNG	DESCRIPTION
9VA2103		VENTTIILIPESÄ+VENTT TUKIJALKASYLINTERI	VENTILHUS+VENRILER STÖDBENCYLINDER	VENTILGEHÄUSE+VENT. STÜTZFUSSZYLINDER	VALVE HOUSING+VALVES OUTRIGGER CYLINDER
27.105	1	O-RENGAS	O-RING	O-RING	O-RING
4CA8444	1	PERUSLIITIN	KOPPLING	ANSCHLUSS, GERADE	COUPLING
45.069	2	PERUSLIITIN	RAK ADAPTER	ANSCHLUSS, GERADE	BASE ADAPTER
46.028	1	TULPPARUUVI	PLUGGSKRUV	STOPFENSCHRAUBE	PLUG SCREW
46.427	1	TULPPARUUVI	PLUGGSKRUV	STOPFENSCHRAUBE	PLUG SCREW
47.2576	1	VIRTAVASTUSVENTTIILI	STRYPNINGSVENTIL	DROSSELVENTIL	FLOW RESISTANCE VALV
47.2659	1	VIRTAVASTUSVENTTIILI	STRYPNINGSVENTIL	DROSSELVENTIL	FLOW RESISTANCE VALV
47.2979	1	VENTTIILIPESÄ	VENTILHUS	VENTILGEHÄUSE	VALVE HOUSING
47.2980	1	VENTTIILIPESÄ+VENTTIILIT	VENTILHUS+VENTILER	VENTILGEHÄUSE+VENTILEN	VALVE HOUSING+VALVES
47.377	2	PAINEAVATTAVA VASTAVENTT.	BACKVENTIL	DRUCKAUFKFL.RÜCKSCHLAGVENT	CHECK VALVE WITH PRESS.
M0611.011	2	PIDÄTINRUUVI	SKRUV	SCHRAUBE	SCREW
M0620.0007	3	RUUVI	SKRUV	SCHRAUBE	SCREW

9VA2103



VARAOSA NRO
RESERVDLS NR
ERSATZTEIL NR
PART NR

KPL
ANTAL
ANZAHL
QTY

OSAN NIMI

BENÄMNING

BENENNUNG

DESCRIPTION

9VA2327

KONEKEHYS:SUOJUKSET

MASKINRAM:SKYDD

MASCHINENRAHMEN:SCHU

MACHINE FRAME:COVERS

2CB4030
3CB3588
3CB4152-O
3CB4153
3CB4187-V

1
1
1
1
1

KONEKEHYS
SUOJUS
KONEIKON KANSI, OIKEA
SUOJUS
KONEIKON KANSI, VASEN

MASKINRAM
SKYDD
SKYDD, HÖGER
SKYDD
SKYDD, VÄNSTER

MASCHINENRAHMEN
SCHUTZ
SCHUTZ, RECHTS
SCHUTZ
SCHUTZ, LINKS

MASCHINE FRAME
COVER
COVER, RIGHT
COVER
COVER, LEFT

48.0560
48.0561
48.0566
48.0567
4CB4194

1
2
2
2
1

LUKKO
KUUSIOMUTTERI (ZN)
LUKKO MUOVIKAHVALLA
LUKON SALPA
LUKITSIN

LÅS
MUTTER
LÅS MED HANDTAG
REGEL
LÅSANORDNING

SCHLOSS
MUTTER
SCHLOSS,PLASTANGRIFF
RIEGEL
ARRETIERVORRICHTUNG

LOCK
NUT
LOCK, PLASTIC HANDLE
LOCK PLUNGER
CLAMPING DEVICE

4CB3461
4CB4032
4CB4038
4CB4042
4CB3678
4CB4720

1
2
2
2
1
1

SUOJUS
SARANA
KIINNIKE
KIINNIKE
SARANATAPPI
SUOJUUKSEN KANSI

SKYDD
CHARNER
FÄSTE
FÄSTE
CHARNER TAPP
LOCK FÖR SKYDD

SCHUTZ
SCARNIER
HALTER
HALTER
SCARNIER ZAPFEN
DECKEL FÜR SCHUTZ

COVER
HINGE
CLAMP
CLAMP
HINGE PIN
COVER FOR GUARD

M0400.001
M0407
M0413.034
M0415.034
M0509

18
16
16
2
6

LUKITUSMUTTERI
KORILAATTA
LIERIÖKANTARUUVI
LIERIÖKANTARUUVI
ALUSLAATTA

MUTTER
BRICKA
SKRUV
SKRUV
BRICKA

MUTTER
UNTERLEGSCHIEBE
SCHRAUBE
SCHRAUBE
UNTERLEGSCHIEBE

NUT
WASHER
SCREW
SCREW
WASHER

M0513.034
M0607
M0613
M0800
M0800.001
M0809
M0813
M1000

6
2
2
12
1
13
1
2

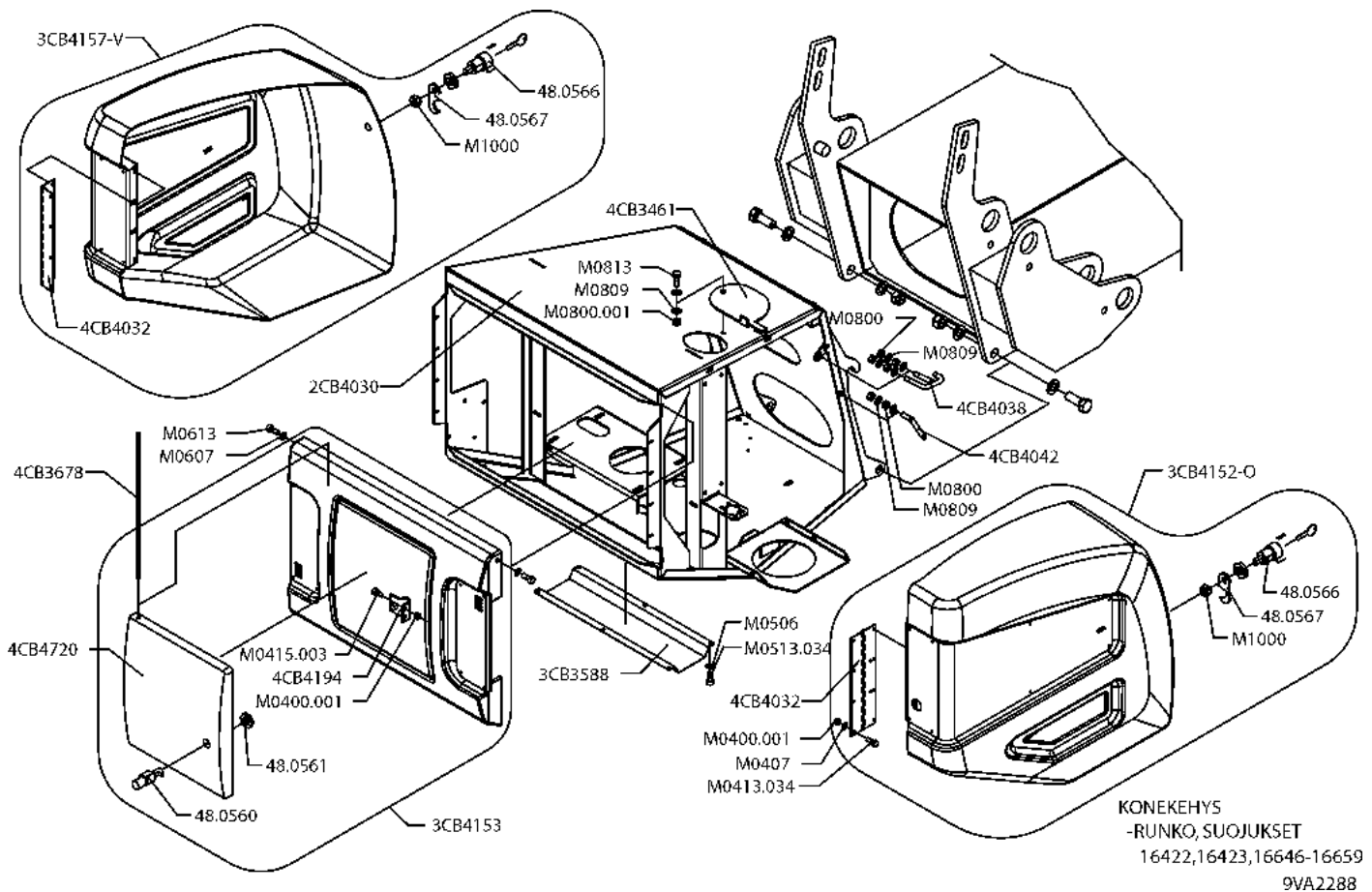
LIERIÖKANTARUUVI
KORILAATTA
KUUSIORUUVI
KUUSIOMUTTERI (ZN)
LUKITUSMUTTERI
ALUSLAATTA
KUUSIORUUVI
KUUSIOMUTTERI (ZN)

SKRUV
BRICKA
SKRUV
MUTTER
MUTTER
BRICKA
SKRUV
MUTTER

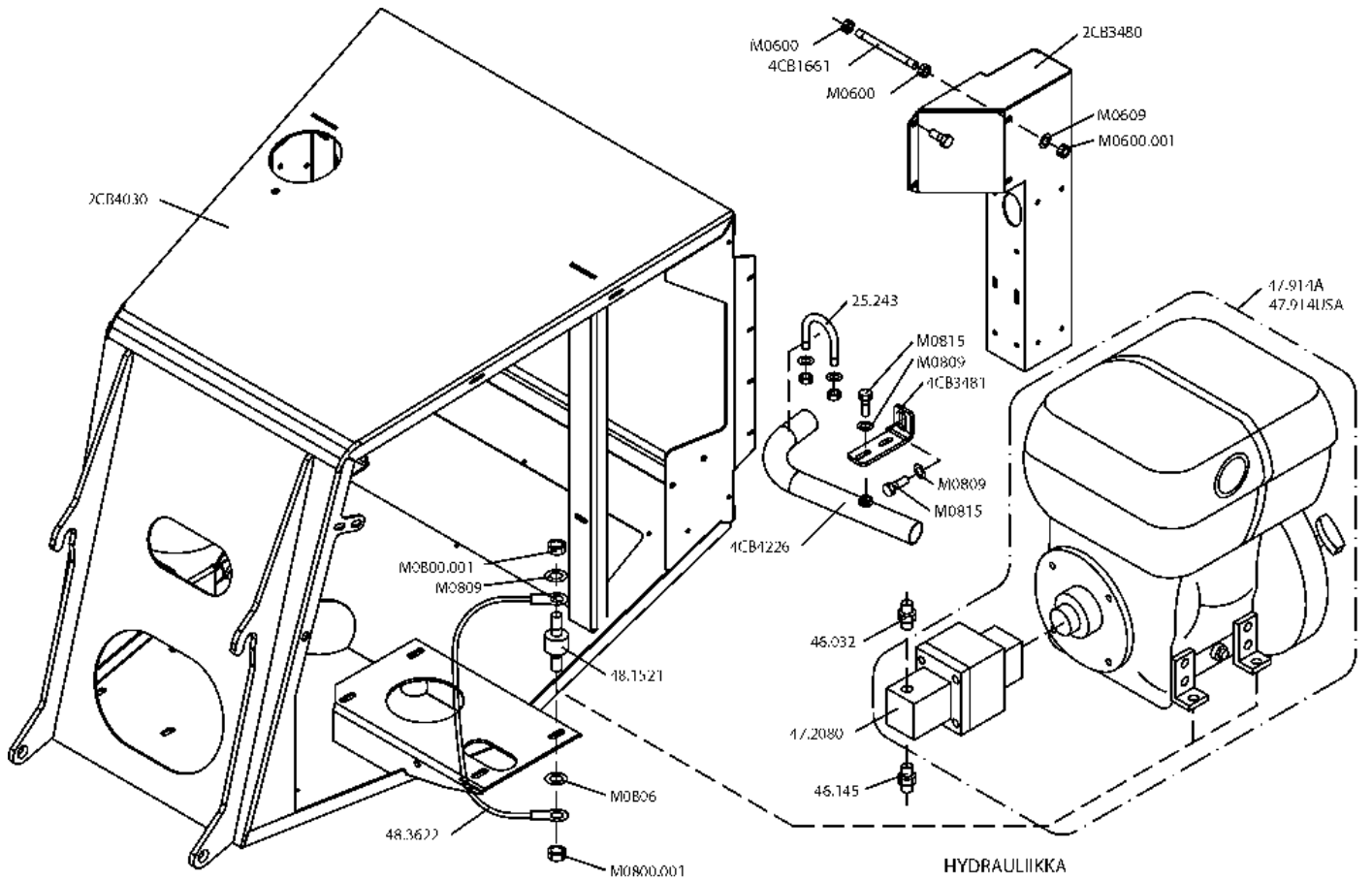
SCHRAUBE
UNTERLEGSCHIEBE
SCHRAUBE
MUTTER
MUTTER
UNTERLEGSCHIEBE
SCHRAUBE
MUTTER

SCREW
WASHER
SCREW
NUT
NUT
WASHER
SCREW
NUT

9VA2327



VARAOSA NRO RESERVDLS NR ERSATZTEIL NR PART NR	KPL ANTAL ANZAHL QTY	OSAN NIMI	BENÄMNING	BENENNUNG	DESCRIPTION
9VA2288		KONEKEHYS:SUOJUKSET	MASKINRAM:SKYDD	MASCHINENRAHMEN:SCHU	MACHINE FRAME:COVERS
2CB4030	1	KONEKEHYS	MASKINRAM	MASCHINENRAHMEN	MASCHINE FRAME
3CB3588	1	SUOJUS	SKYDD	SCHUTZ	COVER
3CB4152-O	1	KONEIKON KANSI, OIKEA	SKYDD, HÖGER	SCHUTZ, RECHTS	COVER, RIGHT
3CB4153	1	SUOJUS	SKYDD	SCHUTZ	COVER
3CB4157-V	1	KONEIKON KANSI, VASEN	SKYDD, VÄNSTER	SCHUTZ, LINKS	COVER, LEFT
48.0560	1	LUKKO	LÅS	SCHLOSS	LOCK
48.0561	2	KUUSIOMUTTERI (ZN)	MUTTER	MUTTER	NUT
48.0566	2	LUKKO MUOVIKAHVALLA	LÅS MED HANDTAG	SCHLOSS,PLASTANGRIFF	LOCK, PLASTIC HANDLE
48.0567	2	LUKON SALPA	REGEL	RIEGEL	LOCK PLUNGER
4CB4194	1	LUKITSIN	LÅSANORDNING	ARRETIERVORRICHTUNG	CLAMPING DEVICE
4CB3461	1	SUOJUS	SKYDD	SCHUTZ	COVER
4CB4032	2	SARANA	CHARNER	SCARNIER	HINGE
4CB4038	2	KIINNIKE	FÄSTE	HALTER	CLAMP
4CB4042	2	KIINNIKE	FÄSTE	HALTER	CLAMP
4CB3678	1	SARANATAPPI	CHARNER TAPP	SCARNIER ZAPFEN	HINGE PIN
4CB4720	1	SUOJUUKSEN KANSI	LOCK FÖR SKYDD	DECKEL FÜR SCHUTZ	COVER FOR GUARD
M0400.001	18	LUKITUSMUTTERI	MUTTER	MUTTER	NUT
M0407	16	KORILAATTA	BRICKA	UNTERLEGSCHIEBE	WASHER
M0413.034	16	LIERIÖKANTARUUVI	SKRUV	SCHRAUBE	SCREW
M0415.034	2	LIERIÖKANTARUUVI	SKRUV	SCHRAUBE	SCREW
M0509	6	ALUSLAATTA	BRICKA	UNTERLEGSCHIEBE	WASHER
M0513.034	6	LIERIÖKANTARUUVI	SKRUV	SCHRAUBE	SCREW
M0607	2	KORILAATTA	BRICKA	UNTERLEGSCHIEBE	WASHER
M0613	2	KUUSIORUUVI	SKRUV	SCHRAUBE	SCREW
M0800	12	KUUSIOMUTTERI (ZN)	MUTTER	MUTTER	NUT
M0800.001	1	LUKITUSMUTTERI	MUTTER	MUTTER	NUT
M0809	13	ALUSLAATTA	BRICKA	UNTERLEGSCHIEBE	WASHER
M0813	1	KUUSIORUUVI	SKRUV	SCHRAUBE	SCREW
M1000	2	KUUSIOMUTTERI (ZN)	MUTTER	MUTTER	NUT



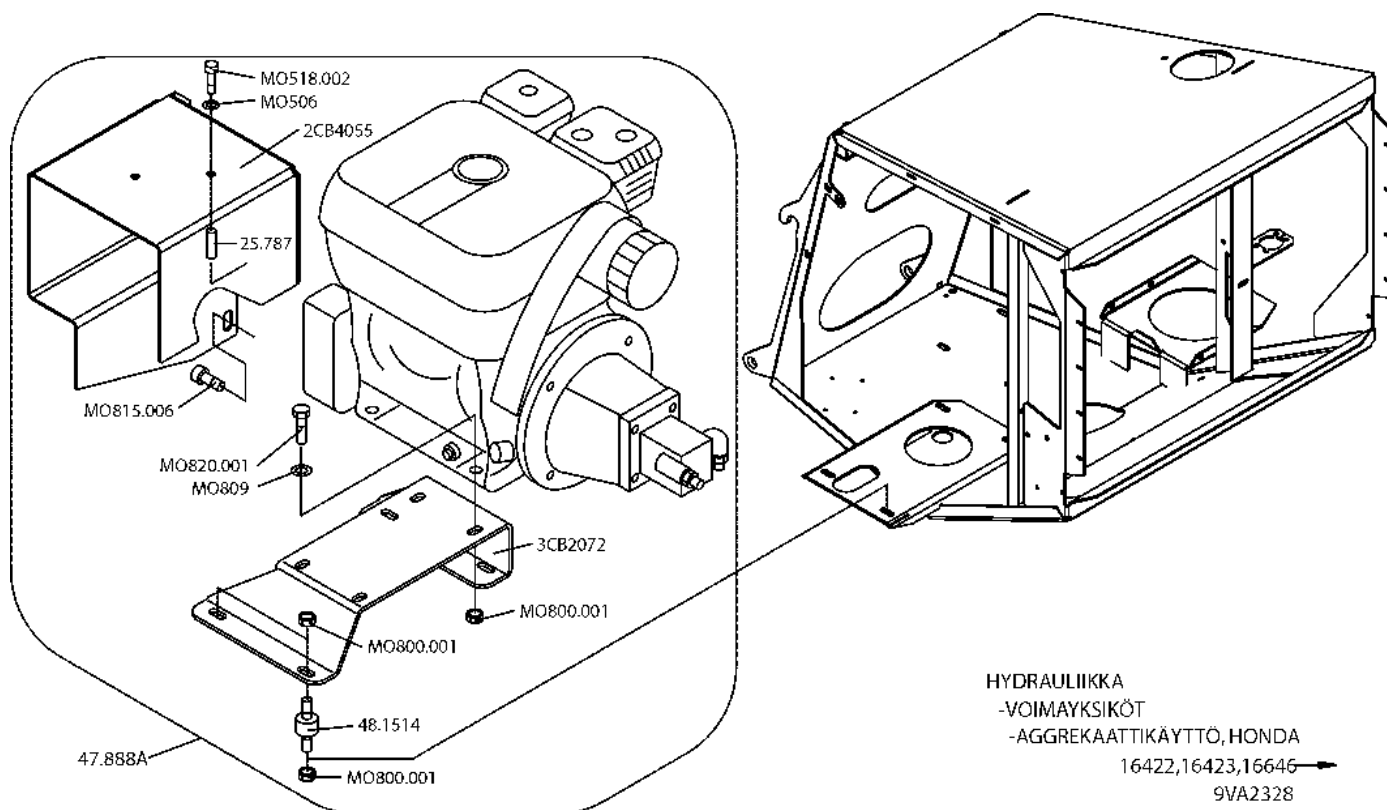
HYDRAULIIKKA
-VOIMAYKSİKÖT
-AGGREGAATTIKÄYTTÖ, HATZ

16422,16423,16646

9VA2329

VARAOSA NRO RESERVDELS NR ERSATZTEIL NR PART NR	KPL ANTAL ANZAHL QTY	OSAN NIMI	BENÄMNING	BENENNUNG	DESCRIPTION
9VA2329		DIESELAGGREGAATTI	DIESELAGGREGAT	DIESELAGGREGAT	DIESEL AGGREGATE
25.243	1	LETKUNKIRISTIN	SLANGKLÄMMA	SCHLAUCHSCHELLE	HOSE CLAMP
2CB4030	1	KONEKEHYS	MASKINRAM	MASCHINENRAHMEN	MASCHINE FRAME
46.032	1	KAKSOISNIPPA	DUPPELNIPPEL	ANSCHLUSSNIPPEL	DOUBLE NIPPLE
46.145	1	KAKSOISNIPPA	DUPPELNIPPEL	ANSCHLUSSNIPPEL	DOUBLE NIPPLE
47.2080	1	HYDRAULIPUMPPU	HYDRAULPUMP	HYDRAULPUMP	HYDRAULIC PUMP
47.914A	1	DIESELAGGREGAATTI	DIESELAGGREGAT	DIESELAGGREGAT	DIESEL AGGREGATE
47.914USA	1	DIESELAGGREGAATTI, USA	DIESELAGGREGAT	DIESELAGGREGAT	DIESEL AGGREGATE
48.1521	4	JOUSTAVA KIINNITIN	ELASTISK KOPPLING	ELASTISCHER HALTER	ELASTIC CLAMP
48.3622	1	MAADOITUSLIITIN	JORDDON	ERDANSCHLUSS	EARTH TERMINAL COVER
2CB3480	1	SUOJUS	SKYDD	SCHUTZ	COVER
4CB1661	2	KIERREKANKI	GÄNGSTÄNG	GEWINDESTANGE	THREADED BAR
4CB3481	1	KIINNITIN	FÄSTDON	HALTER	HOLDER
4CB4226	1	PAKOPUTKI	AVGASRÖR	AUSPUFFROHR	EXHAUST PIPE
M0600	6	MUTTERI	MUTTER	MUTTER	NUT
M0600.001	2	LUKITUSMUTTERI	MUTTER	MUTTER	NUT
M0609	2	ALUSLAATTA	BRICKA	UNTERLEGSCHIBE	WASHER
M0800.001	8	LUKITUSMUTTERI	MUTTER	MUTTER	NUT
M0806	1	TÄHTILAATTA	BRICKA	UNTERLEGSCHIBE	WASHER
M0809	10	ALUSLAATTA	BRICKA	UNTERLEGSCHIBE	WASHER
M0815	2	KUUSIORUUVI	SKRUV	SCHRAUBE	SCREW

9VA2329



VARAOSA NRO
RESERVDELS NR
ERSATZTEIL NR
PART NR

KPL
ANTAL
ANZAHL
QTY

OSAN NIMI

BENÄMNING

BENENNUNG

DESCRIPTION

9VA2328

AGGREGAATTI

AGGREGAT

AGGREGAT

AGGREGATE

25.787
2CB4055
3CB2072
47.888A
48.1514

2
1
1
1
4

VÄLIHOLKKI
SUOJUS
AGGREGAATIN KIINNITIN
AGGREGAATTI
JOUSTAVA KIINNITIN

DISTANSHYLSA
SKYDD
FÄSTDON FÖR AGGREGAT
AGGREGAT
ELASTISK KOPPLING

DISTANZHÜLSE
SCHUTZ
HALTER FÜR AGGREGAT
AGGREGAT
ELASTISCHER HALTER

DISTANCE SPACER
COVER
HOLDER FOR AGGREGATE
AGGREGATE
ELASTIC CLAMP

M0506
M0518.002
M0800.001
M0809
M0815.006
M0820.001

2
2
8
4
1
4

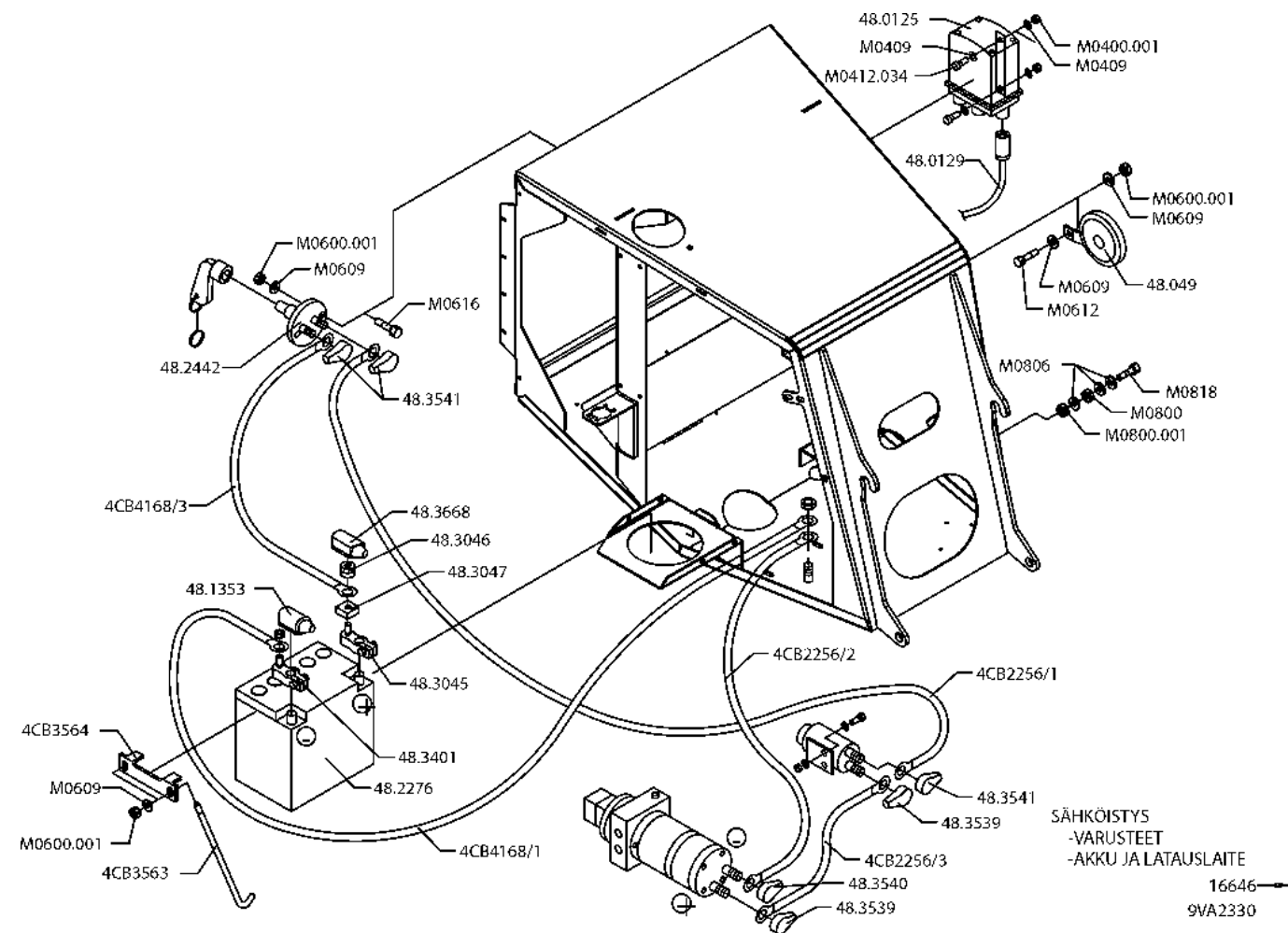
TÄHTILAATTA
LIERIÖKANTARUUVI
LUKITUSMUTTERI
ALUSLAATTA
KUUSIÖKOLORUUVI (ZN)
KUUSIORUUVI

BRICKA
SKRUV
MUTTER
BRICKA
SKRUV
SKRUV

UNTERLEGSCHIEBE
SCHRAUBE
MUTTER
UNTERLEGSCHIEBE
SCHRAUBE
SCHRAUBE

WASHER
SCREW
NUT
WASHER
SCREW
SCREW

9VA2328



VARAOSA NRO
RESERVDELS NR
ERSATZTEIL NR
PART NR

KPL
ANTAL
ANZAHL
QTY

OSAN NIMI

BENÄMNING

BENENNUNG

DESCRIPTION

9VA2330

AKKU+LATAUSLAITE

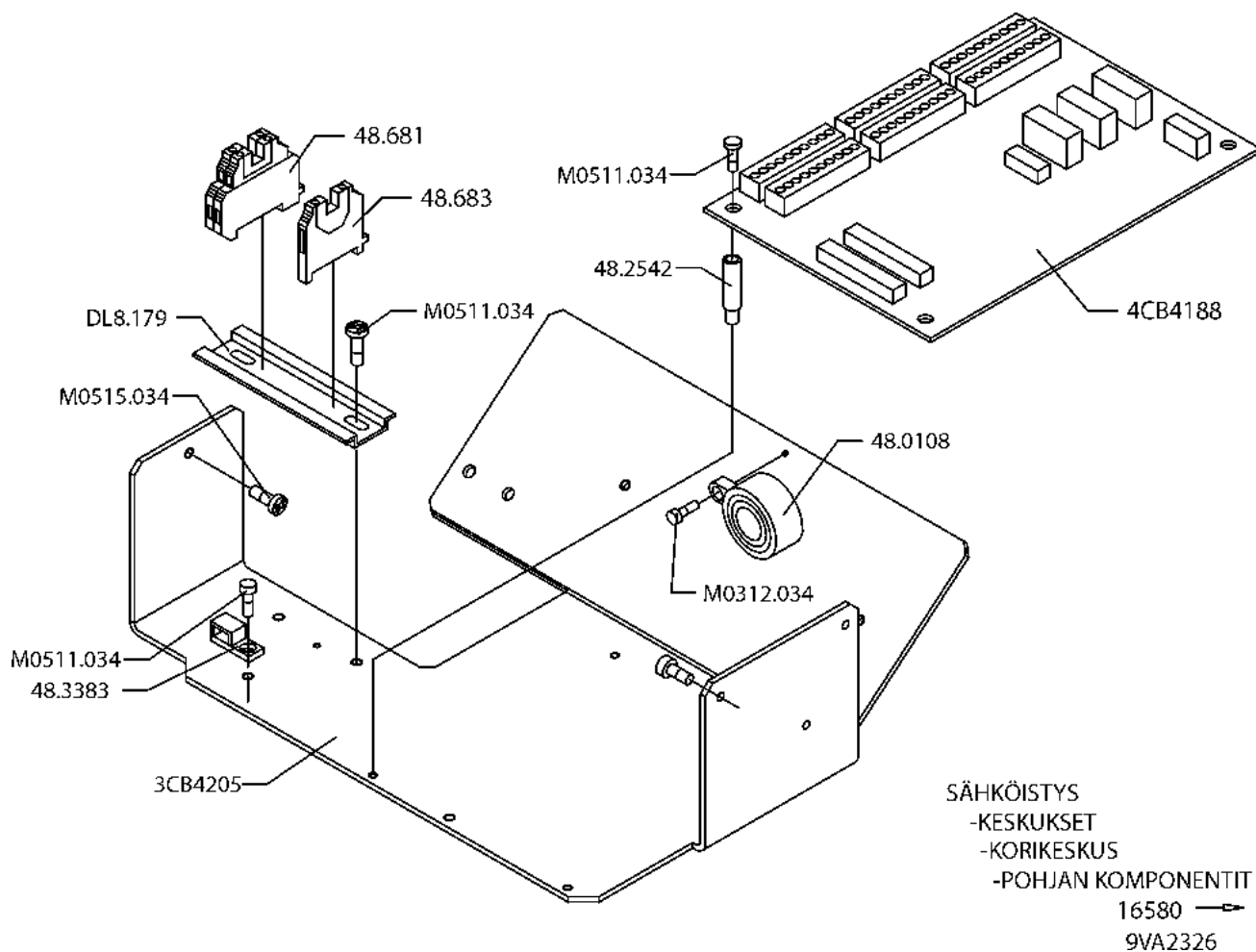
BATTERI+LADDINGSAGG

BATTERIE+LADEGERÄT

BATTERY+CHARGER

48.0125	1	LATAUSLAITE	LADDINGSAGGREGAT	BATTERIELADEGERÄT	BATTERY CHARGER
48.0129	1	JOHTO	LEDNING	LEITUNG	WIRE
48.049	1	ÄÄNIMERKINANTOLAITE	LJUDSIGNAL	HUPE	SIGNAL HORN
48.1353	1	SUOJUS (-)	SKYDD	SCHUTZ	COVER
48.2276	1	AKKU	BATTERI	BATTERIE	BATTERY
48.2442	1	PÄÄVIRTAKYTKIN	HUVUDSTRÖMSTÄLLARE	HAUPTSTROMSCHALTER	MAIN CURRENT SWITCH
48.3045	1	SULAKEPIDIN (+)	SÄKRINGSBEHÄLLARE	SICHERUNGSHALTER	FUSE HOLDER
48.3046	1	ERISTEMUTTERI	ISOLATORMUTTER	ISOLATORMUTTER	INSULATING NUT
48.3047	1	SULAKE	SÄKRING	HERUNG	FUSE
48.3401	1	AKKUKENKÄ	KABELSKO	KABELSCHUH	CABLE SHOE
48.3539	2	SUOJUS	SKYDD	SCHUTZ	COVER
48.3540	1	SUOJUS	SKYDD	SCHUTZ	COVER
48.3541	3	SUOJUS	SKYDD	SCHUTZ	COVER
48.3668	1	SUOJUS (+)	SKYDD	SCHUTZ	COVER
4CB3563	2	AKUN KIINNITIN	FÄSTDON FÖR BATTERI	HALTER FÜR BATTERIE	BRACKET FOR BATTERY
4CB3564	1	AKUN KIINNITIN	FÄSTDON FÖR BATTERI	HALTER FÜR BATTERIE	BRACKET FOR BATTERY
4CB4168/1	1	JOHTO	LEDNING	LEITUNG	WIRE
4CB4168/3	1	JOHTO	LEDNING	LEITUNG	WIRE
4CB42256/1	1	JOHTO	LEDNING	LEITUNG	WIRE
4CB42256/2	1	JOHTO	LEDNING	LEITUNG	WIRE
4CB42256/3	1	JOHTO	LEDNING	LEITUNG	WIRE
M0400.001	2	LUKITUSMUTTERI	MUTTER	MUTTER	NUT
M0409	4	ALUSLAATTA	BRICKA	UNTERLEGSCHIEBE	WASHER
M0412.034	2	LIERIÖKANTARUUVI(ZN)	SKRUV	SCHRAUBE	SCREW
M0600.001	6	LUKITUSMUTTERI	MUTTER	MUTTER	NUT
M0609	7	ALUSLAATTA	BRICKA	UNTERLEGSCHIEBE	WASHER
M0612	1	KUUSIORUUVI	SKRUV	SCHRAUBE	SCREW
M0616	3	KUUSIORUUVI	SKRUV	SCHRAUBE	SCREW
M0800	1	KUUSIOMUTTERI (ZN)	MUTTER	MUTTER	NUT
M0800.001	1	LUKITUSMUTTERI	MUTTER	MUTTER	NUT
M0806	3	TÄHTILAATTA	BRICKA	UNTERLEGSCHIEBE	WASHER
M0818	1	KUUSIORUUVI	SKRUV	SCHRAUBE	SCREW

9VA2330



VARAOSA NRO
RESERVDLS NR
ERSATZTEIL NR
PART NR

KPL
ANTAL
ANZAHL
QTY

OSAN NIMI

BENÄMNING

BENENNUNG

DESCRIPTION

9VA2326

KORIKESKUS

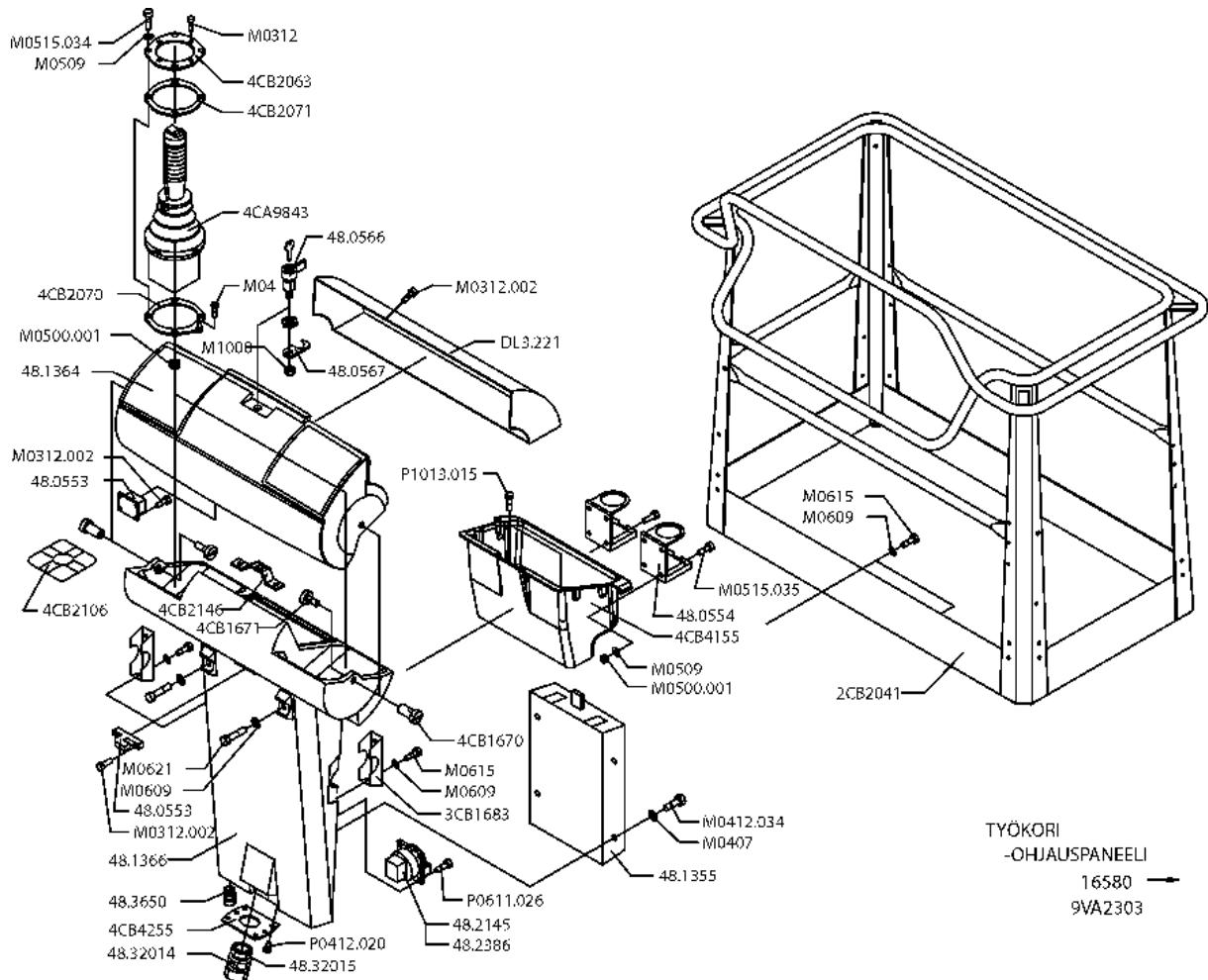
PLATTFORM CENTRAL

KORBZENTRALE

PLATFORM CONTROL

3CB4205	1	ASENNUSLEVY	MONTERINGSFLÄNS	BEFESTIGUNGSPLATTE	FITPLATE
48.0108	1	ÄÄNIMERKINANTOLAITE	LJUDSIGNAL	HUPE	SIGNAL HORN
48.2542	4	VÄLIHOLKKI	DISTANSHYLSA	DISTANZHÜLSE	DISTANCE SPACER
48.3383	1	JOHDON KANNATIN	LEDNINGSBÄRERE	TRÄGER FÜR LEITER	SUPPORT OF LINE
48.681	2	RIVILIITIN	RÄDANSLUTNINGSDON	KLEMMLEISTE	TERMINAL BLOCK
48.683	1	MAADOITUSLIITIN ...	JORDDON	ERDANSCHLUSS	EARTH TERMINAL
4CB4188	1	PIIRIKORTTI	MÖNSTERKORT	SCHALKARTE	CIRCUIT CARD
DL8.179	1	LIITINKISKO	FÖRBINDNINGSSKENA	VERBINDUNGSSCHIENE	CONNECTION RAIL
M0312.034	1	LIERIÖKANTARUUVI(ZN)	SKRUV	SCHRAUBE	SCREW
M0511.034	5	LIERIÖKANTARUUVI(ZN)	SKRUV	SCHRAUBE	SCREW
M0515.034	3	LIERIÖKANTARUUVI(ZN)	SKRUV	SCHRAUBE	SCREW

9VA2326



VARAOSA NRO
RESERVDELS NR
ERSATZTEIL NR
PART NR

KPL
ANTAL
ANZAHL
QTY

OSAN NIMI

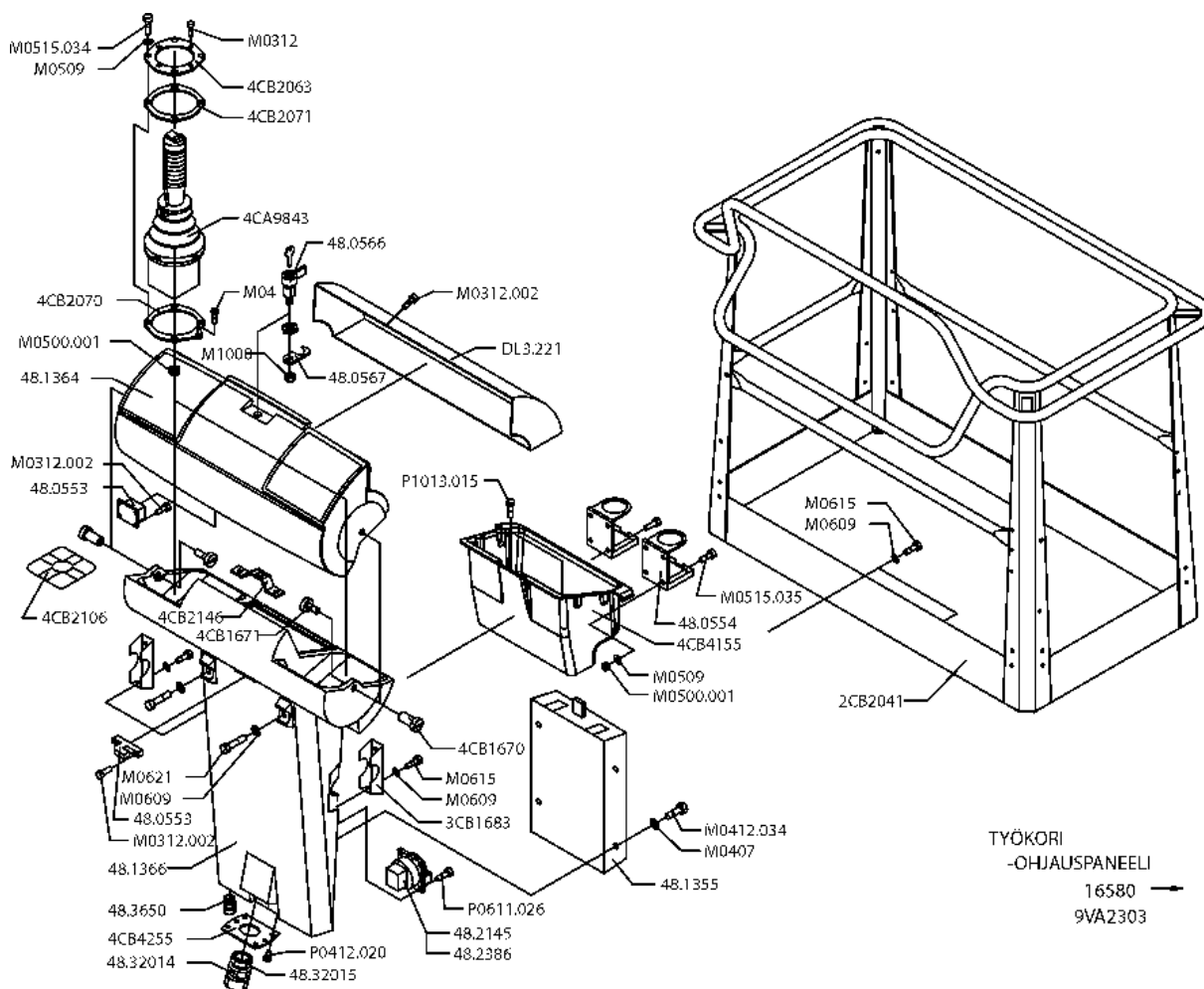
BENÄMNING

BENENNUNG

DESCRIPTION

VARAOSA NRO RESERVDELS NR ERSATZTEIL NR PART NR	KPL ANTAL ANZAHL QTY	OSAN NIMI	BENÄMNING	BENENNUNG	DESCRIPTION
9VA2303		KORI	KORG	KORB	PLATFORM
2CB2041	1	KORI	KORG	KORB	PLATFORM
3CB1683	2	KIINNITIN	FÄSTE	HALTER	CLAMP
48.0553	1	OVILUKKO JA VASTE	DÖRRLÄS	TÜR SCHLOSS	DOOR LOCK
48.0554	2	MUKITELINE	SKÄL RACK	BACK TRÄGER	MUG HOLDER
48.0566	1	LUKKO MUOVIKAHVALLA	LÄS MED HANDTAG	SCHLOSS MIT PLASTANGRIFF	LOCK WITH PLASTIC HANDLE
48.0567	1	LUKON SALPA	LÄS REGEL	SCHLOSS RIEGEL	LOCK PLUNGER
48.1355	1	OHJEKIRJAKOTELO	MANUAL BEHÄLLARE	HANDBUCHKISTE	MANUAL BOX
48.1364	1	KANSI OHJAUSPANEELIIN	LOCK	DECKEL	COVER
48.1366	1	OHJAUSPANEELI	STYRPANEL	ANTRIEB FACH	CONTROL PANEL
48.2145	2	PISTORASIA	KONTAKTDOSA	DOSE	PLUG CONTACT
48.2386	2	PISTORASIA, RANSKA	KONTAKTDOSA, FRANKRIKE	DOSE, FRANKREICH	PLUG CONTACT, FRANCE
48.32014	1	HOLKKITIIVISTE	TÄTNING	HÜLSENDICHTUNG	SPACER PACKING
48.32015	1	MUTTERI	MUTTER	MUTTER	NUT
48.3650	1	HOLKKITIIVISTE	TÄTNING	HÜLSENDICHTUNG	SPACER PACKING
4CA9843	1	JOYSTICK	JOYSTICK	JOYSTICK	JOYSTICK
4CB1670	2	SARANA	CHARNER	SCHARNIER	HINGE
4CB1671	2	SARANAN TAPPI	CHARNER	SCHARNIER	HINGE
4CB2063	1	KIINNITYSLAIPPA	MONTERINGSFLÄNS	BEFESTIGUNGSFLANSCH	FASTENING FLANGE
4CB2070	1	KIINNITYSLAIPPA	MONTERINGSFLÄNS	BEFESTIGUNGSFLANSCH	FASTENING FLANGE
4CB2071	1	TIIVISTE	TÄTNING	DICHTUNG	GASKET
4CB2146	1	LUKON SALPA	LÄS REGEL	SCHLOSS RIEGEL	LOCK PLUNGER
4CB2531	1	TARRA	SKYLT	SCHILD	STICKER
4CB4155	1	TYÖKALULAATIKKO	VERKTYG LÅDA	ARBEITS KASTEN	TOOL BOX
4CB4255	1	KIINNITYSLAIPPA	MONTERINGSFLÄNS	BEFESTIGUNGSFLANSCH	FASTENING FLANGE
DL3.221	1	SUOJUS	SKYDD	SCHUTZ	COVER
M0312	4	RUUVI	SKRUV	SCHRAUBE	SCREW
M0312.002	16	RUUVI	SKRUV	SCHRAUBE	SCREW
M04	1	RUUVI M4 L=4mm	SKRUV	SCHRAUBE	SCREW
M0407	4	KORILAATTA	BRICKA	UNTERLEGSCHIEBE	WASHER
M0412.034	4	RUUVI	SKRUV	SCHRAUBE	SCREW

9VA2303



VAROSA NRO
RESERVDLS NR
ERSATZTEIL NR
PART NR

KPL
ANTAL
ANZAHL
QTY

OSAN NIMI

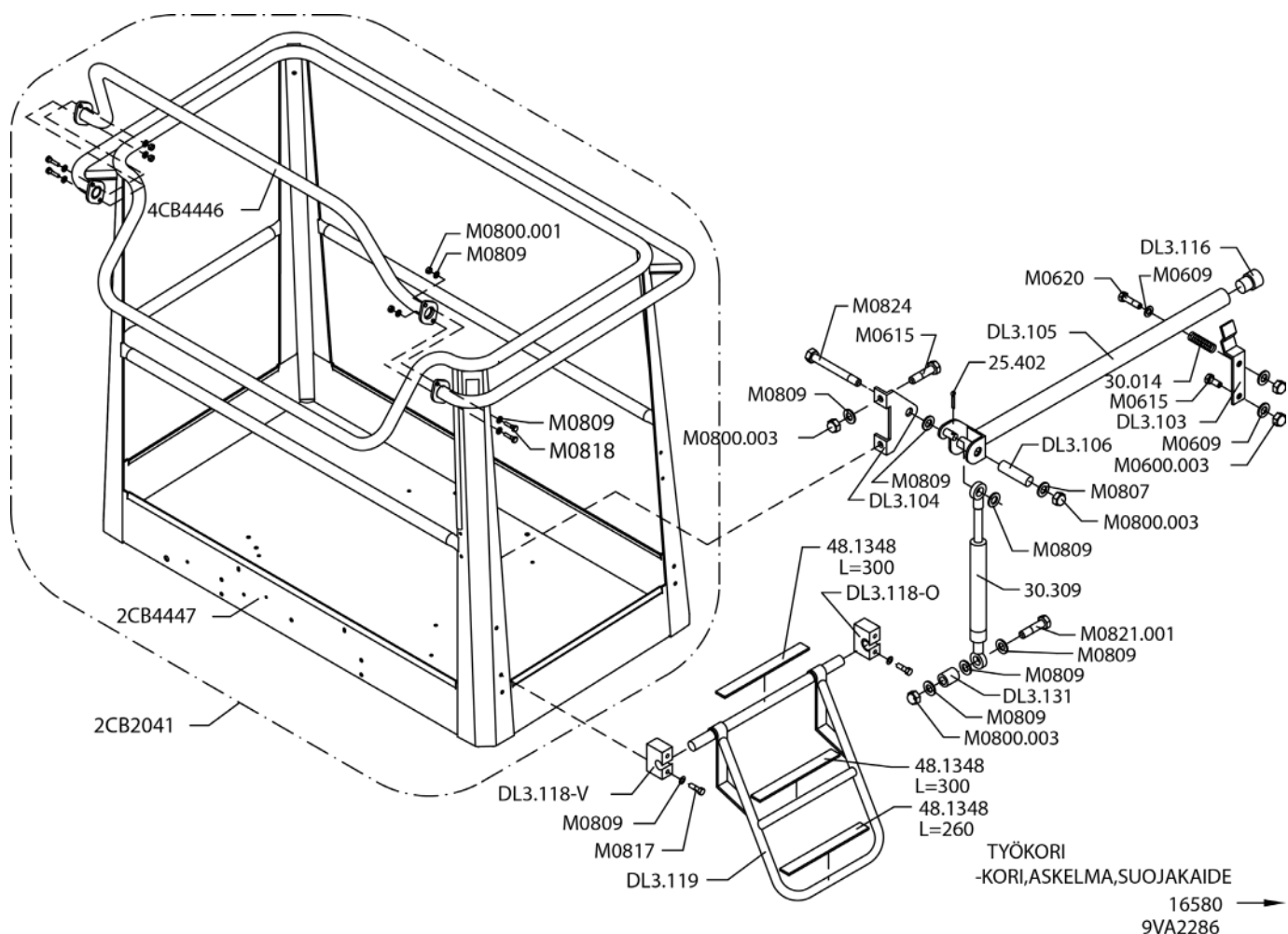
BENÄMNING

BENENNUNG

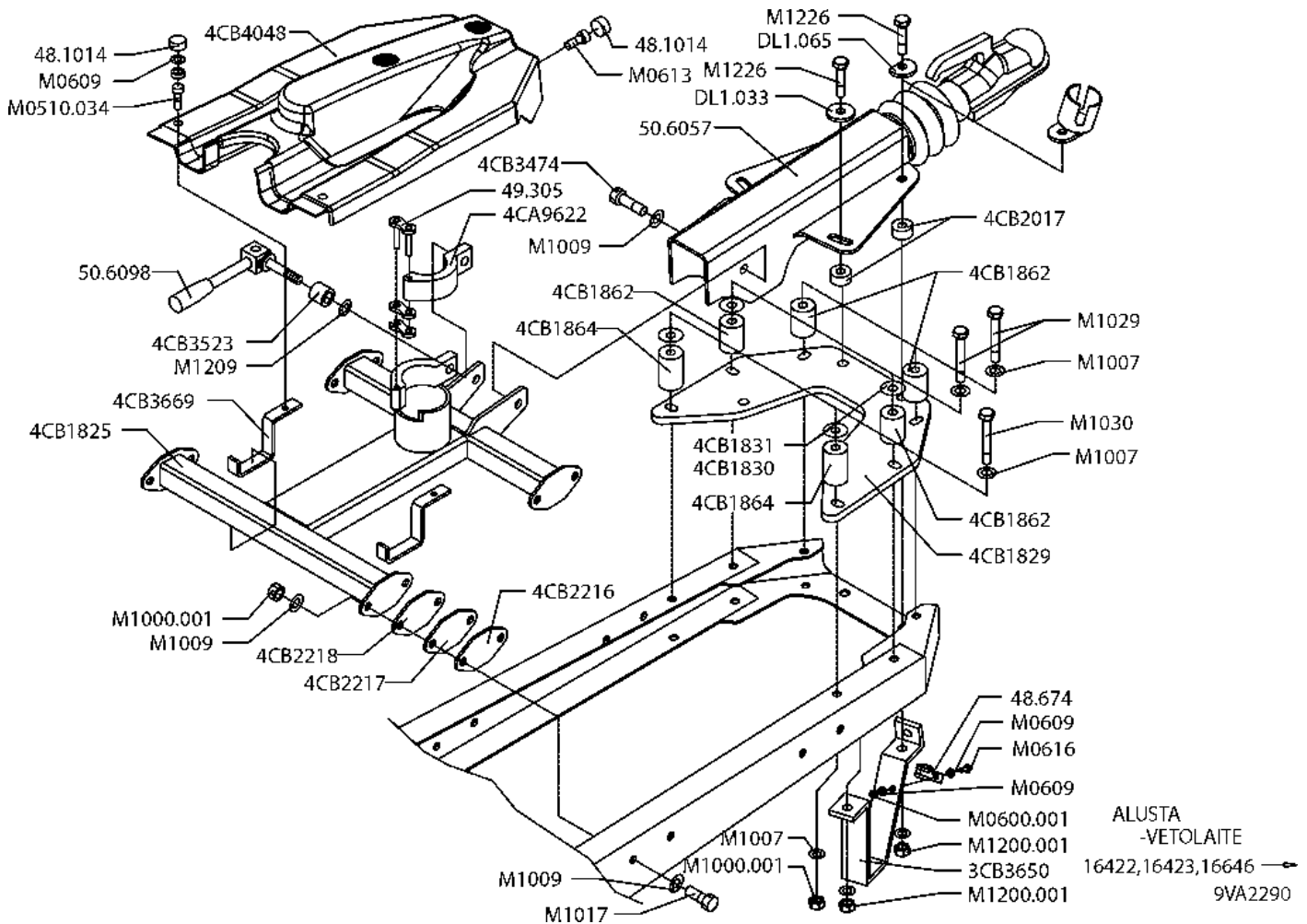
DESCRIPTION

M0500.001	8	LUKITUSMUTTERI	MUTTER	MUTTER	NUT
M0509	15	ALUSLAATTA	BRICKA	UNTERLEGSCHIEBE	WASHER
M0515.034	4	LIERIÖKANTARUUVI	SKRUV	SCHRAUBE	SCREW
M0515.035	8	RUUVI	SKRUV	SCHRAUBE	SCREW
M0609	8	ALUSLAATTA	BRICKA	UNTERLEGSCHIEBE	WASHER
M0615	6	RUUVI	SKRUV	SCHRAUBE	SCREW
M0621	2	RUUVI	SKRUV	SCHRAUBE	SCREW
M1000	1	KUUSIOMUTTERI (ZN)	MUTTER	MUTTER	NUT
P0412.020	12	RUUVI	SKRUV	SCHRAUBE	SCREW
P0611.026	8	RUUVI	SKRUV	SCHRAUBE	SCREW
P1013.015	2	RUUVI	SKRUV	SCHRAUBE	SCREW

9VA2303

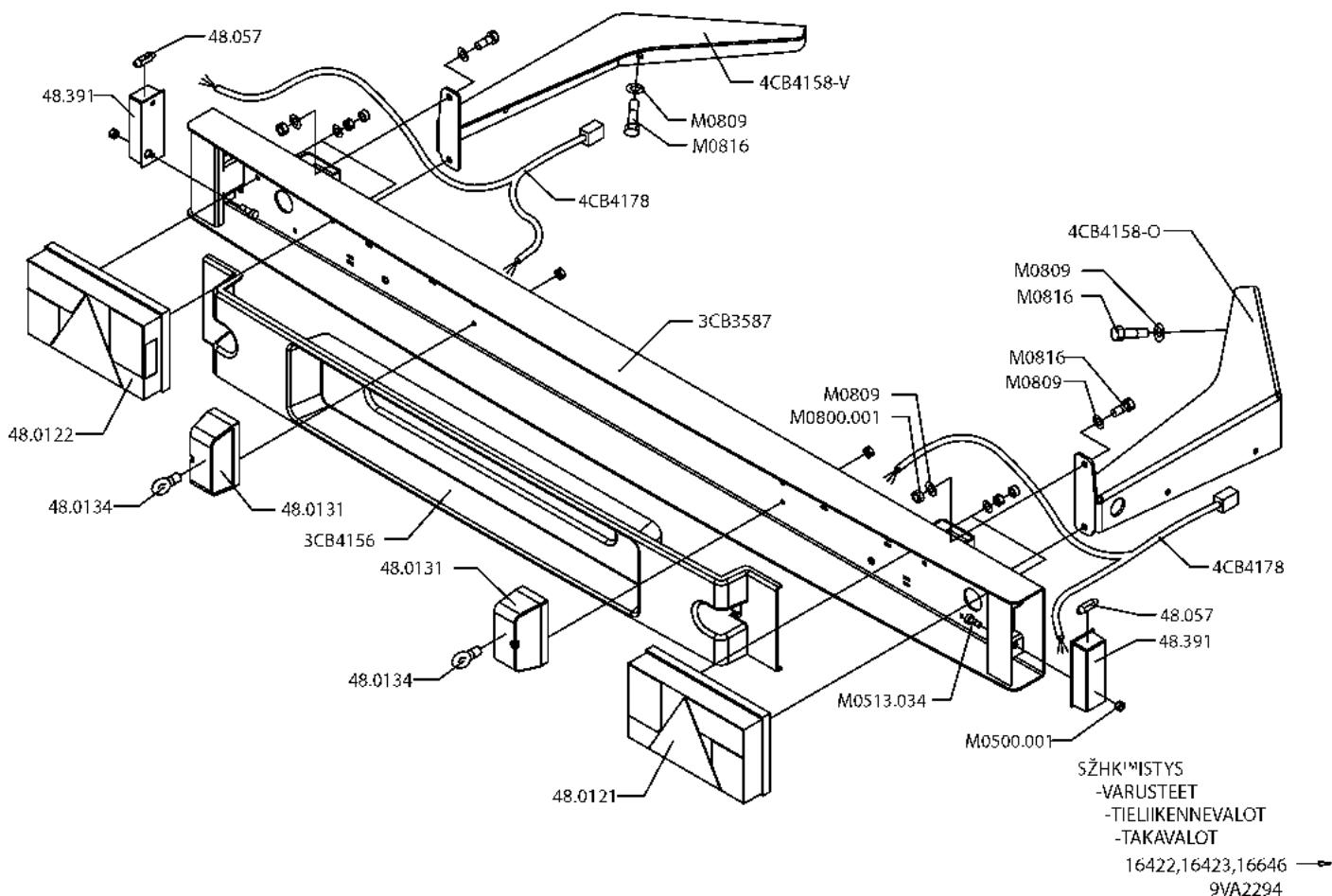


VARAOSA NRO RESERVDELS NR ERSATZTEIL NR PART NR	KPL ANTAL ANZAHL QTY	OSAN NIMI	BENÄMNING	BENENNUNG	DESCRIPTION
9VA2286		KORI	KORB	KORB	PLATFORM
		KORI	KORB	PLATFORM	
25.402	1	SAKSISOKKA	SAXSPRINT	SPLINT	COTTER PIN
2CB2041	1	KORI	KORB	KORB	PLATFORM
2CB4447	1	KORI	KORB	KORB	PLATFORM
30.014	1	PURISTUSJ. 2445	TRYCKFJÄDER	KLEMMFEDER	PRESSURE SPRING
30.309	1	KAASUJOUSI 130047	GASFJÄDER	GASFEDER	GAS SPRING
48.1348	1	LIUKUESTETARRA L=260mm	HALKSKYDD	GLEITSCHUTZ	SAFETY WALK
48.1348	2	LIUKUESTETARRA L=300mm	HALKSKYDD	GLEITSCHUTZ	SAFETY WALK
4CB4446	1	SUOJAKAIDE	SKYDDSRÄCKE	SCHUTZGELÄNDER	SAFETY FENCE
DL3.103	1	LUKITSIN	LÄSANORDNING	ARRETIERVORRICHTUNG	CLAMPING DEVICE
DL3.104	1	KORVAKE	STIPEL	ANSATZ	LUG
DL3.105	1	SUOJAKAIDE	SKYDDSRÄCKE	SCHUTZGELÄNDER	SAFETY FENCE
DL3.106	1	VÄLIHOLKKI	DISTANSHYLSA	DISTANZHÜLSE	DISTANCE SPACER
DL3.116	1	TULPPA	PROPP	STOPFEN	PLUG
DL3.118-V/-O	2	ASKELMAN KIINNITIN	FÄSTDON, TRAPPSTEGE	HALTER DES AUFTRITTS	CLAMP OF STEP
DL3.119	1	TIKKAAT	TRAPPSTEGE	TREPPE	LADDERS
DL3.131	1	KIERREHOLKKI	GÄNGHYLSA	GEWINDEBÜCHSE	THREADED SLEEVE
M0600.003	2	HATTUMUTTERI	MUTTER	MUTTER	NUT
M0609	3	ALUSLAATTA	BRICKA	UNTERLEGSCHEIBE	WASHER
M0615	3	KUUSIORUUVI	SKRUV	SCHRAUBE	SCREW
M0620	1	KUUSIORUUVI	SKRUV	SCHRAUBE	SCREW
M0800.001	4	LUKITUSMUTTERI	MUTTER	MUTTER	NUT
M0800.003	3	HATTUMUTTERI	MUTTER	MUTTER	NUT
M0807	1	KORILAATTA	BRICKA	UNTERLEGSCHEIBE	WASHER
M0809	18	ALUSLAATTA	BRICKA	UNTERLEGSCHEIBE	WASHER
M0817	4	KUUSIORUUVI	SKRUV	SCHRAUBE	SCREW
M0818	4	KUUSIORUUVI	SKRUV	SCHRAUBE	SCREW
M0821.001	1	KUUSIORUUVI DIN933	SKRUV	SCHRAUBE	SCREW
M0824	1	KUUSIORUUVI	SKRUV	SCHRAUBE	SCREW



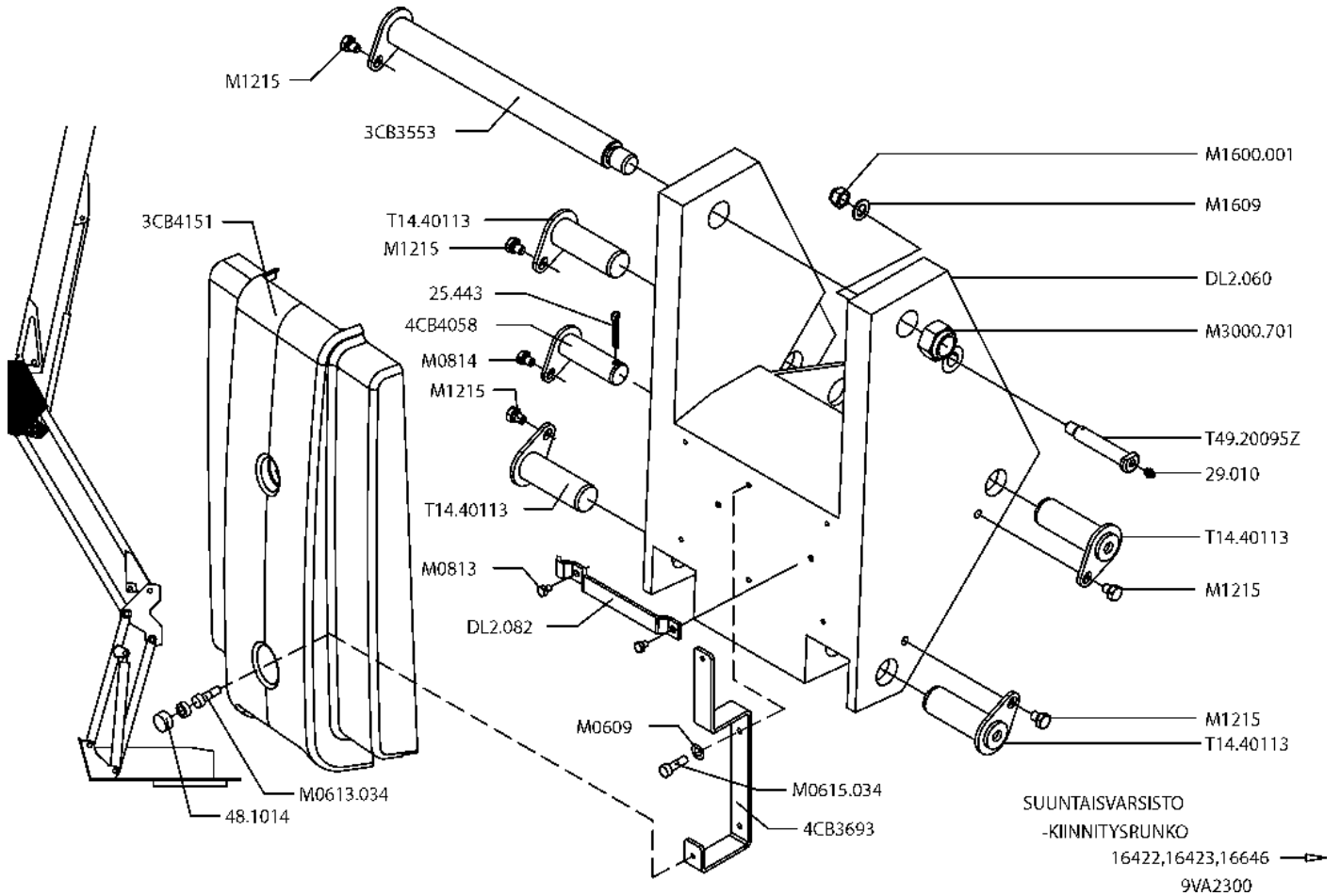
VARAOSA NRO RESERVDELS NR ERSATZTEIL NR PART NR	KPL ANTAL ANZAHL QTY	OSAN NIMI	BENÄMNING	BENENNUNG	DESCRIPTION
9VA2290		VETOLAITE	DRAGKOPPLING	ZUGLEITUNG	TOWBAR COUPLING
3CB3650	2	MAATUKI	JORDSTÖD	STÜTZE	BEARER
48.1014	6	RUVIKANNAN SUOJUS	PLASTSKYDD	PLASTIKSCHUTZ	PLASTIC COVER
48.674	1	KAAPELIKIINNITIN	KABELHÄLLARE	KABELSCHELLE	CABLE CLAMP
49.305	1	RULLAKETJU:LIITOSLENKKI	KEDJELÄS	SCHÄKEL	SHACKLE
4CA9622	1	KIINNIKE	FÄSTE	HALTER	CLAMP
4CB1825	1	NOKKAPYÖRÄ:KIINNITIN	NOSHJUL-FASTE	STÜTZRAD-VERSCHLUSS	JOCKEY WHEEL-FASTEN
4CB1829	1	KIINNITYSLEVY	FÄSTPLATTA	BEFESTIGUNGSPLATTE	CLIP PLATE
4CB1830	4	ALUSLAATTA	BRICKA	UNTERLEGSCHLEIBE	WASHER
4CB1831	4	ALUSLAATTA	BRICKA	UNTERLEGSCHLEIBE	WASHER
4CB1862	4	VÄLIHOLKKI	DISTANSHYLSA	DISTANZHÜLSE	DISTANCE SPACER
4CB1864	2	VÄLIHOLKKI	DISTANSHYLSA	DISTANZHÜLSE	DISTANCE SPACER
4CB2017	4	VÄLIHOLKKI	DISTANSHYLSA	DISTANZHÜLSE	DISTANCE SPACER
4CB2216		ASENNUSLEVY, S=1,5	MONTERINGSPLÄNS	BEFESTIGUNGSPLATTE	FITPLATE
4CB2217		ASENNUSLEVY, S=2,0	MONTERINGSPLÄNS	BEFESTIGUNGSPLATTE	FITPLATE
4CB2218		ASENNUSLEVY, S=5,0	MONTERINGSPLÄNS	BEFESTIGUNGSPLATTE	FITPLATE
4CB3474	2	RUVVI	SKRUV	SCHRAUBE	SCREW
4CB3523	4	VÄLIHOLKKI	DISTANSHYLSA	DISTANZHÜLSE	DISTANCE SPACER
4CB3669	1	KIINNIKE	FÄSTE	HALTER	CLAMP
4CB4048	1	SUOJUS	SKYDD	SCHUTZ	COVER
50.6057	1	VETOLAITE	DRAGKOPPLING	ZUGLEITUNG	TOWBAR COUPLING
50.6098	1	LUKITUSRUVVI	GÄNGFIXTUR	EINZELSCHRAUBE	LOCKING BAR
DL1.033	2	ALUSLEVY	BRICKA	UNTERLEGSCHLEIBE	WASHER
DL1.065	2	ALUSLEVY	BRICKA	UNTERLEGSCHLEIBE	WASHER
M0510.034	2	LIERIÖKANTARUVVI(ZN)	SKRUV	SCHRAUBE	SCREW
M0513	2	KUUSIORUVVI	SKRUV	SCHRAUBE	SCREW
M0600.001	1	MUTTERI	MUTTER	MUTTER	NUT
M0609	6	ALUSLEVY	BRICKA	UNTERLEGSCHLEIBE	WASHER
M0613	2	KUUSIORUVVI	SKRUV	SCHRAUBE	SCREW
M0616	1	RUVVI	SKRUV	SCHRAUBE	SCREW
M1000.001	14	MUTTERI	MUTTER	MUTTER	NUT
M1007	12	KORILAATTA	BRICKA	UNTERLEGSCHLEIBE	WASHER
M1009	18	ALUSLEVY	BRICKA	UNTERLEGSCHLEIBE	WASHER
M1017	8	RUVVI	SKRUV	SCHRAUBE	SCREW
M1029	4	KUUSIORUVVI DIN931	SKRUV	SCHRAUBE	SCREW
M1030	2	KUUSIORUVVI DIN931	SKRUV	SCHRAUBE	SCREW
M1200.001	4	MUTTERI	MUTTER	MUTTER	NUT
M1209	3	ALUSLAATTA	BRICKA	UNTERLEGSCHLEIBE	WASHER
M1226	4	RUVVI	SKRUV	SCHRAUBE	SCREW

9VA2290



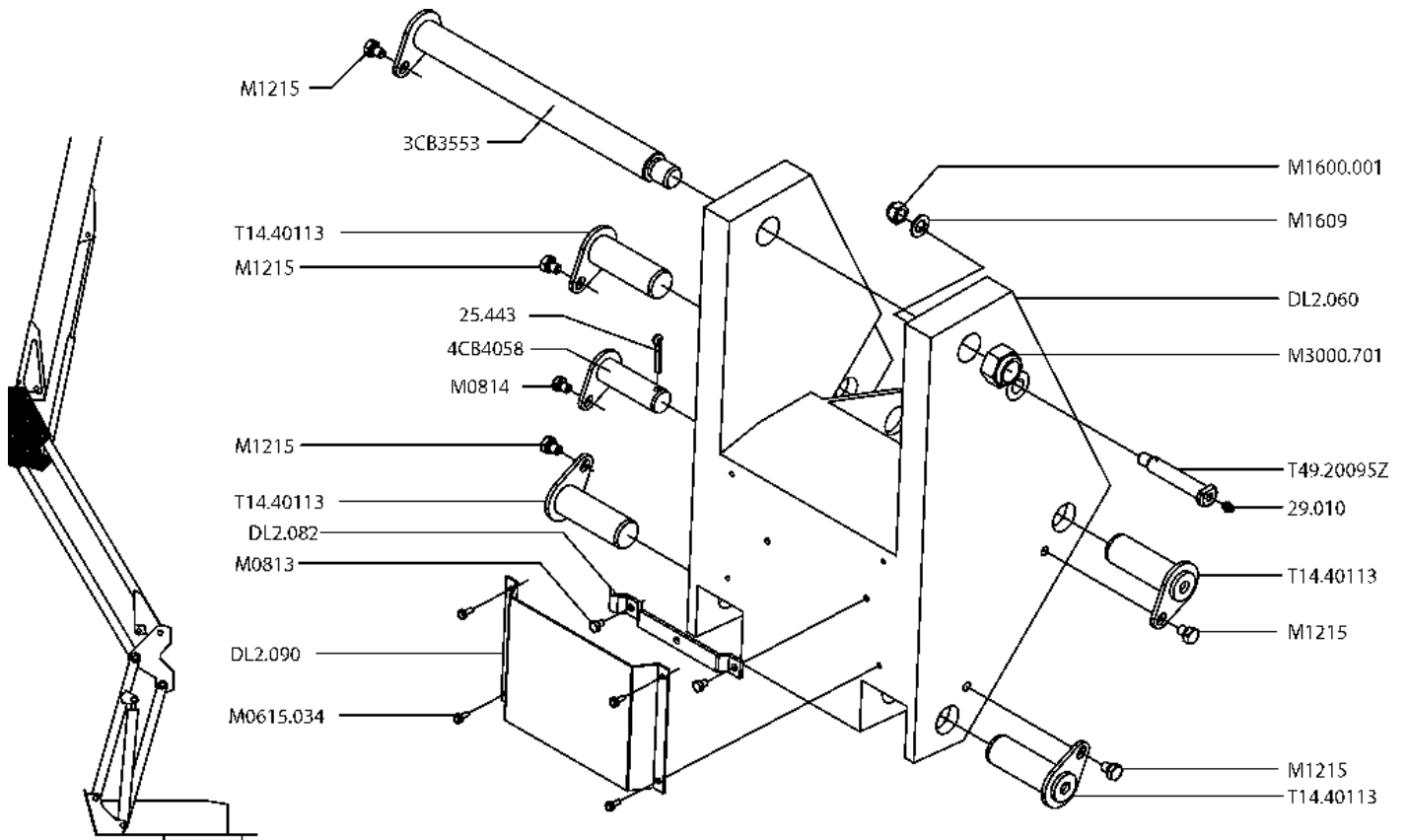
VARAOSA NRO RESERVDLS NR ERSATZTEIL NR PART NR	KPL ANTAL ANZAHL QTY	OSAN NIMI	BENÄMNING	BENENNUNG	DESCRIPTION
9VA2294		VALOVARUSTUS	LJUSUTRUSTNING	BELEUCHTUNGS-AUSRÜSTUNG	LIGHT EQUIPMENT
3CB3587	1	TAKAVALOPANEELI	BAKLJUSPANEL	RÜCKLICHTPANEEL	REAR LIGHT PANEL
3CB4156	1	MUOVISUOJUS	PLASTSKYDD	PLASTIKSCHUTZ	PLASTIC COVER
48.0121	1	TAKAVALOYHDIST., OIKEA	BAKLJUSKOMB., HÖGER	RÜCKLICHTKOMB., RECHT	REAR LIGHT COMB., RIGHT
48.0122	1	TAKAVALOYHDIST., VASEN	BAKLJUSKOMB., VÄNSTER	RÜCKLICHTKOMB., LINK	REAR LIGHT COMB., LEFT
48.0131	2	REKISTERIVALO	REGISTERLJUS	KENNZEICHENLICHT	REGISTERLIGHT
48.0134	2	POLTTIMO	LAMPA	LAMPE	LAMP
48.057	2	POLTTIMO	LAMPA	LAMPE	LAMP
48.391	2	SIVUVALO (HEIJAST.)	SIDOLJUS	NEBENLICHT	SIDE LIGHT
4CB4158-O	1	PANEELIN KIINNITIN, OIKEA	FÄSTE FÖR PANEL, HÖGER	HALTER FÜR PANEEL, RECHT	HOLDER FOR PANEL, RIGHT
4CB4158-V	1	PANEELIN KIINNITIN, VASEN	FÄSTE FÖR PANEL, VÄNSTER	HALTER FÜR PANEEL, LINK	HOLDER FOR PANEL, LEFT
4CB4178	2	JOHTOSARJA	LEDNINGSSATS	LEITERZUG	ELECTRIC HARNESS
M0500.001	4	LUKITUSMUTTERI	MUTTER	MUTTER	NUT
M0513.034	4	LIERIÖKANTARUUVI(ZN)	SKRUV	SCHRAUBE	SCREW
M0800.001	4	LUKITUSMUTTERI	MUTTER	MUTTER	NUT
M0809	14	ALUSLAATTA	BRICKA	UNTERLEGSCHIEBE	WASHER
M0816	10	KUUSIORUUVI	SKRUV	SCHRAUBE	SCREW
M0816	8	KUUSIORUUVI	SKRUV	SCHRAUBE	SCREW

9VA2294



VARAOSA NRO RESERVDELS NR ERSATZTEIL NR PART NR	KPL ANTAL ANZAHL QTY	OSAN NIMI	BENÄMNING	BENENNUNG	DESCRIPTION
9VA2300		KIINNITYSRUNKO	FÄSTSTOMME	BEFESTIGUNGSRAHMEN	ATTACHMENT FRAME
25.443	1	SAKSISOKKA	SAXSPRINT	SPLINT	COTTER PIN
29.010	1	VOIDENIPPA	SMÖRJNIPPEL	SCHMIERNIPPEL	GREASE NIPPLE
3CB3553	1	TAPPI	TAPP	ZAPFEN	PIN
3CB4151	1	SUOJUS LETKUILLE	SKYDD FÖR SLANGAR	SCHUTZ FÜR SCHLÄUCHE	COVER FOR HOSES
48.1014	2	RUVIKANNAN SUOJUS	PLASTSKYDD	PLASTIKSCHUTZ	PLASTIC COVER
4CB3693	1	KIINNIKE	FÄSTE	HALTEBÜGEL	CLAMP
4CB4058	1	TAPPI	TAPP	ZAPFEN	PIN
DL2.060	1	KIINNITYSRUNKO	FÄSTSTOMME	BEFESTIGUNGSRAHMEN	ATTACHMENT FRAME
DL2.082	1	LETKJEN KIINNITIN	SLANGFÄSTE	SCHLAUCHHALTER	HOSE CLAMP
M0609	2	ALUSLAATTA	BRICKA	UNTERLEGSCHIEBE	WASHER
M0613.034	2	LIERIÖKANTARUUVI	SKRUV	SCHRAUBE	SCREW
M0615.034	2	LIERIÖKANTARUUVI	SKRUV	SCHRAUBE	SCREW
M0813	2	KUUSIORUUVI	SKRUV	SCHRAUBE	SCREW
M0814	1	KUUSIORUUVI	SKRUV	SCHRAUBE	SCREW
M1215	5	KUUSIORUUVI	SKRUV	SCHRAUBE	SCREW
M1600.001	1	LUKITUSMUTTERI	MUTTER	MUTTER	NUT
M1609	1	ALUSLAATTA	BRICKA	UNTERLEGSCHIEBE	WASHER
M3000.701	1	LUKITUSMUTTERI	MUTTER	MUTTER	NUT
T14.40113	4	TAPPI	TAPP	ZAPFEN	PIN
T49.20095Z	1	TAPPI	TAPP	ZAPFEN	PIN

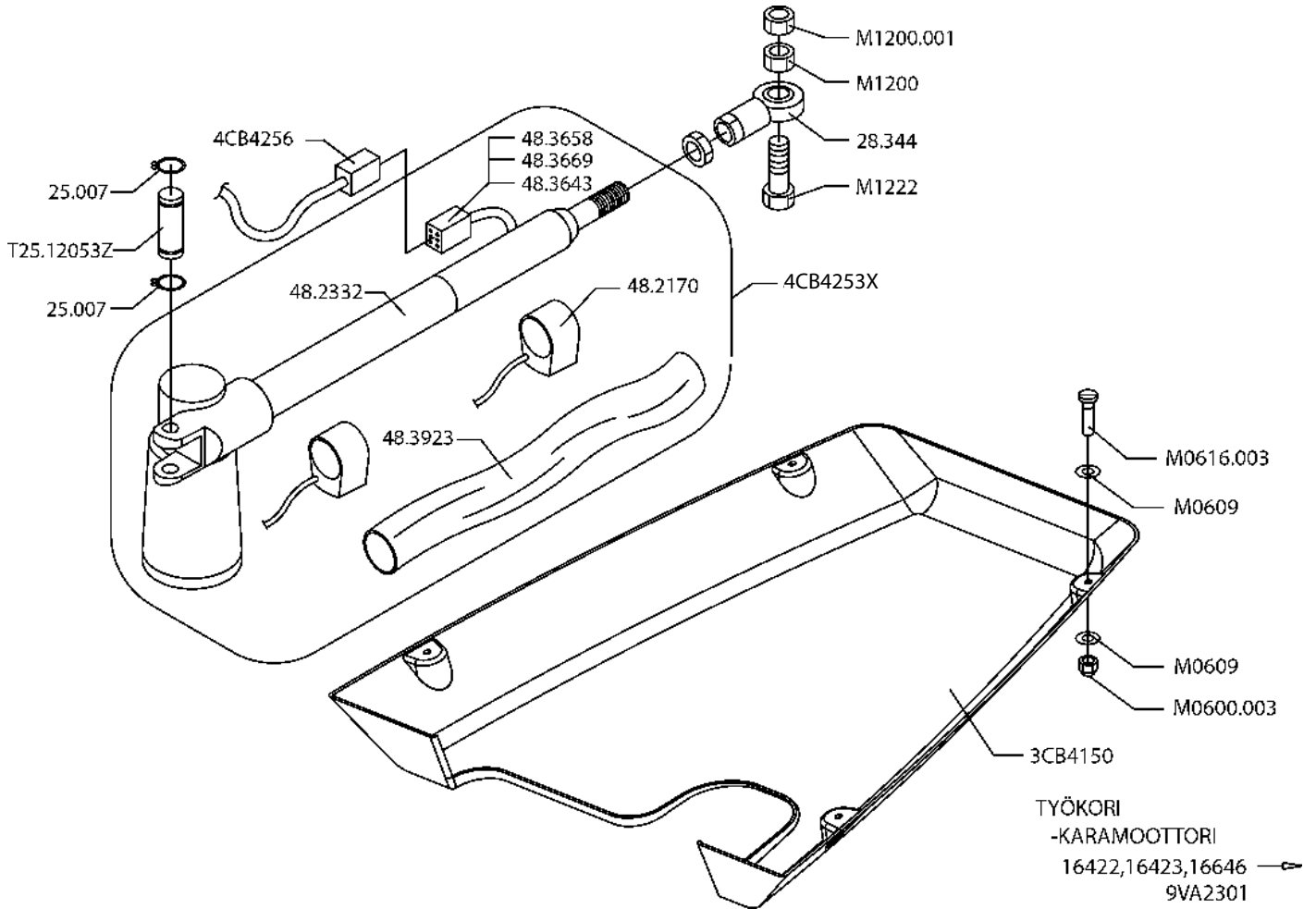
9VA2300



SUUNTAISVARSISTO
-KIINNITYSRUNKO
16515-16645
9VA2270

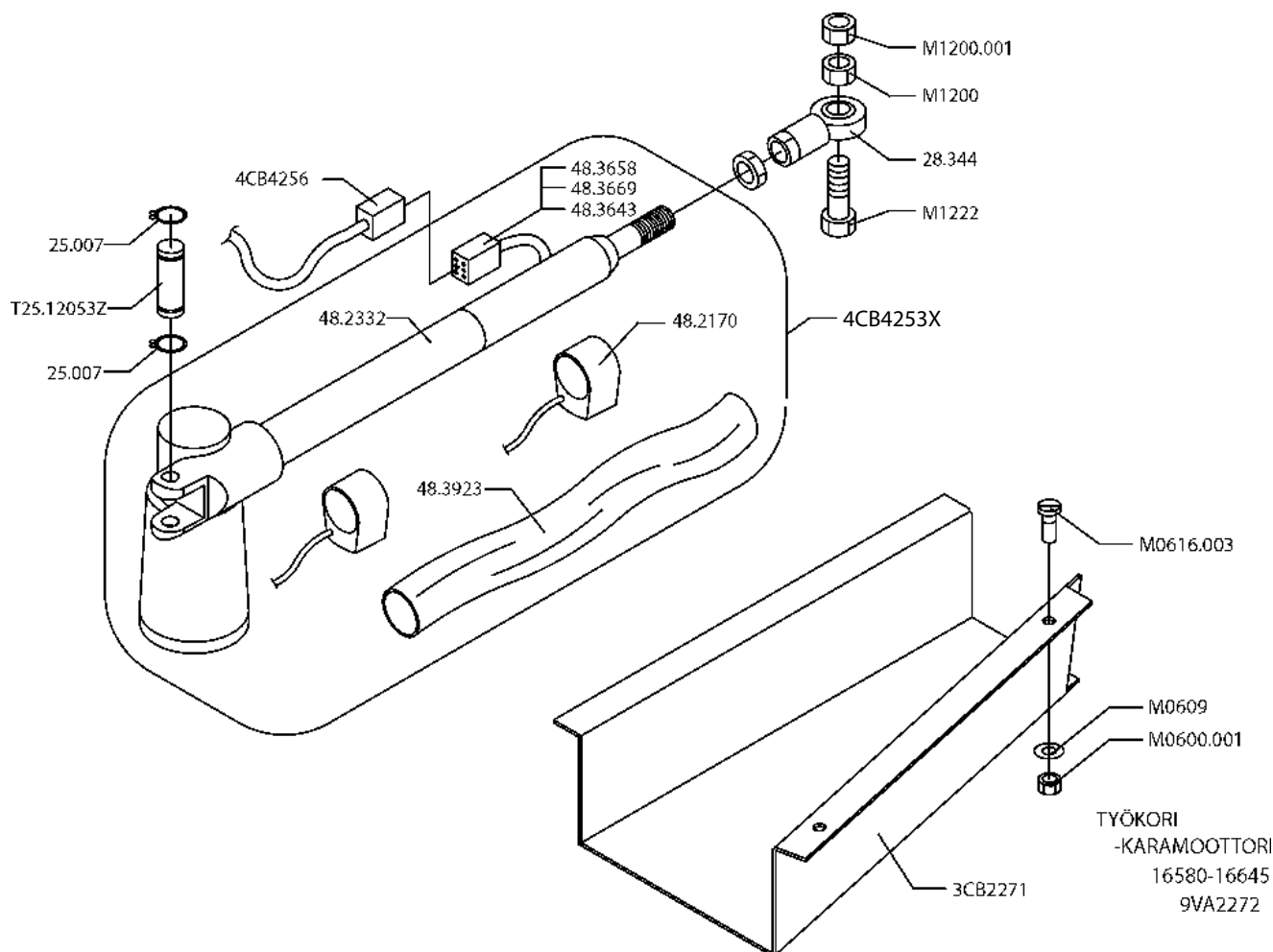
VARAOSA NRO RESERVDELS NR ERSATZTEIL NR PART NR	KPL ANTAL ANZAHL QTY	OSAN NIMI	BENÄMNING	BENENNUNG	DESCRIPTION
9VA2270		KIINNITYSRUNKO	FÄSTSTOMME	BEFESTIGUNGSRAHMEN	ATTACHMENT FRAME
25.443	1	SAKSISOKKA	SAXSPRINT	SPLINT	COTTER PIN
29.010	1	VOIDENIPPA	SMÖRJNIPPEL	SCHMIERNIPPEL	GREASE NIPPLE
3CB3553	1	TAPPI	TAPP	ZAPFEN	PIN
4CB4058	1	TAPPI	TAPP	ZAPFEN	PIN
DL2.060	1	KIINNITYSRUNKO	FÄSTSTOMME	BEFESTIGUNGSRAHMEN	ATTACHMENT FRAME
DL2.082	1	LETKUJEN KIINNITIN	SLANGFÄSTE	SCHLAUCHHALTER	HOSE CLAMP
DL2.090	1	SUOJUS LETKUILLE	SKYDD FÖR SLANGAR	SCHUTZ FÜR SCHLÄUCHE	COVER FOR HOSES
M0615.034	4	LIERIÖKANTARUUVI	SKRUV	SCHRAUBE	SCREW
M0813	2	KUUSIORUUVI	SKRUV	SCHRAUBE	SCREW
M0814	1	KUUSIORUUVI	SKRUV	SCHRAUBE	SCREW
M1215	5	KUUSIORUUVI	SKRUV	SCHRAUBE	SCREW
M1600.001	1	LUKITUSMUTTERI	MUTTER	MUTTER	NUT
M1609	1	ALUSLAATTA	BRICKA	UNTERLEGSCHIEBE	WASHER
M3000.701	1	LUKITUSMUTTERI	MUTTER	MUTTER	NUT
T14.40113	4	TAPPI	TAPP	ZAPFEN	PIN
T49.20095Z	1	TAPPI	TAPP	ZAPFEN	PIN

9VA2270



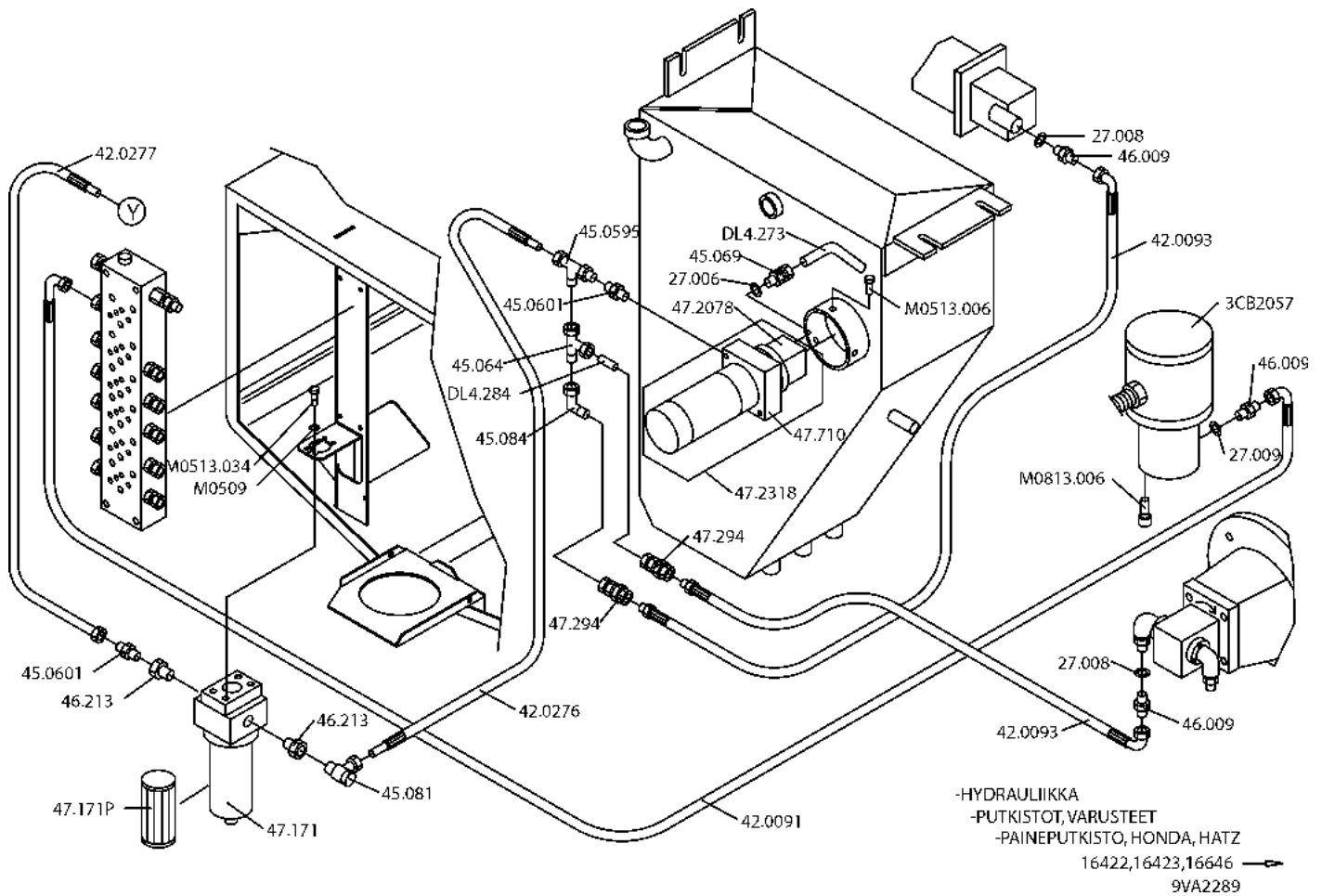
VARAOSA NRO RESERVDLS NR ERSATZTEIL NR PART NR	KPL ANTAL ANZAHL QTY	OSAN NIMI	BENÄMNING	BENENNUNG	DESCRIPTION
9VA2301		KARAMOOTTORI	SPINDELMOTOR	SPINDELMOTOR	ROTATION MOTOR
25.007	2	VARMISTINRENGAS	SÄKRINGSRING	SICHERUNGSRING	SNAP RING
28.344	1	NIVELLAAKERI	LEDLÄGER	GELENKLÄGER	FREE BEARING
3CB4150	1	SUOJUS	SKYDD	SCHUTZ	COVER
48.2170	2	ISKUNRAJOITIN	SLAGBEGRÄNSNING	HUBBEGRENZER	HIT BLOCK STOP
48.2332	1	KARAMOOTTORI	SPINDELMOTOR	SPINDELMOTOR	ROTATION MOTOR
48.3643	6	LIITINPINNI	STIFDEL	KONTAKTSTECKER	END PLUNGER
48.3658	1	LIITINRUNKO	DONKRÖPP	STECKVERBINDERKÖRPER	CONNECTOR BODY
48.3669	1	PINNIN LUKITSIN	KONTAKTFASTHÄLLARE	KONTAKT FESTSTELLUNG	CONTACT LOCK
48.3923	1	KUTISTUSSUKKA	KRYMPFOLIE	SCHRUMPFOLIE	SHRINK-ON WRAPPER
4CB4253X	1	KARAMOOTTORI	SPINDELMOTOR	SPINDELMOTOR	ROTATION MOTOR
4CB4256	1	JOHTOSARJA	LEDNINGSSATS	LEITERZUG	ELECTRIC HARNESS
M01200	1	MUTTERI	MUTTER	MUTTER	NUT
M0600.003	4	LUKITUSMUTTERI	MUTTER	MUTTER	NUT
M0609	8	ALUSLAATTA	BRICKA	UNTERLEGSCHIEBE	WASHER
M0616.003	4	UPPOKANTARUUVI	SKRUV	SCHRAUBE	SCREW
M1200.001	1	LUKITUSMUTTERI	MUTTER	MUTTER	NUT
M1222	1	KUUSIORUUVI	SKRUV	SCHRAUBE	SCREW
T25.12053Z	1	TAPPI	TAPP	ZAPFEN	PIN

9VA2301



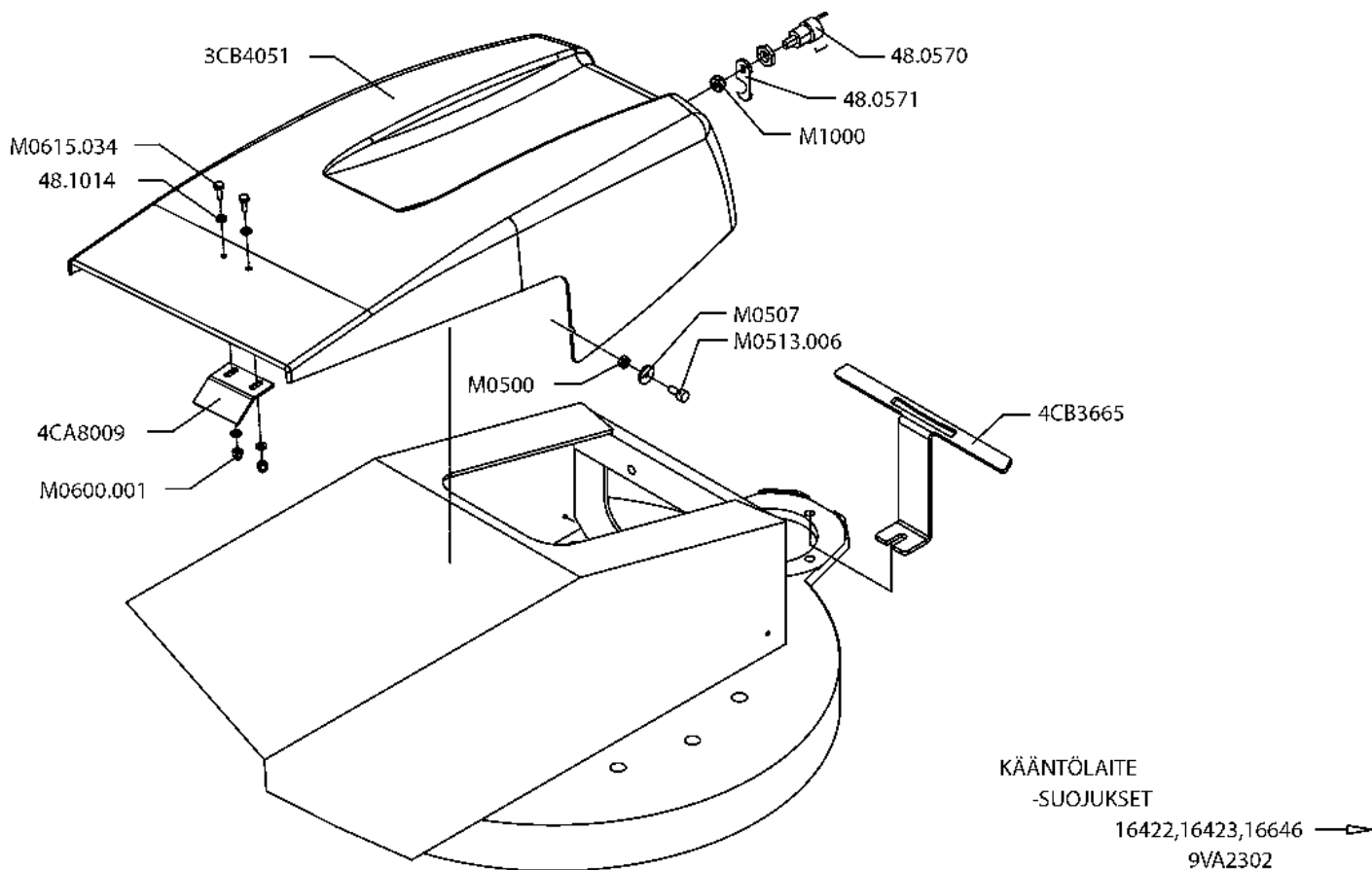
VARAOSA NRO RESERVDLS NR ERSATZTEIL NR PART NR	KPL ANTAL ANZAHL QTY	OSAN NIMI	BENÄMNING	BENENNUNG	DESCRIPTION
9VA2272		KARAOOTTORI	SPINDELMOTOR	SPINDELMOTOR	ROTATION MOTOR
25.007	2	VARMISTINRENGAS	SÄKRINGSRING	SICHERUNGSRING	SNAP RING
28.344	1	NIVELLAAKERI	LEDLÄGER	GELENKLÄGER	FREE BEARING
3CB2271	1	SUOJUS	SKYDD	SCHUTZ	COVER
48.2170	2	ISKUNRAJOITIN	SLAGBEGRÄNSNING	HUBBEGRENZER	HIT BLOCK STOP
48.2332	1	KARAOOTTORI	SPINDELMOTOR	SPINDELMOTOR	ROTATION MOTOR
48.3643	6	LIITINPINNI	STIFDEL	KONTAKTSTECKER	END PLUNGER
48.3658	1	LIITINRUNKO	DONKRÖPP	STECKVERBINDERKÖRPER	CONNECTOR BODY
48.3669	1	PINNIN LUKITSIN	KONTAKTFASTHÄLLARE	KONTAKT FESTSTELLUNG	CONTACT LOCK
48.3923	1	KUTISTUSSUKKA	KRYMPFOLIE	SCHRUMPFOLIE	SHRINK-ON WRAPPER
4CB4253X	1	KARAOOTTORI	SPINDELMOTOR	SPINDELMOTOR	ROTATION MOTOR
4CB4256	1	JOHTOSARJA	LEDNINGSSATS	LEITERZUG	ELECTRIC HARNESS
M01200	1	MUTTERI	MUTTER	MUTTER	NUT
M0600.001	2	LUKITUSMUTTERI	MUTTER	MUTTER	NUT
M0609	2	ALUSLAATTA	BRICKA	UNTERLEGSSCHEIBE	WASHER
M0616.003	2	UPPOKANTARUUVI	SKRUV	SCHRAUBE	SCREW
M1200.001	1	LUKITUSMUTTERI	MUTTER	MUTTER	NUT
M1222	1	KUUSIORUUVI	SKRUV	SCHRAUBE	SCREW
T25.12053Z	1	TAPPI	TAPP	ZAPFEN	PIN

9VA2272

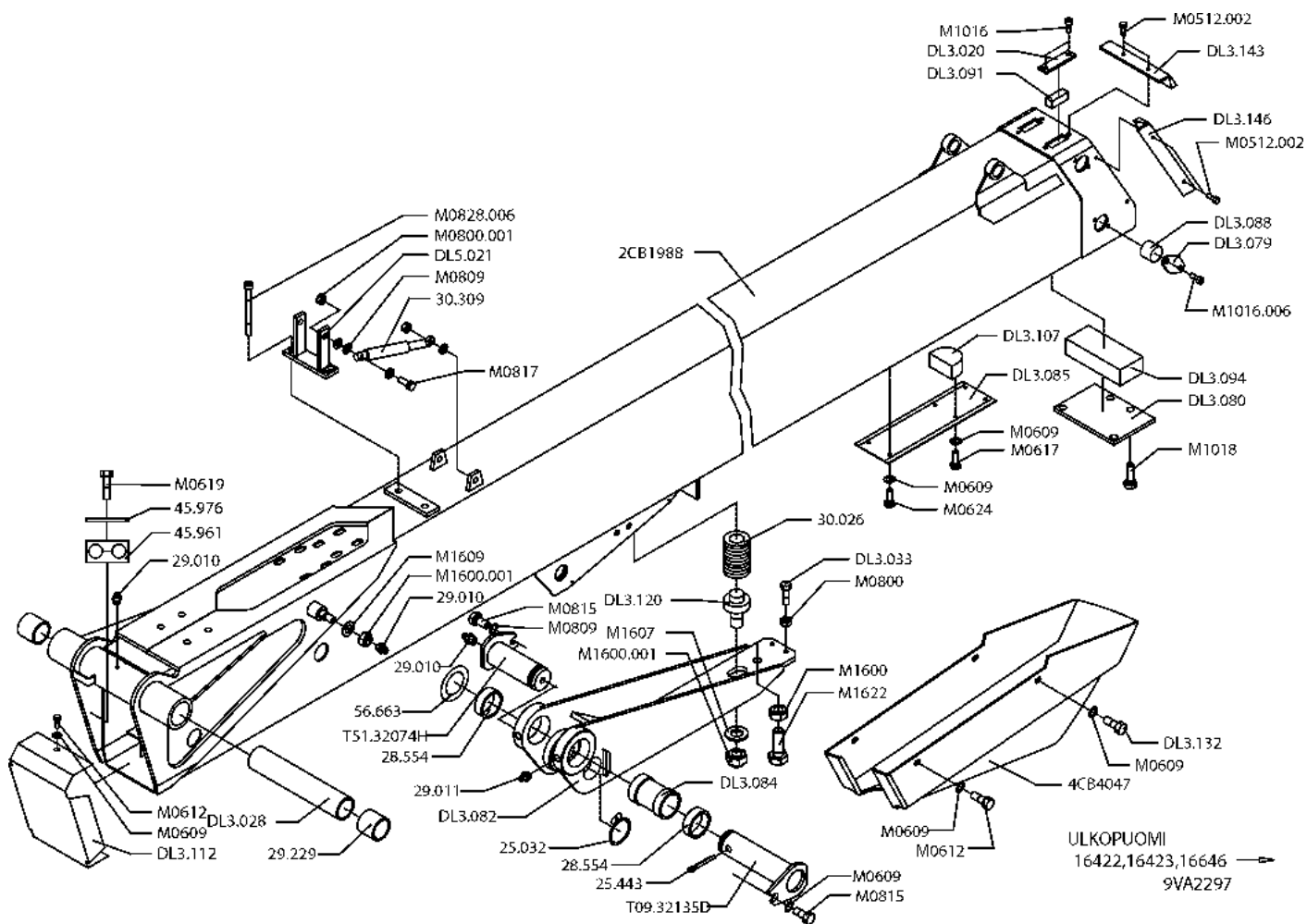


VARAOSA NRO RESERVDÉLS NR ERSATZTEIL NR PART NR	KPL ANTAL ANZAHL QTY	OSAN NIMI	BENÄMNING	BENENNUNG	DESCRIPTION
9VA2289		HYDRAULIIKKA	HYDRAULIK	HYDRAULIK	HYDRAULICS
27.006	1	USIT-RENGAS R1/4"	USIT-RING	USIT-RING	USIT-RING
27.008	2	USIT-RENGAS M16	USIT-RING	USIT-RING	USIT-RING
27.009	1	USIT-RENGAS R1/4"	USIT-RING	USIT-RING	USIT-RING
3CB2057	1	PYÖRIVÄLIIT TÄYD.	ROTERRANDE ADAPTER	DREHDURCHFÜHRUNG	ROTATING ADAPTER
42.0277	1	LETKUYHDISTELMÄ	TRYCKSLANG	DRUCKSCHLAUCH	PRESSURE HOSE
42.0276	1	LETKUYHDISTELMÄ	TRYCKSLANG	DRUCKSCHLAUCH	PRESSURE HOSE
42.0091	1	LETKUYHDISTELMÄ	TRYCKSLANG	DRUCKSCHLAUCH	PRESSURE HOSE
42.0093	2	LETKUYHDISTELMÄ	TRYCKSLANG	DRUCKSCHLAUCH	PRESSURE HOSE
45.0595	1	ASET. T-LIITIN	T-KOPPLING	T-ANSCHLUSS	T-UNION
45.0601	2	PUTKINIPPA	RÖRNIPPEL	ROHRNIPPEL	PIPE NIPPLE
45.064	1	ASET. L-LIITIN	L-KOPPLING	L-ANSCHLUSS	L-UNION
45.069	1	PERUSLIITIN	KOPPLING	ANSCHLUSS, GERADE	COUPLING
45.081	1	BANJOLIITIN(SBD10LR)	BANJOKOPPLING	BANJONIPPEL	BANJO CONNECTION
45.084	1	ASET. KULMALIITIN	VINKELKOPPLING	WINKELANSCHLUSS	ANGLE UNION
46.009	3	KAKSOISNIPPA	DUPPELNIPPEL	ANSCHLUSSNIPPEL	DOUBLE NIPPLE
46.213	2	SUPISTUSNIPPA	FÖRMINSKNINGSNIPPEL	REDUZIERNIPPEL	REDUCING NIPPLE
47.171	1	PAINESUOD. MDFBN/HC	TRYCKFILTER	DRUCKFILTER	PRESSURE FILTER
47.171P	1	SUODATINPATRUUNA	FILTERINSATS	FILTERPATRON	FILTER CARTRIDGE
47.2078	1	HYDRAULIPUMPPU	HYDRAULPUMP	HYDRAULPUMP	HYDRAULIC PUMP
47.2318	1	VOIMAYKSIKKÖ	KRAFTSTYCKE	KRAFTEINHEIT	POWER UNIT
47.294	2	VASTAVENTTIILI MARA	BACKVENTIL	RÜCKSCHLAGSVENTIL	CHECK VALVE
47.710	1	VÄLILAIPPA	MELLANFLÄNS	ZWISCHENFLANSCH	MIDDLE FLANGE
DL4.273	1	TERÄSPUTKI	STÄLRÖR	STAHLROHR	STEEL PIPE
DL4.284	1	TERÄSPUTKI, L=50mm	STÄLRÖR	STAHLROHR	STEEL PIPE
M0509	4	ALUSLAAITA	BRICKA	UNTERLEGSCHIBE	WASHER
M0513.034	4	RUVVI	SKRUV	SCHRAUBE	SCREW
M0813.006	3	KUUSIOKOLORUVVI (ZN)	SKRUV	SCHRAUBE	SCREW
M513.006	3	KUUSIOKOLORUVVI (ZN)	SKRUV	SCHRAUBE	SCREW

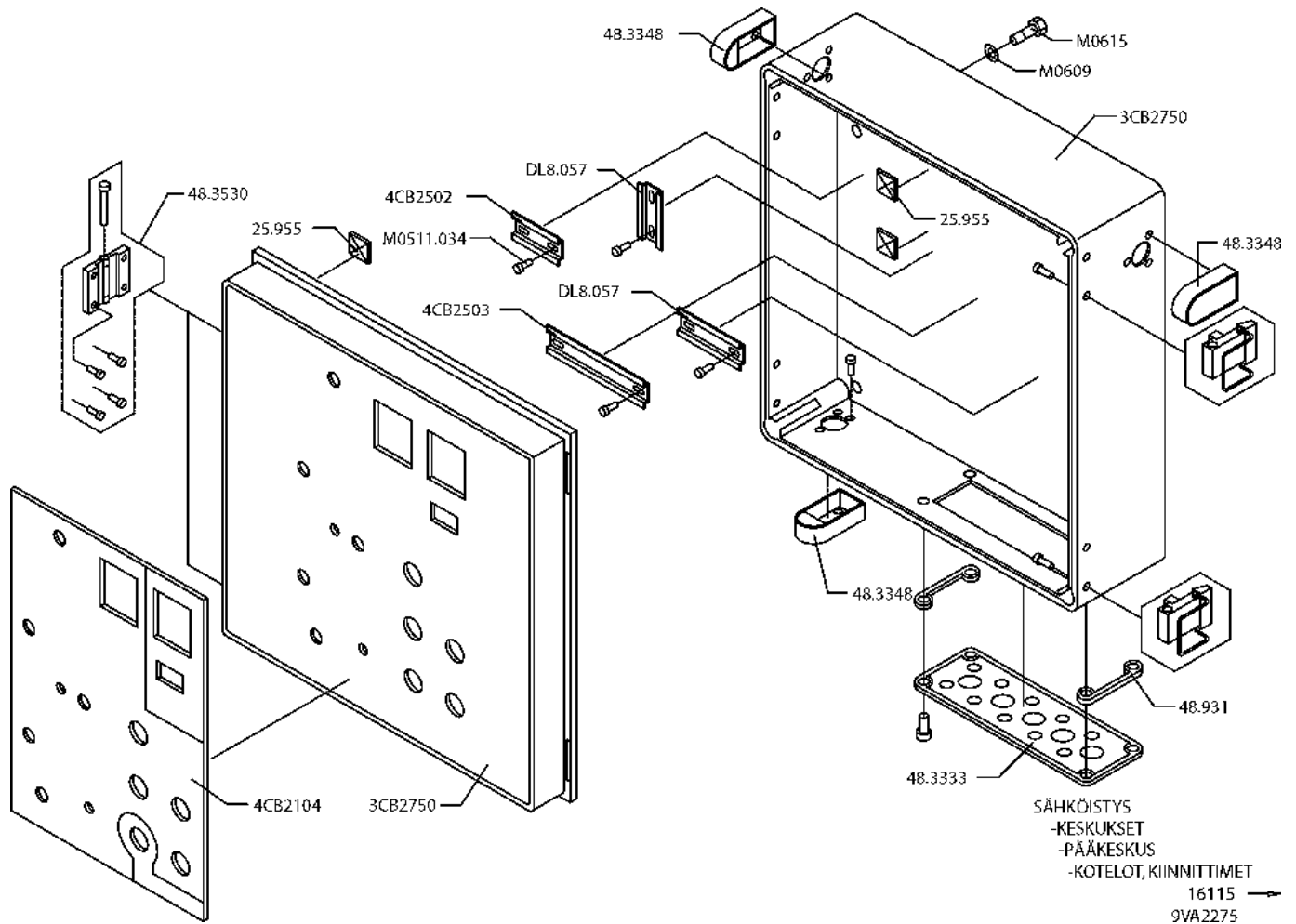
9VA2289



VARAOSA NRO RESERVDDELS NR ERSATZTEIL NR PART NR	KPL ANTAL ANZAHL QTY	OSAN NIMI	BENÄMNING	BENENNUNG	DESCRIPTION
9VA2302		VAIHTEEN SUOJUS	SKYDD FÖR VÄXEL	SCHUTZ FÜR WECHSEL	COVER FOR GEAR
3CB4051	1	VAIHTEEN SUOJUS	SKYDD FÖR VÄXEL	SCHUTZ FÜR WECHSEL	COVER FOR GEAR
48.0570	1	LUKKO MUOVIKAHVALLA	LÄS MED HANDTAG	SCHLOSS, PLASTANGRIFF	LOCK, PLASTIC HANDLE
48.0571	1	LUKON SALPA	REGEL	RIEGEL	LOCK PLUNGER
48.1014	2	RUUVINKANNAN SUOJUS	PLASTSKYDD	PLASTIKSCHUTZ	PLASTIC COVER
4CA8009	1	SUOJUksen TOPPARI	STYRNING FÖR SKYDD	STEUER FÜR SCHUTZ	GUIDE FOR COVER
4CB3665	1	SALVAN VASTIN	MOTSTYCKE	ANSCHLAG	COUNTERPART FOR HOLDER
M0500	2	MUTTERI	MUTTER	MUTTER	NUT
M0507	2	ALUSLEVY	BRICKA	UNTERLEGSCHIEBE	WASHER
M0513.006	2	RUUVI	SKRUV	SCHRAUBE	SCREW
M0600.001	2	MUTTERI	MUTTER	MUTTER	NUT
M0615.034	2	RUUVI	SKRUV	SCHRAUBE	NUT
M1000	1	KUUSIOMUTTERI (ZN)	MUTTER	MUTTER	NUT

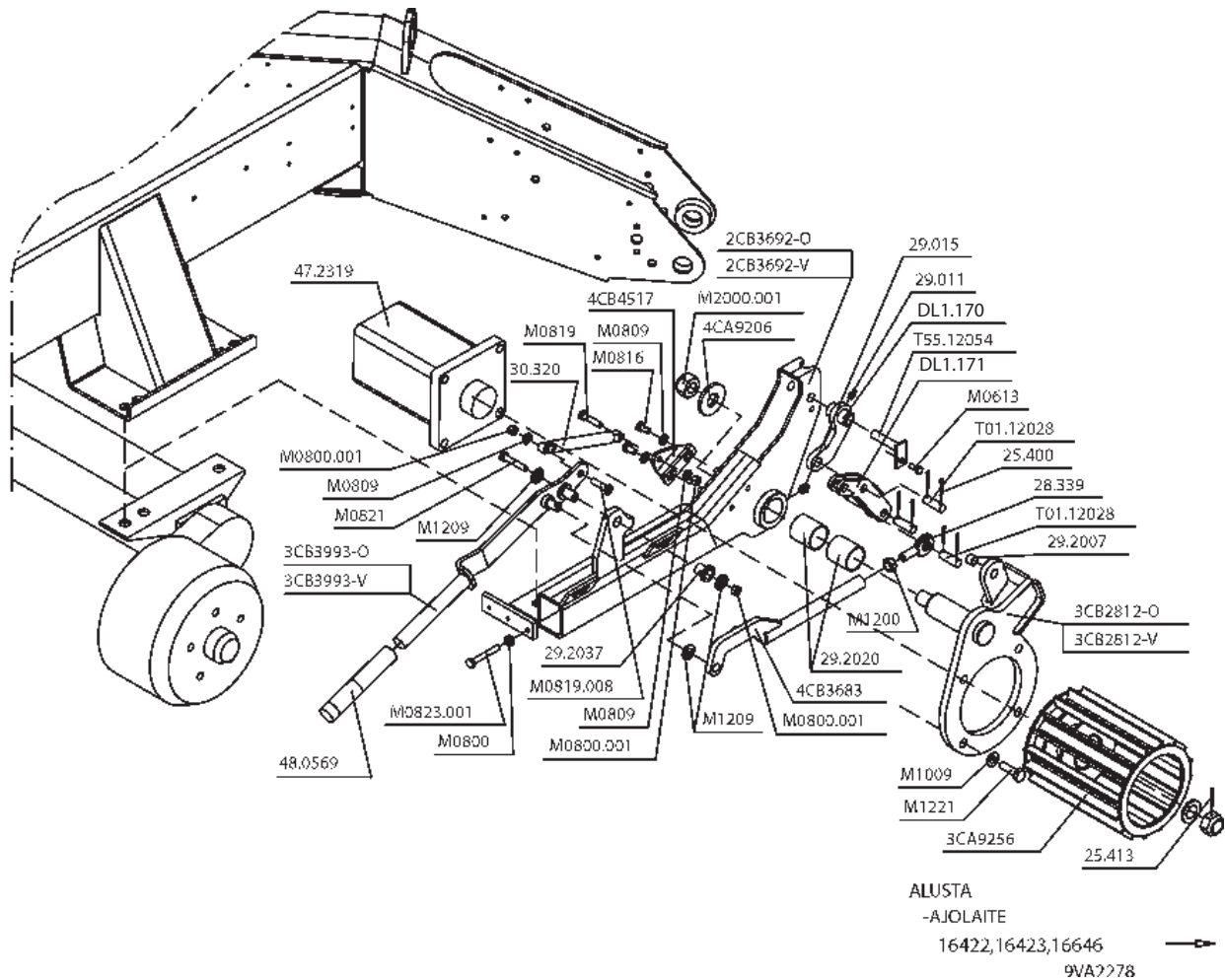


VARAOSA NRO RESERVDELS NR ERSATZTEIL NR PART NR	KPL ANTAL ANZAHL QTY	OSAN NIMI	BENÄMNING	BENENNUNG	DESCRIPTION
9VA2297		ULKOPUOMI	ÖVRE BOM	AUSSEN ROHR	MAIN BOOM
25.032	1	VARMISTINRENGAS	SÄKRINGSRING	SICHERUNGSRING	SNAP RING
25.443	1	SAKSISOKKA	SAXSPRINT	SPLINT	COTTER PIN
28.554	2	NEULALAAKERI	NÄLLAGER	NADELLAGER	NAIL BEARING
29.010	3	VOIDENIPPA	SMÖRJNIPPEL	SCHMIERNIPPEL	GREASE NIPPLE
29.011	2	VOIDENIPPA	SMÖRJNIPPEL	SCHMIERNIPPEL	GREASE NIPPLE
29.229	2	LAAKERIHOLKKI	LAGERBUSSNING	LAGERBUCHSE	BEARING BUSHING
30.026	1	PURISTUSJOUSSI	TRYCKFJÄDER	KLEMMFEDER	PRESSURE SPRING
30.309	2	KAASUJOUSSI	GASFJÄDER	GASFEDER	GAS SPRING
45.961	1	PUTKIKIINN. MUOVIOISA	PLASTDEL FÖR KLÄMMA	PLASTIKT. ROHRSCHELLE	PLASTIC PART, PIPECLAMP
45.976	1	PUTKIKIINN. HITS.LEVY	FÄSTPLATTA FÖR KLÄMMA	BEFESTIGUNGSPLATTE	FIT PLATE
4CB4047	1	TURVALAITTEEN SUOJUS	SKYDD	SCHUTZ	COVER
56.663	1	ALUSLEVY	BRICKA	UNTERLEGSSCHEIBE	WASHER
DL3.020	2	PAININLEVY	TRYCKPLATTA	DRUCKPLATTE	BAR PLATE
DL3.028	1	VÄLIHOLKKI	DISTANSHYLSA	DISTANZHÜLSE	DISTANCE SPACER
DL3.033	2	SÄÄTÖRUUVI	REGLERSKRUV	REGULIERSCHRAUBE	ADJUSTING SCREW
DL3.079	4	PAININLEVY	TRYCKPLATTA	DRUCKPLATTE	BAR PLATE
DL3.080	1	PAININLEVY	TRYCKPLATTA	DRUCKPLATTE	BAR PLATE
DL3.082	1	NIVEL	LED	GELENK	LINK
DL3.084	1	ASENNUSHOLKKI	HYLSA	BEFESTIGUNGSHÜLSE	INSTALLATION BUSHING
DL3.085	1	SUOJUS	SKYDDSPLATTA	ABDECKUNG	COVER PLATE
DL3.088	4	LIUKUPALA	GLIDSTYCKE	GLEITSTÜCK	CRANK BLOCK
DL3.091	2	LIUKUPALA	GLIDSTYCKE	GLEITSTÜCK	CRANK BLOCK
DL3.094	1	LIUKUPALA	GLIDSTYCKE	GLEITSTÜCK	CRANK BLOCK
DL3.107	1	TUKIPALA	STÖDSTYCKE	STÜTZSTÜCK	BEARING PART
DL3.112	1	SUOJUS	SKYDD	SCHUTZ	COVER
DL3.120	1	JOUSENOHJAIN	GEJD FÖR FJÄDER	LEITER FÜR FEDER	CONTROL FOR SPRING
DL3.132	1	PLOMMIRUUVI	SKRUV	SCHRAUBE	SCREW
DL3.143	1	HARJATIIVISTE	BORSTÄTNING	BORSTENDICHTUNG	BRUSH PACKING
DL3.146	2	HARJATIIVISTE	BORSTÄTNING	BORSTENDICHTUNG	BRUSH PACKING
2CB1988	1	ULKOPUOMI	ÖVRE BOM	AUSSENROHR	MAIN BOOM

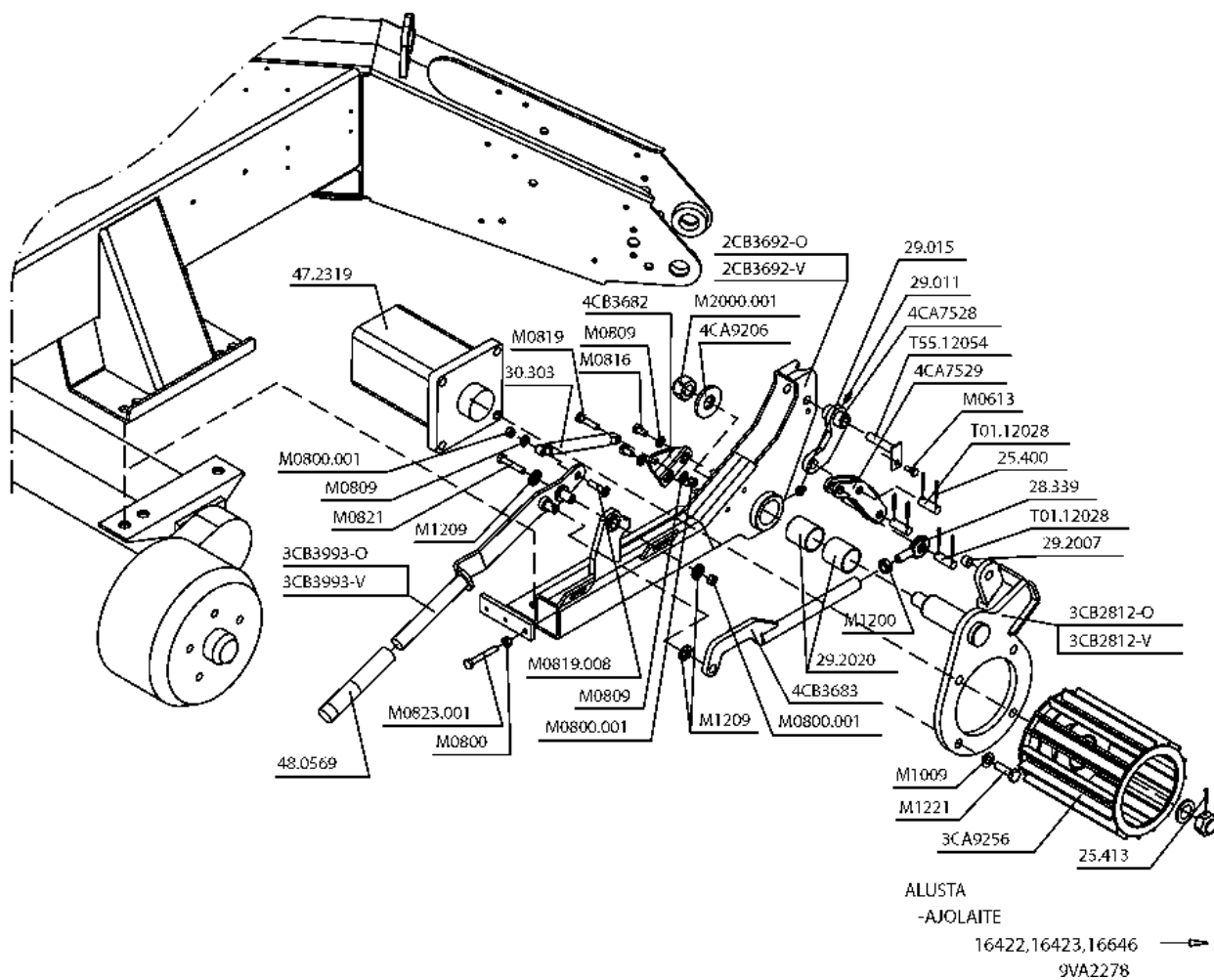


VARAOSA NRO RESERVDLS NR ERSATZTEIL NR PART NR	KPL ANTAL ANZAHL QTY	OSAN NIMI	BENÄMNING	BENENNUNG	DESCRIPTION
9VA2275		KOTELOT+KIINNITTIMET	KÄPA FÄSTANORGNINGAR	GEHÄUSE SCHELLEN	CAPSULE CLAMPS
25.955	3	JOHDINSIDETARRA	LEDNINGSBAND	LEITERBINDE	CONDUCTOR BAND
3CB2750	1	KOTELO TÄYD.	KÄPA	GEHÄUSE	CAPSULE
48.3333	1	KOTELON LAIPPA	FLÄNS	FLANSCH DES GEHÄUSES	FLANGE OF CAPSULE
48.3348	3	HUOHOTIN VENTTIILI	FLÄMTVENTIL	ENTLÜFTER	BREATHER
48.3530	2	SARANA(SISÄLTÄÄ TAPIN JA RUUVIT)	SCHARNER(MED SVÄNGTAPP OCH SKRUVAR)	SCHARNIER(MIT ZAPFEN UND SCHRAUBEN)	HINGE(WITH PIN AND SCREWS)
48.931	2	KOTELON TIIVISTEPAKK	TÄTNINGSSATS	DICHTUNGSSATZ	PACKING PACK
4CB2104	1	TARRA	PLÅT FÖR ETIKETT	BLATT	DECAL
4CB2502	1	LIITINKISKO L=100mm	FÖRBINDNINGSSKENA	VERBINDUNGSSCHIENE	CONNECTION RAIL
4CB2503	1	LIITINKISKO L=150mm	FÖRBINDNINGSSKENA	VERBINDUNGSSCHIENE	CONNECTION RAIL
DL8.057	2	LIITINKISKO L=60mm	FÖRBINDNINGSSKENA	VERBINDUNGSSCHIENE	CONNECTION RAIL
M0511.034	10	LIERIÖKANTARUUVI(ZN)	SKRUV	SCHRAUBE	SCREW
M0609	4	ALUSLAATTA	BRICKA	UNTERLEGSCHIEBE	WASHER
M0615	4	KUUSIORUUVI	SKRUV	SCHRAUBE	SCREW

9VA2275



VARAOSA NRO RESERVDELNS NR ERSATZTEIL NR PART NR	KPL ANTAL ANZAHL QTY	OSAN NIMI	BENÄMNING	BENENNUNG	DESCRIPTION
9VA2278		AJOLAITE	DRIVSYSTEM	FAHRGERÄT	DRIVE MECHANIS
25.400	12	SAKSISOKKA	SAXSPRINT	SPLINT	COTTER PIN
25.413	2	SAKSISOKKA	SAXSPRINT	SPLINT	COTTER PIN
28.339	2	NIVELLAAKERI	LEDLAGER	GELENKLAGER	FREE BEARING
29.011	2	VOIDENIPPA	SMÖRJNIPPEL	SCHMIERNIPPEL	GREASE NIPPLE
29.015	2	VOIDENIPPA	SMÖRJNIPPEL	SCHMIERNIPPEL	GREASE NIPPLE
29.2037	4	LAAKERIHOLKKI	LAGERBUSSNING	LAGERBUCHSE	BEARING BUSHING
29.2007	10	LAAKERIHOLKKI	LAGERBUSSNING	LAGERBUCHSE	BEARING BUSHING
29.2020	4	LAAKERIHOLKKI	LAGERBUSSNING	LAGERBUCHSE	BEARING BUSHING
2CB3692-0	1	RUNKO OIKEA	STOMME, HÖGER	RAHMEN, RECHTS	FRAME, RIGHT
2CB3692-V	1	RUNKO VASEN	STOMME, VÄNSTER	RAHMEN, LINKS	FRAME, LEFT
30.320	2	KAASUJOUSSI	GASFJÄDER	GASFEDER	GAS SPRING
3CA9256	2	VETORULLA	DRAGRULLE	AUSZUGSROLLE	CAPSTAN
3CB2812-0	1	VAIHDERUNKO, OIKEA	VÄXELRAM, HÖGER	WECHSELRAHMEN, RECHTS	GEAR FRAME, RIGHT
3CB2812-V	1	VAIHDERUNKO, VASEN	VÄXELRAM, VÄNSTER	WECHSELRAHMEN, LINKS	GEAR FRAME, LEFT
3CB3993-0	1	KYTKENTÄVIPU, OIKEA	KOPPLINGSSPAK, HÖGER	KUPPLUNGSSHEBE, RECHTS	CONTACT LEVER, RIGHT
3CB3993-V	1	KYTKENTÄVIPU, VASEN	KOPPLINGSSPAK, VÄNSTER	KUPPLUNGSSHEBE, LINKS	CONTACT LEVER, LEFT
47.2319	2	HYDRAULIMOOTTORI	HYDRAULMOTOR	HYDRAULMOTOR	HYDRAULIC MOTOR
48.0569	2	KÄSIKAHVA	HANDTAG	HANDKURBEL	HAND CRANK
DL1.170	2	NIVEL	LED	GELENK	JOINT
DL1.171	2	POLVI	KNÄ	KNIE	KNEE
4CA9206	2	ALUSLAATTA	BRICKA	UNTERLEGSCHIEBE	WASHER
4CB4517	2	KÖRVAKE	STIPEL	ANSATZ	LUG
4CB3683	2	VÄLITANKO	MELLANSTÄNG	KONNEKTOR	CONNECTING ROD
M0613	2	KUUSIORUUVI	SKRUV	SCHRAUBE	SCREW
M0800	2	KUUSIOMUTTERI	MUTTER	MUTTER	NUT
M0800.001	5	LUKITUSMUTTERI	MUTTER	MUTTER	NUT
M0809	5	ALUSLAATTA	BRICKA	UNTERLEGSCHIEBE	WASHER
M0816	2	KUUSIORUUVI	SKRUV	SCHRAUBE	SCREW
M0819	2	KUUSIORUUVI	SKRUV	SCHRAUBE	SCREW
M0819.008	2	KUUSIOKOLORUUVI	SKRUV	SCHRAUBE	SCREW
M0821	2	KUUSIORUUVI	SKRUV	SCHRAUBE	SCREW



VARAOSA NRO
RESERVDLS NR
ERSATZTEIL NR
PART NR

KPL
ANTAL
ANZAHL
QTY

OSAN NIMI

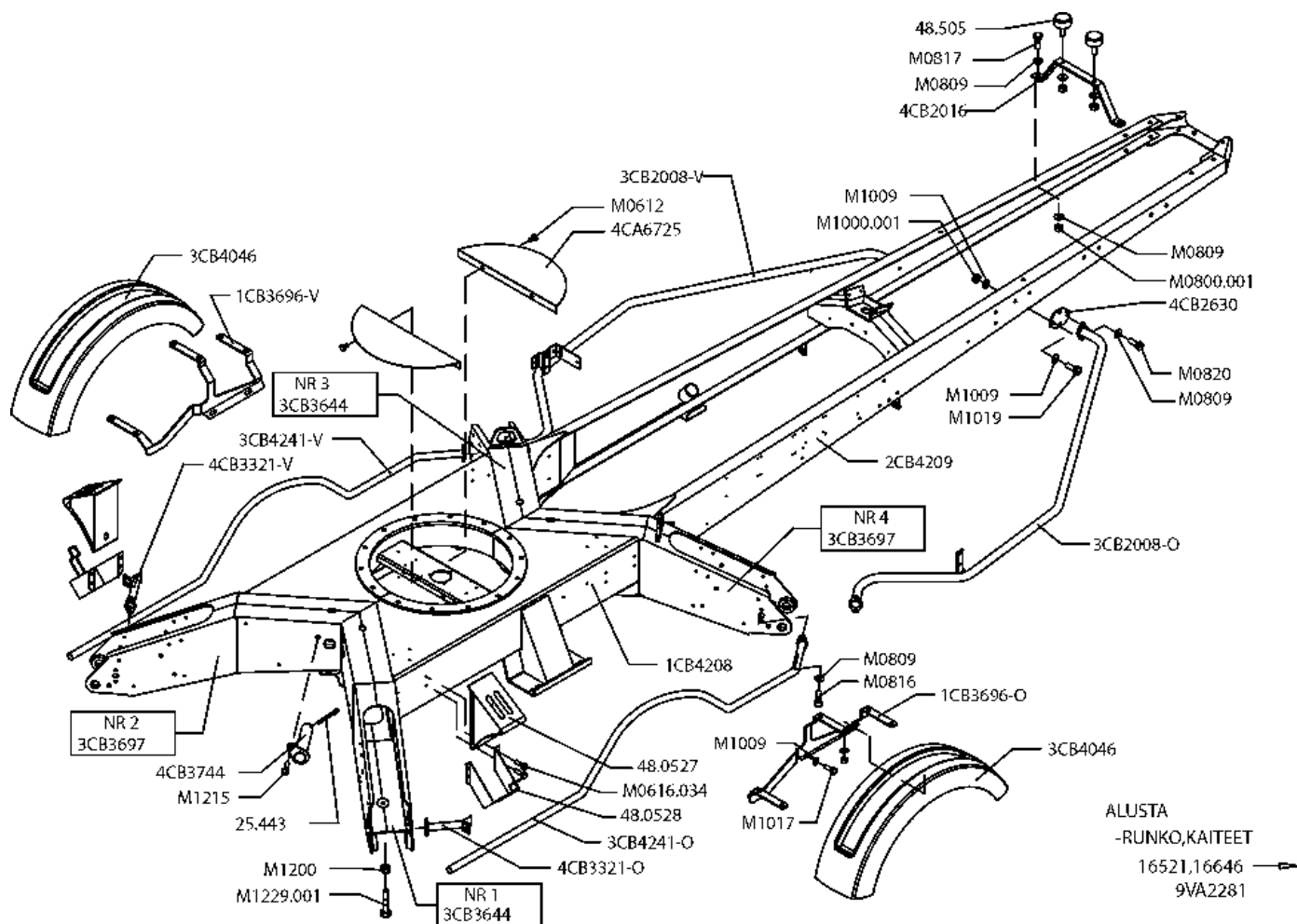
BENÄMNING

BENENNUNG

DESCRIPTION

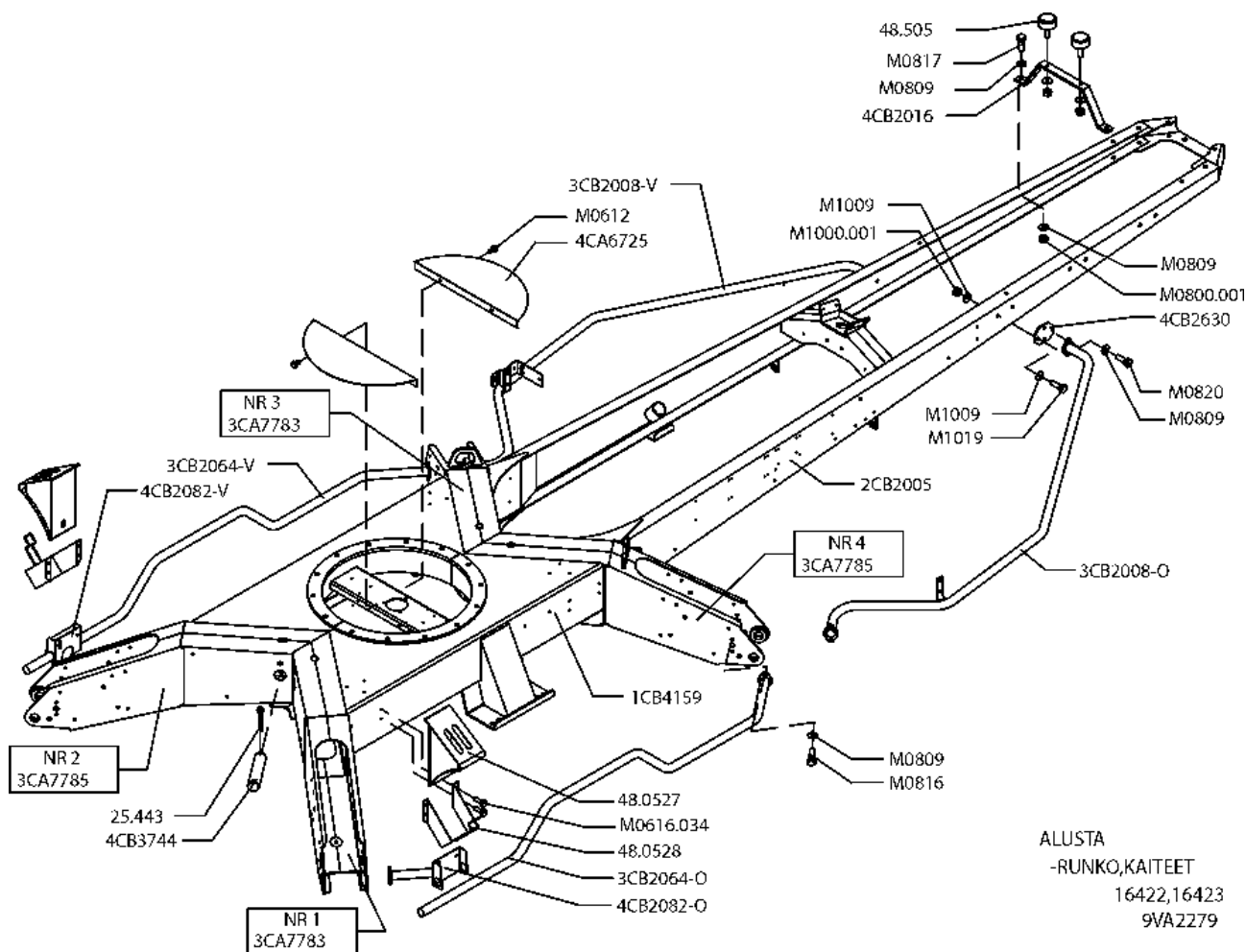
VARAOSA NRO RESERVDLS NR ERSATZTEIL NR PART NR	KPL ANTAL ANZAHL QTY	OSAN NIMI	BENÄMNING	BENENNUNG	DESCRIPTION
M0823.001	2	KUUSIORUUVI	SKRUV	SCHRAUBE	SCREW
M1009	8	ALUSLAATTA	BRICKA	UNTERLEGSCHIEBE	WASHER
M1200	2	KUUSIOMUTTERI	MUTTER	MUTTER	NUT
M1209	8	ALUSLAATTA	BRICKA	UNTERLEGSCHIEBE	WASHER
M1221	8	KUUSIORUUVI	SKRUV	SCHRAUBE	SCREW
M2000.501	2	LUKITUSMUTTERI	MUTTER	MUTTER	NUT
T01.12028	6	TAPPI	TAPP	ZAPFEN	PIN
T55.12054	2	TAPPI	TAPP	ZAPFEN	PIN

9VA2278



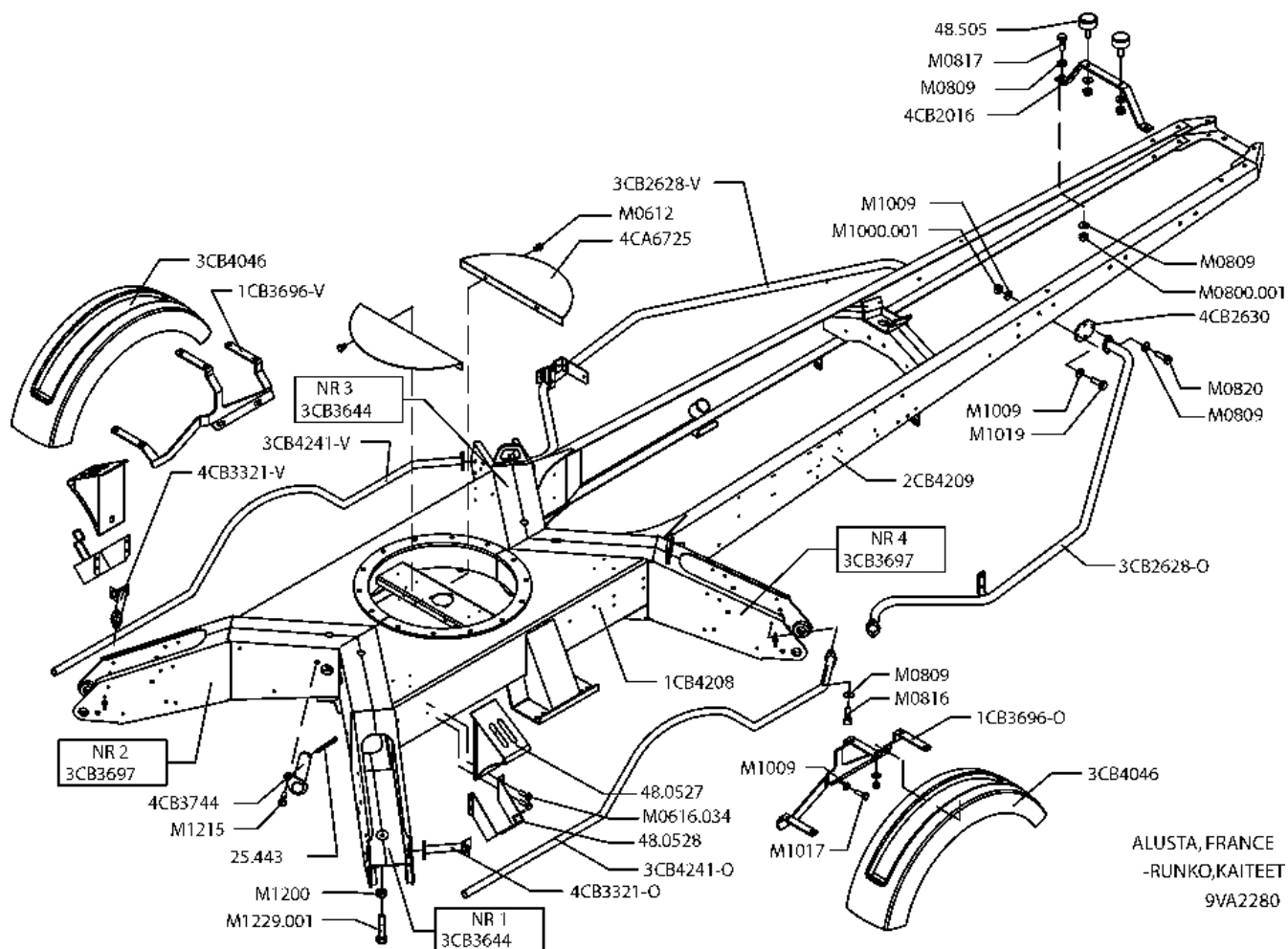
VARAOSA NRO RESERVDLS NR ERSATZTEIL NR PART NR	KPL ANTAL ANZAHL QTY	OSAN NIMI	BENÄMNING	BENENNUNG	DESCRIPTION
9VA2281		ALUSTA	UNDERLAG	FAHRGESTELL	CHASSIS
1CB3696-O	1	LOKASUOJAN KANNATIN,OIK.	STÖD FÖR STÄNKSKYDD, HÖGERHALTER FÜR KOTFLÜGEL,REC		HOLDER FOR FENDER, RIGHT
1CB3696-V	1	LOKASUOJAN KANNATIN,VAS.	STÖD FÖR STÄNKSKYDD, VÄNSTERHALTER FÜR KOTFLÜGEL,LI		HOLDER FOR FENDER, LEFT
1CB4208	1	ALUSTA	CHASSI	FAHRGESTELL	CHASSIS
25.443	4	SAKSISOKKA	SAXSPRINT	SPLINT	COTTER PIN
2CB4209	1	VETOAISA	DRAGBOM	ZUGDEICHSEL	TOW BAR
3CB2008-O	1	TURVAKAARI, ETU-OIKEA	SÄKERHETSRÄCK, FRÄM-HÖGER	SCHUTZBOGEN, VORDE-RECHTS	ROLLBAR, FRONT-RIGHT
3CB2008-V	1	TURVAKAARI, ETU-VASEN	SÄKERHETSRÄCK, FRÄM-VÄNST	SCHUTZBOGEN, VORDE-LINKS	ROLLBAR, FRONT-LEFT
3CB3644	1	TUKIJALKA RUNKO, NRO 1	STÖDBEN: RAM, NR 1	STÜTZFUSS: RAHMEN, NR 1	OUTRIGGER: FRAME, NR 1
3CB3644	1	TUKIJALKA RUNKO, NRO 3	STÖDBEN: RAM, NR 3	STÜTZFUSS: RAHMEN, NR 3	OUTRIGGER: FRAME, NR 3
3CB3697	1	TUKIJALKA RUNKO, NRO 2	STÖDBEN: RAM, NR 2	STÜTZFUSS: RAHMEN, NR 2	OUTRIGGER: FRAME, NR 2
3CB3697	1	TUKIJALKA RUNKO, NRO 4	STÖDBEN: RAM, NR 4	STÜTZFUSS: RAHMEN, NR 4	OUTRIGGER: FRAME, NR 4
3CB4241-O	1	TURVAKAARI, TAKA-OIKEA	SÄKERHETSRÄCK, BAK-HÖGER	SCHUTZBOGEN, HINTER-RECHT	ROLLBAR, BACK-RIGHT
3CB4241-V	1	TURVAKAARI, TAKA-VASEN	SÄKERHETSRÄCK, BAK-VÄNST	SCHUTZBOGEN, HINTER-LINK	ROLLBAR, BACK-LEFT
3CB4046	2	LOKASUOJA	STÄNKSKYDD	KOTFLÜGEL	FENDER
48.0527	2	PYÖRÄKIILA	HJULKIL	RADKEIL	WHEEL CHOCK
48.0528	2	PYÖRÄKIILAN TELINE	RACK FÖR HJULKIL	RADKEILBOCK	WHEEL CHOCK CARRIER
48.505	2	KUMIPUSKURI LIERIÖ	GUMMIBUFFERT	GUMMIPUFFER	RUBBER BUMPER
4CA6725	2	SUOJALEVY	SKYDDSPLÄT	SCHUTZPLATTE	GUARD PLATE
4CB2016	1	KORIN TUKI	STÖD FÖR KORG	STÜTZE FÜR KORB	SEAT FOR PLATFORM
4CB2630	2	VÄLILAIPPA	MELLANFLÄNS	ZWISCHENFLANSCH	MIDDLE FLANGE
4CB3321-O	1	KIINNITIN, OIKEA	FÄSTE, HÖGER	HALTER, RECHTS	FASTENER, RIGHT
4CB3321-V	1	KIINNITIN, VASEN	FÄSTE, VÄNSTER	HALTER, LINKS	FASTENER, LEFT
4CB7344	4	TAPPI	SKRUV	ZAPPEN	PIN
M0612	4	KUUSIORUUVI	SKRUV	SCHRAUBE	SCREW
M0616.034	8	LIERIÖKANTARUUVI(ZN)	SKRUV	SCHRAUBE	SCREW
M0800.001	10	LUKITUSMUTTERI	MUTTER	MUTTER	NUT
M0809	28	ALUSLAATTA	BRICKA	UNTERLEGSCHIEBE	WASHER
M0816	8	KUUSIORUUVI	SKRUV	SCHRAUBE	SCREW
M0817	12	KUUSIORUUVI	SKRUV	SCHRAUBE	SCREW
M0820	4	KUUSIORUUVI	SKRUV	SCHRAUBE	SCREW
M1000.001	4	LUKITUSMUTTERI	MUTTER	MUTTER	NUT
M1009	16	ALUSLAATTA	BRICKA	UNTERLEGSCHIEBE	WASHER
M1017	4	KUUSIORUUVI	SKRUV	SCHRAUBE	SCREW
M1019	4	KUUSIORUUVI	SKRUV	SCHRAUBE	SCREW
M1200	4	MUTTERI	MUTTER	MUTTER	NUT
M1215	4	KUUSIORUUVI	SKRUV	SCHRAUBE	SCREW
M1229.001	4	KUUSIORUUVI DIN933	SKRUV	SCHRAUBE	SCREW

9VA2281



ALUSTA
-RUNKO, KAITEET
16422, 16423
9VA2279

VARAOSA NRO RESERVDLS NR ERSATZTEIL NR PART NR	KPL ANTAL ANZAHL QTY	OSAN NIMI	BENÄMNING	BENENNUNG	DESCRIPTION
9VA2279		ALUSTA	UNDERLAG	FAHRGESTELL	CHASSIS
1CB4159	1	ALUSTA	CHASSI	FAHRGESTELL	CHASSIS
2CB2005	1	VETOAISAA	DRAGBOM	ZUGDEICHSEL	TOW BAR
3CB2064-O	1	TURVAKAARI, TAKA-OIKEA	SÄKERHETSÅRÄCK, BAK-HÖGER	SCHUTZBOGEN, HINTER-RECHT	ROLLBAR, BACK-RIGHT
3CB2064-V	1	TURVAKAARI, TAKA-VASEN	SÄKERHETSÅRÄCK, BAK-VÄNST	SCHUTZBOGEN, HINTER-LINK	ROLLBAR, BACK-LEFT
3CB2008-O	1	TURVAKAARI, ETU-OIKEA	SÄKERHETSÅRÄCK, FRÄM-HÖGER	SCHUTZBOGEN, VORDE-RECHTS	ROLLBAR, FRONT-RIGHT
3CB2008-V	1	TURVAKAARI, ETU-VASEN	SÄKERHETSÅRÄCK, FRÄM-VÄNST	SCHUTZBOGEN, VORDE-LINKS	ROLLBAR, FRONT-LEFT
3CA7783	1	TUKIJALKA RUNKO, NRO 1	STÖDBEN: RAM, NR 1	STÜTZFUSS: RAHMEN, NR 1	OUTRIGGER: FRAME, NR 1
3CA7783	1	TUKIJALKA RUNKO, NRO 3	STÖDBEN: RAM, NR 3	STÜTZFUSS: RAHMEN, NR 3	OUTRIGGER: FRAME, NR 3
3CA7785	1	TUKIJALKA RUNKO, NRO 2	STÖDBEN: RAM, NR 2	STÜTZFUSS: RAHMEN, NR 2	OUTRIGGER: FRAME, NR 2
3CA7785	1	TUKIJALKA RUNKO, NRO 4	STÖDBEN: RAM, NR 4	STÜTZFUSS: RAHMEN, NR 4	OUTRIGGER: FRAME, NR 4
48.0527	2	PYÖRÄKIILA	HJULKIL	RADKEIL	WHEEL CHOCK
48.0528	2	PYÖRÄKIILAN TELINE	RACK FÖR HJULKIL	RADKEILBOCK	WHEEL CHOCK CARRIER
48.505	2	KUMIPUSKURI LIERIÖ	GUMMIBUFFERT	GUMMIPUFFER	RUBBER BUMPER
4CA6725	2	SUOJALEVY	SKYDDSPLÅT	SCHUTZPLATTE	GUARD PLATE
4CB2016	1	KORIN TUKI	STÖD FÖR KORG	STÜTZE FÜR KORB	SEAT FOR PLATFORM
4CB2630	2	VÄLILAIPPA	MELLANFLÅNS	ZWISCHENFLANSCH	MIDDLE FLANGE
4CB2082-O	1	KIINNITIN, OIKEA	FÄSTE, HÖGER	HALTER, RECHTS	FASTENER, RIGHT
4CB2082-V	1	KIINNITIN, VASEN	FÄSTE, VÄNSTER	HALTER, LINKS	FASTENER, LEFT
4CB7344	4	TAPPI	TAPP	ZAPPEN	PIN
M0612	4	KUUSIORUUVI	SKRUV	SCHRAUBE	SCREW
M0616.034	8	LIERIÖKANTARUUVI(ZN)	SKRUV	SCHRAUBE	SCREW
M0800.001	10	LUKITUSMUTTERI	MUTTER	MUTTER	NUT
M0809	28	ALUSLAATTA	BRICKA	UNTERLEGSCHIEBE	WASHER
M0816	8	KUUSIORUUVI	SKRUV	SCHRAUBE	SCREW
M0817	12	KUUSIORUUVI	SKRUV	SCHRAUBE	SCREW
M0820	4	KUUSIORUUVI	SKRUV	SCHRAUBE	SCREW
M1000.001	4	LUKITUSMUTTERI	MUTTER	MUTTER	NUT
M1009	8	ALUSLAATTA	BRICKA	UNTERLEGSCHIEBE	WASHER
M1019	4	KUUSIORUUVI	SKRUV	SCHRAUBE	SCREW



ALUSTA, FRANCE
-RUNKO,KAITEET
9VA2280

VARAOSA NRO
RESERVDLS NR
ERSATZTEIL NR
PART NR

KPL
ANTAL
ANZAHL
QTY

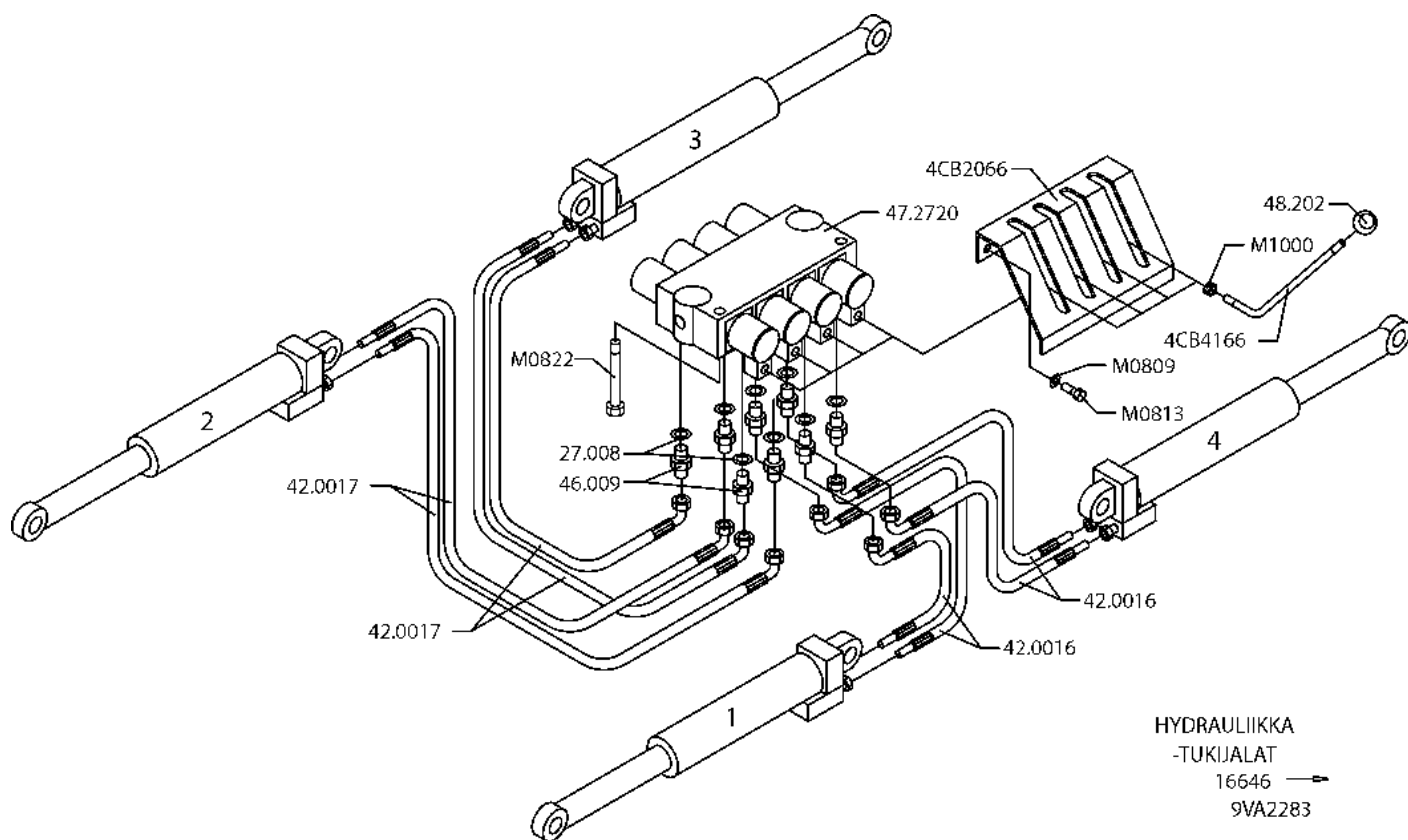
OSAN NIMI

BENÄMNING

BENENNUNG

DESCRIPTION

9VA2280	ALUSTA	UNDERLAG	FAHRGESTELL	CHASSIS
1CB3696-O	1 LOKASUOJAN KANNATIN,OIK.	STÖD FÖR STÅNKSKYDD, HÖGERHALTER FÜR KOTFLÜGEL,REC	HOLDER FOR FENDER, RIGHT	HOLDER FOR FENDER, RIGHT
1CB3696-V	1 LOKASUOJAN KANNATIN,VAS.	STÖD FÖR STÅNKSKYDD, VÄNSTERHALTER FÜR KOTFLÜGEL,LI	HOLDER FOR FENDER, LEFT	HOLDER FOR FENDER, LEFT
1CB4208	1 ALUSTA	CHASSI	FAHRGESTELL	CHASSIS
25.443	4 SAKSISOKKA	SAXSPRINT	SPLINT	COTTER PIN
2CB4209	1 VETOAISIA	DRAGBOM	ZUGDEICHSEL	TOW BAR
3CB2628-O	1 TURVAKAARI, ETU-OIKEA	SÄKERHETSRÄCK, FRÄM-HÖGER	SCHUTZBOGEN, VORDE-RECHTS	ROLLBAR, FRONT-RIGHT
3CB2628-V	1 TURVAKAARI, ETU-VASEN	SÄKERHETSRÄCK, FRÄM-VÄNST	SCHUTZBOGEN, VORDE-LINKS	ROLLBAR, FRONT-LEFT
3CB3644	1 TUKIJALKA RUNKO, NRO 1	STÖDBEN: RAM, NR 1	STÜTZFUSS: RAHMEN, NR 1	OUTRIGGER: FRAME, NR 1
3CB3644	1 TUKIJALKA RUNKO, NRO 3	STÖDBEN: RAM, NR 3	STÜTZFUSS: RAHMEN, NR 3	OUTRIGGER: FRAME, NR 3
3CB3697	1 TUKIJALKA RUNKO, NRO 2	STÖDBEN: RAM, NR 2	STÜTZFUSS: RAHMEN, NR 2	OUTRIGGER: FRAME, NR 2
3CB3697	1 TUKIJALKA RUNKO, NRO 4	STÖDBEN: RAM, NR 4	STÜTZFUSS: RAHMEN, NR 4	OUTRIGGER: FRAME, NR 4
3CB4241-O	1 TURVAKAARI, TAKA-OIKEA	SÄKERHETSRÄCK, BAK-HÖGER	SCHUTZBOGEN, HINTER-RECHT	ROLLBAR, BACK-RIGHT
3CB4241-V	1 TURVAKAARI, TAKA-VASEN	SÄKERHETSRÄCK, BAK-VÄNST	SCHUTZBOGEN, HINTER-LINK	ROLLBAR, BACK-LEFT
3CB4046	2 LOKASUOJA	STÅNKSKYDD	KOTFLÜGEL	FENDER
48.0527	2 PYÖRÄKIILA	HJULKIL	RADKEIL	WHEEL CHOCK
48.0528	2 PYÖRÄKIILAN TELINE	RACK FÖR HJULKIL	RADKEILBOCK	WHEEL CHOCK CARRIER
48.505	2 KUMMIPUSKURI LIERIÖ	GUMMIBUFFERT	GUMMIPUFFER	RUBBER BUMPER
4CA6725	2 SUOJALEVY	SKYDDSPLÅT	SCHUTZPLATTE	GUARD PLATE
4CB2016	1 KORIN TUKI	STÖD FÖR KORB	STÜTZE FÜR KORB	SEAT FOR PLATFORM
4CB2630	2 VÄLILAIPPA	MELLANFLÅNS	ZWISCHENFLANSCH	MIDDLE FLANGE
4CB3321-O	1 KIINNITIN, OIKEA	FÅSTE, HÖGER	HALTER, RECHTS	FASTENER, RIGHT
4CB3321-V	1 KIINNITIN, VASEN	FÅSTE, VÄNSTER	HALTER, LINKS	FASTENER, LEFT
4CB7344	4 TAPPI	TAPP	ZAPPEN	PIN
M0612	4 KUUSIORUUVI	SKRUV	SCHRAUBE	SCREW
M0616.034	8 LIERIÖKANTARUUVI(ZN)	SKRUV	SCHRAUBE	SCREW
M0800.001	10 LUKITUSMUTTERI	MUTTER	MUTTER	NUT
M0809	28 ALUSLAATTA	BRICKA	UNTERLEGSSCHEIBE	WASHER
M0816	8 KUUSIORUUVI	SKRUV	SCHRAUBE	SCREW
M0817	12 KUUSIORUUVI	SKRUV	SCHRAUBE	SCREW
M0820	4 KUUSIORUUVI	SKRUV	SCHRAUBE	SCREW
M1000.001	4 LUKITUSMUTTERI	MUTTER	MUTTER	NUT
M1009	16 ALUSLAATTA	BRICKA	UNTERLEGSSCHEIBE	WASHER
M1017	4 KUUSIORUUVI	SKRUV	SCHRAUBE	SCREW
M1019	4 KUUSIORUUVI	SKRUV	SCHRAUBE	SCREW
M1200	4 MUTTERI	MUTTER	MUTTER	NUT
M1215	4 KUUSIORUUVI	SKRUV	SCHRAUBE	SCREW
M1229.001	4 KUUSIORUUVI DIN933	SKRUV	SCHRAUBE	SCREW



VARAOSA NRO
RESERVDLS NR
ERSATZTEIL NR
PART NR

KPL
ANTAL
ANZAHL
QTY

OSAN NIMI

BENÄMNING

BENENNUNG

HYDRAULIIKKA
-TUKIJALAT
16546 →
9VA2283

DESCRIPTION

9VA2283

HYDRAULIIKKA

HYDRAULIK

HYDRAULIK

HYDRAULICS

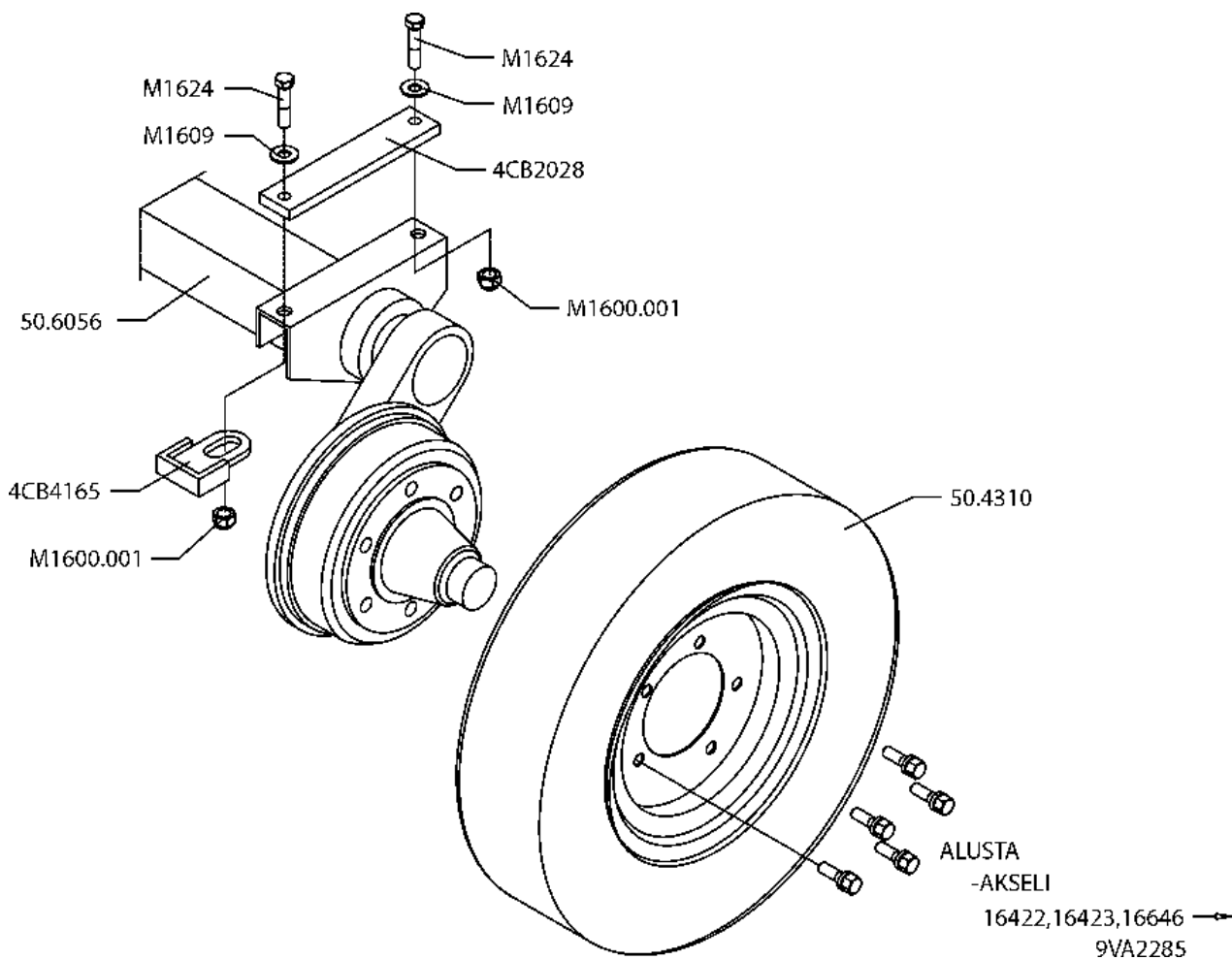
27.008	8	USIT-RENGAS
42.0016	4	LETKUYHDISTELMÄ
42.0017	4	LETKUYHDISTELMÄ
46.009	8	KAKSOISNIPPA
47.2720	1	KÄSISUUNTAVENTTIILI
48.202	4	PALLONUPPI
4CB2066	1	HÄLLINTAVIPUJEN OHJ.
4CB4166	4	VENTTIILIVIPU
M0809	2	ALUSLAATTA
M0813	2	KUUSIORUUVI
M0822	2	KUUSIORUUVI
M1000	4	KUUSIOMUTTERI (ZN)

USIT-RING
TRYCKSLANG
TRYCKSLANG
DUPPELNIPPEL
MANÖVERVENTIL
KNOPP
STYRNING.KONTR.SPAK
MANÖVERSPAK
BRICKA
SKRUV
SKRUV
MUTTER

USIT-RING
DRUCKSCHLAUCH
DRUCKSCHLAUCH
ANSCHLUSSNIPPEL
HANDGEST. WEGEVENTIL
KNOPF
STEUERHEBELFÜHRUNG
VENTILHEBEL
UNTERLEGSCHIEBE
SCHRAUBE
SCHRAUBE
MUTTER

USIT-RING
PRESSURE HOSE
PRESSURE HOSE
DOUBLE NIPPLE
HAND OPERATED VALVE
KNOB
GUIDEBAR, CONTR. LEVER
VALVE LEVER
WASHER
SCREW
SCREW
NUT

9VA2283



VARAOSA NRO
RESERVDELS NR
ERSATZTEIL NR
PART NR

KPL
ANTAL
ANZAHL
QTY

OSAN NIMI

BENÄMNING

BENENNUNG

DESCRIPTION

9VA2285

AKSELI

AXEL

ACHSE

AXLE

4CB2028
4CB4165
50.4310
50.6056
M1600.001
M1609
M1624

2
2
2
1
4
4
4

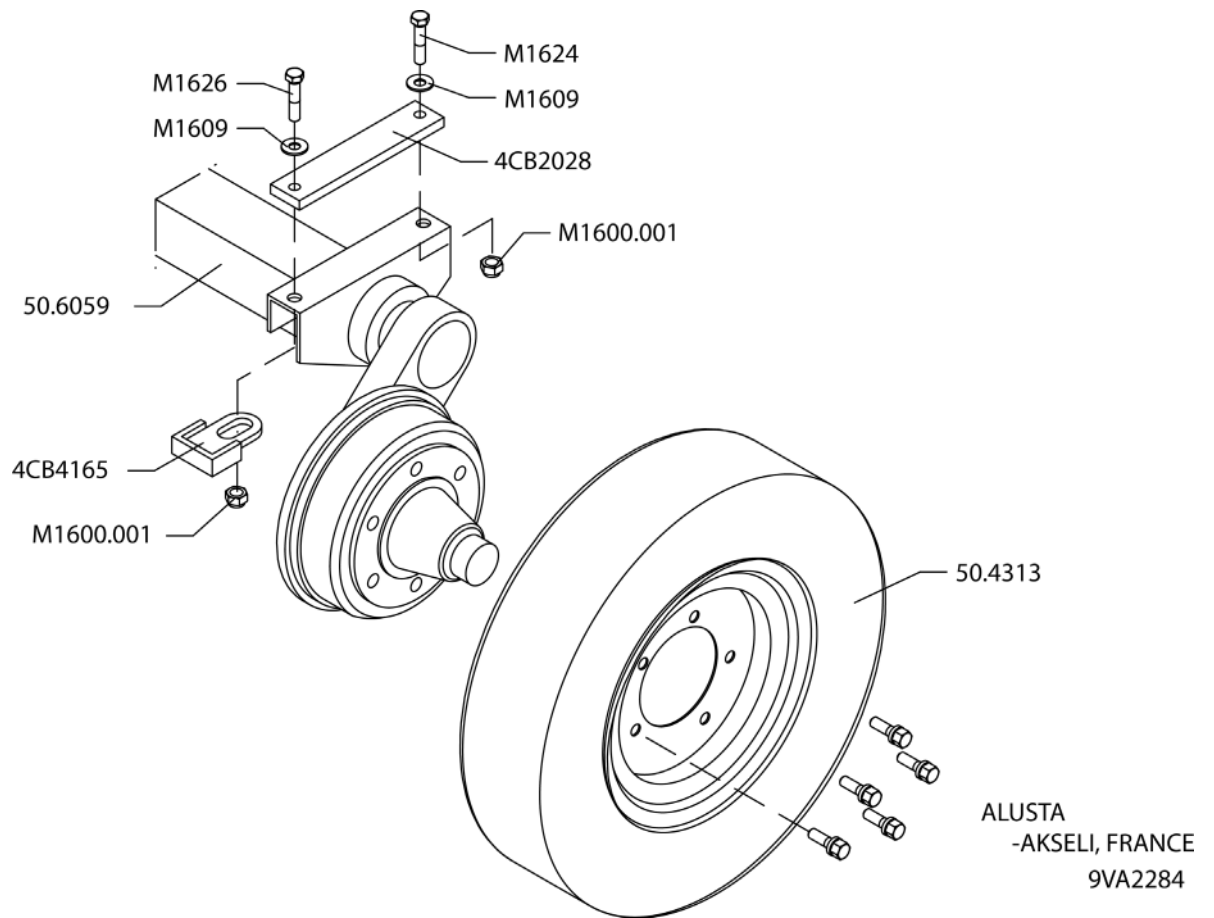
ASENNUSLAATTA
TOPPARI
RENGAS+VANNE195XR14C8 M+S
AKSELI
MUTTERI
ALUSLAATTA
RUUVI

MONTERINGSPLATTA
STOPPARE
DÄCK+FÄLG
AXEL
MUTTER
BRICKA
SKRUV

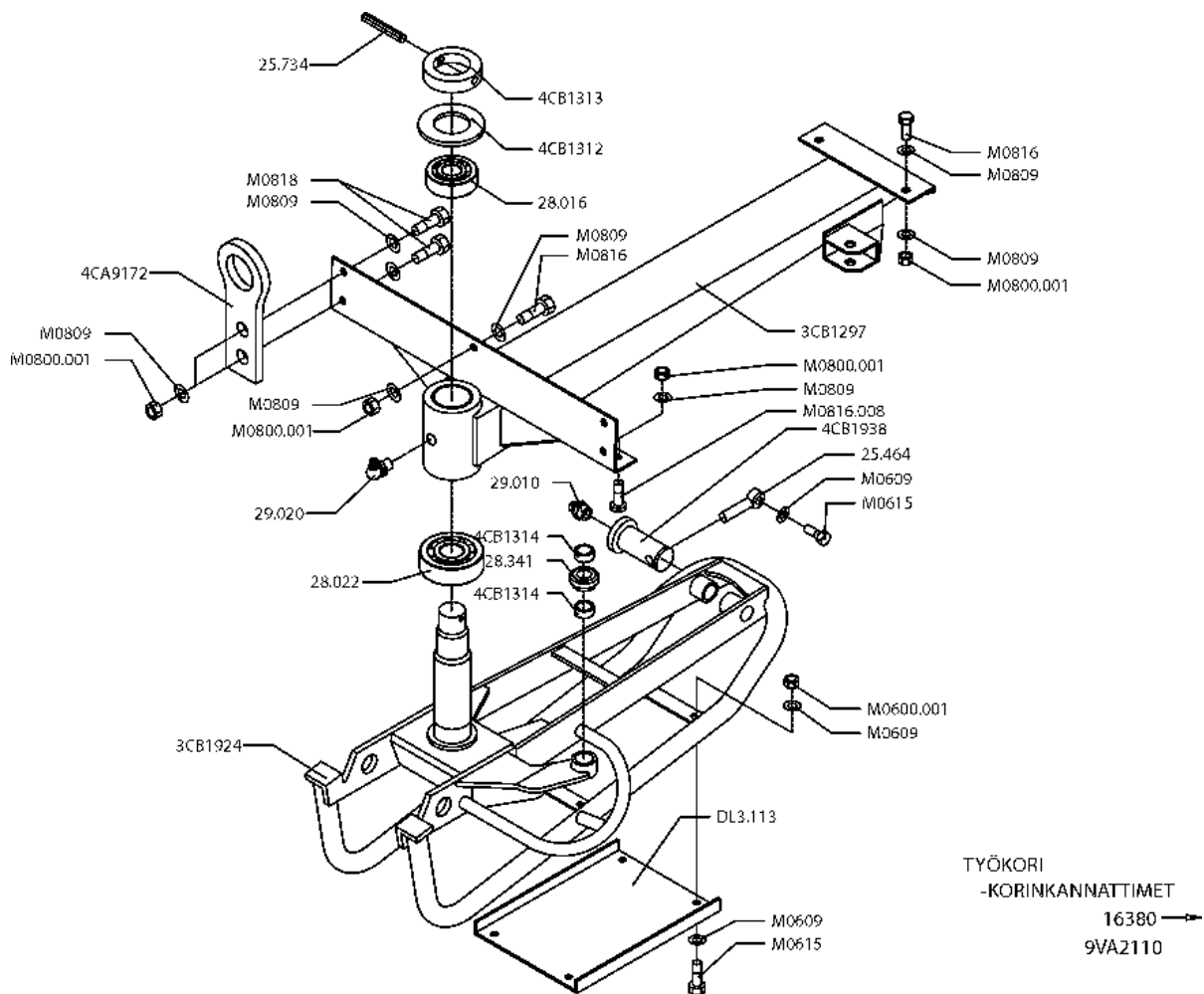
GEHÄUSE
STOPPER
REIFEN+FELG
ACHSE
MUTTER
UNTERLEGSCHIEBE
SCHRAUBE

BED PLATE
STOPPER
TYRE+RIM
AXLE
NUT
WASHER
SCREW

9VA2285

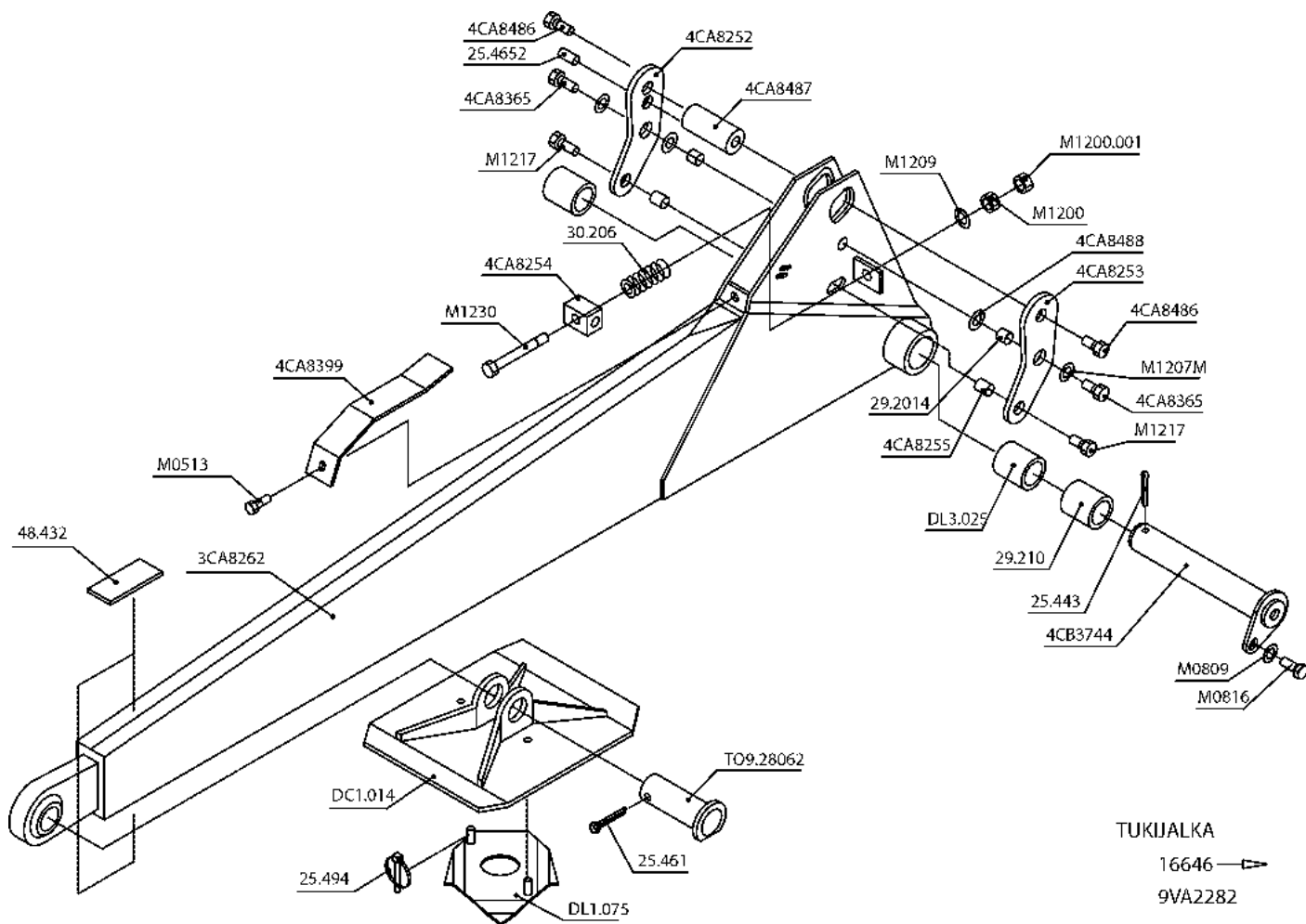


VARAOSA NRO RESERVDELS NR ERSATZTEIL NR PART NR	KPL ANTAL ANZAHL QTY	OSAN NIMI	BENÄMNING	BENENNUNG	DESCRIPTION
9VA2284		AKSELI	AXEL	ACHSE	AXLE
4CB2028	2	ASENNUSLAATTA	MONTERINGSPLATTA	GEHÄUSE	BED PLATE
4CB4165	2	TOPPARI	STOPPARE	STOPPER	STOPPER
50.4313	2	RENGAS+VANNE225/70R15CM+S	DÄCK+FÄLG	REIFEN+FELG	TYRE+RIM
50.6059	1	AKSELI	AXEL	ACHSE	AXLE
M1600.001	4	MÜTTERI	MUTTER	MUTTER	NUT
M1609	4	ALUSLAATTA	BRICKA	UNTERLEGSCHIEBE	WASHER
M1624	2	RUIVI	SKRUV	SCHRAUBE	SCREW
M1626	2	RUIVI	SKRUV	SCHRAUBE	SCREW

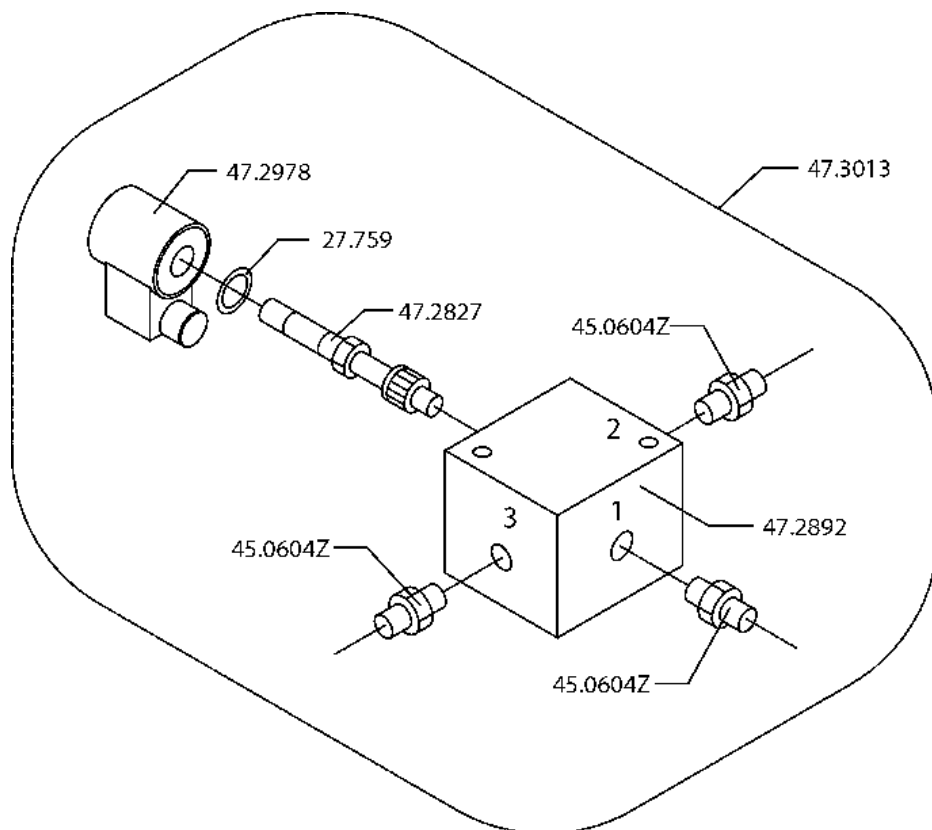


VARAOSA NRO RESERVDLS NR ERSATZTEIL NR PART NR	KPL ANTAL ANZAHL QTY	OSAN NIMI	BENÄMNING	BENENNUNG	DESCRIPTION
9VA2110		KORIN KÄÄNTÖSYSTEMI	SVÄNGSYSTEM FÖR KORB	SCHWENKSYSTEM, KORB	PLATFORM ROTATION
25.464	1	SAKSISOKKA	SAXSPRINT	SPLINT	COTTER PIN
25.734	1	JOUSISOKKA	FJÄDERSPRINT	FEDERSTIFT	SPRING PIN
28.016	1	URAKUULALAAKERI	SPÄRKULLAGER	NUTKUGELLAGER	GROOVE BALL BEARING
28.022	1	URAKUULALAAKERI	SPÄRKULLAGER	NUTKUGELLAGER	GROOVE BALL BEARING
28.341	1	NIVELLAAKERI	LEDLAGER	GELENKLAGER	FREE BEARING
29.010	1	VOIDENIPPA	SMÖRJNIPPEL	SCHMIERNIPPEL	GREASE NIPPLE
29.020	1	VOIDENIPPA	SMÖRJNIPPEL	SCHMIERNIPPEL	GREASE NIPPLE
3CB1297	1	KORIN VÄLIKANNATIN	MELLANSLÄDE FÖR KORB	DISTANZTRÄGER, KORB	DISTANCE BEARER, PLATFORM
3CB1924	1	KORIN KANNATIN	SLÄDE FÖR KORB	TRÄGER FÖR KORB	BEARER FOR PLATFORM
4CA9172	2	TURVAVYÖN KIINNITIN	FÄSTDON FÖR LIVBÄLTE	HALTER, SICHERHEITSGURT	BRACKET, SAFETY BELT
4CB1312	1	ALUSLAATTA	BRICKA	UNTERLEGSSCHEIBE	WASHER
4CB1313	1	LUKITUSRENGAS	LÄSRING	ARRETIERUNGSRING	LOCKING RING
4CB1314	2	VÄLIHOLKKI	DISTANSHYLSA	DISTANZHÜLSE	DISTANCE SPACER
4CB1938	1	TAPPI	TAPP	ZAPPEN	PIN
DL3.113	1	ORJASYLINTERIN SUOJUS	SKYDD	SCHUTZ	COVER
M0600.001	4	LUKITUSMUTTERI	MUTTER	MUTTER	NUT
M0609	9	ALUSLAATTA	BRICKA	UNTERLEGSSCHEIBE	WASHER
M0615	5	KUUSIORUUVI	SKRUV	SCHRAUBE	SCREW
M0800.001	13	LUKITUSMUTTERI	MUTTER	MUTTER	NUT
M0809	25	ALUSLAATTA	BRICKA	UNTERLEGSSCHEIBE	WASHER
M0816	8	KUUSIORUUVI	SKRUV	SCHRAUBE	SCREW
M0816.008	2	KUUSIOKOLUUPPOKANTA	SKRUV	SCHRAUBE	SCREW
M0818	4	KUUSIORUUVI	SKRUV	SCHRAUBE	SCREW

9VA2110



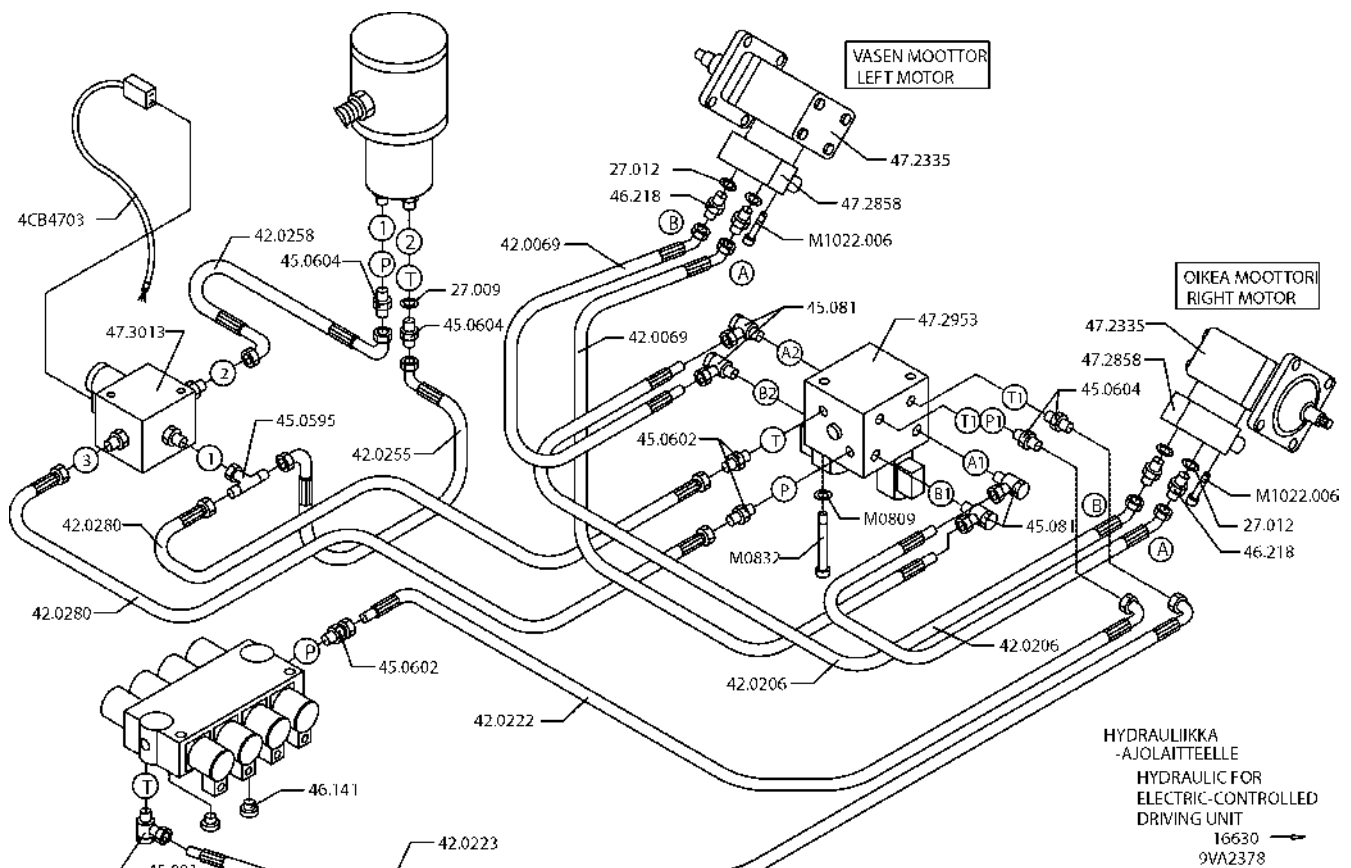
VARAOSA NRO RESERVDELS NR ERSATZTEIL NR PART NR	KPL ANTAL ANZAHL QTY	OSAN NIMI	BENÄMNING	BENENNUNG	DESCRIPTION
9VA2282		TUKIJALKA	STÖDBEN	STÜTZFUSS	OUTRIGGER
25.443	4	SAKSISOKKA	SAXSPRINT	SPLINT	COTTER PIN
25.461	4	SAKSISOKKA	SAXSPRINT	SPLINT	COTTER PIN
25.4652	4	LIERIÖSOKKA	STYRPINNE	ZYLINDERSPLINT	CYLINDRICAL PIN
25.494	8	RENGASSOKKA	PINNE	SPLINT	LINCH PIN
29.2014	8	LAAKERIHOLKKI	LAGERBUSSNING	LAGERBUCHSE	BEARING BUSHING
29.210	8	LAAKERIHOLKKI	LAGERBUSSNING	LAGERBUCHSE	BEARING BUSHING
30.206	96	LAUTASJOUSI	TALLRIKFJÄDER	TELLERFEDER	CUP SPRING
3CA8262	4	TUKIJALKA	STÖDBEN	STÜTZFUSS	OUTRIGGER
48.432	8	LIUKUESTETARRA	HALKSKYDD	GLEITSCHUTZ	SAFETY WALK
4CA8252	4	VIPU	HÄVARM	HEBELBAUM	LEVER
4CA8253	4	VIPU	HÄVARM	HEBELBAUM	LEVER
4CA8254	4	JOUSEN VASTIN	MOTSTYCKE FÖR FJÄDER	ANSCHLAG FÜR FEDER	COUNTERPART FOR SPRING
4CA8255	8	VÄLIHOLKKI	DISTANSHYLSA	DISTANZHÜLSE	DISTANCE SPACER
4CA8365	8	NIVELTAPPI	TAPP	ZAPPEN	PIN
4CA8399	4	SUOJUS TUKIJALKAAN	SKYDD	SCHUTZ	COVER
4CA8486	8	NIVELTAPPI	TAPP	ZAPPEN	PIN
4CA8487	4	TAPPI	TAPP	ZAPPEN	PIN
4CA8488	8	ALUSLEVY	BRICKA	UNTERLEGSCHIEBE	WASHER
4CB3744	4	TAPPI	TAPP	ZAPPEN	PIN
DC1.014	4	TUKIJALAN ANTURALEVY	SULPLATTA	ABSTÜTZPLATTE	SUPPORT PLATE
DL1.075	4	TUKIJALAN LIUKUESTE	KLO FÖR STÖDBEN	GLEITSCHUTZNIETE	ANTI-SKID DEVICE
DL3.025	4	VÄLIHOLKKI	DISTANSHYLSA	DISTANZHÜLSE	DISTANCE SPACER
M0513	4	KUUSIORUUVI	SKRUV	SCHRAUBE	SCREW
M0809	4	ALUSLAATTA	BRICKA	UNTERLEGSCHIEBE	WASHER
M0816	4	KUUSIORUUVI	SKRUV	SCHRAUBE	SCREW
M1200	4	KUUSIOMUTTERI	MUTTER	MUTTER	NUT
M1200.001	4	LUKITUSMUTTERI	MUTTER	MUTTER	NUT
M1207M	8	ALUSLEVY	BRICKA	UNTERLEGSCHIEBE	WASHER
M1209	4	ALUSLAATTA	BRICKA	UNTERLEGSCHIEBE	WASHER
M1217	8	KUUSIORUUVI	SKRUV	SCHRAUBE	SCREW
M1230	4	KUUSIORUUVI	SKRUV	SCHRAUBE	SCREW
T09.28062	4	TAPPI	TAPP	ZAPPEN	PIN



HYDRAULIIKKA
-VENTTIILIRYHMÄ
-SÄHKÖOHJATULLE AJOLAITTEELLE

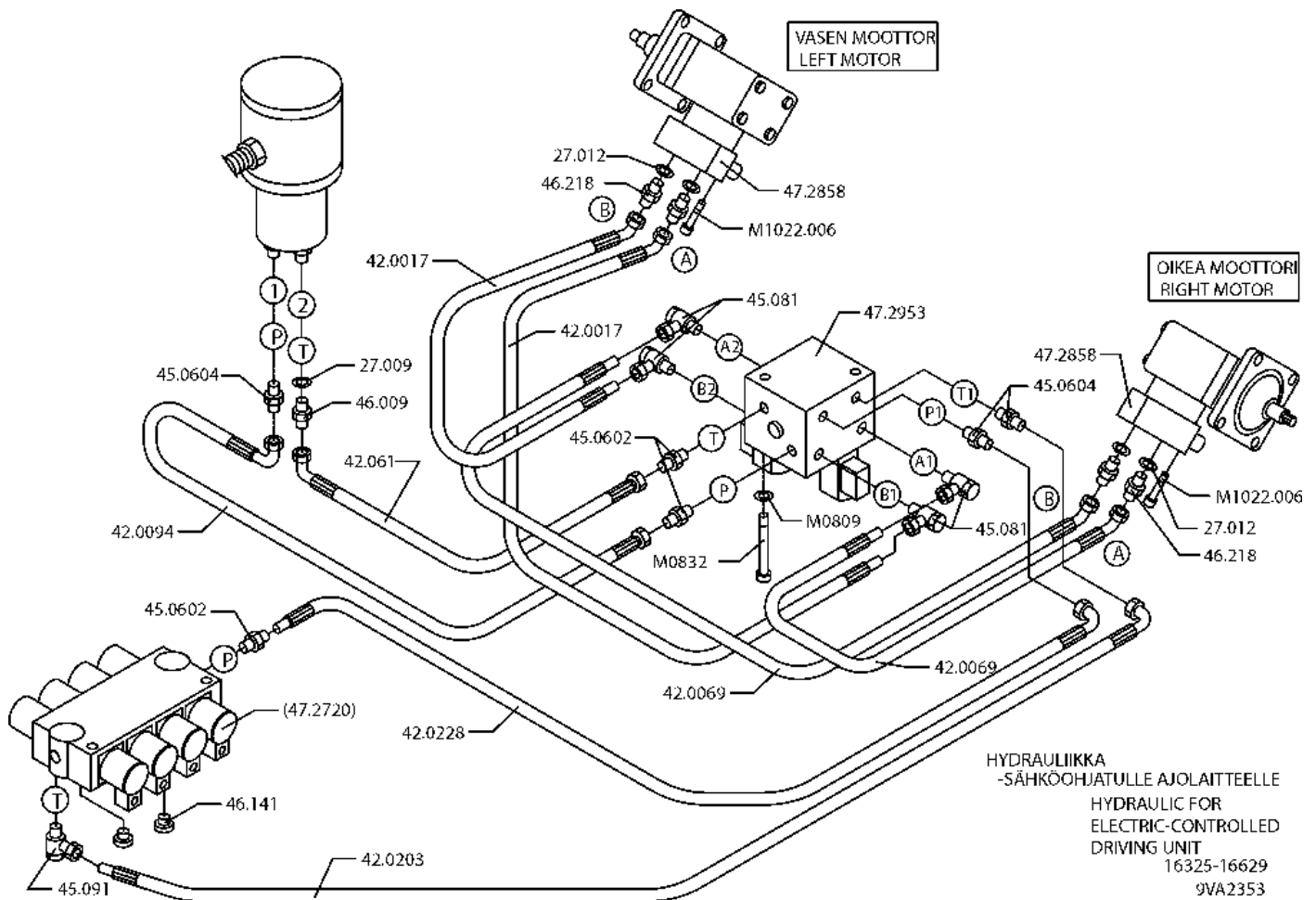
16630 →
9VA2377

VARAOSA NRO RESERVEDELS NR ERSATZTEIL NR PART NR	KPL ANTAL ANZAHL QTY	OSAN NIMI	BENÄMNING	BENENNUNG	DESCRIPTION
9VA2377		HYDRAULIIKKA	HYDRAULIK	HYDRAULIK	HYDRAULICS
27.759	1	TIIVISTESARJA	TÄTNINGSSATS	DICHTUNGSSATZ	GASKET SET
47.2978	5	KELA	INSATS	PATRON	CARTRIDGE
47.2827	1	MAGNEETTIVENTTIILI	MAGNETVENTIL	MAGNETVENTIL	MAGNET VALVE
47.3013	1	VENTTIILIRYHMÄ	VENTILPAKET	VENTILEINHEIT	VALVE SET
47.2892	1	VENTTIILIPESÄ	VENTILHUS	VENTILGEHÄUSE	VALVE HOUSE
45.0604Z	3	PERUSLIITIN	KOPPLING	ANSCHLUSS, GERADE	COUPLING



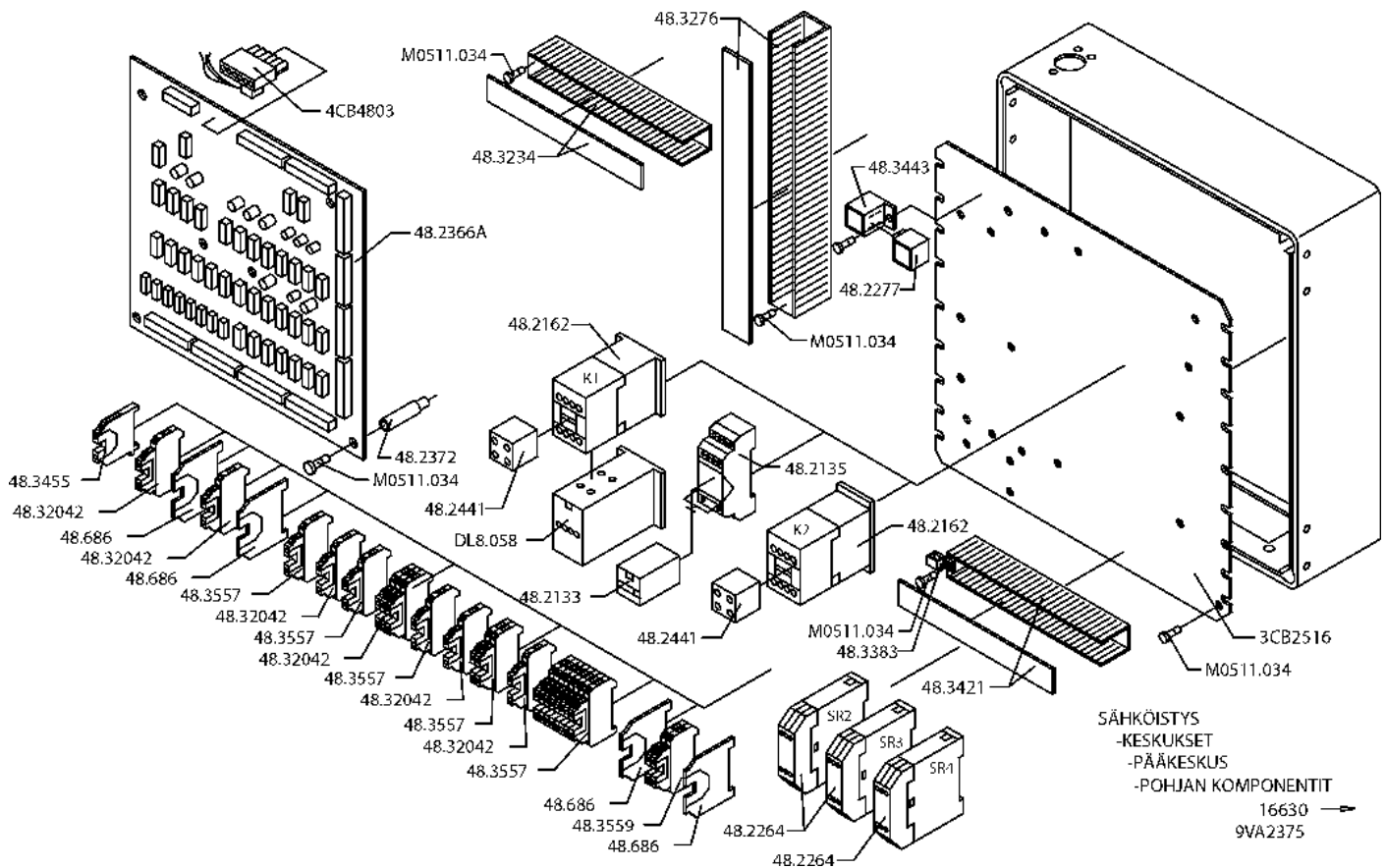
VARAOSA NRO RESERVDLS NR ERSATZTEIL NR PART NR	KPL ANTAL ANZAHL QTY	OSAN NIMI	BENÄMNING	BENENNUNG	DESCRIPTION
9VA2378		HYDR./ AJOLAITE	HYDR./ DRIVSYSTEM	HYDR./ FAHRGERÄT	HYDR./ DRIVE MECHANISM
27.009	1	USIT-RENGAS	USIT-RING	USIT-RING	USIT-RING
27.012	4	USIT-RENGAS R1/2"	USIT-RING	USIT-RING	USIT-RING
42.0069	2	LETKUYHDISTELMÄ	TRYCKSLANG	DRUCKSCHLAUCH	PRESSURE HOSE
42.0206	2	LETKUYHDISTELMÄ	TRYCKSLANG	DRUCKSCHLAUCH	PRESSURE HOSE
42.0222	1	LETKUYHDISTELMÄ	TRYCKSLANG	DRUCKSCHLAUCH	PRESSURE HOSE
42.0223	1	LETKUYHDISTELMÄ	TRYCKSLANG	DRUCKSCHLAUCH	PRESSURE HOSE
42.0255	1	LETKUYHDISTELMÄ	TRYCKSLANG	DRUCKSCHLAUCH	PRESSURE HOSE
42.0258	1	LETKUYHDISTELMÄ	TRYCKSLANG	DRUCKSCHLAUCH	PRESSURE HOSE
42.0280	2	LETKUYHDISTELMÄ	TRYCKSLANG	DRUCKSCHLAUCH	PRESSURE HOSE
45.0595	1	ASET. T-LIITIN	T-KOPPLING	T-ANSCHLUSS	T-UNION
45.0602	3	PUTKINIPPA	RÖRNIPPEL	ROHRNIPPEL	PIPE NIPPLE
45.0604	4	PERUSLIITIN	KOPPLING	ANSCHLUSS, GERADE	COUPLING
45.081	4	BANJOLIITIN	BANJOKOPPLING	BANJONIPPEL	BANJO CONNECTION
45.091	1	BANJOLIITIN	BANJOKOPPLING	BANJONIPPEL	BANJO CONNECTION
46.141	2	TULPPARUUVI	PLUGGSKRUV	STOPFENSCHRAUBE	PLUG SCREW
46.218	4	KAKSOISNIPPA	DUPPELNIPPEL	ANSCHLUSSNIPPEL	DOUBLE NIPPLE
47.2335	2	HYDRAULIMOOTTORI	HYDRAULMOTOR	HYDRAULMOTOR	HYDRAULIC MOTOR
47.2858	2	KUJORMANLASKUVENTT.	AVLASTNINGSVENTIL	LASTREGELVENTIL	LOAD FALL VALVE
47.2953	1	VENTTIILIRYHMÄ	VENTILPAKET	VENTILEINHEIT	VALVE SET
47.3013	1	VENTTIILIRYHMÄ	VENTILPAKET	VENTILEINHEIT	VALVE SET
4CB4703	1	JOHTOSARJA	LEDNINGSSATS	LEITERZUG	ELECTRIC HARNESS
M0809	2	ALUSLAATTA	BRICKA	UNTERLEGSCHIEBE	WASHER
M0832	2	KUUSIORUUVI DIN931	SKRUV	SCHRAUBE	SCREW
M1022.006	4	KUUSIOKOLORUUVI (ZN)	SKRUV	SCHRAUBE	SCREW

9VA2378



VARAOSA NRO RESERVDELS NR ERSATZTEIL NR PART NR	KPL ANTAL ANZAHL QTY	OSAN NIMI	BENÄMNING	BENENNUNG	DESCRIPTION
9VA2353		HYDR./ AJOLAITE	HYDR./ DRIVSYSTEM	HYDR./ FAHRGERÄT	HYDR./ DRIVE MECHANISM
27.009	1	USIT-RENGAS	USIT-RING	USIT-RING	USIT-RING
27.012	4	USIT-RENGAS R1/2"	USIT-RING	USIT-RING	USIT-RING
42.0017	2	LETKUYHDISTELMÄ	TRYCKSLANG	DRUCKSCHLAUCH	PRESSURE HOSE
42.0094	1	LETKUYHDISTELMÄ	TRYCKSLANG	DRUCKSCHLAUCH	PRESSURE HOSE
42.0228	1	LETKUYHDISTELMÄ	TRYCKSLANG	DRUCKSCHLAUCH	PRESSURE HOSE
42.0203	1	LETKUYHDISTELMÄ	TRYCKSLANG	DRUCKSCHLAUCH	PRESSURE HOSE
42.061	1	LETKUYHDISTELMÄ	TRYCKSLANG	DRUCKSCHLAUCH	PRESSURE HOSE
42.0069	2	LETKUYHDISTELMÄ	TRYCKSLANG	DRUCKSCHLAUCH	PRESSURE HOSE
45.0602	3	PUTKINIPPA	RÖRNIPPEL	ROHRNIPPEL	PIPE NIPPLE
45.0604	3	PERUSLIITIN	KOPPLING	ANSCHLUSS, GERADE	COUPLING
45.081	4	BANJOLIITIN	BANJOKOPPLING	BANJONIPPEL	BANJO CONNECTION
45.091	1	BANJOLIITIN	BANJOKOPPLING	BANJONIPPEL	BANJO CONNECTION
46.009	1	KAKSOISNIPPA	DUPPELNIPPEL	ANSCHLUSSNIPPEL	DOUBLE NIPPLE
46.141	2	TULPPARUUVI	PLUGGSKRUV	STOPFENSCHRAUBE	PLUG SCREW
46.218	4	KAKSOISNIPPA	DUPPELNIPPEL	ANSCHLUSSNIPPEL	DOUBLE NIPPLE
47.2858	2	KUORMANLASKUVENTT.	AVLASTNINGSVENTIL	LASTREGELVENTIL	LOAD FALL VALVE
47.2953	1	VENTTILIRYHMÄ	VENTILPAKET	VENTILEINHEIT	VALVE SET
M0809	2	ALUSLAATTA	BRICKA	UNTERLEGSCHIBE	WASHER
M0832	2	KUUSIORUUVI DIN931	SKRUV	SCHRAUBE	SCREW
M1022.006	4	KUUSIOKOLORUUVI (ZN)	SKRUV	SCHRAUBE	SCREW

9VA2353



VARAOSA NRO
RESERVDLS NR
ERSATZTEIL NR
PART NR

KPL
ANTAL
ANZAHL
QTY

OSAN NIMI

BENÄMNING

BENENNUNG

DESCRIPTION

9VA2375

PÄÄKESKUS

ELCENTRAL

ELEKTROZENTRALE

LOWER CONTROL CENTRE

3CB2516
48.2133
48.2135
48.2162
48.2264

1
1
1
2
3

ASENNUSLEVY
RELE. KYTKENTÄ
RELEEN KANTA
KONTAKTORI
TURVARELE

MONTERINGSFLÄNS
KOPPLINGSRELÄ
RELÄ, HÄLLARE
KONTAKTOR
RELÄ

BEFESTIGUNGSPLATTE
SCHALTRELAIS
RELAIS, HALTER
KONTAKTOR
RELAIS

FITPLATE
CONNECTION RELAY
RELAY, HEAD
CONTACTOR
RELAY

48.2277
48.2366A
48.2372
48.2441
48.32042

1
1
6
2
8

RELE. KYTKENTÄ
PIIRIKORTTI
VÄLIHOLKKI
APUKOSKETIN
RIVILIITIN

KOPPLINGSRELÄ
MÖNSTERKORT
DISTANSHYLSA
KOPPLINGSSEKTOR
RÄDANSLUTNINGSDON

SCHALTRELAIS
SCHALKARTE
DISTANZHULSE
KUPPLUNGSBLOCK
KLEMMLEISTE

CONNECTION RELAY
CIRCUIT CARD
DISTANCE SPACER
CONNECTION SEGMENT
TERMINAL BLOCK

48.3234
48.3276
48.3383
48.3408
48.3421

1
1
1
3
1

KAAPELIKANAVA, L=260mm
KAAPELIKANAVA, L=300mm
JOHDON KANNATIN
YHDYSSILTA
KAAPELIKANAVA, L=420mm

KABELKANAL
KABELKANAL
LEDNINGSBÄRARE
FÖRBINDELSEBRO
KABELKANAL

KABELKANAL
KABELKANAL
TRÄGER FÜR LEITER
VERBINDUNGSBRÜCKE
KABELKANAL

TROUGHING
TROUGHING
SUPPORT OF LINE
CONNECTING BRIDGE
TROUGHING

48.3443
48.3557
48.3559
48.681
48.3455
48.686
4CB4803
DL8.058
M0511.034

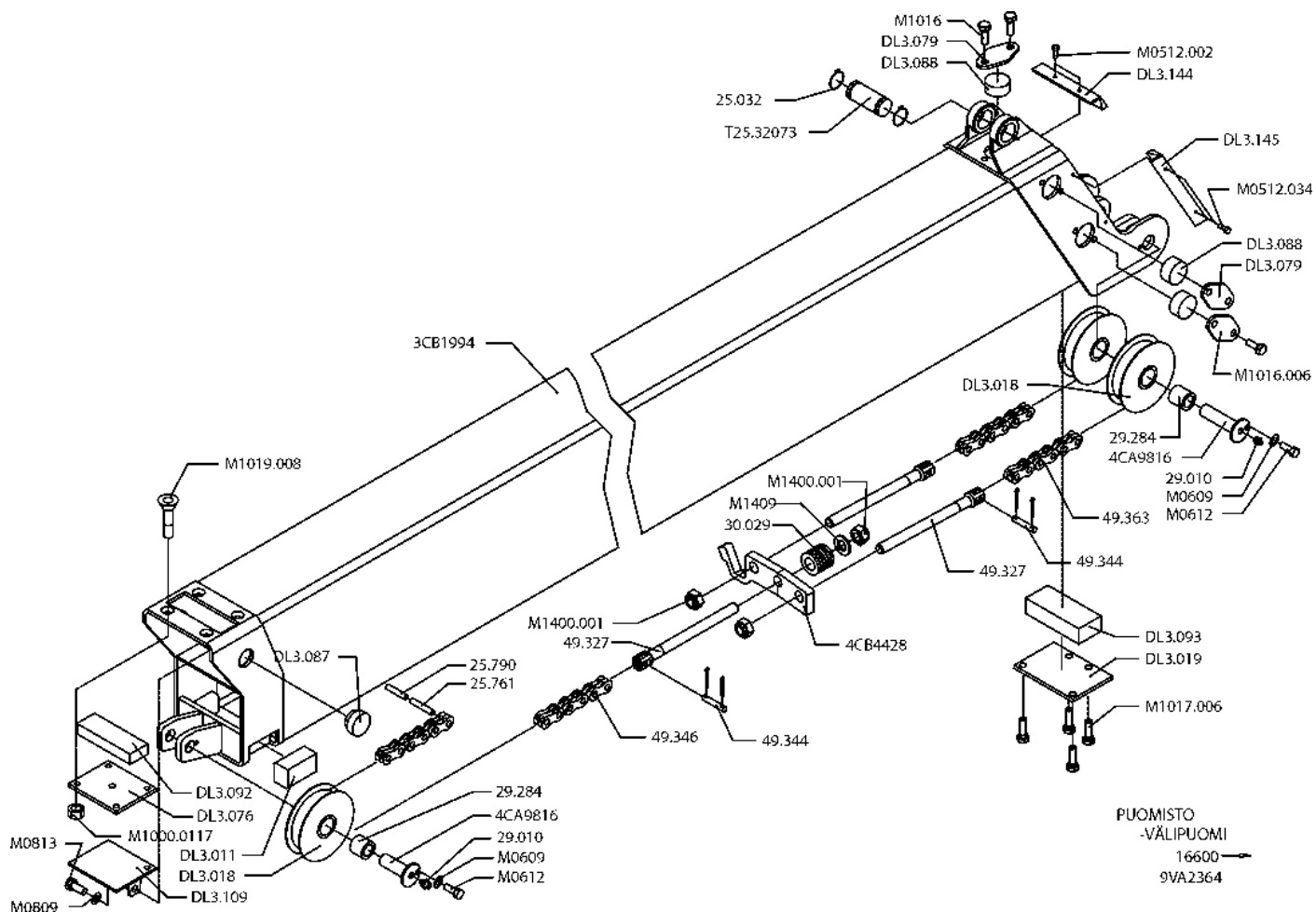
1
15
2
4
1
4
1
1
20

RELEEN KANTA
RIVILIITIN
RIVILIITIN
RIVILIITIN
MAADOITUSLIITIN ...
EROTUSLEVY
REGULAATTORI
LÄMPÖRELE
LIERIÖKANTARUUVI(ZN)

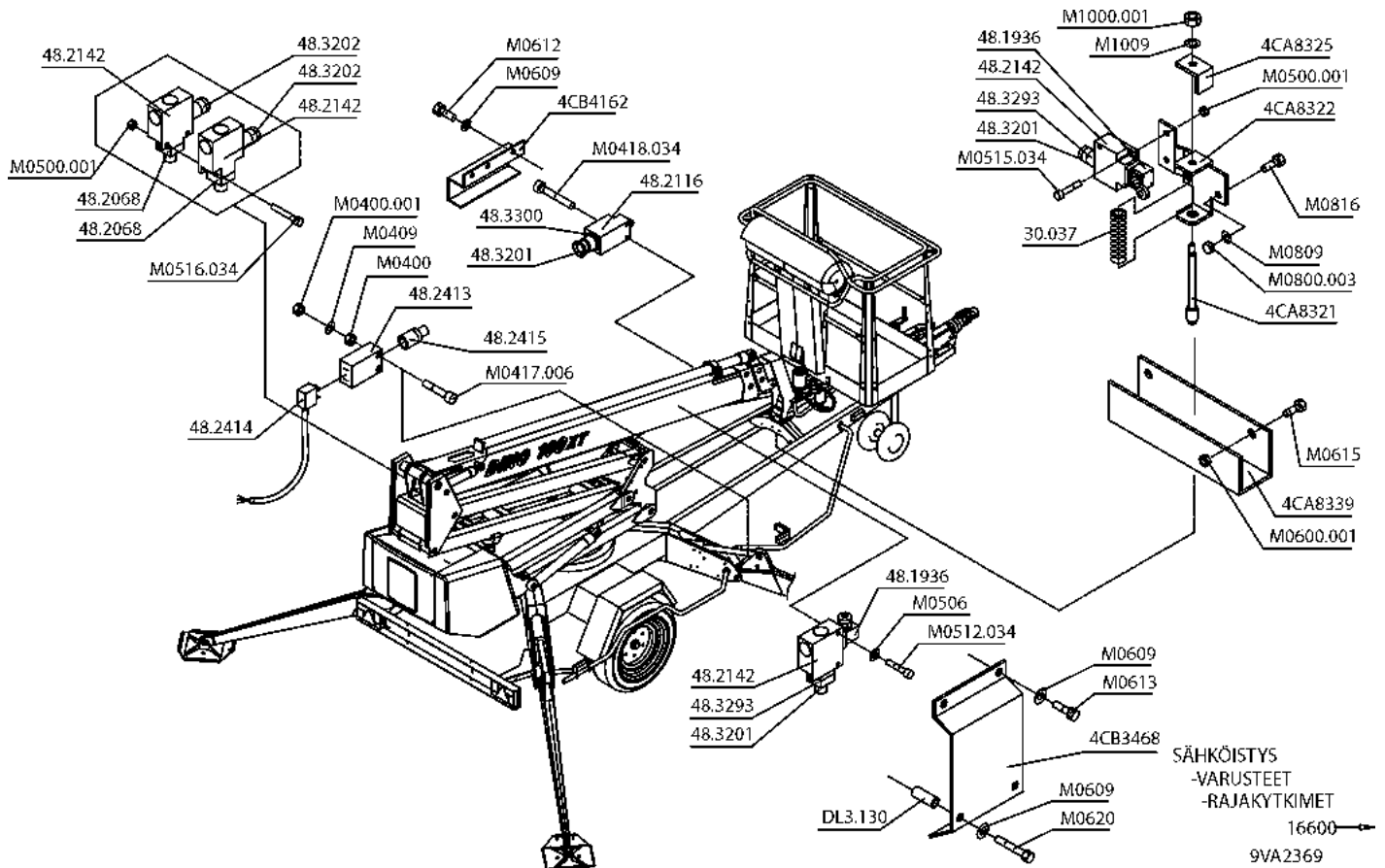
RELÄ, HÄLLARE
RÄDANSLUTNINGSDON
RÄDANSLUTNINGSDON
RÄDANSLUTNINGSDON
JORDDON
AVSKILJARE
REGULATOR
VÄRMERELÄ
SKRUV

RELAIS, HALTER
KLEMMLEISTE
KLEMMLEISTE
KLEMMLEISTE
ERDANSCHLUSS
TRENNSCHEIBE
REGLER
WÄRMERELAIS
SCHRAUBE

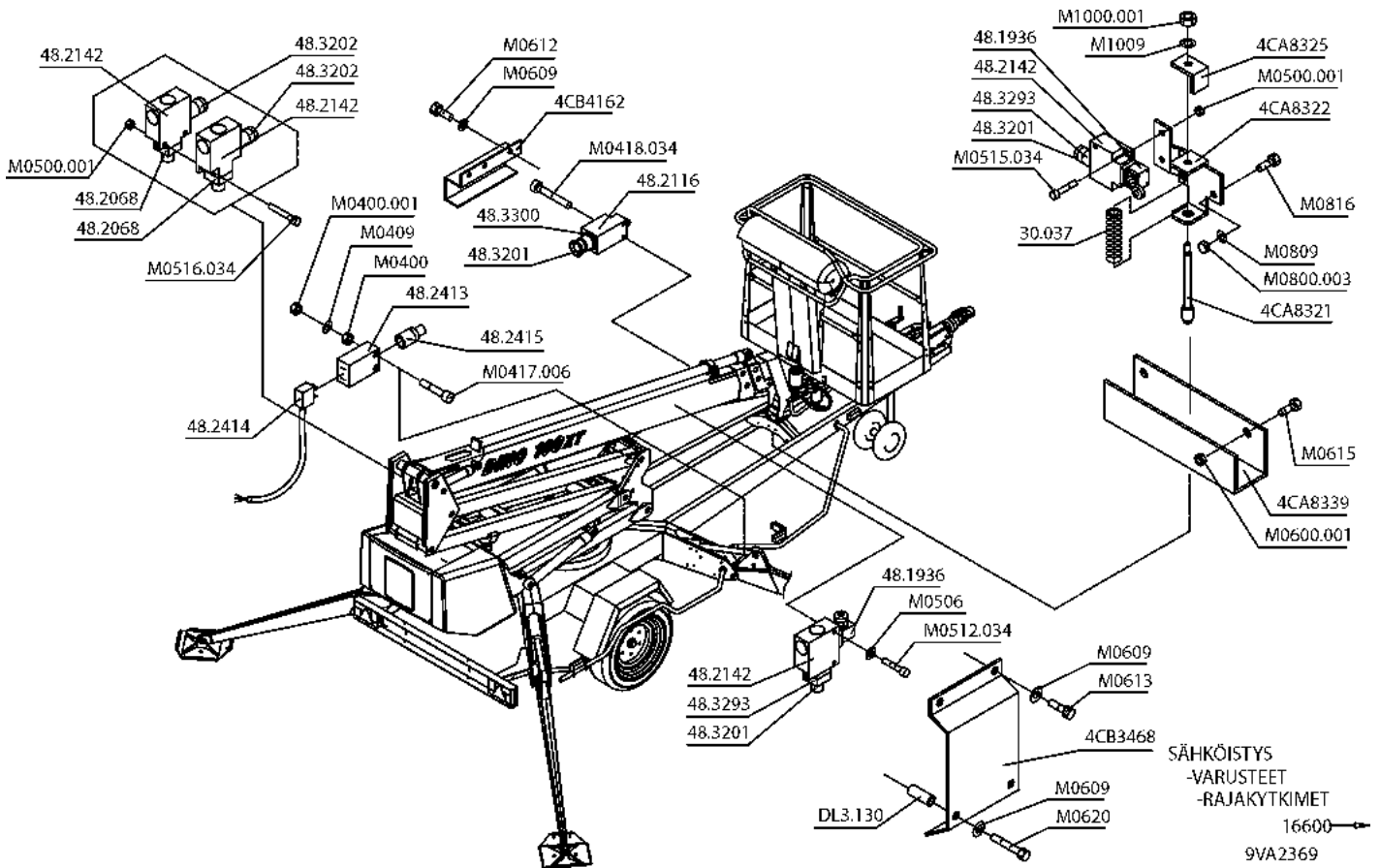
RELAY, HEAD
TERMINAL BLOCK
TERMINAL BLOCK
TERMINAL BLOCK
EARTH TERMINAL
SEPARATION PLATE
REGULATOR
THERMAL RELAY
SCREW



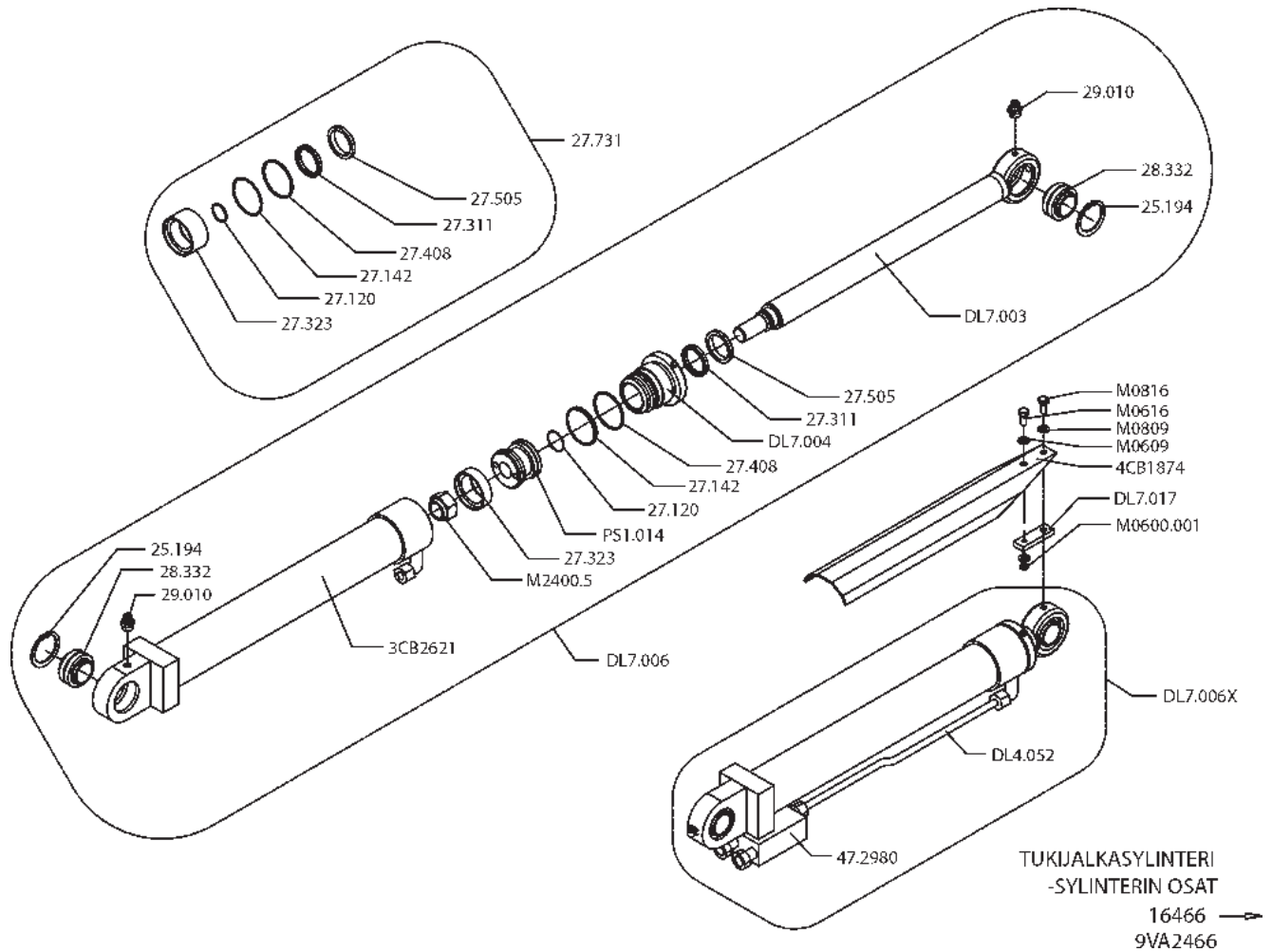
VARAOSA NRO RESERVDLS NR ERSATZTEIL NR PART NR	KPL ANTAL ANZAHL QTY	OSAN NIMI	BENÄMNING	BENENNUNG	DESCRIPTION
9VA2364		VÄLIPUOMI	MELLANBOM	ZWISCHENROHR	INTERMEDIATE BOOM
25.032	1	VARMISTINRENGAS	SÄKRINGSRING	SICHERUNGSRING	SNAP RING
25.761	3	JOUSISOKKA	FJÄDERSPRINT	FEDERSTIFT	SPRING PIN
25.790	3	JOUSISOKKA	FJÄDERSPRINT	FEDERSTIFT	SPRING PIN
29.010	3	VOIDENIPPA	SMÖRJNIPPEL	SCHMIERNIPPEL	GREASE NIIPPEL
29.284	3	LAAKERIHOLKKI	LAGERBUSSNING	LAGERBUCHSE	BEARING BUSHING
30.029	1	PURISTUSJOUSSI	TRYCKFJÄDER	KLEMMFEDER	PRESSURE SPRING
49.327	3	KIINNITYSHAARUKKA	FÄSTGAFFEL	BEFESTIGUNGSGABEL	FASTENING FORK
49.344	3	TAPPI	TAPP	ZAPFEN	PIN
49.346	1	LEVYKIMPPUKETJU	KEDJA	KETTE	CHAIN
49.363	2	LEVYKIMPPUKETJU	KEDJA	KETTE	CHAIN
DL3.011	2	LIUKUPALA	GLIDSTYCKE	GLEITSTÜCK	CRANK BLOCK
DL3.018	3	TAITTORULLA	LÖPRULLE	LAUFROLLE	BILLY-ROLL
DL3.019	1	PAININLEVY	TRYCKPLATTA	DRUCKPLATTE	BAR PLATE
DL3.076	1	PAININLEVY	TRYCKPLATTA	DRUCKPLATTE	BAR PLATE
DL3.079	5	PAININLEVY	TRYCKPLATTA	DRUCKPLATTE	BAR PLATE
4CB4428	1	RAJAKYTKIMEN VASTIN	MÖTSTYCKE GRÄNSBRYTARE	ANSCHLAG, GRENZTASTER	COUNTERPART,LIMIT SWITCH
DL3.087	2	LIUKUPALA	GLIDSTYCKE	GLEITSTÜCK	CRANK BLOCK
DL3.088	5	LIUKUPALA	GLIDSTYCKE	GLEITSTÜCK	CRANK BLOCK
DL3.092	1	LIUKUPALA	GLIDSTYCKE	GLEITSTÜCK	CRANK BLOCK
DL3.093	1	LIUKUPALA	GLIDSTYCKE	GLEITSTÜCK	CRANK BLOCK
DL3.109	1	SUOJUS	SKYDD	SCHUTZ	COVER
DL3.144	1	HARJATIVISTE	BORSTTÄTNING	BORSTENDICHTUNG	BRUSH PACKING
DL3.145	2	HARJATIVISTE	BORSTTÄTNING	BORSTENDICHTUNG	BRUSH PACKING
3CB1994	1	VÄLIPUOMI	MELLANBOM	ZWISCHENROHR	INTERMEDIATE BOOM
M0512.034	6	LIERIÖKANTARUUVI	SKRUV	SCHRAUBE	SCREW
M0609	3	ALUSLAATTA	BRICKA	UNTERLEGSCHEIBE	WASHER
M0612	3	KUUSIORUUVI	SKRUV	SCHRAUBE	SCREW
M0809	2	ALUSLAATTA	BRICKA	UNTERLEGSCHEIBE	WASHER
M0813	2	KUUSIORUUVI	SKRUV	SCHRAUBE	SCREW
M1000.0117	4	LUKITUSMUTTERI	MUTTER	MUTTER	NUT
M1016	2	KUUSIORUUVI	SKRUV	SCHRAUBE	SCREW
M1016.006	8	KUUSIOKOLORUUVI	SKRUV	SCHRAUBE	SCREW
M1017.006	4	KUUSIOKOLORUUVI	SKRUV	SCHRAUBE	SCREW
M1019.008	4	KUUSIOKOLOUPPOKANTARUUVI	SKRUV	SCHRAUBE	SCREW
M1400.001	3	LUKITUSMUTTERI	MUTTER	MUTTER	NUT
M1409	1	ALUSLAATTA	BRICKA	UNTERLEGSCHEIBE	WASHER
4CA9816	3	TAPPI	TAPP	ZAPFEN	PIN
T25.32073	1	TAPPI	TAPP	ZAPFEN	PIN



VARAOSA NRO RESERVDLS NR ERSATZTEIL NR PART NR	KPL ANTAL ANZAHL QTY	OSAN NIMI	BENÄMNING	BENENNUNG	DESCRIPTION
9VA2369		RAJAKYTKIMET	GRÄNSBRYTAREN	GRENZTASTERN	LIMIT SWITCHES
30.037	1	PURISTUSJOUSI	TRYCKFJÄDER	DRUCKFEDER	PRESSURE SPRING
48.1936	2	RAJAKYTKIN	GRÄNSBRYTARE	GRENZTASTER	LIMIT SWITCH
48.2068	2	TAPPIOHJAIN	MÄNÖVERHUVUD MED NOCK	KUPPENSTÖSSEL	END PLUNGER
48.2116	1	RAJAKYTKIN	GRÄNSBRYTARE	GRENZTASTER	LIMIT SWITCH
48.2142	4	RAJAKYTKIN, KOSKETINRUNKO	GRÄNSBRYTARE	GRENZTASTER	LIMIT SWITCH
48.2413	4	RAJAKYTKINRUNKO	GRÄNSBRYTARE STOMME	GRENZTASTER GEHÄUSE	LIMIT SWITCH FRAME
48.2414	4	KAAPELI-LITIN	KABEL+KOPPLING	KABEL+STECKVERBINDER	CABEL+CONNECTOR
48.2415	4	TAPPIOHJAIN	MÄNÖVERHUVUD MED NOCK	KUPPENSTÖSSEL	END PLUNGER
48.3201	3	HOLKKITIIVISTE	TÄTNING	HÜLSENDICHTUNG	SPACER PACKING
48.3202	2	HOLKKITIIVISTE	TÄTNING	HÜLSENDICHTUNG	SPACER PACKING
48.3293	2	SUPISTAJA	FÖRMINSKNINGSHYLSA	REDUZIERHÜLSE	REDUCTOR
48.3300	1	SUPISTAJA	FÖRMINSKNINGSHYLSA	REDUZIERHÜLSE	REDUCTOR
4CA8321	1	TAPPI	TAPP	ZAPFEN	PIN
4CA8322	1	RAJAKYTKIMEN KIINNITIN	FÄSTE, GRÄNSBRYTARE	HALTER, GRENZTASTER	HOLDER, LIMIT SWITCH
4CA8325	1	KIINNIKE	FÄSTE	HALTER	CLAMP
4CA8339	1	SUOJUS	SKYDD	SCHUTZ	COVER
4CB4162	1	SUOJUS	SKYDD	SCHUTZ	COVER
4CB3468	1	SUOJUS RAJAKYTKIMELLE	SKYDD, GRÄNSBRYTARE	SCHUTZ, GRENZTASTER	COVER, LIMIT SWITCH
DL3.130	2	VÄLIHOLKKI	DISTANSHYLSA	DISTANZHÜLSE	DISTANCE SPACER
M0400	8	MUTTERI	MUTTER	MUTTER	NUT
M0400.001	8	LUKITUSMUTTERI	MUTTER	MUTTER	NUT
M0409	8	ALUSLAATA	BRICKA	UNTERLEGSCHIEBE	WASHER
M0417.006	8	KUUSIÖKOLORUUVI	SKRUV	SCHRAUBE	SCREW
M0418.034	2	LIERIÖKANTARUUVI	SKRUV	SCHRAUBE	SCREW
M0500.001	4	LUKITUSMUTTERI	MUTTER	MUTTER	NUT
M0506	2	TÄHTILAATA	BRICKA	UNTERLEGSCHIEBE	WASHER
M0512.034	2	LIERIÖKANTARUUVI	SKRUV	SCHRAUBE	SCREW
M0515.034	2	LIERIÖKANTARUUVI	SKRUV	SCHRAUBE	SCREW
M0516.034	2	LIERIÖKANTARUUVI	SKRUV	SCHRAUBE	SCREW
M0600.001	2	LUKITUSMUTTERI	MUTTER	MUTTER	NUT
M0609	6	ALUSLAATA	BRICKA	UNTERLEGSCHIEBE	WASHER

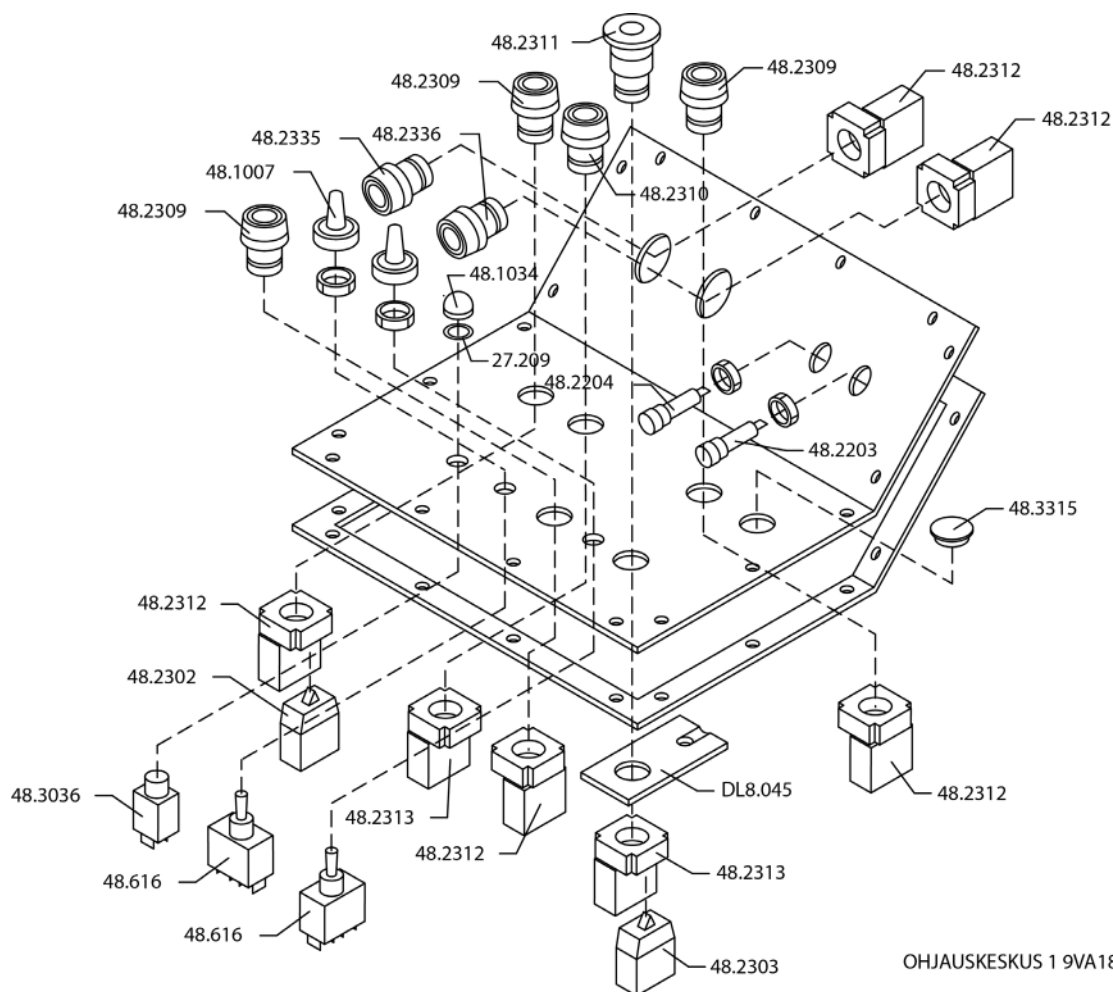


VARAOSA NRO RESERVDELS NR ERSATZTEIL NR PART NR	KPL ANTAL ANZAHL QTY	OSAN NIMI	BENÄMNING	BENENNUNG	DESCRIPTION
M0612	2	KUUSIORUUVI	SKRUV	SCHRAUBE	SCREW
M0613	2	KUUSIORUUVI	SKRUV	SCHRAUBE	SCREW
M0615	2	KUUSIORUUVI	SKRUV	SCHRAUBE	SCREW
M0620	2	KUUSIORUUVI	SKRUV	SCHRAUBE	SCREW
M0800.003	2	LUKITUSMUTTERI	MUTTER	MUTTER	NUT
M0809	2	ALUSLAATTA	BRICKA	UNTERLEGSCHIEBE	WASHER
M0816	2	KUUSIORUUVI	SKRUV	SCHRAUBE	SCREW
M1000.001	1	LUKITUSMUTTERI	MUTTER	MUTTER	NUT
M1009	1	ALUSLAATTA	BRICKA	UNTERLEGSCHIEBE	WASHER



VARAOSA NRO RESERVDELS NR ERSATZTEIL NR PART NR	KPL ANTAL ANZAHL QTY	OSAN NIMI	BENÄMNING	BENENNUNG	DESCRIPTION
9VA2466		TUKIJALKASYLINTERI	STÖDBENCYLINDER	STÜTZFUSSZYLINDER	OUTRIGGER CYLINDER
25.194	2	VARMISTINRENGAS	SÄKRINGSRING	SICHERUNGSRING	SNAP RING
27.120	1	O-RENGAS	O-RING	O-RING	O-RING
27.142	1	O-RENGAS	O-RING	O-RING	O-RING
27.311	1	URARENGAS	SPÄRRING	NUTRING	GROOVE RING
27.323	1	MÄNNÄNTIIVISTE	KOLVTÄTNING	KOLBENDICHTUNG	PISTON PACKING
27.408	1	TUKIRENGAS	STÖDRING	STÜTZRING	BACK-UP RING
27.505	1	LUOVUTIN	AVSTRYKARE	ABSTREIFER	WIPER RING
27.731	1	TIIVISTESARJA	TÄTNINGSSATS	DICHTUNGSSATZ	GASKET SET
28.332	2	NIVELLAAKERI	LEDLAGER	GELENKLAGER	FREE BEARING
29.010	2	VOIDENIPPA	SMÖRJNIPPEL	SCHMIERNIPPEL	GREASE NIPPLE
DL7.006	4	SYLINTERI	CYLINDER	ZYLINDER	CYLINDER
3CB2621	1	SYLINTERIPUTKI	CYLINDERRÖR	ZYLINDERROHR	CYLINDER PIPE
4CB1874	4	SYLINTERIN SUOJUS	SKYDD FÖR CYLINDER	SCHUTZ FÜR ZYLINDER	COVER FOR CYLINDER
DL4.052	4	TERÄSPUTKI	STÄLRÖR	STAHLROHR	STEEL PIPE
DL7.003	1	MÄNNÄNVARSI	KOLVSKAFT	KOLBENSTANGE	PISTON DRIVER
DL7.004	1	OHJAUSPÄÄ	KOLVHUJUJ	STEUERKOPF	GUIDE HEAD
DL7.006X	4	SYLINTERI, TÄYDELLINEN	CYLINDER, KOMPLETT	ZYLINDER, VOLLSTÄNDIG	CYLINDER, TOTAL
47.2980	1	VENTTIILIPESÄ+VENTT.	VENTILHUS+VENTILER	VENTILGEHÄUSE+VENTIL	VALVE HOUSE+VALVES
DL7.017	4	SUOJUUKSEN KOROKE	HÖJNING FÖR SKYDD	ERHEBUNG FÜR SCHUTZ	PODIUM FOR COVER
M0600.001	4	LUKTUSMUTTERI	MUTTER	MUTTER	NUT
M0609	1	ALUSLAATTA	BRICKA	UNTERLEGSSCHEIBE	WASHER
M0616	4	KUUSIORUUVI	SKRUV	SCHRAUBE	SCREW
M0809	4	ALUSLAATTA	BRICKA	UNTERLEGSSCHEIBE	WASHER
M0816	4	KUUSIORUUVI	SKRUV	SCHRAUBE	SCREW
M2400.5	1	KUUSIOMUTTERI	MUTTER	MUTTER	NUT
PS1.014	1	MÄNTÄ	KOLV	KOLBEN	PISTON

9VA2466



HATZ
OHJAUSKESKUS 1 9VA1803

VARAOSA NRO RESERVDELS NR ERSATZTEIL NR PART NR	KPL ANTAL ANZAHL QTY	OSAN NIMI	BENÄMNING	BENENNUNG	DESCRIPTION
9VA1803		OHJAUSKESKUKSEN KANSI	LOCK FÖR	DECKEL FÜR	UPPER CONTROL PANEL
27.209	1	TIIVISTE	TÄTNING	DICHTUNG	GASKET
48.1007	2	SUOJUSKUMI	GUMMISKYDD	SCHUTZGUMMI	COVER RUBBER
48.1034	1	SUOJUSKUMI	GUMMISKYDD	SCHUTZGUMMI	COVER RUBBER
48.2203	1	MERKKILAMPPU LED	SIGNALLAMPA	SIGNALLAMPE	SIGNAL LAMP
48.2204	1	MERKKILAMPPU LED	SIGNALLAMPA	SIGNALLAMPE	SIGNAL LAMP
48.2302	1	KYTKENTÄLOHKO	KOPPLINGSSEKTOR	KUPPLUNGSBLOCK	CONNECTION SEGMENT
48.2303	1	KYTKENTÄLOHKO	KOPPLINGSSEKTOR	KUPPLUNGSBLOCK	CONNECTION SEGMENT
48.2309	3	PAINIKEOSA	STRÖMSTÄLLARE	DRUCKKNOPF	BUTTON
48.2310	1	PAINIKEOSA	STRÖMSTÄLLARE	DRUCKKNOPF	BUTTON
48.2311	1	PAINIKE HÄTÄSEIS LUK	STRÖMSTÄLLARE,NÖDSTO	DRUCKKNOPF,NOT-AUS	EMERG.STOP-B. +LOCK
48.2312	5	KOSKETINLOHKO	KONTAKTSEKTOR	KONTAKTBLOCK	CONTACT SEGMENT
48.2313	2	KOSKETINLOHKO	KONTAKTSEKTOR	KONTAKTBLOCK	CONTACT SEGMENT
48.2335	1	PAINIKEOSA	STRÖMSTÄLLARE	DRUCKKNOPF	BUTTON
48.2336	1	PAINIKEOSA	STRÖMSTÄLLARE	DRUCKKNOPF	BUTTON
48.3036	1	SULAKE	SÄKRING	SICHERUNG	FUSE
48.3315	1	SULKUTULPPA	PLÜGG	DEICHSTOPFEN	BLANKING PLUG
48.616	2	VIPUKYTKIN	SPAKKOPPLING	HEBELSCHALTER	LEVER SWITCH
DL8.045	1	JOHDON KANNATIN	LEDNINGSBÄRARE	TRÄGER FÜR LEITER	SUPPORT OF LINE

9VA1803