

**VARAOSALUETTELO
RESERVDELSFÖRTECKNING
ERSATZTEILLISTE
SPARE PART LIST**

DINO 135TB

Dinolift Oy

Raikkolantie 145

FI-32210 LOIMAA

Tel. +358 20 1772 400

info@dinolift.com

www.dinolift.com

**Voimassa valmistusnumerosta
Giltig från tillverkningsnummer
Gültig ab Seriennummer
Valid from serial number**

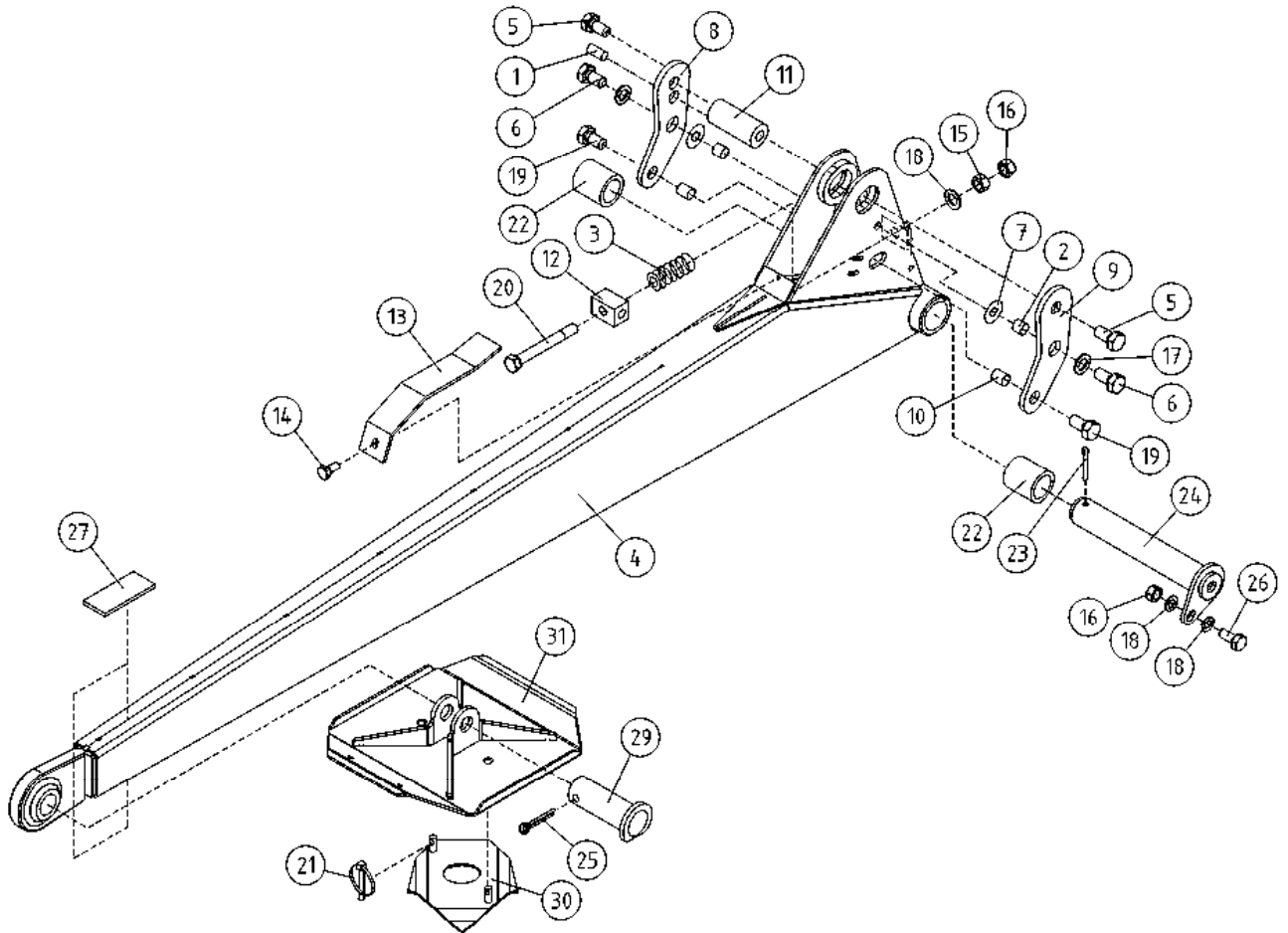
**13256-
13366,
130002-
130206**

	SISÄLTÖ	INNEHÅLL	INHALT	CONTENT	.
9VA3037	TUKIJALKA 130029-->	STÖDBEN	STÜTZFUSS	OUTRIGGER	8
9VA2282	TUKIJALKA -->130028	STÖDBEN	STÜTZFUSS	OUTRIGGER	9
9VA3110	ALUSTA 130039-130171	CHASSI	FAHRGESTELL	CHASSIS	10
9VA2689	ALUSTA 130007-130038	CHASSI	FAHRGESTELL	CHASSIS	12
9VA2652	ALUSTA -->130006	CHASSI	FAHRGESTELL	CHASSIS	14
9VA2418	ALUSTA	CHASSI	FAHRGESTELL	CHASSIS	15
9VA3573	TUKIJALKALEVYT	STÖDBENSSPLATTOR	ZUSÄTZLICHE STÜTZPLATTEN	EXTRA OUTRIGGER PADS	16
9VA1422	VESIVAACA	VATTENPASS	WASSERWAAGE	WATER LEVEL	17
9VA2691	AKSELI	AXEL	ACHSE	AXLE	18
9VA2950	VETOLAITE 130018-->	DRAGKOPPLING	ZUGEINRICHTUNG	TOWBAR COUPLING	19
9VA2704	VETOLAITE -->130017	DRAGKOPPLING	ZUGEINRICHTUNG	TOWBAR COUPLING	20
9VA3571	VARAPYÖRÄN KIINNITYS, OPTIO	RESERVHJULHÅLLARE, OPTION	ERSATZRADBEFESTIGUNG, OPTION	SPARE WHEEL HOLDER, OPTION	21
9VA2290	VETOLAITE	DRAGKOPPLING	ZUGEINRICHTUNG	TOWBAR COUPLING	22
9VA2486	VETOKYTKIN -->130206	DRAGKOPPLING	ZUGEINRICHTUNG	TOWBAR COUPLING	24
9VA3146	JARRUVIVUSTO 130040-->	BROMSMANÖVERANORDNING	BREMSESTÄNGE	BRAKE BEAMS	25
9VA2626	JARRUVIVUSTO 130004--130039	BROMSMANÖVERANORDNING	BREMSESTÄNGE	BRAKE BEAMS	26
9VA2422	JARRUVIVUSTO -->130003	BROMSMANÖVERANORDNING	BREMSESTÄNGE	BRAKE BEAMS	27
9VA2050	NOKKAPYÖRÄ	NOSHJUL	STÜTZRAD	JOCKEY WHEEL	28
9VA2973	OPTIO, TYÖKALULAATIKKO, MUOVINEN	OPTION, VERKTYGSLÅDA	OPTION, WERKZEUGKASTEN, KUNSTSTOFF	OPTION, TOOLBOX	29
9VA3463	AJOLAITE	DRIVSYSTEM	FAHRANORDNUNG	DRIVE MECHANISM	30
9VA2278	AJOLAITE	DRIVSYSTEM	FAHRANORDNUNG	DRIVE MECHANISM	32
9VA2628	KÄÄNTÖLAITE	SVÄNGANORDNING	SCHWENKANORDNUNG	TURNING DEVICE	34
9VA3440	KÄÄNTÖSYSTEMI 130091-->	SVÄNGSYSTEM	SCHWENKSYSTEM	ROTATION MECHANISM	36
9VA2451	KÄÄNTÖSYSTEMI -->130090	SVÄNGSYSTEM	SCHWENKSYSTEM	ROTATION MECHANISM	37
9VA2453	SUOJUKSET, KIINNIKEET	FÄSTE	HALTER	CLAMP	38
9VA2706	KÄÄNTÖLAITE, KIINNIKEET 130005-->	FÄSTE FÖR SVÄNGANORDNING	HALTER FÜR SCHWENKANORDNUNG	CLAMP FOR ROTATION UNIT	40
9VA2454	KÄÄNTÖLAITE, KIINNIKEET -->130004	FÄSTE FÖR SVÄNGANORDNING	HALTER FÜR SCHWENKANORDNUNG	CLAMP FOR ROTATION UNIT	41
9VA3079	ULKOPUOMI 130038-->	ÖVRE BOM	AUSSEN ROHR	MAIN BOOM	42
9VA2407	TURVALAITE	SÄKERHETSANORDNING	SICHERHEITSEINRICHTUNG	SAFETY DEVICE	44
9VA2715	ULKOPUOMI -->130037	ÖVRE BOM	AUSSEN ROHR	MAIN BOOM	45
9VA2509	ULKOPUOMI	ÖVRE BOM	AUSSEN ROHR	MAIN BOOM	46
9VA2982	VÄLIPUOMI	MELLANBOM	ZWISCHENROHR	INTERMEDIATE BOOM	47
9VA2364	VÄLIPUOMI	MELLANBOM	ZWISCHENROHR	INTERMEDIATE BOOM	49

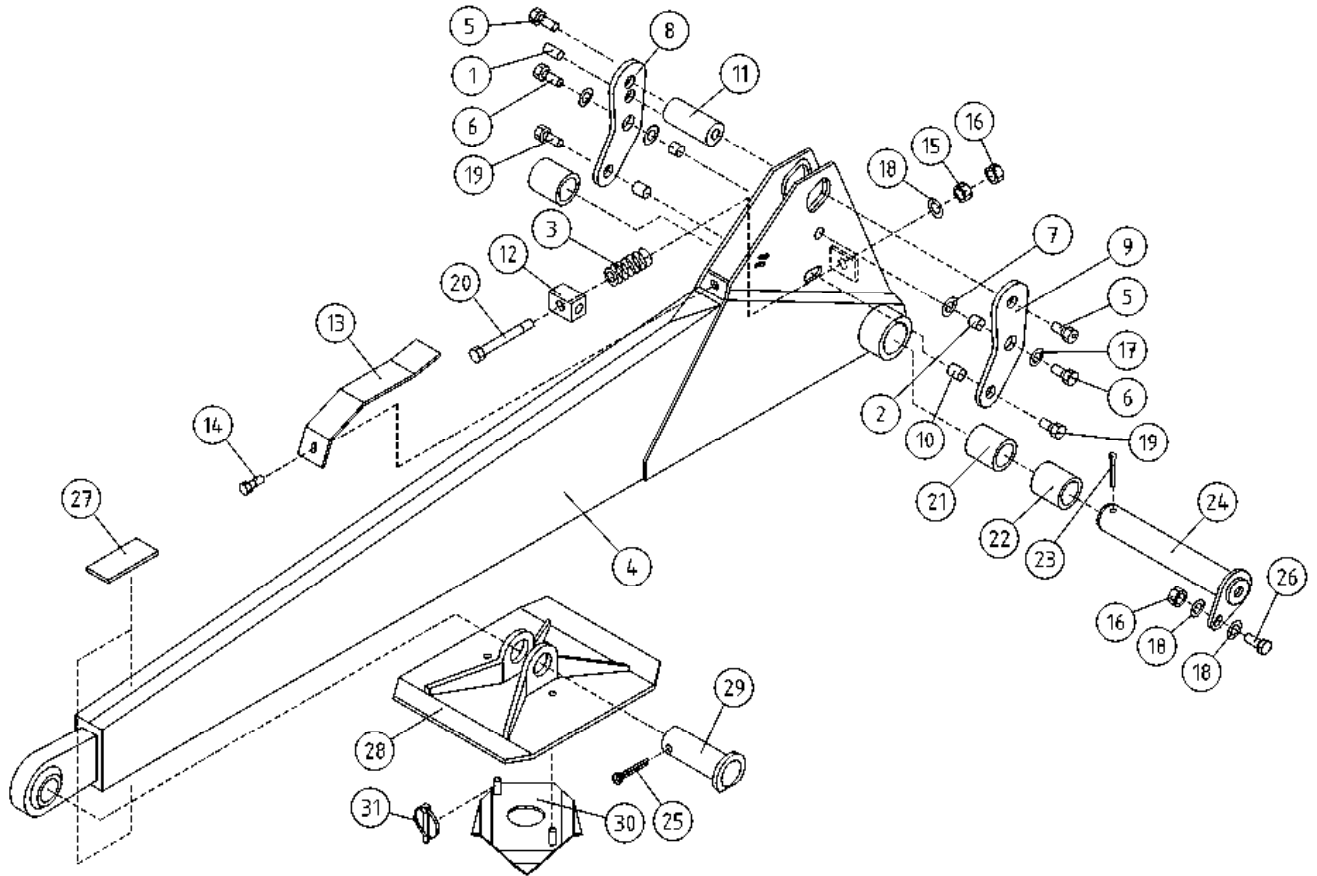
9VA2979	SISÄPUOMI	INRE BOM	INNENROHR	THIRD BOOM	51
9VA1668	SISÄPUOMI -->130171	INRE BOM	INNENROHR	THIRD BOOM	52
9VA1669	ENERGIANSIIRTOKETJU	KRAFTÖVERFÖRINGSKEDJA	ENERGIEFÜHRUNGSKETTE	ENERGY TRANSFER CHAIN	53
9VA2484	KORI -->130085	KORG	KORB	PLATFORM	54
9VA2303	KORI	KORG	KORB	PLATFORM	56
9VA3045	KORI, OPTIO	KORG, OPTION	KORB, OPTION	PLATFORM, OPTION	58
9VA3273	KORI 130086-->	KORG	KORB	PLATFORM	60
9VA3279	KORI 130086-->	KORG	KORB	PLATFORM	61
9VA3045	KORI, OPTIO	KORG, OPTION	KORB, OPTION	PLATFORM, OPTION	63
9VA2811	KORI 130025-130085	KORG	KORB	PLATFORM	65
9VA2286	KORI -->130024	KORG	KORB	PLATFORM	66
9VA2110	KORIN KÄÄNTÖSYSTEEMI	SVÄNGSYSTEM FÖR KORB	SCHWENKSYSTEM, KORB	PLATFORM ROTATION	67
9VA2540	OPTIO, KORIKUORMANVALVONTA	OPTION, KORG BELASTNING KONTROLLERING	OPTION, KORB LAST ÜBERWACHUNG	OPTION, BASKET LOAD SENSOR	68
9VA2413	KARAMOOTTORI	SPINDELMOTOR	SPINDELMOTOR	ROTATION MOTOR	69
9VA2630	TUKIJALKASYLINTERI	STÖDBENCYLINDER	STÜTZFUSSZYLINDER	OUTRIGGER CYLINDER	70
9VA2103	VENTTIILIPESÄ+VENTT. TUKIJALKASYLINTERI	VENTILHUS+VENTILER STÖDBENCYLINDER	VENTILGEHÄUSE+VENT. STÜTZFUSSZYLINDER	VALVE HOUSING+VALVES OUTRIGGER CYLINDER	71
9VA0866	NOSTOSYLINTERI	LYFTCYLINDER	HEBEZYLINDER	LIFT CYLINDER	72
9VA0867	VENTTIILIPESÄ+VENTT. NOSTOSYLINTERI	VENTILHUS+VENTILER LYFTCYLINDER	VENTILGEHÄUSE+VENT. HEBEZYLINDER	VALVE HOUSING+VALVES LIFT CYLINDER	73
9VA3504	SYLINTERI, TELESKOOPPI 130022-->	CYLINDER, TELESKOP	ZYLINDER, TELESKOP	TELESCOPE CYLINDER	74
9VA3241	VENTTIILIPESÄ+VENTT. TELESKOOPPISYLINTERI 130022-->	VENTILHUS+VENTILER CYLINDER, TELESKOP	VENTILGEHÄUSE+VENT. ZYLINDER, TELESKOP	VALVE HOUSING+VALVES TELESCOPE CYLINDER	75
9VA2931	SYLINTERI, TELESKOOPPI -->130021	CYLINDER, TELESKOP	ZYLINDER, TELESKOP	TELESCOPE CYLINDER	76
9VA2930	VENTTIILIPESÄ+VENTT. TELESKOOPPISYLINTERI -->130021	VENTILHUS+VENTILER CYLINDER, TELESKOP	VENTILGEHÄUSE+VENT. ZYLINDER, TELESKOP	VALVE HOUSING+VALVES TELESCOPE CYLINDER	77
9VA2712	SYLINTERI, TELESKOOPPI -->130021	CYLINDER, TELESKOP	ZYLINDER, TELESKOP	TELESCOPE CYLINDER	78
9VA2066	VENTTIILIPESÄ+VENTT. SYLINTERI, TELESK. -->130021	VENTILHUS+VENTILER CYLINDER, TELESKOP	VENTILGEHÄUSE+VENT. ZYLINDER, TELESKOP	VALVE HOUSING+VALVES TELESCOPE CYLINDER	79
9VA2712	SYLINTERI, TELESKOOPPI -->130021	CYLINDER, TELESKOP	ZYLINDER, TELESKOP	TELESCOPE CYLINDER	80
9VA2066	VENTTIILIPESÄ+VENTT. SYLINTERI, TELESK. -->130021	VENTILHUS+VENTILER CYLINDER, TELESKOP	VENTILGEHÄUSE+VENT. ZYLINDER, TELESKOP	VALVE HOUSING+VALVES TELESCOPE CYLINDER	81
9VA1656	SYLINTERI, TELESKOOPPI	CYLINDER, TELESKOP	ZYLINDER, TELESKOP	TELESCOPE CYLINDER	82
9VA2066	VENTTIILIPESÄ+VENTT. SYLINTERI, TELESK. -->130021	VENTILHUS+VENTILER CYLINDER, TELESKOP	VENTILGEHÄUSE+VENT. ZYLINDER, TELESKOP	VALVE HOUSING+VALVES TELESCOPE CYLINDER	83
9VA2045	ORJASYLINTERI	SLAVCYLINDER	HILFZYLINDER	SLAVE CYLINDER	84
9VA2044	VENTTIILIPESÄ+VENTT. ORJASYLINTERI	VENTILHUS+VENTILER SLAVCYLINDER	VENTILGEHÄUSE+VENTT. HILFZYLINDER	VALVE HOUSING+VALVES SLAVE CYLINDER	85
9VA2046	MASTERSYLINTERI	MASTERCYLINDER	MASTERZYLINDER	MASTER CYLINDER	86
9VA3415	HYDRAULIIKKA, TUKIJALAT	HYDRAULIK, STÖDBEN	HYDRAULIK, STÜTZFUSS	HYDRAULICS, OUTRIGGER	87

9VA2444	HYDRAULIIKKA, TUKIJALAT -->130015, 130057-->	HYDRAULIK, STÖDBEN	HYDRAULIK, STÜTZFUSS	HYDRAULICS, OUTRIGGER	88
9VA3010	HYDRAULIIKKA, TUKIJALAT 130016--130056	HYDRAULIK, STÖDBEN	HYDRAULIK, STÜTZFUSS	HYDRAULICS, OUTRIGGER	89
9VA3413	HYDRAULIIKKA, AJOLAITE	HYDRAULIK, DRIVSYSTEM	HYDRAULIK, FAHRGERÄT	HYDRAULICS, DRIVE MECHANISM	90
9VA3012	HYDRAULIIKKA, AJOLAITE 130016-->	HYDRAULIK, DRIVSYSTEM	HYDRAULIK, FAHRGERÄT	HYDRAULICS, DRIVE MECHANISM	91
9VA2433	HYDRAULIIKKA, AJOLAITE -->130015	HYDRAULIK, DRIVSYSTEM	HYDRAULIK, FAHRGERÄT	HYDRAULICS, DRIVE MECHANISM	92
9VA3409	AJOLAITEVENTTIILI 24V	VENTILPAKET	VENTILEINHEIT	VALVE SET	93
9VA2990	AJOLAITEVENTTIILI 24V 130016-->	VENTILPAKET	VENTILEINHEIT	VALVE SET	94
9VA2431	AJOLAITEVENTTIILI 24V -->130015	VENTILPAKET	VENTILEINHEIT	VALVE SET	95
9VA1695	KUORMANLASKUVENTT. AJOLAITE	AVLASTNINGSVENTIL DRIVSYSTEM	LASTREGELVENTIL FAHRANORDNUNG	LOAD FALL VALVE DRIVE MECHANISM	96
9VA3451	VENTTIILIBLOKI 130177-->	VENTILBLOCK	STUEBERBLOCK	VALVEBLOCK	97
9VA3015	MAGNEETTIVENTTIILIT -->130176	MAGNETVENTILER	MAGNETVENTILEN	MAGNET VALVES	98
9VA2443	MAGNEETTIVENTTIILIT	MAGNETVENTILER	MAGNETVENTILEN	MAGNET VALVES	99
9VA3482	HYDRAULIPUMPPU JA SÄHKÖMOOTTORI	HYDRAULPUMP OCH ELMOTOR	HYDRAULPUMPE UND ELEKTROMOTOR	HYDRAULIC PUMP AND ELECTRIC MOTOR	100
9VA3009	HYDRAULIPUMPPU JA SÄHKÖMOOTTORI 130013-->	HYDRAULPUMP OCH ELMOTOR	HYDRAULPUMPE UND ELEKTROMOTOR	HYDRAULIC PUMP AND ELECTRIC MOTOR	101
9VA2930	VENTTIILIPESÄ+VENTT. TELESKOOPPISYLINTERI -->130021	VENTILHUS+VENTILER CYLINDER, TELESKOP	VENTILGEHÄUSE+VENT. ZYLINDER, TELESKOP	VALVE HOUSING+VALVES TELESCOPE CYLINDER	102
9VA2708	HYDRAULIPUMPPU JA SÄHKÖMOOTTORI -->130012	HYDRAULPUMP OCH ELMOTOR	HYDRAULPUMPE UND ELEKTROMOTOR	HYDRAULIC PUMP AND ELECTRIC MOTOR	103
9VA3452	IMU-/ PALUUHYDRAULIIKKA 130177-->	SUG-/ RETURHYDRAULIK	SAUG-/ RÜCKHYDRAULIK	SUCK/ RETURN HYDRAULICS	104
9VA3021	IMU-/ PALUUHYDRAULIIKKA 130016-130176	SUG-/ RETURHYDRAULIK	SAUG-/ RÜCKHYDRAULIK	SUCK/ RETURN HYDRAULICS	105
9VA2438	IMU-/ PALUUHYDRAULIIKKA -->130015	SUG-/ RETURHYDRAULIK	SAUG-/ RÜCKHYDRAULIK	SUCK/ RETURN HYDRAULICS	107
9VA3402	HYDRAULIIKKA, PUOMISTO	HYDRAULIK, BOMMAR	HYDRAULIK, ARMEN	HYDRAULICS, BOOMS	109
9VA2435	HYDRAULIIKKA, PUOMISTO	HYDRAULIK, BOMMAR	HYDRAULIK, ARMEN	HYDRAULICS, BOOMS	110
9VA3471	PYÖRIVÄLIITIN 130188-->	ROTERANDE ADAPTER	DREHDURCHFÜHRUNG	ROTATING ADAPTER	111
9VA2805	PYÖRIVÄLIITIN 130009-13087	ROTERANDE ADAPTER	DREHDURCHFÜHRUNG	ROTATING ADAPTER	112
9VA1658	PYÖRIVÄLIITIN -->130008	ROTERANDE ADAPTER	DREHDURCHFÜHRUNG	ROTATING ADAPTER	113
9VA2695	VALOVARUSTUS 130007-->	LJUSUTRUSTNING	BELEUCHTUNGSAUSRÜSTUNG	LIGHT EQUIPMENT	114
9VA2696	VALOVARUSTUS -->130006	LJUSUTRUSTNING	BELEUCHTUNGSAUSRÜSTUNG	LIGHT EQUIPMENT	115
9VA2430	VALOVARUSTUS	LJUSUTRUSTNING	BELEUCHTUNGSAUSRÜSTUNG	LIGHT EQUIPMENT	116
9VA2496	VALOVARUSTUS 13358-->	LJUSUTRUSTNING	BELEUCHTUNGSAUSRÜSTUNG	LIGHT EQUIPMENT	117
9VA2294	VALOVARUSTUS -->13357	LJUSUTRUSTNING	BELEUCHTUNGSAUSRÜSTUNG	LIGHT EQUIPMENT	118
9VA3491	RAJAKYTKIMET 130206-->	GRÄNSBRYTAREN	GRENZTASTERN	LIMIT SWITCHES	119
9VA2650	RAJAKYTKIMET -->130205	GRÄNSBRYTAREN	GRENZTASTERN	LIMIT SWITCHES	121
9VA2707	JOHTOSARJAT+ AKKU+LATAUSLAITE 130005-->	LEDNINGSSATS+ BATTERI+LADDNINGSSAGG	LEITERZUG+ BATTERIE+LADEGERÄT	ELECTRIC HARNESS+ BATTERY+CHARGER	123

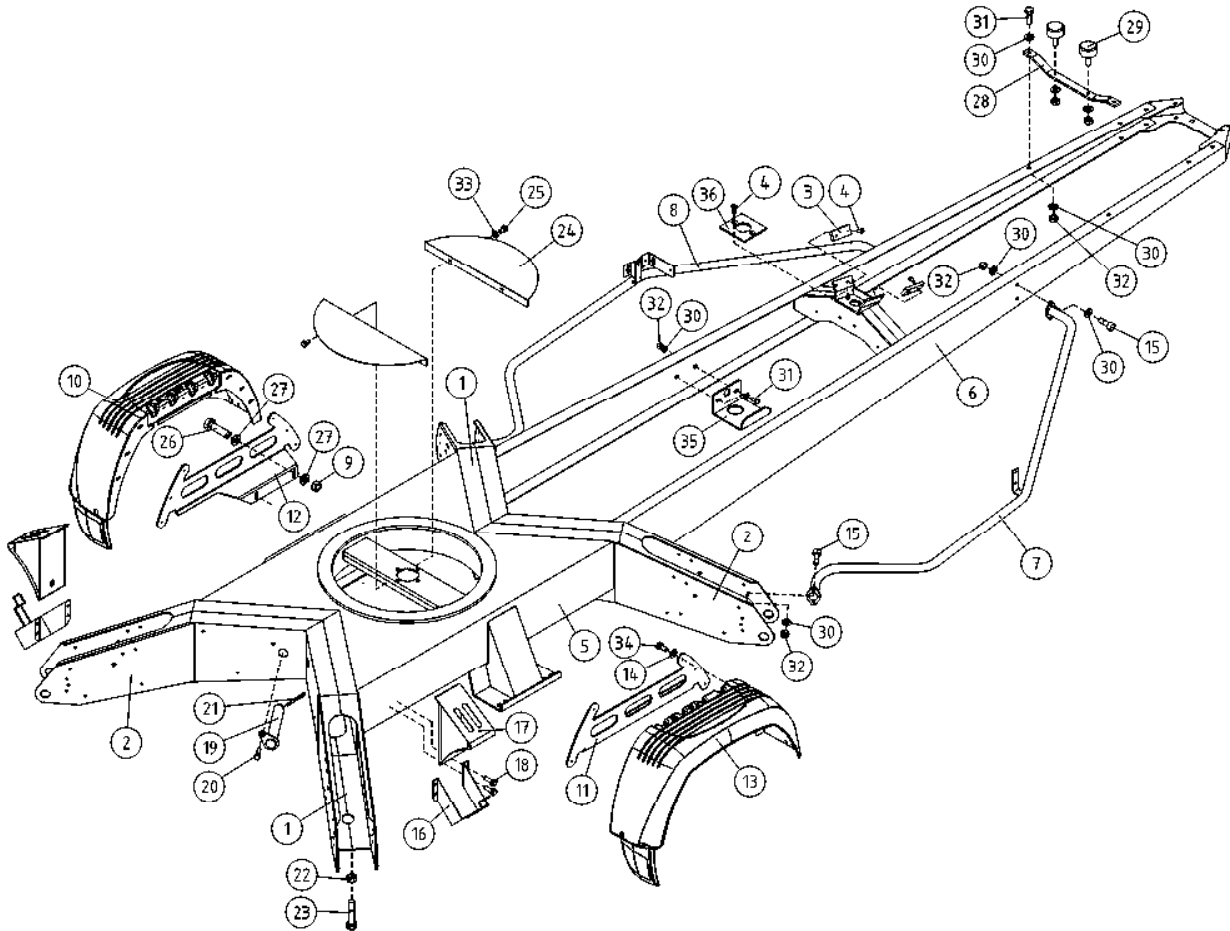
9VA2449	JOHTOSARJAT+ AKKU+LATAUSLAITE -->130004	LEDNINGSSATS+ BATTERI+LADDNINGSSAGG	LEITERZUG+ BATTERIE+LADEGERÄT	ELECTRIC HARNESS+ BATTERY+CHARGER	124
9VA2709	ALUSTA, JOHTOSARJAT 130007-->	UNDERLAG, LEDNINGSSATS	FAHRGESTELL, LEITERZUG	CHASSIS, ELECTRIC, HARNESS	125
9VA2446	ALUSTA, JOHTOSARJA -->130006	UNDERLAG, LEDNINGSSATS	FAHRGESTELL, LEITERZUG	CHASSIS, ELECTRIC HARNESS	126
9VA2441	KOTELOT+KIINNITTIMET	KÄPA + FÄSTANORGNINGAR	GEHÄUSE + SCHELLEN	CAPSULE + CLAMPS	127
9VA3476	PÄÄKESKUKSEN KANSI 130177-->	LOCK FÖR ELCENTRAL	DECKEL FÜR ELEKTROZENTRALE	LOWER CONTROL BOX COVER	128
9VA3475	PÄÄKESKUKSEN KANSI -->130176	LOCK FÖR ELCENTRAL	DECKEL FÜR ELEKTROZENTRALE	LOWER CONTROL BOX COVER	129
9VA2440	PÄÄKESKUKSEN KANSI -->13076	LOCK FÖR ELCENTRAL	DECKEL FÜR ELEKTROZENTRALE	LOWER CONTROL BOX COVER	130
9VA3480	PÄÄKESKUS 130177-->	ELCENTRAL	ELEKTROZENTRALE	LOWER CONTROL BOX	131
9VA2442	PÄÄKESKUS -->13076	ELCENTRAL	ELEKTROZENTRALE	LOWER CONTROL BOX	133
9VA2639	LÄMPÖTILARAJOITUS	TEMPERATURVAKT, EXTRA UTRUSTNING	TEMPERATURBEGRENZER	ELECTRONIC THERMOSTAT	134
9VA2417	OHJAUSKESKUKSEN KANSI	LOCK FÖR MANÖVRERINGSAPPARATUR	DECKEL FÜR BEDIENZENTRALE	UPPER CONTROL BOX COVER	135
9VA2439	KORIKESKUS	PLATTFORM CENTRAL	KORBZENTRALE	PLATFORM CONTROL	136
9VA3046	KORIKESKUS, OPTIO	PLATTFORM CENTRAL, OPTION	KORBZENTRALE, OPTION	PLATFORM CONTROL, OPTION	137
9VA2429	JOYSTICK	JOYSTICK	JOYSTICK	JOYSTICK	138
9VA2970	OPTIO, KAUKOKÄYTTÖLAITEOHJAIN	OPTION, FJÄRRKONTROLL	OPTION, FERNSTEUERGERÄT	OPTION, REMOTE CONTROL	139
9VA3028	TUKIJALKAMERKKIVALOKESKUS, OPTIO	LJUSDIODER FÖR STÖDBEN, OPTION	KONTROLLLEUCHTEN FÜR STÜTZBEINE, OPTION	INDICATOR FOR OUTRIGGERS, OPTION	140
9VA3381	OPTIO, JAKORASIA	OPTION,FÖRDELARLÅDA	OPTION, VERTEILERDOSE	OPTION, SWITCH BOX	141
9VA3244	SÄHKÖKOTELO 130065-->	KÄPA	GEHÄUSE	CAPSULE	142
9VA2194	SÄHKÖKOTELO -->130064	KÄPA	GEHÄUSE	CAPSULE	143
9VA2393	VIKAVIRTASUOJAKYTKIN	JORDFELSBRYTARE	FEHLERSTROMSCHÜTZSCALTER	FAULT CURRENT SAFETY SWITCH	144
9VA3543	TARRAT	DEKALER	AUFKLEBER	DECALS	145
9VA3544	TARRAT	DEKALER	AUFKLEBER	DECALS	147
9VA3157	TARRAT	DEKALER	AUFKLEBER	DECALS	149
9VA3158	TARRAT	DEKALER	AUFKLEBER	DECALS	151
9VA2373	TARRAT	DEKALER	AUFKLEBER	DECALS	153
9VA2374	TARRAT	DEKALER	AUFKLEBER	DECALS	155



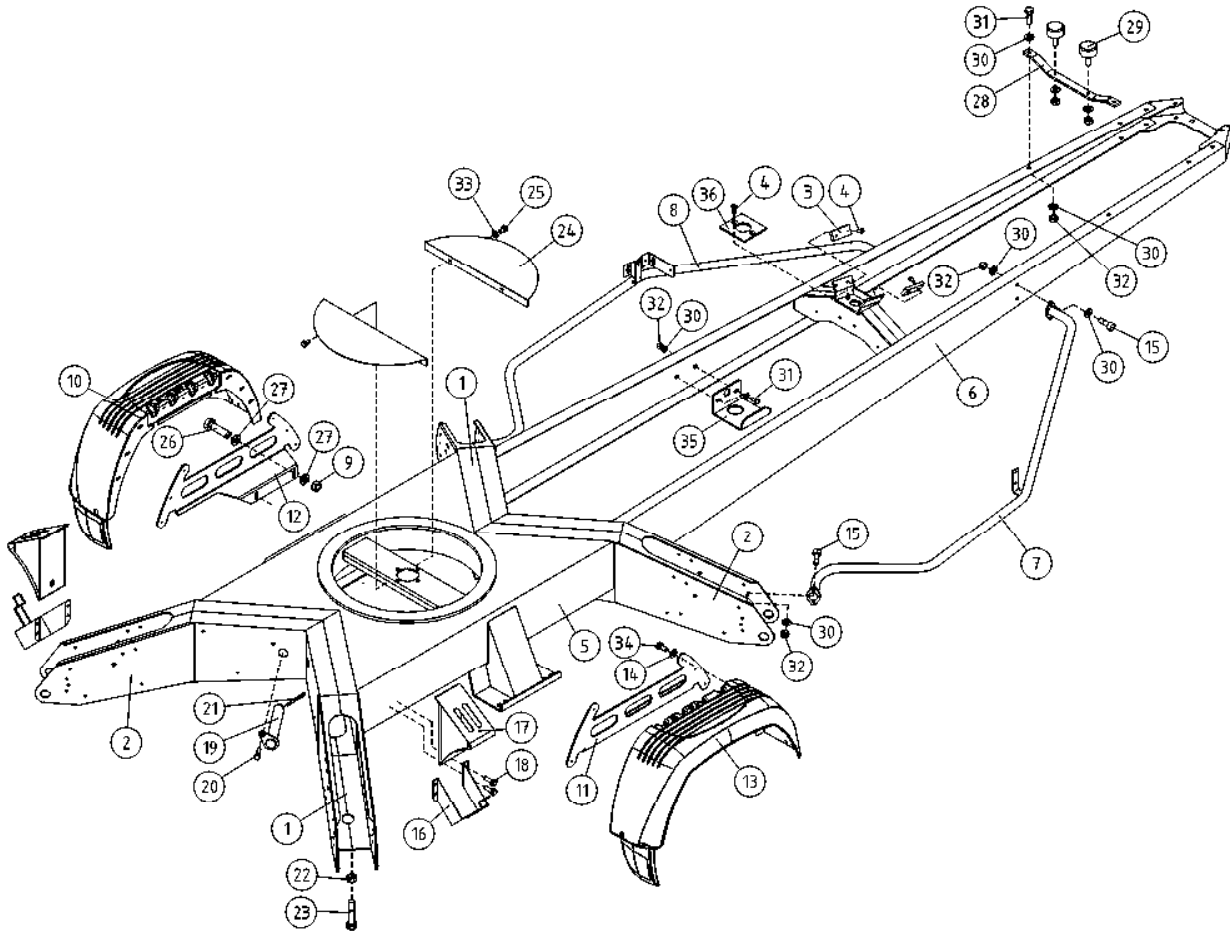
OSA DEL TEIL ITEM	VARAOSA NRO RESERVEDELS NR ERSATZTEIL NR PART NR	KPL ANTAL ANZAHL QTY	OSAN NIMI BENÄMNING	BENENNUNG	DESCRIPTION	
			TUKIJALKA	STÖDBEN	STÜTZFUSS	OUTRIGGER
1	25.4652	4	LIERIÖSOKKA	CYLINDERSPRINT	ZYLINDERSPLINT	CYLINDRICAL PIN
2	29.2014	8	LAAKERIHOLKKI	LAGERBUSSNING	LAGERBUCHSE	BEARING BUSHING
3	30.206	96	LAUTASJOUSI, ZN	PLATTFJÄDERKIL	TELLERFEDER	CUP SPRING
4	3CB7274	4	TUKIJALKA 135T-160XT	STÖDBEN 150T/180	STÜTZFUSS	OUTRIGGER
5	4CA8486	8	NIVELTAPPI EN280	LEDTAPP	GELENKZAPFEN	JOINT PIN
6	4CA8365	8	NIVELTAPPI EN280	LEDTAPP	GELENKZAPFEN	JOINT PIN
7	4CA8488	8	ALUSLEVY EN280 POLYAMIDI	BRICKA EN280 6SA	UNTERLEGSCHIEBE	WASHER EN280 6SA
8	4CA8252	4	VIPU, TUKIJALKARAJAT	HÄVARM TILL STÖDBEN	HEBELBAUM ZUM STÜTZFUSS	LEVER FOR OUTRIGGER
9	4CA8253	4	VIPU, TUKIJALKARAJAT	HÄVARM TILL STÖDBEN	HEBELBAUM ZUM STÜTZFUSS	LEVER FOR OUTRIGGER
10	4CA8255	8	VÄLIHOLKKI	DISTANSHYLSA	DISTANZHÜLSE	DISTANCE SPACER
11	4CA8487	4	TAPPI TUKIJALKAAN	TAPP	ZAPFEN	PIN
12	4CA8254	4	JOUSENVASTIN, TUKIJALKAAN	MOTSTYCKE FÖR FJÄDER	GEGENSTÜCK FÜR FEDER	COUNTERPART FOR SPRING
13	4CA8399	4	SUOJUS TUKIJALKARAJA	SKYDD	SCHUTZ	COVER
14	M0513	4	RUUVI M5 X 12, DIN931(8.8)	SKRUV	SCHRAUBE	SCREW
15	M1200	4	KUUSIOMUTTERI M12, DIN934(8)	MUTTER	MUTTER	NUT
16	M1200.001	8	LUKITUSMUTTERI M12, DIN985(8)	LÄSMUTTER	ARRETIERMUTTER	LOCKING NUT
17	M1207M	8	KORILAATTA M12, DIN522	BRICKA	UNTERLEGSCHIEBE	WASHER
18	M1209	12	ALUSLAATTA M12, DIN125	BRICKA	UNTERLEGSCHIEBE	WASHER
19	M1217	8	RUUVI M12 X 25, DIN931(8.8)	SKRUV	SCHRAUBE	SCREW
20	M1230	4	RUUVI M12 X 100, DIN931(8.8)	SKRUV	SCHRAUBE	SCREW
21	25.494	8	RENGASSOKKA D=6 ZN	PINNE	SPLINT	LINCHPIN
22	29.2063	8	LAAKERIHOLKKI	LAGERBUSSNING	LAGERBUCHSE	BEARING BUSHING
23	25.443	4	SAKSISOKKA 8 X 45, DIN94 A4	SAXSPRINT	SPLINT	COTTER PIN
24	4CB3744	4	TAPPI T39.32160E	TAPP	ZAPFEN	PIN
25	25.461	4	SAKSISOKKA 8 X 40, DIN94 A4	SAXSPRINT	SPLINT	COTTER PIN
26	M1217.001	4	RUUVI M12 X 25, DIN933(8.8)	SKRUV	SCHRAUBE	SCREW
27	48.432	8	LIUKUESTETARRA 3M	HALKSKYDD	GLEITSCHUTZ	SAFETY WALK
28	DC1.014	4	TUKIJALAN ANTURALEVY	STÖDBEN: FOTPLATTA	STÜTZFUSS: ABSTÜTZPLA	OUTRIGGER: SUPPORT PL
29	T09.28062	4	TAPPI T09.28062Z	TAPP	ZAPFEN	PIN
30	DL1.075	4	TUKIJALAN LIUKUESTE	KLO FÖR STÖDBEN	GLEITSCHUTZNIETE	ANTI-SKID DEVICE
31	3CB6648	4	TUKIJALAN ANTURALEVY	STÖDBEN: FOTPLATTA	STÜTZFUSS: ABSTÜTZPLA	OUTRIGGER: SUPPORT PL



OSA DEL TEIL ITEM	VARAOSA NRO RESERVDLS NR ERSATZTEIL NR PART NR	KPL OSAN NIMI ANTAL ANZAHL QTY	BENÄMNING	BENENNUNG	DESCRIPTION
TUKIJALKA					
1	25.4652	4	LIERIÖSOKKA	ZYLINDERSPLINT	CYLINDRICAL PIN
2	29.2014	8	LAAKERIHOLKKI	LAGERBUSSNING	BEARING BUSHING
3	30.206	96	LAUTASJOUSI,ZN	PLATTFJÄDERKIL	CUP SPRING
4	3CA8262	4	TUKIJALKA 150T/180	STÖDBEN 150T/180	OUTRIGGER
5	4CA8486	8	NIVELTAPPI EN280	LEDTAPP	JOINT PIN
6	4CA8365	8	NIVELTAPPI EN280	LEDTAPP	JOINT PIN
7	4CA8488	8	ALUSLEVY EN280 POLYAMIDI	BRICKA EN280 6SA	WASHER EN280 6SA
8	4CA8252	4	VIPU, TUKIJALKARAJAT	HÄVARM TILL STÖDBEN	HEBELBAUM ZUM STÜTZFUSS
9	4CA8253	4	VIPU, TUKIJALKARAJAT	HÄVARM TILL STÖDBEN	HEBELBAUM ZUM STÜTZFUSS
10	4CA8255	8	VÄLIHOLKKI	DISTANSHYLSA	DISTANZHÜLSE
11	4CA8487	4	TAPPI TUKIJALKAAN	TAPP	PIN
12	4CA8254	4	JOUSENVASTIN, TUKIJALKAAN	MOTSTYCKE FÖR FJÄDER	COUNTERPART FOR SPRING
13	4CA8399	4	SUOJUS TUKIJALKARAJA	SKYDD	COVER
14	M0513	4	RUUVI M5 X 12, DIN931(8.8)	SKRUV	SCREW
15	M1200	4	KUUSIOMUTTERI M12, DIN934(8)	MÜTTER	NUT
16	M1200.001	8	LUKITUSMUTTERI M12, DIN985(8)	LÄSMUTTER	LOCKING NUT
17	M1207M	8	KORILAATTA M12, DIN522	BRICKA	WASHER
18	M1209	12	ALUSLAATTA M12, DIN125	BRICKA	WASHER
19	M1217	8	RUUVI M12 X 25, DIN931(8.8)	SKRUV	SCREW
20	M1230	4	RUUVI M12 X 100, DIN931(8.8)	SKRUV	SCREW
21	DL3.025	4	VÄLIHOLKKI	DISTANSHYLSA	DISTANZHÜLSE
22	29.210	8	LAAKERIHOLKKI	LAGERBUSSNING	BEARING BUSHING
23	25.443	4	SAKSISOKKA 8 X 45, DIN94 A4	SAXSPRINT	COTTER PIN
24	4CB3744	4	TAPPI T39.32160E	TAPP	PIN
25	25.461	4	SAKSISOKKA 8 X 40, DIN94 A4	SAXSPRINT	COTTER PIN
26	M1217.001	4	RUUVI M12 X 25, DIN933(8.8)	SKRUV	SCREW
27	48.432	8	LIUKUESTETARRA 3M	HALKSKYDD	SAFETY WALK
28	DC1.014	4	TUKIJALAN ANTURALEVY	STÖDBEN: FOTPLATTA	OUTRIGGER:SUPPORT PL
29	T09.28062	4	TAPPI T09.28062Z	TAPP	PIN
30	DL1.075	4	TUKIJALAN LIUKUESTE	KLO FÖR STÖDBEN	ANTI-SKID DEVICE
31	25.494	8	RENGASSOKKA D=6 ZN	PINNE	LINCHPIN
STÖDBEN					
STÜTZFUSS					
OUTRIGGER					



OSA DEL TEIL ITEM	VARAOSA NRO RESERVDLS NR ERSATZTEIL NR PART NR	KPL OSAN NIMI ANTAL ANZAHL QTY	BENÄMNING	BENENNUNG	DESCRIPTION
	ALUSTA		CHASSI	FAHRGESTELL	CHASSIS
1	3CB3644	2	ALUSTA, TUKIJ. KOTELO	RAHMEN FÜR STÜTZFUSS	FRAME FOR OUTRIGGER
2	3CB3697	2	ALUSTA, TUKIJ. KOTELO	RAHMEN FÜR STÜTZFUSS	FRAME FOR OUTRIGGER
3	4CB4254	2	LIUKUPALA	GLEITSTÜCK	CRANK BLOCK
4	M0612.035	6	URARUUVI M6 X 10, DIN965	SKRUV	SCREW
5	1CB4173	1	ALUSTA 135T	FAHRGESTELL, 135T	CHASSIS, 135T
6	2CB4170	1	VETOAISA TÄYDELLINEN VO.	DRAGBOM	TOW BAR
7	3CB5654-O	1	TURVAKAARI ETUMMAINEN	SÄKERHETSÅRÅCK,FRÄMRE	ROLLBAR, FRONT
8	3CB5654-V	1	TURVAKAARI ETUMMAINEN	SÄKERHETSÅRÅCK,FRÄMRE	SCHUTZBOGEN, VORDERE
9	M1000.001	4	LUKITUSMUTTERI M10, DIN985(8)	MUTTER	MUTTER
10	48.1405	1	LOKASUOJA VASEN	STÄNKSKYDD	KOTFLÜGEL
11	3CB8038-O	1	LOKASUOJAN KANNATIN	STÄNKSKYDDSFÄSTE	FENDER TRÄGER
12	3CB8038-V	1	LOKASUOJAN KANNATIN	STÄNKSKYDDSFÄSTE	FENDER TRÄGER
13	48.1406	1	LOKASUOJA OIKEA	STÄNKSKYDD	KOTFLÜGEL
14	M0807	12	KORILAATTA M8, DIN9021	BRICKA	UNTERLEGSCHIBE
15	M0817.006	12	RUUVI M8 X 25, DIN912(8.8)	SKRUV	SCHRAUBE
16	48.0528	2	PYÖRÄKIILAN TELINE	STÄLL FÖR HJULKIL	RADKEILBOCK
17	48.0527	2	PYÖRÄKIILA	HJULKIL	RADKEIL
18	M0616.034	8	URARUUVI M6 X 20, DIN7985Z	SKRUV	SCHRAUBE
19	4CB3744	4	TAPPI T39.32160E	TAPP	ZAPFEN
20	M1215	4	RUUVI M12 X 16, DIN931(8.8)	SKRUV	SCHRAUBE
21	25.443	4	SAKSISOKKA 8 X 45, DIN94 A4	SAXSPRINT	SPLINT
22	M1200	4	KUUSIOMUTTERI M12, DIN934(8)	MUTTER	MUTTER
23	M1229.001	4	RUUVI M12 X 90, DIN933(8.8)	SKRUV	SCHRAUBE
24	4CA6725	2	SUOJUS ALUSTAN KESKIOSAAN	SKYDD	SCHUTZ
25	M0612	4	RUUVI M6 X 10, DIN931(8.8)	SKRUV	SCHRAUBE
26	M1018.001	4	RUUVI M10 X 30, DIN933(8.8)	SKRUV	SCHRAUBE
27	M1007	8	KORILAATTA M10, DIN9021	BRICKA	UNTERLEGSCHIBE
28	4CB2488	1	KORIN TUKI 135T	STÖD FÖR KORB	STÜTZE FÜR KORB
29	48.505	2	KUMIPUSKURI LIERIÖ	GUMMIBUFFERT	GUMMIPUFFER
30	M0809	16	ALUSLAATTA M8, DIN125	BRICKA	UNTERLEGSCHIBE



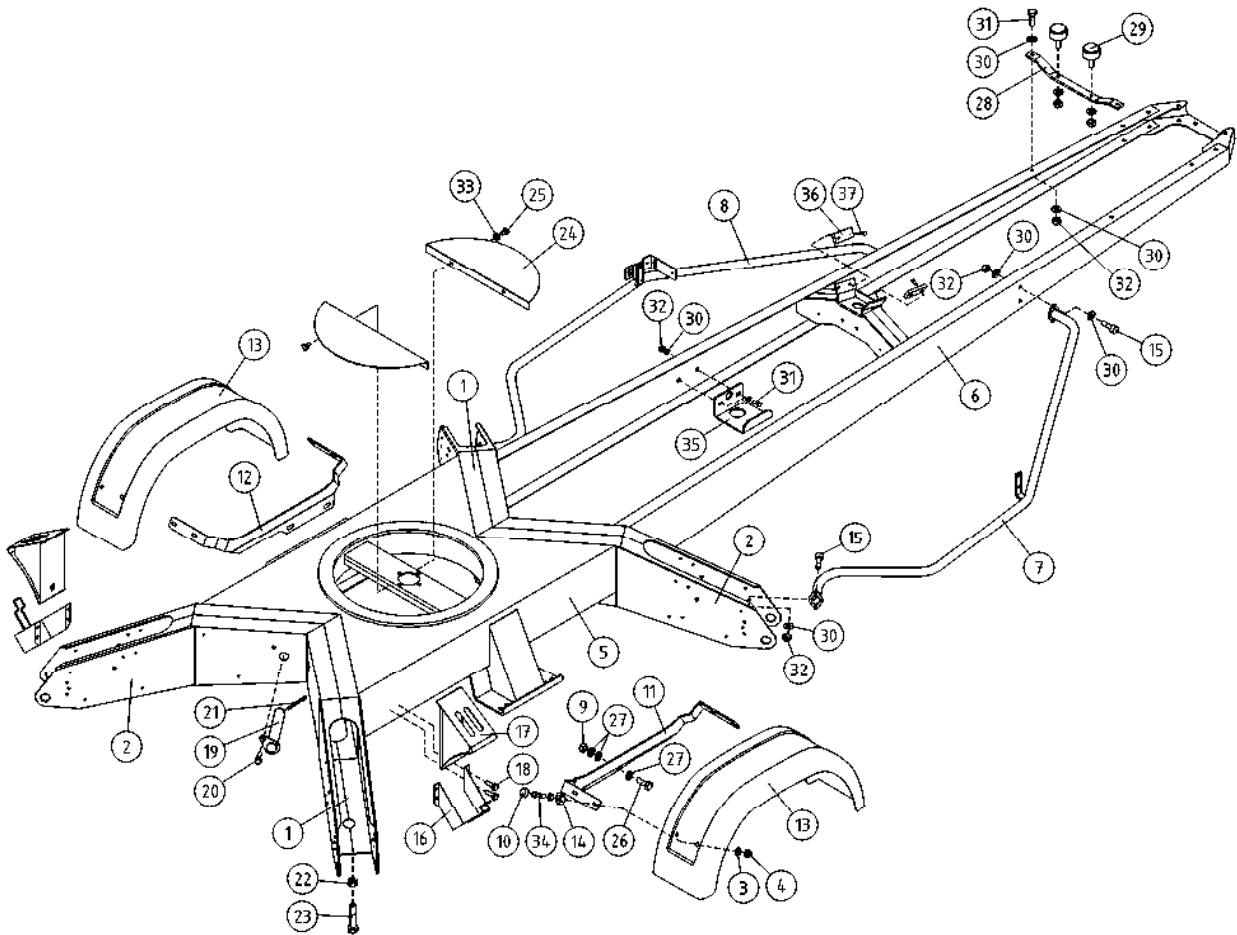
OSA VARAOSA NRO KPL OSAN NIMI
 DEL RESERVDLS NR ANTAL
 TEIL ERSATZTEIL NR ANZAHL
 ITEM PART NR QTY

BENÄMNING

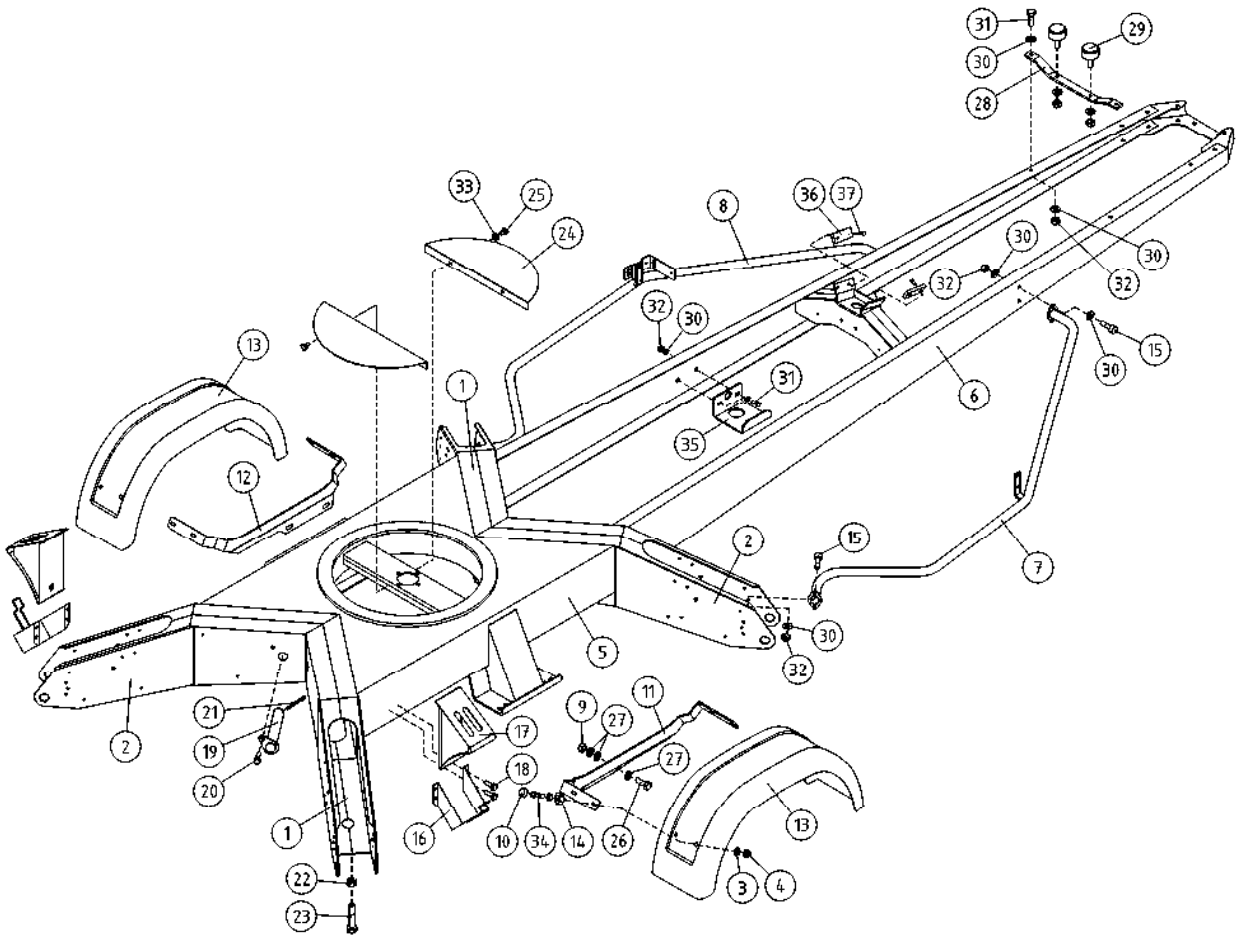
BENENNUNG

DESCRIPTION

ALUSTA				CHASSI		FAHRGESTELL		CHASSIS	
31	M0817.001	4	RUUVI M8 X 25, DIN933(8.8)	SKRUV	SCHRAUBE		SCREW		SCREW
32	M0800.001	12	LUKITUSMUTTERI M8, DIN985(8)	MUTTER	MUTTER		LOCK NUT		LOCK NUT
33	M0607	4	KORILAATTA M6, DIN9021	BRICKA	UNTERLEGSCHIBE		WASHER		WASHER
34	M0813.001	12	RUUVI M8 X 12, DIN933(8.8)	SKRUV	SCHRAUBE		SCREW		SCREW
35	4CB6502	1	KAAPELIKIINNITIN	KABELFÄSTE	KABELKLEMME		CABLE CLAMP		CABLE CLAMP
36	4CB7419	1	LIUKUPALA PUOMIN TUKI	GLIDSTYCKE	GLEITSTÜCK		CRANK BLOCK		CRANK BLOCK



OSA DEL TEIL ITEM	VARAOSA NRO RESERVDLS NR ERSATZTEIL NR PART NR	KPL OSAN NIMI ANTAL ANZAHL QTY	BENÄMNING	BENENNUNG	DESCRIPTION
	ALUSTA		CHASSI	FAHRGESTELL	CHASSIS
1	3CB3644	2	ALUSTA, TUKIJ. KOTELO	RAHMEN FÜR STÜTZFUSS	FRAME FOR OUTRIGGER
2	3CB3697	2	ALUSTA, TUKIJ. KOTELO	RAHMEN FÜR STÜTZFUSS	FRAME FOR OUTRIGGER
3	M0607P	8	KORILAATTA M6, DIN440	UNTERLEGSCHIEBE	WASHER
4	M0600.001	8	LUKITUSMUTTERI M6, DIN985(8)	MUTTER	LOCK NUT
5	1CB4173	1	ALUSTA 135T	FAHRGESTELL, 135T	CHASSIS, 135T
6	2CB4170	1	VETOAISA TÄYDELLINEN VO.	ZUGDEICHSEL	TOW BAR
7	3CB5654-O	1	TURVAKAARI ETUMMAINEN	SCHUTZBOGEN, VORDERE	ROLLBAR, FRONT
8	3CB5654-V	1	TURVAKAARI ETUMMAINEN	SCHUTZBOGEN, VORDERE	ROLLBAR, FRONT
9	M1000.001	4	LUKITUSMUTTERI M10, DIN985(8)	MUTTER	LOCKING NUT
10	48.1014	8	RUUVIKANNANSUOJUS	PLASTIKSCHUTZ FÜR SCHRAUBE	PLASTIC COVER FOR SCREW
11	4CB6424-O	1	LOKASUOJAN KANNATIN	KOTFLÜGEL TRÄGER	FENDER SUPPORT
12	4CB6424-V	1	LOKASUOJAN KANNATIN	KOTFLÜGEL TRÄGER	FENDER SUPPORT
13	48.1392	2	LOKASUOJA 95T-180T	KOTFLÜGEL	FENDER
14	4CB6474	8	MUTTERI	MUTTER	NUT
15	M0817.006	12	RUUVI M8 X 25, DIN912(8.8)	SCHRAUBE	SCREW
16	48.0528	2	PYÖRÄKIILAN TELINE	RADKEILBOCK	WHEEL CHOCK CARRIER
17	48.0527	2	PYÖRÄKIILA	RADKEIL	WHEEL CHOCK
18	M0616.034	8	URARUUVI M6 X 20, DIN7985Z	SCHRAUBE	SCREW
19	4CB3744	4	TAPPI T39.32160E	ZAPFEN	PIN
20	M1215	4	RUUVI M12 X 16, DIN931(8.8)	SCHRAUBE	SCREW
21	25.443	4	SAKSISOKKA 8 X 45, DIN94 A4	SPLINT	COTTER PIN
22	M1200	4	KUUSIOMUTTERI M12, DIN934(8)	MUTTER	NUT
23	M1229.001	4	RUUVI M12 X 90, DIN933(8.8)	SKRUV	SCREW
24	4CA6725	2	SUOJUS ALUSTAN KESKIOSAAN	SCHUTZ	COVER
25	M0612	4	RUUVI M6 X 10, DIN931(8.8)	SCHRAUBE	SCREW
26	M1019.001	4	RUUVI M10 X 35, DIN933(8.8)	SCHRAUBE	SCREW
27	M1007	12	KORILAATTA M10, DIN9021	UNTERLEGSCHIEBE	WASHER
28	4CB2488	1	KORIN TUKI 135T	STÜTZE FÜR KORB	SEAT FOR PLATFORM
29	48.505	2	KUMIPUSKURI LIERIÖ	GUMMIPUFFERT	RUBBER BUMPER
30	M0809	16	ALUSLAATTA M8, DIN125	UNTERLEGSCHIEBE	WASHER



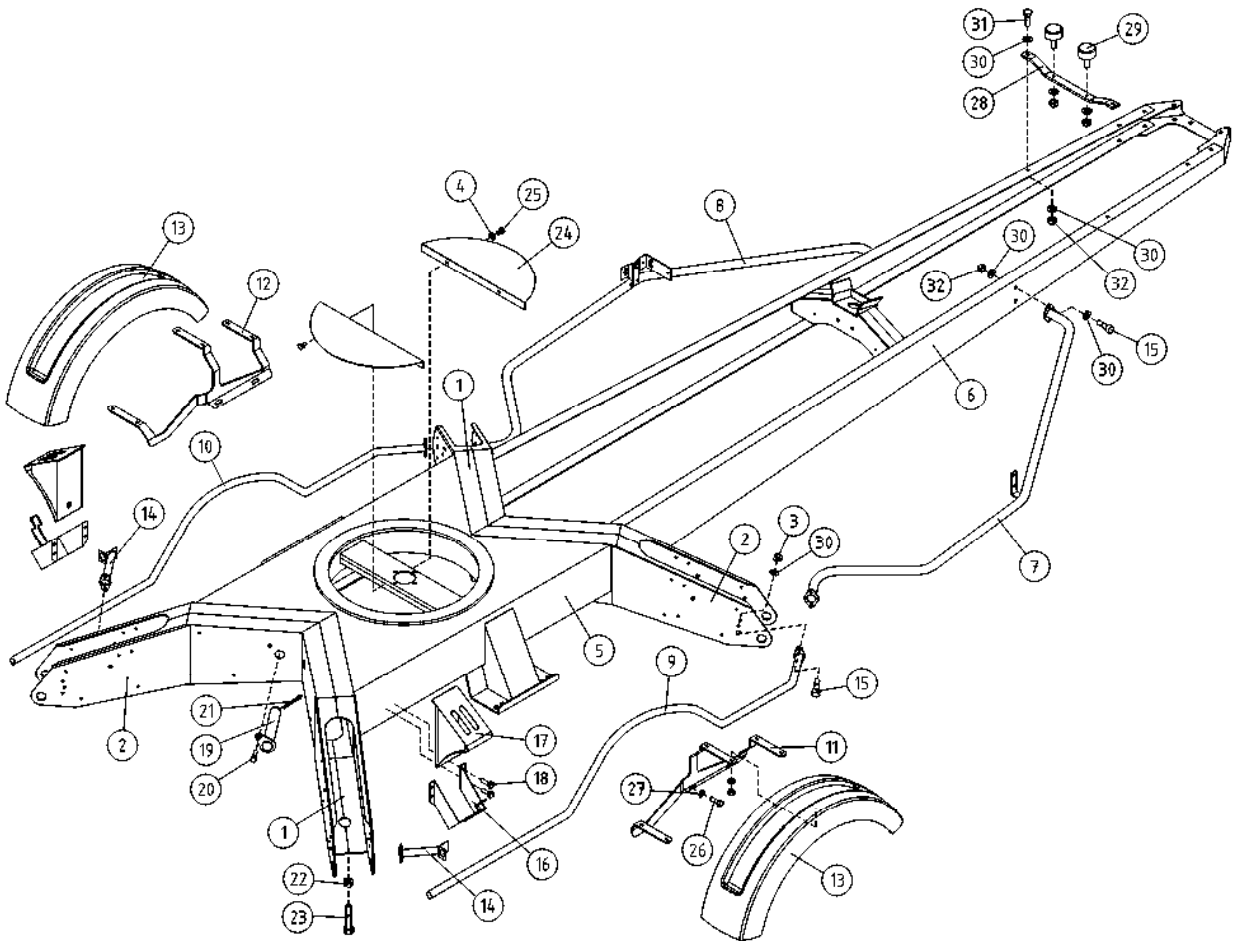
OSA VARAOSA NRO KPL OSAN NIMI
 DEL RESERVDLS NR ANTAL
 TEIL ERSATZTEIL NR ANZAHL
 ITEM PART NR QTY

BENÄMNING

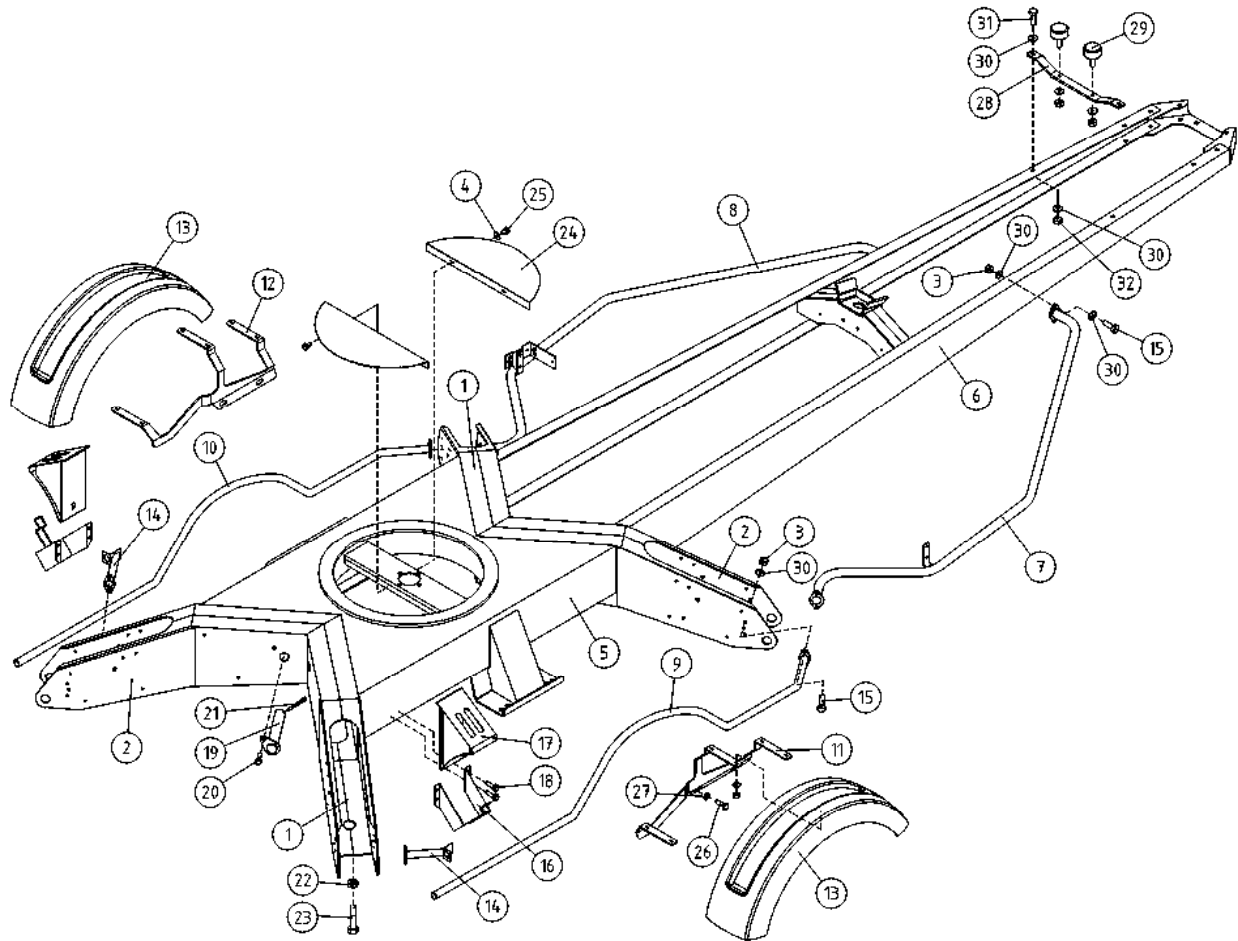
BENENNUNG

DESCRIPTION

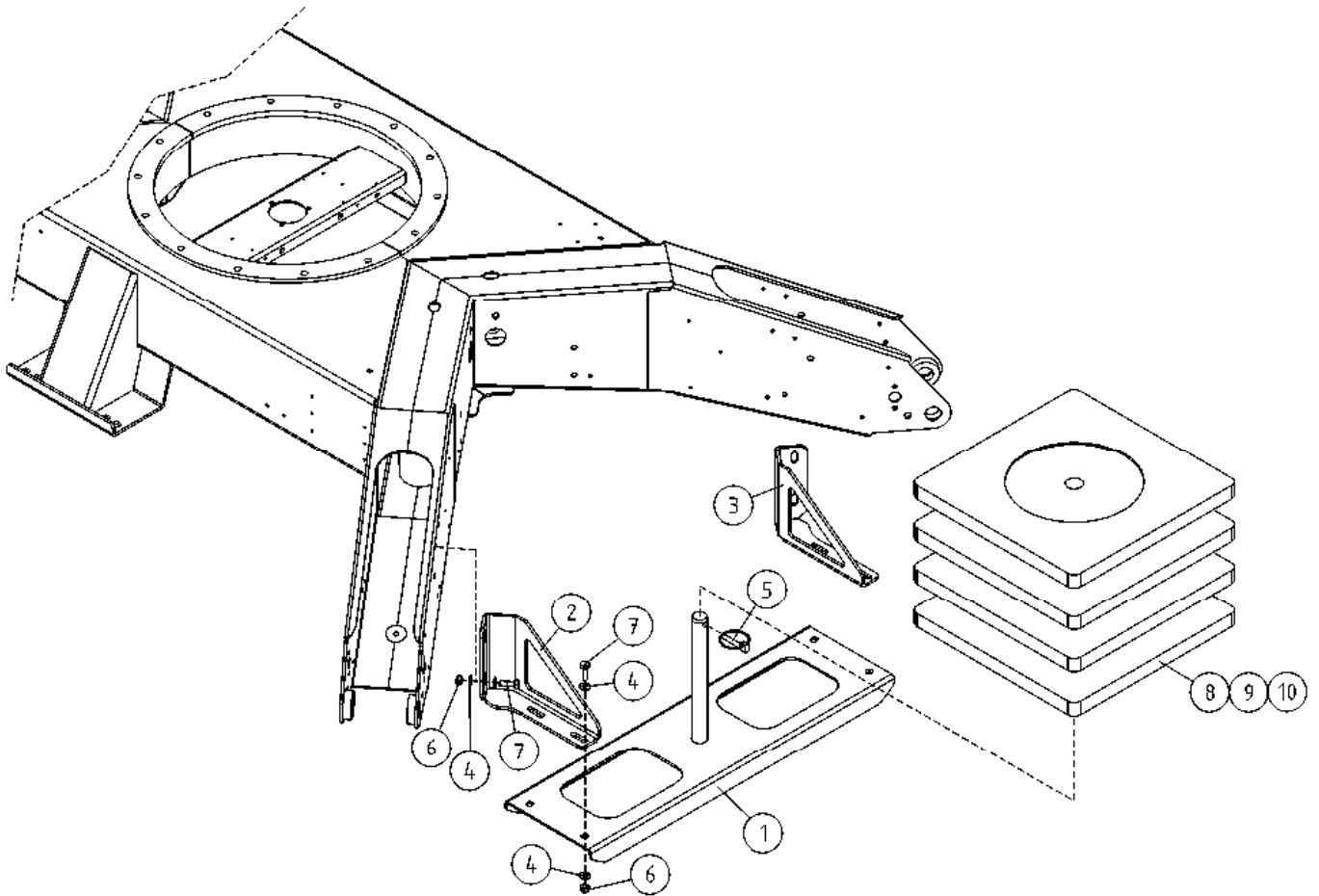
ALUSTA				CHASSI		FAHRGESTELL		CHASSIS	
31	M0817.001	4	RUUVI M8 X 25, DIN933(8.8)	SKRUV		SCHRAUBE		SCREW	
32	M0800.001	12	LUKITUSMUTTERI M8, DIN985(8)	MUTTER		MUTTER		LOCK NUT	
33	M0607	4	KORILAATTA M6, DIN9021	BRICKA		UNTERLEGSCHIBE		WASHER	
34	M0618.034	8	URARUUVI M6 X 30, DIN7985Z	SKRUV		SCHRAUBE		SCREW	
35	4CB6502	1	KAAPELIKIINNITIN	KABELFÄSTE		KABELKLEMME		CABLE CLAMP	
36	4CB4254	2	LIUKUPALA	GLIDSTYCKE		GLEITSTÜCK		CRANK BLOCK	
37	M0612.035	4	URARUUVI M6 X 10, DIN965	SKRUV		SCHRAUBE		SCREW	



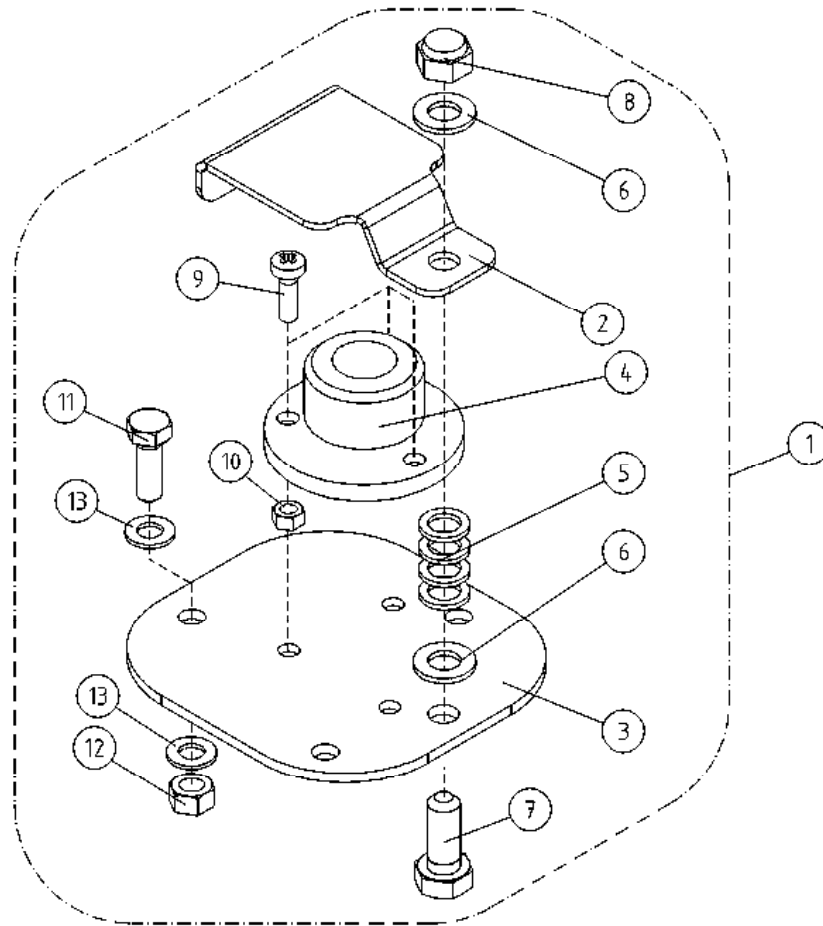
OSA DEL TEIL ITEM	VARAOSA NRO RESERVEDELS NR ERSATZTEIL NR PART NR	KPL OSAN NIMI ANTAL ANZAHL QTY	BENÄMNING	BENENNUNG	DESCRIPTION
ALUSTA					
1	3CB3644	2	ALUSTA, TUKIJ. KOTELO	RAM FÖR STÖDBEN	FRAME FOR OUTRIGGER
2	3CB3697	2	ALUSTA, TUKIJ. KOTELO	RAM FÖR STÖDBEN	FRAME FOR OUTRIGGER
3	M0800.001	14	LUKITUSMUTTERI M8, DIN985(8)	MUTTER	LOCK NUT
4	M0607	4	KORILAATTA M6, DIN9021	BRICKA	UNTERLEGSCHIEBE
5	1CB4173	1	ALUSTA 135T	CHASSI, 135T	CHASSIS, 135T
CHASSI					
6	2CB4170	1	VETOAISA TÄYDELLINEN VO.	DRAGBOM	ZUGDEICHSEL
7	3CB5654-O	1	TURVAKAARI ETUMMAINEN	SÄKERHETSÄCK,FRÄMRE	SCHUTZBOGEN, VORDERE
8	3CB5654-V	1	TURVAKAARI ETUMMAINEN	SÄKERHETSÄCK,FRÄMRE	SCHUTZBOGEN, VORDERE
9	3CB5379-O	1	TURVAKAARI TAKIMMAINEN	SÄKERHETSÄCK, BAKRE	SCHUTZBOGEN, HINTERE
10	3CB5379-V	1	TURVAKAARI TAKIMMAINEN	SÄKERHETSÄCK, BAKRE	SCHUTZBOGEN, HINTERE
11	1CB3696-O	1	LOKASUOJAN KANNATIN OIKEA	STÖD FÖR STÄNSKYDD, HÖGER	HALTER FÜR KOTFLÜGEL, RECHTS
12	1CB3696-V	1	LOKASUOJAN KANNATIN VASEN	STÖD FÖR STÄNSKYDD, VÄNSTER	HALTER FÜR KOTFLÜGEL, LINKS
13	3CB4046	2	LOKASUOJA	STÄNSKYDD	KOTFLÜGEL
14	4CB3321	2	TURVAKAAREN KIINNITIN	FÄSTE, SÄKERHETSÄCK	HALTER, SCHUTZBOGEN
15	M0817.006	16	RUUVI M8 X 25, DIN912(8.8)	SKRUV	SCHRAUBE
16	48.0528	2	PYÖRÄKIILAN TELINE	STÄLL FÖR HJULKIL	RADKEILBOCK
17	48.0527	2	PYÖRÄKIILA	HJULKIL	RADKEIL
18	M0616.034	8	URARUUVI M6 X 20, DIN7985Z	SKRUV	SCHRAUBE
19	4CB3744	4	TAPPI T39.32160E	TAPP	ZAPFEN
20	M1215	4	RUUVI M12 X 16, DIN931(8.8)	SKRUV	SCHRAUBE
21	25.443	4	SAKSISOKKA 8 X 45, DIN94 A4	SAXSPRINT	SPLINT
22	M1200	4	KUUSIOMUTTERI M12, DIN934(8)	MUTTER	MUTTER
23	M1229.001	4	RUUVI M12 X 90, DIN933(8.8)	SKRUV	SCHRAUBE
24	4CA6725	2	SUOJUS ALUSTAN KESKIOSAAN	SKYDD	SCHUTZ
25	M0612	4	RUUVI M6 X 10, DIN931(8.8)	SKRUV	SCHRAUBE
26	M1017.001	4	RUUVI M10 X 25, DIN933(8.8)	SKRUV	SCHRAUBE
27	M1009	4	ALUSLAATTA M10, DIN125	BRICKA	UNTERLEGSCHIEBE
28	4CB2488	1	KORIN TUKI 135T	STÖD FÖR KORB	STÜTZE FÜR KORB
29	48.505	2	KUMIPUSKURI LIERIÖ	GUMMIBUFFERT	GUMMIPUFFER
30	M0809	16	ALUSLAATTA M8, DIN125	BRICKA	UNTERLEGSCHIEBE
31	M0817.001	2	RUUVI M8 X 25, DIN933(8.8)	SKRUV	SCHRAUBE
FAHRGESTELL					
6	2CB4170	1	VETOAISA TÄYDELLINEN VO.	DRAGBOM	ZUGDEICHSEL
7	3CB5654-O	1	TURVAKAARI ETUMMAINEN	SÄKERHETSÄCK,FRÄMRE	SCHUTZBOGEN, VORDERE
8	3CB5654-V	1	TURVAKAARI ETUMMAINEN	SÄKERHETSÄCK,FRÄMRE	SCHUTZBOGEN, VORDERE
9	3CB5379-O	1	TURVAKAARI TAKIMMAINEN	SÄKERHETSÄCK, BAKRE	SCHUTZBOGEN, HINTERE
10	3CB5379-V	1	TURVAKAARI TAKIMMAINEN	SÄKERHETSÄCK, BAKRE	SCHUTZBOGEN, HINTERE
CHASSIS					
6	2CB4170	1	VETOAISA TÄYDELLINEN VO.	DRAGBOM	ZUGDEICHSEL
7	3CB5654-O	1	TURVAKAARI ETUMMAINEN	SÄKERHETSÄCK,FRÄMRE	SCHUTZBOGEN, VORDERE
8	3CB5654-V	1	TURVAKAARI ETUMMAINEN	SÄKERHETSÄCK,FRÄMRE	SCHUTZBOGEN, VORDERE
9	3CB5379-O	1	TURVAKAARI TAKIMMAINEN	SÄKERHETSÄCK, BAKRE	SCHUTZBOGEN, HINTERE
10	3CB5379-V	1	TURVAKAARI TAKIMMAINEN	SÄKERHETSÄCK, BAKRE	SCHUTZBOGEN, HINTERE
11	1CB3696-O	1	LOKASUOJAN KANNATIN OIKEA	STÖD FÖR STÄNSKYDD, HÖGER	HALTER FÜR KOTFLÜGEL, RECHTS
12	1CB3696-V	1	LOKASUOJAN KANNATIN VASEN	STÖD FÖR STÄNSKYDD, VÄNSTER	HALTER FÜR KOTFLÜGEL, LINKS
13	3CB4046	2	LOKASUOJA	STÄNSKYDD	KOTFLÜGEL
14	4CB3321	2	TURVAKAAREN KIINNITIN	FÄSTE, SÄKERHETSÄCK	HALTER, SCHUTZBOGEN
15	M0817.006	16	RUUVI M8 X 25, DIN912(8.8)	SKRUV	SCHRAUBE
16	48.0528	2	PYÖRÄKIILAN TELINE	STÄLL FÖR HJULKIL	RADKEILBOCK
17	48.0527	2	PYÖRÄKIILA	HJULKIL	RADKEIL
18	M0616.034	8	URARUUVI M6 X 20, DIN7985Z	SKRUV	SCHRAUBE
19	4CB3744	4	TAPPI T39.32160E	TAPP	ZAPFEN
20	M1215	4	RUUVI M12 X 16, DIN931(8.8)	SKRUV	SCHRAUBE
21	25.443	4	SAKSISOKKA 8 X 45, DIN94 A4	SAXSPRINT	SPLINT
22	M1200	4	KUUSIOMUTTERI M12, DIN934(8)	MUTTER	MUTTER
23	M1229.001	4	RUUVI M12 X 90, DIN933(8.8)	SKRUV	SCHRAUBE
24	4CA6725	2	SUOJUS ALUSTAN KESKIOSAAN	SKYDD	SCHUTZ
25	M0612	4	RUUVI M6 X 10, DIN931(8.8)	SKRUV	SCHRAUBE
26	M1017.001	4	RUUVI M10 X 25, DIN933(8.8)	SKRUV	SCHRAUBE
27	M1009	4	ALUSLAATTA M10, DIN125	BRICKA	UNTERLEGSCHIEBE
28	4CB2488	1	KORIN TUKI 135T	STÖD FÖR KORB	STÜTZE FÜR KORB
29	48.505	2	KUMIPUSKURI LIERIÖ	GUMMIBUFFERT	GUMMIPUFFER
30	M0809	16	ALUSLAATTA M8, DIN125	BRICKA	UNTERLEGSCHIEBE
31	M0817.001	2	RUUVI M8 X 25, DIN933(8.8)	SKRUV	SCHRAUBE



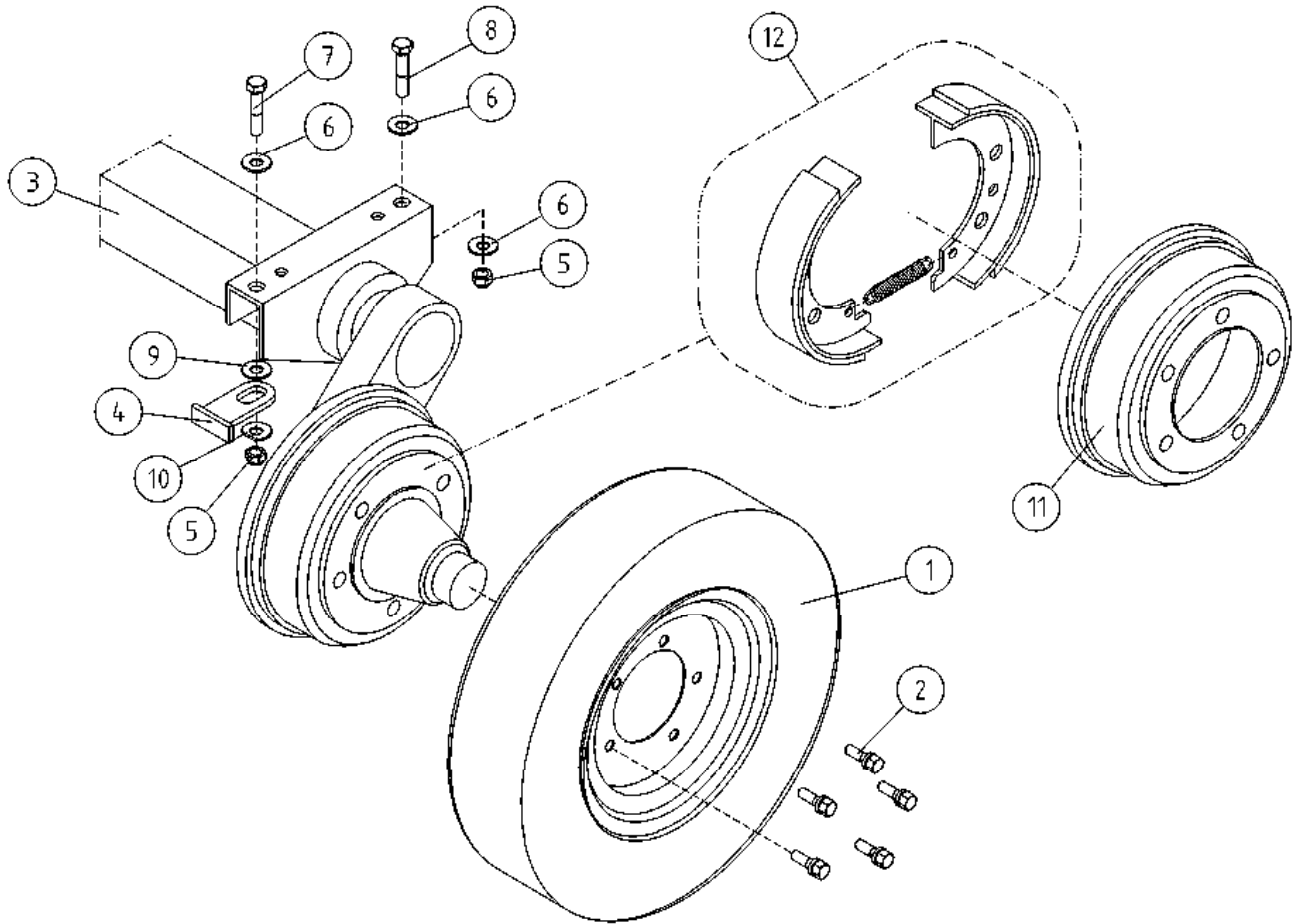
OSA DEL TEIL ITEM	VARAOSA NRO RESERVEDELS NR ERSATZTEIL NR PART NR	KPL OSAN NIMI ANTAL ANZAHL QTY	BENÄMNING	BENENNUNG	DESCRIPTION
	ALUSTA		CHASSI	FAHRGESTELL	CHASSIS
1	3CB3644	2	ALUSTA, TUKIJ. KOTELO	RAHMEN FÜR STÜTZFUSS	FRAME FOR OUTRIGGER
2	3CB3697	2	ALUSTA, TUKIJ. KOTELO	RAHMEN FÜR STÜTZFUSS	FRAME FOR OUTRIGGER
3	M0800.001	14	LUKITUSMUTTERI M8, DIN985(8)	MUTTER	LOCK NUT
4	M0607	4	KORILAATTA M6, DIN9021	BRICKA	UNTERLEGSCHIEBE
5	1CB4173	1	ALUSTA 135T	CHASSI, 135T	CHASSIS, 135T
6	2CB4170	1	VETOAISA TÄYDELLINEN VO.	DRAGBOM	TOW BAR
7	3CB2008-O	1	TURVAKAARI ETUMMAINEN	SÄKERHETSRÄCK,FRÄMRE	ROLLBAR, FRONT
8	3CB2008-V	1	TURVAKAARI ETUMMAINEN	SÄKERHETSRÄCK,FRÄMRE	SCHUTZBOGEN, VORDERE
9	3CB5379-O	1	TURVAKAARI TAKIMMAINEN	SÄKERHETSRÄCK, BAKRE	SCHUTZBOGEN, HINTERE
10	3CB5379-V	1	TURVAKAARI TAKIMMAINEN	SÄKERHETSRÄCK, BAKRE	SCHUTZBOGEN, HINTERE
11	1CB3696-O	1	LOKASUOJAN KANNATIN OIKEA	STÖD FÖR STÄNSKYDD, HÖGER	HALTER FÜR KOTFLÜGEL, RECHTS
12	1CB3696-V	1	LOKASUOJAN KANNATIN VASEN	STÖD FÖR STÄNSKYDD, VÄNSTER	HALTER FÜR KOTFLÜGEL, LINKS
13	3CB4046	2	LOKASUOJA	STÄNSKYDD	KOTFLÜGEL
14	4CB3321	2	TURVAKAAREN KIINNITIN	FÄSTE, SÄKERHETSRÄCK	HALTER, SCHUTZBOGEN
15	M0817.006	16	RUUVI M8 X 25, DIN912(8.8)	SKRUV	SCHRAUBE
16	48.0528	2	PYÖRÄKIILAN TELINE	STÄLL FÖR HJULKIL	RADKEILBOCK
17	48.0527	2	PYÖRÄKIILA	HJULKIL	RADKEIL
18	M0616.034	8	URARUUVI M6 X 20, DIN7985Z	SKRUV	SCHRAUBE
19	4CB3744	4	TAPPI T39.32160E	TAPP	ZAPFEN
20	M1215	4	RUUVI M12 X 16, DIN931(8.8)	SKRUV	SCHRAUBE
21	25.443	4	SAKSISOKKA 8 X 45, DIN94 A4	SAXSPRINT	SPLINT
22	M1200	4	KUUSIOMUTTERI M12, DIN934(8)	MUTTER	MUTTER
23	M1229.001	4	RUUVI M12 X 90, DIN933(8.8)	SKRUV	SKRUBE
24	4CA6725	2	SUOJUS ALUSTAN KESKIOSAAN	SKYDD	SCHUTZ
25	M0612	4	RUUVI M6 X 10, DIN931(8.8)	SKRUV	SCHRAUBE
26	M1017	4	RUUVI M10 X 25, DIN931(8.8)	SKRUV	SCHRAUBE
27	M1009	4	ALUSLAATTA M10, DIN125	BRICKA	UNTERLEGSCHIEBE
28	4CB2488	1	KORIN TUKI 135T	STÖD FÖR KORB	STÜTZE FÜR KORB
29	48.505	2	KUMIPUSKURI LIERIÖ	GUMMIBUFFERT	GUMMIPUFFER
30	M0809	16	ALUSLAATTA M8, DIN125	BRICKA	UNTERLEGSCHIEBE
31	M0817.001	2	RUUVI M8 X 25, DIN933(8.8)	SKRUV	SCHRAUBE
					SEAT FOR PLATFORM RUBBER BUMPER WASHER



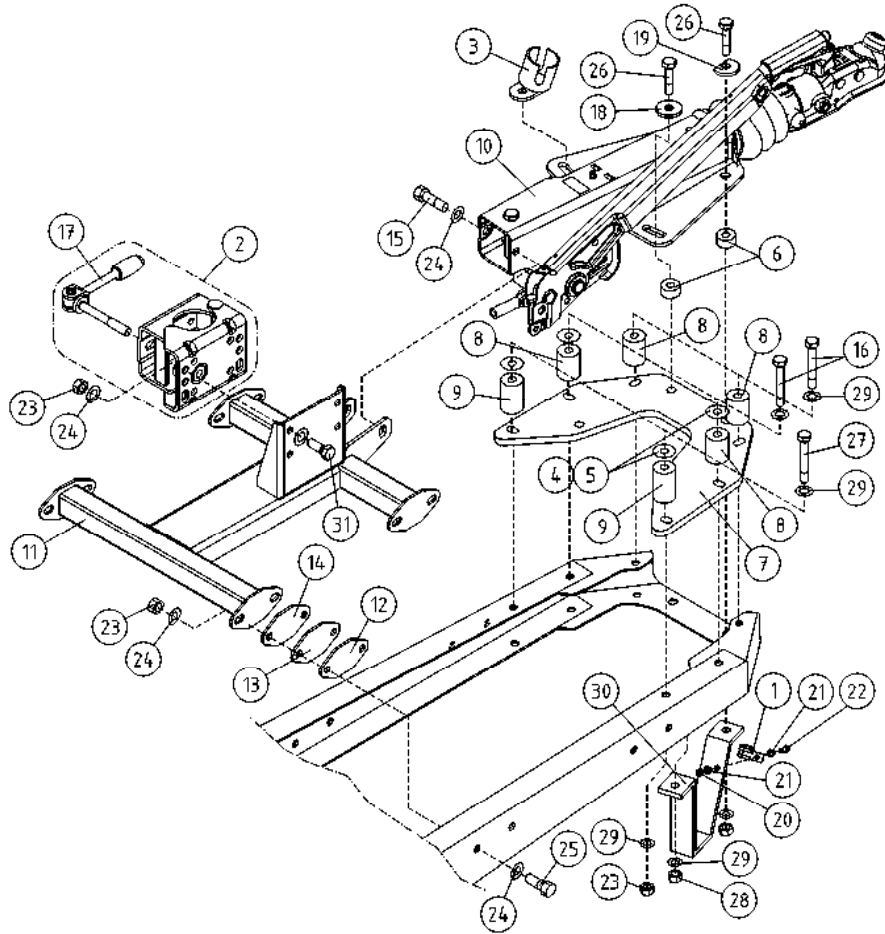
OSA DEL TEIL ITEM	VARAOSA NRO RESERVDLS NR ERSATZTEIL NR PART NR	KPL OSAN NIMI ANTAL ANZAHL QTY	BENÄMNING	BENENNUNG	DESCRIPTION
	TUKIJALKALEVY		STÖDBENSSPLATTOR	ZUSÄTZLICHE STÜTZPLATTEN	EXTRA OUTRIGGER PADS
1	3CB5840	1	MAALEVYTELINE	STÜTZENPLATTENHALTERUNG	THE SHIELD CADDY
2	4CB5842-V	1	KIINNITYSLEVY, TUKILEVYNKANNATTIMET	HALTERUNG	
3	4CB5842-O	1	KIINNITYSLEVY, TUKILEVYNKANNATTIMET	HALTERUNG	
4	M0809	16	ALUSLAATTA M8, DIN125	UNTERLEGSCHIEBE	WASHER
5	25.494	1	RENGASSOKKA D=6 ZN	SPLINT	LINCHPIN
6	M1000.001	8	LUKITUSMUTTERI M10, DIN985(8)	MUTTER	LOCKING NUT
7	M1018.001	8	RUUVI M10 X 30, DIN933(8.8)	SKRUV	SCREW
8	48.1407	4	MAALEVY MUOVI	DAS SCHILD	THE SHIELD
9	48.1416	4	MAALEVY VANERI	UNTERLEGPLATTEN	THE SHIELD
10	48.1418	4	MAALEVY MUOVI	DAS SCHILD	OUTRIGGER PAD



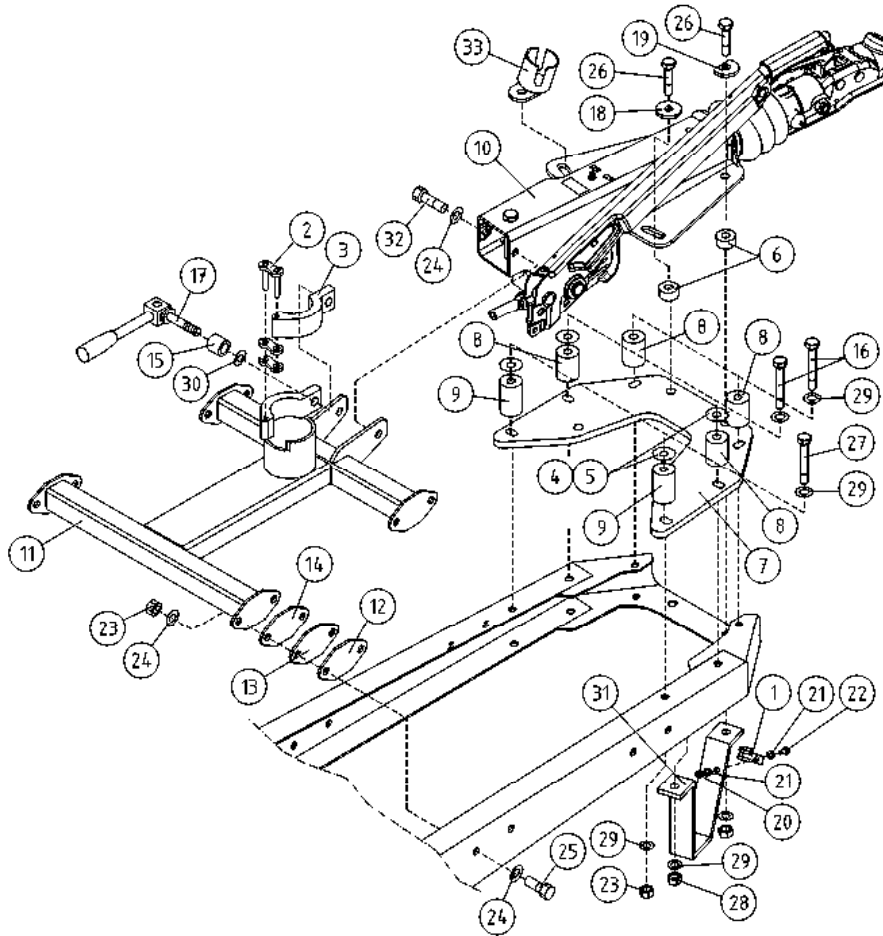
OSA DEL TEIL ITEM	VARAOSA NRO RESERVDLS NR ERSATZTEIL NR PART NR	KPL OSAN NIMI ANTAL ANZAHL QTY	BENÄMNING	BENENNUNG	DESCRIPTION
	VESIVAAKA		VATTENPASS	WASSERWAAGE	WATER LEVEL
1	DL8.206X	1	VESIVAAKA, TÄYDELLINEN	SPIRIT LEVEL	WATER LEVEL
2	DL1.207	1	SUOJUS VESIVAA'ALLE	SCHUTZ, WASSERWAAGE	COVER, WATER LEVER
3	4CA9729	1	VESIVAA'AN KIINNITYSLEVY	FESTPLATTE DER LIBELLE	ATTACHMENT PLATE, WATER LEVEL
4	47.093	1	TASOVESIVAAKA	WASSERWAAGE	WATER LEVEL
5	M0804	4	VARMISTUSLAATTA M8	SICHERUNGSSCHEIBE	LOCK PLATE
6	M0809	2	ALUSLAATTA M8, DIN125	UNTERLEGSCHIEBE	WASHER
7	M0816.001	1	RUUVI M8 X 20, DIN933(8.8)	SCHRAUBE	SCREW
8	M0800.003	1	HATTUMUTTERI M8, DIN1587	MUTTER	NUT
9	M0312.034	3	URARUUVI M3 X 10, DIN7985Z	SKRUV	SCREW
10	M0300.001	3	LUKITUSMUTTERI M3, DIN985(8)	MUTTER	NUT
11	M0616.001	3	RUUVI M6 X 20, DIN933(8.8)	SCHRAUBE	SCREW
12	M0600.001	3	LUKITUSMUTTERI M6, DIN985(8)	MUTTER	LOCK NUT
13	M0609	6	ALUSLAATTA M6, DIN125	UNTERLEGSCHIEBE	WASHER



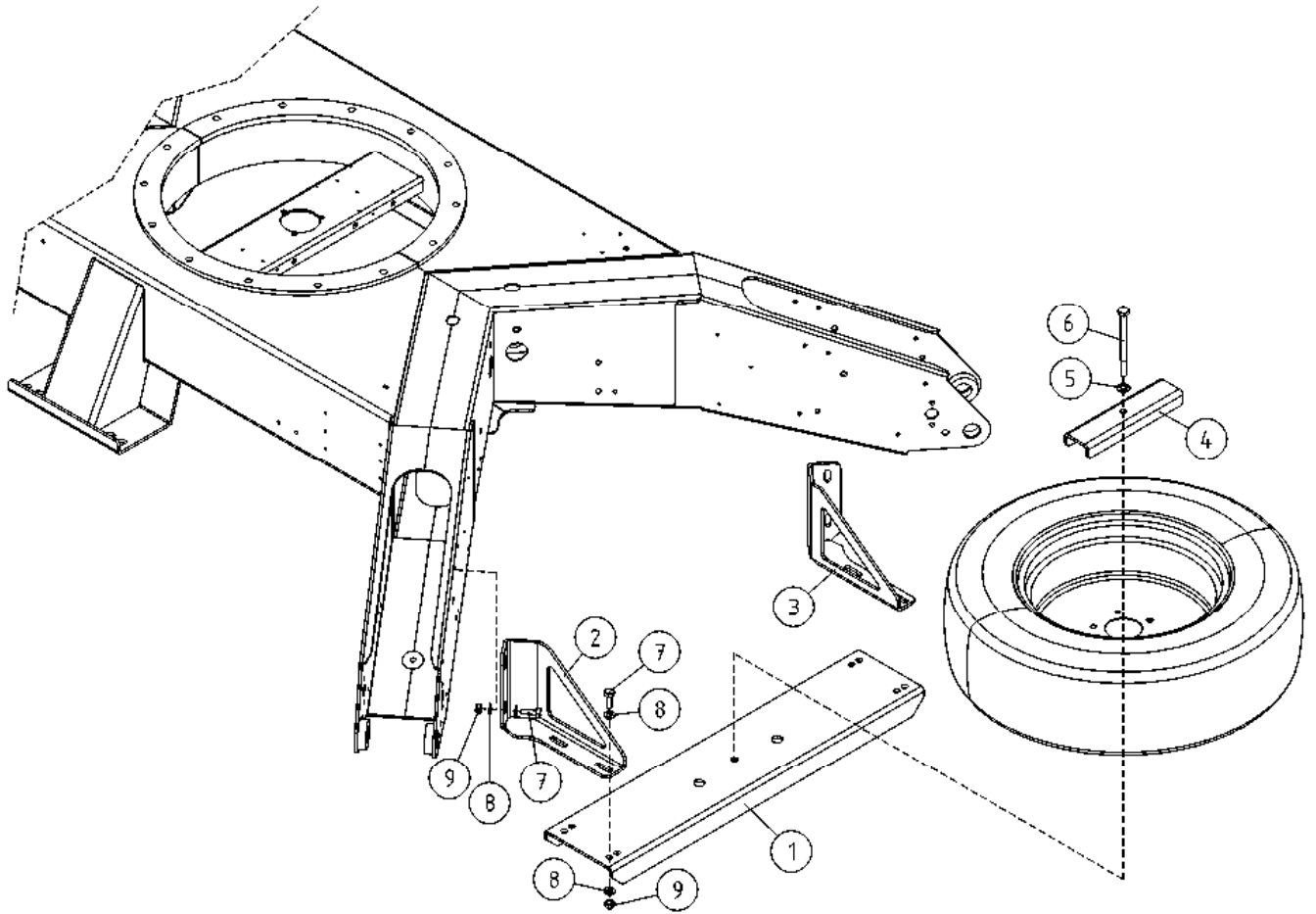
OSA DEL TEIL ITEM	VARAOSA NRO RESERVDLS NR ERSATZTEIL NR PART NR	KPL OSAN NIMI ANTAL ANZAHL QTY	BENÄMNING	BENENNUNG	DESCRIPTION
			AKSELI	ACHSE	AXLE
1	50.4310	2	RENGAS+VANNE, 195R14C8 108N M+S	REIFEN + FELGE	TYRE + RIM
2	50.643	10	PYÖRÄN PULTTI	RADBOLZEN	WHEEL BOLT
3	50.674	1	AKSELISTO 1800 KG	ACHSE 1800 KG	AXLE SYSTEM 1800 KG
4	4CB4534	2	TOPPARI AKSELISTOON	ANSCHLAG, ACHSENSYSTEM	LIMITER, AXLE
5	M1200.0117	4	LUKITUSMUTTERI M12, DIN980(10)	MUTTER	NUT
6	DL1.033	6	ALUSLEVY	UNTERLEGSCHIEBE	WASHER
7	M1626	2	RUUVI M16 X 70, DIN931(8.8)	SCHRAUBE	SCREW
8	M1624	2	RUUVI M16 X 60, DIN931(8.8)	SCHRAUBE	SCREW
9	M1207	2	KORILAATTA M12, DIN9021	UNTERLEGSCHIEBE	WASHER
10	DL1.065	2	ALUSLEVY	UNTERLEGSCHIEBE	WASHER
11	50.6019	2	JARRURUMPU "ALKO"	BREMSTROMMEL	BRAKE DRUM
12	50.665	2	JARRUKENKÄSÄRJA	BREMSSCHUHE, ZWEI RÄDER	BRAKE SHOES (BOTH WHEELS)
			AXEL	ACHSE	AXLE
			DÄCK + FÄLG	REIFEN + FELGE	TYRE + RIM
			HJULBULT	RADBOLZEN	WHEEL BOLT
			AXLAR 1800 KG	ACHSE 1800 KG	AXLE SYSTEM 1800 KG
			ANSLAG FÖR AXEL	ANSCHLAG, ACHSENSYSTEM	LIMITER, AXLE
			MUTTER	MUTTER	NUT
			BRICKA	UNTERLEGSCHIEBE	WASHER
			SKRUV	SCHRAUBE	SCREW
			SKRUV	SCHRAUBE	SCREW
			BRICKA	UNTERLEGSCHIEBE	WASHER
			BRICKA	UNTERLEGSCHIEBE	WASHER
			BROMSTRUMMA	BREMSTROMMEL	BRAKE DRUM
			BROMSBACKAR, TVÅ HJUL	BREMSSCHUHE, ZWEI RÄDER	BRAKE SHOES (BOTH WHEELS)



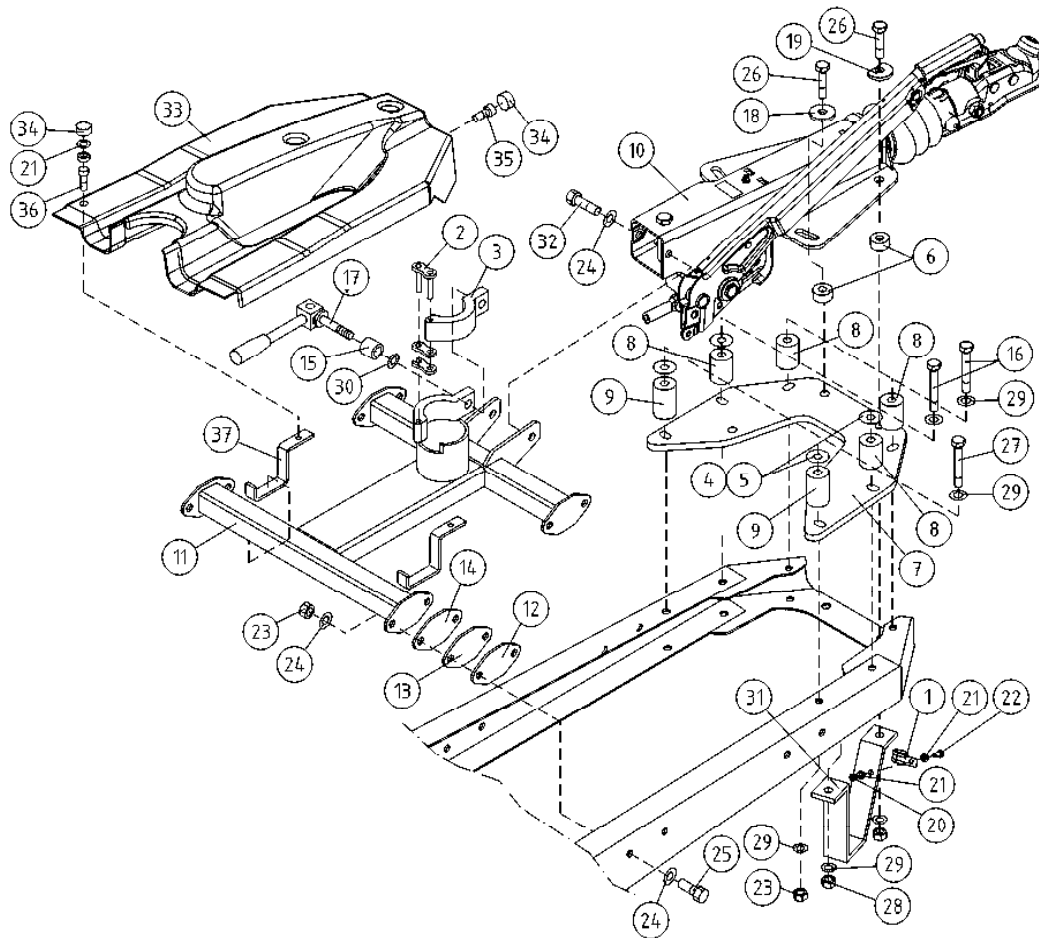
OSA DEL TEIL ITEM	VARAOSA NRO RESERVEDELS NR ERSATZTEIL NR PART NR	KPL ANTAL ANZAHL QTY	OSAN NIMI BENÄMNING	BENENNUNG	DESCRIPTION
	VETOLAITE		DRAGKOPPLING	ZUGLEINRICHTUNG	TOWBAR COUPLING
1	48.674	1	KAAPELIKIINNITIN	KABELHÄLLARE	CABLE CLAMP
2	50.6161	1	NOKKAPYÖRÄN KIINNITIN	NOSHJUL: FÄSTE	JOCKEY WHEEL: FASTEN
3	50.6149	1	PISTOKETELINE	KONTAKTHÄLLARE	CONTACT HOLDER
4	4CB1830	4	ALUSLEVY	BRICKA	WASHER
5	4CB1831	4	ALUSLEVY	BRICKA	WASHER
6	4CB2017	4	VÄLIHOLKKI KUUMASINK.	DISTANSHYLSA	DISTANZHÜLSE
7	4CB1829	1	VETOLAITTEEN KIINNITYSLEVY	DRAGKOPPLING, FÄSTE	FESTPLATTE, ZUGLEINRICHTUNG
8	4CB1862	4	VÄLIHOLKKI	DISTANSHYLSA	DISTANZHÜLSE
9	4CB1864	2	VÄLIHOLKKI	DISTANSHYLSA	DISTANZHÜLSE
10	50.6057	1	VETOKYTKIN JARRULLINEN	DRAGKOPPLING	ZUGLEINRICHTUNG
11	4CB1825	1	TUKIPYÖRÄN KIINNITYS	STÖDHJULSFÄSTE	STÜTZRADBEFESTIGUNG
12	4CB2216		KIINNITYSLAIPPA	MONTERINGSFLÄNS	BEFESTIGUNGSFLANSCH
13	4CB2217		KIINNITYSLAIPPA	MONTERINGSFLÄNS	BEFESTIGUNGSFLANSCH
14	4CB2218		KIINNITYSLAIPPA	MONTERINGSFLÄNS	BEFESTIGUNGSFLANSCH
15	4CB3474	2	KIINNITYSRUUVI	SKRUV	SCHRAUBE
16	M1029	4	RUUVI M10 X 90, DIN931(8.8)	SKRUV	SCHRAUBE
17	50.6208	1	NOKKAPYÖRÄN NIVELLETTY RUUVI	LEDRA M FÖR NOSHJUL	STÜTZRAD, KNICKRAHMEN
18	DL1.033	2	ALUSLEVY	BRICKA	UNTERLEGSCHIEBE
19	DL1.065	2	ALUSLEVY	BRICKA	UNTERLEGSCHIEBE
20	M0600.001	1	LUKITUSMUTTERI M6, DIN985(8)	MUTTER	MUTTER
21	M0609	2	ALUSLAATTA M6, DIN125	BRICKA	UNTERLEGSCHIEBE
22	M0616.001	1	RUUVI M6 X 20, DIN933(8.8)	SKRUV	SCHRAUBE
23	M1000.001	18	LUKITUSMUTTERI M10, DIN985(8)	MUTTER	MUTTER
24	M1009	26	ALUSLAATTA M10, DIN125	BRICKA	UNTERLEGSCHIEBE
25	M1017	8	RUUVI M10 X 25, DIN931(8.8)	SKRUV	SCHRAUBE
26	M1226	4	RUUVI M12 X 70, DIN931(8.8)	SKRUV	SCHRAUBE
27	M1030	2	RUUVI M10 X 100, DIN931(8.8)	SKRUV	SCHRAUBE
28	M1200.001	4	LUKITUSMUTTERI M12, DIN985(8)	LÄSMUTTER	ARRETIERMUTTER
29	M1007	12	KORILAATTA M10, DIN9021	BRICKA	UNTERLEGSCHIEBE
30	3CB3650	2	MAATUKI 210XT	JORDSTÖD	STÜTZE
31	M1017.001	4	RUUVI M10 X 25, DIN933(8.8)	SKRUV	SCHRAUBE



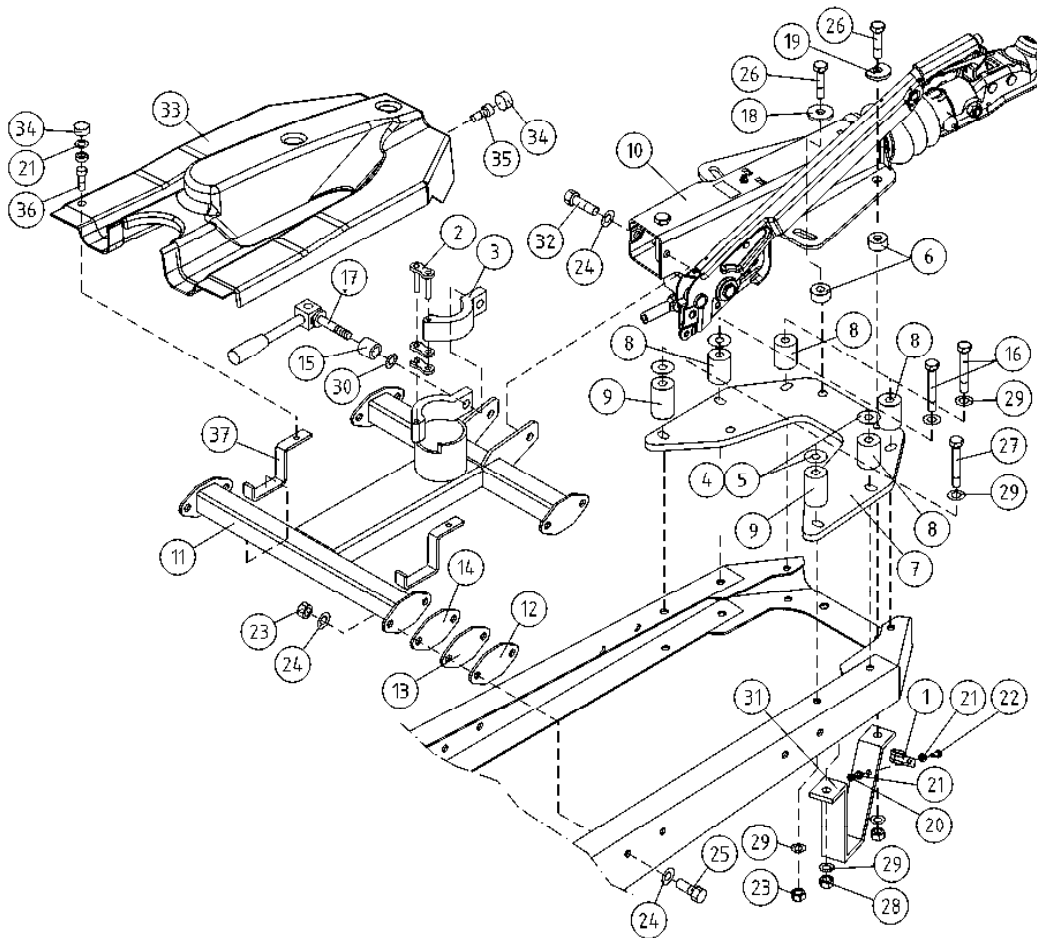
OSA DEL TEIL ITEM	VARAOSA NRO RESERVEDELS NR ERSATZTEIL NR PART NR	KPL OSAN NIMI ANTAL ANZAHL QTY	BENÄMNING	BENENNUNG	DESCRIPTION
	VETOLAITE		DRAGKOPPLING	ZUG EINRICHTUNG	TOWBAR COUPLING
1	48.674	1	KAAPELIKIINNITIN	KABELHÄLLARE	CABLE CLAMP
2	49.305	1	RULLAKETJU, LIITOSLENKKI	KEDJELÄS	SHACKLE, ROLLER CHAIN
3	4CA9622	1	NOKKAPYÖRÄN LUKITSIIN	NOSHJULLÄS	JOCKEY WHEEL LOCK
4	4CB1830	4	ALUSLEVY	BRICKA	WASHER
5	4CB1831	4	ALUSLEVY	BRICKA	WASHER
6	4CB2017	4	VÄLIHOLKKI KUUMASINK.	DISTANSHYLSA	DISTANZHÜLSE
7	4CB1829	1	VETOLAITTEEN KIINNITYSLEVY	DRAGKOPPLING, FÄSTE	TOWBAR, ATTACHMENT
8	4CB1862	4	VÄLIHOLKKI	DISTANSHYLSA	DISTANZHÜLSE
9	4CB1864	2	VÄLIHOLKKI	DISTANSHYLSA	DISTANZHÜLSE
10	50.6057	1	VETOKYTKIN JARRULLINEN	DRAGKOPPLING	TOWBAR COUPLING
11	4CB1825	1	TUKIPYÖRÄN KIINNITYS	STÖDHJULSFÄSTE	JOCKEY WHEEL ATTACHMENT
12	4CB2216		KIINNITYSLAIPPA	MONTERINGSFLÄNS	FASTENING FLANGE
13	4CB2217		KIINNITYSLAIPPA	MONTERINGSFLÄNS	FASTENING FLANGE
14	4CB2218		KIINNITYSLAIPPA	MONTERINGSFLÄNS	FASTENING FLANGE
15	4CB3523	1	VÄLIHOLKKI KIRISTYSVIVULLE	DISTANSHYLSA	DISTANZHÜLSE
16	M1029	4	RUUVI M10 X 90, DIN931(8.8)	SKRUV	SCRAUBE
17	50.6098	1	NOKKAPYÖRÄN NIVELLETTY RUUVI	LEDRA M FÖR NOSHJUL	STÜTZRAD, KNICKRAHMEN
18	DL1.033	2	ALUSLEVY	BRICKA	UNTERLEGSCHIBE
19	DL1.065	2	ALUSLEVY	BRICKA	UNTERLEGSCHIBE
20	M0600.001	1	LUKITUSMUTTERI M6, DIN985(8)	MUTTER	MUTTER
21	M0609	2	ALUSLAATTA M6, DIN125	BRICKA	UNTERLEGSCHIBE
22	M0616.001	1	RUUVI M6 X 20, DIN933(8.8)	SKRUV	SCHRAUBE
23	M1000.001	14	LUKITUSMUTTERI M10, DIN985(8)	MUTTER	MUTTER
24	M1009	18	ALUSLAATTA M10, DIN125	BRICKA	UNTERLEGSCHIBE
25	M1017	8	RUUVI M10 X 25, DIN931(8.8)	SKRUV	SCHRAUBE
26	M1226	4	RUUVI M12 X 70, DIN931(8.8)	SKRUV	SCHRAUBE
27	M1030	2	RUUVI M10 X 100, DIN931(8.8)	SKRUV	SCHRAUBE
28	M1200.001	4	LUKITUSMUTTERI M12, DIN985(8)	LÄSMUTTER	ARRETIERMUTTER
29	M1007	12	KORILAATTA M10, DIN9021	BRICKA	UNTERLEGSCHIBE
30	M1209	5	ALUSLAATTA M12, DIN125	BRICKA	UNTERLEGSCHIBE
31	3CB3650	2	MAATUKI 210XT	JORDSTÖD	STÜTZE
32	4CB3474	2	KIINNITYSRUUVI	SKRUV	SCHRAUBE
33	50.6149	1	PISTOKETELINE	KONTAKHÄLLARE	STÖPSEL GESTELL



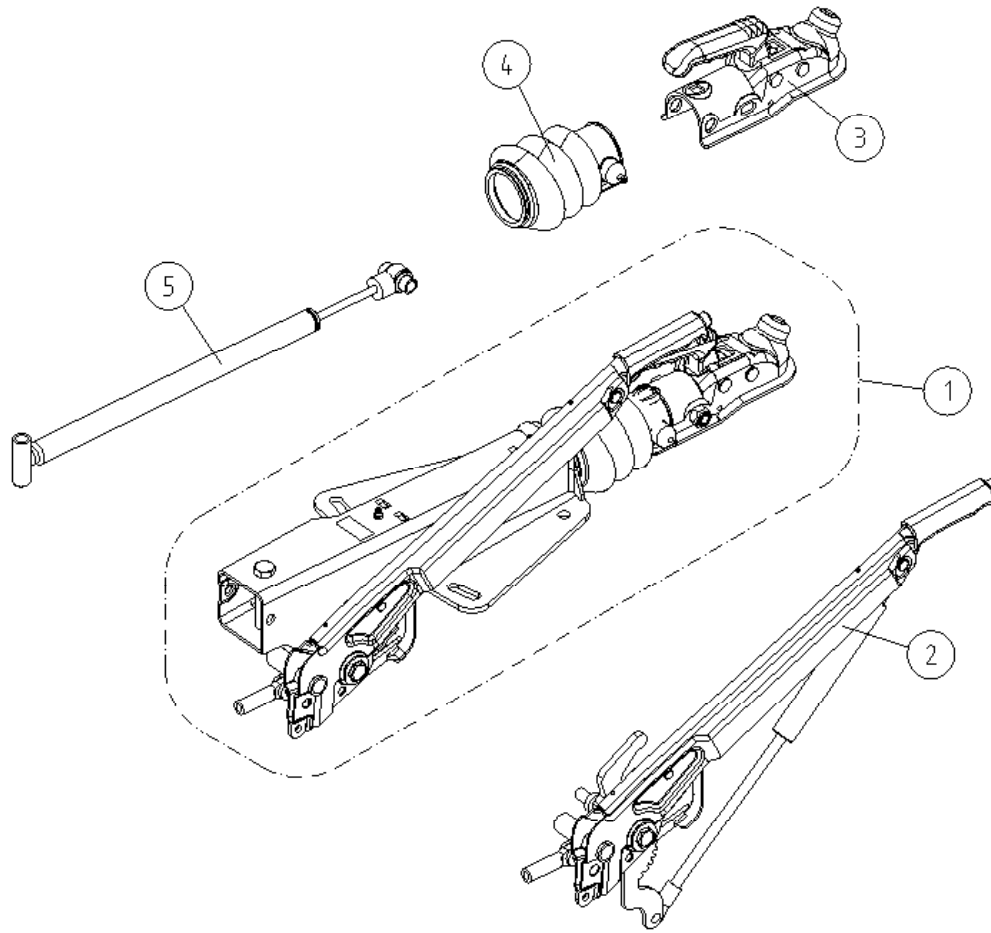
OSA DEL TEIL ITEM	VARAOSA NRO RESERVEDELS NR ERSATZTEIL NR PART NR	KPL OSAN NIMI ANTAL ANZAHL QTY	BENÄMNING	BENENNUNG	DESCRIPTION	
			VARAPYÖRÄN KIINNITYS, OPTIO	RESERVHJULHÅLLARE, OPTION	ERSATZRADBEFESTIGUNG, OPTION	SPARE WHEEL HOLDER, OPTION
1	4CB5191	1	PALKKI VARARENGASTELINE			
2	4CB5842-V	1	KIINNITYSLEVY, TUKILEVYNKANNATTIMET	HALTERUNG		
3	4CB5842-O	1	KIINNITYSLEVY, TUKILEVYNKANNATTIMET	HALTERUNG		
4	4CB5190	1	KIINNITYSLEVY			CLIP PLATE
5	M1209	1	ALUSLAATTA M12, DIN125	BRICKA	UNTERLEGSCHIEBE	WASHER
6	M1234	1	RUUVI M12 X 140, DIN931(8.8)	SKRUV	SCHRAUBE	SCREW
7	M1018.001	8	RUUVI M10 X 30, DIN933(8.8)	SKRUV	SCHRAUBE	SCREW
8	M0809	16	ALUSLAATTA M8, DIN125	BRICKA	UNTERLEGSCHIEBE	WASHER
9	M1000.001	8	LUKITUSMUTTERI M10, DIN985(8)	MUTTER	MUTTER	LOCKING NUT



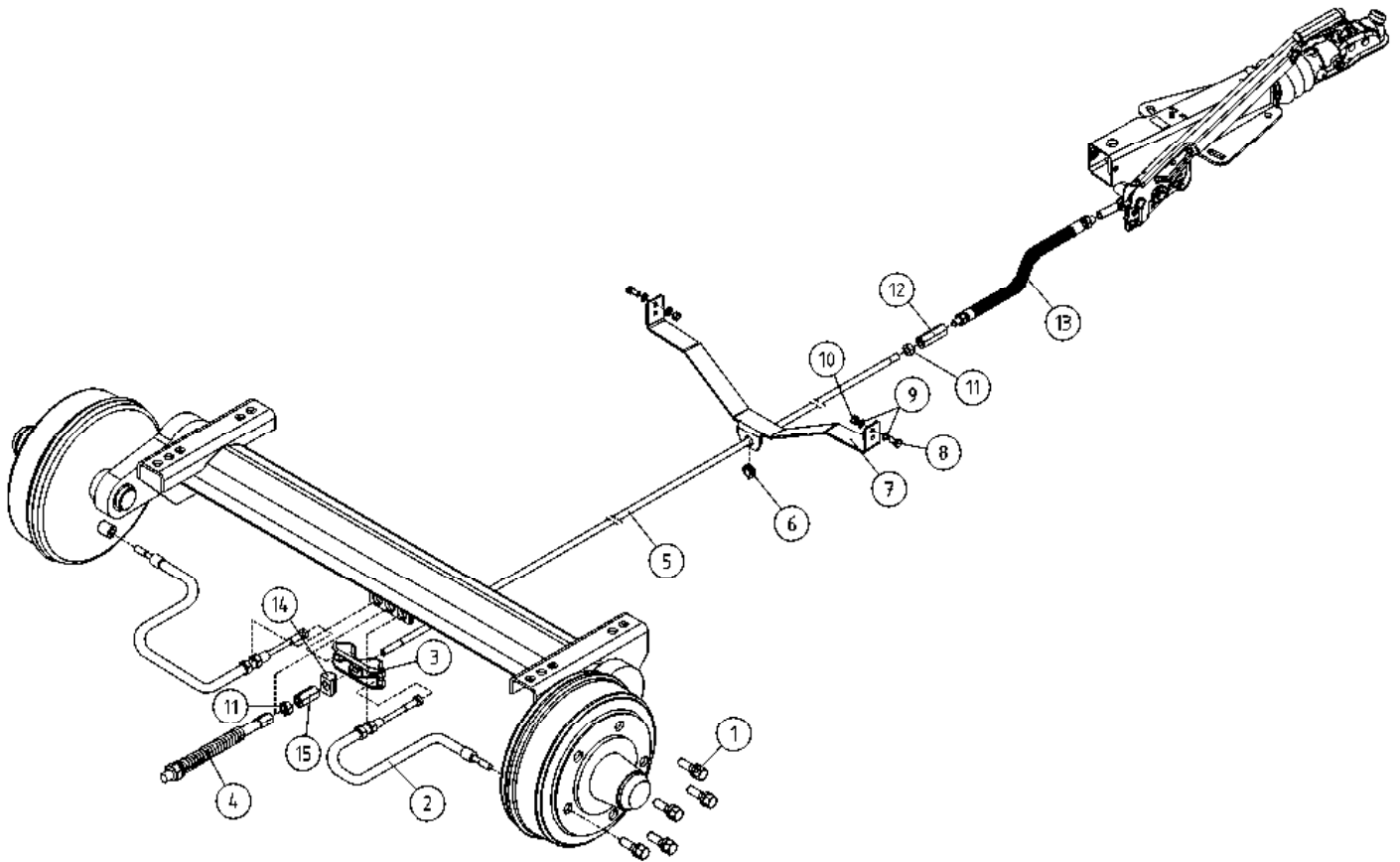
OSA DEL TEIL ITEM	VARAOSA NRO RESERVEDELS NR ERSATZTEIL NR PART NR	KPL ANTAL ANZAHL QTY	OSAN NIMI BENÄMNING	BENÄMNING	DESCRIPTION	
			VETOLAITE	DRAGKOPPLING	ZUG EINRICHTUNG	TOWBAR COUPLING
1	48.674	1	KAAPELIKIINNITIN	KABELHÄLLARE	KABELSCHELLE	CABLE CLAMP
2	49.305	1	RULLAKETJU, LIITOSLENKKI	KEDJELÄS	SCHÄKEL	SHACKLE, ROLLER CHAIN
3	4CA9622	1	NOKKAPYÖRÄN LUKITSIIN	NOSHJULLÄS	STÜTZRAD, ARRETIERVORRICHTUNG	JOCKEY WHEEL LOCK
4	4CB1830	4	ALUSLEVY	BRICKA	UNTERLEGSCHIEBE	WASHER
5	4CB1831	4	ALUSLEVY	BRICKA	UNTERLEGSCHIEBE	WASHER
6	4CB2017	4	VÄLIHOLKKI KUUMASINK.	DISTANSHYLSA	DISTANZHÜLSE	DISTANCE SPACER
7	4CB1829	1	VETOLAITTEEN KIINNITYSLEVY	DRAGKOPPLING, FÄSTE	FESTPLATTE, ZUG EINRICHTUNG	TOWBAR, ATTACHMENT
8	4CB1862	4	VÄLIHOLKKI	DISTANSHYLSA	DISTANZHÜLSE	DISTANCE SPACER
9	4CB1864	2	VÄLIHOLKKI	DISTANSHYLSA	DISTANZHÜLSE	DISTANCE SPACER
10	50.6057	1	VETOKYTKIN JARRULLINEN	DRAGKOPPLING	ZUG EINRICHTUNG	TOWBAR COUPLING
11	4CB1825	1	TUKIPYÖRÄN KIINNITYS	STÖDHJULSFÄSTE	STÜTZRADBEFESTIGUNG	JOCKEY WHEEL ATTACHMENT
12	4CB2216		KIINNITYSLAIPPA	MONTERINGSFLÄNS	BEFESTIGUNGSFLANSCH	FASTENING FLANGE
13	4CB2217		KIINNITYSLAIPPA	MONTERINGSFLÄNS	BEFESTIGUNGSFLANSCH	FASTENING FLANGE
14	4CB2218		KIINNITYSLAIPPA	MONTERINGSFLÄNS	BEFESTIGUNGSFLANSCH	FASTENING FLANGE
15	4CB3523	1	VÄLIHOLKKI KIRISTYSVIVULLE	DISTANSHYLSA	DISTANZHÜLSE	DISTANCE SPACER
16	M1029	4	RUUVI M10 X 90, DIN931(8.8)	SKRUV	SCHRAUBE	SCREW
17	50.6098	1	NOKKAPYÖRÄN NIVELLETTY RUUVI	LEDAM FÖR NOSHJUL	STÜTZRAD, KNICKRAHMEN	JOCKEY WHEEL, ARTICUL.
18	DL1.033	2	ALUSLEVY	BRICKA	UNTERLEGSCHIEBE	WASHER
19	DL1.065	2	ALUSLEVY	BRICKA	UNTERLEGSCHIEBE	WASHER
20	M0600.001	1	LUKITUSMUTTERI M6, DIN985(8)	MUTTER	MUTTER	LOCK NUT
21	M0609	2	ALUSLAATTA M6, DIN125	BRICKA	UNTERLEGSCHIEBE	WASHER
22	M0616.001	1	RUUVI M6 X 20, DIN933(8.8)	SKRUV	SCHRAUBE	SCREW
23	M1000.001	14	LUKITUSMUTTERI M10, DIN985(8)	MUTTER	MUTTER	LOCKING NUT
24	M1009	18	ALUSLAATTA M10, DIN125	BRICKA	UNTERLEGSCHIEBE	WASHER
25	M1017	8	RUUVI M10 X 25, DIN931(8.8)	SKRUV	SCHRAUBE	SCREW
26	M1226	4	RUUVI M12 X 70, DIN931(8.8)	SKRUV	SCHRAUBE	SCREW
27	M1030	2	RUUVI M10 X 100, DIN931(8.8)	SKRUV	SCHRAUBE	SCREW
28	M1200.001	4	LUKITUSMUTTERI M12, DIN985(8)	LÄSMUTTER	ARRETIERMUTTER	LOCKING NUT
29	M1007	12	KORILAATTA M10, DIN9021	BRICKA	UNTERLEGSCHIEBE	WASHER
30	M1209	5	ALUSLAATTA M12, DIN125	BRICKA	UNTERLEGSCHIEBE	WASHER



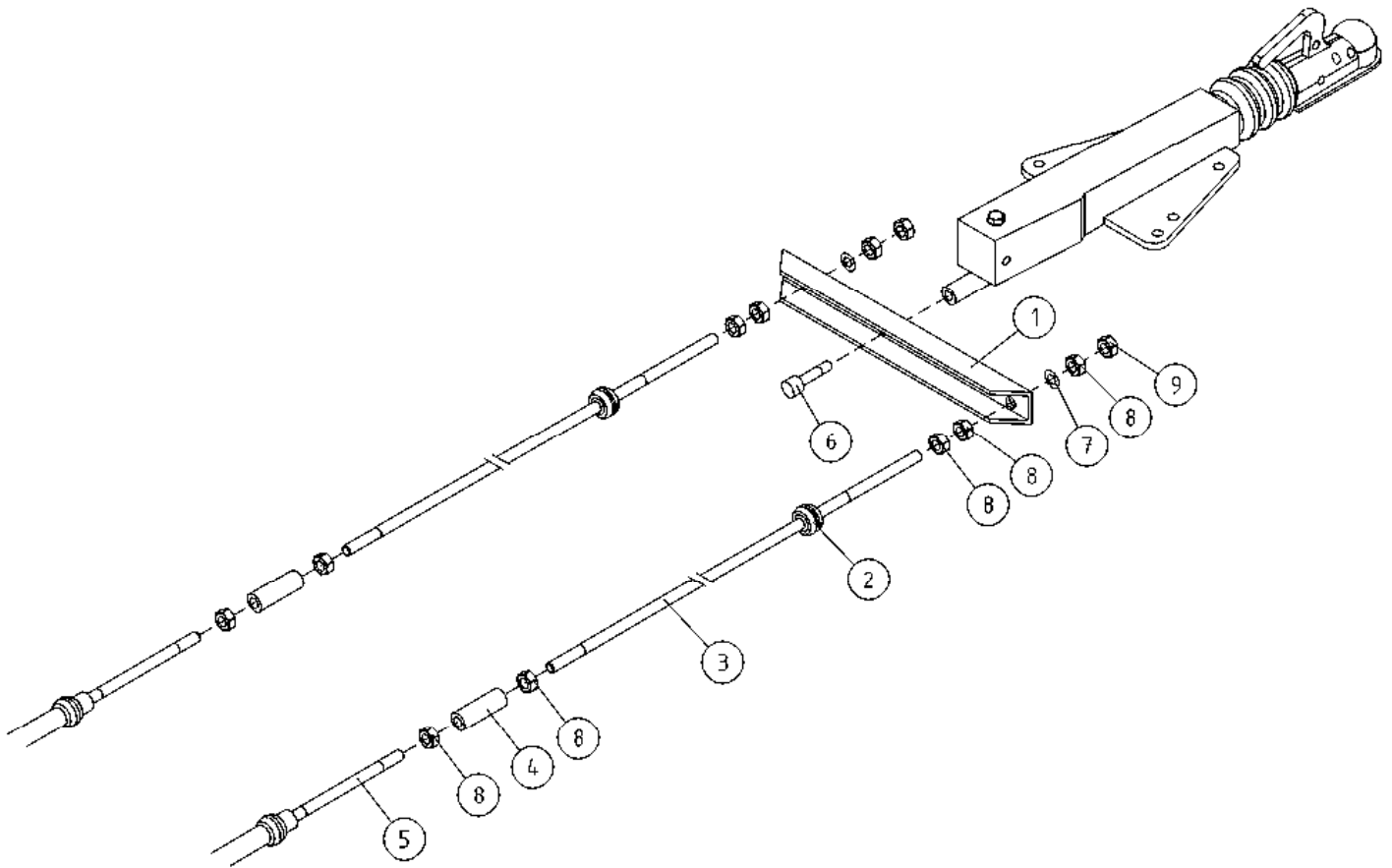
OSA DEL TEIL ITEM	VARAOSA NRO RESERVDLS NR ERSATZTEIL NR PART NR	KPL ANTAL ANZAHL QTY	OSAN NIMI	BENÄMNING	BENENNUNG	DESCRIPTION
			VETOLAITE	DRAGKOPPLING	ZUGEinRICHTUNG	TOWBAR COUPLING
31	3CB3650	2	MAATUKI 210XT	JORDSTÖD	STÜTZE	BEARER
32	4CB3474	2	KIINNITYSRUUVI	SKRUV	SCHRAUBE	SCREW
33	4CB4048	1	VETOKYTKIMEN ETUSUOJA	FRONTSKYDD FÖR DRAGKOPPLING	VORDERSCHEUTZ, ZUGEinRICHTUNG	FRON COVER FOR TOWBAR COUPLING
34	48.1014	6	RUUVIKANNANSUOJUS	PLASTKYDD	PLASIKSCHUTZ FÜR SCHRAUBE	PLASTIC COVER FOR SCREW
35	M0613.001	2	RUUVI M6 X 12, DIN933(8.8)	SKRUV	SCHRAUBE	SCREW
36	M0510.034	2	URARUUVI M5 X 6, DIN7985Z	SKRUV	SCHRAUBE	SCREW
37	4CB3669	2	KIINNITYSPANTA	FÄSTBAND	SPANNSEISEN	BAND
38	50.6149	1	PISTOKETELINE	KONTAKTHÄLLARE	STÖPSEL GESTELL	CONTACT HOLDER



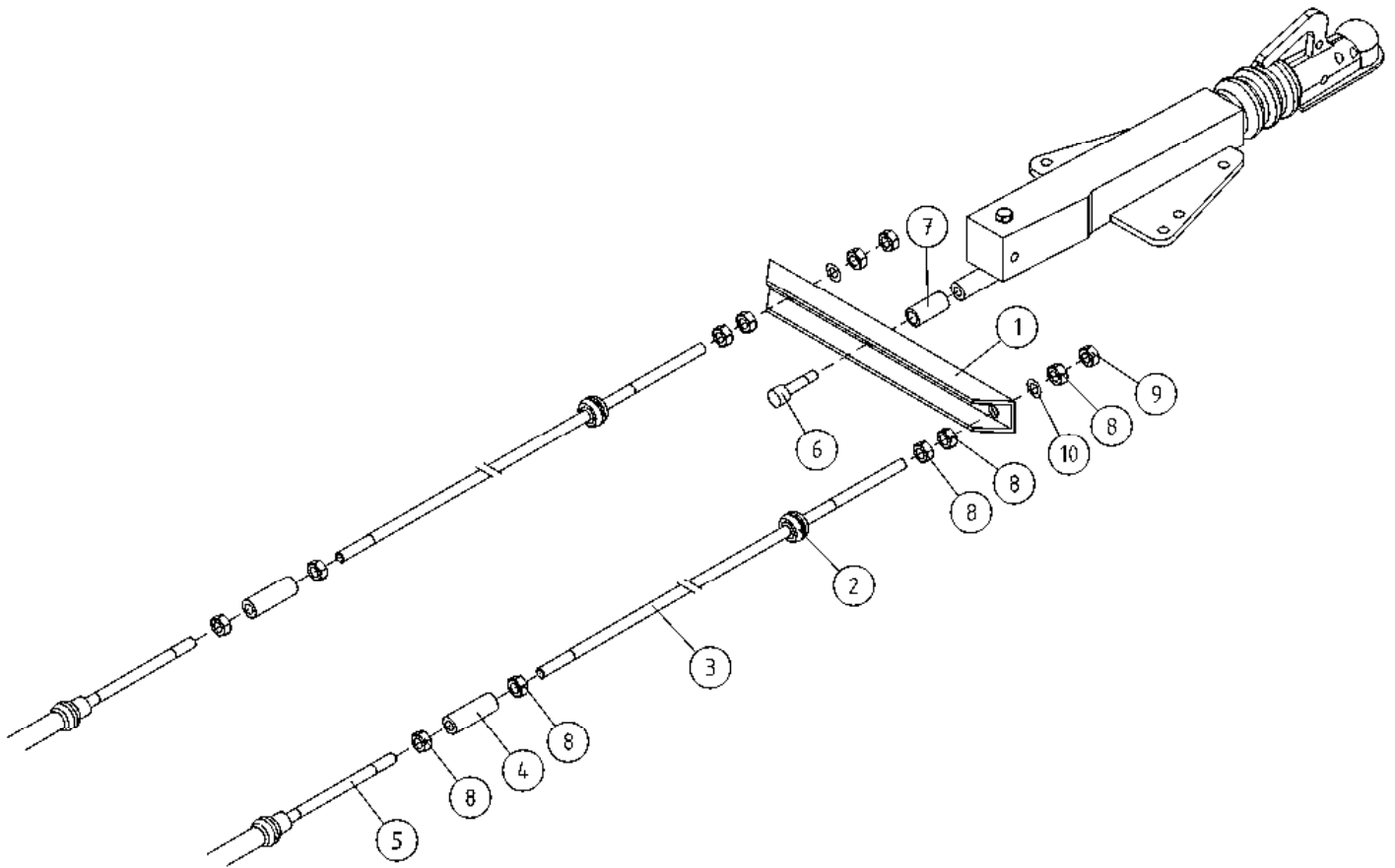
OSA DEL TEIL ITEM	VARAOSA NRO RESERVDLS NR ERSATZTEIL NR PART NR	KPL ANTAL ANZAHL QTY	OSAN NIMI	BENÄMNING	BENENNUNG	DESCRIPTION
			VETOKYTKIN	DRAGKOPPLING	ZUGEINRICHTUNG	TOWBAR COUPLING
1	50.6057	1	VETOKYTKIN JARRULLINEN	DRAGKOPPLING	ZUGEINRICHTUNG	TOWBAR COUPLING
2	50.6042	1	KÄSIJARRUN KAHVA	BROMSSPAK	HANDBREMSHEBEL	HAND BRAKE LEVER
3	50.689	1	KUULAKYTKIN AL-KO	DRAGKOPPLING	ZUGEINRICHTUNG	TOWBAR COUPLING HEAD
4	50.640	1	VETOKYTKIN, KUMIPALJE	BÄLGGUMMI	BALGENGUMMI	BELLOWS RUBBER
5	50.6035	1	KAASUJOUSI	GASFJÄDER	GASFEDER	GAS SPRING



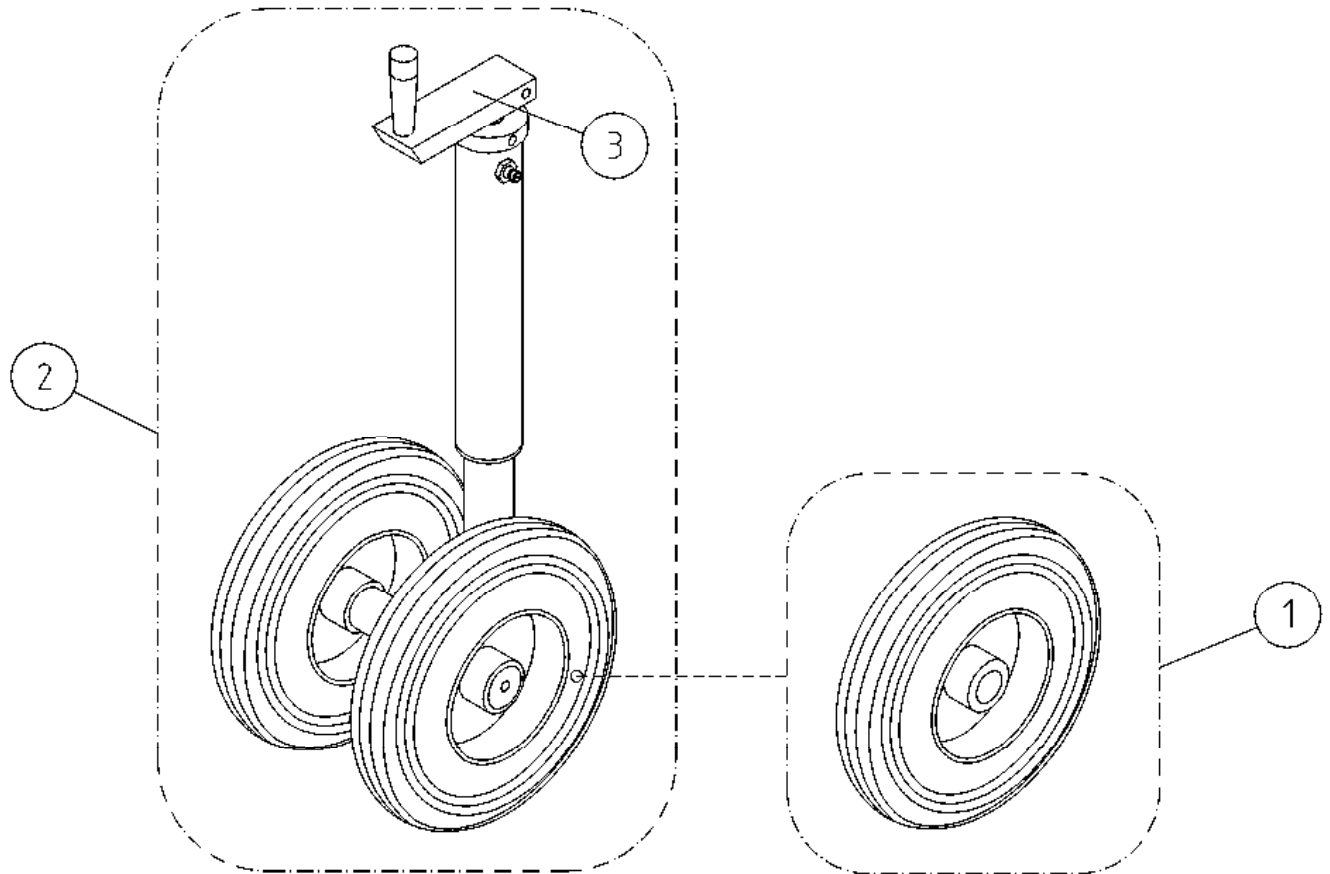
OSA DEL TEIL ITEM	VARAOSA NRO RESERVDLS NR ERSATZTEIL NR PART NR	KPL OSAN NIMI ANTAL ANZAHL QTY	BENÄMNING	BENENNUNG	DESCRIPTION	
			JARRUVIVUSTO	BROMSMANÖVERANORDNING	BREMSGESTÄNGE	BRAKE BEAMS
1	50.6155	10	PYÖRÄN PULTTI M12X1,5 PALLO	HJULBULT	RADBOLZEN	WHEEL BOLT
2	50.6186	2	JARRUVAJERI 770/966	BROMSVAJER	BREMSSEIL	BRAKE WIRE
3	50.6192	1	JARRUNTASAAJA	BROMSOK	BREMSAUSGLEICHER	BRAKE BALANCER
4	50.6205	1	PALAUTUSJOUSIPAKETTI1	RETURNING SPRING	RETURNING SPRING	RETURNING SPRING
5	4CB8556	1	JARRUTANKO 135T	BROMSSTÄNG	BREMSGESTÄNGE	BRAKE BAR
6	48.3324	1	LÄPIVIENTIKUMI	GENOMFÖRINGSGUMMI	DURCHFÜHRUNGSGUMMI	DUCT RUBBER
7	4CB8555	1	JARRUTANGON KANNATIN 135T	PLÄT	PLATTE	PLATE
8	M0816.001	4	RUVVI M8 X 20, DIN933(8.8)	SKRUV	SCHRAUBE	SCREW
9	M0809	8	ALUSLAATTA M8, DIN125	BRICKA	UNTERLEGSCHIEBE	WASHER
10	M0800.001	4	LUKITUSMUTTERI M8, DIN985(8)	MUTTER	MUTTER	LOCK NUT
11	M1000	2	KUUSIOMUTTERI M10, DIN934(8)	MUTTER	MUTTER	NUT
12	50.6204	1	MUTTERI M10	MUTTER	MUTTER	NUT
13	50.6203	1	VÄLITYSVAJERI 360/645 M10	BROMSVAJER	BREMSSEIL	BRAKE WIRE
14	50.6193	1	TASAAJAN NIVELKAPPALE R13	LEDSTYCKE	GELENKSTÜCK	SLEWING BRACKET
15	50.6194	1	MUTTERI PITKÄ M10	MUTTER	MUTTER	NUT



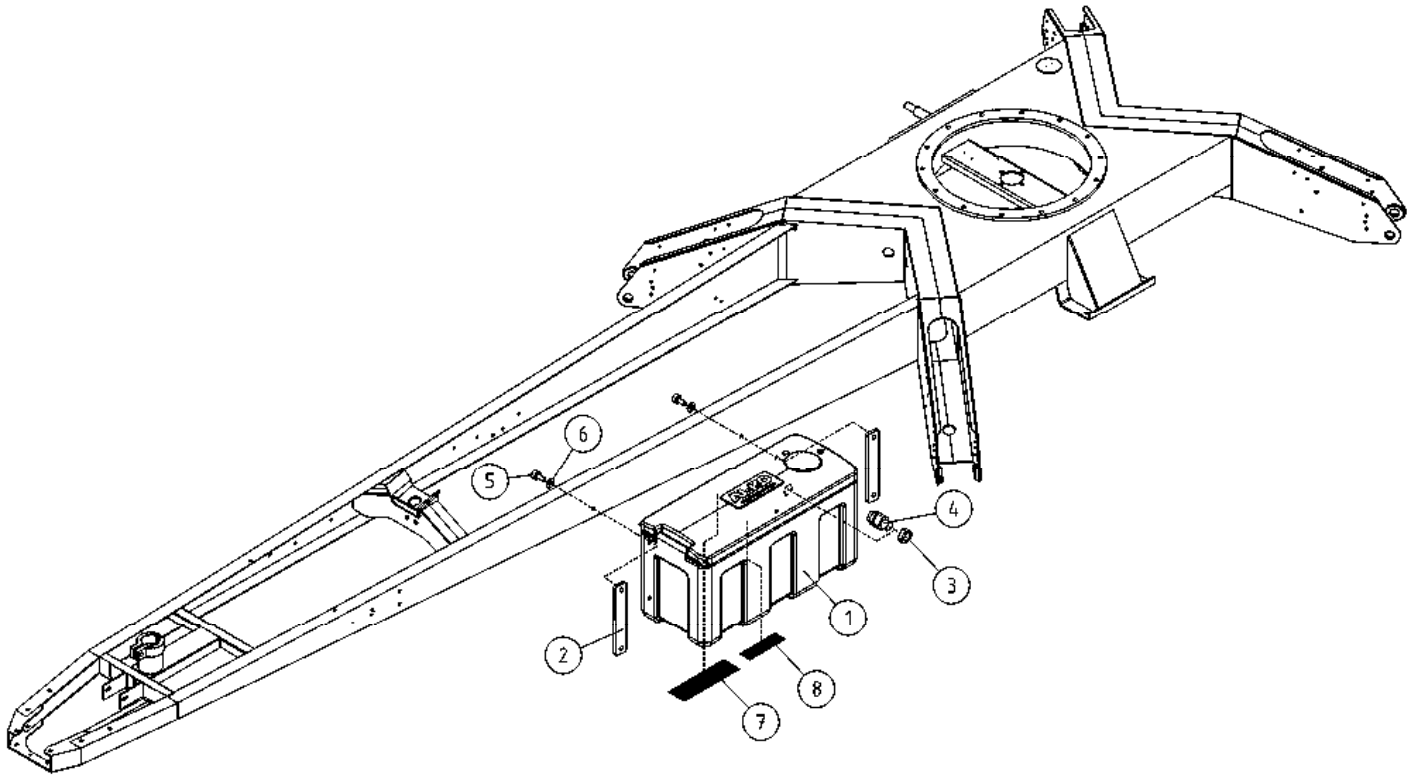
OSA DEL TEIL ITEM	VARAOSA NRO RESERVDLS NR ERSATZTEIL NR PART NR	KPL OSAN NIMI ANTAL ANZAHL QTY	BENÄMNING	BENENNUNG	DESCRIPTION	
			JARRUVIVUSTO	BROMSMANÖVERANORDNING	BREMSGESTÄNGE	BRAKE BEAMS
1	DL1.163	1	JARRUNTASAAJA	BROMSOK	BREMSAUSGLEICHER	BRAKE BALANCER
2	48.3324	4	LÄPIVIENTIKUMI	GENOMFÖRINGSGUMMI	DURCHFÜHRUNGSGUMMI	DUCT RUBBER
3	4CB2494	2	JARRUTANKO 8-2575	BROMSSTÄNG	BREMSGESTÄNGE	BRAKE BAR
4	DL1.084	2	KIERREHOLKKI M8	GÄNGHYLSA	GEWINDEBÜCHSE	THREADED SLEEVE
5	50.6070	2	JARRUVAIJERI	BROMSVAJER	BREMSSEIL	BRAKE WIRE
6	M1019.006	1	RUUVI M10 X 35, DIN912(8.8)	SKRUV	SCHRAUBE	SCREW
7	M0809	2	ALUSLAATTA M8, DIN125	BRICKA	UNTERLEGSCHEIBE	WASHER
8	M0800	10	KUUSIOMUTTERI M8, DIN934(8)	MUTTER	MUTTER	NUT
9	M0800.001	2	LUKITUSMUTTERI M8, DIN985(8)	MUTTER	MUTTER	LOCK NUT



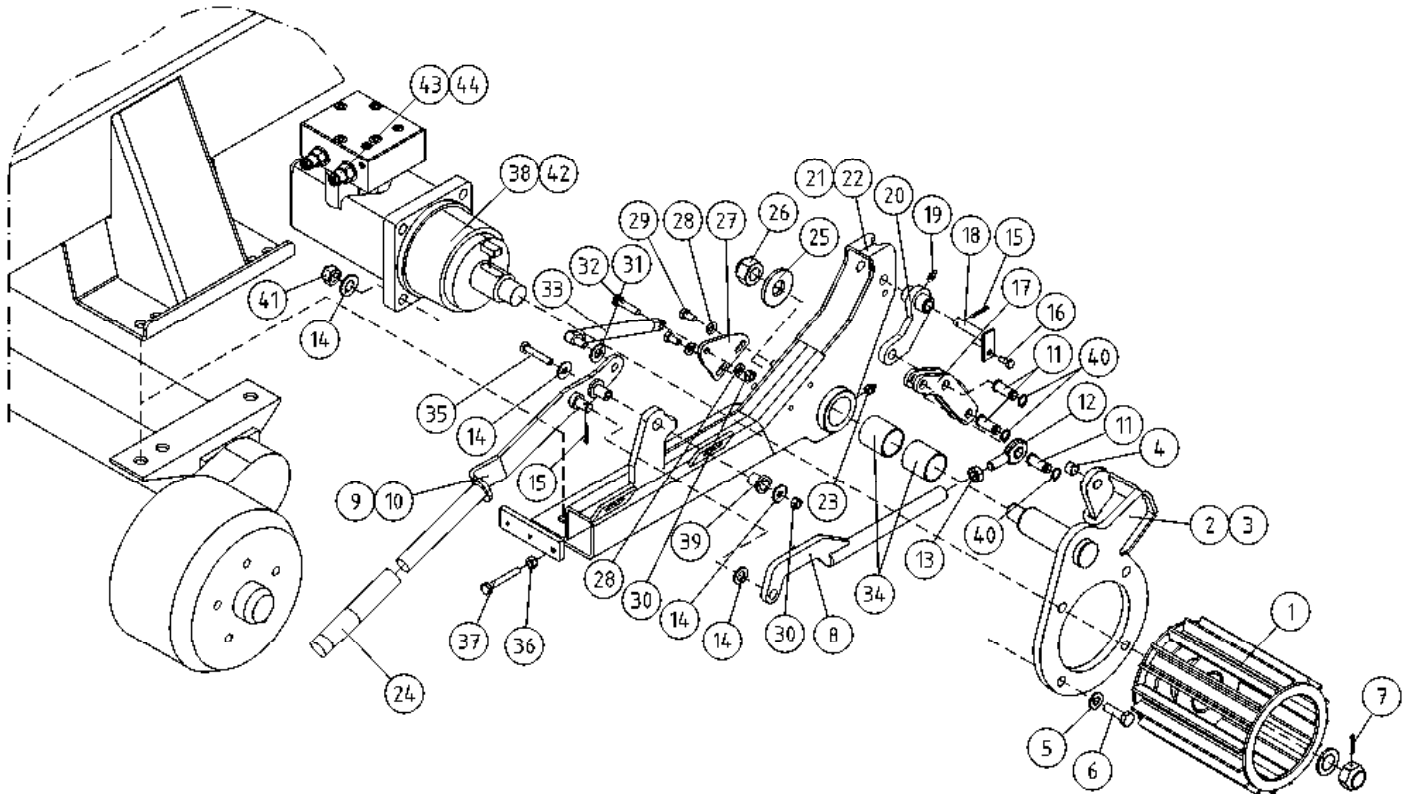
OSA DEL TEIL ITEM	VARAOSA NRO RESERVDLS NR ERSATZTEIL NR PART NR	KPL OSAN NIMI ANTAL ANZAHL QTY	BENÄMNING	BENENNUNG	DESCRIPTION	
			JARRUVIVUSTO	BROMSMANÖVERANORDNING	BREMSGESTÄNGE	BRAKE BEAMS
1	DL1.163	1	JARRUNTASAAJA	BROMSOK	BREMSAUSGLEICHER	BRAKE BALANCER
2	48.3324	4	LÄPIVIENTIKUMI	GENOMFÖRINGSGUMMI	DURCHFÜHRUNGSGUMMI	DUCT RUBBER
3	4CB2494	2	JARRUTANKO 8-2575	BROMSSTÄNG	BREMSGESTÄNGE	BRAKE BAR
4	DL1.084	2	KIERREHOLKKI M8	GÄNGHYLSA	GEWINDEBÜCHSE	THREADED SLEEVE
5	50.6070	2	JARRUVAIJERI	BROMSVAJER	BREMSSEIL	BRAKE WIRE
6	M1019.006	1	RUUVI M10 X 35, DIN912(8.8)	SKRUV	SCHRAUBE	SCREW
7	4CB3362	1	VÄLIHOLKKI	DISTANSHYLSA	DISTANZHÜLSE	DISTANCE SPACER
8	M0800	12	KUUSIOMUTTERI M8, DIN934(8)	MUTTER	MUTTER	NUT
9	M0800.001	2	LUKITUSMUTTERI M8, DIN985(8)	MUTTER	MUTTER	LOCK NUT
10	M0809	2	ALUSLAATTA M8, DIN125	BRICKA	UNTERLEGSCHIEBE	WASHER



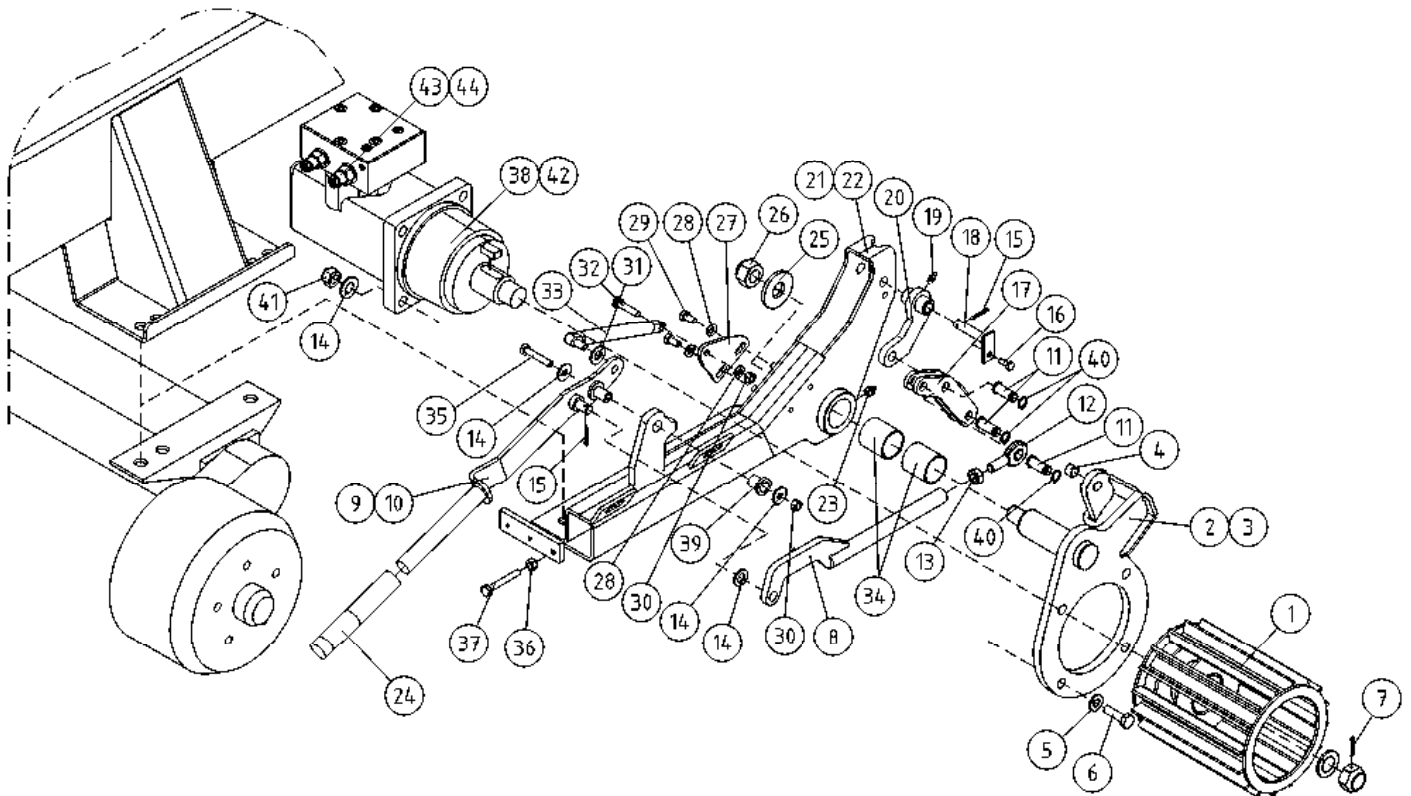
OSA DEL TEIL ITEM	VARAOSA NRO RESERVDLS NR ERSATZTEIL NR PART NR	KPL ANTAL ANZAHL QTY	OSAN NIMI BENÄMNING BENENNUNG DESCRIPTION
			NOKKAPYÖRÄ
1	50.676	1	NOKKAPYÖRÄN PYÖRÄ
2	DL1.080A	1	NOKKAPYÖRÄ TÄYDELLINEN
3	50.6107	1	NOKKAPYÖRÄN VIPU
			NOSHJUL
			HJUL
			NOSHJUL, KOMPLETT
			SPAK
			STÜTZRAD
			RAD
			STÜTZRAD, KOMPLETT
			HEBEL
			JOCKEY WHEEL
			WHEEL
			JOCKEY WHEEL, COMPLETE
			CRANK



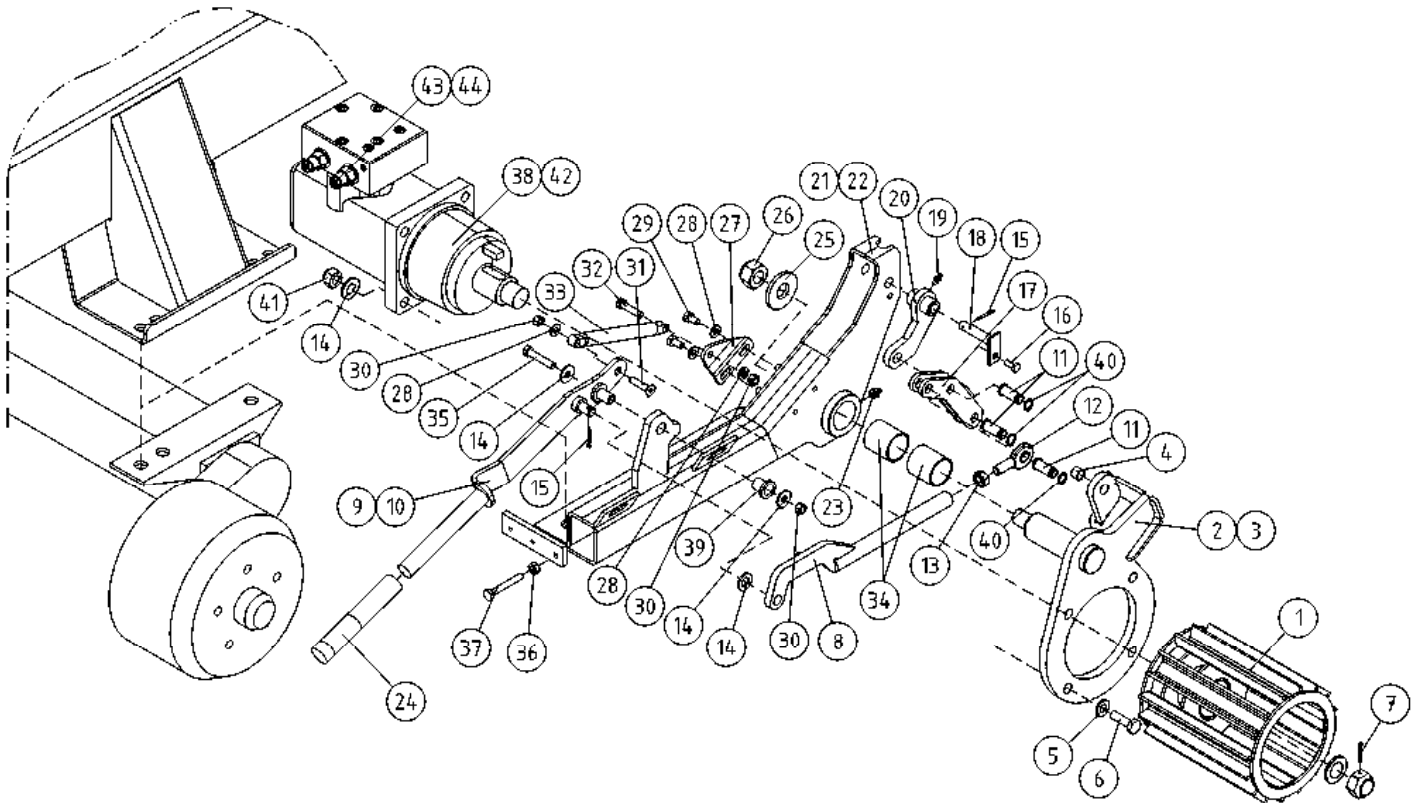
OSA DEL TEIL ITEM	VARAOSA NRO RESERVEDELS NR ERSATZTEIL NR PART NR	KPL ANTAL ANZAHL QTY	OSAN NIMI	BENÄMNING	BENENNUNG	DESCRIPTION
			OPTIO, TYÖKALULAATIKKO, MUOVINEN	OPTION, VERKTYGSLÅDA	OPTION, WERKZEUGKASTEN, KUNSTSTOFF	OPTION, TOOLBOX
1	48.1390	1	TYÖKALULAATIKKO, MUOVINEN	VERKTYGSLÅDA	WERKZEUGKASTEN, KUNSTSTOFF	TOOLBOX
2	4CB6282	2	LEVY	PLÅT	PLATTE	PLATE
3	48.32038	1	VASTAMUTTERI M20X1,5	MUTTER	MUTTER	NUT
4	48.3438	1	HOLKKITIIVISTE M20	TÄTNING	HÜLENDICHTUNG	CABLE GLAND
5	M0816.001	2	RUUVI M8 X 20, DIN933(8.8)	SKRUV	SCHRAUBE	SCREW
6	M0809	2	ALUSLAATTA M8, DIN125	BRICKA	UNTERLEGSCHIEBE	WASHER
7	54.928	1	TARRA, DINO MÄESSÄ		AUFKLEBER	DECAL
8	54.520	1	TARRA	DEKAL	AUFKLEBER	DECAL



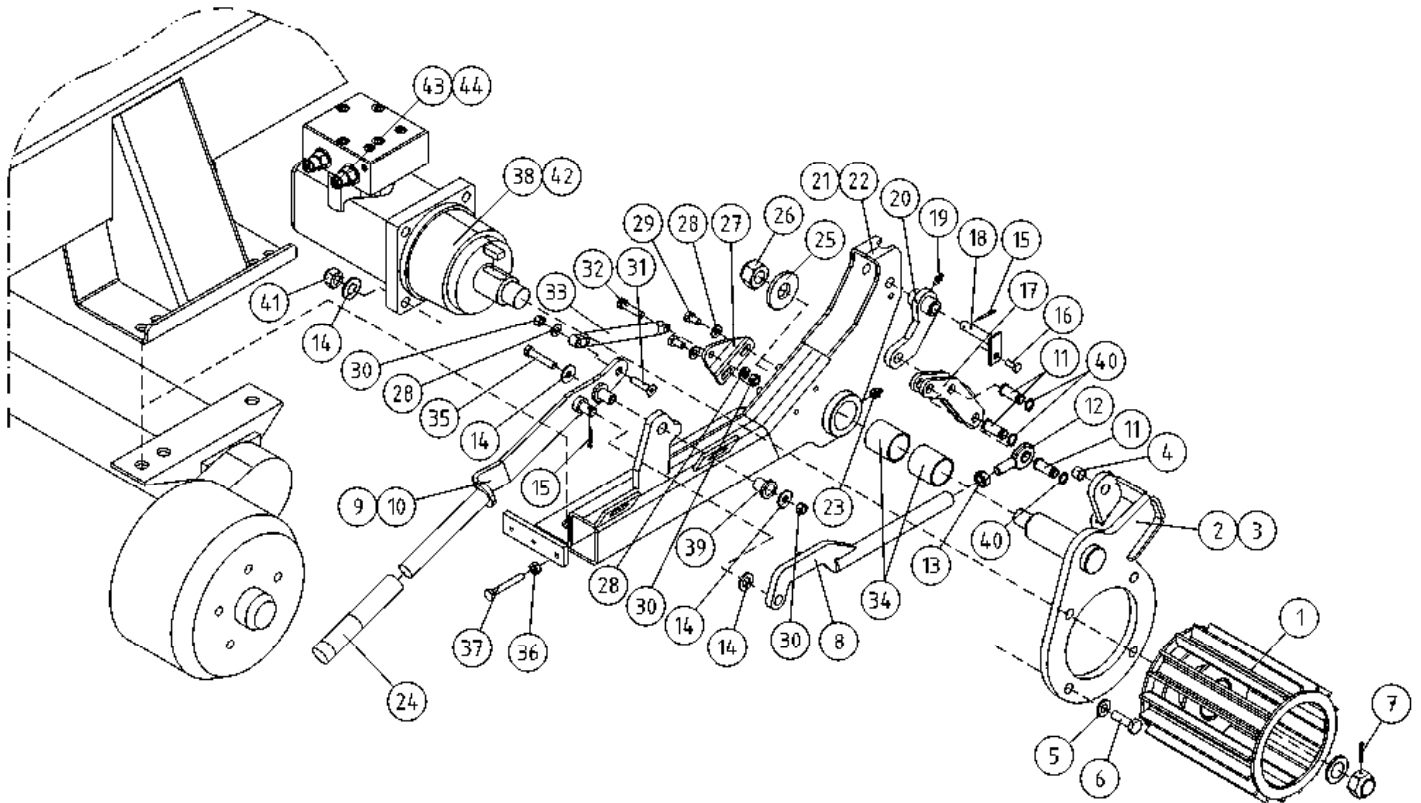
OSA DEL TEIL ITEM	VARAOSA NRO RESERVEDELS NR ERSATZTEIL NR PART NR	KPL OSAN NIMI ANTAL ANZAHL QTY	BENÄMNING	BENENNUNG	DESCRIPTION
	AJOLAITE		DRIVSYSTEM	FAHRANORDNUNG	DRIVE MECHANISM
1	3CA9256	2	VETORULLA	AUSZUGSROLLE	CAPSTAN
2	3CB2812-O	1	AJOLAITE, MOOTTORIN KIINNITIN	HEBELBAUM, RECHTS	LEVER, RIGHT
3	3CB2812-V	1	AJOLAITE, MOOTTORIN KIINNITIN	HEBELBAUM, LINKS	LEVER, LEFT
4	29.2007	10	LAAKERIHOLKKI	LAGERBUCHSE	BEARING BUSHING
5	M1009	8	ALUSLAATTA M10, DIN125	UNTERLEGSCHIEBE	WASHER
6	M1221	8	RUVVI M12 X 45, DIN931(8.8)	SKRUBE	SCREW
7	25.413	2	SAKSISOKKA 4 X 36, DIN94 A4	SPLINT	COTTER PIN
8	4CB3683	2	AJOLAITE, VÄLITANKO	KONNEKTOR	CONNECTING ROD
9	3CB3993-O	1	AJOLAITE, KÄYTTÖKAHVA	BEDIENUNGSGRIF FÜR DRIVSYSTEM	OPERATING HANDLE FOR DRIVE UNIT
10	3CB3993-V	1	AJOLAITE, KÄYTTÖKAHVA	BEDIENUNGSGRIF FÜR FAHRANORDNUNG	OPERATING HANDLE FOR DRIVE UNIT
11	4CB4891	6	TAPPI T27.12025K	ZAPFEN	PIN
12	28.339	2	NIVELLAAKERI D=12 M12 L=71	GELENKLAGER	FREE BEARING
13	M1200	2	KUUSIOMUTTERI M12, DIN934(8)	MUTTER	NUT
14	M1209	16	ALUSLAATTA M12, DIN125	UNTERLEGSCHIEBE	WASHER
15	25.400	4	SAKSISOKKA 3.2 X 20, DIN94 ZN	SPLINT	COTTER PIN
16	M0613.001	2	RUVVI M6 X 12, DIN933(8.8)	SCHRAUBE	SCREW
17	DL1.171	2	AJOLAITE, NIVEL	KNÄ	KNEE
18	T55.12054	2	TAPPI T55.12054K	ZAPFEN	PIN
19	29.011	2	VOIDENIPPA M6	SCHMIERNIPPEL	GREASE NIPPLE
20	DL1.170	2	AJOLAITE, NIVEL	GELENK	JOINT
21	2CB3692-O	1	AJOLAITE, RUNKO	RAHMEN, RECHTS	FRAME, RIGHT
22	2CB3692-V	1	AJOLAITE, RUNKO	RAHMEN, LINKS	FRAME, LEFT
23	29.015	2	VOIDENIPPA M8X1	SCHMIERNIPPEL	GREASE NIPPLE
24	48.0569	2	KAHVA	GRIF	GRIP
25	4CA9206	2	ALUSLEVY	UNTERLEGSCHIEBE	WASHER
26	M2000.501	2	LUKITUSMUTTERI M20X1.5, DIN985(8)	MUTTER	NUT
27	4CB4517	2	AJOLAITE, KORVAKE	ANSATZ	LUG
28	M0809	4	ALUSLAATTA M8, DIN125	UNTERLEGSCHIEBE	WASHER
29	M0816.001	2	RUVVI M8 X 20, DIN933(8.8)	SCHRAUBE	SCREW
30	M0800.001	4	LUKITUSMUTTERI M8, DIN985(8)	MUTTER	LOCK NUT



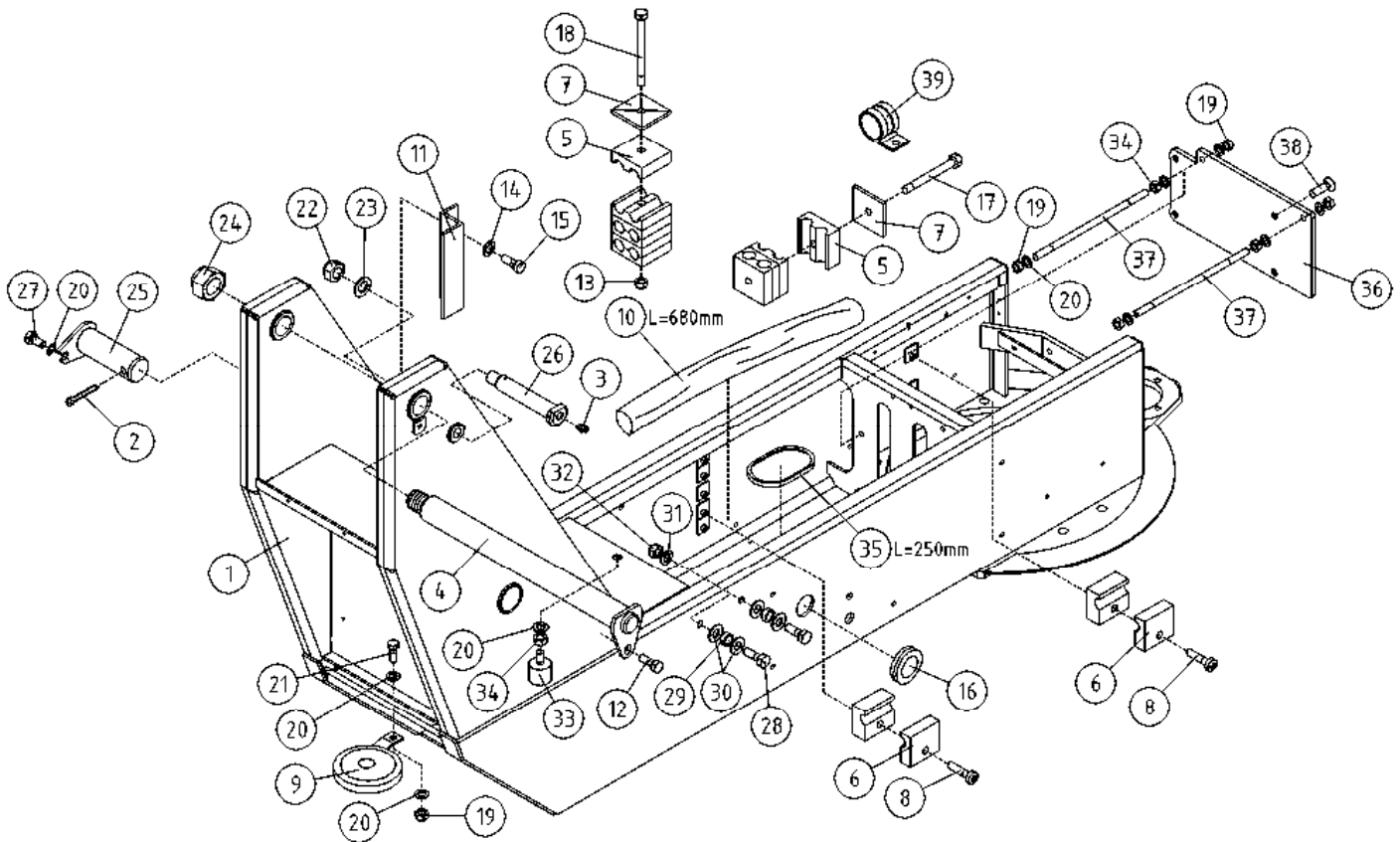
OSA DEL TEIL ITEM	VARAOSA NRO RESERVDELS NR ERSATZTEIL NR PART NR	KPL OSAN NIMI ANTAL ANZAHL QTY	BENÄMNING	BENENNUNG	DESCRIPTION
	AJOLAITE		DRIVSYSTEM	FAHRANORDNUNG	DRIVE MECHANISM
31	M0807K	1	KORILAATTA M8, DIN7349	BRICKA	WASHER
32	M0819	2	RUUVI M8 X 35, DIN931(8.8)	SKRUV	SCREW
33	30.320	2	KAASUJOUSSI	GASFJÄDER	GAS SPRING
34	29.2020	4	LAAKERIHOLKKI	LAGERBUSSNING	BEARING BUSHING
35	M0821	2	RUUVI M8 X 45, DIN931(8.8)	SKRUV	SCREW
36	M0800	2	KUUSIOMUTTERI M8, DIN934(8)	MUTTER	NUT
37	M0823.001	2	RUUVI M8 X 55, DIN933(8.8)	SKRUV	SCREW
38	47.2319	2	HYDRAULIMOOTTORI	HYDRAULMOTOR	HYDRAULIC MOTOR
39	29.2037	4	LAAKERIHOLKKI	LAGERBUSSNING	BEARING BUSHING
40	25.007	6	VARMISTINRENGAS A12X1	SÄKRINGSRING	SNAP RING
41	M1200.001	8	LUKITUSMUTTERI M12, DIN985(8)	LÄSMUTTER	LOCKING NUT
42	27.779	2	TIIVISTESARJA	TÄTNINGSSATS	GASKET SET
43	47.2858	2	KUORMANLASKUVENTIILI	AVLASTNINGSVENTIL	LOAD REGULATING VALVE
44	27.804	2	TIIVISTESARJA	TÄTNINGSSATS	GASKET SET



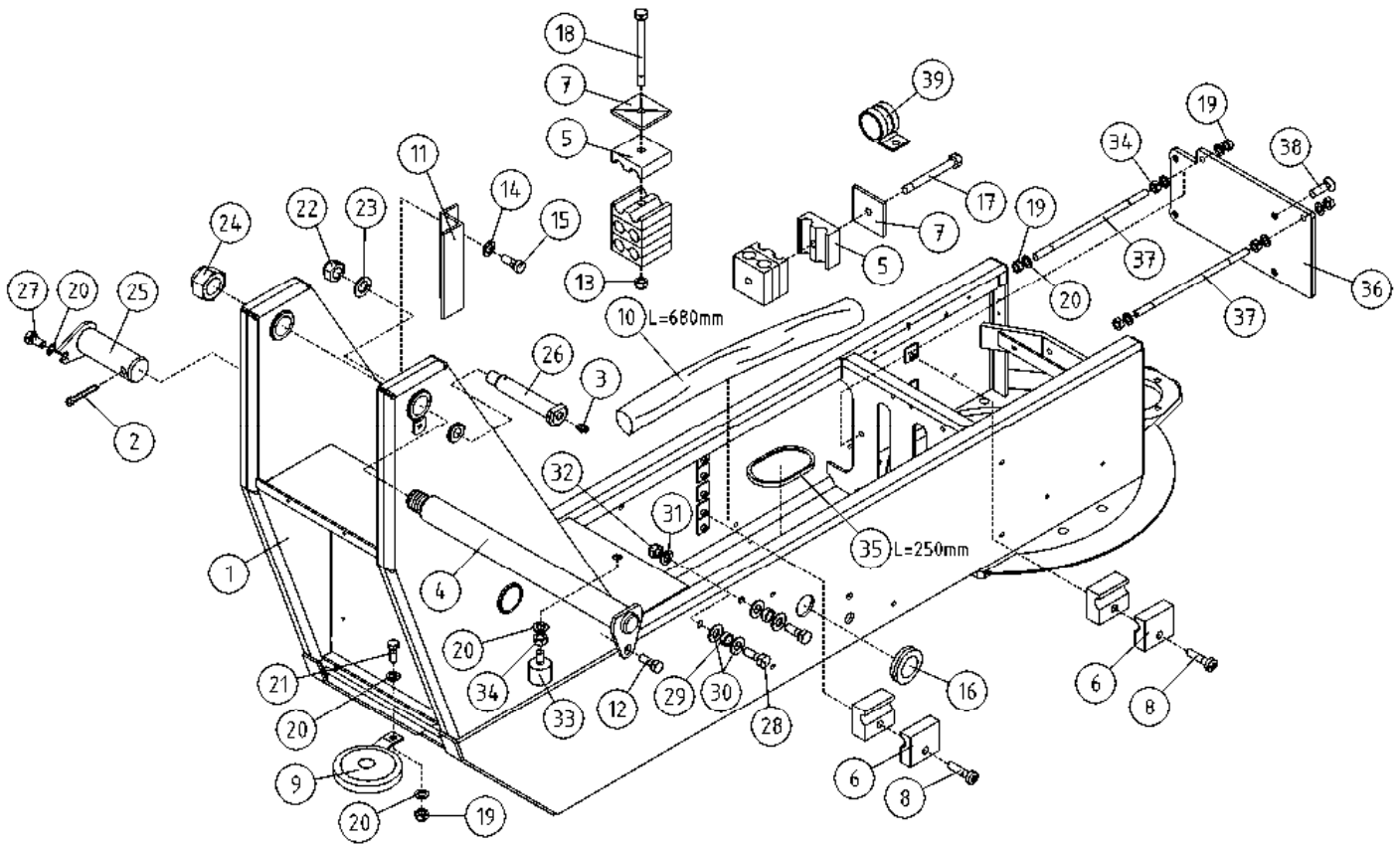
OSA DEL TEIL ITEM	VARAOSA NRO RESERVEDELS NR ERSATZTEIL NR PART NR	KPL OSAN NIMI ANTAL ANZAHL QTY	BENÄMNING	BENENNUNG	DESCRIPTION
	AJOLAITE		DRIVSYSTEM	FAHRANORDNUNG	DRIVE MECHANISM
1	3CA9256	2	VETORULLA	AUZUGSROLLE	CAPSTAN
2	3CB2812-O	1	AJOLAITE, MOOTTORIN KIINNITIN	HEBELBAUM, RECHTS	LEVER, RIGHT
3	3CB2812-V	1	AJOLAITE, MOOTTORIN KIINNITIN	HEBELBAUM, LINKS	LEVER, LEFT
4	29.2007	10	LAAKERIHOLKKI	LAGERBUCHSE	BEARING BUSHING
5	M1009	8	ALUSLAATTA M10, DIN125	UNTERLEGSCHIEBE	WASHER
6	M1221	8	RUUVI M12 X 45, DIN931(8.8)	SKRUV	SCRAUBE
7	25.413	2	SAKSISOKKA 4 X 36, DIN94 A4	SAXSPRINT	SPLINT
8	4CB3683	2	AJOLAITE, VÄLITANKO	MELLANSTÄNG	KONNEKTOR
9	3CB3993-O	1	AJOLAITE, KÄYTTÖKAHVA	DRIFTPAK FÖR DRIVSYSTEM	BEDIENUNGSGRIF FÜR FAHRANORDNUNG
10	3CB3993-V	1	AJOLAITE, KÄYTTÖKAHVA	DRIFTPAK FÖR DRIVSYSTEM	OPERATING HANDLE FOR DRIVE UNIT
11	4CB4891	6	TAPPI T27.12025K	TAPP	ZAPFEN
12	28.339	2	NIVELLAAKERI D=12 M12 L=71	LEDLAGER	GELENKLAGER
13	M1200	2	KUUSIOMUTTERI M12, DIN934(8)	MUTTER	MUTTER
14	M1209	16	ALUSLAATTA M12, DIN125	BRICKA	UNTERLEGSCHIEBE
15	25.400	4	SAKSISOKKA 3,2 X 20, DIN94 ZN	SAXSPRINT	SPLINT
16	M0613.001	2	RUUVI M6 X 12, DIN933(8.8)	SKRUV	SCHRAUBE
17	DL1.171	2	AJOLAITE, NIVEL	KNÄ	KNEE
18	T55.12054	2	TAPPI T55.12054K	TAPP	ZAPFEN
19	29.011	2	VOIDENIPPA M6	SMÖRJNIPPEL	SCHMIERNIPPEL
20	DL1.170	2	AJOLAITE, NIVEL	LED	GELENK
21	2CB3692-O	1	AJOLAITE, RUNKO	STOMME, HÖGER	RAHMEN, RECHTS
22	2CB3692-V	1	AJOLAITE, RUNKO	STOMME, VÄNSTER	RAHMEN, LINKS
23	29.015	2	VOIDENIPPA M8X1	SMÖRJNIPPEL	SCHMIERNIPPEL
24	48.0569	2	KAHVA	HANDTAG	GRIF
25	4CA9206	2	ALUSLEVY	BRICKA	UNTERLEGSCHIEBE
26	M2000.501	2	LUKITUSMUTTERI M20X1,5, DIN985(8)	MUTTER	MUTTER
27	4CB3682-O/V	2			
28	M0809	5	ALUSLAATTA M8, DIN125	BRICKA	UNTERLEGSCHIEBE
29	M0816.001	2	RUUVI M8 X 20, DIN933(8.8)	SKRUV	SCHRAUBE
30	M0800.001	5	LUKITUSMUTTERI M8, DIN985(8)	MUTTER	MUTTER



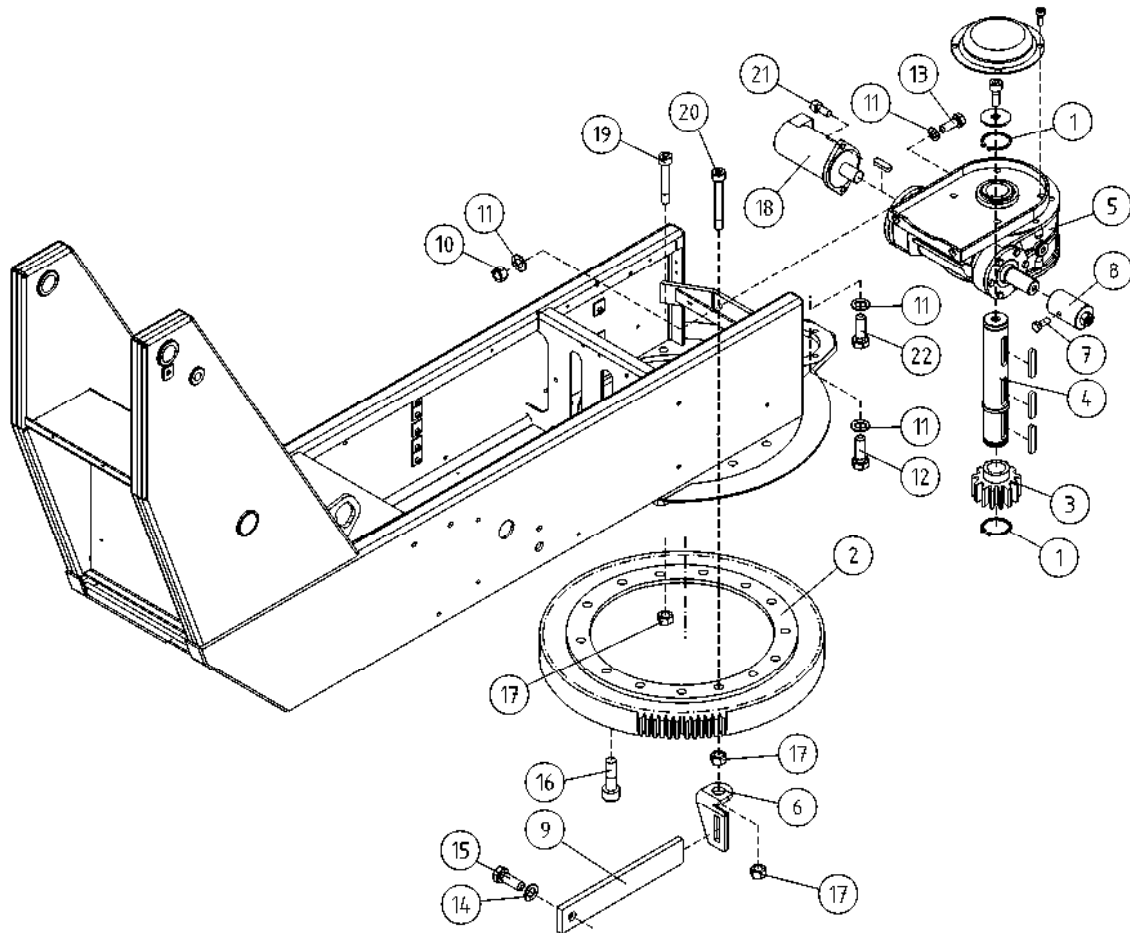
OSA DEL TEIL ITEM	VARAOSA NRO RESERVDLS NR ERSATZTEIL NR PART NR	KPL OSAN NIMI ANTAL ANZAHL QTY	BENÄMNING	BENENNUNG	DESCRIPTION
	AJOLAITE		DRIVSYSTEM	FAHRANORDNUNG	DRIVE MECHANISM
31	M0819.008	2	RUUVI M8 X 35, DIN7991(8.8)	SKRUV	SCREW
32	M0819	2	RUUVI M8 X 35, DIN931(8.8)	SKRUV	SCREW
33	30.303	2	KAASUJOUSSI 129965	GASFJÄDER	GAS SPRING
34	29.2020	4	LAAKERIHOLKKI	LAGERBUSSNING	BEARING BUSHING
35	M0821	2	RUUVI M8 X 45, DIN931(8.8)	SKRUV	SCREW
36	M0800	2	KUUSIOMUTTERI M8, DIN934(8)	MUTTER	NUT
37	M0823.001	2	RUUVI M8 X 55, DIN933(8.8)	SKRUV	SCREW
38	47.2319	2	HYDRAULIMOOTTORI	HYDRAULMOTOR	HYDRAULIC MOTOR
39	29.2037	4	LAAKERIHOLKKI	LAGERBUCHSE	BEARING BUSHING
40	25.007	6	VARMISTINRENGAS A12X1	SÄKRINGSRING	SNAP RING
41	M1200.001	8	LUKITUSMUTTERI M12, DIN985(8)	LÄSMUTTER	LOCKING NUT
42	27.779	2	TIIVISTESARJA	TÄTNINGSSATS	GASKET SET
43	47.2858	2	KUORMANLASKUVENTTIILI	AVLASTNINGSVENTIL	LOAD REGULATING VALVE
44	27.804	2	TIIVISTESARJA	TÄTNINGSSATS	GASKET SET



OSA DEL TEIL ITEM	VARAOSA NRO RESERVDLS NR ERSATZTEIL NR PART NR	KPL OSAN NIMI ANTAL ANZAHL QTY	BENÄMNING	BENENNUNG	DESCRIPTION
KÄÄNTÖLAITE					
1	1CB4845	1	KÄÄNTÖLAITE	SCHWENKANORDNUNG	ROTATING UNIT
2	25.443	1	SAKSISOKKA 8 X 45, DIN94 A4	SPLINT	COTTER PIN
3	29.010	1	VOIDENIPPA R1/8	SCHMIERNIPPEL	GREASE NIPPLE
4	3CB3553	1	TAPPI T46.40418E	TAPP	PIN
5	45.960	16	PUTKIKIINNITIN, MUOVIOSA	PLASTIKT.ROHRSCHELLE	PLAST.PART,PIPECLAMP
6	45.968	9	PUTKIKIINNITIN, MUOVIOSA	PLASTIKT.ROHRSCHELLE	PLAST.PART,PIPECLAMP
7	45.982	3	PUTKIKIINNITIN, PEITELEVY	ABDECKUNG	COVER PLATE, PIPECLAMP
8	M0616.034	9	URARUUVI M6 X 20, DIN7985Z	SKRUV	SCREW
9	48.049	1	ÄÄNIMERKINANTOLAITE	HUPE	SIGNAL HORN
10	43.934	1	LETKUSUOJA	SLANGSKYDD	HOSE CASE
11	DL2.025	1	SUOJUS JOHDOILLE	SKYDD FÖR LEDNINGAR	COVER FOR CABLE
12	M1215	1	RUUVI M12 X 16, DIN931(8.8)	SKRUV	SCREW
13	M0600.001	4	LUKITUSMUTTERI M6, DIN985(8)	MUTTER	LOCK NUT
14	M0609	4	ALUSLAATTA M6, DIN125	BRICKA	WASHER
15	M0612	2	RUUVI M6 X 10, DIN931(8.8)	SKRUV	SCREW
16	48.1039	1	LÄPIVIENTIKUMI	GENOMFÖRINGSGUMMI	DUCT RUBBER
17	M0626	1	RUUVI M6 X 70, DIN931(8.8)	SKRUV	SCREW
18	M0630	2	RUUVI M6 X 100, DIN931(8.8)	SKRUV	SCREW
19	M0800.001	5	LUKITUSMUTTERI M8, DIN985(8)	MUTTER	LOCK NUT
20	M0809	10	ALUSLAATTA M8, DIN125	BRICKA	WASHER
21	M0817	1	RUUVI M8 X 25, DIN931(8.8)	SKRUV	SCREW
22	M1600.001	1	LUKITUSMUTTERI M16, DIN985(8)	MUTTER	NUT
23	M1609	1	ALUSLAATTA M16, DIN125	BRICKA	WASHER
24	M3000.701	1	LUKITUSMUTTERI M30X2, DIN985(8)	LÄSMUTTER	LOCKING NUT
25	T09.32073R	1	TAPPI T09.32073Y	TAPP	PIN
26	T49.20095Z	1	TAPPI T49.20095Y	TAPP	PIN
27	M0815	1	RUUVI M8 X 16, DIN931(8.8)	SKRUV	SCREW
28	M1220	2	RUUVI M12 X 40, DIN931(8.8)	SKRUV	SCREW
29	DL4.150	2	VÄLIHOLKKI	DISTANSHYLSA	DISTANCE SPACER
30	M1207	4	KORILAATTA M12, DIN9021	BRICKA	WASHER
SVÄNGANORDNING					
SCHWENKANORDNUNG					
TURNING DEVICE					



OSA DEL TEIL ITEM	VARAOSA NRO RESERVDLS NR ERSATZTEIL NR PART NR	KPL ANTAL ANZAHL QTY	OSAN NIMI	BENÄMNING	BENENNUNG	DESCRIPTION
			KÄÄNTÖLAITE	SVÄNGANORDNING	SCHWENKANORDNUNG	TURNING DEVICE
31	M1209	2	ALUSLAATTA M12, DIN125	BRICKA	UNTERLEGSCHIEBE	WASHER
32	M1200.001	2	LUKITUSMUTTERI M12, DIN985(8)	LÄSMUTTER	ARRETIERMUTTER	LOCKING NUT
33	48.1532	1	KUMIPUSKURI, LIERIÖ MALLI A	GUMMIBUFFERT	GUMMIPUFFER	RUBBER BUMPER
34	M0800	3	KUUSIOMUTTERI M8, DIN934(8)	MUTTER	MUTTER	NUT
35	48.1327	1	REUNANAUHA 1082507	KANTSNÖRE	BESATZBAND	CHAFER
36	4CB9724	1	ADAPTERILEVY	PLÅT	PLATTE	PLATE
37	4CB2552	2	AKUN PIDIN 8-210	BATTERIHÅLLARE 8-210	AKKUHALTER 8-210	BATTERY HOLDER
38	M1017.0087	4	RUUVI M10 X 25, DIN7991(10.9)	SKRUV	SCHRAUBE	SCREW
39	48.3426	2	KAAPELIKINNITIN	KABELFÄSTE	KABELKLEMME	CABLE CLAMP



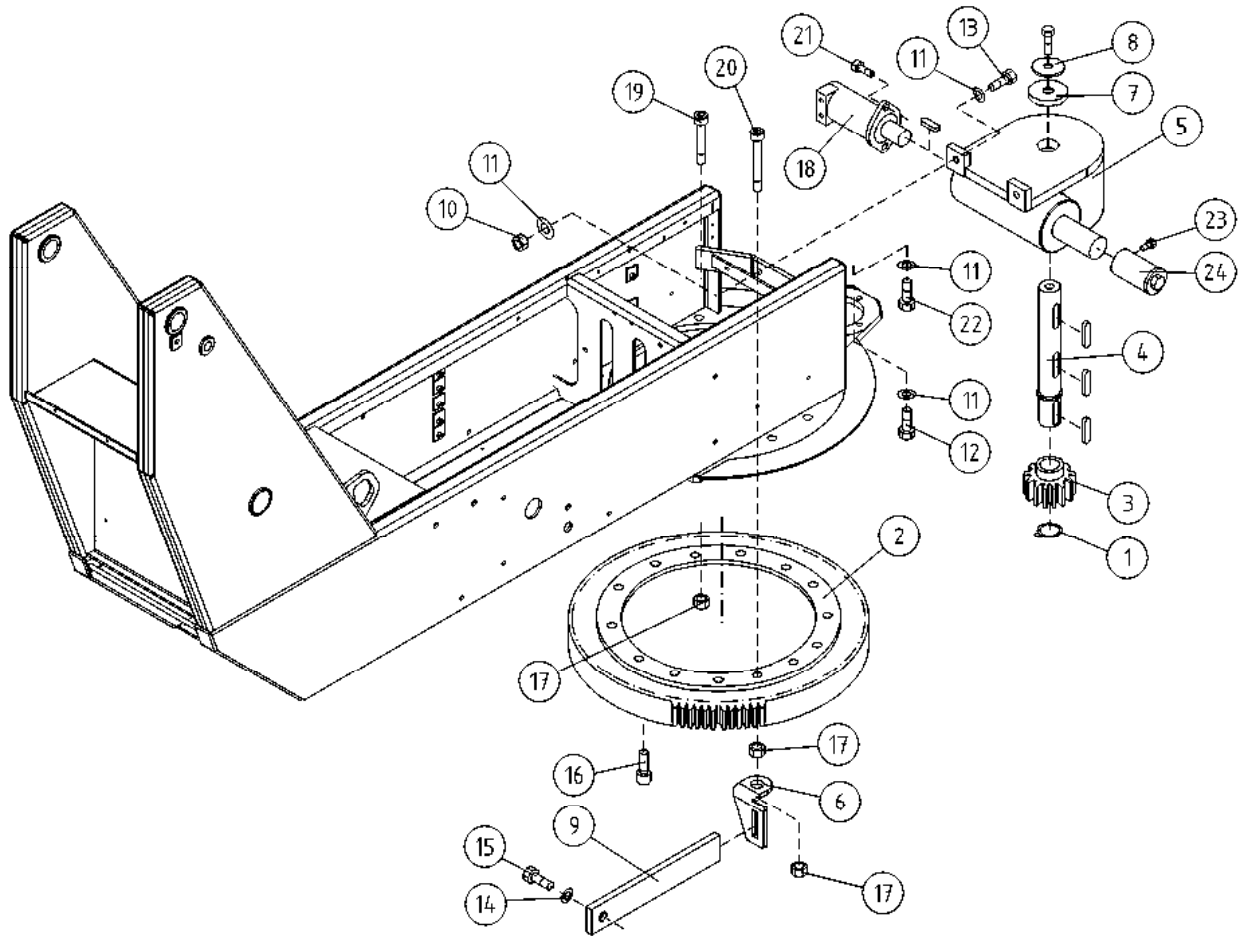
OSA VARAOSA NRO KPL OSAN NIMI
 DEL RESERVEDELS NR ANTAL
 TEIL ERSATZTEIL NR ANZAHL
 ITEM PART NR QTY

BENÄMNING

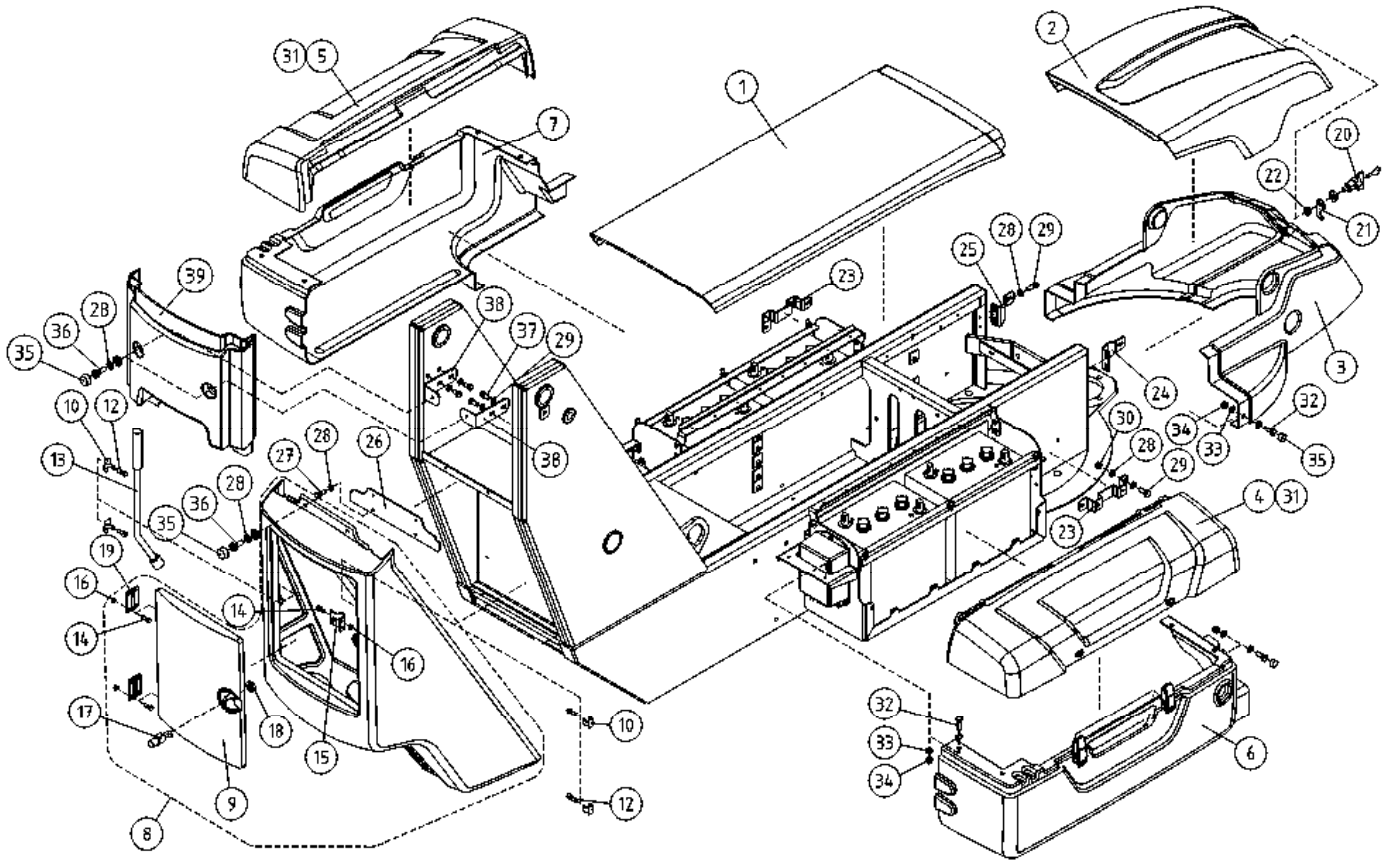
BENENNUNG

DESCRIPTION

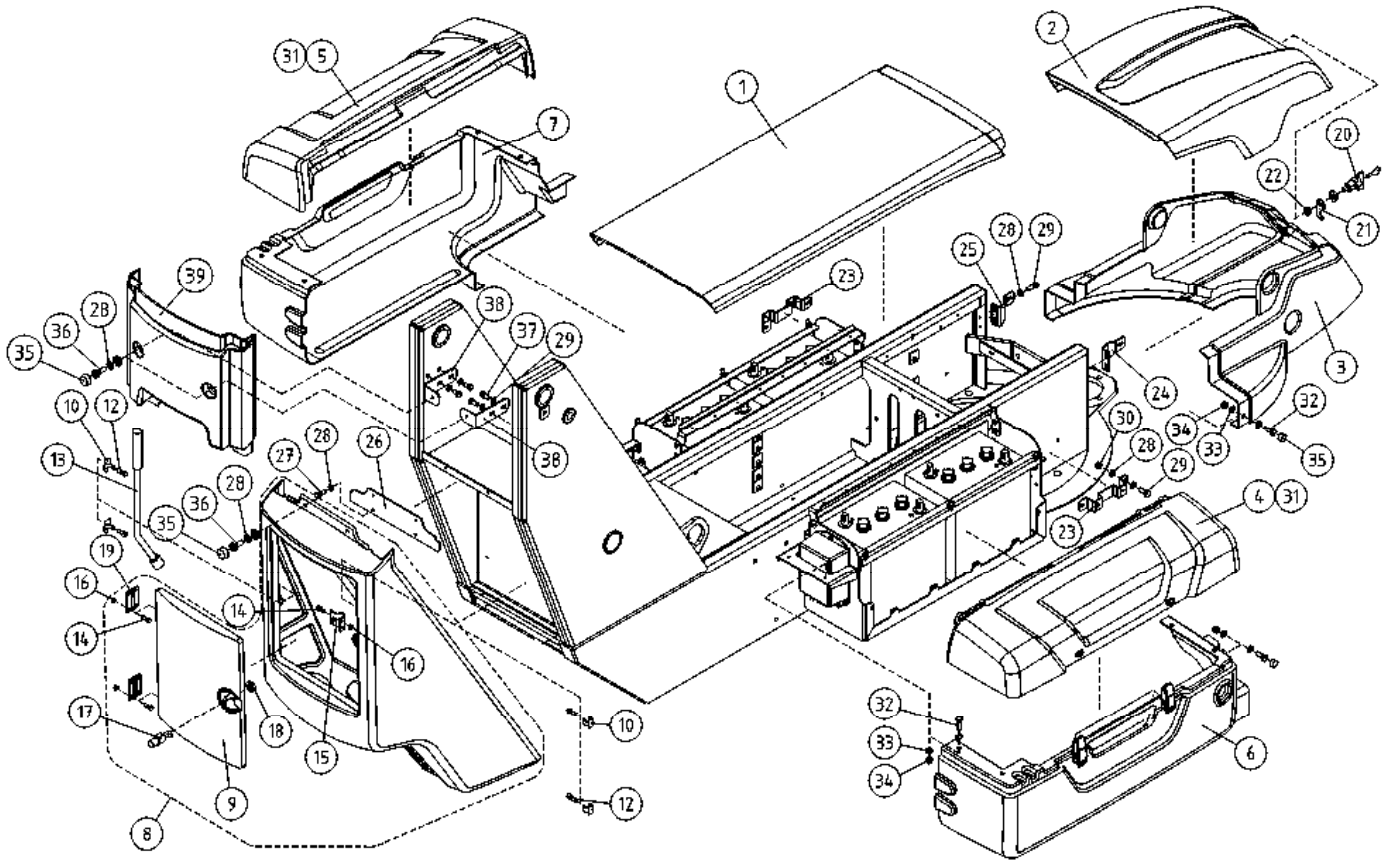
KÄÄNTÖSYSTEMI		SVÄNGSYSTEM		SCHWENKSYSTEM		ROTATION MECHANISM	
1	25.035	2	VARMISTINRENGAS A35X1,5	LÄSBRICKA	SICHERUNGSRING	1	LOCK WASHER
2	28.755	1	KÄÄNTÖLAAKERI	SVÄNGLAGER	AUFSTECKLAGER	2	SWIVEL BEARING
3	49.110	1	HAMMASPYÖRÄ	KUGGHJUL	ZAHNRAD	3	SPROCKET
4	49.2612	1	AKSELI, KIERUKKAVAIHDE	AXEL FÖR SNÄCKVÄXEL	ACHSE, SCHNECKENANTR	4	AXLE FOR WORM GEAR
5	49.2611	1	KIERUKKAVAIHDE	SNÄCKVÄXEL	SCHNECKENANTRIEB	5	WORM GEAR
6	DL1.074	1	MOMENTTITUEN VASTIN	MOTSTYCKE FÖR STÖD	ANSCHLAG,MOM.ABSTÜTZ	6	HEADCUP,MOM.HOLDER
7	4CB1840	1	VEIVINHOLKKI	HYLSA	HULSE	7	SPACER
8	M0815.001	1	RUUVI M8 X 16, DIN933(8.8)	SKRUV	SCHRAUBE	8	SCREW
9	DL1.073	1	MOMENTTITUKI	MOMENTSTÖD	MOMENTABSTÜTZUNG	9	MOMENT HOLDER
10	M1000.001	2	LUKITUSMUTTERI M10, DIN985(8)	MUTTER	MUTTER	10	LOCKING NUT
11	M1009	7	ALUSLAATTA M10, DIN125	BRICKA	UNTERLEGSCHIEBE	11	WASHER
12	M1018	2	RUUVI M10 X 30, DIN931(8.8)	SKRUV	SCHRAUBE	12	SCREW
13	M1020.001	2	RUUVI M10 X 40, DIN933(8.8)	SKRUV	SCHRAUBE	13	SCREW
14	M1209	1	ALUSLAATTA M12, DIN125	BRICKA	UNTERLEGSCHIEBE	14	WASHER
15	M1215	1	RUUVI M12 X 16, DIN931(8.8)	SKRUV	SCHRAUBE	15	SCREW
16	M1218.0078	14	RUUVI M12 X 30 DIN912(12.9)	SKRUV	SCHRAUBE	16	SCREW
17	M1600.0117	15	LUKITUSMUTTERI M16, DIN980(10)	MUTTER	MUTTER	17	NUT
18	47.2273/A	1	HYDRAULIMOOTTORI NIPOILLA	HYDRAULMOTOR	HYDRAULMOTOR	18	HYDRAULIC MOTOR
19	M1627.0068	13	RUUVI M16 X 75, DIN912(12.9)	SKRUV, LEONESSA	SCHRAUBE, LEONESSA	19	SCREW, LEONESSA
20	M1626.0068	1	RUUVI M16 X 70, DIN912(12.9)	SKRUV	SCHRAUBE	20	SCREW
21	M0815.006	2	RUUVI	SKRUV	SCHRAUBE, LEONESSA	21	SCREW, LEONESSA
22	M1019	1	RUUVI M10 X 35, DIN931(8.8)	SKRUV	SCHRAUBE	22	SCREW



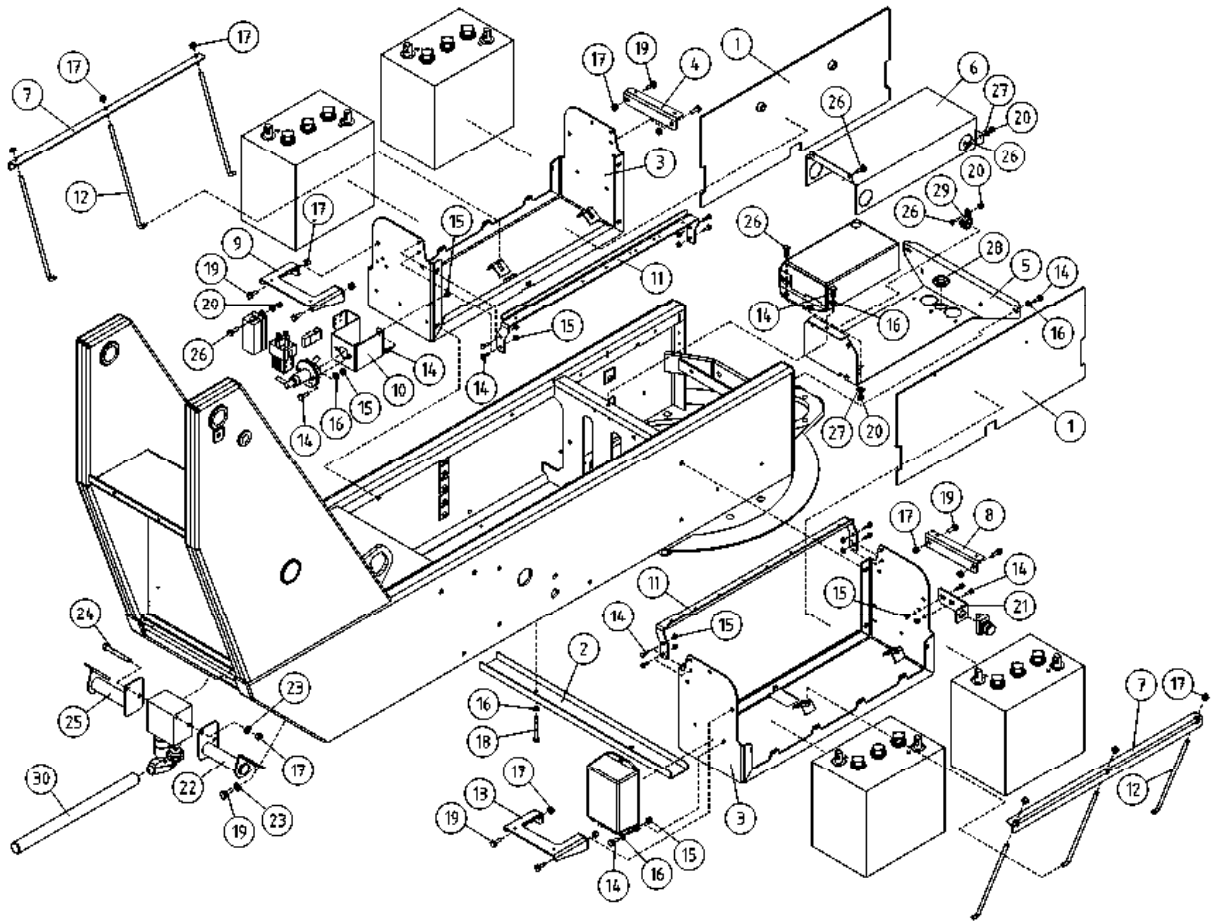
OSA DEL TEIL ITEM	VARAOSA NRO RESERVEDELS NR ERSATZTEIL NR PART NR	KPL OSAN NIMI ANTAL ANZAHL QTY	BENÄMNING	BENENNUNG	DESCRIPTION	
			KÄÄNTÖSYSTEMI	SVÄNGSYSTEM	SCHWENKSYSTEM	ROTATION MECHANISM
1	25.035	1	VARMISTINRENGAS A35X1,5	LÄSBRICKA	SICHERUNGSRING	LOCK WASHER
2	28.755	1	KÄÄNTÖLAAKERI	SVÄNGLAGER	AUFSTECKLAGER	SWIVEL BEARING
3	49.110	1	HAMMASPYÖRÄ	KUGGHJUL	ZAHNRAD	SPROCKET
4	3CA8232	1	AKSELI, KIERUKKAVAIHDE	AXEL FÖR SNÄCKVÄXEL	ACHSE, SCHNECKENANTR	AXLE FOR WORM GEAR
5	49.291	1	KIERUKKAVAIHDE	SNÄCKVÄXEL	SCHNECKENANTRIEB	WORM GEAR
6	DL1.074	1	MOMENTTITUEN VASTIN	MOTSTYCKE FÖR STÖD	ANSCHLAG,MOM.ABSTÜTZ	HEADCUP,MOM.HOLDER
7	4CB3406	1	SUOJATULPPA	SKYDDSPLOGG	SCHUTZPFROFFEN	PROTECTIVE PLUG
8	4CB3880	1	ALUSLEVY, VAIHTEEN AKSELI	BRICKA	UNTERLEGSCHIEBE	WASHER
9	DL1.073	1	MOMENTTITUKI	MOMENTSTÖD	MOMENTABSTÜTZUNG	MOMENT HOLDER
10	M1000.001	2	LUKITUSMUTTERI M10, DIN985(8)	MUTTER	MUTTER	LOCKING NUT
11	M1009	7	ALUSLAATTA M10, DIN125	BRICKA	UNTERLEGSCHIEBE	WASHER
12	M1018	2	RUUVI M10 X 30, DIN931(8.8)	SKRUV	SCHRAUBE	SCREW
13	M1022	2	RUUVI M10 X 50, DIN931(8.8)	SKRUV	SCHRAUBE	SCREW
14	M1209	1	ALUSLAATTA M12, DIN125	BRICKA	UNTERLEGSCHIEBE	WASHER
15	M1215	1	RUUVI M12 X 16, DIN931(8.8)	SKRUV	SCHRAUBE	SCREW
16	M1218.0078	14	RUUVI M12 X 30 DIN912(12.9)	SKRUV	SCHRAUBE	SCREW
17	M1600.0117	15	LUKITUSMUTTERI M16, DIN980(10)	MUTTER	MUTTER	NUT
18	47.2273/A	1	HYDRAULIMOOTTORI NIPOILLA	HYDRAULMOTOR	HYDRAULMOTOR	HYDRAULIC MOTOR
19	M1627.0068	13	RUUVI M16 X 75, DIN912(12.9)	SKRUV, LEONESSA	SCHRAUBE, LEONESSA	SCREW, LEONESSA
20	M1626.0068	1	RUUVI M16 X 70, DIN912(12.9)	SKRUV	SCHRAUBE	SCREW
21	MO815.006	2	RUUVI	SKRUV	SCHRAUBE, LEONESSA	SCREW, LEONESSA
22	M1019	1	RUUVI M10 X 35, DIN931(8.8)	SKRUV	SCHRAUBE	SCREW
23	MO815	1	RUUVI M8 X 16, DIN931(8.8)	SKRUV	SCHRAUBE	SCREW
24	4CB1840	1	VEIVINHOLKKI	HYLSA	HULSE	SPACER



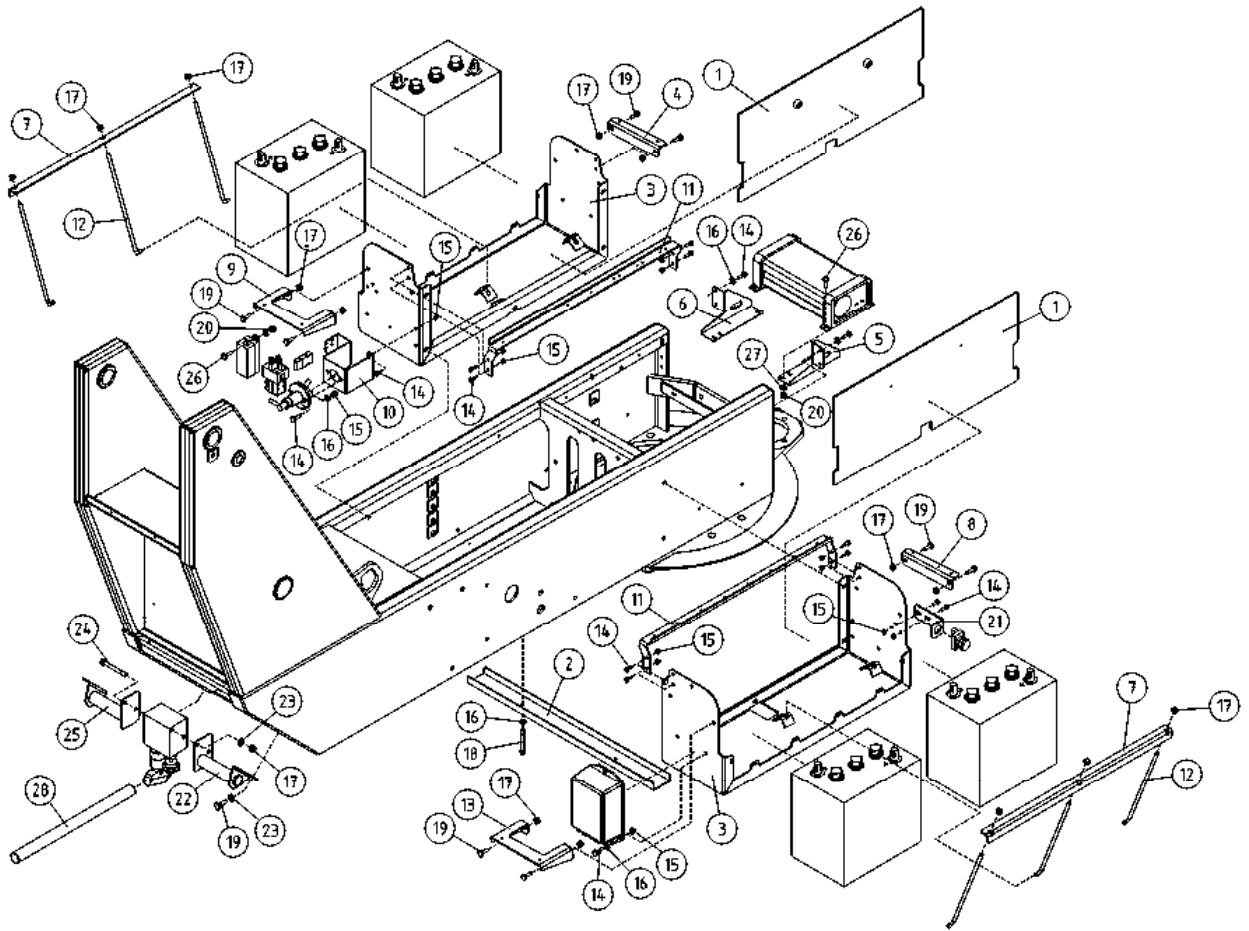
OSA DEL TEIL ITEM	VARAOSA NRO RESERVDLS NR ERSATZTEIL NR PART NR	KPL ANTAL ANZAHL QTY	OSAN NIMI	BENÄMNING	BENENNUNG	DESCRIPTION
			SUOJUKSET, KIINNIKKEET	FÄSTE	HALTER	CLAMP
1	3CB4731	1	KONEIKON KANSI	LOCK, SVÄNGANORDNING	DECKEL, SCHWENKANORD.	COVER, TURNING DEVICE
2	3CB4730	1	KÄÄNTÖLAITE, ETUSUOJA	SVÄNGANORDNING, FRAMSKYDD	SCHWENKGERÄT, VORDERSCHUTZ	TURNING DEVICE, FRONT COVER
3	3CB4729	1	HELMASUOJUS TB	SVÄNGANORDNING, NEDRE SKYDD	SCHWENKGERÄT, UNTERSCHUTZ	TURNING DEVICE, APRON
4	3CB4734-O	1	AKKUKOTELON KANSI	LOCK FÖR BATTERIKÄPA	DECKEL FÜR BATTERIEKÄPPE	COVER/BATTERY CASING
5	3CB4734-V	1	AKKUKOTELON KANSI	LOCK FÖR BATTERIKÄPA	DECKEL	COVER/BATTERY CASING
6	3CB4732	1	AKKUKOTELO, OIKEA	BATTERIHUS, HÖGER	AKKUGEHÄUSE, RECHTES	BATTERY CASING, RIGHT
7	3CB4733	1	AKKUKOTELO, VASEN	BATTERIHUS, VÄNSTER	AKKUGEHÄUSE, LINKES	BATTERY CASING, LEFT
8	3CB4728-TB	1	TAKAKANSI, LUUKULLA	BAKSKYDD	HINTERDECKEL MIT KLASPE	REAR COVER WITH DOOR
9	3CB4728-4	1	TAKAKANNEN LUUKKU	LOCK FÖR SKYDD	DECKEL FÜR SCHUTZ	COVER FOR GUARD
10	48.0574	4	TANGONPIDIN 362 00	STÄNGHÄLLARE	STANGENHALTER 362 00	BAR HOLDER
12	M0512.034	6	URARUUVI M5 X 10, DIN985Z	SKRUV	SCHRAUBE	SCREW
13	58T1099	1	PYÖRÄNMUTTERINAVAIN 17/19	HJULMUTTERNYCKEL	RADMUTTERSCHLÜSSEL 17/19	WHEEL NUT SPANNER
14	M0415.003	10	URARUUVI M4 X 16, DIN963	SKRUV	SCHRAUBE	SCREW
15	4CB2358	1	LUKON VASTIN	SVAR	SPERRIEGEL	RESPONSE
16	M0400.001	10	LUKITUSMUTTERI M4, DIN985(8)	MUTTER	MUTTER	NUT
17	48.0560	1	LUKKO, PIKALUKKO	LÄS	SCHLOSS	LOCK
18	48.0561	1	PIKALUKON MUTTERI	MUTTER	MUTTER	NUT
19	4CB2359	2	SARANA LUUKKUOSAAN	SCHARNIER	SCHARNIER	HINGE
20	48.0566	1	LUKKOVÄÄNNIN	HAND TAG	HAND KURBEL	HAND CRANK
21	48.0567	1	LUKKOVÄÄNTIMEN TELKI	REGEL	GESPERRE	LATCH
22	M1000	1	KUUSIOMUTTERI M10, DIN934(8)	MUTTER	MUTTER	NUT
23	4CB4725	2	MUOVISUOJAN KIINNIKE	PLASTSKYDDSFÄSTE	HALTER, KUNSTSTOFFSCHUTZ	PLASTIC COVER FITTING
24	4CB4723-O	1	MUOVISUOJAN KIINNIKE OIK.	PLASTSKYDDSFÄSTE	HALTER, KUNSTSTOFFSCHUTZ, RECHTS	PLASTIC COVER FITTING
25	4CB4723-V	1	MUOVISUOJAN KIINNIKE VAS.	PLASTSKYDDSFÄSTE	HALTER, KUNSTSTOFFSCHUTZ, LINKS	PLASTIC COVER FITTING
26	4CB4726	1	MUOVISUOJAN KIINNIKE	PLASTSKYDDSFÄSTE	HALTER, KUNSTSTOFFSCHUTZ	PLASTIC COVER FITTING
27	M0613	2	RUUVI M6 X 12, DIN931(8.8)	SKRUV	SCHRAUBE	SCREW
28	M0609	20	ALUSLAATTA M6, DIN125	BRICKA	UNTERLEGSCHIBE	WASHER
29	M0617	8	RUUVI M6 X 25, DIN931(8.8)	SKRUV	SCHRAUBE	SCREW
30	M0600.001	4	LUKITUSMUTTERI M6, DIN985(8)	MUTTER	MUTTER	LOCK NUT
31	4CB4740	2	SARANA (RUOSTUMATON)	CHARNER (ROSTFRI)	SCHARNIER (ROSTFREI)	HINGE (STAINLESS)



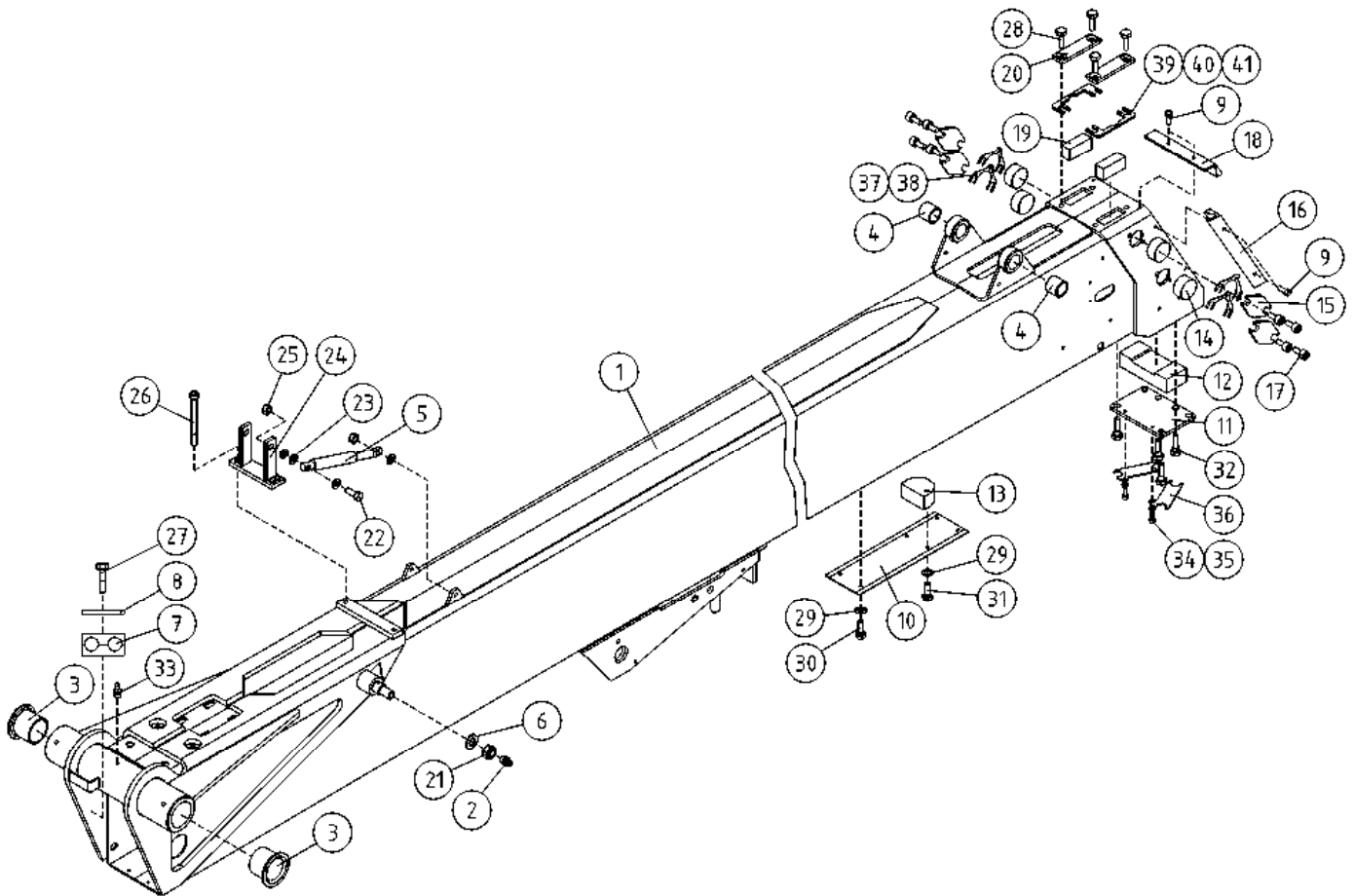
OSA DEL TEIL ITEM	VARAOSA NRO RESERVDLS NR ERSATZTEIL NR PART NR	KPL OSAN NIMI ANTAL ANZAHL QTY	BENÄMNING	BENENNUNG	DESCRIPTION	
			SUOJUKSET, KIINNIKKEET	FÄSTE	HALTER	CLAMP
32	M0516.034	12	URARUUVI M5 X 20, DIN7985Z	SKRUV	SCHRAUBE	SCREW
33	M0509	24	ALUSLAATTA M5, DIN125	BRICKA	UNTERLEGSCHIEBE	WASHER
34	M0500.001	12	LUKITUSMUTTERI M5, DIN985(8)	MUTTER	MUTTER	NUT
35	48.1014	12	RUUVIKANNANSUOJUS	PLASTKYDD	PLASTISCHSCHUTZ FÜR SCHRAUBE	PLASTIC COVER FOR SCREW
36	M0617.034	6	URARUUVI M6 X 25, DIN7985Z	SKRUV	SCHRAUBE	SCREW
37	M0613.001	6	RUUVI M6 X 12, DIN933(8.8)	SKRUV	SCHRAUBE	SCREW
38	4CB5054	2	KIINNIKE, PUOMINPÄÄNSUOJAAN	FÄSTE, SKYDD FÖR BOMÄNDAN	BEFESTIGUNG, SCHÜTZ DES ARMENDES	CLAMP
39	4CB5015	1	SUOJA, PUOMINPÄÄN	SKYDD, BOMÄNDA	SCHUTZ DES ARMENDES	COVER, BOOM END



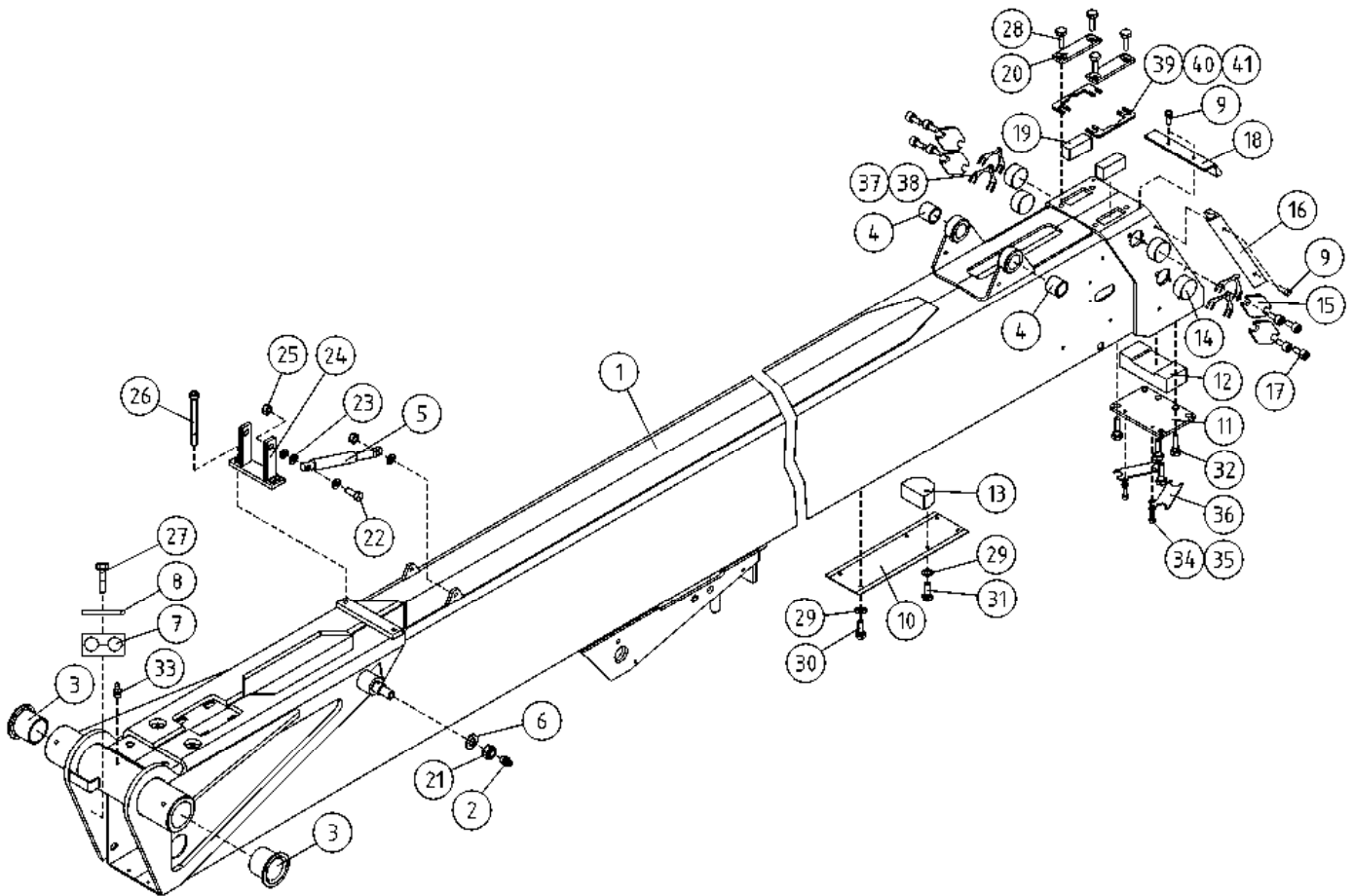
OSA DEL TEIL ITEM	VARAOSA NRO RESERVEDELS NR ERSATZTEIL NR PART NR	KPL ANTAL ANZAHL QTY	OSAN NIMI BENÄMNING	BENENNUNG	DESCRIPTION	
			KÄÄNTÖLAITE, KIINNIKKEET	FÄSTE FÖR SVÄNGANNORDNING	HALTER FÜR SCHWENKANORDNUNG	CLAMP FOR ROTATION UNIT
1	4CB4492	2	AKUN TAUSTALEVY	BAKPLÅT FÖR BATTERIET	HINTERPLATTE DES AKKU	REAR PLATE FOR BATTERY
2	4CB4516	1	SUOJUSLEVY, AKKUKAAPELIT	SKYDDSPÅT, BATTERIKABLAR	SCHUTZBLECH, AKKUKABEL	GUARD PLATE, BATTERY CABLES
3	3CB4487	2	AKKUTELINE	BATTERISTÅLL	AKKUGESTELL	BATTERY HOLDER
4	4CB4531-V	1	SUOJUKSEN KIINNIKE	SKYDDSFÄSTE	SCHUTZBEFESTIGUNG	COVER FIXING
5	4CB6334	1	LATURIN KIINNITYSLEVY	PLÅT	PLATTE	PLATE
6	4CB6335	1	KOTELO, LATURE	PLÅT	PLATTE	PLATE
7	4CB4490	2	KIINNITYSLEVY, AKKU	FÅSTPLATTA, BATTERI	FESTPLATTE, AKKU	ATTACHMENT PLATE
8	4CB4531-O	1				
9	4CB4532-V	1	SUOJUKSEN KIINNIKE	SKYDDSFÄSTE	SCHUTZBEFESTIGUNG	COVER FIXING
10	4CB4493	1	KIINNITYSLEVY, PV-KYTKIN	FÅSTPLATTA, PV-BRYTARE	FESTPLATTE, KUPPLUNG	ATTACHMENT PLATE
11	4CB4535	2	SARANAN KIINNITYSLEVY	FÅSTPLATTA FÖR GÅNGJÄRN	FESTPLATTE FÜR SCHARNIER	ATTACHMENT PLATE, HINGE
12	4CB4491	6	TANKO, AKUN KIINNITYS	STÅNG, BATTERIFÄSTE	STANGE, AKKU	ROD, BATTERY ATTACHMENT
13	4CB4532-O	1				
14	M0615	20	RUUVI M6 X 16, DIN931(8.8)	SKRUV	SCHRAUBE	SCREW
15	M0600.001	20	LUKITUSMUTTERI M6, DIN985(8)	MUTTER	MUTTER	LOCK NUT
16	M0609	28	ALUSLAATTA M6, DIN125	BRICKA	UNTERLEGSCHIEBE	WASHER
17	M0800.001	12	LUKITUSMUTTERI M8, DIN985(8)	MUTTER	MUTTER	LOCK NUT
18	M0619	2	RUUVI M6 X 35, DIN931(8.8)	SKRUV	SCHRAUBE	SCREW
19	M0816	10	RUUVI M8 X 20, DIN931(8.8)	SKRUV	SCHRAUBE	SCREW
20	M0500.001	14	LUKITUSMUTTERI M5, DIN985(8)	MUTTER	MUTTER	NUT
21	4CB4678	1	PAINONAPIN KIINNITYSLEVY	FÅSTPLATTA FÖR TRYCKKNAPP	FESTPLATTE DER TASTE	PUSHBUTTON PLATE
22	4CB4536-V	1	VARALASKUPUMPUN KIINNITIN	NÖDSÅNKNINGSPUMPENS FÄSTE	BEFESTIGUNG DER NOTABSENK.PUMPE	EMERGENCY DESCENT PUMP BRACKET
23	M0809	26	ALUSLAATTA M8, DIN125	BRICKA	UNTERLEGSCHIEBE	WASHER
24	M0831	1	RUUVI M8 X 110, DIN931(8.8)	SKRUV	SCHRAUBE	SCREW
25	4CB4536-O	1	VARALASKUPUMPUN KIINNITIN	NÖDSÅNKNINGSPUMPENS FÄSTE	BEFESTIGUNG DER NOTABSENK.PUMPE	EMERGENCY DESCENT PUMP BRACKET
26	M0516.034	14	URARUUVI M5 X 20, DIN7985Z	SKRUV	SCHRAUBE	SCREW
27	M0509	16	ALUSLAATTA M5, DIN125	BRICKA	UNTERLEGSCHIEBE	WASHER
28	48.1051	1	LÄPIVIENTIKUMI	GENOMFÖRINGSGUMMI	DURCHFÜHRUNGSGUMMI	DUCT RUBBER
29	48.3330	1	KAAPELKIINNITIN, MUOVINEN	KABELFÄSTE	KABELKLEMME	CABLE CLAMP
30	4CA9835	1	VARALASKUPUMPUN VARS (PUTKIAIHIO)	REGLERINGSSTÅNG	REGELUNGSGESTÄNGE	ADJUSTING ROD



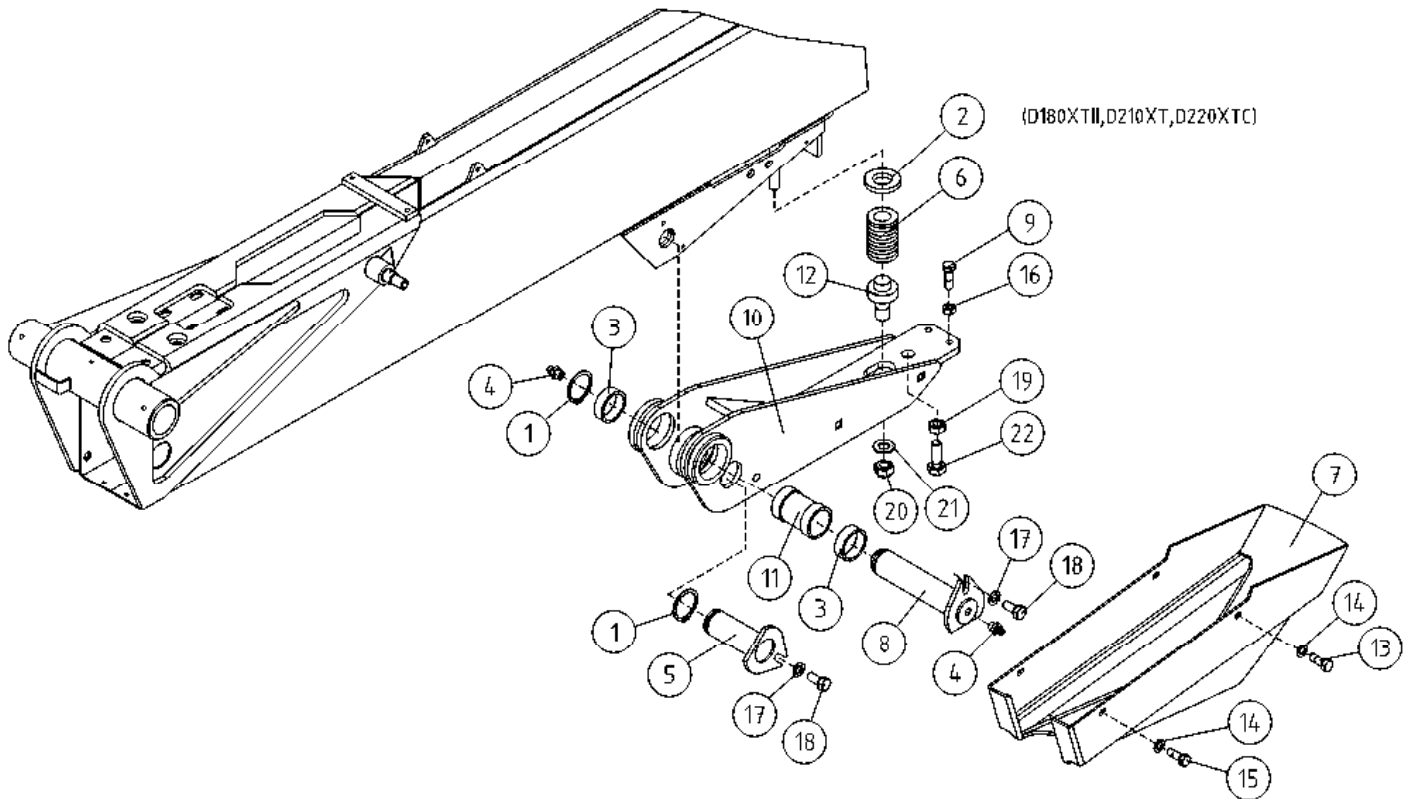
OSA DEL TEIL ITEM	VARAOSA NRO RESERVEDELS NR ERSATZTEIL NR PART NR	KPL ANTAL ANZAHL QTY	OSAN NIMI	BENÄMNING	BENENNUNG	DESCRIPTION
			KÄÄNTÖLAITE, KIINNIKKEET	FÄSTE FÖR SVÄNGANNORDNING	HALTER FÜR SCHWENKANORDNUNG	CLAMP FOR ROTATION UNIT
1	4CB4492	2	AKUN TAUSTALEVY	BAKPLÅT FÖR BATTERIET	HINTERPLATTE DES AKKU	REAR PLATE FOR BATTERY
2	4CB4516	1	SUOJUSLEVY, AKKUKAAPELIT	SKYDDSPÅT, BATTERIKABLAR	SCHUTZBLECH, AKKUKABEL	GUARD PLATE, BATTERY CABLES
3	3CB4487	2	AKKUTELINE	BATTERISTÅLL	AKKUGESTELL	BATTERY HOLDER
4	4CB4531-V	1	SUOJUUKSEN KIINNIKE	SKYDDSFÄSTE	SCHUTZBEFESTIGUNG	COVER FIXING
5	4CB4515-O	1	KIINNITYSLEVY, TEHOLÄHDE	FÄSTPLATTA, KRAFTKÅLLA	FESTPLATTE, STROMVERSORGUNG	ATTACHMENT PLATE
6	4CB4515-V	1	KIINNITYSLEVY, TEHOLÄHDE	FÄSTPLATTA, KRAFTKÅLLA	FESTPLATTE, STROMVERSORGUNG	ATTACHMENT PLATE
7	4CB4490	2	KIINNITYSLEVY, AKKU	FÄSTPLATTA, BATTERI	FESTPLATTE, AKKU	ATTACHMENT PLATE
8	4CB4531-O	1				
9	4CB4532-V	1	SUOJUUKSEN KIINNIKE	SKYDDSFÄSTE	SCHUTZBEFESTIGUNG	COVER FIXING
10	4CB4493	1	KIINNITYSLEVY, PV-KYTKIN	FÄSTPLATTA, PV-BRYTARE	FESTPLATTE, KUPPLUNG	ATTACHMENT PLATE
11	4CB4535	2	SARANAN KIINNITYSLEVY	FÄSTPLATTA FÖR GÅNGJÄRN	FESTPLATTE FÜR SCHARNIER	ATTACHMENT PLATE, HINGE
12	4CB4491	6	TANKO, AKUN KIINNITYS	STÅNG, BATTERIFÄSTE	STANGE, AKKU	ROD, BATTERY ATTACHMENT
13	4CB4532-O	1				
14	M0615	20	RUUVI M6 X 16, DIN931(8.8)	SKRUV	SCHRAUBE	SCREW
15	M0600.001	20	LUKITUSMUTTERI M6, DIN985(8)	MUTTER	MUTTER	LOCK NUT
16	M0609	28	ALUSLAATTA M6, DIN125	BRICKA	UNTERLEGSCHIEBE	WASHER
17	M0800.001	12	LUKITUSMUTTERI M8, DIN985(8)	MUTTER	MUTTER	LOCK NUT
18	M0619	2	RUUVI M6 X 35, DIN931(8.8)	SKRUV	SCHRAUBE	SCREW
19	M0816	10	RUUVI M8 X 20, DIN931(8.8)	SKRUV	SCHRAUBE	SCREW
20	M0500.001	6	LUKITUSMUTTERI M5, DIN985(8)	MUTTER	MUTTER	NUT
21	4CB4678	1	PAINONAPIN KIINNITYSLEVY	FÄSTPLATTA FÖR TRYCKKNAPP	FESTPLATTE DER TASTE	PUSHBUTTON PLATE
22	4CB4536-V	1	VARALASKUPUMPUN KIINNITIN	NÖDSÄNKNINGSPUMPENS FÄSTE	BEFESTIGUNG DER NOTABSENK.PUMPE	EMERGENCY DESCENT PUMP BRACKET
23	M0809	26	ALUSLAATTA M8, DIN125	BRICKA	UNTERLEGSCHIEBE	WASHER
24	M0831	1	RUUVI M8 X 110, DIN931(8.8)	SKRUV	SCHRAUBE	SCREW
25	4CB4536-O	1	VARALASKUPUMPUN KIINNITIN	NÖDSÄNKNINGSPUMPENS FÄSTE	BEFESTIGUNG DER NOTABSENK.PUMPE	EMERGENCY DESCENT PUMP BRACKET
26	M0516.034	6	URARUVI M5 X 20, DIN7985Z	SKRUV	SCHRAUBE	SCREW
27	M0509	10	ALUSLAATTA M5, DIN125	BRICKA	UNTERLEGSCHIEBE	WASHER
28	4CA9835	1	VARALASKUPUMPUN VARSU (PUTKIAIHO)	REGLERINGSSTÅNG	REGELUNGSGESTÄNGE	ADJUSTING ROD



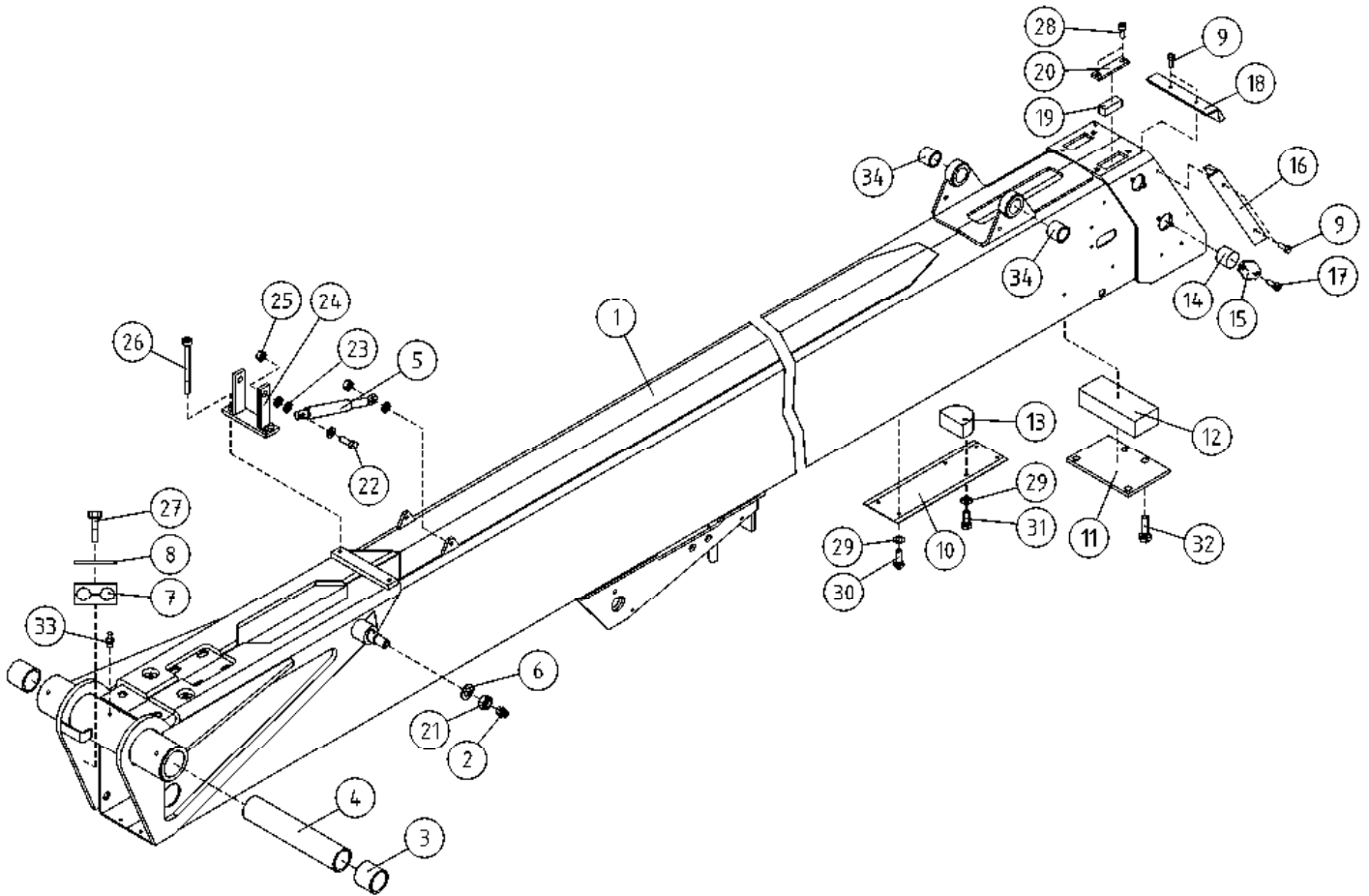
OSA DEL TEIL ITEM	VARAOSA NRO RESERVDLS NR ERSATZTEIL NR PART NR	KPL ANTAL ANZAHL QTY	OSAN NIMI	BENÄMNING	BENENNUNG	DESCRIPTION
			ULKOPUOMI	ÖVRE BOM	AUSSEN ROHR	MAIN BOOM
1	2CB6359	1	ULKOPUOMI	ÖVRE BOM	AUSSENROHR	OUTER BOOM
2	29.010	1	VOIDENIPPA R1/8	SMÖRJNIPPEL	SCHMIERNIPPEL	GREASE NIPPLE
3	29.2024	2	LAAKERIHOLKKI	LAGERBUSSNING	LAGERBUCHSE	BEARING BUSHING
4	29.2053	2	LAAKERIHOLKKI	LAGERBUSSNING	LAGERBUCHSE	BEARING BUSHING
5	30.309	2	KAASJUOUSI 130047	GASFJÄDER	GASFEDER	GAS SPRING
6	M1609	1	ALUSLAATTA M16, DIN125	BRICKA	UNTERLEGSCHIBE	WASHER
7	45.961	1	PUTKIKIINNITIN, MUOVIOISA	PLASTDEL FÖR KLÄMMA	PLASTIKT.ROHRSCHELLE	PLAST.PART,PIPECLAMP
8	45.976	1	PUTKIKIINNITIN, HITS. LEVY	FÄSTPLATTA FÖR KLÄMMA	BEFESTIGUNGSPLATTE	FIT PLATE
9	M0512.034	10	URARUUVI M5 X 10, DIN7985Z	SKRUV	SCHRAUBE	SCREW
10	DL3.085	1	SUOJUS ENERGIANSIIRTOKETJULLE	SKYDD	SCHUTZ	COVER
11	DL3.080	1	PAININLEVY	TRYCKPLATTA	DRUCKPLATTE	BAR PLATE
12	DL3.094	1	LIUKUPALA UP:N YP	GLIDSTYCKE	GLEITSTÜCK	CRANK BLOCK
13	DL3.107	1	TUKIPALA	STÖDSTYCKE	STÜTZSTÜCK	BEARING PART
14	DL3.088	4	LIUKUPALA	GLIDSTYCKE	GLEITSTÜCK	CRANK BLOCK
15	DL3.079	4	PAININLEVY	TRYCKPLATTA	DRUCKPLATTE	BAR PLATE
16	DL3.192	2	HARJATIIVISTE	BORSTTÄTNING	BORSTENDICHTUNG	BRUSH PACKING
17	M1016.006	8	RUUVI M10 X 20, DIN912(8.8)	SKRUV	SCHRAUBE	SCREW
18	4CB6286	1	HARJATIIVISTE	BORSTTÄTNING	BORSTENDICHTUNG	BRUSH PACKING
19	4CB4418	2	LIUKUPALA UP:N YP	GLIDSTYCKE	GLEITSTÜCK	CRANK BLOCK
20	DL3.020	2	PAININLEVY	TRYCKPLATTA	DRUCKPLATTE	BAR PLATE
21	M1600.001	1	LUKITUSMUTTERI M16, DIN985(8)	MUTTER	MUTTER	NUT
22	M0817.001	2	RUUVI M8 X 25, DIN933(8.8)	SKRUV	SCHRAUBE	SCREW
23	M0809	10	ALUSLAATTA M8, DIN125	BRICKA	UNTERLEGSCHIBE	WASHER
24	DL5.021	1	KIINNITYSLATTA	FÄSTPLATTA	BEFESTIGUNGSPLATTE	FIXTURE LEVEL ROD
25	M0800.001	5	LUKITUSMUTTERI M8, DIN985(8)	MUTTER	MUTTER	LOCK NUT
26	M0828.006	2	RUUVI M8 X 80, DIN912(8.8)	SKRUV	SCHRAUBE	SCREW
27	M0619	1	RUUVI M6 X 35, DIN931(8.8)	SKRUV	SCHRAUBE	SCREW
28	M1016.001	4	RUUVI M10 X 20, DIN933(8.8)	SKRUV	SCHRAUBE	SCREW
29	M0609	5	ALUSLAATTA M6, DIN125	BRICKA	UNTERLEGSCHIBE	WASHER
30	M0624	2	RUUVI M6 X 60, DIN931(8.8)	SKRUV	SCHRAUBE	SCREW



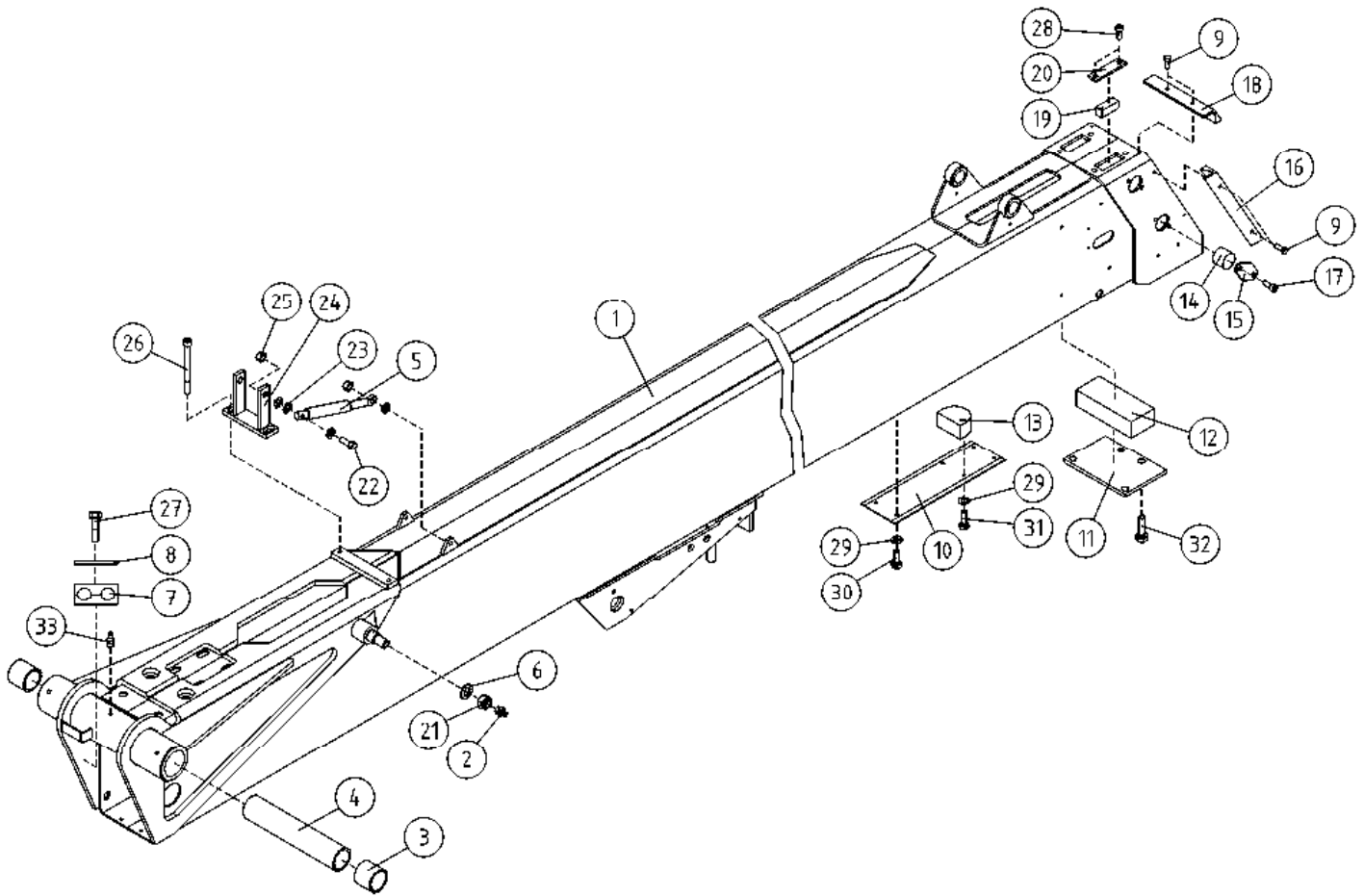
OSA DEL TEIL ITEM	VARAOSA NRO RESERVDLS NR ERSATZTEIL NR PART NR	KPL ANTAL ANZAHL QTY	OSAN NIMI	BENÄMNING	BENENNUNG	DESCRIPTION
	ULKOPUOMI			ÖVRE BOM	AUSSEN ROHR	MAIN BOOM
31	M0617	2	RUUVI M6 X 25, DIN931(8.8)	SKRUV	SCHRAUBE	SCREW
32	M1018.001	4	RUUVI M10 X 30, DIN933(8.8)	SKRUV	SCHRAUBE	SCREW
33	29.011	2	VOIDENIPPA M6	SMÖRJNIPPEL	SCHMIERNIPPEL	GREASE NIPPLE
34	M0606	2	TÄHTILAATTA M6, DIN6798-A	BRICKA	UNTERLEGSCHIEBE	WASHER
35	M0612.006	2	RUUVI M6 X 10, DIN912(8.8)	SKRUV	SCHRAUBE	SCREW
36	4CB8063	2	LUKKOLEVY	REGLERPLÅT	EINSTELLPLATTE	ADJUSTING PLATE
37	4CB6975	4	SÄÄTÖLEVY 1,5	REGLERPLÅT	EINSTELLPLATTE	ADJUSTING PLATE
38	4CB6976	4	SÄÄTÖLEVY 1,0	REGLERPLÅT	EINSTELLPLATTE	ADJUSTING PLATE
39	4CB8064	2	SÄÄTÖLEVY 0,5	REGLERPLÅT	EINSTELLPLATTE	ADJUSTING PLATE
40	4CB7925	2	SÄÄTÖLEVY 1,5	REGLERPLÅT	EINSTELLPLATTE	ADJUSTING PLATE
41	4CB8065	2	SÄÄTÖLEVY 4,0	REGLERPLÅT	EINSTELLPLATTE	ADJUSTING PLATE



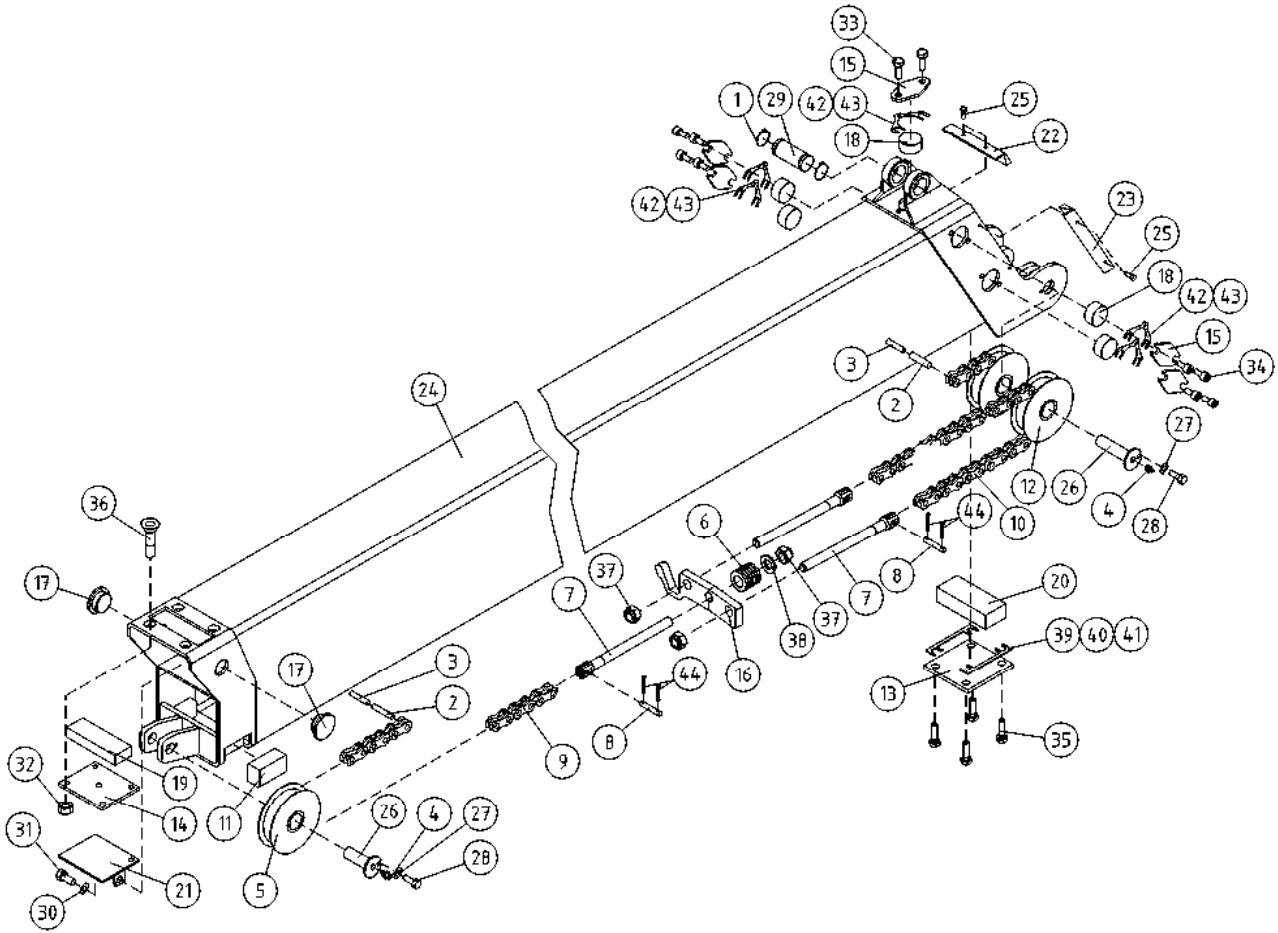
OSA DEL TEIL ITEM	VARAOSA NRO RESERVDLS NR ERSATZTEIL NR PART NR	KPL OSAN NIMI ANTAL ANZAHL QTY	BENÄMNING	BENENNUNG	DESCRIPTION
TURVALAITE					
1	25.032	2	VARMISTINRENGAS A32X1,5	LÄSBRICKA	LOCK WASHER
2	DL3.039	1	ALUSLEVY	BRICKA	WASHER
3	28.554	2	NEULALAAKERI	NÄLLAGER	NEEDLE BEARING
4	29.022	2	VOIDENIPPA M10X1	SMÖRJNIPPEL	GREASE NIPPLE
5	T51.32074H	1	TAPPI T21.32075Z	TAPP	PIN
6	30.026	1	PURISTUSJOUSI	TRYCKFJÄDER	PRESSURE SPRING
7	4CB4047	1	TURVALAITTEEN MUOVISUOJUS	SKYDD	COVER
8	T09.32135D	1	TAPPI T09.32135C	TAPP	PIN
9	DL3.033	2	SÄÄTÖRUUVI	STÄLLSKRUV	ADJUSTING SCREW
10	DL3.082	1	NIVEL	LED	LINK
11	DL3.084	1	ASENNUSHOLKKI (40/32,2-60)	HYLSA	INSTALLATION BUSHING
12	DL3.120	1	JOUSENOHJAIN	GEJD FÖR FJÄDER	CONTROL FOR SPRING
13	DL3.132	1	PLOMMIRUUVI	PLOMBERINGSSKRUV	SCREW
14	M0609	4	ALUSLAATTA M6, DIN125	BRICKA	WASHER
15	M0612	4	RUUVI M6 X 10, DIN931(8.8)	SKRUV	SCREW
16	M0800	2	KUUSIOMUTTERI M8, DIN934(8)	MUTTER	NUT
17	M0809	2	ALUSLAATTA M8, DIN125	BRICKA	WASHER
18	M0815	2	RUUVI M8 X 16, DIN931(8.8)	SKRUV	SCREW
19	M1600	1	KUUSIOMUTTERI M16, DIN934(8)	MUTTER	NUT
20	M1600.001	1	LUKITUSMUTTERI M16, DIN985(8)	MUTTER	NUT
21	M1607	1	KORILAATTA M16, DIN9021	BRICKA	WASHER
22	M1622.001	1	RUUVI M16 X 50, DIN933(8.8)	SKRUV	SCREW
SÄKERHETSANORDNING					
SICHERHEITSEINRICHTUNG					
SAFETY DEVICE					



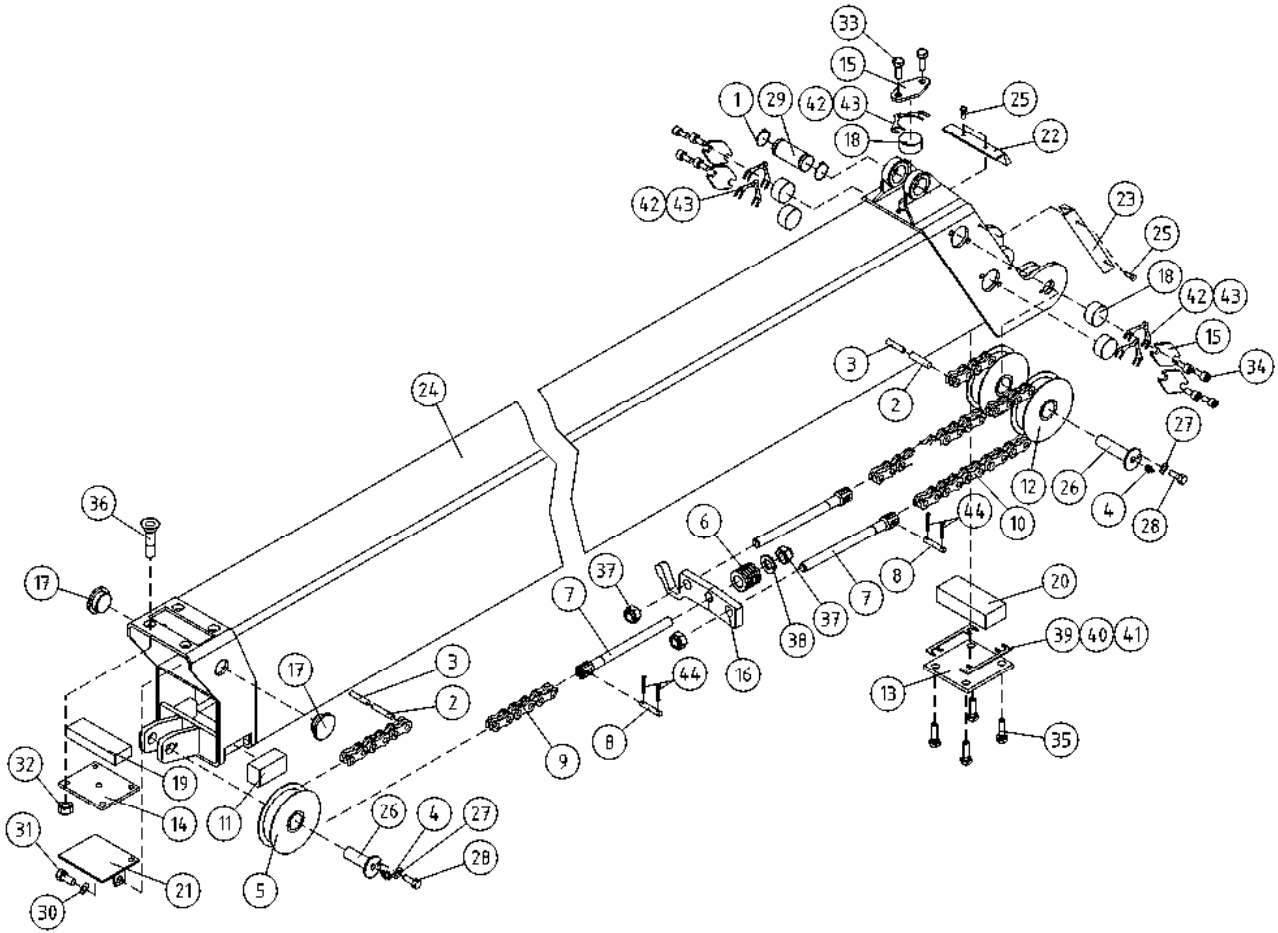
OSA DEL TEIL ITEM	VARAOSA NRO RESERVDLS NR ERSATZTEIL NR PART NR	KPL OSAN NIMI ANTAL ANZAHL QTY	BENÄMNING	BENENNUNG	DESCRIPTION
	ULKOPUOMI		ÖVRE BOM	AUSSEN ROHR	MAIN BOOM
1	2CB6359	1	ULKOPUOMI	AUSSENROHR	OUTER BOOM
2	29.010	1	VOIDENIPPA R1/8	SCHMIERNIPPEL	GREASE NIPPLE
3	29.229	2	LAAKERIHOLKKI	LAGERBUCHSE	BEARING BUSHING
4	DL3.028	1	VÄLIHOLKKI	DISTANSHYLSE	DISTANCE SPACER
5	30.309	2	KAASUJOUSSI 130047	GASFJÄDER	GAS SPRING
6	M1609	1	ALUSLAATTA M16, DIN125	UNTERLEGSCHIEBE	WASHER
7	45.961	1	PUTKIKIINNITIN, MUOVIOISA	PLASTIKT.ROHRSCHELLE	PLAST.PART,PIPECLAMP
8	45.976	1	PUTKIKIINNITIN, HITS. LEVY	FÄSTPLATTA FÖR KLÄMMA	FIT PLATE
9	M0512.034	10	URARUUVI M5 X 10, DIN7985Z	SKRUV	SCREW
10	DL3.085	1	SUOJUS ENERGIANSIIRTOKETJULLE	SKYDD	COVER
11	DL3.080	1	PAININLEVY	DRUCKPLATTE	BAR PLATE
12	DL3.094	1	LIUKUPALA UP:N YP	GLIDSTYCKE	CRANK BLOCK
13	DL3.107	1	TUKIPALA	STÖDSTYCKE	BEARING PART
14	DL3.088	4	LIUKUPALA	GLIDSTYCKE	CRANK BLOCK
15	DL3.079	4	PAININLEVY	DRUCKPLATTE	BAR PLATE
16	DL3.192	2	HARJATIIVISTE	BORSTTÄTNING	BRUSH PACKING
17	M1016.006	8	RUUVI M10 X 20, DIN912(8.8)	SKRUV	SCREW
18	4CB6286	1	HARJATIIVISTE	BORSTTÄTNING	BRUSH PACKING
19	4CB4418	2	LIUKUPALA UP:N YP	GLIDSTYCKE	CRANK BLOCK
20	DL3.020	2	PAININLEVY	DRUCKPLATTA	BAR PLATE
21	M1600.001	1	LUKITUSMUTTERI M16, DIN985(8)	MUTTER	NUT
22	M0817.001	2	RUUVI M8 X 25, DIN933(8.8)	SKRUV	SCREW
23	M0809	10	ALUSLAATTA M8, DIN125	BRICKA	WASHER
24	DL5.021	1	KIINNITYSLATTA	FÄSTPLATTA	FIXTURE LEVEL ROD
25	M0800.001	5	LUKITUSMUTTERI M8, DIN985(8)	MUTTER	LOCK NUT
26	M0828.006	2	RUUVI M8 X 80, DIN912(8.8)	SKRUV	SCREW
27	M0619	1	RUUVI M6 X 35, DIN931(8.8)	SKRUV	SCREW
28	M1016.001	4	RUUVI M10 X 20, DIN933(8.8)	SKRUV	SCREW
29	M0609	5	ALUSLAATTA M6, DIN125	BRICKA	WASHER
30	M0624	2	RUUVI M6 X 60, DIN931(8.8)	SKRUV	SCREW
31	M0617	2	RUUVI M6 X 25, DIN931(8.8)	SKRUV	SCREW
32	M1018.001	4	RUUVI M10 X 30, DIN933(8.8)	SKRUV	SCREW
33	29.011	2	VOIDENIPPA M6	SMÖRJNIPPEL	GREASE NIPPLE
34	29.2053	2	LAAKERIHOLKKI	LAGERBUSSNING	BEARING BUSHING



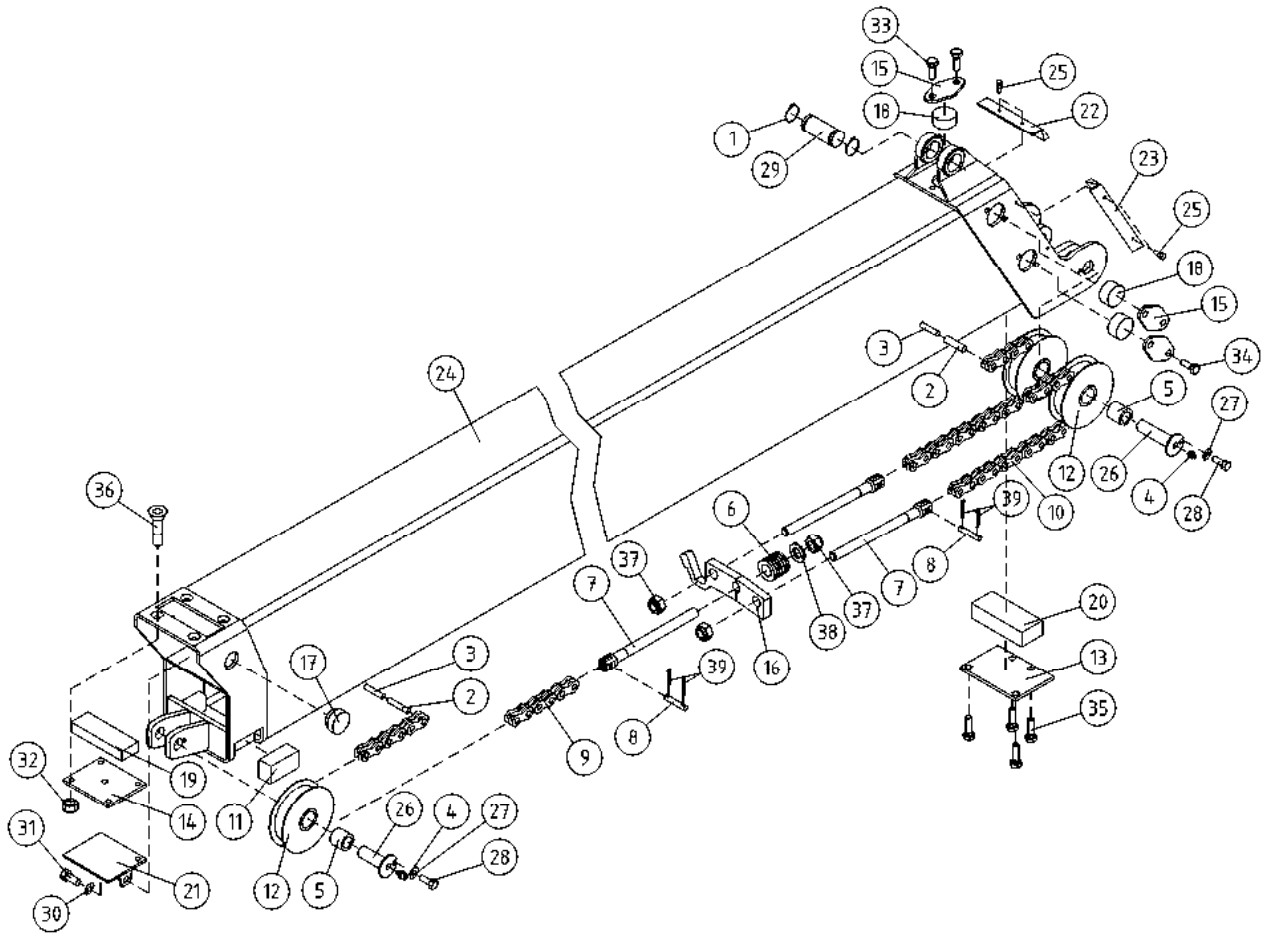
OSA DEL TEIL ITEM	VARAOSA NRO RESERVEDELS NR ERSATZTEIL NR PART NR	KPL OSAN NIMI ANTAL ANZAHL QTY	BENÄMNING	BENENNUNG	DESCRIPTION
	ULKOPUOMI		ÖVRE BOM	AUSSEN ROHR	MAIN BOOM
1	2CB1988	1	ULKOPUOMI	AUSSENROHR	OUTER BOOM
2	29.010	1	VOIDENIPPA R1/8	SCHMIERNIPPEL	GREASE NIPPLE
3	29.229	2	LAAKERIHOLKKI	LAGERBUCHSE	BEARING BUSHING
4	DL3.028	1	VÄLIHOLKKI	DISTANSHYLSA	DISTANCE SPACER
5	30.309	1	KAASUJOUSSI 130047	GASFJÄDER	GAS SPRING
6	M1609	1	ALUSLAATTA M16, DIN125	UNTERLEGSCHIEBE	WASHER
7	45.961	1	PUTKIKIINNITIN, MUOVIOISA	PLASTIKT.ROHRSCHELLE	PLAST.PART,PIPECLAMP
8	45.976	1	PUTKIKIINNITIN, HITS. LEVY	BEFESTIGUNGSPLATTE	FIT PLATE
9	M0512.034	10	URARUUVI M5 X 10, DIN7985Z	SCHRAUBE	SCREW
10	DL3.085	1	SUOJUS ENERGIANSIIRTOKETJULLE	SKYDD	COVER
11	DL3.080	1	PAININLEVY	DRUCKPLATTE	BAR PLATE
12	DL3.094	1	LIUKUPALA UP:N YP	GLEITSTÜCK	CRANK BLOCK
13	DL3.107	1	TUKIPALA	STÜTZSTÜCK	BEARING PART
14	DL3.088	4	LIUKUPALA	GLEITSTÜCK	CRANK BLOCK
15	DL3.079	4	PAININLEVY	DRUCKPLATTE	BAR PLATE
16	DL3.192	2	HARJATIIVISTE	BORSTDÄTUNG	BRUSH PACKING
17	M1016.006	8	RUUVI M10 X 20, DIN912(8.8)	SCHRAUBE	SCREW
18	DL3.143	1	HARJATIIVISTE	BORSTDÄTUNG	BRUSH PACKING
19	4CB4418	2	LIUKUPALA UP:N YP	GLEITSTÜCK	CRANK BLOCK
20	DL3.020	2	PAININLEVY	DRUCKPLATTE	BAR PLATE
21	M1600.001	1	LUKITUSMUTTERI M16, DIN985(8)	MUTTER	NUT
22	M0817.001	2	RUUVI M8 X 25, DIN933(8.8)	SKRUV	SCREW
23	M0809	10	ALUSLAATTA M8, DIN125	BRICKA	WASHER
24	DL5.021	1	KIINNITYSLATTA	FÄSTPLATTA	FIXTURE LEVEL ROD
25	M0800.001	5	LUKITUSMUTTERI M8, DIN985(8)	MUTTER	LOCK NUT
26	M0828.006	2	RUUVI M8 X 80, DIN912(8.8)	SKRUV	SCREW
27	M0619	1	RUUVI M6 X 35, DIN931(8.8)	SKRUV	SCREW
28	M1016.001	4	RUUVI M10 X 20, DIN933(8.8)	SKRUV	SCREW
29	M0609	5	ALUSLAATTA M6, DIN125	BRICKA	WASHER
30	M0624	2	RUUVI M6 X 60, DIN931(8.8)	SKRUV	SCREW
31	M0617	2	RUUVI M6 X 25, DIN931(8.8)	SKRUV	SCREW
32	M1018.001	4	RUUVI M10 X 30, DIN933(8.8)	SKRUV	SCREW
33	29.011	2	VOIDENIPPA M6	SMÖRJNIPPEL	GREASE NIPPLE



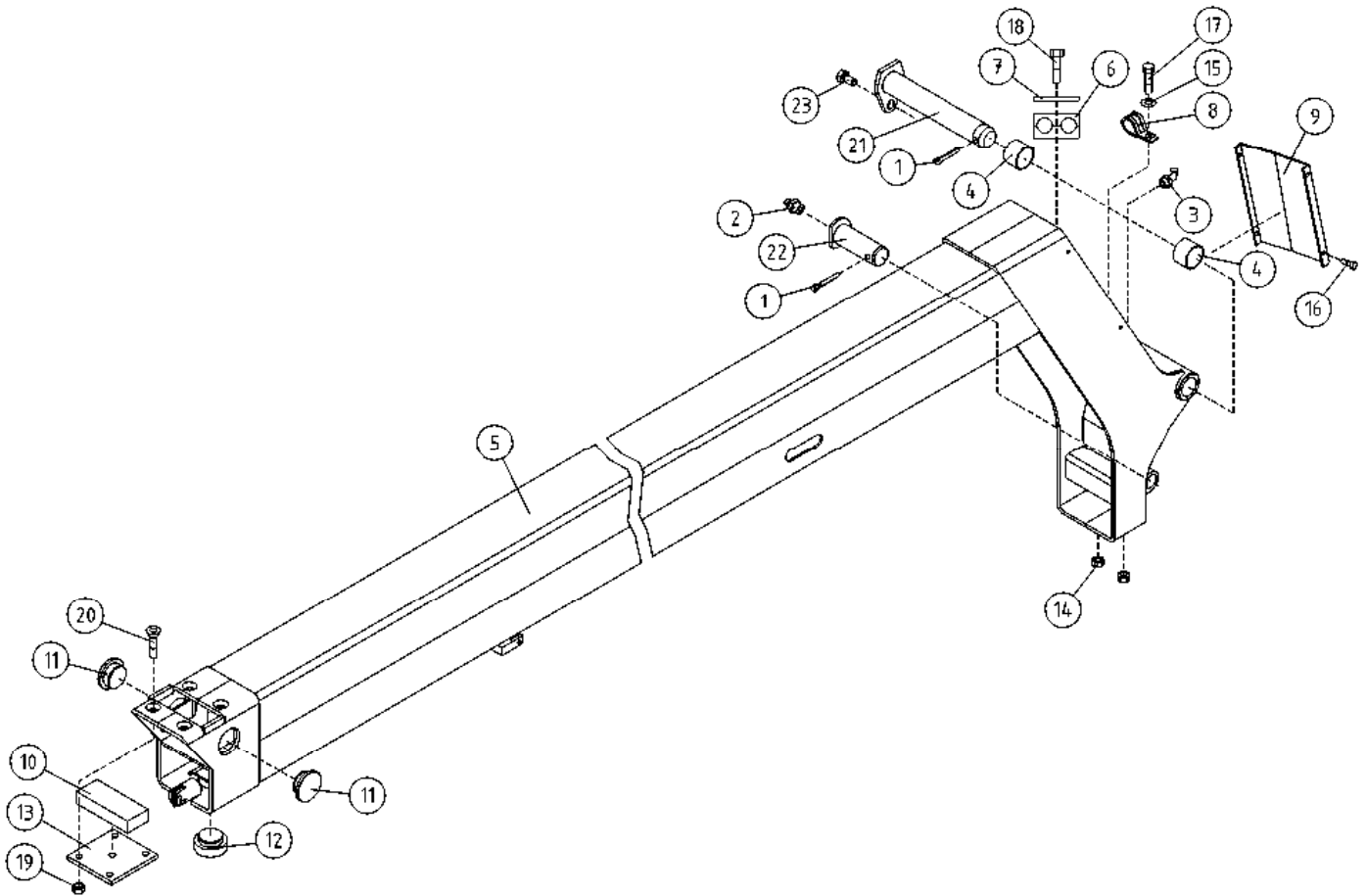
OSA DEL TEIL ITEM	VARAOSA NRO RESERVDLS NR ERSATZTEIL NR PART NR	KPL OSAN NIMI ANTAL ANZAHL QTY	BENÄMNING	BENENNUNG	DESCRIPTION
VÄLIPUOMI					
1	25.032	1	VARMISTINRENGAS A32X1,5	LÄSBRICKA	LOCK WASHER
2	25.761	3	JOUSISOKKA 5 X 26, DIN1481	FJÄDERSPRINT	SPRING PIN
3	25.790	3	JOUSISOKKA 3 X 24, DIN1481	FJÄDERSPRING	SPRING PIN
4	29.010	3	VOIDENIPPA R1/8	SMÖRJNIPPEL	GREASE NIPPLE
5	4CB7109	1	TAITTORULLA	RETURRULLE	BILLY-ROLL
MELLANBOM					
6	30.029	1	PURISTUSJOUSI	TRYCKFJÄDER	PRESSURE SPRING
7	49.327	3	LEVYKIMPPUK. KIINN. HAARUKKA	FÄSTGAFFEL	FASTENING FORK
8	49.344	3	LEVYKIMPPUK. AKSELITAPPI	KEDJA	PIN FOR CHAIN
9	49.346	1	LEVYKIMPPUKETJU LL1044	KEDJA	CHAIN
10	49.363	2	LEVYKIMPPUKETJU LL1044	KEDJA	CHAIN
ZWISCHENROHR					
11	DL3.011	2	LIUKUPALA SP:N AP	GLIDSTYCKE	CRANK BLOCK
12	4CB7403	2	TAITTORULLA	RETURRULLE	BILLY-ROLL
13	DL3.019	1	PAININLEVY	TRYCKPLATTA	BAR PLATE
14	DL3.076	1	PAININLEVY	TRYCKPLATTA	BAR PLATE
15	DL3.079	5	PAININLEVY	TRYCKPLATTA	BAR PLATE
INTERMEDIATE BOOM					
16	4CB4428	1	RAJAKYTKIMEN VASTIN	MOTST.,GRÄNSBRYTARE	COUNTERPART,LIMIT SW
17	4CA8675	2	LIUKUPALA	GLIDSTYCKE	CRANK BLOCK
18	DL3.088	5	LIUKUPALA	GLIDSTYCKE	CRANK BLOCK
19	DL3.092	1	LIUKUPALA VP:N AP	GLIDSTYCKE	CRANK BLOCK
20	DL3.093	1	LIUKUPALA VP:N YP	GLIDSTYCKE	CRANK BLOCK
MIDDLE BOOM					
21	DL3.109	1	SUOJUS VÄLIPUOMIN AP	SKYDD	COVER
22	DL3.144	1	HARJATIIVISTE	BORSTTÄTNING	BRUSH PACKING
23	DL3.145	2	HARJATIIVISTE	BORSTTÄTNING	BRUSH PACKING
24	3CB1994	1	VÄLIPUOMI	MELLANBOM	MIDDLE BOOM
25	M0512.034	6	URARUUVI M5 X 10, DIN7985Z	SKRUV	SCREW
MIDDLE BOOM					
26	4CA9816	3	TAPPI T22.20053X	TAPP	PIN
27	M0609	3	ALUSLAATTA M6, DIN125	BRICKA	WASHER
28	M0612	3	RUUVI M6 X 10, DIN931(8.8)	SKRUV	SCREW
29	T25.32073	1	TAPPI T25.32073Z	TAPP	PIN
30	M0809	2	ALUSLAATTA M8, DIN125	BRICKA	WASHER



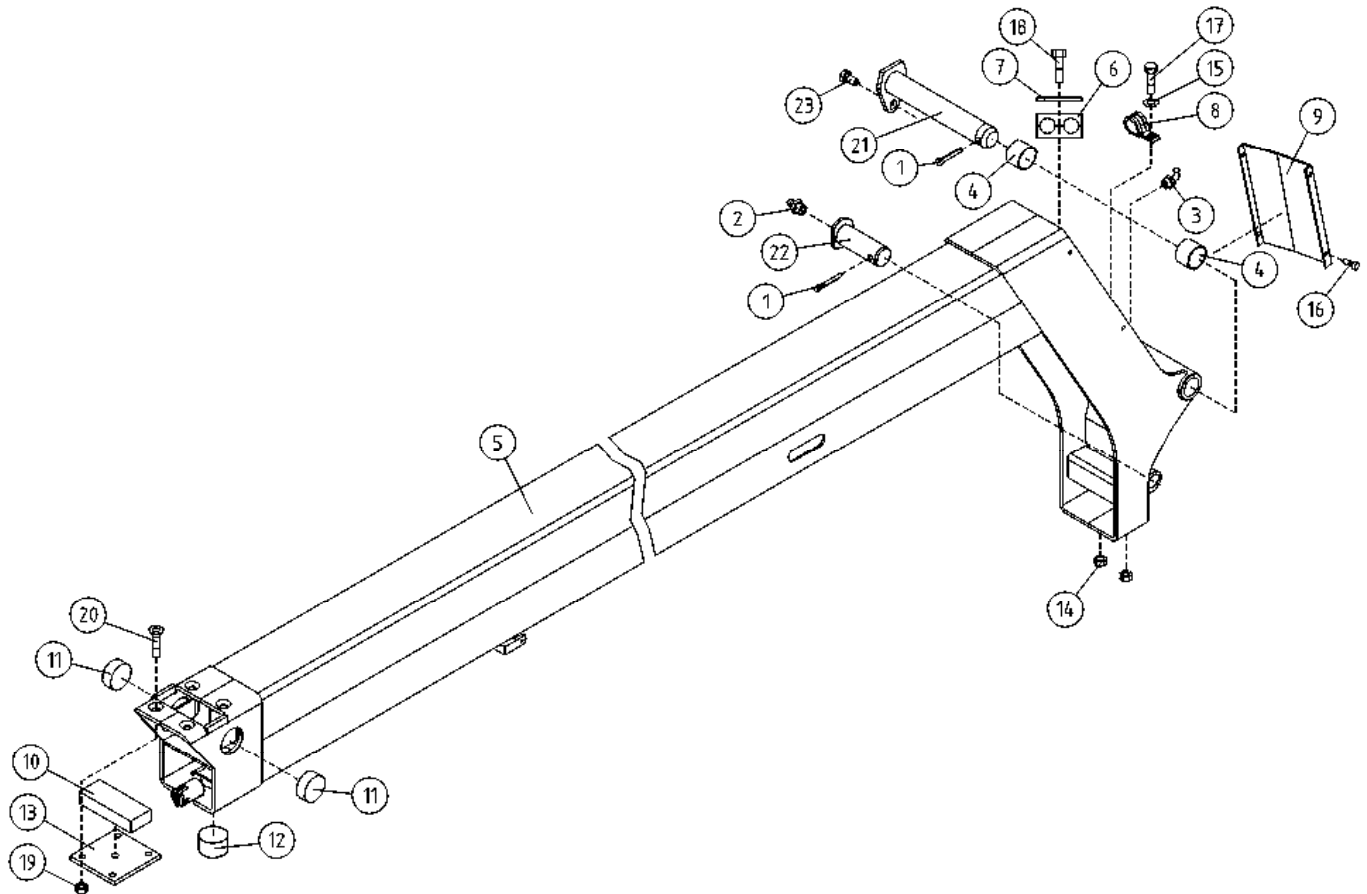
OSA DEL TEIL ITEM	VARAOSA NRO RESERVEDELS NR ERSATZTEIL NR PART NR	KPL ANTAL ANZAHL QTY	OSAN NIMI	BENÄMNING	BENENNUNG	DESCRIPTION
	VÄLIPUOMI			MELLANBOM	ZWISCHENROHR	INTERMEDIATE BOOM
31	M0813.001	2	RUUVI M8 X 12, DIN933(8.8)	SKRUV	SCHRAUBE	SCREW
32	M1000.0117	4	LUKITUSMUTTERI M10, DIN980(10)	MUTTER	MUTTER	NUT
33	M1016.001	2	RUUVI M10 X 20, DIN933(8.8)	SKRUV	SCHRAUBE	SCREW
34	M1016.006	8	RUUVI M10 X 20, DIN912(8.8)	SKRUV	SCHRAUBE	SCREW
35	M1017.006	4	RUUVI M10 X 25, DIN912(8.8)	SKRUV	SCHRAUBE	SCREW
36	M1019.008	4	RUUVI M10 X 35, DIN7991(8.8)	SKRUV	SCHRAUBE	SCREW
37	M1400.001	3	LUKITUSMUTTERI M14, DIN985(8)	MUTTER	MUTTER	NUT
38	M1409	1	ALUSLAATTA M14, DIN125	BRICKA	UNTERLEGSCHIBE	WASHER
39	4CB8066	2	SÄÄTÖLEVY 0,5	REGLERPLÄT	EINSTELLPLATTE	ADJUSTING PLATE
40	4CB7927	2	SÄÄTÖLEVY 1,5	REGLERPLÄT	EINSTELLPLATTE	ADJUSTING PLATE
41	4CB8067	2	SÄÄTÖLEVY 4,0	REGLERPLÄT	EINSTELLPLATTE	ADJUSTING PLATE
42	4CB6976	5	SÄÄTÖLEVY 1,0	REGLERPLÄT	EINSTELLPLATTE	ADJUSTING PLATE
43	4CB6975	5	SÄÄTÖLEVY 1,5	REGLERPLÄT	EINSTELLPLATTE	ADJUSTING PLATE
44	25.403	6	SAKSISOKKA 1,6 X 20, DIN94 A4	SAXSPRINT	SPLINT	COTTER PIN



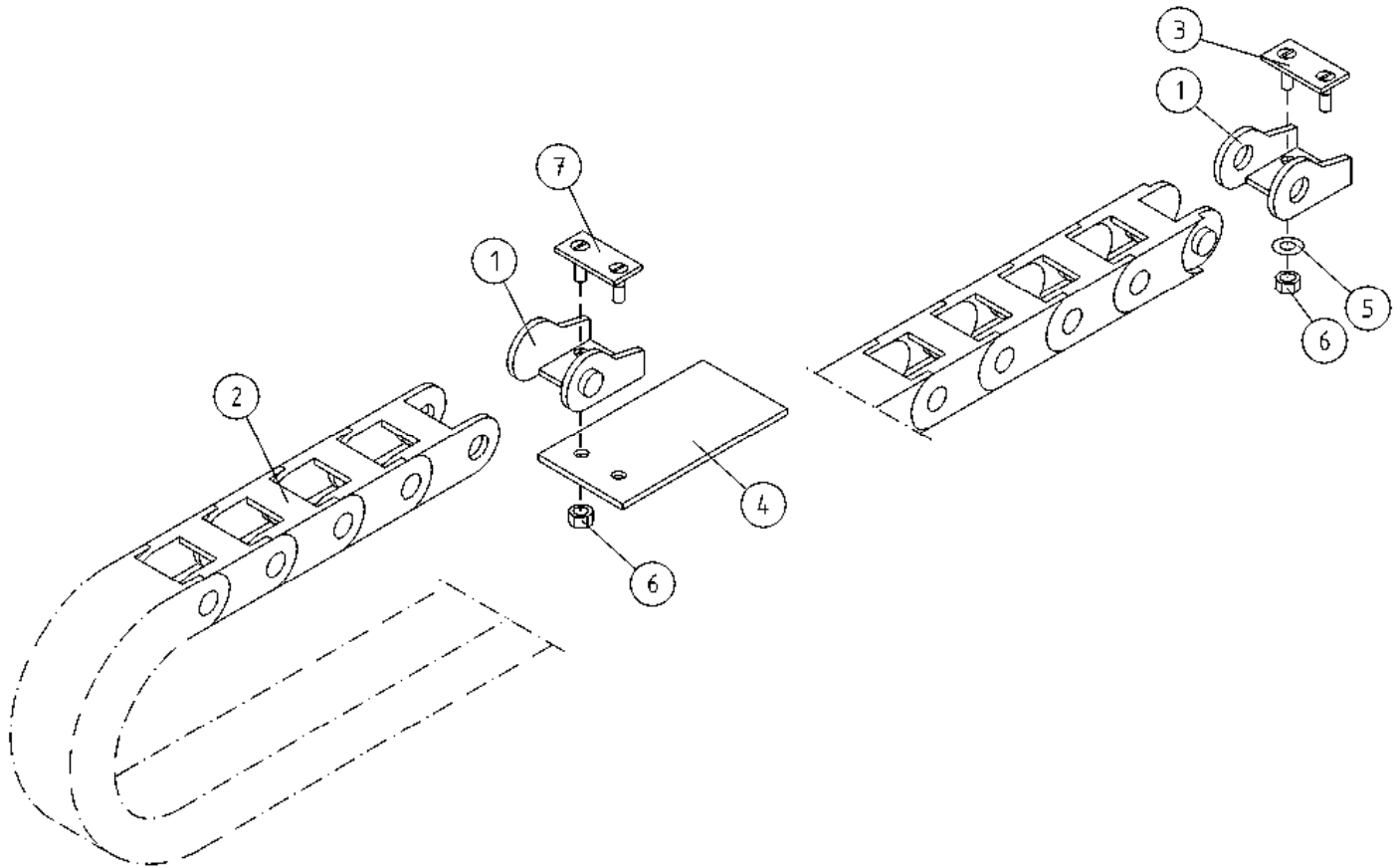
OSA DEL TEIL ITEM	VARAOSA NRO RESERVDLS NR ERSATZTEIL NR PART NR	KPL OSAN NIMI ANTAL ANZAHL QTY	BENÄMNING	BENENNUNG	DESCRIPTION
VÄLIPUOMI					
1	25.032	1	VARMISTINRENGAS A32X1,5	LÄSBRICKA	LOCK WASHER
2	25.761	3	JOUSISOKKA 5 X 26, DIN1481	FJÄDERSPRINT	SPRING PIN
3	25.790	3	JOUSISOKKA 3 X 24, DIN1481	FJÄDERSPRING	SPRING PIN
4	29.010	3	VOIDENIPPA R1/8	SMÖRJNIPPEL	GREASE NIPPLE
5	29.284	3	LAAKERIHOLKKI	LAGERBUSSNING	BUSHING
MELLANBOM					
6	30.029	1	PURISTUSJOUSI	TRYCKFJÄDER	PRESSURE SPRING
7	49.327	3	LEVYKIMPPUK. KIINN. HAARUKKA	FÄSTGAFFEL	FASTENING FORK
8	49.344	3	LEVYKIMPPUK. AKSELITAPPI	KEDJA	PIN FOR CHAIN
9	49.346	1	LEVYKIMPPUKETJU LL1044	KEDJA	CHAIN
10	49.363	2	LEVYKIMPPUKETJU LL1044	KEDJA	CHAIN
ZWISCHENROHR					
11	DL3.011	2	LIUKUPALA SP:N AP	GLEITSTÜCK	CRANK BLOCK
12	DL3.018	3	TAITTORULLA	LAUFROLLE	BILLY-ROLL
13	DL3.019	1	PAININLEVY	TRYCKPLATTA	BAR PLATE
14	DL3.076	1	PAININLEVY	TRYCKPLATTA	BAR PLATE
15	DL3.079	5	PAININLEVY	TRYCKPLATTA	BAR PLATE
INTERMEDIATE BOOM					
16	4CB4428	1	RAJAKYTKIMEN VASTIN	MOTST.,GRÄNSBRYTARE	COUNTERPART,LIMIT SW
17	DL3.087	2	LIUKUPALA	GLEITSTÜCK	CRANK BLOCK
18	DL3.088	5	LIUKUPALA	GLEITSTÜCK	CRANK BLOCK
19	DL3.092	1	LIUKUPALA VP:N AP	GLEITSTÜCK	CRANK BLOCK
20	DL3.093	1	LIUKUPALA VP:N YP	GLEITSTÜCK	CRANK BLOCK
21	DL3.109	1	SUOJUS VÄLIPUOMIN AP	SKYDD	COVER
22	DL3.144	1	HARJATIVISTE	BORSTTÄTNING	BRUSH PACKING
23	DL3.145	2	HARJATIVISTE	BORSTTÄTNING	BRUSH PACKING
24	3CB1994	1	VÄLIPUOMI	MELLANBOM	MIDDLE BOOM
25	M0512.034	6	URARUUVI M5 X 10, DIN7985Z	SKRUV	SCRAUBE
26	4CA9816	3	TAPPI T22.20053X	TAPP	PIN
27	M0609	3	ALUSLAATTA M6, DIN125	BRICKA	WASHER
28	M0612	3	RUUVI M6 X 10, DIN931(8,8)	SKRUV	SCREW
29	T25.32073	1	TAPPI T25.32073Z	TAPP	PIN
30	M0809	2	ALUSLAATTA M8, DIN125	BRICKA	WASHER



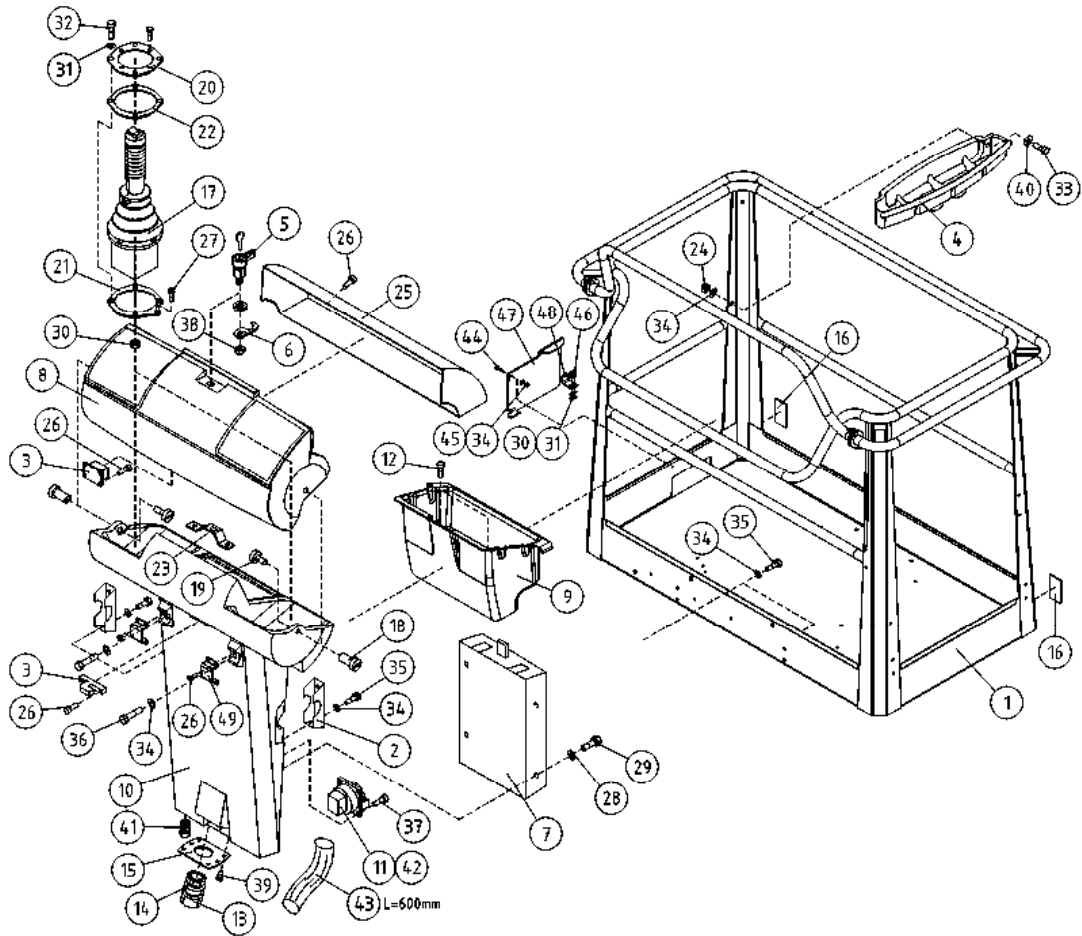
OSA DEL TEIL ITEM	VARAOSA NRO RESERVEDELS NR ERSATZTEIL NR PART NR	KPL OSAN NIMI ANTAL ANZAHL QTY	BENÄMNING	BENENNUNG	DESCRIPTION	
			SISÄPUOMI	INRE BOM	INNENROHR	THIRD BOOM
1	25.438	2	SAKSISOKKA 6,3 X 40, DIN94 A4	SAXSPRINT	SPLINT	COTTER PIN
2	29.011	1	VOIDENIPPA M6	SMÖRJNIPPEL	SCHMIERNIPPEL	GREASE NIPPLE
3	29.020	1	VOIDENIPPA R1/8	SMÖRJNIPPEL	SCHMIERNIPPEL	GREASE NIPPLE
4	29.255	2	LAAKERIHOLKKI	LAGERBUSSNING	LAGERBUCHSE	BEARING BUSHING
5	2CB1997	1	SISÄPUOMI	INRE BOM	INNENROHR	INNER BOOM
6	45.961	2	PUTKIKIINNITIN, MUOVIOISA	PLASTDEL FÖR KLÄMMA	PLASTIKT.ROHRSCHELLE	PLAST.PART.PIPECLAMP
7	45.982	1	PUTKIKIINNITIN, PEITELEVY	TÄCKSKIVA FÖR KLÄMMA	ABDECKUNG	COVER PLATE, PIPECLAMP
8	48.676	1	KAAPELIKIINNITIN	KABELHÄLLARE	KABELSCHELLE	CABLE CLAMP
9	4CB2020	1	SUOJUS SISÄPUOMIN YP	SKYDD	SCHUTZ	COVER
10	DL3.012	1	LIUKUPALA VP:N AP	GLIDSTYCKE	GLEITSTÜCK	CRANK BLOCK
11	4CA8675	2	LIUKUPALA	GLIDSTYCKE	GLEITSTÜCK	CRANK BLOCK
12	4CA8671	1	LIUKUPALA	GLIDSTYCKE	GLEITSTÜCK	CRANK BLOCK
13	DL3.096	1	PAININLEVY	TRYCKPLATTA	DRUCKPLATTE	BAR PLATE
14	M0600.001	2	LUKITUSMUTTERI M6, DIN985(8)	MUTTER	MUTTER	LOCK NUT
15	M0609	1	ALUSLAATTA M6, DIN125	BRICKA	UNTERLEGSCHIEBE	WASHER
16	M0613.034	4	URARUUVI M6 X 12, DIN7985Z	SKRUV	SCHRAUBE	SCREW
17	M0615.034	1	URARUUVI M6 X 16, DIN7985Z	SKRUV	SCHRAUBE	SCREW
18	M0620.001	1	RUUVI M6 X 40, DIN933(8.8)	SKRUV	SCHRAUBE	SCREW
19	M1000.0117	4	LUKITUSMUTTERI M10, DIN980(10)	MUTTER	MUTTER	NUT
20	M1019.008	4	RUUVI M10 X 35, DIN7991(8.8)	SKRUV	SCHRAUBE	SCREW
21	4CB4413	1	TAPPI T39.25143Z	TAPP	ZAPFEN	PIN
22	T20.20043Z	1	TAPPI T20.20043Z	TAPP	ZAPFEN	PIN
23	M0815.001	1	RUUVI M8 X 16, DIN933(8.8)	SKRUV	SCHRAUBE	SCREW



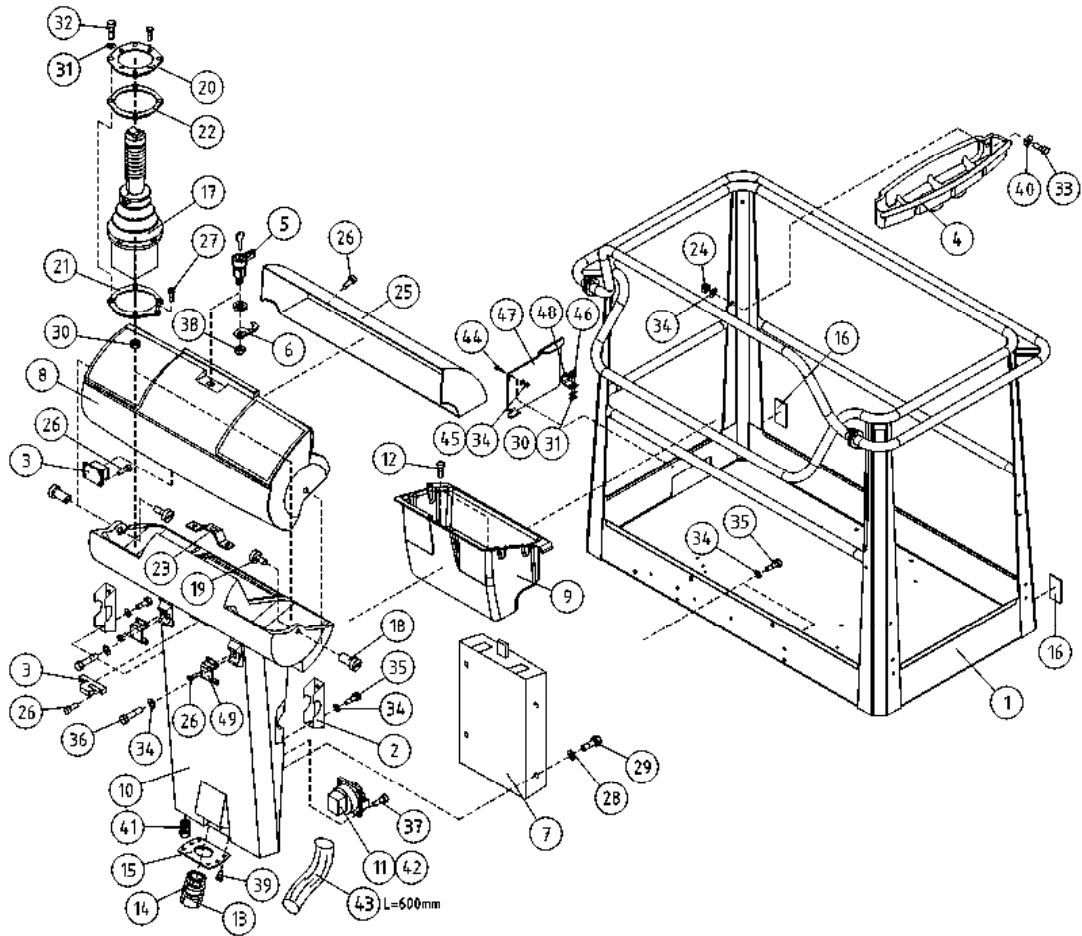
OSA DEL TEIL ITEM	VARAOSA NRO RESERVEDELS NR ERSATZTEIL NR PART NR	KPL OSAN NIMI ANTAL ANZAHL QTY	BENÄMNING	BENENNUNG	DESCRIPTION	
			SISÄPUOMI	INRE BOM	INNENROHR	THIRD BOOM
1	25.438	2	SAKSISOKKA 6,3 X 40, DIN94 A4	SAXSPRINT	SPLINT	COTTER PIN
2	29.011	1	VOIDENIPPA M6	SMÖRJNIPPEL	SCHMIERNIPPEL	GREASE NIPPLE
3	29.020	1	VOIDENIPPA R1/8	SMÖRJNIPPEL	SCHMIERNIPPEL	GREASE NIPPLE
4	29.255	2	LAAKERIHOLKKI	LAGERBUSSNING	LAGERBUCHSE	BEARING BUSHING
5	2CB1997	1	SISÄPUOMI	INRE BOM	INNENROHR	INNER BOOM
6	45.961	2	PUTKIKIINNITIN, MUOVIOSA	PLASTDEL FÖR KLÄMMA	PLASTIKT.ROHRSCHELLE	PLAST.PART,PIPECLAMP
7	45.982	1	PUTKIKIINNITIN, PEITELEVY	TÄCKSKIVA FÖR KLÄMMA	ABDECKUNG	COVER PLATE, PIPECLAMP
8	48.676	1	KAAPELIKIINNITIN	KABELHÄLLARE	KABELSCHELLE	CABLE CLAMP
9	4CB2020	1	SUOJUS SISÄPUOMIN YP	SKYDD	SCHUTZ	COVER
10	DL3.012	1	LIUKUPALA VP:N AP	GLIDSTYCKE	GLEITSTÜCK	CRANK BLOCK
11	DL3.087	2	LIUKUPALA	GLIDSTYCKE	GLEITSTÜCK	CRANK BLOCK
12	DL3.089	1	LIUKUPALA	GLIDSTYCKE	GLEITSTÜCK	CRANK BLOCK
13	DL3.096	1	PAININLEVY	TRYCKPLATTA	DRUCKPLATTE	BAR PLATE
14	M0600.001	2	LUKITUSMUTTERI M6, DIN985(8)	MUTTER	MUTTER	LOCK NUT
15	M0609	1	ALUSLAATTA M6, DIN125	BRICKA	UNTERLEGSCHIEBE	WASHER
16	M0613.034	4	URARUUVI M6 X 12, DIN7985Z	SKRUV	SCHRAUBE	SCREW
17	M0615.034	1	URARUUVI M6 X 16, DIN7985Z	SKRUV	SCHRAUBE	SCREW
18	M0620.001	1	RUUVI M6 X 40, DIN933(8.8)	SKRUV	SCHRAUBE	SCREW
19	M1000.0117	4	LUKITUSMUTTERI M10, DIN980(10)	MUTTER	MUTTER	NUT
20	M1019.008	4	RUUVI M10 X 35, DIN7991(8.8)	SKRUV	SCHRAUBE	SCREW
21	4CB4413	1	TAPPI T39.25143Z	TAPP	ZAPFEN	PIN
22	T20.20043Z	1	TAPPI T20.20043Z	TAPP	ZAPFEN	PIN
23	M0815.001	1	RUUVI M8 X 16, DIN933(8.8)	SKRUV	SCHRAUBE	SCREW



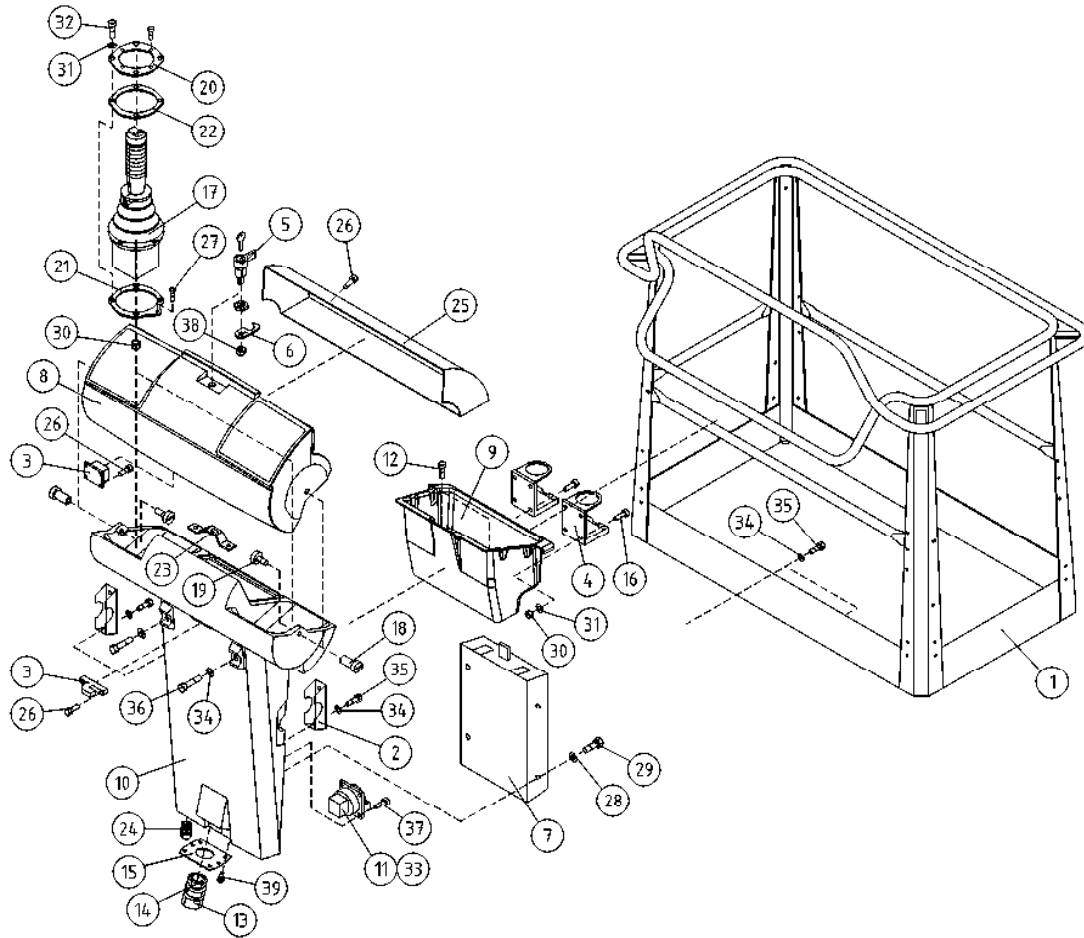
OSA DEL TEIL ITEM	VARAOSA NRO RESERVDLS NR ERSATZTEIL NR PART NR	KPL OSAN NIMI ANTAL ANZAHL QTY	BENÄMNING	BENENNUNG	DESCRIPTION	
			ENERGIANSIIRTOKETJU	KRAFTÖVERFÖRINGSKEDJA	ENERGIEFÜHRUNGSKETTE	ENERGY TRANSFER CHAIN
1	48.3317	2	ENERG. SIIRTOKETJUN PÄÄTÖS	KRAFTÖVERFÖRINGSKEDJA	BEFESTIGUNGSSATZ	ENERGY TRANSFER CHAIN END PIECE
2	48.3555	1	ENERGIANSIIRTOKETJU	KRAFTÖVERFÖRINGSKEDJ	ENERGIEFÜHRUNGSKETTE	ENERGY TRANSFER CHAIN
3	DL3.115	1	KIINNITIN	FÄSTE	HALTER	CLAMP
4	DL3.142	1	KAAPELITUKI	KABELSTÖD	KABELSTÜTZE	CABLE BEARER
5	M0609	2	ALUSLAATTA M6, DIN125	BRICKA	UNTERLEGSCHIEBE	WASHER
6	M0600.001	4	LUKITUSMUTTERI M6, DIN985(8)	MUTTER	MUTTER	LOCK NUT
7	4CB6317	1	KIINNITIN	FÄSTE	HALTER	CLAMP



OSA DEL TEIL ITEM	VARAOSA NRO RESERVDLS NR ERSATZTEIL NR PART NR	KPL OSAN NIMI ANTAL ANZAHL QTY	BENÄMNING	BENENNUNG	DESCRIPTION
			KORI	KORB	PLATFORM
1	2CB2041	1	KORI	KORB	PLATFORM
2	3CB1683	2	KIINNITYSLEVY OHJAUSKESKUS	AUSPANNPLATTE	ATTACHMENT PLATE
3	48.0553	1	OVIUKKO+VASTE	SCHLOSS+ARRETIERVORRICHTUNG	LOCK+CLAMPING DEVICE
4	3CB4737	1	TARVIKELAATIKKO, KORI	WERKSTOFFKISTE	TOOL BOX
5	48.0566	1	LUKKOVÄÄNNIN	HAND KURBEL	HAND CRANK
6	48.0567	1	LUKKOVÄÄNTIMEN TELKI	GESPERRE	LATCH
7	48.1355	1	OHJEKIRJAKOTELO	KASTEN, BEDIENUNGSANLEITUNG	OPERATING MANUAL BOX
8	48.1364	1	OHJAUSPANEELIN KANSI	DECKEL DES STEUERPANEELS	PANEL COVER
9	4CB4155	1	TYÖKALUKOTELO	WERKZEUGKASTEN	TOOLBOX
10	48.1366	1	OHJAUSPANEELI 160XT	STEUERPANEEL 160XT	CONTROL PANEL
11	48.2145	2	PISTORASIA	DOSE	PLUG CONTACT
12	P1013.015	2	PELTIRUUVI 4,8X12 DIN7971	SKRUV	SCREW
13	48.32015	1	VASTAMUTTERI	MUTTER	NUT
14	48.32014	1	HOLKKITIIVISTE M40	TÄTNING	CABLE GLAND
15	4CB4255	1	LÄPIVIENTILAIPPA	GENOMFÖRINGSFLÄNS	DURCHFÜHRUNGSFLANSCH
16	48.0149	2	HEIJASTIN KIRKAS LIIMATTAVA	REFLEKTOR	REFLECTOR
17	4CA9843	1	JOYSTICK SAKAE	JOYSTICK DINO SAKAE	JOYSTICK DINO SAKAE
18	4CB1670	2	SARANATAPPI OHJAUSKESKUS	HGÄNGJÄRNSTAPP	SCHARNIERZAPFEN, ELEKTROZENTRALE
19	4CB1671	2	SARANAN LUKITSIN	HGÄNGJÄRNSLÄS	HINGE PIN RETAINER
20	4CB2063	1	KIINNITYSLEVY JOYSTICK	FÄSTPLATTA, JOYSTICK	ABSPANNPLATTE
21	4CB2070	1	KIINNITYSLEVY JOYSTICK	FÄSTPLATTA, JOYSTICK	ATTACHMENT PLATE
22	4CB2071	1	TIIVISTE JOYSTICK ALUMIINI	TÄTNING	DICHUNG
23	4CB2146	1	LUKON VASTAKAPPALE	ANSLAG FÖR LÄS	SPERRIEGEL
24	M0600.003	2	HATTUMUTTERI M6, DIN1587	MUTTER	NUT
25	DL3.221	1	SUOJAPLEXI KANTEEN	SKYDDSPLEX	PLEXIGLASABDECKUNG.
26	M0312.002	24	URARUUVI M3 X 10, DIN84	SKRUV	SCHRAUBE
27	M0410.034	1	URARUUVI M4 X 6 (4), DIN7985Z	SKRUV	SCHRAUBE
28	M0407	4	KORILAATTA M4, DIN9021	BRICKA	UNTERLEGSCHIEBE
29	M0412.034	4	URARUUVI M4 X 10, DIN7985Z	SKRUV	SCHRAUBE
30	M0500.001	6	LUKITUSMUTTERI M5, DIN985(8)	MUTTER	NUT



OSA DEL TEIL ITEM	VARAOSA NRO RESERVDLS NR ERSATZTEIL NR PART NR	KPL OSAN NIMI ANTAL ANZAHL QTY	BENÄMNING	BENENNUNG	DESCRIPTION
	KORI		KORG	KORB	PLATFORM
31	M0509	10	ALUSLAATTA M5, DIN125	BRICKA	WASHER
32	M0515.034	4	URARUUVI M5 X 16, DIN7985Z	SKRUV	SCREW
33	M0616.034	2	URARUUVI M6 X 20, DIN7985Z	SKRUV	SCREW
34	M0609	11	ALUSLAATTA M6, DIN125	BRICKA	WASHER
35	M0615.001	6	RUUVI M6 X 16, DIN933(8.8)	SKRUV	SCREW
36	M0621	2	RUUVI M6 X 45, DIN931(8.8)	SKRUV	SCREW
37	P0611.026	8	PT-RUUVI 3,5 X 8	SKRUV	SCREW
38	M1000	1	KUUSIOMUTTERI M10, DIN934(8)	MUTTER	NUT
39	P0412.020	12	LEVYRUUVI 2,9 X 9,5, DIN 7983	SKRUV	SCREW
40	M0607	2	KORILAATTA M6, DIN9021	BRICKA	WASHER
41	48.3650	1	HOLKKITIIVISTEEN ULKOTIIVISTE	TÄTNING	CABLE GLAND
42	48.2386	2	PISTORASIA	KONTAKTDOSA	PLUG CONTACT
43	43.935	1	RÄJÄHDYSSUOJA	SLANGSKYDD	HOSE CASE
44	M0616.001	1	RUUVI M6 X 20, DIN933(8.8)	SKRUV	SCREW
45	M0600.001	1	LUKITUSMUTTERI M6, DIN985(8)	MUTTER	LOCK NUT
46	M0515.006	2	RUUVI M5 X 16, DIN912(8.8)	SKRUV	SCREW
47	4CB7973	1	ROSKALUUKKU	LUCKA	DOOR
48	4CB8010	1	TUKILEVY, ROSKALUUKKU	PLÁT	PLATE
49	4CC1146	2	KIINNIKE	FÄSTE	CLAMP



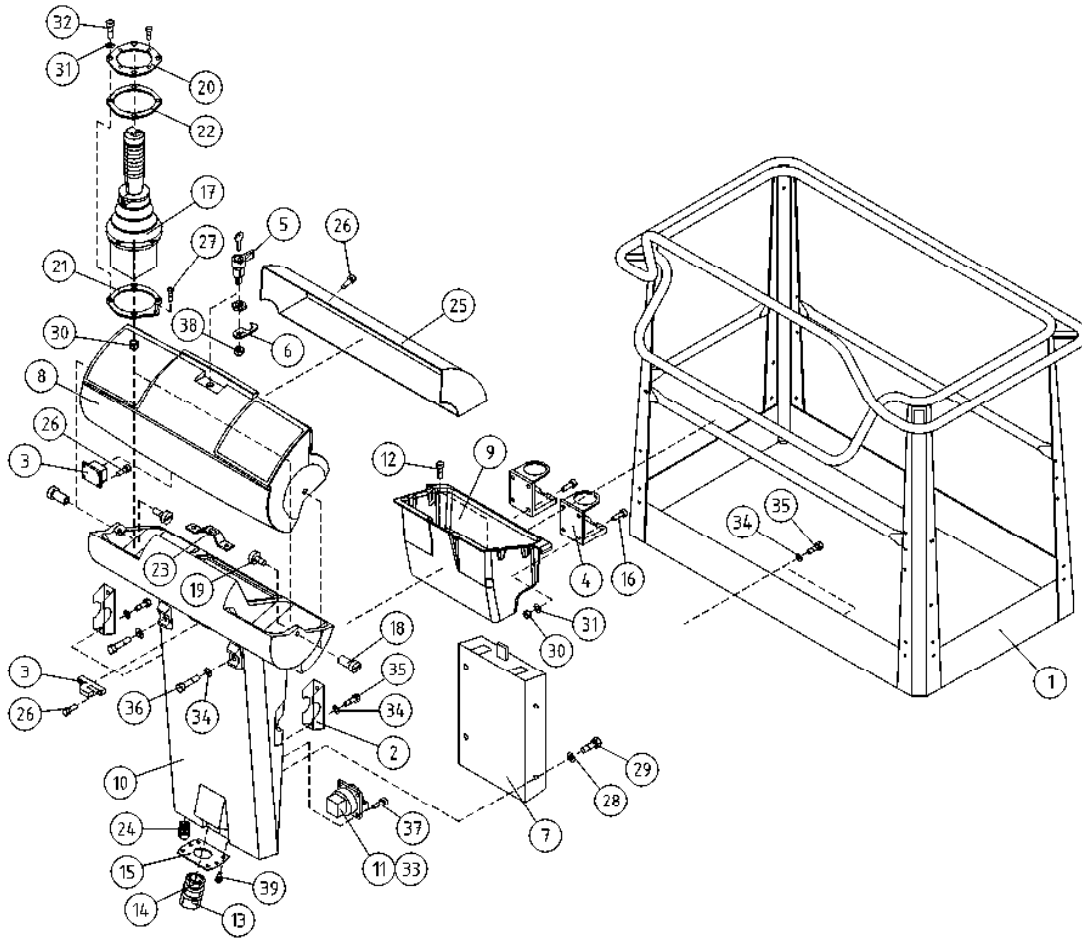
OSA VARAOSA NRO KPL OSAN NIMI
 DEL RESERVDLS NR ANTAL
 TEIL ERSATZTEIL NR ANZAHL
 ITEM PART NR QTY

BENÄMNING

BENENNUNG

DESCRIPTION

KORI		KORG		KORB		PLATFORM	
1	2CB2041	1	KORI	KORB	KORB	PLATFORM	PLATFORM
2	3CB1683	2	KIINNITYSLEVY OHJAUSKESKUS	KORG	AUSPANNPLATTE	ATTACHMENT PLATE	ATTACHMENT PLATE
3	48.0553	1	OVIUKKO+VASTE	DÖRRLÄS+MOTSTYCKE	SCHLOSS+ARRETIERVORRICHTUNG	LOCK+CLAMPING DEVICE	LOCK+CLAMPING DEVICE
4	48.0554	2	MUKITELINE P146	MUFF	TRINKGLASHALTER P146	MUG HOLDER	MUG HOLDER
5	48.0566	1	LUKKOVÄÄNNIN	HAND TAG	HAND KURBEL	HAND CRANK	HAND CRANK
6	48.0567	1	LUKKOVÄÄNTIMEN TELKI	REGEL	GESPERRE	LATCH	LATCH
7	48.1355	1	OHJEKIRJAKOTELO	FAK FÖR INSTRUKTIONSBOK	KASTEN, BEDIENUNGSANLEITUNG	OPERATING MANUAL BOX	OPERATING MANUAL BOX
8	48.1364	1	OHJAUSPANEELIN KANSI	LOCK FÖR MANÖVERPANEL	DECKEL DES STEUERPANEELS	PANEL COVER	PANEL COVER
9	4CB4155	1	TYÖKALUKOTELO	VERKTYGSLÅDA	WERKZEUGKASTEN	TOOLBOX	TOOLBOX
10	48.1366	1	OHJAUSPANEELI 160XT	MANÖVERPANEL	STEUERPANEEL 160XT	CONTROL PANEL	CONTROL PANEL
11	48.2145	2	PISTORASIA	KONTAKTDOSA	DOSE	PLUG CONTACT	PLUG CONTACT
12	P1013.015	2	PELTIRUUVI 4,8X12 DIN7971	SKRUV	SCHRAUBE	SCREW	SCREW
13	48.32015	1	VASTAMUTTERI	MUTTER	MUTTER	NUT	NUT
14	48.32014	1	HOLKKITIIVISTE M40	TÄTNING	HÜSENDICHTUNG	CABLE GLAND	CABLE GLAND
15	4CB4255	1	LÄPVIENTILAIPPA	GENOMFÖRINGSFLÄNS	DURCHFÜHRUNGSFLANSCH	LEAD-THROUGH FLANGE	LEAD-THROUGH FLANGE
16	M0515.035	8	URARUUVI M5 X 16, DIN965	SKRUV	SCHRAUBE	SCREW	SCREW
17	4CA9843	1	JOYSTICK SAKAE	JOYSTICK DINO SAKAE	JOYSTICK DINO SAKAE	JOYSTICK DINO SAKAE	JOYSTICK DINO SAKAE
18	4CB1670	2	SARANATAPPI OHJAUSKESKUS	GÄNGJÄRNSTAPP	SCHARNIERZAPFEN, ELEKTROZENTRALE	HINGE PIN	HINGE PIN
19	4CB1671	2	SARANAN LUKITSIN	HGÄNGJÄRNSLÄS	HINGE PIN RETAINER	HINGE PIN RETAINER	HINGE PIN RETAINER
20	4CB2063	1	KIINNITYSLEVY JOYSTICK	FÄSTPLATTA, JOYSTICK	ABSPANNPLATTE	ATTACHMENT PLATE	ATTACHMENT PLATE
21	4CB2070	1	KIINNITYSLEVY JOYSTICK	FÄSTPLATTA, JOYSTICK	ABSPANNPLATTE	ATTACHMENT PLATE	ATTACHMENT PLATE
22	4CB2071	1	TIIVISTE JOYSTICK ALUMIINI	TÄTNING	DICHTUNG	GASKET	GASKET
23	4CB2146	1	LUKON VASTAKAPPALE	ANSLAG FÖR LÄS	SPERRIEGEL	RESPONSE	RESPONSE
24	48.3650	1	HOLKKITIIVISTEEN ULKOTIIVISTE	TÄTNING	HÜSENDICHTUNG	CABLE GLAND	CABLE GLAND
25	DL3.221	1	SUOJAPLEXI KANTEEN	SKYDDSPLEX	PLEXIGLASABDECKUNG.	VISOR FOR CONTROL	VISOR FOR CONTROL
26	M0312.002	16	URARUUVI M3 X 10, DIN84	SKRUV	SCHRAUBE	SCREW	SCREW
27	M0410.034	1	URARUUVI M4 X 6 (4), DIN7985Z	SKRUV	SCHRAUBE	SCREW	SCREW
28	M0407	4	KORILAATTA M4, DIN9021	BRICKA	UNTERLEGSCHIBE	WASHER	WASHER
29	M0412.034	4	URARUUVI M4 X 10, DIN7985Z	SKRUV	SCHRAUBE	SCREW	SCREW
30	M0500.001	12	LUKITUSMUTTERI M5, DIN985(8)	MUTTER	MUTTER	NUT	NUT



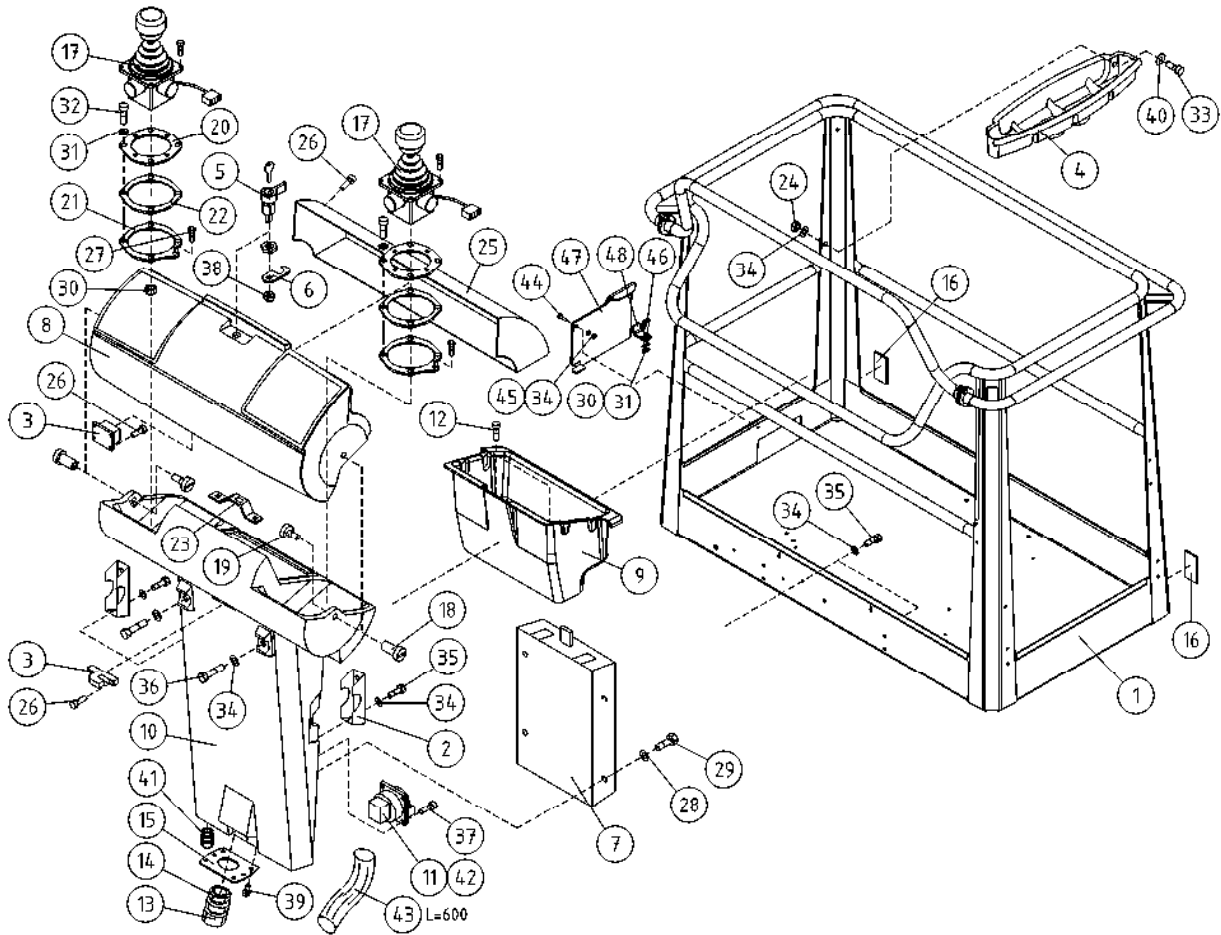
OSA VARAOSA NRO KPL OSAN NIMI
 DEL RESERVDLS NR ANTAL
 TEIL ERSATZTEIL NR ANZAHL
 ITEM PART NR QTY

BENÄMNING

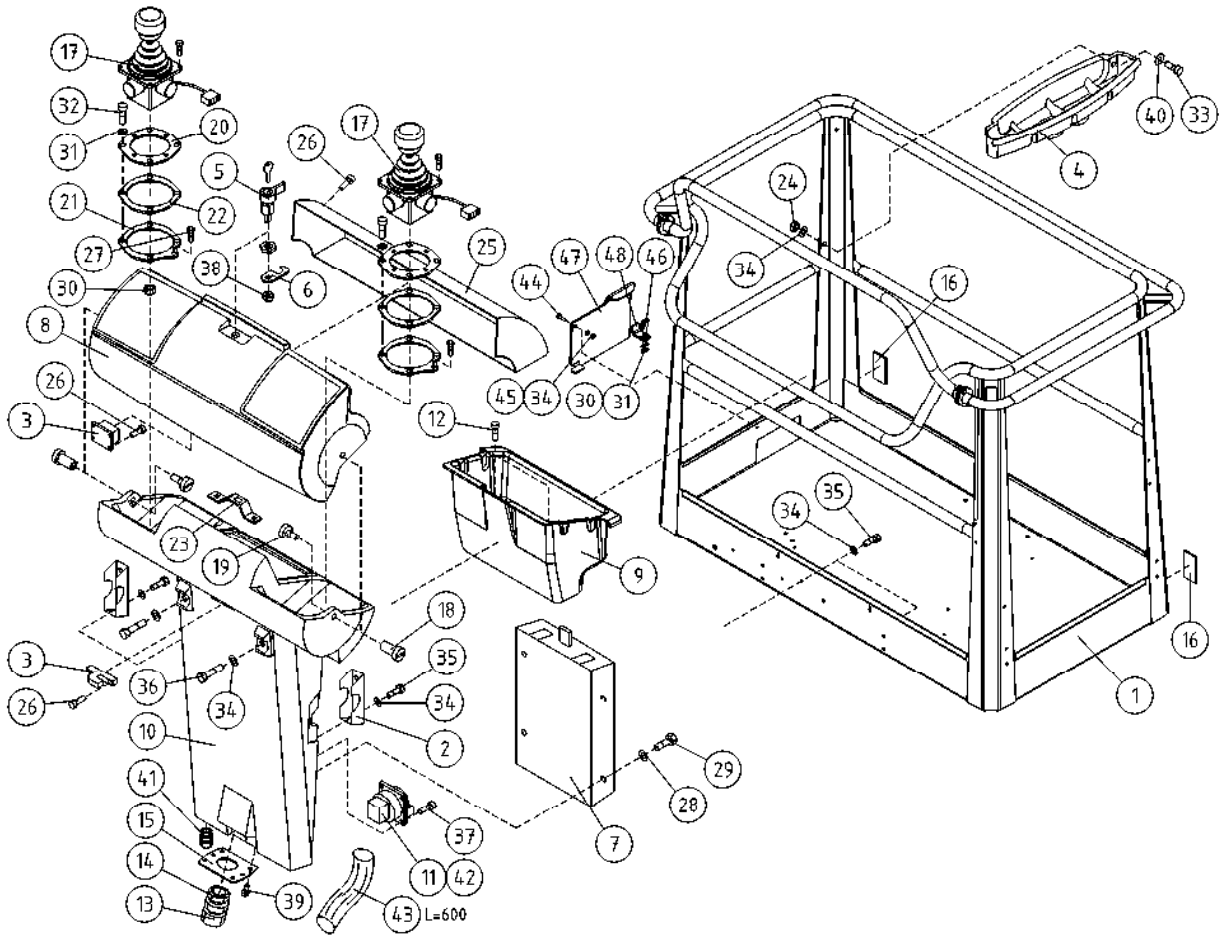
BENENNUNG

DESCRIPTION

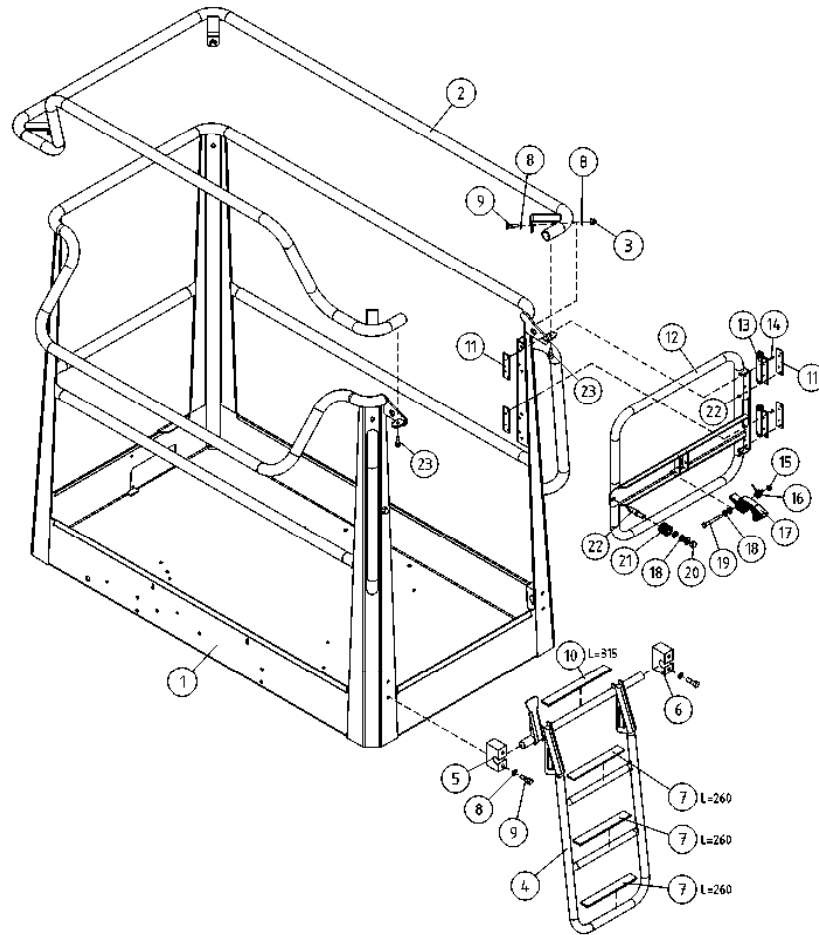
	KORI	KORG	KORB	PLATFORM		
31	M0509	16	ALUSLAATTA M5, DIN125	BRICKA	UNTERLEGSCHIEBE	WASHER
32	M0515.034	4	URARUUVI M5 X 16, DIN7985Z	SKRUV	SCHRAUBE	SCREW
33	48.2386	2	PISTORASIA	KONTAKTDOSA	DOSE	PLUG CONTACT
34	M0609	8	ALUSLAATTA M6, DIN125	BRICKA	UNTERLEGSCHIEBE	WASHER
35	M0615.001	6	RUUVI M6 X 16, DIN933(8.8)	SKRUV	SCHRAUBE	SCREW
36	M0621	2	RUUVI M6 X 45, DIN931(8.8)	SKRUV	SCHRAUBE	SCREW
37	P0611.026	8	PT-RUUVI 3,5 X 8	SKRUV	SCHRAUBE	SCREW
38	M1000	1	KUUSIOMUTTERI M10, DIN934(8)	MUTTER	MUTTER	NUT
39	P0412.020	12	LEVYRUUVI 2,9 X 9,5, DIN 7983	SKRUV	SCHRAUBE	SCREW



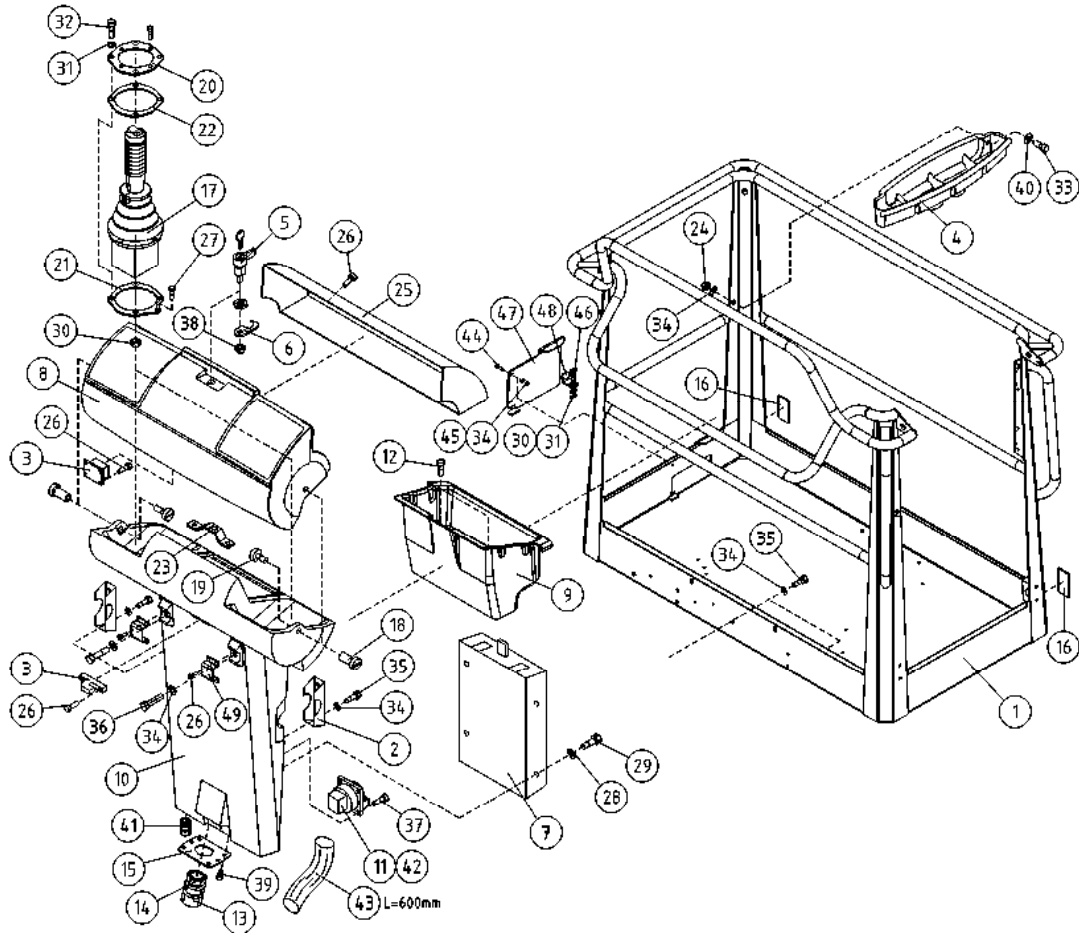
OSA DEL TEIL ITEM	VARAOSA NRO RESERVEDELS NR ERSATZTEIL NR PART NR	KPL OSAN NIMI ANTAL ANZAHL QTY	BENÄMNING	BENENNUNG	DESCRIPTION
	KORI, OPTIO		KORG, OPTION	KORB, OPTION	PLATFORM, OPTION
1	2CB2041	1	KORI	KORB	PLATFORM
2	3CB1683	2	KIINNITYSLEVY OHJAUSKESKUS	FÄSTPLATTA, MANÖVECENTRAL	ATTACHMENT PLATE
3	48.0553	1	OVILUKKO+VASTE	DÖRRLÄS+MOTSTYCKE	LOCK+CLAMPING DEVICE
4	3CB4737	1	TARVIKELAATIKKO, KORI	TILLBEHÖRSLÅDA	WERKSTOFFKISTE
5	48.0566	1	LUKKOVÄÄNNIN	HAND TAG	HAND KURBEL
6	48.0567	1	LUKKOVÄÄNTIMEN TELKI	REGEL	GESPERRE
7	48.1355	1	OHJEKIRJAKOTELO	FAK FÖR INSTRUKTIONSBOK	KASTEN, BEDIENUNGSANLEITUNG
8	48.1364	1	OHJAUSPANEELIN KANSI	LOCK FÖR MANÖVERPANEL	KASTEN, BEDIENUNGSANLEITUNG
9	4CB4155	1	TYÖKALUKOTELO	VERKTYGSLÅDA	WERKZEUGKASTEN
10	48.1363	1	OHJAUSPANEELI ROTAATIOVALETTU	MANÖVERPANEL	STEUERPANEEL
11	48.2145	2	PISTORASIA	KONTAKTDOSA	DOSE
12	P1013.015	2	PELTIRUUVI 4,8X12 DIN7971	SKRUV	SCHRAUBE
13	48.32015	1	VASTAMUTTERI	MUTTER	MUTTER
14	48.32014	1	HOLKKITIIVISTE M40	TÄTNING	HÜLSENDICHTUNG
15	4CB4255	1	LÄPIVIENTILAIPPA	GENOMFÖRINGSFLÄNS	DURCHFÜHRUNGSFLANSCH
16	48.0149	2	HEIJASTIN KIRKAS LIIMATTAVA	REFLEKTOR	REFLEKTOR
17	4CB6622	2	JOYSTICK GESSMANN	JOYSTICK DINO GESSMANN	JOYSTICK DINO GESSMANN
18	4CB1670	2	SARANATAPPI OHJAUSKESKUS	GÄNGJÄRNSTAPP	SCHARNIERZAPFEN, ELEKTROZENTRALE
19	4CB1671	2	SARANAN LUKITSIN	HGÄNGJÄRNSLÄS	HINGE PIN RETAINER
20	4CB6316	1	ASENNUSLEVY	MONTERINGSPLÄT	MONTAGEPLATTE
21	4CB2070	2	KIINNITYSLEVY JOYSTICK	FÄSTPLATTA, JOYSTICK	ABSPANNPLATTE
22	4CB2071	2	TIIVISTE JOYSTICK ALUMIINI	TÄTNING	DICHTUNG
23	4CB2146	1	LUKON VASTAKAPPALE	ANSLAG FÖR LÄS	SPERRIEGEL
24	M0600.003	2	HATTUMUTTERI M6, DIN1587	MUTTER	MUTTER
25	DL3.221	1	SUOJAPLEXI KANTEEN	SKYDDSPLEX	PLEXIGLASABDECKUNG.
26	M0312.002	16	URARUUVI M3 X 10, DIN84	SKRUV	SCHRAUBE
27	M0410.034	1	URARUUVI M4 X 6 (4), DIN7985Z	SKRUV	SCHRAUBE
28	M0407	4	KORILAATTA M4, DIN9021	BRICKA	UNTERLEGSCHIEBE
29	M0412.034	4	URARUUVI M4 X 10, DIN7985Z	SKRUV	SCHRAUBE
30	M0500.001	6	LUKITUSMUTTERI M5, DIN985(8)	MUTTER	MUTTER



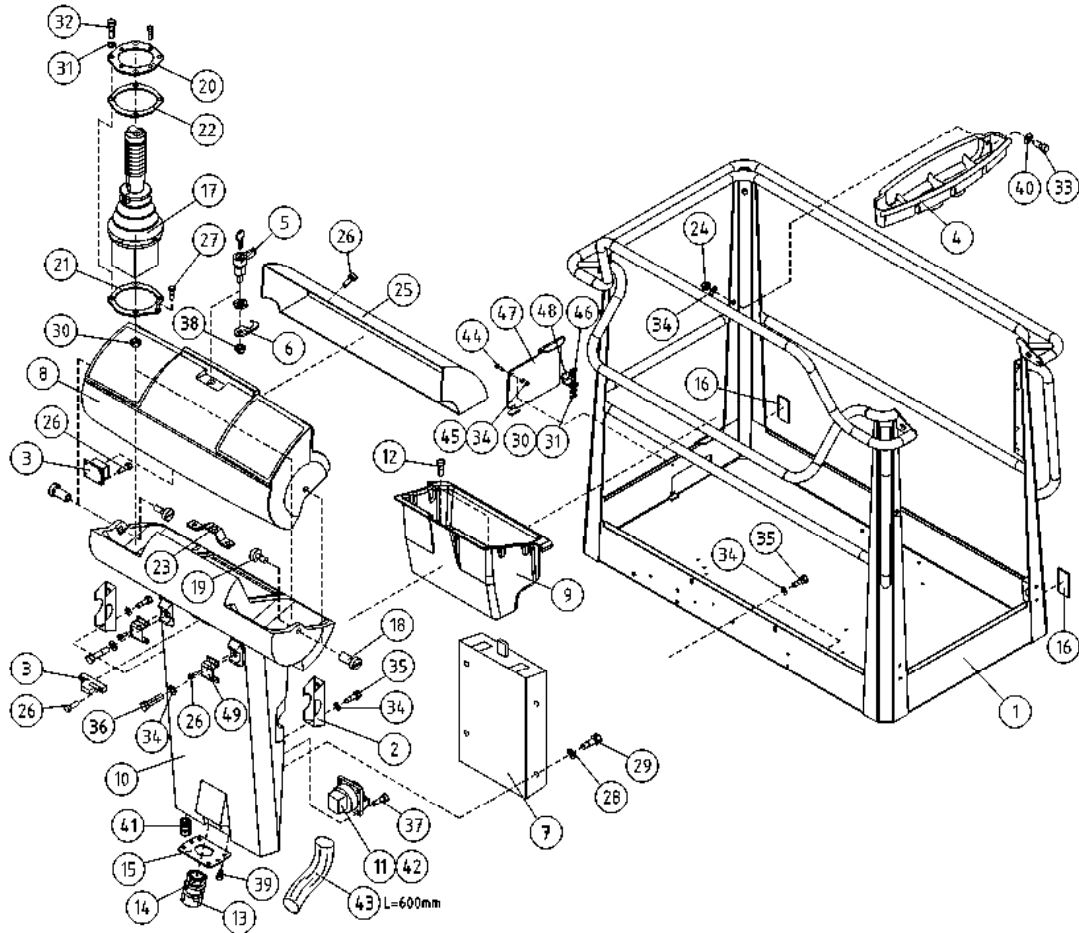
OSA DEL TEIL ITEM	VARAOSA NRO RESERVEDELS NR ERSATZTEIL NR PART NR	KPL OSAN NIMI ANTAL ANZAHL QTY	BENÄMNING	BENENNUNG	DESCRIPTION
	KORI, OPTIO		KORG, OPTION	KORB, OPTION	PLATFORM, OPTION
31	M0509	10	ALUSLAATTA M5, DIN125	BRICKA	WASHER
32	M0515.034	4	URARUUVI M5 X 16, DIN7985Z	SKRUV	SCREW
33	M0616.034	2	URARUUVI M6 X 20, DIN7985Z	SKRUV	SCREW
34	M0609	11	ALUSLAATTA M6, DIN125	BRICKA	WASHER
35	M0615.001	6	RUUVI M6 X 16, DIN933(8.8)	SKRUV	SCREW
36	M0621	2	RUUVI M6 X 45, DIN931(8.8)	SKRUV	SCREW
37	P0611.026	8	PT-RUUVI 3,5 X 8	SKRUV	SCREW
38	M1000	1	KUUSIOMUTTERI M10, DIN934(8)	MUTTER	NUT
39	P0412.020	12	LEVYRUUVI 2,9 X 9,5, DIN 7983	SKRUV	SCREW
40	M0607	2	KORILAATTA M6, DIN9021	BRICKA	WASHER
41	48.3650	1	HOLKKITIIVISTEEN ULKOTIIVISTE	TÄTNING	CABLE GLAND
42	48.2386	2	PISTORASIA	KONTAKTDOSA	PLUG CONTACT
43	43.935	1	RÄJÄHDYSSUOJA	SLANGSKYDD	HOSE CASE
44	M0616.001	1	RUUVI M6 X 20, DIN933(8.8)	SKRUV	SCREW
45	M0600.001	1	LUKITUSMUTTERI M6, DIN985(8)	MUTTER	LOCK NUT
46	M0515.006	2	RUUVI M5 X 16, DIN912(8.8)	SKRUV	SCREW
47	4CB7973	1	ROSKALUUKKU	LUCKA	DOOR
48	4CB8010	1	TUKILEVY, ROSKALUUKKU	PLÅT	PLATE



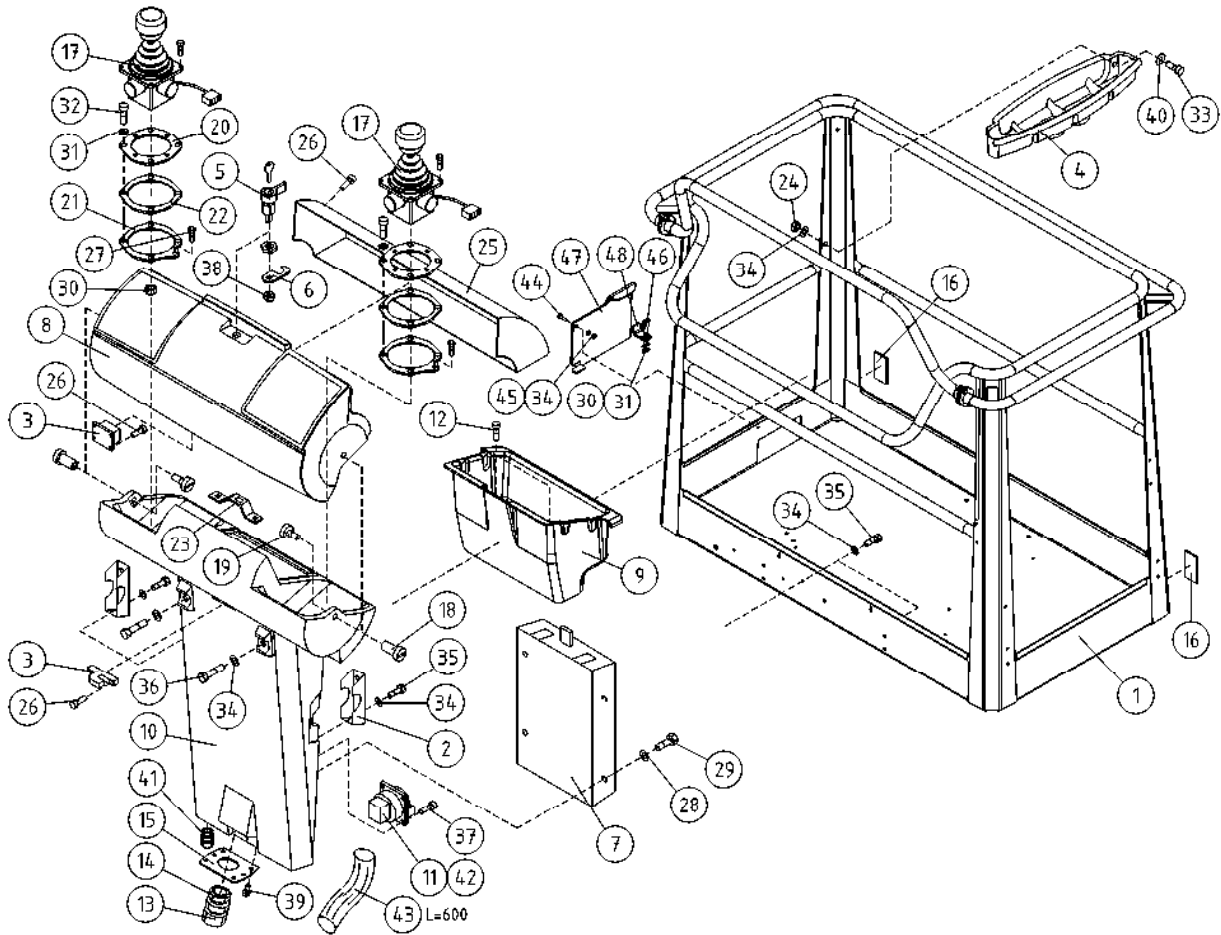
OSA DEL TEIL ITEM	VARAOSA NRO RESERVEDELS NR ERSATZTEIL NR PART NR	KPL OSAN NIMI ANTAL ANZAHL QTY	BENÄMNING	BENENNUNG	DESCRIPTION
			KORI	KORB	PLATFORM
1	2CB8529	1	KORI	KORB	PLATFORM
2	3CB9223	1	SORMISUOJA	SCHUTZGELÄNDER	SAFETY FENCE
3	M0800.001	4	LUKITUSMUTTERI M8, DIN985(8)	MUTTER	LOCK NUT
4	3CB4928	1	TIKKAAT ALUMIINIKORIIN	TRAPPSTEGE	LADDERS
5	DL3.118-V	1	ASKELMAN KIINNITIN	FÄSTDON, TRAPPSTEGE	CLAMP OF STEP
6	DL3.118-O	1	ASKELMAN KIINNITIN	FÄSTDON, TRAPPSTEGE	CLAMP OF STEP
7	48.1381	3	LIUKUESTETARRA 25X260	HALSKSYDD	ANTI-SLIP DECAL
8	M0809	12	ALUSLAATTA M8, DIN125	BRICKA	WASHER
9	M0817.001	6	RUUVI M8 X 25, DIN933(8.8)	SKRUV	SCREW
10	48.1382	1	LIUKUESTETARRA 25X300	HALSKSYDD	ANTI-SLIP DECAL
11	4CB8531	4	KIINNITYSLEVY	PLÄT	PLATE
12	3CB8418	1	TYÖKORIN OVI	DÖRR	DOOR
13	48.0597	2	SARANA	CHARNER	HINGE
14	M0513.0087	16	RUUVI M5 X 12, DIN7991(10.9)	SKRUV	SCREW
15	M0600.001	2	LUKITUSMUTTERI M6, DIN985(8)	MUTTER	LOCK NUT
16	4CB8849	1	JOUSI	FJÄDER	SPRING
17	4CB8756	1	SALPA	UPPHÖJNING	RISER PLATE
18	M0609	7	ALUSLAATTA M6, DIN125	BRICKA	WASHER
19	M0622	1	RUUVI M6 X 50, DIN931(8.8)	SKRUV	SCREW
20	M0600.003	1	HATTUMUTTERI M6, DIN1587	MUTTER	NUT
21	48.1536	1	ISKUNV. KUMI 385	GUMMIPUFFER	RUBBER BUMPER
22	4CB8757	1	LUKITUSTAPPI, KORIN PORTTI	LÄSTAPP	LOCKING PIN
23	M0816.006	2	RUUVI M8 X 20, DIN912(8.8)	SKRUV	SCREW



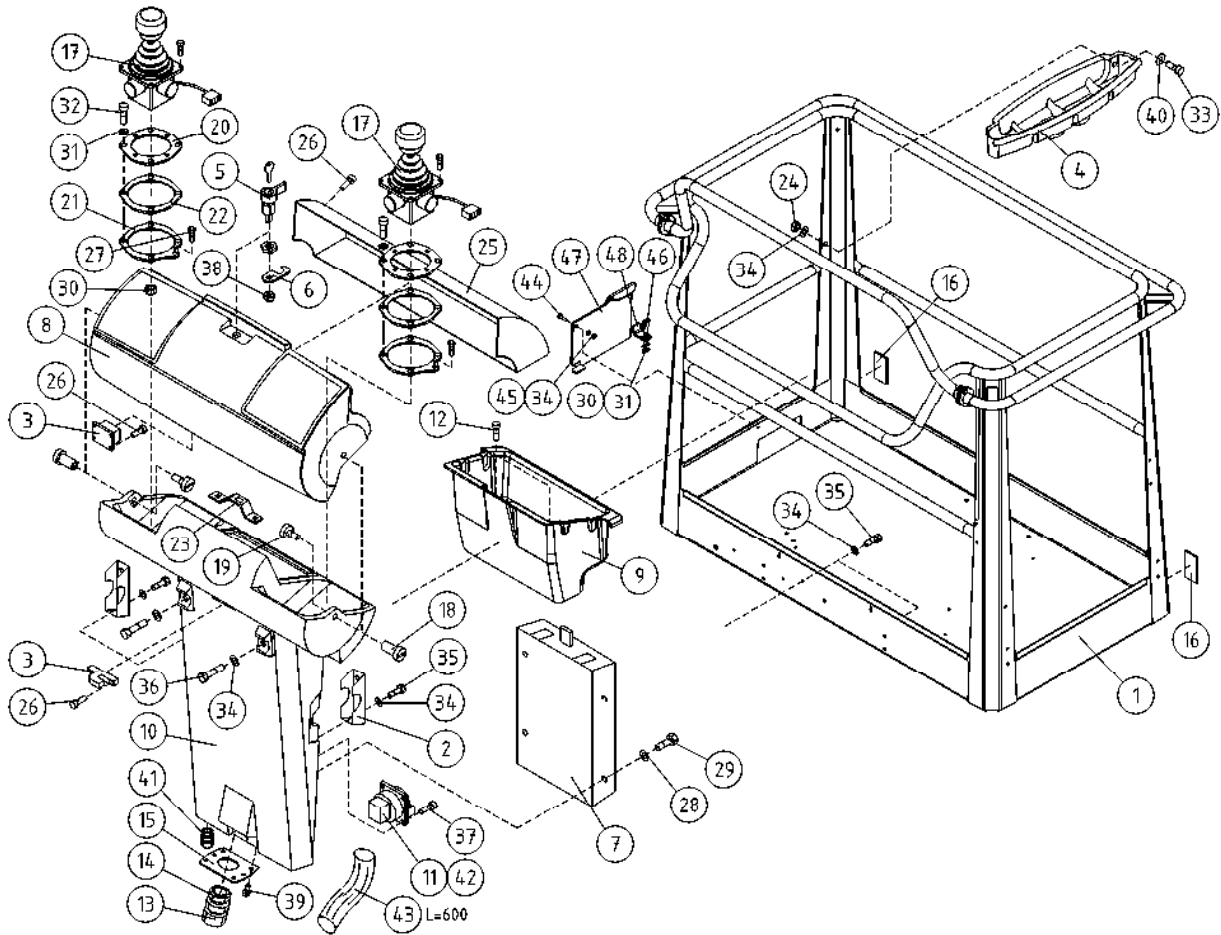
OSA DEL TEIL ITEM	VARAOSA NRO RESERVDLS NR ERSATZTEIL NR PART NR	KPL OSAN NIMI ANZAHL QTY	BENÄMNING	BENENNUNG	DESCRIPTION	
			KORI	KORB	KORB	PLATFORM
1	2CB8529	1	KORI	KORB	KORB	PLATFORM
2	3CB1683	2	KIINNITYSLEVY OHJAUSKESKUS	FÄSTPLATTA, MANÖVECENTRAL	AUSPANNPLATTE	ATTACHMENT PLATE
3	48.0553	1	OVILUKKO+VASTE	DÖRRLÄS-MOTSTYCKE	SCHLOSS-ARRETIERVORRICHTUNG	LOCK+CLAMPING DEVICE
4	3CB4737	1	TARVIKELAATIKKO, KORI	TILLBEHÖRSLÅDA	WERKSTOFFKISTE	TOOL BOX
5	48.0566	1	LUKKOVÄÄNNIN	HAND TAG	HAND KURBEL	HAND CRANK
6	48.0567	1	LUKKOVÄÄNTIMEN TELKI	REGEL	GESPERRE	LATCH
7	48.1355	1	OHJEKIRJAKOTELO	FAK FOR INSTRUKTIONSBOK	KASTEN, BEDIENUNGSANLEITUNG	OPERATING MANUAL BOX
8	48.1364	1	OHJAUSPANEELIN KANSI	LOCK FÖR MANÖVERPANEL	KASTEN DES STEUERPANEELS	PANEL COVER
9	4CB4155	1	TYÖKALUKOTELO	VERKTYGSLÅDA	WERKZEUGKASTEN	TOOLBOX
10	48.1366	1	OHJAUSPANEELI 160XT	MANÖVERPANEL	STEUERPANEEL 160XT	CONTROL PANEL
11	48.2438	2	PISTORASIA GB	VÄGGUTTAG	STECKBÜCHSE	SOCKET GB
12	P1013.015	2	PELTIRUUVI 4,8X12 DIN7971	SKRUV	SCHRAUBE	SCREW
13	48.32015	1	VASTAMUTTERI	MUTTER	MUTTER	NUT
14	48.32014	1	HOLKKITIIVISTE M40	TÄTNING	HÜLSENDICHTUNG	CABLE GLAND
15	4CB4255	1	LÄPIVIENTILAIPPA	GENOMFÖRINGSFLÄNS	DURCHFÜHRUNGSFLANSCH	LEAD-THROUGH FLANGE
16	48.0149	2	HEIJASTIN KIRKAS LIIMATTAVA	REFLEKTOR	REFLEKTOR	REFLECTOR
17	4CA9843	1	JOYSTICK SAKAE	JOYSTICK DINO SAKAE	JOYSTICK DINO SAKAE	JOYSTICK DINO SAKAE
18	4CB1670	2	SARANATAPPI OHJAUSKESKUS	GÄNGJÄRNSTAPP	SCHARNIERZAPFEN, ELEKTROZENTRALE	HINGE PIN
19	4CB1671	2	SARANAN LUKITSIN	HGÄNGJÄRNSLÄS	HINGE PIN RETAINER	HINGE PIN RETAINER
20	4CB2063	1	KIINNITYSLEVY JOYSTICK	FÄSTPLATTA, JOYSTICK	ABSPANNPLATTE	ATTACHMENT PLATE
21	4CB2070	1	KIINNITYSLEVY JOYSTICK	FÄSTPLATTA, JOYSTICK	ABSPANNPLATTE	ATTACHMENT PLATE
22	4CB2071	1	TIIVISTE JOYSTICK ALUMIINI	TÄTNING	DICHTUNG	GASKET
23	4CB2146	1	LUKON VASTAKAPPALE	ANSLAG FÖR LÄS	SPERRIEGEL	RESPONSE
24	M0600.003	2	HATTUMUTTERI M6, DIN1587	MUTTER	MUTTER	NUT
25	DL3.221	1	SUOJAPLEXI KANTEEN	SKYDDSPLEX	PLEXIGLASABDECKUNG.	VISOR FOR CONTROL
26	M0312.002	24	URARUUVI M3 X 10, DIN84	SKRUV	SCHRAUBE	SCREW
27	M0410.034	1	URARUUVI M4 X 6 (4), DIN7985Z	SKRUV	SCHRAUBE	SCREW
28	M0407	4	KORILAATTA M4, DIN9021	BRICKA	UNTERLEGSCHIEBE	WASHER
29	M0412.034	4	URARUUVI M4 X 10, DIN7985Z	SKRUV	SCHRAUBE	SCREW
30	M0500.001	6	LUKITUSMUTTERI M5, DIN985(8)	MUTTER	MUTTER	NUT



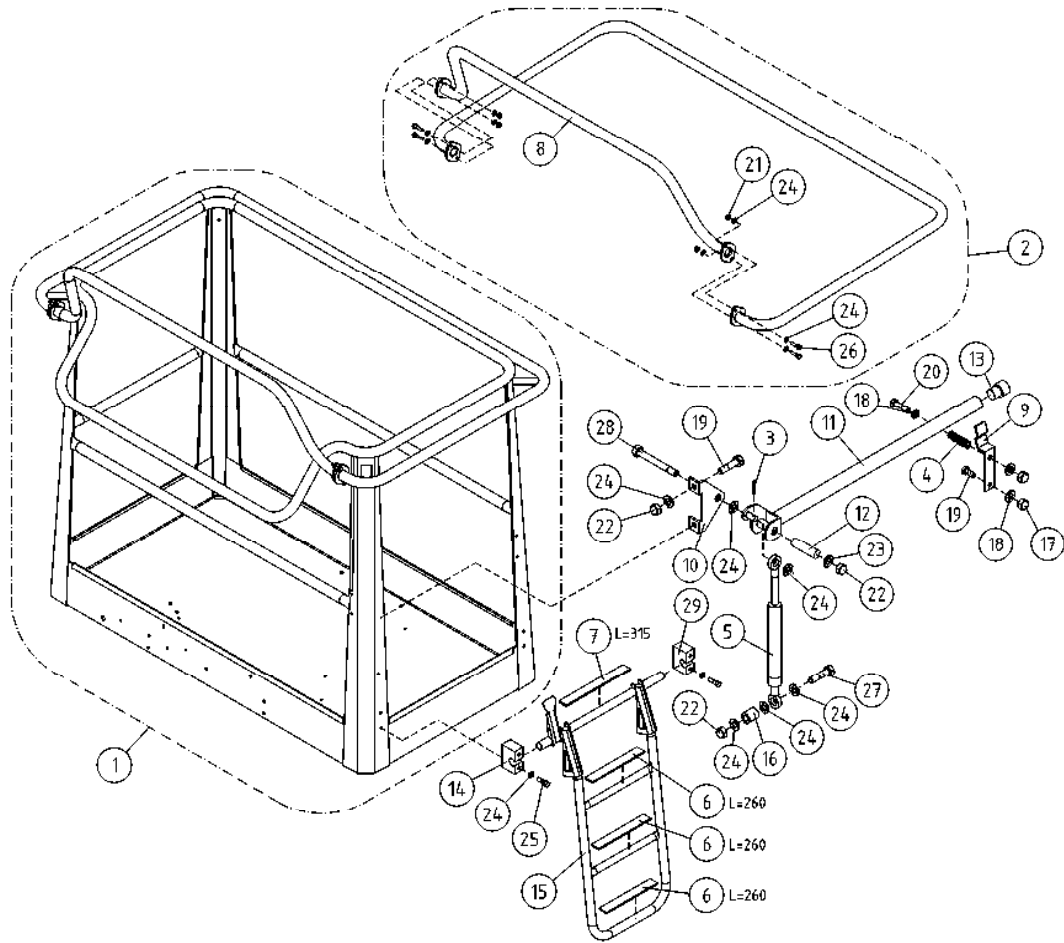
OSA DEL TEIL ITEM	VARAOSA NRO RESERVDLS NR ERSATZTEIL NR PART NR	KPL OSAN NIMI ANTAL ANZAHL QTY	BENÄMNING	BENENNUNG	DESCRIPTION
	KORI		KORG	KORB	PLATFORM
31	M0509	10	ALUSLAATTA M5, DIN125	BRICKA	WASHER
32	M0515.034	4	URARUUVI M5 X 16, DIN7985Z	SKRUV	SCREW
33	M0616.034	2	URARUUVI M6 X 20, DIN7985Z	SKRUV	SCREW
34	M0609	11	ALUSLAATTA M6, DIN125	BRICKA	WASHER
35	M0615.001	6	RUUVI M6 X 16, DIN933(8.8)	SKRUV	SCREW
36	M0621	2	RUUVI M6 X 45, DIN931(8.8)	SKRUV	SCREW
37	P0611.026	8	PT-RUUVI 3,5 X 8	SKRUV	SCREW
38	M1000	1	KUUSIOMUTTERI M10, DIN934(8)	MUTTER	NUT
39	P0412.020	12	LEVYRUUVI 2,9 X 9,5, DIN 7983	SKRUV	SCREW
40	M0607	2	KORILAATTA M6, DIN9021	BRICKA	WASHER
41	48.3650	1	HOLKKITIIVISTEEN ULKOTIIVISTE	TÄTNING	CABLE GLAND
42	48.2386	2	PISTORASIA	KONTAKTDOSA	PLUG CONTACT
43	43.935	1	RÄJÄHDYSSUOJA	SLANGSKYDD	HOSE CASE
44	M0616.001	1	RUUVI M6 X 20, DIN933(8.8)	SKRUV	SCREW
45	M0600.001	1	LUKITUSMUTTERI M6, DIN985(8)	MUTTER	LOCK NUT
46	M0515.006	2	RUUVI M5 X 16, DIN912(8.8)	SKRUV	SCREW
47	4CB7973	1	ROSKALUUKKU	LUCKA	DOOR
48	4CB8010	1	TUKILEVY, ROSKALUUKKU	PLÄT	PLATE
49	4CC1146	2	KIINNIKE	FÄSTE	CLAMP



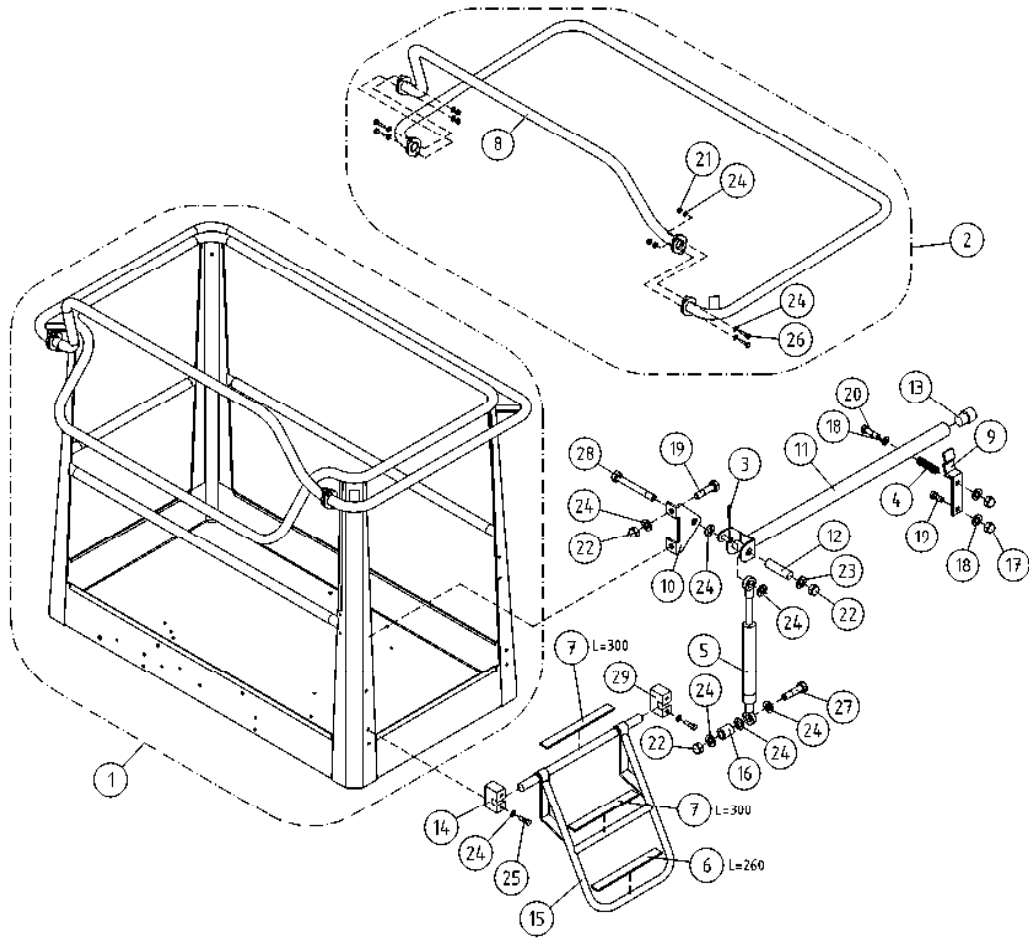
OSA DEL TEIL ITEM	VARAOSA NRO RESERVEDELS NR ERSATZTEIL NR PART NR	KPL OSAN NIMI ANTAL ANZAHL QTY	BENÄMNING	BENENNUNG	DESCRIPTION
	KORI, OPTIO		KORG, OPTION	KORB, OPTION	PLATFORM, OPTION
1	2CB2041	1	KORI	KORB	PLATFORM
2	3CB1683	2	KIINNITYSLEVY OHJAUSKESKUS	AUSPANNPLATTE	ATTACHMENT PLATE
3	48.0553	1	OVILUKKO+VASTE	SCHLOSS+ARRETIERVORRICHTUNG	LOCK+CLAMPING DEVICE
4	3CB4737	1	TARVIKELAATIKKO, KORI	WERKSTOFFKISTE	TOOL BOX
5	48.0566	1	LUKKOVÄÄNNIN	HAND KURBEL	HAND CRANK
6	48.0567	1	LUKKOVÄÄNTIMEN TELKI	GESPERRE	LATCH
7	48.1355	1	OHJEKIRJAKOTELO	KASTEN, BEDIENUNGSANLEITUNG	OPERATING MANUAL BOX
8	48.1364	1	OHJAUSPANEELIN KANSI	DECKEL DES STEUERPANEELS	PANEL COVER
9	4CB4155	1	TYÖKALUKOTELO	WERKZEUGKASTEN	TOOLBOX
10	48.1363	1	OHJAUSPANEELI ROTAATIOVALETTU	STEUERPANEEL	CONTROL PANEL
11	48.2145	2	PISTORASIA	DOSE	PLUG CONTACT
12	P1013.015	2	PELTIRUUVI 4,8X12 DIN7971	SKRUV	SCREW
13	48.32015	1	VASTAMUTTERI	MUTTER	NUT
14	48.32014	1	HOLKKITIIVISTE M40	TÄTNING	CABLE GLAND
15	4CB4255	1	LÄPIVIENTILAIPPA	GENOMFÖRINGSFLÄNS	DURCHFÜHRUNGSFLANSCH
16	48.0149	2	HEIJASTIN KIRKAS LIIMATTAVA	REFLEKTOR	REFLECTOR
17	4CB6622	2	JOYSTICK GESSMANN	JOYSTICK DINO GESSMANN	JOYSTICK DINO GESSMANN
18	4CB1670	2	SARANATAPPI OHJAUSKESKUS	HÄNGJÄRNSTAPP	SCHARNIERZAPFEN, ELEKTROZENTRALE
19	4CB1671	2	SARANAN LUKITSIN	HÄNGJÄRNSLÄS	HINGE PIN RETAINER
20	4CB6316	1	ASENNUSLEVY	MONTERINGSPLÄT	MONTAGEPLATTE
21	4CB2070	2	KIINNITYSLEVY JOYSTICK	FÄSTPLATTA, JOYSTICK	ABSPANNPLATTE
22	4CB2071	2	TIIVISTE JOYSTICK ALUMIINI	TÄTNING	DICHTUNG
23	4CB2146	1	LUKON VASTAKAPPALE	ANSLAG FÖR LÄS	SPERRIEGEL
24	M0600.003	2	HATTUMUTTERI M6, DIN1587	MUTTER	NUT
25	DL3.221	1	SUOJAPLEXI KANTEEN	SKYDDSPLEX	PLEXIGLASABDECKUNG.
26	M0312.002	16	URARUUVI M3 X 10, DIN84	SKRUV	SCHRAUBE
27	M0410.034	1	URARUUVI M4 X 6 (4), DIN7985Z	SKRUV	SCHRAUBE
28	M0407	4	KORILAATTA M4, DIN9021	BRICKA	UNTERLEGSCHIEBE
29	M0412.034	4	URARUUVI M4 X 10, DIN7985Z	SKRUV	SCHRAUBE
30	M0500.001	6	LUKITUSMUTTERI M5, DIN985(8)	MUTTER	NUT



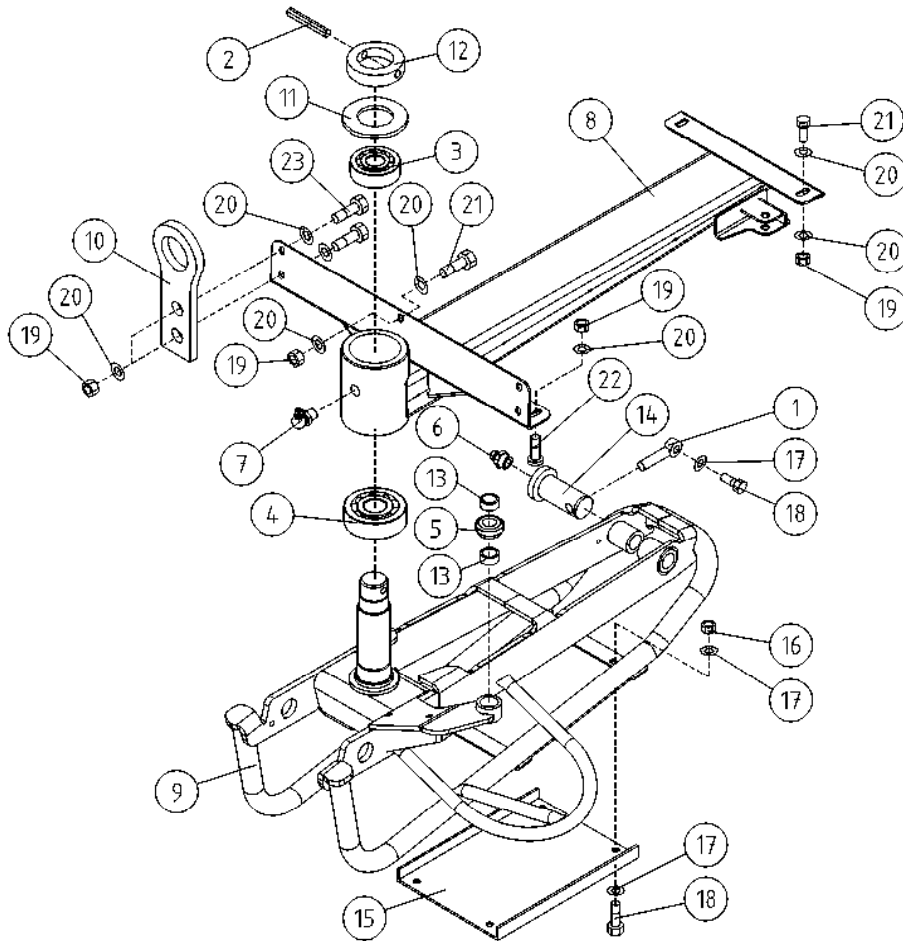
OSA DEL TEIL ITEM	VARAOSA NRO RESERVEDELS NR ERSATZTEIL NR PART NR	KPL OSAN NIMI ANTAL ANZAHL QTY	BENÄMNING	BENENNUNG	DESCRIPTION	
	KORI, OPTIO		KORG, OPTION	KORB, OPTION	PLATFORM, OPTION	
31	M0509	10	ALUSLAATTA M5, DIN125	BRICKA	UNTERLEGSCHIEBE	WASHER
32	M0515.034	4	URARUUVI M5 X 16, DIN7985Z	SKRUV	SCHRAUBE	SCREW
33	M0616.034	2	URARUUVI M6 X 20, DIN7985Z	SKRUV	SCHRAUBE	SCREW
34	M0609	11	ALUSLAATTA M6, DIN125	BRICKA	UNTERLEGSCHIEBE	WASHER
35	M0615.001	6	RUUVI M6 X 16, DIN933(8.8)	SKRUV	SCHRAUBE	SCREW
36	M0621	2	RUUVI M6 X 45, DIN931(8.8)	SKRUV	SCHRAUBE	SCREW
37	P0611.026	8	PT-RUUVI 3,5 X 8	SKRUV	SCHRAUBE	SCREW
38	M1000	1	KUUSIOMUTTERI M10, DIN934(8)	MUTTER	MUTTER	NUT
39	P0412.020	12	LEVYRUUVI 2,9 X 9,5, DIN 7983	SKRUV	SCHRAUBE	SCREW
40	M0607	2	KORILAATTA M6, DIN9021	BRICKA	UNTERLEGSCHIEBE	WASHER
41	48.3650	1	HOLKKITIIVISTEEN ULKOTIIVISTE	TÄTNING	HÜLSENDICHTUNG	CABLE GLAND
42	48.2386	2	PISTORASIA	KONTAKTDOSA	DOSE	PLUG CONTACT
43	43.935	1	RÄJÄHDYSSUOJA	SLANGSKYDD	SCHLAUCHSCHUTZ	HOSE CASE
44	M0616.001	1	RUUVI M6 X 20, DIN933(8.8)	SKRUV	SCHRAUBE	SCREW
45	M0600.001	1	LUKITUSMUTTERI M6, DIN985(8)	MUTTER	MUTTER	LOCK NUT
46	M0515.006	2	RUUVI M5 X 16, DIN912(8.8)	SKRUV	SCHRAUBE	SCREW
47	4CB7973	1	ROSKALUUKKU	LUCKA	KLAPPE	DOOR
48	4CB8010	1	TUKILEVY, ROSKALUUKKU	PLÅT	PLATTE	PLATE



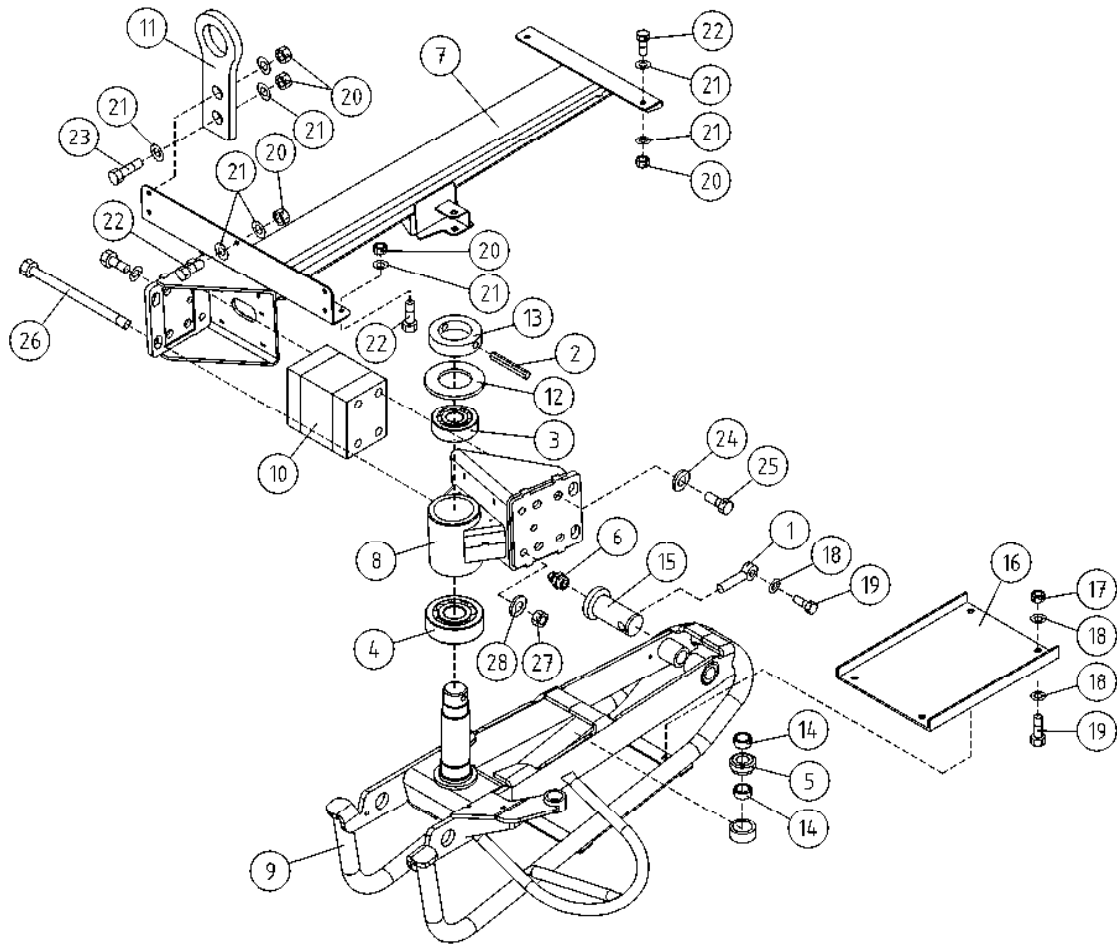
OSA DEL TEIL ITEM	VARAOSA NRO RESERVDLS NR ERSATZTEIL NR PART NR	KPL OSAN NIMI ANTAL ANZAHL QTY	BENÄMNING	BENENNUNG	DESCRIPTION
			KORI	KORB	PLATFORM
1	2CB2041	1	KORI	KORB	PLATFORM
2	4CB2047X	1	SORMISUOJA	SCHUTZGELÄNDER	SAFETY FENCE
3	25.402	1	SAKSISOKKA 1,6 X 16 DIN 94 A4	SPLINT	COTTER PIN
4	30.014	1	PURISTUSJOUSI 2445	KLEMMFEDER	PRESSURE SPRING
5	30.309	1	KAASUJOUSI 130047	GASFEDER	GAS SPRING
6	48.1381	3	LIUKUESTETARRA 25X260	GLEITSCHUTZ 25X260	ANTI-SLIP DECAL
7	48.1382	1	LIUKUESTETARRA 25X300	GLEITSCHUTZ 25X300	ANTI-SLIP DECAL
8	4CB4446	1	KORIN KAIDPUTKI	SCHUTZGELÄNDER	SAFETY FENCE
9	DL3.103	1	LUKITSIN	ARRETIERVORRICHTUNG	CLAMPING DEVICE
10	DL3.104	1	KORVAKE	ANSATZ	LUG
11	DL3.105	1	SUOJAKAIDE	SCHUTZGELÄNDER	SAFETY FENCE
12	DL3.106	1	VÄLIHOLKKI	DISTANZHÜLSE	DISTANCE SPACER
13	DL3.116	1	TULPPA FI3024-26S	STOPFEN	PLUG
14	DL3.118-V	1	ASKELMAN KIINNITIN	HALTER DES AUFTRITTS	CLAMP OF STEP
15	3CB4928	1	TIKKAAT ALUMIINKORIIN	TREPPSTEGE	LADDERS
16	DL3.131	1	KIERREHOLKKI M8	GEWINDEBÜCHSE	THREADED SLEEVE
17	M0600.003	2	HATTUMUTTERI M6, DIN1587	MUTTER	NUT
18	M0609	3	ALUSLAATTA M6, DIN125	UNTERLEGSCHIEBE	WASHER
19	M0615	3	RUUVI M6 X 16, DIN931(8.8)	SCHRAUBE	SCREW
20	M0620	1	RUUVI M6 X 40, DIN931(8.8)	SCHRAUBE	SCREW
21	M0800.001	4	LUKITUSMUTTERI M8, DIN985(8)	MUTTER	LOCK NUT
22	M0800.003	3	HATTUMUTTERI M8, DIN1587	MUTTER	NUT
23	M0807	1	KORILAATTA M8, DIN9021	BRICKA	WASHER
24	M0809	18	ALUSLAATTA M8, DIN125	BRICKA	WASHER
25	M0817.001	4	RUUVI M8 X 25, DIN933(8.8)	SKRUV	SCREW
26	M0818	4	RUUVI M8 X 30, DIN931(8.8)	SKRUV	SCREW
27	M0821.001	1	RUUVI M8 X 45, DIN933(8.8)	SKRUV	SCREW
28	M0824	1	RUUVI M8 X 60, DIN931(8.8)	SKRUV	SCREW
29	DL3.118-O	1	ASKELMAN KIINNITIN	FÄSTDON, TRAPPSTEGE	CLAMP OF STEP



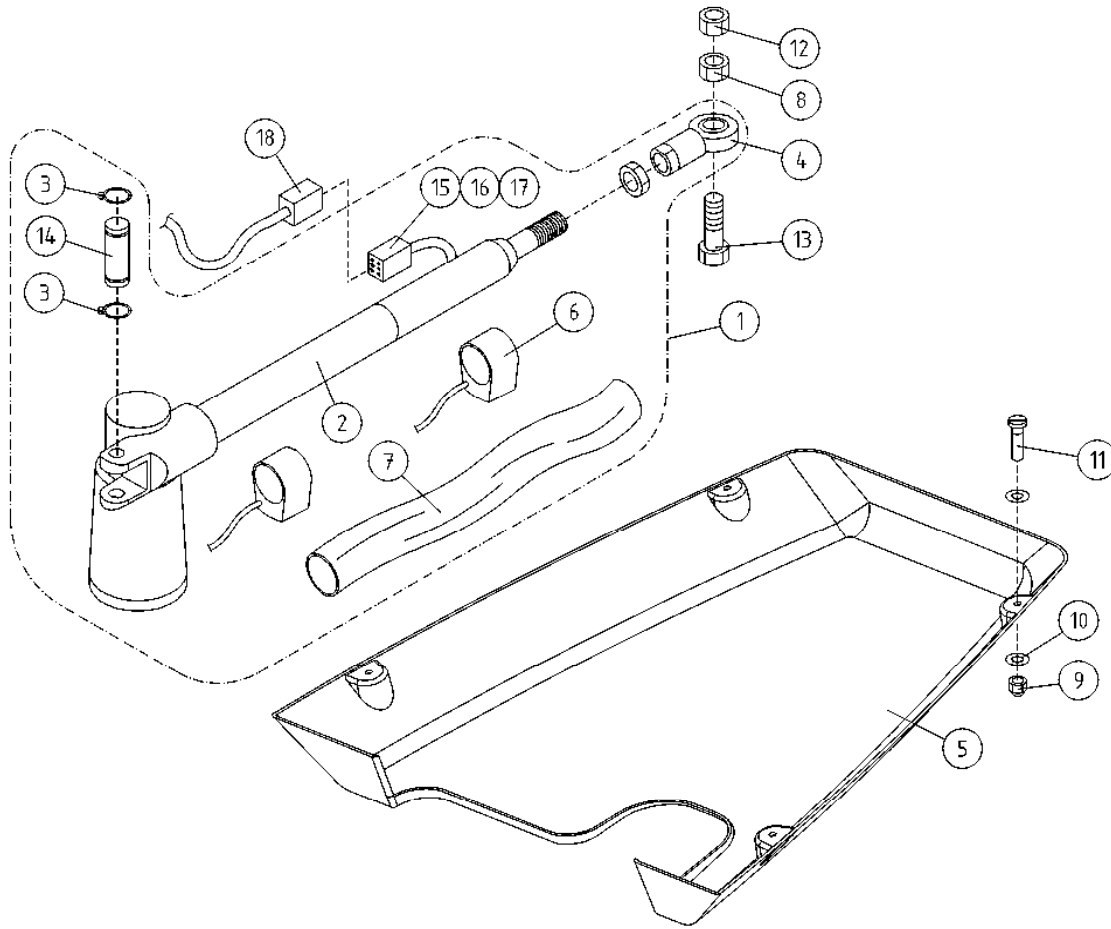
OSA DEL TEIL ITEM	VARAOOSA NRO RESERVDLS NR ERSATZTEIL NR PART NR	KPL OSAN NIMI ANTAL ANZAHL QTY	BENÄMNING	BENENNUNG	DESCRIPTION
			KORI	KORB	PLATFORM
1	2CB2041	1	KORI	KORB	PLATFORM
2	4CB2047X	1	SORMISUOJA	SCHUTZGELÄNDER	SAFETY FENCE
3	25.402	1	SAKSISOKKA 1,6 X 16 DIN 94 A4	SPLINT	COTTER PIN
4	30.014	1	PURISTUSJOUSI 2445	KLEMMFEDER	PRESSURE SPRING
5	30.309	1	KAASUJOUSI 130047	GASFEDER	GAS SPRING
6	48.1381	1	LIUKUESTETARRA 25X260	GLEITSCHUTZ 25X260	ANTI-SLIP DECAL
7	48.1382	2	LIUKUESTETARRA 25X300	GLEITSCHUTZ 25X300	ANTI-SLIP DECAL
8	4CB4446	1	KORIN KAIDEPUTKI	SCHUTZGELÄNDER	SAFETY FENCE
9	DL3.103	1	LUKITSIN	ARRETIERVORRICHTUNG	CLAMPING DEVICE
10	DL3.104	1	KORVAKE	ANSATZ	LUG
11	DL3.105	1	SUOJAKAIDE	SCHUTZGELÄNDER	SAFETY FENCE
12	DL3.106	1	VÄLIHOLKKI	DISTANZHÜLSE	DISTANCE SPACER
13	DL3.116	1	TULPPA FI3024-26S	STOPFEN	PLUG
14	DL3.118-V	1	ASKELMAN KIINNITIN	HALTER DES AUFTRITTS	CLAMP OF STEP
15	DL3.119	1	TIKKAAT	TREPPE	LADDERS
16	DL3.131	1	KIERREHOLKKI M8	GEWINDEBÜCHSE	THREADED SLEEVE
17	M0600.003	2	HATTUMUTTERI M6, DIN1587	MUTTER	NUT
18	M0609	3	ALUSLAATTA M6, DIN125	UNTERLEGSCHIBE	WASHER
19	M0615	3	RUUVI M6 X 16, DIN931(8.8)	SCHRAUBE	SCREW
20	M0620	1	RUUVI M6 X 40, DIN931(8.8)	SCHRAUBE	SCREW
21	M0800.001	4	LUKITUSMUTTERI M8, DIN985(8)	MUTTER	LOCK NUT
22	M0800.003	3	HATTUMUTTERI M8, DIN1587	MUTTER	NUT
23	M0807	1	KORILAATTA M8, DIN9021	UNTERLEGSCHIBE	WASHER
24	M0809	18	ALUSLAATTA M8, DIN125	UNTERLEGSCHIBE	WASHER
25	M0817.001	4	RUUVI M8 X 25, DIN933(8.8)	SCHRAUBE	SCREW
26	M0818	4	RUUVI M8 X 30, DIN931(8.8)	SCHRAUBE	SCREW
27	M0821.001	1	RUUVI M8 X 45, DIN933(8.8)	SCHRAUBE	SCREW
28	M0824	1	RUUVI M8 X 60, DIN931(8.8)	SCHRAUBE	SCREW
29	DL3.118-O	1	ASKELMAN KIINNITIN	HALTER DES AUFTRITTS	CLAMP OF STEP



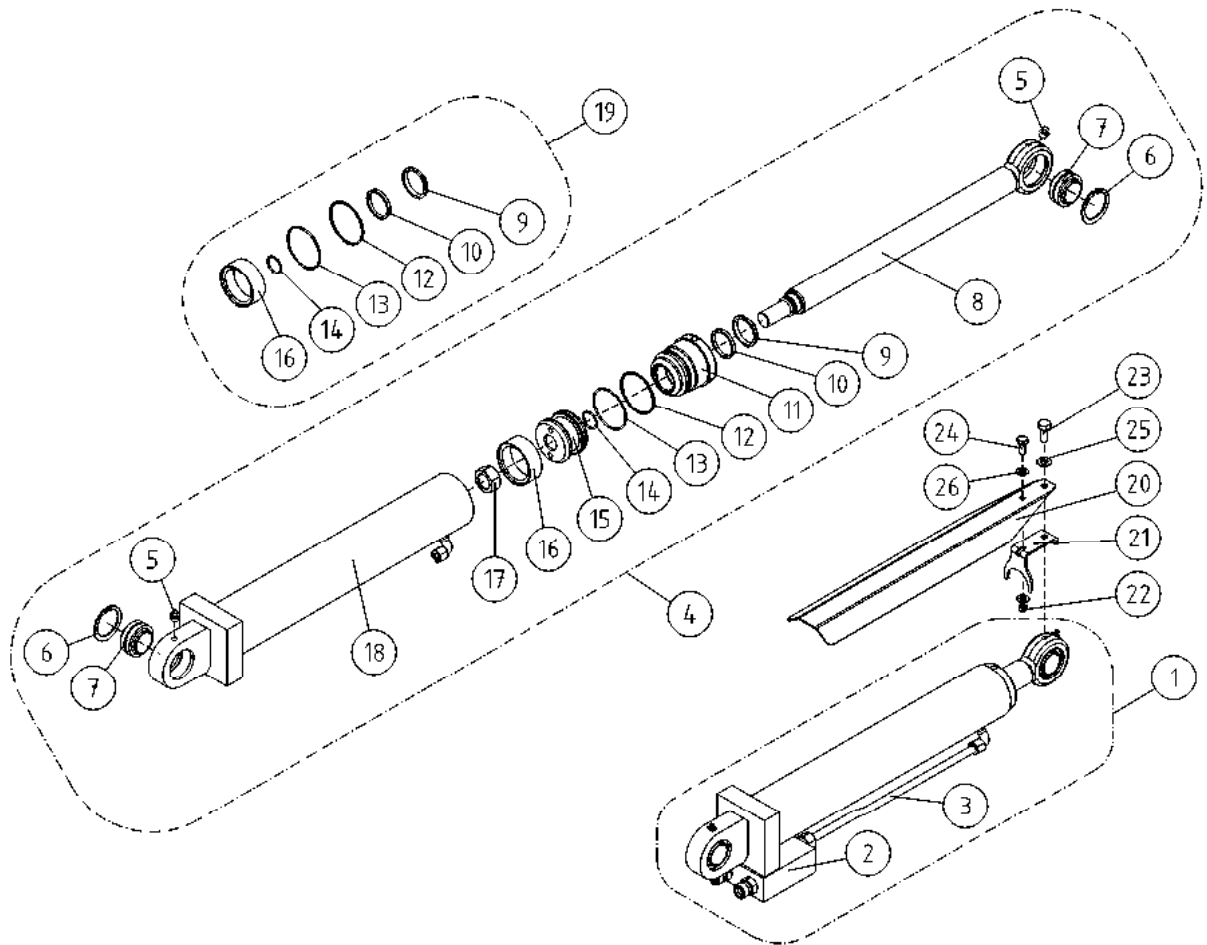
OSA DEL TEIL ITEM	VARAOSA NRO RESERVDLS NR ERSATZTEIL NR PART NR	KPL OSAN NIMI ANTAL ANZAHL QTY	BENÄMNING	BENENNUNG	DESCRIPTION
KORIN KÄÄNTÖSYSTEMEEMI					
1	25.464	1	SAKSISOKKA 8 X 32, DIN94 ZN		
2	25.734	1	JOUSISOKKA 8 X 60, DIN1481		
3	28.016	1	URAKUULALAAKERI		
4	28.022	1	URAKUULALAAKERI		
5	28.341	1	NIVELLAAKERI D=12/22 B=10		
6	29.010	1	VOIDENIPPA R1/8		
7	29.020	1	VOIDENIPPA R1/8		
8	3CB1297	1	KORIN VÄLIKANNATIN		
9	3CB1924	1	KORINKANNATIN		
10	4CA9172	2	TURVAVYÖN KIINNIKE		
11	4CB1312	1	ALUSLEVY		
12	4CB1313	1	LUKITUSRENGAS		
13	4CB1314	2	VÄLIHOLKKI		
14	4CB1938	1	TAPPI T20.20098Z		
15	DL3.113	1	SUOJUS ORJASYLINTERILLE		
16	M0600.001	4	LUKITUSMUTTERI M6, DIN985(8)		
17	M0609	9	ALUSLAATTA M6, DIN125		
18	M0616.001	5	RUUVI M6 X 20, DIN933(8.8)		
19	M0800.001	13	LUKITUSMUTTERI M8, DIN985(8)		
20	M0809	20	ALUSLAATTA M8, DIN125		
21	M0816	8	RUUVI M8 X 20, DIN931(8.8)		
22	M0816.008	2	RUUVI M8 X 20, DIN7991(8.8)		
23	M0818	4	RUUVI M8 X 30, DIN931(8.8)		
SVÄNGSYSTEM FÖR KORB					
			SAXSPRINT		
			FJÄDERSPRINT		
			SPÄRKULLLAGER		
			SPÄRKULLLAGER		
			LEDLAGER		
			SMÖRJNIPPEL		
			SMÖRJNIPPEL		
			MELLANSLÄDE FÖR KORB		
			SLÄDE FÖR KORB		
			FÄSTE FÖR SKYDDSBÄLTE		
SCHWENKSYSTEM, KORB					
			SPLINT		
			FEDERSTIFT		
			NUTKUGELLAGER		
			NUTKUGELLAGER		
			GELENKLAGER		
			SCHMIERNIPPEL		
			SCHMIERNIPPEL		
			DISTANSTRÄGER, KORB		
			TRÄGER FÜR KORB		
			ANCHOR POINT		
PLATFORM ROTATION					
			BRICKA		
			LÄSRING		
			DISTANSHYLSA		
			TAPP		
			SKYDD		
			MUTTER		
			BRICKA		
			SKRUV		
			MUTTER		
			BRICKA		
			UNTERLEGSCHIEBE		
			SCHRAUBE		
			MUTTER		
			UNTERLEGSCHIEBE		
			SCHRAUBE		
			SCHRAUBE		
			SCHRAUBE		



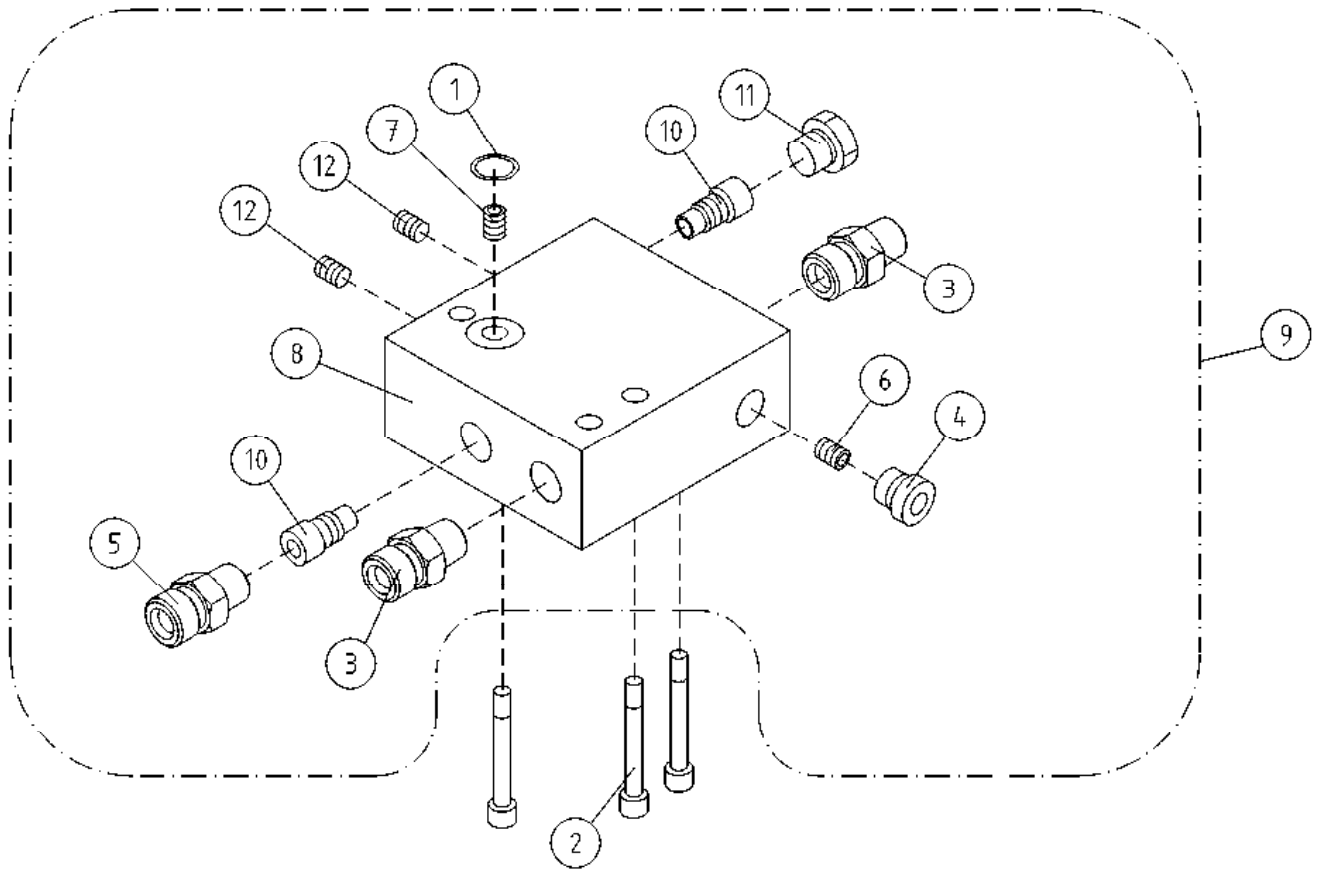
OSA DEL TEIL ITEM	VARAOSA NRO RESERVEDELS NR ERSATZTEIL NR PART NR	KPL ANTAL ANZAHL QTY	OSAN NIMI BENÄMNING	BENENNUNG	DESCRIPTION
OPTIO, KORIKUORMANVALVONTA					
1	25.464	1	SAKSISOKKA 8 X 32, DIN94 ZN	SAXSPRINT	COTTER PIN
2	25.734	1	JOUSISOKKA 8 X 60, DIN1481	FJÄDERSPRINT	SPRING PIN
3	28.016	1	URAKUULALAAKERI	SPÄRKULLLAGER	GROOVE BALL BEARING
4	28.022	1	URAKUULALAAKERI	SPÄRKULLLAGER	GROOVE BALL BEARING
5	28.341	1	NIVELLAAKERI D=12/22 B=10	LEDLAGER	FREE BEARING
6	29.010	1	VOIDENIPPA R1/8	SMÖRJNIPPEL	GREASE NIPPLE
7	3CB5397	1	VÄLIKANNATIN	MELLANSLÄDE	DISTANSTRÄGER
8	3CB2734	1	VÄLIKANNATIN, LAAKERIPESÄ	LAGERHUS	BEARING HOUSING
9	3CB2797	1	KORINKANNATIN	SLÄDE FÖR KORIG	TRÄGER FÜR KORIB
10	48.2389	1	KUORMA-ANTURI MOBA	MRW LIMIT 04-04-	MRW LIMIT 04-04-
11	4CA9172	2	TURVAVYÖN KIINNIKE	FÄSTE FÖR SKYDDSBÄLTE	ANCHOR POINT
12	4CB1312	1	ALUSLEVY	BRICKA	UNTERLEGSCHIEBE
13	4CB1313	1	LUKITUSRENGAS	LÄSRING	ARRETIERUNGSRING
14	4CB1314	2	VÄLIHOLKKI	DISTANSHYLSA	DISTANZHÜLSE
15	4CB1938	1	TAPPI T20.20098Z	TAPP	ZAPFEN
16	DL3.113	1	SUOJUS ORJASYLINTERILLE	SKYDD	SCHUTZ
17	M0600.001	4	LUKITUSMUTTERI M6, DIN985(8)	MUTTER	MUTTER
18	M0609	9	ALUSLAATTA M6, DIN125	BRICKA	UNTERLEGSCHIEBE
19	M0615	6	RUUVI M6 X 16, DIN931(8.8)	SKRUV	SCHRAUBE
20	M0800.001	9	LUKITUSMUTTERI M8, DIN985(8)	MUTTER	MUTTER
21	M0809	17	ALUSLAATTA M8, DIN125	BRICKA	UNTERLEGSCHIEBE
22	M0816	5	RUUVI M8 X 20, DIN931(8.8)	SKRUV	SCHRAUBE
23	M0818	4	RUUVI M8 X 30, DIN931(8.8)	SKRUV	SCHRAUBE
24	M1605	8	ALUSLAATTA NORDLOCK	BRICKA	UNTERLEGSCHIEBE
25	M1619.5007	8	RUUVI M16 X 1,5 X 35, DIN931(10.9)	SKRUV	SCHRAUBE
26	M1639	4	RUUVI M16 X 220, DIN931(8.8)	SKRUV	SCHRAUBE
27	M1600.001	4	LUKITUSMUTTERI M16, DIN985(8)	MUTTER	MUTTER
28	M1609	4	ALUSLAATTA M16, DIN125	BRICKA	UNTERLEGSCHIEBE



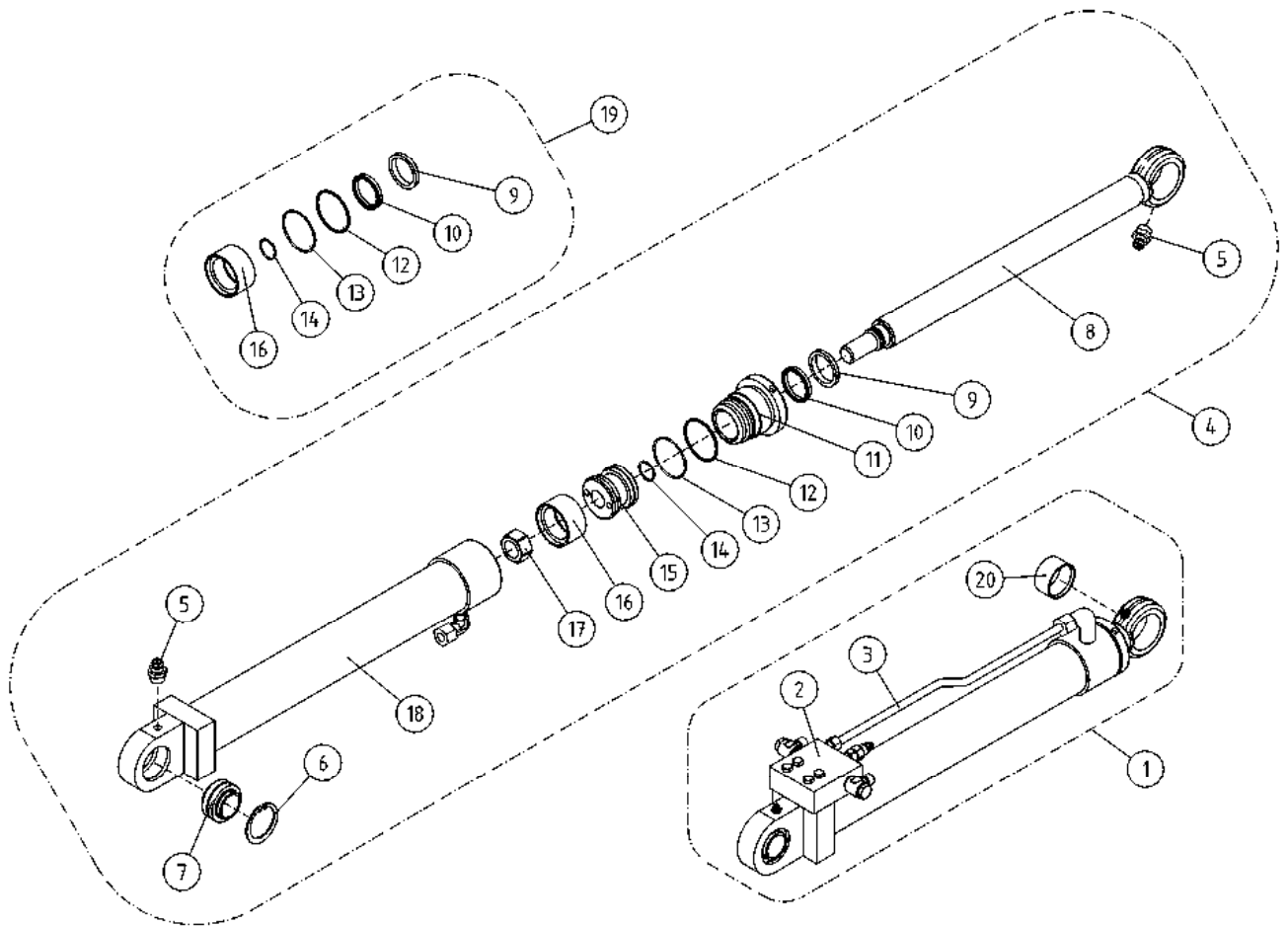
OSA DEL TEIL ITEM	VARAOSA NRO RESERVEDELS NR ERSATZTEIL NR PART NR	KPL ANTAL ANZAHL QTY	OSAN NIMI	BENÄMNING	BENENNUNG	DESCRIPTION
			KARAMOOTTORI	SPINDELMOTOR	SPINDELMOTOR	ROTATION MOTOR
1	4CB4739X	1	KARAMOOTTORIN VARUSTELU	SPINDELMOTOR, KOMPL.	SPINDELMOTOR, AUSTRÜSTUNG	LINEAR ACTUATOR, INCL. LIMIT SWITCH
2	48.2496	1	KARAMOOTTORI	SPINDELMOTOR	SPINDELMOTOR	LINEAR ACTUATOR
3	25.007	2	VARMISTINRENGAS A12X1	SÄKRINGSRING	SICHERUNGSRING	SNAP RING
4	28.344	1	NIVELLAAKERI D=12	LEDLAGER	GELENKLAGER	FREE BEARING
5	3CB4150	1	KORIN ALASUOJA	NEDRE SKYDD FÖR KORGEN	UNTERER SCHUTZ DES KORBS	PLATFORM, LOWER COVER
6	48.2170	2	KARAMOOTTORIN ISKUNRAJOITIN	SPINDELMOTOR SLAGBEGR.	HUBBEGRENZER	LINEAR ACTUATOR, STOPPER
7	48.3923		KUTISTUSSUKKA D=51/25,4	KRYMPFOLIE	SCHRUMPFOLIE	SHRINK-ON WRAPPER
8	M1200	1	KUUSIOMUTTERI M12, DIN934(8)	MUTTER	MUTTER	NUT
9	M0600.003	2	HATTUMUTTERI M6, DIN1587	MUTTER	MUTTER	NUT
10	M0609	2	ALUSLAATTA M6, DIN125	BRICKA	UNTERLEGSSCHEIBE	WASHER
11	M0616.003	2	URARUVI M6 X 20, DIN963	SKRUV	SCHRAUBE	SCREW
12	M1200.001	1	LUKITUSMUTTERI M12, DIN985(8)	LÄSMUTTER	ARRETIERMUTTER	LOCKING NUT
13	M1222	1	RUUVI M12 X 50, DIN931(8.8)	SKRUV	SCHRAUBE	SCREW
14	T25.12053Z	1	TAPPI T25.12053Z	TAPP	ZAPPEN	PIN
15	48.3658	1	LIITIN PINNARUNKO	KOPPLING	KLEMME	CONNECTOR
16	48.3669	1	LIITIN P-RUNKOLUKITUS DEUTSCH	KOPPLING	KLEMME	CONNECTOR
17	48.3643	6	LIITIN PINNAKONTAKTI DEUTSCH	KOPPLING	KLEMME	CONNECTOR
18	4CB4256	1	JOHTOSARJA KARAMOOTTORI	LEDNINGSSATS	LEITERZUG	WIRE HARNESS



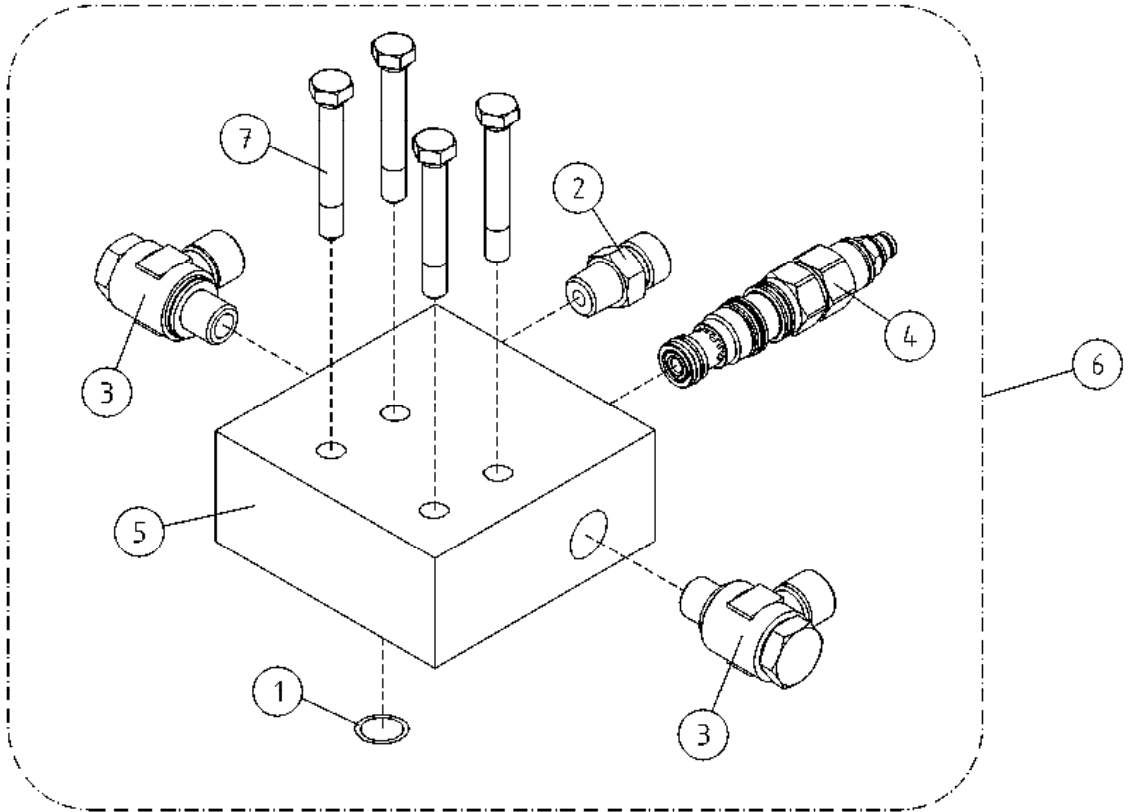
OSA DEL TEIL ITEM	VARAOSA NRO RESERVEDELS NR ERSATZTEIL NR PART NR	KPL ANTAL ANZAHL QTY	OSAN NIMI	BENÄMNING	BENENNUNG	DESCRIPTION
			TUKIJALKASYLINTERI	STÖDBENCYLINDER	STÜTZFUSSZYLINDER	OUTRIGGER CYLINDER
1	3CB4802X	4	SYLINTERI TUKIJ. TÄYD	CYLINDER	ZYLINDER	CYLINDER
2	47.2980	4	VENTTIILIPESÄ+VENTT.	VENTILHUS +VENTILER	VENTILGEHÄUSE+VENTIL	VALVE HOUSE + VALVES
3	DL4.052	4	TERÄSPUTKI	STÄLRRÖR	STAHLROHR	STEEL PIPE
4	3CB4802	4	SYLINTERI TUKIJ.	CYLINDER	ZYLINDER	CYLINDER
5	29.010	2	VOIDENIPPA R1/8	SMÖRJNIPPEL	SCHMIERNIPPEL	GREASE NIPPEL
6	25.194	2	VARMISTINRENGAS SB52	LÄSBRICKA	SICHERUNGSRING	LOCK WASHER
7	28.332	2	NIVELLAAKERI D=32/52 B=32	LEDLAGER	GELENKLAGER	FREE BEARING
8	DL7.003	1	MÄNNÄNVARSI	KOLVSKAFT	KOLBENSTANGE	PISTON DRIVER
9	27.505	1	LUOVUTIN	AVSTRYKARE	ABSTREIFER	WIPER RING
10	27.311	1	TIIVISTE URARENGAS	SPÄRRING	NUTRING	GROOVE RING
11	DL7.004	1	OHJAUSPÄÄ	KOLVHUVUD	STEUERKOPF	GUIDE HEAD
12	27.408	1	TUKIRENGAS	STÖDRING	STÜTZRING	BACK-UP RING
13	27.142	1	O-RENGAS	O-RING	O-RING	O-RING
14	27.120	1	O-RENGAS	O-RING	O-RING	O-RING
15	PS1.014	1	MÄNTÄ	KOLV	KOLBEN	PISTON
16	27.323	1	MÄNNÄNTIIVISTE	KOLVTÄTNING	KOLBENDICHTUNG	PISTON PACKING
17	M2400.501	1	LUKITUSMUTTERI M24X1,5, DIN985(8)	MUTTER	MUTTER	NUT
18	3CB4801	1	SYLINTERIPUTKI/ HITSAUS	CYLINDERRÖR	ZYLINDERROHR	CYLINDER PIPE
19	27.731	1	TIIVISTESARJA (R)	TÄTNINGSSATS	DICHTUNGSSATZ	GASKET SET
20	4CB1874	4	SYLINTERIN SUOJUS	SKYDD FÖR CYLINDER	SCHUTZ FÜR ZYLINDER	COVER FOR CYLINDER
21	4CB7728	4	KIINNITYSLEVY	PLATTA	PLATTE	PLATE
22	M0600.001	4	LUKITUSMUTTERI M6, DIN985(8)	MUTTER	MUTTER	LOCK NUT
23	M0816.001	4	RUUVI M8 X 20, DIN933(8.8)	SKRUV	SKRAUBE	SCREW
24	M0613.001	4	RUUVI M6 X 12, DIN933(8.8)	SKRUV	SKRAUBE	SCREW
25	M0809	4	ALUSLAATTA M8, DIN125	BRICKA	UNTERLEGSCHIEBE	WASHER
26	M0609	8	ALUSLAATTA M6, DIN125	BRICKA	UNTERLEGSCHIEBE	WASHER



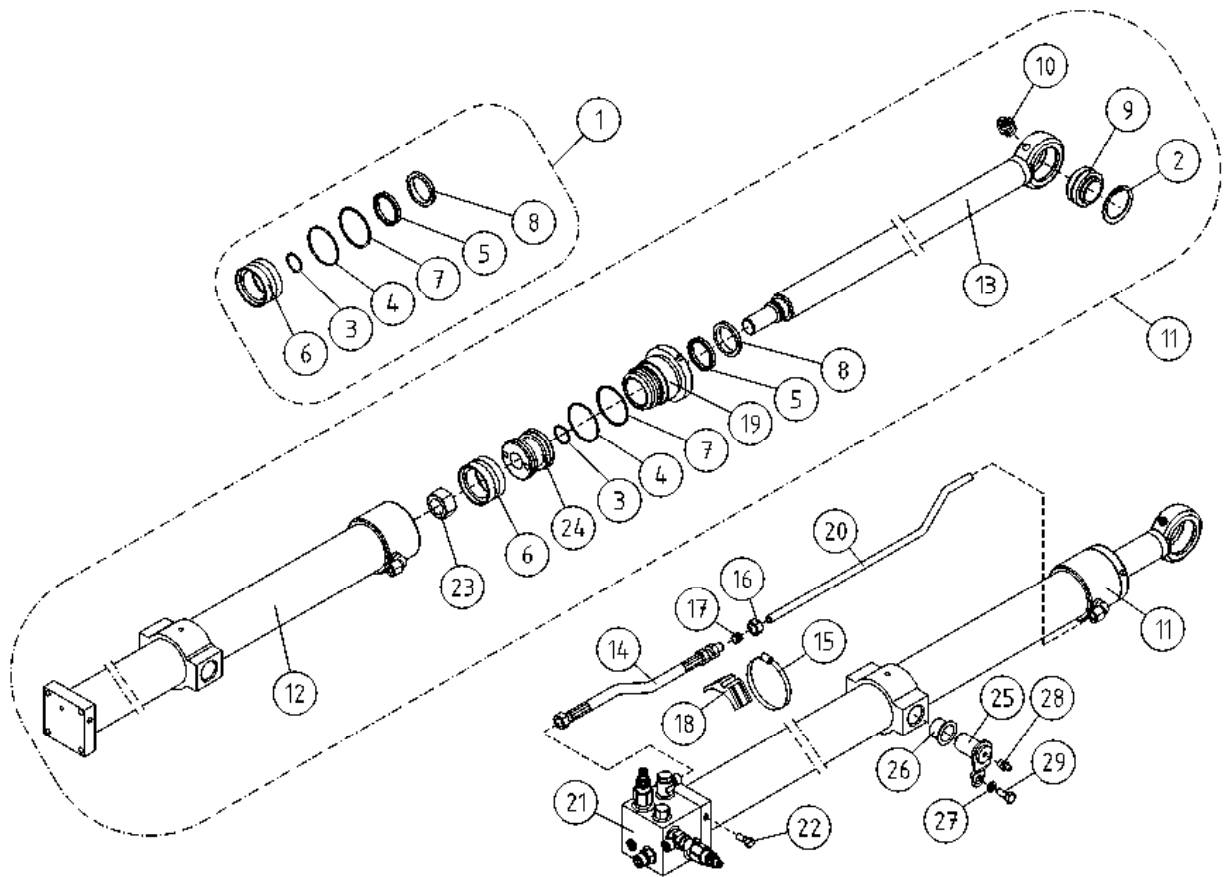
OSA DEL TEIL ITEM	VARAOSA NRO RESERVDLS NR ERSATZTEIL NR PART NR	KPL OSAN NIMI ANTAL ANZAHL QTY	BENÄMNING	BENENNUNG	DESCRIPTION	
			VENTTIILIPESÄ+VENTT. TUKIJALKASYLINDERI	VENTILHUS+VENTILER STÖDBENCYLINDER	VENTILGEHÄUSE+VENT. STÜTZFUSSZYLINDER	VALVE HOUSING+VALVES OUTRIGGER CYLINDER
1	27.105	1	O-RENGAS	O-RING	O-RING	O-RING
2	M0620.0007	3	RUUVI M6 X 40, DIN931(10.9)	SKRUV	SCHRAUBE	SCREW
3	45.069	2	PERUSLIITIN	KOPPLING	ANSCHLUSS, GERADE	COUPLING
4	46.028	1	TULPPARUUVI	PLUGGSKRUV	STOPFENSCHRAUBE	PLUG SCREW
5	4CA8444	1	PERUSLIITIN, RUNKO	KOPPLING	ANSCHLUSS, GERADE	COUPLING
6	47.2659	1	VIRTAVASTUSVENTTIILI D=0,8	STRYPNINGSVENTIL	DROSSELVENTIL	FLOW RESISTANCE VALV
7	47.2576	1	VIRTAVASTUSVENTTIILI D=1,0	STRYPNINGSVENTIL	DROSSELVENTIL	FLOW RESISTANCE VALV
8	47.2979	1	VENTTIILIPESÄ	VENTILHUS	VENTILGEHÄUSE	VALVE HOUSING
9	47.2980	1	VENTTIILIPESÄ+VENTT.	VENTILHUS+VENTILER	VENTILGEHÄUSE+VENTIL	VALVE HOUSE + VALVES
10	47.377	2	PAINEAVATTAVA VASTAVENTTIILI	BACKVENTIL	DRUCKAUFKL.RÜCKS.V.	CHECK VALVE,PRESSURE
11	46.427	1	TULPPARUUVI	PLUGGSKRUV	STOPFENSCHRAUBE	PLUG SCREW
12	M0611.011	2	PIDÄTINRUUVI M6 X 8, DIN913	SKRUV	SCHRAUBE	SCREW



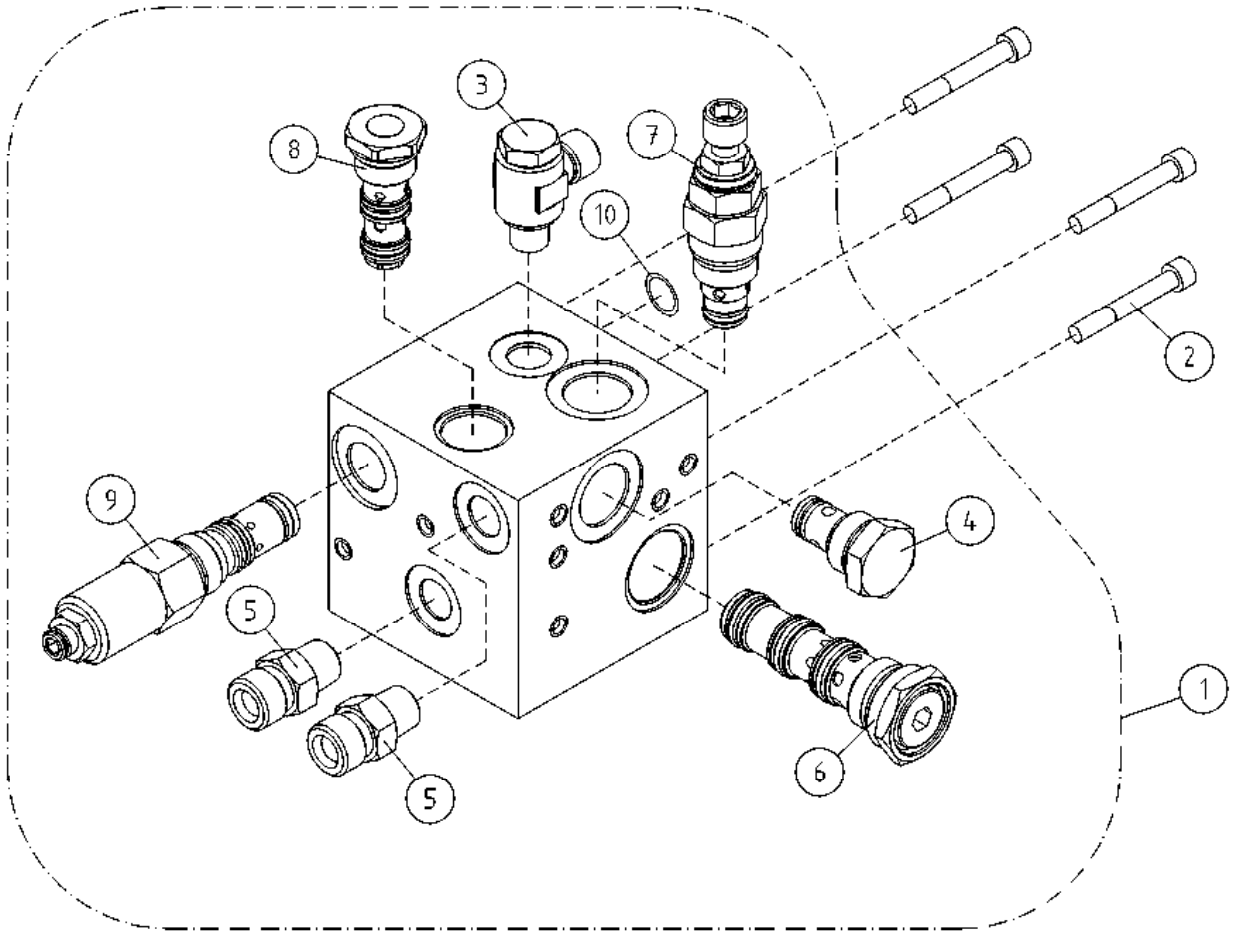
OSA DEL TEIL ITEM	VARAOSA NRO RESERVDLS NR ERSATZTEIL NR PART NR	KPL ANTAL ANZAHL QTY	OSAN NIMI	BENÄMNING	BENENNUNG	DESCRIPTION
			NOSTOSYLINTERI	LYFTCYLINDER	HEBEZYLINDER	LIFT CYLINDER
1	DL6.018X	1	SYLINTERI NOSTO TÄYD 135T-180XTBII	CYLINDER (LYFT)	ZYLINDER (HEBE)	CYLINDER (LIFT)
2	DL6.014	1	VENTTIILIPESÄ+VENTT.	VENTILHUS + VENTILER	VENTILGEHÄUSE+VENTIL	VALVE HOUSE + VALVES
3	DL4.091	1	TERÄSPUTKI	STÄLRÖR	STAHLROHR	STEEL PIPE
4	DL6.018	1	SYLINTERI	CYLINDER	ZYLINDER	CYLINDER
5	29.010	2	VOIDENIPPA R1/8	SMÖRJNIPPEL	SCHMIERNIPPEL	GREASE NIPPLE
6	25.194	2	VARMISTINRENGAS SB52	LÄSBRICKA	SICHERUNGSRING	LOCK WASHER
7	28.332	1	NIVELLAAKERI D=32/52 B=32	LEDLAGER	GELENKLAGER	FREE BEARING
8	DL6.019	1	MÄNNÄNVARSI	KOLVSKAFT	KOLBENSTANGE	PISTON DRIVER
9	27.506	1	LUOVUTIN	AVSTRYKARE	ABSTREIFER	WIPER RING
10	27.314	1	TIIVISTE URARENGAS	SPÄRRING	NUTRING	GROOVE RING
11	DL6.016	1	OHJAUSPÄÄ	KOLVHUVUD	STEUERKOPF	GUIDE HEAD
12	27.407	1	TUKIRENGAS	STÖDRING	STÜTZRING	BACK-UP RING
13	27.151	1	O-RENGAS	O-RING	O-RING	O-RING
14	27.120	1	O-RENGAS	O-RING	O-RING	O-RING
15	N3.007	1	MÄNTÄ	KOLV	KOLBEN	PISTON
16	27.321	1	MÄNNÄNTIIVISTE	KOLVTÄTNING	KOLBENDICHTUNG	PISTON PACKING
17	M2400.5	1	KUUSIOMUTTERI M24X1.5, DIN934(8)	MUTTER	MUTTER	NUT
18	DL6.017	1	SYLINTERIPUTKI	CYLINDERRÖR	ZYLINDERROHR	CYLINDER PIPE
19	27.739	1	TIIVISTESARJA (R)	TÄTNINGSSATS	DICHTUNGSSATZ	GASKET SET
20	28.555	1	NEULALAAKERI	NÄLLAGER	NADELLAGER	NEEDLE BEARING



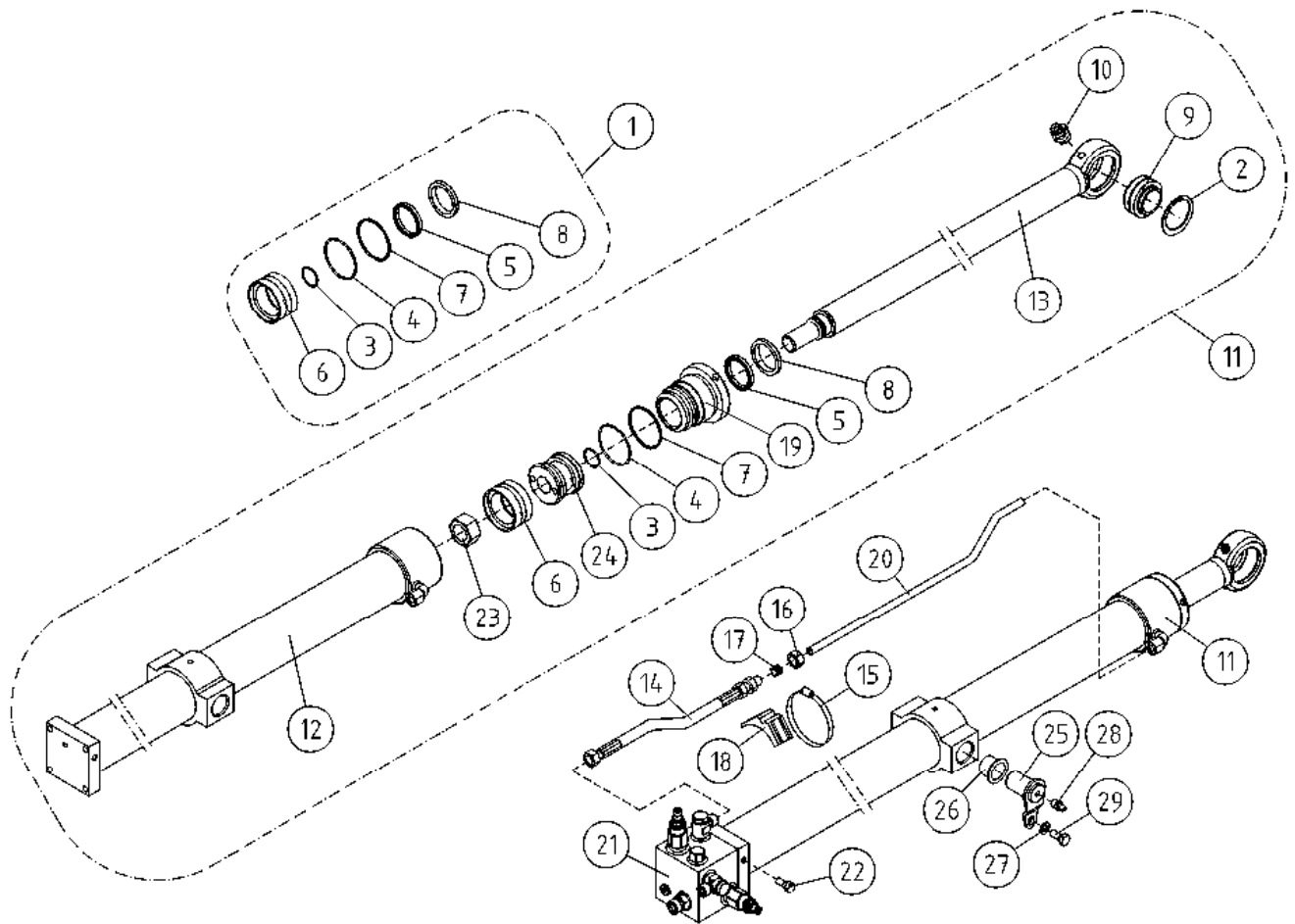
OSA DEL TEIL ITEM	VARAOSA NRO RESERVEDELS NR ERSATZTEIL NR PART NR	KPL ANTAL ANZAHL QTY	OSAN NIMI	BENÄMNING	BENENNUNG	DESCRIPTION
			VENTTIILIPESÄ+VENTT. NOSTOSYLINTERI	VENTILHUS+VENTILER LYFTCYLINDER	VENTILGEHÄUSE+VENT. HEBEZYLINDER	VALVE HOUSING+VALVES LIFT CYLINDER
1	27.105	1	O-RENGAS	O-RING	O-RING	O-RING
2	45.069Z	1	PERUSLIITIN	KOPPLING	ANSCHLUSS, GERADE	COUPLING
3	45.081Z	2	BANJOLIITIN (SBD10LR)	BANJOKOPPLING	BANJONIPPEL	BANJO CONNECTION
4	47.2722	1	KUORMANLASKUVENTTIILI	AVLASTNINGSVENTIL	LASTREGELVENTIL	LOAD REGULATING VALVE
5	DL6.013	1	VENTTIILIPESÄ	VENTILHUS	VENTILGEHÄUSE	VALVE HOUSE
6	DL6.014	1	VENTTIILIPESÄ+VENTT.	VENTILHUS + VENTILER	VENTILGEHÄUSE+VENTIL	VALVE HOUSE + VALVES
7	M0620.0007	4	RUUVI M6 X 40, DIN931(10.9)	SKRUV	SCHRAUBE	SCREW



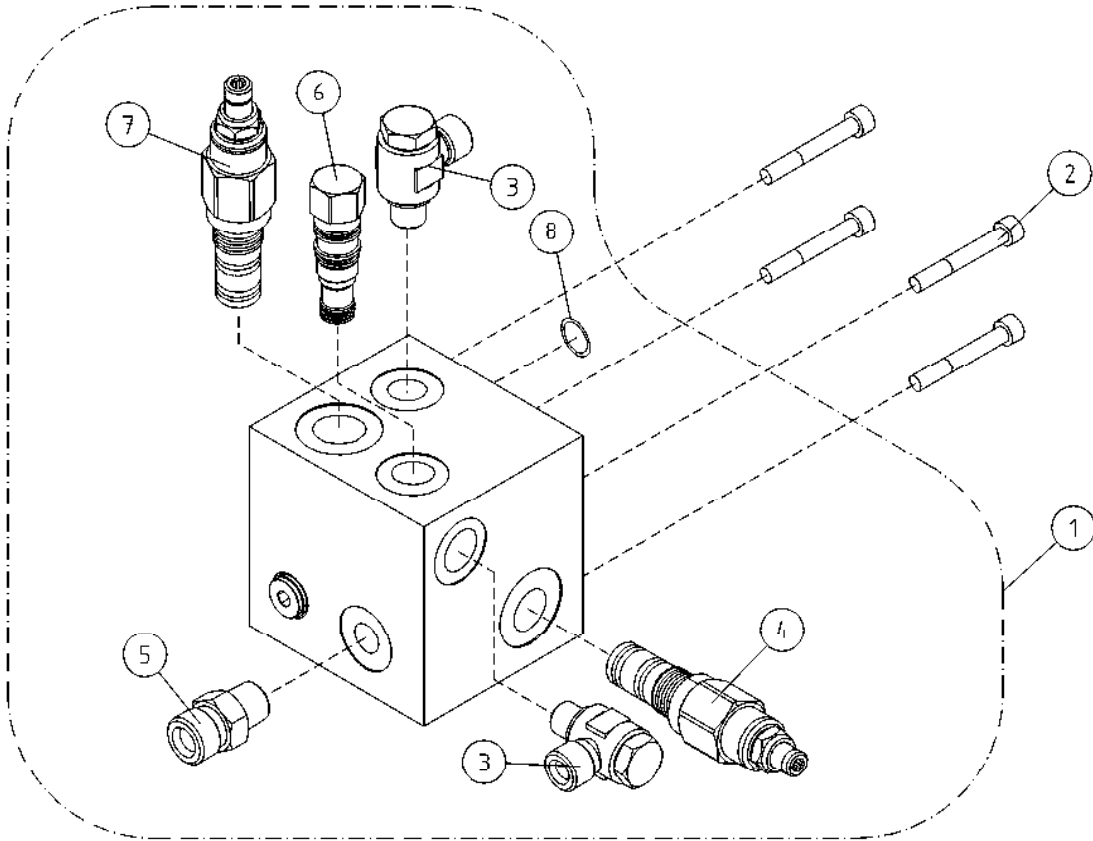
OSA DEL TEIL ITEM	VARAOSA NRO RESERVEDELS NR ERSATZTEIL NR PART NR	KPL ANTAL ANZAHL QTY	OSAN NIMI	BENÄMNING	BENENNUNG	DESCRIPTION
			SYLINTERI, TELESKOOPPI	CYLINDER, TELESKOP	ZYLINDER, TELESKOP	TELESCOPE CYLINDER
1	27.737	1	TIIVISTESARJA (R)	TÄTNISSATS	DICHTUNGSSATZ	GASKET SET
2	25.194	1	VARMISTINRENGAS SB52	LÄSBRICKA	SICHERUNGSRING	LOCK WASHER
3	27.120	1	O-RENGAS	O-RING	O-RING	O-RING
4	27.191	1	O-RENGAS	O-RING	O-RING	O-RING
5	27.312	1	TIIVISTE URARENGAS	SPÄRRING	NUTRING	GROOVE RING
6	27.307	1	MÄNNÄNTIIVISTE	KOLVTÄTNIING	KOLBENDICHTUNG	PISTON PACKING
7	27.406	1	TUKIRENGAS	STÖDRING	STÜTZRING	BACK-UP RING
8	27.504	1	LUOVUTIN	AVSTRYKARE	ABSTREIFER	WIPER RING
9	28.332	1	NIVELLAAKERI D=32/52 B=32	LEDLAGER	GELENKLAGER	FREE BEARING
10	29.010	1	VOIDENIPPA R1/8	SMÖRJNIPPEL	SCHMIERNIPPEL	GREASE NIPPLE
11	2CB5072	1	SYLINTERI TELESKOOPPI	CYLINDER (TELESKOP)	ZYLINDER (TELESKOP)	CYLINDER (TELESCOPE)
12	2CB5073	1	SYLINTERIPUTKI	CYLINDERROHR	ZYLINDERROHR	CYLINDER PIPE
13	3CB2051	1	MÄNNÄNVARSI	KOLVSKAFT	KOLBENSTANGE	PISTON DRIVER
14	42.0036	1	LETKUYHDISTELMÄ (S/L)	TRYCKSLANG	DRUCKSCHLAUCH	PRESSURE HOSE
15	44.965	3	LETKUNKIRISTIN 70-90MM	SLÄNGKLÄMMA	SCHLAUCHSCHELLE	HOSE CLAMP
16	45.072	1	MUTTERI	MUTTER	MUTTER	NUT
17	45.085	1	LEIKKUURENGAS	SKÄRRING	SCHNEIDRING	CUTTING RING
18	45.931	3	PUTKIKIINNITIN	PLASTDEL FÖR KLÄMMA	PLASTIKT.ROHRSCHELLE	PLAST.PART.PIPECLAMP
19	DC5.006	1	OHJAUSPÄÄ	KOLVHUVUD	STUEKOPF	GUIDE HEAD
20	4CB2102	1	TERÄSPUTKI	STÄLRÖR	STAHLROHR	STEEL PIPE
21	47.3221	1	VENTTIILIBLOKI TELESK.SYL.	VENTILHUS +VENTILER	VENTILGEHÄUSE+VENTIL	VALVE BLOCK FOR ZOOM CYLINDER
22	M0815	2	RUUVI M8 X 16, DIN931(8.8)	SKRUV	SCHRAUBE	SCREW
23	M2400.501	1	LUKITUSMUTTERI M24X1.5, DIN985(8)	MUTTER	MUTTER	NUT
24	K7.009	1	MÄNTÄ	KOLV	KOLBEN	PISTON
25	4CB5085	2	TAPPI T14.25039	TAPP	ZAPFEN	PIN
26	29.2047	2	LAAKERIHOLKKI	LAGERBUSSNING	LAGERBUCHSE	BEARING BUSHING
27	M0805	2	ALUSLAATTA NORDLOCK	BRICKA	UNTERLEGSCHIBE	WASHER
28	29.017	2	VOIDENIPPA M8	SMÖRJNIPPEL	SCHMIERNIPPEL	GREASE NIPPLE
29	M0815.001	2	RUUVI M8 X 16, DIN933(8.8)	SKRUV	SCHRAUBE	SCREW



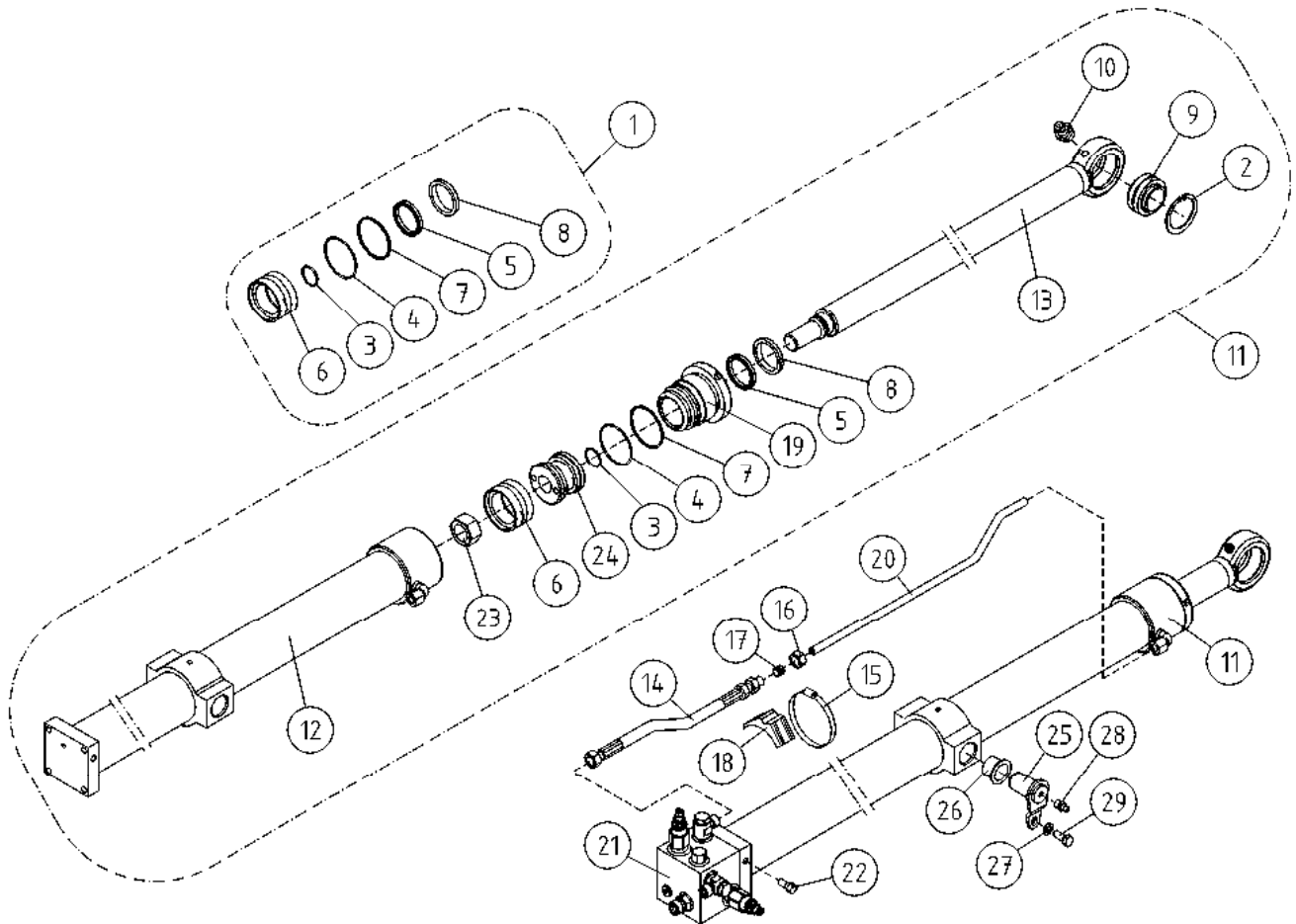
OSA DEL TEIL ITEM	VARAOSA NRO RESERVDLS NR ERSATZTEIL NR PART NR	KPL OSAN NIMI ANTAL ANZAHL QTY	BENÄMNING	BENENNUNG	DESCRIPTION
1	47.3221	1	VENTTIILIPESÄ+VENTT. TELESKOOPPISYLINTERI	VENTILGEHÄUSE+VENT. ZYLINDER, TELESKOP	VALVE HOUSING+VALVES TELESCOPE CYLINDER
2	M0818.006	4	VENTTIILIBLOKI TELESK.SYL. RUUVI M8 X 30, DIN912(8.8)	VENTILHUS +VENTILER SKRUV	VALVE BLOCK FOR ZOOM CYLINDER SCREW
3	45.081Z	1	BANJOLIITIN (SBD10LR)	BANJOKOPPLING	BANJO CONNECTION
4	47.3264	1	VAIHTOVASTAVENTTIILI	SHUTTLE VALVE	SHUTTLE VALVE
5	45.069Z	2	PERUSLIITIN	KOPPLING	COUPLING
6	47.3266	1	VASTAVENTTIILI	BACKVENTIL	CHECK VALVE
7	47.3265	1	PAINENRAJOITUSVENTTIILI, PATRUUNA	TRYCKBEGRÄNSNINGSV.	PRESSURE CONTROL VAL
8	47.3170	1	VAIHTOVASTAVENTTIILI	SHUTTLE VALVE	SHUTTLE VALVE
9	47.3160	1	KUORMANLASKUVENTTIILI	AVLASTNINGSVENTIL	LOAD REGULATING VALVE
10	27.1085	1	O-RENGAS	O-RING	O-RING



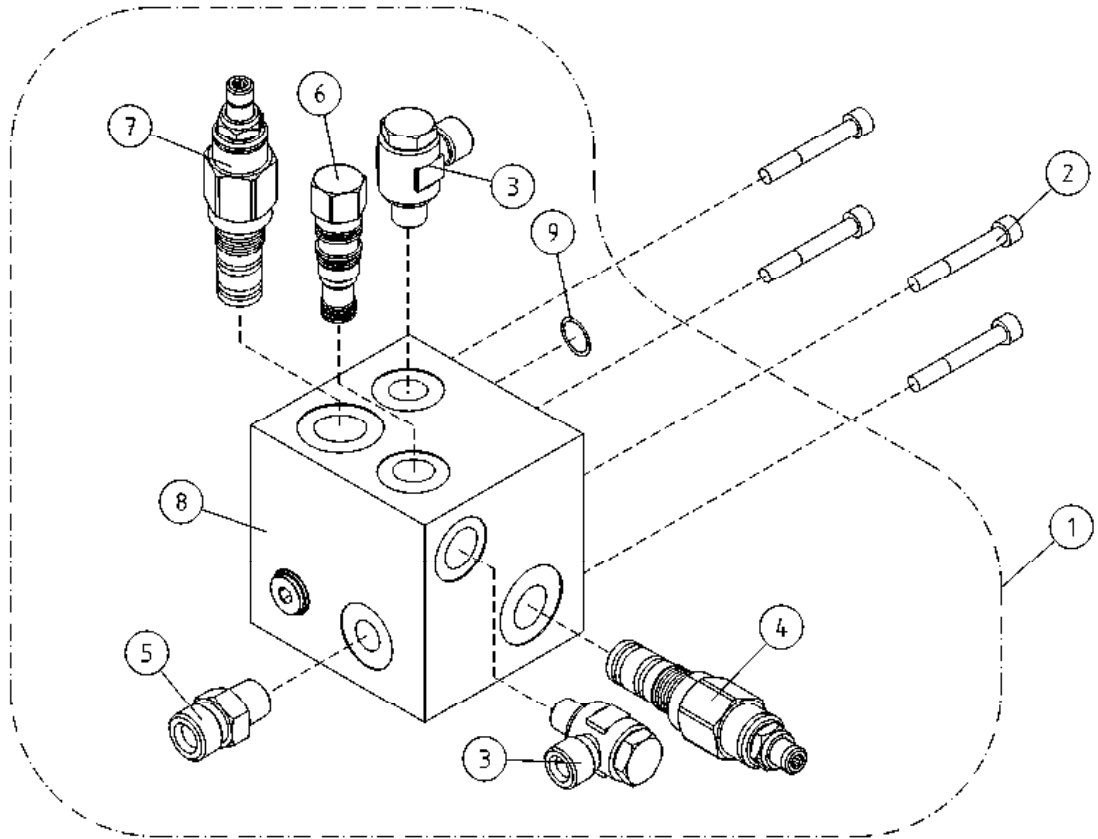
OSA DEL TEIL ITEM	VARAOSA NRO RESERVDLS NR ERSATZTEIL NR PART NR	KPL OSAN NIMI ANTAL ANZAHL QTY	BENÄMNING	BENENNUNG	DESCRIPTION	
			SYLINTERI, TELESKOOPPI	CYLINDER, TELESKOP	ZYLINDER, TELESKOP	TELESCOPE CYLINDER
1	27.737	1	TIIVISTESARJA (R)	TÄTNINGSSATS	DICHTUNGSSATZ	GASKET SET
2	25.194	1	VARMISTINRENGAS SB52	LÄSBRICKA	SICHERUNGSRING	LOCK WASHER
3	27.120	1	O-RENGAS	O-RING	O-RING	O-RING
4	27.191	1	O-RENGAS	O-RING	O-RING	O-RING
5	27.312	1	TIIVISTE URARENGAS	SPÄRRING	NUTRING	GROOVE RING
6	27.307	1	MÄNNÄNTIIVISTE	KOLVTÄTNING	KOLBENDICHTUNG	PISTON PACKING
7	27.406	1	TUKIRENGAS	STÖDRING	STÜTZRING	BACK-UP RING
8	27.504	1	LUOVUTIN	AVSTRYKARE	ABSTREIFER	WIPER RING
9	28.332	1	NIVELLAAKERI D=32/52 B=32	LEDLAGER	GELENKLAGER	FREE BEARING
10	29.010	1	VOIDENIPPA R1/8	SMÖRJNIPPEL	SCHMIERNIPPEL	GREASE NIPPLE
11	2CB5072	1	SYLINTERI TELESKOOPPI	CYLINDER (TELESKOP)	ZYLINDER (TELESKOP)	CYLINDER (TELESCOPE)
12	2CB5073	1	SYLINTERIPUTKI	CYLINDERROHR	ZYLINDERROHR	CYLINDER PIPE
13	3CB2051	1	MÄNNÄNVARSI	KOLVSKAFT	KOLBENSTANGE	PISTON DRIVER
14	42.0036	1	LETKUYHDISTELMÄ (S/L)	TRYCKSLANG	DRUCKSCHLAUCH	PRESSURE HOSE
15	44.965	3	LETKUNKIRISTIN 70-90MM	SLÄNGKLÄMMA	SCHLAUCHSCHELLE	HOSE CLAMP
16	45.072	1	MUTTERI	MUTTER	MUTTER	NUT
17	45.085	1	LEIKKUURENGAS	SKÄRRING	SCHNEIDRING	CUTTING RING
18	45.931	3	PUTKIKIINNITIN	PLASTDEL FÖR KLÄMMA	PLASTIKT.ROHRSCHELLE	PLAST.PART.PIPECLAMP
19	DC5.006	1	OHJAUSPÄÄ	KOLVHUVUD	STUEKOPF	GUIDE HEAD
20	4CB2102	1	TERÄSPUTKI	STÄLRÖR	STAHLROHR	STEEL PIPE
21	47.3143	1	VENTTIILIBLOKI TELESK.SYL.	VENTILHUS +VENTILER	VENTILGEHÄUSE+VENTIL	VALVE BLOCK FOR ZOOM CYLINDER
22	M0815	2	RUUVI M8 X 16, DIN931(8.8)	SKRUV	SCHRAUBE	SCREW
23	M2400.501	1	LUKITUSMUTTERI M24X1.5, DIN985(8)	MUTTER	MUTTER	NUT
24	K7.009	1	MÄNTÄ	KOLV	KOLBEN	PISTON
25	4CB5085	2	TAPPI T14.25039	TAPP	ZAPFEN	PIN
26	29.2047	2	LAAKERIHOLKKI	LAGERBUSSNING	LAGERBUCHSE	BEARING BUSHING
27	M0805	2	ALUSLAATTA NORDLOCK	BRICKA	UNTERLEGSCHIBE	WASHER
28	29.017	2	VOIDENIPPA M8	SMÖRJNIPPEL	SCHMIERNIPPEL	GREASE NIPPLE
29	M0815.001	2	RUUVI M8 X 16, DIN933(8.8)	SKRUV	SCHRAUBE	SCREW



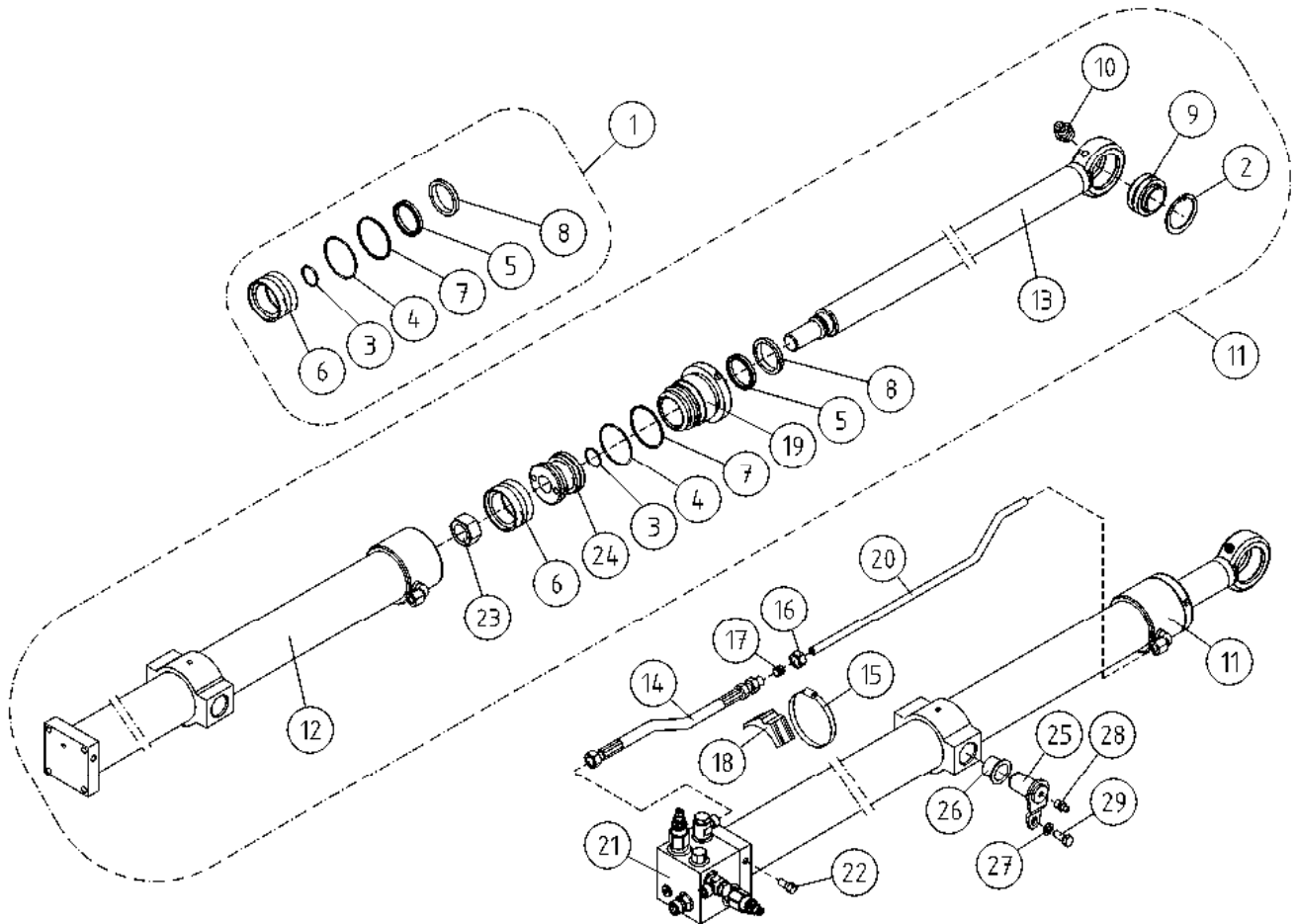
OSA DEL TEIL ITEM	VARAOSA NRO RESERVDLS NR ERSATZTEIL NR PART NR	KPL ANTAL ANZAHL QTY	OSAN NIMI	BENÄMNING	BENENNUNG	DESCRIPTION
1	47.3143	1	VENTTIILIPESÄ+VENTT. TELESKOOPPISYLINTERI	VENTILHUS+VENTILER CYLINDER, TELESKOP	VENTILGEHÄUSE+VENT. ZYLINDER, TELESKOP	VALVE HOUSING+VALVES TELESCOPE CYLINDER
2	M0818.006	4	VENTTIILIBLOKI TELESK.SYL.	VENTILHUS +VENTILER	VENTILGEHÄUSE+VENTIL	VALVE BLOCK FOR ZOOM CYLINDER
3	45.081Z	2	RUUVI M8 X 30, DIN912(8.8)	SKRUV	SCHRAUBE	SCREW
4	47.3161	1	BANJOLIITIN (SBD10LR)	BANJOKOPPLING	BANJONIPPEL	BANJO CONNECTION
5	45.069	1	KUORMANLASKUVENTTIILI (HUOHOTTAVA)	AVLASTNINGSVENTIL	LASTREGELVENTIL	LOAD REGULATING VALVE
		1	PERUSLIITIN	KOPPLING	ANSCHLUSS, GERADE	COUPLING
6	47.3170	1	VAIHTOVAVENTTIILI	SHUTTLE VALVE	WECHSELVENTIL	SHUTTLE VALVE
7	47.3160	1	KUORMANLASKUVENTTIILI	AVLASTNINGSVENTIL	LASTREGELVENTIL	LOAD REGULATING VALVE
8	27.1085	1	O-RENGAS	O-RING	O-RING	O-RING



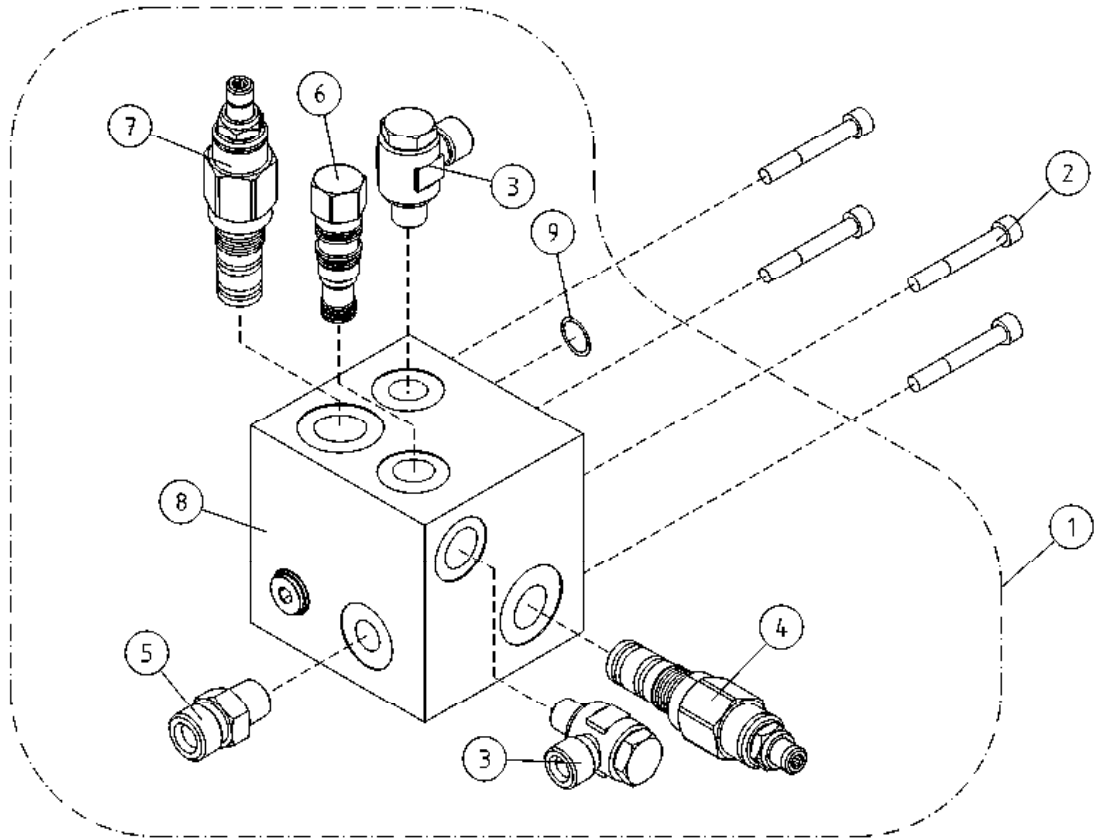
OSA DEL TEIL ITEM	VARAOSA NRO RESERVDLS NR ERSATZTEIL NR PART NR	KPL OSAN NIMI ANTAL ANZAHL QTY	BENÄMNING	BENENNUNG	DESCRIPTION	
			SYLINTERI, TELESKOOPPI	CYLINDER, TELESKOP	ZYLINDER, TELESKOP	TELESCOPE CYLINDER
1	27.737	1	TIIVISTESARJA (R)	TÄTNINGSSATS	DICHTUNGSSATZ	GASKET SET
2	25.194	1	VARMISTINRENGAS SB52	LÄSBRICKA	SICHERUNGSRING	LOCK WASHER
3	27.120	1	O-RENGAS	O-RING	O-RING	O-RING
4	27.191	1	O-RENGAS	O-RING	O-RING	O-RING
5	27.312	1	TIIVISTE URARENGAS	SPÄRRING	NUTRING	GROOVE RING
6	27.307	1	MÄNNÄNTIIVISTE	KOLVTÄTNING	KOLBENDICHTUNG	PISTON PACKING
7	27.406	1	TUKIRENGAS	STÖDRING	STÜTZRING	BACK-UP RING
8	27.504	1	LUOVUTIN	AVSTRYKARE	ABSTREIFER	WIPER RING
9	28.332	1	NIVELLAAKERI D=32/52 B=32	LEDLAGER	GELENKLAGER	FREE BEARING
10	29.010	1	VOIDENIPPA R1/8	SMÖRJNIPPEL	SCHMIERNIPPEL	GREASE NIPPLE
11	2CB5072	1	SYLINTERI TELESKOOPPI	CYLINDER (TELESKOP)	ZYLINDER (TELESKOP)	CYLINDER (TELESCOPE)
12	2CB5073	1	SYLINTERIPUTKI	CYLINDERROHR	ZYLINDERROHR	CYLINDER PIPE
13	3CB2051	1	MÄNNÄNVARSI	KOLVSKAFT	KOLBENSTANGE	PISTON DRIVER
14	42.0036	1	LETKUYHDISTELMÄ (S/L)	TRYCKSLANG	DRUCKSCHLAUCH	PRESSURE HOSE
15	44.965	3	LETKUNKIRISTIN 70-90MM	SLÄNGKLÄMMA	SCHLAUCHSCHELLE	HOSE CLAMP
16	45.072	1	MUTTERI	MUTTER	MUTTER	NUT
17	45.085	1	LEIKKUURENGAS	SKÄRRING	SCHNEIDRING	CUTTING RING
18	45.931	3	PUTKIKIINNITIN	PLASTDEL FÖR KLÄMMA	PLASTIKT.ROHRSCHELLE	PLAST.PART.PIPECLAMP
19	DC5.006	1	OHJAUSPÄÄ	KOLVHUVUD	STUEKOPF	GUIDE HEAD
20	4CB2102	1	TERÄSPUTKI	STÄLRÖR	STAHLROHR	STEEL PIPE
21	47.2970	1	VENTTIILIPESÄ+VENTT.	VENTILHUS +VENTILER	VENTILGEHÄUSE+VENTIL	VALVE HOUSE + VALVES
22	M0815	2	RUUVI M8 X 16, DIN931(8.8)	SKRUV	SCHRAUBE	SCREW
23	M2400.501	1	LUKITUSMUTTERI M24X1.5, DIN985(8)	MUTTER	MUTTER	NUT
24	K7.009	1	MÄNTÄ	KOLV	KOLBEN	PISTON
25	4CB5085	2	TAPPI T14.25039	TAPP	ZAPFEN	PIN
26	29.2047	2	LAAKERIHOLKKI	LAGERBUSSNING	LAGERBUCHSE	BEARING BUSHING
27	M0805	2	ALUSLAATTA NORDLOCK	BRICKA	UNTERLEGSCHIBE	WASHER
28	29.017	2	VOIDENIPPA M8	SMÖRJNIPPEL	SCHMIERNIPPEL	GREASE NIPPLE
29	M0815.001	2	RUUVI M8 X 16, DIN933(8.8)	SKRUV	SCHRAUBE	SCREW



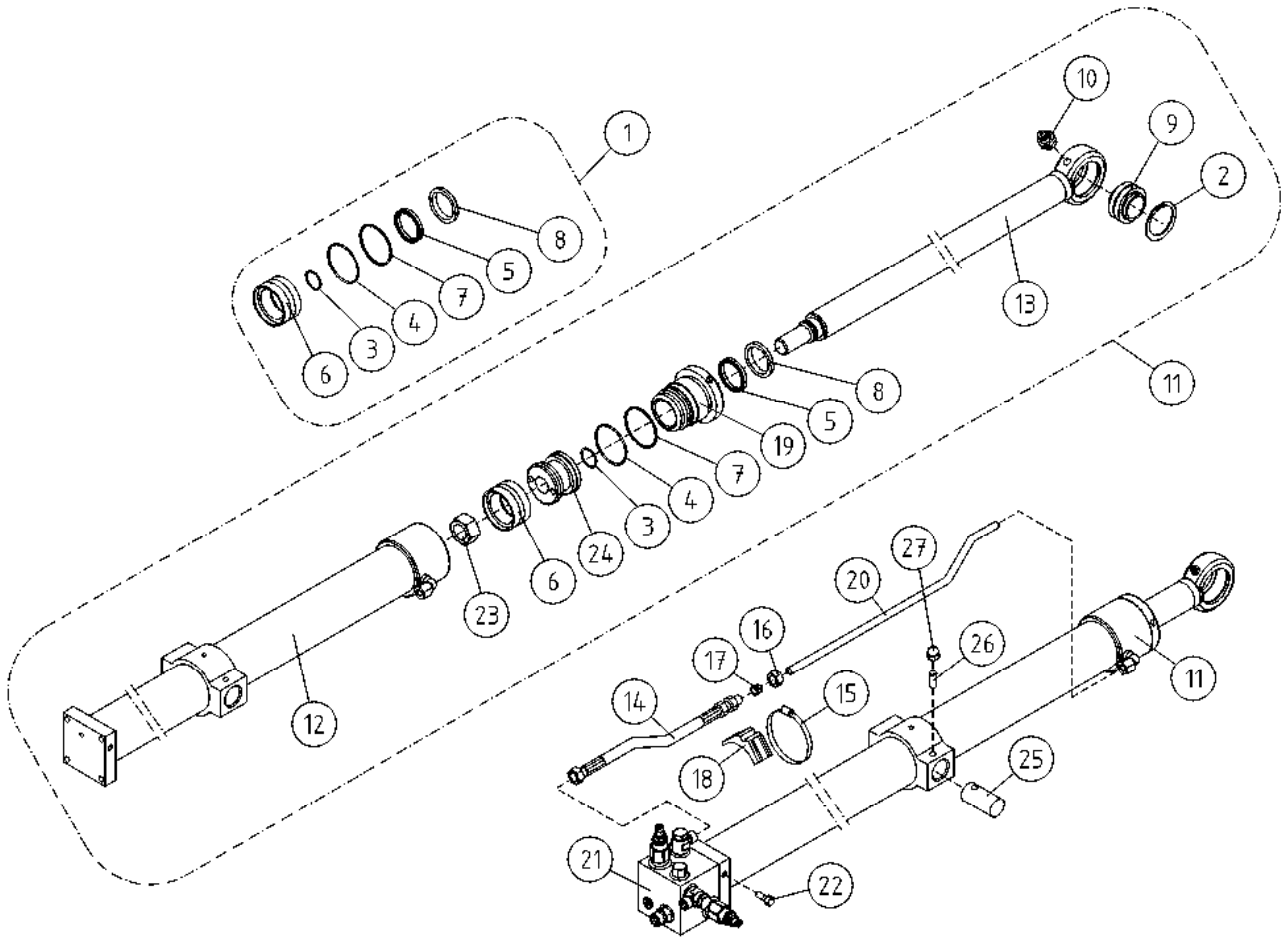
OSA DEL TEIL ITEM	VARAOSA NRO RESERVDLS NR ERSATZTEIL NR PART NR	KPL ANTAL ANZAHL QTY	OSAN NIMI	BENÄMNING	BENENNUNG	DESCRIPTION
			VENTTIILIPESÄ+VENTT. SYLINTERI, TELESK.	VENTILHUS+VENTILER CYLINDER, TELESKOP	VENTILGEHÄUSE+VENT. ZYLINDER, TELESKOP	VALVE HOUSING+VALVES TELESCOPE CYLINDER
1	47.2970	1	VENTTIILIPESÄ+VENTT.	VENTILHUS +VENTILER	VENTILGEHÄUSE+VENTIL	VALVE HOUSE + VALVES
2	M0818.006	4	RUUVI M8 X 30, DIN912(8.8)	SKRUV	SCHRAUBE	SCREW
3	45.081Z	2	BANJOLIITIN (SBD10LR)	BANJOKOPPLING	BANJONIPPEL	BANJO CONNECTION
4	47.2722	1	KUORMANLASKUVENTTIILI	AVLASTNINGSVENTIL	LASTREGELVENTIL	LOAD REGULATING VALVE
5	45.069	1	PERUSLIITIN	KOPPLING	ANSCHLUSS, GERADE	COUPLING
6	47.2972	1	VAIHTOVAVENTTIILI	VÄXELVENTIL	SCHALTVENTIL	SHUTTLE VALVE
7	47.2969	1	KUORMANLASKUVENTTIILI	AVLASTNINGSVENTIL	LASTREGELVENTIL	LOAD REGULATING VALVE
8	BF325274	1	VENTTIILIPESÄ	VENTILHUS	VENTILGEHÄUSE	VALVE HOUSING
9	27.1058	1	O-RENGAS	O-RING	O-RING	O-RING



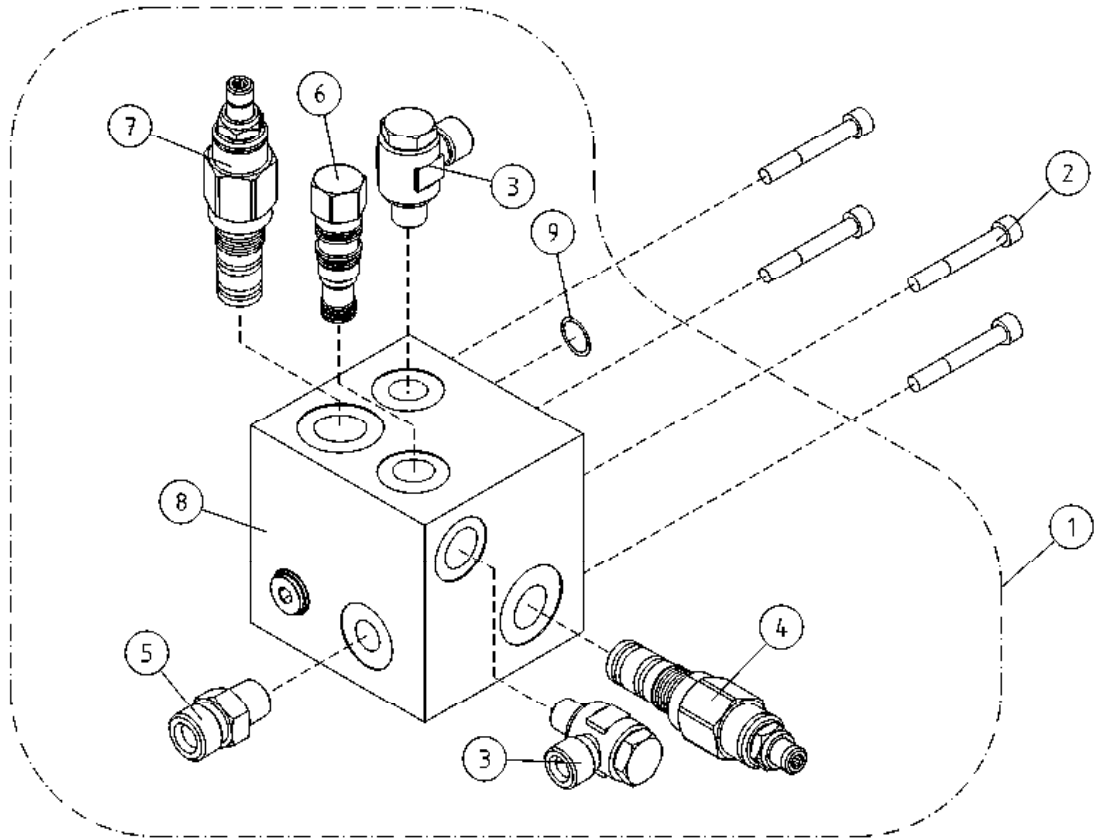
OSA DEL TEIL ITEM	VARAOSA NRO RESERVDLS NR ERSATZTEIL NR PART NR	KPL OSAN NIMI ANTAL ANZAHL QTY	BENÄMNING	BENENNUNG	DESCRIPTION	
			SYLINTERI, TELESKOOPPI	CYLINDER, TELESKOP	ZYLINDER, TELESKOP	TELESCOPE CYLINDER
1	27.737	1	TIIVISTESARJA (R)	TÄTNISSATS	DICHTUNGSSATZ	GASKET SET
2	25.194	1	VARMISTINRENGAS SB52	LÄSBRICKA	SICHERUNGSRING	LOCK WASHER
3	27.120	1	O-RENGAS	O-RING	O-RING	O-RING
4	27.191	1	O-RENGAS	O-RING	O-RING	O-RING
5	27.312	1	TIIVISTE URARENGAS	SPÄRRING	NUTRING	GROOVE RING
6	27.307	1	MÄNNÄNTIIVISTE	KOLVTÄTNIING	KOLBENDICHTUNG	PISTON PACKING
7	27.406	1	TUKIRENGAS	STÖDRING	STÜTZRING	BACK-UP RING
8	27.504	1	LUOVUTIN	AVSTRYKARE	ABSTREIFER	WIPER RING
9	28.332	1	NIVELLAAKERI D=32/52 B=32	LEDLAGER	GELENKLAGER	FREE BEARING
10	29.010	1	VOIDENIPPA R1/8	SMÖRJNIPPEL	SCHMIERNIPPEL	GREASE NIPPLE
11	2CB5072	1	SYLINTERI TELESKOOPPI	CYLINDER (TELESKOP)	ZYLINDER (TELESKOP)	CYLINDER (TELESCOPE)
12	2CB5073	1	SYLINTERIPUTKI	CYLINDERROHR	ZYLINDERROHR	CYLINDER PIPE
13	3CB2051	1	MÄNNÄNVARSI	KOLVSKAFT	KOLBENSTANGE	PISTON DRIVER
14	42.0036	1	LETKUYHDISTELMÄ (S/L)	TRYCKSLANG	DRUCKSCHLAUCH	PRESSURE HOSE
15	44.965	3	LETKUNKIRISTIN 70-90MM	SLÄNGKLÄMMA	SCHLAUCHSCHELLE	HOSE CLAMP
16	45.072	1	MUTTERI	MUTTER	MUTTER	NUT
17	45.085	1	LEIKKUURENGAS	SKÄRRING	SCHNEIDRING	CUTTING RING
18	45.931	3	PUTKIKIINNITIN	PLASTDEL FÖR KLÄMMA	PLASTIKT.ROHRSCHELLE	PLAST.PART.PIPECLAMP
19	DC5.006	1	OHJAUSPÄÄ	KOLVHUVUD	STUEKOPF	GUIDE HEAD
20	4CB2102	1	TERÄSPUTKI	STÄLRÖR	STAHLROHR	STEEL PIPE
21	47.2970	1	VENTTIILIPESÄ+VENTT.	VENTILHUS +VENTILER	VENTILGEHÄUSE+VENTIL	VALVE HOUSE + VALVES
22	M0815	2	RUUVI M8 X 16, DIN931(8.8)	SKRUV	SCHRAUBE	SCREW
23	M2400.501	1	LUKITUSMUTTERI M24X1.5, DIN985(8)	MUTTER	MUTTER	NUT
24	K7.009	1	MÄNTÄ	KOLV	KOLBEN	PISTON
25	4CB5085	2	TAPPI T14.25039	TAPP	ZAPFEN	PIN
26	29.2047	2	LAAKERIHOLKKI	LAGERBUSSNING	LAGERBUCHSE	BEARING BUSHING
27	M0805	2	ALUSLAATTA NORDLOCK	BRICKA	UNTERLEGSCHIBE	WASHER
28	29.017	2	VOIDENIPPA M8	SMÖRJNIPPEL	SCHMIERNIPPEL	GREASE NIPPLE
29	M0815.001	2	RUUVI M8 X 16, DIN933(8.8)	SKRUV	SCHRAUBE	SCREW



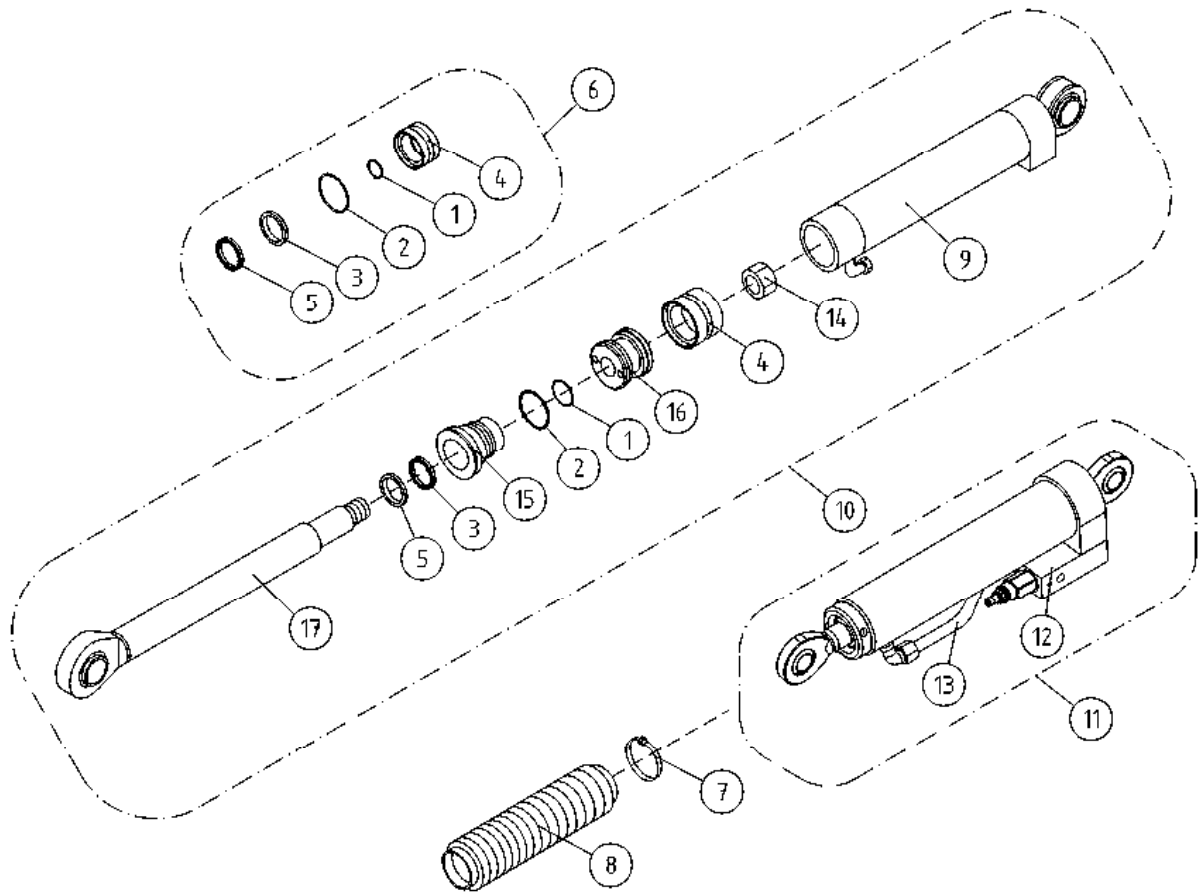
OSA DEL TEIL ITEM	VARAOSA NRO RESERVDLS NR ERSATZTEIL NR PART NR	KPL ANTAL ANZAHL QTY	OSAN NIMI	BENÄMNING	BENENNUNG	DESCRIPTION
1	47.2970	1	VENTTIILIPESÄ+VENTT. SYLINTERI, TELESK.	VENTILHUS+VENTILER CYLINDER, TELESKOP	VENTILGEHÄUSE+VENT. ZYLINDER, TELESKOP	VALVE HOUSING+VALVES TELESCOPE CYLINDER
2	M0818.006	4	VENTTIILIPESÄ+VENTT. RUUVI M8 X 30, DIN912(8.8)	VENTILHUS +VENTILER SKRUV	VENTILGEHÄUSE+VENTIL SCHRAUBE	VALVE HOUSE + VALVES SCREW
3	45.081Z	2	BANJOLIITIN (SBD10LR)	BANJOKOPPLING	BANJONIPPEL	BANJO CONNECTION
4	47.2722	1	KUORMANLASKUVENTTIILI	AVLASTNINGSVENTIL	LASTREGELVENTIL	LOAD REGULATING VALVE
5	45.069	1	PERUSLIITIN	KOPPLING	ANSCHLUSS, GERADE	COUPLING
6	47.2972	1	VAIHTOVAVENTTIILI	VÄXELVENTIL	SCHALTVENTIL	SHUTTLE VALVE
7	47.2969	1	KUORMANLASKUVENTTIILI	AVLASTNINGSVENTIL	LASTREGELVENTIL	LOAD REGULATING VALVE
8	BF325274	1	VENTTIILIPESÄ	VENTILHUS	VENTILGEHÄUSE	VALVE HOUSING
9	27.1058	1	O-RENGAS	O-RING	O-RING	O-RING



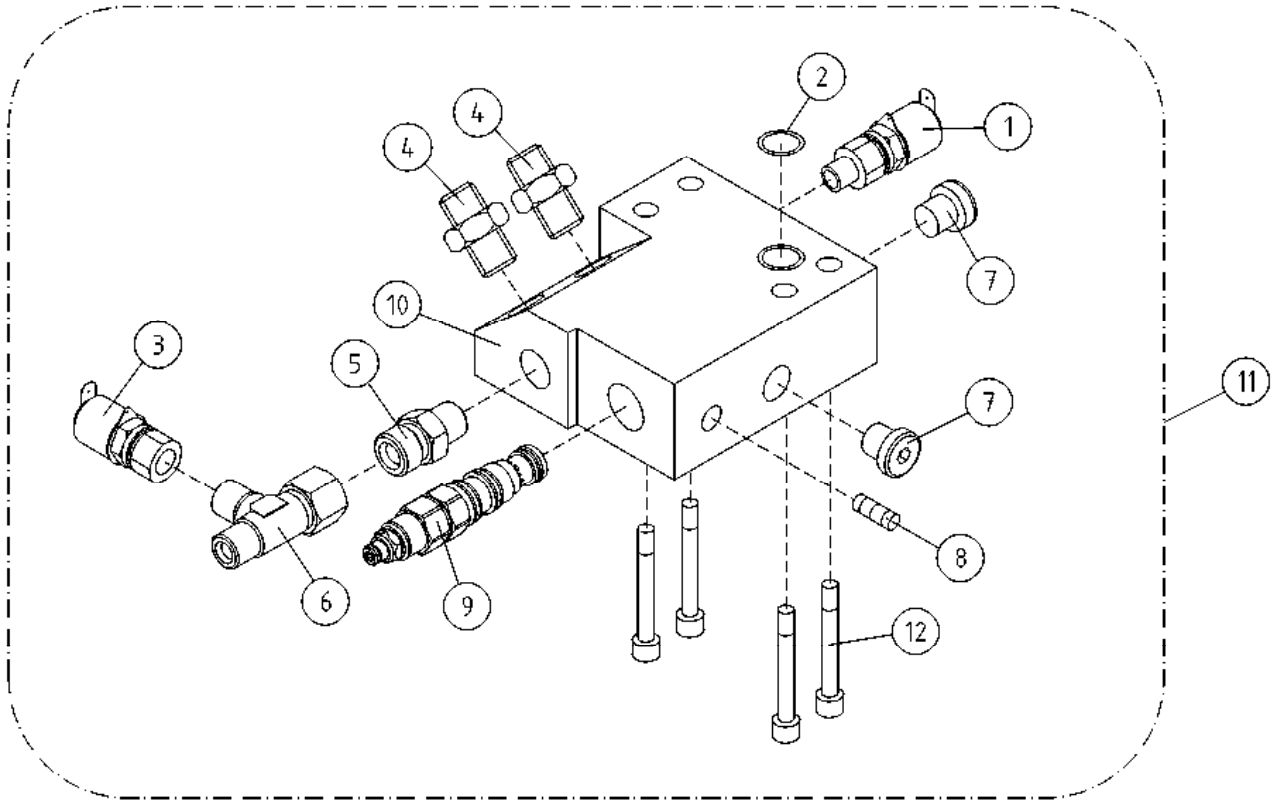
OSA DEL TEIL ITEM	VARAOSA NRO RESERVDLS NR ERSATZTEIL NR PART NR	KPL OSAN NIMI ANTAL ANZAHL QTY	BENÄMNING	BENENNUNG	DESCRIPTION	
			SYLINTERI, TELESKOOPPI	CYLINDER, TELESKOP	ZYLINDER, TELESKOP	TELESCOPE CYLINDER
1	27.737	1	TIIVISTESARJA (R)	TÄTNISSATS	DICHTUNGSSATZ	GASKET SET
2	25.194	1	VARMISTINRENGAS SB52	LÄSBRICKA	SICHERUNGSRING	LOCK WASHER
3	27.120	1	O-RENGAS	O-RING	O-RING	O-RING
4	27.191	1	O-RENGAS	O-RING	O-RING	O-RING
5	27.312	1	TIIVISTE URARENGAS	SPÄRRING	NUTRING	GROOVE RING
6	27.307	1	MÄNNÄNTIIVISTE	KOLVTÄTNIING	KOLBENDICHTUNG	PISTON PACKING
7	27.406	1	TUKIRENGAS	STÖDRING	STÜTZRING	BACK-UP RING
8	27.504	1	LUOVUTIN	AVSTRYKARE	ABSTREIFER	WIPER RING
9	28.332	1	NIVELLAAKERI D=32/52 B=32	LEDLAGER	GELENKLAGER	FREE BEARING
10	29.010	1	VOIDENIPPA R1/8	SMÖRJNIPPEL	SCHMIERNIPPEL	GREASE NIPPLE
11	3CB2049	1	SYLINTERI TELESKOOPPI	CYLINDER (TELESKOP)	ZYLINDER (TELESKOP)	CYLINDER (TELESCOPE)
12	3CB2050	1	SYLINTERIPUTKI	CYLINDERROHR	ZYLINDERROHR	CYLINDER PIPE
13	3CB2051	1	MÄNNÄNVARSI	KOLVSKAFT	KOLBENSTANGE	PISTON DRIVER
14	42.0036	1	LETKUYHDISTELMÄ (S/L)	TRYCKSLANG	DRUCKSCHLAUCH	PRESSURE HOSE
15	44.965	3	LETKUNKIRISTIN 70-90MM	SLÄNGKLÄMMA	SCHLAUCHSCHELLE	HOSE CLAMP
16	45.072	1	MUTTERI	MUTTER	MUTTER	NUT
17	45.085	1	LEIKKUURENGAS	SKÄRRING	SCHNEIDRING	CUTTING RING
18	45.931	3	PUTKIKIINNITIN	PLASTDEL FÖR KLÄMMA	PLASTIKT.ROHRSCHELLE	PLAST.PART.PIPECLAMP
19	DC5.006	1	OHJAUSPÄÄ	KOLVHUVUD	STUEKOPF	GUIDE HEAD
20	4CB2102	1	TERÄSPUTKI	STÄLRÖR	STAHLROHR	STEEL PIPE
21	47.2970	1	VENTTIILIPESÄ+VENTT.	VENTILHUS +VENTILER	VENTILGEHÄUSE+VENTIL	VALVE HOUSE + VALVES
22	M0815	2	RUUVI M8 X 16, DIN931(8.8)	SKRUV	SCHRAUBE	SCREW
23	M2400.5	1	KUUSIOMUTTERI M24X1.5, DIN934(8)	MUTTER	MUTTER	NUT
24	K7.009	1	MÄNTÄ	KOLV	KOLBEN	PISTON
25	DL3.001	2	TAPPI T30.25038	TAPP	ZAPFEN	PIN
26	M0816.012	2	PIDÄTINRUUVI M8 X 20, DIN916	SKRUV	SCHRAUBE	SCREW
27	M0800.003	2	HATTUMUTTERI M8, DIN1587	MUTTER	MUTTER	NUT



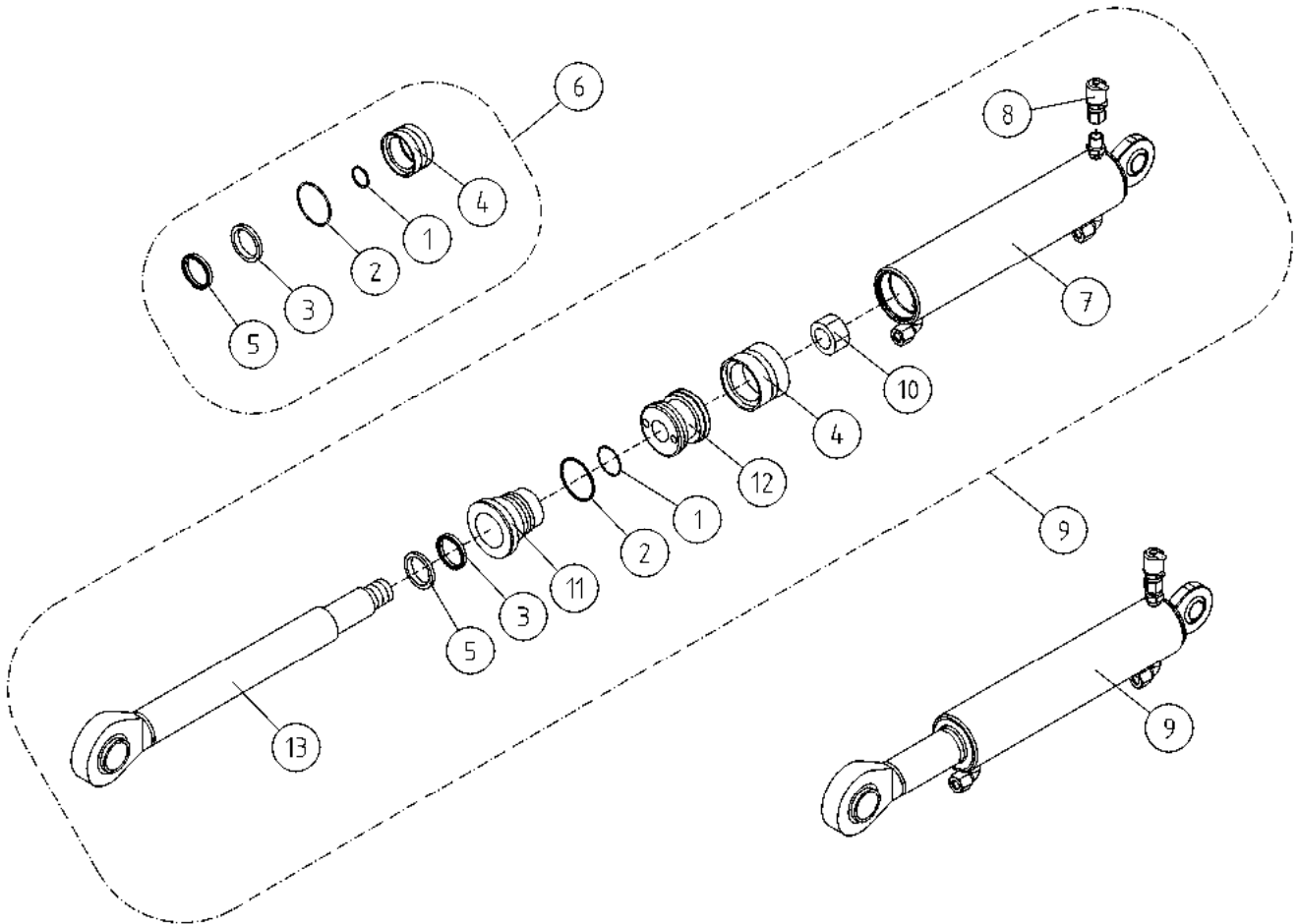
OSA DEL TEIL ITEM	VARAOSA NRO RESERVEDELS NR ERSATZTEIL NR PART NR	KPL ANTAL ANZAHL QTY	OSAN NIMI	BENÄMNING	BENENNUNG	DESCRIPTION
1	47.2970	1	VENTTIILIPESÄ+VENTT. SYLINTERI, TELESK.	VENTILHUS+VENTILER CYLINDER, TELESKOP	VENTILGEHÄUSE+VENT. ZYLINDER, TELESKOP	VALVE HOUSING+VALVES TELESCOPE CYLINDER
2	M0818.006	4	VENTTIILIPESÄ+VENTT.	VENTILHUS +VENTILER	VENTILGEHÄUSE+VENTIL	VALVE HOUSE + VALVES
3	45.081Z	2	RUUVI M8 X 30, DIN912(8.8)	SKRUV	SCHRAUBE	SCREW
4	47.2722	1	BANJOLIITIN (SBD10LR)	BANJOKOPPLING	BANJONIPPEL	BANJO CONNECTION
5	45.069	1	KUORMANLASKUVENTTIILI	AVLASTNINGSVENTIL	LASTREGELVENTIL	LOAD REGULATING VALVE
		1	PERUSLIITIN	KOPPLING	ANSCHLUSS, GERADE	COUPLING
6	47.2972	1	VAIHTOVAVENTTIILI	VÄXELVENTIL	SCHALTVENTIL	SHUTTLE VALVE
7	47.2969	1	KUORMANLASKUVENTTIILI	AVLASTNINGSVENTIL	LASTREGELVENTIL	LOAD REGULATING VALVE
8	BF325274	1	VENTTIILIPESÄ	VENTILHUS	VENTILGEHÄUSE	VALVE HOUSING
9	27.1058	1	O-RENGAS	O-RING	O-RING	O-RING



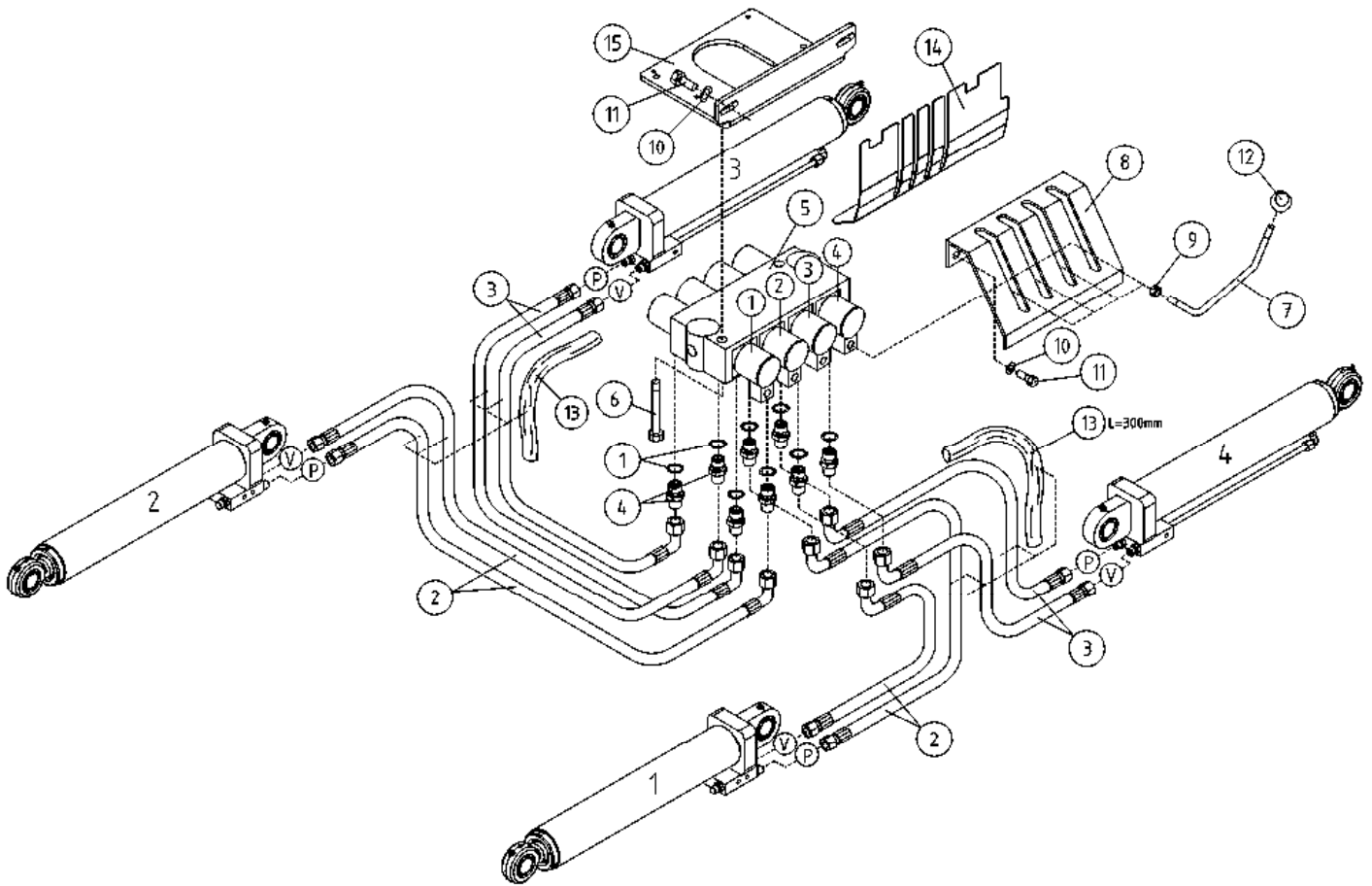
OSA DEL TEIL ITEM	VARAOSA NRO RESERVDLS NR ERSATZTEIL NR PART NR	KPL OSAN NIMI ANTAL ANZAHL QTY	BENÄMNING	BENENNUNG	DESCRIPTION	
			ORJASYLINTERI	SLAVCYLINDER	HILFZYLINDER	SLAVE CYLINDER
1	27.110	1	O-RENGAS	O-RING	O-RING	O-RING
2	27.182	1	O-RENGAS	O-RING	O-RING	O-RING
3	27.319	1	TIIVISTE URARENGAS	SPÄRRING	NUTRING	GROOVE RING
4	27.325	1	MÄNNÄNTIIVISTE	KOLVTÄTNING	KOLBENDICHTUNG	PISTON PACKING
5	27.500	1	LUOVUTIN	AVSTRYKARE	ABSTREIFER	WIPER RING
6	27.733	1	TIIVISTESARJA (R)	TÄTNINGSSATS	DICHTUNGSSATZ	GASKET SET
7	44.987	1	LETKUNKIRISTIN 60-80	SLANGKLÄMMA	SCHLAUCHSCHELLE	HOSE CLAMP
8	48.1023	1	PALJEKUMI	BÄLGGUMMI	BALGENGUMMI	BELLOWS RUBBER
9	DL10.004	1	SYLINTERIPUTKI	CYLINDERRÖR	ZYLINDERROHR	CYLINDER PIPE
10	DL10.005	1	SYLINTERI	CYLINDER	ZYLINDER	CYLINDER
11	DL10.005X	1	SYLINTERI ORJA TÄYD XTD	CYLINDER	ZYLINDER	CYLINDER
12	DL10.010	1	VENTTIILIPESÄ+VENTT.	VENTILHUS +VENTILER	VENTILGEHÄUSE+VENTIL	VALVE HOUSE + VALVES
13	4CB3657	1	TERÄSPUTKI	STÄLRÖR	STAHLROHR	STEEL PIPE
14	M2000.5	1	KUUSIOMUTTERI M20X1.5, DIN934(8)	MUTTER	MUTTER	NUT
15	U21.068	1	OHJAUSPÄÄ	KOLVHUVUD	STEUERKOPF	GUIDE HEAD
16	U21.069	1	MÄNTÄ	KOLV	KOLBEN	PISTON
17	U21.22/L	1	MÄNNÄNVARSI	KOLVSKAFT	KOLBENSTANGE	PISTON DRIVER



OSA DEL TEIL ITEM	VARAOSA NRO RESERVDLS NR ERSATZTEIL NR PART NR	KPL ANTAL ANZAHL QTY	OSAN NIMI	BENÄMNING	BENENNUNG	DESCRIPTION
			VENTTIILIPESÄ+VENTT. ORJASYLINTERI	VENTILHUS+VENTILER SLAVCYLINDER	VENTILGEHÄUSE+VENTT. HILFZYLINDER	VALVE HOUSING+VALVES SLAVE CYLINDER
1	25.8014	1	PAINENMITTAUSNIPPA	TRYCKMÄTNINGSNIPPEL	DRUCKMESSUNGSNIPPEL	PRESSURE TEST NIPPLE
2	27.105	1	O-RENGAS	O-RING	O-RING	O-RING
3	25.8011	1	PAINENMITTAUSNIPPA	TRYCKMÄTNINGSNIPPEL	DRUCKMESSUNGSNIPPEL	PRESSURE TEST NIPPLE
4	45.062	2	PERUSLIITIN	KOPPLING	ANSCHLUSS, GERADE	COUPLING
5	45.069	1	PERUSLIITIN	KOPPLING	ANSCHLUSS, GERADE	COUPLING
6	45.073	1	ASET. L-LIITIN	L-KOPPLING	L-ANSCHLUSS	L-UNION
7	46.028	3	TULPPARUUVI	PLUGGSKRUV	STOPFENSCHRAUBE	PLUG SCREW
8	46.034	1	TULPPARUUVI	PLUGGSKRUV	STOPFENSCHRAUBE	PLUG SCREW
9	47.2722	1	KUORMANLASKUVENTTIILI	AVLASTNINGSVENTIL	LASTREGELVENTIL	LOAD REGULATING VALVE
10	DL10.009	1	VENTTIILIPESÄ	VENTILHUS	VENTILGEHÄUSE	VALVE HOUSE
11	DL10.010	1	VENTTIILIPESÄ+VENTT. RUUVI M6 X 40, DIN931(10.9)	VENTILHUS +VENTILER SKRUV	VENTILGEHÄUSE+VENTIL SCHRAUBE	VALVE HOUSE + VALVES SCREW



OSA DEL TEIL ITEM	VARAOSA NRO RESERVDLS NR ERSATZTEIL NR PART NR	KPL ANTAL ANZAHL QTY	OSAN NIMI	BENÄMNING	BENENNUNG	DESCRIPTION
			MASTERSYLINTERI	MASTERCYLINDER	MASTERZYLINDER	MASTER CYLINDER
1	27.110	1	O-RENGAS	O-RING	O-RING	O-RING
2	27.182	1	O-RENGAS	O-RING	O-RING	O-RING
3	27.319	1	TIIVISTE URARENGAS	SPÄRRING	NUTRING	GROOVE RING
4	27.325	1	MÄNNÄNTIIVISTE	KOLVTÄTNING	KOLBENDICHTUNG	PISTON PACKING
5	27.500	1	LUOVUTIN	AVSTRYKARE	ABSTREIFER	WIPER RING
6	27.733	1	TIIVISTESARJA (R)	TÄTNINGSSATS	DICHTUNGSSATZ	GASKET SET
7	3CB3600	1	SYLINTERIPUTKI	CYLINDERROHR	ZYLINDERROHR	CYLINDER PIPE
8	25.8011	1	PAINENMITTAUSNIPPA	TRYCKMÄTNINGSNIPPEL	DRUCKMESSUNGSNIPPEL	PRESSURE TEST NIPPLE
9	DL10.007	1	SYLINTERI MASTER TÄYD.	CYLINDER	ZYLINDER	CYLINDER
10	M2000.5	1	KUUSIOMUTTERI M20X1.5, DIN934(8)	MUTTER	MUTTER	NUT
11	U21.068	1	OHJAUSPÄÄ	KOLVHUVUD	STEUERKOPF	GUIDE HEAD
12	U21.069	1	MÄNTÄ	KOLV	KOLBEN	PISTON
13	U21.22/L	1	MÄNNÄNVARSI	KOLVSKAFT	KOLBENSTANGE	PISTON DRIVER



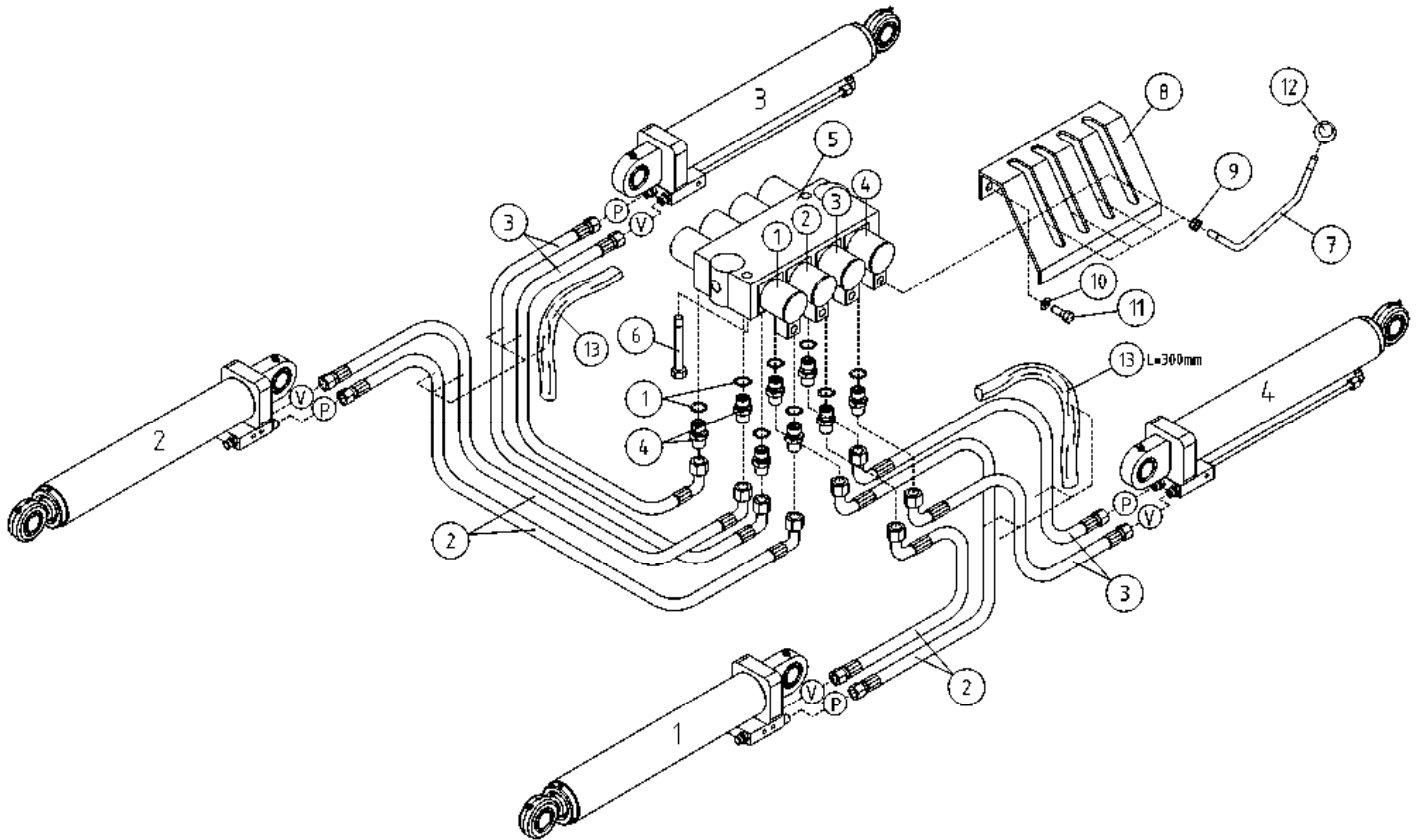
OSA VARAOSA NRO KPL OSAN NIMI
 DEL RESERVDLS NR ANTAL
 TEIL ERSATZTEIL NR ANZAHL
 ITEM PART NR QTY

BENÄMNING

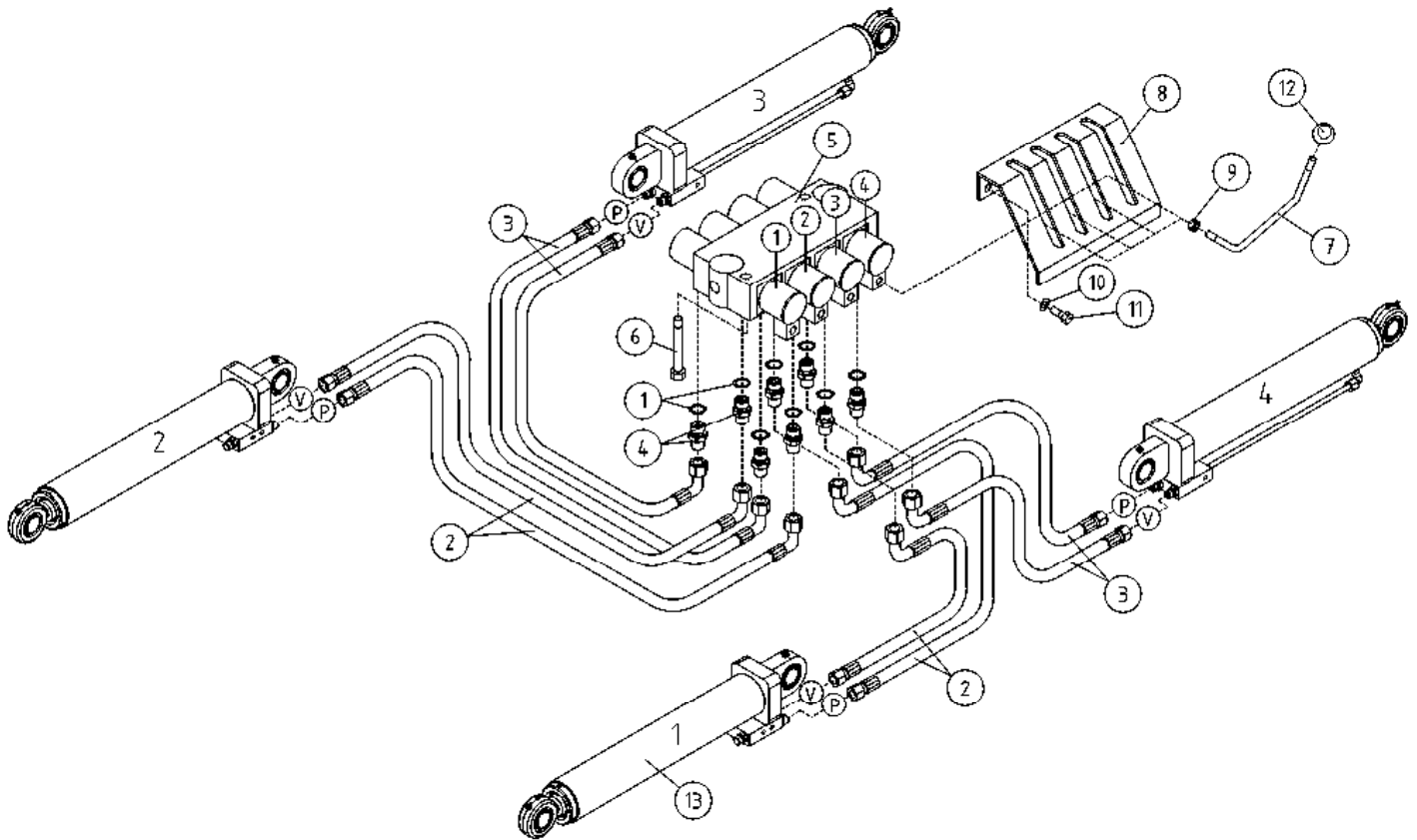
BENENNUNG

DESCRIPTION

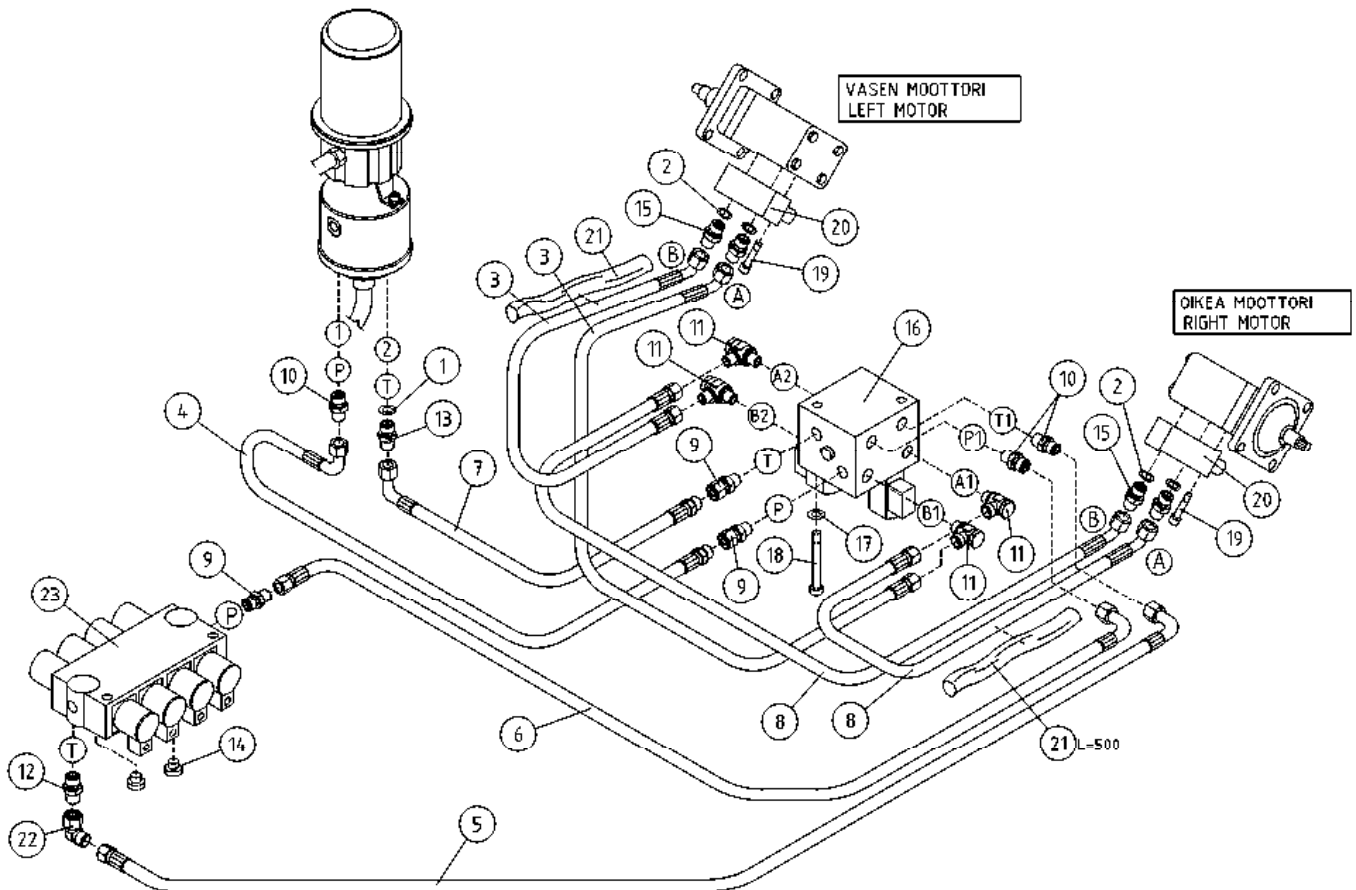
		HYDRAULIIKKA, TUKIJALAT	HYDRAULIK, STÖDBEN	HYDRAULIK, STÜTZFUSS	HYDRAULICS, OUTRIGGER
1	27.008	8 USIT-RENGAS M16	USIT-RING	USIT-RING	USIT-RING
2	42.0016L	4 LETKUYHDISTELMÄ (-/L)	TRYCKSLANG	DRUCKSCHLAUCH	PRESSURE HOSE
3	42.0092	4 LETKUYHDISTELMÄ (-/L)	TRYCKSLANG	DRUCKSCHLAUCH	PRESSURE HOSE
4	46.009	8 KAKSOISNIPPA	DUPPELNIPPEL	ANSCHLUSSNIPPEL	DOUBLE NIPPLE
5	47.3213	1 KÄSISUUNTAVENTTIILI	MANÖVERVENTIL	HANDGEST.WEGEVENTIL	HAND OPERATED VALVE
6	M0822	2 RUUVI M8 X 50, DIN931(8.8)	SKRUV	SCHRAUBE	SCREW
7	4CB4166	4 VENTTIILIVIPU	MANÖVERSPAK	VENTILHEBEL	VALVE LEVER
8	4CB2066	1 OHJAINLEVY VIVUILLE	STYRPLÅT FÖR SPÅK	STEUERGERÄT PLATTE FÜR HEBEL	GUIDE PLATE FOR LEVER
9	M1000	4 KUUSIOMUTTERI M10, DIN934(8)	MUTTER	MUTTER	NUT
10	M0809	4 ALUSLAATTA M8, DIN125	BRICKA	UNTERLEGSCHIEBE	WASHER
11	M0815.001	4 RUUVI M8 X 16, DIN933(8.8)	SKRUV	SCHRAUBE	SCREW
12	48.202	4 PALLONUPPI	KNOPP	KNOPF	KNOB
13	43.933	8 RÄJÄHDYSSUOJA	SLANGSKYDD	SCHLAUCHSCHUTZ	HOSE CASE
14	3CB8389	1 SUOJALEVY	SKYDDSPÅT	SCHUTZBLECH	PROTECTIVE PLATE
15	4CB7880	1 KIINNITYSLEVY	PLÅT	PLATTE	PLATE



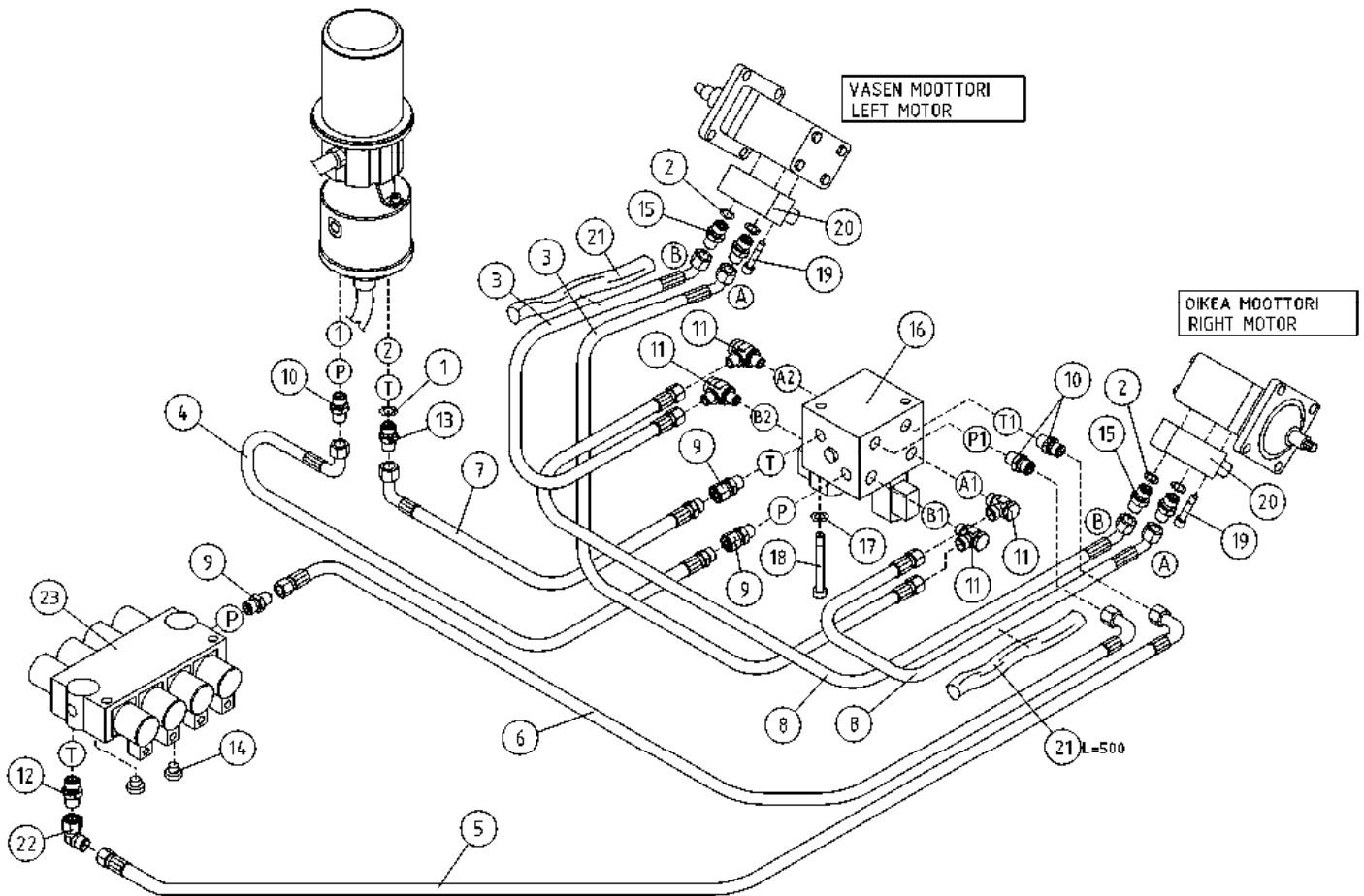
OSA DEL TEIL ITEM	VARAOSA NRO RESERVDLS NR ERSATZTEIL NR PART NR	KPL OSAN NIMI ANTAL ANZAHL QTY	BENÄMNING	BENENNUNG	DESCRIPTION	
			HYDRAULIIKKA, TUKIJALAT	HYDRAULIK, STÖDBEN	HYDRAULIK, STÜTZFUSS	HYDRAULICS, OUTRIGGER
1	27.008	8	USIT-RENGAS M16	USIT-RING	USIT-RING	USIT-RING
2	42.0016L	4	LETKUYHDISTELMÄ (-/L)	TRYCKSLANG	DRUCKSCHLAUCH	PRESSURE HOSE
3	42.0092	4	LETKUYHDISTELMÄ (-/L)	TRYCKSLANG	DRUCKSCHLAUCH	PRESSURE HOSE
4	46.009	8	KAKSOISNIPPA	DUPPELNIPPEL	ANSCHLUSSNIPPEL	DOUBLE NIPPLE
5	47.2720B	1	KÄSISUUNTAVENTTIILI NIPOILLA	MANÖVERVENTIL	HANDGEST. WEGEVENTIL	HAND OPERATED VALVE
6	M0822	2	RUUVI M8 X 50, DIN931(8.8)	SKRUV	SCHRAUBE	SCREW
7	4CB4166	4	VENTTIILIVIPU	MANÖVERSPAK	VENTILHEBEL	VALVE LEVER
8	4CB2066	1	OHJAINLEVY VIVUILLE	STYRPLÅT FÖR SPÅK	STEUERGERÄT PLATTE FÜR HEBEL	GUIDE PLATE FOR LEVER
9	M1000	4	KUUSIOMUTTERI M10, DIN934(8)	MUTTER	MUTTER	NUT
10	M0809	2	ALUSLAATTA M8, DIN125	BRICKA	UNTERLEGSCHIEBE	WASHER
11	M0815.001	2	RUUVI M8 X 16, DIN933(8.8)	SKRUV	SCHRAUBE	SCREW
12	48.202	4	PALLONUPPI	KNOPP	KNOPF	KNOB
13	43.933	8	RÄJÄHDYSSUOJA	SLANGSKYDD	SCHLAUCHSCHUTZ	HOSE CASE



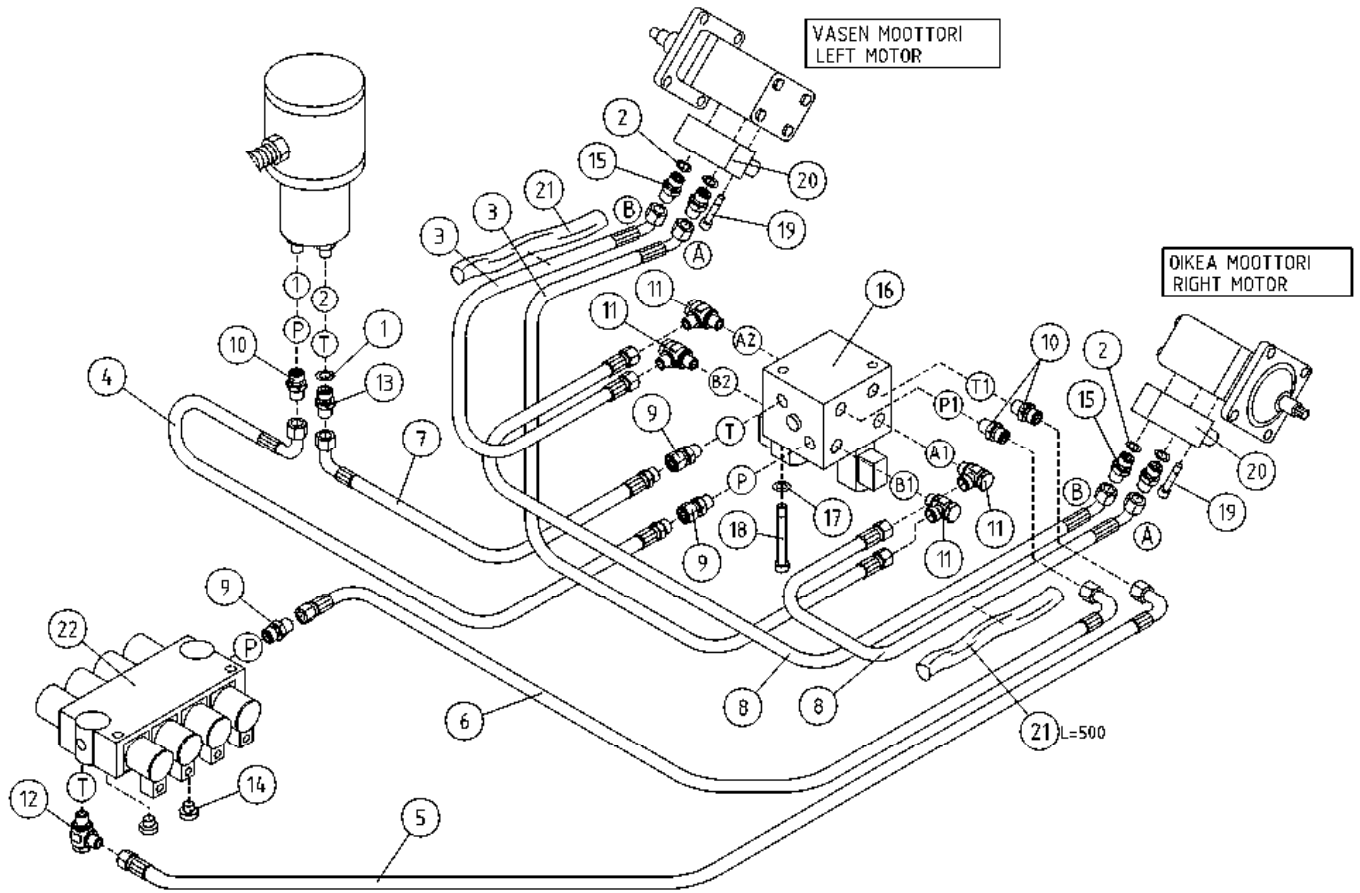
OSA DEL TEIL ITEM	VARAOSA NRO RESERVDLS NR ERSATZTEIL NR PART NR	KPL OSAN NIMI ANTAL ANZAHL QTY	BENÄMNING	BENENNUNG	DESCRIPTION	
			HYDRAULIIKKA, TUKIJALAT	HYDRAULIK, STÖDBEN	HYDRAULIK, STÜTZFUSS	HYDRAULICS, OUTRIGGER
1	27.008	8	USIT-RENGAS M16	USIT-RING	USIT-RING	USIT-RING
2	42.0016L	4	LETKUYHDISTELMÄ (-/L)	TRYCKSLANG	DRUCKSCHLAUCH	PRESSURE HOSE
3	42.0092	4	LETKUYHDISTELMÄ (-/L)	TRYCKSLANG	DRUCKSCHLAUCH	PRESSURE HOSE
4	46.009	8	KAKSOISNIPPA	DUPPELNIPPEL	ANSCHLUSSNIPPEL	DOUBLE NIPPLE
5	47.3118B	1	KÄSISUUNTAVENTTIILI	MANÖVERVENTIL	HANDGEST.WEGEVENTIL	HAND OPERATED VALVE
6	M0822	2	RUUVI M8 X 50, DIN931(8.8)	SKRUV	SCHRAUBE	SCREW
7	4CB4166	4	VENTTIILIVIPU	MANÖVERSPAK	VENTILHEBEL	VALVE LEVER
8	4CB2066	1	OHJAINLEVY VIVUILLE	STYRPLÅT FÖR SPÅK	STEUERGERÄT PLATTE FÜR HEBEL	GUIDE PLATE FOR LEVER
9	M1000	4	KUUSIOMUTTERI M10, DIN934(8)	MUTTER	MUTTER	NUT
10	M0809	2	ALUSLAATTA M8, DIN125	BRICKA	UNTERLEGSCHIBE	WASHER
11	M0815.001	2	RUUVI M8 X 16, DIN933(8.8)	SKRUV	SCHRAUBE	SCREW
12	48.202	4	PALLONUPPI	KNOPP	KNOPF	KNOB
13	3CB4802X	4	SYLINTERI TUKIJ.TÄYD	CYLINDER	ZYLINDER	CYLINDER



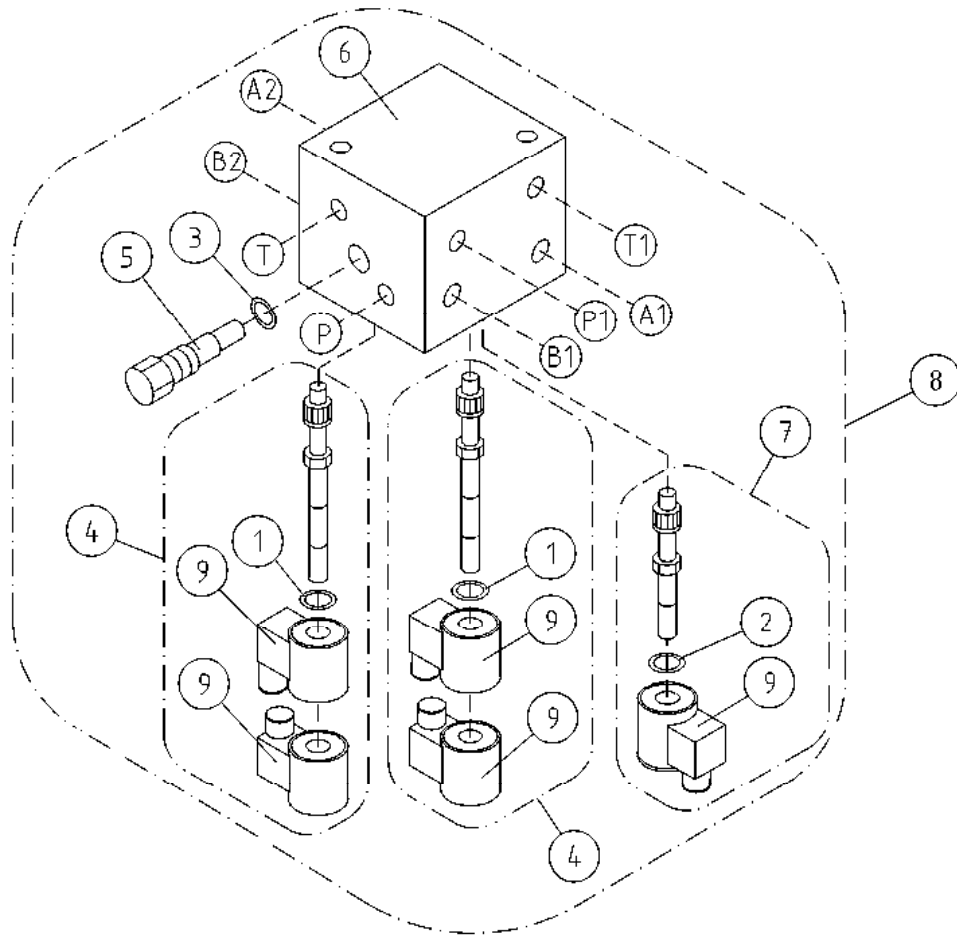
OSA DEL TEIL ITEM	VARAOSA NRO RESERVEDELS NR ERSATZTEIL NR PART NR	KPL OSAN NIMI ANTAL ANZAHL QTY	BENÄMNING	BENENNUNG	DESCRIPTION	
			HYDRAULIIKKA, AJOLAITE	HYDRAULIK, DRIVSYSTEM	HYDRAULIK, FAHRGERÄT	HYDRAULICS, DRIVE MECHANISM
1	27.009	1	USIT-RENGAS R3/8"	USIT-RING	USIT-RING	USIT-RING
2	27.012	4	USIT-RENGAS R1/2"	USIT-RING	USIT-RING	USIT-RING
3	42.0092	2	LETKUYHDISTELMÄ (-/L)	TRYCKSLANG	DRUCKSCHLAUCH	PRESSURE HOSE
4	42.0094	1	LETKUYHDISTELMÄ (L/L)	TRYCKSLANG	DRUCKSCHLAUCH	PRESSURE HOSE
5	42.0203	1	LETKUYHDISTELMÄ (S/L)	TRYCKSLANG	DRUCKSCHLAUCH	PRESSURE HOSE
6	42.0224	1	LETKUYHDISTELMÄ (-/L)	TRYCKSLANG	DRUCKSCHLAUCH	PRESSURE HOSE
7	42.061	1	LETKUYHDISTELMÄ (L/-)	TRYCKSLANG	DRUCKSCHLAUCH	PRESSURE HOSE
8	42.0218	2	LETKUYHDISTELMÄ (-/L)	TRYCKSLANG	DRUCKSCHLAUCH	PRESSURE HOSE
9	45.0602	3	PUTKINIPPA ESIAS.	RÖRNIPPEL	ROHRNIPPEL	PIPE NIPPLE
10	45.0604	3	PERUSLIITIN	KOPPLING	ANSCHLUSS, GERADE	COUPLING
11	45.081Z	4	BANJOLIITIN (SBD10LR)	BANJOKOPPLING	BANJONIPPEL	BANJO CONNECTION
12	45.0633Z	1	PERUSLIITIN	KOPPLING	ANSCHLUSS, GERADE	COUPLING
13	46.009	1	KAKSOISNIPPA	DUPPELNIPPEL	ANSCHLUSSNIPPEL	DOUBLE NIPPLE
14	46.141	2	TULPPARUUVI	PLUGGSKRUV	STOPFENSCHRAUBE	PLUG SCREW
15	46.218	4	KAKSOISNIPPA	DUPPELNIPPEL	ANSCHLUSSNIPPEL	DOUBLE NIPPLE
16	47.3289	1	AJOLAITEVENTTIILI 24V	VENTILPAKET	VENTILEINHEIT	VALVE SET
17	M0809	2	ALUSLAATTA M8, DIN125	BRICKA	UNTERLEGSCHIBE	WASHER
18	M0832	2	RUUVI M8 X 120, DIN931(8.8)	SKRUV	SCHRAUBE	SCREW
19	M1022.006	4	RUUVI M10 X 50, DIN912(8.8)	SKRUV	SCHRAUBE	SCREW
20	47.2858	2	KUORMANLASKUVENTTIILI	AVLASTNINGSVENTIL	LASTREGELVENTIL	LOAD REGULATING VALVE
21	43.935	2	RÄJÄHDYSSUOJA	SLANGSKYDD	SCHLAUCHSCHUTZ	HOSE CASE
22	45.0635Z	1	ASET. KULMALIITIN	VINKELKOPPLING	WINKELANSCHLUSS	ANGLE UNION
23	47.3213	1	KÄSISUUNTAVENTTIILI	MANÖVERVENTIL	HANDGEST.WEGEVENTIL	HAND OPERATED VALVE



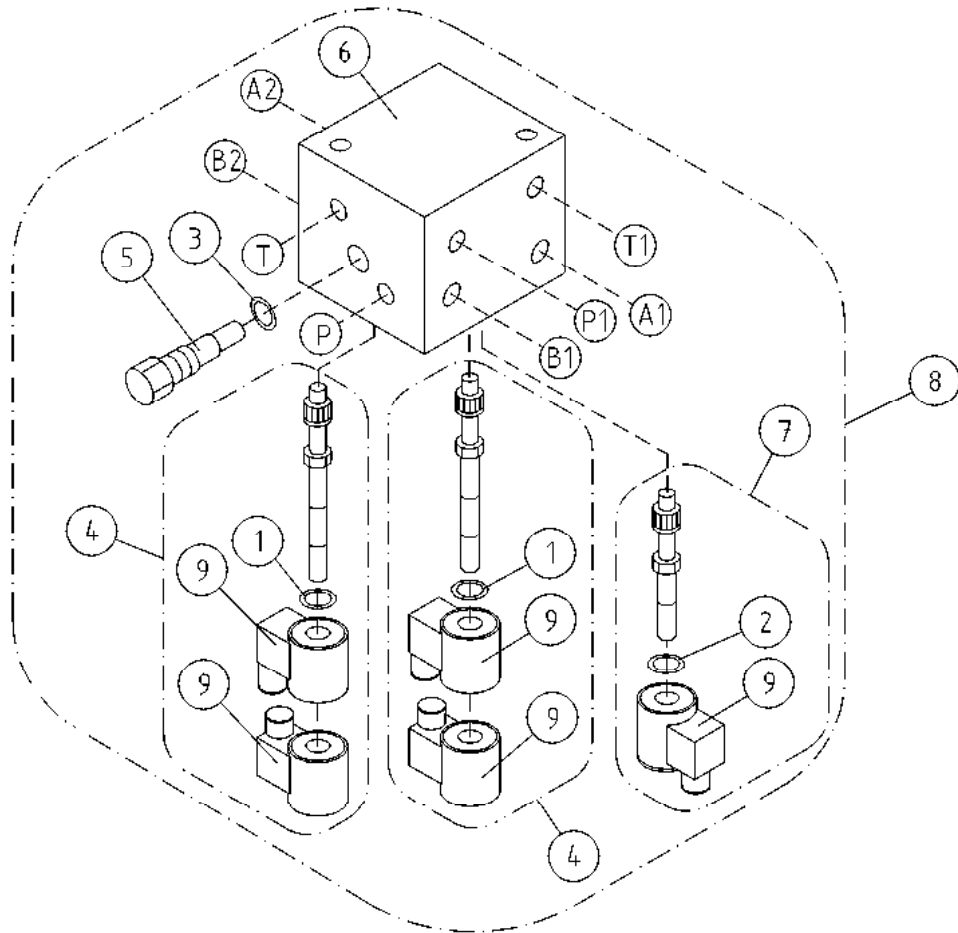
OSA DEL TEIL ITEM	VARAOSA NRO RESERVEDELS NR ERSATZTEIL NR PART NR	KPL ANTAL ANZAHL QTY	OSAN NIMI BENÄMNING	BENENNUNG	DESCRIPTION	
			HYDRAULIIKKA, AJOLAITE	HYDRAULIK, DRIVSYSTEM	HYDRAULIK, FAHRGERÄT	HYDRAULICS, DRIVE MECHANISM
1	27.009	1	USIT-RENGAS R3/8"	USIT-RING	USIT-RING	USIT-RING
2	27.012	4	USIT-RENGAS R1/2"	USIT-RING	USIT-RING	USIT-RING
3	42.0092	2	LETKUYHDISTELMÄ (-/L)	TRYCKSLANG	DRUCKSCHLAUCH	PRESSURE HOSE
4	42.0094	1	LETKUYHDISTELMÄ (L/L)	TRYCKSLANG	DRUCKSCHLAUCH	PRESSURE HOSE
5	42.0203	1	LETKUYHDISTELMÄ (S/L)	TRYCKSLANG	DRUCKSCHLAUCH	PRESSURE HOSE
6	42.0224	1	LETKUYHDISTELMÄ (-/L)	TRYCKSLANG	DRUCKSCHLAUCH	PRESSURE HOSE
7	42.061	1	LETKUYHDISTELMÄ (L-/)	TRYCKSLANG	DRUCKSCHLAUCH	PRESSURE HOSE
8	42.0218	2	LETKUYHDISTELMÄ (-/L)	TRYCKSLANG	DRUCKSCHLAUCH	PRESSURE HOSE
9	45.0602	3	PUTKINIPPA ESIAS.	RÖRNIPPEL	ROHRNIPPEL	PIPE NIPPLE
10	45.0604	3	PERUSLIITIN	KOPPLING	ANSCHLUSS, GERADE	COUPLING
11	45.081Z	4	BANJOLIITIN (SBD10LR)	BANJOKOPPLING	BANJONIPPEL	BANJO CONNECTION
12	45.0633Z	1	PERUSLIITIN	KOPPLING	ANSCHLUSS, GERADE	COUPLING
13	46.009	1	KAKSOISNIPPA	DUPPELNIPPEL	ANSCHLUSSNIPPEL	DOUBLE NIPPLE
14	46.141	2	TULPPARUUVI	PLUGGSKRUV	STOPFENSCHRAUBE	PLUG SCREW
15	46.218	4	KAKSOISNIPPA	DUPPELNIPPEL	ANSCHLUSSNIPPEL	DOUBLE NIPPLE
16	47.3149	1	AJOLAITEVENTTIILI 24V	VENTILPAKET	VENTILEINHEIT	VALVE SET
17	M0809	2	ALUSLAATTA M8, DIN125	BRICKA	UNTERLEGSCHIBE	WASHER
18	M0832	2	RUUVI M8 X 120, DIN931(8.8)	SKRUV	SCHRAUBE	SCREW
19	M1022.006	4	RUUVI M10 X 50, DIN912(8.8)	SKRUV	SCHRAUBE	SCREW
20	47.2858	2	KUORMANLASKUVENTTIILI	AVLASTNINGSVENTIL	LASTREGELVENTIL	LOAD REGULATING VALVE
21	43.935	2	RÄJÄHDYSSUOJA	SLANGSKYDD	SCHLAUCHSCHUTZ	HOSE CASE
22	45.0635Z	1	ASET. KULMALIITIN	VINKELKOPPLING	WINKELANSCHLUSS	ANGLE UNION
23	47.3118B	1	KÄSISUUNTAVENTTIILI	MANÖVERVENTIL	HANDGEST.WEGEVENTIL	HAND OPERATED VALVE



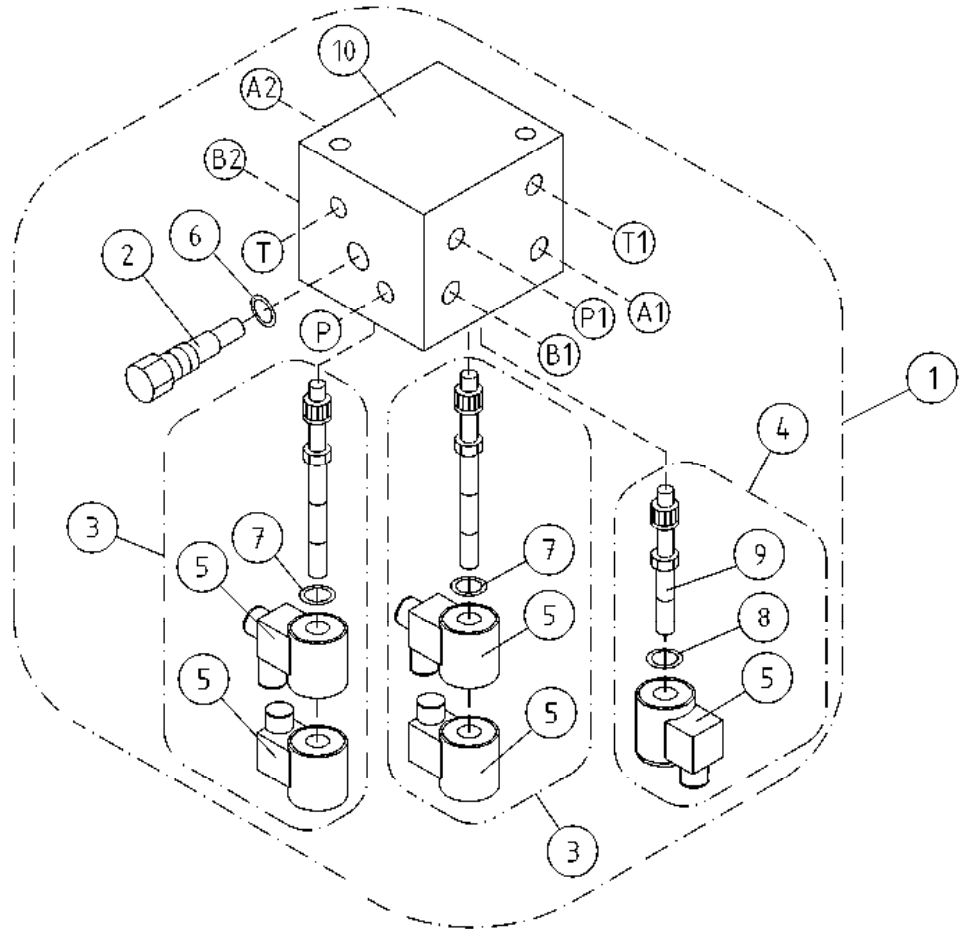
OSA DEL TEIL ITEM	VARAOSA NRO RESERVEDELS NR ERSATZTEIL NR PART NR	KPL OSAN NIMI ANTAL ANZAHL QTY	BENÄMNING	BENENNUNG	DESCRIPTION
HYDRAULIIKKA, AJOLAITE					
1	27.009	1	USIT-RENGAS R3/8"	USIT-RING	USIT-RING
2	27.012	4	USIT-RENGAS R1/2"	USIT-RING	USIT-RING
3	42.0092	2	LETKUYHDISTELMÄ (-/L)	TRYCKSLANG	DRUCKSCHLAUCH
4	42.0094	1	LETKUYHDISTELMÄ (L/L)	TRYCKSLANG	DRUCKSCHLAUCH
5	42.0203	1	LETKUYHDISTELMÄ (S/L)	TRYCKSLANG	DRUCKSCHLAUCH
HYDRAULIK, DRIVSYSTEM					
6	42.0224	1	LETKUYHDISTELMÄ (-/L)	TRYCKSLANG	DRUCKSCHLAUCH
7	42.061	1	LETKUYHDISTELMÄ (L/-)	TRYCKSLANG	DRUCKSCHLAUCH
8	42.0218	2	LETKUYHDISTELMÄ (-/L)	TRYCKSLANG	DRUCKSCHLAUCH
9	45.0602	3	PUTKINIPPA ESIAS.	RÖRNIPPEL	ROHRNIPPEL
10	45.0604	3	PERUSLIITIN	KOPPLING	ANSCHLUSS, GERADE
HYDRAULIK, FAHRGERÄT					
11	45.0812	4	BANJOLIITIN (SBD10LR)	BANJOKOPPLING	BANJONIPPEL
12	45.091	1	BANJOLIITIN	BANJOKOPPLING	BANJONIPPEL
13	46.009	1	KAKSOISNIPPA	DUPPELNIPPEL	ANSCHLUSSNIPPEL
14	46.141	2	TULPPARUUVI	PLUGGSKRUV	STOPFENSCHRAUBE
15	46.218	4	KAKSOISNIPPA	DUPPELNIPPEL	ANSCHLUSSNIPPEL
HYDRAULICS, DRIVE MECHANISM					
16	47.3017	1	MAGNEETTIVENTTIILI	VENTILPAKET	VENTILEINHEIT
17	M0809	2	ALUSLAATTA M8, DIN125	BRICKA	UNTERLEGSCHIBE
18	M0832	2	RUUVI M8 X 120, DIN931(8.8)	SKRUV	SCHRAUBE
19	M1022.006	4	RUUVI M10 X 50, DIN912(8.8)	SKRUV	SCHRAUBE
20	47.2858	2	KUORMANLASKUVENTTIILI	AVLASTNINGSVENTIL	LASTREGELVENTIL
21	43.935	2	RÄJÄHDYSSUOJA	SLANGSKYDD	SCHLAUCHSCHUTZ
22	47.2720B	1	KÄSISUUNTAVENTTIILI NIPOILLA	MANÖVERVENTIL	HANDGEST. WEGEVENTIL



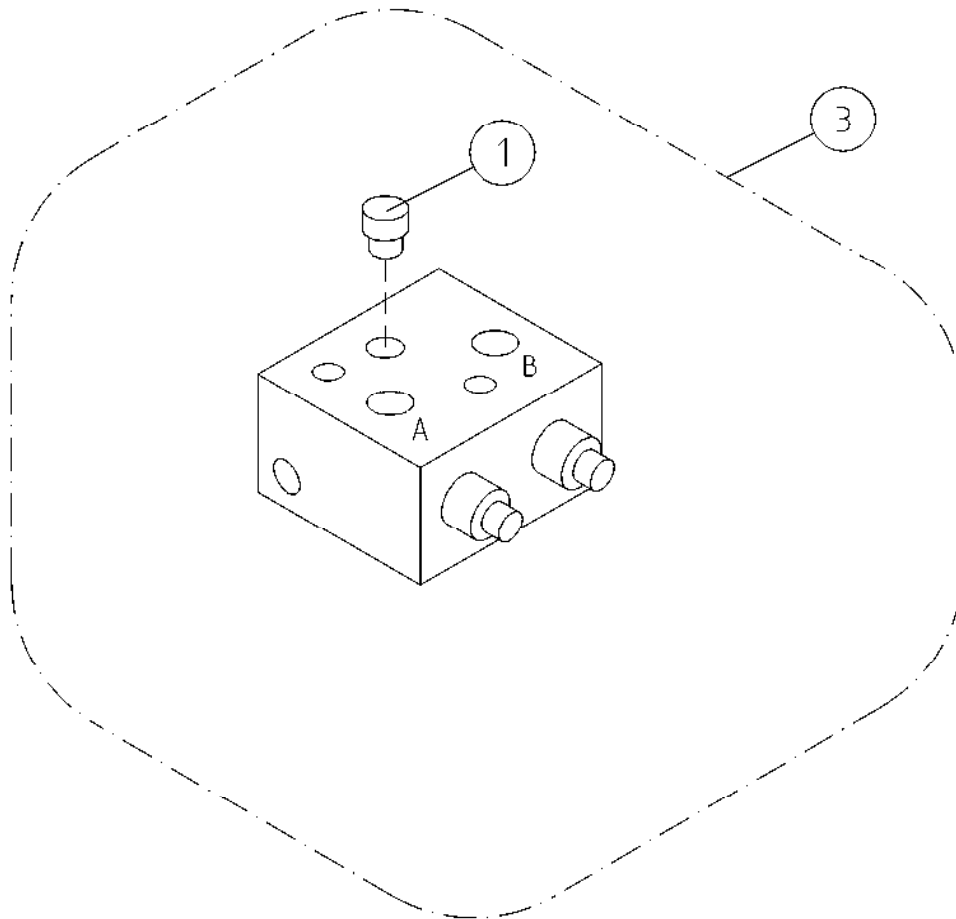
OSA DEL TEIL ITEM	VARAOSA NRO RESERVDLS NR ERSATZTEIL NR PART NR	KPL OSAN NIMI ANTAL ANZAHL QTY	BENÄMNING	BENENNUNG	DESCRIPTION	
			AJOLAITEVENTTIILI 24V	VENTILPAKET	VENTILEINHEIT	VALVE SET
1	27.814	1	TIIVISTESARJA	TÄTNINGSSATS	DICHTUNGSSATZ	GASKET SET
2	27.820	1	TIIVISTESARJA	TÄTNINGSSATS	DICHTUNGSSATZ	GASKET SET
3	27.834	1	TIIVISTESARJA	TÄTNINGSSATS	DICHTUNGSSATZ	GASKET SET
4	47.3181	2	MAGNEETTIVENTT. PATRUUNA	INSATS, MAGNETVENTIL	PATRON, MAGNETVENTIL	CARTRIDGE, MAGNET VAL
5	47.3203	1	VIRTAUKSENJAKOVENTTIILI	FLÖDDELARE	SROMREGELVENTIL	FLOW DIVIDER VALVE
6	BF324538	1	VENTTIILIPESÄ	VENTILHUS	VENTILGEHÄUSE	VALVE HOUSE
7	47.3192	1	MAGNEETTIVENTT. PATRUUNA COMATRO	INSATS, MAGNETVENTIL	PATRON, MAGNETVENTIL	CARTRIDGE, MAGNET VAL
8	47.3289	1	AJOLAITEVENTTIILI 24V	VENTILPAKET	VENTILEINHEIT	VALVE SET
9	47.3174	5	MAGNEETTIVENTT. KELA	SPOLE, MAGNETVENTIL	SPULE	COIL, MAGNET VALVE



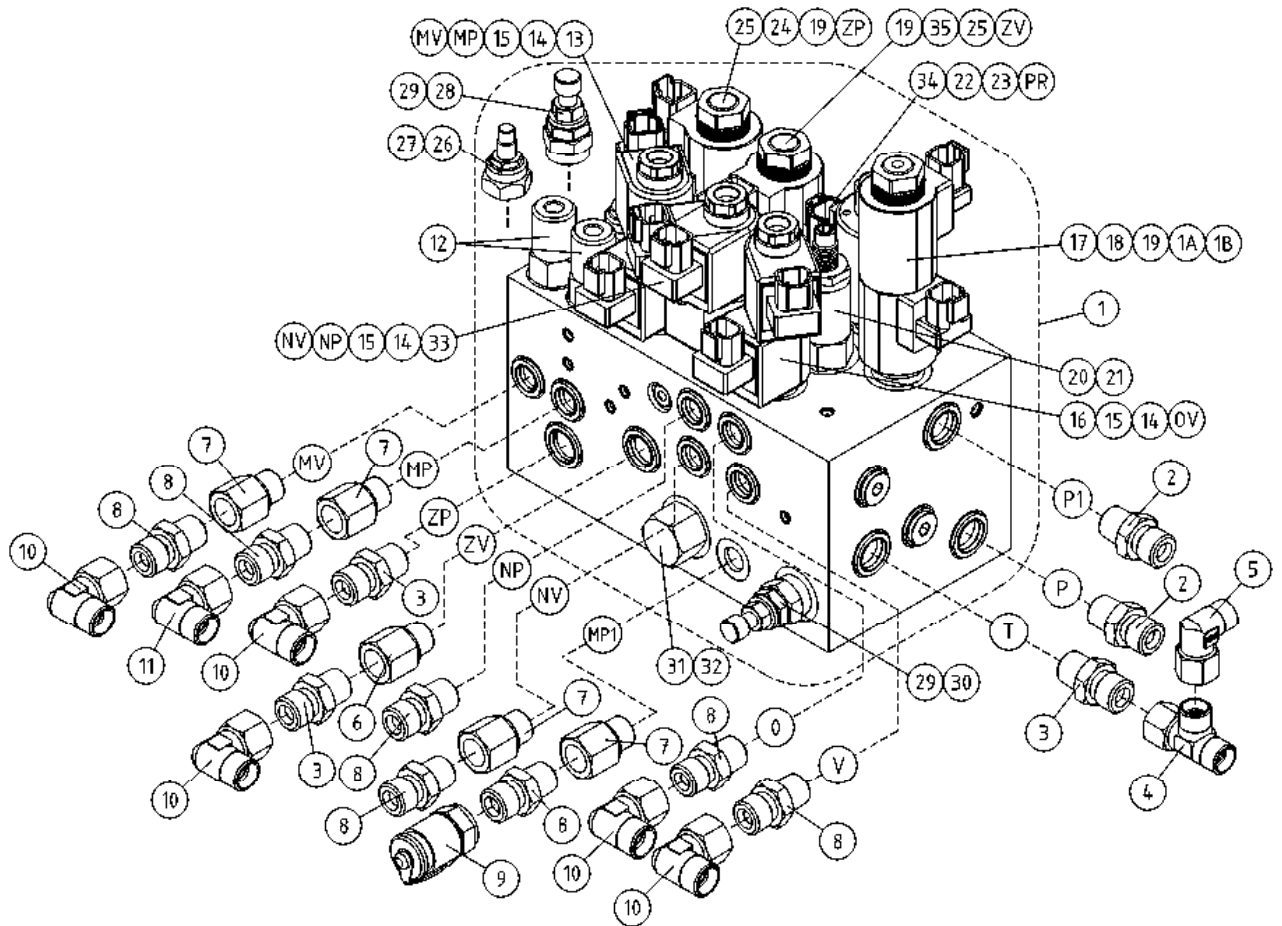
OSA DEL TEIL ITEM	VARAOSA NRO RESERVEDELS NR ERSATZTEIL NR PART NR	KPL OSAN NIMI ANTAL ANZAHL QTY	BENÄMNING	BENENNUNG	DESCRIPTION	
			AJOLAITEVENTTIILI 24V	VENTILPAKET	VENTILEINHEIT	VALVE SET
1	27.814	1	TIIVISTESARJA	TÄTNINGSSATS	DICHTUNGSSATZ	GASKET SET
2	27.820	1	TIIVISTESARJA	TÄTNINGSSATS	DICHTUNGSSATZ	GASKET SET
3	27.834	1	TIIVISTESARJA	TÄTNINGSSATS	DICHTUNGSSATZ	GASKET SET
4	47.3181	2	MAGNEETTIVENTT. PATRUUNA	INSATS, MAGNETVENTIL	PATRON, MAGNETVENTIL	CARTRIDGE, MAGNET VAL
5	47.3203	1	VIRTAUKSENJAKOVENTTIILI	FLÖDDELARE	SROMREGELVENTIL	FLOW DIVIDER VALVE
6	BF324538	1	VENTTIILIPESÄ	VENTILHUS	VENTILGEHÄUSE	VALVE HOUSE
7	47.3192	1	MAGNEETTIVENTT. PATRUUNA COMATRO	INSATS, MAGNETVENTIL	PATRON, MAGNETVENTIL	CARTRIDGE, MAGNET VAL
8	47.3149	1	AJOLAITEVENTTIILI 24V	VENTILPAKET	VENTILEINHEIT	VALVE SET
9	47.3174	5	MAGNEETTIVENTT. KELA	SPOLE, MAGNETVENTIL	SPULE	COIL, MAGNET VALVE



OSA DEL TEIL ITEM	VARAOSA NRO RESERVDLS NR ERSATZTEIL NR PART NR	KPL OSAN NIMI ANTAL ANZAHL QTY	BENÄMNING	BENENNUNG	DESCRIPTION	
			AJOLAITEVENTTIILI 24V	VENTILPAKET	VENTILEINHEIT	VALVE SET
1	47.3017	1	MAGNEETTIVENTTIILI	VENTILPAKET	VENTILEINHEIT	VALVE SET
2	47.2905	1	VIRTAUKSENJAKOVENTTIILI	FLÖDDELARE	SROMREGELVENTIL	FLOW DIVIDER VALVE
3	47.3020	2	MAGNEETTIVENTT. PATRUUNA	MAGNETVENTIL	MAGNETVENTIL	MAGNET VALVE
4	47.2910	1	MAGNEETTIVENTT. PATRUUNA	INSATS, MAGNETVENTIL	PATRON, MAGNETVENTIL	CARTRIDGE, MAGNET VAL
5	47.3016	5	MAGNEETTIVENTT. KELA	SPOLE, MAGNETVENTIL	SPOLE	COIL, MAGNET VALVE
6	27.802	1	TIIVISTESARJA	TÄTNINGSSATS	DICHTUNGSSATZ	GASKET SET
7	27.767	2	TIIVISTESARJA HF109365	TÄTNINGSSATS	DICHTUNGSSATZ	GASKET SET
8	27.775	1	TIIVISTESARJA	TÄTNINGSSATS	DICHTUNGSSATZ	GASKET SET
9	47.2827	1	MAGNEETTIVENTT. PATRUUNA	SPINDEL	SPINDEL	SPINDLE
10	BF324538	1	VENTTIILIPESÄ	VENTILHUS	VENTILGEHÄUSE	VALVE HOUSE



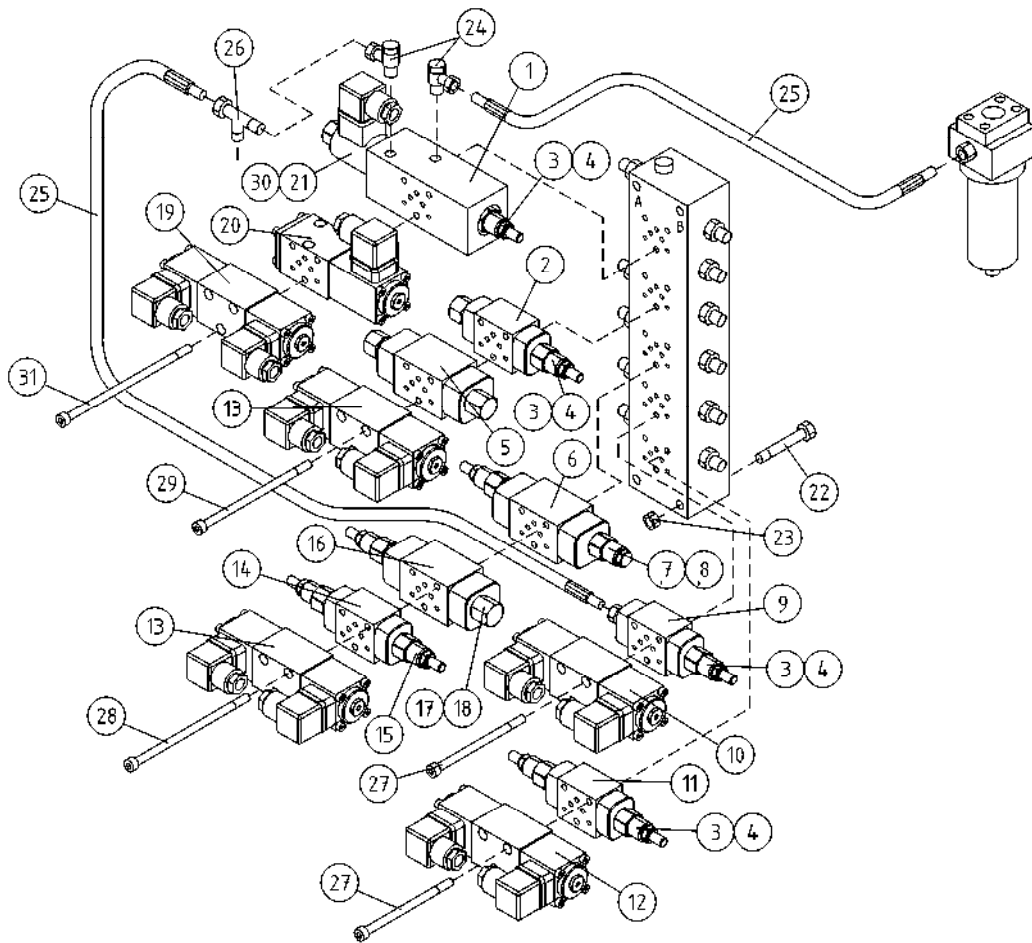
OSA DEL TEIL ITEM	VARAOSA NRO RESERVDLS NR ERSATZTEIL NR PART NR	KPL ANTAL ANZAHL QTY	OSAN NIMI	BENÄMNING	BENENNUNG	DESCRIPTION
			KUORMANLASKUVENTT. AJOLAITE	AVLASTNINGSVENTIL DRIVSYSTEM	LASTREGELVENTIL FAHRANORDNUNG	LOAD FALL VALVE DRIVE MECHANISM
1	46.029	1	TULPPARUUVI	PLUGGSKRUV	STOPFENSCHRAUBE	PLUG SCREW
3	47.2858	1	KUORMANLASKUVENTTIILI	AVLASTNINGSVENTIL	LASTREGELVENTIL	LOAD REGULATING VALVE



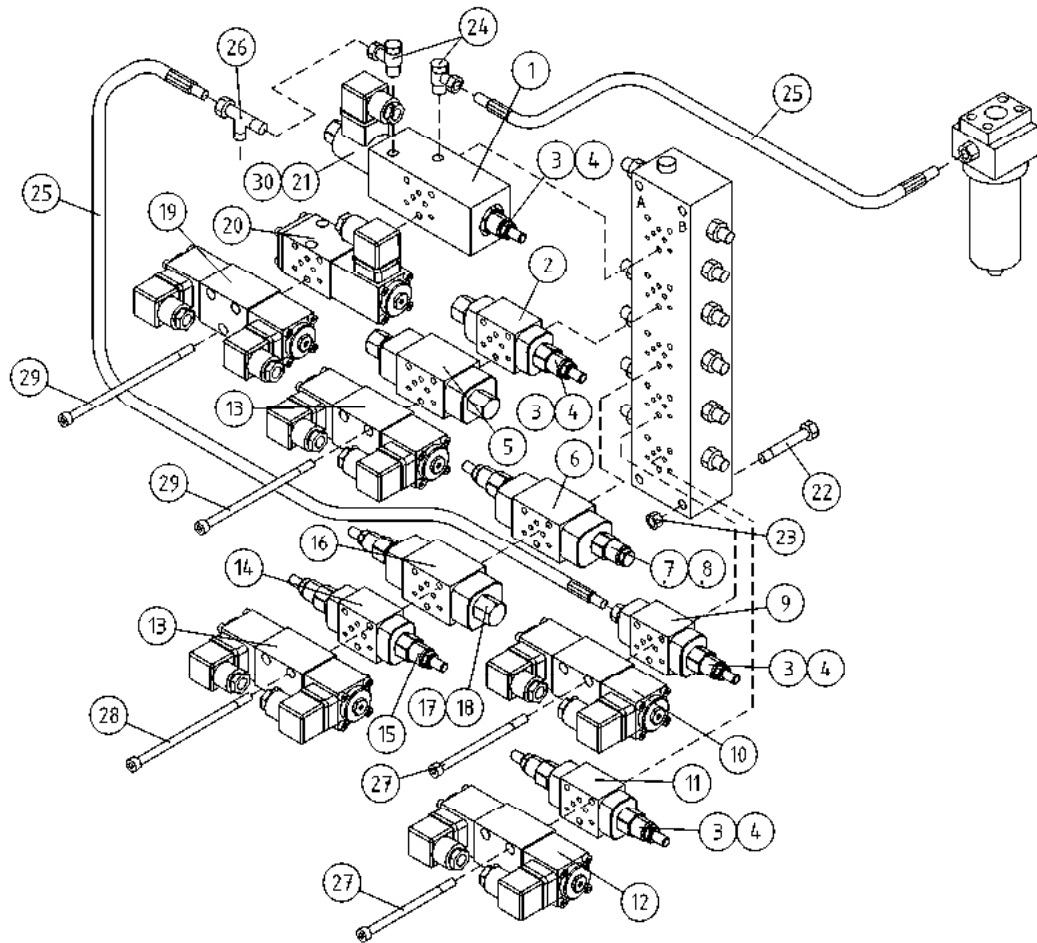
OSA DEL TEIL ITEM	VARAOSA NRO RESERVEDELS NR ERSATZTEIL NR PART NR	KPL OSAN NIMI ANTAL ANZAHL QTY	BENÄMNING	BENENNUNG	DESCRIPTION	
			VENTTIILIBLOKI	VENTILBLOCK	STUEERBLOCK	VALVEBLOCK
1	47.3282	1	VENTTIILIBLOKI TB	MAGNETVENTIL	MAGNETVENTIL	MAGNET VALVE WITH COUPLING
2	45.0604Z	2	PERUSLIITIN	KOPPLING	ANSCHLUSS, GERADE	COUPLING
3	45.105Z	3	PERUSLIITIN	KOPPLING	ANSCHLUSS, GERADE	COUPLING
4	45.1014Z	1	ASET. L-LIITIN	L-KOPPLING	L-ANSCHLUSS	L-UNION
5	45.114Z	1	ASET. KULMALIITIN	VINKELKOPPLING	WINKELANSCHLUSS	ANGLE UNION
6	46.120	1	SUPISTUSNIPPA 137	FÖRMINSKNINGSNIPPEL	REDUZIERNIPPEL	REDUCING NIPPLE
7	46.023	4	SUPISTUSNIPPA 137-04	FÖRMINSKNINGSNIPPEL	REDUZIERNIPPEL	REDUCING NIPPLE
8	45.069Z	7	PERUSLIITIN	KOPPLING	ANSCHLUSS, GERADE	COUPLING
9	25.8011	1	PAINEENMITTAUSNIPPA	TRYCKMÄTNINGSNIPPEL	DRUCKMESSUNGSNIPPEL	PRESSURE TEST NIPPLE
10	45.084Z	5	ASET. KULMALIITIN	VINKELKOPPLING	WINKELANSCHLUSS	ANGLE UNION
11	45.114Z	1	ASET. KULMALIITIN	VINKELKOPPLING	WINKELANSCHLUSS	ANGLE UNION
12	47.3185	2	KUORMANLASKUVENTTIILI	AVLASTNINGSVENTIL	LASTREGELVENTIL	LOAD REGULATING VALVE
13	47.3309	1	MAGNEETTIVENTT. PATRUUNA	INSATS, MAGNETVENTIL	PATRON, MAGNETVENTIL	CARTRIDGE,MAGNET VAL
14	47.3174	3	MAGNEETTIVENTT. KELA	SPOLE, MAGNETVENTIL	SPOLE	COIL, MAGNET VALVE
15	27.814	3	TIIVISTESARJA	TÄTNINGSSATS	DICHTUNGSSATZ	GASKET SET
16	47.3193	1	MAGNEETTIVENTT. PATRUUNA	INSATS, MAGNETVENTIL	PATRON, MAGNETVENTIL	CARTRIDGE,MAGNET VAL
17	47.3233	1	MAGNEETTIVENTT. PATRUUNA	INSATS, MAGNETVENTIL	PATRON, MAGNETVENTIL	CARTRIDGE,MAGNET VAL
18	27.813	1	TIIVISTESARJA	TÄTNINGSSATS	DICHTUNGSSATZ	GASKET SET
19	47.3202	3	MAGNEETTIVENTT. KELA	SPOLE, MAGNETVENTIL	SPOLE	COIL, MAGNET VALVE
20	47.3177	1	PAINEENRAJOITUSVENTTIILI, PATRUUNA	TRYCKBEGRÄNSNINGSV.	DRUCKBEGRENZUNGSVENT	PRESSURE CONTROL VAL
21	27.828	1	TIIVISTESARJA	TÄTNINGSSATS	DICHTUNGSSATZ	GASKET SET
22	47.3190	1	PROPOVENTTIILI	PROPOVENTIL	PROPORTIONALVENTIL	PROPO-VALVE
23	27.812	1	TIIVISTESARJA	TÄTNINGSSATS	DICHTUNGSSATZ	GASKET SET
24	47.3199	1	MAGNEETTIVENTT. PATRUUNA	INSATS, MAGNETVENTIL	PATRON, MAGNETVENTIL	CARTRIDGE,MAGNET VAL
25	27.815	2	TIIVISTESARJA	TÄTNINGSSATS	DICHTUNGSSATZ	GASKET SET
26	47.3077	1	VASTUSVENTTIILI, PATRUUNA	STRYPVENTIL	REDUKTIONSVENTIL	THROTTLE VALVE CARTRIDGE
27	27.811	1	TIIVISTESARJA	TÄTNINGSSATS	DICHTUNGSSATZ	GASKET SET
28	47.3179	1	PAINEENRAJOITUSVENTTIILI, PATRUUNA	TRYCKBEGRÄNSNINGSV.	DRUCKBEGRENZUNGSVENT	PRESSURE CONTROL VAL
29	27.827	2	TIIVISTESARJA	TÄTNINGSSATS	DICHTUNGSSATZ	GASKET SET
30	47.3183	1	PAINEENRAJOITUSVENTTIILI, PATRUUNA	TRYCKBEGRÄNSNINGSV.	DRUCKBEGRENZUNGSVENT	PRESSURE CONTROL VAL
31	47.3188	1	KOMPENSAATTORIVENTTIILI	KOMPENSATOR VENTIL	MAGNETVENTIL	COMPENSATOR VALVE
32	27.829	1	TIIVISTESARJA	TÄTNINGSSATS	DICHTUNGSSATZ	GASKET SET
33	47.3195	1	MAGNEETTIVENTT. PATRUUNA	INSATS, MAGNETVENTIL	PATRON, MAGNETVENTIL	CARTRIDGE,MAGNET VAL
34	47.3214	1	MAGNEETTIVENTT. KELA	SPOLE, MAGNETVENTIL	SPOLE	COIL, MAGNET VALVE
35	47.3198	1	MAGNEETTIVENTT. PATRUUNA	INSATS, MAGNETVENTIL	PATRON, MAGNETVENTIL	CARTRIDGE,MAGNET VAL

9VA3451

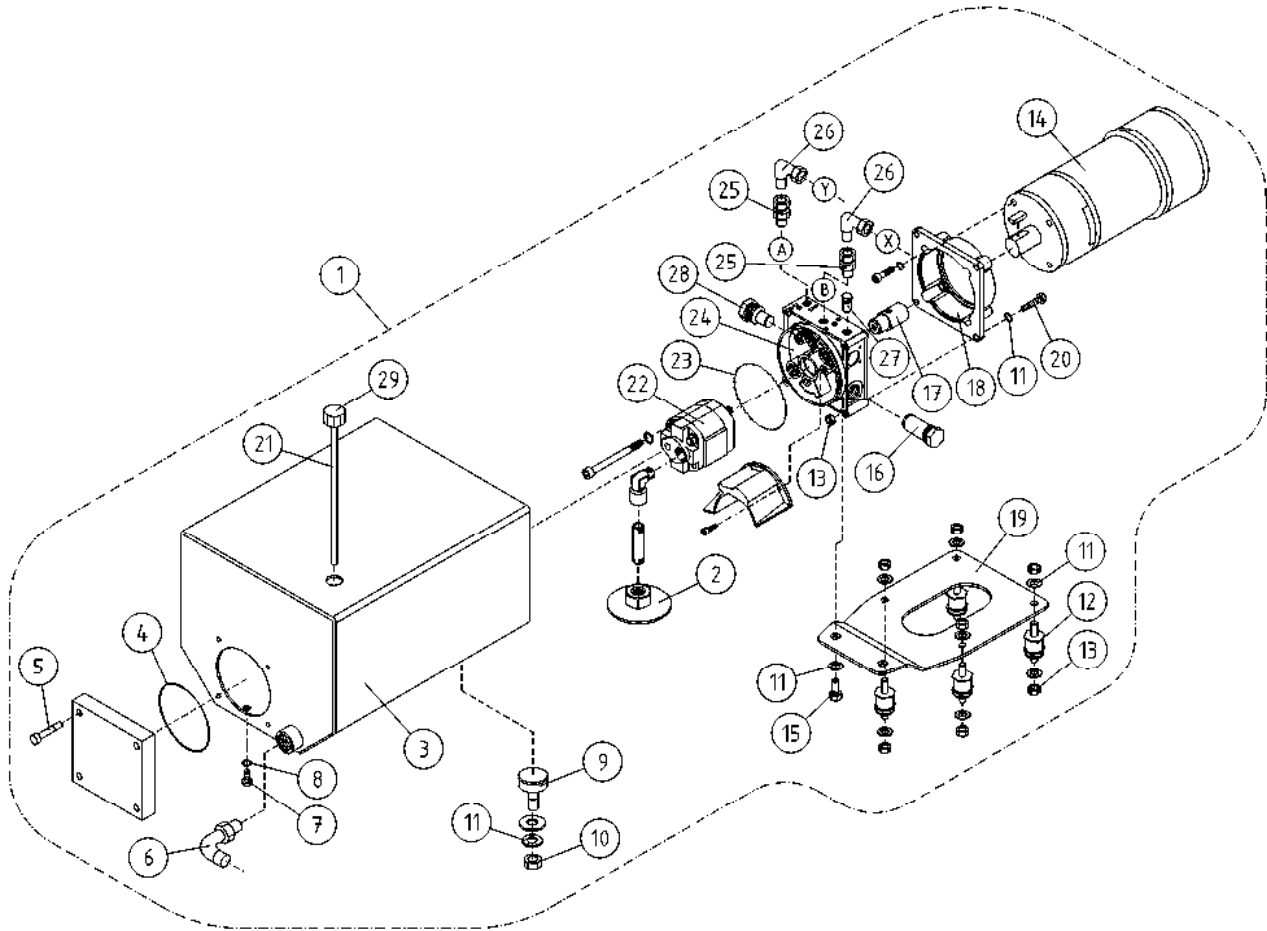
Serial number 130177-->



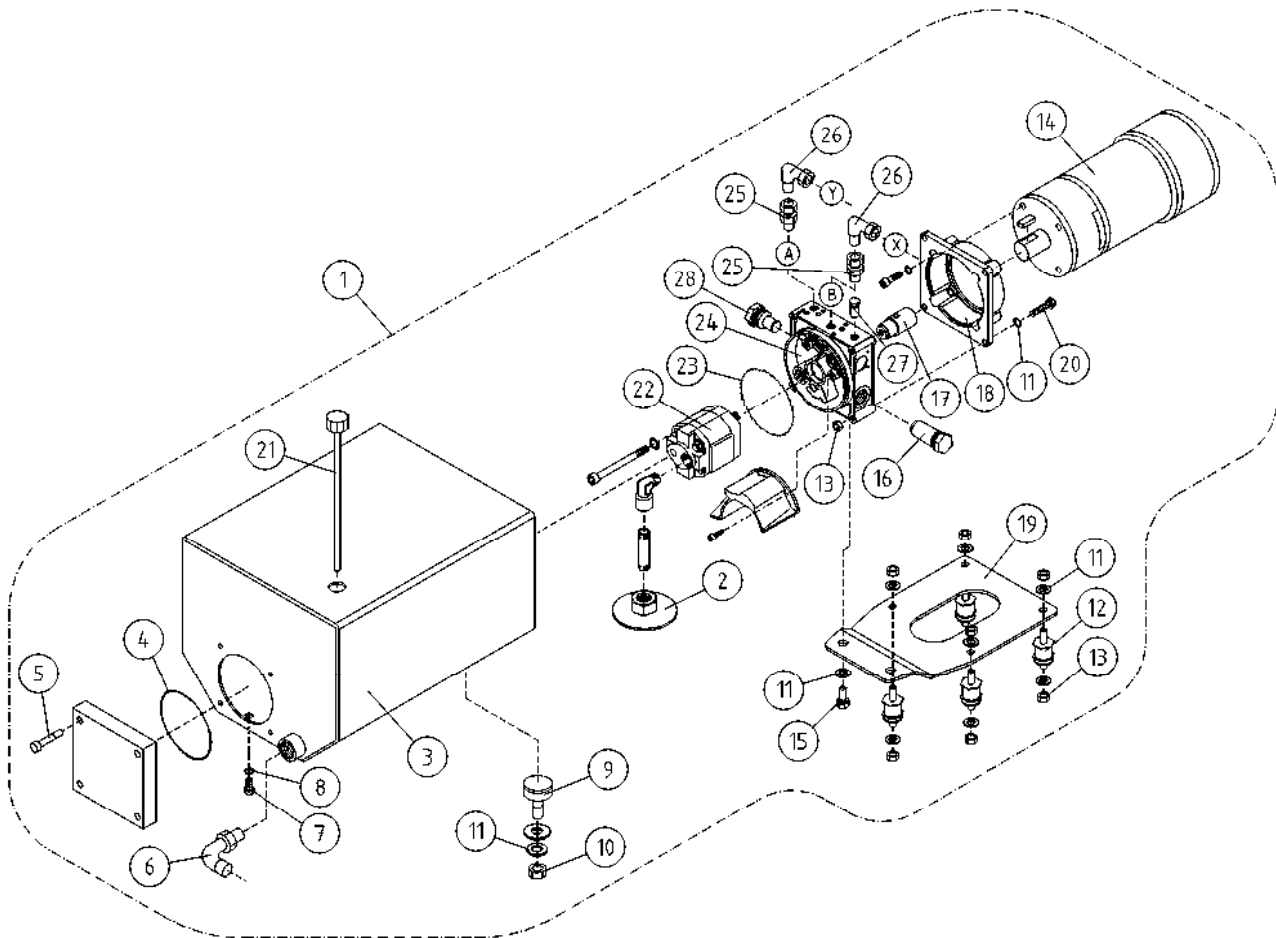
OSA DEL TEIL ITEM	VARAOSA NRO RESERVEDELS NR ERSATZTEIL NR PART NR	KPL OSAN NIMI ANTAL ANZAHL QTY	BENÄMNING	BENENNUNG	DESCRIPTION	
			MAGNEETTIVENTTIILIIT	MAGNETVENTILER	MAGNETVENTILEN	MAGNET VALVES
1	47.3014	1	PAINENRAJOITUSVENTTIILI	TRYCKBEGRÄNSNINGSV.	DRUCKBEGRENZUNGSVENT	PRESSURE CONTROL VAL
2	47.2750	1	PAINENRAJOITUSVENTTIILI	TRYCKBEGRÄNSNINGSV.	DRUCKBEGRENZUNGSVENT	PRESSURE CONTROL VAL
3	47.2917	4	PAINENRAJOITUSVENTTIILI	TRYCKBEGRÄNSNINGSV.	DRUCKBEGRENZUNGSVENT	PRESSURE CONTROL VAL
4	27.759	4	TIIVISTESARJA SUN	TÄTNINGSSATS	DICHTUNGSSATZ	GASKET SET
5	47.3018	1	VENTTIILIPESÄ+VENTTIILIT	SLUSSVENTIL	SPERRVENTIL	CHECK VALVE
6	47.2769	1	KUORMANLASKUVENTTIILI	AVLASTNINGSVENTIL	LASTREGELVENTIL	LOAD REGULATING VALVE
7	47.2768	1	KUORMANLASKUVENTTIILI	AVLASTNINGSVENTIL	LASTREGELVENTIL	LOAD REGULATING VALVE
8	47.2768TS	1	TIIVISTESARJA	TÄTNINGSSATS	DICHTUNGSSATZ	GASKET SET
9	47.2808	1	PAINENRAJOITUSVENTTIILI	TRYCKBEGRÄNSNINGSV.	DRUCKBEGRENZUNGSVENT	PRESSURE CONTROL VAL
10	47.3124	1	MAGNEETTIVENTTIILI	MAGNETVENTIL	MAGNETVENTIL	MAGNET VALVE
11	47.2749	1	PAINENRAJOITUSVENTTIILI	TRYCKBEGRÄNSNINGSV.	DRUCKBEGRENZUNGSVENT	PRESSURE CONTROL V.
12	47.3122	1	MAGNEETTIVENTTIILI	MAGNETVENTIL	MAGNETVENTIL	MAGNET VALVE
13	47.3128	2	MAGNEETTIVENTTIILI	MAGNETVENTIL	MAGNETVENTIL	MAGNET VALVE
14	47.2930	1	VASTUSVASTAVENTTIILI	STRYP-MED BACKVENTIL	DROSSEL RÜCKSCHL.VEN	RESTRICTOR,CHECK VAL
15	47.2929	1	VASTUSVASTAVENTTIILI	INSATS STRYP-MEDBACKVENT.	PATRON,DROSSEL RÜCKSCHL.V	CARTRIDGE,RESTRICTOR,VAL
16	47.2928	1	PRIORITEETTIVENTTIILI	PRIORITETSVENTIL	PRIORITÄTVENTIL	PRIORITY VALVE
17	47.2897	1	VAIHTOVASTAVENTTIILI	SHUTTLE VALVE	WECHSELVENTIL	SHUTTLE VALVE
18	27.760	1	TIIVISTESARJA	TÄTNINGSSATS	DICHTUNGSSATZ	GASKET SET
19	47.3130	1	MAGNEETTIVENTTIILI	MAGNETVENTIL	MAGNETVENTIL	MAGNET VALVE
20	47.3004	1	MAGNEETTIVENTTIILI	MAGNETVENTIL	MAGNETVENTIL	MAGNET VALVE
21	47.2827	1	MAGNEETTIVENTT. PATRUUNA	SPINDEL	SPINDEL	SPINDLE
22	M0621	4	RUUVI M6 X 45, DIN931(8.8)	SKRUV	SCHRAUBE	SCREW
23	M0600.001	4	LUKITUSMUTTERI M6, DIN985(8)	MUTTER	MUTTER	LOCK NUT
24	45.081	2	BANJOLIITIN (SBD10LR)	BANJOKOPPLING	BANJONIPPEL	BANJO CONNECTION
25	42.0027L	1	LETKUYHDISTELMÄ (LL)	TRYCKSLANG	DRUCKSCHLAUCH	PRESSURE HOSE
26	45.073	1	ASET. L-LIITIN	L-KOPPLING	L-ANSCHLUSS	L-UNION
27	M0526.0068	6	RUUVI M5 X 70, DIN912(12.9)	SKRUV	SCHRAUBE	SCREW
28	M0536.0068	3	RUUVI M5 X 160, DIN912(12.9)	SKRUV	SCHRAUBE	SCREW
29	M0532.0068	3	RUUVI M5 X 120, DIN912(12.9)	SKRUV	SCHRAUBE	SCREW
30	47.3015	1	MAGNEETTIVENTT. KELA	SPOLE, MAGNETVENTIL	SPULE	COIL, MAGNET VALVE
31	M0533.0068	3	RUUVI M5 X 130, DIN912(12.9)	SKRUV	SCHRAUBE	SCREW



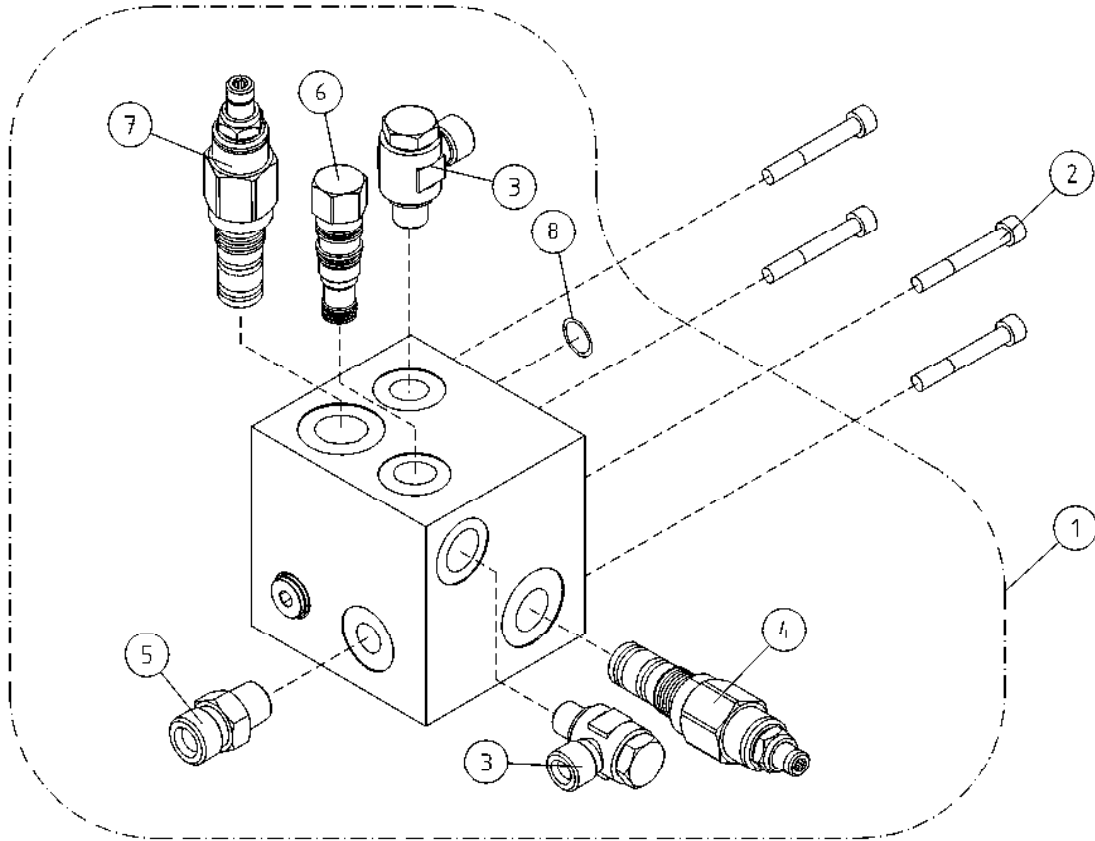
OSA DEL TEIL ITEM	VARAOSA NRO RESERVEDELS NR ERSATZTEIL NR PART NR	KPL OSAN NIMI ANTAL ANZAHL QTY	BENÄMNING	BENENNUNG	DESCRIPTION	
			MAGNEETTIVENTTIILIIT	MAGNETVENTILER	MAGNETVENTILEN	MAGNET VALVES
1	47.3014	1	PAINENRAJOITUSVENTTIILI	TRYCKBEGRÄNSNINGSV.	DRUCKBEGRENZUNGSVENT	PRESSURE CONTROL VAL
2	47.2750	1	PAINENRAJOITUSVENTTIILI	TRYCKBEGRÄNSNINGSV.	DRUCKBEGRENZUNGSVENT	PRESSURE CONTROL VAL
3	47.2917	4	PAINENRAJOITUSVENTTIILI	TRYCKBEGRÄNSNINGSV.	DRUCKBEGRENZUNGSVENT	PRESSURE CONTROL VAL
4	27.759	4	TIIVISTESARJA SUN	TÄTNINGSSATS	DICHTUNGSSATZ	GASKET SET
5	47.3018	1	VENTTIILIPESÄ+VENTTIILIT	SLUSSVENTIL	SPERRVENTIL	CHECK VALVE
6	47.2769	1	KUORMANLASKUVENTTIILI	AVLASTNINGSVENTIL	LASTREGELVENTIL	LOAD REGULATING VALVE
7	47.2768	1	KUORMANLASKUVENTTIILI	AVLASTNINGSVENTIL	LASTREGELVENTIL	LOAD REGULATING VALVE
8	47.2768TS	1	TIIVISTESARJA	TÄTNINGSSATS	DICHTUNGSSATZ	GASKET SET
9	47.2808	1	PAINENRAJOITUSVENTTIILI	TRYCKBEGRÄNSNINGSV.	DRUCKBEGRENZUNGSVENT	PRESSURE CONTROL VAL
10	47.3009	1	MAGNEETTIVENTTIILI	MAGNETVENTIL	MAGNETVENTIL	MAGNET VALVE
11	47.2749	1	PAINENRAJOITUSVENTTIILI	TRYCKBEGRÄNSNINGSV.	DRUCKBEGRENZUNGSVENT	PRESSURE CONTROL V.
12	47.2757	1	MAGNEETTIVENTTIILI	MAGNETVENTIL	MAGNETVENTIL	MAGNET VALVE
13	47.2755	2	MAGNEETTIVENTTIILI	MAGNETVENTIL	MAGNETVENTIL	MAGNET VALVE
14	47.2930	1	VASTUSVASTAVENTTIILI	STRYP-MED BACKVENTIL	DROSSEL RÜCKSCHL.VEN	RESTRICTOR,CHECK VAL
15	47.2929	1	VASTUSVASTAVENTTIILI	INSATS STRYP-MEDBACKVENT.	PATRON,DROSSEL RÜCKSCHL.V	CARTRIDGE,RESTRICTOR,VAL
16	47.2928	1	PRIORITEETTIVENTTIILI	PRIORITETSVENTIL	PRIORITÄTVENTIL	PRIORITY VALVE
17	47.2897	1	VAIHTOVASTAVENTTIILI	SHUTTLE VALVE	WECHSELVENTIL	SHUTTLE VALVE
18	27.760	1	TIIVISTESARJA	TÄTNINGSSATS	DICHTUNGSSATZ	GASKET SET
19	47.2758	1	MAGNEETTIVENTTIILI	MAGNETVENTIL	MAGNETVENTIL	MAGNET VALVE
20	47.3004	1	MAGNEETTIVENTTIILI	MAGNETVENTIL	MAGNETVENTIL	MAGNET VALVE
21	47.2827	1	MAGNEETTIVENTT. PATRUUNA	SPINDEL	SPINDEL	SPINDLE
22	M0621	4	RUUVI M6 X 45, DIN931(8.8)	SKRUV	SCHRAUBE	SCREW
23	M0600.001	4	LUKITUSMUTTERI M6, DIN985(8)	MUTTER	MUTTER	LOCK NUT
24	45.081	2	BANJOLIITIN (SBD10LR)	BANJOKOPPLING	BANJONIPPEL	BANJO CONNECTION
25	42.0027L	2	LETKUYHDISTELMÄ (LL)	TRYCKSLANG	DRUCKSCHLAUCH	PRESSURE HOSE
26	45.073	1	ASET. L-LIITIN	L-KOPPLING	L-ANSCHLUSS	L-UNION
27	M0526.0068	6	RUUVI M5 X 70, DIN912(12.9)	SKRUV	SCHRAUBE	SCREW
28	M0536.0068	3	RUUVI M5 X 160, DIN912(12.9)	SKRUV	SCHRAUBE	SCREW
29	M0535.0068	6	RUUVI M5 X 150, DIN912(12.9)	SKRUV	SCHRAUBE	SCREW
30	47.3015	1	MAGNEETTIVENTT. KELA	SPOLE, MAGNETVENTIL	SPULE	COIL, MAGNET VALVE



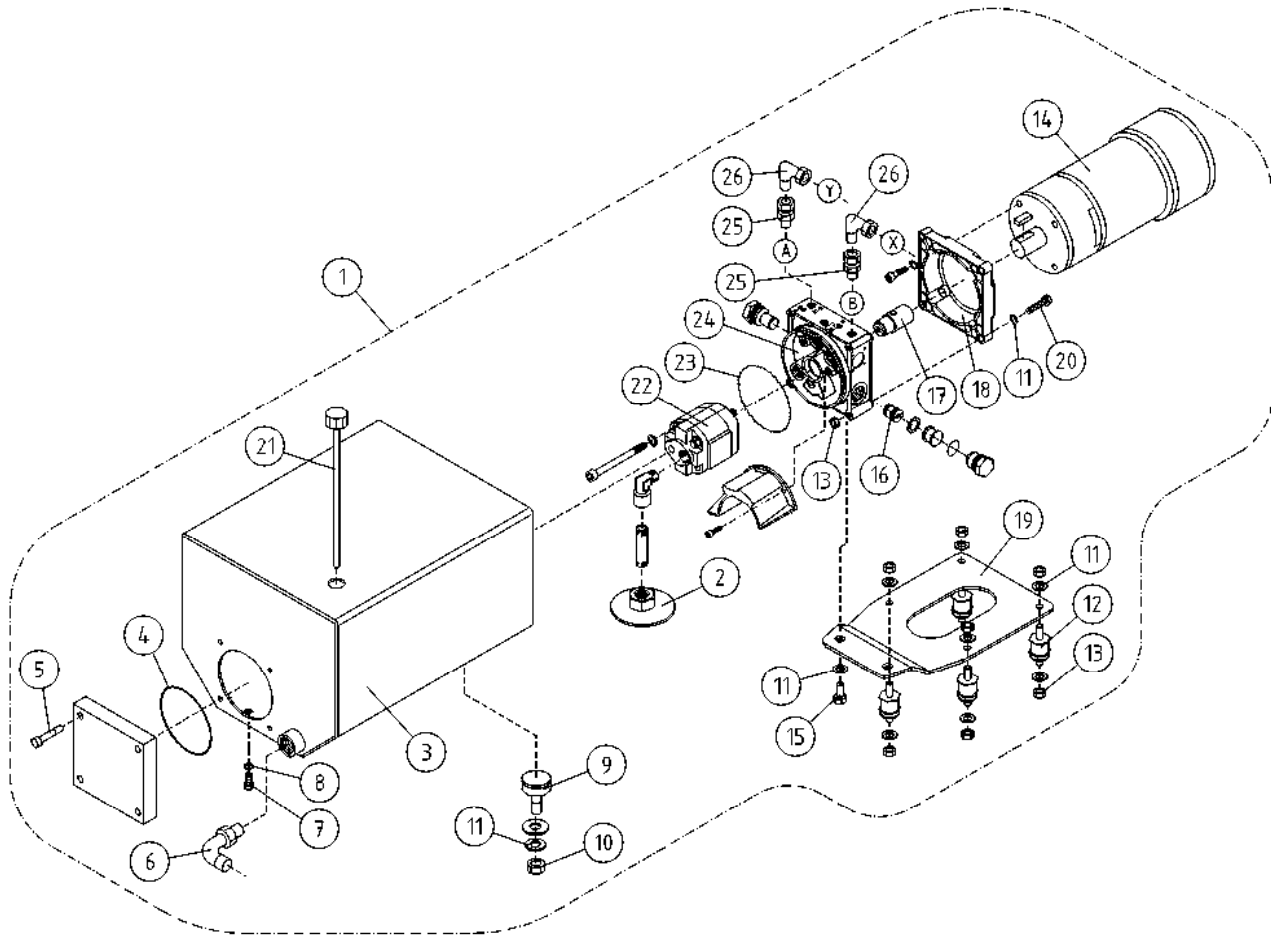
OSA DEL TEIL ITEM	VARAOSA NRO RESERVEDELS NR ERSATZTEIL NR PART NR	KPL ANTAL ANZAHL QTY	OSAN NIMI	BENÄMNING	BENENNUNG	DESCRIPTION
			HYDRAULIPUMPPU JA SÄHKÖMOOTTORI	HYDRAULPUMP OCH ELMOTOR	HYDRAULPUMPE UND ELEKTROMOTOR	HYDRAULIC PUMP AND ELECTRIC MOTOR
1	47.2427	1	KONEIKKO 3KW	KRAFTSTYCKE	KRAFTEINHEIT	POWER UNIT
2	47.1054	1	IMUSIIVILÄ 3/8" BREVINI FP	SILHUS	SAUGSIEB	SUCTION STRAINER
3	47.2445	1	ÖLJYSÄILIÖ 17L FP T+TB	OLJEBEHÅLLARE	ÖLBEHÄLTER	OIL TANK
4	27.1059	1	O-RENGAS (BREVINI:Q25830243)	O-RING	O-RING	O-RING
5	M0617.006	4	RUUVI M6 X 25, DIN912(8.8)	SKRUV	SCHRAUBE	SCREW
6	46.267	1	ASET. KULMANIPPA	VINKELNIPPEL	WINKELNIPPEL	ANGLE NIPPLE
7	M1015	1	RUUVI M10 X 16, DIN933	SKRUV	SCHRAUBE	SCREW
8	27.001	1	USIT-RENGAS R1/8"	USIT-RING	USIT-RING	USIT-RING
9	48.1516	1	KUMIPUSKURI, LIERIÖ	GUMMIBUFFERT	GUMMIPUFFER	RUBBER BUMPER
10	M0800	1	KUUSIOMUTTERI M8, DIN934(8)	MUTTER	MUTTER	NUT
11	M0809	14	ALUSLAATTA M8, DIN125	BRICKA	UNTERLEGSCHIBE	WASHER
12	48.1514	4	JOUSTAVA KIINNITIN, LIERIÖ C	ELASTISK KOPPLING	ELASTISCHER HALTER	ELASTIC CLAMP
13	M0800.001	12	LUKITUSMUTTERI M8, DIN985(8)	MUTTER	MUTTER	LOCK NUT
14	47.839	1	SÄHKÖMOOTTORI 24V, 3KW	ELMOTOR	ELEKTROMOTOR	ELECTRIC MOTOR
15	M0816	4	RUUVI M8 X 20, DIN931(8.8)	SKRUV	SCHRAUBE	SCREW
16	47.3220	1	VASTAVENTTIILI BREVINI FP	BACKVENTIL	RÜCKSCHLAGSVENTIL	CHECK VALVE
17	48.1749	1	KYTKIN	MELLANKOPPLING	ZWISCHENKÜPLUNG	MIDDLE COUPLING
18	47.2443	1	VÄLILAIPPA	MELLANFLÄNS	ZWISCHENFLANSCH	MIDDLE FLANGE
19	4CB4704	1	SÄHKÖMOOTTORIN KIINNITYSLEVY	FÄSTPLÅT FÖR ELMOTOR	FESTPLATTE, ELEKTROMOTOR	ELECTRIC MOTOR FLANGE
20	M0825	4	RUUVI M8 X 65, DIN931(8.8)	SKRUV	SCHRAUBE	SCREW
21	4CC3883	1	ÖLJYTIKKU	DIPSTICK	DIPSTICK	DIPSTICK
22	47.2106	1	HYDRAULIPUMPPU	HYDRAULPUMP	HYDRAULPUMPE	HYDRAULIC PUMP
23	27.1070	1	O-RENGAS NBR70SH	O-RING	O-RING	O-RING
24	47.3219	1	VENTTIILIPESÄ BREVINI FP	VENTILHUS	VENTILGEHÄUSE	VALVE HOUSE
25	45.069	2	PERUSLIITIN	KOPPLING	ANSCHLUSS, GERADE	COUPLING
26	45.084Z	2	ASET. KULMALIITIN	VINKELKOPPLING	WINKELANSCHLUSS	ANGLE UNION
27	46.050	1	TULPPA BREVINI FP	PLUGGSKRUV	STOPFENSCHRAUBE	PLUG SCREW
28	46.049	1	TULPPA BREVINI FP	PLUGGSKRUV	STOPFENSCHRAUBE	PLUG SCREW
29	47.1066	1	HUOHOTIN (TULPPA) 3µ	FILTERVENTIL	FILT.VENTIL	BREATHERFILT



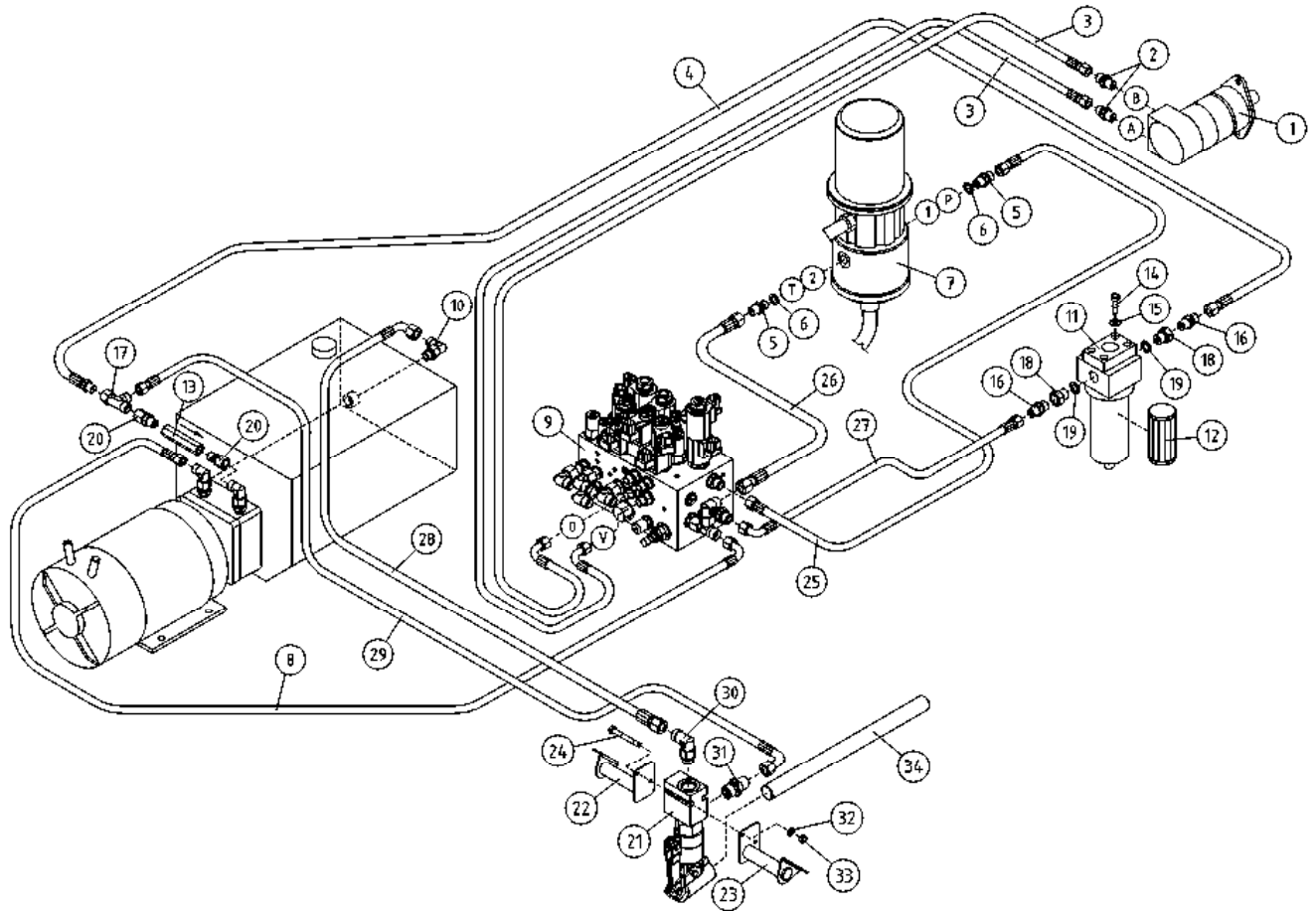
OSA DEL TEIL ITEM	VARAOSA NRO RESERVEDELS NR ERSATZTEIL NR PART NR	KPL OSAN NIMI ANTAL QTY	BENÄMNING	BENENNUNG	DESCRIPTION	
			HYDRAULIPUMPPU JA SÄHKÖMOOTTORI	HYDRAULPUMP OCH ELMOTOR	HYDRAULPUMPE UND ELEKTROMOTOR	HYDRAULIC PUMP AND ELECTRIC MOTOR
1	47.2427	1	KONEIKKO 3KW	KRAFTSTYCKE	KRAFTEINHEIT	POWER UNIT
2	47.1054	1	IMUSIIVILÄ 3/8" BREVINI FP	SILHUS	SAUGSIEB	SUCTION STRAINER
3	47.2445	1	ÖLJYSÄILIÖ 17L FP T+TB	ÖLJEBEHÄLLARE	ÖLBEHÄLTER	OIL TANK
4	27.1059	1	O-RENGAS (BREVINI:Q25830243)	O-RING	O-RING	O-RING
5	M0617.006	4	RUUVI M6 X 25, DIN912(8.8)	SKRUV	SCHRAUBE	SCREW
6	46.267	1	ASET. KULMANIPPA	VINKELNIPPEL	WINKELNIPPEL	ANGLE NIPPLE
7	M1015	1	RUUVI M10 X 16, DIN933	SKRUV	SCHRAUBE	SCREW
8	27.001	1	USIT-RENGAS R1/8"	USIT-RING	USIT-RING	USIT-RING
9	48.1516	1	KUMIPUSKURI, LIERIÖ	GUMMIBUFFERT	GUMMIPUFFER	RUBBER BUMPER
10	M0800	1	KUUSIOMUTTERI M8, DIN934(8)	MUTTER	MUTTER	NUT
11	M0809	14	ALUSLAATTA M8, DIN125	BRICKA	UNTERLEGSCHIBE	WASHER
12	48.1514	4	JOUSTAVA KIINNITIN, LIERIÖ C	ELASTISK KOPPLING	ELASTISCHER HALTER	ELASTIC CLAMP
13	M0800.001	12	LUKITUSMUTTERI M8, DIN985(8)	MUTTER	MUTTER	LOCK NUT
14	47.839	1	SÄHKÖMOOTTORI 24V, 3KW	ELMOTOR	ELEKTROMOTOR	ELECTRIC MOTOR
15	M0816	4	RUUVI M8 X 20, DIN931(8.8)	SKRUV	SCHRAUBE	SCREW
16	47.3220	1	VASTAVENTTIILI BREVINI FP	BACKVENTIL	RÜCKSCHLAGSVENTIL	CHECK VALVE
17	48.1749	1	KYTKIN	MELLANKOPPLING	ZWISCHENKUPPLUNG	MIDDLE COUPLING
18	47.2443	1	VÄLILAIPPA	MELLANFLÄNS	ZWISCHENFLANSCH	MIDDLE FLANGE
19	4CB4704	1	SÄHKÖMOOTTORIN KIINNITYSLEVY	FÄSTPLÅT FÖR ELMOTOR	FESTPLATTE, ELEKTROMOTOR	ELECTRIC MOTOR FLANGE
20	M0825	4	RUUVI M8 X 65, DIN931(8.8)	SKRUV	SCHRAUBE	SCREW
21	47.190	1	HUOHOTIN (TULPPA)	FILTERVENTIL.+NIVÄST	FILT.VENTIL.MASSTOCK	BREATHERFILT+MARK.P.
22	47.2106	1	HYDRAULIPUMPPU	HYDRAULPUMP	HYDRAULPUMPE	HYDRAULIC PUMP
23	27.1070	1	O-RENGAS NBR70SH	O-RING	O-RING	O-RING
24	47.3219	1	VENTTIILIPESÄ BREVINI FP	VENTILHUS	VENTILGEHÄUSE	VALVE HOUSE
25	45.069	2	PERUSLIITIN	KOPPLING	ANSCHLUSS, GERADE	COUPLING
26	45.084Z	2	ASET. KULMALIITIN	VINKELKOPPLING	WINKELANSCHLUSS	ANGLE UNION
27	46.050	1	TULPPA BREVINI FP	PLUGGSKRUV	STOPFENSCHRAUBE	PLUG SCREW
28	46.049	1	TULPPA BREVINI FP	PLUGGSKRUV	STOPFENSCHRAUBE	PLUG SCREW



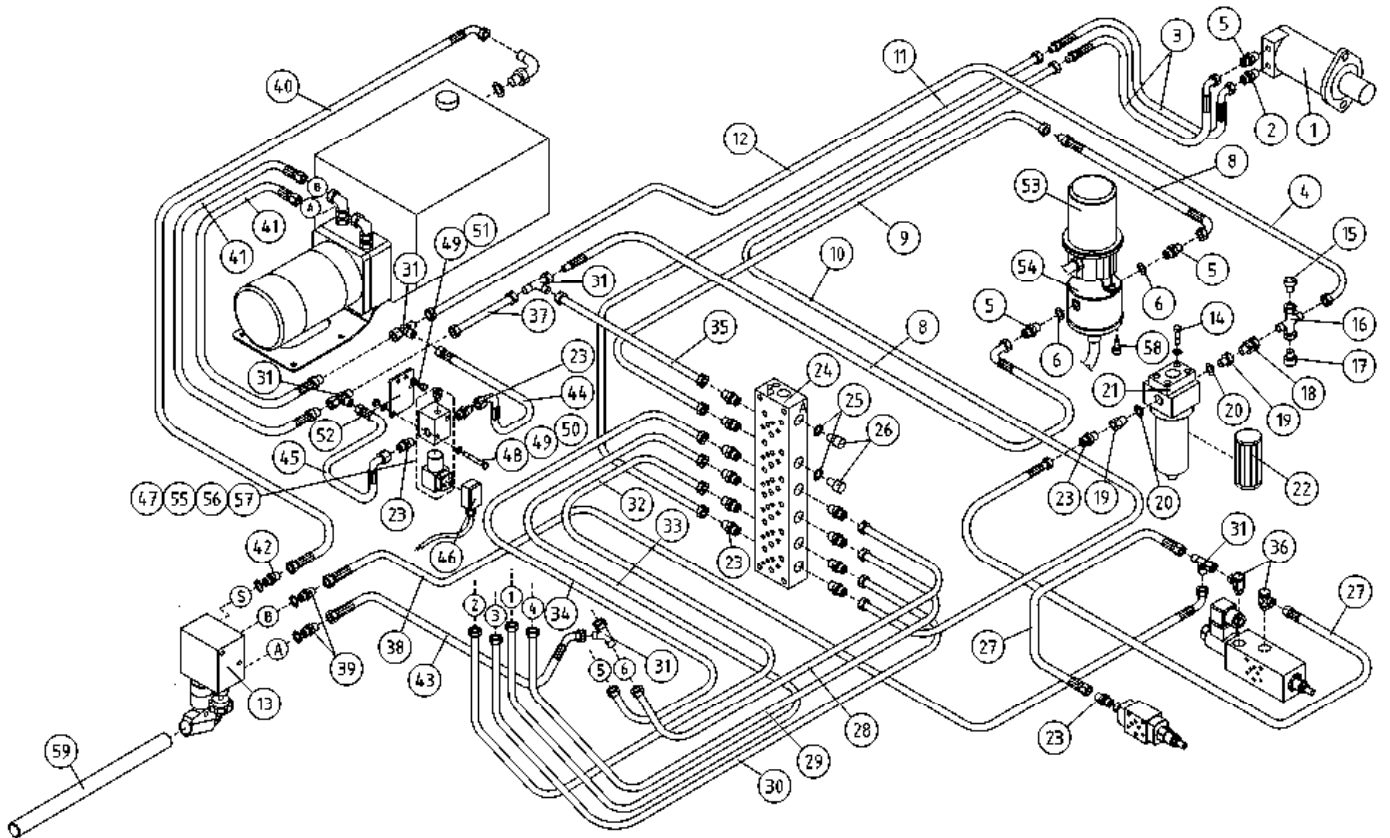
OSA DEL TEIL ITEM	VARAOSA NRO RESERVDLS NR ERSATZTEIL NR PART NR	KPL ANTAL ANZAHL QTY	OSAN NIMI	BENÄMNING	BENENNUNG	DESCRIPTION
1	47.3143	1	VENTTILIPESÄ+VENTT. TELESKOOPPISYLINTERI	VENTILHUS+VENTILER CYLINDER, TELESKOP	VENTILGEHÄUSE+VENT. ZYLINDER, TELESKOP	VALVE HOUSING+VALVES TELESCOPE CYLINDER
2	M0818.006	4	VENTTIILIBLOKI TELESK.SYL.	VENTILHUS +VENTILER	VENTILGEHÄUSE+VENTIL	VALVE BLOCK FOR ZOOM CYLINDER
3	45.081Z	2	RUUVI M8 X 30, DIN912(8.8)	SKRUV	SCHRAUBE	SCREW
4	47.3161	1	BANJOLIITIN (SBD10LR)	BANJOKOPPLING	BANJONIPPEL	BANJO CONNECTION
5	45.069	1	KUORMANLASKUVENTTIILI (HUOHOTTAVA)	AVLASTNINGSVENTIL	LASTREGELVENTIL	LOAD REGULATING VALVE
		1	PERUSLIITIN	KOPPLING	ANSCHLUSS, GERADE	COUPLING
6	47.3170	1	VAIHTOVAVENTTIILI	SHUTTLE VALVE	WECHSELVENTIL	SHUTTLE VALVE
7	47.3160	1	KUORMANLASKUVENTTIILI	AVLASTNINGSVENTIL	LASTREGELVENTIL	LOAD REGULATING VALVE
8	27.1085	1	O-RENGAS	O-RING	O-RING	O-RING



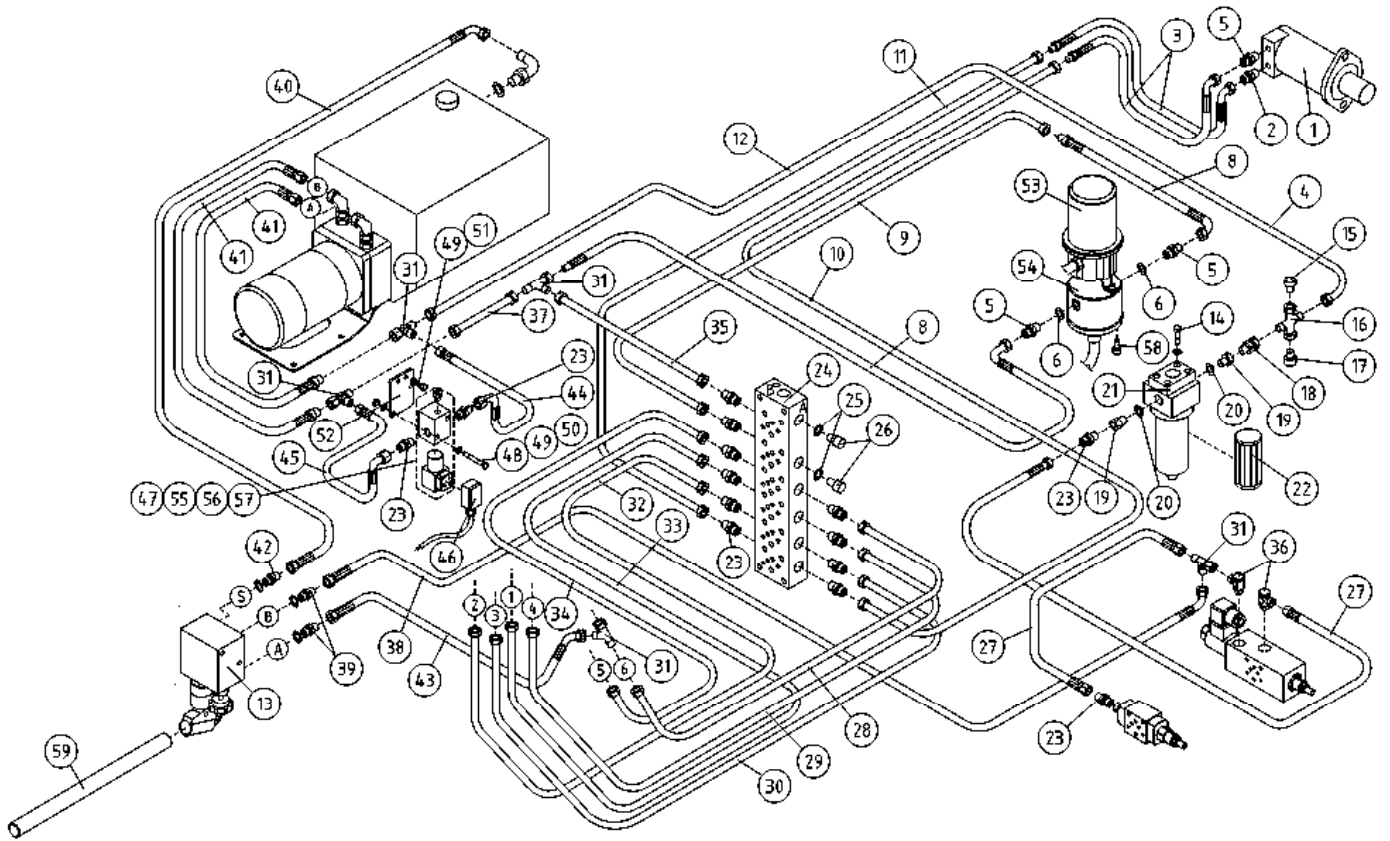
OSA DEL TEIL ITEM	VARAOSA NRO RESERVEDELS NR ERSATZTEIL NR PART NR	KPL OSAN NIMI ANTAL ANZAHL QTY	BENÄMNING	BENENNUNG	DESCRIPTION	
			HYDRAULIPUMPPU JA SÄHKÖMOOTTORI	HYDRAULPUMP OCH ELMOTOR	HYDRAULPUMPE UND ELEKTROMOTOR	HYDRAULIC PUMP AND ELECTRIC MOTOR
1	47.2410	1	KONEIKKO 3KW	KRAFTSTYCKE	KRAFTEINHEIT	POWER UNIT
2	47.1728	1	IMUSIIVILÄ	SILHUS	SAUGSIEB	SUCTION FILTER
3	47.2393	1	ÖLJYSÄILIÖ	ÖLJEBEHÄLLARE	ÖLBEHÄLTAR	OIL TANK
4	27.1059	1	O-RENGAS (BREVINI:Q25830243)	O-RING	O-RING	O-RING
5	M0617.006	4	RUUVI M6 X 25, DIN912(8.8)	SKRUV	SCHRAUBE	SCREW
6	46.267	1	ASET. KULMANIPPA	VINKELNIPPEL	WINKELNIPPEL	ANGLE NIPPLE
7	M1015	1	RUUVI M10 X 16, DIN933	SKRUV	SCHRAUBE	SCREW
8	27.001	1	USIT-RENGAS R1/8"	USIT-RING	USIT-RING	USIT-RING
9	48.1516	1	KUMIPUSKURI, LIERIÖ	GUMMIBUFFERT	GUMMIPUFFER	RUBBER BUMPER
10	M0800	1	KUUSIOMUTTERI M8, DIN934(8)	MUTTER	MUTTER	NUT
11	M0809	14	ALUSLAATTA M8, DIN125	BRICKA	UNTERLEGSCHIEBE	WASHER
12	48.1514	4	JOUSTAVA KIINNITIN, LIERIÖ C	ELASTISK KOPPLING	ELASTISCHER HALTER	ELASTIC CLAMP
13	M0800.001	12	LUKITUSMUTTERI M8, DIN985(8)	MUTTER	MUTTER	LOCK NUT
14	47.839	1	SÄHKÖMOOTTORI 24V, 3KW	ELMOTOR	ELEKTROMOTOR	ELECTRIC MOTOR
15	M0816	4	RUUVI M8 X 20, DIN931(8.8)	SKRUV	SCHRAUBE	SCREW
16	47.2985	1	VASTAVENTTIILI	BACKVENTIL	RÜCKSCHLAGSVENTIL	CHECK VALVE
17	48.1730	1	KYTKIN	KOPPLING	KUPPLUNG	COUPLING
18	47.2407	1	VÄLILAIPPA	MELLANFLÄNS	ZWISCHENFLANSCH	MIDDLE FLANGE
19	4CB4704	1	SÄHKÖMOOTTORIN KIINNITYSLEVY	FÄSTPLÅT FÖR ELMOTOR	FESTPLATTE, ELEKTROMOTOR	ELECTRIC MOTOR FLANGE
20	M0825	4	RUUVI M8 X 65, DIN931(8.8)	SKRUV	SCHRAUBE	SCREW
21	47.190	1	HUOHOTIN (TULPPA)	FILTERVENTIL.+NIVÄST	FILT.VENTIL.,MASSTOCK	BREATHERFILT+MARK.P.
22	47.2106	1	HYDRAULIPUMPPU	HYDRAULPUMP	HYDRAULPUMPE	HYDRAULIC PUMP
23	27.172	1	O-RENGAS	O-RING	O-RING	O-RING
24	47.2391	1	VENTTIILIPESÄ TP	VENTILHUS	VENTILGEHÄUSE	VALVE HOUSE
25	45.069	2	PERUSLIITIN	KOPPLING	ANSCHLUSS, GERADE	COUPLING
26	45.084Z	2	ASET. KULMALIITIN	VINKELKOPPLING	WINKELANSCHLUSS	ANGLE UNION



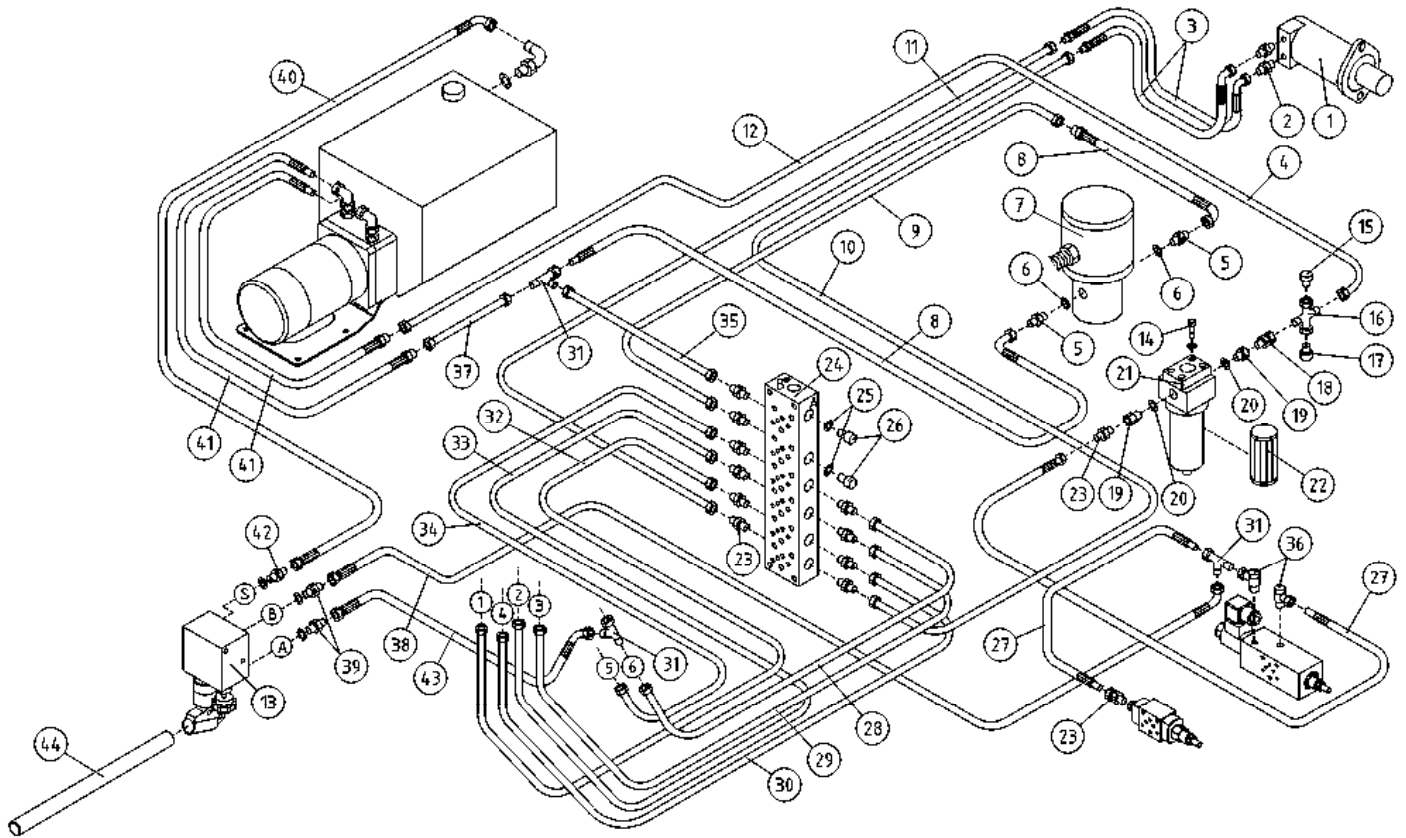
OSA DEL TEIL ITEM	VARAOSA NRO RESERVEDELS NR ERSATZTEIL NR PART NR	KPL OSAN NIMI ANTAL ANZAHL QTY	BENÄMNING	BENENNUNG	DESCRIPTION
	IMU-/ PALUUHYDRAULIIKKA		SUG-/ RETURHYDRAULIK	SAUG-/ RÜCKHYDRAULIK	SUCK/ RETURN HYDRAULICS
1	47.2273/B	1	HYDRAULIMOOTTORI NIPOILLA	HYDRAULMOTOR	HYDRAULMOTOR
2	45.062Z	2	PERUSLIITIN	KOPPLING	ANSCHLUSS, GERADE
3	42.0509	2	LETKUYHDISTELMÄ (L/L)	TRYCKSLANG	DRUCKSCHLAUCH
4	42.0507	1	LETKUYHDISTELMÄ (L/L)	TRYCKSLANG	DRUCKSCHLAUCH
5	46.009	2	KAKSOISNIIPPA	DUPPELNIPEL	ANSCHLUSSNIPEL
6	27.009	2	USIT-RENGAS R3/8"	USIT-RING	USIT-RING
7	3CB2057	1	PYÖRIVÄLIITIN, TÄYD. (R)	SVIVELKOPPLING	DREHDURCHFÜHRUNG
8	42.1305	1	LETKUYHDISTELMÄ (L/L)	TRYCKSLANG	DRUCKSCHLAUCH
9	47.3282	1	VENTTIILIBLOKI TB	MAGNETVENTIL	MAGNETVENTIL
10	46.267	1	ASET. KULMANIPPA	VINKELNIPEL	WINKELNIPEL
11	47.171	1	PAINESUODATIN	TRYCKFILTER	DRUCKFILTER
12	47.171P	1	SUODATINPATRUUNA	FILTERINSATS	FILTERPATRON
13	47.3147	1	VASTAVENTTIILI	BACKVENTIL	RÜCKSCHLAGSVENTIL
14	M0516.006	4	RUUVI M5 X 20, DIN912(8.8)	SKRUV	SCHRAUBE
15	M0507	4	KORILAATTA M5, DIN9021	BRICKA	UNTERLEGSCHIEBE
16	45.069Z	2	PERUSLIITIN	KOPPLING	ANSCHLUSS, GERADE
17	45.064	1	ASET. L-LIITIN	L-KOPPLING	L-ANSCHLUSS
18	46.213	2	SUPISTUSNIIPPA	FÖRMINSKNINGSNIPEL	REDUZIERNIPPEL
19	27.011	2	USIT-RENGAS M20	USIT-RING	USIT-RING
20	45.065	2	PUTKINIIPPA (L)	RÖRNIPEL	ROHRNIPEL
21	47.2069	1	HYDRAULIPUMPPU KÄSIKÄYTTÖ	HYDRAULPUMP	HYDRAULPUMPE
22	4CB4536-O	1	VARALASKUPUMPUN KIINNITIN	NÖDSÄNKNINGSPUMPENS FÄSTE	BEFESTIGUNG DER NOTABSENK.PUMPE
23	4CB4536-V	1	VARALASKUPUMPUN KIINNITIN	NÖDSÄNKNINGSPUMPENS FÄSTE	BEFESTIGUNG DER NOTABSENK.PUMPE
24	M0831	2	RUUVI M8 X 110, DIN931(8.8)	SKRUV	SCHRAUBE
25	42.0338	1	LETKUYHDISTELMÄ (L/L)	TRYCKSLANG	DRUCKSCHLAUCH
26	42.1306	1	LETKUYHDISTELMÄ (L-)	TRYCKSLANG	DRUCKSCHLAUCH
27	42.0508	1	LETKUYHDISTELMÄ (L-)	TRYCKSLANG	DRUCKSCHLAUCH
28	42.1255	1	LETKUYHDISTELMÄ	TRYCKSLANG	DRUCKSCHLAUCH
29	42.0465	1	LETKUYHDISTELMÄ (L/L)	TRYCKSLANG	DRUCKSCHLAUCH
30	46.159	1	ASET. KULMANIPPA	VINKELNIPEL	WINKELNIPEL
31	45.0604	1	PERUSLIITIN	KOPPLING	ANSCHLUSS, GERADE
32	M0809	2	ALUSLAATTA M8, DIN125	BRICKA	UNTERLEGSCHIEBE
33	M0800.001	2	LUKITUSSMUTTERI M8, DIN985(8)	MUTTER	MUTTER
34	4CA9835	1	VARALASKUPUMPUN VARSII (PUTKIAIHIO)	REGLERINGSSTÄNG	REGELUNGSGESTÄNGE



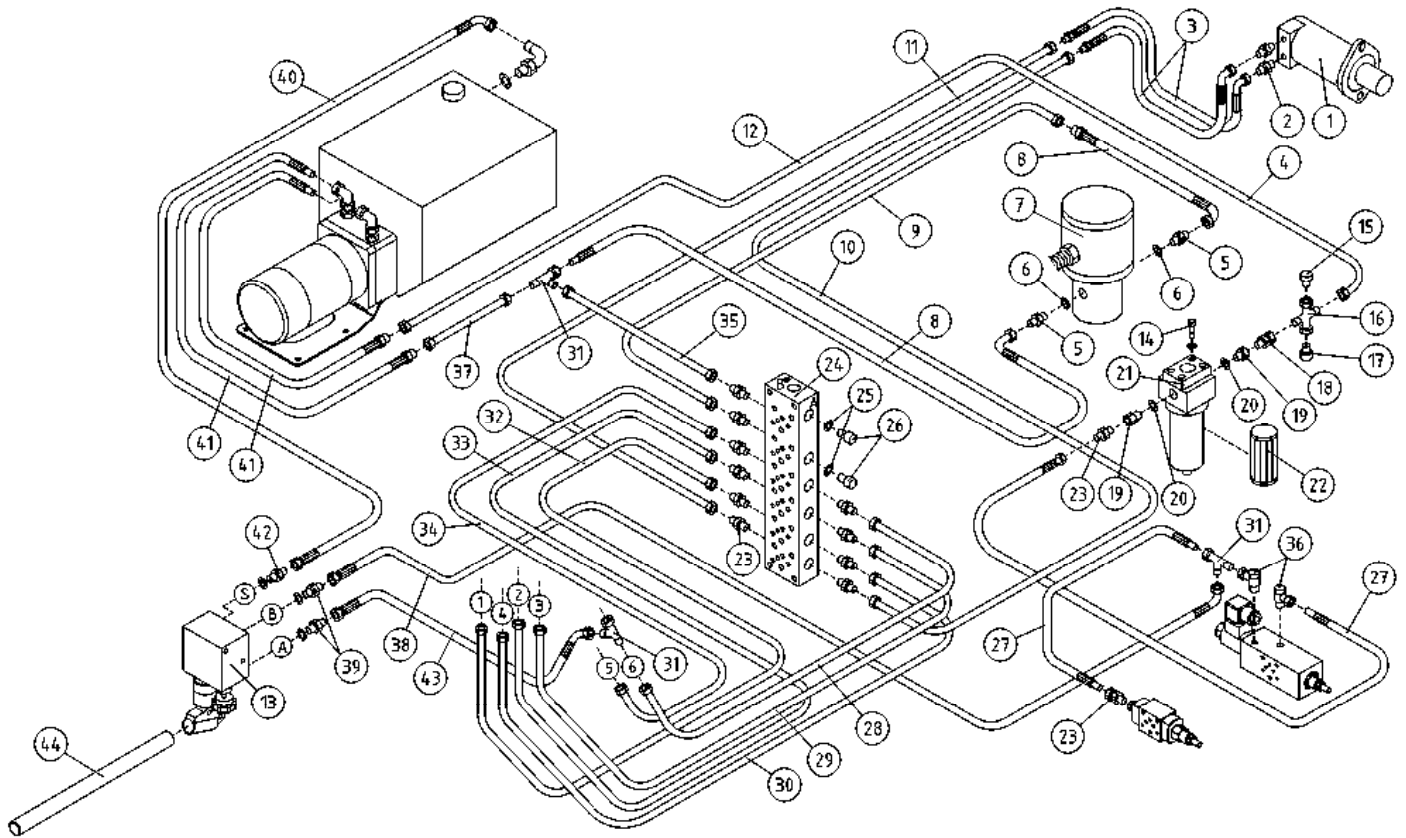
OSA DEL TEIL ITEM	VARAOSA NRO RESERVEDELS NR ERSATZTEIL NR PART NR	KPL OSAN NIMI ANTAL ANZAHL QTY	BENÄMNING	BENENNUNG	DESCRIPTION
IMU- / PALUUHYDRAULIIKKA					
1	47.2273/A	1	HYDRAULIMOOTTORI NIPOILLA	HYDRAULMOTOR	HYDRAULIC MOTOR
2	45.062	2	PERUSLIITIN	KOPPLING	COUPLING
3	42.0282	2	LETKUYHDISTELMÄ (L/-)	TRYCKSLANG	PRESSURE HOSE
4	4CB4980	1	TERÄSPUTKI	STÄLRÖR	STEEL PIPE
5	46.009	3	KAKSOISNIPPA	DUPPELNIPEL	DOUBLE NIPPLE
6	27.009	2	USIT-RENGAS R3/8"	USIT-RING	USIT-RING
7	3CB2057	1	PYÖRIVÄLIITIN, TÄYD. (R)	SVIVELKOPPLING	SWIVEL JOINT
8	42.0019	2	LETKUYHDISTELMÄ (L/-)	TRYCKSLANG	PRESSURE HOSE
9	DL4.286	1	TERÄSPUTKI 135T-180T	STÄLRÖR	STEEL PIPE
10	3CB6114	1	TERÄSPUTKI	STÄLRÖR	STEEL PIPE
11	3CB5789	1	TERÄSPUTKI	STÄLRÖR	STEEL PIPE
12	DL4.294	1	TERÄSPUTKI 135T-180T	STÄLRÖR	STEEL PIPE
13	47.2990	1	HYDRAULIPUMPPU KÄSIKÄYTTÖ	HAND PUMP	HAND PUMP
14	M0516.001	4	RUUVI M5 X 20, DIN933(8.8)	SKRUV	SCREW
15	45.0597	1	SULKUTULPPA	PROPP	STOPFEN
16	45.061	1	RISTILIITIN	KRYSSKOPPLING	CROSS UNION
17	25.8011	1	PAINEENMITTAUSNIPPA	TRYCKMÄTNINGSNIPEL	PRESSURE TEST NIPPLE
18	45.065	1	PUTKINIPPA (L)	RÖRNIPEL	PIPE NIPPLE
19	46.213	2	SUPISTUSNIPPA	FÖRMINSKNINGSNIPEL	REDUCING NIPPLE
20	27.011	2	USIT-RENGAS M20	USIT-RING	USIT-RING
21	47.171	1	PAINESUODATIN	TRYCKFILTER	PRESSURE FILTER
22	47.171P	1	SUODATINPATRUUNA	FILTERINSATS	FILTER CARTRIDGE
23	45.069	14	PERUSLIITIN	KOPPLING	COUPLING
24	47.2667A	1	ASENNUSLAATTA	MONTERINGSPLATTA	MANIFOLD
25	27.006	2	USIT-RENGAS R1/4"	USIT-RING	USIT-RING
26	46.016	2	TULPPARUUVI	PLUGGSKRUV	PLUG SCREW
27	42.0027L	2	LETKUYHDISTELMÄ (L/L)	TRYCKSLANG	PRESSURE HOSE
28	DL4.220	1	TERÄSPUTKI	STÄLRÖR	STEEL PIPE
29	DL4.217	1	TERÄSPUTKI	STÄLRÖR	STEEL PIPE
30	DL4.216	1	TERÄSPUTKI	STÄLRÖR	STEEL PIPE
SUG- / RETURHYDRAULIK					
SAUG- / RÜCKHYDRAULIK					
SUCK / RETURN HYDRAULICS					



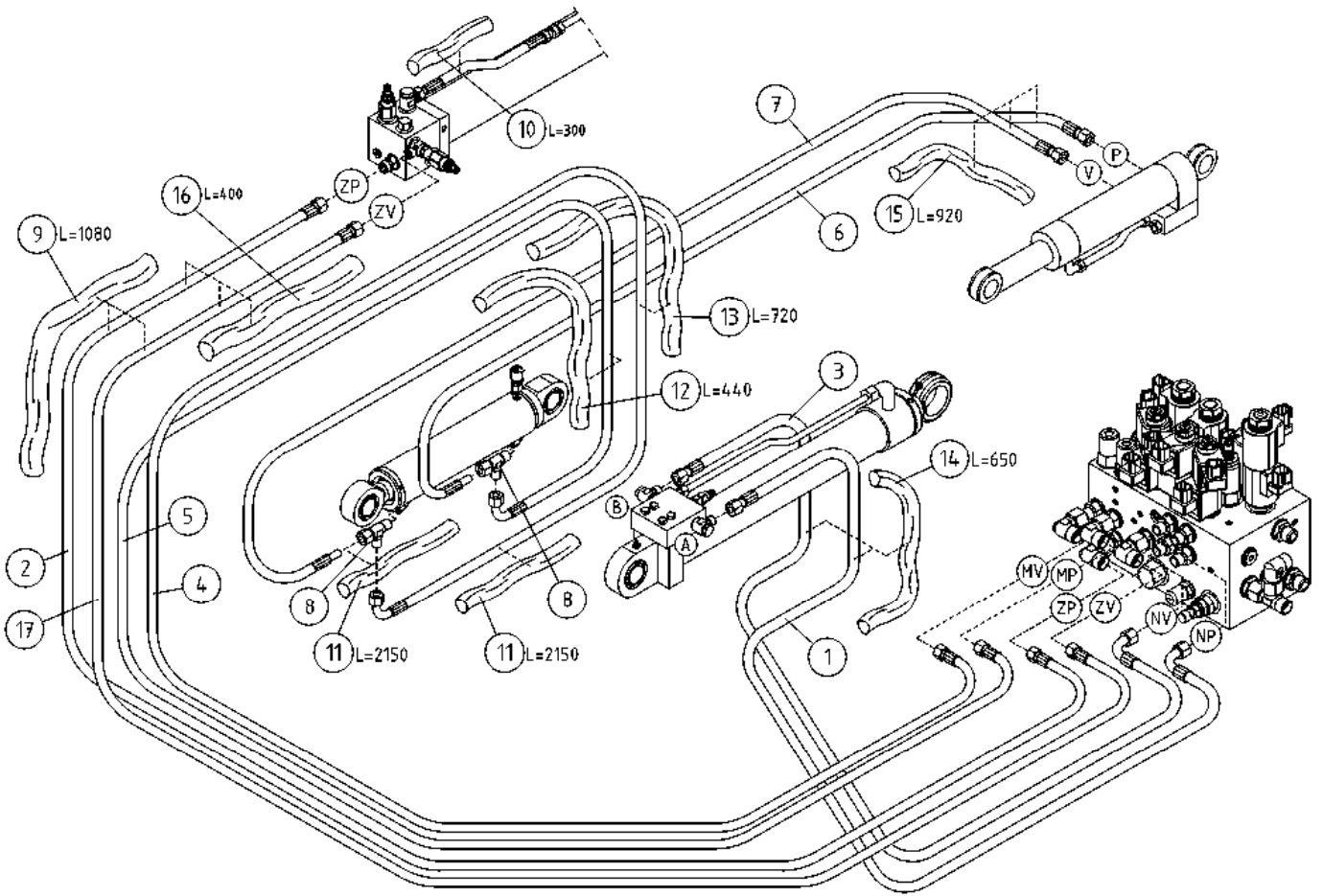
OSA DEL TEIL ITEM	VARAOSA NRO RESERVEDELS NR ERSATZTEIL NR PART NR	KPL OSAN NIMI ANTAL ANZAHL QTY	BENÄMNING	BENENNUNG	DESCRIPTION
IMU- / PALUUHYDRAULIIKKA					
31	45.073	5	ASET. L-LIITIN	L-KOPPLING	L-ANSCHLUSS
32	DL4.218	1	TERÄSPUTKI	STÄLRÖR	STAHLROHR
33	DL4.219	1	TERÄSPUTKI	STÄLRÖR	STAHLROHR
34	DL4.221	1	TERÄSPUTKI	STÄLRÖR	STAHLROHR
35	DL4.132	1	TERÄSPUTKI	STÄLRÖR	STAHLROHR
SUG- / RETURHYDRAULIK					
36	45.081	2	BANJOLIITIN (SBD10LR)	BANJOKOPPLING	BANJONIPPEL
37	DL4.133	1	TERÄSPUTKI	STÄLRÖR	STAHLROHR
38	42.0284	1	LETKUYHDISTELMÄ (L/L)	TRYCKSLANG	DRUCKSCHLAUCH
39	45.0604	2	PERUSLIITIN	KOPPLING	ANSCHLUSS, GERADE
40	42.1255	1	LETKUYHDISTELMÄ	TRYCKSLANG	DRUCKSCHLAUCH
41	42.0026	2	LETKUYHDISTELMÄ (L/L)	TRYCKSLANG	DRUCKSCHLAUCH
42	46.100	1	KAKSOISNIPPA	DUPPELNIPPEL	ANSCHLUSSNIPPEL
43	42.0283	1	LETKUYHDISTELMÄ (L/L)	TRYCKSLANG	DRUCKSCHLAUCH
44	42.0338	1	LETKUYHDISTELMÄ (L/L)	TRYCKSLANG	DRUCKSCHLAUCH
45	42.0398	1	LETKUYHDISTELMÄ (L/L)	TRYCKSLANG	DRUCKSCHLAUCH
46	48.2340	1	OHJAINKORTTI112-24VDC	STYRKORT	STUEKART
47	47.3119X	1	LISÄVENTTIILIPAKETTI TB	PROPOVENTIL	PROPORTIONALVENTIL
48	M0620	2	RUUVI M6 X 40, DIN931(8.8)	SKRUV	SCHRAUBE
49	M0609	4	ALUSLAATTA M6, DIN125	BRICKA	UNTERLEGSCHIEBE
50	M0600.001	2	LUKITUSMUTTERI M6, DIN985(8)	MUTTER	MUTTER
51	M0615.001	2	RUUVI M6 X 16, DIN933(8.8)	SKRUV	SCHRAUBE
52	4CB6640	1	LEVY	PLÄT	PLATE
53	48.32105	1	PYÖRIVÄLITIN, SÄHKÖOSA	SVIVELKOPPLING	DREHKUPPLUNG
54	4CB1944	1	PYÖRIVÄLIITIN	ROTERANDE ADAPTER, HYDRAULIK	DREHDURCHFÜHRUNG, HYDRAULISCHE
55	47.3155	1	VENTTIILIPESÄ	VENTTIILHUS	VENTILGEHÄUSE
56	47.3156	1	PATRUUNA	INSATS, MAGNETVENTIL	PATRON, MAGNETVENTIL
57	47.3157	1	MAGNEETTIVENTT. KELA	SPOLE, MAGNETVENTIL	SPOLE, MAGNET VALVE
58	M0813.006	3	RUUVI M8 X 12, DIN912(8.8)	SKRUV	SCHRAUBE
59	4CA9835	1	VARALASKUPUMPUN VARSII (PUTKIAIHIO)	REGLERINGSSTÄNG	REGELUNGSGESTÄNGE
SAUG- / RÜCKHYDRAULIK					
SUCK- / RETURN HYDRAULICS					



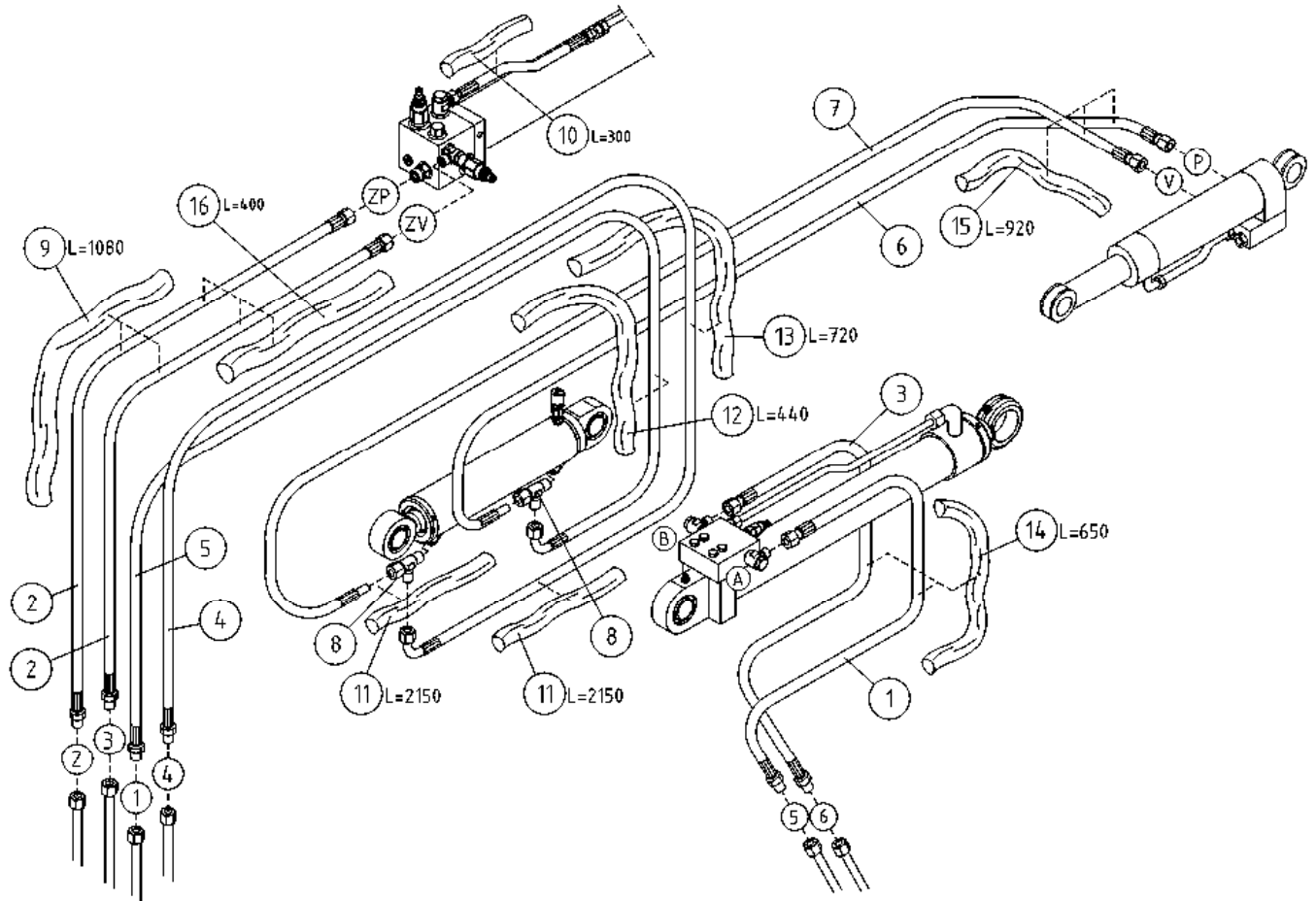
OSA DEL TEIL ITEM	VARAOSA NRO RESERVDLS NR ERSATZTEIL NR PART NR	KPL ANTAL ANZAHL QTY	OSAN NIMI BENÄMNING	BENENNUNG	DESCRIPTION
IMU-/ PALUUHYDRAULIIKKA					
1	47.2273/A	1	HYDRAULIMOOTTORI NIPOILLA	HYDRAULMOTOR	HYDRAULIC MOTOR
2	45.062	2	PERUSLIITIN	KOPPLING	COUPLING
3	42.0282	2	LETKUYHDISTELMÄ (L/-)	TRYCKSLANG	DRUCKSCHLAUCH
4	4CB4980	1	TERÄSPUTKI	STÄLRÖR	STAHLROHR
5	46.009	2	KAKSOISNIPPA	DUPPELNIFFEL	ANSCHLUSSNIFFEL
6	27.009	2	USIT-RENGAS R3/8"	USIT-RING	USIT-RING
7	3CB2057	1	PYÖRIVÄLIITIN, TÄYD. (R)	SVIVELKOPPLING	DREHDURCHFÜHRUNG
8	42.0019	2	LETKUYHDISTELMÄ (L/-)	TRYCKSLANG	DRUCKSCHLAUCH
9	DL4.286	1	TERÄSPUTKI 135T-180T	STÄLRÖR	STAHLROHR
10	3CB6114	1	TERÄSPUTKI	STÄLRÖR	STAHLROHR
11	3CB5789	1	TERÄSPUTKI	STÄLRÖR	STAHLROHR
12	DL4.294	1	TERÄSPUTKI 135T-180T	STÄLRÖR	STAHLROHR
13	47.2990	1	HYDRAULIPUMPPU KÄSIKÄYTTÖ	HAND PUMP	HANDPUMPE
14	M0516.001	4	RUUVI M5 X 20, DIN933(8.8)	SKRUV	SCHRAUBE
15	45.0597	1	SULKUTULPPA	PROPP	STOPFEN
16	45.061	1	RISTILIITIN	KRYSSKOPPLING	KREUZANSCHLUSS
17	25.8011	1	PAINEENMITTAUSNIPPA	TRYCKMÄTNINGSNIFFEL	DRUCKMESSUNGSNIFFEL
18	45.065	1	PUTKINIIPPA (L)	RÖRNIFFEL	ROHRNIFFEL
19	46.213	2	SUPISTUSNIPPA	FÖRMINSKNINGSNIFFEL	REDUZIERNIFFEL
20	27.011	2	USIT-RENGAS M20	USIT-RING	USIT-RING
21	47.171	1	PAINESUODATIN	TRYCKFILTER	DRUCKFILTER
22	47.171P	1	SUODATINPATRUUNA	FILTERINSATS	FILTERPATRON
23	45.069	12	PERUSLIITIN	KOPPLING	ANSCHLUSS, GERADE
24	47.2667A	1	ASENNUSLAATTA	MONTERINGSPLATTA	GEHÄUSE
25	27.006	2	USIT-RENGAS R1/4"	USIT-RING	USIT-RING
26	46.016	2	TULPPARUUVI	PLUGGSKRUV	STOPFENSCHRAUBE
27	42.0027L	2	LETKUYHDISTELMÄ (L/L)	TRYCKSLANG	DRUCKSCHLAUCH
28	DL4.220	1	TERÄSPUTKI	STÄLRÖR	STAHLROHR
29	DL4.217	1	TERÄSPUTKI	STÄLRÖR	STAHLROHR
30	DL4.216	1	TERÄSPUTKI	STÄLRÖR	STAHLROHR



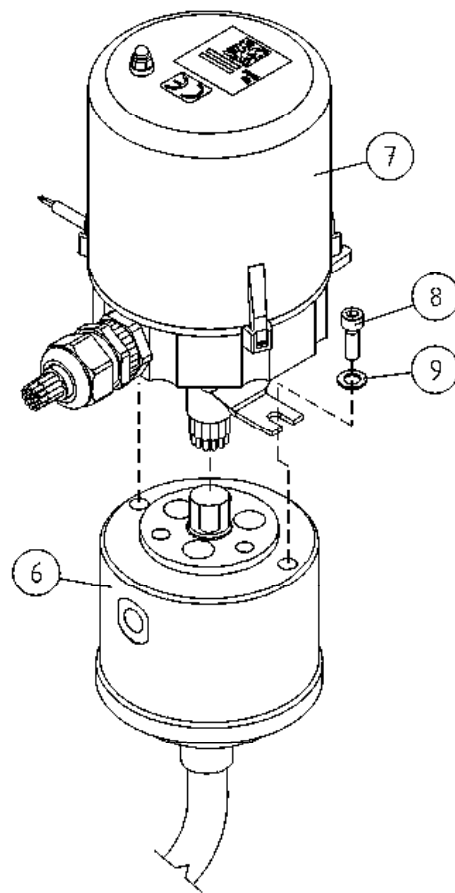
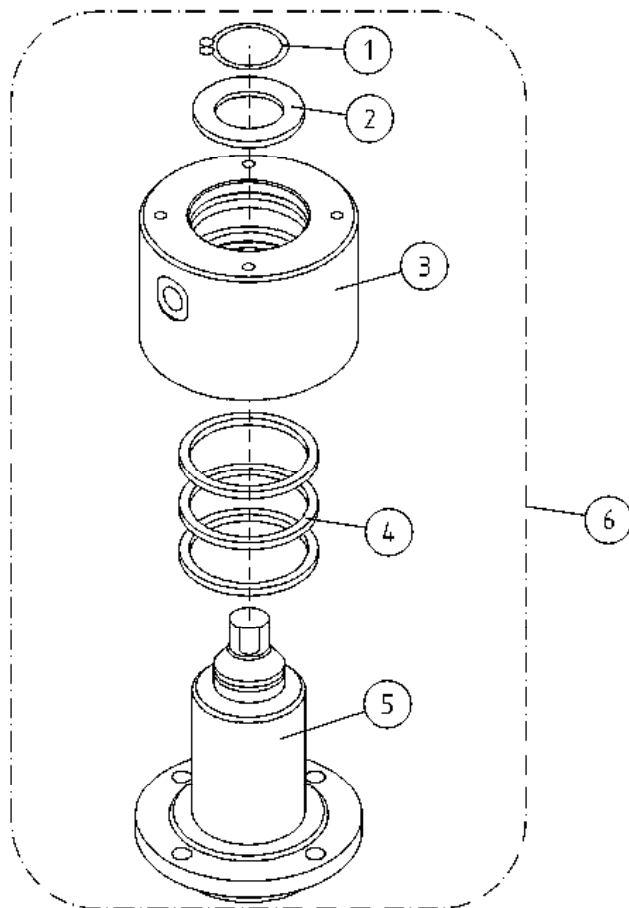
OSA DEL TEIL ITEM	VARAOSA NRO RESERVEDELS NR ERSATZTEIL NR PART NR	KPL ANTAL ANZAHL QTY	OSAN NIMI	BENÄMNING	BENENNUNG	DESCRIPTION
			IMU- PALUUHYDRAULIIKKA	SUG-/ RETURHYDRAULIK	SAUG-/ RÜCKHYDRAULIK	SUCK/ RETURN HYDRAULICS
31	45.073	3	ASET. L-LIITIN	L-KOPPLING	L-ANSCHLUSS	L-UNION
32	DL4.218	1	TERÄSPUTKI	STÄLRÖR	STAHLROHR	STEEL PIPE
33	DL4.219	1	TERÄSPUTKI	STÄLRÖR	STAHLROHR	STEEL PIPE
34	DL4.221	1	TERÄSPUTKI	STÄLRÖR	STAHLROHR	STEEL PIPE
35	DL4.132	1	TERÄSPUTKI	STÄLRÖR	STAHLROHR	STEEL PIPE
36	45.081	2	BANJOLIITIN (SBD10LR)	BANJOKOPPLING	BANJONIPPEL	BANJO CONNECTION
37	DL4.133	1	TERÄSPUTKI	STÄLRÖR	STAHLROHR	STEEL PIPE
38	42.0284	1	LETKUYHDISTELMÄ (L/L)	TRYCKSLANG	DRUCKSCHLAUCH	PRESSURE HOSE
39	45.0604	2	PERUSLIITIN	KOPPLING	ANSCHLUSS, GERADE	COUPLING
40	42.1255	1	LETKUYHDISTELMÄ	TRYCKSLANG	DRUCKSCHLAUCH	PRESSURE HOSE
41	42.0026	2	LETKUYHDISTELMÄ (L/L)	TRYCKSLANG	DRUCKSCHLAUCH	PRESSURE HOSE
42	46.100	1	KAKSOISNIPPA	DUPPELNIPPEL	ANSCHLUSSNIPPEL	DOUBLE NIPPLE
43	42.0283	1	LETKUYHDISTELMÄ (L/L)	TRYCKSLANG	DRUCKSCHLAUCH	PRESSURE HOSE
44	4CA9835	1	VARALASKUPUMPUN VARSII (PUTKIAIHIO)	REGLERINGSSTÄNG	REGELUNGSGESTÄNGE	ADJUSTING ROD



OSA DEL TEIL ITEM	VARAOSA NRO RESERVEDELS NR ERSATZTEIL NR PART NR	KPL OSAN NIMI ANTAL ANZAHL QTY	BENÄMNING	BENENNUNG	DESCRIPTION	
			HYDRAULIIKKA, PUOMISTO	HYDRAULIK, BOMMAR	HYDRAULIK, ARMEN	HYDRAULICS, BOOMS
1	42.0513	1	LETKUYHDISTELMÄ (L/L)	TRYCKSLANG	DRUCKSCHLAUCH	PRESSURE HOSE
2	42.1307	1	LETKUYHDISTELMÄ (L/L)	TRYCKSLANG	DRUCKSCHLAUCH	PRESSURE HOSE
3	42.0513	1	LETKUYHDISTELMÄ (L/L)	TRYCKSLANG	DRUCKSCHLAUCH	PRESSURE HOSE
4	42.0510	1	LETKUYHDISTELMÄ (L/L)	TRYCKSLANG	DRUCKSCHLAUCH	PRESSURE HOSE
5	42.0514	1	LETKUYHDISTELMÄ (L/L)	TRYCKSLANG	DRUCKSCHLAUCH	PRESSURE HOSE
6	42.0200	1	LETKUYHDISTELMÄ (L/S)	TRYCKSLANG	DRUCKSCHLAUCH	PRESSURE HOSE
7	42.0201	1	LETKUYHDISTELMÄ (L/S)	TRYCKSLANG	DRUCKSCHLAUCH	PRESSURE HOSE
8	45.064	2	ASET. L-LIITIN	L-KOPPLING	L-ANSCHLUSS	L-UNION
9	43.932	1	RÄJÄHDYSSUOJA	SLANGSKYDD	SCHLAUCHSCHUTZ	HOSE CASE
10	43.933	1	RÄJÄHDYSSUOJA	SLANGSKYDD	SCHLAUCHSCHUTZ	HOSE CASE
11	43.933	2	RÄJÄHDYSSUOJA	SLANGSKYDD	SCHLAUCHSCHUTZ	HOSE CASE
12	43.933	1	RÄJÄHDYSSUOJA	SLANGSKYDD	SCHLAUCHSCHUTZ	HOSE CASE
13	43.933	1	RÄJÄHDYSSUOJA	SLANGSKYDD	SCHLAUCHSCHUTZ	HOSE CASE
14	43.933	2	RÄJÄHDYSSUOJA	SLANGSKYDD	SCHLAUCHSCHUTZ	HOSE CASE
15	43.933	2	RÄJÄHDYSSUOJA	SLANGSKYDD	SCHLAUCHSCHUTZ	HOSE CASE
16	43.933	2	RÄJÄHDYSSUOJA	SLANGSKYDD	SCHLAUCHSCHUTZ	HOSE CASE
17	42.0512	1	LETKUYHDISTELMÄ (L/L)	TRYCKSLANG	DRUCKSCHLAUCH	PRESSURE HOSE



OSA DEL TEIL ITEM	VARAOSA NRO RESERVDLS NR ERSATZTEIL NR PART NR	KPL ANTAL ANZAHL QTY	OSAN NIMI	BENÄMNING	BENENNUNG	DESCRIPTION
			HYDRAULIIKKA, PUOMISTO	HYDRAULIK, BOMMAR	HYDRAULIK, ARMEN	HYDRAULICS, BOOMS
1	42.0060	1	LETKUYHDISTELMÄ (L/L)	TRYCKSLANG	DRUCKSCHLAUCH	PRESSURE HOSE
2	42.0061	2	LETKUYHDISTELMÄ (L/L)	TRYCKSLANG	DRUCKSCHLAUCH	PRESSURE HOSE
3	42.0062	1	LETKUYHDISTELMÄ (L/L)	TRYCKSLANG	DRUCKSCHLAUCH	PRESSURE HOSE
4	42.0099	1	LETKUYHDISTELMÄ (L/L)	TRYCKSLANG	DRUCKSCHLAUCH	PRESSURE HOSE
5	42.0100	1	LETKUYHDISTELMÄ (L/L)	TRYCKSLANG	DRUCKSCHLAUCH	PRESSURE HOSE
6	42.0200	1	LETKUYHDISTELMÄ (L/S)	TRYCKSLANG	DRUCKSCHLAUCH	PRESSURE HOSE
7	42.0201	1	LETKUYHDISTELMÄ (L/S)	TRYCKSLANG	DRUCKSCHLAUCH	PRESSURE HOSE
8	45.064	2	ASET. L-LIITIN	L-KOPPLING	L-ANSCHLUSS	L-UNION
9	43.932	1	RÄJÄHDYSSUOJA	SLANGSKYDD	SCHLAUCHSCHUTZ	HOSE CASE
10	43.933	1	RÄJÄHDYSSUOJA	SLANGSKYDD	SCHLAUCHSCHUTZ	HOSE CASE
11	43.933	2	RÄJÄHDYSSUOJA	SLANGSKYDD	SCHLAUCHSCHUTZ	HOSE CASE
12	43.933	1	RÄJÄHDYSSUOJA	SLANGSKYDD	SCHLAUCHSCHUTZ	HOSE CASE
13	43.933	1	RÄJÄHDYSSUOJA	SLANGSKYDD	SCHLAUCHSCHUTZ	HOSE CASE
14	43.933	2	RÄJÄHDYSSUOJA	SLANGSKYDD	SCHLAUCHSCHUTZ	HOSE CASE
15	43.933	2	RÄJÄHDYSSUOJA	SLANGSKYDD	SCHLAUCHSCHUTZ	HOSE CASE
16	43.933	2	RÄJÄHDYSSUOJA	SLANGSKYDD	SCHLAUCHSCHUTZ	HOSE CASE



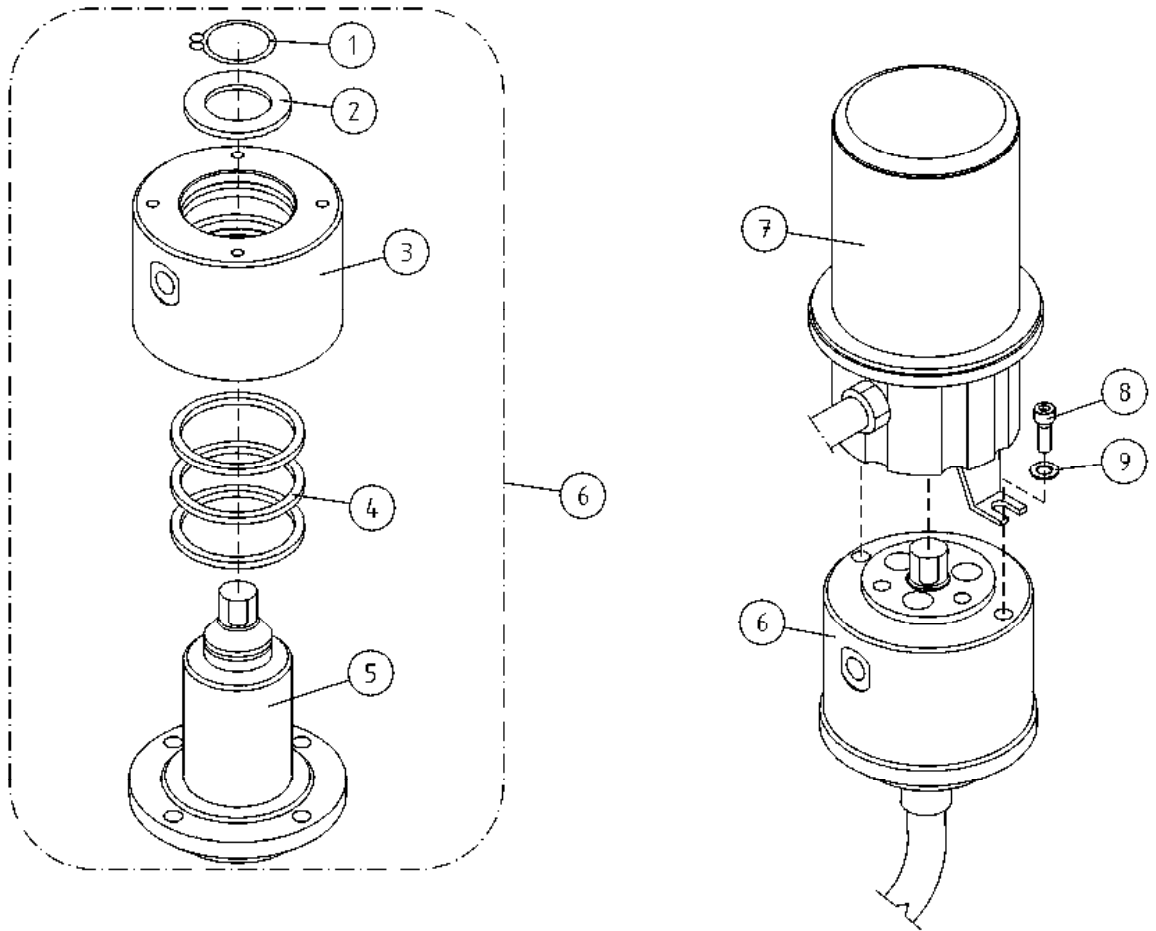
OSA VARAOSA NRO KPL OSAN NIMI
 DEL RESERVEDELS NR ANTAL
 TEIL ERSATZTEIL NR ANZAHL
 ITEM PART NR QTY

BENÄMNING

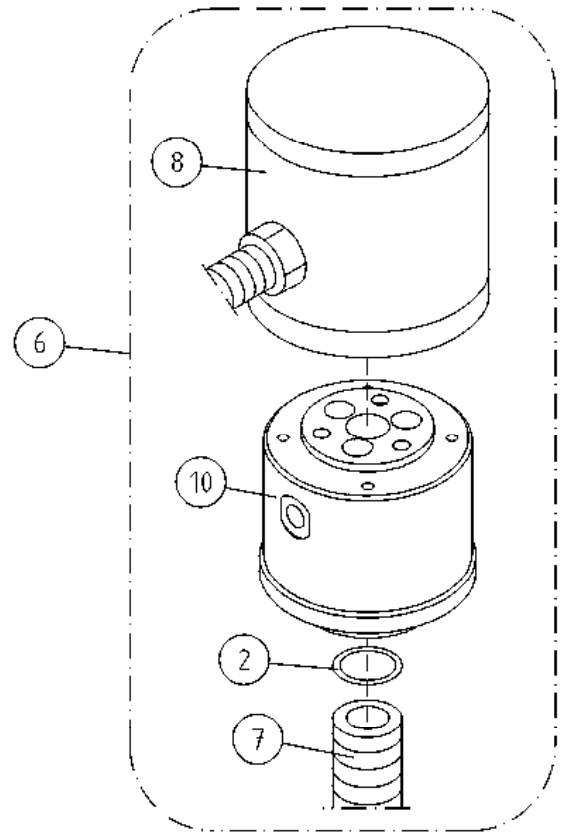
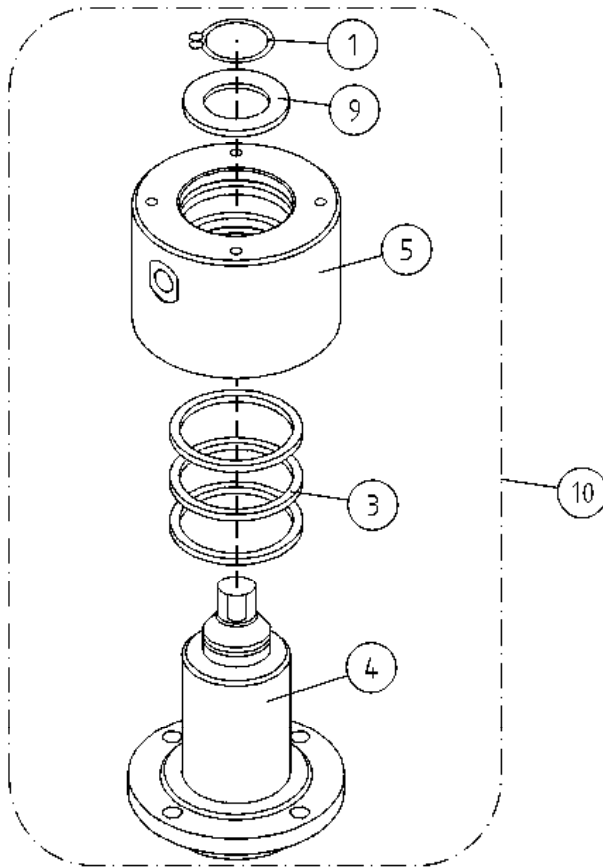
BENENNUNG

DESCRIPTION

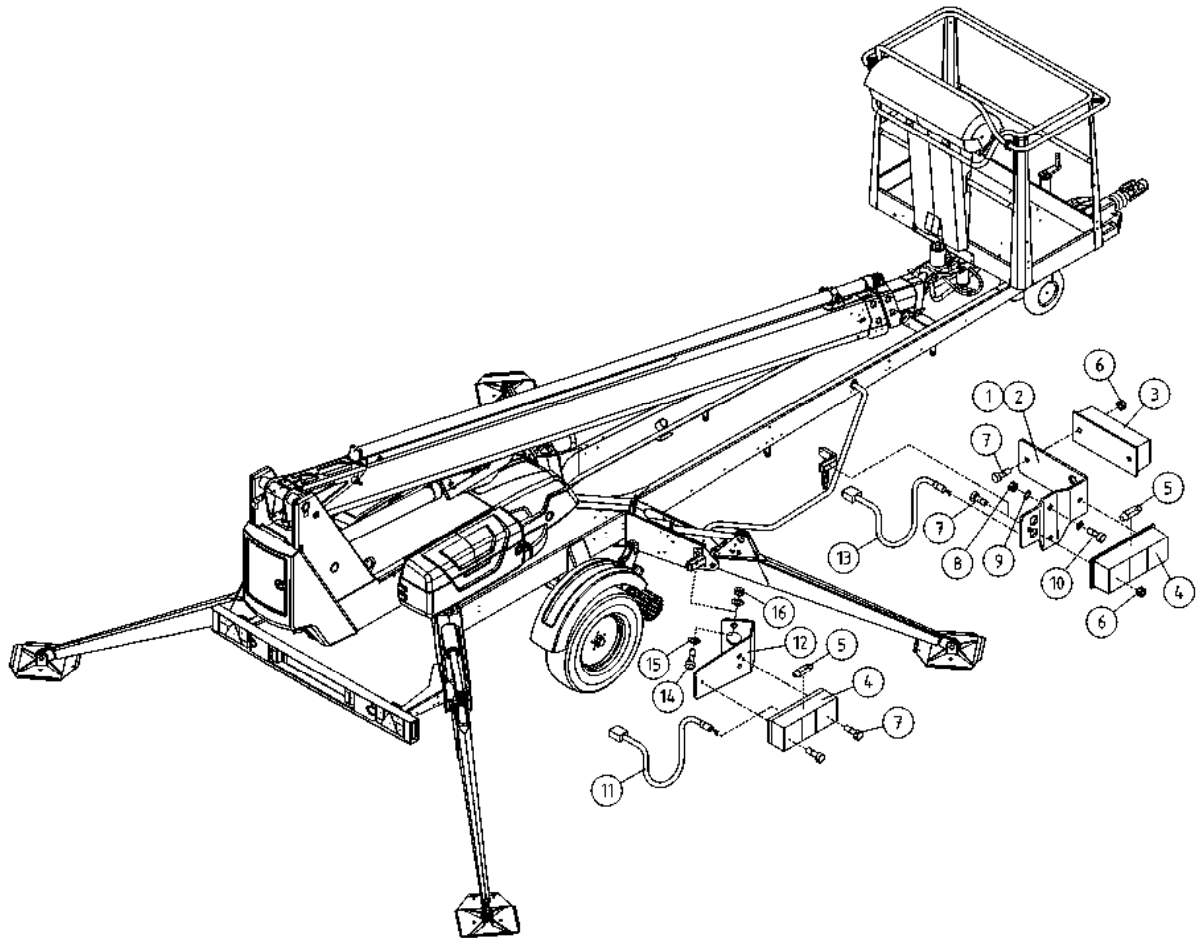
		PYÖRIVÄLIITIN	ROTERANDE ADAPTER	DREHDURCHFÜHRUNG	ROTATING ADAPTER	
1	25.042	1	VARMISTINRENGAS A42X1,75	LÄSBRICKA	SICHERUNGSRING	LOCK WASHER
2	4CB1934	1	PYÖRIVÄLIITIN, LAIPPA	BRICKA	UNTERLEGSCHIEBE	WASHER
3	3CB1933	1	PYÖRIVÄLIITIN, PESÄ	HUS	GEHÄUSE	HOUSING
4	27.358	3	TIIVISTE PYÖRIVÄ LIITIN	TÄTNING	DICHTUNG	GASKET
5	3CB1932	1	PYÖRIVÄLIITIN, KARA	SPINDEL	SPINDEL	SPINDEL
6	4CB1944	1	PYÖRIVÄLIITIN	ROTERANDE ADAPTER, HYDRAULIK	DREHDURCHFÜHRUNG, HYDRAULISCHE	ROTATING ADAPTER, HYDRAULICS
7	48.32261	1	PYÖRIVÄLIITIN, SÄHKÖOSA	SVIVELKOPPLING	DREHKUPPLUNG	ROTATING ADAPTER, ELECTRIC
8	M0615.006	2	RUUVI M6 X 16, DIN912(8.8)	SKRUV	SCHRAUBE	SCREW
9	M0609	2	ALUSLAATTA M6, DIN125	BRICKA	UNTERLEGSCHIEBE	WASHER



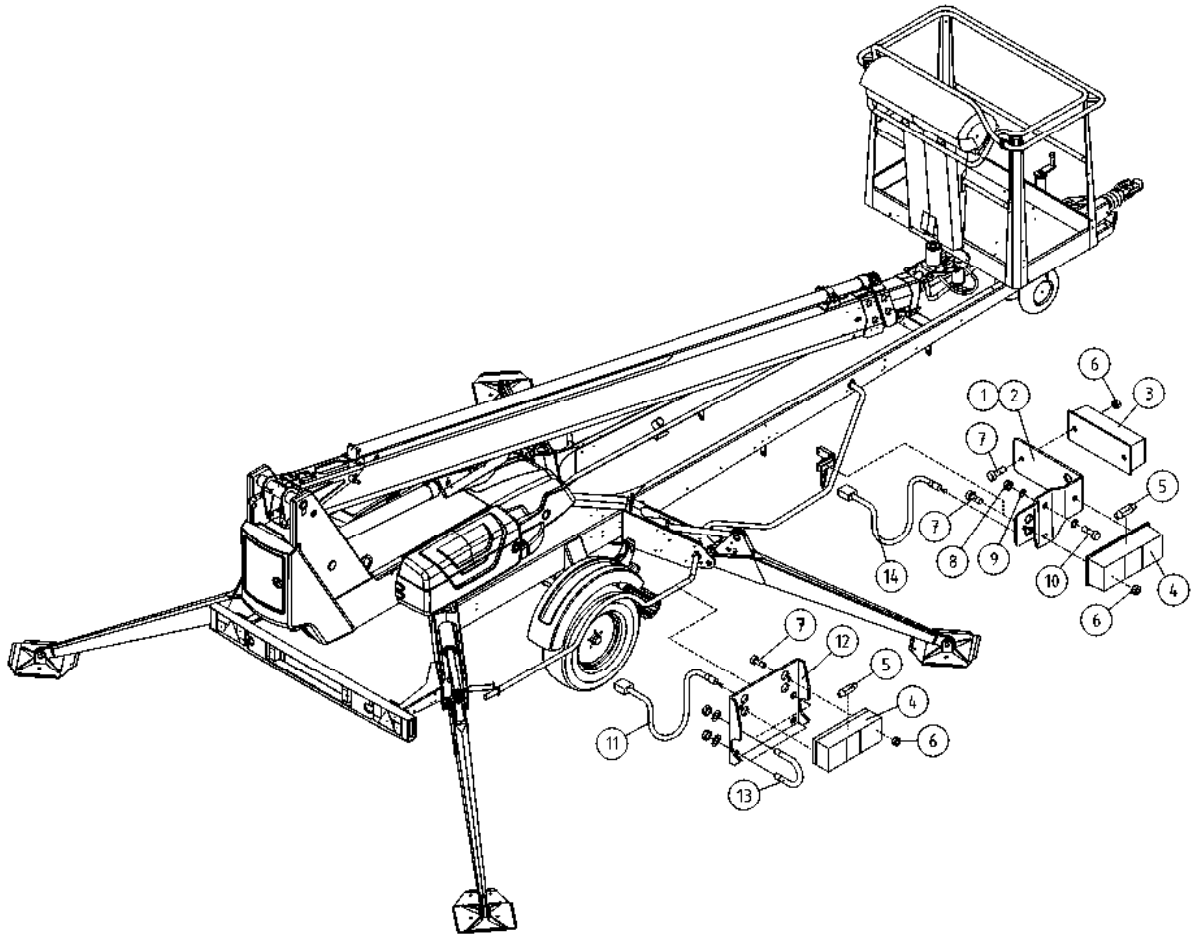
OSA DEL TEIL ITEM	VARAOSA NRO RESERVEDELS NR ERSATZTEIL NR PART NR	KPL ANTAL ANZAHL QTY	OSAN NIMI	BENÄMNING	BENENNUNG	DESCRIPTION
			PYÖRIVÄLIITIN	ROTERANDE ADAPTER	DREHDURCHFÜHRUNG	ROTATING ADAPTER
1	25.042	1	VARMISTINRENGAS A42X1,75	LÄSBRICKA	SICHERUNGSRING	LOCK WASHER
2	4CB1934	1	PYÖRIVÄLIITIN, LAIPPA	BRICKA	UNTERLEGSCHIEBE	WASHER
3	3CB1933	1	PYÖRIVÄLIITIN, PESÄ	HUS	GEHÄUSE	HOUSING
4	27.358	3	TIIVISTE PYÖRIVÄ LIITIN	TÄTNING	DICHTUNG	GASKET
5	3CB1932	1	PYÖRIVÄLIITIN, KARA	SPINDEL	SPINDEL	SPINDLE
6	4CB1944	1	PYÖRIVÄLIITIN	ROTERANDE ADAPTER, HYDRAULIK	DREHDURCHFÜHRUNG, HYDRAULISCHE	ROTATING ADAPTER, HYDRAULICS
7	48.32105	1	PYÖRIVÄLIITIN, SÄHKÖOSA	SVIVELKOPPLING	DREHKUPPLUNG	ROTATING ADAPTER, ELECTRIC
8	M0615.006	2	RUUVI M6 X 16, DIN912(8.8)	SKRUV	SCHRAUBE	SCREW
9	M0609	2	ALUSLAATTA M6, DIN125	BRICKA	UNTERLEGSCHIEBE	WASHER



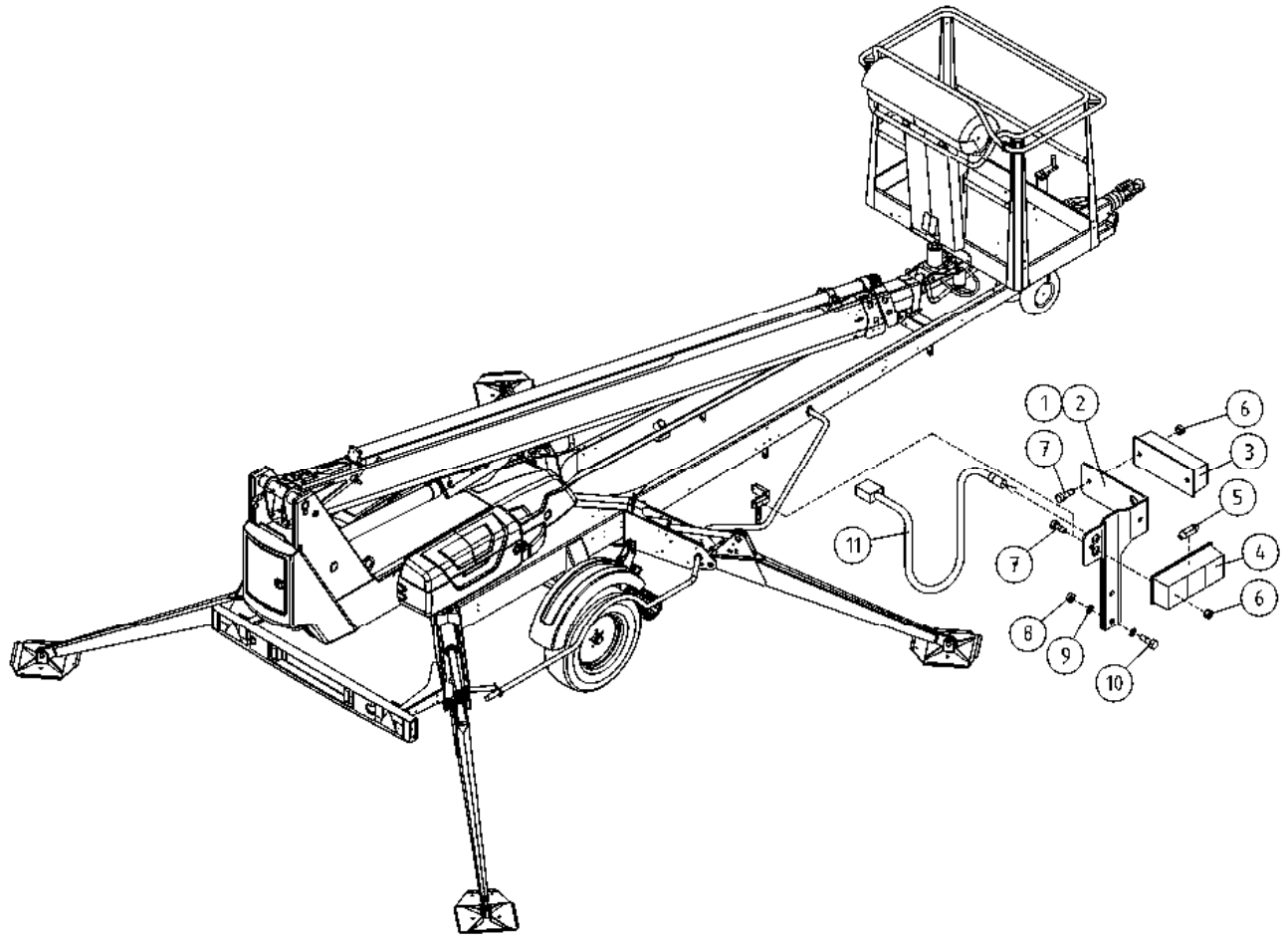
OSA DEL TEIL ITEM	VARAOOSA NRO RESERVDLS NR ERSATZTEIL NR PART NR	KPL ANTAL ANZAHL QTY	OSAN NIMI	BENÄMNING	BENENNUNG	DESCRIPTION
			PYÖRIVÄLIITIN	ROTIERENDE ADAPTER	DREHDURCHFÜHRUNG	ROTATING ADAPTER
1	25.042	1	VARMISTINRENGAS A42X1,75	LÄSBRICKA	SICHERUNGSRING	LOCK WASHER
2	27.1053	1	O-RENGAS	O-RING	O-RING	O-RING
3	27.358	3	TIIVISTE PYÖRIVÄ LIITIN	TÄTNING	DICHTUNG	GASKET
4	3CB1932	1	PYÖRIVÄLIITIN, KARA	SPINDEL	SPINDEL	SPINDLE
5	3CB1933	1	PYÖRIVÄLIITIN, PESÄ	HUS	GEHÄUSE	HOUSING
6	3CB2057	1	PYÖRIVÄLIITIN, TÄYD. (R)	SVIVELKOPPLING	DREHDURCHFÜHRUNG	SWIVEL JOINT
7	48.3356	1	KAAPELIPUTKI	KABELRÖR	KABELROHR	CABLE TUBING
8	48.3550	1	PYÖRIVÄLIITIN, SÄHKÖOSA	SVIVELKOPPLING	DREHKUPPLUNG	ROTATING ADAPTER, ELECTRIC
9	4CB1934	1	PYÖRIVÄLIITIN, LAIPPA	BRICKA	UNTERLEGSCHIEBE	WASHER
10	4CB1944	1	PYÖRIVÄLIITIN	ROTIERENDE ADAPTER, HYDRAULIK	DREHDURCHFÜHRUNG, HYDRAULISCHE	ROTATING ADAPTER, HYDRAULICS



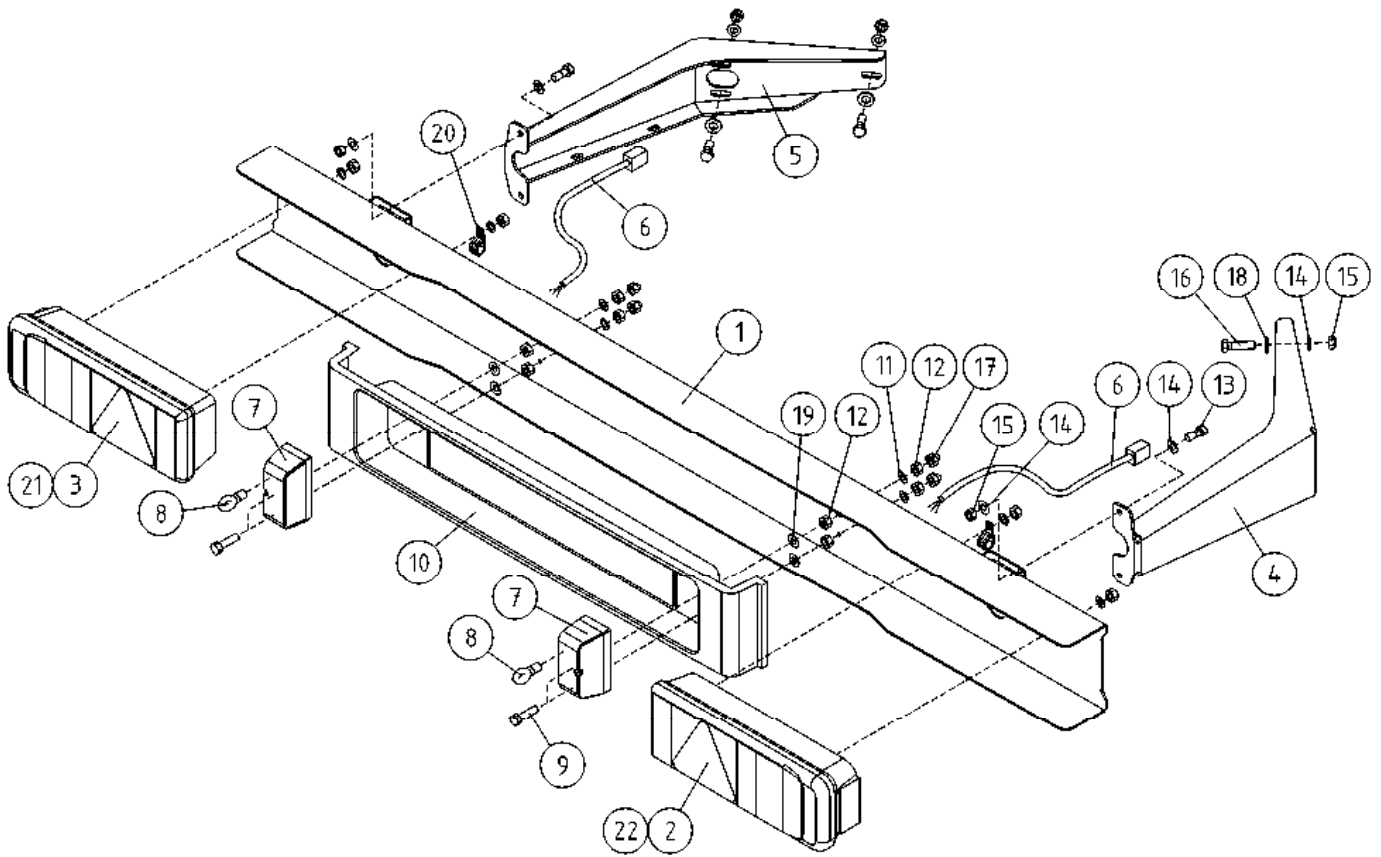
OSA DEL TEIL ITEM	VARAOSA NRO RESERVDLS NR ERSATZTEIL NR PART NR	KPL OSAN NIMI ANTAL ANZAHL QTY	BENÄMNING	BENENNUNG	DESCRIPTION	
	VALOVARUSTUS		LJUSUTRUSTNING	BELEUCHTUNGSAUSRÜSTUNG	LIGHT EQUIPMENT	
1	4CB2084-O	1	KIINNIKE, ÄÄRIVALO	FÄSTDON FÖR LJUS	HALTER FÜR LICHT	HOLDER FOR LIGHT
2	4CB2084-V	1	KIINNIKE, ÄÄRIVALO	FÄSTDON FÖR LJUS	HALTER FÜR LICHT	HOLDER FOR LIGHT
3	48.0103	2	ETUVALO / ÄÄRIVALO	HUVUDSTRÄLKAST./KONT	BEGRENZ.LICHT NACH V	HEADLIGHT/MARKER LIGHT
4	48.391	4	SIVUVALO (HEIJAST.)	SIDOLJUS	NEBENLICHT	SIDE LIGHT
5	48.057	4	POLTTIMO "SUKKULA"	LAMPA	LAMPE	LAMP
6	M0500.001	12	LUKITUSMUTTERI M5, DIN985(8)	MUTTER	MUTTER	NUT
7	M0515.034	12	URARUUVI M5 X 16, DIN7985Z	SKRUV	SCHRAUBE	SCREW
8	M0600.001	4	LUKITUSMUTTERI M6, DIN985(8)	MUTTER	MUTTER	LOCK NUT
9	M0609	8	ALUSLAATTA M6, DIN125	BRICKA	UNTERLEGSCHIEBE	WASHER
10	M0616.001	4	RUUVI M6 X 20, DIN933(8.8)	SKRUV	SCHRAUBE	SCREW
11	4CB4177	2	JOHTOSARJA SIVUVALOT	LEDARKNIPPE	VERKABELUNG	WIRE HARNESS, SIDELIGHTS
12	4CB6425	2	ÄÄRIVALON KIINNIKE	YTTERLJUSFÄSTE	BEFESTIGUNG DER KENNLEUCHE	MARKER LIGHT HOLDER
13	4CB5711	2	JOHTOSARJA SIVUVALOT	LEDARKNIPPE	VERKABELUNG	WIRE HARNESS, SIDELIGHTS
14	M0817.006	4	RUUVI M8 X 25, DIN912(8.8)	SKRUV	SCHRAUBE	SCREW
15	M0809	8	ALUSLAATTA M8, DIN125	BRICKA	UNTERLEGSCHIEBE	WASHER
16	M0800.001	4	LUKITUSMUTTERI M8, DIN985(8)	MUTTER	MUTTER	LOCK NUT



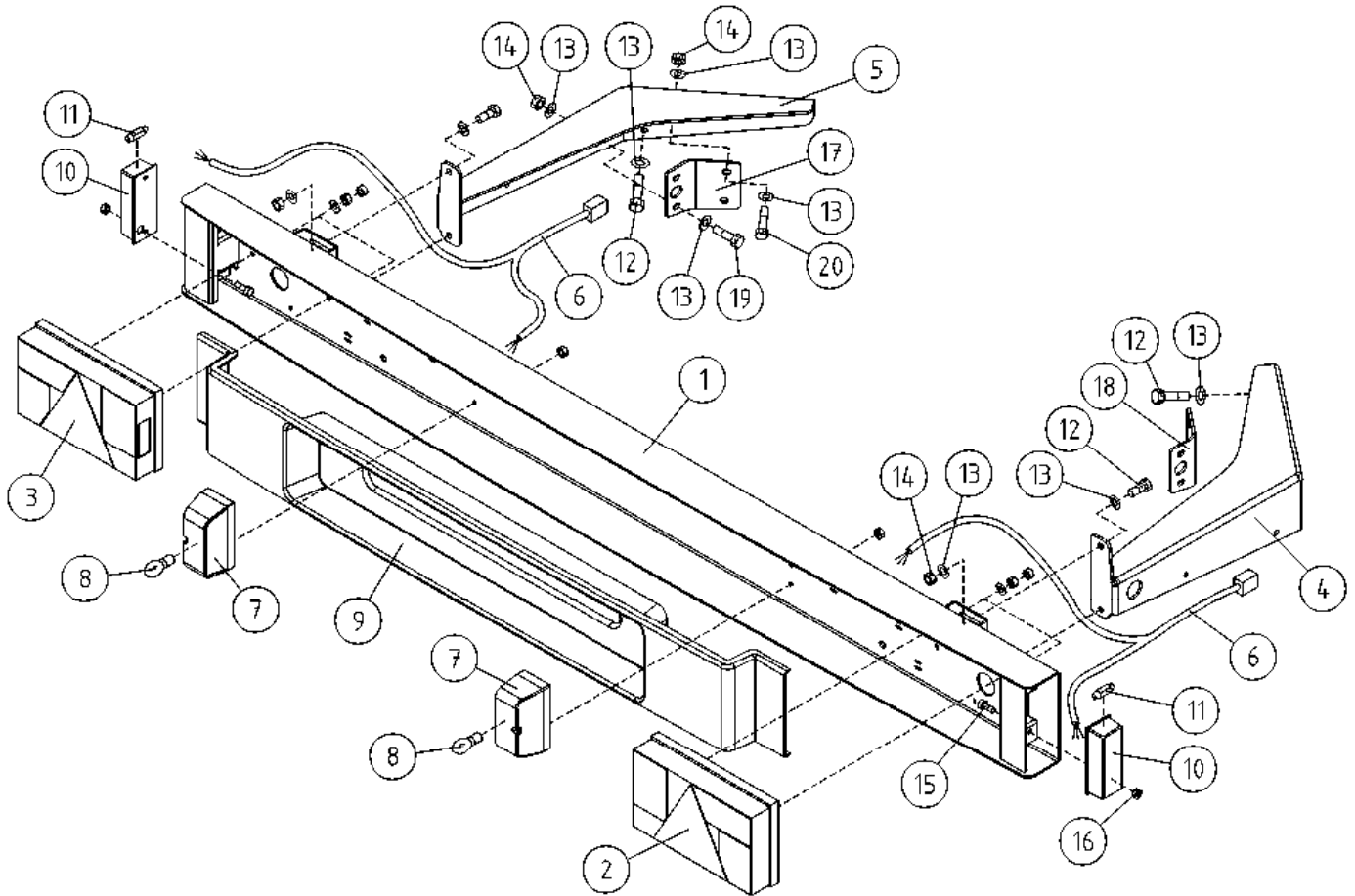
OSA DEL TEIL ITEM	VARAOSA NRO RESERVDLS NR ERSATZTEIL NR PART NR	KPL OSAN NIMI ANTAL ANZAHL QTY	BENÄMNING	BENENNUNG	DESCRIPTION
	VALOVARUSTUS		LJUSUTRUSTNING	BELEUCHTUNGS AUSTRÜSTUNG	LIGHT EQUIPMENT
1	4CB2084-O	1	KIINNIKE, ÄÄRIVALO	FÄSTDON FÖR LJUS	HALTER FÜR LICHT
2	4CB2084-V	1	KIINNIKE, ÄÄRIVALO	FÄSTDON FÖR LJUS	HALTER FÜR LICHT
3	48.0103	2	ETUVALO / ÄÄRIVALO	HUVUDSTRÄLKAST./KONT	BEGRENZ.LICHT NACH V
4	48.391	4	SIVUVALO (HEIJAST.)	SIDOLJUS	NEBENLICHT
5	48.057	4	POLTTIMO "SUKKULA"	LAMPA	LAMPE
6	M0500.001	12	LUKITUSMUTTERI M5, DIN985(8)	MUTTER	MUTTER
7	M0515.034	12	URARUUVI M5 X 16, DIN7985Z	SKRUV	SCHRAUBE
8	M0600.001	4	LUKITUSMUTTERI M6, DIN985(8)	MUTTER	MUTTER
9	M0609	8	ALUSLAATTA M6, DIN125	BRICKA	UNTERLEGSCHIEBE
10	M0616.001	4	RUUVI M6 X 20, DIN933(8.8)	SKRUV	SCHRAUBE
11	4CB4177	2	JOHTOSARJA SIVUVALOT	LEDARKNIPPE	VERKABELUNG
12	4CB5652	2	ÄÄRIVALON KIINNIKE	YTTERLJUSFÄSTE	BEFESTIGUNG DER KENNLEUCHE
13	25.243	4	PAKOPUTKIKLEMMARI	FÄSTE	HALTEBÜGEL
14	4CB5711	2	JOHTOSARJA SIVUVALOT	LEDARKNIPPE	VERKABELUNG
					WIRE HARNESS, SIDELIGHTS
					MARKER LIGHT HOLDER
					CLAMP
					WIRE HARNESS, SIDELIGHTS



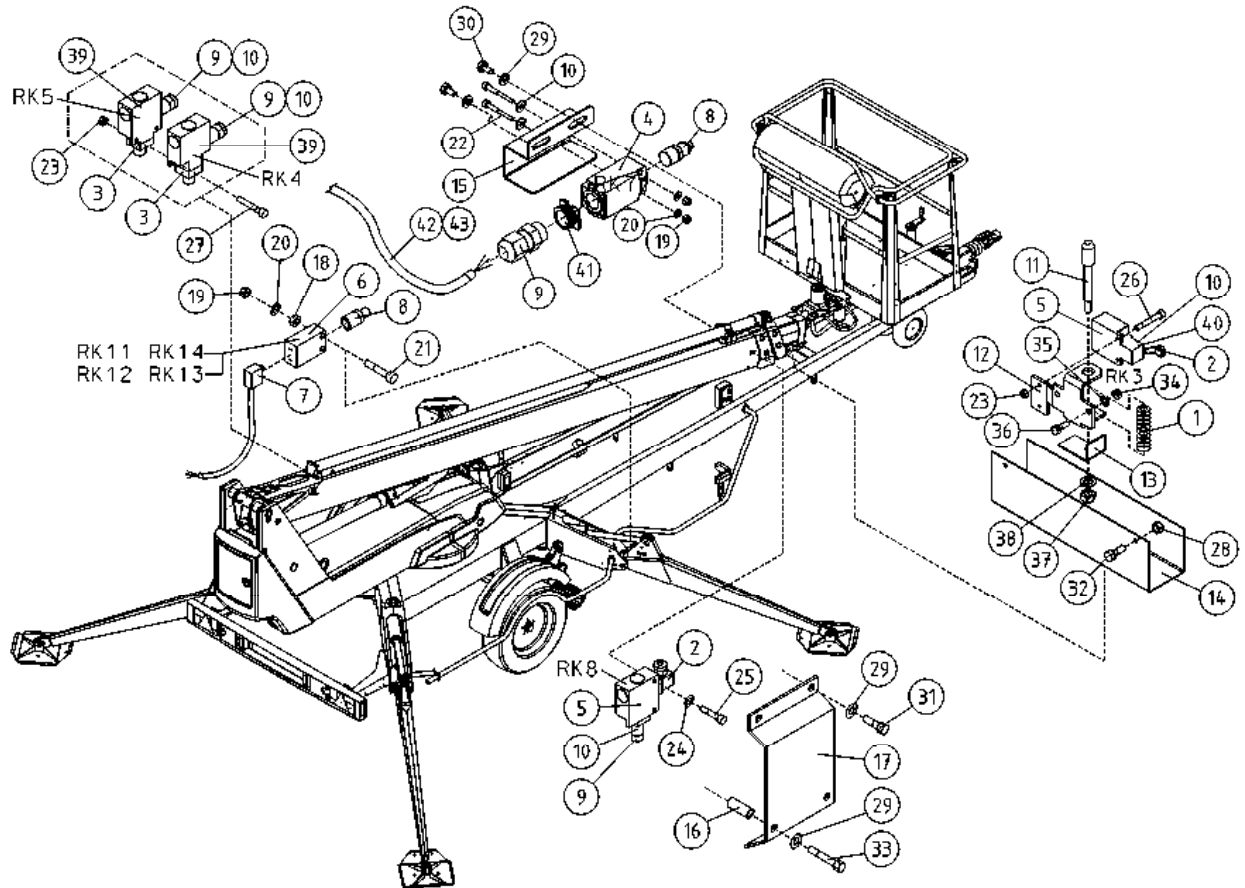
OSA DEL TEIL ITEM	VARAOSA NRO RESERVDLS NR ERSATZTEIL NR PART NR	KPL OSAN NIMI ANTAL ANZAHL QTY	BENÄMNING	BENENNUNG	DESCRIPTION
			VALOVARUSTUS	BELEUCHTUNGSAUSRÜSTUNG	LIGHT EQUIPMENT
1	4CB3041-O	1	KIINNIKE, ÄÄRIVALO	BEFESTIGUNG, KENNLEUCHE	CLAMP
2	4CB3041-V	1	KIINNIKE, ÄÄRIVALO	BEFESTIGUNG, KENNLEUCHE	CLAMP
3	48.0103	2	ETUVALO / ÄÄRIVALO	BEGRENZ.LICHT NACH V	HEADLIGHT/MARKER LIGHT
4	48.391	4	SIVUVALO (HEIJAST.)	NEBENLICHT	SIDE LIGHT
5	48.057	4	POLTTIMO "SUKKULA"	LAMPE	LAMP
6	M0500.001	8	LUKITUSMUTTERI M5, DIN985(8)	MUTTER	NUT
7	M0513.034	12	URARUUVI M5 X 12, DIN7985Z	SKRUV	SCREW
8	M0600.001	4	LUKITUSMUTTERI M6, DIN985(8)	MUTTER	LOCK NUT
9	M0609	8	ALUSLAATTA M6, DIN125	BRICKA	WASHER
10	M0615	4	RUUVI M6 X 16, DIN931(8.8)	SKRUV	SCREW
11	4CB4177	2	JOHTOSARJA SIVUVALOT	VERKABELUNG	WIRE HARNESS, SIDELIGHTS



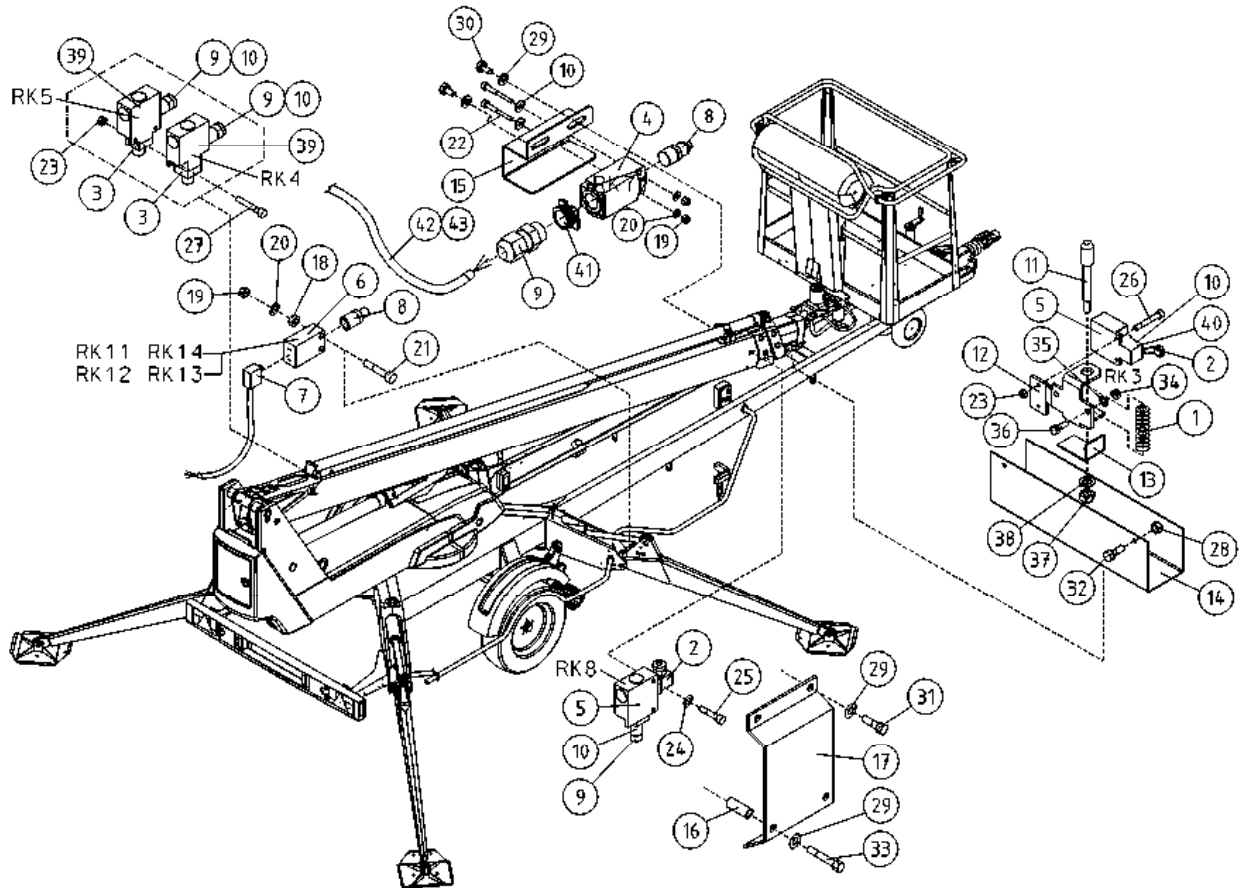
OSA DEL TEIL ITEM	VARAOSA NRO RESERVEDELS NR ERSATZTEIL NR PART NR	KPL OSAN NIMI ANTAL ANZAHL QTY	BENÄMNING	BENENNUNG	DESCRIPTION
	VALOVARUSTUS		LJUSUTRUSTNING	BELEUCHTUNGS AUSTRÜSTUNG	LIGHT EQUIPMENT
1	3CB5619	1	TAKAVALOPANEELI	HECKLICHTPANEEL	REAR LIGHT PANEL
2	48.0152	1	TAKAVALOYHDISTELMÄ, HELLA OIKEA	BAKLJUSENHET, HELLA	TAIL LIGHT, HELLA
3	48.0151	1	TAKAVALOYHDISTELMÄ, HELLA VASEN	BAKLJUSENHET, HELLA	TAIL LIGHT, HELLA
4	4CB5651-O	1	TAKAVALOPANEELI KIINNITIN OIKEA	BAKLJUSPANELFÄSTE	HALTER FÜR PANEEL, RECHTS
5	4CB5651-V	1	TAKAVALOPANEELI KIINNITIN VASEN	BAKLJUSPANELFÄSTE	HALTER FÜR PANEEL, LINKS
6	4CB4177	2	JOHTOSARJA SIVUVALOT	LEDARKNIPPE	WIRE HARNESS, SIDELIGHTS
7	48.0131	2	REKISTERIVALO	REGISTERLJUS	REGISTER LIGHT
8	48.0134	2	POLTTIMO	LJUS	LIGHT BULB
9	M0617.001	4	RUUVI M6 X 25, DIN933(8.8)	SKRUV	SCREW
10	3CB4148	1	SUOJUS, REKISTERIKILPI	SKYDD, REGISTERSKYLT	COVER, LICENCE PLATE
11	M0506	4	TÄHTILAATTA M5, DIN6798-A	BRICKA	WASHER
12	M0500	8	KUUSIOMUTTERI M5, DIN934(6)	MUTTER	NUT
13	M0816.001	4	RUUVI M8 X 20, DIN933(8.8)	SKRUV	SCREW
14	M0809	14	ALUSLAATTA M8, DIN125	BRICKA	WASHER
15	M0800.001	10	LUKITUSMUTTERI M8, DIN985(8)	MUTTER	LOCK NUT
16	M0817.001	6	RUUVI M8 X 25, DIN933(8.8)	SKRUV	SCREW
17	M0500.003	4	HATTUMUTTERI M5, DIN1587	MUTTER	NUT
18	M0807	6	KORILAATTA M8, DIN9021	BRICKA	WASHER
19	M0507	4	KORILAATTA M5, DIN9021	BRICKA	WASHER
20	48.3653	2	KAAPELIKIINNITIN, MUOVINEN	KABELFÄSTE	CABLE CLAMP
21	48.0158	1	TAKAVALOLASI, HELLA VASEN	BAKLJUSENHET, HELLA	LAMP GLASS, HELLA
22	48.0159	1	TAKAVALOLASI, HELLA OIKEA	BAKLJUSENHET, HELLA	LAMP GLASS, HELLA



OSA DEL TEIL ITEM	VARAOSA NRO RESERVEDELS NR ERSATZTEIL NR PART NR	KPL OSAN NIMI ANTAL ANZAHL QTY	BENÄMNING	BENENNUNG	DESCRIPTION
	VALOVARUSTUS		LJUSUTRUSTNING	BELEUCHTUNGSAUSRÜSTUNG	LIGHT EQUIPMENT
1	3CB3587	1	TAKAVALOPANEELI	BAKLJUSPANEL	HECKLICHTPANEEL
2	48.0121	1	TAKAVALOYHDISTELMÄ, JOKON	BAKLJUSENHET, JOKON	TAIL LIGHT, JOKON
3	48.0122	1	TAKAVALOYHDISTELMÄ, JOKON	BAKLJUSENHET, JOKON	TAIL LIGHT, JOKON
4	4CB4158-O	1	TAKAVALOPANEELI KIINNITIN	BAKLJUSPANELFÄSTE	HALTER FÜR PANEEL, RECHTS
5	4CB4158-V	1	TAKAVALOPANEELI KIINNITIN	BAKLJUSPANELFÄSTE	HALTER FÜR PANEEL, LINKS
6	4CB4178	2	JOHTOSARJA REKISTERIVALOT	LEDARKNIPPE	WIRE HARNESS, REGISTER LIGHTS
7	48.0131	2	REKISTERIVALO	REGISTERLJUS	REGISTER LIGHT
8	48.0134	2	POLTTIMO	LJUS	LICHT
9	3CB4156	1	REKISTERIKILVEN SUOJA	REGISTERSKYLTENS SKYDD	KZ-SCHILDSCHUTZ
10	48.391	2	SIVUVALO (HEIJAST.)	SIDOLJUS	NEBENLICHT
11	48.057	2	POLTTIMO "SUKKULA"	LAMPA	LAMPE
12	M0816.001	12	RUUVI M8 X 20, DIN933(8.8)	SKRUV	SCHRAUBE
13	M0809	26	ALUSLAATTA M8, DIN125	BRICKA	UNTERLEGSCHIEBE
14	M0800.001	12	LUKITUSMUTTERI M8, DIN985(8)	MUTTER	MUTTER
15	M0513.034	4	URARUUVI M5 X 12, DIN7985Z	SKRUV	SCHRAUBE
16	M0500.001	4	LUKITUSMUTTERI M5, DIN985(8)	MUTTER	MUTTER
17	4CB4987-V	1	TUKILEVY TAKAV. PANEELIN KIINN.	STÖDBEN FÖR BAKLJUSPANEL	STÜTZPLATTE
18	4CB4987-O	1	TUKILEVY TAKAV. PANEELIN KIINN.	STÖDBEN FÖR BAKLJUSPANEL	STÜTZPLATTE
19	M0818.001	4	RUUVI M8 X 30, DIN933(8.8)	SKRUV	SCHRAUBE
20	M0817.001	4	RUUVI M8 X 25, DIN933(8.8)	SKRUV	SCHRAUBE



OSA DEL TEIL ITEM	VARAOSA NRO RESERVDLS NR ERSATZTEIL NR PART NR	KPL OSAN NIMI ANTAL ANZAHL QTY	BENÄMNING	BENENNUNG	DESCRIPTION	
	RAJAKYTKIMET		GRÄNSBRYTAREN	GRENZTASTERN	LIMIT SWITCHES	
1	30.037	1	PURISTUSJOUSSI 1682	TRYCKFJÄDER	KLEMMFEDER	PRESSURE SPRING
2	48.1936	2	RAJAKYTKIN, RULLAVARSIOHJAIN	GRÄNSBRYTARE	GRENZTASTER	LIMIT SWITCH
3	48.2068	2	RAJAKYTKIN, TAPPIOHJPPÄÄ	GRÄNSBRYTARE	GRENZTASTER	LIMIT SWITCH
4	48.3624	1	RAJAKYTKIN, KOSKETINRUNKO			
5	48.2142	2	RAJAKYTKIN, KOSKETINRUNKO	GRÄNSBRYTARE	GRENZTASTER	LIMIT SWITCH BODY
6	48.2413	4	RAJAKYTKIN, KOSKETINRUNKO	GRÄNSBRYTARE	GRENZTASTER	LIMIT SWITCH BODY
7	48.2414	4	KAAPELI+LIITIN	KABEL OCH KOPPLINGSSTYCKE	LEITUNG UND KOPPLUNG	CABLE /CONNECTOR FOR LIMIT SWITCH
8	48.2415	5	RAJAKYTKIN, OHJAINPÄÄ	GRÄNSBRYTARE	GRENZTASTER, STEUERKOPF	LIMIT SWITCH HEAD
9	48.3437	4	HOLKKITIIIVISTE M16	TÄTNING	HÜLSENDICHTUNG	CABLE GLAND
10	M0407	2	KORILAATTA M4, DIN9021	BRICKA	UNTERLEGSCHIEBE	WASHER
11	4CA8321	1	TAPPI T61.13075Z	TAPP	ZAPFEN	PIN
12	4CA8322	1	AISAN RAJA KIINN.LEV	DRAGBOMSGRÄNS FÄSTPLÄT	BEFESTIGUNGSPL. ZUGDEICHSEL BEGREN	TOWBAR LIMITER PLATE
13	4CA8325	1	AISAN RAJA VASTIN	DRAGBOMSGRÄNS ANSLAG	ANSCHLAG, ZUGDEICHSEL BEGRENZT.	CLAMP
14	4CA8339	1	SUOJUS RAJAKYTKIMELLE, ALUSTA	SKYDD	SCHUTZ	COVER
15	4CB4162	1	SUOJUS RAJAKYTKIMELLE	SKYDD	SCHUTZ	COVER
16	DL3.130	2	VÄLIHOLKKI	DISTANSHYLSA	DISTANZHÜLSE	DISTANCE SPACER
17	4CB3468	1	SUOJUS RAJAKYTKIMELLE	SKYDD	SCHUTZ	COVER
18	M0400	8	KUUSIOMUTTERI M4, DIN934(6)	MUTTER	MUTTER	NUT
19	M0400.001	10	LUKITUSMUTTERI M4, DIN985(8)	MUTTER	MUTTER	NUT
20	M0409	10	ALUSLAATTA M4, DIN125	BRICKA	UNTERLEGSCHIEBE	WASHER
21	M0417.006	8	RUUVI M4 X 25, DIN912(8.8)	SKRUV	SCHRAUBE	SCREW
22	M0419.006	2	RUUVI M4 X 35, DIN912(8.8)	SKRUV	SCHRAUBE	SCREW
23	M0500.001	4	LUKITUSMUTTERI M5, DIN985(8)	MUTTER	MUTTER	NUT
24	M0506	2	TÄHTILAATTA M5, DIN6798-A	BRICKA	UNTERLEGSCHIEBE	WASHER
25	M0512.034	2	URARUUVI M5 X 10, DIN7985Z	SKRUV	SCHRAUBE	SCREW
26	M0515.034	2	URARUUVI M5 X 16, DIN7985Z	SKRUV	SCHRAUBE	SCREW
27	M0516.034	2	URARUUVI M5 X 20, DIN7985Z	SKRUV	SCHRAUBE	SCREW
28	M0600.001	2	LUKITUSMUTTERI M6, DIN985(8)	MUTTER	MUTTER	LOCK NUT
29	M0609	6	ALUSLAATTA M6, DIN125	BRICKA	UNTERLEGSCHIEBE	WASHER
30	M0612.001	2	RUUVI M6 X 10, DIN933(8.8)	SKRUV	SCHRAUBE	SCREW



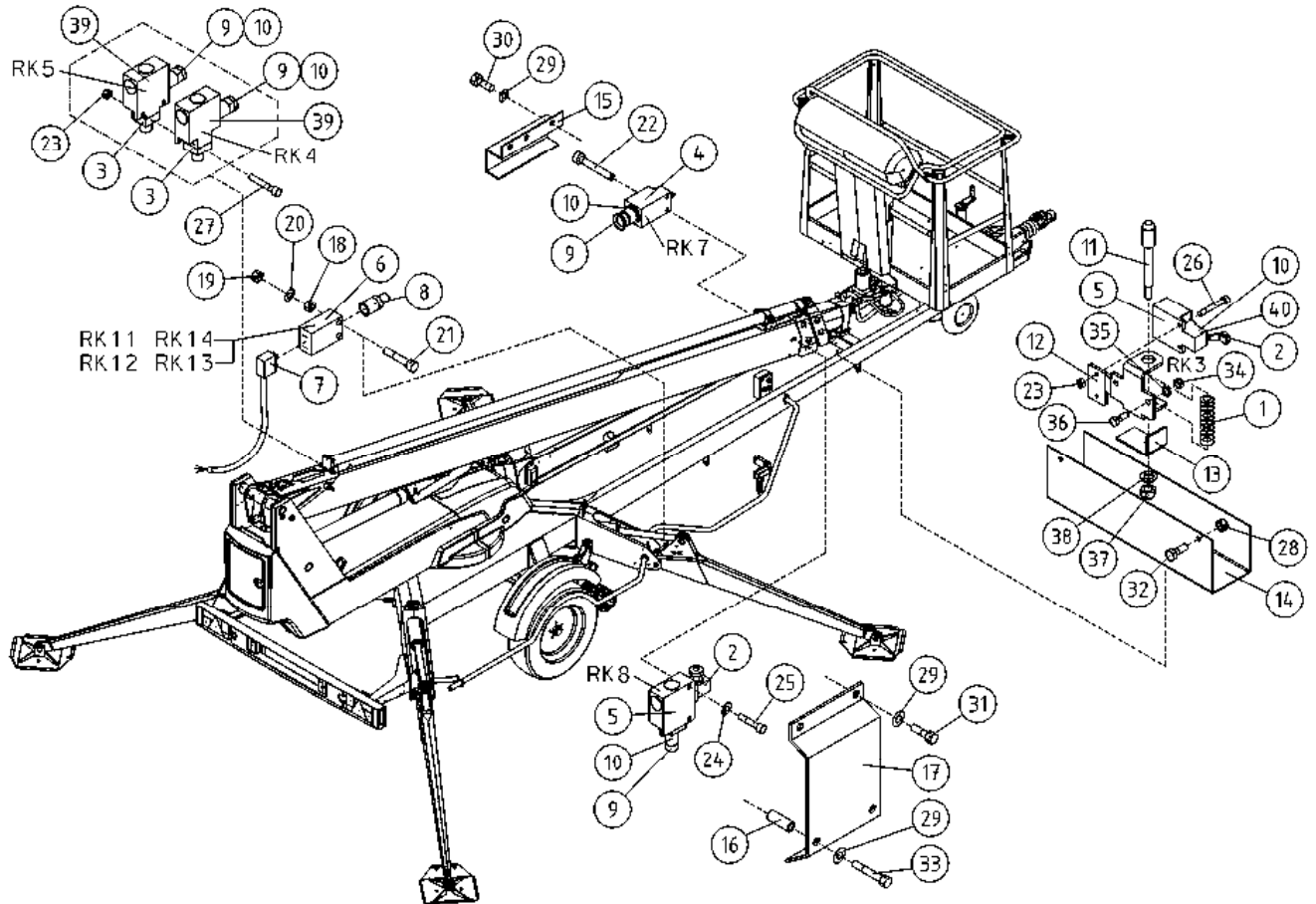
OSA VARAOSA NRO KPL OSAN NIMI
 DEL RESERVDLS NR ANTAL
 TEIL ERSATZTEIL NR ANZAHL
 ITEM PART NR QTY

BENÄMNING

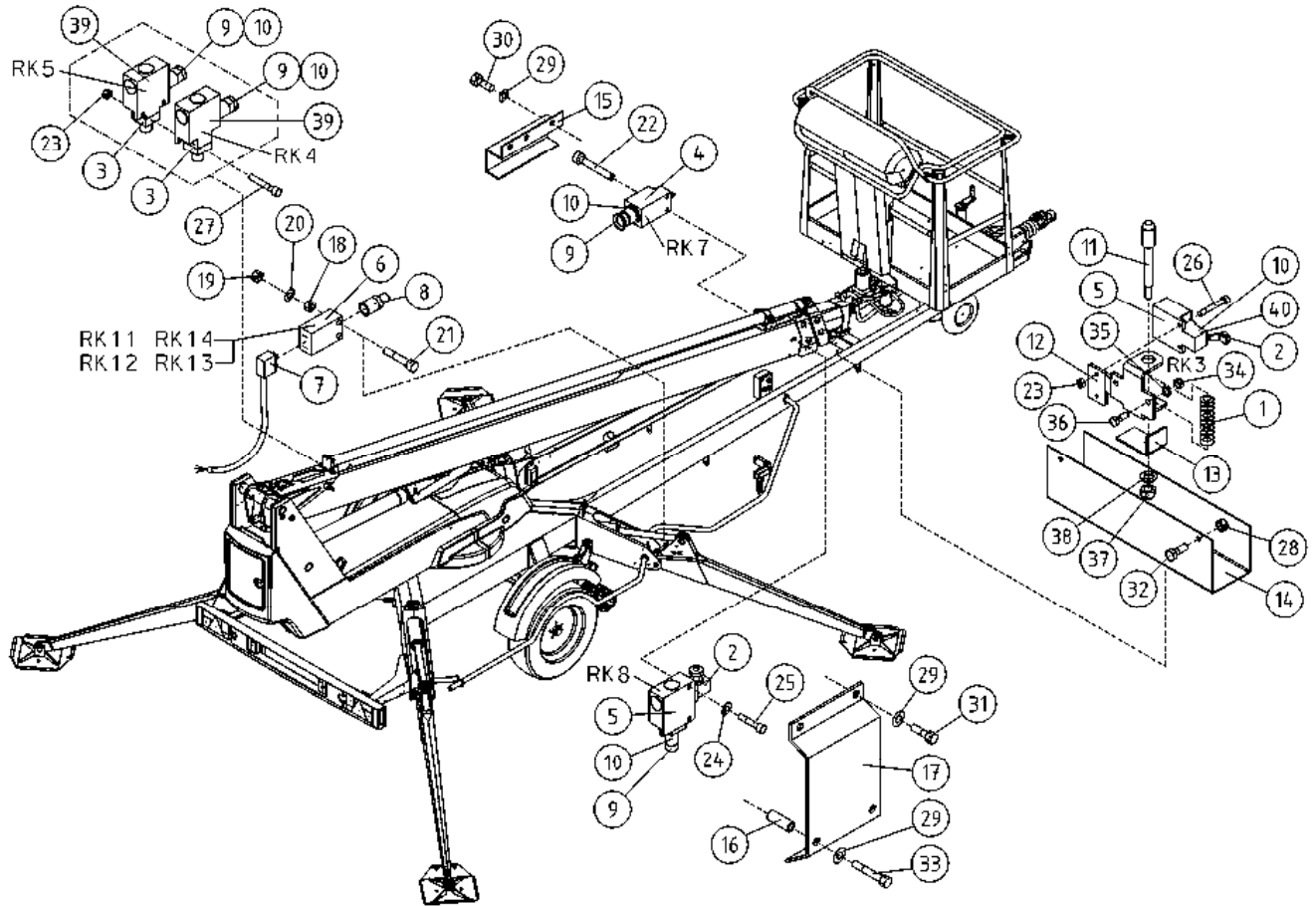
BENENNUNG

DESCRIPTION

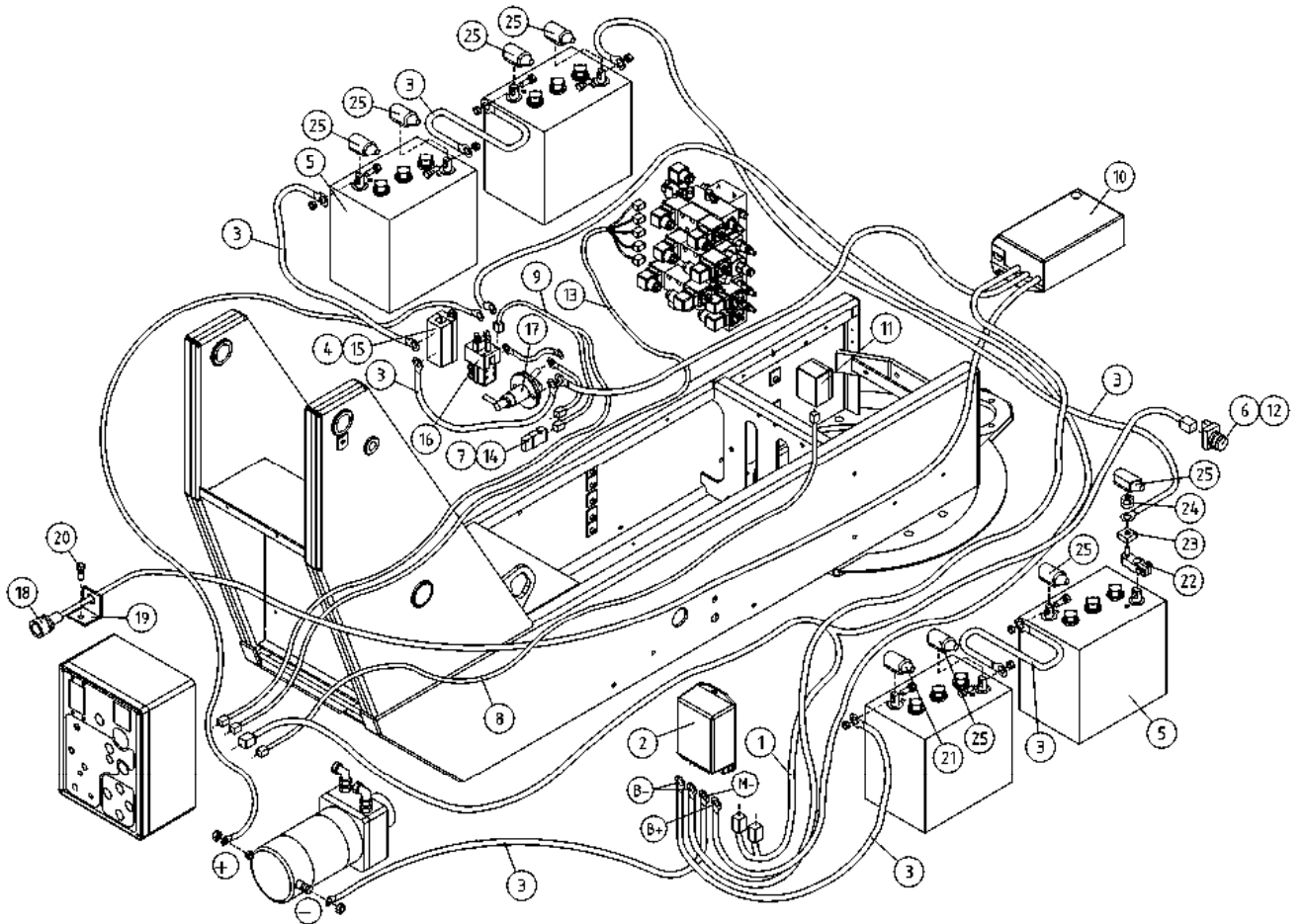
	RAJAKYTKIMET	GRÄNSBRYTAREN	GRENZTASTERN	LIMIT SWITCHES
31	M0613.001 2 RUUVI M6 X 12, DIN933(8.8)	SKRUV	SCHRAUBE	SCREW
32	M0615 2 RUUVI M6 X 16, DIN931(8.8)	SKRUV	SCHRAUBE	SCREW
33	M0620.001 2 RUUVI M6 X 40, DIN933(8.8)	SKRUV	SCHRAUBE	SCREW
34	M0800.003 2 HATTUMUTTERI M8, DIN1587	MUTTER	MUTTER	NUT
35	M0809 2 ALUSLAATTA M8, DIN125	BRICKA	UNTERLEGSCHIEBE	WASHER
36	M0816 2 RUUVI M8 X 20, DIN931(8.8)	SKRUV	SCHRAUBE	SCREW
37	M1000.001 1 LUKITUSMUTTERI M10, DIN985(8)	MUTTER	MUTTER	LOCKING NUT
38	M1009 1 ALUSLAATTA M10, DIN125	BRICKA	UNTERLEGSCHIEBE	WASHER
39	48.2334 2 RAJAKYTKIN, KOSKETINRUNKO	GRÄNSBRYTARE	GRENZTASTER	LIMIT SWITCH BODY
40	48.3648 1 HOLKKITIIVISTE M16 (NW10)	TÄTNING	HÜSENDICHTUNG	CABLE GLAND
41	48.2418 1 RAJAKYTKIN, SOVITEHOLKKI			ADAPTER
42	48.3744 1 POLYURETAAANIKAPELI	POLYURETANKABEL	POLYURETHANKABEL	POLYURETHANE CABLE
43	48.3761 1 POLYURETAAANIKAPELI	POLYURETANKABEL	POLYURETHANKABEL	POLYURETHANE CABLE



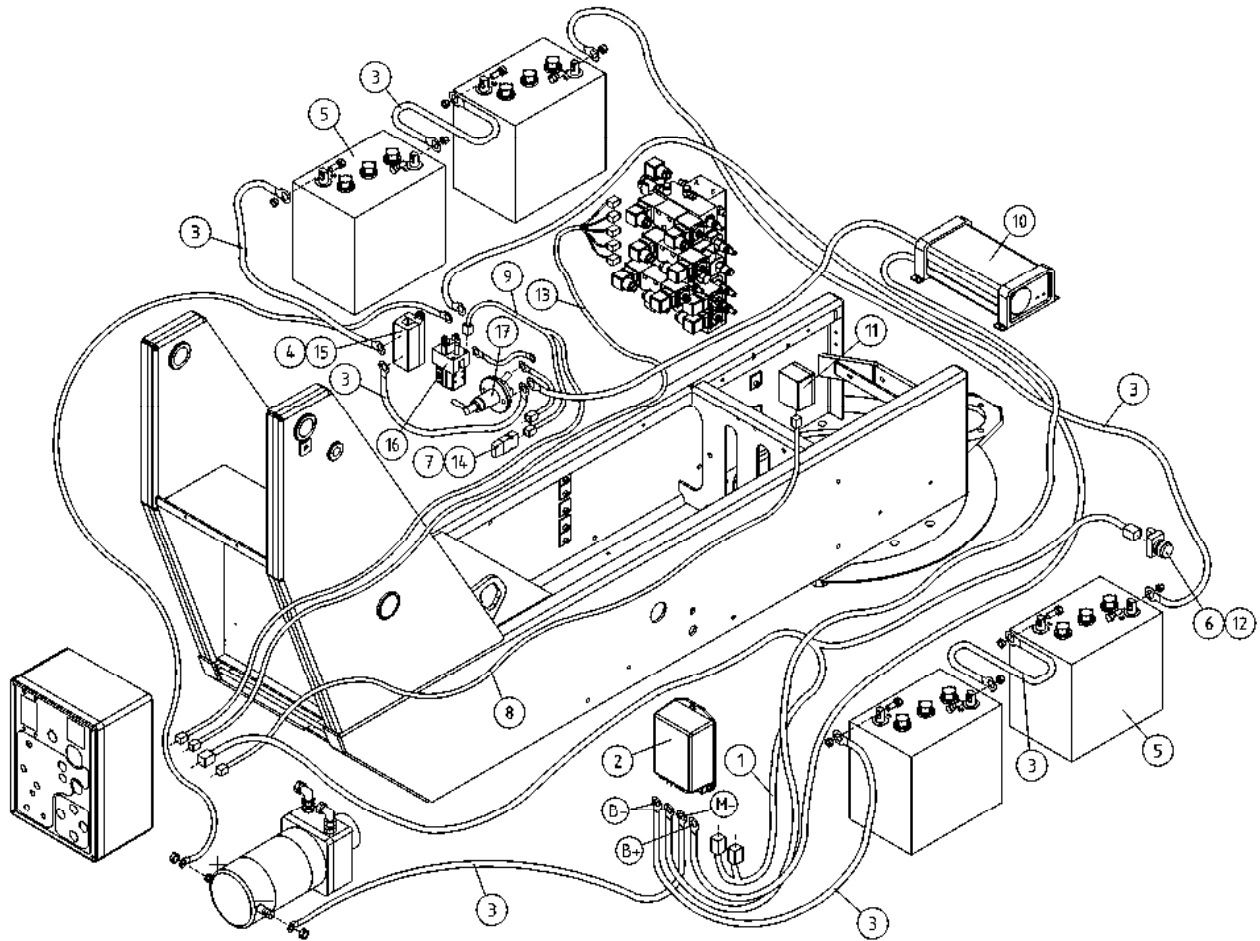
OSA DEL TEIL ITEM	VARAOSA NRO RESERVEDELS NR ERSATZTEIL NR PART NR	KPL OSAN NIMI ANTAL ANZAHL QTY	BENÄMNING	BENENNUNG	DESCRIPTION	
			RAJAKYTKIMET	GRÄNSBRYTAREN	GRENZTASTERN	LIMIT SWITCHES
1	30.037	1	PURISTUSJOUSSI 1682	TRYCKFJÄDER	KLEMMFEDER	PRESSURE SPRING
2	48.1936	2	RAJAKYTKIN, RULLAVARSIOHJAIN	GRÄNSBRYTARE	GRENZTASTER	LIMIT SWITCH
3	48.2068	2	RAJAKYTKIN, TAPPIOHJPPÄÄ	GRÄNSBRYTARE	GRENZTASTER	LIMIT SWITCH
4	48.2476	1	RAJAKYTKIN TELEMEC. (2NC)	GRÄNSBRYTARE	GRENZTASTER	LIMIT SWITCH
5	48.2142	2	RAJAKYTKIN, KOSKETINRUNKO	GRÄNSBRYTARE	GRENZTASTER	LIMIT SWITCH BODY
6	48.2413	4	RAJAKYTKIN, KOSKETINRUNKO	GRÄNSBRYTARE	GRENZTASTER	LIMIT SWITCH BODY
7	48.2414	4	KAAPELI+LIITIN	KABEL OCH KOPPLINGSSTYCKE	LEITUNG UND KOPPLUNG	CABLE /CONNECTOR FOR LIMIT SWITCH
8	48.2415	4	RAJAKYTKIN, OHJAINPÄÄ	GRÄNSBRYTARE	GRENZTASTER, STEUERKOPF	LIMIT SWITCH HEAD
9	48.3437	4	HOLKKITIIVISTE M16	TÄTNING	HÜLSENDICHTUNG	CABLE GLAND
10	48.3441	5	SUPISTAJA M20M16PA	STRYPNING	REDUZIERHÜLSE	REDUCER
11	4CA8321	1	TAPPI T61.13075Z	TAPP	ZAPFEN	PIN
12	4CA8322	1	AISAN RAJA KIINN.LEV	DRAGBOMSGRÄNS FÄSTPLÅT	BEFESTIGUNGSPL. ZUGDEICHSEL BEGREN	TOWBAR LIMITER PLATE
13	4CA8325	1	AISAN RAJA VASTIN	DRAGBOMSGRÄNS ANSLAG	ANSCHLAG, ZUGDEICHSEL BEGRENZT.	CLAMP
14	4CA8339	1	SUOJUS RAJAKYTKIMELLE, ALUSTA	SKYDD	SCHUTZ	COVER
15	4CB4162	1	SUOJUS RAJAKYTKIMELLE	SKYDD	SCHUTZ	COVER
16	DL3.130	2	VÄLIHOLKKI	DISTANSHYLSA	DISTANZHÜLSE	DISTANCE SPACER
17	4CB3468	1	SUOJUS RAJAKYTKIMELLE	SKYDD	SCHUTZ	COVER
18	M0400	8	KUUSIOMUTTERI M4, DIN934(6)	MUTTER	MUTTER	NUT
19	M0400.001	8	LUKITUSMUTTERI M4, DIN985(8)	MUTTER	MUTTER	NUT
20	M0409	8	ALUSLAATTA M4, DIN125	BRICKA	UNTERLEGSCHIEBE	WASHER
21	M0417.006	8	RUUVI M4 X 25, DIN912(8.8)	SKRUV	SCHRAUBE	SCREW
22	M0419.034	2	URARUUVI M4 X 35, DIN7985Z	SKRUV	SCHRAUBE	SCREW
23	M0500.001	4	LUKITUSMUTTERI M5, DIN985(8)	MUTTER	MUTTER	NUT
24	M0506	2	TÄHTILAATTA M5, DIN6798-A	BRICKA	UNTERLEGSCHIEBE	WASHER
25	M0512.034	2	URARUUVI M5 X 10, DIN7985Z	SKRUV	SCHRAUBE	SCREW
26	M0515.034	2	URARUUVI M5 X 16, DIN7985Z	SKRUV	SCHRAUBE	SCREW
27	M0516.034	2	URARUUVI M5 X 20, DIN7985Z	SKRUV	SCHRAUBE	SCREW
28	M0600.001	2	LUKITUSMUTTERI M6, DIN985(8)	MUTTER	MUTTER	LOCK NUT
29	M0609	6	ALUSLAATTA M6, DIN125	BRICKA	UNTERLEGSCHIEBE	WASHER
30	M0612	2	RUUVI M6 X 10, DIN931(8.8)	SKRUV	SCHRAUBE	SCREW



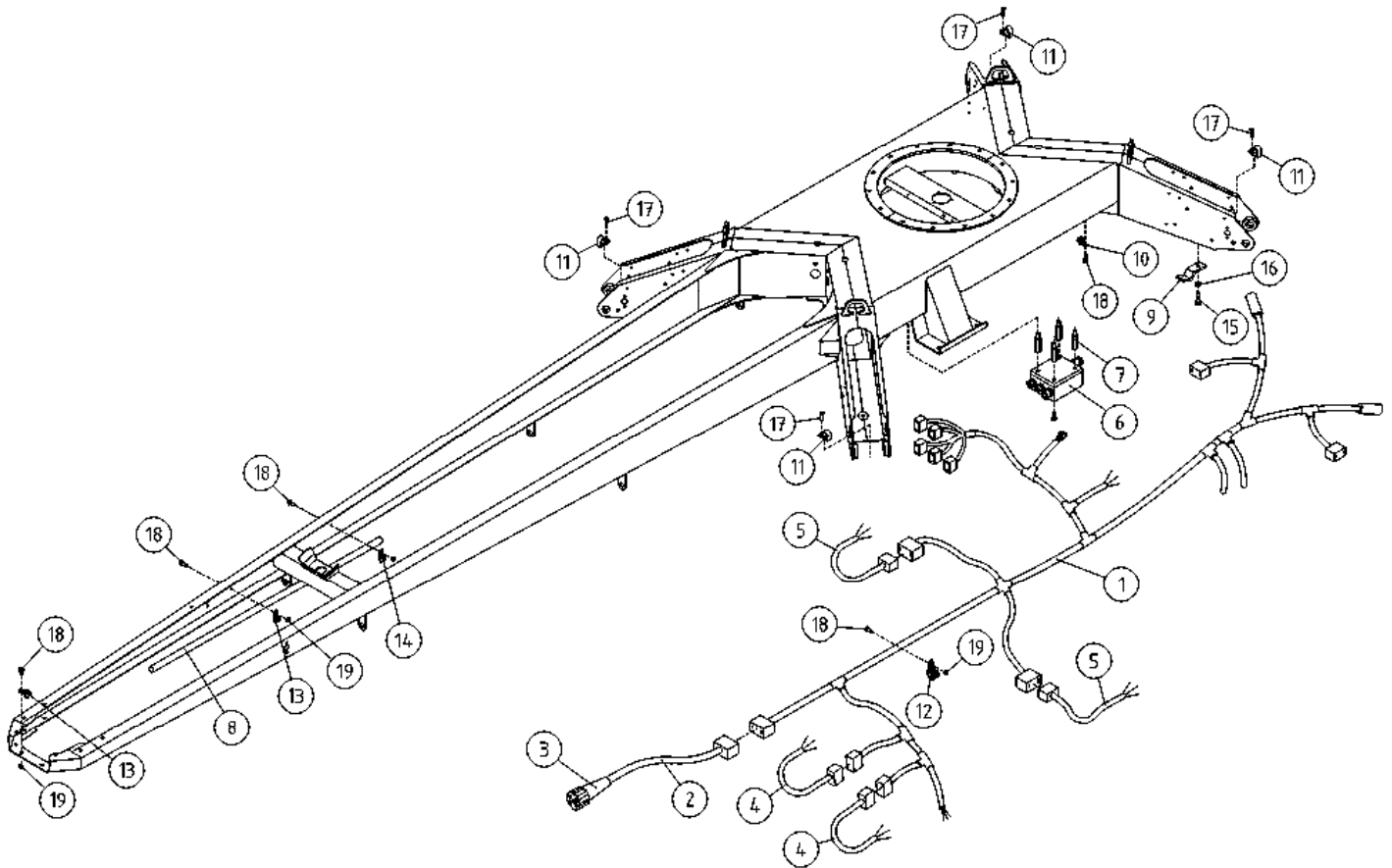
OSA DEL TEIL ITEM	VARAOSA NRO RESERVDLS NR ERSATZTEIL NR PART NR	KPL OSAN NIMI ANTAL ANZAHL QTY	BENÄMNING	BENENNUNG	DESCRIPTION	
			RAJAKYTKIMET	GRÄNSBRYTAREN	GRENZTASTERN	LIMIT SWITCHES
31	M0613.001	2	RUUVI M6 X 12, DIN933(8.8)	SKRUV	SCHRAUBE	SCREW
32	M0615	2	RUUVI M6 X 16, DIN931(8.8)	SKRUV	SCHRAUBE	SCREW
33	M0620.001	2	RUUVI M6 X 40, DIN933(8.8)	SKRUV	SCHRAUBE	SCREW
34	M0800.003	2	HATTUMUTTERI M8, DIN1587	MUTTER	MUTTER	NUT
35	M0809	2	ALUSLAATTA M8, DIN125	BRICKA	UNTERLEGSCHIEBE	WASHER
36	M0816	2	RUUVI M8 X 20, DIN931(8.8)	SKRUV	SCHRAUBE	SCREW
37	M1000.001	1	LUKITUSMUTTERI M10, DIN985(8)	MUTTER	MUTTER	LOCKING NUT
38	M1009	1	ALUSLAATTA M10, DIN125	BRICKA	UNTERLEGSCHIEBE	WASHER
39	48.2334	2	RAJAKYTKIN, KOSKETINRUNKO	GRÄNSBRYTARE	GRENZTASTER	LIMIT SWITCH BODY
40	48.3648	1	HOLKKITIIVISTE M16 (NW10)	TÄTNING	HÜSENDICHTUNG	CABLE GLAND



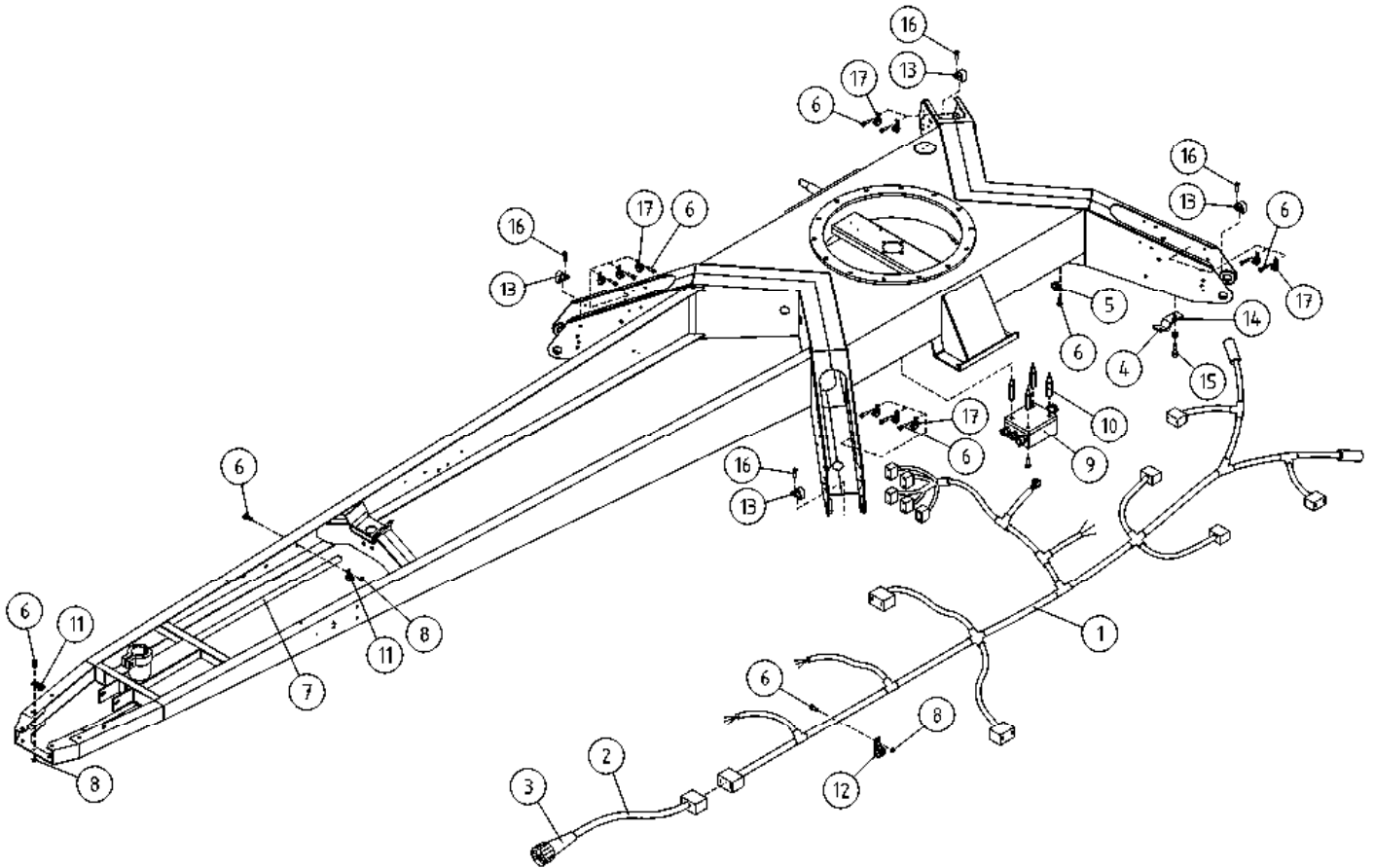
OSA DEL TEIL ITEM	VARAOSA NRO RESERVDLS NR ERSATZTEIL NR PART NR	KPL ANTAL ANZAHL QTY	OSAN NIMI	BENÄMNING	BENENNUNG	DESCRIPTION
			JOHTOSARJAT+ AKKU+LATAUSLAITE	LEDNINGSSATS+ BATTERI+LADDNINGSSAGG	LEITERZUG+ BATTERIE+LADEGERÄT	ELECTRIC HARNESS+ BATTERY+CHARGER
1	4CB4612	1	JOHTOSARJA	LEDARKNIPPE	VERKABELUNG	WIRE HARNESS
2	48.2480	1	MOOTTORINSÄÄDIN	MOTORREGLAGE	MOTORREGLER, DC-KONTROLLE	ENGINE CONTROLLER
3	4CB4610	1	JOHTOSETTI PÄÄVIRTAKAAPELIT	LEDARKNIPPE HUVUDSTRÖKABEL	VERKABELUNG PÄÄVIRTAKAAPEL	WIRE HARNESS MAINS CABLE
4	48.3055	1	SULAKE	SÄKRING MEGA FUSE	SICHERUNG MEGA FUSE	FUSE MEGA
5	48.2478	4	AKKU TROJAN/YUASA	BATTERI	BATTERIE	BATTERY
6	48.2309	1	PAINIKEOSA VIHREÄ	STRÖMSTÄLLARE, GRÖN	DRUCKKNOPF, GRÜN	BUTTON, GREEN
7	48.3048	1	LAATTASULAKE 15A	PLATTSÄKRING 15A	LAATTASULAKE 15A	FUSE
8	48.716	1	KUMIKAAPELI	GUMMIKABEL	GUMMIKABEL	RUBBER CABLE
9	4CB4611	1	JOHTOSARJA	LEDARKNIPPE	VERKABELUNG	WIRE HARNESS
10	48.19084	1	AKKUVARAAJA ZIVAN	BÄTTERILADDARE	BÄTTERIELADER	BATTERY CHARGER
11	48.3378	1	PISTORASIA	KONTAKTDOSA	DOSE	PLUG CONTACT
12	48.2312	1	PAINIKERUNKO+KOSK.	STRÖMSTÄLLARRAM+KNAPP	RAHMEN DER TASTE	HOUSING + SWITCH
13	4CB4613	1	JOHTOSARJA	LEDARKNIPPE	VERKABELUNG	WIRE HARNESS
14	48.3043	1	SULAKEPESÄ LATTA	HÄLLARE FÖR PLATTSÄKRING	LAATTASULAKEPIDIN	FUSE SOCKET
15	48.3040	1	SULAKEPESÄ MEGAFUSE	SÄKRINGSDOZA	SULAKEPESÄ MEGA FUSE	FUSE BOX
16	48.2479	1	KONTAKTORI	KONTAKTOR	KONTAKTOR	CONTACTOR
17	48.2411	1	PÄÄVIRTAKYTKIN ECANS	HUVUDSTRÖMSTÄLLARE	HAUPTSTROMSCHALTER	MAIN CURRENT SWITCH
18	48.19112	1	LED NÄYTTÖ ZIVAN - 4 M	DISPLAY	ANZEIGE	DISPLAY
19	4CB6221	1	KIINNITYSLEVY	FÄSTPLATTA	BEFESTIGUNGSPLATTE	CLIP PLATE
20	M0615.034	1	URARUUVI M6 X 16, DIN7985Z	SKRUV	SCHRAUBE	SCREW
21	48.32097	1	NAPASUOJA MUSTA	KLÄMMSKYDD	NABENSCHUTZ, SCHWARZ	TERMINAL INSULATOR
22	48.3045	1	SULAKEPIDIN CF8	SÄKRINGSHÄLLARE	SICHERUNGSHALTER CF8	FUSE HOLDER
23	48.3047	1	SULAKE 150A CF8	SÄKRING 150A CF8	SICHERUNG 150A CF8	FUSE 150A CF8
24	48.3046	1	ERISTEMUTTERI	ISOLERINGSMUTTER	ISOLIERMUTTER	INSULATING NUT
25	48.32096	7	NAPASUOJA PUNAINEN	KLÄMMSKYDD	NABENSCHUTZ, ROT	TERMINAL INSULATOR



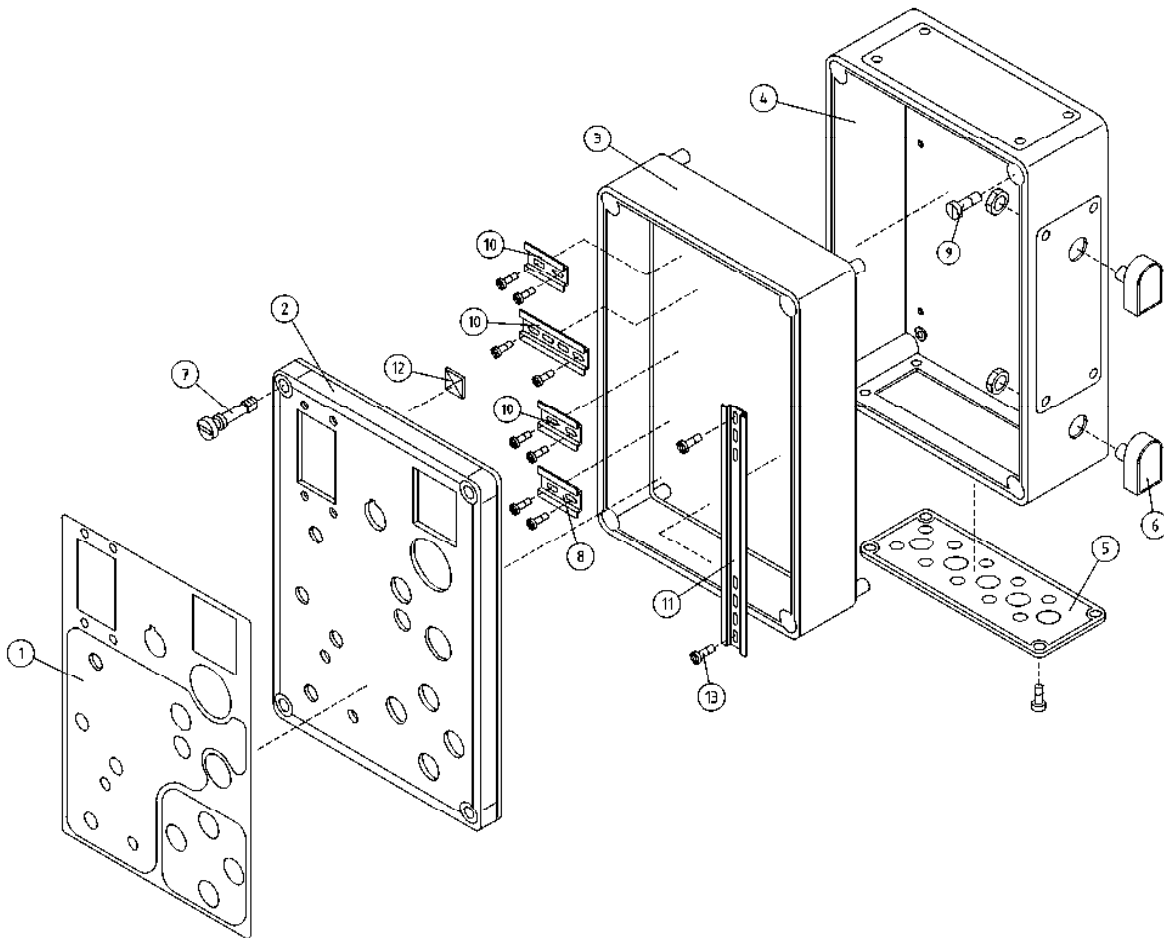
OSA DEL TEIL ITEM	VARAOSA NRO RESERVEDELS NR ERSATZTEIL NR PART NR	KPL ANTAL ANZAHL QTY	OSAN NIMI BENÄMNING	BENENNUNG	DESCRIPTION	
			JOHTOSARJAT+ AKKU+LATAUSLAITE	LEDNINGSSATS+ BATTERI+LADDINGSAGG	LEITERZUG+ BATTERIE+LADEGERÄT	ELECTRIC HARNESS+ BATTERY+CHARGER
1	4CB4612	1	JOHTOSARJA	LEDARKNIPPE	VERKABELUNG	WIRE HARNESS
2	48.2480	1	MOOTTORINSÄÄDIN	MOTORREGLAGE	MOTORREGLER, DC-KONTROLLE	ENGINE CONTROLLER
3	4CB4610	1	JOHTOSETTI PÄÄVIRTAKAAPELIT	LEDARKNIPPE HUVUDSTRÖKABEL	VERKABELUNG PÄÄVIRTAKAAPEL	WIRE HARNESS MAINS CABLE
4	48.3055	1	SULAKE	SÄKRING MEGA FUSE	SICHERUNG MEGA FUSE	FUSE MEGA
5	48.2478	4	AKKU TROJAN/YUASA	BATTERI	BATTERIE	BATTERY
6	48.2309	1	PAINIKEOSA VIHREÄ	STRÖMSTÄLLARE, GRÖN	DRUCKKNOPF, GRÜN	BUTTON, GREEN
7	48.3048	1	LAATTASULAKE 15A	PLATTSÄKRING 15A	LAATTASULAKE 15A	FUSE
8	48.716	1	KUMIKAAPELI	GUMMIKABEL	GUMMIKABEL	RUBBER CABLE
9	4CB4611	1	JOHTOSARJA	LEDARKNIPPE	VERKABELUNG	WIRE HARNESS
10	48.2477	1	AKKUVARAAJA POWERNET	BÄTTERILADDARE	BÄTTERIELADER	BATTERY CHARGER
11	48.3378	1	PISTORASIA	KONTAKTDOSA	DOSE	PLUG CONTACT
12	48.2312	1	PAINIKERUNKO+KOSK.	STRÖMSTÄLLARRAM+KNAPP	RAHMEN DER TASTE	HOUSING + SWITCH
13	4CB4613	1	JOHTOSARJA	LEDARKNIPPE	VERKABELUNG	WIRE HARNESS
14	48.3043	1	SULAKEPESÄ LATTA	HÄLLARE FÖR PLATTSÄKRING	LAATTASULAKEPIDIN	FUSE SOCKET
15	48.3040	1	SULAKEPESÄ MEGAFUSE	SÄKRINGSDOZA	SULAKEPESÄ MEGA FUSE	FUSE BOX
16	48.2479	1	KONTAKTORI	KONTAKTOR	KONTAKTOR	CONTACTOR
17	48.2411	1	PÄÄVIRTAKYTKIN ECANS	HUVUDSTRÖMSTÄLLARE	HAUPTSTROMSCHALTER	MAIN CURRENT SWITCH



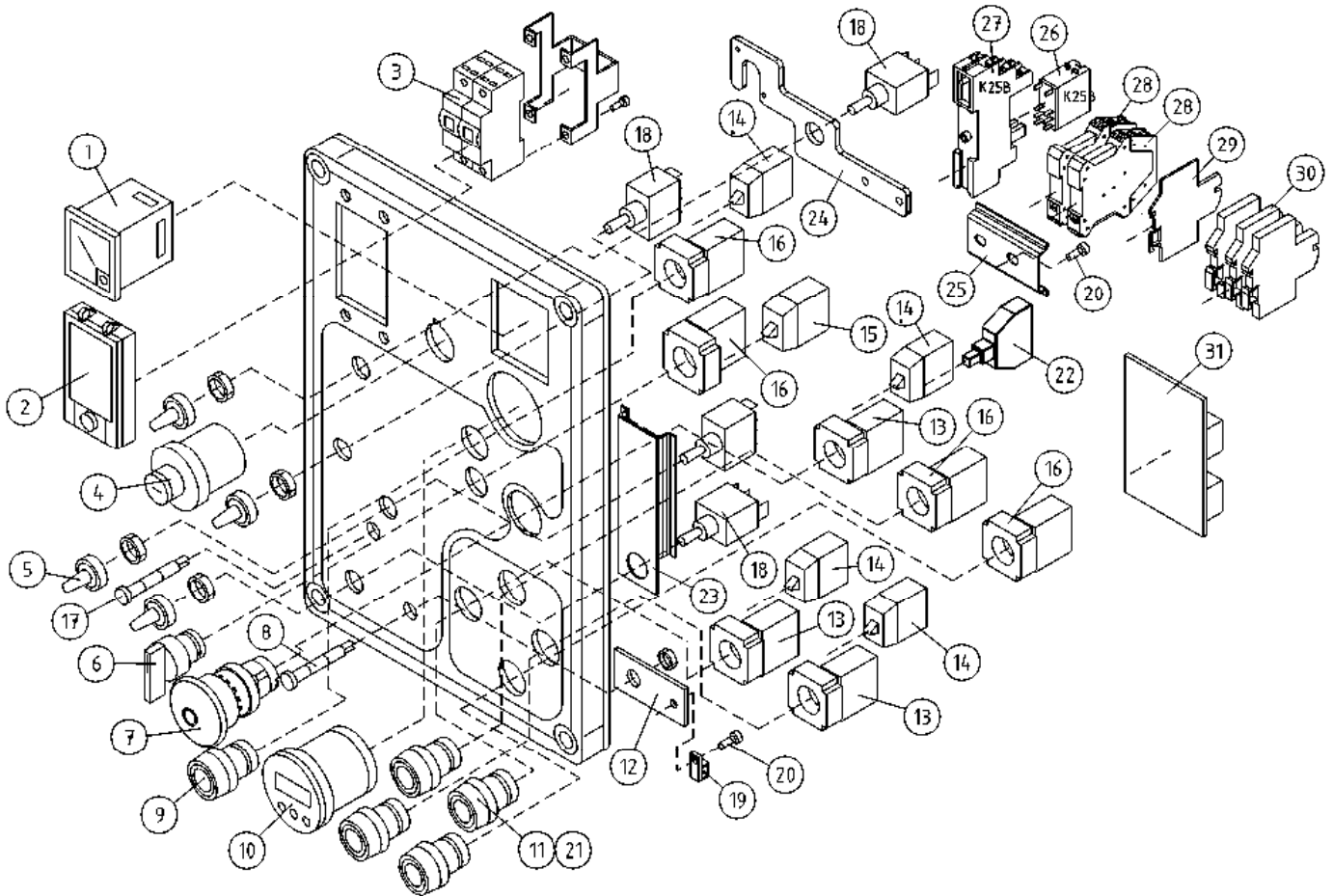
OSA DEL TEIL ITEM	VARAOSA NRO RESERVDLS NR ERSATZTEIL NR PART NR	KPL OSAN NIMI ANTAL ANZAHL QTY	BENÄMNING	BENENNUNG	DESCRIPTION
	ALUSTA, JOHTOSARJAT		UNDERLAG, LEDNINGSSATS	FAHRGESTELL, LEITERZUG	CHASSIS, ELECTRIC, HARNESS
1	4CB5728	1	JOHTOSARJA 135TB/160XTB	VERKABELUNG 135TB/160XTB	WIRE HARNESS 135TB/160XTB
2	4CB8414	1	JOHTOSARJA	VERKABELUNG	WIRE HARNESS
3	48.2490	1	AJONEUVOPISTOKE 13 NAP. HELLA	STICKPROPP	PLUG
4	4CB5711	2	JOHTOSARJA SIVUVALOT	VERKABELUNG	WIRE HARNESS, SIDELIGHTS
5	4CB4177	2	JOHTOSARJA SIVUVALOT	VERKABELUNG	WIRE HARNESS, SIDELIGHTS
6	DL8.298KAL	1	ALUSTAJOHTOSARJAKOTELO	FAHRGESTELL, KABELGEHÄUSE	WIRE HARNESS HOUSING, CHASSIS
7	M0418.038	4	KOROKERUUUVI M4 X 30	ERHÖHUNGSSCHRAUBE M4X30	ELEVATION SCREW
8	4CB3605	1	SUOJAPUTKI	HÜLLROHR	CASING PIPE
9	4CB3606	2	KAAPELIN PIDIKE	KABELHALTER	CLAMP
10	48.3644	2	KAAPELIKIINNITIN	KABELKLEMME STAHL	CABLE CLAMP
11	48.3652	8	KAAPELIKIINNITIN, MUOVINEN	KABELKLEMME	CABLE CLAMP
12	48.3653	4	KAAPELIKIINNITIN, MUOVINEN	KABELKLEMME	CABLE CLAMP
13	48.674	2	KAAPELIKIINNITIN	KABELSCHELLE	CABLE CLAMP
14	48.676	1	KAAPELIKIINNITIN	KABELSCHELLE	CABLE CLAMP
15	M1222	2	RUUVI M12 X 50, DIN931(8.8)	SCHRAUBE	SCREW
16	M1200.005	2	KUUSIOMUTTERI M12, DIN936	MUTTER	NUT
17	M0513.034	4	URARUUVI M5 X 12, DIN7985Z	SCHRAUBE	SCREW
18	M0615.034	10	URARUUVI M6 X 16, DIN7985Z	SCHRAUBE	SCREW
19	M0600.001	6	LUKITUSMUTTERI M6, DIN985(8)	MUTTER	LOCK NUT



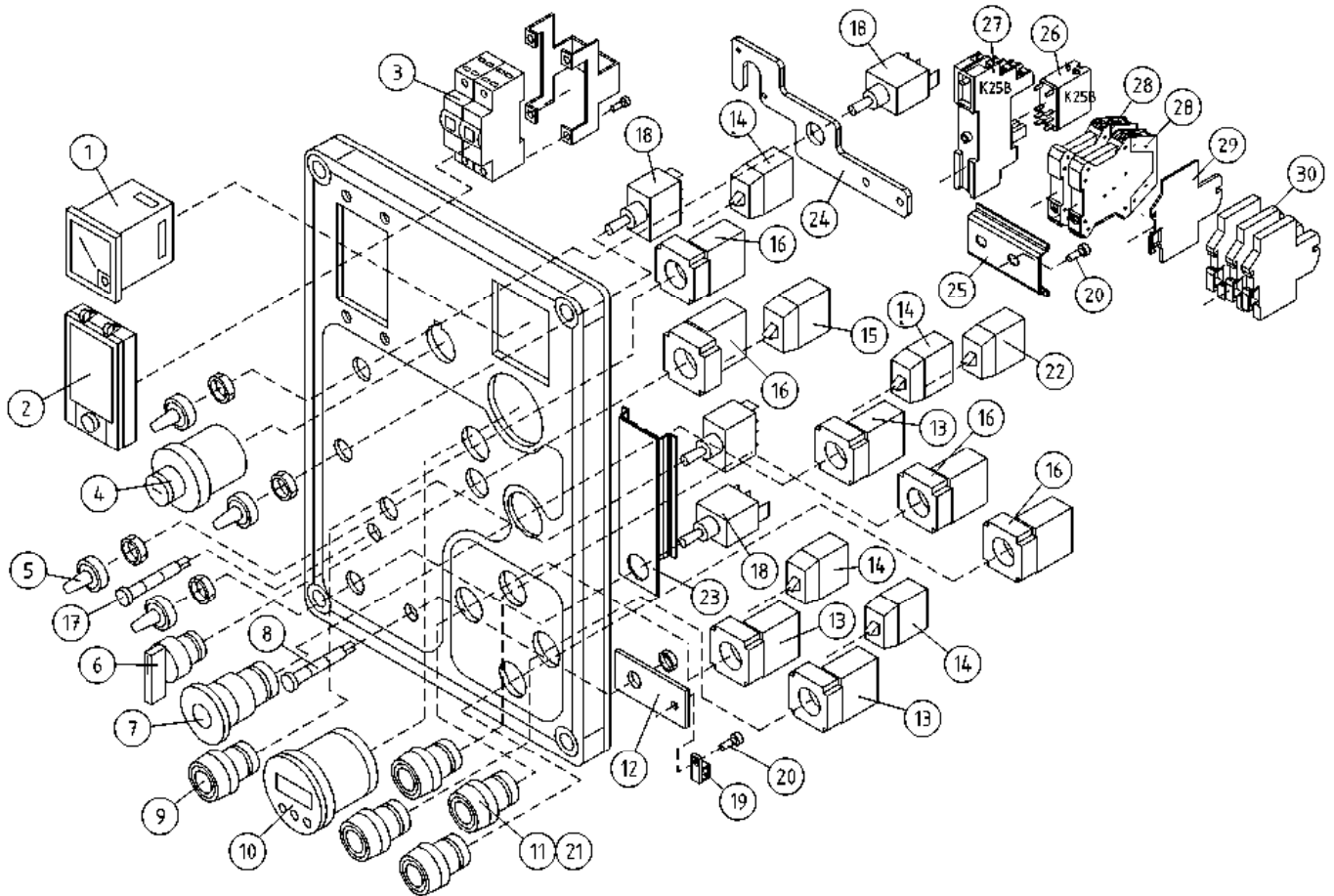
OSA DEL TEIL ITEM	VARAOSA NRO RESERVDLS NR ERSATZTEIL NR PART NR	KPL OSAN NIMI ANTAL ANZAHL QTY	BENÄMNING	BENENNUNG	DESCRIPTION
	ALUSTA, JOHTOSARJA		UNDERLAG, LEDNINGSSATS	FAHRGESTELL, LEITERZUG	CHASSIS, ELECTRIC HARNESS
1	4CB4775	1	JOHTOSARJA 135TB/160XTB	VERKABELUNG 135TB/160XTB	WIRE HARNESS 135TB/160XTB
2	4CB3490	1	JOHTOSARJA	VERKABELUNG	WIRE HARNESS
3	48.693	1	PISTOKE 7-NAPAINEN	STICKPROPF	CONTACT PLUG
4	4CB3606	2	KAAPELIN PIDIKE	KABELHALTER	CLAMP
5	48.3644	2	KAAPELIKIINNITIN	KABELKLEMME STAHL	CABLE CLAMP
6	M0615.034	10	URARUUVI M6 X 16, DIN7985Z	SCHRAUBE	SCREW
7	4CB3605	1	SUOJAPUTKI	HÜLLROHR	CASING PIPE
8	M0600.001	6	LUKITUSMUTTERI M6, DIN985(8)	MUTTER	LOCK NUT
9	DL8.298KAL	1	ALUSTAJOHTOSARJAKOTELO	FAHRGESTELL, KABELGEHÄUSE	WIRE HARNESS HOUSING, CHASSIS
10	M0418.038	4	KOROKERUUVI M4 X 30	ERHÖHUNGSSCHRAUBE M4X30	ELEVATION SCREW
11	48.674	2	KAAPELIKIINNITIN	KABELSCHELLE	CABLE CLAMP
12	48.3653	4	KAAPELIKIINNITIN, MUOVINEN	KABELKLEMME	CABLE CLAMP
13	48.3652	2	KAAPELIKIINNITIN, MUOVINEN	KABELKLEMME	CABLE CLAMP
14	M1200.005	2	KUUSIOMUTTERI M12, DIN936	MUTTER	NUT
15	M1222	2	RUUVI M12 X 50, DIN931(8.8)	SCHRAUBE	SCREW
16	M0513.034	4	URARUUVI M5 X 12, DIN7985Z	SCHRAUBE	SCREW
17	48.3330	10	KAAPELIKIINNITIN, MUOVINEN	KABELKLEMME	CABLE CLAMP



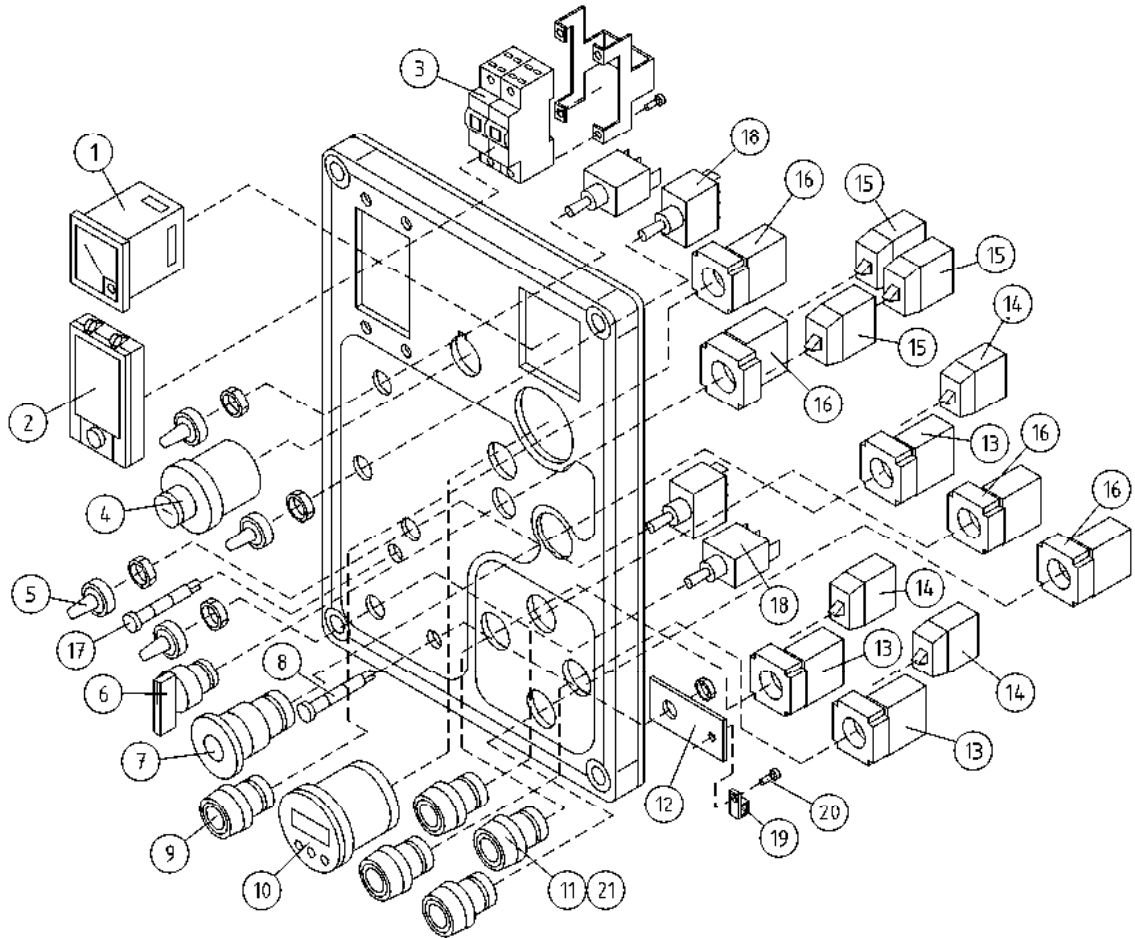
OSA DEL TEIL ITEM	VARAOSA NRO RESERVDLS NR ERSATZTEIL NR PART NR	KPL OSAN NIMI ANTAL QTY	BENÄMNING	BENENNUNG	DESCRIPTION	
			KOTELOT+KIINNITTIMET	KÄPA + FÄSTANORGNINGAR	GEHÄUSE + SCHELLEN	CAPSULE + CLAMPS
1	4CB4667	1	TARRA PÄÄKESKUS	PLÅT FÖR ETIKETT	BLATT	DECAL
2	2CB4607	1	KOTELON KANSI	LOCK FÖR KÄPA	DECKEL DES GEHÄUSES	COVER FOR CAPSULE
3	48.928	1	KOTELO KOROTUSRENGAS	MELLANLÄGG	DISTANZSTÜCK	SPACER
4	DL8.030	1	KOTELON RUNKO	KÄPANS RAM	GEHÄUSE	CAPSULE FRAME
5	48.3333	1	KOTELON MULTILAIPPA	KÄPANS FLÄNS	FLANSCH DES GEHÄUSES	CAPSULE FLANGE
6	48.3585	2	HUOHOTIN (VENTTIILI)	FLÄMTVENTIL	ENTLÜFTER	BREATHER
7	48.3229	4	KOTELON KANSIRUUVI	SKRUV FÖR KÄPANS LOCK	DECKELSCHR.GEHÄUSE	CAPSULE COVER SCREW
8	DL8.179	1	LIITINKISKO NS35	FÖRBINDNINGSSKENA	VERBINDUNGSSCHIENE	CONNECTION RAIL
9	M0616.003	4	URARUUVI M6 X 20, DIN963	SKRUV	SCHRAUBE	SCREW
10	4CB2578	3	LIITINKISKO NS35	FÖRBINDNINGSSKENA	VERBINDUNGSSCHIENE	CONNECTION RAIL
11	4CA9791	1	LIITINKISKO NS35	FÖRBINDNINGSSKENA	VERBINDUNGSSCHIENE	CONNECTION RAIL
12	25.955	1	JOHDINSIDETARRA	LEDNINGSBAND	LEITERBINDE	CONDUCTOR BAND
13	M0511.034	10	URARUUVI M5 X 8, DIN7985Z	SKRUV	SCHRAUBE	SCREW



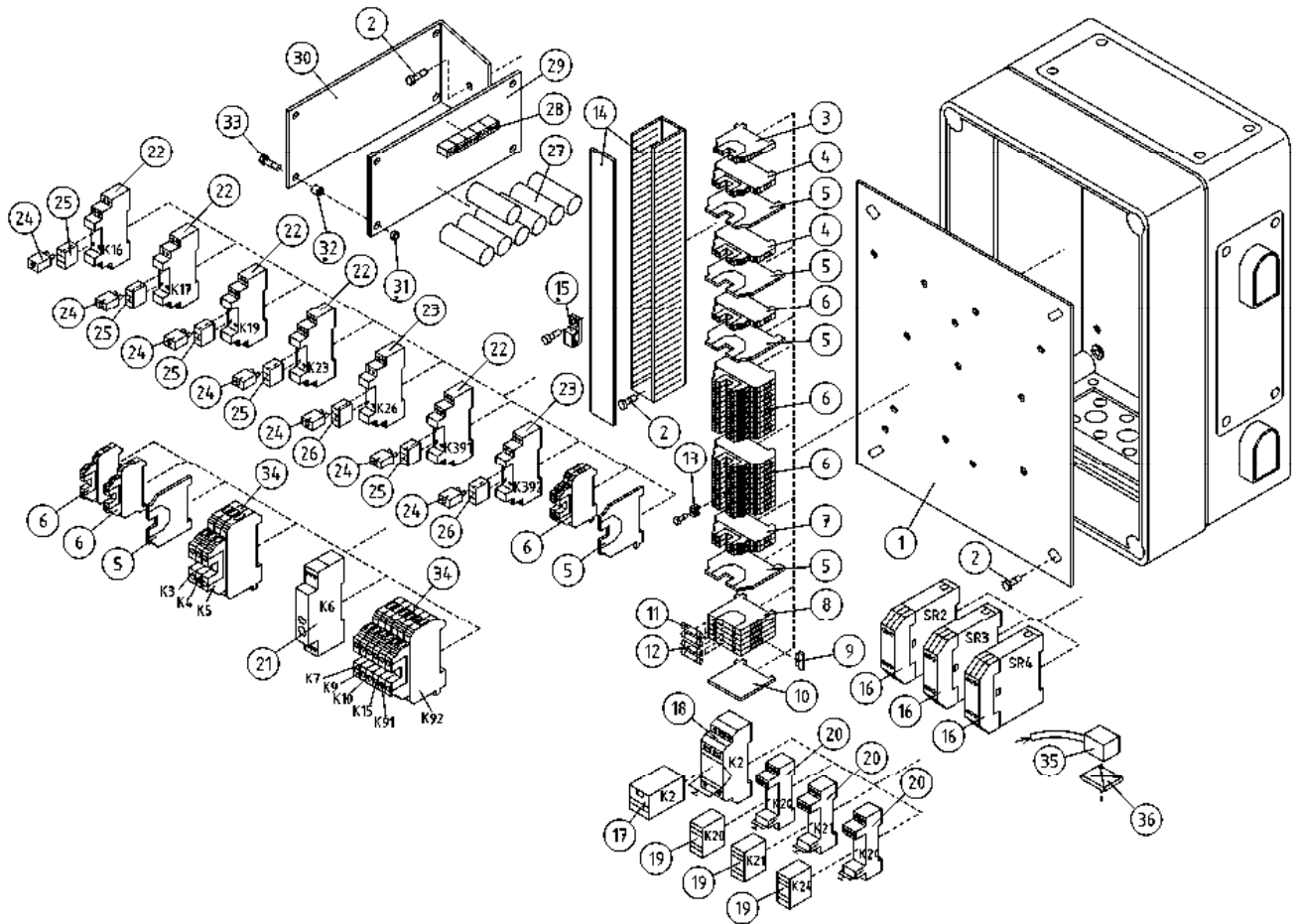
OSA DEL TEIL ITEM	VARAOSA NRO RESERVEDELS NR ERSATZTEIL NR PART NR	KPL OSAN NIMI ANTAL ANZAHL QTY	BENÄMNING	BENENNUNG	DESCRIPTION	
			PÄÄKESKUKSEN KANSI	LOCK FÖR ELCENTRAL	DECKEL FÜR ELEKTROZENTRALE	LOWER CONTROL BOX COVER
1	48.2063	1	VOLTTIMITTARI - GOSSEN	VOLTMÄTARE	VOLTMETER	VOLTMETER
2	48.3425	1	KOTELON IKKUNALUUKKU	FÖNSTERLUCKA I KÄPAN	FENSTER IM GEHÄUSE	CAPSULE
3	48.3395	1	JOHDONSUOJA 2-NAP	LEDASKYDD, 2-POL.	KABELSCHUTZ 2-POL	CABLE FUSE
4	48.2448	1	VÄÄNTÖKYTKIN (AS. 0-1-2)	VRIDKOPPLING	DREHSCHALTER	TURN SWITCH
5	48.1007	4	SUOJUSKUMI	GUMMISKYDD	SCHUTZGUMMI	COVER RUBBER
6	48.2308	1	VÄÄNTÖKYTKIN	VRIDKOPPLING	DREHSCHALTER	TURN SWITCH
7	48.19203	1	PAINIKE HÄTÄSEIS LED	STRÖMSTÄLLARE,NÖDSTOPP	DRUCKKNOPF,NOT-AUS	EMERG.STOP-B.
8	48.2202	1	MERKKILAMPPU LED	SIGNALLAMPA LED	SINALLAMPE	SIGNAL LAMP
9	48.2336	1	PAINIKEOSA SININEN	STRÖMSTÄLLARE, BLÅ	TASTE, BLAU	BUTTON, BLUE
10	48.2488	1	NÄYTTÖ CURTIS 840	DISPLAY	ANZEIGE	DISPLAY
11	48.2447	4	PAINIKEOSA NUOLILLA	STRÖMSTÄLLARE	DRUCKKNOPF	BUTTON
12	4CB4105	1	VEDONPOISTAJA	DRAGAVLASTNING	VERANKERUNG	CABLE CLAMP
13	48.2313	3	PAINIKERUNKO+KOSK.	STRÖMSTÄLLARRAM+KNAPP	RAHMEN DER TASTE	HOUSING+SWITCH
14	48.2303	4	KYTKENTÄLOHKO	KOPPLINGSSEKTOR	KUPPLUNGSBLOCK	CONNECTION SEGMENT
15	48.2302	1	KYTKENTÄLOHKO	KOPPLINGSSEKTOR	KUPPLUNGSBLOCK	CONNECTION SEGMENT
16	48.2312	4	PAINIKERUNKO+KOSK.	STRÖMSTÄLLARRAM+KNAPP	RAHMEN DER TASTE	HOUSING + SWITCH
17	48.2201	1	MERKKILAMPPU LED	SIGNALLAMPA LED	SIGNALLAMPE	SIGNAL LAMP
18	48.616	4	VIPUKYTKIN	SPAKKOPPLING	HEBELSCHALTER	LEVER SWITCH
19	48.3383	1	VEDONPOISTAJA PANDUIT	DRAGAVLASTNING	VERANKERUNG	CABLE CLAMP
20	MO511.034	3	URARUUVI M5 X 8, DIN7985Z	SKRUV	SCHRAUBE	SCREW
21	48.1041	4	NUOLIPAINIKKEEN SUOJUSKUMI	GUMMISKYDD	SCHUTZGUMMI	COVER RUBBER
22	48.0177	1	MERKKILAMPPU, LED 24V	SIGNALLAMPA LED	SIGNALLAMPE	SIGNAL LAMP
23	4CB3864	1	KIINNIKE, POTENTIOMETRI	FÄSTE, POTENTIOMETER	BEFESTIGUNG, POTENTIOMETER	CLAMP
24	4CC3870	1	KIINNITYSLEVY	FÖRBINDNINGSSKENA	VERBINDUNGSSCHIENE	CONNECTION RAIL
25	4CC3879	1	LIITINKISKO NS35	FÖRBINDNINGSSKENA	VERBINDUNGSSCHIENE	CONNECTION RAIL
26	48.19124	1	RELE OMRON 24VDC	RELÄ	RELAIS	RELAY
27	48.19125	1	RELEKANTA OMRON	RELÄ	RELAIS	RELAY SOCKET
28	48.19215	2	RELE 24VDC ABB	RELÄ 24V DC	RELAIS 24V DC	RELAY 24V DC
29	48.3558	1	RIVILITIN PÄÄTYLEVY	UTTAGSSPLINT	ENDPLATTE,KLEMMLEIST	TERMINAL BLOCK, END PLATE
30	48.3557	3	RIVILITIN 2-KERROS	UTTAGSSPLINT	KLEMMLEISTE	TERMINAL BLOCK
31	4CB7804	1	PIIRILEVY TRIMMERIKORTTI	KRETSKORT (LITET)	LEITERPLATTE	CIRCUIT PLATE



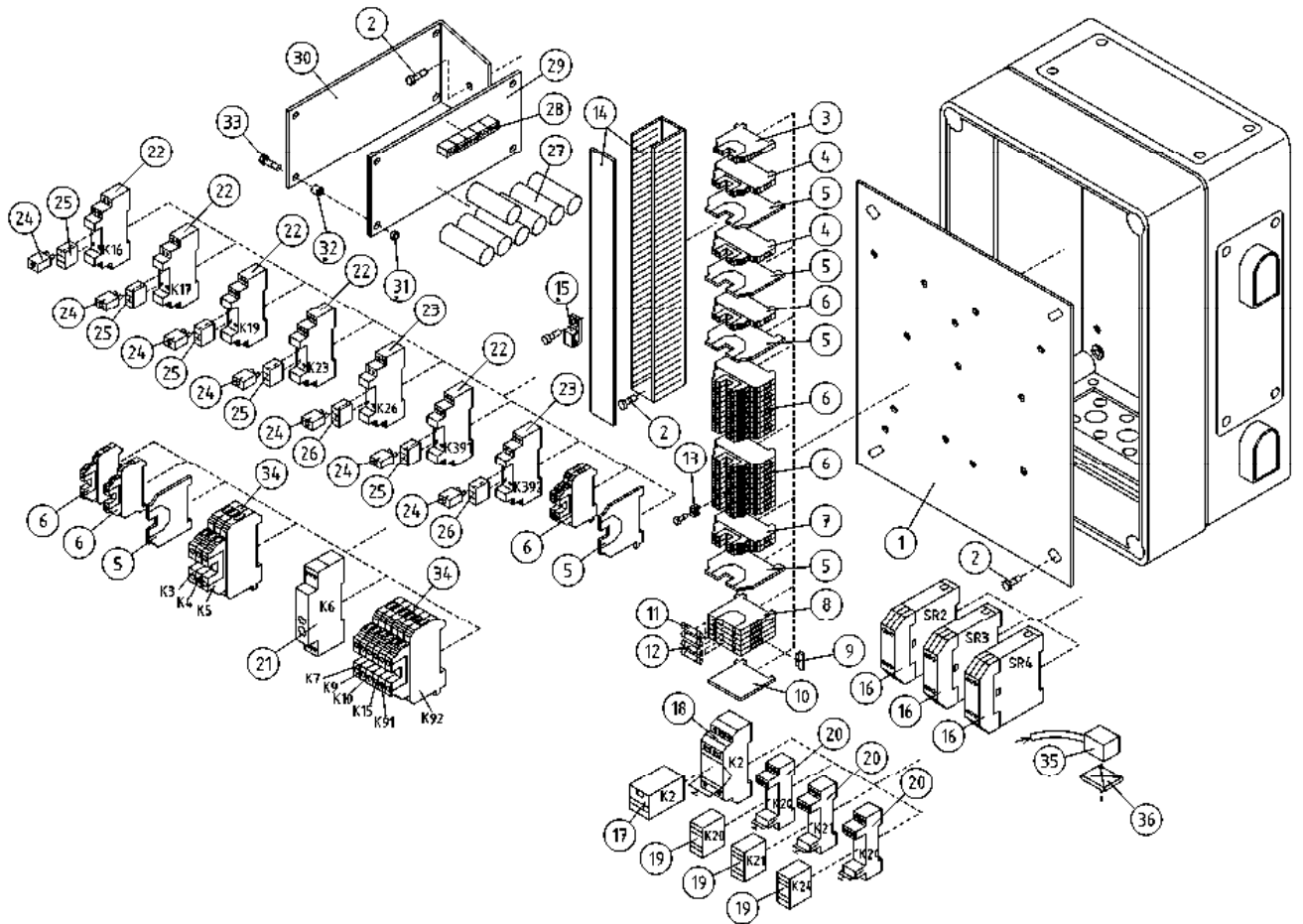
OSA DEL TEIL ITEM	VARAOSA NRO RESERVEDELS NR ERSATZTEIL NR PART NR	KPL ANTAL ANZAHL QTY	OSAN NIMI	BENÄMNING	BENENNUNG	DESCRIPTION
			PÄÄKESKUKSEN KANSI	LOCK FÖR ELCENTRAL	DECKEL FÜR ELEKTROZENTRALE	LOWER CONTROL BOX COVER
1	48.2063	1	VOLTTIMITTARI - GOSSEN	VOLTMÄTARE	VOLTMETER	VOLTMETER
2	48.3425	1	KOTELON IKKUNALUUKKU	FÖNSTERLUCKA I KÄPAN	FENSTER IM GEHÄUSE	CAPSULE
3	48.3395	1	JOHDONSUOJA 2-NAP	LEDASKYDD, 2-POL.	KABELSCHUTZ 2-POL	CABLE FUSE
4	48.2448	1	VÄÄNTÖKYTKIN (AS. 0-1-2)	VRIDKOPPLING	DREHSCHALTER	TURN SWITCH
5	48.1007	4	SUOJUSKUMI	GUMMISKYDD	SCHUTZGUMMI	COVER RUBBER
6	48.2308	1	VÄÄNTÖKYTKIN	VRIDKOPPLING	DREHSCHALTER	TURN SWITCH
7	48.19203	1	PAINIKE HÄTÄSEIS LED	STRÖMSTÄLLARE,NÖDSTOPP	DRUCKKNOPF,NOT-AUS	EMERG.STOP-B.
8	48.2202	1	MERKKILAMPPU LED	SIGNALLAMPA LED	SINALLAMPE	SIGNAL LAMP
9	48.2336	1	PAINIKEOSA SININEN	STRÖMSTÄLLARE, BLÅ	TASTE, BLAU	BUTTON, BLUE
10	48.2488	1	NÄYTTÖ CURTIS 840	DISPLAY	ANZEIGE	DISPLAY
11	48.2447	4	PAINIKEOSA NUOLILLA	STRÖMSTÄLLARE	DRUCKKNOPF	BUTTON
12	4CB4105	1	VEDONPOISTAJA	DRAGAVLASTNING	VERANKERUNG	CABLE CLAMP
13	48.2313	3	PAINIKERUNKO+KOSK.	STRÖMSTÄLLARRAM+KNAPP	RAHMEN DER TASTE	HOUSING+SWITCH
14	48.2303	4	KYTKENTÄLOHKO	KOPPLINGSSEKTOR	KUPPLUNGSBLOCK	CONNECTION SEGMENT
15	48.2302	1	KYTKENTÄLOHKO	KOPPLINGSSEKTOR	KUPPLUNGSBLOCK	CONNECTION SEGMENT
16	48.2312	4	PAINIKERUNKO+KOSK.	STRÖMSTÄLLARRAM+KNAPP	RAHMEN DER TASTE	HOUSING + SWITCH
17	48.2201	1	MERKKILAMPPU LED	SIGNALLAMPA LED	SINALLAMPE	SIGNAL LAMP
18	48.616	4	VIPUKYTKIN	SPAKKOPPLING	HEBELSCHALTER	LEVER SWITCH
19	48.3383	1	VEDONPOISTAJA PANDUIT	DRAGAVLASTNING	VERANKERUNG	CABLE CLAMP
20	MO511.034	3	URARUUVI M5 X 8, DIN7985Z	SKRUV	SCHRAUBE	SCREW
21	48.1041	4	NUOLIPAINIKKEEN SUOJUSKUMI	GUMMISKYDD	SCHUTZGUMMI	COVER RUBBER
22	48.0177	1	MERKKILAMPPU, LED 24V	SIGNALLAMPA LED	SINALLAMPE	SIGNAL LAMP
23	4CB3864	1	KIINNIKE, POTENTIOMETRI	FÄSTE, POTENTIOMETER	BEFESTIGUNG, POTENTIOMETER	CLAMP
24	4CC3870	1	KIINNITYSLEVY			
25	4CC3879	1	LIITINKISKO NS35	FÖRBINDNINGSSKENA	VERBINDUNGSSCHIENE	CONNECTION RAIL
26	48.19149	1	RELE	RELÄ	RELAIS	RELAY
27	48.19140	1	RELEKANTA	RELÄ	RELAIS	RELAY SOCKET
28	48.19215	2	RELE 24VDC ABB	RELÄ 24V DC	RELAIS 24V DC	RELAY 24V DC
29	48.3558	1	RIVILITIN PÄÄTYLEVY	UTTAGSSPLINT	ENDPLATTE,KLEMMLEIST	TERMINAL BLOCK, END PLATE
30	48.3557	3	RIVILITIN 2-KERROS	UTTAGSSPLINT	KLEMMLEISTE	TERMINAL BLOCK



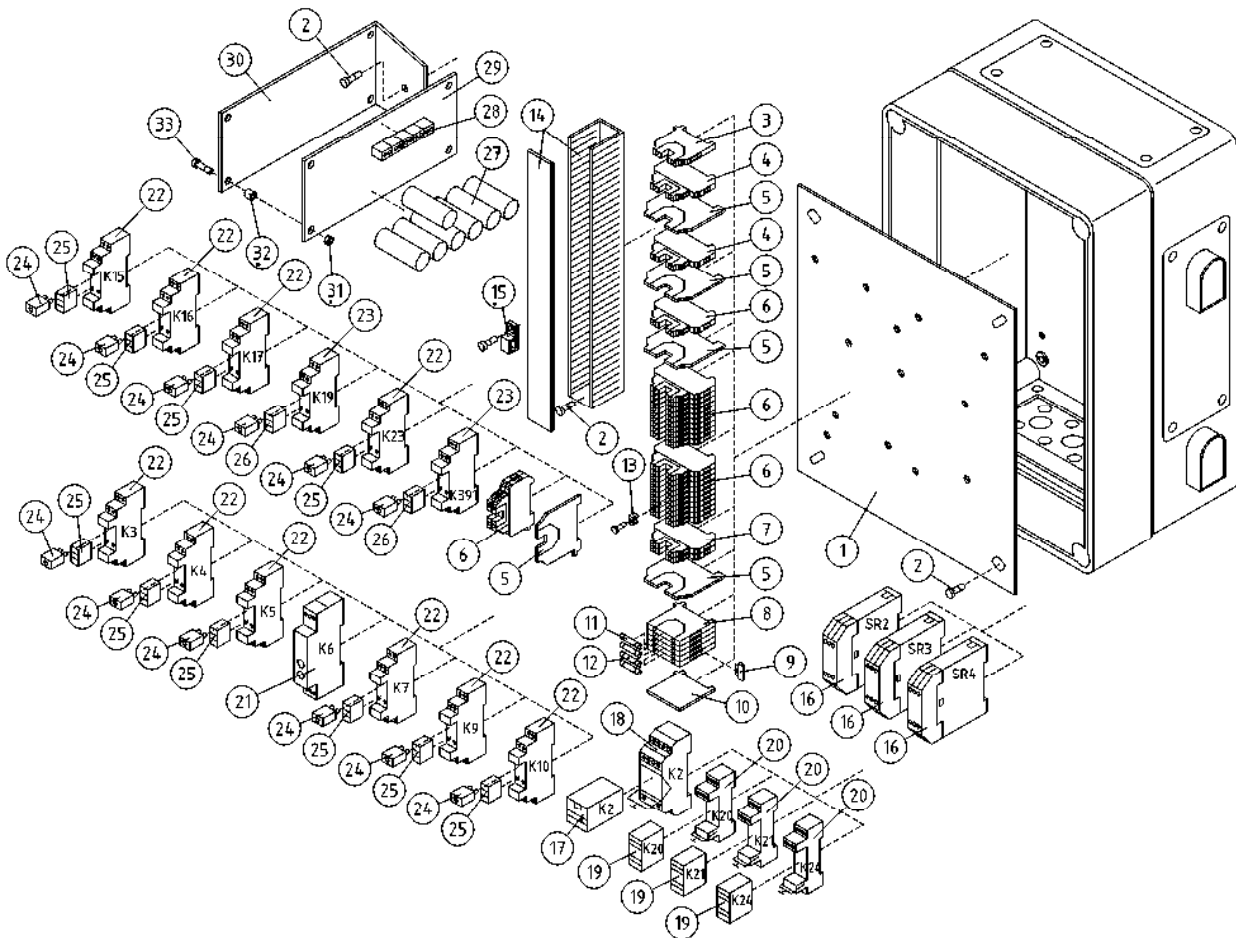
OSA DEL TEIL ITEM	VARAOSA NRO RESERVDLS NR ERSATZTEIL NR PART NR	KPL ANTAL ANZAHL QTY	OSAN NIMI BENÄMNING	BENENNUNG	DESCRIPTION	
			PÄÄKESKUKSEN KANSI	LOCK FÖR ELCENTRAL	DECKEL FÜR ELEKTROZENTRALE	LOWER CONTROL BOX COVER
1	48.2063	1	VOLTTIMITTARI - GOSSEN	VOLTMÄTARE	VOLTMETER	VOLTMETER
2	48.3425	1	KOTELON IKKUNALUUKKU	FÖNSTERLUCKA I KÄPAN	FENSTER IM GEHÄUSE	CAPSULE
3	48.3395	1	JOHDONSUOJA 2-NAP	LEDASKYDD, 2-POL.	KABELSCHUTZ 2-POL	CABLE FUSE
4	48.2448	1	VÄÄNTÖKYTKIN (AS. 0-1-2)	VRIDKOPPLING	DREHSCHALTER	TURN SWITCH
5	48.1007	4	SUOJUSKUMI	GUMMISKYDD	SCHUTZGUMMI	COVER RUBBER
6	48.2308	1	VÄÄNTÖKYTKIN	VRIDKOPPLING	DREHSCHALTER	TURN SWITCH
7	48.2311	1	PAINIKE HÄTÄSEIS LUK	STRÖMSTÄLLARE,NÖDSTO	DRUCKKNOPF,NOT-AUS	EMERG.STOP-B. +LOCK
8	48.2202	1	MERKKILAMPPU LED	SIGNALLAMPA LED	SINALLAMPE	SIGNAL LAMP
9	48.2336	1	PAINIKEOSA SININEN	STRÖMSTÄLLARE, BLÅ	TASTE, BLAU	BUTTON, BLUE
10	48.2488	1	NÄYTTÖ CURTIS 840	DISPLAY	ANZEIGE	DISPLAY
11	48.2447	4	PAINIKEOSA NUOLILLA	STRÖMSTÄLLARE	DRUCKKNOPF	BUTTON
12	4CB4105	1	VEDONPOISTAJA	DRAGAVLASTNING	VERANKERUNG	CABLE CLAMP
13	48.2313	3	PAINIKERUNKO+KOSK.	STRÖMSTÄLLARRAM+KNAPP	RAHMEN DER TASTE	HOUSING+SWITCH
14	48.2303	3	KYTKENTÄLOHKO	KOPPLINGSSEKTOR	KUPPLUNGSBLOCK	CONNECTION SEGMENT
15	48.2302	3	KYTKENTÄLOHKO	KOPPLINGSSEKTOR	KUPPLUNGSBLOCK	CONNECTION SEGMENT
16	48.2312	4	PAINIKERUNKO+KOSK.	STRÖMSTÄLLARRAM+KNAPP	RAHMEN DER TASTE	HOUSING + SWITCH
17	48.2201	1	MERKKILAMPPU LED	SIGNALLAMPA LED	SINALLAMPE	SIGNAL LAMP
18	48.616	4	VIPUKYTKIN	SPAKKOPPLING	HEBELSCHALTER	LEVER SWITCH
19	48.3383	1	VEDONPOISTAJA PANDUIT	DRAGAVLASTNING	VERANKERUNG	CABLE CLAMP
20	MO511.034	1	URARUUVI M5 X 8, DIN7985Z	SKRUV	SCHRAUBE	SCREW
21	48.1041	4	NUOLIPAINIKKEEN SUOJUSKUMI	GUMMISKYDD	SCHUTZGUMMI	COVER RUBBER



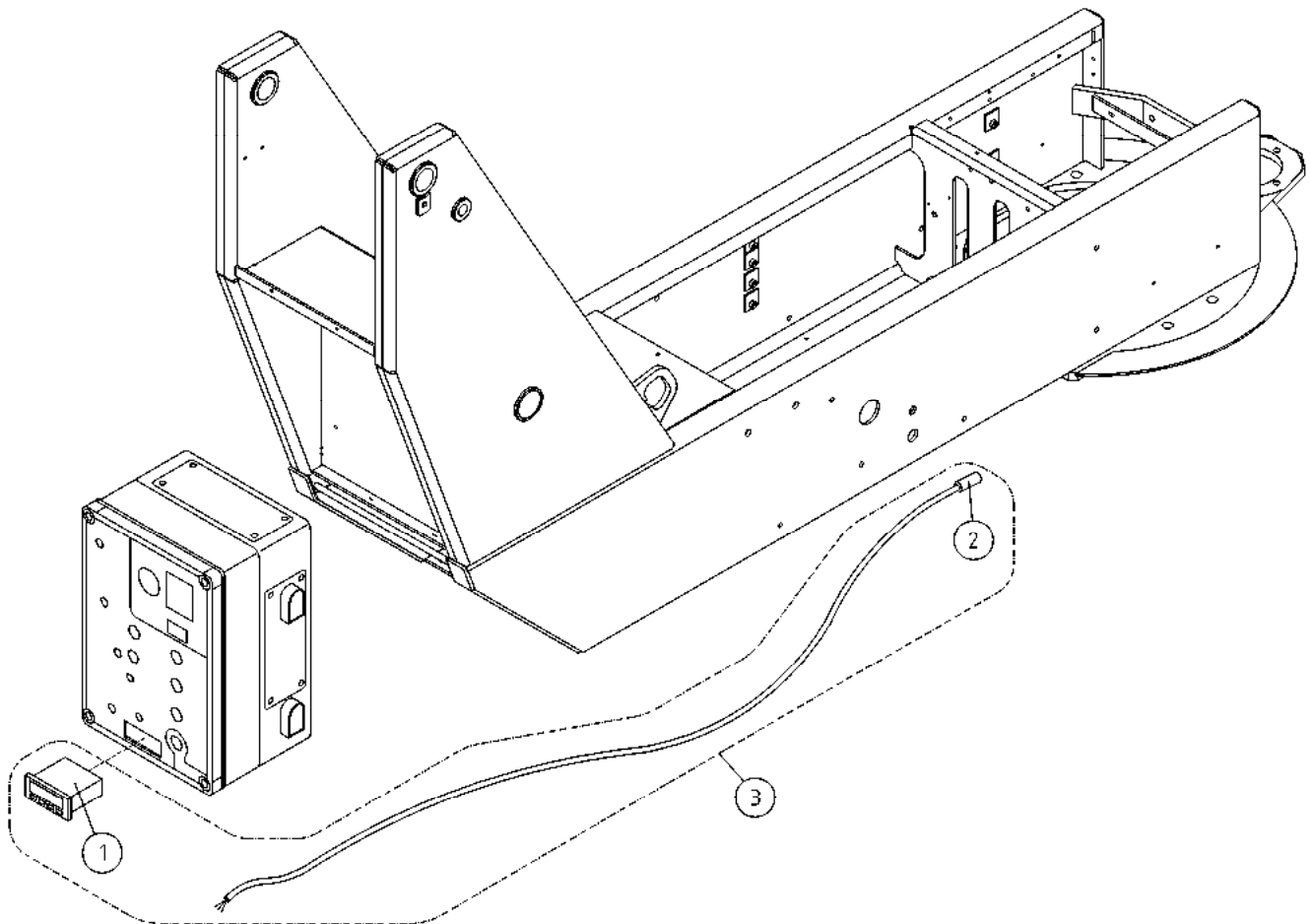
OSA DEL TEIL ITEM	VARAOSA NRO RESERVDLS NR ERSATZTEIL NR PART NR	KPL ANTAL ANZAHL QTY	OSAN NIMI BENÄMNING	BENENNUNG	DESCRIPTION	
			PÄÄKESKUS	ELCENTRAL	ELEKTROZENTRALE	LOWER CONTROL BOX
1	4CB4763	1	ASENNUSLEVY	MONTERINGSFLÄNS	BEFESTIGUNGSPLATTE	FITPLATE
2	M0511.034	14	URARUUVI M5 X 8, DIN7985Z	SKRUV	SCHRAUBE	SCREW
3	48.3455	1	RIVILIITIN KEVI (2-KERROS.)	UTTAGSSPLINT	KLEMMLEISTE KEVI	TERMINAL BLOCK
4	48.32042	2	RIVILIITIN 2-KERROS	UTTAGSSPLINT	KLEMMLEISTE	TERMINAL BLOCK
5	48.3558	6	RIVILIITIN PÄÄTYLEVY	UTTAGSSPLINT	ENDPLATTE, KLEMMLEIST	TERMINAL BLOCK, END PLATE
6	48.3557	26	RIVILIITIN 2-KERROS	UTTAGSSPLINT	KLEMMLEISTE	TERMINAL BLOCK
7	48.3559	2	RIVILIITIN 2-KERROS	UTTAGSSPLINT	KLEMMLEISTE	TERMINAL BLOCK
8	48.3556	4	SULAKELIITIN	SÄKRINGSKOPPLING	SICHERUNGSKLEMME	FUSE CONNECTOR
9	48.3601	1	YHDYSLIITIN SULAKELIITIMELLE	KONTAKT	VERBINDUNGSSTECKER	CFUSE CONNECTOR
10	48.3570	1	PÄÄTYLEVY SULAKELIITIN	GAVELPLÅT, SÄKRING	ENDBLECH, SICHERUNGSKUPPLUNG	END PLATE
11	48.640	5	LASIPUTKISULAKE 5 X 20 10A	SÄKRING	GLASROHRISICHERUNG	GLASS TUBE FUSE
12	48.3035	3	LASIPUTKISULAKE 5 X 20 5A	SÄKRING	GLASROHRISICHERUNG	GLASS TUBE FUSE
13	48.3560	1	YHDYSSILTA 10 NAP.	FÖRBINDELSEBRO	VERBINDUNGSBRÜCKE	CONNECTING BRIDGE
14	48.3276	1	KAAPELIKANAVA 30X60	KABELKANAL	KABELKANAL	TROUGHING
15	48.3383	1	VEDONPOISTAUA PANDUIT	DRAGAVLASTNING	VERANKERUNG	CABLE CLAMP
16	48.2268	3	RELE, TURVARELE	RELÄ, SKYDD	SICHERHEITSRELAIS	RELAY, SAFETY
17	48.2180	1	RELE, KYTKENTÄ OMRON	RELÄ, KOPPLING	SCHALTRELAIS	CONNECTION RELAY
18	48.2135	1	RELEEN KANTA OMRON	RELÄ, HÄLLARE	RELAIS, HALTER	RELAY, HEAD
19	48.2475	3	RELE, KYTKENTÄ	RELÄ, KOPPLING	SCHALTRELAIS	CONNECTION RELAY
20	48.2283	3	RELEEN KANTA	RELÄ, HÄLLARE	RELAIS, HALTER	RELAY, HEAD
21	48.2492	1	RELE, ALIJÄNNITE	RELÄ, SPÄNNING	RELAIS, NIEDRIG SPANNUNG	LOW VOLTAGE RELAY
22	48.2371	5	RELEEN KANTA	RELÄ, HÄLLARE	RELAIS, HALTER	RELAY, HEAD
23	48.2370	2	RELEEN KANTA	RELÄ, HÄLLARE	RELAIS, HALTER	RELAY, HEAD
24	48.2369	6	RELE, LED+SUOJAUSDIODI (6-24VDC)	LED+SKYDDSDIOD	LED+SCHUTZDIODE	LED+PROTECTIVE DIODE
25	48.2471	4	RELE SCHRACK	RELÄ, KRETSKORT	RELAIS, SCHALTKARTE	CIRCUIT CARD RELAY
26	48.2472	2	RELE SCHRACK	RELÄ, KRETSKORT	RELAIS, SCHALTKARTE	CIRCUIT CARD RELAY
27	48.2487	7	KONDENSAATTORI	KONDENSATOR	KONDENSATIONSGERÄT	CONDENSER
28	48.3313	5	RIVILIITIN 2-NAPAIN.	UTTAGSSPLINT	KLEMMLEISTE	TERMINAL BLOCK
29	4CB5791	1	PIIRILEVY (ISO) TB JA XTB	KRETSKORT (STORT)	LEITERPLATTE	CIRCUIT PLATE
30	DL8.039	1	PIIRIKORTIN KIINNITI	KRETSKORTFÄSTE	BEFESTIGUNG DER SCHALTKARTE	BRACKET FOR CIRCUIT CARD



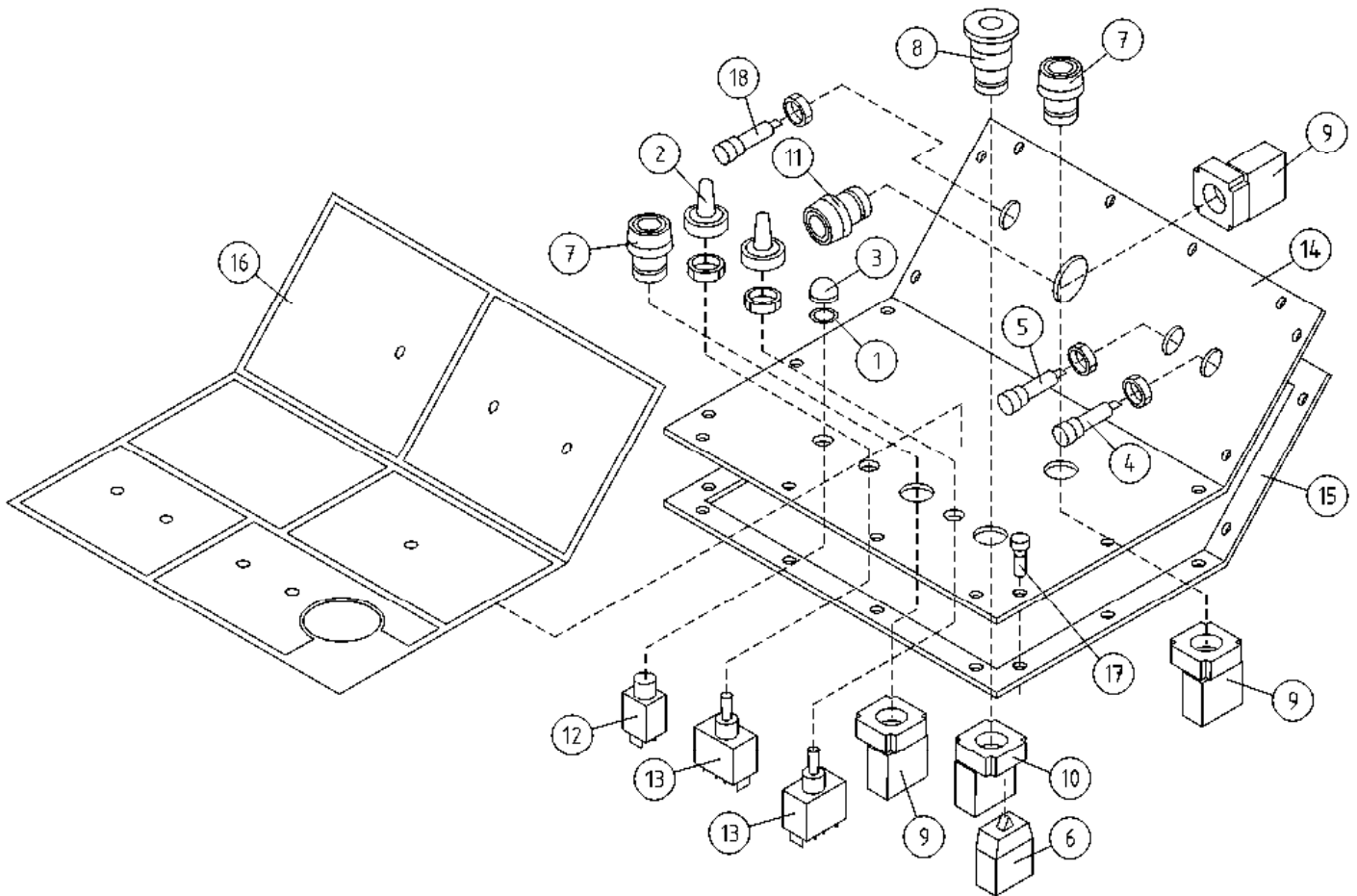
OSA DEL TEIL ITEM	VARAOSA NRO RESERVDLS NR ERSATZTEIL NR PART NR	KPL OSAN NIMI ANTAL ANZAHL QTY	BENÄMNING	BENENNUNG	DESCRIPTION
	PÄÄKESKUS		ELCENTRAL	ELEKTROZENTRALE	LOWER CONTROL BOX
31	M0400.001	4	LUKITUSMUTTERI M4, DIN985(8)	MUTTER	NUT
32	DL8.014	4	VÄLIHOLKKI	DISTANSHYLSA	DISTANCE SPACER
33	M0415.034	4	URARUUVI M4 X 16, DIN7985Z	SKRUV	SCREW
34	48.19215	9	RELE 24VDC ABB	RELÄ 24V DC	RELAY 24V DC
35	47.895	1	MUUNNIN DC/DC	TRANSFORMATOR	TRANSFORMER
36	25.955	1	JOHDINSIDETARRA	LEDNINGSBAND	CONDUCTOR BAND



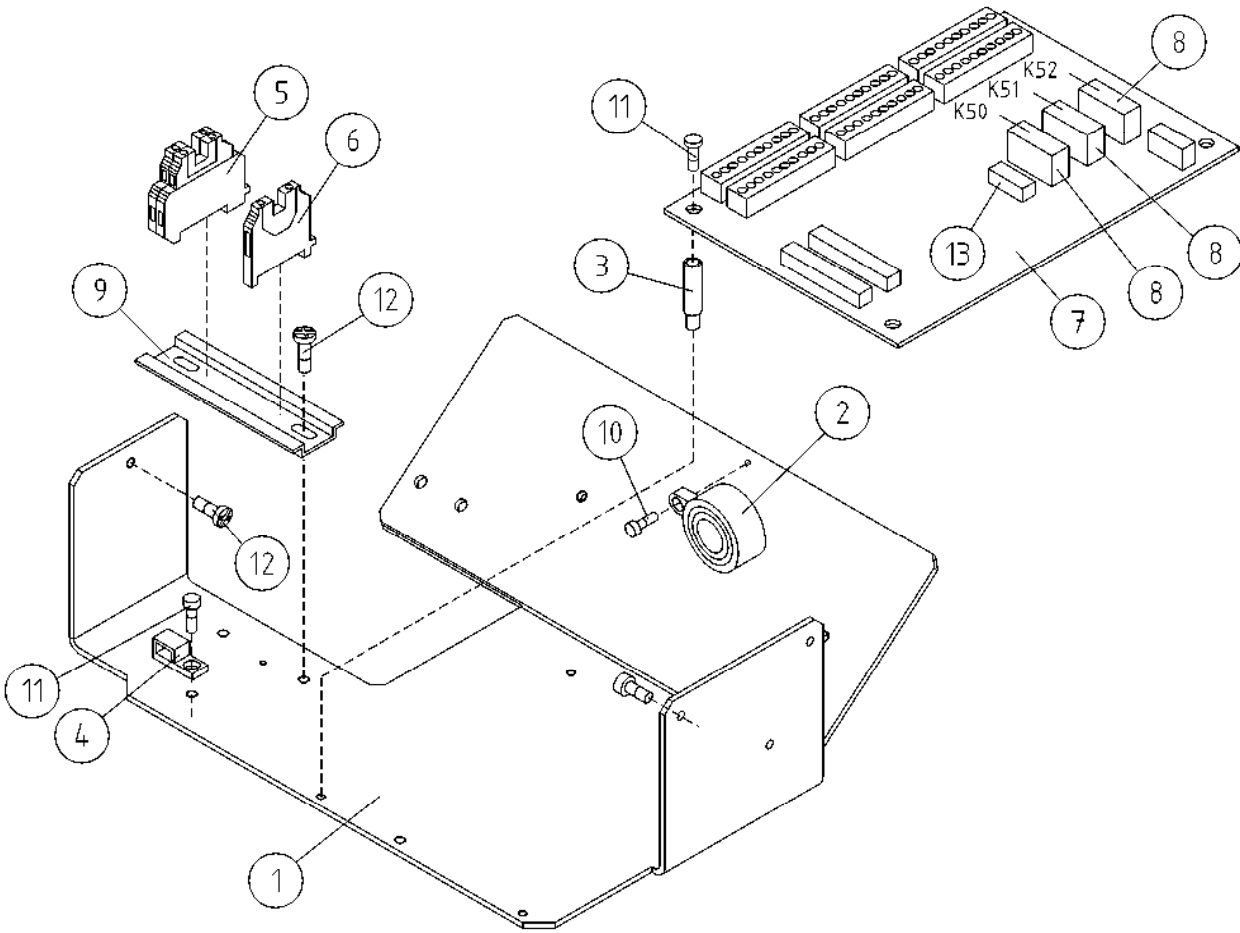
OSA DEL TEIL ITEM	VARAOSA NRO RESERVEDELS NR ERSATZTEIL NR PART NR	KPL OSAN NIMI ANTAL ANZAHL QTY	BENÄMNING	BENENNUNG	DESCRIPTION	
			PÄÄKESKUS	ELCENTRAL	ELEKTROZENTRALE	LOWER CONTROL BOX
1	4CB4763	1	ASENNUSLEVY	MONTERINGSFLÄNS	BEFESTIGUNGSPLATTE	FITPLATE
2	M0511.034	14	URARUUVI M5 X 8, DIN7985Z	SKRUV	SCHRAUBE	SCREW
3	48.3455	1	RIVILITIN KEVI (2-KERROS.)	UTTAGSSPLINT	KLEMMLEISTE KEVI	TERMINAL BLOCK
4	48.32042	2	RIVILITIN 2-KERROS	UTTAGSSPLINT	KLEMMLEISTE	TERMINAL BLOCK
5	48.3558	5	RIVILITIN PÄÄTYLEVY	UTTAGSSPLINT	ENDPLATTE, KLEMMLEIST	TERMINAL BLOCK, END PLATE
6	48.3557	24	RIVILITIN 2-KERROS	UTTAGSSPLINT	KLEMMLEISTE	TERMINAL BLOCK
7	48.3559	2	RIVILITIN 2-KERROS	UTTAGSSPLINT	KLEMMLEISTE	TERMINAL BLOCK
8	48.3556	4	SULAKELIITIN	SÄKRINGSKOPPLING	SICHERUNGSKLEMME	FUSE CONNECTOR
9	48.3601	1	YHDYSLIITIN SULAKELIITIMELLE	KONTAKT	VERBINDUNGSSTECKER	CFUSE CONNECTOR
10	48.3570	1	PÄÄTYLEVY SULAKELIITIN	GAVELPLÅT, SÄKRING	ENDBLECH, SICHERUNGSKUPPLUNG	END PLATE
11	48.640	5	LASIPUTKISULAKE 5 X 20 10A	SÄKRING	GLASROHRSICHERUNG	GLASS TUBE FUSE
12	48.3035	3	LASIPUTKISULAKE 5 X 20 5A	SÄKRING	GLASROHRSICHERUNG	GLASS TUBE FUSE
13	48.3560	0,2	YHDYSSILTA 10 NAP.	FÖRBINDELSEBRO	VERBINDUNGSBRÜCKE	CONNECTING BRIDGE
14	48.3276	1	KAAPELIKANAVA 30X60	KABELKANAL	KABELKANAL	TROUGHING
15	48.3383	1	VEDONPOISTAJA PANDUIT	DRAGAVLASTNING	VERANKERUNG	CABLE CLAMP
16	48.2268	3	RELE, TURVARELE	RELÄ, SKYDD	SICHERHEITRELAIS	RELAY, SAFETY
17	48.2180	1	RELE, KYTKENTÄ OMRON	RELÄ, KOPPLING	SCHALTRELAIS	CONNECTION RELAY
18	48.2135	1	RELEEN KANTA OMRON	RELÄ, HÄLLARE	RELAIS, HALTER	RELAY, HEAD
19	48.2475	3	RELE, KYTKENTÄ	RELÄ, KOPPLING	SCHALTRELAIS	CONNECTION RELAY
20	48.2283	3	RELEEN KANTA	RELÄ, HÄLLARE	RELAIS, HALTER	RELAY, HEAD
21	48.2492	1	RELE, ALIJÄNNITE	RELÄ, SPÄNNING	RELAIS, NIEDRIG SPANNUNG	LOW VOLTAGE RELAY
22	48.2371	10	RELEEN KANTA	RELÄ, HÄLLARE	RELAIS, HALTER	RELAY, HEAD
23	48.2370	2	RELEEN KANTA	RELÄ, HÄLLARE	RELAIS, HALTER	RELAY, HEAD
24	48.2369	12	RELE, LED+SUOJAUSDIODI (6-24VDC)	LED+SKYDDSDIOD	LED+SCHUTZDIODE	LED+PROTECTIVE DIODE
25	48.2471	10	RELE SCHRACK	RELÄ, KRETSKORT	RELAIS, SCHALTKARTE	CIRCUIT CARD RELAY
26	48.2472	2	RELE SCHRACK	RELÄ, KRETSKORT	RELAIS, SCHALTKARTE	CIRCUIT CARD RELAY
27	48.2487	7	KONDENSAATTORI	KONDENSATOR	KONDENSATIONSGERÄT	CONDENSER
28	48.3313	5	RIVILITIN 2-NAPAIN.	UTTAGSSPLINT	KLEMMLEISTE	TERMINAL BLOCK
29	4CB5791	1	PIIRILEVY (ISO) TB JA XTB	KRETSKORT (STORT)	LEITERPLATTE	CIRCUIT PLATE
30	DL8.039	1	PIIRIKORTIN KIINNI	KRETSKORTFÄSTE	BEFESTIGUNG DER SCHALTKARTE	BRACKET FOR CIRCUIT CARD
31	M0400.001	4	LUKITUSMUTTERI M4, DIN985(8)	MUTTER	MUTTER	NUT
32	DL8.014	4	VÄLIHOLKKI	DISTANSHYLSA	MUTTER	DISTANCE SPACER
33	M0415.034	4	URARUUVI M4 X 16, DIN7985Z	SKRUV	SCHRAUBE	SCREW



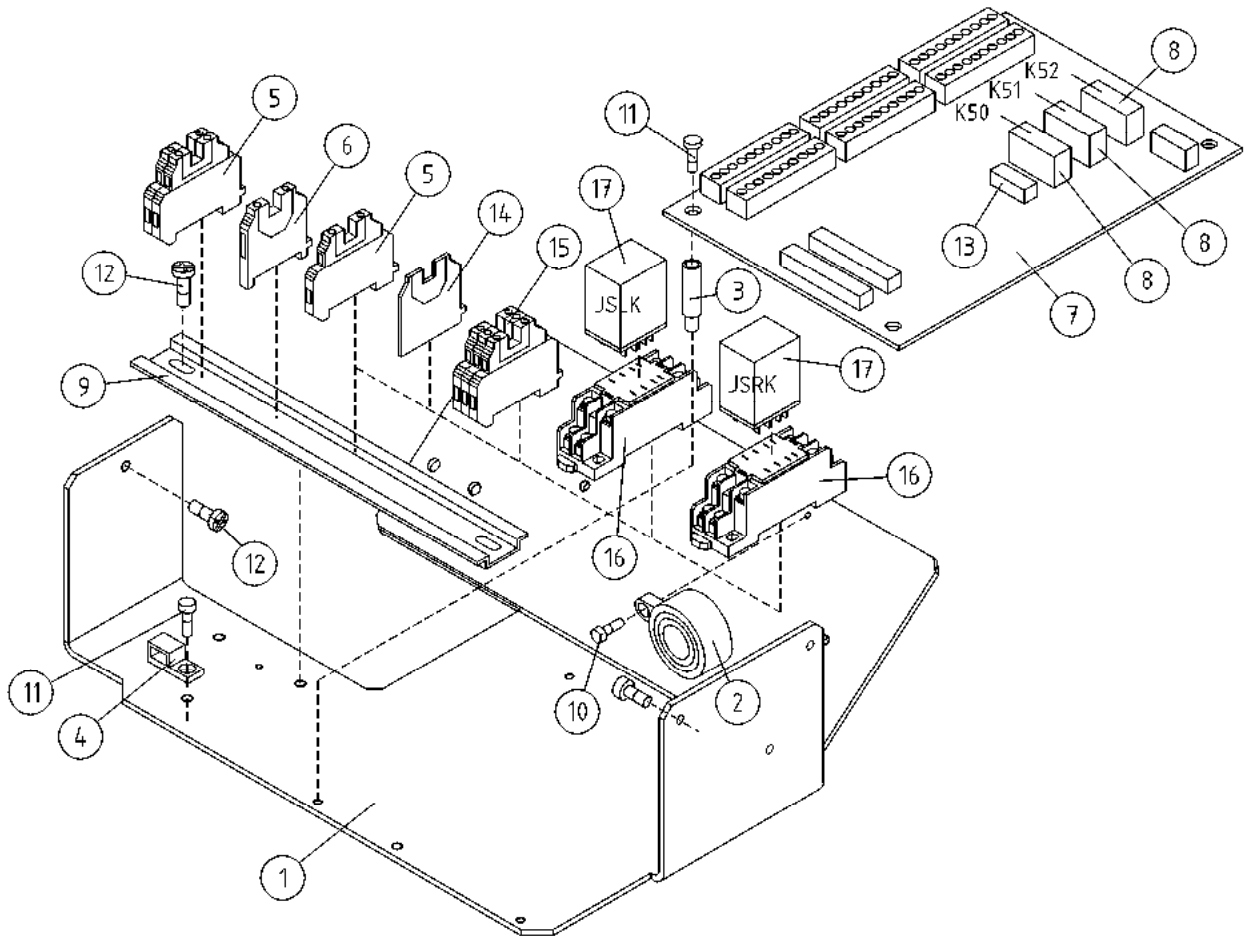
OSA DEL TEIL ITEM	VARAOSA NRO RESERVDLS NR ERSATZTEIL NR PART NR	KPL ANTAL ANZAHL QTY	OSAN NIMI	BENÄMNING	BENENNUNG	DESCRIPTION
			LÄMPÖTILARAJOITUS	TEMPERATURVAKT, EXTRA UTRUSTNING	TEMPERATURBEGRENZER	ELECTRONIC THERMOSTAT
1	48.2394	1	TERMOSTAATTI	TERMOSTAT	THERMOSTAT	THERMOSTAT
2	48.2395	1	ANTURI TERMOSTAATILLE	TERMOSTAT SENSOR	TERMOSTAT SENSOR	THERMOSTAT SENSOR
3	DL8.294	1	LÄMPÖTILARAJOITUS	TEMPERATURVAKT, EXTRA UTRUSTNING	TEMPERATURBEGRENZER	ELECTRONIC THERMOSTAT



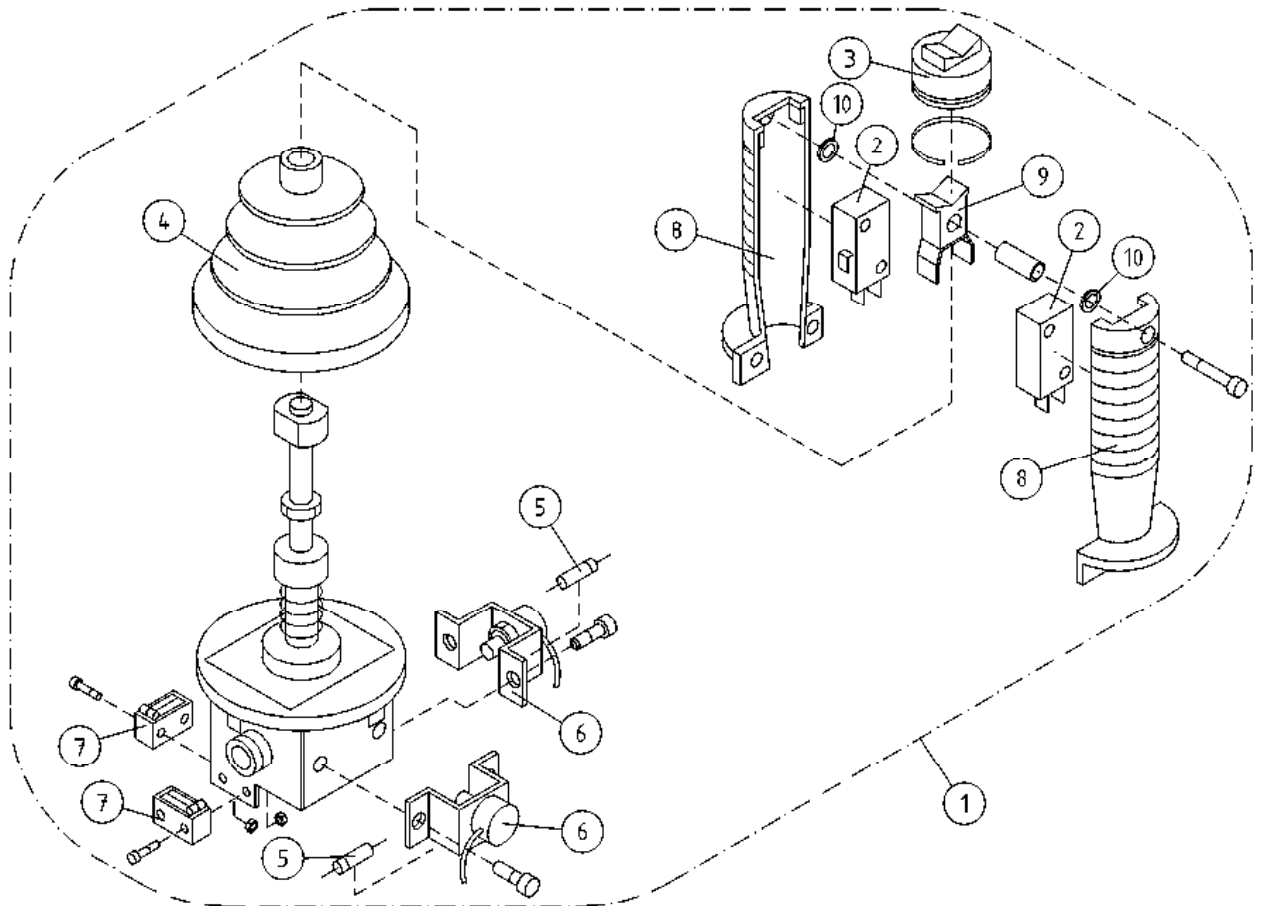
OSA DEL TEIL ITEM	VARAOSA NRO RESERVEDELS NR ERSATZTEIL NR PART NR	KPL ANTAL ANZAHL QTY	OSAN NIMI	BENÄMNING	BENENNUNG	DESCRIPTION
			OHJAUSKESKUKSEN KANSI	LOCK FÖR MANÖVRERINGSAPPARATUR	DECKEL FÜR BEDIENZENTRALE	UPPER CONTROL BOX COVER
1	27.209	1	TIIVISTELAATTA	TÄTNINGSPLATTA	DICHTUNGSSCHEIBE	SHEET GASKET
2	48.1007	2	SUOJUSKUMI	GUMMISKYDD	SCHUTZGUMMI	COVER RUBBER
3	48.1034	1	SUOJUSKUMI (48.3036)	GUMMISKYDD	SCHUTZGUMMI	COVER RUBBER
4	48.2201	1	MERKKILAMPPU LED	SIGNALLAMPA LED	SIGNALLAMPE	SIGNAL LAMP
5	48.2202	1	MERKKILAMPPU LED	SIGNALLAMPA LED	SINALLAMPE	SIGNAL LAMP
6	48.2303	1	KYTKENTÄLOHKO	KOPPLINGSSEKTOR	KUPPLUNGSBLOCK	CONNECTION SEGMENT
7	48.2309	2	PAINIKEOSA VIHREÄ	STRÖMSTÄLLARE, GRÖN	DRUCKKNOPF, GRÜN	BUTTON, GREEN
8	48.2311	1	PAINIKE HÄTÄSEIS LUK	STRÖMSTÄLLARE,NÖDSTO	DRUCKKNOPF,NOT-AUS	EMERG.STOP-B. +LOCK
9	48.2312	3	PAINIKERUNKO+KOSK.	STRÖMSTÄLLARRAM+KNAPP	RAHMEN DER TASTE	HOUSING + SWITCH
10	48.2313	1	PAINIKERUNKO+KOSK.	STRÖMSTÄLLARRAM+KNAPP	RAHMEN DER TASTE	HOUSING+SWITCH
11	48.2336	1	PAINIKEOSA SININEN	STRÖMSTÄLLARE, BLÅ	TASTE, BLAU	BUTTON, BLUE
12	48.3036	1	SULAKE, AUTOMAATTI	AUTOMATSÄKRING	AUTOMATSICHERUNG	FUSE "AUTOMATIC"
13	48.616	2	VIPUKYTKIN	SPAKKOPPLING	HEBELSCHALTER	LEVER SWITCH
14	3CB4804	1	PANELI	PANEL	PANEEL	PANEL
15	4CB1725	1	TIIVISTE OHJAUSPANELI	TÄTNING	DICHTUNG	GASKET
16	3CB4840	1	TARRA YLÄKESKUS	SKYLT	SCHILD	STICKER
17	P0715.018	18	LEVYRUUVI 4,0 X 16, DIN7981	SKRUV	SCHRAUBE	SCREW
18	48.0169	1	MERKKILAMPPU LED (AKKUSYMBOLI)	SIGNALLAMPA LED	SIGNALLAMPE	SIGNAL LAMP



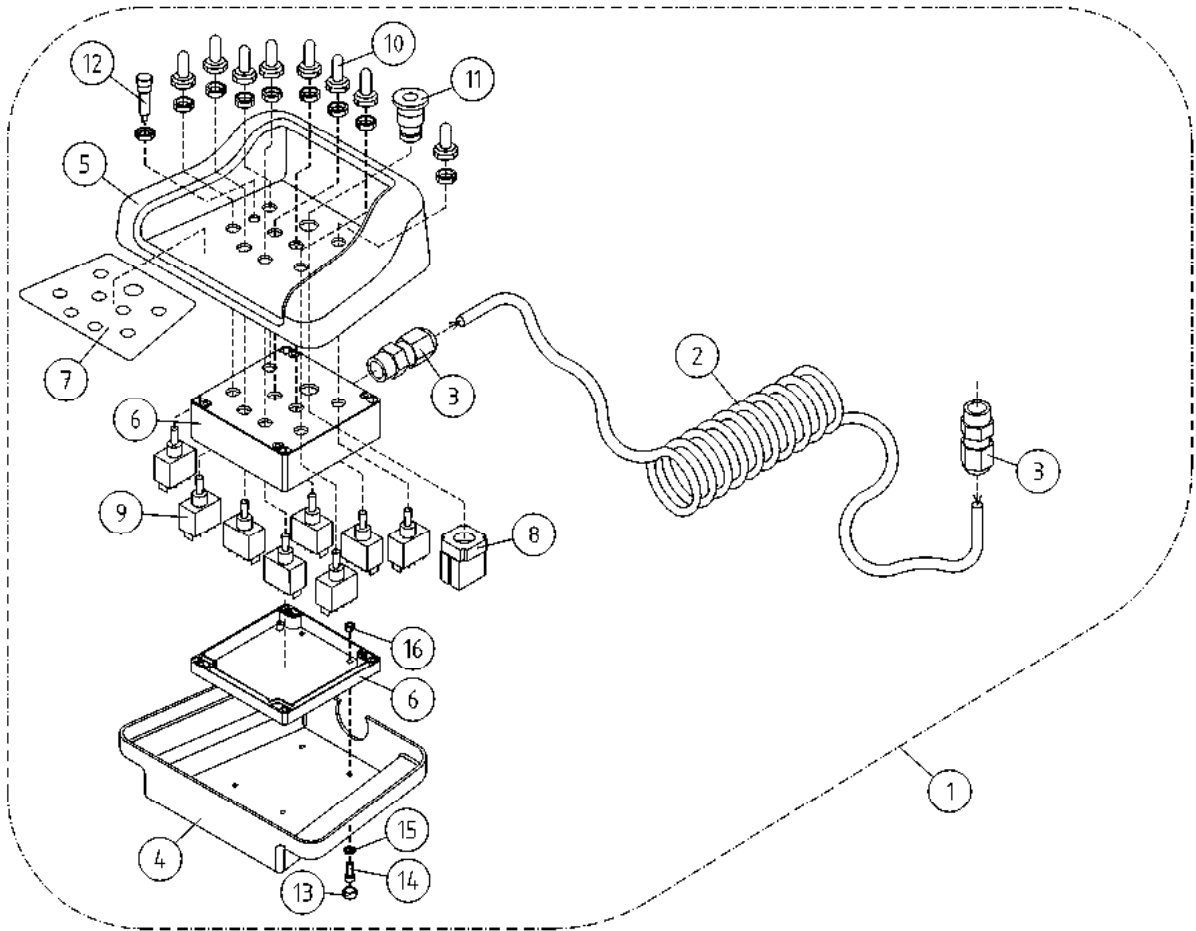
OSA DEL TEIL ITEM	VARAOSA NRO RESERVDLS NR ERSATZTEIL NR PART NR	KPL OSAN NIMI ANTAL ANZAHL QTY	BENÄMNING	BENENNUNG	DESCRIPTION	
			KORIKESKUS	PLATTFORM CENTRAL	KORBZENTRALE	PLATFORM CONTROL
1	3CB4205	1	POHJALEVY OHJAJUSKESKUKSELLE	MONTERINGSFLÄNS	BEFESTIGUNGSPLATTE	FITPLATE
2	48.0108	1	ÄÄNIMERKINANTOLAITE PIEZO	LJUDSIGNAL	HUPE	SIGNAL HORN
3	48.2542	4	VÄLIKAPPALE 325-794 SPACER	DISTANSHYLSA	DISTANZHÜLSE	DISTANCE SPACER
4	48.3383	1	VEDONPOISTAJA PANDUIT	DRAGAVLASTNING	VERANKERUNG	CABLE CLAMP
5	48.681	2	RIVILITIN	UTTAGSSPLINT	KLEMMLEISTE	TERMINAL BLOCK
6	48.3455	1	RIVILIITIN KEVI (2-KERROS.)	UTTAGSSPLINT	KLEMMLEISTE KEVI	TERMINAL BLOCK
7	4CB4188B	1	PIIRIKORTTI OK (AKKUKONEET)	KRETSKORT OK	SCHALTKARTE, AKKUMODELLE	CIRCUIT CARD (BATTERY VERSION)
8	48.2495	3	RELE, PIIRIKORTTIIN 24VDC	RELÄ, KRETSKORT	RELAIS, SCHALTKARTE	CIRCUIT CARD RELAY
9	DL8.179	1	LIITINKISKO NS35	FÖRBINDNINGSSKENA	VERBINDUNGSSCHIENE	CONNECTION RAIL
10	M0312.034	1	URARUUVI M3 X 10, DIN7985Z	SKRUV	SCHRAUBE	SCREW
11	M0511.034	5	URARUUVI M5 X 8, DIN7985Z	SKRUV	SCHRAUBE	SCREW
12	M0515.034	3	URARUUVI M5 X 16, DIN7985Z	SKRUV	SCHRAUBE	SCREW
13	48.3030	1	LASIPUTKISULAKE 5 X 20 1.6A	SÄKRING	GLASROHRSICHERUNG	GLASS TUBE FUSE



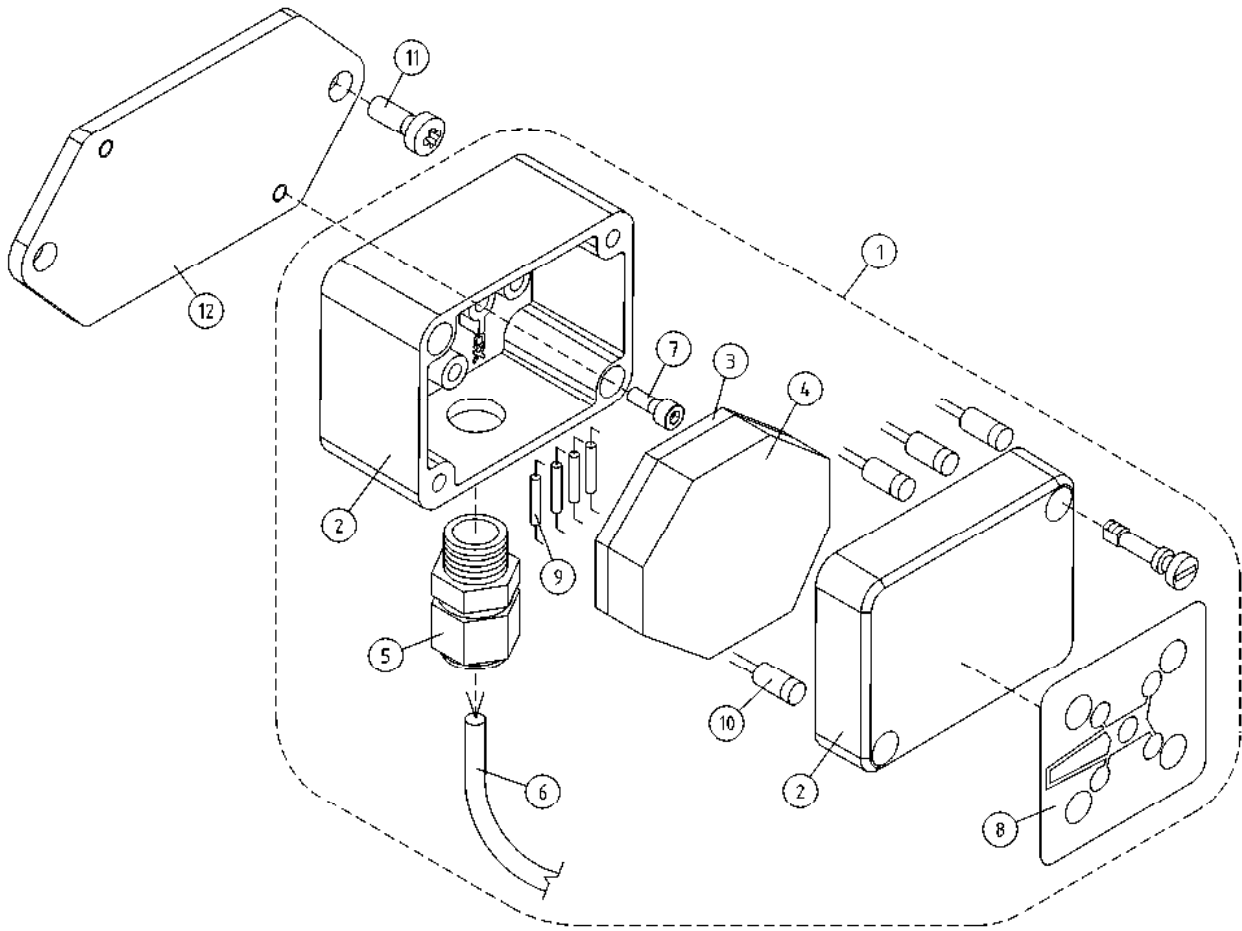
OSA DEL TEIL ITEM	VARAOSA NRO RESERVEDELS NR ERSATZTEIL NR PART NR	KPL ANTAL ANZAHL QTY	OSAN NIMI BENÄMNING	BENENNUNG	DESCRIPTION	
			KORIKESKUS, OPTIO	PLATTFORM CENTRAL, OPTION	KORBZENTRALE, OPTION	PLATTFORM CONTROL, OPTION
1	3CB4205	1	POHJALEVY OHJAJUSKESKUKSELLE	MONTERINGSFLÄNS	BEFESTIGUNGSPLATTE	FITPLATE
2	48.0108	1	ÄÄNIMERKINANTOLAITE PIEZO	LJUDSIGNAL	HUPE	SIGNAL HORN
3	48.2542	4	VÄLIKAPPALE 325-794 SPACER	DISTANSHYLSA	DISTANZHÜLSE	DISTANCE SPACER
4	48.3383	1	VEDONPOISTAJA PANDUIT	DRAGAVLASTNING	VERANKERUNG	CABLE CLAMP
5	48.681	3	RIVILIITIN	UTTAGSSPLINT	KLEMMLEISTE	TERMINAL BLOCK
6	48.3455	1	RIVILIITIN KEVI (2-KERROS.)	UTTAGSSPLINT	KLEMMLEISTE KEVI	TERMINAL BLOCK
7	4CB4188B	1	PIIRIKORTTI OK (AKKUKONEET)	KRETSKORT OK	SCHALTKARTE, AKKUMODELLE	CIRCUIT CARD (BATTERY VERSION)
8	48.2495	3	RELE, PIIRIKORTTIIN 24VDC	RELÄ, KRETSKORT	RELAIS, SCHALTKARTE	CIRCUIT CARD RELAY
9	4CB2502	1	LIITINKISKO NS35	FÖRBINDNINGSSKENA	VERBINDUNGSSCHIENE	CONNECTION RAIL
10	M0312.034	1	URARUUVI M3 X 10, DIN7985Z	SKRUV	SCHRAUBE	SCREW
11	M0511.034	5	URARUUVI M5 X 8, DIN7985Z	SKRUV	SCHRAUBE	SCREW
12	M0515.034	3	URARUUVI M5 X 16, DIN7985Z	SKRUV	SCHRAUBE	SCREW
13	48.3030	1	LASIPUTKISULAKE 5 X 20 1.6A	SÄKRING	GLASROHR SICHERUNG	GLASS TUBE FUSE
14	48.685	1	PÄÄTYLEVY	GAVELPLÅT	ENDPLATTE	END PLATE
15	48.3557	3	RIVILIITIN 2-KERROS	UTTAGSSPLINT	KLEMMLEISTE	TERMINAL BLOCK
16	48.19095	2	RELEEN KANTA OMRON	RELÄ, HÅLLARE	RELAIS, HALTER	RELAY, HEAD
17	48.19135	2	RELE, KYTKENTÄ OMRON	RELÄ, KOPPLING	SCHALTRELAIS	CONNECTION RELAY



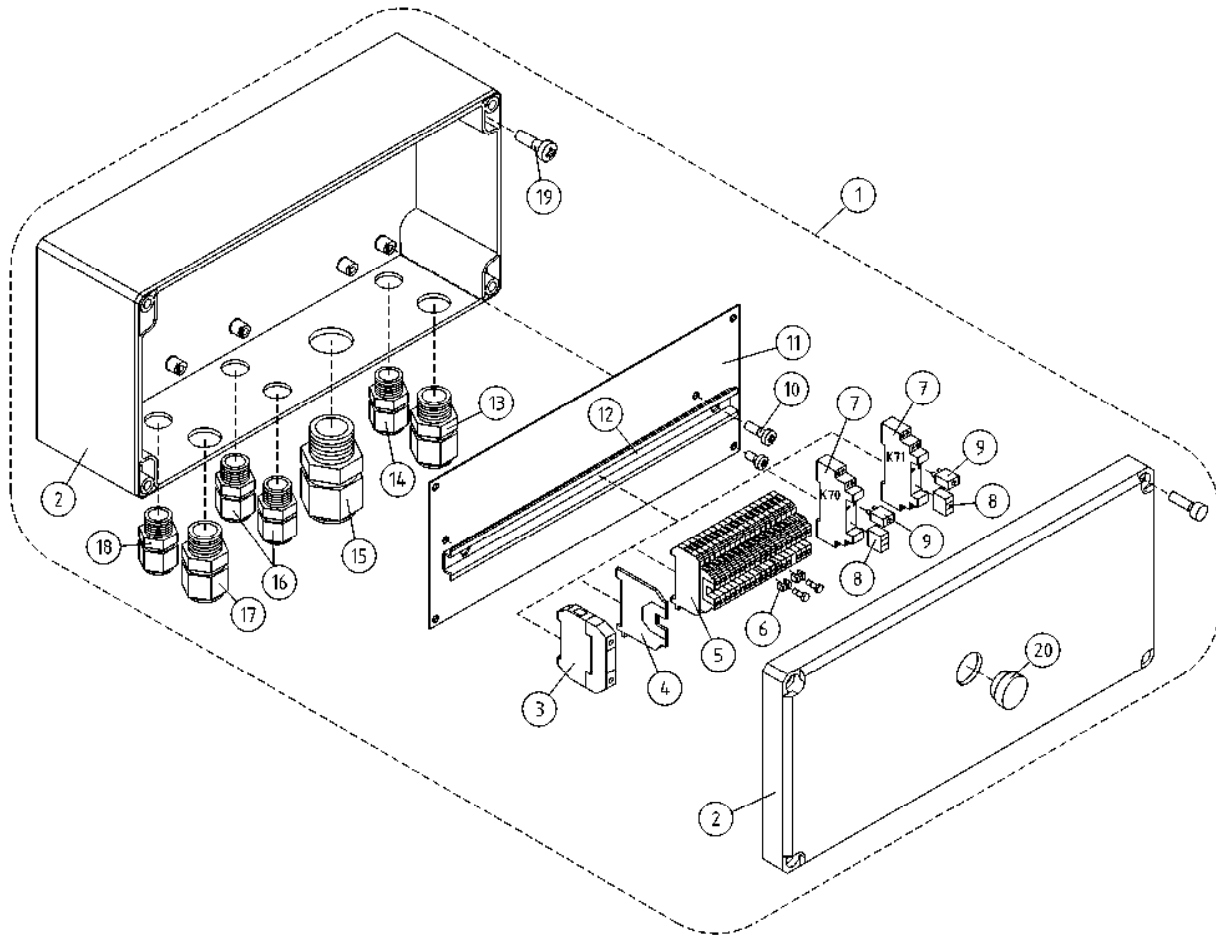
OSA DEL TEIL ITEM	VARAOSA NRO RESERVDLS NR ERSATZTEIL NR PART NR	KPL OSAN NIMI ANTAL ANZAHL QTY	BENÄMNING	BENENNUNG	DESCRIPTION
			JOYSTICK	JOYSTICK	JOYSTICK
1	4CA9843	1	JOYSTICK SAKAE	JOYSTICK DINO SAKAE	JOYSTICK DINO SAKAE
2	48.2246	2	RAJAKYTKIN, KAHVAAN	GRÄNSBRYTARE	LIMIT SWITCH
3	48.1029	1	SUOJUSKUMI	GUMMISKYDD	COVER RUBBER
4	48.1028	1	PALJEKUMI	BÄLGGUMMI	BELLOWS RUBBER
5	48.2138	2	DIODI 1-AMP.	DIOD	DIODE
6	48.2247	2	POTENTIOMETRI	POTENTIOMETER	POTENTIOMETER
7	48.2245	2	RAJAKYTKIN ALEMPI	MICROBRYTARE	MICROTASTER
8	48.2452	1	KAHVA	HANDTAG	GRIFF
9	48.2453	1	KEINUVIPU	VIPPSTRÖMBRYTARE	WIPPSCHALTER
10	48.19308	2	SOVITELEVY SAKAE-WASHER	MONTERINGSFLÄNS	BEFESTIGUNGSPLATTE
					SHIM



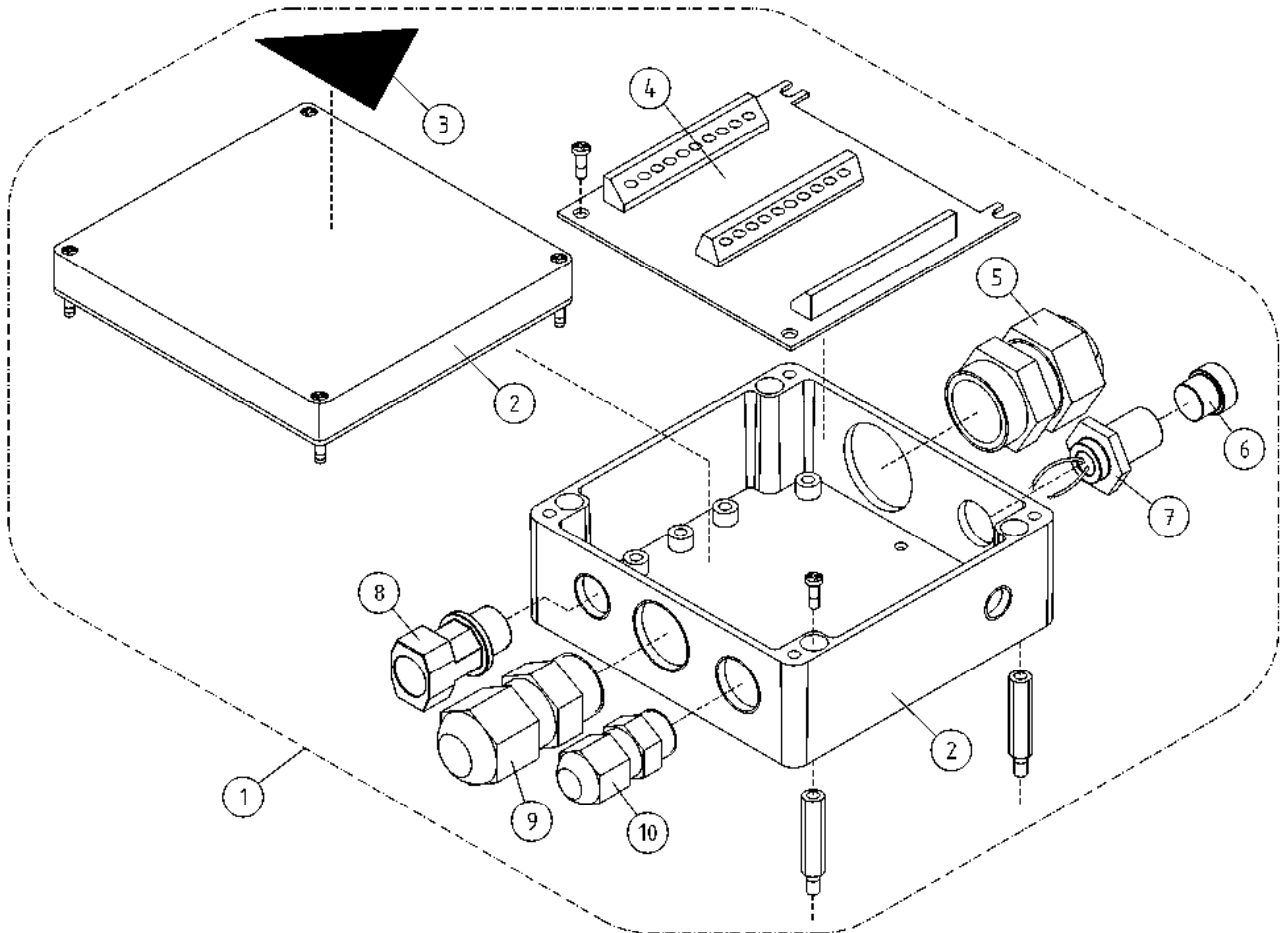
OSA DEL TEIL ITEM	VARAOSA NRO RESERVDLS NR ERSATZTEIL NR PART NR	KPL ANTAL ANZAHL QTY	OSAN NIMI BENÄMNING	BENENNUNG	DESCRIPTION	
			OPTIO, KAUKOKÄYTTÖLAITEOHJAIN	OPTION, FJÄRRKONTROLL	OPTION, FERNSTEUERGERÄT	OPTION, REMOTE CONTROL
1	DL8.341	1	KAUKO-OHJAIN T-XT SUORAKAAPELI	FJÄRRKONTROLL	FERNSTEUERGERÄT	REMOTE CONTROL
2	48.3751	1	POLYURETAANIKAAPPELI	POLYURETANKABEL	POLYURETHANKABEL	POLYURETHANE CABLE
3	48.3438	2	HOLKKITIIVISTE M20	TÄTNING	HÜSENDICHTUNG	CABLE GLAND
4	4CB5360	1	OHJAIMEN POHJA	MANÖVERDONBOTTEN	BODEN DES STUERGERÄTS	GUIDE BOTTOM
5	4CB7305	1	OHJAIMEN KANSI	LOCK FÖR MANÖVERDON	DECKEL DES STEUERGERÄTS	GUIDE COVER
6	48.32043	1	KOTELO (ILMAN REIKIÄ)	KÄPA	GEHÄUSE (OHNE LÖCHER)	CAPSULE
7	4CB6413	1	TARRA	DEKAL	AUFKLEBER	DECAL
8	48.19032	1	RUNKO HÄTÄSEIS	STRÖMSTÄLLARE, NÖDSTOPP	NOT-AUS-TASTE	BUTTON, EMERGENCY STOP
9	48.616	8	VIIPUKYTKIN	SPAKKOPPLING	HEBELSCHALTER	LEVER SWITCH
10	48.1055	8	SUOJUSKUMI VIIPUKYTKIMELLE	GUMMISKYDD	SCHUTZGUMMI	COVER RUBBER
11	48.19031	1	PAINIKE HÄTÄSEIS	STRÖMSTÄLLARE, NÖDSTOPP	NOT-AUS-TASTE	BUTTON, EMERGENCY STOP
12	48.0136	1	MERKKILAMPPU LED Ø8MM KELT.	SIGNALLAMPA GUL	SIGNALLAMPE GELB	SIGNAL LAMP YEL.
13	48.1046	4	RUUVINKANNAN SUOJUS, KANSI	SKYDD	SCHUTZ	COVER
14	M0413.034	4	URARUUVI M4 X 12, DIN7985Z	SKRUV	SCHRAUBE	SCREW
15	48.1047	4	RUUVINKANNAN SUOJUS, POHJA	SKYDD	SCHUTZ	COVER
16	M0400.001	4	LUKITUSMUTTERI M4, DIN985(8)	MUTTER	MUTTER	NUT



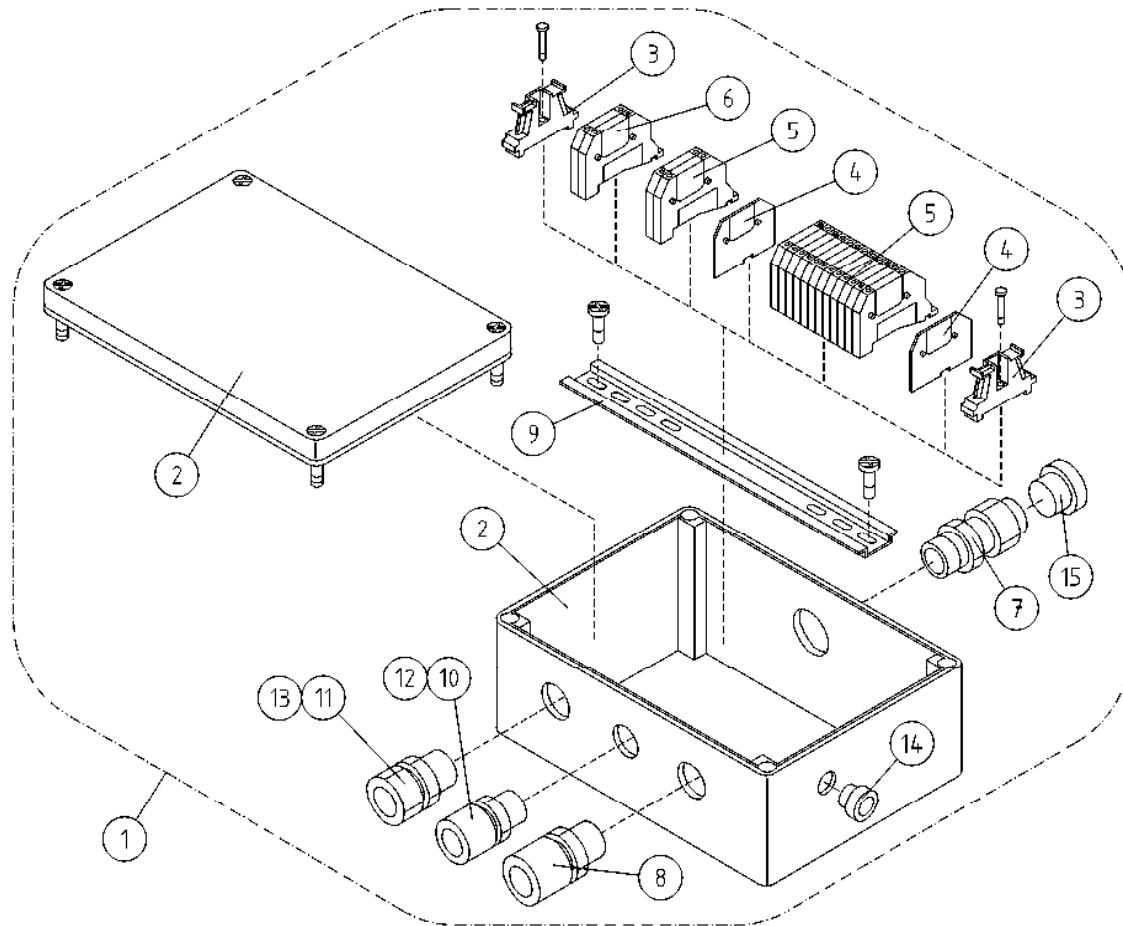
OSA DEL TEIL ITEM	VARAOSA NRO RESERVDELS NR ERSATZTEIL NR PART NR	KPL OSAN NIMI ANTAL ANZAHL QTY	BENÄMNING	BENENNUNG	DESCRIPTION	
1	4CB7953	1	TUKIJALKAMERKKIVALOKESKUS, OPTIO	LJUSDIODER FÖR STÖDBEN, OPTION	KONTROLLLEUCHTEN FÜR STÜTZBEINE, OPTION	INDICATOR FOR OUTRIGGERS, OPTION
2	48.32129	1	TUKIJALKAMERKKIVALOKESKUS KOTELO, SIS.LÄPINÄK.KANSI	LJUSDIODER FÖR STÖDBEN KÄPA	KONTROLLLEUCHTEN FÜR STÜTZBEINE GEHÄUSE	INDICATOR LIGHTS FOR OUTRIGGERS CAPSULE
3	4CB7819	1	PIIRILEVY TUKIJALKAMERKKIVALOT	KRETSKORT (LITET)	LEITERPLATTE	CIRCUIT PLATE
4	4CB7837	1	TIIVISTE	TÄTNING	DICHTUNG	GASKET
5	48.3439	1	HOLKKITIIVISTE M12	TÄTNING	HÜLSENDICHTUNG	CABLE GLAND
6	48.3789	1	POLYURETAANIKAPELI	POLYURETANKABEL	POLYURETHANKABEL	POLYURETHANE CABLE
7	M0412.006	2				
8	54.1365	1	TARRA	DEKAL	AUFKLEBER	DECAL
9	48.19157	4	VASTUS	RESISTOR	RESISTANZ	RESISTOR
10	48.0174	4	LED VALODIODI VIHREÄ	SIGNALLAMPA	SIGNALLAMPE	SIGNAL LAMP
11	M0612.034	2	URARUUVI M6 X 10, DIN7985Z	SKRUV	SCHRAUBE	SCREW
12	4CB8653	1	KIINNITYSLEVY	FÄSTPLATTA	BEFESTIGUNGSPLATTE	CLIP PLATE



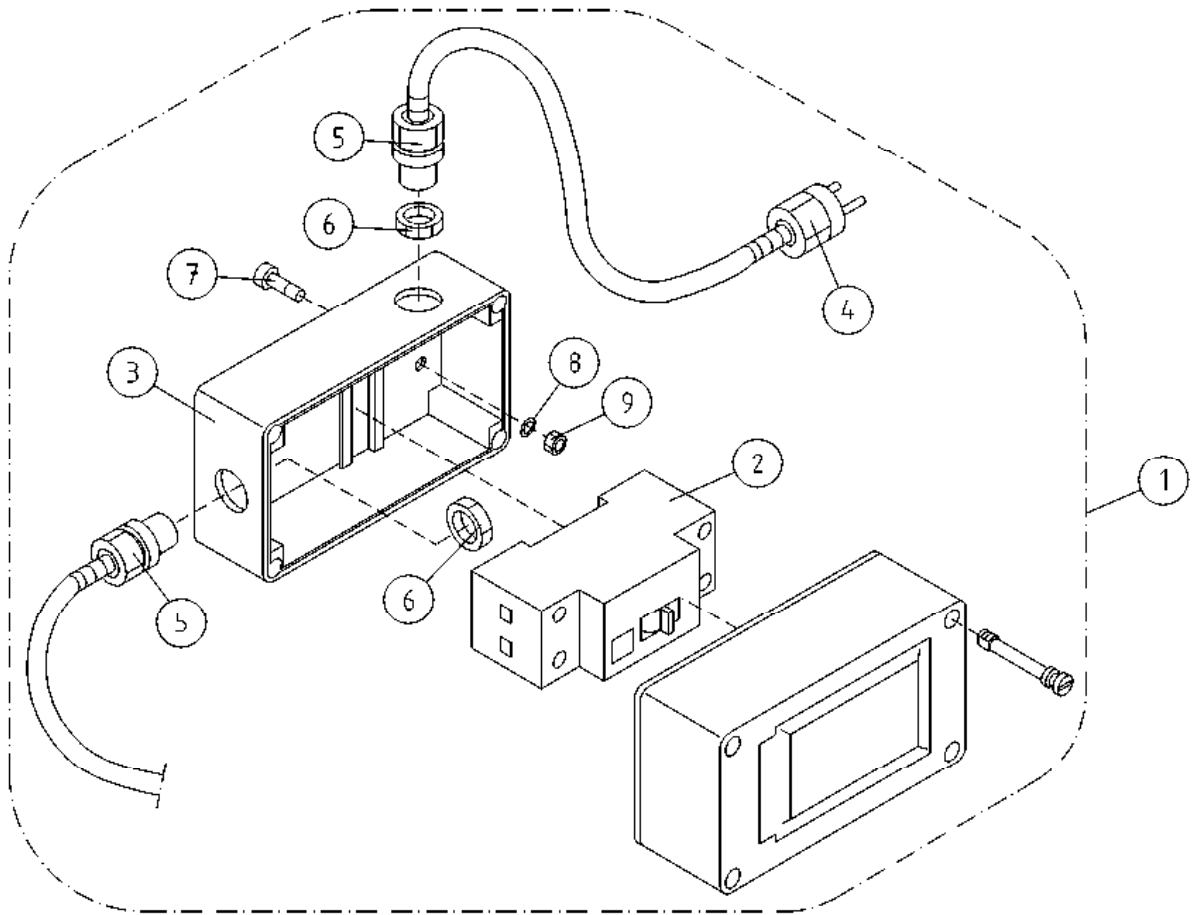
OSA DEL TEIL ITEM	VARAOSA NRO RESERVEDELS NR ERSATZTEIL NR PART NR	KPL OSAN NIMI ANTAL ANZAHL QTY	BENÄMNING	BENENNUNG	DESCRIPTION	
			OPTIO, JAKORASIA	OPTION, FÖRDELARLÅDA	OPTION, VERTEILERDOSE	OPTION, SWITCH BOX
1	DL8.344	1	RIVILITINKOTELO	KÄPA	GEHÄUSE	CAPSULE
2	48.32086	1	KOTELO	KÄPA	GEHÄUSE	CAPSULE
3	48.3455	1	RIVILITIN KEVI (2-KERROS.)	UTTAGSSPLINT	KLEMMLEISTE KEVI	TERMINAL BLOCK
4	48.3558	1	RIVILITIN PÄÄTYLEVY	UTTAGSSPLINT	ENDPLATTE, KLEMMLEIST	TERMINAL BLOCK, END PLATE
5	48.3577	19	MERKIT MAA			
6	48.3560	4	YHDYSSILTA 10 NAP.	FÖRBINDELSEBRO	VERBINDUNGSBRÜCKE	CONNECTING BRIDGE
7	48.2370	2	RELEEN KANTA	RELÄ, HÄLLARE	RELAIS, HALTER	RELAY, HEAD
8	48.2472	2	RELE SCHRACK	RELÄ, KRETSKORT	RELAIS, SCHALTKARTE	CIRCUIT CARD RELAY
9	48.2369	2	RELE, LED+SUOJAUSSIDIODI (6-24VDC)	LED+SKYDSDIOD	LED+SCHUTZDIODE	LED+PROTECTIVE DIODE
10	M0511.034	2	URARUUVI M5 X 8, DIN7985Z	SKRUV	SCHRAUBE	SCREW
11	4CB6503	1	LEVY	PLÅT	PLATTE	PLATE
12	DL8.100	1	LIITINKISKO NS35	FÖRBINDNINGSSKENA	VERBINDUNGSSCHIENE	CONNECTION RAIL
13	48.3605	1	HOLKKITIIVISTE M25	TÄTNING	HÜSENDICHTUNG	CABLE GLAND
14	48.3648	1	HOLKKITIIVISTE M16 (NW10)	TÄTNING	HÜSENDICHTUNG	CABLE GLAND
15	48.3634	1	HOLKKITIIVISTE M32	TÄTNING	HÜSENDICHTUNG	CABLE GLAND
16	48.3438	2	HOLKKITIIVISTE M20	TÄTNING	HÜSENDICHTUNG	CABLE GLAND
17	48.3649	1	HOLKKITIIVISTE M20 (NW17)	TÄTNING	HÜSENDICHTUNG	CABLE GLAND
18	48.32029	1	HOLKKITIIVISTE	TÄTNING	HÜSENDICHTUNG	CABLE GLAND
19	M0515.034	4	URARUUVI M5 X 16, DIN7985Z	SKRUV	SCHRAUBE	SCREW
20	48.2351	1	TULPPA KONDENSSI	PROPP	STOPFEN	PLUG



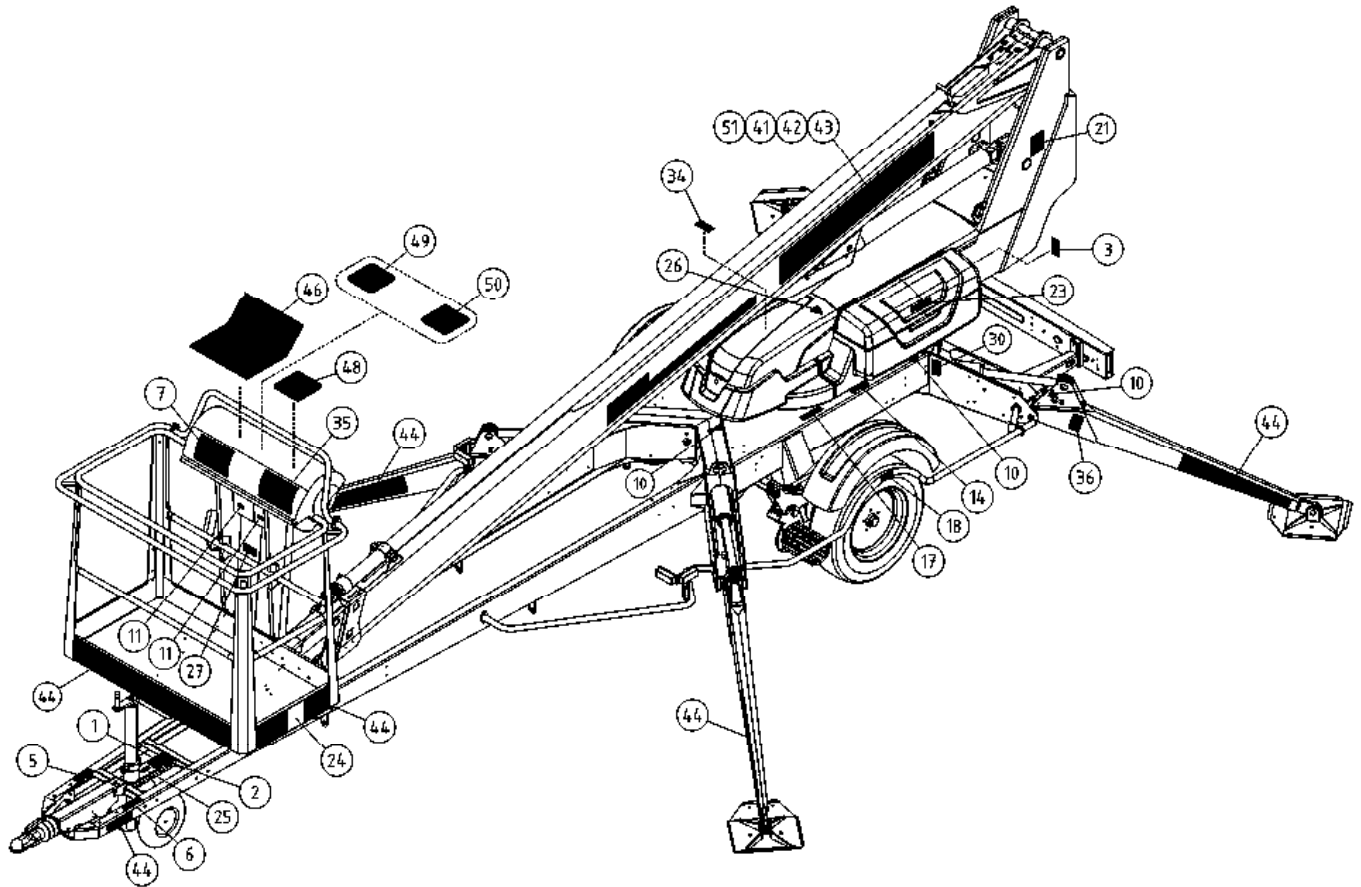
OSA DEL TEIL ITEM	VARAOSA NRO RESERVEDELS NR ERSATZTEIL NR PART NR	KPL ANTAL ANZAHL QTY	OSAN NIMI BENÄMNING BENENNUNG DESCRIPTION
			SÄHKÖKOTELO
1	DL8.378KAL	1	ALUSTAJOHTOSARJAKOTELO
2	4CB3491	1	KOTELO, ALUSTAN JOHTOSARJALLE
3	54.563	1	TARRA
4	4CB8716	1	PIIRIKORTTI
5	48.3634	1	HOLKKITIIVISTE M32
			KÄPA
			LEDARKNIPPE FÖR CHASSIT
			KÄPA
			DEKAL
			KOPPLING
			TÄTNING
			GEHÄUSE
			FAHRGESTELL, KABELGEHÄUSE
			GEHÄUSE (VERKABELUNG)
			AUFKLEBER
			KLEMME, KONTAKTHÜLSE
			HÜSENDICHTUNG
			CAPSULE
			WIRE HARNESS HOUSING, CHASSIS
			CAPSULE
			DECAL
			CONNECTOR
			CABLE GLAND
			MÄNGPOLADAPTER
			MÄNGPOLADAPTER
			TÄTNING
			TÄTNING
			HÜSENDICHTUNG
			HÜSENDICHTUNG
			HÜSENDICHTUNG
			MULTIPLE-POLE CON
			MULTIPLE-POLE CON
			CABLE GLAND
			CABLE GLAND
			CABLE GLAND



OSA DEL TEIL ITEM	VARAOSA NRO RESERVDLS NR ERSATZTEIL NR PART NR	KPL ANTAL ANZAHL QTY	OSAN NIMI	BENÄMNING	BENENNUNG	DESCRIPTION
			SÄHKÖKOTELO	KÄPA	GEHÄUSE	CAPSULE
1	DL8.298KAL	1	ALUSTAJOHTOSARJAKOTELO	LEDARKNIPPE FÖR CHASSIT	FAHRGESTELL, KABELGEHÄUSE	WIRE HARNESS HOUSING, CHASSIS
2	4CB3491	1	KOTELO, ALUSTAN JOHTOSARJALLE	KÄPA	GEHÄUSE (VERKABELUNG)	CAPSULE
3	48.2430	1	PÄÄTYPURISTIN 2074.2	GAVELSTÖD	ENDSTÜTZE	END BEARER
4	48.2431	2	PÄÄTYLEVY 3757.2	GAVELPLÅT	ENDBLECH 3757.2	END PLATE
5	48.2428	14	JOUSILIITIN 3585.2	ELASTISK KOPPLING 3585.2	FEDERKLEMME 3585.2	SPRING CONNECTOR
6	48.2429	2	RIVILIITIN KEVI 1064.2	UTTAGSSPLINT	KLEMMLEISTE KEVI 1064.2	TERMINAL BLOCK
7	48.3634	1	HOLKKITIIVISTE M32	TÄTNING	HÜLSENDICHTUNG	CABLE GLAND
8	48.3438	1	HOLKKITIIVISTE M20	TÄTNING	HÜLSENDICHTUNG	CABLE GLAND
9	4CB3549	1	LIITINKISKO NS15	FÖRBINDNINGSSKENA	VERBINDUNGSSCHIENE	CONNECTION RAIL
10	48.3648	1	HOLKKITIIVISTE M16 (NW10)	TÄTNING	HÜLSENDICHTUNG	CABLE GLAND
11	48.3649	1	HOLKKITIIVISTE M20 (NW17)	TÄTNING	HÜLSENDICHTUNG	CABLE GLAND
12	48.3650	1	HOLKKITIIVISTEEN ULKOTIIVISTE	TÄTNING	HÜLSENDICHTUNG	CABLE GLAND
13	48.3651	1	HOLKKITIIVISTEEN ULKOTIIVISTE	YTTRETÄTNING	AUSSENDICHTUNG	OUTSIDE PACKING
14	48.32044	1	SULKUTULPPA M12	PLUGG	DEICHSTOPFEN	BLANKING PLUG
15	48.32090	1	SULKUTULPPA M32	PLUGG	DEICHSTOPFEN	BLANKING PLUG



OSA DEL TEIL ITEM	VARAOSA NRO RESERVDLS NR ERSATZTEIL NR PART NR	KPL OSAN NIMI ANTAL ANZAHL QTY	BENÄMNING	BENENNUNG	DESCRIPTION	
			VIKAVIRTASUOJAKYTKIN	JORDFELSBRYTARE	FEHLERSTROMSCHUTZSCALTER	FAULT CURRENT SAFETY SWITCH
1	48.2287	1	VIKAVIRTASUOJAKYTKIN	JORDFELSBRYTARE	FEHLERSTROMSCHUTZSC	FAULT CURR.SAFETY SW
2	48.2128	1	VIKAVIRTASUOJAKYTKIN MOELLER	JORDFELSBRYTARE	FEHLERSTROMSCHUTZSC	FAULT CURR.SAFETY SW
3	48.3551	1	KOTELO 2MOD.	KÄPA	GEHÄUSE	CAPSULE
4	48.2085	1	PISTOTULPPA 230VAC	STICKPROPP	STICHPROPF	CONTACT PLUG
5	48.3203	2	HOLKKITIIVISTE PG13,5	TÄTNING	HÜLSENDICHTUNG	CABLE GLAND
6	48.6007	2	VASTAMUTTERI L/PA 13.5	MUTTER	MUTTER	NUT
7	M0415.034	2	URARUUVI M4 X 16, DIN7985Z	SKRUV	SCHRAUBE	SCREW
8	M0409	2	ALUSLAATTA M4, DIN125	BRICKA	UNTERLEGSCHIEBE	WASHER
9	M0400.001	2	LUKITUSMUTTERI M4, DIN985(8)	MUTTER	MUTTER	NUT



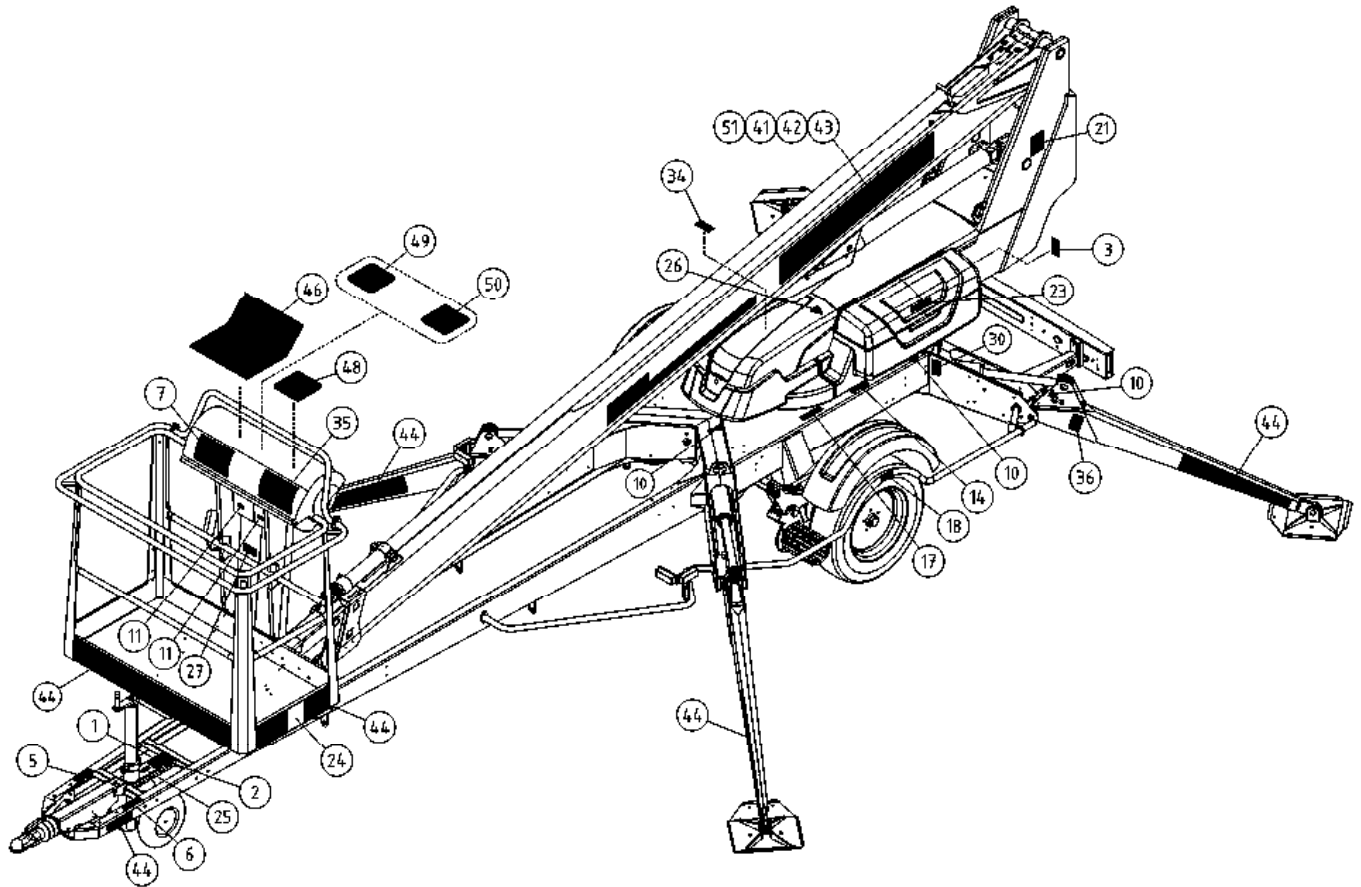
OSA VARAOSA NRO KPL OSAN NIMI
 DEL RESERVEDELS NR ANTAL
 TEIL ERSATZTEIL NR ANZAHL
 ITEM PART NR QTY

BENÄMNING

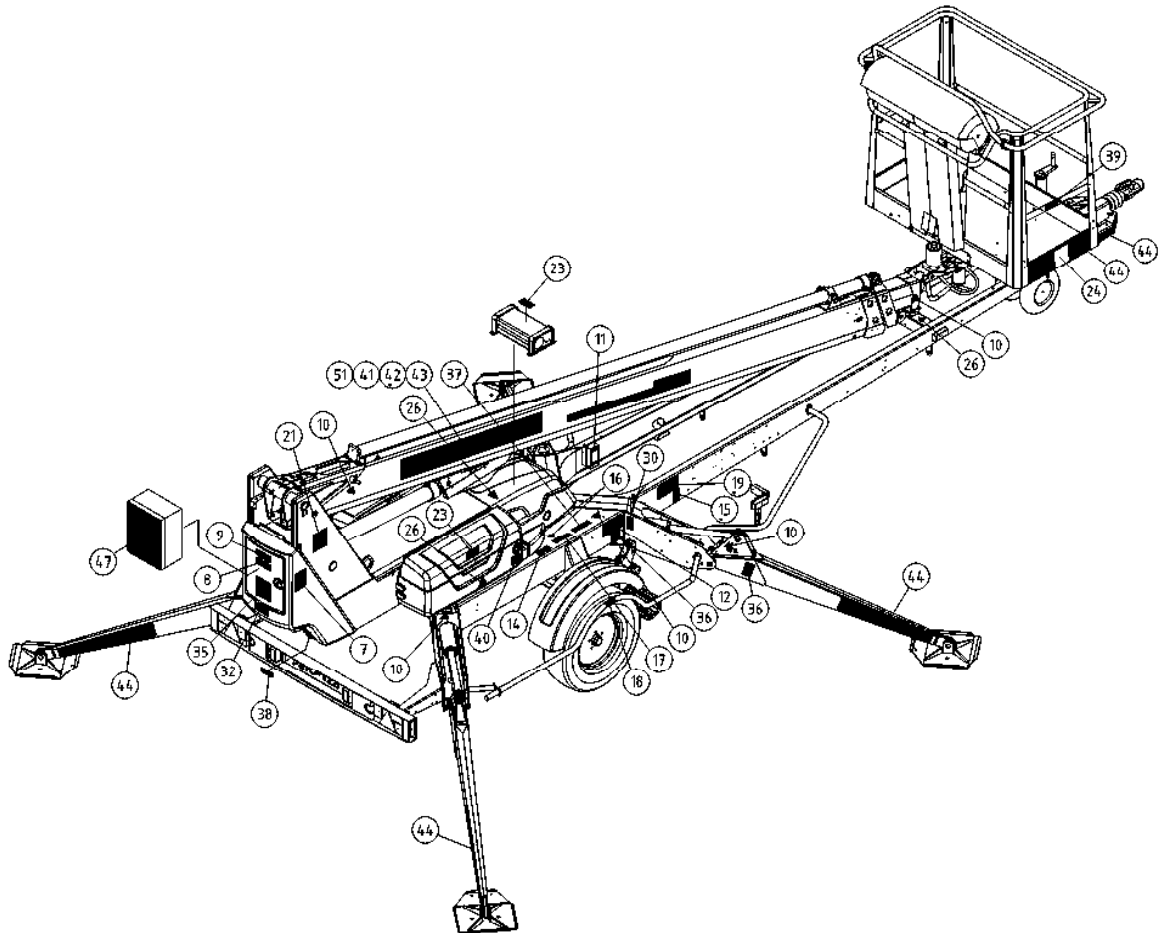
BENENNUNG

DESCRIPTION

		TARRAT	DEKALER	AUFKLEBER	DECALS
	54.115XXXX	1 TEIPPISARJA, TEKSTITEIPIT	DEKAL SATS, TEXT DEKALER	AUFKLEBER SATZ, TEXTE	DECAL SET, TEXT DECALS
1	54.213XXXX	1			
2	54.356XXXX	1			
3	54.629XXXX	1			
4	54.630XXXX	2			
5	54.683XXXX	1			
6	54.705XXXX	1			
7	54.959XXXX	2			
8	54.983XXXX	1			
9	54.987XXXX	1			
XXXX = FISE = FINNISH, SWEDISH NODK = NORWEGIAN, DANISH DEGB = GERMAN, ENGLISH FRIT = FRENCH, ITALIAN EERU = ESTONIAN, RUSSIAN ESPT = SPANISH, PORTUGUESE NLFR = DUTCH, FRENCH LVLT = LATVIAN, LITHUANIAN RUGB = RUSSIAN, ENGLISH CZGB = CZECH, ENGLISH PLGB = POLISH, ENGLISH HUGB = HUNGARIAN, ENGLISH					
	54.1590PIC	1 TEIPPISARJA, SYMBOLIT	DEKAL SATS, SYMBOLER	AUFKLEBER SATZ, SYMBOLE	SYMBOL DECALS
10	54.124	12			
11	54.180	3			
12	54.429	1 TARRA	DEKAL	AUFKLEBER	DECAL
14	54.432	2			
15	54.518	1 TARRA	DEKAL	AUFKLEBER	DECAL
16	54.519	2			
17	54.520	3 TARRA	DEKAL	AUFKLEBER	DECAL
18	54.1064	2 TARRA	DEKAL	AUFKLEBER	DECAL
19	54.548	1 TARRA	DEKAL	AUFKLEBER	DECAL
20	54.563	3 TARRA	DEKAL	AUFKLEBER	DECAL



OSA DEL TEIL ITEM	VARAOSA NRO RESERVDLS NR ERSATZTEIL NR PART NR	KPL OSAN NIMI ANTAL ANZAHL QTY	BENÄMNING	BENENNUNG	DESCRIPTION
			TARRAT	AUFKLEBER	DECALS
21	54.1554	2	TARRA	AUFKLEBER	DECAL
23	54.571	2	TARRA	AUFKLEBER	DECAL
24	54.594	2	TEIPPI, KORIKUORMA	AUFKLEBER, HÖCHSTLAST	DECAL, MAX LOAD
25	54.612	1			
26	54.700	4	TARRA	AUFKLEBER	DECAL
27	54.1042	1	TARRA	AUFKLEBER	DECAL
30	54.794	4	TARRA	AUFKLEBER	DECAL
32	54.928	1	TARRA, DINO MÄESSÄ	AUFKLEBER	DECAL
34	54.1066	1	TARRA	AUFKLEBER	DECAL
35	54.1098	2	TARRA	AUFKLEBER	DECAL
36	54.1099	5	TARRA	AUFKLEBER	DECAL, 11300N
37	54.1110	1	TARRA	AUFKLEBER	DECAL
38	54.1176	1	TARRA	AUFKLEBER	DECAL
39	54.1177	1	TARRA	AUFKLEBER	DECAL
40	54.1191	1	TARRA	AUFKLEBER	DECAL
41	54.1403	1	TEIPPI, 165MM DINO-TEKSTI	TEXT, DINO	TEXT, DINO
42	54.1416	1	TEIPPI, 165MM 135TB-TEKSTI PUN	TEXT, MODELL NR	TEXT, MODEL NO
43	54.1406	1	TEIPPI, 165MM DINO-TEKSTI ERV	TEXT, DINO	TEXT, DINO
44	54.1713	1	TEIPPISARJA, RAITA PU/VA	AUFKLEBER SATZ, GESTREIFT ROT/SCHW	DECAL SET, STRIPE RED/BLK
46	3CB4840	1	TARRA YLÄKESKUS	SCHILD	STICKER
47	4CB4667	1	TARRA PÄÄKESKUS	BLATT	DECAL
48	4CB2531	1	TARRA JOYSTICK	AUFKLEBER, JOYSTICK	DECAL, JOYSTICK
49	4CB7662	1	TARRA	AUFKLEBER	DECAL
50	4CB6630	1	TARRA	AUFKLEBER	DECAL
51	54.1418	1	TEIPPI, 165MM 135TB-TEKSTI VAL	TEXT, MODELL NR	TEXT, MODEL NO



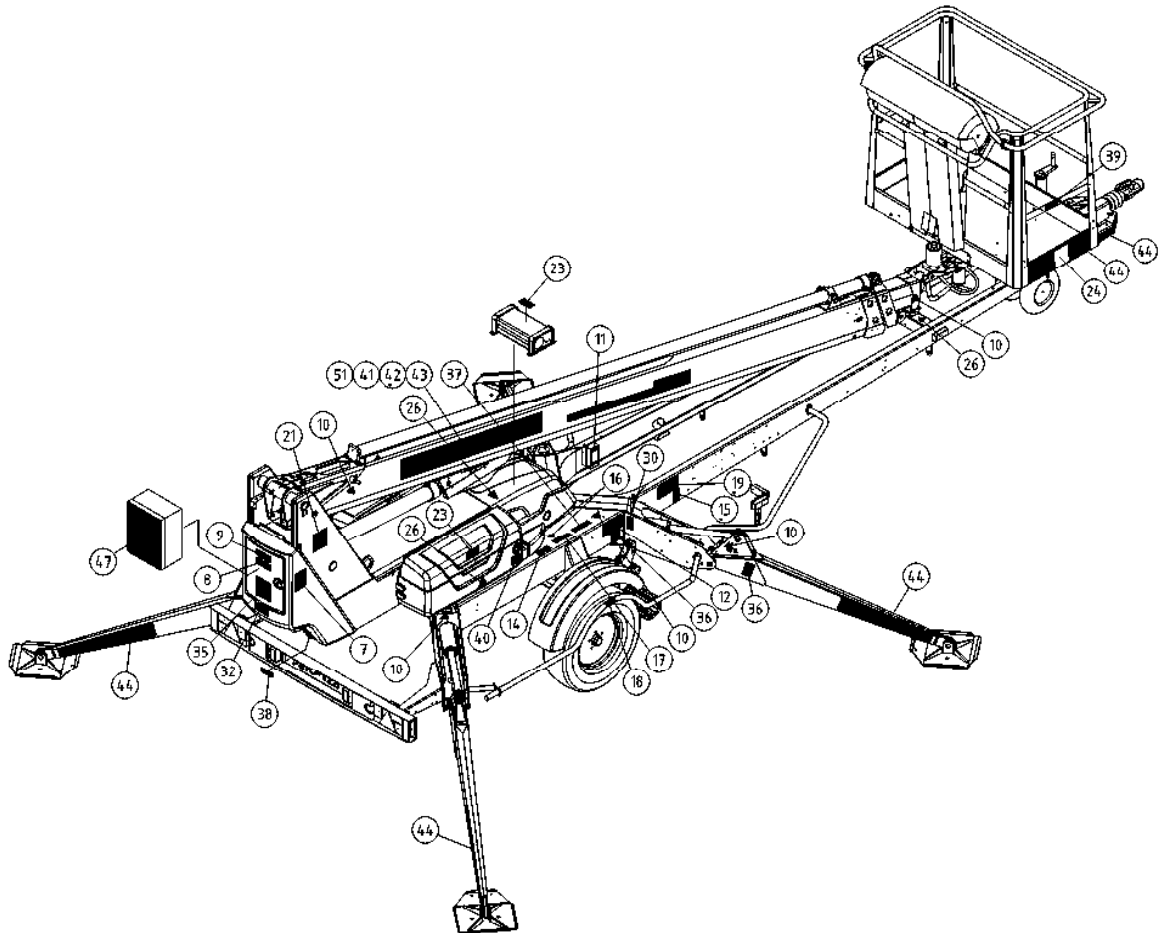
OSA VARAOSA NRO KPL OSAN NIMI
 DEL RESERVEDELS NR ANTAL
 TEIL ERSATZTEIL NR ANZAHL
 ITEM PART NR QTY

BENÄMNING

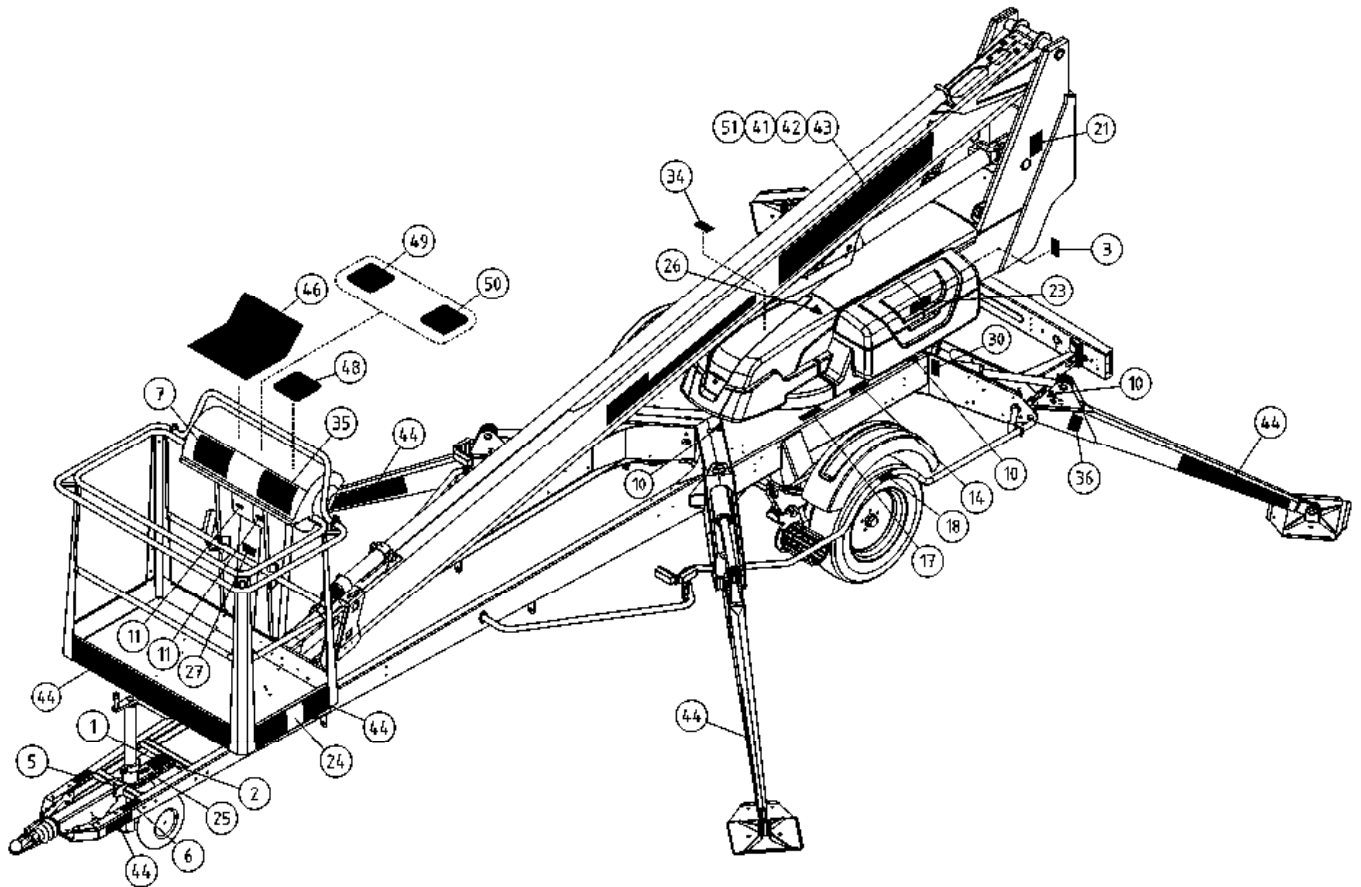
BENENNUNG

DESCRIPTION

		TARRAT	DEKALER	AUFKLEBER	DECALS	
		TEIPPISARJA, TEKSTITEIPIT	DEKAL SATS, TEXT DEKALER	AUFKLEBER SATZ, TEXTE	DECAL SET, TEXT DECALS	
1	54.115XXXX	1				
2	54.213XXXX	1				
3	54.356XXXX	1				
4	54.629XXXX	1				
5	54.630XXXX	2				
6	54.683XXXX	1				
7	54.705XXXX	1				
8	54.959XXXX	2				
9	54.983XXXX	1				
	54.987XXXX	1				
XXXX = FISE = FINNISH, SWEDISH NODK = NORWEGIAN, DANISH DEGB = GERMAN, ENGLISH FRIT = FRENCH, ITALIAN EERU = ESTONIAN, RUSSIAN ESPT = SPANISH, PORTUGUESE NLFR = DUTCH, FRENCH LVLT = LATVIAN, LITHUANIAN RUGB = RUSSIAN, ENGLISH CZGB = CZECH, ENGLISH PLGB = POLISH, ENGLISH HUGB = HUNGARIAN, ENGLISH						
10	54.159PIC	1	TEIPPISARJA, SYMBOLIT	DEKAL SATS, SYMBOLER	AUFKLEBER SATZ, SYMBOLE	SYMBOL DECALS
11	54.124	12				
12	54.180	3				
13	54.429	1	TARRA	DEKAL	AUFKLEBER	DECAL
14	54.432	2				
15	54.518	1	TARRA	DEKAL	AUFKLEBER	DECAL
16	54.519	2				
17	54.520	3	TARRA	DEKAL	AUFKLEBER	DECAL
18	54.1064	2	TARRA	DEKAL	AUFKLEBER	DECAL
19	54.548	1	TARRA	DEKAL	AUFKLEBER	DECAL
20	54.563	3	TARRA	DEKAL	AUFKLEBER	DECAL



OSA DEL TEIL ITEM	VARAOSA NRO RESERVDLS NR ERSATZTEIL NR PART NR	KPL OSAN NIMI ANTAL ANZAHL QTY	BENÄMNING	BENENNUNG	DESCRIPTION
	TARRAT		DEKALER	AUFKLEBER	DECALS
21	54.1554	2	TARRA	AUFKLEBER	DECAL
23	54.571	2	TARRA	AUFKLEBER	DECAL
24	54.594	2	TEIPPI, KORIKUORMA	AUFKLEBER, HÖCHSTLAST	DECAL, MAX LOAD
25	54.612	1			
26	54.700	4	TARRA	AUFKLEBER	DECAL
27	54.1042	1	TARRA	AUFKLEBER	DECAL
30	54.794	4	TARRA	AUFKLEBER	DECAL
32	54.928	1	TARRA, DINO MÄESSÄ	AUFKLEBER	DECAL
34	54.1066	1	TARRA	AUFKLEBER	DECAL
35	54.1098	2	TARRA	AUFKLEBER	DECAL
36	54.1099	5	TARRA	AUFKLEBER	DECAL, 11300N
37	54.1110	1	TARRA	AUFKLEBER	DECAL
38	54.1176	1	TARRA	AUFKLEBER	DECAL
39	54.1177	1	TARRA	AUFKLEBER	DECAL
40	54.1191	1	TARRA	AUFKLEBER	DECAL
41	54.1403	1	TEIPPI, 165MM DINO-TEKSTI	TEXT, DINO	TEXT, DINO
42	54.1416	1	TEIPPI, 165MM 135TB-TEKSTI PUN	TEXT, MODELL NR	TEXT, MODEL NO
43	54.1406	1	TEIPPI, 165MM DINO-TEKSTI ERV	TEXT, DINO	TEXT, DINO
44	54.1713	1	TEIPPISARJA, RAITA PU/VA	AUFKLEBER SATZ, GESTREIFT ROT/SCHW	DECAL SET, STRIPE RED/BLK
46	3CB4840	1	TARRA YLÄKESKUS	SCHILD	STICKER
47	4CB4667	1	TARRA PÄÄKESKUS	BLATT	DECAL
48	4CB2531	1	TARRA JOYSTICK	AUFKLEBER, JOYSTICK	DECAL, JOYSTICK
49	4CB7662	1	TARRA	AUFKLEBER	DECAL
50	4CB6630	1	TARRA	AUFKLEBER	DECAL
51	54.1418	1	TEIPPI, 165MM 135TB-TEKSTI VAL	TEXT, MODELL NR	TEXT, MODEL NO



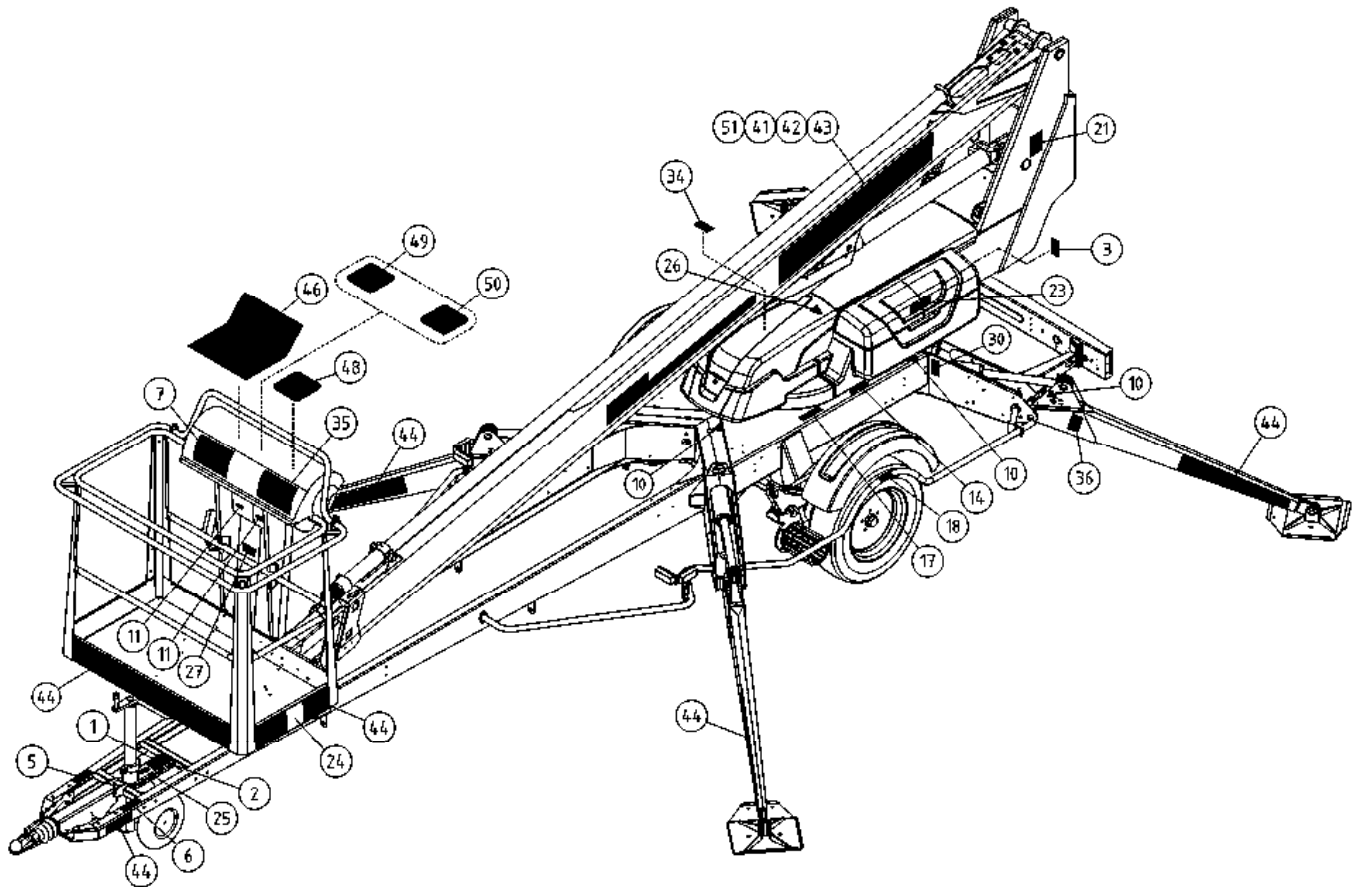
OSA VARAOSA NRO KPL OSAN NIMI
 DEL RESERVEDELS NR ANTAL
 TEIL ERSATZTEIL NR ANZAHL
 ITEM PART NR QTY

BENÄMNING

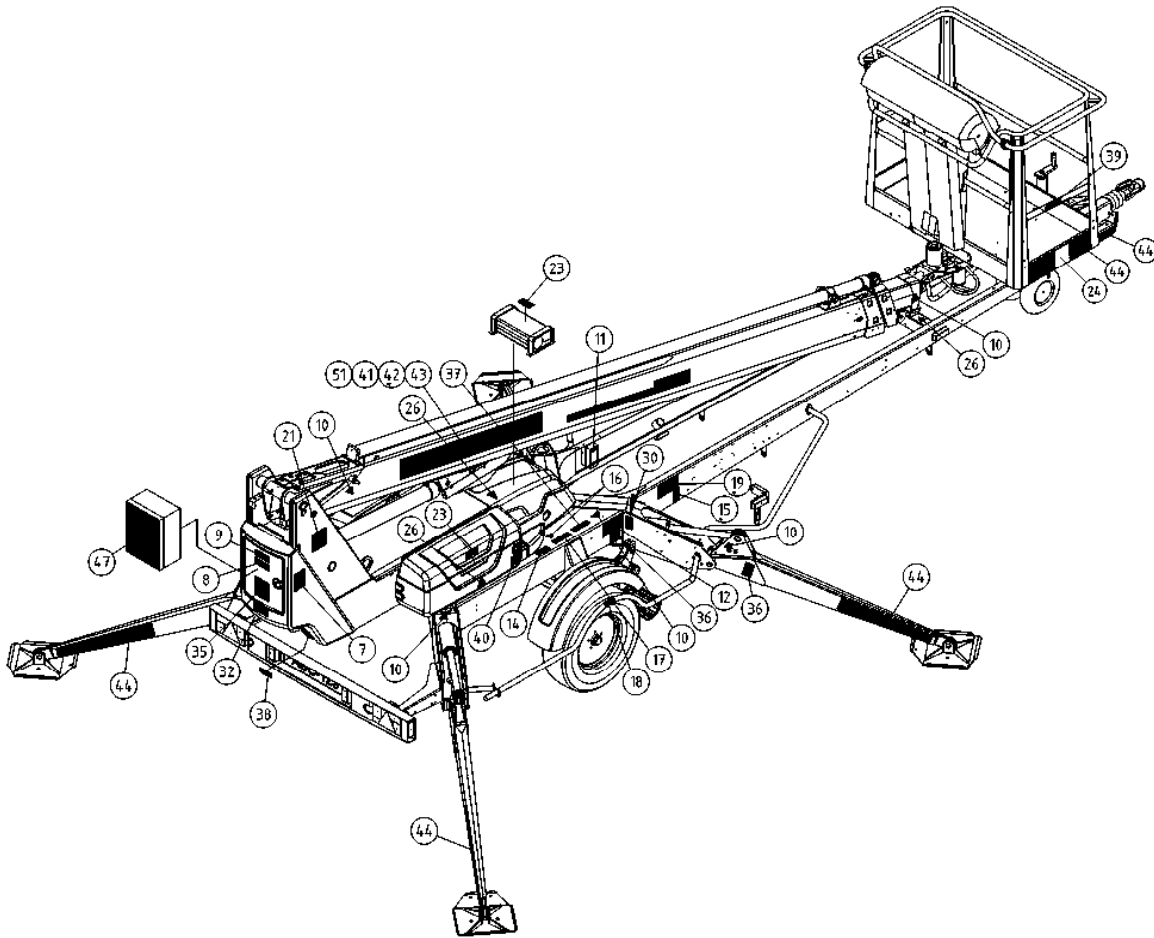
BENENNUNG

DESCRIPTION

	TARRAT	DEKALER	AUFKLEBER	DECALS
	54.115XXXX 1 TEIPPISARJA, TEKSTITEIPIT	DEKAL SATS, TEXT DEKALER	AUFKLEBER SATZ, TEXTE	DECAL SET, TEXT DECALS
1	54.213XXXX 1			
2	54.356XXXX 1			
3	54.629XXXX 1			
4	54.630XXXX 2			
5	54.683XXXX 1			
6	54.705XXXX 1			
7	54.959XXXX 2			
8	54.983XXXX 1			
9	54.987XXXX 1			
XXXX = FISE = FINNISH, SWEDISH NODK = NORWEGIAN, DANISH DEGB = GERMAN, ENGLISH FRIT = FRENCH, ITALIAN EERU = ESTONIAN, RUSSIAN ESPT = SPANISH, PORTUGUESE NLFR = DUTCH, FRENCH LVLT = LATVIAN, LITHUANIAN RUGB = RUSSIAN, ENGLISH CZGB = CZECH, ENGLISH PLGB = POLISH, ENGLISH HUGB = HUNGARIAN, ENGLISH				
	54.113PIC 1 TEIPPISARJA, SYMBOLIT	DEKAL SATS, SYMBOLER	AUFKLEBER SERIE, SYMBOLE	DECAL SET, SYMBOLS
10	54.124 12			
11	54.180 3			
12	54.429 1 TARRA	DEKAL	AUFKLEBER	DECAL
14	54.432 2			
15	54.518 1 TARRA	DEKAL	AUFKLEBER	DECAL
16	54.519 2			
17	54.520 3 TARRA	DEKAL	AUFKLEBER	DECAL
18	54.543 2 TARRA	DEKAL	AUFKLEBER	DECAL
19	54.548 1 TARRA	DEKAL	AUFKLEBER	DECAL
20	54.563 3 TARRA	DEKAL	AUFKLEBER	DECAL



OSA DEL TEIL ITEM	VARAOSA NRO RESERVEDELS NR ERSATZTEIL NR PART NR	KPL OSAN NIMI ANTAL ANZAHL QTY	BENÄMNING	BENENNUNG	DESCRIPTION
	TARRAT		DEKALER	AUFKLEBER	DECALS
21	54.568	2	TARRA	AUFKLEBER	DECAL
23	54.571	2	TARRA	AUFKLEBER	DECAL
24	54.594	2	TEIPPI, KORIKUORMA	AUFKLEBER, HÖCHSTLAST	DECAL, MAX LOAD
25	54.612	1			
26	54.700	4	TARRA	AUFKLEBER	DECAL
27	54.702	1	TARRA	AUFKLEBER	DECAL
30	54.794	4	TARRA	AUFKLEBER	DECAL
32	54.928	1	TARRA, DINO MÄESSÄ	AUFKLEBER	DECAL
34	54.1066	1	TARRA	AUFKLEBER	DECAL
35	54.1098	2	TARRA	AUFKLEBER	DECAL
36	54.1099	5	TARRA	AUFKLEBER	DECAL, 11300N
37	54.1110	1	TARRA	AUFKLEBER	DECAL
38	54.1176	1	TARRA	AUFKLEBER	DECAL
39	54.1177	1	TARRA	AUFKLEBER	DECAL
40	54.1191	1	TARRA	AUFKLEBER	DECAL
41	54.1403	1	TEIPPI, 165MM DINO-TEKSTI	TEXT, DINO	TEXT, DINO
42	54.1416	1	TEIPPI, 165MM 135TB-TEKSTI PUN	TEXT, MODELL NR	TEXT, MODEL NO
43	54.1406	1	TEIPPI, 165MM DINO-TEKSTI ERV	TEXT, DINO	TEXT, DINO
44	54.1005	1	TEIPPISARJA, RAITA KE/MU	AUFKLEBER SATZ, GESTREIFT GELB/SCHW	DECAL SET, STRIPE YEL/BLK
45	54.1013	1	TEIPPISARJA, RAITA PU/VA	AUFKLEBER SATZ, GESTREIFT ROT/SCHW	DECAL SET, STRIPE RED/BLK
46	3CB4840	1	TARRA YLÄKESKUS	SCHILD	STICKER
47	4CB4667	1	TARRA PÄÄKESKUS	BLATT	DECAL
48	4CB2531	1	TARRA JOYSTICK	AUFKLEBER, JOYSTICK	DECAL, JOYSTICK
49	4CB7662	1	TARRA	AUFKLEBER	DECAL
50	4CB6630	1	TARRA	AUFKLEBER	DECAL
51	54.1418	1	TEIPPI, 165MM 135TB-TEKSTI VAL	TEXT, MODELL NR	TEXT, MODEL NO



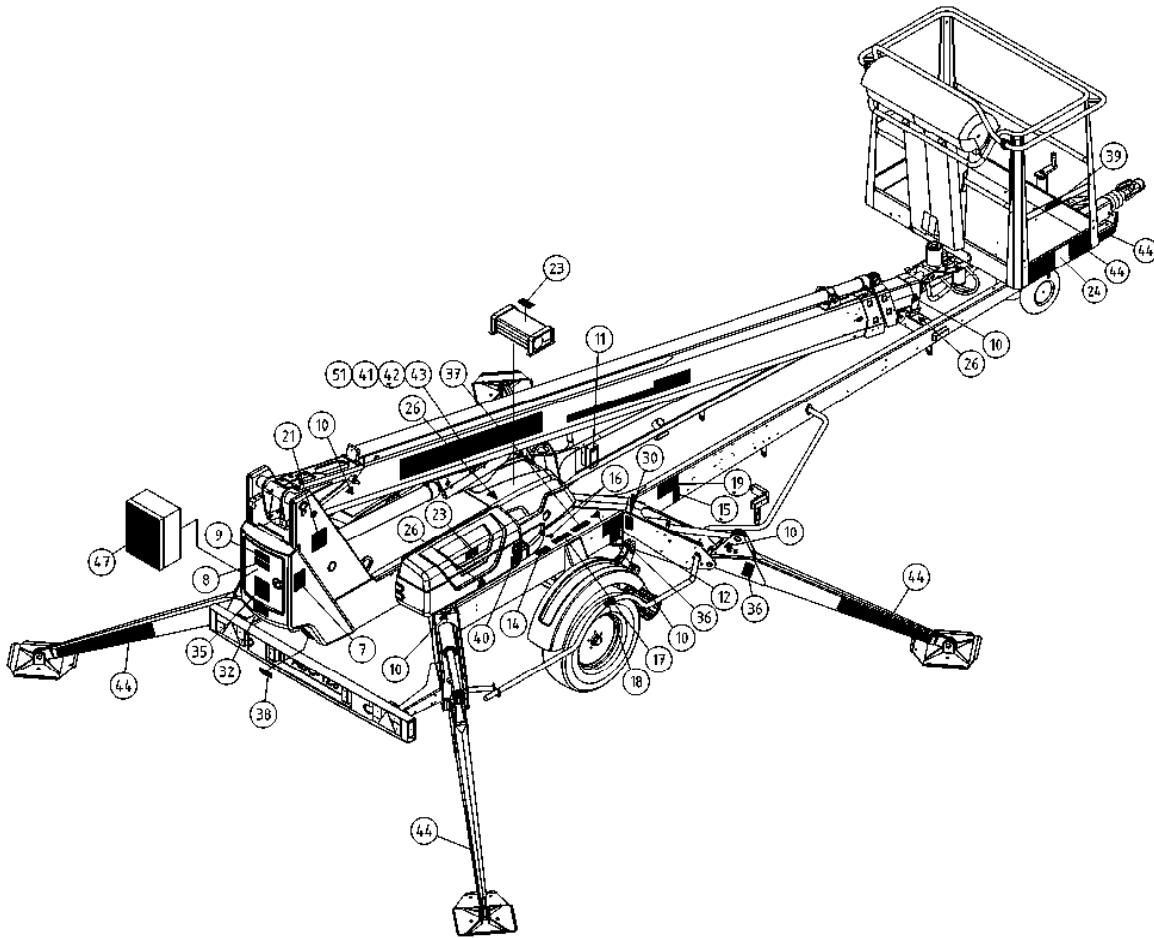
OSA VARAOSA NRO KPL OSAN NIMI
 DEL RESERVEDELS NR ANTAL
 TEIL ERSATZTEIL NR ANZAHL
 ITEM PART NR QTY

BENÄMNING

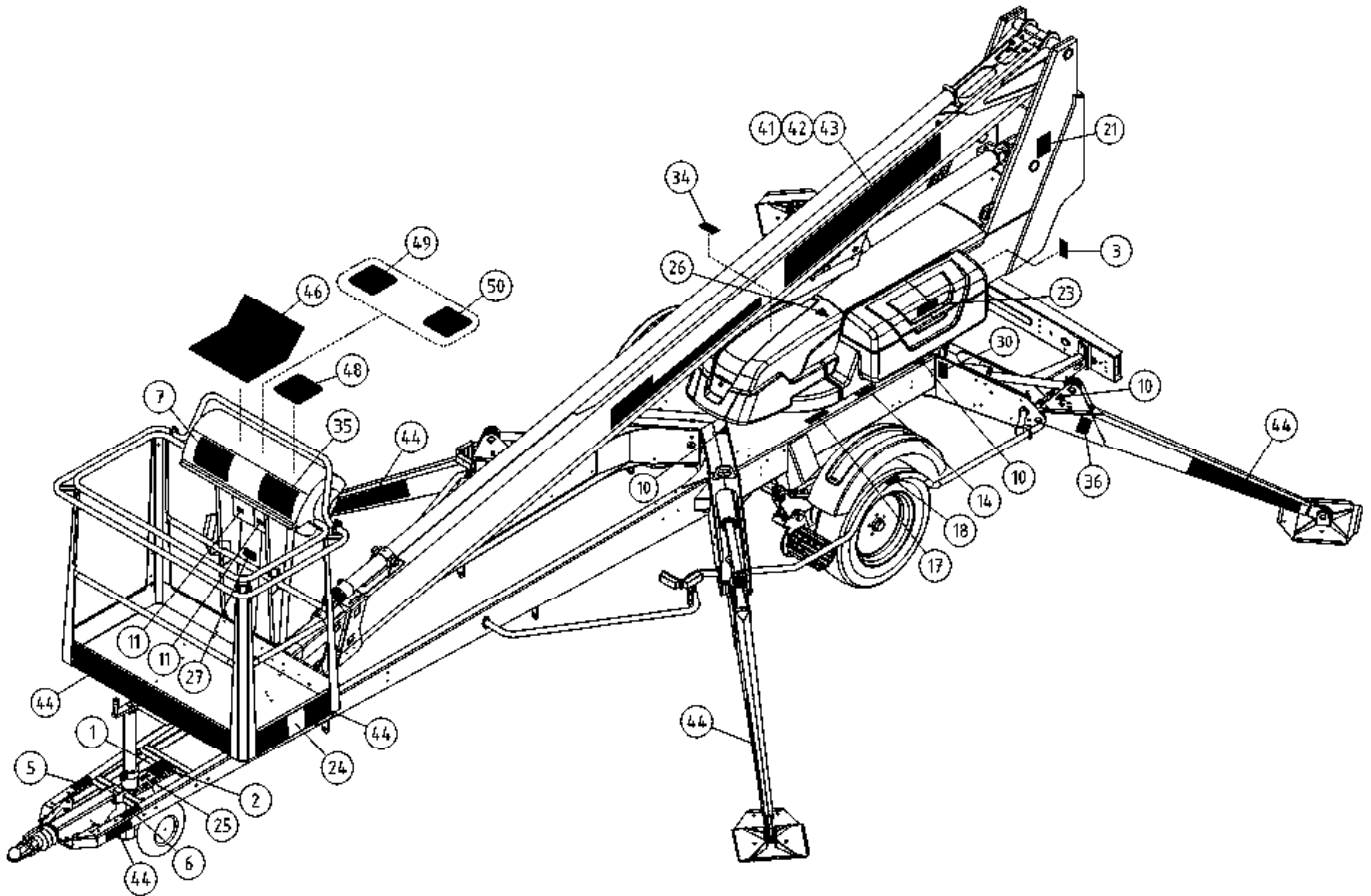
BENENNUNG

DESCRIPTION

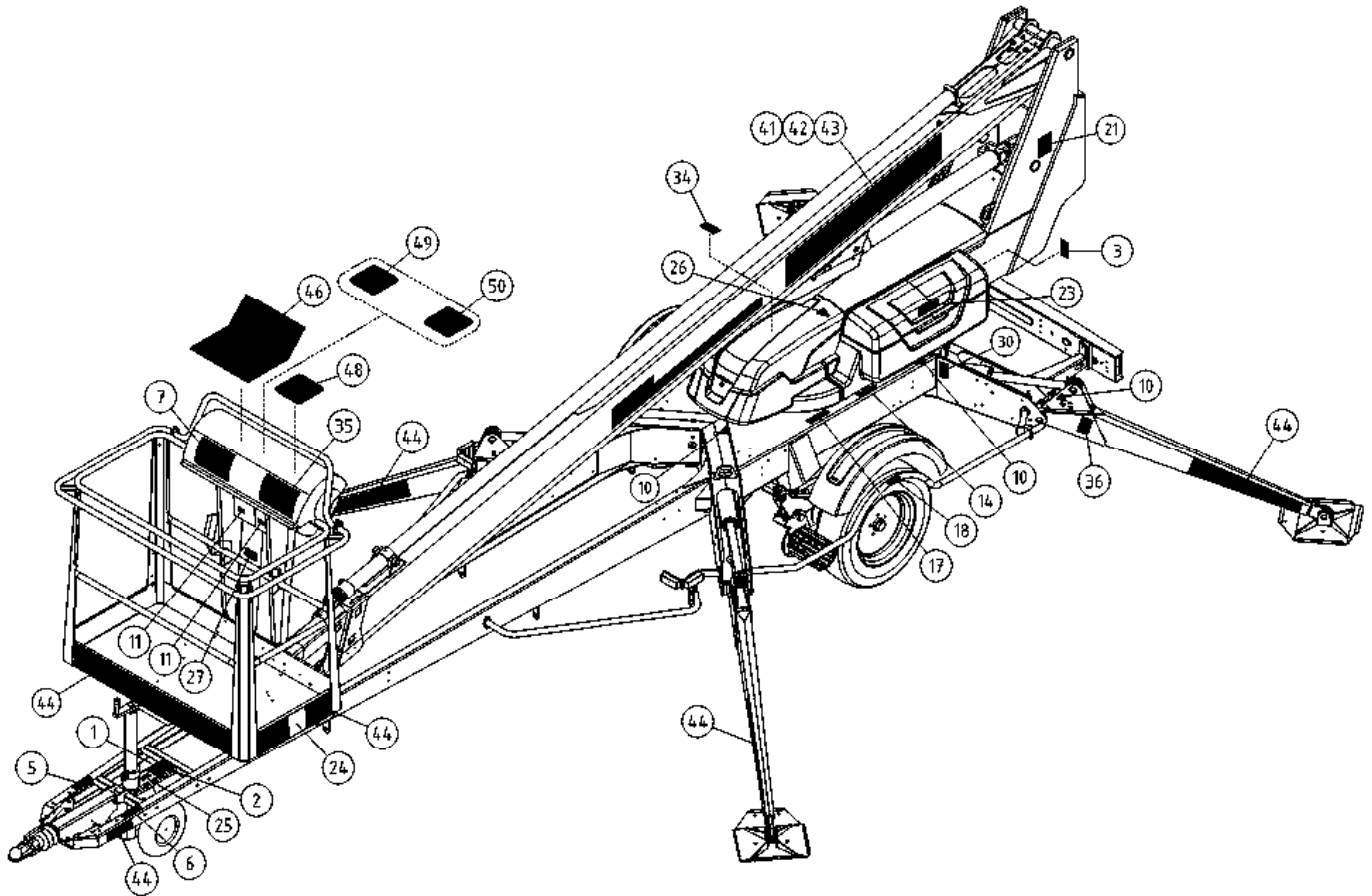
TARRAT		DEKALER	AUFKLEBER	DECALS	
	54.115XXXX 1	TEIPPISARJA, TEKSTITEIPIT	DEKAL SATS, TEXT DEKALER	AUFKLEBER SATZ, TEXTE	DECAL SET, TEXT DECALS
1	54.213XXXX 1				
2	54.356XXXX 1				
3	54.629XXXX 1				
4	54.630XXXX 2				
5	54.683XXXX 1				
6	54.705XXXX 1				
7	54.959XXXX 2				
8	54.983XXXX 1				
9	54.987XXXX 1				
XXXX = FISE = FINNISH, SWEDISH NODK = NORWEGIAN, DANISH DEGB = GERMAN, ENGLISH FRIT = FRENCH, ITALIAN EERU = ESTONIAN, RUSSIAN ESPT = SPANISH, PORTUGUESE NLFR = DUTCH, FRENCH LVLT = LATVIAN, LITHUANIAN RUGB = RUSSIAN, ENGLISH CZGB = CZECH, ENGLISH PLGB = POLISH, ENGLISH HUGB = HUNGARIAN, ENGLISH					
10	54.113PIC 1	TEIPPISARJA, SYMBOLIT	DEKAL SATS, SYMBOLER	AUFKLEBER SERIE, SYMBOLE	DECAL SET, SYMBOLS
	54.124 12				
11	54.180 3				
12	54.429 1	TARRA	DEKAL	AUFKLEBER	DECAL
14	54.432 2				
15	54.518 1	TARRA	DEKAL	AUFKLEBER	DECAL
16	54.519 2				
17	54.520 3	TARRA	DEKAL	AUFKLEBER	DECAL
18	54.543 2	TARRA	DEKAL	AUFKLEBER	DECAL
19	54.548 1	TARRA	DEKAL	AUFKLEBER	DECAL
20	54.563 3	TARRA	DEKAL	AUFKLEBER	DECAL



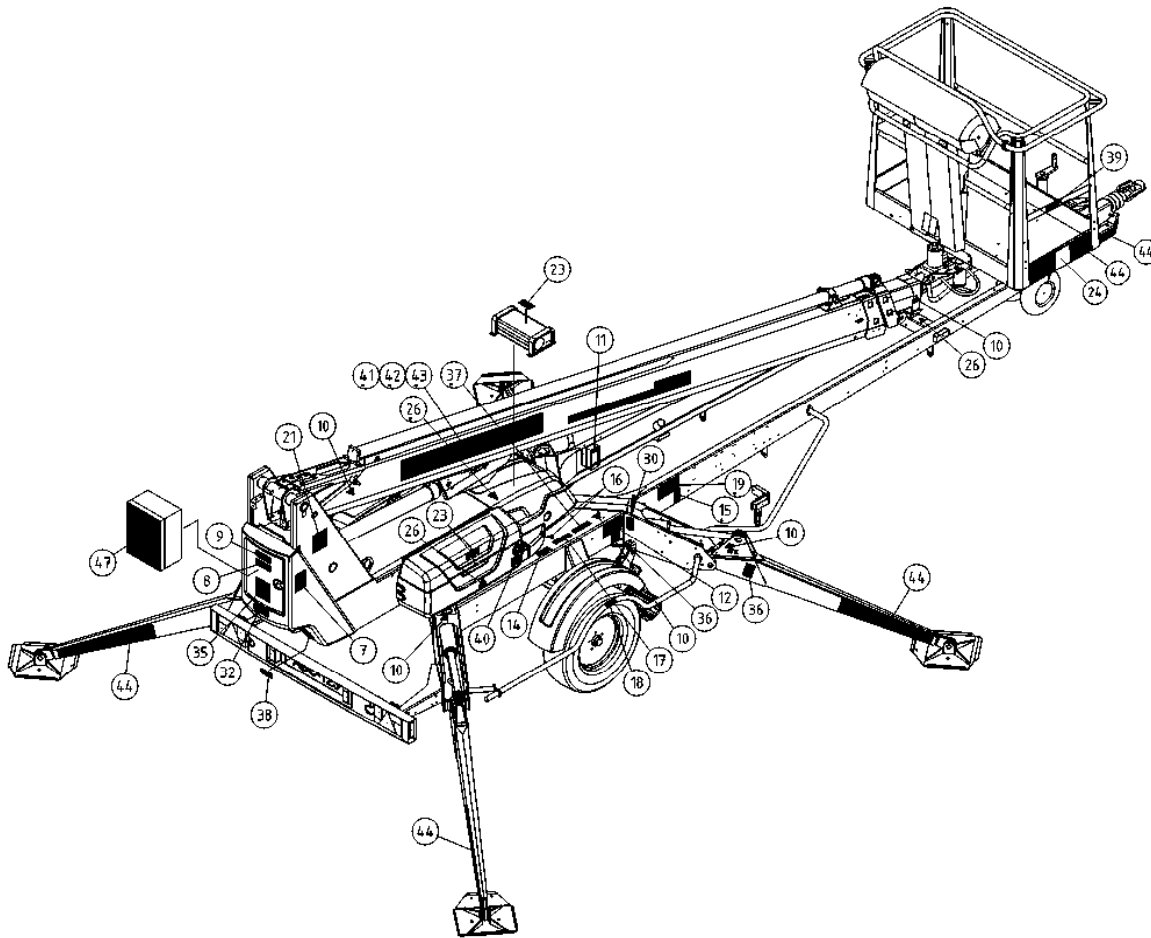
OSA DEL TEIL ITEM	VARAOSA NRO RESERVDLS NR ERSATZTEIL NR PART NR	KPL OSAN NIMI ANTAL ANZAHL QTY	BENÄMNING	BENENNUNG	DESCRIPTION
	TARRAT		DEKALER	AUFKLEBER	DECALS
21	54.568	2	TARRA	AUFKLEBER	DECAL
23	54.571	2	TARRA	AUFKLEBER	DECAL
24	54.594	2	TEIPPI, KORIKUORMA	AUFKLEBER, HÖCHSTLAST	DECAL, MAX LOAD
25	54.612	1			
26	54.700	4	TARRA	AUFKLEBER	DECAL
27	54.702	1	TARRA	AUFKLEBER	DECAL
30	54.794	4	TARRA	AUFKLEBER	DECAL
32	54.928	1	TARRA, DINO MÄESSÄ	AUFKLEBER	DECAL
34	54.1066	1	TARRA	AUFKLEBER	DECAL
35	54.1098	2	TARRA	AUFKLEBER	DECAL
36	54.1099	5	TARRA	AUFKLEBER	DECAL, 11300N
37	54.1110	1	TARRA	AUFKLEBER	DECAL
38	54.1176	1	TARRA	AUFKLEBER	DECAL
39	54.1177	1	TARRA	AUFKLEBER	DECAL
40	54.1191	1	TARRA	AUFKLEBER	DECAL
41	54.1403	1	TEIPPI, 165MM DINO-TEKSTI	TEXT, DINO	TEXT, DINO
42	54.1416	1	TEIPPI, 165MM 135TB-TEKSTI PUN	TEXT, MODELL NR	TEXT, MODEL NO
43	54.1406	1	TEIPPI, 165MM DINO-TEKSTI ERV	TEXT, DINO	TEXT, DINO
44	54.1005	1	TEIPPISARJA, RAITA KE/MU	AUFKLEBER SATZ, GESTREIFT GELB/SCHW	DECAL SET, STRIPE YEL/BLK
45	54.1013	1	TEIPPISARJA, RAITA PU/VA	AUFKLEBER SATZ, GESTREIFT RÖD/SVART	DECAL SET, STRIPE RED/BLK
46	3CB4840	1	TARRA YLÄKESKUS	SCHILD	STICKER
47	4CB4667	1	TARRA PÄÄKESKUS	BLATT	DECAL
48	4CB2531	1	TARRA JOYSTICK	AUFKLEBER, JOYSTICK	DECAL, JOYSTICK
49	4CB7662	1	TARRA	AUFKLEBER	DECAL
50	4CB6630	1	TARRA	AUFKLEBER	DECAL
51	54.1418	1	TEIPPI, 165MM 135TB-TEKSTI VAL	TEXT, MODELL NR	TEXT, MODEL NO



OSA DEL TEIL ITEM	VARAOSA NRO RESERVEDELS NR ERSATZTEIL NR PART NR	KPL OSAN NIMI ANTAL ANZAHL QTY	BENÄMNING	BENENNUNG	DESCRIPTION	
	TARRAT		DEKALER	AUFKLEBER	DECALS	
	54.1115XXXX	1	TEIPPISARJA, TEKSTITEIPIT	DEKAL SATS, TEXT DEKALER	AUFKLEBER SATZ, TEXTE	DECAL SET, TEXT DECALS
1	54.213XXXX	1				
2	54.356XXXX	1				
3	54.629XXXX	1				
4	54.630XXXX	2				
5	54.683XXXX	1				
6	54.705XXXX	1				
7	54.959XXXX	2				
8	54.983XXXX	1				
9	54.987XXXX	1				
XXXX = FISE = FINNISH, SWEDISH NODK = NORWEGIAN, DANISH DEGB = GERMAN, ENGLISH FRIT = FRENCH, ITALIAN EERU = ESTONIAN, RUSSIAN ESPT = SPANISH, PORTUGUESE NLFR = DUTCH, FRENCH LVLT = LATVIAN, LITHUANIAN RUGB = RUSSIAN, ENGLISH CZGB = CZECH, ENGLISH PLGB = POLISH, ENGLISH HUGB = HUNGARIAN, ENGLISH						
	54.1113PIC	1	TEIPPISARJA, SYMBOLIT	DEKAL SATS, SYMBOLER	AUFKLEBER SERIE, SYMBOLE	DECAL SET, SYMBOLS
10	54.124	12				
11	54.180	3				
12	54.429	1	TARRA	DEKAL	AUFKLEBER	DECAL
14	54.432	2				
15	54.518	1	TARRA	DEKAL	AUFKLEBER	DECAL
16	54.519	2				
17	54.520	3	TARRA	DEKAL	AUFKLEBER	DECAL
18	54.543	2	TARRA	DEKAL	AUFKLEBER	DECAL
19	54.548	1	TARRA	DEKAL	AUFKLEBER	DECAL
20	54.563	3	TARRA	DEKAL	AUFKLEBER	DECAL



OSA DEL TEIL ITEM	VARAOSA NRO RESERVEDELS NR ERSATZTEIL NR PART NR	KPL ANTAL ANZAHL QTY	OSAN NIMI BENÄMNING	BENENNUNG	DESCRIPTION	
			TARRAT	DEKALER	AUFKLEBER	DECALS
21	54.568	2	TARRA	DEKAL	AUFKLEBER	DECAL
23	54.571	2	TARRA	DEKAL	AUFKLEBER	DECAL
24	54.594	2	TEIPPI, KORIKUORMA	DEKAL, MAX BELASTNING	AUFKLEBER, HÖCHSTLAST	DECAL, MAX LOAD
25	54.612	1				
26	54.700	4	TARRA	DEKAL	AUFKLEBER	DECAL
27	54.702	1	TARRA	DEKAL	AUFKLEBER	DECAL
30	54.794	4	TARRA	DEKAL	AUFKLEBER	DECAL
32	54.928	1	TARRA, DINO MÄESSÄ		AUFKLEBER	DECAL
34	54.1066	1	TARRA	DEKAL	AUFKLEBER	DECAL
35	54.1098	2	TARRA	DEKAL	AUFKLEBER	DECAL
36	54.1099	5	TARRA	DEKAL	AUFKLEBER	DECAL, 11300N
37	54.1110	1	TARRA	DEKAL	AUFKLEBER	DECAL
38	54.1176	1	TARRA	DEKAL	AUFKLEBER	DECAL
39	54.1177	1	TARRA	DEKAL	AUFKLEBER	DECAL
40	54.1191	1	TARRA	DEKAL	AUFKLEBER	DECAL
41	54.1092RED	1				
42	54.1092BLACK	1				
43	54.1092GREY	1				
44	54.1005	1	TEIPPISARJA, RAITA KE/MU	DEKAL SATS, RANDIG GUL/SVART	AUFKLEBER SATZ, GESTREIFT GELB/SCHW	DECAL SET, STRIPE YEL/BLK
45	54.1013	1	TEIPPISARJA, RAITA PU/VA	DEKAL SATS, RANDIG RÖD/SVART	AUFKLEBER SATZ, GESTREIFT ROT/SCHW	DECAL SET, STRIPE RED/BLK
46	3CB4840	1	TARRA YLÄKESKUS	SKYLT	SCHILD	STICKER
47	4CB4667	1	TARRA PÄÄKESKUS	PLÄT FÖR ETIKETT	BLATT	DECAL
48	4CB2531	1	TARRA JOYSTICK	DEKAL JOYSTICK	AUFKLEBER, JOYSTICK	DECAL, JOYSTICK
49	4CB7662	1	TARRA	DEKAL	AUFKLEBER	DECAL
50	4CB6630	1	TARRA	DEKAL	AUFKLEBER	DECAL



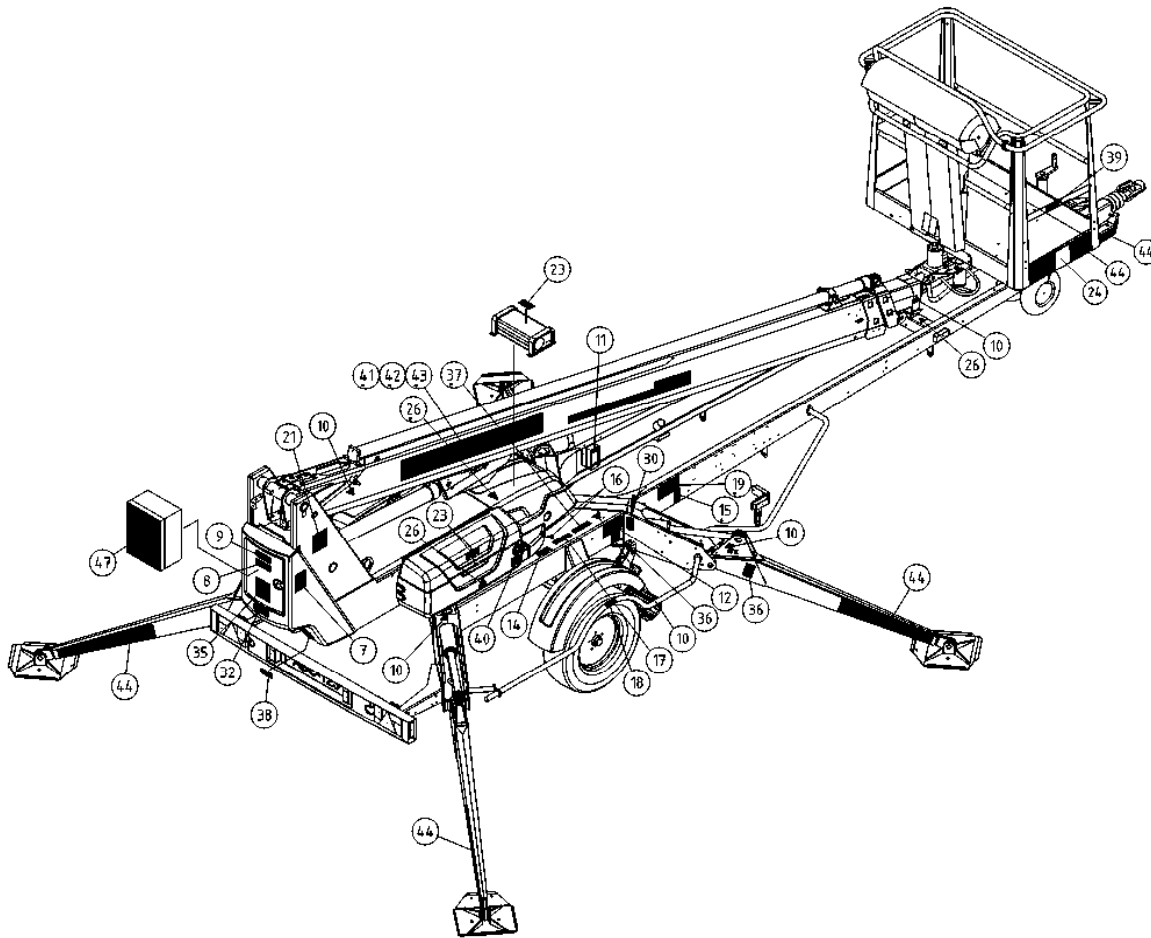
OSA VARAOSA NRO KPL OSAN NIMI
 DEL RESERVEDELS NR ANTAL
 TEIL ERSATZTEIL NR ANZAHL
 ITEM PART NR QTY

BENÄMNING

BENENNUNG

DESCRIPTION

	TARRAT	DEKALER	AUFKLEBER	DECALS
	54.115XXXX 1 TEIPPISARJA, TEKSTITEIPIT	DEKAL SATS, TEXT DEKALER	AUFKLEBER SATZ, TEXTE	DECAL SET, TEXT DECALS
1	54.213XXXX 1			
2	54.356XXXX 1			
3	54.629XXXX 1			
4	54.630XXXX 2			
5	54.683XXXX 1			
6	54.705XXXX 1			
7	54.959XXXX 2			
8	54.983XXXX 1			
9	54.987XXXX 1			
XXXX = FISE = FINNISH, SWEDISH NODK = NORWEGIAN, DANISH DEGB = GERMAN, ENGLISH FRIT = FRENCH, ITALIAN EERU = ESTONIAN, RUSSIAN ESPT = SPANISH, PORTUGUESE NLFR = DUTCH, FRENCH LVLT = LATVIAN, LITHUANIAN RUGB = RUSSIAN, ENGLISH CZGB = CZECH, ENGLISH PLGB = POLISH, ENGLISH HUGB = HUNGARIAN, ENGLISH				
	54.113PIC 1 TEIPPISARJA, SYMBOLIT	DEKAL SATS, SYMBOLER	AUFKLEBER SERIE, SYMBOLE	DECAL SET, SYMBOLS
10	54.124 12			
11	54.180 3			
12	54.429 1 TARRA	DEKAL	AUFKLEBER	DECAL
14	54.432 2			
15	54.518 1 TARRA	DEKAL	AUFKLEBER	DECAL
16	54.519 2			
17	54.520 3 TARRA	DEKAL	AUFKLEBER	DECAL
18	54.543 2 TARRA	DEKAL	AUFKLEBER	DECAL
19	54.548 1 TARRA	DEKAL	AUFKLEBER	DECAL
20	54.563 3 TARRA	DEKAL	AUFKLEBER	DECAL



OSA DEL TEIL ITEM	VARAOSA NRO RESERVDLS NR ERSATZTEIL NR PART NR	KPL ANTAL ANZAHL QTY	OSAN NIMI BENÄMNING	BENENNUNG	DESCRIPTION	
			TARRAT	DEKALER	AUFKLEBER	DECALS
21	54.568	2	TARRA	DEKAL	AUFKLEBER	DECAL
23	54.571	2	TARRA	DEKAL	AUFKLEBER	DECAL
24	54.594	2	TEIPPI, KORIKUORMA	DEKAL, MAX BELASTNING	AUFKLEBER, HÖCHSTLAST	DECAL, MAX LOAD
25	54.612	1				
26	54.700	4	TARRA	DEKAL	AUFKLEBER	DECAL
27	54.702	1	TARRA	DEKAL	AUFKLEBER	DECAL
30	54.794	4	TARRA	DEKAL	AUFKLEBER	DECAL
32	54.928	1	TARRA, DINO MÄESSÄ		AUFKLEBER	DECAL
34	54.1066	1	TARRA	DEKAL	AUFKLEBER	DECAL
35	54.1098	2	TARRA	DEKAL	AUFKLEBER	DECAL
36	54.1099	5	TARRA	DEKAL	AUFKLEBER	DECAL, 11300N
37	54.1110	1	TARRA	DEKAL	AUFKLEBER	DECAL
38	54.1176	1	TARRA	DEKAL	AUFKLEBER	DECAL
39	54.1177	1	TARRA	DEKAL	AUFKLEBER	DECAL
40	54.1191	1	TARRA	DEKAL	AUFKLEBER	DECAL
41	54.1192RED	1	TEIPPISARJA, PUOMITEIPIT	DEKAL SATS, BOM DEKALER	AUFKLEBER SATZ, ROHR	DECAL SET, BOOM DECALS
42	54.1192BLACK	1	TEIPPISARJA, PUOMITEIPIT	DEKAL SATS, BOM DEKALER	AUFKLEBER SATZ, ROHR	DECAL SET, BOOM DECALS
43	54.1192GREY	1	TEIPPISARJA, PUOMITEIPIT	DEKAL SATS, BOM DEKALER	AUFKLEBER SATZ, ROHR	DECAL SET, BOOM DECALS
44	54.1005	1	TEIPPISARJA, RAITA KE/MU	DEKAL SATS, RANDIG GUL/SVART	AUFKLEBER SATZ, GESTREIFT GELB/SCHW	DECAL SET, STRIPE YEL/BLK
45	54.1013	1	TEIPPISARJA, RAITA PU/VA	DEKAL SATS, RANDIG RÖD/SVART	AUFKLEBER SATZ, GESTREIFT ROT/SCHW	DECAL SET, STRIPE RED/BLK
46	3CB4840	1	TARRA YLÄKESKUS	SKYLT	SCHILD	STICKER
47	4CB4667	1	TARRA PÄÄKESKUS	PLÅT FÖR ETIKETT	BLATT	DECAL
48	4CB2531	1	TARRA JOYSTICK	DEKAL JOYSTICK	AUFKLEBER, JOYSTICK	DECAL, JOYSTICK
49	4CB7662	1	TARRA	DEKAL	AUFKLEBER	DECAL
50	4CB6630	1	TARRA	DEKAL	AUFKLEBER	DECAL