

**VARAOSALUETTELO  
RESERVDELSFÖRTECKNING  
ERSATZTEILLISTE  
SPARE PART LIST**

**DINO 120TN**

**Voimassa valmistusnumerosta  
Giltig från tillverkningsnummer  
Gültig ab Seriennummer  
Valid from serial number**

**12601 →**

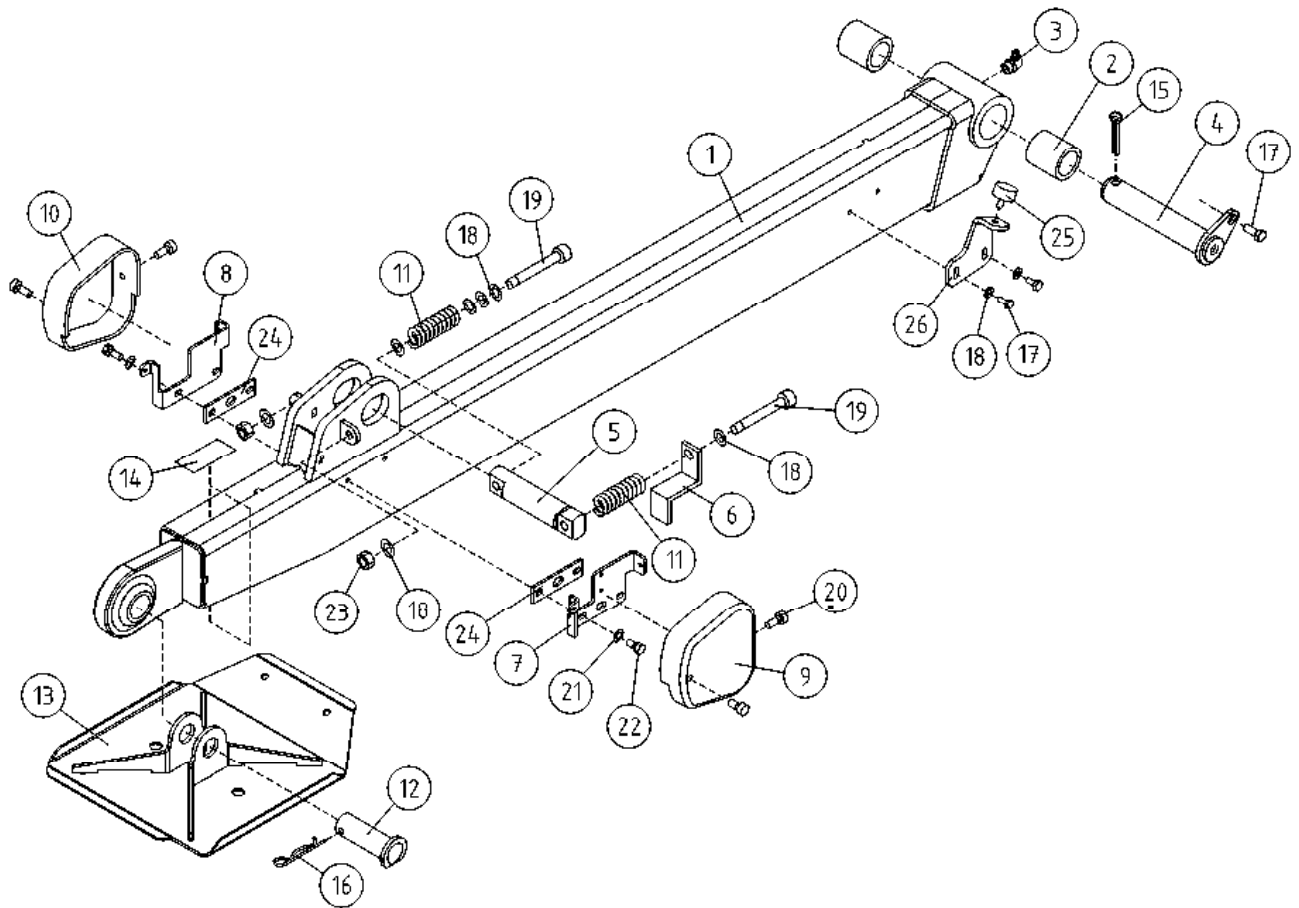
	<b>SISÄLTÖ</b>	<b>INNEHÅLL</b>	<b>INHALT</b>	<b>CONTENT</b>	.
9VA3242	TUKIJALKA 12625-->	STÖDBEN	STÜTZFUSS	OUTRIGGER	8
9VA2467	TUKIJALKA -->12624	STÖDBEN	STÜTZFUSS	OUTRIGGER	9
9VA2468	ALUSTA	CHASSI	FAHRGESTELL	CHASSIS	10
9VA3573	TUKIJALKALEVYT	STÖDBENSSPLATTOR	ZUSÄTZLICHE STÜTZPLATTEN	EXTRA OUTRIGGER PADS	12
9VA2192	VESIVAACA	VATTENPASS	WASSERWAAGE	WATER LEVEL	13
9VA3431	AKSELISTO 12666-->	AXLARNA	ACHSE	AXLE	14
9VA3210	AKSELISTO -->12665	AXLARNA	ACHSE	AXLE	16
9VA3040	AKSELISTO 12610,12615-->12618	AXLARNA	ACHSE	AXLE	18
9VA2612	AKSELISTO -->12614	AXLARNA	ACHSE	AXLE	20
9VA3112	ALUSTA 12631-->	CHASSI	FAHRGESTELL	CHASSIS	22
9VA3039	AKSELITUKI JA LOKASUOJA 12610,12615-12630	AXELSTÖD OCH STÅNKSKYDD	ACHSESTÜTZUNG UND KOTFLÜGEL	AXLE BRACE AND FENDER	23
9VA2613	AKSELITUKI JA LOKASUOJA -->12614	AXELSTÖD OCH STÅNKSKYDD	ACHSESTÜTZUNG UND KOTFLÜGEL	AXLE BRACE AND FENDER	24
9VA3597	VETOLAITE	DRAGKOPPLING	ZUGEINRICHTUNG	TOWBAR COUPLING	25
9VA2951	VETOLAITE 12621-->	DRAGKOPPLING	ZUGEINRICHTUNG	TOWBAR COUPLING	26
9VA2740	VETOLAITE -->12620	DRAGKOPPLING	ZUGEINRICHTUNG	TOWBAR COUPLING	27
9VA2165	VETOLAITE	DRAGKOPPLING	ZUGEINRICHTUNG	TOWBAR COUPLING	28
9VA2469	VETOKYTKIN	DRAGKOPPLING	ZUGEINRICHTUNG	TOWBAR COUPLING	30
9VA3144	JARRUVIVUSTO	BROMSMANÖVERANORDNING	BREMSESTÄNGE	BRAKE BEAMS	31
9VA2171	JARRUVIVUSTO	BROMSMANÖVERANORDNING	BREMSESTÄNGE	BRAKE BEAMS	32
9VA2050	NOKKAPYÖRÄ	NOSHJUL	STÜTZRAD	JOCKEY WHEEL	33
9VA3705	KÄÄNTÖLAITE 12682-->	SVÄNGANORDNING	SCHWENKANORDNUNG	TURNING DEVICE	34
9VA2163	KÄÄNTÖLAITE 12671-12681	SVÄNGANORDNING	SCHWENKANORDNUNG	TURNING DEVICE	36
9VA3441	KÄÄNTÖSYSTEMI 12657-->	SVÄNGSYSTEM	SCHWENKSYSTEM	ROTATION MECHANISM	38
9VA2169	KÄÄNTÖSYSTEMI -->12656	SVÄNGSYSTEM	SCHWENKSYSTEM	ROTATION MECHANISM	39
9VA3673	SUOJAKANNET 12678-->	SKYDDSLÖCK	SCHUTZDECKEL	COVERS	40
9VA2172	SUOJAKANNET	SKYDDSLÖCK	SCHUTZDECKEL	COVERS	41
9VA3078	ULKOPUOMI 12629-->	ÖVRE BOM	AUSSEN ROHR	MAIN BOOM	42
9VA2723	ULKOPUOMI -->12628	ÖVRE BOM	AUSSEN ROHR	MAIN BOOM	44
9VA2166	ULKOPUOMI	ÖVRE BOM	AUSSENROHR	MAIN BOOM	46
9VA3313	VÄLIPUOMI 12621-->	MELLANBOM	ZWISCHENROHR	INTERMEDIATE BOOM	48
9VA2978	VÄLIPUOMI -->12620	MELLANBOM	ZWISCHENROHR	INTERMEDIATE BOOM	50
9VA2173	VÄLIPUOMI	MELLANBOM	ZWISCHENROHR	INTERMEDIATE BOOM	52
9VA2977	SISÄPUOMI 12621-->	INRE BOM	INNENROHR	THIRD BOOM	54

9VA2357	SISÄPUOMI -->12620	INRE BOM	INNENROHR	THIRD BOOM	55
9VA2175	ENERGIANSIIRTOKETJU	KRAFTÖVERFÖRINGSKEDJA	ENERGIEFÜHRUNGSKETTE	ENERGY TRANSFER CHAIN	56
9VA3036	YLÄOHJAUSKESKUKSEN KANSI 12627-->	LOCK FÖR ELCENTRAL	DECKEL FÜR ELEKTROZENTRALE	COVER FOR PLATFORM CONTROL PANEL	57
9VA2195	YLÄOHJAUSKESKUKSEN KANSI -->12626	LOCK FÖR ELCENTRAL	DECKEL FÜR ELEKTROZENTRALE	COVER FOR PLATFORM CONTROL PANEL	58
9VA2167	KORIN KANNATTIMET	SVÄNGSYSTEM FÖR KORB	TRAGERS FÖR KORB	BEARERS FOR PLATFORM	59
9VA2608	OPTIO, KORIKUORMAVALVONTA	OPTION, KORG BELASTNING KONTROLLERING	OPTION, KORB LAST ÜBERWACHUNG	OPTION, BASKET LOAD SENSOR	60
9VA3454	KORI	KORG	KORB	PLATFORM	61
9VA3211	KORI	KORG	KORB	PLATFORM	63
9VA3435	SAFEGUARD PURISTUMISSUOJA MERKKIVALOLLA JA ÄÄNELLÄ	SAFEGUARD KLÄMSKYDD MED LJUDSIGNALVARNING	SAFEGUARD SEKUNDÄRES SCHUTZSYSTEM MIT AV WARNUNG	SAFEGUARD SECONDARY QUARDING INCLUDING AV WARNING	65
9VA2471	KORI	KORG	KORB	PLATFORM	66
9VA2359	TUKIJALKASYLINTERI	STÖDBENCYLINDER	STÜTZFUSSZYLINDER	OUTRIGGER CYLINDER	67
9VA2605	VENTTIILIPESÄ+VENTT. TUKIJALKASYLINTERI	VENTILHUS+VENTILER STÖDBENCYLINDER	VENTILGEHÄUSE+VENT. STÜTZFUSSZYLINDER	VALVE HOUSING+VALVES OUTRIGGER CYLINDER	68
9VA2179	NOSTOSYLINTERI	LYFTCYLINDER	HEBEZYLINDER	LIFT CYLINDER	69
9VA2182	VENTTIILIPESÄ+VENTT. NOSTOSYLINTERI	VENTILHUS+VENTILER LYFTCYLINDER	VENTILGEHÄUSE+VENT. HEBEZYLINDER	VALVE HOUSING+VALVES LIFT CYLINDER	70
9VA3472	SYLINTERI, TELESKOOPPI 12623-->	CYLINDER, TELESKOP	ZYLINDER, TELESKOP	TELESCOPE CYLINDER	71
9VA3241	VENTTIILIPESÄ+VENTT. TELESKOOPPISYLINTERI 12623-->	VENTILHUS+VENTILER CYLINDER, TELESKOP	VENTILGEHÄUSE+VENT. ZYLINDER, TELESKOP	VALVE HOUSING+VALVES TELESCOPE CYLINDER	72
9VA2937	SYLINTERI, TELESKOOPPI	CYLINDER, TELESKOP	ZYLINDER, TELESKOP	TELESCOPE CYLINDER	73
9VA2930	VENTTIILIPESÄ+VENTT. TELESKOOPPISYLINTERI 12620-12622	VENTILHUS+VENTILER CYLINDER, TELESKOP	VENTILGEHÄUSE+VENT. ZYLINDER, TELESKOP	VALVE HOUSING+VALVES TELESCOPE CYLINDER	74
9VA2722	SYLINTERI, TELESKOOPPI 12620-12622	CYLINDER, TELESKOP	ZYLINDER, TELESKOP	TELESCOPE CYLINDER	75
9VA2066	VENTTIILIPESÄ+VENTT. SYLINTERI, TELESK. 12601-12619	VENTILHUS+VENTILER CYLINDER, TELESKOP	VENTILGEHÄUSE+VENT. ZYLINDER, TELESKOP	VALVE HOUSING+VALVES TELESCOPE CYLINDER	76
9VA2180	SYLINTERI, TELESKOOPPI 12601-12619	CYLINDER, TELESKOP	ZYLINDER, TELESKOP	TELESCOPE CYLINDER	77
9VA2183	ORJASYLINTERI	SLAVCYLINDER	HILFZYLINDER	SLAVE CYLINDER	78
9VA2184	VENTTIILIPESÄ+VENTT. ORJASYLINTERI	VENTILHUS+VENTILER SLAVCYLINDER	VENTILGEHÄUSE+VENT. HILFZYLINDER	VALVE HOUSING+VALVES SLAVE CYLINDER	79
9VA2185	MASTERSYLINTERI	MASTERCYLINDER	MASTERZYLINDER	MASTER CYLINDER	80
9VA3023	OPTIO, HYDRAULIIKKA, AJOLAITE 12610,12615-->	OPTION, HYDRAULIK, DRIVSYSTEM	OPTION, HYDRAULIK, FAHRGERÄT	OPTION, HYDRAULICS, DRIVE MECHANISM	81
9VA3423	HYDRAULIIKKA, TUKIJALAT	HYDRAULIK, STÖDBEN	HYDRAULIK, STÜTZFUSS	HYDRAULICS, OUTRIGGER	83
9VA2472	HYDRAULIIKKA, TUKIJALAT -->12626, 12645-->	HYDRAULIK, STÖDBEN	HYDRAULIK, STÜTZFUSS	HYDRAULICS, OUTRIGGER	84
9VA3422	HYDRAULIIKKA, AKSELISTO	HYDRAULIK, AXLARNA	HYDRAULIK, ACHSE	HYDRAULICS, AXLE	85
9VA3024	HYDRAULIIKKA, AKSELISTO	HYDRAULIK, AXLARNA	HYDRAULIK, ACHSE	HYDRAULICS, AXLE	87
9VA3022	HYDRAULIIKKA, AKSELISTO	HYDRAULIK, AXLARNA	HYDRAULIK, ACHSE	HYDRAULICS, AXLE	89
9VA3410	AJOLAITEVENTTIILI 12V	VENTILPAKET	VENTILEINHEIT	VALVE SET	91
9VA2965	AJOLAITEVENTTIILI 12V	VENTILPAKET 12V	VENTILEINHEIT 12V	VALVE SET 12V	92

9VA2049	AJOLAITEVENTTIILI 12V	VENTILPAKET 12V	VENTILEINHEIT 12V	VALVE SET 12V	93
9VA2611	HYDRAULIIKKA, AKSELISTO	HYDRAULIK, AXLARNA	HYDRAULIK, ACHSE	HYDRAULICS, AXLE	94
9VA3025	VENTTIILIBLOKI 12627-->	VENTILBLOCK	STUEBERBLOCK	VALVEBLOCK	95
9VA3018	MAGNEETTIVENTTIILIT -->12626	MAGNETVENTILER	MAGNETVENTILEN	MAGNET VALVES	96
9VA2191	MAGNEETTIVENTTIILIT	MAGNETVENTILER	MAGNETVENTILEN	MAGNET VALVES	97
9VA3038	HYDRAULIPUMPPU JA SÄHKÖMOOTTORI 12619-->	HYDRAULPUMP OCH ELMOTOR	HYDRAULPUMPE UND ELEKTROMOTOR	HYDRAULIC PUMP AND ELECTRIC MOTOR	98
9VA2190	HYDRAULIPUMPPU JA SÄHKÖMOOTTORI -->12618	HYDRAULPUMP OCH ELMOTOR	HYDRAULPUMPE UND ELEKTROMOTOR	HYDRAULIC PUMP AND ELECTRIC MOTOR	99
9VA3027	IMU-/ PALUUHYDRAULIIKKA 12627-->	SUG-/ RETURHYDRAULIK	SAUG-/ RÜCKHYDRAULIK	SUCK/ RETURN HYDRAULICS	100
9VA2210	IMU-/ PALUUHYDRAULIIKKA -->12626	SUG-/ RETURHYDRAULIK	SAUG-/ RÜCKHYDRAULIK	SUCK/ RETURN HYDRAULICS	101
9VA3026	HYDRAULIIKKA, PUOMISTO 12627-->	HYDRAULIK, BOMMAR	HYDRAULIK, ARMEN	HYDRAULICS, BOOMS	102
9VA2189	HYDRAULIIKKA, PUOMISTO -->12626	HYDRAULIK, BOMMAR	HYDRAULIK, ARMEN	HYDRAULICS, BOOMS	103
9VA3471	PYÖRIVÄLIITIN	ROTERANDE ADAPTER	DREHDURCHFÜHRUNG	ROTATING ADAPTER	104
9VA2805	PYÖRIVÄLIITIN 12619-->	ROTERANDE ADAPTER	DREHDURCHFÜHRUNG	ROTATING ADAPTER	105
9VA2188	PYÖRIVÄLIITIN -->12618	ROTERANDE ADAPTER	DREHDURCHFÜHRUNG	ROTATING ADAPTER	106
9VA2607	VALOVARUSTUS 12610-->	LJUSUTRUSTNING	BELEUCHTUNGSAUSRÜSTUNG	LIGHT EQUIPMENT	107
9VA2606	VALOVARUSTUS -->12609	LJUSUTRUSTNING	BELEUCHTUNGSAUSRÜSTUNG	LIGHT EQUIPMENT	108
9VA3489	RAJAKYTKIMET 12678-->	GRÄNSBRYTAREN	GRENZTASTERN	LIMIT SWITCHES	109
9VA2602	RAJAKYTKIMET -->12677	GRÄNSBRYTAREN	GRENZTASTERN	LIMIT SWITCHES	111
9VA3032	ALUSTA, JOHTOSARJAT 12627-->	UNDERLAG, LEDNINGSSATS	FAHRGESTELL, LEITERZUG	CHASSIS, ELECTRIC HARNES	113
9VA2610	ALUSTA, JOHTOSARJAT 12610-12626	UNDERLAG, LEDNINGSSATS	FAHRGESTELL, LEITERZUG	CHASSIS, ELECTRIC HARNES	114
9VA2609	ALUSTA, JOHTOSARJAT -->12609	UNDERLAG, LEDNINGSSATS	FAHRGESTELL, LEITERZUG	CHASSIS, ELECTRIC HARNES	115
9VA3718	PÄÄKESKUS 12678-->	ELCENTRAL	ELEKTROZENTRALE	LOWER CONTROL BOX	116
9VA2198	KOTELOT+KIINNITTIMET	KÅPA + FÅSTANORGNINGAR	GEHÅUSE + SCHELLEN	CAPSULE + CLAMPS	117
9VA3522	PÄÄKESKUKSEN KANSI 12657-->	LOCK FÖR ELCENTRAL	DECKEL FÜR ELEKTROZENTRALE	LOWER CONTROL BOX COVER	118
9VA3035	PÄÄKESKUKSEN KANSI 12627-12656	LOCK FÖR ELCENTRAL	DECKEL FÜR ELEKTROZENTRALE	LOWER CONTROL BOX COVER	119
9VA2470	PÄÄKESKUKSEN KANSI -->12626	LOCK FÖR ELCENTRAL	DECKEL FÜR ELEKTROZENTRALE	LOWER CONTROL BOX COVER	120
9VA3506	TEHOLÄHDEPAKETTI	KRAFTKÅLLA	STROMVERSORGUNG	POWER UNIT	121
9VA3033	PÄÄKESKUS 12627-->	ELCENTRAL	ELEKTROZENTRALE	LOWER CONTROL BOX	122
9VA2200	PÄÄKESKUS -->12626	ELCENTRAL	ELEKTROZENTRALE	LOWER CONTROL BOX	123
9VA2604	JAKORASIA	FÖRDELARLÅDA	VERTEILERDOSE	SWITCH BOX	124
9VA2603	ALUSTA, KESKUS	CHASSI, CENTRAL	FAHRGESTELL, ZENTRALE	CHASSIS, CENTRE	125
9VA3028	TUKIJALKAMERKKIVALOKESKUS, OPTIO	LJUSDIODER FÖR STÖDBEN, OPTION	KONTROLLLEUCHTEN FÜR STÜTZBEINE, OPTION	INDICATOR FOR OUTRIGGERS, OPTION	126
9VA2886	TUKIJALKAMERKKIVALOKESKUS, OPTIO	LJUSDIODER FÖR STÖDBEN, OPTION	KONTROLLLEUCHTEN FÜR STÜTZBEINE, OPTION	INDICATOR FOR OUTRIGGERS, OPTION	127

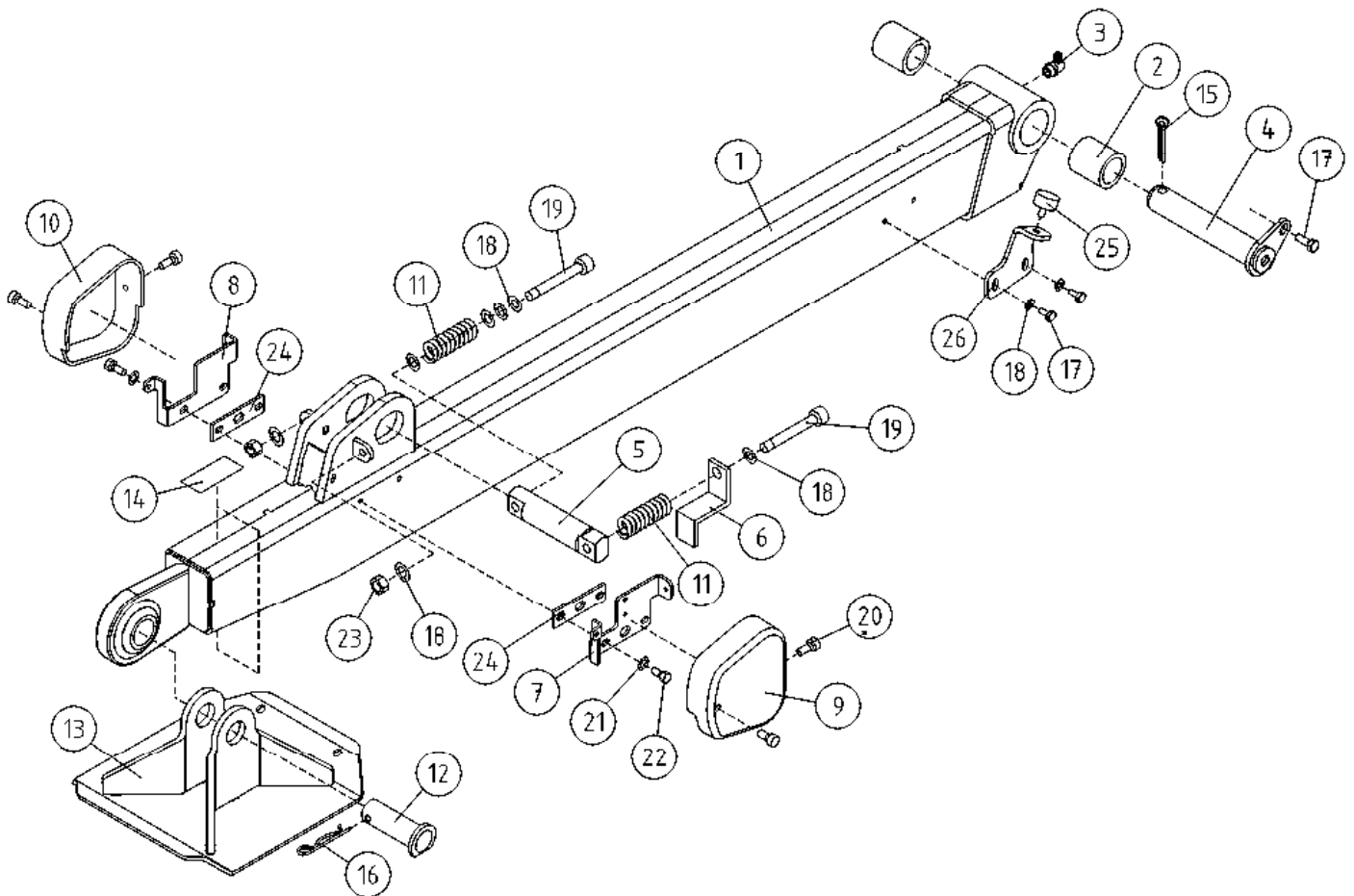
9VA3776	VIKAVIRTASUOJAKYTKIN	JORDFELSBRYTARE	FEHLERSTROMSCHUTZSCALTER	FAULT CURRENT SAFETY SWITCH	128
9VA2197	VIKAVIRTASUOJAKYTKIN	JORDFELSBRYTARE	FEHLERSTROMSCHUTZSCALTER	FAULT CURRENT SAFETY SWITCH	129
9VA3539	TARRAT	DEKALER	AUFKLEBER	DECALS	130
9VA3540	TARRAT	DEKALER	AUFKLEBER	DECALS	132
9VA3153	TARRAT	DEKALER	AUFKLEBER	DECALS	134
9VA3154	TARRAT	DEKALER	AUFKLEBER	DECALS	136
9VA2614	TARRAT	DEKALER	AUFKLEBER	DECALS	138
9VA2615	TARRAT	DEKALER	AUFKLEBER	DECALS	140



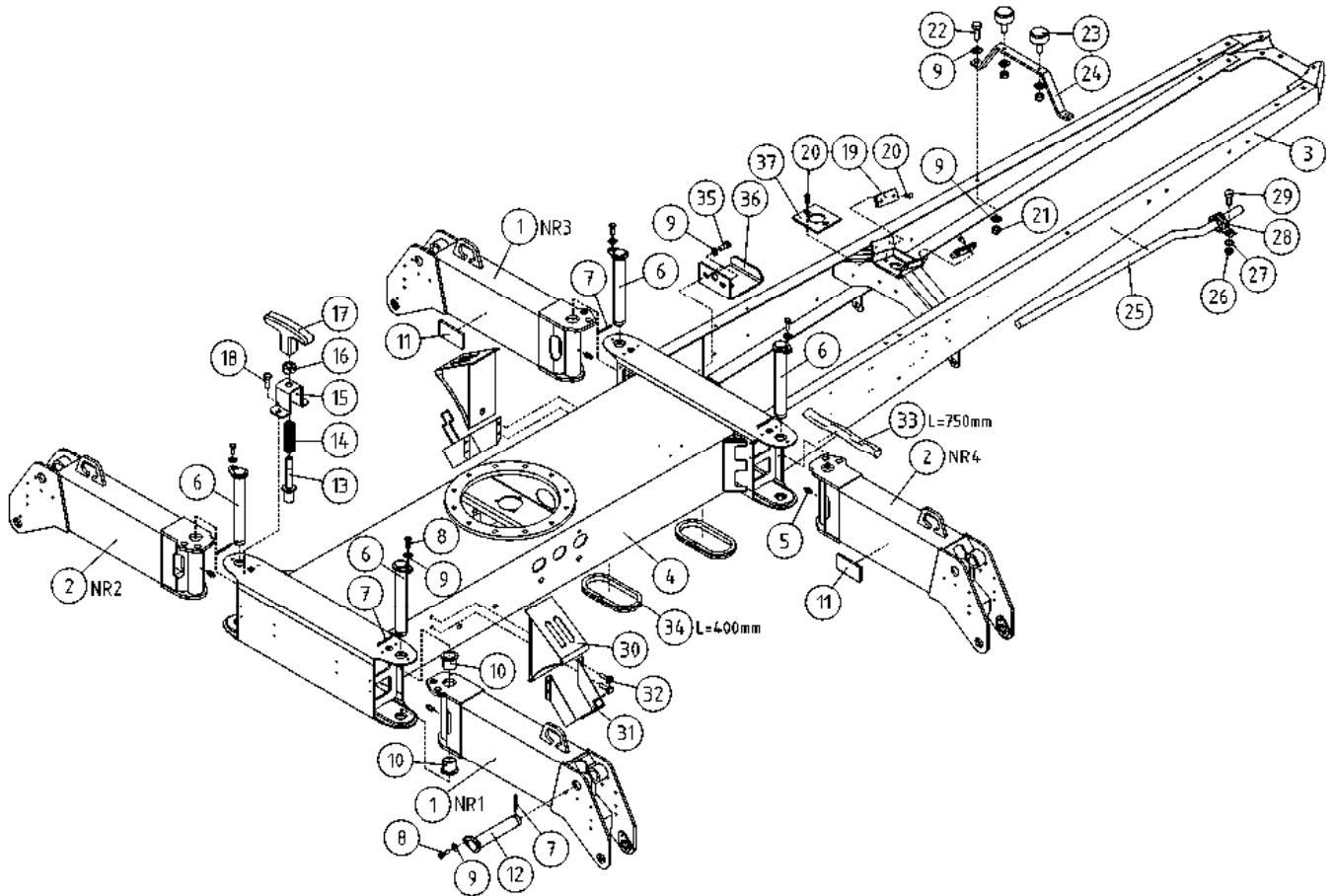


OSA DEL TEIL ITEM	VARAOSA NRO RESERVDLS NR ERSATZTEIL NR PART NR	KPL OSAN NIMI ANTAL ANZAHL QTY	BENÄMNING	BENENNUNG	DESCRIPTION
<b>TUKIJALKA</b>					
1	3CB4471	4	TUKIJALKA 120T	STÜTZFUSS	OUTRIGGER
2	29.2059	8	LAAKERIHOLKKI	LAGERBUSSNING	BEARING BUSHING
3	29.020	4	VOIDENIPPA R1/8	SMÖRNIPPPEL	GREASE NIPPLE
4	4CB4017	4	TAPPI T39.32123SZ	TAPP	ZAPFEN
5	4CB4472	4	TAPPI T70.32091S	TAPP	ZAPFEN
<b>STÖDBEN</b>					
6	4CB1984	4	VASTIN TUKIJALKA KP	ANSLAG STÖDBEN	LIMITER, OUTRIGGER
7	4CB3924	4	RAJAKYTKIMEN TELINE	STÄLL GRÄNSBRYTARE	BOCK, GRENZTASTER
8	4CB4029	4	SUOJAN KIINNIKE	SKYDDSFÄSTE	SCHUTZBEFESTIGUNG
9	4CB4146	4	SUOJUS RAJAKYTKIMELLE	SKYDD	SCHUTZ
10	4CB4147	4	SUOJUS RAJAKYTKIMELLE	SKYDD	SCHUTZ
<b>STÜTZFUSS</b>					
11	30.041	8	PURISTUSJOUSI	KLEMMFEDER	PRESSURE SPRING
12	T09.28062	4	TAPPI T09.28062Z	ZAPFEN	PIN
13	3CB6648	4	TUKIJALAN ANTURALEVY	STÜTZFUSS:ABSTÜTZPLA	OUTRIGGER:SUPPORT PL
14	48.432	8	LIUKUESTETARRA 3M	GLEITSCHUTZ	SAFETY WALK
15	25.461	4	SAKSISOKKA 8 X 40, DIN94 A4	SPLINT	COTTER PIN
<b>OUTRIGGER</b>					
16	25.719	4	NEULASOKKA 5X11X36	NAGELSPLINT	PIN
17	M0816	12	RUUVI M8 X 20, DIN931(8.8)	SCHRAUBE	SCREW
18	M0809	16	ALUSLAATTA M8, DIN125	UNTERLEGSCHIEBE	WASHER
19	M0828.006	8	RUUVI M8 X 80, DIN912(8.8)	SCHRAUBE	SCREW
20	M0512.034	8	URARUUVI M5 X 10, DIN7985Z	SCHRAUBE	SCREW
<b>STÖDBEN</b>					
21	M0609	16	ALUSLAATTA M6, DIN125	UNTERLEGSCHIEBE	WASHER
22	M0612	16	RUUVI M6 X 10, DIN931(8.8)	SCHRAUBE	SCREW
23	M0800.001	8	LUKITUSMUTTERI M8, DIN985(8)	MUTTER	LOCK NUT
24	4CB4475	4	TUKIJALKA, KOROKELEVY	STÜTZBEIN, ERHÖHUNG	OUTRIGGER, SPACER
25	48.1516	4	KUMIPUSKURI, LIERIÖ	GUMMIPUFFERT	RUBBER BUMPER
<b>STÜTZFUSS</b>					
26	4CB4373	4	TOPPARILEVY	ANSLAGSPLÄT	LIMITER PLATE

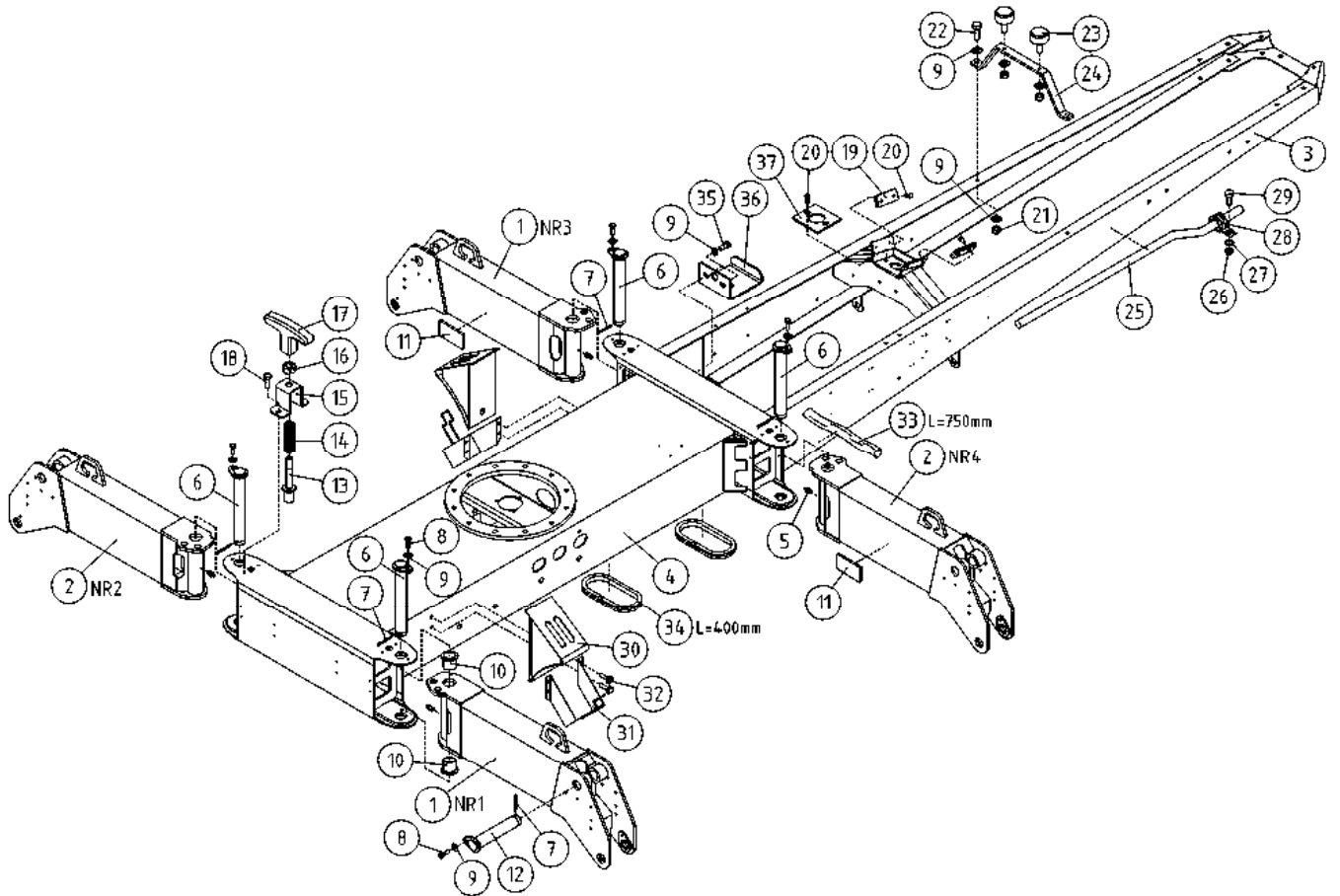




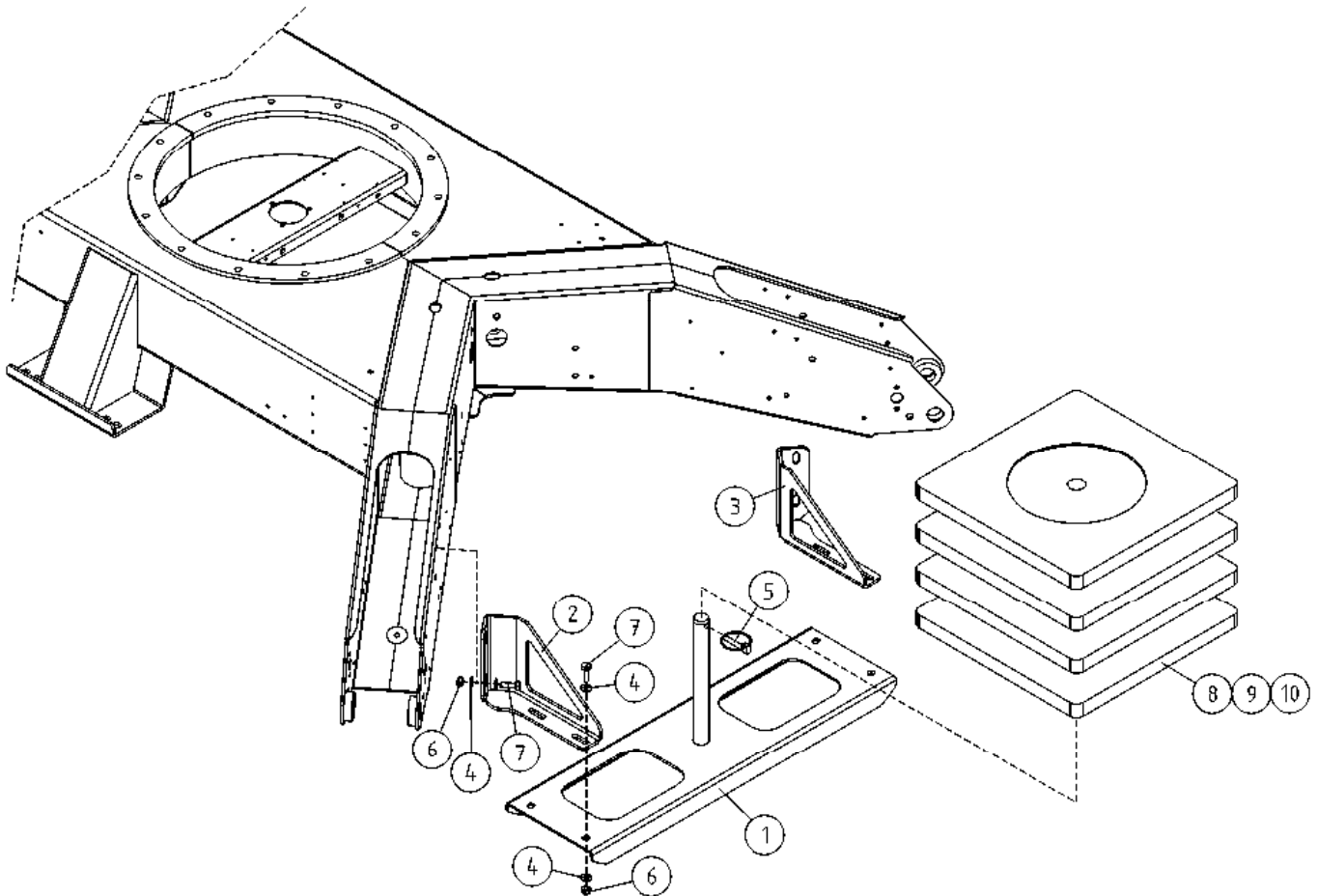
OSA DEL TEIL ITEM	VARAOSA NRO RESERVEDELS NR ERSATZTEIL NR PART NR	KPL OSAN NIMI ANTAL ANZAHL QTY	BENÄMNING	BENENNUNG	DESCRIPTION	
			<b>TUKIJALKA</b>	<b>STÖDBEN</b>	<b>STÜTZFUSS</b>	<b>OUTRIGGER</b>
1	3CB4471	4	TUKIJALKA 120T	STÖDBEN	STÜTZFUSS	OUTRIGGER
2	29.210	8	LAAKERIHOLKKI	LAGERBUSSNING	LAGERBUCHSE	BEARING BUSHING
3	29.020	4	VOIDENIPPA R1/8	SMÖRNIPPPEL	SCHMIERNIPPPEL	GREASE NIPPLE
4	4CB4017	4	TAPPI T39.32123SZ	TAPP	ZAPPEN	PIN
5	4CB4472	4	TAPPI T70.32091S	TAPP	ZAPPEN	PIN
6	4CB1984	4	VASTIN TUKIJALKA KP	ANSLAG STÖDBEN	ANSCHLAG, STÜTZBEIN	LIMITER, OUTRIGGER
7	4CB3924	4	RAJAKYTKIMEN TELINE	STÄLL GRÄNSBRYTARE	BOCK, GRENZTASTER	RACK, LIMIT SWITCH
8	4CB4029	4	SUOJAN KIINNIKE	SKYDDSFÄSTE	SCHUTZBEFESTIGUNG	COVER FIXING
9	4CB4146	4	SUOJUS RAJAKYTKIMELLE	SKYDD	SCHUTZ	COVER
10	4CB4147	4	SUOJUS RAJAKYTKIMELLE	SKYDD	SCHUTZ	COVER
11	30.041	8	PURISTUSJOUSI	TRYCKFJÄDER	KLEMMFEDER	PRESSURE SPRING
12	T09.28062	4	TAPPI T09.28062Z	TAPP	ZAPPEN	PIN
13	3CB4758	4	TUKIJALAN ANTURALEVY	STÖDBEN: FOTPLATTA	STÜTZFUSS:ABSTÜTZPLA	OUTRIGGER:SUPPORT PL
14	48.432	8	LIUKUESTETARRA 3M	HALKSKYDD	GLEITSCHUTZ	SAFETY WALK
15	25.461	4	SAKSISOKKA 8 X 40, DIN94 A4	SAXSPRINT	SPLINT	COTTER PIN
16	25.719	4	NEULASOKKA 5X11X36	NÄLSPRINT	NAGELSPLINT	PIN
17	M0816	12	RUUVI M8 X 20, DIN931(8.8)	SKRUV	SCHRAUBE	SCREW
18	M0809	16	ALUSLAATTA M8, DIN125	BRICKA	UNTERLEGSCHIEBE	WASHER
19	M0828.006	8	RUUVI M8 X 80, DIN912(8.8)	SKRUV	SCHRAUBE	SCREW
20	M0512.034	8	URARUUVI M5 X 10, DIN7985Z	SKRUV	SCHRAUBE	SCREW
21	M0609	16	ALUSLAATTA M6, DIN125	BRICKA	UNTERLEGSCHIEBE	WASHER
22	M0612	16	RUUVI M6 X 10, DIN931(8.8)	SKRUV	SCHRAUBE	SCREW
23	M0800.001	8	LUKITUSMUTTERI M8, DIN985(8)	MUTTER	MUTTER	LOCK NUT
24	4CB4475	4	TUKIJALKA, KOROKELEVY	STÖDBEN, FÖRHÖJNING	STÜTZBEIN, ERHÖHUNG	OUTRIGGER, SPACER
25	48.1516	4	KUMIPUSKURI, LIERIÖ	GUMMIBUFFERT	GUMMIPUFFER	RUBBER BUMPER
26	4CB4373	4	TOPPARILEVY	ANSLAGSPLÄT	ANSCHLAGSPLATTE	LIMITER PLATE



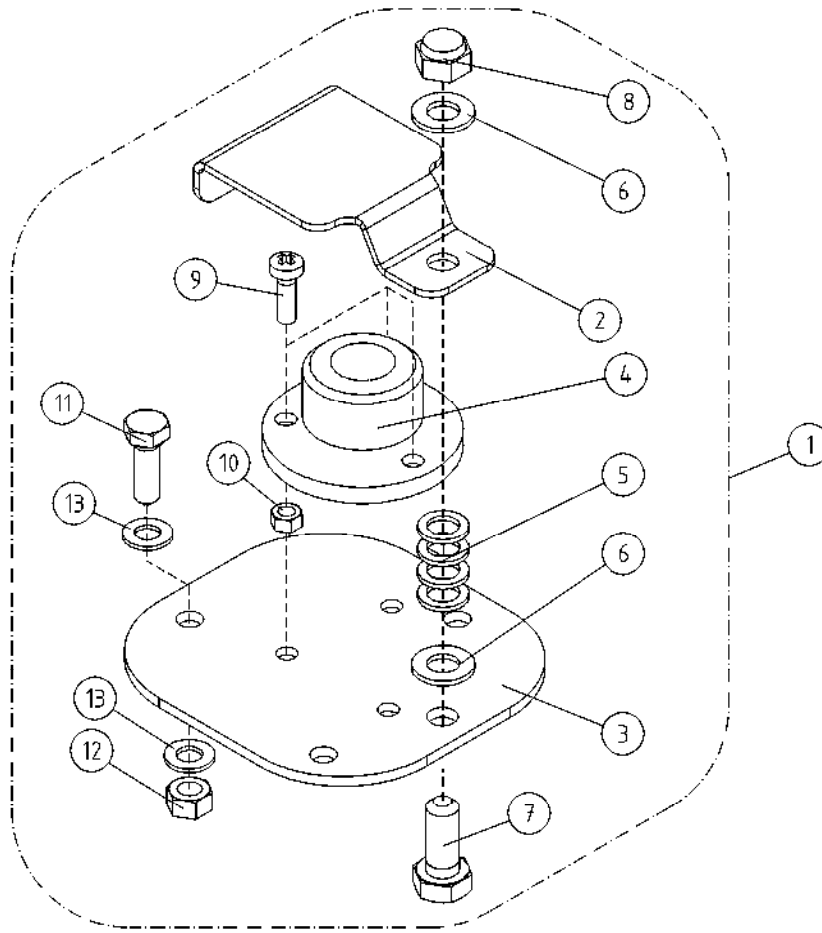
OSA DEL TEIL ITEM	VARAOSA NRO RESERVDLS NR ERSATZTEIL NR PART NR	KPL OSAN NIMI ANTAL ANZAHL QTY	BENÄMNING	BENENNUNG	DESCRIPTION	
	<b>ALUSTA</b>		<b>CHASSI</b>	<b>FAHRGESTELL</b>	<b>CHASSIS</b>	
1	3CB4623	2	TUKJALKARUNKO KÄÄNTYVÄ	STÖDBENSRAM SVÄNGBAR	STÜTZBEINRAHMEN, SCHWENKBAR	OUTRIGGER FRAME, TURNING
2	3CB4483	2	TUKJALKARUNKO KÄÄNTYVÄ	STÖDBENSRAM SVÄNGBAR	STÜTZBEINRAHMEN, SCHWENKBAR	OUTRIGGER FRAME, TURNING
3	3CB4688	1	VETOAISA TÄYDELLINEN VO.	DRAGBOM	ZUGDEICHSEL	TOW BAR
4	1CB4511	1	ALUSTA DC120TN	CHASSI, DC120TN	FAHRGESTELL, DC120TN	CHASSIS, DC120TN
5	29.017	4	VOIDENIPPA M8	SMÖRJNIPPEL	SCHMIERNIPPEL	GREASE NIPPLE
6	4CB4506	4	TAPPI T39.35246E	TAPP	ZAPPEN	PIN
7	25.461	8	SAKSISOKKA 8 X 40, DIN94 A4	SAXSPRINT	SPLINT	COTTER PIN
8	M0816	8	RUUVI M8 X 20, DIN931(8.8)	SKRUV	SCHRAUBE	SCREW
9	M0809	14	ALUSLAATTA M8, DIN125	BRICKA	UNTERLEGSCHIEBE	WASHER
10	29.2028	8	LAAKERIHOLKKI	LAGERBUSSNING	LAGERBUCHSE	BEARING BUSHING
11	48.0150	2	HEIJASTIN KELTAINEN LIIMATTAVA	REFLEKTOR	REFLEKTOR	REFLECTOR
12	4CB4017	4	TAPPI T39.32123SZ	TAPP	ZAPPEN	PIN
13	4CB4505	4	LUKITUSTAPPI	LÄSTAPP	ARRETIERZAPPEN	LOCKING PIN
14	30.042	4	PURISTUSJOUSI SF-TFR2*12*50	TRYCKFJÄDER	KLEMMFEDER	PRESSURE SPRING
15	3CB4504	4	JOUSIKOTELO TUKJALKAAN	FJÄDERHUS FÖR STÖDBEN	FEDERGEHÄUSE, STÜTZFUSS	SPRING BOX FOR OUTRIGGER
16	M1200	4	KUUSIOMUTTERI M12, DIN934(8)	MUTTER	MUTTER	NUT
17	48.0583	4	T-KAHVA	T-HANDTAG	T-GRIFF	T-HANDLE
18	M0615.330	8	ITSEKIERROITTUVA 6-RUUVI M6 X 10	SKRUV	SCHRAUBE	SCREW
19	4CB4254	4	LIUKUPALA	GLIDSTYCKE	GLEITSTÜCK	CRANK BLOCK
20	M0615.035	6	URARUUVI M6 X 16, DIN965	SKRUV	SCHRAUBE	SCREW
21	M0800.001	2	LUKITUSMUTTERI M8, DIN985(8)	MUTTER	MUTTER	LOCK NUT
22	M0817	2	RUUVI M8 X 25, DIN931(8.8)	SKRUV	SCHRAUBE	SCREW
23	48.1516	2	KUMIPUSKURI, LIERIÖ	GUMMIBUFFERT	GUMMIPUFFER	RUBBER BUMPER
24	4CB2016	1	KORIN TUKI	STÖD FÖR KÖRG	STÜTZE FÜR KORB	SEAT FOR PLATFORM
25	4CB3605	1	SUOJAPUTKI	SKYDDSRÖR	HÜLLROHR	CASING PIPE
26	M0500.001	2	LUKITUSMUTTERI M5, DIN985(8)	MUTTER	MUTTER	NUT
27	M0509	2	ALUSLAATTA M5, DIN125	BRICKA	UNTERLEGSCHIEBE	WASHER
28	48.674	2	KAAPELIKIINNITIN	KABELHÄLLARE	KABELSCHELLE	CABLE CLAMP
29	M0513.034	2	URARUUVI M5 X 12, DIN7985Z	SKRUV	SCHRAUBE	SCREW
30	48.0527	2	PYÖRÄKIILA	HJULKIL	RADKEIL	WHEEL CHECK



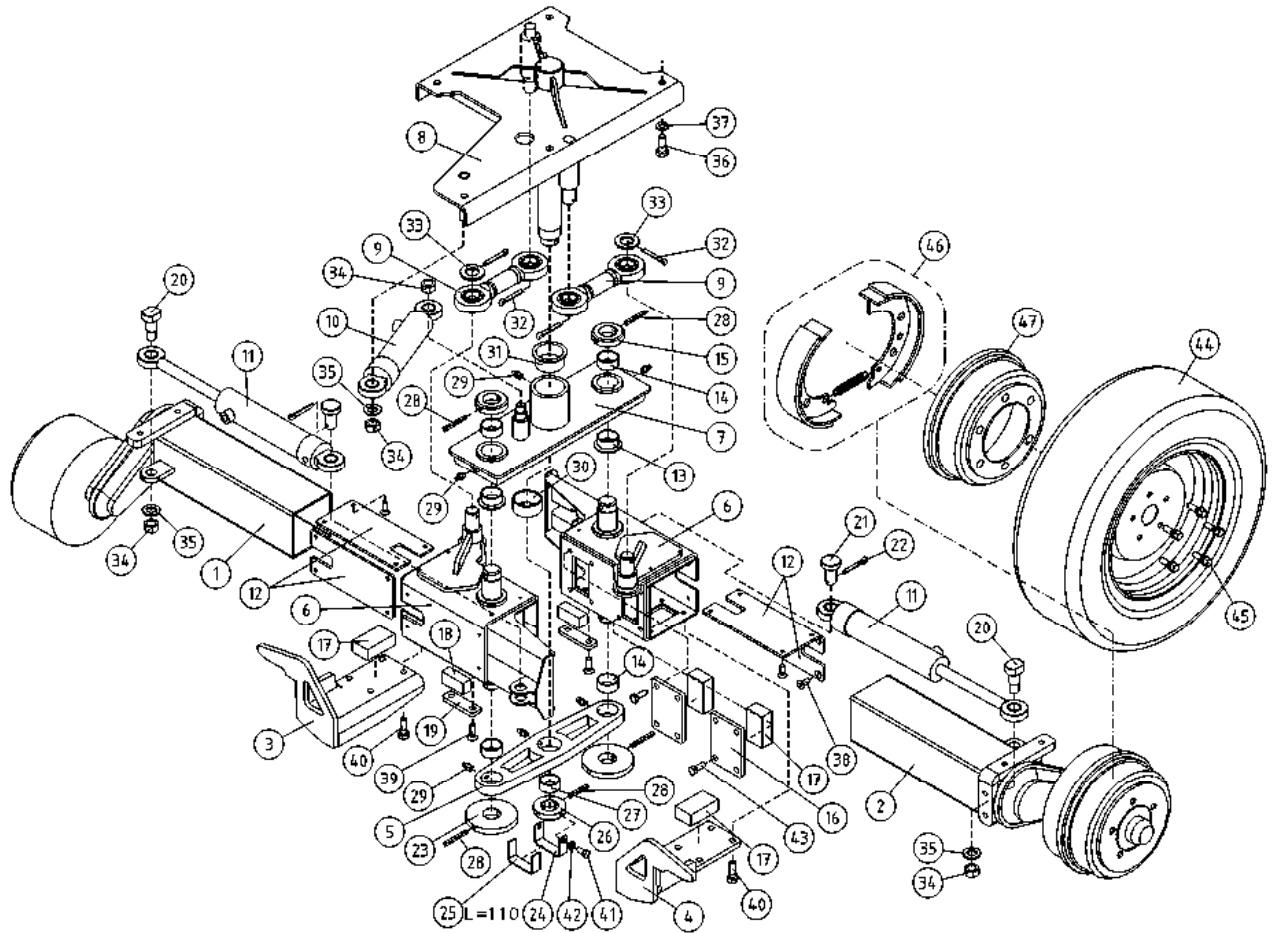
OSA DEL TEIL ITEM	VARAOSA NRO RESERVDLS NR ERSATZTEIL NR PART NR	KPL OSAN NIMI ANTAL ANZAHL QTY	BENÄMNING	BENENNUNG	DESCRIPTION
	<b>ALUSTA</b>		<b>CHASSI</b>	<b>FAHRGESTELL</b>	<b>CHASSIS</b>
31	48.0528	2	PYÖRÄKILJAN TELINE	RADKEILBOCK	WHEEL CHOCK CARRIER
32	M0613.034	8	URARUUVI M6 X 12, DIN7985Z	SCHRAUBE	SCREW
33	43.933	4	RÄJÄHDYSSUOJA	SCHLAUCHSCHUTZ	HOSE CASE
34	48.1327	2	REUNANAUHA 1082507	BESATZBAND	CHAFER
35	M0813.001	2	RUUVI M8 X 12, DIN933(8.8)	SCHRAUBE	SCREW
36	4CB6502	1	KAAPELIINNITIN	KABELKLEMME	CABLE CLAMP
37	4CB7419	1	LIUKUPALA PUOMIN TUKI	GLEITSTÜCK	CRANK BLOCK



OSA DEL TEIL ITEM	VARAOSA NRO RESERVDLS NR ERSATZTEIL NR PART NR	KPL OSAN NIMI ANTAL ANZAHL QTY	BENÄMNING	BENENNUNG	DESCRIPTION
	<b>TUKIJALKALEVY</b>		<b>STÖDBENSSPLATTOR</b>	<b>ZUSÄTZLICHE STÜTZPLATTEN</b>	<b>EXTRA OUTRIGGER PADS</b>
1	3CB5840	1	MAALEVYTELINE	STÜTZENPLATTENHALTERUNG	THE SHIELD CADDY
2	4CB5842-V	1	KIINNITYSLEVY, TUKILEVYNKANNATTIMET	HALTERUNG	
3	4CB5842-O	1	KIINNITYSLEVY, TUKILEVYNKANNATTIMET	HALTERUNG	
4	M0809	16	ALUSLAATTA M8, DIN125	UNTERLEGSCHIEBE	WASHER
5	25.494	1	RENGASSOKKA D=6 ZN	SPLINT	LINCHPIN
6	M1000.001	8	LUKITUSMUTTERI M10, DIN985(8)	MUTTER	LOCKING NUT
7	M1018.001	8	RUUVI M10 X 30, DIN933(8.8)	SKRUV	SCREW
8	48.1407	4	MAALEVY MUOVI	DAS SCHILD	THE SHIELD
9	48.1416	4	MAALEVY VANERI	UNTERLEGPLATTEN	THE SHIELD
10	48.1418	4	MAALEVY MUOVI	DAS SCHILD	OUTRIGGER PAD

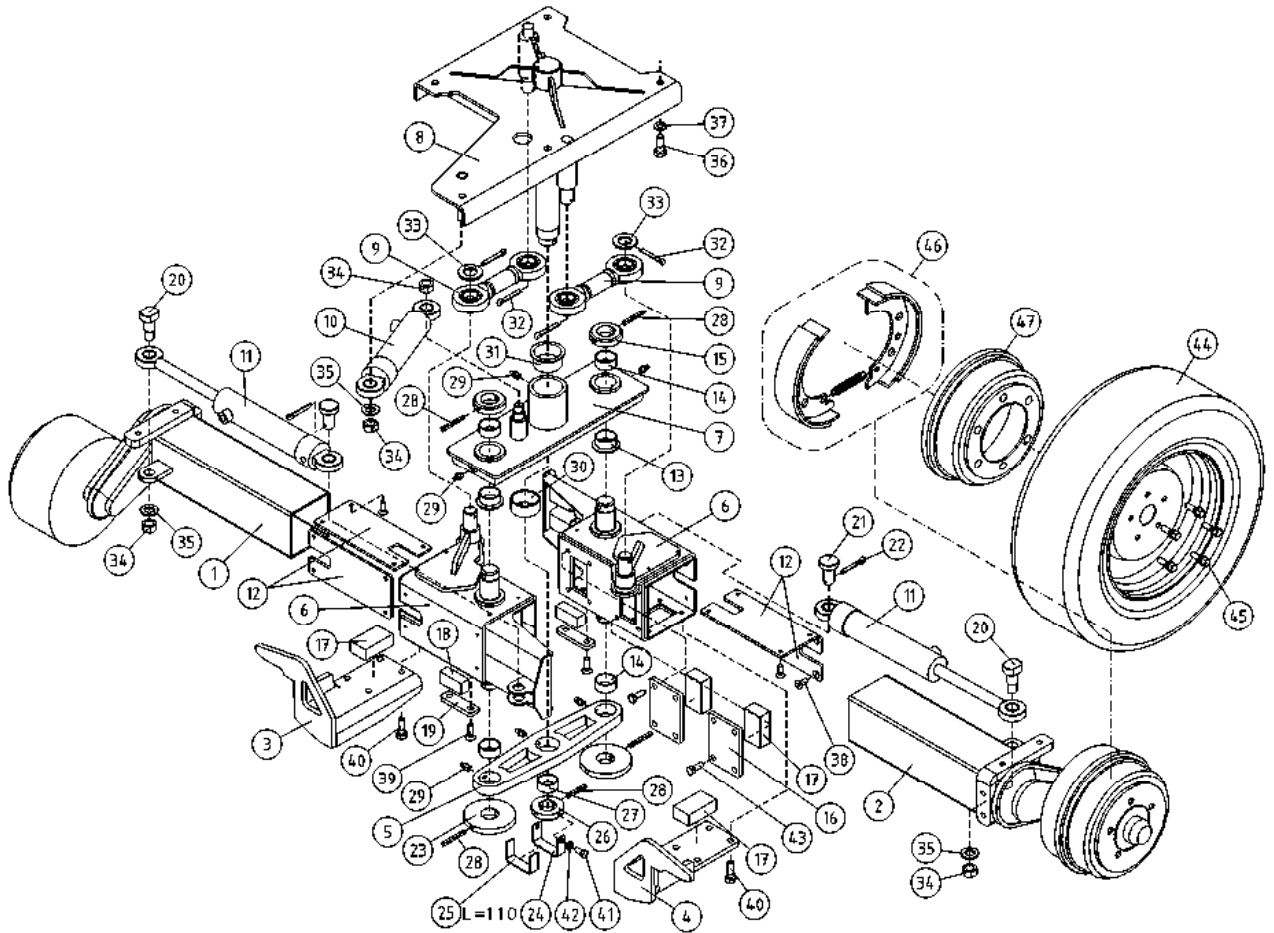


OSA DEL TEIL ITEM	VARAOSA NRO RESERVDLS NR ERSATZTEIL NR PART NR	KPL OSAN NIMI ANTAL ANZAHL QTY	BENÄMNING	BENENNUNG	DESCRIPTION
	<b>VESIVAACA</b>		<b>VATTENPASS</b>	<b>WASSERWAAGE</b>	<b>WATER LEVEL</b>
1	DL8.206X	1	VESIVAACA, TÄYDELLINEN	SPIRIT LEVEL	WATER LEVEL
2	DL1.207	1	SUOJUS VESIVAA'ALLE	SCHUTZ, WASSERWAAGE	COVER, WATER LEVER
3	4CA9729	1	VESIVAA'AN KIINNITYSLEVY	FESTPLATTE DER LIBELLE	ATTACHMENT PLATE, WATER LEVEL
4	47.093	1	TASOVESIVAACA	WASSERWAAGE	WATER LEVEL
5	M0804	4	VARMISTUSLAATTA M8	SICHERUNGSSCHEIBE	LOCK PLATE
6	M0809	2	ALUSLAATTA M8, DIN125	UNTERLEGSCHIEBE	WASHER
7	M0816.001	1	RUUVI M8 X 20, DIN933(8.8)	SCHRAUBE	SCREW
8	M0800.003	1	HATTUMUTTERI M8, DIN1587	MUTTER	NUT
9	M0312.034	3	URARUUVI M3 X 10, DIN7985Z	SKRUV	SCREW
10	M0300.001	3	LUKITUSMUTTERI M3, DIN985(8)	MUTTER	NUT
11	M0616.001	3	RUUVI M6 X 20, DIN933(8.8)	SCHRAUBE	SCREW
12	M0600.001	3	LUKITUSMUTTERI M6, DIN985(8)	MUTTER	LOCK NUT
13	M0609	6	ALUSLAATTA M6, DIN125	UNTERLEGSCHIEBE	WASHER

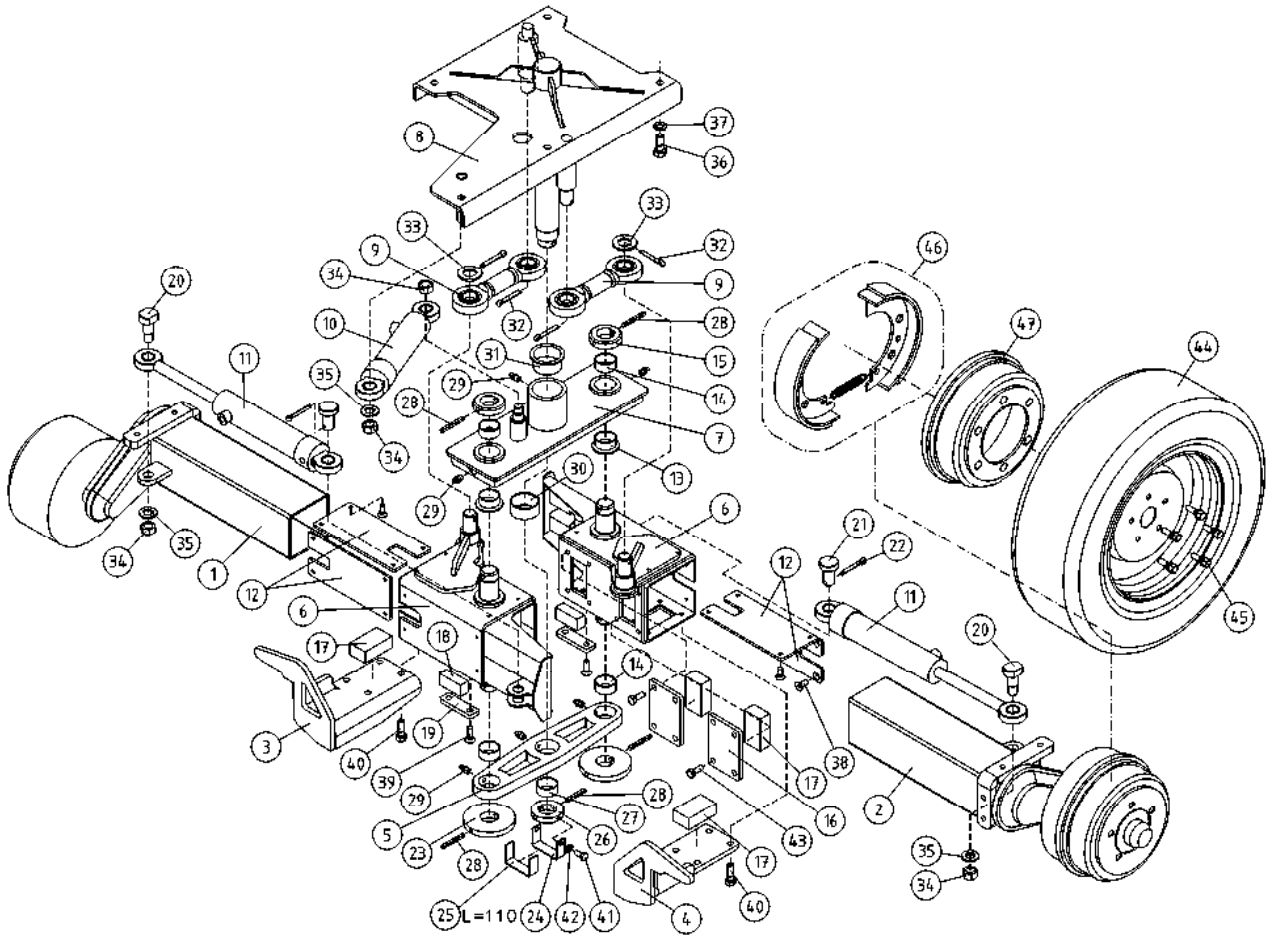


OSA DEL TEIL ITEM	VARAOSA NRO RESERVEDELS NR ERSATZTEIL NR PART NR	KPL OSAN NIMI ANTAL ANZAHL QTY	BENÄMNING	BENENNUNG	DESCRIPTION
	<b>AKSELISTO</b>		<b>AXLARNÄ</b>	<b>ACHSE</b>	<b>AXLE</b>
1	3CB6494-V	1	AKSELISTO 1500 KG VASEN	ACHSE 1500KG	AXLE SYSTEM 1500KG RIGHT
2	3CB6494-O	1	AKSELISTO 1500 KG OIKEA	ACHSE 1500KG	AXLE SYSTEM 1500KG RIGHT
3	3CB5147	1	RAJOITIN	BEGRENZER	BLOCK STOP
4	3CB5156	1	RAJOITIN	BEGRENZER	BLOCK STOP
5	3CB4554	1	YHDYSVARSI AKSELISTOON	VERBINDUNGSARM, ACHSE	CONNECTING ROD, AXLE
6	3CB4584	2	ULKOPUTKI KÄÄNTÖRUNKON	AUßER ROHR, SCHWENKRAHMEN	OUTER PIPE, TURN FRAME
7	3CB4555	1	AKSELIN KÄÄNTÖRUNKO	ACHSE: SCHWENKRAHMEN	AXLE: SWING FRAME
8	3CC1503	1	AKSELIN KIINNITYSRUNKO	ACHSE: FÄSTSTOMME	AXLE: FIXING FRAME
9	3CB4852	2	RAIDETANKO D=25 L=150	SPURSTANGE D=25 L=150	TRACK ROD
10	50.126	1	SYLINTERI HPP32X18X100	ZYLINDER	CYLINDER
11	50.127	2	SYLINTERI HPP32X18X150	ZYLINDER	CYLINDER
12	3CB4585	4	LIUKUPALA AKSELISTOON	GLEITSTÜCKE	CRANK BLOCK
13	29.2050	2	LAAKERIHOLKKI	LAGERBUSSNING	BEARING BUSHING
14	29.2019	6	LAAKERIHOLKKI	LAGERBUSSNING	BEARING BUSHING
15	4CB1313	2	LUKITUSRENGAS	LÄSRING	ARRETIERUNGSRING
16	4CB4735	4	PAININLEVY	TRYCKPLATTA	BAR PLATE
17	4CB4861	6	LIUKUPALA AKSELISTOON	GLEITSTÜCKE	CRANK BLOCK
18	4CB4418	4	LIUKUPALA UP:N YP	GLEITSTÜCKE	CRANK BLOCK
19	DL3.020	4	PAININLEVY	TRYCKPLATTA	BAR PLATE
20	4CB4717	2	AKSELITAPPI	AXELTAPP	PIN
21	4CB4719	2	TAPPI T17.20031	TAPP	PIN
22	25.437	2	SAKSISOKKA 6,3 X 32, DIN94 ZN	SAXSPRINT	COTTER PIN
23	4CB5665	2	KIINNIKE, 120TN AKSELISTO	FÄSTE	CLAMP
24	4CB4873	1	JÄRRUVAIJERIN KANNAKE	BROMSVAJERFÄSTE	BRAKE WIRE SUPPORT
25	48.744	1	KUTISTUSSUKKA D=19.1	KRYMPFOLIE	SHRINK-ON WRAPPER
26	4CB6278	1	LUKITUSRENGAS	LÄSRING	LOCKING RING
27	29.2044	1	LAAKERIHOLKKI	LAGERBUSSNING	BEARING BUSHING
28	25.734	5	JOUSISOKKA 8 X 60, DIN1481	FJÄDERSPRINT	SPRING PIN
29	29.017	6	VOIDENIPPA M8	SMÖRNIPPEL	GREASE NIPPLE
30	29.2006	1	LAAKERIHOLKKI	LAGERBUSSNING	BEARING BUSHING



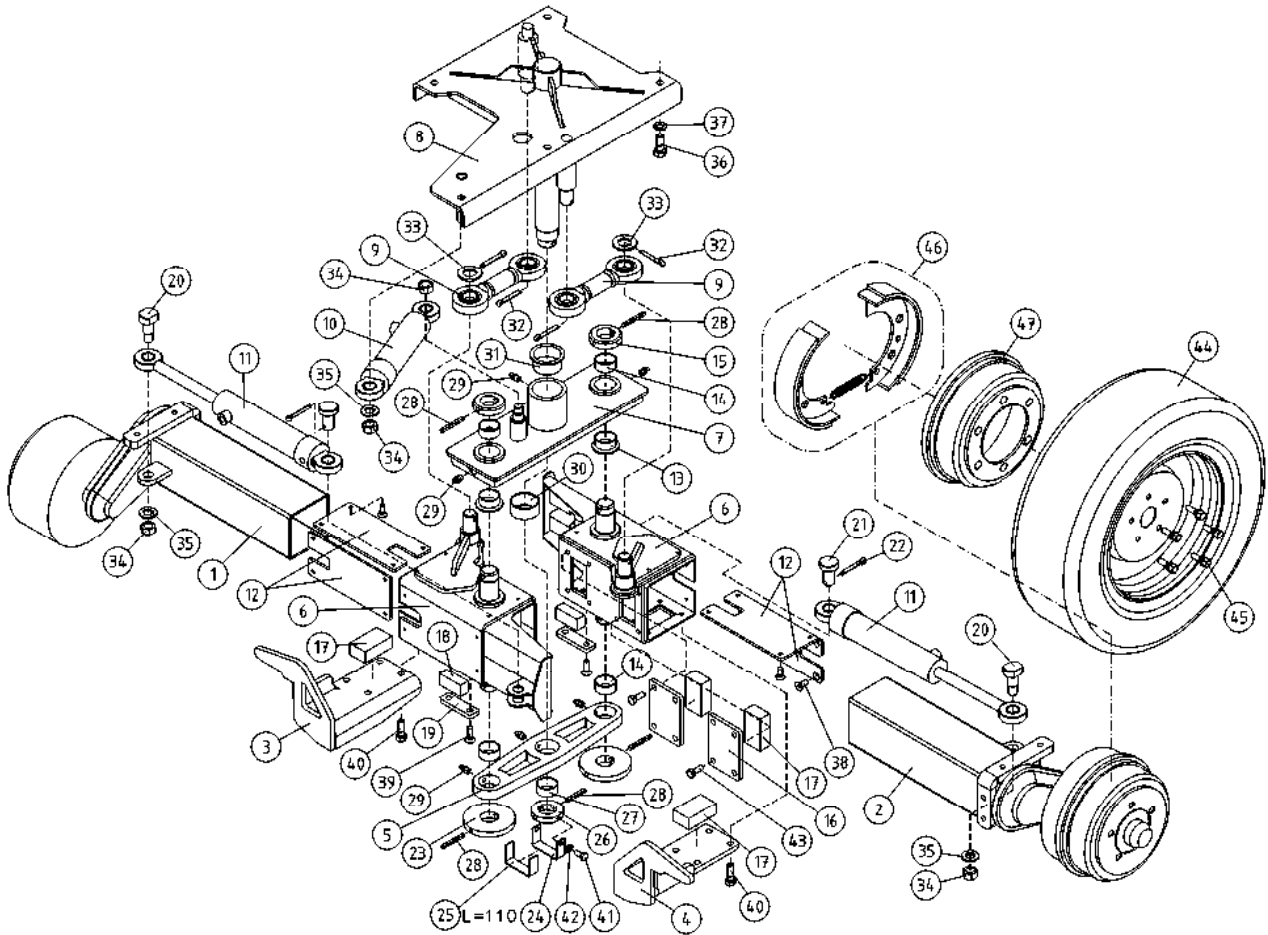


OSA DEL TEIL ITEM	VARAOSA NRO RESERVEDELS NR ERSATZTEIL NR PART NR	KPL OSAN NIMI ANTAL ANZAHL QTY	BENÄMNING	BENENNUNG	DESCRIPTION
	<b>AKSELISTO</b>		<b>AXLARNA</b>	<b>ACHSE</b>	<b>AXLE</b>
31	29.2046	1	LAAKERIHOLKKI	LAGERBUCHSE	BEARING BUSHING
32	25.438	4	SAKSISOKKA 6,3 X 40, DIN94 A4	SPLINT	COTTER PIN
33	M2409	2	ALUSLAATTA M24, DIN125	UNTERLEGSCHIEBE	WASHER
34	M1600.0117	4	LUKITUSMUTTERI M16, DIN980(10)	MUTTER	NUT
35	M1609	3	ALUSLAATTA M16, DIN125	UNTERLEGSCHIEBE	WASHER
36	M1217.001	5	RUUVI M12 X 25, DIN933(8.8)	SCHRAUBE	SCREW
37	M1209	5	ALUSLAATTA M12, DIN125	UNTERLEGSCHIEBE	WASHER
38	M0612.0087	16	RUUVI M6 X 10, DIN7991(10.9)	SCHRAUBE	SCREW
39	M1017.0087	8	RUUVI M10 X 25, DIN7991(10.9)	SCHRAUBE	SCREW
40	M1018.001	8	RUUVI M10 X 30, DIN933(8.8)	SCHRAUBE	SCREW
41	M0815.001	2	RUUVI M8 X 16, DIN933(8.8)	SCHRAUBE	SCREW
42	M0809	2	ALUSLAATTA M8, DIN125	UNTERLEGSCHIEBE	WASHER
43	M1017.001	16	RUUVI M10 X 25, DIN933(8.8)	SCHRAUBE	SCREW
44	50.4324	2	RENGAS+VANNE, 165R14C 95N M+S	REIFEN + FELGE	TYRE + RIM
45	50.643	10	PYÖRÄN PULTTI	RADBOLZEN	WHEEL BOLT
46	50.6086	2	JARRUKENGÄT (MOL.PYÖRÄT)	BREMSSCHUHE, ZWEI RÄDER	BRAKE SHOES (BOTH WHEELS)
47	50.6257	2			

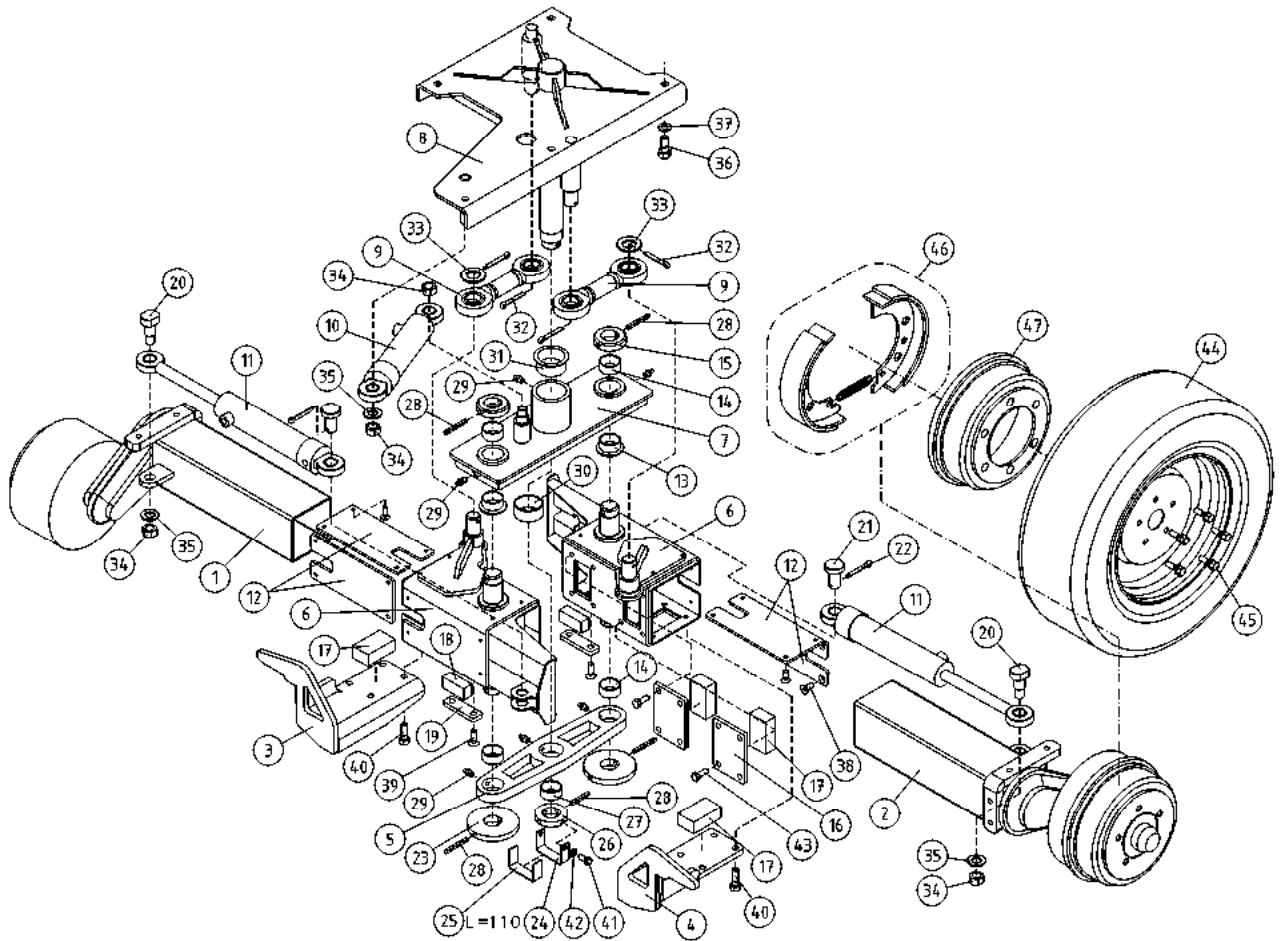


OSA DEL TEIL ITEM	VARAOSA NRO RESERVEDELS NR ERSATZTEIL NR PART NR	KPL OSAN NIMI ANTAL ANZAHL QTY	BENÄMNING	BENENNUNG	DESCRIPTION
	<b>AKSELISTO</b>		<b>AXLARNA</b>	<b>ACHSE</b>	<b>AXLE</b>
1	3CB6494-V	1	AKSELISTO 1500 KG VASEN	ACHSE 1500KG	AXLE SYSTEM 1500KG RIGHT
2	3CB6494-O	1	AKSELISTO 1500 KG OIKEA	ACHSE 1500KG	AXLE SYSTEM 1500KG RIGHT
3	3CB5147	1	RAJOITIN	BEGRENZER	BLOCK STOP
4	3CB5156	1	RAJOITIN	BEGRENZER	BLOCK STOP
5	3CB4554	1	YHDYSVARSI AKSELISTOON	VERBINDUNGSARM FÖR AXEL	CONNECTING ROD, AXLE
6	3CB4584	2	ULKOPUTKI KÄÄNTÖRUNKON	AUßER ROHR, SCHWENKRAHMEN	OUTER PIPE, TURN FRAME
7	3CB4555	1	AKSELIN KÄÄNTÖRUNKO	ACHSE: SCHWENKRAHMEN	AXLE: SWING FRAME
8	3CB4540	1	AKSELIN KIINNITYSRUNKO	ACHSE: FÄSTSTOMME	AXLE: FIXING FRAME
9	3CB4852	2	RAIDETANKO D=25 L=150	SPURSTANGE D=25 L=150	TRACK ROD
10	50.126	1	SYLINTERI HPP32X18X100	ZYLINDER	CYLINDER
11	50.127	2	SYLINTERI HPP32X18X150	ZYLINDER	CYLINDER
12	3CB4585	4	LIUKUPALA AKSELISTOON	GLEITSTÜCK	CRANK BLOCK
13	29.2050	2	LAAKERIHOLKKI	LAGERBUCHSE	BEARING BUSHING
14	29.2019	6	LAAKERIHOLKKI	LAGERBUCHSE	BEARING BUSHING
15	4CB1313	2	LUKITUSRENGAS	ARRETIERUNGSRING	LOCKING RING
16	4CB4735	4	PAININLEVY	DRUCKPLATTE	BAR PLATE
17	4CB4861	6	LIUKUPALA AKSELISTOON	GLEITSTÜCK	CRANK BLOCK
18	4CB4418	4	LIUKUPALA UP:N YP	GLEITSTÜCK	CRANK BLOCK
19	DL3.020	4	PAININLEVY	DRUCKPLATTE	BAR PLATE
20	4CB4717	2	AKSELITAPPI	ACHSZAPFEN	PIN
21	4CB4719	2	TAPPI T17.20031	ZAPFEN	PIN
22	25.437	2	SAKSISOKKA 6,3 X 32, DIN94 ZN	SPLINT	COTTER PIN
23	4CB5665	2	KIINNIKE, 120TN AKSELISTO	BEFESTIGUNG	CLAMP
24	4CB4873	1	JARRUVAIJERIN KANNAKE	BREMSEILTRÄGER	BRAKE WIRE SUPPORT
25	48.744	1	KUTISTUSSUKKA D=19.1	SCHRUMPFOLIE	SHRINK-ON WRAPPER
26	4CB6278	1	LUKITUSRENGAS	ARRETIERUNGSRING	LOCKING RING
27	29.2044	1	LAAKERIHOLKKI	LAGERBUCHSE	BEARING BUSHING
28	25.734	5	JOUSISOKKA 8 X 60, DIN1481	FJÄDERSPRINT	SPRING PIN
29	29.017	6	VOIDENIPPA M8	SCHMIERNIPPEL	GREASE NIPPLE
30	29.2006	1	LAAKERIHOLKKI	LAGERBUCHSE	BEARING BUSHING

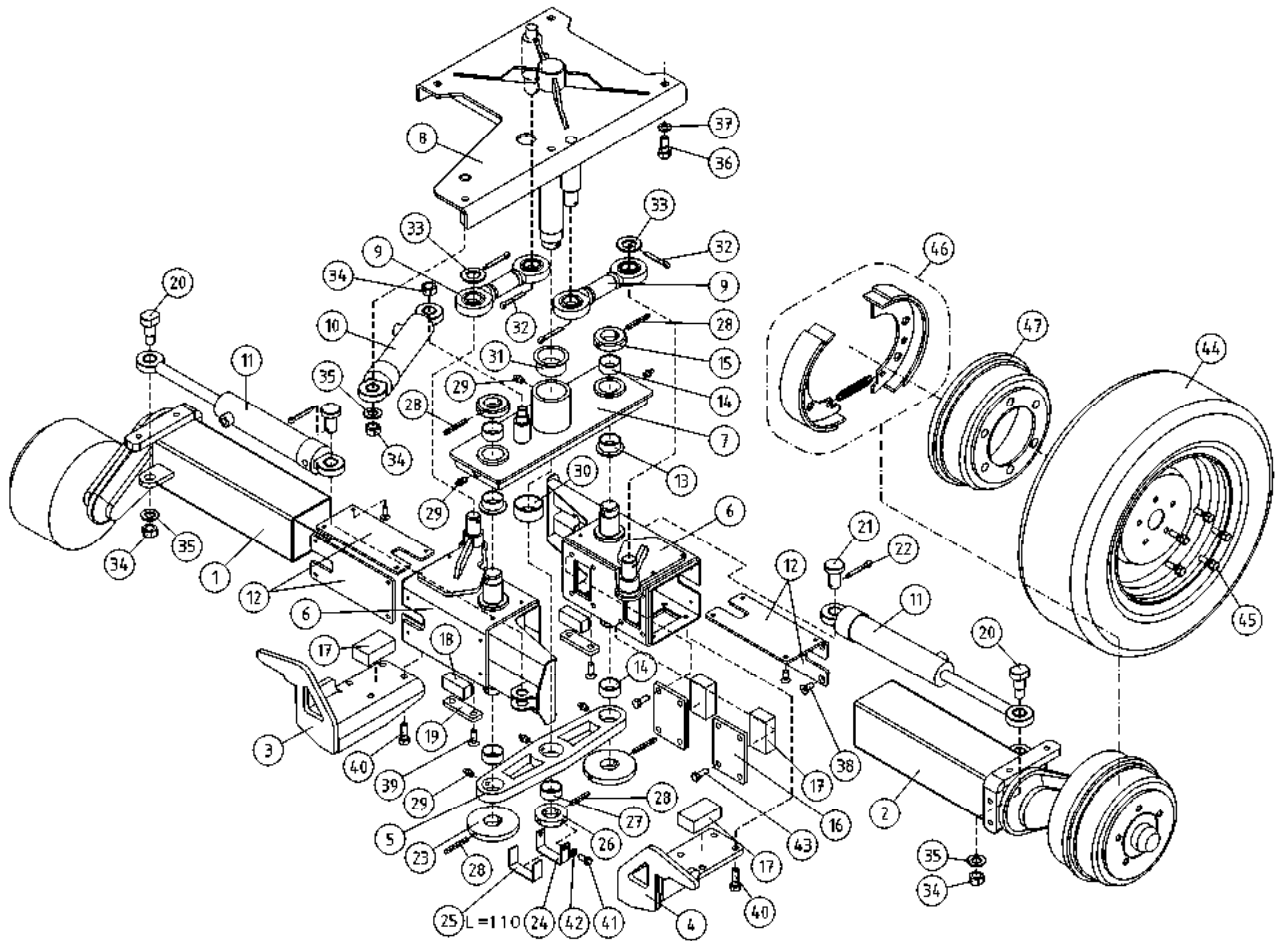




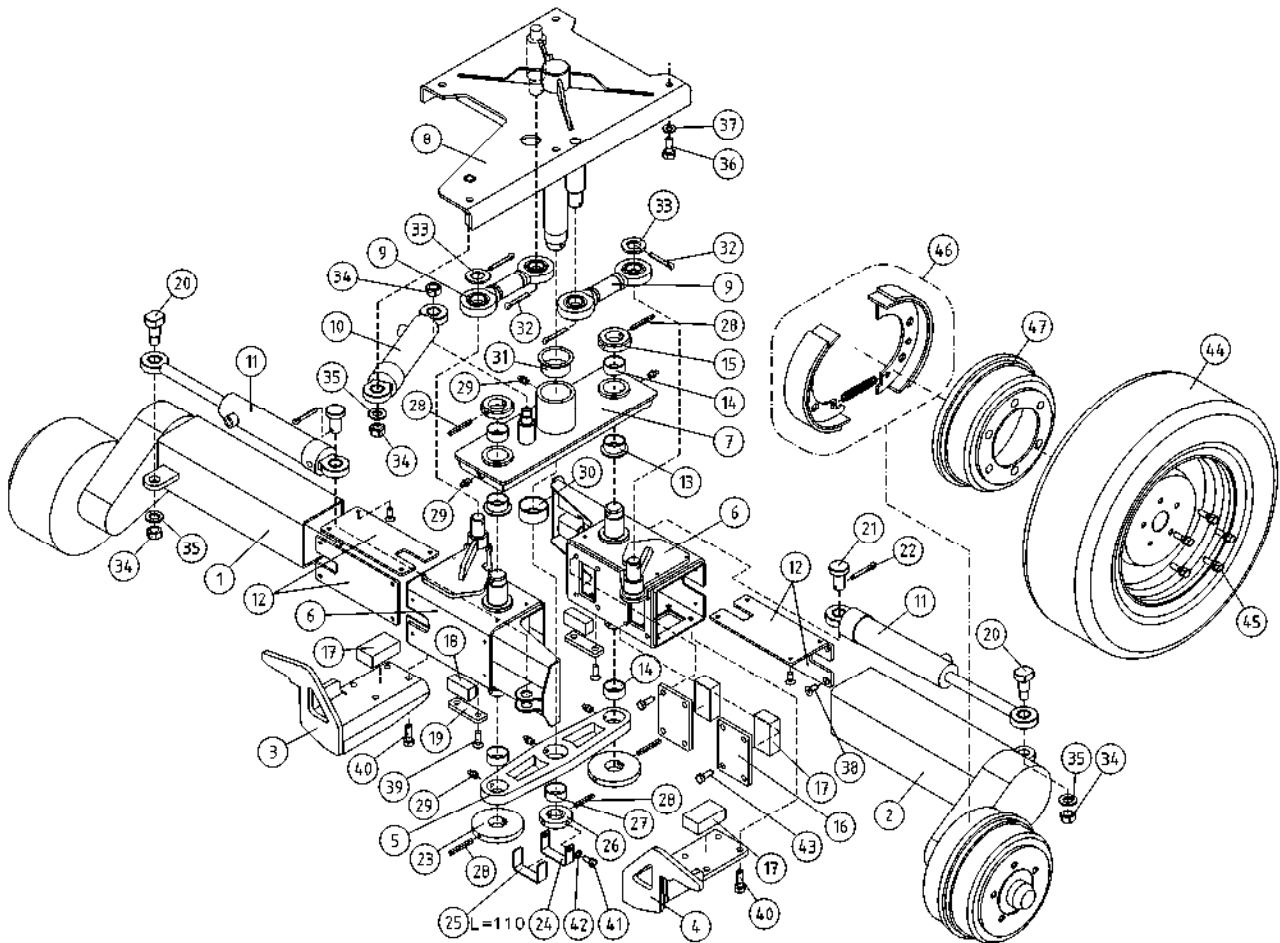
OSA DEL TEIL ITEM	VARAOSA NRO RESERVEDELS NR ERSATZTEIL NR PART NR	KPL OSAN NIMI ANTAL ANZAHL QTY	BENÄMNING	BENENNUNG	DESCRIPTION
	<b>AKSELISTO</b>		<b>AXLARNA</b>	<b>ACHSE</b>	<b>AXLE</b>
31	29.2046	1	LAAKERIHOLKKI	LAGERBUCHSE	BEARING BUSHING
32	25.438	4	SAKSISOKKA 6,3 X 40, DIN94 A4	SPLINT	COTTER PIN
33	M2409	2	ALUSLAATTA M24, DIN125	UNTERLEGSCHIEBE	WASHER
34	M1600.0117	4	LUKITUSMUTTERI M16, DIN980(10)	MUTTER	NUT
35	M1609	3	ALUSLAATTA M16, DIN125	UNTERLEGSCHIEBE	WASHER
36	M1217.001	5	RUUVI M12 X 25, DIN933(8.8)	SCHRAUBE	SCREW
37	M1209	5	ALUSLAATTA M12, DIN125	UNTERLEGSCHIEBE	WASHER
38	M0612.0087	16	RUUVI M6 X 10, DIN7991(10.9)	SCHRAUBE	SCREW
39	M1017.0087	8	RUUVI M10 X 25, DIN7991(10.9)	SCHRAUBE	SCREW
40	M1018.001	8	RUUVI M10 X 30, DIN933(8.8)	SCHRAUBE	SCREW
41	M0815.001	2	RUUVI M8 X 16, DIN933(8.8)	SCHRAUBE	SCREW
42	M0809	2	ALUSLAATTA M8, DIN125	UNTERLEGSCHIEBE	WASHER
43	M1017.001	16	RUUVI M10 X 25, DIN933(8.8)	SCHRAUBE	SCREW
44	50.4324	2	RENGAS+VANNE, 165R14C 95N M+S	REIFEN + FELGE	TYRE + RIM
45	50.643	10	PYÖRÄN PULTTI	RADBOLZEN	WHEEL BOLT
46	50.6086	2	JARRUKENGÄT (MOL.PYÖRÄT)	BREMSSCHUHE, ZWEI RÄDER	BRAKE SHOES (BOTH WHEELS)
47	50.6257	2			



OSA DEL TEIL ITEM	VARAOSA NRO RESERVEDELS NR ERSATZTEIL NR PART NR	KPL OSAN NIMI ANTAL ANZAHL QTY	BENÄMNING	BENENNUNG	DESCRIPTION	
			<b>AKSELISTO</b>	<b>AXLARNA</b>	<b>ACHSE</b>	<b>AXLE</b>
1	3CB6494-V	1	AKSELISTO 1500 KG VASEN	AXLAR 1500KG	ACHSE 1500KG	AXLE SYSTEM 1500KG RIGHT
2	3CB6494-O	1	AKSELISTO 1500 KG OIKEA	AXLAR 1500KG	ACHSE 1500KG	AXLE SYSTEM 1500KG RIGHT
3	3CB5147	1	RAJOITIN	BEGRÄNSARE	BEGRENZER	BLOCK STOP
4	3CB5156	1	RAJOITIN	BEGRÄNSARE	BEGRENZER	BLOCK STOP
5	3CB4554	1	YHDYSVARSI AKSELISTOON	FÖRENINGSSARM FÖR AXEL	VERBINDUNGSARM, ACHSE	CONNECTING ROD, AXLE
6	3CB4584	2	ULKOPUTKI KÄÄNTÖRUNKON	YTTRE RÖR FÖR SVÄNGSTOMME	AUßER ROHR, SCHWENKRAHMEN	OUTER PIPE, TURN FRAME
7	3CB4555	1	AKSELIN KÄÄNTÖRUNKO	AXLAR:SVÄNGSTOMME	ACHSE: SCHWENKRAHMEN	AXLE: SWING FRAME
8	3CB4540	1	AKSELIN KIINNITYSRUNKO	AXLAR: FÄSTSTOMME	ACHSE:	AXLE: FIXING FRAME
9	3CB4852	2	RAIDETANKO D=25 L=150	SPÄRSTÅNG	SPURSTANGE D=25 L=150	TRACK ROD
10	50.126	1	SYLINTERI HPP32X18X100	CYLINDER	ZYLINDER	CYLINDER
11	50.125	2	SYLINTERI MTS40.20.150PAP	CYLINDER	ZYLINDER MTS40.20.150PAP	CYLINDER
12	3CB4585	4	LIUKUPALA AKSELISTOON	GLIDSTYCKE	GLEITSTÜCK	CRANK BLOCK
13	29.2050	2	LAAKERIHOLKKI	LAGERBUSSNING	LAGERBUCHSE	BEARING BUSHING
14	29.2019	6	LAAKERIHOLKKI	LAGERBUSSNING	LAGERBUCHSE	BEARING BUSHING
15	4CB1313	2	LUKITUSRENGAS	LÄSRING	ARRETIERUNGSRING	LOCKING RING
16	4CB4735	4	PAININLEVY	TRYCKPLATTA	DRUCKPLATTE	BAR PLATE
17	4CB4861	6	LIUKUPALA AKSELISTOON	GLIDSTYCKE	GLEITSTÜCK	CRANK BLOCK
18	4CB4418	4	LIUKUPALA UP:N YP	GLIDSTYCKE	GLEITSTÜCK	CRANK BLOCK
19	DL3.020	4	PAININLEVY	TRYCKPLATTA	DRUCKPLATTE	BAR PLATE
20	4CB4717	2	AKSELITAPPI	AXELTAPP	ACHSZAPFEN	PIN
21	4CB4719	2	TAPPI T17.20031	TAPP	ZAPFEN	PIN
22	25.437	2	SAKSISOKKA 6,3 X 32, DIN94 ZN	SAXSPRINT	SPLINT	COTTER PIN
23	4CB5665	2	KIINNIKE, 120TN AKSELISTO	FÄSTE	BEFESTIGUNG	CLAMP
24	4CB4873	1	JARRUVAIJERIN KANNAKE	BROMSVAJERFÄSTE	BREMSEILTRÄGER	BRAKE WIRE SUPPORT
25	48.744	1	KUTISTUSSUKKA D=19.1	KRYMPFOLIE	SCHRUMPFOLIE	SHRINK-ON WRAPPER
26	4CB6278	1	LUKITUSRENGAS	LÄSRING	ARRETIERUNGSRING	LOCKING RING
27	29.2044	1	LAAKERIHOLKKI	LAGERBUSSNING	LAGERBUCHSE	BEARING BUSHING
28	25.734	5	JOUSISOKKA 8 X 60, DIN1481	FJÄDERSPRINT	FEDERSTIFT	SPRING PIN
29	29.017	6	VOIDENIPPA M8	SMÖRJNIPPEL	SCHMIERNIPPEL	GREASE NIPPLE
30	29.2006	1	LAAKERIHOLKKI	LAGERBUSSNING	LAGERBUCHSE	BEARING BUSHING



OSA DEL TEIL ITEM	VARAOSA NRO RESERVEDELS NR ERSATZTEIL NR PART NR	KPL OSAN NIMI ANTAL ANZAHL QTY	BENÄMNING	BENENNUNG	DESCRIPTION
	<b>AKSELISTO</b>		<b>AXLARNA</b>	<b>ACHSE</b>	<b>AXLE</b>
31	29.2046	1	LAAKERIHOLKKI	LAGERBUCHSE	BEARING BUSHING
32	25.438	4	SAKSISOKKA 6,3 X 40, DIN94 A4	SPLINT	COTTER PIN
33	M2409	2	ALUSLAATTA M24, DIN125	UNTERLEGSCHIEBE	WASHER
34	M1600.0117	4	LUKITUSMUTTERI M16, DIN980(10)	MUTTER	NUT
35	M1609	3	ALUSLAATTA M16, DIN125	UNTERLEGSCHIEBE	WASHER
36	M1217.001	5	RUUVI M12 X 25, DIN933(8.8)	SCHRAUBE	SCREW
37	M1209	5	ALUSLAATTA M12, DIN125	UNTERLEGSCHIEBE	WASHER
38	M0612.0087	16	RUUVI M6 X 10, DIN7991(10.9)	SCHRAUBE	SCREW
39	M1017.0087	8	RUUVI M10 X 25, DIN7991(10.9)	SCHRAUBE	SCREW
40	M1018.001	8	RUUVI M10 X 30, DIN933(8.8)	SCHRAUBE	SCREW
41	M0815.001	2	RUUVI M8 X 16, DIN933(8.8)	SCHRAUBE	SCREW
42	M0809	2	ALUSLAATTA M8, DIN125	UNTERLEGSCHIEBE	WASHER
43	M1017.001	16	RUUVI M10 X 25, DIN933(8.8)	SCHRAUBE	SCREW
44	50.4315	2	RENGAS+VANNE, 195/70R14 95N M+S	REIFEN + FELGE	TYRE + RIM
45	50.643	10	PYÖRÄN PULTTI	RADBOLZEN	WHEEL BOLT
46	50.6086	2	JARRUKENGÄT (MOL.PYÖRÄT)	BREMSSCHUHE, ZWEI RÄDER	BRAKE SHOES (BOTH WHEELS)
47	50.6257	2			



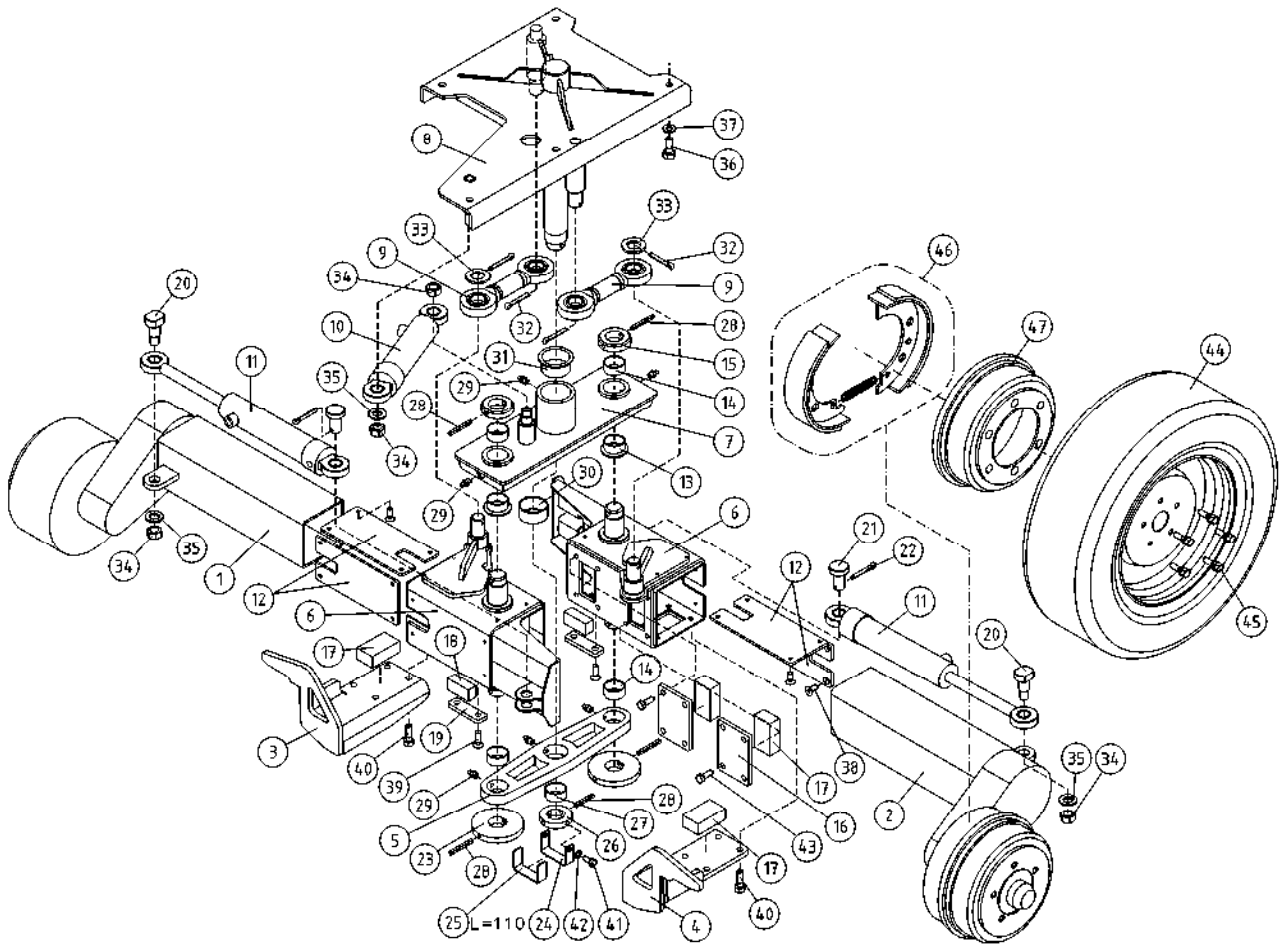
OSA VARAOSA NRO KPL OSAN NIMI  
 DEL RESERVEDELS NR ANTAL  
 TEIL ERSATZTEIL NR ANZAHL  
 ITEM PART NR QTY

BENÄMNING

BENENNUNG

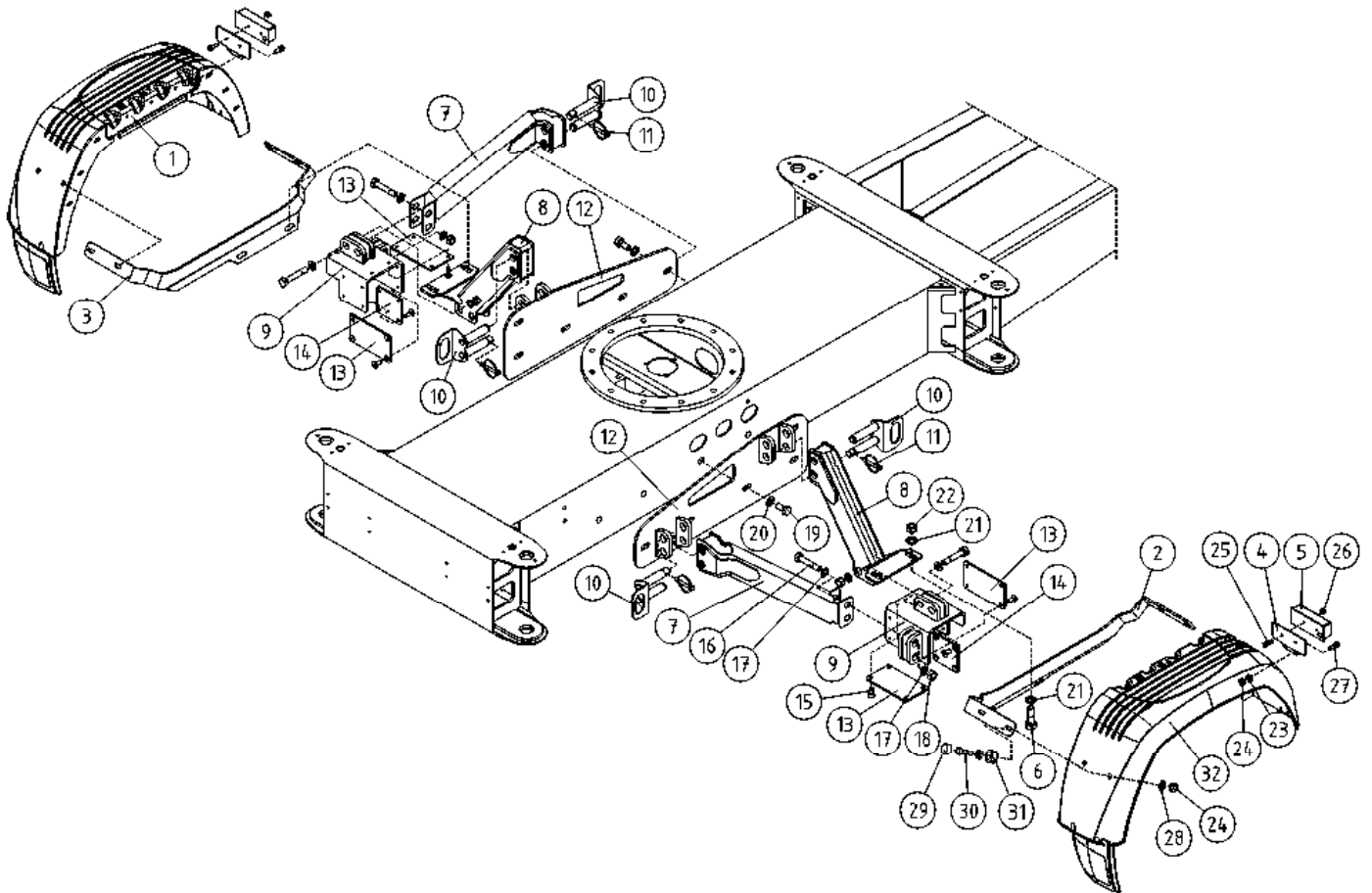
DESCRIPTION

			AKSELISTO	AXLARNÄ	ACHSE	ACHSE
1	50.6136-V	1	AKSELISTO 1500 KG VASEN	AXLAR 1500KG	ACHSE 1500KG	AXLE SYSTEM 1500KG LEFT
2	50.6136-O	1	AKSELISTO 1500 KG OIKEA	AXLAR 1500KG	ACHSE 1500KG	AXLE SYSTEM 1500KG RIGHT
3	3CB5147	1	RAJOITIN	BEGRÄNSARE	BEGRENZER	BLOCK STOP
4	3CB5156	1	RAJOITIN	BEGRÄNSARE	BEGRENZER	BLOCK STOP
5	3CB4554	1	YHDYSVARSÄ AKSELISTOON	FLÖRENINGSARM FÖR AXEL	VERBINDUNGSARM, ACHSE	CONNECTING ROD, AXLE
6	3CB4584	2	ULKOPUTKI KÄÄNTÖRUNKOO	YTTRE RÖR FÖR SVÄNGSTOMME	AUßER ROHR, SCHWENKRAHMEN	OUTER PIPE, TURN FRAME
7	3CB4555	1	AKSELIN KÄÄNTÖRUNKO	AXLAR:SVÄNGSTOMME	ACHSE: SCHWENKRAHMEN	AXLE: SWING FRAME
8	3CB4540	1	AKSELIN KIINNITYSRUNKO	AXLAR: FÄSTSTOMME	ACHSE:	AXLE: FIXING FRAME
9	3CB4852	2	RAIDETANKO D=25 L=150	SPÄRSTÄNG	SPURSTANGE D=25 L=150	TRACK ROD
10	50.126	1	SYLINTERI HPP32X18X100	CYLINDER	ZYLINDER	CYLINDER
11	50.125	2	SYLINTERI MTS40.20.150PAP	CYLINDER	ZYLINDER MTS40.20.150PAP	CYLINDER
12	3CB4585	4	LIUKUPALA AKSELISTOON	GLIDSTYCKE	GLEITSTÜCK	CRANK BLOCK
13	29.2050	2	LAAKERIHOLKKI	LAGERBUSSNING	LAGERBUCHSE	BEARING BUSHING
14	29.2019	6	LAAKERIHOLKKI	LAGERBUSSNING	LAGERBUCHSE	BEARING BUSHING
15	4CB1313	2	LUKITUSRENGAS	LÄSRING	ARRETIERUNGSRING	LOCKING RING
16	4CB4735	4	PAININLEVY	TRYCKPLATTA	DRUCKPLATTE	BAR PLATE
17	4CB4861	6	LIUKUPALA AKSELISTOON	GLIDSTYCKE	GLEITSTÜCK	CRANK BLOCK
18	4CB4418	4	LIUKUPALA UP:N YP	GLIDSTYCKE	GLEITSTÜCK	CRANK BLOCK
19	DL3.020	4	PAININLEVY	TRYCKPLATTA	DRUCKPLATTE	BAR PLATE
20	4CB4717	2	AKSELITAPPI	AXELTAPP	ACHSZAPFEN	PIN
21	4CB4719	2	TAPPI T17.20031	TAPP	ZAPFEN	PIN
22	25.437	2	SAKSISOKKA 6,3 X 32, DIN94 ZN	SAXSPRINT	SPLINT	COTTER PIN
23	4CB5665	2	KIINNIKE, 120TN AKSELISTO	FÄSTE	BEFESTIGUNG	CLAMP
24	4CB4873	1	JÄRRUVAJERIN KANNAKE	BROMSVAJERFÄSTE	BREMSEILTRÄGER	BRAKE WIRE SUPPORT
25	48.744	1	KUTISTUSSUKKA D=19.1	KRYMPFOLIE	SCHRUMPFOLIE	SHRINK-ON WRAPPER
26	4CB6278	1	LUKITUSRENGAS	LÄSRING	ARRETIERUNGSRING	LOCKING RING
27	29.2044	1	LAAKERIHOLKKI	LAGERBUSSNING	LAGERBUCHSE	BEARING BUSHING
28	25.734	5	JOUSISOKKA 8 X 60, DIN1481	FJÄDERSPRINT	FEDERSTIFT	SPRING PIN
29	29.017	6	VOIDENIPPA M8	SMÖRJNIPPEL	SCHMIERNIPPEL	GREASE NIPPLE
30	29.2006	1	LAAKERIHOLKKI	LAGERBUSSNING	LAGERBUCHSE	BEARING BUSHING

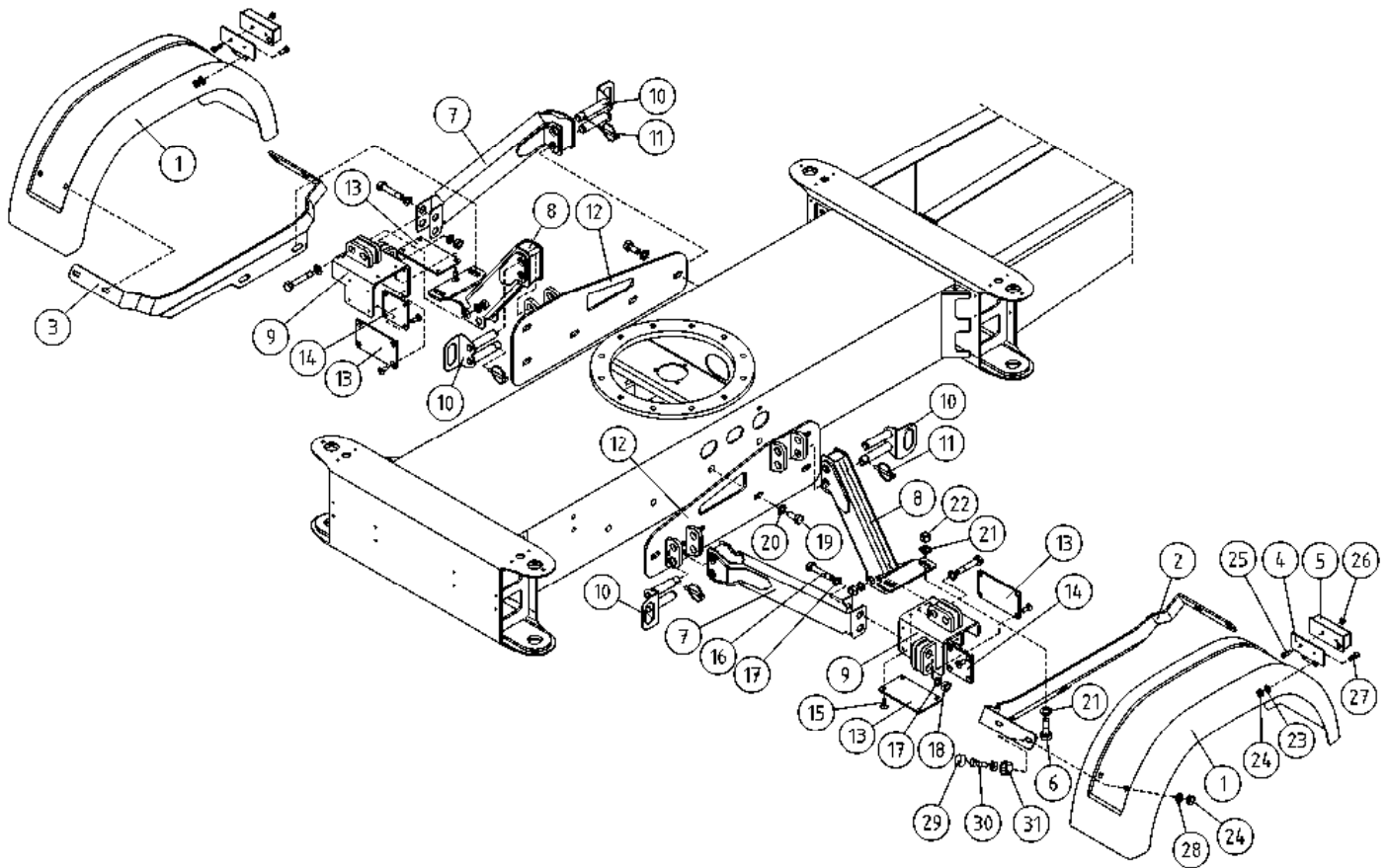


OSA DEL TEIL ITEM	VARAOSA NRO RESERVEDELS NR ERSATZTEIL NR PART NR	KPL OSAN NIMI ANTAL ANZAHL QTY	BENÄMNING	BENENNUNG	DESCRIPTION
	<b>AKSELISTO</b>		<b>AXLARNA</b>	<b>ACHSE</b>	<b>AXLE</b>
31	29.2046	1	LAAKERIHOLKKI	LAGERBUCHSE	BEARING BUSHING
32	25.438	4	SAKSISOKKA 6,3 X 40, DIN94 A4	SPLINT	COTTER PIN
33	M2409	2	ALUSLAATTA M24, DIN125	UNTERLEGSCHIEBE	WASHER
34	M1600.0117	4	LUKITUSMUTTERI M16, DIN980(10)	MUTTER	NUT
35	M1609	3	ALUSLAATTA M16, DIN125	UNTERLEGSCHIEBE	WASHER
36	M1217.001	5	RUUVI M12 X 25, DIN933(8.8)	SCHRAUBE	SCREW
37	M1209	5	ALUSLAATTA M12, DIN125	UNTERLEGSCHIEBE	WASHER
38	M0612.0087	16	RUUVI M6 X 10, DIN7991(10.9)	SCHRAUBE	SCREW
39	M1017.0087	8	RUUVI M10 X 25, DIN7991(10.9)	SCHRAUBE	SCREW
40	M1018.001	8	RUUVI M10 X 30, DIN933(8.8)	SCHRAUBE	SCREW
41	M0815.001	2	RUUVI M8 X 16, DIN933(8.8)	SCHRAUBE	SCREW
42	M0809	2	ALUSLAATTA M8, DIN125	UNTERLEGSCHIEBE	WASHER
43	M1017.001	16	RUUVI M10 X 25, DIN933(8.8)	SCHRAUBE	SCREW
44	50.4315	2	RENGAS+VANNE, 195/70R14 95N M+S	REIFEN + FELGE	TYRE + RIM
45	50.643	10	PYÖRÄN PULTTI	RADBOLZEN	WHEEL BOLT
46	50.6086	2	JARRUKENGÄT (MOL.PYÖRÄT)	BREMSSCHUHE, ZWEI RÄDER	BRAKE SHOES (BOTH WHEELS)
47	50.6113	2	JARRURUMPU	BREMSTROMMEL	BRAKE DRUM

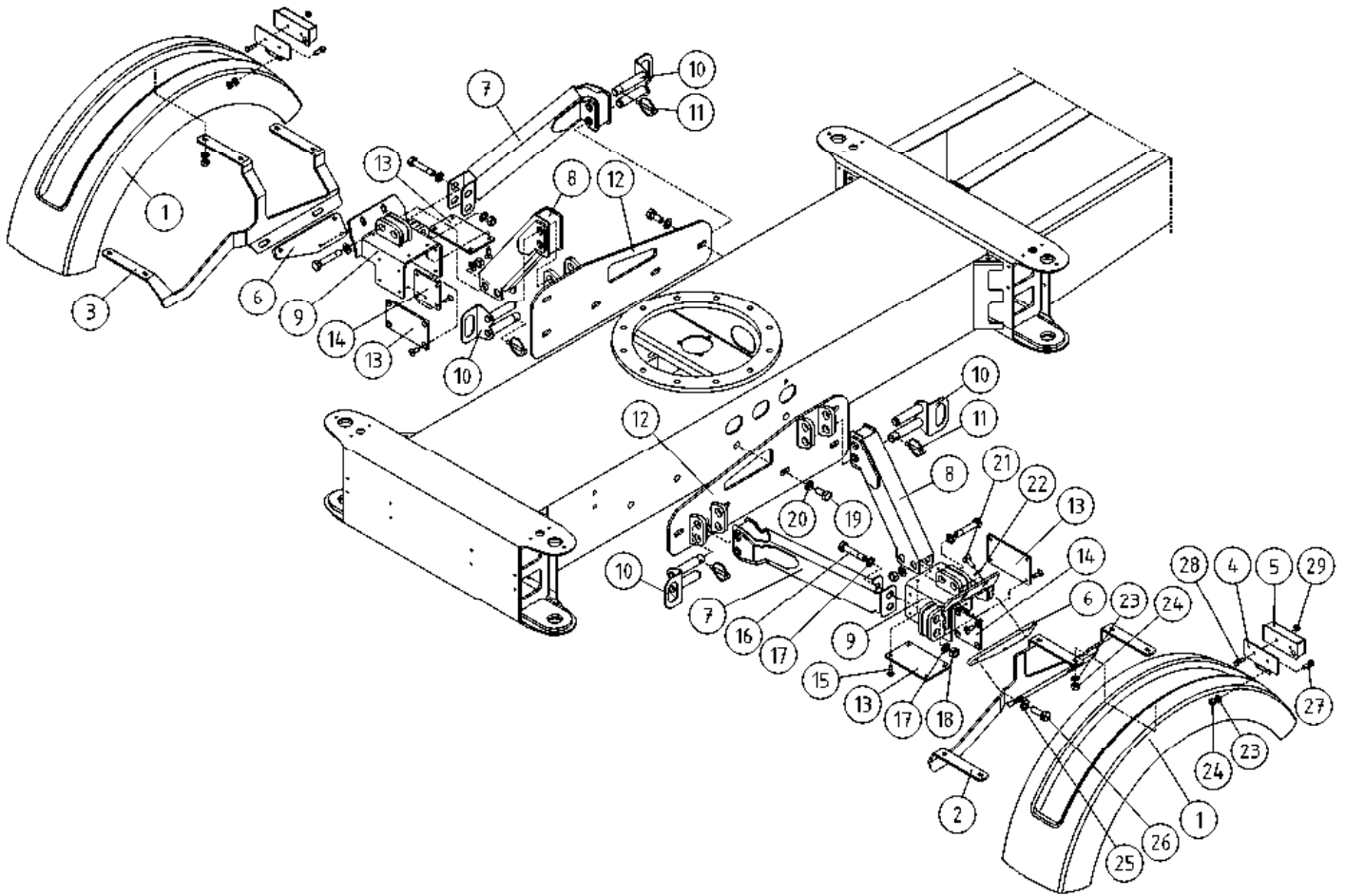




OSA DEL TEIL ITEM	VARAOSA NRO RESERVEDELS NR ERSATZTEIL NR PART NR	KPL ANTAL ANZAHL QTY	OSAN NIMI	BENÄMNING	BENENNUNG	DESCRIPTION
	<b>ALUSTA</b>		<b>CHASSI</b>		<b>FAHRGESTELL</b>	<b>CHASSIS</b>
1	48.1405	1	LOKASUOJA VASEN	STÄNKSKYDD	KOTFLÜGEL	FENDER, LEFT
2	4CB6454-O	1	LOKASUOJAN KANNATIN 120TN	STÄNKSKYDDSFÄSTE	KOTFLÜGEL TRÄGER	FENDER SUPPORT
3	4CB6454-V	1	LOKASUOJAN KANNATIN 120TN	STÄNKSKYDDSFÄSTE	KOTFLÜGEL TRÄGER	FENDER SUPPORT
4	4CB5276	2	KIINNITYSLEVY	FÄSTPLÅT	FÄSTPLÅTTE	ATTACHMENT PLATE
5	48.0103	2	ETUVALO / ÄÄRIVALO	HUVUDSTRÅLKAST./KONT	BEGRENZ.LICHT NACH V	HEADLIGHT/MARKER LIGHT
6	M1019.001	4	RUUVI M10 X 35, DIN933(8.8)	SKRUV	SCHRAUBE	SCREW
7	3CB4832	2	AKSELIN ALATUKIVARSI	NEDRE ARM FÖR AXELN	UNTERARM DER ACHSE	AXEL LOW SUSPENSION ARM
8	3CB4831	2	AKSELIN YLÄTUKIVARSI	ÖVRRE ARM FÖR AXELN	ÖVRRE ARM DER ACHSE	UPPER SUSPENSION ARM
9	3CB4829	2	AKSELIN HAARUKKA	AXELGAFFEL	ACHSENGABEL	AXEL FORK
10	3CB4833	4	LUKITUSTAPPI	LÅSTAPP	ARRETIERZAPFEN	LOCKING PIN
11	25.493	4	RENGASSOKKA D=4,5 ZN	PINNE	SPLINT	LINCHPIN
12	3CB4830	2	AKSELIN TUKIRUNKO	STÖDRAM FÖR AXELN	STÜTZRAHMEN DER ACHSE	AXEL SUPPORT FRAME
13	3CB4836	4	LIUKUPALA AKSELISTOON	GLIDSTYCKE	GLEITSTÜCK	CRANK BLOCK
14	3CB4837	2	LIUKUPALA AKSELISTOON	GLIDSTYCKE	GLEITSTÜCK	CRANK BLOCK
15	M0612.035	24	URARUUVI M6 X 10, DIN965	SKRUV	SCHRAUBE	SCREW
16	M1626	8	RUUVI M16 X 70, DIN931(8.8)	SKRUV	SCHRAUBE	SCREW
17	M1609	16	ALUSLAATTA M16, DIN125	BRICKA	UNTERLEGSCHIEBE	WASHER
18	M1600.001	8	LUKITUSMUTTERI M16, DIN985(8)	MUTTER	MUTTER	NUT
19	M1217.001	8	RUUVI M12 X 25, DIN933(8.8)	SKRUV	SCHRAUBE	SCREW
20	M1207	8	KORILAATTA M12, DIN9021	BRICKA	UNTERLEGSCHIEBE	WASHER
21	M1007	8	KORILAATTA M10, DIN9021	BRICKA	UNTERLEGSCHIEBE	WASHER
22	M1000.001	8	LUKITUSMUTTERI M10, DIN985(8)	MUTTER	MUTTER	LOCKING NUT
23	M0609	8	ALUSLAATTA M6, DIN125	BRICKA	UNTERLEGSCHIEBE	WASHER
24	M0600.001	16	LUKITUSMUTTERI M6, DIN985(8)	MUTTER	MUTTER	LOCK NUT
25	M0513.034	4	URARUUVI M5 X 12, DIN7985Z	SKRUV	SCHRAUBE	SCREW
26	M0500.001	4	LUKITUSMUTTERI M5, DIN985(8)	MUTTER	MUTTER	NUT
27	M0616.001	4	RUUVI M6 X 20, DIN933(8.8)	SKRUV	SCHRAUBE	SCREW
28	M0607P	8	KORILAATTA M6, DIN440	BRICKA	UNTERLEGSCHIEBE	WASHER
29	48.1014	8	RUUVIKANNANSUOJUS	PLASTKYDD	PLASIKSCHUTZ FÜR SCHRAUBE	PLASTIC COVER FOR SCREW
30	M0618.034	8	URARUUVI M6 X 30, DIN7985Z	SKRUV	SCHRAUBE	SCREW
31	4CB6474	8	MUTTERI	MUTTER	MUTTER	NUT
32	48.1406	1	LOKASUOJA OIKEA	STÄNKSKYDD	KOTFLÜGEL	FENDER, RIGHT

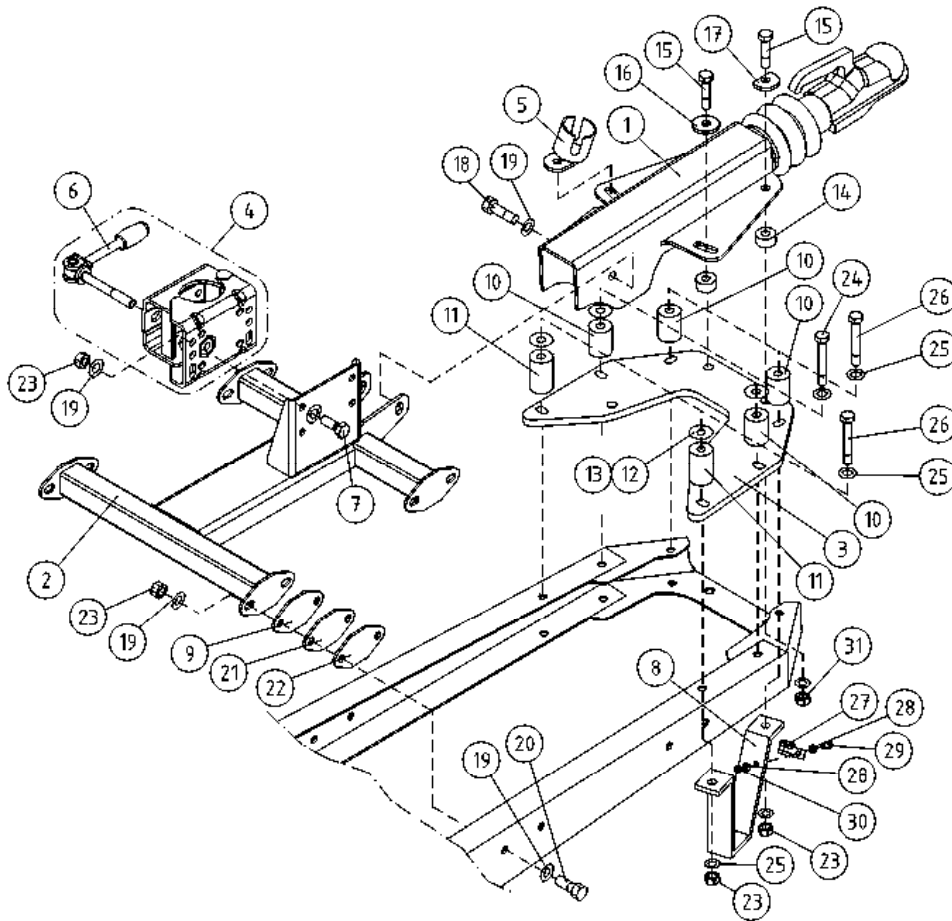


OSA DEL TEIL ITEM	VARAOSA NRO RESERVDLS NR ERSATZTEIL NR PART NR	KPL OSAN NIMI ANTAL ANZAHL QTY	BENÄMNING	BENENNUNG	DESCRIPTION
<b>AKSELITUKI JA LOKASUOJA</b>					
1	48.1392	2	LOKASUOJA 95T-180T	STÄNKSKYDD	FENDER
2	4CB6454-O	1	LOKASUOJAN KANNATIN 120TN	STÄNKSKYDDSFÄSTE	FENDER SUPPORT
3	4CB6454-V	1	LOKASUOJAN KANNATIN 120TN	STÄNKSKYDDSFÄSTE	FENDER SUPPORT
4	4CB5276	2	KIINNITYSLEVY	FÄSTPLÅT	ATTACHMENT PLATE
5	48.0103	2	ETUVALO / ÄÄRIVALO	HUVUDSTRÅLKAST./KONT	HEADLIGHT/MARKER LIGHT
<b>AKSELSTÖD OCH STÄNKSKYDD</b>					
6	M1019.001	4	RUUVI M10 X 35, DIN933(8.8)	SKRUV	SCREW
7	3CB4832	2	AKSELIN ALATUKIVARSI	NEDRE ARM FÖR AXELN	AXEL LOW SUSPENSION ARM
8	3CB4831	2	AKSELIN YLÄTUKIVARSI	ÖVRRE ARM FÖR AXELN	UPPER SUSPENSION ARM
9	3CB4829	2	AKSELIN HAARUKKA	AXELGAFFEL	AXEL FORK
10	3CB4833	4	LUKITUSTAPPI	LÅSTAPP	LOCKING PIN
11	25.493	4	RENGASSOKKA D=4,5 ZN	PINNE	LINCHPIN
12	3CB4830	2	AKSELIN TUKIRUNKO	STÖDRAM FÖR AXELN	AXEL SUPPORT FRAME
13	3CB4836	4	LIUKUPALA AKSELISTOON	GLIDSTYCKE	CRANK BLOCK
14	3CB4837	2	LIUKUPALA AKSELISTOON	GLIDSTYCKE	CRANK BLOCK
15	M0612.035	24	URARUUVI M6 X 10, DIN965	SKRUV	SCREW
16	M1626	8	RUUVI M16 X 70, DIN931(8.8)	SKRUV	SCREW
17	M1609	16	ALUSLAATTA M16, DIN125	BRICKA	WASHER
18	M1600.001	8	LUKITUSMUTTERI M16, DIN985(8)	MUTTER	NUT
19	M1217.001	8	RUUVI M12 X 25, DIN933(8.8)	SKRUV	SCREW
20	M1207	8	KORILAATTA M12, DIN9021	BRICKA	WASHER
21	M1007	8	KORILAATTA M10, DIN9021	BRICKA	WASHER
22	M1000.001	4	LUKITUSMUTTERI M10, DIN985(8)	MUTTER	LOCKING NUT
23	M0609	8	ALUSLAATTA M6, DIN125	BRICKA	WASHER
24	M0600.001	16	LUKITUSMUTTERI M6, DIN985(8)	MUTTER	LOCK NUT
25	M0513.034	4	URARUUVI M5 X 12, DIN7985Z	SKRUV	SCREW
26	M0500.001	4	LUKITUSMUTTERI M5, DIN985(8)	MUTTER	NUT
27	M0616.001	4	RUUVI M6 X 20, DIN933(8.8)	SKRUV	SCREW
28	M0607P	8	KORILAATTA M6, DIN440	BRICKA	WASHER
29	48.1014	8	RUUVIKANNANSUOJUS	PLASTKYDD	PLASTIC COVER FOR SCREW
30	M0618.034	8	URARUUVI M6 X 30, DIN7985Z	SKRUV	SCREW
31	4CB6474	8	MUTTERI	MUTTER	NUT

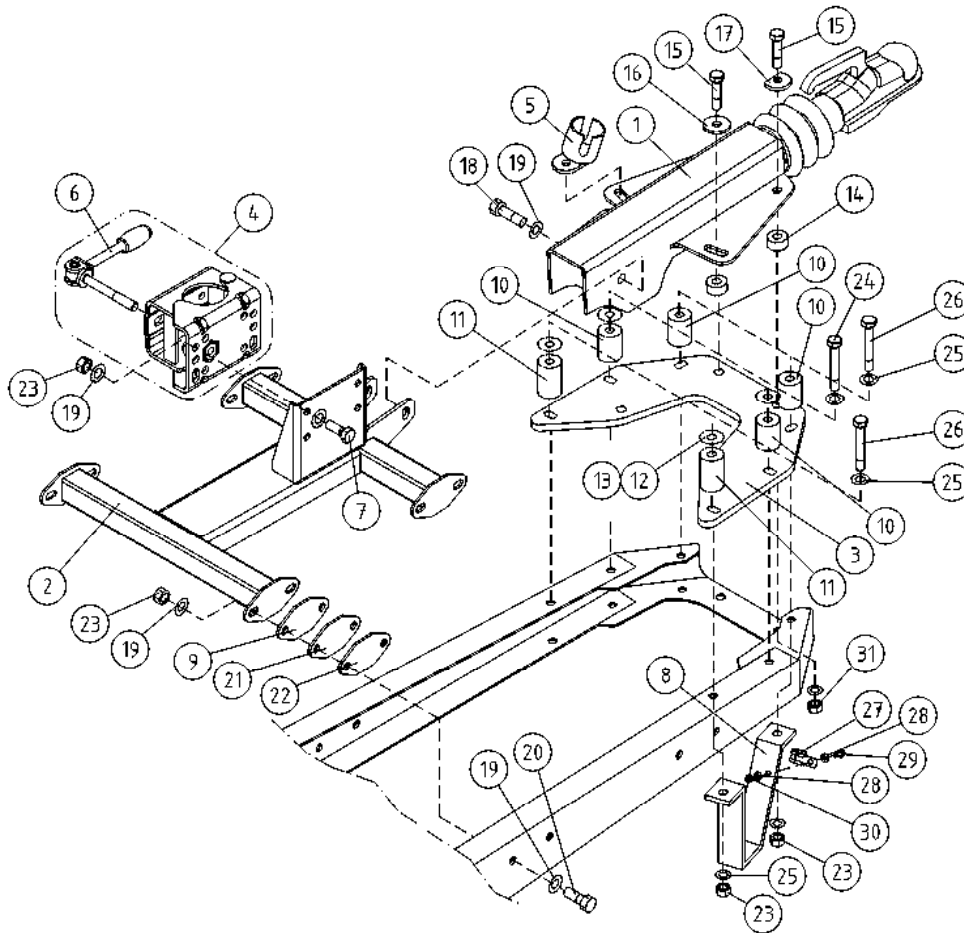


OSA DEL TEIL ITEM	VARAOSA NRO RESERVEDELS NR ERSATZTEIL NR PART NR	KPL ANTAL ANZAHL QTY	OSAN NIMI BENÄMNING	BENÄMNING	DESCRIPTION	
			<b>AKSELITUKI JA LOKASUOJA</b>	<b>AXELSTÖD OCH STÄNKSKYDD</b>	<b>ACHSESTÜTZUNG UND KOTFLÜGEL</b>	<b>AXLE BRACE AND FENDER</b>
1	3CB4046	2	LOKASUOJA	STÄNKSKYDD	KOTFLÜGEL	FENDER
2	3CB4106-O	1	KANNATIN LOKASUOJALLE	STÖD FÖR STÄNKSKÄRM	KOTFLÜGELTRÄGER	SUPPORT, MUDGUARD
3	3CB4106-V	1	KANNATIN LOKASUOJALLE	STÖD FÖR STÄNKSKÄRM	KOTFLÜGELTRÄGER	SUPPORT, MUDGUARD
4	4CB5276	2	KIINNITYSLEVY	FÄSTPLÅT	FESTPLATTE	ATTACHMENT PLATE
5	48.0103	2	ETUVALO / ÄÄRIVALO	HUVUDSTRÅLKAST./KONT	BEGRENZ.LICHT NACH V	HEADLIGHT/MARKER LIGHT
6	3CB4721	2	LOKASUOJAN KIINNITIN	FÄSTDET. FÖR STÄNK.	HALTER, KOTFLÜGEL	CLAMP OF FENDER
7	3CB4832	2	AKSELIN ALATUKIVARSI	NEDRE ARM FÖR AXELN	UNTERARM DER ACHSE	AXEL LOW SUSPENSION ARM
8	3CB4831	2	AKSELIN YLÄTUKIVARSI	ÖVRRE ARM FÖR AXELN	ÖBRARM DER ACHSE	UPPER SUSPENSION ARM
9	3CB4829	2	AKSELIN HAARUKKA	AXELGAFFEL	ACHSENGABEL	AXEL FORK
10	3CB4833	4	LUKITUSTAPPI	LÅSTAPP	ARRETIERZAPFEN	LOCKING PIN
11	25.493	4	RENGASSOKKA D=4,5 ZN	PINNE	SPLINT	LINCHPIN
12	3CB4830	2	AKSELIN TUKIRUNKO	STÖDRAM FÖR AXELN	STÜTZRAHMEN DER ACHSE	AXEL SUPPORT FRAME
13	3CB4836	4	LIUKUPALA AKSELISTOON	GLIDSTYCKE	GLEITSTÜCK	CRANK BLOCK
14	3CB4837	2	LIUKUPALA AKSELISTOON	GLIDSTYCKE	GLEITSTÜCK	CRANK BLOCK
15	M0612.035	24	URARUUVI M6 X 10, DIN965	SKRUV	SCHRAUBE	SCREW
16	M1626	8	RUUVI M16 X 70, DIN931(8.8)	SKRUV	SCHRAUBE	SCREW
17	M1609	16	ALUSLAATTA M16, DIN125	BRICKA	UNTERLEGSCHIEBE	WASHER
18	M1600.001	8	LUKITUSMUTTERI M16, DIN985(8)	MUTTER	MUTTER	NUT
19	M1217.001	8	RUUVI M12 X 25, DIN933(8.8)	SKRUV	SCHRAUBE	SCREW
20	M1207	8	KORILAATTA M12, DIN9021	BRICKA	UNTERLEGSCHIEBE	WASHER
21	M0817.001	4	RUUVI M8 X 25, DIN933(8.8)	SKRUV	SCHRAUBE	SCREW
22	M0809	4	ALUSLAATTA M8, DIN125	BRICKA	UNTERLEGSCHIEBE	WASHER
23	M0609	12	ALUSLAATTA M6, DIN125	BRICKA	UNTERLEGSCHIEBE	WASHER
24	M0600.001	12	LUKITUSMUTTERI M6, DIN985(8)	MUTTER	MUTTER	LOCK NUT
25	M1009	4	ALUSLAATTA M10, DIN125	BRICKA	UNTERLEGSCHIEBE	WASHER
26	M1017	4	RUUVI M10 X 25, DIN931(8.8)	SKRUV	SCHRAUBE	SCREW
27	M0616.001	4	RUUVI M6 X 20, DIN933(8.8)	SKRUV	SCHRAUBE	SCREW
28	M0513.034	4	URARUUVI M5 X 12, DIN7985Z	SKRUV	SCHRAUBE	SCREW
29	M0500.001	4	LUKITUSMUTTERI M5, DIN985(8)	MUTTER	MUTTER	NUT

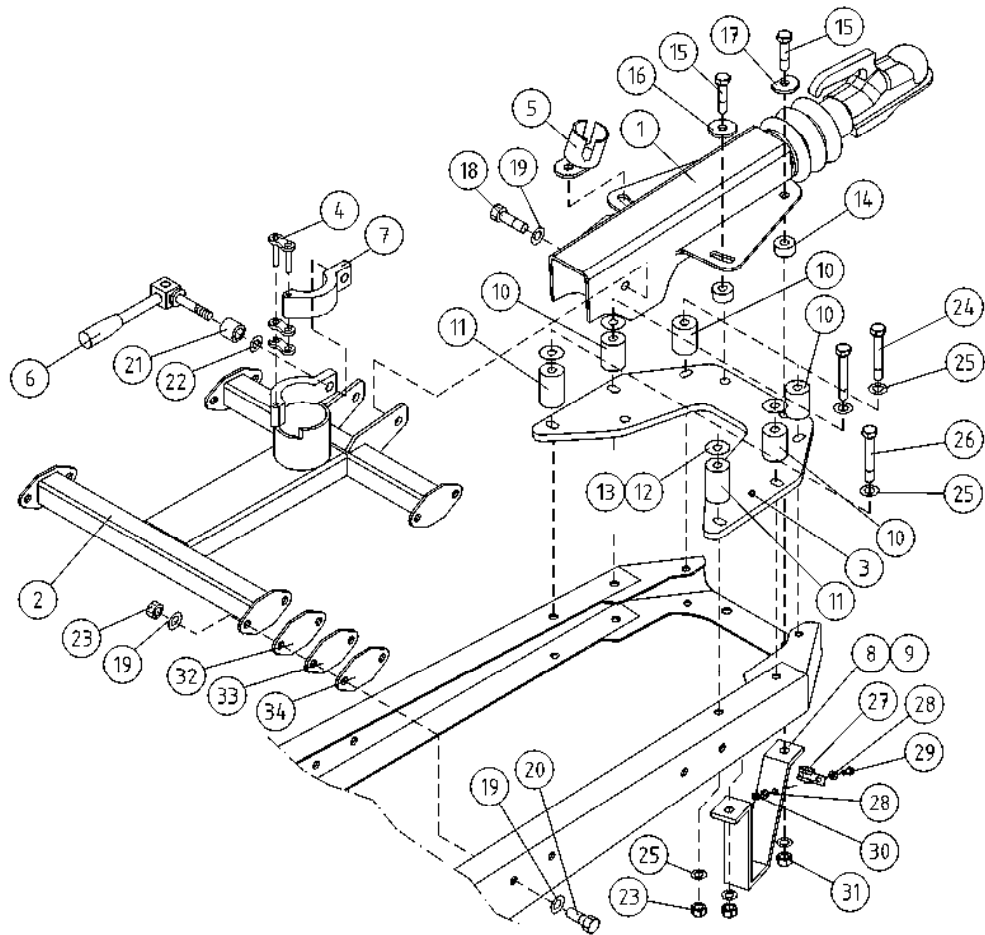




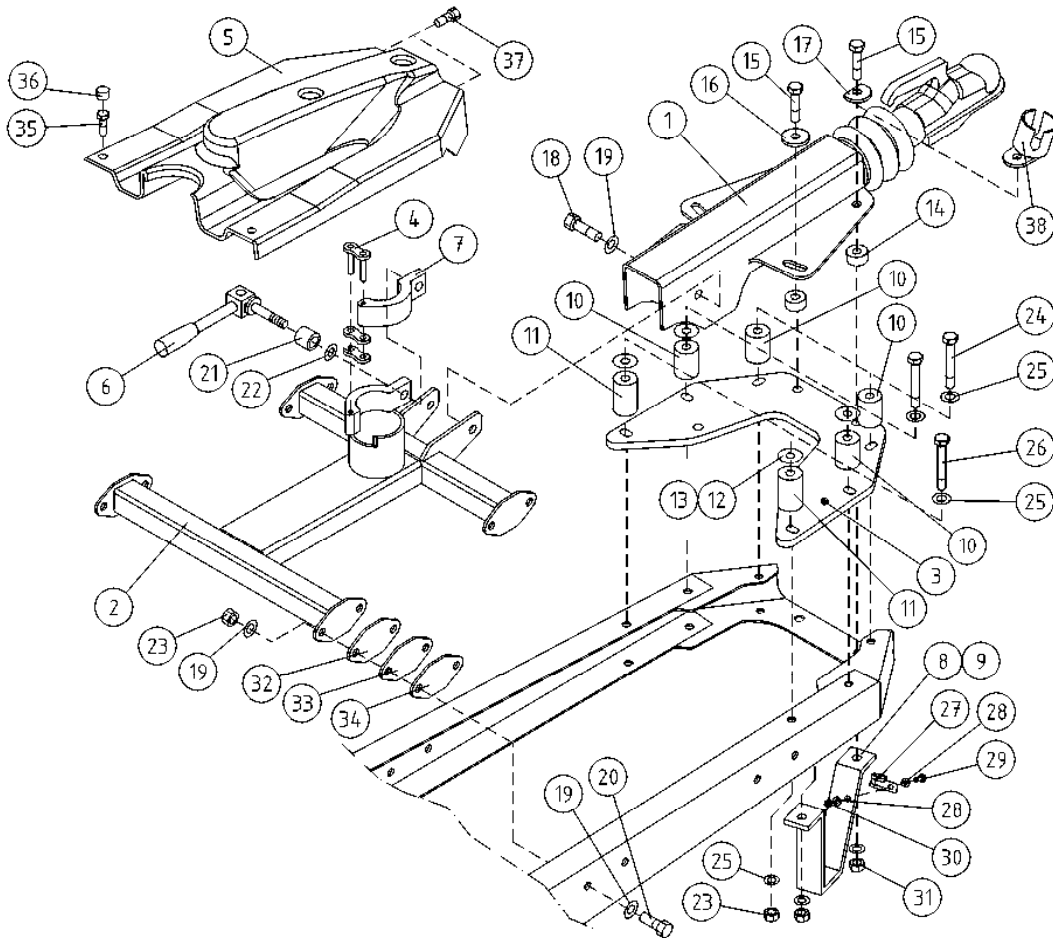
OSA DEL TEIL ITEM	VARAOSA NRO RESERVEDELS NR ERSATZTEIL NR PART NR	KPL ANTAL ANZAHL QTY	OSAN NIMI	BENÄMNING	BENENNUNG	DESCRIPTION
			<b>VETOLAITE</b>	<b>DRAGKOPPLING</b>	<b>ZUG EINRICHTUNG</b>	<b>TOWBAR COUPLING</b>
1	50.6242	1	VETOKYTKIN JARRULLINEN	DRAGKOPPLING	ZUG EINRICHTUNG	TOWBAR COUPLING
2	4CB1825	1	TUKIPYÖRÄN KIINNITYS	STÖDHJULSFÄSTE	STÜTZRADSBEFESTIGUNG	JOCKEY WHEEL ATTACHMENT
3	4CB1829	1	VETOLAITTEEN KIINNITYSLEVY	DRAGKOPPLING, FÄSTE	FESTPLATTE, ZUG EINRICHTUNG	TOWBAR, ATTACHMENT
4	50.6161	1	NOKKAPYÖRÄN KIINNITIN	NOSHJUL: FÄSTE	STÜTZRAD:VERSCHLUSS	JOCKEY WHEEL: FASTEN
5	50.6149	1	PISTOKETELINE	KONTAKTHÄLLARE	STÖPSEL GESTELL	CONTACT HOLDER
6	50.6208	1	NOKKAPYÖRÄN NIVELLETTY RUUVI	LEDAM FÖR NOSHJUL	STÜTZRAD, KNICKRAHMEN	JOCKEY WHEEL, ARTICUL.
7	M1017.001	4	RUUVI M10 X 25, DIN933(8.8)	SKRUV	SCHRAUBE	SCREW
8	4CB7517	2	MAATUKI	JORDSTÖD	STÜTZE	BEARER
9	4CB2218		KIINNITYSLAIPPA	MONTERINGSFLÄNS	BEFESTIGUNGSFLANSCH	FASTENING FLANGE
10	4CB1862	4	VÄLIHOLKKI	DISTANSHYLSA	DISTANZHÜLSE	DISTANCE SPACER
11	4CB1864	2	VÄLIHOLKKI	DISTANSHYLSA	DISTANZHÜLSE	DISTANCE SPACER
12	4CB1830	4	ALUSLEVY	BRICKA	UNTERLEGSCHIEBE	WASHER
13	4CB1831	4	ALUSLEVY	BRICKA	UNTERLEGSCHIEBE	WASHER
14	4CB2017	4	VÄLIHOLKKI KUUMASINK.	DISTANSHYLSA	DISTANZHÜLSE	DISTANCE SPACER
15	M1226	4	RUUVI M12 X 70, DIN931(8.8)	SKRUV	SCHRAUBE	SCREW
16	DL1.033	2	ALUSLEVY	BRICKA	UNTERLEGSCHIEBE	WASHER
17	DL1.065	2	ALUSLEVY	BRICKA	UNTERLEGSCHIEBE	WASHER
18	4CB3474	2	KIINNITYSRUUVI	SKRUV	SCHRAUBE	SCREW
19	M1009	26	ALUSLAATTA M10, DIN125	BRICKA	UNTERLEGSCHIEBE	WASHER
20	M1017	8	RUUVI M10 X 25, DIN931(8.8)	SKRUV	SCHRAUBE	SCREW
21	4CB2217		KIINNITYSLAIPPA	MONTERINGSFLÄNS	BEFESTIGUNGSFLANSCH	FASTENING FLANGE
22	4CB2216		KIINNITYSLAIPPA	MONTERINGSFLÄNS	BEFESTIGUNGSFLANSCH	FASTENING FLANGE
23	M1000.001	18	LUKITUSMUTTERI M10, DIN985(8)	MUTTER	MUTTER	LOCKING NUT
24	M1029	4	RUUVI M10 X 90, DIN931(8.8)	SKRUV	SCHRAUBE	SCREW
25	M1007	12	KORILAATTA M10, DIN9021	BRICKA	UNTERLEGSCHIEBE	WASHER
26	M1030	4	RUUVI M10 X 100, DIN931(8.8)	SKRUV	SCHRAUBE	SCREW
27	48.674	1	KAAPELIKIINNITIN	KABELHÄLLARE	KABELSCHELLE	CABLE CLAMP
28	M0609	2	ALUSLAATTA M6, DIN125	BRICKA	UNTERLEGSCHIEBE	WASHER
29	M0616	1	RUUVI M6 X 20, DIN931(8.8)	SKRUV	SCHRAUBE	SCREW
30	M0600.001	1	LUKITUSMUTTERI M6, DIN985(8)	MUTTER	MUTTER	LOCK NUT
31	M1200.001	4	LUKITUSMUTTERI M12, DIN985(8)	LÄSMUTTER	ARRETIERMUTTER	LOCKING NUT



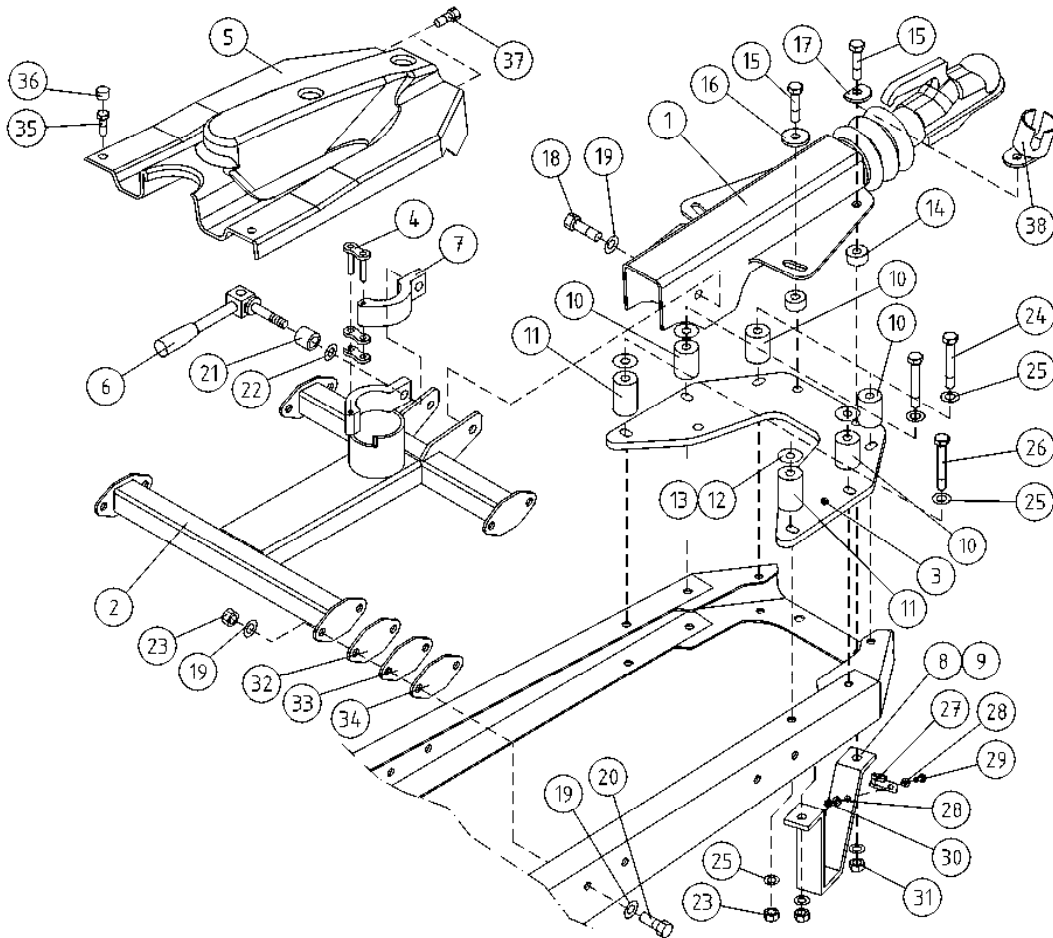
OSA DEL TEIL ITEM	VARAOSA NRO RESERVEDELS NR ERSATZTEIL NR PART NR	KPL ANTAL ANZAHL QTY	OSAN NIMI	BENÄMNING	BENENNUNG	DESCRIPTION
			<b>VETOLAITE</b>	<b>DRAGKOPPLING</b>	<b>ZUG EINRICHTUNG</b>	<b>TOWBAR COUPLING</b>
1	50.690	1	VETOKYTKIN JARRULLINEN	DRAGKOPPLING	ZUG EINRICHTUNG	TOWBAR COUPLING
2	4CB1825	1	TUKIPYÖRÄN KIINNITYS	STÖDHJULSFÄSTE	STÜTZRADSBEFESTIGUNG	JOCKEY WHEEL ATTACHMENT
3	4CB1829	1	VETOLAITTEEN KIINNITYSLEVY	DRAGKOPPLING, FÄSTE	FESTPLATTE, ZUG EINRICHTUNG	TOWBAR, ATTACHMENT
4	50.6161	1	NOKKAPYÖRÄN KIINNITIN	NOSHJUL: FÄSTE	STÜTZRAD:VERSCHLUSS	JOCKEY WHEEL: FASTEN
5	50.6149	1	PISTOKETELINE	KONTAKTHÄLLARE	STÖPSEL GESTELL	CONTACT HOLDER
6	50.6208	1	NOKKAPYÖRÄN NIVELLETTY RUUVI	LEDAM FÖR NOSHJUL	STÜTZRAD, KNICKRAHMEN	JOCKEY WHEEL, ARTICUL.
7	M1017.001	4	RUUVI M10 X 25, DIN933(8.8)	SKRUV	SCHRAUBE	SCREW
8	4CB7517	2	MAATUKI	JORDSTÖD	STÜTZE	BEARER
9	4CB2218		KIINNITYSLAIPPA	MONTERINGSFLÄNS	BEFESTIGUNGSFLANSCH	FASTENING FLANGE
10	4CB1862	4	VÄLIHOLKKI	DISTANSHYLSA	DISTANZHÜLSE	DISTANCE SPACER
11	4CB1864	2	VÄLIHOLKKI	DISTANSHYLSA	DISTANZHÜLSE	DISTANCE SPACER
12	4CB1830	4	ALUSLEVY	BRICKA	UNTERLEGSCHIEBE	WASHER
13	4CB1831	4	ALUSLEVY	BRICKA	UNTERLEGSCHIEBE	WASHER
14	4CB2017	4	VÄLIHOLKKI KUUMASINK.	DISTANSHYLSA	DISTANZHÜLSE	DISTANCE SPACER
15	M1226	4	RUUVI M12 X 70, DIN931(8.8)	SKRUV	SCHRAUBE	SCREW
16	DL1.033	2	ALUSLEVY	BRICKA	UNTERLEGSCHIEBE	WASHER
17	DL1.065	2	ALUSLEVY	BRICKA	UNTERLEGSCHIEBE	WASHER
18	4CB3474	2	KIINNITYSRUUVI	SKRUV	SCHRAUBE	SCREW
19	M1009	26	ALUSLAATTA M10, DIN125	BRICKA	UNTERLEGSCHIEBE	WASHER
20	M1017	8	RUUVI M10 X 25, DIN931(8.8)	SKRUV	SCHRAUBE	SCREW
21	4CB2217		KIINNITYSLAIPPA	MONTERINGSFLÄNS	BEFESTIGUNGSFLANSCH	FASTENING FLANGE
22	4CB2216		KIINNITYSLAIPPA	MONTERINGSFLÄNS	BEFESTIGUNGSFLANSCH	FASTENING FLANGE
23	M1000.001	18	LUKITUSMUTTERI M10, DIN985(8)	MUTTER	MUTTER	LOCKING NUT
24	M1029	4	RUUVI M10 X 90, DIN931(8.8)	SKRUV	SCHRAUBE	SCREW
25	M1007	12	KORILAATTA M10, DIN9021	BRICKA	UNTERLEGSCHIEBE	WASHER
26	M1030	4	RUUVI M10 X 100, DIN931(8.8)	SKRUV	SCHRAUBE	SCREW
27	48.674	1	KAAPELIKIINNITIN	KABELHÄLLARE	KABELSCHELLE	CABLE CLAMP
28	M0609	2	ALUSLAATTA M6, DIN125	BRICKA	UNTERLEGSCHIEBE	WASHER
29	M0616	1	RUUVI M6 X 20, DIN931(8.8)	SKRUV	SCHRAUBE	SCREW
30	M0600.001	1	LUKITUSMUTTERI M6, DIN985(8)	MUTTER	MUTTER	LOCK NUT
31	M1200.001	4	LUKITUSMUTTERI M12, DIN985(8)	LÄSMUTTER	ARRETIERMUTTER	LOCKING NUT



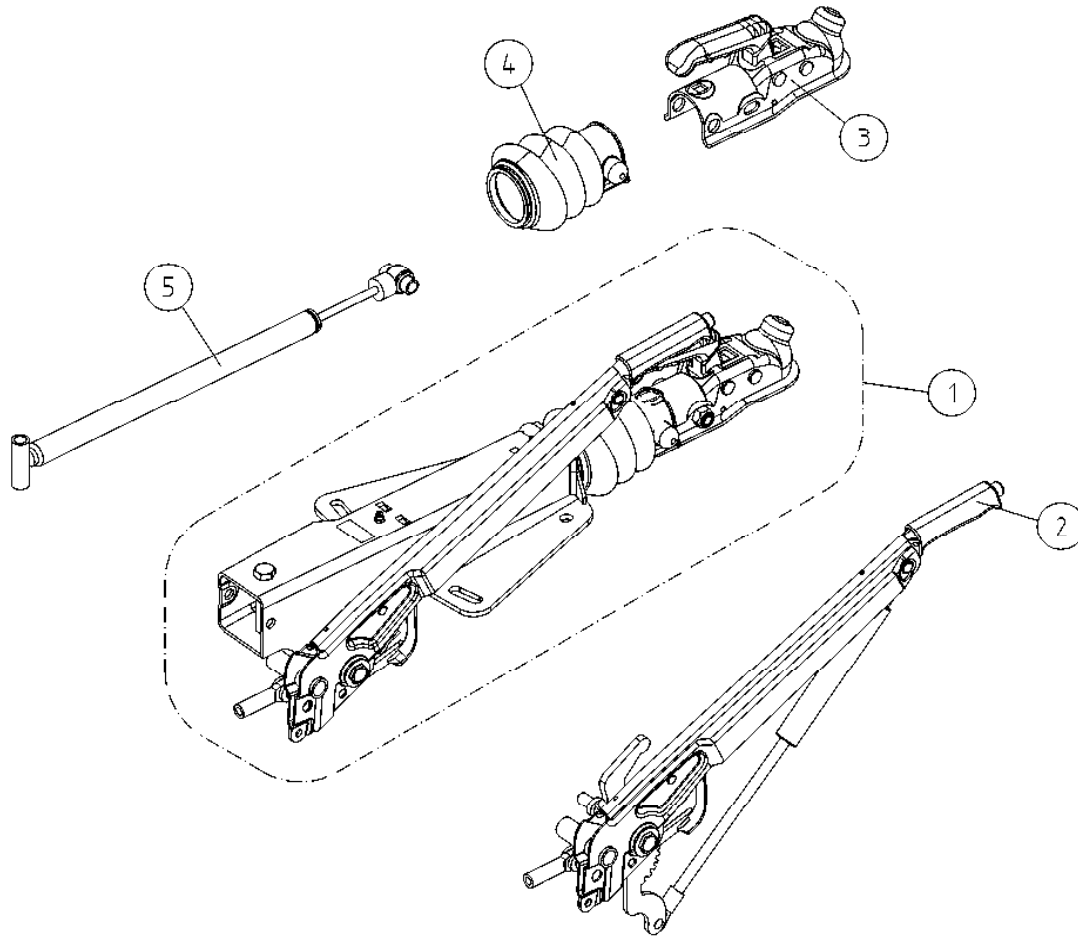
OSA DEL TEIL ITEM	VARAOSA NRO RESERVEDELS NR ERSATZTEIL NR PART NR	KPL ANTAL ANZAHL QTY	OSAN NIMI	BENÄMNING	BENENNUNG	DESCRIPTION
			<b>VETOLAITE</b>	<b>DRAGKOPPLING</b>	<b>ZUGLEINRICHTUNG</b>	<b>TOWBAR COUPLING</b>
1	50.690	1	VETOKYTKIN JARRULLINEN	DRAGKOPPLING	ZUGLEINRICHTUNG	TOWBAR COUPLING
2	4CB1825	1	TUKIPYÖRÄN KIINNITYS	STÖDHJULSFÄSTE	STÜTZRADBEFESTIGUNG	JOCKEY WHEEL ATTACHMENT
3	4CB1829	1	VETOLAITTEEN KIINNITYSLEVY	DRAGKOPPLING, FÄSTE	FESTPLATTE, ZUGLEINRICHTUNG	TOWBAR, ATTACHMENT
4	49.305	1	RULLAKETJU, LIITOSLENKKI	KEDJELÄS	SCHÄKEL	SHACKLE, ROLLER CHAIN
5	50.6149	1	PISTOKETELINE	KONTAKTHÄLLARE	STÖPSEL GESTELL	CONTACT HOLDER
6	50.6098	1	NOKKAPYÖRÄN NIVELLETTY RUUVI	LEDAM FÖR NOSHJUL	STÜTZRAD, KNICKRAHMEN	JOCKEY WHEEL, ARTICUL.
7	4CA9622	1	NOKKAPYÖRÄN LUKITSIN	NOSHJULLÄS	STÜTZRAD, ARRETIERVORRICHTUNG	JOCKEY WHEEL LOCK
8	3CB3650-O	1	MAATUKI OIKEA	JORDSTÖD	STÜTZE	BEARER
9	3CB3650-V	1	MAATUKI VASEN	JORDSTÖD	STÜTZE	BEARER
10	4CB1862	4	VÄLIHOLKKI	DISTANSHYLSA	DISTANZHÜLSE	DISTANCE SPACER
11	4CB1864	2	VÄLIHOLKKI	DISTANSHYLSA	DISTANZHÜLSE	DISTANCE SPACER
12	4CB1830	4	ALUSLEVY	BRICKA	UNTERLEGSCHIEBE	WASHER
13	4CB1831	4	ALUSLEVY	BRICKA	UNTERLEGSCHIEBE	WASHER
14	4CB2017	4	VÄLIHOLKKI KUUMASINK.	DISTANSHYLSA	DISTANZHÜLSE	DISTANCE SPACER
15	M1226	4	RUUVI M12 X 70, DIN931(8.8)	SKRUV	SCHRAUBE	SCREW
16	DL1.033	2	ALUSLEVY	BRICKA	UNTERLEGSCHIEBE	WASHER
17	DL1.065	2	ALUSLEVY	BRICKA	UNTERLEGSCHIEBE	WASHER
18	4CB3474	2	KIINNITYSRUUVI	SKRUV	SCHRAUBE	SCREW
19	M1009	18	ALUSLAATTA M10, DIN125	BRICKA	UNTERLEGSCHIEBE	WASHER
20	M1017	8	RUUVI M10 X 25, DIN931(8.8)	SKRUV	SCHRAUBE	SCREW
21	4CB3523	1	VÄLIHOLKKI KIRISTYVIVULLE	DISTANSHYLSA	DISTANZHÜLSE	DISTANCE SPACER
22	M1209	2	ALUSLAATTA M12, DIN125	BRICKA	UNTERLEGSCHIEBE	WASHER
23	M1000.001	14	LUKITUSMUTTERI M10, DIN985(8)	MUTTER	MUTTER	LOCKING NUT
24	M1029	4	RUUVI M10 X 90, DIN931(8.8)	SKRUV	SCHRAUBE	SCREW
25	M1007	12	KORILAATTA M10, DIN9021	BRICKA	UNTERLEGSCHIEBE	WASHER
26	M1030	2	RUUVI M10 X 100, DIN931(8.8)	SKRUV	SCHRAUBE	SCREW
27	48.674	1	KAAPELIKIINNITIN	KABELHÄLLARE	KABELSCHELLE	CABLE CLAMP
28	M0609	2	ALUSLAATTA M6, DIN125	BRICKA	UNTERLEGSCHIEBE	WASHER
29	M0616	1	RUUVI M6 X 20, DIN931(8.8)	SKRUV	SCHRAUBE	SCREW
30	M0600.001	1	LUKITUSMUTTERI M6, DIN985(8)	MUTTER	MUTTER	LOCK NUT
31	M1200.001	4	LUKITUSMUTTERI M12, DIN985(8)	LÄSMUTTER	ARRETIERMUTTER	LOCKING NUT
32	4CB2218		KIINNITYSLAIPPA	MONTERINGSFLÄNS	BEFESTIGUNGSFLANSCH	FASTENING FLANGE
33	4CB2217		KIINNITYSLAIPPA	MONTERINGSFLÄNS	BEFESTIGUNGSFLANSCH	FASTENING FLANGE
34	4CB2216		KIINNITYSLAIPPA	MONTERINGSFLÄNS	BEFESTIGUNGSFLANSCH	FASTENING FLANGE



OSA DEL TEIL ITEM	VARAOSA NRO RESERVEDELS NR ERSATZTEIL NR PART NR	KPL ANTAL ANZAHL QTY	OSAN NIMI BENÄMNING	BENENNUNG	DESCRIPTION	
			<b>VETOLAITE</b>	<b>DRAGKOPPLING</b>	<b>ZUGEINRICHTUNG</b>	<b>TOWBAR COUPLING</b>
1	50.690	1	VETOKYTKIN JARRULLINEN	DRAGKOPPLING	ZUGEINRICHTUNG	TOWBAR COUPLING
2	4CB1825	1	TUKIPYÖRÄN KIINNITYS	STÖDHJULSFÄSTE	STÜTZRADSBEFESTIGUNG	JOCKEY WHEEL ATTACHMENT
3	4CB1829	1	VETOLAITTEEN KIINNITYSLEVY	DRAGKOPPLING, FÄSTE	FESTPLATTE, ZUGEINRICHTUNG	TOWBAR, ATTACHMENT
4	49.305	1	RULLAKETJU, LIITOSLENKKI	KEDJELÄS	SCHÄKEL	SHACKLE, ROLLER CHAIN
5	4CB4048	1	VETOKYTKIMEN ETUSUOJA	FRONTSKYDD FÖR DRAGKOPPLING	VORDERSCHUTZ, ZUGEINRICHTUNG	FRON COVER FOR TOWBAR COUPLING
6	50.6098	1	NOKKAPYÖRÄN NIVELLETTY RUUVI	LEDAM FÖR NOSHJUL	STÜTZRAD, KNICKRAHMEN	JOCKEY WHEEL, ARTICUL.
7	4CA9622	1	NOKKAPYÖRÄN LUKITSIN	NOSHJULLÄS	STÜTZRAD, ARRETIERVORRICHTUNG	JOCKEY WHEEL LOCK
8	3CB3650-O	1	MAATUKI OIKEA	JORDSTÖD	STÜTZE	BEARER
9	3CB3650-V	1	MAATUKI VASEN	JORDSTÖD	STÜTZE	BEARER
10	4CB1862	4	VÄLIHOLKKI	DISTANSHYLSA	DISTANZHÜLSE	DISTANCE SPACER
11	4CB1864	2	VÄLIHOLKKI	DISTANSHYLSA	DISTANZHÜLSE	DISTANCE SPACER
12	4CB1830	4	ALUSLEVY	BRICKA	UNTERLEGSCHIEBE	WASHER
13	4CB1831	4	ALUSLEVY	BRICKA	UNTERLEGSCHIEBE	WASHER
14	4CB2017	4	VÄLIHOLKKI KUUMASINK.	DISTANSHYLSA	DISTANZHÜLSE	DISTANCE SPACER
15	M1226	4	RUUVI M12 X 70, DIN931(8.8)	SKRUV	SCHRAUBE	SCREW
16	DL1.033	2	ALUSLEVY	BRICKA	UNTERLEGSCHIEBE	WASHER
17	DL1.065	2	ALUSLEVY	BRICKA	UNTERLEGSCHIEBE	WASHER
18	4CB3474	2	KIINNITYSRUUVI	SKRUV	SCHRAUBE	SCREW
19	M1009	18	ALUSLAATTA M10, DIN125	BRICKA	UNTERLEGSCHIEBE	WASHER
20	M1017	8	RUUVI M10 X 25, DIN931(8.8)	SKRUV	SCHRAUBE	SCREW
21	4CB3523	1	VÄLIHOLKKI KIRISTYSVIVULLE	DISTANSHYLSA	DISTANZHÜLSE	DISTANCE SPACER
22	M1209	2	ALUSLAATTA M12, DIN125	BRICKA	UNTERLEGSCHIEBE	WASHER
23	M1000.001	14	LUKITUSMUTTERI M10, DIN985(8)	MUTTER	MUTTER	LOCKING NUT
24	M1029	4	RUUVI M10 X 90, DIN931(8.8)	SKRUV	SCHRAUBE	SCREW
25	M1007	12	KORILAATTA M10, DIN9021	BRICKA	UNTERLEGSCHIEBE	WASHER
26	M1030	2	RUUVI M10 X 100, DIN931(8.8)	SKRUV	SCHRAUBE	SCREW
27	48.674	1	KAAPELIKIINNITIN	KABELHÄLLARE	KABELSCHELLE	CABLE CLAMP
28	M0609	2	ALUSLAATTA M6, DIN125	BRICKA	UNTERLEGSCHIEBE	WASHER
29	M0616	1	RUUVI M6 X 20, DIN931(8.8)	SKRUV	SCHRAUBE	SCREW
30	M0600.001	1	LUKITUSMUTTERI M6, DIN985(8)	MUTTER	MUTTER	LOCK NUT



OSA DEL TEIL ITEM	VARAOSA NRO RESERVDLS NR ERSATZTEIL NR PART NR	KPL OSAN NIMI ANTAL ANZAHL QTY	BENÄMNING	BENENNUNG	DESCRIPTION
	<b>VETOLAITE</b>		<b>DRAGKOPPLING</b>	<b>ZUGGERÄTUNG</b>	<b>TOWBAR COUPLING</b>
31	M1200.001	4	LUKITUSMUTTERI M12, DIN985(8)	ARRETIERMUTTER	LOCKING NUT
32	4CB2218		KIINNITYSLAIPPA	BEFESTIGUNGSFLANSCH	FASTENING FLANGE
33	4CB2217		KIINNITYSLAIPPA	BEFESTIGUNGSFLANSCH	FASTENING FLANGE
34	4CB2216		KIINNITYSLAIPPA	BEFESTIGUNGSFLANSCH	FASTENING FLANGE
35	M0513	2	RUUVI M5 X 12, DIN931(8.8)	SCHRAUBE	SCREW
36	48.1014	2	RUUVIKANNANSUOJUS	PLASTIKSCHUTZ FÜR SCHRAUBE	PLASTIC COVER FOR SCREW
37	M0613	2	RUUVI M6 X 12, DIN931(8.8)	SCHRAUBE	SCREW
38	50.6149	1	PISTOKETELINE	STÖPSEL GESTELL	CONTACT HOLDER



OSA VARAOSA NRO KPL OSAN NIMI  
 DEL RESERVDLS NR ANTAL  
 TEIL ERSATZTEIL NR ANZAHL  
 ITEM PART NR QTY

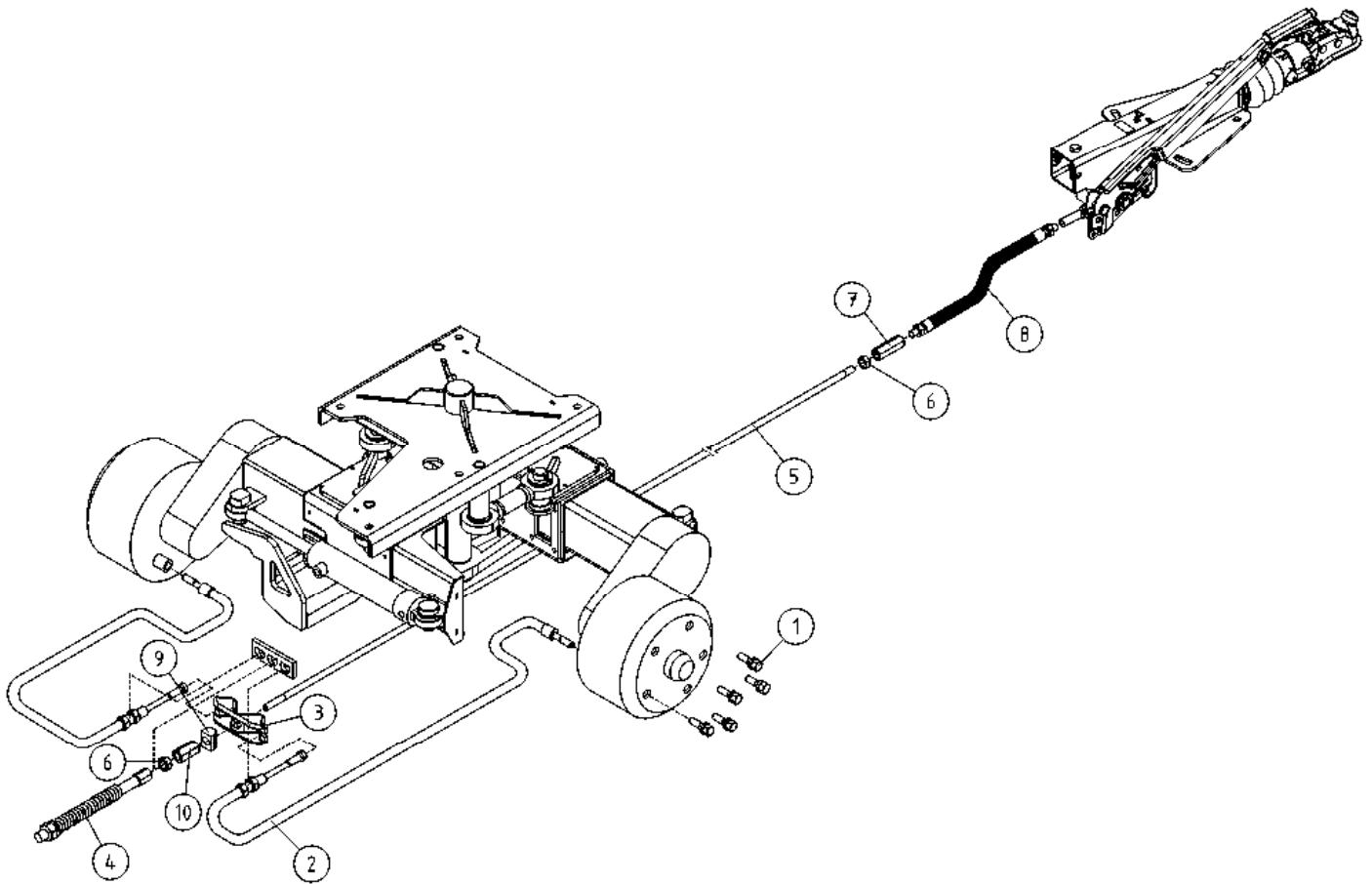
BENÄMNING

BENENNUNG

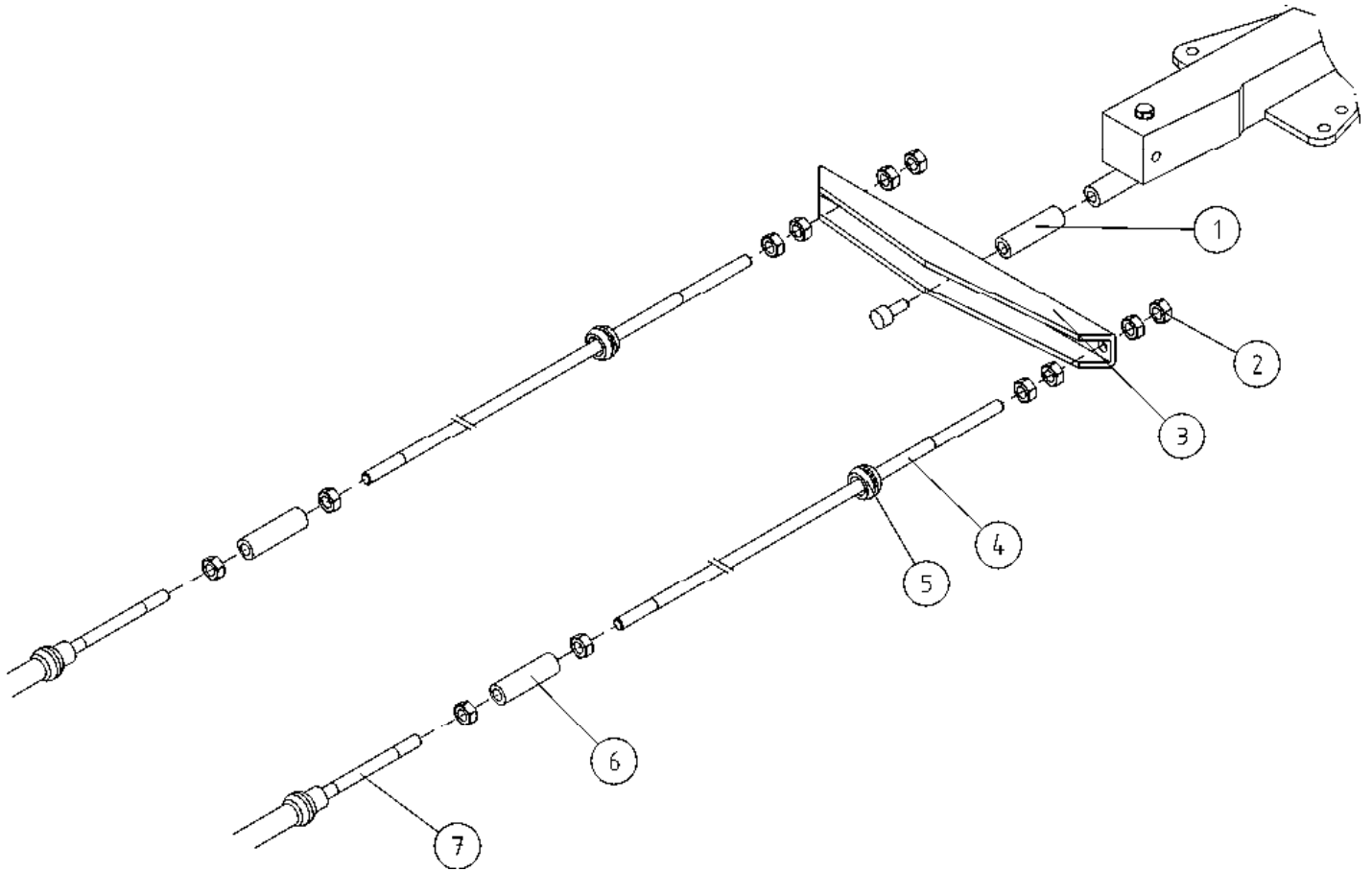
DESCRIPTION

	VETOKYTKIN	DRAGKOPPLING	ZUG EINRICHTUNG	TOWBAR COUPLING
1	50.690 1 VETOKYTKIN JARRULLINEN	DRAGKOPPLING	ZUG EINRICHTUNG	TOWBAR COUPLING
2	50.6042 1 KÄSIJARRUN KAHVA	BROMSSPAK	HANDBREMSHEBEL	HAND BRAKE LEVER
3	50.6114 1 KUULAKYTKIN	DRAGKOPPLING	ZUG EINRICHTUNG	TOWBAR COUPLING HEAD
4	50.640 1 VETOKYTKIN, KUMIPALJE	BÄLGGUMMI	BALG GUMMI	BELLOWS RUBBER
5	30.315 1 KAASUJOUSI (UUSI-93)	GASFJÄDER	GAS FEDER	GAS SPRING



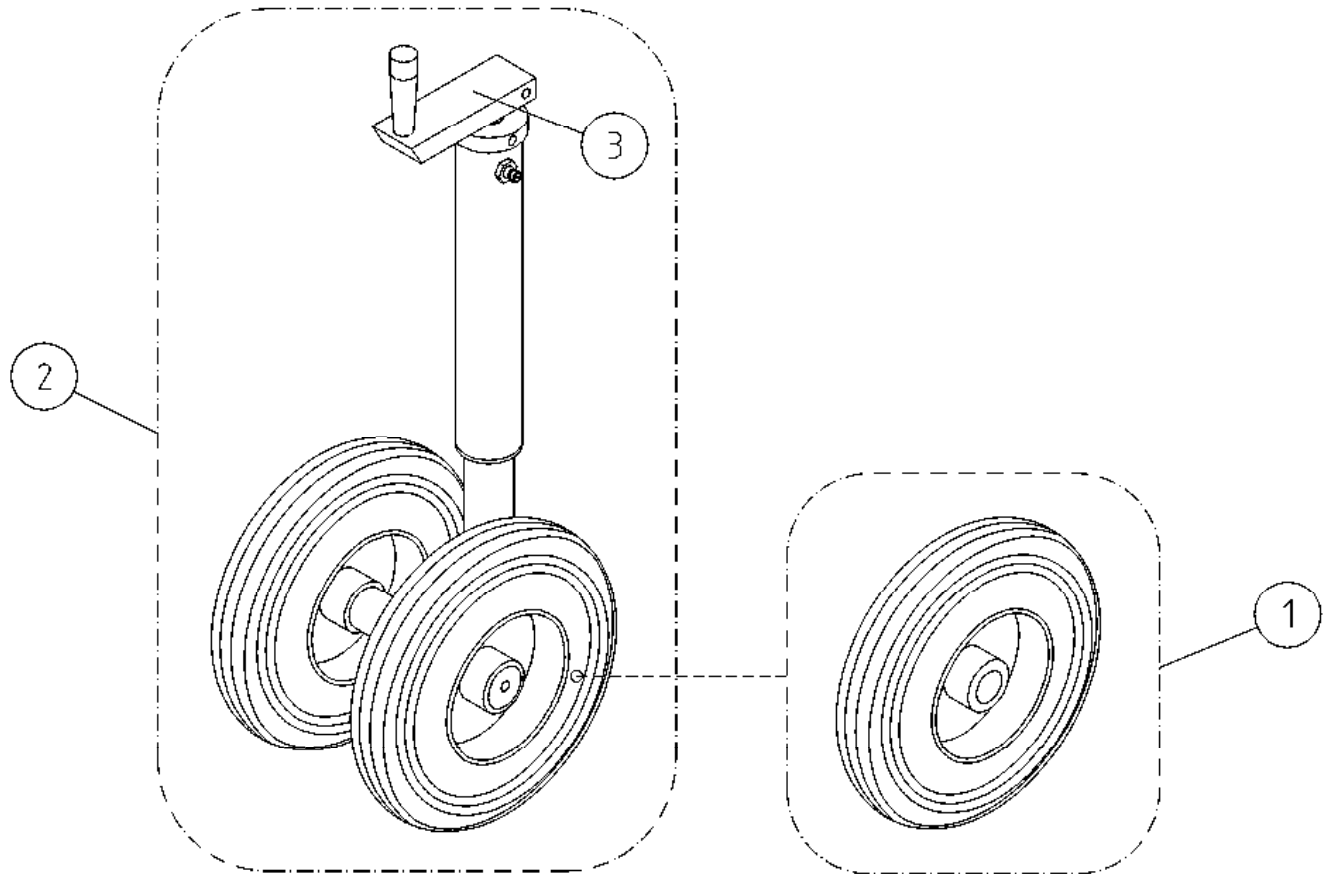


OSA DEL TEIL ITEM	VARAOSA NRO RESERVDLS NR ERSATZTEIL NR PART NR	KPL OSAN NIMI ANTAL ANZAHL QTY	BENÄMNING	BENENNUNG	DESCRIPTION
<b>JARRUVIVUSTO</b>			<b>BROMSMANÖVERANORDNING</b>	<b>BREMSGESTÄNGE</b>	<b>BRAKE BEAMS</b>
1	50.6155	10	PYÖRÄN PULTTI M12X1,5 PALLO	HJULBULT	WHEEL BOLT
2	50.6186	2	JARRUVAJERI 770/966	BROMSVAJER	BRAKE WIRE
3	50.6192	1	JARRUNTASAAJA	BROMSOK	BRAKE BALANCER
4	50.6205	1	PALAUTUSJOUSIPAKETTI1	RETURNING SPRING	RETURNING SPRING
5	4CB8775	1	JARRUTANKO 120TN	BROMSSTÄNG	BRAKE BAR
6	M1000	2	KUUSIOMUTTERI M10, DIN934(8)	MUTTER	NUT
7	50.6204	1	MUTTERI M10	MUTTER	NUT
8	50.6203	1	VÄLITYSVAJERI 360/645 M10	BROMSVAJER	BRAKE WIRE
9	50.6193	1	TASAAJAN NIVELKAPPALE R13	LEDSTYCKE	SLEWING BRACKET
10	50.6194	1	MUTTERI PITKÄ M10	MUTTER	NUT

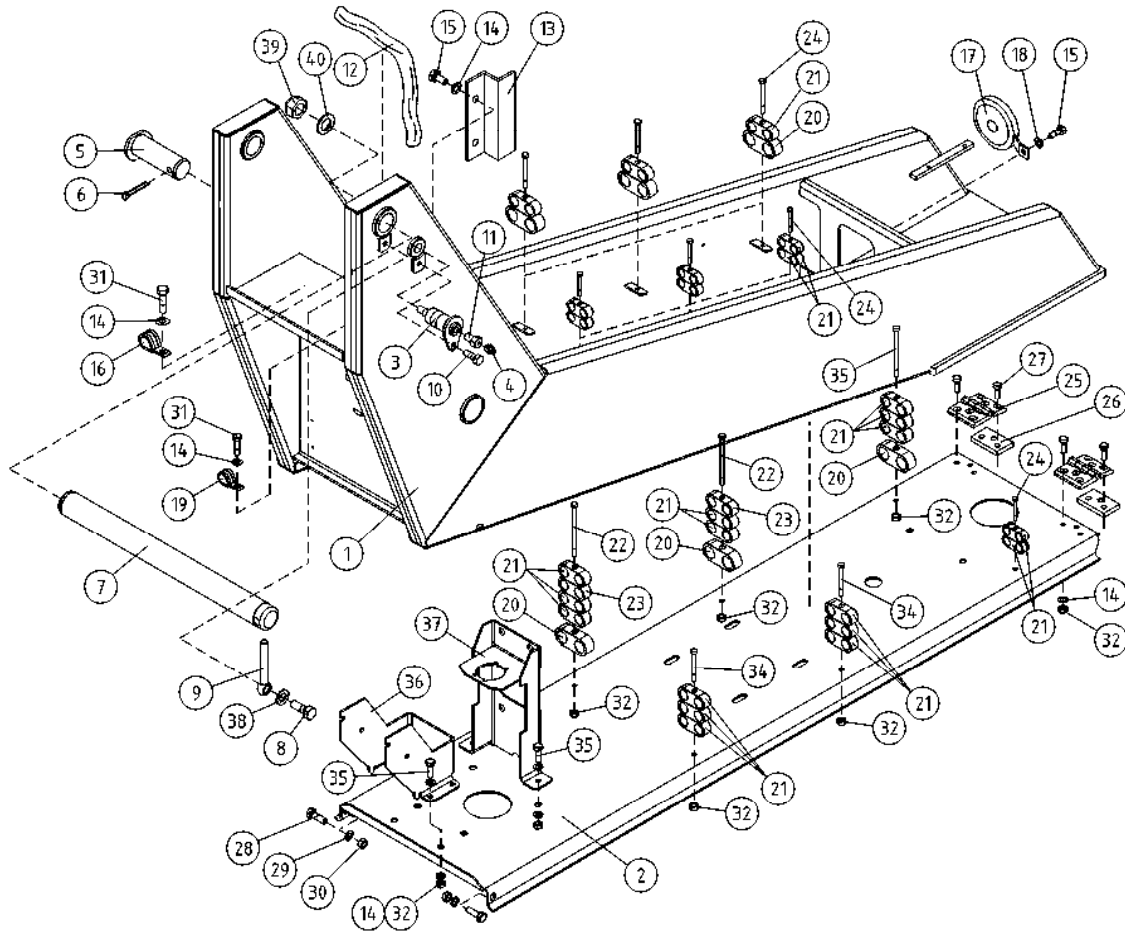


OSA DEL TEIL ITEM	VARAOSA NRO RESERVDLS NR ERSATZTEIL NR PART NR	KPL ANTAL ANZAHL QTY	OSAN NIMI	BENÄMNING	BENENNUNG	DESCRIPTION
			<b>JARRUVIVUSTO</b>	<b>BROMSMANÖVERANORDNING</b>	<b>BREMSGESTÄNGE</b>	<b>BRAKE BEAMS</b>
1	4CB3362	1	VÄLIHOLKKI	DISTANSHYLSA	DISTANZHÜLSE	DISTANCE SPACER
2	M0800	12	KUUSIOMUTTERI M8, DIN934(8)	MUTTER	MUTTER	NUT
3	DL1.163	1	JARRUNTASAAJA	BROMSOK	BREMSAUSGLEICHER	BRAKE BALANCER
4	4CB4154	2	JARRUTANKO 8-2070	BROMSSTÄNG	BREMSGESTÄNGE	BRAKE BAR
5	48.3324	2	LÄPIVIENTIKUMI	GENOMFÖRINGSGUMMI	DURCHFÜHRUNGSGUMMI	DUCT RUBBER
6	DL1.084	2	KIERREHOLKKI M8	GÄNGHYLSA	GEWINDEBÜCHSE	THREADED SLEEVE
7	50.6130	2	JARRUVAIJERI AL-KO 299714	BROMSVAJER	BREMSSEIL	BRAKE WIRE

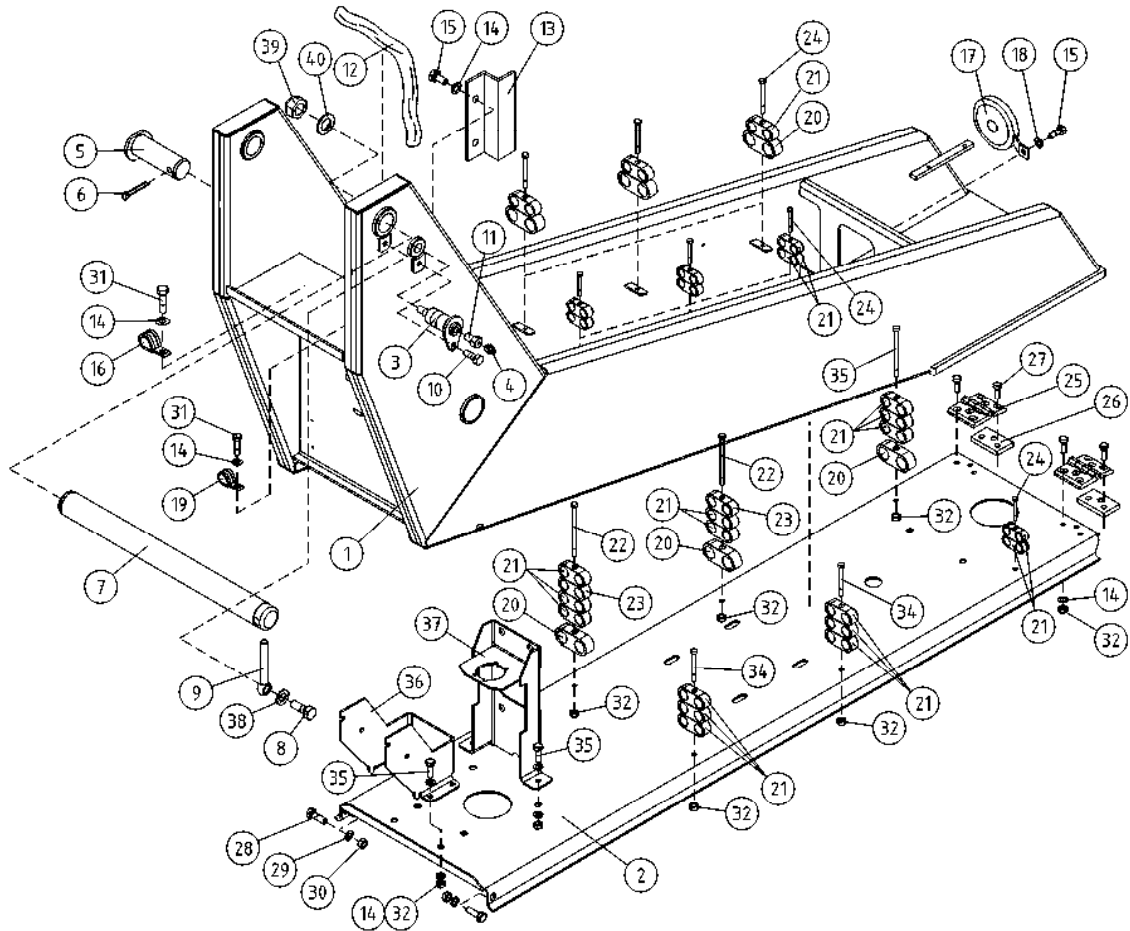




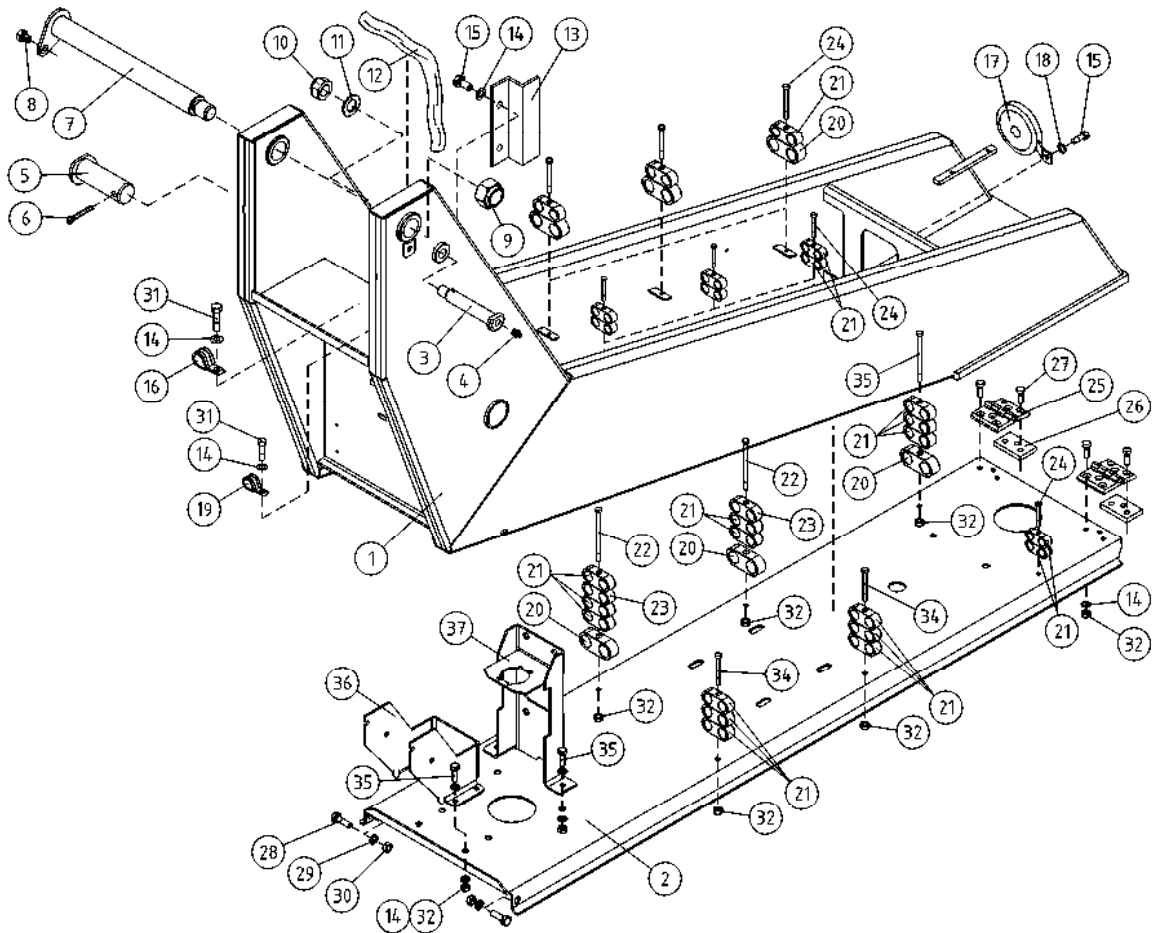
OSA DEL TEIL ITEM	VARAOSA NRO RESERVD ELS NR ERSATZTEIL NR PART NR	KPL ANTAL ANZAHL QTY	OSAN NIMI	BENÄMNING	BENENNUNG	DESCRIPTION
			<b>NOKKAPYÖRÄ</b>	<b>NOSHJUL</b>	<b>STÜTZRAD</b>	<b>JOCKEY WHEEL</b>
1	50.676	1	NOKKAPYÖRÄN PYÖRÄ	HJUL	RAD	WHEEL
2	DL1.080A	1	NOKKAPYÖRÄ TÄYDELLINEN	NOSHJUL, KOMPLETT	STÜTZRAD, KOMPLETT	JOCKEY WHEEL, COMPLETE
3	50.6107	1	NOKKAPYÖRÄN VIPU	SPAK	HEBEL	CRANK



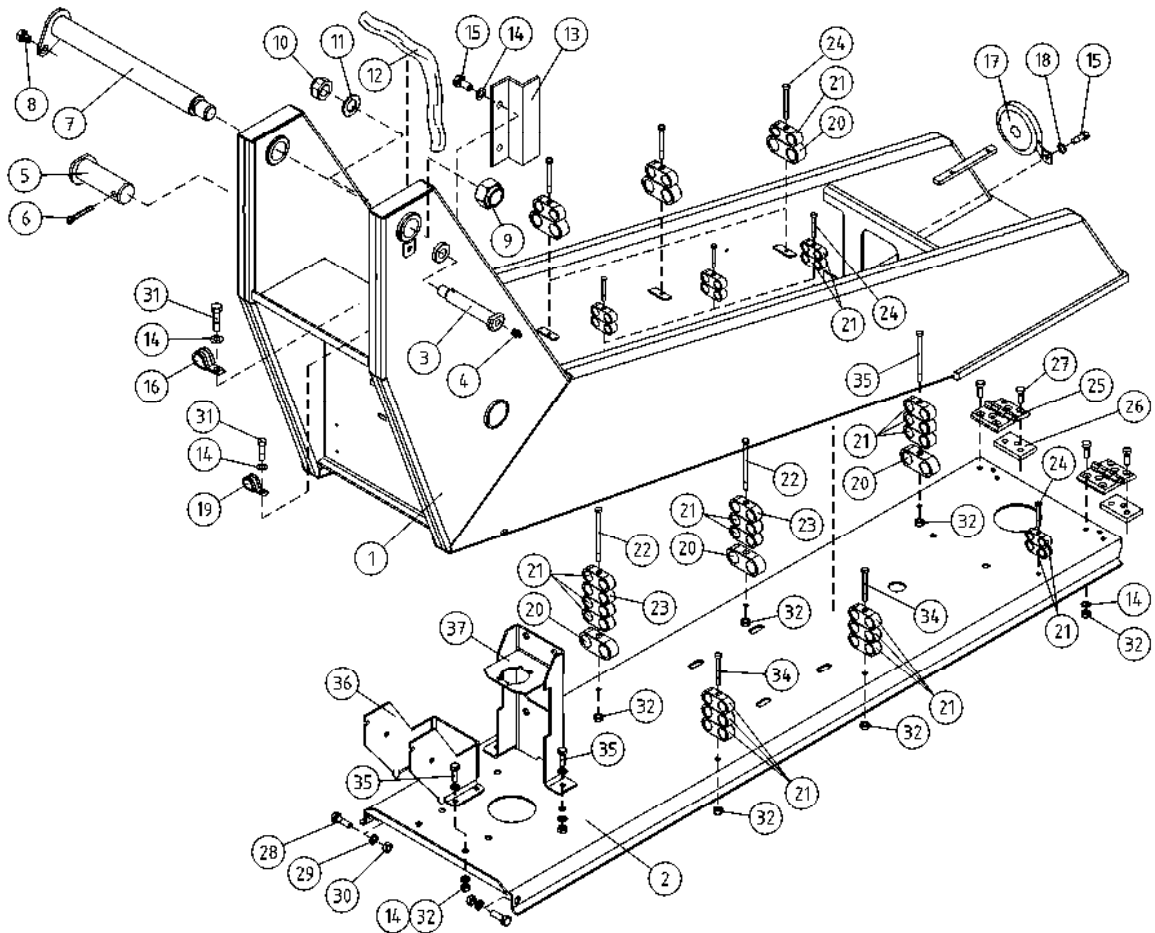
OSA DEL TEIL ITEM	VARAOSA NRO RESERVEDELS NR ERSATZTEIL NR PART NR	KPL OSAN NIMI ANTAL ANZAHL QTY	BENÄMNING	BENENNUNG	DESCRIPTION
	<b>KÄÄNTÖLAITE</b>		<b>SVÄNGANORDNING</b>	<b>SCHWENKANORDNUNG</b>	<b>TURNING DEVICE</b>
1	1CC6468	1			
2	2CB3934	1	LEVY		
3	4CC3400	1	TAPPI	ZAPPEN	PIN
4	29.017	1	VOIDENIPPA M8	SCHMIERNIPPEL	GREASE NIPPLE
5	T09.32073R	1	TAPPI T09.32073Y	TAPP	PIN
6	25.443	1	SAKSISOKKA 8 X 45, DIN94 A4	SAXSPRINT	COTTER PIN
7	4CC5904	1	TAPPI T02.40450	TAPP	PIN
8	M1219.001	1	RUUVI M12 X 35, DIN933(8.8)	SKRUV	SCREW
9	4CB8851	1	SOKKATAPPI	LÄSTAPP	LOCKING PIN
10	4CA7541	1			
11	M1215.001	1	RUUVI M12 X 16, DIN933(8.8)	SKRUV	SCREW
12	43.904	1	LETKUSUOJA	SLANGSKYDD	HOSE CASE
13	DL2.025	2	SUOJUS JOHDOILLE	SKYDD FÖR LEDNINGAR	COVER FOR CABLE
14	M0609	36	ALUSLAATTA M6, DIN125	BRICKA	WASHER
15	M0612	5	RUUVI M6 X 10, DIN931(8.8)	SKRUV	SCREW
16	48.3426	1	KAAPELIKIINNITIN	KABELFÄSTE	CABLE CLAMP
17	48.049	1	ÄÄNIMERKINANTOLAITE	LJUDSIGNAL	SIGNAL HORN
18	M0607	1	KORILAATTA M6, DIN9021	BRICKA	WASHER
19	48.676	1	KAAPELIKIINNITIN	KABELHÄLLARE	CABLE CLAMP
20	45.943	6	PUTKIKIINNITIN, LETKUKIINNITIN	KLÄMMA	PIPE CLAMP
21	45.944	25	PUTKIKIINNITIN, LETKUKIINNITIN	KLÄMMA	PIPE CLAMP
22	M0630	2	RUUVI M6 X 100, DIN931(8.8)	SKRUV	SCREW
23	45.945	2	PUTKIKIINNITIN, LETKUKIINNITIN	KLÄMMA	PIPE CLAMP
24	M0622	7	RUUVI M6 X 50, DIN931(8.8)	SKRUV	SCREW
25	48.0572	2	SARANA	GÄNGJÄRN	HINGE
26	4CB4298	2	SARANAN KOROKELEVY	FÖRHÖJNING FÖR GÄNGJÄRN	ELEVATION, HINGE
27	M0618.008	12	RUUVI M6 X 30, DIN7991(8.8)	SKRUV	SCREW
28	M0827.006	2	RUUVI M8 X 75, DIN912(8.8)	SKRUV	SCREW
29	M0809	2	ALUSLAATTA M8, DIN125	BRICKA	WASHER
30	M0800.001	2	LUKITUSMUTTERI M8, DIN985(8)	MUTTER	LOCK NUT



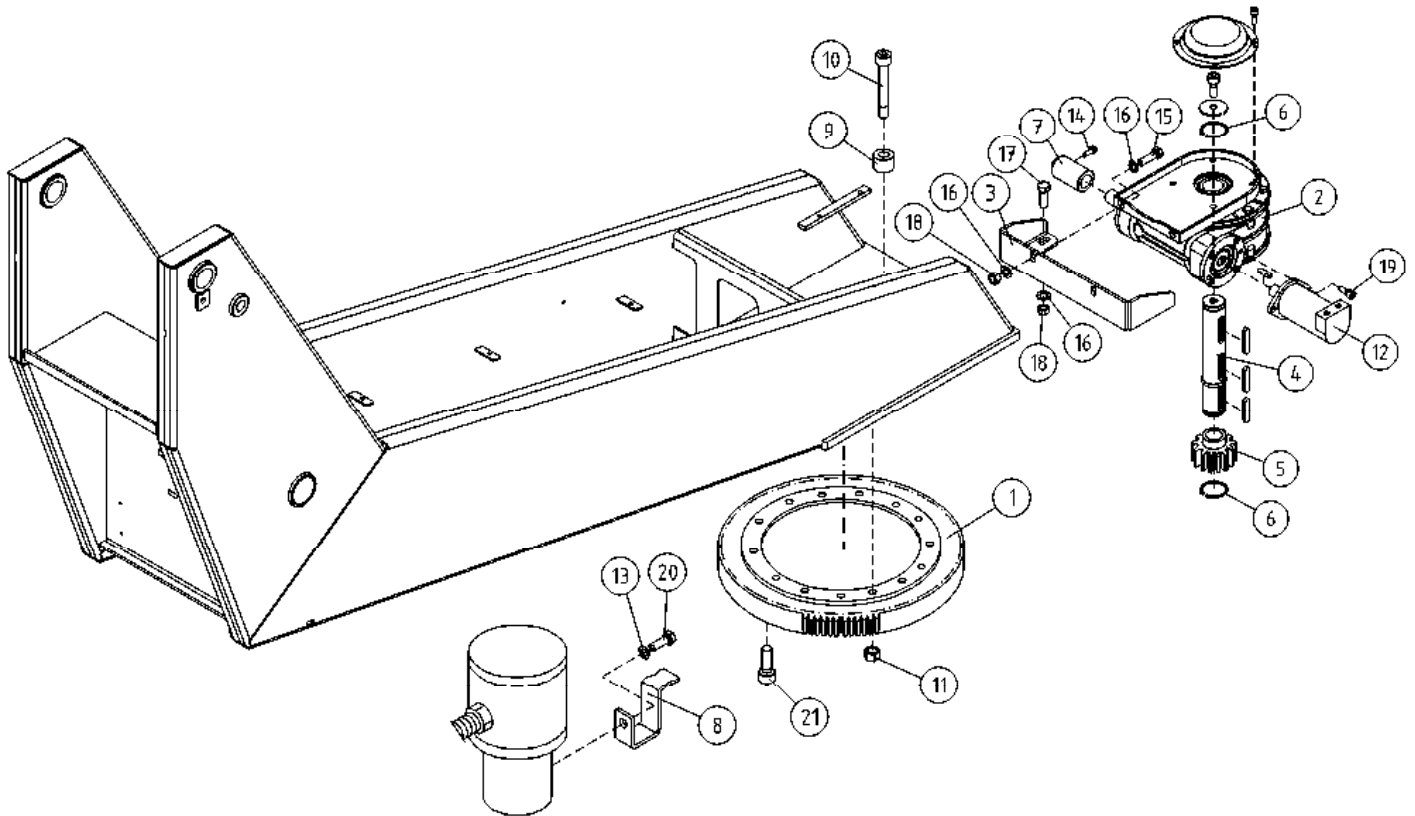
OSA DEL TEIL ITEM	VARAOSA NRO RESERVDLS NR ERSATZTEIL NR PART NR	KPL OSAN NIMI ANTAL ANZAHL QTY	BENÄMNING	BENENNUNG	DESCRIPTION
	<b>KÄÄNTÖLAITE</b>		<b>SVÄNGANORDNING</b>	<b>SCHWENKANORDNUNG</b>	<b>TURNING DEVICE</b>
31	M0613.034	2	URARUUVI M6 X 12, DIN7985Z	SCHRAUBE	SCREW
32	M0600.001	28	LUKITUSMUTTERI M6, DIN985(8)	MUTTER	LOCK NUT
33	M0631	1	RUUVI M6 X 110, DIN931(8.8)	SCHRAUBE	SCREW
34	M0626.006	2	RUUVI M6 X 70, DIN912(8.8)	SCHRAUBE	SCREW
35	M0616.001	8	RUUVI M6 X 20, DIN933(8.8)	SCHRAUBE	SCREW
36	3CB3982	1	KÄSIPUMPUN TELINE		
37	3CB3935	1	VENTTIILITELINE		
38	M1209	1	ALUSLAATTA M12, DIN125	UNTERLEGSCHIEBE	WASHER
39	M1600.001	1	LUKITUSMUTTERI M16, DIN985(8)	MUTTER	NUT
40	M1609	1	ALUSLAATTA M16, DIN125	UNTERLEGSCHIEBE	WASHER



OSA DEL TEIL ITEM	VARAOSA NRO RESERVEDELS NR ERSATZTEIL NR PART NR	KPL ANTAL ANZAHL QTY	OSAN NIMI BENÄMNING	BENENNUNG	DESCRIPTION	
			<b>KÄÄNTÖLAITE</b>	<b>SVÄNGANORDNING</b>	<b>SCHWENKANORDNUNG</b>	<b>TURNING DEVICE</b>
1	1CB3931	1	KÄÄNTÖLAITE	SVÄNGANORDNING	SCHWENKANORDNUNG	ROTATING UNIT
2	2CB3934	1	LEVY			
3	T49.20095Z	1	TAPPI T49.20095Y	TAPP	ZAPPEN	PIN
4	29.010	1	VOIDENIPPA R1/8	SMÖRJNIPPEL	SCHMIERNIPPEL	GREASE NIPPLE
5	T09.32073R	1	TAPPI T09.32073Y	TAPP	ZAPPEN	PIN
6	25.443	1	SAKSISOKKA 8 X 45, DIN94 A4	SAXSPRINT	SPLINT	COTTER PIN
7	3CB3553	1	TAPPI T46.40418E	TAPP	ZAPPEN	PIN
8	M1215	1	RUUVI M12 X 16, DIN931(8.8)	SKRUV	SCHRAUBE	SCREW
9	M3000.701	1	LUKITUSMUTTERI M30X2, DIN985(8)	LÄSMUTTER	ARRETIERMUTTER	LOCKING NUT
10	M1600.001	1	LUKITUSMUTTERI M16, DIN985(8)	MUTTER	MUTTER	NUT
11	M1609	1	ALUSLAATTA M16, DIN125	BRICKA	UNTERLEGSCHIEBE	WASHER
12	43.904	1	LETKUSUOJA	SLANGSKYDD	SCHLAUCHSCHUTZ	HOSE CASE
13	DL2.025	2	SUOJUS JOHDOILLE	SKYDD FÖR LEDNINGAR	SCHUTZ FÜR KABEL	COVER FOR CABLE
14	M0609	36	ALUSLAATTA M6, DIN125	BRICKA	UNTERLEGSCHIEBE	WASHER
15	M0612	5	RUUVI M6 X 10, DIN931(8.8)	SKRUV	SCHRAUBE	SCREW
16	48.3426	1	KAAPELIKIINNITIN	KABELFÄSTE	KABELKLEMME	CABLE CLAMP
17	48.049	1	ÄÄNIMERKINANTOLAITE	LJUDSIGNAL	HUPE	SIGNAL HORN
18	M0607	1	KORILAATTA M6, DIN9021	BRICKA	UNTERLEGSCHIEBE	WASHER
19	48.676	1	KAAPELIKIINNITIN	KABELHÄLLARE	KABELSCHELLE	CABLE CLAMP
20	45.943	6	PUTKIKIINNITIN, LETKUKIINNITIN	KLÄMMA	ROHRSCHELLE	PIPE CLAMP
21	45.944	25	PUTKIKIINNITIN, LETKUKIINNITIN	KLÄMMA	ROHRSCHELLE	PIPE CLAMP
22	M0630	2	RUUVI M6 X 100, DIN931(8.8)	SKRUV	SCHRAUBE	SCREW
23	45.945	2	PUTKIKIINNITIN, LETKUKIINNITIN	KLÄMMA	ROHRSCHELLE	PIPE CLAMP
24	M0622	7	RUUVI M6 X 50, DIN931(8.8)	SKRUV	SCHRAUBE	SCREW
25	48.0572	2	SARANA	GÄNGJÄRN	SCHARNIER	HINGE
26	4CB4298	2	SARANAN KOROKELEVY	FÖRHÖJNING FÖR GÄNGJÄRN	SCHARNIERERHÖHUNG	ELEVATION, HINGE
27	M0618.008	12	RUUVI M6 X 30, DIN7991(8.8)	SKRUV	SCHRAUBE	SCREW
28	M0827.006	2	RUUVI M8 X 75, DIN912(8.8)	SKRUV	SCHRAUBE	SCREW
29	M0809	2	ALUSLAATTA M8, DIN125	BRICKA	UNTERLEGSCHIEBE	WASHER
30	M0800.001	2	LUKITUSMUTTERI M8, DIN985(8)	MUTTER	MUTTER	LOCK NUT

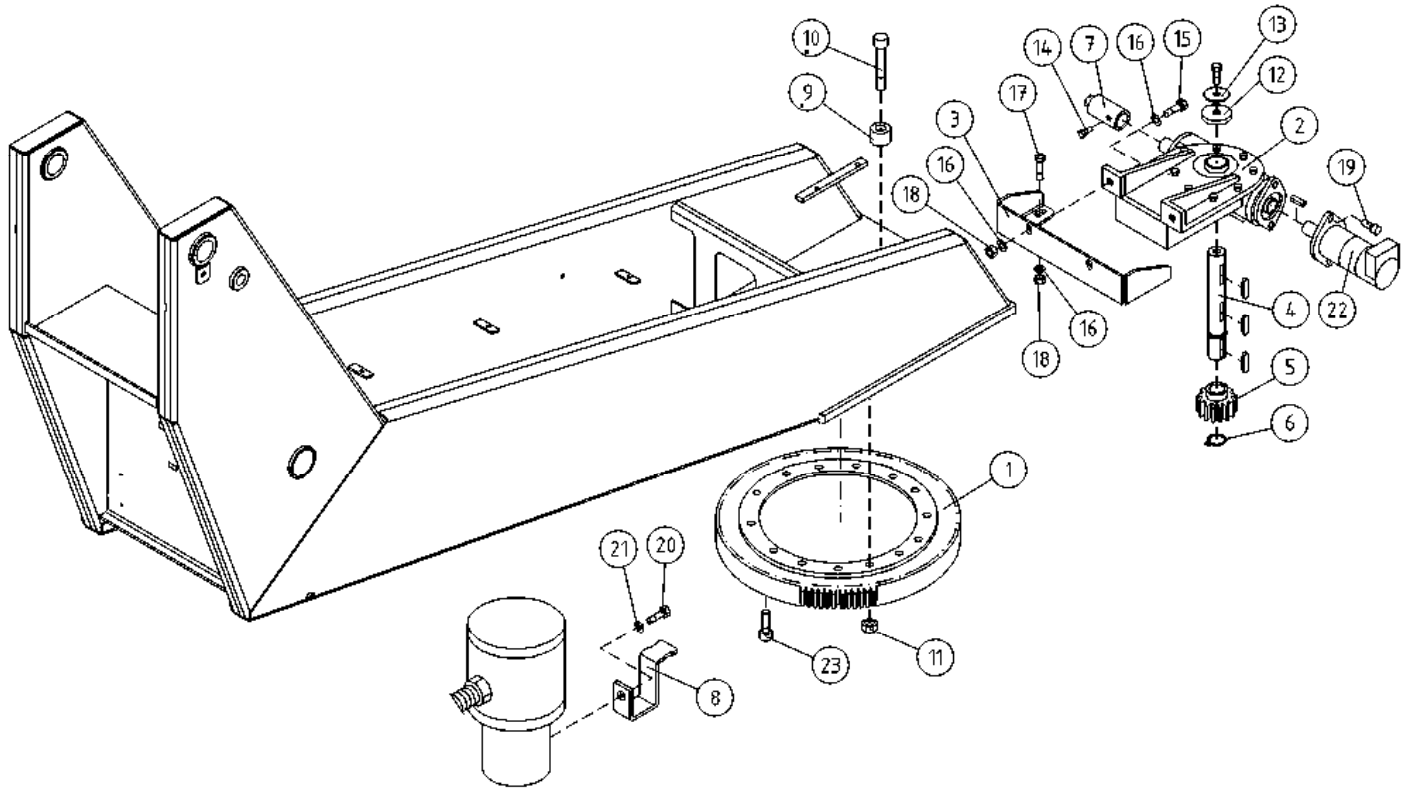


OSA DEL TEIL ITEM	VARAOSA NRO RESERVDLS NR ERSATZTEIL NR PART NR	KPL ANTAL ANZAHL QTY	OSAN NIMI BENÄMNING	BENENNUNG	DESCRIPTION	
			<b>KÄÄNTÖLAITE</b>	<b>SVÄNGANORDNING</b>	<b>SCHWENKANORDNUNG</b>	<b>TURNING DEVICE</b>
31	M0613.034	2	URARUUVI M6 X 12, DIN7985Z	SKRUV	SCHRAUBE	SCREW
32	M0600.001	28	LUKITUSMUTTERI M6, DIN985(8)	MUTTER	MUTTER	LOCK NUT
33	M0631	1	RUUVI M6 X 110, DIN931(8.8)	SKRUV	SCHRAUBE	SCREW
34	M0626.006	2	RUUVI M6 X 70, DIN912(8.8)	SKRUV	SCHRAUBE	SCREW
35	M0616.001	8	RUUVI M6 X 20, DIN933(8.8)	SKRUV	SCHRAUBE	SCREW
36	3CB3982	1	KÄSIPUMPUN TELINE			
37	3CB3935	1	VENTTIILITELINE			

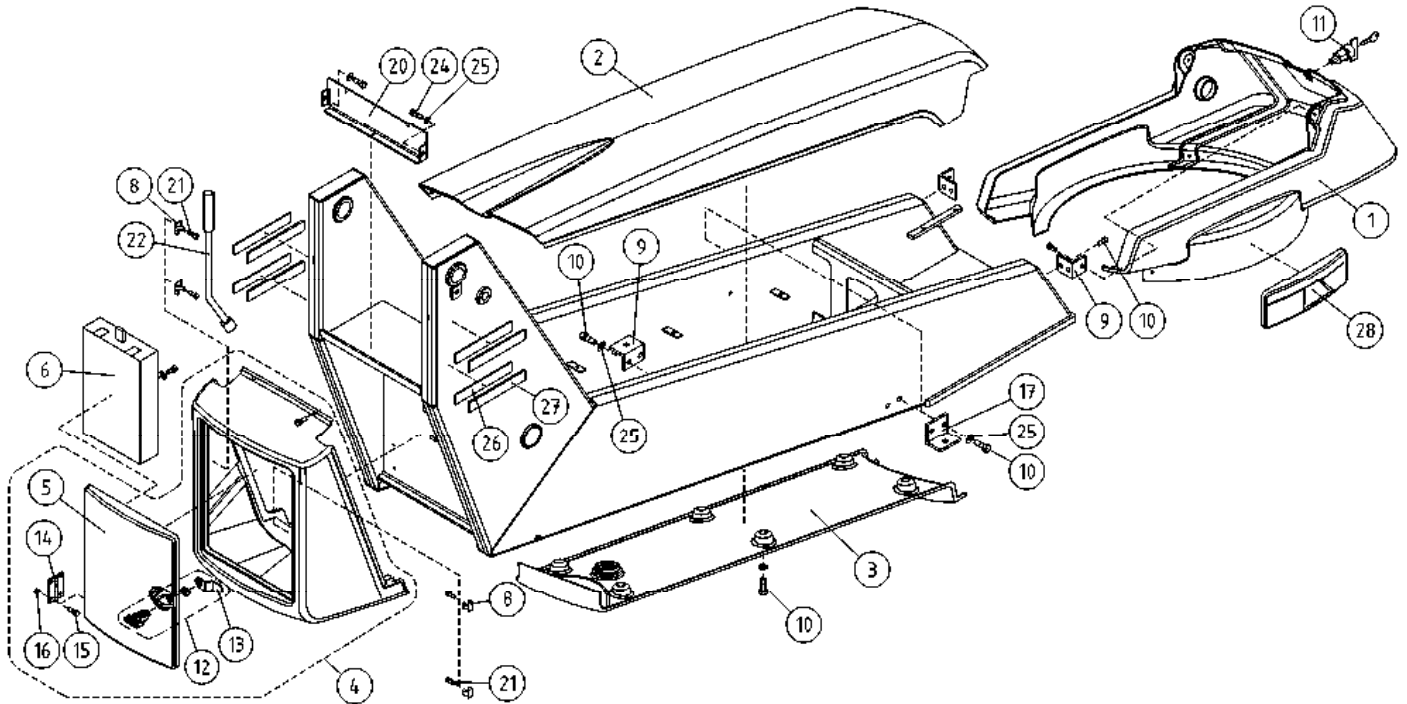


OSA DEL TEIL ITEM	VARAOSA NRO RESERVEDELS NR ERSATZTEIL NR PART NR	KPL OSAN NIMI ANTAL ANZAHL QTY	BENÄMNING	BENENNUNG	DESCRIPTION
<b>KÄÄNTÖSYSTEMI</b>					
1	28.760	1	KÄÄNTÖLAAKERI	SVÄNGLAGER	SWIVEL BEARING
2	49.2610	1	KIERUKKAVAIHDE	SNÄCKVÄXEL	WORM GEAR
3	3CB4133	1	VAIHTEENTUKI	VÄXELSTÖD	GEAR SUPPORT
4	49.2612	1	AKSELI, KIERUKKAVAIHDE	AXEL FÖR SNÄCKVÄXEL	AXLE FOR WORM GEAR
5	49.111	1	HAMMASPYÖRÄ	KUGGHJUL	TOOTH-WHEEL
<b>SVÄNGSYSTEM</b>					
6	25.035	2	VARMISTINRENGAS A35X1,5	LÄSBRICKA	LOCK WASHER
7	4CB1840	1	VEIVINHOLKKI	HYLSA	SPACER
8	4CB4144	1	MOMENTTITUKI	MOMENTSTÖD	MOMENT HOLDER
9	4CB2017	14	VÄLIHOLKKI KUUMASINK.	DISTANSHYLSA	DISTANCE SPACER
10	M1229.0068	14	RUUVI M12 X 90, DIN912(12.9)	SKRUV	SCREW
<b>SCHWENKSYSTEM</b>					
11	M1200.0117	14	LUKITUSMUTTERI M12, DIN980(10)	MUTTER	NUT
12	47.2273/A	1	HYDRAULIMOOTTORI NIPOILLA	HYDRAULMOTOR	HYDRAULIC MOTOR
13	M1209	1	ALUSLAATTA M12, DIN125	BRICKA	WASHER
14	M0815	1	RUUVI M8 X 16, DIN931(8.8)	SKRUV	SCREW
15	M1020.001	2	RUUVI M10 X 40, DIN933(8.8)	SKRUV	SCREW
<b>ROTATION MECHANISM</b>					
16	M1009	10	ALUSLAATTA M10, DIN125	BRICKA	WASHER
17	M1016	4	RUUVI M10 X 20, DIN931(8.8)	SKRUV	SCREW
18	M1000.001	6	LUKITUSMUTTERI M10, DIN985(8)	MUTTER	LOCKING NUT
19	M0815.006	2	RUUVI M8 X 16, DIN912(8.8)	SKRUV	SCREW
20	M1216.001	1	RUUVI M12 X 20, DIN933(8.8)	SKRUV	SCREW
21	M1218.0068	12	RUUVI M12 X 30, DIN912(12.9)	SKRUV	SCREW



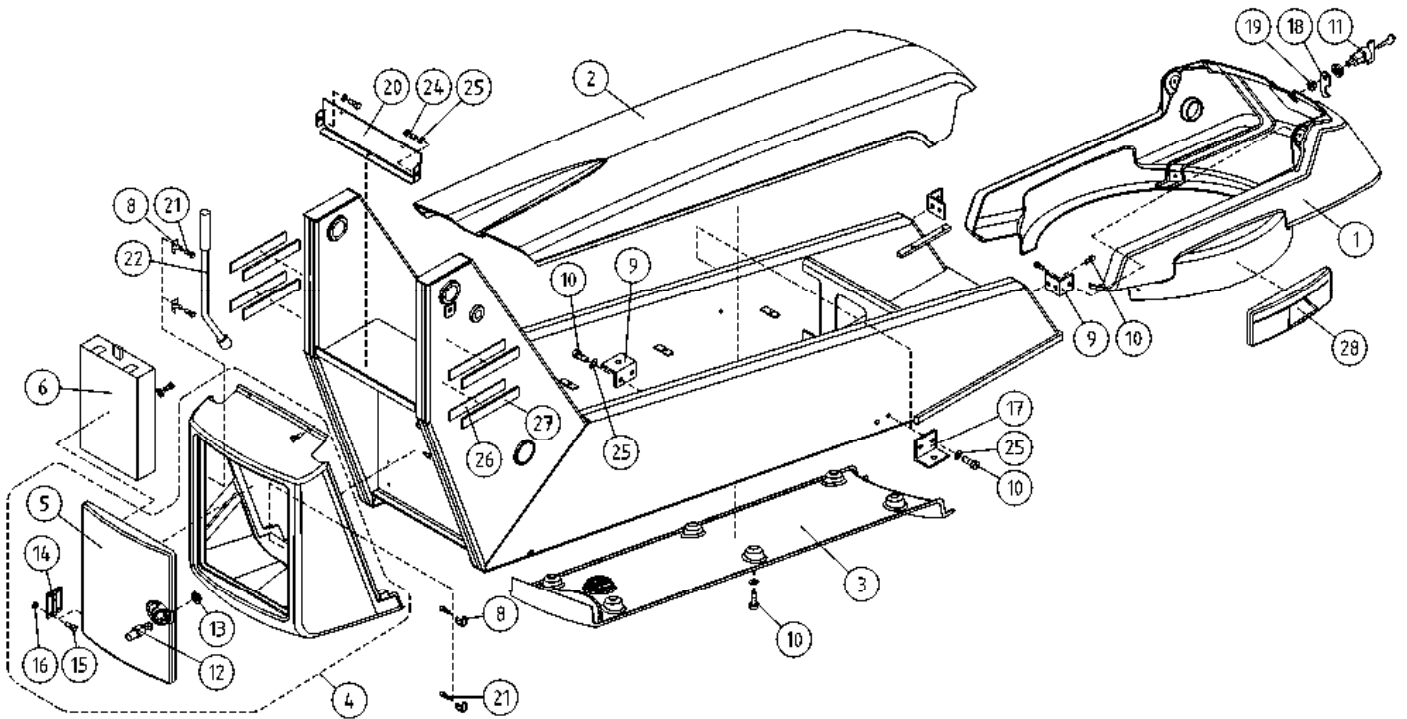


OSA DEL TEIL ITEM	VARAOSA NRO RESERVEDELS NR ERSATZTEIL NR PART NR	KPL OSAN NIMI ANTAL ANZAHL QTY	BENÄMNING	BENENNUNG	DESCRIPTION
<b>KÄÄNTÖSYSTEMI</b>					
1	28.760	1	KÄÄNTÖLAAKERI	SVÄNGLAGER	AUFSTECKLAGER
2	49.2604	1	KIERUKKAVAIHDE	SNÄCKVÄXEL	SCHNECKENANTRIEB
3	3CB4133	1	VAIHTEENTUKI	VÄXELSTÖD	GETRIEBESTÜTZE
4	3CA8232	1	AKSELI, KIERUKKAVAIHDE	AXEL FÖR SNÄCKVÄXEL	ACHSE, SCHNECKENANTR
5	49.111	1	HAMMASPYÖRÄ	KUGGHJUL	ZAHNRAD
<b>SVÄNGSYSTEM</b>					
6	25.035	1	VARMISTINRENGAS A35X1,5	LÄSBRICKA	SICHERUNGSRING
7	4CB1840	1	VEIVINHOLKKI	HYLSA	HULSE
8	4CB4144	1	MOMENTTITUKI	MOMENTSTÖD	MOMENTABSTÜTZUNG
9	4CB2017	14	VÄLIHOLKKI KUUMASINK.	DISTANSHYLSA	DISTANZHÜLSE
10	M1229.0068	14	RUUVI M12 X 90, DIN912(12.9)	SKRUV	SCHRAUBE
<b>SCHWENKSYSTEM</b>					
11	M1200.0007	14	KUUSIOMUTTERI M12, DIN934(10)	MUTTER	MUTTER
12	4CB3880	1	ALUSLEVY, VAIHTEEN AKSELI	BRICKA	UNTERLEGSCHIEBE
13	4CB3406	1	SUOJATULPPA	SKYDDSPLOGG	SCHUTZPFROPFEN
14	M0815	1	RUUVI M8 X 16, DIN931(8.8)	SKRUV	SCHRAUBE
15	M1022	2	RUUVI M10 X 50, DIN931(8.8)	SKRUV	SCHRAUBE
<b>ROTATION MECHANISM</b>					
16	M1009	10	ALUSLAATTA M10, DIN125	BRICKA	UNTERLEGSCHIEBE
17	M1016	4	RUUVI M10 X 20, DIN931(8.8)	SKRUV	SCHRAUBE
18	M1000.001	6	LUKITUSMUTTERI M10, DIN985(8)	MUTTER	MUTTER
19	M0815.006	2	RUUVI M8 X 16, DIN912(8.8)	SKRUV	SCHRAUBE
20	M1216.001	1	RUUVI M12 X 20, DIN933(8.8)	SKRUV	SCHRAUBE
21	M1209	1	ALUSLAATTA M12, DIN125	BRICKA	UNTERLEGSCHIEBE
22	47.2273	1	HYDRAULIMOOTTORI	HYDRAULMOTOR	HYDRAULMOTOR
23	M1218.0068	12	RUUVI M12 X 30, DIN912(12.9)	SKRUV	SCHRAUBE

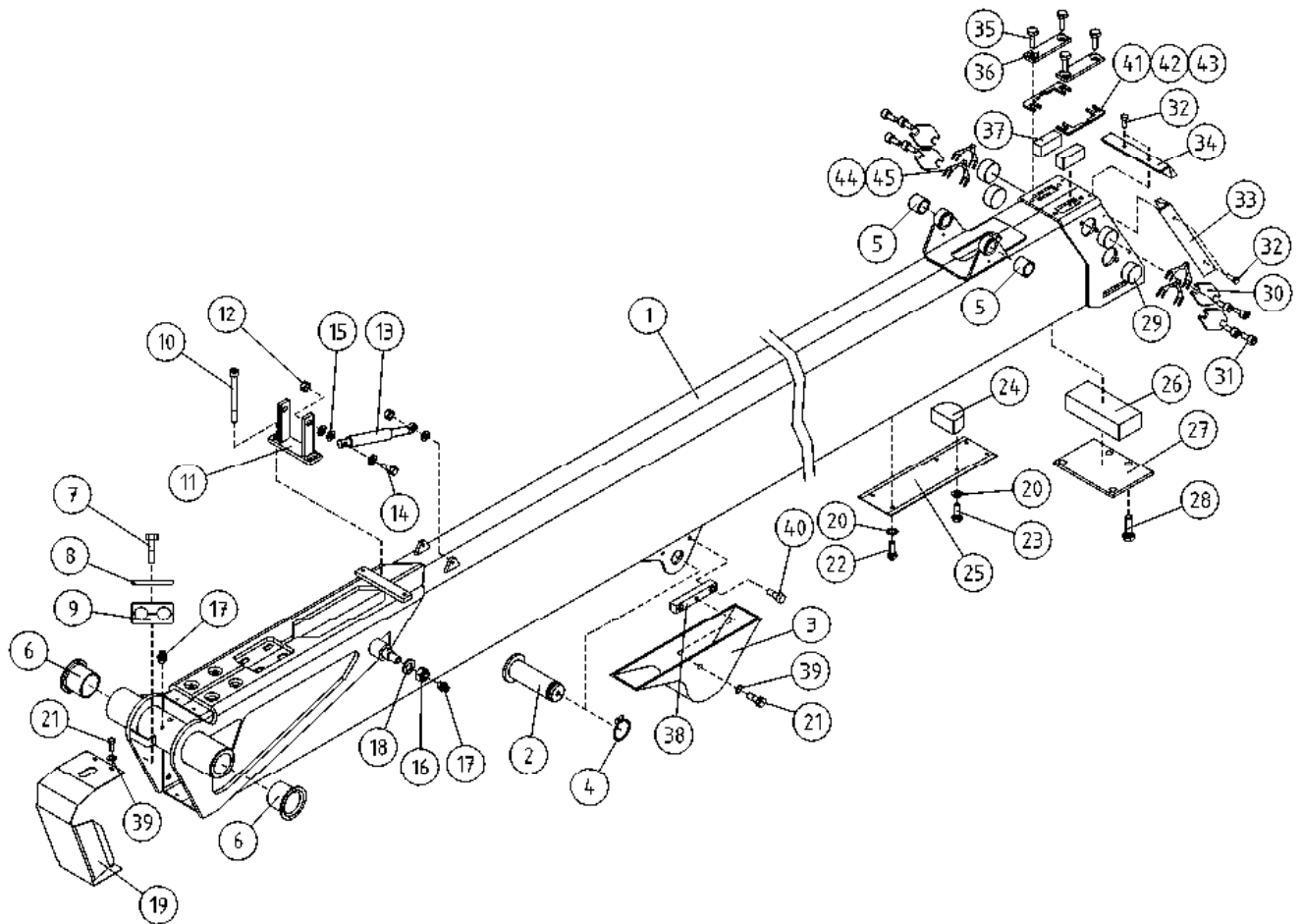


OSA DEL TEIL ITEM	VARAOSA NRO RESERVDLS NR ERSATZTEIL NR PART NR	KPL OSAN NIMI ANTAL ANZAHL QTY	BENÄMNING	BENENNUNG	DESCRIPTION
	<b>SUOJAKANNET</b>		<b>SKYDDSLÖCK</b>	<b>SCHUTZDECKEL</b>	<b>COVERS</b>
1	3CB4139	1	KÄÄNTÖLAITE, HELMASUOJUS	SVÄNGANORDNING, NEDRE SKYDD	TURNING DEVICE, APRON
2	3CB4138	1	KONEIKON KANSI	LOCK, SVÄNGANORDNING	COVER, TURNING DEVICE
3	3CB4140	1	KÄÄNTÖLAITE, POHJASUOJUS	SVÄNGANORDNING, BOTENSKYDD	TURNING DEVICE, BOTTOM COVER
4	3CB5913	1	TAKASUOJUS, LUUKULLA	BAKSKYDD	HINTERDECKEL MIT Klappe
5	3CB4142	1	TAKALUUKKU	BAKLÜCKA	REAR DOOR
6	48.1355	1	OHJEKIRJAKOTELO	FAK FÖR INSTRUKTIONSBOK	OPERATING MANUAL BOX
8	48.0574	4	TANGONPIDIN 362 00	STÄNGHÄLLARE	BAR HOLDER
9	4CB4258	4	SUOJAN KIINNIKE	SKYDDSFÄSTE	COVER FIXING
10	M0513.034	18	URARUUVI M5 X 12, DIN7985Z	SKRUV	SCREW
11	48.0611	1	SALPA	REGEL	HOLDER
12	48.0570X	1	LUKKO TÄYDELLINEN (R)	LÄS	LOCK
13	48.0579	1	LUKON SALPA	REGEL	BOLT
14	48.0575	2	SARANA (RUOSTUMATON)	CHARNER (ROSTFRI)	HINGE (STAINLESS)
15	M0400.001	4	LUKITUSMUTTERI M4, DIN985(8)	MUTTER	NUT
16	M0415.003	4	URARUUVI M4 X 16, DIN963	SKRUV	SCREW
17	4CB4262	2	SUOJAN KIINNIKE	FÄSTE	CLAMP
20	3CB4264	1	SUOJAN KIINNIKE	SKYDDSFÄSTE	COVER FIXING
21	M0512.034	6	URARUUVI M5 X 10, DIN7985Z	SKRUV	SCREW
22	58T1099	1	PYÖRÄNMUTTERINAVAIN 17/19	HJULMUTTERNYCKEL	WHEEL NUT SPANNER
23	M0413.034	4	URARUUVI M4 X 12, DIN7985Z	SKRUV	SCREW
24	M0513	3	RUUVI M5 X 12, DIN931(8.8)	SKRUV	SCREW
25	M0509	10	ALUSLAATTA M5, DIN125	BRICKA	WASHER
26	54.973	4	2-PUOL.TEIPPI, 40319562800	TEJP	DECAL
27	4CA8078	4	LIUKUKISKO 25X165	GLIDSKENA	SLIDE RAIL 25X200
28	4CB8769	1	HELMASUOJUJUKSEN LISÄPALA	SVÄNGANORDNING, NEDRE SKYDD	TURNING DEVICE, APRON

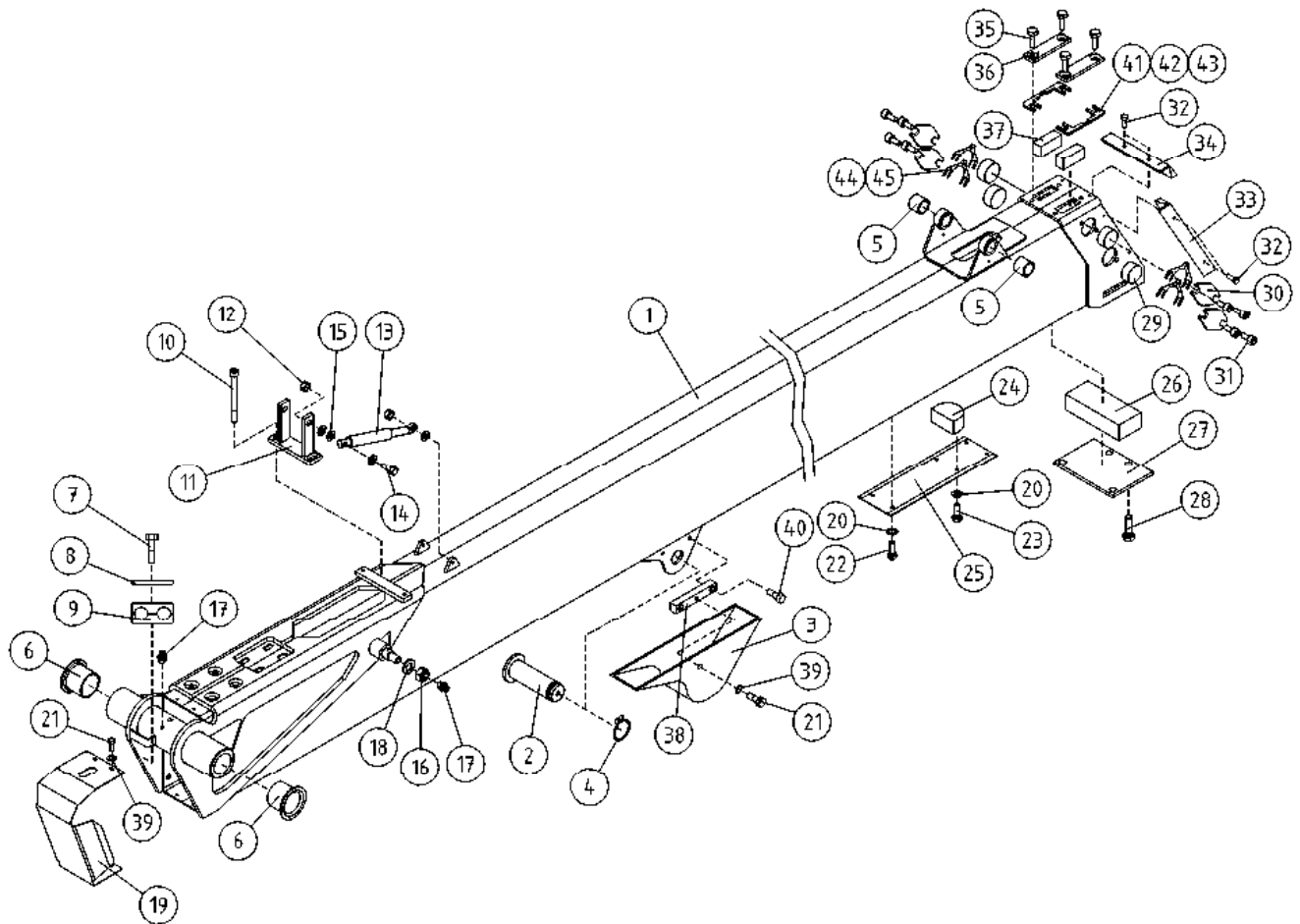




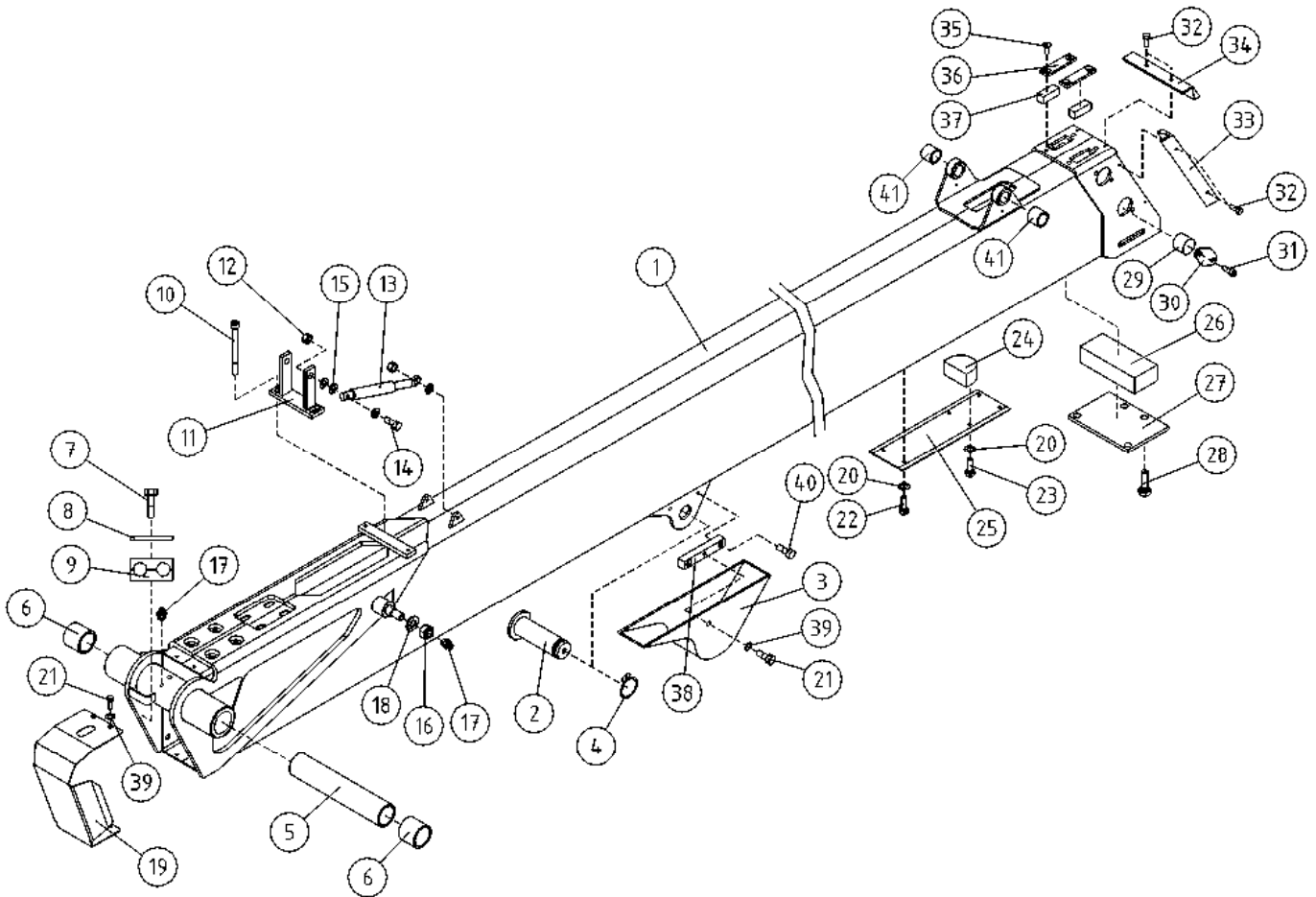
OSA DEL TEIL ITEM	VARAOSA NRO RESERVDLS NR ERSATZTEIL NR PART NR	KPL ANTAL ANZAHL QTY	OSAN NIMI BENÄMNING	BENENNUNG	DESCRIPTION
<b>SUOJAKANNET</b>					
1	3CB4139	1	KÄÄNTÖLAITE, HELMASUOJUS	SVÄNGANORDNING, NEDRE SKYDD	TURNING DEVICE, APRON
2	3CB4138	1	KONEIKON KANSI	LOCK, SVÄNGANORDNING	COVER, TURNING DEVICE
3	3CB4140	1	KÄÄNTÖLAITE, POHJASUOJUS	SVÄNGANORDNING, BOTENSKYDD	TURNING DEVICE, BOTTOM COVER
4	3CB5913	1	TAKASUOJUS, LUUKULLA	BAKSKYDD	REAR COVER WITH DOOR
5	3CB4142	1	TAKALUUKKU	BAKLUCKA	REAR DOOR
<b>SKYDDSKLOCK</b>					
6	48.1355	1	OHJEKIRJAKOTELO	FAK FÖR INSTRUKTIONSBOK	OPERATING MANUAL BOX
8	48.0574	4	TANGONPIDIN 362 00	STANGHÄLLARE	BAR HOLDER
9	4CB4258	4	SUOJAN KIINNIKE	SKYDDSFÄSTE	COVER FIXING
10	M0513.034	18	URARUUVI M5 X 12, DIN7985Z	SKRUV	SCREW
11	48.0566	1	LUKKOVÄÄNNIN	HAND TAG	HAND CRANK
<b>SCHUTZDECKEL</b>					
12	48.0560	1	LUKKO, PIKALUKKO	LÅS	LOCK
13	48.0561	1	PIKALUKON MUTTERI	MUTTER	NUT
14	48.0575	2	SARANA (RUOSTUMATON)	CHARNER (ROSTFRI)	HINGE (STAINLESS)
15	M0400.001	4	LUKITUSMUTTERI M4, DIN985(8)	MUTTER	NUT
16	M0415.003	4	URARUUVI M4 X 16, DIN963	SKRUV	SCREW
<b>COVERS</b>					
17	4CB4262	2	SUOJAN KIINNIKE	FÄSTE	CLAMP
18	48.0567	1	LUKKOVÄÄNTIMEN TELKI	REGEL	LATCH
19	M1000	1	KUUSIOMUTTERI M10, DIN934(8)	MUTTER	NUT
20	3CB4264	1	SUOJAN KIINNIKE	SKYDDSFÄSTE	COVER FIXING
21	M0512.034	6	URARUUVI M5 X 10, DIN7985Z	SKRUV	SCREW
<b>HALTEBÜGEL</b>					
22	58T1099	1	PYÖRÄNMUTTERINAVAIN 17/19	HJULMUTTERNYCKEL	WHEEL NUT SPANNER
23	M0413.034	4	URARUUVI M4 X 12, DIN7985Z	SKRUV	SCREW
24	M0513	3	RUUVI M5 X 12, DIN931(8.8)	SKRUV	SCREW
25	M0509	10	ALUSLAATTA M5, DIN125	BRICKA	WASHER
26	54.973	4	2-PUOL.TEIPPI, 40319562800	TEJP	DECAL
<b>SCHRAUBE</b>					
27	4CA8078	4	LIUKUKISKO 25X165	GLIDSKENA	SLIDE RAIL 25X200
28	4CB8769	1	HELMASUOJUJUKSEN LISÄPALA	SVÄNGANORDNING, NEDRE SKYDD	TURNING DEVICE, APRON
<b>SCHWENKGERÄT, UNTERSCHUTZ</b>					



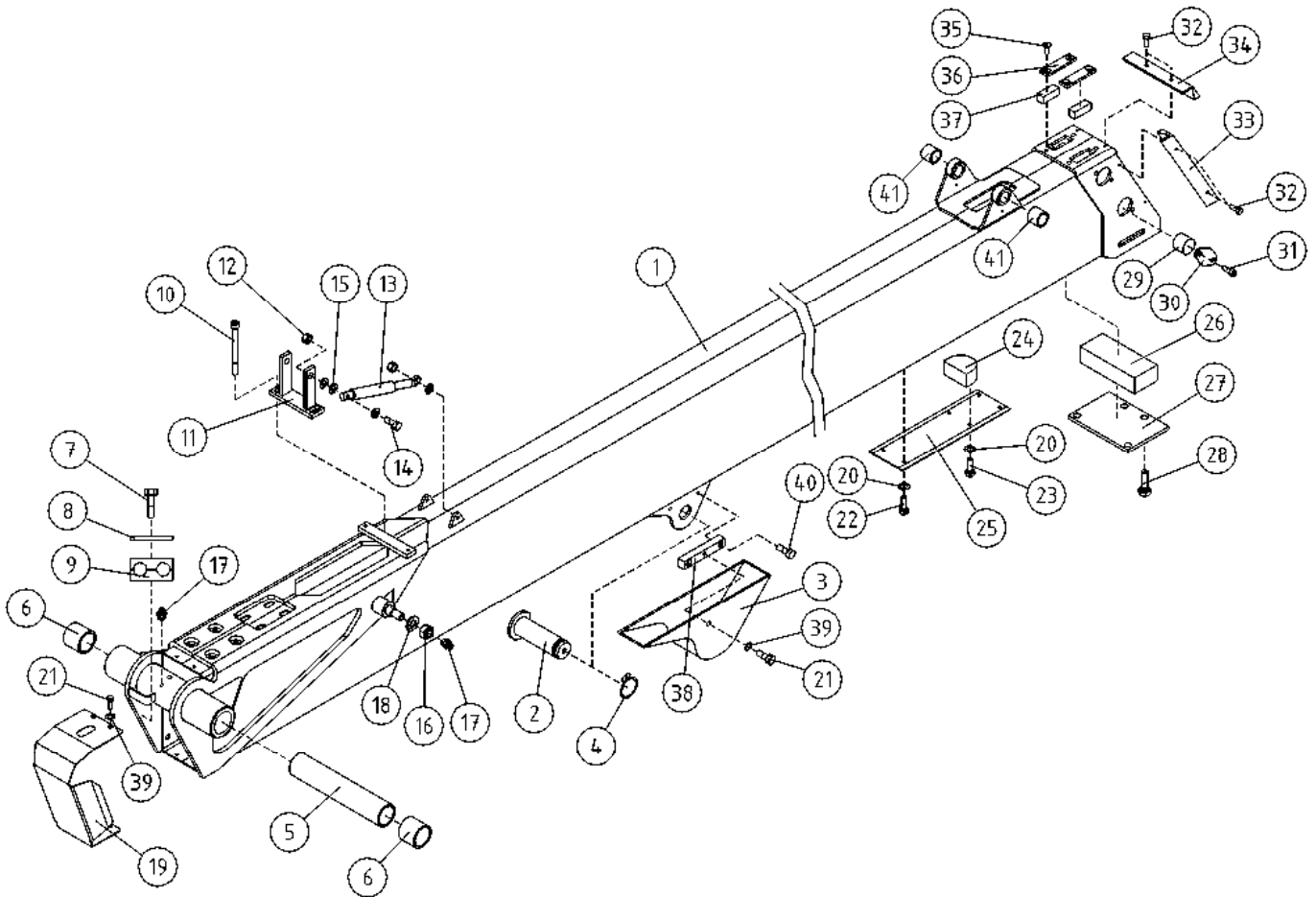
OSA DEL TEIL ITEM	VARAOSA NRO RESERVDLS NR ERSATZTEIL NR PART NR	KPL OSAN NIMI ANTAL ANZAHL QTY	BENÄMNING	BENENNUNG	DESCRIPTION
	<b>ULKOPUOMI</b>		<b>ÖVRE BOM</b>	<b>AUSSEN ROHR</b>	<b>MAIN BOOM</b>
1	2CB6357	1	ULKOPUOMI	AUSSENROHR	OUTER BOOM
2	T51.32074H	1	TAPPI T21.32075Z	ZAPPEN	PIN
3	3CB4145	1	SUOJUS, SYL. KORVAKE	SCHUTZ, ÖSE	COVER
4	25.032	1	VARMISTINRENGAS A32X1,5	SICHERUNGSRING	LOCK WASHER
5	29.2053	2	LAAKERIHOLKKI	LAGERBUCHSE	BEARING BUSHING
6	29.2024	2	LAAKERIHOLKKI	LAGERBUCHSE	BEARING BUSHING
7	M0619	1	RUUVI M6 X 35, DIN931(8.8)	SCHRAUBE	SCREW
8	45.976	1	PUTKIKIINNITIN, HITS. LEVY	FÄSTPLATTA FÖR KLÄMM	FIT PLATE
9	45.961	1	PUTKIKIINNITIN, MUOVIOISA	PLASTDEL FÖR KLÄMMA	PLAST.PART.,PIPECLAMP
10	M0828.006	2	RUUVI M8 X 80, DIN912(8.8)	SKRUV	SCREW
11	DL5.021	1	KIINNITYSLATTA	BEFESTIGUNGSPLATTE	FIXTURE LEVEL ROD
12	M0800.001	4	LUKITUSMUTTERI M8, DIN985(8)	MUTTER	LOCK NUT
13	30.309	2	KAASUJOUSI 130047	GASFJÄDER	GAS SPRING
14	M0817	4	RUUVI M8 X 25, DIN931(8.8)	SKRUV	SCREW
15	M0809	10	ALUSLAATTA M8, DIN125	BRICKA	WASHER
16	M1600.001	2	LUKITUSMUTTERI M16, DIN985(8)	MUTTER	NUT
17	29.011	2	VOIDENIPPA M6	SMÖRJNIPPEL	GREASE NIPPLE
18	M1609	1	ALUSLAATTA M16, DIN125	BRICKA	WASHER
19	4CB3929	1	SUOJUS ULKOPUOMIN AP	SKYDD	COVER
20	M0609	11	ALUSLAATTA M6, DIN125	BRICKA	WASHER
21	M0513	6	RUUVI M5 X 12, DIN931(8.8)	SKRUV	SCREW
22	M0624	2	RUUVI M6 X 60, DIN931(8.8)	SKRUV	SCREW
23	M0617	2	RUUVI M6 X 25, DIN931(8.8)	SKRUV	SCREW
24	DL3.107	1	TUKIPALA	STÖDSTYCKE	BEARING PART
25	DL3.085	1	SUOJUS ENERGIANSIIRTOKETJULLE	SKYDD	COVER
26	4CB3899	1	LIUKUPALA	GLIDSTYCKE	CRANK BLOCK
27	4CB3897	1	PAININLEVY	TRYCKPLATTA	BAR PLATE
28	M1018	4	RUUVI M10 X 30, DIN931(8.8)	SKRUV	SCREW
29	DL3.088	4	LIUKUPALA	GLIDSTYCKE	CRANK BLOCK
30	DL3.079	4	PAININLEVY	TRYCKPLATTA	BAR PLATE



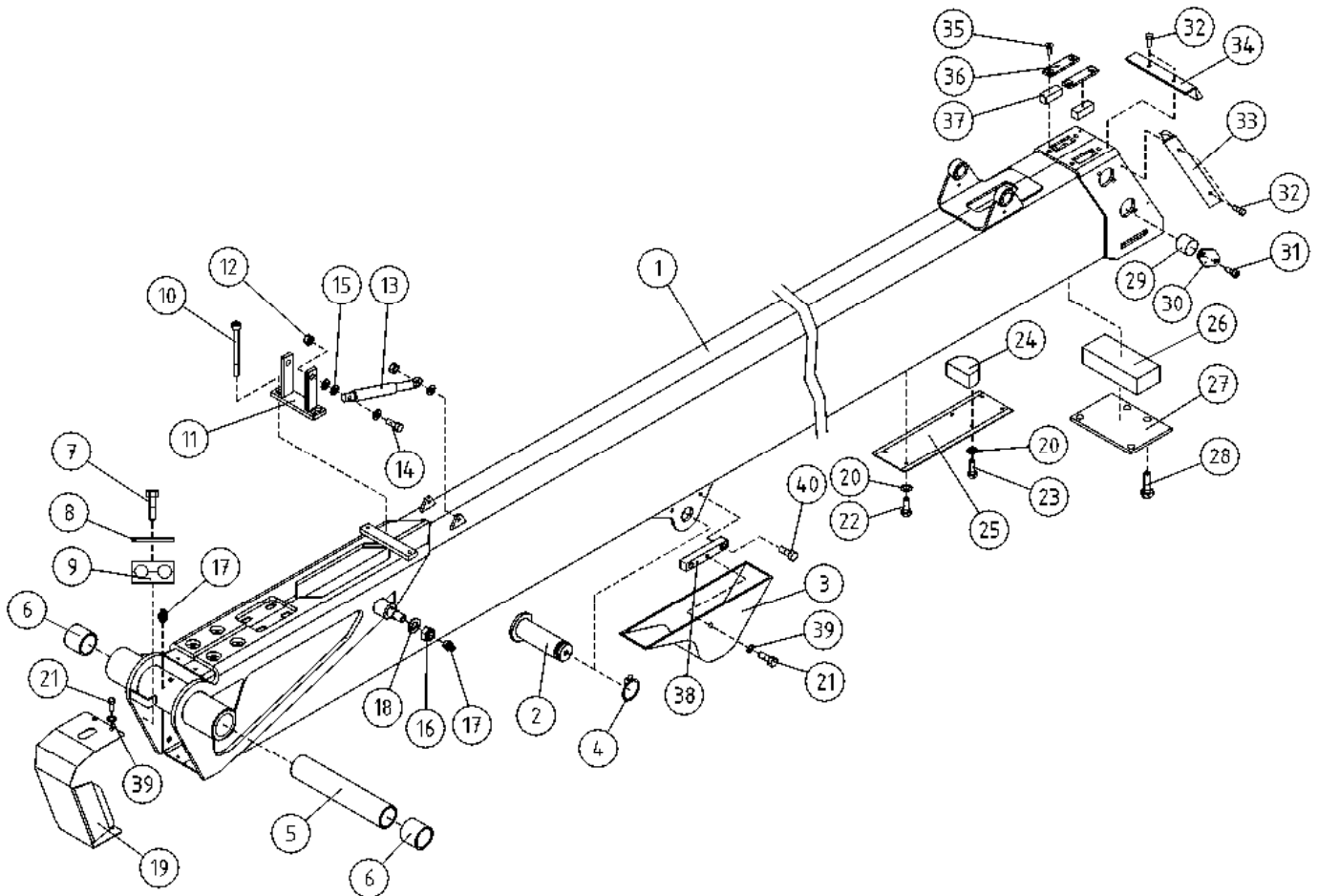
OSA DEL TEIL ITEM	VARAOSA NRO RESERVDLS NR ERSATZTEIL NR PART NR	KPL OSAN NIMI ANTAL ANZAHL QTY	BENÄMNING	BENENNUNG	DESCRIPTION
	<b>ULKOPUOMI</b>		<b>ÖVRE BOM</b>	<b>AUSSEN ROHR</b>	<b>MAIN BOOM</b>
31	M1016.006	8	RUUVI M10 X 20, DIN912(8.8)	SKRUV	SCHEUBE
32	M0512.034	6	URARUUVI M5 X 10, DIN7985Z	SKRUV	SCHEUBE
33	DL3.146	2	HARJATIIIVISTE	BORSTTÄTNING	BRUSH PACKING
34	4CB3970	1	HARJATIIIVISTE	BORSTTÄTNING	BRUSH PACKING
35	M1018.001	4	RUUVI M10 X 30, DIN933(8.8)	SKRUV	SCHEUBE
36	DL3.020	2	PAININLEVY	TRYCKPLATTA	BAR PLATE
37	DL3.091	2	LIUKUPALA UP:N YP	GLIDSTÜCKE	CRANK BLOCK
38	4CB4313	2	SUOJAN KIINNIKE	SKYDDSFÄSTE	COVER FIXING
39	M0509	4	ALUSLAATTA M5, DIN125	BRICKA	WASHER
40	M0516.003	4	URARUUVI M5 X 20, DIN963	SKRUV	SCHEUBE
41	4CB8064	2	SÄÄTÖLEVY 0,5	REGLERPLÄT	ADJUSTING PLATE
42	4CB7925	2	SÄÄTÖLEVY 1,5	REGLERPLÄT	ADJUSTING PLATE
43	4CB8065	2	SÄÄTÖLEVY 4,0	REGLERPLÄT	ADJUSTING PLATE
44	4CB6975	4	SÄÄTÖLEVY 1,5	REGLERPLÄT	ADJUSTING PLATE
45	4CB6976	4	SÄÄTÖLEVY 1,0	REGLERPLÄT	ADJUSTING PLATE



OSA DEL TEIL ITEM	VARAOSA NRO RESERVDLS NR ERSATZTEIL NR PART NR	KPL OSAN NIMI ANTAL ANZAHL QTY	BENÄMNING	BENENNUNG	DESCRIPTION
	<b>ULKOPUOMI</b>		<b>ÖVRE BOM</b>	<b>AUSSEN ROHR</b>	<b>MAIN BOOM</b>
1	2CB6357	1	ULKOPUOMI	AUSSENROHR	OUTER BOOM
2	T51.32074H	1	TAPPI T21.32075Z	ZAPPEN	PIN
3	3CB4145	1	SUOJUS, SYL. KORVAKE	SCHUTZ, ÖSE	COVER
4	25.032	1	VARMISTINRENGAS A32X1,5	SICHERUNGSRING	LOCK WASHER
5	DL3.028	1	VÄLIHOLKKI	DISTANSHYLSE	DISTANCE SPACER
6	29.229	2	LAAKERIHOLKKI	LAGERBUCHSE	BEARING BUSHING
7	M0619	1	RUUVI M6 X 35, DIN931(8.8)	SCHRAUBE	SCREW
8	45.976	1	PUTKIKIINNITIN, HITS. LEVY	FÄSTPLATTA FÖR KLÄMMA	FIT PLATE
9	45.961	1	PUTKIKIINNITIN, MUOVIOISA	PLASTDEL FÖR KLÄMMA	PLAST.PART.,PIPECLAMP
10	M0828.006	2	RUUVI M8 X 80, DIN912(8.8)	SCHRAUBE	SCREW
11	DL5.021	1	KIINNITYSLATTA	BEFESTIGUNGSPLATTE	FIXTURE LEVEL ROD
12	M0800.001	4	LUKITUSMUTTERI M8, DIN985(8)	MUTTER	LOCK NUT
13	30.309	2	KAASUJOUSI 130047	GASFJÄDER	GAS SPRING
14	M0817	4	RUUVI M8 X 25, DIN931(8.8)	SKRUV	SCREW
15	M0809	10	ALUSLAATTA M8, DIN125	BRICKA	WASHER
16	M1600.001	2	LUKITUSMUTTERI M16, DIN985(8)	MUTTER	NUT
17	29.011	2	VOIDENIPPA M6	SMÖRJNIPPEL	GREASE NIPPLE
18	M1609	1	ALUSLAATTA M16, DIN125	BRICKA	WASHER
19	4CB3929	1	SUOJUS ULKOPUOMIN AP	SKYDD	COVER
20	M0609	11	ALUSLAATTA M6, DIN125	BRICKA	WASHER
21	M0513	6	RUUVI M5 X 12, DIN931(8.8)	SKRUV	SCREW
22	M0624	2	RUUVI M6 X 60, DIN931(8.8)	SKRUV	SCREW
23	M0617	2	RUUVI M6 X 25, DIN931(8.8)	SKRUV	SCREW
24	DL3.107	1	TUKIPALA	STÖDSTYCKE	BEARING PART
25	DL3.085	1	SUOJUS ENERGIANSIIRTOKETJULLE	SKYDD	COVER
26	4CB3899	1	LIUKUPALA	GLIDSTYCKE	CRANK BLOCK
27	4CB3897	1	PAININLEVY	TRYCKPLATTA	BAR PLATE
28	M1018	4	RUUVI M10 X 30, DIN931(8.8)	SKRUV	SCREW
29	DL3.088	4	LIUKUPALA	GLIDSTYCKE	CRANK BLOCK
30	DL3.079	4	PAININLEVY	TRYCKPLATTA	BAR PLATE

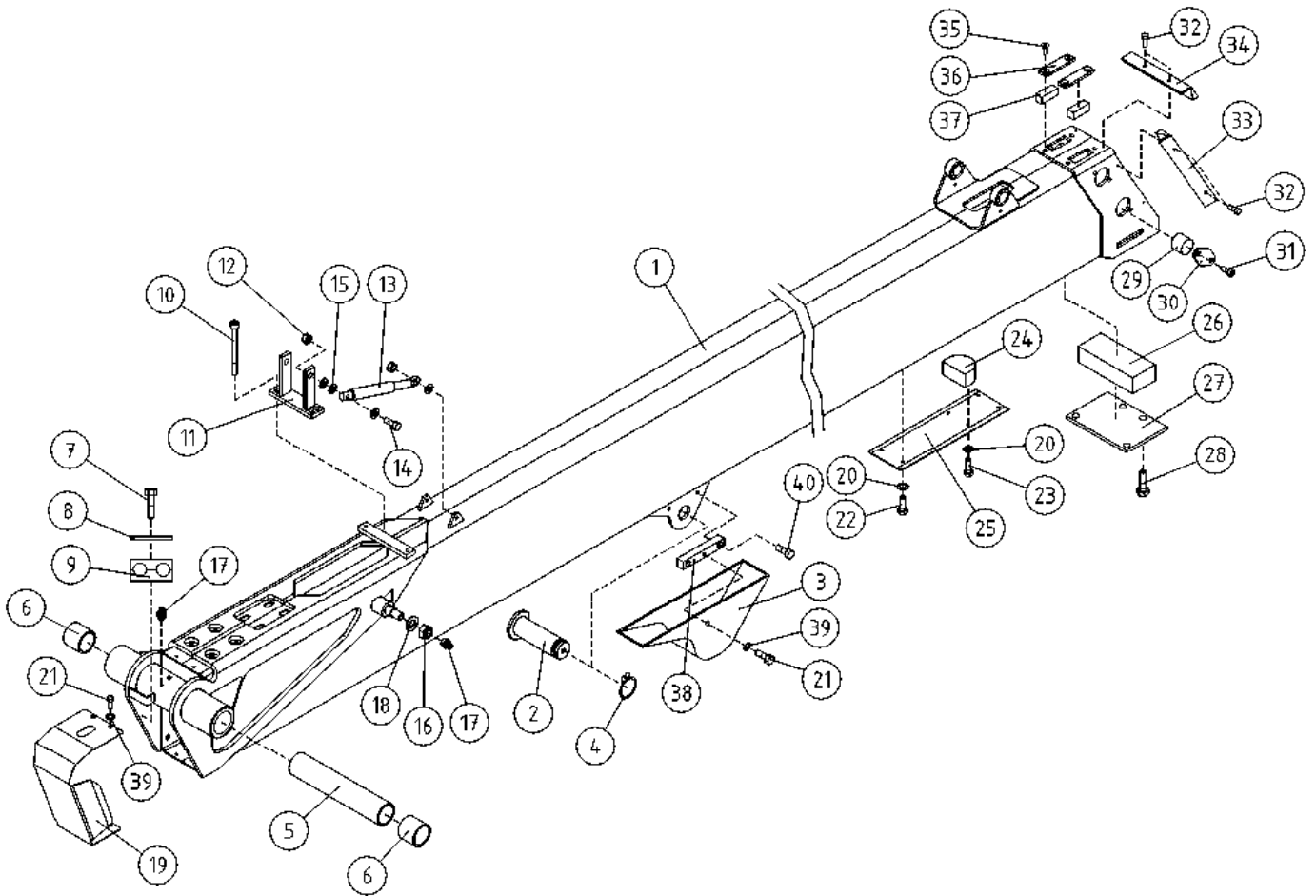


OSA DEL TEIL ITEM	VARAOSA NRO RESERVDLS NR ERSATZTEIL NR PART NR	KPL OSAN NIMI ANTAL ANZAHL QTY	BENÄMNING	BENENNUNG	DESCRIPTION
	<b>ULKOPUOMI</b>		<b>ÖVRE BOM</b>	<b>AUSSEN ROHR</b>	<b>MAIN BOOM</b>
31	M1016.006	8	RUVVI M10 X 20, DIN912(8.8)	SKRUV	SCRAUBE
32	M0512.034	6	URARUVVI M5 X 10, DIN7985Z	SKRUV	SCRAUBE
33	DL3.146	2	HARJATIIIVISTE	BORSTTÄTNING	BORSTENDICHTUNG
34	4CB3970	1	HARJATIIIVISTE	BORSTTÄTNING	BORSTENDICHTUNG
35	M1016	4	RUVVI M10 X 20, DIN931(8.8)	SKRUV	SCRAUBE
36	DL3.020	2	PAININLEVY	TRYCKPLATTA	DRUCKPLATTE
37	DL3.091	2	LIUKUPALA UP:N YP	GLIDSTYCKE	GLEITSTÜCK
38	4CB4313	2	SUOJAN KIINNIKE	SKYDDSFÄSTE	SCHUTZBEFESTIGUNG
39	M0509	4	ALUSLAATTA M5, DIN125	BRICKA	UNTERLEGSCHIEBE
40	M0516.003	4	URARUVVI M5 X 20, DIN963	SKRUV	SCRAUBE
41	29.2053	2	LAAKERIHOLKKI	LAGERBUSSNING	LAGERBUCHSE
					BEARING BUSHING



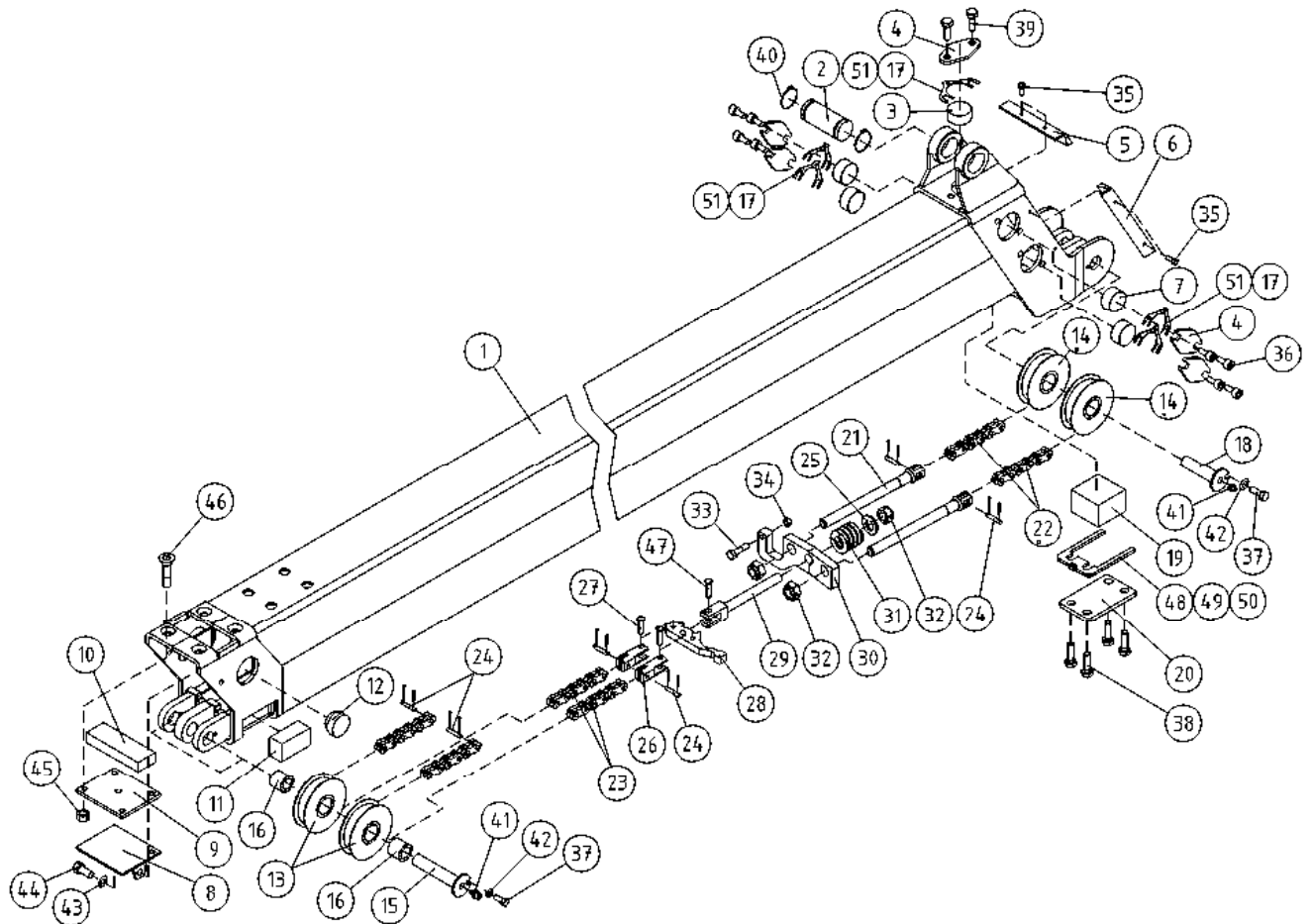
OSA DEL TEIL ITEM	VARAOSA NRO RESERVDLS NR ERSATZTEIL NR PART NR	KPL OSAN NIMI ANTAL ANZAHL QTY	BENÄMNING	BENENNUNG	DESCRIPTION
	<b>ULKOPUOMI</b>		<b>ÖVRE BOM</b>	<b>AUSSENROHR</b>	<b>MAIN BOOM</b>
1	2CB3825	1	ULKOPUOMI	AUSSENROHR	OUTER BOOM
2	T51.32074H	1	TAPPI T21.32075Z	ZAPPEN	PIN
3	3CB4145	1	SUOJUS, SYL. KORVAKE	SCHUTZ, ÖSE	COVER
4	25.032	1	VARMISTINRENGAS A32X1,5	SICHERUNGSRING	LOCK WASHER
5	DL3.028	1	VÄLIHOLKKI	DISTANSHYLSE	DISTANCE SPACER
6	29.229	2	LAAKERIHOLKKI	LAGERBUCHSE	BEARING BUSHING
7	M0619	1	RUUVI M6 X 35, DIN931(8.8)	SCHRAUBE	SCREW
8	45.976	1	PUTKIKIINNITIN, HITS. LEVY	FÄSTPLATTA FÖR KLÄMM	FIT PLATE
9	45.961	1	PUTKIKIINNITIN, MUOVIOISA	PLASTDEL FÖR KLÄMMA	PLAST.PART.,PIPECLAMP
10	M0828.006	2	RUUVI M8 X 80, DIN912(8.8)	SCHRAUBE	SCREW
11	DL5.021	1	KIINNITYSLATTA	BEFESTIGUNGSPLATTE	FIXTURE LEVEL ROD
12	M0800.001	4	LUKITUSMUTTERI M8, DIN985(8)	MUTTER	LOCK NUT
13	30.309	2	KAASUJOUSI 130047	GASFJÄDER	GAS SPRING
14	M0817	4	RUUVI M8 X 25, DIN931(8.8)	SKRUV	SCREW
15	M0809	10	ALUSLAATTA M8, DIN125	BRICKA	UNTERLEGSCHIEBE
16	M1600.001	2	LUKITUSMUTTERI M16, DIN985(8)	MUTTER	NUT
17	29.011	2	VOIDENIPPA M6	SMÖRJNIPPEL	GREASE NIPPLE
18	M1609	1	ALUSLAATTA M16, DIN125	BRICKA	WASHER
19	4CB3929	1	SUOJUS ULKOPUOMIN AP	SKYDD	COVER
20	M0609	11	ALUSLAATTA M6, DIN125	BRICKA	UNTERLEGSCHIEBE
21	M0513	6	RUUVI M5 X 12, DIN931(8.8)	SKRUV	SCREW
22	M0624	2	RUUVI M6 X 60, DIN931(8.8)	SKRUV	SCREW
23	M0617	2	RUUVI M6 X 25, DIN931(8.8)	SKRUV	SCREW
24	DL3.107	1	TUKIPALA	STÖDSTYCKE	BEARING PART
25	DL3.085	1	SUOJUS ENERGIANSIIRTOKETJULLE	SKYDD	COVER
26	4CB3899	1	LIUKUPALA	GLIDSTYCKE	CRANK BLOCK
27	4CB3897	1	PAININLEVY	TRYCKPLATTA	BAR PLATE
28	M1018	4	RUUVI M10 X 30, DIN931(8.8)	SKRUV	SCREW
29	DL3.088	4	LIUKUPALA	GLIDSTYCKE	CRANK BLOCK
30	DL3.079	4	PAININLEVY	TRYCKPLATTA	BAR PLATE



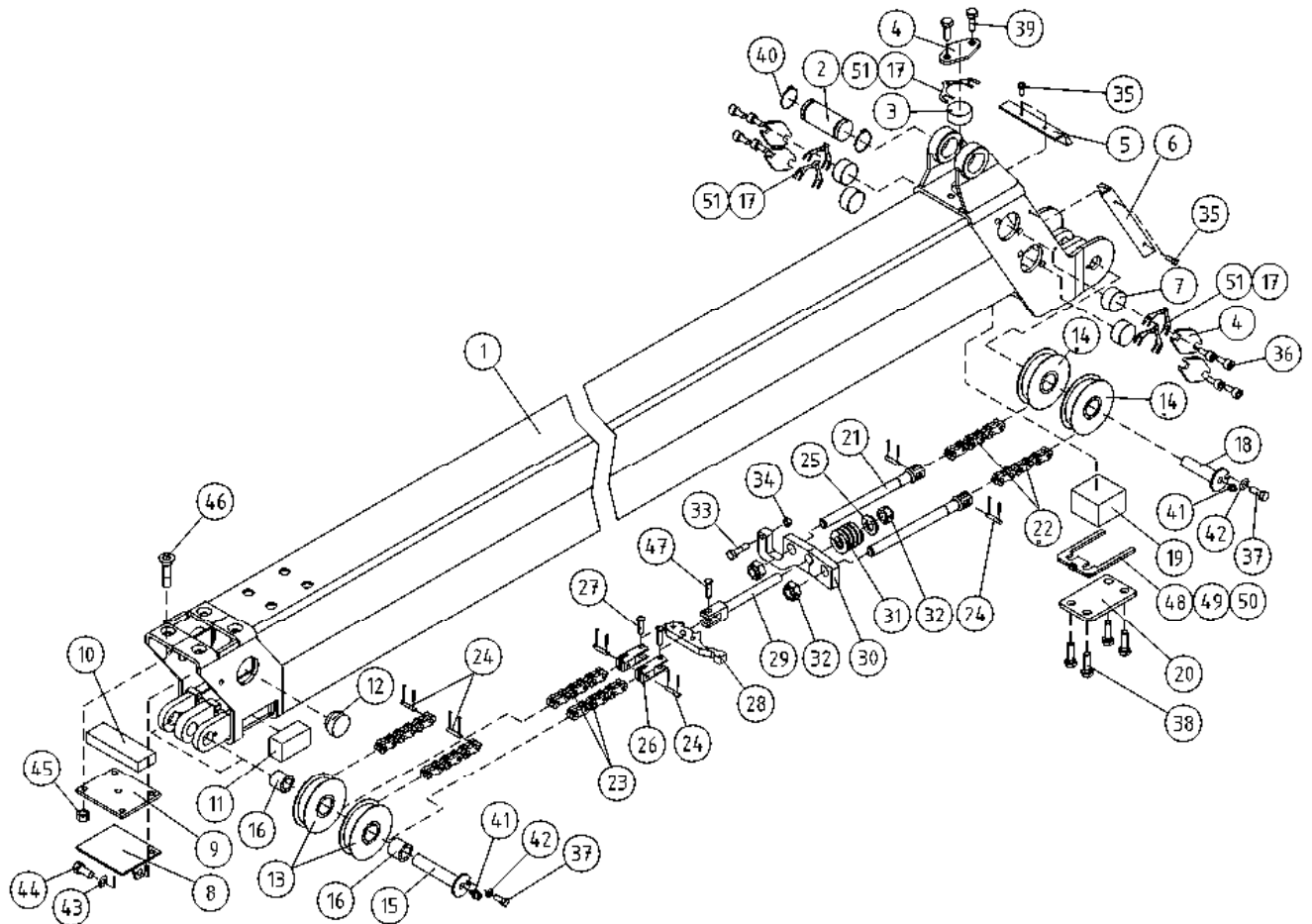


OSA DEL TEIL ITEM	VARAOSA NRO RESERVDLS NR ERSATZTEIL NR PART NR	KPL ANTAL ANZAHL QTY	OSAN NIMI	BENÄMNING	BENENNUNG	DESCRIPTION
	<b>ULKOPUOMI</b>		<b>ÖVRE BOM</b>		<b>AUSSENROHR</b>	<b>MAIN BOOM</b>
31	M1016.006	8	RUUVI M10 X 20, DIN912(8.8)	SKRUV	SCHRAUBE	SCREW
32	M0512.034	6	URARUUVI M5 X 10, DIN7985Z	SKRUV	SCHRAUBE	SCREW
33	DL3.146	2	HARJATIVISTE	BORSTTÄTNING	BORSTENDICHTUNG	BRUSH PACKING
34	4CB3970	1	HARJATIVISTE	BORSTTÄTNING	BORSTENDICHTUNG	BRUSH PACKING
35	M1016	4	RUUVI M10 X 20, DIN931(8.8)	SKRUV	SCHRAUBE	SCREW
36	DL3.020	2	PAININLEVY	TRYCKPLATTA	DRUCKPLATTE	BAR PLATE
37	DL3.091	2	LIUKUPALA UP:N YP	GLIDSTYCKE	GLEITSTÜCK	CRANK BLOCK
38	4CB4313	2	SUOJAN KIINNIKE	SKYDDSFÄSTE	SCHUTZBEFESTIGUNG	COVER FIXING
39	M0509	4	ALUSLAATTA M5, DIN125	BRICKA	UNTERLEGSCHIEBE	WASHER
40	M0516.003	4	URARUUVI M5 X 20, DIN963	SKRUV	SCHRAUBE	SCREW

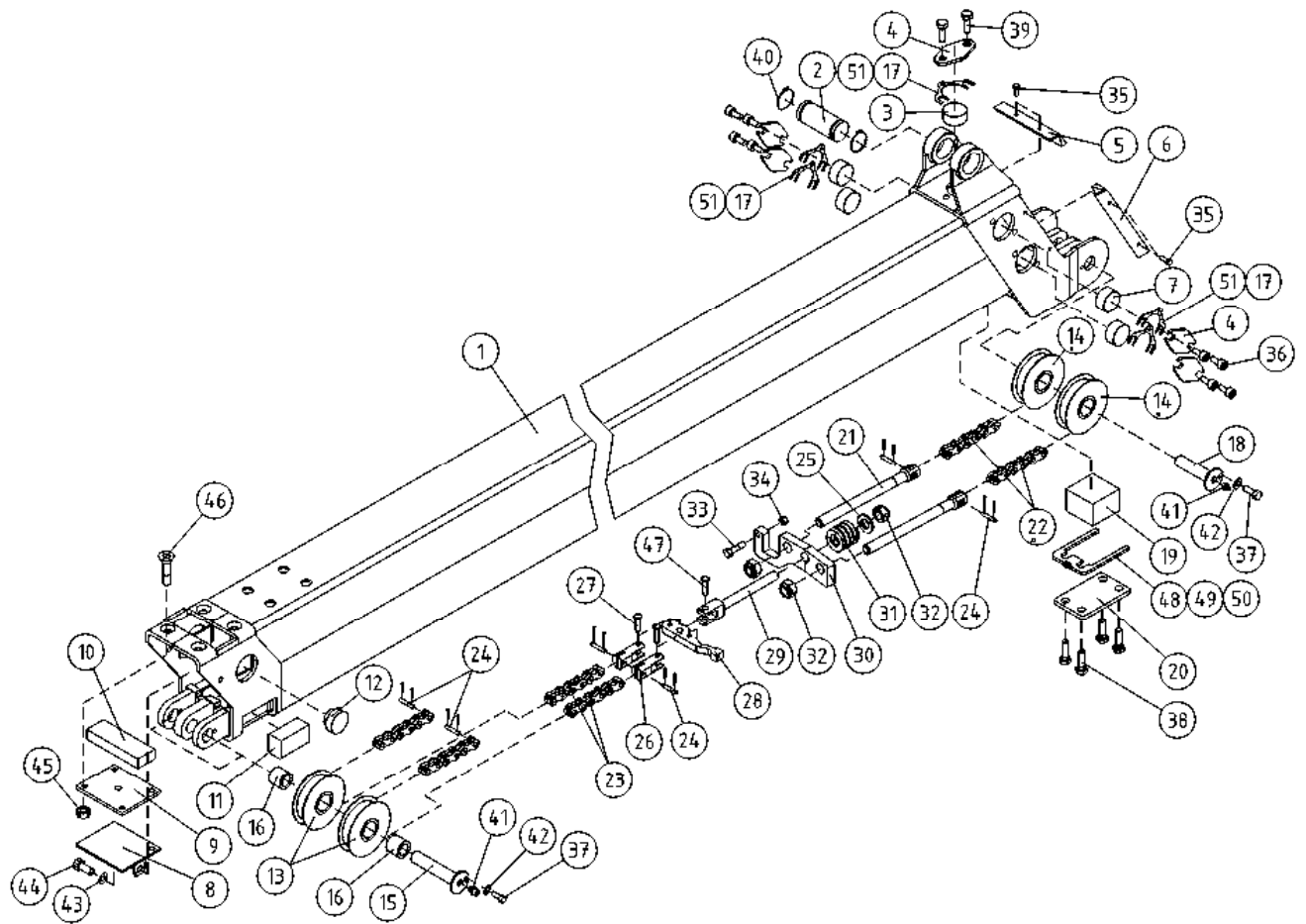




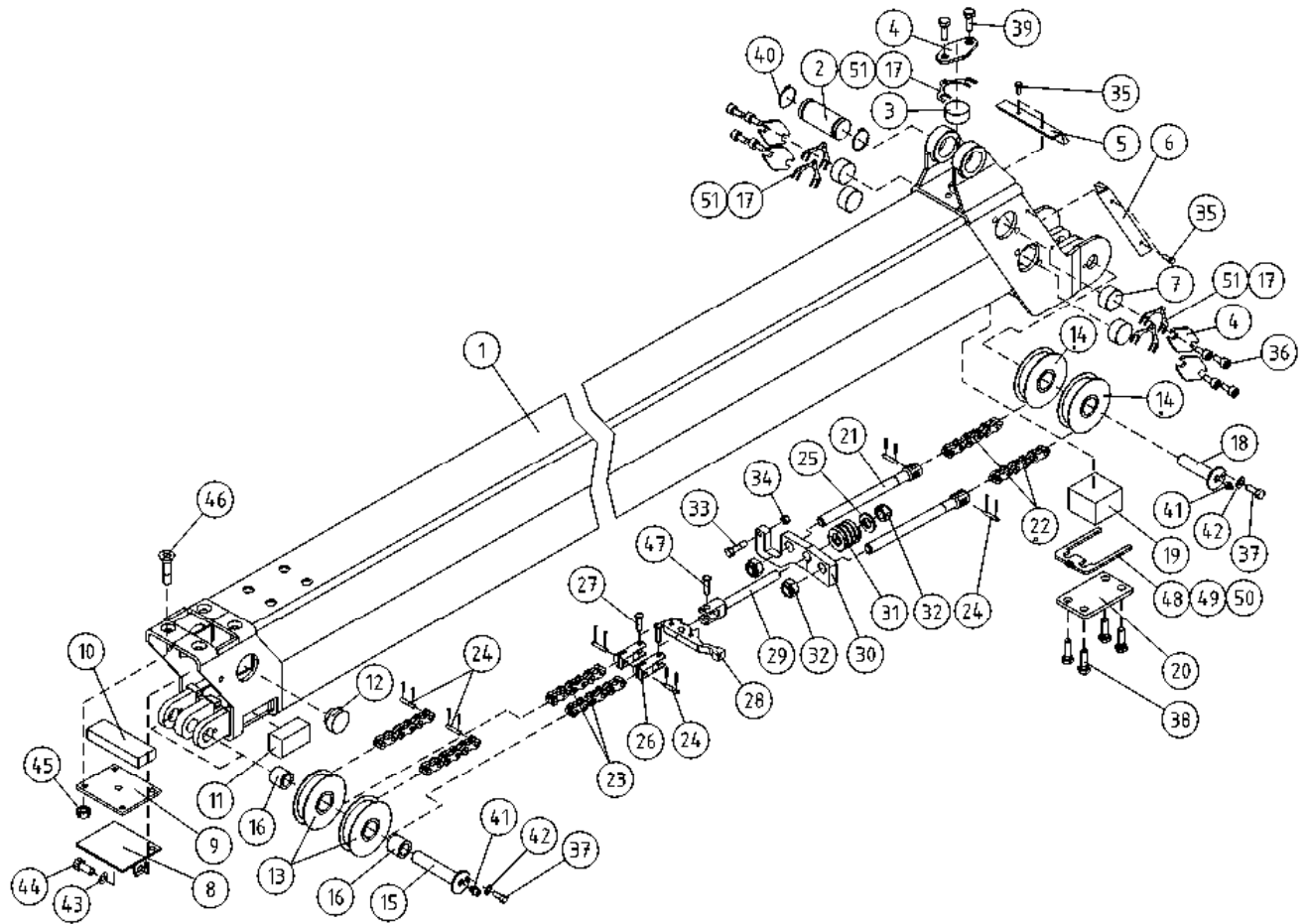
OSA DEL TEIL ITEM	VARAOSA NRO RESERVEDELS NR ERSATZTEIL NR PART NR	KPL ANTAL ANZAHL QTY	OSAN NIMI BENÄMNING	BENENNUNG	DESCRIPTION	
	<b>VÄLIPUOMI</b>		<b>MELLANBOM</b>	<b>ZWISCHENROHR</b>	<b>INTERMEDIATE BOOM</b>	
1	3CB3811	1	VÄLIPUOMI	MELLANBOM	MIDDLE BOOM	
2	T25.32073	1	TAPPI T25.32073Z	TAPP	PIN	
3	DL3.088	1	LIUKUPALA	GLIDSTYCKE	CRANK BLOCK	
4	DL3.079	5	PAININLEVY	TRYCKPLATTA	BAR PLATE	
5	4CB3971	1	HARJATIIVISTE SAJ-90045	BORSTTÄTNING	BORSTENDICHTUNG	BRUSH PACKING
6	4CB3972	2	HARJATIIVISTE	BORSTTÄTNING	BORSTENDICHTUNG	BRUSH PACKING
7	DL3.088	4	LIUKUPALA	GLIDSTYCKE	GLEITSTÜCK	CRANK BLOCK
8	4CB3900	1	SUOJUS ENERGIANSIIRTOKETJULLE	SKYDD	SCHUTZ	COVER
9	DL3.096	1	PAININLEVY	TRYCKPLATTA	DRUCKPLATTE	BAR PLATE
10	DL3.012	1	LIUKUPALA VP:N AP	GLIDSTYCKE	GLEITSTÜCK	CRANK BLOCK
11	DL3.011	2	LIUKUPALA SP:N AP	GLIDSTYCKE	GLEITSTÜCK	CRANK BLOCK
12	4CA8675	2	LIUKUPALA	GLIDSTYCKE	GLEITSTÜCK	CRANK BLOCK
13	4CB3895	2	TAITTORULLA	RETURRULLA	LAUFROLLE	BILLY-ROLL
14	4CB7403	2	TAITTORULLA	RETURRULLA	LAUFROLLE	BILLY-ROLL
15	4CB3909	1	TAPPI T71.200820	TAPP	ZAPFEN	PIN
16	29.2064	2	LAAKERIHOLKKI	LAGERBUSSNING	LAGERBUCHSE	BEARING BUSHING
17	4CB6975	1	SÄÄTÖLEVY 1,5	REGLERPLÄT	EINSTELLPLATTE	ADJUSTING PLATE
18	4CA9816	2	TAPPI T22.20053X	TAPP	ZAPFEN	PIN
19	4CB3898	1	LIUKUPALA	GLIDSTYCKE	GLEITSTÜCK	CRANK BLOCK
20	4CB4113	1	PAININLEVY	TRYCKPLATTA	DRUCKPLATTE	BAR PLATE
21	49.370	2	KIINNITYSHAARUKKA	FÄSTGAFFEL	FESTGABEL	FORK BRACKET
22	49.380	2	LEVYKIMPPUKETJU LL0844	KEDJA	KETTE	CHAIN
23	49.369	2	LEVYKIMPPUKETJU LL0822	KEDJA	KETTE	CHAIN
24	49.371	6	AKSELITAPPI	AXELTAPP	ACHSZAPFEN	PIN
25	M1409	1	ALUSLAATTA M14, DIN125	BRICKA	UNTERLEGSSCHEIBE	WASHER
26	4CB3907	2	KIINNITYSHAARUKKA	FÄSTGAFFEL	FESTGABEL	FORK BRACKET
27	49.373	2	AKSELITAPPI	AXELTAPP	ACHSZAPFEN	PIN
28	4CB3906	1	VIPU KETJUNTASAAJA	KEDJEUTJÄMNARE	HEBEL, KETTENAUSGLEICHER	LEVER, CHAIN EQUALISER
29	4CB3905	1	KIINNITYSHAARUKKA	FÄSTGAFFEL	FESTGABEL	FORK BRACKET
30	4CB3892	1	RAJAKYTKIMEN VASTIN	MOTST.,GRÄNSBRYTARE	ANSCHLAG,GRENZTASTER	COUNTERPART,LIMIT SW



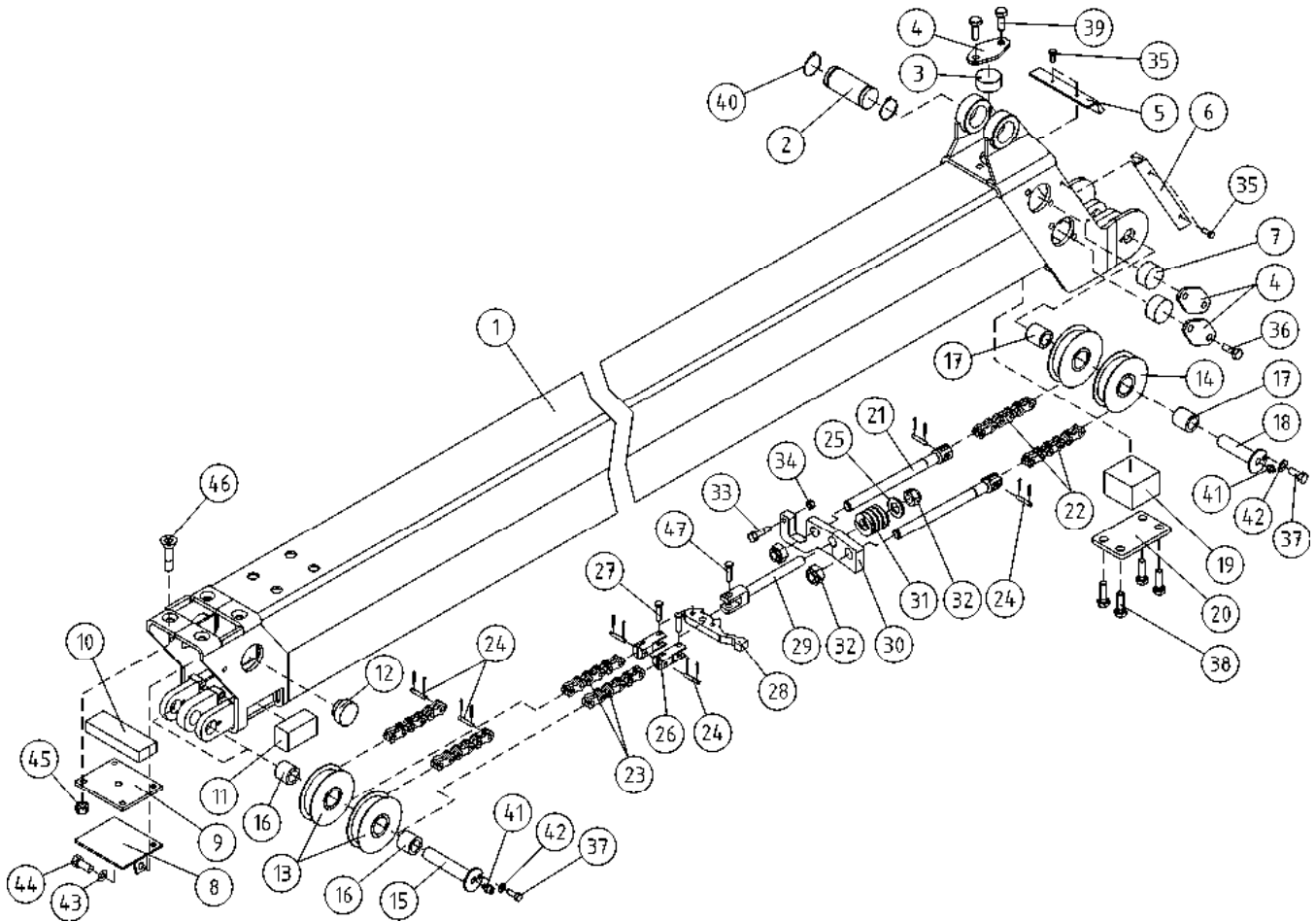
OSA DEL TEIL ITEM	VARAOSA NRO RESERVEDELS NR ERSATZTEIL NR PART NR	KPL ANTAL ANZAHL QTY	OSAN NIMI	BENÄMNING	BENENNUNG	DESCRIPTION
	<b>VÄLIPUOMI</b>			<b>MELLANBOM</b>	<b>ZWISCHENROHR</b>	<b>INTERMEDIATE BOOM</b>
31	30.029	1	PURISTUSJOUSSI	TRYCKFJÄDER	KLEMMFEDER	PRESSURE SPRING
32	M1400.001	3	LUKITUSMUTTERI M14, DIN985(8)	MUTTER	MUTTER	NUT
33	M0617.001	1	RUUVI M6 X 25, DIN933(8.8)	SKRUV	SCHRAUBE	SCREW
34	M0600.001	1	LUKITUSMUTTERI M6, DIN985(8)	MUTTER	MUTTER	LOCK NUT
35	M0512.034	6	URARUVI M5 X 10, DIN7985Z	SKRUV	SCHRAUBE	SCREW
36	M1016.006	8	RUUVI M10 X 20, DIN912(8.8)	SKRUV	SCHRAUBE	SCREW
37	M0612	3	RUUVI M6 X 10, DIN931(8.8)	SKRUV	SCHRAUBE	SCREW
38	M1017.006	4	RUUVI M10 X 25, DIN912(8.8)	SKRUV	SCHRAUBE	SCREW
39	M1016	2	RUUVI M10 X 20, DIN931(8.8)	SKRUV	SCHRAUBE	SCREW
40	25.032	2	VARMISTINRENGAS A32X1,5	LÄSBRICKA	SICHERUNGSRING	LOCK WASHER
41	29.010	3	VOIDENIPPA R1/8	SMÖRJNIPPEL	SCHMIERNIPPEL	GREASE NIPPLE
42	M0609	3	ALUSLAATTA M6, DIN125	BRICKA	UNTERLEGSCHIEBE	WASHER
43	M0809	2	ALUSLAATTA M8, DIN125	BRICKA	UNTERLEGSCHIEBE	WASHER
44	M0813	2	RUUVI M8 X 12, DIN931(8.8)	SKRUV	SCHRAUBE	SCREW
45	M1000.0117	4	LUKITUSMUTTERI M10, DIN980(10)	MUTTER	MUTTER	NUT
46	M1019.008	4	RUUVI M10 X 35, DIN7991(8.8)	SKRUV	SCHRAUBE	SCREW
47	49.374	1	AKSELITAPPI	AXELTAPP	ACHSZAPFEN	PIN
48	4CB8068	1	SÄÄTÖLEVY 0,5	REGLERPLÄT	EINSTELLPLATTE	ADJUSTING PLATE
49	4CB8069	1	SÄÄTÖLEVY 1,5	REGLERPLÄT	EINSTELLPLATTE	ADJUSTING PLATE
50	4CB8070	1	SÄÄTÖLEVY 4,0	REGLERPLÄT	EINSTELLPLATTE	ADJUSTING PLATE
51	4CB6976	1	SÄÄTÖLEVY 1,0	REGLERPLÄT	EINSTELLPLATTE	ADJUSTING PLATE



OSA DEL TEIL ITEM	VARAOSA NRO RESERVDLS NR ERSATZTEIL NR PART NR	KPL ANTAL ANZAHL QTY	OSAN NIMI BENÄMNING	BENENNUNG	DESCRIPTION	
	<b>VÄLIPUOMI</b>		<b>MELLANBOM</b>	<b>ZWISCHENROHR</b>	<b>INTERMEDIATE BOOM</b>	
1	3CB3811	1	VÄLIPUOMI	ZWISCHENARM	MIDDLE BOOM	
2	T25.32073	1	TAPPI T25.32073Z	ZAPPEN	PIN	
3	DL3.088	1	LIUKUPALA	GLEITSTÜCK	CRANK BLOCK	
4	DL3.079	5	PAININLEVY	DRUCKPLATTE	BAR PLATE	
5	4CB3971	1	HARJATIIVISTE SAJ-90045	BORSTTÄTNING	BORSTENDICHTUNG	BRUSH PACKING
6	4CB3972	2	HARJATIIVISTE	BORSTTÄTNING	BORSTENDICHTUNG	BRUSH PACKING
7	DL3.088	4	LIUKUPALA	GLEITSTÜCK	CRANK BLOCK	
8	4CB3900	1	SUOJUS ENERGIANSIIRTOKETJULLE	SKYDD	SCHUTZ	COVER
9	DL3.096	1	PAININLEVY	TRYCKPLATTA	DRUCKPLATTE	BAR PLATE
10	DL3.012	1	LIUKUPALA VP:N AP	GLEITSTÜCKE	GLEITSTÜCK	CRANK BLOCK
11	DL3.011	2	LIUKUPALA SP:N AP	GLEITSTÜCKE	GLEITSTÜCK	CRANK BLOCK
12	4CA8675	2	LIUKUPALA	GLEITSTÜCKE	GLEITSTÜCK	CRANK BLOCK
13	4CB3895	2	TAITTORULLA	RETURRULLE	LAUFROLLE	BILLY-ROLL
14	4CB7403	2	TAITTORULLA	RETURRULLE	LAUFROLLE	BILLY-ROLL
15	4CB3909	1	TAPPI T71.200820	TAPP	ZAPPEN	PIN
16	29.2064	2	LAAKERIHOLKKI	LAGERBUSSNING	LAGERBUCHSE	BEARING BUSHING
17	4CB6975	1	SÄÄTÖLEVY 1,5	REGLERPLÄT	EINSTELLPLATTE	ADJUSTING PLATE
18	4CA9816	2	TAPPI T22.20053X	TAPP	ZAPPEN	PIN
19	4CB3898	1	LIUKUPALA	GLEITSTÜCKE	GLEITSTÜCK	CRANK BLOCK
20	4CB4113	1	PAININLEVY	TRYCKPLATTA	DRUCKPLATTE	BAR PLATE
21	49.370	2	KIINNITYSHAARUKKA	FÄSTGAFFEL	FESTGABEL	FORK BRACKET
22	49.368	2	LEVYKIMPPUKETJU LL0844	KEDJA	KETTE	CHAIN
23	49.369	2	LEVYKIMPPUKETJU LL0822	KEDJA	KETTE	CHAIN
24	49.371	6	AKSELITAPPI	ACHSELTAPP	ACHSZAPPEN	PIN
25	M1409	1	ALUSLAATTA M14, DIN125	BRICKA	UNTERLEGSSCHEIBE	WASHER
26	4CB3907	2	KIINNITYSHAARUKKA	FÄSTGAFFEL	FESTGABEL	FORK BRACKET
27	49.373	2	AKSELITAPPI	ACHSELTAPP	ACHSZAPPEN	PIN
28	4CB3906	1	VIPU KETJUNTASAAJA	KEDJEUTJÄMNARE	HEBEL, KETTENAUSGLEICHER	LEVER, CHAIN EQUALISER
29	4CB3905	1	KIINNITYSHAARUKKA	FÄSTGAFFEL	FESTGABEL	FORK BRACKET
30	4CB3892	1	RAJAKYTKIMEN VASTIN	MOTST.,GRÄNSBRYTARE	ANSCHLAG,GRENZTASTER	COUNTERPART,LIMIT SW

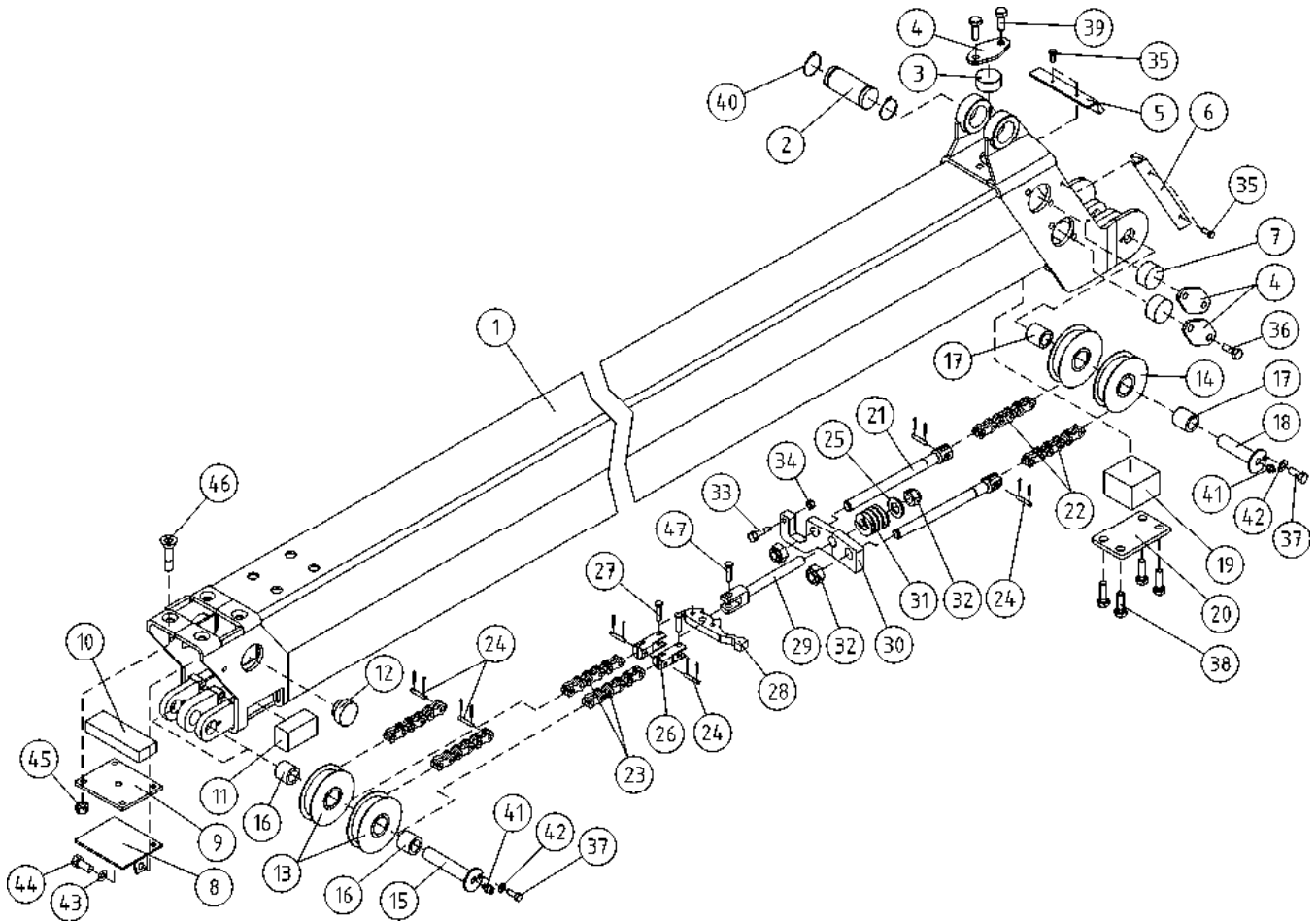


OSA DEL TEIL ITEM	VARAOSA NRO RESERVDLS NR ERSATZTEIL NR PART NR	KPL ANTAL ANZAHL QTY	OSAN NIMI	BENÄMNING	BENENNUNG	DESCRIPTION
	<b>VÄLIPUOMI</b>			<b>MELLANBOM</b>	<b>ZWISCHENROHR</b>	<b>INTERMEDIATE BOOM</b>
31	30.029	1	PURISTUSJOUSSI	TRYCKFJÄDER	KLEMMFEDER	PRESSURE SPRING
32	M1400.001	3	LUKITUSMUTTERI M14, DIN985(8)	MUTTER	MUTTER	NUT
33	M0617.001	1	RUUVI M6 X 25, DIN933(8.8)	SKRUV	SCHRAUBE	SCREW
34	M0600.001	1	LUKITUSMUTTERI M6, DIN985(8)	MUTTER	MUTTER	LOCK NUT
35	M0512.034	6	URARUUVI M5 X 10, DIN7985Z	SKRUV	SCHRAUBE	SCREW
36	M1016.006	8	RUUVI M10 X 20, DIN912(8.8)	SKRUV	SCHRAUBE	SCREW
37	M0612	3	RUUVI M6 X 10, DIN931(8.8)	SKRUV	SCHRAUBE	SCREW
38	M1017.006	4	RUUVI M10 X 25, DIN912(8.8)	SKRUV	SCHRAUBE	SCREW
39	M1016	2	RUUVI M10 X 20, DIN931(8.8)	SKRUV	SCHRAUBE	SCREW
40	25.032	2	VARMISTINRENGAS A32X1,5	LÄSBRICKA	SICHERUNGSRING	LOCK WASHER
41	29.010	3	VOIDENIPPA R1/8	SMÖRJNIPPEL	SCHMIERNIPPEL	GREASE NIPPLE
42	M0609	3	ALUSLAATTA M6, DIN125	BRICKA	UNTERLEGSCHIBE	WASHER
43	M0809	2	ALUSLAATTA M8, DIN125	BRICKA	UNTERLEGSCHIBE	WASHER
44	M0813	2	RUUVI M8 X 12, DIN931(8.8)	SKRUV	SCHRAUBE	SCREW
45	M1000.0117	4	LUKITUSMUTTERI M10, DIN980(10)	MUTTER	MUTTER	NUT
46	M1019.008	4	RUUVI M10 X 35, DIN7991(8.8)	SKRUV	SCHRAUBE	SCREW
47	49.374	1	AKSELITAPPI	AXELTAPP	ACHSZAPFEN	PIN
48	4CB8068	1	SÄÄTÖLEVY 0,5	REGLERPLÄT	EINSTELLPLATTE	ADJUSTING PLATE
49	4CB8069	1	SÄÄTÖLEVY 1,5	REGLERPLÄT	EINSTELLPLATTE	ADJUSTING PLATE
50	4CB8070	1	SÄÄTÖLEVY 4,0	REGLERPLÄT	EINSTELLPLATTE	ADJUSTING PLATE
51	4CB6976	1	SÄÄTÖLEVY 1,0	REGLERPLÄT	EINSTELLPLATTE	ADJUSTING PLATE

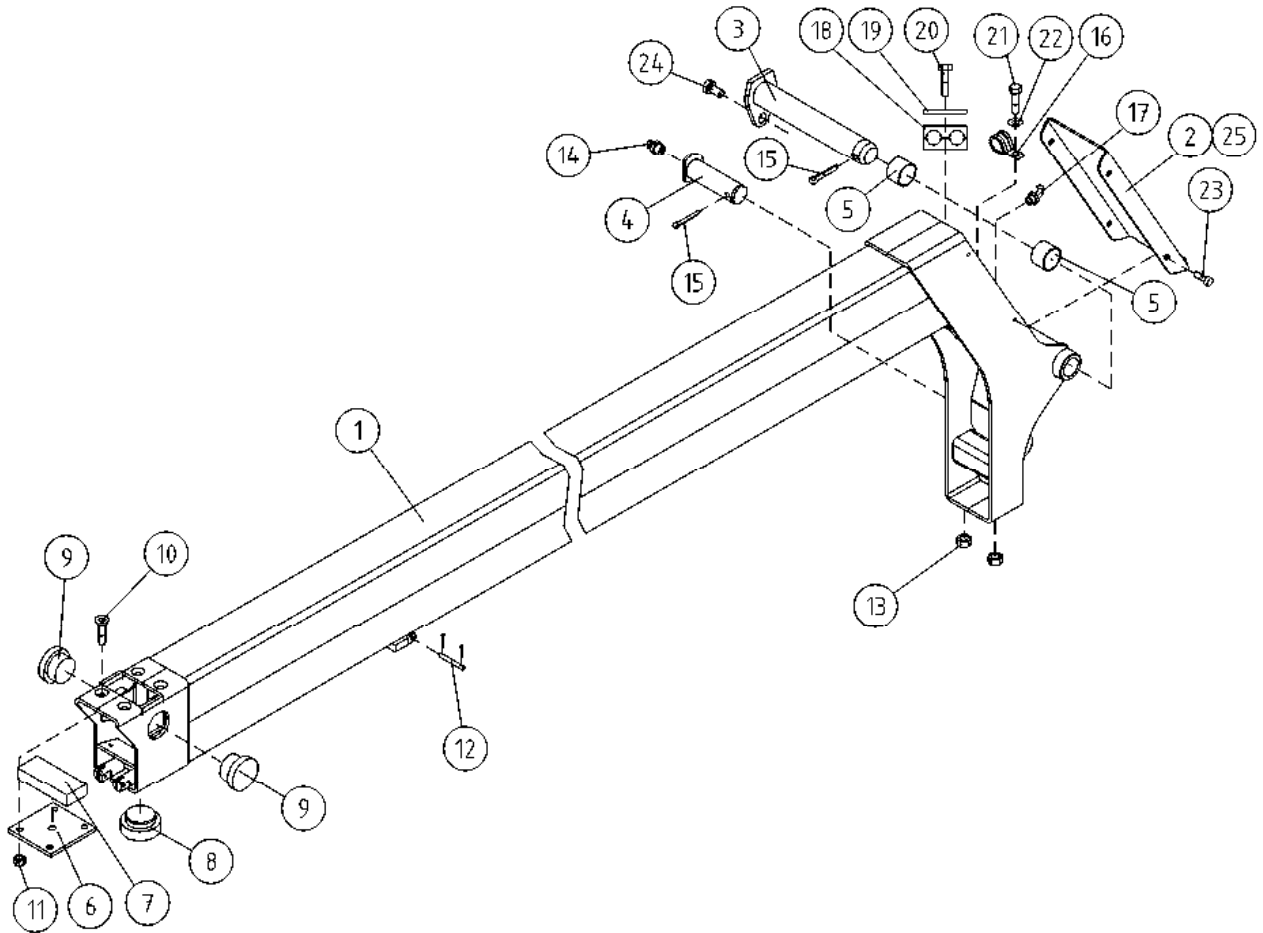


OSA DEL TEIL ITEM	VARAOSA NRO RESERVEDELS NR ERSATZTEIL NR PART NR	KPL ANTAL ANZAHL QTY	OSAN NIMI BENÄMNING	BENENNUNG	DESCRIPTION
	<b>VÄLIPUOMI</b>		<b>MELLANBOM</b>	<b>ZWISCHENROHR</b>	<b>INTERMEDIATE BOOM</b>
1	3CB3811	1	VÄLIPUOMI	ZWISCHENARM	MIDDLE BOOM
2	T25.32073	1	TAPPI T25.32073Z	ZAPFEN	PIN
3	DL3.089	1	LIUKUPALA	GLEITSTÜCK	CRANK BLOCK
4	DL3.079	5	PAININLEVY	DRUCKPLATTE	BAR PLATE
5	4CB3971	1	HARJATIIVISTE SAJ-90045	BORSTTÄTNING	BRUSH PACKING
6	4CB3972	2	HARJATIIVISTE	BORSTENDICHTUNG	BRUSH PACKING
7	DL3.088	4	LIUKUPALA	GLEITSTÜCK	CRANK BLOCK
8	4CB3900	1	SUOJUS ENERGIANSIIRTOKETJULLE	SKYDD	COVER
9	DL3.096	1	PAININLEVY	DRUCKPLATTE	BAR PLATE
10	DL3.012	1	LIUKUPALA VP:N AP	GLEITSTÜCK	CRANK BLOCK
11	DL3.011	2	LIUKUPALA SP:N AP	GLEITSTÜCK	CRANK BLOCK
12	DL3.087	2	LIUKUPALA	GLEITSTÜCK	CRANK BLOCK
13	4CB3895	2	TAITTORULLA	LAUFROLLE	BILLY-ROLL
14	DL3.018	2	TAITTORULLA	LAUFROLLE	BILLY-ROLL
15	4CB3909	1	TAPPI T71.200820	ZAPFEN	PIN
16	4CB3903	2	LAAKERIHOLKKI	LAGERBUSSNING	BEARING BUSHING
17	29.284	2	LAAKERIHOLKKI	LAGERBUSSNING	BUSHING
18	4CA9816	2	TAPPI T22.20053X	ZAPFEN	PIN
19	4CB3898	1	LIUKUPALA	GLEITSTÜCK	CRANK BLOCK
20	4CB4113	1	PAININLEVY	DRUCKPLATTE	BAR PLATE
21	49.370	2	KIINNITYSHAARUKKA	FÄSTGAFFEL	FORK BRACKET
22	49.368	2	LEVYKIMPPUKETJU LL0844	KEDJA	CHAIN
23	49.369	2	LEVYKIMPPUKETJU LL0822	KEDJA	CHAIN
24	49.371	6	AKSELITAPPI	ACHSZAPFEN	PIN
25	M1409	1	ALUSLAATTA M14, DIN125	BRICKA	WASHER
26	4CB3907	2	KIINNITYSHAARUKKA	FÄSTGAFFEL	FORK BRACKET
27	49.373	2	AKSELITAPPI	ACHSZAPFEN	PIN
28	4CB3906	1	VIPU KETJUNTASAAJA	KEDJEUTJÄMNARE	LEVER, CHAIN EQUALISER
29	4CB3905	1	KIINNITYSHAARUKKA	FÄSTGAFFEL	FORK BRACKET
30	4CB3892	1	RAJAKYTKIMEN VASTIN	MOTST.,GRÄNSBRYTARE	COUNTERPART,LIMIT SW



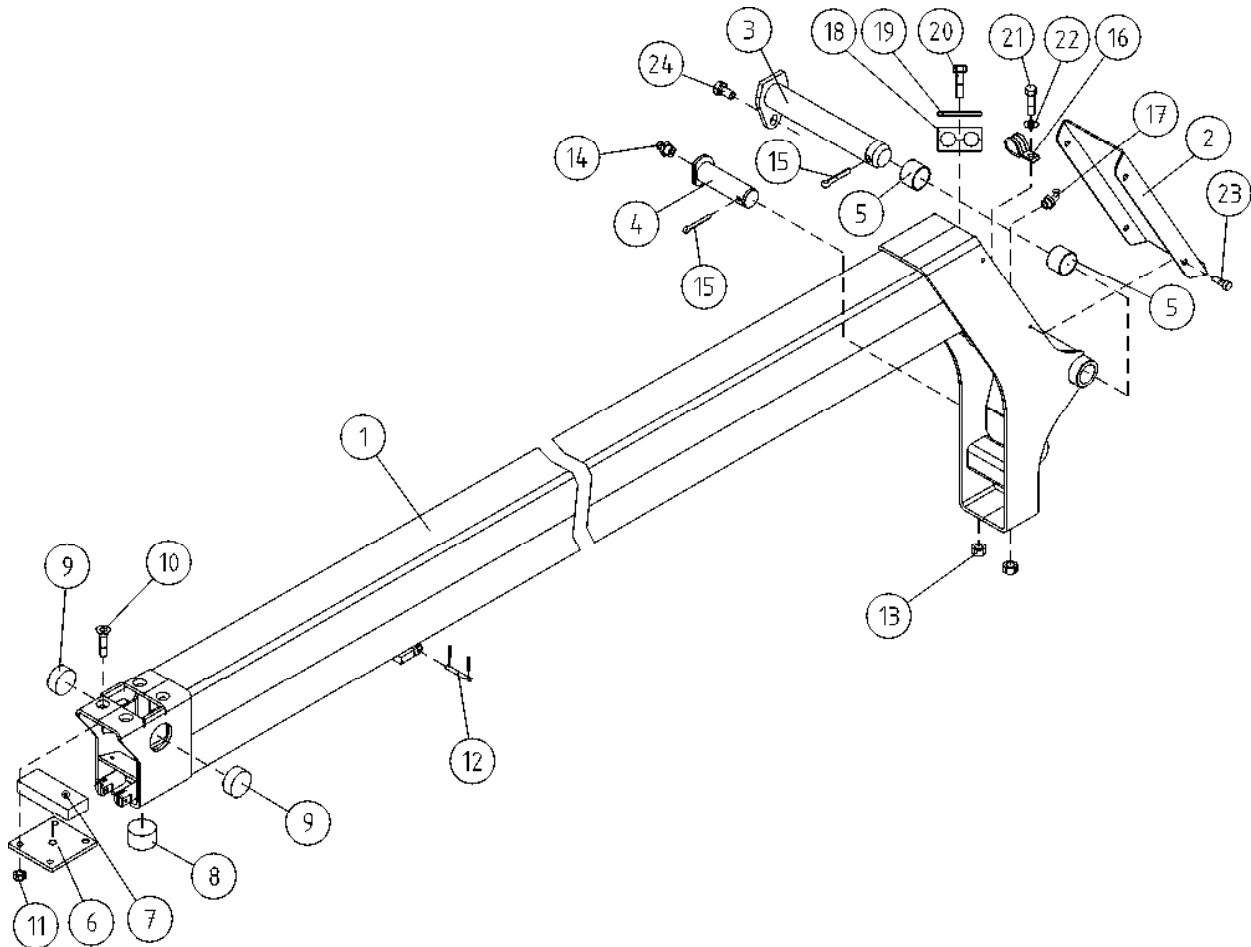


OSA DEL TEIL ITEM	VARAOSA NRO RESERVDLS NR ERSATZTEIL NR PART NR	KPL OSAN NIMI ANTAL ANZAHL QTY	BENÄMNING	BENENNUNG	DESCRIPTION
	<b>VÄLIPUOMI</b>		<b>MELLANBOM</b>	<b>ZWISCHENROHR</b>	<b>INTERMEDIATE BOOM</b>
31	30.029	1	PURISTUSJOUSI	KLEMMFEDER	PRESSURE SPRING
32	M1400.001	3	LUKITUSMUTTERI M14, DIN985(8)	MUTTER	NUT
33	M0617.001	1	RUUVI M6 X 25, DIN933(8.8)	SKRUV	SCREW
34	M0600.001	1	LUKITUSMUTTERI M6, DIN985(8)	MUTTER	LOCK NUT
35	M0512.034	6	URARUUVI M5 X 10, DIN7985Z	SKRUV	SCREW
36	M1016.006	8	RUUVI M10 X 20, DIN912(8.8)	SKRUV	SCREW
37	M0612	3	RUUVI M6 X 10, DIN931(8.8)	SKRUV	SCREW
38	M1017.006	4	RUUVI M10 X 25, DIN912(8.8)	SKRUV	SCREW
39	M1016	2	RUUVI M10 X 20, DIN931(8.8)	SKRUV	SCREW
40	25.032	2	VARMISTINRENGAS A32X1,5	LÄSBRICKA	LOCK WASHER
41	29.010	3	VOIDENIPPA R1/8	SMÖRJNIPPEL	GREASE NIPPLE
42	M0609	3	ALUSLAATTA M6, DIN125	BRICKA	WASHER
43	M0809	2	ALUSLAATTA M8, DIN125	BRICKA	WASHER
44	M0813	2	RUUVI M8 X 12, DIN931(8.8)	SKRUV	SCREW
45	M1000.0117	4	LUKITUSMUTTERI M10, DIN980(10)	MUTTER	NUT
46	M1019.008	4	RUUVI M10 X 35, DIN7991(8.8)	SKRUV	SCREW
47	49.374	1	AKSELITAPPI	ACHSZAPFEN	PIN

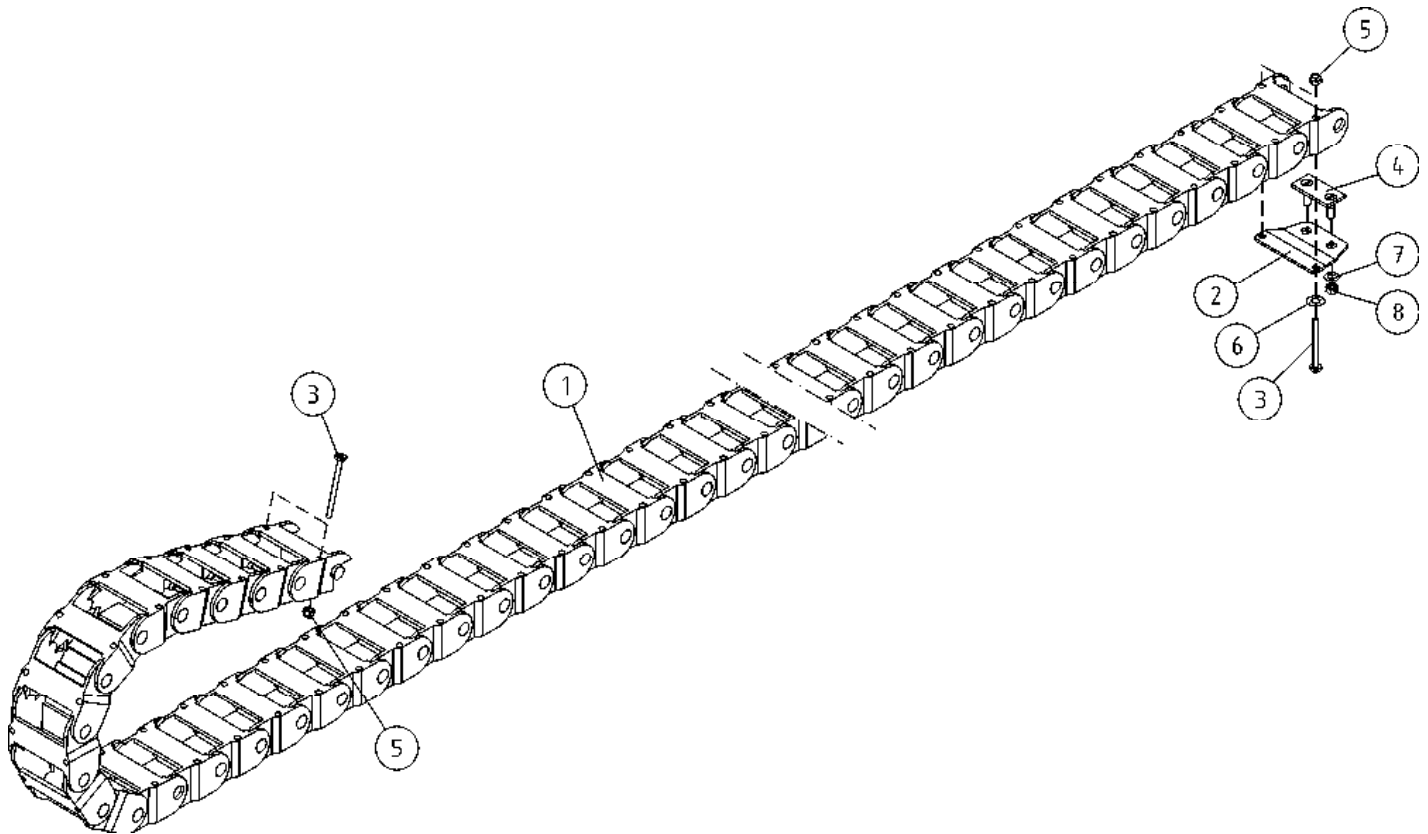


OSA DEL TEIL ITEM	VARAOSA NRO RESERVEDELS NR ERSATZTEIL NR PART NR	KPL ANTAL ANZAHL QTY	OSAN NIMI BENÄMNING	BENENNUNG	DESCRIPTION	
			<b>SISÄPUOMI</b>	<b>INRE BOM</b>	<b>INNENROHR</b>	<b>THIRD BOOM</b>
1	2CB3760	1	SISÄPUOMI	INRE BOM	INNENROHR	INNER BOOM
2	4CB3937	1	SUOJUS / PUOMINTUKI	SKYDD	SCHUTZ/ARMSTÜTZE	COVER/BOOM SUPPORT
3	4CB4413	1	TAPPI T39.25143Z	TAPP	ZAPPEN	PIN
4	T20.20043Z	1	TAPPI T20.20043Z	TAPP	ZAPPEN	PIN
5	29.255	2	LAAKERIHOLKKI	LAGERBUSSNING	LAGERBUCHSE	BEARING BUSHING
6	4CB3893	1	PAININLEVY	TRYCKPLATTA	DRUCKPLATTE	BAR PLATE
7	4CB3896	1	LIUKUPALA	GLIDSTYCKE	GLEITSTÜCK	CRANK BLOCK
8	4CA8671	1	LIUKUPALA	GLIDSTYCKE	GLEITSTÜCK	CRANK BLOCK
9	4CA8675	2	LIUKUPALA	GLIDSTYCKE	GLEITSTÜCK	CRANK BLOCK
10	M0819.008	4	RUUVI M8 X 35, DIN7991(8.8)	SKRUV	SCHRAUBE	SCREW
11	M0800.0117	4	LUKITUSMUTTERI M8, DIN980(10)	MUTTER	MUTTER	NUT
12	49.372	1	AKSELITAPPI	AXELTAPP	ACHSZAPPEN	PIN
13	M0600.001	2	LUKITUSMUTTERI M6, DIN985(8)	MUTTER	MUTTER	LOCK NUT
14	29.011	1	VOIDENIPPA M6	SMÖRJNIPPEL	SCHMIERNIPPEL	GREASE NIPPLE
15	25.438	2	SAKSISOKKA 6,3 X 40, DIN94 A4	SAXSPRINT	SPLINT	COTTER PIN
16	48.676	1	KAAPELIKIINNITIN	KABELHÄLLARE	KABELSCHELLE	CABLE CLAMP
17	29.020	1	VOIDENIPPA R1/8	SMÖRJNIPPEL	SCHMIERNIPPEL	GREASE NIPPLE
18	45.961	2	PUTKIKIINNITIN, MUOVIOISA	PLASTDEL FÖR KLÄMMA	PLASTIKT.ROHRSCHELLE	PLAST.PART.PIPECLAMP
19	45.982	1	PUTKIKIINNITIN, PEITELEVY	TÄCKSKIVA FÖR KLÄMMA	ABDECKUNG	COVER PLATE, PIPECLAMP
20	M0620	1	RUUVI M6 X 40, DIN931(8.8)	SKRUV	SCHRAUBE	SCREW
21	M0615.034	1	URARUUVI M6 X 16, DIN7985Z	SKRUV	SCHRAUBE	SCREW
22	M0609	1	ALUSLAATTA M6, DIN125	BRICKA	UNTERLEGSCHIEBE	WASHER
23	M0613.034	4	URARUUVI M6 X 12, DIN7985Z	SKRUV	SCHRAUBE	SCREW
24	M0815.001	1	RUUVI M8 X 16, DIN933(8.8)	SKRUV	SCHRAUBE	SCREW
25	4CB9146	1	PUOMINPÄÄN SUOJA	SKYDD FÖR BOMMENS ÄNDA	SCHUTZ DES ARMENDES	BOOM END COVER

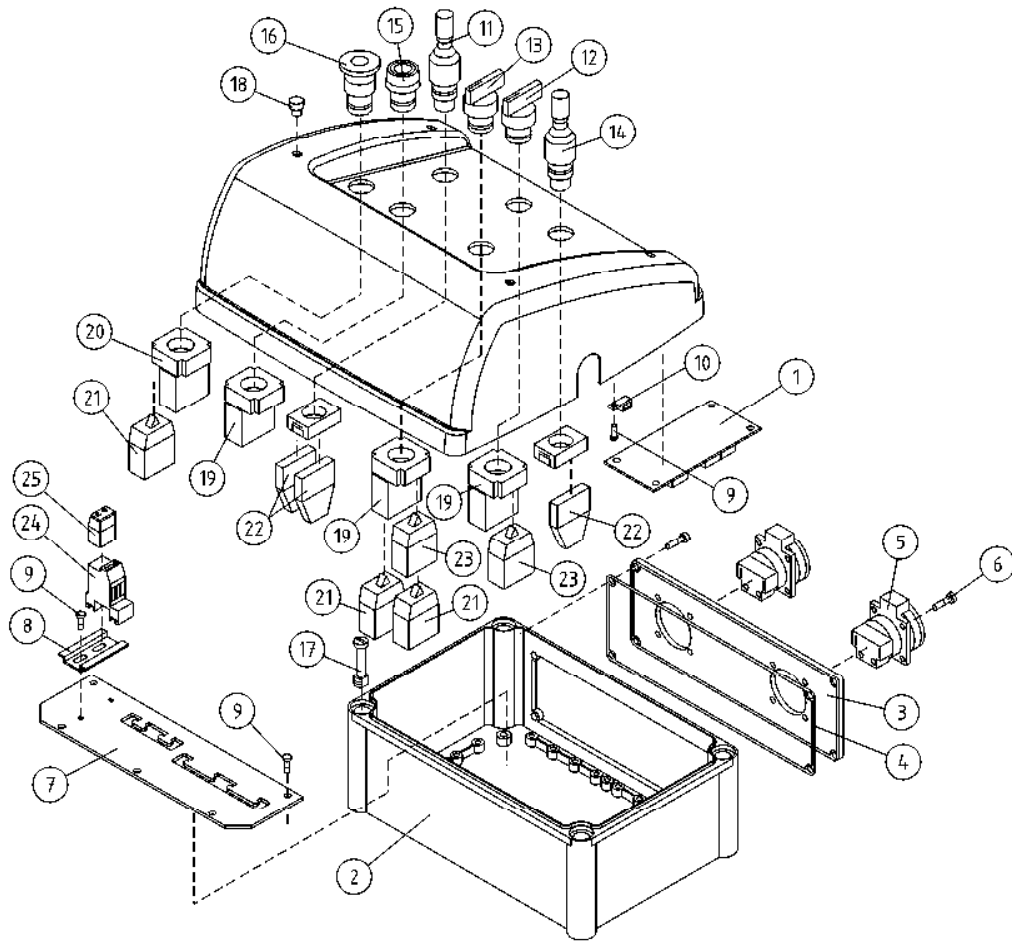




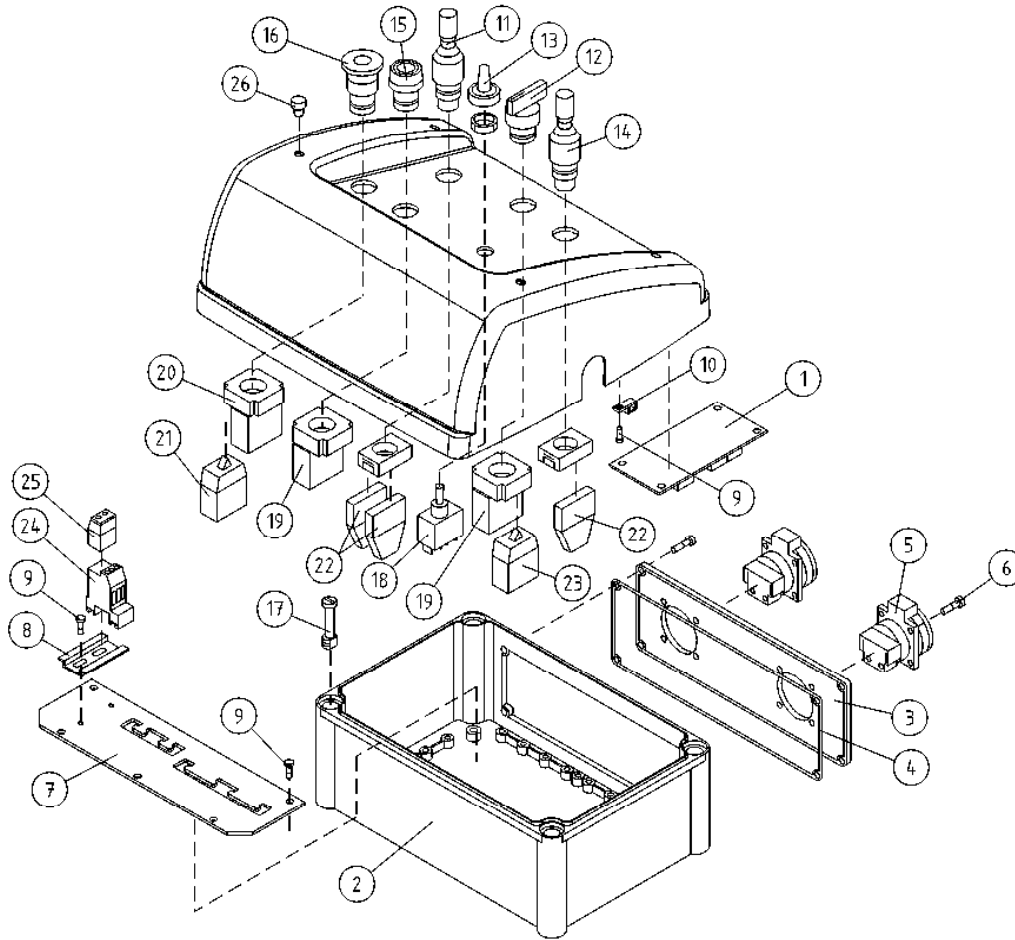
OSA DEL TEIL ITEM	VARAOSA NRO RESERVDLS NR ERSATZTEIL NR PART NR	KPL OSAN NIMI ANTAL ANZAHL QTY	BENÄMNING	BENENNUNG	DESCRIPTION	
			<b>SISÄPUOMI</b>	<b>INRE BOM</b>	<b>INNENROHR</b>	<b>THIRD BOOM</b>
1	2CB3760	1	SISÄPUOMI	INRE BOM	INNENROHR	INNER BOOM
2	4CB3937	1	SUOJUS / PUOMINTUKI	SKYDD	SCHUTZ/ARMSTÜTZE	COVER/BOOM SUPPORT
3	4CB4413	1	TAPPI T39.25143Z	TAPP	ZAPPEN	PIN
4	T20.20043Z	1	TAPPI T20.20043Z	TAPP	ZAPPEN	PIN
5	29.255	2	LAAKERIHOLKKI	LAGERBUSSNING	LAGERBUCHSE	BEARING BUSHING
6	4CB3893	1	PAININLEVY	TRYCKPLATTA	DRUCKPLATTE	BAR PLATE
7	4CB3896	1	LIUKUPALA	GLIDSTYCKE	GLEITSTÜCK	CRANK BLOCK
8	DL3.089	1	LIUKUPALA	GLIDSTYCKE	GLEITSTÜCK	CRANK BLOCK
9	DL3.087	2	LIUKUPALA	GLIDSTYCKE	GLEITSTÜCK	CRANK BLOCK
10	M0819.008	4	RUVVI M8 X 35, DIN7991(8.8)	SKRUV	SCHRAUBE	SCREW
11	M0800.0117	4	LUKITUSMUTTERI M8, DIN980(10)	MUTTER	MUTTER	NUT
12	49.372	1	AKSELITAPPI	AXELTAPP	ACHSZAPPEN	PIN
13	M0600.001	2	LUKITUSMUTTERI M6, DIN985(8)	MUTTER	MUTTER	LOCK NUT
14	29.011	1	VOIDENIPPA M6	SMÖRJNIPPEL	SCHMIERNIPPEL	GREASE NIPPLE
15	25.438	2	SAKSISOKKA 6,3 X 40, DIN94 A4	SAXSPRINT	SPLINT	COTTER PIN
16	48.676	1	KAAPELIKIINNITIN	KABELHÄLLARE	KABELSCHELLE	CABLE CLAMP
17	29.020	1	VOIDENIPPA R1/8	SMÖRJNIPPEL	SCHMIERNIPPEL	GREASE NIPPLE
18	45.961	2	PUTKIKIINNITIN, MUOVIOISA	PLASTDEL FÖR KLÄMMA	PLASTIKT.ROHRSCHELLE	PLAST.PART.PIPECLAMP
19	45.982	1	PUTKIKIINNITIN, PEITELEVY	TÄCKSKIVA FÖR KLÄMMA	ABDECKUNG	COVER PLATE, PIPECLAMP
20	M0620	1	RUVVI M6 X 40, DIN931(8.8)	SKRUV	SCHRAUBE	SCREW
21	M0615.034	1	URARUVVI M6 X 16, DIN7985Z	SKRUV	SCHRAUBE	SCREW
22	M0609	1	ALUSLAATTA M6, DIN125	BRICKA	UNTERLEGSCHIEBE	WASHER
23	M0613.034	4	URARUVVI M6 X 12, DIN7985Z	SKRUV	SCHRAUBE	SCREW
24	M0815.001	1	RUVVI M8 X 16, DIN933(8.8)	SKRUV	SCHRAUBE	SCREW



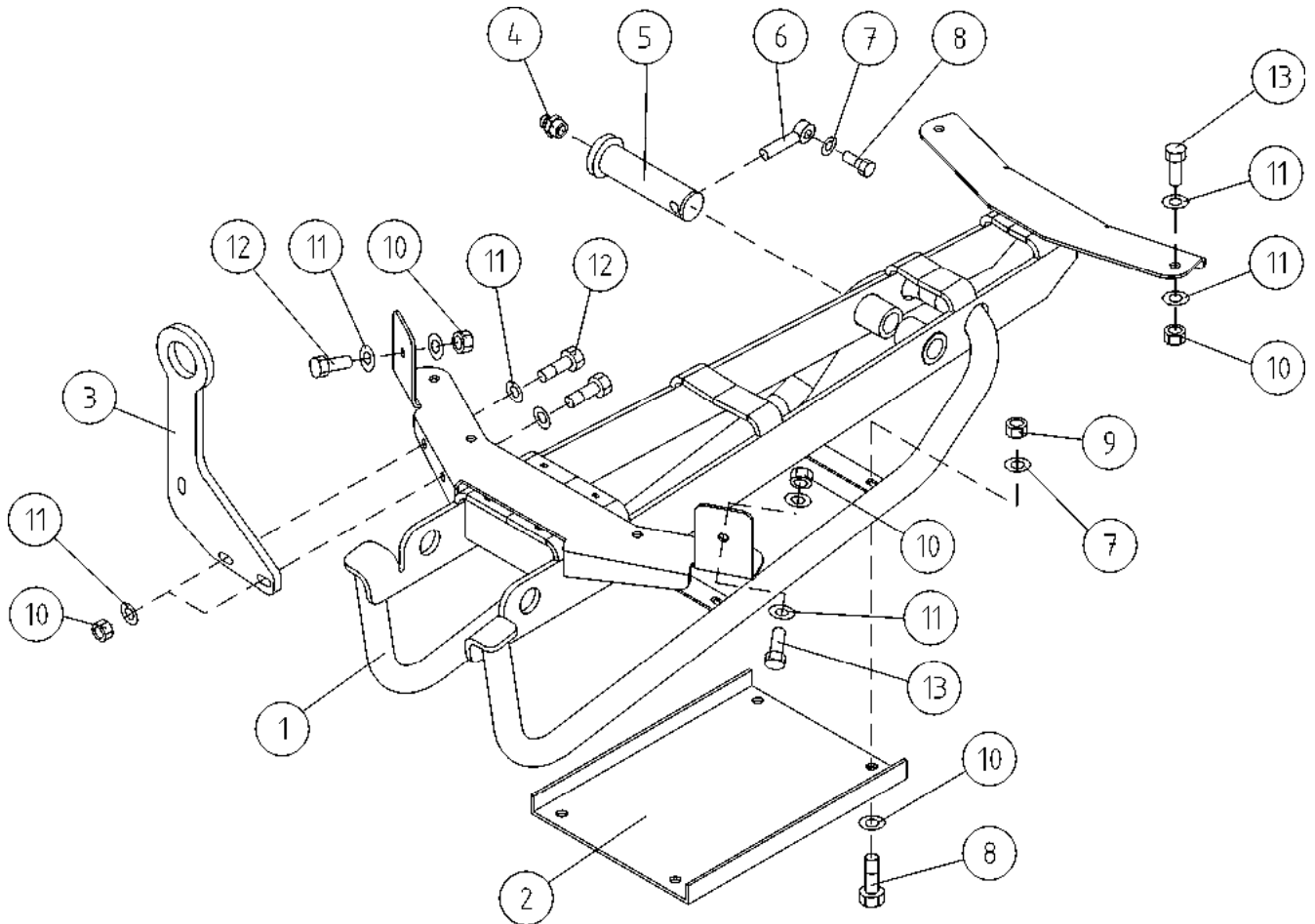
OSA DEL TEIL ITEM	VARAOSA NRO RESERVDLS NR ERSATZTEIL NR PART NR	KPL OSAN NIMI ANTAL ANZAHL QTY	BENÄMNING	BENENNUNG	DESCRIPTION	
			<b>ENERGIANSIIRTOKETJU</b>	<b>KRAFTÖVERFÖRINGSKEDJA</b>	<b>ENERGIEFÜHRUNGSKETTE</b>	<b>ENERGY TRANSFER CHAIN</b>
1	48.3656	1	ENERGIANSIIRTOKETJU	KRAFTÖVERFÖRINGSKEDJ	ENERGIEFÜHRUNGSKETTE	ENERGY TRANSFER CHAIN
2	4CB3901	2	KIINNIKE, ENERGIANSIIRTOKETJU	FÄSTE, KRAFTÖVERFÖRINGSKJ.	BEFESTIGUNG, ENERGIEFÜHRUNGSKETTE	CLAMP
3	M0420.001	4	RUUVI M4 X 40, DIN933(8.8)	SKRUV	SCHRAUBE	SCREW
4	DL3.115	1	KIINNITIN	FÄSTE	HALTER	CLAMP
5	M0400.001	4	LUKITUSMUTTERI M4, DIN985(8)	MUTTER	MUTTER	NUT
6	M0409	8	ALUSLAATTA M4, DIN125	BRICKA	UNTERLEGSCHIEBE	WASHER
7	M0609	2	ALUSLAATTA M6, DIN125	BRICKA	UNTERLEGSCHIEBE	WASHER
8	M0600.001	2	LUKITUSMUTTERI M6, DIN985(8)	MUTTER	MUTTER	LOCK NUT



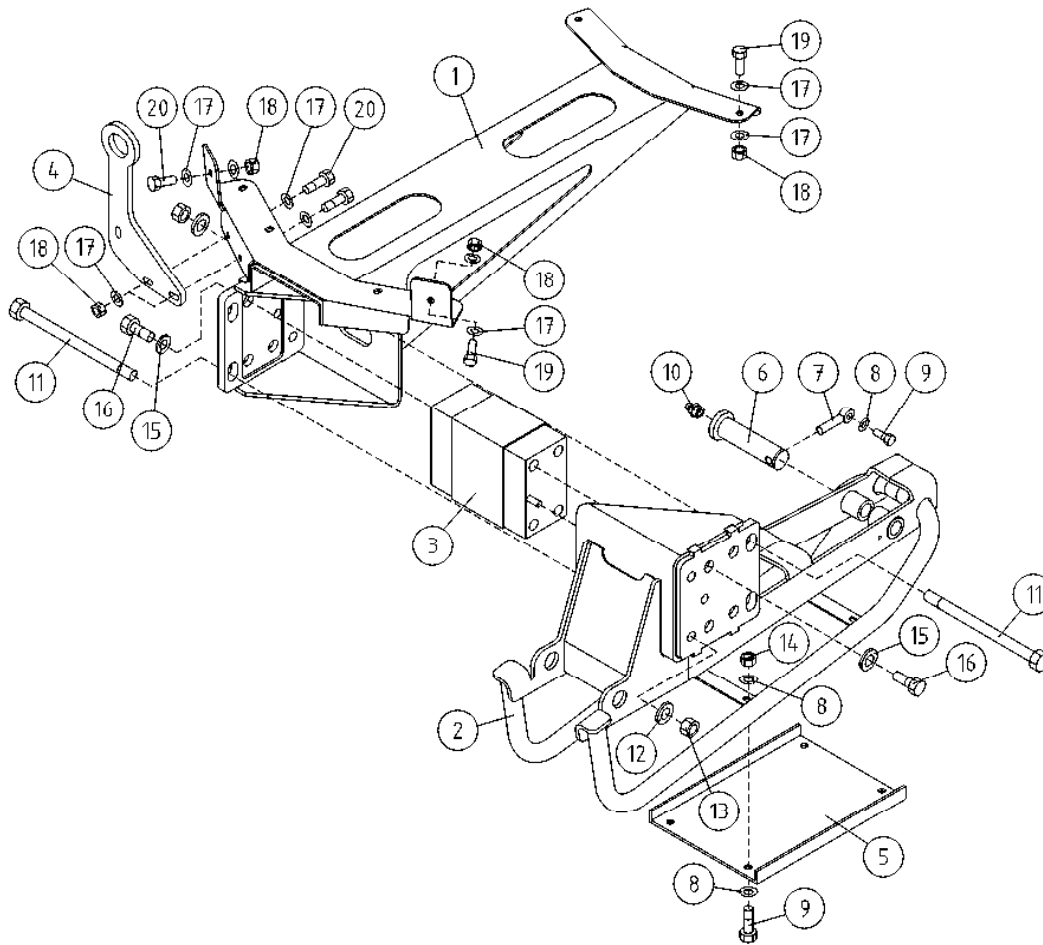
OSA DEL TEIL ITEM	VARAOSA NRO RESERVEDELS NR ERSATZTEIL NR PART NR	KPL OSAN NIMI ANTAL ANZAHL QTY	BENÄMNING	BENENNUNG	DESCRIPTION
<b>YLÄOHJAUSKESKUKSEN KANSI      LOCK FÖR ELCENTRAL      DECKEL FÜR ELEKTROZENTRALE      COVER FOR PLATFORM CONTROL PANEL</b>					
1	48.2199	1	DIODIKORTTI	DIOD KORT	DIODE KARTE
2	3CB4114	1	KOTELON RUNKO	KÄPA	GEHÄUSE
3	4CB4259	1	PISTORASIAN LAIPPA	FLÄNS	FLANSCH DES GEHAUSES
4	48.931	1	KOTELON TIIVISTEPAKK	TÄTNINGSSATS	DICHTUNGSSATZ
5	48.2145	2	PISTORASIA	KONTAKTDOSA	DOSE
6	P0611.026	8	PT-RUUVI 3,5 X 8	SKRUV	SCHRAUBE
7	4CB4136	1	ASENNUSLEVY, SÄHKÖKESKUS	MONTERINGSFLÄNS	BEFESTIGUNGSPLATTE
8	DL8.057	1	LIITINKISKO NS35	FÖRBINDNINGSSKENA	VERBINDUNGSSCHIENE
9	M0511.034	8	URARUUVI M5 X 8, DIN7985Z	SKRUV	SCHRAUBE
10	48.3383	1	VEDONPOISTAJA PANDUIT	DRAGAVLASTNING	VERANKERUNG
11	48.2254	1	MANIPULAATTORI BACO	MANIPULATOR	MANIPULATOR
12	48.2308	1	VÄÄNTÖKYTKIN	VRIDKOPPLING	DREHSCHALTER
13	48.19136	1	VÄÄNTÖKYTKIN	VRIDKOPPLING	DREHSCHALTER
14	48.2451	1	MANIPULAATTORI BACO	MANIPULATOR	MANIPULATOR
15	48.2309	1	PAINIKEOSA VIHREÄ	STRÖMSTÄLLARE, GRÖN	DRUCKKNOPF, GRÜN
16	48.2311	1	PAINIKE HÄTÄSEIS LUK	STRÖMSTÄLLARE, NÖDSTO	DRUCKKNOPF, NOT-AUS
17	48.3229	4	KOTELON KANSIRUUVI	SKRUV FÖR KÄPANS LOCK	DECKELSCHR. GEHÄUSE
18	48.2597	4	TULPPA	PROPP	STOPFEN
19	48.2312	3	PAINIKERUNKO+KOSK.	STRÖMSTÄLLARRAM+KNAPP	RAHMEN DER TASTE
20	48.2313	1	PAINIKERUNKO+KOSK.	STRÖMSTÄLLARRAM+KNAPP	RAHMEN DER TASTE
21	48.2303	2	KYTKENTÄLOHKO	KOPPLINGSSEKTOR	KUPPLUNGSBLOCK
22	48.2255	3	KYTKENTÄLOHKO	KOPPLINGSSEKTOR	KUPPLUNGSBLOCK
23	48.2302	2	KYTKENTÄLOHKO	KOPPLINGSSEKTOR	KUPPLUNGSBLOCK
24	48.2457	1	PISTOKELOHKO	RÄDANSLUTNINGSDON	KLEMMLEISTE
25	48.2458	1	PISTOKE	STICKPROPP	STECKER
					PLUG



OSA DEL TEIL ITEM	VARAOSA NRO RESERVEDELS NR ERSATZTEIL NR PART NR	KPL OSAN NIMI ANTAL ANZAHL QTY	BENÄMNING	BENENNUNG	DESCRIPTION	
			<b>YLÄOHJAUSKESKUKSEN KANSI</b>	<b>LOCK FÖR ELCENTRAL</b>	<b>DECKEL FÜR ELEKTROZENTRALE</b>	<b>COVER FOR PLATFORM CONTROL PANEL</b>
1	48.2199	1	DIODIKORTTI	DIOD KORT	DIODE KARTE	DIODE BOARD
2	3CB4114	1	KOTELON RUNKO	KÄPA	GEHÄUSE	CAPSULE
3	4CB4259	1	PISTORASIAN LAIPPA	FLÄNS	FLANSCH DES GEHAUSES	FLANGE OF CAPSULE
4	48.931	1	KOTELON TIIVISTEPAKK	TÄTNINGSSATS	DICHTUNGSSATZ	PACKING PACK
5	48.2145	2	PISTORASIA	KONTAKTDOSA	DOSE	PLUG CONTACT
6	P0611.026	8	PT-RUUVI 3,5 X 8	SKRUV	SCHRAUBE	SCREW
7	4CB4136	1	ASENNUSLEVY, SÄHKÖKESKUS	MONTERINGSFLÄNS	BEFESTIGUNGSPLATTE	FITPLATE
8	DL8.057	1	LIITINKISKO NS35	FÖRBINDNINGSSKENA	VERBINDUNGSSCHIENE	CONNECTION RAIL
9	M0511.034	8	URARUUVI M5 X 8, DIN7985Z	SKRUV	SCHRAUBE	SCREW
10	48.3383	1	VEDONPOISTAJA PANDUIT	DRAGAVLASTNING	VERANKERUNG	CABLE CLAMP
11	48.2254	1	MANIPULAATTORI BACO	MANIPULATOR	MANIPULATOR	MANIPULATOR
12	48.2308	1	VÄÄNTÖKYTKIN	VRIIDKOPPLING	DREHSCHALTER	TURN SWITCH
13	48.1007	1	SUOJUSKUMI	GUMMISKYDD	SCHUTZGUMMI	COVER RUBBER
14	48.2451	1	MANIPULAATTORI BACO	MANIPULATOR	MANIPULATOR	MANIPULATOR
15	48.2309	1	PAINIKEOSA VIHREÄ	STRÖMSTÄLLARE, GRÖN	DRUCKKNOPF, GRÜN	BUTTON, GREEN
16	48.2311	1	PAINIKE HÄTÄSEIS LUK	STRÖMSTÄLLARE,NÖDSTO	DRUCKKNOPF,NOT-AUS	EMERG.STOP-B. +LOCK
17	48.3229	4	KOTELON KANSIRUUVI	SKRUV FÖR KÄPANS LOCK	DECKELSCHR.GEHÄUSE	CAPSULE COVER SCREW
18	48.616	1	VIPUKYTKIN	SPAKKOPPLING	HEBELSCHALTER	LEVER SWITCH
19	48.2312	2	PAINIKERUNKO+KOSK.	STRÖMSTÄLLARRAM+KNAPP	RAHMEN DER TASTE	HOUSING + SWITCH
20	48.2313	1	PAINIKERUNKO+KOSK.	STRÖMSTÄLLARRAM+KNAPP	RAHMEN DER TASTE	HOUSING+SWITCH
21	48.2303	1	KYTKENTÄLOHKO	KOPPLINGSSEKTOR	KUPPLUNGSBLOCK	CONNECTION SEGMENT
22	48.2255	3	KYTKENTÄLOHKO	KOPPLINGSSEKTOR	KUPPLUNGSBLOCK	CONNECTION SEGMENT
23	48.2302	1	KYTKENTÄLOHKO	KOPPLINGSSEKTOR	KUPPLUNGSBLOCK	CONNECTION SEGMENT
24	48.2457	1	PISTOKELOHKO	RÄDANSLUTNINGSDON	KLEMMLEISTE	TERMINAL BLOCK
25	48.2458	1	PISTOKE	STICKPROPP	STECKER	PLUG
26	48.2597	4	TULPPA	PROPP	STOPFEN	PLUG

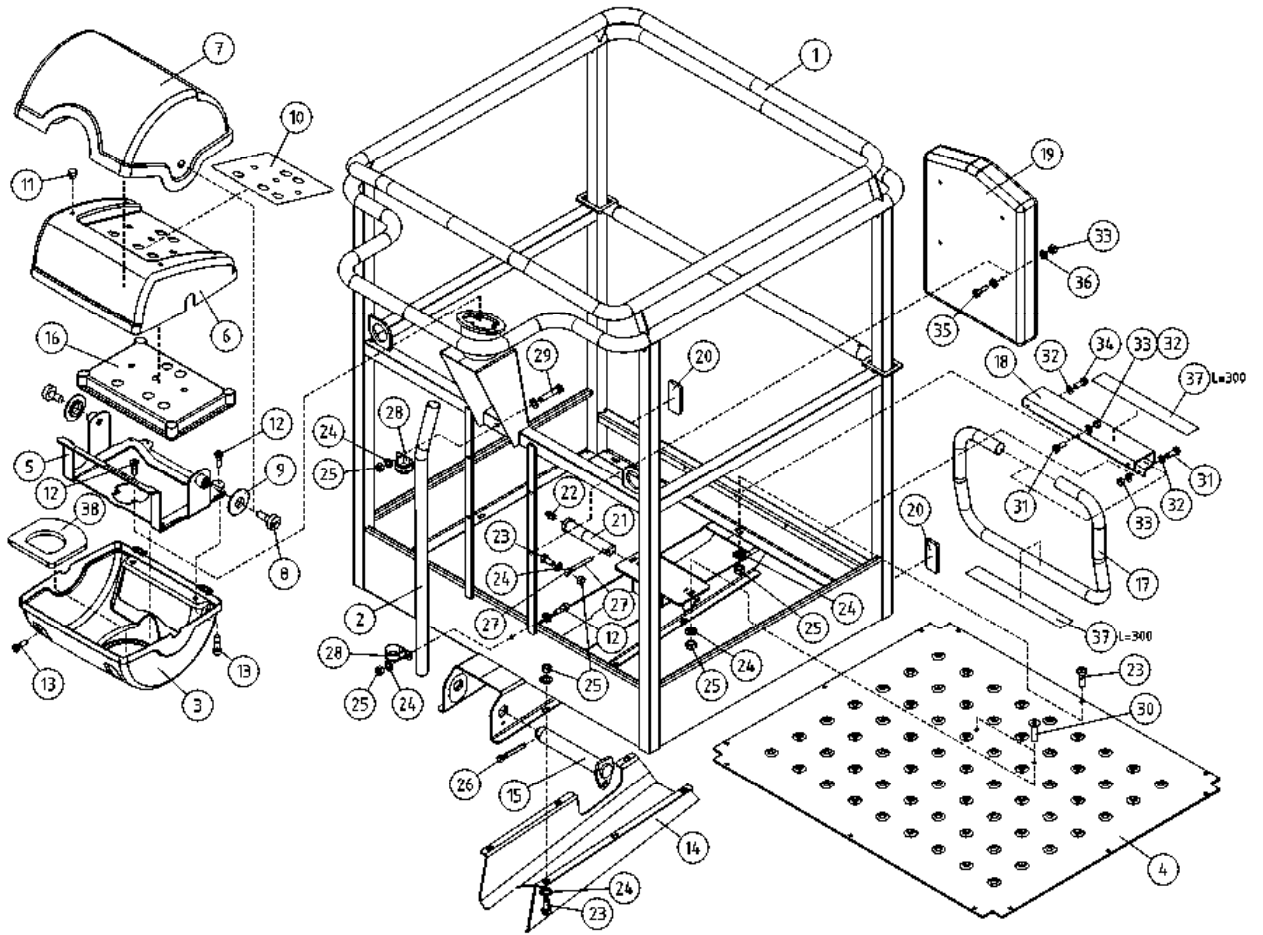


OSA DEL TEIL ITEM	VARAOSA NRO RESERVDLS NR ERSATZTEIL NR PART NR	KPL ANTAL ANZAHL QTY	OSAN NIMI BENÄMNING	BENENNUNG	DESCRIPTION	
			<b>KORIN KANNATTIMET</b>	<b>SVÄNGSYSTEM FÖR KORB</b>	<b>TRÄGERS FÖR KORB</b>	<b>BEARERS FOR PLATFORM</b>
1	3CB4063	1	KORINKANNATIN	SLÄDE FÖR KORB	TRÄGER FÜR KORB	BEARER FOR PLATFORM
2	DL3.113	1	SUOJUS ORJASYLINTERILLE	SKYDD	SCHUTZ	COVER
3	4CB4070	2	TURVAVALJAAN KIINNIKE	FÄSTE FÖR SÄKERHETSÄLE	BEFESTIGUNGSÖSE	SAFETY HARNESS LUG
4	29.010	1	VOIDENIPPA R1/8	SMÖRJNIPPEL	SCHMIERNIPPEL	GREASE NIPPLE
5	4CB1938	1	TAPPI T20.20098Z	TAPP	ZAPFEN	PIN
6	25.464	1	SAKSISOKKA 8 X 32, DIN94 ZN	SAXSPRINT	SPLINT	COTTER PIN
7	M0609	9	ALUSLAATTA M6, DIN125	BRICKA	UNTERLEGSCHIEBE	WASHER
8	M0615	5	RUUVI M6 X 16, DIN931(8.8)	SKRUV	SCHRAUBE	SCREW
9	M0600.001	4	LUKITUSMUTTERI M6, DIN985(8)	MUTTER	MUTTER	LOCK NUT
10	M0800.001	10	LUKITUSMUTTERI M8, DIN985(8)	MUTTER	MUTTER	LOCK NUT
11	M0809	20	ALUSLAATTA M8, DIN125	BRICKA	UNTERLEGSCHIEBE	WASHER
12	M0818	3	RUUVI M8 X 30, DIN931(8.8)	SKRUV	SCHRAUBE	SCREW
13	M0817	7	RUUVI M8 X 25, DIN931(8.8)	SKRUV	SCHRAUBE	SCREW



OSA DEL TEIL ITEM	VARAOSA NRO RESERVDLS NR ERSATZTEIL NR PART NR	KPL OSAN NIMI ANTAL ANZAHL QTY	BENÄMNING	BENENNUNG	DESCRIPTION	
			<b>OPTIO, KORIKUORMAVALVONTA</b>	<b>OPTION, KORG BELASTNING KONTROLLERING</b>	<b>OPTION, KORB LAST ÜBERWACHUNG</b>	<b>OPTION, BASKET LOAD SENSOR</b>
1	3CB5717	1	KORIN VÄLIKANNATIN	MELLANSLÄDE FÖR KORG	DISTANSTRÄGER, KORB	DIST.BEARER,BASKET
2	3CB5715	1	KORINKANNATIN	SLÄDE FÖR KORG	TRÄGER FÜR KORB	BEARER FOR PLATFORM
3	48.2389	1	KUORMA-ANTURI MOBA	MRW LIMIT 04-04-	MRW LIMIT 04-04-	MRW LIMIT 04-04-
4	4CB4070	2	TURVAVALJAAN KIINNIKE	FÄSTE FÖR SÄKERHETSÄLE	BEFESTIGUNGSÖSE	SAFETY HARNESS LUG
5	DL3.113	1	SUOJUS ORJASYLINTERILLE	SKYDD	SCHUTZ	COVER
6	4CB1938	1	TAPPI T20.20098Z	TAPP	ZAPPEN	PIN
7	25.464	1	SAKSISOKKA 8 X 32, DIN94 ZN	SAXSPRINT	SPLINT	COTTER PIN
8	M0609	9	ALUSLAATTA M6, DIN125	BRICKA	UNTERLEGSCHIEBE	WASHER
9	M0615	5	RUUVI M6 X 16, DIN931(8.8)	SKRUV	SCHRAUBE	SCREW
10	29.010	1	VOIDENIPPA R1/8	SMÖRJNIPPEL	SCHMIERNIPPEL	GREASE NIPPLE
11	M1639	4	RUUVI M16 X 220, DIN931(8.8)	SKRUV	SCHRAUBE	SCREW
12	M1609	4	ALUSLAATTA M16, DIN125	BRICKA	UNTERLEGSCHIEBE	WASHER
13	M1600.001	4	LUKITUSMUTTERI M16, DIN985(8)	MUTTER	MUTTER	NUT
14	M0600.001	4	LUKITUSMUTTERI M6, DIN985(8)	MUTTER	MUTTER	LOCK NUT
15	M1605	8	ALUSLAATTA NORDLOCK	BRICKA	UNTERLEGSCHIEBE	WASHER
16	M1619.5007	8	RUUVI M16 X 1,5 X 35, DIN931(10.9)	SKRUV	SCHRAUBE	SCREW
17	M0809	20	ALUSLAATTA M8, DIN125	BRICKA	UNTERLEGSCHIEBE	WASHER
18	M0800.001	10	LUKITUSMUTTERI M8, DIN985(8)	MUTTER	MUTTER	LOCK NUT
19	M0817	7	RUUVI M8 X 25, DIN931(8.8)	SKRUV	SCHRAUBE	SCREW
20	M0818	3	RUUVI M8 X 30, DIN931(8.8)	SKRUV	SCHRAUBE	SCREW





OSA VARAOSA NRO KPL OSAN NIMI  
 DEL RESERVDLS NR ANTAL  
 TEIL ERSATZTEIL NR ANZAHL  
 ITEM PART NR QTY

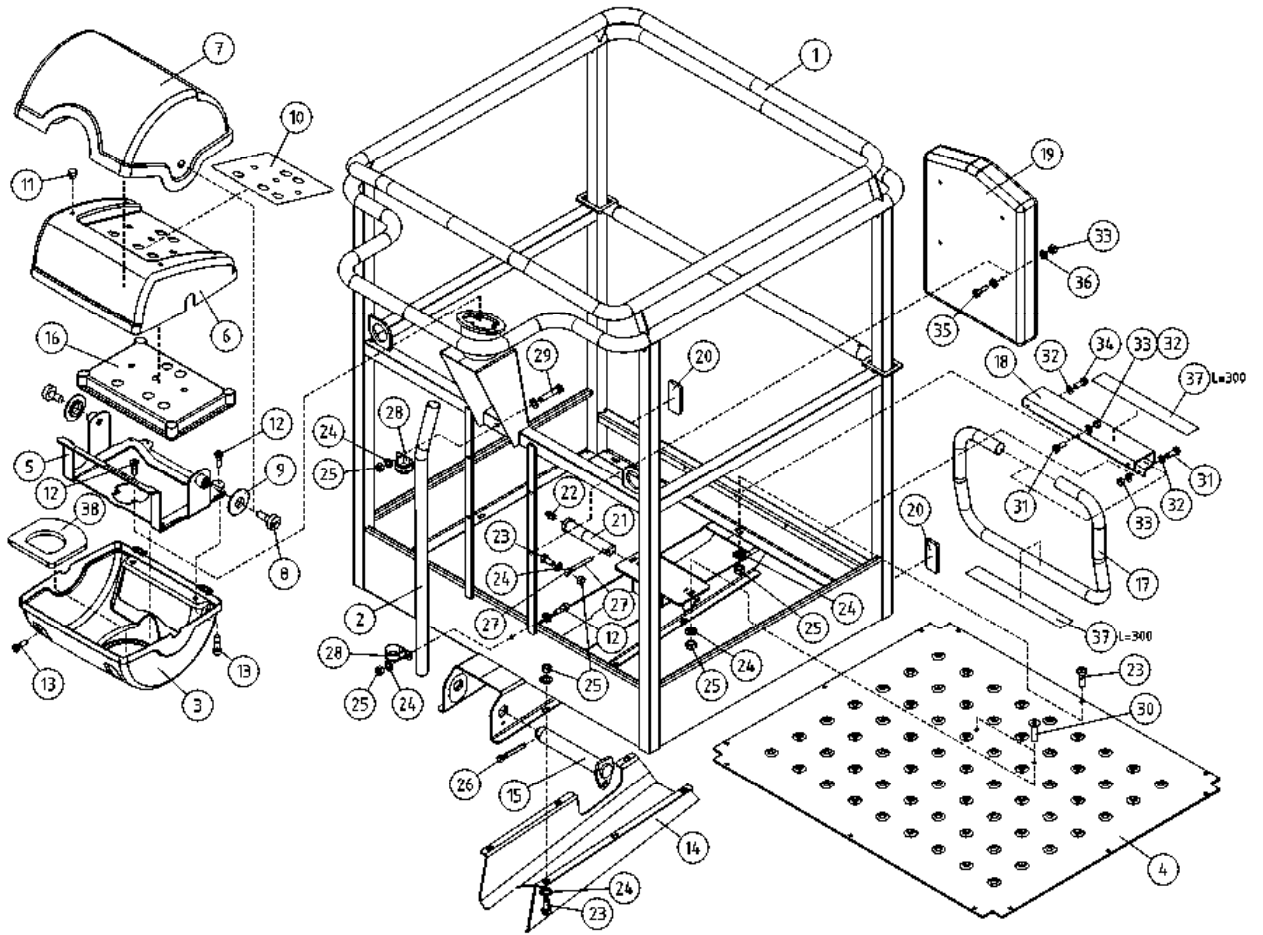
BENÄMNING

BENENNUNG

DESCRIPTION

KORI		KORG		KORB		PLATFORM	
1	2CB6780	1	KORI	KORB	KORB	PLATFORM	PLATFORM
2	4CB7253	1	SUOJAPUTKI	KORG	HÜLLROHR	CASING PIPE	CASING PIPE
3	3CB4121	1	POHJA, OHJAUSKESKUS	BOTTEN	BODEN	BOTTOM	BOTTOM
4	3CB6893	1	POHJALEVY, TYÖKORI	BOTTENPLÅT	BODENPLATTE	BOTTOM PLATE	BOTTOM PLATE
5	3CB4081	1	OHJAUSKESKUKSEN KIINNIKE	FÄSTE	HALTEBÜGEL	CLAMP	CLAMP
6	3CB4122	1	PANEELI, OHJAUSKESKUS	PANEL	FACH	PANEL	PANEL
7	3CB4120	1	OHJAUSPANEELIN KANSI	LOCK FÖR MANÖVERPANEL	DECKEL DES STEUERPANEELS	PANEL COVER	PANEL COVER
8	4CB1671	2	SARANAN LUKITSIN	HGÄNGJÄRNSLÅS	HINGE PIN RETAINER	HINGE PIN RETAINER	HINGE PIN RETAINER
9	4CB4318	2	SARANAN VÄLILEVY	MELLANPLATTA FÖR GÅNGJÄRN	ZWISCHENPLATTE, SCHARNIER	HINGE PLATE	HINGE PLATE
10	4CB4101	1	TARRA YLÄKESKUS	SKYLTT	SCHILD	STICKER	STICKER
11	48.2597	4	TULPPA	PROPP	STOPFEN	PLUG	PLUG
12	M0613.034	7	URARUUVI M6 X 12, DIN7985Z	SKRUV	SCHRAUBE	SCREW	SCREW
13	M0410.034	4	URARUUVI M4 X 6 (4), DIN7985Z	SKRUV	SCHRAUBE	SCREW	SCREW
14	3CB6978	1	SUOJALEVY, TYÖKORI	SKYDDSPÅT	SCHUTZBLECH	PROTECTIVE PLATE	PROTECTIVE PLATE
15	4CB4413	1	TAPPI T39.25143Z	TAPP	ZAPFEN	PIN	PIN
16	3CB7408	1	KANSI OHJAUSKESKUS	DÄCKS	DECKEL	COVER	COVER
17	3CB7107	1	ASKELMA	STEG	AUFTRITT	STEP	STEP
18	4CB7108	1	ASKELMAN KIINNITIN	FÄSTDON, TRAPPSTEGE	HALTER DES AUFTRITTS	CLAMP OF STEP	CLAMP OF STEP
19	48.1355	1	OHJEKIRJAKOTELO	FACK FÖR INSTRUKTIONSBOK	KASTEN, BEDIENUNGSANLEITUNG	OPERATING MANUAL BOX	OPERATING MANUAL BOX
20	48.0149	2	HEIJASTIN KIRKAS LIIMATTAVA	REFLEKTOR	REFLEKTOR	REFLEKTOR	REFLEKTOR
21	4CB6883	1	TAPPI T20.200102Z	TAPP	ZAPFEN	PIN	PIN
22	29.011	1	VOIDENIPPA M6	SMÖRJNIPPEL	SCHMIERNIPPEL	GREASE NIPPLE	GREASE NIPPLE
23	M0615.001	31	RUUVI M6 X 16, DIN933(8.8)	SKRUV	SCHRAUBE	SCREW	SCREW
24	M0607P	27	KORILAATTA M6, DIN440	BRICKA	UNTERLEGSCHIBE	WASHER	WASHER
25	M0600.001	24	LUKITUSMUTTERI M6, DIN985(8)	MUTTER	MUTTER	LOCK NUT	LOCK NUT
26	25.437	1	SAKSISOKKA 6,3 X 32, DIN94 ZN	SAXSPRINT	SPLINT	COTTER PIN	COTTER PIN
27	25.443	1	SAKSISOKKA 8 X 45, DIN94 A4	SAXSPRINT	SPLINT	COTTER PIN	COTTER PIN
28	48.32118	2	KAAPELIKIINNITIN 25	KABELFÄSTE	KABELKLEMME	CABLE CLAMP	CABLE CLAMP
29	M0621	1	RUUVI M6 X 45, DIN931(8.8)	SKRUV	SCHRAUBE	SCREW	SCREW
30	M0613.0087	2	RUUVI M6 X 12, DIN7991(10.9)	SKRUV	SCHRAUBE	SCREW	SCREW





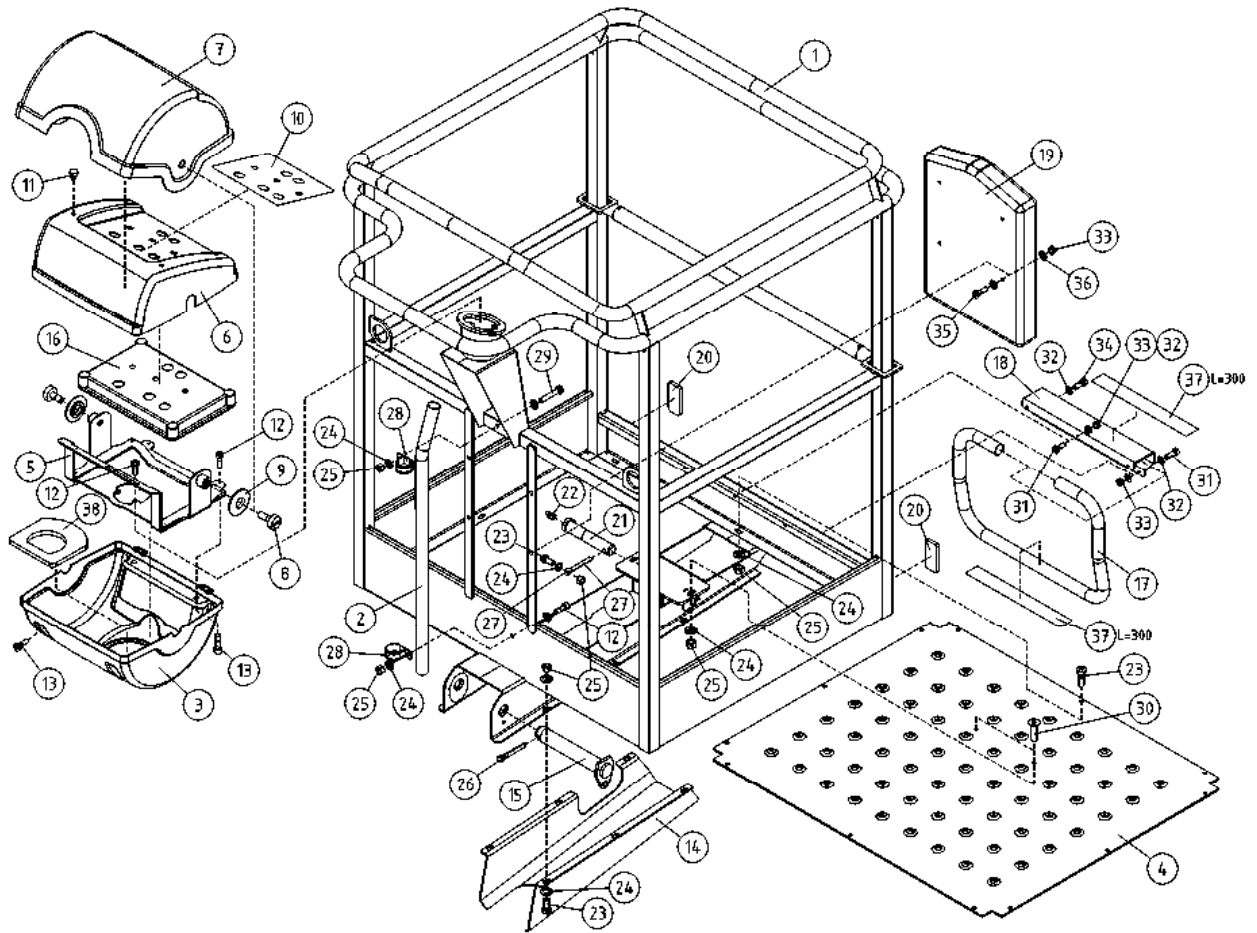
OSA VARAOSA NRO KPL OSAN NIMI  
 DEL RESERVEDELS NR ANTAL  
 TEIL ERSATZTEIL NR ANZAHL  
 ITEM PART NR QTY

BENÄMNING

BENENNUNG

DESCRIPTION

		KORI	KORG	KORB	PLATFORM
31	M0512.034	6	URARUUVI M5 X 10, DIN7985Z	SKRUV	SCREW
32	M0509	12	ALUSLAATTA M5, DIN125	BRICKA	WASHER
33	M0500.001	12	LUKITUSMUTTERI M5, DIN985(8)	MUTTER	NUT
34	M0511.034	2	URARUUVI M5 X 8, DIN7985Z	SKRUV	SCREW
35	M0516.034	4	URARUUVI M5 X 20, DIN7985Z	SKRUV	SCREW
36	M0507	8	KORILAATTA M5, DIN9021	BRICKA	WASHER
37	48.1382	2	LIUKUESTETARRA 25X300	HALKSKYDD	ANTI-SLIP DECAL
38	4CB4082	1	TIIVISTE	TÄTNING	GASKET



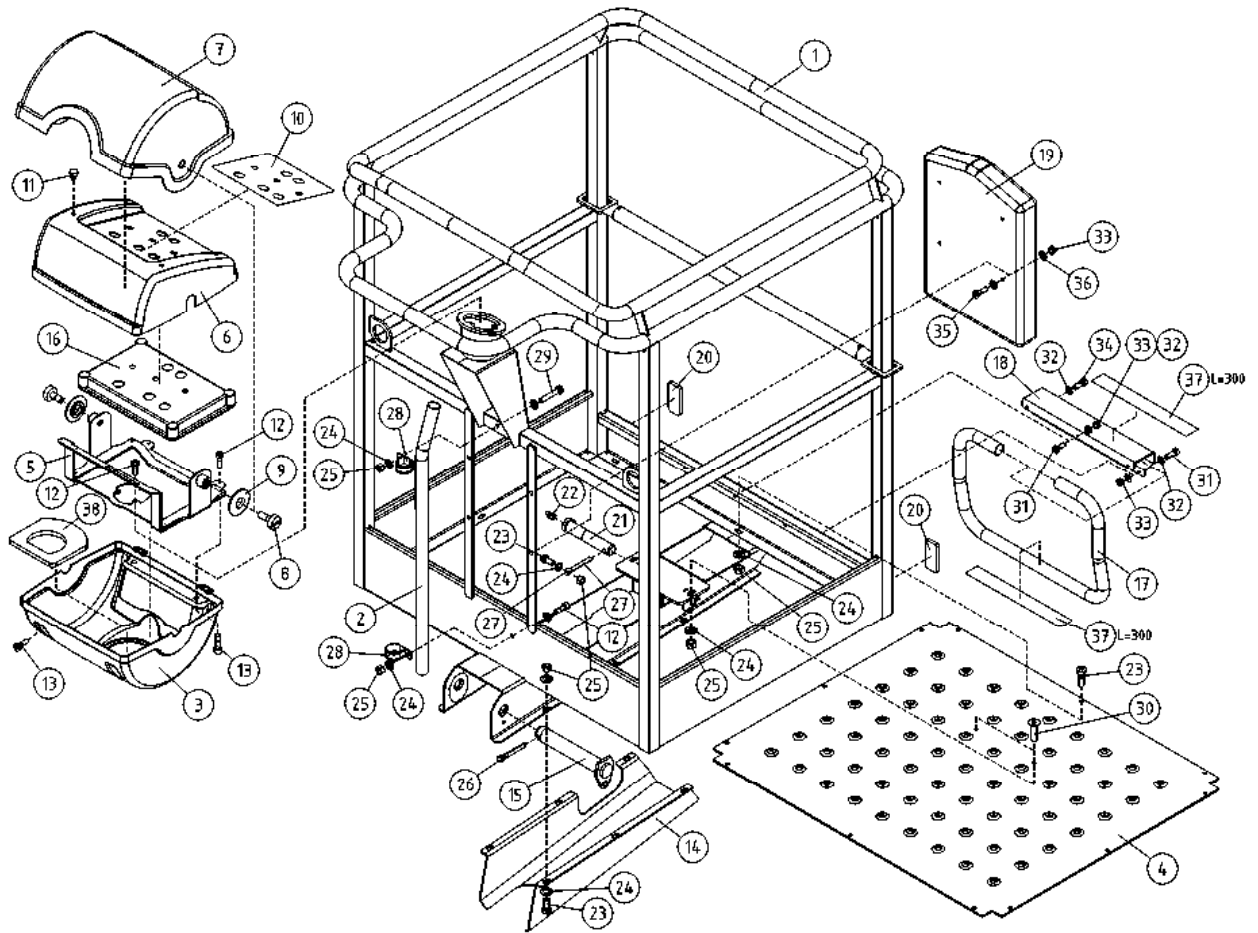
OSA VARAOSA NRO KPL OSAN NIMI  
 DEL RESERVDLS NR ANTAL  
 TEIL ERSATZTEIL NR ANZAHL  
 ITEM PART NR QTY

BENÄMNING

BENENNUNG

DESCRIPTION

KORI		KORG		KORB		PLATFORM	
1	2CB6780	1	KORI	KORB	KORB	PLATFORM	PLATFORM
2	4CB7253	1	SUOJAPUTKI	KORG	HÜLLROHR	CASING PIPE	CASING PIPE
3	3CB4121	1	POHJA, OHJAUSKESKUS	BOTTEN	BODEN	BOTTOM	BOTTOM
4	3CB6893	1	POHJALEVY, TYÖKORI	BOTTENPLÅT	BODENPLATTE	BOTTOM PLATE	BOTTOM PLATE
5	3CB4081	1	OHJAUSKESKUKSEN KIINNIKE	FÄSTE	HALTEBÜGEL	CLAMP	CLAMP
6	3CB4122	1	PANEELI, OHJAUSKESKUS	PANEL	FACH	PANEL	PANEL
7	3CB4120	1	OHJAUSPANEELIN KANSI	LOCK FÖR MANÖVERPANEL	DECKEL DES STEUERPANEELS	PANEL COVER	PANEL COVER
8	4CB1671	2	SARANAN LUKITSIN	HGÅNGJÄRNSLÅS	HINGE PIN RETAINER	HINGE PIN RETAINER	HINGE PIN RETAINER
9	4CB4318	2	SARANAN VÄLILEVY	MELLANPLATTA FÖR GÅNGJÄRN	ZWISCHENPLATTE, SCHARNIER	HINGE PLATE	HINGE PLATE
10	4CB4101	1	TARRA YLÄKESKUS	SKYLTT	SCHILD	STICKER	STICKER
11	48.2597	4	TULPPA	PROPP	STOPFEN	PLUG	PLUG
12	M0613.034	7	URARUUVI M6 X 12, DIN7985Z	SKRUV	SCHRAUBE	SCREW	SCREW
13	M0410.034	4	URARUUVI M4 X 6 (4), DIN7985Z	SKRUV	SCHRAUBE	SCREW	SCREW
14	3CB6978	1	SUOJALEVY, TYÖKORI	SKYDDSPÅT	SCHUTZBLECH	PROTECTIVE PLATE	PROTECTIVE PLATE
15	4CB4413	1	TAPPI T39.25143Z	TAPP	ZAPFEN	PIN	PIN
16	3CB4109	1	KANSI OHJAUSKESKUS	DÄCKS	DECKEL	COVER	COVER
17	3CB7107	1	ASKELMA	STEG	AUFTRITT	STEP	STEP
18	4CB7108	1	ASKELMAN KIINNITIN	FÄSTDON, TRAPPSTEGE	HALTER DES AUFTRITTS	CLAMP OF STEP	CLAMP OF STEP
19	48.1355	1	OHJEKIRJAKOTELO	FACK FÖR INSTRUKTIONSBOK	KASTEN, BEDIENUNGSANLEITUNG	OPERATING MANUAL BOX	OPERATING MANUAL BOX
20	48.0149	2	HEIJASTIN KIRKAS LIIMATTAVA	REFLEKTOR	REFLEKTOR	REFLEKTOR	REFLEKTOR
21	4CB6883	1	TAPPI T20.200102Z	TAPP	ZAPFEN	PIN	PIN
22	29.011	1	VOIDENIPPA M6	SMÖRJNIPPEL	SCHMIERNIPPEL	GREASE NIPPLE	GREASE NIPPLE
23	M0615.001	31	RUUVI M6 X 16, DIN933(8.8)	SKRUV	SCHRAUBE	SCREW	SCREW
24	M0607P	27	KORILAATTA M6, DIN440	BRICKA	UNTERLEGSCHIBE	WASHER	WASHER
25	M0600.001	24	LUKITUSMUTTERI M6, DIN985(8)	MUTTER	MUTTER	LOCK NUT	LOCK NUT
26	25.437	1	SAKSISOKKA 6,3 X 32, DIN94 ZN	SAXSPRINT	SPLINT	COTTER PIN	COTTER PIN
27	25.443	1	SAKSISOKKA 8 X 45, DIN94 A4	SAXSPRINT	SPLINT	COTTER PIN	COTTER PIN
28	48.32118	2	KAAPELIKIINNITIN 25	KABELFÄSTE	KABELKLEMME	CABLE CLAMP	CABLE CLAMP
29	M0621	1	RUUVI M6 X 45, DIN931(8.8)	SKRUV	SCHRAUBE	SCREW	SCREW
30	M0613.0087	2	RUUVI M6 X 12, DIN7991(10.9)	SKRUV	SCHRAUBE	SCREW	SCREW



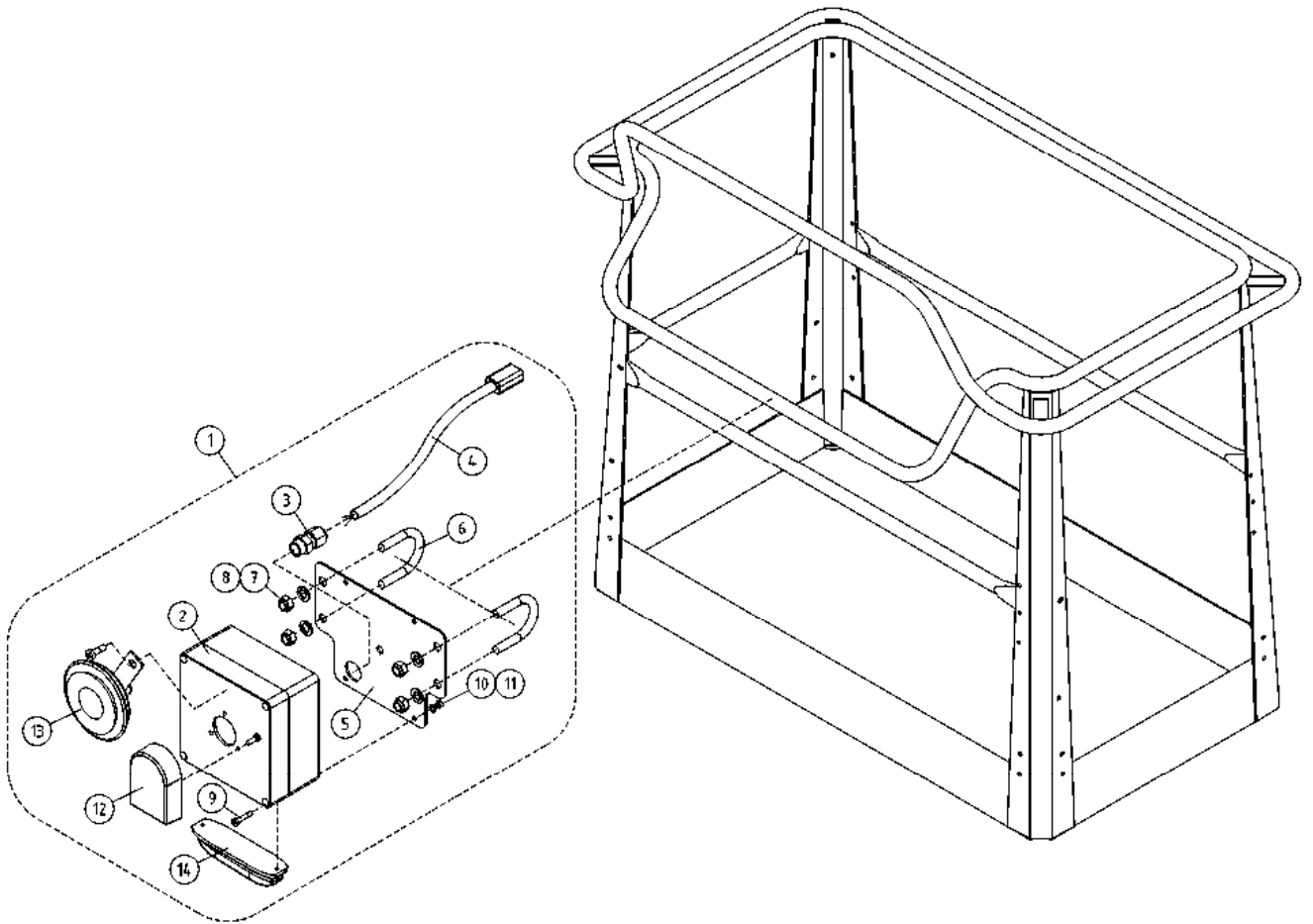
OSA VARAOASA NRO KPL OSAN NIMI  
 DEL RESERVDLS NR ANTAL  
 TEIL ERSATZTEIL NR ANZAHL  
 ITEM PART NR QTY

BENÄMNING

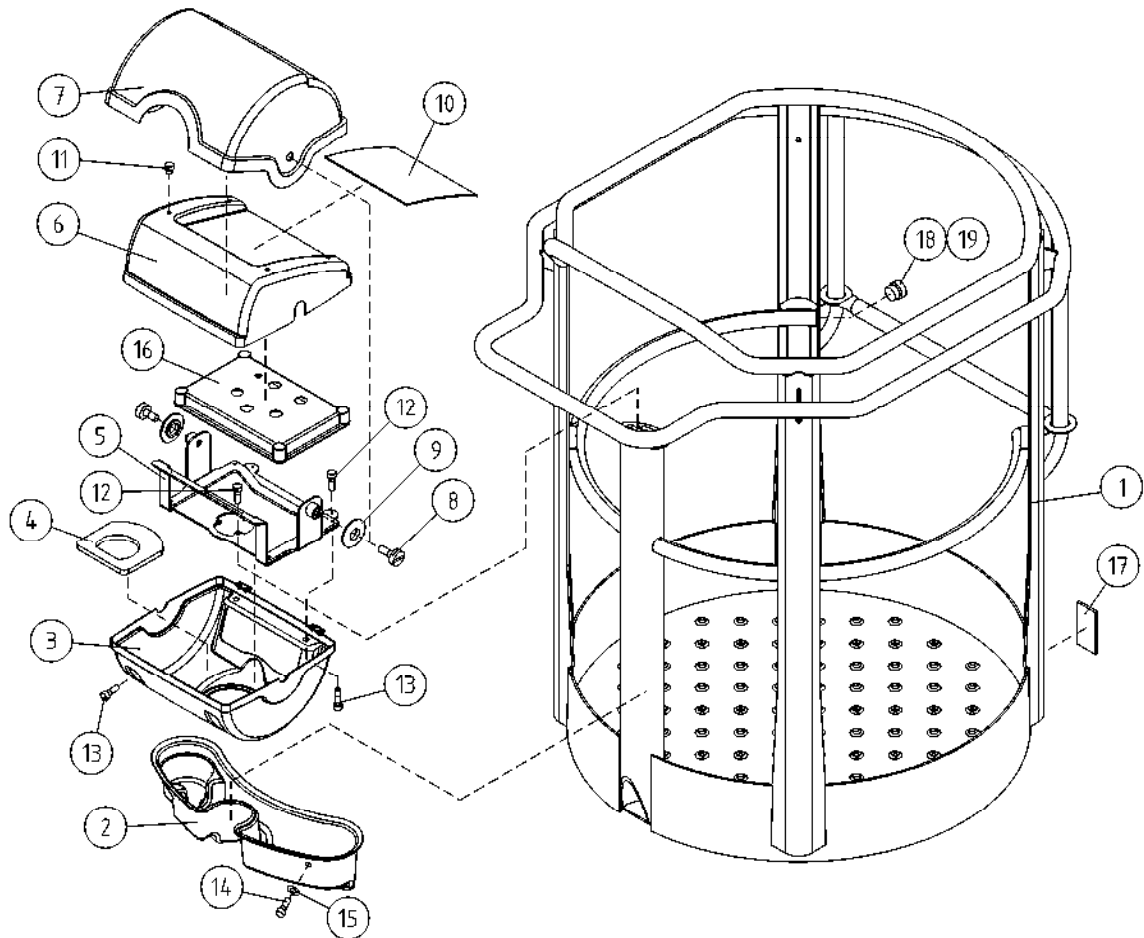
BENENNUNG

DESCRIPTION

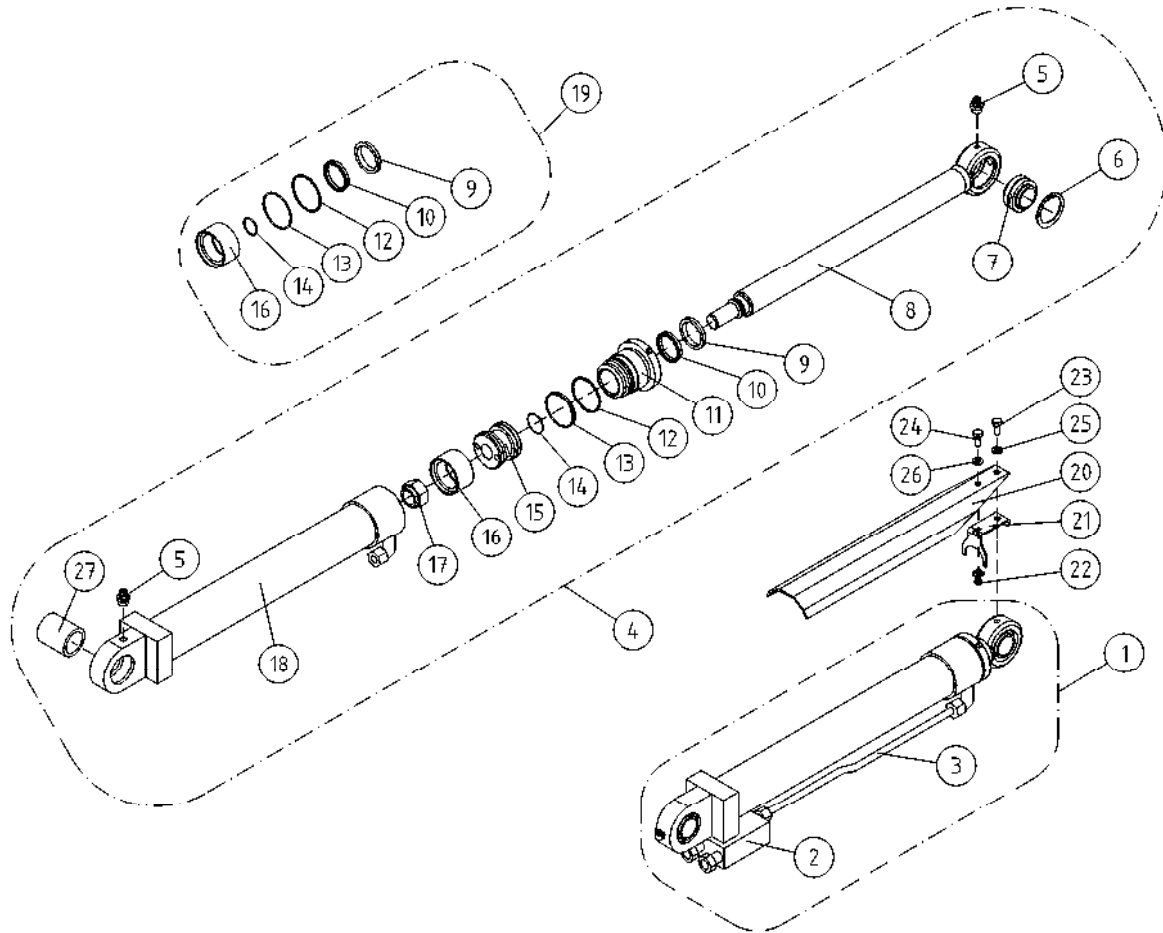
		KORI	KORG	KORB	PLATFORM
31	M0512.034	6	URARUUVI M5 X 10, DIN7985Z	SKRUV	SCREW
32	M0509	12	ALUSLAATTA M5, DIN125	BRICKA	WASHER
33	M0500.001	12	LUKITUSMUTTERI M5, DIN985(8)	MUTTER	NUT
34	M0511.034	2	URARUUVI M5 X 8, DIN7985Z	SKRUV	SCREW
35	M0516.034	4	URARUUVI M5 X 20, DIN7985Z	SKRUV	SCREW
36	M0507	8	KORILAATTA M5, DIN9021	UNTERLEGSCEIBE	WASHER
37	48.1382	2	LIUKUESTETARRA 25X300	GLEITSCHUTZ 25X300	ANTI-SLIP DECAL
38	4CB4082	1	TIIVISTE	DICHTUNG	GASKET



OSA DEL TEIL ITEM	VARAOSA NRO RESERVDELS NR ERSATZTEIL NR PART NR	KPL ANTAL ANZAHL QTY	OSAN NIMI	BENÄMNING	BENENNUNG	DESCRIPTION
1	3CB9994X	1	<b>SAFEGUARD PURISTUMISSUOJA MERKIVALOLLA JA ÄÄNELLÄ</b>	<b>SAFEGUARD KLÄMSKYDD MED LJUDSIGNALVARNING</b>	<b>SAFEGUARD SEKUNDÄRES SCHUTZSYSTEM MIT AV WARNUNG</b>	<b>SAFEGUARD SECONDARY GUARDING INCLUDING AV WARNING</b>
2	3CC3557	1	DINO SAFEGUARD VILKKUVALO	SAFEGUARD BLINKLJUS	SAFEGUARD BLINKLICHT	SAFEGUARD FLASHERLIGHT
3	48.32030	1	KOTELO REIJITETTY	KÄPA	GEHÄUSE (OHNE LÖCHER)	CAPSULE
4	48.3501	1	HOLKKITIIVISTE M12 (NW7,5)	TÄTNING	HÜSENDICHTUNG	CABLE GLAND
5	4CC2571	1	KAAPELIPUTKI	KABELRÖR	KABELROHR	CABLE TUBING
			KIINNITYSLEVY	PLATTA	PLATTE	PLATE
6	25.250	1	U-PULTTI DN 32 M8	U-BULT	U-BOLZEN	U-BOLT
7	M0809	4	ALUSLAATTA M8, DIN125	BRICKA	UNTERLEGSCHIEBE	WASHER
8	M0800.001	4	LUKITUSMUTTERI M8, DIN985(8)	MUTTER	MUTTER	LOCK NUT
9	M0423.034	4	URARUVI M4 X 55, DIN7985Z	SKRUV	SCHRAUBE	SCREW
10	M0409	4	ALUSLAATTA M4, DIN125	BRICKA	UNTERLEGSCHIEBE	WASHER
11	M0400.001	4	LUKITUSMUTTERI M4, DIN985(8)	MUTTER	MUTTER	NUT
12	48.3348	1	HUOHOTIN (VENTTIILI)	FLÄMTVENTIL	ENTLÜFTER	BREATHER
13	48.0072	1	ÄÄNIMERKINANTOLAITE	LJUDSIGNAL	HUPE	SIGNAL HORN
14	48.0196	1	VILKKUVALO LED MAJAKKA	BLINKLJUS	BLINKLICHT	FLASHERLIGHT

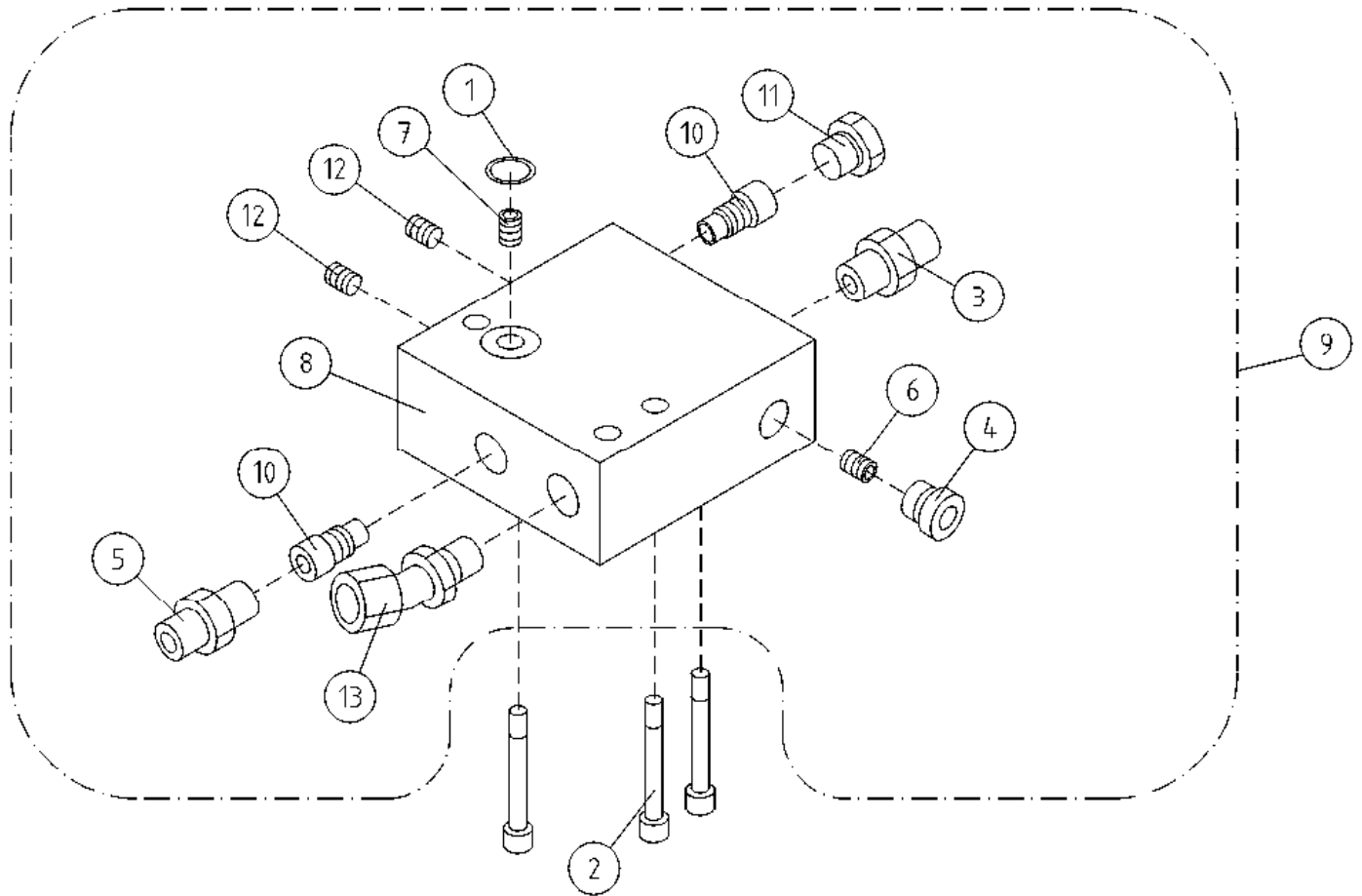


OSA DEL TEIL ITEM	VARAOSA NRO RESERVEDELS NR ERSATZTEIL NR PART NR	KPL OSAN NIMI ANTAL ANZAHL QTY	BENÄMNING	BENENNUNG	DESCRIPTION	
			<b>KORI</b>	<b>KORB</b>	<b>KORB</b>	<b>PLATFORM</b>
1	2CB4562	1	KORI KAPEA	KORB	PLATFORM	
2	3CB4123	1	TYÖKALUKOTELO	VERKTYGSLÅDA	WERKZEUGKASTEN	TOOLBOX
3	3CB4121	1	POHJA, OHJAUSKESKUS	BOTTEN	BODEN	BOTTOM
4	4CB4082	1	TIIVISTE	TÄTNING	DICHTUNG	GASKET
5	3CB4081	1	OHJAUSKESKUKSEN KIINNIKE	FÄSTE	HALTEBÜGEL	CLAMP
6	3CB4122	1	PANEELI, OHJAUSKESKUS	PANEL	FACH	PANEL
7	3CB4120	1	OHJAUSPANEELIN KANSI	LOCK FÖR MANÖVERPANEL	DECKEL DES STEUERPANEELS	PANEL COVER
8	4CB1671	2	SARANAN LUKITSIN	HGÄNGJÄRNSLÅS	HINGE PIN RETAINER	HINGE PIN RETAINER
9	4CB4318	2	SARANAN VÄLILEVY	MELLANPLATTA FÖR GÅNGJÄRN	ZWISCHENPLATTE, SCHARNIER	HINGE PLATE
10	4CB4101	1	TARRA YLÄKESKUS	SKYLT	SCHILD	STICKER
11	48.2597	4	TULPPA	PROPP	STOPFEN	PLUG
12	M0613.034	6	URARUUVI M6 X 12, DIN7985Z	SKRUV	SCHRAUBE	SCREW
13	M0410.034	4	URARUUVI M4 X 6 (4), DIN7985Z	SKRUV	SCHRAUBE	SCREW
14	P1015.015	2	PELTIRUUVI 4,8X16 DIN7971	SKRUV	SCHRAUBE	SCREW
15	M0507	2	KORILAATTA M5, DIN9021	BRICKA	UNTERLEGSCHIEBE	WASHER
16	3CB4109	1	KANSI OHJAUSKESKUS	DÄCKS	DECKEL	COVER
17	48.0149	2	HEIJASTIN KIRKAS LIIMATTAVA	REFLEKTOR	REFLEKTOR	REFLECTOR
18	DL3.151	2	TULPPA	PROPP	STOPFEN	PLUG
19	DL3.116	2	TULPPA FI3024-26S	PROPP	STOPFEN	PLUG



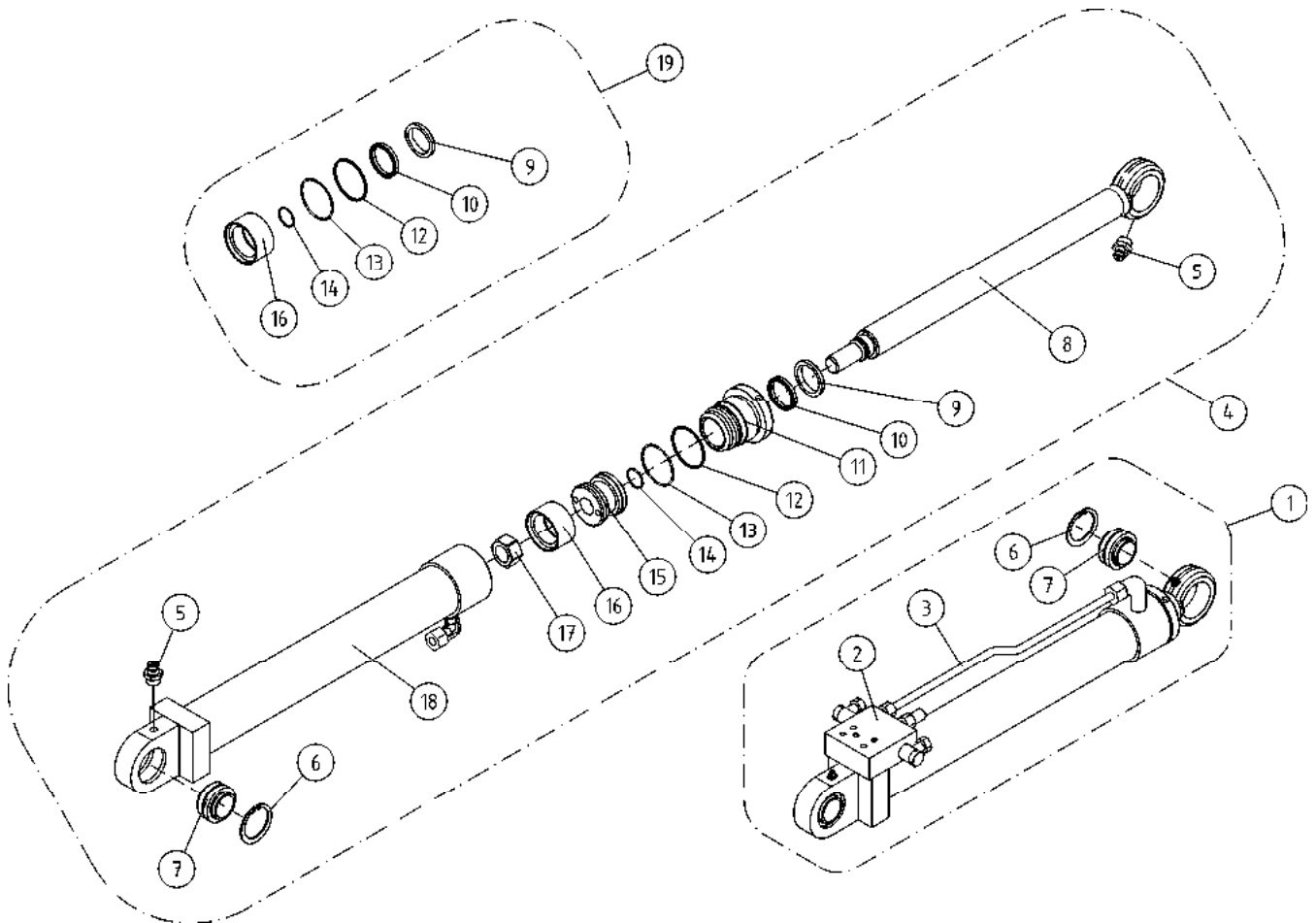
OSA DEL TEIL ITEM	VARAOSA NRO RESERVDLS NR ERSATZTEIL NR PART NR	KPL ANTAL ANZAHL QTY	OSAN NIMI	BENÄMNING	BENENNUNG	DESCRIPTION
			<b>TUKIJALKASYLINTERI</b>	<b>STÖDBENCYLINDER</b>	<b>STÜTZFUSSZYLINDER</b>	<b>OUTRIGGER CYLINDER</b>
1	2CB4468X	1	SYLINTERI TUKIJALKA 120T	CYLINDER	ZYLINDER	CYLINDER
2	47.2994	1	VENTTIILIPESÄ+VENTT.	VENTILHUS +VENTILER	VENTILGEHÄUSE+VENTIL	VALVE HOUSE + VALVES
3	DL4.307	1	TERÄSPUTKI	STÄLRÖR	STAHLROHR	STEEL PIPE
4	2CB4468	1	SYLINTERI TUKIJALKA	CYLINDER	ZYLINDER	CYLINDER
5	29.010	2	VOIDENIPPA R1/8	SMÖRJNIPPEL	SCHMIERNIPPEL	GREASE NIPPLE
6	25.194	1	VARMISTINRENGAS SB52	LÄSBRICKA	SICHERUNGSRING	LOCK WASHER
7	28.332	1	NIVELLAAKERI D=32/52 B=32	LEDLAGER	GELENKLAGER	FREE BEARING
8	3CB4463	1	MÄNNÄNVARSI	KOLVSKAFT	KOLBENSTANGE	PISTON DRIVER
9	27.505	1	LUOVUTIN	AVSTRYKARE	ABSTREIFER	WIPER RING
10	27.311	1	TIIVISTE URARENGAS	SPÄRRING	NUTRING	GROOVE RING
11	K7.010	1	OHJAUSPÄÄ	KOLVHUVUD	STEUERKOPF	GUIDE HEAD
12	27.406	1	TUKIRENGAS	STÖDRING	STÜTZRING	BACK-UP RING
13	27.191	1	O-RENGAS	O-RING	O-RING	O-RING
14	27.120	1	O-RENGAS	O-RING	O-RING	O-RING
15	K7.009	1	MÄNTÄ	KOLV	KOLBEN	PISTON
16	27.307	1	MÄNNÄNTIIVISTE	KOLVTÄTNING	KOLBENDICHTUNG	PISTON PACKING
17	M2000.501	1	LUKITUSMUTTERI M20X1,5, DIN985(8)	MUTTER	MUTTER	NUT
18	3CB4467	1	SYLINDERIPUTKI	CYLINDERRÖR	ZYLINDERROHR	CYLINDER PIPE
19	27.726	1	TIIVISTESARJA (R)	TÄTNINGSSATS	DICHTUNGSSATZ	GASKET SET
20	4CB4377	4	SUOJUS TUKIJALKASYLINTERI	SKYDD	SCHUTZ	COVER
21	4CB7728	4	KIINNITYSLEVY	PLATTA	PLATTE	PLATE
22	M0600.001	4	LUKITUSMUTTERI M6, DIN985(8)	MUTTER	MUTTER	LOCK NUT
23	M0816.001	4	RUVVI M8 X 20, DIN933(8.8)	SKRUV	SCHRAUBE	SCREW
24	M0613.001	4	RUVVI M6 X 12, DIN933(8.8)	SKRUV	SCHRAUBE	SCREW
25	M0809	4	ALUSLAATTA M8, DIN125	BRICKA	UNTERLEGSCHIEBE	WASHER
26	M0609	8	ALUSLAATTA M6, DIN125	BRICKA	UNTERLEGSCHIEBE	WASHER
27	29.2043	1	LAAKERIHOLKKI	LAGERBUSSNING	LAGERBUCHSE	BEARING BUSHING



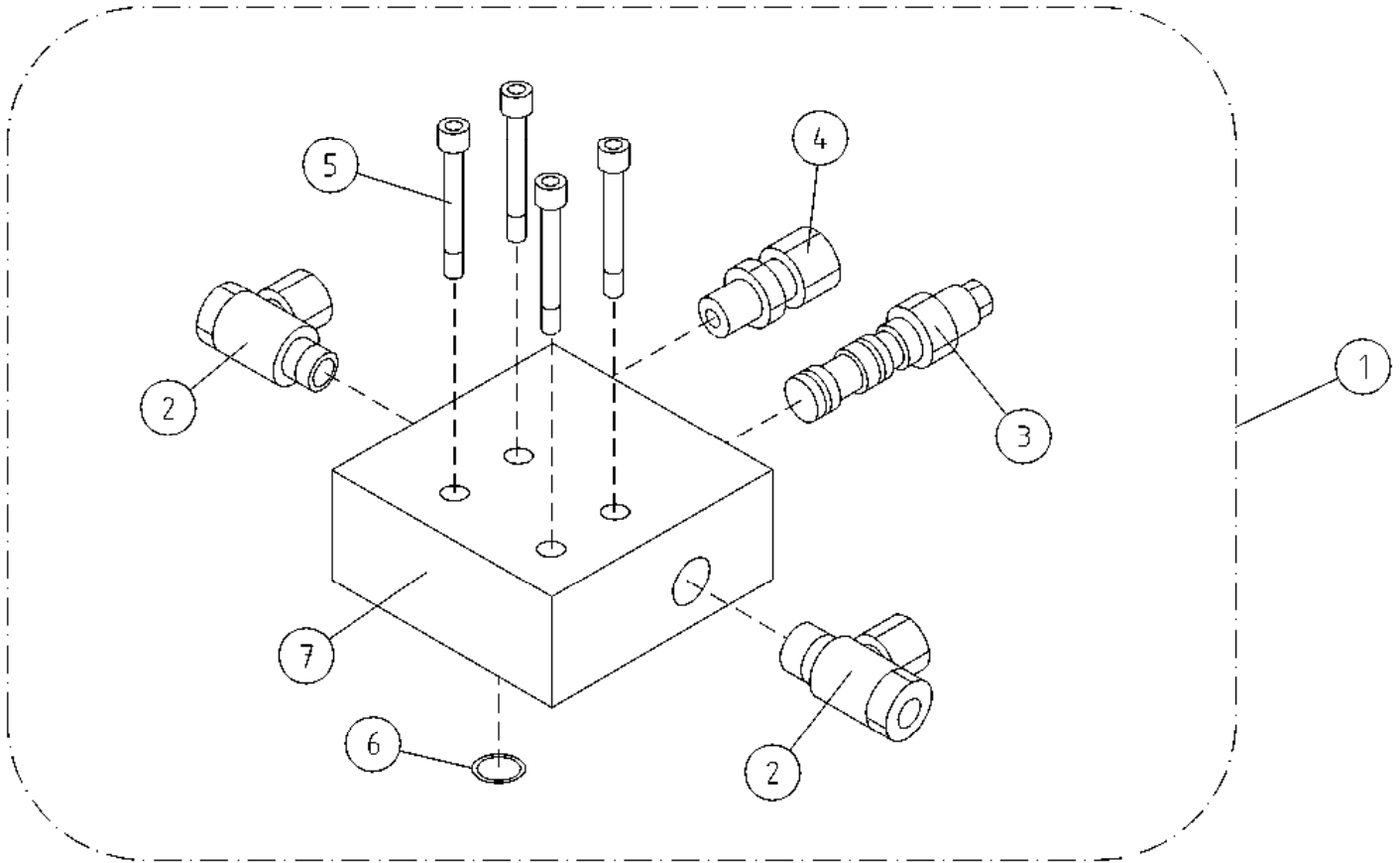


OSA DEL TEIL ITEM	VARAOSA NRO RESERVDLS NR ERSATZTEIL NR PART NR	KPL ANTAL ANZAHL QTY	OSAN NIMI	BENÄMNING	BENENNUNG	DESCRIPTION
			<b>VENTTIILIPESÄ+VENTT. TUKIJALKASYLINDERI</b>	<b>VENTILHUS+VENTILER STÖDBENCYLINDER</b>	<b>VENTILGEHÄUSE+VENT. STÜTZFUSSZYLINDER</b>	<b>VALVE HOUSING+VALVES OUTRIGGER CYLINDER</b>
1	27.105	1	O-RENGAS	O-RING	O-RING	O-RING
2	M0620.0007	3	RUUVI M6 X 40, DIN931(10.9)	SKRUV	SCHRAUBE	SCREW
3	45.069	1	PERUSLIITIN	KOPPLING	ANSCHLUSS, GERADE	COUPLING
4	46.028	1	TULPPARUUVI	PLUGGSKRUV	STOPFENSCHRAUBE	PLUG SCREW
5	4CA8444	1	PERUSLIITIN, RUNKO	KOPPLING	ANSCHLUSS, GERADE	COUPLING
6	47.2659	1	VIRTAVASTUSVENTTIILI D=0,8	STRYPNINGSVENTIL	DROSSELVENTIL	FLOW RESISTANCE VALV
7	47.2576	1	VIRTAVASTUSVENTTIILI D=1,0	STRYPNINGSVENTIL	DROSSELVENTIL	FLOW RESISTANCE VALV
8	47.2979	1	VENTTIILIPESÄ	VENTILHUS	VENTILGEHÄUSE	VALVE HOUSING
9	47.2994	1	VENTTIILIPESÄ+VENTT.	VENTILHUS +VENTILER	VENTILGEHÄUSE+VENTIL	VALVE HOUSE + VALVES
10	47.377	2	PAINEAVATTAVA VASTAVENTTIILI	BACKVENTIL	DRUCKAUFKL.RÜCKS.V.	CHECK VALVE,PRESSURE
11	46.465	1	TULPPARUUVI	PLUGGSKRUV	STOPFENSCHRAUBE	PLUG SCREW
12	M0611.011	2	PIDÄTINRUUVI M6 X 8, DIN913	SKRUV	SCHRAUBE	SCREW
13	46.041	1	KULMANIPPA 45° SUUNTAAVA	VINKELKOPPLING	WINKELANSCHLUSS	ANGLE UNION

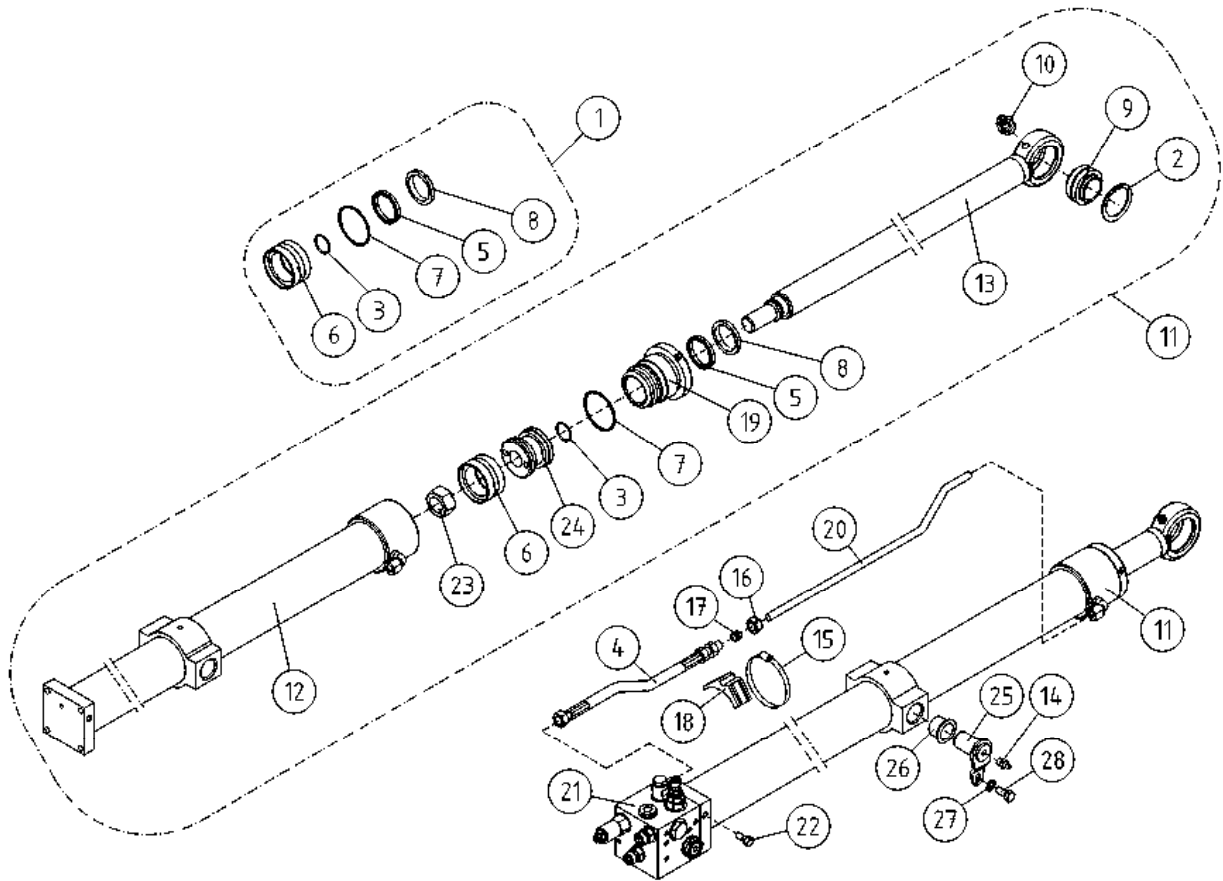




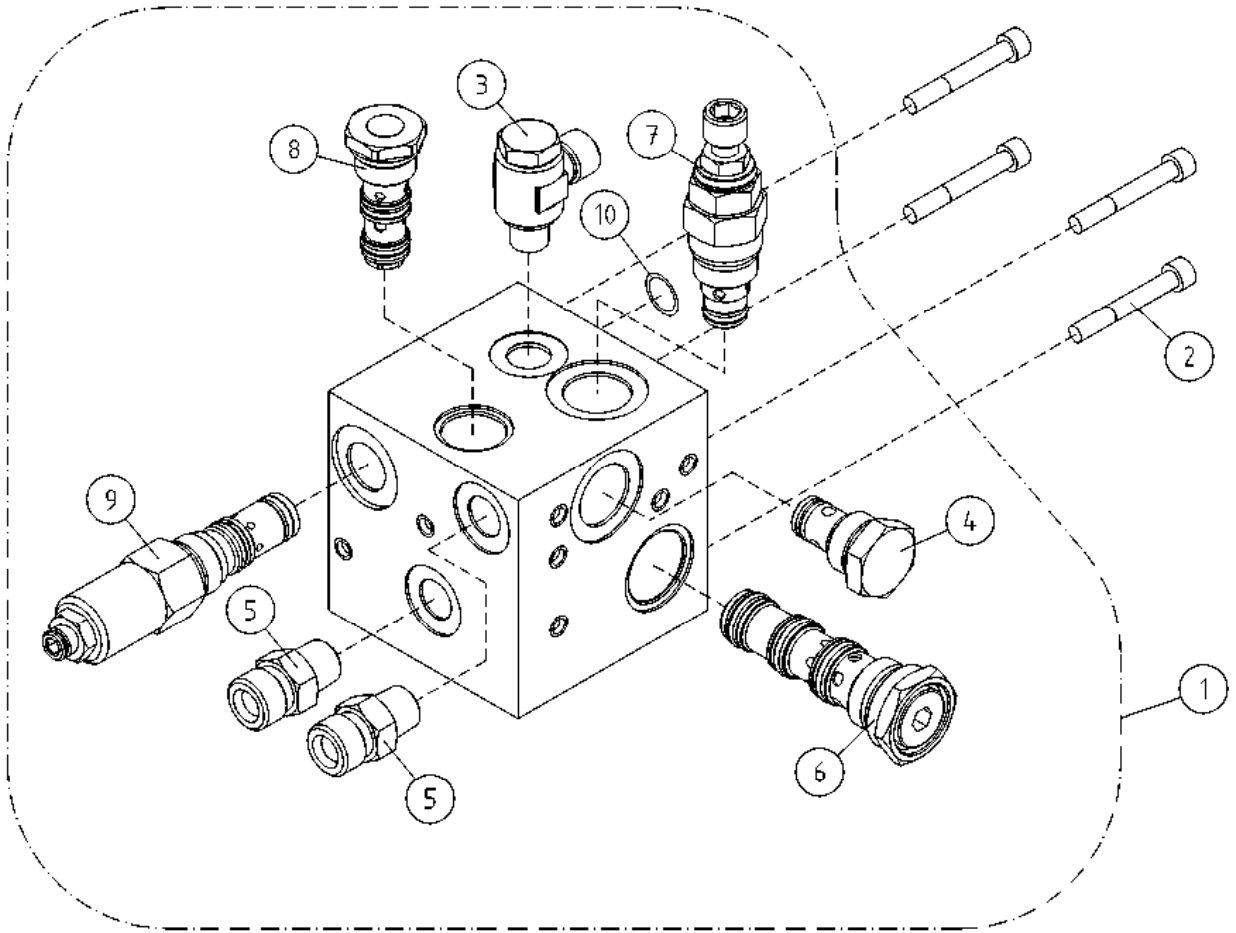
OSA DEL TEIL ITEM	VARAOSA NRO RESERVEDELS NR ERSATZTEIL NR PART NR	KPL ANTAL ANZAHL QTY	OSAN NIMI	BENÄMNING	BENENNUNG	DESCRIPTION
			<b>NOSTOSYLINTERI</b>	<b>LYFTCYLINDER</b>	<b>HEBEZYLINDER</b>	<b>LIFT CYLINDER</b>
1	2CB3938X	1	SYLINTERI NOSTO TÄYD. 120T	CYLINDER (LYFT)	ZYLINDER (HEBE)	CYLINDER (LIFT)
2	DL6.014	1	VENTTIILIPESÄ+VENTT.	VENTILHUS + VENTILER	VENTILGEHÄUSE+VENTIL	VALVE HOUSE + VALVES
3	DL4.309	1	TERÄSPUTKI	STÄLRÖR	STAHLROHR	STEEL PIPE
4	2CB3938	1	SYLINTERI NOSTO	CYLINDER (LYFT)	ZYLINDER (HEBE)	CYLINDER (LIFT)
5	29.010	2	VOIDENIPPA R1/8	SMÖRJNIPPEL	SCHMIERNIPPEL	GREASE NIPPLE
6	25.194	2	VARMISTINRENGAS SB52	LÄSBRICKA	SICHERUNGSRING	LOCK WASHER
7	28.332	2	NIVELLAAKERI D=32/52 B=32	LEDLAGER	GELENKLAGER	FREE BEARING
8	3CB3939	1	MÄNNÄNVARSI	KOLVSKAFT	KOLBENSTANGE	PISTON DRIVER
9	27.505	1	LUOVUTIN	AVSTRYKARE	ABSTREIFER	WIPER RING
10	27.311	1	TIIVISTE URARENGAS	SPÄRRING	NUTRING	GROOVE RING
11	DL6.016	1	OHJAUSPÄÄ	KOLVHUVUD	STEUERKOPF	GUIDE HEAD
12	27.406	1	TUKIRENGAS	STÖDNING	STÜTZRING	BACK-UP RING
13	27.191	1	O-RENGAS	O-RING	O-RING	O-RING
14	27.120	1	O-RENGAS	O-RING	O-RING	O-RING
15	K7.009	1	MÄNTÄ	KOLV	KOLBEN	PISTON
16	27.307	1	MÄNNÄNTIIVISTE	KOLVTÄTNING	KOLBENDICHTUNG	PISTON PACKING
17	M2400.501	1	LUKITUSMUTTERI M24X1,5, DIN985(8)	MUTTER	MUTTER	NUT
18	3CB3942	1	SYLINTERIPUTKI	CYLINDERRÖR	ZYLINDERROHR	CYLINDER PIPE
19	27.726	1	TIIVISTESARJA (R)	TÄTNINGSSATS	DICHTUNGSSATZ	GASKET SET



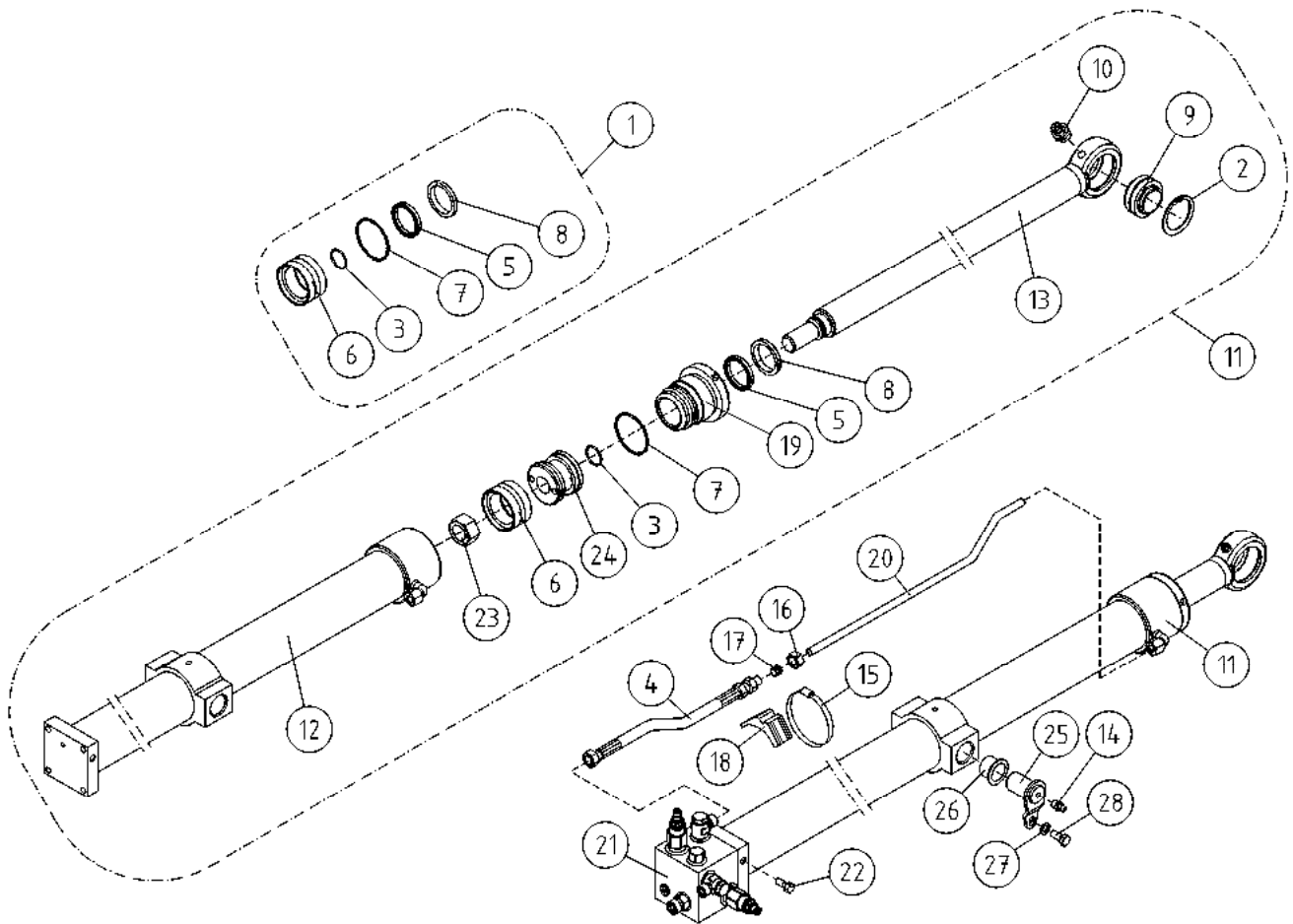
OSA DEL TEIL ITEM	VARAOSA NRO RESERVDLS NR ERSATZTEIL NR PART NR	KPL ANTAL ANZAHL QTY	OSAN NIMI	BENÄMNING	BENENNUNG	DESCRIPTION
1	DL6.014	1	<b>VENTTIILIPESÄ+VENTT. NOSTOSYLINTERI</b>	<b>VENTILHUS+VENTILER LYFTCYLINDER</b>	<b>VENTILGEHÄUSE+VENT. HEBEZYLINDER</b>	<b>VALVE HOUSING+VALVES LIFT CYLINDER</b>
2	45.081	2	VENTTIILIPESÄ+VENTT. BANJOLIITIN (SBD10LR)	VENTILHUS + VENTILER BANJOKOPPLING	VENTILGEHÄUSE+VENTIL BANJONIPPEL	VALVE HOUSE + VALVES BANJO CONNECTION
3	47.2722	1	KUORMANLASKUVENTTIILI	AVLASTNINGSVENTIL	LASTREGELVENTIL	LOAD REGULATING VALVE
4	45.069	1	PERUSLIITIN	KOPPLING	ANSCHLUSS, GERADE	COUPLING
5	M0620.0007	4	RUUVI M6 X 40, DIN931(10.9)	SKRUV	SCHRAUBE	SCREW
6	27.105	1	O-RENGAS	O-RING	O-RING	O-RING
7	DL6.013	1	VENTTIILIPESÄ	VENTILHUS	VENTILGEHÄUSE	VALVE HOUSE



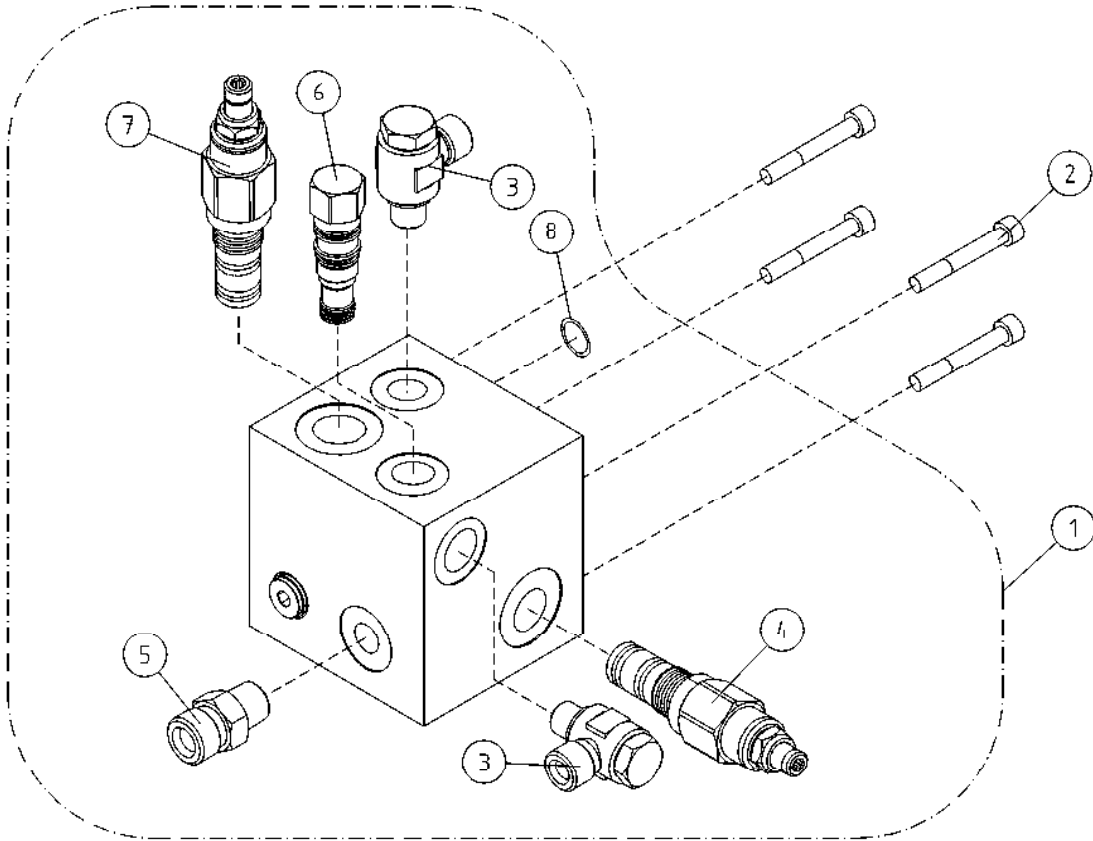
OSA DEL TEIL ITEM	VARAOSA NRO RESERVEDELS NR ERSATZTEIL NR PART NR	KPL OSAN NIMI ANTAL ANZAHL QTY	BENÄMNING	BENENNUNG	DESCRIPTION	
			<b>SYLINTERI, TELESKOOPPI</b>	<b>CYLINDER, TELESKOP</b>	<b>ZYLINDER, TELESKOP</b>	<b>TELESCOPE CYLINDER</b>
1	27.730	1	TIIVISTESARJA (R)	TÄTNINGSSATS	DICHTUNGSSATZ	GASKET SET
2	25.194	1	VARMISTINRENGAS SB52	LÄSBRICKA	SICHERUNGSRING	LOCK WASHER
3	27.118	1	O-RENGAS	O-RING	O-RING	O-RING
4	42.0036	1	LETKUYHDISTELMÄ (S/L)	TRYCKSLANG	DRUCKSCHLAUCH	PRESSURE HOSE
5	27.311	1	TIIVISTE URARENGAS	SPÄRRING	NUTRING	GROOVE RING
6	27.325	1	MÄNNÄNTIIVISTE	KOLVTÄTNING	KOLBENDICHTUNG	PISTON PACKING
7	27.132	1	O-RENGAS	O-RING	O-RING	O-RING
8	27.505	1	LUOVUTIN	AVSTRYKARE	ABSTREIFER	WIPER RING
9	28.332	1	NIVELLAAKERI D=32/52 B=32	LEDLAGER	GELENKLAGER	FREE BEARING
10	29.010	1	VOIDENIPPA R1/8	SMÖRJNIPPEL	SCHMIERNIPPEL	GREASE NIPPLE
11	2CB5066	1	SYLINTERI TELESKOOPPI	CYLINDER (TELESKOP)	ZYLINDER (TELESKOP)	CYLINDER (TELESCOPE)
12	2CB5067	1				
13	3CB3950	1	MÄNNÄNVARSI	KOLVSKAFT	KOLBENSTANGE	PISTON DRIVER
14	29.017	2	VOIDENIPPA M8	SMÖRJNIPPEL	SCHMIERNIPPEL	GREASE NIPPLE
15	44.965	3	LETKUNKIRISTIN 70-90MM	SLÄNGKLÄMMA	SCHLAUCHSCHELLE	HOSE CLAMP
16	45.072	1	MUTTERI	MUTTER	MUTTER	NUT
17	45.085	1	LEIKKUURENGAS	SKÄRRING	SCHNEIDRING	CUTTING RING
18	45.931	3	PUTKIKIINNITIN	PLASTDEL FÖR KLÄMMA	PLASTIKT.ROHRSCHELLE	PLAST.PART.PIPECLAMP
19	DL5.004	1	OHJAUSPÄÄ	KOLVHUVUD	STEUERKOPF	GUIDE HEAD
20	DL4.308	1	TERÄSPUTKI	STÄLRÖR	STAHLROHR	STEEL PIPE
21	47.3221	1	VENTTIILIBLOKI TELESK.SYL.	VENTILHUS +VENTILER	VENTILGEHÄUSE+VENTIL	VALVE BLOCK FOR ZOOM CYLINDER
22	M0815	2	RUUVI M8 X 16, DIN931(8.8)	SKRUV	SCHRAUBE	SCREW
23	M2000.501	1	LUKITUSMUTTERI M20X1.5, DIN985(8)	MUTTER	MUTTER	NUT
24	K6.004	1	MÄNTÄ	KOLV	KOLBEN	PISTON
25	4CB5085	2	TAPPI T14.25039	TAPP	ZAPFEN	PIN
26	29.2047	2	LAAKERIHOLKKI	LAGERBUSSNING	LAGERBUCHSE	BEARING BUSHING
27	M0805	2	ALUSLAATTA NORDLOCK	BRICKA	UNTERLEGSCHIEBE	WASHER
28	M0815.001	2	RUUVI M8 X 16, DIN933(8.8)	SKRUV	SCHRAUBE	SCREW



OSA DEL TEIL ITEM	VARAOSA NRO RESERVDLS NR ERSATZTEIL NR PART NR	KPL ANTAL ANZAHL QTY	OSAN NIMI	BENÄMNING	BENENNUNG	DESCRIPTION
1	47.3221	1	<b>VENTTIILIPESÄ+VENTT. TELESKOOPPISYLINTERI</b>	<b>VENTILHUS+VENTILER CYLINDER, TELESKOP</b>	<b>VENTILGEHÄUSE+VENT. ZYLINDER, TELESKOP</b>	<b>VALVE HOUSING+VALVES TELESCOPE CYLINDER</b>
2	M0818.006	4	VENTTIILIBLOKI TELESK.SYL.	VENTILHUS +VENTILER	VENTILGEHÄUSE+VENTIL	VALVE BLOCK FOR ZOOM CYLINDER
3	45.081Z	1	RUUVI M8 X 30, DIN912(8.8)	SKRUV	SCHRAUBE	SCREW
4	47.3264	1	BANJOLIITIN (SBD10LR)	BANJOKOPPLING	BANJONIPPEL	BANJO CONNECTION
5	45.069Z	2	VAIHTOVASTAVENTTIILI	SHUTTLE VALVE	WECHSELVENTIL	SHUTTLE VALVE
			PERUSLIITIN	KOPPLING	ANSCHLUSS, GERADE	COUPLING
6	47.3266	1	VASTAVENTTIILI	BACKVENTIL	RÜCKSCHLAGSVENTIL	CHECK VALVE
7	47.3265	1	PAINENRAJOITUSVENTTIILI, PATRUUNA	TRYCKBEGRÄNSNINGSV.	DRUCKBEGRENZUNGSVENT	PRESSURE CONTROL VAL
8	47.3170	1	VAIHTOVASTAVENTTIILI	SHUTTLE VALVE	WECHSELVENTIL	SHUTTLE VALVE
9	47.3160	1	KUORMANLASKUVENTTIILI	AVLASTNINGSVENTIL	LASTREGELVENTIL	LOAD REGULATING VALVE
10	27.1085	1	O-RENGAS	O-RING	O-RING	O-RING

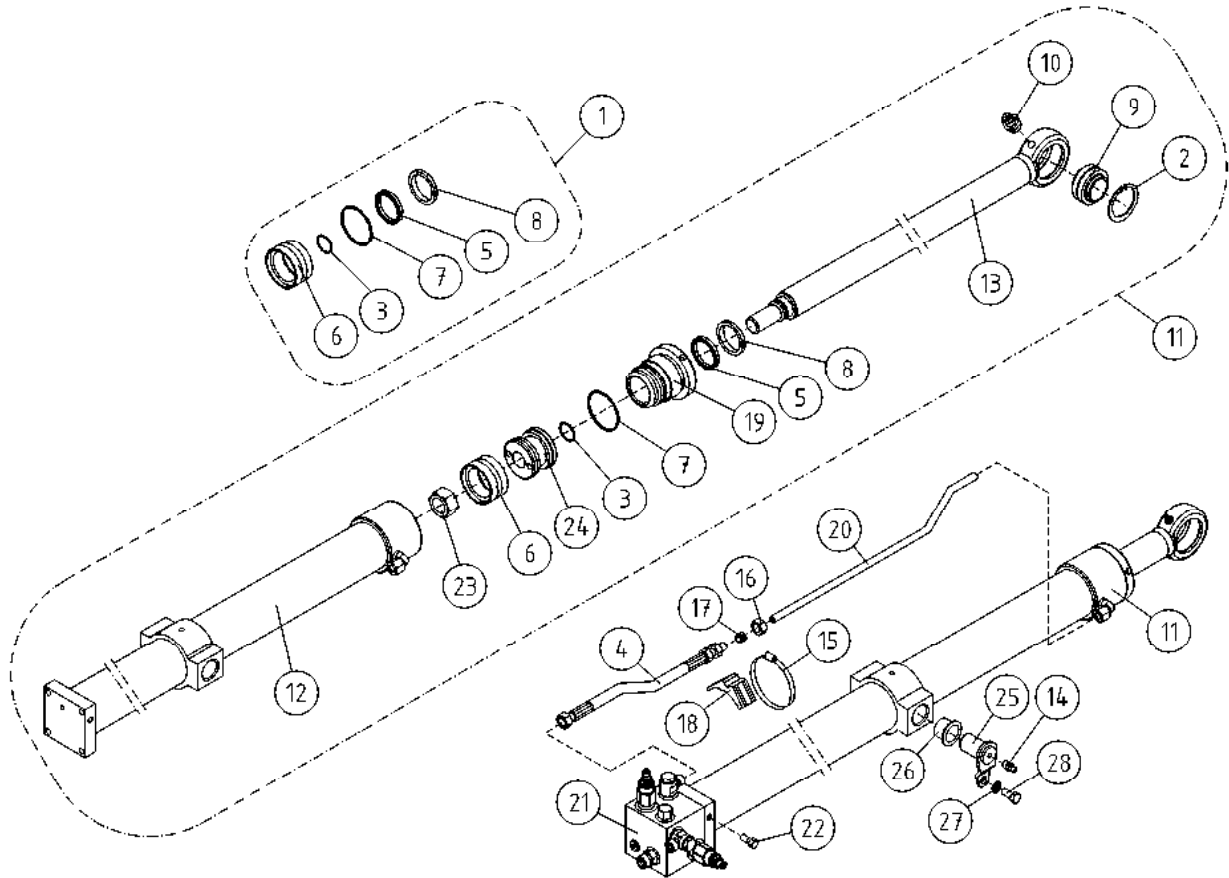


OSA DEL TEIL ITEM	VARAOSA NRO RESERVDLS NR ERSATZTEIL NR PART NR	KPL OSAN NIMI ANTAL ANZAHL QTY	BENÄMNING	BENENNUNG	DESCRIPTION
	<b>SYLINTERI, TELESKOOPPI</b>		<b>CYLINDER, TELESKOP</b>	<b>ZYLINDER, TELESKOP</b>	<b>TELESCOPE CYLINDER</b>
1	27.730	1	TIIVISTESARJA (R)	DICHTUNGSSATZ	GASKET SET
2	25.194	1	VARMISTINRENGAS SB52	LÄSBRICKA	LOCK WASHER
3	27.118	1	O-RENGAS	O-RING	O-RING
4	42.0036	1	LETKUYHDISTELMÄ (S/L)	TRYCKSLANG	DRUCKSCHLAUCH
5	27.311	1	TIIVISTE URARENGAS	SPÄRRING	NUTRING
6	27.325	1	MÄNNÄNTIIVISTE	KOLVTÄTNING	KOLBENDICHTUNG
7	27.132	1	O-RENGAS	O-RING	O-RING
8	27.505	1	LUOVUTIN	AVSTRYKARE	ABSTREIFER
9	28.332	1	NIVELLAAKERI D=32/52 B=32	LEDLAGER	GELENKLAGER
10	29.010	1	VOIDENIPPA R1/8	SMÖRJNIPPEL	SCHMIERNIPPEL
11	2CB5066	1	SYLINTERI TELESKOOPPI	CYLINDER (TELESKOP)	CYLINDER (TELESCOPE)
12	2CB5067	1			
13	3CB3950	1	MÄNNÄNVARSI	KOLVSKAFT	KOLBENSTANGE
14	29.017	2	VOIDENIPPA M8	SMÖRJNIPPEL	SCHMIERNIPPEL
15	44.965	3	LETKUNKIRISTIN 70-90MM	SLÄNGKLÄMMA	SCHLAUCHSCHELLE
16	45.072	1	MUTTERI	MUTTER	NUT
17	45.085	1	LEIKKUURENGAS	SKÄRRING	SCHNEIDRING
18	45.931	3	PUTKIKIINNITIN	PLASTDEL FÖR KLÄMMA	PLASTIKT.ROHRSCHELLE
19	DL5.004	1	OHJAUSPÄÄ	KOLVHUVUD	STEUERKOPF
20	DL4.308	1	TERÄSPUTKI	STÄLROHR	STAHLROHR
21	47.3143	1	VENTTIILIBLOKI TELESK.SYL.	VENTILHUS +VENTILER	VENTILGEHÄUSE+VENTIL
22	M0815	2	RUUVI M8 X 16, DIN931(8.8)	SKRUV	SCHRAUBE
23	M2000.501	1	LUKITUSMUTTERI M20X1.5, DIN985(8)	MUTTER	MUTTER
24	K6.004	1	MÄNTÄ	KOLV	KOLBEN
25	4CB5085	2	TAPPI T14.25039	TAPPI	ZAPFEN
26	29.2047	2	LAAKERIHOLKKI	LAGERBUSSNING	LAGERBUCHSE
27	M0805	2	ALUSLAATTA NORDLOCK	BRICKA	UNTERLEGSCHIEBE
28	M0815.001	2	RUUVI M8 X 16, DIN933(8.8)	SKRUV	SCHRAUBE

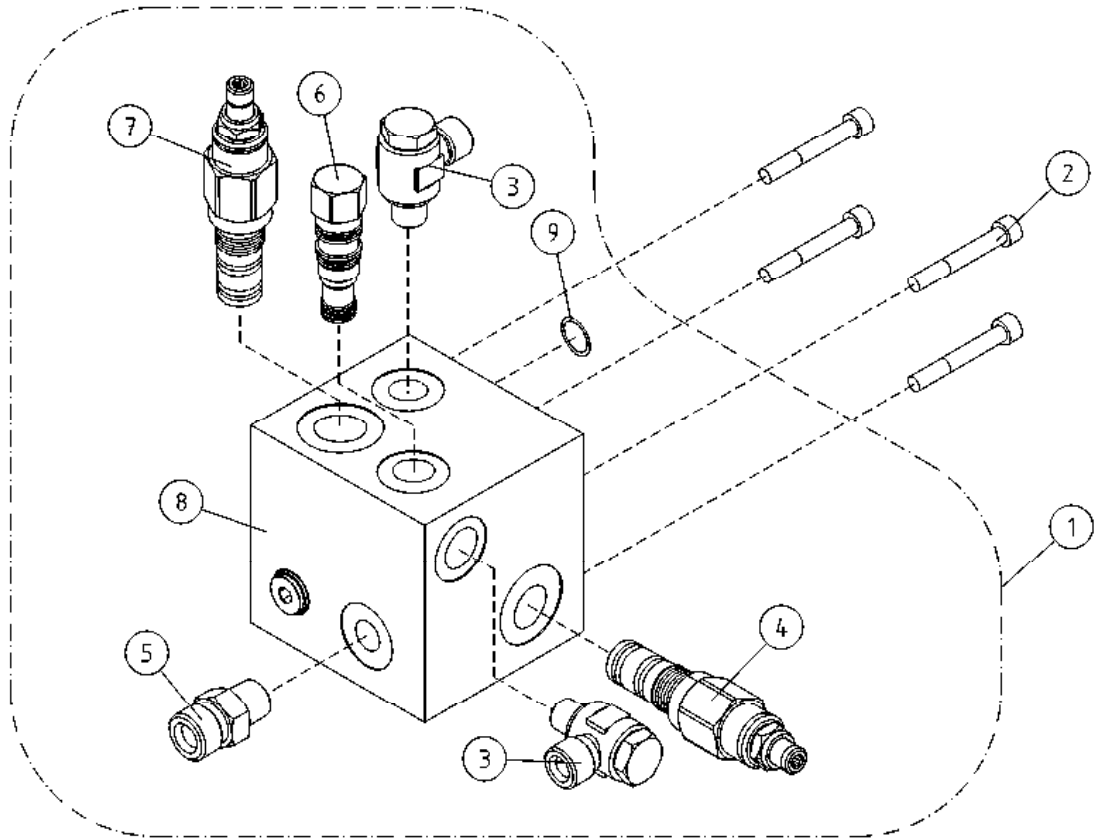


OSA DEL TEIL ITEM	VARAOSA NRO RESERVDLS NR ERSATZTEIL NR PART NR	KPL ANTAL ANZAHL QTY	OSAN NIMI	BENÄMNING	BENENNUNG	DESCRIPTION
1	47.3143	1	<b>VENTTIILIPESÄ+VENTT. TELESKOOPPISYLINTERI</b>	<b>VENTILHUS+VENTILER CYLINDER, TELESKOP</b>	<b>VENTILGEHÄUSE+VENT. ZYLINDER, TELESKOP</b>	<b>VALVE HOUSING+VALVES TELESCOPE CYLINDER</b>
2	M0818.006	4	VENTTIILIBLOKI TELESK.SYL.	VENTILHUS +VENTILER	VENTILGEHÄUSE+VENTIL	VALVE BLOCK FOR ZOOM CYLINDER
3	45.081Z	2	RUUVI M8 X 30, DIN912(8.8)	SKRUV	SCHRAUBE	SCREW
4	47.3161	1	BANJOLIITIN (SBD10LR)	BANJOKOPPLING	BANJONIPPEL	BANJO CONNECTION
5	45.069	1	KUORMANLASKUVENTTIILI (HUOHOTTAVA)	AVLASTNINGSVENTIL	LASTREGELVENTIL	LOAD REGULATING VALVE
		1	PERUSLIITIN	KOPPLING	ANSCHLUSS, GERADE	COUPLING
6	47.3170	1	VAIHTOVAVENTTIILI	SHUTTLE VALVE	WECHSELVENTIL	SHUTTLE VALVE
7	47.3160	1	KUORMANLASKUVENTTIILI	AVLASTNINGSVENTIL	LASTREGELVENTIL	LOAD REGULATING VALVE
8	27.1085	1	O-RENGAS	O-RING	O-RING	O-RING

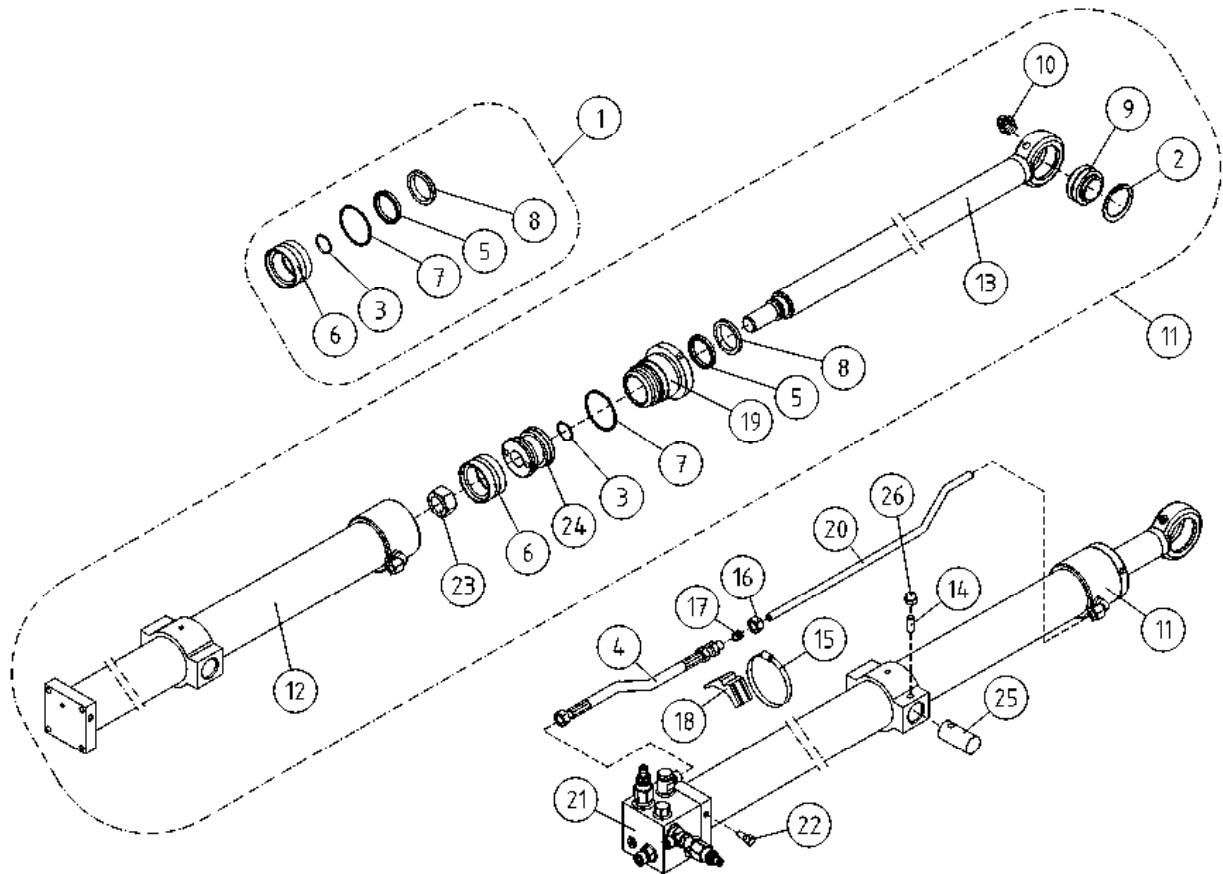




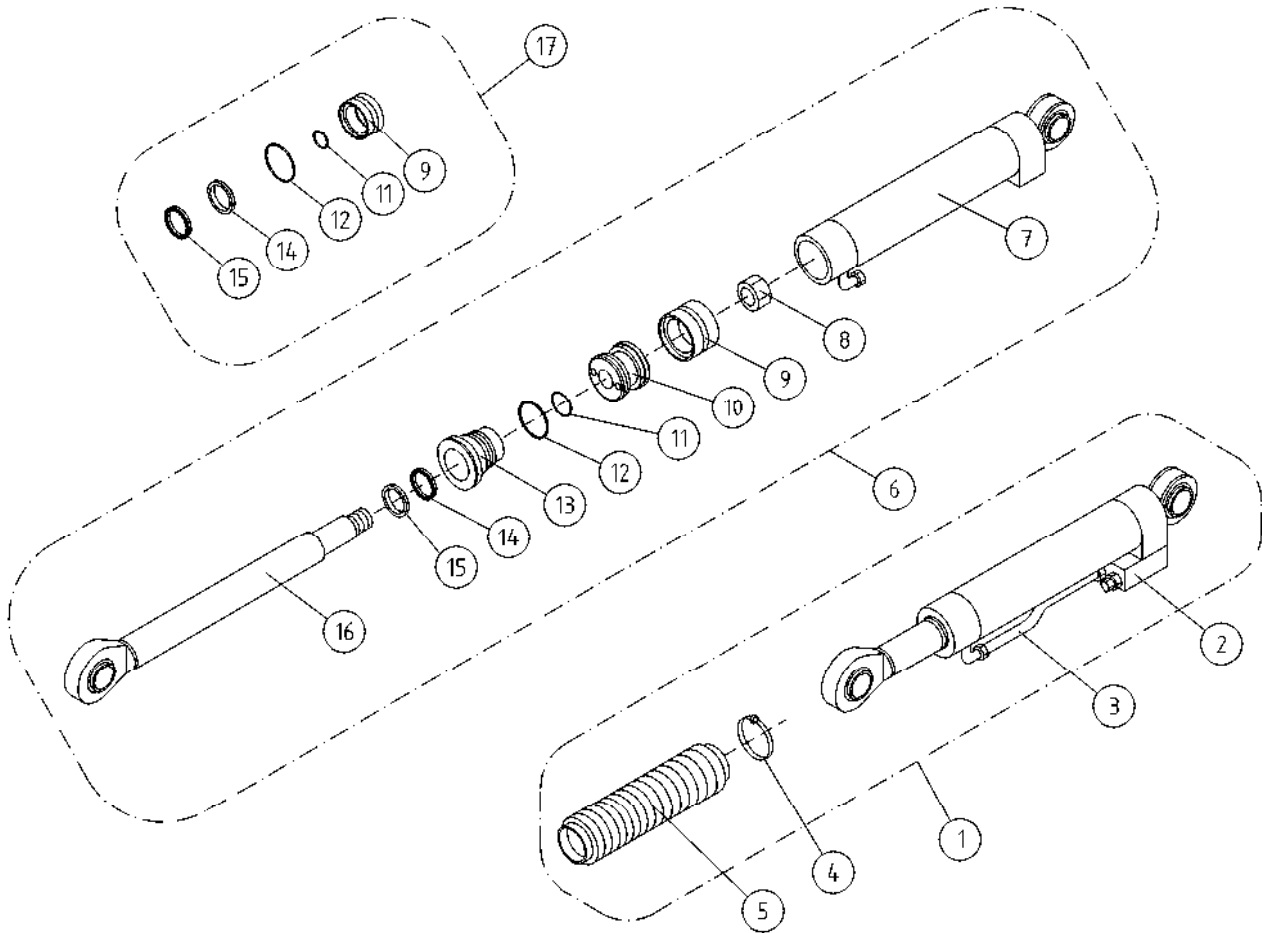
OSA DEL TEIL ITEM	VARAOSA NRO RESERVEDELS NR ERSATZTEIL NR PART NR	KPL ANTAL ANZAHL QTY	OSAN NIMI BENÄMNING	BENÄMNING	BENENNUNG	DESCRIPTION
			<b>SYLINTERI, TELESKOOPPI</b>	<b>CYLINDER, TELESKOP</b>	<b>ZYLINDER, TELESKOP</b>	<b>TELESCOPE CYLINDER</b>
1	27.730	1	TIIVISTESARJA (R)	TÄTNINGSSATS	DICHTUNGSSATZ	GASKET SET
2	25.194	1	VARMISTINRENGAS SB52	LÄSBRICKA	SICHERUNGSRING	LOCK WASHER
3	27.118	1	O-RENGAS	O-RING	O-RING	O-RING
4	42.0036	1	LETKUYHDISTELMÄ (S/L)	TRYCKSLANG	DRUCKSCHLAUCH	PRESSURE HOSE
5	27.311	1	TIIVISTE URARENGAS	SPÄRRING	NUTRING	GROOVE RING
6	27.325	1	MÄNNÄNTIIVISTE	KOLVTÄTNING	KOLBENDICHTUNG	PISTON PACKING
7	27.132	1	O-RENGAS	O-RING	O-RING	O-RING
8	27.505	1	LUOVUTIN	AVSTRYKARE	ABSTREIFER	WIPER RING
9	28.332	1	NIVELLAAKERI D=32/52 B=32	LEDLAGER	GELENKLAGER	FREE BEARING
10	29.010	1	VOIDENIPPA R1/8	SMÖRJNIPPEL	SCHMIERNIPPEL	GREASE NIPPLE
11	2CB5066	1	SYLINTERI TELESKOOPPI	CYLINDER (TELESKOP)	ZYLINDER (TELESKOP)	CYLINDER (TELESCOPE)
12	2CB5067	1				
13	3CB3950	1	MÄNNÄNVARSI	KOLVSKAFT	KOLBENSTANGE	PISTON DRIVER
14	29.017	2	VOIDENIPPA M8	SMÖRJNIPPEL	SCHMIERNIPPEL	GREASE NIPPLE
15	44.965	3	LETKUNKIRISTIN 70-90MM	SLÄNGKLÄMMA	SCHLAUCHSCHELLE	HOSE CLAMP
16	45.072	1	MUTTERI	MUTTER	MUTTER	NUT
17	45.085	1	LEIKKUURENGAS	SKÄRRING	SCHNEIDRING	CUTTING RING
18	45.931	3	PUTKIKIINNITIN	PLASTDEL FÖR KLÄMMA	PLASTIKT.ROHRSCHELLE	PLAST.PART.PIPECLAMP
19	DL5.004	1	OHJAUSPÄÄ	KOLVHUVUD	STEUERKOPF	GUIDE HEAD
20	DL4.308	1	TERÄSPUTKI	STÄLROHR	STAHLROHR	STEEL PIPE
21	47.2970	1	VENTTIILIPESÄ+VENTT.	VENTILHUS +VENTILER	VENTILGEHÄUSE+VENTIL	VALVE HOUSE + VALVES
22	M0815	2	RUUVI M8 X 16, DIN931(8.8)	SKRUV	SCHRAUBE	SCREW
23	M2000.501	1	LUKITUSMUTTERI M20X1.5, DIN985(8)	MUTTER	MUTTER	NUT
24	K6.004	1	MÄNTÄ	KOLV	KOLBEN	PISTON
25	4CB5085	2	TAPPI T14.25039	TAPP	ZAPFEN	PIN
26	29.2047	2	LAAKERIHOLKKI	LAGERBUSSNING	LAGERBUCHSE	BEARING BUSHING
27	M0805	2	ALUSLAATTA NORDLOCK	BRICKA	UNTERLEGSCHIBE	WASHER
28	M0815.001	2	RUUVI M8 X 16, DIN933(8.8)	SKRUV	SCHRAUBE	SCREW



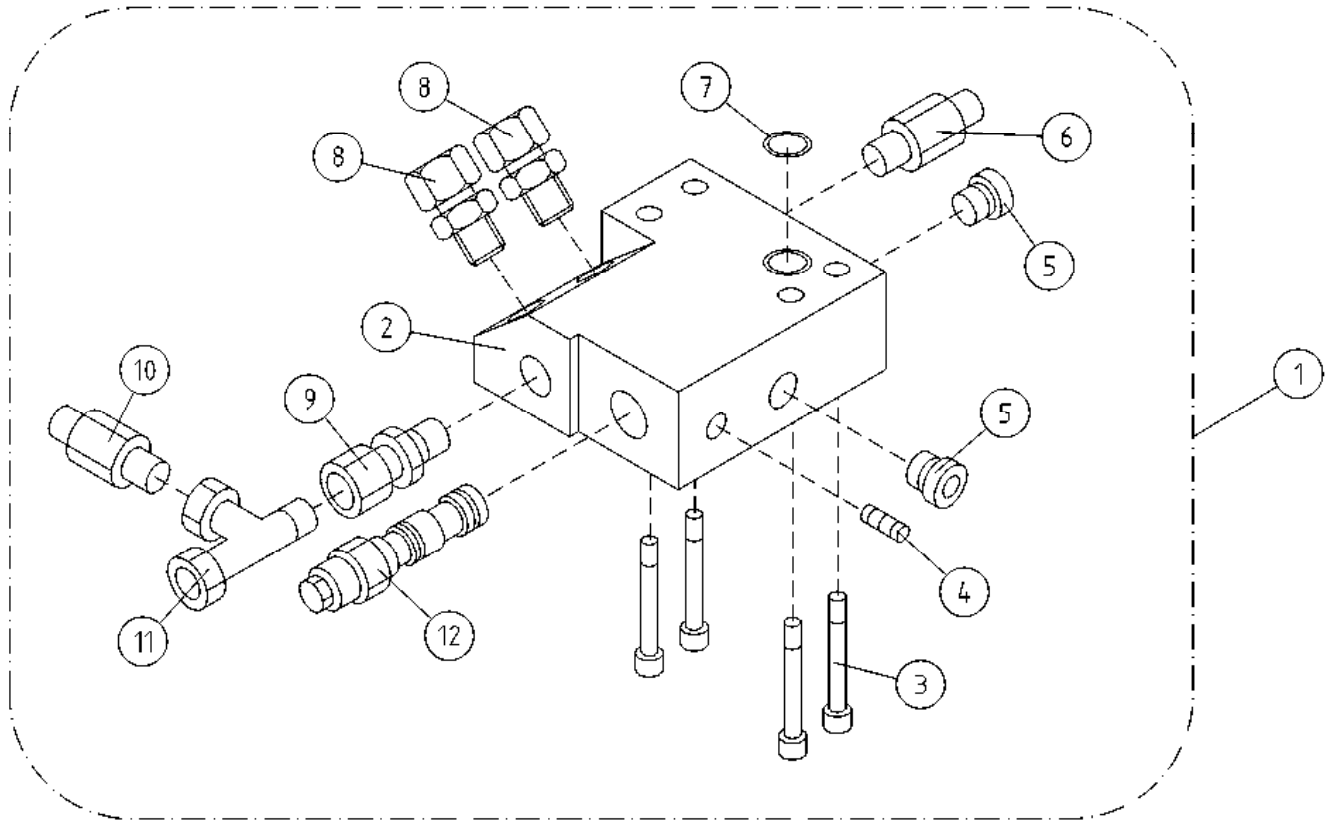
OSA DEL TEIL ITEM	VARAOSA NRO RESERVDLS NR ERSATZTEIL NR PART NR	KPL ANTAL ANZAHL QTY	OSAN NIMI	BENÄMNING	BENENNUNG	DESCRIPTION
1	47.2970	1	<b>VENTTIILIPESÄ+VENTT. SYLINTERI, TELESK.</b>	<b>VENTILHUS+VENTILER CYLINDER, TELESKOP</b>	<b>VENTILGEHÄUSE+VENT. ZYLINDER, TELESKOP</b>	<b>VALVE HOUSING+VALVES TELESCOPE CYLINDER</b>
2	M0818.006	4	VENTTIILIPESÄ+VENTT.	VENTILHUS +VENTILER	VENTILGEHÄUSE+VENTIL	VALVE HOUSE + VALVES
3	45.081Z	2	RUUVI M8 X 30, DIN912(8.8)	SKRUV	SCHRAUBE	SCREW
4	47.2722	1	BANJOLIITIN (SBD10LR)	BANJOKOPPLING	BANJONIPPEL	BANJO CONNECTION
5	45.069	1	KUORMANLASKUVENTTIILI	AVLASTNINGSVENTIL	LASTREGELVENTIL	LOAD REGULATING VALVE
		1	PERUSLIITIN	KOPPLING	ANSCHLUSS, GERADE	COUPLING
6	47.2972	1	VAIHTOVAVENTTIILI	VÄXELVENTIL	SCHALTVENTIL	SHUTTLE VALVE
7	47.2969	1	KUORMANLASKUVENTTIILI	AVLASTNINGSVENTIL	LASTREGELVENTIL	LOAD REGULATING VALVE
8	BF325274	1	VENTTIILIPESÄ	VENTILHUS	VENTILGEHÄUSE	VALVE HOUSING
9	27.1058	1	O-RENGAS	O-RING	O-RING	O-RING



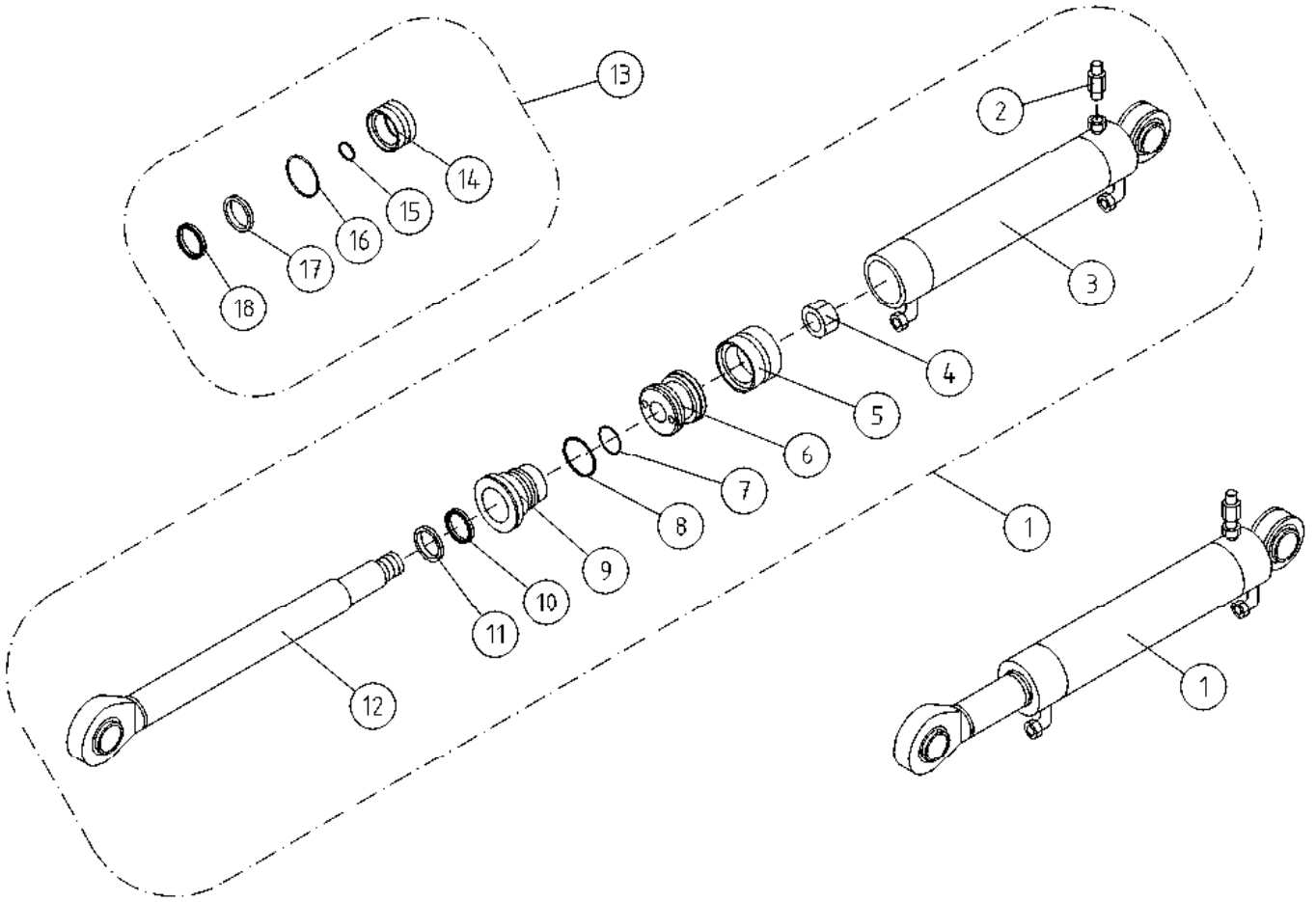
OSA DEL TEIL ITEM	VARAOSA NRO RESERVEDELS NR ERSATZTEIL NR PART NR	KPL ANTAL ANZAHL QTY	OSAN NIMI	BENÄMNING	BENENNUNG	DESCRIPTION
<b>SYLINTERI, TELESKOOPPI</b>						
1	27.730	1	TIIVISTESARJA (R)	TÄTNINGSSATS	DICHTUNGSSATZ	GASKET SET
2	25.194	1	VARMISTINRENGAS SB52	LÄSBRICKA	SICHERUNGSRING	LOCK WASHER
3	27.118	1	O-RENGAS	O-RING	O-RING	O-RING
4	42.0036	1	LETKUYHDISTELMÄ (S/L)	TRYCKSLANG	DRUCKSCHLAUCH	PRESSURE HOSE
5	27.311	1	TIIVISTE URARENGAS	SPÄRRING	NUTRING	GROOVE RING
6	27.325	1	MÄNNÄNTIIVISTE	KOLVTÄTNING	KOLBENDICHTUNG	PISTON PACKING
7	27.132	1	O-RENGAS	O-RING	O-RING	O-RING
8	27.505	1	LUOVUTIN	AVSTRYKARE	ABSTREIFER	WIPER RING
9	28.332	1	NIVELLAAKERI D=32/52 B=32	LEDLAGER	GELENKLAGER	FREE BEARING
10	29.010	1	VOIDENIPPA R1/8	SMÖRJNIPPEL	SCHMIERNIPPEL	GREASE NIPPLE
11	2CB3945	1	SYLINTERI TELESKOOPPI	CYLINDER (TELESKOP)	ZYLINDER (TELESKOP)	CYLINDER (TELESCOPE)
12	2CB3946	1	SYLINTERIPUTKI	CYLINDERROHR	ZYLINDERROHR	CYLINDER PIPE
13	3CB3950	1	MÄNNÄNVARSI	KOLVSKAFT	KOLBENSTANGE	PISTON DRIVER
14	M0816.012	2	PIDÄTINRUUVI M8 X 20, DIN916	SKRUV	SCHRAUBE	SCREW
15	44.965	3	LETKUNKIRISTIN 70-90MM	SLÄNGKLÄMMA	SCHLAUCHSCHELLE	HOSE CLAMP
16	45.072	1	MUTTERI	MUTTER	MUTTER	NUT
17	45.085	1	LEIKKUURENGAS	SKÄRRING	SCHNEIDRING	CUTTING RING
18	45.931	3	PUTKIKIINNITIN	PLASTDEL FÖR KLÄMMA	PLASTIKT.ROHRSCHELLE	PLAST.PART.PIPECLAMP
19	DL5.004	1	OHJAUSPÄÄ	KOLVHUVUD	STEUERKÖPF	GUIDE HEAD
20	DL4.308	1	TERÄSPUTKI	STÄLROHR	STAHLROHR	STEEL PIPE
21	47.2970	1	VENTTIILIPESÄ+VENTT.	VENTILHUS +VENTILER	VENTILGEHÄUSE+VENTIL	VALVE HOUSE + VALVES
22	M0815	2	RUUVI M8 X 16, DIN931(8.8)	SKRUV	SCHRAUBE	SCREW
23	M2000.501	1	LUKITUSMUTTERI M20X1.5, DIN985(8)	MUTTER	MUTTER	NUT
24	K6.004	1	MÄNTÄ	KOLV	KOLBEN	PISTON
25	DL3.001	2	TAPPI T30.25038	TAPP	ZAPFEN	PIN
26	M0800.003	2	HATTUMUTTERI M8, DIN1587	MUTTER	MUTTER	NUT



OSA DEL TEIL ITEM	VARAOSA NRO RESERVDLS NR ERSATZTEIL NR PART NR	KPL ANTAL ANZAHL QTY	OSAN NIMI	BENÄMNING	BENENNUNG	DESCRIPTION
			<b>ORJASYLINTERI</b>	<b>SLAVCYLINDER</b>	<b>HILFZYLINDER</b>	<b>SLAVE CYLINDER</b>
1	DL10.005X	1	SYLINTERI ORJA TÄYD XTD	CYLINDER	ZYLINDER	CYLINDER
2	DL10.010	1	VENTTIILIPESÄ+VENTT.	VENTILHUS +VENTILER	VENTILGEHÄUSE+VENTIL	VALVE HOUSE + VALVES
3	4CB3657	1	TERÄSPUTKI	STÄLRÖR	STAHLROHR	STEEL PIPE
4	44.987	1	LETKUNKIRISTIN 60-80	SLANGKLÄMMA	SCHLAUCHSCHELLE	HOSE CLAMP
5	48.1023	1	PALJEKUMI	BÄLGGUMMI	BALGENGUMMI	BELLOWS RUBBER
6	DL10.005	1	SYLINTERI	CYLINDER	ZYLINDER	CYLINDER
7	DL10.004	1	SYLINTERIPUTKI	CYLINDERROHR	ZYLINDERROHR	CYLINDER PIPE
8	M2000.5	1	KUUSIOMUTTERI M20X1.5, DIN934(8)	MUTTER	MUTTER	NUT
9	27.325	1	MÄNNÄNTIIVISTE	KOLVTÄTNING	KOLBENDICHTUNG	PISTON PACKING
10	U21.069	1	MÄNTÄ	KOLV	KOLBEN	PISTON
11	27.110	1	O-RENGAS	O-RING	O-RING	O-RING
12	27.182	1	O-RENGAS	O-RING	O-RING	O-RING
13	U21.068	1	OHJAUSPÄÄ	KOLVHUVUD	STEUERKOPF	GUIDE HEAD
14	27.319	1	TIIVISTE URARENGAS	SPÄRRING	NUTRING	GROOVE RING
15	27.500	1	LUOVUTIN	AVSTRYKARE	ABSTREIFER	WIPER RING
16	U21.22/L	1	MÄNNÄNVARSI	KOLVSKAFT	KOLBENSTANGE	PISTON DRIVER
17	27.733	1	TIIVISTESARJA (R)	TÄTNINGSSATS	DICHTUNGSSATZ	GASKET SET

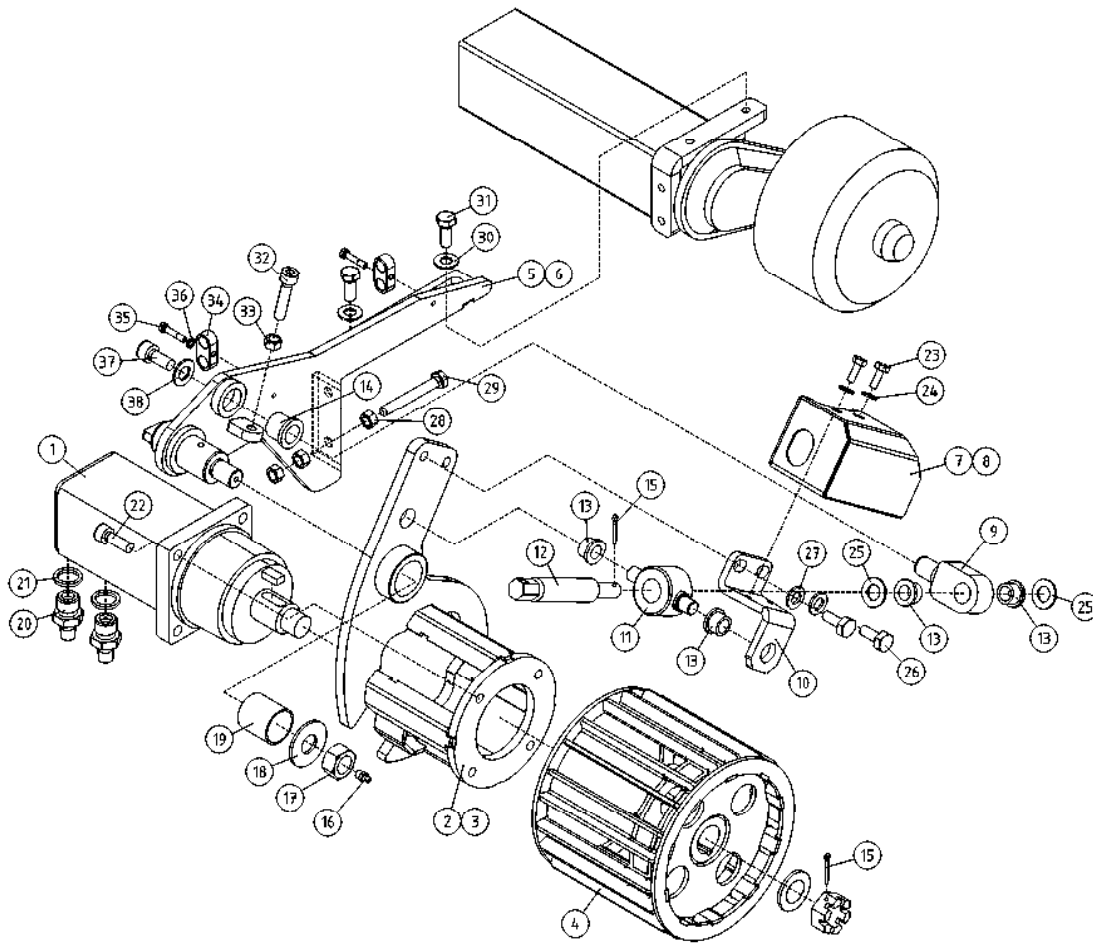


OSA DEL TEIL ITEM	VARAOSA NRO RESERVDLS NR ERSATZTEIL NR PART NR	KPL OSAN NIMI ANTAL ANZAHL QTY	BENÄMNING	BENENNUNG	DESCRIPTION	
1	DL10.010	1	<b>VENTTIILIPESÄ+VENTT. ORJASYLINTERI</b>	<b>VENTILHUS+VENTILER SLAVCYLINDER</b>	<b>VENTILGEHÄUSE+VENT. HILFZYLINDER</b>	<b>VALVE HOUSING+VALVES SLAVE CYLINDER</b>
2	DL10.009	1	VENTTIILIPESÄ+VENTT. VENTTIILIPESÄ	VENTILHUS +VENTILER VENTILHUS	VENTILGEHÄUSE+VENTIL VENTILGEHÄUSE	VALVE HOUSE + VALVES VALVE HOUSE
3	M0620.0007	4	RÜUVI M6 X 40, DIN931(10.9)	SKRUV	SCHRAUBE	SCREW
4	46.034	1	TULPPARUUVI	PLUGGSKRUV	STOPFENSCHRAUBE	PLUG SCREW
5	46.028	2	TULPPARUUVI	PLUGGSKRUV	STOPFENSCHRAUBE	PLUG SCREW
6	25.8014	1	PAINEENMITTAUSNIPPA	TRYCKMÄTNINGSNIPPEL	DRUCKMESSUNGSNIPPEL	PRESSURE TEST NIPPLE
7	27.105	1	O-RENGAS	O-RING	O-RING	O-RING
8	45.062	2	PERUSLIITIN	KOPPLING	ANSCHLUSS, GERADE	COUPLING
9	45.069	1	PERUSLIITIN	KOPPLING	ANSCHLUSS, GERADE	COUPLING
10	25.8011	1	PAINEENMITTAUSNIPPA	TRYCKMÄTNINGSNIPPEL	DRUCKMESSUNGSNIPPEL	PRESSURE TEST NIPPLE
11	45.073	1	ASET. L-LIITIN	L-KOPPLING	L-ANSCHLUSS	L-UNION
12	47.2722	1	KUORMANLASKUVENTTIILI	AVLASTNINGSVENTIL	LASTREGELVENTIL	LOAD REGULATING VALVE

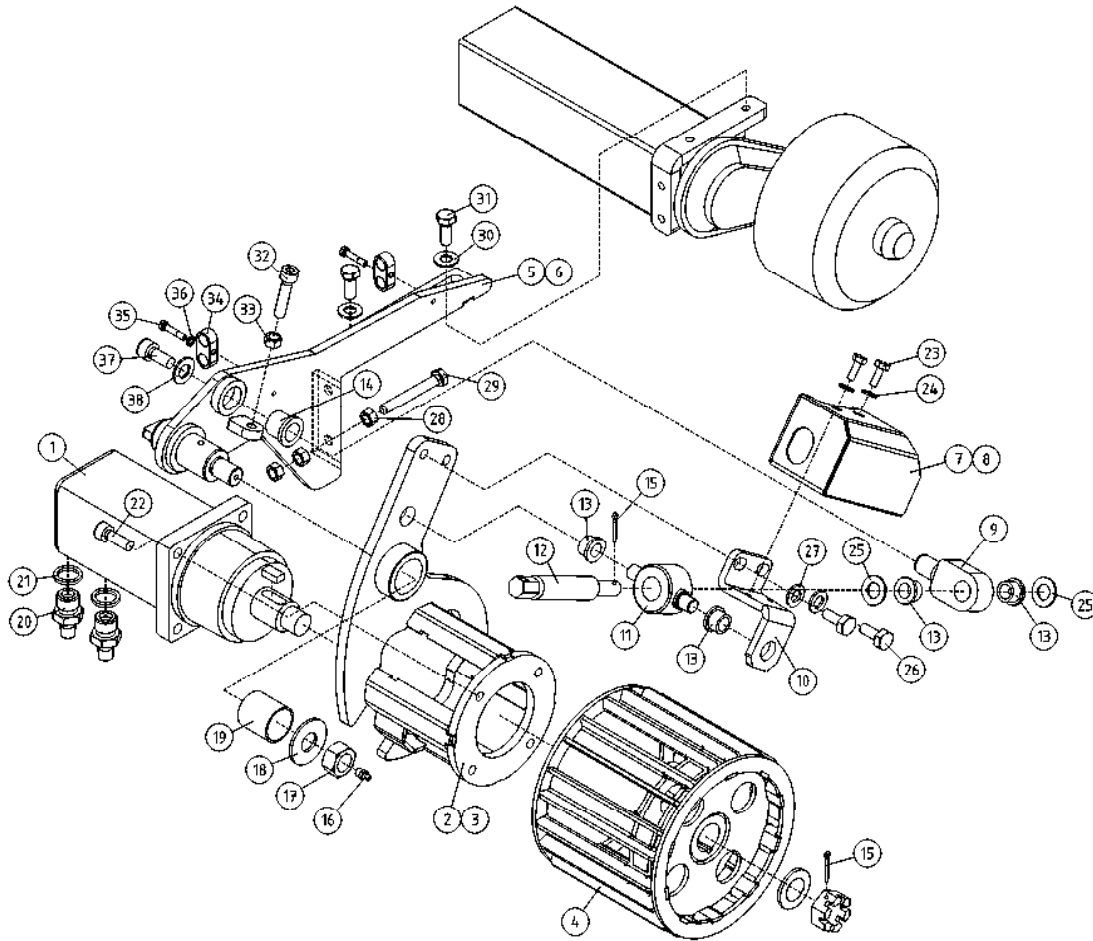


OSA DEL TEIL ITEM	VARAOSA NRO RESERVDLS NR ERSATZTEIL NR PART NR	KPL OSAN NIMI ANTAL ANZAHL QTY	BENÄMNING	BENENNUNG	DESCRIPTION	
			<b>MASTERSYLINTERI</b>	<b>MASTERCYLINDER</b>	<b>MASTERZYLINDER</b>	<b>MASTER CYLINDER</b>
1	DL10.007	1	SYLINTERI MASTER TÄYD.	CYLINDER	ZYLINDER	CYLINDER
2	25.8011	1	PAINENMITTAUSNIPPA	TRYCKMÄTNINGSNIPPEL	DRUCKMESSUNGSNIPPEL	PRESSURE TEST NIPPLE
3	3CB3600	1	SYLINTERIPUTKI	CYLINDERROHR	ZYLINDERROHR	CYLINDER PIPE
4	M2000.5	1	KUUSIOMUTTERI M20X1.5, DIN934(8)	MUTTER	MUTTER	NUT
5	27.325	1	MÄNNÄNTIIVISTE	KOLVTÄTNING	KOLBENDICHTUNG	PISTON PACKING
6	U21.069	1	MÄNTÄ	KOLV	KOLBEN	PISTON
7	27.110	1	O-RENGAS	O-RING	O-RING	O-RING
8	27.182	1	O-RENGAS	O-RING	O-RING	O-RING
9	U21.068	1	OHJAUSPÄÄ	KOLVHUVUD	STEUERKOPF	GUIDE HEAD
10	27.319	1	TIIVISTE URARENGAS	SPÄRRING	NUTRING	GROOVE RING
11	27.500	1	LUOVUTIN	AVSTRYKARE	ABSTREIFER	WIPER RING
12	U21.22/L	1	MÄNNÄNVARSI	KOLVSKAFT	KOLBENSTANGE	PISTON DRIVER
13	27.733	1	TIIVISTESARJA (R)	TÄTNINGSSATS	DICHTUNGSSATZ	GASKET SET

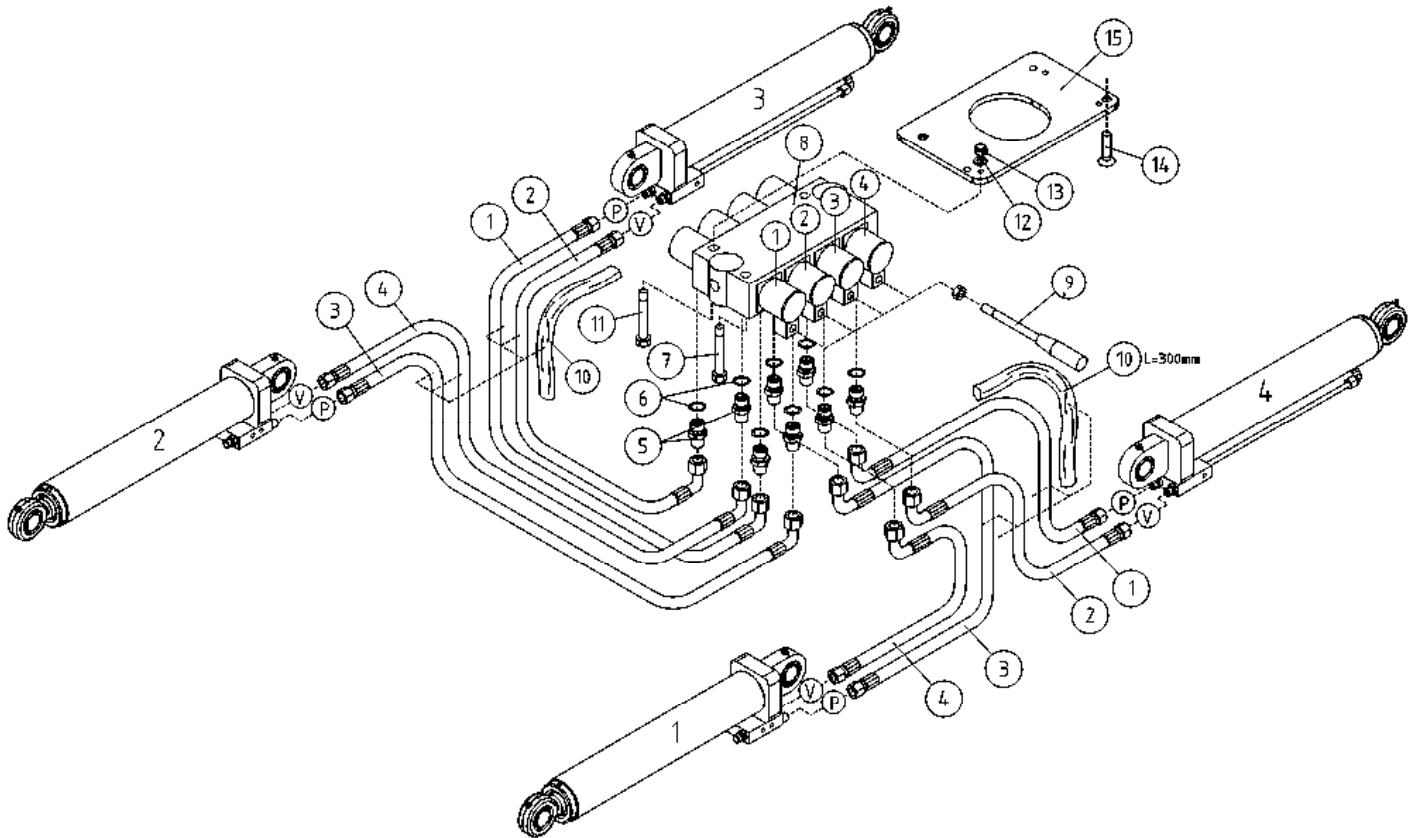




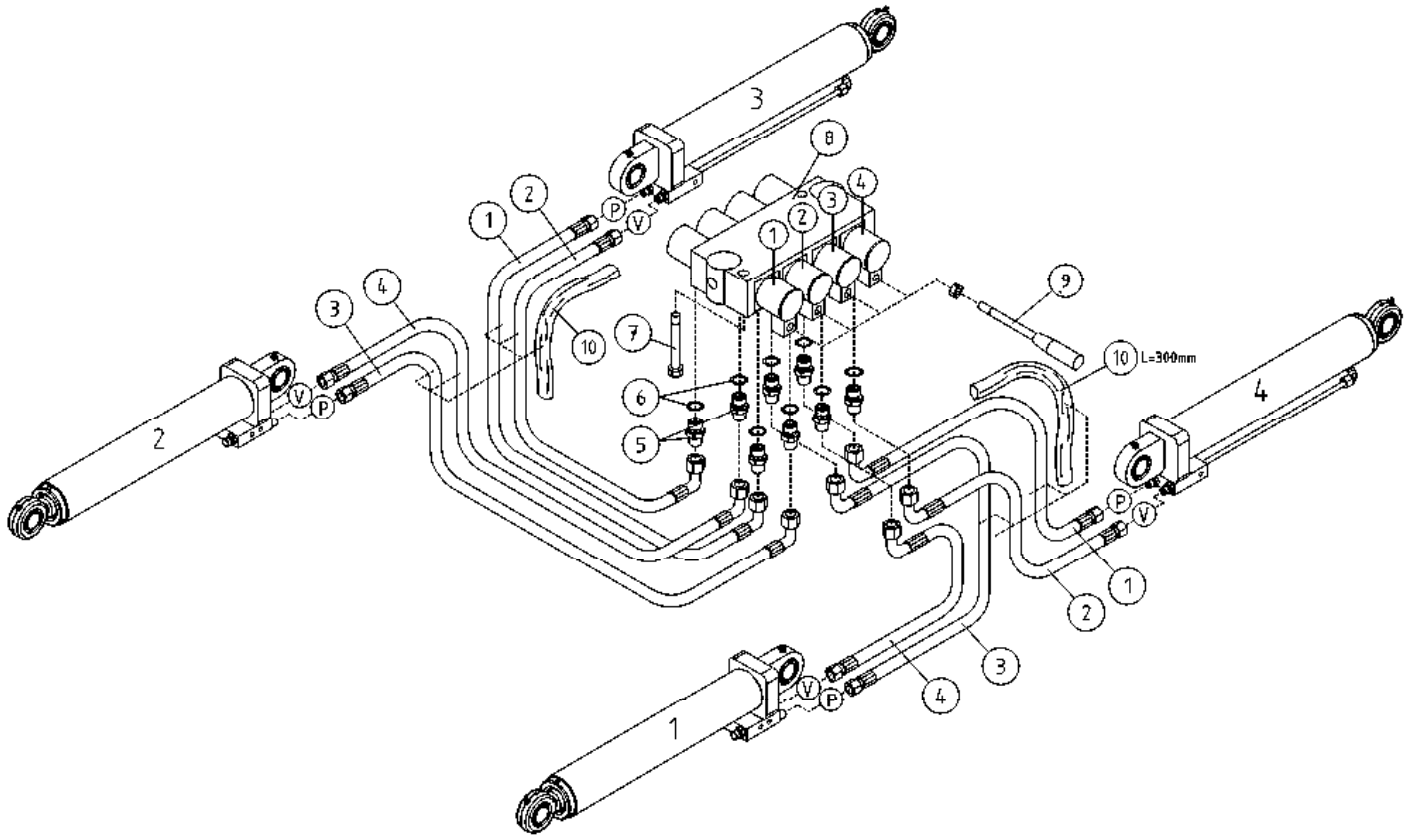
OSA DEL TEIL ITEM	VARAOSA NRO RESERVEDELS NR ERSATZTEIL NR PART NR	KPL OSAN NIMI ANTAL ANZAHL QTY	BENÄMNING	BENENNUNG	DESCRIPTION
<b>OPTIO, HYDRAULIKKA, AJOLAITE</b>					
1	47.2420	2	HYDRAULIMOOTTORI	HYDRAULMOTOR	HYDRAULMOTOR
2	3CB6421-V	1	AJOLAITE, MOOTTORIN KIINNITIN	HÄVARM, VÄNSTER	HEBELBAUM
3	3CB6421-O	1	AJOLAITE, MOOTTORIN KIINNITIN	HÄVARM, HÖGER	HEBELBAUM, RECHTS
4	3CB6435	2	VETORULLA	DRAGRULLE	AUSZUGSROLLE
5	3CB6416-V	1	AJOLAITE, RUNKO	STOMME, VÄNSTER	RAHMEN, LINKS
6	3CB6416-O	1	AJOLAITE, RUNKO	STOMME, HÖGER	RAHMEN, RECHTS
7	4CB6450-V	1	SUOJA	SKYDD	SCHUTZ
8	4CB6450-O	1	SUOJA	SKYDD	SCHUTZ
9	4CB6432	2	LAAKERIPESÄ		
10	4CB6439	2	LEVY, AJOLAITE	PLÅT	PLATTE
11	4CB6442	2	TRAPETSIMUTTERI	MUTTER	MUTTER
12	4CB6445	2	AKSELI	AXEL	ACHSE
13	29.2056	8	LAAKERIHOLKKI	LAGERBUSSNING	LAGERBUCHSE
14	29.2057	2	LAAKERIHOLKKI	LAGERBUSSNING	LAGERBUCHSE
15	25.413	4	SAKSISOKKA 4 X 36, DIN94 A4	SAXSPRINT	SPLINT
16	29.011	2	VOIDENIPPA M6	SMÖRJNIPPEL	SCHMIERNIPPEL
17	M2000.501	2	LUKITUSMUTTERI M20X1,5, DIN985(8)	MUTTER	MUTTER
18	4CB6447	2	VÄLILEVY	PLÅT	PLATTE
19	29.2020	2	LAAKERIHOLKKI	LAGERBUSSNING	LAGERBUCHSE
20	46.218	2	KAKSOISNIPPA	DUPPELNIPPEL	ANSCHLUSSNIPPEL
21	27.012	2	USIT-RENGAS R1/2"	USIT-RING	USIT-RING
22	M1218.0068	8	RUUVI M12 X 30, DIN912(12.9)	SKRUV	SCHRAUBE
23	M0815.001	4	RUUVI M8 X 16, DIN933(8.8)	SKRUV	SCHRAUBE
24	M0809	4	ALUSLAATTA M8, DIN125	BRICKA	UNTERLEGSCHIEBE
25	M1409	4	ALUSLAATTA M14, DIN125	BRICKA	UNTERLEGSCHIEBE
26	M1217.001	4	RUUVI M12 X 25, DIN933(8.8)	SKRUV	SCHRAUBE
27	M1209	4	ALUSLAATTA M12, DIN125	BRICKA	UNTERLEGSCHIEBE
28	M1200	6	KUUSIOMUTTERI M12, DIN934(8)	MUTTER	MUTTER
29	M1229.001	2	RUUVI M12 X 90, DIN933(8.8)	SKRUV	SCHRAUBE
30	M1207	4	KORILAATTA M12, DIN9021	BRICKA	UNTERLEGSCHIEBE
<b>OPTION, HYDRAULIK, DRIVSYSTEM</b>					
<b>OPTION, HYDRAULIK, FAHRGERÄT</b>					
<b>OPTION, HYDRAULICS, DRIVE MECHANISM</b>					
<b>HYDRAULIC MOTOR</b>					
<b>LEVER, LEFT</b>					
<b>LEVER, RIGHT</b>					
<b>CAPSTAN</b>					
<b>FRAME, LEFT</b>					
<b>FRAME, RIGHT</b>					
<b>COVER</b>					
<b>COVER</b>					
<b>PLATE</b>					
<b>NUT</b>					
<b>AXLE</b>					
<b>BEARING BUSHING</b>					
<b>BEARING BUSHING</b>					
<b>COTTER PIN</b>					
<b>GREASE NIPPLE</b>					
<b>NUT</b>					
<b>PLATE</b>					
<b>BEARING BUSHING</b>					
<b>DOUBLE NIPPLE</b>					
<b>USIT-RING</b>					
<b>SCREW</b>					
<b>SCREW</b>					
<b>WASHER</b>					
<b>WASHER</b>					
<b>SCREW</b>					
<b>WASHER</b>					
<b>NUT</b>					
<b>SCREW</b>					
<b>WASHER</b>					



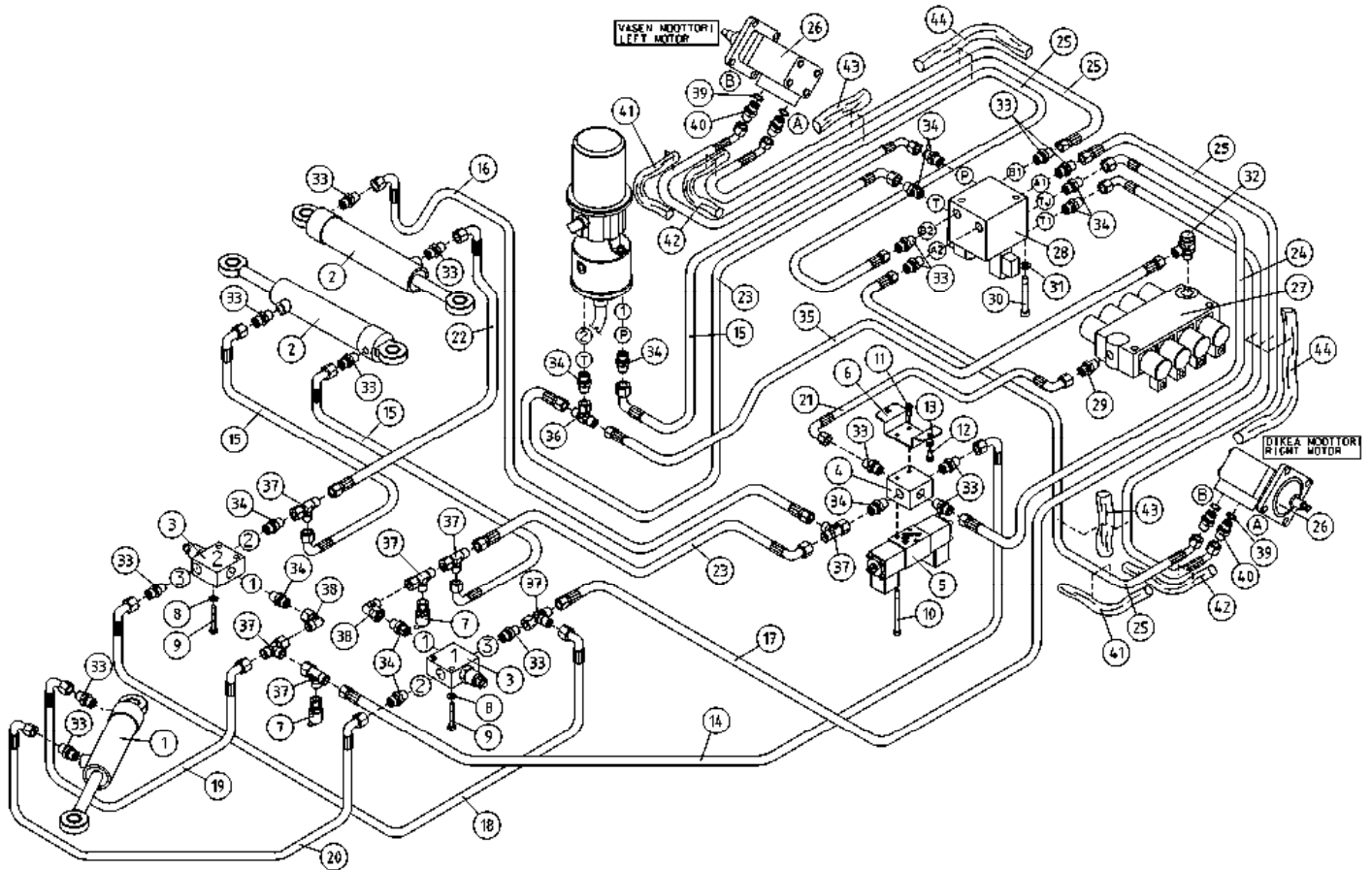
OSA DEL TEIL ITEM	VARAOSA NRO RESERVDLS NR ERSATZTEIL NR PART NR	KPL OSAN NIMI ANTAL ANZAHL QTY	BENÄMNING	BENENNUNG	DESCRIPTION	
			<b>OPTIO, HYDRAULIIKKA, AJOLAITE</b>	<b>OPTION, HYDRAULIK, DRIVSYSTEM</b>	<b>OPTION, HYDRAULIK, FAHRGERÄT</b>	<b>OPTION, HYDRAULICS, DRIVE MECHANISM</b>
31	M1218.001	4	RUUVI M12 X 30, DIN933(8.8)	SKRUV	SCHRAUBE	SCREW
32	M1019.006	2	RUUVI M10 X 35, DIN912(8.8)	SKRUV	SCHRAUBE	SCREW
33	M1000	2	KUUSIOMUTTERI M10, DIN934(8)	MUTTER	MUTTER	NUT
34	45.944	4	PUTKIKIINNITIN, LETKUKIINNITIN	KLÄMMA	ROHRSCHELLE	PIPE CLAMP
35	M0518.001	4	RUUVI M5 X 30, DIN933(8.8)	SKRUV	SCHRAUBE	SCREW
36	M0507	4	KORILAATTA M5, DIN9021	BRICKA	UNTERLEGSCHIBE	WASHER
37	M1015.006	2	RUUVI M10 X 16, DIN912(8.8)	SKRUV	SCHRAUBE	SCREW
38	M1007P	2	KORILAATTA M10, DIN440	BRICKA	UNTERLEGSCHIBE	WASHER



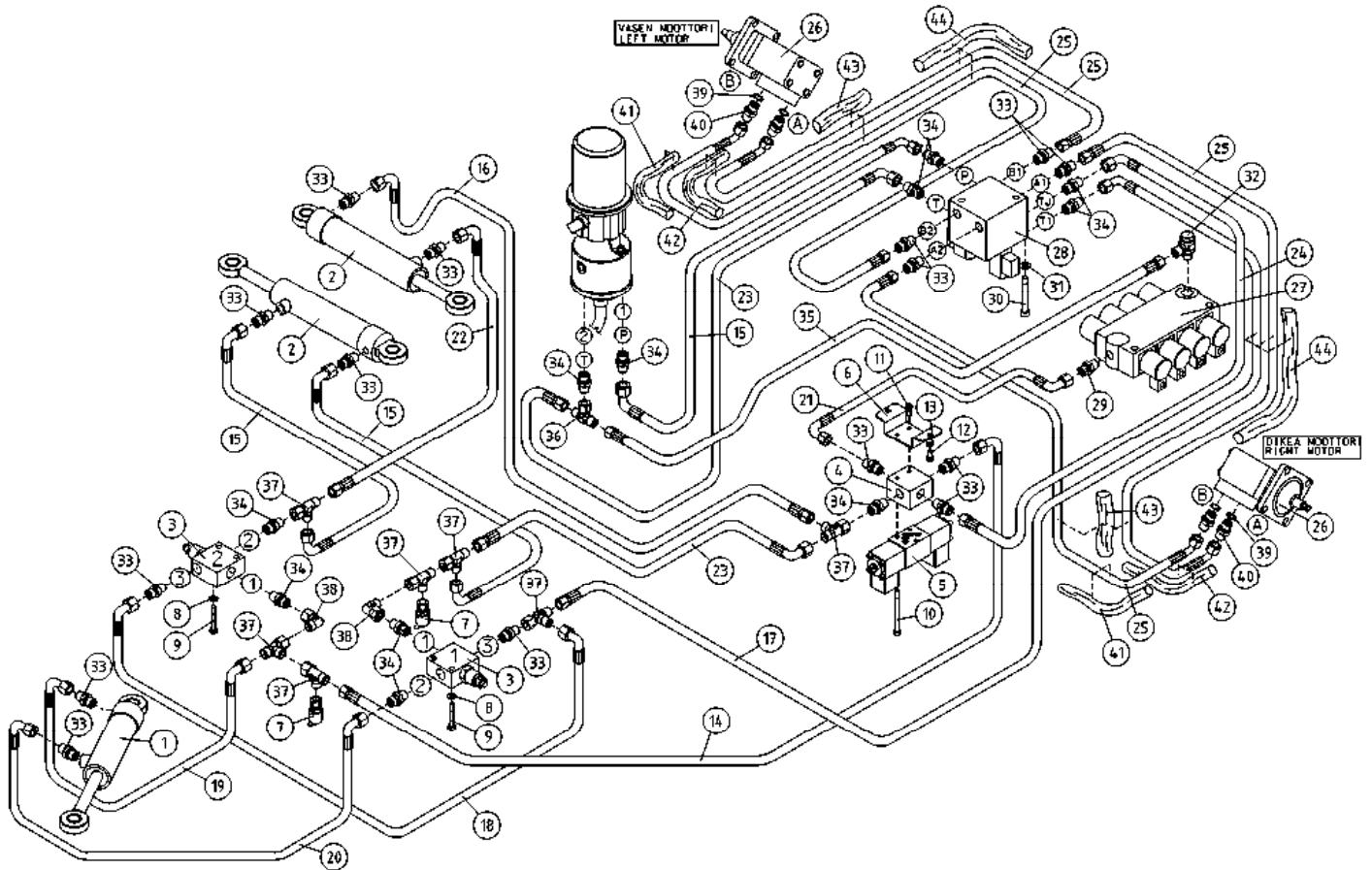
OSA DEL TEIL ITEM	VARAOSA NRO RESERVDLS NR ERSATZTEIL NR PART NR	KPL OSAN NIMI ANTAL ANZAHL QTY	BENÄMNING	BENENNUNG	DESCRIPTION	
			<b>HYDRAULIIKKA, TUKIJALAT</b>	<b>HYDRAULIK, STÖDBEN</b>	<b>HYDRAULIK, STÜTZFUSS</b>	<b>HYDRAULICS, OUTRIGGER</b>
1	42.0226	2	LETKUYHDISTELMÄ (-/L)	TRYCKSLANG	DRUCKSCHLAUCH	PRESSURE HOSE
2	42.0325	2	LETKUYHDISTELMÄ 0'	TRYCKSLANG	DRUCKSCHLAUCH	PRESSURE HOSE
3	42.0327	2	LETKUYHDISTELMÄ (-/L)	TRYCKSLANG	DRUCKSCHLAUCH	PRESSURE HOSE
4	42.0326	2	LETKUYHDISTELMÄ 0'	TRYCKSLANG	DRUCKSCHLAUCH	PRESSURE HOSE
5	46.009	8	KAKSOISNIPPA	DUPPELNIPPEL	ANSCHLUSSNIPPEL	DOUBLE NIPPLE
6	27.008	8	USIT-RENGAS M16	USIT-RING	USIT-RING	USIT-RING
7	M0621	1	RUUVI M6 X 45, DIN931(8.8)	SKRUV	SCHRAUBE	SCREW
8	47.3213	1	KÄSISUUNTAVENTTIILI	MANÖVERVENTIL	HANDGEST.WEGEVENTIL	HAND OPERATED VALVE
9	47.2727	4	VENTTIILIVIPU	MANÖVERSPAK	VENTILHEBEL	VALVE LEVER
10	43.933	8	RÄJÄHDYSSUOJA	SLANGSKYDD	SCHLAUCHSCHUTZ	HOSE CASE
11	M0623	2	RUUVI M6 X 55, DIN931(8.8)	SKRUV	SCHRAUBE	SCREW
12	M0607	2	KORILAATTA M6, DIN9021	BRICKA	UNTERLEGSCHIEBE	WASHER
13	M0600.003	2	HATTUMUTTERI M6, DIN1587	MUTTER	MUTTER	NUT
14	M0816.0087	2	RUUVI M8 X 20, DIN7991(10.9)	SKRUV	SCHRAUBE	SCREW
15	4CC1046	1	KIINNITYSLEVY	PLÅT	PLATTE	PLATE



OSA DEL TEIL ITEM	VARAOSA NRO RESERVDLS NR ERSATZTEIL NR PART NR	KPL OSAN NIMI ANTAL ANZAHL QTY	BENÄMNING	BENENNUNG	DESCRIPTION	
			<b>HYDRAULIikka, TUKIJALAT</b>	<b>HYDRAULIK, STÖDBEN</b>	<b>HYDRAULIK, STÜTZFUSS</b>	<b>HYDRAULICS, OUTRIGGER</b>
1	42.0226	2	LETKUYHDISTELMÄ (-/L)	TRYCKSLANG	DRUCKSCHLAUCH	PRESSURE HOSE
2	42.0325	2	LETKUYHDISTELMÄ 0'	TRYCKSLANG	DRUCKSCHLAUCH	PRESSURE HOSE
3	42.0327	2	LETKUYHDISTELMÄ (-/L)	TRYCKSLANG	DRUCKSCHLAUCH	PRESSURE HOSE
4	42.0326	2	LETKUYHDISTELMÄ 0'	TRYCKSLANG	DRUCKSCHLAUCH	PRESSURE HOSE
5	46.009	8	KAKSOISNIIPPA	DUPPELNIPPEL	ANSCHLUSSNIIPPEL	DOUBLE NIPPLE
6	27.008	8	USIT-RENGAS M16	USIT-RING	USIT-RING	USIT-RING
7	M0822	2	RUUVI M8 X 50, DIN931(8.8)	SKRUV	SCHRAUBE	SCREW
8	47.2720B	1	KÄSISUUNTAVENTTIILI NIPOILLA	MANÖVERVENTIL	HANDGEST. WEGEVENTIL	HAND OPERATED VALVE
9	47.2727	4	VENTTIILIVIIPU	MANÖVERSPAK	VENTILHEBEL	VALVE LEVER
10	43.933	8	RÄJÄHDYSSUOJA	SLANGSKYDD	SCHLAUCHSCHUTZ	HOSE CASE

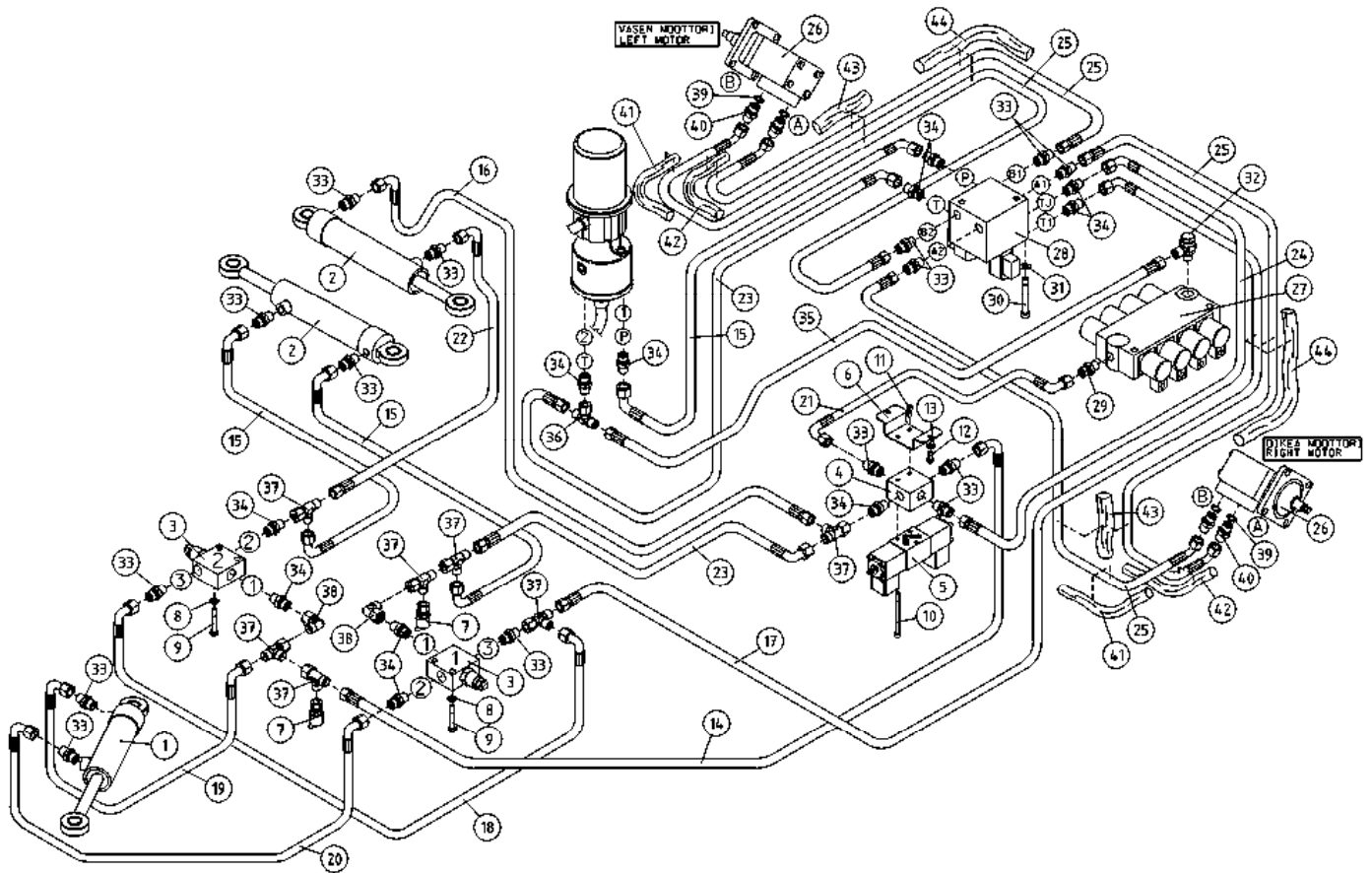


OSA DEL TEIL ITEM	VARAOSA NRO RESERVEDELS NR ERSATZTEIL NR PART NR	KPL OSAN NIMI ANTAL ANZAHL QTY	BENÄMNING	BENENNUNG	DESCRIPTION	
			<b>HYDRAULIIKKA, AKSELISTO</b>	<b>HYDRAULIK, AXLARNA</b>	<b>HYDRAULIK, ACHSE</b>	<b>HYDRAULICS, AXLE</b>
1	50.126	1	SYLINTERI HPP32X18X100	CYLINDER	ZYLINDER	CYLINDER
2	50.125	2	SYLINTERI MTS40.20.150PAP	CYLINDER	ZYLINDER MTS40.20.150PAP	CYLINDER
3	47.3040	2	SEKVENSSIVENTTIILI	SEKVENSS VENTIL	REIHENFOLGE VENTIL	SEQUENCE VALVE
4	47.2770	1	ASENNUSLAATTA	MONTERINGSPLATTA	GEHÄUSE	BED PLATE
5	47.379	1	MAGNEETTIVENTTIILI	MAGNETVENTIL	MAGNETVENTIL	MAGNET VALVE
6	4CB4798	1	VENTTIILIN PIDIKE	VENTILFÄSTE	VENTILBEFESTIGUNG	VALVE HOLDER
7	25.8011	2	PAINEENMITTAUSNIPPA	TRYCKMÄTNINGSNIPPEL	DRUCKMESSUNGSNIPPEL	PRESSURE TEST NIPPLE
8	M0809	4	ALUSLAATTA M8, DIN125	BRICKA	UNTERLEGSCHIEBE	WASHER
9	M0820	4	RUUVI M8 X 40, DIN931(8.8)	SKRUV	SCHRAUBE	SCREW
10	M0520.0068	3	RUUVI M5 X 40, DIN912(12.9)	SKRUV	SCHRAUBE	SCREW
11	M0513.006	2	RUUVI M5 X 12, DIN912(8.8)	SKRUV	SCHRAUBE	SCREW
12	M0616.001	2	RUUVI M6 X 20, DIN933(8.8)	SKRUV	SCHRAUBE	SCREW
13	M0609	2	ALUSLAATTA M6, DIN125	BRICKA	UNTERLEGSCHIEBE	WASHER
14	42.0301	1	LETKUYHDISTELMÄ (L/L)	TRYCKSLANG	DRUCKSCHLAUCH	PRESSURE HOSE
15	42.0258	3	LETKUYHDISTELMÄ (L/L)	TRYCKSLANG	DRUCKSCHLAUCH	PRESSURE HOSE
16	42.0247	1	LETKUYHDISTELMÄ (L/L)	TRYCKSLANG	DRUCKSCHLAUCH	PRESSURE HOSE
17	42.0355	1	LETKUYHDISTELMÄ (L/L)	TRYCKSLANG	DRUCKSCHLAUCH	PRESSURE HOSE
18	42.0322	1	LETKUYHDISTELMÄ (L/L) 0'	TRYCKSLANG	DRUCKSCHLAUCH	PRESSURE HOSE
19	42.0321	1	LETKUYHDISTELMÄ (L/L) 0'	TRYCKSLANG	DRUCKSCHLAUCH	PRESSURE HOSE
20	42.0320	1	LETKUYHDISTELMÄ (L/L) 0'	TRYCKSLANG	DRUCKSCHLAUCH	PRESSURE HOSE
21	42.0323	1	LETKUYHDISTELMÄ 0'	TRYCKSLANG	DRUCKSCHLAUCH	PRESSURE HOSE
22	42.0166	1	LETKUYHDISTELMÄ (L/L)	TRYCKSLANG	DRUCKSCHLAUCH	PRESSURE HOSE
23	42.0285	2	LETKUYHDISTELMÄ (L/L)	TRYCKSLANG	DRUCKSCHLAUCH	PRESSURE HOSE
24	42.0328	1	LETKUYHDISTELMÄ (L/L)	TRYCKSLANG	DRUCKSCHLAUCH	PRESSURE HOSE
25	42.0397	4	LETKUYHDISTELMÄ	TRYCKSLANG	DRUCKSCHLAUCH	PRESSURE HOSE
26	47.2420	2	HYDRAULIMOOTTORI	HYDRAULMOTOR	HYDRAULMOTOR	HYDRAULIC MOTOR
27	47.2720B	1	KÄSISUUNTAVENTTIILI NIPOILLA	MANÖVERVENTIL	HANDGEST. WEGEVENTIL	HAND OPERATED VALVE
28	47.3269	1	AJOLAITEVENTTIILI 12V	VALVE BLOK	VENTILBLOCK	VALVE BLOCK
29	45.062Z	1	PERUSLIITIN	KOPPLING	ANSCHLUSS, GERADE	COUPLING
30	M0832	2	RUUVI M8 X 120, DIN931(8.8)	SKRUV	SCHRAUBE	SCREW

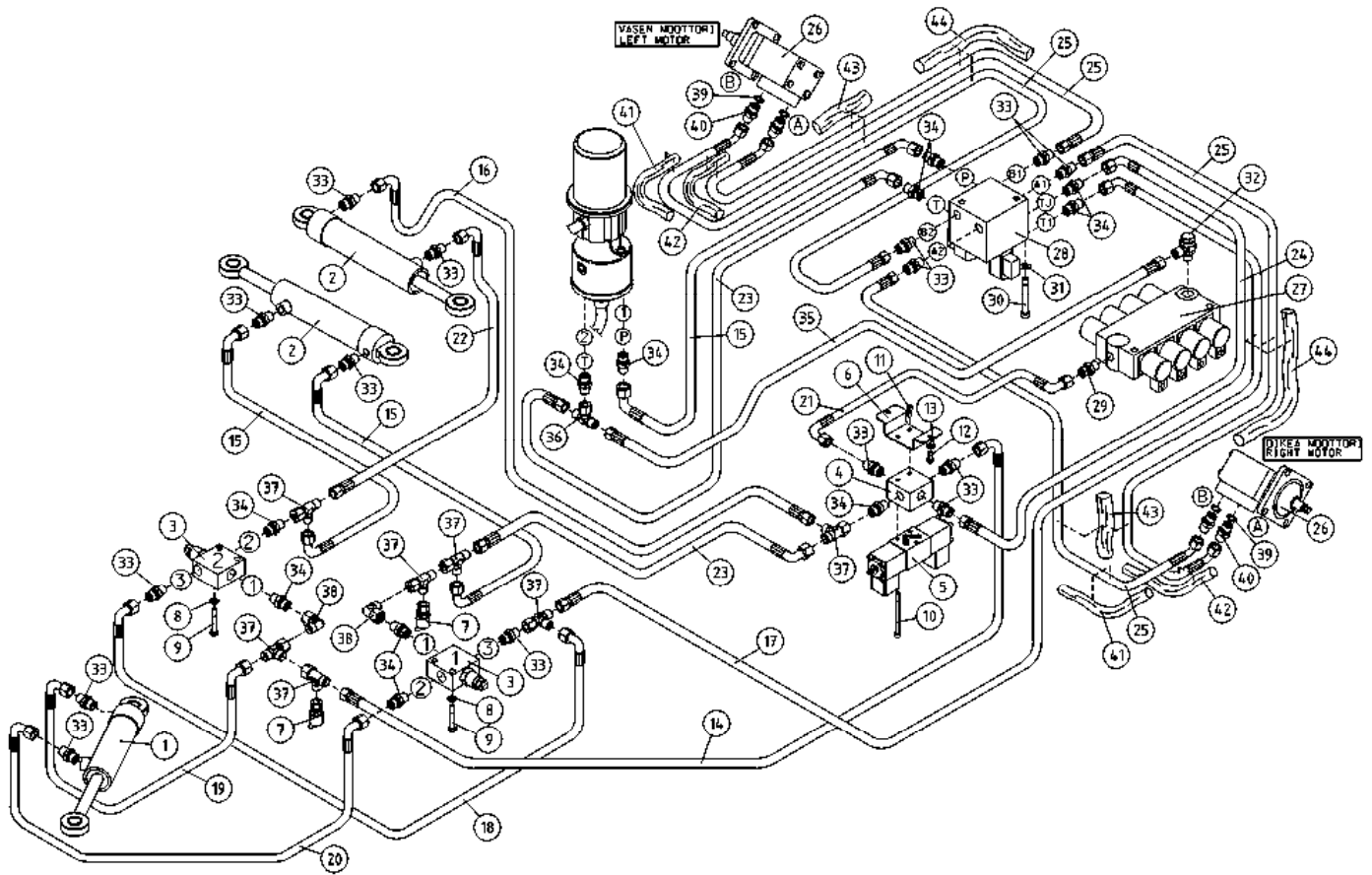


OSA DEL TEIL ITEM	VARAOSA NRO RESERVDLS NR ERSATZTEIL NR PART NR	KPL OSAN NIMI ANTAL ANZAHL QTY	BENÄMNING	BENENNUNG	DESCRIPTION	
			<b>HYDRAULIIKKA, AKSELISTO</b>	<b>HYDRAULIK, AXLARNA</b>	<b>HYDRAULIK, ACHSE</b>	<b>HYDRAULICS, AXLE</b>
31	M0809	2	ALUSLAATTA M8, DIN125	BRICKA	UNTERLEGSCHIEBE	WASHER
32	45.091	1	BANJOLIITIN	BANJOKOPPLING	BANJONIPPEL	BANJO CONNECTION
33	45.069Z	15	PERUSLIITIN	KOPPLING	ANSCHLUSS, GERADE	COUPLING
34	45.0604Z	11	PERUSLIITIN	KOPPLING	ANSCHLUSS, GERADE	COUPLING
35	42.0018	1	LETKUYHDISTELMÄ (L/S)	TRYCKSLANG	DRUCKSCHLAUCH	PRESSURE HOSE
36	45.0595	1	ASET. T-LIITIN	T-KOPPLING	T-ANSCHLUSS	T-UNION
37	45.073	7	ASET. L-LIITIN	L-KOPPLING	L-ANSCHLUSS	L-UNION
38	45.063	2	ASET. KULMALIITIN	VINKELKOPPLING	WINKELANSCHLUSS	ANGLE UNION
39	27.012	4	USIT-RENGAS R1/2"	USIT-RING	USIT-RING	USIT-RING
40	46.218	4	KAKSOISNIPPA	DUPPELNIPPEL	ANSCHLUSSNIPPEL	DOUBLE NIPPLE
41	43.933	2	RÄJÄHDYSSUOJA	SLANGSKYDD	SCHLAUCHSCHUTZ	HOSE CASE
42	43.933	2	RÄJÄHDYSSUOJA	SLANGSKYDD	SCHLAUCHSCHUTZ	HOSE CASE
43	43.935	2	RÄJÄHDYSSUOJA	SLANGSKYDD	SCHLAUCHSCHUTZ	HOSE CASE
44	43.935	2	RÄJÄHDYSSUOJA	SLANGSKYDD	SCHLAUCHSCHUTZ	HOSE CASE

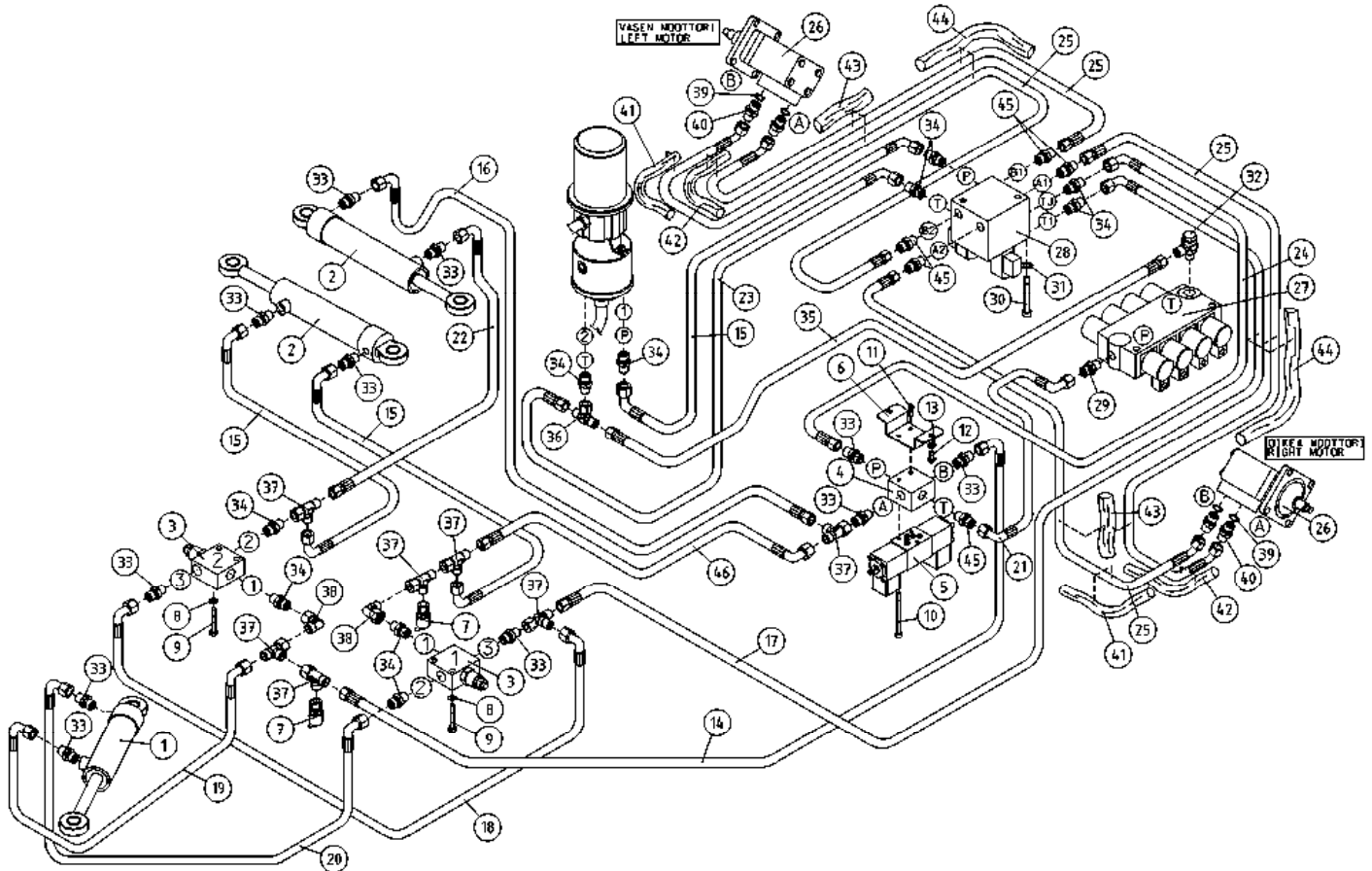




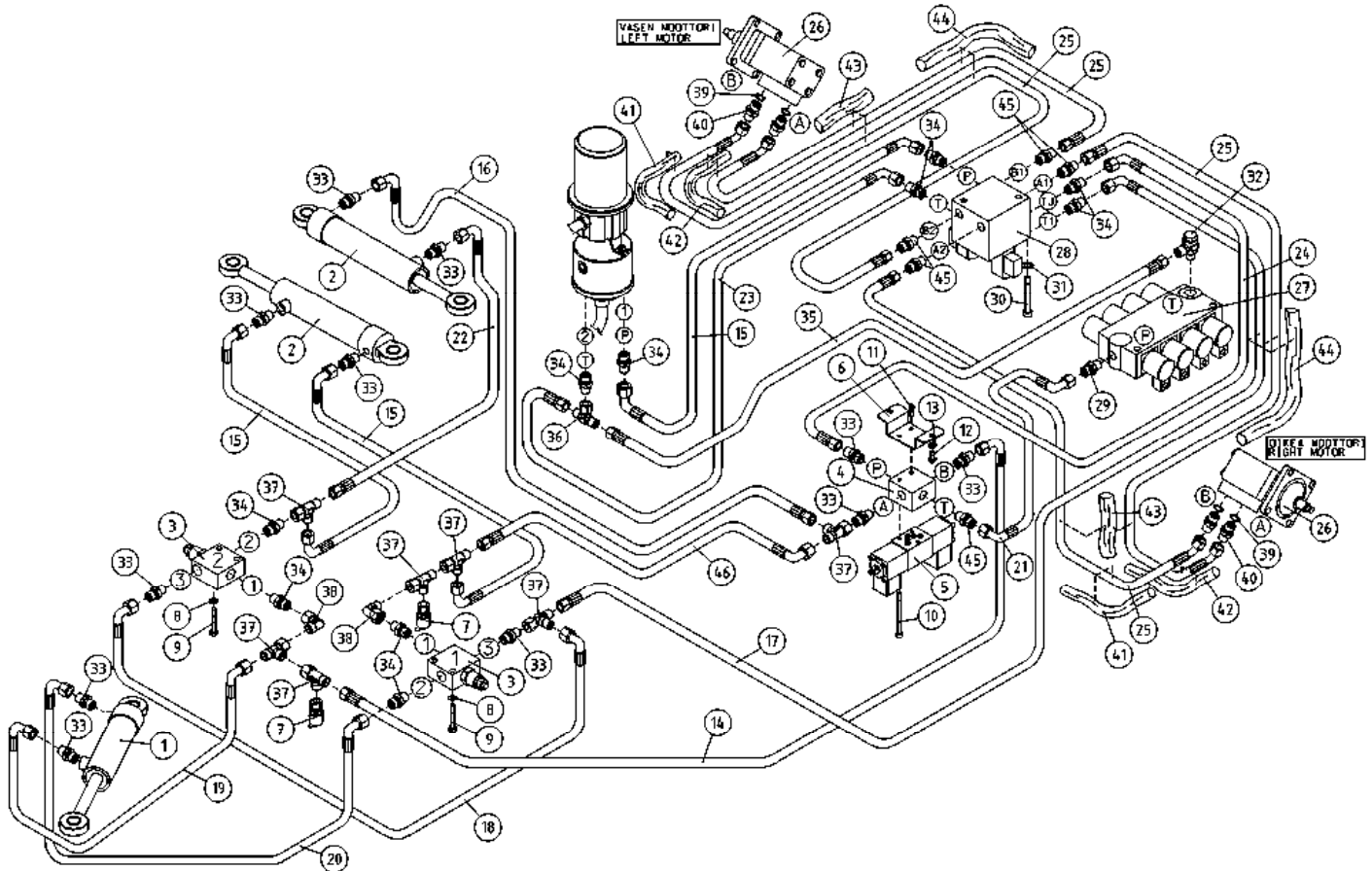
OSA DEL TEIL ITEM	VARAOSA NRO RESERVEDELS NR ERSATZTEIL NR PART NR	KPL OSAN NIMI ANTAL ANZAHL QTY	BENÄMNING	BENENNUNG	DESCRIPTION
<b>HYDRAULIIKKA, AKSELISTO</b>					
1	50.126	1	SYLINTERI HPP32X18X100	ZYLINDER	CYLINDER
2	50.125	2	SYLINTERI MTS40.20.150PAP	CYLINDER	CYLINDER
3	47.3040	2	SEKVENSSIVENTTIILI	SEKVENSS VENTIL	SEQUENCE VALVE
4	47.2770	1	ASENNUSLAATTA	MONTERINGSPLATTA	BED PLATE
5	47.379	1	MAGNEETTIVENTTIILI	MAGNETVENTIL	MAGNET VALVE
<b>HYDRAULIK, AXLARNA</b>					
6	4CB4798	1	VENTTIILIN PIDIKE	VENTILFÄSTE	VALVE HOLDER
7	25.8011	2	PAINENMITTAUSNIPPA	TRYCKMÄTNINGSNIPPEL	PRESSURE TEST NIPPLE
8	M0809	4	ALUSLAATTA M8, DIN125	BRICKA	WASHER
9	M0820	4	RUUVI M8 X 40, DIN931(8.8)	SKRUV	SCREW
10	M0520.0068	3	RUUVI M5 X 40, DIN912(12.9)	SKRUV	SCREW
<b>HYDRAULIK, ACHSE</b>					
11	M0513.006	2	RUUVI M5 X 12, DIN912(8.8)	SKRUV	SCREW
12	M0616.001	2	RUUVI M6 X 20, DIN933(8.8)	SKRUV	SCREW
13	M0609	2	ALUSLAATTA M6, DIN125	BRICKA	WASHER
14	42.0301	1	LETKUYHDISTELMÄ (L/L)	TRYCKSLANG	PRESSURE HOSE
15	42.0258	3	LETKUYHDISTELMÄ (L/L)	TRYCKSLANG	PRESSURE HOSE
16	42.0247	1	LETKUYHDISTELMÄ (L/L)	TRYCKSLANG	PRESSURE HOSE
17	42.0355	1	LETKUYHDISTELMÄ (L/L)	TRYCKSLANG	PRESSURE HOSE
18	42.0322	1	LETKUYHDISTELMÄ (L/L) 0'	TRYCKSLANG	PRESSURE HOSE
19	42.0321	1	LETKUYHDISTELMÄ (L/L) 0'	TRYCKSLANG	PRESSURE HOSE
20	42.0320	1	LETKUYHDISTELMÄ (L/L) 0'	TRYCKSLANG	PRESSURE HOSE
21	42.0323	1	LETKUYHDISTELMÄ 0'	TRYCKSLANG	PRESSURE HOSE
22	42.0166	1	LETKUYHDISTELMÄ (L/L)	TRYCKSLANG	PRESSURE HOSE
23	42.0285	2	LETKUYHDISTELMÄ (L/L)	TRYCKSLANG	PRESSURE HOSE
24	42.0328	1	LETKUYHDISTELMÄ (L/L)	TRYCKSLANG	PRESSURE HOSE
25	42.0397	4	LETKUYHDISTELMÄ	TRYCKSLANG	PRESSURE HOSE
<b>HYDRAULICS, AXLE</b>					
26	47.2420	2	HYDRAULIMOOTTORI	HYDRAULMOTOR	HYDRAULIC MOTOR
27	47.2720B	1	KÄSISUUNTAVENTTIILI NIPOILLA	MANÖVERVENTIL	HAND OPERATED VALVE
28	47.3134	1	AJOLAITEVENTTIILI 12V	VENTILPAKET	VALVE SET
29	45.062Z	1	PERUSLIITIN	KOPPLING	COUPLING
30	M0832	2	RUUVI M8 X 120, DIN931(8.8)	SKRUV	SCREW



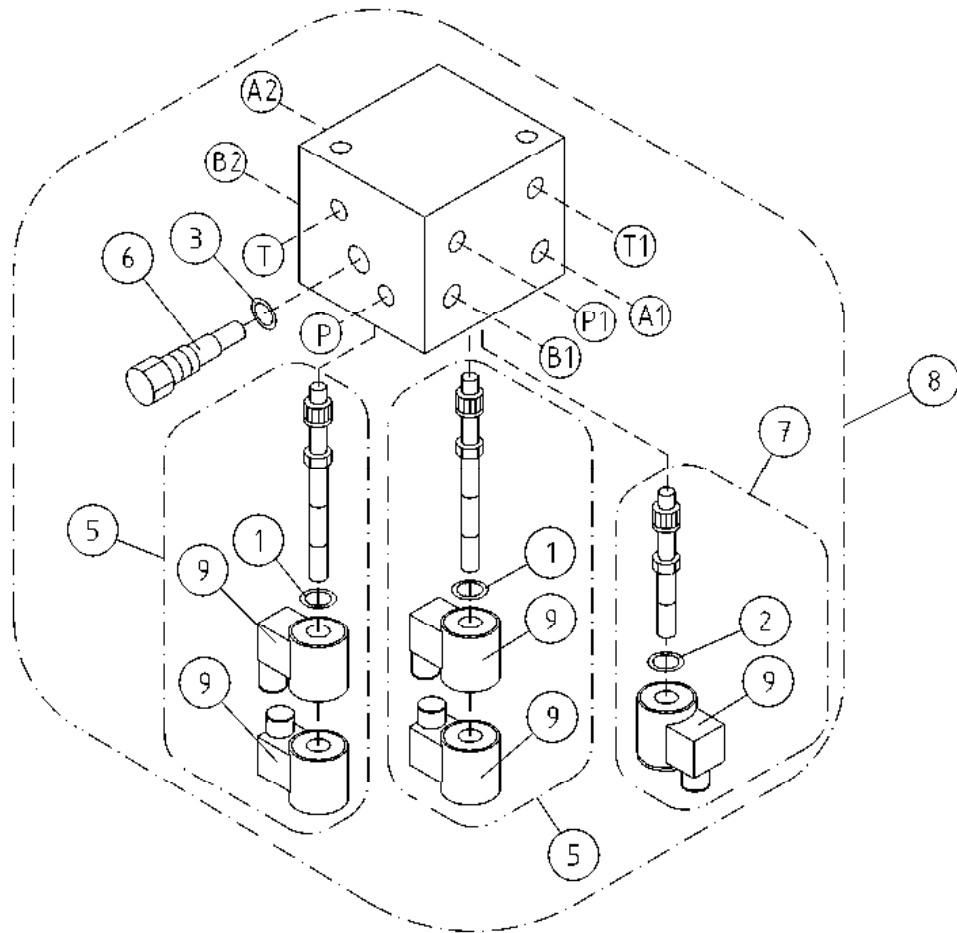
OSA DEL TEIL ITEM	VARAOSA NRO RESERVDLS NR ERSATZTEIL NR PART NR	KPL OSAN NIMI ANTAL ANZAHL QTY	BENÄMNING	BENENNUNG	DESCRIPTION	
			<b>HYDRAULIIKKA, AKSELISTO</b>	<b>HYDRAULIK, AXLARNA</b>	<b>HYDRAULIK, ACHSE</b>	<b>HYDRAULICS, AXLE</b>
31	M0809	2	ALUSLAATTA M8, DIN125	BRICKA	UNTERLEGSCHIEBE	WASHER
32	45.091	1	BANJOLIITIN	BANJOKOPPLING	BANJONIPPEL	BANJO CONNECTION
33	45.069Z	15	PERUSLIITIN	KOPPLING	ANSCHLUSS, GERADE	COUPLING
34	45.0604Z	11	PERUSLIITIN	KOPPLING	ANSCHLUSS, GERADE	COUPLING
35	42.0018	1	LETKUYHDISTELMÄ (L/S)	TRYCKSLANG	DRUCKSCHLAUCH	PRESSURE HOSE
36	45.0595	1	ASET. T-LIITIN	T-KOPPLING	T-ANSCHLUSS	T-UNION
37	45.073	7	ASET. L-LIITIN	L-KOPPLING	L-ANSCHLUSS	L-UNION
38	45.063	2	ASET. KULMALIITIN	VINKELKOPPLING	WINKELANSCHLUSS	ANGLE UNION
39	27.012	4	USIT-RENGAS R1/2"	USIT-RING	USIT-RING	USIT-RING
40	46.218	4	KAKSOISNIPPA	DUPPELNIPPEL	ANSCHLUSSNIPPEL	DOUBLE NIPPLE
41	43.933	2	RÄJÄHDYSSUOJA	SLANGSKYDD	SCHLAUCHSCHUTZ	HOSE CASE
42	43.933	2	RÄJÄHDYSSUOJA	SLANGSKYDD	SCHLAUCHSCHUTZ	HOSE CASE
43	43.935	2	RÄJÄHDYSSUOJA	SLANGSKYDD	SCHLAUCHSCHUTZ	HOSE CASE
44	43.935	2	RÄJÄHDYSSUOJA	SLANGSKYDD	SCHLAUCHSCHUTZ	HOSE CASE



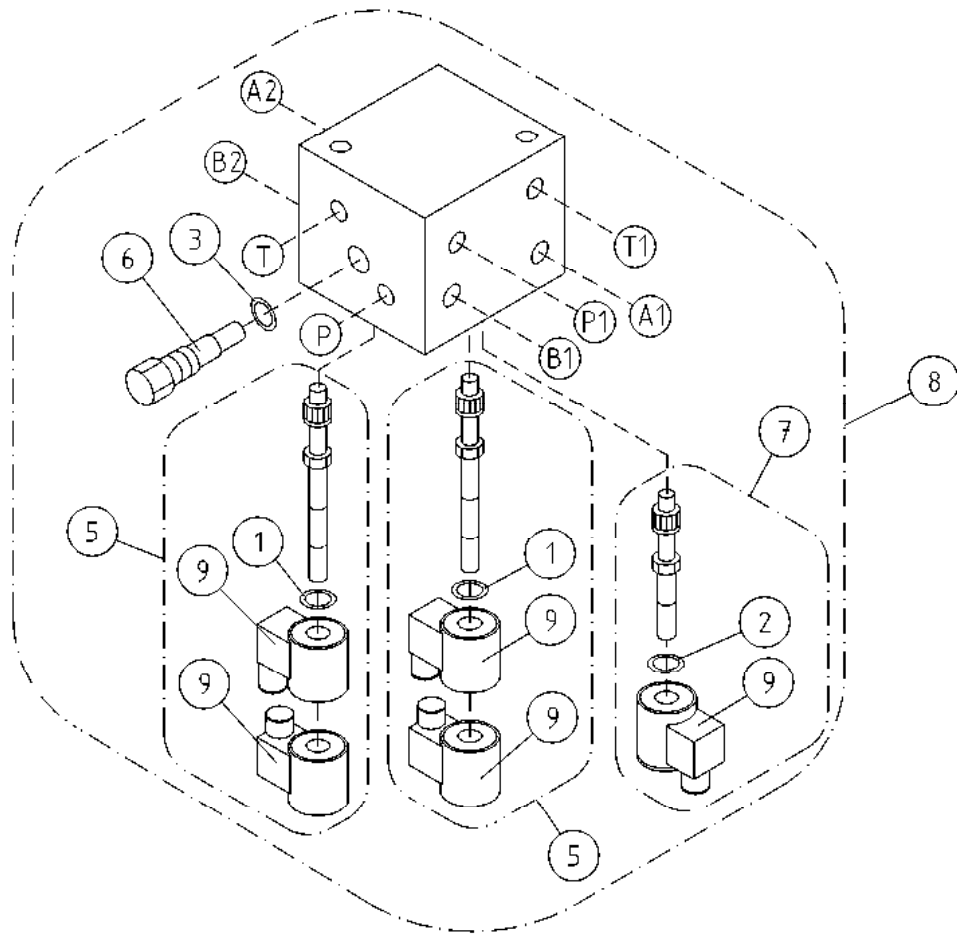
OSA DEL TEIL ITEM	VARAOSA NRO RESERVEDELS NR ERSATZTEIL NR PART NR	KPL OSAN NIMI ANTAL ANZAHL QTY	BENÄMNING	BENENNUNG	DESCRIPTION	
			<b>HYDRAULIIKKA, AKSELISTO</b>	<b>HYDRAULIK, AXLARNA</b>	<b>HYDRAULIK, ACHSE</b>	<b>HYDRAULICS, AXLE</b>
1	50.126	1	SYLINTERI HPP32X18X100	CYLINDER	ZYLINDER	CYLINDER
2	50.125	2	SYLINTERI MTS40.20.150PAP	CYLINDER	ZYLINDER MTS40.20.150PAP	CYLINDER
3	47.3040	2	SEKVENSSIVENTTIILI	SEKVENSS VENTIL	REIHENFOLGE VENTIL	SEQUENCE VALVE
4	47.2770	1	ASENNUSLAATTA	MONTERINGSPLATTA	GEHÄUSE	BED PLATE
5	47.3125	1	MAGNEETTIVENTTIILI	MAGNETVENTIL	MAGNETVENTIL	MAGNET VALVE
6	4CB4798	1	VENTTIILIN PIDIKE	VENTILFÄSTE	VENTILBEFESTIGUNG	VALVE HOLDER
7	25.8011	2	PAINEENMITTAUSNIPPA	TRYCKMÄTNINGSNIPPEL	DRUCKMESSUNGSNIPPEL	PRESSURE TEST NIPPLE
8	M0809	4	ALUSLAATTA M8, DIN125	BRICKA	UNTERLEGSCHIEBE	WASHER
9	M0820	4	RUUVI M8 X 40, DIN931(8.8)	SKRUV	SCHRAUBE	SCREW
10	M0520.0068	3	RUUVI M5 X 40, DIN912(12.9)	SKRUV	SCHRAUBE	SCREW
11	M0513.006	2	RUUVI M5 X 12, DIN912(8.8)	SKRUV	SCHRAUBE	SCREW
12	M0616.001	2	RUUVI M6 X 20, DIN933(8.8)	SKRUV	SCHRAUBE	SCREW
13	M0609	2	ALUSLAATTA M6, DIN125	BRICKA	UNTERLEGSCHIEBE	WASHER
14	42.0301	1	LETKUYHDISTELMÄ (L/L)	TRYCKSLANG	DRUCKSCHLAUCH	PRESSURE HOSE
15	42.0258	3	LETKUYHDISTELMÄ (L/L)	TRYCKSLANG	DRUCKSCHLAUCH	PRESSURE HOSE
16	42.0247	1	LETKUYHDISTELMÄ (L/L)	TRYCKSLANG	DRUCKSCHLAUCH	PRESSURE HOSE
17	42.0355	1	LETKUYHDISTELMÄ (L/L)	TRYCKSLANG	DRUCKSCHLAUCH	PRESSURE HOSE
18	42.0322	1	LETKUYHDISTELMÄ (L/L) 0'	TRYCKSLANG	DRUCKSCHLAUCH	PRESSURE HOSE
19	42.0320	1	LETKUYHDISTELMÄ (L/L) 0'	TRYCKSLANG	DRUCKSCHLAUCH	PRESSURE HOSE
20	42.0321	1	LETKUYHDISTELMÄ (L/L) 0'	TRYCKSLANG	DRUCKSCHLAUCH	PRESSURE HOSE
21	42.0323	1	LETKUYHDISTELMÄ 0'	TRYCKSLANG	DRUCKSCHLAUCH	PRESSURE HOSE
22	42.0166	1	LETKUYHDISTELMÄ (L/L)	TRYCKSLANG	DRUCKSCHLAUCH	PRESSURE HOSE
23	42.0285	1	LETKUYHDISTELMÄ (L/L)	TRYCKSLANG	DRUCKSCHLAUCH	PRESSURE HOSE
24	42.0328	1	LETKUYHDISTELMÄ (L/L)	TRYCKSLANG	DRUCKSCHLAUCH	PRESSURE HOSE
25	42.0397	4	LETKUYHDISTELMÄ	TRYCKSLANG	DRUCKSCHLAUCH	PRESSURE HOSE
26	47.2420	2	HYDRAULIMOOTTORI	HYDRAULMOTOR	HYDRAULMOTOR	HYDRAULIC MOTOR
27	47.2720B	1	KÄSISUUNTAVENTTIILI NIPOILLA	MANÖVERVENTIL	HANDGEST. WEGEVENTIL	HAND OPERATED VALVE
28	47.2953	1	MAGNEETTIVENTTIILI	VENTILPAKET	VENTILEINHEIT	VALVE SET
29	45.062Z	1	PERUSLIITIN	KOPPLING	ANSCHLUSS, GERADE	COUPLING
30	M0832	2	RUUVI M8 X 120, DIN931(8.8)	SKRUV	SCHRAUBE	SCREW



OSA DEL TEIL ITEM	VARAOSA NRO RESERVEDELS NR ERSATZTEIL NR PART NR	KPL OSAN NIMI ANTAL ANZAHL QTY	BENÄMNING	BENENNUNG	DESCRIPTION	
			<b>HYDRAULIIKKA, AKSELISTO</b>	<b>HYDRAULIK, AXLARNA</b>	<b>HYDRAULIK, ACHSE</b>	<b>HYDRAULICS, AXLE</b>
31	M0809	2	ALUSLAATTA M8, DIN125	BRICKA	UNTERLEGSCHIEBE	WASHER
32	45.091	1	BANJOLIITIN	BANJOKOPPLING	BANJONIPPEL	BANJO CONNECTION
33	45.069Z	9	PERUSLIITIN	KOPPLING	ANSCHLUSS, GERADE	COUPLING
34	45.0604Z	10	PERUSLIITIN	KOPPLING	ANSCHLUSS, GERADE	COUPLING
35	42.0018	1	LETKUYHDISTELMÄ (L/S)	TRYCKSLANG	DRUCKSCHLAUCH	PRESSURE HOSE
36	45.0595	1	ASET. T-LIITIN	T-KOPPLING	T-ANSCHLUSS	T-UNION
37	45.073	7	ASET. L-LIITIN	L-KOPPLING	L-ANSCHLUSS	L-UNION
38	45.063	2	ASET. KULMALIITIN	VINKELKOPPLING	WINKELANSCHLUSS	ANGLE UNION
39	27.012	4	USIT-RENGAS R1/2"	USIT-RING	USIT-RING	USIT-RING
40	46.218	4	KAKSOISNIPPA	DUPPELNIPPEL	ANSCHLUSSNIPPEL	DOUBLE NIPPLE
41	43.933	2	RÄJÄHDYSSUOJA	SLANGSKYDD	SCHLAUCHSCHUTZ	HOSE CASE
42	43.933	2	RÄJÄHDYSSUOJA	SLANGSKYDD	SCHLAUCHSCHUTZ	HOSE CASE
43	43.935	2	RÄJÄHDYSSUOJA	SLANGSKYDD	SCHLAUCHSCHUTZ	HOSE CASE
44	43.935	2	RÄJÄHDYSSUOJA	SLANGSKYDD	SCHLAUCHSCHUTZ	HOSE CASE
45	46.002	6	KAKSOISNIPPA	DUPPELNIPPEL	ANSCHLUSSNIPPEL	DOUBLE NIPPLE
46	42.0317	1	LETKUYHDISTELMÄ (L/L)	TRYCKSLANG	DRUCKSCHLAUCH	PRESSURE HOSE

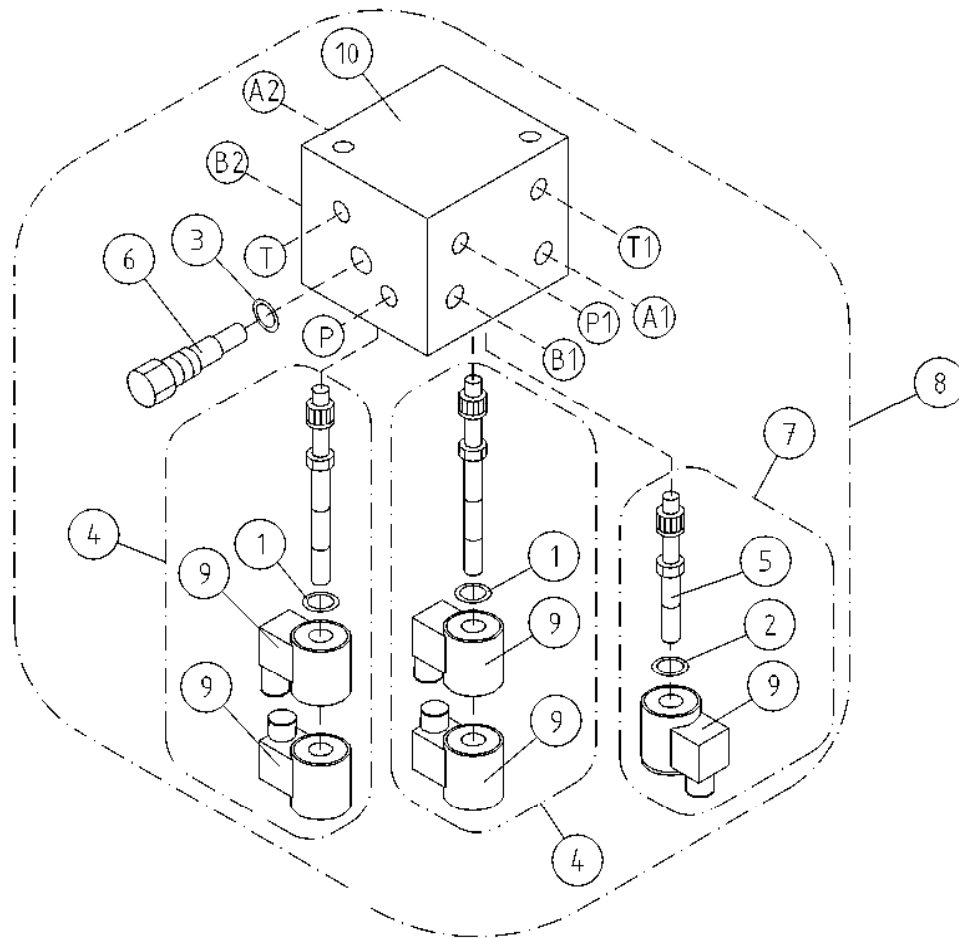


OSA DEL TEIL ITEM	VARAOSA NRO RESERVDLS NR ERSATZTEIL NR PART NR	KPL OSAN NIMI ANTAL ANZAHL QTY	BENÄMNING	BENENNUNG	DESCRIPTION	
			<b>AJOLAITEVENTTIILI 12V</b>	<b>VENTILPAKET</b>	<b>VENTILEINHEIT</b>	<b>VALVE SET</b>
1	27.814	1	TIIVISTESARJA	TÄTNINGSSATS	DICHTUNGSSATZ	GASKET SET
2	27.820	1	TIIVISTESARJA	TÄTNINGSSATS	DICHTUNGSSATZ	GASKET SET
3	27.834	1	TIIVISTESARJA	TÄTNINGSSATS	DICHTUNGSSATZ	GASKET SET
5	47.3194	2	MAGNEETTIVENTT. PATRUUNA	INSATS, MAGNETVENTIL	PATRON, MAGNETVENTIL	CARTRIDGE, MAGNET VAL
6	47.3203	1	VIRTAUKSENJAKOVENTTIILI	FLÖDDELARE	SROMREGELVENTIL	FLOW DIVIDER VALVE
7	47.3191	1	MAGNEETTIVENTT. PATRUUNA COMATROL	INSATS, MAGNETVENTIL	PATRON, MAGNETVENTIL	CARTRIDGE, MAGNET VAL
8	47.3269	1	AJOLAITEVENTTIILI 12V	VALVE BLOCK	VENTILBLOCK	VALVE BLOCK
9	47.3103	5	MAGNEETTIVENTT. KELA	SPOLE, MAGNETVENTIL	SPULE	COIL, MAGNET VALVE

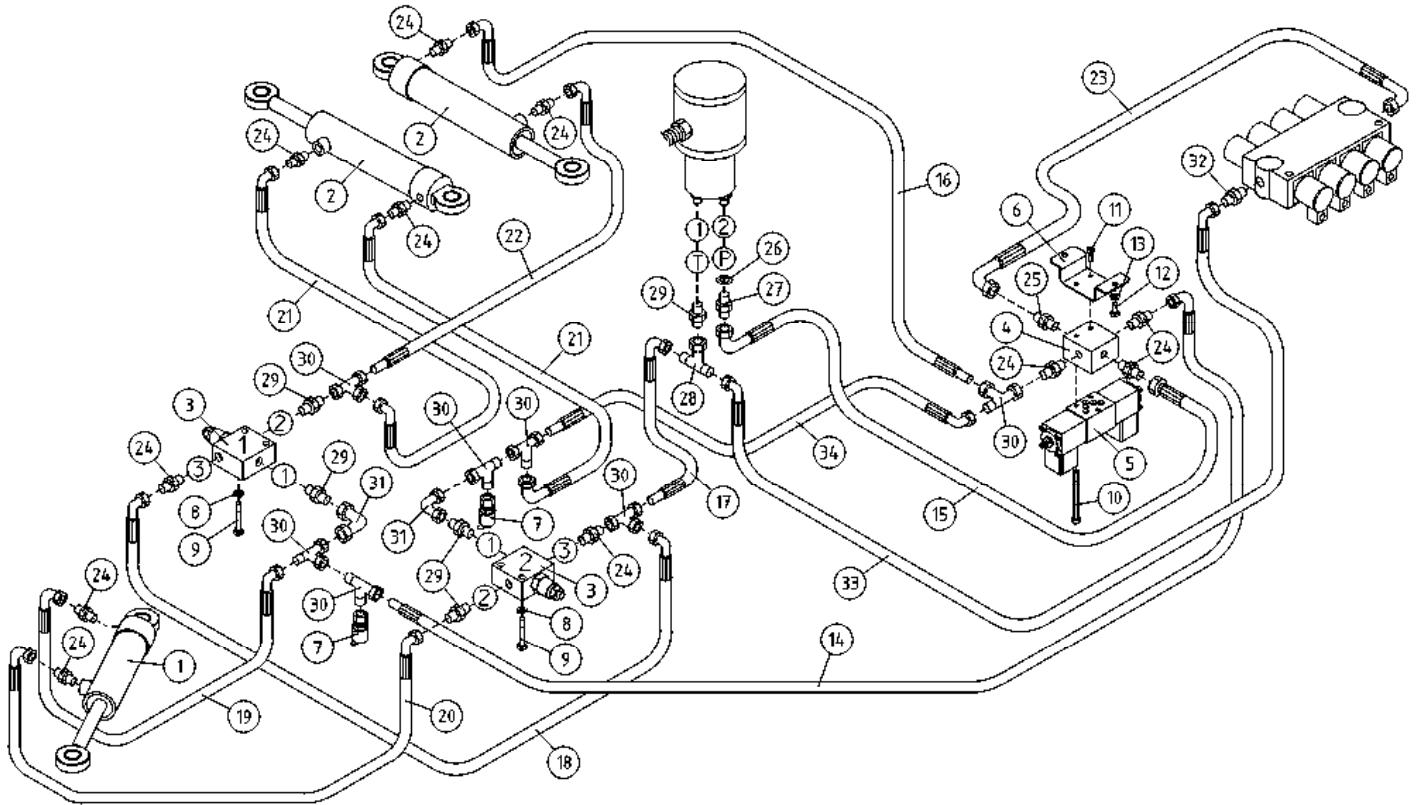


OSA DEL TEIL ITEM	VARAOSA NRO RESERVDLS NR ERSATZTEIL NR PART NR	KPL OSAN NIMI ANTAL ANZAHL QTY	BENÄMNING	BENENNUNG	DESCRIPTION	
			<b>AJOLAITEVENTTIILI 12V</b>	<b>VENTILPAKET 12V</b>	<b>VENTILEINHEIT 12V</b>	<b>VALVE SET 12V</b>
1	27.814	1	TIIVISTESARJA	TÄTNINGSSATS	DICHTUNGSSATZ	GASKET SET
2	27.820	1	TIIVISTESARJA	TÄTNINGSSATS	DICHTUNGSSATZ	GASKET SET
3	27.834	1	TIIVISTESARJA	TÄTNINGSSATS	DICHTUNGSSATZ	GASKET SET
5	47.3194	2	MAGNEETTIVENTT. PATRUUNA	INSATS, MAGNETVENTIL	PATRON, MAGNETVENTIL	CARTRIDGE, MAGNET VAL
6	47.3203	1	VIRTAUKSENJAKOVENTTIILI	FLÖDDELARE	SROMREGELVENTIL	FLOW DIVIDER VALVE
7	47.3191	1	MAGNEETTIVENTT. PATRUUNA COMATROL	INSATS, MAGNETVENTIL	PATRON, MAGNETVENTIL	CARTRIDGE, MAGNET VAL
8	47.3134	1	AJOLAITEVENTTIILI 12V	VENTILPAKET	VENTILEINHEIT	VALVE SET
9	47.3103	5	MAGNEETTIVENTT. KELA	SPOLE, MAGNETVENTIL	SPOLE	COIL, MAGNET VALVE

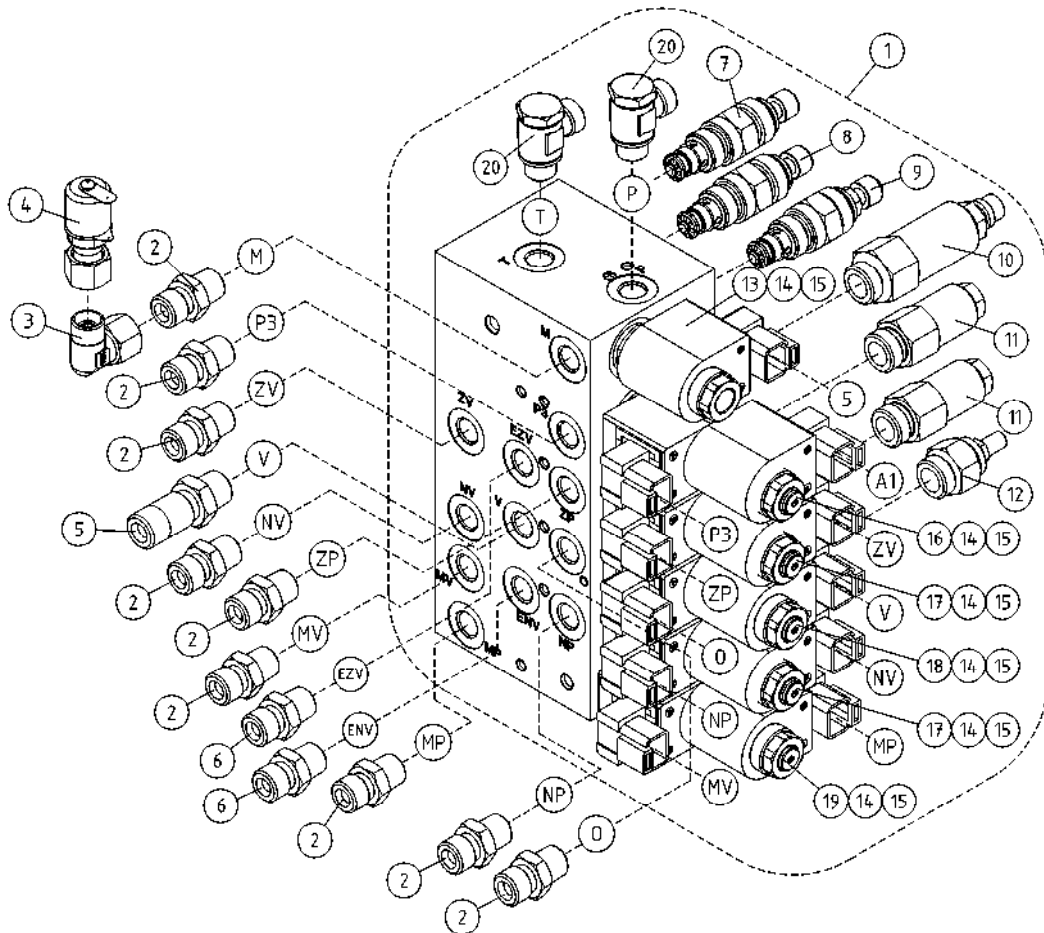




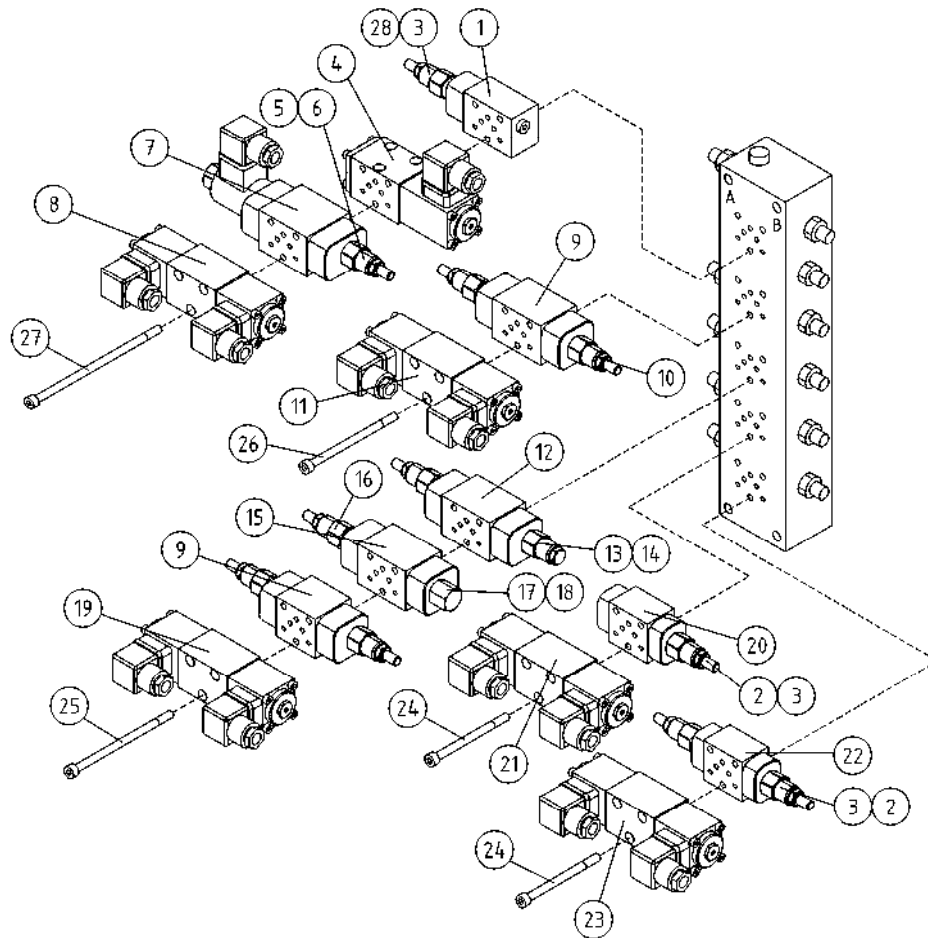
OSA DEL TEIL ITEM	VARAOSA NRO RESERVDLS NR ERSATZTEIL NR PART NR	KPL OSAN NIMI ANTAL ANZAHL QTY	BENÄMNING	BENENNUNG	DESCRIPTION	
			<b>AJOLAITEVENTTIILI 12V</b>	<b>VENTILPAKET 12V</b>	<b>VENTILEINHEIT 12V</b>	<b>VALVE SET 12V</b>
1	27.767	2	TIIVISTESARJA HF109365	TÄTNINGSSATS	DICHTUNGSSATZ	GASKET SET
2	27.775	1	TIIVISTESARJA	TÄTNINGSSATS	DICHTUNGSSATZ	GASKET SET
3	27.802	1	TIIVISTESARJA	TÄTNINGSSATS	DICHTUNGSSATZ	GASKET SET
4	47.3085	2	MAGNEETTIVENTT. PATRUUNA	SOLENOID	SOLENOID	SOLENOID
5	47.2827	1	MAGNEETTIVENTT. PATRUUNA	SPINDEL	SPINDEL	SPINDLE
6	47.2905	1	VIRTAUKSENJAKOVENTTIILI	FLÖDDELARE	SROMREGELVENTIL	FLOW DIVIDER VALVE
7	47.3086	1	MAGNEETTIVENTT. PATRUUNA	SOLENOID VENTIL	SOLENOID VALVE	SOLENOID VALVE
8	47.2953	1	MAGNEETTIVENTTIILI	VENTILPAKET	VENTILEINHEIT	VALVE SET
9	47.2978	5	MAGNEETTIVENTT. KELA	SPOLE, MAGNETVENTIL	SPULE	COIL, MAGNET VALVE
10	BF324538	1	VENTTIILIPESÄ	VENTILHUS	VENTILGEHÄUSE	VALVE HOUSE



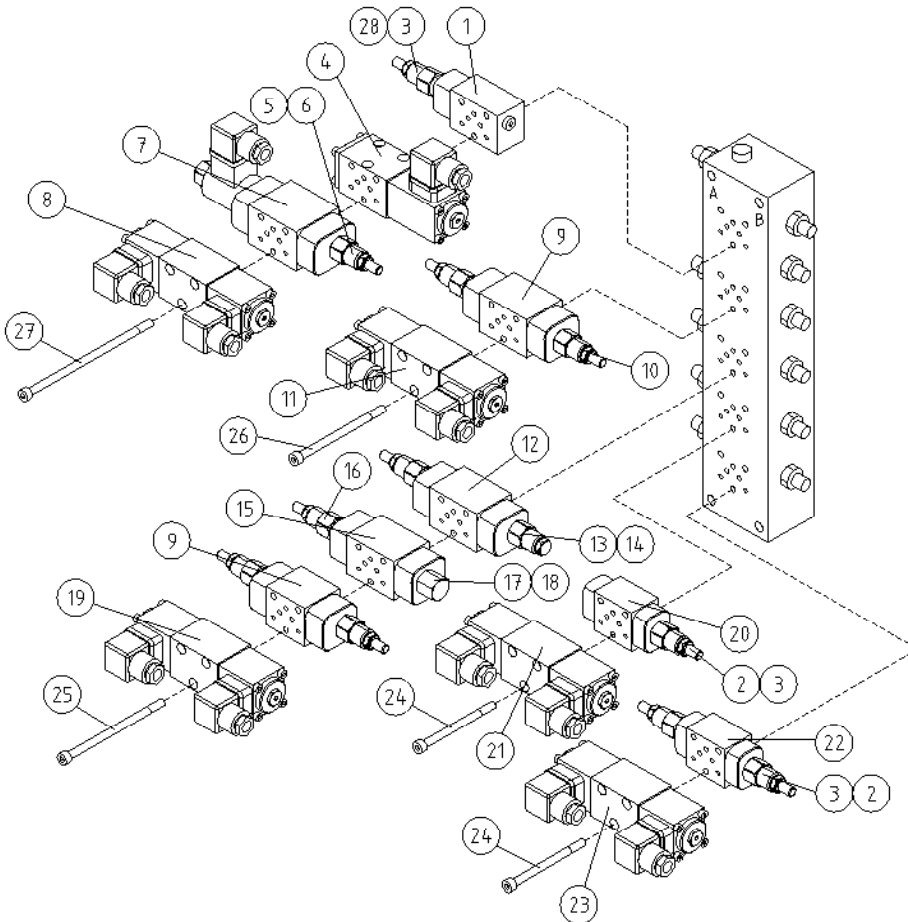
OSA DEL TEIL ITEM	VARAOSA NRO RESERVEDELS NR ERSATZTEIL NR PART NR	KPL OSAN NIMI ANTAL ANZAHL QTY	BENÄMNING	BENENNUNG	DESCRIPTION
<b>HYDRAULIikka, AKSELISTO</b>					
1	50.126	1	SYLINTERI HPP32X18X100	ZYLINDER	CYLINDER
2	50.125	2	SYLINTERI MTS40.20.150PAP	CYLINDER	CYLINDER
3	47.3040	2	SEKVENSSIVENTTIILI	SEKVENSS VENTIL	SEQUENCE VALVE
4	47.2770	1	ASENNUSLAATTA	MONTERINGSPLATTA	BED PLATE
5	47.379	1	MAGNEETTIVENTTIILI	MAGNETVENTIL	MAGNET VALVE
<b>HYDRAULIK, AXELN</b>					
6	4CB4798	1	VENTTIILIN PIDIKE	VENTILFÄSTE	VALVE HOLDER
7	25.8011	2	PAINENMITTAUSNIPPA	TRYCKMÄTNINGSNIPPEL	PRESSURE TEST NIPPLE
8	M0809	4	ALUSLAATTA M8, DIN125	BRICKA	WASHER
9	M0820	4	RUUVI M8 X 40, DIN931(8.8)	SKRUV	SCREW
10	M0520.0068	3	RUUVI M5 X 40, DIN912(12.9)	SKRUV	SCREW
<b>HYDRAULIK, ACHSE</b>					
11	M0513.006	2	RUUVI M5 X 12, DIN912(8.8)	SKRUV	SCREW
12	M0616.001	2	RUUVI M6 X 20, DIN933(8.8)	SKRUV	SCREW
13	M0609	2	ALUSLAATTA M6, DIN125	BRICKA	WASHER
14	42.0301	1	LETKUYHDISTELMÄ (L/L)	TRYCKSLANG	PRESSURE HOSE
15	42.0319	1	LETKUYHDISTELMÄ (L/L)	TRYCKSLANG	PRESSURE HOSE
16	42.0247	1	LETKUYHDISTELMÄ (L/L)	TRYCKSLANG	PRESSURE HOSE
17	42.0285	2	LETKUYHDISTELMÄ (L/L)	TRYCKSLANG	PRESSURE HOSE
18	42.0322	1	LETKUYHDISTELMÄ (L/L) 0'	TRYCKSLANG	PRESSURE HOSE
19	42.0320	1	LETKUYHDISTELMÄ (L/L) 0'	TRYCKSLANG	PRESSURE HOSE
20	42.0321	1	LETKUYHDISTELMÄ (L/L) 0'	TRYCKSLANG	PRESSURE HOSE
21	42.0258	2	LETKUYHDISTELMÄ (L/L)	TRYCKSLANG	PRESSURE HOSE
22	42.0166	1	LETKUYHDISTELMÄ (L/L)	TRYCKSLANG	PRESSURE HOSE
23	42.0323	1	LETKUYHDISTELMÄ 0'	TRYCKSLANG	PRESSURE HOSE
24	45.069Z	11	PERUSLIITIN	KOPPLING	COUPLING
25	46.002	1	KAKSOISNIPPA	DUPPELNIPPEL	DOUBLE NIPPLE
26	27.009	1	USIT-RENGAS R3/8"	USIT-RING	USIT-RING
27	46.009	1	KAKSOISNIPPA	DUPPELNIPPEL	DOUBLE NIPPLE
28	45.0595	1	ASET. T-LIITIN	T-KOPPLING	T-UNION
29	45.0604Z	5	PERUSLIITIN	KOPPLING	COUPLING
30	45.0605Z	7	ASET. T-LIITIN	VINKELKOPPLING	WINKELANSCHLUSS
31	45.063	2	ASET. KULMALIITIN	VINKELKOPPLING	WINKELANSCHLUSS
32	45.062Z	1	PERUSLIITIN	KOPPLING	COUPLING
33	42.0324	1	LETKUYHDISTELMÄ (L/S)	TRYCKSLANG	PRESSURE HOSE
34	42.0317	1	LETKUYHDISTELMÄ (L/L)	TRYCKSLANG	PRESSURE HOSE



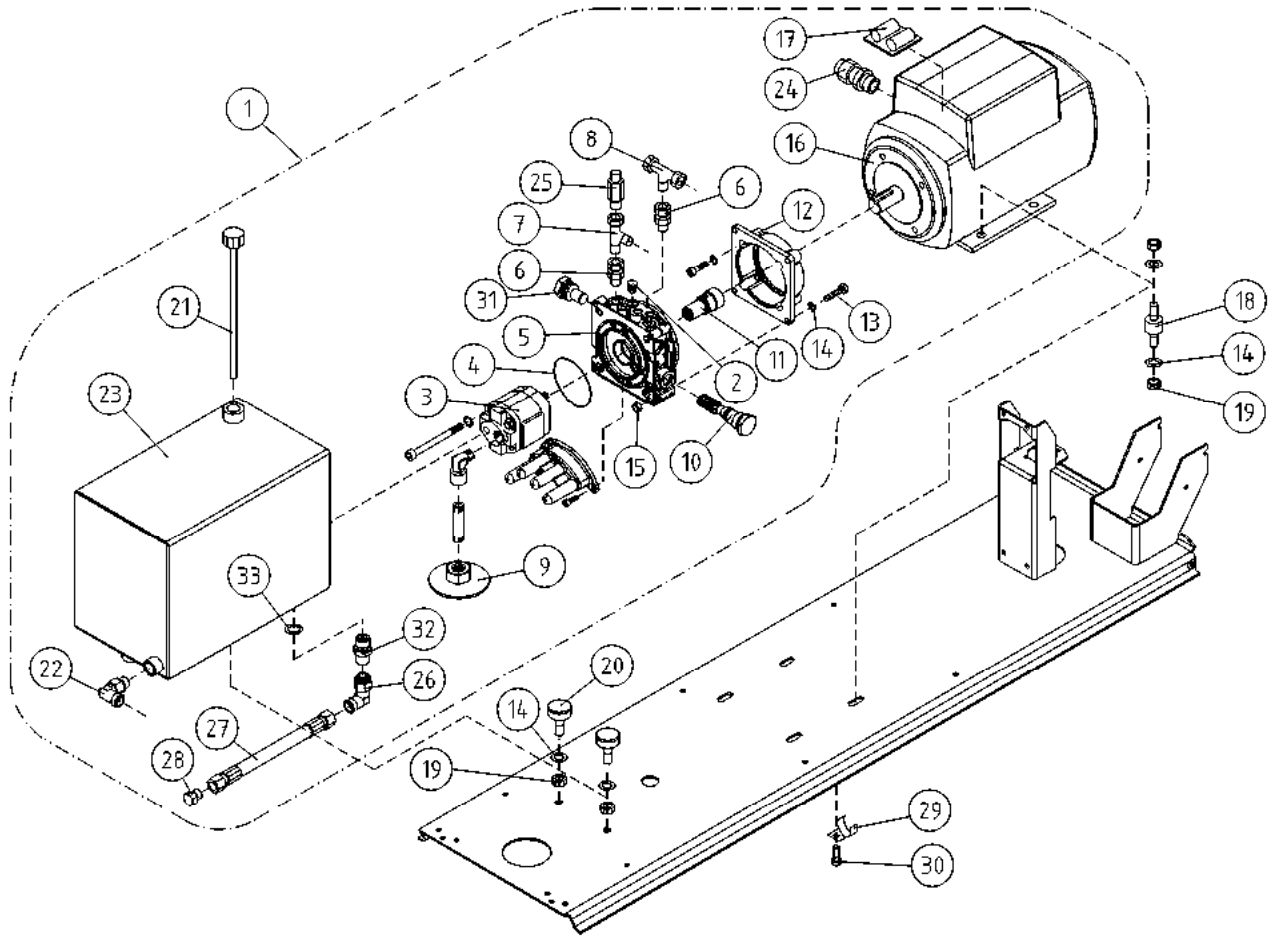
OSA DEL TEIL ITEM	VARAOSA NRO RESERVDLS NR ERSATZTEIL NR PART NR	KPL OSAN NIMI ANTAL ANZAHL QTY	BENÄMNING	BENENNUNG	DESCRIPTION	
			<b>VENTTIILIBLOKI</b>	<b>VENTILBLOCK</b>	<b>STEUERBLOCK</b>	<b>VALVEBLOCK</b>
1	47.3135	1	VENTTIILIBLOKI 120T	MAGNETVENTIL	MAGNETVENTIL	MAGNET VALVE
2	45.0692	9	PERUSLIITIN	KOPPLING	ANSCHLUSS, GERADE	COUPLING
3	45.084Z	1	ASET. KULMALIITIN	VINKELKOPPLING	WINKELANSCHLUSS	ANGLE UNION
4	25.8011	1	PAINEENMITTAUSNIPPA	TRYCKMÄTNINGSNIPPEL	DRUCKMESSUNGSNIPPEL	PRESSURE TEST NIPPLE
5	46.033	1	LÄPVIIVENTILIITIN	RAK ADAPTER	DUPPELNIPPEL	DOUBLE NIPPLE
6	46.002	2	KAKSOISNIPPA	DUPPELNIPPEL	ANSCHLUSSNIPPEL	DOUBLE NIPPLE
7	47.3251	1	VIRTAVASTUSVENTTIILI	STRYPNINGSVENTIL	DROSSELVENTIL	FLOW RESISTANCE VALV
8	47.3183	1	PAINEENRAJOITUSVENTTIILI, PATRUUNA	TRYCKBEGRÄNSNINGSV.	DRUCKBEGRENZUNGSVENT	PRESSURE CONTROL VAL
9	47.3179	1	PAINEENRAJOITUSVENTTIILI, PATRUUNA	TRYCKBEGRÄNSNINGSV.	DRUCKBEGRENZUNGSVENT	PRESSURE CONTROL VAL
10	47.3177	1	PAINEENRAJOITUSVENTTIILI, PATRUUNA	TRYCKBEGRÄNSNINGSV.	DRUCKBEGRENZUNGSVENT	PRESSURE CONTROL VAL
11	47.3185	2	KUORMANLASKUVENTTIILI	AVLASTNINGSVENTIL	LASTREGELVENTIL	LOAD REGULATING VALVE
12	47.3077	1	VASTUSVENTTIILI, PATRUUNA	STRYPVENTIL	REDUKTIONSVENTIL	THROTTLE VALVE CARTRIDGE
13	47.3201	1	MAGNEETTIVENTT. PATRUUNA	INSATS, MAGNETVENTIL	PATRON, MAGNETVENTIL	CARTRIDGE,MAGNET VAL
14	47.3103	6	MAGNEETTIVENTT. KELA	SPOLE, MAGNETVENTIL	SPOLE	COIL, MAGNET VALVE
15	47.3175	6	MUTTERI	MUTTER	MUTTER	NUT
16	47.3194	1	MAGNEETTIVENTT. PATRUUNA	INSATS, MAGNETVENTIL	PATRON, MAGNETVENTIL	CARTRIDGE,MAGNET VAL
17	47.3196	2	MAGNEETTIVENTT. PATRUUNA	INSATS, MAGNETVENTIL	PATRON, MAGNETVENTIL	CARTRIDGE,MAGNET VAL
18	47.3074	1	MAGNEETTIVENTT. PATRUUNA	INSATS, MAGNETVENTIL	PATRON, MAGNETVENTIL	CARTRIDGE,MAGNET VAL
19	47.3073	1	MAGNEETTIVENTT. PATRUUNA	INSATS, MAGNETVENTIL	PATRON, MAGNETVENTIL	CARTRIDGE,MAGNET VAL
20	45.081Z	2	BANJOLIITIN (SBD10LR)	BANJOKOPPLING	BANJONIPPEL	BANJO CONNECTION



OSA DEL TEIL ITEM	VARAOSA NRO RESERVDLS NR ERSATZTEIL NR PART NR	KPL ANTAL ANZAHL QTY	OSAN NIMI BENÄMNING	BENENNUNG	DESCRIPTION	
			<b>MAGNEETTIVENTTIILI</b>	<b>MAGNETVENTILER</b>	<b>MAGNETVENTILEN</b>	<b>MAGNET VALVES</b>
1	47.3002	1	PAINENRAJOITUSVENTTIILI	TRYCKBEGRÄNSNINGSV.	DRUCKBEGRENZUNGSVENT	PRESSURE CONTROL VAL
2	47.2917	3	PAINENRAJOITUSVENTTIILI	TRYCKBEGRÄNSNINGSV.	DRUCKBEGRENZUNGSVENT	PRESSURE CONTROL VAL
3	27.759	4	TIIVISTESARJA SUN	TÄTNINGSSATS	DICHTUNGSSATZ	GASKET SET
4	47.2987	1	MAGNEETTIVENTTIILI	MAGNETVENTIL	MAGNETVENTIL	MAGNET VALVE
5	47.2662	1	MAGNEETTIVENTT. PATRUUNA	INSATS, MAGNETVENTIL	PATRON, MAGNETVENTIL	CARTRIDGE, MAGNET VAL
6	47.2889	1	VIRRANSÄÄTÖVENTTIILI	STRÖMNINGREGULATOR	STROMREGELVENTIL	CURRENT REGUL. VALVE
7	47.2714	1	VIRTAUKSENJAKOVENTTIILI	STRÖMNINGREGULATORV	STROMREGELVENTIL	CURRENT REGUL. VALVE
8	47.3125	1	MAGNEETTIVENTTIILI	MAGNETVENTIL	MAGNETVENTIL	MAGNET VALVE
9	47.2930	2	VASTUSVASTAVENTTIILI	STRYP-MED BACKVENTIL	DROSSEL RÜCKSCHL.VEN	RESTRICTOR,CHECK VAL
10	47.2929	1	VASTUSVASTAVENTTIILI	INSATS STRYP-MEDBACKVENT.	PATRON,DROSSEL RÜCKSCHL.V	CARTRIDGE,RESTRICTOR,VAL
11	47.3129	1	MAGNEETTIVENTTIILI	MAGNETVENTIL	MAGNETVENTIL	MAGNET VALVE
12	47.2769	1	KUORMANLASKUVENTTIILI	AVLASTNINGSVENTIL	LASTREGELVENTIL	LOAD REGULATING VALVE
13	47.2768	1	KUORMANLASKUVENTTIILI	AVLASTNINGSVENTIL	LASTREGELVENTIL	LOAD REGULATING VALVE
14	47.2768TS	1	TIIVISTESARJA	TÄTNINGSSATS	DICHTUNGSSATZ	GASKET SET
15	47.2928	1	PRIORITEETTIVENTTIILI	PRIORITETSVENTIL	PRIORITÄTVENTIL	PRIORITY VALVE
16	47.2925	1	PRIORITEETTIVENTTIILI	PRIORITETSVENTIL	PRIORITÄTVENTIL	PRIORITY VALVE
17	47.2897	1	VAIHTOVASTAVENTTIILI	SHUTTLE VALVE	WECHSELVENTIL	SHUTTLE VALVE
18	27.760	1	TIIVISTESARJA	TÄTNINGSSATS	DICHTUNGSSATZ	GASKET SET
19	47.3127	1	MAGNEETTIVENTTIILI	MAGNETVENTIL	MAGNETVENTIL	MAGNET VALVE
20	47.2808	1	PAINENRAJOITUSVENTTIILI	TRYCKBEGRÄNSNINGSV.	DRUCKBEGRENZUNGSVENT	PRESSURE CONTROL VAL
21	47.3123	1	MAGNEETTIVENTTIILI	MAGNETVENTIL	MAGNETVENTIL	MAGNET VALVE
22	47.2749	1	PAINENRAJOITUSVENTTIILI	TRYCKBEGRÄNSNINGSV.	DRUCKBEGRENZUNGSVENT	PRESSURE CONTROL V.
23	47.3121	1	MAGNEETTIVENTTIILI	MAGNETVENTIL	MAGNETVENTIL	MAGNET VALVE
24	M0526.0068	6	RUUVI M5 X 70, DIN912(12.9)	SKRUV	SCHRAUBE	SCREW
25	M0536.0068	3	RUUVI M5 X 160, DIN912(12.9)	SKRUV	SCHRAUBE	SCREW
26	M0528.0068	3	RUUVI M5 X 80, DIN912(12.9)	SKRUV	SCHRAUBE	SCREW
27	M0532.0068	3	RUUVI M5 X 120, DIN912(12.9)	SKRUV	SCHRAUBE	SCREW
28	47.2940	1	PAINENRAJOITUSVENTTIILI	TRYCKBEGRÄNSNINGSV.	DRUCKBEGRENZUNGSVENT	PRESSURE CONTROL VAL

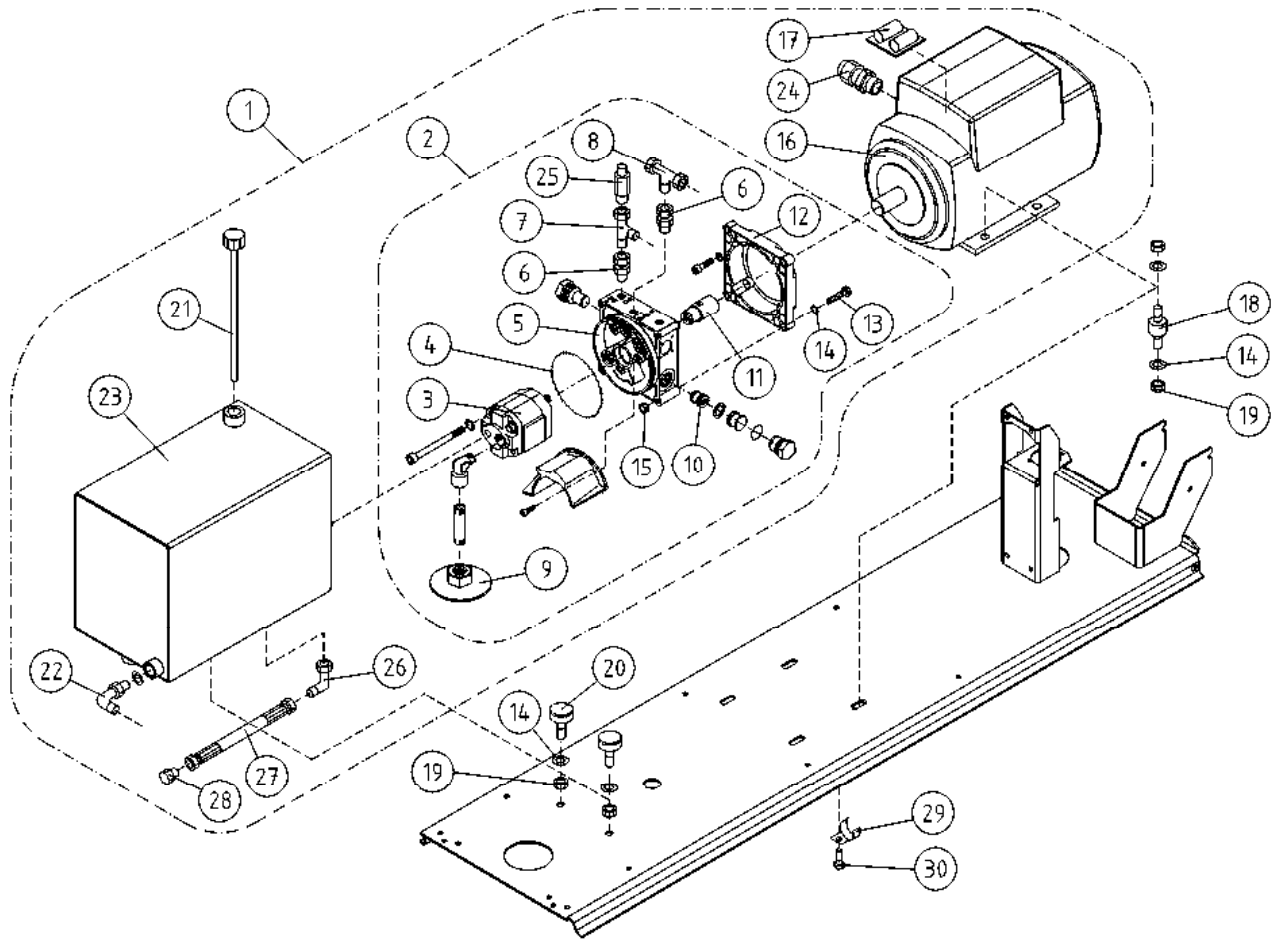


OSA DEL TEIL ITEM	VARAOSA NRO RESERVEDELS NR ERSATZTEIL NR PART NR	KPL ANTAL ANZAHL QTY	OSAN NIMI BENÄMNING	BENENNUNG	DESCRIPTION
<b>MAGNEETTIVENTTIILI</b>					
1	47.3002	1	PAINENRAJOITUSVENTTIILI	TRYCKBEGRÄNSNINGSV.	DRUCKBEGRENZUNGSVENT
2	47.2917	3	PAINENRAJOITUSVENTTIILI	TRYCKBEGRÄNSNINGSV.	DRUCKBEGRENZUNGSVENT
3	27.759	4	TIIVISTESARJA SUN	TÄTNINGSSATS	DICHTUNGSSATZ
4	47.2987	1	MAGNEETTIVENTTIILI	MAGNETVENTIL	MAGNETVENTIL
5	47.2662	1	MAGNEETTIVENTT. PATRUUNA	INSATS, MAGNETVENTIL	PATRON, MAGNETVENTIL
<b>MAGNETVENTILER</b>					
6	47.2889	1	VIRRANSÄÄTÖVENTTIILI	STRÖMNINGSGREGULATOR	STROMREGELVENTIL
7	47.2714	1	VIRTAUKSENJAKOVENTTIILI	STRÖMNINGSGREGULATORV	STROMREGELVENTIL
8	47.379	1	MAGNEETTIVENTTIILI	MAGNETVENTIL	MAGNETVENTIL
9	47.2930	2	VASTUSVASTAVENTTIILI	STRYP-MED BACKVENTIL	DROSSEL RÜCKSCHL.VEN
10	47.2929	1	VASTUSVASTAVENTTIILI	INSATS STRYP-MEDBACKVENT.	PATRON,DROSSEL RÜCKSCHL.V
<b>MAGNETVENTILEN</b>					
11	47.2989	1	MAGNEETTIVENTTIILI	MAGNETVENTIL	MAGNETVENTIL
12	47.2769	1	KUORMANLASKUVENTTIILI	AVLASTNINGSVENTIL	LASTREGELVENTIL
13	47.2768	1	KUORMANLASKUVENTTIILI	AVLASTNINGSVENTIL	LASTREGELVENTIL
14	47.2768TS	1	TIIVISTESARJA	TÄTNINGSSATS	DICHTUNGSSATZ
15	47.2928	1	PRIORITEETTIVENTTIILI	PRIORITETSVENTIL	PRIORITÄTVENTIL
16	47.2925	1	PRIORITEETTIVENTTIILI	PRIORITETSVENTIL	PRIORITÄTVENTIL
17	47.2897	1	VAIHTOVASTAVENTTIILI	SHUTTLE VALVE	WECHSELVENTIL
18	27.760	1	TIIVISTESARJA	TÄTNINGSSATS	DICHTUNGSSATZ
19	47.2630	1	MAGNEETTIVENTTIILI	MAGNETVENTIL	MAGNETVENTIL
20	47.2808	1	PAINENRAJOITUSVENTTIILI	TRYCKBEGRÄNSNINGSV.	DRUCKBEGRENZUNGSVENT
<b>MAGNET VALVES</b>					
21	47.2713	1	MAGNEETTIVENTTIILI	MAGNETVENTIL	MAGNET VALVE
22	47.2749	1	PAINENRAJOITUSVENTTIILI	TRYCKBEGRÄNSNINGSV.	DRUCKBEGRENZUNGSVENT
23	47.378	1	MAGNEETTIVENTTIILI	MAGNETVENTIL	MAGNET VALVE
24	M0526.0068	6	RUUVI M5 X 70, DIN912(12.9)	SKRUV	SCHRAUBE
25	M0536.0068	3	RUUVI M5 X 160, DIN912(12.9)	SKRUV	SCHRAUBE
26	M0528.0068	3	RUUVI M5 X 80, DIN912(12.9)	SKRUV	SCHRAUBE
27	M0532.0068	3	RUUVI M5 X 120, DIN912(12.9)	SKRUV	SCHRAUBE
28	47.2940	1	PAINENRAJOITUSVENTTIILI	TRYCKBEGRÄNSNINGSV.	DRUCKBEGRENZUNGSVENT



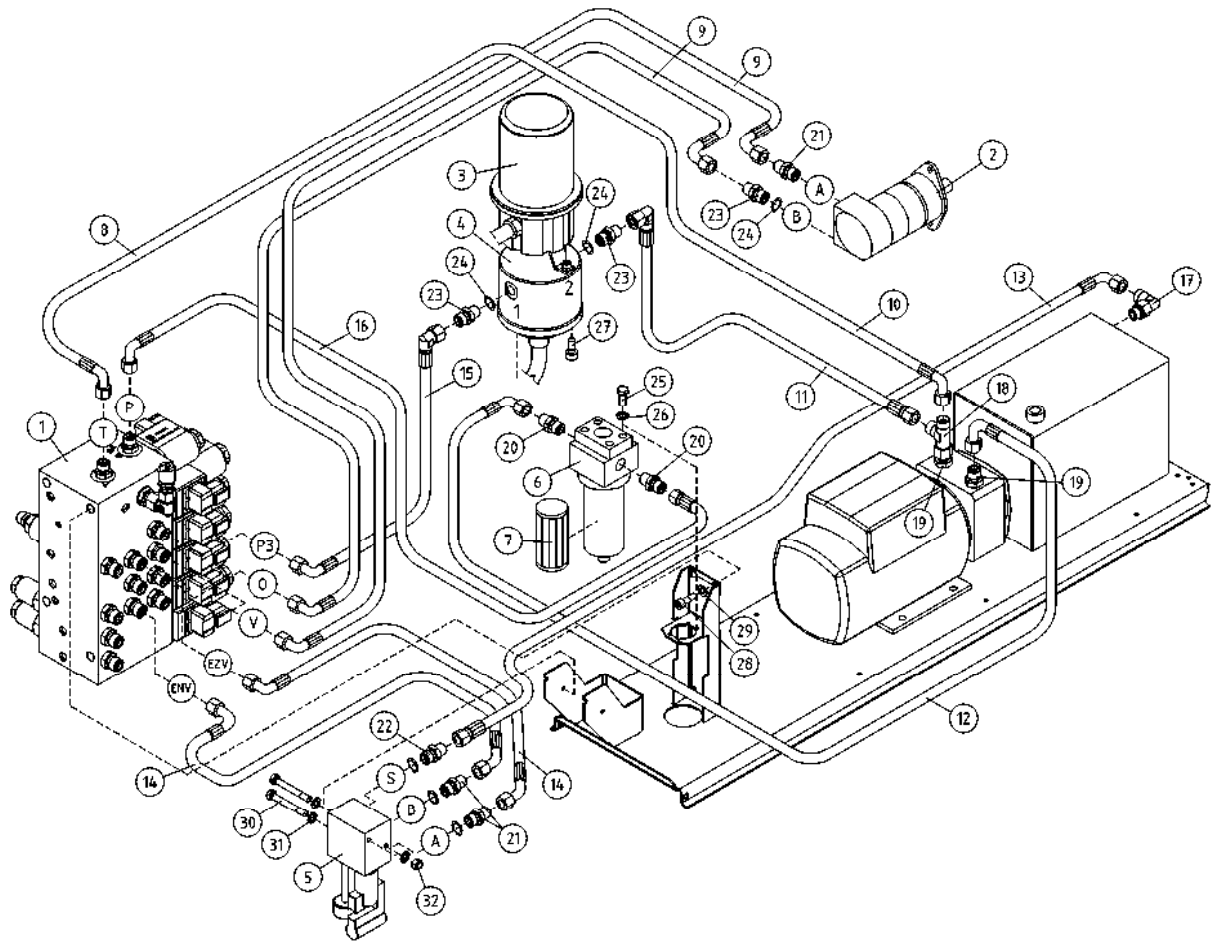
OSA DEL TEIL ITEM	VARAOSA NRO RESERVEDELS NR ERSATZTEIL NR PART NR	KPL OSAN NIMI ANTAL QTY	BENÄMNING	BENENNUNG	DESCRIPTION	
			<b>HYDRAULIPUMPPU JA SÄHKÖMOOTTORI</b>	<b>HYDRAULPUMP OCH ELMOTOR</b>	<b>HYDRAULPUMPE UND ELEKTROMOTOR</b>	<b>HYDRAULIC PUMP AND ELECTRIC MOTOR</b>
1	47.2428	1	KONEIKKO 1.5KW	KRAFTSTYCKE	KRAFTEINHEIT	POWER UNIT
2	46.050	1	TULPPA BREVINI FP	PLUGGSKRUV	STOPFENSCHRAUBE	PLUG SCREW
3	47.2114	1	HYDRAULIPUMPPU	HYDRAULPUMP	HYDRAULPUMPE	HYDRAULIC PUMP
4	27.1070	1	O-RENGAS NBR70SH	O-RING	O-RING	O-RING
5	47.3219	1	VENTTIILIPESÄ BREVINI FP	VENTILHUS	VENTILGEHÄUSE	VALVE HOUSE
6	45.069	2	PERUSLIITIN	KOPPLING	ANSCHLUSS, GERADE	COUPLING
7	45.0605Z	1	ASET. T-LIITIN	VINKELKOPPLING	WINKELANSCHLUSS	ANGLE UNION
8	45.0595	1	ASET. T-LIITIN	T-KOPPLING	T-ANSCHLUSS	T-UNION
9	47.1054	1	IMUSIVILÄ 3/8" BREVINI FP	SILHUS	SAUGSIEB	SUCTION STRAINER
10	47.3220	1	VASTAVENTTIILI BREVINI FP	BACKVENTIL	RÜCKSCHLAGSVENTIL	CHECK VALVE
11	48.1749	1	KYTKIN	MELLANKOPPLING	ZWISCHENKUPPLUNG	MIDDLE COUPLING
12	47.2443	1	VÄLILAIPPA	MELLANFLÄNS	ZWISCHENFLANSCH	MIDDLE FLANGE
13	M0825	4	RUUVI M8 X 65, DIN931(8.8)	SKRUV	SCHRAUBE	SCREW
14	M0809	4	ALUSLAATTA M8, DIN125	BRICKA	UNTERLEGSCHIBE	WASHER
15	M0800.001	4	LUKITUSMUTTERI M8, DIN985(8)	MUTTER	MUTTER	LOCK NUT
16	47.817	1	SÄHKÖMOOTTORI 1,5 KW, 1500	ELMOTOR	ELEKTROMOTOR	ELECTRIC MOTOR
17	48.2294	1	KONDENSAATTORIT+ TELINE	KONDENSATOR	KONDENSATIONSGERÄT	CONDENSER
18	48.516	4	JOUSTAVA KIINNITIN, LIERIÖ C	ELASTISK KOPPLING	ELASTISCHER HALTER	ELASTIC CLAMP
19	M0800	10	KUUSIOMUTTERI M8, DIN934(8)	MUTTER	MUTTER	NUT
20	48.1516	2	KUMIPUSKURI, LIERIÖ	GUMMIBUFFERT	GUMMIPUFFER	RUBBER BUMPER
21	47.190	1	HUOHOTIN (TULPPA)	FILTVENTIL.+NIVÄST	FILT.VENTIL.+MASSTOCK	BREATHERTILT+MARK.P.
22	46.159	1	ASET. KULMANIPPA	VINKELNIPPEL	WINKELNIPPEL	ANGLE NIPPLE
23	47.2424	1	KONEIKKO BREVINI 120T	KRAFTSTYCKE	KRAFTEINHEIT	POWER UNIT
24	48.3203	1	HOLKKITIIVISTE PG13,5	TÄTNING	HÜLSENDICHTUNG	CABLE GLAND
25	25.8011	1	PAINEENMITTAUSNIPPA	TRYCKMÄTNINGSNIPPEL	DRUCKMESSUNGSNIPPEL	PRESSURE TEST NIPPLE
26	46.201	1	KULMANIPPA 90°	VINKELNIPPEL	WINKELVERSCHRAUBUNG 90°	ANGULAR NIPPLE
27	42.2073	1	LETKUYHDISTELMÄ	TRYCKSLANG	DRUCKSCHLAUCH	PRESSURE HOSE
28	46.269	1	TULPPARUUVI DIN 3852	PLUGGSKRUV	STOPFENSCHRAUBE	PLUG SCREW
29	48.0574	1	TANGONPIDIN 362 00	STÄNGHÄLLARE	STANGENHALTER 362 00	BAR HOLDER
30	M0512.034	1	URARUUVI M5 X 10, DIN7985Z	SKRUV	SCHRAUBE	SCREW
31	46.049	1	TULPPA BREVINI FP	PLUGGSKRUV	STOPFENSCHRAUBE	PLUG SCREW
32	46.203	1	KAKSOISNIPPA	DUPPELNIPPEL	ANSCHLUSSNIPPEL	DOUBLE NIPPLE
33	27.012	1	USIT-RENGAS R1/2"	USIT-RING	USIT-RING	USIT-RING



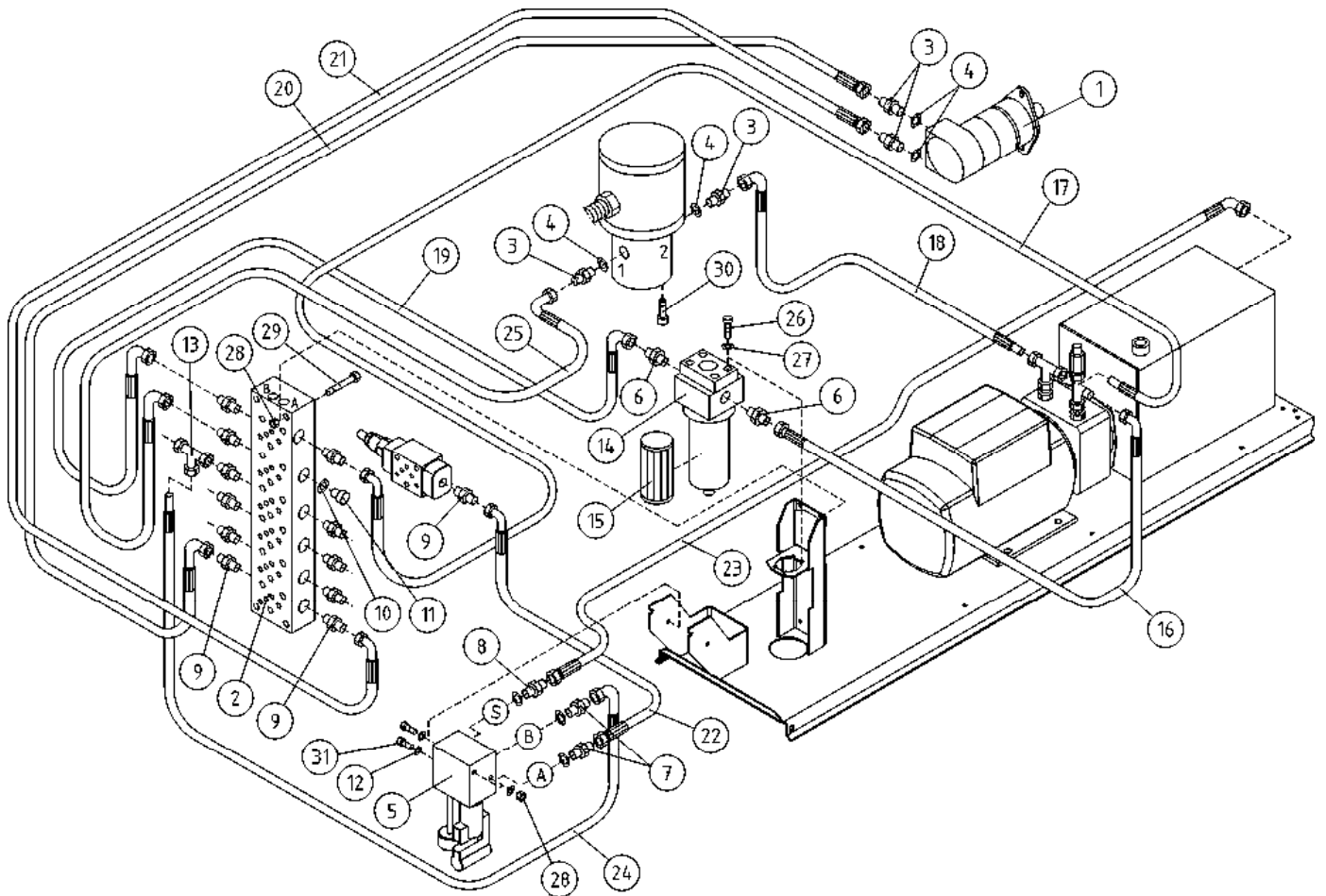


OSA DEL TEIL ITEM	VARAOSA NRO RESERVEDELS NR ERSATZTEIL NR PART NR	KPL OSAN NIMI ANTAL ANZAHL QTY	BENÄMNING	BENENNUNG	DESCRIPTION	
1	47.2397	1	<b>HYDRAULIPUMPPU JA SÄHKÖMOOTTORI</b>	<b>HYDRAULPUMP OCH ELMOTOR</b>	<b>HYDRAULPUMPE UND ELEKTROMOTOR</b>	<b>HYDRAULIC PUMP AND ELECTRIC MOTOR</b>
2	47.2395	1	KONEIKKO-M-10506	KRAFTSTYCKE	KRAFTEINHEIT	POWER UNIT
3	47.2087	1	PUMPPUYKSIKÖ	KRAFTSTYCKE	KRAFTEINHEIT	POWER UNIT
4	27.172	1	HYDRAULIPUMPPU 3,7CC	HYDRAULPUMP	HYDRAULPUMPE	HYDRAULIC PUMP
5	47.2391	1	O-RENGAS	O-RING	O-RING	O-RING
6	47.2391	1	VENTTIILIPESÄ TP	VENTILHUS	VENTILGEHÄUSE	VALVE HOUSE
7	45.069	2	PERUSLIITIN	KOPPLING	ANSCHLUSS, GERADE	COUPLING
8	45.0605Z	1	ASET. T-LIITIN	VINKELKOPPLING	WINKELANSCHLUSS	ANGLE UNION
9	45.0595	1	ASET. T-LIITIN	T-KOPPLING	T-ANSCHLUSS	T-UNION
10	47.1728	1	IMUSIVILÄ	SILHUS	SAUGSIEB	SUCTION FILTER
11	47.2985	1	VASTAVENTTIILI	BACKVENTIL	RÜCKSCHLAGSVENTIL	CHECK VALVE
12	48.1730	1	KYTKIN	KOPPLING	KUPPLUNG	COUPLING
13	47.2392	1	VÄLILAIPPA	MELLANFLÄNS	ZWISCHENFLANSCH	MIDDLE FLANGE
14	M0825	4	RUUVI M8 X 65, DIN931(8.8)	SKRUV	SCHRAUBE	SCREW
15	M0809	4	ALUSLAATTA M8, DIN125	BRICKA	UNTERLEGSCHIBE	WASHER
16	M0800.001	4	LUKITUSMUTTERI M8, DIN985(8)	MUTTER	MUTTER	LOCK NUT
17	47.816	1	SÄHKÖMOOTTORI 1,5 KW, 1500	ELMOTOR	ELEKTROMOTOR	ELECTRIC MOTOR
18	48.2294	1	KONDENSAATTORIT+TELIN	KONDENSATOR	KONDENSATIONSGERÄT	CONDENSER
19	48.516	4	JOUSTAVA KIINNITIN, LIERIÖ C	ELASTISK KOPPLING	ELASTISCHER HALTER	ELASTIC CLAMP
20	M0800	10	KUUSIOMUTTERI M8, DIN934(8)	MUTTER	MUTTER	NUT
21	48.1516	2	KUMIPUSKURI, LIERIÖ	GUMMIBUFFERT	GUMMIPUFFER	RUBBER BUMPER
22	47.190	1	HUOHOTIN (TULPPA)	FILTERVENTIL.+NIVÄST	FILT.VENTIL.+MASSTOCK	BREATHERFILT+MARK.P.
23	46.159	1	ASET. KULMANIPPA	VINKELNIPEL	WINKELNIPEL	ANGLE NIPPLE
24	2CB4085	1	ÖLJYSÄILIÖ	ÖLJEBEHÄLLARE	ÖLBEHÄLTER	OIL TANK
25	48.3203	1	HOLKKITIIVISTE PG13,5	TÄTNING	HÜLSENDICHTUNG	CABLE GLAND
26	25.8011	1	PAINEENMITTAUSNIPPA	TRYCKMÄTNINGSNIPEL	DRUCKMESSUNGSNIPEL	PRESSURE TEST NIPPLE
27	46.267	1	ASET. KULMANIPPA	VINKELNIPEL	WINKELNIPEL	ANGLE NIPPLE
28	42.2073	1	LETKUYHDISTELMÄ	TRYCKSLANG	DRUCKSCHLAUCH	PRESSURE HOSE
29	46.269	1	TULPPARUUVI DIN 3852	PLUGGSKRUV	STOPFENSCHRAUBE	PLUG SCREW
30	48.0574	1	TANGONPIDIN 362 00	STÄNGHÄLLARE	STANGENHALTER 362 00	BAR HOLDER
31	M0512.034	1	URARUUVI M5 X 10, DIN7985Z	SKRUV	SCHRAUBE	SCREW

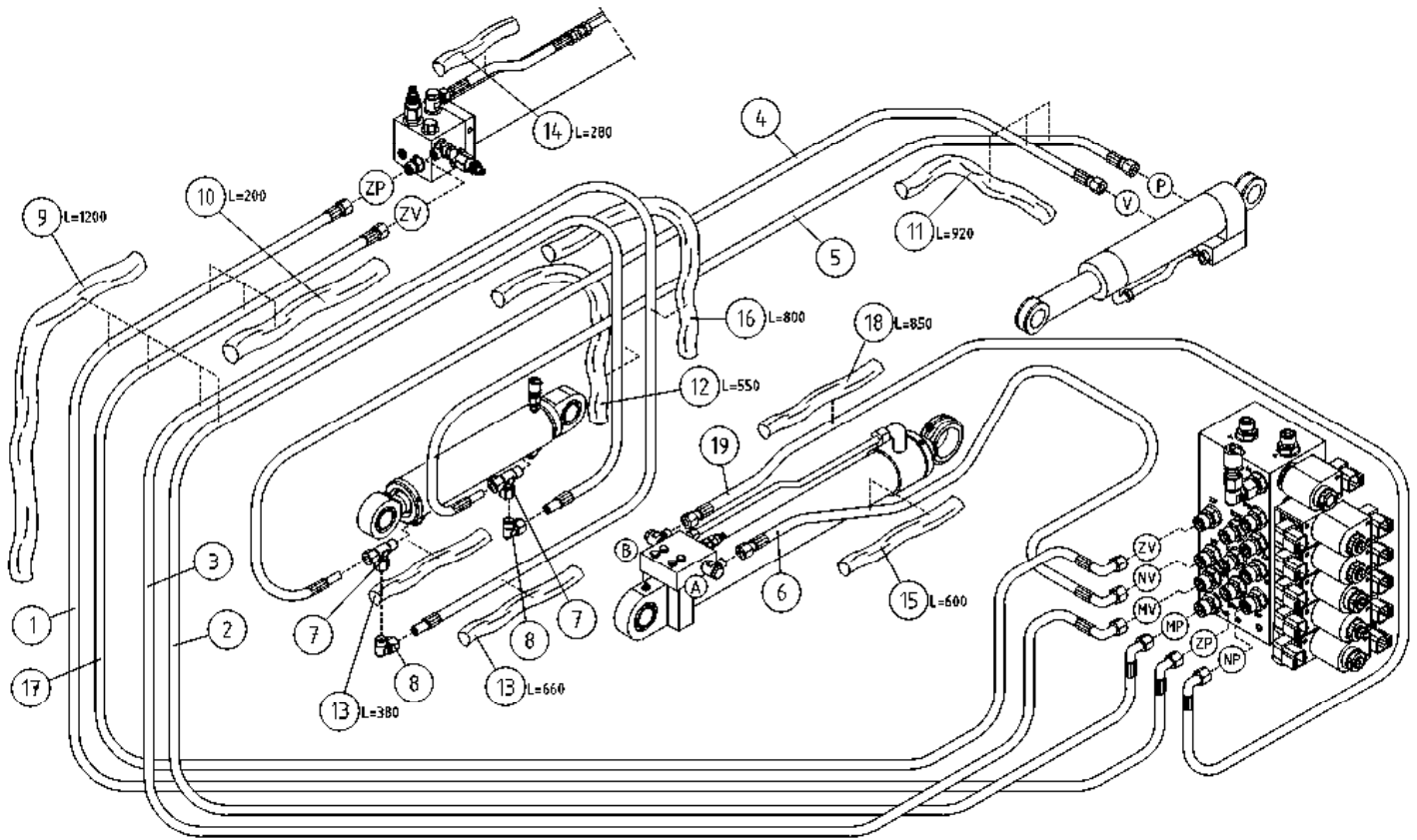




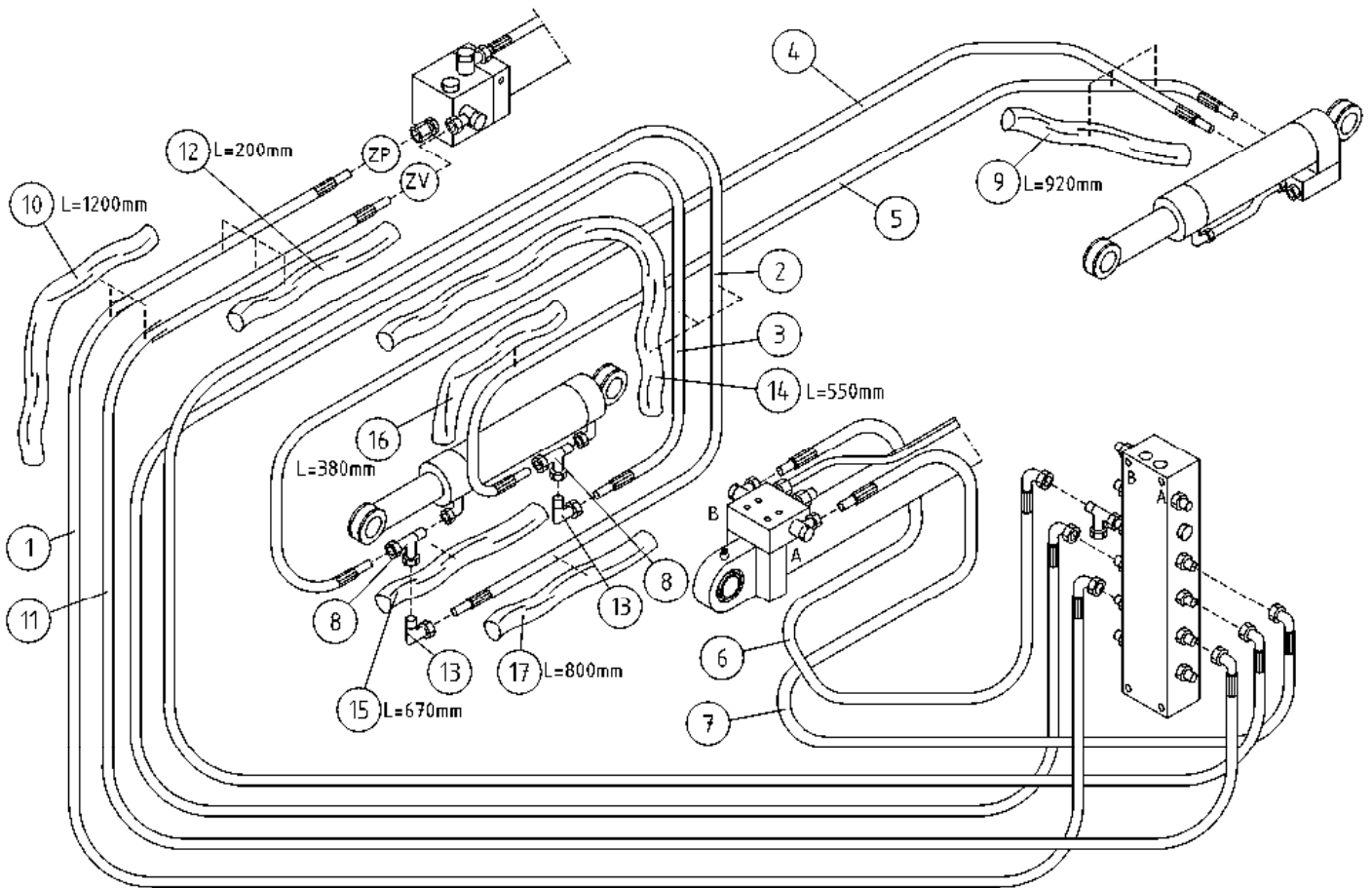
OSA DEL TEIL ITEM	VARAOSA NRO RESERVEDELS NR ERSATZTEIL NR PART NR	KPL OSAN NIMI ANTAL QTY	BENÄMNING	BENENNUNG	DESCRIPTION	
			<b>IMU-/ PALUUHYDRAULIIKKA</b>	<b>SUG-/ RETURHYDRAULIK</b>	<b>SAUG-/ RÜCKHYDRAULIK</b>	<b>SUCK/ RETURN HYDRAULICS</b>
1	47.3135	1	VENTTIILIBLOKI 120T	MAGNETVENTIL	MAGNETVENTIL	MAGNET VALVE
2	47.2273	1	HYDRAULIMOOTTORI	HYDRAULMOTOR	HYDRAULMOTOR	HYDRAULIC MOTOR
3	48.32105	1	PYÖRIVÄLITIN, SÄHKÖOSA	SVIVELKOPPLING	DREHKUPPLUNG	ROTATING ADAPTER, ELECTRIC
4	4CB1944	1	PYÖRIVÄLITIN	ROTIERENDE ADAPTER, HYDRAULIK	DREHDURCHFÜHRUNG, HYDRAULISCHE	ROTATING ADAPTER, HYDRAULICS
5	47.2990	1	HYDRAULIPUMPPU KÄSIKÄYTTÖ	HAND PUMP	HANDPUMPE	HAND PUMP
6	47.171	1	PAINESUODATIN	TRYCKFILTER	DRUCKFILTER	PRESSURE FILTER
7	47.171P	1	SUODATINPATRUUNA	FILTERINSATS	FILTERPATRON	FILTER CARTRIDGE
8	42.0272	1	LETKUYHDISTELMÄ (L/L)	TRYCKSLANG	DRUCKSCHLAUCH	PRESSURE HOSE
9	42.0443	2	LETKUYHDISTELMÄ (-/L)	TRYCKSLANG	DRUCKSCHLAUCH	PRESSURE HOSE
10	42.0272	1	LETKUYHDISTELMÄ (L/L)	TRYCKSLANG	DRUCKSCHLAUCH	PRESSURE HOSE
11	42.0271	1	LETKUYHDISTELMÄ (-/L)	TRYCKSLANG	DRUCKSCHLAUCH	PRESSURE HOSE
12	42.0444	1	LETKUYHDISTELMÄ (L/L)	TRYCKSLANG	DRUCKSCHLAUCH	PRESSURE HOSE
13	42.1250	1	LETKUYHDISTELMÄ	TRYCKSLANG	DRUCKSCHLAUCH	PRESSURE HOSE
14	42.0448	2	LETKUYHDISTELMÄ (-/L) 180°	TRYCKSLANG	DRUCKSCHLAUCH	PRESSURE HOSE
15	42.0442	1	LETKUYHDISTELMÄ (-/L)	TRYCKSLANG	DRUCKSCHLAUCH	PRESSURE HOSE
16	42.0449	1	LETKUYHDISTELMÄ (L/L)	TRYCKSLANG	DRUCKSCHLAUCH	PRESSURE HOSE
17	46.159	1	ASET. KULMANIPPA	VINKELNIPPEL	WINKELNIPPEL	ANGLENIPPLE
18	45.073	1	ASET. L-LIITIN	L-KOPPLING	L-ANSCHLUSS	L-UNION
19	45.069Z	2	PERUSLIITIN	KOPPLING	ANSCHLUSS, GERADE	COUPLING
20	45.090Z	2	PERUSLIITIN	KOPPLING	ANSCHLUSS, GERADE	COUPLING
21	45.0604Z	3	PERUSLIITIN	KOPPLING	ANSCHLUSS, GERADE	COUPLING
22	46.100	1	KAKSOISNIPPA	DUPPELNIPPEL	ANSCHLUSSNIPPEL	DOUBLE NIPPLE
23	46.009	3	KAKSOISNIPPA	DUPPELNIPPEL	ANSCHLUSSNIPPEL	DOUBLE NIPPLE
24	27.009	3	USIT-RENGAS R3/8"	USIT-RING	USIT-RING	USIT-RING
25	M0516.001	4	RUUVI M5 X 20, DIN933(8.8)	SKRUV	SCHRAUBE	SCREW
26	M0509	4	ALUSLAATTA M5, DIN125	BRICKA	UNTERLEGSCHIBE	WASHER
27	M0813.006	3	RUUVI M8 X 12, DIN912(8.8)	SKRUV	SCHRAUBE	SCREW
28	M1016.006	4	RUUVI M10 X 20, DIN912(8.8)	SKRUV	SCHRAUBE	SCREW
29	M1009	4	ALUSLAATTA M10, DIN125	BRICKA	UNTERLEGSCHIBE	WASHER
30	M0631	2	RUUVI M6 X 110, DIN931(8.8)	SKRUV	SCHRAUBE	SCREW
31	M0609	4	ALUSLAATTA M6, DIN125	BRICKA	UNTERLEGSCHIBE	WASHER
32	M0600.001	2	LUKITUSMUTTERI M6, DIN985(8)	MUTTER	MUTTER	LOCK NUT



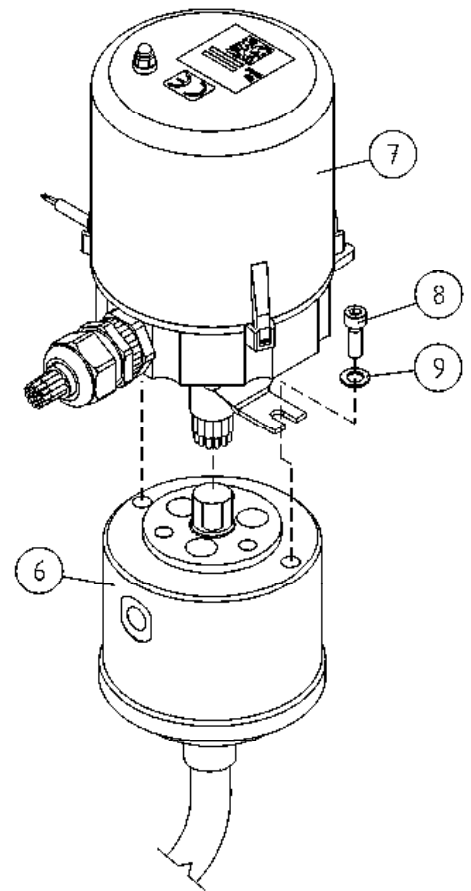
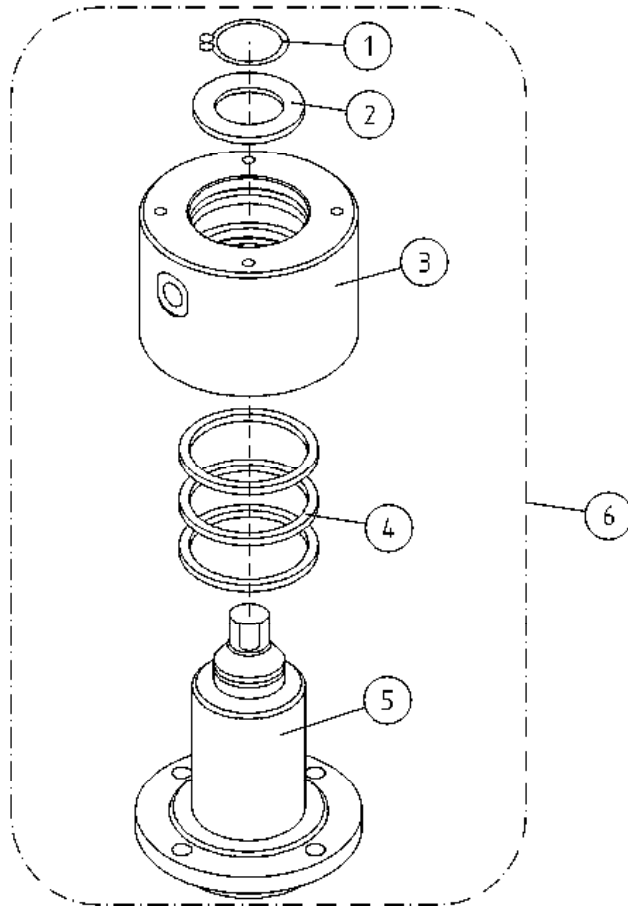
OSA DEL TEIL ITEM	VARAOSA NRO RESERVEDELS NR ERSATZTEIL NR PART NR	KPL OSAN NIMI ANTAL ANZAHL QTY	BENÄMNING	BENENNUNG	DESCRIPTION	
			<b>IMU-/ PALUUHYDRAULIIKKA</b>	<b>SUG-/ RETURHYDRAULIK</b>	<b>SAUG-/ RÜCKHYDRAULIK</b>	<b>SUCK/ RETURN HYDRAULICS</b>
1	47.2273	1	HYDRAULIMOOTTORI	HYDRAULMOTOR	HYDRAULMOTOR	HYDRAULIC MOTOR
2	47.2667B	1	ASENNUSLAATTA NIPOILLA	MONTERINGSPLATTA	GEHÄUSE	BED PLATE
3	46.009	2	KAKSOISNIIPPA	DUPPELNIIPPEL	ANSCHLUSSNIIPPEL	DOUBLE NIPPLE
4	27.009	4	USIT-RENGAS R3/8"	USIT-RING	USIT-RING	USIT-RING
5	47.2390	1	HYDRAULIPUMPPU KÄSIKÄYTTÖ	HAND PUMP	HANDPUMPE	HAND PUMP
6	45.090Z	2	PERUSLIITIN	KOPPLING	ANSCHLUSS, GERADE	COUPLING
7	45.0604	2	PERUSLIITIN	KOPPLING	ANSCHLUSS, GERADE	COUPLING
8	46.100	1	KAKSOISNIIPPA	DUPPELNIIPPEL	ANSCHLUSSNIIPPEL	DOUBLE NIPPLE
9	45.069	11	PERUSLIITIN	KOPPLING	ANSCHLUSS, GERADE	COUPLING
10	27.006	1	USIT-RENGAS R1/4"	USIT-RING	USIT-RING	USIT-RING
11	46.016	1	TULPPARUUVI	PLUGGSKRUV	STOPFENSCHRAUBE	PLUG SCREW
12	M0609	4	ALUSLAATTA M6, DIN125	BRICKA	UNTERLEGSCHIEBE	WASHER
13	45.073	1	ASET. L-LIITIN	L-KOPPLING	L-ANSCHLUSS	L-UNION
14	47.171	1	PAINESUODATIN	TRYCKFILTER	DRUCKFILTER	PRESSURE FILTER
15	47.171P	1	SUODATINPATRUUNA	FILTERINSATS	FILTERPATRON	FILTER CARTRIDGE
16	42.0272	1	LETKUYHDISTELMÄ (L/L)	TRYCKSLANG	DRUCKSCHLAUCH	PRESSURE HOSE
17	42.0266	1	LETKUYHDISTELMÄ (L/L)	TRYCKSLANG	DRUCKSCHLAUCH	PRESSURE HOSE
18	42.0271	1	LETKUYHDISTELMÄ (-/L)	TRYCKSLANG	DRUCKSCHLAUCH	PRESSURE HOSE
19	42.0258	1	LETKUYHDISTELMÄ (L/L)	TRYCKSLANG	DRUCKSCHLAUCH	PRESSURE HOSE
20	42.0263	1	LETKUYHDISTELMÄ (-/L)	TRYCKSLANG	DRUCKSCHLAUCH	PRESSURE HOSE
21	42.0270	1	LETKUYHDISTELMÄ (-/L)	TRYCKSLANG	DRUCKSCHLAUCH	PRESSURE HOSE
22	42.0265	1	LETKUYHDISTELMÄ (L/L)	TRYCKSLANG	DRUCKSCHLAUCH	PRESSURE HOSE
23	42.1250	1	LETKUYHDISTELMÄ	TRYCKSLANG	DRUCKSCHLAUCH	PRESSURE HOSE
24	42.0264	1	LETKUYHDISTELMÄ (L/L)	TRYCKSLANG	DRUCKSCHLAUCH	PRESSURE HOSE
25	42.0259	1	LETKUYHDISTELMÄ (-/L)	TRYCKSLANG	DRUCKSCHLAUCH	PRESSURE HOSE
26	M0516.001	4	RUUVI M5 X 20, DIN933(8.8)	SKRUV	SCHRAUBE	SCREW
27	M0509	4	ALUSLAATTA M5, DIN125	BRICKA	UNTERLEGSCHIEBE	WASHER
28	M0600.001	6	LUKITUSMUTTERI M6, DIN985(8)	MUTTER	MUTTER	LOCK NUT
29	M0621	4	RUUVI M6 X 45, DIN931(8.8)	SKRUV	SCHRAUBE	SCREW
30	M0813.006	3	RUUVI M8 X 12, DIN912(8.8)	SKRUV	SCHRAUBE	SCREW
31	M0631	2	RUUVI M6 X 110, DIN931(8.8)	SKRUV	SCHRAUBE	SCREW



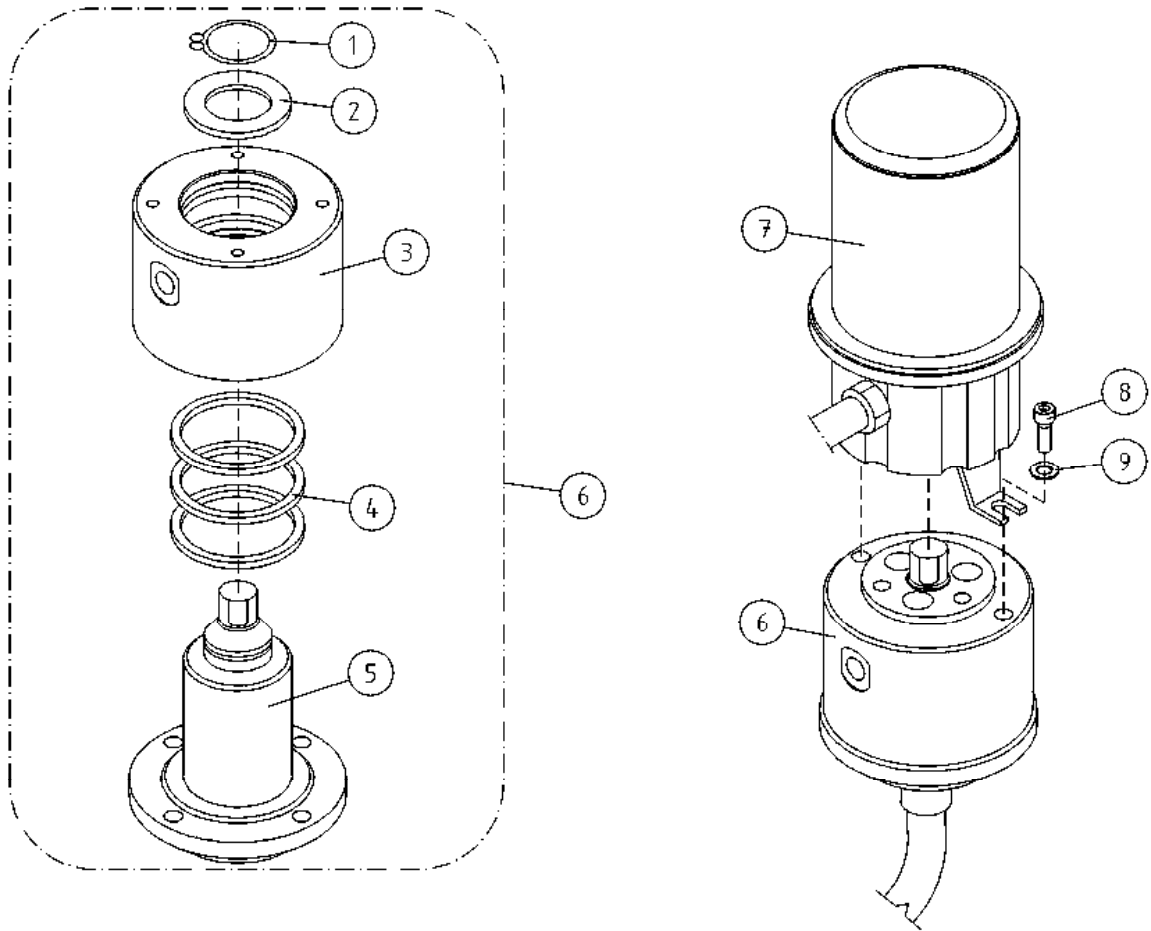
OSA DEL TEIL ITEM	VARAOSA NRO RESERVDLS NR ERSATZTEIL NR PART NR	KPL OSAN NIMI ANTAL ANZAHL QTY	BENÄMNING	BENENNUNG	DESCRIPTION	
			<b>HYDRAULIIKKA, PUOMISTO</b>	<b>HYDRAULIK, BOMMAR</b>	<b>HYDRAULIK, ARMEN</b>	<b>HYDRAULICS, BOOMS</b>
1	42.0336	1	LETKUYHDISTELMÄ (L/L)	TRYCKSLANG	DRUCKSCHLAUCH	PRESSURE HOSE
2	42.0441	2	LETKUYHDISTELMÄ (L/L)	TRYCKSLANG	DRUCKSCHLAUCH	PRESSURE HOSE
3	42.0446	1	LETKUYHDISTELMÄ (L/L)	TRYCKSLANG	DRUCKSCHLAUCH	PRESSURE HOSE
4	42.0248	1	LETKUYHDISTELMÄ (L/S)	TRYCKSLANG	DRUCKSCHLAUCH	PRESSURE HOSE
5	42.0249	1	LETKUYHDISTELMÄ (L/S)	TRYCKSLANG	DRUCKSCHLAUCH	PRESSURE HOSE
6	42.0260	1	LETKUYHDISTELMÄ (L/L)	TRYCKSLANG	DRUCKSCHLAUCH	PRESSURE HOSE
7	45.064	2	ASET. L-LIITIN	L-KOPPLING	L-ANSCHLUSS	L-UNION
8	45.063	2	ASET. KULMALIITIN	VINKELKOPPLING	WINKELANSCHLUSS	ANGLE UNION
9	43.932	1	RÄJÄHDYSSUOJA	SLANGSKYDD	SCHLAUCHSCHUTZ	HOSE CASE
10	43.933	2	RÄJÄHDYSSUOJA	SLANGSKYDD	SCHLAUCHSCHUTZ	HOSE CASE
11	43.933	2	RÄJÄHDYSSUOJA	SLANGSKYDD	SCHLAUCHSCHUTZ	HOSE CASE
12	43.933	1	RÄJÄHDYSSUOJA	SLANGSKYDD	SCHLAUCHSCHUTZ	HOSE CASE
13	43.933	2	RÄJÄHDYSSUOJA	SLANGSKYDD	SCHLAUCHSCHUTZ	HOSE CASE
14	43.933	1	RÄJÄHDYSSUOJA	SLANGSKYDD	SCHLAUCHSCHUTZ	HOSE CASE
15	43.933	1	RÄJÄHDYSSUOJA	SLANGSKYDD	SCHLAUCHSCHUTZ	HOSE CASE
16	43.933	1	RÄJÄHDYSSUOJA	SLANGSKYDD	SCHLAUCHSCHUTZ	HOSE CASE
17	42.0447	1	LETKUYHDISTELMÄ (L/L)	TRYCKSLANG	DRUCKSCHLAUCH	PRESSURE HOSE
18	43.933	1	RÄJÄHDYSSUOJA	SLANGSKYDD	SCHLAUCHSCHUTZ	HOSE CASE
19	42.0445	1	LETKUYHDISTELMÄ (L/L)	TRYCKSLANG	DRUCKSCHLAUCH	PRESSURE HOSE



OSA DEL TEIL ITEM	VARAOSA NRO RESERVEDELS NR ERSATZTEIL NR PART NR	KPL ANTAL ANZAHL QTY	OSAN NIMI	BENÄMNING	BENENNUNG	DESCRIPTION
			<b>HYDRAULIIKKA, PUOMISTO</b>	<b>HYDRAULIK, BOMMAR</b>	<b>HYDRAULIK, ARMEN</b>	<b>HYDRAULICS, BOOMS</b>
1	42.0262	1	LETKUYHDISTELMÄ (L/L)	TRYCKSLANG	DRUCKSCHLAUCH	PRESSURE HOSE
2	42.0100	1	LETKUYHDISTELMÄ (L/L)	TRYCKSLANG	DRUCKSCHLAUCH	PRESSURE HOSE
3	42.0261	1	LETKUYHDISTELMÄ (L/L)	TRYCKSLANG	DRUCKSCHLAUCH	PRESSURE HOSE
4	42.0248	1	LETKUYHDISTELMÄ (L/S)	TRYCKSLANG	DRUCKSCHLAUCH	PRESSURE HOSE
5	42.0249	1	LETKUYHDISTELMÄ (L/S)	TRYCKSLANG	DRUCKSCHLAUCH	PRESSURE HOSE
6	42.0260	1	LETKUYHDISTELMÄ (L/L)	TRYCKSLANG	DRUCKSCHLAUCH	PRESSURE HOSE
7	42.0267	1	LETKUYHDISTELMÄ (L/L)	TRYCKSLANG	DRUCKSCHLAUCH	PRESSURE HOSE
8	45.064	2	ASET. L-LIITIN	L-KOPPLING	L-ANSCHLUSS	L-UNION
9	43.933	2	RÄJÄHDYSSUOJA	SLANGSKYDD	SCHLAUCHSCHUTZ	HOSE CASE
10	43.932	1	RÄJÄHDYSSUOJA	SLANGSKYDD	SCHLAUCHSCHUTZ	HOSE CASE
11	42.0269	1	LETKUYHDISTELMÄ (L/L)	TRYCKSLANG	DRUCKSCHLAUCH	PRESSURE HOSE
12	43.933	2	RÄJÄHDYSSUOJA	SLANGSKYDD	SCHLAUCHSCHUTZ	HOSE CASE
13	45.063	2	ASET. KULMALIITIN	VINKELKOPPLING	WINKELANSCHLUSS	ANGLE UNION
14	43.933	1	RÄJÄHDYSSUOJA	SLANGSKYDD	SCHLAUCHSCHUTZ	HOSE CASE
15	43.933	1	RÄJÄHDYSSUOJA	SLANGSKYDD	SCHLAUCHSCHUTZ	HOSE CASE
16	43.933	1	RÄJÄHDYSSUOJA	SLANGSKYDD	SCHLAUCHSCHUTZ	HOSE CASE
17	43.933	1	RÄJÄHDYSSUOJA	SLANGSKYDD	SCHLAUCHSCHUTZ	HOSE CASE

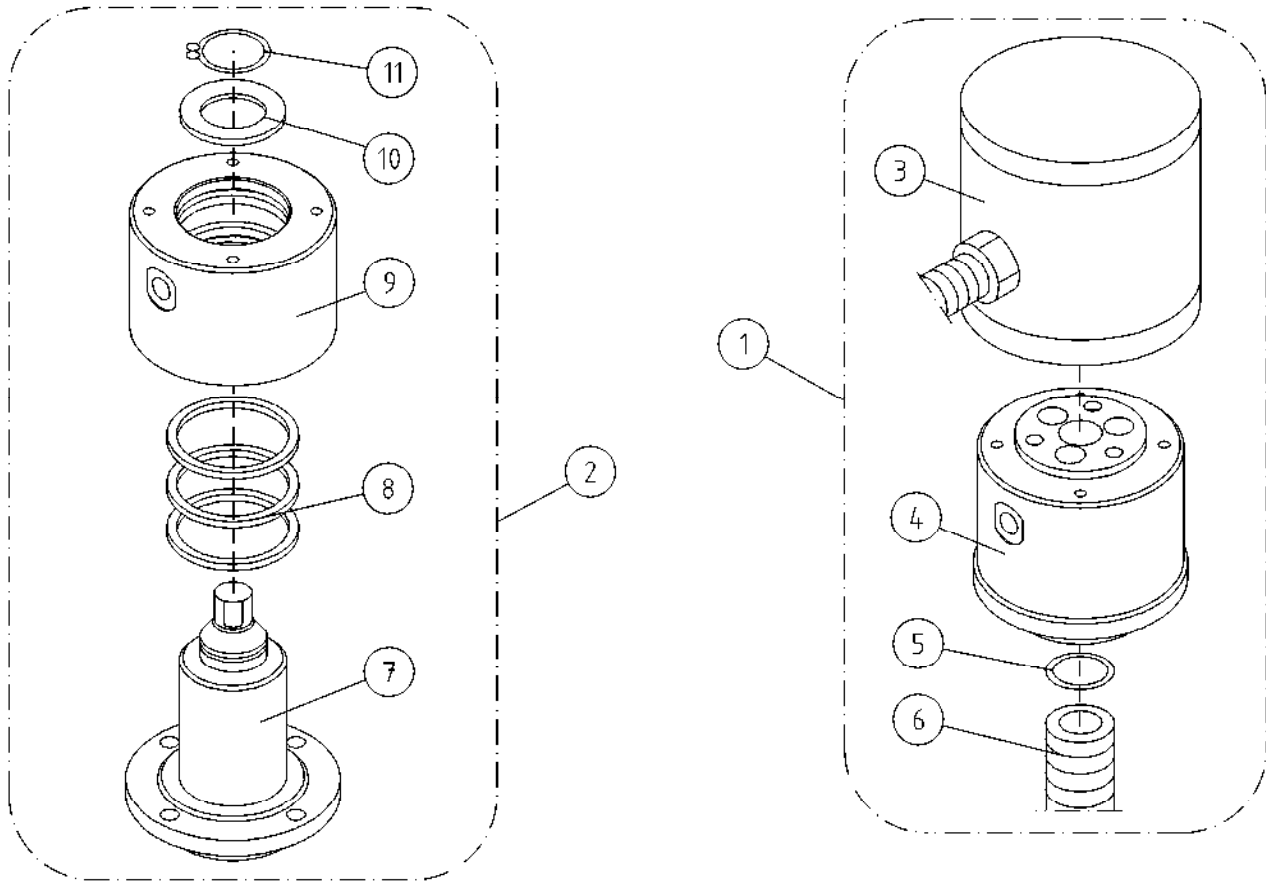


OSA DEL TEIL ITEM	VARAOSA NRO RESERVEDELS NR ERSATZTEIL NR PART NR	KPL ANTAL ANZAHL QTY	OSAN NIMI	BENÄMNING	BENENNUNG	DESCRIPTION
			<b>PYÖRIVÄLIITIN</b>	<b>ROTERANDE ADAPTER</b>	<b>DREHDURCHFÜHRUNG</b>	<b>ROTATING ADAPTER</b>
1	25.042	1	VARMISTINRENGAS A42X1,75	LÄSBRICKA	SICHERUNGSRING	LOCK WASHER
2	4CB1934	1	PYÖRIVÄLIITIN, LAIPPA	BRICKA	UNTERLEGSCHIEBE	WASHER
3	3CB1933	1	PYÖRIVÄLIITIN, PESÄ	HUS	GEHÄUSE	HOUSING
4	27.358	3	TIIVISTE PYÖRIVÄ LIITIN	TÄTNING	DICHTUNG	GASKET
5	3CB1932	1	PYÖRIVÄLIITIN, KARA	SPINDEL	SPINDEL	SPINDLE
6	4CB1944	1	PYÖRIVÄLIITIN	ROTERANDE ADAPTER, HYDRAULIK	DREHDURCHFÜHRUNG, HYDRAULISCHE	ROTATING ADAPTER, HYDRAULICS
7	48.32261	1	PYÖRIVÄLIITIN, SÄHKÖOSA	SVIVELKOPPLING	DREHKUPPLUNG	ROTATING ADAPTER, ELECTRIC
8	M0615.006	2	RUUVI M6 X 16, DIN912(8.8)	SKRUV	SCHRAUBE	SCREW
9	M0609	2	ALUSLAATTA M6, DIN125	BRICKA	UNTERLEGSCHIEBE	WASHER



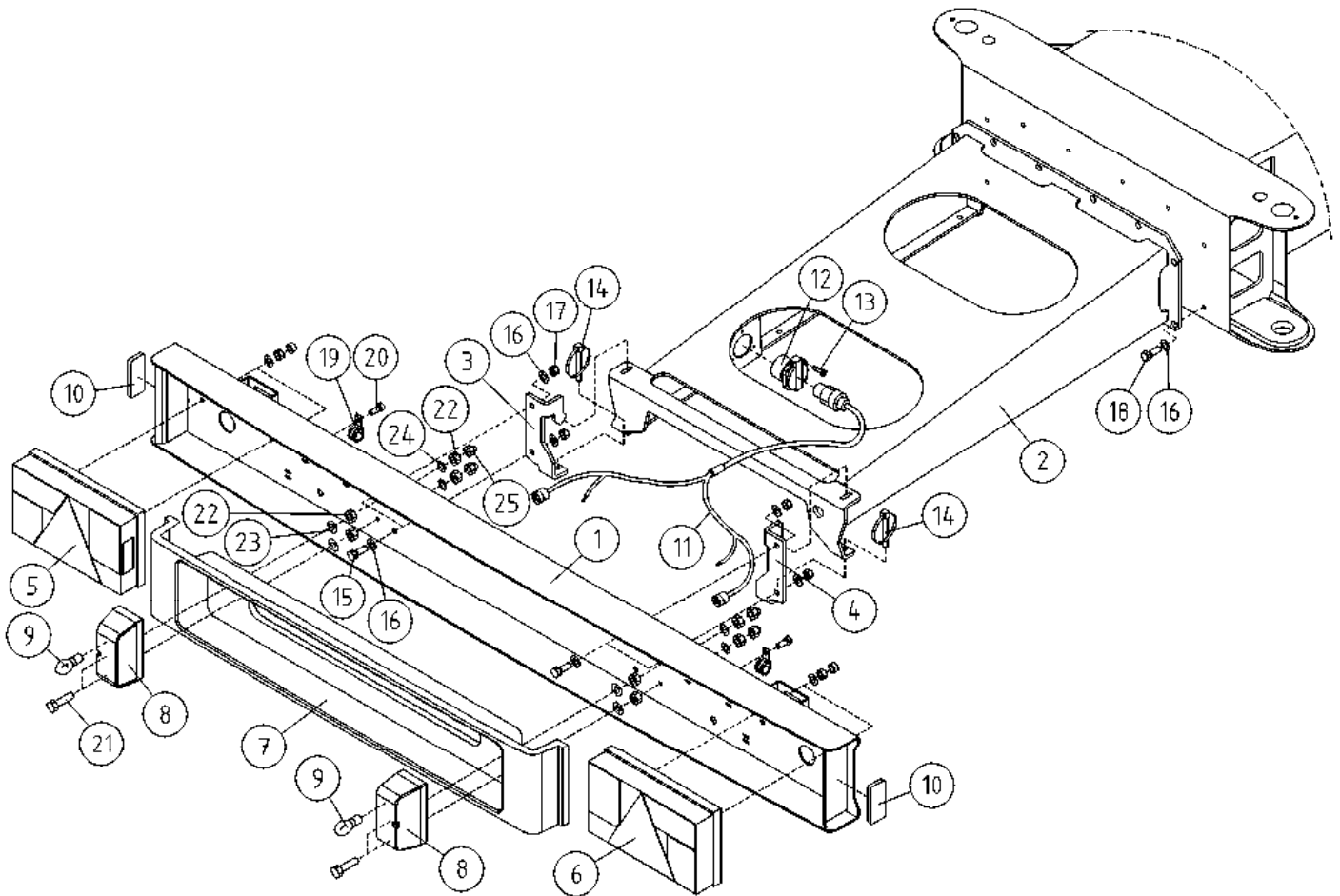
OSA DEL TEIL ITEM	VARAOSA NRO RESERVEDELS NR ERSATZTEIL NR PART NR	KPL ANTAL ANZAHL QTY	OSAN NIMI	BENÄMNING	BENENNUNG	DESCRIPTION
			<b>PYÖRIVÄLIITIN</b>	<b>ROTERANDE ADAPTER</b>	<b>DREHDURCHFÜHRUNG</b>	<b>ROTATING ADAPTER</b>
1	25.042	1	VARMISTINRENGAS A42X1,75	LÄSBRICKA	SICHERUNGSRING	LOCK WASHER
2	4CB1934	1	PYÖRIVÄLIITIN, LAIPPA	BRICKA	UNTERLEGSCHIEBE	WASHER
3	3CB1933	1	PYÖRIVÄLIITIN, PESÄ	HUS	GEHÄUSE	HOUSING
4	27.358	3	TIIVISTE PYÖRIVÄ LIITIN	TÄTNING	DICHTUNG	GASKET
5	3CB1932	1	PYÖRIVÄLIITIN, KARA	SPINDEL	SPINDEL	SPINDLE
6	4CB1944	1	PYÖRIVÄLIITIN	ROTERANDE ADAPTER, HYDRAULIK	DREHDURCHFÜHRUNG, HYDRAULISCHE	ROTATING ADAPTER, HYDRAULICS
7	48.32105	1	PYÖRIVÄLIITIN, SÄHKÖOSA	SVIVELKOPPLING	DREHKUPPLUNG	ROTATING ADAPTER, ELECTRIC
8	M0615.006	2	RUUVI M6 X 16, DIN912(8.8)	SKRUV	SCHRAUBE	SCREW
9	M0609	2	ALUSLAATTA M6, DIN125	BRICKA	UNTERLEGSCHIEBE	WASHER



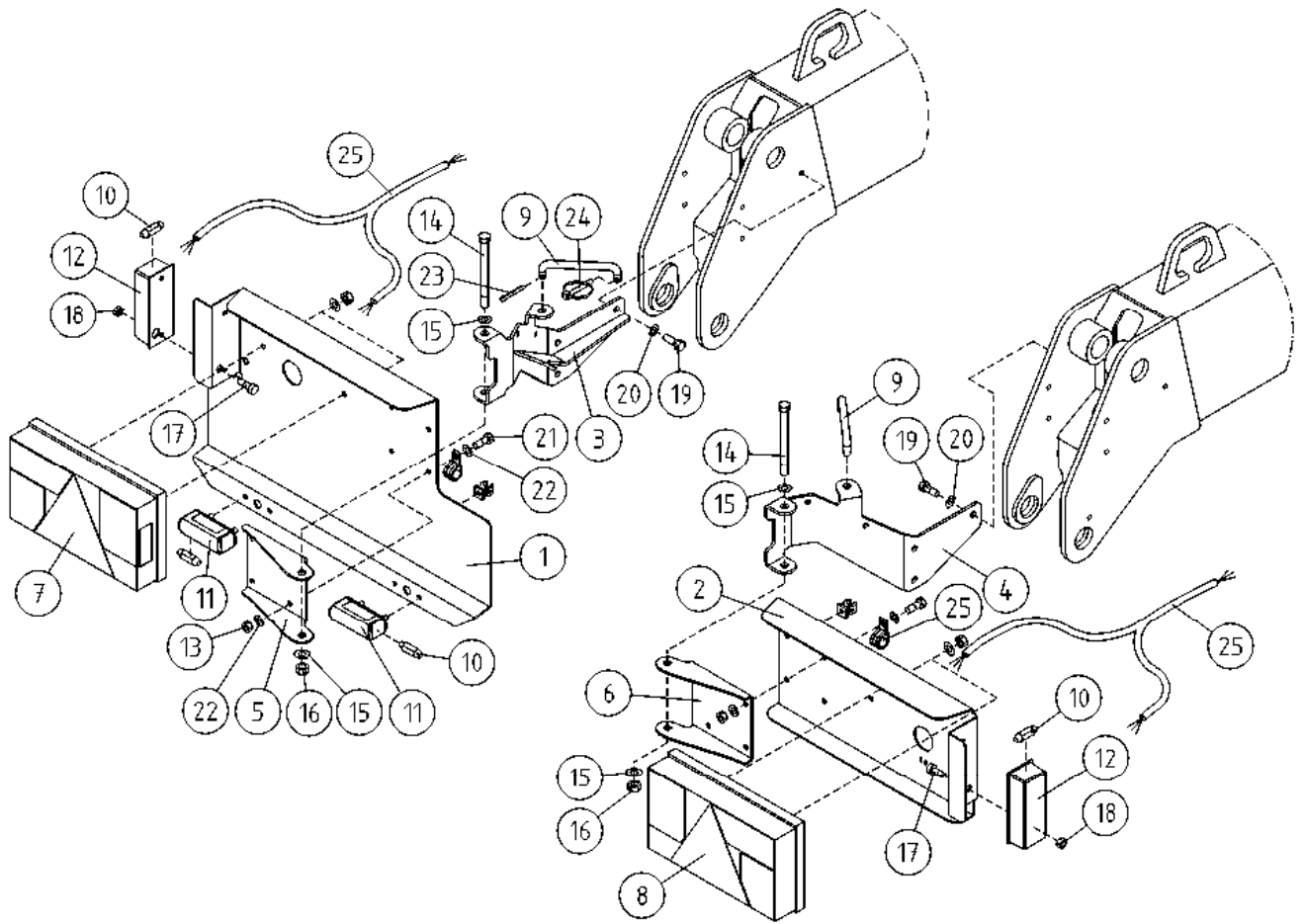


OSA DEL TEIL ITEM	VARAOSA NRO RESERVDLS NR ERSATZTEIL NR PART NR	KPL OSAN NIMI ANTAL ANZAHL QTY	BENÄMNING	BENENNUNG	DESCRIPTION	
			<b>PYÖRIVÄLIITIN</b>	<b>ROTERANDE ADAPTER</b>	<b>DREHDURCHFÜHRUNG</b>	<b>ROTATING ADAPTER</b>
1	3CB2057	1	PYÖRIVÄLIITIN, TÄYD. (R)	SVIVELKOPPLING	DREHDURCHFÜHRUNG	SWIVEL JOINT
2	4CB1944	1	PYÖRIVÄLIITIN	ROTERANDE ADAPTER, HYDRAULIK	DREHDURCHFÜHRUNG, HYDRAULISCHE	ROTATING ADAPTER, HYDRAULICS
3	48.3550	1	PYÖRIVÄLIITIN, SÄHKÖOSA	SVIVELKOPPLING	DREHKUPPLUNG	ROTATING ADAPTER, ELECTRIC
4	4CB1944	1	PYÖRIVÄLIITIN	ROTERANDE ADAPTER, HYDRAULIK	DREHDURCHFÜHRUNG, HYDRAULISCHE	ROTATING ADAPTER, HYDRAULICS
5	27.1053	1	O-RENGAS	O-RING	O-RING	O-RING
6	48.3356	1	KAAPELIPUTKI	KABELRÖR	KABELROHR	CABLE TUBING
7	3CB1932	1	PYÖRIVÄLIITIN, KARA	SPINDEL	SPINDEL	SPINDLE
8	27.358	3	TIIVISTE PYÖRIVÄLIITIN	TÄTNING	DICHTUNG	GASKET
9	3CB1933	1	PYÖRIVÄLIITIN, PESÄ	HUS	GEHÄUSE	HOUSING
10	4CB1934	1	PYÖRIVÄLIITIN, LAIPPA	BRICKA	UNTERLEGSCHIEBE	WASHER
11	25.042	1	VARMISTINRENGAS A42X1,75	LÄSBRICKA	SICHERUNGSRING	LOCK WASHER

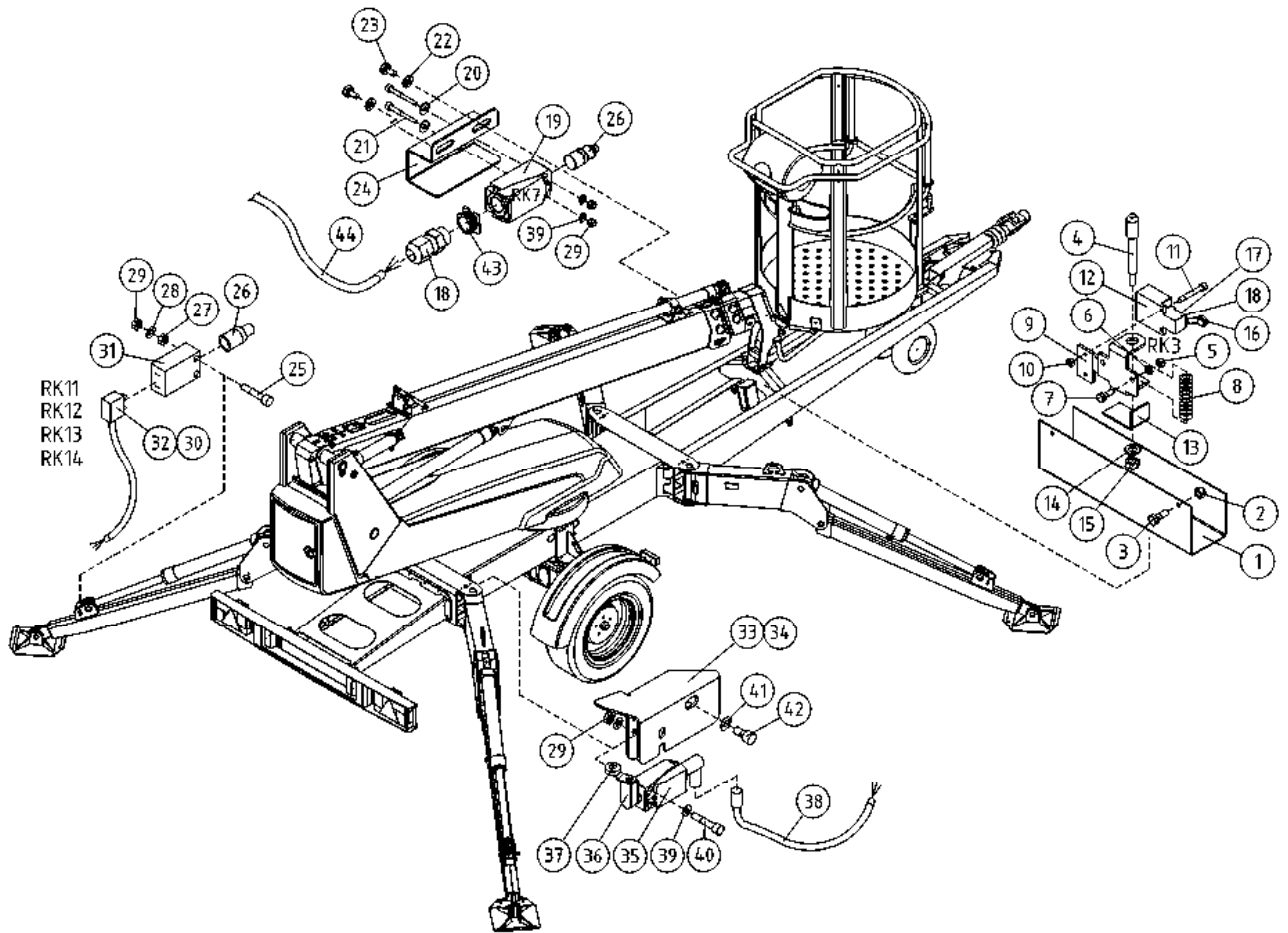




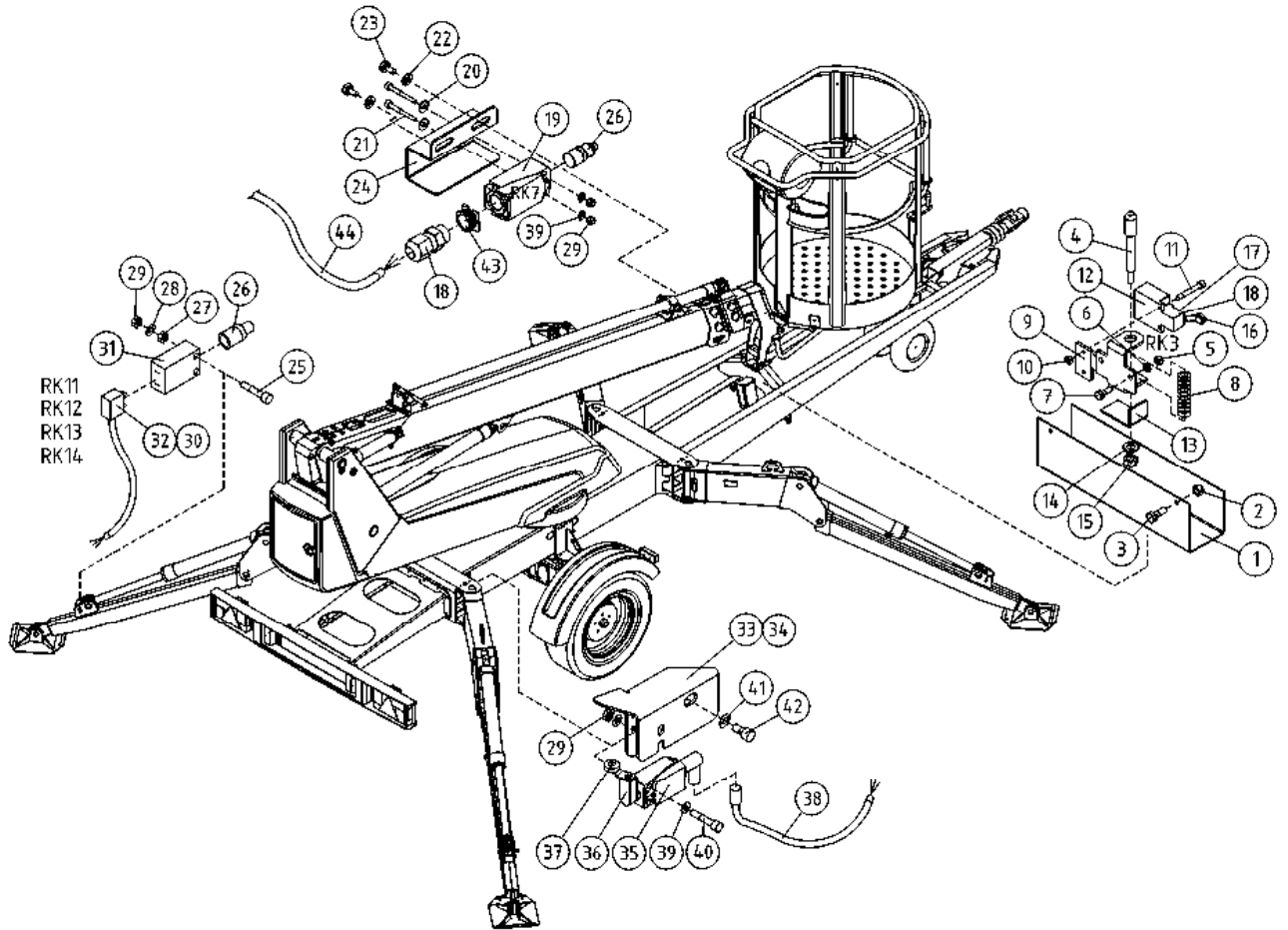
OSA DEL TEIL ITEM	VARAOSA NRO RESERVEDELS NR ERSATZTEIL NR PART NR	KPL OSAN NIMI ANTAL ANZAHL QTY	BENÄMNING	BENENNUNG	DESCRIPTION	
	<b>VALOVARUSTUS</b>		<b>LJUSUTRUSTNING</b>	<b>BELEUCHTUNGS- AUSRÜSTUNG</b>	<b>LIGHT EQUIPMENT</b>	
1	3CB5631	1	TAKAVALOPANEELI	BAKLJUSPANEL	HECKLICHPANEEL	REAR LIGHT PANEL
2	3CB5638	1	TAKAVALOPANEELI KIINNITYSRUNKO	BAKLJUSPANELFÄSTE	HALTER FÜR PANEEL, RECHTS	HOLDER FOR PANEL, RIGHT
3	4CB5637-V	1	KIINNITYSLEVY TAKAVALOPANEELI	FÄSTPLATTA	BEFESTIGUNGSPLATTE	CLIP PLATE
4	4CB5637-O	1	KIINNITYSLEVY TAKAVALOPANEELI	FÄSTPLATTA	BEFESTIGUNGSPLATTE	CLIP PLATE
5	48.0122	1	TAKAVALOYHDISTELMÄ, JOKON	BAKLJUSENHET, JOKON	TAIL LIGHT, JOKON	TAIL LIGHT, JOKON
6	48.0154	1	TAKAVALOYHDISTELMÄ, JOKON	BAKLJUSENHET, JOKON	TAIL LIGHT, JOKON	TAIL LIGHT, JOKON
7	3CB4148	1	SUOJUS, REKISTERIKILPI	SKYDD, REGISTERSKYLT	SCHUTZ, KZ-SCHILD	COVER, LICENCE PLATE
8	48.0131	2	REKISTERIVALO	REGISTERLJUS	KENNZEICHENLICHT	REGISTER LIGHT
9	48.0134	4	POLTTIMO	LJUS	LICHT	LIGHT BULB
10	48.0150	2	HEIJASTIN KELTAINEN LIIMATTAVA	REFLEKTOR	REFLEKTOR	REFLECTOR
11	4CB5781	1	JOHTOSARJA 120TN	LEDARKNIPPE 120TN	VERKABELUNG 120TN	WIRE HARNESS 120TN
12	48.19063	1	AJONEUVOPISTORASIA 13 NAP.	KONTAKTDOSA	DOSE	PLUG CONTACT
13	M0519.034	3	URARUUVI M5 X 35, DIN7985Z	SKRUV	SCHRAUBE	SCREW
14	25.494	2	RENGASSOKKA D=6 ZN	PINNE	SPLINT	LINCHPIN
15	M0817.001	4	RUUVI M8 X 25, DIN933(8.8)	SKRUV	SCHRAUBE	SCREW
16	M0809	16	ALUSLAATTA M8, DIN125	BRICKA	UNTERLEGSCHIEBE	WASHER
17	M0800.001	4	LUKITUSMUTTERI M8, DIN985(8)	MUTTER	MUTTER	LOCK NUT
18	M0815.001	8	RUUVI M8 X 16, DIN933(8.8)	SKRUV	SCHRAUBE	SCREW
19	48.3652	3	KAAPELIKIINNITIN, MUOVINEN	KABELFÄSTE	KABELKLEMME	CABLE CLAMP
20	M0613.034	3	URARUUVI M6 X 12, DIN7985Z	SKRUV	SCHRAUBE	SCREW
21	M0617.001	4	RUUVI M6 X 25, DIN933(8.8)	SKRUV	SCHRAUBE	SCREW
22	M0500	8	KUUSIOMUTTERI M5, DIN934(6)	MUTTER	MUTTER	NUT
23	M0507	4	KORILAATTA M5, DIN9021	BRICKA	UNTERLEGSCHIEBE	WASHER
24	M0506	4	TÄHTILAATTA M5, DIN6798-A	BRICKA	UNTERLEGSCHIEBE	WASHER
25	M0500.003	4	HATTUMUTTERI M5, DIN1587	MUTTER	MUTTER	NUT



OSA DEL TEIL ITEM	VARAOSA NRO RESERVEDELS NR ERSATZTEIL NR PART NR	KPL OSAN NIMI ANTAL ANZAHL QTY	BENÄMNING	BENENNUNG	DESCRIPTION	
	<b>VALOVARUSTUS</b>		<b>LJUSUTRUSTNING</b>	<b>BELEUCHTUNGS- AUSRÜSTUNG</b>	<b>LIGHT EQUIPMENT</b>	
1	4CB4646	1	TAKAVALON KIINNITYSLEVY	FÄSTPLÅT FÖR BAKLJUS	FESTPLATTE DES HECKLICHTS	ATTACHMENT PLATE, REAR LIGHT
2	4CB4647	1	TAKAVALON KIINNITYSLEVY	FÄSTPLÅT FÖR BAKLJUS	FESTPLATTE DES HECKLICHTS	ATTACHMENT PLATE, REAR LIGHT
3	4CB4643-V	1	TAKAVALOPANEELI KIINNITIN	BAKLJUSPANELFÄSTE	HALTER FÜR PANEEL, LINKS	HOLDER FOR PANEL, LEFT
4	4CB4643-O	1	TAKAVALOPANEELI KIINNITIN	BAKLJUSPANELFÄSTE	HALTER FÜR PANEEL, RECHTS	HOLDER FOR PANEL, RIGHT
5	4CB4648-V	1	TAKAVALOPANEELIN KORVAKE	BAKLJUSPANELFÄSTE	HECKLICHTPANEELÖSE	REAR LIGHT PANEL BRACKET
6	4CB4648-O	1	TAKAVALOPANEELIN KORVAKE	BAKLJUSPANELFÄSTE	HECKLICHTPANEELÖSE	REAR LIGHT PANEL BRACKET
7	48.0122	1	TAKAVALOYHDISTELMÄ, JOKON	BAKLJUSENHET, JOKON	TAIL LIGHT, JOKON	TAIL LIGHT, JOKON
8	48.0121	1	TAKAVALOYHDISTELMÄ, JOKON	BAKLJUSENHET, JOKON	TAIL LIGHT, JOKON	TAIL LIGHT, JOKON
9	4CB4651	2	VÄLITANKO, TAKAVALON KIINNITIN	MELLANSTÄNG	KONNEKTOR	CONNECT.ROD
10	48.057	4	POLTTIMO "SUUKULA"	LAMPA	LAMPE	LAMP
11	48.0023	2	REKISTERIVALO	REGISTERLJUS	KENNZEICHENLICHT	REGISTERLIGHT
12	48.391	2	SIVUVALO (HEIJAST.)	SIDOLJUS	NEBENLICHT	SIDE LIGHT
13	M0600.001	8	LUKITUSMUTTERI M6, DIN985(8)	MUTTER	MUTTER	LOCK NUT
14	M1033	2	RUUVI M10 X 130, DIN931(8.8)	SKRUV	SCHRAUBE	SCREW
15	M1009	4	ALUSLAATTA M10, DIN125	BRICKA	UNTERLEGSCHIEBE	WASHER
16	M1000.001	2	LUKITUSMUTTERI M10, DIN985(8)	MUTTER	MUTTER	LOCKING NUT
17	M0513.034	4	URARUUVI M5 X 12, DIN7985Z	SKRUV	SCHRAUBE	SCREW
18	M0500.001	4	LUKITUSMUTTERI M5, DIN985(8)	MUTTER	MUTTER	NUT
19	M0815.001	6	RUUVI M8 X 16, DIN933(8.8)	SKRUV	SCHRAUBE	SCREW
20	M0809	6	ALUSLAATTA M8, DIN125	BRICKA	UNTERLEGSCHIEBE	WASHER
21	M0615.001	8	RUUVI M6 X 16, DIN933(8.8)	SKRUV	SCHRAUBE	SCREW
22	M0609	16	ALUSLAATTA M6, DIN125	BRICKA	UNTERLEGSCHIEBE	WASHER
23	25.413	2	SAKSISOKKA 4 X 36, DIN94 A4	SAXSPRINT	SPLINT	COTTER PIN
24	25.493	2	RENGASSOKKA D=4,5 ZN	PINNE	SPLINT	LINCHPIN
25	4CB4794	2	JOHTOSARJA 120TN	LEDARKNIPPE 120TN	VERKABELUNG 120TN	WIRE HARNESS 120TN



OSA DEL TEIL ITEM	VARAOSA NRO RESERVEDELS NR ERSATZTEIL NR PART NR	KPL OSAN NIMI ANTAL ANZAHL QTY	BENÄMNING	BENENNUNG	DESCRIPTION	
			<b>RAJAKYTKIMET</b>	<b>GRÄNSBRYTAREN</b>	<b>GRENZTASTERN</b>	<b>LIMIT SWITCHES</b>
1	4CA8339	1	SUOJUS RAJAKYTKIMELLE, ALUSTA	SKYDD	SCHUTZ	COVER
2	M0600.001	2	LUKITUSMUTTERI M6, DIN985(8)	MUTTER	MUTTER	LOCK NUT
3	M0615	2	RUUVI M6 X 16, DIN931(8.8)	SKRUV	SCHRAUBE	SCREW
4	4CA8321	1	TAPPI T61.13075Z	TAPP	ZAPPEN	PIN
5	M0800.003	2	HATTUMUTTERI M8, DIN1587	MUTTER	MUTTER	NUT
6	M0809	2	ALUSLAATTA M8, DIN125	BRICKA	UNTERLEGSCHIEBE	WASHER
7	M0816	2	RUUVI M8 X 20, DIN931(8.8)	SKRUV	SCHRAUBE	SCREW
8	30.037	1	PURISTUSJOUSI 1682	TRYCKFJÄDER	KLEMMFEDER	PRESSURE SPRING
9	4CA8322	1	AISAN RAJA KIINN.LEV	DRAGBOMSGRÄNS FÄSTPLÅT	BEFESTIGUNGSP.L. ZUGDEICHSEL BEGREN	TOWBAR LIMITER PLATE
10	M0500.001	4	LUKITUSMUTTERI M5, DIN985(8)	MUTTER	MUTTER	NUT
11	M0515.034	2	URARUUVI M5 X 16, DIN7985Z	SKRUV	SCHRAUBE	SCREW
12	48.2142	1	RAJAKYTKIN, KOSKETINRUNKO	GRÄNSBRYTARE	GRENZTASTER	LIMIT SWITCH BODY
13	4CA8325	1	AISAN RAJA VASTIN	DRAGBOMSGRÄNS ANSLAG	ANSCHLAG, ZUGDEICHSEL BEGRENZT.	CLAMP
14	M1009	1	ALUSLAATTA M10, DIN125	BRICKA	UNTERLEGSCHIEBE	WASHER
15	M1000.001	1	LUKITUSMUTTERI M10, DIN985(8)	MUTTER	MUTTER	LOCKING NUT
16	48.1936	1	RAJAKYTKIN, RULLAVARSIOHJAIN	GRÄNSBRYTARE	GRENZTASTER	LIMIT SWITCH
17	48.3293	1	SUPISTAJA H 11/9	FÖRMINSKNINGSHYLSA	REDUZIERHÜLSE	REDUCTOR
18	48.3437	2	HOLKKITIIIVISTE M16	TÄTNING	HÜLSENDICHTUNG	CABLE GLAND
19	48.3624	1	RAJAKYTKIN, KOSKETINRUNKO			
20	M0407	2	KORILAATTA M4, DIN9021	BRICKA	UNTERLEGSCHIEBE	WASHER
21	M0419.034	2	URARUUVI M4 X 35, DIN7985Z	SKRUV	SCHRAUBE	SCREW
22	M0609	2	ALUSLAATTA M6, DIN125	BRICKA	UNTERLEGSCHIEBE	WASHER
23	M0612.001	2	RUUVI M6 X 10, DIN933(8.8)	SKRUV	SCHRAUBE	SCREW
24	4CB4162	1	SUOJUS RAJAKYTKIMELLE	SKYDD	SCHUTZ	COVER
25	M0417.006	8	RUUVI M4 X 25, DIN912(8.8)	SKRUV	SCHRAUBE	SCREW
26	48.2415	5	RAJAKYTKIN, OHJAINPÄÄ	GRÄNSBRYTARE	GRENZTASTER, STEUERKOPF	LIMIT SWITCH HEAD
27	M0400	8	KUUSIOMUTTERI M4, DIN934(6)	MUTTER	MUTTER	NUT
28	M0409	8	ALUSLAATTA M4, DIN125	BRICKA	UNTERLEGSCHIEBE	WASHER
29	M0400.001	18	LUKITUSMUTTERI M4, DIN985(8)	MUTTER	MUTTER	NUT
30	48.3769	2	KAAPOLI+LIITIN	KABEL OCH KOPPLINGSSTYCKE	LEITUNG UND KOPPLUNG	CABLE + CONNECTOR



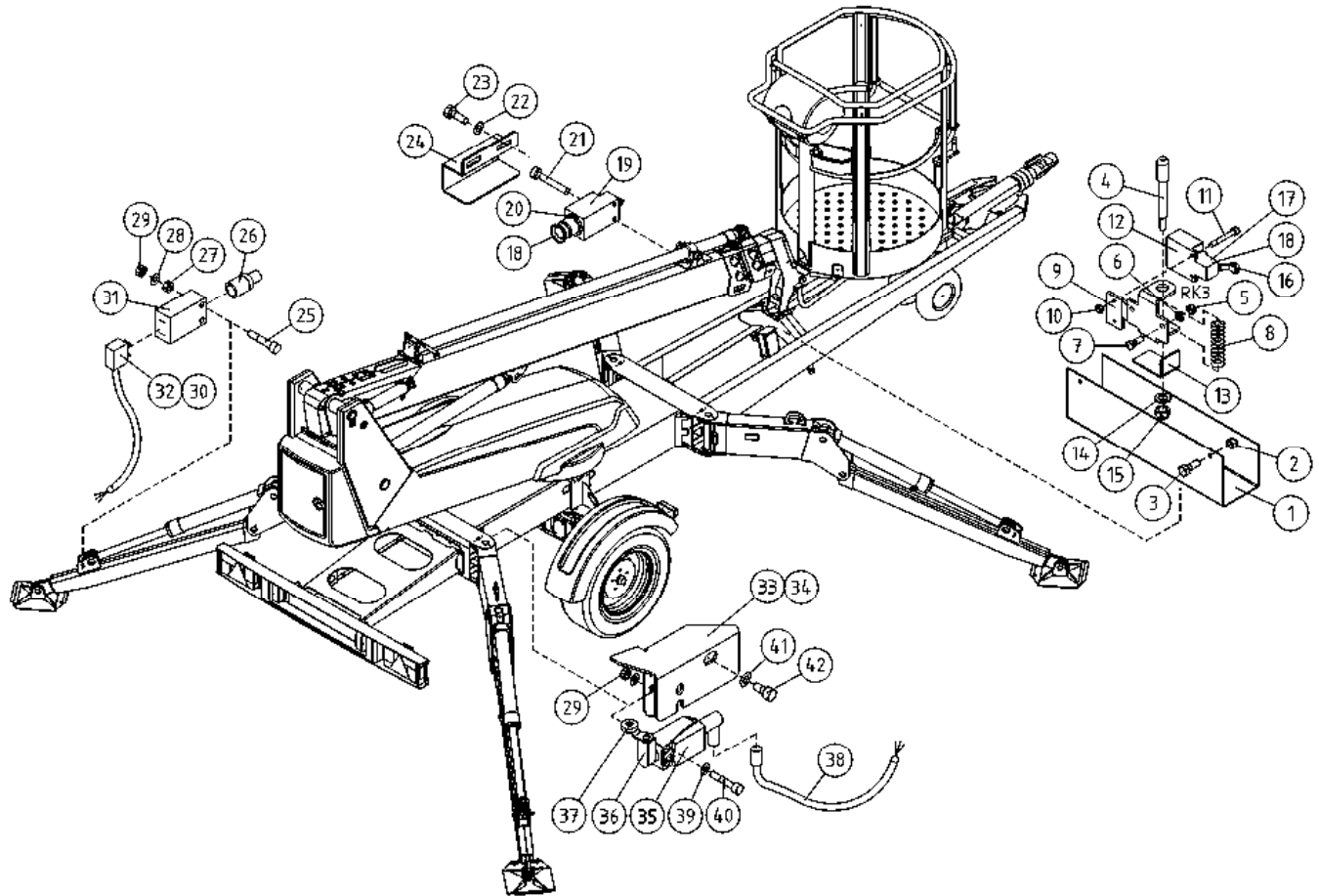
OSA VARAOOSA NRO KPL OSAN NIMI  
 DEL RESERVEDELS NR ANTAL  
 TEIL ERSATZTEIL NR ANZAHL  
 ITEM PART NR QTY

BENÄMNING

BENENNUNG

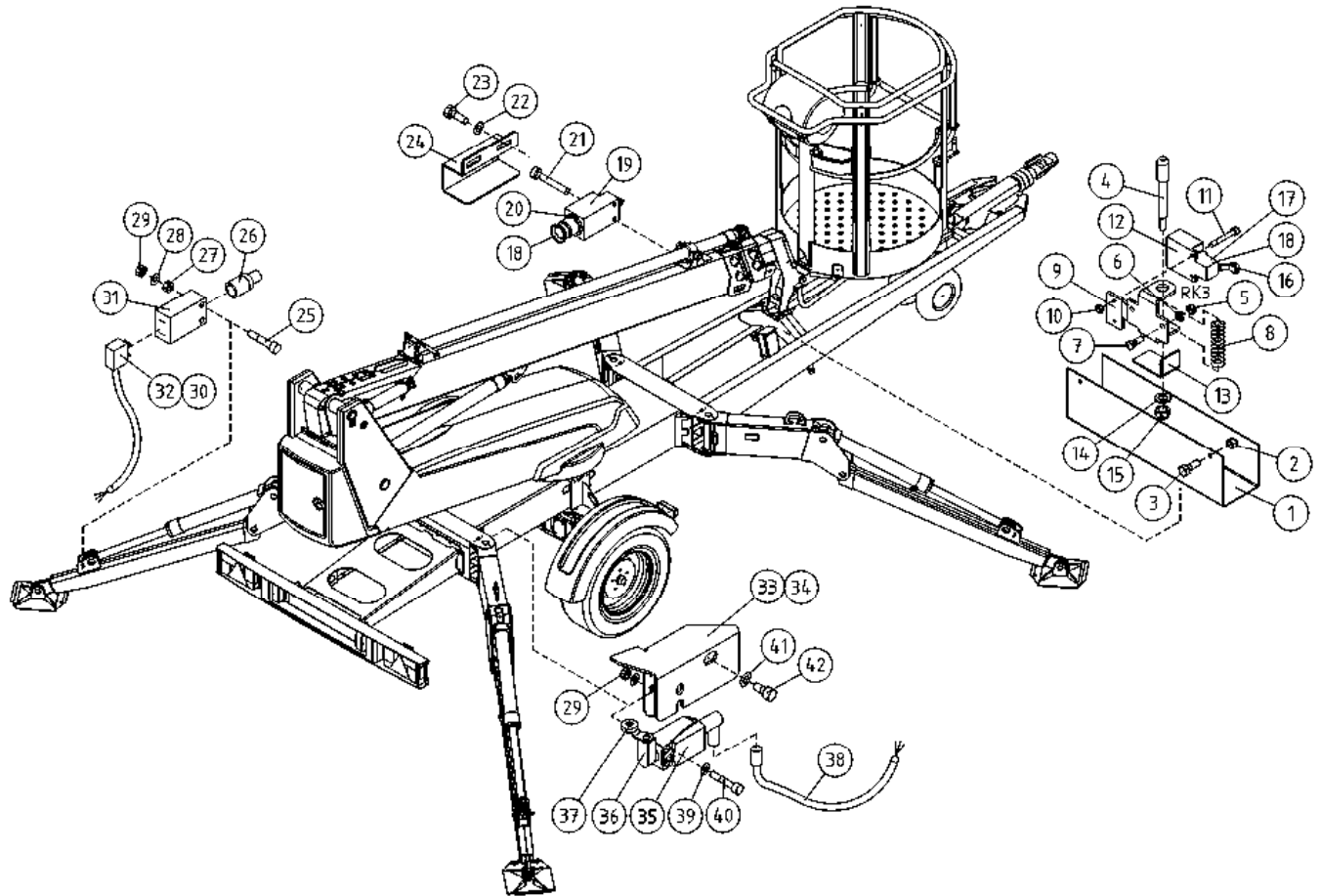
DESCRIPTION

	RAJAKYTKIMET	GRÄNSBRYTAREN	GRENZTASTERN	LIMIT SWITCHES
31	48.2413 4 RAJAKYTKIN, KOSKETINRUNKO	GRÄNSBRYTARE	GRENZTASTER	LIMIT SWITCH BODY
32	48.2414 2 KAAPELI+LIITIN	KABEL OCH KOPPLINGSSTYCKE	LEITUNG UND KOPPLUNG	CABLE /CONNECTOR FOR LIMIT SWITCH
33	3CB4624 2 RAJAKYTKIMEN KIINNITIN	STÄLL GRÄNSBRYTARE	GRENZTASTER, BEFESTIGUNG	LIMIT SWITCH BRACKET
34	3CB4510 2 RAJAKYTKIMEN KIINNITIN	STÄLL GRÄNSBRYTARE	GRENZTASTER, BEFESTIGUNG	LIMIT SWITCH BRACKET
35	48.2482 4 RAJAKYTKIN, KOSKETINRUNKO	GRÄNSBRYTARE	GRENZTASTER	LIMIT SWITCH BODY
36	48.2483 4 RAJAKYTKIN, OHJAINPÄÄ	GRÄNSBRYTARE	GRENZTASTER, STEUERKOPF	LIMIT SWITCH HEAD
37	48.2484 4 RAJAKYTKIN, OHJAINVARSI	GRÄNSBRYTARE	GRENZTASTER, STEUERARM	LIMIT SWITCH ROD
38	48.3778 4 KAAPELI + LIITIN	KABEL OCH KOPPLINGSSTYCKE	LEITUNG UND KOPPLUNG	CABLE + CONNECTOR
39	M0409 18 ALUSLAATTA M4, DIN125	BRICKA	UNTERLEGSCHIBE	WASHER
40	M0419.034 8 URARUUVI M4 X 35, DIN7985Z	SKRUV	SCHRAUBE	SCREW
41	M0607 8 KORILAATTA M6, DIN9021	BRICKA	UNTERLEGSCHIBE	WASHER
42	M0613.006 8 RUUVI M6 X 12, DIN912(8.8)	SKRUV	SCHRAUBE	SCREW
43	48.2418 1 RAJAKYTKIN, SOVITEHOLKKI			ADAPTER
44	48.3744 1 POLYURETANAANKAAPELI	POLYURETANKABEL	POLYURETHANKABEL	POLYURETHANE CABLE



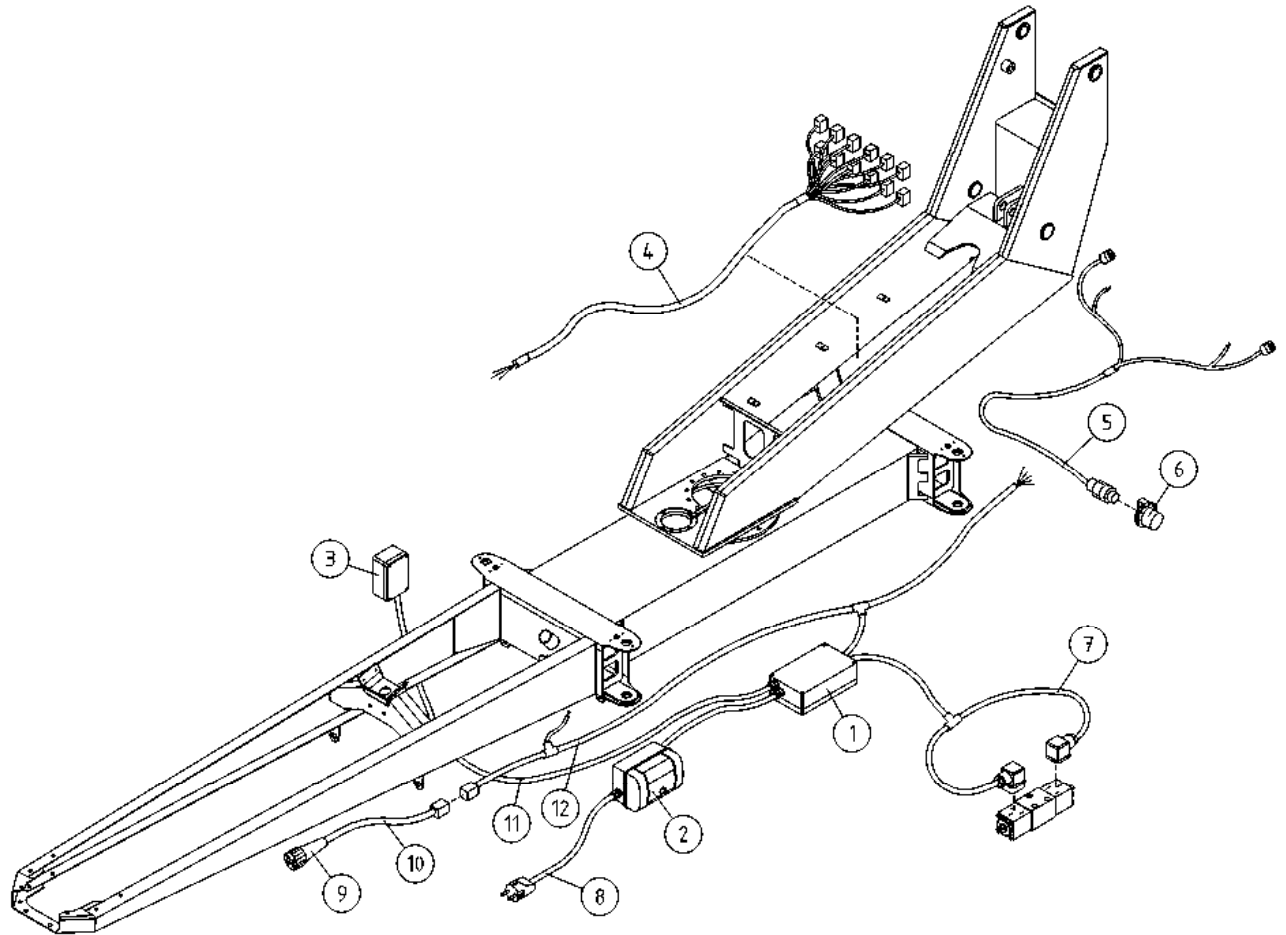
OSA DEL TEIL ITEM	VARAOSA NRO RESERVDLS NR ERSATZTEIL NR PART NR	KPL OSAN NIMI ANTAL ANZAHL QTY	BENÄMNING	BENENNUNG	DESCRIPTION	
	<b>RAJAKYTKIMET</b>		<b>GRÄNSBRYTAREN</b>	<b>GRENZTASTERN</b>	<b>LIMIT SWITCHES</b>	
1	4CA8339	1	SUOJUS RAJAKYTKIMELLE, ALUSTA	SKYDD	SCHUTZ	COVER
2	M0600.001	2	LUKITUSMUTTERI M6, DIN985(8)	MUTTER	MUTTER	LOCK NUT
3	M0615	2	RUUVI M6 X 16, DIN931(8.8)	SKRUV	SCHRAUBE	SCREW
4	4CA8321	1	TAPPI T61.13075Z	TAPP	ZAPPEN	PIN
5	M0800.003	2	HATTUMUTTERI M8, DIN1587	MUTTER	MUTTER	NUT
6	M0809	2	ALUSLAATTA M8, DIN125	BRICKA	UNTERLEGSCHIEBE	WASHER
7	M0816	2	RUUVI M8 X 20, DIN931(8.8)	SKRUV	SCHRAUBE	SCREW
8	30.037	1	PURISTUSJOUSI 1682	TRYCKFJÄDER	KLEMMFEDER	PRESSURE SPRING
9	4CA8322	1	AISAN RAJA KIINN.LEV	DRAGBOMSGRÄNS FÄSTPLÅT	BEFESTIGUNGSP.L. ZUGDEICHSEL BEGREN	TOWBAR LIMITER PLATE
10	M0500.001	4	LUKITUSMUTTERI M5, DIN985(8)	MUTTER	MUTTER	NUT
11	M0515.034	2	URARUUVI M5 X 16, DIN7985Z	SKRUV	SCHRAUBE	SCREW
12	48.2142	1	RAJAKYTKIN, KOSKETINRUNKO	GRÄNSBRYTARE	GRENZTASTER	LIMIT SWITCH BODY
13	4CA8325	1	AISAN RAJA VASTIN	DRAGBOMSGRÄNS ANSLAG	ANSCHLAG, ZUGDEICHSEL BEGRENZT.	CLAMP
14	M1009	1	ALUSLAATTA M10, DIN125	BRICKA	UNTERLEGSCHIEBE	WASHER
15	M1000.001	1	LUKITUSMUTTERI M10, DIN985(8)	MUTTER	MUTTER	LOCKING NUT
16	48.1936	1	RAJAKYTKIN, RULLAVARSIOHJAIN	GRÄNSBRYTARE	GRENZTASTER	LIMIT SWITCH
17	48.3293	1	SUPISTAJA H 11/9	FÖRMINSKNINGSHYLSA	REDUZIERHÜLSE	REDUCTOR
18	48.3437	2	HOLKKITIIVISTE M16	TÄTNING	HÜLSENDICHTUNG	CABLE GLAND
19	48.2476	1	RAJAKYTKIN TELEMEC. (2NC)	GRÄNSBRYTARE	GRENZTASTER	LIMIT SWITCH
20	48.3441	1	SUPISTAJA M20M16PA	STRYPNING	REDUZIERHÜLSE	REDUCER
21	M0418.034	2	URARUUVI M4 X 30, DIN7985Z	SKRUV	SCHRAUBE	SCREW
22	M0609	3	ALUSLAATTA M6, DIN125	BRICKA	UNTERLEGSCHIEBE	WASHER
23	M0612	2	RUUVI M6 X 10, DIN931(8.8)	SKRUV	SCHRAUBE	SCREW
24	4CB4162	1	SUOJUS RAJAKYTKIMELLE	SKYDD	SCHUTZ	COVER
25	M0417.006	8	RUUVI M4 X 25, DIN912(8.8)	SKRUV	SCHRAUBE	SCREW
26	48.2415	4	RAJAKYTKIN, OHJAINPÄÄ	GRÄNSBRYTARE	GRENZTASTER, STEUERKOPF	LIMIT SWITCH HEAD
27	M0400	8	KUUSIOMUTTERI M4, DIN934(6)	MUTTER	MUTTER	NUT
28	M0409	8	ALUSLAATTA M4, DIN125	BRICKA	UNTERLEGSCHIEBE	WASHER
29	M0400.001	16	LUKITUSMUTTERI M4, DIN985(8)	MUTTER	MUTTER	NUT
30	48.3769	2	KAAPOLI+LIITIN	KABEL OCH KOPPLINGSSTYCKE	LEITUNG UND KOPPLUNG	CABLE + CONNECTOR



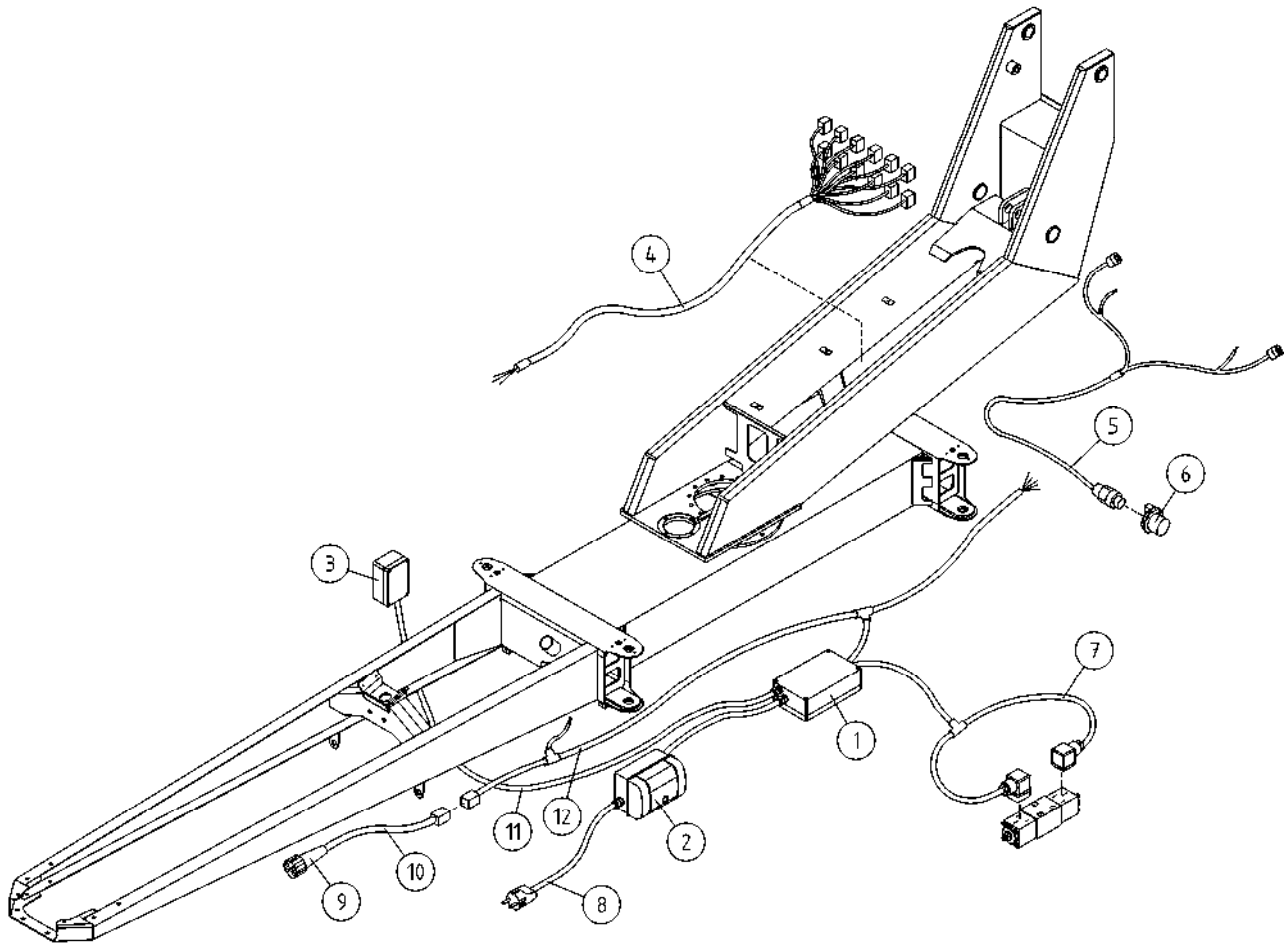


OSA DEL TEIL ITEM	VARAOSA NRO RESERVDLS NR ERSATZTEIL NR PART NR	KPL ANTAL ANZAHL QTY	OSAN NIMI	BENÄMNING	BENENNUNG	DESCRIPTION
			<b>RAJAKYTKIMET</b>	<b>GRÄNSBRYTAREN</b>	<b>GRENZTASTERN</b>	<b>LIMIT SWITCHES</b>
31	48.2413	4	RAJAKYTKIN, KOSKETINRUNKO	GRÄNSBRYTARE	GRENZTASTER	LIMIT SWITCH BODY
32	48.2414	2	KAAPOLI+LIITIN	KABEL OCH KOPPLINGSSTYCKE	LEITUNG UND KOPPLUNG	CABLE /CONNECTOR FOR LIMIT SWITCH
33	3CB4624	2	RAJAKYTKIMEN KIINNITIN	STÄLL GRÄNSBRYTARE	GRENZTASTER, BEFESTIGUNG	LIMIT SWITCH BRACKET
34	3CB4510	2	RAJAKYTKIMEN KIINNITIN	STÄLL GRÄNSBRYTARE	GRENZTASTER, BEFESTIGUNG	LIMIT SWITCH BRACKET
35	48.2482	4	RAJAKYTKIN, KOSKETINRUNKO	GRÄNSBRYTARE	GRENZTASTER	LIMIT SWITCH BODY
36	48.2483	4	RAJAKYTKIN, OHJAINPÄÄ	GRÄNSBRYTARE	GRENZTASTER, STEUERKOPF	LIMIT SWITCH HEAD
37	48.2484	4	RAJAKYTKIN, OHJAINVARSI	GRÄNSBRYTARE	GRENZTASTER, STEUERARM	LIMIT SWITCH ROD
38	48.3778	4	KAAPOLI + LIITIN	KABEL OCH KOPPLINGSSTYCKE	LEITUNG UND KOPPLUNG	CABLE + CONNECTOR
39	M0409	16	ALUSLAATTA M4, DIN125	BRICKA	UNTERLEGSCHIEBE	WASHER
40	M0419.034	8	URARUUVI M4 X 35, DIN7985Z	SKRUV	SCHRAUBE	SCREW
41	M0607	8	KORILAATTA M6, DIN9021	BRICKA	UNTERLEGSCHIEBE	WASHER
42	M0613.006	8	RUUVI M6 X 12, DIN912(8.8)	SKRUV	SCHRAUBE	SCREW

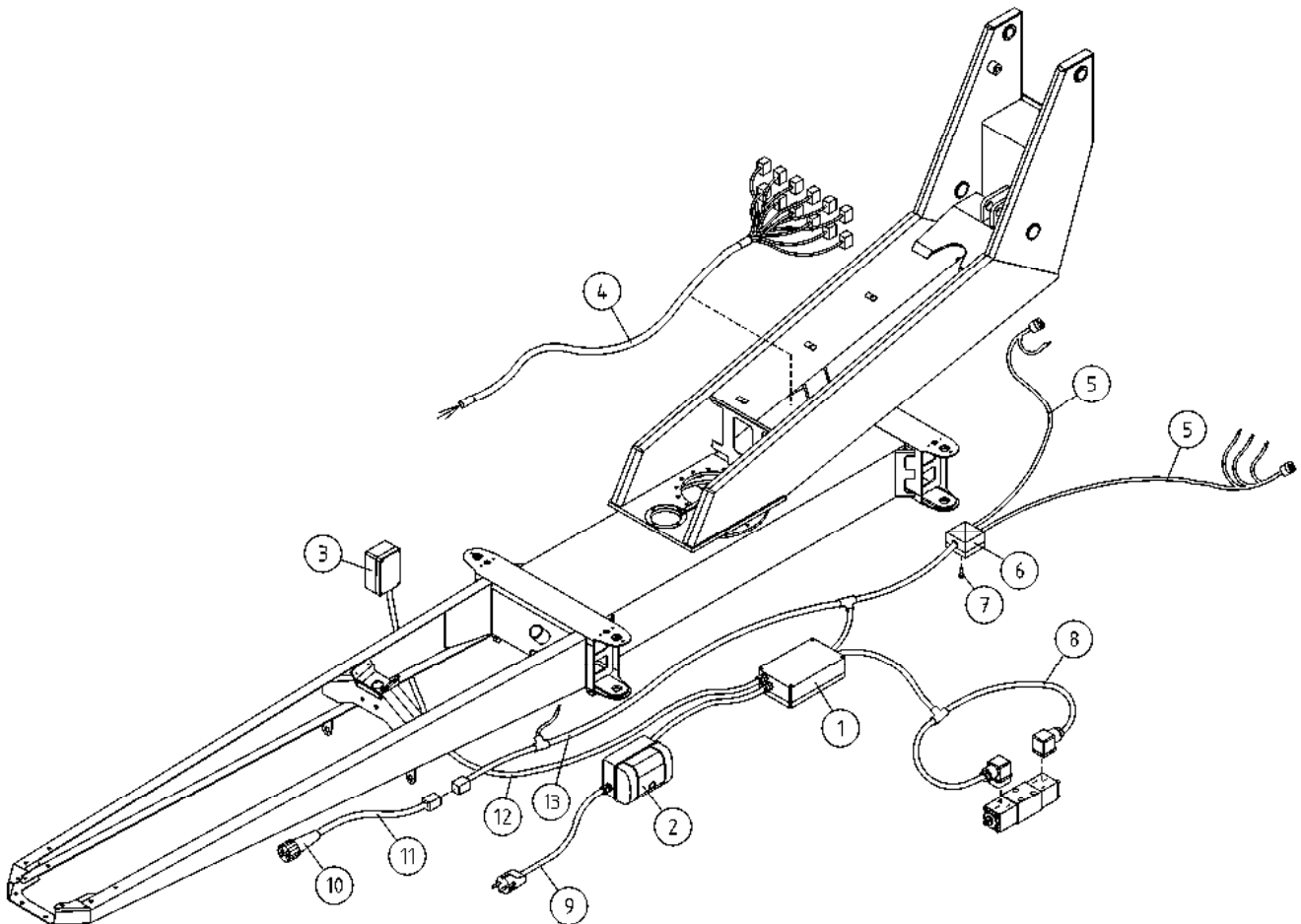




OSA DEL TEIL ITEM	VARAOSA NRO RESERVEDELS NR ERSATZTEIL NR PART NR	KPL ANTAL ANZAHL QTY	OSAN NIMI	BENÄMNING	BENENNUNG	DESCRIPTION
			<b>ALUSTA, JOHTOSARJAT</b>	<b>UNDERLAG, LEDNINGSSATS</b>	<b>FAHRGESTELL, LEITERZUG</b>	<b>CHASSIS, ELECTRIC HARNESS</b>
1	DL8.322	1	JAKORASIA 120TN	FÖRDELNINGSDOSA 120TN	VERTEILUNGSDOSE 120TN	DISTRIBUTION BOX 120TN
2	3CB4175	1	VIKAVIRTAKYTKINKOTELO EMC	JORDFELSBRYTARHUS	FEHLERSTROMSCHUTZGEHÄUSE, KOMPL	FAULT CURRENT BOX, COMPLETE
3	DL8.323	1	ALUSTAKESKUS 120TN	MANÖVERCENTRAL PÅ CHASSIT 120TN	UNTERE SCHALTZENTRALE 120TN	CONTROL CENTRE, CHASSIS
4	4CB7185	1	JOHTOSARJA 120T BLOKI	LEDARKNIPPE 120T	VERKABELUNG 120T	WIRE HARNESS 120T
5	4CB5781	1	JOHTOSARJA 120TN	LEDARKNIPPE 120TN	VERKABELUNG 120TN	WIRE HARNESS 120TN
6	48.19063	1	AJONEUVOPISTORASIA 13 NAP.	KONTAKTDOSA	DOSE	PLUG CONTACT
7	48.3779	1	VENTTIILJOHTOSARJA MPM	VENTILLEDARKNIPPE	VENTILVERKABELUNG MPM	VALVE WIRE HARNESS
8	4CB4862	1	PISTOTULPPAJOHTO 0,59M	LEDARKNIPPE	VERKABELUNG	WIRE HARNESS
9	48.2490	1	AJONEUVOPISTOKE 13 NAP. HELLA	STICKPROPP	STECKER	PLUG
10	4CB5712	1	JOHTOSARJA	LEDARKNIPPE	VERKABELUNG	WIRE HARNESS
11	4CB5154	1	JOHTOSARJA 120TN	LEDARKNIPPE 120TN	VERKABELUNG 120TN	WIRE HARNESS 120TN
12	4CB5780	1	JOHTOSARJA 120TN	LEDARKNIPPE 120TN	VERKABELUNG 120TN	WIRE HARNESS 120TN



OSA DEL TEIL ITEM	VARAOSA NRO RESERVEDELS NR ERSATZTEIL NR PART NR	KPL OSAN NIMI ANTAL ANZAHL QTY	BENÄMNING	BENENNUNG	DESCRIPTION
			<b>ALUSTA, JOHTOSARJAT</b>		<b>CHASSIS, ELECTRIC HARNESS</b>
1	DL8.322	1	JAKORASIA 120TN	VERTEILUNGSDOSE 120TN	DISTRIBUTION BOX 120TN
2	3CB4175	1	VIKAVIRTAKYTKINKOTELO EMC	FEHLERSTROMSCHUTZGEHÄUSE, KOMPL	FAULT CURRENT BOX, COMPLETE
3	DL8.323	1	ALUSTAKESKUS 120TN	MANÖVERCENTRAL PÅ CHASSIT 120TN	CONTROL CENTRE, CHASSIS
4	4CB4069	1	JOHTOSARJA 120T	LEDARKNIPPE 120T	WIRE HARNESS 120T
5	4CB5781	1	JOHTOSARJA 120TN	LEDARKNIPPE 120TN	WIRE HARNESS 120TN
6	48.19063	1	AJONEUVOPISTORASIA 13 NAP.	DOSE	PLUG CONTACT
7	48.3779	1	VENTTIILIJOHOTOSARJA MPM	VENTILVERKABELUNG MPM	VALVE WIRE HARNESS
8	4CB4862	1	PISTOTULPPAJOHTO 0,59M	VERKABELUNG	WIRE HARNESS
9	48.2490	1	AJONEUVOPISTOKE 13 NAP. HELLA	STECKER	PLUG
10	4CB5712	1	JOHTOSARJA	VERKABELUNG	WIRE HARNESS
11	4CB5154	1	JOHTOSARJA 120TN	VERKABELUNG 120TN	WIRE HARNESS 120TN
12	4CB5780	1	JOHTOSARJA 120TN	VERKABELUNG 120TN	WIRE HARNESS 120TN



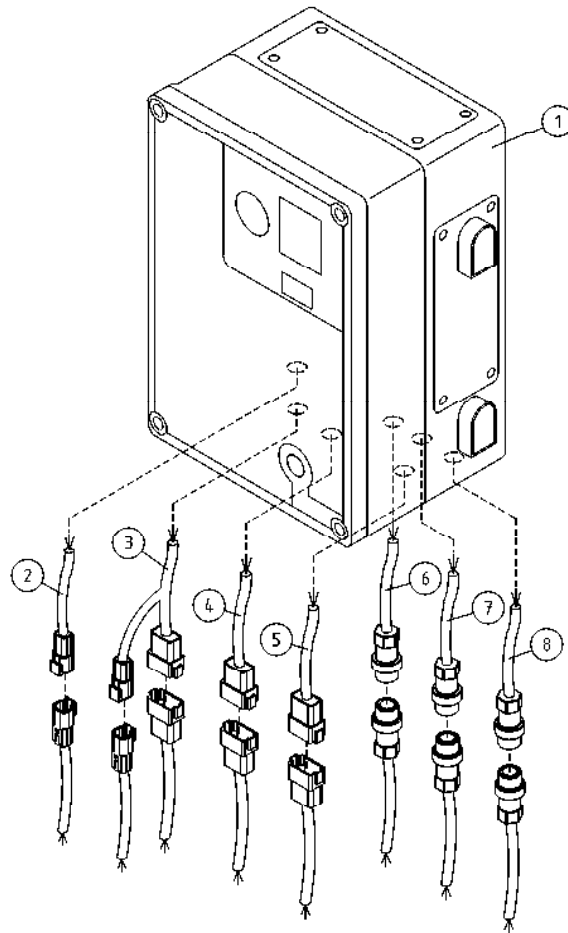
OSA VARAOOSA NRO KPL OSAN NIMI  
 DEL RESERVDDELS NR ANTAL  
 TEIL ERSATZTEIL NR ANZAHL  
 ITEM PART NR QTY

BENÄMNING

BENENNUNG

DESCRIPTION

	ALUSTA, JOHTOSARJAT		UNDERLAG, LEDNINGSSATS	FAHRGESTELL, LEITERZUG	CHASSIS, ELECTRIC HARNESS	
1	DL8.322	1	JAKORASIA 120TN	FÖRDELNINGSDOSA 120TN	VERTEILUNGSDOSE 120TN	DISTRIBUTION BOX 120TN
2	3CB4175	1	VIKAVIRTAKYTKINKOTELLO EMC	JORDFELSBRYTARHUS	FEHLERSTROMSCHUTZGEHÄUSE, KOMPL	FAULT CURRENT BOX, COMPLETE
3	DL8.323	1	ALUSTAKESKUS 120TN	MANÖVERCENTRAL PÅ CHASSIT 120TN	UNTERE SCHALTZENTRALE 120TN	CONTROL CENTRE, CHASSIS
4	4CB4069	1	JOHTOSARJA 120T	LEDARKNIPPE 120T	VERKABELUNG 120T	WIRE HARNESS 120T
5	4CB4794	2	JOHTOSARJA 120TN	LEDARKNIPPE 120TN	VERKABELUNG 120TN	WIRE HARNESS 120TN
6	48.3364	1	JAKORASIA KALVOTIIV.	FÖRDELNINGSDOSA	VERTEILERDOSE	DISTRIBUTION BOX
7	M0513.034	2	URARUUVI M5 X 12, DIN7985Z	SKRUV	SCHRAUBE	SCREW
8	48.3779	1	VENTTIILJOHTOSARJA MPM	VENTILLEDARKNIPPE	VENTILVERKABELUNG MPM	VALVE WIRE HARNESS
9	4CB4862	1	PISTOTULPPAJOHTO 0,59M	LEDARKNIPPE	VERKABELUNG	WIRE HARNESS
10	48.693	1	PISTOKE 7-NAPAINEN	STICKPROPP	STICHPROPF	CONTACT PLUG
11	4CB3490	1	JOHTOSARJA	LEDARKNIPPE	VERKABELUNG	WIRE HARNESS
12	4CB5154	1	JOHTOSARJA 120TN	LEDARKNIPPE 120TN	VERKABELUNG 120TN	WIRE HARNESS 120TN
13	4CB4793	1	JOHTOSARJA 120TN	LEDARKNIPPE 120TN	VERKABELUNG 120TN	WIRE HARNESS 120TN



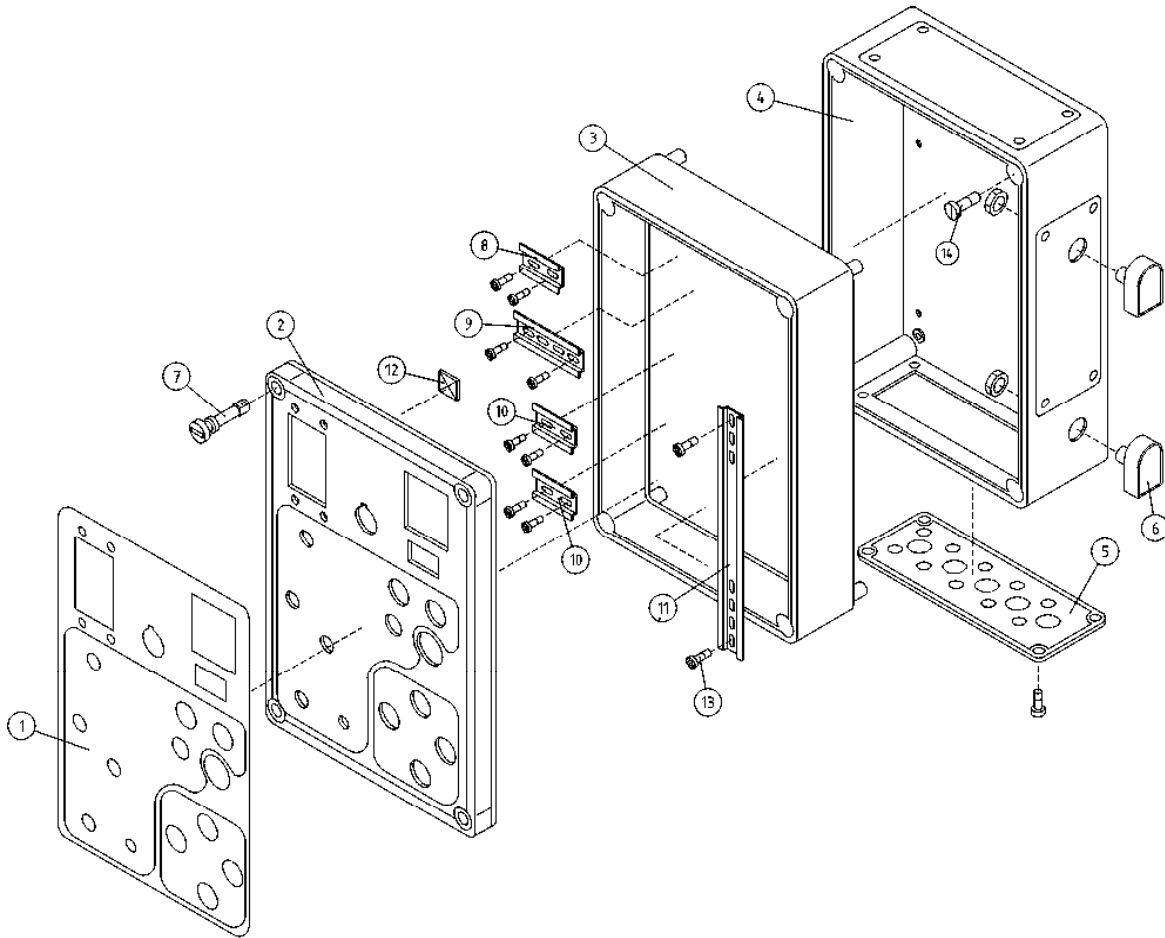
OSA VARAOSA NRO KPL OSAN NIMI  
 DEL RESERVDLS NR ANTAL  
 TEIL ERSATZTEIL NR ANZAHL  
 ITEM PART NR QTY

BENÄMNING

BENENNUNG

DESCRIPTION

		PÄÄKESKUS		ELCENTRAL		ELEKTROZENTRALE		LOWER CONTROL BOX	
1	DL8.421	1	PÄÄKESKUS TÄYD. 120T	ELCENTRAL	ELEKTROZENTRALE, KOMPL. 120T	CONTROL CENTRE 120T			
2	4CC5260	1	JOHTOSARJA, 120T XP	LEDARKNIPPE	VERKABELUNG	WIRE HARNESS			
3	4CC5254	1	JOHTOSARJA, 120T XF/XG	LEDARKNIPPE	VERKABELUNG	WIRE HARNESS			
4	4CC5259	1	JOHTOSARJA, 120T XK	LEDARKNIPPE	VERKABELUNG	WIRE HARNESS			
5	4CC5255	1	JOHTOSARJA, 120T XV	LEDARKNIPPE	VERKABELUNG	WIRE HARNESS			
6	4CC5256	1	JOHTOSARJA, 120T XH	LEDARKNIPPE	VERKABELUNG	WIRE HARNESS			
7	4CC5258	1	JOHTOSARJA, 120T XJ	LEDARKNIPPE	VERKABELUNG	WIRE HARNESS			
8	4CC5257	1	JOHTOSARJA, 120T XU	LEDARKNIPPE	VERKABELUNG	WIRE HARNESS			



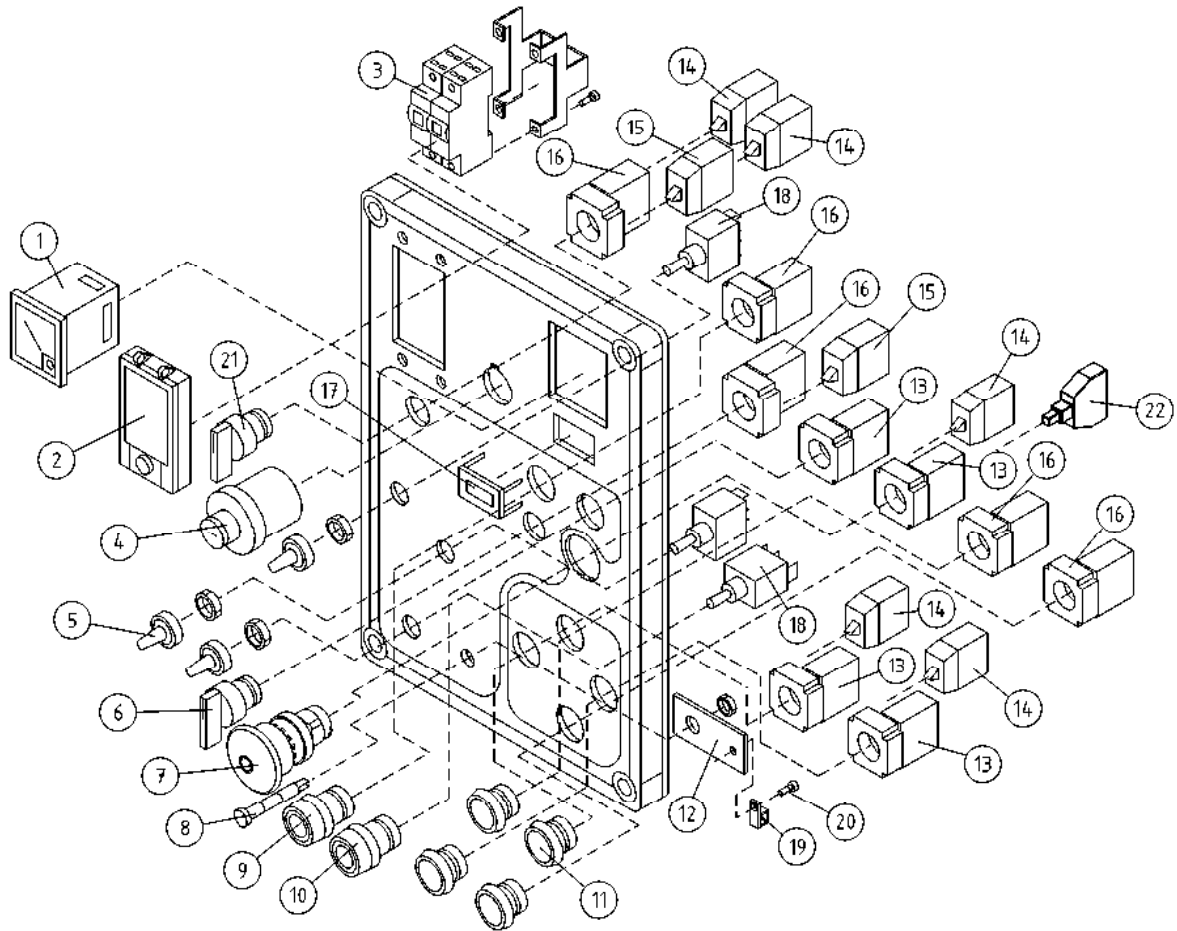
OSA VARAOSA NRO KPL OSAN NIMI  
 DEL RESERVDLS NR ANTAL  
 TEIL ERSATZTEIL NR ANZAHL  
 ITEM PART NR QTY

BENÄMNING

BENENNUNG

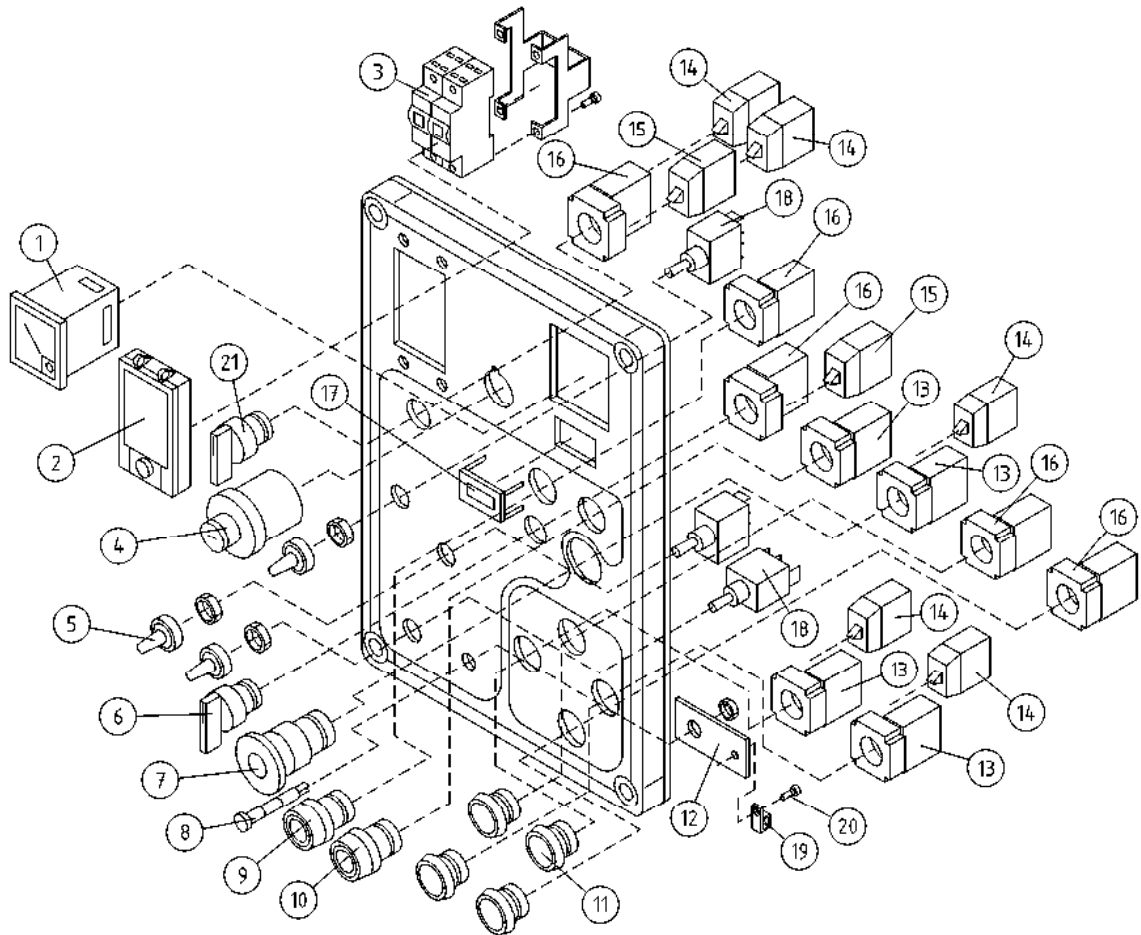
DESCRIPTION

		KOTELOT+KIINNITTIMET	KÄPA + FÄSTANORGNINGAR	GEHÄUSE + SCHELLEN	CAPSULE + CLAMPS
1	4CB4054	1 TARRA PÄÄKESKUS	PLÅT FÖR ETIKETT	BLATT	DECAL
2	2CB4041	1 KANSI, PÄÄKESKUS	LOCK	DECKEL	COVER
3	48.928	1 KOTELO KOROTUSRENGAS	MELLANLÄGG	DISTANZSTÜCK	SPACER
4	DL8.030	1 KOTELON RUNKO	KÄPANS RAM	GEHÄUSE	CAPSULE FRAME
5	48.3333	1 KOTELON MULTILAIPPA	KÄPANS FLÄNS	FLANSCH DES GEHÄUSES	CAPSULE FLANGE
6	48.3585	2 HUOHOTIN (VENTTIILI)	FLÄMTVENTIL	ENTLÜFTER	BREATHER
7	48.3229	4 KOTELON KANSIRUUVI	SKRUV FÖR KÄPANS LOCK	DECKELSCHR.GEHÄUSE	CAPSULE COVER SCREW
8	DL8.057	1 LIITINKISKO NS35	FÖRBINDNINGSSKENA	VERBINDUNGSSCHIENE	CONNECTION RAIL
9	4CB2502	1 LIITINKISKO NS35	FÖRBINDNINGSSKENA	VERBINDUNGSSCHIENE	CONNECTION RAIL
10	4CB2579	2 LIITINKISKO NS35	FÖRBINDNINGSSKENA	VERBINDUNGSSCHIENE	CONNECTION RAIL
11	DL8.100	1 LIITINKISKO NS35	FÖRBINDNINGSSKENA	VERBINDUNGSSCHIENE	CONNECTION RAIL
12	25.955	1 JOHDINSIDETARRA	LEDNINGSBAND	LEITERBINDE	CONDUCTOR BAND
13	M0511.034	10 URARUUVI M5 X 8, DIN7985Z	SKRUV	SCHRAUBE	SCREW
14	M0616.003	4 URARUUVI M6 X 20, DIN963	SKRUV	SCHRAUBE	SCREW

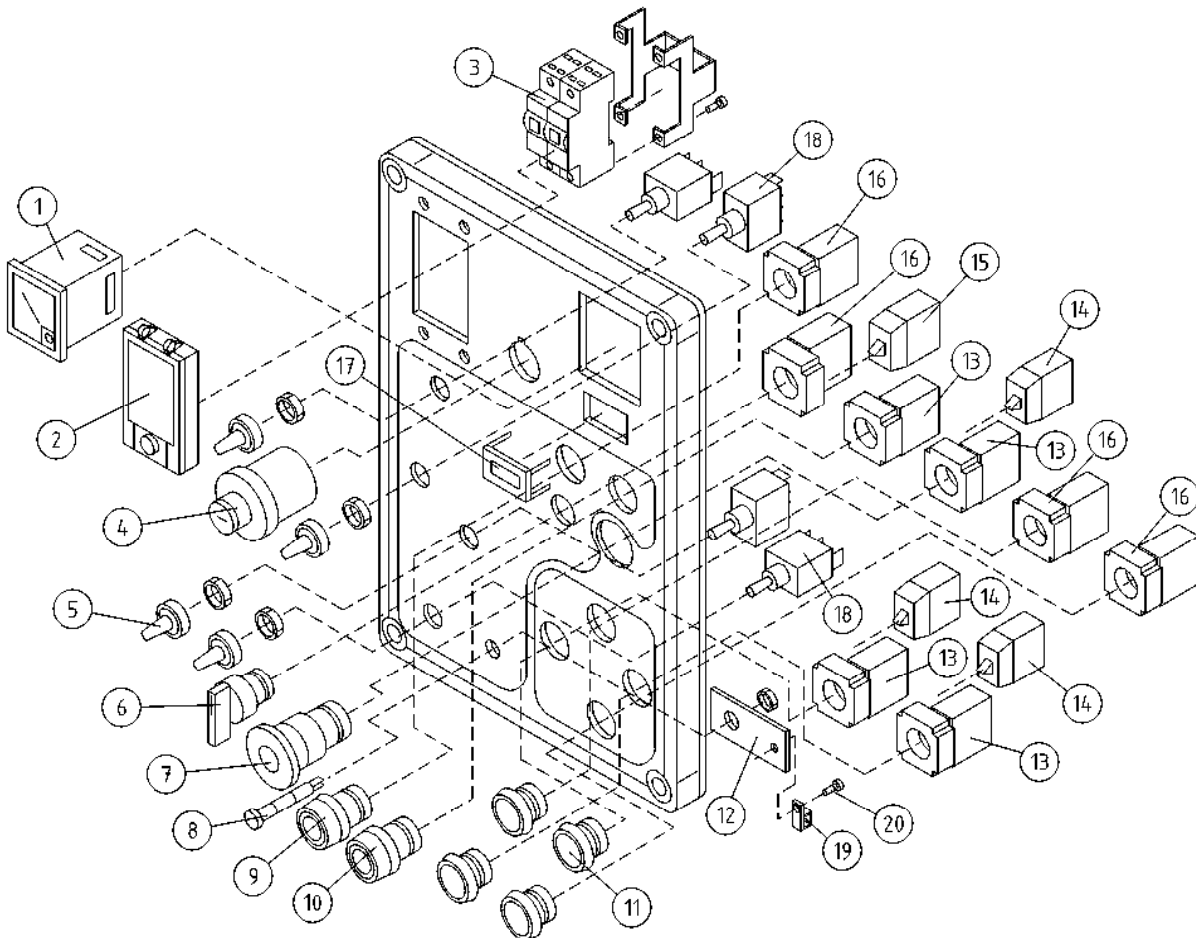


OSA DEL TEIL ITEM	VARAOSA NRO RESERVEDELS NR ERSATZTEIL NR PART NR	KPL OSAN NIMI ANTAL ANZAHL QTY	BENÄMNING	BENENNUNG	DESCRIPTION	
			<b>PÄÄKESKUKSEN KANSI</b>	<b>LOCK FÖR ELCENTRAL</b>	<b>DECKEL FÜR ELEKTROZENTRALE</b>	<b>LOWER CONTROL BOX COVER</b>
1	48.2063	1	VOLTTIMITTARI - GOSSEN	VOLTMÄTARE	VOLTMETER	VOLTMETER
2	48.3425	1	KOTELON IKKUNALUUKKU	FÖNSTERLUCKA I KÄPAN	FENSTER IM GEHÄUSE	CAPSULE
3	48.3395	1	JOHDONSUOJA 2-NAP	LEDASKYDD, 2-POL.	KABELSCHUTZ 2-POL	CABLE FUSE
4	48.2448	1	VÄÄNTÖKYTKIN (AS. 0-1-2)	VRIDKOPPLING	DREHSCHALTER	TURN SWITCH
5	48.1007	3	SUOJUSKUMI	GUMMISKYDD	SCHUTZGUMMI	COVER RUBBER
6	48.2308	1	VÄÄNTÖKYTKIN	VRIDKOPPLING	DREHSCHALTER	TURN SWITCH
7	48.19203	1	PAINIKE HÄTÄSEIS LED	STRÖMSTÄLLARE,NÖDSTOPP	DRUCKKNOPF,NOT-AUS	EMERG.STOP-B.
8	48.2204	1	MERKKILAMPPU LED	SIGNALLAMPA LED	SIGNALLAMPE	SIGNAL LAMP
9	48.2309	1	PAINIKEOSA VIHREÄ	STRÖMSTÄLLARE, GRÖN	DRUCKKNOPF, GRÜN	BUTTON, GREEN
10	48.2310	1	PAINIKEOSA PUNAINEN	STRÖMSTÄLLARE, RÖD	DRUCKKNOPF, ROT	BUTTON, RED
11	48.3315	4	SULKUTULPPA	PLUGG	DEICHSTOPFEN	BLANKING PLUG
12	4CB4105	1	VEDONPOISTAJA	DRAGAVLASTNING	VERANKERUNG	CABLE CLAMP
13	48.2313	4	PAINIKERUNKO+KOSK.	STRÖMSTÄLLARRAM+KNAPP	RAHMEN DER TASTE	HOUSING+SWITCH
14	48.2303	5	KYTKENTÄLOHKO	KOPPLINGSSEKTOR	KUPPLUNGSBLOCK	CONNECTION SEGMENT
15	48.2302	2	KYTKENTÄLOHKO	KOPPLINGSSEKTOR	KUPPLUNGSBLOCK	CONNECTION SEGMENT
16	48.2312	5	PAINIKERUNKO+KOSK.	STRÖMSTÄLLARRAM+KNAPP	RAHMEN DER TASTE	HOUSING + SWITCH
17	48.3618	1	TUNTIMITTARI	TIMMÄTARE	STUNDENMESSER	HOURLMETER
18	48.616	3	VIPUKYTKIN	SPAKKOPPLING	HEBELSCHALTER	LEVER SWITCH
19	48.3383	1	VEDONPOISTAJA PANDUIT	DRAGAVLASTNING	VERANKERUNG	CABLE CLAMP
20	M0511.034	1	URARUUVI M5 X 8, DIN7985Z	SKRUV	SCHRAUBE	SCREW
21	48.19136	1	VÄÄNTÖKYTKIN	VRIDKOPPLING	DREHSCHALTER	TURN SWITCH
22	48.0176	1	MERKKILAMPPU, LED 12V	SIGNALLAMPA LED	SIGNALLAMPE	SIGNAL LAMP

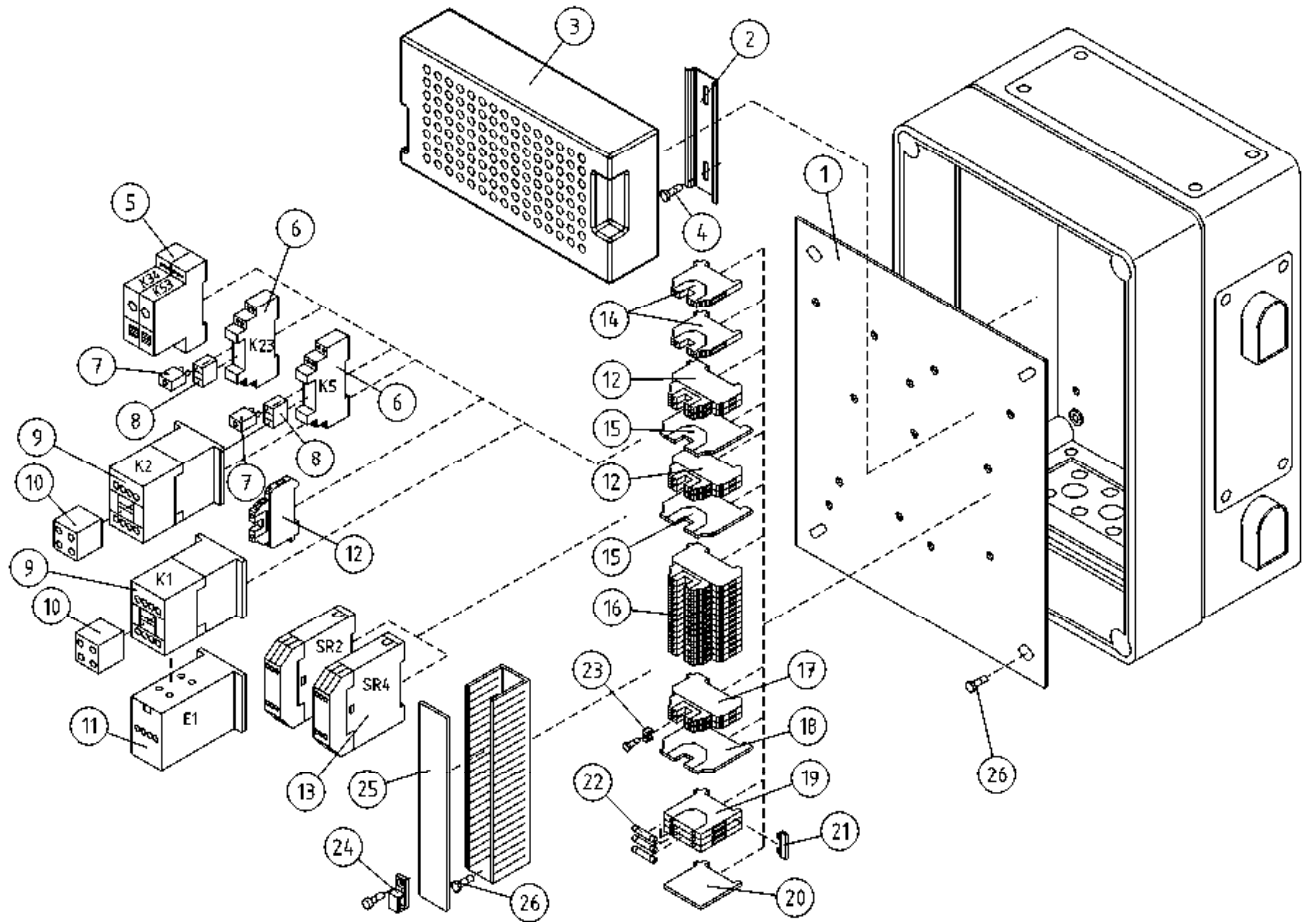




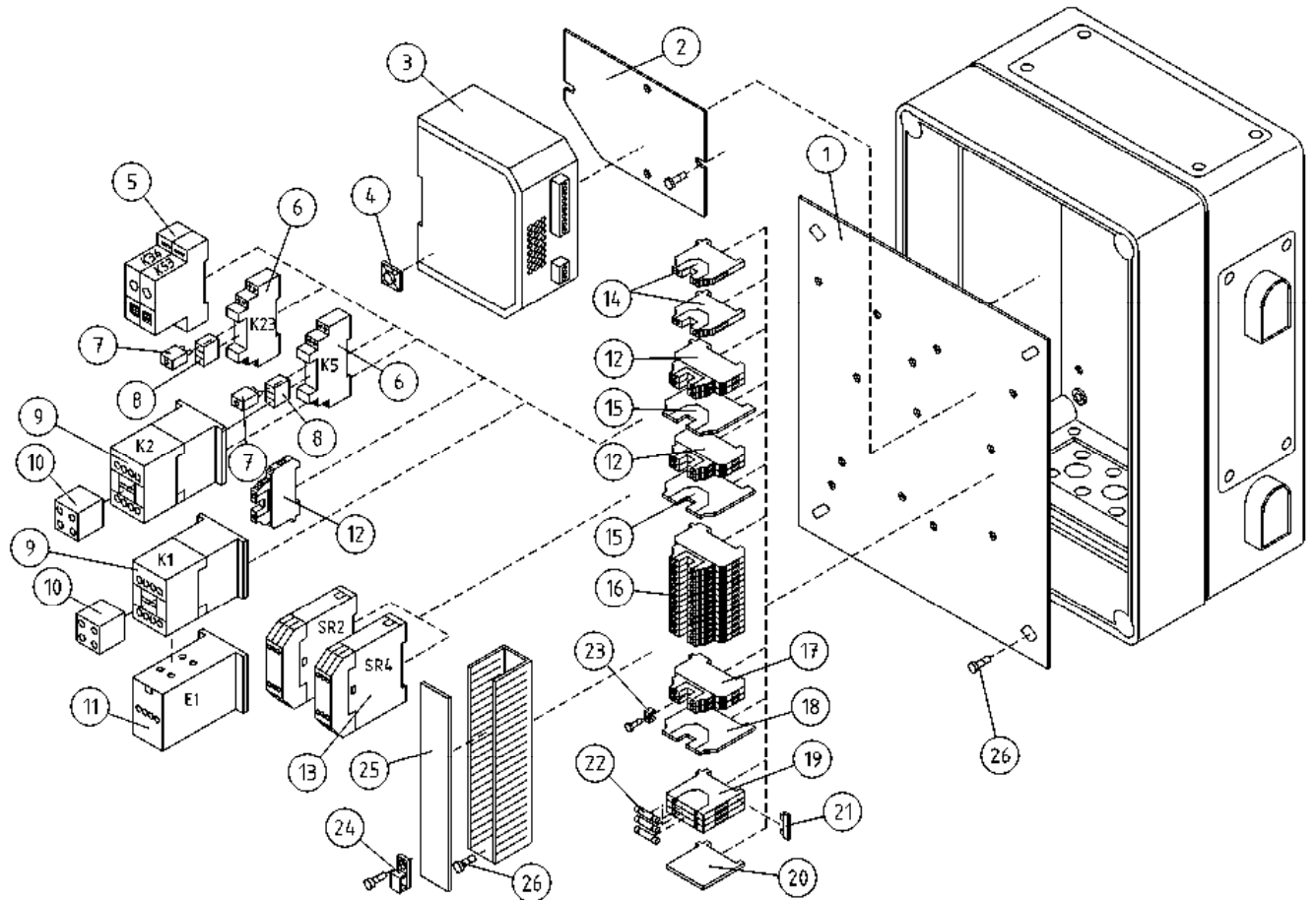
OSA DEL TEIL ITEM	VARAOSA NRO RESERVDLS NR ERSATZTEIL NR PART NR	KPL OSAN NIMI ANTAL ANZAHL QTY	BENÄMNING	BENENNUNG	DESCRIPTION	
			<b>PÄÄKESKUKSEN KANSI</b>	<b>LOCK FÖR ELCENTRAL</b>	<b>DECKEL FÜR ELEKTROZENTRALE</b>	<b>LOWER CONTROL BOX COVER</b>
1	48.2063	1	VOLTTIMITTARI - GOSSEN	VOLTMÄTARE	VOLTMETER	VOLTMETER
2	48.3425	1	KOTELON IKKUNALUUKKU	FÖNSTERLUCKA I KÄPAN	FENSTER IM GEHÄUSE	CAPSULE
3	48.3395	1	JOHDONSUOJA 2-NAP	LEDASKYDD, 2-POL.	KABELSCHUTZ 2-POL	CABLE FUSE
4	48.2448	1	VÄÄNTÖKYTKIN (AS. 0-1-2)	VRIDKOPPLING	DREHSCHALTER	TURN SWITCH
5	48.1007	3	SUOJUSKUMI	GUMMISKYDD	SCHUTZGUMMI	COVER RUBBER
6	48.2308	1	VÄÄNTÖKYTKIN	VRIDKOPPLING	DREHSCHALTER	TURN SWITCH
7	48.2311	1	PAINIKE HÄTÄSEIS LUK	STRÖMSTÄLLARE,NÖDSTO	DRUCKKNOPF,NOT-AUS	EMERG.STOP-B. +LOCK
8	48.2204	1	MERKKILAMPPU LED	SIGNALLAMPA LED	SIGNALLAMPE	SIGNAL LAMP
9	48.2309	1	PAINIKEOSA VIHREÄ	STRÖMSTÄLLARE, GRÖN	DRUCKKNOPF, GRÜN	BUTTON, GREEN
10	48.2310	1	PAINIKEOSA PUNAINEN	STRÖMSTÄLLARE, RÖD	DRUCKKNOPF, ROT	BUTTON, RED
11	48.3315	4	SULKUTULPPA	PLUGG	DEICHSTOPFEN	BLANKING PLUG
12	4CB4105	1	VEDONPOISTAJA	DRAGAVLASTNING	VERANKERUNG	CABLE CLAMP
13	48.2313	4	PAINIKERUNKO+KOSK.	STRÖMSTÄLLARRAM+KNAPP	RAHMEN DER TASTE	HOUSING+SWITCH
14	48.2303	5	KYTKENTÄLOHKO	KOPPLINGSSEKTOR	KUPPLUNGSBLOCK	CONNECTION SEGMENT
15	48.2302	2	KYTKENTÄLOHKO	KOPPLINGSSEKTOR	KUPPLUNGSBLOCK	CONNECTION SEGMENT
16	48.2312	5	PAINIKERUNKO+KOSK.	STRÖMSTÄLLARRAM+KNAPP	RAHMEN DER TASTE	HOUSING + SWITCH
17	48.3618	1	TUNTIMITTARI	TIMMÄTARE	STUNDENMESSER	HOURLMETER
18	48.616	3	VIPUKYTKIN	SPAKKOPPLING	HEBELSCHALTER	LEVER SWITCH
19	48.3383	1	VEDONPOISTAJA PANDUIT	DRAGAVLASTNING	VERANKERUNG	CABLE CLAMP
20	M0511.034	1	URARUUVI M5 X 8, DIN7985Z	SKRUV	SCHRAUBE	SCREW
21	48.19136	1	VÄÄNTÖKYTKIN	VRIDKOPPLING	DREHSCHALTER	TURN SWITCH



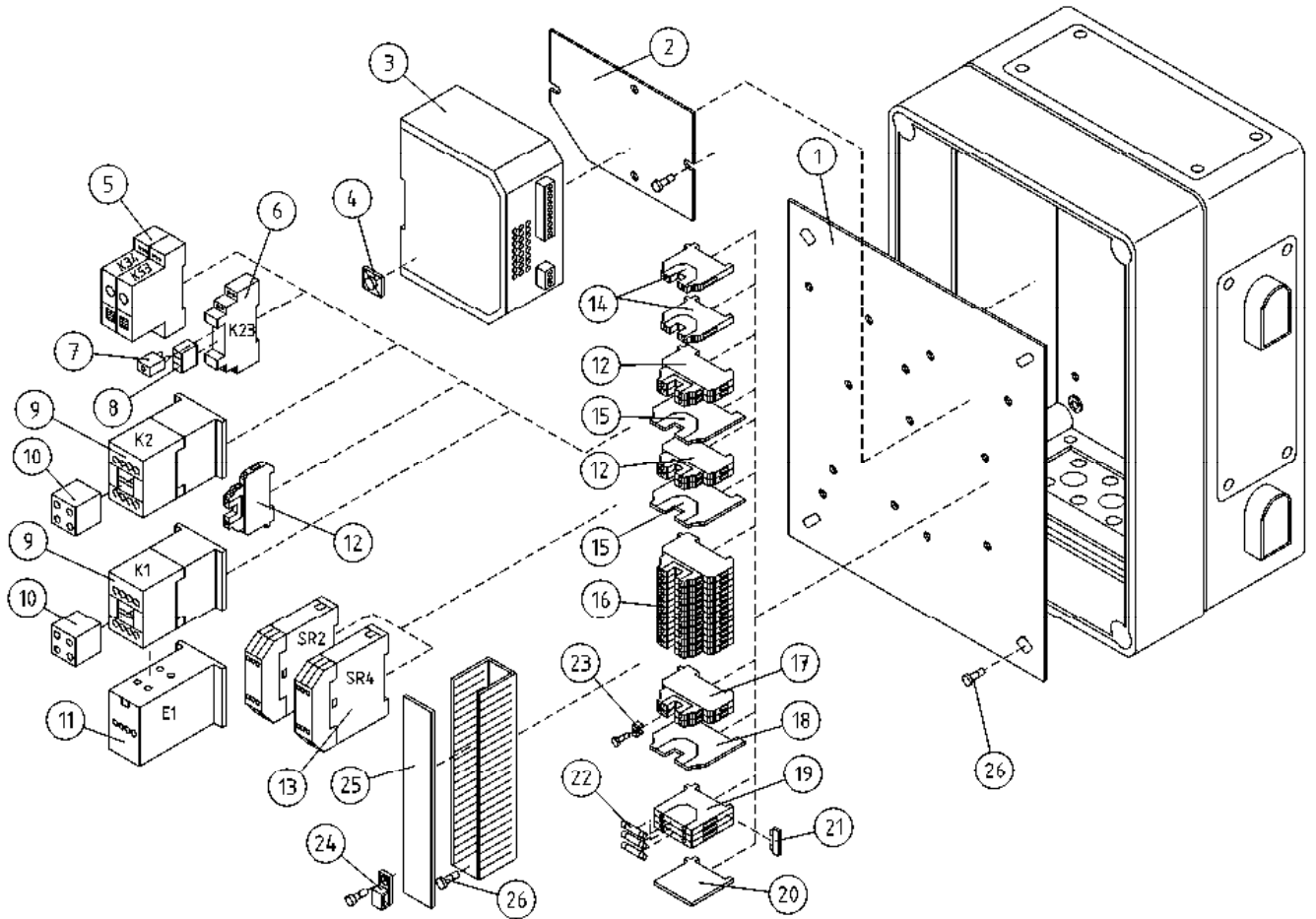
OSA DEL TEIL ITEM	VARAOSA NRO RESERVEDELS NR ERSATZTEIL NR PART NR	KPL ANTAL ANZAHL QTY	OSAN NIMI BENÄMNING	BENENNUNG	DESCRIPTION	
			<b>PÄÄKESKUKSEN KANSI</b>	<b>LOCK FÖR ELCENTRAL</b>	<b>DECKEL FÜR ELEKTROZENTRALE</b>	<b>LOWER CONTROL BOX COVER</b>
1	48.2063	1	VOLTTIMITTARI - GOSSEN	VOLTMÄTARE	VOLTMETER	VOLTMETER
2	48.3425	1	KOTELON IKKUNALUUKKU	FÖNSTERLUCKA I KÄPAN	FENSTER IM GEHÄUSE	CAPSULE
3	48.3395	1	JOHDONSUOJA 2-NAP	LEDASKYDD, 2-POL.	KABELSCHUTZ 2-POL	CABLE FUSE
4	48.2448	1	VÄÄNTÖKYTKIN (AS. 0-1-2)	VRIDKOPPLING	DREHSCHALTER	TURN SWITCH
5	48.1007	4	SUOJUSKUMI	GUMMISKYDD	SCHUTZGUMMI	COVER RUBBER
6	48.2308	1	VÄÄNTÖKYTKIN	VRIDKOPPLING	DREHSCHALTER	TURN SWITCH
7	48.2311	1	PAINIKE HÄTÄSEIS LUK	STRÖMSTÄLLARE,NÖDSTO	DRUCKKNOPF,NOT-AUS	EMERG.STOP-B. +LOCK
8	48.2204	1	MERKKILAMPPU LED	SIGNALLAMPA LED	SIGNALLAMPE	SIGNAL LAMP
9	48.2309	1	PAINIKEOSA VIHREÄ	STRÖMSTÄLLARE, GRÖN	DRUCKKNOPF, GRÜN	BUTTON, GREEN
10	48.2310	1	PAINIKEOSA PUNAINEN	STRÖMSTÄLLARE, RÖD	DRUCKKNOPF, ROT	BUTTON, RED
11	48.3315	4	SULKUTULPPA	PLUGG	DEICHSTOPFEN	BLANKING PLUG
12	4CB4105	1	VEDONPOISTAJA	DRAGAVLASTNING	VERANKERUNG	CABLE CLAMP
13	48.2313	4	PAINIKERUNKO+KOSK.	STRÖMSTÄLLARRAM+KNAPP	RAHMEN DER TASTE	HOUSING+SWITCH
14	48.2303	3	KYTKENTÄLOHKO	KOPPLINGSSEKTOR	KUPPLUNGSBLOCK	CONNECTION SEGMENT
15	48.2302	1	KYTKENTÄLOHKO	KOPPLINGSSEKTOR	KUPPLUNGSBLOCK	CONNECTION SEGMENT
16	48.2312	4	PAINIKERUNKO+KOSK.	STRÖMSTÄLLARRAM+KNAPP	RAHMEN DER TASTE	HOUSING + SWITCH
17	48.3618	1	TUNTIMITTARI	TIMMÄTARE	STUNDENMESSER	HOURLMETER
18	48.616	4	VIPUKYTKIN	SPAKKOPPLING	HEBELSCHALTER	LEVER SWITCH
19	48.3383	1	VEDONPOISTAJA PANDUIT	DRAGAVLASTNING	VERANKERUNG	CABLE CLAMP
20	M0511.034	1	URARUUVI M5 X 8, DIN7985Z	SKRUV	SCHRAUBE	SCREW



OSA DEL TEIL ITEM	VARAOSA NRO RESERVDLS NR ERSATZTEIL NR PART NR	KPL OSAN NIMI ANTAL ANZAHL QTY	BENÄMNING	BENENNUNG	DESCRIPTION	
			<b>TEHOLÄHDEPAKETTI</b>	<b>KRAFTKÄLLÄ</b>	<b>STROMVERSORGUNG</b>	<b>POWER UNIT</b>
1	4CB4068	1	ASENNUSLEVY	MONTERINGSFLÄNS	BEFESTIGUNGSPLATTE	FITPLATE
2	DL8.177	1	LIITINKISKO NS35	FÖRBINDNINGSSKENA	VERBINDUNGSSCHIENE	CONNECTION RAIL
3	47.8521	1	TEHOLÄHDE	KRAFTKÄLLÄ	STROMVERSORGUNG	POWER SUPPLY
4	M0511.034	2	URARUUVI M5 X 8, DIN7985Z	SKRUV	SCHRAUBE	SCREW
5	48.2267	2	RELE, AIKARELE 88827103	RELÄ, TID	ZEITRELAIS	TIME RELAY
6	48.2370	2	RELEEN KANTA	RELÄ, HÄLLARE	RELAIS, HALTER	RELAY, HEAD
7	48.2369	2	RELE, LED+SUOJAUSDIODI (6-24VDC)	LED+SKYDDSDIOD	LED+SCHUTZDIODE	LED+PROTECTIVE DIODE
8	48.2368	2	RELE SCHRACK	RELÄ, SONGCHUAN	RELAIS PCP 171G1	RELAY PCP 171G1
9	48.2162	2	KONTAKTORI	KONTAKTOR	KONTAKTOR	CONTACTOR
10	48.2441	2	RELE, APUKOSKETIN	KOPPLINGSSEKTOR	KUPPLUNGSBLOCK	CONNECTION SEGMENT
11	DL8.058	1	LÄMPÖRELE	VÄRMERELÄ	VÄRMERELAIS	THERMAL RELAY
12	48.681	5	RIVILIITIN	UTTAGSSPLINT	KLEMMLEISTE	TERMINAL BLOCK
13	48.2264	2	TURVARELE	SKYDDRELÄ SR3,SR3	SICHERHEITRELAIS	RELAY,SAFETY SR3,SR3
14	48.683	2	RIVILIITIN KEVI	UTTAGSSPLINT	ERDANSSCHLUSS	EARTH TERMINAL
15	48.686	2	EROTUSLEVY	ISOLERINGSPLATTA	VERTRENNUNGSPLATTE	SEPARATING PLATE
16	48.3557	13	RIVILIITIN 2-KERROS	UTTAGSSPLINT	KLEMMLEISTE	TERMINAL BLOCK
17	48.3559	2	RIVILIITIN 2-KERROS	UTTAGSSPLINT	KLEMMLEISTE	TERMINAL BLOCK
18	48.3558	1	RIVILIITIN PÄÄTYLEVY	UTTAGSSPLINT	ENDPLATTE,KLEMMLEIST	TERMINAL BLOCK, END PLATE
19	48.3556	3	SULAKELIITIN	SÄKRINGSKOPPLING	SICHERUNGSKLEMME	FUSE CONNECTOR
20	48.3570	1	PÄÄTYLEVY SULAKELIITIN	GAVELPLÄT, SÄKRING	ENDBLECH, SICHERUNGSKUPPLUNG	END PLATE
21	48.3601	1	YHDYSLIITIN SULAKELIITIMELLE	KONTAKT	VERBINDUNGSSTECKER	CFUSE CONNECTOR
22	48.640	3	LASIPUTKISULAKE 5 X 20 10A	SÄKRING	GLASROHR SICHERUNG	GLASS TUBE FUSE
23	48.3560	1	YHDYSSILTA 10 NAP.	FÖRBINDELSEBRO	VERBINDUNGSBRÜCKE	CONNECTING BRIDGE
24	48.3383	1	VEDONPOISTAJA PANDUIT	DRAGAVLASTNING	VERANKERUNG	CABLE CLAMP
25	48.3276	1	KAAPELIKANAVA 30X60	KABELKANAL	KABELKANAL	TROUGHING
26	M0512.034	10	URARUUVI M5 X 10, DIN7985Z	SKRUV	SCHRAUBE	SCREW



OSA DEL TEIL ITEM	VARAOSA NRO RESERVDLS NR ERSATZTEIL NR PART NR	KPL ANTAL ANZAHL QTY	OSAN NIMI BENÄMNING	BENENNUNG	DESCRIPTION	
			<b>PÄÄKESKUS</b>	<b>ELCENTRAL</b>	<b>ELEKTROZENTRALE</b>	<b>LOWER CONTROL BOX</b>
1	4CB4068	1	ASENNUSLEVY	MONTERINGSFLÄNS	BEFESTIGUNGSPLATTE	FITPLATE
2	4CB4095	1	KIINNITYSLEVY TEHOLÄHTEELLE	MONTERINGSFLÄNS	BEFESTIGUNGSPLATTE	FITPLATE
3	47.863	1	TEHOLÄHDE ACD5083R	KRAFTKÄLLÄ	STROMVERSÖRGUNG	POWER SUPPLY
4	25.955	1	JOHDINSIDETARRA	LEDNINGSBAND	LEITERBINDE	CONDUCTOR BAND
5	48.2267	2	RELE, AIKARELE 88827103	RELÄ, TID	ZEITRELAIS	TIME RELAY
6	48.2370	2	RELEEN KANTA	RELÄ, HÄLLARE	RELAIS, HALTER	RELAY, HEAD
7	48.2369	2	RELE, LED+SUOJAUSDIODI (6-24VDC)	LED+SKYDDSDIOD	LED+SCHUTZDIODE	LED+PROTECTIVE DIODE
8	48.2368	2	RELE SCHRACK	RELÄ, SONGCHUAN	RELAIS PCP 171G1	RELAY PCP 171G1
9	48.2162	2	KONTAKTORI	KONTAKTOR	KONTAKTOR	CONTACTOR
10	48.2441	2	RELE, APUKOSKETIN	KOPPLINGSSEKTOR	KUPPLUNGSBLOCK	CONNECTION SEGMENT
11	DL8.058	1	LÄMPÖRELE	VÄRMERELÄ	WÄRMERELAIS	THERMAL RELAY
12	48.681	5	RIVILIITIN	UTTAGSSPLINT	KLEMMLEISTE	TERMINAL BLOCK
13	48.2264	2	TURVARELE	SKYDDRELÄ SR3,SR3	SICHERHEITRELAIS	RELAY,SAFETY SR3,SR3
14	48.683	2	RIVILIITIN KEVI	UTTAGSSPLINT	ERDANSSCHLUSS	EARTH TERMINAL
15	48.686	2	EROTUSLEVY	ISOLERINGSPLATTA	VERTRENNUNGSPLATTE	SEPARATING PLATE
16	48.3557	13	RIVILIITIN 2-KERROS	UTTAGSSPLINT	KLEMMLEISTE	TERMINAL BLOCK
17	48.3559	2	RIVILIITIN 2-KERROS	UTTAGSSPLINT	KLEMMLEISTE	TERMINAL BLOCK
18	48.3558	1	RIVILIITIN PÄÄTYLEVY	UTTAGSSPLINT	ENDPLATTE,KLEMMLEIST	TERMINAL BLOCK, END PLATE
19	48.3556	3	SULAKELIITIN	SÄKRINGSKOPPLING	SICHERUNGSKLEMME	FUSE CONNECTOR
20	48.3570	1	PÄÄTYLEVY SULAKELIITIN	GAVELPLÄT, SÄKRING	ENDBLECH, SICHERUNGSKUPPLUNG	END PLATE
21	48.3601	1	YHDYSLIITIN SULAKELIITIMELLE	KONTAKT	VERBINDUNGSSTECKER	CFUSE CONNECTOR
22	48.640	3	LASIPUTKISULAKE 5 X 20 10A	SÄKRING	GLASROHR SICHERUNG	GLASS TUBE FUSE
23	48.3560	1	YHDYSSILTA 10 NAP.	FÖRBINDELSEBRO	VERBINDUNGSBRÜCKE	CONNECTING BRIDGE
24	48.3383	1	VEDONPOISTAJA PANDUIT	DRAGAVLASTNING	VERANKERUNG	CABLE CLAMP
25	48.3276	1	KAAPELIKANAVA 30X60	KABELKANAL	KABELKANAL	TROUGHING
26	M0511.034	10	URARUUVI M5 X 8, DIN7985Z	SKRUV	SCHRAUBE	SCREW



OSA VARAOSA NRO KPL OSAN NIMI  
 DEL RESERVDLS NR ANTAL  
 TEIL ERSATZTEIL NR ANZAHL  
 ITEM PART NR QTY

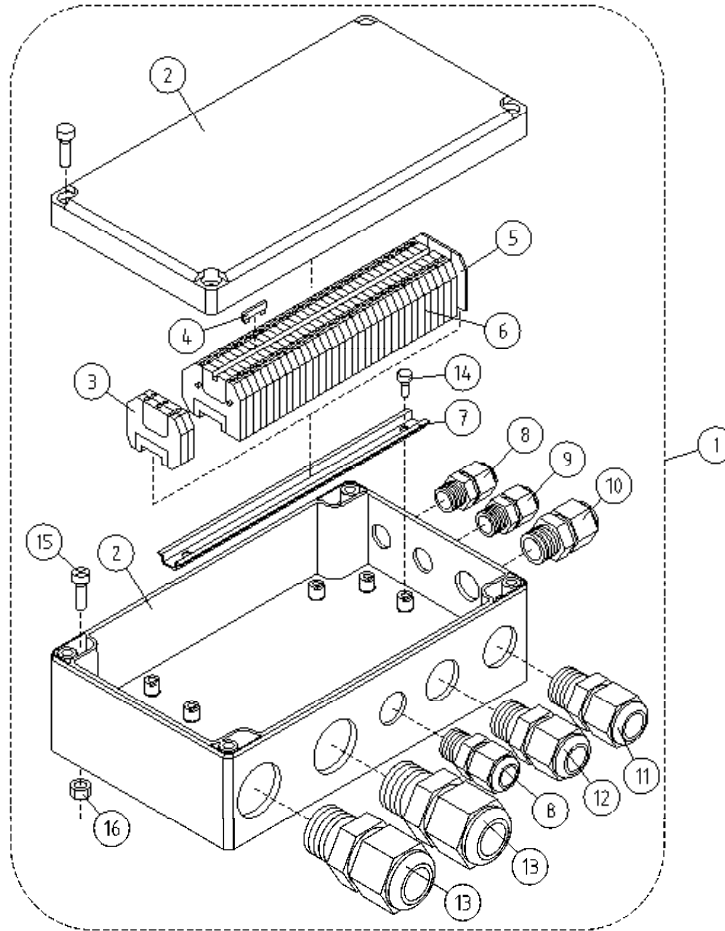
BENÄMNING

BENENNUNG

DESCRIPTION

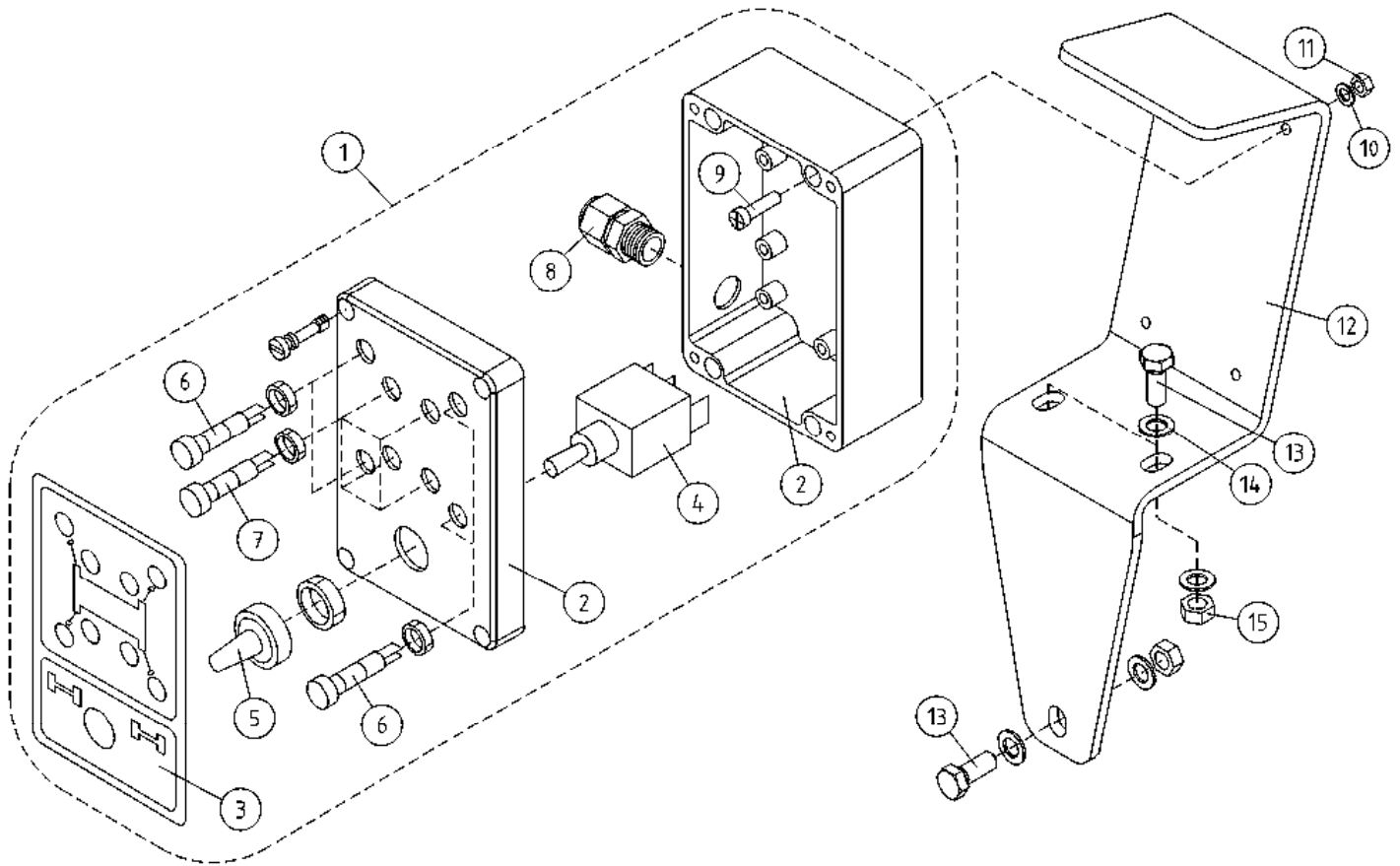
		PÄÄKESKUS	ELCENTRAL	ELEKTROZENTRALE	LOWER CONTROL BOX
1	4CB4068	1 ASENNUSLEVY	MONTERINGSFLÄNS	BEFESTIGUNGSPLATTE	FITPLATE
2	4CB4095	1 KIINNITYSLEVY TEHOLÄHTEELLE	MONTERINGSFLÄNS	BEFESTIGUNGSPLATTE	FITPLATE
3	47.863	1 TEHOLÄHDE ACD5083R	KRAFTKÄLLÄ	STROMVERSÖRGUNG	POWER SUPPLY
4	25.955	1 JOHDINSIDETARRA	LEDNINGSBAND	LEITERBINDE	CONDUCTOR BAND
5	48.2267	2 RELE, AIKARELE 88827103	RELÄ, TID	ZEITRELAIS	TIME RELAY
6	48.2370	1 RELEEN KANTA	RELÄ, HÄLLARE	RELAIS, HALTER	RELAY, HEAD
7	48.2369	1 RELE, LED+SUOJAUSDIODI (6-24VDC)	LED+SKYDDSDIOD	LED+SCHUTZDIODE	LED+PROTECTIVE DIODE
8	48.2368	1 RELE SCHRACK	RELÄ, SONGCHUAN	RELAIS PCP 171G1	RELAY PCP 171G1
9	48.2162	2 KONTAKTORI	KONTAKTOR	KONTAKTOR	CONTACTOR
10	48.2441	2 RELE, APUKOSKETIN	KOPPLINGSSEKTOR	KUPPLUNGSBLOCK	CONNECTION SEGMENT
11	DL8.058	1 LÄMPÖRELE	VÄRMERELÄ	WÄRMERELAIS	THERMAL RELAY
12	48.681	5 RIVILIITIN	UTTAGSSPLINT	KLEMMLEISTE	TERMINAL BLOCK
13	48.2264	2 TURVARELE	SKYDDRELÄ SR3,SR3	SICHERHEITRELAIS	RELAY,SAFETY SR3,SR3
14	48.683	2 RIVILIITIN KEVI	UTTAGSSPLINT	ERDANSCHLUSS	EARTH TERMINAL
15	48.686	2 EROTUSLEVY	ISOLERINGSPLATTA	VERTRENNUNGSPLATTE	SEPARATING PLATE
16	48.3557	13 RIVILIITIN 2-KERROS	UTTAGSSPLINT	KLEMMLEISTE	TERMINAL BLOCK
17	48.3559	2 RIVILIITIN 2-KERROS	UTTAGSSPLINT	KLEMMLEISTE	TERMINAL BLOCK
18	48.3558	1 RIVILIITIN PÄÄTYLEVY	UTTAGSSPLINT	ENDPLATTE,KLEMMLEIST	TERMINAL BLOCK, END PLATE
19	48.3556	3 SULAKELIITIN	SÄKRINGSKOPPLING	SICHERUNGSKLEMME	FUSE CONNECTOR
20	48.3570	1 PÄÄTYLEVY SULAKELIITIN	GAVELPLÄT, SÄKRING	ENDBLECH, SICHERUNGSKUPPLUNG	END PLATE
21	48.3601	1 YHDYSLIITIN SULAKELIITIMELLE	KONTAKT	VERBINDUNGSSTECKER	CFUSE CONNECTOR
22	48.640	3 LASIPUTKISULAKE 5 X 20 10A	SÄKRING	GLASROHR SICHERUNG	GLASS TUBE FUSE
23	48.3560	1 YHDYSSILTA 10 NAP.	FÖRBINDELSEBRO	VERBINDUNGSBRÜCKE	CONNECTING BRIDGE
24	48.3383	1 VEDONPOISTAJA PANDUIT	DRAGAVLASTNING	VERANKERUNG	CABLE CLAMP
25	48.3276	1 KAAPELIKANAVA 30X60	KABELKANAL	KABELKANAL	TROUGHING
26	M0511.034	10 URARUUVI M5 X 8, DIN7985Z	SKRUV	SCHRAUBE	SCREW



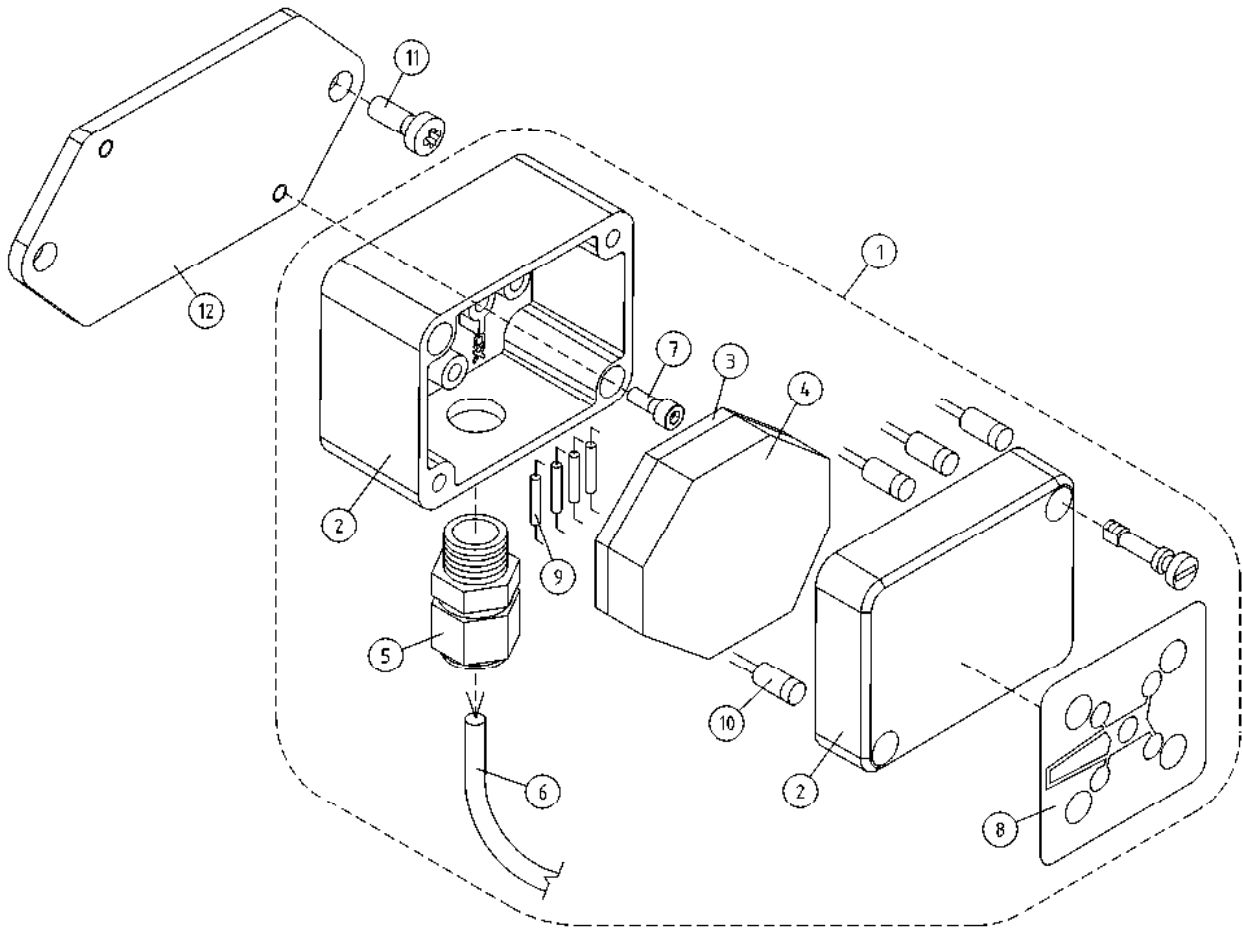


OSA DEL TEIL ITEM	VARAOSA NRO RESERVDLS NR ERSATZTEIL NR PART NR	KPL OSAN NIMI ANTAL ANZAHL QTY	BENÄMNING	BENENNUNG	DESCRIPTION	
	<b>JAKORASIA</b>		<b>FÖRDELARLÅDA</b>	<b>VERTEILERDOSE</b>	<b>SWITCH BOX</b>	
1	DL8.322	1	JAKORASIA 120TN	FÖRDELNINGSDOSA 120TN	VERTEILUNGSDOSE 120TN	DISTRIBUTION BOX 120TN
2	4CB4791	1	KOTELO REIJITETTY 120TN	KÄPA	GEHÄUSE, GESTANZT 120TN	CAPSULE
3	48.2429	2	RIVILIITIN KEVI 1064.2	UTTAGSSPLINT	KLEMMLEISTE KEVI 1064.2	TERMINAL BLOCK
4	48.2491	1	YHDYSSILTA CONTA CLIP	FÖRBINDELSEBRO	VERBINDUNGSBRÜCKE CONTA CLIP	CONNECTING BRIDGE
5	48.2431	1	PÄÄTYLEVY 3757.2	GAVELPLÅT	ENDBLECH 3757.2	END PLATE
6	48.2428	33	JOUSILIITIN 3585.2	ELASTISK KOPPLING 3585.2	FEDERKLEMME 3585.2	SPRING CONNECTOR
7	4CB5700	1	LIITINKISKO NS15	FÖRBINDNINGSSKENA	VERBINDUNGSSCHIENE	CONNECTION RAIL
8	48.3648	2	HOLKKITIIVISTE M16 (NW10)	TÄTNING	HÜLSENDICHTUNG	CABLE GLAND
9	48.3439	1	HOLKKITIIVISTE M12	TÄTNING	HÜLSENDICHTUNG	CABLE GLAND
10	48.3437	1	HOLKKITIIVISTE M16	TÄTNING	HÜLSENDICHTUNG	CABLE GLAND
11	48.3438	1	HOLKKITIIVISTE M20	TÄTNING	HÜLSENDICHTUNG	CABLE GLAND
12	48.3649	1	HOLKKITIIVISTE M20 (NW17)	TÄTNING	HÜLSENDICHTUNG	CABLE GLAND
13	48.3634	2	HOLKKITIIVISTE M32	TÄTNING	HÜLSENDICHTUNG	CABLE GLAND
14	M0511.034	2	URARUUVI M5 X 8, DIN7985Z	SKRUV	SCHRAUBE	SCREW
15	M0515.034	4	URARUUVI M5 X 16, DIN7985Z	SKRUV	SCHRAUBE	SCREW
16	M0800	4	KUUSIOMUTTERI M8, DIN934(8)	MUTTER	MUTTER	NUT

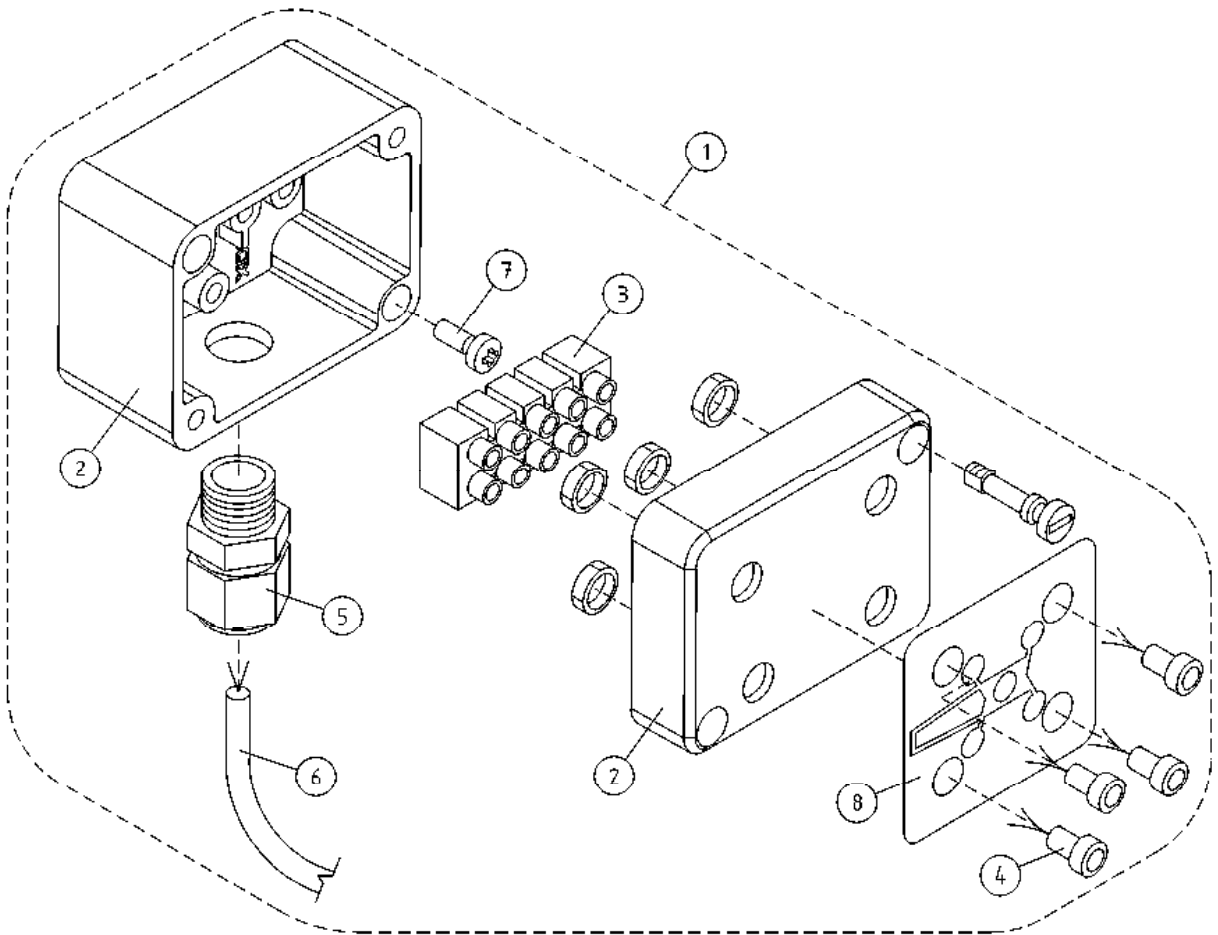




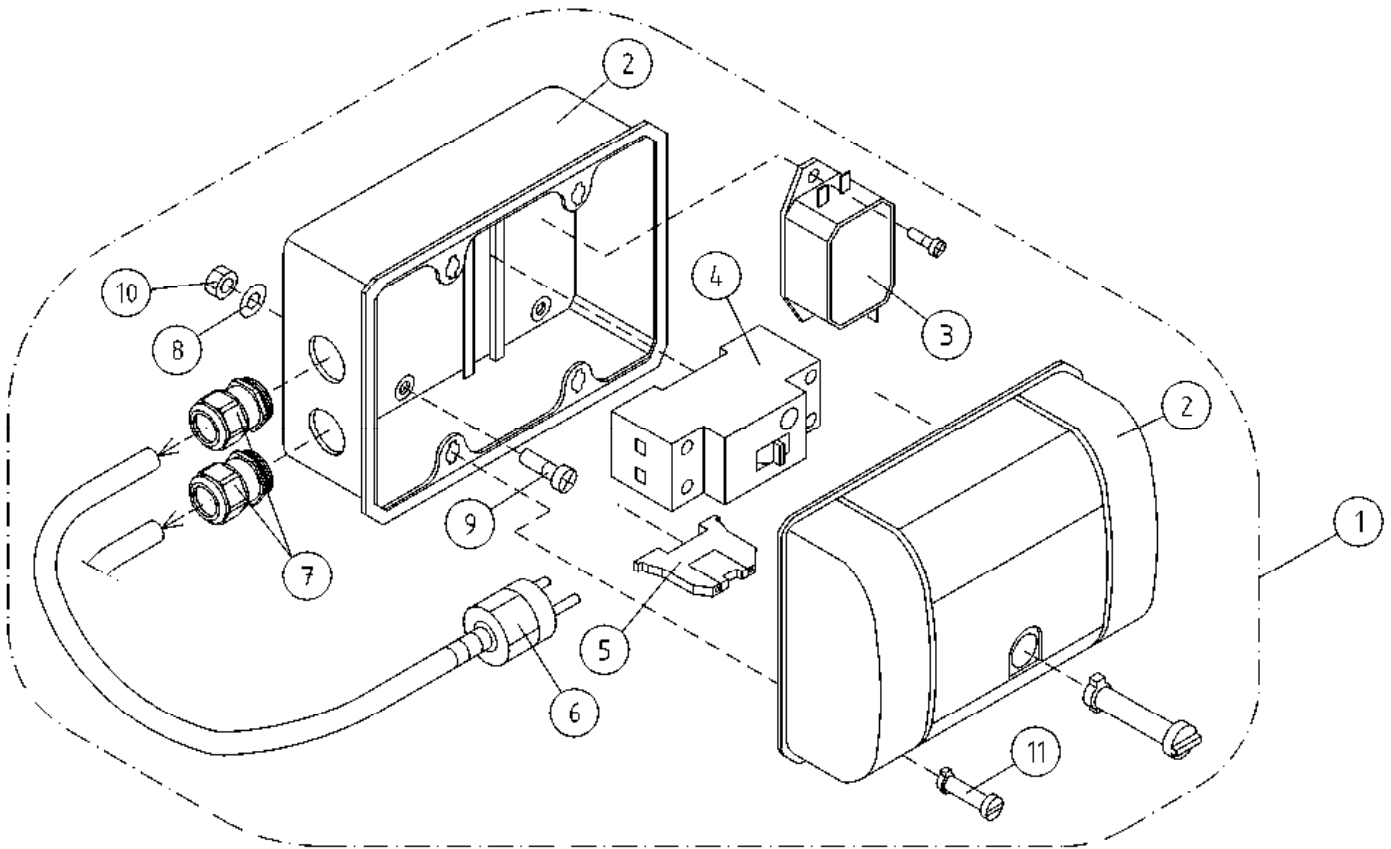
OSA DEL TEIL ITEM	VARAOSA NRO RESERVDLS NR ERSATZTEIL NR PART NR	KPL ANTAL ANZAHL QTY	OSAN NIMI	BENÄMNING	BENENNUNG	DESCRIPTION
			<b>ALUSTA, KESKUS</b>	<b>CHASSI, CENTRAL</b>	<b>FAHRGESTELL, ZENTRALE</b>	<b>CHASSIS, CENTRE</b>
1	DL8.323	1	ALUSTAKESKUS 120TN	MANÖVERCENTRAL PÅ CHASSIT 120TN	UNTERE SCHALTZENTRALE 120TN	CONTROL CENTRE, CHASSIS
2	4CB4796	1	KOTELO REIJITETTY 120TN	KÄPA	GEHÄUSE	CAPSULE
3	4CB4799	1	TARRA	DEKAL	AUFKLEBER	DECAL
4	48.616	1	VIPUKYTKIN	SPAKKOPPLING	HEBELSCHALTER	LEVER SWITCH
5	48.1007	1	SUOJUSKUMI	GUMMISKYDD	SCHUTZGUMMI	COVER RUBBER
6	48.2456	4	MERKKILAMPPU LED Ø8MM VIH.R.	SIGNALLAMPA GRÖN	SIGNALLAMPE GRUN	SIGNAL LAMP GREEN
7	48.0136	4	MERKKILAMPPU LED Ø8MM KELT.	SIGNALLAMPA GUL	SIGNALLAMPE GELB	SIGNAL LAMP YEL.
8	48.3648	1	HOLKKITIIVISTE M16 (NW10)	TÄTNING	HÜSENDICHTUNG	CABLE GLAND
9	M0416.034	4	URARUVI M4 X 20, DIN7985Z	SKRUV	SCHRAUBE	SCREW
10	M0407	4	KORILAATTA M4, DIN9021	BRICKA	UNTERLEGSCHIEBE	WASHER
11	M0400.001	4	LUKITUSMUTTERI M4, DIN985(8)	MUTTER	MUTTER	NUT
12	4CB4787	1	KIINNIKE, 120TN KAVENNUSKESKUSKSENK.	FÄSTE, 120TN SMALNING	BEFESTIGUNG, VERSCHMALUNG 120 TN	CLAMP
13	M0817.001	3	RUUVI M8 X 25, DIN933(8.8)	SKRUV	SCHRAUBE	SCREW
14	M0807	6	KORILAATTA M8, DIN9021	BRICKA	UNTERLEGSCHIEBE	WASHER
15	M0800.001	3	LUKITUSMUTTERI M8, DIN985(8)	MUTTER	MUTTER	LOCK NUT



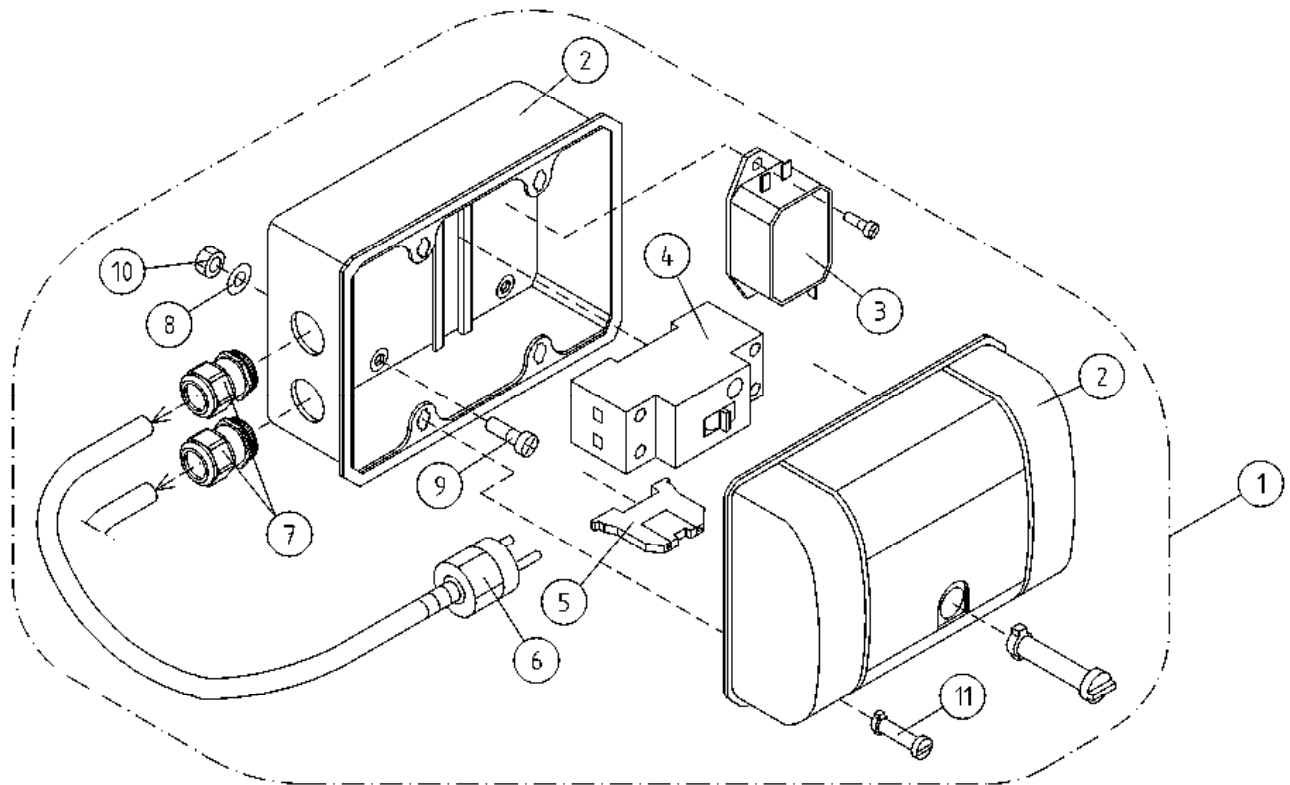
OSA DEL TEIL ITEM	VARAOSA NRO RESERVDELS NR ERSATZTEIL NR PART NR	KPL ANTAL ANZAHL QTY	OSAN NIMI	BENÄMNING	BENENNUNG	DESCRIPTION
1	4CB7953	1	TUKIJALKAMERKKIVALOKESKUS, OPTIO	LJUSDIODER FÖR STÖDBEN, OPTION	KONTROLLEUCHTEN FÜR STÜTZBEINE, OPTION	INDICATOR FOR OUTRIGGERS, OPTION
2	48.32129	1	TUKIJALKAMERKKIVALOKESKUS KOTELO, SIS.LÄPINÄK.KANSI	LJUSDIODER FÖR STÖDBEN KÄPA	KONTROLLEUCHTEN FÜR STÜTZBEINE GEHÄUSE	INDICATOR LIGHTS FOR OUTRIGGERS CAPSULE
3	4CB7819	1	PIIRILEVY TUKIJALKAMERKKIVALOT	KRETSKORT (LITET)	LEITERPLATTE	CIRCUIT PLATE
4	4CB7837	1	TIIVISTE	TÄTNING	DICHTUNG	GASKET
5	48.3439	1	HOLKKITIIVISTE M12	TÄTNING	HÜLSENDICHTUNG	CABLE GLAND
6	48.3789	1	POLYURETAANIKAPELI	POLYURETANKABEL	POLYURETHANKABEL	POLYURETHANE CABLE
7	M0412.006	2				
8	54.1365	1	TARRA	DEKAL	AUFKLEBER	DECAL
9	48.19157	4	VASTUS	RESISTOR	RESISTANZ	RESISTOR
10	48.0174	4	LED VALODIODI VIHREÄ	SIGNALLAMPA	SIGNALLAMPE	SIGNAL LAMP
11	M0612.034	2	URARUUVI M6 X 10, DIN7985Z	SKRUV	SCHRAUBE	SCREW
12	4CB8653	1	KIINNITYSLEVY	FÄSTPLATTA	BEFESTIGUNGSPLATTE	CLIP PLATE



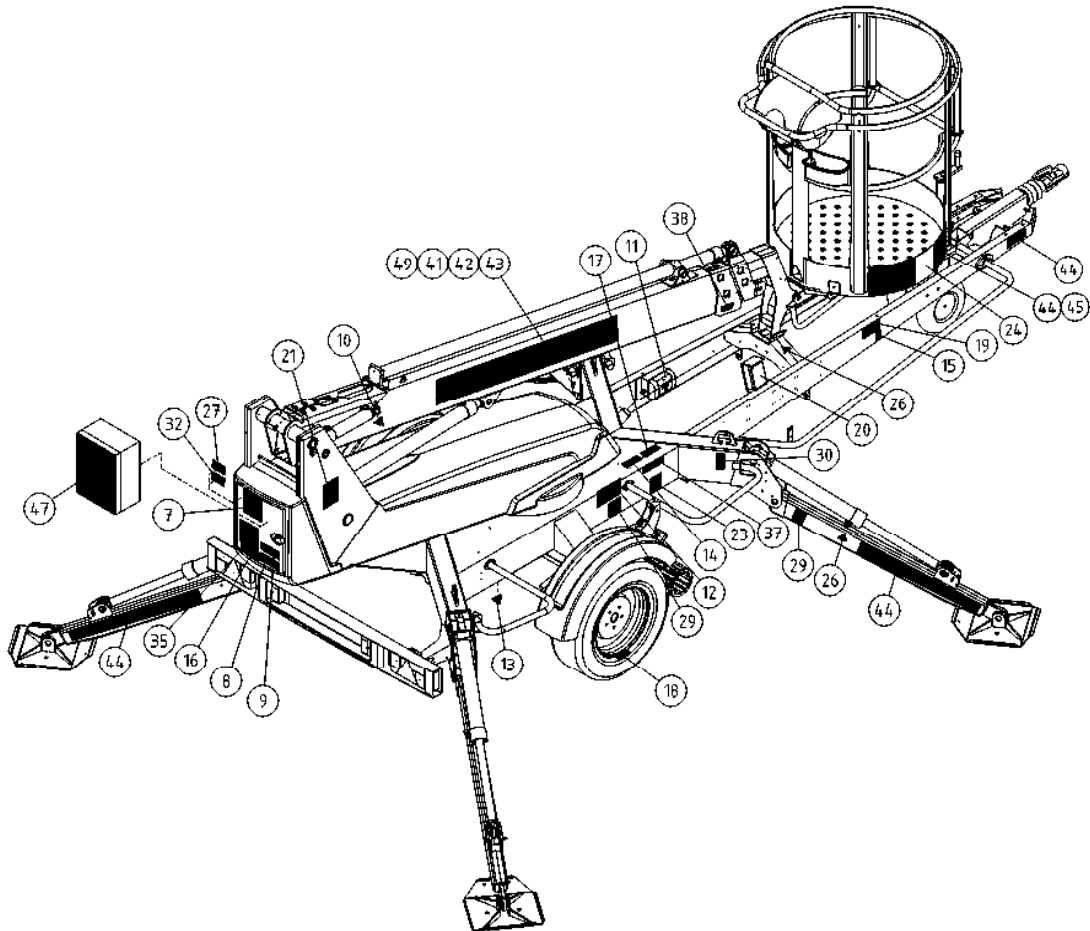
OSA DEL TEIL ITEM	VARAOSA NRO RESERVDLS NR ERSATZTEIL NR PART NR	KPL ANTAL ANZAHL QTY	OSAN NIMI	BENÄMNING	BENENNUNG	DESCRIPTION
1	4CB4317	1	<b>TUKIJALKAMERKKIVALOKESKUS, OPTIO</b>	<b>LJUSDIODER FÖR STÖDBEN, OPTION</b>	<b>KONTROLLEUCHTEN FÜR STÜTZBEINE, OPTION</b>	<b>INDICATOR FOR OUTRIGGERS, OPTION</b>
2	4CB7100	1	TUKIJALKAMERKKIVALOKESKUS KOTELO, TUKIJALKAMERKKIVALO	LJUSDIODER FÖR STÖDBEN KÅPA	INDICATOR LIGHTS FOR OUTRIGGERS GEHÄUSE (VERKABELUNG)	INDICATOR LIGHTS FOR OUTRIGGERS CAPSULE
3	48.811	1	KYTKENTÄRIIMA	KOPPLINGSRIBBA	SCHALTSTREIFEN	TERMINAL STRIP
4	48.2456	4	MERKKILAMPPU LED Ø8MM VIH.R.	SIGNALLAMPA GRÖN	SIGNALLAMPE GRÜN	SIGNAL LAMP GREEN
5	48.3439	1	HOLKKITIIVISTE M12	TÄTNING	HÜLSENDICHTUNG	CABLE GLAND
6	48.3789	1	POLYURETANAANIKAAPELI	POLYURETANKABEL	POLYURETHANKABEL	POLYURETHANE CABLE
7	M0415.034	2	URARUUVI M4 X 16, DIN7985Z	SKRUV	SCHRAUBE	SCREW
8	54.1253	1	TARRA	DEKAL	AUFKLEBER	DECAL



OSA DEL TEIL ITEM	VARAOSA NRO RESERVDLS NR ERSATZTEIL NR PART NR	KPL OSAN NIMI ANTAL ANZAHL QTY	BENÄMNING	BENENNUNG	DESCRIPTION	
			<b>VIKAVIRTASUOJAKYTKIN</b>	<b>JORDFELSBRYTARE</b>	<b>FEHLERSTROMSCHUTZSCALTER</b>	<b>FAULT CURRENT SAFETY SWITCH</b>
1	3CB4175	1	VIKAVIRTAKYTKINKOTELO EMC	JORDFELSBRYTARHUS	FEHLERSTROMSCHUTZGEHÄUSE, KOMPL	FAULT CURRENT BOX, COMPLETE
2	48.32448	1	VIKAVIRTAKOTELO	KÄPA	GEHÄUSE	CAPSULE
3	48.2450	1	SUODATIN EMC	FILTER EMC	FILTER EMC	FILTER EMC
4	48.2128	1	VIKAVIRTASUOJAKYTKIN MOELLER	JORDFELSBRYTARE	FEHLERSTROMSCHUTZSC	FAULT CURR.SAFETY SW
5	48.683	1	RIVILITIN KEVI	UTTAGSSPLINT	ERDANSSCHLUSS	EARTH TERMINAL
6	48.2387	1	PISTOTULPPA 230VAC	PLUGG	STECKER	PLUG
7	48.3438	2	HOLKKITIIVISTE M20	TÄTNING	HÜLSENDICHTUNG	CABLE GLAND
8	M0607	4	KORILAATTA M6, DIN9021	BRICKA	UNTERLEGSCHIEBE	WASHER
9	M0615.034	4	URARUUVI M6 X 16, DIN7985Z	SKRUV	SCHRAUBE	SCREW
10	M0600.001	4	LUKITUSMUTTERI M6, DIN985(8)	MUTTER	MUTTER	LOCK NUT
11	48.32032	4	KIINNITYSRUUVI	FÄSTSKRUV FÖR KÄPA	DECKELCHR.GEHÄUSE	SCREW FOR CAPSULE



OSA DEL TEIL ITEM	VARAOSA NRO RESERVDLS NR ERSATZTEIL NR PART NR	KPL OSAN NIMI ANTAL ANZAHL QTY	BENÄMNING	BENENNUNG	DESCRIPTION	
			<b>VIKAVIRTASUOJAKYTKIN</b>	<b>JORDFELSBRYTARE</b>	<b>FEHLERSTROMSCHUTZSCALTER</b>	<b>FAULT CURRENT SAFETY SWITCH</b>
1	3CB4175	1	VIKAVIRTAKYTKINKOTELO EMC	JORDFELSBRYTARHUS	FEHLERSTROMSCHUTZGEHÄUSE, KOMPL	FAULT CURRENT BOX, COMPLETE
2	48.3670	1	VIKAVIRTAKOTELO	KÄPA	GEHÄUSE	CAPSULE
3	48.2450	1	SUODATIN EMC	FILTER EMC	FILTER EMC	FILTER EMC
4	48.2128	1	VIKAVIRTASUOJAKYTKIN MOELLER	JORDFELSBRYTARE	FEHLERSTROMSCHUTZSC	FAULT CURR.SAFETY SW
5	48.683	1	RIVILITIN KEVI	UTTAGSSPLINT	ERDANSSCHLUSS	EARTH TERMINAL
6	48.2387	1	PISTOTULPPA 230VAC	PLUGG	STECKER	PLUG
7	48.3438	2	HOLKKITIIVISTE M20	TÄTNING	HÜLSENDICHTUNG	CABLE GLAND
8	M0607	4	KORILAATTA M6, DIN9021	BRICKA	UNTERLEGSCHIEBE	WASHER
9	M0615.034	4	URARUUVI M6 X 16, DIN7985Z	SKRUV	SCHRAUBE	SCREW
10	M0600.001	4	LUKITUSMUTTERI M6, DIN985(8)	MUTTER	MUTTER	LOCK NUT
11	48.32032	4	KIINNITYSRUUVI	FÄSTSKRUV FÖR KÄPA	DECKELCHR.GEHÄUSE	SCREW FOR CAPSULE



OSA VARAOSA NRO KPL OSAN NIMI  
 DEL RESERVEDELS NR ANTAL  
 TEIL ERSATZTEIL NR ANZAHL  
 ITEM PART NR QTY

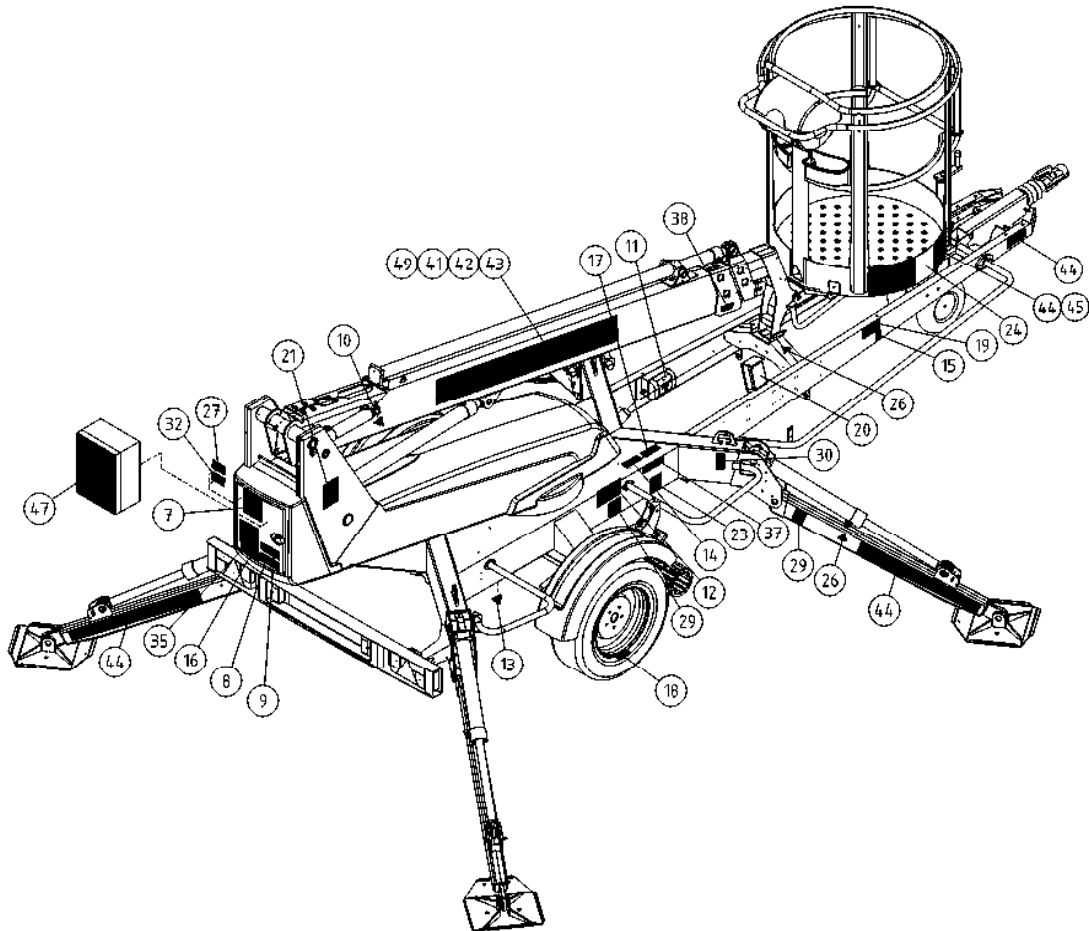
BENÄMNING

BENENNUNG

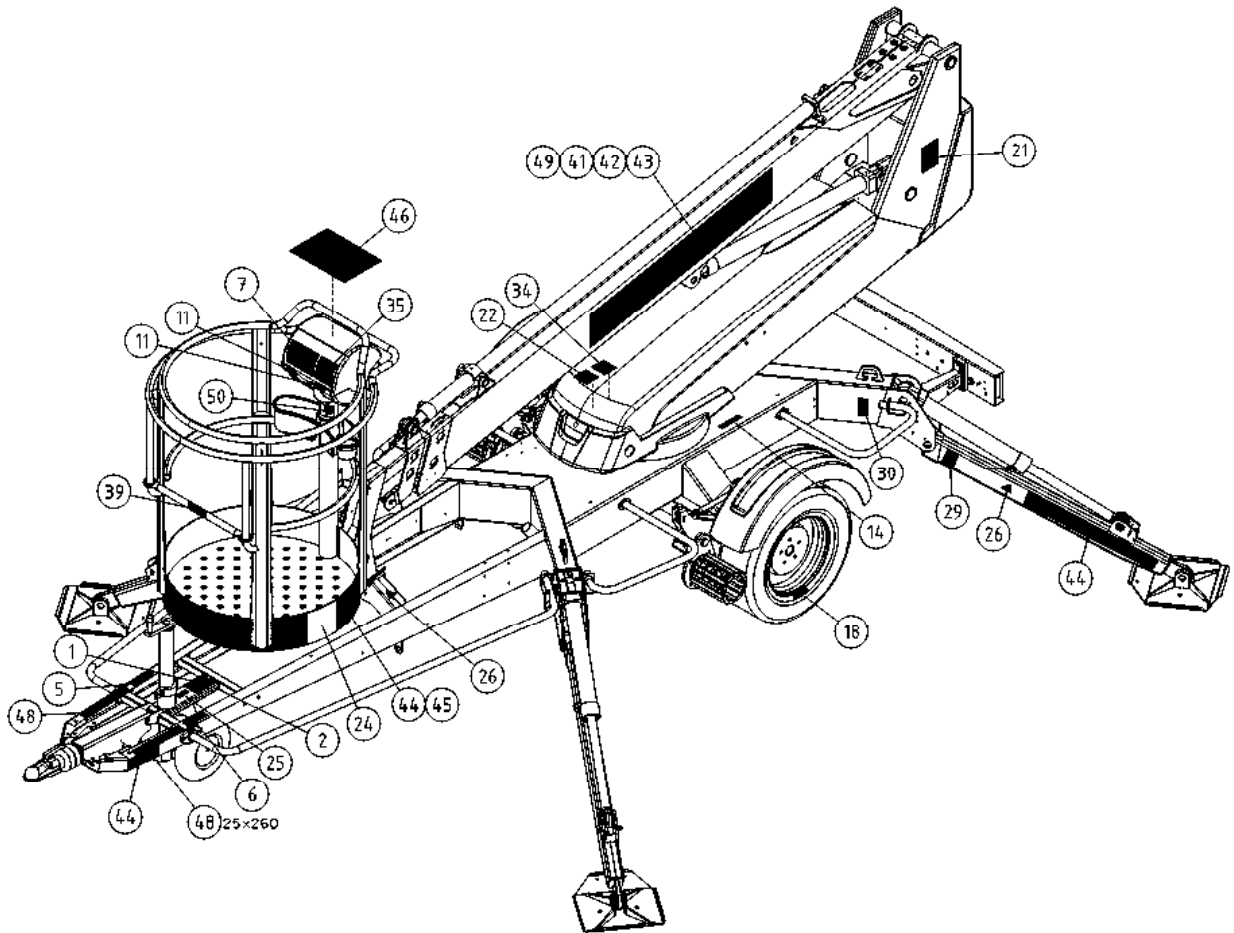
DESCRIPTION

TARRAT		DEKALER	AUFKLEBER	DECALS	
	54.115XXXX 1	TEIPPISARJA, TEKSTITEIPIT	DEKAL SATS, TEXT DEKALER	AUFKLEBER SATZ, TEXTE	DECAL SET, TEXT DECALS
1	54.213XXXX 1				
2	54.356XXXX 1				
3	54.629XXXX 1				
4	54.630XXXX 1				
5	54.683XXXX 1				
6	54.705XXXX 1				
7	54.959XXXX 2				
8	54.983XXXX 1				
9	54.987XXXX 1				
XXXX = FISE = FINNISH, SWEDISH NODK = NORWEGIAN, DANISH DEGB = GERMAN, ENGLISH FRIT = FRENCH, ITALIAN EERU = ESTONIAN, RUSSIAN ESPT = SPANISH, PORTUGUESE NLFR = DUTCH, FRENCH LVLT = LATVIAN, LITHUANIAN RUGB = RUSSIAN, ENGLISH CZGB = CZECH, ENGLISH PLGB = POLISH, ENGLISH HUGB = HUNGARIAN, ENGLISH					
	54.1158PIC 1	TEIPPISARJA, SYMBOLIT	DEKAL SATS, SYMBOLER	AUFKLEBER SERIE, SYMBOLE	DECAL SET, SYMBOLS
10	54.124 12				
11	54.180 3				
12	54.429 1	TARRA	DEKAL	AUFKLEBER	DECAL
13	54.563 1	TARRA	DEKAL	AUFKLEBER	DECAL
14	54.432 2				
15	54.518 1	TARRA	DEKAL	AUFKLEBER	DECAL
16	54.1176 1	TARRA	DEKAL	AUFKLEBER	DECAL
17	54.520 3	TARRA	DEKAL	AUFKLEBER	DECAL
18	54.1161 2	TARRA	DEKAL	AUFKLEBER	DECAL
19	54.548 1	TARRA	DEKAL	AUFKLEBER	DECAL





OSA DEL TEIL ITEM	VARAOSA NRO RESERVEDELS NR ERSATZTEIL NR PART NR	KPL OSAN NIMI ANTAL ANZAHL QTY	BENÄMNING	BENENNUNG	DESCRIPTION
	<b>TARRAT</b>		<b>DEKALER</b>	<b>AUFKLEBER</b>	<b>DECALS</b>
20	4CB4799	1	TARRA	AUFKLEBER	DECAL
21	54.1554	2	TARRA	AUFKLEBER	DECAL
22	30002A	1			
23	54.1219	1	TARRA	AUFKLEBER	DECAL
24	54.1173	2	TARRA	AUFKLEBER	DECAL
25	54.612	1			
26	54.700	8	TARRA	AUFKLEBER	DECAL
27	54.702	1	TARRA	AUFKLEBER	DECAL
29	54.1162	5	TARRA	AUFKLEBER	DECAL
30	54.794	4	TARRA	AUFKLEBER	DECAL
32	54.928	1	TARRA, DINO MÄESSÄ	AUFKLEBER	DECAL
34	54.1066	1	TARRA	AUFKLEBER	DECAL
35	54.1151	2	TARRA, ULOTTUMA 120T/TN	AUFKLEBER	DECAL
37	54.1110	1	TARRA	AUFKLEBER	DECAL
38	54.1175	1	TARRA	AUFKLEBER	DECAL
39	54.1178	1	TARRA	AUFKLEBER	DECAL
41	54.1403	1	TEIPPI, 165MM DINO-TEKSTI	TEXT, DINO	TEXT, DINO
42	54.1456	1	TEIPPI, 165MM 120T-TEKSTI PUN	TEXT, MODELL NR	TEXT, MODEL NO
43	54.1406	1	TEIPPI, 165MM DINO-TEKSTI ERV	TEXT, DINO	TEXT, DINO
44	54.1160	1	TEIPPISARJA, RAITA PU/VA	DEKAL SATS, RANDIG RÖD/SVART	DECAL SET, STRIPE RED/BLK
45	54.1628	1	TEIPPISARJA, RAITA PU/VA	DEKAL SATS, RANDIG RÖD/SVART	DECAL SET, STRIPE RED/BLK
46	4CB4101	1	TARRA YLÄKESKUS	SKYLT	STICKER
47	4CB4054	1	TARRA PÄÄKESKUS	PLÅT FÖR ETIKETT	DECAL
49	54.1457	1	TEIPPI, 165MM 120T-TEKSTI VAL	TEXT, MODELL NR	TEXT, MODEL NO
50	54.1296	1	TARRA TURVAVALJASOHJE	DEKAL	DECAL



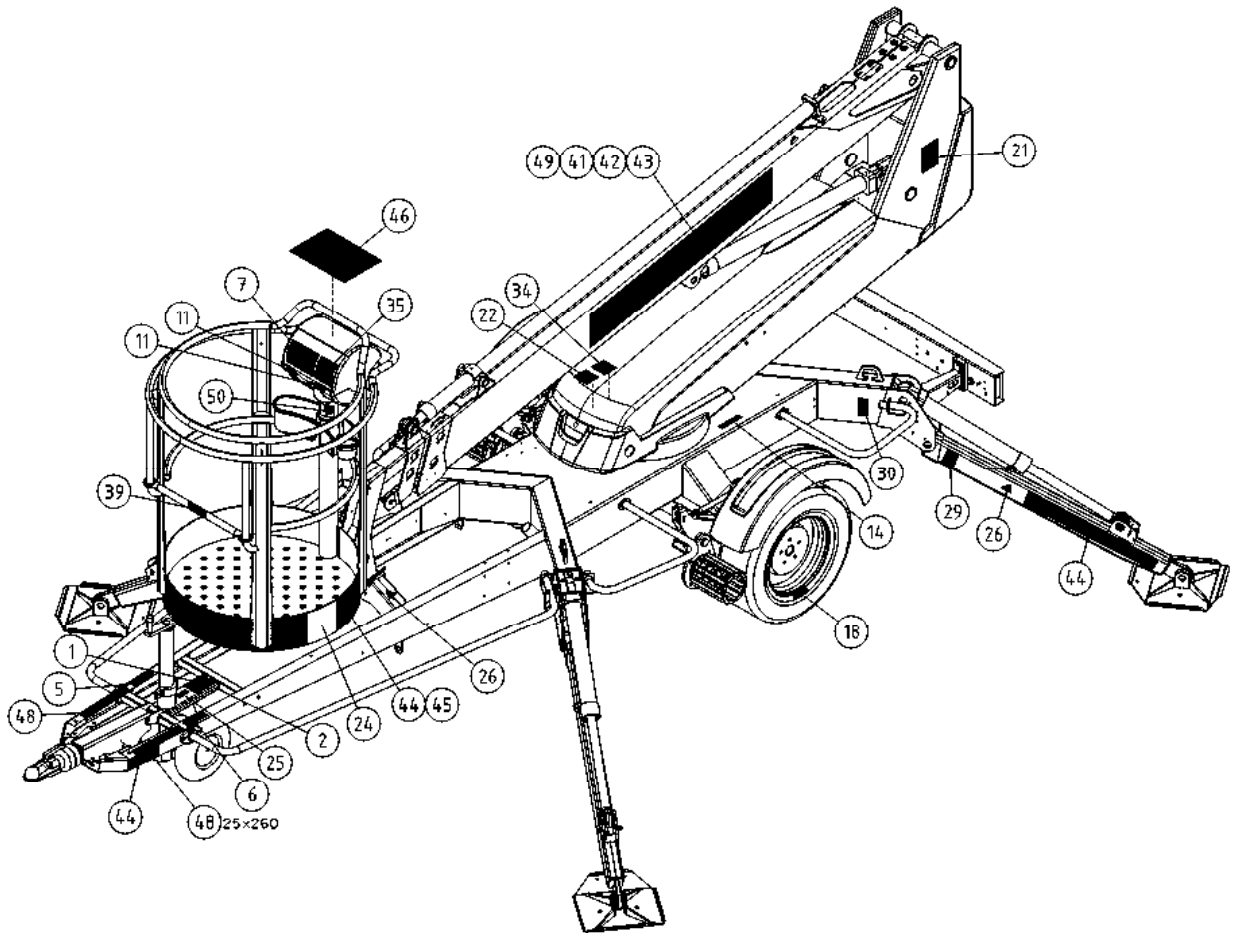
OSA VARAOSA NRO KPL OSAN NIMI  
 DEL RESERVEDELS NR ANTAL  
 TEIL ERSATZTEIL NR ANZAHL  
 ITEM PART NR QTY

BENÄMNING

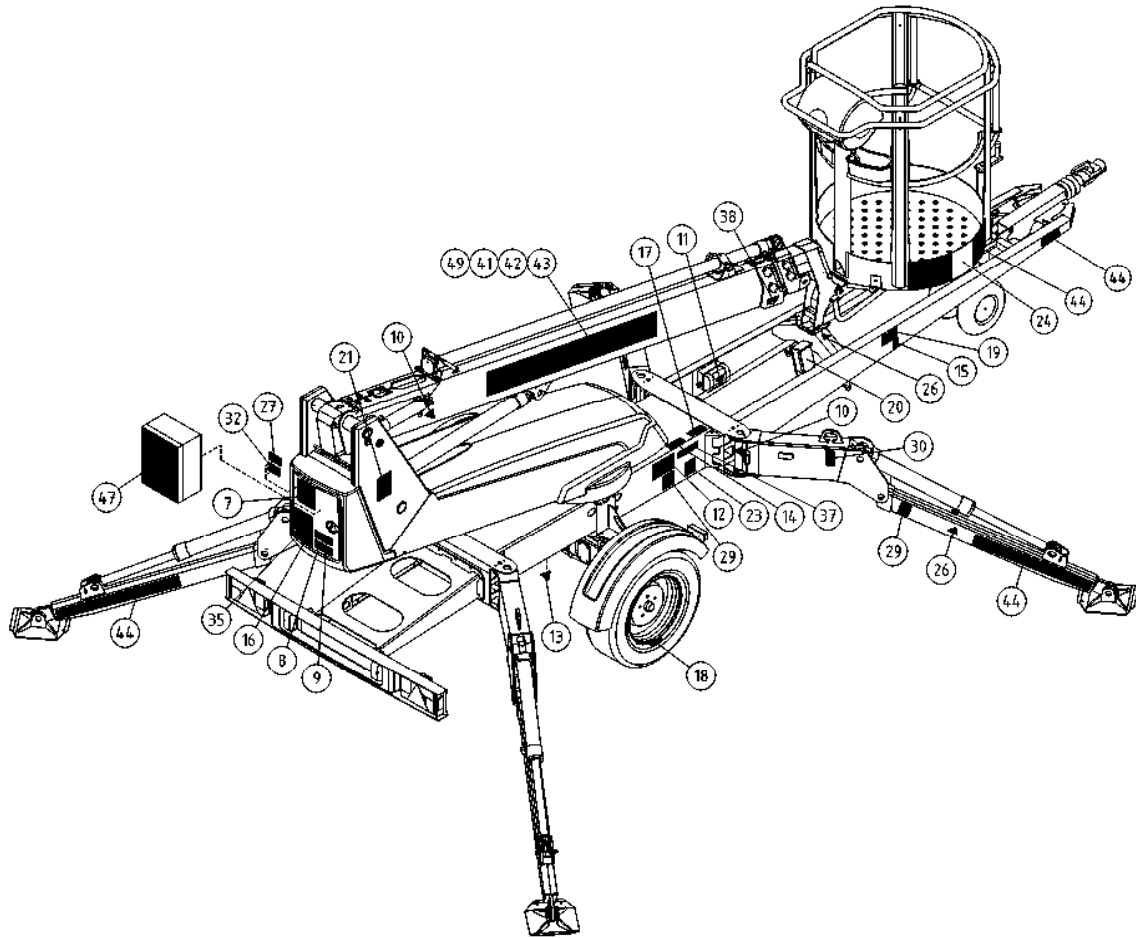
BENENNUNG

DESCRIPTION

		TARRAT	DEKALER	AUFKLEBER	DECALS
		54.115XXXX 1 TEIPPISARJA, TEKSTITEIPIT	DEKAL SATS, TEXT DEKALER	AUFKLEBER SATZ, TEXTE	DECAL SET, TEXT DECALS
1		54.213XXXX 1			
2		54.356XXXX 1			
3		54.629XXXX 1			
4		54.630XXXX 1			
5		54.683XXXX 1			
6		54.705XXXX 1			
7		54.959XXXX 2			
8		54.983XXXX 1			
9		54.987XXXX 1			
XXXX = FISE = FINNISH, SWEDISH NODK = NORWEGIAN, DANISH DEGB = GERMAN, ENGLISH FRIT = FRENCH, ITALIAN EERU = ESTONIAN, RUSSIAN ESPT = SPANISH, PORTUGUESE NLFR = DUTCH, FRENCH LVLT = LATVIAN, LITHUANIAN RUGB = RUSSIAN, ENGLISH CZGB = CZECH, ENGLISH PLGB = POLISH, ENGLISH HUGB = HUNGARIAN, ENGLISH					
		54.1158PIC 1 TEIPPISARJA, SYMBOLIT	DEKAL SATS, SYMBOLER	AUFKLEBER SERIE, SYMBOLE	DECAL SET, SYMBOLS
10		54.124 12			
11		54.180 3			
12		54.429 1 TARRA	DEKAL	AUFKLEBER	DECAL
13		54.563 1 TARRA	DEKAL	AUFKLEBER	DECAL
14		54.432 2			
15		54.518 1 TARRA	DEKAL	AUFKLEBER	DECAL
16		54.1176 1 TARRA	DEKAL	AUFKLEBER	DECAL
17		54.520 3 TARRA	DEKAL	AUFKLEBER	DECAL
18		54.1161 2 TARRA	DEKAL	AUFKLEBER	DECAL
19		54.548 1 TARRA	DEKAL	AUFKLEBER	DECAL



OSA DEL TEIL ITEM	VARAOSA NRO RESERVEDELS NR ERSATZTEIL NR PART NR	KPL OSAN NIMI ANTAL ANZAHL QTY	BENÄMNING	BENENNUNG	DESCRIPTION
	<b>TARRAT</b>		<b>DEKALER</b>	<b>AUFKLEBER</b>	<b>DECALS</b>
20	4CB4799	1	TARRA	AUFKLEBER	DECAL
21	54.1554	2	TARRA	AUFKLEBER	DECAL
22	30002A	1			
23	54.1219	1	TARRA	AUFKLEBER	DECAL
24	54.1173	2	TARRA	AUFKLEBER	DECAL
25	54.612	1			
26	54.700	8	TARRA	AUFKLEBER	DECAL
27	54.702	1	TARRA	AUFKLEBER	DECAL
29	54.1162	5	TARRA	AUFKLEBER	DECAL
30	54.794	4	TARRA	AUFKLEBER	DECAL
32	54.928	1	TARRA, DINO MÄESSÄ	AUFKLEBER	DECAL
34	54.1066	1	TARRA	AUFKLEBER	DECAL
35	54.1151	2	TARRA, ULOTTUMA 120T/TN	AUFKLEBER	DECAL
37	54.1110	1	TARRA	AUFKLEBER	DECAL
38	54.1175	1	TARRA	AUFKLEBER	DECAL
39	54.1178	1	TARRA	AUFKLEBER	DECAL
41	54.1403	1	TEIPPI, 165MM DINO-TEKSTI	TEXT, DINO	TEXT, DINO
42	54.1456	1	TEIPPI, 165MM 120T-TEKSTI PUN	TEXT, MODELL NR	TEXT, MODEL NO
43	54.1406	1	TEIPPI, 165MM DINO-TEKSTI ERV	TEXT, DINO	TEXT, DINO
44	54.1160	1	TEIPPISARJA, RAITA PU/VA	AUFKLEBER SATZ, GESTREIFT ROT/SCHW	DECAL SET, STRIPE RED/BLK
45	54.1628	1	TEIPPISARJA, RAITA PU/VA	AUFKLEBER SATZ, GESTREIFT ROT/SCHW	DECAL SET, STRIPE RED/BLK
46	4CB4101	1	TARRA YLÄKESKUS	SCHILD	STICKER
47	4CB4054	1	TARRA PÄÄKESKUS	BLATT	DECAL
49	54.1457	1	TEIPPI, 165MM 120T-TEKSTI VAL	TEXT, MODELL NR	TEXT, MODEL NO
50	54.1296	1	TARRA TURVAVALJASOHJE	AUFKLEBER	DECAL



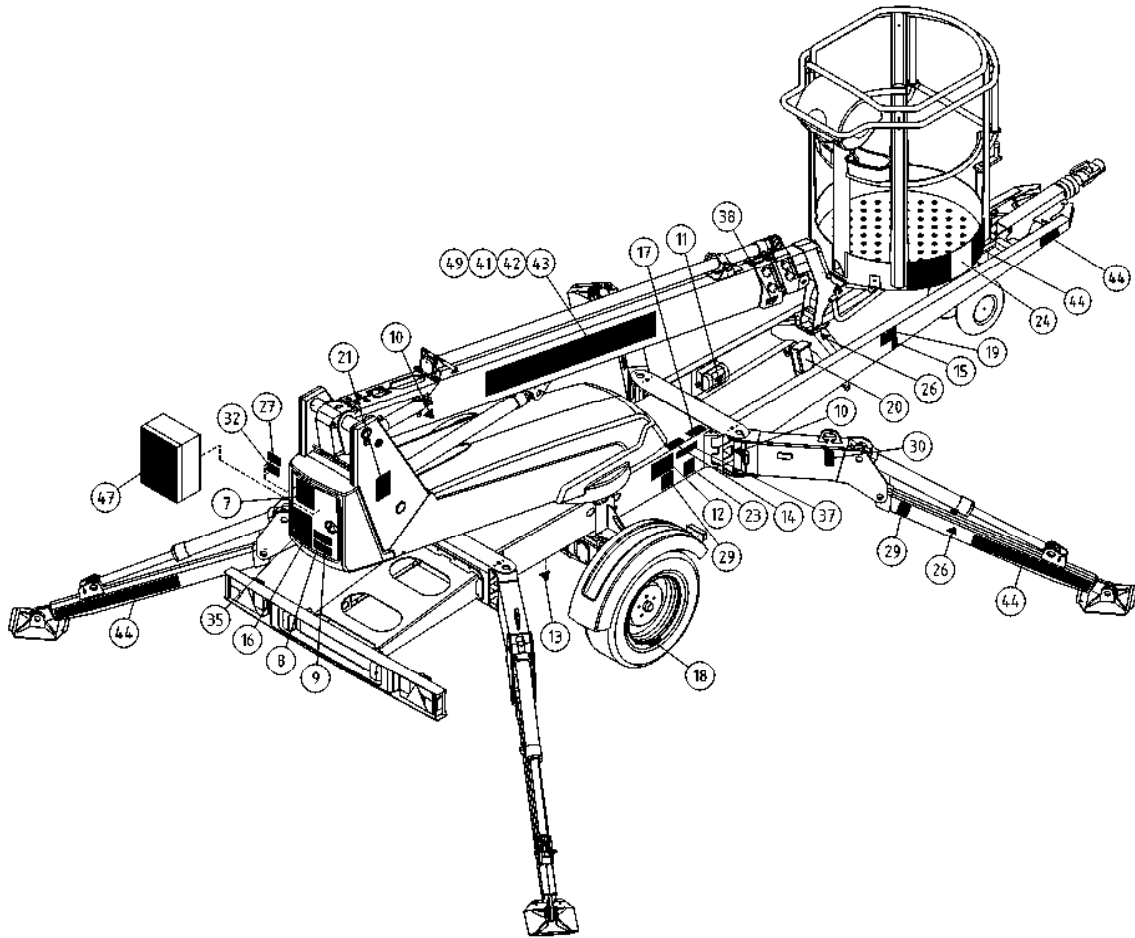
OSA VARAOSA NRO KPL OSAN NIMI  
 DEL RESERVEDELS NR ANTAL  
 TEIL ERSATZTEIL NR ANZAHL  
 ITEM PART NR QTY

BENÄMNING

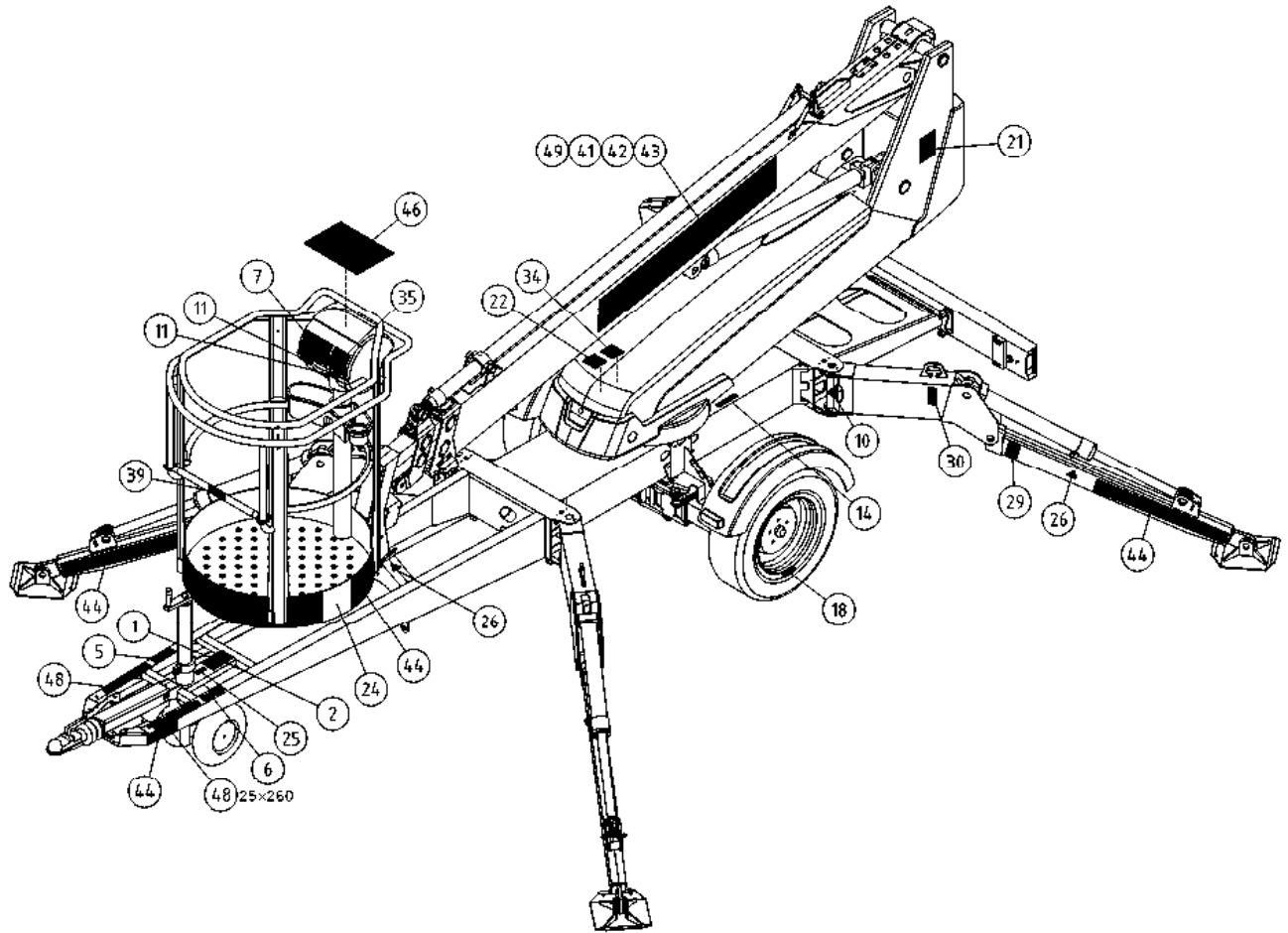
BENENNUNG

DESCRIPTION

	TARRAT	DEKALER	AUFKLEBER	DECALS
	54.115XXXX 1 TEIPPISARJA, TEKSTITEIPIT	DEKAL SATS, TEXT DEKALER	AUFKLEBER SATZ, TEXTE	DECAL SET, TEXT DECALS
1	54.213XXXX 1			
2	54.356XXXX 1			
3	54.629XXXX 1			
4	54.630XXXX 1			
5	54.683XXXX 1			
6	54.705XXXX 1			
7	54.959XXXX 2			
8	54.983XXXX 1			
9	54.987XXXX 1			
XXXX = FISE = FINNISH, SWEDISH NODK = NORWEGIAN, DANISH DEGB = GERMAN, ENGLISH FRIT = FRENCH, ITALIAN EERU = ESTONIAN, RUSSIAN ESPT = SPANISH, PORTUGUESE NLFR = DUTCH, FRENCH LVLT = LATVIAN, LITHUANIAN RUGB = RUSSIAN, ENGLISH CZGB = CZECH, ENGLISH PLGB = POLISH, ENGLISH HUGB = HUNGARIAN, ENGLISH				
	54.1158PIC 1 TEIPPISARJA, SYMBOLIT	DEKAL SATS, SYMBOLER	AUFKLEBER SERIE, SYMBOLE	DECAL SET, SYMBOLS
10	54.124 12			
11	54.180 3			
12	54.429 1 TARRA	DEKAL	AUFKLEBER	DECAL
13	54.563 1 TARRA	DEKAL	AUFKLEBER	DECAL
14	54.432 2			
15	54.518 1 TARRA	DEKAL	AUFKLEBER	DECAL
16	54.1176 1 TARRA	DEKAL	AUFKLEBER	DECAL
17	54.520 3 TARRA	DEKAL	AUFKLEBER	DECAL
18	54.1161 2 TARRA	DEKAL	AUFKLEBER	DECAL
19	54.548 1 TARRA	DEKAL	AUFKLEBER	DECAL



OSA DEL TEIL ITEM	VARAOSA NRO RESERVDLS NR ERSATZTEIL NR PART NR	KPL OSAN NIMI ANTAL ANZAHL QTY	BENÄMNING	BENENNUNG	DESCRIPTION
	<b>TARRAT</b>		<b>DEKALER</b>	<b>AUFKLEBER</b>	<b>DECALS</b>
20	4CB4799	1	TARRA	AUFKLEBER	DECAL
21	54.568	2	TARRA	AUFKLEBER	DECAL
22	30002A	1			
23	54.1219	1	TARRA	AUFKLEBER	DECAL
24	54.594	2	TEIPPI, KORIKUORMA	AUFKLEBER, HÖCHSTLAST	DECAL, MAX LOAD
25	54.612	1			
26	54.700	8	TARRA	AUFKLEBER	DECAL
27	54.702	1	TARRA	AUFKLEBER	DECAL
29	54.1162	5	TARRA	AUFKLEBER	DECAL
30	54.794	4	TARRA	AUFKLEBER	DECAL
32	54.928	1	TARRA, DINO MÄESSÄ	AUFKLEBER	DECAL
34	54.1066	1	TARRA	AUFKLEBER	DECAL
35	54.1151	2	TARRA, ULOTTUMA 120T/TN	AUFKLEBER	DECAL
37	54.1110	1	TARRA	AUFKLEBER	DECAL
38	54.1175	1	TARRA	AUFKLEBER	DECAL
39	54.1178	1	TARRA	AUFKLEBER	DECAL
41	54.1403	1	TEIPPI, 165MM DINO-TEKSTI	TEXT, DINO	TEXT, DINO
42	54.1454	1	TEIPPI, 165MM 120TN-TEKSTI PUN	TEXT, MODELL NR	TEXT, MODEL NO
43	54.1406	1	TEIPPI, 165MM DINO-TEKSTI ERV	TEXT, DINO	TEXT, DINO
44	54.1159	1	TEIPPISARJA, RAITA KE/MU	AUFKLEBER SATZ, GESTREIFT GELB/SCHW	DECAL SET, STRIPE YEL/BLK
45	54.1160	1	TEIPPISARJA, RAITA PU/VA	AUFKLEBER SATZ, GESTREIFT ROT/SCHW	DECAL SET, STRIPE RED/BLK
46	4CB4101	1	TARRA YLÄKESKUS	SCHILD	STICKER
47	4CB4054	1	TARRA PÄÄKESKUS	BLATT	DECAL
49	54.1455	1	TEIPPI, 165MM 120TN-TEKSTI VAL	TEXT, MODELL NR	TEXT, MODEL NO



OSA VARAOSA NRO KPL OSAN NIMI  
 DEL RESERVEDELS NR ANTAL  
 TEIL ERSATZTEIL NR ANZAHL  
 ITEM PART NR QTY

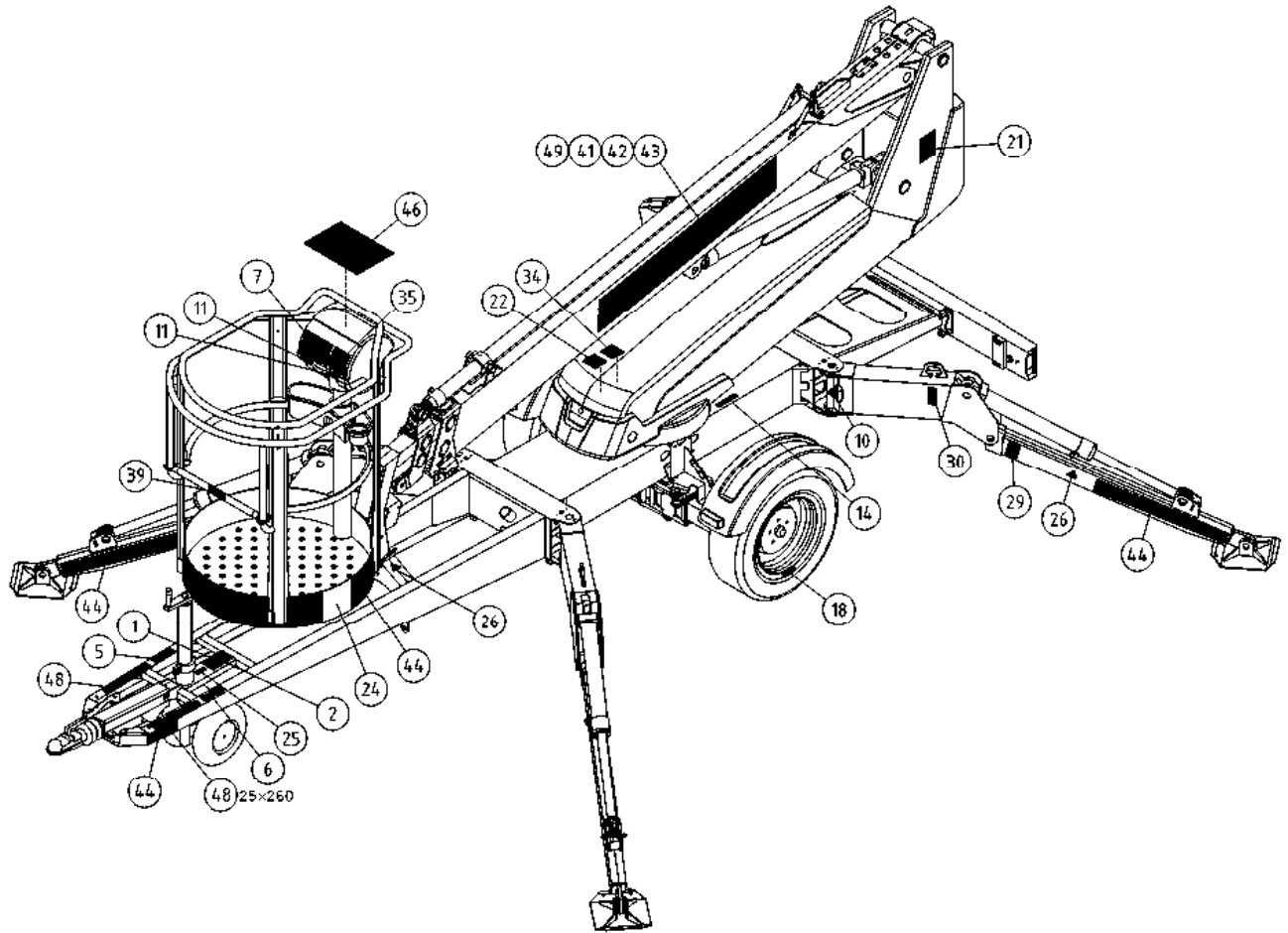
BENÄMNING

BENENNUNG

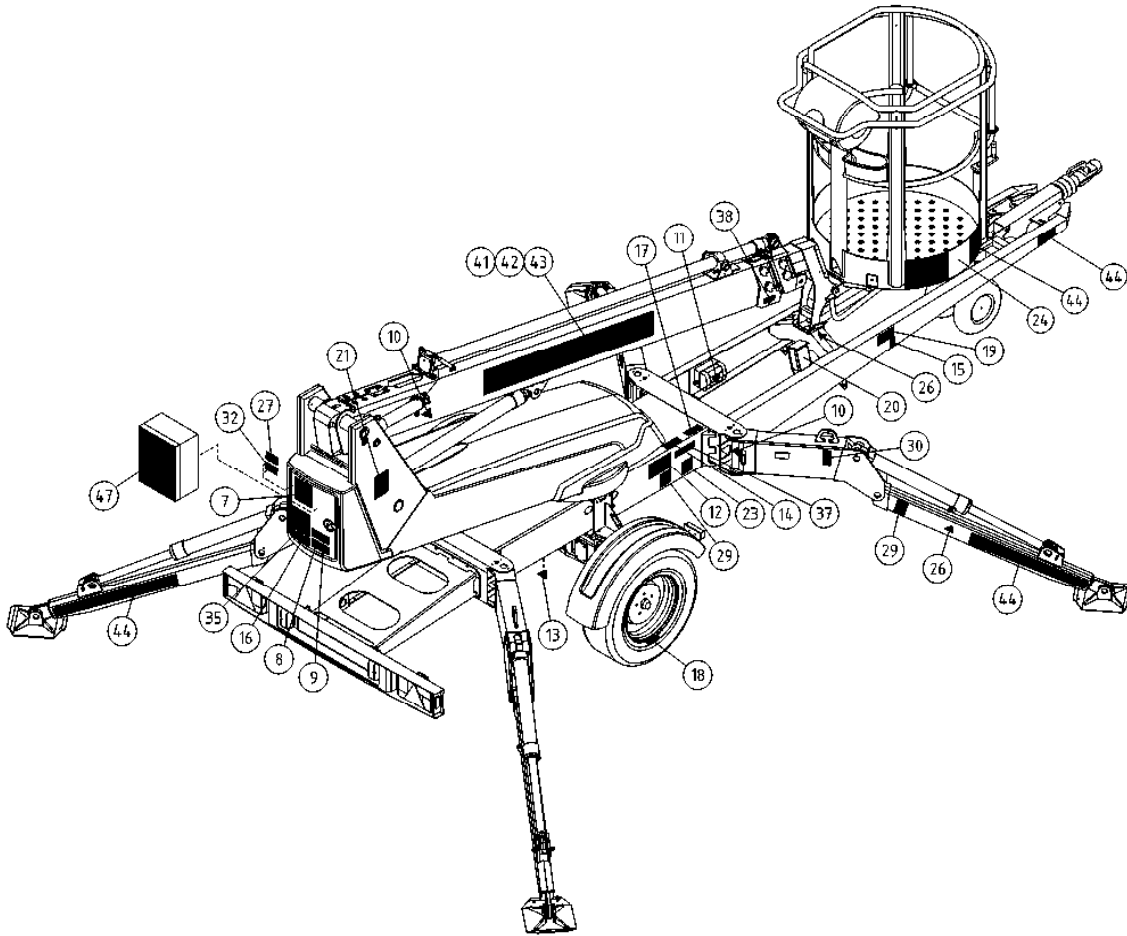
DESCRIPTION

	TARRAT	DEKALER	AUFKLEBER	DECALS
	54.115XXXX 1 TEIPPISARJA, TEKSTITEIPIT	DEKAL SATS, TEXT DEKALER	AUFKLEBER SATZ, TEXTE	DECAL SET, TEXT DECALS
1	54.213XXXX 1			
2	54.356XXXX 1			
3	54.629XXXX 1			
4	54.630XXXX 1			
5	54.683XXXX 1			
6	54.705XXXX 1			
7	54.959XXXX 2			
8	54.983XXXX 1			
9	54.987XXXX 1			
XXXX = FISE = FINNISH, SWEDISH NODK = NORWEGIAN, DANISH DEGB = GERMAN, ENGLISH FRIT = FRENCH, ITALIAN EERU = ESTONIAN, RUSSIAN ESPT = SPANISH, PORTUGUESE NLFR = DUTCH, FRENCH LVLT = LATVIAN, LITHUANIAN RUGB = RUSSIAN, ENGLISH CZGB = CZECH, ENGLISH PLGB = POLISH, ENGLISH HUGB = HUNGARIAN, ENGLISH				
	54.1158PIC 1 TEIPPISARJA, SYMBOLIT	DEKAL SATS, SYMBOLER	AUFKLEBER SERIE, SYMBOLE	DECAL SET, SYMBOLS
10	54.124 12			
11	54.180 3			
12	54.429 1 TARRA	DEKAL	AUFKLEBER	DECAL
13	54.563 1 TARRA	DEKAL	AUFKLEBER	DECAL
14	54.432 2			
15	54.518 1 TARRA	DEKAL	AUFKLEBER	DECAL
16	54.1176 1 TARRA	DEKAL	AUFKLEBER	DECAL
17	54.520 3 TARRA	DEKAL	AUFKLEBER	DECAL
18	54.1161 2 TARRA	DEKAL	AUFKLEBER	DECAL
19	54.548 1 TARRA	DEKAL	AUFKLEBER	DECAL





OSA DEL TEIL ITEM	VARAOSA NRO RESERVEDELS NR ERSATZTEIL NR PART NR	KPL OSAN NIMI ANTAL ANZAHL QTY	BENÄMNING	BENENNUNG	DESCRIPTION
	<b>TARRAT</b>		<b>DEKALER</b>	<b>AUFKLEBER</b>	<b>DECALS</b>
20	4CB4799	1	TARRA	AUFKLEBER	DECAL
21	54.568	2	TARRA	AUFKLEBER	DECAL
22	30002A	1			
23	54.1219	1	TARRA	AUFKLEBER	DECAL
24	54.594	2	TEIPPI, KORIKUORMA	AUFKLEBER, HÖCHSTLAST	DECAL, MAX LOAD
25	54.612	1			
26	54.700	8	TARRA	AUFKLEBER	DECAL
27	54.702	1	TARRA	AUFKLEBER	DECAL
29	54.1162	5	TARRA	AUFKLEBER	DECAL
30	54.794	4	TARRA	AUFKLEBER	DECAL
32	54.928	1	TARRA, DINO MÄESSÄ	AUFKLEBER	DECAL
34	54.1066	1	TARRA	AUFKLEBER	DECAL
35	54.1151	2	TARRA, ULOTTUMA 120T/TN	AUFKLEBER	DECAL
37	54.1110	1	TARRA	AUFKLEBER	DECAL
38	54.1175	1	TARRA	AUFKLEBER	DECAL
39	54.1178	1	TARRA	AUFKLEBER	DECAL
41	54.1403	1	TEIPPI, 165MM DINO-TEKSTI	TEXT, DINO	TEXT, DINO
42	54.1454	1	TEIPPI, 165MM 120TN-TEKSTI PUN	TEXT, MODELL NR	TEXT, MODEL NO
43	54.1406	1	TEIPPI, 165MM DINO-TEKSTI ERV	TEXT, DINO	TEXT, DINO
44	54.1159	1	TEIPPISARJA, RAITA KE/MU	AUFKLEBER SATZ, GESTREIFT GELB/SCHW	DECAL SET, STRIPE YEL/BLK
45	54.1160	1	TEIPPISARJA, RAITA PU/VA	AUFKLEBER SATZ, GESTREIFT ROT/SCHW	DECAL SET, STRIPE RED/BLK
46	4CB4101	1	TARRA YLÄKESKUS	SCHILD	STICKER
47	4CB4054	1	TARRA PÄÄKESKUS	BLATT	DECAL
48	48.1381	2	LIUKUESTETARRA 25X260	GLEITSCHUTZ 25X260	ANTI-SLIP DECAL
49	54.1455	1	TEIPPI, 165MM 120TN-TEKSTI VAL	TEXT, MODELL NR	TEXT, MODEL NO



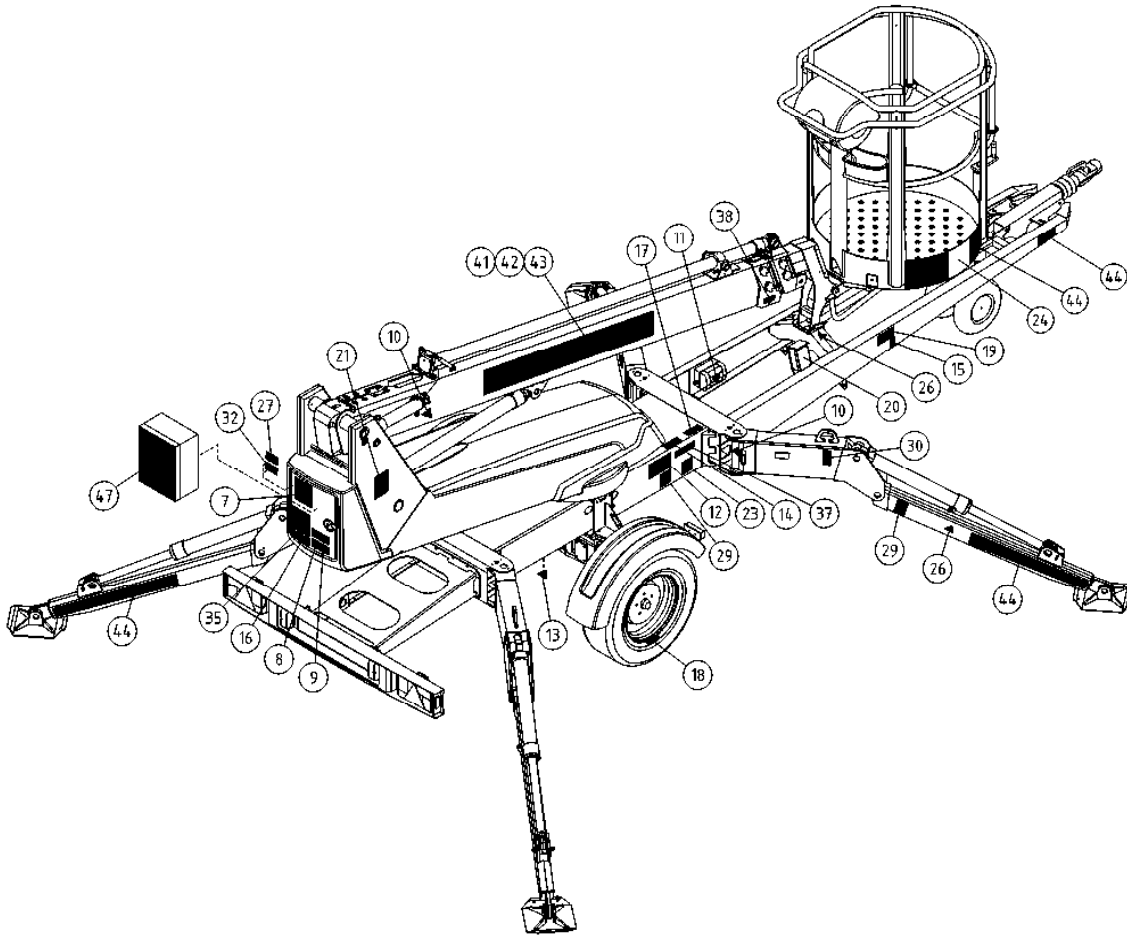
OSA VARAOSA NRO KPL OSAN NIMI  
 DEL RESERVEDELS NR ANTAL  
 TEIL ERSATZTEIL NR ANZAHL  
 ITEM PART NR QTY

BENÄMNING

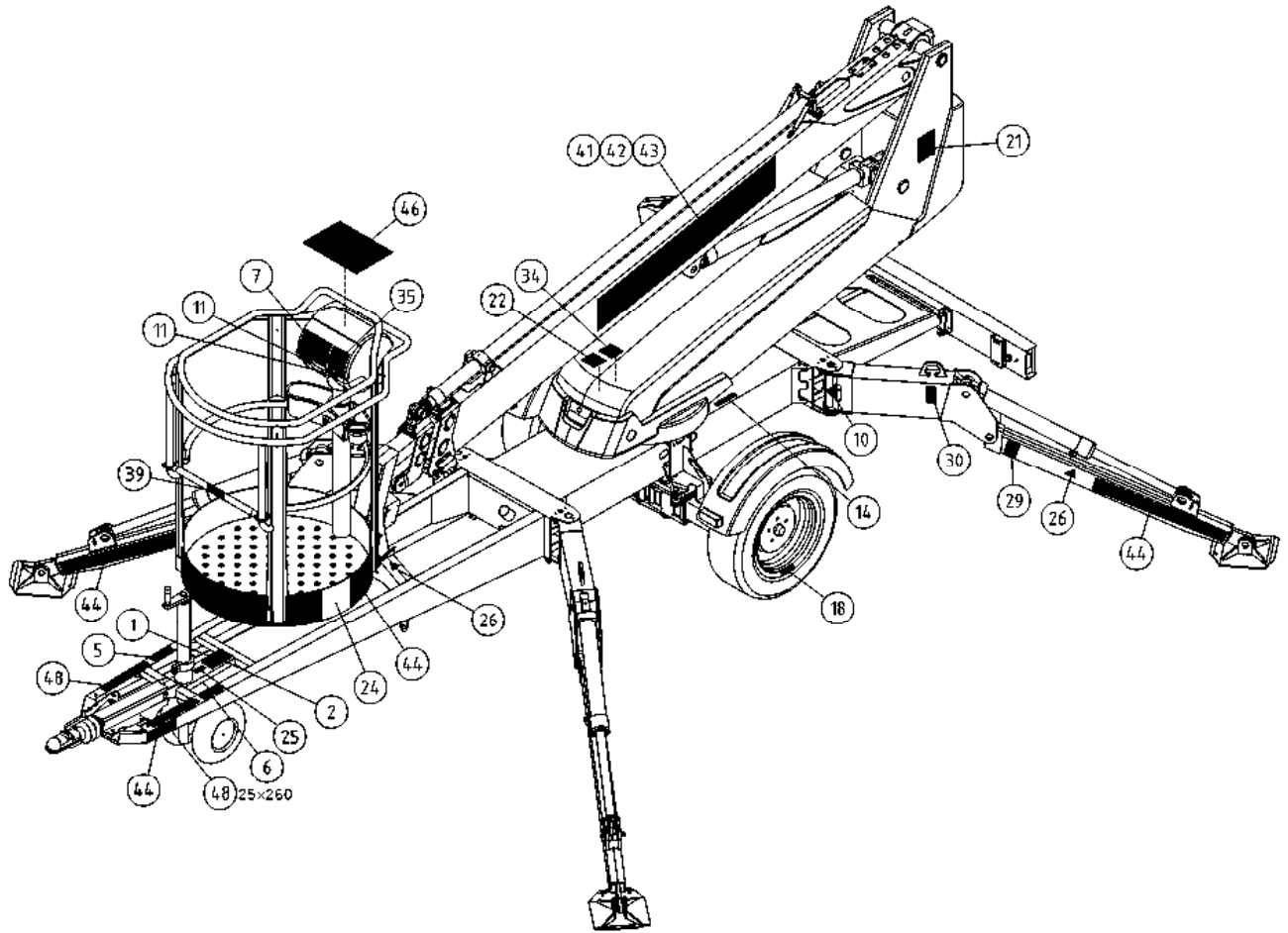
BENENNUNG

DESCRIPTION

	TARRAT	DEKALER	AUFKLEBER	DECALS
	54.115XXXX 1 TEIPPISARJA, TEKSTITEIPIT	DEKAL SATS, TEXT DEKALER	AUFKLEBER SATZ, TEXTE	DECAL SET, TEXT DECALS
1	54.213XXXX 1			
2	54.356XXXX 1			
3	54.629XXXX 1			
4	54.630XXXX 1			
5	54.683XXXX 1			
6	54.705XXXX 1			
7	54.959XXXX 2			
8	54.983XXXX 1			
9	54.987XXXX 1			
XXXX = FISE = FINNISH, SWEDISH NODK = NORWEGIAN, DANISH DEGB = GERMAN, ENGLISH FRIT = FRENCH, ITALIAN EERU = ESTONIAN, RUSSIAN ESPT = SPANISH, PORTUGUESE NLFR = DUTCH, FRENCH LVLT = LATVIAN, LITHUANIAN RUGB = RUSSIAN, ENGLISH CZGB = CZECH, ENGLISH PLGB = POLISH, ENGLISH HUGB = HUNGARIAN, ENGLISH				
	54.1158PIC 1 TEIPPISARJA, SYMBOLIT	DEKAL SATS, SYMBOLER	AUFKLEBER SERIE, SYMBOLE	DECAL SET, SYMBOLS
10	54.124 12			
11	54.180 3			
12	54.429 1 TARRA	DEKAL	AUFKLEBER	DECAL
13	54.563 1 TARRA	DEKAL	AUFKLEBER	DECAL
14	54.432 2			
15	54.518 1 TARRA	DEKAL	AUFKLEBER	DECAL
16	54.1176 1 TARRA	DEKAL	AUFKLEBER	DECAL
17	54.520 3 TARRA	DEKAL	AUFKLEBER	DECAL
18	54.1161 2 TARRA	DEKAL	AUFKLEBER	DECAL
19	54.548 1 TARRA	DEKAL	AUFKLEBER	DECAL



OSA DEL TEIL ITEM	VARAOSA NRO RESERVEDELS NR ERSATZTEIL NR PART NR	KPL OSAN NIMI ANTAL ANZAHL QTY	BENÄMNING	BENENNUNG	DESCRIPTION	
			<b>TARRAT</b>	<b>DEKALER</b>	<b>AUFKLEBER</b>	<b>DECALS</b>
20	4CB4799	1	TARRA	DEKAL	AUFKLEBER	DECAL
21	54.568	2	TARRA	DEKAL	AUFKLEBER	DECAL
22	30002A	1				
23	54.1219	1	TARRA	DEKAL	AUFKLEBER	DECAL
24	54.594	2	TEIPPI, KORIKUORMA	DEKAL, MAX BELASTNING	AUFKLEBER, HÖCHSTLAST	DECAL, MAX LOAD
25	54.612	1				
26	54.700	8	TARRA	DEKAL	AUFKLEBER	DECAL
27	54.702	1	TARRA	DEKAL	AUFKLEBER	DECAL
29	54.1162	5	TARRA	DEKAL	AUFKLEBER	DECAL
30	54.794	4	TARRA	DEKAL	AUFKLEBER	DECAL
32	54.928	1	TARRA, DINO MÄESSÄ		AUFKLEBER	DECAL
34	54.1066	1	TARRA	DEKAL	AUFKLEBER	DECAL
35	54.1151	2	TARRA, ULOTTUMA 120T/TN	DEKAL	AUFKLEBER	DECAL
37	54.1110	1	TARRA	DEKAL	AUFKLEBER	DECAL
38	54.1175	1	TARRA	DEKAL	AUFKLEBER	DECAL
39	54.1178	1	TARRA	DEKAL	AUFKLEBER	DECAL
41	54.1198RED	1	TEIPPISARJA, PUOMITEIPIT	DEKAL SATS, BOM DEKALER	AUFKLEBER SATZ, ROHR	DECAL SET, BOOM DECALS
42	54.1198BLACK	1	TEIPPISARJA, PUOMITEIPIT	DEKAL SATS, BOM DEKALER	AUFKLEBER SATZ, ROHR	DECAL SET, BOOM DECALS
43	54.1198GREY	1	TEIPPISARJA, PUOMITEIPIT	DEKAL SATS, BOM DEKALER	AUFKLEBER SATZ, ROHR	DECAL SET, BOOM DECALS
44	54.1159	1	TEIPPISARJA, RAITA KE/MU	DEKAL SATS, RANDIG GUL/SVART	AUFKLEBER SATZ, GESTREIFT GELB/SCHW	DECAL SET, STRIPE YEL/BLK
45	54.1160	1	TEIPPISARJA, RAITA PU/VA	DEKAL SATS, RANDIG RÖD/SVART	AUFKLEBER SATZ, GESTREIFT ROT/SCHW	DECAL SET, STRIPE RED/BLK
46	4CB4101	1	TARRA YLÄKESKUS	SKYLTT	SCHILD	STICKER
47	4CB4054	1	TARRA PÄÄKESKUS	PLÄT FÖR ETIKETT	BLATT	DECAL



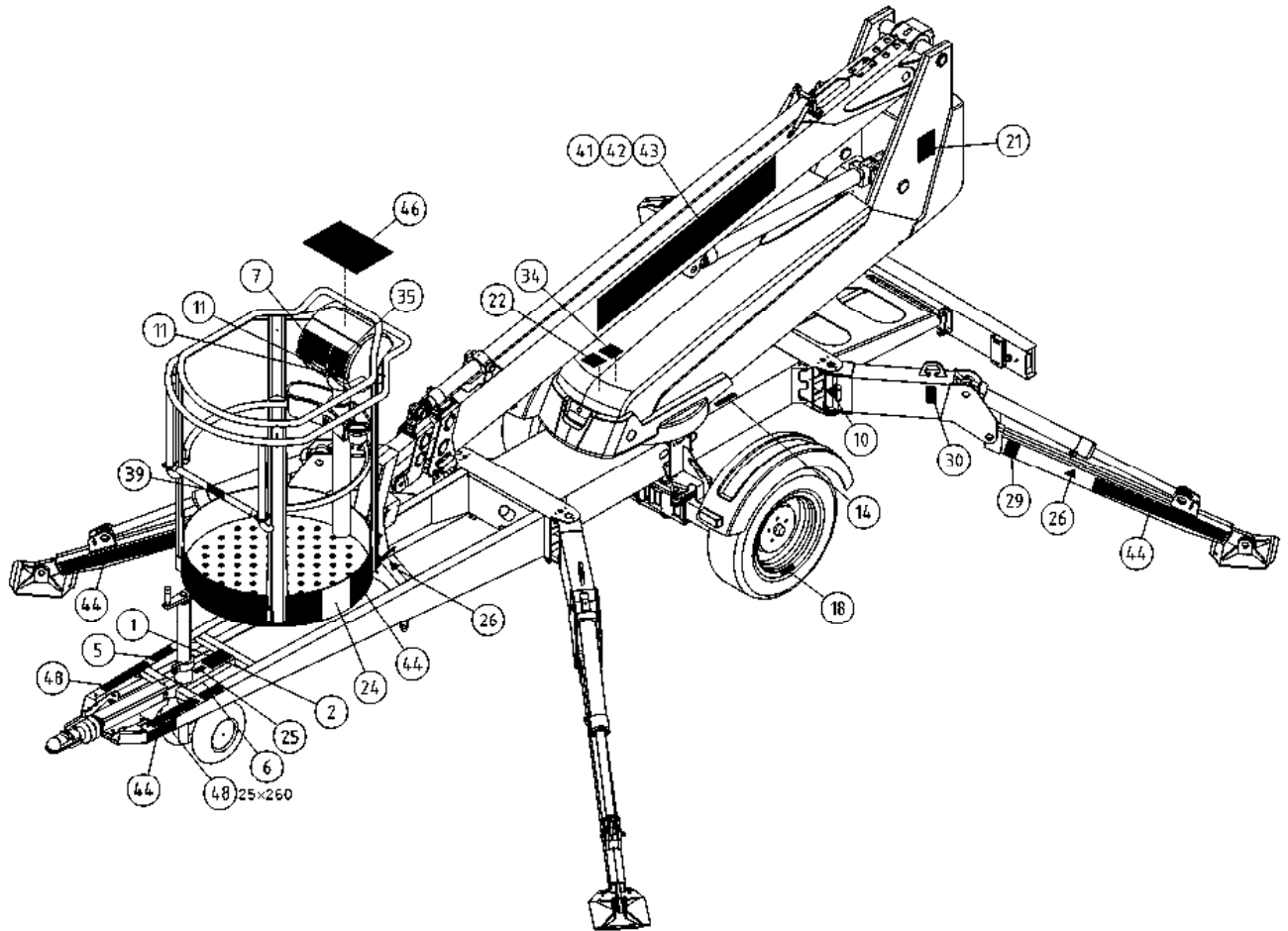
OSA VARAOSA NRO KPL OSAN NIMI  
 DEL RESERVEDELS NR ANTAL  
 TEIL ERSATZTEIL NR ANZAHL  
 ITEM PART NR QTY

BENÄMNING

BENENNUNG

DESCRIPTION

TARRAT		DEKALER	AUFKLEBER	DECALS	
	54.115XXXX 1	TEIPPISARJA, TEKSTITEIPIT	DEKAL SATS, TEXT DEKALER	AUFKLEBER SATZ, TEXTE	DECAL SET, TEXT DECALS
1	54.213XXXX 1				
2	54.356XXXX 1				
3	54.629XXXX 1				
4	54.630XXXX 1				
5	54.683XXXX 1				
6	54.705XXXX 1				
7	54.959XXXX 2				
8	54.983XXXX 1				
9	54.987XXXX 1				
XXXX = FISE = FINNISH, SWEDISH NODK = NORWEGIAN, DANISH DEGB = GERMAN, ENGLISH FRIT = FRENCH, ITALIAN EERU = ESTONIAN, RUSSIAN ESPT = SPANISH, PORTUGUESE NLFR = DUTCH, FRENCH LVLT = LATVIAN, LITHUANIAN RUGB = RUSSIAN, ENGLISH CZGB = CZECH, ENGLISH PLGB = POLISH, ENGLISH HUGB = HUNGARIAN, ENGLISH					
	54.1158PIC 1	TEIPPISARJA, SYMBOLIT	DEKAL SATS, SYMBOLER	AUFKLEBER SERIE, SYMBOLE	DECAL SET, SYMBOLS
10	54.124 12				
11	54.180 3				
12	54.429 1	TARRA	DEKAL	AUFKLEBER	DECAL
13	54.563 1	TARRA	DEKAL	AUFKLEBER	DECAL
14	54.432 2				
15	54.518 1	TARRA	DEKAL	AUFKLEBER	DECAL
16	54.1176 1	TARRA	DEKAL	AUFKLEBER	DECAL
17	54.520 3	TARRA	DEKAL	AUFKLEBER	DECAL
18	54.1161 2	TARRA	DEKAL	AUFKLEBER	DECAL
19	54.548 1	TARRA	DEKAL	AUFKLEBER	DECAL



OSA DEL TEIL ITEM	VARAOSA NRO RESERVEDELS NR ERSATZTEIL NR PART NR	KPL OSAN NIMI ANTAL ANZAHL QTY	BENÄMNING	BENENNUNG	DESCRIPTION
	<b>TARRAT</b>		<b>DEKALER</b>	<b>AUFKLEBER</b>	<b>DECALS</b>
20	4CB4799	1	TARRA	AUFKLEBER	DECAL
21	54.568	2	TARRA	AUFKLEBER	DECAL
22	30002A	1			
23	54.1219	1	TARRA	AUFKLEBER	DECAL
24	54.594	2	TEIPPI, KORIKUORMA	AUFKLEBER, HÖCHSTLAST	DECAL, MAX LOAD
25	54.612	1			
26	54.700	8	TARRA	AUFKLEBER	DECAL
27	54.702	1	TARRA	AUFKLEBER	DECAL
29	54.1162	5	TARRA	AUFKLEBER	DECAL
30	54.794	4	TARRA	AUFKLEBER	DECAL
32	54.928	1	TARRA, DINO MÄESSÄ	AUFKLEBER	DECAL
34	54.1066	1	TARRA	AUFKLEBER	DECAL
35	54.1151	2	TARRA, ULOTTUMA 120T/TN	AUFKLEBER	DECAL
37	54.1110	1	TARRA	AUFKLEBER	DECAL
38	54.1175	1	TARRA	AUFKLEBER	DECAL
39	54.1178	1	TARRA	AUFKLEBER	DECAL
41	54.1198RED	1	TEIPPISARJA, PUOMITEIPIIT	AUFKLEBER SATZ, ROHR	DECAL SET, BOOM DECALS
42	54.1198BLACK	1	TEIPPISARJA, PUOMITEIPIIT	AUFKLEBER SATZ, ROHR	DECAL SET, BOOM DECALS
43	54.1198GREY	1	TEIPPISARJA, PUOMITEIPIIT	AUFKLEBER SATZ, ROHR	DECAL SET, BOOM DECALS
44	54.1159	1	TEIPPISARJA, RAITA KE/MU	AUFKLEBER SATZ, GESTREIFT GELB/SCHW	DECAL SET, STRIPE YEL/BLK
45	54.1160	1	TEIPPISARJA, RAITA PU/VA	AUFKLEBER SATZ, GESTREIFT ROT/SCHW	DECAL SET, STRIPE RED/BLK
46	4CB4101	1	TARRA YLÄKESKUS	SCHILD	STICKER
47	4CB4054	1	TARRA PÄÄKESKUS	BLATT	DECAL
48	48.1381	2	LIUKUESTETARRA 25X260	GLEITSCHUTZ 25X260	ANTI-SLIP DECAL