

# **DINO® 125T**

**VARAOSALUETTELO  
RESERVDLSFÖRTECKNING  
ERSATZTEILLISTE  
SPARE PART LIST**

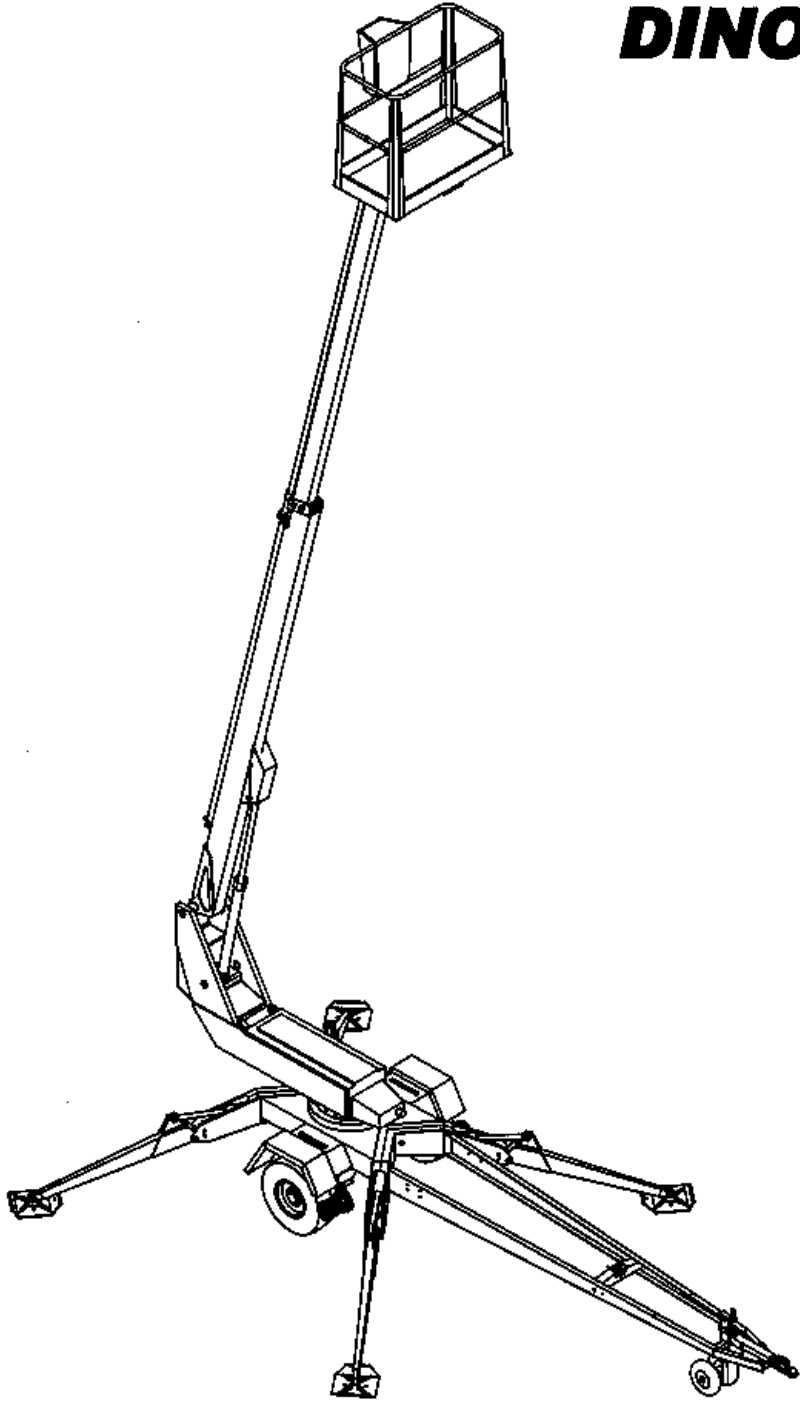


## **DINO Lift**

Raikkolantie 145  
FI-32210 LOIMAA  
Tel. +358 2 762 5900  
Fax. +358 2 762 7160  
dino@dinolift.com  
www.dinolift.com



**DINO<sup>®</sup> 125T**



## Sisältö

9VA1178	TUKIJALKA
9VA0888	TUKIJALKA
9VA1995	ALUSTA
9VA1312	ALUSTA
9VA1430	ALUSTA
9VA0890	ALUSTA
9VA1431	ALUSTA
9VA0889	ALUSTA
9VA1938	ALUSTA
9VA1984	ALUSTA
9VA1422	VESIVAAKA
9VA1029	AKSELI
9VA1538	AKSELI
9VA1942	AKSELI
9VA1028	VETOLAITE
9VA1651	VETOLAITE
9VA0893	AKSELISTO + VETOLAITE
9VA2003	JARRUVIVUSTO
9VA0983	JARRUVIVUSTO
9VA0894	JARRUVIVUSTO
9VA1835	NOKKAPYÖRÄ
9VA2017	AJOLAITE
9VA1243	AJOLAITE
9VA0891	AJOLAITE
9VA0895	KÄÄNTÖLAITE
9VA1541	KÄÄNTÖLAITE
9VA0896	KÄÄNTÖSYSTEMI
9VA1399	SUOJAKANNET
9VA1398	SUOJAKANNET
9VA0900	ULKOPUOMI
9VA0902	SISÄPUOMI
9VA0901	TURVALAITE
9VA0903	ENERG.SIIRTOK. IGUS
9VA1655	KORIN KÄÄNTÖSYSTEMI
9VA1551	KORIN KÄÄNTÖSYSTEMI
9VA0969	KORIN KÄÄNTÖSYSTEMI
9VA0848	KORIN KÄÄNTÖSYSTEMI
9VA1670	KARAMOOTTORI
9VA0970	KARAMOOTTORI
9VA1393	KARAMOOTTORI
9VA0849	KARAMOOTTORI
9VA0905	VÄLITANKO KORIN
9VA0850	KORI
9VA0845	SUOJAKAIDE
9VA0846	SORMISUOJA
9VA0911	SORMISUOJA
9VA0847	TIKKAAT + OHJEKIRJAKOTELO
9VA1665	TUKIJALKASYLINTERI
9VA1795	VENTTIILIPESÄ+VENTT. TUKIJALKASYLINTERI
9VA0866	NOSTOSYLINTERI
9VA0867	VENTTIILIPESÄ+VENTT. NOSTOSYLINTERI
9VA1477	SYLINTERI, TELESK.
9VA0915	SYLINTERI, TELESK.
9VA0865	VENTTIILIPESÄ+VENTT. SYLINTERI, TELESK.
9VA0856	ORJASYLINTERI
9VA0939	VENTTIILIPESÄ+VENTT. ORJASYLINTERI
9VA0857	MASTERSYLINTERI
9-0787	HYDRAULIIKKA TUKIJALAT
9VA1789	HYDR./AJOLAITE
9VA1866	HYDR./AJOLAITE
9VA0920	HYDRAULIIKKA, AJOLAITE
9VA1864	MAGNEETTIVENTTIILIT
9VA2016	MAGNEETTIVENTTIILIT
9VA0926	MAGNEETTIVENTTIILIT
9VA0977	MAGNEETTIVENTTIILIT
9VA1539	MAGNEETTIVENTTIILIT
9VA1363	VOIMAYKSIKKÖ
9VA1140	VOIMAYKSIKKÖ
9VA0923	KONEIKKO
9VA1216	KONEIKKO
9VA1197	KONEIKKO
9VA1217	KONEIKKO
9VA1658	PYÖRIVÄLITIN
9VA1759	PYÖRIVÄLITIN
9VA1760	PYÖRIVÄLITIN
9VA0972	PYÖRIVÄLITIN
9VA0958	PYÖRIVÄLITIN
9VA1865	HYDRAULIIKKA
9VA1540	HYDRAULIIKKA KÄÄNTÖLAITE
9VA1361	HYDRAULIIKKA
9VA0922	AGGR.VALMIUDELLA HYDRAULIIKKA
9VA0978	AGGR.VALMIUDELLA HYDRAULIIKKA
9VA1356	AGGR.VALMIUDELLA HYDRAULIIKKA
9VA1355	HYDRAULIIKKA
9VA1528	AGGREGAATTI
9VA2015	SUOJUS JA KANNATIN AGGREGAATILLE
9VA0899	SUOJUS JA KANNATIN AGGREGAATILLE
9VA0925	HYDRAULIIKKA,PUOMISTO
9VA0897	AKKU+LATAUSLAITE

## Innehåll

STÖDBEN
STÖDBEN
UNDERLAG
UNDERLAG
UNDERLAG
UNDERLAG
UNDERLAG
UNDERLAG
UNDERLAG
UNDERLAG
VATTENPASS
AXEL
AXEL
AXEL
DRAGKOPPLING
DRAGKOPPLING
AXLARNA + DRAGKOPPLING
BROMSMANÖVERANORDN.
BROMSMANÖVERANORDN.
BROMSMANÖVERANORDNING
NOSHJUL
DRIVSYSTEM
DRIVSYSTEM
DRIVSYSTEM
SVÄNGANORDNING
SVÄNGANORDNING
SVÄNGSYSTEM
SKYDDSDÄCK
SKYDDSDÄCK
ÖVRE BOM
INRE BOM
SÄKERHETSANORDNING
KRAFTÖVERFÖRINGSKEDJ
SVÄNGSYSTEM FÖR KORB
SVÄNGSYSTEM FÖR KORB
SVÄNGSYSTEM FÖR KORB
SVÄNGSYSTEM FÖR KORB
SPINDELMOTOR
SPINDELMOTOR
SPINDELMOTOR
SPINDELMOTOR
MELLANSTÅNG FÖR KORB
KORB
SKYDDSRÄCKE
BENÄMNING
FINGERSKYDD
BENÄMNING + MANUAL BEHÅLLARE
STÖDBENCYLINDER
STÖDBENCYLINDER
LYFTCYLINDER
VENTILHUS+VENTILER
LYFTCYLINDER
CYLINDER, TELESKOP
CYLINDER, TELESKOP
VENTILHUS+VENTILER
CYLINDER, TELESKOP
SLAVCYLINDER
VENTILHUS+VENTILER
SLAVCYLINDER
MASTERCYLINDER
HYDRAULIK
STÖDBEN
HYDR./DRIVSYSTEM
HYDR./DRIVSYSTEM
HYDRAULIK, DRIVSYSTEM
MAGNETVENTILER
MAGNETVENTILER
MAGNETVENTILER
MAGNETVENTILER
MAGNETVENTILER
MAGNETVENTILER
KRAFTSTYCKE
KRAFTSTYCKE
MASKINERI
MASKINERI
MASKINERI
MASKINERI
ROTÄRANDE ADAPTER
ROTÄRANDE ADAPTER
ROTÄRANDE ADAPTER
ROTÄRANDE ADAPTER
ROTÄRANDE ADAPTER
ROTÄRANDE ADAPTER
HYDRAULIK
HYDRAULIK
SVÄNGANORDNING
HYDRAULIK, MED AGGR.BEREDESKAP
HYDRAULIK, MED AGGR.BEREDESKAP
HYDRAULIK, MED AGGR.BEREDESKAP
HYDRAULIK, MED AGGR.BEREDESKAP
HYDRAULIK
HYDRAULIK
AGGREGAT
SKYDD OCH BÄRARE FÖR AGGREGAT
SKYDD OCH BÄRARE FÖR AGGREGAT
HYDRAULIK,BOMMAR
BATTERI+LADDNINGSSAGG

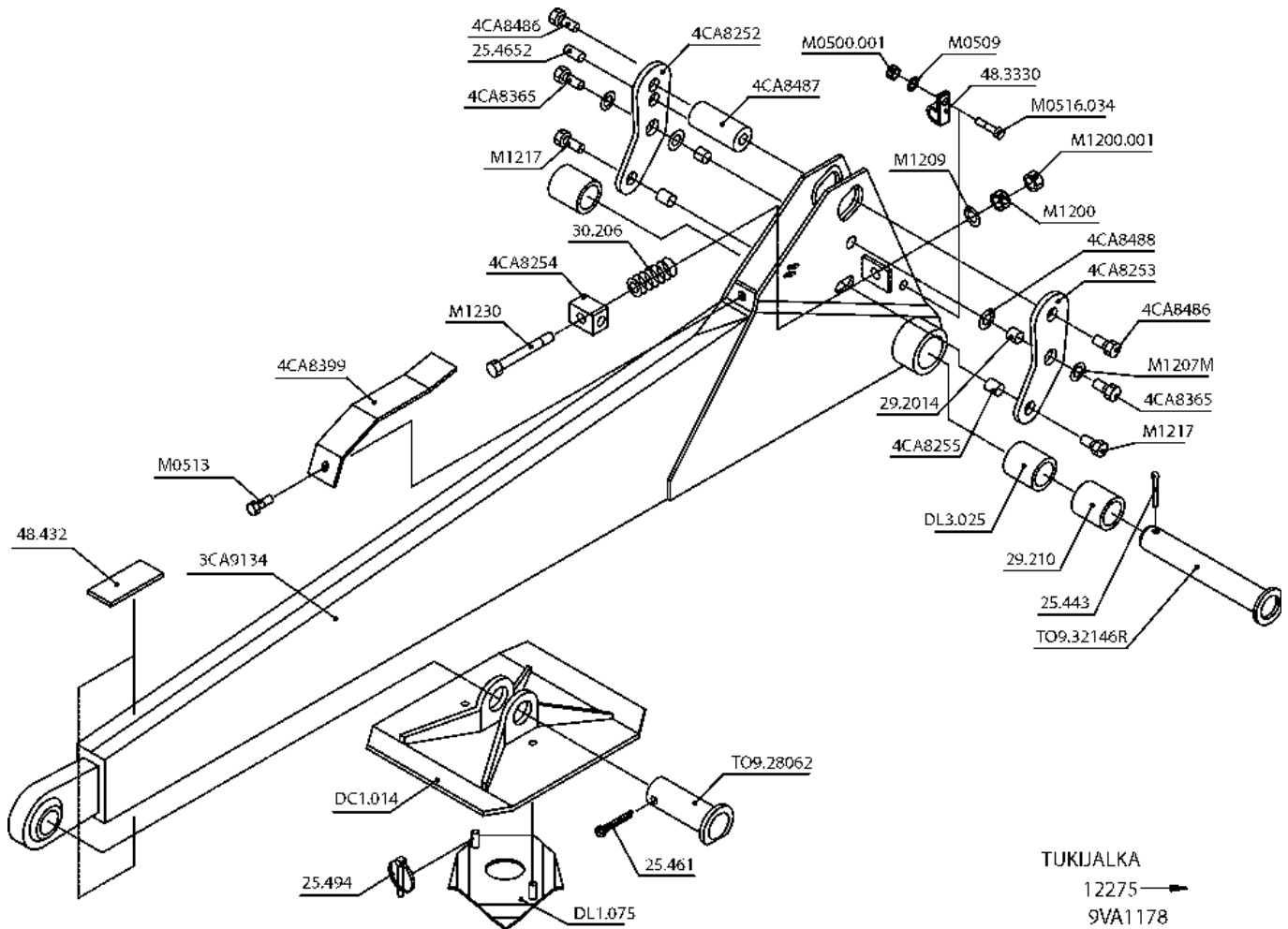
## Inhalt

STÜTZFUSS
STÜTZFUSS
FAHRGESTELL
FAHRGESTELL
FAHRGESTELL
FAHRGESTELL
FAHRGESTELL
FAHRGESTELL
FAHRGESTELL
FAHRGESTELL
FAHRGESTELL
WASSERWAAGE
ACHSE
ACHSE
ACHSE
ZUGLEINRICHTUNG
ZUGLEINRICHTUNG
ACHSE + ZUGLEINRICHTUNG
BREMSEGESTÄNGE
BREMSEGESTÄNGE
BREMSEGESTÄNGE
STÜTZRAD
FAHRANORDNUNG
FAHRANORDNUNG
FAHRANORDNUNG
SCHWENKANORDNUNG
SCHWENKANORDNUNG
SCHWENKSYSTEM
SCHUTZDECKEL
SCHUTZDECKEL
AUSSENROHR
INNERROHR
SICHERHEITSEINRICHTUNG
ENERGIEFÜHRUNGSKETTE
SCHWENKSYSTEM, KORB
SCHWENKSYSTEM, KORB
SCHWENKSYSTEM, KORB
SCHWENKSYSTEM, KORB
SPINDELMOTOR
SPINDELMOTOR
SPINDELMOTOR
SPINDELMOTOR
KONNEKTOR FÜR KORB
KORB
SCHUTZGELÄNDER
BENENNUNG
FINGERSCHUTZ
BENENNUNG + HANDBUCHKISTE
STÜTZFUSSZYLINDER
VENTILGEHÄUSE+VENT. STÜTZFUSSZYLINDER
HEBEZYLINDER
VENTILGEHÄUSE+VENT. HEBEZYLINDER
ZYLINDER, TELESKOP
ZYLINDER, TELESKOP
VENTILGEHÄUSE+VENT. ZYLINDER, TELESKOP
HILFZYLINDER
VENTILGEHÄUSE+VENTT. HILFZYLINDER
HAUPTZYLINDER
HYDRAULIK
STÜTZFÜSSE
HYDR./FAHRGERÄT
HYDR./FAHRGERÄT
HYDRAULIK, FAHRGERÄT
MAGNEVENTILEN
MAGNEVENTILEN
MAGNEVENTILEN
MAGNETVENTILEN
MAGNETVENTILEN
KRAFTEINHEIT
KRAFTEINHEIT
MASCHINENAGGREGAT
MASCHINENAGGREGAT
MASCHINENAGGREGAT
MASCHINENAGGREGAT
DREHDURCHFÜHRUNG
DREHDURCHFÜHRUNG
DREHDURCHFÜHRUNG
DREHDURCHFÜHRUNG
DREHDURCHFÜHRUNG
HYDRAULIK
HYDRAULIK
SVÄNGANORDNUNG
HYDRAULIK, MIT AGGR.BEREITSCHAFT
HYDRAULIK, MIT AGGR.BEREITSCHAFT
HYDRAULIK, MIT AGGR.BEREITSCHAFT
HYDRAULIK, MIT AGGR.BEREITSCHAFT
HYDRAULIK
HYDRAULIK
AGGREGAT
SCHUTZ UND TRÄGER FÜR AGGREGAT
SCHUTZ UND TRÄGER FÜR AGGREGAT
HYDRAULIK,ARMEN
BATTERIE+LADEGERÄT

## Content

OUTRIGGER	6
OUTRIGGER	8
CHASSIS	9
CHASSIS	11
CHASSIS	13
CHASSIS	15
CHASSIS	17
CHASSIS	19
CHASSIS	21
CHASSIS	23
WATER LEVEL	25
AXLE	26
AXLE	27
AXLE	28
TOWBAR COUPLING	29
TOWBAR COUPLING	30
AXLE SYSTEM + TOWBAR COUPLING	31
BRAKE BEAMS	32
BRAKE BEAMS	33
BRAKE BEAMS	34
JOCKEY WHEEL	35
DRIVE UNIT	36
DRIVE UNIT	37
DRIVE UNIT	38
TURNING DEVICE	39
TURNING DEVICE	40
ROTATION MECHANISM	41
COVER DECKS	42
COVER DECKS	43
OUTER BOOM	44
INNER BOOM	45
SAFETY DEVICE	46
ENERGY TRANSFER CHAI	47
PLATFORM ROTATION	48
PLATFORM ROTATION	49
PLATFORM ROTATION	50
PLATFORM ROTATION	51
ROTATION MOTOR	52
LINEAR ACTUATOR	53
ROTATION MOTOR	54
ROTATION MOTOR	55
CONNECTING ROD	56
PLATFORM	57
SAFETY FENCE	58
DESCRIPTION	59
FINGER SAFETY GUARD	60
DESCRIPTION + MANUAL BOX	61
OUTRIGGER CYLINDER	62
VALVE HOUSING+VALVES	63
OUTRIGGER CYLINDER	63
LIFT CYLINDER	64
VALVE HOUSING+VALVES	65
LIFT CYLINDER	65
CYLINDER, TELESCOPE	66
CYLINDER, TELESCOPE	67
VALVE HOUSING+VALVES	68
TELESCOPE CYLINDER	68
SLAVE CYLINDER	69
VALVE HOUSING+VALVES	70
SLAVE CYLINDER	70
MAIN CYLINDER	71
HYDRAULICS	72
OUTRIGGERS	72
HYDR./DRIVE MECHANISM	73
HYDR./DRIVE MECHANISM	74
HYDRAULICS, DRIVE MECHANISM	75
MAGNET VALVES	76
MAGNET VALVES	77
MAGNET VALVES	78
MAGNETIC VALVES	79
MAGNET VALVES	80
POWER UNIT	81
POWER UNIT	82
MACHINE UNIT	83
MACHINE UNIT	84
MACHINE UNIT	85
MACHINE UNIT	86
ROTATING ADAPTER	87
ROTATING ADAPTER	88
ROTATING ADAPTER	89
ROTATING ADAPTER	90
ROTATING ADAPTER	91
HYDRAULICS	92
HYDRAULICS	94
HYDRAULICS	96
HYDRAULICS	98
HYDRAULICS, WITH AGGR. READINESS	100
HYDRAULICS	102
HYDRAULICS	103
AGGREGATE	104
COVER AND CARRIER	105
FOR AGGREGATE	105
COVER AND CARRIER	106
FOR AGGREGATE	106
HYDRAULICS,BOOMS	107
BATTERY+CHARGER	108

9VA1212	AKKU+LATAUSLAITE	BATTERI+LADDINGSAGG	BATTERIE+LADEGERÄT	BATTERY+CHARGER	109
9VA1566	AKKU + KOTELO	BATTERI + KÄPA	BATTERIE + GEHÄUSE	BATTERY + CAPSULE	110
9VA1195	AKKU + KOTELO	BATTERI + KÄPA	BATTERIE + GEHÄUSE	BATTERY + CAPSULE	111
9VA1567	AKKU + KOTELO	BATTERI + KÄPA	BATTERIE + GEHÄUSE	BATTERY + CAPSULE	112
9VA1993	VALOVARUSTUS	LJUSUTRUSTNING	BELEUCHTUNGSAUSRÜSTUNG	LIGHT EQUIPMENT	113
9VA1391	TAKAVALOVARUSTUS	BAKLJUSUTRUSTNING	RÜCKBELEUCHTUNGSAUSRÜST.	REAR LIGHT EQUIPMENT	114
9VA1994	VALOVARUSTUS	LJUSUTRUSTNING	BELEUCHTUNGSAUSRÜSTUNG	LIGHT EQUIPMENT	115
9VA1388	VALOVARUSTUS	LJUSUTRUSTNING	BELEUCHTUNGSAUSRÜSTUNG	LIGHT EQUIPMENT	116
9VA0927	VALOVARUSTUS	LJUSUTRUSTNING	BELEUCHTUNGSAUSRÜSTUNG	LIGHT EQUIPMENT	117
9VA0928	VALOVARUSTUS	LJUSUTRUSTNING	BELEUCHTUNGSAUSRÜSTUNG	LIGHT EQUIPMENT	118
9VA1863	RAJAKYTKIMET	GRÄNSBRYTAREN	GRENZTÄSTERN	LIMIT SWITCHES	119
9VA1236	RAJAKYTKIMET	GRÄNSBRYTAREN	GRENZTÄSTERN	LIMIT SWITCHES	120
9VA0982	RAJAKYTKIMET	GRÄNSBRYTAREN	GRENZTÄSTERN	LIMIT SWITCHES	121
9VA0929	RAJAKYTKIMET	GRÄNSBRYTAREN	GRENZTÄSTERN	LIMIT SWITCHES	122
9VA1466	PÄÄKESKUKSEN KANSI	LOCK FÖR ELCENTRAL	DECKEL FÜR ELEKTROZENTRALE	LOWER CONTROL PANEL	123
9VA0932	PÄÄKESKUKSEN KANSI	LOCK FÖR ELCENTRAL	DECKEL FÜR ELEKTROZENTRALE	LOWER CONTROL PANEL	124
9VA1546	PÄÄKESKUKSEN KANSI	LOCK FÖR ELCENTRAL	DECKEL FÜR ELEKTROZENTRALE	LOWER CONTROL PANEL	125
9VA1366	PÄÄKESKUS	ELCENTRAL	ELEKTROZENTRALE	LOWER CONTROL CENTRE	126
9VA0931	PÄÄKESKUS	ELCENTRAL	ELEKTROZENTRALE	LOWER CONTROL CENTRE	127
9VA1871	PÄÄKESKUS	ELCENTRAL	ELEKTROZENTRALE	LOWER CONTROL PANEL	128
9VA1870	PÄÄKESKUS	ELCENTRAL	ELEKTROZENTRALE	LOWER CONTROL PANEL	129
9VA1503	PÄÄKESKUKSEN KANSI	LOCK FÖR ELCENTRAL	DECKEL FÜR ELEKTROZENTRALE	LOWER CONTROL PANEL	130
9VA1547	PÄÄKESKUS	ELCENTRAL	ELEKTROZENTRALE	LOWER CONTROL CENTRE	131
9VA1177	PÄÄKESKUS	ELCENTRAL	ELEKTROZENTRALE	LOWER CONTROL CENTRE	132
9VA1482	OHJAUSKESKUKSEN KANSI	LOCK FÖR MANÖVRERINGS-APPARATUR	DECKEL FÜR BEDIEN-ZENTRALE	DECK OF UPPER CONTROL CENTRE	133
9VA1504	OHJAUSKESKUKSEN KANSI	LOCK FÖR MANÖVRERINGSAPPARATUR	DECKEL FÜR BEDIENZENTRALE	UPPER CONTROL PANEL	134
9VA1415	OHJAUSKESKUKSEN	LOCK FÖR MANÖVRERINGSAPPARATUR	DECKEL FÜR BEDIENZENTRALE	DECK OF UPPER CONTROL CENTRE	135
9VA0934	OHJAUSKESKUKSEN	LOCK FÖR MANÖVRERINGSAPPARATUR	DECKEL FÜR BEDIENZENTRALE	DECK OF UPPER CONTROL CENTRE	136
9VA0981	OHJAUSKESKUKSEN KANSI	LOCK FÖR MANÖVRERINGSAPPARATUR	DECKEL FÜR BEDIENZENTRALE	DECK OF UPPER CONTROL CENTRE	137
9VA1481	OHJAUSKESKUKSEN KANSI	LOCK FÖR MANÖVRERINGSAPPARATUR	DECKEL FÜR BEDIENZENTRALE	UPPER CONTROL PANEL	138
9VA1176	OHJAUSKESKUKSEN KANSI	LOCK FÖR MANÖVRERINGSAPPARATUR	DECKEL FÜR BEDIENZENTRALE	UPPER CONTROL PANEL	139
9VA1548	OHJAUSKESKUKSEN KANSI	LOCK FÖR MANÖVRERINGSAPPARATUR	DECKEL FÜR BEDIENZENTRALE	DECK OF UPPER CONTROL CENTRE	140
9VA1480	OHJAUSKESKUS	BENÄMNING	BENENNUNG	DESCRIPTION	141
9VA0980	OHJAUSKESKUS	BENÄMNING	BENENNUNG	DESCRIPTION	142
9VA0979	OHJAUSKESKUS	MANÖVRERINGSAPPARATUR	BEDIENZENTRALE	UPPER CONTROL CENTRE	143
9VA0933	OHJAUSKESKUS	MANÖVRERINGSAPPARATUR	BEDIENZENTRALE	UPPER CONTROL CENTRE	144
9VA1101	OHJAUSKESKUS	MANÖVRERINGSAPPARATUR	BEDIENZENTRALE	UPPER CONTROL PANEL	145
9VA1549	OHJAUSKESKUS	MANÖVRERINGSAPPARATUR	BEDIENZENTRALE	UPPER CONTROL CENTRE	146
9VA1662	AJOLAITE	DRIVSYSTEM	FAHRANORD	DRIVE UNIT	147
9VA1385	KAUKO-OHJAUS	FJÄRRMANÖVRERING	DISTANZ STEUERUNG	REMOTE CONTROL	147
9VA1940	VIKAVIRTASUOJAKYTKIN	JORDFELSBRYTARE	FEHLERSTROMSCHUTZSC	FAULT CURR. SAFETY SW	148
9VA0930	VIKAVIRTASUOJAKYTKIN	JORDFELSBRYTARE	FEHLERSTROMSCHUTZSC	FAULT CURR. SAFETY SW	149
9VA1169	VIKAVIRTASUOJAKYTKIN	JORDFELSBRYTARE	FEHLERSTROMSCHUTZSC	FAULT CURR. SAFETY SW	150
9VA2026	MUUNTAJAKOTELO	KÄPA FÖR TRANSFORMATOR	GEHÄUSE FÜR UMSETZER	CAPSULE FOR CONVERTER	151
9VA2050	AKKU+LATAUSLAITE	BATTERI+LADDINGSAGG	BATTERIE+LADEGERÄT	BATTERY+CHARGER	152
9VA2102	NOKKAPYÖRÄ	NOSHJUL	STÜTZRAD	JOCKEY WHEEL	153
9VA2097	ALUSTA	UNDERLAG	FAHRGESTELL	CHASSIS	154
9VA2098	KORI	KORG	KORB	PLATFORM	156
9VA2098	KARAMOQTTORI	SPINDELMOTOR	SPINDELMOTOR	ROTATION MOTOR	157
9VA2110	KORIN KÄÄNTÖSYSTEMI	SVÄNGSYSTEM FÖR KORB	SWENKSYSTEM, KORB	PLATFORM ROTATION	158
9VA2057	RAJAKYTKIMET	GRÄNSBRYTAREN	GRENZTÄSTERN	LIMIT SWITCHES	161
9VA2086	VALOVARUSTUS	LJUSUTRUSTNING	BELEUCHTUNGSAUSRÜSTUNG	LIGHT EQUIPMENT	163
9VA2111	SUOJAKANNET	SKYDDSDÄCK	SCHUTZDECKEL	COVER DECKS	164
9VA2073	HYDRAULIIKKA	HYDRAULIK	HYDRAULIK	HYDRAULICS	165
9VA2072	MAGNETTIVENTTIILIT	MAGNETVENTILER	MAGNETVENTILEN	MAGNET VALVES	167
9VA2103	VENTTIILIPESA+VENTT	VENTILHUS+VENRILER	VENTILGEHÄUSE+VENT.	VALVE HOUSING+VALVES	168
9VA2066	TUKIJALKASYLINTERI	STÖDBENCYLINDER	STÜTZFUSSZYLINDER	OUTRIGGER CYLINDER	168
9VA2046	VENTTIILIPESA+VENTT.	VENTILHUS+VENTILER	VENTILGEHÄUSE+VENT.	VALVE HOUSING+VALVES	169
9VA2045	SYLINTERI, TELESK.	CYLINDER, TELESKOP	ZYLINDER, TELESKOP	TELESCOPE CYLINDER	169
9VA2044	MASTERSYLINTERI	MASTERCYLINDER	HAUPTZYLINDER	MAIN CYLINDER	170
9VA2101	ORJASYLINTERI	SLAVCYLINDER	HILFZYLINDER	SLAVE CYLINDER	171
9VA2084	VENTTIILIPESA+VENTT.	VENTILHUS+VENTILER	VENTILGEHÄUSE+VENTT.	VALVE HOUSING+VALVES	172
9VA2108	ORJASYLINTERI	SLAVCYLINDER	HILFZYLINDER	SLAVE CYLINDER	172
9VA2099	PÄÄKESKUS	ELCENTRAL	ELEKTROZENTRALE	LOWER CONTROL CENTRE	173
9VA2096	KOTELOT+KIINNITTIMET	KÄPA FÄSTANORNINGAR	GEHÄUSE SCHELLEN	CAPSULE CLAMPS	174
9VA2085	PÄÄKESKUKSEN KANSI	LOCK FÖR ELCENTRAL	DECKEL FÜR ELEKTROZENTRALE	LOWER CONTROL PANEL	175
9VA2100	PIIRILEVYT	MÖNSTERKORT	LEITERPLATTE	CIRCUIT PLATES	176
9VA2099	OHJAUSKESKUS	BENÄMNING	BENENNUNG	DESCRIPTION	177
9VA2096	OHJAUSKESKUKSEN KANSI	LOCK FÖR MANÖVRERINGS-APPARATUR	DECKEL FÜR BEDIEN-ZENTRALE	DECK OF UPPER CONTROL CENTRE	178
9VA2085	AJOLAITE	DRIVSYSTEM	FAHRANORD	DRIVE UNIT	179
9VA2109	KAUKO-OHJAUS	FJÄRRMANÖVRERING	DISTANZ STEUERUNG	REMOTE CONTROL	179
9VA2066	AKKU+LATAUSLAITE	BATTERI+LADDINGSAGG	BATTERIE+LADEGERÄT	BATTERY+CHARGER	180
9VA2157	VENTTIILIPESA+VENTT.	VENTILHUS+VENTILER	VENTILGEHÄUSE+VENT.	VALVE HOUSING+VALVES	181
9VA2150	SYLINTERI, TELESK.	CYLINDER, TELESKOP	ZYLINDER, TELESKOP	TELESCOPE CYLINDER	181
9VA2113	VALOVARUSTUS	LJUSUTRUSTNING	BELEUCHTUNGSAUSRÜSTUNG	LIGHT EQUIPMENT	182
9VA2114	KÄÄNTÖLAITE	SVÄNGANORDNING	SWENKANORDNUNG	TURNING DEVICE	183
9VA2113	VOIMAYKSIKKÖ	KRAFTSTYCKE	KRAFTEINHEIT	POWER UNION	184
9VA2114	VOIMAYKSIKKÖ	KRAFTSTYCKE	KRAFTEINHEIT	POWER UNION	186
9VA2103	VENTTIILIPESA+VENTT	VENTILHUS+VENRILER	VENTILGEHÄUSE+VENT.	VALVE HOUSING+VALVES	188
9VA2321	TUKIJALKASYLINTERI	STÖDBENCYLINDER	STÜTZFUSSZYLINDER	OUTRIGGER CYLINDER	188
9VA2274	KÄÄNTÖSYSTEMI	SVÄNGSYSTEM	SWENKSYSTEM	ROTATION MECHANISM	189
9VA2274	KOTELOT+KIINNITTIMET	KÄPA FÄSTANORNINGAR	GEHÄUSE SCHELLEN	CAPSULE CLAMPS	190



VARAOSA NRO  
RESERVDELS NR  
ERSATZTEIL NR  
PART NR

KPL  
ANTAL  
ANZAHL  
QTY

OSAN NIMI

BENÄMNING

BENENNUNG

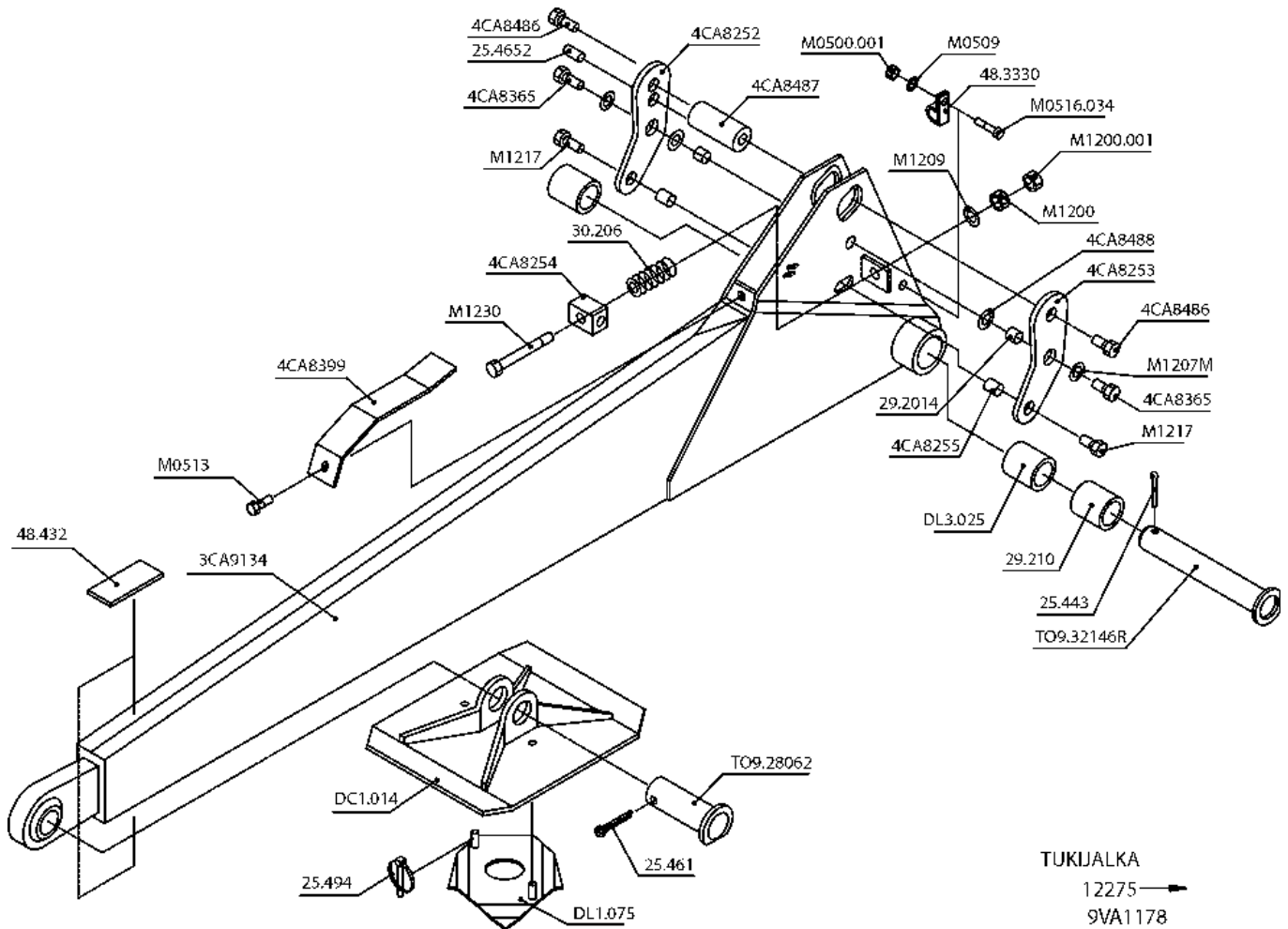
TUKIJALKA

12275  
9VA1178

DESCRIPTION

9VA1178		TUKIJALKA	STÖDBEN	STÜTZFUSS	OUTRIGGER
25.443	4	SAKSISOKKA	SAXSPRINT	SPLINT	COTTER PIN
25.461	4	SAKSISOKKA	SAXSPRINT	SPLINT	COTTER PIN
25.4652	4	LIERIÖSOKKA	STYRPINNE	ZYLINDERSPLINT	CYLINDRICAL PIN
25.494	8	RENGASSOKKA	PINNE	SPLINT	LINCH PIN
29.2014	8	LAAKERIHOLKKI	LAGERBUSSNING	LAGERBUCHSE	BEARING BUSHING
29.210	8	LAAKERIHOLKKI	LAGERBUSSNING	LAGERBUCHSE	BEARING BUSHING
30.206	96	LAUTASJOUSI	TALLRIKFJÄDER	TELLERFEDER	CUP SPRING
3CA9134	4	TUKIJALKA	STÖDBEN	STÜTZFUSS	OUTRIGGER
48.3330	4	KIINNITIN 20120004	FÄSTE	HALTER	CLAMP
48.432	8	LIUKUESTETARRA 3M	HALKSKYDD	GLEITSCHUTZ	SAFETY WALK
4CA8252	4	VIPU	HÄVARM	HEBELBAUM	LEVER
4CA8253	4	VIPU	HÄVARM	HEBELBAUM	LEVER
4CA8254	4	JOUSEN VASTIN	MOTSTYCKE FÖR FJÄDER	ANSCHLAG FÜR FEDER	COUNTERPART FOR SPRING
4CA8255	8	VÄLIHOLKKI	DISTANSHYLSA	DISTANZHÜLSE	DISTANCE SPACER
4CA8365	8	NIVELTAPPI	TAPP	ZAPFEN	PIN
4CA8399	4	SUOJUS TUKIJALKAAN	SKYDD	SCHUTZ	COVER
4CA8486	8	NIVELTAPPI	TAPP	ZAPFEN	PIN
4CA8487	4	TAPPI	TAPP	ZAPFEN	PIN
4CA8488	8	ALUSLEVY	BRICKA	UNTERLEGSSCHEIBE	WASHER
DC1.014	4	TUKIJALAN ANTURALEVY	SULPLATTA	ABSTÜTZPLATTE	SUPPORT PLATE
DL1.075	4	TUKIJALAN LIUKUESTE	KLO FÖR STÖDBEN	GLEITSCHUTZNIETE	ANTI-SKID DEVICE

9VA1178



VARAOSA NRO  
RESERVDLS NR  
ERSATZTEIL NR  
PART NR

KPL  
ANTAL  
ANZAHL  
QTY

OSAN NIMI

BENÄMNING

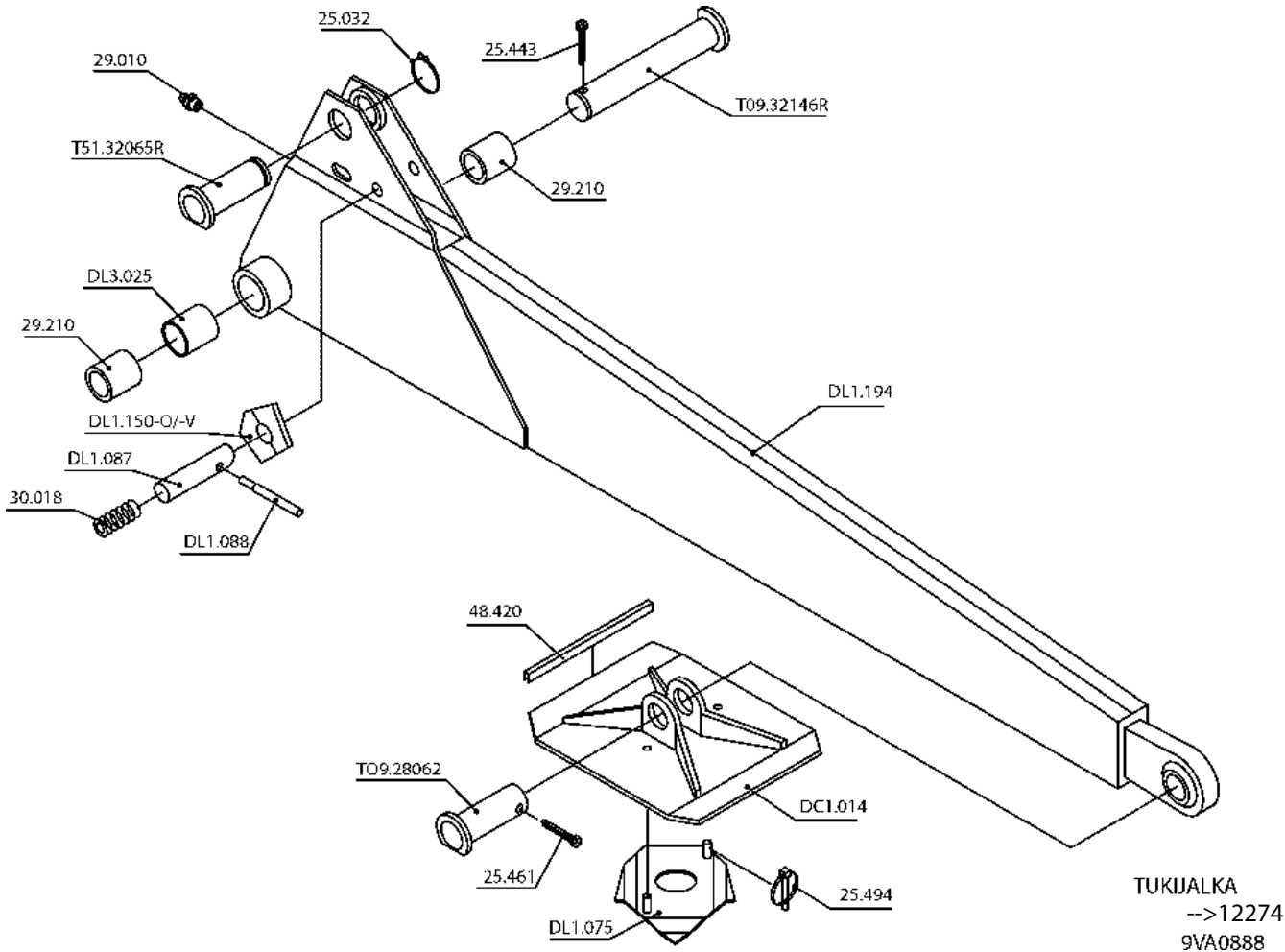
BENENNUNG

TUKIJALKA  
12275 →  
9VA1178

DESCRIPTION

VARAOSA NRO RESERVDLS NR ERSATZTEIL NR PART NR	KPL ANTAL ANZAHL QTY	OSAN NIMI	BENÄMNING	BENENNUNG	DESCRIPTION
DL3.025	4	VÄLIHOLKKI	DISTANSHYLSA	DISTANZHÜLSE	DISTANCE SPACER
M0500.001	4	LUKITUSMUTTERI	MUTTER	MUTTER	NUT
M0509	8	ALUSLAATTA	BRICKA	UNTERLEGSCHIEBE	WASHER
M0513	4	KUUSIORUUVI	SKRUV	SCHRAUBE	SCREW
M0516.034	4	LIERIÖKANTARUUVI(ZN)			
M1200	4	KUUSIOMUTTERI	MUTTER	MUTTER	NUT
M1200.001	4	LUKITUSMUTTERI	MUTTER	MUTTER	NUT
M1207M	8	ALUSLEVY	BRICKA	UNTERLEGSCHIEBE	WASHER
M1209	4	ALUSLAATTA	BRICKA	UNTERLEGSCHIEBE	WASHER
M1217	8	KUUSIORUUVI	SKRUV	SCHRAUBE	SCREW
M1230	4	KUUSIORUUVI	SKRUV	SCHRAUBE	SCREW
T09.28062	4	TAPPI	TAPP	ZAPFEN	PIN
T09.32146R	4	TAPPI	TAPP	ZAPFEN	PIN

**9VA1178**

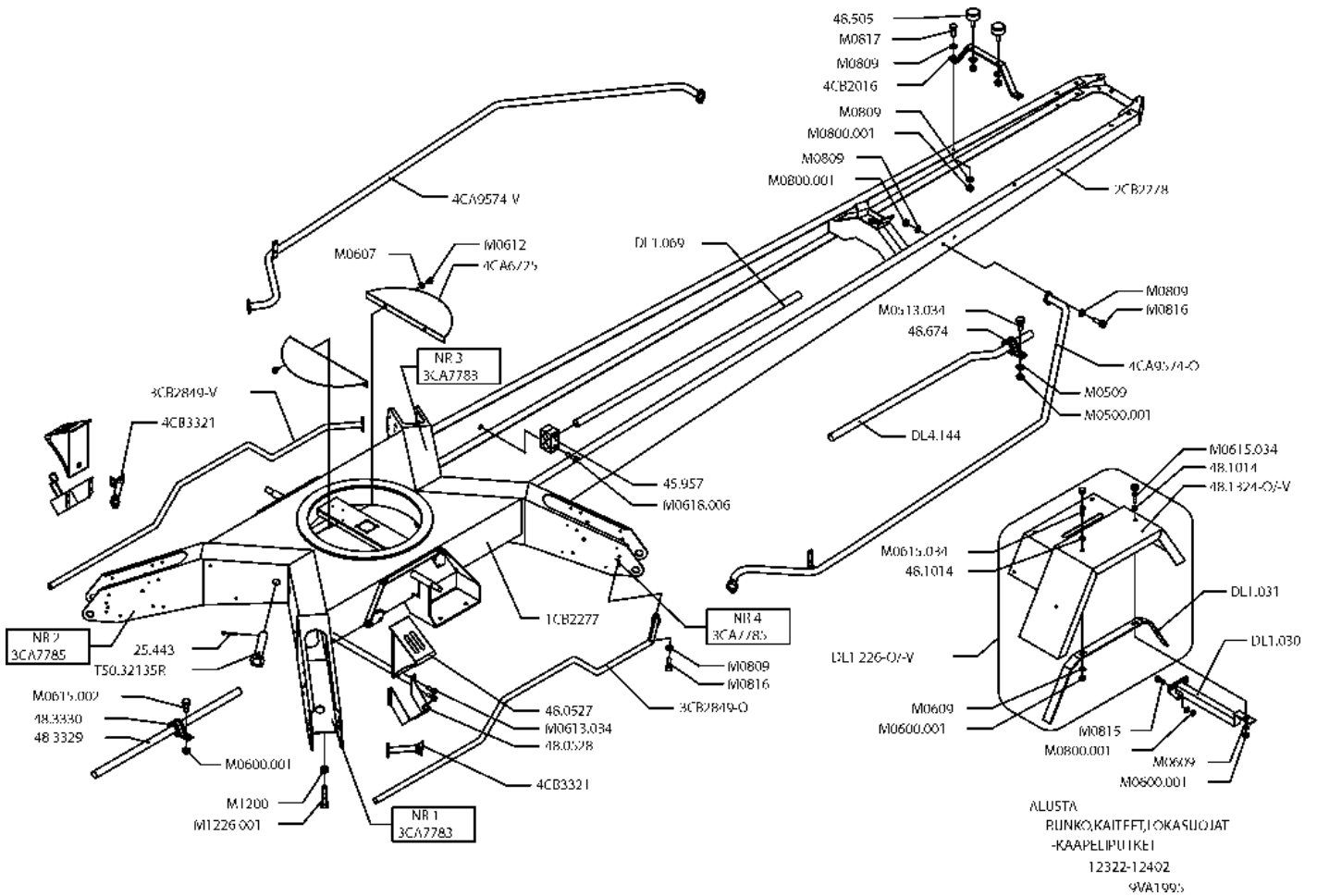


TUKIJALKA  
-->12274  
9VA0888

VARAOSA NRO RESERVDLS NR ERSATZTEIL NR PART NR	KPL ANTAL ANZAHL QTY	OSAN NIMI	BENÄMNING	BENENNUNG	DESCRIPTION
<b>9VA0888</b>		<b>TUKIJALKA</b>	<b>STÖDBEN</b>	<b>STÜTZFUSS</b>	<b>OUTRIGGER</b>
25.032	4	VARMISTINRENGAS	SÄKRINGSRING	SICHERUNGSRING	SNAP RING
25.443	4	SAKSISOKKA	SAXSPRINT	SPLINT	COTTER PIN
25.461	4	SAKSISOKKA	SAXSPRINT	SPLINT	COTTER PIN
25.494	8	RENGASSOKKA	PINNE	SPLINT	LINCH PIN
29.210	8	LAAKERIHOLKKI	LAGERBUSSNING	LAGERBUCHSE	BEARING BUSHING
29.010	1	VOIDENIPPA	SMÖRJNIPPEL	SCHMIERNIPPEL	GREASE NIPPLE
30.018	4	PURISTUSJOUSI 3003	TRYCKFJÄDER	KLEMMFEDER	PRESSURE SPRING
48.420		REUNANAUHA	KANTSNÖRE	BESATZBAND	CHAFFER
DC1.014	4	TUKIJALAN ANTURALEVY	SULPLATTA	ABSTÜTZPLATTE	SUPPORT PLATE
DL1.075	4	TUKIJALAN LIUKUESTE	KLO FÖR STÖDBEN	GLEITSCHUTZNIETE	ANTI-SKID DEVICE
DL1.087	4	LUKITUSTAPPI	LÄSTAPP	HALTESTIFT	INSERT PIN
DL1.088	4	LUKITUSTAPIN KAHVA	HANDTAG FÖR LÄSTAPP	ANGRIFF,HALTESTIFT	HANDLE, INSERT PIN
DL1.194	4	TUKIJALKA	STÖDBEN	STÜTZFUSS	OUTRIGGER
DL1.150-O	2	LUKITSIN OIKEA	LÄSANORDNING, HÖGER	ARRETIERVORRICHTUNG	CLAMPING DEVICE,RIGHT
DL1.150-V	2	LUKITSIN VASEN	LÄSANORDNING, VÄNSTER	ARRETIERVORRICHTUNG	CLAMPING DEVICE,LEFT
DL3.025	4	VÄLIHOLKKI	DISTANSHYLSA	DISTANZHÜLSE	DISTANCE SPACER
T09.28062	4	TAPPI	TAPP	ZAPPEN	PIN
T09.32146R	4	TAPPI	TAPP	ZAPPEN	PIN
T51.32065R	4	TAPPI	TAPP	ZAPPEN	PIN

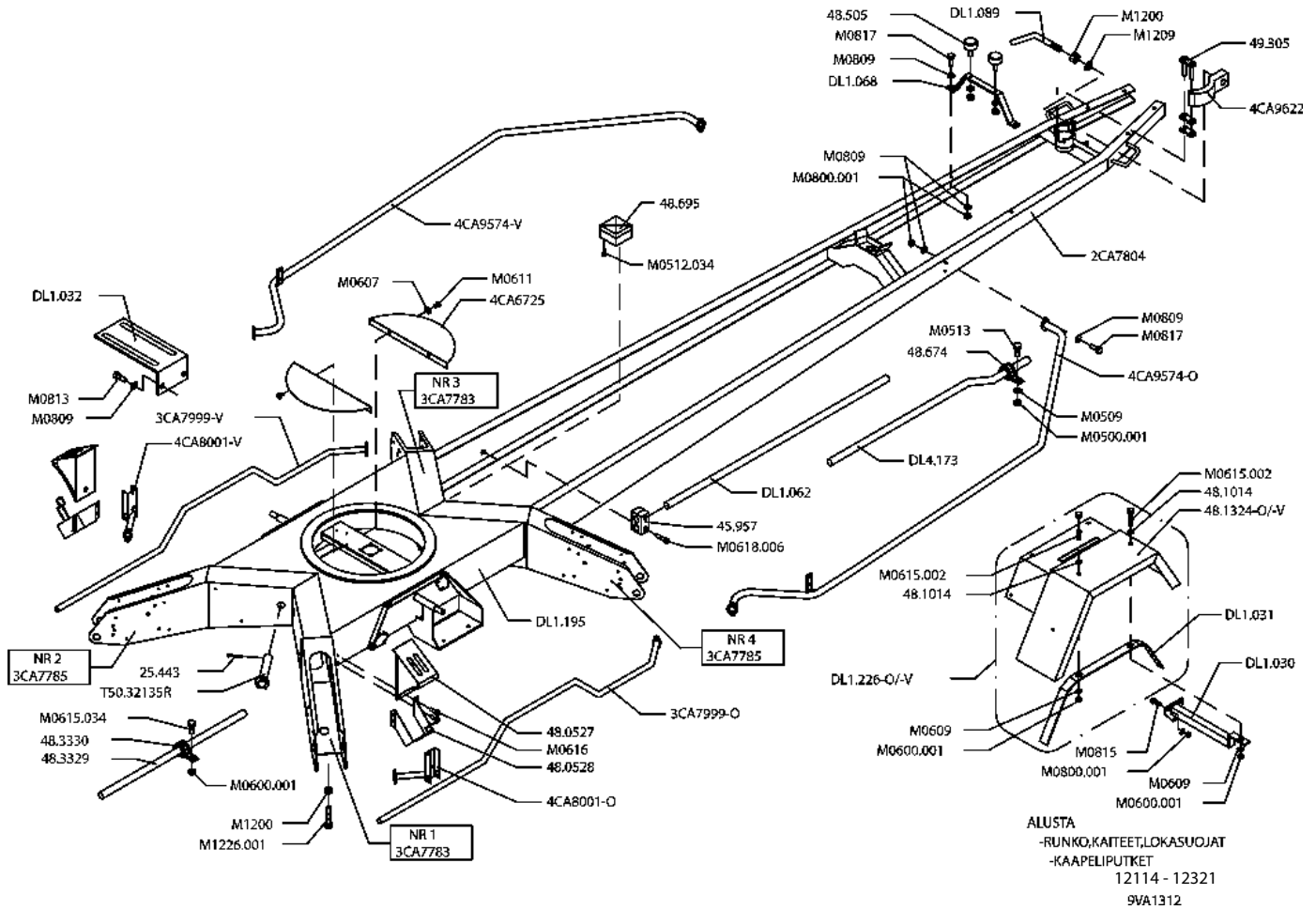




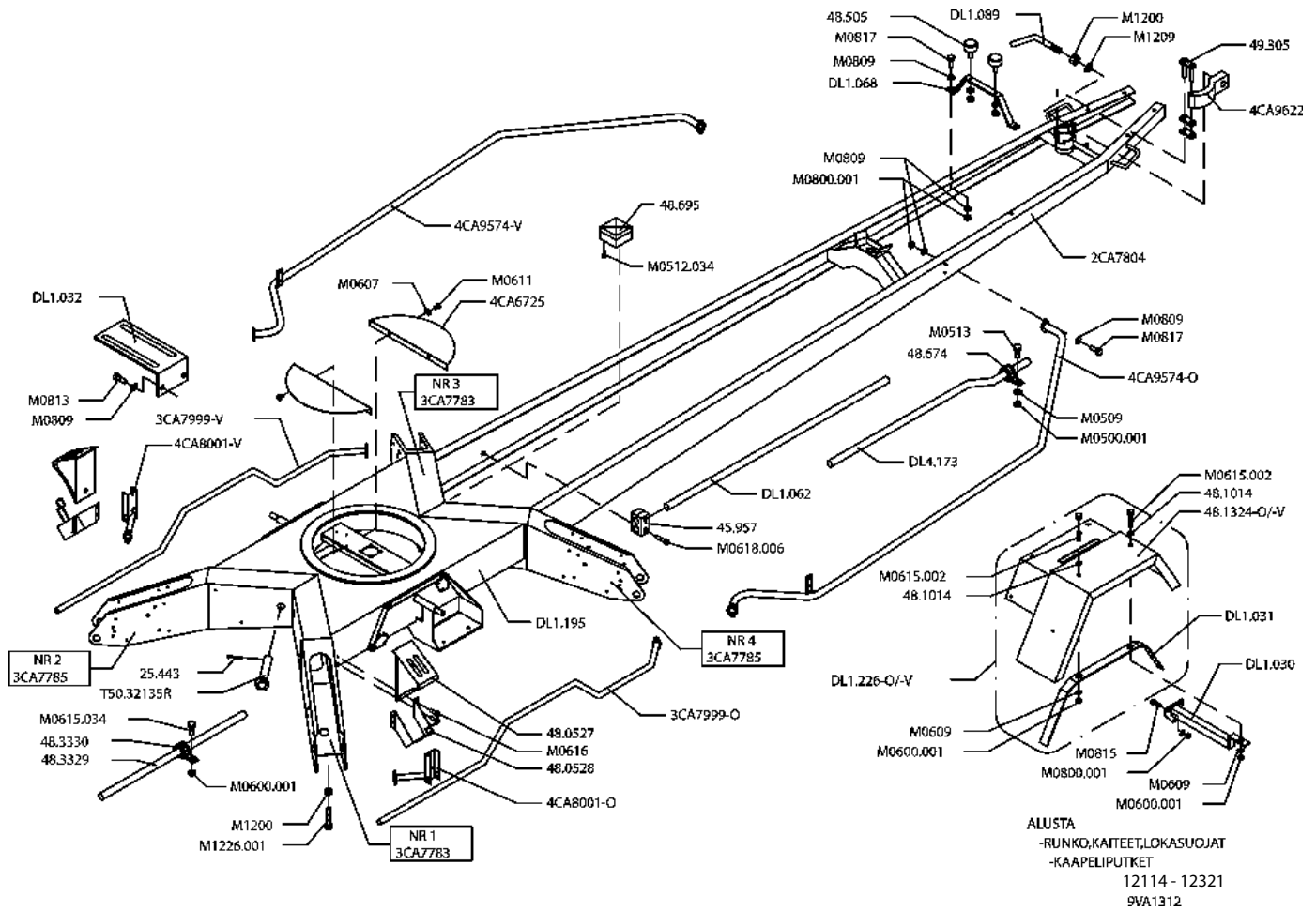


ALUSTA  
RUNKOKAITTEI, OKASUOJAT  
-KAAPILIPUIKKEI  
12322-12402  
9VA1995

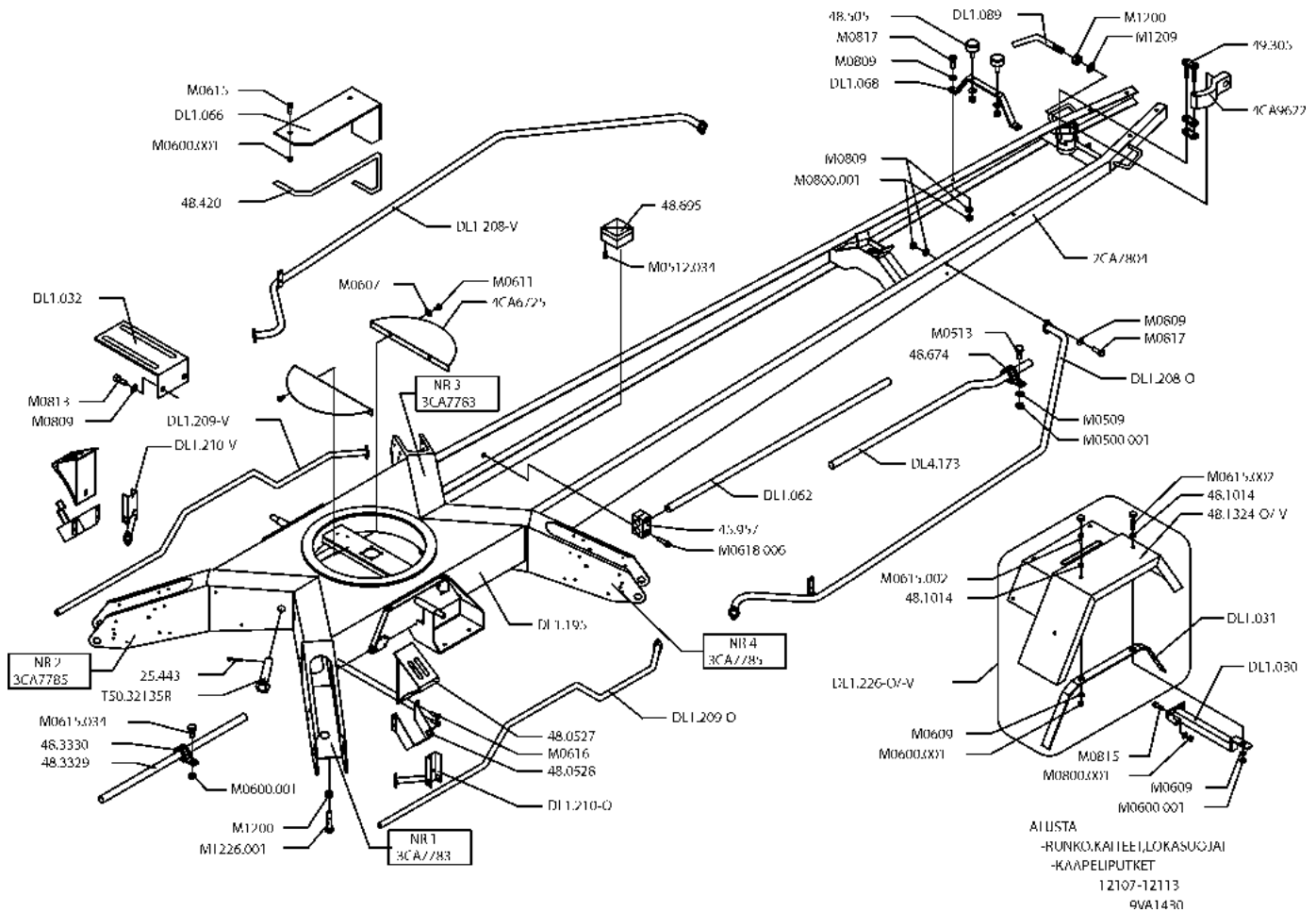
VARAOSA NRO RESERVDELS NR ERSATZTEIL NR PART NR	KPL ANTAL ANZAHL QTY	OSAN NIMI	BENÄMNING	BENENNUNG	DESCRIPTION
M0513.034	2	LIERIÖKANTARUUVI	SKRUV	SCHRAUBE	SCREW
M0600.001	24	LUKITUSMUTTERI	MUTTER	MUTTER	NUT
M0607	4	KORILAATTA	BRICKA	UNTERLEGSCHIEBE	WASHER
M0609	16	ALUSLAATTA	BRICKA	UNTERLEGSCHIEBE	WASHER
M0612	4	KUUSIORUUVI	SKRUV	SCHRAUBE	SCREW
M0613.034	6	LIERIÖKANTARUUVI (ZN)	SKRUV	SCHRAUBE	SCREW
M0615.002	12	UPPOKANTARUUVI	SKRUV	SCHRAUBE	SCREW
M0615.034	24	LIERIÖKANTARUUVI (ZN)	SKRUV	SCHRAUBE	SCREW
M0618.006	4	KUUSIÖKOLORUUVI	SKRUV	SCHRAUBE	SCREW
M0800.001	36	LUKITUSMUTTERI	MUTTER	MUTTER	NUT
M0809	38	ALUSLAATTA	BRICKA	UNTERLEGSCHIEBE	WASHER
M0815	12	KUUSIORUUVI	SKRUV	SCHRAUBE	SCREW
M0816	12	KUUSIORUUVI	SKRUV	SCHRAUBE	SCREW
M0817	18	KUUSIORUUVI	SKRUV	SCHRAUBE	SCREW
M1200	4	KUUSIOMUTTERI (ZN)	MUTTER	MUTTER	NUT
M1226.001	4	KUUSIORUUVI DIN933	SKRUV	SCHRAUBE	SCREW
T50.32135R	4	TAPPI	TAPP	ZAPFEN	PIN



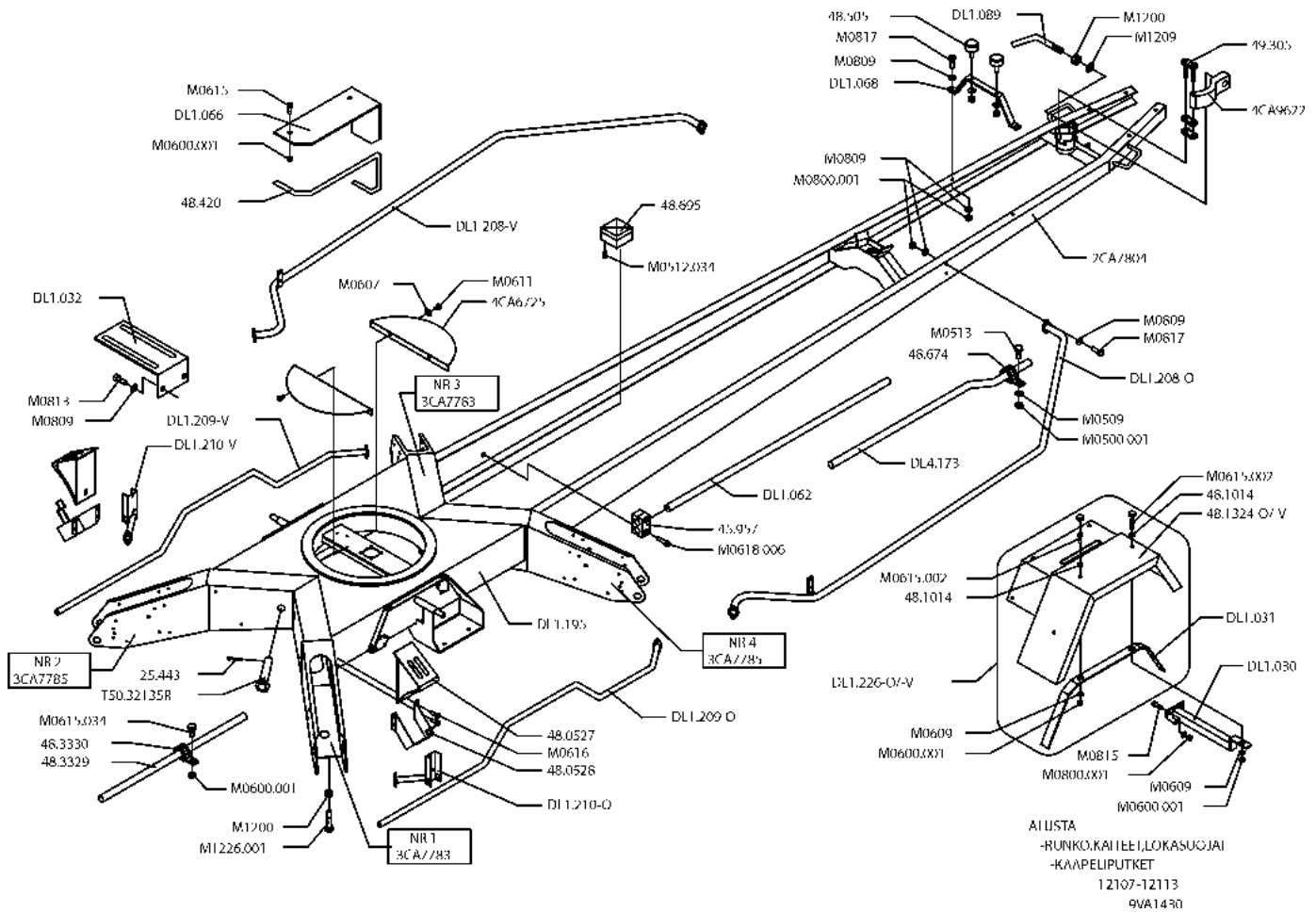
VARAOSA NRO RESERVDELS NR ERSATZTEIL NR PART NR	KPL ANTAL ANZAHL QTY	OSAN NIMI	BENÄMNING	BENENNUNG	DESCRIPTION
<b>9VA1312</b>		<b>ALUSTA</b>	<b>UNDERLAG</b>	<b>FAHRGESTELL</b>	<b>CHASSIS</b>
25.443	4	SAKSISOKKA	SAXSPRINT	SPLINT	COTTER PIN
2CA7804	1	VETOAISÄ	DRAGBOM	ZUGDEICHSEL	TOW BAR
3CA7783	2	TUKIJALKA RUNKO, NRO 1,3	STÖDBEN: RAM, NR 1,3	STÜTZFUSS: RAHMEN, NR 1,3	OUTRIGGER: FRAME NR 1,3
3CA7785	2	TUKIJALKA RUNKO, NRO 2,4	STÖDBEN: RAM, NR 2,4	STÜTZFUSS: RAHMEN, NR 2,4	OUTRIGGER: FRAME NR 2,4
3CA7999-O	1	TURVAKAARI, TAKA-OIKEA	SÄKERHETSÅRÅCK, BAK-HÖGER	SCHUTZBOGEN, HINTER-RECHT	ROLLBAR, BACK-RIGHT
3CA7999-V	1	TURVAKAARI, TAKA-VASEN	SÄKERHETSÅRÅCK, BAK-VÄNST	SCHUTZBOGEN, HINTER-LINK	ROLLBAR, BACK-LEFT
45.957	4	MUOVIOISA, PUTKIINNITIN	PLASTDEL FÖR KLÄMMA	PLASTIKTEIL, ROHRSCHELLE	PLASTIC PART, PIPECLAMP
48.0527	2	PYÖRÄKIILA	HJULKIL	RADKEIL	WHEEL CHOCK
48.0528	2	PYÖRÄKIILLAN TELINE	RACK FÖR HJULKIL	RADKEILBOCK	WHEEL CHOCK CARRIER
48.1014	16	RUVINKANNAN SUOJUS	PLASTSKYDD	PLASTIKSCHUTZ	PLASTIC COVER
48.1324-O	1	LOKASUOJA, OIKEA	STÄNKSKYDD, HÖGER	KOTFLÜGEL, RECHTS	FENDER, RIGHT
48.1324-V	1	LOKASUOJA, VASEN	STÄNKSKYDD, VÄNSTER	KOTFLÜGEL, LINKS	FENDER, LEFT
48.3329	1	KAAPELIPUTKI	KABELRÖR	KABELROHR	CABLE TUBING
48.3330	8	KIINNITIN	FÄSTE	HALTER	CLAMP
48.420	1	REUNANAUHA	KANTSNÖRE	BESATZBAND	CHAFFER
48.505	2	KUMIPUSKURILIERIÖ	GUMMIBUFFERT	GUMMIPUFFER	RUBBER BUMPER
48.674	2	KAAPELKIINNITIN	KABELHÄLLARE	KABELSCHELLE	CABLE CLAMP
48.695	2	JAKORASIA	FÖRDELNINGSDOSA	VERTEILEROSE	DISTRIBUTING BOX
49.305	1	RULLAKETJU:LIITOSLEN	KEDJELÄS	SCHÄKEL	SHACKLE
4CA6725	1	SUOJALEVY	SKYDDSPLÅT	SCHUTZPLATTE	GUARD PLATE
4CA8001-O	1	KIINNITIN, OIKEA	FÄSTE, HÖGER	HALTER, RECHTS	FASTENER, RIGHT
4CA8001-V	1	KIINNITIN, VASEN	FÄSTE, VÄNSTER	HALTER, LINKS	FASTENER, LEFT
4CA9574-O	1	TURVAKAARI, ETU-OIKEA	SÄKERHETSÅRÅCK, FRÅM-HÖGER	SCHUTZBOGEN, VORDE-RECHTS	ROLLBAR, FRONT-RIGHT
4CA9574-V	1	TURVAKAARI, ETU-VASEN	SÄKERHETSÅRÅCK, FRÅM-VÄNST	SCHUTZBOGEN, VORDE-LINKS	ROLLBAR, FRONT-LEFT
4CA9636	1	SUOJUS VIKAVIRTAKYTK	SKYDD,STRÖMBRYTARE	SCHUTZ	COVER
56.439	1	KIINNIKE	FÄSTE	HALTEBÜGEL	CLAMP
DL1.030	4	LOKASUOJAN KIINNIKE	FÄSTDETALJ FÖR STÄNKSKYDD	HALTER, KOTFLÜGEL	CLAMP OF FENDER
DL1.031	2	LOKASUOJAN KIINNITYSLATTA	FÄSTPLATTA FÖR STÄNKSKYDD	BEFESTIGUNGSPLATTA, KOTF.	CLAMPING PLATE OF FENDER
DL1.032	1	HALLINTAVIPUJEN OHJAIN	KONTROLSPAKSTYRNING	STEUERHEBELFÜHRUNG	CONTROL LEVER GUIDE BAR



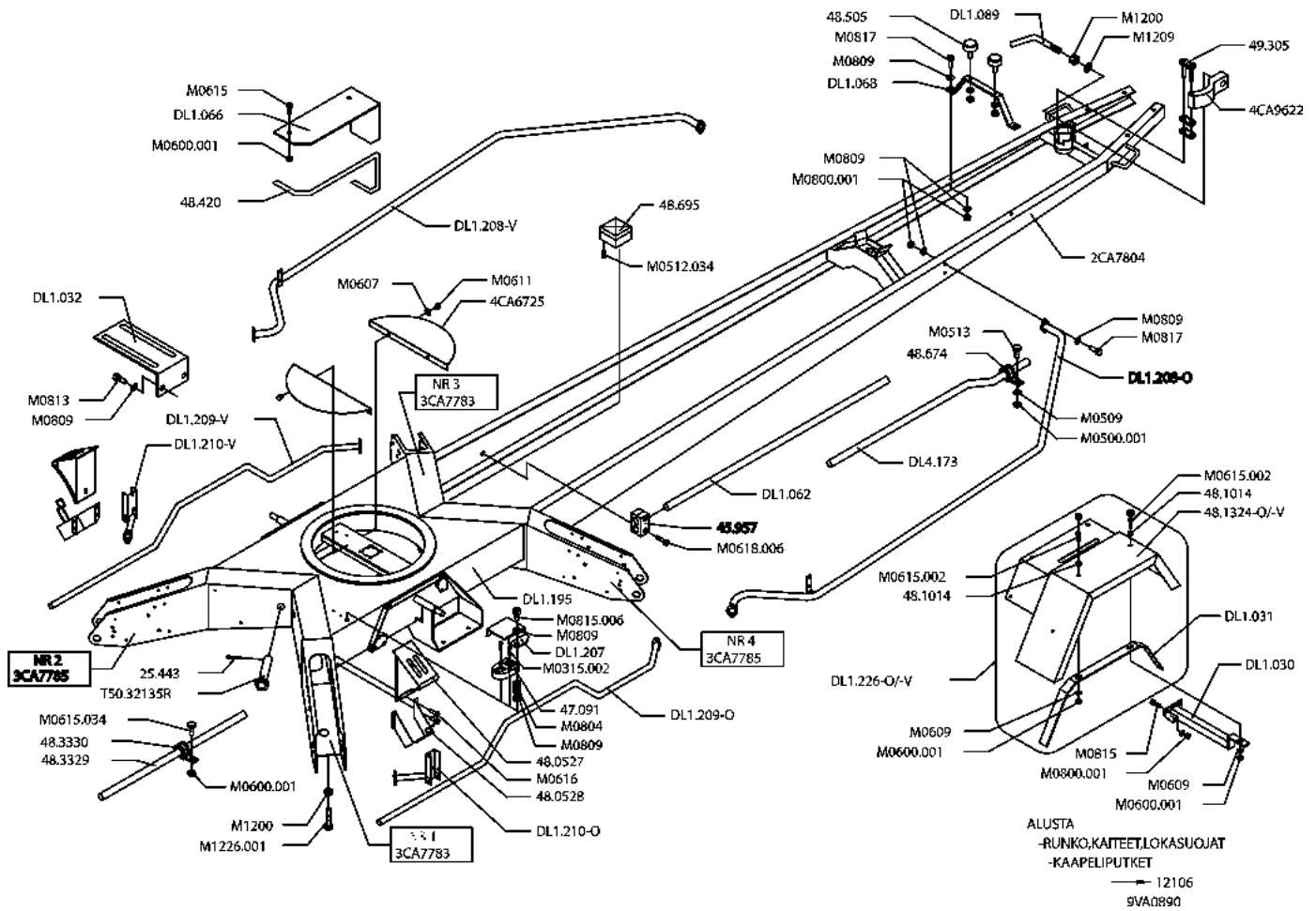
VARAOSA NRO RESERVDLS NR ERSATZTEIL NR PART NR	KPL ANTAL ANZAHL QTY	OSAN NIMI	BENÄMNING	BENENNUNG	DESCRIPTION
DL1.062	1	SUOJAPUTKI	SKYDDSRÖR	HÜLLROHR	CASING PIPE
DL1.068	1	KORIN TUKI	STÖD FÖR KORG	STÜTZE FÜR KORB	SEAT FOR PLATFORM
DL1.089	1	LUKITUSRUIVI	GÄNGFIXTUR	EINZELSCHRAUBE	LOCKING BAR
DL1.112	2	SUOJALEVY	SKYDDSPLÄT	SCHUTZPLATTE	GUARD PLATE
DL1.195	1	ALUSTA	CHASSI	FAHRGESTELL	CHASSIS
DL1.226-O	1	LOKASUOJA, OIKEA	STÄNKSKYDD, HÖGER	KOTFLÜGEL, RECHTS	FENDER, RIGHT
DL1.226-V	1	LOKASUOJA, VASEN	STÄNKSKYDD, VÄNSTER	KOTFLÜGEL, LINKS	FENDER, LEFT
DL4.173	1	TERÄSPUTKI	SKYDDSRÖR	HÜLLROHR	CASING PIPE
M0500.001	2	LUKITUSMUTTERI	MUTTER	MUTTER	NUT
M0509	2	ALUSLAATTA	BRICKA	UNTERLEGSSCHEIBE	WASHER
M0512.034	2	LIERIÖKANTARUIVI	SKRUV	SCHRAUBE	SCREW
M0513	2	KUUSIORUIVI	SKRUV	SCHRAUBE	SCREW
M0600.001	18	LUKITUSMUTTERI	MUTTER	MUTTER	NUT
M0609	16	ALUSLAATTA	BRICKA	UNTERLEGSSCHEIBE	WASHER
M0611	4	RUIVI	SKRUV	SCHRAUBE	SCREW
M0615	2	KUUSIORUIVI	SKRUV	SCHRAUBE	SCREW
M0615.034	8	LIERIÖKANTARUIVI	SKRUV	SCHRAUBE	SCREW
M0615.035	12	UPPOKANTARUIVI	SKRUV	SCHRAUBE	SCREW
M0616	8	KUUSIORUIVI	SKRUV	SCHRAUBE	SCREW
M0616.035	4	UPPOKANTARUIVI	SKRUV	SCHRAUBE	SCREW
M0618.034	4	RUIVI	SKRUV	SCHRAUBE	SCREW
M0800.001	16	LUKITUSMUTTERI	MUTTER	MUTTER	NUT
M0809	16	ALUSLAATTA	BRICKA	UNTERLEGSSCHEIBE	WASHER
M0813	2	KUUSIORUIVI	SKRUV	SCHRAUBE	SCREW
M0815	12	KUUSIORUIVI	SKRUV	SCHRAUBE	SCREW
M0817	16	KUUSIORUIVI	SKRUV	SCHRAUBE	SCREW
M1200	1	KUUSIOMUTTERI (ZN)	MUTTER	MUTTER	NUT
M1200	4	KUUSIOMUTTERI	MUTTER	MUTTER	NUT
M1209	1	ALUSLAATTA	BRICKA	UNTERLEGSSCHEIBE	WASHER
M1226.001	4	KUUSIORUIVI	SKRUV	SCHRAUBE	SCREW
T50.32135R	4	TAPPI	TAPP	ZAPFEN	PIN



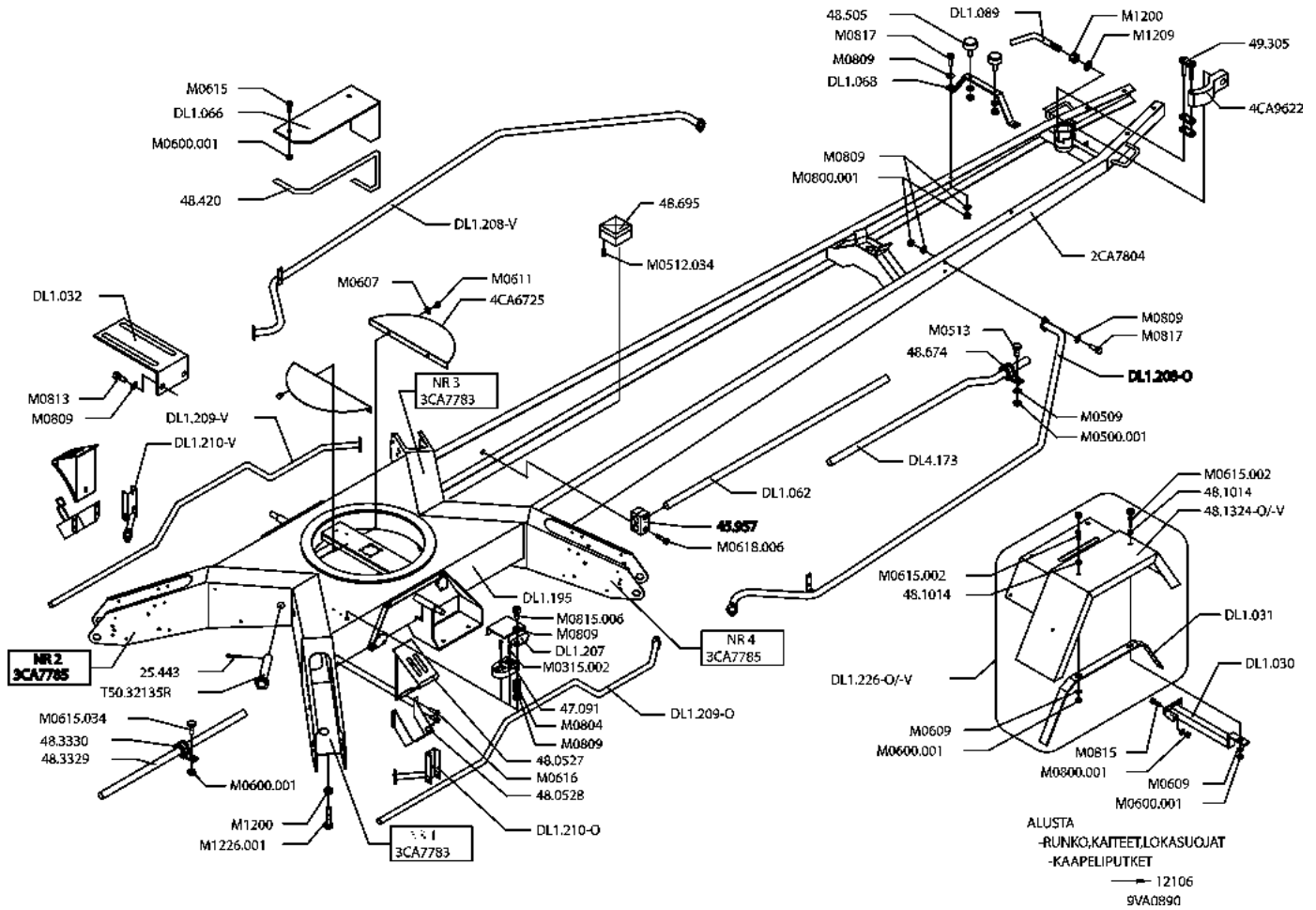
VARAOSA NRO RESERVDELS NR ERSATZTEIL NR PART NR	KPL ANTAL ANZAHL QTY	OSAN NIMI	BENÄMNING	BENENNUNG	DESCRIPTION
<b>9VA1430</b>		<b>ALUSTA</b>	<b>UNDERLAG</b>	<b>FAHRGESTELL</b>	<b>CHASSIS</b>
25.443	4	SAKSISOKKA	SAXSPRINT	SPLINT	COTTER PIN
2CA7804	1	VETOAISÄ	DRAGBOM	ZUGDEICHSEL	TOW BAR
3CA7783	2	TUKIJALKA RUNKO, NRO 1,3	STÖDBEN: RAM, NR 1,3	STÜTZFUSS: RAHMEN NR 1,3	OUTRIGGER: FRAME, NR 1,3
3CA7785	2	TUKIJALKA RUNKO, NRO 2,4	STÖDBEN: RAM, NR 2,4	STÜTZFUSS: RAHMEN NR 2,4	OUTRIGGER: FRAME, NR 2,4
45.957	4	MUOVIOISA, PUTKIINNITIN	PLASTDEL FÖR KLÄMMA	PLASTIKTEIL, ROHRSCHELLE	PLASTIC PART, PIPECLAMP
48.0527	2	PYÖRÄKIILA	HJULKIL	RADKEIL	WHEEL CHOCK
48.0528	2	PYÖRÄKIILAN TELINE	RACK FÖR HJULKIL	RADKEILBOCK	WHEEL CHOCK CARRIER
48.1014	16	RUUVINKANNAN SUOJUS	PLASTSKYDD	PLASTIKSCHUTZ	PLASTIC COVER
48.1324-0	1	LOKASUOJA, OIKEA	STÄNKSKYDD, HÖGER	KOTFLÜGEL, RECHTS	FENDER, RIGHT
48.1324-V	1	LOKASUOJA, VASEN	STÄNKSKYDD, VÄNSTER	KOTFLÜGEL, LINKS	FENDER, LEFT
48.3329	1	KAAPELIPUTKI	KABELRÖR	KABELROHR	CABLE TUBING
48.3330	8	KIINNITIN	FÄSTE	HALTER	CLAMP
48.420	1	REUNANAUHA	KANTSNÖRE	BESATZBAND	CHAFER
48.505	2	KUMIPUSKURILIERIÖ	GUMMIBUFFERT	GUMMIPUFFER	RUBBER BUMPER
48.674	2	KAAPELIKIINNITIN	KABELHÄLLARE	KABELSCHELLE	CABLE CLAMP
48.695	2	JAKORASIA	FÖRDELNINGSDOSA	VERTEILERDOSE	DISTRIBUTING BOX
49.305	1	RULLAKETJU:LIITOSLEN	KEDJELÄS	SCHÄKEL	SHACKLE
4CA6725	1	SUOJALEVY	SKYDDSPLÅT	SCHUTZPLATTE	GUARD PLATE
4CA9622	1	KIINNIKE	FÄSTE	HALTEBÜGEL	CLAMP
DL1.030	4	LOKASUOJAN KIINNIKE	FÄSTDETALJ FÖR STÄNKSKYDD	HALTER, KOTFLÜGEL	CLAMP OF FENDER
DL1.031	2	LOKASUOJAN KIINNITYSLATTA	FÄSTPLATTA FÖR STÄNKSKYDD	BEFESTIGUNGSPLATTA, KOTF.	CLAMPING PLATE OF FENDER
DL1.032	1	HALLINTAVIPUJEN OHJAIN	KONTROLSPAKSTYRNING	STEUERHEBELFÜHRUNG	CONTROL LEVER GUIDE BAR
DL1.062	1	SUOJAPUTKI	SKYDDSRÖR	HÜLLROHR	CASING PIPE
DL1.066	1	VIKAVIRTAKYTKIMEN SUOJUS	SKYDD	SCHUTZ	COVER
DL1.068	1	KORIN TUKI	STÖD FÖR KORG	STÜTZE FÜR KORB	SEAT FOR PLATFORM
DL1.089	1	LUKITUSRUVI	GÄNGFIXTUR	EINZELSCHRAUBE	LOCKING BAR
DL1.112	2	SUOJALEVY	SKYDDSPLÅT	SCHUTZPLATTE	GUARD PLATE
DL1.195	1	ALUSTA	CHASSI	FAHRGESTELL	CHASSIS
DL1.208-0	1	TURVAKAARI, ETU-OIKEA	SÄKERHETS RÄCK, FRÄM-HÖGER	SCHUTZBOGEN, VORDE-RECHTS	ROLLBAR, FRONT-RIGHT
DL1.208-V	1	TURVAKAARI, ETU-VASEN	SÄKERHETS RÄCK, FRÄM-VÄNST	SCHUTZBOGEN, VORDE-LINKS	ROLLBAR, FRONT-LEFT



VARAOSA NRO RESERVDELS NR ERSATZTEIL NR PART NR	KPL ANTAL ANZAHL QTY	OSAN NIMI	BENÄMNING	BENENNUNG	DESCRIPTION
DL1.209-O	1	TURVAKAARI, TAKA-OIKEA	SÄKERHETSÅRÄCK, BAK-HÖGER	SCHUTZBOGEN, HINTER-RECHT	ROLLBAR, BACK-RIGHT
DL1.209-V	1	TURVAKAARI, TAKA-VASEN	SÄKERHETSÅRÄCK, BAK-VÄNST	SCHUTZBOGEN, HINTER-LINK	ROLLBAR, BACK-LEFT
DL1.210-O	1	KIINNITIN, OIKEA	FÄSTE, HÖGER	HALTER, RECHTS	FASTENER, RIGHT
DL1.210-V	1	KIINNITIN, VASEN	FÄSTE, VÄNSTER	HALTER, LINKS	FASTENER, LEFT
DL4.173	1	TERÄSPUTKI	SKYDDSRÖR	HÜLLROHR	CASING PIPE
M0500.001	2	LUKITUSMUTTERI	MUTTER	MUTTER	NUT
M0509	2	ALUSLAATTA	BRICKA	UNTERLEGSSCHEIBE	WASHER
M0512.034	2	LIERIÖKANTARUUVI	SKRUV	SCHRAUBE	SCREW
M0513	2	KUUSIORUUVI	SKRUV	SCHRAUBE	SCREW
M0600.001	18	LUKITUSMUTTERI	MUTTER	MUTTER	NUT
M0609	16	ALUSLAATTA	BRICKA	UNTERLEGSSCHEIBE	WASHER
M0611	4	RUUVI	SKRUV	SCHRAUBE	SCREW
M0615	2	KUUSIORUUVI	SKRUV	SCHRAUBE	SCREW
M0615.034	8	LIERIÖKANTARUUVI	SKRUV	SCHRAUBE	SCREW
M0615.035	12	UPPOKANTARUUVI	SKRUV	SCHRAUBE	SCREW
M0616	8	KUUSIORUUVI	SKRUV	SCHRAUBE	SCREW
M0616.035	4	UPPOKANTARUUVI	SKRUV	SCHRAUBE	SCREW
M0618.034	4	RUUVI	SKRUV	SCHRAUBE	SCREW
M0800.001	16	LUKITUSMUTTERI	MUTTER	MUTTER	NUT
M0809	16	ALUSLAATTA	BRICKA	UNTERLEGSSCHEIBE	WASHER
M0813	2	KUUSIORUUVI	SKRUV	SCHRAUBE	SCREW
M0815	12	KUUSIORUUVI	SKRUV	SCHRAUBE	SCREW
M0817	16	KUUSIORUUVI	SKRUV	SCHRAUBE	SCREW
M1200	1	KUUSIOMUTTERI (ZN)	MUTTER	MUTTER	NUT
M1200	4	KUUSIOMUTTERI	MUTTER	MUTTER	NUT
M1209	1	ALUSLAATTA	BRICKA	UNTERLEGSSCHEIBE	WASHER
M1226.001	4	KUUSIORUUVI	SKRUV	SCHRAUBE	SCREW
T50.32135R	4	TAPPI	TAPP	ZAPFEN	PIN

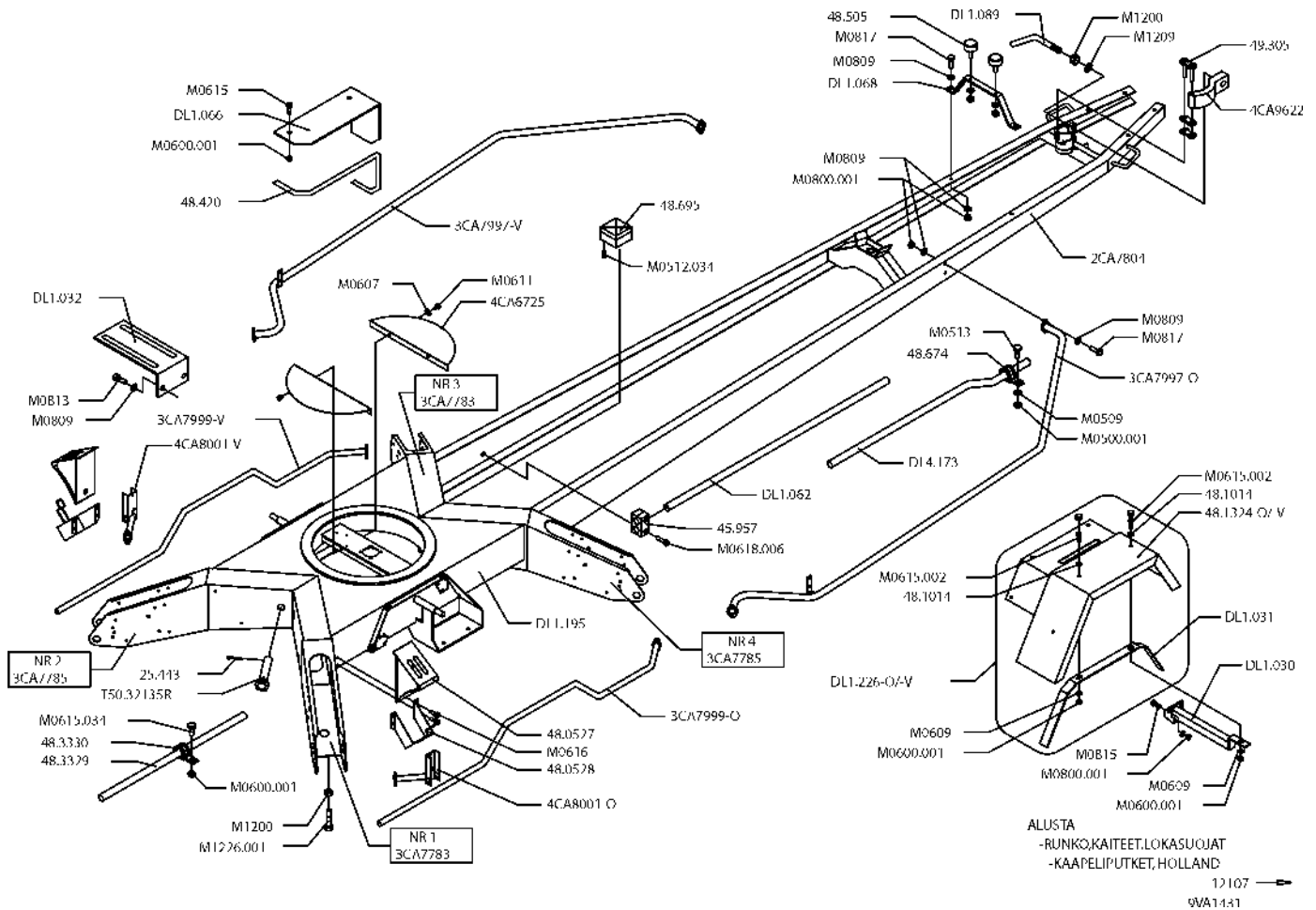


VARAOSA NRO RESERVDELS NR ERSATZTEIL NR PART NR	KPL ANTAL ANZAHL QTY	OSAN NIMI	BENÄMNING	BENENNUNG	DESCRIPTION
<b>9VA0890</b>		<b>ALUSTA</b>	<b>UNDERLAG</b>	<b>FAHRGESTELL</b>	<b>CHASSIS</b>
25.443	4	SAKSISOKKA	SAXSPRINT	SPLINT	COTTER PIN
2CA7804	1	VETOAISIA	DRAGBOM	ZUGDEICHSEL	TOW BAR
3CA7783	2	TUKIJALKA RUNKO, NRO 1,3	STÖDBEN: RAM, NR 1,3	STÜTZFUSS: RAHMEN, NR 1,3	OUTRIGGER: FRAME, NR 1,3
3CA7785	2	TUKIJALKA RUNKO, NRO 2,4	STÖDBEN: RAM, NR 2,4	STÜTZFUSS: RAHMEN, NR 2,4	OUTRIGGER: FRAME, NR 2,4
45.957	4	MUOVIOISA, PUTKIKIINNITIN	PLASTDEL FÖR KLÄMMA	PLASTIKTEIL, ROHRSCHELLE	PLASTIC PART, PIPECLAMP
47.091	1	TASOVESIVAAKA	VATTENPASS	WASSERWAAGE	WATER LEVEL
48.0527	2	PYÖRÄKIILA	HJULKIL	RADKEIL	WHEEL CHOCK
48.0528	2	PYÖRÄKIILAN TELINE	RACK FÖR HJULKIL	RADKEILBOCK	WHEEL CHOCK CARRIER
48.1014	16	RUUVINKANNAN SUOJUS	PLASTSKYDD	PLASTIKSCHUTZ	PLASTIC COVER
48.1324-0	1	LOKASUOJA, OIKEA	STÄNKSKYDD, HÖGER	KOTFLÜGEL, RECHTS	FENDER, RIGHT
48.1324-V	1	LOKASUOJA, VASEN	STÄNKSKYDD, VÄNSTER	KOTFLÜGEL, LINKS	FENDER, LEFT
48.3329	1	KAAPELIPUTKI	KABELRÖR	KABELROHR	CABLE TUBING
48.3330	8	KIINNITIN	FÄSTE	HALTER	CLAMP
48.420	1	REUNANAUHA	KANTSNÖRE	BESATZBAND	CHAFER
48.505	2	KUMIPIKURILIERIÖ	GUMMIBUFFERT	GUMMIPUFFER	RUBBER BUMPER
48.674	2	KAAPELIKIINNITIN	KABELHÄLLARE	KABELSCHELLE	CABLE CLAMP
48.695	2	JAKORASIA	FÖRDELNINGSDOSA	VERTEILERDOSE	DISTRIBUTING BOX
49.305	1	RULLAKETJU:LIITOSLEN	KEDJELÄS	SCHÄKEL	SHACKLE
4CA6725	1	SUOJALEVY	SKYDDSPLÅT	SCHUTZPLATTE	GUARD PLATE
4CA9622	1	KIINNIKE	FÄSTE	HALTEBÜGEL	CLAMP
DL1.030	4	LOKASUOJAN KIINNIKE	FÄSTDETALJ FÖR STÄNKSKYDD	HALTER, KOTFLÜGEL	CLAMP OF FENDER
DL1.031	2	LOKASUOJAN KIINNITYSLATTA	FÄSTPLATTA FÖR STÄNKSKYDD	BEFESTIGUNGSPLATTA, KOTF.	CLAMPING PLATE OF FENDER
DL1.032	1	HALLINTAVIIPUJEN OHJAIN	KONTROLSPAKSTYRNING	STEUERHEBELFÜHRUNG	CONTROL LEVER GUIDE BAR
DL1.062	1	SUOJAPUTKI	SKYDDSRÖR	HÜLLROHR	CASING PIPE
DL1.066	1	VIKAVIRTAKYTKIMEN SUOJUS	SKYDD	SCHUTZ	COVER
DL1.068	1	KÖRIN TUKI	STÖD FÖR KORG	STÜTZE FÜR KORB	SEAT FOR PLATFORM
DL1.089	1	LUKITUSRUUVI	GÄNGFIXTUR	EINZELSCHRAUBE	LOCKING BAR
DL1.112	2	SUOJALEVY	SKYDDSPLÅT	SCHUTZPLATTE	GUARD PLATE
DL1.195	1	ALUSTA	CHASSI	FAHRGESTELL	CHASSIS

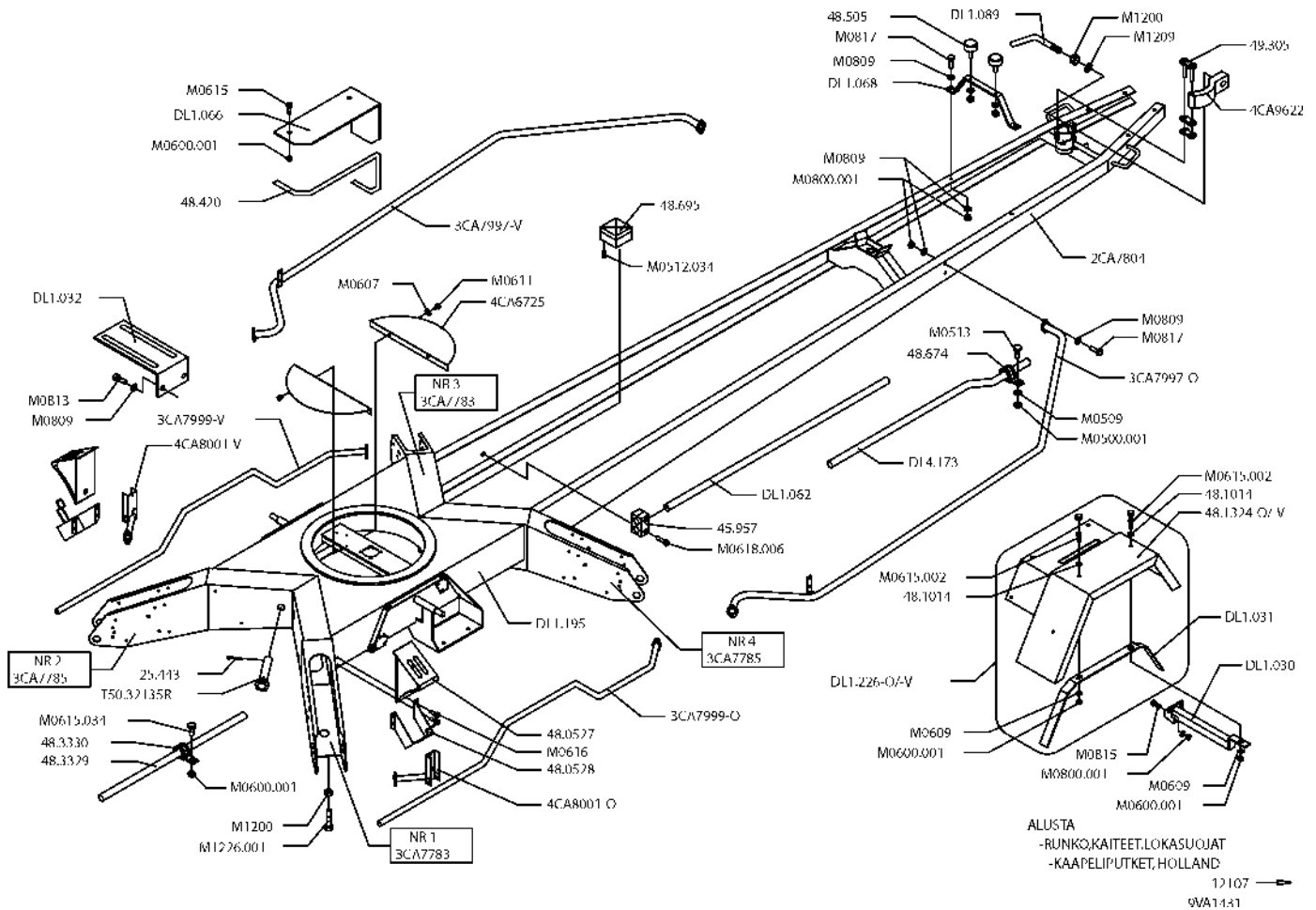


VARAOSA NRO RESERVDELS NR ERSATZTEIL NR PART NR	KPL ANTAL ANZAHL QTY	OSAN NIMI	BENÄMNING	BENENNUNG	DESCRIPTION
DL1.208-O	1	TURVAKAARI, ETU-OIKEA	SÄKERHETSÅRÅCK, FRÅM-HÖGER	SCHUTZBOGEN, VORDE-RECHTS	ROLLBAR, FRONT-RIGHT
DL1.208-V	1	TURVAKAARI, ETU-VASEN	SÄKERHETSÅRÅCK, FRÅM-VÄNST	SCHUTZBOGEN, VORDE-LINKS	ROLLBAR, FRONT-LEFT
DL1.209-O	1	TURVAKAARI, TAKA-OIKEA	SÄKERHETSÅRÅCK, BAK-HÖGER	SCHUTZBOGEN, HINTER-RECHT	ROLLBAR, BACK-RIGHT
DL1.209-V	1	TURVAKAARI, TAKA-VASEN	SÄKERHETSÅRÅCK, BAK-VÄNST	SCHUTZBOGEN, HINTER-LINK	ROLLBAR, BACK-LEFT
DL1.210-O	1	KIINNITIN, OIKEA	FÄSTE, HÖGER	HALTER, RECHTS	FASTENER, RIGHT
DL1.210-V	1	KIINNITIN, VASEN	FÄSTE, VÄNSTER	HALTER, LINKS	FASTENER, LEFT
DL4.173	1	TERÄSPUTKI	SKYDDSRÖR	HÜLLROHR	CASING PIPE
M0315.002	2	LIERIÖKANTARUUVI	SKRUV	SCHRAUBE	SCREW
M0500.001	2	LUKITUSMUTTERI	MUTTER	MUTTER	NUT
M0509	2	ALUSLAATTA	BRICKA	UNTERLEGSSCHEIBE	WASHER
M0512.034	2	LIERIÖKANTARUUVI	SKRUV	SCHRAUBE	SCREW
M0513	2	KUUSIORUUVI	SKRUV	SCHRAUBE	SCREW
M0600.001	18	LUKITUSMUTTERI	MUTTER	MUTTER	NUT
M0609	16	ALUSLAATTA	BRICKA	UNTERLEGSSCHEIBE	WASHER
M0611	4	RUUVI	SKRUV	SCHRAUBE	SCREW
M0615	2	KUUSIORUUVI	SKRUV	SCHRAUBE	SCREW
M0615.034	8	LIERIÖKANTARUUVI	SKRUV	SCHRAUBE	SCREW
M0615.035	12	UPPOKANTARUUVI	SKRUV	SCHRAUBE	SCREW
M0616	8	KUUSIORUUVI	SKRUV	SCHRAUBE	SCREW
M0616.035	4	UPPOKANTARUUVI	SKRUV	SCHRAUBE	SCREW
M0618.034	4	RUUVI	SKRUV	SCHRAUBE	SCREW
M0800.001	16	LUKITUSMUTTERI	MUTTER	MUTTER	NUT
M0804	4	VARMISTUSLAATTA	LÅSBRICKA	SICHERUNGSSCHEIBE	LOCK PLATE
M0809	18	ALUSLAATTA	BRICKA	UNTERLEGSSCHEIBE	WASHER
M0813	2	KUUSIORUUVI	SKRUV	SCHRAUBE	SCREW
M0815	12	KUUSIORUUVI	SKRUV	SCHRAUBE	SCREW
M0815.006	1	KUUSIÖKOLORUUVI	SKRUV	SCHRAUBE	SCREW
M0817	16	KUUSIORUUVI	SKRUV	SCHRAUBE	SCREW
M1200	1	KUUSIÖMUTTERI (ZN)	MUTTER	MUTTER	NUT
M1200	4	KUUSIÖMUTTERI	MUTTER	MUTTER	NUT
M1209	1	ALUSLAATTA	BRICKA	UNTERLEGSSCHEIBE	WASHER
M1226.001	4	KUUSIORUUVI	SKRUV	SCHRAUBE	SCREW
T50.32135R	4	TAPPI	TAPP	ZAPFEN	PIN

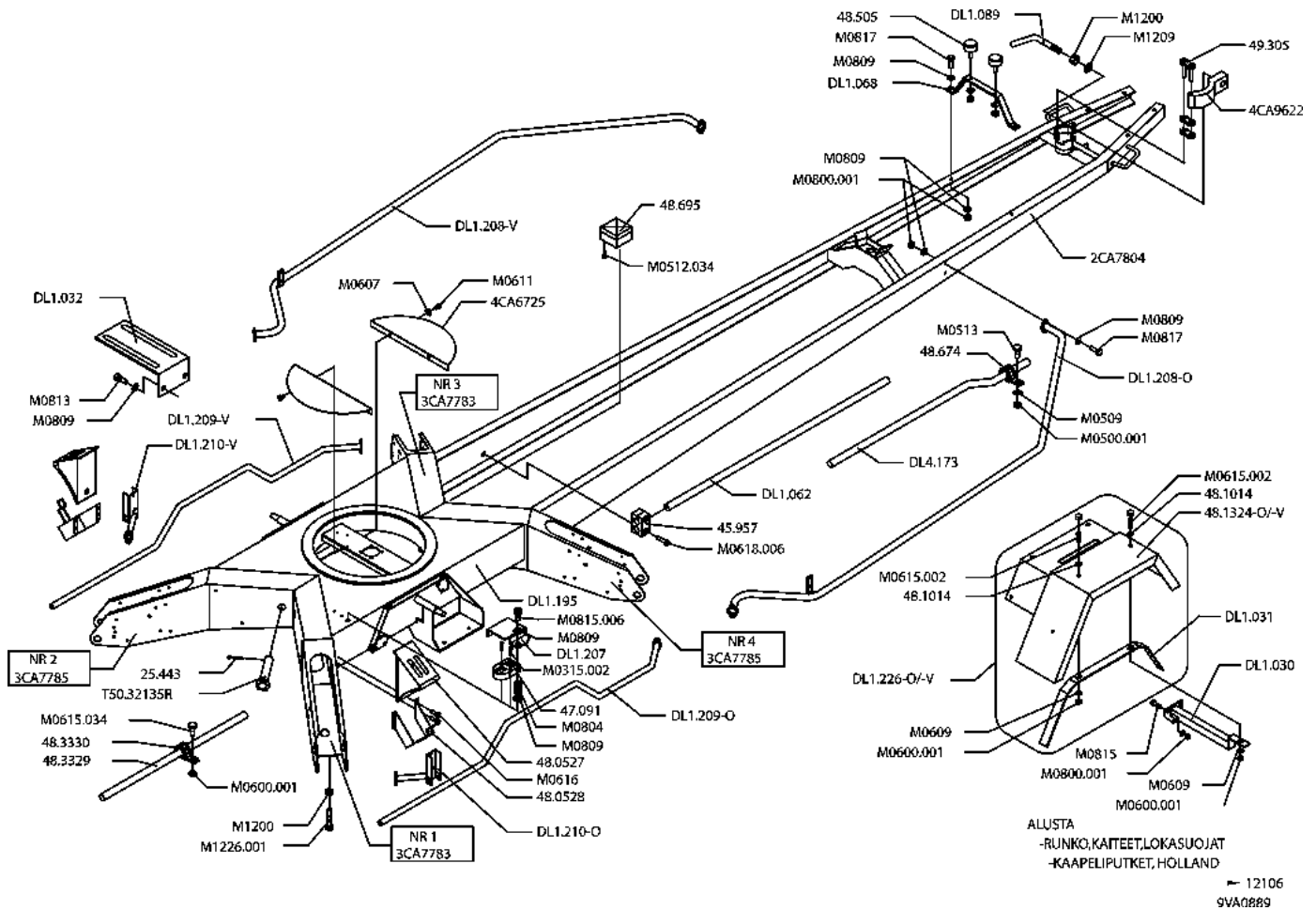




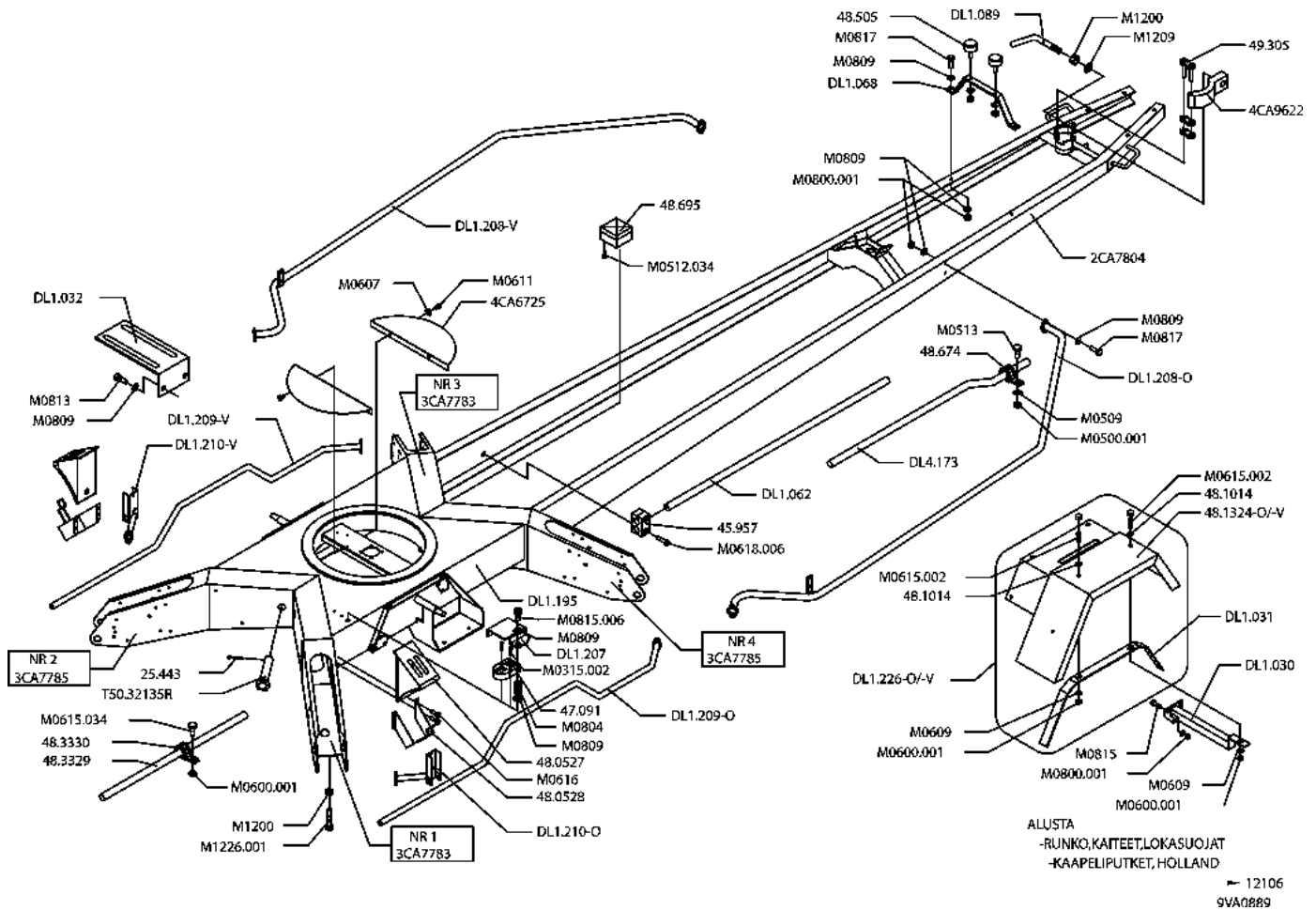
VARAOSA NRO RESERVDELS NR ERSATZTEIL NR PART NR	KPL ANTAL ANZAHL QTY	OSAN NIMI	BENÄMNING	BENENNUNG	DESCRIPTION
<b>9VA1431</b>		<b>ALUSTA</b>	<b>UNDERLAG</b>	<b>FAHRGESTELL</b>	<b>CHASSIS</b>
25.443	4	SAKSISOKKA	SAXSPRINT	SPLINT	COTTER PIN
2CA7804	1	VETOAISIA	DRAGBOM	ZUGDEICHSEL	TOW BAR
3CA7783	2	TUKIJALKA RUNKO, NRO 1,3	STÖDBEN: RAM, NR 1,3	STÜTZFUSS: RAHMEN, NR 1,3	OUTRIGGER: FRAME, NR 1,3
3CA7785	2	TUKIJALKA RUNKO, NRO 2,4	STÖDBEN: RAM, NR 2,4	STÜTZFUSS: RAHMEN, NR 2,4	OUTRIGGER: FRAME, NR 2,4
3CA7997-O	1	TURVAKAARI,ETU-OIKEA	SÄKERHETSRÄCK, FRÄM-HÖGER	SCHUTZBOGEN, VORDE-RECHTS	ROLLBAR, FRONT-RIGHT
3CA7997-V	1	TURVAKAARI,ETU-VASEN	SÄKERHETSRÄCK, FRÄM-VÄNST	SCHUTZBOGEN, VORDE-LINKS	ROLLBAR, FRONT-LEFT
3CA7999-O	1	TURVAKAARI,TAKA-OIKEA	SÄKERHETSRÄCK, BAK-HÖGER	SCHUTZBOGEN, HINTER-RECHT	ROLLBAR, BACK-RIGHT
3CA7999-V	1	TURVAKAARI,TAKA-VASEN	SÄKERHETSRÄCK, BAK-VÄNST	SCHUTZBOGEN, HINTER-LINK	ROLLBAR, BACK-LEFT
45.957	4	MUOVIOSA, PUTKIKIINNITIN	PLASTDEL FÖR KLÄMMA	PLASTIKTEIL, ROHRSCHELLE	PLASTIC PART, PIPECLAMP
48.0527	2	PYÖRÄKIILA	HJULKIL	RADKEIL	WHEEL CHOCK
48.0528	2	PYÖRÄKIILAN TELINE	RACK FÖR HJULKIL	RADKEILBOCK	WHEEL CHOCK CARRIER
48.1014	16	RUUVINKANNAN SUOJUS	PLASTSKYDD	PLASTIKSCHUTZ	PLASTIC COVER
48.1324-O	1	LOKASUOJA, OIKEA	STÄNKSKYDD, HÖGER	KOTFLÜGEL, RECHTS	FENDER, RIGHT
48.1324-V	1	LOKASUOJA, VASEN	STÄNKSKYDD, VÄNSTER	KOTFLÜGEL, LINKS	FENDER, LEFT
48.3329	1	KAAPELIPUTKI	KABELRÖR	KABELROHR	CABLE TUBING
48.3330	8	KIINNITIN	FÄSTE	HALTER	CLAMP
48.505	2	KUMIPUSKURILIERIÖ	GUMMIBUFFERT	GUMMIPUFFER	RUBBER BUMPER
48.674	2	KAAPELIKIINNITIN	KABELHÄLLARE	KABELSCHELLE	CABLE CLAMP
48.695	2	JAKORASIA	FÖRDELNINGSDOSA	VERTEILERDOSE	DISTRIBUTING BOX
49.305	1	RULLAKETJU:LIITOSLEN	KEDJELÄS	SCHÄKEL	SHACKLE
4CA6725	2	SUOJALEVY	SKYDDSPLÅT	SCHUTZPLATTE	GUARD PLATE
4CA8001-O	1	KIINNITIN, OIKEA	FÄSTE, HÖGER	HALTER, RECHTS	FASTENER, RIGHT
4CA8001-V	1	KIINNITIN, VASEN	FÄSTE, VÄNSTER	HALTER, LINKS	FASTENER, LEFT
4CA9622	1	KIINNIKE	FÄSTE	HALTEBÜGEL	CLAMP
DL1.030	4	LOKASUOJAN KIINNIKE	FÄSTDETALJ FÖR STÄNKSKYDD	HALTER, KOTFLÜGEL	CLAMP OF FENDER
DL1.031	2	LOKASUOJAN KIINNITYSLATTA	FÄSTPLATTA FÖR STÄNKSKYDD	BEFESTIGUNGSPLATTA, KOTF.	CLAMPING PLATE OF FENDER
DL1.032	1	HALLINTAVIPUJEN OHJAIN	KONTROLSPAKSTYRNING	STEUERHEBELFÜHRUNG	CONTROL LEVER GUIDE BAR
DL1.062	1	SUOJAPUTKI	SKYDDSRÖR	HÜLLROHR	CASING PIPE
DL1.068	1	KORIN TUKI	STÖD FÖR KORG	STÜTZE FÜR KORB	SEAT FOR PLATFORM
DL1.089	1	LUKITUSRUUVI	GÄNGFIXTUR	EINZELSCHRAUBE	LOCKING BAR



VARAOSA NRO RESERVDELS NR ERSATZTEIL NR PART NR	KPL ANTAL ANZAHL QTY	OSAN NIMI	BENÄMNING	BENENNUNG	DESCRIPTION
DL1.195	1	ALUSTA	CHASSI	FAHRGESTELL	CHASSIS
DL1.226-O	1	LOKASUOJA, OIKEA	STÄNKSKYDD, HÖGER	KOTFLÜGEL, RECHTS	FENDER, RIGHT
DL1.226-V	1	LOKASUOJA, VASEN	STÄNKSKYDD, VÄNSTER	KOTFLÜGEL, LINKS	FENDER, LEFT
DL4.173	1	TERÄSPUTKI	SKYDDSRÖR	HÜLLROHR	CASING PIPE
M0500.001	2	LUKITUSMUTTERI	MUTTER	MUTTER	NUT
M0509	2	ALUSLAATTA	BRICKA	UNTERLEGSSCHEIBE	WASHER
M0512.034	2	LIERIÖKANTARUUVI	SKRUV	SCHRAUBE	SCREW
M0513	2	KUUSIORUUVI	SKRUV	SCHRAUBE	SCREW
M0600.001	16	LUKITUSMUTTERI	MUTTER	MUTTER	NUT
M0609	16	ALUSLAATTA	BRICKA	UNTERLEGSSCHEIBE	WASHER
M0611	4	RUUVI	SKRUV	SCHRAUBE	SCREW
M0615.034	8	LIERIÖKANTARUUVI	SKRUV	SCHRAUBE	SCREW
M0615.035	12	UPPOKANTARUUVI	SKRUV	SCHRAUBE	SCREW
M0616	8	KUUSIORUUVI	SKRUV	SCHRAUBE	SCREW
M0616.035	4	UPPOKANTARUUVI	SKRUV	SCHRAUBE	SCREW
M0618.034	4	RUUVI	SKRUV	SCHRAUBE	SCREW
M0800.001	16	LUKITUSMUTTERI	MUTTER	MUTTER	NUT
M0809	16	ALUSLAATTA	BRICKA	UNTERLEGSSCHEIBE	WASHER
M0813	2	KUUSIORUUVI	SKRUV	SCHRAUBE	SCREW
M0815	12	KUUSIORUUVI	SKRUV	SCHRAUBE	SCREW
M0817	16	KUUSIORUUVI	SKRUV	SCHRAUBE	SCREW
M1200	1	KUUSIOMUTTERI (ZN)	MUTTER	MUTTER	NUT
M1200	4	KUUSIOMUTTERI	MUTTER	MUTTER	NUT
M1209	1	ALUSLAATTA	BRICKA	UNTERLEGSSCHEIBE	WASHER
M1226.001	4	KUUSIORUUVI	SKRUV	SCHRAUBE	SCREW
T50.32135R	4	TAPPI	TAPP	ZAPFEN	PIN

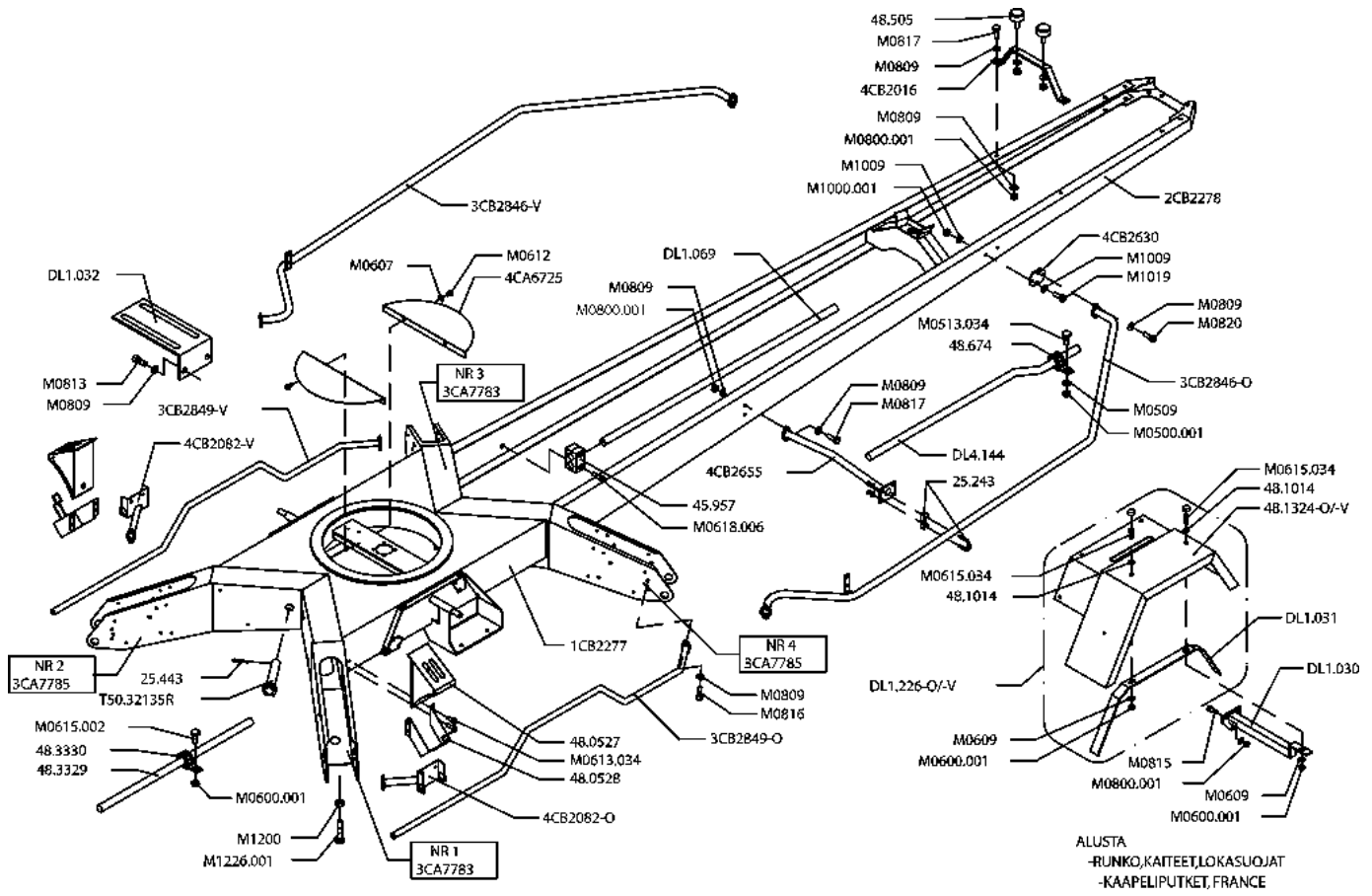


VARAOSA NRO RESERVDELS NR ERSATZTEIL NR PART NR	KPL ANTAL ANZAHL QTY	OSAN NIMI	BENÄMNING	BENENNUNG	DESCRIPTION
<b>9VA0889</b>		<b>ALUSTA</b>	<b>UNDERLAG</b>	<b>FAHRGESTELL</b>	<b>CHASSIS</b>
25.443	4	SAKSISOKKA	SAXSPRINT	SPLINT	COTTER PIN
2CA7804	1	VETOAISIA	DRAGBOM	ZUGDEICHSEL	TOW BAR
3CA7783	2	TUKIJALKA RUNKO, NRO 1,3	STÖDBEN: RAM, NR 1,3	STÜTZFUSS: RAHMEN, NR 1,3	OUTRIGGER: FRAME, NR 1,3
3CA7785	2	TUKIJALKA RUNKO, NRO 2,4	STÖDBEN: RAM, NR 2,4	STÜTZFUSS: RAHMEN, NR 2,4	OUTRIGGER: FRAME, NR 2,4
3CA7997-0	1	TURVAKAARI,ETU-OIKEA	SÄKERHETSÅRÅCK, FRÅM-HÖGER	SCHUTZBOGEN, VORDE-RECHTS	ROLLBAR, FRONT-RIGHT
3CA7997-V	1	TURVAKAARI,ETU-VASEN	SÄKERHETSÅRÅCK, FRÅM-VÄNST	SCHUTZBOGEN, VORDE-LINKS	ROLLBAR, FRONT-LEFT
3CA7999-0	1	TURVAKAARI,TAKA-OIKEA	SÄKERHETSÅRÅCK, BAK-HÖGER	SCHUTZBOGEN, HINTER-RECHT	ROLLBAR, BACK-RIGHT
3CA7999-V	1	TURVAKAARI,TAKA-VASEN	SÄKERHETSÅRÅCK, BAK-VÄNST	SCHUTZBOGEN, HINTER-LINK	ROLLBAR, BACK-LEFT
45.957	4	MUOVIOISA, PUTKIINNITIN	PLASTDEL FÖR KLÄMMA	PLASTIKTEIL, ROHRSCHELLE	PLASTIC PART, PIPECLAMP
47.091	1	TASOVESIVAAKA	VATTENPASS	WASSERWAAGE	WATER LEVEL
48.0527	2	PYÖRÄKIILA	HJULKIL	RADKEIL	WHEEL CHOCK
48.0528	2	PYÖRÄKIILAN TELINE	RACK FÖR HJULKIL	RADKEILBOCK	WHEEL CHOCK CARRIER
48.1014	16	RUIJVINKANNAN SUOJUS	PLASTSKYDD	PLASTIKSCHUTZ	PLASTIC COVER
48.1324-0	1	LOKASUOJA, OIKEA	STÄNKSKYDD, HÖGER	KOTFLÜGEL, RECHTS	FENDER, RIGHT
48.1324-V	1	LOKASUOJA, VASEN	STÄNKSKYDD, VÄNSTER	KOTFLÜGEL, LINKS	FENDER, LEFT
48.3329	1	KAAPELIPUTKI	KABELRÖR	KABELROHR	CABLE TUBING
48.3330	8	KIINNITIN	FÄSTE	HALTER	CLAMP
48.505	2	KUMIPUSKURILIERIÖ	GUMMIBUFFERT	GUMMIPUFFER	RUBBER BUMPER
48.674	2	KAAPELIKIINNITIN	KABELHÄLLARE	KABELSCHELLE	CABLE CLAMP
48.695	2	JAKORASIA	FÖRDELNINGSDOSA	VERTEILERDOSE	DISTRIBUTING BOX
49.305	1	RULLAKETJU:LIITOSLEN	KEDJELÅS	SCHÄKEL	SHACKLE
4CA6725	2	SUOJALEVY	SKYDDSPLÅT	SCHUTZPLATTE	GUARD PLATE
4CA8001-0	1	KIINNITIN, OIKEA	FÄSTE, HÖGER	HALTER, RECHTS	FASTENER, RIGHT
4CA8001-V	1	KIINNITIN, VASEN	FÄSTE, VÄNSTER	HALTER, LINKS	FASTENER, LEFT
4CA9622	1	KIINNIKE	FÄSTE	HALTEBÜGEL	CLAMP
DL1.030	4	LOKASUOJAN KIINNIKE	FÄSTDETALJ FÖR STÄNKSKYDD	HALTER, KOTFLÜGEL	CLAMP OF FENDER
DL1.031	2	LOKASUOJAN KIINNITYSLATTA	FÄSTPLATTA FÖR STÄNKSKYDD	BEFESTIGUNGSPLATTA, KOTF.	CLAMPING PLATE OF FENDER
DL1.032	1	HALLINTAVIPUJEN OHJAIN	KONTROLSPAKSTYRNING	STEUERHEBELFÜHRUNG	CONTROL LEVER GUIDE BAR
DL1.062	1	SUOJAPUTKI	SKYDDSRÖR	HÜLLROHR	CASING PIPE
DL1.068	1	KORIN TUKI	STÖD FÖR KORG	STÜTZE FÜR KORB	SEAT FOR PLATFORM



12106  
9VA0889

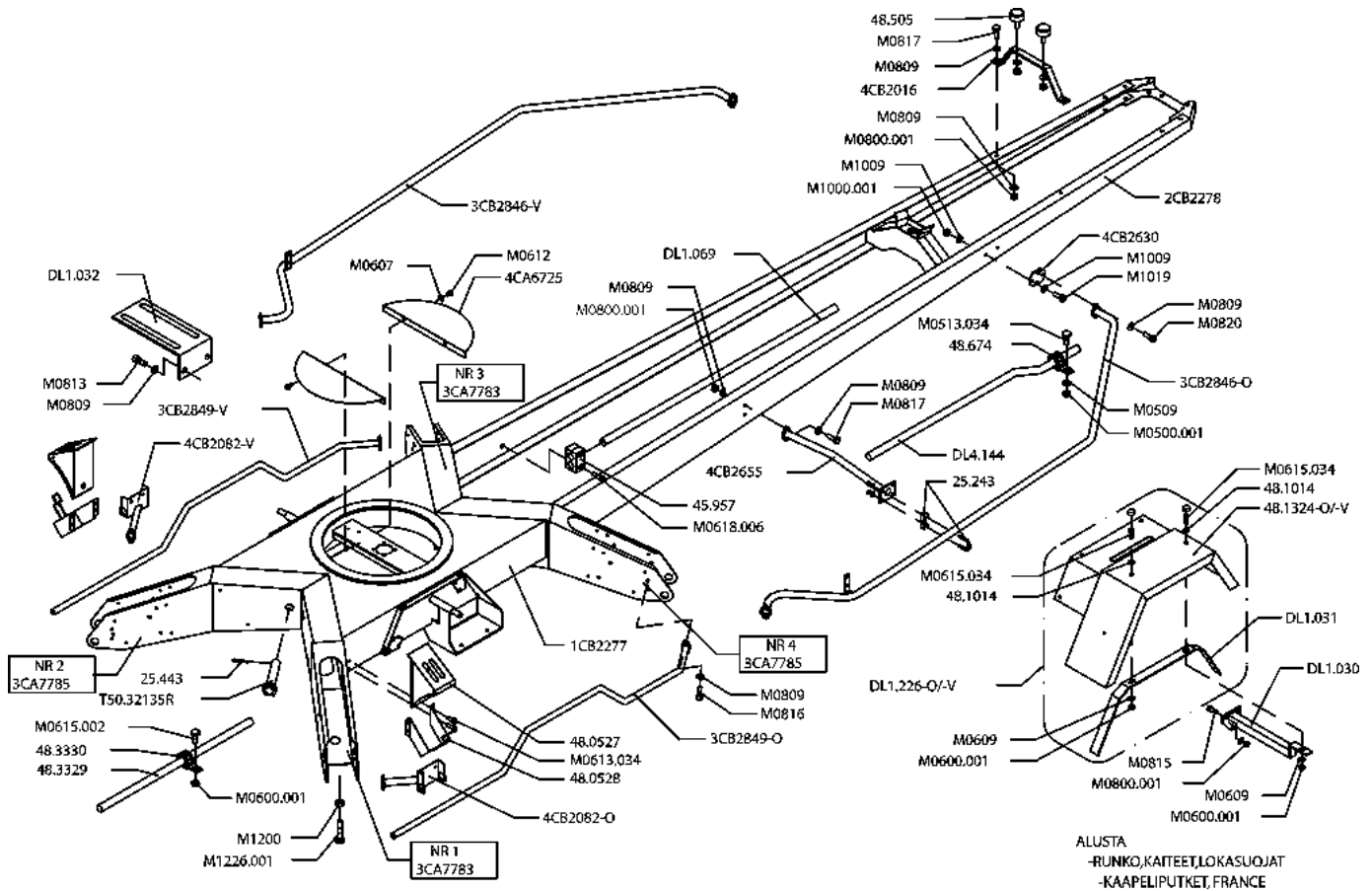
VARAOSA NRO RESERVDELS NR ERSATZTEIL NR PART NR	KPL ANTAL ANZAHL QTY	OSAN NIMI	BENÄMNING	BENENNUNG	DESCRIPTION
DL1.089	1	LUKITUSRUIVI	GÄNGFIXTUR	EINZELSCHRAUBE	LOCKING BAR
DL1.195	1	ALUSTA	CHASSI	FAHRGESTELL	CHASSIS
DL1.207	1	SUOJUS VESIVAA'ALLE	SKYDD FÖR VATTENPASS	SCHUTZ, WASSERWAAGE	COVER, WATER LEVER
DL4.173	1	TERÄSPUTKI	SKYDDSRÖR	HÜLLRÖHR	CASING PIPE
M0315.002	2	LIERIÖKANTARUIVI	SKRUV	SCHRAUBE	SCREW
M0500.001	2	LUKITUSMUTTERI	MUTTER	MUTTER	NUT
M0509	2	ALUSLAATTA	BRICKA	UNTERLEGSSCHEIBE	WASHER
M0512.034	2	LIERIÖKANTARUIVI	SKRUV	SCHRAUBE	SCREW
M0513	2	KUUSIORUIVI	SKRUV	SCHRAUBE	SCREW
M0600.001	16	LUKITUSMUTTERI	MUTTER	MUTTER	NUT
M0609	16	ALUSLAATTA	BRICKA	UNTERLEGSSCHEIBE	WASHER
M0611	4	RUIVI	SKRUV	SCHRAUBE	SCREW
M0615.034	8	LIERIÖKANTARUIVI	SKRUV	SCHRAUBE	SCREW
M0615.035	12	UPPOKANTARUIVI	SKRUV	SCHRAUBE	SCREW
M0616	8	KUUSIORUIVI	SKRUV	SCHRAUBE	SCREW
M0616.035	4	UPPOKANTARUIVI	SKRUV	SCHRAUBE	SCREW
M0618.034	4	RUIVI	SKRUV	SCHRAUBE	SCREW
M0800.001	16	LUKITUSMUTTERI	MUTTER	MUTTER	NUT
M0804	4	VARMISTUSLAATTA	LÄSBRICKA	SICHERUNGSSCHEIBE	LOCK PLATE
M0809	18	ALUSLAATTA	BRICKA	UNTERLEGSSCHEIBE	WASHER
M0813	2	KUUSIORUIVI	SKRUV	SCHRAUBE	SCREW
M0815	12	KUUSIORUIVI	SKRUV	SCHRAUBE	SCREW
M0815.006	1	KUUSIÖKOLORUIVI	SKRUV	SCHRAUBE	SCREW
M0817	16	KUUSIORUIVI	SKRUV	SCHRAUBE	SCREW
M1200	1	KUUSIOMUTTERI (ZN)	MUTTER	MUTTER	NUT
M1200	4	KUUSIOMUTTERI	MUTTER	MUTTER	NUT
M1209	1	ALUSLAATTA	BRICKA	UNTERLEGSSCHEIBE	WASHER
M1226.001	4	KUUSIORUIVI	SKRUV	SCHRAUBE	SCREW
T50.32135R	4	TAPPI	TAPP	ZAPFEN	PIN



9VA1938

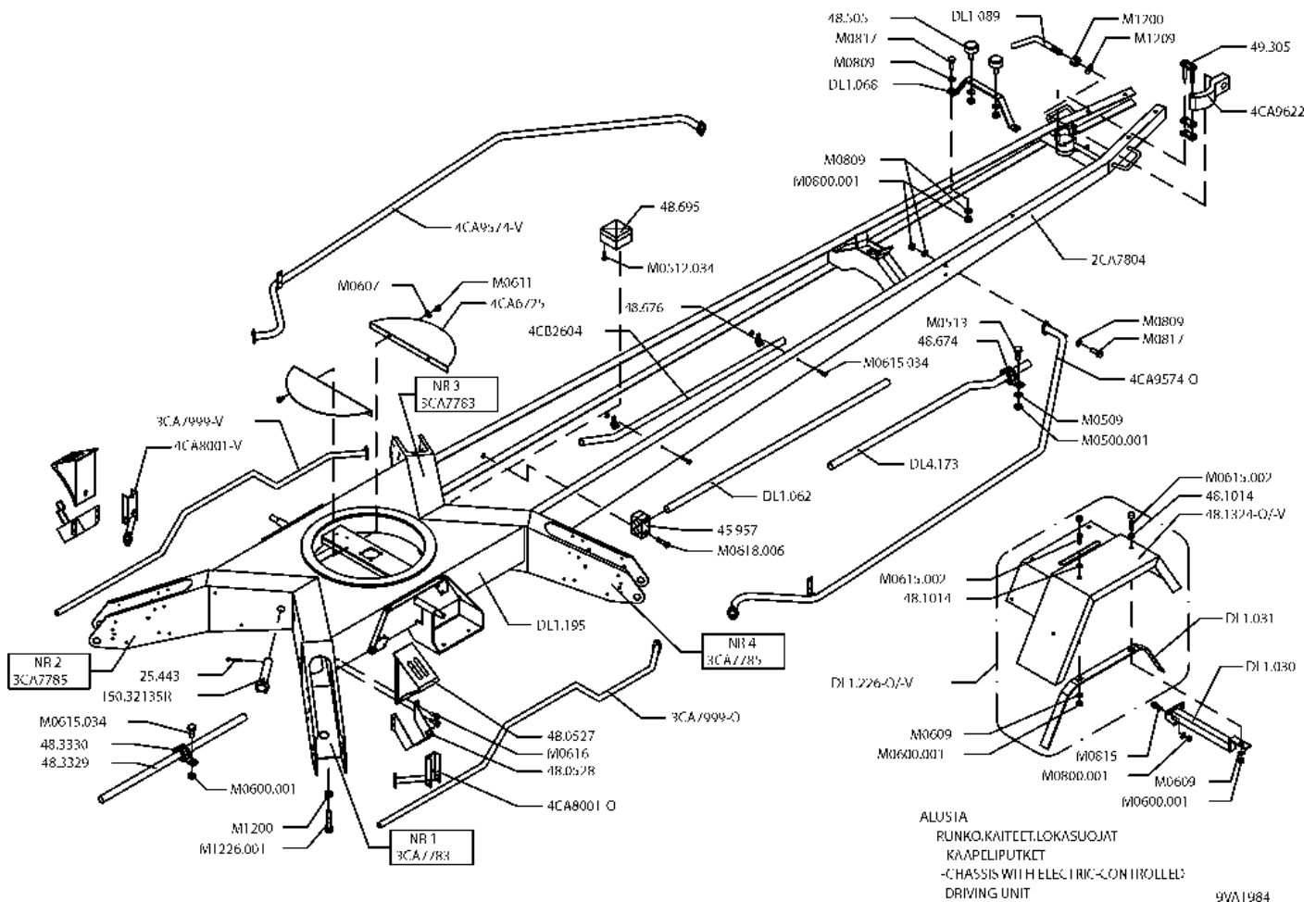
VARAOSA NRO RESERVDELS NR ERSATZTEIL NR PART NR	KPL ANTAL ANZAHL QTY	OSAN NIMI	BENÄMNING	BENENNUNG	DESCRIPTION
<b>9VA1938</b>		<b>ALUSTA</b>	<b>UNDERLAG</b>	<b>FAHRGESTELL</b>	<b>CHASSIS</b>
1CB2277	1	ALUSTA	CHASSI	FAHRGESTELL	CHASSIS
25.243	4	KIINNIKE	FÄSTE	HALTER	CLAMP
25.443	4	SAKSISOKKA	SAXSPRINT	SPLINT	COTTER PIN
2CB2278	1	VETOAISA	DRAGBOM	ZUGDEICHSEL	TOW BAR
3CA7783	2	TUKIJALKA RUNKO, 1,3	STÖDBEN: RAM, 1,3	STÜTZFUSS: RAHMEN, 1,3	OUTRIGGER: FRAME, 1,3
3CA7785	2	TUKIJALKA RUNKO, 2,4	STÖDBEN: RAM, 2,4	STÜTZFUSS: RAHMEN, 2,4	OUTRIGGER: FRAME, 2,4
3CB2846-0	1	TURVAKAARI, ETU-OIKEA	SÄKERHETSÅRÅCK, FRÄM-HÖGER	SCHUTZBOGEN, VORDE-RECHTS	ROLLBAR, FRONT-RIGHT
3CB2846-V	1	TURVAKAARI, ETU-VASEN	SÄKERHETSÅRÅCK, FRÄM-VÄNST	SCHUTZBOGEN, VORDE-LINKS	ROLLBAR, FRONT-LEFT
3CB2849-0	1	TURVAKAARI, TAKA-OIKEA	SÄKERHETSÅRÅCK, BAK-HÖGER	SCHUTZBOGEN, HINTER-RECHT	ROLLBAR, BACK-RIGHT
3CB2849-V	1	TURVAKAARI, TAKA-VASEN	SÄKERHETSÅRÅCK, BAK-VÄNST	SCHUTZBOGEN, HINTER-LINK	ROLLBAR, BACK-LEFT
45.957	4	PUTKIKIINN. MUOVIOISA	PLASTDEL FÖR KLÄMMA	PLASTIKT.ROHRSCHELLE	PLAST.PART.PIPECLAMP
48.0527	2	PYÖRÄKIILA	HJULKIL	RADKEIL	WHEEL CHOCK
48.0528	2	PYÖRÄKIILAN TELINE	RACK FÖR HJULKIL	RADKEILBOCK	WHEEL CHOCK CARRIER
48.1014	16	RUVINKANNAN SUOJUS	PLASTSKYDD	PLASTIKSCHUTZ	PLASTIC COVER
48.1324-0	1	LOKASUOJA, OIKEA	STÄNKSKYDD, HÖGER	KOTFLÜGEL, RECHTS	FENDER, RIGHT
48.1324-V	1	LOKASUOJA, VASEN	STÄNKSKYDD, VÄNSTER	KOTFLÜGEL, LINKS	FENDER, LEFT
48.3329	1	KAAPELIPUTKI L=10m	KABELRÖR	KABELROHR	CABLE TUBING
48.3330	20	KIINNITIN 20120004	FÄSTE	HALTER	CLAMP
48.505	2	KUMIPUSKURI LIERIÖ	GUMMIBUFFERT	GUMMIPUFFER	RUBBER BUMPER
48.674	2	KAAPELKIINNITIN	KABELHÄLLARE	KABELSCHELLE	CABLE CLAMP
4CA6725	2	SUOJALEVY	SKYDDSPLÅT	SCHUTZPLATTE	GUARD PLATE
4CB2016	1	KORIN TUKI	STÖD FÖR KORG	STÜTZE FÜR KORB	SEAT FOR PLATFORM
4CB2082-0	1	KIINNITIN, OIKEA	FÄSTE, HÖGER	HALTER, RECHTS	FASTENER, RIGHT
4CB2082-V	1	KIINNITIN, VASEN	FÄSTE, VÄNSTER	HALTER, LINKS	FASTENER, LEFT
4CB2630	2	VÄLILAIPPA	MELLANFLÅNS	ZWISCHENFLANSCH	MIDDLE FLANGE
4CB2655	2	TUKITANKO	GÄNGSTÅNG	GEWINDESTANGE	THREADED BAR
DL1.030	4	LOKASUOJAN KIINNIKE	FÄSTDET. FÖR STÅNK.	HALTER, KOTFLÜGEL	CLAMP OF FENDER
DL1.031	2	LOKASUOJAN KIINN.LATTA	FÄSTPLATTA FÖR STÅNK	BEFESTIGUNGSP. KOTFL	CLAMP.PLATE, FENDER
DL1.032	2	HALLINTAVIPUJEN OHJAIN	KONTROLSPAKSTYRNING	STEUERHEBELFÜHRUNG	CONTROL LEVER GUIDE BAR
DL1.069	1	SUOJAPUTKI	SKYDDSRÖR	HÜLLROHR	CASING PIPE

9VA1938

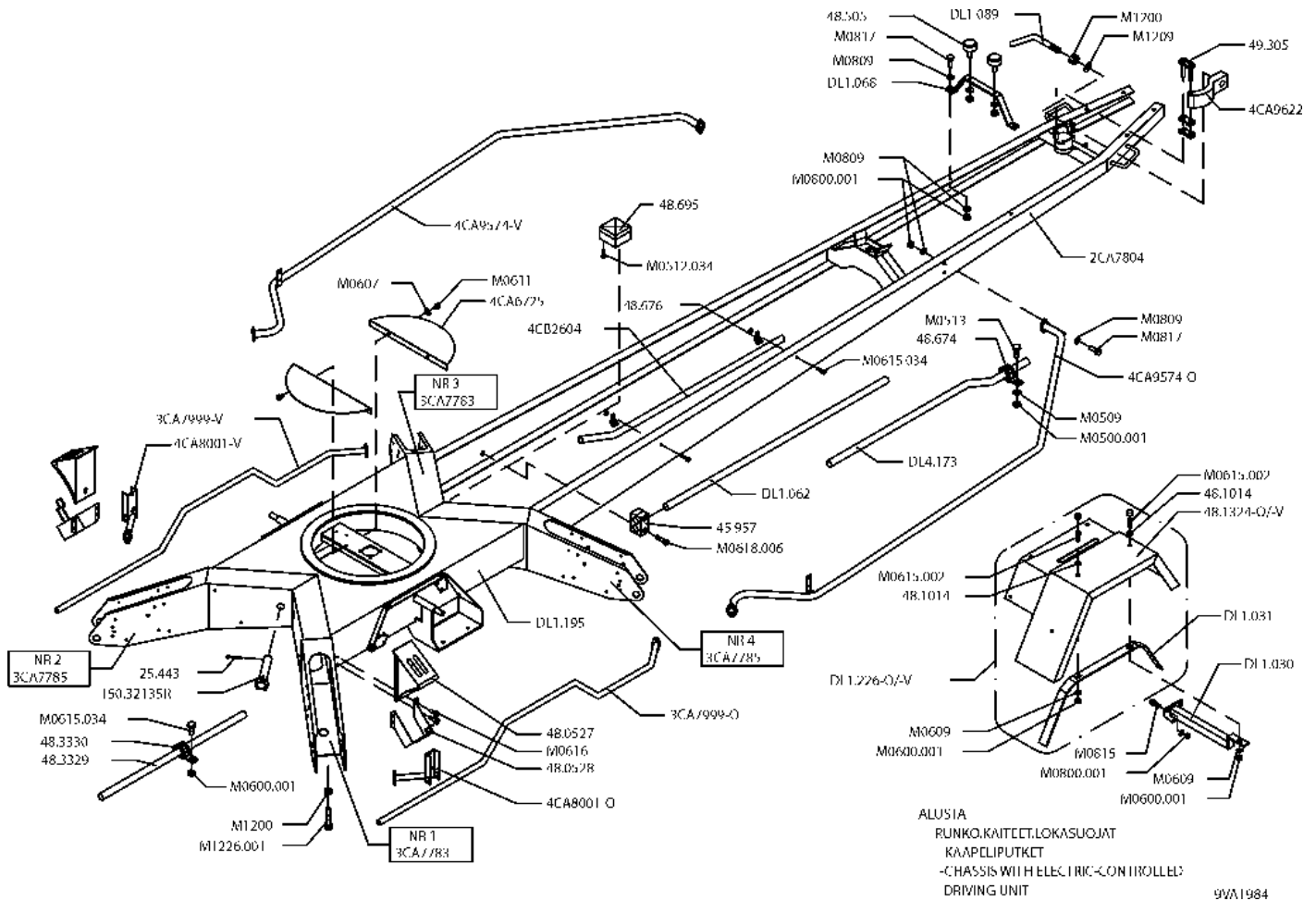


9VA1938

VARAOSA NRO RESERVDELS NR ERSATZTEIL NR PART NR	KPL ANTAL ANZAHL QTY	OSAN NIMI	BENÄMNING	BENENNUNG	DESCRIPTION
DL1.226-0	1	LOKASUOJA, OIKEA	STÄNKSKYDD, HÖGER	KOTFLÜGEL, RECHTS	FENDER, RIGHT
DL1.226-V	1	LOKASUOJA, VASEN	STÄNKSKYDD, VÄNSTER	KOTFLÜGEL, LINKS	FENDER, LEFT
DL4.144	1	TERÄSPUTKI	SKYDDSRÖR	HÜLLROHR	CASING PIPE
M0500.001	2	LUKITUSMUTTERI	MUTTER	MUTTER	NUT
M0509	2	ALUSLAATTA	BRICKA	UNTERLEGSCHLEIBE	WASHER
M0513.034	2	LIERIÖKANTARUUVI	SKRUV	SCHRAUBE	SCREW
M0600.001	24	LUKITUSMUTTERI	MUTTER	MUTTER	NUT
M0607	4	KORILAATTA	BRICKA	UNTERLEGSCHLEIBE	WASHER
M0609	16	ALUSLAATTA	BRICKA	UNTERLEGSCHLEIBE	WASHER
M0612	4	KUUSIORUUVI	SKRUV	SCHRAUBE	SCREW
M0613.034	6	LIERIÖKANTARUUVI(ZN)	SKRUV	SCHRAUBE	SCREW
M0615.002	12	UPPOKANTARUUVI	SKRUV	SCHRAUBE	SCREW
M0615.034	24	LIERIÖKANTARUUVI(ZN)	SKRUV	SCHRAUBE	SCREW
M0618.006	4	KUUSIÖKOLORUUVI	SKRUV	SCHRAUBE	SCREW
M0800.001	32	LUKITUSMUTTERI	MUTTER	MUTTER	NUT
M0809	42	ALUSLAATTA	BRICKA	UNTERLEGSCHLEIBE	WASHER
M0813	4	KUUSIORUUVI	SKRUV	SCHRAUBE	SCREW
M0815	12	KUUSIORUUVI	SKRUV	SCHRAUBE	SCREW
M0816	8	KUUSIORUUVI	SKRUV	SCHRAUBE	SCREW
M0817	22	KUUSIORUUVI	SKRUV	SCHRAUBE	SCREW
M0820	4	KUUSIORUUVI	SKRUV	SCHRAUBE	SCREW
M1000.001	4	LUKITUSMUTTERI	MUTTER	MUTTER	NUT
M1009	4	ALUSLAATTA	BRICKA	UNTERLEGSCHLEIBE	WASHER
M1019	4	KUUSIORUUVI	SKRUV	SCHRAUBE	SCREW
M1200	4	KUUSIOMUTTERI (ZN)	MUTTER	MUTTER	NUT
M1226.001	4	KUUSIORUUVI DIN933	SKRUV	SCHRAUBE	SCREW
T50.32135R	4	TAPPI	TAPP	ZAPPEN	PIN

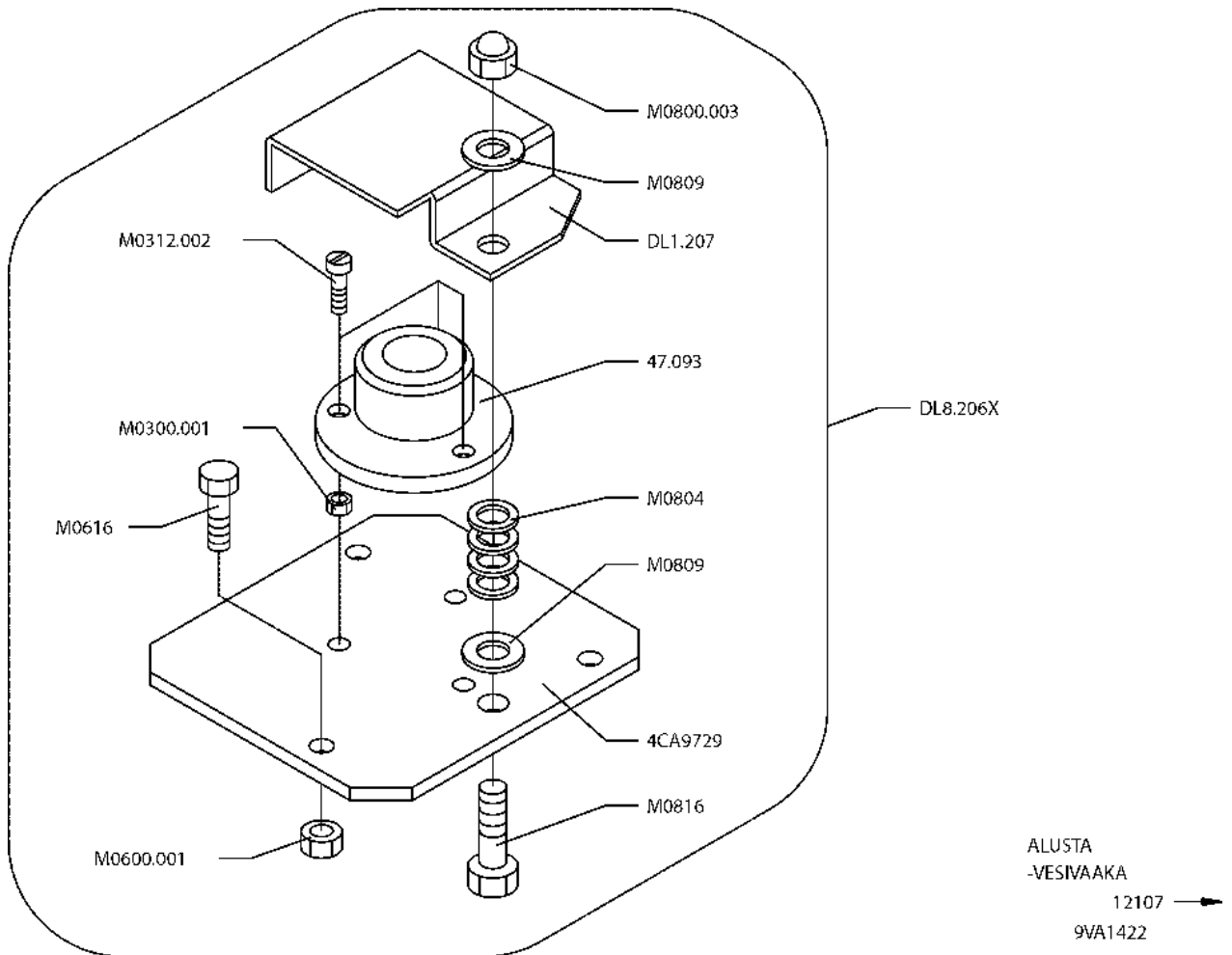


VARAOSA NRO RESERVDIELI NR ERSATZTEIL NR PART NR	KPL ANTAL ANZAHL QTY	OSAN NIMI	BENÄMNING	BENENNUNG	DESCRIPTION
<b>9VA1984</b>		<b>ALUSTA</b>	<b>UNDERLAG</b>	<b>FAHRGESTELL</b>	<b>CHASSIS</b>
25.443	4	SAKSISOKKA	SAXSPRINT	SPLINT	COTTER PIN
2CA7804	1	VETOAISIA	DRAGBOM	ZUGDEICHSEL	TOW BAR
3CA7783	2	TUKIJALKA RUNKO, NRO 1,3	STÖDBEN: RAM, NR 1,3	STÜTZFUSS: RAHMEN, NR 1,3	OUTRIGGER: FRAME NR 1,3
3CA7785	2	TUKIJALKA RUNKO, NRO 2,4	STÖDBEN: RAM, NR 2,4	STÜTZFUSS: RAHMEN, NR 2,4	OUTRIGGER: FRAME NR 2,4
3CA7999-0	1	TURVAKAARI, TAKA-OIKEA	SÄKERHETSRÄCK, BAK-HÖGER	SCHUTZBOGEN, HINTER-RECHT	ROLLBAR, BACK-RIGHT
3CA7999-V	1	TURVAKAARI, TAKA-VASEN	SÄKERHETSRÄCK, BAK-VÄNST	SCHUTZBOGEN, HINTER-LINK	ROLLBAR, BACK-LEFT
45.957	4	MUOVIOISA, PUTKIINNITIN	PLASTDEL FÖR KLÄMMA	PLASTIKTEIL, ROHRSCHELLE	PLASTIC PART, PIPECLAMP
48.0527	2	PYÖRÄKIILA	HJULKIL	RADKEIL	WHEEL CHOCK
48.0528	2	PYÖRÄKIILAN TELINE	RACK FÖR HJULKIL	RADKEILBOCK	WHEEL CHOCK CARRIER
48.1014	16	RUUVINKANNAN SUOJUS	PLASTSKYDD	PLASTIKSCHUTZ	PLASTIC COVER
48.1324-0	1	LOKASUOJA, OIKEA	STÄNKSKYDD, HÖGER	KOTFLÜGEL, RECHTS	FENDER, RIGHT
48.1324-V	1	LOKASUOJA, VASEN	STÄNKSKYDD, VÄNSTER	KOTFLÜGEL, LINKS	FENDER, LEFT
48.3329	1	KAAPELIPUTKI	KABELRÖR	KABELROHR	CABLE TUBING
48.3330	8	KIINNITIN	FÄSTE	HALTER	CLAMP
48.420	1	REUNANAUHA	KANTSNÖRE	BESATZBAND	CHAFER
48.505	2	KUMIPUSKURILIERIÖ	GUMMIBUFFERT	GUMMIPUFFER	RUBBER BUMPER
48.674	2	KAAPELIKIINNITIN	KABELHÄLLARE	KABELSCHELLE	CABLE CLAMP
48.676	2	KAAPELIKIINNITIN	KABELHÄLLARE	KABELSCHELLE	CABLE CLAMP
48.695	2	JAKORASIA	FÖRDELNINGSDOSA	VERTEILERDOSE	DISTRIBUTING BOX
49.305	1	RULLAKETJU:LIITOSLEN	KEDJELÄS	SCHÄKEL	SHACKLE
4CA6725	1	SUOJALEVY	SKYDDSPLÅT	SCHUTZPLATTE	GUARD PLATE
4CA8001-0	1	KIINNITIN, OIKEA	FÄSTE, HÖGER	HALTER, RECHTS	FASTENER, RIGHT
4CA8001-V	1	KIINNITIN, VASEN	FÄSTE, VÄNSTER	HALTER, LINKS	FASTENER, LEFT
4CA9574-0	1	TURVAKAARI, ETU-OIKEA	SÄKERHETSRÄCK, FRÅM-HÖGER	SCHUTZBOGEN, VORDE-RECHTS	ROLLBAR, FRONT-RIGHT
4CA9574-V	1	TURVAKAARI, ETU-VASEN	SÄKERHETSRÄCK, FRÅM-VÄNST	SCHUTZBOGEN, VORDE-LINKS	ROLLBAR, FRONT-LEFT
4CA9622	1	KIINNIKE	FÄSTE	HALTEBÜGEL	CLAMP
4CA9636	1	SUOJUS VIKAVIRTAKYTK	SKYDD, STRÖMBRYTARE	SCHUTZ	COVER
4CB2604	1	SUOJAPUTKI	SKYDDSRÖR	HÜLLROHR	CASING PIPE
DL1.030	4	LOKASUOJAN KIINNIKE	FÄSTDETALJ FÖR STÄNKSKYDD	HALTER, KOTFLÜGEL	CLAMP OF FENDER
DL1.031	2	LOKASUOJAN KIINNYSLATTA	FÄSTPLATTA FÖR STÄNKSKYDD	BEFESTIGUNGSPLATTA, KOTF.	CLAMPING PLATE OF FENDER



VARAOSA NRO RESERVDELS NR ERSATZTEIL NR PART NR	KPL ANTAL ANZAHL QTY	OSAN NIMI	BENÄMNING	BENENNUNG	DESCRIPTION
DL1.062	1	SUOJAPUTKI	SKYDDSRÖR	HÜLLROHR	CASING PIPE
DL1.068	1	KORIN TUKI	STÖD FÖR KORG	STÜTZE FÜR KORB	SEAT FOR PLATFORM
DL1.089	1	LUKITUSRUUVI	GÄNGFIXTUR	EINZELSCHRAUBE	LOCKING BAR
DL1.112	2	SUOJALEVY	SKYDDSPLÄT	SCHUTZPLATTE	GUARD PLATE
DL1.195	1	ALUSTA	ALUSTA	FAHRGESTELL	CHASSIS
DL1.226-0	1	LOKASUOJA, OIKEA	STÄNKSKYDD, HÖGER	KOTFLÜGEL, RECHTS	FENDER, RIGHT
DL1.226-V	1	LOKASUOJA, VÄNSTER	STÄNKSKYDD, VÄNSTER	KOTFLÜGEL, LINKS	FENDER, LEFT
DL4.173	1	TERÄSPUTKI	SKYDDSRÖR	HÜLLROHR	CASING PIPE
M0500.001	2	LUKITUSMUTTERI	MUTTER	MUTTER	NUT
M0509	2	ALUSLAATTA	BRICKA	UNTERLEGSCHLEIBE	WASHER
M0512.034	2	LIERIÖKANTARUUVI	SKRUV	SCHRAUBE	SCREW
M0513	2	KUUSIORUUVI	SKRUV	SCHRAUBE	SCREW
M0600.001	20	LUKITUSMUTTERI	MUTTER	MUTTER	NUT
M0609	16	ALUSLAATTA	BRICKA	UNTERLEGSCHLEIBE	WASHER
M0611	4	RUUVI	SKRUV	SCHRAUBE	SCREW
M0615	2	KUUSIORUUVI	SKRUV	SCHRAUBE	SCREW
M0615.034	10	LIERIÖKANTARUUVI	SKRUV	SCHRAUBE	SCREW
M0615.035	12	UPPOKANTARUUVI	SKRUV	SCHRAUBE	SCREW
M0616	8	KUUSIORUUVI	SKRUV	SCHRAUBE	SCREW
M0616.035	4	UPPOKANTARUUVI	SKRUV	SCHRAUBE	SCREW
M0618.034	4	RUUVI	SKRUV	SCHRAUBE	SCREW
M0800.001	16	LUKITUSMUTTERI	MUTTER	MUTTER	NUT
M0809	14	ALUSLAATTA	BRICKA	UNTERLEGSCHLEIBE	WASHER
M0815	12	KUUSIORUUVI	SKRUV	SCHRAUBE	SCREW
M0817	16	KUUSIORUUVI	SKRUV	SCHRAUBE	SCREW
M1200	1	KUUSIOMUTTERI (ZN)	MUTTER	MUTTER	NUT
M1200	4	KUUSIOMUTTERI	MUTTER	MUTTER	NUT
M1209	1	ALUSLAATTA	BRICKA	UNTERLEGSCHLEIBE	WASHER
M1226.001	4	KUUSIORUUVI	SKRUV	SCHRAUBE	SCREW
T50.32135R	4	TAPPI	TAPP	ZAPFEN	PIN





VARAOSA NRO  
RESERVDLS NR  
ERSATZTEIL NR  
PART NR

KPL  
ANTAL  
ANZAHL  
QTY

OSAN NIMI

BENÄMNING

BENENNUNG

DESCRIPTION

9VA1422

VESIVAAKA

VATTENPASS

WASSERWAAGE

WATER LEVEL

47.093  
4CA9729  
DL1.207  
DL8.206X  
M0300.001  
M0312.002

1  
1  
1  
1  
3  
3

VESIVAAKA  
ASENNUSLEVY  
SUOJUS VESIVAA'ALLE  
VESIVAAKA  
LUKITUSMUTTERI  
RUUVI

VATTENPASS  
MONTERINGSFÄNS  
SKYDD FÖR VATTENPASS  
VATTENPASS  
MUTTER  
SKRUV

WASSERWAAGE  
BEFESTIGUNGSPLATTE  
SCHUTZ FÜR WASSERWAAGE  
WASSERWAAGE  
MUTTER  
SCHRAUBE

WATER LEVEL  
FITPLATE  
COVER FOR WATER LEVEL  
WATER LEVEL  
NUT  
SCREW

M0600.001  
M0616  
M0800.003  
M0804  
M0809  
M0816

3  
3  
1  
4  
2  
1

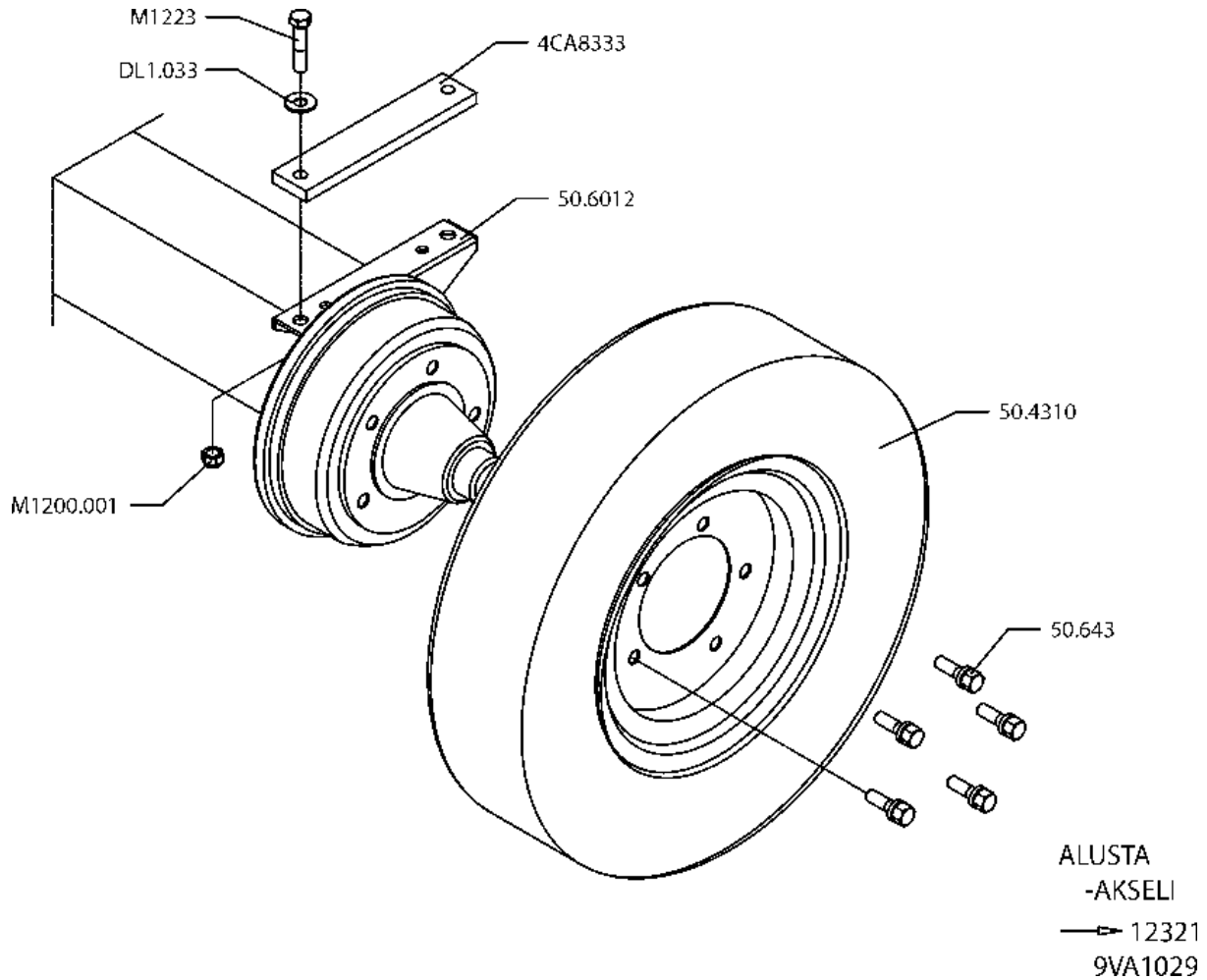
LUKITUSMUTTERI  
KUUSIORUUVI  
HATTUMUTTERI  
ALUSLEVY  
ALUSLEVY  
KUUSIORUUVI

MUTTER  
SKRUV  
MUTTER  
BRICKA  
BRICKA  
SKRUV

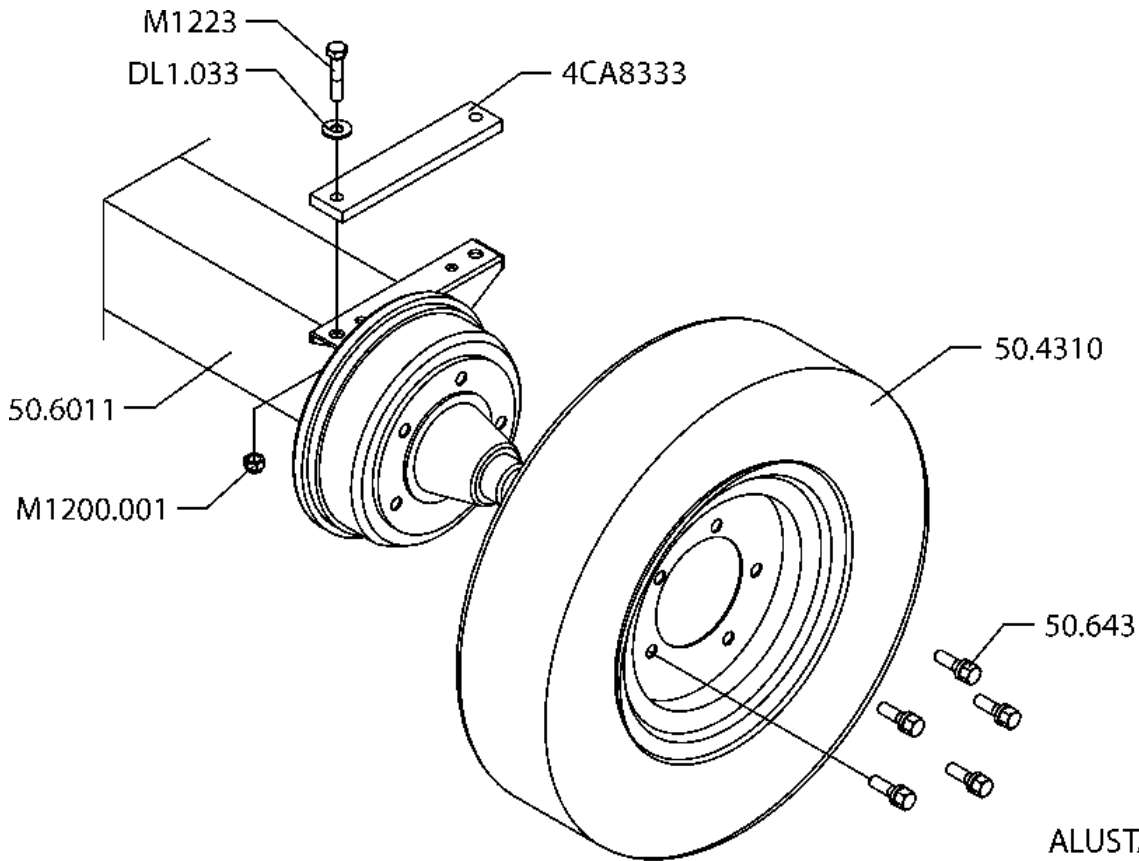
MUTTER  
SCHRAUBE  
MUTTER  
UNTERLEGSCHIEBE  
UNTERLEGSCHIEBE  
SCHRAUBE

NUT  
SCREW  
NUT  
WASHER  
WASHER  
SCREW

9VA1422

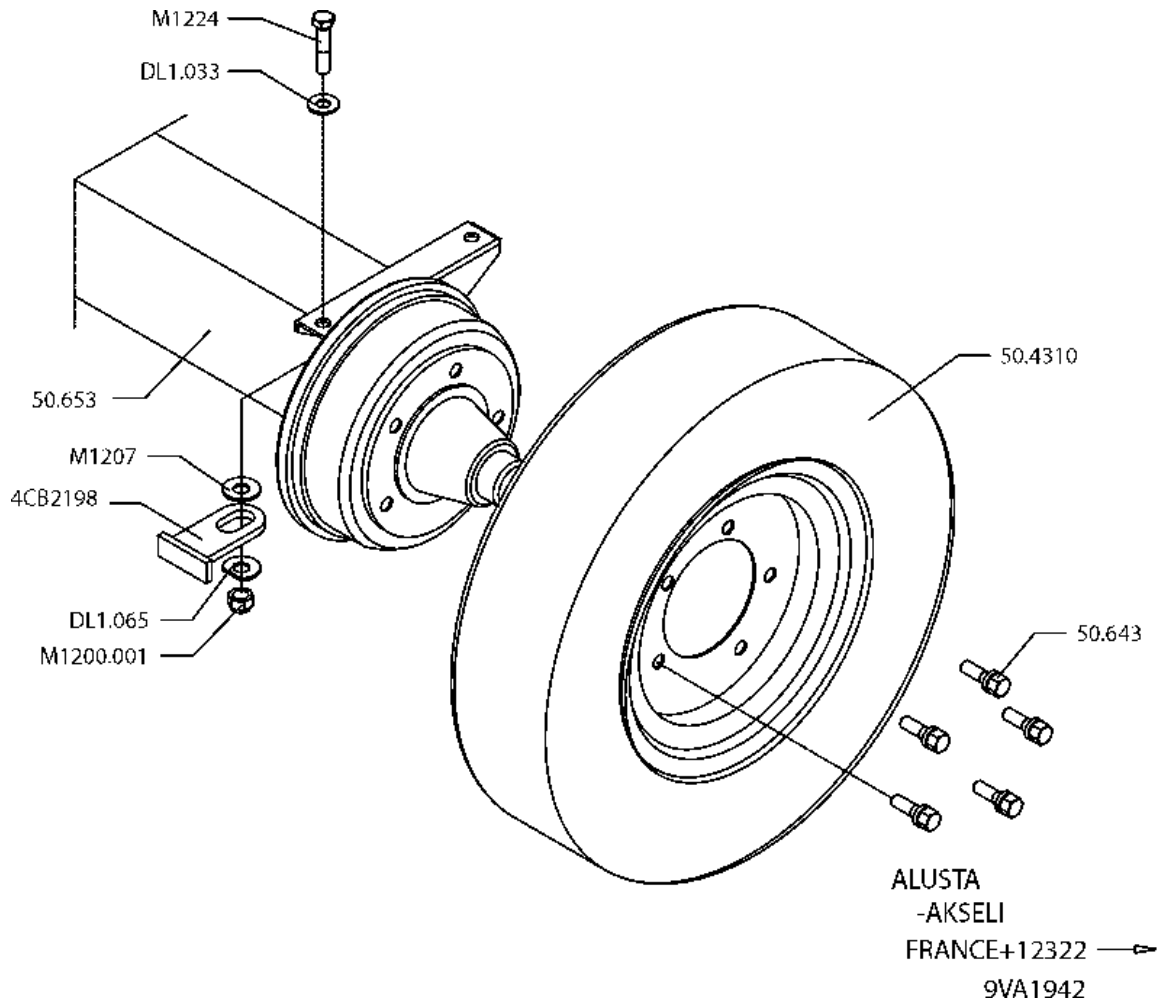


VARAOSA NRO RESERVDLS NR ERSATZTEIL NR PART NR	KPL ANTAL ANZAHL QTY	OSAN NIMI	BENÄMNING	BENENNUNG	DESCRIPTION
<b>9VA1029</b>		<b>AKSELI</b>	<b>AXEL</b>	<b>ACHSE</b>	<b>AXLE</b>
4CA8333	2	ASENNUSLAATTA	MONTERINGSPLATTA	GEHÄUSE	BED PLATE
50.4310	2	RENGAS+VANNE 195XR14C8 M+S	DÄCK+FÄLG	REIFEN+FELG	TYRE+RIM
50.6012	1	AKSELI	AXEL	ACHSE	AXLE
50.643	10	RUUVI	SKRUV	SCHRAUBE	SCREW
DL1.033	4	KORILAATTA	BRICKA	UNTERLEGSCHIEBE	WASHER
M1200.001	4	MÜTTERI	MUTTER	MÜTTER	NUT
M1223	4	RUUVI	SKRUV	SCHRAUBE	SCREW

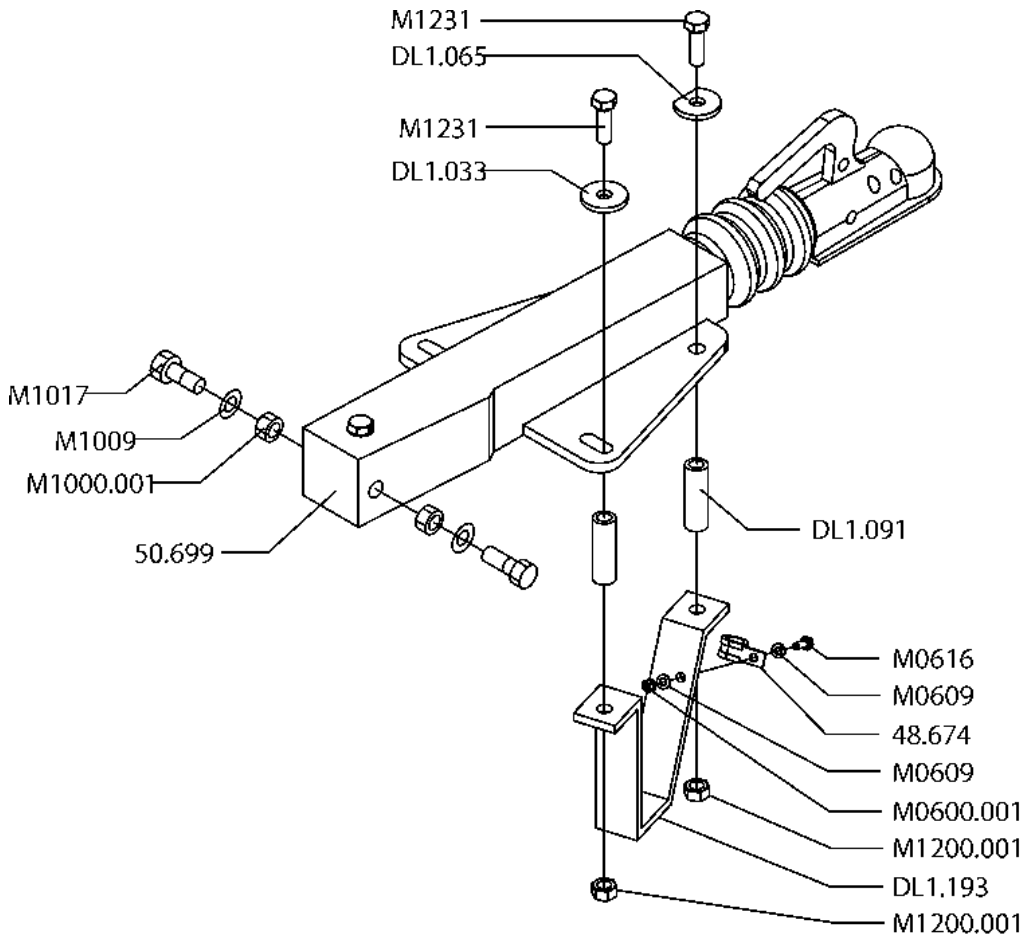


ALUSTA  
-AKSELI  
12029-12321  
9VA1538

VARAOSA NRO RESERVDELS NR ERSATZTEIL NR PART NR	KPL ANTAL ANZAHL QTY	OSAN NIMI	BENÄMNING	BENENNUNG	DESCRIPTION
<b>9VA1538</b>		<b>AKSELI</b>	<b>AXEL</b>	<b>ACHSE</b>	<b>AXLE</b>
4CA8333	4	ASENNUSLAATTA	MONTERINGSPLATTA	GEHÄUSE	BED PLATE
50.4310	2	RENGAS+VANNE 195XR14C8M+S	DÄCK+FÄLG	REIFEN+FELG	TYRE+RIM
50.6011	1	AKSELI	AXEL	ACHSE	AXLE
50.643	10	RUIVI	SKRUV	SCHRAUBE	SCREW
DL1.033	4	KORILAATTA	BRICKA	UNTERLEGSCHIEBE	WASHER
M1200.001	4	MÜTTERI	MUTTER	MÜTTER	NUT
M1223	4	RUIVI	SKRUV	SCHRAUBE	SCREW



VARAOSA NRO RESERVDLS NR ERSATZTEIL NR PART NR	KPL ANTAL ANZAHL QTY	OSAN NIMI	BENÄMNING	BENENNUNG	DESCRIPTION
<b>9VA1942</b>		<b>AKSELI</b>	<b>AXEL</b>	<b>ACHSE</b>	<b>AXLE</b>
4CB2198	2	TOPPARI	STOPPARE	STOPPER	STOPPER
50.4310	2	RENGAS+VANNE 195XR14C8M+S	DÄCK+FÄLG	REIFEN+FELG	TYRE+RIM
50.563	1	AKSELI	AXEL	ACHSE	AXLE
50.643	10	RUVI	SKRUV	SCHRAUBE	SCREW
DL1.033	4	KORILAATTA	BRICKA	UNTERLEGSCHIEBE	WASHER
DL1.065	2	ALUSLEVY	BRICKA	UNTERLEGSCHIEBE	WASHER
M1200.001	4	MUTTERI	MUTTER	MUTTER	NUT
M1207	2	KORILAATTA	BRICKA	UNTERLEGSCHIEBE	WASHER
M1224	4	RUVI	SKRUV	SCHRAUBE	SCREW



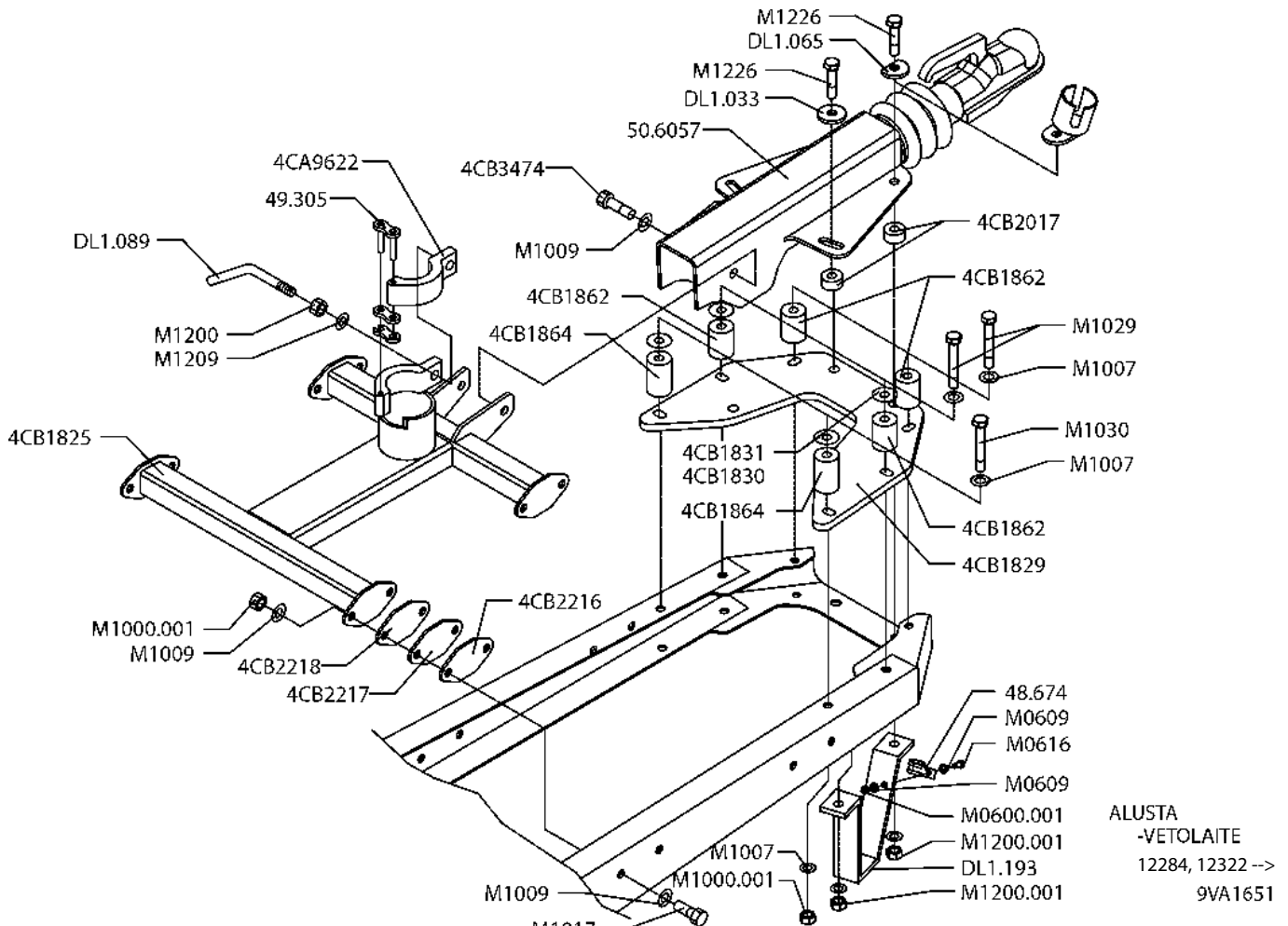
ALUSTA  
-VETOLAITE

12029 - 12321

9VA1028

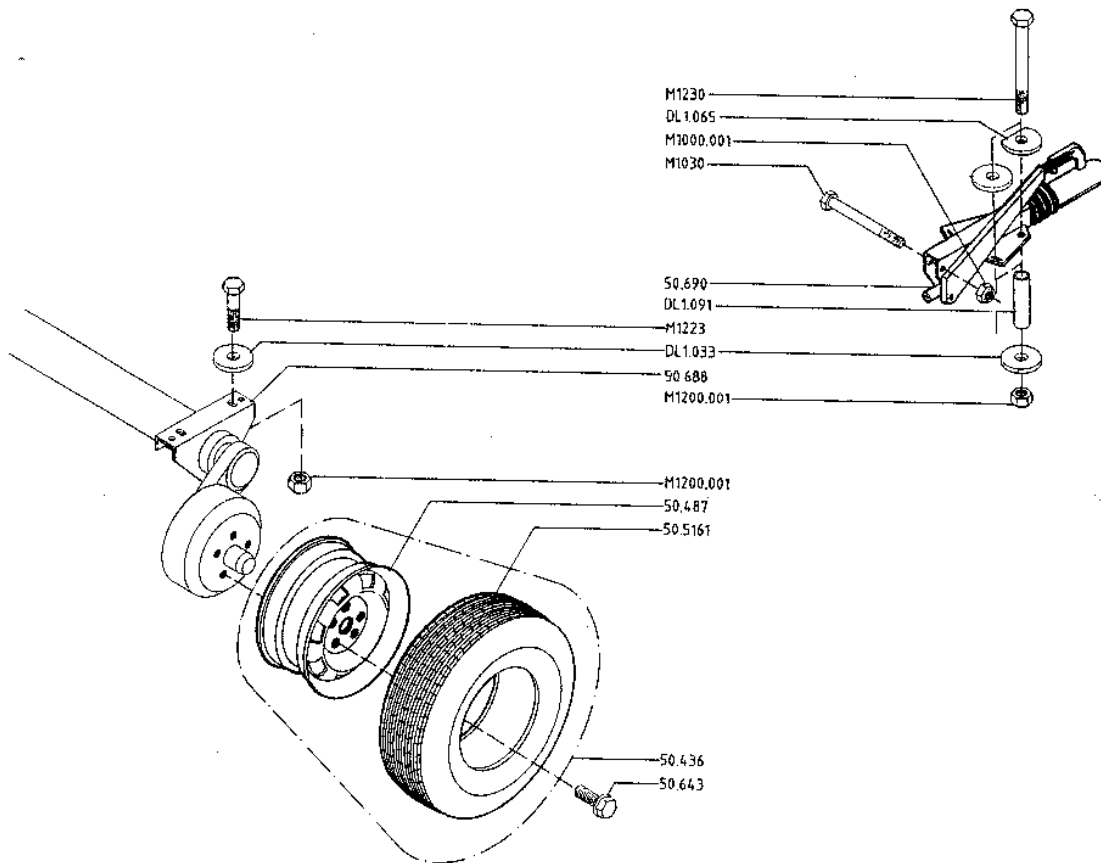
VARAOSA NRO RESERVDLS NR ERSATZTEIL NR PART NR	KPL ANTAL ANZAHL QTY	OSAN NIMI	BENÄMNING	BENENNUNG	DESCRIPTION
<b>9VA1028</b>		<b>VETOLAITE</b>	<b>DRAGKOPPLING</b>	<b>ZUGENRICHTUNG</b>	<b>TOWBAR COUPLING</b>
48.674	1	KAAPELIKIINNITIN	KABELHÅLLARE	KABELSCHELLE	CABLE CLAMP
50.699	1	VETOLAITE	DRAGKOPPLING	ZUGENRICHTUNG	TOWBAR COUPLING
DL1.033	2	ALUSLEVY	BRICKA	UNTERLEGSCHIEBE	WASHER
DL1.065	2	ALUSLEVY	BRICKA	UNTERLEGSCHIEBE	WASHER
DL1.091	4	VÄLIHOLKKI	DISTANSHYLSA	DISTANZHÜLSE	SPACER PACKING
DL1.193	2	MAATUKI	JORDSTÖD	STÜTZE	BEARER
M0600.001	1	MÜTTERI	MUTTER	MUTTER	NUT
M0609	2	ALUSLEVY	BRICKA	UNTERLEGSCHIEBE	WASHER
M0616	1	RUVI	SKRUV	SCHRAUBE	SCREW
M1000.001	2	MÜTTERI	MUTTER	MUTTER	NUT
M1009	2	ALUSLEVY	BRICKA	UNTERLEGSCHIEBE	WASHER
M1017	2	RUVI	SKRUV	SCHRAUBE	SCREW
M1200.001	4	MÜTTERI	MUTTER	MUTTER	NUT
M1231	4	RUVI	SKRUV	SCHRAUBE	SCREW

**9VA1028**



VARAOSA NRO RESERVDLS NR ERSATZTEIL NR PART NR	KPL ANTAL ANZAHL QTY	OSAN NIMI	BENÄMNING	BENENNUNG	DESCRIPTION
<b>9VA1651</b>		<b>VETOLAITE</b>	<b>DRAGKOPPLING</b>	<b>ZUG EINRICHTUNG</b>	<b>TOWBAR COUPLING</b>
48.674	1	KAAPELIKIINNITIN	KABELHÄLLARE	KABELSCHELLE	CABLE CLAMP
49.305	1	RULLAKETJU:LIITOSLENKKI	KEDJELÄS	SCHÄKEL	SHACKLE
4CA9622	1	KIINNIKE	FÄSTE	HALTER	CLAMP
4CB1825	1	NOKKAPYÖRÄ:KIINNITIN	NOSHJUL:FASTE	STÜTZRAD:VERSCHLUSS	JOCKEY WHEEL:FASTEN
4CB1829	1	KIINNITYSLEVY	FÄSTPLATTA	BEFESTIGUNGSPLATTE	CLIP PLATE
4CB1830	4	ALUSLAATTA	BRICKA	UNTERLEGSCHIEBE	WASHER
4CB1831	4	ALUSLAATTA	BRICKA	UNTERLEGSCHIEBE	WASHER
4CB1862	4	VÄLIHOLKKI	DISTANSHYLSA	DISTANZHÜLSE	DISTANCE SPACER
4CB1864	2	VÄLIHOLKKI	DISTANSHYLSA	DISTANZHÜLSE	DISTANCE SPACER
4CB2017	4	VÄLIHOLKKI	DISTANSHYLSA	DISTANZHÜLSE	DISTANCE SPACER
4CB2216		ASENNUSLEVY, S=1,5	MONTERINGSPLÄNS	BEFESTIGUNGSPLATTE	FITPLATE
4CB2217		ASENNUSLEVY, S=2,0	MONTERINGSPLÄNS	BEFESTIGUNGSPLATTE	FITPLATE
4CB2218		ASENNUSLEVY, S=5,0	MONTERINGSPLÄNS	BEFESTIGUNGSPLATTE	FITPLATE
4CB3474	2	RUUVI	SKRUV	SCHRAUBE	SCREW
50.6057	1	VETOLAITE	DRAGKOPPLING	ZUG EINRICHTUNG	TOWBAR COUPLING
DL1.033	2	ALUSLEVY	BRICKA	UNTERLEGSCHIEBE	WASHER
DL1.065	2	ALUSLEVY	BRICKA	UNTERLEGSCHIEBE	WASHER
DL1.089	1	LUKITUSRUUVI	GÄNGFIXTUR	EINZELSCHRAUBE	LOCKING BAR
DL1.193	2	MAATUKI	JORDSTÖD	STÜTZE	BEARER
M0600.001	1	MUTTERI	MUTTER	MUTTER	NUT
M0609	2	ALUSLEVY	BRICKA	UNTERLEGSCHIEBE	WASHER
M0616	1	RUUVI	SKRUV	SCHRAUBE	SCREW
M1000.001	14	MUTTERI	MUTTER	MUTTER	NUT
M1007	12	KORILAATTA	BRICKA	UNTERLEGSCHIEBE	WASHER
M1009	18	ALUSLEVY	BRICKA	UNTERLEGSCHIEBE	WASHER
M1017	8	RUUVI	SKRUV	SCHRAUBE	SCREW
M1029	4	KUUSIORUUVI DIN931	SKRUV	SCHRAUBE	SCREW
M1030	2	KUUSIORUUVI DIN931	SKRUV	SCHRAUBE	SCREW
M1200	1	KUUSIOMUTTERI (ZN)	MUTTER	MUTTER	NUT
M1200.001	4	MUTTERI	MUTTER	MUTTER	NUT
M1209	2	ALUSLAATTA	BRICKA	UNTERLEGSCHIEBE	WASHER
M1226	4	RUUVI	SKRUV	SCHRAUBE	SCREW

**9VA1651**

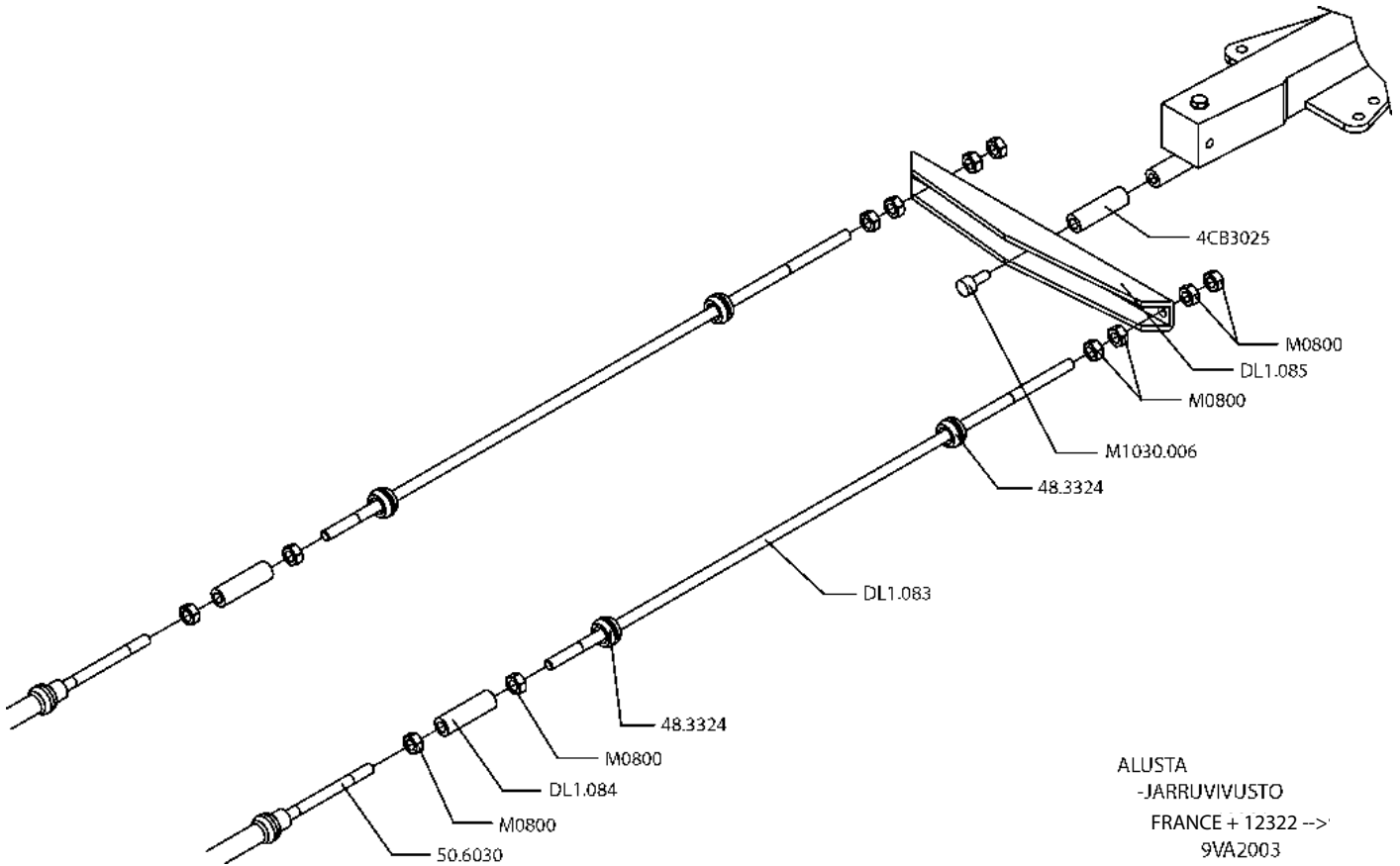


12001 - 12028

9VA0893

VARAOSA NRO RESERVDELS NR ERSATZTEIL NR PART NR	KPL ANTAL ANZAHL QTY	OSAN NIMI	BENÄMNING	BENENNUNG	DESCRIPTION
<b>9VA0893</b>		<b>AKSELISTO + VETOLAITE</b>	<b>AXLARNA + DRAGKOPPLING</b>	<b>ACHSE + ZUGEINRICHTUNG</b>	<b>AXLE SYSTEM + TOWBAR COUPLING</b>
50.436	2	RENGAS+VANNE W429979	DÄCK + FÄLG	REIFEN + FELGE	TYRE + RIM
50.487	2	VANNE 5.5JX14	FÄLG	FELGE	RIM
50.5161	2	RENGAS	DÄCK	REIFEN	TYRE
50.643	10	PYÖRÄN PULTTI	HJULBULT	RADBOLZEN	WHEEL BOLT
50.688	1	AKSELISTO 1500 KG	AXLAR	ACHSE	AXLE SYSTEM
50.690	1	VETOKYTKIN JARRULL.	DRAGKOPPLING	ZUGEINRICHTUNG	TOWBAR COUPLING
DL1.033	10	ALUSLEVY	BRICKA	UNTERLEGSSCHEIBE	WASHER
DL1.065	2	ALUSLEVY	BRICKA	UNTERLEGSSCHEIBE	WASHER
DL1.091	4	VÄLIHOLKKI	DISTANSHYLSA	DISTANZHÜLSE	DISTANCE SPACER
M1000.001	1	LUKITUSMUTTERI	MUTTER	MUTTER	NUT
M1030	1	KUUSIORUUVI DIN931	SKRUV	SCHRAUBE	SCREW
M1200.001	8	LUKITUSMUTTERI	MUTTER	MUTTER	NUT
M1223	4	KUUSIORUUVI DIN931	SKRUV	SCHRAUBE	SCREW
M1230	4	KUUSIORUUVI DIN931	SKRUV	SCHRAUBE	SCREW

**9VA0893**



VARAOSA NRO  
RESERVDLS NR  
ERSATZTEIL NR  
PART NR

KPL  
ANTAL  
ANZAHL  
QTY

OSAN NIMI

BENÄMNING

BENENNUNG

DESCRIPTION

9VA2003

JARRUVIVUSTO

BROMSMANÖVERANORDN.

BREMSGESTÄNGE

BRAKE BEAMS

48.3324  
4CB3025  
50.6030  
DL1.083  
DL1.084  
DL1.163  
M0800  
M1030.006

4  
1  
2  
2  
2  
1  
12  
1

LÄPIVIENTIKUMI  
VÄLIHOLKKI  
JARRUVAJERI  
JARRUTANKO  
KIERREHOLKKI  
JARRUN TASAAJA  
KUUSIOMUTTERI  
KUUSIOKOLORUUVI

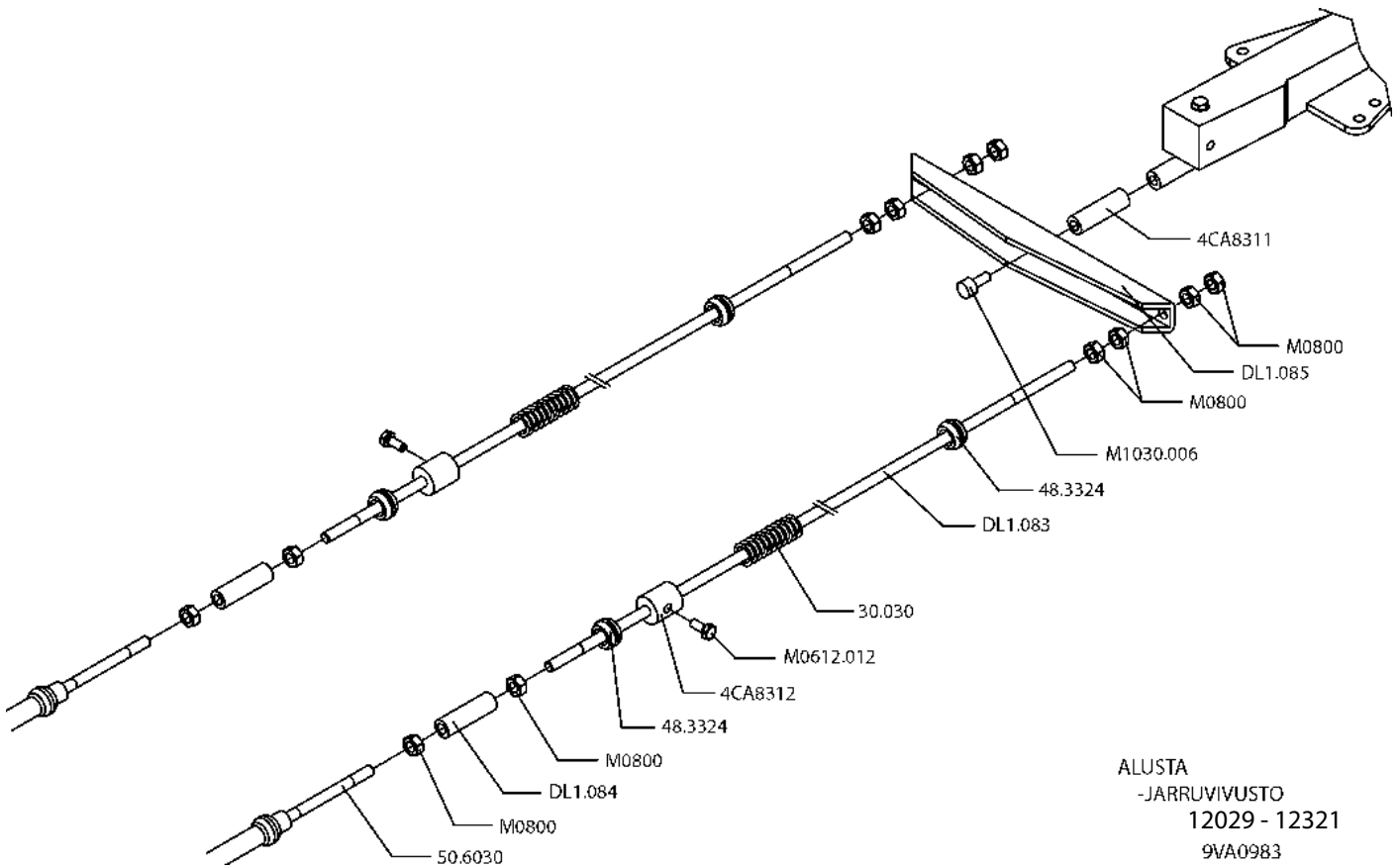
GENOMFÖRINGSGUMMI  
DISTANSHYLSA  
BROMSVAJER  
BROMSSTÄNG  
GÄNGHYLSA  
BROMSOK  
MUTTER  
SKRUV

DURCHFÜHRUNGSGUMMI  
DISTANZHÜLSE  
BREMSSEIL  
BREMSGESTÄNGE  
GEWINDEBÜCHSE  
BREMSAUSGLEICHER  
MUTTER  
SCHRAUBE

DUCT RUBBER  
DISTANCE SPACER  
BRAKE CABLE WIRE  
BRAKE BAR  
THREADED SLEEVE  
BRAKE BALANCER  
NUT  
SCREW

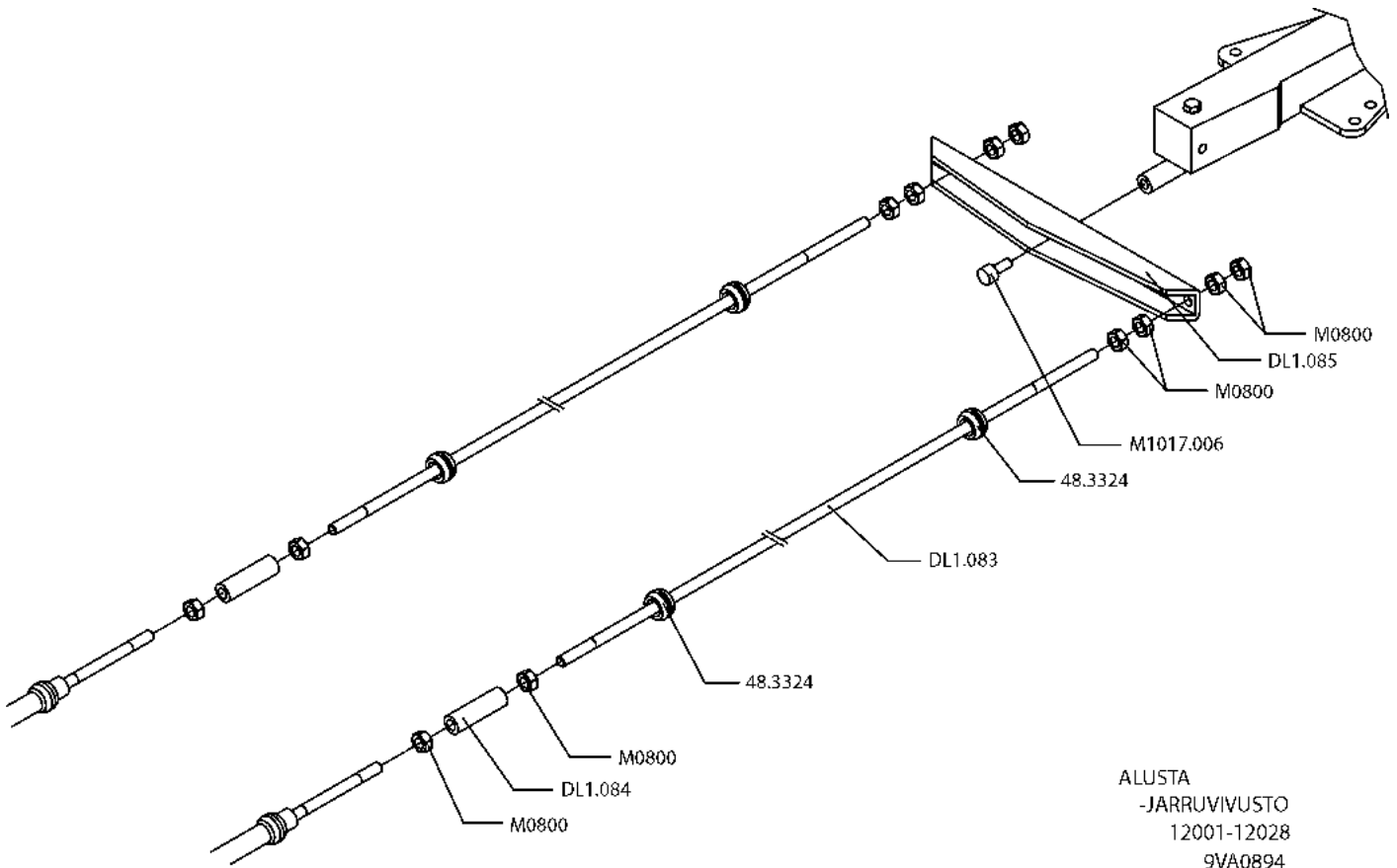
9VA2003





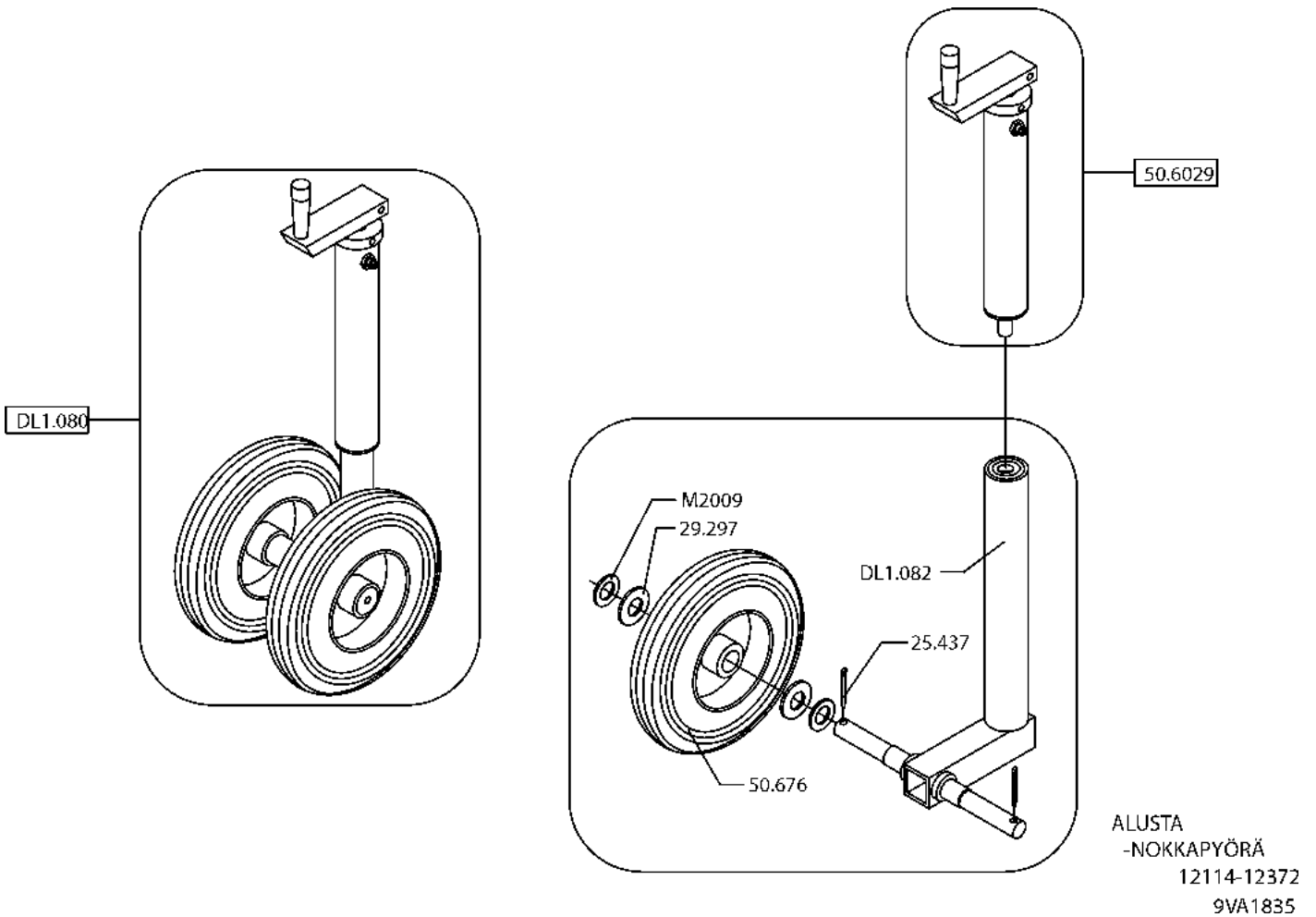
ALUSTA  
-JARRUVIVUSTO  
12029 - 12321  
9VA0983

VARAOSA NRO RESERVDLS NR ERSATZTEIL NR PART NR	KPL ANTAL ANZAHL QTY	OSAN NIMI	BENÄMNING	BENENNUNG	DESCRIPTION
<b>9VA0983</b>		<b>JARRUVIVUSTO</b>	<b>BROMSMANÖVERANORDN.</b>	<b>BREMSGESTÄNGE</b>	<b>BRAKE BEAMS</b>
30.030	2	PURISTUSJOUSI	TRYCKFJÄDER	KLEMMFEDER	PRESSURE SPRING
48.3324	4	LÄPIVIENTIKUMI	GENOMFÖRINGSGUMMI	DURCHFÜHRUNGSGUMMI	DUCT RUBBER
4CA8311	1	VÄLIHOLKKI	DISTANSHYLSA	DISTANZHÜLSE	DISTANCE SPACER
4CA8312	2	JOUSEN VASTIN	MOTSTYCKE FÖR FJÄDER	GEGENSTÜCK FÜR FEDER	COUNTERPART FOR SPRING
50.6030	2	JARRUVAJERI	BROMSVAJER	BREMSSEIL	BRAKE CABLE WIRE
DL1.083	2	JARRUTANKO	BROMSSTÄNG	BREMSGESTÄNGE	BRAKE BAR
DL1.084	2	KIERREHOLKKI	GÄNGHYLSA	GEWINDEBÜCHSE	THREADED SLEEVE
DL1.085	1	JARRUN TASAAJA	BROMSOK	BREMSAUSGLEICHER	BRAKE BALANCER
M0612.012	2	PIDÄTINRUUVI	SKRUV	SCHRAUBE	SCREW
M0800	12	KUUSIOMUTTERI	MUTTER	MUTTER	NUT
M1030.006	1	KUUSIOKOLORUUVI	SKRUV	SCHRAUBE	SCREW

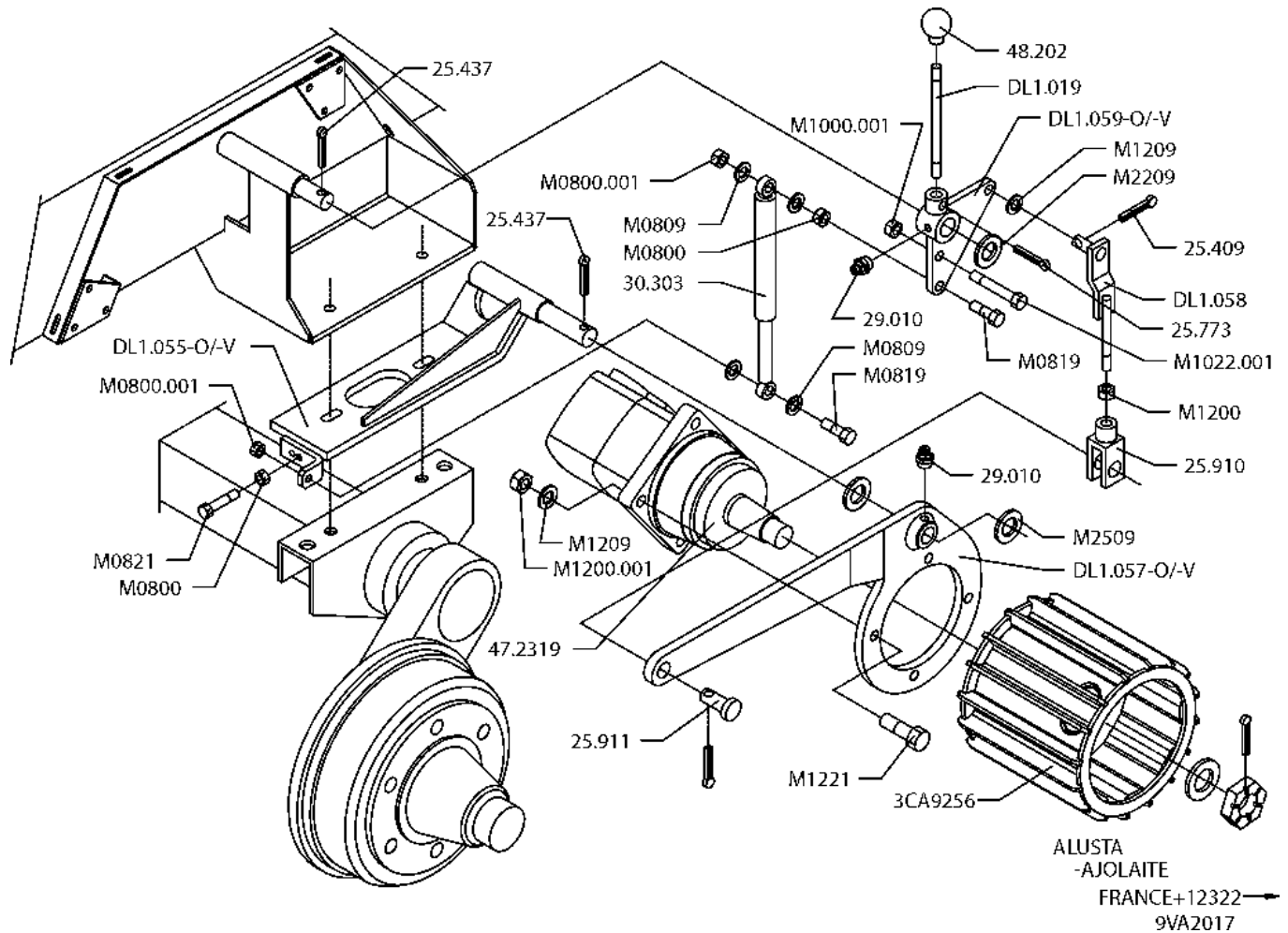


VARAOSA NRO RESERVDLS NR ERSATZTEIL NR PART NR	KPL ANTAL ANZAHL QTY	OSAN NIMI	BENÄMNING	BENENNUNG	DESCRIPTION
<b>9VA0894</b>		<b>JARRUVIVUSTO</b>	<b>BROMSMANÖVERANORDNING</b>	<b>BREMSGESTÄNGE</b>	<b>BRAKE BEAMS</b>
48.3324	4	LÄPIVIENTIKUMI	GENOMFÖRINGSGUMMI	DURCHFÜHRUNGSGUMMI	DUCT RUBBER
DL1.083	2	JARRUTANKO	BROMSSTÄNG	BREMSGESTÄNGE	BRAKE BAR
DL1.084	2	KIERREHOLKKI	GÄNGHYLSA	GEWINDEBÜCHSE	THREADED SLEEVE
DL1.085	1	JARRUN TASAAJA	BROMSOK	BREMSAUSGLEICHER	BRAKE BALANCER
M0800	12	KUUSIOMUTTERI (ZN)	MUTTER	MUTTER	NUT
M1017.006	1	KUUSIOKOLORUUVI (ZN)	SKRUV	SCHRAUBE	SCREW

**9VA0894**

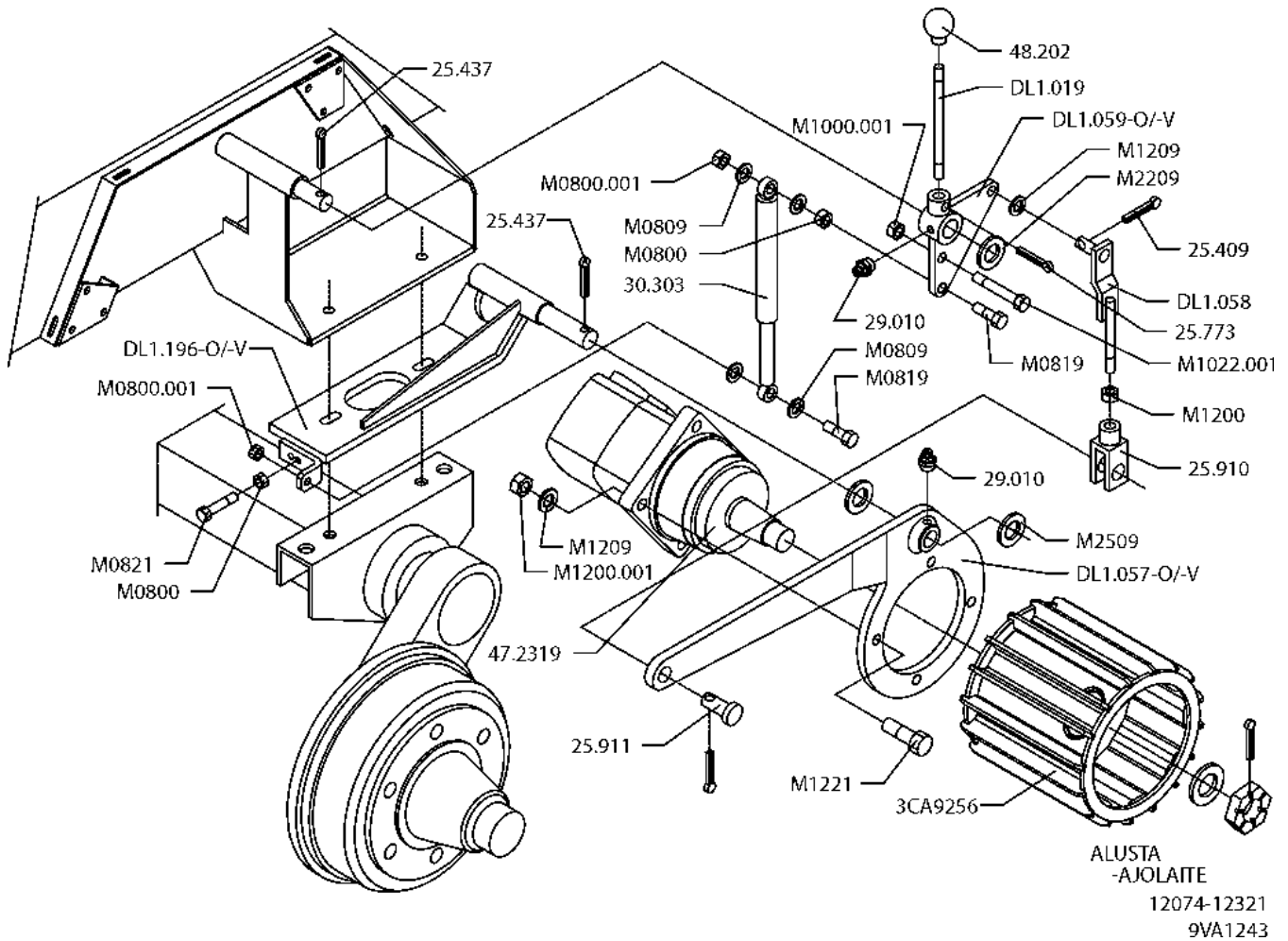


VARAOSA NRO RESERVDLS NR ERSATZTEIL NR PART NR	KPL ANTAL ANZAHL QTY	OSAN NIMI	BENÄMNING	BENENNUNG	DESCRIPTION
<b>9VA1835</b>		<b>NOKKAPYÖRÄ</b>	<b>NOSHJUL</b>	<b>STÜTZRAD</b>	<b>JOCKEY WHEEL</b>
25.437	2	SAKSISOKKA	SAXSPRINT	SPLINT	COTTER PIN
29.297	4	NAILONLAAKERIHOLKKI	LAGERBUSSNING	LAGERBUCHSE	BEARING BUSHING
50.6029	1	ULKOPUTKI, TÄYDELLINEN	YTTRE RÖR, KOMPLETT	AUSSENROHR, KOMPLETT	OUTER PIPE, COMPLETE
50.676	2	NOKKAPYÖRÄN PYÖRÄ	HJUL	RAD	WHEEL
DL1.080	1	NOKKAPYÖRÄ, TÄYDELLINEN	NOSHJUL, KOMPLETT	STÜTZRAD, KOMPLETT	JOCKEY WHEEL, COMPLETE
DL1.082	1	SISÄPUTKI	INRE RÖR	INNENROHR	INNER PIPE
M2009	4	ALUSLAATTA	BRICKA	UNTERLEGSCHIEBE	WASHER



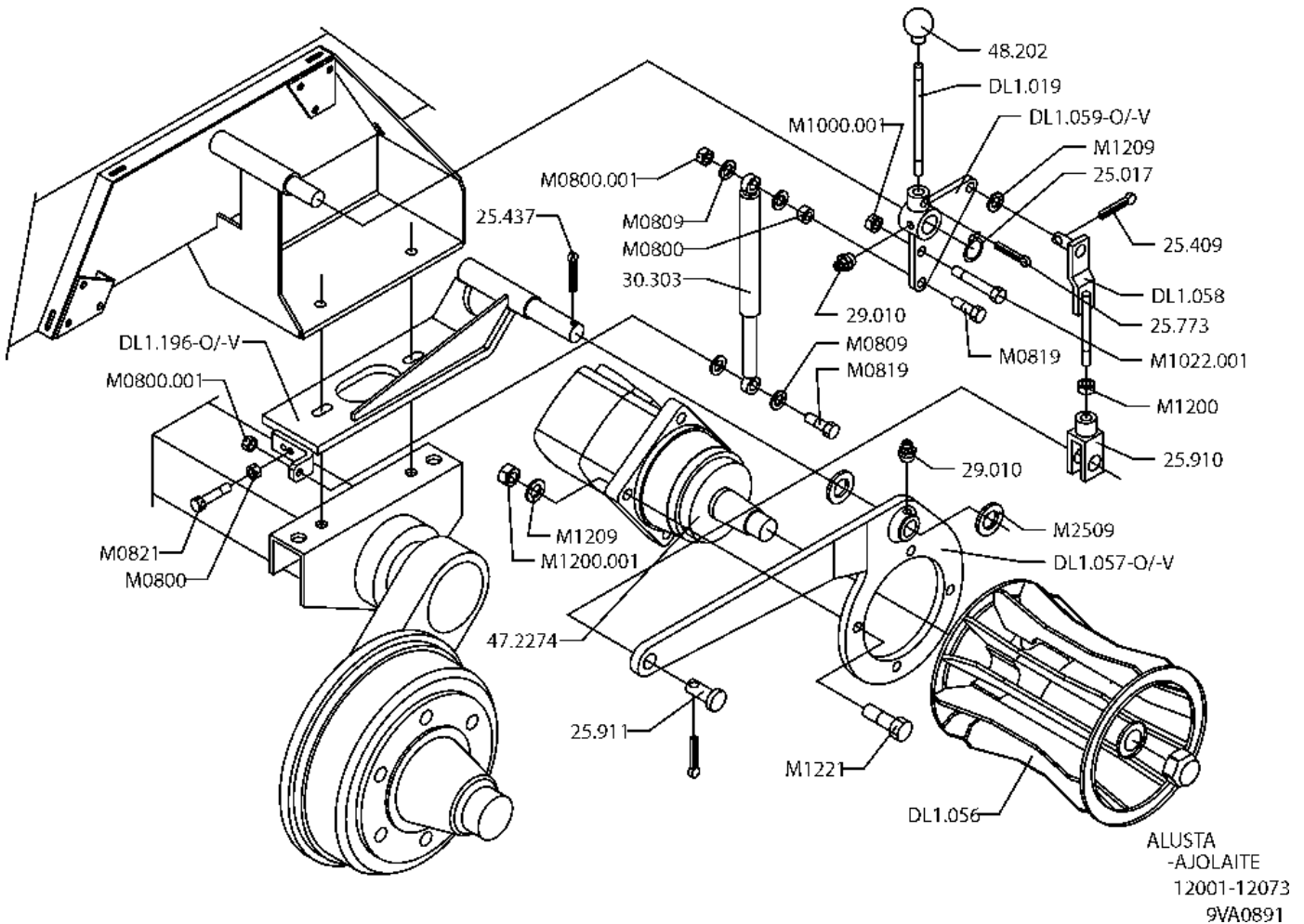
VARAOSA NRO RESERVDLS NR ERSATZTEIL NR PART NR	KPL ANTAL ANZAHL QTY	OSAN NIMI	BENÄMNING	BENENNUNG	DESCRIPTION
<b>9VA2017</b>		<b>AJOLAITE</b>	<b>DRIVSYSTEM</b>	<b>FAHRANORDNUNG</b>	<b>DRIVE UNIT</b>
25.409	2	SAKSISOKKA	SAXSPRINT	SPLINT	COTTER PIN
25.437	4	SAKSISOKKA	SAXSPRINT	SPLINT	COTTER PIN
25.773	2	JOUSISOKKA	FJÄDERSPRINT	FEDERSTIFT	SPRING PIN
25.910	2	HAARUKKANIVEL	GAFFELLED	GABELGELENK	CLEVIS JOINT
25.911	2	HARUKKANIVELTAPPI	TAPP	ZAPPEN	PIN
29.010	4	VOIDENIPPA	SMÖRJNIPPEL	SCHMIERNIPPEL	GREASE NIPPLE
30.303	2	KAASUJOUSI 129965	GASFJÄDER	GASFEDER	GAS SPRING
3CA9256	2	VECTORULLA	DRAGRULLE	AUSZUGSROLLE	CAPSTAN
47.2319	2	HYDRAULIMOOTTORI	HYDRAULMOTOR	HYDRAULMOTOR	HYDRAULIC MOTOR
48.202	2	PALLONUPPI	KNOPP	KNOPF	KNOB
DL1.019	2	KÄYTTÖKAHVA (AJOL.)	DRIFTSPAK	BEDIENUNGSGRIFF	OPERATING HANDLE
DL1.057-0	1	VIPU OIKEA	HÄVARM, HÖGER	HEBELBAUM, RECHTS	LEVER, RIGHT
DL1.057-V	1	VIPU VASEN	HÄVARM, VÄNSTER	HEBELBAUM, LINKS	LEVER, LEFT
DL1.058	2	SAÄTÖTANKO	REGLERINGSSTÄNG	REGELUNGSGESTÄNGE	ADJUSTING ROD
DL1.059-0	1	NIVELKAPPALE	LEDSTYCKE, HÖGER	GELENKSTÜCK, RECHTS	SLEWINGBRACKET,RIGHT
DL1.059-V	1	NIVELKAPPALE	LEDSTYCKE, VÄNSTER	GELENKSTÜCK, LINKS	SLEWING BRACKET,LEFT
DL1.055-0	1	VÄLIKAPPALE OIKEA	MELLANSTYCKE, HÖGER	ZWISCHENSTÜCK,RECHTS	CONNECT. PIECE,RIGHT
DL1.055-V	1	VÄLIKAPPALE VASEN	MELLANSTYCKE, HÖGER	ZWISCHENSTÜCK,RECHTS	CONNECT. PIECE,RIGHT
M0800	4	KUUSIOMUTTERI (ZN)	MUTTER	MUTTER	NUT
M0800.001	4	LUKITUSMUTTERI	MUTTER	MUTTER	NUT
M0809	8	ALUSLAATTA	BRICKA	UNTERLEGSCHIEBE	WASHER
M0819	4	KUUSIORUUVI	SKRUV	SCHRAUBE	SCREW
M0821	2	KUUSIORUUVI DIN931	SKRUV	SCHRAUBE	SCREW
M1000.001	2	LUKITUSMUTTERI	MUTTER	MUTTER	NUT
M1022.001	2	KUUSIORUUVI	SKRUV	SCHRAUBE	SCREW
M1200	2	KUUSIOMUTTERI (ZN)	MUTTER	MUTTER	NUT
M1200.001	8	LUKITUSMUTTERI	MUTTER	MUTTER	NUT
M1209	8	ALUSLAATTA	BRICKA	UNTERLEGSCHIEBE	WASHER
M1221	8	KUUSIORUUVI	SKRUV	SCHRAUBE	SCREW
M2209	2	ALUSLAATTA	BRICKA	UNTERLEGSCHIEBE	WASHER
M2509	4	ALUSLAATTA	BRICKA	UNTERLEGSCHIEBE	WASHER

**9VA2017**

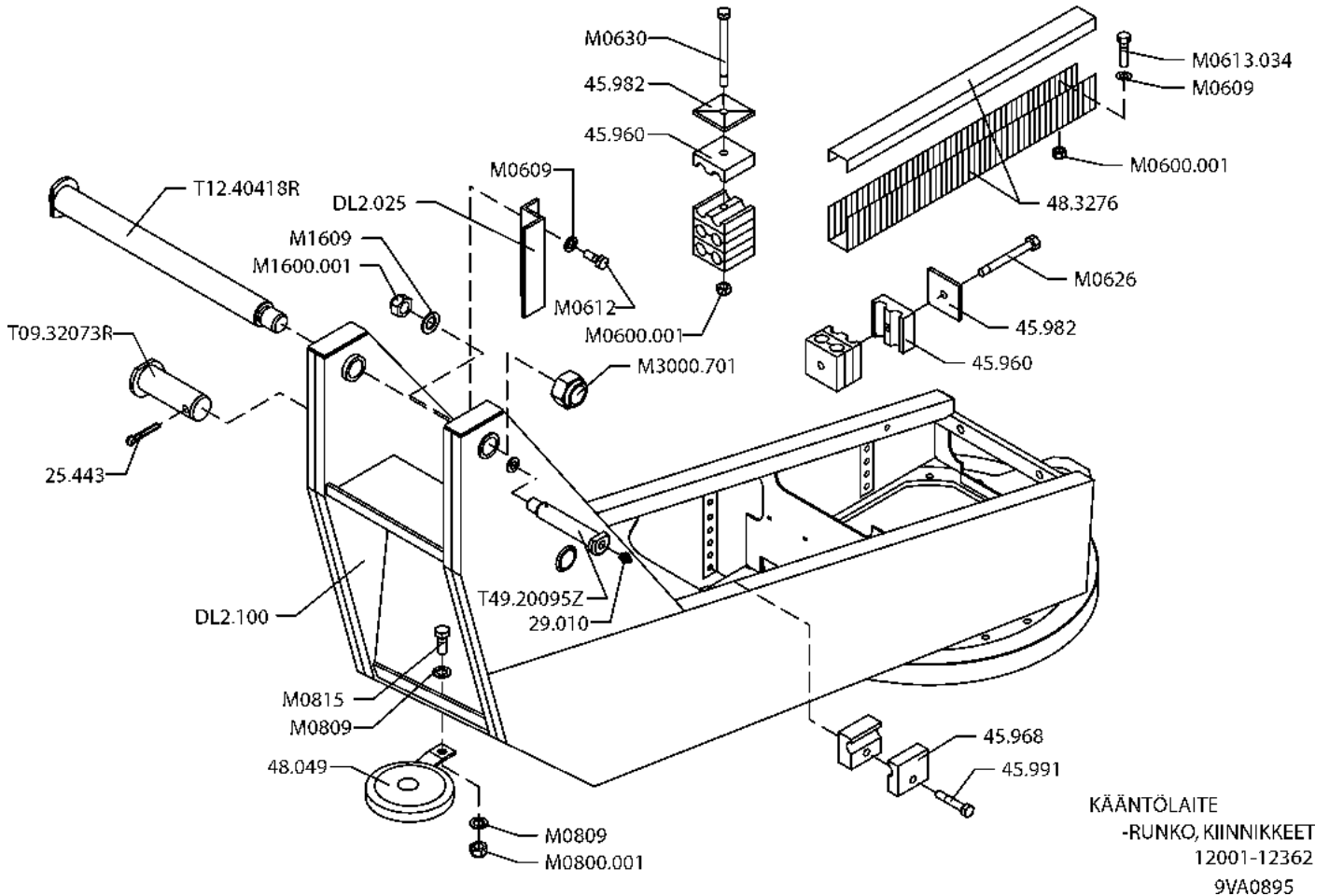


VARAOSA NRO RESERVDLS NR ERSATZTEIL NR PART NR	KPL ANTAL ANZAHL QTY	OSAN NIMI	BENÄMNING	BENENNUNG	DESCRIPTION
<b>9VA1243</b>		<b>AJOLAITE</b>	<b>DRIVSYSTEM</b>	<b>FAHRANORDNUNG</b>	<b>DRIVE UNIT</b>
25.409	2	SAKSISOKKA	SAXSPRINT	SPLINT	COTTER PIN
25.437	4	SAKSISOKKA	SAXSPRINT	SPLINT	COTTER PIN
25.773	2	JOUSISOKKA	FJÄDERSPRINT	FEDERSTIFT	SPRING PIN
25.910	2	HAARUKKANIVEL	GAFFELLED	GABELGELENK	CLEVIS JOINT
25.911	2	HARUKKANIVELTAPPI	TAPP	ZAPPEN	PIN
29.010	4	VOIDENIPPA	SMÖRJNIPPEL	SCHMIERNIPPEL	GREASE NIPPLE
30.303	2	KAASUJOUSSI 129965	GASFJÄDER	GASFEDER	GAS SPRING
3CA9256	2	VETORULLA	DRAGRULLE	AUSZUGSROLLE	CAPSTAN
47.2319	2	HYDRAULIMOOTTORI	HYDRAULMOTOR	HYDRAULMOTOR	HYDRAULIC MOTOR
48.202	2	PALLONUPPI	KNOPP	KNOPF	KNOB
DL1.019	2	KÄYTTÖKAHVA (AJOL.)	DRIFTSPAK	BEDIENUNGSGRIFF	OPERATING HANDLE
DL1.057-0	1	VIPU OIKEA	HÄVARM, HÖGER	HEBELBAUM, RECHTS	LEVER, RIGHT
DL1.057-V	1	VIPU VASEN	HÄVARM, VÄNSTER	HEBELBAUM, LINKS	LEVER, LEFT
DL1.058	2	SAÄTÖTANKO	REGLERINGSSTÄNG	REGELUNGSGESTÄNGE	ADJUSTING ROD
DL1.059-0	1	NIVELKAPPALE	LEDSTYCKE, HÖGER	GELENKSTÜCK, RECHTS	SLEWINGBRACKET,RIGHT
DL1.059-V	1	NIVELKAPPALE	LEDSTYCKE, VÄNSTER	GELENKSTÜCK, LINKS	SLEWING BRACKET,LEFT
DL1.055-0	1	VÄLIKAPPALE OIKEA	MELLANSTYCKE, HÖGER	ZWISCHENSTÜCK,RECHTS	CONNECT. PIECE,RIGHT
DL1.055-V	1	VÄLIKAPPALE VASEN	MELLANSTYCKE, HÖGER	ZWISCHENSTÜCK,RECHTS	CONNECT. PIECE,RIGHT
M0800	4	KUUSIOMUTTERI (ZN)	MUTTER	MUTTER	NUT
M0800.001	4	LUKITUSMUTTERI	MUTTER	MUTTER	NUT
M0809	8	ALUSLAATTA	BRICKA	UNTERLEGSSCHEIBE	WASHER
M0819	4	KUUSIORUUVI	SKRUV	SCHRAUBE	SCREW
M0821	2	KUUSIORUUVI DIN931	SKRUV	SCHRAUBE	SCREW
M1000.001	2	LUKITUSMUTTERI	MUTTER	MUTTER	NUT
M1022.001	2	KUUSIORUUVI	SKRUV	SCHRAUBE	SCREW
M1200	2	KUUSIOMUTTERI (ZN)	MUTTER	MUTTER	NUT
M1200.001	8	LUKITUSMUTTERI	MUTTER	MUTTER	NUT
M1209	8	ALUSLAATTA	BRICKA	UNTERLEGSSCHEIBE	WASHER
M1221	8	KUUSIORUUVI	SKRUV	SCHRAUBE	SCREW
M2209	2	ALUSLAATTA	BRICKA	UNTERLEGSSCHEIBE	WASHER
M2509	4	ALUSLAATTA	BRICKA	UNTERLEGSSCHEIBE	WASHER

**9VA1243**



VARAOSA NRO RESERVDIELI NR ERSATZTEIL NR PART NR	KPL ANTAL ANZAHL QTY	OSAN NIMI	BENÄMNING	BENENNUNG	DESCRIPTION
<b>9VA0891</b>		<b>AJOLAITE</b>	<b>DRIVSYSTEM</b>	<b>FAHRANORDNUNG</b>	<b>DRIVE UNIT</b>
25.017	2	VARMISTINRENGAS	SÄKRINGSRING	SICHERUNGSRING	SNAP RING
25.409	2	SAKSISOKKA	SAXSPRINT	SPLINT	COTTER PIN
25.437	2	SAKSISOKKA	SAXSPRINT	SPLINT	COTTER PIN
25.773	2	JOUSISOKKA	FJÄDERSPRINT	FEDERSTIFT	SPRING PIN
25.910	2	HAARUKKANIVEL	GAFFELLED	GABELGELENK	CLEVIS JOINT
25.911	2	HARUKKANIVELTAPPI	TAPP	ZAPFEN	PIN
29.010	4	VOIDENIPPA	SMÖRJNIPPEL	SCHMIERNIPPEL	GREASE NIPPLE
30.303	2	KAASJUOUSI 129965	GASFJÄDER	GASFEDER	GAS SPRING
47.2274	2	HYDRAULIMOOTTORI	HYDRAULMOTOR	HYDRAULMOTOR	HYDRAULIC MOTOR
48.202	2	PALLONUPPI	KNOPP	KNOPF	KNOB
DL1.019	2	KÄYTTÖKAHVA (AJOL.)	DRIFTSPAK	BEDIENUNGSGRIF	OPERATING HANDLE
DL1.056	2	VETORULLA	DRAGRULLE	AUSZUGSROLLE	CAPSTAN
DL1.057-0	1	VIPU OIKEA	HÄVARM, HÖGER	HEBELBAUM, RECHTS	LEVER, RIGHT
DL1.057-V	1	VIPU VASEN	HÄVARM, VÄNSTER	HEBELBAUM, LINKS	LEVER, LEFT
DL1.058	2	SÄÄTÖTANKO	REGLERINGSSTÄNG	REGELUNGSGESTÄNGE	ADJUSTING ROD
DL1.059-0	1	NIVELKAPPALE	LEDSTYCKE, HÖGER	GELENKSTÜCK, RECHTS	SLEWINGBRACKET,RIGHT
DL1.059-V	1	NIVELKAPPALE	LEDSTYCKE, VÄNSTER	GELENKSTÜCK, LINKS	SLEWING BRACKET,LEFT
DL1.196-0	1	VÄLIKAPPALE OIKEA	MELLANSTYCKE, HÖGER	ZWISCHENSTÜCK,RECHTS	CONNECT. PIECE,RIGHT
DL1.196-V	1	VÄLIKAPPALE VASEN	MELLANSTYCKE, HÖGER	ZWISCHENSTÜCK,RECHTS	CONNECT. PIECE,RIGHT
M0800	4	KUUSIOMUTTERI (ZN)	MUTTER	MUTTER	NUT
M0800.001	4	LUKITUSMUTTERI	MUTTER	MUTTER	NUT
M0809	8	ALUSLAATTA	BRICKA	UNTERLEGSCHEIBE	WASHER
M0819	4	KUUSIORUUVI	SKRUV	SCHRAUBE	SCREW
M0821	2	KUUSIORUUVI DIN931	SKRUV	SCHRAUBE	SCREW
M1000.001	2	LUKITUSMUTTERI	MUTTER	MUTTER	NUT
M1022.001	2	KUUSIORUUVI	SKRUV	SCHRAUBE	SCREW
M1200	2	KUUSIOMUTTERI (ZN)	MUTTER	MUTTER	NUT
M1200.001	8	LUKITUSMUTTERI	MUTTER	MUTTER	NUT
M1209	8	ALUSLAATTA	BRICKA	UNTERLEGSCHEIBE	WASHER
M1221	8	KUUSIORUUVI	SKRUV	SCHRAUBE	SCREW
M2509	4	ALUSLAATTA	BRICKA	UNTERLEGSCHEIBE	WASHER



VARAOSA NRO  
RESERVDLS NR  
ERSATZTEIL NR  
PART NR

KPL  
ANTAL  
ANZAHL  
QTY

OSAN NIMI

BENÄMNING

BENENNUNG

DESCRIPTION

9VA0895

KÄÄNTÖLAITE

SVÄNGANORDNING

SCHWENKANORDNUNG

TURNING DEVICE

25.443  
29.010  
45.960  
45.968  
45.982

1  
1  
16  
10  
3

SAKSISOKKA  
VOIDENIPPA  
PUTKIKIINN. MUOVIOISA  
PUTKIKIINN. MUOVIOISA  
PUTKIKIINN PEITELEVY

SAXSPRINT  
SMÖRJNIPPEL  
PLASTDEL FÖR KLÄMMA  
PLASTDEL FÖR KLÄMMA  
TÄCKSKIVA FÖR KLÄMMA

SPLINT  
SCHMIERNIPPEL  
PLASTIKT.ROHRSCHELLE  
PLASTIKT.ROHRSCHELLE  
ABDECKUNG

COTTER PIN  
GREASE NIPPLE  
PLAST.PART,PIPECLAMP  
PLAST.PART,PIPECLAMP  
COVER PLATE

45.991  
48.049  
48.3276  
DL2.025  
DL2.100

5  
1  
1  
1  
1

PUTKIKIINN URARUUVI  
ÄÄNIMERKINANTOLAITE  
KAAPELIKANAVA 32M/PA  
SUOJUS JOHDOLLE  
KÄÄNTÖLAITE

SKRUV  
LJUDSIGNAL  
KABELKANAL  
SKYDD FÖR LEDNINGAR  
SVÄNGANORDNING

SCHRAUBE  
HUPE  
KABELKANAL  
SCHUTZ FÜR KABEL  
SCHWENKANORDNUNG

SCREW  
SIGNAL HORN  
TROUGHING  
COVER FOR CABLE  
TURNING DEVICE

M0600.001  
M0609  
M0612  
M0613.034  
M0626

3  
3  
2  
3  
1

LUKITUSMUTTERI  
ALUSLAATTA  
KUUSIORUUVI  
LIERIÖKANTARUUVI(ZN)  
KUUSIORUUVI DIN931

MUTTER  
BRICKA  
SKRUV  
SKRUV  
SKRUV

MUTTER  
UNTERLEGSCHIBE  
SCHRAUBE  
SCHRAUBE  
SCHRAUBE

NUT  
WASHER  
SCREW  
SCREW  
SCREW

M0630  
M0800.001  
M0809  
M0815  
M1600.001

2  
1  
2  
1  
1

KUUSIORUUVI DIN931  
LUKITUSMUTTERI  
ALUSLAATTA  
KUUSIORUUVI  
LUKITUSMUTTERI

SKRUV  
MUTTER  
BRICKA  
SKRUV  
MUTTER

SCHRAUBE  
MUTTER  
UNTERLEGSCHIBE  
SCHRAUBE  
MUTTER

SCREW  
NUT  
WASHER  
SCREW  
NUT

M1609  
M3000.701  
T09.32073R  
T12.40418R  
T49.20095Z

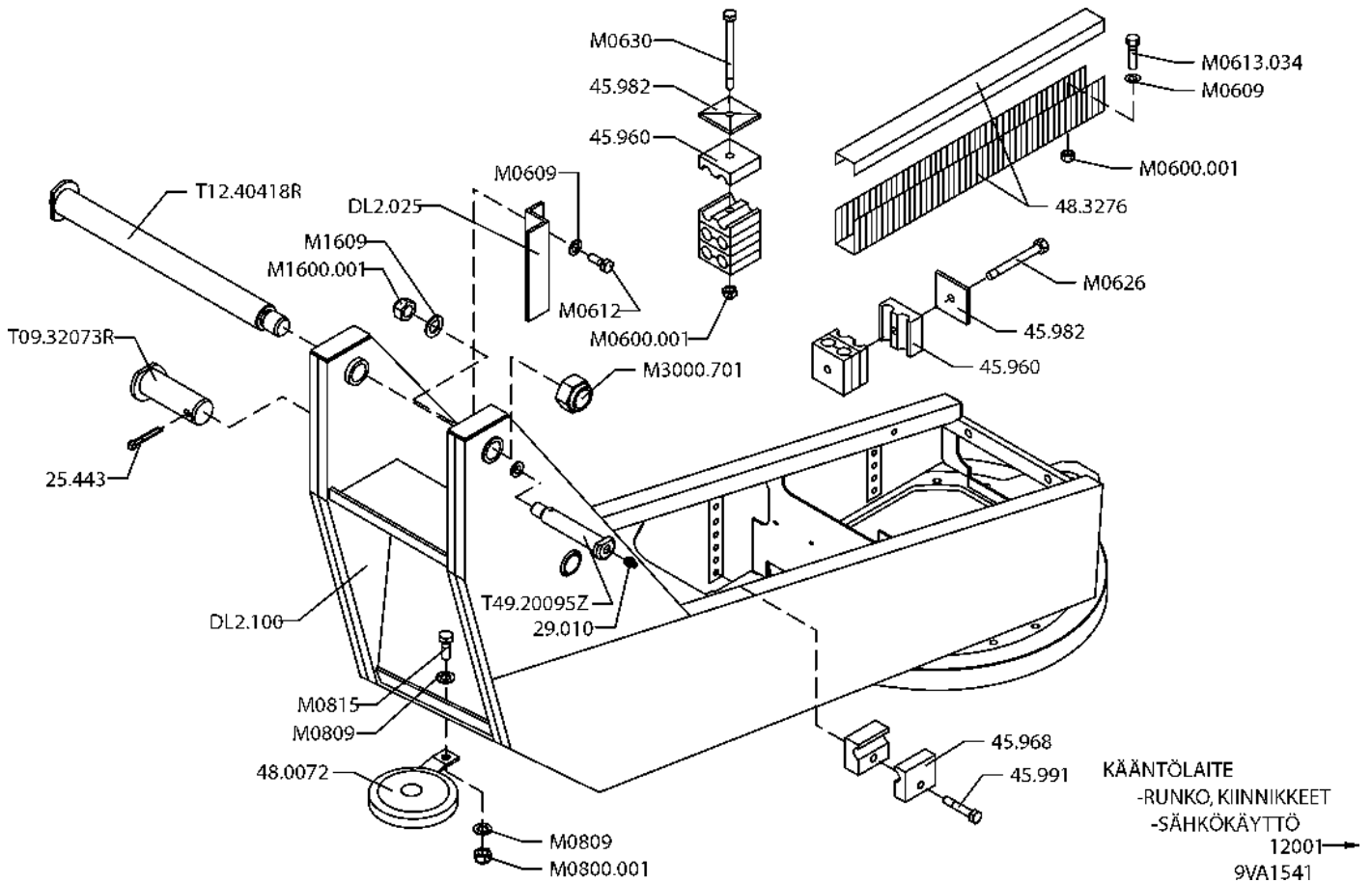
1  
1  
1  
1  
1

ALUSLAATTA  
LUKITUSMUTTERI (ZN)  
TAPPI  
TAPPI  
TAPPI

BRICKA  
MUTTER  
TAPP  
TAPP  
TAPP

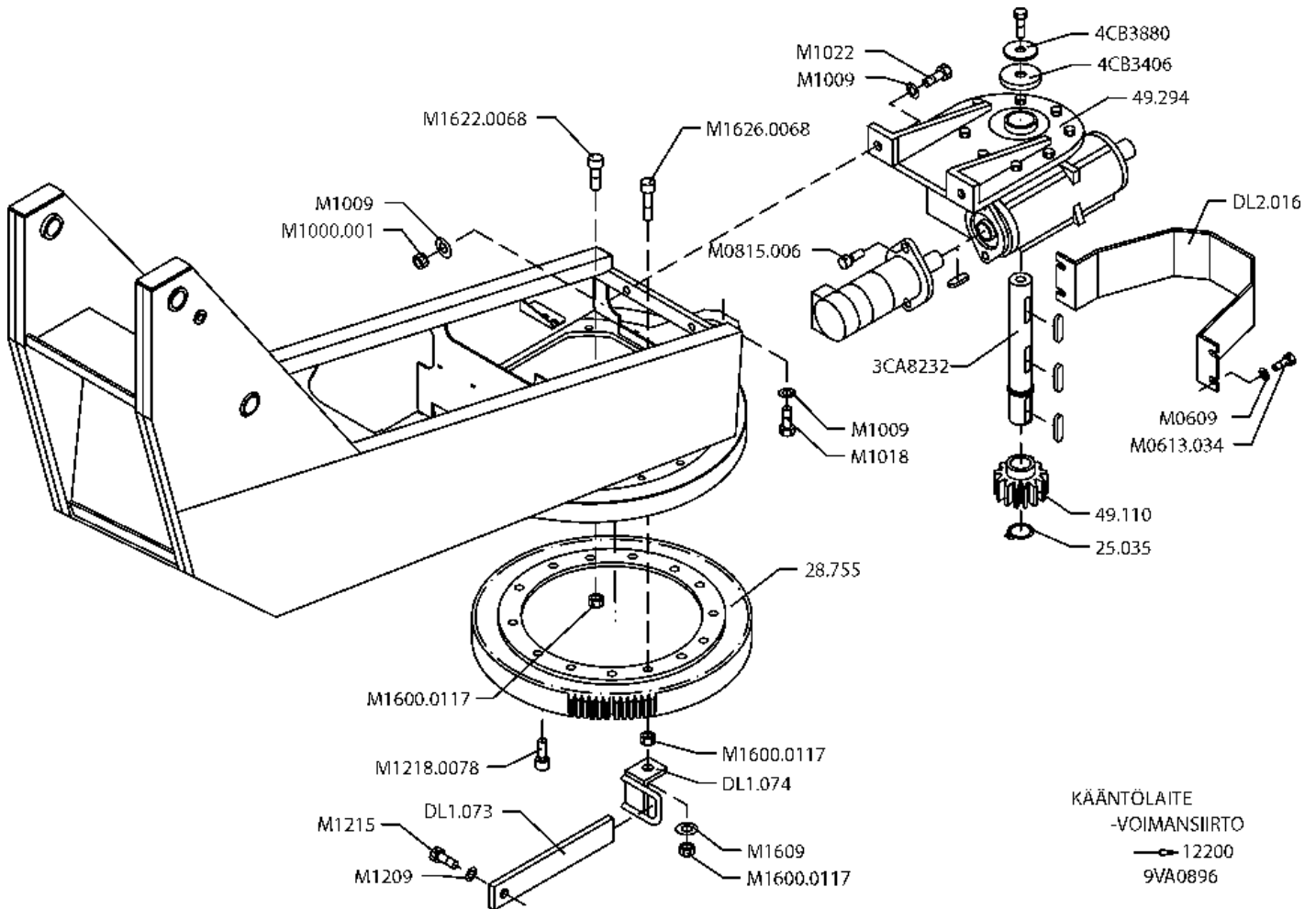
UNTERLEGSCHIBE  
MUTTER  
ZAPPEN  
ZAPPEN  
ZAPPEN

WASHER  
NUT  
PIN  
PIN  
PIN

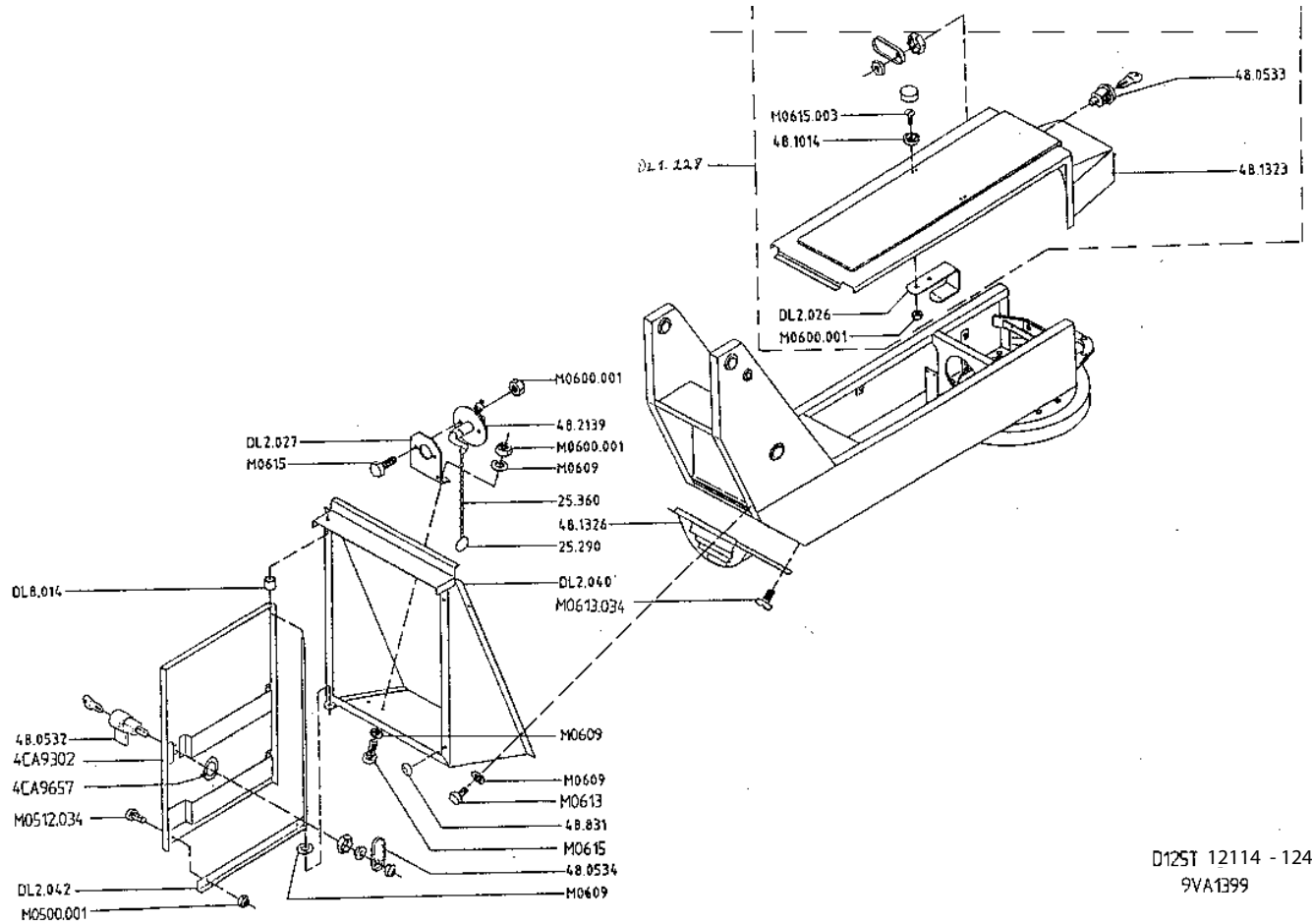


VARAOSA NRO RESERVDLS NR ERSATZTEIL NR PART NR	KPL ANTAL ANZAHL QTY	OSAN NIMI	BENÄMNING	BENENNUNG	DESCRIPTION
<b>9VA1541</b>		<b>KÄÄNTÖLAITE</b>	<b>SVÄNGANORDNING</b>	<b>SCHWENKANORDNUNG</b>	<b>TURNING DEVICE</b>
25.443	1	SAKSISOKKA	SAXSPRINT	SPLINT	COTTER PIN
29.010	1	VOIDENIPPA	SMÖRJNIPPEL	SCHMIERNIPPEL	GREASE NIPPLE
45.960	16	PUTKIKIINN. MUOVIOISA	PLASTDEL FÖR KLÄMMA	PLASTIKT.ROHRSCHELLE	PLAST.PART,PIPECLAMP
45.968	10	PUTKIKIINN. MUOVIOISA	PLASTDEL FÖR KLÄMMA	PLASTIKT.ROHRSCHELLE	PLAST.PART,PIPECLAMP
45.982	3	PUTKIKIINN PEITELEVY	TÄCKSKIVA FÖR KLÄMMA	ABDECKUNG	COVER PLATE
45.991	5	PUTKIKIINN URARUUVI	SKRUV	SCHRAUBE	SCREW
48.0072	1	ÄÄNIMERKINANTOLAITE	LJUDSIGNAL	HUPE	SIGNAL HORN
48.3276		KAAPELIKANAVA 32M/PA	KABELKANAL	KABELKANAL	TROUGHING
DL2.025	1	SUOJUS JOHDUILLE	SKYDD FÖR LEDNINGAR	SCHUTZ FÜR KABEL	COVER FOR CABLE
DL2.100	1	KÄÄNTÖLAITE	SVÄNGANORDNING	SCHWENKANORDNUNG	TURNING DEVICE
M0600.001	3	LUKITUSMUTTERI	MUTTER	MUTTER	NUT
M0609	3	ALUSLAATTA	BRICKA	UNTERLEGSSCHEIBE	WASHER
M0612	2	KUUSIORUUVI	SKRUV	SCHRAUBE	SCREW
M0613.034	3	LIERIÖKANTARUUVI(ZN)	SKRUV	SCHRAUBE	SCREW
M0626	1	KUUSIORUUVI DIN931	SKRUV	SCHRAUBE	SCREW
M0630	2	KUUSIORUUVI DIN931	SKRUV	SCHRAUBE	SCREW
M0800.001	1	LUKITUSMUTTERI	MUTTER	MUTTER	NUT
M0809	2	ALUSLAATTA	BRICKA	UNTERLEGSSCHEIBE	WASHER
M0815	1	KUUSIORUUVI	SKRUV	SCHRAUBE	SCREW
M1600.001	1	LUKITUSMUTTERI	MUTTER	MUTTER	NUT
M1609	1	ALUSLAATTA	BRICKA	UNTERLEGSSCHEIBE	WASHER
M3000.701	1	LUKITUSMUTTERI (ZN)	MUTTER	MUTTER	NUT
T09.32073R	1	TAPPI	TAPP	ZAPPEN	PIN
T12.40418R	1	TAPPI	TAPP	ZAPPEN	PIN
T49.20095Z	1	TAPPI	TAPP	ZAPPEN	PIN



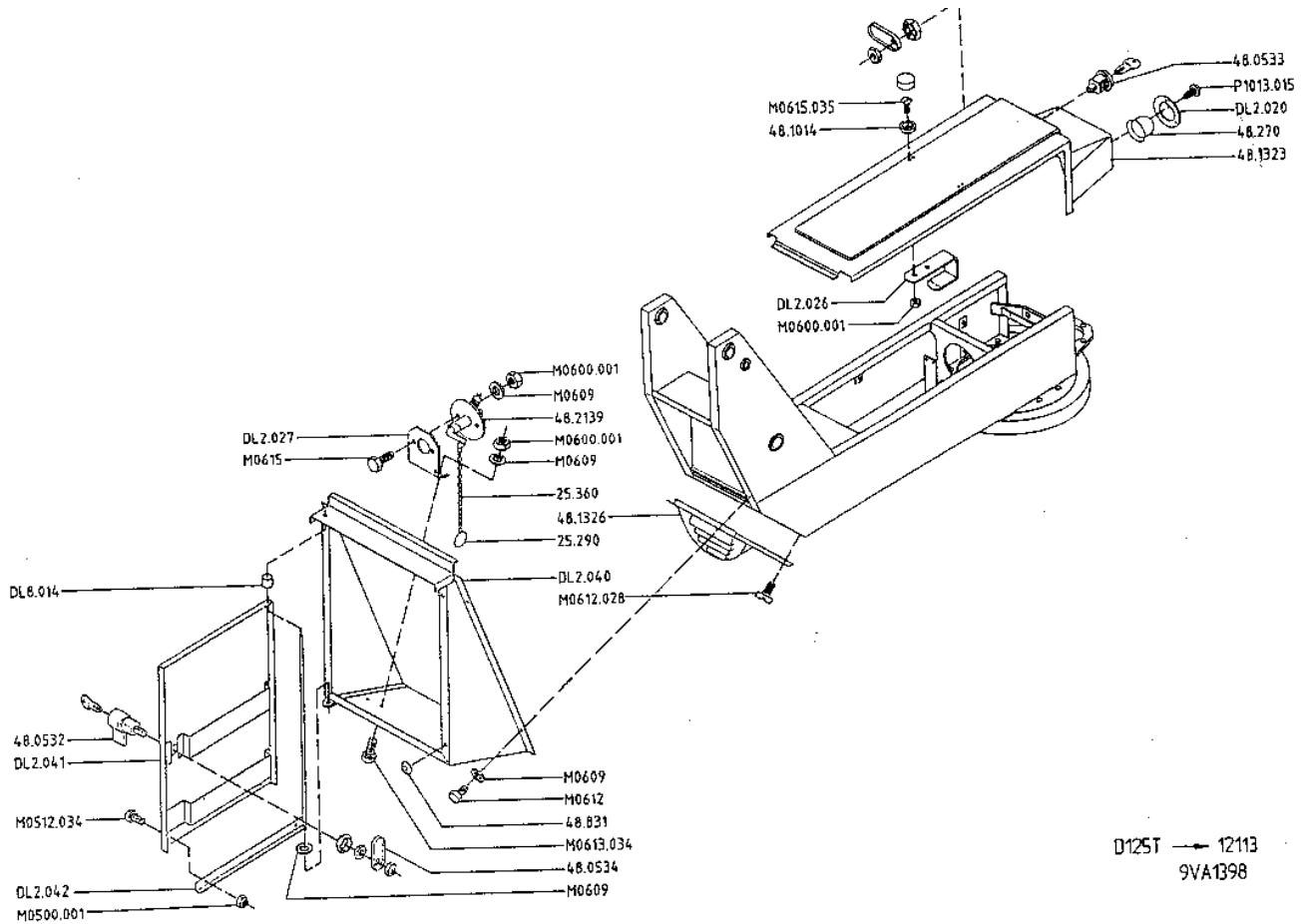


VARAOSA NRO RESERVDLS NR ERSATZTEIL NR PART NR	KPL ANTAL ANZAHL QTY	OSAN NIMI	BENÄMNING	BENENNUNG	DESCRIPTION
<b>9VA0896</b>		<b>KÄÄNTÖSYSTEMI</b>	<b>SVÄNGSYSTEM</b>	<b>SCHWENKSYSTEM</b>	<b>ROTATION MECHANISM</b>
25.035	1	VARMISTINRENGAS	SÄKRINGSRING	SICHERUNGSRING	SNAP RING
28.755	1	KÄÄNTÖLAAKERI	SVÄNGLAGER	AUFSTECKLAGER	SWIVEL BEARING
3CA8232	1	KIERUKKAVAIHD:AKSELI	AXEL FÖR SNÄCKVÄXEL	ACHSE, SCHNECKENANTR	AXLE FOR WORM GEAR
49.110	1	HAMMASPYÖRÄ	KUGGHJUL	ZAHNRAD	TOOTH-WHEEL
49.294	1	KIERUKKAVAIHDE	SNÄCKVÄXEL	SCHNECKENANTRIEB	WORM GEAR
4CB3406	1	SUOJUS	SKYDD	SCHUTZ	COVER
4CB3880	1	ALUSLAATTA	BRICKA	UNTERLEGSCHEIBE	WASHER
DL1.073	1	MOMENTTITUKI	MOMENTSTÖD	MOMENTABSTÜTZUNG	MOMENT HOLDER
DL1.074	1	MOMENTTITUEN VASTIN	MOTSTYCKE FÖR STÖD	ANSCHLAG,MOM.ABSTÜTZ	HEADCUP,MOM.HOLDER
DL2.016	1	HAMMASPYÖRÄN SUOJUS	SKYDD FÖR KUGGHJUL	SCHUTZ FÜR ZAHNRAD	COVER FOR TOOTHWHEEL
M0609	4	ALUSLAATTA	BRICKA	UNTERLEGSCHEIBE	WASHER
M0613.034	4	LIERIÖKANTARUUVI(ZN)	SKRUV	SCHRAUBE	SCREW
M0815.006	2	KUUSIÖKOLORUUVI (ZN)	SKRUV	SCHRAUBE	SCREW
M1000.001	2	LUKITUSMUTTERI	MUTTER	MUTTER	NUT
M1009	5	ALUSLAATTA	BRICKA	UNTERLEGSCHEIBE	WASHER
M1018	3	KUUSIORUUVI	SKRUV	SCHRAUBE	SCREW
M1020	2	KUUSIORUUVI DIN931	SKRUV	SCHRAUBE	SCREW
M1209	1	ALUSLAATTA	BRICKA	UNTERLEGSCHEIBE	WASHER
M1215	1	KUUSIORUUVI	SKRUV	SCHRAUBE	SCREW
M1218.0078	14	KUUSIÖKOLORUUVI	SKRUV	SCHRAUBE	SCREW
M1600.0117	15	LUKITUSMUTTERI	MUTTER	MUTTER	NUT
M1609	1	ALUSLAATTA	BRICKA	UNTERLEGSCHEIBE	WASHER
M1622.0068	13	RUUVI, M16X50, TORRIANI	SKRUV, TORRIANI	SCHRAUBE, TORRIANI	SCREW, TORRIANI
M1626.0068	1	RUUVI, M16X70, TORRIANI	SKRUV, TORRIANI	SCHRAUBE, TORRIANI	SCREW, TORRIANI

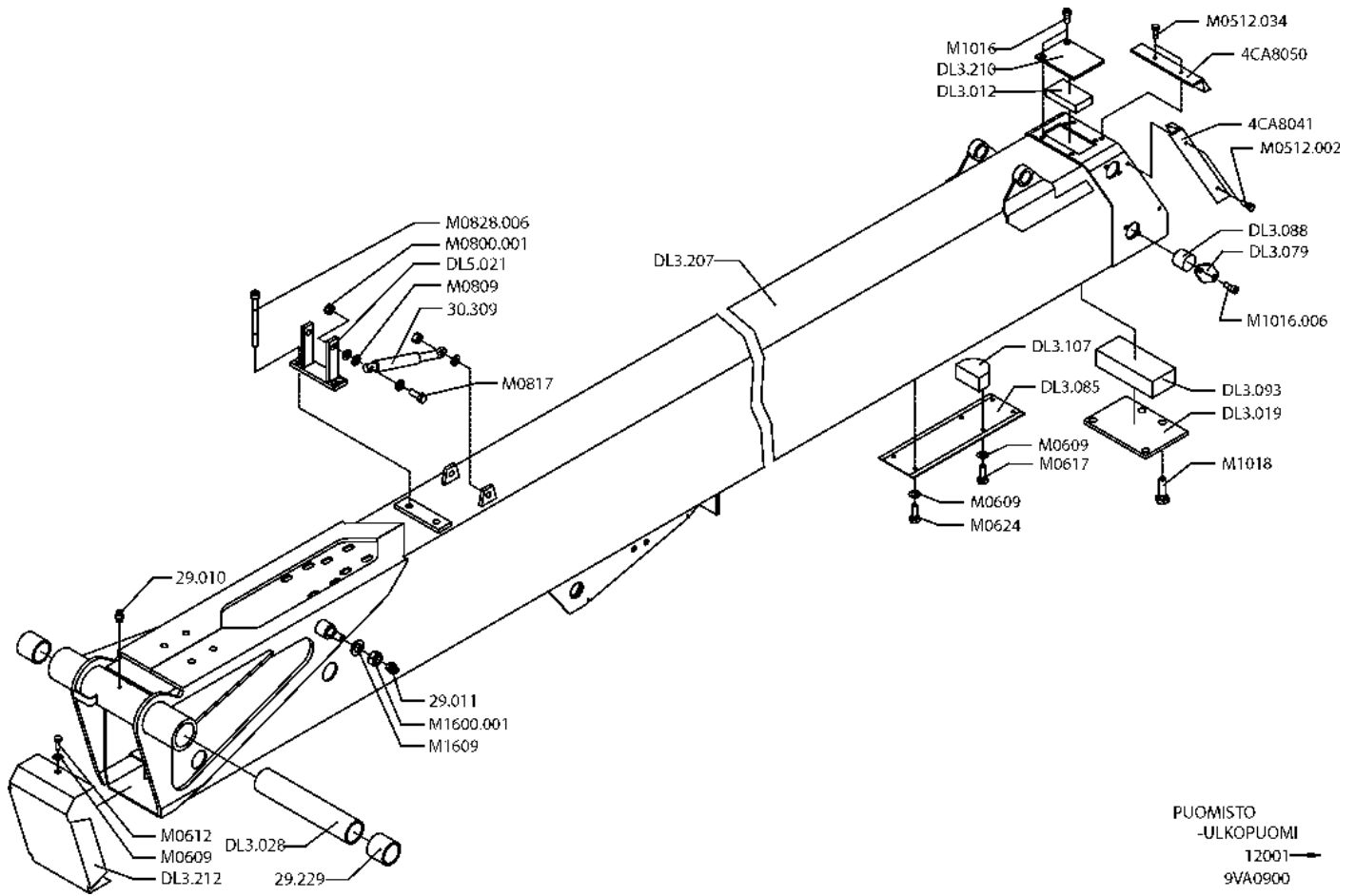


D125T 12114 - 12402  
9VA1399

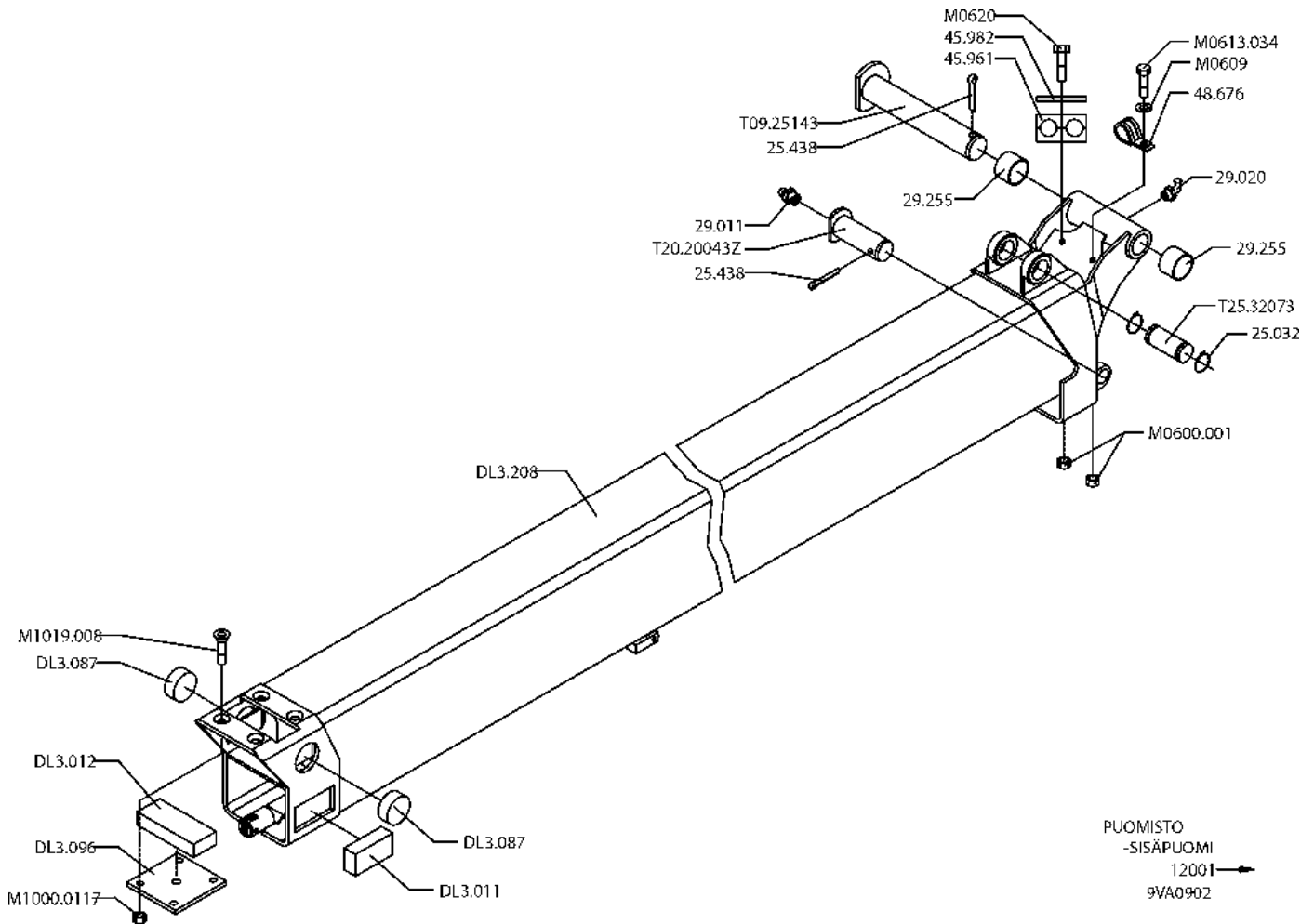
VARAOSA NRO RESERVDLS NR ERSATZTEIL NR PART NR	KPL ANTAL ANZAHL QTY	OSAN NIMI	BENÄMNING	BENENNUNG	DESCRIPTION
<b>9VA1399</b>		<b>SUOJAKANNET</b>	<b>SKYDDSDÄCK</b>	<b>SCHUTZDECKEL</b>	<b>COVER DECKS</b>
25.290	2	AVAINRENGAS	NYCKELRING	SCHLÜSSELRING	KEY RING
25.360	1	AVAINKETTINKI	NYCKELKEDJA	SCHLÜSSELKETTE	KEY CHAIN
48.0532	1	LUKKO MUOVIKAHVALLA	LÅS MED HANDTAG	SCHLOSS MIT PLASTANGRIFF	LOCK WITH PLASTIC HANDLE
48.0533	1	LUKKO SALVALLA	LÅS MED REGEL	SCHLOSS MIT RIEGEL	LOCK WITH BOLT
48.0534	1	LUKON SALPA	REGEL	RIEGEL	LOCK PLUNGER
48.1014	4	RUIVINKANNAN SUOJUS	PLASTSKYDD	PLASTIKSCHUTZ	PLASTIC COVER
48.1323	1	KONEIKON KANSI	DÄCK FÖR MASKINERI	DECKEL, MASCHINENAGGREGAT	DECK FOR AGGREGATE
48.1326	1	MOOTTORIN SUOJUS	SKYDD FÖR MOTOR	MOTORSCHUTZ	MOTOR COVER
48.2139	1	PÄÄVIRTAKYTKIN	HUVUDSTRÖMSTÄLLARE	HAUPTSTROMSCHALTER	MAIN CURRENT SWITCH
48.831	2	LÄPPIENTIKUMI	GENOMFÖRINGSGUMMI	DURCHFÜHRUNGSGUMMI	DUCT RUBBER
4CA9302	1	SUOJUUKSEN KANSI	DÄCK FÖR SKYDD	DECKEL FÜR SCHUTZ	DECK FOR COVER
4CA9657	1	ALUSLEVY	BRICKA	UNTERLEGSSCHEIBE	WASHER
DL1.228	1	KONEIKON KANSI, TÄYDELLINEN	DÄCK FÖR MASKINERI, KOMPLETT	DECKEL, MASCHINENAGGR., KOMP.	DECK FOR AGGREGATE, TOTAL
DL2.026	2	KONEIKON KANNEN KIINNITIN	FÄSTDON FÖR DÄCK	DECKELHALTERUNG	DECK FASTENER
DL2.027	1	PÄÄVIRTAKYTKIMEN KIINNITIN	FÄSTDON, HUVUDSTRÖMSTÄLLARE	HALTER, HAUPTSTROMSCHALTER	HOLDER, MAIN CURRENT SWITCH
DL2.040	1	ALAKESKUKSEN SUOJUS	SKYDD FÖR ELCENTRAL	SCHUTZ, ELEKTROZENTRALE	COVER, LOWER CONTROL CENTRE
DL2.042	1	SUOJUUKSEN SARANA	CHARNER	SCHARNIER	HINGE
DL8.014	1	VÄLIHOLKKI	DISTANSHYLSA	DISTANZHÜLSE	DISTANCE SPACER
M0500.001	2	LUKITUSMUTTERI	MUTTER	MUTTER	NUT
M0512.034	2	LIERIÖKANTARUUVI	SKRUV	SCHRAUBE	SCREW
M0600.001	8	LUKITUSMUTTERI	MUTTER	MUTTER	NUT
M0609	9	ALUSLAATTA	BRICKA	UNTERLEGSSCHEIBE	WASHER
M0613	4	KUUSIORUUVI	SKRUV	SCHRAUBE	SCREW
M0613.034	4	LIERIÖKANTARUUVI	SKRUV	SCHRAUBE	SCREW
M0615	4	KUUSIORUUVI	SKRUV	SCHRAUBE	SCREW
M0615.003	4	UPPOKANTARUUVI	SKRUV	SCHRAUBE	SCREW



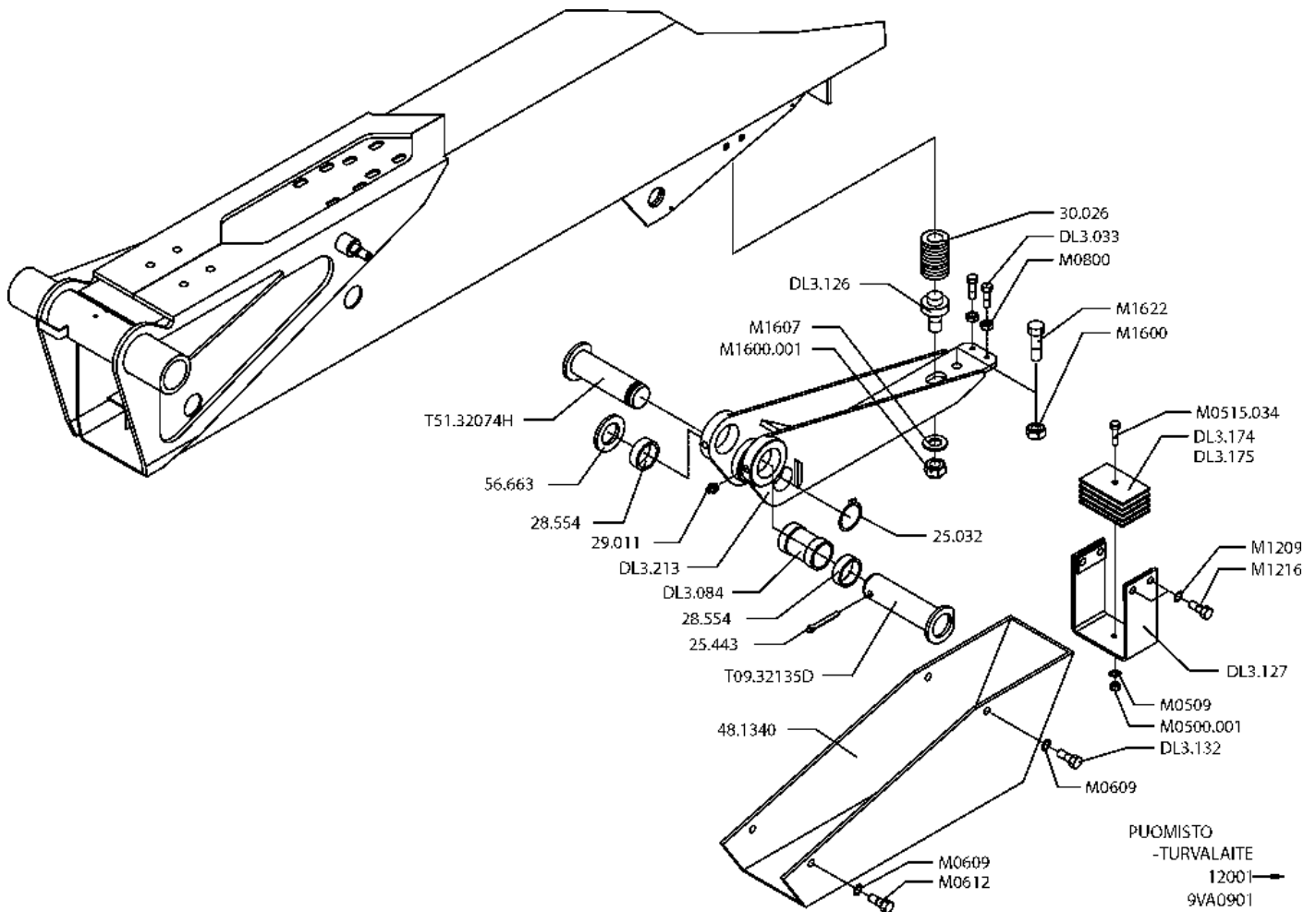
VARAOSA NRO RESERVDLS NR ERSATZTEIL NR PART NR	KPL ANTAL ANZAHL QTY	OSAN NIMI	BENÄMNING	BENENNUNG	DESCRIPTION
<b>9VA1398</b>		<b>SUOJAKANNET</b>	<b>SKYDDSDÄCK</b>	<b>SCHUTZDECKEL</b>	<b>COVER DECKS</b>
25.290	2	AVAINRENGAS	NYCKELRING	SCHLÜSSELRING	KEY RING
25.360	1	AVAINKETTINKI	NYCKELKEDJA	SCHLÜSSELKETTE	KEY CHAIN
48.0532	1	LUKKO MUOVIKAHVALLA	LÅS MED HANDTAG	SCHLOSS MIT PLASTANGRIFF	LOCK WITH PLASTIC HANDLE
48.0533	1	LUKKO SALVALLA	LÅS MED REGEL	SCHLOSS MIT RIEGEL	LOCK WITH BOLT
48.0534	1	LUKON SALPA	REGEL	RIEGEL	LOCK PLUNGER
48.1014	4	RUIVINKANNAN SUOJUS	PLASTSKYDD	PLASTIKSCHUTZ	PLASTIC COVER
48.1323	1	KONEIKON KANSI	SKYDD FÖR MASKINERI	SCHUTZ, MASCHINENAGGREGAT	COVER FOR AGGREGATE
48.1326	1	MOOTTORIN SUOJUS	SKYDD FÖR MOTOR	MOTORSCHUTZ	MOTOR COVER
48.2139	1	PÄÄVIRTAKYTKIN	HUVUDSTRÖMSTÄLLARE	HAUPTSTROMSCHALTER	MAIN CURRENT SWITCH
48.831	2	LÄPVIENTIKUMI	GENOMFÖRINGSGUMMI	DURCHFÜHRUNGSGUMMI	DUCT RUBBER
DL2.026	2	KONEIKON KANSI, KIINNITIN	FÄSTDON FÖR SKYDD	DECKELHALTERUNG	COVER PLATE FASTENER
DL2.027	1	PÄÄVIRTAKYTKIMEN KIINN.	FÄSTDON, HUVUDSTRÖMSTÄLL.	HALTER, HAUPTSTROMSCHALT.	HOLDER, MAIN CURRENT SW.
DL2.040	1	SUOJUS	SKYDD FÖR ELCENTRAL	SCHUTZ, ELEKTROZENTRALE	COVER, LOWER CONTROL
DL2.041	1	SUOJUUKSEN KANSI	LOCK FÖR SKYDD	DECKEL FÜR SCHUTZ	COVER FOR GUARD
DL2.042	1	SUOJUUKSEN SARANA	CHARNER	SCHARNIER	HINGE
DL8.014	1	VÄLIHOLKKI	DISTANSHYLSA	DISTANZHÜLSE	DISTANCE SPACER
M0500.001	2	LUKITUSMUTTERI	MUTTER	MUTTER	NUT
M0512.034	2	LIERIÖKANTARUUVI	SKRUV	SCHRAUBE	SCREW
M0600.001	8	LUKITUSMUTTERI	MUTTER	MUTTER	NUT
M0609	9	ALUSLAATTA	BRICKA	UNTERLEGSSCHEIBE	WASHER
M0612	4	KUUSIORUUVI	SKRUV	SCHRAUBE	SCREW
M0612.028	4	LIERIÖKANTARUUVI	SKRUV	SCHRAUBE	SCREW
M0613.034	2	LIERIÖKANTARUUVI	SKRUV	SCHRAUBE	SCREW
M0615	2	KUUSIORUUVI	SKRUV	SCHRAUBE	SCREW
M0615.035	4	UPPOKANTARUUVI	SKRUV	SCHRAUBE	SCREW



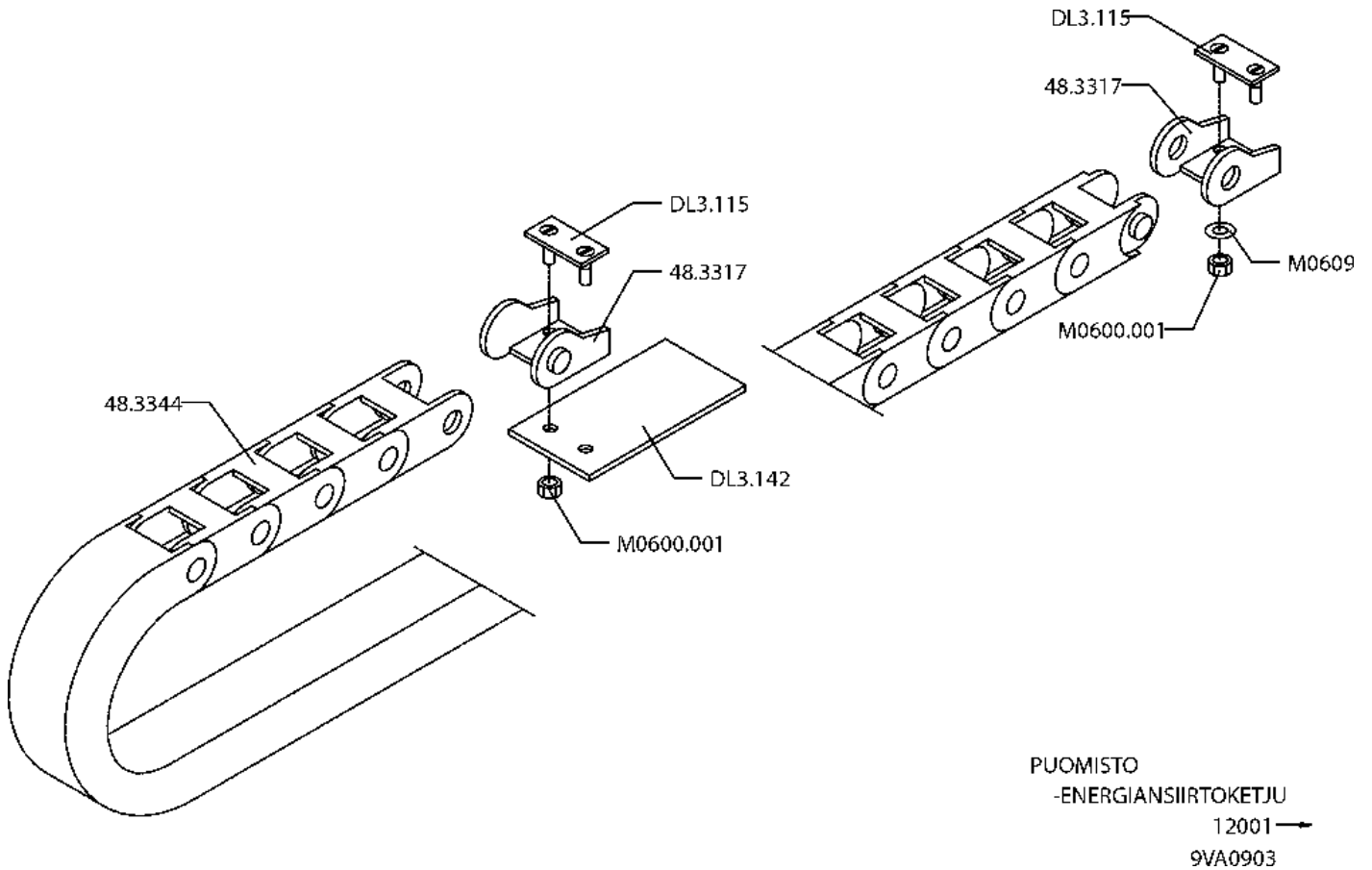
VARAOSA NRO RESERVDLS NR ERSATZTEIL NR PART NR	KPL ANTAL ANZAHL QTY	OSAN NIMI	BENÄMNING	BENENNUNG	DESCRIPTION
<b>9VA0900</b>		<b>ULKOPUOMI</b>	<b>ÖVRE BOM</b>	<b>AUSSENROHR</b>	<b>OUTER BOOM</b>
29.010	1	VOIDENIPPA	SMÖRJNIPPEL	SCHMIERNIPPEL	GREASE NIPPLE
29.011	1	VOIDENIPPA	SMÖRJNIPPEL	SCHMIERNIPPEL	GREASE NIPPLE
29.229	2	LAAKERIHOLKKI	LAGERBUSSNING	LAGERBUCHSE	BEARING BUSHING
30.309	2	KAASUJOUSSI 130047	GASFJÄDER	GASFEDER	GAS SPRING
4CA8041	2	HARJATIIVISTE	BORSTTÄTNING	BORSTENDICHTUNG	BRUSH PACKING
4CA8050	1	HARJATIIVISTE	BORSTTÄTNING	BORSTENDICHTUNG	BRUSH PACKING
DL3.012	1	LIUKUPALA:VÄLIPUO AP	GLIDSTYCKE	GLEITSTÜCK	CRANK BLOCK
DL3.019	1	PAININLEVY	TRYCKPLATTA	DRUCKPLATTE	BAR PLATE
DL3.028	1	VÄLIHOLKKI	DISTANSHYLSA	DISTANZHÜLSE	DISTANCE SPACER
DL3.079	4	PAININLEVY	TRYCKPLATTA	DRUCKPLATTE	BAR PLATE
DL3.085	1	SUOJUS	SKYDDSPLATTA	ABDECKUNG	COVER PLATE
DL3.088	4	LIUKUPALA	GLIDSTYCKE	GLEITSTÜCK	CRANK BLOCK
DL3.093	1	LIUKUPALA: VP: N YP:	GLIDSTYCKE	GLEITSTÜCK	CRANK BLOCK
DL3.107	1	TUKIPALA	STÖDSTYCKE	STÜTZSTÜCK	BEARING PART
DL3.207	1	ULKOPUOMI	ÖVRE BOM	AUSSENROHR	OUTER BOOM
DL3.210	1	PAININLEVY	TRYCKPLATTA	DRUCKPLATTE	BAR PLATE
DL3.212	1	SUOJUS	SKYDD	SCHUTZ	COVER
DL5.021	1	KIINNITYSLATTA	FÄSTPLATTA	BEFESTIGUNGSPLATTE	FIXTURE LEVEL ROD
M0512.034	6	LIERIÖKANTARUUVI(ZN)	SKRUV	SCHRAUBE	SCREW
M0609	6	ALUSLAATTA	BRICKA	UNTERLEGSCHIEBE	WASHER
M0612	2	KUUSIORUUVI	SKRUV	SCHRAUBE	SCREW
M0617	2	KUUSIORUUVI	SKRUV	SCHRAUBE	SCREW
M0624	2	KUUSIORUUVI DIN931	SKRUV	SCHRAUBE	SCREW
M0800.001	4	LUKITUSMUTTERI	MUTTER	MUTTER	NUT
M0809	10	ALUSLAATTA	BRICKA	UNTERLEGSCHIEBE	WASHER
M0817	4	KUUSIORUUVI	SKRUV	SCHRAUBE	SCREW
M0828.006	2	KUUSIÖKOLORUUVI (ZN)	SKRUV	SCHRAUBE	SCREW
M1016	4	KUUSIORUUVI	SKRUV	SCHRAUBE	SCREW
M1016.006	8	KUUSIÖKOLORUUVI /ZN)	SKRUV	SCHRAUBE	SCREW
M1018	4	KUUSIORUUVI	SKRUV	SCHRAUBE	SCREW
M1600.001	1	LUKITUSMUTTERI	MUTTER	MUTTER	NUT
M1609	1	ALUSLAATTA	BRICKA	UNTERLEGSCHIEBE	WASHER



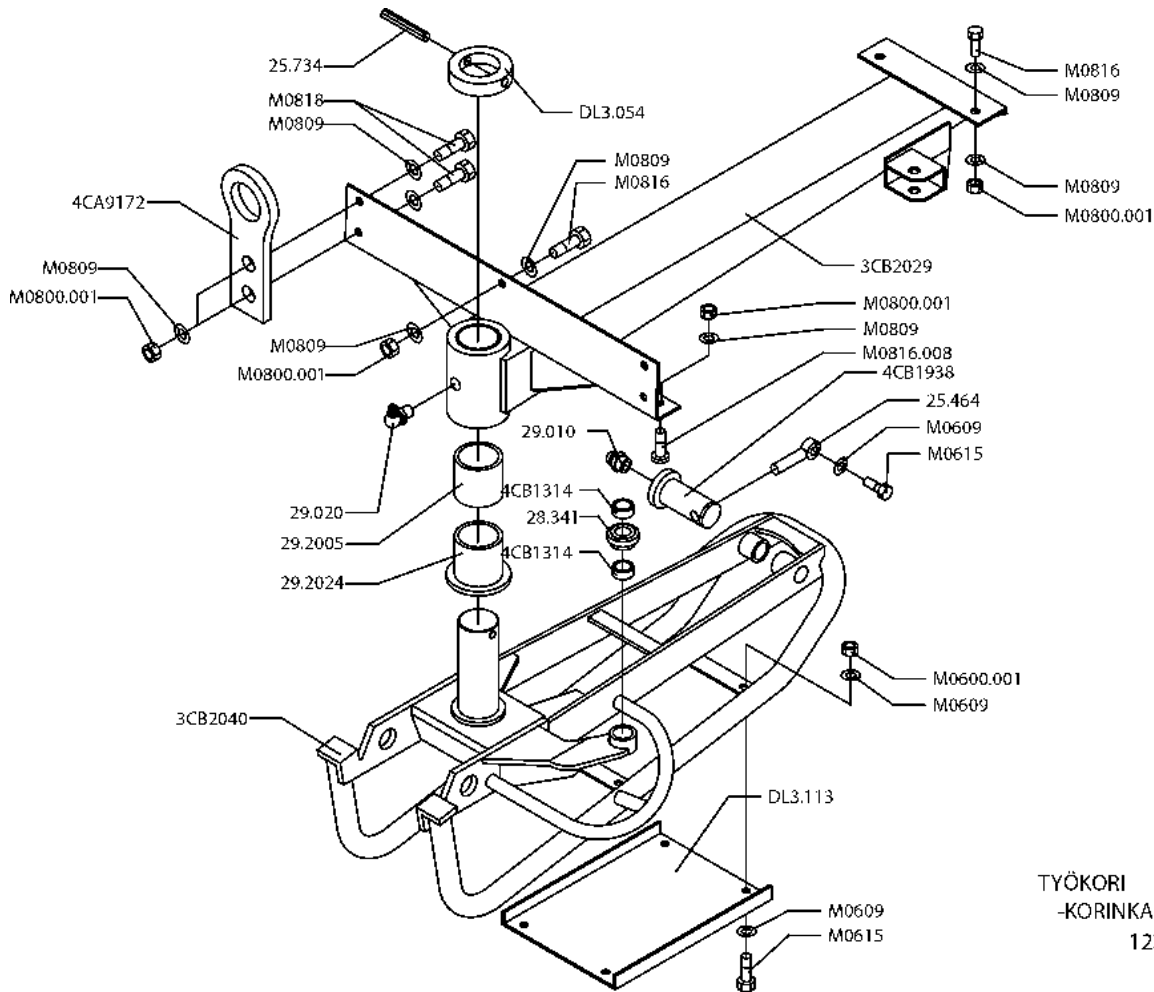
VARAOSA NRO RESERVDELS NR ERSATZTEIL NR PART NR	KPL ANTAL ANZAHL QTY	OSAN NIMI	BENÄMNING	BENENNUNG	DESCRIPTION
<b>9VA0902</b>		<b>SISÄPUOMI</b>	<b>INRE BOM</b>	<b>INNENROHR</b>	<b>INNER BOOM</b>
25.032	2	VARMISTINRENGAS	SÄKRINGSRING	SICHERUNGSRING	SNAP RING
25.438	2	SAKSISOKKA	SAXSPRINT	SPLINT	COTTER PIN
29.011	1	VOIDENIPPA	SMÖRJNIPPEL	SCHMIERNIPPEL	GREASE NIPPLE
29.020	1	VOIDENIPPA	SMÖRJNIPPEL	SCHMIERNIPPEL	GREASE NIPPLE
29.255	2	LAAKERIHOLKKI	LAGERBUSSNING	LAGERBUCHSE	BEARING BUSHING
45.961	2	PUTKIKIINN. MUOVIOISA	PLASTDEL FÖR KLÄMMA	PLASTIKT.ROHRSCHELLE	PLAST.PART.PIPECLAMP
45.982	1	PUTKIKIINN PEITELEVY	TÄCKSKIVA FÖR KLÄMMA	ABDECKUNG	COVER PLATE
48.676	1	KAAPELIKIINNITTIN	KABELHÄLLARE	KABELSCHELLE	CABLE CLAMP
DL3.011	2	LIUKUPALA: SISÄPUO AP	GLIDSTYCKE	GLEITSTÜCK	CRANK BLOCK
DL3.012	1	LIUKUPALA: VÄLIPUO AP	GLIDSTYCKE	GLEITSTÜCK	CRANK BLOCK
DL3.087	2	LIUKUPALA	GLIDSTYCKE	GLEITSTÜCK	CRANK BLOCK
DL3.096	1	PAININLEVY	TRYCKSKIVA	DRUCKPLATTE	BAR PLATE
DL3.208	1	SISÄPUOMI	INRE BOM	INNENROHR	INNER BOOM
M0600.001	2	LUKITUSMUTTERI	MUTTER	MUTTER	NUT
M0609	1	ALUSLAATTA	BRICKA	UNTERLEGSSCHEIBE	WASHER
M0613.034	1	LIERIÖKANTARUUVI(ZN)	SKRUV	SCHRAUBE	SCREW
M0620	1	KUUSIORUUVI	SKRUV	SCHRAUBE	SCREW
M1000.0117	4	LUKITUSMUTTERI	MUTTER	MUTTER	NUT
M1019.008	4	KUUSIOKOLOUP.K.RUUVI	SKRUV	SCHRAUBE	SCREW
T09.25143	1	TAPPI	TAPP	ZAPPEN	PIN
T20.20043Z	1	TAPPI	TAPP	ZAPPEN	PIN
T25.32073	1	TAPPI	TAPP	ZAPPEN	PIN



VARAOSA NRO RESERVDLS NR ERSATZTEIL NR PART NR	KPL ANTAL ANZAHL QTY	OSAN NIMI	BENÄMNING	BENENNUNG	DESCRIPTION
<b>9VA0901</b>		<b>TURVALAITE</b>	<b>SÄKERHETSANORDNING</b>	<b>SICHERHEITSEINRICHTUNG</b>	<b>SAFETY DEVICE</b>
25.032	1	VARMISTINRENGAS	SÄKRINGSRING	SICHERUNGSRING	SNAP RING
25.443	1	SAKSISOKKA	SAXSPRINT	SPLINT	COTTER PIN
28.554	2	NEULALAAKERI	NÄLLAGER	NADELLAGER	NAIL BEARING
29.011	2	VOIDENIPPA	SMÖRJNIPPEL	SCHMIERNIPPEL	GREASE NIPPLE
30.026	1	PURISTUSJOUSI	TRYCKFJÄDER	KLEMMFEDER	PRESSURE SPRING
48.1340	1	TURVALAITTEEN SUOJUS	SKYDD	SCHUTZ	COVER
56.663	1	ALUSLEVY	BRICKA	UNTERLEGSCHIEBE	WASHER
DL3.033	2	SÄÄTÖRUUVI	REGLERSKRUV	REGULIERSCHRAUBE	ADJUSTING SCREW
DL3.084	1	VÄLIHOLKKI	DISTANSHYLSA	DISTANZHÜLSE	DISTANCE SPACER
DL3.126	1	JOUSEN SÄÄTÖTAPPI	REGLERTAPP FÖR FJÄDER	STELLZAPFEN FÜR FEDER	ADJUSTING PIN FOR SPRING
DL3.127	1	RAJOITIN	BEGRÄNSARE	BEGRENZER	BLOCK STOP
DL3.132	1	PLOMMIRUUVI	SKRUV	SCHRAUBE	SCREW
DL3.174	1	SOVITELEVY	PASSPLATTA	ANPASSPLATTE	SHIM
DL3.175	1	SOVITELEVY	PASSPLATTA	ANPASSPLATTE	SHIM
DL3.213	1	NIVEL	LED	GELENK	LINK
M0500.001	1	LUKITUSMUTTERI	MUTTER	MUTTER	NUT
M0515.034	1	LIERIÖKANTARUUVI	SKRUV	SCHRAUBE	SCREW
M0609	4	ALUSLAATTA	BRICKA	UNTERLEGSCHIEBE	WASHER
M0612	3	KUUSIORUUVI	SKRUV	SCHRAUBE	SCREW
M0800	2	KUUSIOMUTTERI	MUTTER	MUTTER	NUT
M1208	4	JOUSIALUSLAATTA	FJÄDERBRICKA	FEDERSCHIEBE	SPRING WASHER
M1216	4	KUUSIORUUVI	SKRUV	SCHRAUBE	SCREW
M1600	1	KUUSIOMUTTERI	MUTTER	MUTTER	NUT
M1600.001	1	LUKITUSMUTTERI	MUTTER	MUTTER	NUT
M1607	1	KORILAATTA	BRICKA	UNTERLEGSCHIEBE	WASHER
M1622	1	KUUSIORUUVI	SKRUV	SCHRAUBE	SCREW
T09.32135D	1	TAPPI	TAPP	ZAPFEN	PIN
T51.32074H	1	TAPPI	TAPP	ZAPFEN	PIN



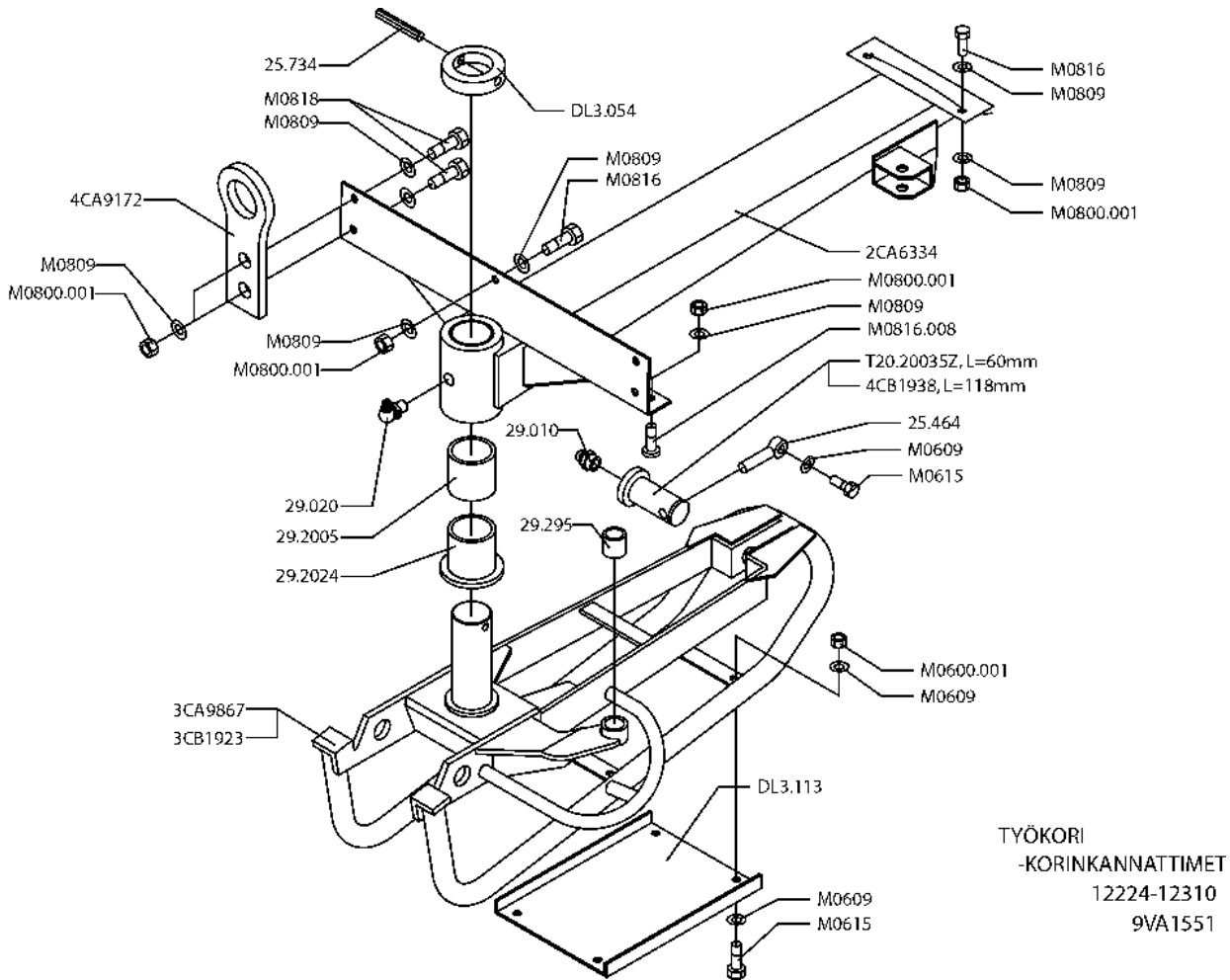
VARAOSA NRO RESERVDELS NR ERSATZTEIL NR PART NR	KPL ANTAL ANZAHL QTY	OSAN NIMI	BENÄMNING	BENENNUNG	DESCRIPTION
<b>9VA0903</b>		<b>ENERG.SIIRTOK. IGUS</b>	<b>KRAFTÖVERFÖRINGSKEDJ</b>	<b>ENERGIEFÜHRUNGSKETTE</b>	<b>ENERGY TRANSFER CHAI</b>
48.3317	1	ENERG.SIIR.K. PÄÄTYS	FÄSTSATS	BEFESTIGUNGSSATZ	FIXING SET
48.3320	1	ENERG.SIIRTOK. IGUS	KRAFTÖVERFÖRINGSKEDJ	ENERGIEFÜHRUNGSKETTE	ENERGY TRANSFER CHAI
48.3344	1	ENERG.SIIRTOK. IGUS	KRAFTÖVERFÖRINGSKEDJ	ENERGIEFÜHRUNGSKETTE	ENERGY TRANSFER CHAI
DL3.115	2	KIINNITIN	FÄSTE	HALTER	CLAMP
DL3.142	1	KAAPELITUKI	KABELSTÖD	KABELSTÜTZE	CABLE BEARER
M0600.001	4	LUKITUSMUTTERI	MUTTER	MUTTER	NUT
M0609	2	ALUSLAATTA	BRICKA	UNTERLEGSCHIEBE	WASHER



TYÖKORI  
-KORINKANNATTIMET  
12311-12402  
9VA1655

VARAOSA NRO RESERVDELS NR ERSATZTEIL NR PART NR	KPL ANTAL ANZAHL QTY	OSAN NIMI	BENÄMNING	BENENNUNG	DESCRIPTION
<b>9VA1655</b>		<b>KORIN KÄÄNTÖSYSTEMI</b>	<b>SVÄNGSYSTEM FÖR KORB</b>	<b>SCHWENKSYSTEM, KORB</b>	<b>PLATFORM ROTATION</b>
25.464	1	SAKSISOKKA	SAXSPRINT	SPLINT	COTTER PIN
25.734	1	JOUSISOKKA	FJÄDERSPRINT	FEDERSTIFT	SPRING PIN
28.341	1	NIVELLAAKERI	LEDLAGER	GELENKLAGER	FREE BEARING
29.010	1	VOIDENIPPA	SMÖRJNIPPEL	SCHMIERNIPPEL	GREASE NIPPLE
29.020	1	VOIDENIPPA	SMÖRJNIPPEL	SCHMIERNIPPEL	GREASE NIPPLE
29.2005	1	NAILONLAAKERIHOLKKI	LAGERBUSSNING	LAGERBUCHSE	BEARING BUSHING
29.2024	1	NAILONLAAKERIHOLKKI	LAGERBUSSNING	LAGERBUCHSE	BEARING BUSHING
3CB2029	1	KORIN VÄLIKANNATIN	MELLANSLÅDE FÖR KORB	DISTANZTRÄGER, KORB	DISTANCE BEARER, PLATFORM
3CB2040	1	KORIN KANNATIN	SLÅDE FÖR KORB	TRÄGER FÜR KORB	BEARER FOR PLATFORM
4CA9172	2	TURVAVYÖN KIINNITIN	FÄSTDON FÖR LIVBÄLTE	HALTER, SICHERHEITSGURT	BRACKET, SAFETY BELT
4CB1314	2	VÄLIHOLKKI	DISTANSHYLSA	DISTANZHÜLSE	DISTANCE SPACER
4CB1938	1	TAPPI	TAPP	ZAPPEN	PIN
DL3.054	1	LUKITUSRENGAS	LÅSRING	ARRETIERUNGSRING	LOCKING RING
DL3.113	1	ORJASYLINTERIN SUOJUS	SKYDD	SCHUTZ	COVER
M0600.001	4	LUKITUSMUTTERI	MUTTER	MUTTER	NUT
M0609	9	ALUSLAATTA	BRICKA	UNTERLEGSSCHEIBE	WASHER
M0615	5	KUUSIORUUVI	SKRUV	SCHRAUBE	SCREW
M0800.001	13	LUKITUSMUTTERI	MUTTER	MUTTER	NUT
M0809	25	ALUSLAATTA	BRICKA	UNTERLEGSSCHEIBE	WASHER
M0816	8	KUUSIORUUVI	SKRUV	SCHRAUBE	SCREW
M0816.008	1	KUUSIOKOLOUPPOKANTA	SKRUV	SCHRAUBE	SCREW
M0818	4	KUUSIORUUVI	SKRUV	SCHRAUBE	SCREW





VARAOSA NRO  
RESERVDELS NR  
ERSATZTEIL NR  
PART NR

KPL  
ANTAL  
ANZAHL  
QTY

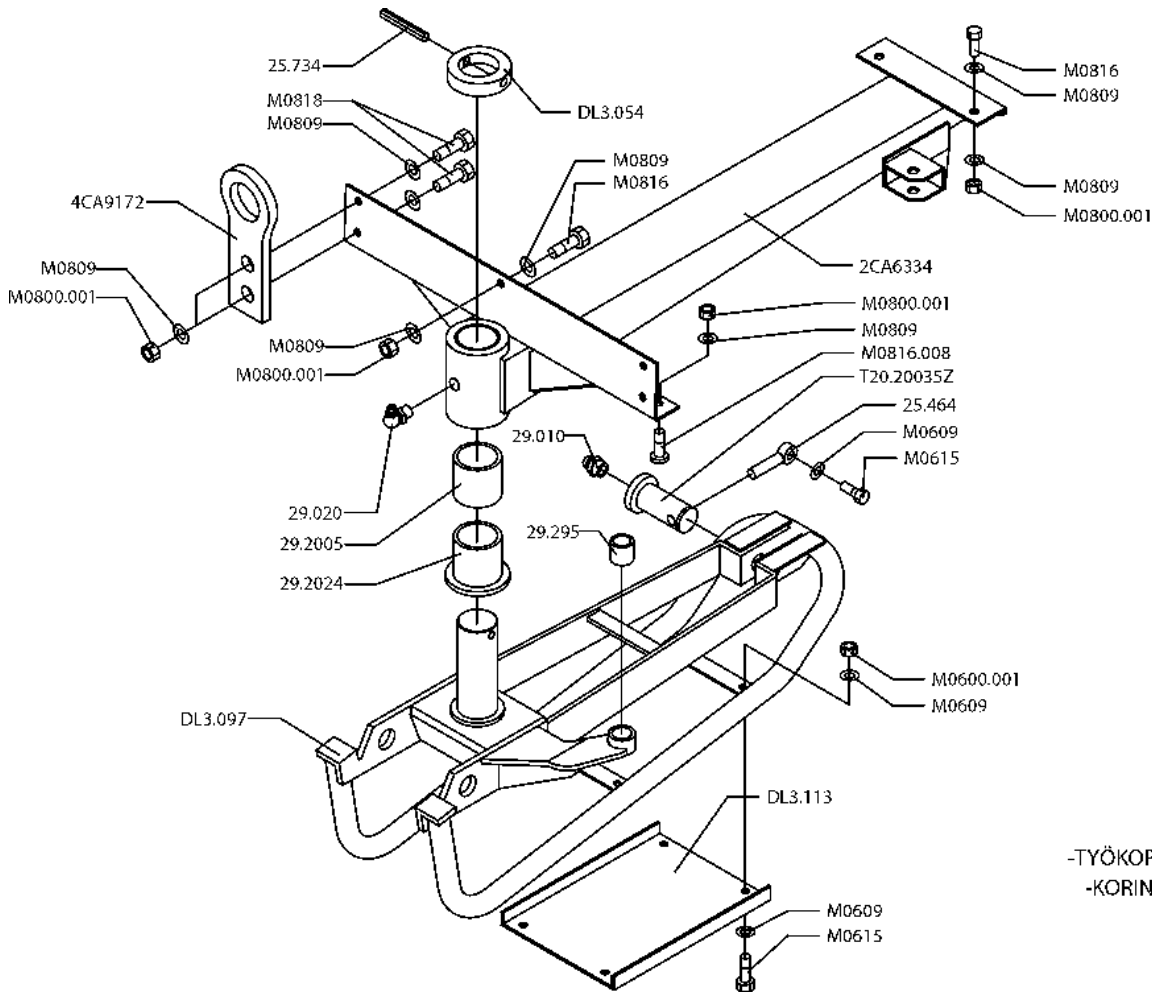
OSAN NIMI

BENÄMNING

BENENNUNG

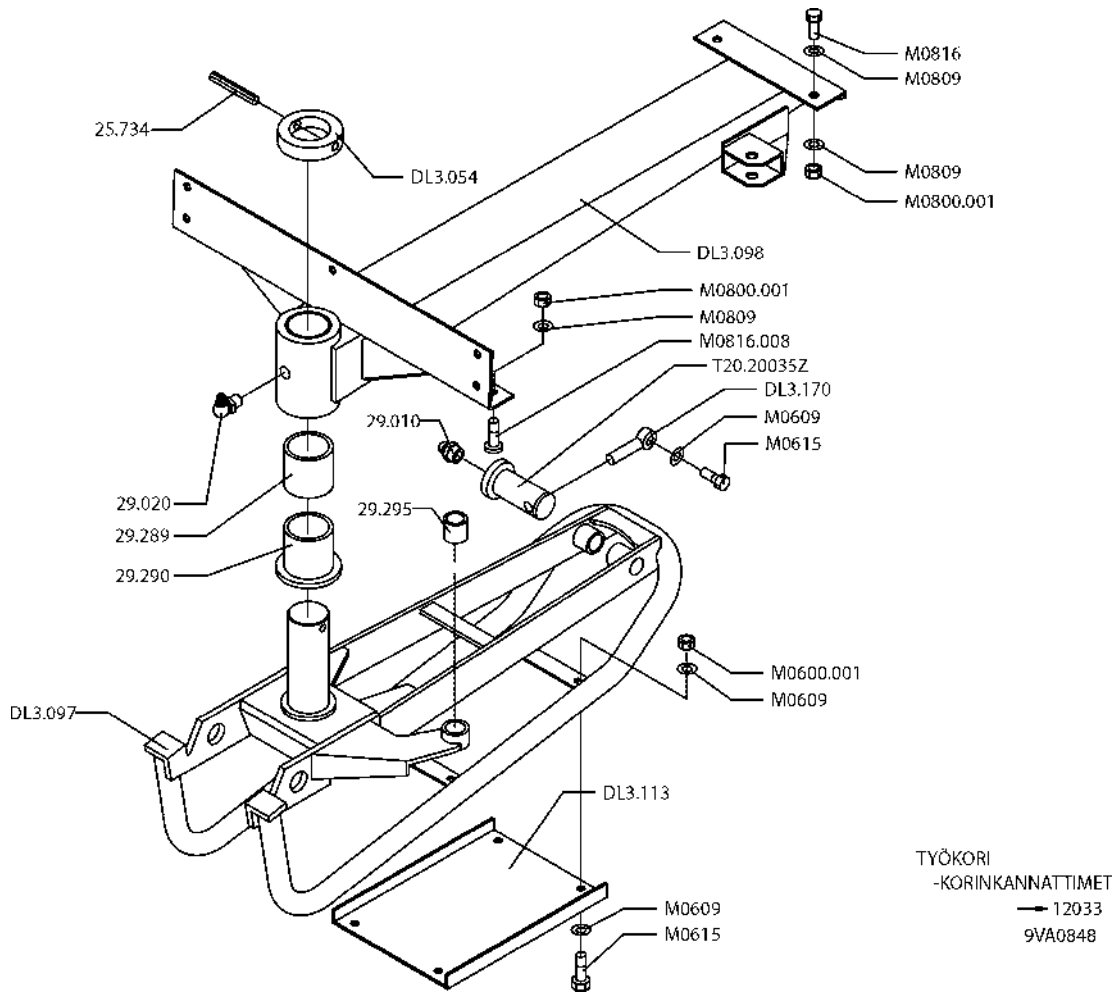
DESCRIPTION

9VA1551		KORIN KÄÄNTÖSYSTEMI	SVÄNGSYSTEM FÖR KORB	SCHWENKSYSTEM, KORB	PLATFORM ROTATION
25.464	1	SAKSISOKKA	SAXSPRINT	SPLINT	COTTER PIN
25.734	1	JOUSISOKKA	FJÄDERSPRINT	FEDERSTIFT	SPRING PIN
29.010	1	VOIDENIPPA	SMÖRJNIPPEL	SCHMIERNIPPEL	GREASE NIPPLE
29.020	1	VOIDENIPPA	SMÖRJNIPPEL	SCHMIERNIPPEL	GREASE NIPPLE
29.2005	1	NAILONLAAKERIHOLKKI	LAGERBUSSNING	LAGERBUCHSE	BEARING BUSHING
29.2024	1	NAILONLAAKERIHOLKKI	LAGERBUSSNING	LAGERBUCHSE	BEARING BUSHING
29.295	1	NAILONLAAKERIHOLKKI	LAGERBUSSNING	LAGERBUCHSE	BEARING BUSHING
2CA6334	1	KORIN VÄLIKANNATIN	MELLANSLÄDE FÖR KORB	DISTANSTRÄGER, KORB	DISTANCE BEARER, PLATFORM
3CA9867	1	KORIN KANNATIN	SLÄDE FÖR KORB	TRÄGER FÜR KORB	BEARER FOR PLATFORM
3CB1923	1	KORIN KANNATIN	SLÄDE FÖR KORB	TRÄGER FÜR KORB	BEARER FOR PLATFORM
4CA9172	2	TURVAVYÖN KIINNITIN	FÄSTDON FÖR LIVBÄLTE	HALTER, SICHERHEITSGURT	BRACKET, SAFETY BELT
4CB1938	1	TAPPI, L=118mm	TAPP	ZAPFEN	PIN
DL3.054	1	LUKITUSRENGAS	LÄSRING	ARRETIERUNGSRING	LOCKING RING
DL3.113	1	ORJASYLINTERIN SUOJUS	SKYDD	SCHUTZ	COVER
M0600.001	4	LUKITUSMUTTERI	MUTTER	MUTTER	NUT
M0609	9	ALUSLAATTA	BRICKA	UNTERLEGSCHIBE	WASHER
M0615	5	KUUSIORUUVI	SKRUV	SCHRAUBE	SCREW
M0800.001	13	LUKITUSMUTTERI	MUTTER	MUTTER	NUT
M0809	25	ALUSLAATTA	BRICKA	UNTERLEGSCHIBE	WASHER
M0816	8	KUUSIORUUVI	SKRUV	SCHRAUBE	SCREW
M0816.008	1	KUUSIOKOLOUPPOKANTA	SKRUV	SCHRAUBE	SCREW
M0818	4	KUUSIORUUVI	SKRUV	SCHRAUBE	SCREW
T20.20035Z	1	TAPPI, L=60mm	TAPP	ZAPFEN	PIN



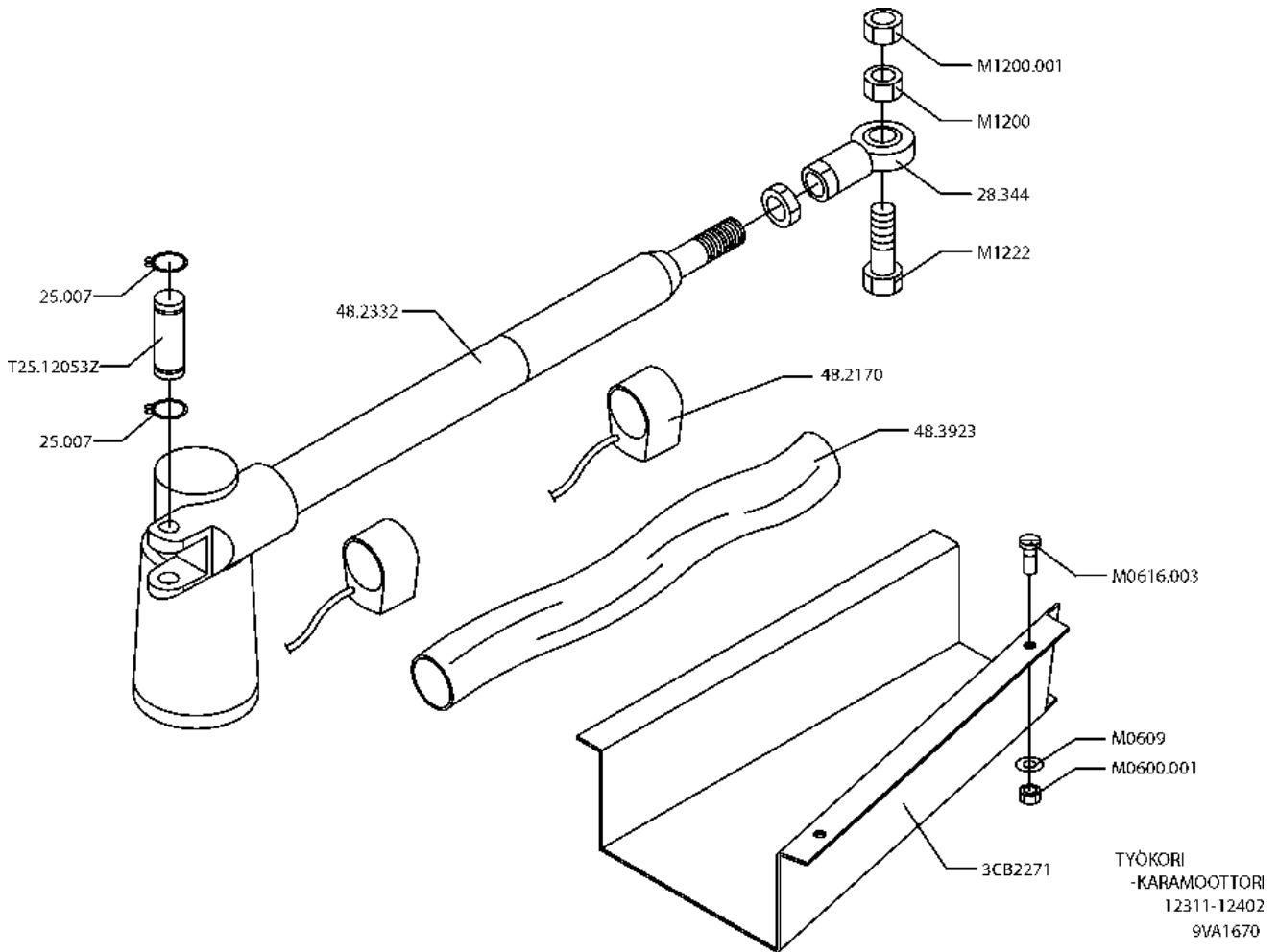
-TYÖKORI  
-KORINKANNATTIMET  
12034-12093  
9VA0969

VARAOSA NRO RESERVDELS NR ERSATZTEIL NR PART NR	KPL ANTAL ANZAHL QTY	OSAN NIMI	BENÄMNING	BENENNUNG	DESCRIPTION
<b>9VA0969</b>		<b>KORIN KÄÄNTÖSYSTEMI</b>	<b>SVÄNGSYSTEM FÖR KORB</b>	<b>SCHWENKSYSTEM, KORB</b>	<b>PLATFORM ROTATION</b>
25.464	1	SAKSISOKKA	SAXSPRINT	SPLINT	COTTER PIN
25.734	1	JOUSISOKKA	FJÄDERSPRINT	FEDERSTIFT	SPRING PIN
29.010	1	VOIDENIPPA	SMÖRJNIPPEL	SCHMIERNIPPEL	GREASE NIPPLE
29.020	1	VOIDENIPPA	SMÖRJNIPPEL	SCHMIERNIPPEL	GREASE NIPPLE
29.2005	1	NAILONLAAKERIHOLKKI	LAGERBUSSNING	LAGERBUCHSE	BEARING BUSHING
29.2024	1	NAILONLAAKERIHOLKKI	LAGERBUSSNING	LAGERBUCHSE	BEARING BUSHING
29.295	1	NAILONLAAKERIHOLKKI	LAGERBUSSNING	LAGERBUCHSE	BEARING BUSHING
2CA6334	1	KORIN VÄLIKANNATIN	MELLANSLÄDE FÖR KORB	DISTANZTRÄGER, KORB	DIST.BEARER,PLATFORM
4CA9172	2	TURVAYÖN KIINNITIN	FÄSTDON FÖR LIVBÄLTE	HALTER, SICHERHEITSGURT	BRACKET, SAFERY BELT
DL3.054	1	LUKITUSRENGAS	LÄSRING	ARRETIERUNGSRING	LOCKING RING
DL3.097	1	KORIN KANNATIN	SLÄDE FÖR KORB	TRÄGER FÜR KORB	BEARER FOR PLATFORM
DL3.113	1	SUOJUS-ORJASYLINTERI	SKYDD	SCHUTZ	COVER
M0600.001	4	LUKITUSMUTTERI	MUTTER	MUTTER	NUT
M0609	9	ALUSLAATTA	BRICKA	UNTERLEGSSCHEIBE	WASHER
M0615	5	KUUSIORUUVI	SKRUV	SCHRAUBE	SCREW
M0800.001	13	LUKITUSMUTTERI	MUTTER	MUTTER	NUT
M0809	25	ALUSLAATTA	BRICKA	UNTERLEGSSCHEIBE	WASHER
M0816	8	KUUSIORUUVI	SKRUV	SCHRAUBE	SCREW
M0816.008	1	KUUSIOKOLOUPPOKANTA	SKRUV	SCHRAUBE	SCREW
M0816.008	1	KUUSIOKOLOUPPOKANTA	SKRUV	SCHRAUBE	SCREW
M0818	4	KUUSIORUUVI	SKRUV	SCHRAUBE	SCREW
T20.20035Z	1	TAPPI	TAPP	ZAPPEN	PIN

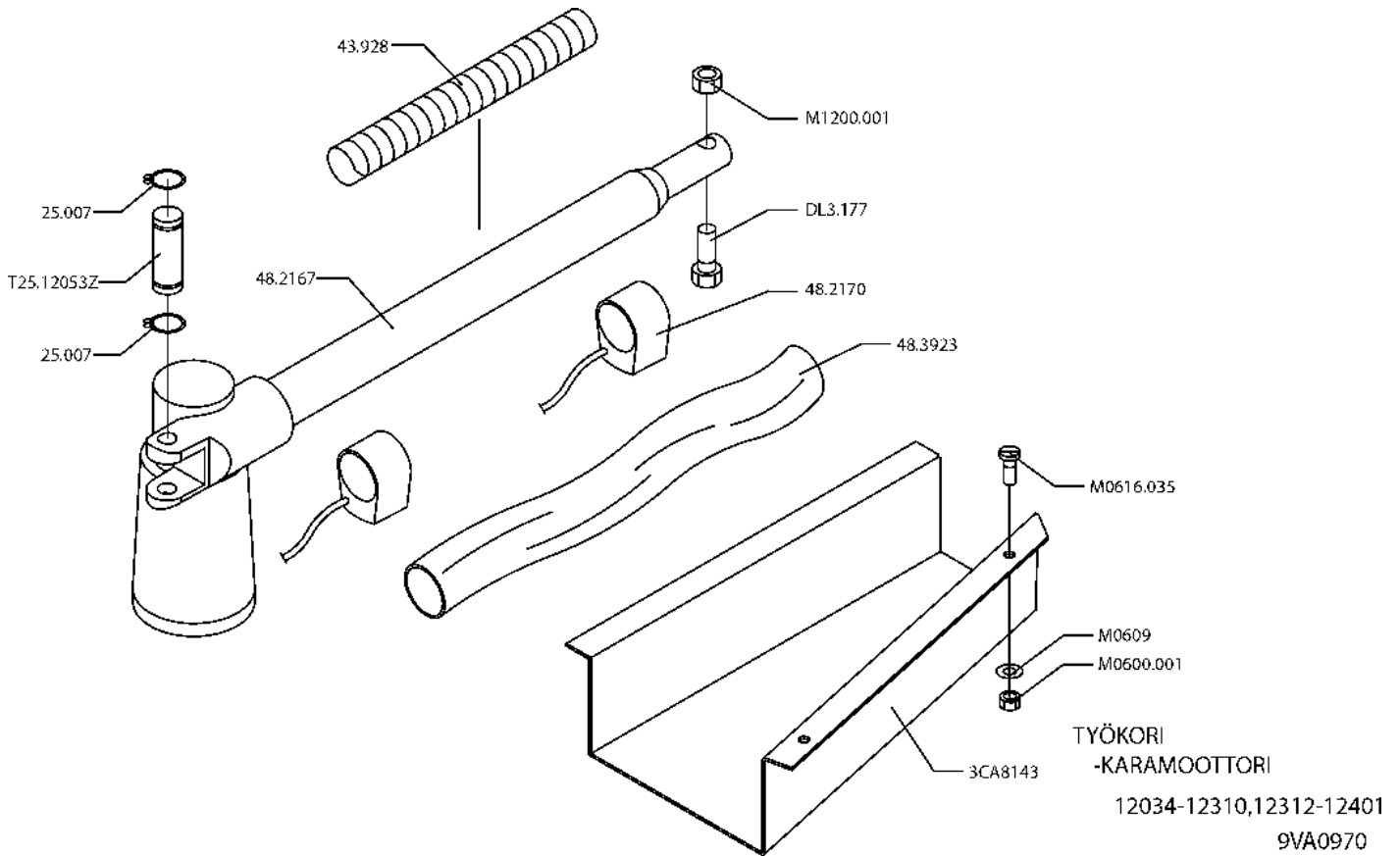


VARAOSA NRO RESERVDELS NR ERSATZTEIL NR PART NR	KPL ANTAL ANZAHL QTY	OSAN NIMI	BENÄMNING	BENENNUNG	DESCRIPTION
<b>9VA0848</b>		<b>KORIN KÄÄNTÖSYSTEMI</b>	<b>SVÄNGSYSTEM FÖR KORB</b>	<b>SCHWENKSYSTEM, KORB</b>	<b>PLATFORM ROTATION</b>
25.734	1	JOUSISOKKA	FJÄDERSPRINT	FEDERSTIFT	SPRING PIN
29.010	1	VOIDENIPPA	SMÖRJNIPPEL	SCHMIERNIPPEL	GREASE NIPPLE
29.020	1	VOIDENIPPA	SMÖRJNIPPEL	SCHMIERNIPPEL	GREASE NIPPLE
29.289	1	NAILONLAAKERIHOLKKI	LAGERBUSSNING	LAGERBUCHSE	BEARING BUSHING
29.290	1	NAILONLAAKERIHOLKKI	LAGERBUSSNING	LAGERBUCHSE	BEARING BUSHING
29.295	1	NAILONLAAKERIHOLKKI	LAGERBUSSNING	LAGERBUCHSE	BEARING BUSHING
DL3.054	1	LUKITUSRENGAS	LÄSRING	ARRETIERUNGSRING	LOCKING RING
DL3.097	1	KORIN KANNATIN	SLÄDE FÖR KORB	TRÄGER FÜR KORB	BEARER FOR PLATFORM
DL3.098	1	KORIN VÄLIKANNATIN	MELLANSLÄDE FÖR KORB	DISTANZTRÄGER, KORB	DISTANCE BEARER, PLATFORM
DL3.113	1	SUOJUS	SKYDD	SCHUTZ	COVER
DL3.170	1	LUKITUSSOKKA	LÄSPINNE	ARRETIERSTIFT	LOCKING PIN
M0600.001	4	LUKITUSMUTTERI	MUTTER	MUTTER	NUT
M0609	9	ALUSLAATTA	BRICKA	UNTERLEGSCHIEBE	WASHER
M0615	5	KUUSIORUUVI	SKRUV	SCHRAUBE	SCREW
M0800.001	9	LUKITUSMUTTERI	MUTTER	MUTTER	NUT
M0809	17	ALUSLAATTA	BRICKA	UNTERLEGSCHIEBE	WASHER
M0816	8	KUUSIORUUVI	SKRUV	SCHRAUBE	SCREW
M0816.008	1	KUUSIOKOLOUPPOKANTARUUVI	SKRUV	SCHRAUBE	SCREW
T20.20035Z	1	TAPPI	TAPP	ZAPFEN	PIN

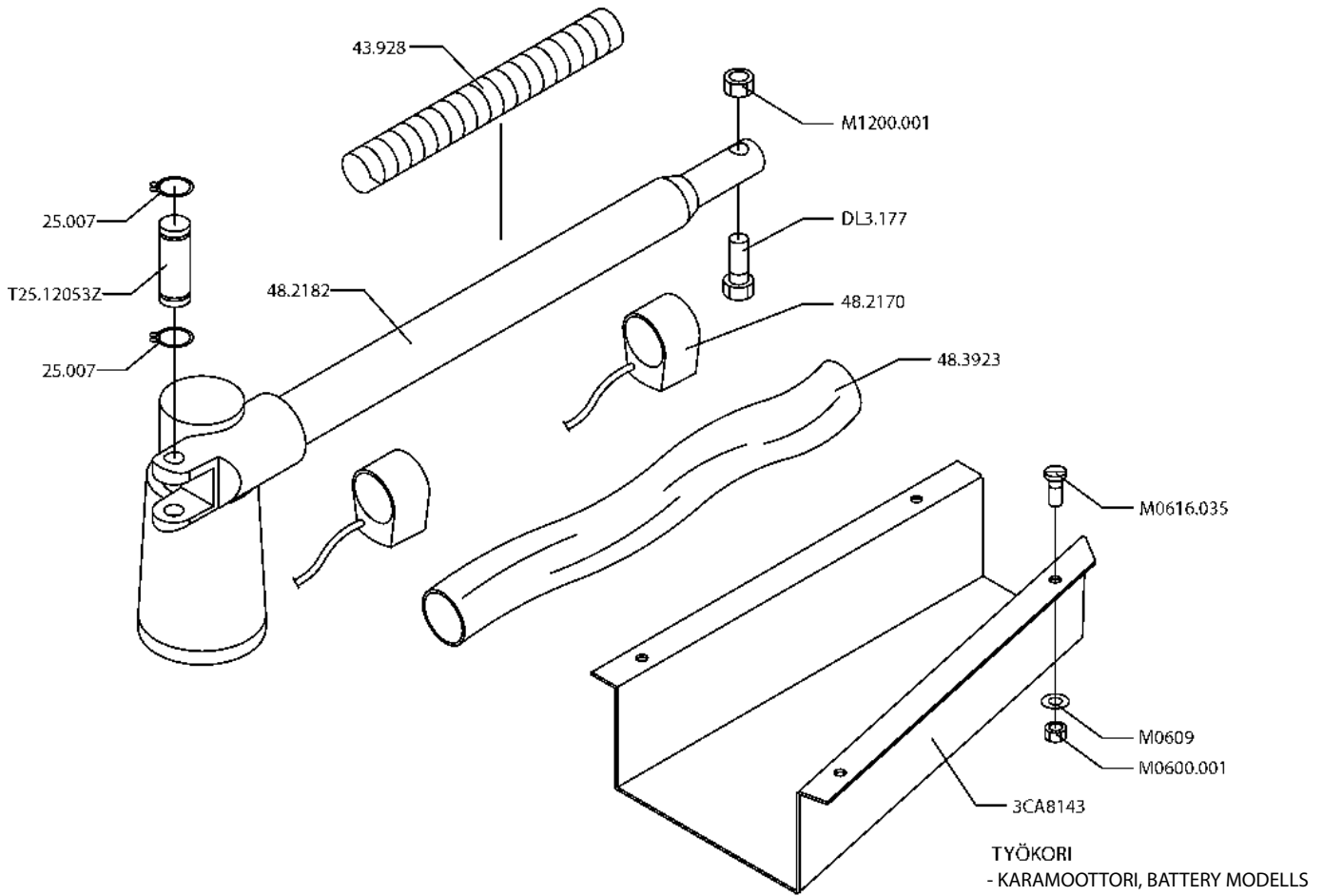
TYÖKORI  
-KORINKANNATTIMET  
→ 12033  
9VA0848



VARAOSA NRO RESERVDLS NR ERSATZTEIL NR PART NR	KPL ANTAL ANZAHL QTY	OSAN NIMI	BENÄMNING	BENENNUNG	DESCRIPTION
<b>9VA1670</b>		<b>KARAMOOTTORI</b>	<b>SPINDELMOTOR</b>	<b>SPINDELMOTOR</b>	<b>ROTATION MOTOR</b>
25.007	2	VARMISTINRENGAS	SÄKRINGSRING	SICHERUNGSRING	SNAP RING
28.344	1	NIVELLAAKERI	LEDLÄGER	GELENKLÄGER	FREE BEARING
3CB2271	1	SUOJUS	SKYDD	SCHUTZ	COVER
48.2170	2	ISKUNRAJOITIN	SLAGBEGRÄNSNING	HUBBEGRENZER	HIT BLOCK STOP
48.2332	1	KARAMOOTTORI	SPINDELMOTOR	SPINDELMOTOR	ROTATION MOTOR
48.3923		KUTISTUSSUKKA	KRYMPFOLIE	SCHRUMPFOLIE	SHRINK-ON WRAPPER
M01200	1	MUTTERI	MUTTER	MUTTER	NUT
M0600.001	2	LUKITUSMUTTERI	MUTTER	MUTTER	NUT
M0609	2	ALUSLAATTA	BRICKA	UNTERLEGSCHIBE	WASHER
M0616.003	2	UPPOKANTARUUVI	SKRUV	SCHRAUBE	SCREW
M1200.001	1	LUKITUSMUTTERI	MUTTER	MUTTER	NUT
M1222	1	KUUSIORUUVI	SKRUV	SCHRAUBE	SCREW
T25.12053Z	1	TAPPI	TAPP	ZAPFEN	PIN



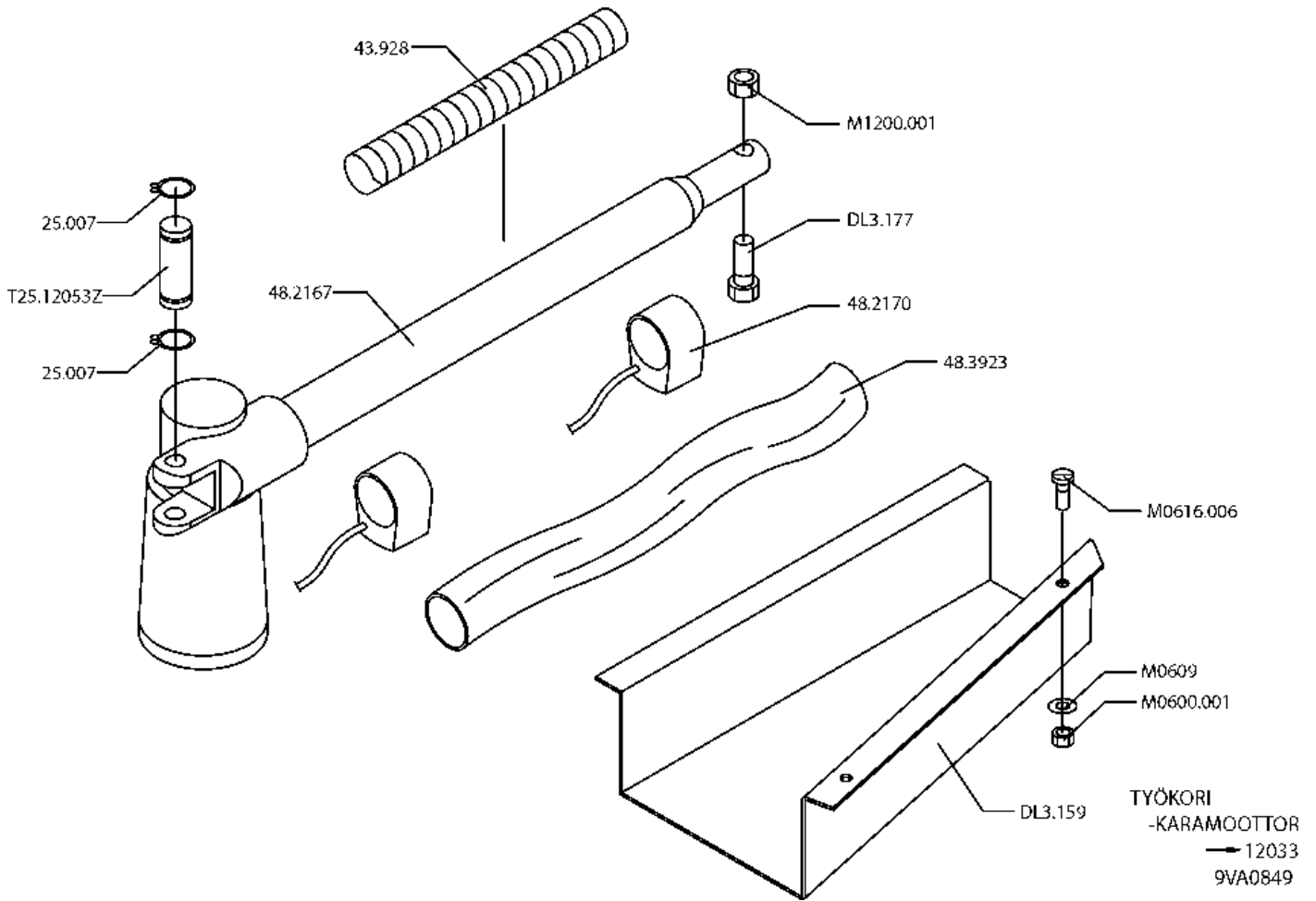
VARAOSA NRO RESERVDLS NR ERSATZTEIL NR PART NR	KPL ANTAL ANZAHL QTY	OSAN NIMI	BENÄMNING	BENENNUNG	DESCRIPTION
<b>9VA0970</b>		<b>KARAMOOTTORI</b>	<b>SPINDELMOTOR</b>	<b>SPINDELMOTOR</b>	<b>LINEAR ACTUATOR</b>
25.007	2	VARMISTINRENGAS	SÄKRINGSRING	SICHERUNGSRING	SNAP RING
3CA8143	1	SUOJUS	SKYDD	SCHUTZ	COVER
43.928	1	LETKUSUOJUS L=600	SLANGSKYDD	SCHLAUCHSCHUTZ	HOSE CASE
48.2167	1	KARAMOOTTORI	SPINDELMOTOR	SPINDELMOTOR	LINEAR ACTUATOR
48.2170	2	KARAMOOTTORIN ISKUN- KUTISTUSSUKKA D=50	SLAGBEGRÄNSNING KRYMPFOLIE	HUBBEGRENZER SCHRUMPFOLIE	HIT BLOCK STOP SHRINK-ON WRAPPER
DL3.177	1	KIINNITYSRUUVI	SKRUV	SCHRAUBE	SCREW
M0600.001	2	LUKITUSMUTTERI	MUTTER	MUTTER	NUT
M0609	2	ALUSLAATTA	BRICKA	UNTERLEGSCHIBE	WASHER
M0616.035	2	UPPOKANTARUUVI	SKRUV	SCHRAUBE	SCREW
M1200.001	1	LUKITUSMUTTERI	MUTTER	MUTTER	NUT
T25.12053Z	1	TAPPI T25 SINKITTY	TAPP	ZAPFEN	PIN



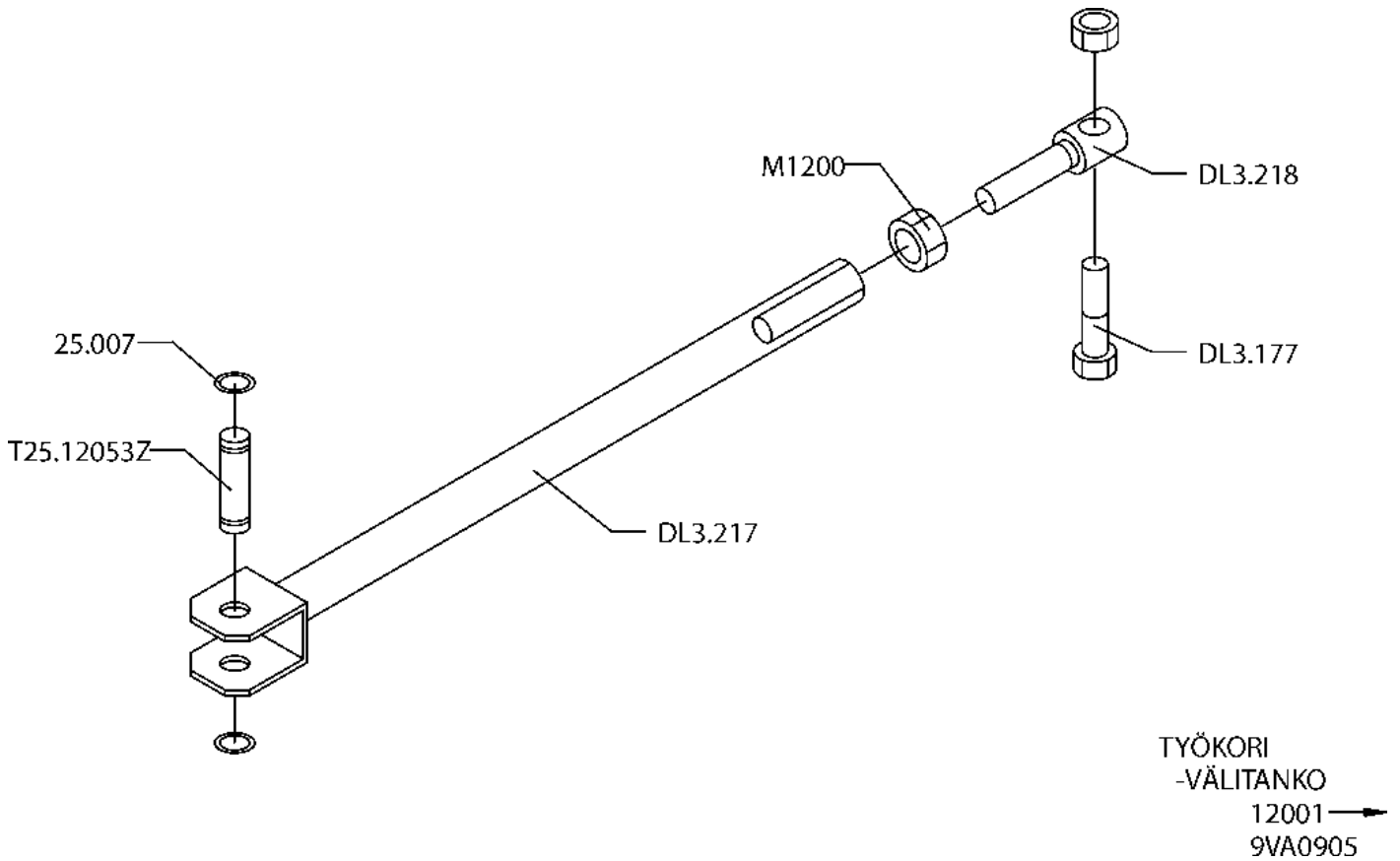
9VA1393

VARAOSA NRO RESERVDLS NR ERSATZTEIL NR PART NR	KPL ANTAL ANZAHL QTY	OSAN NIMI	BENÄMNING	BENENNUNG	DESCRIPTION
<b>9VA1393</b>		<b>KARAMOOTTORI</b>	<b>SPINDELMOTOR</b>	<b>SPINDELMOTOR</b>	<b>ROTATION MOTOR</b>
25.007	2	VARMISTINRENGAS	SÄKRINGSRING	SICHERUNGSRING	SNAP RING
3CA8143	1	SUOJUS	SKYDD	SCHUTZ	COVER
43.928	1	LETKUSUOJUS L=600	SLANGSKYDD	SCHLAUCHSCHUTZ	HOSE CASE
48.2170	2	ISKUNRAJOITIN	SLAGBEGRÄNSNING	HUBBEGRENZER	HIT BLOCK STOP
48.2182	1	KARAMOOTTORI	SPINDELMOTOR	SPINDELMOTOR	LINEAR ACTUATOR
48.3923	1	KUTISTUSSUKKA D=50	KRYMPFOLIE	SCHRUMPFOLIE	SHRINK-ON WRAPPER
DL3.177	1	KIINNITYSRUUVI	SKRUV	SCHRAUBE	SCREW
M0600.001	4	LUKITUSMUTTERI	MUTTER	MUTTER	NUT
M0609	2	ALUSLAATTA	BRICKA	UNTERLEGSSCHEIBE	WASHER
M0616.035	4	UPPOKANTARUUVI	SKRUV	SCHRAUBE	SCREW
M1200.001	1	LUKITUSMUTTERI	MUTTER	MUTTER	NUT
T25.12053Z	1	TAPPI	TAPP	ZAPFEN	PIN

**9VA1393**

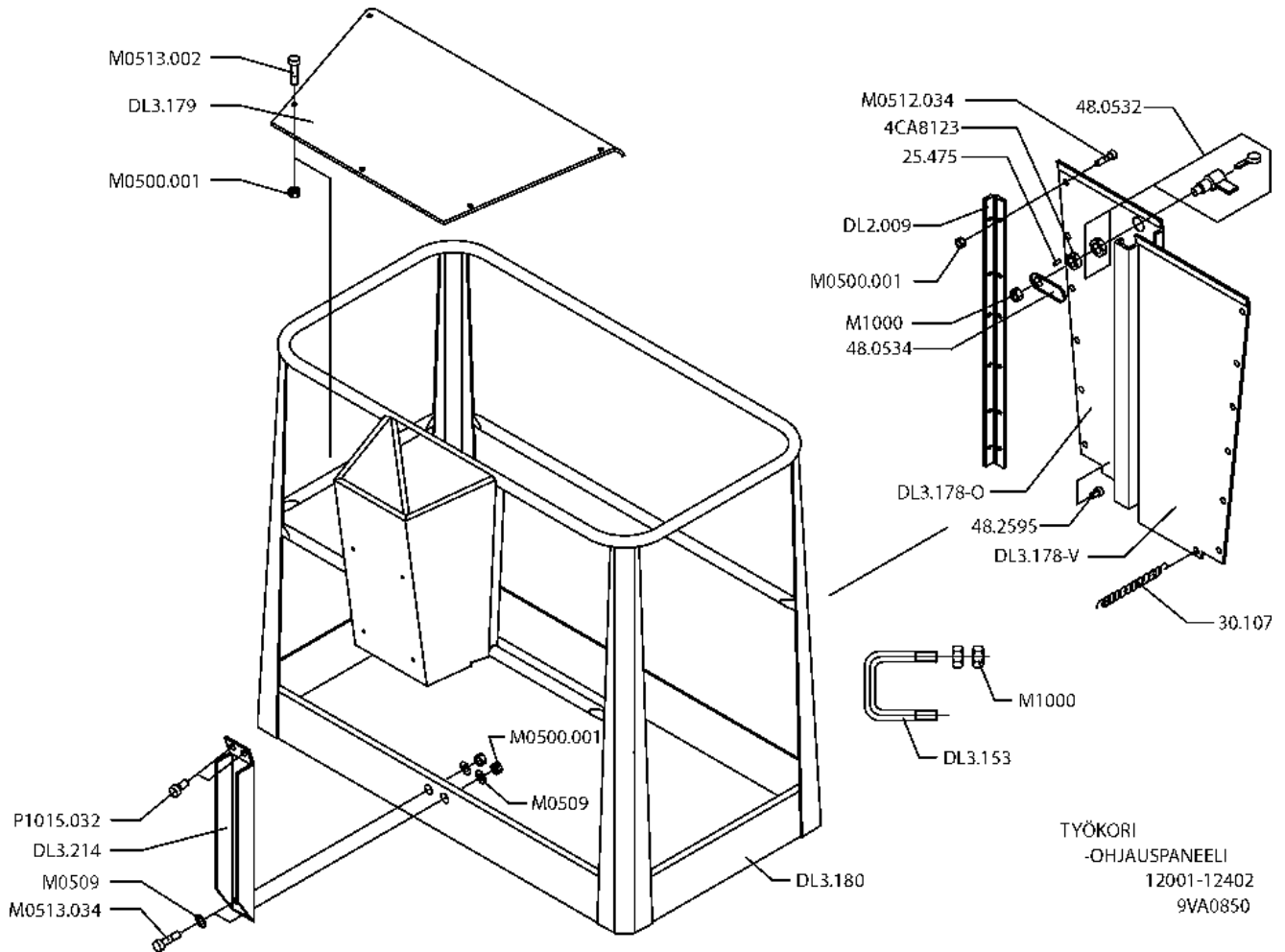


VARAOSA NRO RESERVDIELI NR ERSATZTEIL NR PART NR	KPL ANTAL ANZAHL QTY	OSAN NIMI	BENÄMNING	BENENNUNG	DESCRIPTION
<b>9VA0849</b>		<b>KARAMOOTTORI</b>	<b>SPINDELMOTOR</b>	<b>SPINDELMOTOR</b>	<b>ROTATION MOTOR</b>
25.007	2	VARMISTINRENGAS	SÄKRINGSRING	SICHERUNGSRING	SNAP RING
48.2167	1	KARAMOOTTORI	SPINDELMOTOR	SPINDELMOTOR	ROTATION MOTOR
48.2170	2	ISKUNRAJOITIN	SLAGBEGRÄNSNING	HUBBEGRENZER	HIT BLOCK STOP
48.3923		KUTISTUSSUKKA	KRYMPFOLIE	SCHRUMPFOLIE	SHRINK-ON WRAPPER
DL3.159	1	SUOJUS	SKYDD	SCHUTZ	COVER
DL3.177	1	KIINNITYSRUUVI	SKRUV	SCHRAUBE	SCREW
M0600.001	2	LUKITUSMUTTERI	MUTTER	MUTTER	NUT
M0609	2	ALUSLAATTA	BRICKA	UNTERLEGSSCHEIBE	WASHER
M0616.003	2	UPPOKANTARUUVI	SKRUV	SCHRAUBE	SCREW
M1200.001	1	LUKITUSMUTTERI	MUTTER	MUTTER	NUT
T25.12053Z	1	TAPPI	TAPP	ZAPFEN	PIN

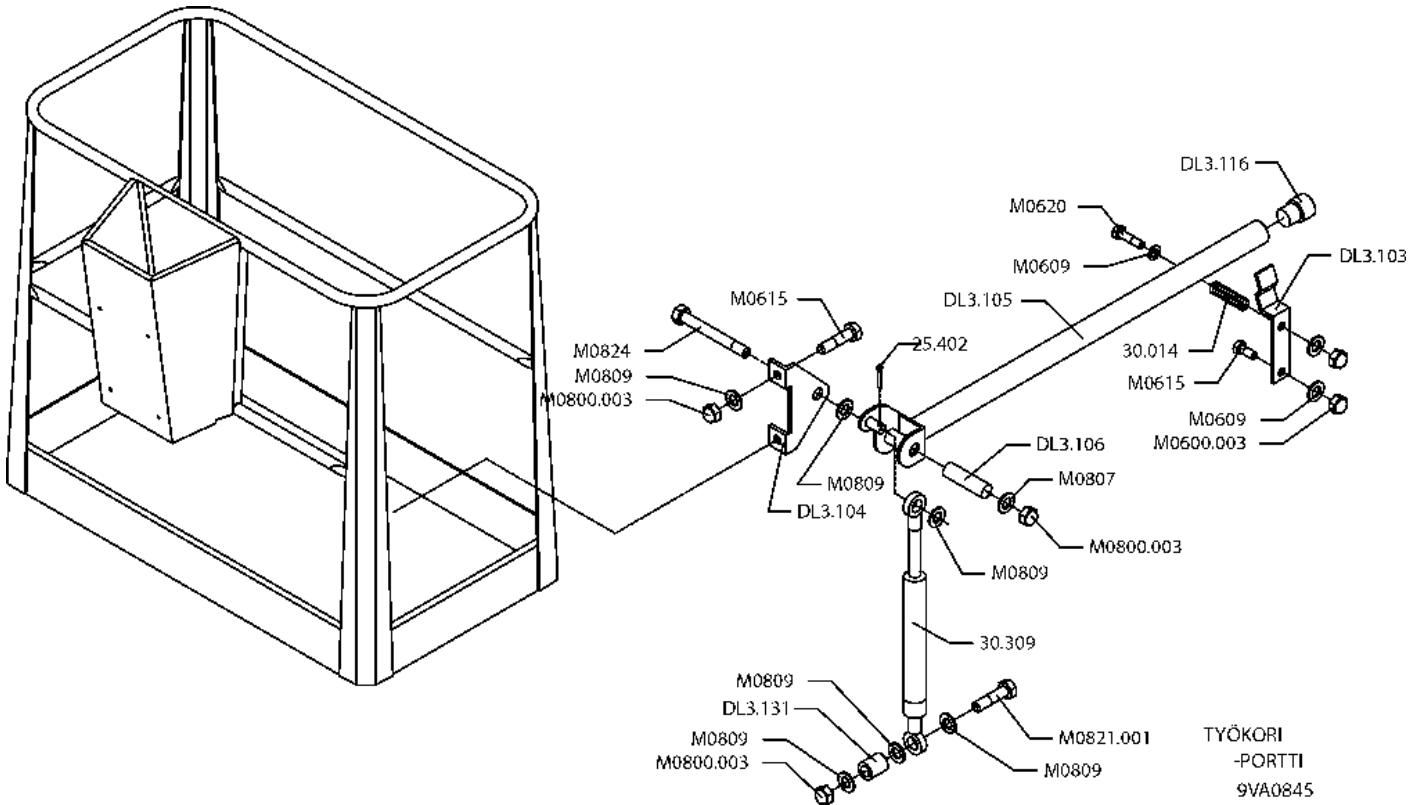


VARAOSA NRO RESERVDLS NR ERSATZTEIL NR PART NR	KPL ANTAL ANZAHL QTY	OSAN NIMI	BENÄMNING	BENENNUNG	DESCRIPTION
<b>9VA0905</b>		<b>VÄLITANKO KORIIIN</b>	<b>MELLANSTÅNG FOR KORB</b>	<b>KONNEKTOR FÜR KORB</b>	<b>CONNECTING ROD</b>
25.007	2	VARMISTINRENGAS	SÄKRINGSRING	SICHERUNGSRING	SNAP RING
DL3.177	1	KIINNITYSRUUVI	SKRUV	SCHRAUBE	SCREW
DL3.216	1	VÄLITANKO KORIIIN	MELLANSTÅNG FOR KORB	KONNEKTOR FÜR KORB	CONNECTING ROD FOR
DL3.217	1	VÄLITANGON SÄÄTÖ-OSA	REGLERDEL,MELLANSTÅNG	EINSTELLTEIL,KONNEKTOR	ADJUSTING PART,
DL3.218	1	VÄLITANGON RUNKO-OSA	STOMME,MELLANSTÅNG	RAHMEN,KONNEKTOR	FRAME,CONNECTING ROD
M1200	1	KUUSIOMUTTERI (ZN)	MUTTER	MUTTER	NUT
M1200.001	1	LUKITUSMUTTERI	MUTTER	MUTTER	NUT
T25.12053Z	1	TAPPI T25 SINKITTY	TAPP	ZAPFEN	PIN

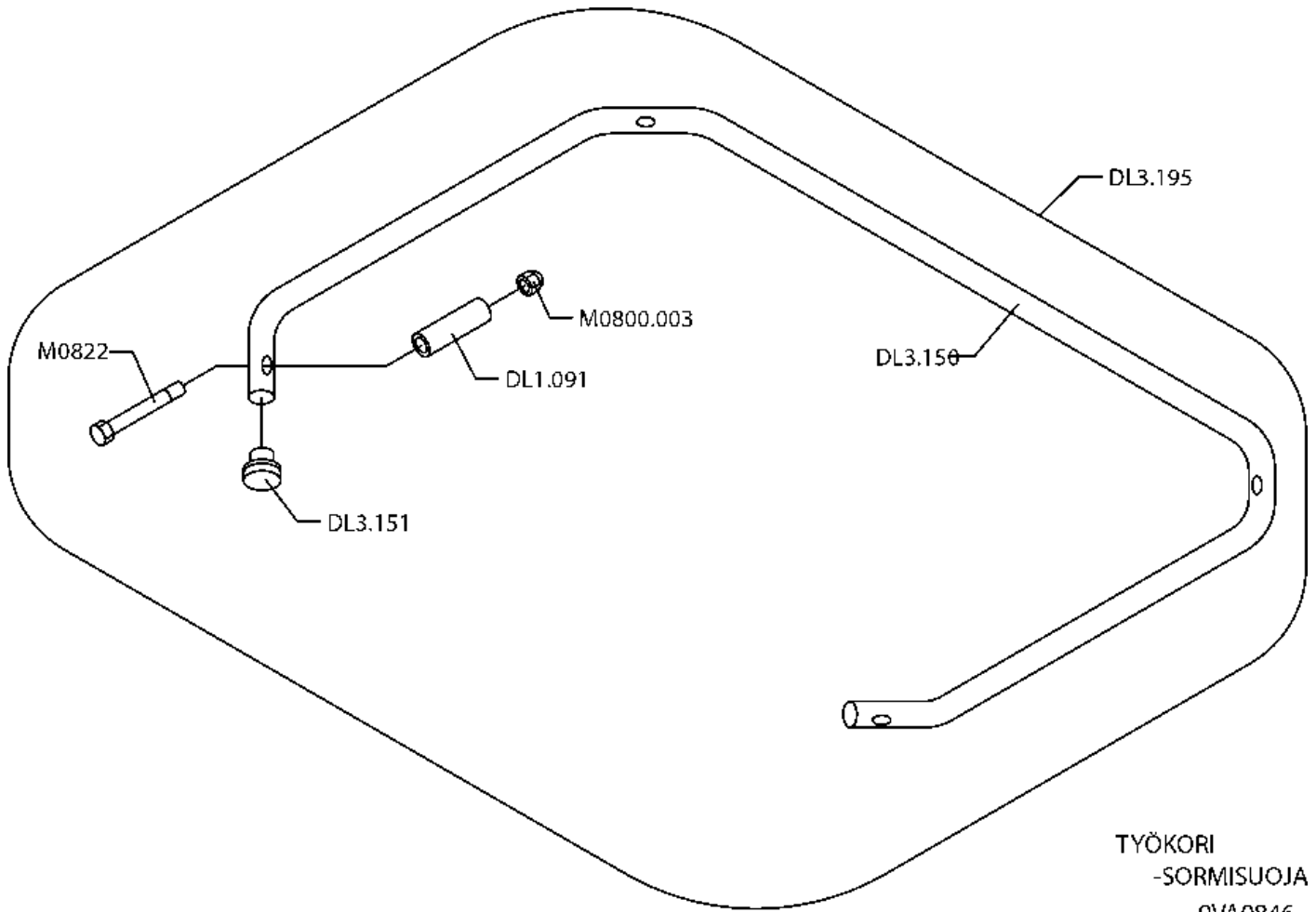




VARAOSA NRO RESERVDELS NR ERSATZTEIL NR PART NR	KPL ANTAL ANZAHL QTY	OSAN NIMI	BENÄMNING	BENENNUNG	DESCRIPTION
<b>9VA0850</b>		<b>KORI</b>	<b>KORG</b>	<b>KORB</b>	<b>PLATFORM</b>
25.475	1	LIERIÖSOKKA	STYRPINNE	ZYLINDERSPLINT	CYLINDRICAL PIN
30.107	2	VETOJOUSI	DRAGFJÄDER	ZUGFEDER	DRAW-SPRING
48.0532	1	LUKKO MUOVIKAHVALLA	LÅS MED HANDTAG	SCHLOSS, PLASTANGRIFF	LOCK, PLASTIC HANDLE
48.0534	1	LUKON SALPA	REGEL	RIEGEL	LOCK PLUNGER
4CA8123	1	SÄÄTÖMUTTERI	JUSTERINGSMUTTER	JUSTERIERMUTTER	CHECK NUT
DL2.009	2	KANSILEVYN SARANA	CHARNER	CHARNIER	HINGE
DL3.153	2	TURVAVYÖN KIINNITIN	FÄSTDON FÖR LIVBÄLTE	HALTER, SICHERHEITSGURT	BRACKET, SAFETY BELT
DL3.178-O	1	OVI, OIKEA	DÖRR, HÖGER	TÜR, RECHTS	DOOR, RIGHT
DL3.178-V	1	OVI, VASEN	DÖRR, VÄNSTER	TÜR, LINKS	DOOR, LEFT
DL3.179	1	KANSI	LOCK	DECKEL	COVER
DL3.180	1	KORI	KORG	KORB	PLATFORM
DL3.214	1	SUOJUS JOHDOLLE	SKYDD FÖR LEDNINGAR	SCHUTZ FÜR SCHNUREN	COVER FOR CABLES
M0500.001	27	LUKITUSMUTTERI	MUTTER	MUTTER	NUT
M0509	4	ALUSLAATTA	BRICKA	UNTERLEGSSCHEIBE	WASHER
M0512.034	20	LIERIÖKANTARUUVI	SKRUV	SCHRAUBE	SCREW
M0513.002	5	LIERIÖKANTARUUVI	SKRUV	SCHRAUBE	SCREW
M0513.034	2	RUUVI	SKRUV	SCHRAUBE	SCREW
M1000	5	KUUSIOMUTTERI	MUTTER	MUTTER	NUT
P1015.032	2	PORARUUVI	SKRUV	SCHRAUBE	SCREW

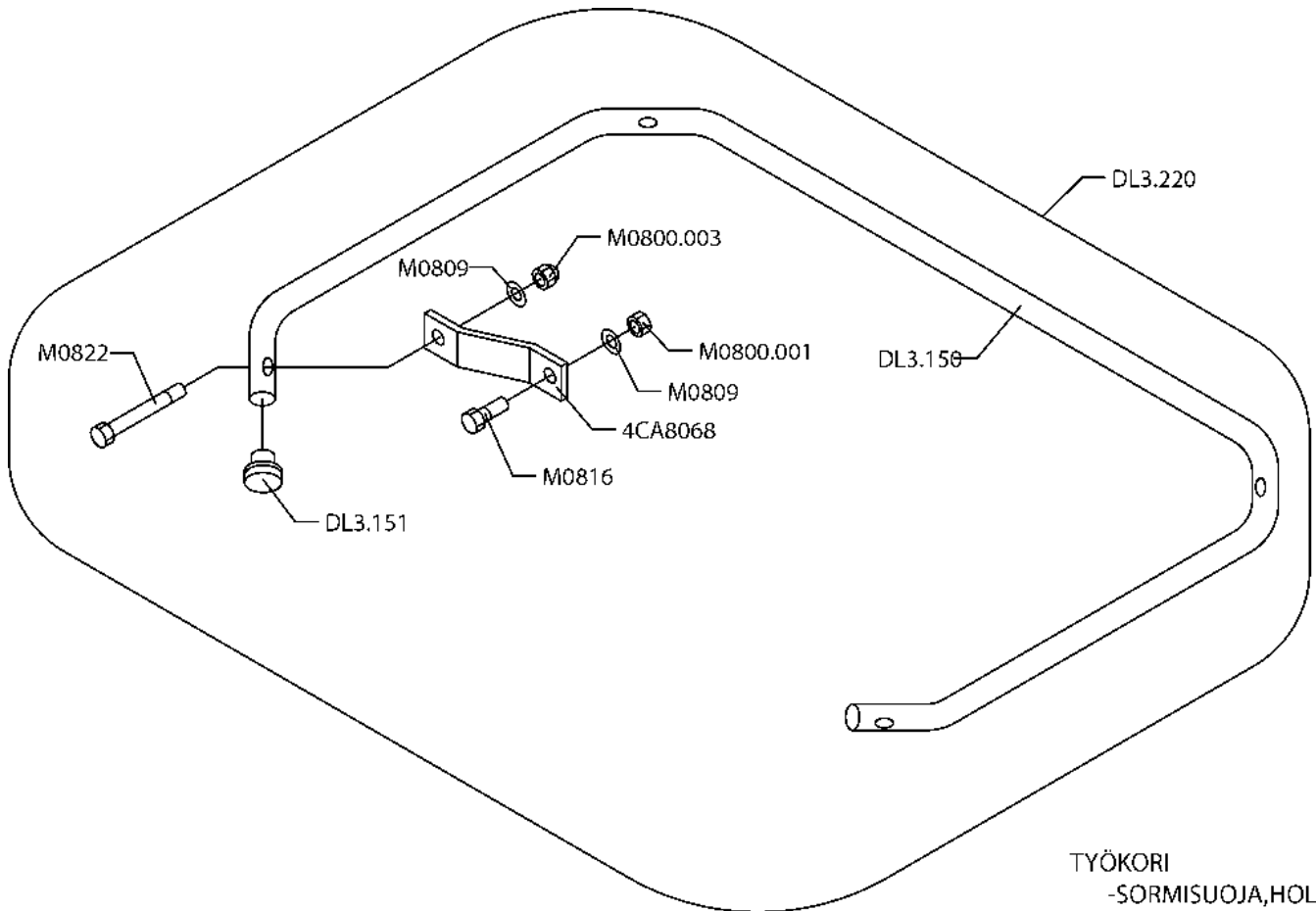


VARAOSA NRO RESERVDELS NR ERSATZTEIL NR PART NR	KPL ANTAL ANZAHL QTY	OSAN NIMI	BENÄMNING	BENENNUNG	DESCRIPTION
<b>9VA0845</b>		<b>SUOJAKAIDE</b>	<b>SKYDDSRÄCKE</b>	<b>SCHUTZGELÄNDER</b>	<b>SAFETY FENCE</b>
25.402	1	SAKSISOKKA	SAXSPRINT	SPLINT	COTTER PIN
30.014	1	PURISTUSJ. 2445	TRYCKFJÄDER	KLEMMFEDER	PRESSURE SPRING
30.309	1	KAASUJOUSI 130047	GASFJÄDER	GASFEDER	GAS SPRING
DL3.103	1	LUKITSIN	LÄSANORDNING	ARRETIERVORRICHTUNG	CLAMPING DEVICE
DL3.104	1	KORVAKE	STIPEL	ANSATZ	LUG
DL3.105	1	SUOJAKAIDE	SKYDDSRÄCKE	SCHUTZGELÄNDER	SAFETY FENCE
DL3.106	1	VÄLIHOLKKI	DISTANSHYLSA	DISTANZHÜLSE	DISTANCE SPACER
DL3.116	1	TULPPA	PROPP	STOPFEN	PLUG
DL3.131	1	KIERREHOLKKI	GÄNGHYLSA	GEWINDEBÜCHSE	THREADED SLEEVE
M0600.003	2	HATTUMUTTERI	MUTTER	MUTTER	NUT
M0609	3	ALUSLAATTA	BRICKA	UNTERLEGSCHIEBE	WASHER
M0615	2	KUUSIORUUVI	SKRUV	SCHRAUBE	SCREW
M0620	1	KUUSIORUUVI	SKRUV	SCHRAUBE	SCREW
M0800.003	2	HATTUMUTTERI	MUTTER	MUTTER	NUT
M0809	6	ALUSLAATTA	BRICKA	UNTERLEGSCHIEBE	WASHER
M0821.001	1	KUUSIORUUVI DIN933	SKRUV	SCHRAUBE	SCREW
M0824	1	KUUSIORUUVI	SKRUV	SCHRAUBE	SCREW



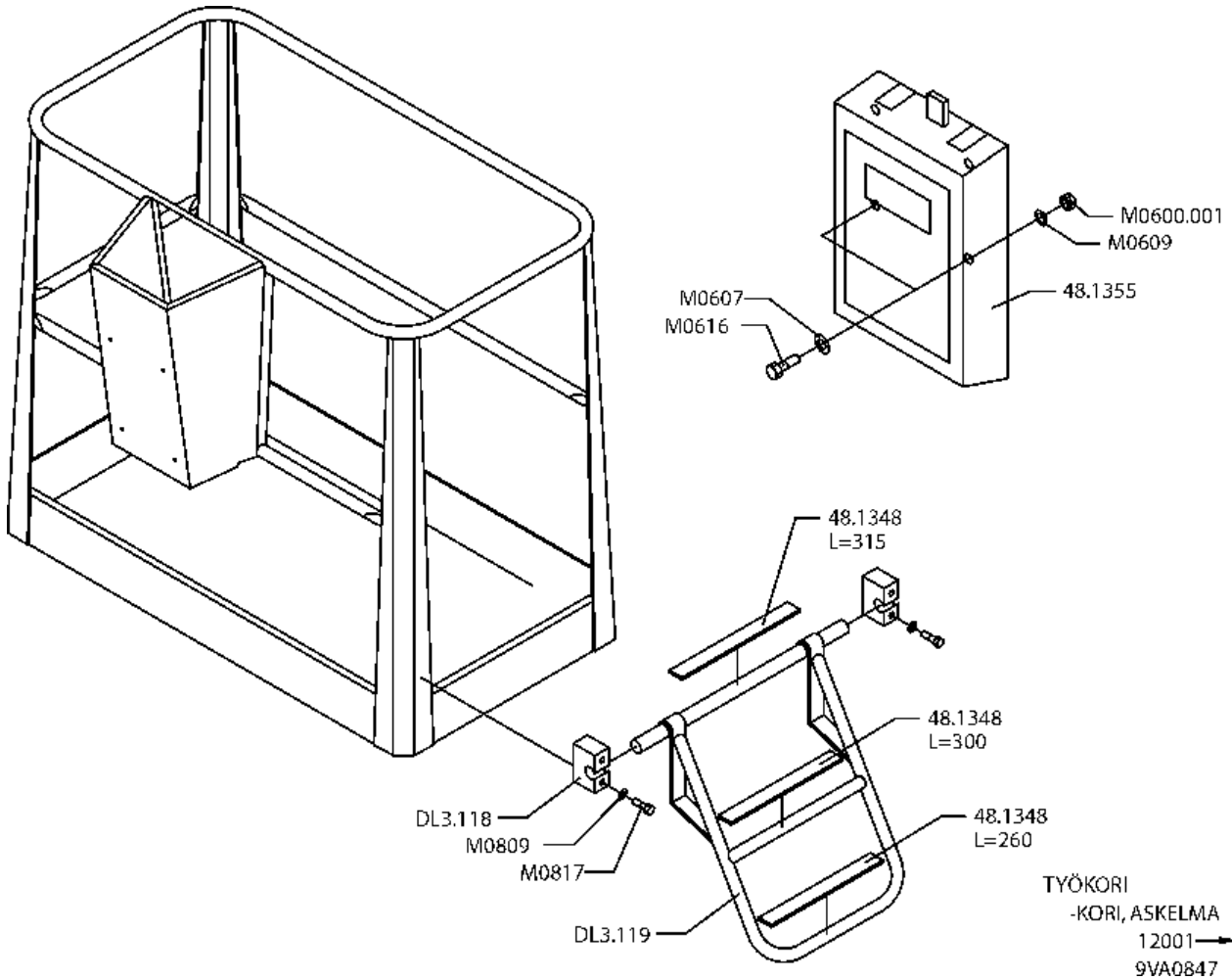
TYÖKORI  
-SORMISUOJA  
9VA0846

VARAOSA NRO RESERVDELS NR ERSATZTEIL NR PART NR	KPL ANTAL ANZAHL QTY	OSAN NIMI	BENÄMNING	BENENNUNG	DESCRIPTION
9VA0846		SORMISUOJA	BENÄMNING	BENENNUNG	DESCRIPTION
DL1.091	4	VÄLIHOLKKI	DISTANSHYLSA	DISTANZHÜLSE	DISTANCE SPACER
DL3.150	1	SORMISUOJUS KORIN	FINGERSKYDD	FINGERSCHUTZ	FINGER SAFETY GUARD
DL3.151	2	TULPPA	PROPP	STOPFEN	PLUG
DL3.195	1	SORMISUOJA TÄYDELL.	FINGERSKYDD	FINGERSCHUTZ	FINGER SAFETY GUARD
M0800.003	4	HATTUMUTTERI	MUTTER	MUTTER	NUT
M0828	4	KUUSIORUUVI DIN931	SKRUV	SCHRAUBE	SCREW

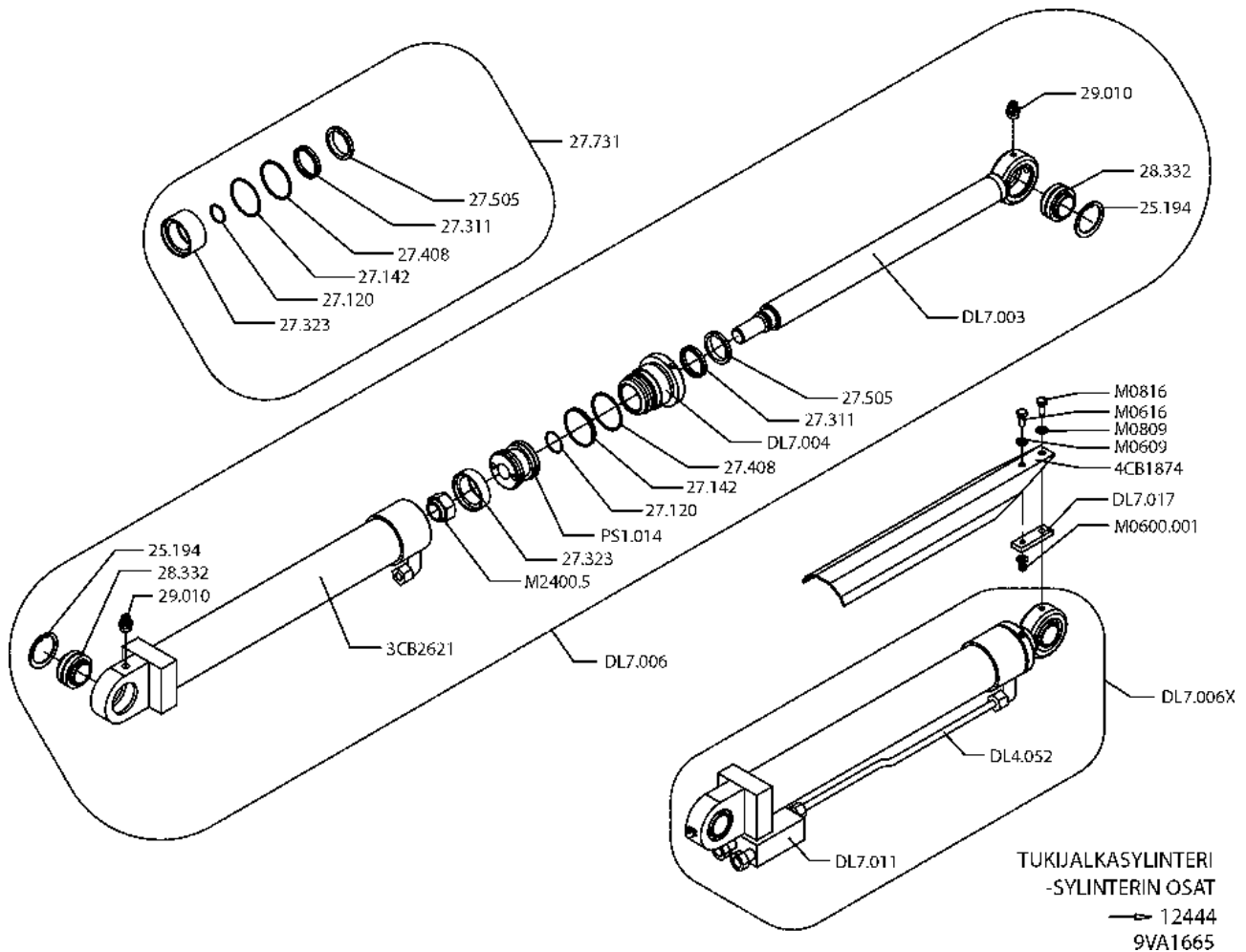


TYÖKORI  
-SORMISUOJA,HOLLAND  
9VA0911

VARAOSA NRO RESERVDLS NR ERSATZTEIL NR PART NR	KPL ANTAL ANZAHL QTY	OSAN NIMI	BENÄMNING	BENENNUNG	DESCRIPTION
<b>9VA0911</b>		<b>SORMISUOJA</b>	<b>FINGERSKYDD</b>	<b>FINGERSCHUTZ</b>	<b>FINGER SAFETY GUARD</b>
4CA8068	4	SORMISUOJAN KIINNITI	FINGERSKYDD,FÄSTE	FINGERSCHUTZ,VERSCHLUSS	FASTENER FOR FINGER SAFE
DL3.150	1	SORMISUOJUS KORIIIN	FINGERSKYDD	FINGERSCHUTZ	FINGER SAFETY GUARD
DL3.151	2	TULPPA	PROPP	STOPFEN	PLUG
DL3.220	1	SORMISUOJA TÄYDELL.	FINGERSKYDD	FINGERSCHUTZ	FINGER SAFETY GUARD
M0800.001	4	LUKITUSMUTTERI	MUTTER	MUTTER	NUT
M0800.003	4	HATTUMUTTERI	MUTTER	MUTTER	NUT
M0809	8	ALUSLAATTA	BRICKA	UNTERLEGSCHHEIBE	WASHER
M0816	4	KUUSIORUUVI	SKRUV	SCHRAUBE	SCREW
M0822	4	KUUSIORUUVI	SKRUV	SCHRAUBE	SCREW

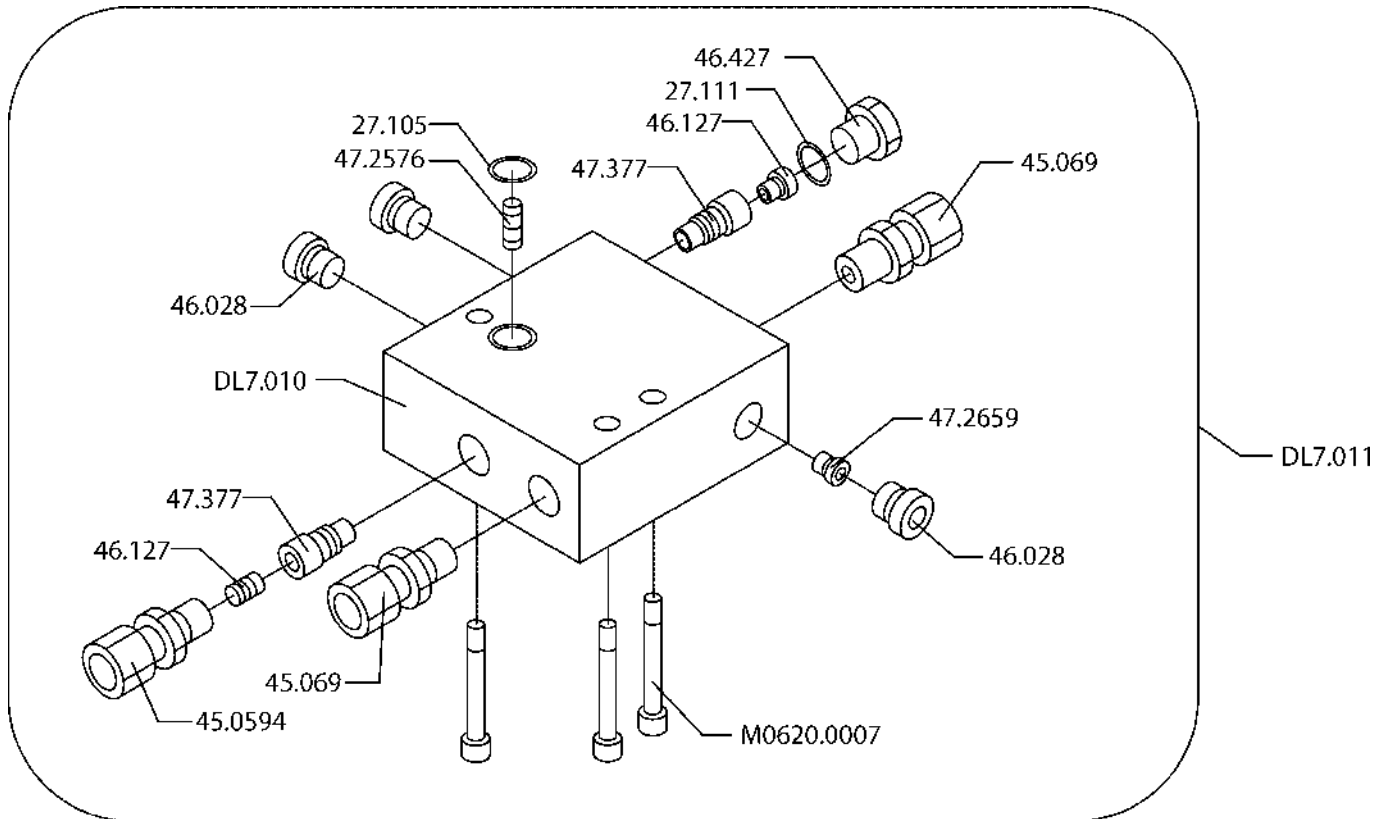


VARAOSA NRO RESERVDELS NR ERSATZTEIL NR PART NR	KPL ANTAL ANZAHL QTY	OSAN NIMI	BENÄMNING	BENENNUNG	DESCRIPTION
<b>9VA0847</b>		<b>TIKKAAT + OHJEKIRJAKOTELO</b>	<b>BENÄMNING + MANUAL BEHÄLLARE</b>	<b>BENENNUNG + HANDBUCHKISTE</b>	<b>DESCRIPTION + MANUAL BOX</b>
48.1348	1	LIUKUESTETARRA L=260	HALKSKYDD	GLEITSCHUTZ	SAFETY WALK
48.1348	1	LIUKUESTETARRA L=300	HALKSKYDD	GLEITSCHUTZ	SAFETY WALK
48.1348	1	LIUKUESTETARRA L=315	HALKSKYDD	GLEITSCHUTZ	SAFETY WALK
48.1355	1	OHJEKIRJAKOTELO	MANUAL BEHÄLLARE	HANDBUCHKISTE	MANUAL BOX
DL3.118	2	ASKELMAN KIINNITIN	FÄSTDON, TRAPPSTEGE	HALTER DES AUFTRITTS	CLAMP OF STEP
DL3.119	1	TIKKAAT	TRAPPSTEGE	TREPPE	LADDERS
M0600.001	4	LUKITUSMUTTERI	MUTTER	MUTTER	NUT
M0607	4	KORILAATTA	BRICKA	UNTERLEGSCHIBE	WASHER
M0609	4	ALUSLAATTA	BRICKA	UNTERLEGSCHIBE	WASHER
M0616	4	KUUSIORUUVI	SKRUV	SCHRAUBE	SCREW
M0809	4	ALUSLAATTA	BRICKA	UNTERLEGSCHIBE	WASHER
M0817	4	KUUSIORUUVI	SKRUV	SCHRAUBE	SCREW



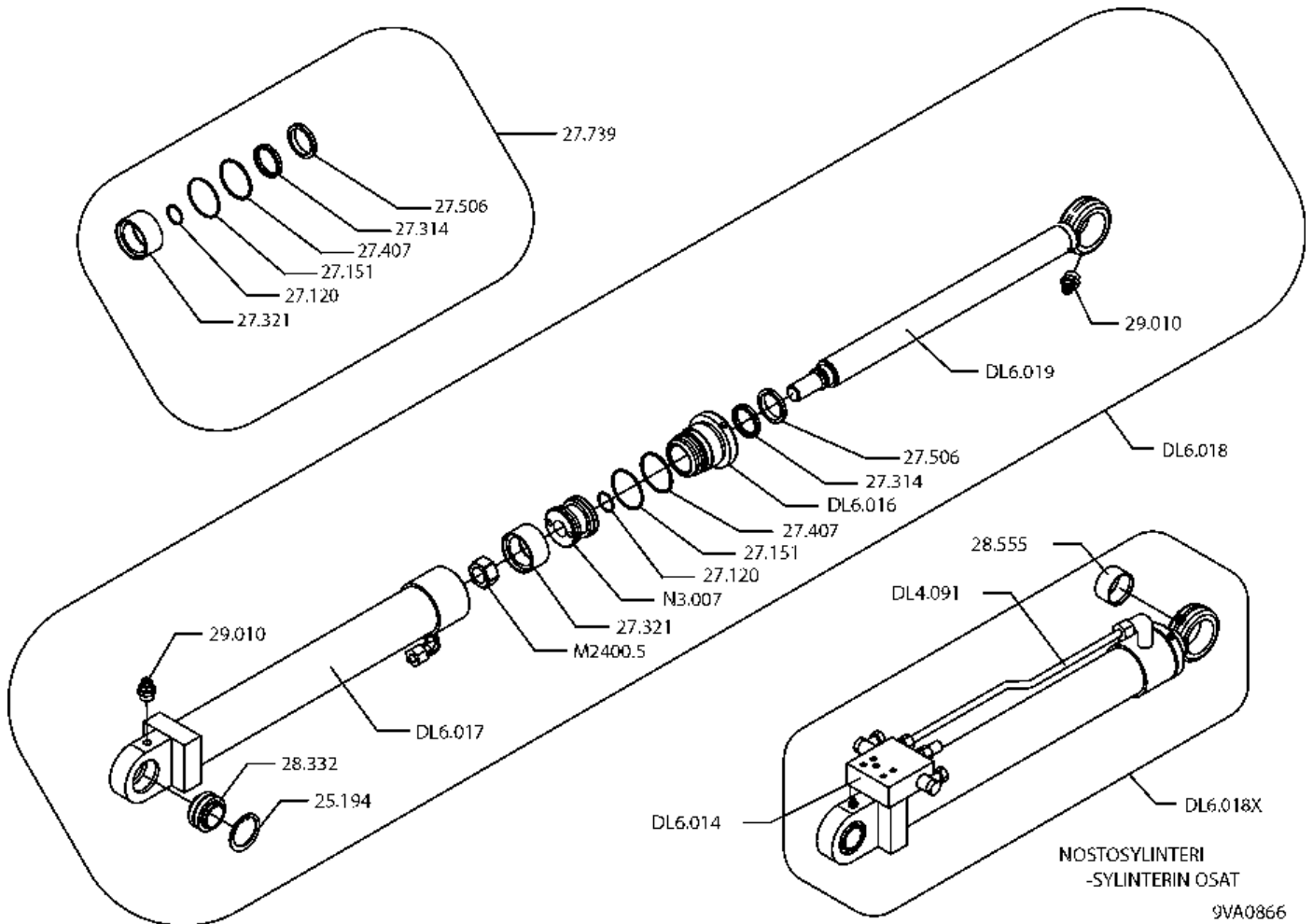
VARAOSA NRO RESERVDLS NR ERSATZTEIL NR PART NR	KPL ANTAL ANZAHL QTY	OSAN NIMI	BENÄMNING	BENENNUNG	DESCRIPTION
<b>9VA1665</b>		<b>TUKIJALKASYLINTERI</b>	<b>STÖDBENCYLINDER</b>	<b>STÜTZFUSSZYLINDER</b>	<b>OUTRIGGER CYLINDER</b>
25.194	2	VARMISTINRENGAS	SÄKRINGSRING	SICHERUNGSRING	SNAP RING
27.120	1	O-RENGAS	O-RING	O-RING	O-RING
27.142	1	O-RENGAS	O-RING	O-RING	O-RING
27.311	1	URARENGAS	SPÄRRING	NUTRING	GROOVE RING
27.323	1	MÄNNÄNTIVISTE	KOLVTÄTNING	KOLBENDICHTUNG	PISTON PACKING
27.408	1	TUKIRENGAS	STÖDRING	STÜTZRING	BACK-UP RING
27.505	1	LUOVUTIN	AVSTRYKARE	ABSTREIFER	WIPER RING
27.731	1	TIIVISTESARJA	TÄTNINGSSATS	DICHTUNGSSATZ	GASKET SET
28.332	2	NIVELLAAKERI	LEDLAGER	GELENKLAGER	FREE BEARING
29.010	2	VOIDENIPPA	SMÖRJNIPPEL	SCHMIERNIPPEL	GREASE NIPPLE
DL7.006	4	SYLINTERI	CYLINDER	ZYLINDER	CYLINDER
3CB2621	1	SYLINTERIPUTKI	CYLINDERÖR	ZYLINDERROHR	CYLINDER PIPE
4CB1874	4	SYLINTERIN SUOJUS	SKYDD FÖR CYLINDER	SCHUTZ FÜR ZYLINDER	COVER FOR CYLINDER
DL4.052	4	TERÄSPUTKI	STÄLRÖR	STAHLROHR	STEEL PIPE
DL7.003	1	MÄNNÄNVARSI	KOLVSKAFT	KOLBENSTANGE	PISTON DRIVER
DL7.004	1	OHJAUSPÄÄ	KOLVHUJUD	STEUERKOPF	GUIDE HEAD
DL7.006X	4	SYLINTERI, TÄYDELLINEN	CYLINDER, KOMPLETT	ZYLINDER, VOLLSTÄNDIG	CYLINDER, TOTAL
DL7.011	1	VENTTILIPESÄ+VENTT.	VENTILHUS+VENTILER	VENTILGEHÄUSE+VENTIL	VALVE HOUSE+VALVES
DL7.017	4	SUOJUUKSEN KOROKE	HÖJNING FÖR SKYDD	ERHEBUNG FÜR SCHUTZ	PODIUM FOR COVER
M0600.001	4	LUKITUSMUTTERI	MUTTER	MUTTER	NUT
M0609	1	ALUSLAATTA	BRICKA	UNTERLEGSSCHEIBE	WASHER
M0616	4	KUUSIORUUVI	SKRUV	SCHRAUBE	SCREW
M0809	4	ALUSLAATTA	BRICKA	UNTERLEGSSCHEIBE	WASHER
M0816	4	KUUSIORUUVI	SKRUV	SCHRAUBE	SCREW
M2400.5	1	KUUSIOMUTTERI	MUTTER	MUTTER	NUT
PS1.014	1	MÄNTÄ	KOLV	KOLBEN	PISTON

**9VA1665**



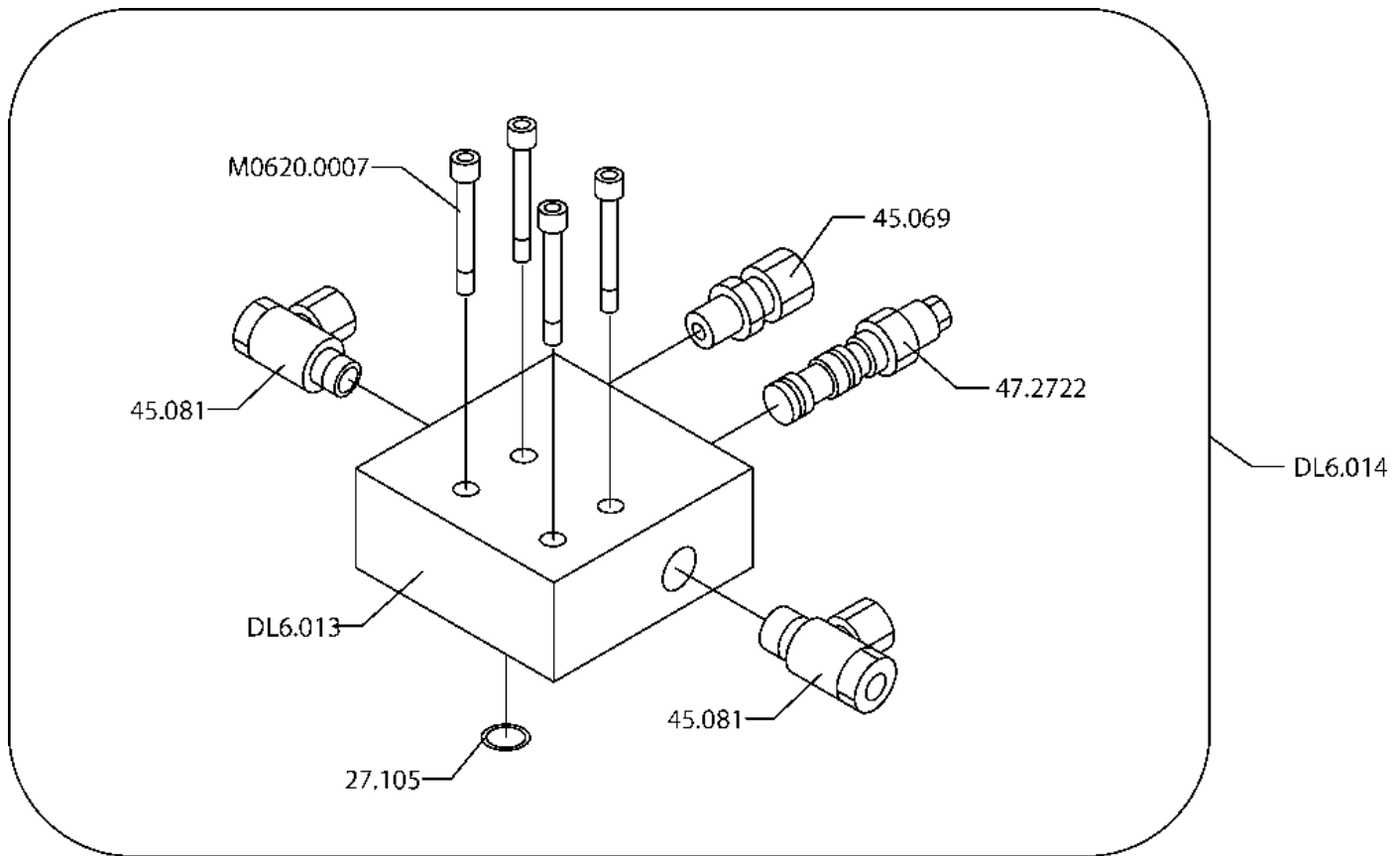
TUKIJALKASYLINTERI  
-VENTTIILIPESÄN OSAT  
→ 12444  
9VA1795

VARAOSA NRO RESERVDELS NR ERSATZTEIL NR PART NR	KPL ANTAL ANZAHL QTY	OSAN NIMI	BENÄMNING	BENENNUNG	DESCRIPTION
<b>9VA1795</b>		<b>VENTTIILIPESÄ+VENTT TUKIJALKASYLINTERI</b>	<b>VENTILHUS+VENRILER STÖDBENCYLINDER</b>	<b>VENTILGEHÄUSE+VENT. STÜTZFUSSZYLINDER</b>	<b>VALVE HOUSING+VALVES OUTRIGGER CYLINDER</b>
27.105	1	O-RENGAS	O-RING	O-RING	O-RING
27.111	1	O-RENGAS	O-RING	O-RING	O-RING
45.0594	1	PERUSLIITIN	KOPPLING	ANSCHLUSS, GERADE	COUPLING
45.069	2	PERUSLIITIN	RAK ADAPTER	ANSCHLUSS, GERADE	BASE ADAPTER
46.028	3	TULPPARUUVI	PLUGGSKRUV	STOPFENSCHRAUBE	PLUG SCREW
46.127	2	TULPPARUUVI	PLUGGSKRUV	STOPFENSCHRAUBE	PLUG SCREW
46.427	1	TULPPARUUVI	PLUGGSKRUV	STOPFENSCHRAUBE	PLUG SCREW
47.2576	1	VIRTAVASTUSVENTTIILI	STRYPNINGSVENTIL	DROSSELVENTIL	FLOW RESISTANCE VALV
47.2659	1	VIRTAVASTUSVENTTIILI	STRYPNINGSVENTIL	DROSSELVENTIL	FLOW RESISTANCE VALV
47.377	2	PAINEAVATTAVA VASTAVENTT.	BACKVENTIL	DRUCKAUFKL. RÜCKSCHLAGVENT	CHECK VALVE WITH PRESS.
DL7.010	1	VENTTIILIPESÄ	VENTILHUS	VENTILGEHÄUSE	VALVE HOUSING
DL7.011	1	VENTTIILIPESÄ+VENTTIILIT RUUVI	VENTILHUS+VENTILER SKRUV	VENTILGEHÄUSE+VENTILEN SCHRAUBE	VALVE HOUSING+VALVES SCREW



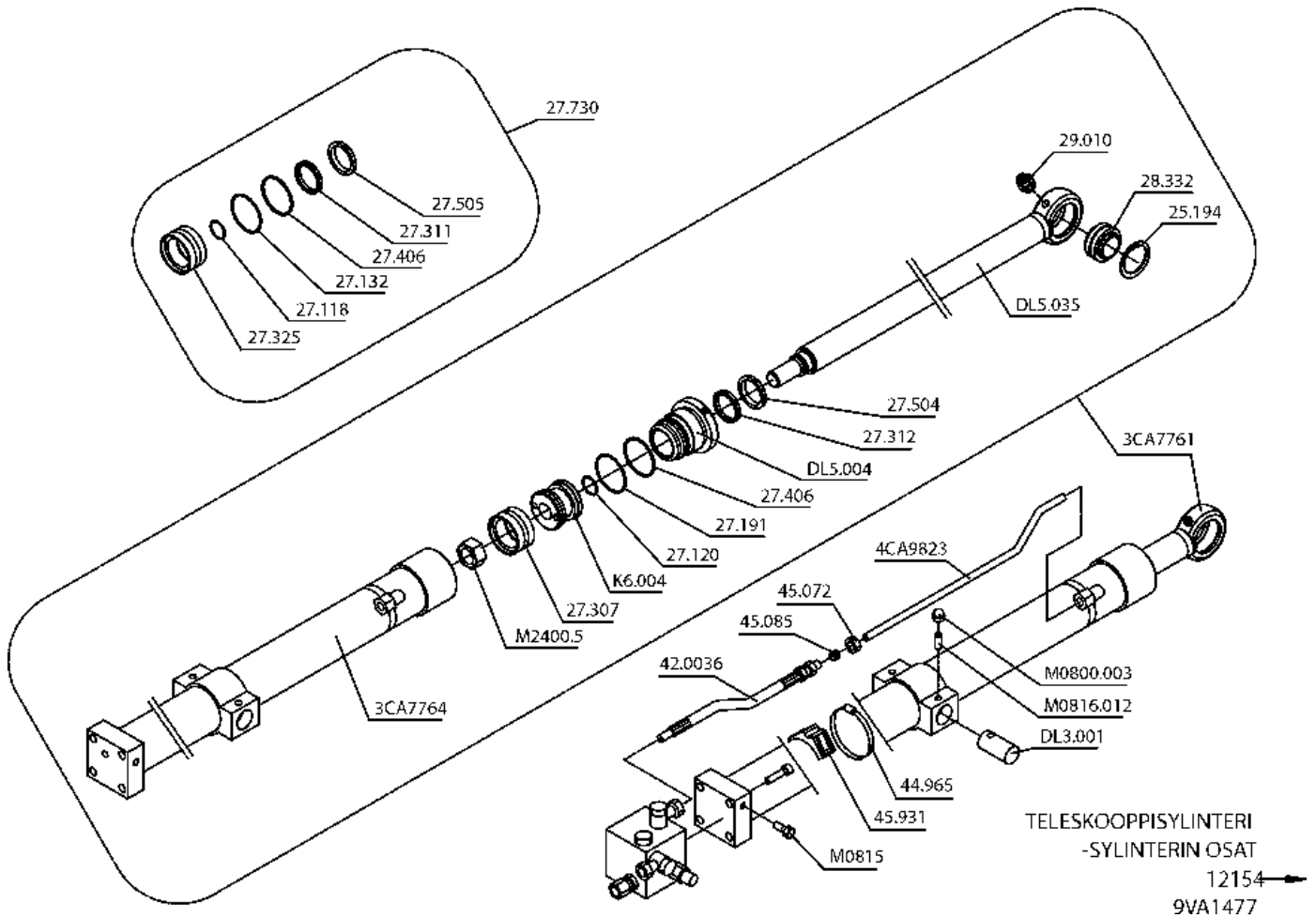
VARAOSA NRO RESERVDLS NR ERSATZTEIL NR PART NR	KPL ANTAL ANZAHL QTY	OSAN NIMI	BENÄMNING	BENENNUNG	DESCRIPTION
<b>9VA0866</b>		<b>NOSTOSYLINTERI</b>	<b>LYFTCYLINDER</b>	<b>HEBEZYLINDER</b>	<b>LIFT CYLINDER</b>
25.194	1	VARMISTINRENGAS	SÄKRINGSRING	SICHERUNGSRING	SNAP RING
27.120	1	O-RENGAS	O-RING	O-RING	O-RING
27.151	1	O-RENGAS	O-RING	O-RING	O-RING
27.314	1	URARENGAS	SPÄRRING	NUTRING	GROOVE RING
27.321	1	MÄNNÄNTIIVISTE	KOLVTÄTNING	KOLBENDICHTUNG	PISTON PACKING
27.407	1	TUKIRENGAS	STÖDRING	STÜTZRING	BACK-UP RING
27.506	1	LUOVUTIN	AVSTRYKARE	ABSTREIFER	WIPER RING
27.739	1	TIIVISTESARJA	TÄTNINGSSATS	DICHTUNGSSATZ	GASKET SET
28.332	1	NIVELLAAKERI	LEDLAGER	GELENKLAGER	FREE BEARING
28.555	1	NEULALAAKERI	NÄLLAGER	NADELLAGER	NAIL BEARING
29.010	2	VOIDENIPPA	SMÖRJNIPPEL	SCHMIERNIPPEL	GREASE NIPPLE
DL4.091	1	TERÄSPUTKI	STÄLRÖR	STAHLRÖHR	STEEL PIPE
DL6.014	1	VENTTIILIPESÄ+VENTT.	VENTILHUS + VENTILER	VENTILGEHÄUSE+VENTIL	VALVE HOUSE + VALVES
DL6.016	1	OHJAUSPÄÄ	KOLVHUVUD	STEUERKOPF	GUIDE HEAD
DL6.017	1	SYLINTERIPUTKI	CYLINDERRÖR	ZYLINDERROHR	CYLINDER PIPE
DL6.018	1	SYLINTERI	CYLINDER	ZYLINDER	CYLINDER
DL6.018X	1	SYLINTERI, TÄYDELLINEN	CYLINDER, KOMPLETT	ZYLINDER, VOLLSTÄNDIG	CYLINDER, TOTAL
DL6.019	1	MÄNNÄNVARSI	KOLVSKAFT	KOLBENSTANGE	PISTON DRIVER
M2400.5	1	MUTTERI	MUTTER	MUTTER	NUT
N3.007	1	MÄNTÄ	KOLV	KOLBEN	PISTON



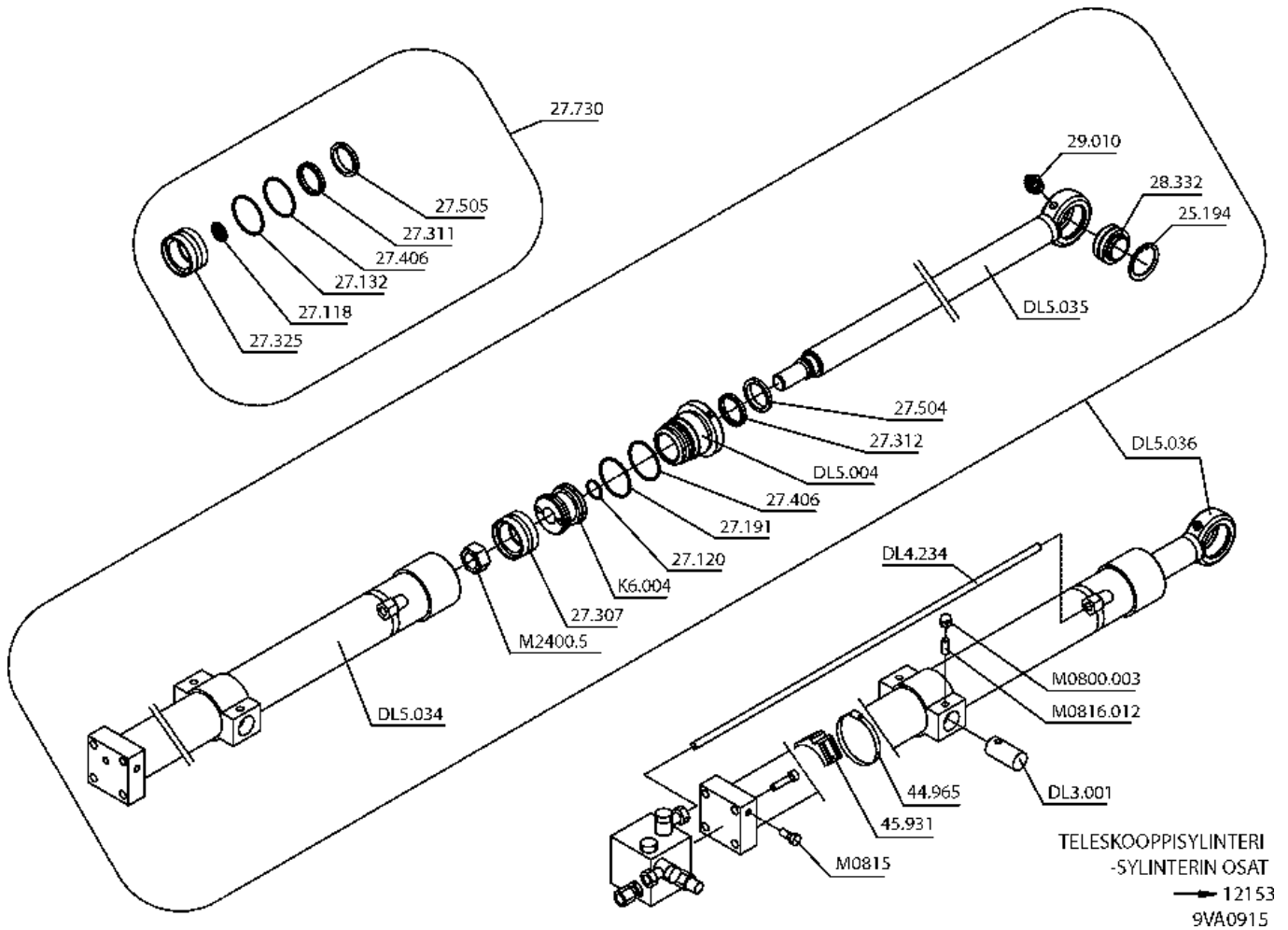


NOSTOSYLINTERI  
-VENTTIILIPESÄN OSAT  
9VA0867

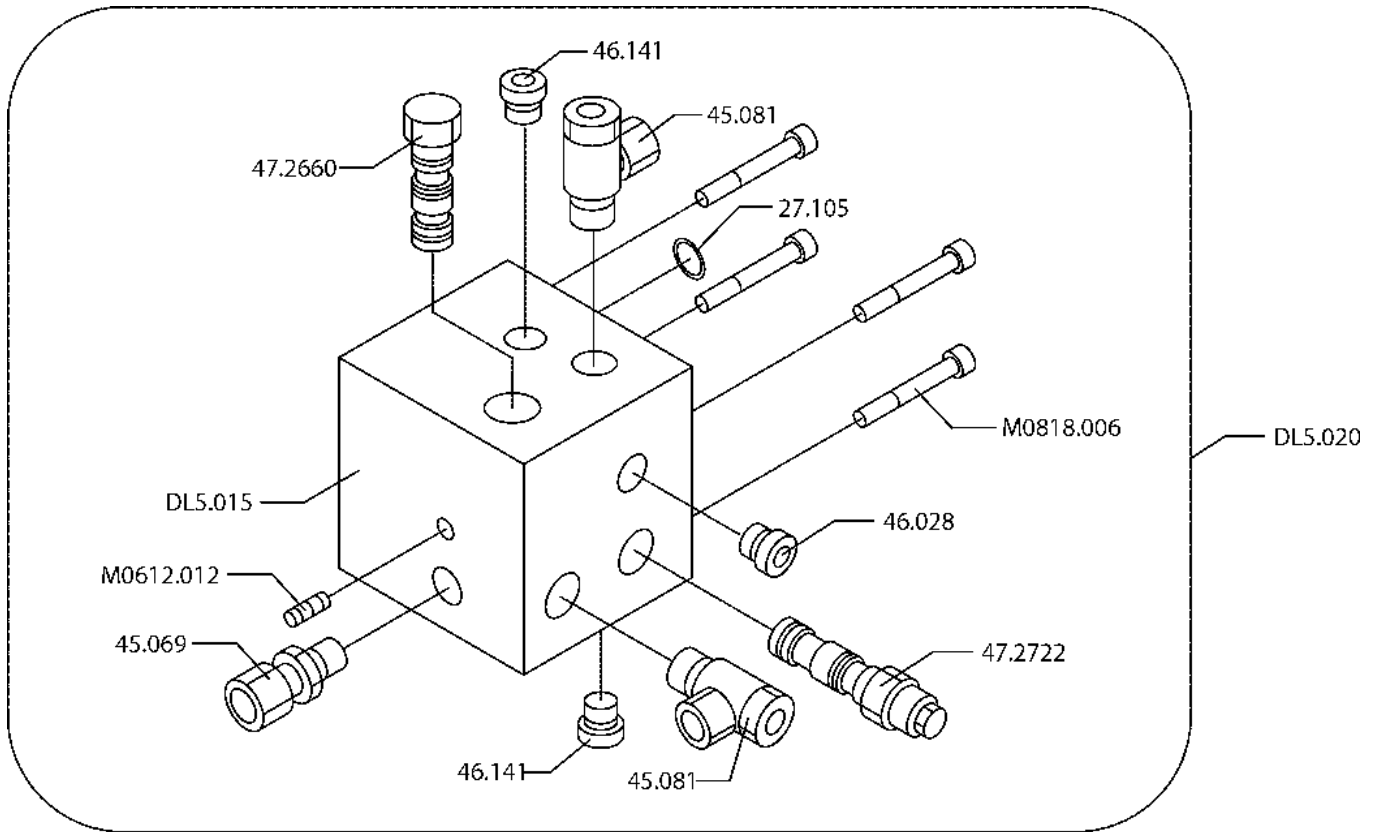
VARAOSA NRO RESERVDLS NR ERSATZTEIL NR PART NR	KPL ANTAL ANZAHL QTY	OSAN NIMI	BENÄMNING	BENENNUNG	DESCRIPTION
9VA0867		<b>VENTTIILIPESÄ+VENTT. NOSTOSYLINTERI</b>	<b>VENTILHUS+VENTILER LYFTCYLINDER</b>	<b>VENTILGEHÄUSE+VENT. HEBEZYLINDER</b>	<b>VALVE HOUSING+VALVES LIFT CYLINDER</b>
27.105	1	O-RENGAS	O-RING	O-RING	O-RING
45.069	1	PERUSLIITIN	RAK ADAPTER	ANSCHLUSS, GERADE	BASE ADAPTER
45.081	2	BANJOLIITIN	BANJOKOPPLING	BANJONIPPEL	BANJO ADAPTER
47.2722	1	KUORMANLASKUVENTTIILI	AVLASTNINGSVENTIL	LASTREGELVENTIL	LOAD REGULATING VALVE
DL6.013	1	VENTTIILIPESÄ	VENTILHUS	VENTILGEHÄUSE	VALVE HOUSING
DL6.014	1	VENTTIILIPESÄ+VENTTIILIT	VENTILHUS+VENTILER	VENTILGEHÄUSE+VENTILEN	VALVE HOUSING+VALVES
M0620.0007	4	RUUVI	SKRUV	SCHRAUBE	SCREW



VARAOSA NRO RESERVDLS NR ERSATZTEIL NR PART NR	KPL ANTAL ANZAHL QTY	OSAN NIMI	BENÄMNING	BENENNUNG	DESCRIPTION
<b>9VA1477</b>		<b>SYLINTERI, TELESK.</b>	<b>CYLINDER, TELESKOP</b>	<b>ZYLINDER, TELESKOP</b>	<b>CYLINDER, TELESCOPE</b>
25.194	1	VARMISTINRENGAS	SÄKRINGSRING	SICHERUNGSRING	SNAP RING
27.118	1	O-RENGAS	O-RING	O-RING	O-RING
27.132	1	O-RENGAS	O-RING	O-RING	O-RING
27.311	1	TIIVISTE URARENGAS	SPÄRRING	NUTRING	GROOVE RING
27.325	1	MÄNNÄNTIIVISTE	KOLVTÄTNING	KOLBENDICHTUNG	PISTON PACKING
27.406	1	TUKIRENGAS	STÖDRING	STÜTZRING	BACK-UP RING
27.505	1	LUOVUTIN	AVSTRYKARE	ABSTREIFER	WIPER RING
27.730	1	TIIVISTESARJA (R)	TÄTNINGSSATS	DICHTUNGSSATZ	GASKET SET
28.332	1	NIVELLAAKERI	LEDLAGER	GELENKLAGER	FREE BEARING
29.010	1	VOIDENIPPA	SMÖRJNIPPEL	SCHMIERNIPPEL	GREASE NIPPLE
3CA7761	1	SYLINTERI (TELESK.)	CYLINDER (TELESKOP)	ZYLINDER (TELESKOP)	CYLINDER (TELESCOPE)
3CA7764	1	SYLINTERIPUTKI	CYLINDERRÖR	ZYLINDERROHR	CYLINDER PIPE
42.0036	1	LETKUYHDISTELMÄ (SL)	TRYCKSLANG	DRUCKSCHLAUCH	PRESSURE HOSE
44.965	3	LETKUNKIRISTIN	SLANGKLÄMMA	SCHLAUCHSCHELLE	HOSE CLAMP
45.072	1	MUTTERI	MUTTER	MUTTER	NUT
45.085	1	LEIKKUURENGAS	SKÄRRING	SCHNEIDRING	CUTTING RING
45.931	3	PUTKIKIINNITIN	KLÄMMA	ROHRSCHELLE	PIPE CLAMP
4CA9823	1	TERÄSPUTKI	STÄLRÖR	STAHLROHR	STEEL PIPE
DL3.001	2	NIVELTAPPI SYLINT.	LEDTAPP	DREHBOLZEN	JOINT PIN
DL5.004	1	OHJAUSPÄÄ	KOLVHUVUD	STEUERKOPF	GUIDE HEAD
DL5.035	1	MÄNNÄNVARSI	KOLVSKAFT	KOLBENSTANGE	PISTON DRIVER
K6.004	1	MÄNTÄ	KOLV	KOLBEN	PISTON
M0800.003	2	HÄTTUMUTTERI	MUTTER	MUTTER	NUT
M0815	2	KUUSIORUUVI	SKRUV	SCHRAUBE	SCREW
M0815.012	2	PIDÄTINRUUVI	SKRUV	SCHRAUBE	SCREW
M2400.5	1	KUUSIOMUTTERI (ZN)	MUTTER	MUTTER	NUT



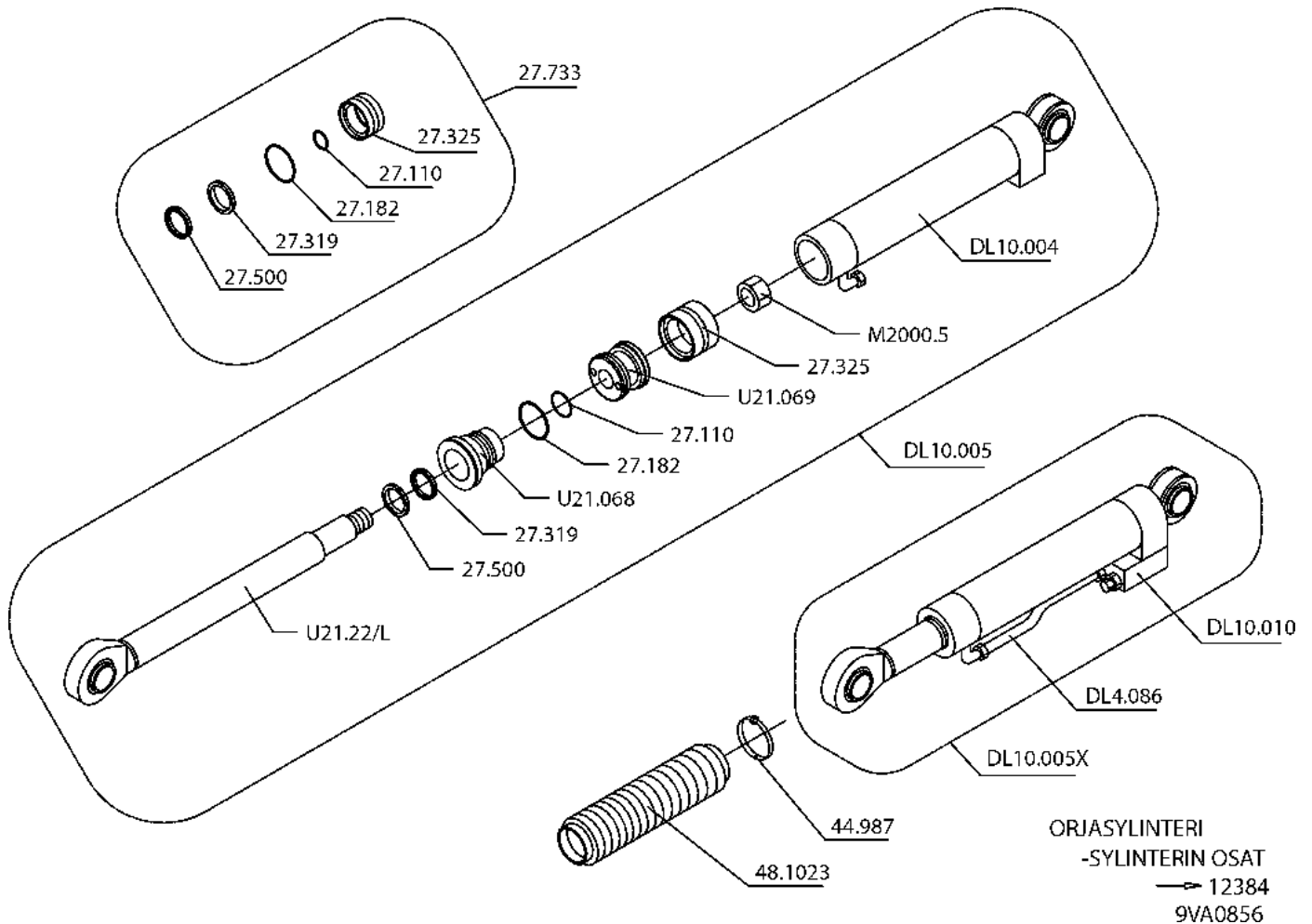
VARAOSA NRO RESERVDLS NR ERSATZTEIL NR PART NR	KPL ANTAL ANZAHL QTY	OSAN NIMI	BENÄMNING	BENENNUNG	DESCRIPTION
<b>9VA0915</b>		<b>SYLINTERI, TELESK.</b>	<b>CYLINDER, TELESKOP</b>	<b>ZYLINDER, TELESKOP</b>	<b>CYLINDER, TELESCOPE</b>
25.194	1	VARMISTINRENGAS	SÄKRINGSRING	SICHERUNGSRING	SNAP RING
27.118	1	O-RENGAS	O-RING	O-RING	O-RING
27.132	1	O-RENGAS	O-RING	O-RING	O-RING
27.311	1	TIIVISTE URARENGAS	SPÄRRING	NUTRING	GROOVE RING
27.325	1	MÄNNÄNTIIVISTE	KOLVTÄTNING	KOLBENDICHTUNG	PISTON PACKING
27.406	1	TUKIRENGAS	STÖDRING	STÜTZRING	BACK-UP RING
27.505	1	LUOVUTIN	AVSTRYKARE	ABSTREIFER	WIPER RING
27.730	1	TIIVISTESARJA (R)	TÄTNINGSSATS	DICHTUNGSSATZ	GASKET SET
28.332	1	NIVELLAAKERI	LEDLAGER	GELENKLAGER	FREE BEARING
29.010	1	VOIDENIPPA	SMÖRJNIPPEL	SCHMIERNIPPEL	GREASE NIPPLE
44.965	3	LETKUNKRISTIN	SLANGKLÄMMA	SCHLAUCHSCHELLE	HOSE CLAMP
45.931	3	PUTKIKIINNITIN	KLÄMMA	ROHRSCHELLE	PIPE CLAMP
DL3.001	2	NIVELTAPPI SYLINT.	LEDTAPP	DREHBOLZEN	JOINT PIN
DL4.234	1	TERÄSPUTKI	STÄLRÖR	STAHLROHR	STEEL PIPE
DL5.004	1	OHJAUSPÄÄ	KOLVHUVUD	STEUERKOPF	GUIDE HEAD
DL5.034	1	SYLINTERIPUTKI	CYLINDERRÖR	ZYLINDERROHR	CYLINDER PIPE
DL5.035	1	MÄNNÄNVARSI	KOLVSKAFT	KOLBENSTANGE	PISTON DRIVER
DL5.036	1	SYLINTERI (TELESK.)	CYLINDER (TELESKOP)	ZYLINDER (TELESKOP)	CYLINDER (TELESCOPE)
K6.004	1	MÄNTÄ	KOLV	KOLBEN	PISTON
M0800.003	2	HATTUMUTTERI	MUTTER	MUTTER	NUT
M0815	2	KUUSIORUUVI	SKRUV	SCHRAUBE	SCREW
M0815.012	2	PIDÄTINRUUVI	SKRUV	SCHRAUBE	SCREW
M2400.5	1	KUUSIOMUTTERI (ZN)	MUTTER	MUTTER	NUT



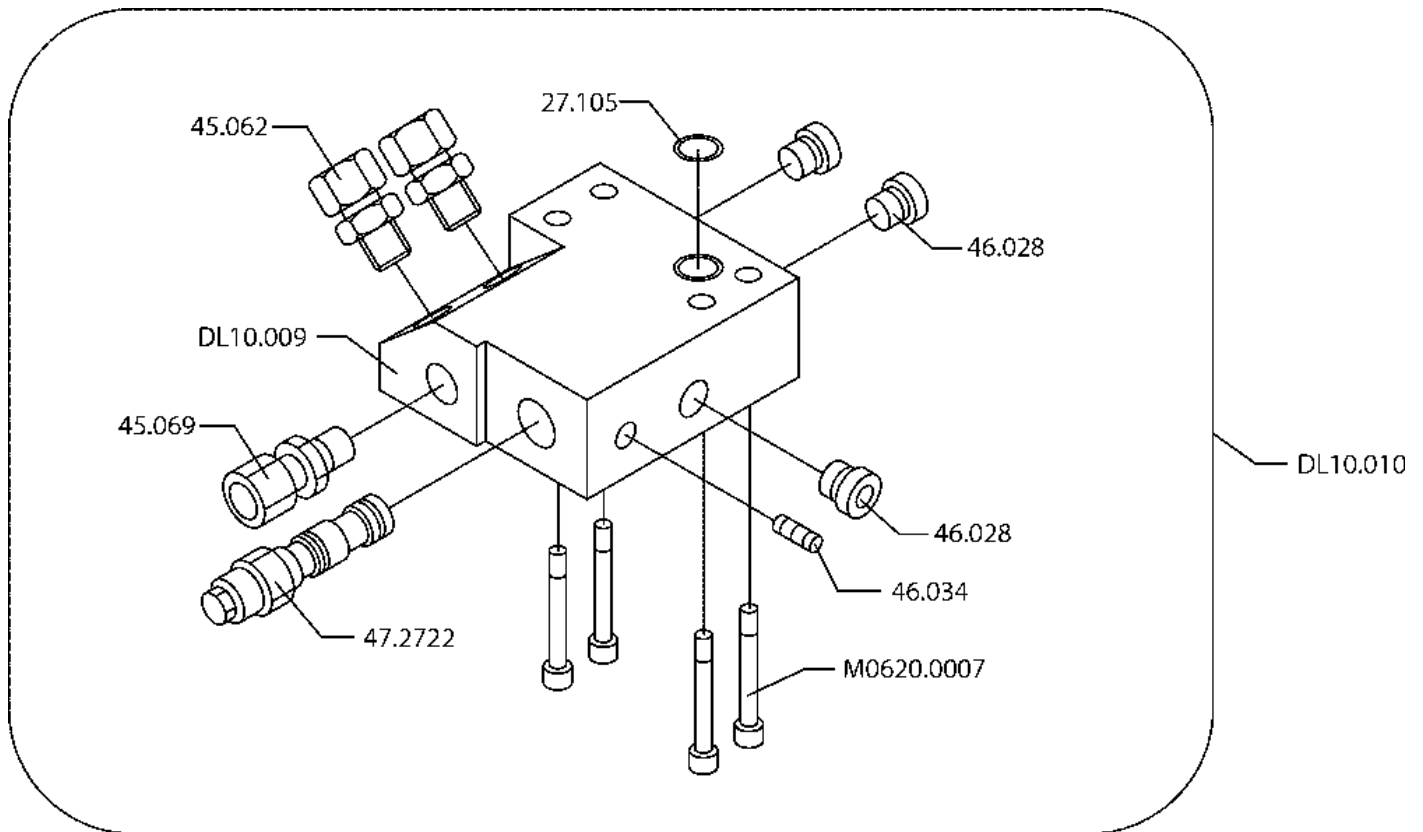
**TELESKOOPPISYLINTERI  
-VENTTIILIPESÄN OSAT**

→ 12419  
9VA0865

VARAOSA NRO RESERVDELS NR ERSATZTEIL NR PART NR	KPL ANTAL ANZAHL QTY	OSAN NIMI	BENÄMNING	BENENNUNG	DESCRIPTION
<b>9VA0865</b>		<b>VENTTIILIPESÄ+VENTT. SYLINTERI, TELESK.</b>	<b>VENTILHUS+VENTILER CYLINDER, TELESKOP</b>	<b>VENTILGEHÄUSE+VENT. ZYLINDER, TELESKOP</b>	<b>VALVE HOUSING+VALVES TELESCOPE CYLINDER</b>
27.105	1	O-RENGAS	O-RING	O-RING	O-RING
45.069	1	PERUSLIITIN	RAK ADAPTER	ANSCHLUSS, GERADE	BASE ADAPTER
45.081	2	BANJOLIITIN	BANJOKOPPLING	BANJONIPPEL	BANJO ADAPTER
46.028	3	TULPPARUUVI	PLUGGSKRUV	STOPFENSCHRAUBE	PLUG SCREW
47.2660	1	VAIHTOVENTTIILI	VÄXELVENTIL	SCHALTVENTIL	CHANGE VALVE
47.2722	1	KUORMANLASKUVENTTIILI	AVLASTNINGSVENTIL	LASTREGELVENTIL	LOAD REGULATING VALVE
DL5.015	1	VENTTIILIPESÄ	VENTILHUS	VENTILGEHÄUSE	VALVE HOUSING
DL5.020	1	VENTTIILIPESÄ+VENTTIILIT	VENTILHUS+VENTILER	VENTILGEHÄUSE+VENTILEN	VALVE HOUSING+VALVES
M0612.012	1	RUUVI	SKRUV	SCHRAUBE	SCREW
M0818.006	4	RUUVI	SKRUV	SCHRAUBE	SCREW



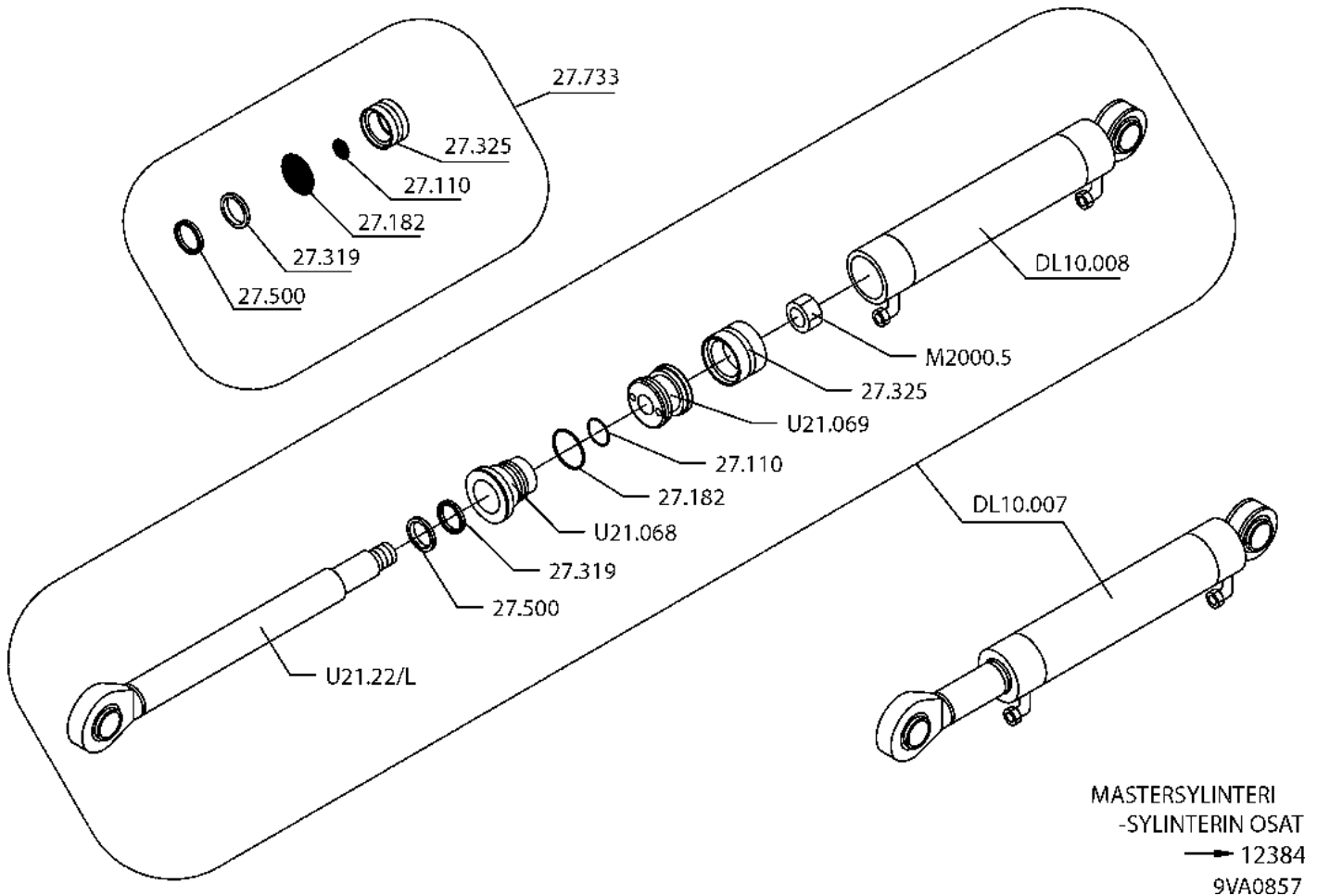
VARAOSA NRO RESERVDLS NR ERSATZTEIL NR PART NR	KPL ANTAL ANZAHL QTY	OSAN NIMI	BENÄMNING	BENENNUNG	DESCRIPTION
<b>9VA0856</b>		<b>ORJASYLINTERI</b>	<b>SLAVCYLINDER</b>	<b>HILFZYLINDER</b>	<b>SLAVE CYLINDER</b>
27.110	1	O-RENGAS	O-RING	O-RING	O-RING
27.182	1	O-RENGAS	O-RING	O-RING	O-RING
27.319	1	URARENGAS	SPÄRRING	NUTRING	GROOVE RING
27.325	1	MÄNNÄNTIIVISTE	KOLVTÄTNING	KOLBENDICHTUNG	PISTON PACKING
27.500	1	LUOVUTIN	AVSTRYKARE	ABSTREIFER	WIPER RING
27.733	1	TIIVISTESARJA	TÄTNINGSSATS	DICHTUNGSSATZ	GASKET SET
44.987	1	LETKUNKRISTIN	SLANGKLÄMMA	SCHLAUCHSCHELLE	HOSE CLAMP
48.1023	1	PALJEKUMI	BÄLGGUMMI	BALGENGUMMI	BELLOWS RUBBER
DL10.004	1	SYLINTERIPUTKI	CYLINDERÖR	ZYLINDERROHR	CYLINDER PIPE
DL10.005	1	SYLINTERI	CYLINDER	ZYLINDER	CYLINDER
DL10.005X	1	SYLINTERI, TÄYDELLINEN	CYLINDER, KOMPLETT	ZYLINDER, VOLLSTÄNDIG	CYLINDER, TOTAL
DL10.010	1	VENTTILIPESÄ+VENTT.	VENTILHUS +VENTILER	VENTILGEHÄUSE+VENTIL	VALVE HOUSE + VALVES
DL4.086	1	TERÄSPUTKI	STÄLRÖR	STAHLROHR	STEEL PIPE
M2000.5	1	MUTTERI	MUTTER	MUTTER	NUT
U21.068	1	OHJAUSPÄÄ	KOLVHUVUD	STEUERKOPF	GUIDE HEAD
U21.069	1	MÄNTÄ	KOLV	KOLBEN	PISTON
U21.22/L	1	MÄNNÄNVARSI	KOLVSKAFT	KOLBENSTANGE	PISTON DRIVER



ORJASYLINTERI  
-VENTTIIPESÄN OSAT  
→ 12384  
9VA0939

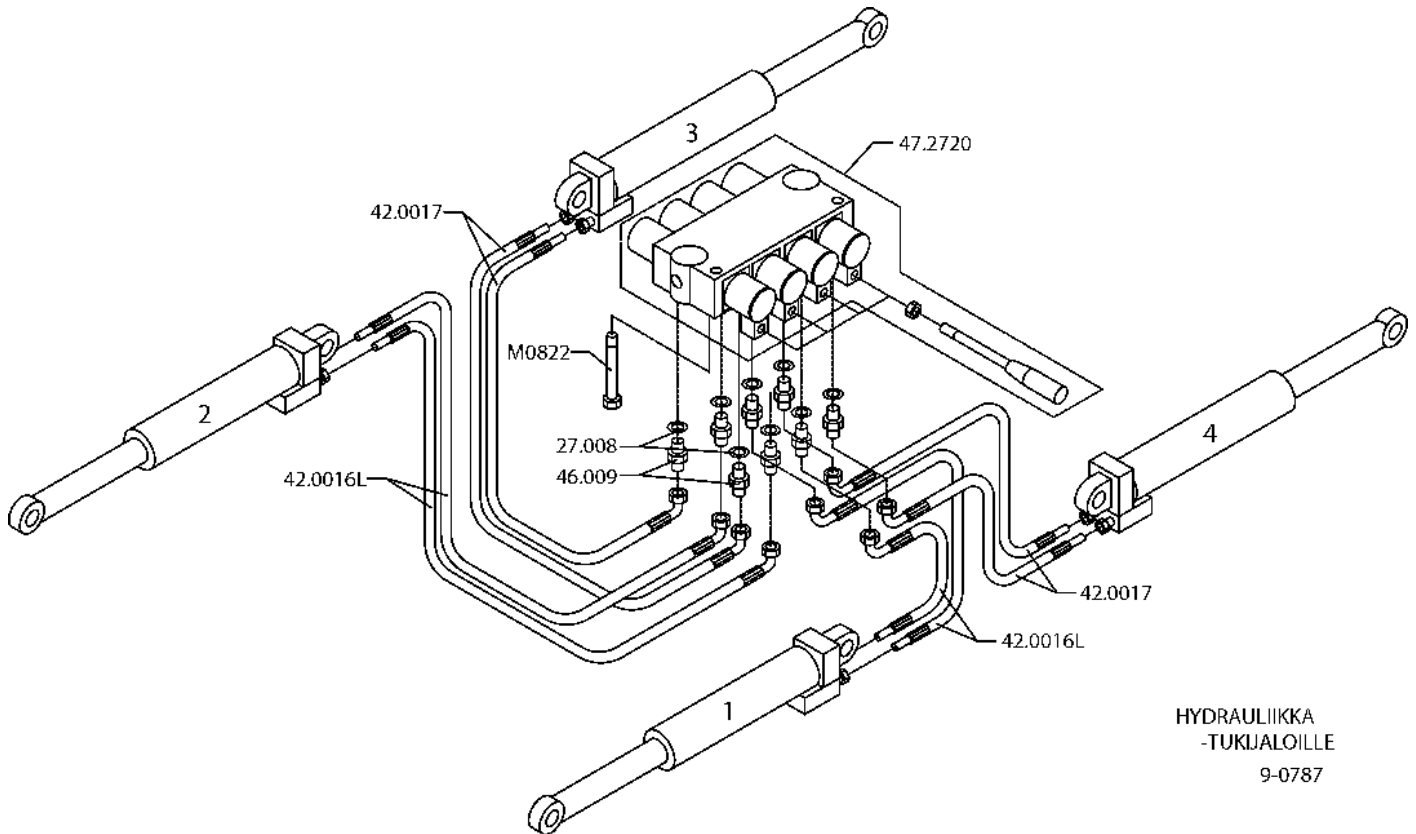
VARAOSA NRO RESERVDELS NR ERSATZTEIL NR PART NR	KPL ANTAL ANZAHL QTY	OSAN NIMI	BENÄMNING	BENENNUNG	DESCRIPTION
<b>9VA0939</b>		<b>VENTTIIPESÄ+VENTT. ORJASYLINTERI</b>	<b>VENTILHUS+VENTILER SLAVCYLINDER</b>	<b>VENTILGEHÄUSE+VENTT. HILFZYLINDER</b>	<b>VALVE HOUSING+VALVES SLAVE CYLINDER</b>
27.105	1	O-RENGAS	O-RING	O-RING	O-RING
45.062	2	PERUSLIITIN	KOPPLING	ANSCHLUSS, GERADE	COUPLING
45.069	1	PERUSLIITIN	KOPPLING	ANSCHLUSS, GERADE	COUPLING
46.028	3	TULPPARUUVI	PLUGGSKRUV	STOPFENSCHRAUBE	PLUG SCREW
46.034	1	TULPPARUUVI	PLUGGSKRUV	STOPFENSCHRAUBE	PLUG SCREW
47.2722	1	KUORMANLASKUVENTT.	AVLASTNINGSVENTIL	LASTREGELVENTIL	LOAD FALL VALVE
DL10.009	1	VENTTIIPESÄ	VENTILHUS	VENTILGEHÄUSE	VALVE HOUSE
DL10.010	1	VENTTIIPESÄ+VENTT.	VENTILHUS +VENTILER	VENTILGEHÄUSE+VENTIL	VALVE HOUSE + VALVES
M0620.0007	4	KUUSIORUUVI DIN 931	SKRUV	SCHRAUBE	SCREW

**9VA0939**



MASTERSYLINTERI  
-SYLINTERIN OSAT  
— 12384  
9VA0857

VARAOSA NRO RESERVDLS NR ERSATZTEIL NR PART NR	KPL ANTAL ANZAHL QTY	OSAN NIMI	BENÄMNING	BENENNUNG	DESCRIPTION
<b>9VA0857</b>		<b>MASTERSYLINTERI</b>	<b>MASTERCYLINDER</b>	<b>HAUPTZYLINDER</b>	<b>MAIN CYLINDER</b>
27.110	1	O-RENGAS	O-RING	O-RING	O-RING
27.182	1	O-RENGAS	O-RING	O-RING	O-RING
27.319	1	URARENGAS	SPÄRRING	NUTRING	GROOVE RING
27.325	1	MÄNNÄNTIIVISTE	KOLVTÄTNING	KOLBENDICHTUNG	PISTON PACKING
27.500	1	LUOVUTIN	AVSTRYKARE	ABSTREIFER	WIPER RING
27.733	1	TIIVISTESARJA	TÄTNINGSSATS	DICHTUNGSSATZ	GASKET SET
DL10.007	1	SYLINTERI	CYLINDER	ZYLINDER	CYLINDER
DL10.008	1	SYLINTERIPUTKI	CYLINDERRÖR	ZYLINDERROHR	CYLINDER PIPE
M2000.5	1	MUTTERI	MUTTER	MUTTER	NUT
U21.068	1	OHJAUSPÄÄ	KOLVHUVUD	STEUERKOPF	GUIDE HEAD
U21.069	1	MÄNTÄ	KOLV	KOLBEN	PISTON
U21.22/L	1	MÄNNÄNVARSI	KOLVSKAFT	KOLBENSTANGE	PISTON DRIVER

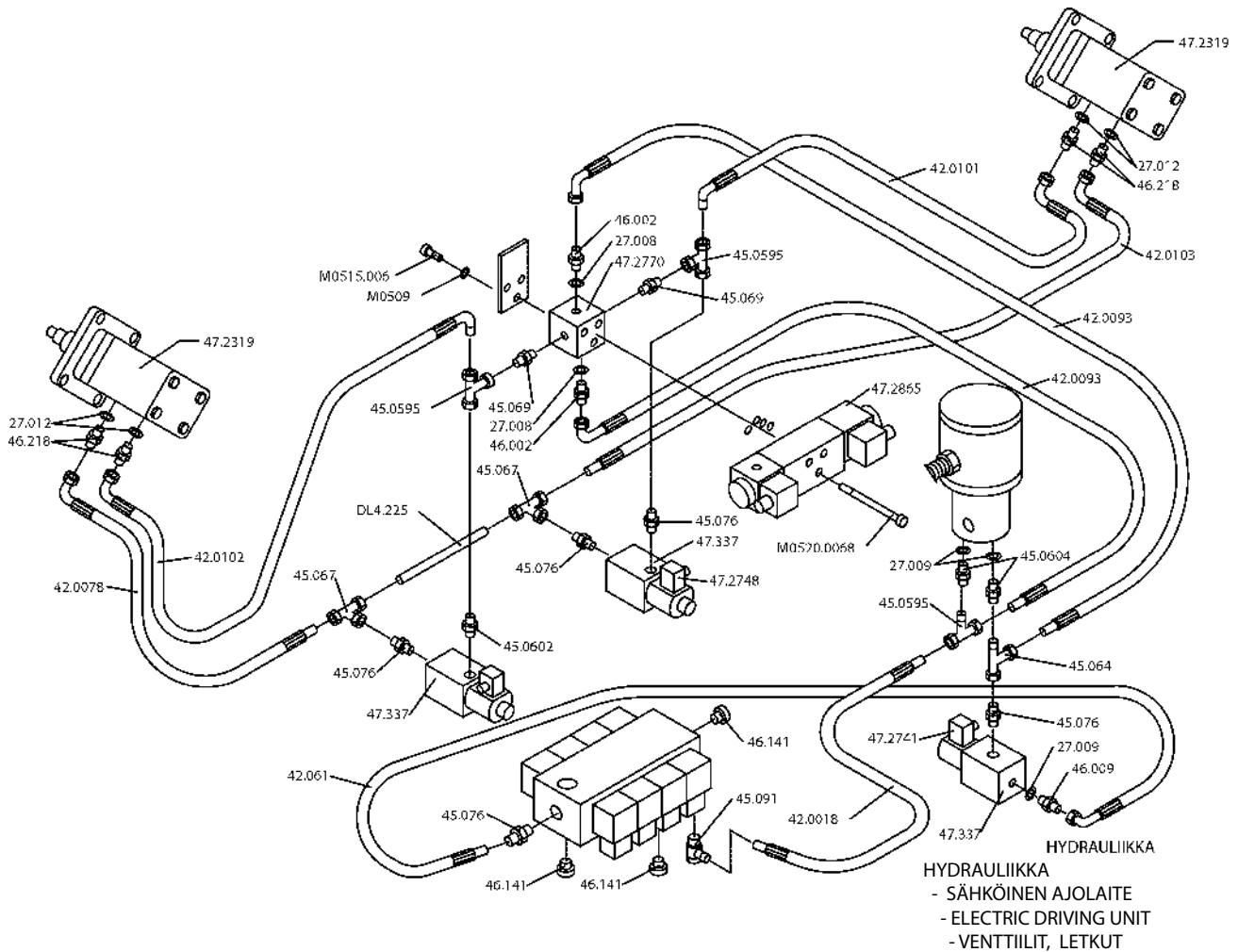


HYDRAULIIKKA  
-TUKIJALOILLE  
9-0787

VARAOSA NRO RESERVDELS NR ERSATZTEIL NR PART NR	KPL ANTAL ANZAHL QTY	OSAN NIMI	BENÄMNING	BENENNUNG	DESCRIPTION
<b>9-0787</b>		<b>HYDRAULIIKKA TUKIJALAT</b>	<b>HYDRAULIK STÖDBEN</b>	<b>HYDRAULIK STÜTZFÜSSE</b>	<b>HYDRAULICS OUTRIGGERS</b>
27.008	8	USIT-RENGAS	USIT-RING	USIT-RING	USIT-RING
42.0016L	4	LETKUYHDISTELMÄ	TRYCKSLANG	DRUCKSCHLAUCH	PRESSURE HOSE
42.0017	4	LETKUYHDISTELMÄ	TRYCKSLANG	DRUCKSCHLAUCH	PRESSURE HOSE
46.009	8	KAKSOISNIPPA	DUPPELNIPPEL	ANSCHLUSSNIPPEL	DOUBLE NIPPLE
47.2720	1	KÄSISUUNTAVENTTIILI	MANÖVERVENTIL	HANDGEST. WEGEVENTIL	HAND OPERATED VALVE
M0822	2	KUUSIORUUVI	SKRUV	SCHRAUBE	SCREW







VARAOSA NRO  
RESERVDELS NR  
ERSATZTEIL NR  
PART NR

KPL  
ANTAL  
ANZAHL  
QTY

OSAN NIMI

BENÄMNING

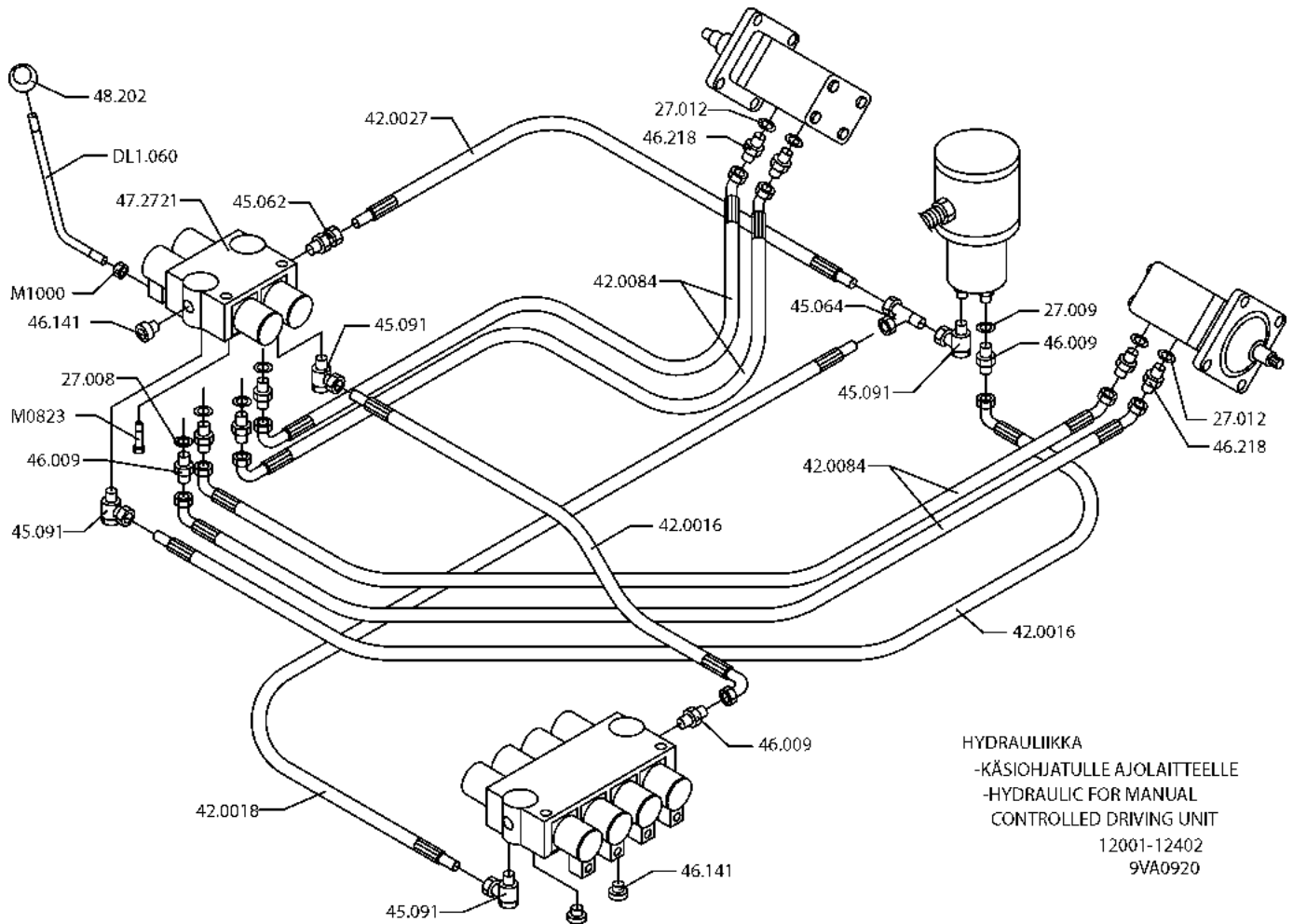
BENENNUNG

DESCRIPTION

--> 12260  
9VA1866

9VA1866		HYDR./ AJOLAITE	HYDR./ DRIVSYSTEM	HYDR./ FAHRGERÄT	HYDR./ DRIVE MECHANISM
27.008	2	USIT-RENGAS	USIT-RING	USIT-RING	USIT-RING
27.009	3	USIT-RENGAS	USIT-RING	USIT-RING	USIT-RING
27.012	4	USIT-RENGAS	USIT-RING	USIT-RING	USIT-RING
42.0018	1	LETKUYHDISTELMÄ	TRYCKSLANG	DRUCKSCHLAUCH	PRESSURE HOSE
42.0078	1	LETKUYHDISTELMÄ	TRYCKSLANG	DRUCKSCHLAUCH	PRESSURE HOSE
42.0093	2	LETKUYHDISTELMÄ	TRYCKSLANG	DRUCKSCHLAUCH	PRESSURE HOSE
42.0101	1	LETKUYHDISTELMÄ	TRYCKSLANG	DRUCKSCHLAUCH	PRESSURE HOSE
42.0102	1	LETKUYHDISTELMÄ	TRYCKSLANG	DRUCKSCHLAUCH	PRESSURE HOSE
42.0103	1	LETKUYHDISTELMÄ	TRYCKSLANG	DRUCKSCHLAUCH	PRESSURE HOSE
42.061	1	LETKUYHDISTELMÄ	TRYCKSLANG	DRUCKSCHLAUCH	PRESSURE HOSE
45.0595	3	ASETETTAVA T-LIITIN	T-KOPPLING	T-ANSCHLUSS	T-UNION
45.0602	1	PUTKINIPPA	RÖRNIPPEL	ROHRNIPPEL	PIPE NIPPLE
45.0604	2	PERUSLIITIN	KOPPLING	ANSCHLUSS, GERADE	COUPLING
45.064	1	ASETETTAVA T-LIITIN	L-KOPPLING	L-ANSCHLUSS	L-UNION
45.067	2	T-LIITIN	T-KOPPLING	T-ANSCHLUSS	T-UNION
45.069	2	PERUSLIITIN	KOPPLING	ANSCHLUSS, GERADE	COUPLING
45.076	5	PUTKINIPPA	RÖRNIPPEL	ROHRNIPPEL	PIPE NIPPLE
45.091	2	BANJOLIITIN	BANJOKOPPLING	BANJONIPPEL	BANJO ADAPTER
46.002	2	KAKSOISNIPPA	DUPPELNIPPEL	ANSCHLUSSNIPPEL	DOUBLE NIPPLE
46.009	1	KAKSOISNIPPA	DUPPELNIPPEL	ANSCHLUSSNIPPEL	DOUBLE NIPPLE
46.141	3	TULPPARUUVI	PLUGGSKRUV	STOPFENSCHRAUBE	PLUG SCREW
46.218	4	KAKSOISNIPPA	DUPPELNIPPEL	ANSCHLUSSNIPPEL	DOUBLE NIPPLE
47.2319	2	HYDRAULIMOOTTORI	HYDRAULMOTOR	HYDRAULMOTOR	HYDRAULIC MOTOR
47.2741	1	MAGNEETIVENTTIILI	MAGNETVENTIL	MAGNETVENTIL	MAGNET VALVE
47.2748	2	MAGNEETIVENTTIILI	MAGNETVENTIL	MAGNETVENTIL	MAGNET VALVE
47.2770	1	ASENNUSLAATTA	MONTERINGSPLATTA	GEHÄUSE	BED PLATE
47.2865	1	MAGNEETIVENTTIILI	MAGNETVENTIL	MAGNETVENTIL	MAGNET VALVE
47.337	3	VENTTIILIPESÄ	VENTILHUS	VENTILGEHÄUSE	VALVE HOUSE
DL4.225	1	TERÄSPUTKI	STÄLRRÖR	STAHLROHR	STEEL PIPE
M0509	3	ALUSLAATTA	BRICKA	UNTERLEGSCHIEBE	WASHER
M0515.006	3	RUUVI	SKRUV	SCHRAUBE	SCREW
M0520.0068	3	KUUSIÖKOLORUUVI	SKRUV	SCHRAUBE	SCREW

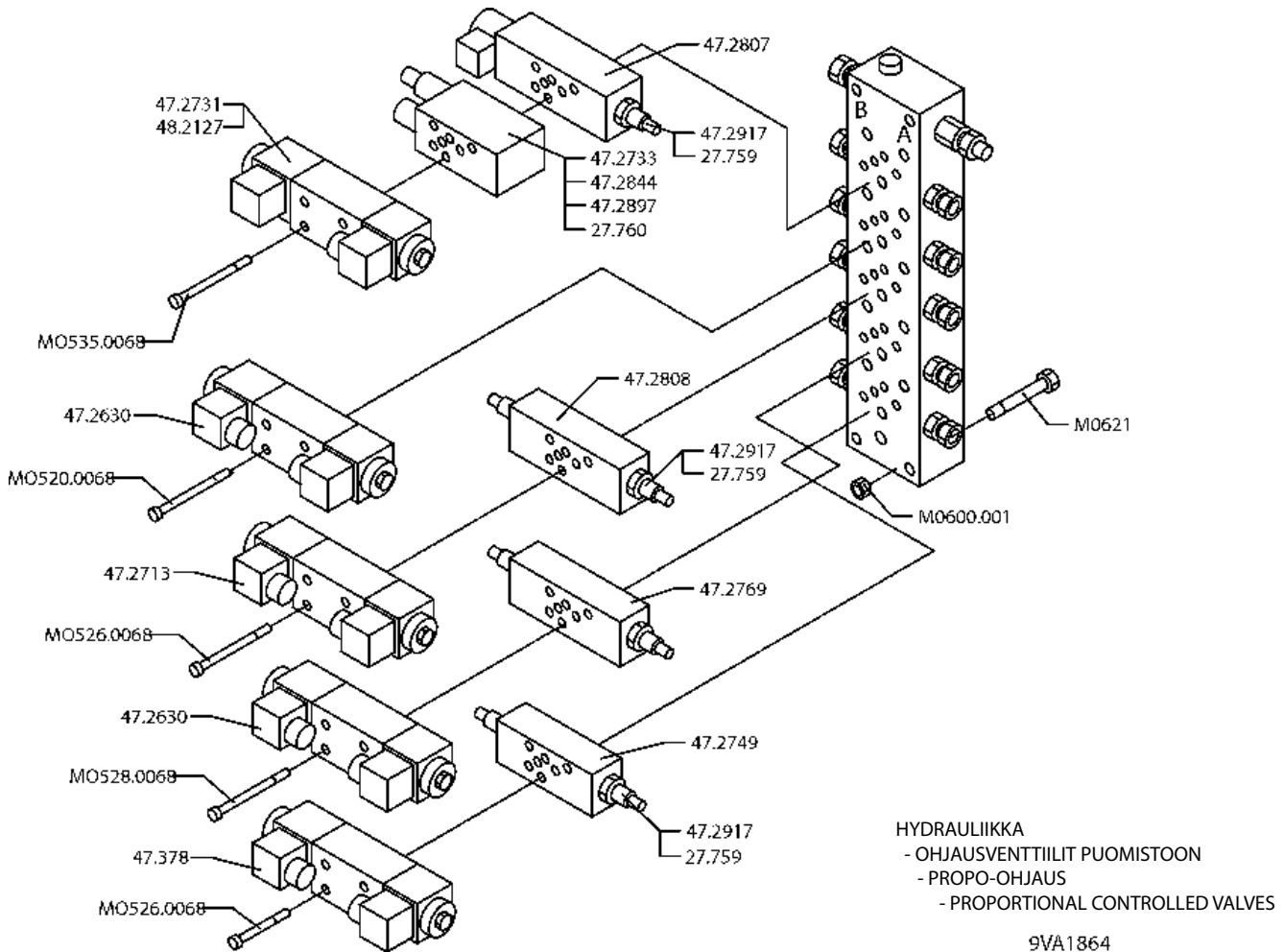
**9VA1866**



HYDRAULIIKKA  
-KÄSIÖHJATULLE AJOLAITTEELLE  
-HYDRAULIC FOR MANUAL  
CONTROLLED DRIVING UNIT  
12001-12402  
9VA0920

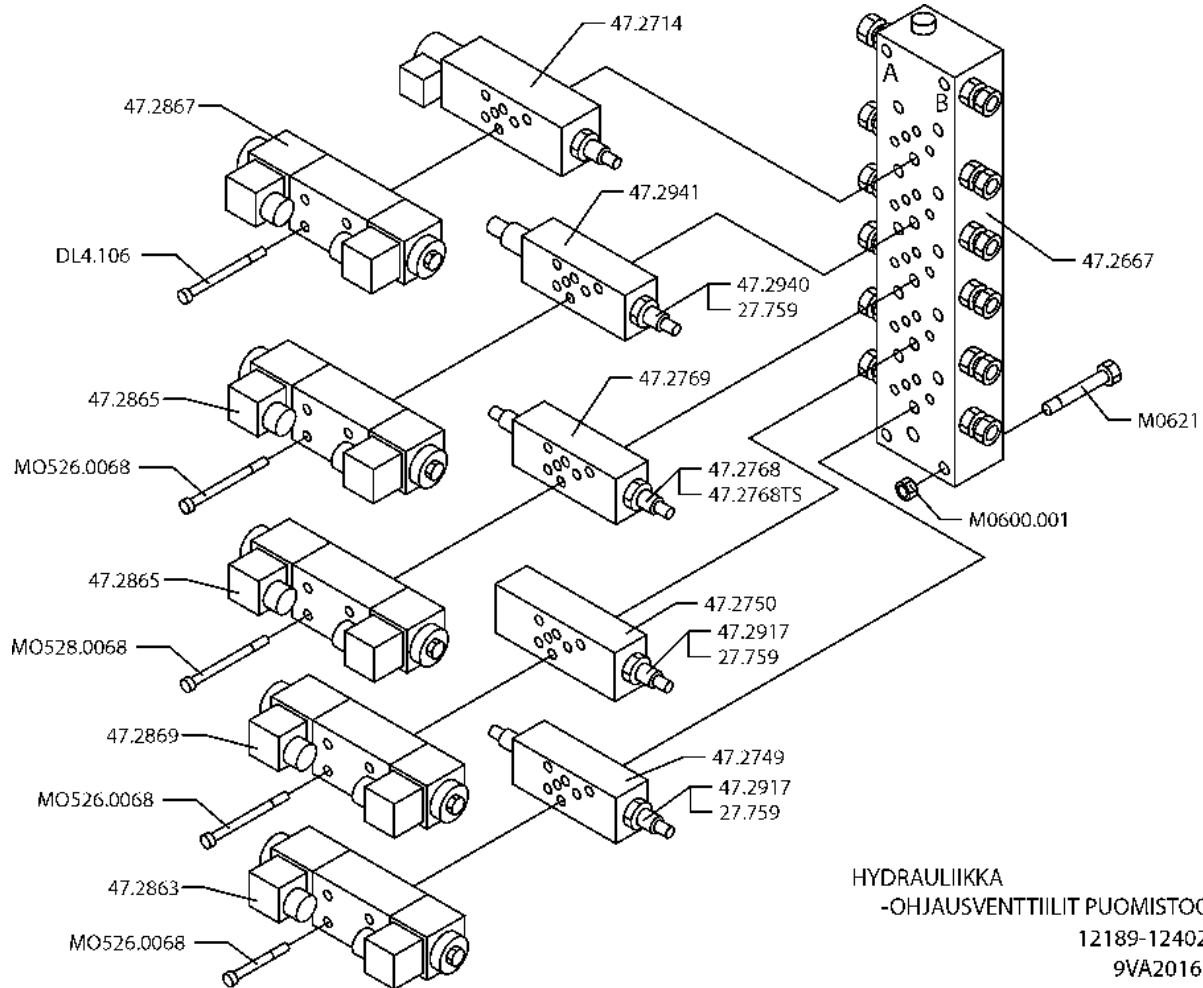
VARAOSA NRO RESERVDLS NR ERSATZTEIL NR PART NR	KPL ANTAL ANZAHL QTY	OSAN NIMI	BENÄMNING	BENENNUNG	DESCRIPTION
<b>9VA0920</b>		<b>HYDRAULIIKKA, AJOLAITE</b>	<b>HYDRAULIK, DRIVSYSTEM</b>	<b>HYDRAULIK, FAHRGERÄT</b>	<b>HYDRAULICS, DRIVE MECHANISM</b>
27.009	1	USIT-RENGAS	USIT-RING	USIT-RING	USIT-RING
27.008	5	USIT-RENGAS M16	USIT-RING	USIT-RING	USIT-RING
27.012	4	USIT-RENGAS R1/2"	USIT-RING	USIT-RING	USIT-RING
42.0016	2	LETKUYHDISTELMÄ	TRYCKSLANG	DRUCKSCHLAUCH	PRESSURE HOSE
42.0018	1	LETKUYHDISTELMÄ	TRYCKSLANG	DRUCKSCHLAUCH	PRESSURE HOSE
42.0027	1	LETKUYHDISTELMÄ	TRYCKSLANG	DRUCKSCHLAUCH	PRESSURE HOSE
42.0084	4	LETKUYHDISTELMÄ	TRYCKSLANG	DRUCKSCHLAUCH	PRESSURE HOSE
45.062	2	PERUSLIITIN	KOPPLING	ANSCHLUSS, GERADE	COUPLING
45.064	1	ASET. L-LIITIN	L-KOPPLING	L-ANSCHLUSS	L-UNION
45.081	1	BANJOLIITIN(SBD10LR)	BANJOKOPPLING	BANJONIPPEL	BANJO CONNECTION
45.091	3	BANJOLIITIN	BANJOKOPPLING	BANJONIPPEL	BANJO CONNECTION
46.009	6	KAKSOISNIIPPA	DUPPELNIPPEL	ANSCHLUSSNIIPPEL	DOUBLE NIPPLE
46.141	3	TULPPARUUVI	PLUGGSKRUV	STOPFENSCHRAUBE	PLUG SCREW
46.218	4	KAKSOISNIIPPA	DUPPELNIPPEL	ANSCHLUSSNIIPPEL	DOUBLE NIPPLE
47.2721	1	KÄSISUUNTAVENTTIILI	MANÖVERVENTIL	HANDGEST.WEGEVENTIL	HAND OPERATED VALVE
48.202	2	PALLONUPPI	KNOPP	KNOPF	KNOB
DL1.060	2	VENTTILIVIPU	MANÖVERSPAK	VENTILHEBEL	VALVE LEVER
M0823	2	KUUSIORUUVI DIN931	SKRUV	SCHRAUBE	SCREW
M1000	2	KUUSIOMUTTERI (ZN)	MUTTER	MUTTER	NUT

**9VA0920**



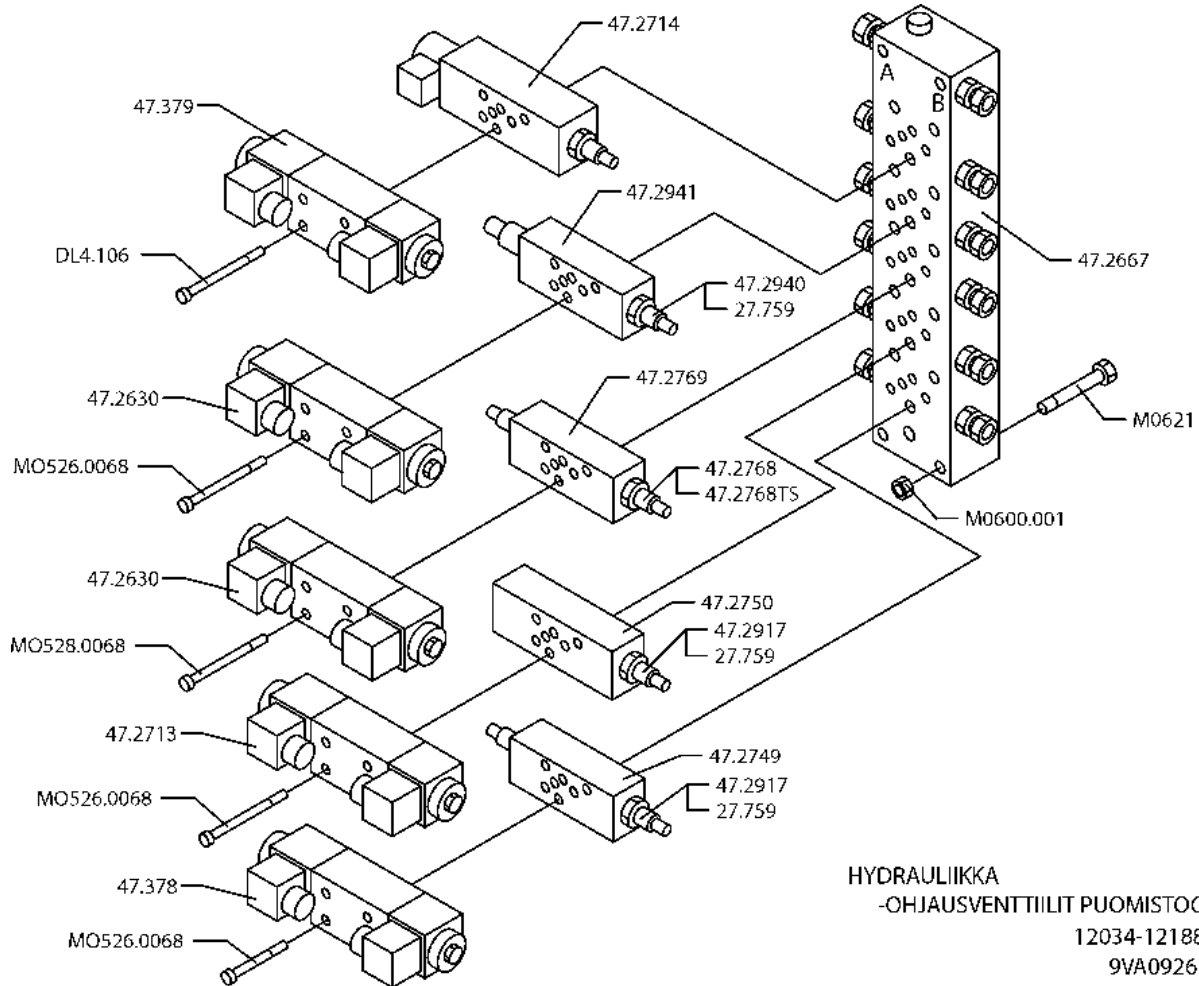
VARAOSA NRO RESERVDLS NR ERSATZTEIL NR PART NR	KPL ANTAL ANZAHL QTY	OSAN NIMI	BENÄMNING	BENENNUNG	DESCRIPTION
<b>9VA1864</b>		<b>MAGNEETTIVENTTIILIT</b>	<b>MAGNETVENTILER</b>	<b>MAGNEVENTILEN</b>	<b>MAGNET VALVES</b>
27.759	3	TIIVISTESARJA	TÄTNINGSSATS	DICHTUNGSSATZ	GASKET SET
27.760	1	TIIVISTESARJA	TÄTNINGSSATS	DICHTUNGSSATZ	GASKET SET
47.2630	2	MAGNEETTIVENTTIILI	MAGNETVENTIL	MAGNETVENTIL	MAGNET VALVE
47.2713	1	MAGNEETTIVENTTIILI	MAGNETVENTIL	MAGNETVENTIL	MAGNET VALVE
47.2731	1	MAGNEETTIVENTTIILI	MAGNETVENTIL	MAGNETVENTIL	MAGNET VALVE
47.2733	1	PRIORITEETTIVENTT.	PRIORITETSVENTIL	PRIORITÄTVENTIL	PRIORITY VALVE
47.2749	1	PAINEENRAJOITUSVENTT	TRYCKBEGRÄNSNINGSV.	DRUCKBEGRENZUNGSVENT	PRESSURE CONTROL V.
47.2769	1	KUORMANLASKUVENTT.	AVLASTNINGSVENTIL	LASTREGELVENTIL	LOAD FALL VALVE
47.2807	1	3-TIEVENTTIILI	TREVÄGSVENTIL	DREIWEGVENTIL	THREE-WAY VALVE
47.2808	1	PAINEENRAJOITUSVENTT	TRYCKBEGRÄNSNINGSV.	DRUCKBEGRENZUNGSVENT	PRESSURE CONTROL VAL
47.2844	1	MAGNEETTIV. PATRUUNA	INSATS, MAGNETVENTIL	PATRON, MAGNETVENTIL	CARTRIDGE, MAGNET VAL
47.2897	1	MAGNEETTIV. PATRUUNA	INSATS, MAGNETVENTIL	PATRON, MAGNETVENTIL	CARTRIDGE, MAGNET VAL
47.2917	3	PAINEENRAJOITUSVENT.	TRYCKBEGRÄNSNINGSV.	DRUCKBEGRENZUNGSVENT	PRESSURE CONTROL VAL
47.378	1	MAGNEETTIVENTTIILI	MAGNETVENTIL	MAGNETVENTIL	MAGNET VALVE
48.2127	1	OHJAINKORTTI	STYRKORT	STYRKORT	CONTROL CARD
MO520.0068	3	KUUSIOKOLORUUVI	SKRUV	SCHRAUBE	SCREW
MO526.0068	6	KUUSIOKOLORUUVI	SKRUV	SCHRAUBE	SCREW
MO528.0068	3	KUUSIOKOLORUUVI	SKRUV	SCHRAUBE	SCREW
MO535.0068	3	KUUSIOKOLORUUVI	SKRUV	SCHRAUBE	SCREW
MO600.001	4	LUKITUSMUTTERI	MUTTER	MUTTER	NUT
MO621	4	KUUSIORUUVI DIN931	SKRUV	SCHRAUBE	SCREW

**9VA1864**



HYDRAULIIKKA  
-OHJAUSVENTTIILIT PUOMISTOON  
12189-12402  
9VA2016

VARAOSA NRO RESERVDLS NR ERSATZTEIL NR PART NR	KPL ANTAL ANZAHL QTY	OSAN NIMI	BENÄMNING	BENENNUNG	DESCRIPTION
<b>9VA2016</b>		<b>MAGNEETTIVENTTIILIT</b>	<b>MAGNETVENTILER</b>	<b>MAGNEVENTILEN</b>	<b>MAGNET VALVES</b>
27.2865	2	MAGNEETTIVENTTIILI	MAGNETVENTIL	MAGNETVENTIL	MAGNET VALVE
27.759	3	TIIVISTESARJA	TÄTNINGSSATS	DICHTUNGSSATZ	GASKET SET
47.2667	1	ASENNUSLAATTA	MONTERINGSPLATTA	GEHÄUSE	BED PLATE
47.2714	1	VIRRANSÄÄÖVENTTIILI	STRÖMNINGSREGULATORV	STRÖMREGELVENTIL	CURRENT REGUL. VALVE
47.2749	1	PAINEENRAJOITUSVENTT	TRYCKBEGRÄNSNINGSV.	DRUCKBEGRENZUNGSVENT	PRESSURE CONTROL V.
47.2750	1	PAINEENRAJOITUSVENTT	TRYCKBEGRÄNSNINGSV.	DRUCKBEGRENZUNGSVENT	PRESSURE CONTROL VAL
47.2768	1	KUORMANLASKUVENTTIILI	AVLASTNINGSVENTIL	LASTREGELVENTIL	LOAD FALL VALVE
47.2768TS	1	TIIVISTESARJA	TÄTNINGSSATS	DICHTUNGSSATZ	GASKET SET
47.2769	1	KUORMANLASKUVENTT.	AVLASTNINGSVENTIL	LASTREGELVENTIL	LOAD FALL VALVE
47.2863	1	MAGNEETTIVENTTIILI	MAGNETVENTIL	MAGNETVENTIL	MAGNET VALVE
47.2867	1	MAGNEETTIVENTTIILI	MAGNETVENTIL	MAGNETVENTIL	MAGNET VALVE
47.2869	1	MAGNEETTIVENTTIILI	MAGNETVENTIL	MAGNETVENTIL	MAGNET VALVE
47.2917	2	PAINEENRAJOITUSVENTT	TRYCKBEGRÄNSNINGSV.	DRUCKBEGRENZUNGSVENT	PRESSURE CONTROL V.
47.2940	1	PAINEENRAJ.VENTT.PATRUUNA	INSATS	PATRON	CARTRIDGE
47.2941	1	PAINEENRAJOITUSVENTT	TRYCKBEGRÄNSNINGSV.	DRUCKBEGRENZUNGSVENT	PRESSURE CONTROL VAL
DL4.106	3	KUUSIOKOLORUUVI	SKRUV	SCHRAUBE	SCREW
MO526.0068	9	KUUSIOKOLORUUVI	SKRUV	SCHRAUBE	SCREW
MO528.0068	3	KUUSIOKOLORUUVI	SKRUV	SCHRAUBE	SCREW
M0600.001	4	LUKITUSMUTTERI	MUTTER	MUTTER	NUT
M0621	4	KUUSIORUUVI DIN931	SKRUV	SCHRAUBE	SCREW



VARAOSA NRO  
RESERVDLS NR  
ERSATZTEIL NR  
PART NR

KPL  
ANTAL  
ANZAHL  
QTY

OSAN NIMI

BENÄMNING

BENENNUNG

DESCRIPTION

9VA0926

MAGNEETTIVENTTIILIT

MAGNETVENTILER

MAGNEVENTILEN

MAGNET VALVES

27.2630  
27.759  
47.2667  
47.2713  
47.2714

2  
3  
1  
1  
1

MAGNEETTIVENTTIILI  
TIIVISTESARJA  
ASENNUSLAATTA  
MAGNEETTIVENTTIILI  
VIRRANSÄÄTÖVENTTIILI

MAGNETVENTIL  
TÄTNINGSSATS  
MONTERINGSPLATTA  
MAGNETVENTIL  
STRÖMNINGREGULATORV

MAGNETVENTIL  
DICHTUNGSSATZ  
GEHÄUSE  
MAGNETVENTIL  
STROMREGELVENTIL

MAGNET VALVE  
GASKET SET  
BED PLATE  
MAGNET VALVE  
CURRENT REGUL. VALVE

47.2749  
47.2750  
47.2768  
47.2768TS  
47.2769

1  
1  
1  
1  
1

PAINEENRAJOITUSVENTT  
PAINEENRAJOITUSVENTT  
KUORMANLASKUVENTTIILI  
TIIVISTESARJA  
KUORMANLASKUVENTT.

TRYCKBEGRÄNSNINGSV.  
TRYCKBEGRÄNSNINGSV.  
AVLASTNINGSVENTIL  
TÄTNINGSSATS  
AVLASTNINGSVENTIL

DRUCKBEGRENZUNGSVENT  
DRUCKBEGRENZUNGSVENT  
LASTREGELVENTIL  
DICHTUNGSSATZ  
LASTREGELVENTIL

PRESSURE CONTROL V.  
PRESSURE CONTROL VAL  
LOAD FALL VALVE  
GASKET SET  
LOAD FALL VALVE

47.2917  
47.2940  
47.2941  
47.378  
47.379

2  
1  
1  
1  
1

PAINEENRAJOITUSVENTT  
PAINEENRAJ.VENTT.PATRUUNA  
PAINEENRAJOITUSVENTT  
MAGNEETTIVENTTIILI  
MAGNEETTIVENTTIILI

TRYCKBEGRÄNSNINGSV.  
INSATS  
TRYCKBEGRÄNSNINGSV.  
MAGNETVENTIL  
MAGNETVENTIL

DRUCKBEGRENZUNGSVENT  
PATRON  
DRUCKBEGRENZUNGSVENT  
MAGNETVENTIL  
MAGNETVENTIL

PRESSURE CONTROL V.  
CARTRIDGE  
PRESSURE CONTROL VAL  
MAGNET VALVE  
MAGNET VALVE

DL4.106  
MO526.0068  
MO528.0068  
M0600.001  
M0621

3  
9  
3  
4  
4

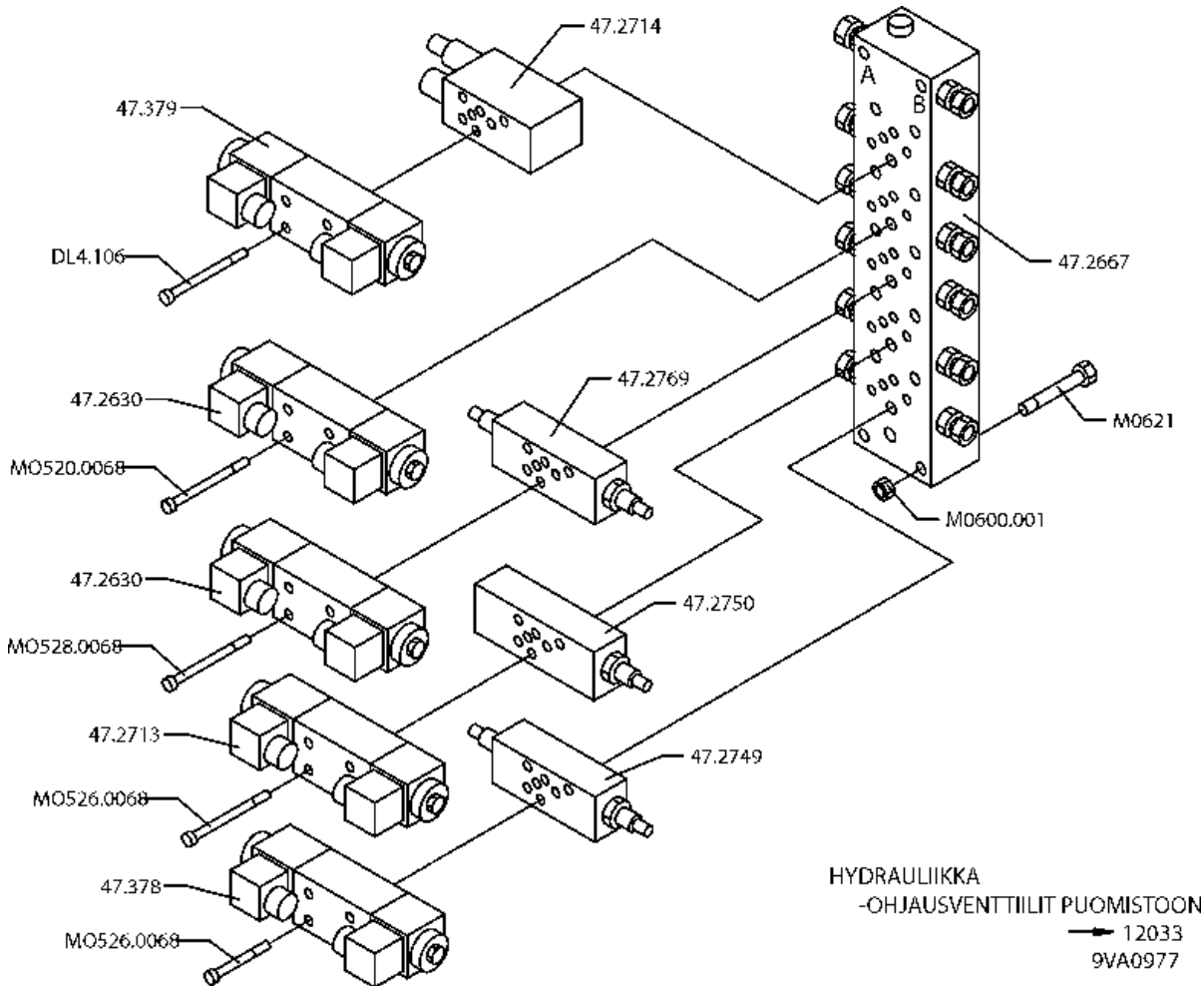
KUUSIOKOLORUUVI  
KUUSIOKOLORUUVI  
KUUSIOKOLORUUVI  
LUKITUSMUTTERI  
KUUSIORUUVI DIN931

SKRUV  
SKRUV  
SKRUV  
MUTTER  
SKRUV

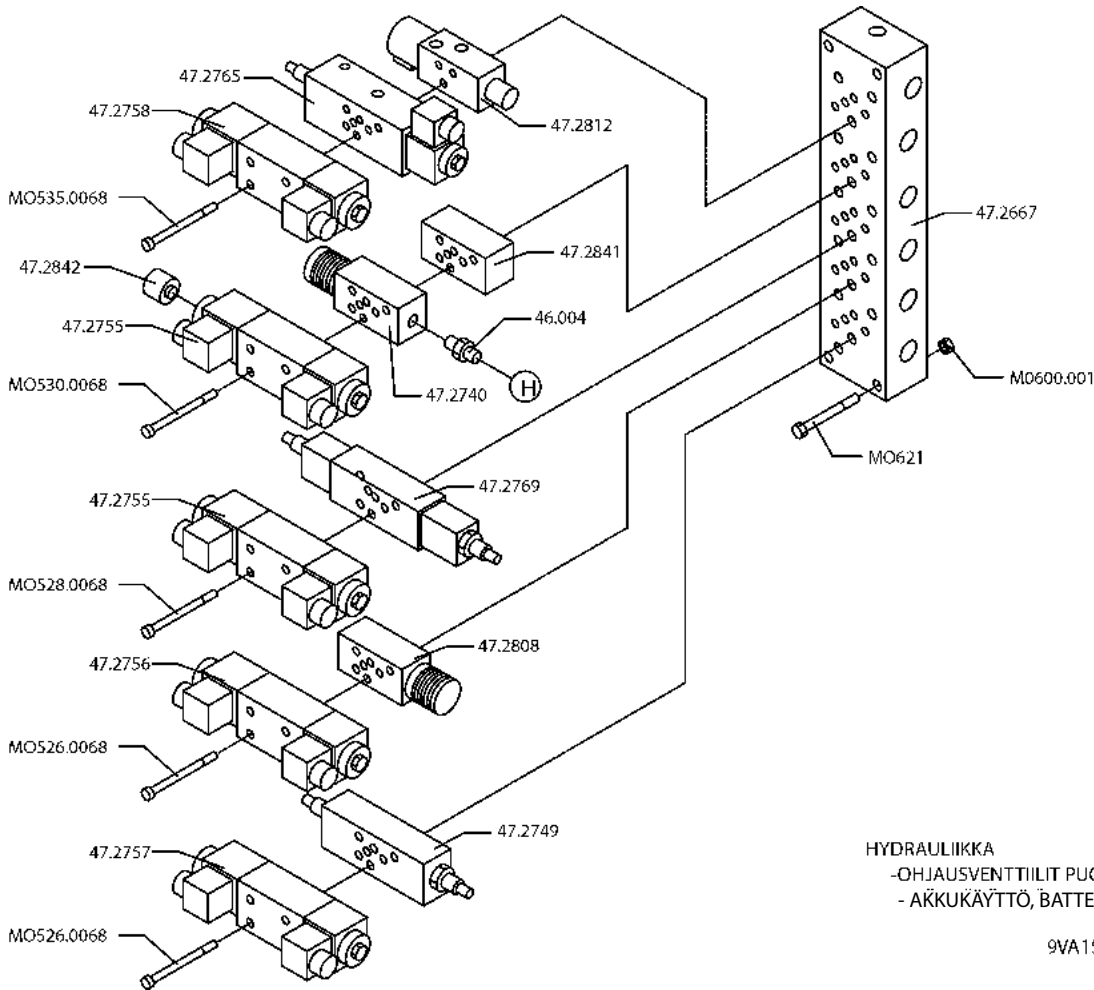
SCHRAUBE  
SCHRAUBE  
SCHRAUBE  
MUTTER  
SCHRAUBE

SCREW  
SCREW  
SCREW  
NUT  
SCREW

9VA0926



VARAOSA NRO RESERVDLS NR ERSATZTEIL NR PART NR	KPL ANTAL ANZAHL QTY	OSAN NIMI	BENÄMNING	BENENNUNG	DESCRIPTION
<b>9VA0977</b>		<b>MAGNEETTIVENTTIILIT</b>	<b>MAGNETVENTILER</b>	<b>MAGNETVENTILEN</b>	<b>MAGNETIC VALVES</b>
47.2630	2	MAGNEETTIVENTTIILI	MAGNETVENTIL	MAGNETVENTIL	MAGNET VALVE
47.2667	1	ASENNUSLAATTA	MONTERINGSPLATTA	GEHÄUSE	BED PLATE
47.2667	1	ASENNUSLAATTA	MONTERINGSPLATTA	GEHÄUSE	BED PLATE
47.2713	1	MAGNEETTIVENTTIILI	MAGNETVENTIL	MAGNETVENTIL	MAGNET VALVE
47.2714	1	VIRRANSÄÄTÖVENTTIILI	STRÖMNINGSREGULATORVENTIL	STROMREGELVENTIL	CURRENT REGULATING VALVE
47.2749	1	PAINEENRAJOITUSVENTTIILI	TRYCKBEGRÄNSNINGSVENTIL	DRUCKBEGRENZUNGSVENTIL	PRESSURE CONTROL VALVE
47.2750	1	PAINEENRAJOITUSVENTTIILI	TRYCKBEGRÄNSNINGSVENTIL	DRUCKBEGRENZUNGSVENTIL	PRESSURE CONTROL VALVE
47.2769	1	KUORMANLASKUVENTTIILI	AVLASTNINGSVENTIL	LASTREGELVENTIL	LOAD FALL VALVE
47.378	1	MAGNEETTIVENTTIILI	MAGNETVENTIL	MAGNETVENTIL	MAGNET VALVE
47.379	1	MAGNEETTIVENTTIILI	MAGNETVENTIL	MAGNETVENTIL	MAGNET VALVE
DL4.106	3	KUUSIÖKOLORUUVI	SKRUV	SCHRAUBE	SCREW
M0520.0068	3	KUUSIÖKOLORUUVI	SKRUV	SCHRAUBE	SCREW
M0526.0068	6	KUUSIÖKOLORUUVI	SKRUV	SCHRAUBE	SCREW
M0528.0068	3	KUUSIÖKOLORUUVI	SKRUV	SCHRAUBE	SCREW
M0600.001	4	LUKITUSMUTTERI	MUTTER	SCHRAUBE	NUT
M0621	4	KUUSIORUUVI	SKRUV	SCHRAUBE	SCREW

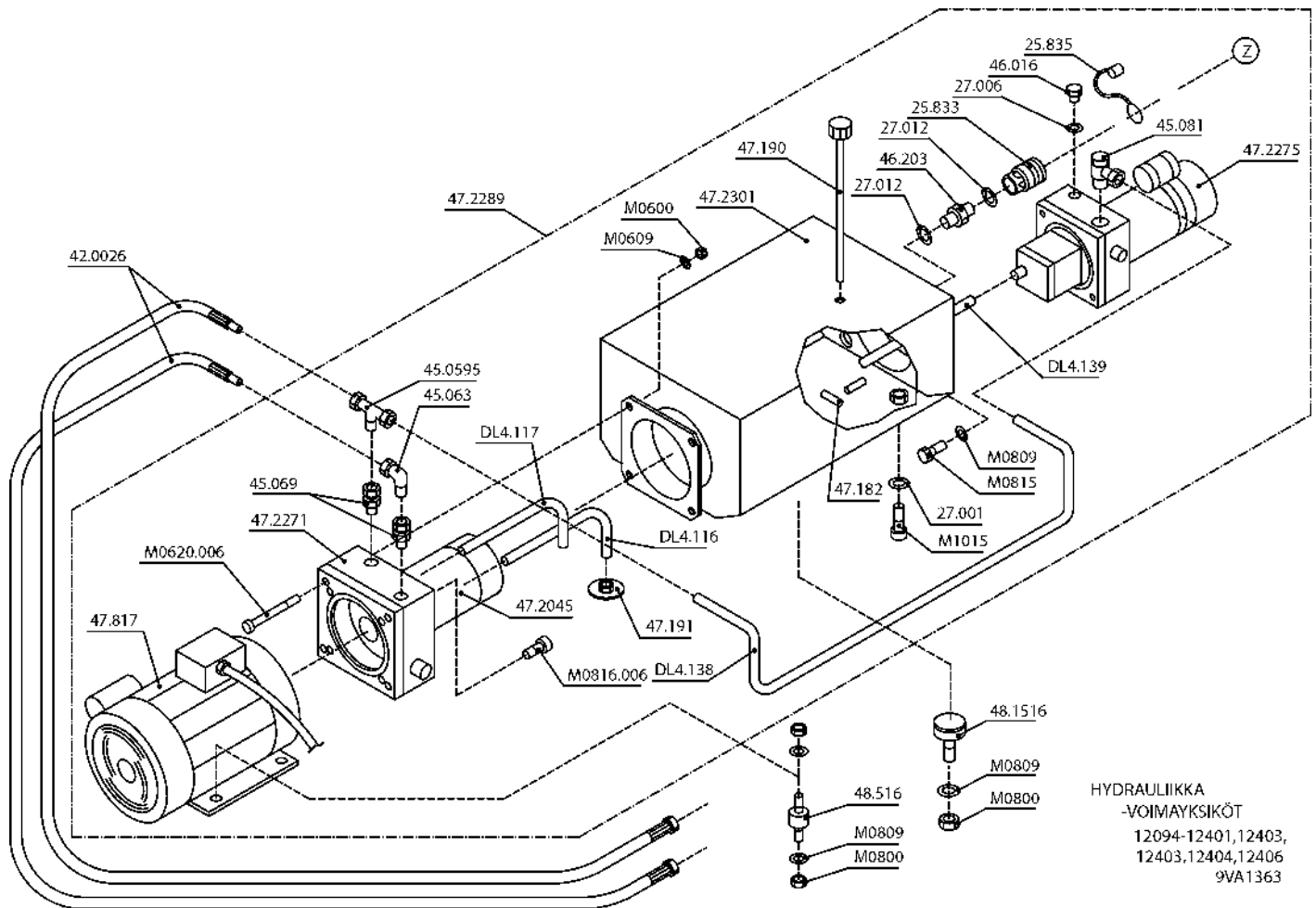


HYDRAULIIKKA  
 -OHJAUSVENTTIILIT PUOMISTOON  
 - AKKUKÄYTTÖ, BATTERY MODELLS

9VA1539

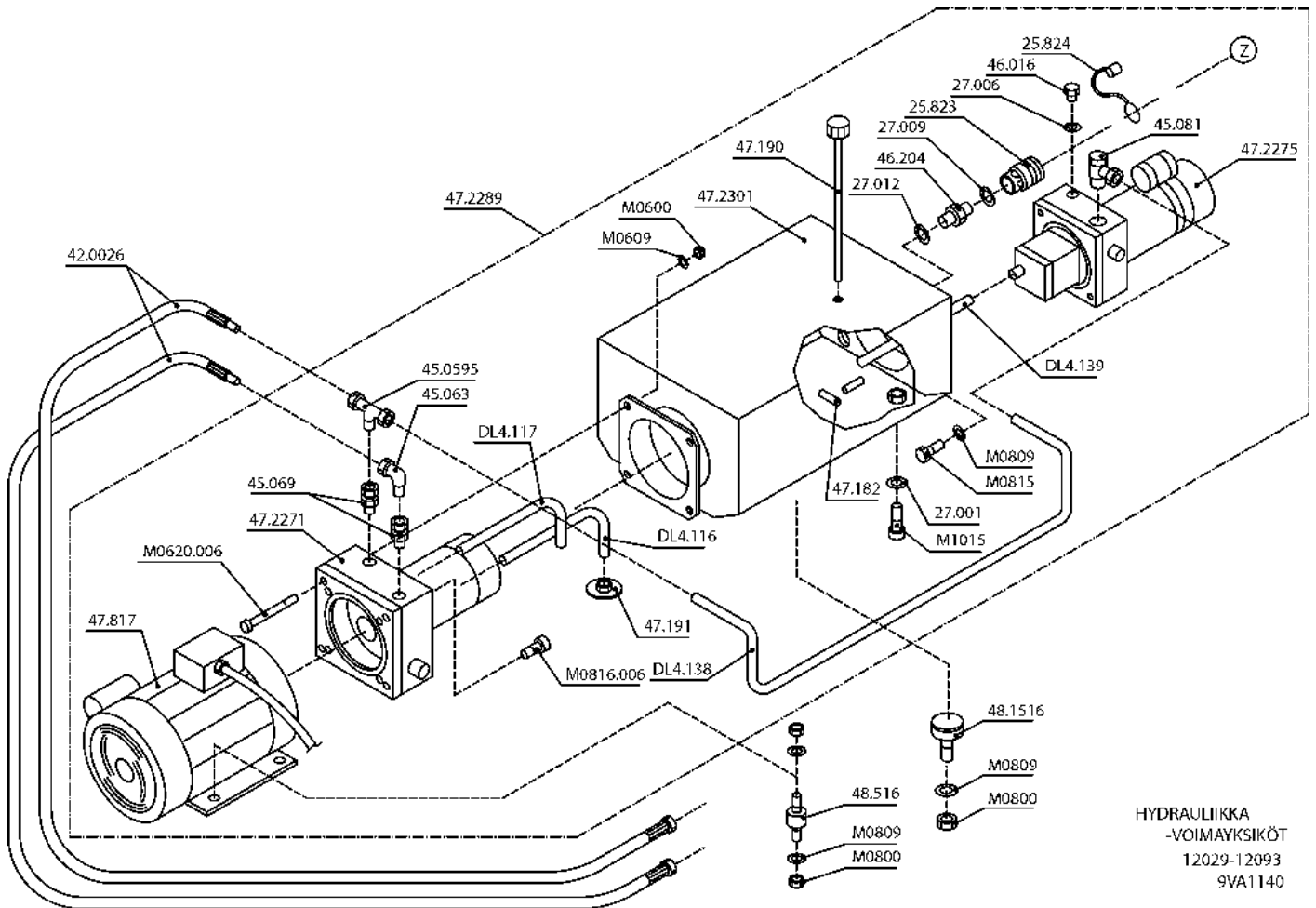
VARAOSA NRO RESERVDLS NR ERSATZTEIL NR PART NR	KPL ANTAL ANZAHL QTY	OSAN NIMI	BENÄMNING	BENENNUNG	DESCRIPTION
<b>9VA1539</b>		<b>MAGNEETTIVENTTIILIT</b>	<b>MAGNETVENTILER</b>	<b>MAGNETVENTILEN</b>	<b>MAGNET VALVES</b>
46.004	1	KAKSOISNIPPA	DUPPELNIPPEL	ANSCHLUSSNIPPEL	DOUBLE NIPPLE
47.2667	1	ASENNUSLAATTA	MONTERINGSPLATTA	GEHÄUSE	BED PLATE
47.2740	1	PAINEENRAJOITUSVENTT	TRYCKBEGRÄNSNINGSV.	DRUCKBEGRENZUNGSVENT	PRESSURE CONTROL VAL
47.2749	1	PAINEENRAJOITUSVENTT	TRYCKBEGRÄNSNINGSV.	DRUCKBEGRENZUNGSVENT	PRESSURE CONTROL V.
47.2755	2	MAGNEETTIVENTTIILI	MAGNETVENTIL	MAGNETVENTIL	MAGNET VALVE
47.2756	1	MAGNEETTIVENTTIILI	MAGNETVENTIL	MAGNETVENTIL	MAGNET VALVE
47.2757	1	MAGNEETTIVENTTIILI	MAGNETVENTIL	MAGNETVENTIL	MAGNET VALVE
47.2758	1	MAGNEETTIVENTTIILI	MAGNETVENTIL	MAGNETVENTIL	MAGNET VALVE
47.2765	1	VIRRANSÄÄTÖVENTTIILI	STRÖMNINGSREGULATOR	STROMREGELVENTIL	CURRENT REGUL. VALVE
47.2769	1	KUORMANLASKUVENTT.	AVLASTNINGSVENTIL	LASTREGELVENTIL	LOAD FALL VALVE
47.2808	1	PAINEENRAJ.VENTTIILI			
47.2812	1	3-TIEVENTTIILI			
47.2841	1	VASTAVENTTIILI	BACKVENTIL	RÜCKSCHLAGSVENTIL	CHECK VALVE
47.2842	1	PAINIKE	STYCKKNOPF	DRUCKKNOPF	PUSH BOTTOM
MO526.0068	6	KUUSIÖKOLORUUVI	SKRUV	SCHRAUBE	SCREW
MO528.0068	3	KUUSIÖKOLORUUVI	SKRUV	SCHRAUBE	SCREW
MO530.0068	3	KUUSIÖKOLORUUVI	SKRUV	SCHRAUBE	SCREW
MO535.0068	3	KUUSIÖKOLORUUVI			
MO600.001	4	LUKITUSMUTTERI	MUTTER	MUTTER	NUT
MO621	4	KUUSIORUUVI DIN931	SKRUV	SCHRAUBE	SCREW



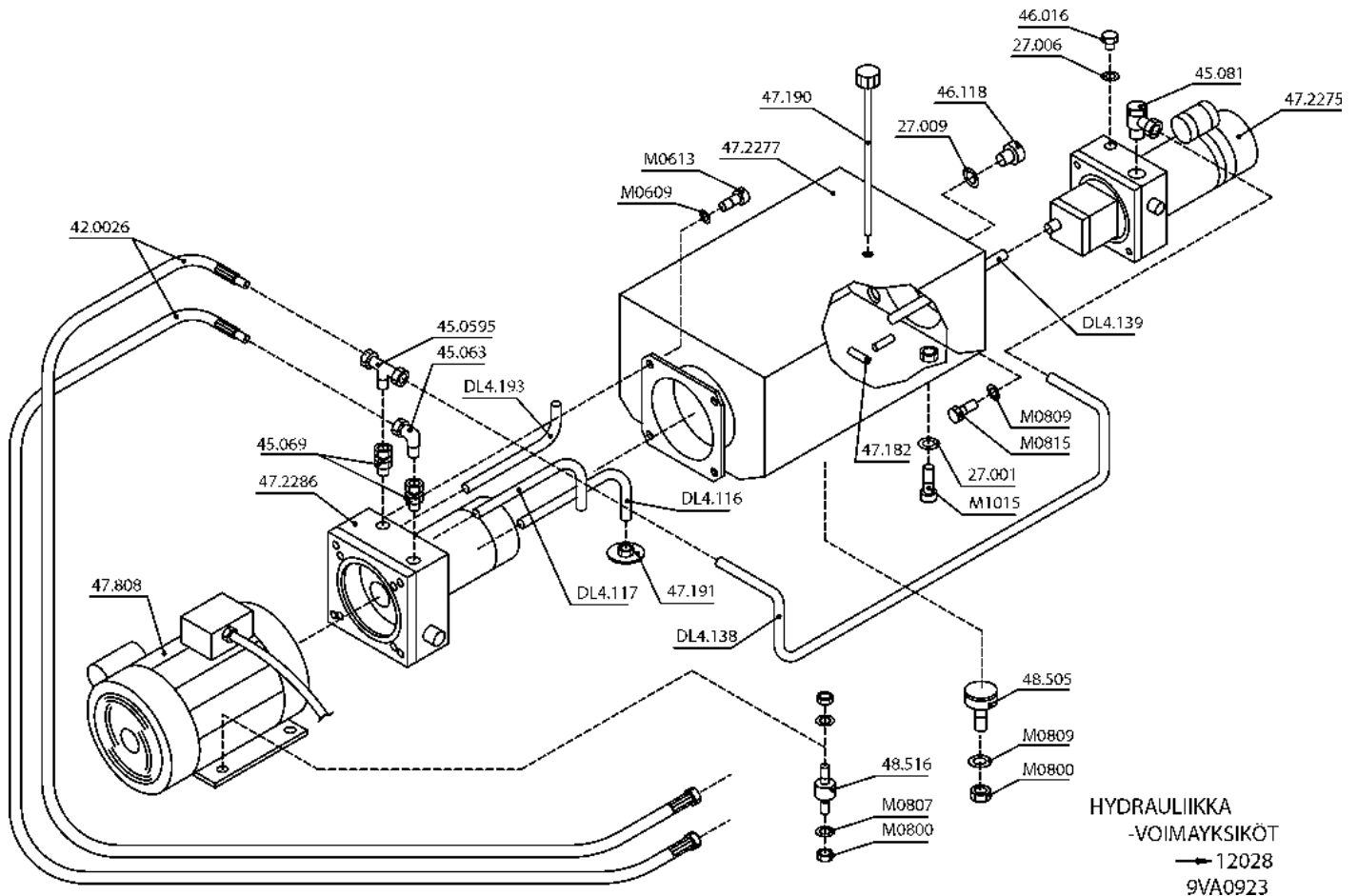


VARAOSA NRO RESERVDELS NR ERSATZTEIL NR PART NR	KPL ANTAL ANZAHL QTY	OSAN NIMI	BENÄMNING	BENENNUNG	DESCRIPTION
<b>9VA1363</b>		<b>VOIMAYKSIKKÖ</b>	<b>KRAFTSTYCKE</b>	<b>KRAFTEINHEIT</b>	<b>POWER UNIT</b>
25.833	1	PIKALITIN, RUNKO-OSA	SNABBKOPPLING, STOMME	SCHNAPPKUPPL, RAHMEN	RAPID CON, MAIN STEM
25.835	1	PIKALITIN NIPAN SUOJUS	SKYDD FÖR NIPPEL	SCHUTZ FÜR NIPPEL	COVER FOR NIPPLE
27.001	2	USIT-RENGAS R1/8"	USIT-RING	USIT-RING	USIT-RING
27.006	1	USIT-RENGAS R1/4"	USIT-RING	USIT-RING	USIT-RING
27.012	1	USIT-RENGAS R3/8"	USIT-RING	USIT-RING	USIT-RING
27.012	1	USIT-RENGAS R1/2"	USIT-RING	USIT-RING	USIT-RING
42.0026	2	LETKUYHDISTELMÄ	TRYCKSLANG	DRUCKSCHLAUCH	PRESSURE HOSE
45.0595	1	ASETETTAVA T-LIITIN	T-KOPPLING	T-ANSCHLUSS	T-UNION
45.063	1	ASETETTAVA KULMALIITIN	VINKELKOPPLING	WINKELANSCHLUSS	ANGLE UNION
45.069	2	PERUSLIITIN	KOPPLING	ANSCHLUSS, GERADE	COUPLING
45.081	1	BANJOLIITIN	BANJOKOPPLING	BANJONIPPEL	BANJO CONNECTION
46.016	1	TULPPARUUVI	PLUGGSKRUV	STOPFENSCHRAUBE	PLUG SCREW
46.203	1	KAKSOISNIPPA	DUPPELNIPPEL	ANSCHLUSSNIPPEL	DOUBLE NIPPLE
47.182	2	MAGNEETTISAUVA	MAGNETSTAV	MAGNETSTAB	MAGNETSTAFF
47.190	1	HUOHOTINTULPPA	FILTRERVENTILATOR+NIVÄST.	FILTRERVENTIL, MASSTOCK	BREATHERFILTER+MARKING P
47.191	1	IMUSIVILÄ	SILHUS	SAUGSIEB	SUCTION STRAINER
47.2271	1	HYDRAULIPUMPPUYKSIKKÖ	HYDRAULPUMPKOMPLETT	HYDRAULPUMPEANLAGE	HYDRAULIC PUMP UNIT
47.2275	1	VOIMAYKSIKKÖ	KRAFTSTYCKE	KRAFTEINHEIT	POWER UNIT
47.2289	1	VOIMAYKSIKKÖ	KRAFTSTYCKE	KRAFTEINHEIT	POWER UNIT
47.2301	1	ÖLJYSÄILIÖ	ÖLJEBEHÄLLARE	ÖLBEHÄLTER	OIL TANK
47.817	1	SÄHKÖMOOTTORI	ELMOTOR	ELEKTROMOTOR	ELECTRIC MOTOR
48.1516	2	KUMMIPUSKURI LIERIÖ	GUMMIBUFFERT	GUMMIPUFFER	RUBBER BUMPER
48.516	4	JOUSTAVA KINNITIN	ELASTISK KOPPLING	ELASTISCHER HALTER	ELASTIC CLAMP
DL4.116	1	TERÄSPUTKI	STÅLRÖR	STAHLROHR	STEEL PIPE
DL4.117	1	TERÄSPUTKI	STÅLRÖR	STAHLROHR	STEEL PIPE
DL4.138	1	TERÄSPUTKI	STÅLRÖR	STAHLROHR	STEEL PIPE
DL4.139	1	TERÄSPUTKI	STÅLRÖR	STAHLROHR	STEEL PIPE
M0600	4	KUUSIOMUTTERI	MUTTER	MUTTER	NUT
M0609	8	ALUSLAATTA	BRICKA	UNTERLEGSCHIBE	WASHER
M0613	4	KUUSIORUUVI	SKRUV	SCHRAUBE	SCREW
M0620.006	4	KUUSIOKOLORUUVI	SKRUV	SCHRAUBE	SCREW
M0800	10	KUUSIOMUTTERI	MUTTER	MUTTER	NUT
M0807	8	KORILAATTA	BRICKA	UNTERLEGSCHIBE	WASHER
M0809	10	ALUSLAATTA	BRICKA	UNTERLEGSCHIBE	WASHER
M0815	2	KUUSIORUUVI	SKRUV	SCHRAUBE	SCREW
M0816.006	4	KUUSIOKOLORUUVI	SKRUV	SCHRAUBE	SCREW
M1015	1	KUUSIORUUVI	SKRUV	SCHRAUBE	SCREW

HYDRAULIIKKA  
-VOIMAYKSIKÖT  
12094-12401,12403,  
12403,12404,12406  
9VA1363

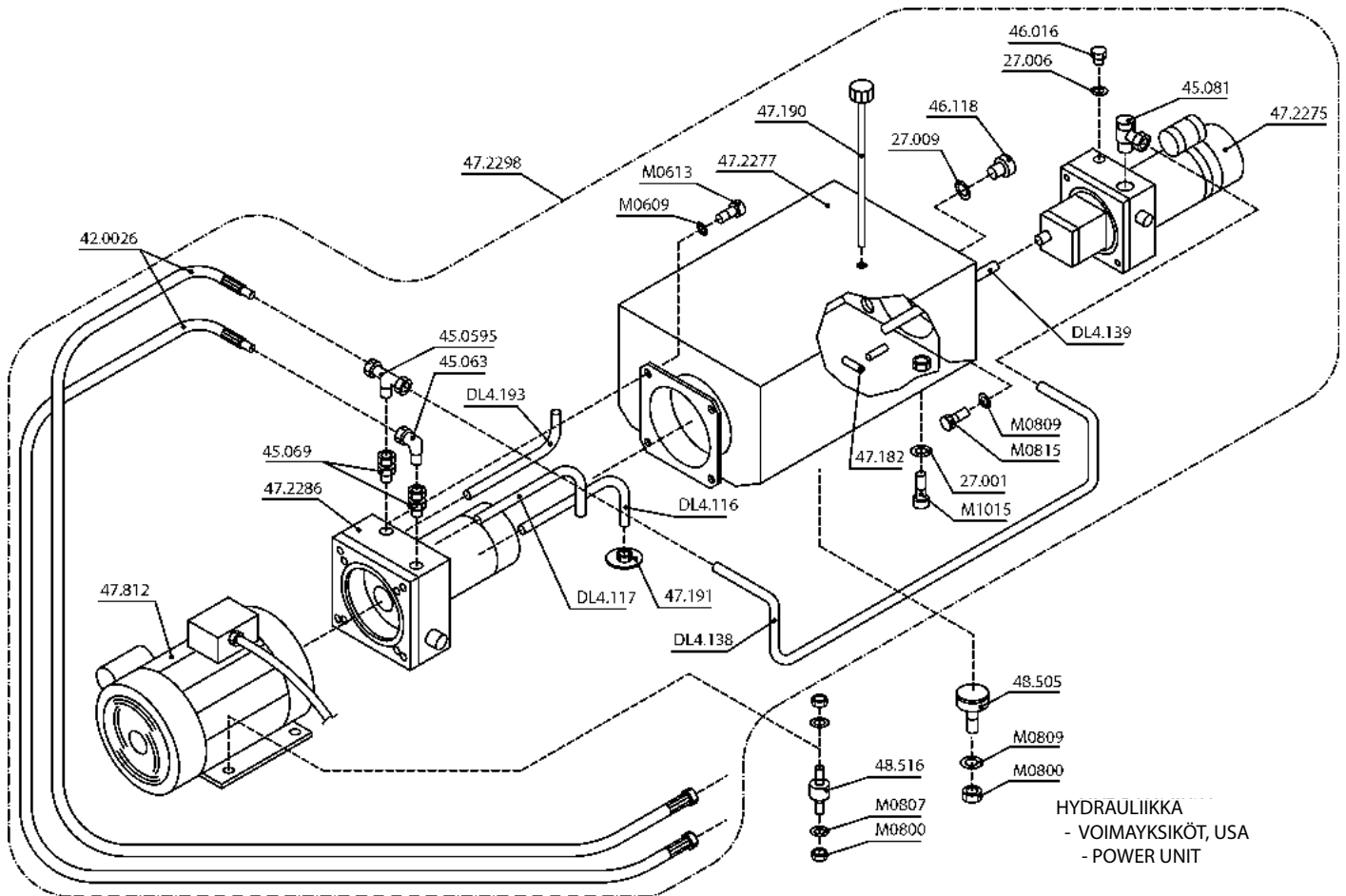


VARAOSA NRO RESERVDELS NR ERSATZTEIL NR PART NR	KPL ANTAL ANZAHL QTY	OSAN NIMI	BENÄMNING	BENENNUNG	DESCRIPTION
<b>9VA1140</b>		<b>VOIMAYKSIKÖ</b>	<b>KRAFTSTYCKE</b>	<b>KRAFTEINHEIT</b>	<b>POWER UNIT</b>
25.823	1	PIKALIIT, RUNKO-OSA	SNABBKOPPLING, STOMME	SCHNAPPKUPPL, RAHMEN	RAPID CON, MAIN STEM
25.824	1	PIKAL, NIPAN SUOJUS	SKYDD FÖR NIPPEL	SCHUTZ FÜR NIPPEL	COVER FOR NIPPLE
27.001	2	USIT-RENGAS R1/8"	USIT-RING	USIT-RING	USIT-RING
27.006	1	USIT-RENGAS R1/4"	USIT-RING	USIT-RING	USIT-RING
27.009	1	USIT-RENGAS R3/8"	USIT-RING	USIT-RING	USIT-RING
27.012	1	USIT-RENGAS R1/2"	USIT-RING	USIT-RING	USIT-RING
42.0026	2	LETKUYHDISTELMÄ	TRYCKSLANG	DRUCKSCHLAUCH	PRESSURE HOSE
45.0595	1	ASETETTAVA T-LIITIN	T-KOPPLING	T-ANSCHLUSS	T-UNION
45.063	1	ASETETTAVA KULMALIITIN	VINKELKOPPLING	WINKELANSCHLUSS	ANGLE UNION
45.069	2	PERUSLIITIN	KOPPLING	ANSCHLUSS, GERADE	COUPLING
45.081	1	BANJOLIITIN	BANJOKOPPLING	BANJONIPPEL	BANJO CONNECTION
46.016	1	TULPPARUUVI	PLUGGSKRUV	STOPFENSCHRAUBE	PLUG SCREW
46.204	1	KAKSOISNIPPA	DUPPELNIPPEL	ANSCHLUSSNIPPEL	DOUBLE NIPPLE
47.182	2	MAGNEETTISAUVA	MAGNETSTAV	MAGNETSTAB	MAGNETSTAFF
47.190	1	HUOHOTINTULPPA	FILTERVENTILATOR+NIVÄST.	FILTERVENTIL, MASSTOCK	BREATHERFILT+MARKING P.
47.191	1	IMUSIVILÄ	SILHUS	SAUGSIEB	SUCTION STRAINER
47.2271	1	HYDR.PUMPPUYKSIKÖ	HYDRAULPUMPKOMPLETT	HYDRAULPUMPEANLAGE	HYDRAULIC PUMP UNIT
47.2275	1	VOIMAYKSIKÖ	KRAFTSTYCKE	KRAFTEINHEIT	POWER UNIT
47.2289	1	VOIMAYKSIKÖ	KRAFTSTYCKE	KRAFTEINHEIT	POWER UNIT
47.2301	1	ÖLJYSÄILIÖ	ÖLJEBEHÄLLARE	ÖLBEHÄLTER	OIL TANK
47.817	1	SÄHKÖMOOTTORI	ELMOTOR	ELEKTROMOTOR	ELECTRIC MOTOR
48.1516	2	KUMMIPUSKURI LIERIÖ	GUMMIBUFFERT	GUMMIPUFFER	RUBBER BUMPER
48.516	4	JOUSTAVA KINNITIN	ELASTISK KOPPLING	ELASTISCHER HALTER	ELASTIC CLAMP
DL4.116	1	TERÄSPUTKI	STÄLRÖR	STAHLROHR	STEEL PIPE
DL4.117	1	TERÄSPUTKI	STÄLRÖR	STAHLROHR	STEEL PIPE
DL4.138	1	TERÄSPUTKI	STÄLRÖR	STAHLROHR	STEEL PIPE
DL4.139	1	TERÄSPUTKI	STÄLRÖR	STAHLROHR	STEEL PIPE
M0600	4	KUUSIOMUTTERI	MUTTER	MUTTER	NUT
M0609	8	ALUSLAATTA	BRICKA	UNTERLEGSCHEIBE	WASHER
M0613	4	KUUSIORUUVI	SKRUV	SCHRAUBE	SCREW
M0620.006	4	KUUSIOKOLORUUVI	SKRUV	SCHRAUBE	SCREW
M0800	10	KUUSIOMUTTERI	MUTTER	MUTTER	NUT
M0807	8	KORILAATTA	BRICKA	UNTERLEGSCHEIBE	WASHER
M0809	10	ALUSLAATTA	BRICKA	UNTERLEGSCHEIBE	WASHER
M0815	2	KUUSIORUUVI	SKRUV	SCHRAUBE	SCREW
M0816.006	4	KUUSIOKOLORUUVI	SKRUV	SCHRAUBE	SCREW
M1015	1	KUUSIORUUVI	SKRUV	SCHRAUBE	SCREW



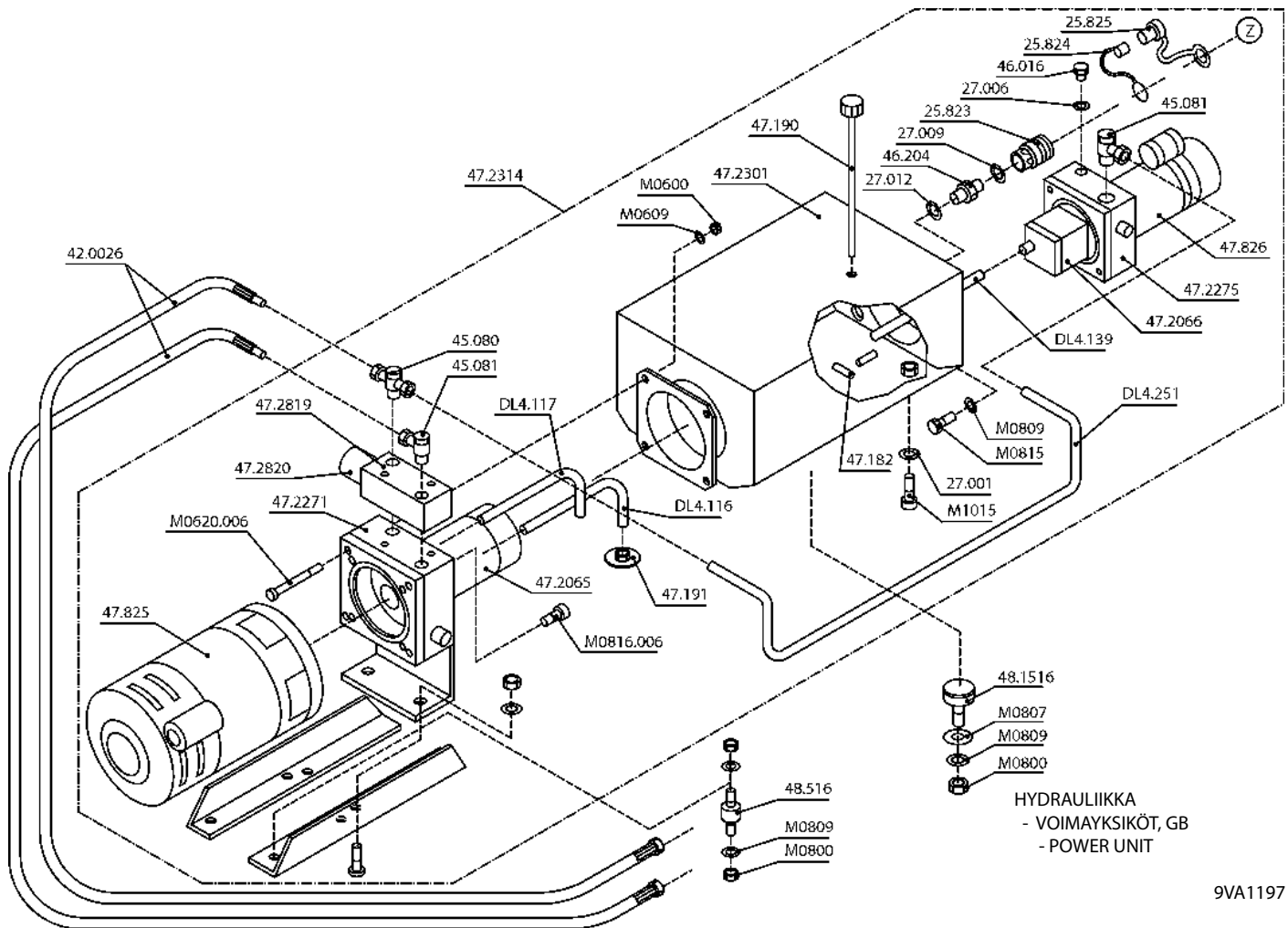
VARAOSA NRO RESERVDLS NR ERSATZTEIL NR PART NR	KPL ANTAL ANZAHL QTY	OSAN NIMI	BENÄMNING	BENENNUNG	DESCRIPTION
<b>9VA0923</b>		<b>KONEIKKO</b>	<b>MASKINERI</b>	<b>MASCHINENAGGREGAT</b>	<b>MACHINE UNIT</b>
27.001	1	USIT-RENGAS R1/8"	USIT-RING	USIT-RING	USIT-RING
27.006	1	USIT-RENGAS R1/4"	USIT-RING	USIT-RING	USIT-RING
42.0026	2	LETKUYHDISTELMÄ	TRYCKSLANG	DRUCKSCHLAUCH	PRESSURE HOSE
45.0595	1	ASET. T-LIITIN	T-KOPPLING	T-ANSCHLUSS	T-UNION
45.063	1	ASET. KULMALIITIN	VINKELKOPPLING	WINKELANSCHLUSS	ANGLE UNION
45.069	2	PERUSLIITIN	KOPPLING	ANSCHLUSS, GERADE	COUPLING
45.081	1	BANJOLIITIN(SBD10LR)	BANJOKOPPLING	BANJONIPPEL	BANJO CONNECTION
46.016	1	TULPPARUUVI	PLUGGSKRUV	STOPFENSCHRAUBE	PLUG SCREW
47.182	2	MAGNEETISAUVA	MAGNETSTAV	MAGNETSTAB	MAGNETSTAFF
47.190	1	HUOHOTINTULPPA	FILTERVENTIL.+NIVÄST	FILT.VENTIL.,MASSTOCK	BREATHERFILT+MARK.P.
47.191	1	IMUSIVILÄ	SILHUS	SAUGSIEB	SUCTION STRAINER
47.2271	1	HYDR.PUMPPUYKSIKÖ	HYDRAULPUMPKOMPLETT	HYDRAULPUMPEANLAGE	HYDRAULIC PUMP UNIT
47.2275	1	VOIMAYKSIKÖ 12 VDC	KRAFTSTYCKE	KRAFTEINHEIT	POWER UNIT
47.2277	1	ÖLJYSÄILIÖ 20L	ÖLJEBEHÄLLARE	ÖLBEHÄLTER	OIL TANK
47.808	1	SÄHKÖM. 1,5 KW, 1500	ELMOTOR	ELEKTROMOTOR	ELECTRIC MOTOR
48.505	2	KUMIPUSKURI LIERIÖ	GUMMIBUFFERT	GUMMIPUFFER	RUBBER BUMPER
48.516	4	JOUSTAVA KIINNITIN L	ELASTISK KOPPLING	ELASTISCHER HALTER	ELASTIC CLAMP
DL4.116	1	TERÄSPUTKI	STÄLRÖR	STAHLROHR	STEEL PIPE
DL4.140	1	KONEIKKO OSAKOKOONP	MASKINERI, PARTIAL	MASCHINENAGGREGAT	AGGREGATE,SUBASSEMBL
DL4.117	1	TERÄSPUTKI	STÄLRÖR	STAHLROHR	STEEL PIPE
DL4.138	1	TERÄSPUTKI	STÄLRÖR	STAHLROHR	STEEL PIPE
DL4.139	1	TERÄSPUTKI	STÄLRÖR	STAHLROHR	STEEL PIPE
M0609	4	ALUSLAATTA	BRICKA	UNTERLEGSCHIEBE	WASHER
M0613	4	KUUSIORUUVI	SKRUV	SCHRAUBE	SCREW
M0800	10	KUUSIOMUTTERI (ZN)	MUTTER	MUTTER	NUT
M0807	8	KÖRILAATTA	BRICKA	UNTERLEGSCHIEBE	WASHER
M0809	4	ALUSLAATTA	BRICKA	UNTERLEGSCHIEBE	WASHER
M0815	2	KUUSIORUUVI	SKRUV	SCHRAUBE	SCREW
M1015	1	KUUSIORUUVI	SKRUV	SCHRAUBE	SCREW
DL4.193	1	TERÄSPUTKI	STÄLRÖR	STAHLROHR	STEEL PIPE

HYDRAULIIKKA  
-VOIMAYKSIKÖT  
→ 12028  
9VA0923



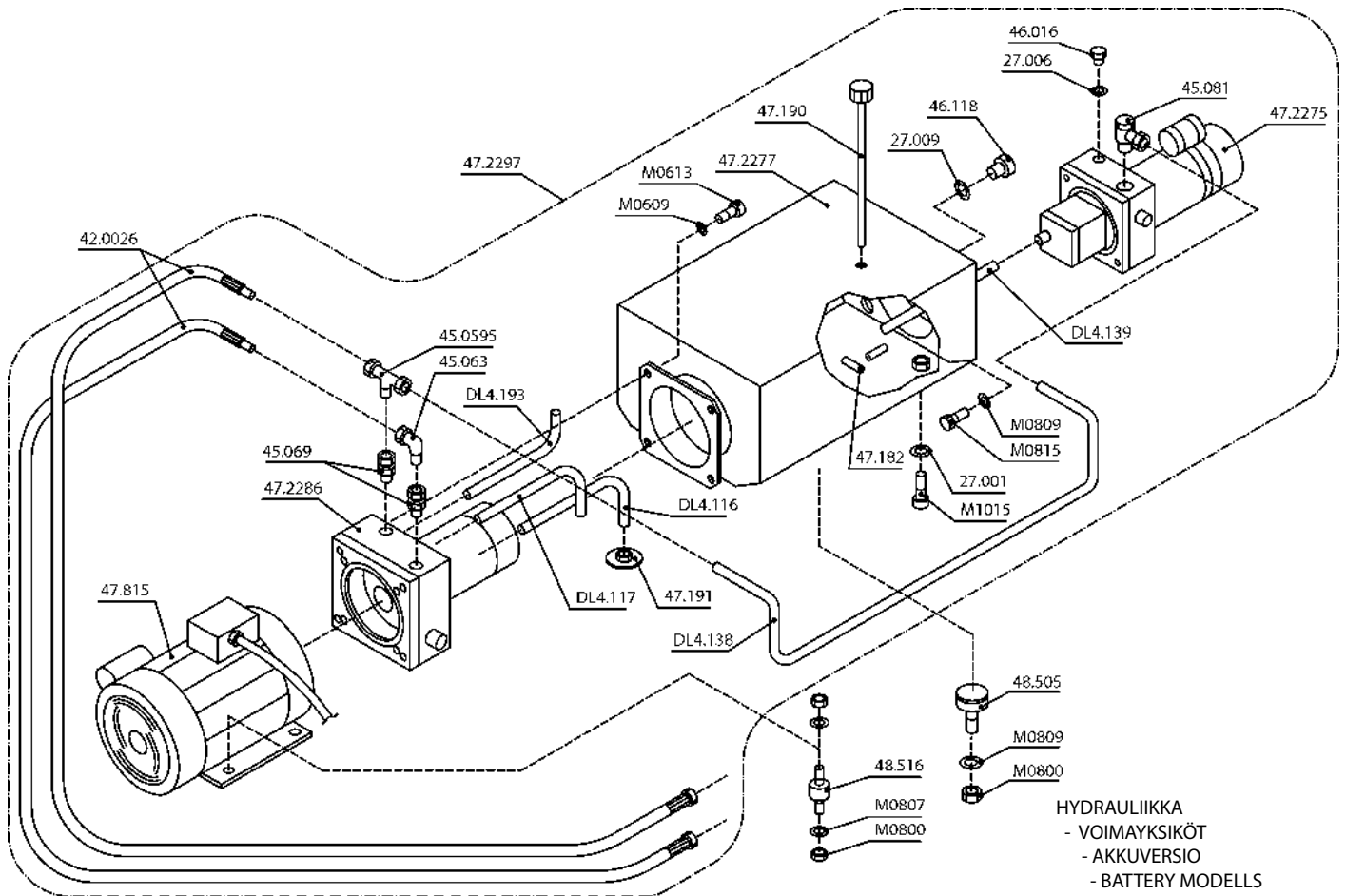
9VA1216

VARAOSA NRO RESERVDLS NR ERSATZTEIL NR PART NR	KPL ANTAL ANZAHL QTY	OSAN NIMI	BENÄMNING	BENENNUNG	DESCRIPTION
<b>9VA1216</b>		<b>KONEIKKO</b>	<b>MASKINERI</b>	<b>MASCHINENAGGREGAT</b>	<b>MACHINE UNIT</b>
27.001	1	USIT-RENGAS R1/8"	USIT-RING	USIT-RING	USIT-RING
27.006	1	USIT-RENGAS R1/4"	USIT-RING	USIT-RING	USIT-RING
42.0026	2	LETKUYHDISTELMÄ	TRYCKSLANG	DRUCKSCHLAUCH	PRESSURE HOSE
45.0595	1	ASET. T-LIITIN	T-KOPPLING	T-ANSCHLUSS	T-UNION
45.063	1	ASET. KULMALIITIN	VINKELKOPPLING	WINKELANSCHLUSS	ANGLE UNION
45.069	2	PERUSLIITIN	KOPPLING	ANSCHLUSS, GERADE	COUPLING
45.081	1	BANJOLIITIN(SBD10LR)	BANJOKOPPLING	BANJONIPPEL	BANJO CONNECTION
46.016	1	TULPPARUUVI	PLUGGSKRUV	STOPFENSCHRAUBE	PLUG SCREW
47.182	2	MAGNEETISAUVA	MAGNETSTAV	MAGNETSTAB	MAGNETSTAFF
47.190	1	HUOHOTINTULPPA	FILTERVENTIL.+NIVÄST	FILT.VENTIL.,MASSTOCK	BREATHERFILT+MARK.P.
47.191	1	IMUSIVILÄ	SILHUS	SAUGSIEB	SUCTION STRAINER
47.2275	1	VOIMAYSIKÖ 12 VDC	KRAFTSTYCKE	KRAFTFEINHEIT	POWER UNIT
47.2277	1	ÖLJYSÄILIÖ 20L	ÖLJEBEHÄLLARE	ÖLBEHÄLTER	OIL TANK
47.2286	1	HYDR.PUMPPUYSIKÖ	HYDRAULPUMPKOMPLETT	HYDRAULPUMPEANLAGE	HYDRAULIC PUMP UNIT
47.2298	1	VOIMAYSIKÖ 12 VDC	KRAFTSTYCKE	KRAFTFEINHEIT	POWER UNIT
47.812	1	SÄHKÖM. 1,5 KW, 1500	ELMOTOR	ELEKTROMOTOR	ELECTRIC MOTOR
48.505	2	KUMIPUSKURI LIERIÖ	GUMMIBUFFERT	GUMMIPUFFER	RUBBER BUMPER
48.516	4	JOUSTAVA KIINNITIN L	ELASTISK KOPPLING	ELASTISCHER HALTER	ELASTIC CLAMP
DL4.116	1	TERÄSPUTKI	STÄLRÖR	STAHLROHR	STEEL PIPE
DL4.117	1	TERÄSPUTKI	STÄLRÖR	STAHLROHR	STEEL PIPE
DL4.138	1	TERÄSPUTKI	STÄLRÖR	STAHLROHR	STEEL PIPE
DL4.139	1	TERÄSPUTKI	STÄLRÖR	STAHLROHR	STEEL PIPE
DL4.140	1	KONEIKKO OSAKOONP	MASKINERI, PARTIAL	MASCHINENAGGREGAT	AGGREGATE,SUBASSEMBL
DL4.193	1	TERÄSPUTKI	STÄLRÖR	STAHLROHR	STEEL PIPE
M0609	4	ALUSLAATTA	BRICKA	UNTERLEGSCHIEBE	WASHER
M0613	4	KUUSIORUUVI	SKRUV	SCHRAUBE	SCREW
M0800	10	KUUSIOMUTTERI (ZN)	MUTTER	MUTTER	NUT
M0807	8	KORILAATTA	BRICKA	UNTERLEGSCHIEBE	WASHER
M0809	4	ALUSLAATTA	BRICKA	UNTERLEGSCHIEBE	WASHER
M0815	2	KUUSIORUUVI	SKRUV	SCHRAUBE	SCREW
M1015	1	KUUSIORUUVI	SKRUV	SCHRAUBE	SCREW



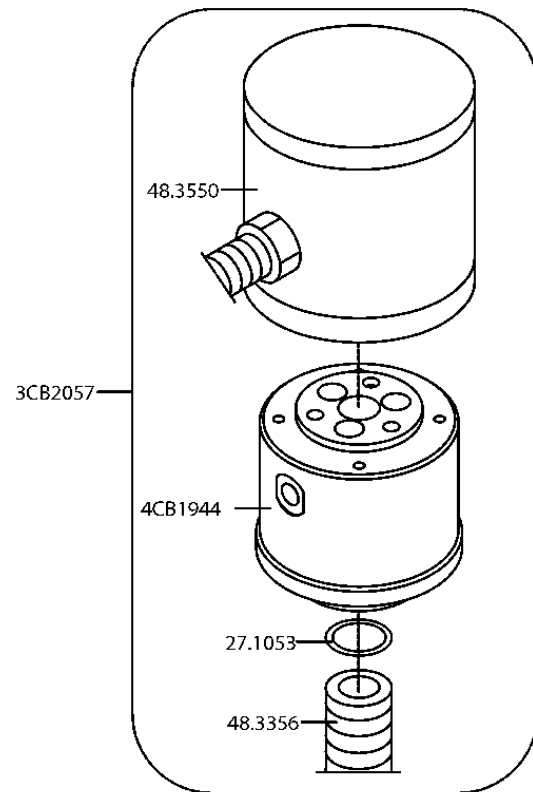
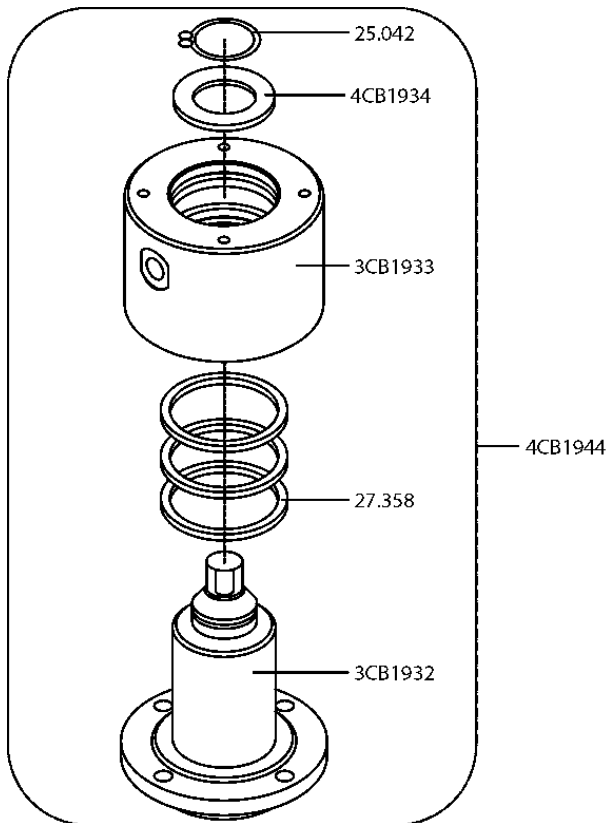
9VA1197

VARAOSA NRO RESERVDLS NR ERSATZTEIL NR PART NR	KPL ANTAL ANZAHL QTY	OSAN NIMI	BENÄMNING	BENENNUNG	DESCRIPTION
<b>9VA1197</b>		<b>KONEIKKO</b>	<b>MASKINERI</b>	<b>MASCHINENAGGREGAT</b>	<b>MACHINE UNIT</b>
27.001	1	USIT-RENGAS R1/8"	USIT-RING	USIT-RING	USIT-RING
27.006	1	USIT-RENGAS R1/4"	USIT-RING	USIT-RING	USIT-RING
42.0026	2	LETKUYHDISTELMÄ	TRYCKSLANG	DRUCKSCHLAUCH	PRESSURE HOSE
45.0595	1	ASET. T-LIITIN	T-KOPPLING	T-ANSCHLUSS	T-UNION
45.063	1	ASET. KULMALIITIN	VINKELKOPPLING	WINKELANSCHLUSS	ANGLE UNION
45.069	2	PERUSLIITIN	KOPPLING	ANSCHLUSS, GERADE	COUPLING
45.081	1	BANJOLIITIN(SBD10LR)	BANJOKOPPLING	BANJONIPPEL	BANJO CONNECTION
46.016	1	TULPPARUUVI	PLUGGSKRUV	STOPFENSCHRAUBE	PLUG SCREW
47.182	2	MAGNEETTISAUVA	MAGNETSTAV	MAGNETSTAB	MAGNETSTAFF
47.190	1	HUOHOTINTULPPA	FILTERVENTIL.+NIVÄST	FILT.VENTIL.,MASSTOCK	BREATHERTILT+MARK.P.
47.191	1	IMUSIVILÄ	SILHUS	SAUGSIEB	SUCTION STRAINER
47.2275	1	VOIMAYKSIKKÖ 12 VDC	KRAFTSTYCKE	KRAFTFEINHEIT	POWER UNIT
47.2277	1	ÖLJYSÄILIÖ 20L	ÖLJEBEHÄLLARE	ÖLBEHÄLTER	OIL TANK
47.2286	1	HYDR.PUMPPUYKSIKKÖ	HYDRAULPUMPKOMPLETT	HYDRAULPUMPEANLAGE	HYDRAULIC PUMP UNIT
47.2297	1	VOIMAYKSIKKÖ 12 VDC	KRAFTSTYCKE	KRAFTFEINHEIT	POWER UNIT
47.815	1	SÄHKÖMOOTTORI	ELMOTOR	ELEKTROMOTOR	ELECTRIC MOTOR
48.505	2	KUMIPUSKURI LIERIÖ	GUMMIUFFERT	GUMMIPUFFER	RUBBER BUMPER
48.516	4	JOUSTAVA KIINNITIN L	ELASTISK KOPPLING	ELASTISCHER HALTER	ELASTIC CLAMP
DL4.116	1	TERÄSPUTKI	STÄLRÖR	STAHLROHR	STEEL PIPE
DL4.117	1	TERÄSPUTKI	STÄLRÖR	STAHLROHR	STEEL PIPE
DL4.138	1	TERÄSPUTKI	STÄLRÖR	STAHLROHR	STEEL PIPE
DL4.139	1	TERÄSPUTKI	STÄLRÖR	STAHLROHR	STEEL PIPE
DL4.140	1	KONEIKKO OSAKOKOONP	MASKINERI, PARTIAL	MASCHINENAGGREGAT	AGGREGATE,SUBASSEMBL
DL4.193	1	TERÄSPUTKI	STÄLRÖR	STAHLROHR	STEEL PIPE
M0609	4	ALUSLAATTA	BRICKA	UNTERLEGSSCHEIBE	WASHER
M0613	4	KUUSIORUUVI	SKRUV	SCHRAUBE	SCREW
M0800	10	KUUSIOMUTTERI (ZN)	MUTTER	MUTTER	NUT
M0807	8	KORILAATTA	BRICKA	UNTERLEGSSCHEIBE	WASHER
M0809	4	ALUSLAATTA	BRICKA	UNTERLEGSSCHEIBE	WASHER
M0815	2	KUUSIORUUVI	SKRUV	SCHRAUBE	SCREW
M1015	1	KUUSIORUUVI	SKRUV	SCHRAUBE	SCREW



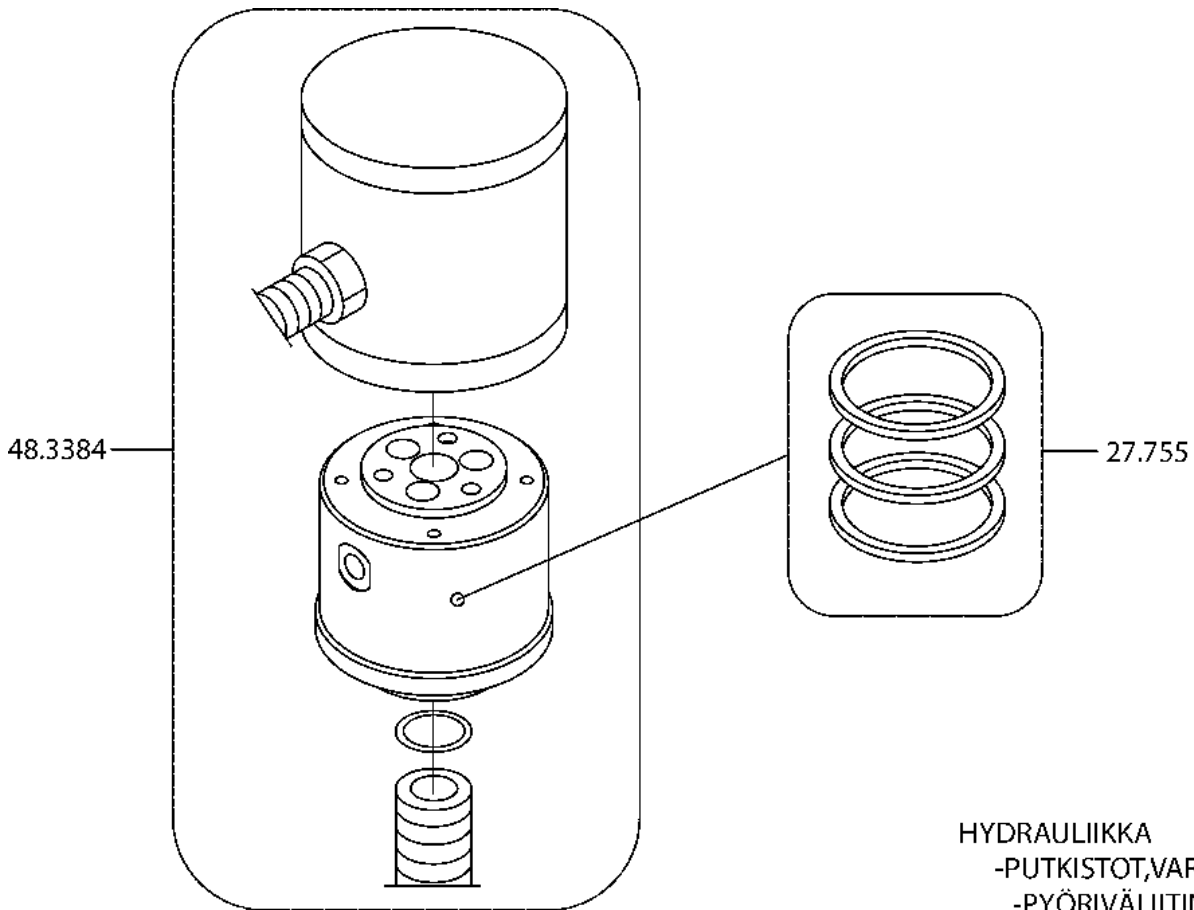
12162 -->  
9VA1217

VARAOSA NRO RESERVDLS NR ERSATZTEIL NR PART NR	KPL ANTAL ANZAHL QTY	OSAN NIMI	BENÄMNING	BENENNUNG	DESCRIPTION
<b>9VA1217</b>		<b>KONEIKKO</b>	<b>MASKINERI</b>	<b>MASCHINENAGGREGAT</b>	<b>MACHINE UNIT</b>
27.001	1	USIT-RENGAS R1/8"	USIT-RING	USIT-RING	USIT-RING
27.006	1	USIT-RENGAS R1/4"	USIT-RING	USIT-RING	USIT-RING
42.0026	2	LETKUYHDISTELMÄ	TRYCKSLANG	DRUCKSCHLAUCH	PRESSURE HOSE
45.0595	1	ASET. T-LIITIN	T-KOPPLING	T-ANSCHLUSS	T-UNION
45.063	1	ASET. KULMALIITIN	VINKELKOPPLING	WINKELANSCHLUSS	ANGLE UNION
45.069	2	PERUSLIITIN	KOPPLING	ANSCHLUSS, GERADE	COUPLING
45.081	1	BANJOLIITIN(SBD10LR)	BANJOKOPPLING	BANJONIPPEL	BANJO CONNECTION
46.016	1	TULPPARUUVI	PLUGGSKRUV	STOPFENSCHRAUBE	PLUG SCREW
47.182	2	MAGNEETTISAUVA	MAGNETSTAV	MAGNETSTAB	MAGNETSTAFF
47.190	1	HUOHOTINTULPPA	FILTERVENTIL.+NIVÄST	FILT.VENTIL.,MASSTOCK	BREATHERFILT+MARK.P.
47.191	1	IMUSIVILÄ	SILHUS	SAUGSIEB	SUCTION STRAINER
47.2275	1	VOIMAYSIKÖ 12 VDC	KRAFTSTYCKE	KRAFTFEINHEIT	POWER UNIT
47.2277	1	ÖLJYSÄILIÖ 20L	ÖLJEBEHÄLLARE	ÖLBEHÄLTER	OIL TANK
47.2286	1	HYDR.PUMPPUYSIKÖ	HYDRAULPUMPKOMPLETT	HYDRAULPUMPEANLAGE	HYDRAULIC PUMP UNIT
47.2297	1	VOIMAYSIKÖ 12 VDC	KRAFTSTYCKE	KRAFTFEINHEIT	POWER UNIT
47.815	1	SÄHKÖMOOTTORI	ELMOTOR	ELEKTROMOTOR	ELECTRIC MOTOR
48.505	2	KUMIPUSKURI LIERIÖ	GUMMIBUFFERT	GUMMIPUFFER	RUBBER BUMPER
48.516	4	JOUSTAVA KIINNITIN L	ELASTISK KOPPLING	ELASTISCHER HALTER	ELASTIC CLAMP
DL4.116	1	TERÄSPUTKI	STÄLRÖR	STAHLROHR	STEEL PIPE
DL4.117	1	TERÄSPUTKI	STÄLRÖR	STAHLROHR	STEEL PIPE
DL4.138	1	TERÄSPUTKI	STÄLRÖR	STAHLROHR	STEEL PIPE
DL4.139	1	TERÄSPUTKI	STÄLRÖR	STAHLROHR	STEEL PIPE
DL4.140	1	KONEIKKO OSAKOONP	MASKINERI, PARTIAL	MASCHINENAGGREGAT	AGGREGATE.SUBASSEMBL
DL4.193	1	TERÄSPUTKI	STÄLRÖR	STAHLROHR	STEEL PIPE
M0609	4	ALUSLAATTA	BRICKA	UNTERLEGSCHIEBE	WASHER
M0613	4	KUUSIORUUVI	SKRUV	SCHRAUBE	SCREW
M0800	10	KUUSIOMUTTERI (ZN)	MUTTER	MUTTER	NUT
M0807	8	KORILAATTA	BRICKA	UNTERLEGSCHIEBE	WASHER
M0809	4	ALUSLAATTA	BRICKA	UNTERLEGSCHIEBE	WASHER
M0815	2	KUUSIORUUVI	SKRUV	SCHRAUBE	SCREW
M1015	1	KUUSIORUUVI	SKRUV	SCHRAUBE	SCREW



HYDRAULIIKKA  
 -PUTKISTOT,VARUSTEET  
 -PYÖRIVÄLIITIN,SÄHKÖINEN AJOLAITE  
 -ELECTRIC DRIVING UNIT  
 12403 →  
 9VA1658

VARAOSA NRO RESERVDLS NR ERSATZTEIL NR PART NR	KPL ANTAL ANZAHL QTY	OSAN NIMI	BENÄMNING	BENENNUNG	DESCRIPTION
<b>9VA1658</b>		<b>PYÖRIVÄLIITIN</b>	<b>ROTERANDE ADAPTER</b>	<b>DREHDURCHFÜHRUNG</b>	<b>ROTATING ADAPTER</b>
25.042	1	VARMISTINRENGAS	SÄKRINGSRING	SICHERUNGSRING	SNAP RING
27.1053	1	O-RENGAS	O-RING	O-RING	O-RING
27.358	3	TIIIVISTE PYÖR.LIITIN	TÄTNING	DICHTUNG	GASKET
3CB1932	1	KARA	SPINDEL	SPINDEL	SPINDLE
3CB1933	1	PESÄ	HUS	GEHÄUSE	HOUSING
3CB2057	1	PYÖRIVÄLIITIN TÄYD.	ROTERANDE ADAPTER	DREHDURCHFÜHRUNG	ROTATING ADAPTER
48.3356	1	KAAPELIPUTKI, L=1500mm	KABELRÖR	KABELROHR	CABLE TUBING
48.3550	1	PYÖRIVÄLIIT, SÄHKÖOSA	SVIVELKOPPLING	DREHKUPPLUNG	SWIVEL CONNECTION
4CB1934	1	ALUSLEVY	BRICKA	UNTERLEGSCHIEBE	WASHER
4CB1944	1	PYÖRIVÄLIITIN HYDR.OSA	ROTERANDE ADAPTER HYDR.	DREHDURCHFÜHRUNG HYDR.	ROTATING ADAPTER HYDR.
DL8.070	1	TERÄSPUTKI	STÄLRRÖR	STAHLROHR	STEEL PIPE
M1222.006	1	KUUSIOKOLORUUVI	SKRUV	SCHRAUBE	SCREW

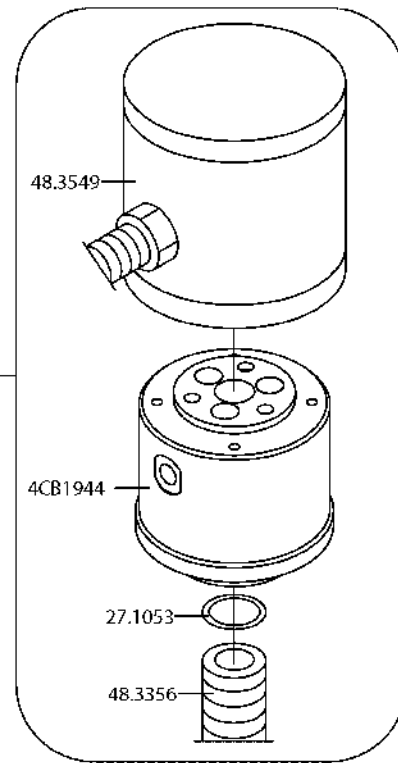
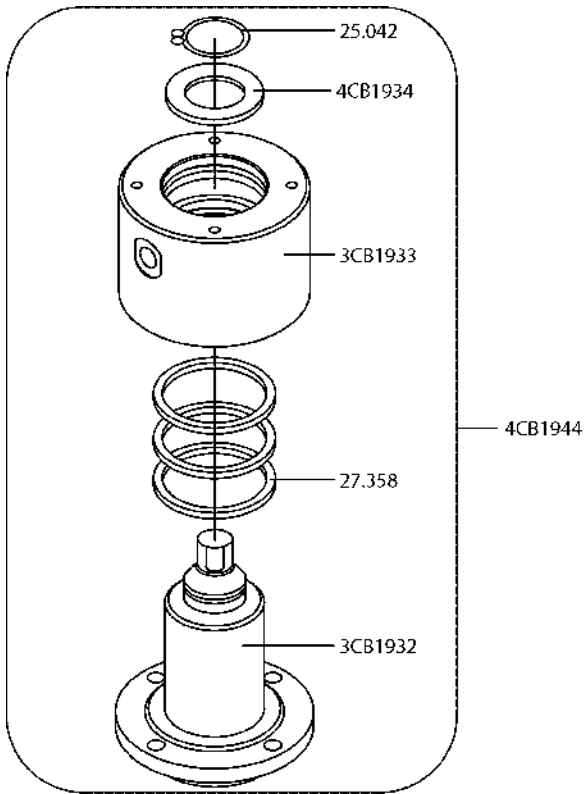


HYDRAULIIKKA  
-PUTKISTOT,VARUSTEET  
-PYÖRIVÄLIITIN  
12094-12231  
9VA1759

VARAOSA NRO RESERVDELS NR ERSATZTEIL NR PART NR	KPL ANTAL ANZAHL QTY	OSAN NIMI	BENÄMNING	BENENNUNG	DESCRIPTION
9VA1759		<b>PYÖRIVÄLIITIN</b>	<b>ROTERANDE ADAPTER</b>	<b>DREHDURCHFÜHRUNG</b>	<b>ROTATING ADAPTER</b>
27.755	3	TIIVISTE PYÖR.LIITIN	TÄTNING	DICHTUNG	GASKET
48.3384	1	PYÖRIVÄLIITIN TÄYD.	ROTERANDE ADAPTER	DREHDURCHFÜHRUNG	ROTATING ADAPTER

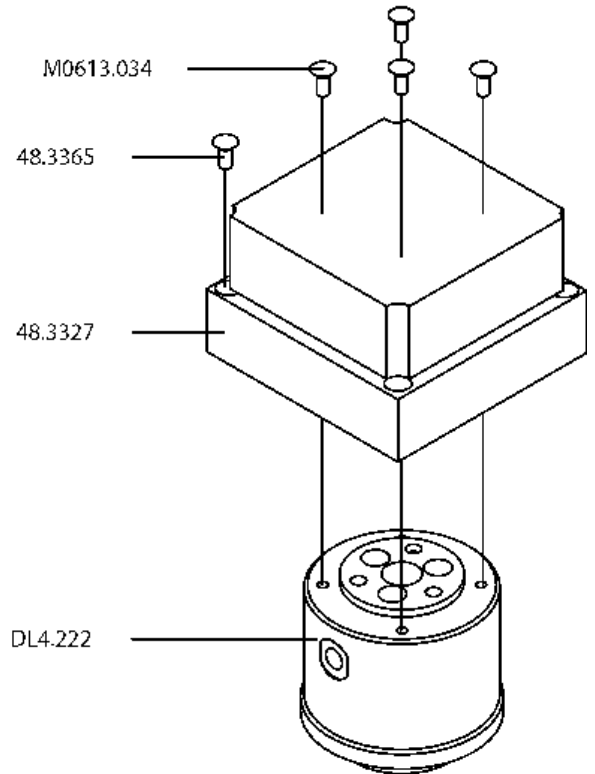
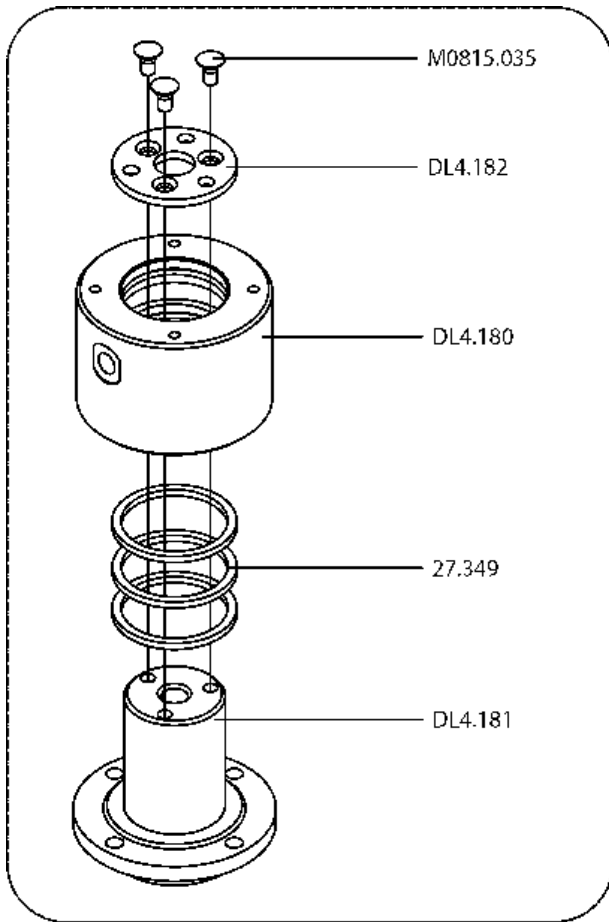
**9VA1759**





HYDRAULIIKKA  
-PUTKISTOT,VARUSTEET  
-PYÖRIVÄLIITIN  
12232-12402  
9VA1760

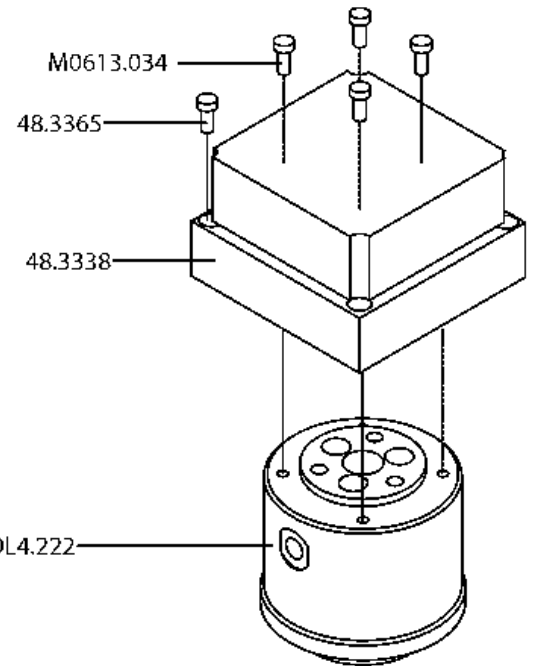
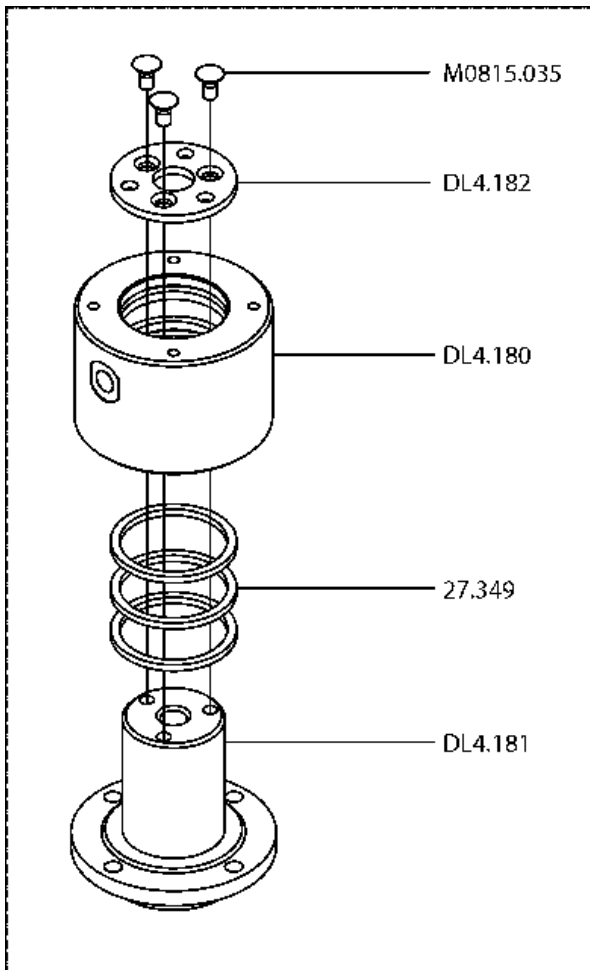
VARAOSA NRO RESERVDLS NR ERSATZTEIL NR PART NR	KPL ANTAL ANZAHL QTY	OSAN NIMI	BENÄMNING	BENENNUNG	DESCRIPTION
<b>9VA1760</b>		<b>PYÖRIVÄLIITIN</b>	<b>ROTERANDE ADAPTER</b>	<b>DREHDURCHFÜHRUNG</b>	<b>ROTATING ADAPTER</b>
25.042	1	VARMISTINRENGAS	SÄKRINGSRING	SICHERUNGSRING	SNAP RING
27.1053	1	O-RENGAS	O-RING	O-RING	O-RING
27.358	3	TIIVISTE PYÖR.LIITIN	TÄTNING	DICHTUNG	GASKET
3CB1932	1	KARA	SPINDEL	SPINDEL	SPINDLE
3CB1933	1	PESÄ	HUS	GEHÄUSE	HOUSING
3CB2056	1	PYÖRIVÄLIITIN TÄYD.	ROTERANDE ADAPTER	DREHDURCHFÜHRUNG	ROTATING ADAPTER
48.3356	1	KAAPELIPUTKI, L=1500mm	KABELRÖR	KABELROHR	CABLE TUBING
48.3549	1	PYÖRIVÄLIIT, SÄHKÖOSA	SVIVELKOPPLING	DREHKUPPLUNG	SWIVEL CONNECTION
4CB1934	1	ALUSLEVY	BRICKA	UNTERLEGSCHIEBE	WASHER
4CB1944	1	PYÖRIVÄLIITIN TÄYD.	ROTERANDE ADAPTER	DREHDURCHFÜHRUNG	ROTATING ADAPTER



HYDRAULIIKKA  
-PUTKISTOT,VARUSTEET  
-PYÖRIVÄLIITIN  
→ 12093  
9VA0972

VARAOSA NRO RESERVDÉLS NR ERSATZTEIL NR PART NR	KPL ANTAL ANZAHL QTY	OSAN NIMI	BENÄMNING	BENENNUNG	DESCRIPTION
<b>9VA0972</b>		<b>PYÖRIVÄLIITIN</b>	<b>ROTÄRÄNDE ADAPTER</b>	<b>DREHDURCHFÜHRUNG</b>	<b>ROTÄTÄNG ADAPTER</b>
27.349	3	TIIVISTE PYÖR.LIITIN	TÄTNING	DICHTUNG	GASKET
48.3327	1	PYÖRIVÄLIIT. SÄHKÖSÄ	SVIVELKOPPLING	DREHKUPPLUNG	SWIVEL CONNECTION
48.3365	4	KOTELON KANSIRUUVI	FÄSTSKRUV FÖR KÄPA	DECKELSCHR.GEHÄUSE	SCREW FOR CAPSULE
DL4.180	1	PESÄ	HUS	GEHÄUSE	HOUSING
DL4.181	1	KÄRÄ	SPINDEL	SPINDEL	SPINDLE
DL4.182	1	ÄLUSLEVY PYÖRIVÄLI.	BRICKÄ	UNTERLEGSCHÄIBE	WÄSER
DL4.222	1	PYÖRIVÄLIITIN TÄYD.	ROTÄRÄNDE ADAPTER, HYDR.	DREHDURCHFÜHRUNG, HYDR.	ROTÄTÄNG ADAPTER, HYDR.
M0613.002	4	LIERÖKÄNTÄRUUVI(ZN)	SKRUV	SCHRÄUBE	SCREW
M0815.035	3	UPPOKÄNTÄRUUVI	SKRUV	SCHRÄUBE	SCREW

**9VA0972**



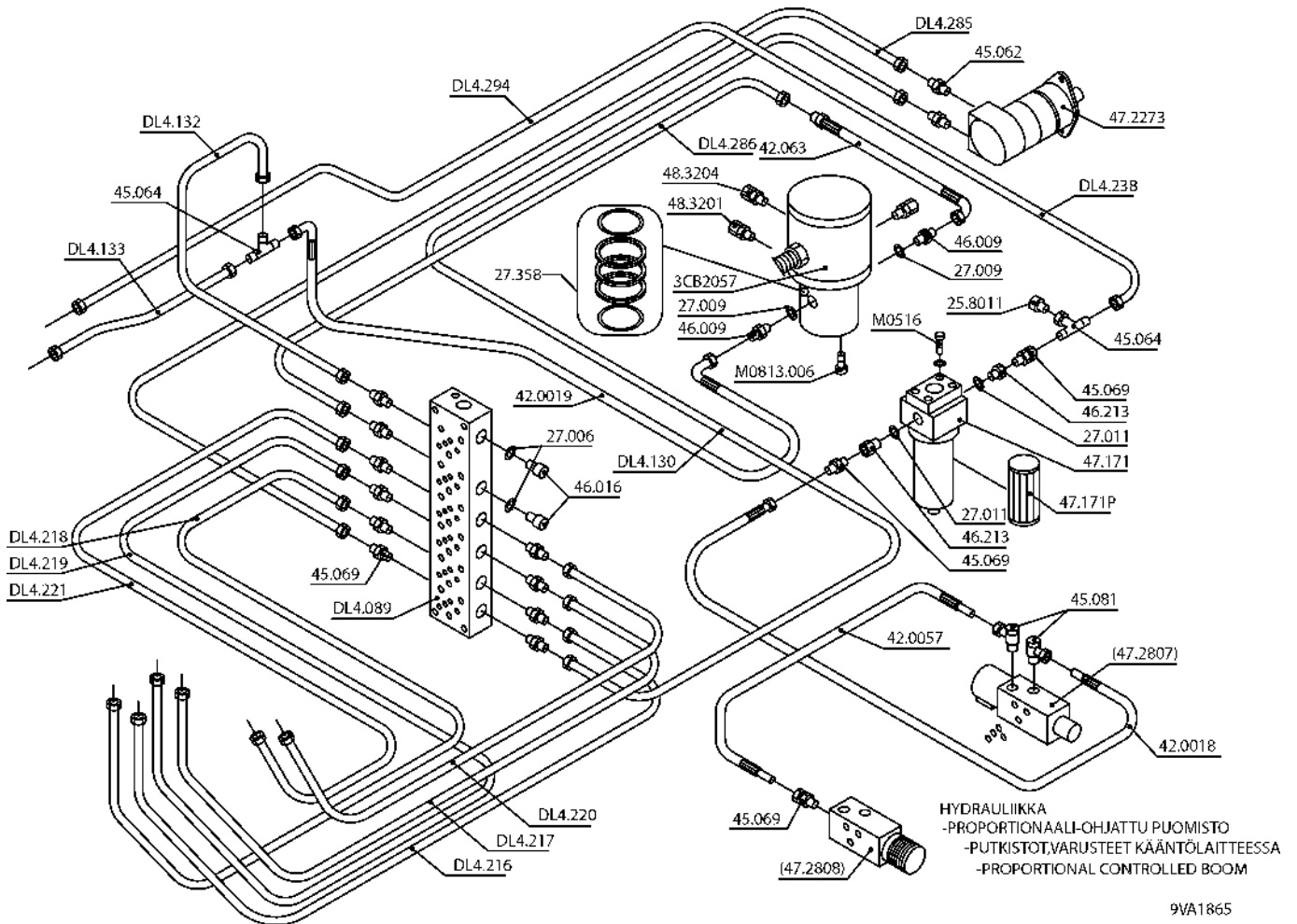
HYDRAULIIKKA  
- PUTKISTO, VARUSTEET  
- PYÖRIVÄ LIITIN, ENGLAND

9VA0958

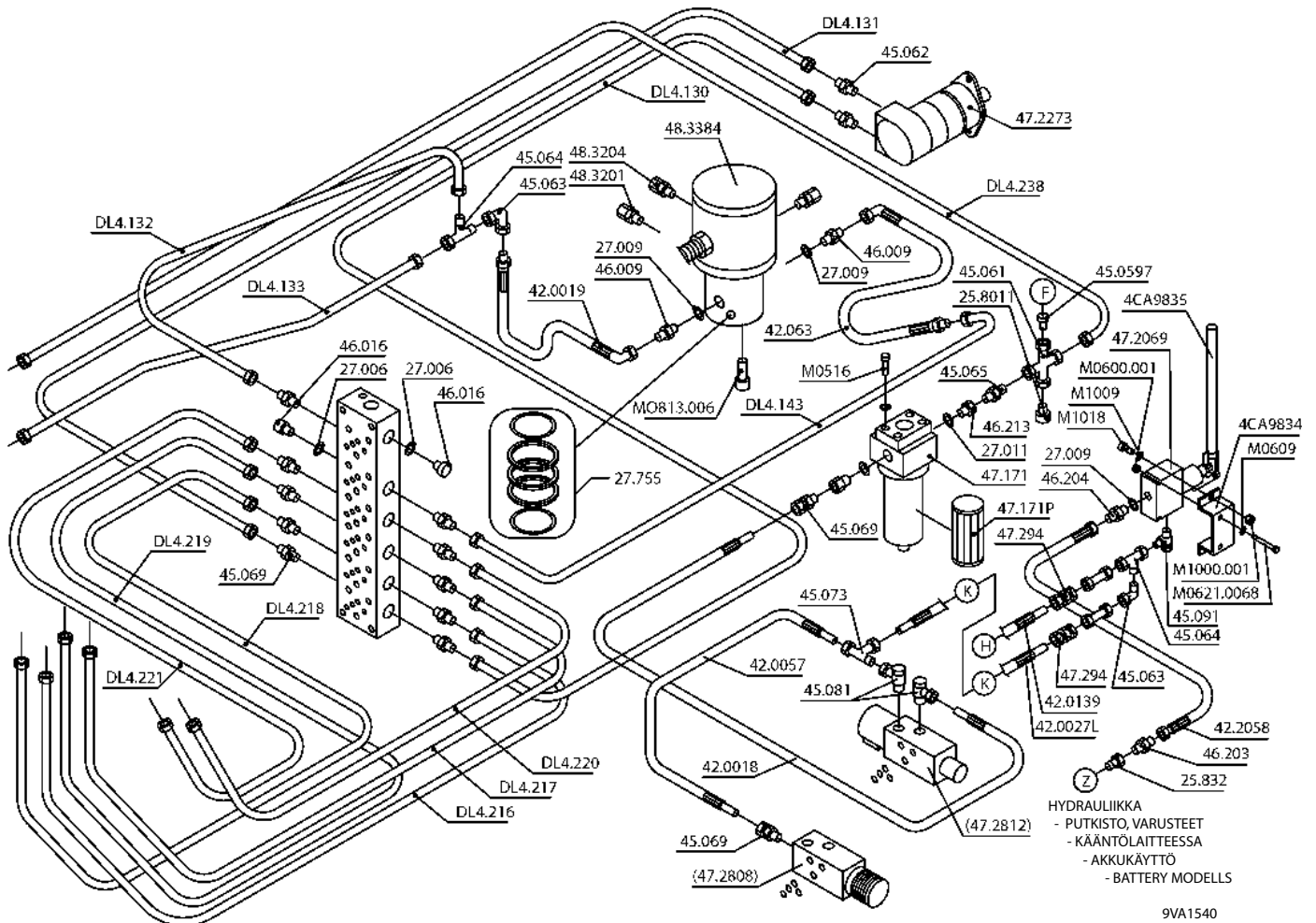
VARAOSA NRO RESERVDELS NR ERSATZTEIL NR PART NR	KPL ANTAL ANZAHL QTY	OSAN NIMI	BENÄMNING	BENENNUNG	DESCRIPTION
<b>9VA0958</b>		<b>PYÖRIVÄLIITIN</b>	<b>ROTERANDE ADAPTER</b>	<b>DREHDURCHFÜHRUNG</b>	<b>ROTATING ADAPTER</b>
27.349	3	TIIVISTE PYÖR.LIITIN	TÄTNING	DICHTUNG	GASKET
48.3338	1	PYÖRIVÄLIIT, SÄHKÖSA	SVIVELKOPPLING	DREHKUPPLUNG	SWIVEL CONNECTION
48.3365	4	KOTELON KANSIRUUVI	FÄSTSKRUV FÖR KÅPA	DECKELSCHR.GEHÄUSE	SCREW FOR CAPSULE
DL4.180	1	PESÄ	HUS	GEHÄUSE	HOUSING
DL4.181	1	KARA	SPINDEL	SPINDEL	SPINDLE
DL4.182	1	ALUSLEVY	BRICKA	UNTERLEGSCHIEBE	WASHER
DL4.222	1	PYÖRIVÄLIITIN TÄYD.	ROTERANDE ADAPTER	DREHDURCHFÜHRUNG	ROTATING ADAPTER
M0613.034	4	LIERIÖKANTARUUVI(ZN)	SKRUV	SCHRAUBE	SCREW
M0815.035	3	UPPOKANTARUUVI	SKRUV	SCHRAUBE	SCREW

**9VA0958**





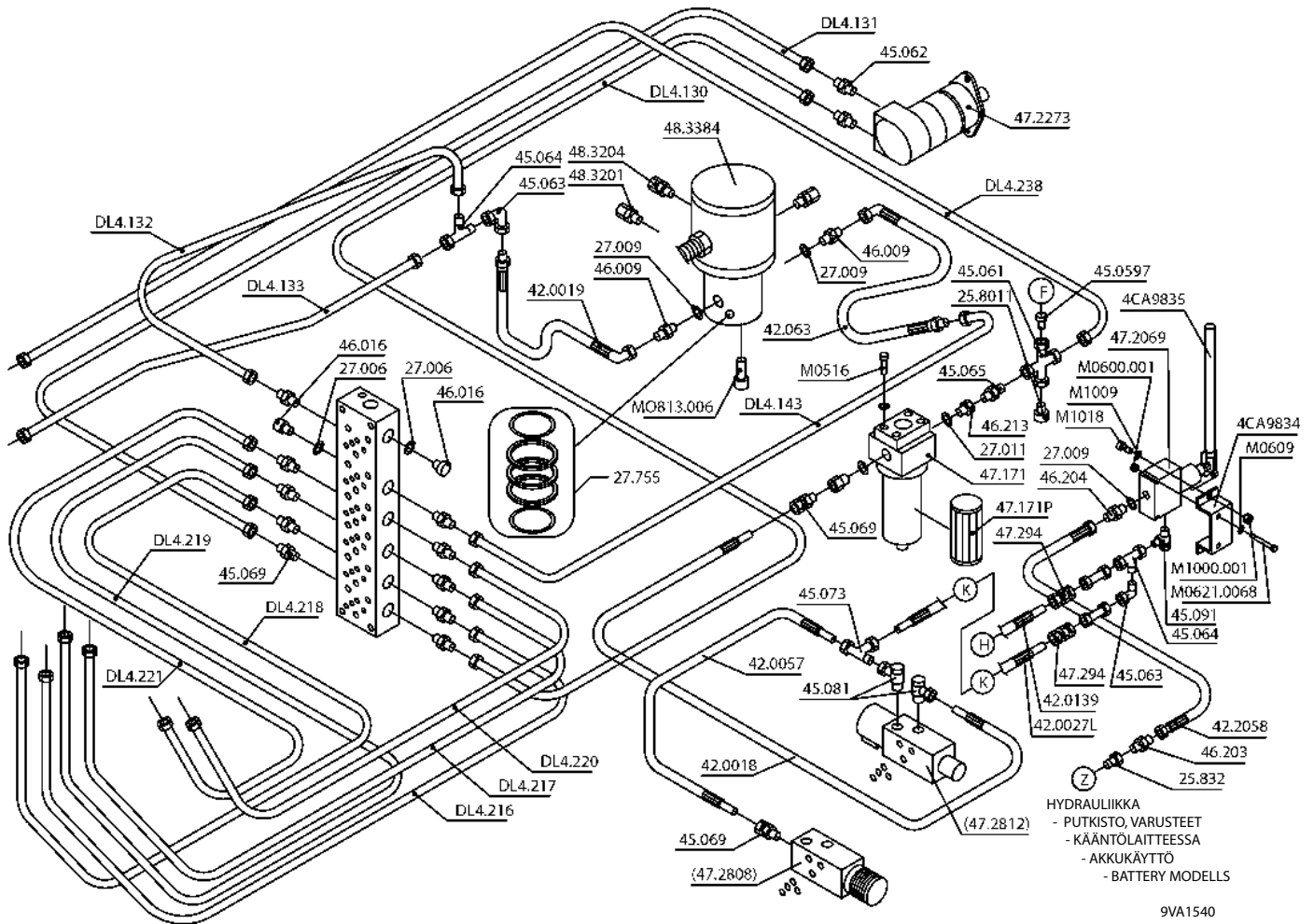
VARAOSA NRO RESERVDLS NR ERSATZTEIL NR PART NR	KPL ANTAL ANZAHL QTY	OSAN NIMI	BENÄMNING	BENENNUNG	DESCRIPTION
DL4.218	1	TERÄSPUTKI	STÅLRÖR	STAHLROHR	STEEL PIPE
DL4.219	1	TERÄSPUTKI	STÅLRÖR	STAHLROHR	STEEL PIPE
DL4.220	1	TERÄSPUTKI	STÅLRÖR	STAHLROHR	STEEL PIPE
DL4.221	1	TERÄSPUTKI	STÅLRÖR	STAHLROHR	STEEL PIPE
DL4.238	1	TERÄSPUTKI	STÅLRÖR	STAHLROHR	STEEL PIPE
DL4.285	1	TERÄSPUTKI	STÅLRÖR	STAHLROHR	STEEL PIPE
DL4.286	1	TERÄSPUTKI	STÅLRÖR	STAHLROHR	STEEL PIPE
DL4.294	1	TERÄSPUTKI	STÅLRÖR	STAHLROHR	STEEL PIPE
M0516	4	KUUSIORUUVI	SKRUV	SCHRAUBE	SCREW
M813.006	3	KUUSIÖKOLORUUVI (ZN)	SKRUV	SCHRAUBE	SCREW



9VA1540

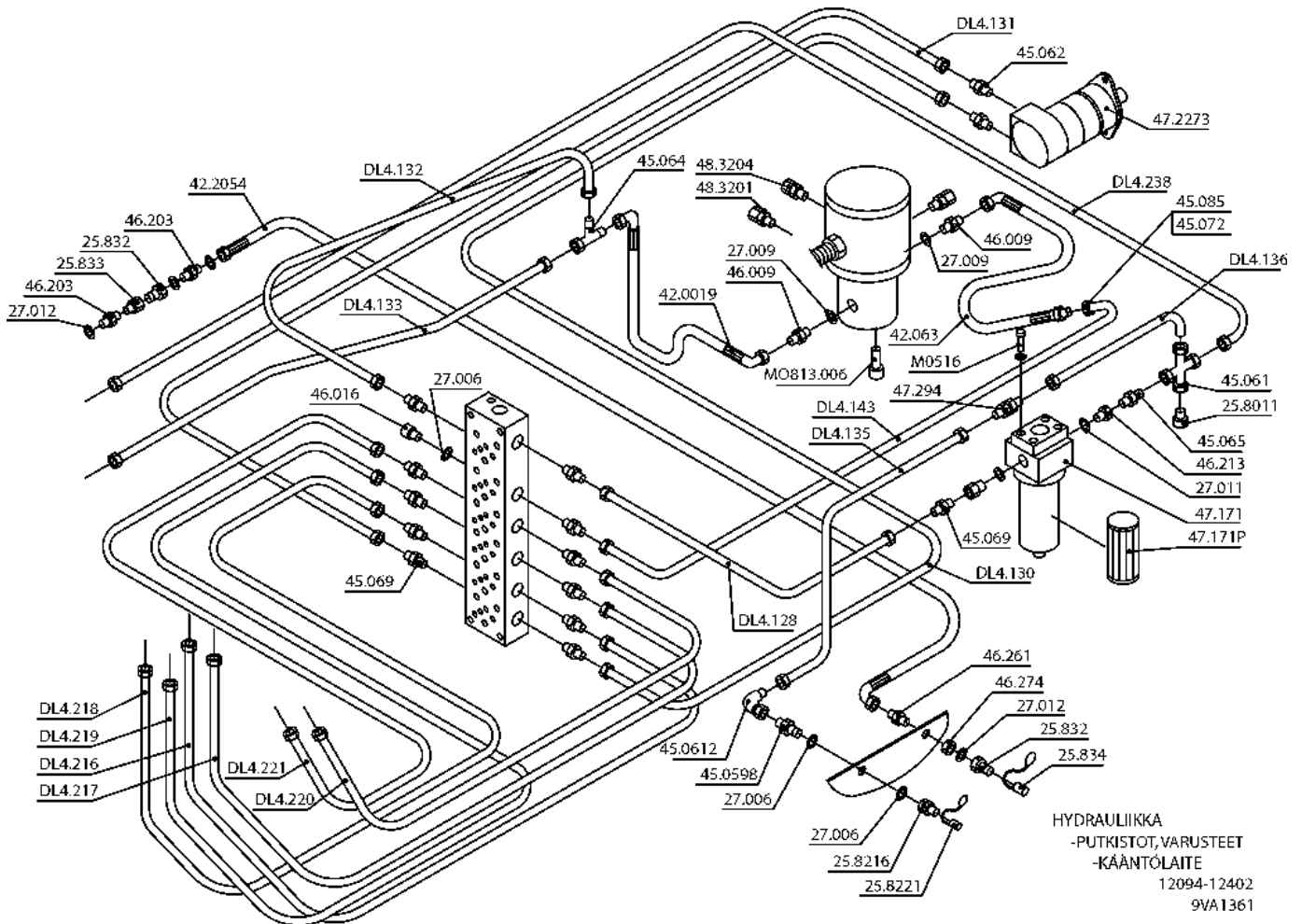
VARAOSA NRO RESERVDELS NR ERSATZTEIL NR PART NR	KPL ANTAL ANZAHL QTY	OSAN NIMI	BENÄMNING	BENENNUNG	DESCRIPTION
<b>9VA1540</b>		<b>HYDRAULIIKKA KÄÄNTÖLAITE SVÄNGANORDNING</b>	<b>HYDRAULIK SCHWENKANORDNUNG</b>	<b>HYDRAULIK TURNING DEVICE</b>	<b>HYDRAULICS</b>
25.8011	1	PAINEENMITTAUSNIPPA	TRYCKMÄTNINGSNIPPEL	DRUCKMESSUNGSNIPPEL	PRESSURE TEST NIPPLE
25.832	1	PIKALIIITIN NIPPAOSA	SNABBKOPPLING,NIPPEL	SCHNAPPKUPPL, NIPPEL	RAPID CONNECT,NIPPLE
27.006	2	USIT-RENGAS R1/4"	USIT-RING	USIT-RING	USIT-RING
27.009	3	USIT-RENGAS R1/2"	USIT-RING	USIT-RING	USIT-RING
27.011	2	USIT-RENGAS M20	USIT-RING	USIT-RING	USIT-RING
27.755	1	TIIVISTESARJA	TÄTNINGSSATS	DICHTUNGSSATZ	GASKET SET
42.0018	1	LETKUYHDISTELMÄ	TRYCKSLANG	DRUCKSCHLAUCH	PRESSURE HOSE
42.0019	1	LETKUYHDISTELMÄ (L)	TRYCKSLANG	DRUCKSCHLAUCH	PRESSURE HOSE
42.0027L	1	LETKUYHDISTELMÄ	TRYCKSLANG	DRUCKSCHLAUCH	PRESSURE HOSE
42.0057	1	LETKUYHDISTELMÄ	TRYCKSLANG	DRUCKSCHLAUCH	PRESSURE HOSE
42.0139	1	LETKUYHDISTELMÄ	TRYCKSLANG	DRUCKSCHLAUCH	PRESSURE HOSE
42.063	1	LETKUYHDISTELMÄ (L)	TRYCKSLANG	DRUCKSCHLAUCH	PRESSURE HOSE
42.2058	1	LETKUYHDISTELMÄ	TRYCKSLANG	DRUCKSCHLAUCH	PRESSURE HOSE
45.0597	1	TULPPA	PROPP	STOPFEN	PLUG
45.061	1	RISTILIITIN	KRYSSKOPPLING	KREUZANSCHLUSS	CROSS UNION
45.062	2	PERUSLIITIN	KOPPLING	ANSCHLUSS, GERADE	COUPLING
45.063	2	ASET. KULMALIITIN	VINKELKOPPLING	WINKELANSCHLUSS	ANGLE UNION
45.064	2	ASET. L-LIITIN	L-KOPPLING	L-ANSCHLUSS	L-UNION
45.065	1	PUTKINIPPA	RÖRNIPPEL	ROHRNIPPEL	PIPE NIPPLE
45.069	13	PERUSLIITIN	KOPPLING	ANSCHLUSS, GERADE	COUPLING
45.073	1	ASET. L-LIITIN	L-KOPPLING	L-ANSCHLUSS	L-UNION
45.081	2	BANJOLIITIN(SBD10LR)	BANJOKOPPLING	BANJONIPPEL	BANJO CONNECTION
45.091	1	BANJOLIITIN	BANJOKOPPLING	BANJONIPPEL	BANJO CONNECTION
46.009	2	KAKSOISNIPPA	DUPPELNIPPEL	ANSCHLUSSNIPPEL	DOUBLE NIPPLE
46.016	2	TULPPARUUVI	PLUGGSKRUV	STOPFENSCHRAUBE	PLUG SCREW
46.203	1	KAKSOISNIPPA	DUPPELNIPPEL	ANSCHLUSSNIPPEL	DOUBLE NIPPLE
46.204	1	KAKSOISNIPPA	DUPPELNIPPEL	ANSCHLUSSNIPPEL	DOUBLE NIPPLE
46.213	2	SUPISTUSNIPPA	FÖRMINSKNINGSNIPPEL	REDUZIERNIPPEL	REDUCING NIPPLE
47.171	1	PAINESUOD. MDFBN/HC	TRYCKFILTER	DRUCKFILTER	PRESSURE FILTER
47.171P	1	SUODATINPATRUUNA	FILTERINSATS	FILTERPATRON	FILTER CARTRIDGE

**9VA1540**



VARAOSA NRO RESERVDELS NR ERSATZTEIL NR PART NR	KPL ANTAL ANZAHL QTY	OSAN NIMI	BENÄMNING	BENENNUNG	DESCRIPTION
47.2069	1	KÄSIPUMPU	HAND PUMP	HANDPUMPE	HAND PUMP
47.2273	1	HYD.MOOTT.EA129-0104	HYDRAULMOTOR	HYDRAULMOTOR	HYDRAULIC MOTOR
47.294	2	VASTAVENTTIILI MARA	BACKVENTIL	RÜCKSCHLAGSVENTIL	CHECK VALVE
48.3201	1	HOLKKITIIVISTE	TÄTNING	HÜLENDICHTUNG	SPACER PACKING
48.3204	2	HOLKKITIIVISTE	TÄTNING	HÜLENDICHTUNG	SPACER PACKING
48.3384	1	PYÖRIVÄLIITIN TÄYD.	ROTÄRÄNDR ADAPTER	DREHDURCHFÜHRUNG	ROTATING ADAPTER
4CA9834	1	KIINNITIN	FÄSTE	HALTER	CLAMP
4CA9835	1	VIPU	SPAK	HEBEL	LEVER
DL3.143	1	HARJATIIVISTE	BORSTTÄTNING	BORSTENDICHTUNG	BRUSH PACKING
DL4.130	1	TERÄSPUTKI	STÄLRÖR	STAHLROHR	STEEL PIPE
DL4.131	1	TERÄSPUTKI	STÄLRÖR	STAHLROHR	STEEL PIPE
DL4.132	1	TERÄSPUTKI	STÄLRÖR	STAHLROHR	STEEL PIPE
DL4.133	1	TERÄSPUTKI	STÄLRÖR	STAHLROHR	STEEL PIPE
DL4.216	1	TERÄSPUTKI	STÄLRÖR	STAHLROHR	STEEL PIPE
DL4.217	1	TERÄSPUTKI	STÄLRÖR	STAHLROHR	STEEL PIPE
DL4.218	1	TERÄSPUTKI	STÄLRÖR	STAHLROHR	STEEL PIPE
DL4.219	1	TERÄSPUTKI	STÄLRÖR	STAHLROHR	STEEL PIPE
DL4.220	1	TERÄSPUTKI	STÄLRÖR	STAHLROHR	STEEL PIPE
DL4.221	1	TERÄSPUTKI	STÄLRÖR	STAHLROHR	STEEL PIPE
DL4.238	1	TERÄSPUTKI	STÄLRÖR	STAHLROHR	STEEL PIPE
M0516	4	KUUSIORUUVI	SKRUV	SCHRAUBE	SCREW
M0600.001	2	LUKITUSMUTTERI	MUTTER	MUTTER	NUT
M0609	2	ALUSLAATTA	BRICKA	UNTERLEGSCHIBE	WASHER
M0621.0068	2	KUUSIOKOLORUUVI	SKRUV	SCHRAUBE	SCREW
M0813.006	3	KUUSIOKOLORUUVI (ZN)	SKRUV	SCHRAUBE	SCREW
M1000.001	2	LUKITUSMUTTERI	MUTTER	MUTTER	NUT
M1009	2	ALUSLAATTA	BRICKA	UNTERLEGSCHIBE	WASHER
M1018	2	KUUSIORUUVI	SKRUV	SCHRAUBE	SCREW

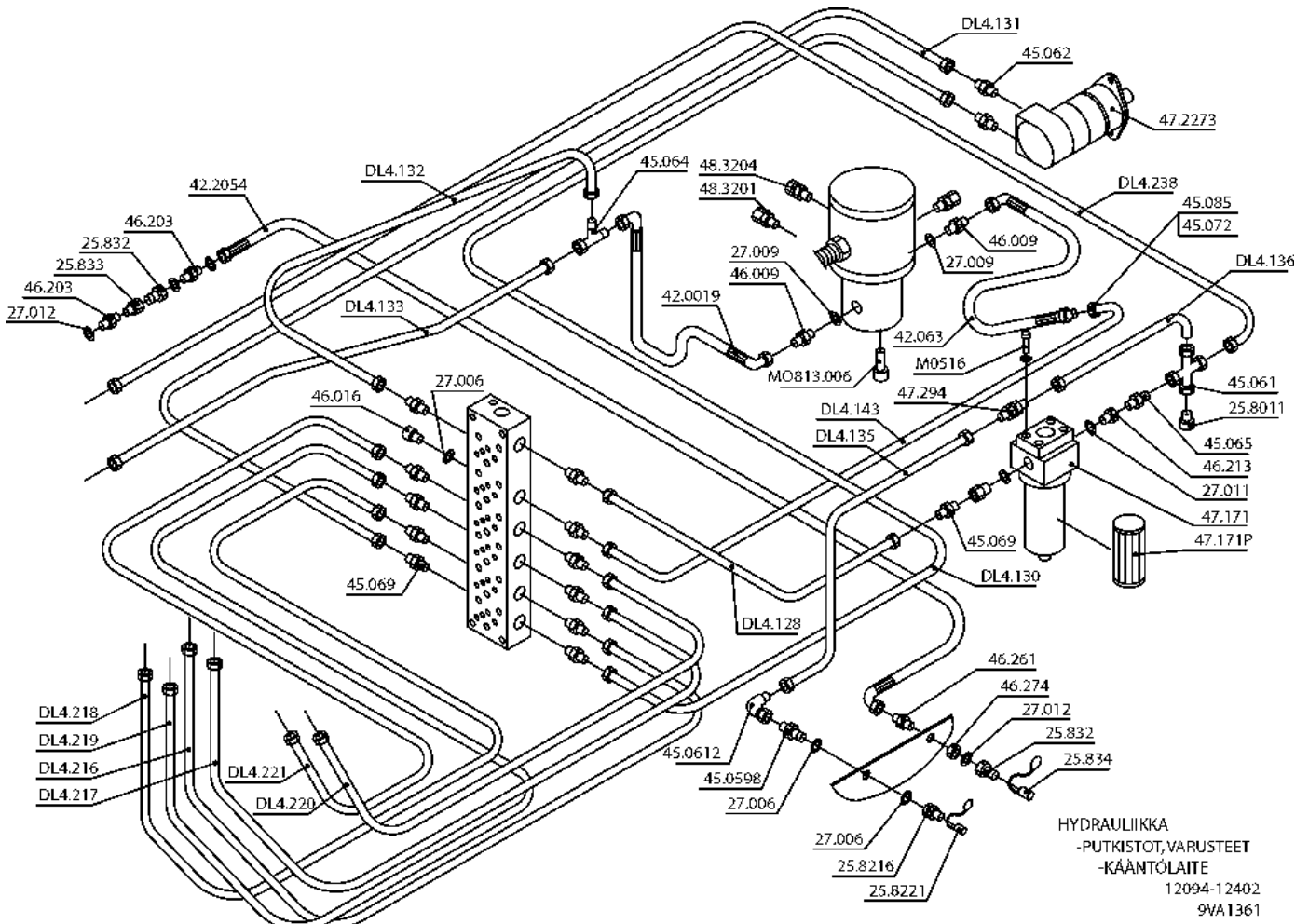
**9VA1540**



VARAOSA NRO RESERVDLS NR ERSATZTEIL NR PART NR	KPL ANTAL ANZAHL QTY	OSAN NIMI	BENÄMNING	BENENNUNG	DESCRIPTION
<b>9VA1361</b>		<b>HYDRAULIIKKA AGGR. VALMIUDELLA</b>	<b>HYDRAULIK, MED AGGR. BEREDSKAP</b>	<b>HYDRAULIK, MIT AGGR. BEREITSCHAFT</b>	<b>WITH AGGR. READINESS</b>
25.8011	1	PAINEENMITTAUSNIPPA	TRYCKMÄTNINGSNIPPEL	DRUCKMESSUNGSNIPPEL	PRESSURE TEST NIPPLE
25.8216	1	PIKALIITIN NIPPA-OSA	SNABBKOPPLING, NIPPEL	SCHNAPPKUPPL., NIPPEL	RAPID CONNECT, NIPPLE
25.8217	1	PIKAL. RINGON SUOJUS	SKYDD FÖR SNABBKOPPL	SCHUTZ FÜR SCHNAPPK.	COVER FOR RAPID CONN
25.8221	1	PIKAL. NIPAN SUOJUS	SKYDD FÖR NIPPEL	SCHUTZ FÜR NIPPEL	COVER FOR NIPPLE
25.832	2	PIKALIITIN, NIPPAOSA	SNABBKOPPLING, NIPPEL	SCHNAPPKUPPL., NIPPEL	RAPID CONN, NIPPLE
25.833	1	PIKALIIT, RUNKO-OSA	SNABBKOPPLING, STOMME	SCHNAPPKUPPL., RAHMEN	RAPID CON, MAIN STEM
25.834	1	PIKAL. NIPAN SUOJUS	SKYDD FÖR NIPPEL	SCHUTZ FÜR NIPPEL	COVER FOR NIPPLE
27.006	4	USIT-RENGAS R1/4"	USIT-RING	USIT-RING	USIT-RING
27.009	8	USIT-RENGAS R3/8"	USIT-RING	USIT-RING	USIT-RING
27.011	2	USIT-RENGAS M20	USIT-RING	USIT-RING	USIT-RING
27.012	2	USIT-RENGAS R1/2"	USIT-RING	USIT-RING	USIT-RING
42.0019	1	LETKUYHDISTELMÄ	TRYCKSLANG	DRUCKSCHLAUCH	PRESSURE HOSE
42.063	1	LETKUYHDISTELMÄ	TRYCKSLANG	DRUCKSCHLAUCH	PRESSURE HOSE
42.2054	1	LETKUYHDISTELMÄ	TRYCKSLANG	DRUCKSCHLAUCH	PRESSURE HOSE
45.0598	1	PUTKISUPISTUSNIPPA	RÖRFÖRMINSKNINGSNIPP	ROHRREDUZIERNIPPEL	PIPE REDUCING NIPPLE
45.061	1	RISTILIITIN	KRYSSKOPPLING	KREUZANSCHLUSS	CROSS UNION
45.062	2	PERUSLIITIN	KOPPLING	ANSCHLUSS, GERADE	COUPLING
45.0612	1	ASET. KULMALIITIN	VINKELKOPPLING	WINKELANSCHLUSS	ANGLE UNION
45.064	1	ASET. L-LIITIN	L-KOPPLING	L-ANSCHLUSS	L-UNION
45.065	1	PUTKINIPPA	RÖRNIPPEL	ROHRNIPPEL	PIPE NIPPLE
45.069	12	PERUSLIITIN	KOPPLING	ANSCHLUSS, GERADE	COUPLING
45.072	10	MUTTERI	MUTTER	MUTTER	NUT
45.085	10	LEIKKUURENGAS	SKÄRRING	SCHNEIDRING	CUTTING RING
46.009	2	KAKSOISNIPPA	DUPPELNIPPEL	ANSCHLUSSNIPPEL	DOUBLE NIPPLE
46.016	1	TULPPARUVI	PLUGGSKRUV	STOPFENSCHRAUBE	PLUG SCREW
46.143	1	KAKSOISNIPPA	DUPPELNIPPEL	ANSCHLUSSNIPPEL	DOUBLE NIPPLE
46.203	2	KAKSOISNIPPA	DUPPELNIPPEL	ANSCHLUSSNIPPEL	DOUBLE NIPPLE
46.213	2	SUPISTUSNIPPA	FÖRMINSKNINGSNIPPEL	REDUZIERNIPPEL	REDUCING NIPPLE
46.261	1	KAKSOISNIPPA	DUPPELNIPPEL	ANSCHLUSSNIPPEL	DOUBLE NIPPLE
46.274	1	MUTTERI	MUTTER	MUTTER	NUT

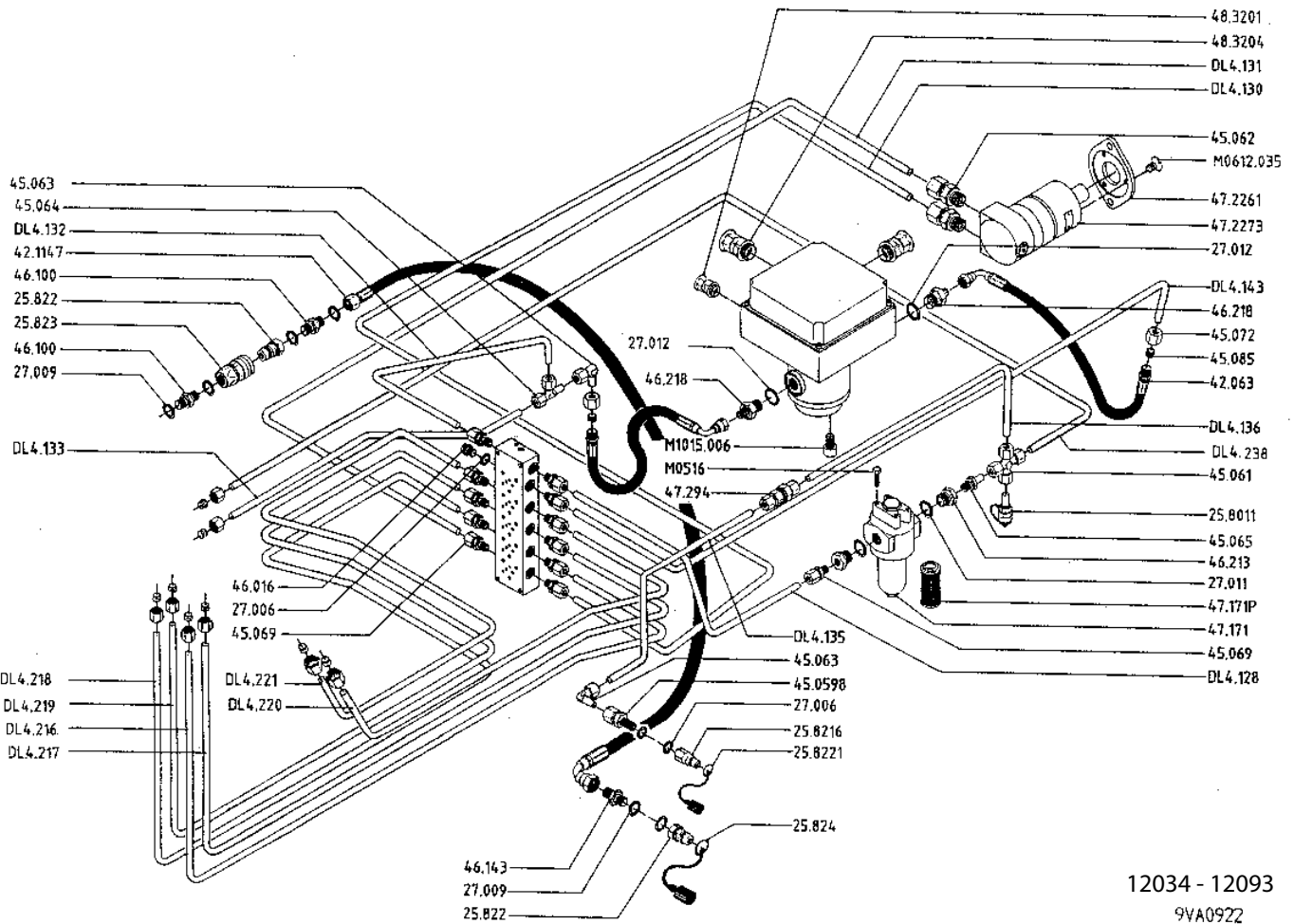
**9VA1361**





VARAOSA NRO RESERVDDELS NR ERSATZTEIL NR PART NR	KPL ANTAL ANZAHL QTY	OSAN NIMI	BENÄMNING	BENENNUNG	DESCRIPTION
47.171	1	PAINESUOD. MDFBN/HC	TRYCKFILTER	DRUCKFILTER	PRESSURE FILTER
47.171P	1	SUODATINPATRUUNA	FILTERINSATS	FILTERPATRON	FILTER CARTRIDGE
47.2273	1	HYD.MOOTT.EA129-0104	HYDRAULMOTOR	HYDRAULMOTOR	HYDRAULIC MOTOR
47.294	1	VASTAVENTTIILI MARA	BACKVENTIL	RÜCKSCHLAGSVENTIL	CHECK VALVE
48.3201	1	HOLKKITIVISTE	TÄTNING	HÜSENDICHTUNG	SPACER PACKING
48.3204	2	HOLKKITIVISTE	TÄTNING	HÜSENDICHTUNG	SPACER PACKING
DL4.128	1	TERÄSPUTKI	STÄLRÖR	STAHLROHR	STEEL PIPE
DL4.130	1	TERÄSPUTKI	STÄLRÖR	STAHLROHR	STEEL PIPE
DL4.131	1	TERÄSPUTKI	STÄLRÖR	STAHLROHR	STEEL PIPE
DL4.132	1	TERÄSPUTKI	STÄLRÖR	STAHLROHR	STEEL PIPE
DL4.133	1	TERÄSPUTKI	STÄLRÖR	STAHLROHR	STEEL PIPE
DL4.135	1	TERÄSPUTKI	STÄLRÖR	STAHLROHR	STEEL PIPE
DL4.136	1	TERÄSPUTKI	STÄLRÖR	STAHLROHR	STEEL PIPE
DL4.143	1	TERÄSPUTKI	STÄLRÖR	STAHLROHR	STEEL PIPE
DL4.216	1	TERÄSPUTKI	STÄLRÖR	STAHLROHR	STEEL PIPE
DL4.217	1	TERÄSPUTKI	STÄLRÖR	STAHLROHR	STEEL PIPE
DL4.218	1	TERÄSPUTKI	STÄLRÖR	STAHLROHR	STEEL PIPE
DL4.219	1	TERÄSPUTKI	STÄLRÖR	STAHLROHR	STEEL PIPE
DL4.220	1	TERÄSPUTKI	STÄLRÖR	STAHLROHR	STEEL PIPE
DL4.221	1	TERÄSPUTKI	STÄLRÖR	STAHLROHR	STEEL PIPE
DL4.238	1	TERÄSPUTKI	STÄLRÖR	STAHLROHR	STEEL PIPE
M0516	4	KUUSIORUUVI	SKRUV	SCHRAUBE	SCREW
M813.006	4	KUUSIÖKOLORUUVI (ZN)	SKRUV	SCHRAUBE	SCREW

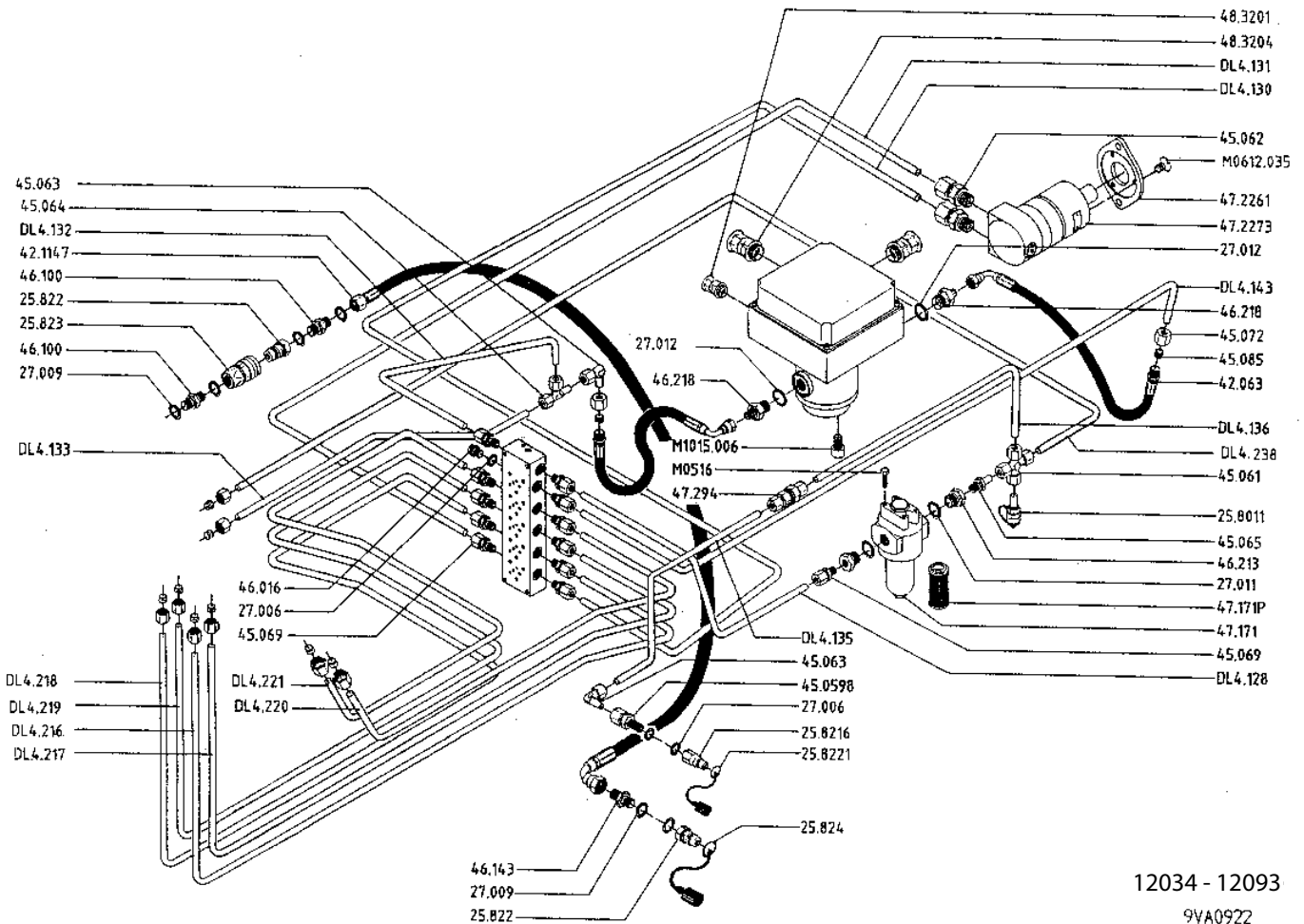
9VA1361



12034 - 12093  
9VA0922

VARAOSA NRO RESERVDELS NR ERSATZTEIL NR PART NR	KPL ANTAL ANZAHL QTY	OSAN NIMI	BENÄMNING	BENENNUNG	DESCRIPTION
9VA0922		<b>HYDRAULIKKA AGGR.VALMIUDELLA</b>	<b>HYDRAULIK, MED AGGR.BEREDESKAP</b>	<b>HYDRAULIK, MIT AGGR.BEREITSCHAFT</b>	<b>WITH AGGR. READINESS</b>
25.8011	1	PAINEENMITTAUSNIPPA	TRYCKMÄTNINGSNIPPEL	DRUCKMESSUNGSNIPPEL	PRESSURE TEST NIPPLE
25.8216	1	PIKALIITIN NIPPA-OSA	SNABBKOPPLING,NIPPEL	SCHNAPPKUPPL., NIPPEL	RAPID CONNECT,NIPPLE
25.8217	1	PIKAL. RUNGON SUOJUS	SKYDD FÖR SNABBKOPPL	SCHUTZ FÜR SCHNAPPK.	COVER FOR RAPID CONN
25.822	2	PIKALIITIN, NIPPAOSA	SNABBKOPPLING,NIPPEL	SCHNAPPKUPPL., NIPPEL	RAPID CONN, NIPPLE
25.8221	1	PIKAL. NIPAN SUOJUS	SKYDD FÖR NIPPEL	SCHUTZ FÜR NIPPEL	COVER FOR NIPPLE
25.823	1	PIKALIIT, RUNKO-OSA	SNABBKOPPLING,STOMME	SCHNAPPKUPPL,RAHMEN	RAPID CON, MAIN STEM
25.824	1	PIKAL. NIPAN SUOJUS	SKYDD FÖR NIPPEL	SCHUTZ FÜR NIPPEL	COVER FOR NIPPLE
27.006	3	USIT-RENGAS R1/4"	USIT-RING	USIT-RING	USIT-RING
27.009	6	USIT-RENGAS R3/8"	USIT-RING	USIT-RING	USIT-RING
27.011	2	USIT-RENGAS M20	USIT-RING	USIT-RING	USIT-RING
27.012	2	USIT-RENGAS R1/2"	USIT-RING	USIT-RING	USIT-RING
42.063	2	LETKUYHDISTELMÄ	TRYCKSLANG	DRUCKSCHLAUCH	PRESSURE HOSE
42.1147	1	LETKUYHDISTELMÄ	TRYCKSLANG	DRUCKSCHLAUCH	PRESSURE HOSE
45.0598	1	PUTKISUPISTUSNIPPA	RÖRFÖRMINSKNINGSNIPP	ROHRREDUZIERNIPPEL	PIPE REDUCING NIPPLE
45.061	1	RISTILIITIN	KRYSSKOPPLING	KREUZANSCHLUSS	CROSS UNION
45.062	2	PERUSLIITIN	KOPPLING	ANSCHLUSS, GERADE	COUPLING
45.063	2	ASET. KULMALIITIN	VINKELKOPPLING	WINKELANSCHLUSS	ANGLE UNION
45.064	1	ASET. L-LIITIN	L-KOPPLING	L-ANSCHLUSS	L-UNION
45.065	1	PUTKINIPPA	RÖRNIPPEL	ROHRNIPPEL	PIPE NIPPLE
45.069	12	PERUSLIITIN	KOPPLING	ANSCHLUSS, GERADE	COUPLING
45.072	10	MUTTERI	MUTTER	MUTTER	NUT
45.085	10	LEIKKUURENGAS	SKÄRRING	SCHNEIDRING	CUTTING RING
46.016	1	TULPPARUUVI	PLUGGSKRUV	STOPFENSCHRAUBE	PLUG SCREW
46.100	2	KAKSOISNIPPA	DUPPELNIPPEL	ANSCHLUSSNIPPEL	DOUBLE NIPPLE
46.143	1	KAKSOISNIPPA	DUPPELNIPPEL	ANSCHLUSSNIPPEL	DOUBLE NIPPLE
46.213	2	SUPISTUSNIPPA	FÖRMINSKNINGSNIPPEL	REDUZIERNIPPEL	REDUCING NIPPLE
46.218	2	KAKSOISNIPPA	DUPPELNIPPEL	ANSCHLUSSNIPPEL	DOUBLE NIPPLE
47.171	1	PAINESUOD. MDFBN/HC	TRYCKFILTER	DRUCKFILTER	PRESSURE FILTER
47.171P	1	SUODATINPATRUUNA	FILTERSATS	FILTERPATRON	FILTER CARTRIDGE
47.2261	1	HYD.MOOTT. AS.LAIPPA	MONTERINGSFLÄNS	BEFESTIGUNGSFLANSCH	INSTALLATION FLANGE

9VA0922

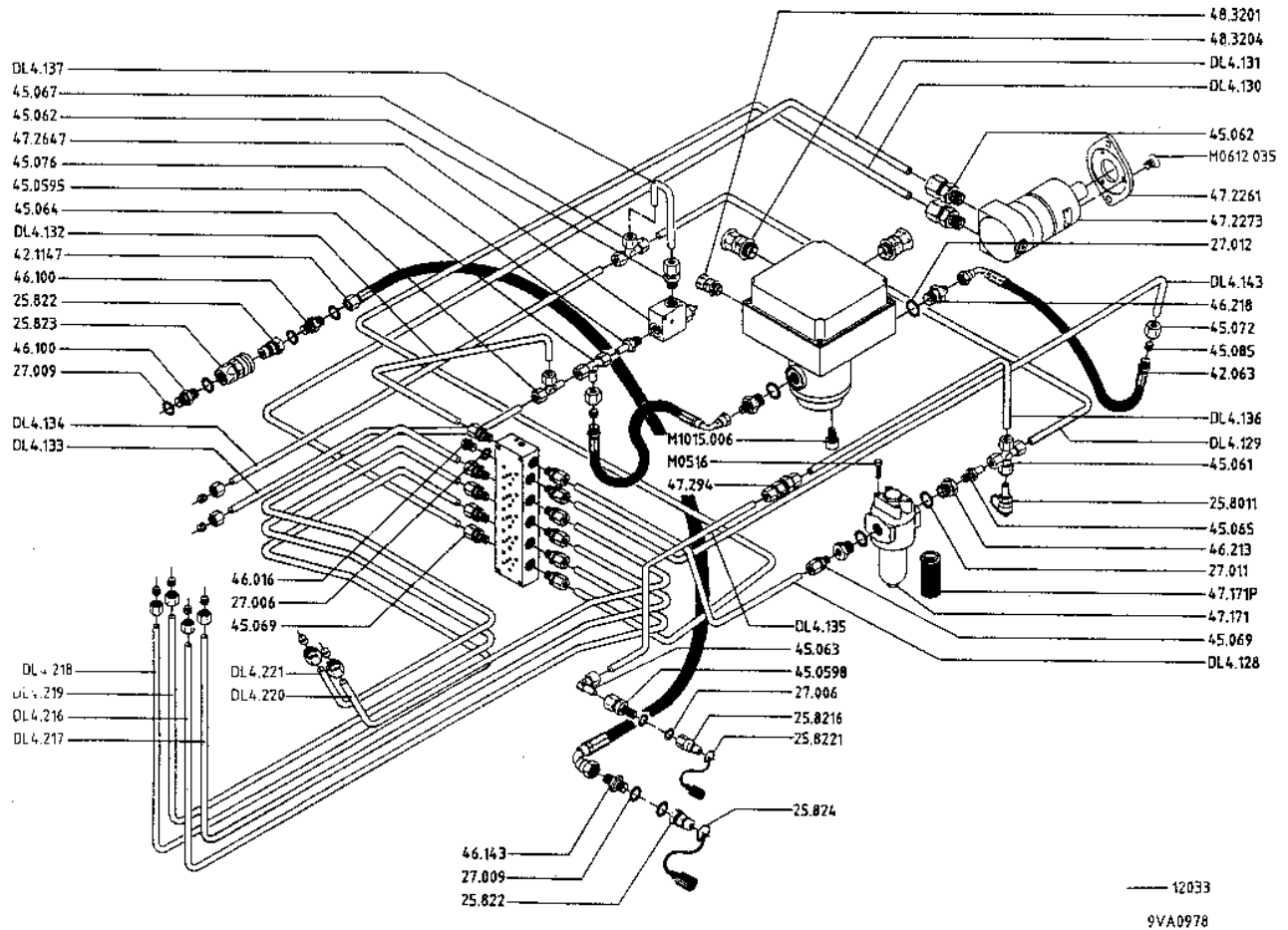


12034 - 12093

9VA0922

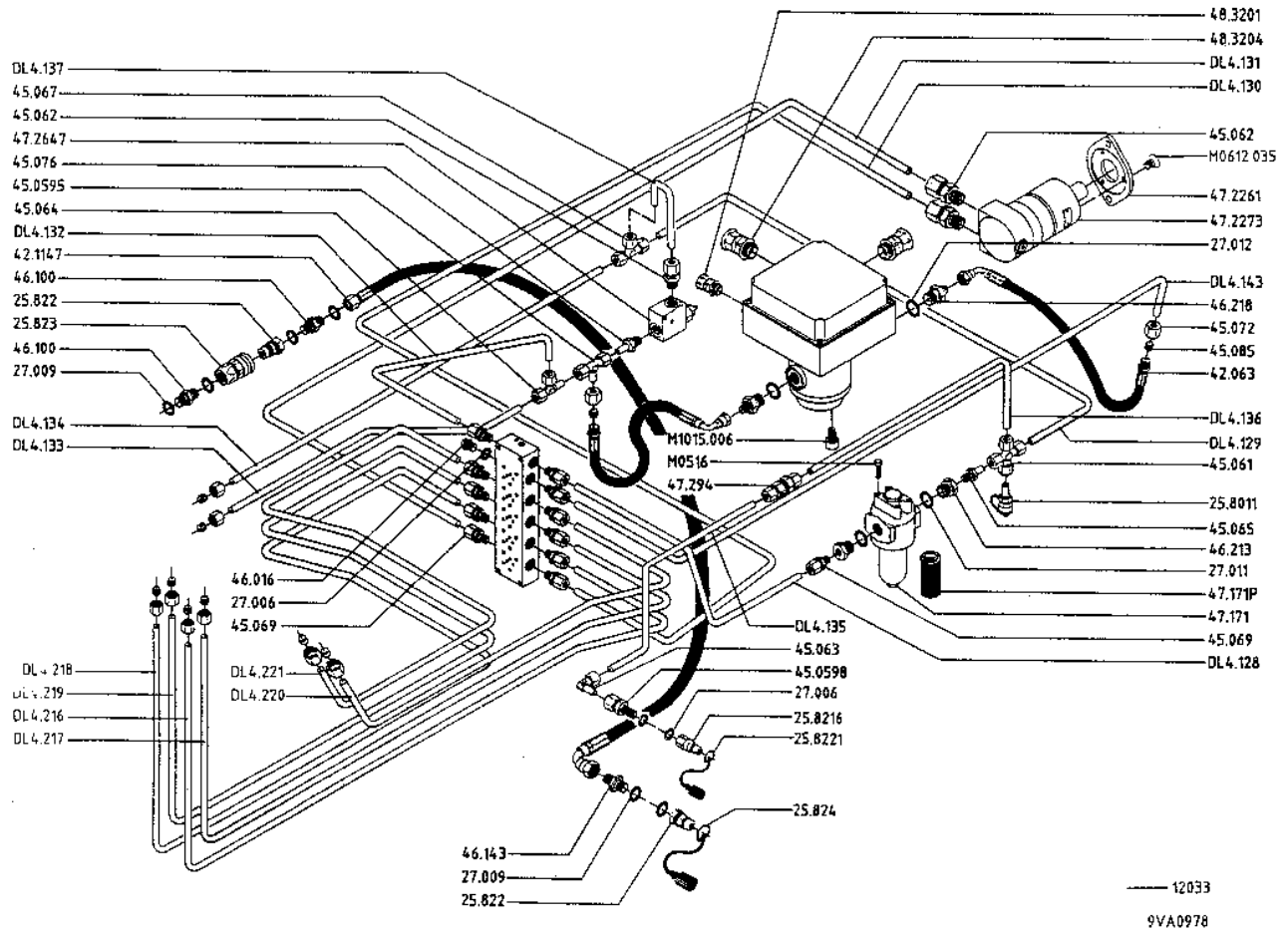
VARAOSA NRO RESERVODELS NR ERSATZTEIL NR PART NR	KPL ANTAL ANZAHL QTY	OSAN NIMI	BENÄMNING	BENENNUNG	DESCRIPTION
47.2273	1	HYD.MOOTT.EA129-0104	HYDRAULMOTOR	HYDRAULMOTOR	HYDRAULIC MOTOR
47.294	1	VASTAVENTTIILI MARA	BACKVENTIL	RÜCKSCHLAGSVENTIL	CHECK VALVE
48.3201	1	HOLKKITIVISTE	TÄTNING	HÜSENDICHTUNG	SPACER PACKING
48.3204	2	HOLKKITIVISTE	TÄTNING	HÜSENDICHTUNG	SPACER PACKING
DL4.128	1	TERÄSPUTKI	STÄLRÖR	STAHLROHR	STEEL PIPE
DL4.130	1	TERÄSPUTKI	STÄLRÖR	STAHLROHR	STEEL PIPE
DL4.131	1	TERÄSPUTKI	STÄLRÖR	STAHLROHR	STEEL PIPE
DL4.132	1	TERÄSPUTKI	STÄLRÖR	STAHLROHR	STEEL PIPE
DL4.133	1	TERÄSPUTKI	STÄLRÖR	STAHLROHR	STEEL PIPE
DL4.135	1	TERÄSPUTKI	STÄLRÖR	STAHLROHR	STEEL PIPE
DL4.136	1	TERÄSPUTKI	STÄLRÖR	STAHLROHR	STEEL PIPE
DL4.143	1	TERÄSPUTKI	STÄLRÖR	STAHLROHR	STEEL PIPE
DL4.216	1	TERÄSPUTKI	STÄLRÖR	STAHLROHR	STEEL PIPE
DL4.217	1	TERÄSPUTKI	STÄLRÖR	STAHLROHR	STEEL PIPE
DL4.218	1	TERÄSPUTKI	STÄLRÖR	STAHLROHR	STEEL PIPE
DL4.219	1	TERÄSPUTKI	STÄLRÖR	STAHLROHR	STEEL PIPE
DL4.220	1	TERÄSPUTKI	STÄLRÖR	STAHLROHR	STEEL PIPE
DL4.221	1	TERÄSPUTKI	STÄLRÖR	STAHLROHR	STEEL PIPE
DL4.238	1	TERÄSPUTKI	STÄLRÖR	STAHLROHR	STEEL PIPE
M0516	4	KUUSIORUUVI	SKRUV	SCHRAUBE	SCREW
M0612.035	3	UPPOKANTARUUVI	SKRUV	SCHRAUBE	SCREW
M1015.006	4	KUUSIOKOLORUUVI (ZN)	SKRUV	SCHRAUBE	SCREW

9VA0922

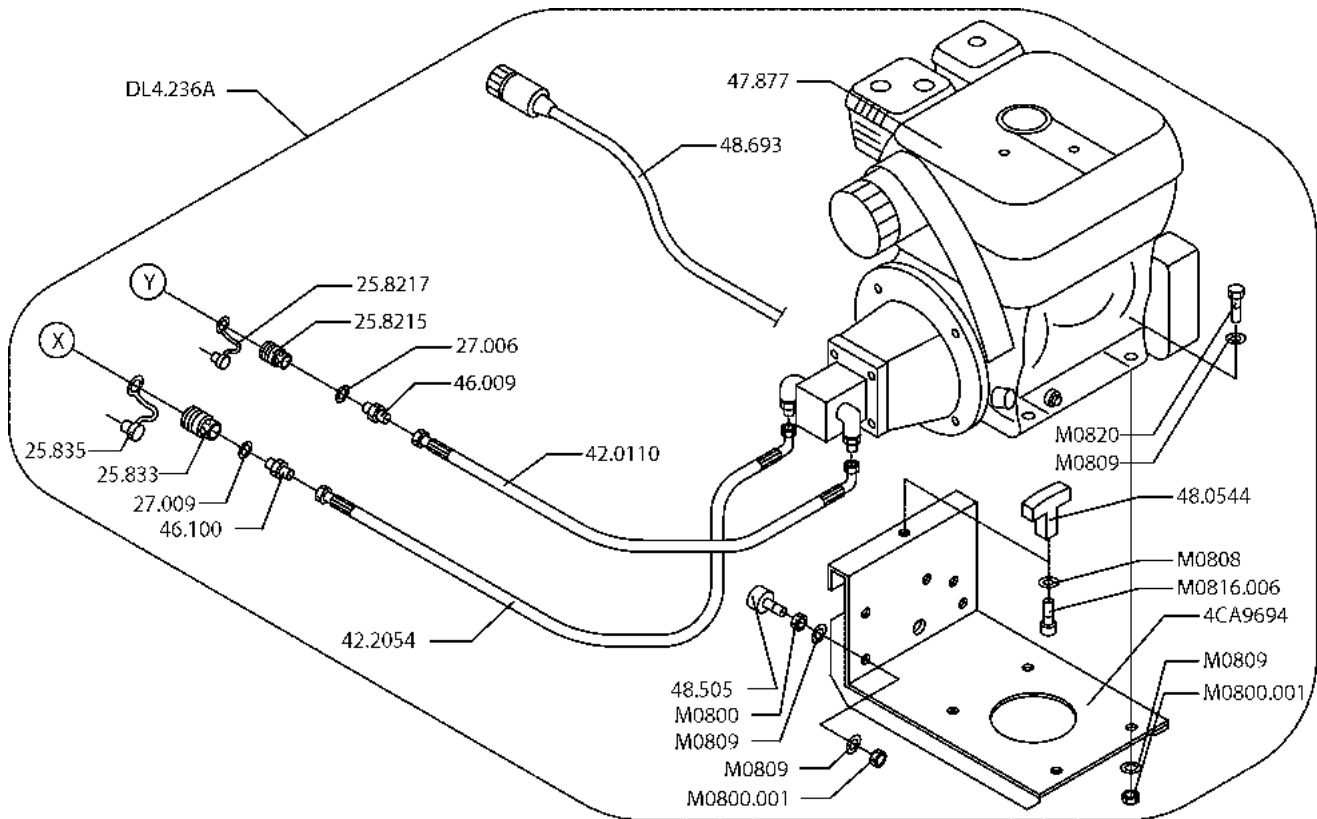


VARAOSA NRO RESERVDELS NR ERSATZTEIL NR PART NR	KPL ANTAL ANZAHL QTY	OSAN NIMI	BENÄMNING	BENENNUNG	DESCRIPTION
<b>9VA0978</b>		<b>HYDRAULIKKA AGGR.VALMIUDELLA</b>	<b>HYDRAULIK, MED AGGR.BEREDESKAP</b>	<b>HYDRAULIK, MIT AGGR.BEREITSCHAFT</b>	<b>HYDRAULICS, WITH AGGR. READINESS</b>
25.8011	1	PAINEENMITTAUSNIPPA	TRYCKMÄTNINGSNIPPEL	DRUCKMESSUNGSNIPPEL	PRESSURE TEST NIPPLE
25.8216	1	PIKALIITIN, NIPPAOSA	SNABBKOPPLING, NIPPEL	SCHNAPPKUPPLUNG, NIPPEL	RAPID CONNECTOR, NIPPLE
25.822	2	PIKALIITIN, NIPPAOSA	SNABBKOPPLING, NIPPEL	SCHNAPPKUPPLUNG, NIPPEL	RAPID CONNECTOR, NIPPLE
25.8221	1	PIKALIITIN, NIPAN SUOJUS	SKYDD FÖR NIPPEL	SCHUTZ FÜR NIPPEL	COVER FOR NIPPLE
25.823	1	PIKALIITIN, RUNKO-OSA	SNABBKOPPLING, STOMME	SCHNAPPKUPPLUNG, RAHMEN	RAPID CONNECTOR, MAINSTE
25.824	1	PIKALIITIN, NIPAN SUOJUS	SKYDD FÖR NIPPEL	SCHUTZ FÜR NIPPEL	COVER FOR NIPPLE
27.006	3	USIT-RENGAS	USIT-RING	USIT-RING	USIT-RING
27.009	6	USIT-RENGAS	USIT-RING	USIT-RING	USIT-RING
27.011	2	USIT-RENGAS	USIT-RING	USIT-RING	USIT-RING
27.012	2	USIT-RENGAS	USIT-RING	USIT-RING	USIT-RING
42.063	2	LETKUYHDISTELMÄ	TRYCKSLANG	DRUCKSCHLAUCH	PRESSURE HOSE
42.1147	1	LETKUYHDISTELMÄ	TRYCKSLANG	DRUCKSCHLAUCH	PRESSURE HOSE
45.0595	1	ASETETTAVA T-LIITIN	T-KOPPLING	T-ANSCHLUSS	T-UNION
45.0598	1	PUTKISUPISTUSNIPPA	RÖRFÖRMINSKNINGSNIPPEL	ROHRREDUZIERNIPPEL	PIPE REDUCING NIPPLE
45.061	1	RISTILIITIN	KRYSSKOPPLING	KREUZANSCHLUSS	CROSS UNION
45.062	3	PERUSLIITIN	KOPPLING	ANSCHLUSS, GERADE	COUPLING
45.063	1	ASETETTAVA KULMALIITIN	VINKELKOPPLING	WINKELANSCHLUSS	ANGLE UNION
45.064	1	ASETETTAVA L-LIITIN	L-KOPPLING	L-ANSCHLUSS	L-UNION
45.065	1	PUTKINIPPA	RÖRNIPPEL	ROHRNIPPEL	PIPE NIPPLE
45.067	1	T-LIITIN	T-KOPPLING	T-ANSCHLUSS	T-UNION
45.069	12	PERUSLIITIN	KOPPLING	ANSCHLUSS, GERADE	COUPLING
45.072	10	MUTTERI	MUTTER	MUTTER	NUT
45.076	1	PUTKINIPPA	RÖRNIPPEL	ROHRNIPPEL	PIPE NIPPLE
45.085	10	LEIKKUURENGAS	SKÄRRING	SCHNEIDRING	CUTTING RING
46.016	1	TULPPARUUVI	PLUGGSKRUV	STOPFENSCHRAUBE	PLUG SCREW
46.100	2	KAKSOISNIPPA	DUPPELNIPPEL	ANSCHLUSSNIPPEL	DOUBLE NIPPLE
46.143	1	KAKSOISNIPPA	DUPPELNIPPEL	ANSCHLUSSNIPPEL	DOUBLE NIPPLE
46.213	2	SUPISTUSNIPPA	FÖRMINSKNINGSNIPPEL	REDUZIERNIPPEL	REDUCING NIPPLE
46.218	2	KAKSOISNIPPA	DUPPELNIPPEL	ANSCHLUSSNIPPEL	DOUBLE NIPPLE

**9VA0978**



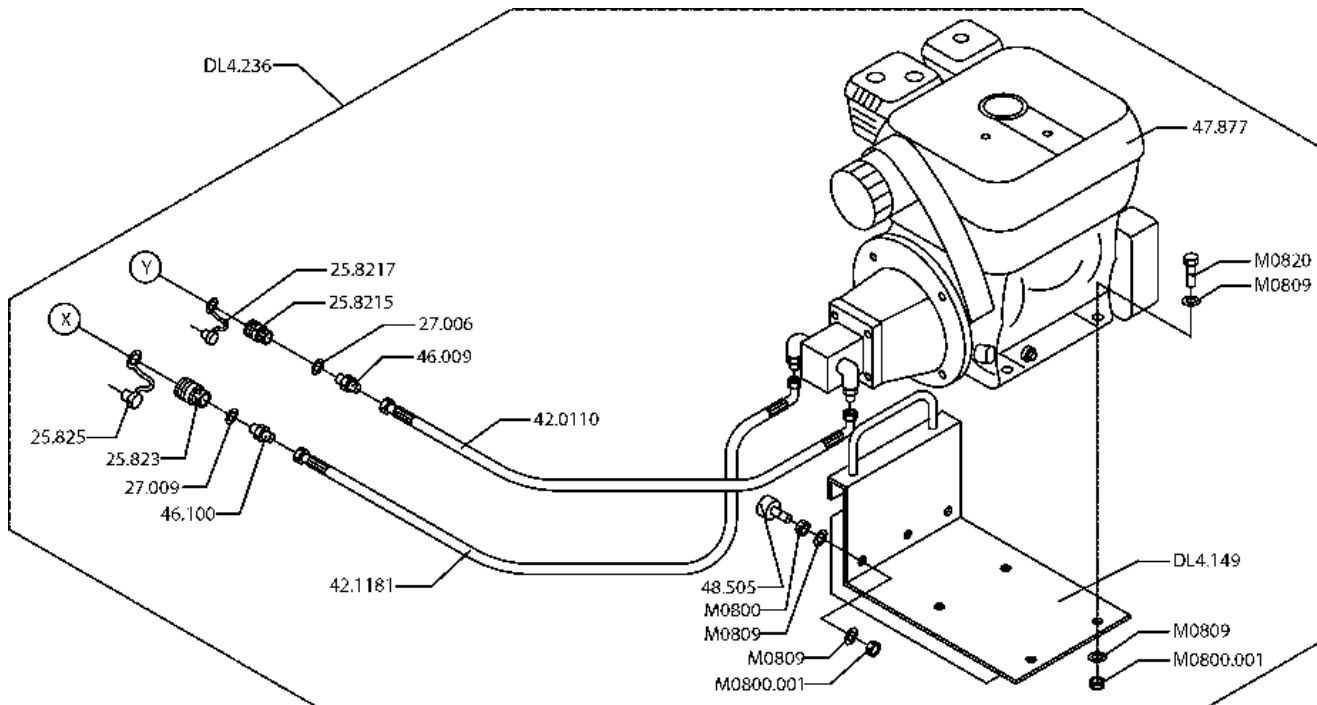
VARAOSA NRO RESERVDLS NR ERSATZTEIL NR PART NR	KPL ANTAL ANZAHL QTY	OSAN NIMI	BENÄMNING	BENENNUNG	DESCRIPTION
47.171	1	PAINESUODATIN	TRYCKFILTER DRUCKFILTER		PRESSURE FILTER
47.171P	1	SUODATINPATRUUNA	FILTERINSATS	FILTERPATRON	FILTER CARTRIDGE
47.2261	1	ASENNUSLAIPPA	MONTERINGSFLÄNS	BEFESTIGUNGSFLANSCH	INSTALLATION FLANGE
47.2273	1	HYDRAULIMOOTTORI	HYDRAULMOTOR	HYDRAULMOTOR	HYDRAULIC MOTOR
47.2647	1	PAINEENRAJOITUSVENTTILI	TRYCKBEGRÄNSNINGSVENTIL	DRUCKBEGRENZUNGSVENTIL	PRESSURE CONTROL VALVE
47.294	1	VASTAVENTTILI	BACKVENTIL	RÜCKSCHLAGSVENTIL	CHECK VALVE
48.3201	1	HOLKKITIVISTE	TÄTNING	HÜSENDICHTUNG	SPACER PACKING
48.3204	2	HOLKKITIVISTE	TÄTNING	HÜSENDICHTUNG	SPACER PACKING
DL4.128	1	TERÄSPUTKI	STÄLRÖR	STAHLROHR	STEEL PIPE
DL4.129	1	TERÄSPUTKI	STÄLRÖR	STAHLROHR	STEEL PIPE
DL4.130	1	TERÄSPUTKI	STÄLRÖR	STAHLROHR	STEEL PIPE
DL4.131	1	TERÄSPUTKI	STÄLRÖR	STAHLROHR	STEEL PIPE
DL4.132	1	TERÄSPUTKI	STÄLRÖR	STAHLROHR	STEEL PIPE
DL4.133	1	TERÄSPUTKI	STÄLRÖR	STAHLROHR	STEEL PIPE
DL4.135	1	TERÄSPUTKI	STÄLRÖR	STAHLROHR	STEEL PIPE
DL4.136	1	TERÄSPUTKI	STÄLRÖR	STAHLROHR	STEEL PIPE
DL4.137	1	TERÄSPUTKI	STÄLRÖR	STAHLROHR	STEEL PIPE
DL4.143	1	TERÄSPUTKI	STÄLRÖR	STAHLROHR	STEEL PIPE
DL4.216	1	TERÄSPUTKI	STÄLRÖR	STAHLROHR	STEEL PIPE
DL4.217	1	TERÄSPUTKI	STÄLRÖR	STAHLROHR	STEEL PIPE
DL4.218	1	TERÄSPUTKI	STÄLRÖR	STAHLROHR	STEEL PIPE
DL4.219	1	TERÄSPUTKI	STÄLRÖR	STAHLROHR	STEEL PIPE
DL4.220	1	TERÄSPUTKI	STÄLRÖR	STAHLROHR	STEEL PIPE
DL4.221	1	TERÄSPUTKI	STÄLRÖR	STAHLROHR	STEEL PIPE
M0516	4	KUUSIORUUVI	SKRUV	SCHRAUBE	SCREW
M0612.035	3	UPPOKANTARUUVI	SKRUV	SCHRAUBE	SCREW
M1015.006	4	KUUSIOKOLORUUVI	SKRUV	SCHRAUBE	SCREW



HYDRAULIIKKA  
-VOIMAYSIKÖT  
-AGGREGAATTIKÄYTTÖ  
12094, 12320 →  
9VA1356

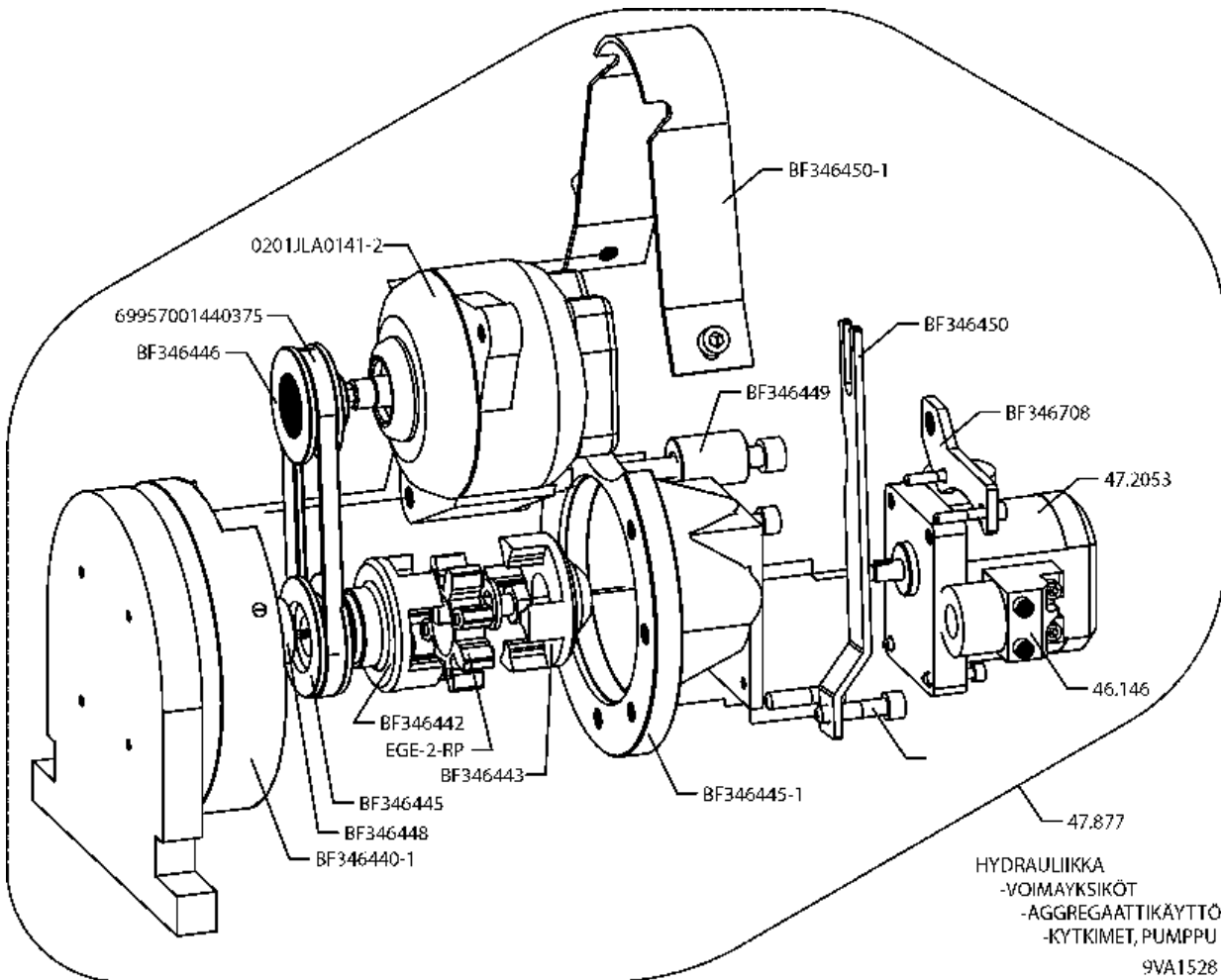
VARAOSA NRO RESERVDLS NR ERSATZTEIL NR PART NR	KPL ANTAL ANZAHL QTY	OSAN NIMI	BENÄMNING	BENENNUNG	DESCRIPTION
<b>9VA1356</b>		<b>HYDRAULIIKKA</b>	<b>HYDRAULIK</b>	<b>HYDRAULIK</b>	<b>HYDRAULICS</b>
25.8215	1	PIKALITIN, RUNKO-OSA	SNABBKOPPLING, STOMME	SCHNAPPKUPPL., RAHMEN	RAPID CONNECTOR, STEM
25.8217	1	PIKALITIN RUNGON SUOJUS	SKYDD FÖR SNABBKOPPLING	SCHUTZ FÜR SCHNAPPKUPPL.	COVER FOR RAPID CONNECT.
25.833	1	PIKALITIN, RUNKO-OSA	SNABBKOPPLING, STOMME	SCHNAPPKUPPL., RAHMEN	RAPID CON, MAIN STEM
25.835	1	PIKALITIN RUNGON SUOJUS	SKYDD FÖR SNABBKOPPLING	SCHUTZ FÜR SCHNAPPKUPPL.	COVER FOR RAPID CONNECT.
27.006	2	USIT-RENGAS	USIT-RING	USIT-RING	USIT-RING
27.012	2	USIT-RENGAS	USIT-RING	USIT-RING	USIT-RING
42.0110	1	LETKUYHDISTELMÄ	TRYCKSLANG	DRUCKSCHLAUCH	PRESSURE HOSE
42.2054	1	LETKUYHDISTELMÄ	TRYCKSLANG	DRUCKSCHLAUCH	PRESSURE HOSE
46.009	1	KAKSOISNIIPPA	DUPPELNIPPEL	ANSCHLUSSNIPPEL	DOUBLE NIPPLE
46.203	1	KAKSOISNIIPPA	DUPPELNIPPEL	ANSCHLUSSNIPPEL	DOUBLE NIPPLE
47.877	1	AGGREGAATTI	AGGREGAT	AGGREGAT	AGGREGATE
48.0544	1	KÄSIKAHVA	HANDTAG	HANDKURBEL	HAND CRANK
48.1362	1	REUNANAUHA	KANTSNÖRE	BESATZBAND	CHAFER
48.505	2	KUMIPIISKURI LIERIÖ	GUMMIBUFFERT	GUMMIPUFFER	RUBBER BUMPER
48.693	1	PISTOKE 7-NAPAINEN	STICKPROPP	STECKER	PLUG
4CA9694	1	AGGREGAATIN TELINE	BÄRARE FÖR AGGREGAT	TRÄGER FÜR AGGREGAT	AGGREGATE CARRIER
4CB1796	1	TUKILEVY	STÖDPLÅT	STÜTZSCHEIBE	SUPPORT PLATE
4CB1833	1	AGGREGAATIN SUOJA	SKYDD FÖR AGGREGAT	SCHUTZ FÜR AGGREGAT	AGGREGATE GUARD
4CB2663	1	POHJALEVY	BOTTENPLÅT	BODENPLATTE	BOTTOM PLATE
DL4.236A	1	AGGREGAATTIVALMIUSPAKETTI	AGGREGATBEREDSKAP	AGGREGATBEREITSCHAFT	AGGREGATE READINESS
M0800	2	KUUSIOMUTTERI	MUTTER	MUTTER	NUT
M0800.001	22	LUKITUSMUTTERI	MUTTER	MUTTER	NUT
M0808	1	JOUSIALUSLAATTA	FJÄDERBRICKA	FEDERSCHEIBE	SPRING WASHER
M0809	24	ALUSLAATTA	BRICKA	UNTERLEGSCHIEBE	WASHER
M0816	4	KUUSIORUUVI	SKRUV	SCHRAUBE	SCREW
M0816.006	1	KUUSIOKOLORUUVI	SKRUV	SCHRAUBE	SCREW
M0817	5	KUUSIORUUVI	SKRUV	SCHRAUBE	SCREW
M0820	4	KUUSIORUUVI	SKRUV	SCHRAUBE	SCREW

**9VA1356**



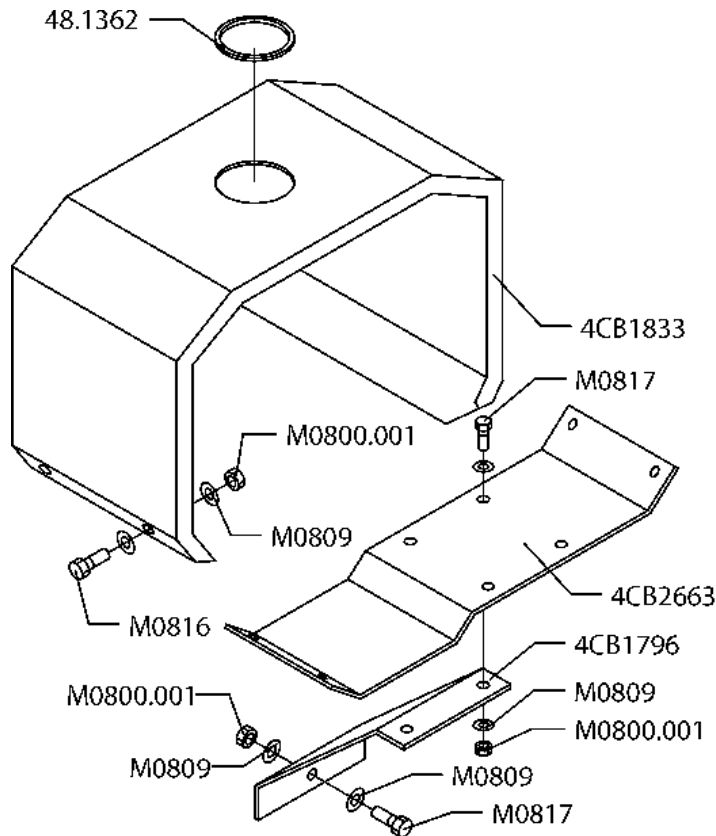
HYDRAULIIKKA  
-VOIMAYKSIKÖT  
-AGGREGAATTIKÄYTTÖ  
→ 12093  
9VA1355

VARAOSA NRO RESERVDLS NR ERSATZTEIL NR PART NR	KPL ANTAL ANZAHL QTY	OSAN NIMI	BENÄMNING	BENENNUNG	DESCRIPTION
<b>9VA1355</b>		<b>HYDRAULIIKKA</b>	<b>HYDRAULIK</b>	<b>HYDRAULIK</b>	<b>HYDRAULICS</b>
25.8215	1	PIKALIITIN RUNKO-OSA	SNABBKOPPLING, STOMME	SCHNAPPKUPPL, RAHMEN	RAPID CONNECTOR, STEM
25.8217	1	PIKAL. RUNGON SUOJUS	SKYDD FÖR SNABBKOPPL	SCHUTZ FÜR SCHNAPPK.	COVER FOR RAPID CONN
25.823	1	PIKALIIT, RUNKO-OSA	SNABBKOPPLING, STOMME	SCHNAPPKUPPL, RAHMEN	RAPID CON, MAIN STEM
25.825	1	PIKAL. RUNGON SUOJUS	SKYDD FÖR SNABBKOPP.	SCHUTZ FÜR SCHNAPPK.	COVER FOR RAPID CONN
27.006	2	USIT-RENGAS R1/4"	USIT-RING	USIT-RING	USIT-RING
27.009	2	USIT-RENGAS R3/8"	USIT-RING	USIT-RING	USIT-RING
42.0110	1	LETKUYHDISTELMÄ	TRYCKSLANG	DRUCKSCHLAUCH	PRESSURE HOSE
42.1181	1	LETKUYHDISTELMÄ	TRYCKSLANG	DRUCKSCHLAUCH	PRESSURE HOSE
46.009	1	KAKSOISNIPPA	DUPPELNIPPEL	ANSCHLUSSNIPPEL	DOUBLE NIPPLE
46.100	1	KAKSOISNIPPA	DUPPELNIPPEL	ANSCHLUSSNIPPEL	DOUBLE NIPPLE
47.877	1	AGGREGAATTI HONDA...	AGGREGAT	AGGREGAT	AGGREGATE
48.505	2	KUMIPUSKURI LIERIÖ	GUMMIBUFFERT	GUMMIPUFFER	RUBBER BUMPER
DL4.149	1	AGGREGAATIN TELINE	BÄRARE FÖR AGGREGAT	TRÄGER FÜR AGGREGAT	AGGREGATE CARRIER
DL4.236	1	AGGREGAATTIVALMIUS-	AGGREGATBEREDSKAP	AGGREGATBEREITSCHAFT	AGGREGATE READINESS
M0800	2	KUUSIOMUTTERI (ZN)	MUTTER	MUTTER	NUT
M0800.001	8	LUKITUSMUTTERI	MUTTER	MUTTER	NUT
M0809	12	ALUSLAATTA	BRICKA	UNTERLEGSCHIEBE	WASHER
M0820	4	KUUSIORUUVI DIN931	SKRUV	SCHRAUBE	SCREW



VARAOSA NRO RESERVDLS NR ERSATZTEIL NR PART NR	KPL ANTAL ANZAHL QTY	OSAN NIMI	BENÄMNING	BENENNUNG	DESCRIPTION
9VA1528		AGGREGAATTI	AGGREGAT	AGGREGAT	AGGREGATE
46.146	1	LAIPPALIITIN	FLÄNSKOPPLING	FLANSCHANSCHLUSS	FLANGE UNION
47.877	1	AGGREGAATTI (HONDA)	AGGREGAT (HONDA)	AGGREGAT (HONDA)	AGGREGATE (HONDA)



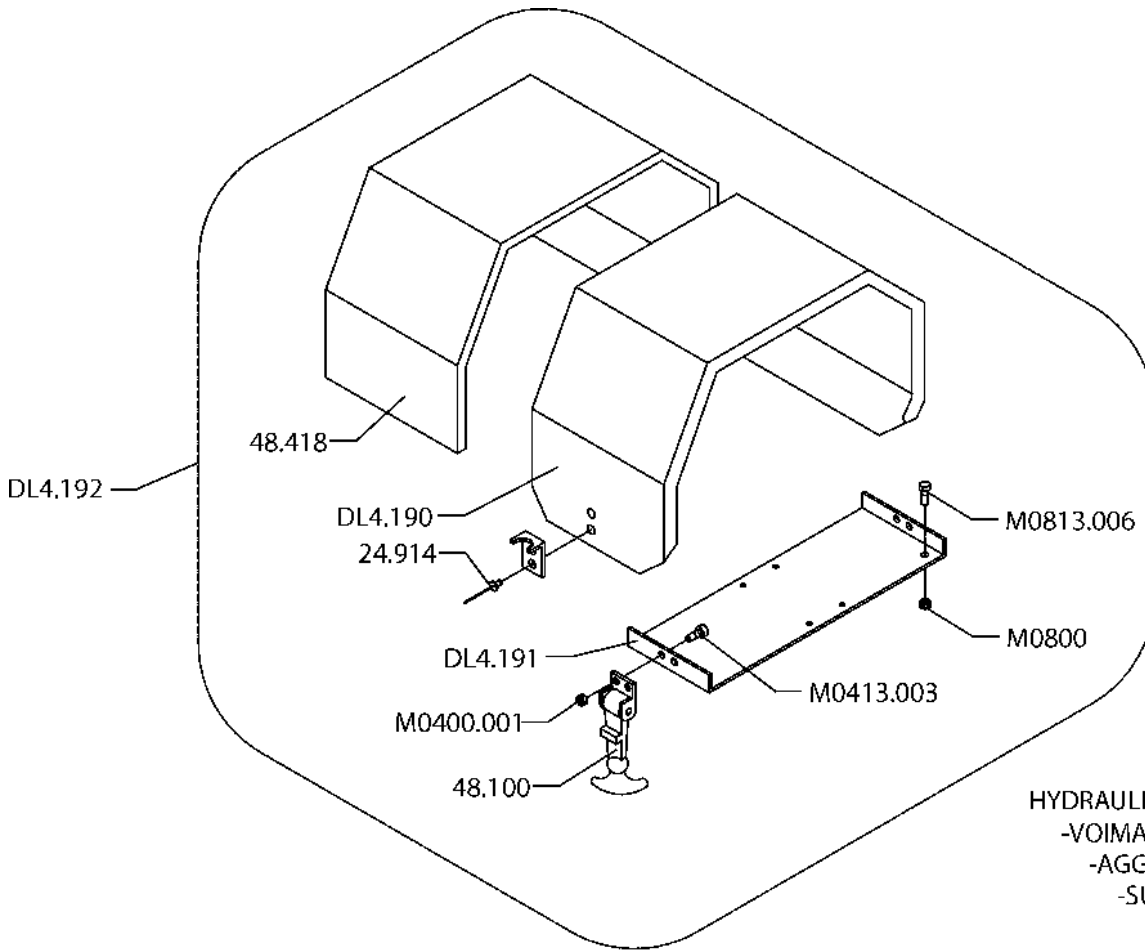


HYDRAULIIKKA  
-VOIMAYKSIKÖT  
-AGGREGAATTIKÄYTTÖ  
-SUOJUS JA KANNATIN

12314 →

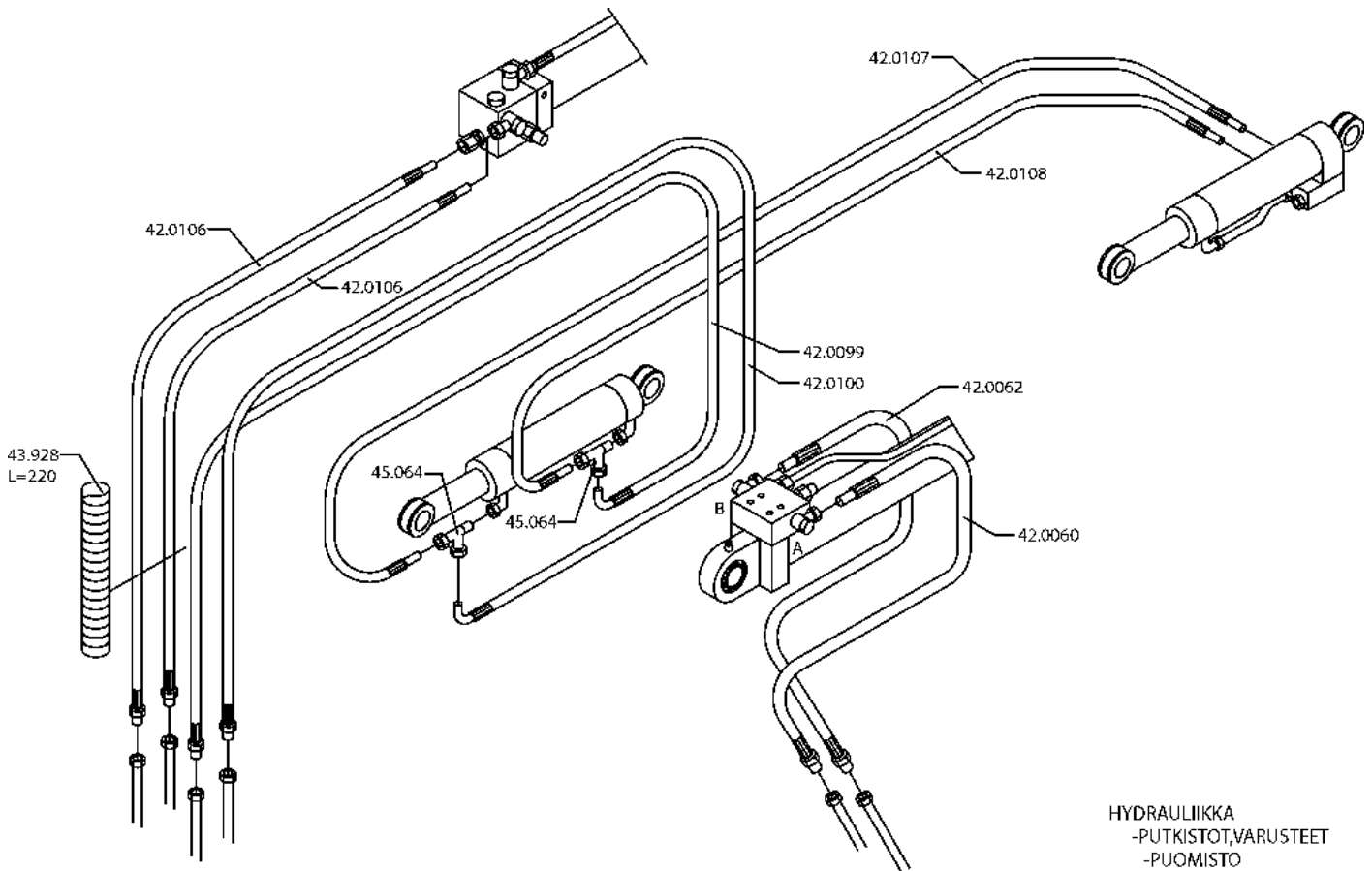
9VA2015

VARAOSA NRO RESERVDELS NR ERSATZTEIL NR PART NR	KPL ANTAL ANZAHL QTY	OSAN NIMI	BENÄMNING	BENENNUNG	DESCRIPTION
9VA2015		<b>SUOJUS JA KANNATIN AGGREGAATILLE</b>	<b>SKYDD OCH BÄRARE FÖR AGGREGAT</b>	<b>SCHUTZ UND TRÄGER FÜR AGGREGAT</b>	<b>COVER AND CARRIER FOR AGGREGATE</b>
4CB1796	1	TUKILEVY	STÖDPLÅT	STÜTZSCHEIBE	SUPPORT PLATE
4CB1833	1	AGGREGAATIN SUOJA	SKYDDS FÖR AGGREGAT	SCHUTZ FÜR AGGREGAT	AGGREGATE GUARD
4CB2663	1	POHJALEVY	BOTTENPLÅT	BODENPLATTE	BOTTOM PLATE
M0800.001	10	LUKITUSMUTTERI	MUTTER	MUTTER	NUT
M0809	18	ALUSLAATTA	BRICKA	UNTERLEGSSCHEIBE	WASHER
M0816	4	KUUSIORUUVI	SKRUV	SCHRAUBE	SCREW
M0817	5	KUUSIORUUVI	SKRUV	SCHRAUBE	SCREW



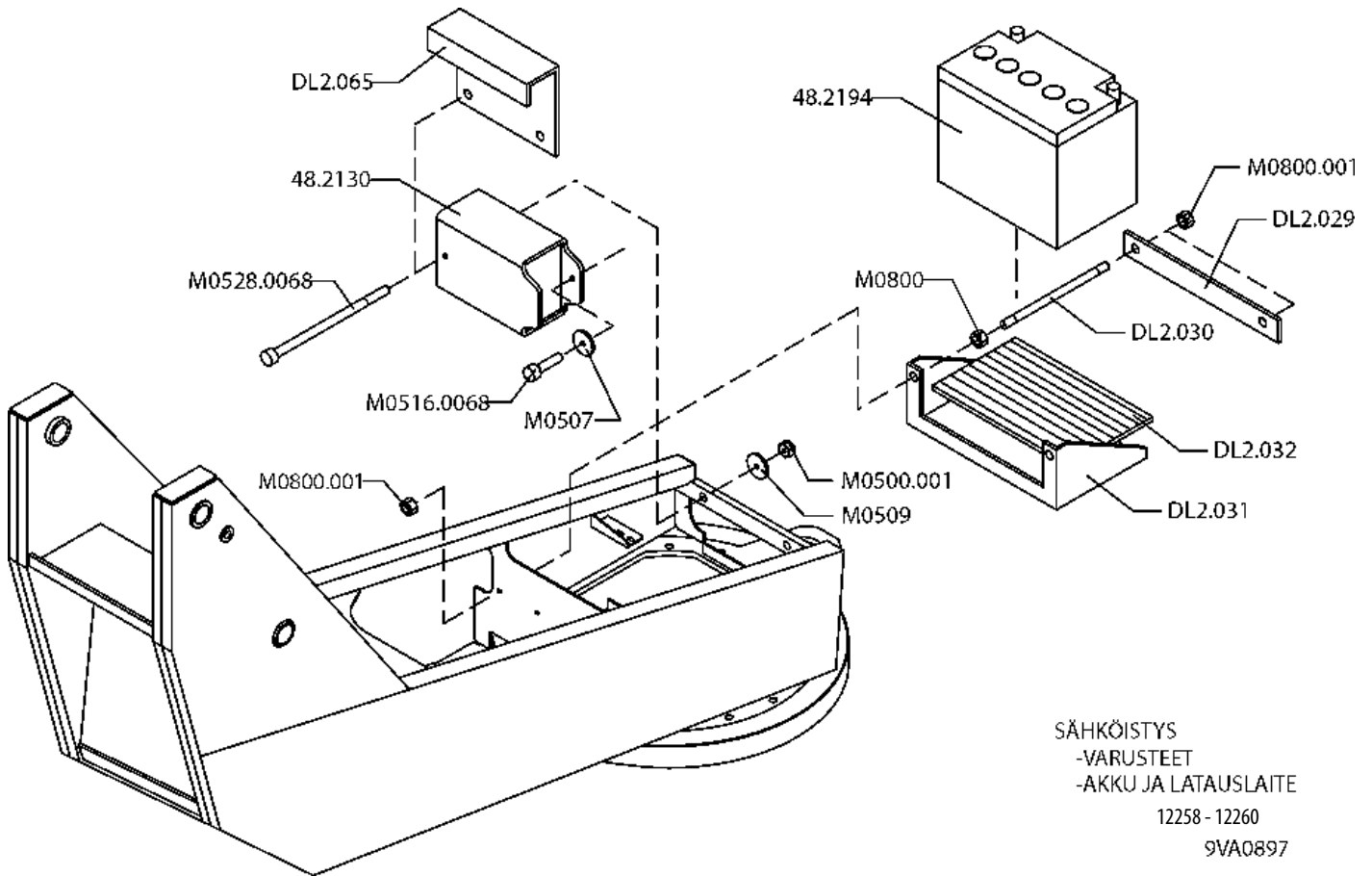
HYDRAULIIKKA  
-VOIMAYKSIKÖT  
-AGGREGAATTIKÄYTTÖ  
-SUOJUS JA KANNATIN  
12001 - 12313  
9VA0899

VARAOSA NRO RESERVDLS NR ERSATZTEIL NR PART NR	KPL ANTAL ANZAHL QTY	OSAN NIMI	BENÄMNING	BENENNUNG	DESCRIPTION
9VA0899		<b>SUOJUS JA KANNATIN AGGREGAATILLE</b>	<b>SKYDD OCH BÄRARE FÖR AGGREGAT</b>	<b>SCHUTZ UND TRÄGER FÜR AGGREGAT</b>	<b>COVER AND CARRIER FOR AGGREGATE</b>
24.914	4	POP-NIITTI	NIT	NIET	RIVET
48.100	2	KATON KIINNITIN	FÄSTE FÖR TAKET	HALTER FÜR DECKE	CLAMP FOR ROOF
48.418		VAIM.LEVY MUSTA 20MM	SLINGERPLÅT	SCHLINGERBLECH	BAFFLE PLATE
DL4.190	1	SUOJUSKANSI	SKYDDLOCK	SCHUTZDECKEL	COVER
DL4.191	1	SUOJUksen POHJA	BOTTEN FÖR SKYDD	BODEN FÜR SCHUTZ	BOTTOM FOR COVER
DL4.192	1	SUOJUS TÄYD (AGGREG)	SKYDD, AGGREGAT	SCHUTZ, AGGREGAT	COVER, AGGREGATE
M0400.001	6	LUKITUSMUTTERI	MUTTER	MUTTER	NUT
M0413.003	6	UPPOKANTARUIVI	SKRUV	SCHRAUBE	SCREW
M0800	4	KUUSIOMUTTERI (ZN)	MUTTER	MUTTER	NUT
M0813.006	4	KUUSIKOLORUUVI (ZN)	SKRUV	SCHRAUBE	SCREW



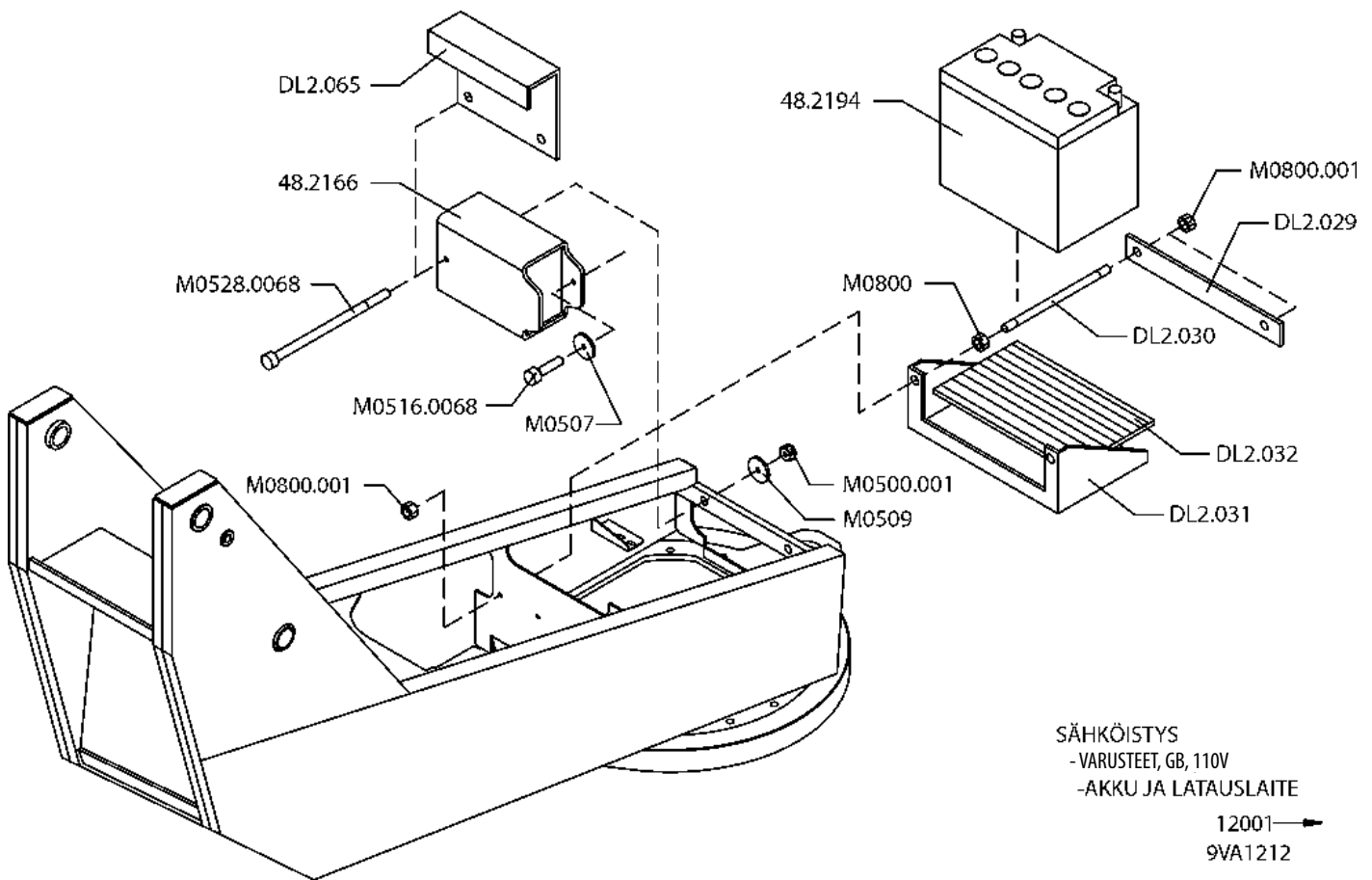
HYDRAULIIKKA  
-PUTKISTOT,VARUSTEET  
-PUOMISTO  
9VA0925

VARAOSA NRO RESERVDLS NR ERSATZTEIL NR PART NR	KPL ANTAL ANZAHL QTY	OSAN NIMI	BENÄMNING	BENENNUNG	DESCRIPTION
<b>9VA0925</b>		<b>HYDRAULIIKKA,PUOMISTO</b>	<b>HYDRAULIK,BOMMAR</b>	<b>HYDRAULIK,ARMEN</b>	<b>HYDRAULICS,BOOMS</b>
42.0060	1	LETKUYHDISTELMÄ	TRYCKSLANG	DRUCKSCHLAUCH	PRESSURE HOSE
42.0062	1	LETKUYHDISTELMÄ	TRYCKSLANG	DRUCKSCHLAUCH	PRESSURE HOSE
42.0099	1	LETKUYHDISTELMÄ	TRYCKSLANG	DRUCKSCHLAUCH	PRESSURE HOSE
42.0100	1	LETKUYHDISTELMÄ	TRYCKSLANG	DRUCKSCHLAUCH	PRESSURE HOSE
42.106	2	LETKUYHDISTELMÄ	TRYCKSLANG	DRUCKSCHLAUCH	PRESSURE HOSE
42.107	1	LETKUYHDISTELMÄ	TRYCKSLANG	DRUCKSCHLAUCH	PRESSURE HOSE
42.108	1	LETKUYHDISTELMÄ	TRYCKSLANG	DRUCKSCHLAUCH	PRESSURE HOSE
43.928	1	LETKUSUOJUS SPIRAALI	SLANGSKYDD	SCHLAUCHSCHUTZ	HOSE CASE
45.064	2	ASET. L-LIITIN	L-KOPPLING	L-ANSCHLUSS	L-UNION



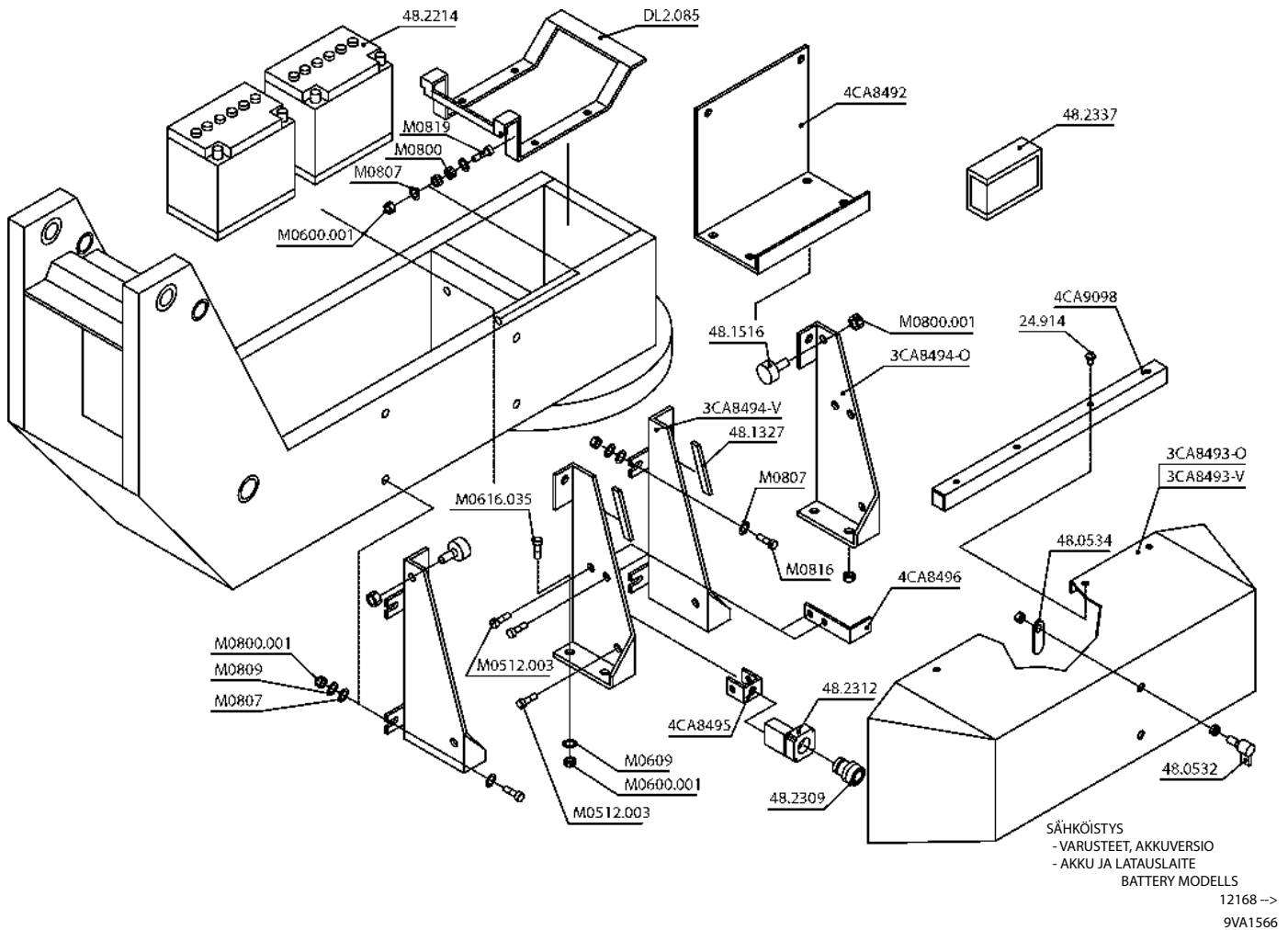
SÄHKÖISTYS  
-VARUSTEET  
-AKKU JA LATAUSLAITE  
12258 - 12260  
9VA0897

VARAOSA NRO RESERVDIEL NR ERSATZTEIL NR PART NR	KPL ANTAL ANZAHL QTY	OSAN NIMI	BENÄMNING	BENENNUNG	DESCRIPTION
<b>9VA0897</b>		<b>AKKU+LATAUSLAITE</b>	<b>BATTERI+LADDNINGSAGG</b>	<b>BATTERIE+LADEGERÄT</b>	<b>BATTERY+CHARGER</b>
48.2130	1	AKKUVARA AJA, AUTOM.	KONDENSATOR	BATTERIELADER	BATTERY CHARGER
48.2194	1	AKKU 185X125X176	BATTERI	BATTERIE	BATTERY
DL2.029	1	AKKU: KIINNITYSLATTA	FÄSTDETALJ	BEFESTIGUNGSPLATTE	FASTENING PLATE
DL2.030	2	AKKU: KIINNITYSRUUVI	FÄSTSKRUV	BEFESTIGUNGSSCHRAUBE	FIXING SCREW
DL2.031	1	AKKU: KANNATIN	STÖD	TRÄGER	CARRIER
DL2.032	1	AKKU: ALUSKUMI	GUMMIMATTA	GUMMIBODENBELAG	RUBBERMAT
DL2.065	1	SUOJUS AKKULATURILLE	SKYDD FÖR LADDARE	SCHUTZ FÜR GENERATOR	COVER FOR CHARGER
M0500.001	2	LUKITUSMUTTERI	MUTTER	MUTTER	NUT
M0507	1	KÖRILAATTA	BRICKA	UNTERLEGSSCHEIBE	WASHER
M0509	2	ALUSLAATTA	BRICKA	UNTERLEGSSCHEIBE	WASHER
M0516.0068	1	KUUSIÖKÖLÖRUUVI	SKRUV	SCHRAUBE	SCREW
M0528.0068	1	KUUSIÖKÖLÖRUUVI	SKRUV	SCHRAUBE	SCREW
M0800	2	KUUSIOMUTTERI (ZN)	MUTTER	MUTTER	NUT
M0800.001	4	LUKITUSMUTTERI	MUTTER	MUTTER	NUT



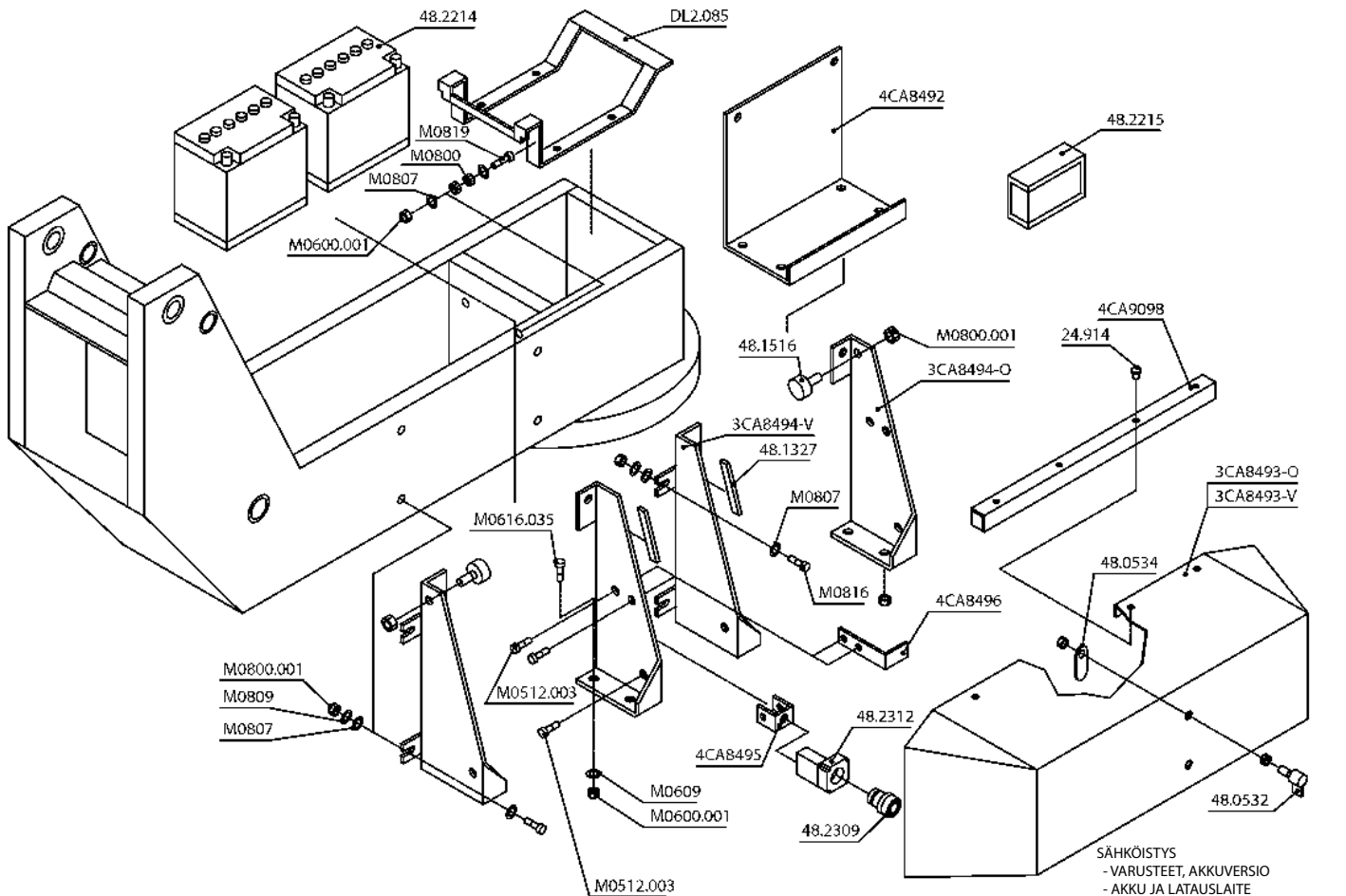
SÄHKÖISTYS  
-VARUSTEET, GB, 110V  
-AKKU JA LATAUSLAITE  
12001 →  
9VA1212

VARAOSA NRO RESERVDELS NR ERSATZTEIL NR PART NR	KPL ANTAL ANZAHL QTY	OSAN NIMI	BENÄMNING	BENENNUNG	DESCRIPTION
<b>9VA1212</b>		<b>AKKU+LATAUSLAITE</b>	<b>BATTERI+LADDNINGSAGG</b>	<b>BATTERIE+LADEGERÄT</b>	<b>BATTERY+CHARGER</b>
48.2166	1	AKKUVARA AJA, AUTOM. 110V	LADDNINGSAGG	BATTERIELADER	BATTERY CHARGER
48.2194	1	AKKU 185X125X176	BATTERI	BATTERIE	BATTERY
DL2.029	1	AKKU: KIINNITYSLATTA	FÄSTDETALJ	BEFESTIGUNGSPLATTE	FASTENING PLATE
DL2.030	2	AKKU: KIINNITYSRUUVI	FÄSTSKRUV	BEFESTIGUNGSSCHRAUBE	FIXING SCREW
DL2.031	1	AKKU: KANNATIN	STÖD	TRÄGER	CARRIER
DL2.032	1	AKKU: ALUSKUMI	GUMMIMATTA	GUMMIBODENBELAG	RUBBERMAT
DL2.065	1	SUOJUS AKKULATURILLE	SKYDD FÖR LADDARE	SCHUTZ FÜR GENERATOR	COVER FOR CHARGER
DL2.051	1	KIINNITYSLEVY	FÄSTPLATTA	BEFESTIGUNGSPLATTE	CLIP PLATE
M0500.001	2	LUKITUSMUTTERI	MUTTER	MUTTER	NUT
M0509	2	ALUSLAATTA	BRICKA	UNTERLEGSCHIEBE	WASHER
M0515	2	KUUSIORUUVI	SKRUV	SCHRAUBE	SCREW
M0800	2	KUUSIOMUTTERI (ZN)	MUTTER	MUTTER	NUT
M0800.001	4	LUKITUSMUTTERI	MUTTER	MUTTER	NUT
M0528.0068	1	KUUSIOKOLORUUVI	SKRUV	SCHRAUBE	SCREW
M0516.0068	1	KUUSIOKOLORUUVI	SKRUV	SCHRAUBE	SCREW
M0507	1	KORILAATTA	BRICKA	UNTERLEGSCHIEBE	WASHER



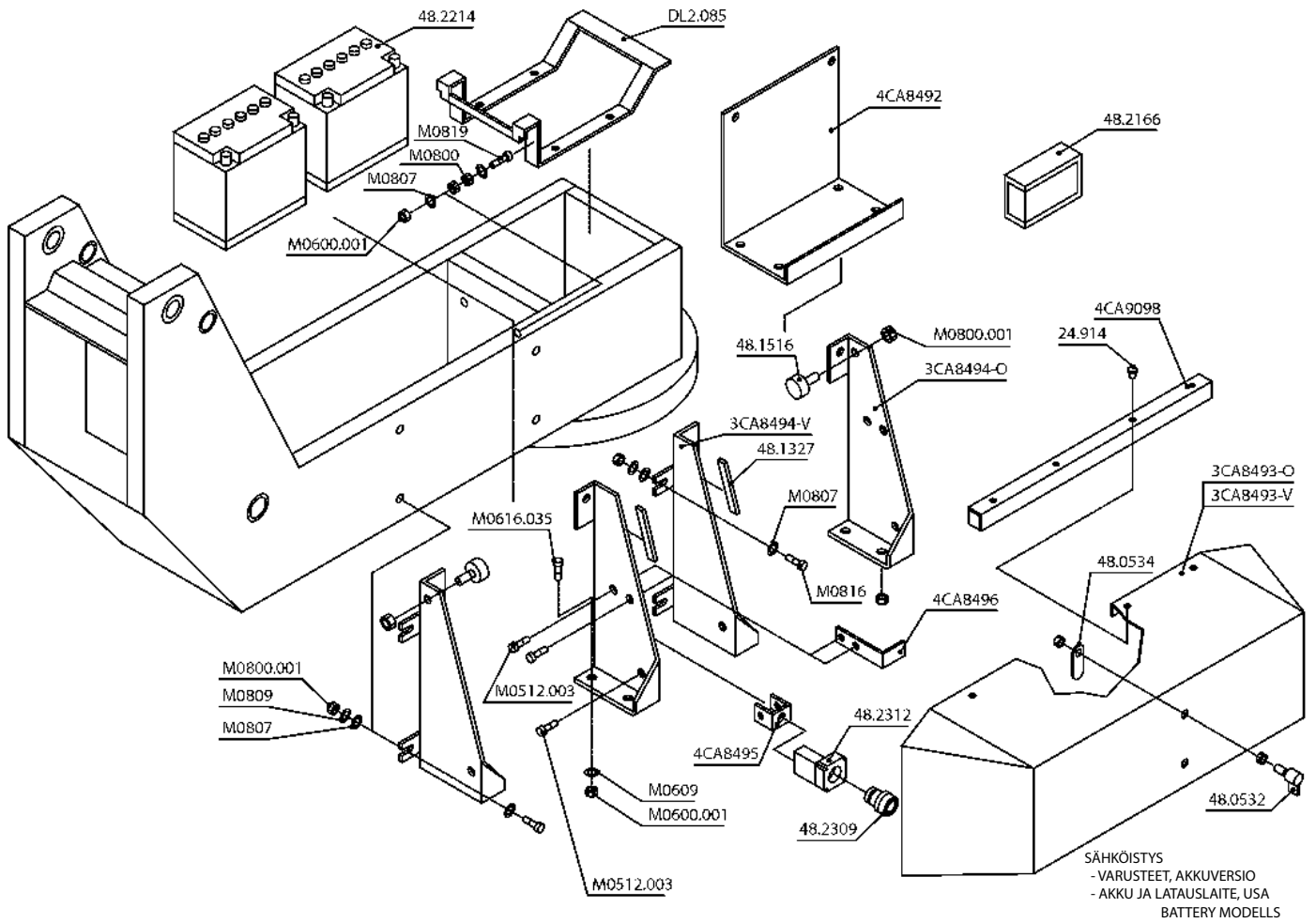
VARAOSA NRO RESERVDLS NR ERSATZTEIL NR PART NR	KPL ANTAL ANZAHL QTY	OSAN NIMI	BENÄMNING	BENENNUNG	DESCRIPTION
<b>9VA1566</b>		<b>AKKU + KOTELO</b>	<b>BATTERI + KÄPA</b>	<b>BATTERIE + GEHÄUSE</b>	<b>BATTERY + CAPSULE</b>
24.914	A4	AKKUKOTELON KANNATIN	STÖD FÖR BATTERIKÄPA	HALTER FÜR DECKEL	HOLDER FOR COVER
48.0532	2	LUKKO MUOVIKAHVALLA	LÅS MED HANDTAG	SCHLOSS, PLASTANGRIFF	LOCK, PLASTIC HANDLE
48.0534	2	LUKON SALPA	REGEL	RIEGEL	LOCK PLUNGER
48.1327	4	REUNANAUHA	KANTSNÖRE	BESATZBAND	CHAFER
48.1516	4	KUMIPUSKURI LIERIÖ	GUMMIBUFFERT	GUMMIPUFFER	RUBBER BUMPER
48.2214	4	AKKU	BATTERI	BATTERIE	BATTERY
48.2309	2	PAINIKEOSA VIHREÄ	STRÖMSTÄLLARE, GRÖN	DRUCKKNOPF, GRÜN	BUTTON, GREEN
48.2312	2	KOSKETINLOHKO	KONTAKTSEKTOR	KONTAKTBLOCK	CONTACT SEGMENT
48.2337	1	AKKUVARAAJA	KONDENSATOR	BATTERIELADER	BATTERY CHARGER
4CA8492	4	TAUSTALEVY	BAKGRUNDSKÄRM	HINTERPLATTE	BACK-PLATE
4CA8495	2	KIINNIKE	FÄSTE	HALTEBÜGEL	CLAMP
4CA8496	2	LUKON VASTE	SVAR	SPERRIEGEL	RESPONSE
4CA9098	2	SUJUKSEN VAHVIKE	BESLAG FÖR SKYDD	ARMIERUNG FÜR SCHUTZ	TIE FOR COVER
DL2.085	1	AKKULATURIN KANNATIN	STÖD FÖR LADDARE	HALTER FÜR GENERATOR	HOLDER FOR CHARGER
M0512.003	16	UPPOKANTARUUVI	SKRUV	SCHRAUBE	SCREW
M0600.001	34	LUKITUSMUTTERI	MUTTER	MUTTER	NUT
M0609	32	ALUSLAATTA	BRICKA	UNTERLEGSSCHEIBE	WASHER
M0616.035	24	UPPOKANTARUUVI	SKRUV	SCHRAUBE	SCREW
M0800	2	KUUSIOMUTTERI	MUTTER	MUTTER	NUT
M0800.001	18	LUKITUSMUTTERI	MUTTER	MUTTER	NUT
M0807	24	KORILAATTA	BRICKA	UNTERLEGSSCHEIBE	WASHER
M0809	12	ALUSLAATTA	BRICKA	UNTERLEGSSCHEIBE	WASHER
M0816	24	KUUSIORUUVI	SKRUV	SCHRAUBE	SCREW
M0819	2	KUUSIORUUVI	SKRUV	SCHRAUBE	SCREW

**9VA1566**



SÄHKÖISTYS  
- VARUSTEET, AKKUVERSIO  
- AKKU JA LATAUSLAITE  
BATTERY MODELLS  
12134 - 12167  
9VA1195

VARAOSA NRO RESERVDLS NR ERSATZTEIL NR PART NR	KPL ANTAL ANZAHL QTY	OSAN NIMI	BENÄMNING	BENENNUNG	DESCRIPTION
<b>9VA1195</b>		<b>AKKU + KOTELO</b>	<b>BATTERI + KÄPA</b>	<b>BATTERIE + GEHÄUSE</b>	<b>BATTERY + CAPSULE</b>
24.914	8	POP-NIITTI	NIT	NIET	RIVET
3CA8493-O	1	AKKUKOTELON KANSI	LOCK FÖR BATTERIKÄPA	DECKEL	COVER
3CA8493-V	1	AKKUKOTELON KANSI	LOCK FÖR BATTERIKÄPA	DECKEL	COVER
3CA8494-O	4	AKKUKOTELON KANNATIN	STÖD FÖR BATTERIKÄPA	HALTER FÜR DECKEL	HOLDER FOR COVER
3CA8494-V	4	AKKUKOTELON KANNATIN	STÖD FÖR BATTERIKÄPA	HALTER FÜR DECKEL	HOLDER FOR COVER
48.0532	2	LUKKO MUOVIKAHVALLA	LÄS MED HANDTAG	SCHLOSS, PLASTANGRIFF	LOCK, PLASTIC HANDLE
48.0534	2	LUKON SALPA	REGEL	RIEGEL	LOCK PLUNGER
48.1327	4	REUNANAUHA	KANTSNÖRE	BESATZBAND	CHAFFER
48.1516	4	KUMIPUSKURI LIERIÖ	GUMMIBUFFERT	GUMMIPUFFER	RUBBER BUMPER
48.2214	4	AKKU	BATTERI	BATTERIE	BATTERY
48.2215	1	AKKUVARAAJA	KONDENSATOR	BATTERIELADER	BATTERY CHARGER
48.2309	2	PAINIKEOSA VIHREÄ	STRÖMSTÄLLARE, GRÖN	DRUCKKNOPF, GRÜN	BUTTON, GREEN
48.2312	2	KOSKETINLOHKO	KONTAKTSEKTOR	KONTAKTBLOCK	CONTACT SEGMENT
4CA8492	4	TAUSTALEVY	BAKGRUNDSKÄRM	HINTERPLATTE	BACK-PLATE
4CA8495	2	KIINNIKE	FÄSTE	HALTEBÜGEL	CLAMP
4CA8496	2	LUKON VASTE	SVAR	SPERRIEGEL	RESPONSE
4CA9098	2	SUOJUKSEN VAHVIKE	BESLAG FÖR SKYDD	ARMIERUNG FÜR SCHUTZ	TIE FOR COVER
DL2.085	1	AKKULATURIN KANNATIN	STÖD FÖR LADDARE	HALTER FÜR GENERATOR	HOLDER FOR CHARGER
M0512.003	16	UPPOKANTARUUVI	SKRUV	SCHRAUBE	SCREW
M0600.001	34	LUKITUSMUTTERI	MUTTER	MUTTER	NUT
M0609	32	ALUSLAATTA	BRICKA	UNTERLEGSSCHEIBE	WASHER
M0616.035	24	UPPOKANTARUUVI	SKRUV	SCHRAUBE	SCREW
M0800	2	KUUSIOMUTTERI	MUTTER	MUTTER	NUT
M0800.001	18	LUKITUSMUTTERI	MUTTER	MUTTER	NUT
M0807	24	KORILAATTA	BRICKA	UNTERLEGSSCHEIBE	WASHER
M0809	12	ALUSLAATTA	BRICKA	UNTERLEGSSCHEIBE	WASHER
M0816	24	KUUSIORUUVI	SKRUV	SCHRAUBE	SCREW
M0819	2	KUUSIORUUVI	SKRUV	SCHRAUBE	SCREW

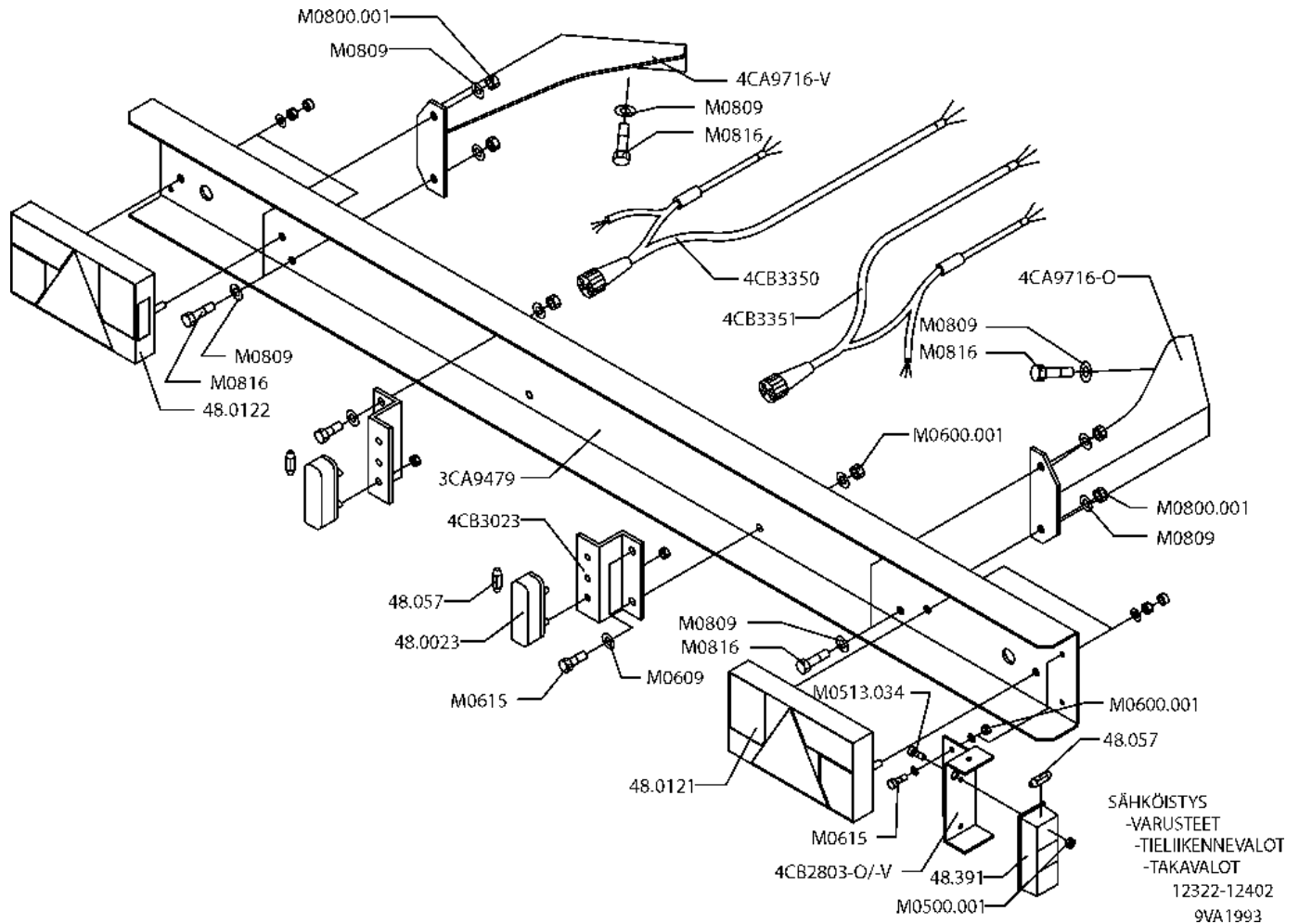


9VA1567

VARAOSA NRO RESERVDLS NR ERSATZTEIL NR PART NR	KPL ANTAL ANZAHL QTY	OSAN NIMI	BENÄMNING	BENENNUNG	DESCRIPTION
<b>9VA1567</b>		<b>AKKU + KOTELO</b>	<b>BATTERI + KÄPA</b>	<b>BATTERIE + GEHÄUSE</b>	<b>BATTERY + CAPSULE</b>
24.914	8	POP-NIITTI	NIT	NIET	RIVET
3CA8493-O	1	AKKUKOTELON KANSI	LOCK FÖR BATTERIKÄPA	DECKEL	COVER
3CA8493-V	1	AKKUKOTELON KANSI	LOCK FÖR BATTERIKÄPA	DECKEL	COVER
3CA8494-O	4	AKKUKOTELON KANNATIN	STÖD FÖR BATTERIKÄPA	HALTER FÜR DECKEL	HOLDER FOR COVER
3CA8494-V	4	AKKUKOTELON KANNATIN	STÖD FÖR BATTERIKÄPA	HALTER FÜR DECKEL	HOLDER FOR COVER
48.0532	2	LUKKO MUOVIKAHVALLA	LÄS MED HANDTAG	SCHLOSS, PLASTANGRIFF	LOCK, PLASTIC HANDLE
48.0534	2	LUKON SALPA	REGEL	RIEGEL	LOCK PLUNGER
48.1327	4	REUNANAUHA	KANTSNÖRE	BESATZBAND	CHAFER
48.1516	4	KUMIPUSKURI LIERIÖ	GUMMIBUFFERT	GUMMIPUFFER	RUBBER BUMPER
48.2309	2	PAINIKEOSA, VIHREÄ	STRÖMSTÄLLARE, GRÖN	DRUCKKNOPF, GRÜN	BUTTON, GREEN
48.2312	2	KOSKETINLOHKO	KONTAKTSEKTOR	KONTAKTBLOCK	CONTACT SEGMENT
48.2214	4	AKKU	BATTERI	BATTERIE	BATTERY
48.2166	1	AKKUVARAAJA	KONDENSATOR	BATTERIELADER	BATTERY CHARGER
4CA8492	4	TAUSTALEVY	BAKGRUNDSKÄRM	HINTERPLATTE	BACK-PLATE
4CA8495	2	KIINNIKE	FÄSTE	HALTEBÜGEL	CLAMP
4CA8496	2	LUKON VASTE	SVAR	SPERRIEGEL	RESPONSE
4CA9098	2	SUOJUKSEN VAHVIKE	BESLAG FÖR SKYDD	ARMIERUNG FÜR SCHUTZ	TIE FOR COVER
DL2.085	1	AKKULATURIN KANNATIN	STÖD FÖR LADDARE	HALTER FÜR GENERATOR	HOLDER FOR CHARGER
M0512.003	16	UPPOKANTARUUVI	SKRUV	SCHRAUBE	SCREW
M0600.001	34	LUKITUSMUTTERI	MUTTER	MUTTER	NUT
M0609	32	ALUSLAATTA	BRICKA	UNTERLEGSSCHEIBE	WASHER
M0616.035	24	UPPOKANTARUUVI	SKRUV	SCHRAUBE	SCREW
M0800	2	KUUSIOMUTTERI	MUTTER	MUTTER	NUT
M0800.001	18	LUKITUSMUTTERI	MUTTER	MUTTER	NUT
M0807	24	KORILAATTA	BRICKA	UNTERLEGSSCHEIBE	WASHER
M0809	12	ALUSLAATTA	BRICKA	UNTERLEGSSCHEIBE	WASHER
M0816	24	KUUSIORUUVI	SKRUV	SCHRAUBE	SCREW
M0819	2	KUUSIORUUVI	SKRUV	SCHRAUBE	SCREW

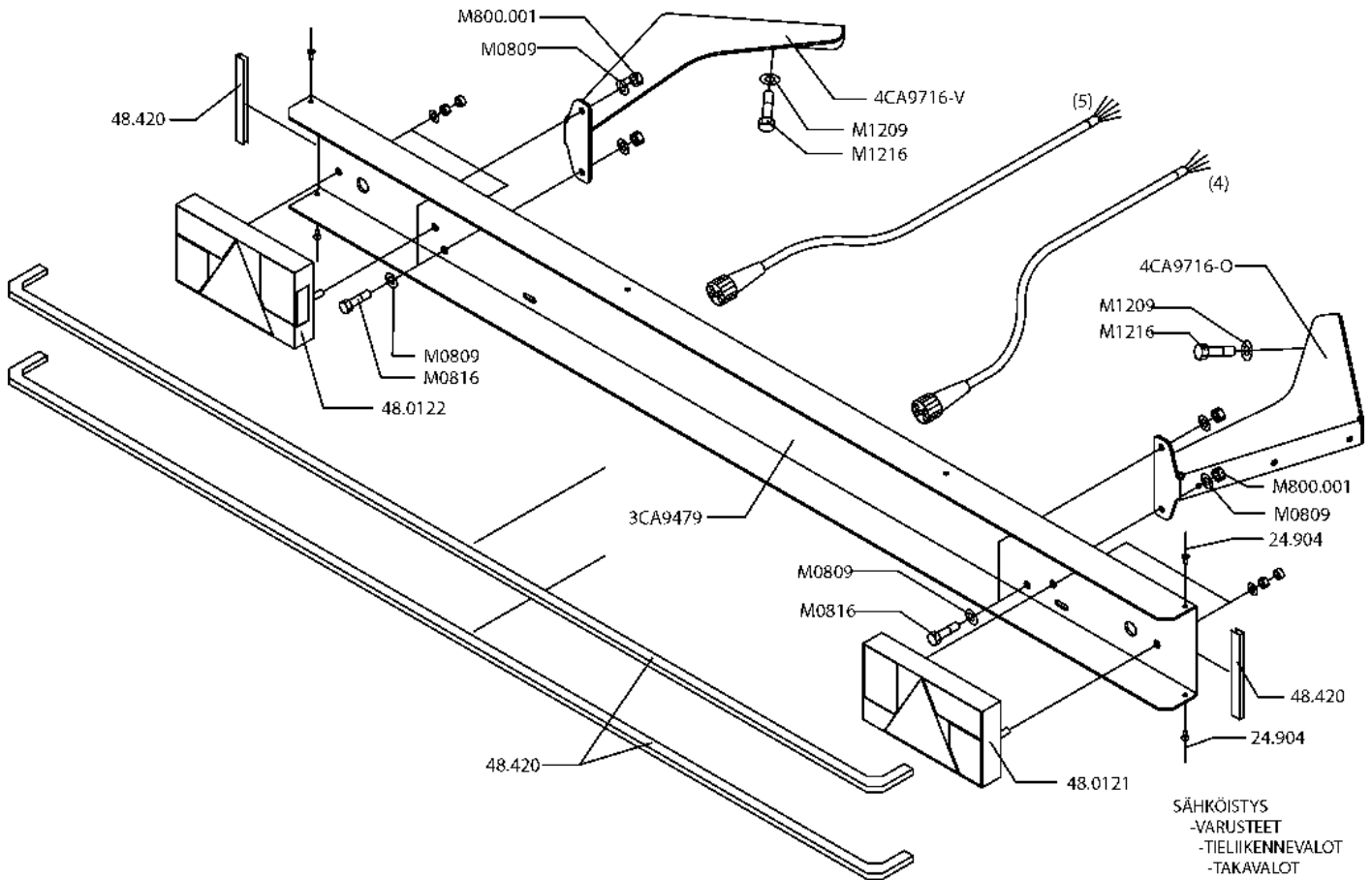
**9VA1567**





VARAOSA NRO RESERVDLS NR ERSATZTEIL NR PART NR	KPL ANTAL ANZAHL QTY	OSAN NIMI	BENÄMNING	BENENNUNG	DESCRIPTION
<b>9VA1993</b>		<b>VALOVARUSTUS</b>	<b>LJUSUTRUSTNING</b>	<b>BELEUCHTUNGS-AUSRÜSTUNG</b>	<b>LIGHT EQUIPMENT</b>
3CA9479	1	TAKAVALOPANEELI	BAKLJUSPANEL	RÜCKLICHTPANEEL	REAR LIGHT PANEL
48.0023	2	REKISTERIVALO	REGISTERLJUS	KENNZEICHENLICHT	REGISTERLIGHT
48.0121	1	TAKAVALOYHDIST., OIKEA	BAKLJUSKOMB., HÖGER	RÜCKLICHTKOMB., RECHT	REAR LIGHT COMB., RIGHT
48.0122	1	TAKAVALOYHDIST., VASEN	BAKLJUSKOMB., VÄNSTER	RÜCKLICHTKOMB., LINK	REAR LIGHT COMB., LEFT
48.057	4	POLTTIMO	LAMPA	LAMPE	LAMP
4CB3350	1	ASENNUSJOHTO	MONTERINGSLEDNING	INSTALLATIONSLEITUNG	INSTALLATION WIRE
4CB3351	1	ASENNUSJOHTO	MONTERINGSLEDNING	INSTALLATIONSLEITUNG	INSTALLATION WIRE
48.391	2	SIVUVALO (HEIJAST.)	SIDOLJUS	NEBENLICHT	SIDE LIGHT
4CA9716-O	1	PANEELIN KIINNITIN, OIKEA	FÄSTE FÖR PANEL, HÖGER	HALTER FÜR PANEEL, RECHT	HOLDER FOR PANEL, RIGHT
4CA9716-V	1	PANEELIN KIINNITIN, VASEN	FÄSTE FÖR PANEL, VÄNSTER	HALTER FÜR PANEEL, LINK	HOLDER FOR PANEL, LEFT
4CB2803-O	1	TAKA-/SIVUVALON KIINNITIN	FÄSTDON FÖR LJUS	HALTER FÜR LICHT	HOLDER FOR LIGHT
4CB2803-V	1	TAKA-/SIVUVALON KIINNITIN	FÄSTDON FÖR LJUS	HALTER FÜR LICHT	HOLDER FOR LIGHT
4CB3023	2	REKISTERIVALON KIINNITIN	FÄSTDON FÖR LJUS	HALTER FÜR LICHT	HOLDER FOR LIGHT
M0500.001	4	LUKITUSMUTTERI	MUTTER	MUTTER	NUT
M0513.034	4	KUUSIORUUVI	SKRUV	SCHRAUBE	SCREW
M0600.001	8	LUKITUSMUTTERI	MUTTER	MUTTER	NUT
M0609	16	ALUSLAATTA	BRICKA	UNTERLEGSSCHEIBE	WASHER
M0615	16	KUUSIORUUVI	SKRUV	SCHRAUBE	SCREW
M0800.001	4	LUKITUSMUTTERI	MUTTER	MUTTER	NUT
M0809	12	ALUSLAATTA	BRICKA	UNTERLEGSSCHEIBE	WASHER
M0816	8	KUUSIORUUVI	SKRUV	SCHRAUBE	SCREW

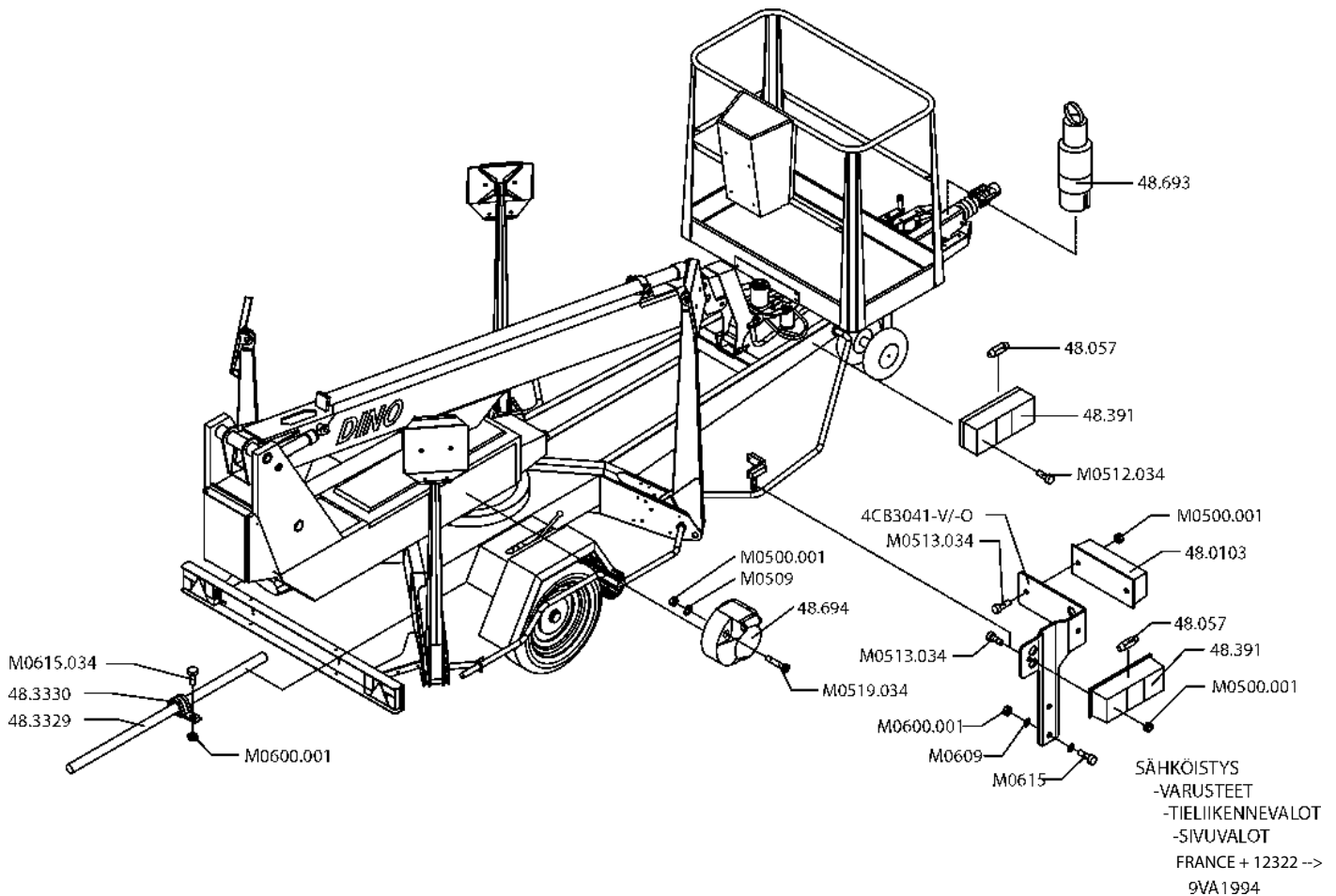
**9VA1993**



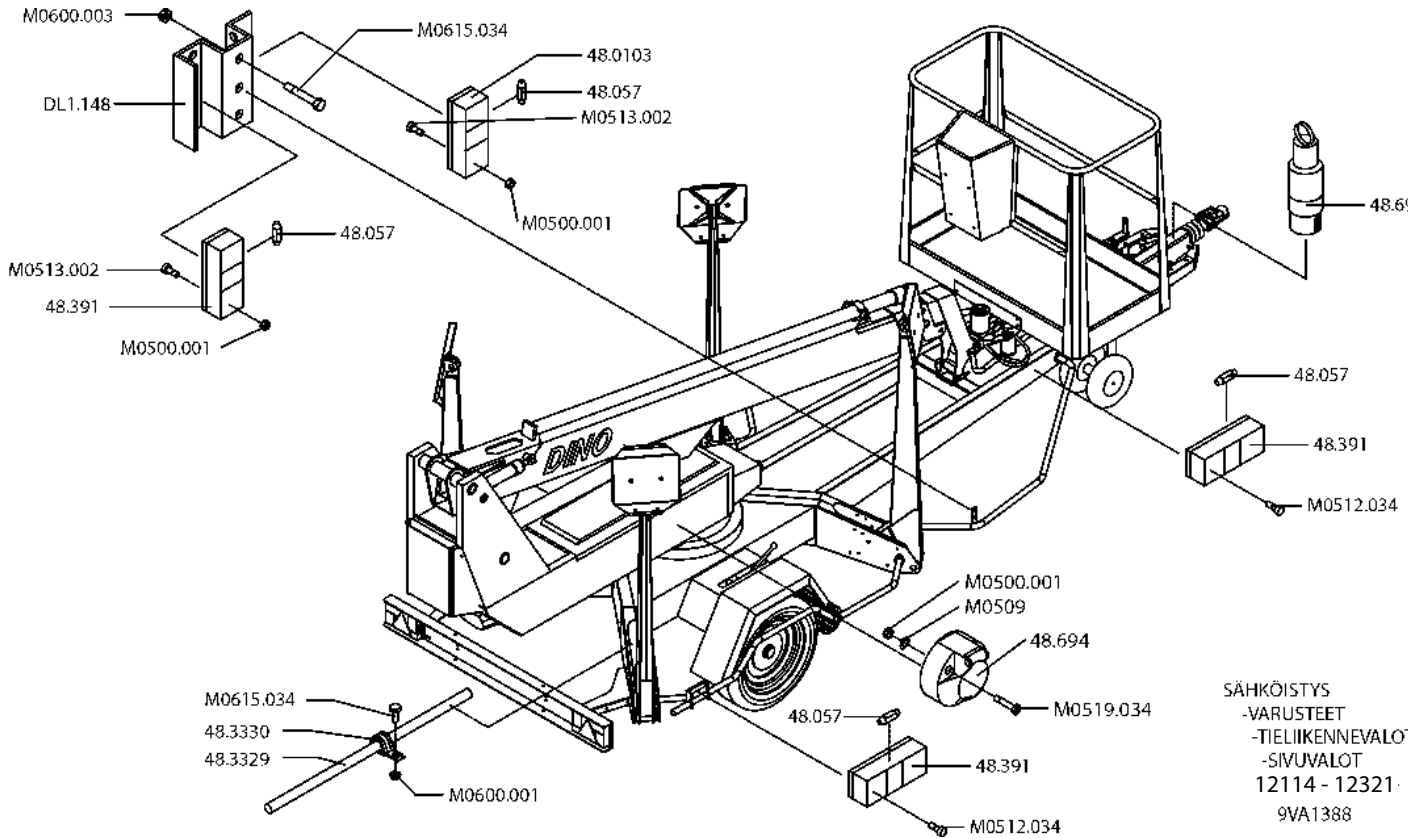
SÄHKÖISTYS  
-VARUSTEET  
-TIELIIKENNEVALOT  
-TAKAVALOT  
12114 - 12321  
9VA1391

VARAOSA NRO RESERVDLS NR ERSATZTEIL NR PART NR	KPL ANTAL ANZAHL QTY	OSAN NIMI	BENÄMNING	BENENNUNG	DESCRIPTION
<b>9VA1391</b>		<b>TAKAVALOVARUSTUS</b>	<b>BAKLJUSUTRUSTNING</b>	<b>RÜCKBELEUCHTUNGSÄUSRÜST.</b>	<b>REAR LIGHT EQUIPMENT</b>
24.904	4	POP-NIITTI	NIT	NIET	RIVET
3CA9479	1	TAKAVALOPANEELI	BAKLJUSPANEL	RÜCKLICHTPANEEL	REAR LIGHT PANEL
48.0121	1	TAKAVALOYHDIST., OIKEA	BAKLJUSKOMB., HÖGER	RÜCKLICHTKOMB., RECHT	REAR LIGHT COMB., RIGHT
48.0122	1	TAKAVALOYHDIST., VASEN	BAKLJUSKOMB., VÄNSTER	RÜCKLICHTKOMB., LINK	REAR LIGHT COMB., LEFT
48.3753	1	ASENNUSJOHTO	MONTERINGSLEDNING	INSTALLATIONSLEITUNG	INSTALLATION WIRE
48.420	1	REUNANAUHA	KANTSNÖRE	BESATZBAND	CHAFFER
4CA9716-O	1	PANEELIN KIINNITIN, OIKEA	FÄSTE FÖR PANEL, HÖGER	HALTER FÜR PANEEL, RECHT	HOLDER FOR PANEL, RIGHT
4CA9716-V	1	PANEELIN KIINNITIN, VASEN	FÄSTE FÖR PANEL, VÄNSTER	HALTER FÜR PANEEL, LINK	HOLDER FOR PANEL, LEFT
M0800.001	4	LUKITUSMUTTERI	MUTTER	MUTTER	NUT
M0809	8	ALUSLAATTA	BRICKA	UNTERLEGSCHIEBE	WASHER
M0816	4	KUUSIORUUVI	SKRUV	SCHRAUBE	SCREW
M1209	4	ALUSLAATTA	BRICKA	UNTERLEGSCHIEBE	WASHER
M1216	4	KUUSIORUUVI	SKRUV	SCHRAUBE	SCREW

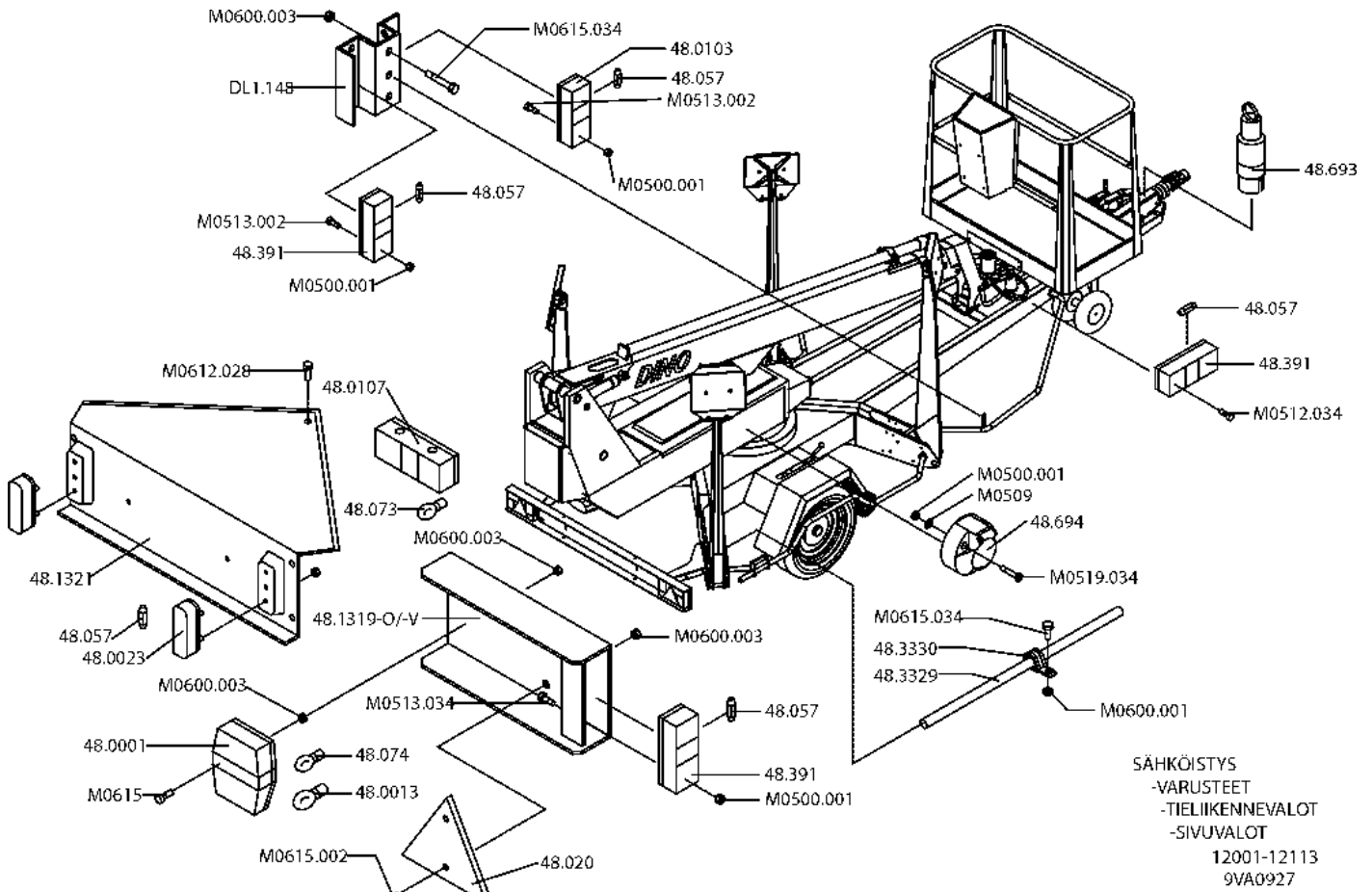
**9VA1391**



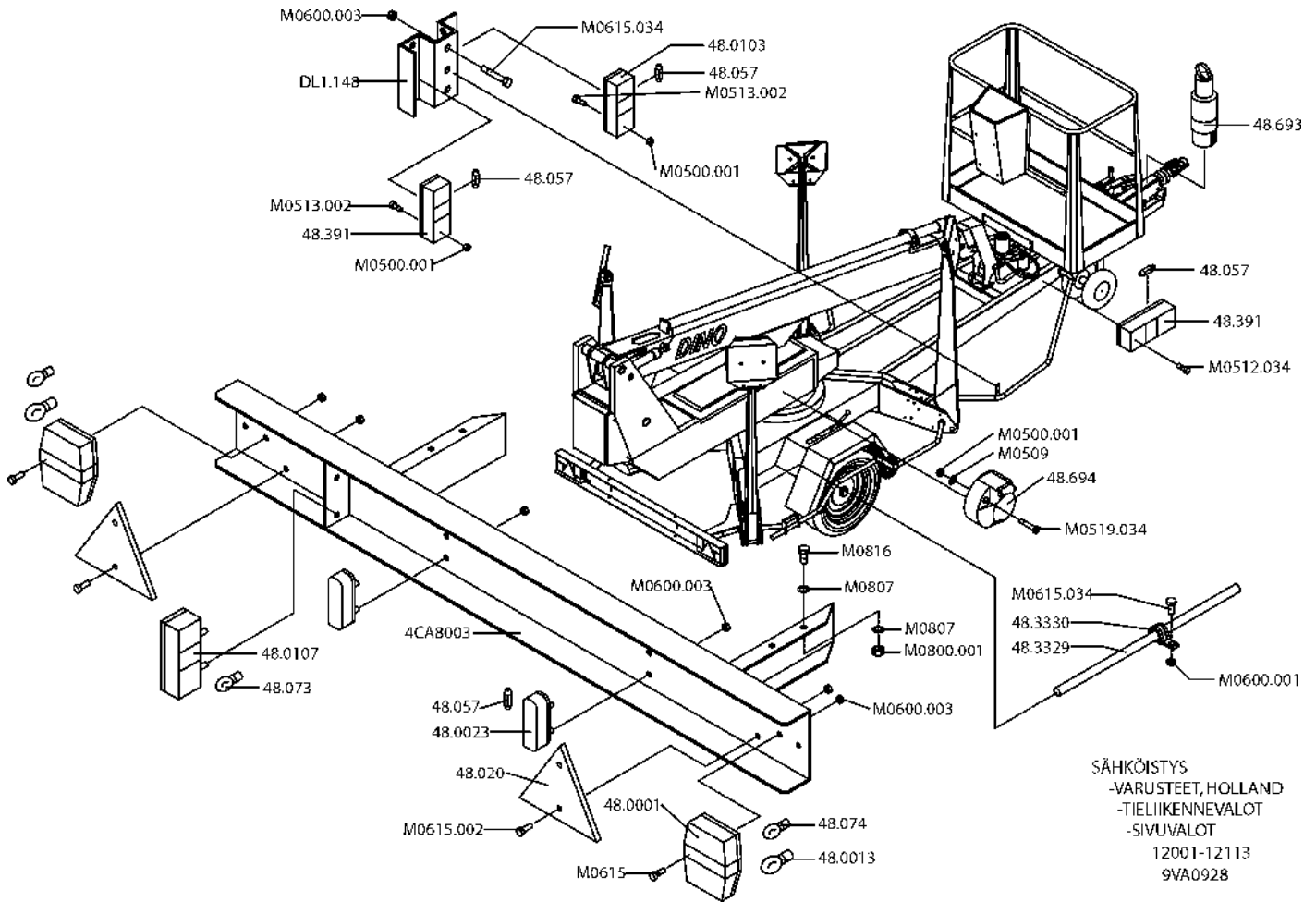
VARAOSA NRO RESERVDLS NR ERSATZTEIL NR PART NR	KPL ANTAL ANZAHL QTY	OSAN NIMI	BENÄMNING	BENENNUNG	DESCRIPTION
<b>9VA1994</b>		<b>VALOVARUSTUS</b>	<b>LJUSUTRUSTNING</b>	<b>BELEUCHTUNGSAUSRÜSTUNG</b>	<b>LIGHT EQUIPMENT</b>
48.0103	2	ETUVALO / ÄÄRIVALO	HUVUDSTRÅLKAST./KONT	BEGRENZ.LICHT NACH V	HEADLIGHT
48.057	4	POLTTIMO	LAMPA	LAMPE	LAMP
48.3329	4	KAAPELIPUTKI20105008	KABELRÖR	KABELROHR	CABLE TUBING
48.3330	4	KIINNITIN 20120004	FÄSTE	HALTER	CLAMP
48.391	4	SIVUVALO (HEJAST.)	SIDOLJUS	NEBENLICHT	SIDE LIGHT
48.693	1	PISTOKE 7-NAPAINEN	STICKPROPP	STECKER	PLUG
48.694	1	PISTORASIA 7-NAPAIN.	KONTAKTDOSA	DOSE	PLUG CONTACT
4CB3041-O	1	ETU/SIVUVALON KIINNIKE	FÄSTDON FÖR LJUS	HALTER FÜR LICHT	HOLDER FOR LIGHT
4CB3041-V	1	ETU/SIVUVALON KIINNIKE	FÄSTDON FÖR LJUS	HALTER FÜR LICHT	HOLDER FOR LIGHT
M0500.001	8	LUKITUSMUTTERI	MUTTER	MUTTER	NUT
M0509	3	ALUSLAATTA	BRICKA	UNTERLEGSSCHEIBE	WASHER
M0512.034	4	LIERIÖKANTARUUVI(ZN)	SKRUV	SCHRAUBE	SCREW
M0513.034	8	RUIVI	SKRUV	SCHRAUBE	SCREW
M0519.034	3	RUIVI	SKRUV	SCHRAUBE	SCREW
M0600.001	8	LUKITUSMUTTERI	MUTTER	MUTTER	NUT
M0609	8	ALUSLAATTA	BRICKA	UNTERLEGSSCHEIBE	WASHER
M0615	4	RUIVI	SKRUV	SCHRAUBE	SCREW
M0615.034	4	LIERIÖKANTARUUVI(ZN)	SKRUV	SCHRAUBE	SCREW



VARAOSA NRO RESERVDLS NR ERSATZTEIL NR PART NR	KPL ANTAL ANZAHL QTY	OSAN NIMI	BENÄMNING	BENENNUNG	DESCRIPTION
<b>9VA1388</b>		<b>VALOVARUSTUS</b>	<b>LJUSUTRUSTNING</b>	<b>BELEUCHTUNGSAUSRÜSTUNG</b>	<b>LIGHT EQUIPMENT</b>
48.0103	2	ETUVALO / ÄÄRIVALO	HUVUDSTRÅLKAST./KONT	BEGRENZ.LICHT NACH V	HEADLIGHT
48.057	6	POLTTIMO	LAMPA	LAMPE	LAMP
48.3329	4	KAAPELIPUTKI20105008	KABELRÖR	KABELROHR	CABLE TUBING
48.3330	4	KIINNITIN 20120004	FÄSTE	HALTER	CLAMP
48.391	6	SIVUVALO (HEJAST.)	SIDOLJUS	NEBENLICHT	SIDE LIGHT
48.693	1	PISTOKE 7-NAPAINEN	STICKPROPP	STECKER	PLUG
48.694	1	PISTORASIA 7-NAPAIN.	KONTAKTDOSA	DOSE	PLUG CONTACT
DL1.148	2	ETU/SIVUVALON KIINNI	FÄSTDON FÖR LJUS	HALTER FÜR LICHT	HOLDER FOR LIGHT
M0500.001	8	LUKITUSMUTTERI	MUTTER	MUTTER	NUT
M0509	3	ALUSLAATTA	BRICKA	UNTERLEGSCHIEBE	WASHER
M0512.034	4	LIERIÖKANTARUUVI(ZN)	SKRUV	SCHRAUBE	SCREW
M0513.034	8	RUIVI	SKRUV	SCHRAUBE	SCREW
M0519.034	3	RUIVI	SKRUV	SCHRAUBE	SCREW
M0600.001	4	LUKITUSMUTTERI	MUTTER	MUTTER	NUT
M0600.003	4	HATTUMUTTERI	MUTTER	MUTTER	NUT
M0615.034	8	LIERIÖKANTARUUVI(ZN)	SKRUV	SCHRAUBE	SCREW

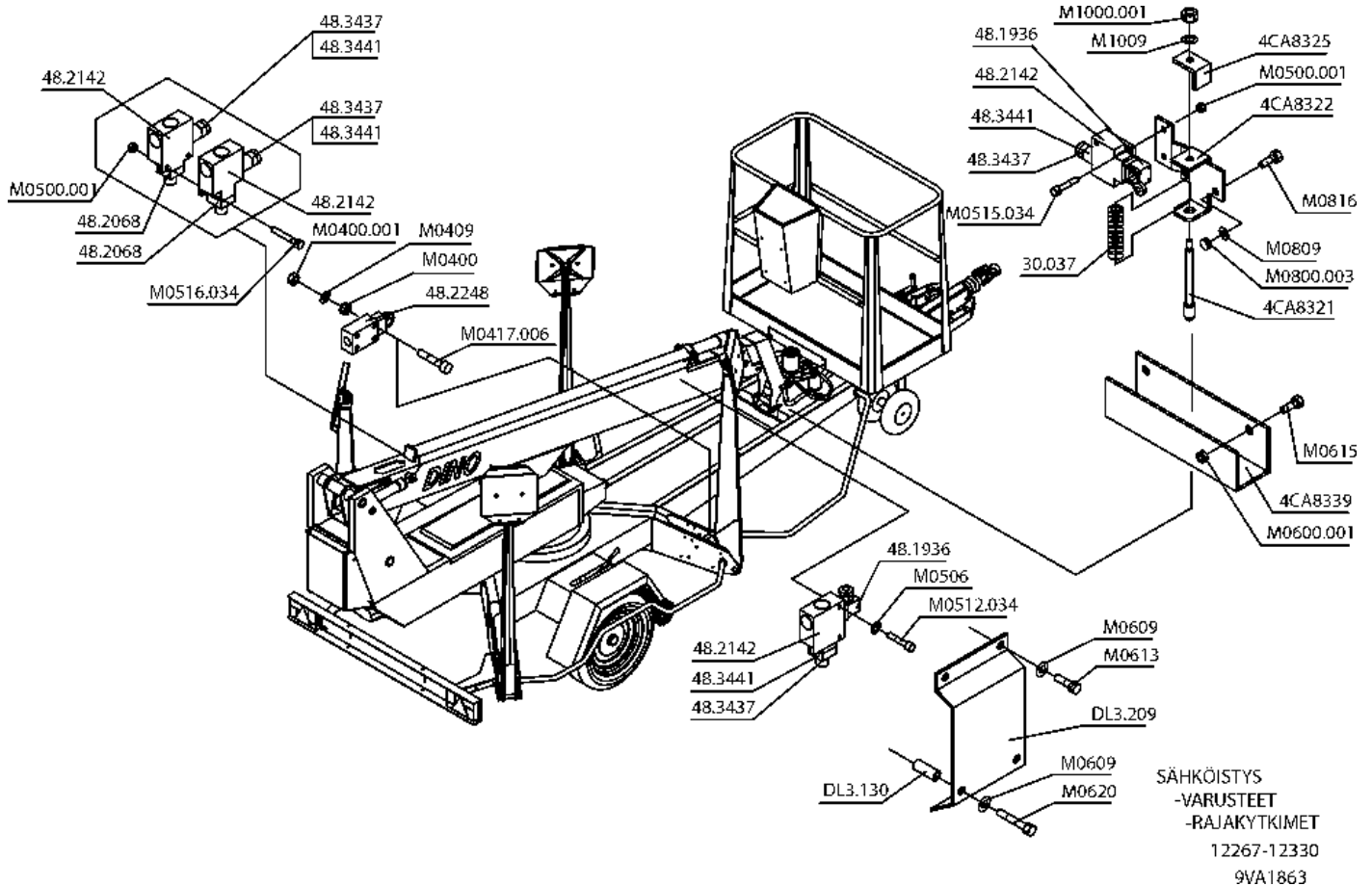


VARAOSA NRO RESERVDELS NR ERSATZTEIL NR PART NR	KPL ANTAL ANZAHL QTY	OSAN NIMI	BENÄMNING	BENENNUNG	DESCRIPTION
<b>9VA0927</b>		<b>VALOVARUSTUS</b>	<b>LJUSUTRUSTNING</b>	<b>BELEUCHTUNGS-AUSRÜSTUNG</b>	<b>LIGHT EQUIPMENT</b>
48.0001	2	VILKKU-JARRU-T.VALO	BLINK-,BROMS-BAKLJUS	BLINK-BREMS-RÜCKLICH	FLASHER-BRAKE-BACKL.
48.0013	2	POLTTIMO	LAMPA	LAMPE	LAMP
48.0023	2	REKISTERIVALO	REGISTERLJUS	KENNZEICHENLICHT	REGISTERLIGHT
48.0103	2	ETUVALO / ÄÄRIVALO	HUVUDSTRÄLKAST./KONT	BEGRENZ.LICHT NACH V	HEADLIGHT
48.0107	1	TAKASUMUVALO	DIMBAKLJUS	RÜCKNEBELLAMPE	BACK FOG LIGHT
48.020	2	HEJASTIN	REFLEKTOR	REFLEKTOR	REFLECTOR
48.057	8	POLTTIMO	LAMPA	LAMPE	LAMP
48.073	1	POLTTIMO	LAMPA	LAMPE	LAMP
48.074	2	POLTTIMO	LAMPA	LAMPE	LAMP
48.1319-0	1	TAKAVALOJEN SUOJUS,0	SKYDD, BAKLJUS,HÖGER	SCHUTZD.RÜCKLICHTE,R	BACKLIGHT COVER,R.
48.1319-V	1	TAKAVALOJEN SUOJUS,V	SKYDD,BAKLJUS,VÄNST.	SCHUTZD.RÜCKLICHTE,L	BACKLIGHT COVER.LEFT
48.1321	1	REKISTERIKILVEN KIINI	FÄSTEN,REGISTERSKYLT	KENNZEICHENSCHILD	CLIP REGISTRAT.PLATE
48.3329	4	KAAPELIPUTKI20105008	KABELRÖR	KABELROHR	CABLE TUBING
48.3330	4	KIINNITIN 20120004	FÄSTE	HALTER	CLAMP
48.391	6	SIVUVALO (HEJAST.)	SIDOLJUS	NEBENLICHT	SIDE LIGHT
48.693	1	PISTOKE 7-NAPAINEN	STICKPROPP	STECKER	PLUG
48.694	1	PISTORASIA 7-NAPAIN.	KONTAKTDOSA	DOSE	PLUG CONTACT
DL1.148	2	ETU/SIVUVALON KIINNI	FÄSTDON FÖR LJUS	HALTER FÜR LICHT	HOLDER FOR LIGHT
M0500.001	8	LUKITUSMUTTERI	MUTTER	MUTTER	NUT
M0509	3	ALUSLAATTA	BRICKA	UNTERLEGSCHEIBE	WASHER
M0512.034	4	LIERIÖKANTARUUVI(ZN)	SKRUV	SCHRAUBE	SCREW
M0513.034	8	RUUVI	SKRUV	SCHRAUBE	SCREW
M0519.034	3	RUUVI	SKRUV	SCHRAUBE	SCREW
M0600.001	4	LUKITUSMUTTERI	MUTTER	MUTTER	NUT
M0600.003	8	HATTUMUTTERI	MUTTER	MUTTER	NUT
M0612.028	5	LIITINRUUVI	SKRUV	SCHRAUBE	SCREW
M0615	4	KUJSIORUVI	SKRUV	SCHRAUBE	SCREW
M0615.034	10	LIERIÖKANTARUUVI(ZN)	SKRUV	SCHRAUBE	SCREW



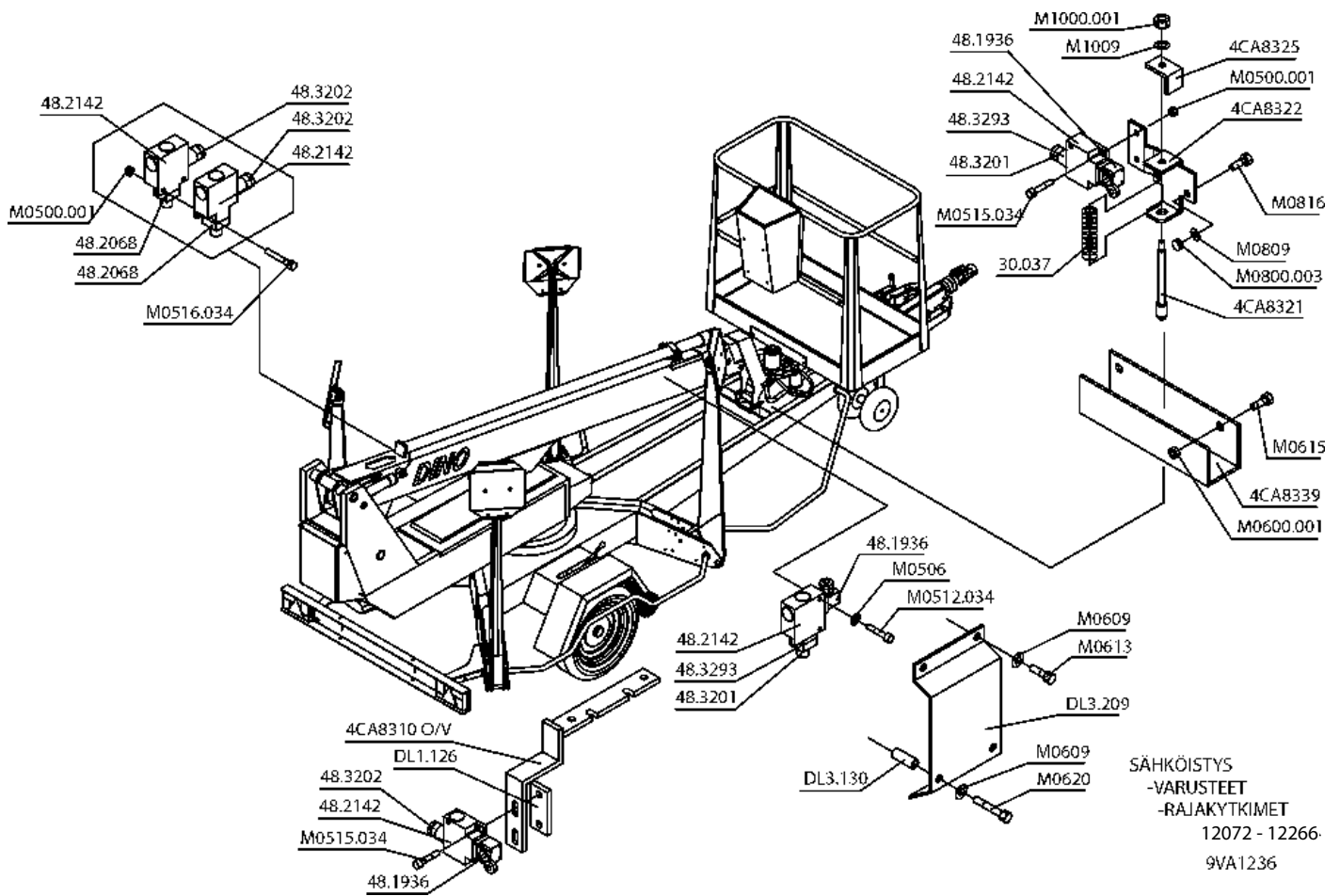
VARAOSA NRO RESERVDELS NR ERSATZTEIL NR PART NR	KPL ANTAL ANZAHL QTY	OSAN NIMI	BENÄMNING	BENENNUNG	DESCRIPTION
<b>9VA0928</b>		<b>VALOVARUSTUS</b>	<b>LJUSUTRUSTNING</b>	<b>BELEUCHTUNGS-AUSRÜSTUNG</b>	<b>LIGHT EQUIPMENT</b>
48.0001	2	VILKKU- JARRU- TAKAVALO	BLINK- BROMS- BAKLJUS	BLINK- BREMS- RÜCKLICH	FLASHER-BRAKE-BACK LIGHT
48.0013	2	POLTTIMO	LAMPA	LAMPE	LAMP
48.0023	2	REKISTERIVALO	REGISTERLJUS	KENNZEICHENLICHT	REGISTERLIGHT
48.0103	2	ETUVALO / ÄÄRIVALO	FRÄMLYKTA/ KONTURLJUS	VORLEUCHTE/ UMRISLICHT	HEAD/ CONTOUR LIGHT
48.0107	1	TAKASUMUVALO	DIMBAKLJUS	RÜCKNEBELLAMPE	BACK FOG LIGHT
48.020	2	HEIJASTIN	REFLEKTOR	REFLEKTOR	REFLECTOR
48.057	8	POLTTIMO	LAMPA	LAMPE	LAMP
48.073	1	POLTTIMO	LAMPA	LAMPE	LAMP
48.074	2	POLTTIMO	LAMPA	LAMPE	LAMP
48.3329	4	KAAPELIPUTKI	KABELRÖR	KABELROHR	CABLE TUBING
48.3330	4	KIINNITIN	FÄSTE	HALTER	CLAMP
48.391	6	SIVUVALO	SIDOLJUS	NEBENLICHT	SIDE LIGHT
48.693	1	PISTOKE	STICKPROPP	STECKER	PLUG
48.694	1	PISTORASIA	KONTAKTDOSA	DOSE	PLUG CONTACT
4CA8003	1	TAKAVALOPANEELI	BAKLJUS	RÜCKLICHT	BACKLIGHT
DL1.148	2	ETU-/SIVUVALON KIINNITIN	FÄSTDON FÖR LJUS	HALTER FÜR LICHT	HOLDER FOR LIGHT
M0500.001	8	LUKITUSMUTTERI	MUTTER	MUTTER	NUT
M0509	3	ALUSLAATTA	BRICKA	UNTERLEGSCHIEBE	WASHER
M0512.034	4	LIERIÖKANTARUUVI	SKRUV	SCHRAUBE	SCREW
M0513.034	8	RUUVI	SKRUV	SCHRAUBE	SCREW
M0519.034	3	RUUVI	SKRUV	SCHRAUBE	SCREW
M0600.001	4	LUKITUSMUTTERI	MUTTER	MUTTER	NUT
M0600.003	8	HATTUMUTTERI	MUTTER	MUTTER	NUT
M0612.028	5	LIITINRUUVI	SKRUV	SCHRAUBE	SCREW
M0615	4	KUUSIORUUVI	SKRUV	SCHRAUBE	SCREW
M0615.034	10	LIERIÖKANTARUUVI	SKRUV	SCHRAUBE	SCREW
M0800.001	4	LUKITUSMUTTERI	MUTTER	MUTTER	NUT
M0809	4	ALUSLAATTA	BRICKA	UNTERLEGSCHIEBE	WASHER
M0816	4	KUUSIORUUVI	SKRUV	SCHRAUBE	SCREW

**9VA0928**



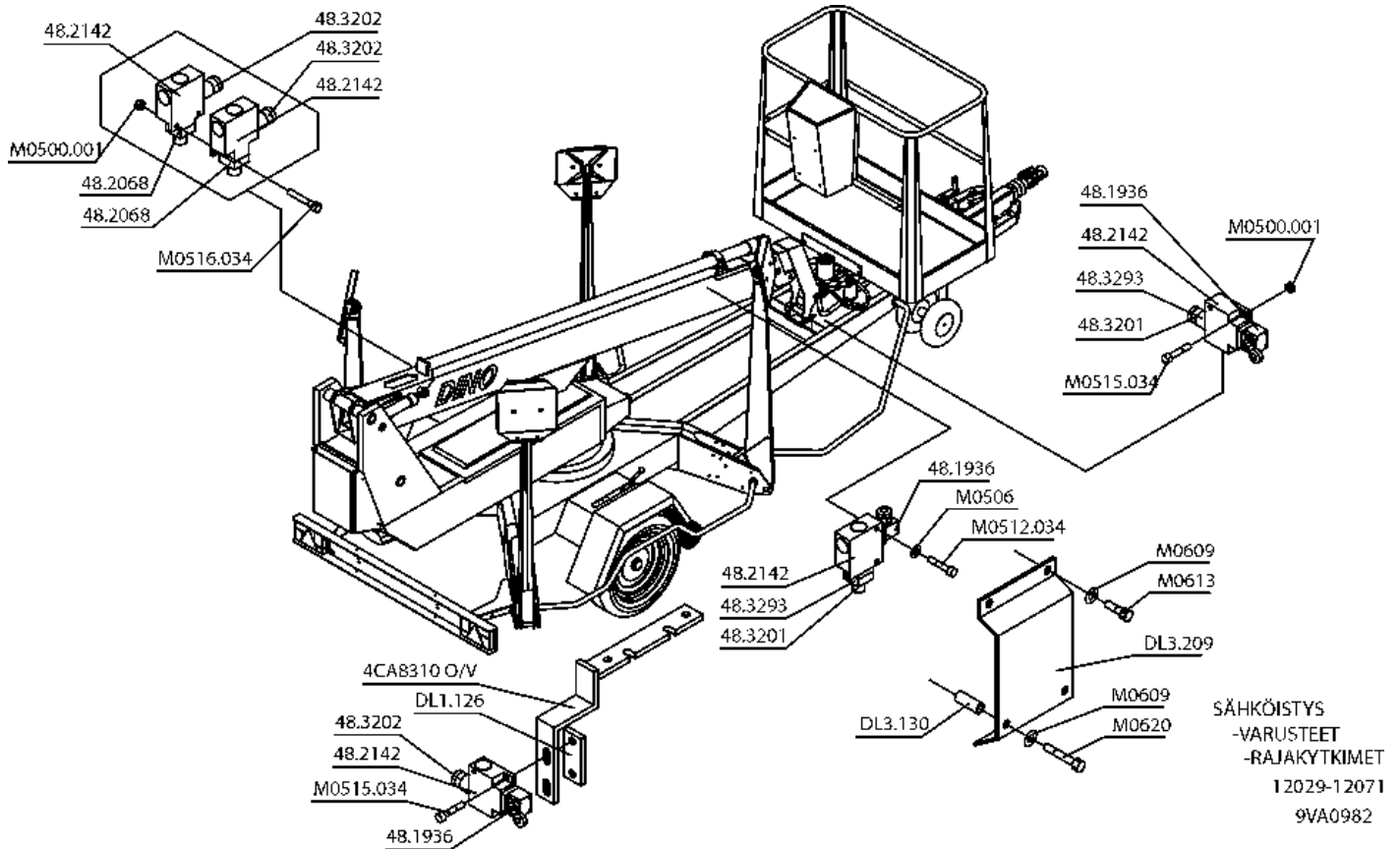
VARAOSA NRO RESERVDELS NR ERSATZTEIL NR PART NR	KPL ANTAL ANZAHL QTY	OSAN NIMI	BENÄMNING	BENENNUNG	DESCRIPTION
<b>9VA1863</b>		<b>RAJAKYTKIMET</b>	<b>GRÄNSBRYTAREN</b>	<b>GRENZTASTERN</b>	<b>LIMIT SWITCHES</b>
30.037	1	PURISTUSJOUSI	TRYCKFJÄDER	KLEMMFEDER	PRESSURE SPRING
48.1936	2	RAJAKYTKIN	GRÄNSBRYTARE	GRENZTASTER	LIMIT SWITCH
48.2068	2	RAJAKYTKIN	GRÄNSBRYTARE	GRENZTASTER	LIMIT SWITCH
48.2142	4	RAJAKYTKIN KOSKETINR	GRÄNSBRYTARE	GRENZTASTER	LIMIT SWITCH
48.3437	4	HOLKKITIIVISTE	TÄTNING	HÜLSENDICHTUNG	SPACER PACKING
48.3441	4	SUPISTAJA	FÖRMINSKNINGSHYLSA	REDUZIERHÜLSE	REDUCTOR
4CA8321	1	TAPPI	TAPP	ZAPFEN	PIN
4CA8322	1	ASENNUSLEVY	MONTERINGSFLÄNS	BEFESTIGUNGSPLATTE	FITPLATE
4CA8325	1	VASTIN	MOTSTYCKE	ANSCHLAG	COUNTERPART
4CA8325	1	AISAN RAJA VASTIN			
4CA8339	1	SUOJUS	SKYDD	SCHUTZ	COVER
DL3.130	2	VÄLIHOLKKI	DISTANSHYLSA	DISTANZHÜLSE	DISTANCE SPACER
DL3.209	1	SUOJUS	SKYDD	SCHUTZ	COVER
M0500.001	4	LUKITUSMUTTERI	MUTTER	MUTTER	NUT
M0506	2	TÄHTILAATTA	BRICKA	UNTERLEGSSCHEIBE	WASHER
M0512.034	2	LIERIÖKANTARUUVI(ZN)	SKRUV	SCHRAUBE	SCREW
M0515.034	2	LIERIÖKANTARUUVI(ZN)	SKRUV	SCHRAUBE	SCREW
M0516.034	2	LIERIÖKANTARUUVI(ZN)	SKRUV	SCHRAUBE	SCREW
M0600.001	2	LUKITUSMUTTERI	MUTTER	MUTTER	NUT
M0609	4	ALUSLAATTA	BRICKA	UNTERLEGSSCHEIBE	WASHER
M0613	2	KUUSIORUUVI	SKRUV	SCHRAUBE	SCREW
M0615	2	KUUSIORUUVI	SKRUV	SCHRAUBE	SCREW
M0620	2	KUUSIORUUVI	SKRUV	SCHRAUBE	SCREW
M0800.001	2	LUKITUSMUTTERI	MUTTER	MUTTER	NUT
M0816	2	KUUSIORUUVI	SKRUV	SCHRAUBE	SCREW
M1000.001	1	LUKITUSMUTTERI	MUTTER	MUTTER	NUT

**9VA1863**

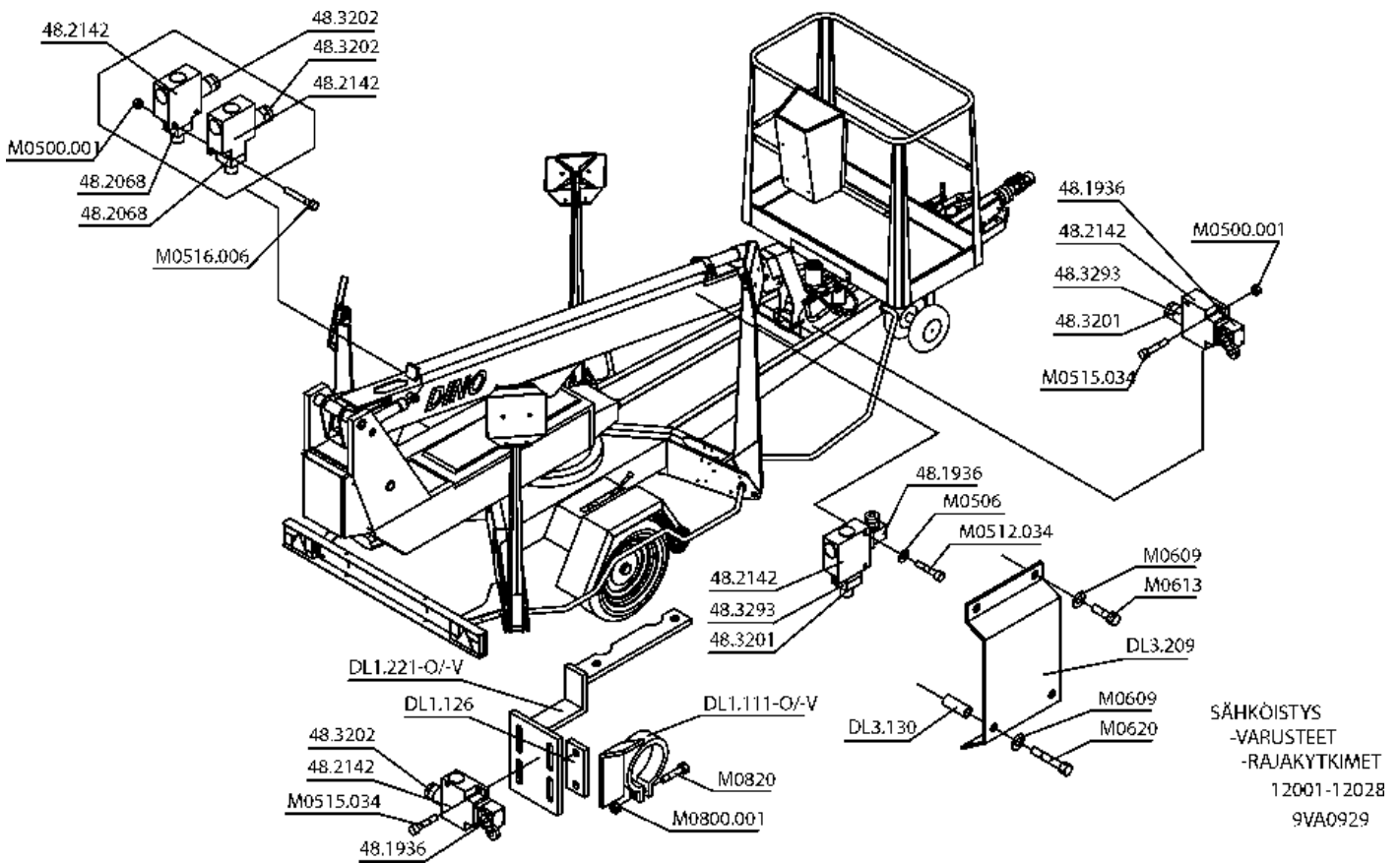


VARAOSA NRO RESERVDELS NR ERSATZTEIL NR PART NR	KPL ANTAL ANZAHL QTY	OSAN NIMI	BENÄMNING	BENENNUNG	DESCRIPTION
<b>9VA1236</b>		<b>RAJAKYTKIMET</b>	<b>GRÄNSBRYTAREN</b>	<b>GRENZTASTERN</b>	<b>LIMIT SWITCHES</b>
30.037	1	PURISTUSJOUSI	TRYCKFJÄDER	KLEMMFEDER	PRESSURE SPRING
48.1936	4	RAJAKYTKIN	GRÄNSBRYTARE	GRENZTASTER	LIMIT SWITCH
48.2068	2	RAJAKYTKIN	GRÄNSBRYTARE	GRENZTASTER	LIMIT SWITCH
48.2142	6	RAJAKYTKIN KOSKETINR	GRÄNSBRYTARE	GRENZTASTER	LIMIT SWITCH
48.3201	2	HOLKKITIVISTE	TÄTNING	HÜSENDICHTUNG	SPACER PACKING
48.3202	4	HOLKKITIVISTE	TÄTNING	HÜSENDICHTUNG	SPACER PACKING
48.3293	2	SUPISTAJA H 11/9	FÖRMINSKNINGSHYLSA	REDUZIERHÜLSE	REDUCTOR
4CA8310-O/V	2	RAJAKYTKIMEN TELINE	RÄCK, GRÄNSBRYTARE	BOCK, GRENZTASTER	RACK, LIMIT SWITCH
4CA8321	1	TAPPI	TAPP	ZAPFEN	PIN
4CA8322	1	ASENNUSLEVY	MONTERINGSFLÄNS	BEFESTIGUNGSPLATTE	FITPLATE
4CA8325	1	VASTIN	MOTSTYCKE	ANSCHLAG	COUNTERPART
4CA8325	1	AISAN RAJA VASTIN			
4CA8339	1	SUOJUS	SKYDD	SCHUTZ	COVER
DL1.126	2	VASTINLATTA	MOTPLATTA	ANSCHLAGPLATTE	COUNTER PLATE
DL3.130	2	VÄLIHOLKKI	DISTANSHYLSA	DISTANZHÜLSE	DISTANCE SPACER
DL3.209	1	SUOJUS	SKYDD	SCHUTZ	COVER
M0500.001	4	LUKITUSMUTTERI	MUTTER	MUTTER	NUT
M0506	2	TÄHTILAATTA	BRICKA	UNTERLEGSCHIEBE	WASHER
M0512.034	2	LIERIÖKANTARUUVI(ZN)	SKRUV	SCHRAUBE	SCREW
M0515.034	6	LIERIÖKANTARUUVI(ZN)	SKRUV	SCHRAUBE	SCREW
M0516.034	2	LIERIÖKANTARUUVI(ZN)	SKRUV	SCHRAUBE	SCREW
M0600.001	2	LUKITUSMUTTERI	MUTTER	MUTTER	NUT
M0609	4	ALUSLAATTA	BRICKA	UNTERLEGSCHIEBE	WASHER
M0613	2	KUUSIORUUVI	SKRUV	SCHRAUBE	SCREW
M0615	2	KUUSIORUUVI	SKRUV	SCHRAUBE	SCREW
M0620	2	KUUSIORUUVI	SKRUV	SCHRAUBE	SCREW
M0800.001	2	LUKITUSMUTTERI	MUTTER	MUTTER	NUT
M0816	2	KUUSIORUUVI	SKRUV	SCHRAUBE	SCREW
M1000.001	1	LUKITUSMUTTERI	MUTTER	MUTTER	NUT



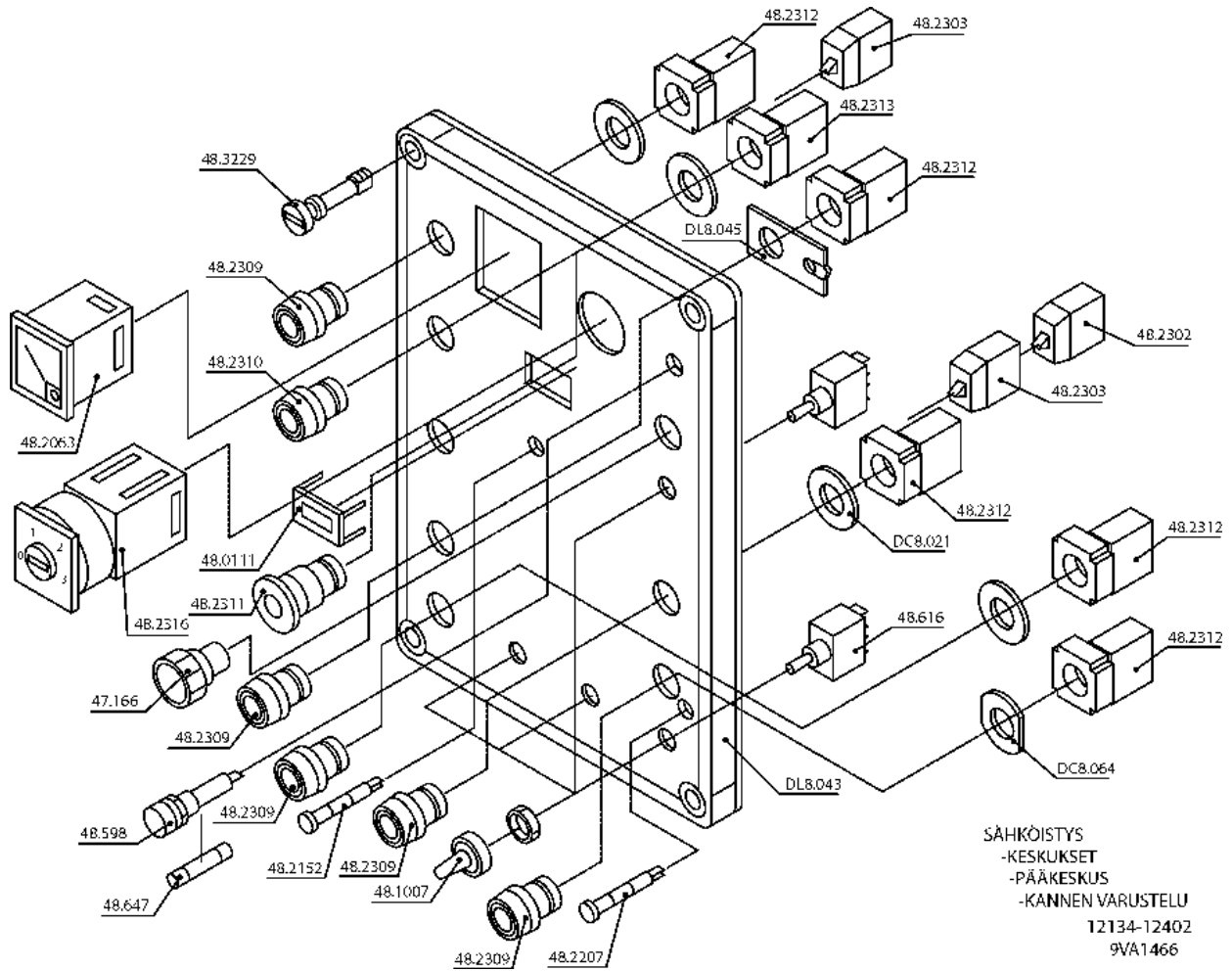


VARAOSA NRO RESERVDELS NR ERSATZTEIL NR PART NR	KPL ANTAL ANZAHL QTY	OSAN NIMI	BENÄMNING	BENENNUNG	DESCRIPTION
<b>9VA0982</b>		<b>RAJAKYTKIMET</b>	<b>GRÄNSBRYTAREN</b>	<b>GRENZTASTERN</b>	<b>LIMIT SWITCHES</b>
48.1936	4	RAJAKYTKIN	GRÄNSBRYTARE	GRENZTASTER	LIMIT SWITCH
48.2068	2	RAJAKYTKIN	GRÄNSBRYTARE	GRENZTASTER	LIMIT SWITCH
48.2142	6	RAJAKYTKIN	GRÄNSBRYTARE	GRENZTASTER	LIMIT SWITCH
48.3201	2	HOLKKITIIVISTE	TÄTNING	HÜSENDCHTUNG	SPACER PACKING
48.3202	4	HOLKKITIIVISTE	TÄTNING	HÜSENDCHTUNG	SPACER PACKING
48.3293	2	SUPISTAJA	FÖRMINSKNINGSHYLSA	REDUZIERHÜLSE	REDUCTOR
4CA8310-0	1	RAJAKYTKIMEN TELINE	RACK, GRÄNSBRYTARE	BOCK, GRENZTASTER	RACK, LIMIT SWITCH
4CA8310-V	1	RAJAKYTKIMEN TELINE	RACK, GRÄNSBRYTARE	BOCK, GRENZTASTER	RACK, LIMIT SWITCH
DL1.126	2	VASTINLATTI	MOTPLATTA	ANSCHLAGSPLATTE	COUNTER PLATE
DL3.130	2	VÄLIHOLKKI	DISTANSHYLSA	DISTANZHÜLSE	DISTANCE SPACER
DL3.209	1	SUOJUS	SKYDD	SCHUTZ	COVER
M0500.001	4	LUKITUSMUTTERI	MUTTER	MUTTER	NUT
M0506	2	TÄHTILAATTA	BRICKA	UNTERLEGSCHIEBE	WASHER
M0512.034	2	LIERIÖKANTARUUVI	SKRUV	SCHRAUBE	SCREW
M0515.034	6	LIERIÖKANTARUUVI	SKRUV	SCHRAUBE	SCREW
M0516.034	2	LIERIÖKANTARUUVI	SKRUV	SCHRAUBE	SCREW
M0609	4	ALUSLAATTA	BRICKA	UNTERLEGSCHIEBE	WASHER
M0613	2	KUUSIORUUVI	SKRUV	SCHRAUBE	SCREW
M0620	2	KUUSIORUUVI	SKRUV	SCHRAUBE	SCREW

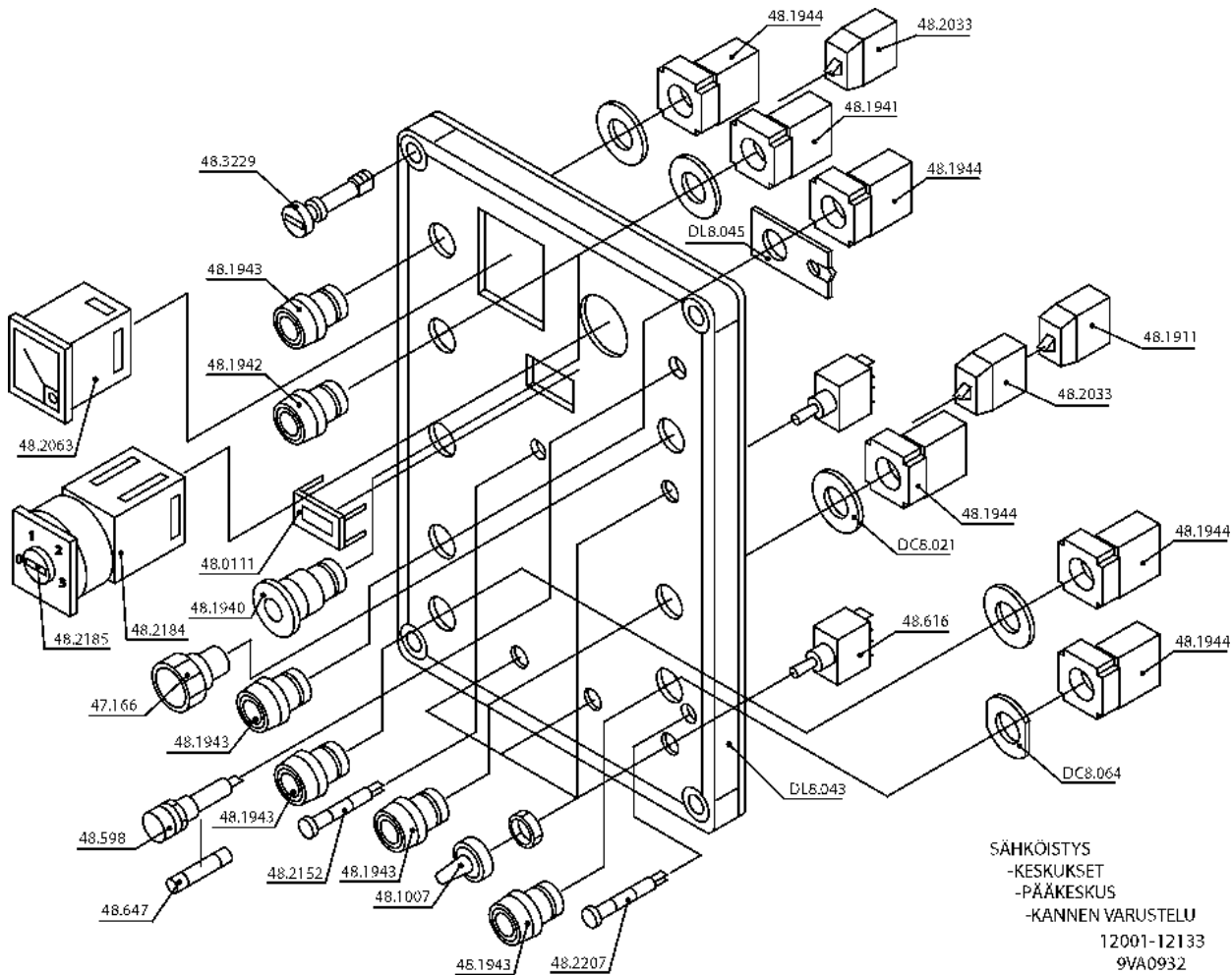


SÄHKÖISTYYS  
-VARUSTEET  
-RAJAKYTKIMET  
12001-12028  
9VA0929

VARAOSA NRO RESERVDLS NR ERSATZTEIL NR PART NR	KPL ANTAL ANZAHL QTY	OSAN NIMI	BENÄMNING	BENENNUNG	DESCRIPTION
<b>9VA0929</b>		<b>RAJAKYTKIMET</b>	<b>GRÄNSBRYTAREN</b>	<b>GRENZTASTERN</b>	<b>LIMIT SWITCHES</b>
48.1936	4	RAJAKYTKIN	GRÄNSBRYTARE	GRENZTASTER	LIMIT SWITCH
48.2068	2	RAJAKYTKIN	GRÄNSBRYTARE	GRENZTASTER	LIMIT SWITCH
48.2142	6	RAJAKYTKIN KOSKETINR	GRÄNSBRYTARE	GRENZTASTER	LIMIT SWITCH
48.3201	2	HOLKKITIIVISTE	TÄTNING	HÜSENDICHTUNG	SPACER PACKING
48.3202	4	HOLKKITIIVISTE	TÄTNING	HÜSENDICHTUNG	SPACER PACKING
48.3293	2	SUPISTAJA H 11/9	FÖRMINSKNINGSHYLSA	REDUZIERHÜLSE	REDUCTOR
DL1.111-0	1	RAJAKYTKIMEN VASTIN	MOTST.,GRÄNSBRYTARE	ANSCHLAG,GRENZTASTER	COUNTERPART,LIMIT SW
DL1.111-V	1	RAJAKYTKIMEN VASTIN	MOTST.,GRÄNSBRYTARE	ANSCHLAG,GRENZTASTER	COUNTERPART,LIMIT SW
DL1.126	2	VASTINLATTI	MOTPLATTA	ANSCHLAGPLATTE	COUNTER PLATE
DL1.221-0	1	RAJAKYTKIMEN TELINE	RACK,GRÄNSBRYTARE	BOCK, GRENZTASTER	RACK, LIMIT SWITCH
DL1.221-V	1	RAJAKYTKIMEN TELINE	RACK,GRÄNSBRYTARE	BOCK, GRENZTASTER	RACK, LIMIT SWITCH
DL3.130	2	VÄLIHOLKKI	DISTANSHYLSA	DISTANZHÜLSE	DISTANCE SPACER
DL3.209	1	SUOJUS	SKYDD	SCHUTZ	COVER
M0500.001	4	LUKITUSMUTTERI	MUTTER	MUTTER	NUT
M0506	2	TÄHTILAAITTA	BRICKA	UNTERLEGSSCHEIBE	WASHER
M0512.034	2	LIERIÖKANTARUUVI(ZN)	SKRUV	SCHRAUBE	SCREW
M0515.034	6	LIERIÖKANTARUUVI(ZN)	SKRUV	SCHRAUBE	SCREW
M0516.034	2	LIERIÖKANTARUUVI(ZN)	SKRUV	SCHRAUBE	SCREW
M0609	4	ALUSLAATTA	BRICKA	UNTERLEGSSCHEIBE	WASHER
M0613	2	KUUSIORUUVI	SKRUV	SCHRAUBE	SCREW
M0620	2	KUUSIORUUVI	SKRUV	SCHRAUBE	SCREW
M0800.001	2	LUKITUSMUTTERI	MUTTER	MUTTER	NUT
M0820	2	KUUSIORUUVI DIN931	SKRUV	SCHRAUBE	SCREW



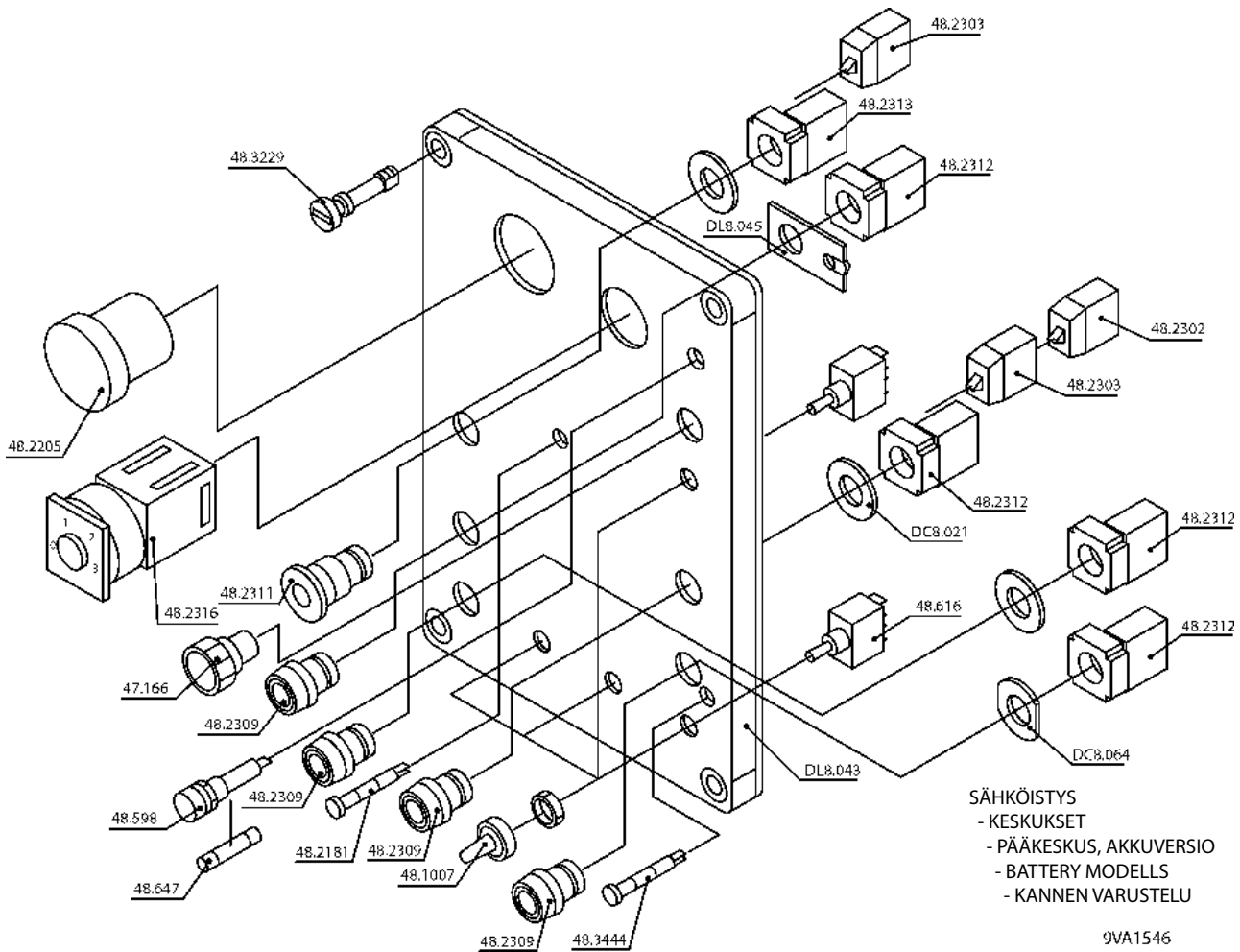
VARAOSA NRO RESERVDLS NR ERSATZTEIL NR PART NR	KPL ANTAL ANZAHL QTY	OSAN NIMI	BENÄMNING	BENENNUNG	DESCRIPTION
<b>9VA1466</b>		<b>PÄÄKESKUKSEN KANSI</b>	<b>LOCK FÖR ELCENTRAL</b>	<b>DECKEL FÜR ELEKTROZENTRALE</b>	<b>LOWER CONTROL PANEL</b>
47.166	1	HUOHOTINSUODATIN	FILTRVENTILATOR	FILTER, VENTILATOR	BREATHER FILTER
48.0111	1	TUNTIMITTARI	TIMMÄTARE	STUNDENMESSER	HOURLMETER
48.1007	4	SUOJUSKUMMI	GUMMISKYDD	SCHUTZGUMMI	COVER RUBBER
48.2302	1	KYTKENTÄLOHKO	KOPPLINGSSEKTOR	KUPPLUNGSBLOCK	CONNECTION SEGMENT
48.2311	1	PAINIKE HÄTÄSEIS LUK	STRÖMSTÄLLARE,NÖDSTO	DRUCKKNOPF,NOT-AUS	EMERG.STOP-B. +LOCK
48.2313	1	HÄTÄSEIS KOSKETIN-	KONTAKTSEKTOR+NÖDSTO	KONTAKTBLOCK,NOT-AUS	CONT.SEGM.EMERG.STOP
48.2310	1	PAINIKEOSA PUNAINEN	STRÖMSTÄLLARE, RÖD	DRUCKKNOPF, ROT	BUTTON, RED
48.2309	5	PAINIKEOSA VIHREÄ	STRÖMSTÄLLARE,GRÖN	DRUCKKNOPF, GRÜN	BUTTON, GREEN
48.2312	5	KOSKETINLOHKO	KONTAKTSEKTOR	KONTAKTBLOCK	CONTACT SEGMENT
48.2303	2	KYTKENTÄLOHKO	KOPPLINGSSEKTOR	KUPPLUNGSBLOCK	CONNECTION SEGMENT
48.2063	1	VOLTTIMITTARI	VOLTMÄTARE	VOLTMETER	VOLTMETER
48.2152	1	MERKKILAMPPU LED	SIGNALLAMPA	SIGNALLAMPE	SIGNAL LAMP
48.2207	1	MERKKILAMPPU LED	SIGNALLAMPA	SIGNALLAMPE	SIGNAL LAMP
48.2316	1	VÄÄNTÖKYTKIN	VRIKOPPLING	DREHSCHALTER	TURN SWITCH
48.3229	4	KOTELON KANSIRUUVI	FÄSTSKRUV FÖR KÄPA	DECKELSCHR.GEHÄUSE	SCREW FOR CAPSULE
48.598	1	SULAKEPESÄ	SÄKRINGSHUS	SICHERUNGSGEHÄUSE	FUSE HOUSING
48.616	4	VIPUKYTKIN	SPAKKOPPLING	HEBELSCHALTER	LEVER SWITCH
48.647	3	LASIPUTKISULAKE	SÄKRING	GLASRÖHRSICHERUNG	GLASS TUBE FUSE
DC8.021	4	ALUSLEVY (ALUMIINI)	BRICKA	UNTERLEGSCHIEBE	WASHER
DL8.043	1	KOTELON KANSI	LOCK FÖR KÄPA	DECKEL DES GEHÄUSES	COVER FOR CAPSULE
DL8.045	1	JOHDON KANNATIN	LEDNINGSBÄRARE	TRÄGER FÜR LEITER	SUPPORT OF LINE
DL8.064	1	ALUSLEVY ALUMIINI	BRICKA	UNTERLEGSCHIEBE	WASHER



SÄHKÖISTYS  
-KESKUKSET  
-PÄÄKESKUS  
-KANNEN VARUSTELU  
12001-12133  
9VA0932

VARAOSA NRO RESERVDLS NR ERSATZTEIL NR PART NR	KPL ANTAL ANZAHL QTY	OSAN NIMI	BENÄMNING	BENENNUNG	DESCRIPTION
<b>9VA0932</b>		<b>PÄÄKESKUKSEN KANSI</b>	<b>LOCK FÖR ELCENTRAL</b>	<b>DECKEL FÜR ELEKTROZENTRALE</b>	<b>LOWER CONTROL PANEL</b>
47.166	1	HUOHOTINSUODATIN	FILTRVENTILATOR	FILTER, VENTILATOR	BREATHER FILTER
48.0111	1	TUNTIMITTARI	TIMMÄTARE	STUNDENMESSER	HOURLMETER
48.1007	4	SUOJUSKUMMI	GUMMISKYDD	SCHUTZGUMMI	COVER RUBBER
48.1911	1	KYTKENTÄLOHKO	KOPPLINGSSEKTOR	KUPPLUNGSBLOCK	CONNECTION SEGMENT
48.1940	1	PAINIKE HÄTÄSEIS LUK	STRÖMSTÄLLARE,NÖDSTO	DRUCKKNOPF,NOT-AUS	EMERG.STOP-B. +LOCK
48.1941	1	HÄTÄSEIS KOSKETIN-	KONTAKTSEKTOR+NÖDSTO	KONTAKTBLOCK,NOT-AUS	CONT.SEGM.EMERG.STOP
48.1942	1	PAINIKEOSA PUNAINEN	STRÖMSTÄLLARE, RÖD	DRUCKKNOPF, ROT	BUTTON, RED
48.1943	5	PAINIKEOSA VIHREÄ	STRÖMSTÄLLARE,GRÖN	DRUCKKNOPF, GRÜN	BUTTON, GREEN
48.1944	5	KOSKETINLOHKO	KONTAKTSEKTOR	KONTAKTBLOCK	CONTACT SEGMENT
48.2033	2	KYTKENTÄLOHKO	KOPPLINGSSEKTOR	KUPPLUNGSBLOCK	CONNECTION SEGMENT
48.2063	1	VOLTTIMITTARI	VOLTMÄTARE	VOLTMETER	VOLTMETER
48.2152	1	MERKKILAMPPU LED	SIGNALLAMPA	SIGNALLAMPE	SIGNAL LAMP
48.2184	1	VÄÄNTÖKYTKIN	VRIDKOPPLING	DREHSCHALTER	TURIN SWITCH
48.2185	1	VARA-AVAIN, VÄÄNTÖK.	RESERVNYCKEL	ERSATZSCHLÜSSEL	SPARE KEY
48.2207	1	MERKKILAMPPU LED	SIGNALLAMPA	SIGNALLAMPE	SIGNAL LAMP
48.3229	4	KOTELON KANSIRUUVI	FÄSTSKRUV FÖR KÄPA	DECKELSCRH.GEHÄUSE	SCREW FOR CAPSULE
48.598	1	SULAKEPESÄ	SÄKRINGSHUS	SICHERUNGSGEHÄUSE	FUSE HOUSING
48.616	4	VIPIKYTKIN	SPAKKOPPLING	HEBELSCHALTER	LEVER SWITCH
48.647	3	LASIPUTKISULAKE	SÄKRING	GLASROHRSICHERUNG	GLASS TUBE FUSE
DC8.021	4	ALUSLEVY (ALUMIINI)	BRICKA	UNTERLEGSCHEIBE	WASHER
DL8.043	1	KOTELON KANSI	LOCK FÖR KÄPA	DECKEL DES GEHÄUSES	COVER FOR CAPSULE
DL8.045	1	JOHDON KANNATIN	LEDNINGSBÄRARE	TRÄGER FÜR LEITER	SUPPORT OF LINE
DL8.064	1	ALUSLEVY ALUMIINI	BRICKA	UNTERLEGSCHEIBE	WASHER

**9VA0932**



VARAOSA NRO  
RESERVDLS NR  
ERSATZTEIL NR  
PART NR

KPL  
ANTAL  
ANZAHL  
QTY

OSAN NIMI

BENÄMNING

BENENNUNG

DESCRIPTION

9VA1546

PÄÄKESKUKSEN KANSI

LOCK FÖR ELCENTRAL

DECKEL FÜR  
ELEKTROZENTRALE

LOWER CONTROL PANEL

47.166  
48.1007  
48.2181  
48.2205  
48.3444

1  
4  
1  
1  
1

HUOHOTINSUODATIN  
SUOJUSKUMMI  
MERKKILAMPPU LED  
VOLTTIMITTARI  
MERKKILAMPPU LED

FILTRVENTILATOR  
GUMMISKYDD  
SIGNALLAMPA  
VOLTMÄTARE  
SIGNALLAMPA

FILTER, VENTILATOR  
SCHUTZGUMMI  
SIGNALLAMPE  
VOLTMETER  
SIGNALLAMPE

BREATHER FILTER  
COVER RUBBER  
SIGNAL LAMP  
VOLTMETER  
SIGNAL LAMP

48.2302  
48.2303  
48.2309  
48.2311  
48.2312

1  
1  
4  
1  
4

KYTKENTÄLOHKO  
KYTKENTÄLOHKO  
PAINIKEOSA VIHREÄ  
PAINIKE HÄTÄSEIS LUK  
KOSKETINLOHKO

KOPPLINGSSEKTOR  
KOPPLINGSSEKTOR  
STRÖMSTÄLLARE, GRÖN  
STRÖMSTÄLLARE, NÖDSTO  
KONTAKTSEKTOR

KUPPLUNGSBLOCK  
KUPPLUNGSBLOCK  
DRUCKKNOPF, GRÜN  
DRUCKKNOPF, NOT-AUS  
KONTAKTBLOCK

CONNECTION SEGMENT  
CONNECTION SEGMENT  
BUTTON, GREEN  
EMERG. STOP-B. +LOCK  
CONTACT SEGMENT

48.2316  
48.3229  
48.598  
48.616  
48.647

1  
4  
1  
4  
3

VÄÄNTÖKYTKIN  
KOTELON KANSIRUUVI  
SULAKEPESÄ  
VIPUKYTKIN  
LASIPUTKISULAKE

VRIDKOPPLING  
FÄSTSKRUV FÖR KÅPA  
SÄKRINGSHUS  
SPAKKOPPLING  
SÄKRING

DREHSCHALTER  
DECKELSCHR. GEHÄUSE  
SICHERUNGSGEHÄUSE  
HEBELSCHALTER  
GLASROHRSICHERUNG

TURN SWITCH  
SCREW FOR CAPSULE  
FUSE HOUSING  
LEVER SWITCH  
GLASS TUBE FUSE

DC8.021  
DL8.043  
DL8.045  
DL8.064

3  
1  
1  
1

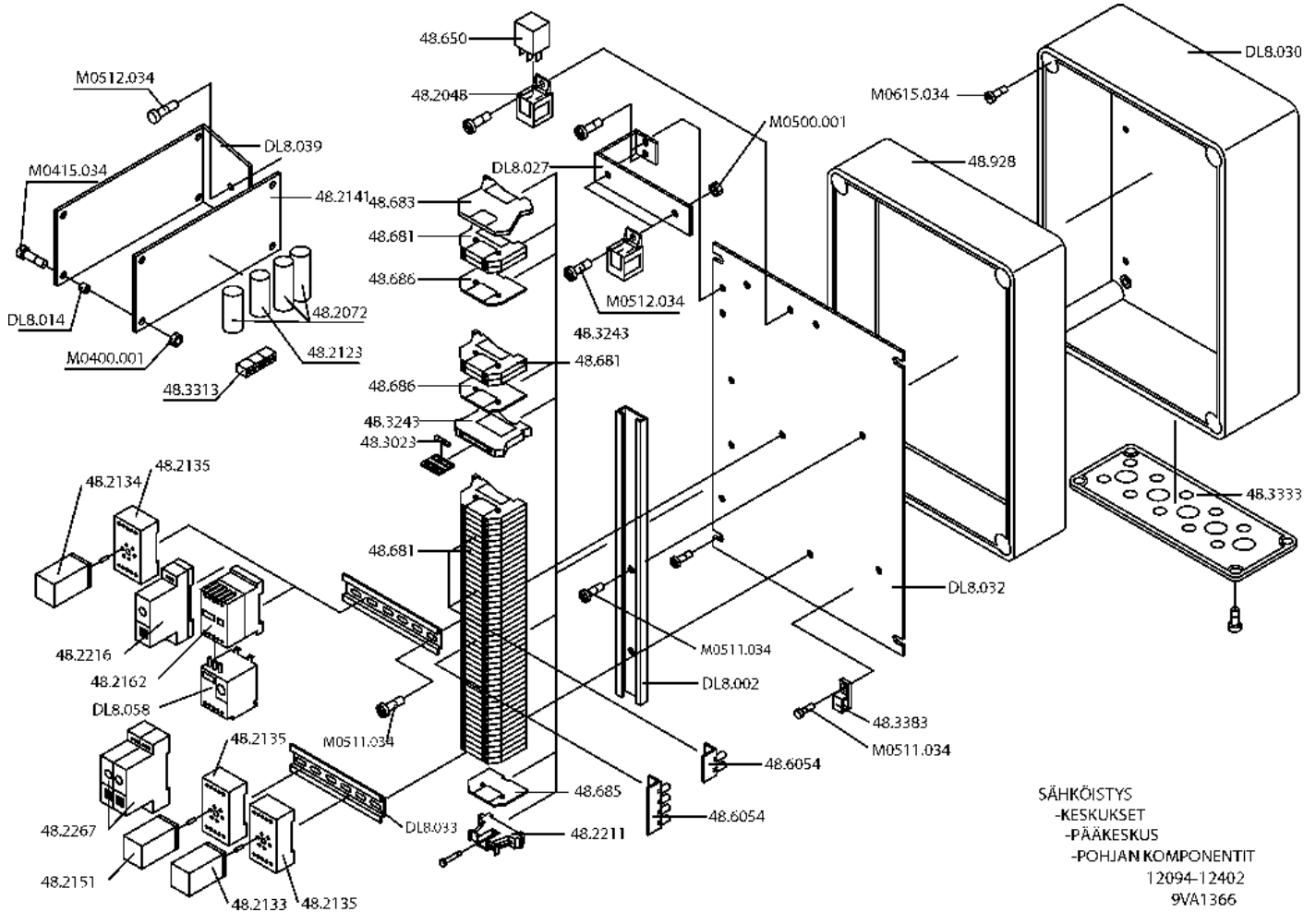
ALUSLEVY (ALUMIINI)  
KOTELON KANSI  
JOHDON KANNATIN  
ALUSLEVY ALUMIINI

BRICKA  
LOCK FÖR KÅPA  
LEDNINGSBÄRARE  
BRICKA

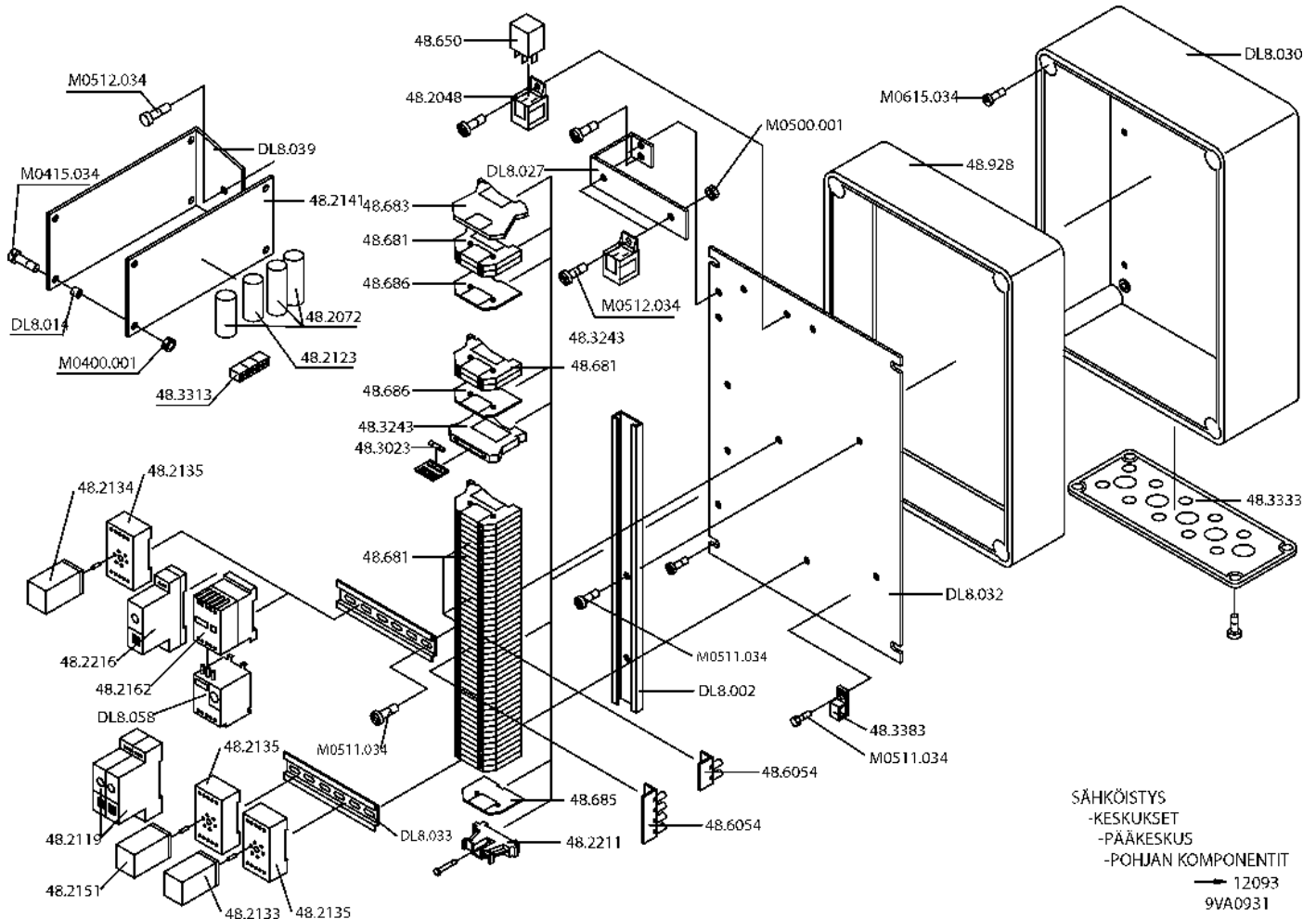
UNTERLEGSCHIBE  
DECKEL DES GEHÄUSES  
TRÄGER FÜR LEITER  
UNTERLEGSCHIBE

WASHER  
SUPPORT OF LINE  
SUPPORT OF LINE  
WASHER

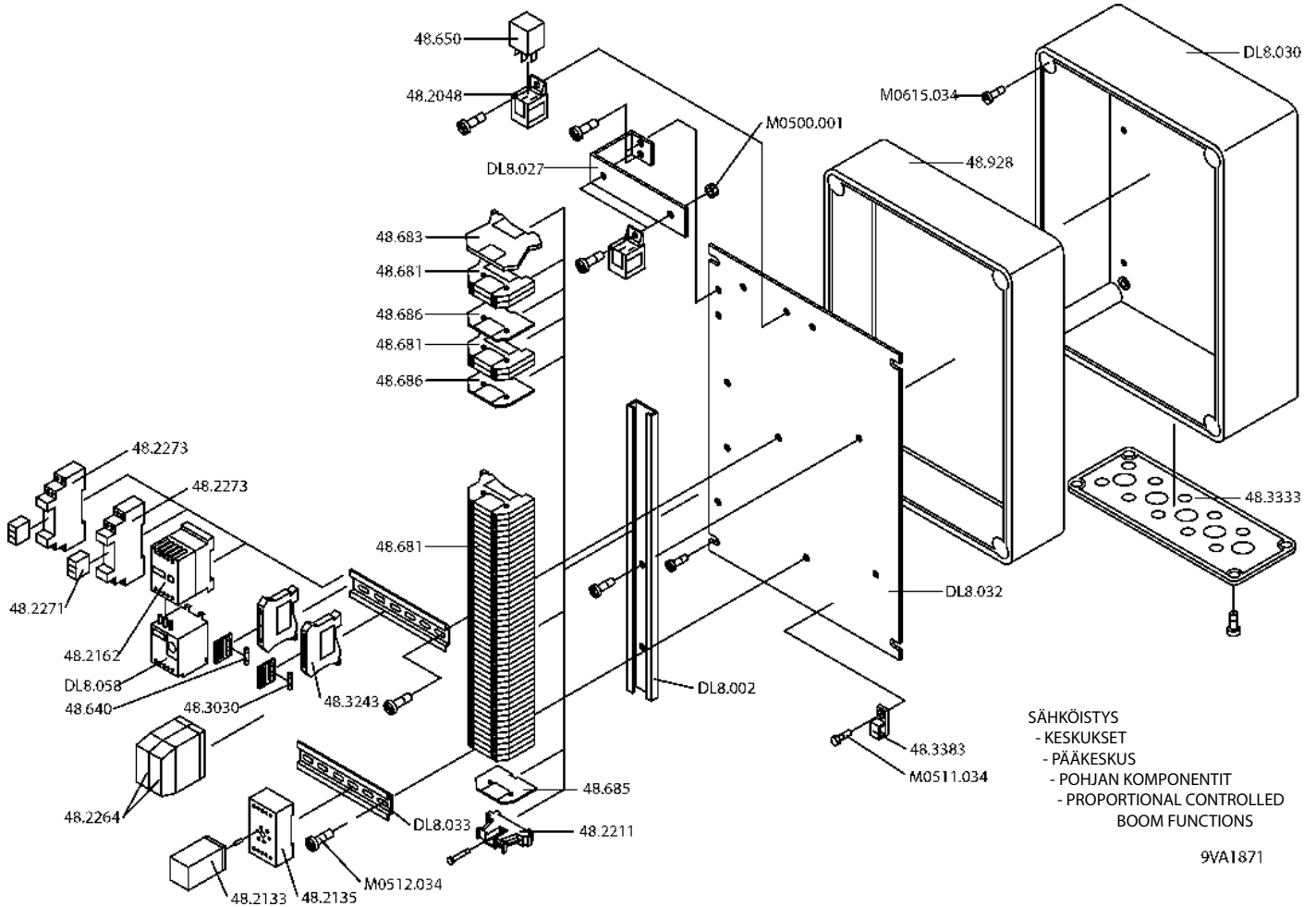
9VA1546



VARAOSA NRO RESERVDELS NR ERSATZTEIL NR PART NR	KPL ANTAL ANZAHL QTY	OSAN NIMI	BENÄMNING	BENENNUNG	DESCRIPTION
<b>9VA1366</b>		<b>PÄÄKESKUS</b>	<b>ELCENTRAL</b>	<b>ELEKTROZENTRALE</b>	<b>LOWER CONTROL CENTRE</b>
48.2048	11	RELEEN KANTA	RELÄ, HÄLLARE	RELAIS, HALTER	RELAY, HEAD
48.2072	3	KONDENS. 4700 MIKROF	KONDENSATOR	KONDENSATIONSGERÄT	CONDENSER
48.2123	1	KONDENS. 1000 MIKROF	KONDENSATOR	KONDENSATIONSGERÄT	CONDENSER
48.2133	1	RELE, KYTKENTÄ	KOPPLINGSRELÄ	SCHALTRELAIS	CONNECTION RELAY
48.2134	1	RELE, KYTKENTÄ	KOPPLINGSRELÄ	SCHALTRELAIS	CONNECTION RELAY
48.2135	3	RELEEN KANTA	RELÄ, HÄLLARE	RELAIS, HALTER	RELAY, HEAD
48.2141	1	PIIRILEVY	MÖNSTERKORT	LEITERPLATTE	CIRCUIT PLATE
48.2151	1	VAIHTORELE	BYTESRELÄ	SCHALTRELAIS	CONNECTION RELAY
48.2162	1	KONTAKTORI	KONTAKTOR	KONTAKTOR	CONTACTOR
48.2211	1	PÄÄTYPURISTIN	GAVELKLÄMMA	ENDKLEMME	END CLAMP
48.2216	1	RELE 12V DC	TIDRELÄ	ZEITRELAIS	TIME RELAY
48.2267	2	RELE	TIDRELÄ	ZEITRELAIS	TIME RELAY
48.3023	3	LASIPUTKISULAKE	SÄKRING	GLASROHRSICHERUNG	GLASS TUBE FUSE
48.3243	1	RIVILIITIN	RÄDANSLUTNINGSDON	KLEMMLEISTE	TERMINAL BLOCK
48.3313	3	RIVILIITIN 2-NAPAIN.	RÄDANSLUTNINGSDON	KLEMMLEISTE	TERMINAL BLOCK
48.3333	1	KOTELON LAIPPA	FLÄNS	FLANSCH DES GEHÄUSES	FLANGE OF CAPSULE
48.3383	1	JOHDON KANNATIN	LEDNINGSBÄRARE	TRÄGER FÜR LEITER	SUPPORT OF LINE
48.6054	2	YHDYSSILTA ...	FÖRBINDELSEBRO	VERBINDUNGSBRÜCKE	CONNECTING BRIDGE
48.650	11	VAIHTOR. 5NAP WEHRL	BYTESRELÄ	SCHALTRELAIS	RELAY
48.681	50	RIVILIITIN	RÄDANSLUTNINGSDON	KLEMMLEISTE	TERMINAL BLOCK
48.683	1	MAADOITUSLIITIN ...	JORDDON	ERDANSSCHLUSS	EARTH TERMINAL
48.685	1	PÄÄTYLEVY	GAVELPLÄT	ENDPLATTE	END PLATE
48.686	1	EROTUSLEVY	AVSKILJARE	TRENNSCHEIBE	SEPARATION PLATE
48.928	1	KOTELON KOROTUSRENG	HÖJNINGSRING	ERHEBUNGSRING, GEHÄU	RAISINGRING, CAPSULE
DL8.002	1	LIITINKISKO	FÖRBINDNINGSSKENA	VERBINDUNGSSCHIENE	CONNECTION RAIL
DL8.014	4	VÄLIHOLKKI	DISTANSHYLSA	DISTANZHÜLSE	DISTANCE SPACER
DL8.027	1	RELEIDEN KIINN.LEVY	FÄSTPLATTA	BEFESTIGUNGSPLATTE	CLIP PLATE
DL8.030	1	KOTELON RUNKO	KÄPA	GEHÄUSE	CAPSULE
DL8.032	1	ASENNUSLEVY	MONTERINGSFLÄNS	BEFESTIGUNGSPLATTE	FITPLATE
DL8.033	2	LIITINKISKO NS35/7,5	FÖRBINDNINGSSKENA	VERBINDUNGSSCHIENE	CONNECTION RAIL



VARAOSA NRO RESERVDELS NR ERSATZTEIL NR PART NR	KPL ANTAL ANZAHL QTY	OSAN NIMI	BENÄMNING	BENENNUNG	DESCRIPTION
<b>9VA0931</b>		<b>PÄÄKESKUS</b>	<b>ELCENTRAL</b>	<b>ELEKTROZENTRALE</b>	<b>LOWER CONTROL CENTRE</b>
48.2048	11	RELEEN KANTA	RELÄ, HÅLLARE	RELAIS, HALTER	RELAY, HEAD
48.2072	3	KONDENS. 4700 MIKROF	KONDENSATOR	KONDENSATIONSGERÄT	CONDENSER
48.2119	2	RELE	TIDRELÄ	ZEITRELAIS	TIME RELAY
48.2123	1	KONDENS. 1000 MIKROF	KONDENSATOR	KONDENSATIONSGERÄT	CONDENSER
48.2133	1	RELE, KYTKENTÄ	KOPPLINGSRELÄ	SCHALTRELAIS	CONNECTION RELAY
48.2134	1	RELE, KYTKENTÄ	KOPPLINGSRELÄ	SCHALTRELAIS	CONNECTION RELAY
48.2135	3	RELEEN KANTA	RELÄ, HÅLLARE	RELAIS, HALTER	RELAY, HEAD
48.2141	1	PIIRILEVY	MÖNSTERKORT	LEITERPLATTE	CIRCUIT PLATE
48.2151	1	VAIHTORELE	BYTESRELÄ	SCHALTRELAIS	CONNECTION RELAY
48.2162	1	KONTAKTORI	KONTAKTOR	KONTAKTOR	CONTACTOR
48.2211	1	PÄÄTYPURISTIN	GAVELKLÄMMA	ENDKLEMME	END CLAMP
48.2216	1	RELE 12V DC	TIDRELÄ	ZEITRELAIS	TIME RELAY
48.3023	3	LASIPUTKISULAKE	SÄKRING	GLASROHRSICHERUNG	GLASS TUBE FUSE
48.3243	1	RIVILIITIN	RÄDANSLUTNINGSDON	KLEMMLEISTE	TERMINAL BLOCK
48.3313	3	RIVILIITIN 2-NAPAIN.	RÄDANSLUTNINGSDON	KLEMMLEISTE	TERMINAL BLOCK
48.3333	1	KOTELON LAIPPA	FLÄNS	FLANSCH DES GEHÄUSES	FLANGE OF CAPSULE
48.3383	1	JOHDON KANNATIN	LEDNINGSBÄRARE	TRÄGER FÜR LEITER	SUPPORT OF LINE
48.6054	2	YHDYSSILTA ...	FÖRBINDELSEBRO	VERBINDUNGSBRÜCKE	CONNECTING BRIDGE
48.650	11	VAIHTOR. 5NAP WEHRLA	BYTESRELÄ	SCHALTRELAIS	RELAY
48.681	50	RIVILIITIN	RÄDANSLUTNINGSDON	KLEMMLEISTE	TERMINAL BLOCK
48.683	1	MAADOITUSLIITIN ...	JORDDON	ERDANSSCHLUSS	EARTH TERMINAL
48.685	1	PÄÄTYLEVY	GAVELPLÄT	ENDPLATTE	END PLATE
48.686	1	EROTUSLEVY	AVSKILJARE	TRENNSCHEIBE	SEPARATION PLATE
48.928	1	KOTELON KOROTUSRENG	HÖJNINGSRING	ERHEBUNGSRING, GEHÄU	RAISINGRING, CAPSULE
DL8.002	1	LIITINKISKO	FÖRBINDNINGSSKENA	VERBINDUNGSSCHIENE	CONNECTION RAIL
DL8.014	4	VÄLIHOLKKI	DISTANSHYLSA	DISTANZHÜLSE	DISTANCE SPACER
DL8.027	1	RELEIDEN KIINN.LEVY	FÄSTPLATTA	BEFESTIGUNGSPLATTE	CLIP PLATE
DL8.030	1	KOTELON RUNKO	KÄPA	GEHÄUSE	CAPSULE
DL8.032	1	ASENNUSLEVY	MONTERINGSFLÄNS	BEFESTIGUNGSPLATTE	FITPLATE
DL8.033	2	LIITINKISKO NS35/7,5	FÖRBINDNINGSSKENA	VERBINDUNGSSCHIENE	CONNECTION RAIL



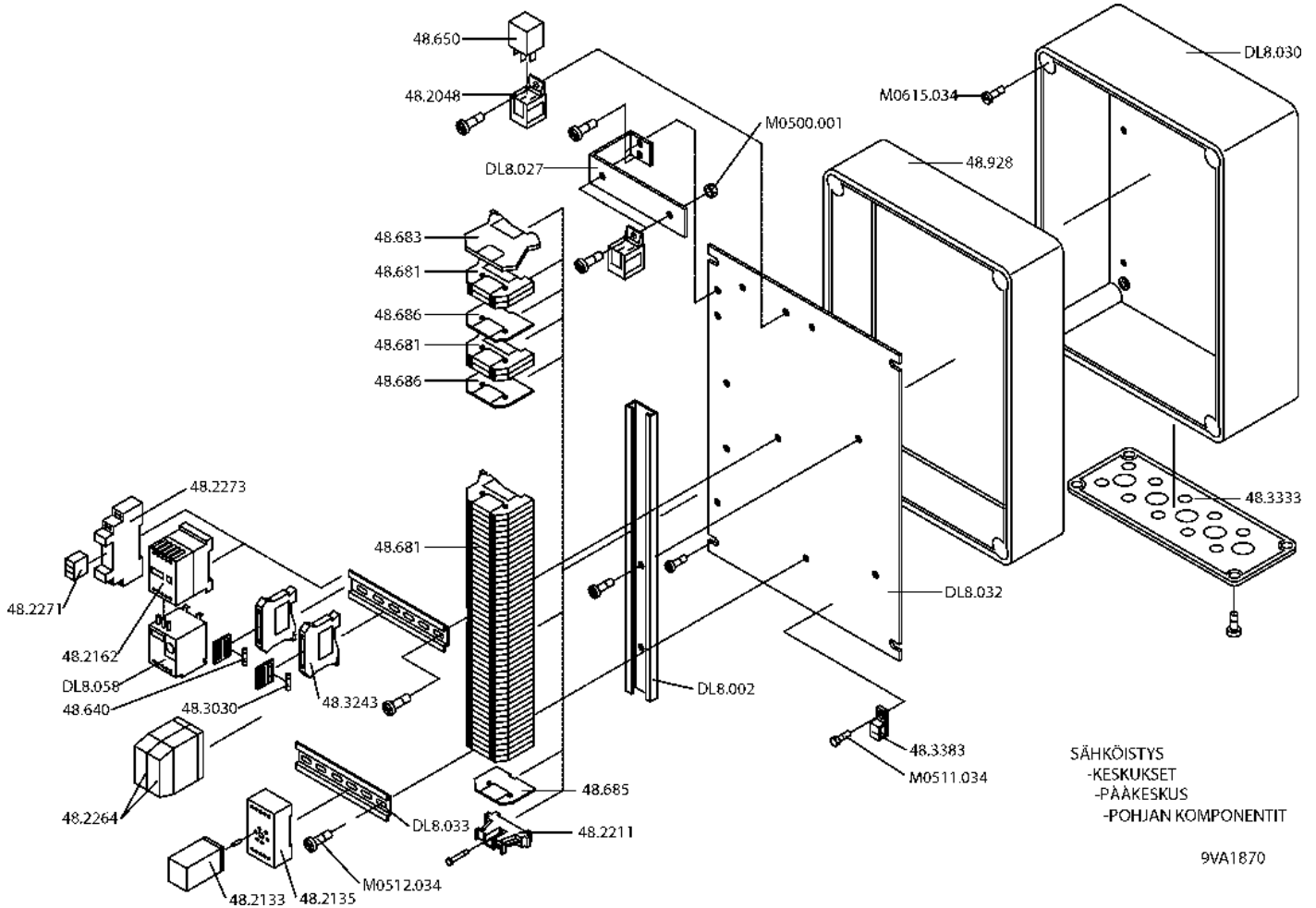
SÄHKÖISTYS  
 - KESKUKSET  
 - PÄÄKESKUS  
 - POHJAN KOMPONENTIT  
 - PROPORTIONAL CONTROLLED  
 BOOM FUNCTIONS

9VA1871

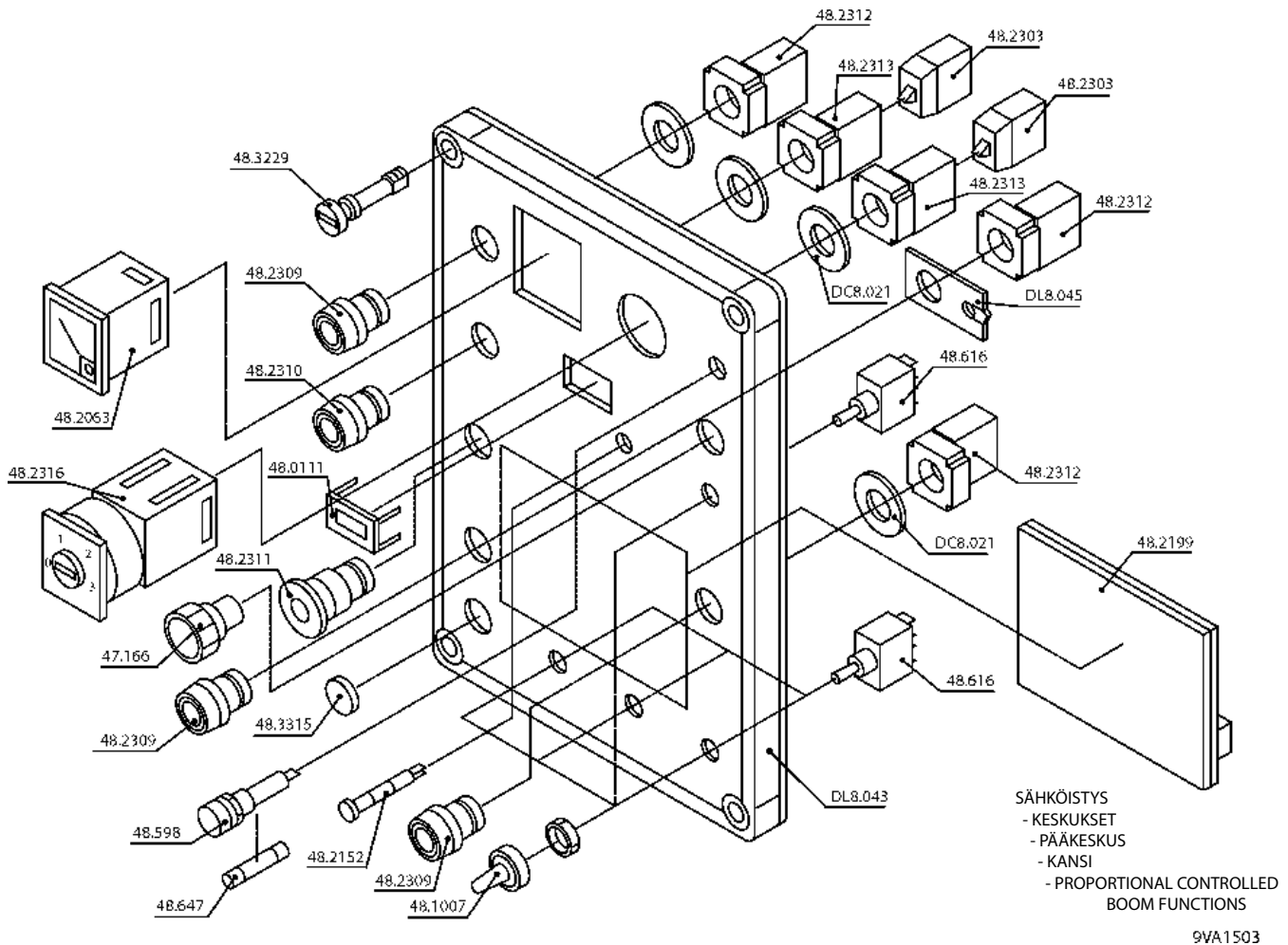
VARAOSA NRO RESERVDELS NR ERSATZTEIL NR PART NR	KPL ANTAL ANZAHL QTY	OSAN NIMI	BENÄMNING	BENENNUNG	DESCRIPTION
<b>9VA1871</b>		<b>PÄÄKESKUS</b>	<b>ELCENTRAL</b>	<b>ELEKTROZENTRALE</b>	<b>LOWER CONTROL PANEL</b>
48.1338	1	KUPARIPÄÄLL. LEVY	PLATTA MED KOPPERYTA	PLATTE, KUPFERFLÄCHE	PLATE, COPPER COAT
48.2048	13	RELEEN KANTA	RELÄ, HÄLLARE	RELAIS, HALTER	RELAY, HEAD
48.2133	1	RELE, KYTKENTÄ	KOPPLINGSRELÄ	SCHALTRELAIS	CONNECTION RELAY
48.2135	1	RELEEN KANTA	RELÄ, HÄLLARE	RELAIS, HALTER	RELAY, HEAD
48.2162	1	KONTAKTORI	KONTAKTOR	KONTAKTOR	CONTACTOR
48.2211	1	PÄÄTYPURISTIN	GAVELKLÄMMA	ENDKLEMME	END CLAMP
48.2264	1	RELE	TIDRELÄ	ZEITRELAIS	TIME RELAY
48.2271	2	RELE	TIDRELÄ	ZEITRELAIS	TIME RELAY
48.2273	2	RELEEN KANTA	RELÄ, HÄLLARE	RELAIS, HALTER	RELAY, HEAD
48.3030	2	LASIPUTKISULAKE	SÄKRING	GLASROHR SICHERUNG	GLASS TUBE FUSE
48.3243	2	RIVILIITIN	RÄDANSLUTNINGSDON	KLEMMLEISTE	TERMINAL BLOCK
48.3333	1	KOTELON LAIPPA	FLÄNS	FLANSCH DES GEHÄUSES	FLANGE OF CAPSULE
48.3383	1	JOHDON KANNATIN	LEDNINGSBÄRARE	TRÄGER FÜR LEITER	SUPPORT OF LINE
48.640	1	LASIPUTKISULAKE	SÄKRING	GLASROHR SICHERUNG	GLASS TUBE FUSE
48.650	12	VAIHTOR. 5NAP WEHRLA	BYTESRELÄ	SCHALTRELAIS	RELAY
48.681	46	RIVILIITIN	RÄDANSLUTNINGSDON	KLEMMLEISTE	TERMINAL BLOCK
48.683	1	MAADOITUSLIITIN ...	JORDDON	ERDANSSCHLUSS	EARTH TERMINAL
48.685	1	PÄÄTYLEVY	GAVELPLÅT	ENDPLATTE	END PLATE
48.686	1	EROTUSLEVY	AVSKILJARE	TRENNSCHEIBE	SEPARATION PLATE
48.928	1	KOTELON KOROTUSRENG	HÖJNINGSRING	ERHEBUNGSRING, GEHÄU	RAISINGRING, CAPSULE
DL8.002	1	LIITINKISKO	FÖRBINDNINGSSKENA	VERBINDUNGSSCHIENE	CONNECTION RAIL
DL8.014	8	VÄLIHOLKKI	DISTANSHYLSA	DISTANZHÜLSE	DISTANCE SPACER
DL8.027	1	RELEIDEN KIINN.LEVY	FÄSTPLATTA	BEFESTIGUNGSPLATTE	CLIP PLATE
DL8.030	1	KOTELON RUNKO	KÄPA	GEHÄUSE	CAPSULE
DL8.032	1	ASENNUSLEVY	MONTERINGSFLÄNS	BEFESTIGUNGSPLATTE	FITPLATE
DL8.033	2	LIITINKISKO NS35/7,5	FÖRBINDNINGSSKENA	VERBINDUNGSSCHIENE	CONNECTION RAIL
DL8.058	1	LÄMPÖRELE	VÄRMERELÄ	WÄRMERELAIS	THERMAL RELAY
M0500.001	2	LUKITUSMUTTERI	MUTTER	MUTTER	NUT
M0512.034	13	LIERIÖKANTARUUVI(ZN)	SKRUV	SCHRAUBE	SCREW
M0615.034	4	LIERIÖKANTARUUVI(ZN)	SKRUV	SCHRAUBE	SCREW

9VA1871

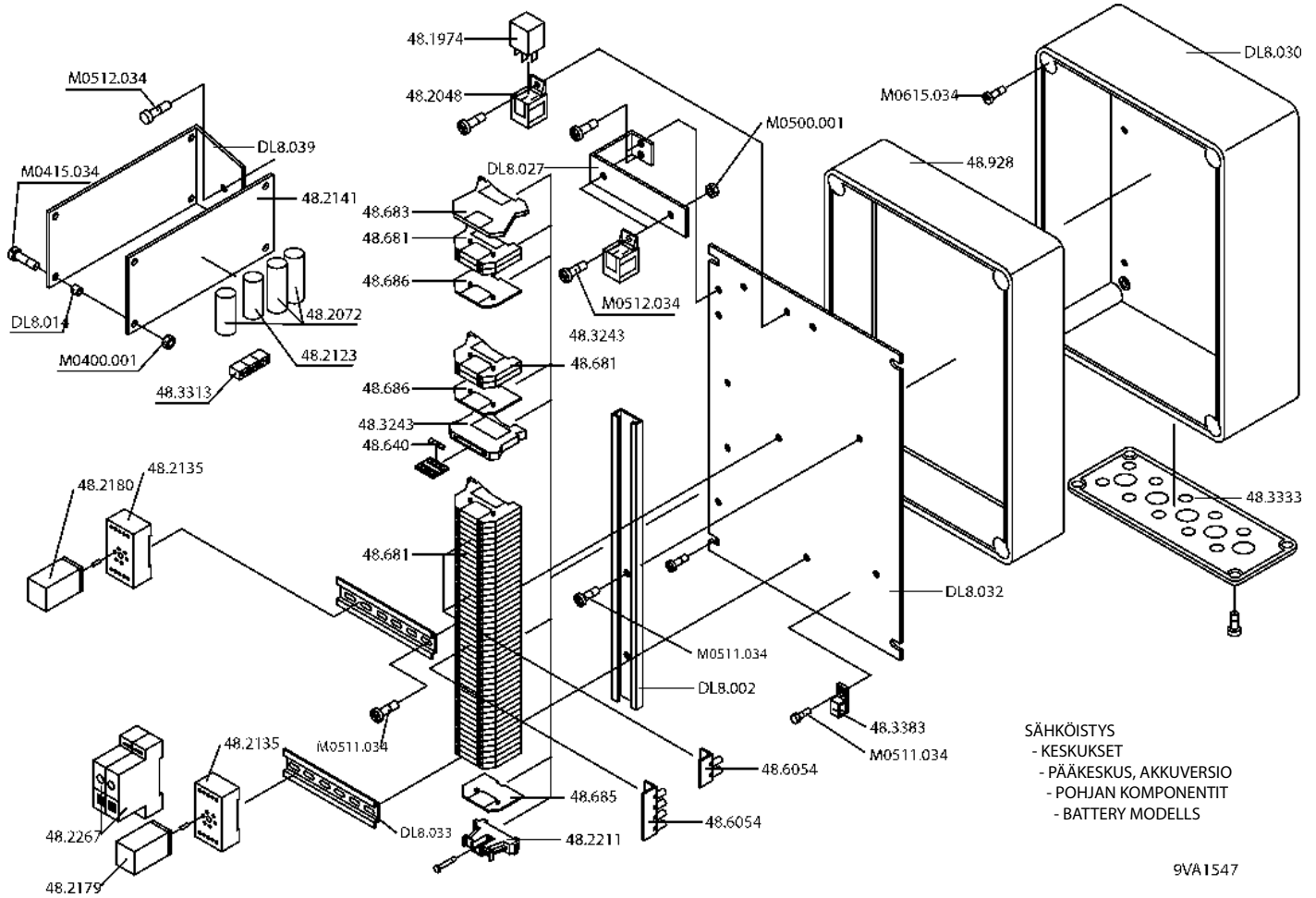




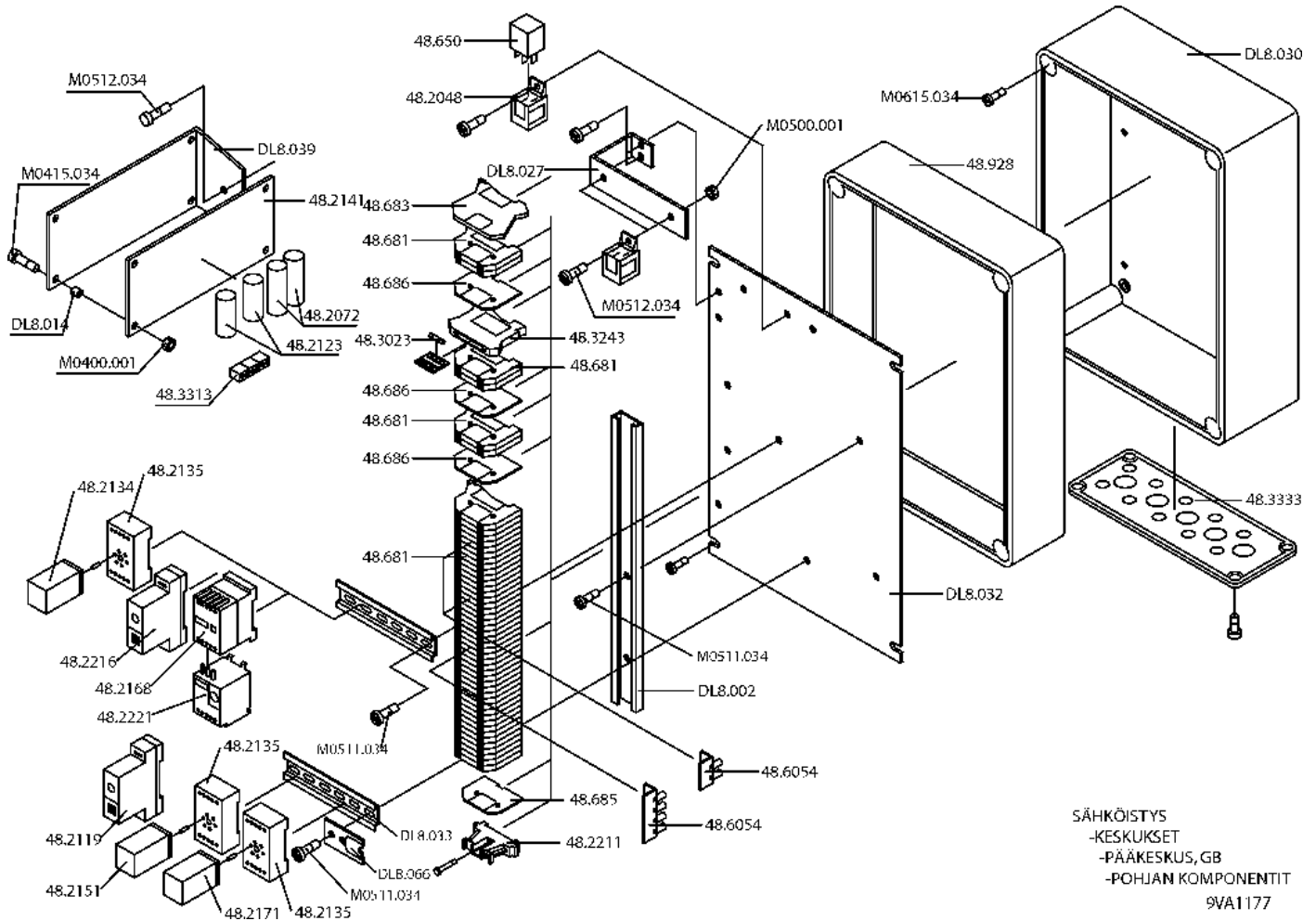
VARAOSA NRO RESERVDELS NR ERSATZTEIL NR PART NR	KPL ANTAL ANZAHL QTY	OSAN NIMI	BENÄMNING	BENENNUNG	DESCRIPTION
<b>9VA1870</b>		<b>PÄÄKESKUS</b>	<b>ELCENTRAL</b>	<b>ELEKTROZENTRALE</b>	<b>LOWER CONTROL PANEL</b>
48.1338	1	KUPARIPÄÄLL. LEVY	PLATTA MED KOPPERYTA	PLATTE, KUPFERFLÄCHE	PLATE, COPPER COAT
48.2048	13	RELEEN KANTA	RELÄ, HÅLLARE	RELAIS, HALTER	RELAY, HEAD
48.2133	1	RELE, KYTKENTÄ	KOPPLINGSRELÄ	SCHALTRELAIS	CONNECTION RELAY
48.2135	1	RELEEN KANTA	RELÄ, HÅLLARE	RELAIS, HALTER	RELAY, HEAD
48.2162	1	KONTAKTORI	KONTAKTOR	KONTAKTOR	CONTACTOR
48.2211	1	PÄÄTYPURISTIN	GAVELKLÄMMA	ENDKLEMME	END CLAMP
48.2264	1	RELE	TIDRELÄ	ZEITRELAIS	TIME RELAY
48.2271	1	RELE	TIDRELÄ	ZEITRELAIS	TIME RELAY
48.2273	1	RELEEN KANTA	RELÄ, HÅLLARE	RELAIS, HALTER	RELAY, HEAD
48.3030	2	LASIPUTKISULAKE	SÄKRING	GLASROHR SICHERUNG	GLASS TUBE FUSE
48.3243	2	RIVILIITIN	RÄDANSLUTNINGSDON	KLEMMLEISTE	TERMINAL BLOCK
48.3333	1	KOTELON LAIPPA	FLÄNS	FLANSCH DES GEHÄUSES	FLANGE OF CAPSULE
48.3383	1	JOHDON KANNATIN	LEDNINGSBÄRARE	TRÄGER FÜR LEITER	SUPPORT OF LINE
48.640	1	LASIPUTKISULAKE	SÄKRING	GLASROHR SICHERUNG	GLASS TUBE FUSE
48.650	12	VAIHTOR. 5NAP WEHRLRE	BYTESRELÄ	SCHALTRELAIS	RELAY
48.681	46	RIVILIITIN	RÄDANSLUTNINGSDON	KLEMMLEISTE	TERMINAL BLOCK
48.683	1	MAADOITUSLIITIN ...	JORDDON	ERDANSSCHLUSS	EARTH TERMINAL
48.685	1	PÄÄTYLEVY	GAVELPLÅT	ENDPLATTE	END PLATE
48.686	1	EROTUSLEVY	AVSKILJARE	TRENNSCHEIBE	SEPARATION PLATE
48.928	1	KOTELON KOROTUSRENG	HÖJNINGSRING	ERHEBUNGSRING, GEHÄU	RAISINGRING, CAPSULE
DL8.002	1	LIITINKISKO	FÖRBINDNINGSSKENA	VERBINDUNGSSCHIENE	CONNECTION RAIL
DL8.014	8	VÄLIHOLKKI	DISTANSHYLSA	DISTANZHÜLSE	DISTANCE SPACER
DL8.027	1	RELEIDEN KIINN.LEVY	FÄSTPLATTA	BEFESTIGUNGSPLATTE	CLIP PLATE
DL8.030	1	KOTELON RUNKO	KÄPA	GEHÄUSE	CAPSULE
DL8.032	1	ASENNUSLEVY	MONTERINGSFLÄNS	BEFESTIGUNGSPLATTE	FITPLATE
DL8.033	2	LIITINKISKO NS35/7,5	FÖRBINDNINGSSKENA	VERBINDUNGSSCHIENE	CONNECTION RAIL
DL8.058	1	LÄMPÖRELE	VÄRMERELÄ	WÄRMERELAIS	THERMAL RELAY
M0500.001	2	LUKITUSMUTTERI	MUTTER	MUTTER	NUT
M0512.034	13	LIERIÖKANTARUUVI(ZN)	SKRUV	SKRAUBE	SCREW
M0615.034	4	LIERIÖKANTARUUVI(ZN)	SKRUV	SKRAUBE	SCREW



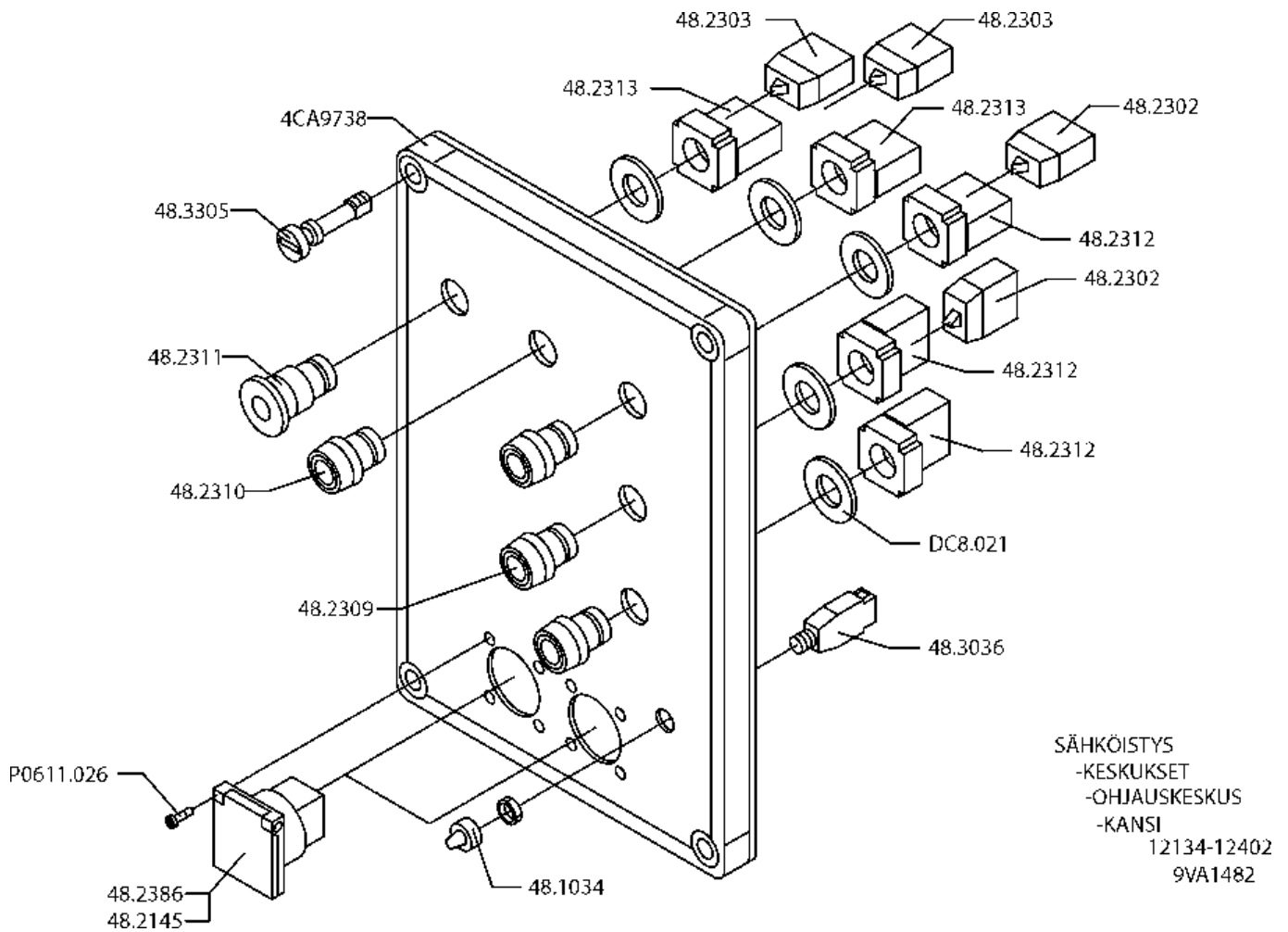
VARAOSA NRO RESERVDLS NR ERSATZTEIL NR PART NR	KPL ANTAL ANZAHL QTY	OSAN NIMI	BENÄMNING	BENENNUNG	DESCRIPTION
<b>9VA1503</b>		<b>PÄÄKESKUKSEN KANSI</b>	<b>LOCK FÖR ELCENTRAL</b>	<b>DECKEL FÜR ELEKTROZENTRALE</b>	<b>LOWER CONTROL PANEL</b>
47.166	1	HUOHOTINSUODATIN	FILTRVENTILATOR	FILTER, VENTILATOR	BREATHER FILTER
48.0111	1	TUNTIMITTARI	TIMMÄTARE	STUNDENMESSER	HOURLMETER
48.1007	4	SUOJUSKUMMI	GUMMIKYDD	SCHUTZGUMMI	COVER RUBBER
48.2311	1	PAINIKE HÄTÄSEIS LUK	STRÖMSTÄLLARE,NÖDSTO	DRUCKKNOPF,NOT-AUS	EMERG.STOP-B. +LOCK
48.2313	2	HÄTÄSEIS KOSKETIN-	KONTAKTSEKTOR+NÖDSTO	KONTAKTBLOCK,NOT-AUS	CONT.SEGM.EMERG.STOP
48.2310	1	PAINIKEOSA PUNAINEN	STRÖMSTÄLLARE, RÖD	DRUCKKNOPF, ROT	BUTTON, RED
48.2309	4	PAINIKEOSA VIHREÄ	STRÖMSTÄLLARE,GRÖN	DRUCKKNOPF, GRÜN	BUTTON, GREEN
48.2312	4	KOSKETINLOHKO	KONTAKTSEKTOR	KONTAKTBLOCK	CONTACT SEGMENT
48.2303	2	KYTKENTÄLOHKO	KOPPLINGSSEKTOR	KUPPLUNGSBLOCK	CONNECTION SEGMENT
48.2063	1	VOLTTIMITTARI	VOLTMÄTARE	VOLTMETER	VOLTMETER
48.2152	1	MERKKILAMPPU LED	SIGNALLAMPA	SIGNALLAMPE	SIGNAL LAMP
48.2199	1	DIODIKORTTI	DIODKORT	DIODENKARTE	DIODE CARD
48.2316	1	VÄÄNTÖKYTKIN	VRIIDKOPPLING	DREHSCHALTER	TURN SWITCH
48.3229	4	KOTELON KANSIRUUVI	FÄSTSKRUV FÖR KÄPA	DECKELSCHR.GEHÄUSE	SCREW FOR CAPSULE
48.3315	1	SULKUTULPPA	PLUGG	DEICHSTOPFEN	BLANKING PLUG
48.598	1	SULAKEPESÄ	SÄKRINGSHUS	SICHERUNGSGEHÄUSE	FUSE HOUSING
48.616	4	VIPUKYTKIN	SPAKKOPPLING	HEBELSCHALTER	LEVER SWITCH
48.647	3	LASIPUTKISULAKE	SÄKRING	GLASROHRSICHERUNG	GLASS TUBE FUSE
DC8.021	5	ALUSLEVY (ALUMIINI)	BRICKA	UNTERLEGSCHIEBE	WASHER
DL8.043	1	KOTELON KANSI	LOCK FÖR KÄPA	DECKEL DES GEHÄUSES	COVER FOR CAPSULE
DL8.045	1	JOHDON KANNATIN	LEDNINGSBÄRARE	TRÄGER FÜR LEITER	SUPPORT OF LINE



VARAOSA NRO RESERVDELS NR ERSATZTEIL NR PART NR	KPL ANTAL ANZAHL QTY	OSAN NIMI	BENÄMNING	BENENNUNG	DESCRIPTION
<b>9VA1547</b>		<b>PÄÄKESKUS</b>	<b>ELCENTRAL</b>	<b>ELEKTROZENTRALE</b>	<b>LOWER CONTROL CENTRE</b>
48.1974	16	VAIHTOR. 5NAP WEHRLE	BYTESRELÄ	SCHALTRELAIS	RELAY
48.2048	16	RELEEN KANTA	RELÄ, HÄLLARE	RELAIS, HALTER	RELAY, HEAD
48.2072	3	KONDENS. 4700 MIKROF	KONDENSATOR	KONDENSATIONSGERÄT	KONDENSER
48.2123	1	KONDENS. 1000 MIKROF	KONDENSATOR	KONDENSATIONSGERÄT	KONDENSER
48.2135	2	RELEEN KANTA	RELÄ, HÄLLARE	RELAIS, HALTER	RELAY, HEAD
48.2141	1	PIIRILEVY	MÖNSTERKORT	LEITERPLATTE	CIRCUIT PLATE
48.2179	1	VAIHTORELE	BYTESRELÄ	SCHALTRELAIS	CONNECTION RELAY
48.2180	1	RELE, KYTKENTÄ	KOPPLINGSRELÄ	SCHALTRELAIS	CONNECTION RELAY
48.2211	1	PÄÄTYPURISTIN	GAVELKLÄMMA	ENDKLEMME	END CLAMP
48.2267	2	RELE	TIDRELÄ	ZEITRELAIS	TIME RELAY
48.3243	2	RIVILIITIN	RÄDANSLUTNINGSDON	KLEMMLEISTE	TERMINAL BLOCK
48.3313	3	RIVILIITIN 2-NAPAIN.	RÄDANSLUTNINGSDON	KLEMMLEISTE	TERMINAL BLOCK
48.3333	1	KOTELON LAIPPA	FLÄNS	FLANSCH DES GEHÄUSES	FLANGE OF CAPSULE
48.3383	1	JOHDON KANNATIN	LEDNINGSBÄRARE	TRÄGER FÜR LEITER	SUPPORT OF LINE
48.6054	2	YHDYSSILTA ...	FÖRBINDELSEBRO	VERBINDUNGSBRÜCKE	CONNECTING BRIDGE
48.640	2	LASIPUTKISULAKE	SÄKRING	GLASROHRSCHERUNG	GLASS TUBE FUSE
48.681	50	RIVILIITIN	RÄDANSLUTNINGSDON	KLEMMLEISTE	TERMINAL BLOCK
48.683	1	MAADOITUSLIITIN ...	JORDDON	ERDANSCHLUSS	EARTH TERMINAL
48.685	1	PÄÄTYLEVY	GAVELPLÄT	ENDPLATTE	END PLATE
48.686	1	EROTUSLEVY	AVSKILJARE	TRENNSCHEIBE	SEPARATION PLATE
48.928	1	KOTELON KOROTUSRENG	HÖJNINGSRING	ERHEBUNGSRING, GEHÄU	RAISINGRING, CAPSULE
DL8.002	1	LIITINKISKO	FÖRBINDNINGSSKENA	VERBINDUNGSSCHIENE	CONNECTION RAIL
DL8.014	4	VÄLIHOLKKI	DISTANSHYLSA	DISTANZHÜLSE	DISTANCE SPACER
DL8.027	1	RELEIDEN KIINN.LEVY	FÄSTPLATTA	BEFESTIGUNGSPLATTE	CLIP PLATE
DL8.030	1	KOTELON RUNKO	KÄPA	GEHÄUSE	CAPSULE
DL8.032	1	ASENNUSLEVY	MONTERINGSFLÄNS	BEFESTIGUNGSPLATTE	FITPLATE
DL8.033	2	LIITINKISKO NS35/7,5	FÖRBINDNINGSSKENA	VERBINDUNGSSCHIENE	CONNECTION RAIL
DL8.039	1	PIIRIKORTIN KIINNITI	FÄSTPLATTA	BEFESTIGUNGSPLATTE	CLIP PLATE
DL8.058	1	LÄMPÖRELE	VÄRMERELÄ	VÄRMERELAIS	THERMAL RELAY
M0400.001	4	LUKITUSMUTTERI	MUTTER	MUTTER	NUT
M0415.034	4	LIERIÖKANTARUUVI(ZN)	SKRUV	SCHRAUBE	SCREW
M0500.001	2	LUKITUSMUTTERI	MUTTER	MUTTER	NUT
M0511.034	11	LIERIÖKANTARUUVI(ZN)	SKRUV	SCHRAUBE	SCREW
M0512.034	2	LIERIÖKANTARUUVI(ZN)	SKRUV	SCHRAUBE	SCREW
M0615.034	4	LIERIÖKANTARUUVI(ZN)	SKRUV	SCHRAUBE	SCREW

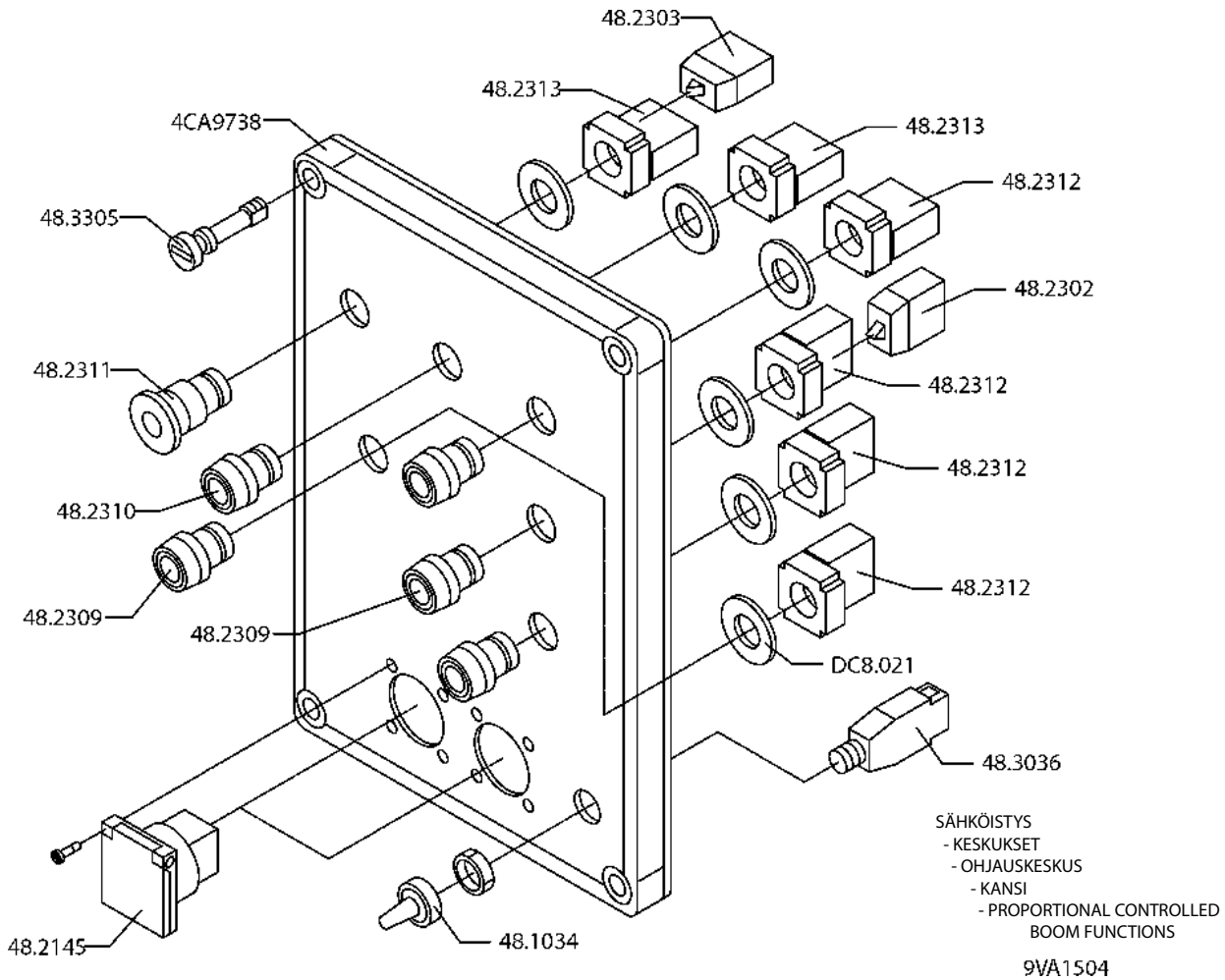


VARAOSA NRO RESERVDELS NR ERSATZTEIL NR PART NR	KPL ANTAL ANZAHL QTY	OSAN NIMI	BENÄMNING	BENENNUNG	DESCRIPTION
<b>9VA1177</b>		<b>PÄÄKESKUS</b>	<b>ELCENTRAL</b>	<b>ELEKTROZENTRALE</b>	<b>LOWER CONTROL CENTRE</b>
48.2048	11	RELEEN KANTA	RELÄ, HÄLLARE	RELAIS, HALTER	RELAY, HEAD
48.2072	2	KONDENS. 4700 MIKROF	KONDENSATOR	KONDENSATIONSGERÄT	CONDENSER
48.2119	2	RELE	TIDRELÄ	ZEITRELAIS	TIME RELAY
48.2123	2	KONDENS. 1000 MIKROF	KONDENSATOR	KONDENSATIONSGERÄT	CONDENSER
48.2134	1	RELE, KYTKENTÄ	KOPPLINGSRELÄ	SCHALTRELAIS	CONNECTION RELAY
48.2135	3	RELEEN KANTA	RELÄ, HÄLLARE	RELAIS, HALTER	RELAY, HEAD
48.2141	1	PIIRILEVY	MÖNSTERKORT	LEITERPLATTE	CIRCUIT PLATE
48.2151	1	VAIHTORELE	BYTESRELÄ	SCHALTRELAIS	CONNECTION RELAY
48.2168	1	KONTAKTORI	KONTAKTOR	KONTAKTOR	CONTACTOR
48.2171	1	RELE, KYTKENTÄ	KOPPLINGSRELÄ	SCHALTRELAIS	CONNECTION RELAY
48.2211	1	PÄÄTYPURISTIN	GAVELKLÄMMA	ENDKLEMME	END CLAMP
48.2216	1	RELE 12V DC	TIDRELÄ	ZEITRELAIS	TIME RELAY
48.2221	1	LÄMPÖRELE	VÄRMERELÄ	WÄRMERELAIS	THERMAL RELAY
48.3023	3	LASIPUTKISILAKE	SÄKRING	GLASRÖHRSICHERUNG	GLASS TUBE FUSE
48.3243	1	RIVILIITIN	RÄDANSLUTNINGSDON	KLEMMLEISTE	TERMINAL BLOCK
48.3313	3	RIVILIITIN 2-NAPAIN.	RÄDANSLUTNINGSDON	KLEMMLEISTE	TERMINAL BLOCK
48.3333	1	KOTELON LAIPPA	FLÄNS	FLANSCH DES GEHÄUSES	FLANGE OF CAPSULE
48.6054	2	YHDYSSILTA ...	FÖRBINDELSEBRO	VERBINDUNGSBRÜCKE	CONNECTING BRIDGE
48.650	11	VAIHTOR. 5NAP WEHRLA	BYTESRELÄ	SCHALTRELAIS	RELAY
48.681	50	RIVILIITIN	RÄDANSLUTNINGSDON	KLEMMLEISTE	TERMINAL BLOCK
48.683	1	MAADOITUSLIITIN ...	JORDDON	ERDANSSCHLUSS	EARTH TERMINAL
48.685	1	PÄÄTYLEVY	GAVELPLÄT	ENDPLATTE	END PLATE
48.686	1	EROTUSLEVY	AVSKILJARE	TRENSCHEIBE	SEPARATION PLATE
48.928	1	KOTELON KOROTUSRENG	HÖJNINGSRING	ERHEBUNGSRING, GEHÄU	RAISINGRING, CAPSULE
DL8.002	1	LIITINKISKO	FÖRBINDNINGSSKENA	VERBINDUNGSSCHIENE	CONNECTION RAIL
DL8.014	4	VÄLIHOLKKI	DISTANSHYLSA	DISTANZHÜLSE	DISTANCE SPACER
DL8.027	1	RELEIDEN KIINN.LEVY	FÄSTPLÄTTA	BEFESTIGUNGSPLATTE	CLIP PLATE
DL8.030	1	KOTELON RUNKO	KÄPA	GEHÄUSE	CAPSULE
DL8.032	1	ASENNUSLEVY	MONTERINGSFLÄNS	BEFESTIGUNGSPLATTE	FITPLATE
DL8.033	2	LIITINKISKO NS35/7,5	FÖRBINDNINGSSKENA	VERBINDUNGSSCHIENE	CONNECTION RAIL

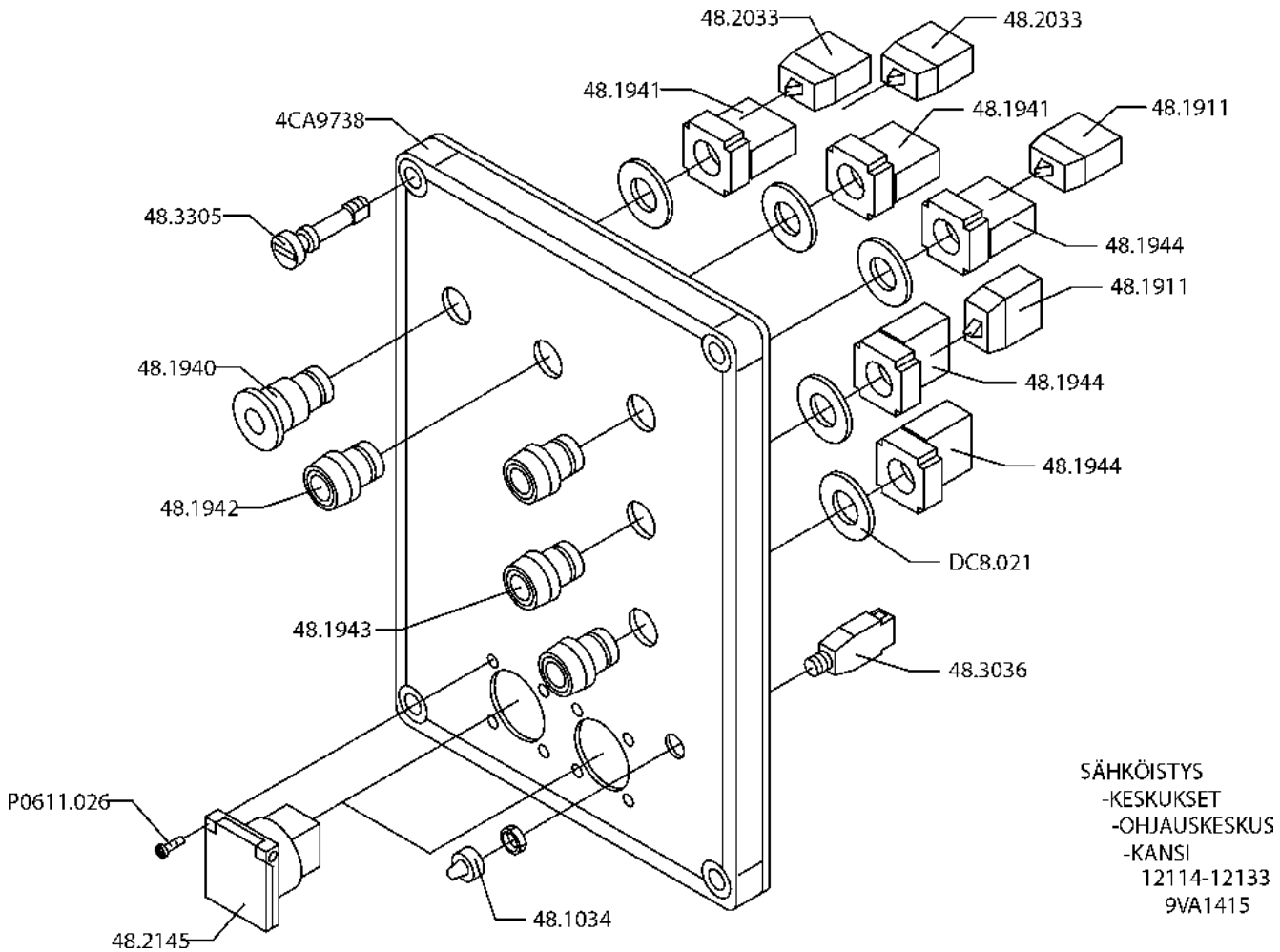


SÄHKÖISTYYS  
-KESKUKSET  
-OHJAUSKESKUS  
-KANSI  
12134-12402  
9VA1482

VARAOSA NRO RESERVDIAGRAM NR ERSATZTEIL NR PART NR	KPL ANTAL ANZAHL QTY	OSAN NIMI	BENÄMNING	BENENNUNG	DESCRIPTION
<b>9VA1482</b>		<b>OHJAUSKESKUKSEN KANSI APPARATUR</b>	<b>LOCK FÖR MANÖVRERINGS- ZENTRALE</b>	<b>DECKEL FÜR BEDIEN- CENTRE</b>	<b>DECK OF UPPER CONTROL</b>
48.1034	1	SUOJUSKUMI	GUMMISKYDD	SCHUTZGUMMI	COVER RUBBER
48.2145	2	PISTORASIA	KONTAKTDOSA	DOSE	PLUG CONTACT
48.2302	2	KYTKENTÄLOHKO	KOPPLINGSSEKTOR	KUPPLUNGSBLOCK	CONNECTION SEGMENT
48.2303	2	KYTKENTÄLOHKO	KOPPLINGSSEKTOR	KUPPLUNGSBLOCK	CONNECTION SEGMENT
48.2309	3	PAINIKEOSA, VIHREÄ	STRÖMSTÄLLARE, GRÖN	DRUCKKNOPF, GRÜN	BUTTON, GREEN
48.2310	1	PAINIKEOSA, PUNAINEN	STRÖMSTÄLLARE, RÖD	DRUCKKNOPF, ROT	BUTTON, RED
48.2311	1	HÄTÄSEISPAINIKE	STRÖMSTÄLLARE, NÖDSTOP	DRUCKKNOPF, NOT-AUS	EMERGENCY STOP BUTTON
48.2312	3	KOSKETINLOHKO	KONTAKTSEKTOR	KONTAKTBLOCK	CONTACT SEGMENT
48.2313	2	HÄTÄSEIS KOSKETINLOHKO	KONTAKTSEKTOR, NÖDSTOP	KONTAKTBLOCK, NOT-AUS	EM.STOP, CONTACT SEGMENT
48.2386	2	PISTORASIA, RANSKA	KONTAKTDOSA, FRANKRIKE	DOSE, FRANKREICH	PLUG CONTACT, FRANCE
48.3036	1	SULAKE	SÄKRING	SICHERUNG	FUSE
48.3305	4	KOTELON RUUVI	FÄSTSKRUV	DECKELSCHRAUBE	DECKSCREW OF CAPSULE
4CA9738	1	KOTELON KANSI	LOCK FÖR KÅPA	DECKEL DES GEHÄUSES	COVER FOR CAPSULE
DC8.021	5	ALUSLEVY	BRICKA	UNTERLEGSCHIEBE	WASHER
P0611.026	8	PELTIRUUVI	SKRUV	SCHRAUBE	SCREW

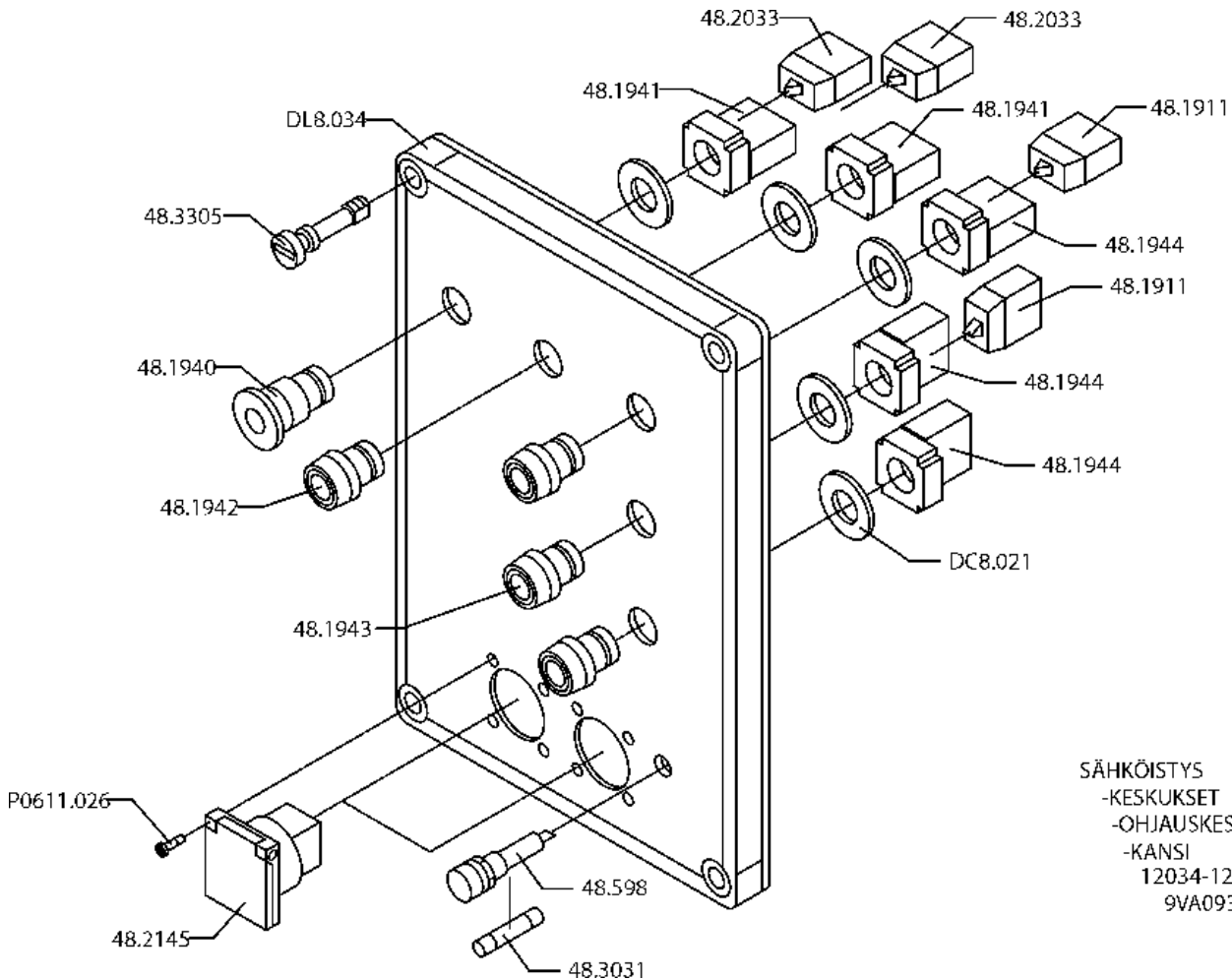


VARAOSA NRO RESERVDLS NR ERSATZTEIL NR PART NR	KPL ANTAL ANZAHL QTY	OSAN NIMI	BENÄMNING	BENENNUNG	DESCRIPTION
<b>9VA1504</b>		<b>OHJAUSKESKUKSEN KANSI</b>	<b>LOCK FÖR MANÖVRERINGSAPPARATUR</b>	<b>DECKEL FÜR BEDIENZENTRALE</b>	<b>UPPER CONTROL PANEL</b>
48.1034	1	SUOJUSKUMI	GUMMISKYDD	SCHUTZGUMMI	COVER RUBBER
48.2302	1	KYTKENTÄLOHKO	KOPPLINGSSEKTOR	KUPPLUNGSBLOCK	CONNECTION SEGMENT
48.2311	1	PAINIKE HÄTÄSEIS LUK	STRÖMSTÄLLARE,NÖDSTO	DRUCKKNOPF,NOT-AUS	EMERG.STOP-B. +LOCK
48.2313	2	HÄTÄSEIS KOSKETIN-	KONTAKTSEKTOR+NÖDSTO	KONTAKTBLOCK,NOT-AUS	CONT.SEGM.EMERG.STOP
48.2310	1	PAINIKEOSA PUNAINEN	STRÖMSTÄLLARE, RÖD	DRUCKKNOPF, ROT	BUTTON, RED
48.2309	4	PAINIKEOSA VIHREÄ	STRÖMSTÄLLARE,GRÖN	DRUCKKNOPF, GRÜN	BUTTON, GREEN
48.2312	4	KOSKETINLOHKO	KONTAKTSEKTOR	KONTAKTBLOCK	CONTACT SEGMENT
48.2303	1	KYTKENTÄLOHKO	KOPPLINGSSEKTOR	KUPPLUNGSBLOCK	CONNECTION SEGMENT
48.2145	2	PISTOR.KANN. 2449084	KONTAKTDOSA	DOSE	PLUG CONTACT
48.3036	1	SULAKE	SÄKRING	SICHERUNG	FUSE
48.3305	4	KOTELON RUIVIT	FÄSTSKRUV	DECKELSCHRAUBE DES G	DECKSCREW OF CAPSULE
4CA9738	1	KOTELON KANSI	LOCK FÖR KÄPA	DECKEL DES GEHÄUSES	COVER FOR CAPSULE
DC8.021	6	ALUSLEVY (ALUMIINI)	BRICKA	UNTERLEGSCHIEBE	WASHER



SÄHKÖISTYS  
-KESKUKSET  
-OHJAUSKESKUS  
-KANSI  
12114-12133  
9VA1415

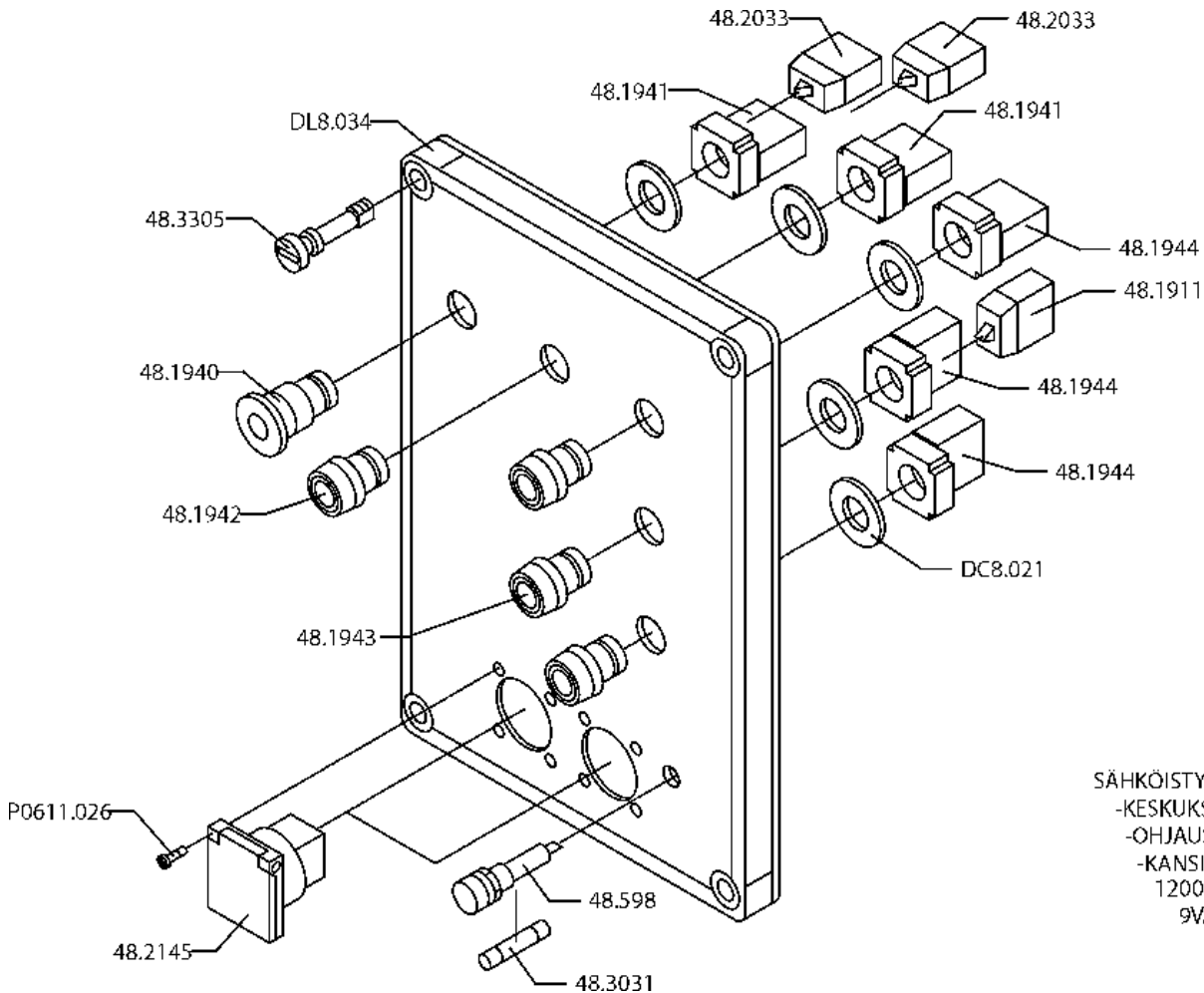
VARAOSA NRO RESERVDLS NR ERSATZTEIL NR PART NR	KPL ANTAL ANZAHL QTY	OSAN NIMI	BENÄMNING	BENENNUNG	DESCRIPTION
<b>9VA1415</b> <b>KANSI</b>		<b>OHJAUSKESKUKSEN</b>	<b>LOCK FÖR MANÖVRERINGSAPPARATUR</b>	<b>DECKEL FÜR BEDIENZENTRALE</b>	<b>DECK OF UPPER CONTROL CENTRE</b>
48.1034	1	SUOJUSKUMMI	GUMMISKYDD	SCHUTZGUMMI	COVER RUBBER
48.1911	2	KYTKENTÄLOHKO	KOPPLINGSSEKTOR	KUPPLUNGSBLOCK	CONNECTION SEGMENT
48.1940	1	PAINIKE HÄTÄSEIS LUK	STRÖMSTÄLLARE,NÖDSTO	DRUCKKNOPF,NOT-AUS	EMERG.STOP-B. +LOCK
48.1941	2	HÄTÄSEIS KOSKETIN-	KONTAKTSEKTOR+NÖDSTO	KONTAKTBLOCK,NOT-AUS	CONT.SEGM.EMERG.STOP
48.1942	1	PAINIKEOSA PUNAINEN	STRÖMSTÄLLARE, RÖD	DRUCKKNOPF, ROT	BUTTON, RED
48.1943	3	PAINIKEOSA VIHREÄ	STRÖMSTÄLLARE,GRÖN	DRUCKKNOPF, GRÜN	BUTTON, GREEN
48.1944	3	KOSKETINLOHKO	KONTAKTSEKTOR	KONTAKTBLOCK	CONTACT SEGMENT
48.2033	2	KYTKENTÄLOHKO	KOPPLINGSSEKTOR	KUPPLUNGSBLOCK	CONNECTION SEGMENT
48.2145	2	PISTOR.KANN. 2449084	KONTAKTDOSA	DOSE	PLUG CONTACT
48.3036	1	SULAKE	SÄKRING	SICHERUNG	FUSE
48.3305	4	KOTELON RUIUVIT	FÄSTSKRUV	DECKELSCHRAUBE DES G	DECKSCREW OF CAPSULE
4CA9738	1	KOTELON KANSI	LOCK FÖR KÄPA	DECKEL DES GEHÄUSES	COVER FOR CAPSULE
DC8.021	5	ALUSLEVY (ALUMIINI)	BRICKA	UNTERLEGSCHIEBE	WASHER
P0611.026	8	PELTIRUUVI	SKRUV	SCHRAUBE	SCREW



SÄHKÖISTYS  
-KESKUKSET  
-OHJAUSKESKUS  
-KANSI  
12034-12113  
9VA0934

VARAOSA NRO RESERVDLS NR ERSATZTEIL NR PART NR	KPL ANTAL ANZAHL QTY	OSAN NIMI	BENÄMNING	BENENNUNG	DESCRIPTION
<b>9VA0934</b> <b>KANSI</b>		<b>OHJAUSKESKUKSEN</b>	<b>LOCK FÖR MANÖVRERINGSAPPARATUR</b>	<b>DECKEL FÜR BEDIENZENTRALE</b>	<b>DECK OF UPPER CONTROL CENTRE</b>
48.1911	2	KYTKENTÄLOHKO	KOPPLINGSSEKTOR	KÜPPLUNGSBLOCK	CONNECTION SEGMENT
48.1940	1	PAINIKE HÄTÄSEIS LUK	STRÖMSTÄLLARE,NÖDSTO	DRUCKKNOPF,NOT-AUS	EMERG.STOP-B. +LOCK
48.1941	2	HÄTÄSEIS KOSKETIN-	KONTAKTSEKTOR+NÖDSTO	KONTAKTBLOCK,NOT-AUS	CONT.SEGM.EMERG.STOP
48.1942	1	PAINIKEOSA PUNAINEN	STRÖMSTÄLLARE, RÖD	DRUCKKNOPF, RÖT	BUTTON, RED
48.1943	3	PAINIKEOSA VIHREÄ	STRÖMSTÄLLARE,GRÖN	DRUCKKNOPF, GRÜN	BUTTON, GREEN
48.1944	3	KOSKETINLOHKO	KONTAKTSEKTOR	KONTAKTBLOCK	CONTACT SEGMENT
48.2033	2	KYTKENTÄLOHKO	KOPPLINGSSEKTOR	KÜPPLUNGSBLOCK	CONNECTION SEGMENT
48.2145	2	PISTOR,KANN. 2449084	KONTAKTDOSA	DOSE	PLUG CONTACT
48.3031	3	LASIPUTKISULAKE	SÄKRING	GLASROHRSICHERUNG	GLASS TUBE FUSE
48.3305	4	KOTELON RUUVIT	FÄSTSKRUV	DECKELSCHRAUBE DES G	DECKSCREW OF CAPSULE
48.598	1	SULAKEPESÄ	SÄKRINGSHUS	SICHERUNGSGEHÄUSE	FUSE HOUSING
DC8.021	5	ALUSLEVY (ALUMIINI)	BRICKA	UNTERLEGSCHIEBE	WASHER
DL8.034	1	KOTELON KANSI	LOCK FÖR KÅPA	DECKEL DES GEHÄUSES	COVER FOR CAPSULE
P0611.026	8	PELTIRUUVI	SKRUV	SCHRAUBE	SCREW

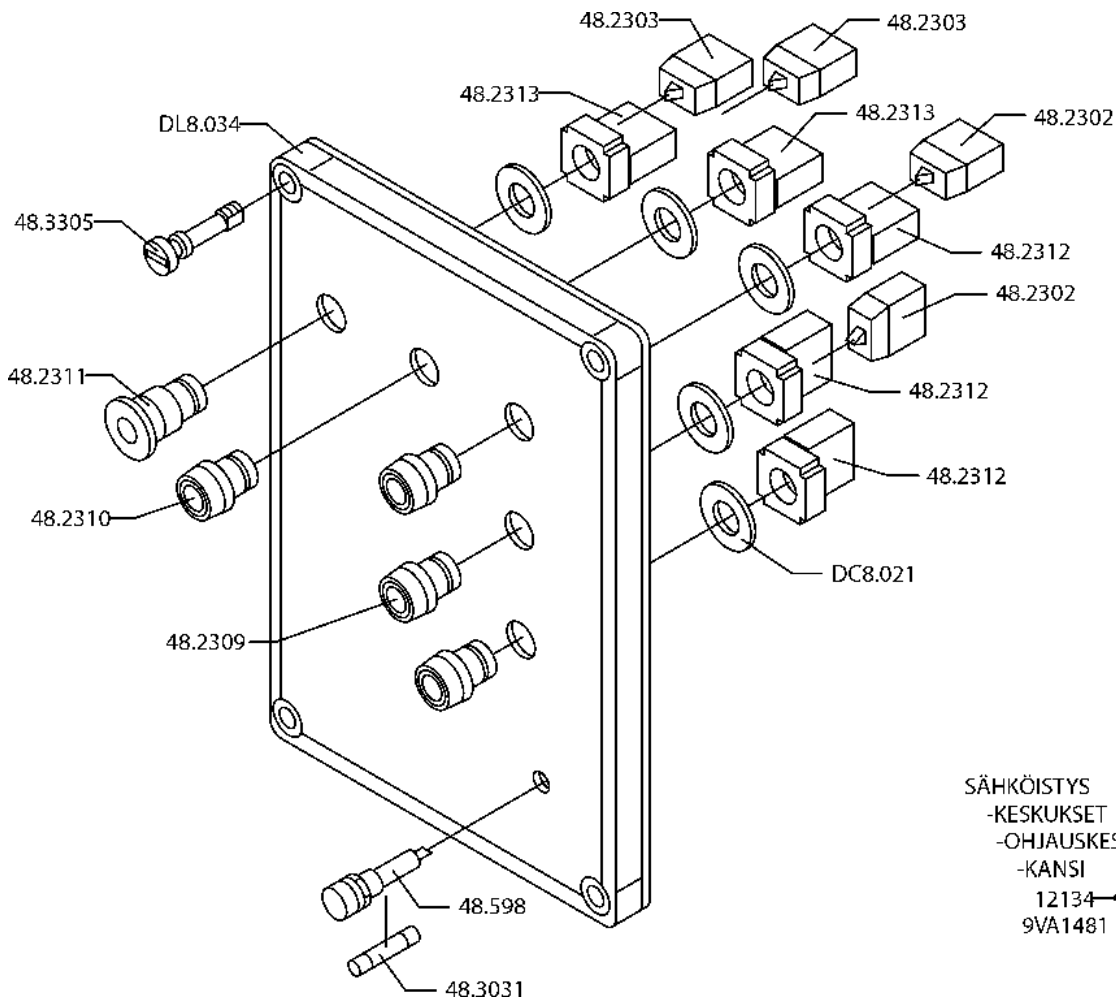




SÄHKÖISTYYS  
-KESKUKSET  
-OHJAUSKESKUS  
-KANSI  
12001-12033  
9VA0981

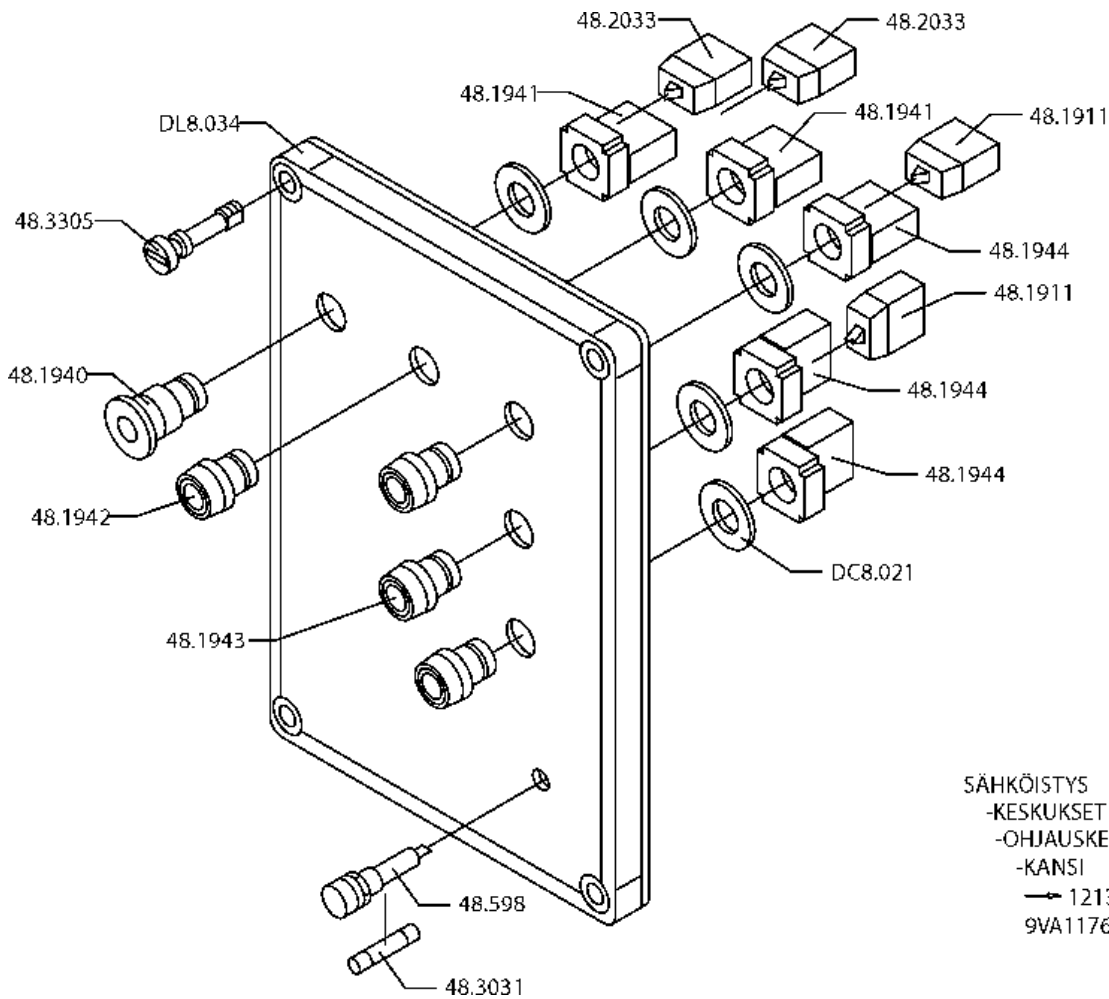
VARAOSA NRO RESERVDLS NR ERSATZTEIL NR PART NR	KPL ANTAL ANZAHL QTY	OSAN NIMI	BENÄMNING	BENENNUNG	DESCRIPTION
<b>9VA0981</b>		<b>OHJAUSKESKUKSEN KANSI</b>	<b>LOCK FÖR MANÖVRERINGSAPPARATUR</b>	<b>DECKEL FÜR BEDIENZENTRALE</b>	<b>DECK OF UPPER CONTROL CENTRE</b>
48.1911	1	KYTKENTÄLOHKO	KOPPLINGSSEKTOR	KÜPPLUNGSBLOCK	CONNECTION SEGMENT
48.1940	1	PAINIKE, HÄTÄSEIS	STRÖMSTÄLLARE, NÖDSTOPP	DRUCKKNOPF, NOT-AUS	EMERGENCY STOP-BUTTON
48.1941	2	HÄTÄSEIS KOSKETINLOHKO	KONTAKTSEKTOR, NÖDSTOPP	KONTAKTBLOCK, NOT-AUS	CONTACT SEGMENT, EMERGEN
48.1942	1	PAINIKEOSA PUNAINEN	STRÖMSTÄLLARE, RÖD	DRUCKKNOPF, ROT	BUTTON, RED
48.1943	3	PAINIKEOSA VIHREÄ	STRÖMSTÄLLARE, GRÖN	DRUCKKNOPF, GRÜN	BUTTON, GREEN
48.1944	3	KOSKETINLOHKO	KONTAKTSEKTOR	KONTAKTBLOCK	CONTACT SEGMENT
48.2033	2	KYTKENTÄLOHKO	KOPPLINGSSEKTOR	KÜPPLUNGSBLOCK	CONNECTION SEGMENT
48.2145	2	PISTORASIA	KONTAKTDOSA	DOSE	PLUG CONTACT
48.3031	3	LASIPUTKISULAKE	SÄKRING	GLASROHRSICHERUNG	GLASS TUBE FUSE
48.3305	4	KOTELON RUUVI	FÄSTSKRUV	DECKELSCHRAUBE	DECK SCREW
48.598	1	SULAKEPESÄ	SÄKRINGSHUS	SICHERUNGSGEHÄUSE	FUSE HOUSING
DC8.021	5	ALUSLEVY	BRICKA	UNTERLEGSCHIEBE	WASHER
DL8.034	1	KOTELON KANSI	LOCK FÖR KÄPA	DECKEL DES GEHÄUSES	COVER FOR CAPSULE
PO611.026	8	PELTIRUUVI	SKRUV	SCHRAUBE	SCREW

**9VA0981**



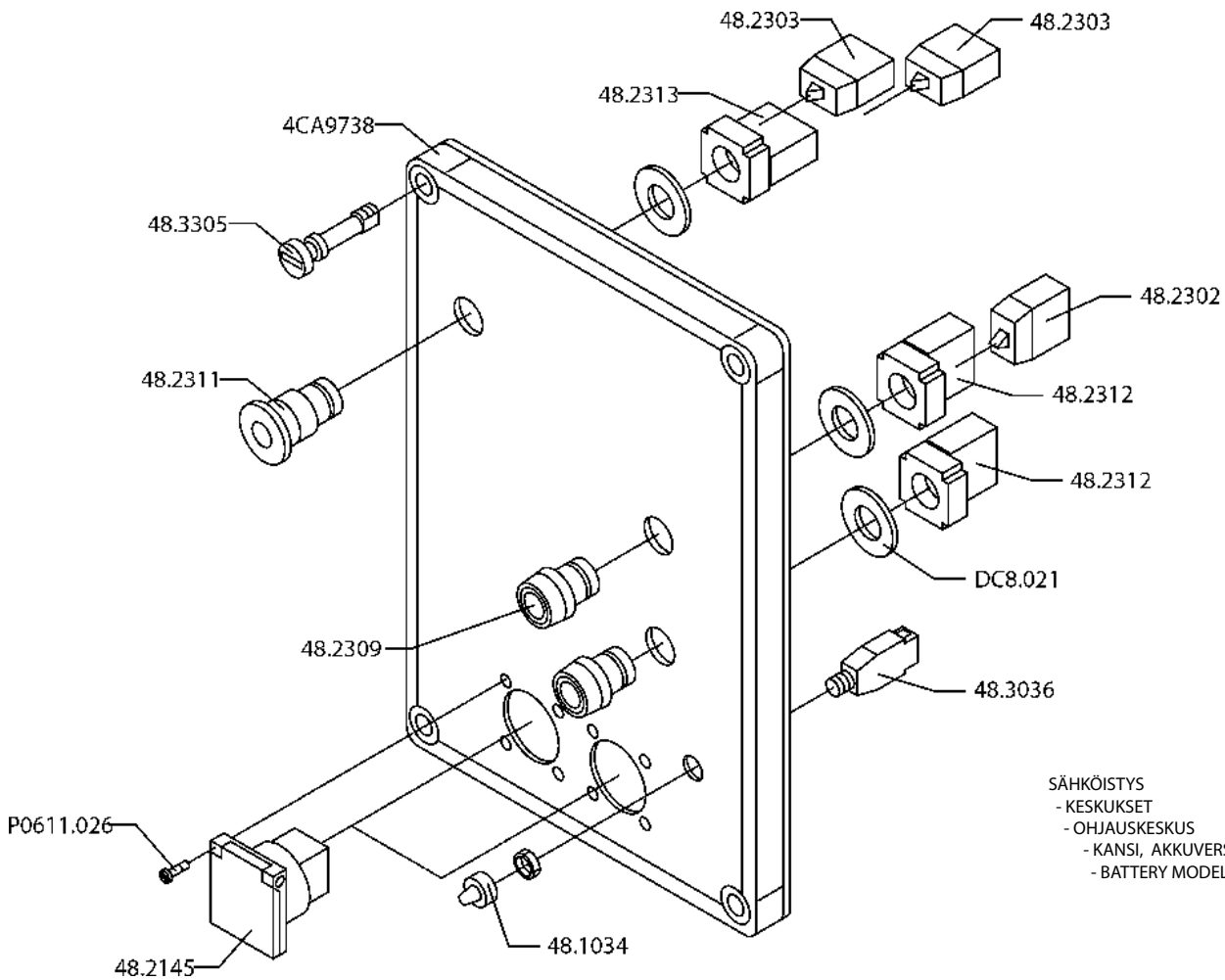
SÄHKÖISTYS  
 -KESKUKSET  
 -OHJAUSKESKUS, GB  
 -KANSI  
 12134 →  
 9VA1481

VARAOSA NRO RESERVDEL NR ERSATZTEIL NR PART NR	KPL ANTAL ANZAHL QTY	OSAN NIMI	BENÄMNING	BENENNUNG	DESCRIPTION
<b>9VA1481</b>		<b>OHJAUSKESKUKSEN KANSI</b>	<b>LOCK FÖR MANÖVRERINGSAPPARATUR</b>	<b>DECKEL FÜR BEDIENZENTRALE</b>	<b>UPPER CONTROL PANEL</b>
48.2302	2	KYTKENTÄLOHKO	KOPPLINGSSEKTOR	KUPPLUNGSBLOCK	CONNECTION SEGMENT
48.2311	1	PAINIKE HÄTÄSEIS LUK	STRÖMSTÄLLARE,NÖDSTO	DRUCKKNOPF,NOT-AUS	EMERG.STOP-B. +LOCK
48.2313	2	HÄTÄSEIS KOSKETIN-	KONTAKTSEKTÖR+NÖDSTO	KONTAKTBLOCK,NOT-AUS	CONT.SEGM.EMERG.STOP
48.2310	1	PAINIKEOSA PUNAINEN	STRÖMSTÄLLARE, RÖD	DRUCKKNOPF, ROT	BUTTON, RED
48.2309	3	PAINIKEOSA VIHREÄ	STRÖMSTÄLLARE,GRÖN	DRUCKKNOPF, GRÜN	BUTTON, GREEN
48.2312	3	KOSKETINLOHKO	KONTAKTSEKTOR	KONTAKTBLOCK	CONTACT SEGMENT
48.2303	2	KYTKENTÄLOHKO	KOPPLINGSSEKTOR	KUPPLUNGSBLOCK	CONNECTION SEGMENT
48.3031	3	LASIPUTKISULAKE	SÄKRING	GLASROHR SICHERUNG	GLASS TUBE FUSE
48.3305	4	KOTELON RUUVIT	FÄSTSKRUV	DECKELSCHRAUBE DES G	DECKSCREW OF CAPSULE
48.598	1	SULAKEPESÄ	SÄKRINGSHUS	SICHERUNGSGEHÄUSE	FUSE HOUSING
DC8.021	5	ALUSLEVY (ALUMIINI)	BRICKA	UNTERLEGSCHIEBE	WASHER
DL8.034	1	KOTELON KANSI	LOCK FÖR KÄPA	DECKEL DES GEHÄUSES	COVER FOR CAPSULE



SÄHKÖISTYS  
 -KESKUKSET  
 -OHJAUSKESKUS, GB  
 -KANSI  
 → 12133  
 9VA1176

VARAOSA NRO RESERVDELNS NR ERSATZTEIL NR PART NR	KPL ANTAL ANZAHL QTY	OSAN NIMI	BENÄMNING	BENENNUNG	DESCRIPTION
<b>9VA1176</b>		<b>OHJAUSKESKUKSEN KANSI</b>	<b>LOCK FÖR MANÖVRERINGSAPPARATUR</b>	<b>DECKEL FÜR BEDIENZENTRALE</b>	<b>UPPER CONTROL PANEL</b>
48.1911	2	KYTKENTÄLOHKO	KOPPLINGSSEKTOR	KUPPLUNGSBLOCK	CONNECTION SEGMENT
48.1940	1	PAINIKE HÄTÄSEIS LUK	STRÖMSTÄLLARE,NÖDSTO	DRUCKKNOPF,NOT-AUS	EMERG.STOP-B. +LOCK
48.1941	2	HÄTÄSEIS KOSKETIN-	KONTAKTSEKTÖR+NÖDSTO	KONTAKTBLOCK,NOT-AUS	CONT.SEGM.EMERG.STOP
48.1942	1	PAINIKEOSA PUNAINEN	STRÖMSTÄLLARE, RÖD	DRUCKKNOPF, ROT	BUTTON, RED
48.1943	3	PAINIKEOSA VIHREÄ	STRÖMSTÄLLARE,GRÖN	DRUCKKNOPF, GRÜN	BUTTON, GREEN
48.1944	3	KOSKETINLOHKO	KONTAKTSEKTOR	KONTAKTBLOCK	CONTACT SEGMENT
48.2033	2	KYTKENTÄLOHKO	KOPPLINGSSEKTOR	KUPPLUNGSBLOCK	CONNECTION SEGMENT
48.3031	3	LASIPUTKISULAKE	SÄKRING	GLASROHR SICHERUNG	GLASS TUBE FUSE
48.3305	4	KOTELON RUUVIT	FÄSTSKRUV	DECKELSCHRAUBE DES G	DECKSCREW OF CAPSULE
48.598	1	SULAKEPESÄ	SÄKRINGSHUS	SICHERUNGSGEHÄUSE	FUSE HOUSING
DC8.021	5	ALUSLEVY (ALUMIINI)	BRICKA	UNTERLEGSCHLEIBE	WASHER
DL8.034	1	KOTELON KANSI	LOCK FÖR KÄPA	DECKEL DES GEHÄUSES	COVER FOR CAPSULE

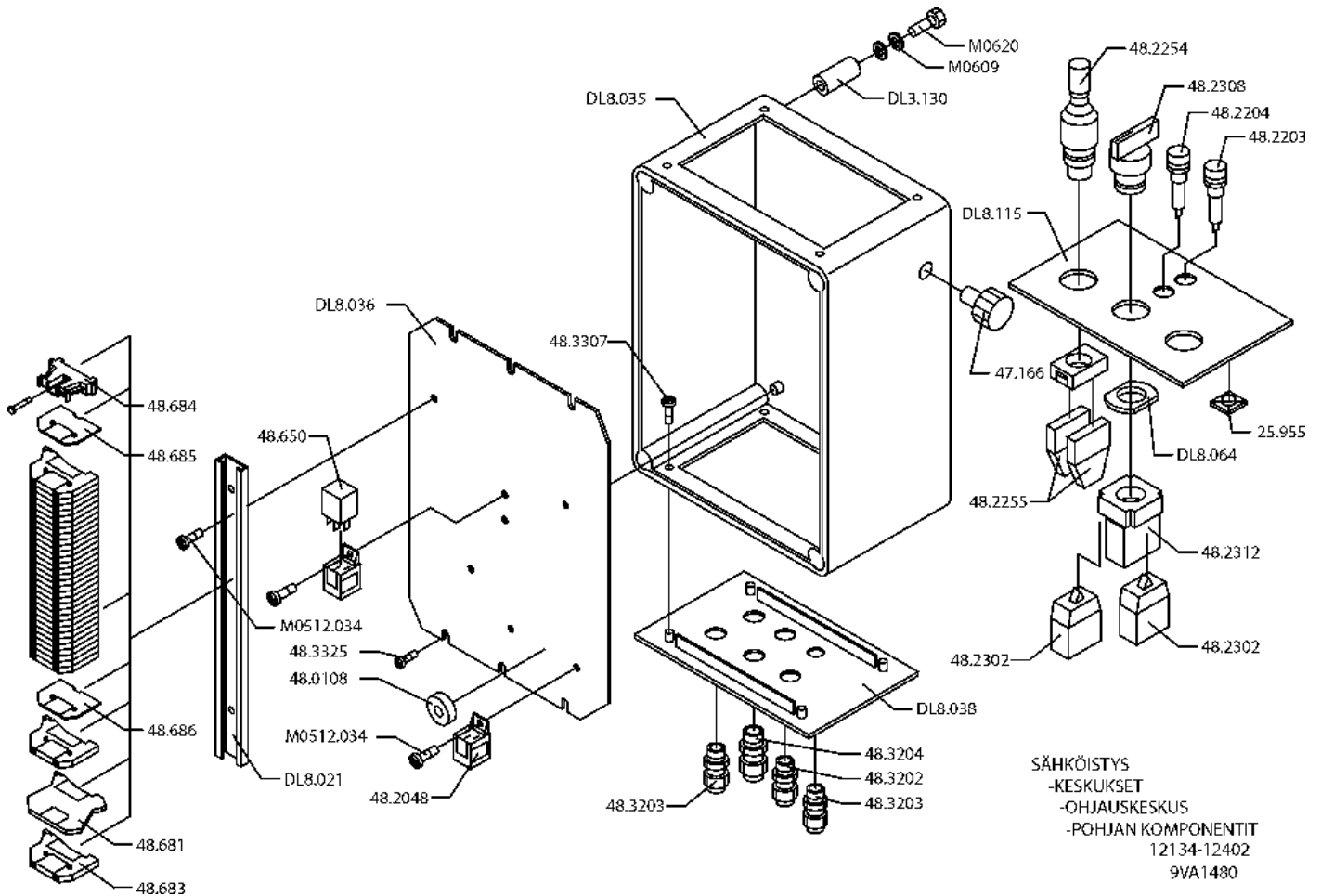


SÄHKÖISTYS  
 - KESKUKSET  
 - OHJAUSKESKUS  
 - KANSI, AKKUVERSIO  
 - BATTERY MODELLS

9VA1548

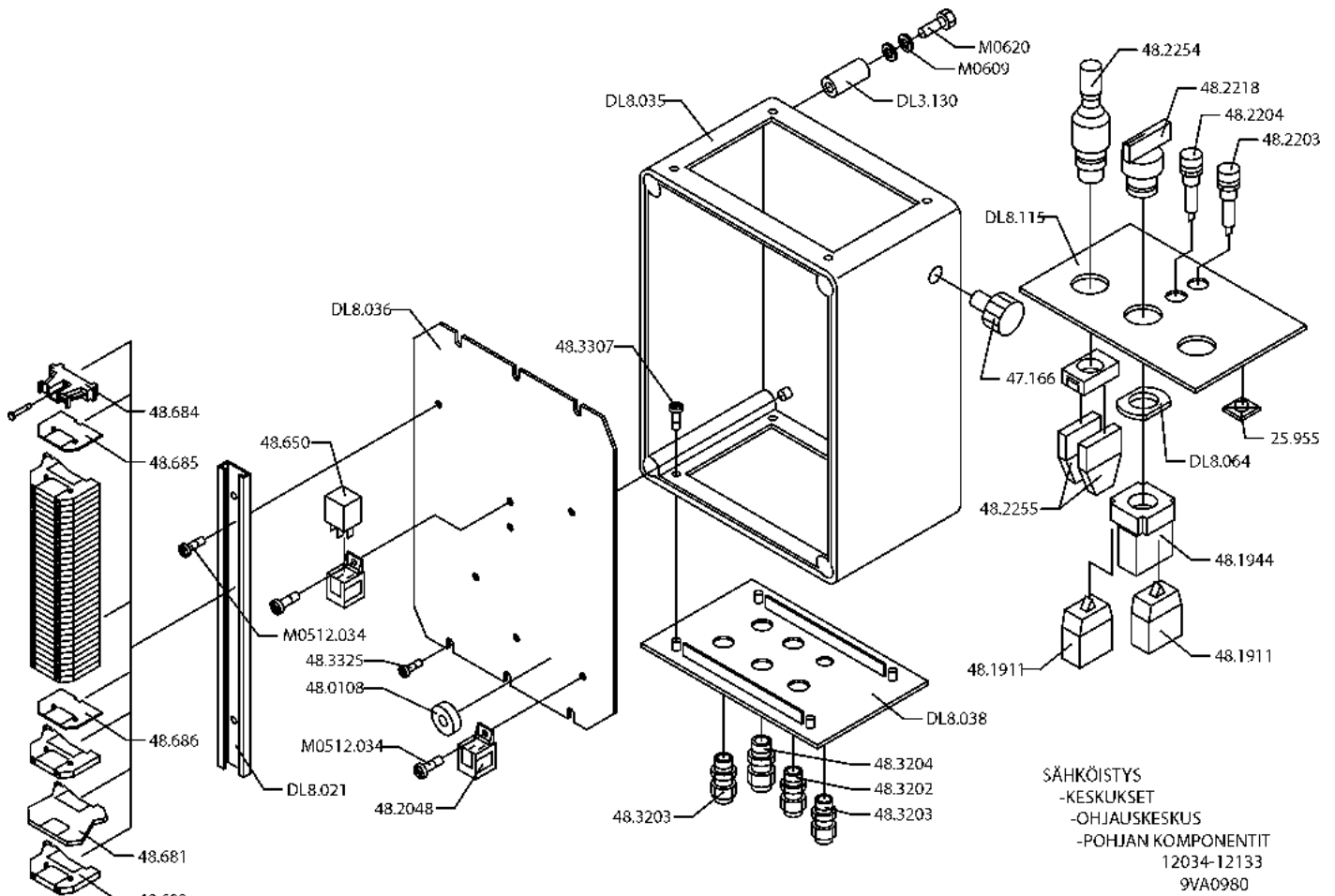
VARAOSA NRO RESERVDEL NR ERSATZTEIL NR PART NR	KPL ANTAL ANZAHL QTY	OSAN NIMI	BENÄMNING	BENENNUNG	DESCRIPTION
<b>9VA1548</b>		<b>OHJAUSKESKUKSEN KANSI</b>	<b>LOCK FÖR MANÖVRERINGSAPPARATUR</b>	<b>DECKEL FÜR BEDIENZENTRALE</b>	<b>DECK OF UPPER CONTROL CENTRE</b>
48.1034	1	SUOJUSKUMI	GUMMISKYDD	SCHUTZGUMMI	COVER RUBBER
48.2145	2	PISTOR.KANN. 2449084	KONTAKTDOSA	DOSE	PLUG CONTACT
48.2302	1	KYTKENTÄLOHKO	KOPPLINGSSEKTOR	KUPPLUNGSBLOCK	CONNECTION SEGMENT
48.2303	2	KYTKENTÄLOHKO	KOPPLINGSSEKTOR	KUPPLUNGSBLOCK	CONNECTION SEGMENT
48.2309	2	PAINIKEOSA VIHREÄ	STRÖMSTÄLLARE,GRÖN	DRUCKKNOPF, GRÜN	BUTTON, GREEN
48.2311	1	PAINIKE HÄTÄSEIS LUK	STRÖMSTÄLLARE,NÖDSTO	DRUCKKNOPF,NOT-AUS	EMERG.STOP-B. +LOCK
48.2312	2	KOSKETINLOHKO	KONTAKTSEKTOR	KONTAKTBLOCK	CONTACT SEGMENT
48.2313	1	HÄTÄSEIS KOSKETIN- SULAKE	KONTAKTSEKTOR+NÖDSTO	KONTAKTBLOCK,NOT-AUS	CONT.SEGM.EMERG.STOP
48.3036	1	KOTELON RUUVIT	SÄKRING	SICHERUNG	FUSE
48.3305	4	KOTELON RUUVIT	FÄSTSKRUV	DECKELSCHRAUBE DES G	DECKSCREW OF CAPSULE
4CA9738	1	KOTELON KANSI	LOCK FÖR KÅPA	DECKEL DES GEHÄUSES	COVER FOR CAPSULE
DC8.021	3	ALUSLEVY (ALUMIINI)	BRICKA	UNTERLEGSCHIEBE	WASHER
P0611.026	8	PELTIRUUVI	SKRUV	SCHRAUBE	SCREW

**9VA1548**



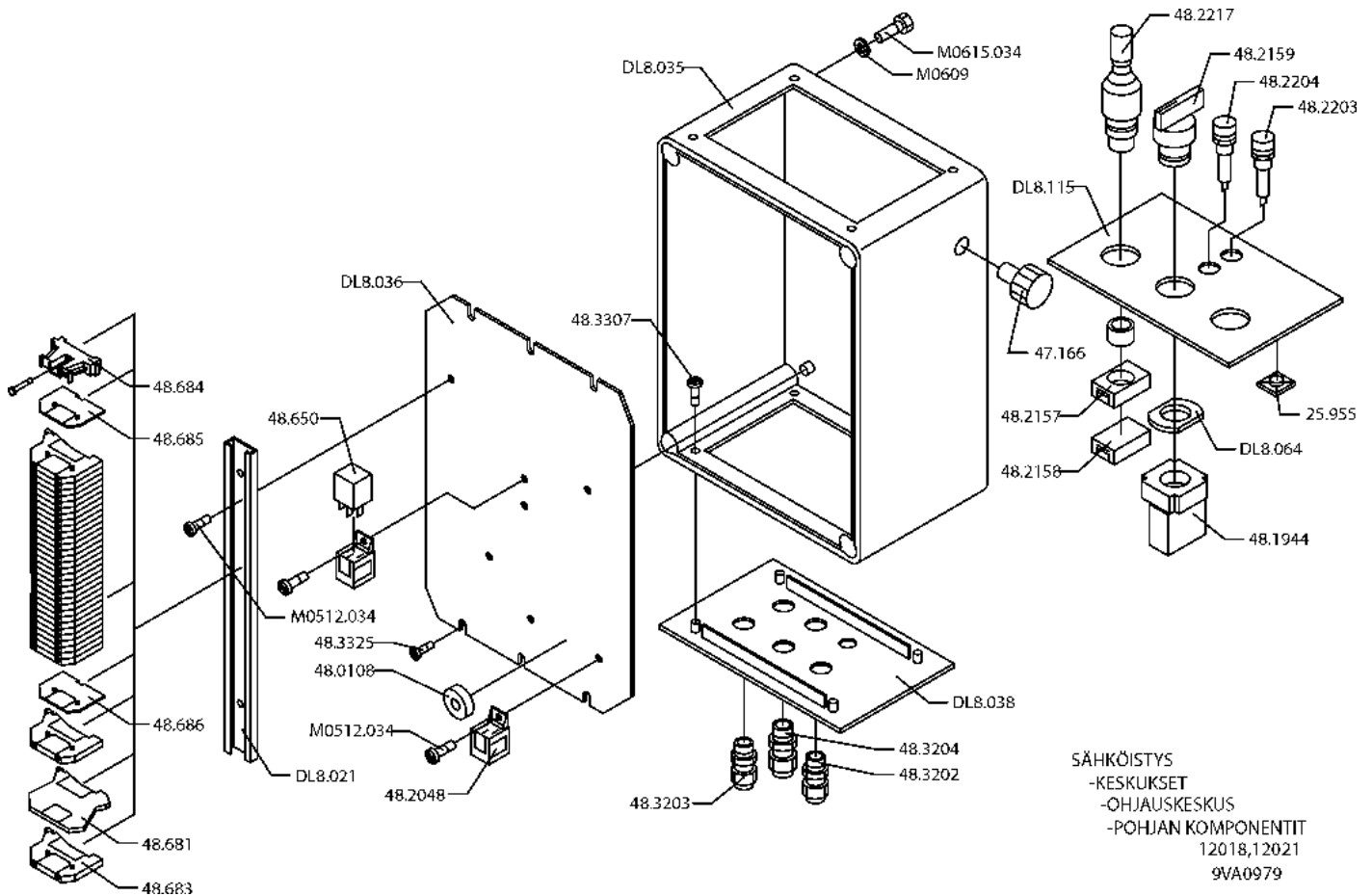
SÄHKÖISTYKSEN  
-KESKUKSET  
-OHJAUSKESKUS  
-POHJAN KOMPONENTIT  
12134-12402  
9VA1480

VARAOSA NRO RESERVDÉLS NR ERSATZTEIL NR PART NR	KPL ANTAL ANZAHL QTY	OSAN NIMI	BENÄMNING	BENENNUNG	DESCRIPTION
9VA1480		<b>OHJAUSKESKUS</b>	<b>BENÄMNING</b>	<b>BENENNUNG</b>	<b>DESCRIPTION</b>
25.955	1	JOHDINSIDETARRA	LEDNINGSBAND	LEITERBINDE	CONDUCTOR BAND
47.166	1	HUOHOTINSUODATIN	FILTERVENTILATOR	FILTER, VENTILATOR	BREATHER FILTER
48.0108	1	ÄÄNIMERKINANTOLAITE	LJUDSIGNAL	HUPE	SIGNAL HORN
48.2302	2	KYTKENTÄLOHKO	KOPPLINGSSEKTOR	KUPPLUNGSBLOCK	CONNECTION SEGMENT
48.2312	1	KOSKETINLOHKO	KONTAKTSEKTOR	KONTAKTBLOCK	CONTACT SEGMENT
48.2048	4	RELEEN KANTA	RELÄ, HÄLLARE	RELAIS, HALTER	RELAY, HEAD
48.2203	1	MERKKILAMPPU	SIGNALLAMPA	SIGNALLAMPE	SIGNAL LAMP
48.2204	1	MERKKILAMPPU	SIGNALLAMPA	SIGNALLAMPE	SIGNAL LAMP
48.2308	1	VÄÄNTÖKYTKIN	VRIKOPPLING	DREHSCHALTER	TURN SWITCH
48.2254	2	MANIPULAATTORI	MANIPULATOR	MANIPULATOR	MANIPULATOR
48.2255	4	KYTKENTÄLOHKO	KOPPLINGSSEKTOR	KUPPLUNGSBLOCK	CONNECTION SEGMENT
48.3202	1	HOLKKITIVISTE	TÄTNING	HÜSENDICHTUNG	SPACER PACKING
48.3203	4	HOLKKITIVISTE	TÄTNING	HÜSENDICHTUNG	SPACER PACKING
48.3204	1	HOLKKITIVISTE	TÄTNING	HÜSENDICHTUNG	SPACER PACKING
48.3307	8	KOTELON ASENNUSRUUVI	SKRUV	SCHRAUBE	SCREW
48.3325	4	ASENNUSLEVYN RUUVI	SKRUV	SCHRAUBE	SCREW
48.650	4	VAIHTORELE	BYTESRELÄ	SCHALTRELAIS	RELAY
48.681	35	RIVILIITIN	RÄDANSLUTNINGSDON	KLEMMLEISTE	TERMINAL BLOCK
48.683	1	MAADOITUSLIITIN	JORDDON	ERDANSCHLUSS	EARTH TERMINAL
48.684	1	PÄÄTYPURISTIN	GAVELKLÄMMA	ENDKLEMME	END CLAMP
48.685	1	PÄÄTYLEVY	GAVELPLÄT	ENDPLATTE	END PLATE
48.686	1	EROTUSLEVY	AVSKILJARE	TRENNSCHEIBE	SEPARATION PLATE
DL3.130	4	VÄLIHOLKKI	DISTANSHYLSA	DISTANZHÜLSE	DISTANCE SPACER
DL8.021	1	LIITINKISKO	FÖRBINDNINGSSKENA	VERBINDUNGSSCHIENE	CONNECTION RAIL
DL8.035	1	KOTELO	KÄPA	GEHÄUSE	CAPSULE
DL8.036	1	ASENNUSLEVY	MONTERINGSFLÄNS	BEFESTIGUNGSPLATTE	CLIP PLATE
DL8.038	1	ALALAIPPA	NEDERFLÄNS	UNTERFLANSCH	LOWER FLANGE
DL8.064	2	ALUSLEVY	BRICKA	UNTERLEGSCHIBE	WASHER
DL8.115	1	YLÄLAIPPA	FLÄNS	ÖBERFLANSCH	UPPER FLANGE
M0512.034	5	LIERIÖKANTARUUVI	SKRUV	SKRAUBE	SCREW
M0609	8	ALUSLAATTA	BRICKA	UNTERLEGSCHIBE	WASHER
M0620	4	KUUSIORUUVI	SKRUV	SCHRAUBE	SCREW

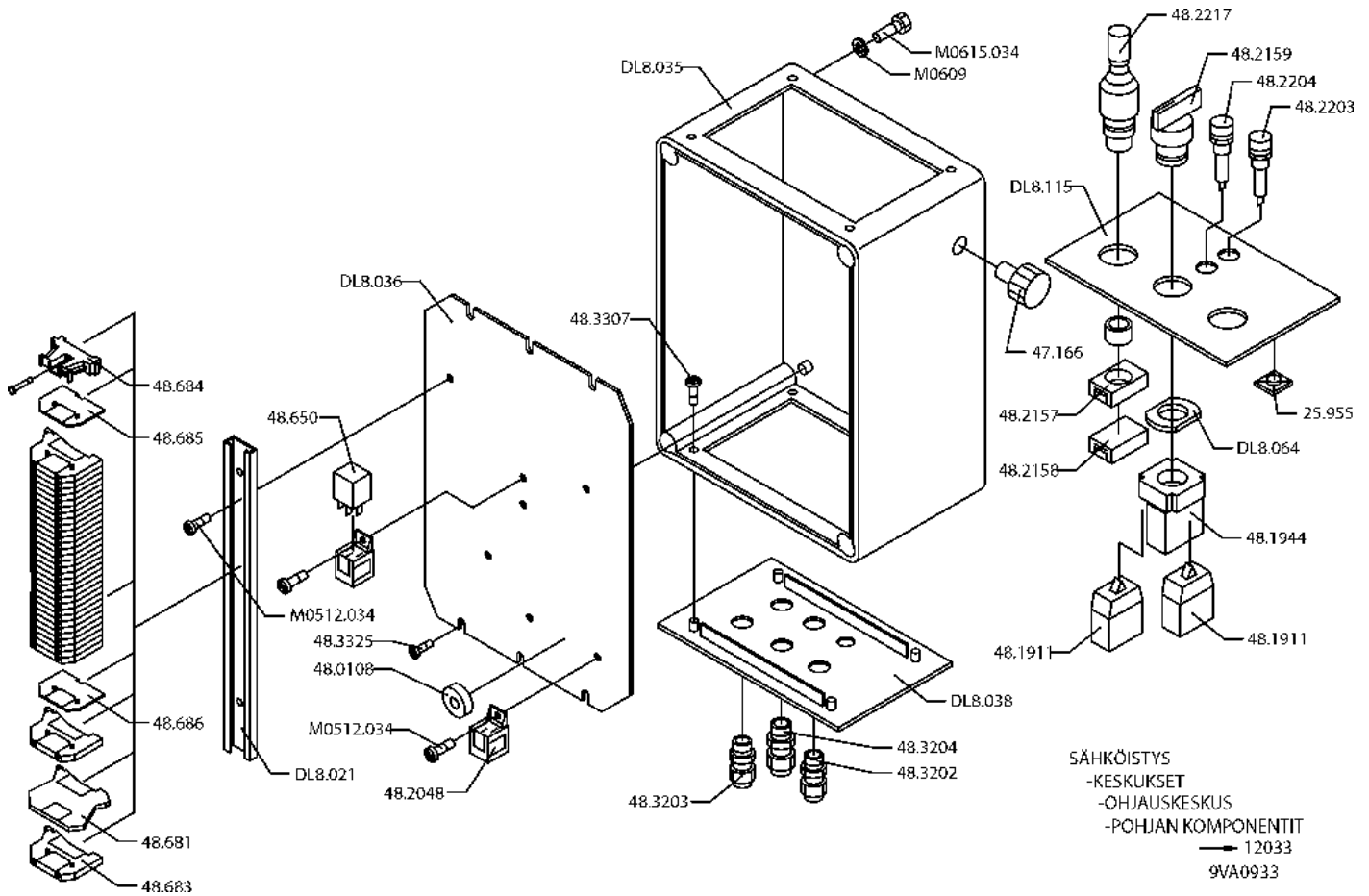


SÄHKÖISTYS  
-KESKUKSET  
-OHJAUSKESKUS  
-POHJAN KOMPONENTIT  
12034-12133  
9VA0980

VARAOSA NRO RESERVDELS NR ERSATZTEIL NR PART NR	KPL ANTAL ANZAHL QTY	OSAN NIMI	BENÄMNING	BENENNUNG	DESCRIPTION
<b>9VA0980</b>		<b>OHJAUSKESKUS</b>	<b>BENÄMNING</b>	<b>BENENNUNG</b>	<b>DESCRIPTION</b>
25.955	1	JOHDINSIDETARRA	LEDNINGSBAND	LEITERBINDE	CONDUCTOR BAND
47.166	1	HUJOTINSUODATIN	FILTERVENTILATOR	FILTER, VENTILATOR	BREATHER FILTER
48.0108	1	ÄÄNIMERKINANTOLAITE	LJUDSIGNAL	HUPE	SIGNAL HORN
48.1911	2	KYTKENTÄLOHKO	KOPPLINGSSEKTOR	KUPPLUNGSBLOCK	CONNECTION SEGMENT
48.1944	1	KOSKETINLOHKO	KONTAKTSEKTOR	KONTAKTBLOCK	CONTACT SEGMENT
48.2048	4	RELEEN KANTA	RELÄ, HÄLLARE	RELAIS, HALTER	RELAY, HEAD
48.2203	1	MERKKILAMPPU	SIGNALLAMPA	SIGNALLAMPE	SIGNAL LAMP
48.2204	1	MERKKILAMPPU	SIGNALLAMPA	SIGNALLAMPE	SIGNAL LAMP
48.2218	1	VÄÄNTÖKYTKIN	VRIKOPPLING	DREHSCHALTER	TURN SWITCH
48.2254	2	MANIPULAATTORI	MANIPULATOR	MANIPULATOR	MANIPULATOR
48.2255	4	KYTKENTÄLOHKO	KOPPLINGSSEKTOR	KUPPLUNGSBLOCK	CONNECTION SEGMENT
48.3202	1	HOLKKITIVISTE	TÄTNING	HÜSENDICHTUNG	SPACER PACKING
48.3203	4	HOLKKITIVISTE	TÄTNING	HÜSENDICHTUNG	SPACER PACKING
48.3204	1	HOLKKITIVISTE	TÄTNING	HÜSENDICHTUNG	SPACER PACKING
48.3307	8	KOTELON ASENNUSRUUVI	SKRUV	SCHRAUBE	SCREW
48.3325	4	ASENNUSLEVYN RUUVI	SKRUV	SCHRAUBE	SCREW
48.650	4	VAIHTORELE	BYTESRELÄ	SCHALTRELAIS	RELAY
48.681	35	RIVILIITIN	RÄDANSLUTNINGSDON	KLEMMLEISTE	TERMINAL BLOCK
48.683	1	MAADOITUSLIITIN	JORDDON	ERDANSCHLUSS	EARTH TERMINAL
48.684	1	PÄÄTYPURISTIN	GAVELKLÄMMA	ENDKLEMME	END CLAMP
48.685	1	PÄÄTYLEVY	GAVELPLÅT	ENDPLATTE	END PLATE
48.686	1	EROTUSLEVY	AVSKILJARE	TRENNSCHEIBE	SEPARATION PLATE
DL3.130	4	VÄLIHOLKKI	DISTANSHYLSA	DISTANZHÜLSE	DISTANCE SPACER
DL8.021	1	LIITINKISKO	FÖRBINDNINGSSKENA	VERBINDUNGSSCHIENE	CONNECTION RAIL
DL8.035	1	KOTELO	KÄPA	GEHÄUSE	CAPSULE
DL8.036	1	ASENNUSLEVY	MONTERINGSFLÄNS	BEFESTIGUNGSPLATTE	CLIP PLATE
DL8.038	1	ALALAIPPA	NEDERFLÄNS	UNTERFLANSCH	LOWER FLANGE
DL8.064	2	ALUSLEVY	BRICKA	UNTERLEGSCHIBE	WASHER
DL8.115	1	YLÄLAIPPA	FLÄNS	ÖBERFLANSCH	UPPER FLANGE
M0512.034	5	LIERIÖKANTARUUVI	SKRUV	SCHRAUBE	SCREW
M0609	8	ALUSLAATTA	BRICKA	UNTERLEGSCHIBE	WASHER
M0620	4	KUUSIORUUVI	SKRUV	SCHRAUBE	SCREW

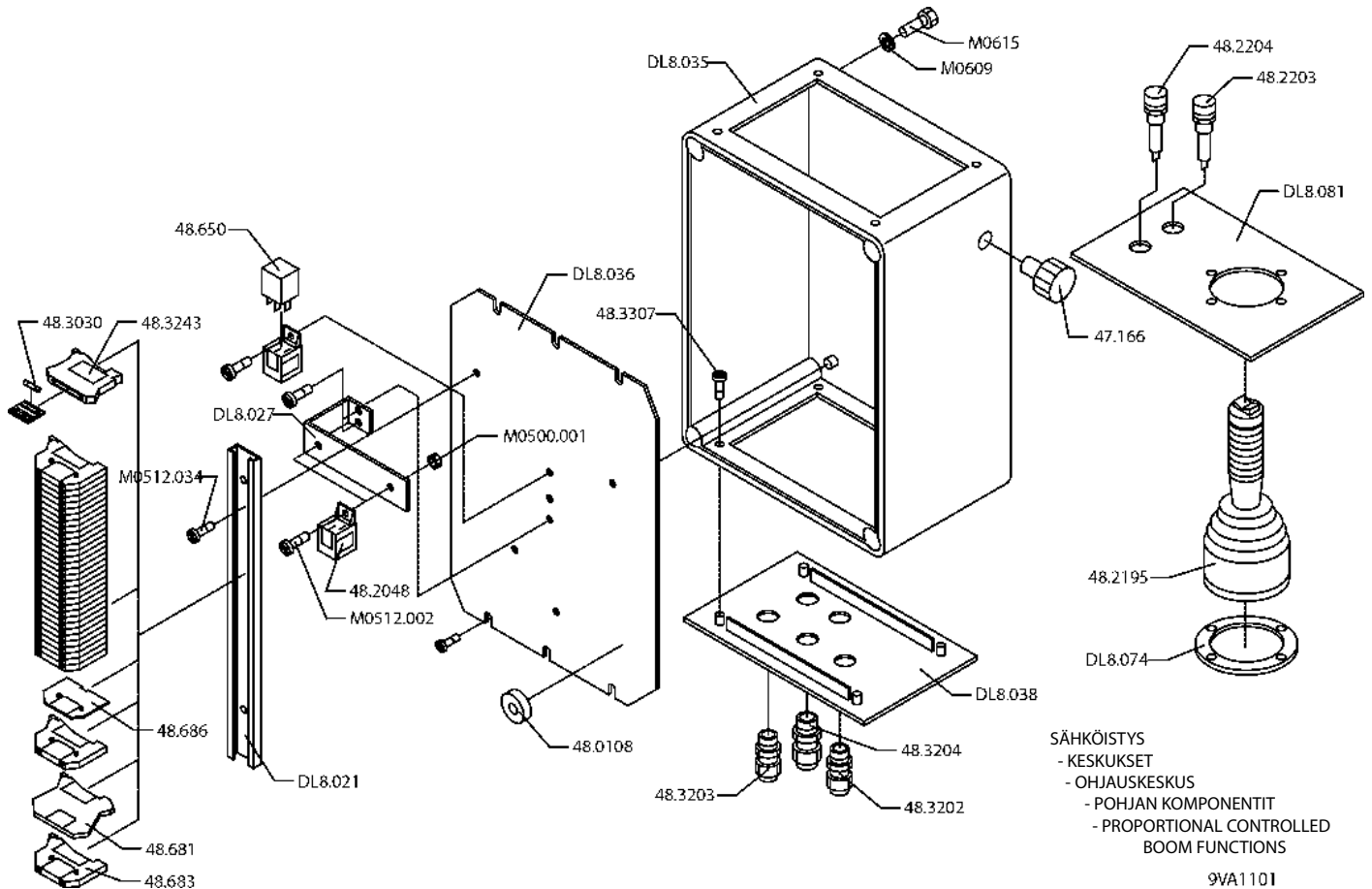


VARAOSA NRO RESERVDELS NR ERSATZTEIL NR PART NR	KPL ANTAL ANZAHL QTY	OSAN NIMI	BENÄMNING	BENENNUNG	DESCRIPTION
<b>9VA0979</b>		<b>OHJAUSKESKUS</b>	<b>MANÖVRERINGSAPPARATUR</b>	<b>BEDIENZENTRALE</b>	<b>UPPER CONTROL CENTRE</b>
25.955	1	JOHDINSIDETARRA	LEDNINGSBAND	LEITERBINDE	CONDUCTOR BAND
48.0108	1	ÄÄNIMERKINANTOLAITE	LJUDSIGNAL	HUPE	SIGNAL HORN
48.1944	1	KOSKETINLOHKO	KONTAKTSEKTOR	KONTAKTBLOCK	CONTACT SEGMENT
48.2048	4	RELEEN KANTA	RELÄ, HÄLLARE	RELAIS, HALTER	RELAY, HEAD
48.2157	2	KYTKENTÄLOHKO	KOPPLINGSSEKTOR	KUPPLUNGSBLOCK	CONNECTION SEGMENT
48.2158	2	KYTKENTÄLOHKO	KOPPLINGSSEKTOR	KUPPLUNGSBLOCK	CONNECTION SEGMENT
48.2159	1	VÄÄNTÖKYTKIN	VRIDKOPPLING	DREHSCHALTER	TURN SWITCH
48.2203	1	MERKKILAMPPU	SIGNALLAMPA	SIGNALLAMPE	SIGNAL LAMP
48.2204	1	MERKKILAMPPU	SIGNALLAMPA	SIGNALLAMPE	SIGNAL LAMP
48.2217	2	MANIPULAATTORI	MANIPULATOR	MANIPULATOR	MANIPULATOR
48.3202	1	HOLKKITIIVISTE	TÄTNING	HÜLSENDICHTUNG	SPACER PACKING
48.3203	3	HOLKKITIIVISTE	TÄTNING	HÜLSENDICHTUNG	SPACER PACKING
48.3204	1	HOLKKITIIVISTE	TÄTNING	HÜLSENDICHTUNG	SPACER PACKING
48.3307	8	KOTELON ASENNUSRUUVI	SKRUV	SCHRAUBE	SCREW
48.3325	4	ASENNUSLEVYN RUUVI	SKRUV	SCHRAUBE	SCREW
48.650	4	VAIHTORELÄ	BYTESRELÄ	SCHALTRELAIS	RELAY
48.681	35	RIVILIITIN	RÄDANSLUTNINGSDON	KLEMMLEISTE	TERMINAL BLOCK
48.683	1	MAADOITUSLIITIN	JORDDON	ERDANSCHLUSS	EARTH TERMINAL
48.684	1	PÄÄTYPURISTIN	GAVELKLÄMMA	ENDKLEMME	END CLAMP
48.685	1	PÄÄTYLEVY	GAVELPLÅT	ENDPLATTE	END PLATE
48.686	1	EROTUSLEVY	AVSKILJARE	TRENNSCHEIBE	SEPARATION PLATE
DC8.008	1	HUOHOTINSUODATIN	FILTERVENTILATOR	FILTER, VENTILATOR	BREATHER FILTER
DL8.021	1	LIITINKISKO	FÖRBINDNINGSSKENA	VERBINDUNGSSCHIENE	CONNECTION RAIL
DL8.035	1	KOTELO	KÄPA	GEHÄUSE	CAPSULE
DL8.036	1	ASENNUSLEVY	MONTERINGSFLÄNS	BEFESTIGUNGSPLATTE	CLIP PLATE
DL8.038	1	ALALAIPPA	NEDERFLÄNS	UNTERFLANSCH	LOWER FLANGE
DL8.064	2	ALUSLEVY	BRICKA	UNTERLEGSSCHEIBE	WASHER
DL8.115	1	YLÄLAIPPA	FLÄNS	ÖBERFLANSCH	UPPER FLANGE
M0512.034	5	LIERIÖKANTARUUVI	SKRUV	SCHRAUBE	SCREW
M0609	4	ALUSLAATTA	BRICKA	UNTERLEGSSCHEIBE	WASHER
M0615.034	4	LIERIÖKANTARUUVI	SKRUV	SCHRAUBE	SCREW

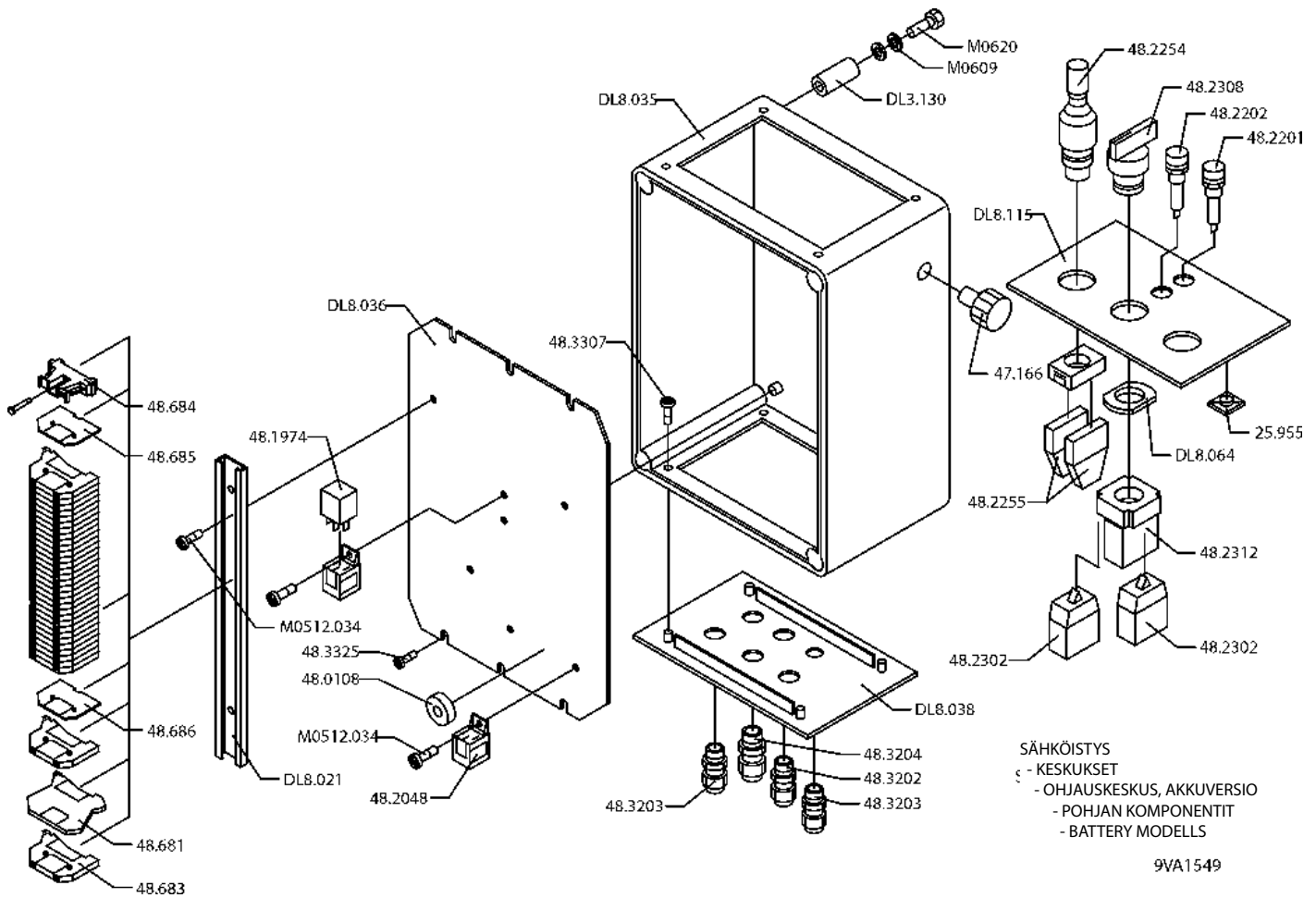


VARAOSA NRO RESERVDELS NR ERSATZTEIL NR PART NR	KPL ANTAL ANZAHL QTY	OSAN NIMI	BENÄMNING	BENENNUNG	DESCRIPTION
<b>9VA0933</b>		<b>OHJAUSKESKUS</b>	<b>MANÖVRERINGSAPPARATUR</b>	<b>BEDIENZENTRALE</b>	<b>UPPER CONTROL CENTRE</b>
25.955	1	JOHDINSIDETARRA	LEDNINGSBAND	LEITERBINDE	CONDUCTOR BAND
48.0108	1	ÄÄNIMERKINANTOLAITE	LJUDSIGNAL	HUPE	SIGNAL HORN
48.1911	2	KYTKENTÄLOHKO	KOPPLINGSSEKTOR	KUPPLUNGSBLOCK	CONNECTION SEGMENT
48.1944	1	KOSKETINLOHKO	KONTAKTSEKTOR	KONTAKTBLOCK	CONTACT SEGMENT
48.2048	4	RELEEN KANTA	RELÄ, HÄLLARE	RELAIS, HALTER	RELAY, HEAD
48.2157	2	KYTKENTÄLOHKO	KOPPLINGSSEKTOR	KUPPLUNGSBLOCK	CONNECTION SEGMENT
48.2158	2	KYTKENTÄLOHKO	KOPPLINGSSEKTOR	KUPPLUNGSBLOCK	CONNECTION SEGMENT
48.2203	1	MERKKILAMPPU LED	SIGNALLAMPA	SIGNALLAMPE	SIGNAL LAMP
48.2204	1	MERKKILAMPPU LED	SIGNALLAMPA	SIGNALLAMPE	SIGNAL LAMP
48.2217	2	MANIPULAATTORI	MANIPULATOR	MANIPULATOR	MANIPULATOR
48.2218	1	VÄÄNTÖKYTKIN	VRIDKOPPLING	DREHSCHALTER	TURN SWITCH
48.3202	1	HOLKKITIVISTE	TÄTNING	HÜSENDICHTUNG	SPACER PACKING
48.3203	3	HOLKKITIVISTE	TÄTNING	HÜSENDICHTUNG	SPACER PACKING
48.3204	1	HOLKKITIVISTE	TÄTNING	HÜSENDICHTUNG	SPACER PACKING
48.3307	8	KOTELON ASENNUSRUUVI	SKRUV	SCHRAUBE	SCREW
48.3325	4	ASENNUSLEVYN RUUVI	SKRUV, MONT.FLÄNS	SCHRAUBE, BEFEST. PLAT	SCREW FOR FIT PLATE
48.650	4	VAIHTOR. 5NAP WEHRL	BYTESRELÄ	SCHALTRELAIS	RELAY
48.681	35	RIVILIITIN	RÄDANSLUTNINGSDON	KLEMMLEISTE	TERMINAL BLOCK
48.683	1	MAADOITUSLIITIN ...	JORDDON	ERDANSCHLUSS	EARTH TERMINAL
48.684	1	PÄÄTYPURISTIN ...	GAVELKLÄMMA	ENDKLEMM	END CLAMP
48.685	1	PÄÄTYLEVY	GAVELPLÄT	ENDPLATTE	END PLATE
48.686	1	EROTUSLEVY	AVSKILJARE	TRENNSCHEIBE	SEPARATION PLATE
DC8.008	1	HUOHOTINSUODATIN	FILTERVENTILATOR	FILTER, VENTILATOR	BREATHER FILTER
DL8.021	1	LIITINKISKO	FÖRBINDNINGSSKENA	VERBINDUNGSSCHIENE	CONNECTION RAIL
DL8.035	1	KOTELON RUNKO-OSA	KÄPA	GEHÄUSE	CAPSULE
DL8.036	1	ASENNUSLEVY	MONTERINGSFLÄNS	BEFESTIGUNGSPLATTE	CLIP PLATE
DL8.038	1	ALALAIPPA	NEDERFLÄNS	UNTERFLANSCH	LOWER FLANGE
DL8.064	2	ALUSLEVY ALUMIINI	BRICKA	UNTERLEGSCHIBE	WASHER
DL8.115	1	KOTELON YLÄLAIPPA	FLÄNS	OBERFLANSCH, GEHÄUSE	UPPER FLANGE, CAPSULE
M0512.034	5	LIERIÖKANTARUUVI(ZN)	SKRUV	SCHRAUBE	SCREW
M0609	4	ALUSLAATTA	BRICKA	UNTERLEGSCHIBE	WASHER
M0615.034	4	LIERIÖKANTARUUVI(ZN)	SKRUV	SCHRAUBE	SCREW

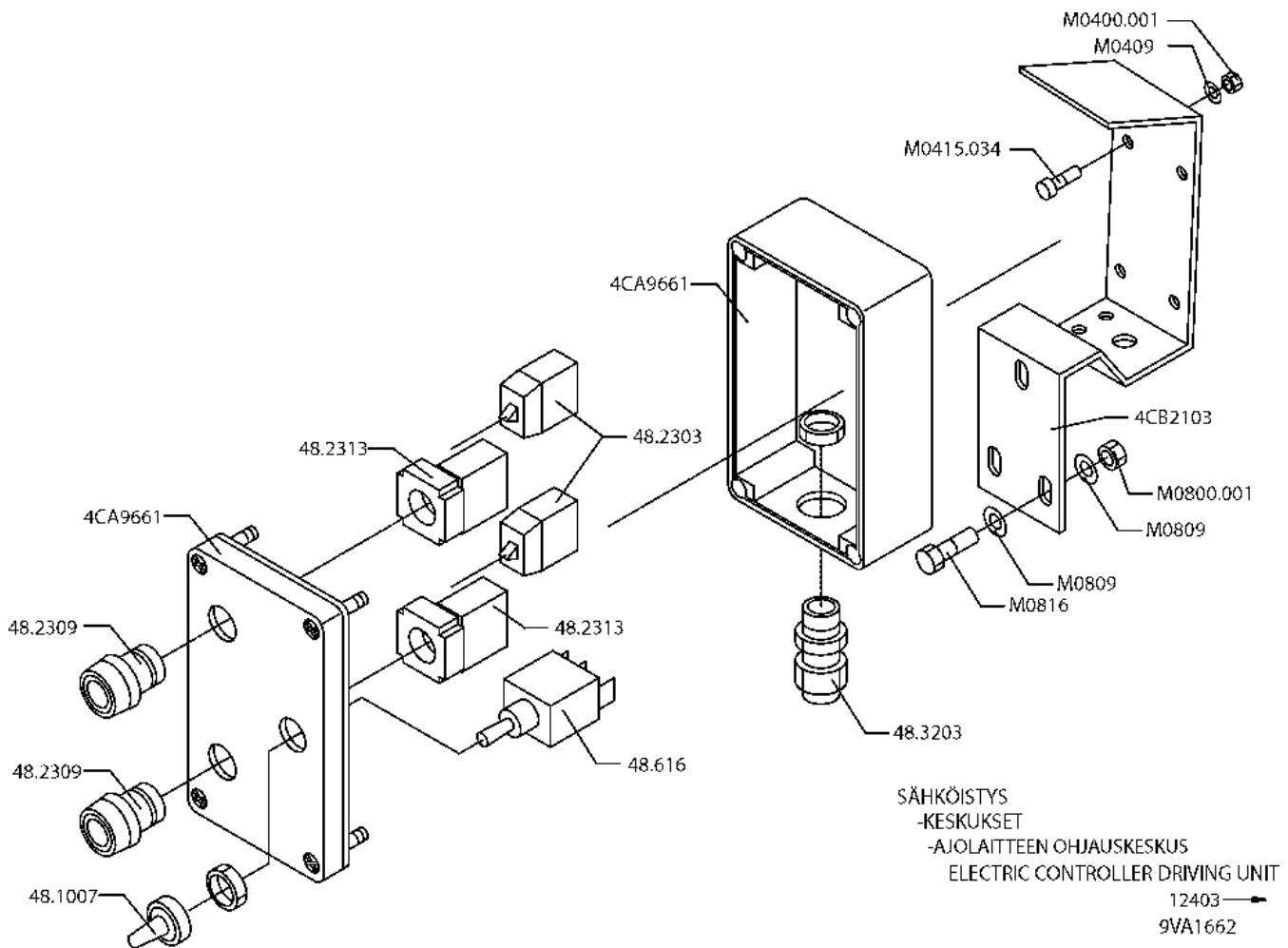




VARAOSA NRO RESERVDELS NR ERSATZTEIL NR PART NR	KPL ANTAL ANZAHL QTY	OSAN NIMI	BENÄMNING	BENENNUNG	DESCRIPTION
<b>9VA1101</b>		<b>OHJAUSKESKUS</b>	<b>MANÖVRERINGSAPPARATUR</b>	<b>BEDIENZENTRALE</b>	<b>UPPER CONTROL PANEL</b>
47.166	1	HUOHOTINSUODATIN	FILTRVENTILATOR	FILTER, VENTILATOR	BREATHER FILTER
48.0027	2	POLTTIMO	LAMPA	LAMPE	LAMP
48.0108	1	ÄÄNIMERKINANTOLAITE	LJUDSIGNAL	HUPE	SIGNAL HORN
48.2048	6	RELEEN KANTA	RELÄ, HÄLLARE	RELAIS, HALTER	RELAY, HEAD
48.2076	1	MERKKILAMPUN KUPU	KUPA FÖR SIGNALLAMPA	GLOCKE, SIGNALLAMPE	BULB FOR SIGNAL LAMP
48.2078	1	MERKKILAMPUN KUPU	KUPA FÖR SIGNALLAMPA	GLOCKE, SIGNALLAMPE	BULB FOR SIGNAL LAMP
48.2079	2	MERKKILAMPPU RUNKO	SIGNALLAMPA, HÄLLARE	SIGNALLAMPE, HALTER	HEAD FOR SIGNAL LAMP
48.2195	1	JOYSTICK	JOYSTICK	JOYSTICK	JOYSTICK
48.2203	1	MERKKILAMPPU LED	SIGNALLAMPA	SIGNALLAMPE	SIGNAL LAMP
48.2204	1	MERKKILAMPPU LED	SIGNALLAMPA	SIGNALLAMPE	SIGNAL LAMP
48.3030	1	LASIPUTKISULAKE	SÄKRING	GLASROHRSICHERUNG	GLASS TUBE FUSE
48.3202	1	HOLKKITIVISTE	TÄTNING	HÜSENDICHTUNG	SPACER PACKING
48.3203	3	HOLKKITIVISTE	TÄTNING	HÜSENDICHTUNG	SPACER PACKING
48.3204	1	HOLKKITIVISTE	TÄTNING	HÜSENDICHTUNG	SPACER PACKING
48.3243	1	RIVILIITIN	RÄDANSLUTNINGSDON	KLEMMLEISTE	TERMINAL BLOCK
48.3307	8	KOTELON ASENNUSRUUVI	SKRUV	SCHRAUBE	SCREW
48.3310	1	SULKUTULPPA PQ11	PLUGG	DEICHSTOPFEN	BLANKING PLUG
48.650	6	VAIHTOR. 5NAP WEHRLE	BYTESRELÄ	SCHALTRELAIS	RELAY
48.681	34	RIVILIITIN	RÄDANSLUTNINGSDON	KLEMMLEISTE	TERMINAL BLOCK
48.683	1	MAADOITUSLIITIN ...	JORDDON	ERDANSCHLUSS	EARTH TERMINAL
48.686	1	EROTUSLEVY	AVSKILJARE	TRENNSCHEIBE	SEPARATION PLATE
DL8.021	1	LIITINKISKO	FÖRBINDNINGSSKENA	VERBINDUNGSSCHIENE	CONNECTION RAIL
DL8.027	1	RELEIDEN KIINN.LEVY	FÄSTPLATTA	BEFESTIGUNGSPLATTE	CLIP PLATE
DL8.035	1	KOTELON RUNKO-OSA	KÄPA	GEHÄUSE	CAPSULE
DL8.036	1	ASENNUSLEVY	MONTERINGSFLÄNS	BEFESTIGUNGSPLATTE	CLIP PLATE
DL8.038	1	ALALAIPPA	NEDERFLÄNS	UNTERFLANSCH	LOWER FLANGE
DL8.064	2	ALUSLEVY ALUMIINI	BRICKA	UNTERLEGSCHIBE	WASHER
DL8.074	1	KOROKERENGAS	HÖJNINGSRING	ERHEBUNGSRING	RAISING RING
DL8.081	1	KOTELON YLÄLAIPPA	FLÄNS	ÖBERFLANSCH, GEHÄUSE	UPPER FLANGE, CAPSUL
M0500.001	2	LUKITUSMUTTERI	MUTTER	NUT	NUT
M0512.034	8	LIERIÖKANTARUUVI(ZN)	SKRUV	SCHRAUBE	SCREW
M0609	4	ALUSLAATTA	BRICKA	UNTERLEGSCHIBE	WASHER
M0615	4	KUUSIORUUVI	SKRUV	SCHRAUBE	SCREW

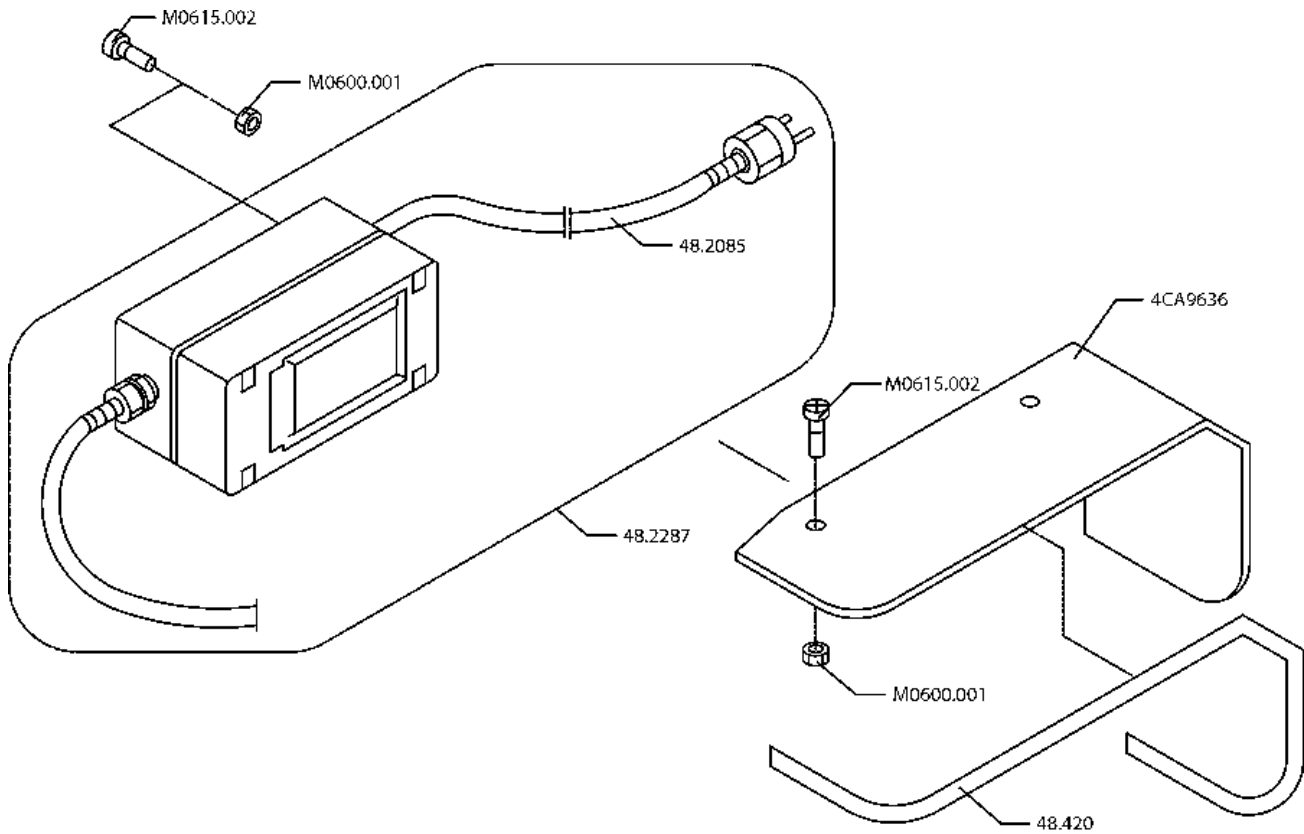


VARAOSA NRO RESERVDELS NR ERSATZTEIL NR PART NR	KPL ANTAL ANZAHL QTY	OSAN NIMI	BENÄMNING	BENENNUNG	DESCRIPTION
<b>9VA1549</b>		<b>OHJAUSKESKUS</b>	<b>MANÖVRERINGSAPPARATUR</b>	<b>BEDIENZENTRALE</b>	<b>UPPER CONTROL CENTRE</b>
25.955	1	JOHDINSIDETARRA	LEDNINGSBAND	LEITERBINDE	CONDUCTOR BAND
47.166	1	HUJOTINSUODATIN	FILTERVENTILATOR	FILTER, VENTILATOR	BREATHER FILTER
48.0108	1	ÄÄNIMERKINANTOLAITE	LJUDSIGNAL	HUPE	SIGNAL HORN
48.2302	2	KYTKENTÄLOHKO	KOPPLINGSSEKTOR	KUPPLUNGSBLOCK	CONNECTION SEGMENT
48.2312	1	KOSKETINLOHKO	KONTAKTSEKTOR	KONTAKTBLOCK	CONTACT SEGMENT
48.2048	4	RELEEN KANTA	RELÄ, HÄLLARE	RELAIS, HALTER	RELAY, HEAD
48.2201	1	MERKKILAMPPU	SIGNALLAMPA	SIGNALLAMPE	SIGNAL LAMP
48.2202	1	MERKKILAMPPU	SIGNALLAMPA	SIGNALLAMPE	SIGNAL LAMP
48.2304	1	VÄÄNTÖKYTKIN	VRIDKOPPLING	DREHSCHALTER	TURN SWITCH
48.2254	2	MANIPULAATTORI	MANIPULATOR	MANIPULATOR	MANIPULATOR
48.2255	4	KYTKENTÄLOHKO	KOPPLINGSSEKTOR	KUPPLUNGSBLOCK	CONNECTION SEGMENT
48.3202	1	HOLKKITIVISTE	TÄTNING	HÜSENDICHTUNG	SPACER PACKING
48.3203	4	HOLKKITIVISTE	TÄTNING	HÜSENDICHTUNG	SPACER PACKING
48.3204	1	HOLKKITIVISTE	TÄTNING	HÜSENDICHTUNG	SPACER PACKING
48.3307	8	KOTELON ASENNUSRUUVI	SKRUV	SCHRAUBE	SCREW
48.3325	4	ASENNUSLEVYN RUUVI	SKRUV	SCHRAUBE	SCREW
48.1974	4	VAIHTORELE	BYTESRELÄ	SCHALTRELAIS	RELAY
48.681	35	RIVILIITIN	RÄDANSLUTNINGSDON	KLEMMLEISTE	TERMINAL BLOCK
48.683	1	MAADOITUSLIITIN	JORDDON	ERDANSCHLUSS	EARTH TERMINAL
48.684	1	PÄÄTYPURISTIN	GAVELKLÄMMA	ENDKLEMME	END CLAMP
48.685	1	PÄÄTYLEVY	GAVELPLÅT	ENDPLATTE	END PLATE
48.686	1	EROTUSLEVY	AVSKILJARE	TRENNSCHEIBE	SEPARATION PLATE
DL3.130	4	VÄLIHOLKKI	DISTANSHYLSA	DISTANZHÜLSE	DISTANCE SPACER
DL8.021	1	LIITINKISKO	FÖRBINDNINGSSKENA	VERBINDUNGSSCHIENE	CONNECTION RAIL
DL8.035	1	KOTELO	KÄPA	GEHÄUSE	CAPSULE
DL8.036	1	ASENNUSLEVY	MONTERINGSFLÄNS	BEFESTIGUNGSPLATTE	CLIP PLATE
DL8.038	1	ALALAIPPA	NEDERFLÄNS	UNTERFLANSCH	LOWER FLANGE
DL8.064	2	ALUSLEVY	BRICKA	UNTERLEGSCHIBE	WASHER
DL8.115	1	YLÄLAIPPA	FLÄNS	ÖBERFLANSCH	UPPER FLANGE
M0512.034	5	LIERIÖKANTARUUVI	SKRUV	SCHRAUBE	SCREW
M0609	8	ALUSLAATTA	BRICKA	UNTERLEGSCHIBE	WASHER
M0620	4	KUUSIORUUVI	SKRUV	SCHRAUBE	SCREW



VARAOSA NRO RESERVDELS NR ERSATZTEIL NR PART NR	KPL ANTAL ANZAHL QTY	OSAN NIMI	BENÄMNING	BENENNUNG	DESCRIPTION
<b>9VA1662</b>		<b>AJOLAITE KAUKO-OHJAUS</b>	<b>DRIVSYSTEM FJÄRRMANÖVRERING</b>	<b>FAHRANORD DISTANZ STEUERUNG</b>	<b>DRIVE UNIT REMOTE CONTROL</b>
48.1007	1	SUOJUSKUMI	GUMMISKYDD	SCHUTZGUMMI	COVER RUBBER
48.2313	2	HÄTÄSEIS KOSKETTIN- PAINIKEOSA VIHREÄ	KONTAKTSEKTOR+NÖDSTO	KONTAKTBLOCK,NOT-AUS	CONT.SEGM.EMERG.STOP BUTTON, GREEN
48.2309	2	KYTKENTÄLOHKO	STRÖMSTÄLLARE,GRÖN	DRUCKKNOPF, GRÜN	CONNECTION SEGMENT
48.2303	2	HOLKKITIVISTE	KOPPLINGSSEKTOR	KUPPLUNGSBLOCK	SPACER PACKING
48.3203	1		TÄTNING	HÜLENDICHTUNG	
48.616	1	VIPUKYTKIN	SPAKKOPPLING	HEBELSCHALTER	LEVER SWITCH
4CA9661	1	KOTELO	KÄPA	GEHÄUSE	CAPSULE
4CB2103	1	KIINNIKE	FÄSTE	HALTEBÜGEL	CLAMP
M0400.001	4	LUKITUSMUTTERI	MUTTER	MUTTER	NUT
M0409	4	ALUSLAATTA	BRICKA	UNTERLEGSSCHEIBE	WASHER
M0415.034	4	LIERIÖKANTARUUVI(ZN)	SKRUV	SCHRAUBE	SCREW
M0800.001	3	LUKITUSMUTTERI	MUTTER	MUTTER	NUT
M0809	6	ALUSLAATTA	BRICKA	UNTERLEGSSCHEIBE	WASHER
M0816	3	KUUSIORUUVI	SKRUV	SCHRAUBE	SCREW

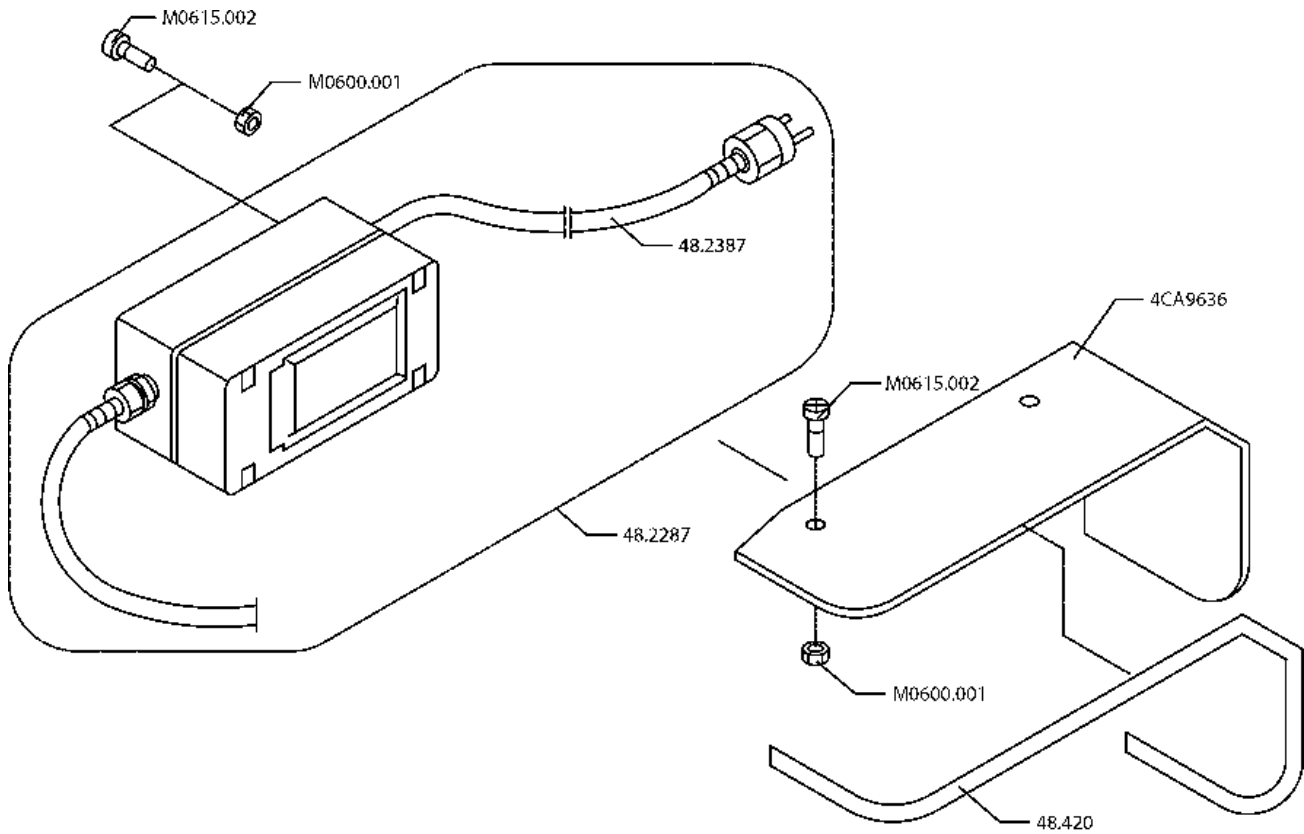
**9VA1662**



SÄHKÖISTYS  
 -KESKUKSET  
 -VIKAVIRTASUOJAKYTKIN  
 11214 →  
 9VA1385

VARAOSA NRO RESERVDLS NR ERSATZTEIL NR PART NR	KPL ANTAL ANZAHL QTY	OSAN NIMI	BENÄMNING	BENENNUNG	DESCRIPTION
<b>9VA1385</b>		<b>VIKAVIRTASUOJAKYTKIN</b>	<b>JORDFELSBRYTARE</b>	<b>FEHLERSTROMSCHUTZSC</b>	<b>FAULT CURR.SAFETY SW</b>
48.2085	1	PISTOKE	STICKPROPP	STICHPROPF	CONTACT PLUG
48.2287	1	VIKAVIRTASUOJAKYTKIN	JORDFELSBRYTARE	FEHLERSTROMSCHUTZSC	FAULT CURR.SAFETY SW
48.420	1	REUNANAUHA, L=500mm	KANTSNÖRE	BESATZBAND	CHAFER
4CA9636	1	SUOJUS	SKYDD	SCHUTZ	COVER
M0600.001	4	LUKITUSMUTTERI	MUTTER	MUTTER	NUT
M0615.002	4	LIERIÖKANTARUUVI	SKRUV	SCHRAUBE	SCREW

**9VA1385**

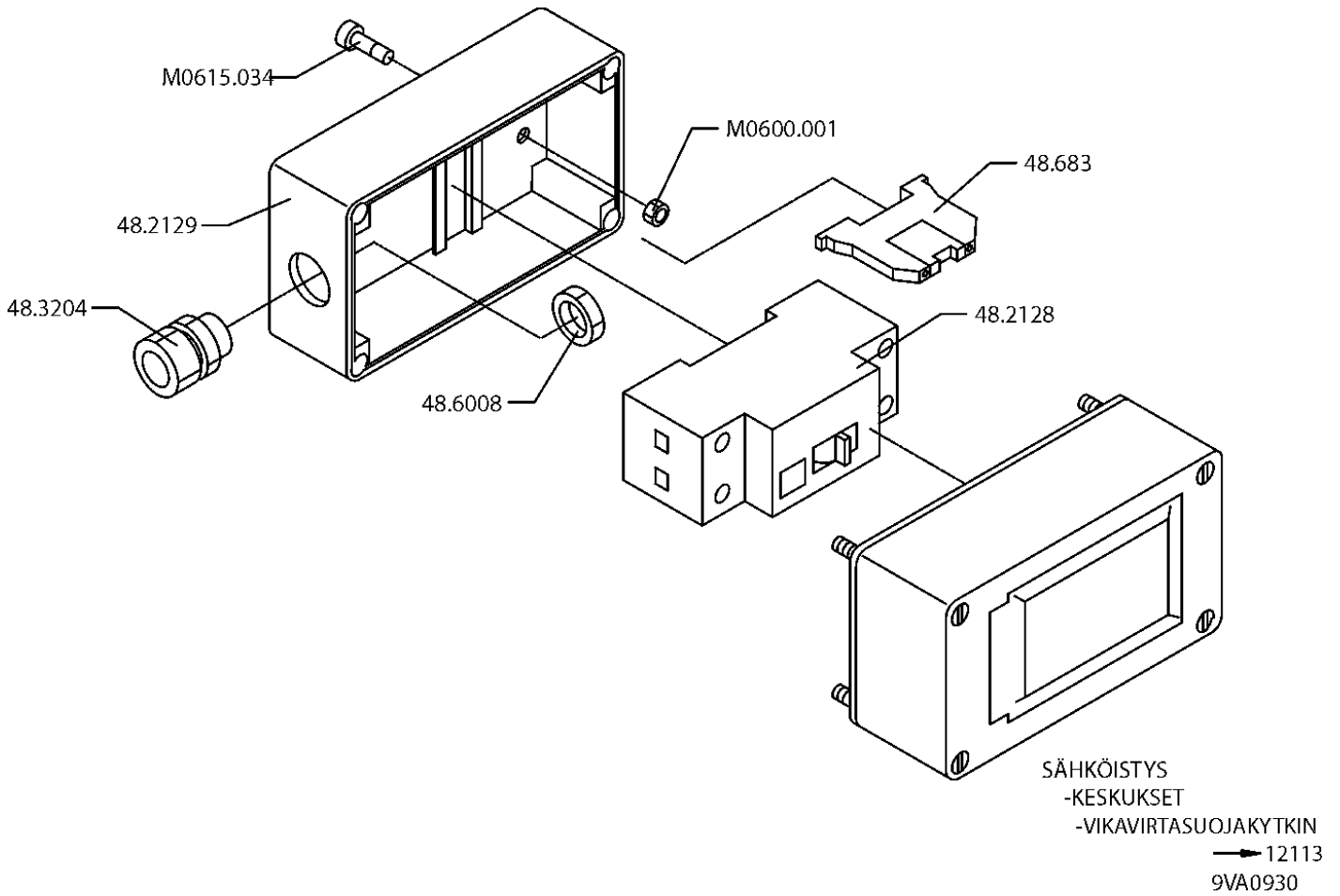


SÄHKÖISTYS  
- KESKUKSET, FRANCE  
- VIKAVIRTASUOJAKYTKIN

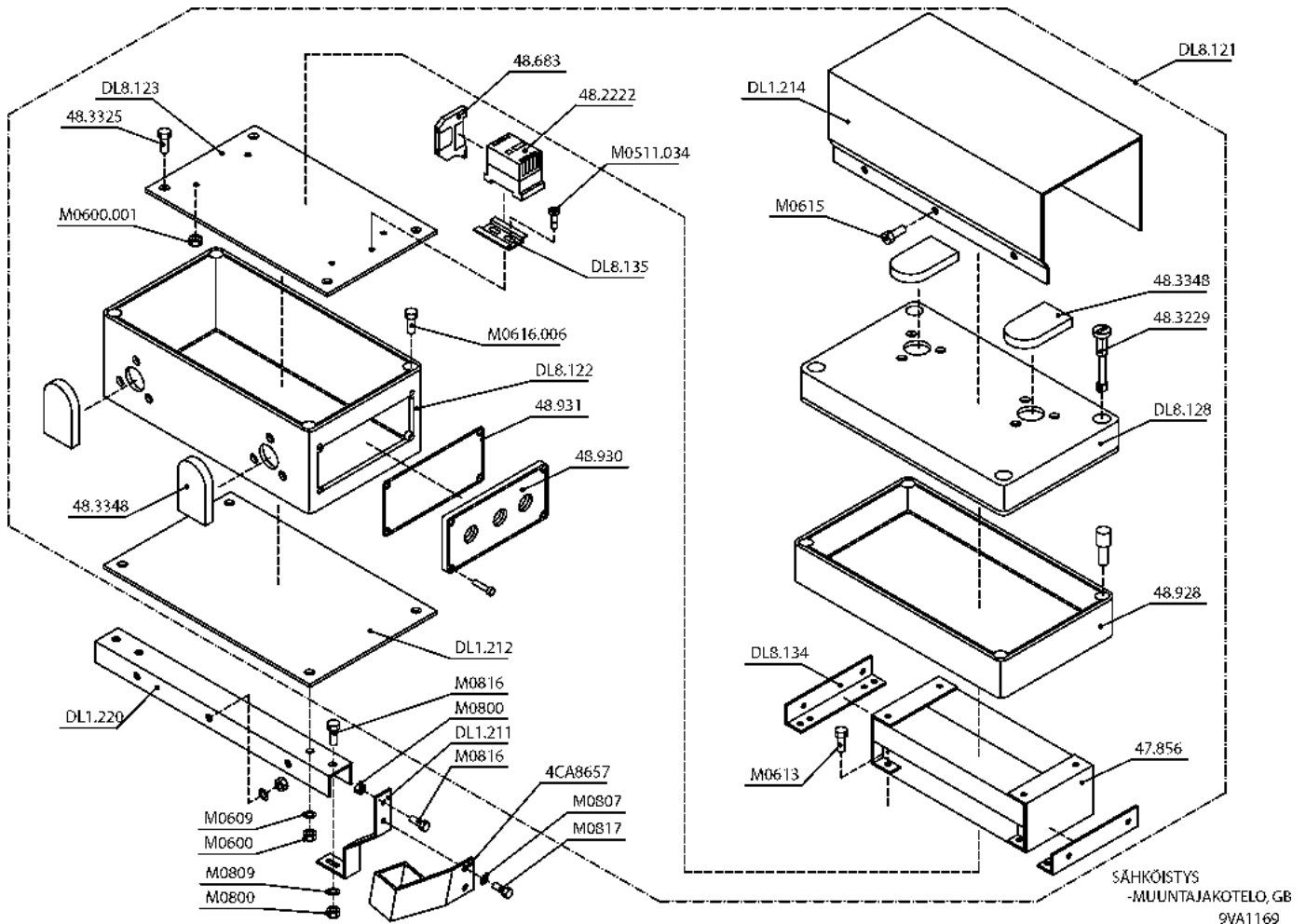
9VA1940

VARAOSA NRO RESERVDLS NR ERSATZTEIL NR PART NR	KPL ANTAL ANZAHL QTY	OSAN NIMI	BENÄMNING	BENENNUNG	DESCRIPTION
<b>9VA1940</b>		<b>VIKAVIRTASUOJAKYTKIN</b>	<b>JORDFELSBRYTARE</b>	<b>FEHLERSTROMSCHUTZSC</b>	<b>FAULT CURR.SAFETY SW</b>
48.2387	1	PISTOKE	STICKPROPP	STICHPROPF	CONTACT PLUG
48.2287	1	VIKAVIRTASUOJAKYTKIN	JORDFELSBRYTARE	FEHLERSTROMSCHUTZSC	FAULT CURR.SAFETY SW
48.420	1	REUNANAUHA, L=500mm	KANTSNÖRE	BESATZBAND	CHAFER
4CA9636	1	SUOJUS	SKYDD	SCHUTZ	COVER
M0600.001	4	LUKITUSMUTTERI	MUTTER	MUTTER	NUT
M0615.002	4	LIERIÖKANTARUUVI	SKRUV	SCHRAUBE	SCREW

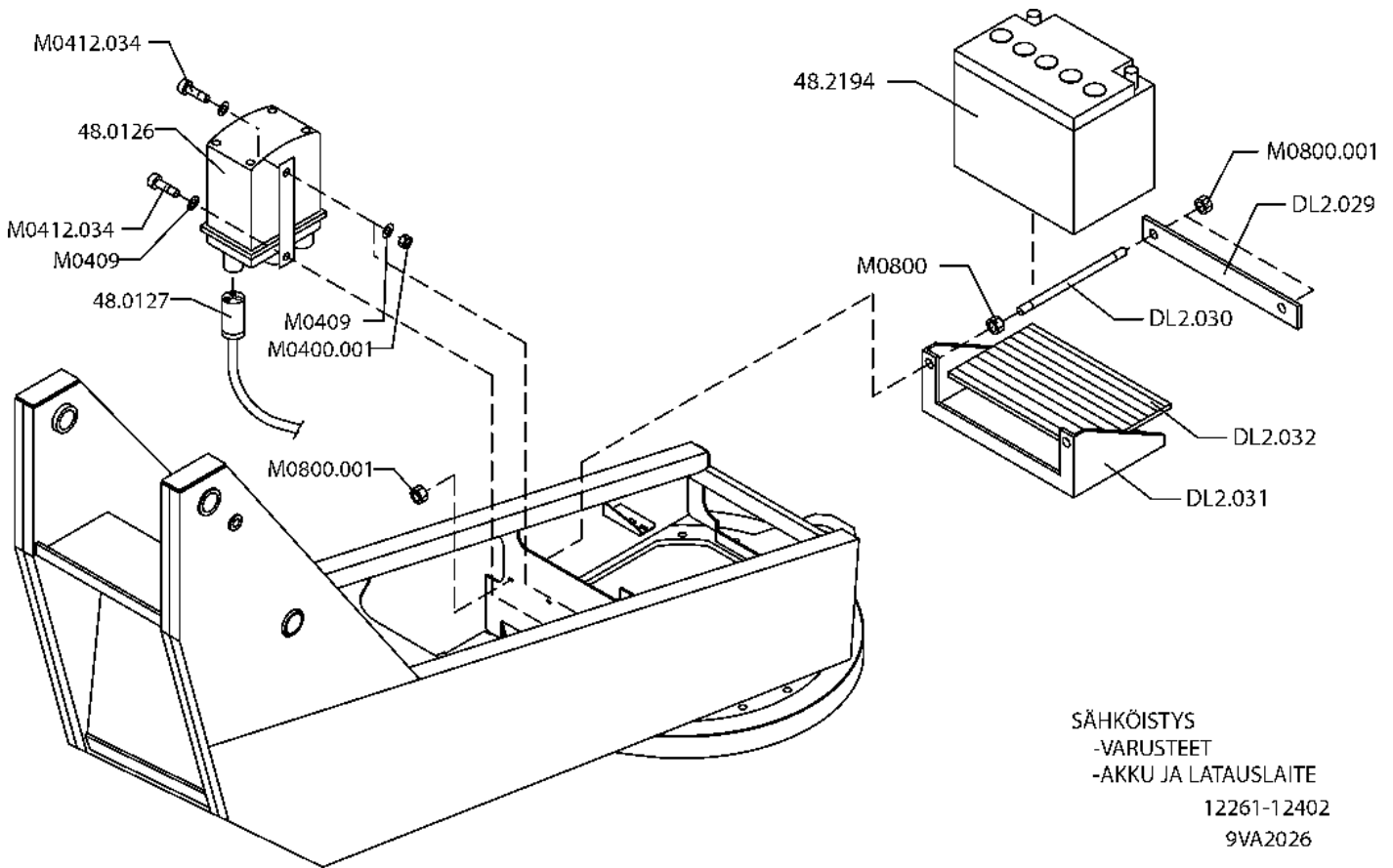
**9VA1940**



VARAOSA NRO RESERVDLS NR ERSATZTEIL NR PART NR	KPL ANTAL ANZAHL QTY	OSAN NIMI	BENÄMNING	BENENNUNG	DESCRIPTION
<b>9VA0930</b>		<b>VIKAVIRTASUOJAKYTKIN</b>	<b>JORDFELSBRYTARE</b>	<b>FEHLERSTROMSCHUTZSC</b>	<b>FAULT CURR.SAFETY SW</b>
48.2128	1	VIKAVIRTASUOJAKYTKIN	JORDFELSBRYTARE	FEHLERSTROMSCHUTZSC	FAULT CURR.SAFETY SW
48.2129	1	KOTELO TÄYD.	KÄPA	GEHÄUSE	CAPSULE
48.3204	2	HOLKKITIVISTE	TÄTNING	HÜSENDICHTUNG	SPACER PACKING
48.6008	2	VASTAMUTTERI L/PA 16	MUTTER	MUTTER	NUT
48.683	1	MAADOITUSLIITIN ...	JORDDON	ERDANSCHLUSS	EARTH TERMINAL
M0615.034	2	LIERIÖKANTARUUVI(ZN)	SKRUV	SCHRAUBE	SCREW
M0600.001	2	LUKITUSMUTTERI	MUTTER	MUTTER	NUT



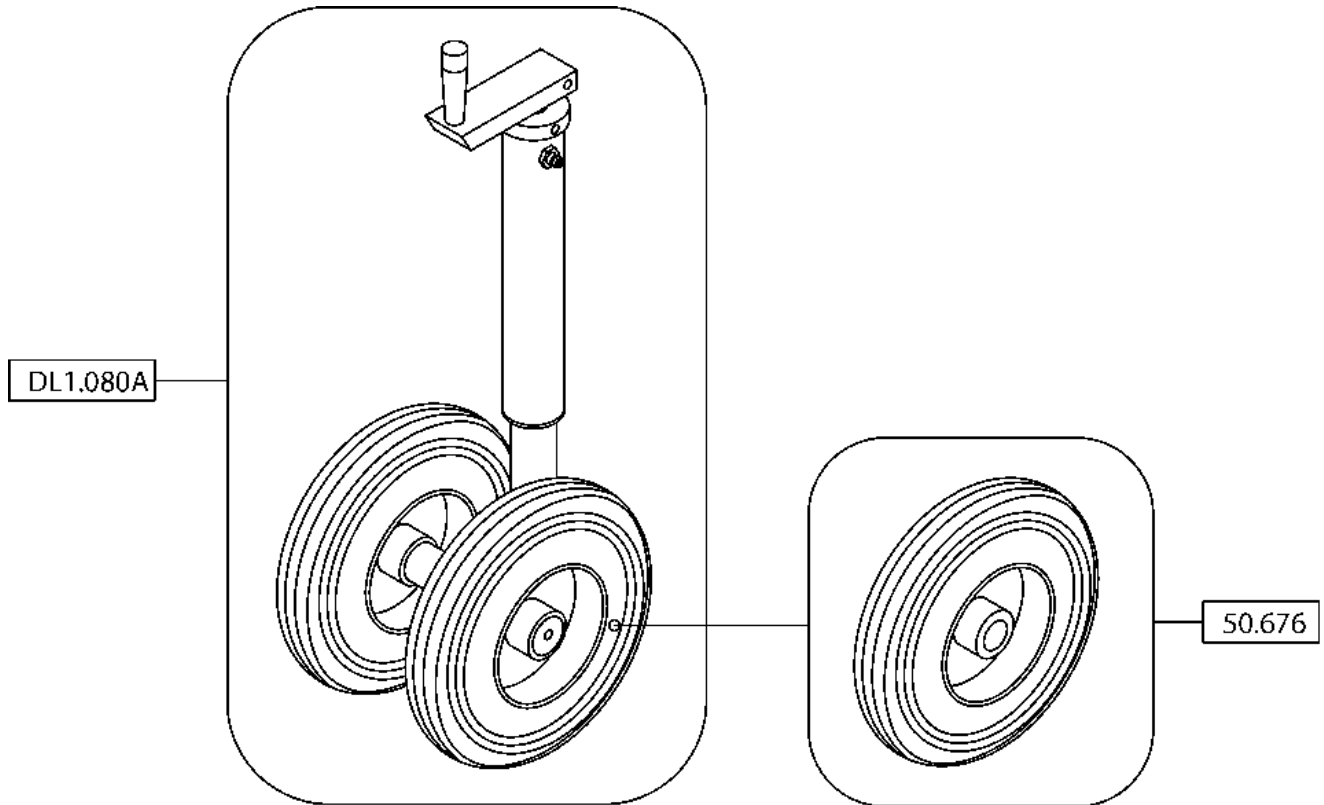
VARAOSA NRO RESERVDELS NR ERSATZTEIL NR PART NR	KPL ANTAL ANZAHL QTY	OSAN NIMI	BENÄMNING	BENENNUNG	DESCRIPTION
<b>9VA1169</b>		<b>MUUNTAJAKOTELO</b>	<b>KÄPA FÖR TRANSFORMATOR</b>	<b>GEHÄUSE FÜR UMSETZER</b>	<b>CAPSULE FOR CONVERTER</b>
47.856	1	MUUNTAJA	TRANSFORMATOR	UMSETZER	CONVERTER
48.2222	1	KONTAKTORI	KONTAKTOR	KONTAKTOR	CONTACTOR
48.3229	4	KOTELON KANSIRUUVI	FÄSTSKRUV FÖR KÄPA	DECKELSCHR.GEHÄUSE	SCREW FOR CAPSULE
48.3325	4	ASENNUSLEVYN RUUVI	SKRUV, MONT.FLÄNS	SCHRAUBE,BEFEST.PLAT	FLANGE OF CAPSULE
48.3348	4	HUJOHOTIN VENTTIILI	FLÄMTVENTIL	ENTLÜFTER	BREATHER
48.683	1	MAADOITUSLIITIN ...	JORDDON	ERDANSSCHLUSS	EARTH TERMINAL
48.928	1	KOTELON KOROTUSRENG	HÖJNINGSRING	ERHEBUNGSRING, GEHÄU	RAISINGRING, CAPSULE
48.930	1	KOTELON LAIPPA	FLÄNS	FLANSCH DES GEHÄUSES	FLANGE OF CAPSULE
48.931	1	KOTELON TIIVISTEPAKK	TÄTNINGSSATS	DICHTUNGSSATZ	PACKING PACK
4CA8657	1	PISTOTULPAN TELINE			
DL1.211	4	KIINNITIN	FÄSTE	HALTER	CLAMP
DL1.212	1	KIINNITYSLEVY	FÄSTPLATTA	BEFESTIGUNGSPLATTE	CLIP PLATE
DL1.220	2	KANNATINKISKO	SKYDD	SCHUTZ	COVER
DL3.214	1	SUOJUS	KÄPA FÖR TRANSFORMATOR	GEHÄUSE FÜR UMSETZER	CAPSULE FOR CONVERTER
DL8.121	1	MUUNTAJAKOTELO TÄYD.			
DL8.122	1	KOTELON RUNKO	KÄPA	GEHÄUSE	CAPSULE
DL8.123	1	KIINNITYSLEVY	FÄSTPLATTA	BEFESTIGUNGSPLATTE	CLIP PLATE
DL8.128	1	KOTELON KANSI	LOCK FÖR KÄPA	DECKEL DES GEHÄUSES	COVER FOR CAPSULE
DL8.134	2	MUUNTAJAN KANNATIN			
DL8.135	1	LIITINKISKO	FÖRBINDNINGSSKENA	VERBINDUNGSSCHIENE	CONNECTION RAIL
M0511.034	2	LIERIÖKANTARUUVI(ZN)	SKRUV	SCHRAUBE	SCREW
M0600	4	KUUSIOMUTTERI (ZN)	MUTTER	MUTTER	NUT
M0600.001	6	LUKITUSMUTTERI	MUTTER	MUTTER	NUT
M0609	4	ALUSLAATTA	BRICKA	UNTERLEGSSCHEIBE	WASHER
M0613	6	KUUSIORUUVI	SKRUV	SCHRAUBE	SCREW
M0615	6	KUUSIORUUVI	SKRUV	SCHRAUBE	SCREW
M0616.006	4	KUUSIOKOLORUUVI	SKRUV	SCHRAUBE	SCREW
M0800	12	KUUSIOMUTTERI (ZN)	MUTTER	MUTTER	NUT
M0807	1	KORILAATTA	BRICKA	UNTERLEGSSCHEIBE	WASHER
M0809	4	ALUSLAATTA	BRICKA	UNTERLEGSSCHEIBE	WASHER
M0816	10	KUUSIORUUVI	SKRUV	SCHRAUBE	SCREW
M0817	2	KUUSIORUUVI	SKRUV	SCHRAUBE	SCREW



SÄHKÖISTYS  
-VARUSTEET  
-AKKU JA LATAUSLAITE  
12261-12402  
9VA2026

VARAOSA NRO RESERVDELS NR ERSATZTEIL NR PART NR	KPL ANTAL ANZAHL QTY	OSAN NIMI	BENÄMNING	BENENNUNG	DESCRIPTION
<b>9VA2026</b>		<b>AKKU+LATAUSLAITE</b>	<b>BATTERI+LADDNINGSAGG</b>	<b>BATTERIE+LADEGERÄT</b>	<b>BATTERY+CHARGER</b>
48.0126	1	AKKUVARA AJA, AUTOM.	KONDENSATOR	BATTERIELADER	BATTERY CHARGER
48.0127	1	JOHTO	LEDNING	LEITUNG	WIRE
48.2194	1	AKKU 185X125X176	BATTERI	BATTERIE	BATTERY
DL2.029	1	AKKU: KIINNITYSLATTA	FÄSTDETALJ	BEFESTIGUNGSPLATTE	FASTENING PLATE
DL2.030	2	AKKU: KIINNITYSRUUVI	FÄSTSKRUV	BEFESTIGUNGSSCHRAUBE	FIXING SCREW
DL2.031	1	AKKU: KANNATIN	STÖD	TRÄGER	CARRIER
DL2.032	1	AKKU: ALUSKUMI	GUMMIMATTA	GUMMIBODENBELAG	RUBBERMAT
M0400.001	2	LUKITUSMUTTERI	MUTTER	MUTTER	NUT
M0409	4	ALUSLAATTA	BRICKA	UNTERLEGSCHIBE	WASHER
M0412.034	2	LIERIÖKANTARUUVI(ZN)	SKRUV	SCHRAUBE	SCREW
M0800	2	KUUSIOMUTTERI (ZN)	MUTTER	MUTTER	NUT
M0800.001	4	LUKITUSMUTTERI	MUTTER	MUTTER	NUT

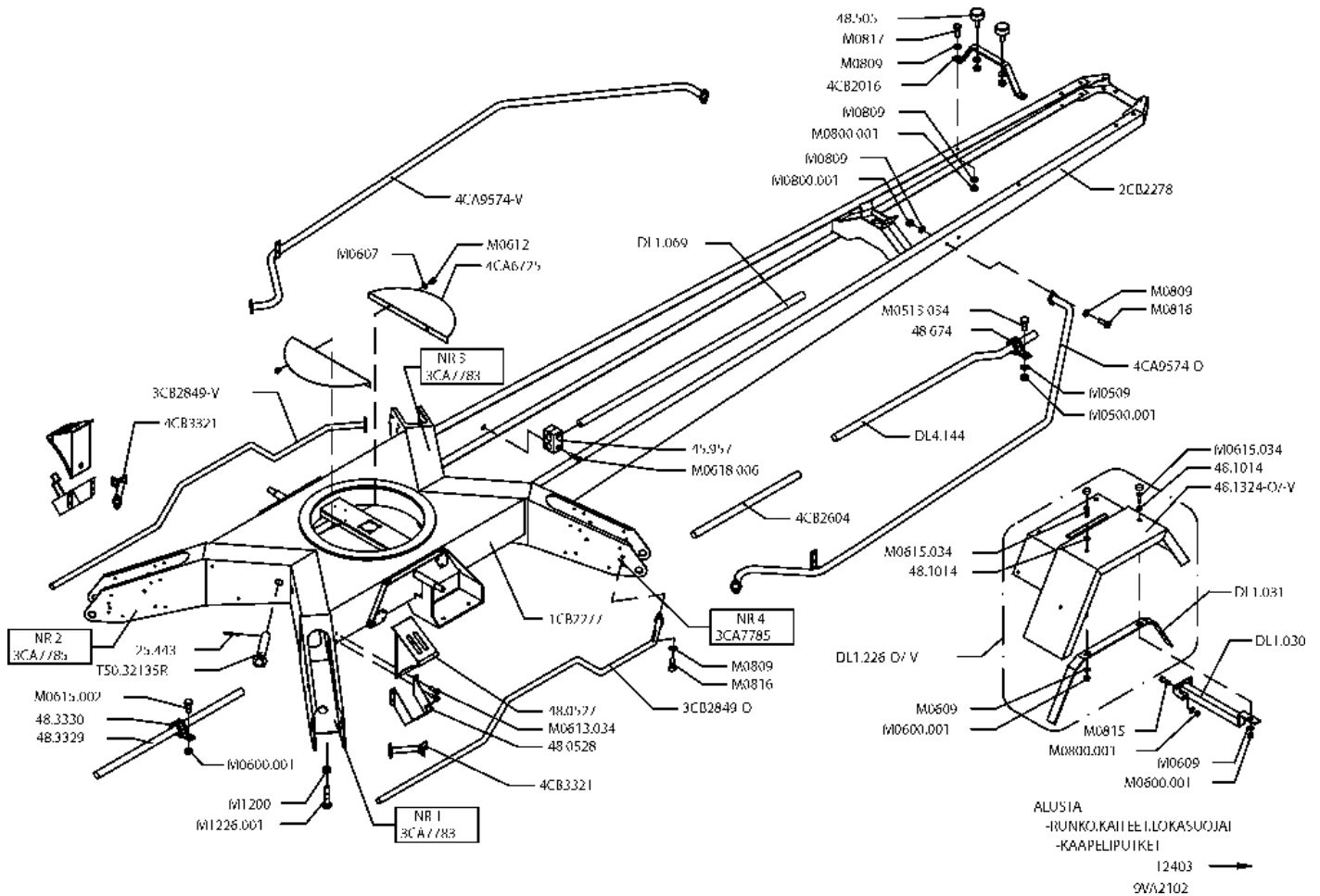




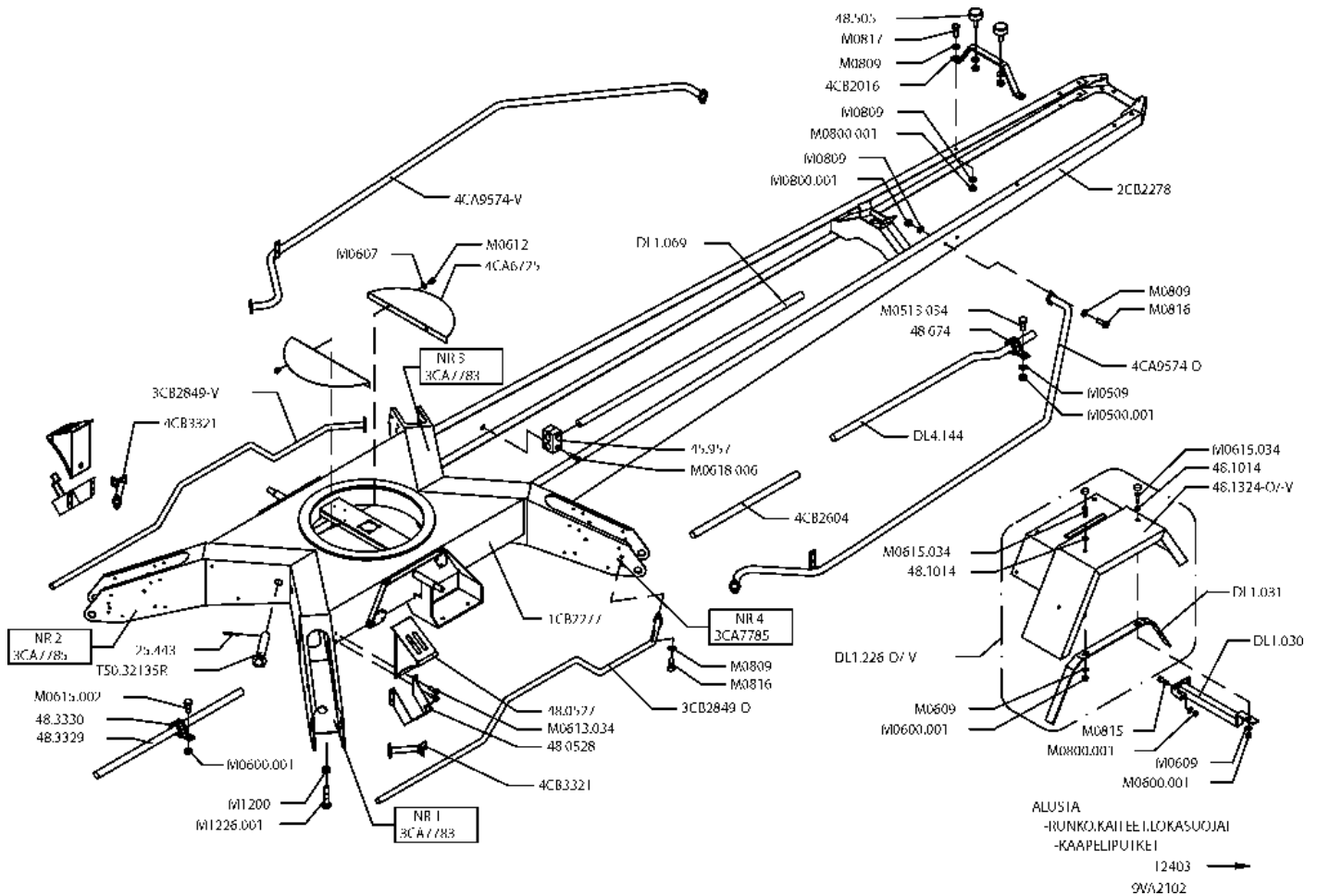
ALUSTA  
-NOKKAPYÖRÄ  
12373 →  
9VA2050

VARAOSA NRO RESERVDELS NR ERSATZTEIL NR PART NR	KPL ANTAL ANZAHL QTY	OSAN NIMI	BENÄMNING	BENENNUNG	DESCRIPTION
9VA2050		<b>NOKKAPYÖRÄ</b>	<b>NOSHJUL</b>	<b>STÜTZRAD</b>	<b>JOCKEY WHEEL</b>
50.676 DL1.080A	2 1	NOKKAPYÖRÄN PYÖRÄ NOKKAPYÖRÄ, TÄYDELLINEN	HJUL NOSHJUL, KOMPLETT	RAD STÜTZRAD, KOMPLETT	WHEEL JOCKEY WHEEL, COMPLETE

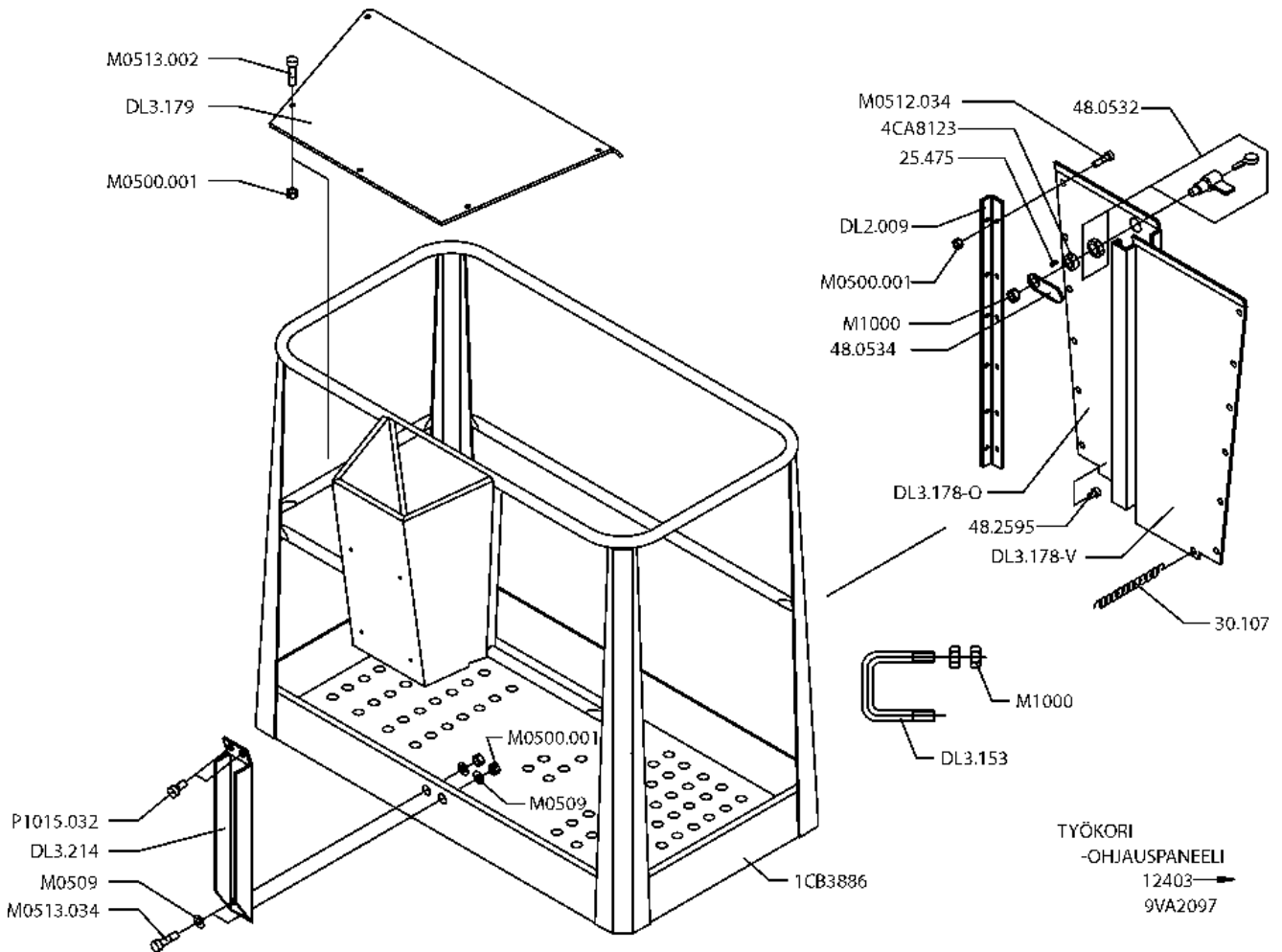
**9VA2050**



VARAOSA NRO RESERVDLS NR ERSATZTEIL NR PART NR	KPL ANTAL ANZAHL QTY	OSAN NIMI	BENÄMNING	BENENNUNG	DESCRIPTION
<b>9VA2102</b>		<b>ALUSTA</b>	<b>UNDERLAG</b>	<b>FAHRGESTELL</b>	<b>CHASSIS</b>
1CB2277	1	ALUSTA	CHASSI	FAHRGESTELL	CHASSIS
25.443	4	SAKSISOKKA	SAXSPRINT	SPLINT	COTTER PIN
2CB2278	1	VETOAISA	DRAGBOM	ZUGDEICHSEL	TOW BAR
3CA7783	2	TUKIJALKA RUNKO, 1,3	STÖDBEN: RAM, 1,3	STÜTZFUSS: RAHMEN, 1,3	OUTRIGGER: FRAME, 1,3
3CA7785	2	TUKIJALKA RUNKO, 2,4	STÖDBEN: RAM, 2,4	STÜTZFUSS: RAHMEN, 2,4	OUTRIGGER: FRAME, 2,4
3CB2849-0	1	TURVAKAARI, TAKA-OIKEA	SÄKERHETS RÄCK, BAK-HÖGER	SCHUTZBOGEN, HINTER-RECHT	ROLLBAR, BACK-RIGHT
3CB2849-V	1	TURVAKAARI, TAKA-VASEN	SÄKERHETS RÄCK, BAK-VÄNST	SCHUTZBOGEN, HINTER-LINK	ROLLBAR, BACK-LEFT
45.957	4	PUTKIINN. MUOVIOSA	PLASTDEL FÖR KLÄMMA	PLASTIKT.ROHRSCHELLE	PLAST.PART.PIPECLAMP
48.0527	2	PYÖRÄKILLA	HJULKIL	RADKEIL	WHEEL CHOCK
48.0528	2	PYÖRÄKILLAN TELINE	RACK FÖR HJULKIL	RADKEILBOCK	WHEEL CHOCK CARRIER
48.1014	16	RUUVINKANNAN SUOJUS	PLASTSKYDD	PLASTIKSCHUTZ	PLASTIC COVER
48.1324-0	1	LOKASUOJA, OIKEA	STÄNSKYDD, HÖGER	KOTFLÜGEL, RECHTS	FENDER, RIGHT
48.1324-V	1	LOKASUOJA, VASEN	STÄNSKYDD, VÄNSTER	KOTFLÜGEL, LINKS	FENDER, LEFT
48.3329	1	KAAPELIPUTKI L=10m	KABELRÖR	KABELROHR	CABLE TUBING
48.3330	20	KIINNITIN 20120004	FÄSTE	HALTER	CLAMP
48.505	2	KUMIPUSKURI LIERIÖ	GUMMIBUFFERT	GUMMIPUFFER	RUBBER BUMPER
48.674	2	KAAPELIKIINNITIN	KABELHÄLLARE	KABELSCHELLE	CABLE CLAMP
4CA6725	2	SUOJALEVY	SKYDDSPLÄT	SCHUTZPLATTE	GUARD PLATE
4CA9574-0	1	TURVAKAARI, ETU-OIKEA	SÄKERHETS RÄCK, FRÄM-HÖGER	SCHUTZBOGEN, VORDE-RECHTS	ROLLBAR, FRONT-RIGHT
4CA9574-V	1	TURVAKAARI, ETU-VASEN	SÄKERHETS RÄCK, FRÄM-VÄNST	SCHUTZBOGEN, VORDE-LINKS	ROLLBAR, FRONT-LEFT
4CB2016	1	KORIN TUKI	STÖD FÖR KORG	STÜTZE FÜR KORB	SEAT FOR PLATFORM
4CB3321	2	TURVAKAAREN KIINN.	FÄSTE, SÄKERHETS RÄCK	HALTER, SCHUTZBOGEN	FASTENER, ROLLBAR
DL1.030	4	LOKASUOJAN KIINNIKE	FÄSTDET. FÖR STÄNKS.	HALTER, KOTFLÜGEL	CLAMP OF FENDER
DL1.031	2	LOKASUOJAN KIINN.LATTA	FÄSTPLATTA FÖR STÄNK	BEFESTIGUNGSP. KOTFL	CLAMP.PLATTE,FENDER
DL1.069	1	SUOJAPUTKI	SKYDDSRÖR	HÜLLROHR	CASING PIPE
DL1.226-0	1	LOKASUOJA, OIKEA	STÄNSKYDD, HÖGER	KOTFLÜGEL, RECHTS	FENDER, RIGHT
DL1.226-V	1	LOKASUOJA, VASEN	STÄNSKYDD, VÄNSTER	KOTFLÜGEL, LINKS	FENDER, LEFT
DL4.144	1	TERÄSPUTKI	SKYDDSRÖR	HÜLLROHR	CASING PIPE
4CB2604	1	TERÄSPUTKI	SKYDDSRÖR	HÜLLROHR	CASING PIPE
M0500.001	2	LUKITUSMUTTERI	MUTTER	MUTTER	NUT
M0509	2	ALUSLAATTA	BRICKA	UNTERLEGSscheibe	WASHER



VARAOSA NRO RESERVDELS NR ERSATZTEIL NR PART NR	KPL ANTAL ANZAHL QTY	OSAN NIMI	BENÄMNING	BENENNUNG	DESCRIPTION
M0513.034	2	LIERIÖKANTARUUVI	SKRUV	SCHRAUBE	SCREW
M0600.001	24	LUKITUSMUTTERI	MUTTER	MUTTER	NUT
M0607	4	KORILAATTA	BRICKA	UNTERLEGSSCHEIBE	WASHER
M0609	16	ALUSLAATTA	BRICKA	UNTERLEGSSCHEIBE	WASHER
M0612	4	KUUSIORUUVI	SKRUV	SCHRAUBE	SCREW
M0613.034	6	LIERIÖKANTARUUVI(ZN)	SKRUV	SCHRAUBE	SCREW
M0615.002	12	UPPOKANTARUUVI	SKRUV	SCHRAUBE	SCREW
M0615.034	24	LIERIÖKANTARUUVI(ZN)	SKRUV	SCHRAUBE	SCREW
M0618.006	4	KUUSIOKOLORUUVI	SKRUV	SCHRAUBE	SCREW
M0800.001	36	LUKITUSMUTTERI	MUTTER	MUTTER	NUT
M0809	38	ALUSLAATTA	BRICKA	UNTERLEGSSCHEIBE	WASHER
M0815	12	KUUSIORUUVI	SKRUV	SCHRAUBE	SCREW
M0816	12	KUUSIORUUVI	SKRUV	SCHRAUBE	SCREW
M0817	18	KUUSIORUUVI	SKRUV	SCHRAUBE	SCREW
M1200	4	KUUSIOMUTTERI (ZN)	MUTTER	MUTTER	NUT
M1226.001	4	KUUSIORUUVI DIN933	SKRUV	SCHRAUBE	SCREW
T50.32135R	4	TAPPI	TAPP	ZAPFEN	PIN



VARAOSA NRO  
RESERVDELS NR  
ERSATZTEIL NR  
PART NR

KPL  
ANTAL  
ANZAHL  
QTY

OSAN NIMI

BENÄMNING

BENENNUNG

DESCRIPTION

9VA2097

KORI

KORG

KORB

PLATFORM

25.475  
30.107  
48.0532  
48.0534  
4CA8123

1  
2  
1  
1  
1

LIERIÖSOKKA  
VETOJOUSI  
LUKKO MUOVIKAHVALLA  
LUKON SALPA  
SÄÄTÖMUTTERI

STYRPINNE  
DRAGFJÄDER  
LÅS MED HANDTAG  
REGEL  
JUSTERINGSMUTTER

ZYLINDERSPLINT  
ZUGFEDER  
SCHLOSS, PLASTANGRIFF  
RIEGEL  
JUSTERIERMUTTER

CYLINDRICAL PIN  
DRAW-SPRING  
LOCK, PLASTIC HANDLE  
LOCK PLUNGER  
CHECK NUT

DL2.009  
DL3.153  
DL3.178-O  
DL3.178-V  
DL3.179

2  
2  
1  
1  
1

KANSILEVYN SARANA  
TURVAVYÖN KIINNITIN  
OVI, OIKEA  
OVI, VASEN  
KANSI

CHARNER  
FÄSTDÖN FÖR LIVBÄLTE  
DÖRR, HÖGER  
DÖRR, VÄNSTER  
LOCK

CHARNIER  
HALTER, SICHERHEITSGURT  
TÜR, RECHTS  
TÜR, LINKS  
DECKEL

HINGE  
BRACKET, SAFETY BELT  
DOOR, RIGHT  
DOOR, LEFT  
COVER

1CB3886  
DL3.214  
M0500.001  
M0509  
M0512.034

1  
1  
27  
4  
20

KORI  
SUOJUS JOHDOLLE  
LUKITUSMUTTERI  
ALUSLAATTA  
LIERIÖKANTARUUVI

KORG  
SKYDD FÖR LEDNINGAR  
MUTTER  
BRICKA  
SKRUV

KORB  
SCHUTZ FÜR SCHNUREN  
MUTTER  
UNTERLEGSCHIBE  
SCHRAUBE

PLATFORM  
COVER FOR CABLES  
NUT  
WASHER  
SCREW

M0513.002  
M0513.034  
M1000  
P1015.032

5  
2  
5  
2

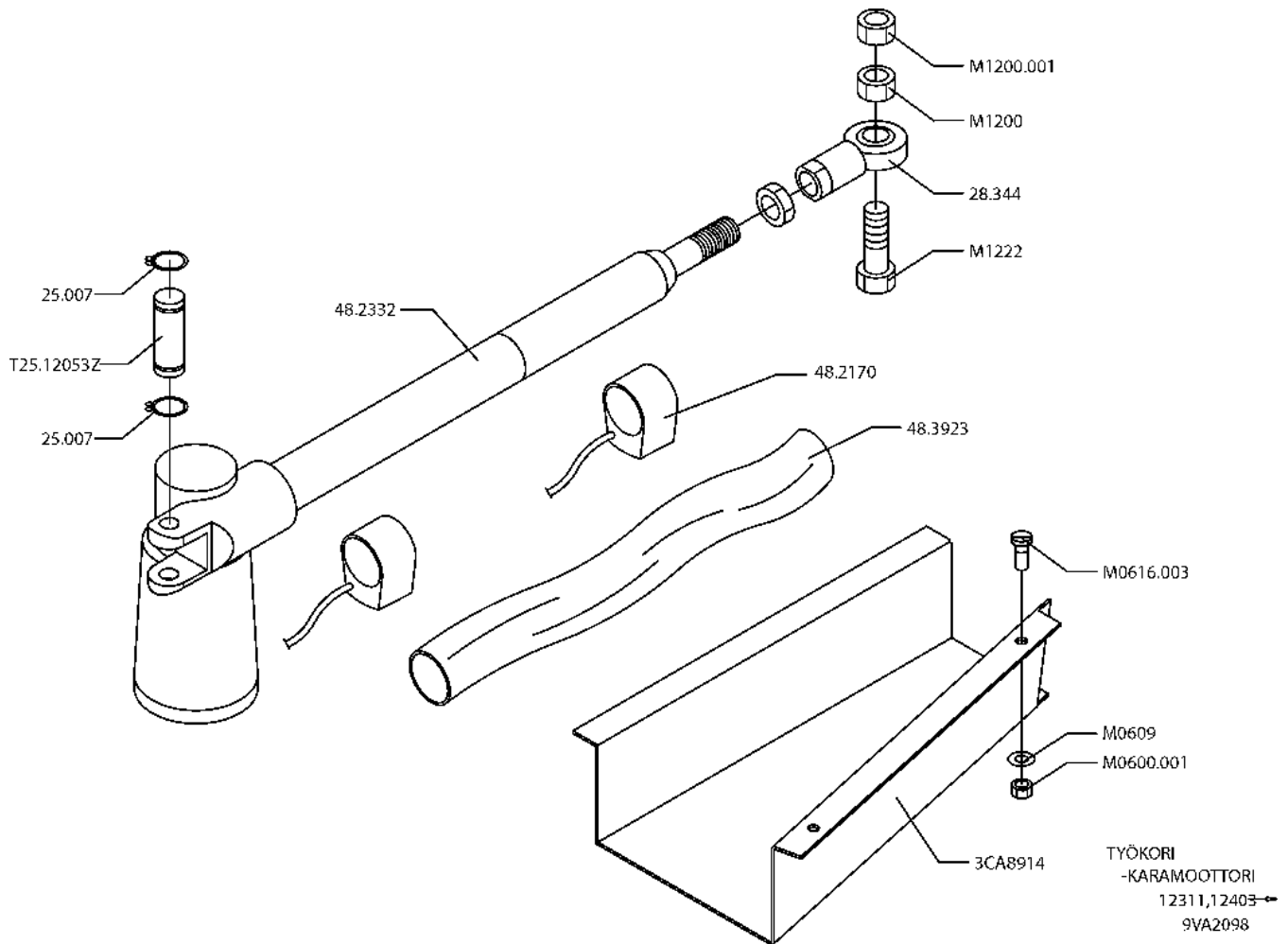
LIERIÖKANTARUUVI  
RUUVI  
KUUSIOMUTTERI  
PORARUUVI

SKRUV  
SKRUV  
MUTTER  
SKRUV

SCHRAUBE  
SCHRAUBE  
MUTTER  
SCHRAUBE

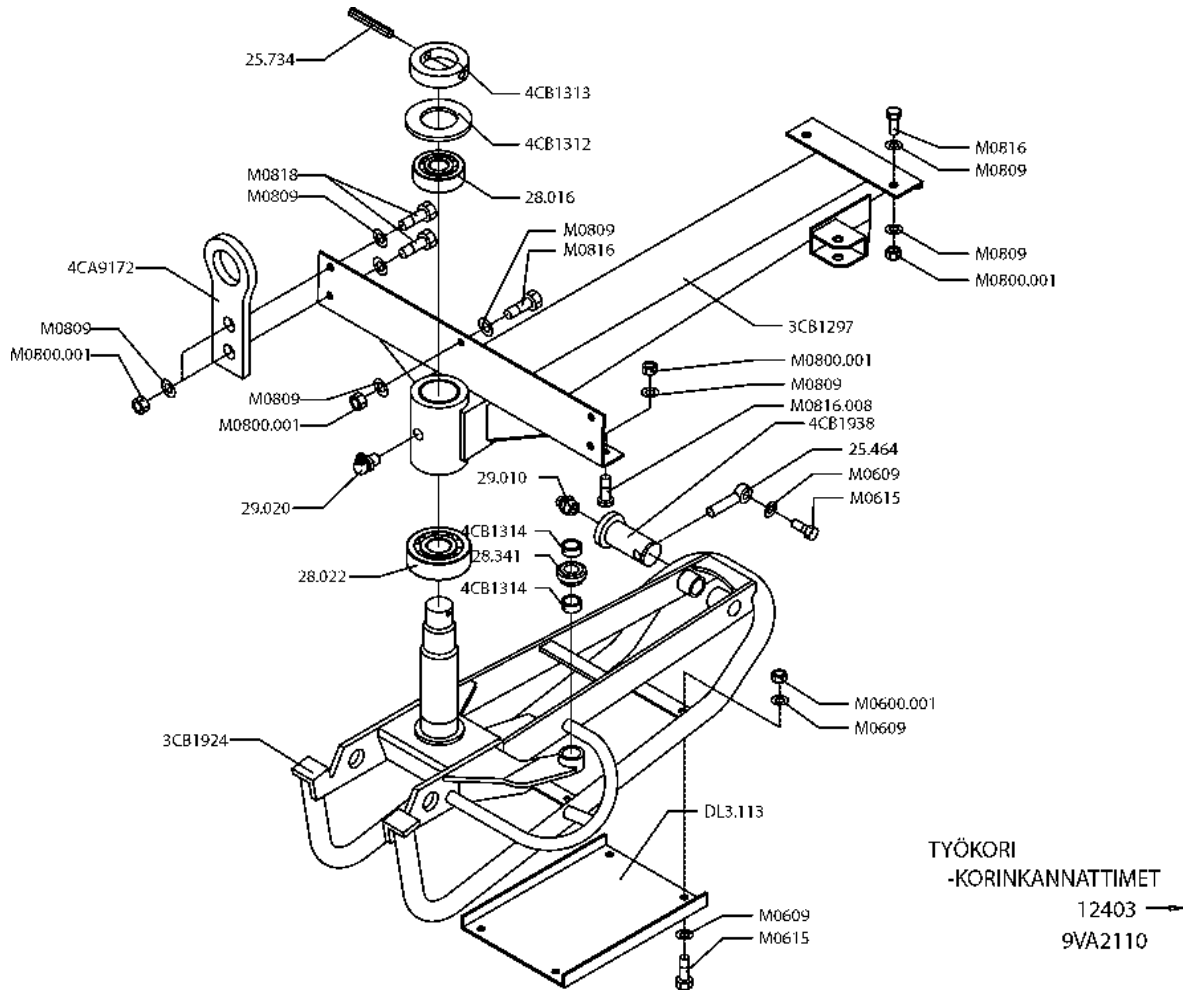
SCREW  
SCREW  
NUT  
SCREW

9VA2097



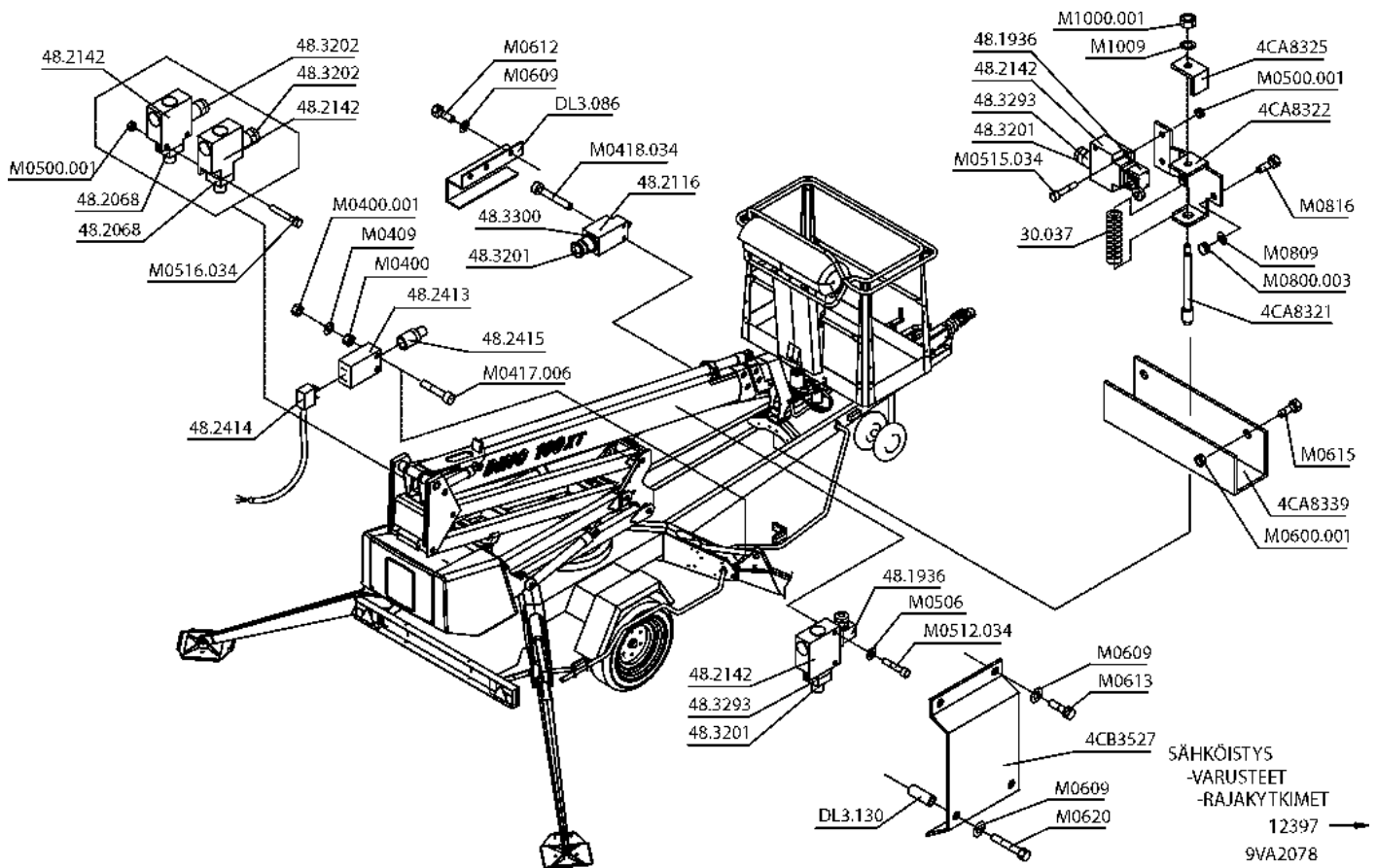
VARAOSA NRO RESERVDLS NR ERSATZTEIL NR PART NR	KPL ANTAL ANZAHL QTY	OSAN NIMI	BENÄMNING	BENENNUNG	DESCRIPTION
<b>9VA2098</b>		<b>KARAMOOTTORI</b>	<b>SPINDELMOTOR</b>	<b>SPINDELMOTOR</b>	<b>ROTATION MOTOR</b>
25.007	2	VARMISTINRENGAS	SÄKRINGSRING	SICHERUNGSRING	SNAP RING
28.344	1	NIVELLAAKERI	LEDLÄGER	GELENKLÄGER	FREE BEARING
3CA8914	1	SUOJUS	SKYDD	SCHUTZ	COVER
48.2170	2	ISKUNRAJOITIN	SLAGBEGRÄNSNING	HUBBEGRENZER	HIT BLOCK STOP
48.2332	1	KARAMOOTTORI	SPINDELMOTOR	SPINDELMOTOR	ROTATION MOTOR
48.3923		KUTISTUSSUKKA	KRYMPFOLIE	SCHRUMPFOLIE	SHRINK-ON WRAPPER
M01200	1	MUTTERI	MUTTER	MUTTER	NUT
M0600.001	2	LUKITUSMUTTERI	MUTTER	MUTTER	NUT
M0609	2	ALUSLAATTA	BRICKA	UNTERLEGSCHIBE	WASHER
M0616.003	2	UPPOKANTARUUVI	SKRUV	SCHRAUBE	SCREW
M1200.001	1	LUKITUSMUTTERI	MUTTER	MUTTER	NUT
M1222	1	KUUSIORUUVI	SKRUV	SCHRAUBE	SCREW
T25.12053Z	1	TAPPI	TAPP	ZAPFEN	PIN

**9VA2098**



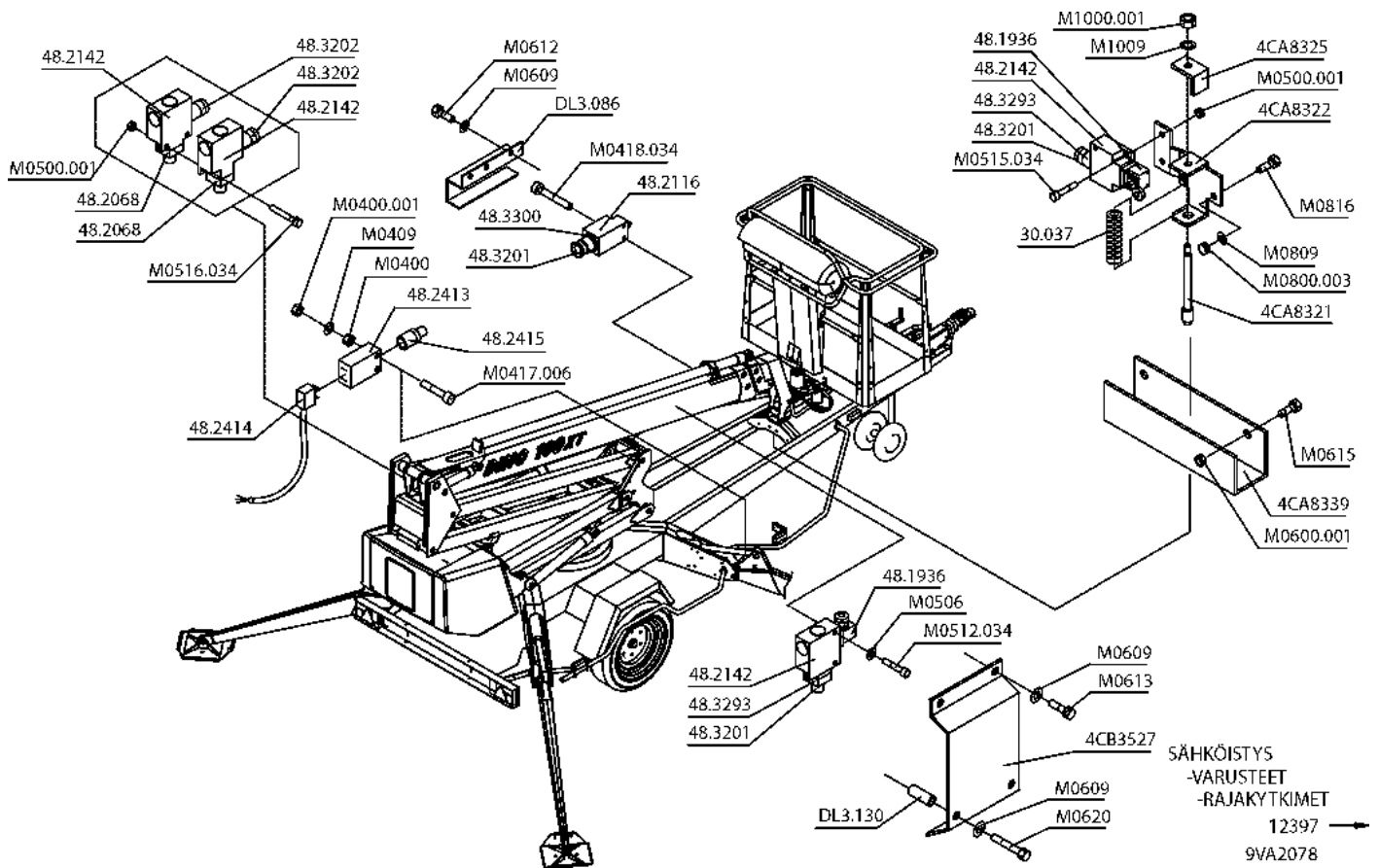
VARAOSA NRO RESERVDLS NR ERSATZTEIL NR PART NR	KPL ANTAL ANZAHL QTY	OSAN NIMI	BENÄMNING	BENENNUNG	DESCRIPTION
<b>9VA2110</b>		<b>KORIN KÄÄNTÖSYSTEMI</b>	<b>SVÄNGSYSTEM FÖR KORB</b>	<b>SCHWENKSYSTEM, KORB</b>	<b>PLATFORM ROTATION</b>
25.464	1	SAKSISOKKA	SAXSPRINT	SPLINT	COTTER PIN
25.734	1	JOUSISOKKA	FJÄDERSPRINT	FEDERSTIFT	SPRING PIN
28.016	1	URAKUJULALAAKERI	SPÄRKULLAGER	NUTKUGELLAGER	GROOVE BALL BEARING
28.022	1	URAKUJULALAAKERI	SPÄRKULLAGER	NUTKUGELLAGER	GROOVE BALL BEARING
28.341	1	NIVELLAAKERI	LEDLAGER	GELENKLAGER	FREE BEARING
29.010	1	VOIDENIPPA	SMÖRJNIPPEL	SCHMIERNIPPEL	GREASE NIPPLE
29.020	1	VOIDENIPPA	SMÖRJNIPPEL	SCHMIERNIPPEL	GREASE NIPPLE
3CB1297	1	KORIN VÄLIKANNATIN	MELLANSLÄDE FÖR KORG	DISTANZTRÄGER, KORB	DISTANCE BEARER, PLATFORM
3CB1924	1	KORIN KANNATIN	SLÄDE FÖR KORG	TRÄGER FÜR KORB	BEARER FOR PLATFORM
4CA9172	2	TURVAVYÖN KIINNITIN	FÄSTDON FÖR LIVBÄLTE	HALTER, SICHERHEITSGURT	BRACKET, SAFETY BELT
4CB1312	1	ALUSLAATTA	BRICKA	UNTERLEGSSCHEIBE	WASHER
4CB1313	1	LUKITUSRENGAS	LÄSRING	ARRETIERUNGSRING	LOCKING RING
4CB1314	2	VÄLIHOLKKI	DISTANSHYLSA	DISTANZHÜLSE	DISTANCE SPACER
4CB1938	1	TAPPI	TAPP	ZAPPEN	PIN
DL3.113	1	ORJASYLINTERIN SUOJUS	SKYDD	SCHUTZ	COVER
M0600.001	4	LUKITUSMUTTERI	MUTTER	MUTTER	NUT
M0609	9	ALUSLAATTA	BRICKA	UNTERLEGSSCHEIBE	WASHER
M0615	5	KUUSIORUUVI	SKRUV	SCHRAUBE	SCREW
M0800.001	13	LUKITUSMUTTERI	MUTTER	MUTTER	NUT
M0809	25	ALUSLAATTA	BRICKA	UNTERLEGSSCHEIBE	WASHER
M0816	8	KUUSIORUUVI	SKRUV	SCHRAUBE	SCREW
M0816.008	2	KUUSIOKOLOUPPOKANTA	SKRUV	SCHRAUBE	SCREW
M0818	4	KUUSIORUUVI	SKRUV	SCHRAUBE	SCREW

**9VA2110**



VARAOSA NRO RESERVDELS NR ERSATZTEIL NR PART NR	KPL ANTAL ANZAHL QTY	OSAN NIMI	BENÄMNING	BENENNUNG	DESCRIPTION
<b>9VA2078</b>		RAJAKYTKIMET	GRÄNSBRYTAREN	GRENZTASTERN	LIMIT SWITCHES
30.037	1	PURISTUSJOUSI	TRYCKFJÄDER	DRUCKFEDER	PRESSURE SPRING
48.1936	2	RAJAKYTKIN	GRÄNSBRYTARE	GRENZTASTER	LIMIT SWITCH
48.2068	2	TAPPIOHJAIN			
48.2116	1	RAJAKYTKIN	GRÄNSBRYTARE	GRENZTASTER	LIMIT SWITCH
48.2142	4	RAJAKYTKIN, KOSKETINRUNKO	GRÄNSBRYTARE	GRENZTASTER	LIMIT SWITCH
48.2413	4	RAJAKYTKINRUNKO			
48.2414	4	KAAPELI-LIITIN			
48.2415	4	TAPPIOHJAIN			
48.3201	3	HOLKKITIVISTE	TÄTNING	HÜSENDICHTUNG	SPACER PACKING
48.3202	2	HOLKKITIVISTE	TÄTNING	HÜSENDICHTUNG	SPACER PACKING
48.3293	2	SUPISTAJA	FÖRMINSKNINGSHYLSA	REDUZIERHÜLSE	REDUCTOR
48.3300	1	SUPISTAJA	FÖRMINSKNINGSHYLSA	REDUZIERHÜLSE	REDUCTOR
4CA8321	1	TAPPI	TAPP	ZAPFEN	PIN
4CA8322	1	RAJAKYTKIMEN KIINNITIN	FÄSTE, GRÄNSBRYTARE	HALTER, GRENZTASTER	HOLDER, LIMIT SWITCH
4CA8325	1	KIINNIKE	FÄSTE	HALTER	CLAMP
4CA8339	1	SUOJUS	SKYDD	SCHUTZ	COVER
DL3.086	1	SUOJUS	SKYDD	SCHUTZ	COVER
4CB3527	1	SUOJUS RAJAKYTKIMELLE	SKYDD, GRÄNSBRYTARE	SCHUTZ, GRENZTASTER	COVER, LIMIT SWITCH
DL3.130	2	VÄLIHOLKKI	DISTANSHYLSA	DISTANZHÜLSE	DISTANCE SPACER
M0400	8	MUTTERI	MUTTER	MUTTER	NUT
M0400.001	8	LUKITUSMUTTERI	MUTTER	MUTTER	NUT
M0409	8	ALUSLAATTA	BRICKA	UNTERLEGSSCHEIBE	WASHER
M0417.006	8	KUUSIOKOLORUUVI	SKRUV	SCHRAUBE	SCREW
M0418.034	2	LIERIÖKANTARUUVI	SKRUV	SCHRAUBE	SCREW
M0500.001	4	LUKITUSMUTTERI	MUTTER	MUTTER	NUT
M0506	2	TÄHTILAATTA	BRICKA	UNTERLEGSSCHEIBE	WASHER
M0512.034	2	LIERIÖKANTARUUVI	SKRUV	SCHRAUBE	SCREW
M0515.034	2	LIERIÖKANTARUUVI	SKRUV	SCHRAUBE	SCREW
M0516.034	2	LIERIÖKANTARUUVI	SKRUV	SCHRAUBE	SCREW
M0600.001	2	LUKITUSMUTTERI	MUTTER	MUTTER	NUT
M0609	6	ALUSLAATTA	BRICKA	UNTERLEGSSCHEIBE	WASHER

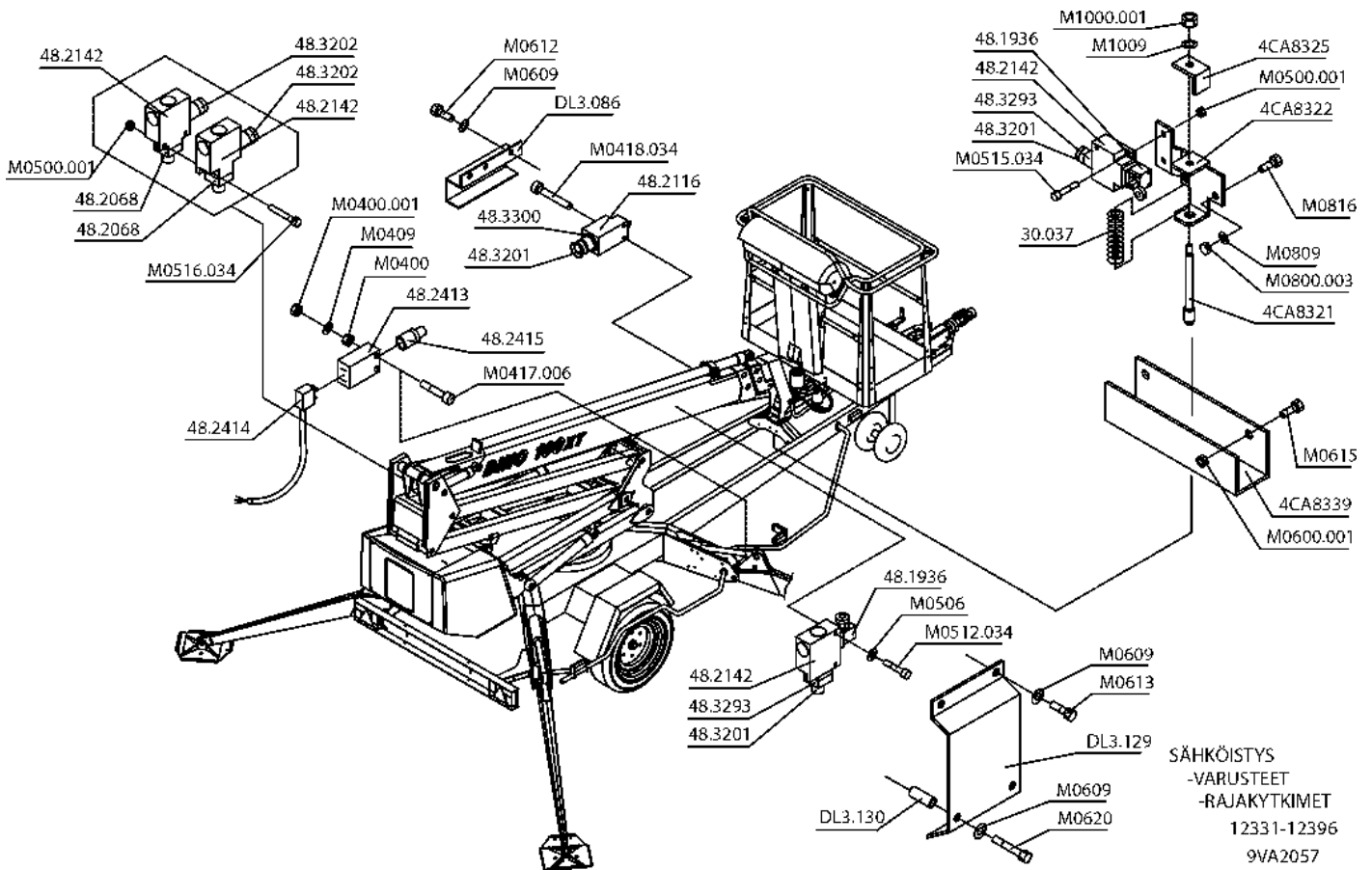
**9VA2078**



VARAOSA NRO RESERVDELS NR ERSATZTEIL NR PART NR	KPL ANTAL ANZAHL QTY	OSAN NIMI	BENÄMNING	BENENNUNG	DESCRIPTION
--	-------------------------------	-----------	-----------	-----------	-------------

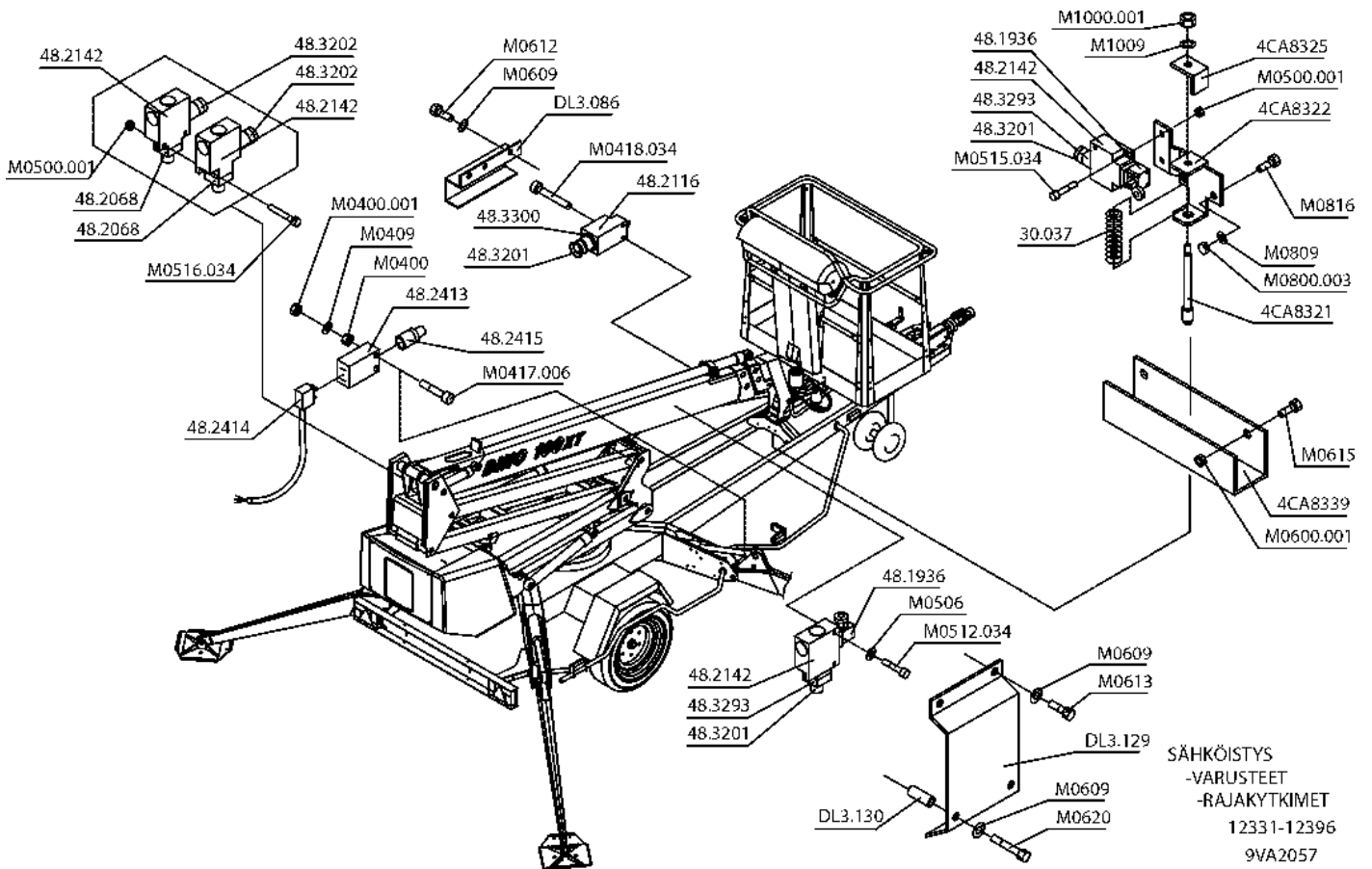
M0612	2	KUUSIORUUVI	SKRUV	SCHRAUBE	SCREW
M0613	2	KUUSIORUUVI	SKRUV	SCHRAUBE	SCREW
M0615	2	KUUSIORUUVI	SKRUV	SCHRAUBE	SCREW
M0620	2	KUUSIORUUVI	SKRUV	SCHRAUBE	SCREW
M0800.003	2	LUKITUSMUTTERI	MUTTER	MUTTER	NUT
M0809	2	ALUSLAATTA	BRICKA	UNTERLEGSCHIBE	WASHER
M0816	2	KUUSIORUUVI	SKRUV	SCHRAUBE	SCREW
M1000.001	1	LUKITUSMUTTERI	MUTTER	MUTTER	NUT
M1009	1	ALUSLAATTA	BRICKA	UNTERLEGSCHIBE	WASHER



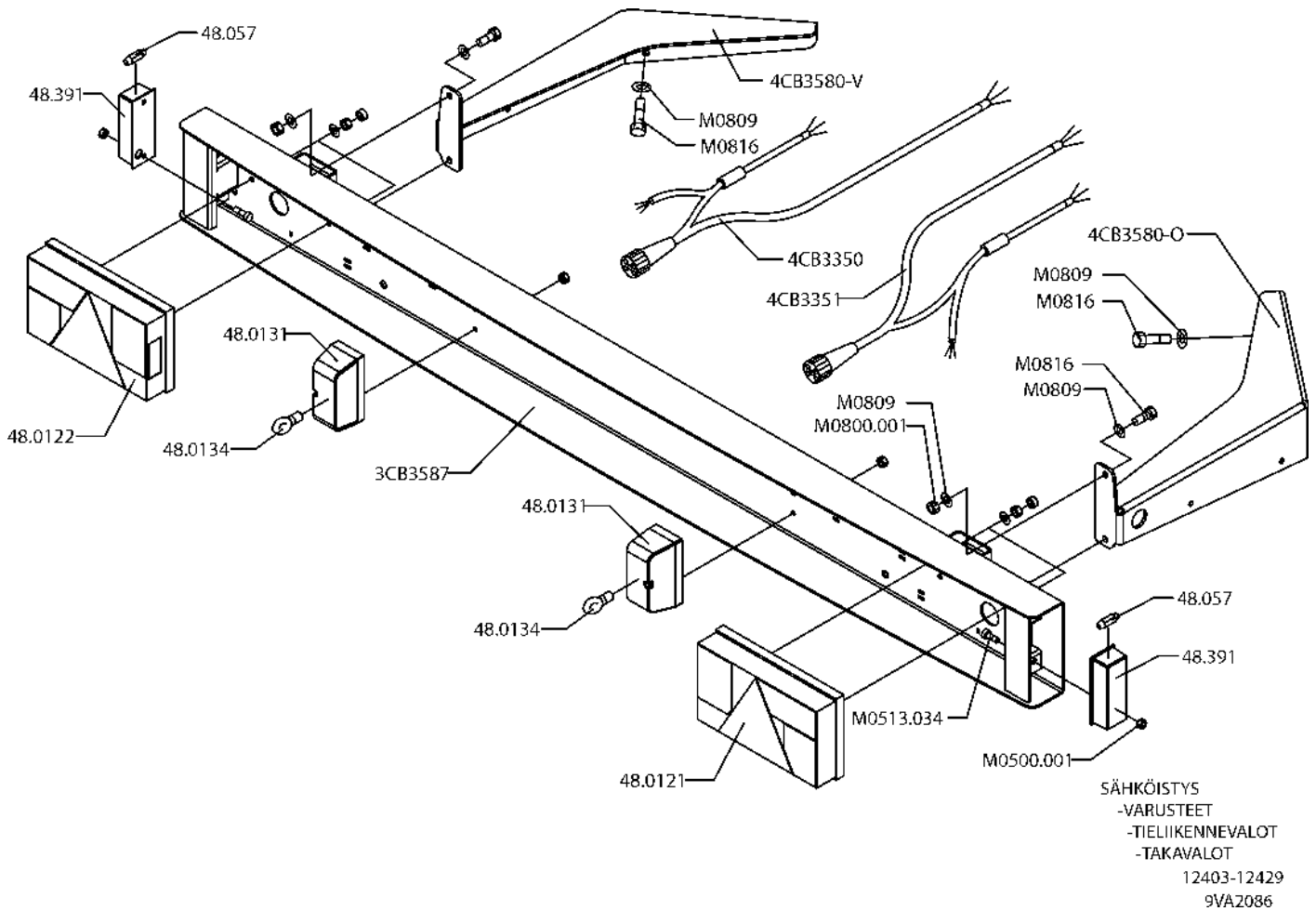


VARAOSA NRO RESERVDELS NR ERSATZTEIL NR PART NR	KPL ANTAL ANZAHL QTY	OSAN NIMI	BENÄMNING	BENENNUNG	DESCRIPTION
<b>9VA2057</b>		<b>RAJAKYTKIMET</b>	<b>GRÄNSBRYTAREN</b>	<b>GRENZTASTERN</b>	<b>LIMIT SWITCHES</b>
30.037	1	PURISTUSJOUSI	TRYCKFJÄDER	DRUCKFEDER	PRESSURE SPRING
48.1936	2	RAJAKYTKIN	GRÄNSBRYTARE	GRENZTASTER	LIMIT SWITCH
48.2068	2	TAPPIOHJAIN	MÄNÖVERHUVUD MED NOCK	KUPPENSTÖSSEL	END PLUNGER
48.2116	1	RAJAKYTKIN	GRÄNSBRYTARE	GRENZTASTER	LIMIT SWITCH
48.2142	4	RAJAKYTKIN, KOSKETINRUNKO	GRÄNSBRYTARE	GRENZTASTER	LIMIT SWITCH
48.2413	4	RAJAKYTKINRUNKO	GRÄNSBRYTARE STOMME	GRENZTASTER GEHÄUSE	LIMIT SWITCH FRAME
48.2414	4	KAAPELI+LITIN	KABEL+KÖPLING	KABEL+STECKVERBINDER	CABEL+CONNECTOR
48.2415	4	TAPPIOHJAIN	MÄNÖVERHUVUD MED NOCK	KUPPENSTÖSSEL	END PLUNGER
48.3201	3	HOLKKITIVISTE	TÄTNING	HÜSENDICHTUNG	SPACER PACKING
48.3202	2	HOLKKITIVISTE	TÄTNING	HÜSENDICHTUNG	SPACER PACKING
48.3293	2	SUPISTAJA	FÖRMINSKNINGSHYLSA	REDUZIERHÜLSE	REDUCTOR
48.3300	1	SUPISTAJA	FÖRMINSKNINGSHYLSA	REDUZIERHÜLSE	REDUCTOR
4CA8321	1	TAPPI	TAPP	ZAPFEN	PIN
4CA8322	1	RAJAKYTKIMEN KIINNITIN	FÄSTE, GRÄNSBRYTARE	HALTER, GRENZTASTER	HOLDER, LIMIT SWITCH
4CA8325	1	KIINNIKE	FÄSTE	HALTER	CLAMP
4CA8339	1	SUOJUS	SKYDD	SCHUTZ	COVER
DL3.086	1	SUOJUS	SKYDD	SCHUTZ	COVER
DL3.129	1	SUOJUS RAJAKYTKIMELL	SKYDD, GRÄNSBRYTARE	SCHUTZ, GRENZTASTER	COVER, LIMIT SWITCH
DL3.130	2	VÄLIHOLKKI	DISTANSHYLSA	DISTANZHÜLSE	DISTANCE SPACER
M0400	8	MUTTERI	MUTTER	MUTTER	NUT
M0400.001	8	LUKITUSMUTTERI	MUTTER	MUTTER	NUT
M0409	8	ALUSLAATTA	BRICKA	UNTERLEGSCHEIBE	WASHER
M0417.006	8	KUUSIOKOLORUUVI	SKRUV	SCHRAUBE	SCREW
M0418.034	2	LIERIÖKANTARUUVI	SKRUV	SCHRAUBE	SCREW
M0500.001	4	LUKITUSMUTTERI	MUTTER	MUTTER	NUT
M0506	2	TÄHTILAATTA	BRICKA	UNTERLEGSCHEIBE	WASHER
M0512.034	2	LIERIÖKANTARUUVI	SKRUV	SCHRAUBE	SCREW
M0515.034	2	LIERIÖKANTARUUVI	SKRUV	SCHRAUBE	SCREW
M0516.034	2	LIERIÖKANTARUUVI	SKRUV	SCHRAUBE	SCREW
M0600.001	2	LUKITUSMUTTERI	MUTTER	MUTTER	NUT
M0609	6	ALUSLAATTA	BRICKA	UNTERLEGSCHEIBE	WASHER

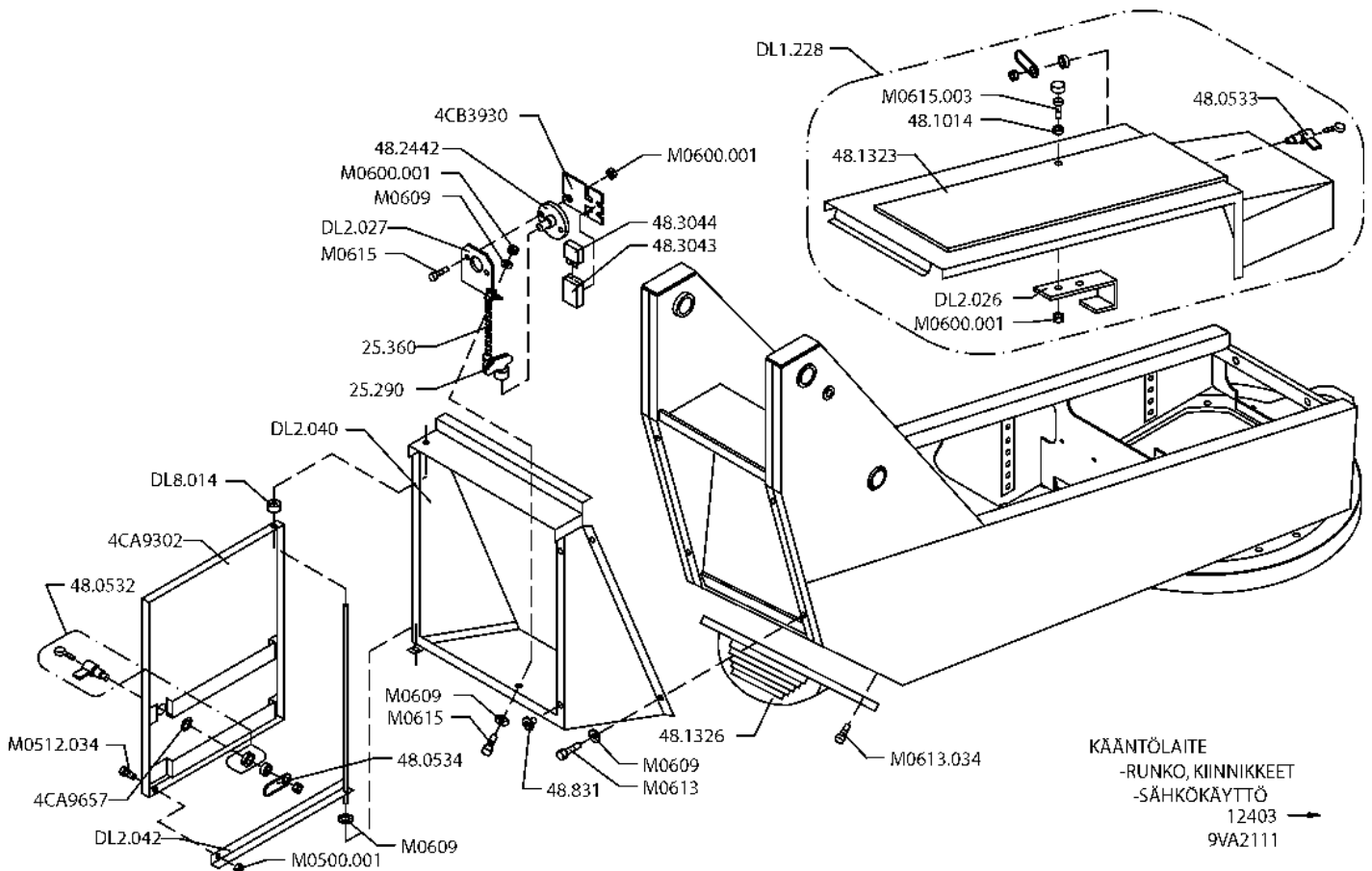
**9VA2057**



VARAOSA NRO RESERVDLS NR ERSATZTEIL NR PART NR	KPL ANTAL ANZAHL QTY	OSAN NIMI	BENÄMNING	BENENNUNG	DESCRIPTION
M0612	2	KUUSIORUUVI	SKRUV	SCHRAUBE	SCREW
M0613	2	KUUSIORUUVI	SKRUV	SCHRAUBE	SCREW
M0615	2	KUUSIORUUVI	SKRUV	SCHRAUBE	SCREW
M0620	2	KUUSIORUUVI	SKRUV	SCHRAUBE	SCREW
M0800.003	2	LUKITUSMUTTERI	MUTTER	MUTTER	NUT
M0809	2	ALUSLAATTA	BRICKA	UNTERLEGSCHIBE	WASHER
M0816	2	KUUSIORUUVI	SKRUV	SCHRAUBE	SCREW
M1000.001	1	LUKITUSMUTTERI	MUTTER	MUTTER	NUT
M1009	1	ALUSLAATTA	BRICKA	UNTERLEGSCHIBE	WASHER

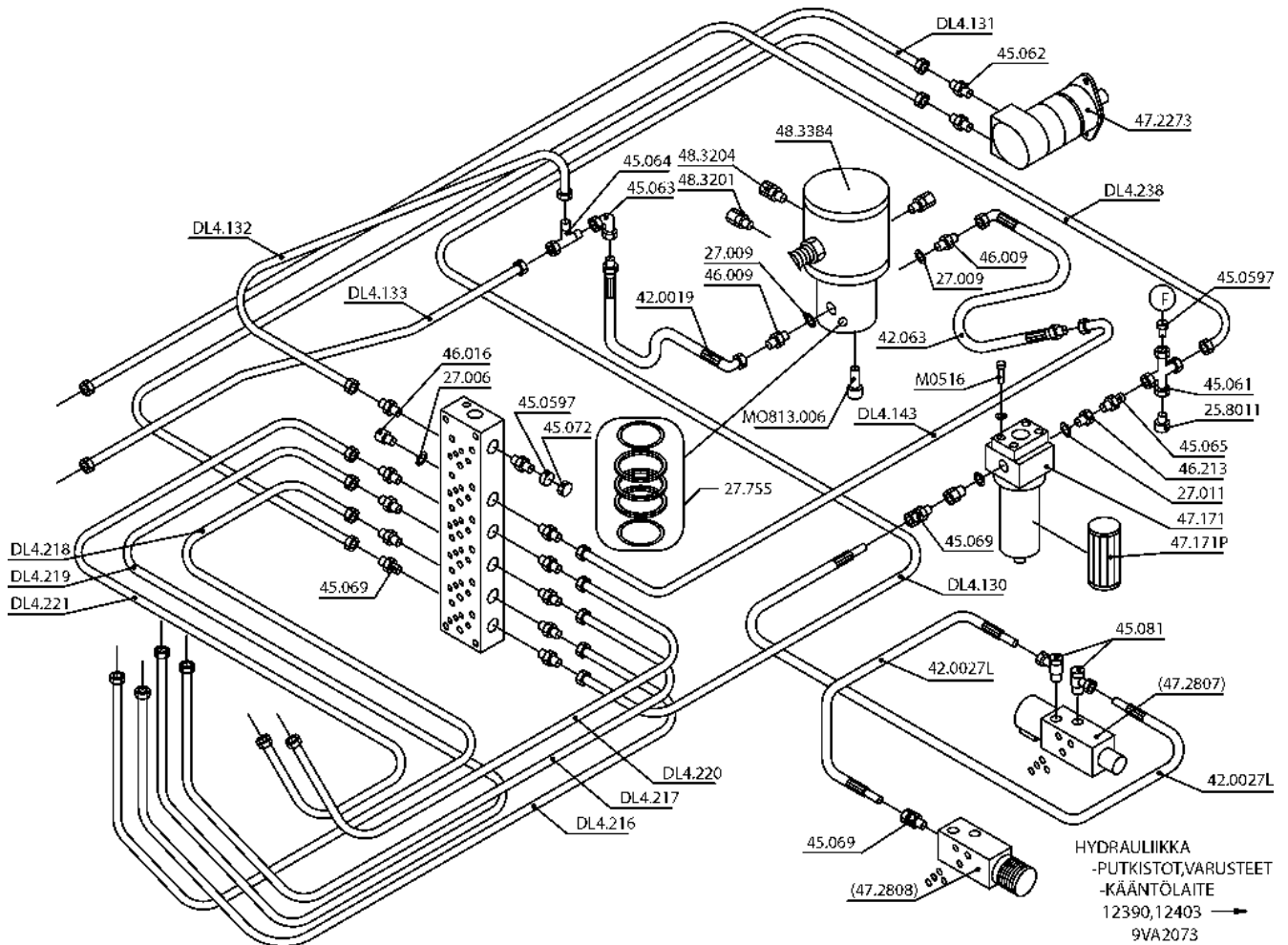


VARAOSA NRO RESERVDLS NR ERSATZTEIL NR PART NR	KPL ANTAL ANZAHL QTY	OSAN NIMI	BENÄMNING	BENENNUNG	DESCRIPTION
<b>9VA2086</b>		<b>VALOVARUSTUS</b>	<b>LJUSUTRUSTNING</b>	<b>BELEUCHTUNGSAUSRÜSTUNG</b>	<b>LIGHT EQUIPMENT</b>
3CB3587	1	TAKAVALOPANEELI	BAKLJUSPANEL	RÜCKLICHTPANEEL	REAR LIGHT PANEL
48.0121	1	TAKAVALOYHDIST., OIKEA	BAKLJUSKOMB., HÖGER	RÜCKLICHTKOMB., RECHT	REAR LIGHT COMB., RIGHT
48.0122	1	TAKAVALOYHDIST., VASEN	BAKLJUSKOMB., VÄNSTER	RÜCKLICHTKOMB., LINK	REAR LIGHT COMB., LEFT
48.0131	2	REKISTERIVALO	REGISTERLJUS	KENNZEICHENLICHT	REGISTERLIGHT
48.057	2	POLTTIMO	LAMPA	LAMPE	LAMP
48.074	2	POLTTIMO	LAMPA	LAMPE	LAMP
48.391	2	SIVUVALO (HEIJAST.)	SIDÖLJUS	NEBENLICHT	SIDE LIGHT
4CB3350	1	ASENNUSJOHTO	MONTERINGSLEDNING	INSTALLATIONSLEITUNG	INSTALLATION WIRE
4CB3351	1	ASENNUSJOHTO	MONTERINGSLEDNING	INSTALLATIONSLEITUNG	INSTALLATION WIRE
4CB3580-O	1	PANEELIN KIINNITIN, OIKEA	FÄSTE FÖR PANEL, HÖGER	HALTER FÜR PANEEL, RECHT	HOLDER FOR PANEL, RIGHT
4CB3580-V	1	PANEELIN KIINNITIN, VASEN	FÄSTE FÖR PANEL, VÄNSTER	HALTER FÜR PANEEL, LINK	HOLDER FOR PANEL, LEFT
M0500.001	4	LUKITUSMUTTERI	MUTTER	MUTTER	NUT
M0513.034	4	LIERIÖKANTARUUVI(ZN)	SKRUV	SCHRAUBE	SCREW
M0800.001	4	LUKITUSMUTTERI	MUTTER	MUTTER	NUT
M0809	14	ALUSLAATTA	BRICKA	UNTERLEGSSCHEIBE	WASHER
M0816	10	KUUSIORUUVI	SKRUV	SCHRAUBE	SCREW
M0816	8	KUUSIORUUVI	SKRUV	SCHRAUBE	SCREW



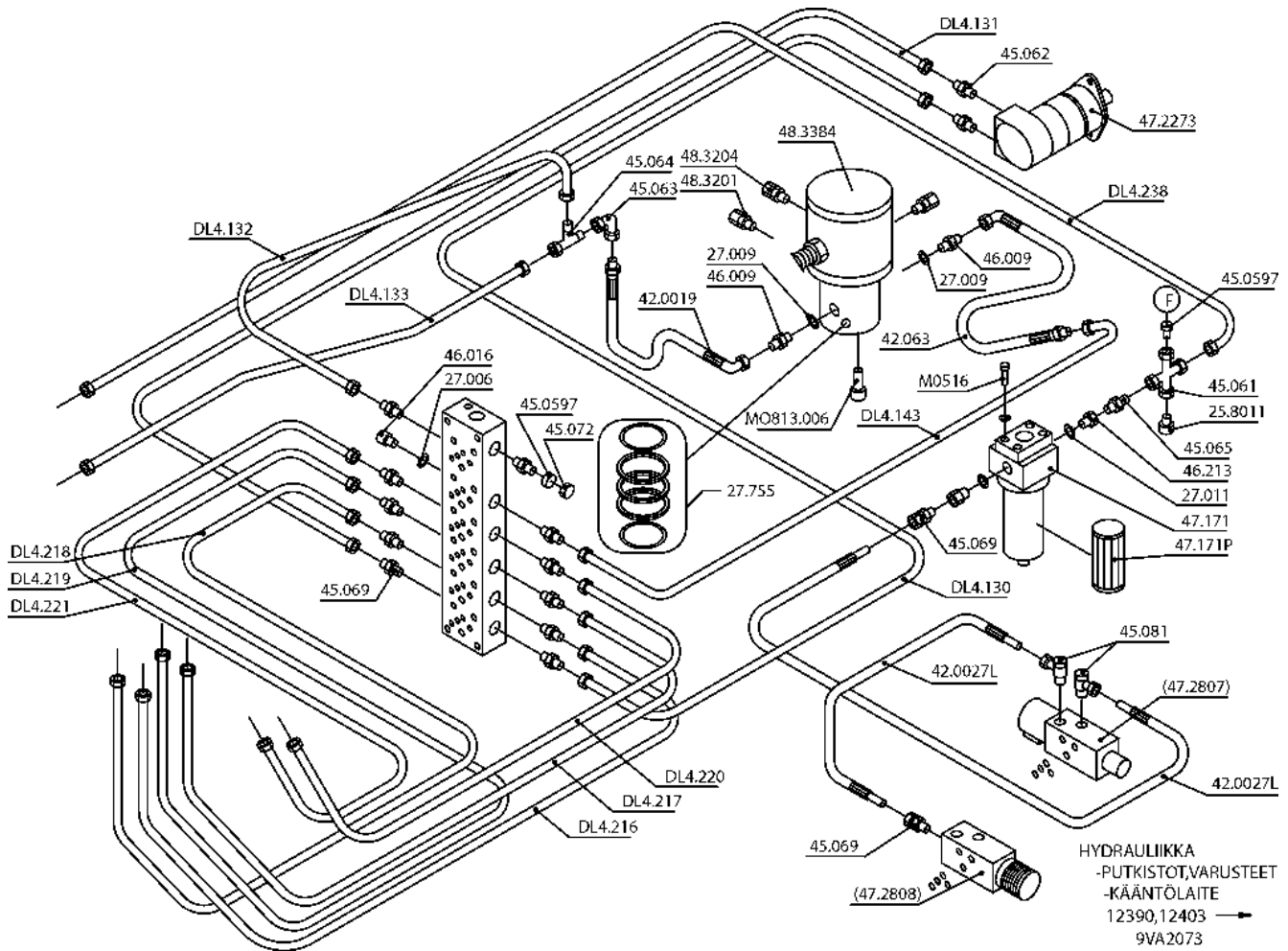
VARAOSA NRO RESERVDLS NR ERSATZTEIL NR PART NR	KPL ANTAL ANZAHL QTY	OSAN NIMI	BENÄMNING	BENENNUNG	DESCRIPTION
<b>9VA2111</b>		<b>SUOJAKANNET</b>	<b>SKYDDSDÄCK</b>	<b>SCHUTZDECKEL</b>	<b>COVER DECKS</b>
25.290	2	AVAINRENGAS	NYCKELRING	SCHLÜSSELRING	KEY RING
25.360	1	AVAINKETTINKI	NYCKELKEDJA	SCHLÜSSELKETTE	KEY CHAIN
48.0532	1	LUKKO MUOVIAKHAVALLA	LÅS MED HANDTAG	SCHLOSS MIT PLASTANGRIFF	LOCK WITH PLASTIC HANDLE
48.0533	1	LUKKO SALVALLA	LÅS MED REGEL	SCHLOSS MIT RIEGEL	LOCK WITH BOLT
48.0534	1	LUKON SALPA	REGEL	RIEGEL	LOCK PLUNGER
48.1014	4	RUIVINKANNAN SUOJUS	PLASTSKYDD	PLASTIKSCHUTZ	PLASTIC COVER
48.1323	1	KONEIKON KANSI	DÄCK FÖR MASKINERI	DECKEL, MASCHINENAGGREGAT	DECK FOR AGGREGATE
48.1326	1	MOOTTORIN SUOJUS	SKYDD FÖR MOTOR	MOTORSCHUTZ	MOTOR COVER
48.2442	1	PÄÄVIRTAKYTKIN	HUVUDSTRÖMSTÄLLARE	HAUPTSTROMSCHALTER	MAIN CURRENT SWITCH
48.3043	1	SULAKEPESÄ	SÄKRINGSHUS	SICHERUNGSGEHÄUSE	FUSE HOUSING
48.3044	1	SULAKE	SÄKRING	HERUNG	FUSE
48.831	2	LÄPIVIENTIKUMI	GENOMFÖRINGSGUMMI	DURCHFÜHRUNGSGUMMI	DUCT RUBBER
4CA9302	1	SUOJUUKSEN KANSI	DÄCK FÖR SKYDD	DECKEL FÜR SCHUTZ	DECK FOR COVER
4CA9657	1	ALUSLEVY	BRICKA	UNTERLEGSCHIEBE	WASHER
4CB3930	1	SULAKEPIDIN	SÄKRINGSBEHÅLLARE	SICHERUNGSHALTER	FUSE HOLDER
DL1.228	1	KONEIKON KANSI, TÄYDELLINEN	DÄCK FÖR MASKINERI, KOMPLETT	DECKEL, MASCHINENAGGR., KOMP.	DECK FOR AGGREGATE, TOTAL
DL2.026	2	KONEIKON KANNEN KIINNITIN	FÄSTDON FÖR DÄCK	DECKELHALTERUNG	DECK FASTENER
DL2.027	1	PÄÄVIRTAKYTKIMEN KIINNITIN	FÄSTDON, HUVUDSTRÖMSTÄLLARE	HALTER, HAUPTSTROMSCHALTER	HOLDER, MAIN CURRENT SWITCH
DL2.040	1	ALAKESKUKSEN SUOJUS	SKYDD FÖR ELCENTRAL	SCHUTZ, ELEKTROZENTRALE	COVER, LOWER CONTROL CENTRE
DL2.042	1	SUOJUUKSEN SARANA	CHARNER	SCHARNIER	HINGE
DL8.014	1	VÄLIHOLKKI	DISTANSHYLSA	DISTANZHÜLSE	DISTANCE SPACER
M0500.001	2	LUKITUSMUTTERI	MUTTER	MUTTER	NUT
M0512.034	2	LIERIÖKANTARUUVI	SKRUV	SCHRAUBE	SCREW
M0600.001	8	LUKITUSMUTTERI	MUTTER	MUTTER	NUT
M0609	9	ALUSLAATTA	BRICKA	UNTERLEGSCHIEBE	WASHER
M0613	4	KUUSIORUUVI	SKRUV	SCHRAUBE	SCREW
M0613.034	4	LIERIÖKANTARUUVI	SKRUV	SCHRAUBE	SCREW
M0615	4	KUUSIORUUVI	SKRUV	SCHRAUBE	SCREW
M0615.003	4	UPPOKANTARUUVI	SKRUV	SCHRAUBE	SCREW

**9VA2111**

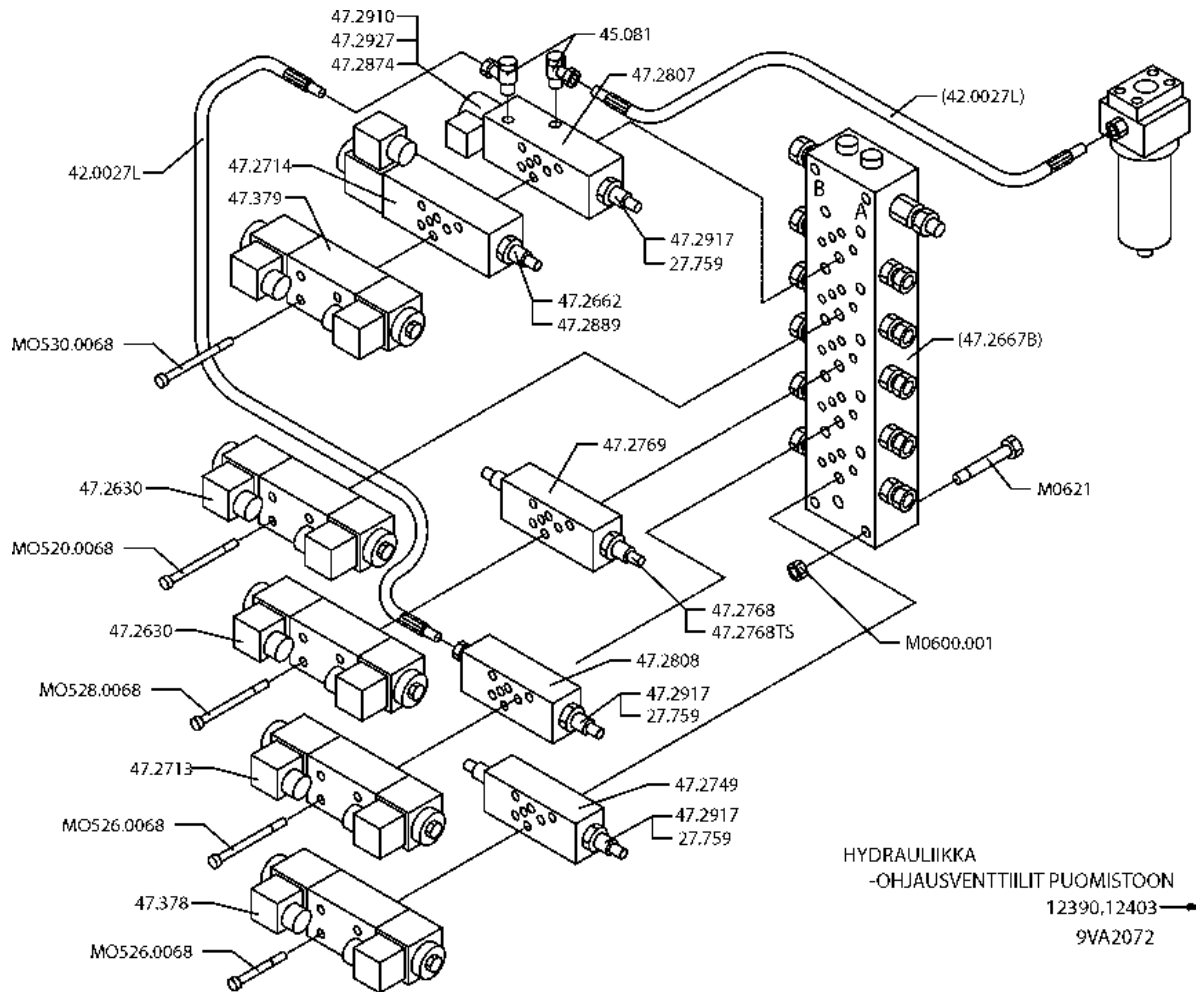


HYDRAULIIKKA  
-PUTKISTOT,VARUSTEET  
-KÄÄNTÖLAITE  
12390,12403 →  
9VA2073

VARAOSA NRO RESERVDLS NR ERSATZTEIL NR PART NR	KPL ANTAL ANZAHL QTY	OSAN NIMI	BENÄMNING	BENENNUNG	DESCRIPTION
<b>9VA2073</b>		<b>HYDRAULIIKKA</b>	<b>HYDRAULIK</b>	<b>HYDRAULIK</b>	<b>HYDRAULICS</b>
25.8011	1	PAINEENMITTAUSNIPPA	TRYCKMÄTNINGSNIPPEL	DRUCKMESSUNGSNIPPEL	PRESSURE TEST NIPPLE
27.006	2	USIT-RENGAS R1/4"	USIT-RING	USIT-RING	USIT-RING
27.009	2	USIT-RENGAS R1/2"	USIT-RING	USIT-RING	USIT-RING
27.011	2	USIT-RENGAS M20	USIT-RING	USIT-RING	USIT-RING
27.755	1	TIIVISTESARJA	TÄTNINGSSATS	DICHTUNGSSATZ	GASKET SET
42.0019	1	LETKUYHDISTELMÄ	TRYCKSLANG	DRUCKSCHLAUCH	PRESSURE HOSE
42.0027L	2	LETKUYHDISTELMÄ (LS)	TRYCKSLANG	DRUCKSCHLAUCH	PRESSURE HOSE
42.063	1	LETKUYHDISTELMÄ	TRYCKSLANG	DRUCKSCHLAUCH	PRESSURE HOSE
45.0597	2	TULPPA	PROPP	STOPFEN	PLUG
45.061	1	RISTILITIN	KRYSSKOPPLING	KREUZANSCHLUSS	CROSS UNION
45.062	2	PERUSLIITIN	KOPPLING	ANSCHLUSS, GERADE	COUPLING
45.063	1	ASET. KULMALIITIN	VINKELKOPPLING	WINKELANSCHLUSS	ANGLE UNION
45.064	1	ASET. L-LIITIN	L-KOPPLING	L-ANSCHLUSS	L-UNION
45.065	1	PUTKINIPPA	RÖRNIPPEL	ROHRNIPPEL	PIPE NIPPLE
45.069	12	PERUSLIITIN	KOPPLING	ANSCHLUSS, GERADE	COUPLING
45.072	1	MUTTERI	MUTTER	MUTTER	NUT
45.081	2	BANJOLIITIN(SBD10LR)	BANJOKOPPLING	BANJONIPPEL	BANJO CONNECTION
46.009	2	KAKSOISNIPPA	DUPPELNIPPEL	ANSCHLUSSNIPPEL	DOUBLE NIPPLE
46.016	1	TULPPARUUVI	PLUGGSKRUV	STOPFENSCHRAUBE	PLUG SCREW
46.213	2	SUPISTUSNIPPA	FÖRMINSKNINGSNIPPEL	REDUZIERNIPPEL	REDUCING NIPPLE
47.171	1	PAINESUOD. MDFBN/HC	TRYCKFILTER	DRUCKFILTER	PRESSURE FILTER
47.171P	1	SUODATINPATRUUNA	FILTERINSATS	FILTERPATRON	FILTER CARTRIDGE
47.2273	1	HYD.MOOTT.EA129-0104	HYDRAULMOTOR	HYDRAULMOTOR	HYDRAULIC MOTOR
48.3201	1	HOLKKITIIVISTE	TÄTNING	HÜLSENDICHTUNG	SPACER PACKING
48.3204	2	HOLKKITIIVISTE	TÄTNING	HÜLSENDICHTUNG	SPACER PACKING
48.3384	1	PYÖRIVÄLIITIN TÄYD.	SVIVELKOPPLING	DREHKUPPLUNG	SWIVEL CONNECTION
DL4.130	1	TERÄSPUTKI	STÄLRÖR	STAHLROHR	STEEL PIPE
DL4.131	1	TERÄSPUTKI	STÄLRÖR	STAHLROHR	STEEL PIPE
DL4.132	1	TERÄSPUTKI	STÄLRÖR	STAHLROHR	STEEL PIPE
DL4.133	1	TERÄSPUTKI	STÄLRÖR	STAHLROHR	STEEL PIPE
DL4.143	1	TERÄSPUTKI	STÄLRÖR	STAHLROHR	STEEL PIPE



VARAOSA NRO RESERVDLS NR ERSATZTEIL NR PART NR	KPL ANTAL ANZAHL QTY	OSAN NIMI	BENÄMNING	BENENNUNG	DESCRIPTION
DL4.216	1	TERÄSPUTKI	STÄLRÖR	STAHLROHR	STEEL PIPE
DL4.217	1	TERÄSPUTKI	STÄLRÖR	STAHLROHR	STEEL PIPE
DL4.218	1	TERÄSPUTKI	STÄLRÖR	STAHLROHR	STEEL PIPE
DL4.219	1	TERÄSPUTKI	STÄLRÖR	STAHLROHR	STEEL PIPE
DL4.220	1	TERÄSPUTKI	STÄLRÖR	STAHLROHR	STEEL PIPE
DL4.221	1	TERÄSPUTKI	STÄLRÖR	STAHLROHR	STEEL PIPE
DL4.238	1	TERÄSPUTKI	STÄLRÖR	STAHLROHR	STEEL PIPE
M0516	4	KUUSIORUUVI	SKRUV	SCHRAUBE	SCREW
MO813.006	3	KUUSIÖKOLORUUVI (ZN)	SKRUV	SCHRAUBE	SCREW



VARAOSA NRO  
RESERVDLS NR  
ERSATZTEIL NR  
PART NR

KPL  
ANTAL  
ANZAHL  
QTY

OSAN NIMI

BENÄMNING

BENENNUNG

DESCRIPTION

9VA2072

MAGNEETTIVENTTIILIT

MAGNETVENTILER

MAGNEVENTILEN

MAGNET VALVES

27.759  
42.0027L  
45.081  
47.2630  
47.2662

3  
1  
2  
2  
1

TIIVISTESARJA  
LETKUYHDISTELMÄ (LL)  
BANJOLITIN(SBD1OLR)  
MAGNEETTIVENTTIILI  
MAGNEETTIV. PATRUUNA

TÄTNINGSSATS  
TRYCKSLANG  
BANJOKOPPLING  
MAGNETVENTIL  
INSATS, MAGNETVENTIL

DICHTUNGSSATZ  
DRUCKSCHLAUCH  
BANJONIPPEL  
MAGNETVENTIL  
PATRON, MAGNETVENTIL

GASKET SET  
PRESSURE HOSE  
BANJO CONNECTION  
MAGNET VALVE  
CARTRIDGE, MAGNET VAL

47.2713  
47.2714  
47.2749  
47.2768  
47.2768TS

1  
1  
1  
1  
1

MAGNEETTIVENTTIILI  
VIRRANSÄÄTÖVENTTIILI  
PAINENRAJOITUSVENTT  
KUORMANLASKUVENTT.  
TIIVISTESARJA

MAGNETVENTIL  
STRÖMNINGSREGULATORV  
TRYCKBEGRÄNSNINGSV.  
AVLASTNINGSVENTIL  
TÄTNINGSSATS

MAGNETVENTIL  
STROMREGELVENTIL  
DRUCKBEGRENZUNGSVENT  
LASTREGELVENTIL  
DICHTUNGSSATZ

MAGNET VALVE  
CURRENT REGUL. VALVE  
PRESSURE CONTROL V.  
LOAD FALL VALVE  
GASKET SET

47.2769  
47.2807  
47.2808  
47.2874  
47.2888

1  
1  
1  
1  
1

KUORMANLASKUVENTT.  
3-TIEVENTTIILI  
PAINENRAJOITUSVENTT  
MAGNEETTIV. KELA  
MAGNEETTIVENTTIILI

AVLASTNINGSVENTIL  
TREVÄGSVENTIL  
TRYCKBEGRÄNSNINGSV.  
SPOLE, MAGNETVENTIL  
MAGNETVENTIL

LASTREGELVENTIL  
DREIWEGVENTIL  
DRUCKBEGRENZUNGSVENT  
SPOLE, MAGNETVENTIL  
MAGNETVENTIL

LOAD FALL VALVE  
THREE-WAY VALVE  
PRESSURE CONTROL VAL  
COIL, MAGNET VAL  
MAGNET VALVE

47.2910  
47.2917  
47.2927  
47.378  
47.379

1  
3  
1  
1  
1

MAGNEETTIV. PATRUUNA  
PAINENRAJOITUSVENTT  
VENTTIILIPESÄ  
MAGNEETTIVENTTIILI  
MAGNEETTIVENTTIILI

INSATS, MAGNETVENTIL  
TRYCKBEGRÄNSNINGSV.  
VENTILHUS  
MAGNETVENTIL  
MAGNETVENTIL

PATRON, MAGNETVENTIL  
DRUCKBEGRENZUNGSVENT  
VENTILGEHÄUSE  
MAGNETVENTIL  
MAGNETVENTIL

CARTRIDGE, MAGNET VAL  
PRESSURE CONTROL VAL  
VALVE HOUSING  
MAGNET VALVE  
MAGNET VALVE

M0520.0068  
M0526.0068  
M0528.0068  
M0530.0068  
M0600.001  
M0621

3  
6  
3  
3  
4  
4

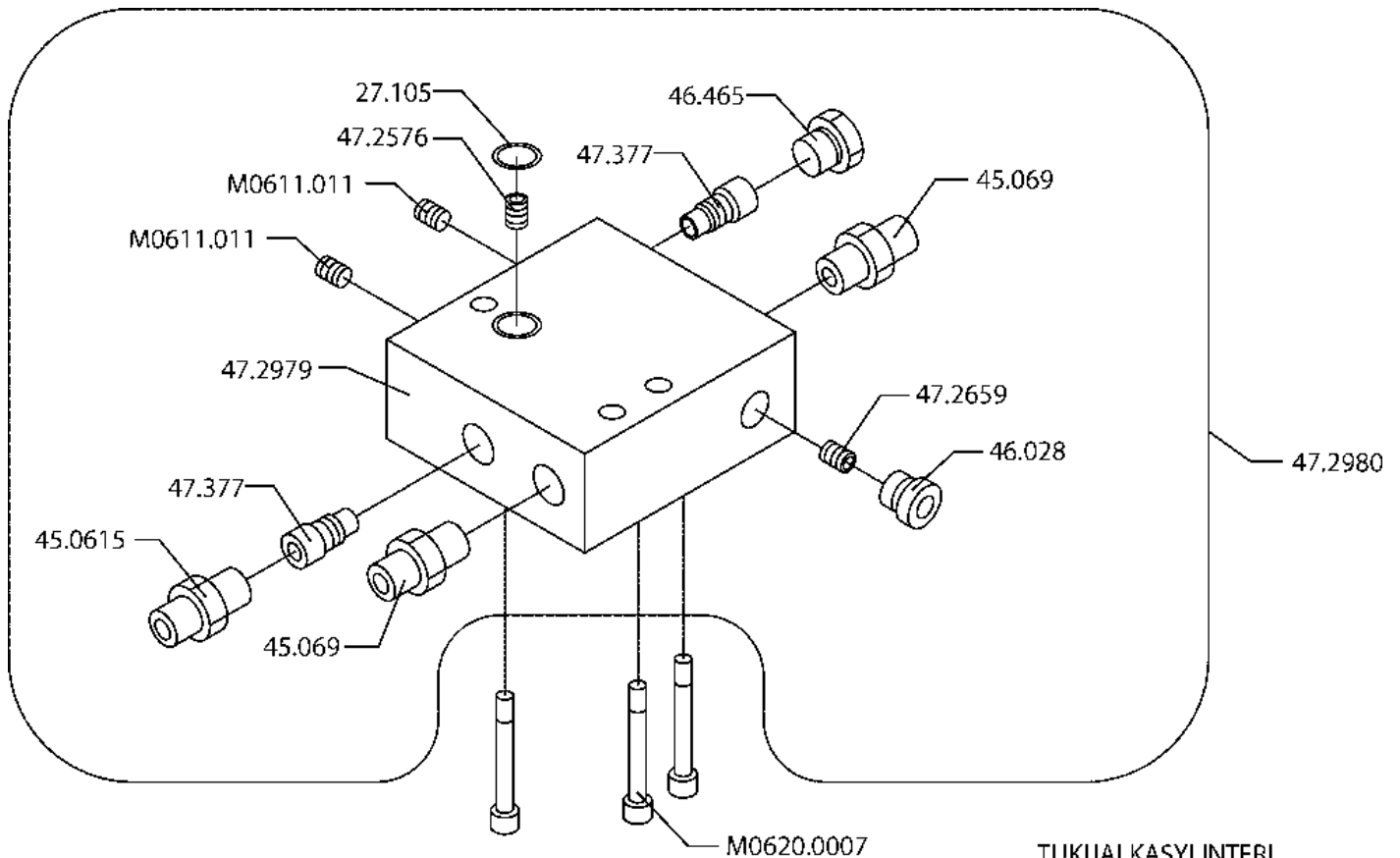
KUUSIÖKOLORUUVI  
KUUSIÖKOLORUUVI  
KUUSIÖKOLORUUVI  
KUUSIÖKOLORUUVI  
LUKITUSMUTTERI  
KUUSIORUUVI DIN931

SKRUV  
SKRUV  
SKRUV  
SKRUV  
MUTTER  
SKRUV

SCHRAUBE  
SCHRAUBE  
SCHRAUBE  
SCHRAUBE  
MUTTER  
SCHRAUBE

SCREW  
SCREW  
SCREW  
SCREW  
NUT  
SCREW

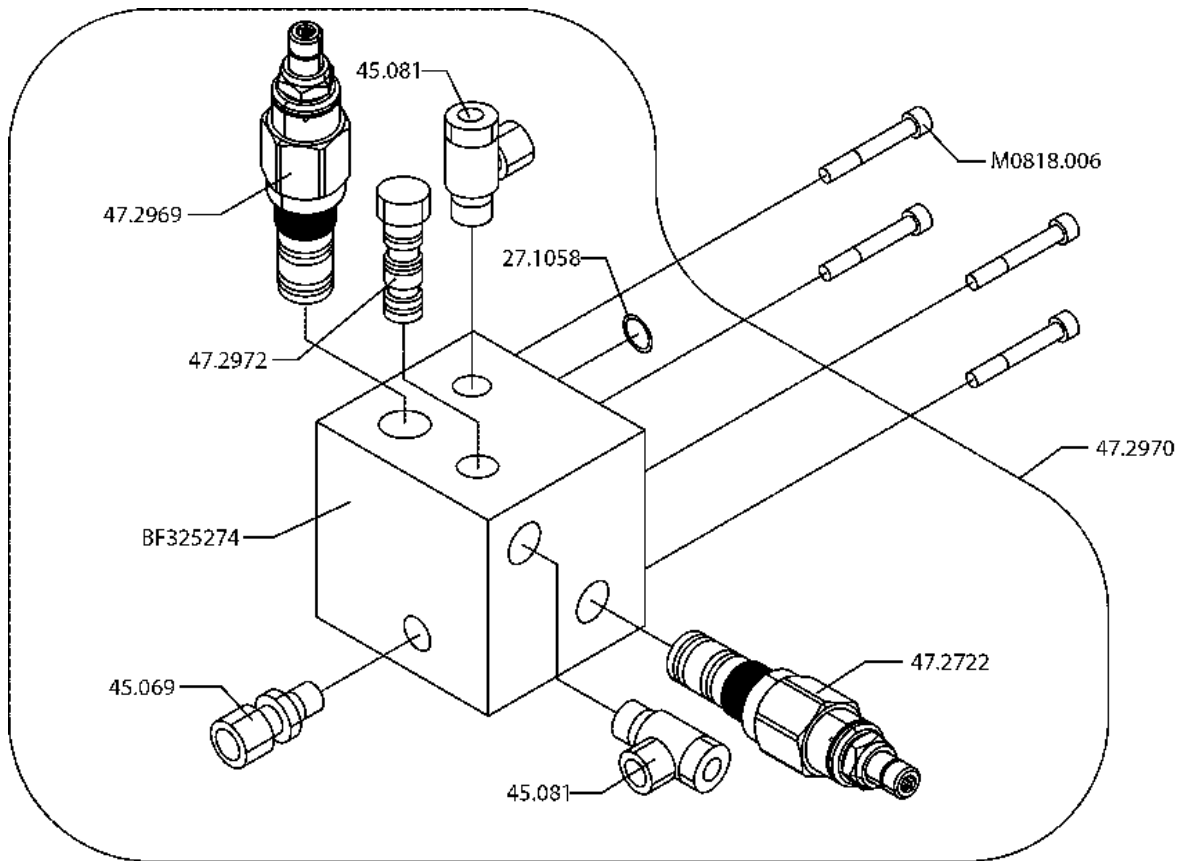
9VA2072



TUKIJALKASYLINTERI  
-VENTTIILIPESÄN OSAT  
????? →  
9VA2103

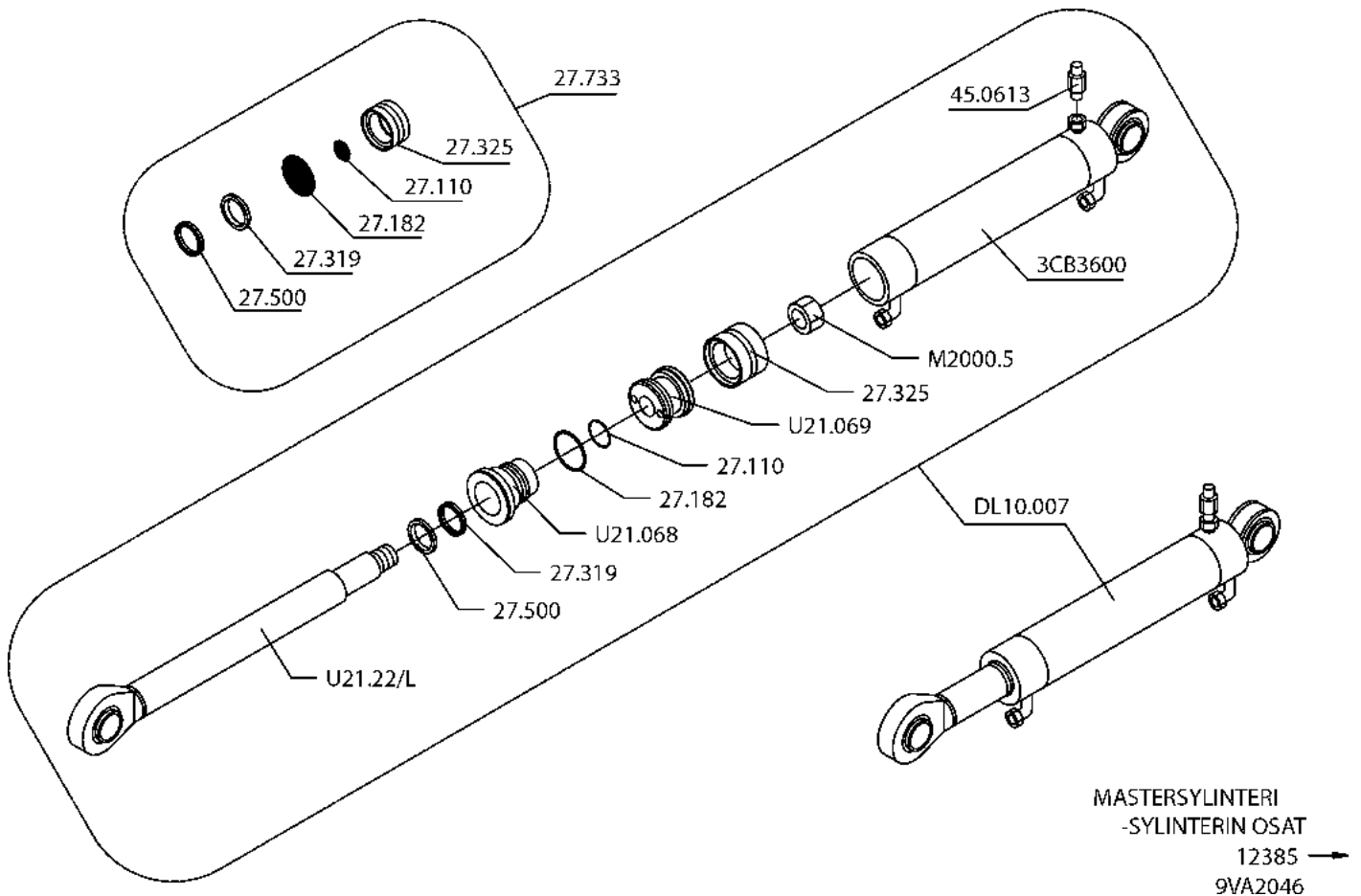
VARAOSA NRO RESERVDLS NR ERSATZTEIL NR PART NR	KPL ANTAL ANZAHL QTY	OSAN NIMI	BENÄMNING	BENENNUNG	DESCRIPTION
<b>9VA2103</b>		<b>VENTTIILIPESÄ+VENTT TUKIJALKASYLINTERI</b>	<b>VENTILHUS+VENRILER STÖDBENCYLINDER</b>	<b>VENTILGEHÄUSE+VENT. STÜTZFUSSZYLINDER</b>	<b>VALVE HOUSING+VALVES OUTRIGGER CYLINDER</b>
27.105	1	O-RENGAS	O-RING	O-RING	O-RING
45.0615	1	PERUSLIITIN	KOPPLING	ANSCHLUSS, GERADE	COUPLING
45.069	2	PERUSLIITIN	RAK ADAPTER	ANSCHLUSS, GERADE	BASE ADAPTER
46.028	1	TULPPARUUVI	PLUGGSKRUV	STOPFENSCHRAUBE	PLUG SCREW
46.465	1	TULPPARUUVI	PLUGGSKRUV	STOPFENSCHRAUBE	PLUG SCREW
47.2576	1	VIRTAVASTUSVENTTIILI	STRYPNINGSVENTIL	DROSSELVENTIL	FLOW RESISTANCE VALV
47.2659	1	VIRTAVASTUSVENTTIILI	STRYPNINGSVENTIL	DROSSELVENTIL	FLOW RESISTANCE VALV
47.2979	1	VENTTIILIPESÄ	VENTILHUS	VENTILGEHÄUSE	VALVE HOUSING
47.2980	1	VENTTIILIPESÄ+VENTTIILIT	VENTILHUS+VENTILER	VENTILGEHÄUSE+VENTILEN	VALVE HOUSING+VALVES
47.377	2	PAINEAVATTAVA VASTAVENTT.	BACKVENTIL	DRUCKAUFKL. RÜCKSCHLAGVENT	CHECK VALVE WITH PRESS.
M0611.011	2	PIDÄTINRUUVI	SKRUV	SCHRAUBE	SCREW
M0620.0007	3	RUUVI	SKRUV	SCHRAUBE	SCREW





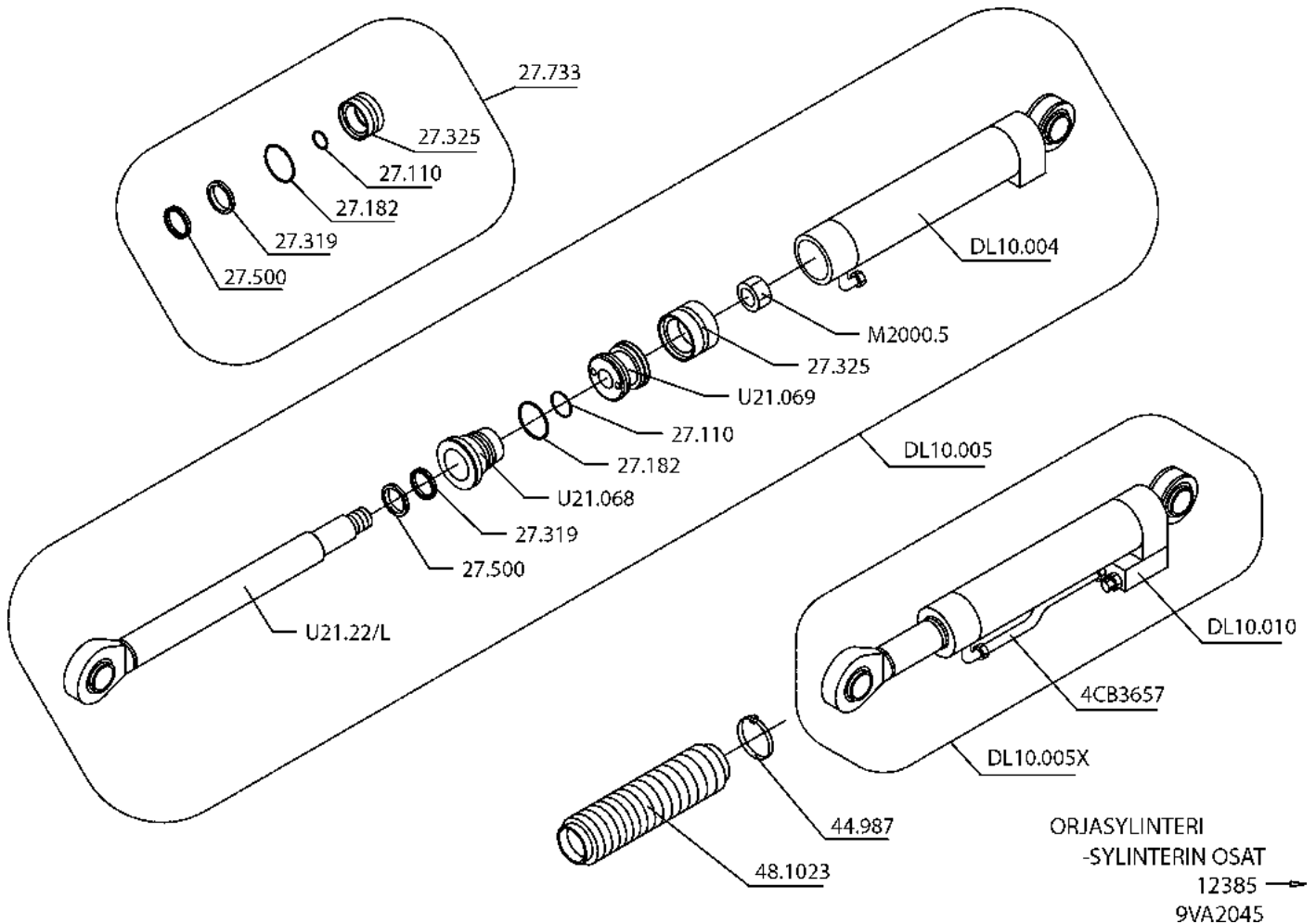
TELESKOOPPISYLINTERI  
-VENTTIILIPESÄN OSAT  
numero? →  
9VA2066

VARAOSA NRO RESERVDLS NR ERSATZTEIL NR PART NR	KPL ANTAL ANZAHL QTY	OSAN NIMI	BENÄMNING	BENENNUNG	DESCRIPTION
9VA2066		<b>VENTTIILIPESÄ+VENTT. SYLINTERI, TELESK.</b>	<b>VENTILHUS+VENTILER CYLINDER, TELESKOP</b>	<b>VENTILGEHÄUSE+VENT. ZYLINDER, TELESKOP</b>	<b>VALVE HOUSING+VALVES TELESCOPE CYLINDER</b>
27.1058	1	O-RENGAS	O-RING	O-RING	O-RING
45.069	1	PERUSLIITIN	RAK ADAPTER	ANSCHLUSS, GERADE	BASE ADAPTER
45.081	2	BANJOLIITIN	BANJOKOPPLING	BANJONIPPEL	BANJO ADAPTER
47.2722	1	KUORMANLASKUVENTTIILI	AVLASTNINGSVENTIL	LASTREGELVENTIL	LOAD REGULATING VALVE
47.2969	1	KUORMANLASKUVENTTIILI	AVLASTNINGSVENTIL	LASTREGELVENTIL	LOAD REGULATING VALVE
47.2970	1	VENTTIILIPESÄ+VENTTIILIT	VENTILHUS+VENTILER	VENTILGEHÄUSE+VENTILEN	VALVE HOUSING+VALVES
47.2972	1	VAIHTOVENTTIILI	VÄXELVENTIL	SCHALTVENTIL	CHANGE VALVE
BF325274	1	VENTTIILIPESÄ	VENTILHUS	VENTILGEHÄUSE	VALVE HOUSING
M0818.006	4	RUUVI	SKRUV	SCHRAUBE	SCREW

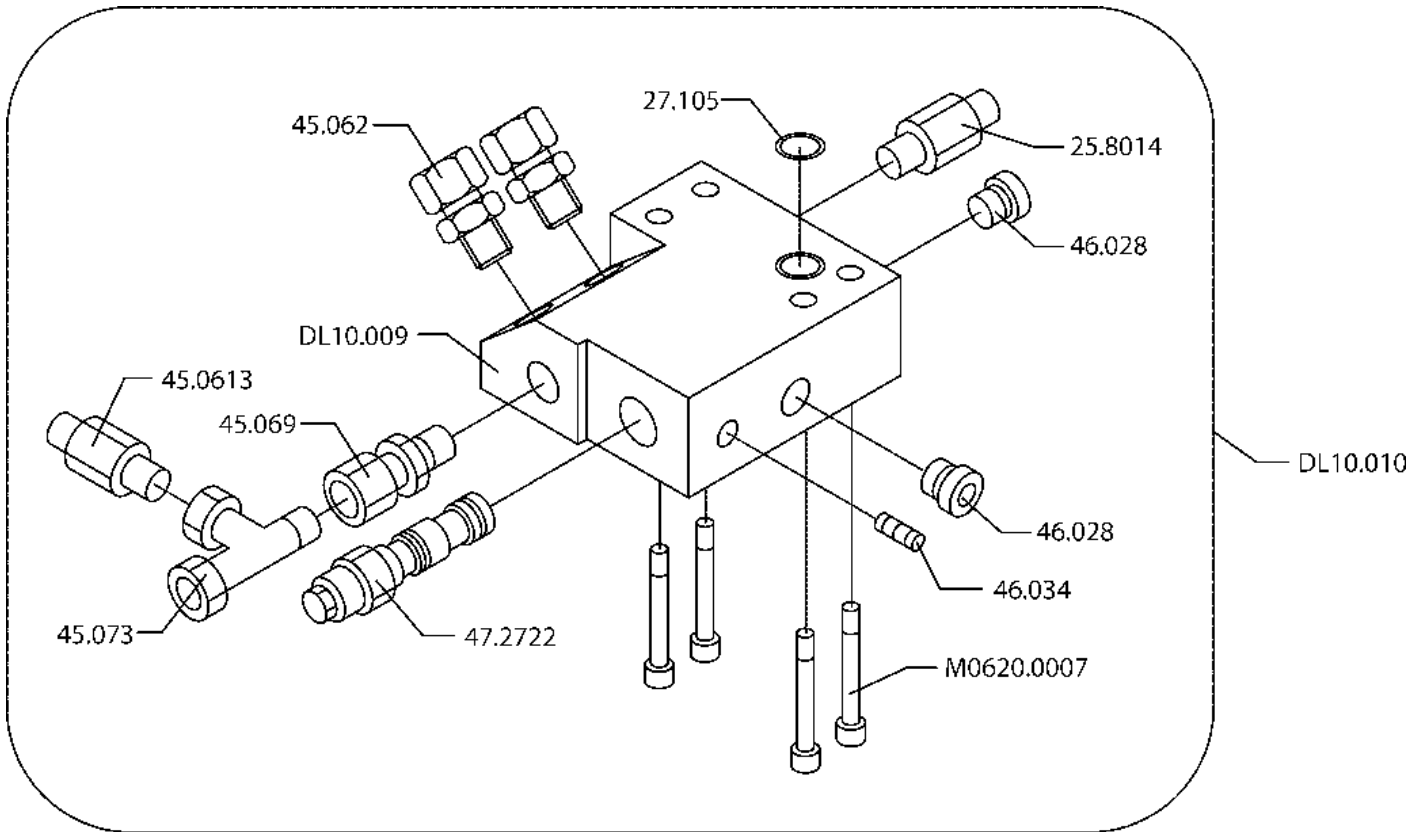


VARAOSA NRO RESERVDLS NR ERSATZTEIL NR PART NR	KPL ANTAL ANZAHL QTY	OSAN NIMI	BENÄMNING	BENENNUNG	DESCRIPTION
<b>9VA2046</b>		<b>MASTERSYLINTERI</b>	<b>MASTERCYLINDER</b>	<b>HAUPTZYLINDER</b>	<b>MAIN CYLINDER</b>
27.110	1	O-RENGAS	O-RING	O-RING	O-RING
27.182	1	O-RENGAS	O-RING	O-RING	O-RING
27.319	1	URARENGAS	SPÄRRING	NUTRING	GROOVE RING
27.325	1	MÄNNÄNTIIVISTE	KOLVTÄTNING	KOLBENDICHTUNG	PISTON PACKING
27.500	1	LUOVUTIN	AVSTRYKARE	ABSTREIFER	WIPER RING
27.733	1	TIVISTESARJA	TÄTNINGSSATS	DICHTUNGSSATZ	GASKET SET
3CB3600	1	SYLINTERIPUTKI	CYLINDERÖRR	ZYLINDERROHR	CYLINDER PIPE
45.0613	1	PAINEENMITTAUSNIPPA 1/8"	TRYCKMÄTNINGSNIPPEL	DRUCKMESSUNGSNIPPEL	PRESSURE TEST NIPPLE
DL10.007	1	SYLINTERI	CYLINDER	ZYLINDER	CYLINDER
M2000.5	1	MUTTERI	MUTTER	MUTTER	NUT
U21.068	1	OHJJAUSPÄÄ	KOLVHUVUD	STEUERKOPF	GUIDE HEAD
U21.069	1	MÄNTÄ	KOLV	KOLBEN	PISTON
U21.22/L	1	MÄNNÄNVARSI	KOLVSKAFT	KOLBENSTANGE	PISTON DRIVER

**9VA2046**



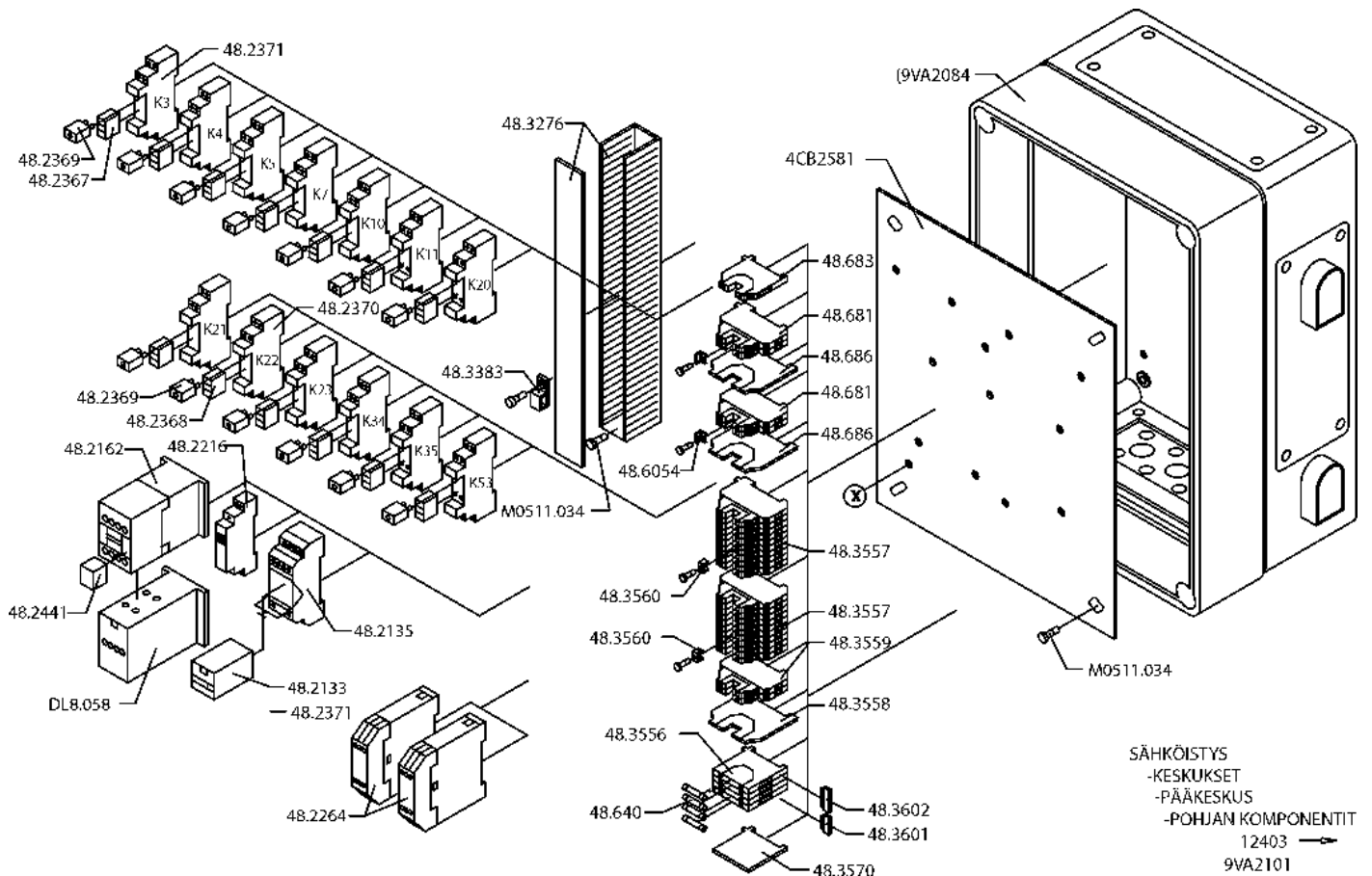
VARAOSA NRO RESERVDLS NR ERSATZTEIL NR PART NR	KPL ANTAL ANZAHL QTY	OSAN NIMI	BENÄMNING	BENENNUNG	DESCRIPTION
<b>9VA2045</b>		<b>ORJASYLINTERI</b>	<b>SLAVCYLINDER</b>	<b>HILFZYLINDER</b>	<b>SLAVE CYLINDER</b>
27.110	1	O-RENGAS	O-RING	O-RING	O-RING
27.182	1	O-RENGAS	O-RING	O-RING	O-RING
27.319	1	URARENGAS	SPÄRRING	NUTRING	GROOVE RING
27.325	1	MÄNNÄNTIIVISTE	KOLVTÄTNING	KOLBENDICHTUNG	PISTON PACKING
27.500	1	LUOVUTIN	AVSTRYKARE	ABSTREIFER	WIPER RING
27.733	1	TIVISTESARJA	TÄTNINGSSATS	DICHTUNGSSATZ	GASKET SET
44.987	1	LETKUNKRISTIN	SLANGKLÄMMA	SCHLAUCHSCHELLE	HOSE CLAMP
48.1023	1	PALJEKUMI	BÄLGGUMMI	BALGENGUMMI	BELLOWS RUBBER
DL10.004	1	SYLINTERIPUTKI	CYLINDERRÖR	ZYLINDERROHR	CYLINDER PIPE
DL10.005	1	SYLINTERI	CYLINDER	ZYLINDER	CYLINDER
DL10.005X	1	SYLINTERI, TÄYDELLINEN	CYLINDER, KOMPLETT	ZYLINDER, VOLLSTÄNDIG	CYLINDER, TOTAL
DL10.010	1	VENTTILIPESÄ+VENTT.	VENTILHUS +VENTILER	VENTILGEHÄUSE+VENTIL	VALVE HOUSE + VALVES
4CB3657	1	TERÄSPUTKI	STÄLRÖR	STAHLROHR	STEEL PIPE
M2000.5	1	MUTTERI	MUTTER	MUTTER	NUT
U21.068	1	OHJAUSPÄÄ	KOLVHUUD	STEUERKOPF	GUIDE HEAD
U21.069	1	MÄNTÄ	KOLV	KOLBEN	PISTON
U21.22/L	1	MÄNNÄNVARSI	KOLVSKAFT	KOLBENSTANGE	PISTON DRIVER



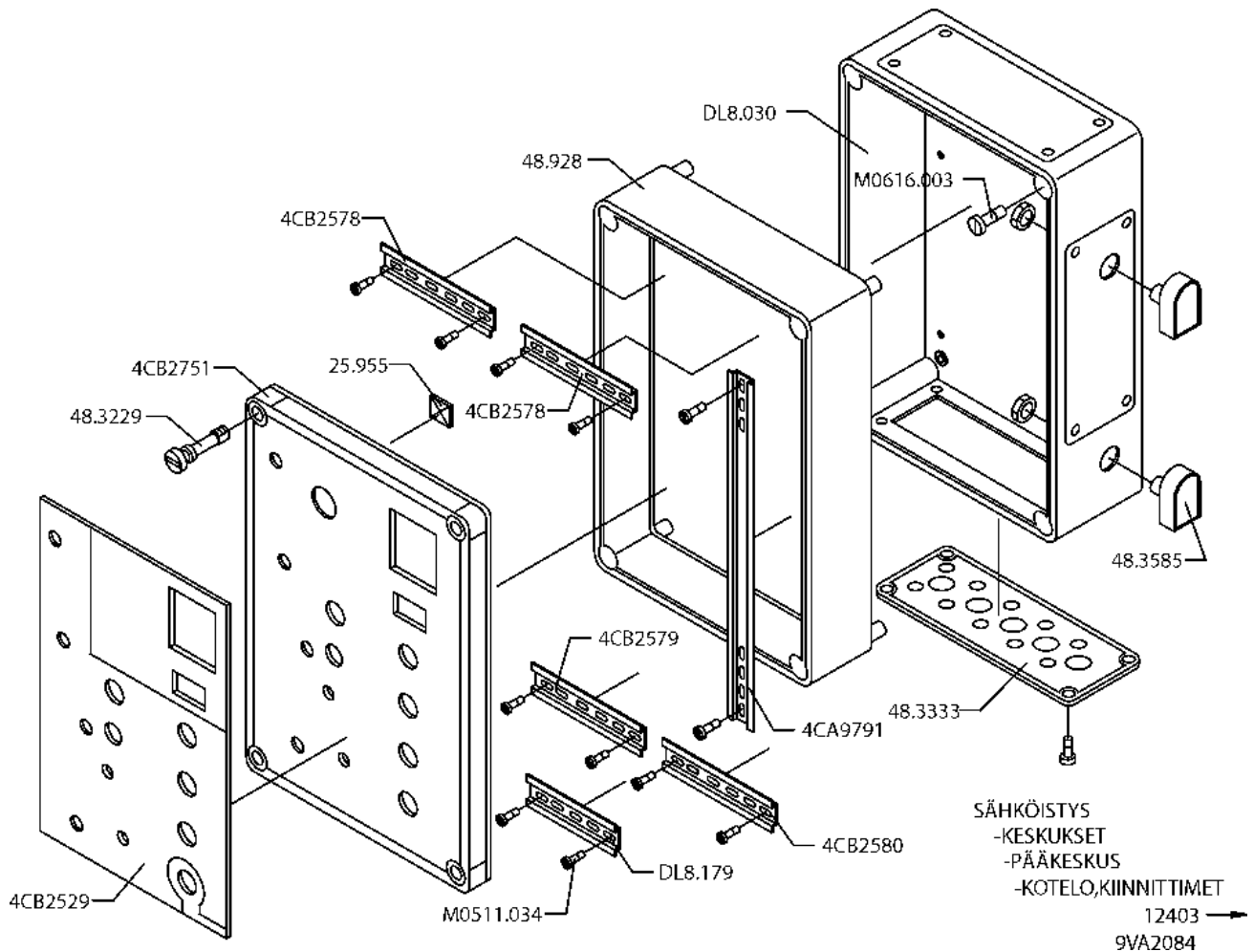
ORJASYLINTERI  
-VENTTIILIPESÄN OSAT

12385 →  
9VA2044

VARAOSA NRO RESERVDLS NR ERSATZTEIL NR PART NR	KPL ANTAL ANZAHL QTY	OSAN NIMI	BENÄMNING	BENENNUNG	DESCRIPTION
<b>9VA2044</b>		<b>VENTTIILIPESÄ+VENTT. ORJASYLINTERI</b>	<b>VENTILHUS+VENTILER SLAVCYLINDER</b>	<b>VENTILGEHÄUSE+VENTT. HILFZYLINDER</b>	<b>VALVE HOUSING+VALVES SLAVE CYLINDER</b>
25.8014	1	PAINEENMITTAUSNIPPA 1/8"	TRYCKMÄTNINGSNIPPEL	DRUCKMESSUNGSNIPPEL	PRESSURE TEST NIPPLE
27.105	1	O-RENGAS	O-RING	O-RING	O-RING
45.0613	1	PAINEENMITTAUSNIPPA 10L	TRYCKMÄTNINGSNIPPEL	DRUCKMESSUNGSNIPPEL	PRESSURE TEST NIPPLE
45.062	2	PERUSLIITIN	KOPPLING	ANSCHLUSS, GERADE	COUPLING
45.069	1	PERUSLIITIN	KOPPLING	ANSCHLUSS, GERADE	COUPLING
45.073	1	ASET.L-LIITIN	L-KOPPLING	L-ANSCHLUSS	L-UNION
46.028	3	TULPPARUUVI	PLUGGSKRUV	STOPFENSCHRAUBE	PLUG SCREW
46.034	1	TULPPARUUVI	PLUGGSKRUV	STOPFENSCHRAUBE	PLUG SCREW
47.2722	1	KUORMANLASKUVENTT.	AVLASTNINGSVENTIL	LASTREGELVENTIL	LOAD FALL VALVE
DL10.009	1	VENTTIILIPESÄ	VENTILHUS	VENTILGEHÄUSE	VALVE HOUSE
DL10.010	1	VENTTIILIPESÄ+VENTT. KUUSIORUUVI DIN 931	VENTILHUS +VENTILER SKRUV	VENTILGEHÄUSE+VENTIL SCHRAUBE	VALVE HOUSE + VALVES SCREW
M0620.0007	4				

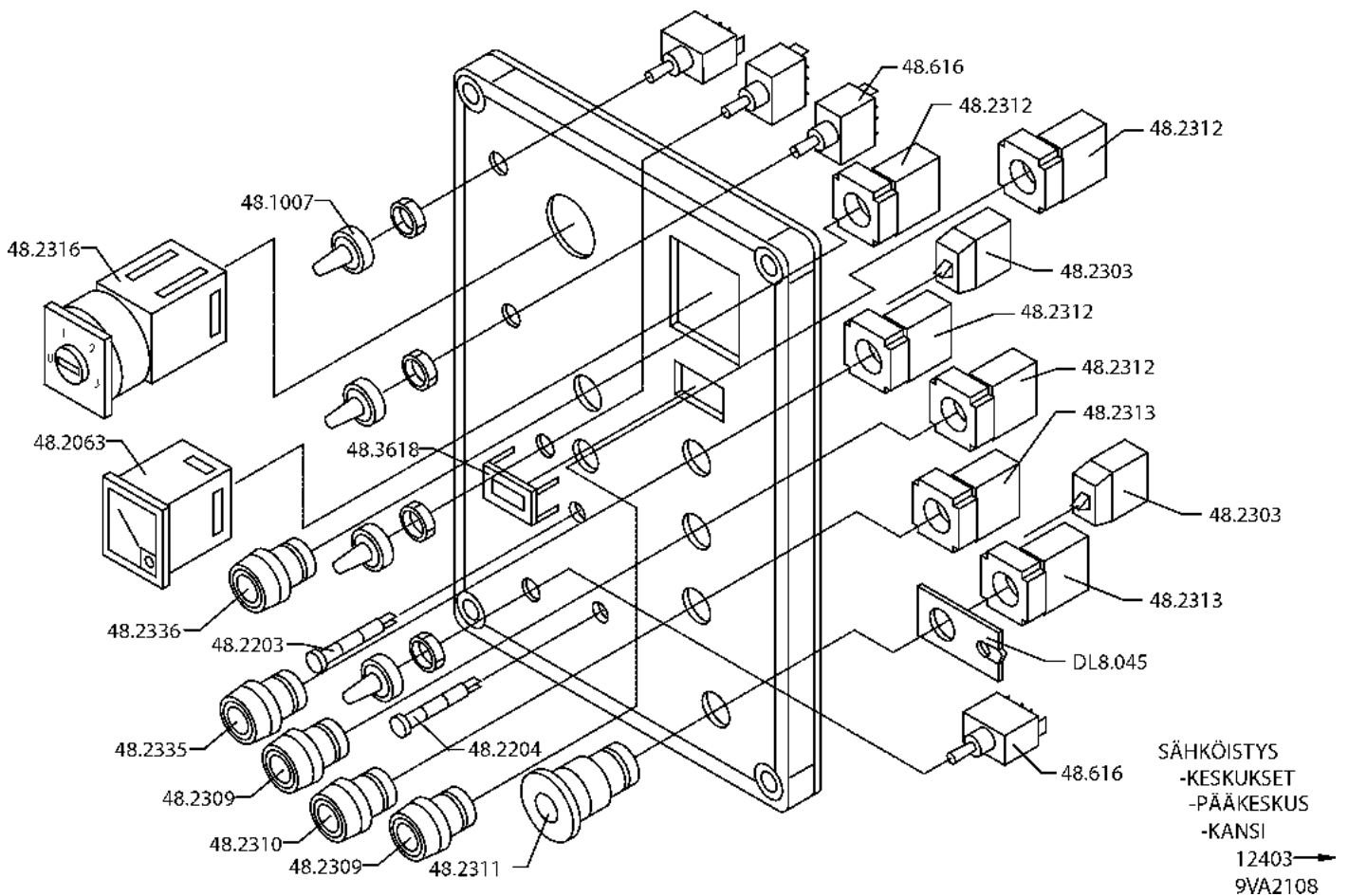


VARAOSA NRO RESERVDJEL NR ERSATZTEIL NR PART NR	KPL ANTAL ANZAHL QTY	OSAN NIMI	BENÄMNING	BENENNUNG	DESCRIPTION
<b>9VA2101</b>		<b>PÄÄKESKUS</b>	<b>ELCENTRAL</b>	<b>ELEKTROZENTRALE</b>	<b>LOWER CONTROL CENTRE</b>
48.2133	1	RELE, KYTKENTÄ	KOPPLINGSRELÄ	SCHALTRELAIS	CONNECTION RELAY
48.2135	1	RELEEN KANTA	RELÄ, HÄLLARE	RELAIS, HALTER	RELAY, HEAD
48.2162	1	KONTAKTORI	KONTAKTOR	KONTAKTOR	CONTACTOR
48.2216	1	RELE	RELÄ	RELAIS	RELAY
48.2264	2	TURVARELE	RELÄ	RELAIS	RELAY
48.2367	12	RELE	TIDRELÄ	ZEITRELAIS	TIME RELAY
48.2368	1	RELE	TIDRELÄ	ZEITRELAIS	TIME RELAY
48.2369	13	DIODI	DIOD	DIODE	DIODE
48.2370	1	RELEEN KANTA	RELÄ, HÄLLARE	RELAIS, HALTER	RELAY, HEAD
48.2371	12	RELEEN KANTA	RELÄ, HÄLLARE	RELAIS, HALTER	RELAY, HEAD
48.2441	1	APUKOSKETIN	KOPPLINGSSEKTOR	KUPPLUNGSBLOCK	CONNECTION SEGMENT
48.3276	1	KAAPELIKANAVA, L=300mm	KABELKANAL	KABELKANAL	TROUGHING
48.3383	1	JOHDON KANNATIN	LEDNINGSBÄRARE	TRÄGER FÜR LEITER	SUPPORT OF LINE
48.3556	4	SULAKELIITIN	SÄKRINGSBEHÄLLARE	SICHERUNGSHALTER	FUSE HOLDER
48.3557	20	RIVILIITIN	RÄDANSLUTNINGSDON	KLEMMLEISTE	TERMINAL BLOCK
48.3558	1	EROTUSLEVY	AVSKILJARE	TRENNSCHEIBE	SEPARATION PLATE
48.3559	2	RIVILIITIN	RÄDANSLUTNINGSDON	KLEMMLEISTE	TERMINAL BLOCK
48.3560	2	YHDYSSILTA	FÖRBINDELSEBRO	VERBINDUNGSBRÜCKE	CONNECTING BRIDGE
48.3570	1	PÄÄTYLEVY	GAVELPLÅT	ENDPLATTE	END PLATE
48.3601	1	YHDYSSILTA ...	FÖRBINDELSEBRO	VERBINDUNGSBRÜCKE	CONNECTING BRIDGE
48.3602	1	YHDYSSILTA ...	FÖRBINDELSEBRO	VERBINDUNGSBRÜCKE	CONNECTING BRIDGE
48.6054	2	YHDYSSILTA	FÖRBINDELSEBRO	VERBINDUNGSBRÜCKE	CONNECTING BRIDGE
48.640	4	LASIPUTKISULAKE	SÄKRING	GLASROHRSICHERUNG	GLASS TUBE FUSE
48.681	4	RIVILIITIN	RÄDANSLUTNINGSDON	KLEMMLEISTE	TERMINAL BLOCK
48.683	1	MAADOITUSLIITIN ...	JORDDON	ERDANSCHLUSS	EARTH TERMINAL
48.686	2	EROTUSLEVY	AVSKILJARE	TRENNSCHEIBE	SEPARATION PLATE
4CB2581	1	ASENNUSLEVY	MONTERINGSFLÄNS	BEFESTIGUNGSPLATTE	FITPLATE
DL8.058	1	LÄMPÖRELE	VÄRMERELÄ	WÄRMERELAIS	THERMAL RELAY
M0511.034	10	LIERIÖKANTARUUVI(ZN)	SKRUV	SCHRAUBE	SCREW

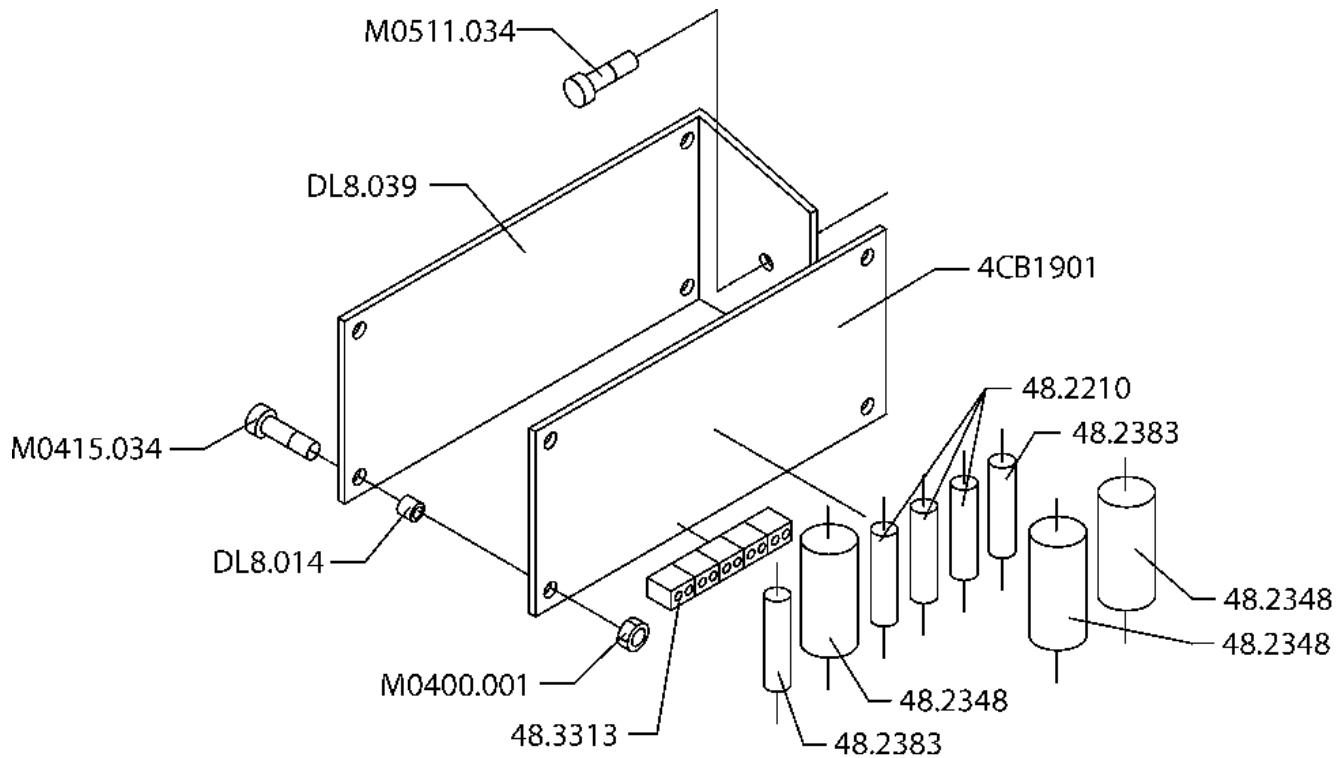


VARAOSA NRO RESERVDLS NR ERSATZTEIL NR PART NR	KPL ANTAL ANZAHL QTY	OSAN NIMI	BENÄMNING	BENENNUNG	DESCRIPTION
<b>9VA2084</b>		<b>KOTELOT+KIINNITTIMET</b>	<b>KÄPA FÄSTANORGNINGAR</b>	<b>GEHÄUSE SCHELLEN</b>	<b>CAPSULE CLAMPS</b>
25.955	1	JOHDINSIDETARRA	LEDNINGSBAND	LEITERBINDE	CONDUCTOR BAND
48.3229	4	KOTELO KANSIRUUVI	FÄSTSKRUV FÖR KÄPA	DECKELCHR.GEHÄUSE	SCREW FOR CAPSULE
48.3333	1	KOTELO LAIPPA	FLÄNS	FLANSCH DES GEHÄUSES	FLANGE OF CAPSULE
48.3585	2	HUOHOTIN VENTTIILI	FLÄMTVENTIL	ENTLÜFTER	BREATHER
48.928	1	KOTELO KOROTUSRENG	HÖJNINGSRING	ERHEBUNGSRING, GEHÄU	RAISINGRING, CAPSULE
4CA9791	1	LIITINKISKO L=210mm	FÖRBINDNINGSSKENA	VERBINDUNGSSCHIENE	CONNECTION RAIL
4CB2751	1	KOTELO KANSI	LOCK FÖR KÄPA	DECKEL DES GEHÄUSES	COVER FOR CAPSULE
4CB2529	1	TARRA	PLÄT FÖR ETIKETT	BLATT	DECAL
4CB2578	2	LIITINKISKO L=110mm	FÖRBINDNINGSSKENA	VERBINDUNGSSCHIENE	CONNECTION RAIL
4CB2579	1	LIITINKISKO L=45mm	FÖRBINDNINGSSKENA	VERBINDUNGSSCHIENE	CONNECTION RAIL
4CB2580	1	LIITINKISKO L=70mm	FÖRBINDNINGSSKENA	VERBINDUNGSSCHIENE	CONNECTION RAIL
DL8.030	1	KOTELO RUNKO	KÄPA	GEHÄUSE	CAPSULE
DL8.179	1	LIITINKISKO L=75mm	FÖRBINDNINGSSKENA	VERBINDUNGSSCHIENE	CONNECTION RAIL
M0511.034	10	LIERIÖKANTARUUVI(ZN)	SKRUV	SCHRAUBE	SCREW
M0616.003	4	UPPOKANTARUUVI	SKRUV	SCHRAUBE	SCREW

**9VA2084**



VARAOSA NRO RESERVDLS NR ERSATZTEIL NR PART NR	KPL ANTAL ANZAHL QTY	OSAN NIMI	BENÄMNING	BENENNUNG	DESCRIPTION
<b>9VA2108</b>		<b>PÄÄKESKUKSEN KANSI</b>	<b>LOCK FÖR ELCENTRAL</b>	<b>DECKEL FÜR ELEKTROZENTRALE</b>	<b>LOWER CONTROL PANEL</b>
48.1007	4	SUOJUSKUMI	GUMMISKYDD	SCHUTZGUMMI	COVER RUBBER
48.2063	1	VOLTTIMITTARI	VOLTMÄTARE	VOLTMETER	VOLTMETER
48.2203	1	MERKKILAMPPU LED	SIGNALLAMPA	SIGNALLAMPE	SIGNAL LAMP
48.2204	1	MERKKILAMPPU LED	SIGNALLAMPA	SIGNALLAMPE	SIGNAL LAMP
48.2303	2	KYTKENTÄLOHKO	KOPPLINGSSEKTOR	KUPPLUNGSBLOCK	CONNECTION SEGMENT
48.2309	2	PAINIKEOSA VIHREÄ	STRÖMSTÄLLARE,GRÖN	DRUCKKNOPF, GRÜN	BUTTON, GREEN
48.2310	1	PAINIKEOSA PUNAINEN	STRÖMSTÄLLARE, RÖD	DRUCKKNOPF, ROT	BUTTON, RED
48.2311	1	PAINIKE HÄTÄSEIS LUK	STRÖMSTÄLLARE,NÖDSTO	DRUCKKNOPF,NOT-AUS	EMERG.STOP-B. +LOCK
48.2312	4	KOSKETINLOHKO	KONTAKTSEKTOR	KONTAKTBLOCK	CONTACT SEGMENT
48.2313	2	HÄTÄSEIS KOSKETIN-	KONTAKTSEKTOR+NÖDSTO	KONTAKTBLOCK,NOT-AUS	CONT.SEGM.EMERG.STOP
48.2316	1	VÄÄNTÖKYTKIN CA10A	VRIDKOPPLING	DREHSCHALTER	TURN SWITCH
48.2335	1	PAINIKEOSA KELTAINEN	STRÖMSTÄLLARE,KLAR	DRUCKKNOPF, BLANK	BUTTON, CLEAR
48.2336	1	PAINIKEOSA SININEN	STRÖMSTÄLLARE, BLÄ	DRUCKKNOPF, BLAU	BUTTON, BLUE
48.3618	1	TUNTIMITTARI	TIMMÄTARE	STUNDENMESSER	HOURMETER
48.616	4	VIPUKYTKIN	SPAKKOPPLING	HEBELSCHALTER	LEVER SWITCH
DL8.045	1	JOHDON KANNATIN	LEDNINGSBÄRARE	TRÄGER FÜR LEITER	SUPPORT OF LINE



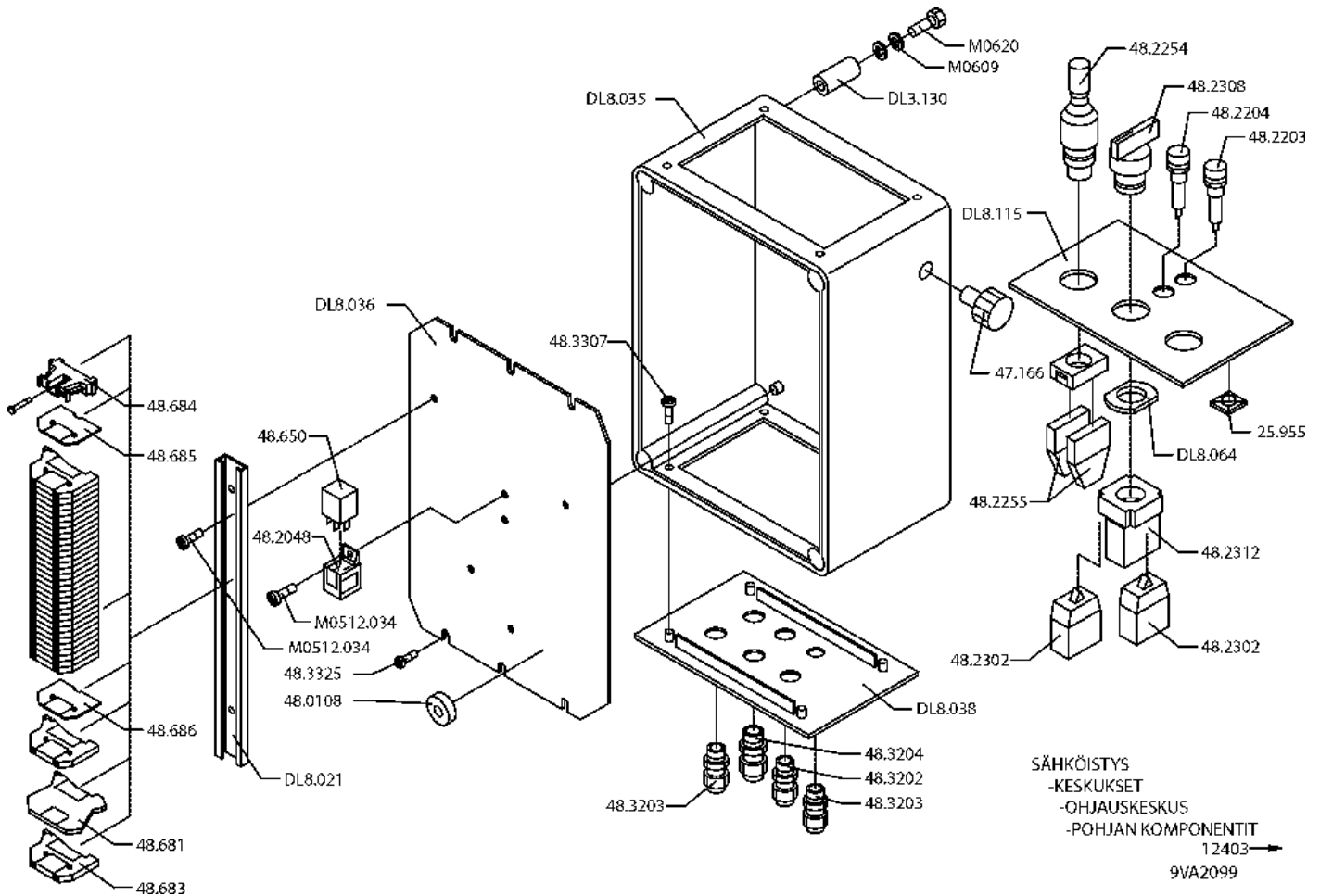
SÄHKÖISTYS  
-KESKUKSET  
-KORIKESKUS  
-PIIRILEVY,KONDENSAATTORIT

12403 →  
9VA2100

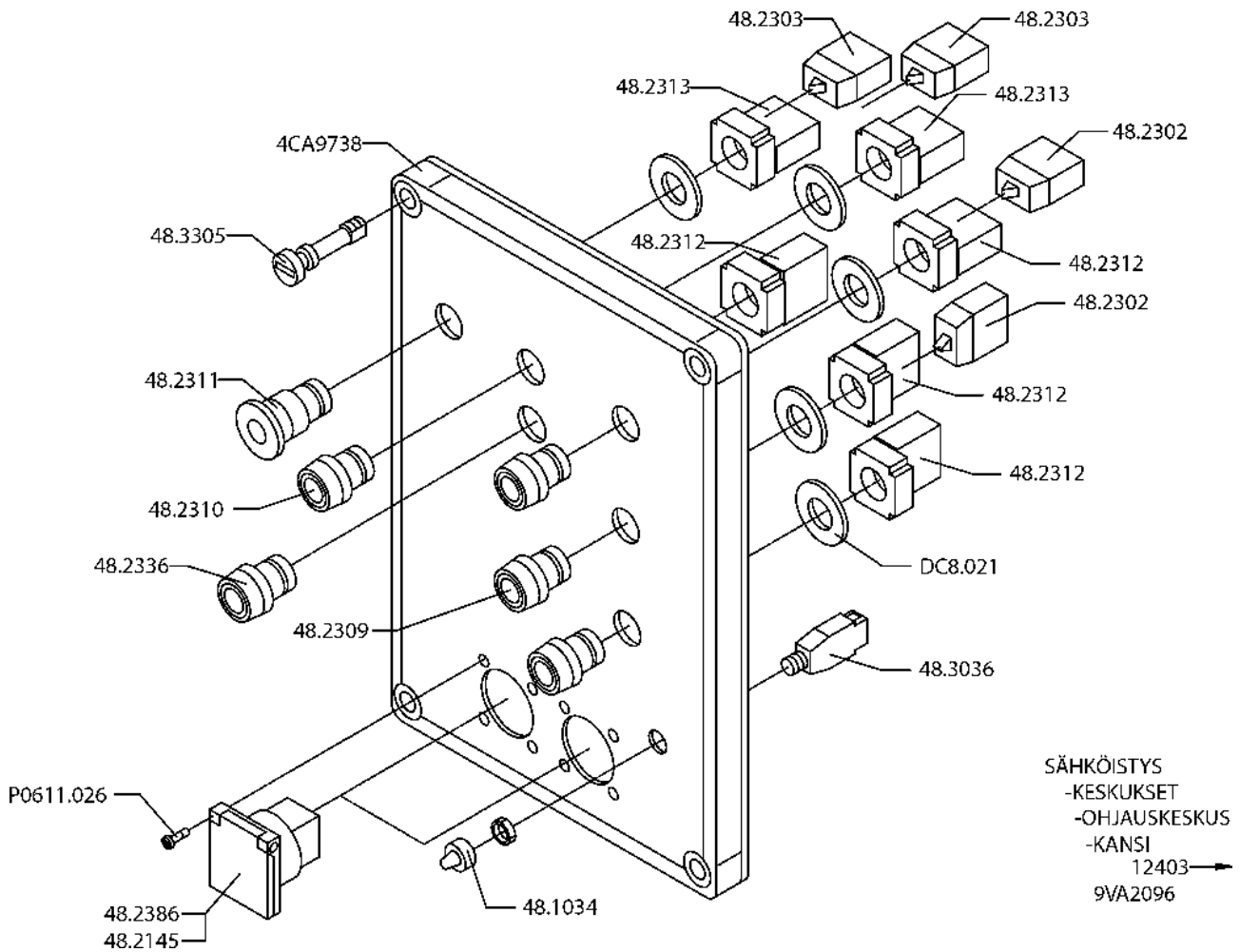
VARAOSA NRO RESERVDLS NR ERSATZTEIL NR PART NR	KPL ANTAL ANZAHL QTY	OSAN NIMI	BENÄMNING	BENENNUNG	DESCRIPTION
<b>9VA2100</b>		<b>PIIRILEVYT</b>	<b>MÖNSTERKORT</b>	<b>LEITERPLATTE</b>	<b>CIRCUIT PLATES</b>
48.2210	3	KONDENSAATTORI	KONDENSATOR	KONDENSATIONSGERÄT	CONDENSER
48.2348	3	KONDENSAATTORI	KONDENSATOR	KONDENSATIONSGERÄT	CONDENSER
48.2383	2	KONDENSAATTORI	KONDENSATOR	KONDENSATIONSGERÄT	CONDENSER
48.3313	5	RIVILITIN 2-NAPAIN.	RÄDANSLUTNINGSDON	KLEMMLEISTE	TERMINAL BLOCK
4CB1901	1	PIIRILEVY	MÖNSTERKORT	LEITERPLATTE	CIRCUIT PLATE
DL8.014	4	VÄLIHOLKKI	DISTANSHYLSA	DISTANZHÜLSE	DISTANCE SPACER
DL8.039	1	PIIRIKORTIN KIINNITIN	FÄSTPLATTA	BEFESTIGUNGSPLATTE	CLIP PLATE
M0400.001	4	LUKITUSMUTTERI	MUTTER	MUTTER	NUT
M0415.034	4	LIERIÖKANTARUUVI(ZN)	SKRUV	SCHRAUBE	SCREW
M0511.034	1	LIERIÖKANTARUUVI(ZN)	SKRUV	SCHRAUBE	SCREW

**9VA2100**

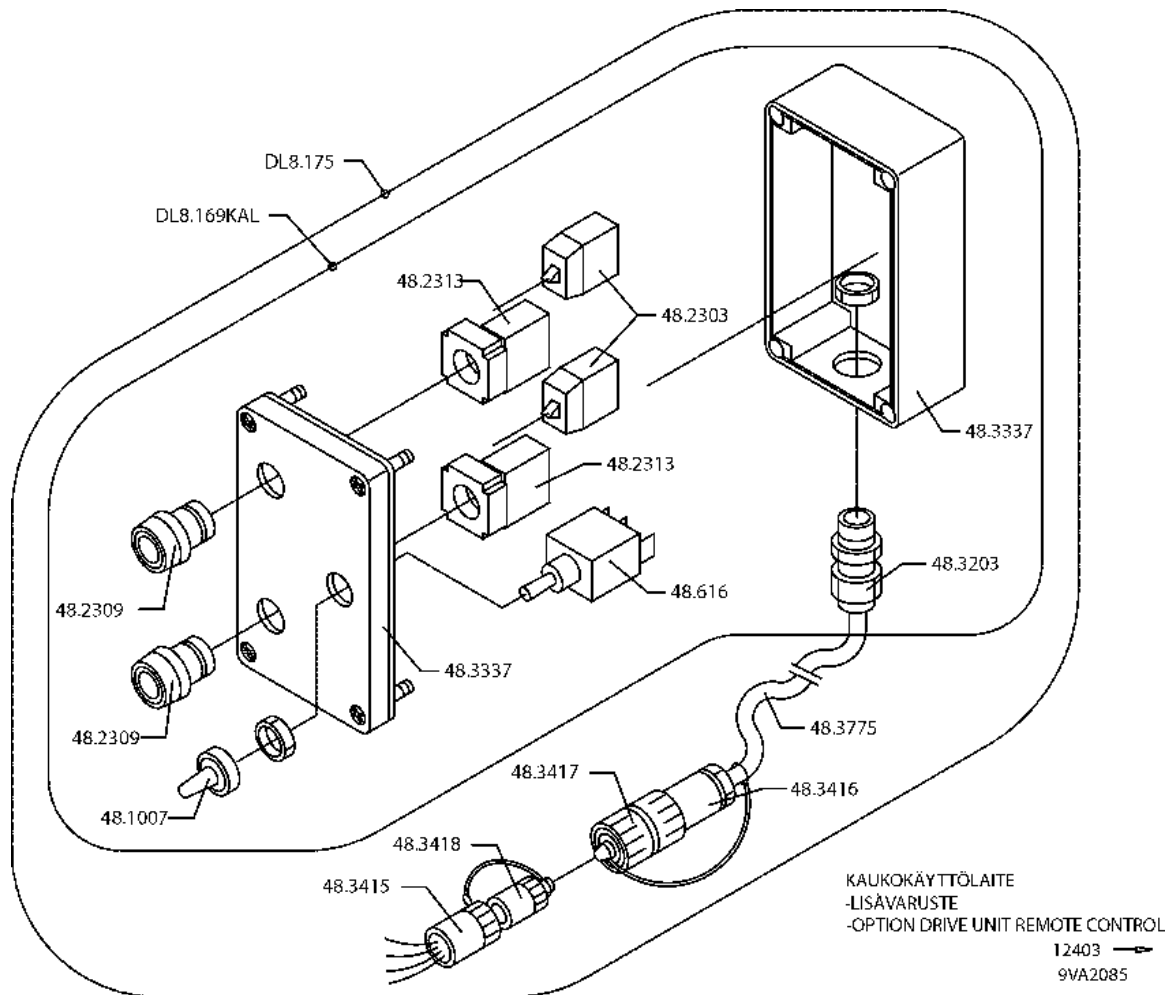




VARAOSA NRO RESERVDELS NR ERSATZTEIL NR PART NR	KPL ANTAL ANZAHL QTY	OSAN NIMI	BENÄMNING	BENENNUNG	DESCRIPTION
<b>9VA2099</b>		<b>OHJAUSKESKUS</b>	<b>BENÄMNING</b>	<b>BENENNUNG</b>	<b>DESCRIPTION</b>
25.955	1	JOHDINSIDETARRA	LEDNINGSBAND	LEITERBINDE	CONDUCTOR BAND
47.166	1	HUOHOTINSUODATIN	FILTERVENTILATOR	FILTER, VENTILATOR	BREATHER FILTER
48.0108	1	ÄÄNIMERKINANTOLAITE	LJUDSIGNAL	HUPE	SIGNAL HORN
48.2302	2	KYTKENTÄLOHKO	KOPPLINGSSEKTOR	KUPPLUNGSBLOCK	CONNECTION SEGMENT
48.2312	1	KOSKETINLOHKO	KONTAKTSEKTOR	KONTAKTBLOCK	CONTACT SEGMENT
48.2048	3	RELEEN KANTA	RELÄ, HÄLLARE	RELAIS, HALTER	RELAY, HEAD
48.2203	1	MERKKILAMPPU	SIGNALLAMPA	SIGNALLAMPE	SIGNAL LAMP
48.2204	1	MERKKILAMPPU	SIGNALLAMPA	SIGNALLAMPE	SIGNAL LAMP
48.2308	1	VÄÄNTÖKYTKIN	VRIKOPPLING	DREHSCHALTER	TURN SWITCH
48.2254	2	MANIPULAATTORI	MANIPULATOR	MANIPULATOR	MANIPULATOR
48.2255	4	KYTKENTÄLOHKO	KOPPLINGSSEKTOR	KUPPLUNGSBLOCK	CONNECTION SEGMENT
48.3202	1	HOLKKITIVISTE	TÄTNING	HÜSENDICHTUNG	SPACER PACKING
48.3203	4	HOLKKITIVISTE	TÄTNING	HÜSENDICHTUNG	SPACER PACKING
48.3204	1	HOLKKITIVISTE	TÄTNING	HÜSENDICHTUNG	SPACER PACKING
48.3307	8	KOTELON ASENNUSRUUVI	SKRUV	SCHRAUBE	SCREW
48.3325	4	ASENNUSLEVYN RUUVI	SKRUV	SCHRAUBE	SCREW
48.650	3	VAIHTORELE	BYTESRELÄ	SCHALTRELAIS	RELAY
48.681	35	RIVILIITIN	RÄDANSLUTNINGSDON	KLEMMLEISTE	TERMINAL BLOCK
48.683	1	MAADOITUSLIITIN	JORDDON	ERDANSCHLUSS	EARTH TERMINAL
48.684	1	PÄÄTYPURISTIN	GAVELKLÄMMA	ENDKLEMME	END CLAMP
48.685	1	PÄÄTYLEVY	GAVELPLÅT	ENDPLATTE	END PLATE
48.686	1	EROTUSLEVY	AVSKILJARE	TRENNSCHEIBE	SEPARATION PLATE
DL3.130	4	VÄLIHOLKKI	DISTANSHYLSA	DISTANZHÜLSE	DISTANCE SPACER
DL8.021	1	LIITINKISKO	FÖRBINDNINGSSKENA	VERBINDUNGSSCHIENE	CONNECTION RAIL
DL8.035	1	KOTELO	KÄPA	GEHÄUSE	CAPSULE
DL8.036	1	ASENNUSLEVY	MONTERINGSFLÄNS	BEFESTIGUNGSPLATTE	CLIP PLATE
DL8.038	1	ALALAIPPA	NEDERFLÄNS	UNTERFLANSCH	LOWER FLANGE
DL8.064	2	ALUSLEVY	BRICKA	UNTERLEGSCHIBE	WASHER
DL8.115	1	YLÄLAIPPA	FLÄNS	ÖBERFLANSCH	UPPER FLANGE
M0512.034	4	LIERIÖKANTARUUVI	SKRUV	SCHRAUBE	SCREW
M0609	8	ALUSLAATTA	BRICKA	UNTERLEGSCHIBE	WASHER
M0620	4	KUUSIORUUVI	SKRUV	SCHRAUBE	SCREW



VARAOSA NRO RESERVDLS NR ERSATZTEIL NR PART NR	KPL ANTAL ANZAHL QTY	OSAN NIMI	BENÄMNING	BENENNUNG	DESCRIPTION
<b>9VA2096</b>		<b>OHJAUSKESKUKSEN KANSI APPARATUR</b>	<b>LOCK FÖR MANÖVRERINGS- ZENTRALE</b>	<b>DECKEL FÜR BEDIEN- CENTRE</b>	<b>DECK OF UPPER CONTROL</b>
48.1034	1	SUOJUSKUMMI	GUMMISKYDD	SCHUTZGUMMI	COVER RUBBER
48.2145	2	PISTORASIA	KONTAKTDOSA	DOSE	PLUG CONTACT
48.2302	2	KYTKENTÄLOHKO	KOPPLINGSSEKTOR	KUPPLUNGSBLOCK	CONNECTION SEGMENT
48.2303	2	KYTKENTÄLOHKO	KOPPLINGSSEKTOR	KUPPLUNGSBLOCK	CONNECTION SEGMENT
48.2309	3	PAINIKEOSA, VIHREÄ	STRÖMSTÄLLARE, GRÖN	DRUCKKNOPF, GRÜN	BUTTON, GREEN
48.2310	1	PAINIKEOSA, PUNAINEN	STRÖMSTÄLLARE, RÖD	DRUCKKNOPF, ROT	BUTTON, RED
48.2311	1	HÄTÄSEISPAINIKE	STRÖMSTÄLLARE, NÖDSTOP	DRUCKKNOPF, NOT-AUS	EMERGENCY STOP BUTTON
48.2312	4	KOSKETINLOHKO	KONTAKTSEKTOR	KONTAKTBLOCK	CONTACT SEGMENT
48.2313	2	HÄTÄSEIS KOSKETINLOHKO	KONTAKTSEKTOR, NÖDSTOP	KONTAKTBLOCK, NOT-AUS	EM.STOP, CONTACT SEGMENT
48.2336	1	PAINIKEOSA SININEN	STRÖMSTÄLLARE, BLÄ	DRUCKKNOPF, BLAU	BUTTON, BLUE
48.2386	2	PISTORASIA, RANSKA	KONTAKTDOSA, FRANKRIKE	DOSE, FRANKREICH	PLUG CONTACT, FRANCE
48.3036	1	SULAKE	SÄKRING	SICHERUNG	FUSE
48.3305	4	KOTELON RUUVI	FÄSTSKRUV	DECKELSCHRAUBE	DECKSCREW OF CAPSULE
4CA9738	1	KOTELON KANSI	LOCK FÖR KÅPA	DECKEL DES GEHÄUSES	COVER FOR CAPSULE
DC8.021	5	ALUSLEVY	BRICKA	UNTERLEGSSCHEIBE	WASHER
P0611.026	8	PELTIRUUVI	SKRUV	SCHRAUBE	SCREW



VARAOSA NRO  
RESERVDELS NR  
ERSATZTEIL NR  
PART NR

KPL  
ANTAL  
ANZAHL  
QTY

OSAN NIMI

BENÄMNING

BENENNUNG

DESCRIPTION

9VA2085

**AJOLAITE  
KAUKO-OHJAUS**

**DRIVSYSTEM  
FJÄRRMANÖVRERING**

**FAHRANORD  
DISTANZ STEUERUNG**

**DRIVE UNIT  
REMOTE CONTROL**

48.1007  
48.2303  
48.2309  
48.2313  
48.3203

1  
2  
2  
2  
1

SUOJUSKUMI  
KYTKENTÄLOHKO  
PAINIKEOSA VIHREÄ  
HÄTÄSEIS KOSKETIN-  
HOLKKITIVISTE

GUMMISKYDD  
KOPPLINGSSEKTOR  
STRÖMSTÄLLARE,GRÖN  
KONTAKTSEKTOR+NÖDSTO  
TÄTNING

SCHUTZGUMMI  
KUPPLUNGSBLOCK  
DRÜCKKNOPF, GRÜN  
KONTAKTBLOCK,NOT-AUS  
HÜSENDICHTUNG

COVER RUBBER  
CONNECTION SEGMENT  
BUTTON, GREEN  
CONT.SEGM.EMERG.STOP  
SPACER PACKING

48.3337  
48.3415  
48.3416  
48.3417  
48.3418  
48.3775  
48.616  
DL8.169KAL  
DL8.175

1  
1  
1  
1  
1  
1  
1  
1  
1

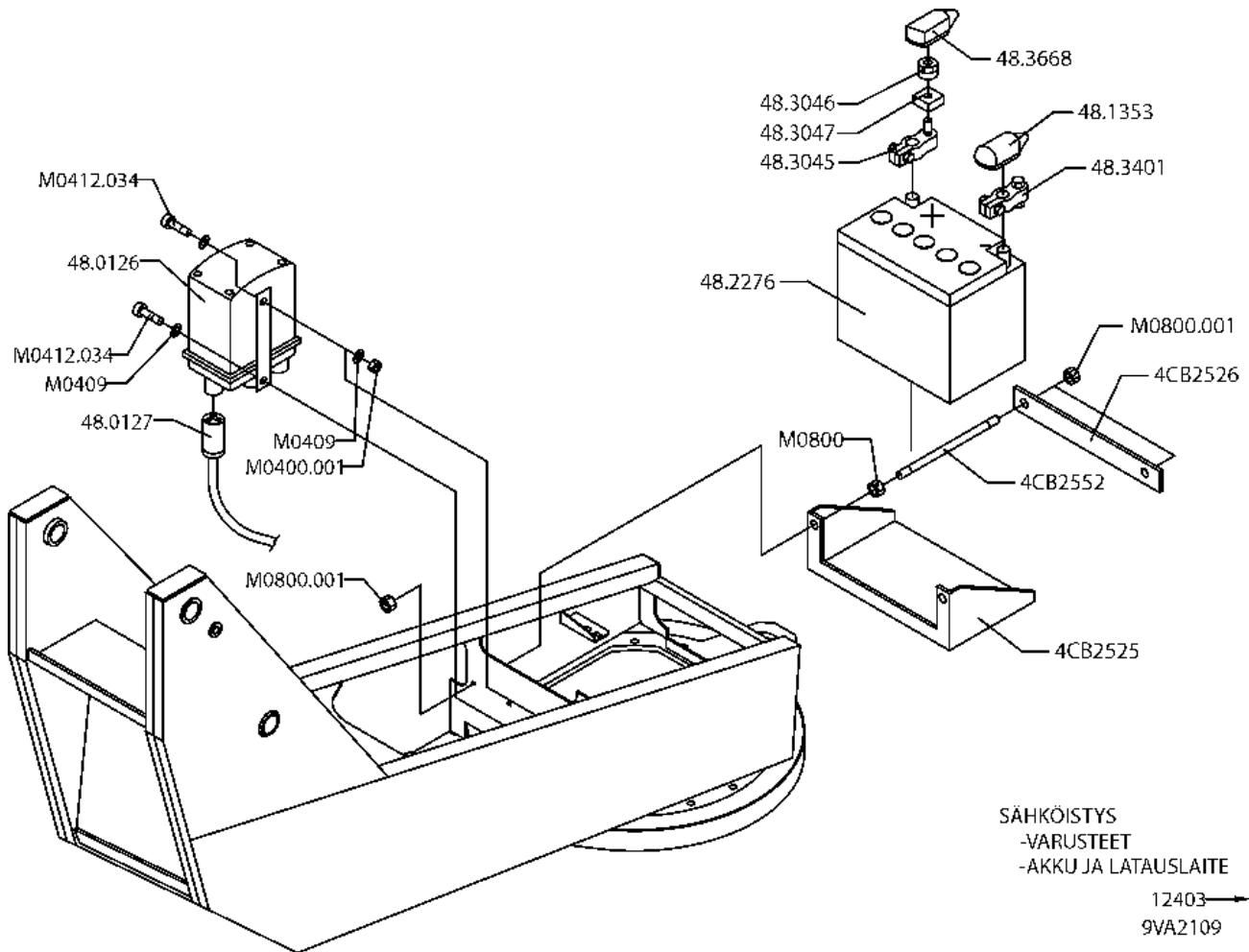
KOTELO  
PISTOKE  
PISTOKE  
SUOJUS  
SUOJUS  
KIERREKAAPPELI  
VIPUKYTKIN  
AJOLAITE  
AJOLAITE

KÄPA  
STICKPROPP  
STICKPROPP  
SKYDD  
SKYDD  
KABEL  
SPAKKOPPLING  
DRIVSYSTEM  
DRIVSYSTEM

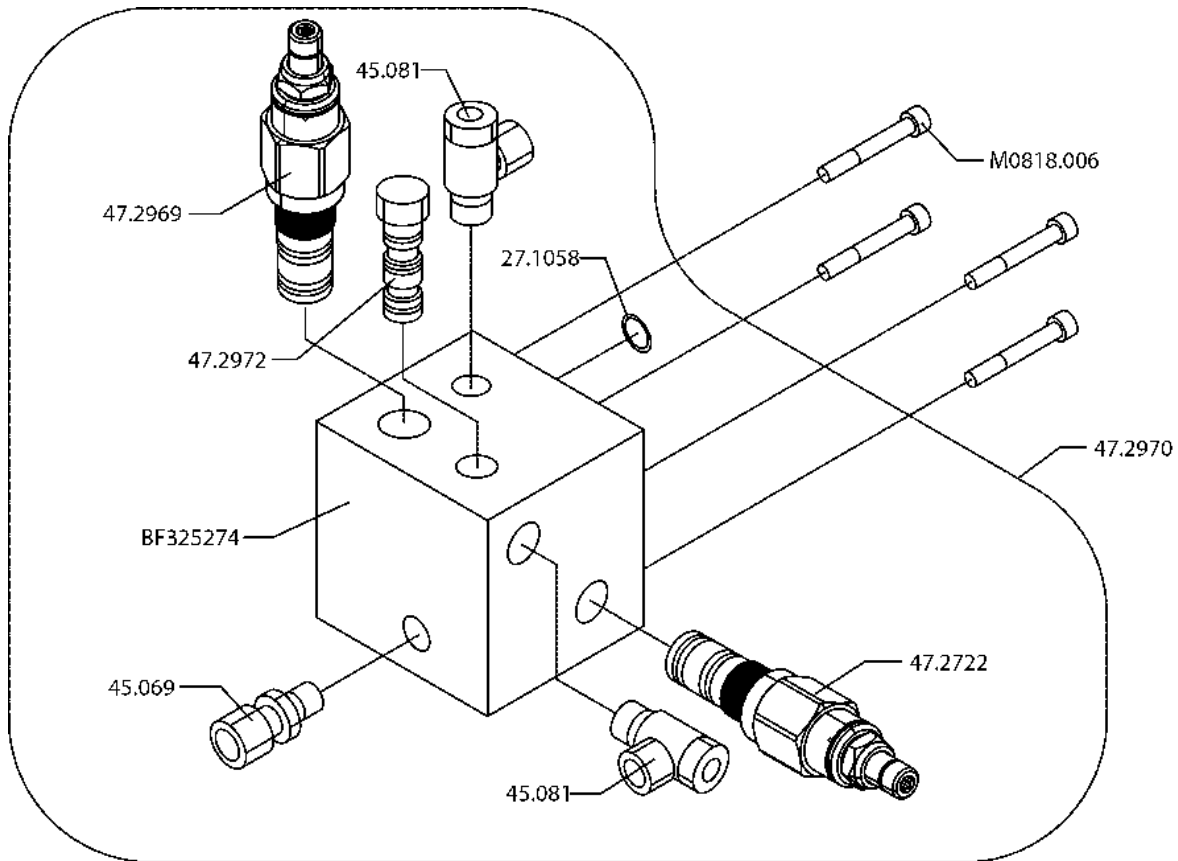
GEHÄUSE  
STECKER  
STECKER  
SCHUTZ  
SCHUTZ  
KABEL  
HEBELSCHALTER  
FAHRANORD  
FAHRANORD

CAPSULE  
PLUG  
PLUG  
COVER  
COVER  
CABLE  
LEVER SWITCH  
DRIVE UNIT  
DRIVE UNIT

**9VA2085**

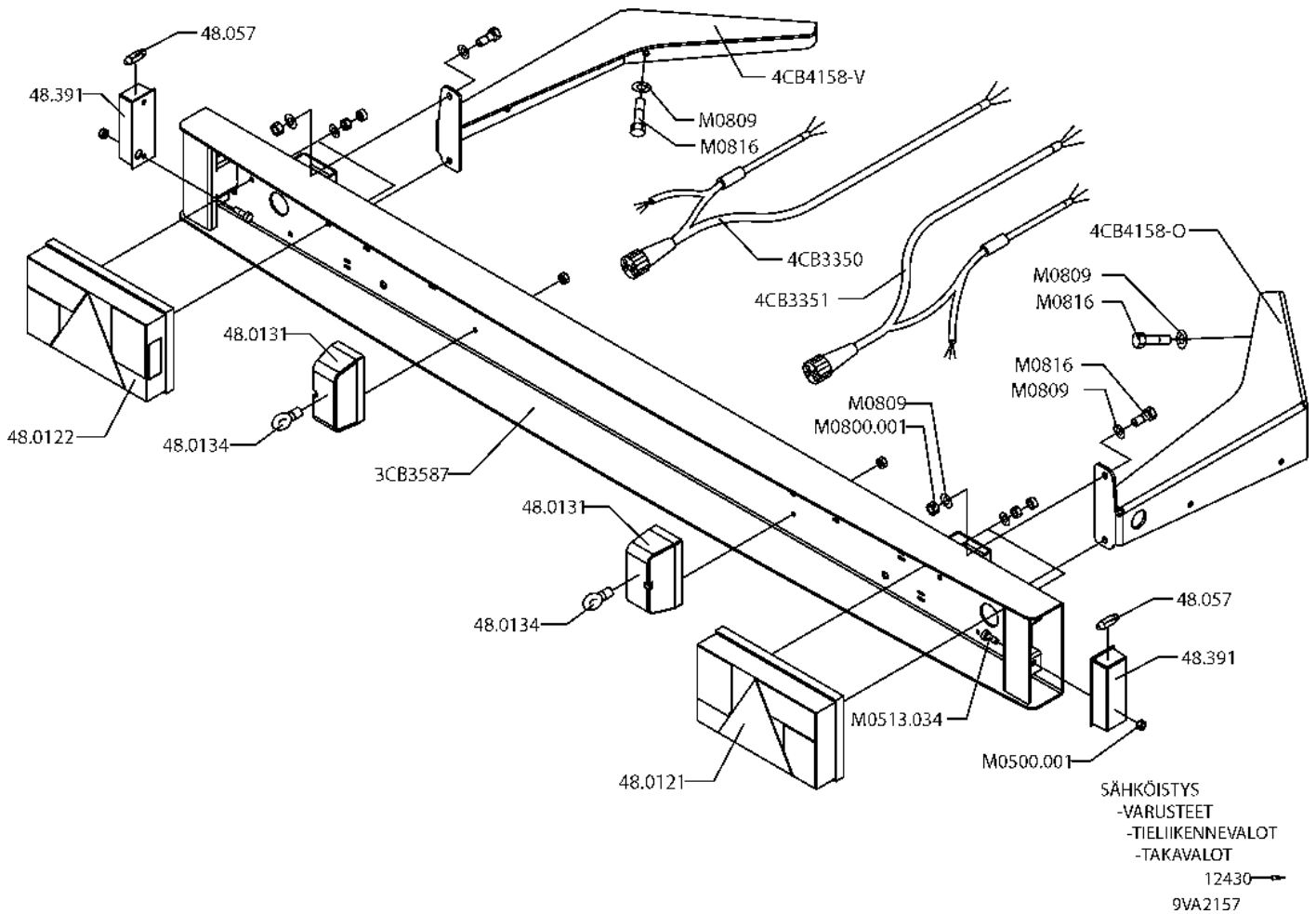


VARAOSA NRO RESERVDELS NR ERSATZTEIL NR PART NR	KPL ANTAL ANZAHL QTY	OSAN NIMI	BENÄMNING	BENENNUNG	DESCRIPTION
<b>9VA2109</b>		<b>AKKU+LATAUSLAITE</b>	<b>BATTERI+LADDNINGSAGG</b>	<b>BATTERIE+LADEGERÄT</b>	<b>BATTERY+CHARGER</b>
48.0126	1	AKKUVARAAJA, AUTOM.	KONDENSATOR	BATTERIELADER	BATTERY CHARGER
48.0127	1	JOHTO	LEDNING	LEITUNG	WIRE
48.1353	1	SUOJUS (-)	SKYDD	SCHUTZ	COVER
48.2276	1	AKKU	BATTERI	BATTERIE	BATTERY
48.3045	1	SULAKEPIDIN (+)	SÄKRINGSBEHÅLLARE	SICHERUNGSHALTER	FUSE HOLDER
48.3046	1	ERISTEMUTTERI	ISOLATORMUTTER	ISOLATORMUTTER	INSULATING NUT
48.3047	1	SULAKE	SÄKRING	HERUNG	FUSE
48.3401	1	AKKUKENKÄ (-)	KABELSKO	KABELSCHUH	CABLE SHOE
48.3668	1	SUOJUS (+)	SKYDD	SCHUTZ	COVER
4CB2525	1	AKKU: KANNATIN	STÖD	TRÄGER	CARRIER
4CB2526	1	AKKU: KIINNITYSLATTA	FÄSTDETALJ	BEFESTIGUNGSPLATTE	FASTENING PLATE
4CB2552	2	AKKU: KIINNITYSRUUVI	FÄSTSKRUV	BEFESTIGUNGSSCHRAUBE	FIXING SCREW
M0400.001	2	LUKITUSMUTTERI	MUTTER	MUTTER	NUT
M0409	4	ALUSLAATTA	BRICKA	UNTERLEGSCHIBE	WASHER
M0412.034	2	LIERIÖKANTARUUVI(ZN)	SKRUV	SCHRAUBE	SCREW
M0800	2	KUUSIOMUTTERI (ZN)	MUTTER	MUTTER	NUT
M0800.001	4	LUKITUSMUTTERI	MUTTER	MUTTER	NUT

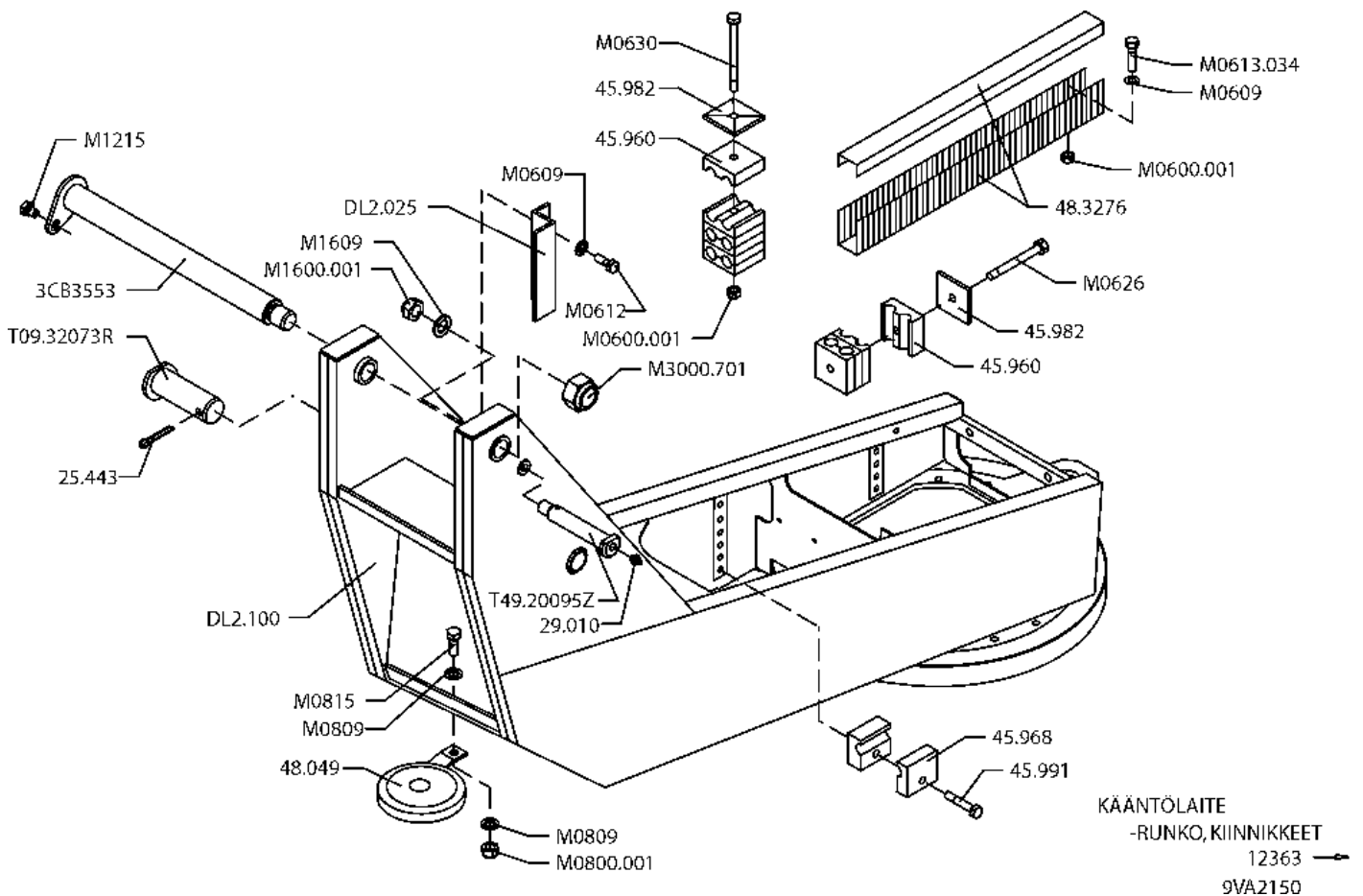


TELESKOOPPISYLINTERI  
-VENTTIILIPESÄN OSAT  
12420 →  
9VA2066

VARAOSA NRO RESERVDLS NR ERSATZTEIL NR PART NR	KPL ANTAL ANZAHL QTY	OSAN NIMI	BENÄMNING	BENENNUNG	DESCRIPTION
9VA2066		<b>VENTTIILIPESÄ+VENTT. SYLINTERI, TELESK.</b>	<b>VENTILHUS+VENTILER CYLINDER, TELESKOP</b>	<b>VENTILGEHÄUSE+VENT. ZYLINDER, TELESKOP</b>	<b>VALVE HOUSING+VALVES TELESCOPE CYLINDER</b>
27.1058	1	O-RENGAS	O-RING	O-RING	O-RING
45.069	1	PERUSLIITIN	RAK ADAPTER	ANSCHLUSS, GERADE	BASE ADAPTER
45.081	2	BANJOLIITIN	BANJOKOPPLING	BANJONIPPEL	BANJO ADAPTER
47.2722	1	KUORMANLASKUVENTTIILI	AVLASTNINGSVENTIL	LASTREGELVENTIL	LOAD REGULATING VALVE
47.2969	1	KUORMANLASKUVENTTIILI	AVLASTNINGSVENTIL	LASTREGELVENTIL	LOAD REGULATING VALVE
47.2970	1	VENTTIILIPESÄ+VENTTIILIT	VENTILHUS+VENTILER	VENTILGEHÄUSE+VENTILEN	VALVE HOUSING+VALVES
47.2972	1	VAIHTOVENTTIILI	VÄXELVENTIL	SCHALTVENTIL	CHANGE VALVE
BF325274	1	VENTTIILIPESÄ	VENTILHUS	VENTILGEHÄUSE	VALVE HOUSING
M0818.006	4	RUUVI	SKRUV	SCHRAUBE	SCREW

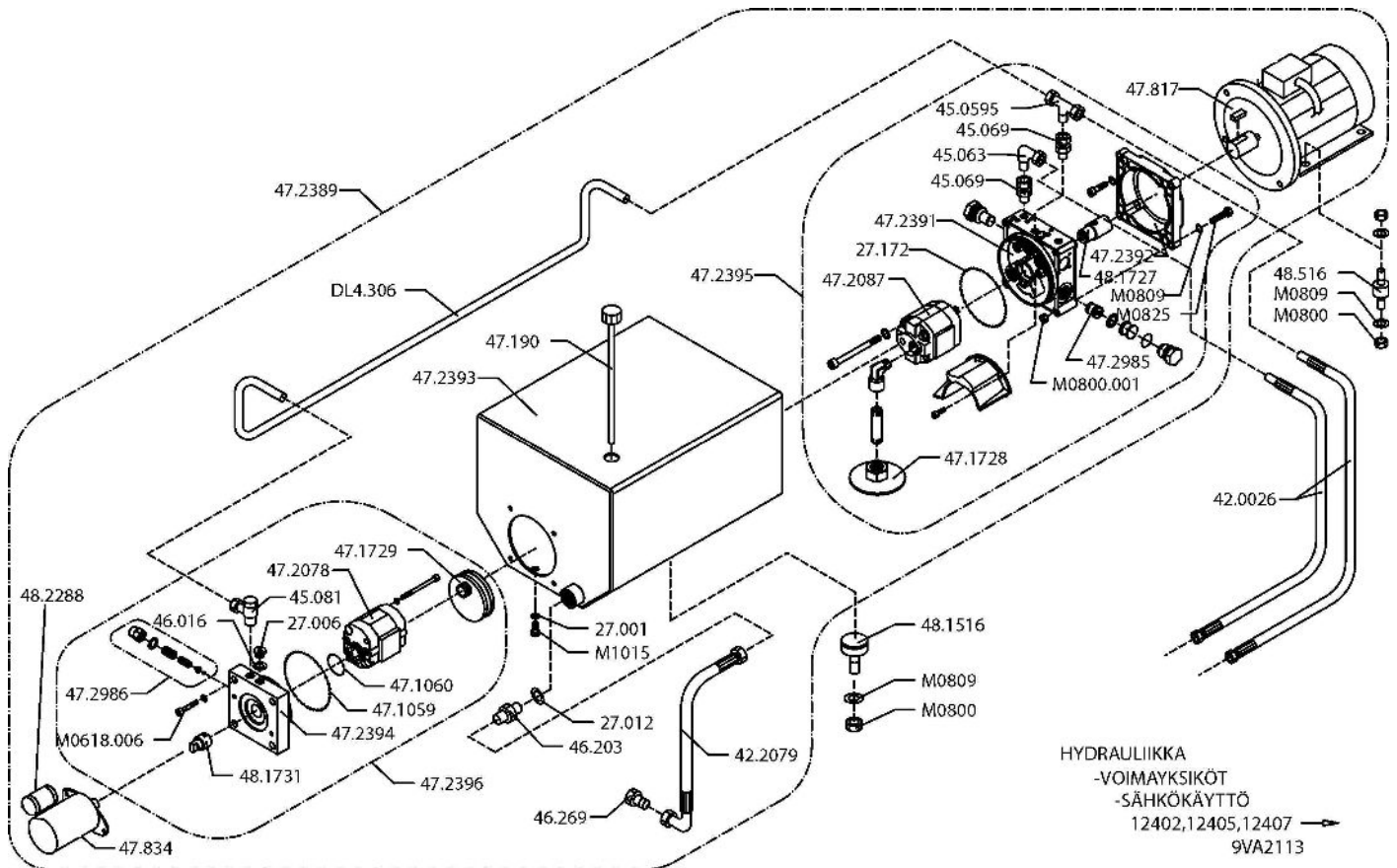


VARAOSA NRO RESERVDLS NR ERSATZTEIL NR PART NR	KPL ANTAL ANZAHL QTY	OSAN NIMI	BENÄMNING	BENENNUNG	DESCRIPTION
<b>9VA2157</b>		<b>VALOVARUSTUS</b>	<b>LJUSUTRUSTNING</b>	<b>BELEUCHTUNGS-AUSRÜSTUNG</b>	<b>LIGHT EQUIPMENT</b>
3CB3587	1	TAKAVALOPANEELI	BAKLJUSPANEL	RÜCKLICHTPANEEL	REAR LIGHT PANEL
48.0121	1	TAKAVALOYHDIST., OIKEA	BAKLJUSKOMB., HÖGER	RÜCKLICHTKOMB., RECHT	REAR LIGHT COMB., RIGHT
48.0122	1	TAKAVALOYHDIST., VASEN	BAKLJUSKOMB., VÄNSTER	RÜCKLICHTKOMB., LINK	REAR LIGHT COMB., LEFT
48.0131	2	REKISTERIVALO	REGISTERLJUS	KENNZEICHENLICHT	REGISTERLIGHT
48.0134	2	POLTTIMO	LAMPA	LAMPE	LAMP
48.057	2	POLTTIMO	LAMPA	LAMPE	LAMP
48.391	2	SIVUVALO (HEIJAST.)	SIDÖLJUS	NEBENLICHT	SIDE LIGHT
4CB3350	1	ASENNUSJOHTO	MONTERINGSLEDNING	INSTALLATIONSLEITUNG	INSTALLATION WIRE
4CB3351	1	ASENNUSJOHTO	MONTERINGSLEDNING	INSTALLATIONSLEITUNG	INSTALLATION WIRE
4CB4158-O	1	PANEELIN KIINNITIN, OIKEA	FÄSTE FÖR PANEL, HÖGER	HALTER FÜR PANEEL, RECHT	HOLDER FOR PANEL, RIGHT
4CB4158-V	1	PANEELIN KIINNITIN, VASEN	FÄSTE FÖR PANEL, VÄNSTER	HALTER FÜR PANEEL, LINK	HOLDER FOR PANEL, LEFT
M0500.001	4	LUKITUSMUTTERI	MUTTER	MUTTER	NUT
M0513.034	4	LIERIÖKANTARUUVI(ZN)	SKRUV	SCHRAUBE	SCREW
M0800.001	4	LUKITUSMUTTERI	MUTTER	MUTTER	NUT
M0809	14	ALUSLAATTA	BRICKA	UNTERLEGSSCHEIBE	WASHER
M0816	10	KUUSIORUUVI	SKRUV	SCHRAUBE	SCREW
M0816	8	KUUSIORUUVI	SKRUV	SCHRAUBE	SCREW



VARAOSA NRO RESERVDLS NR ERSATZTEIL NR PART NR	KPL ANTAL ANZAHL QTY	OSAN NIMI	BENÄMNING	BENENNUNG	DESCRIPTION
<b>9VA2150</b>		<b>KÄÄNTÖLAITE</b>	<b>SVÄNGANORDNING</b>	<b>SCHWENKANORDNUNG</b>	<b>TURNING DEVICE</b>
25.443	1	SAKSISOKKA	SAXSPRINT	SPLINT	COTTER PIN
29.010	1	VOIDENIPPA	SMÖRJNIPPEL	SCHMIERNIPPEL	GREASE NIPPLE
3CB3553	1	TAPPI	TAPP	ZAPFEN	PIN
45.960	16	PUTKIKIINN. MUOVIOISA	PLASTDEL FÖR KLÄMMA	PLASTIKT.ROHRSCHELLE	PLAST.PART.PIPECLAMP
45.968	10	PUTKIKIINN. MUOVIOISA	PLASTDEL FÖR KLÄMMA	PLASTIKT.ROHRSCHELLE	PLAST.PART.PIPECLAMP
45.982	3	PUTKIKIINN PEITELEVY	TÄCKSKIVA FÖR KLÄMMA	ABDECKUNG	COVER PLATE
45.991	5	PUTKIKIINN URARUUVI	SKRUV	SCHRAUBE	SCREW
48.049	1	ÄÄNIMERKINANTOLAITE	LJUÐSIGNAL	HUPE	SIGNAL HORN
48.3276		KAAPELIKANAVA 32M/PA	KABELKANAL	KABELKANAL	TROUGHING
DL2.025	1	SUOJUS JOHDOILLE	SKYDD FÖR LEDNINGAR	SCHUTZ FÜR KABEL	COVER FOR CABLE
DL2.100	1	KÄÄNTÖLAITE	SVÄNGANORDNING	SCHWENKANORDNUNG	TURNING DEVICE
M01215	1	KUUSIORUUVI	SKRUV	SCHRAUBE	SCREW
M0600.001	3	LUKITUSMUTTERI	MUTTER	MUTTER	NUT
M0609	3	ALUSLAATTA	BRICKA	UNTERLEGSSCHEIBE	WASHER
M0612	2	KUUSIORUUVI	SKRUV	SCHRAUBE	SCREW
M0613.034	3	LIERIÖKANTARUUVI(ZN)	SKRUV	SCHRAUBE	SCREW
M0626	1	KUUSIORUUVI DIN931	SKRUV	SCHRAUBE	SCREW
M0630	2	KUUSIORUUVI DIN931	SKRUV	SCHRAUBE	SCREW
M0800.001	1	LUKITUSMUTTERI	MUTTER	MUTTER	NUT
M0809	2	ALUSLAATTA	BRICKA	UNTERLEGSSCHEIBE	WASHER
M0815	1	KUUSIORUUVI	SKRUV	SCHRAUBE	SCREW
M1600.001	1	LUKITUSMUTTERI	MUTTER	MUTTER	NUT
M1609	1	ALUSLAATTA	BRICKA	UNTERLEGSSCHEIBE	WASHER
M3000.701	1	LUKITUSMUTTERI (ZN)	MUTTER	MUTTER	NUT
T09.32073R	1	TAPPI	TAPP	ZAPFEN	PIN
T49.20095Z	1	TAPPI	TAPP	ZAPFEN	PIN

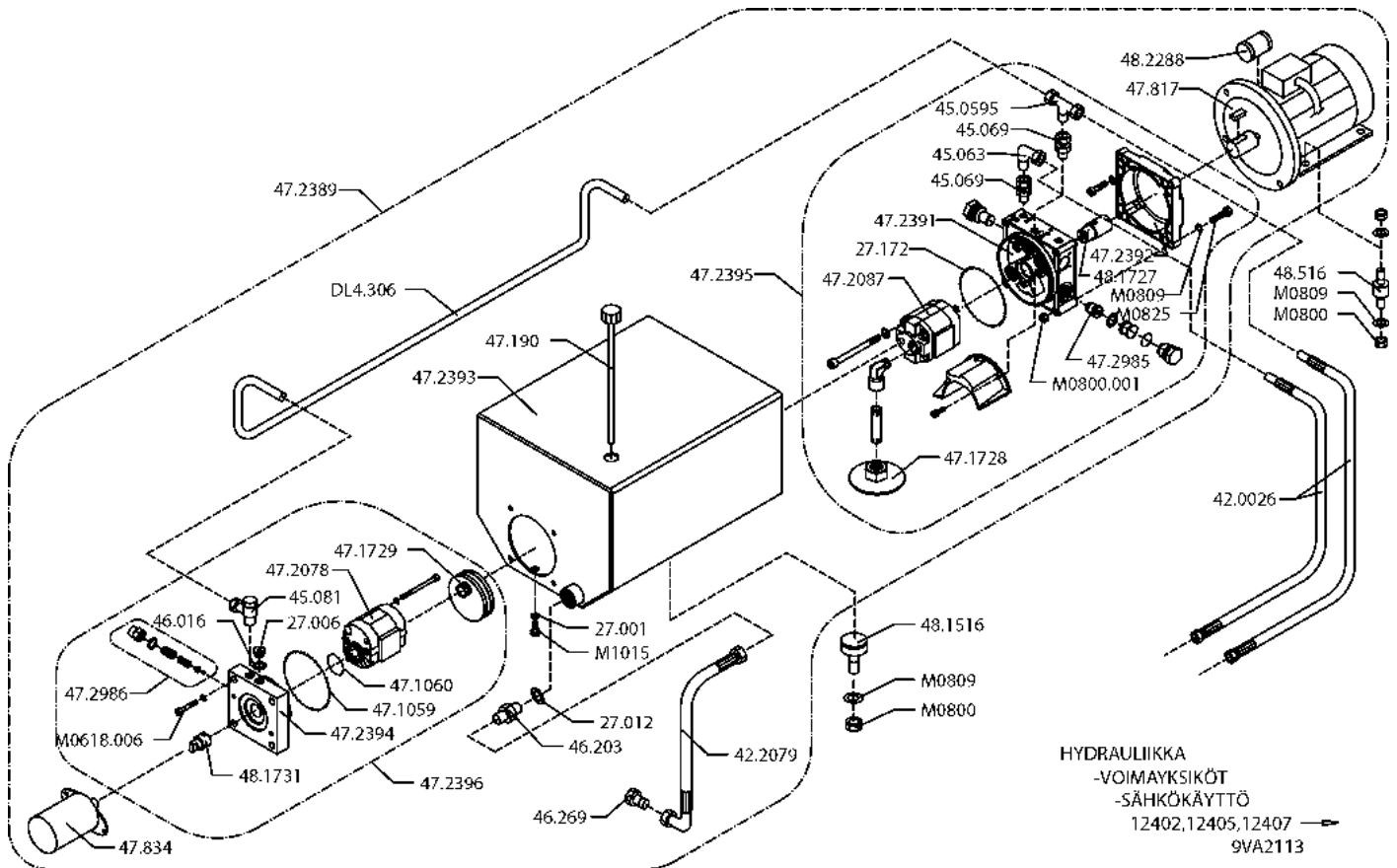
**9VA2150**



HYDRAULIIKKA  
-VOIMAYKSIKÖT  
-SÄHKÖKÄYTTÖ  
12402,12405,12407  
9VA2113

VARAOSA NRO RESERVDLS NR ERSATZTEIL NR PART NR	KPL ANTAL ANZAHL QTY	OSAN NIMI	BENÄMNING	BENENNUNG	DESCRIPTION
<b>9VA2113</b>		<b>VOIMAYKSIKÖ</b>	<b>KRAFTSTYCKE</b>	<b>KRAFTEINHEIT</b>	<b>POWER UNION</b>
27.001	2	USIT-RENGAS R1/8"	USIT-RING	USIT-RING	USIT-RING
27.006	1	TULPPARUUVI	PLUGGSKRUV	STOPFENSCHRAUBE	PLUG SCREW
27.012	4	USIT-RENGAS R3/8"	USIT-RING	USIT-RING	USIT-RING
27.172	1	O-RENGAS	O-RING	O-RING	O-RING
42.0026	2	LETKUYHDISTELMÄ	TRYCKSLANG	DRUCKSCHLAUCH	PRESSURE HOSE
42.2079	1	LETKUYHDISTELMÄ	TRYCKSLANG	DRUCKSCHLAUCH	PRESSURE HOSE
45.0595	1	ASETETTAVA T-LIITIN	T-KOPPLING	T-ANSCHLUSS	T-UNION
45.063	1	ASETETTAVA KULMALIITIN	VINKELKOPPLING	WINKELANSCHLUSS	ANGLE UNION
45.069	2	PERUSLIITIN	KOPPLING	ANSCHLUSS, GERADE	COUPLING
45.081	1	BANJOLIITIN	BANJOKOPPLING	BANJONIPPEL	BANJO CONNECTION
46.016	1	USIT-RENGAS	USIT-RING	USIT-RING	USIT-RING
46.203	1	KAKSOISNIPPA	DUPPELNIPPEL	ANSCHLUSSNIPPEL	DOUBLE NIPPLE
46.269	1	TULPPA	PROPP	STOPFEN	PLUG
47.1059	1	O-RENGAS	O-RING	O-RING	O-RING
47.1060	1	O-RENGAS	O-RING	O-RING	O-RING
47.1728	1	IMUSIVILÄ	SILHUS	SAUGSIEB	SUCTION STRAINER
47.1729	1	IMUSIVILÄ	SILHUS	SAUGSIEB	SUCTION STRAINER
47.190	1	HUOHOTINTULPPA	FILTERVENTILATOR+NIVÄST.	FILTERVENTIL, MASSTOCK	BREATHERFILTER+MARKING P
47.2078	1	HYDRAULIPUMPPU	HYDRAULPUMP	HYDRAULPUMPE	HYDRAULIC PUMP
47.2087	1	HYDRAULIPUMPPU	HYDRAULPUMP	HYDRAULPUMPE	HYDRAULIC PUMP
47.2389	1	VOIMAYKSIKÖ	KRAFTSTYCKE	KRAFTEINHEIT	POWER UNIT
47.2391	1	VENTTIILIPESÄ	VENTILHUS	VENTILGEHÄUSE	VALVE HOUSE
47.2392	1	VÄLILAIPPA	MELLANFLÄNS	ZWISCHENFLANSCH	MIDDLE FLANGE
47.2393	1	ÖLJYSÄILIÖ	ÖLJEBEHÄLLARE	ÖLBÄHALTER	OIL TANK
47.2394	1	VENTTIILIPESÄ	VENTILHUS	VENTILGEHÄUSE	VALVE HOUSE
47.2395	1	HYDR.PUMPPUYKSIKÖ	HYDRAULPUMPKOMPLETT	HYDRAULPUMPEANLAGE	HYDRAULIC PUMP UNIT
47.2396	1	HYDR.PUMPPUYKSIKÖ	HYDRAULPUMPKOMPLETT	HYDRAULPUMPEANLAGE	HYDRAULIC PUMP UNIT
47.2985	1	VASTAVENTTIILI	BACKVENTIL	RÜCKSCHLAGSVENTIL	CHECK VALVE
47.2986	1	PAINEENRAJ.VENTTIILI	TRYCKBEGRÄNSNINGSV.	DRUCKBEGRENZUNGSVENT	PRESSURE CONTROL VAL
47.817	1	SÄHKÖMOOTTORI	ELMOTOR	ELEKTROMOTOR	ELECTRIC MOTOR

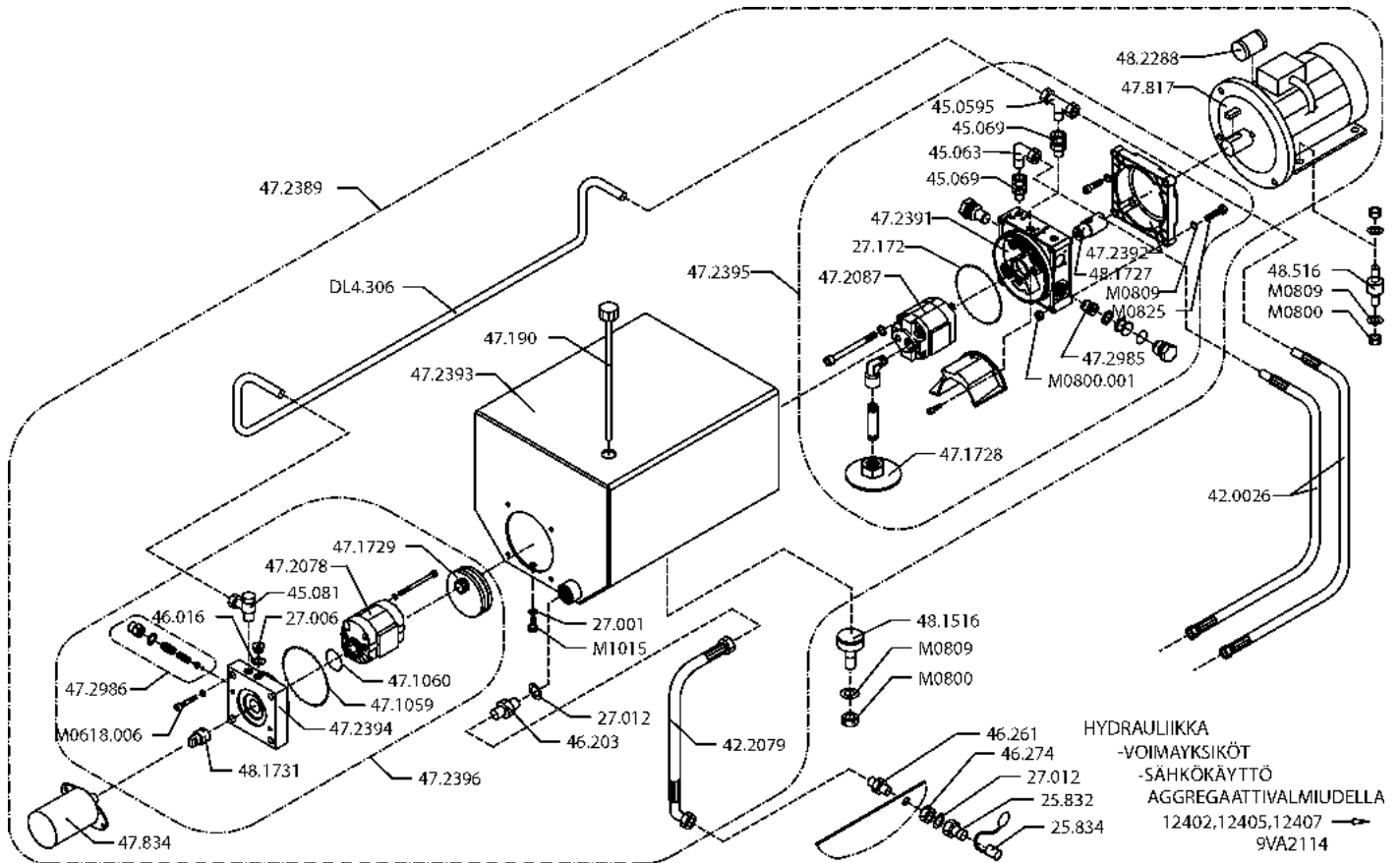




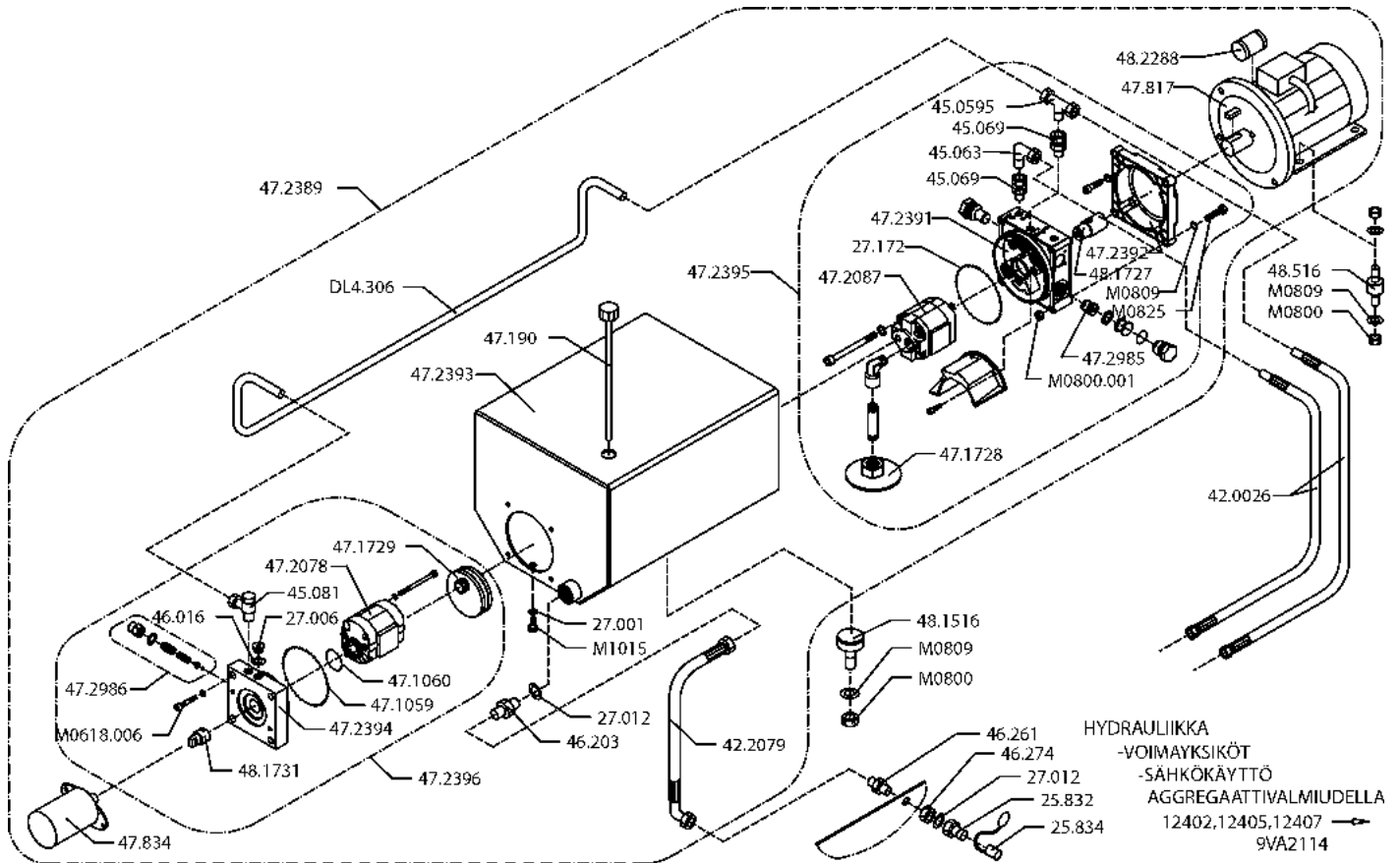
HYDRAULIIKKA  
-VOIMAYKSIKÖT  
-SÄHKÖKÄYTTÖ  
12402,12405,12407  
9VA2113

VARAOSA NRO RESERVDELS NR ERSATZTEIL NR PART NR	KPL ANTAL ANZAHL QTY	OSAN NIMI	BENÄMNING	BENENNUNG	DESCRIPTION
47.834	1	SÄHKÖMOOTTORI	ELMOTOR	ELEKTROMOTOR	ELECTRIC MOTOR
48.1516	2	KUMIPUSKURI LIERIÖ	GUMMIBUFFERT	GUMMIPUFFER	RUBBER BUMPER
48.1727	1	KYTKIN	KOPPLING	KUPPLUNG	COUPLING
48.1731	1	KYTKIN	KOPPLING	KUPPLUNG	COUPLING
48.516	4	JOUSTAVA KIINNITIN	ELASTISK KOPPLING	ELASTISCHER HALTER	ELASTIC CLAMP
48.2288	1	SOLENOIDI	SOLENOID	SOLENOID	SOLENOID
DL4.306	1	TERÄSPUTKI	STÄLRÖR	STAHLROHR	STEEL PIPE
M0618.006	4	KUUSIÖKOLORUUVI	SKRUV	SCHRAUBE	SCREW
M0800	10	KUUSIÖMUTTERI	MUTTER	MUTTER	NUT
M0800.001	4	KUUSIÖMUTTERI	MUTTER	MUTTER	NUT
M0809	14	ALUSLAATTA	BRICKA	UNTERLEGSSCHEIBE	WASHER
M0825	4	KUUSIORUUVI	SKRUV	SCHRAUBE	SCREW
M1015	1	KUUSIORUUVI	SKRUV	SCHRAUBE	SCREW

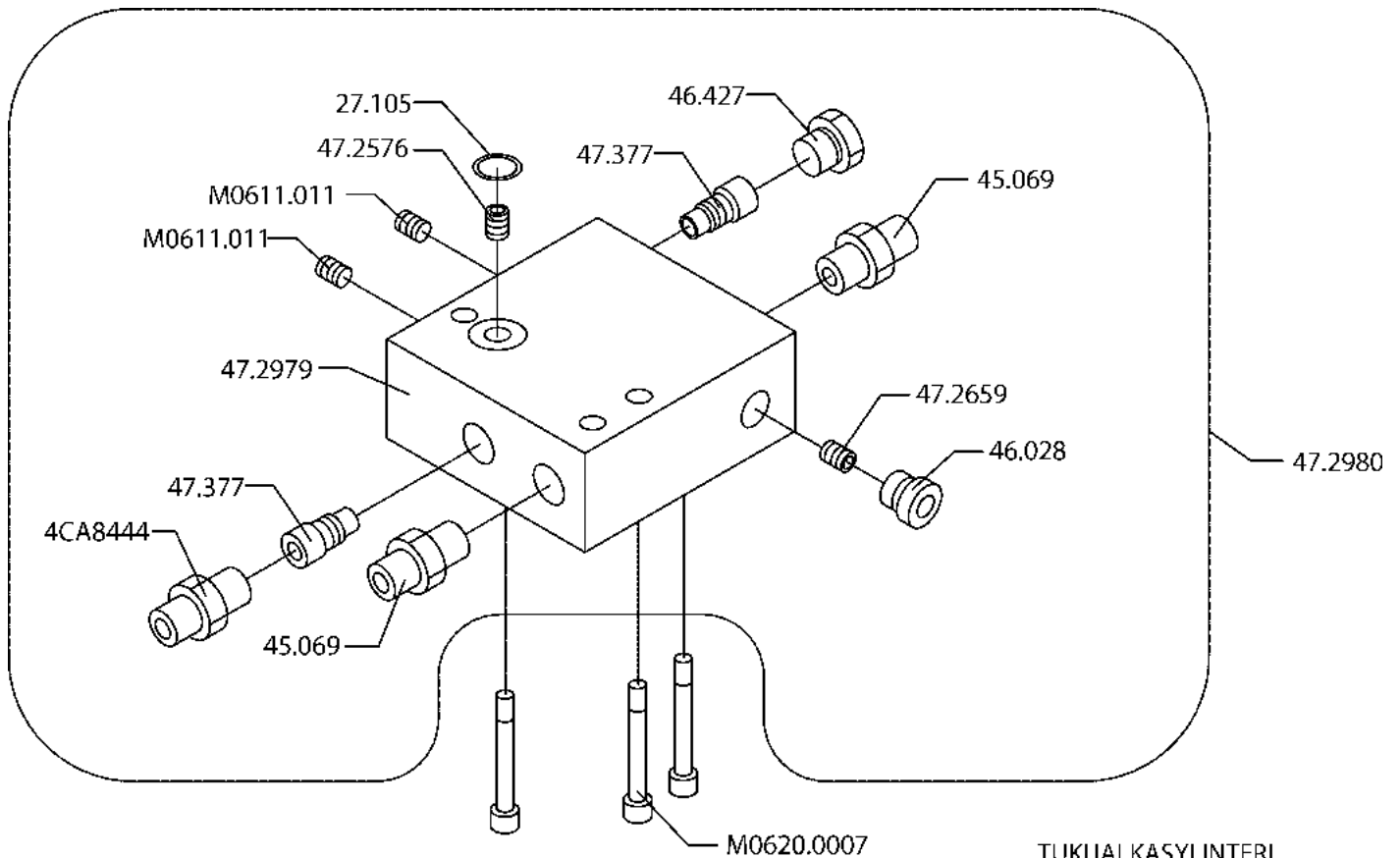
9VA2113



VARAOSA NRO RESERVDLS NR ERSATZTEIL NR PART NR	KPL ANTAL ANZAHL QTY	OSAN NIMI	BENÄMNING	BENENNUNG	DESCRIPTION
<b>9VA2114</b>		<b>VOIMAYKSIKKÖ</b>	<b>KRAFTSTYCKE</b>	<b>KRAFTEINHEIT</b>	<b>POWER UNION</b>
25.832	1	PIKALITIN NIPPAOSA	SNABBKOPPLING,NIPPEL	SCHNAPPKUPPL, NIPPEL	RAPID CONNECT,NIPPLE
25.834	1	PIKAL. NIPAN SUOJUS	SKYDD FÖR NIPPEL	SCHUTZ FÜR NIPPEL	COVER FOR NIPPLE
27.001	2	USIT-RENGAS R1/8"	USIT-RING	USIT-RING	USIT-RING
27.006	1	TULPPARUUVI	PLUGGSKRUV	STOPFENSCHRAUBE	PLUG SCREW
27.012	4	USIT-RENGAS R3/8"	USIT-RING	USIT-RING	USIT-RING
27.172	1	O-RENGAS	O-RING	O-RING	O-RING
42.0026	2	LETKUYHDISTELMÄ	TRYCKSLANG	DRUCKSCHLAUCH	PRESSURE HOSE
42.2079	1	LETKUYHDISTELMÄ	TRYCKSLANG	DRUCKSCHLAUCH	PRESSURE HOSE
45.0595	1	ASETETTAVA T-LIITIN	T-KOPPLING	T-ANSCHLUSS	T-UNION
45.063	1	ASETETTAVA KULMALIITIN	VINKELKOPPLING	WINKELANSCHLUSS	ANGLE UNION
45.069	2	PERUSLIITIN	KOPPLING	ANSCHLUSS, GERADE	COUPLING
45.081	1	BANJOLIITIN	BANJOKOPPLING	BANJONIPPEL	BANJO CONNECTION
46.016	1	USIT-RENGAS	USIT-RING	USIT-RING	USIT-RING
46.203	1	KAKSOISNIPPA	DUPPELNIPPEL	ANSCHLUSSNIPPEL	DOUBLE NIPPLE
46.261	1	KAKSOISNIPPA	DUPPELNIPPEL	ANSCHLUSSNIPPEL	DOUBLE NIPPLE
46.274	1	MUTTERI	MUTTER	MUTTER	NUT
47.1059	1	O-RENGAS	O-RING	O-RING	O-RING
47.1060	1	O-RENGAS	O-RING	O-RING	O-RING
47.1728	1	IMUSIVILÄ	SILHUS	SAUGSIEB	SUCTION STRAINER
47.1729	1	IMUSIVILÄ	SILHUS	SAUGSIEB	SUCTION STRAINER
47.190	1	HUOHOTINTULPPA	FILTERVENTILATOR+NIVÄST.	FILTERVENTIL, MASSTOCK	BREATHERFILTER+MARKING P
47.2078	1	HYDRAULIPUMPPU	HYDRAULPUMP	HYDRAULPUMPE	HYDRAULIC PUMP
47.2087	1	HYDRAULIPUMPPU	HYDRAULPUMP	HYDRAULPUMPE	HYDRAULIC PUMP
47.2389	1	VOIMAYKSIKKÖ	KRAFTSTYCKE	KRAFTEINHEIT	POWER UNIT
47.2391	1	VENTTIILIPESÄ	VENTILHUS	VENTILGEHÄUSE	VALVE HOUSE
47.2392	1	VÄLILAIPPA	MELLANFLÄNS	ZWISCHENFLANSCH	MIDDLE FLANGE
47.2393	1	ÖLJYSÄILIÖ	ÖLJEBEHÄLLARE	ÖLBÄHLTER	OIL TANK
47.2394	1	VENTTIILIPESÄ	VENTILHUS	VENTILGEHÄUSE	VALVE HOUSE
47.2395	1	HYDR.PUMPPUYKSIKKÖ	HYDRAULPUMPKOMPLETT	HYDRAULPUMPEANLAGE	HYDRAULIC PUMP UNIT
47.2396	1	HYDR.PUMPPUYKSIKKÖ	HYDRAULPUMPKOMPLETT	HYDRAULPUMPEANLAGE	HYDRAULIC PUMP UNIT



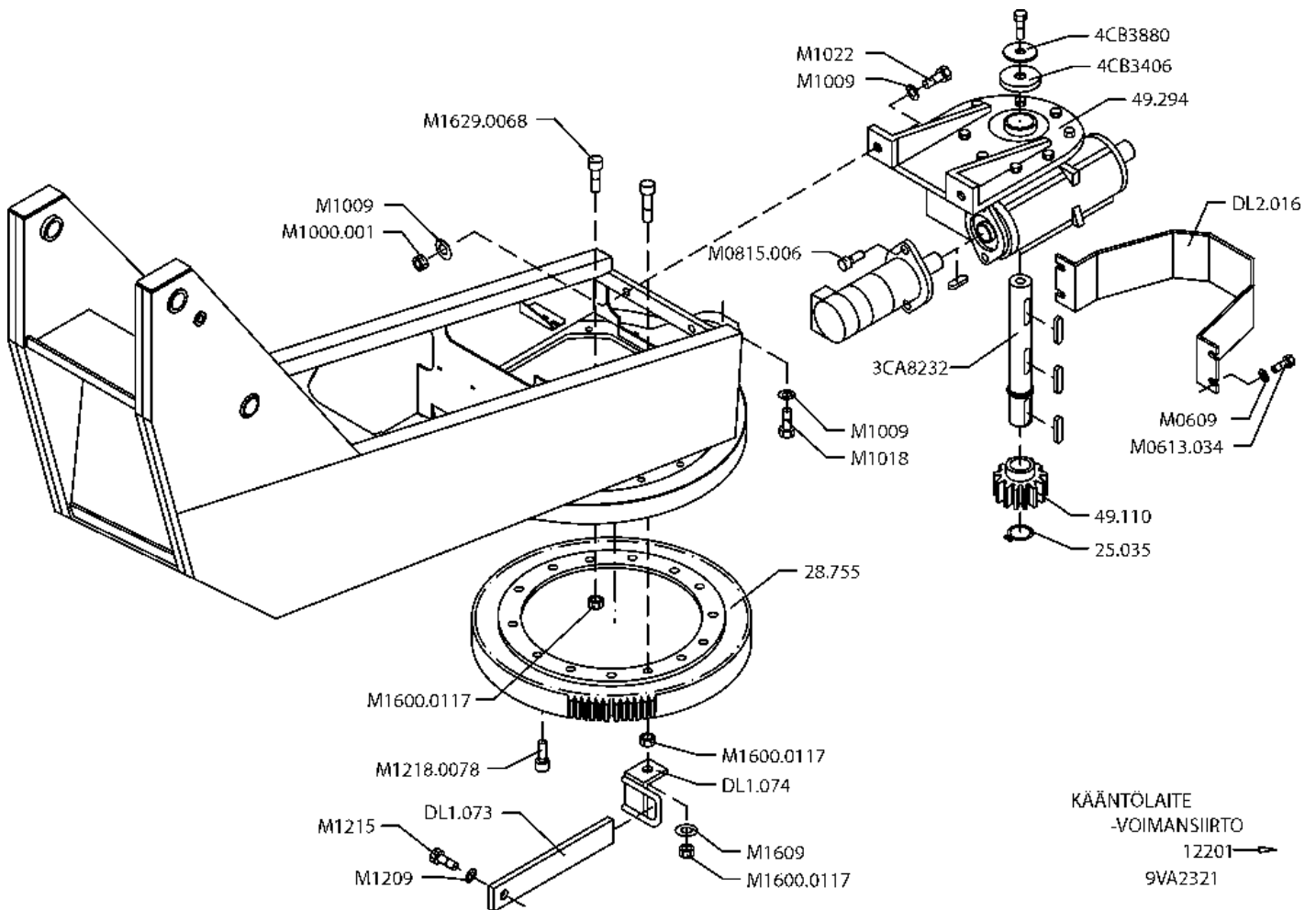
VARAOSA NRO RESERVDELS NR ERSATZTEIL NR PART NR	KPL ANTAL ANZAHL QTY	OSAN NIMI	BENÄMNING	BENENNUNG	DESCRIPTION
47.2985	1	VASTAVENTTIILI	BACKVENTIL	RÜCKSCHLAGSVENTIL	CHECK VALVE
47.2986	1	PAINEENRAJ.VENTTIILI	TRYCKBEGRÄNSNINGSV.	DRUCKBEGRENZUNGSVENTIL	PRESSURE CONTROL VAL
47.817	1	SÄHKÖMOOTTORI	ELMOTOR	ELEKTROMOTOR	ELECTRIC MOTOR
47.830	1	SÄHKÖMOOTTORI	ELMOTOR	ELEKTROMOTOR	ELECTRIC MOTOR
48.1516	2	KUMIPUSKURI LIERIÖ	GUMMIBUFFERT	GUMMIPUFFER	RUBBER BUMPER
48.1727	1	KYTKIN	KOPPLING	KUPPLUNG	COUPLING
48.1731	1	KYTKIN	KOPPLING	KUPPLUNG	COUPLING
48.516	4	JOUSTAVA KINNITIN	ELASTISK KOPPLING	ELASTISCHER HALTER	ELASTIC CLAMP
48.2288	1	SOLENOIDI	SOLENOID	SOLENOID	SOLENOID
DL4.306	1	TERÄSPUTKI	STÄLRÖR	STAHLROHR	STEEL PIPE
M0618.006	4	KUUSIOKOLORUUVI	SKRUV	SCHRAUBE	SCREW
M0800	10	KUUSIOMUTTERI	MUTTER	MUTTER	NUT
M0800.001	4	KUUSIOMUTTERI	MUTTER	MUTTER	NUT
M0809	14	ALUSLAATTA	BRICKA	UNTERLEGSSCHEIBE	WASHER
M0825	4	KUUSIORUUVI	SKRUV	SCHRAUBE	SCREW
M1015	1	KUUSIORUUVI	SKRUV	SCHRAUBE	SCREW



TUKIJALKASYLINTERI  
-VENTTIILIPESÄN OSAT  
12445 →  
9VA2103

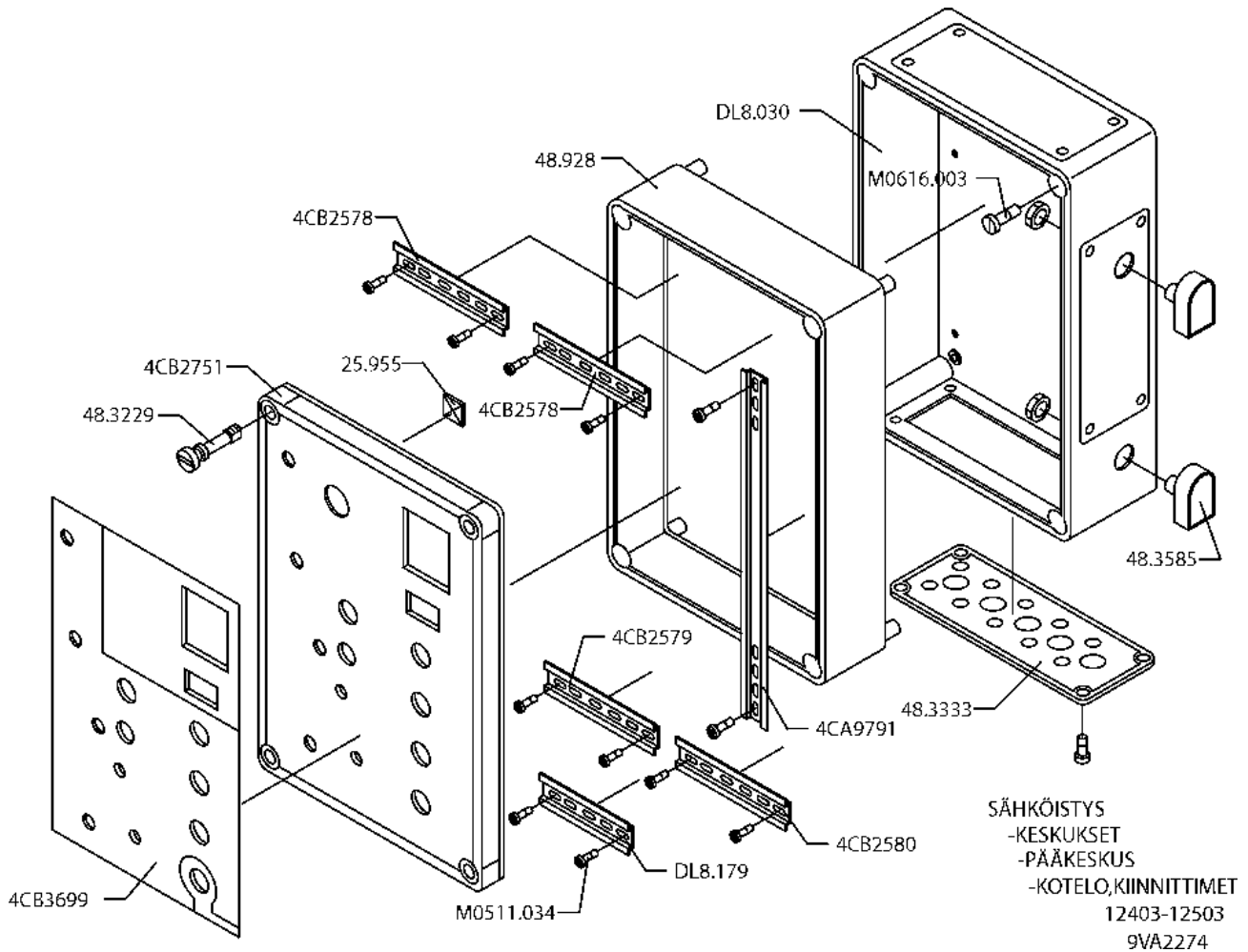
VARAOSA NRO RESERVDLS NR ERSATZTEIL NR PART NR	KPL ANTAL ANZAHL QTY	OSAN NIMI	BENÄMNING	BENENNUNG	DESCRIPTION
<b>9VA2103</b>		<b>VENTTIILIPESÄ+VENTT TUKIJALKASYLINTERI</b>	<b>VENTILHUS+VENRILER STÖDBENCYLINDER</b>	<b>VENTILGEHÄUSE+VENT. STÜTZFUSSZYLINDER</b>	<b>VALVE HOUSING+VALVES OUTRIGGER CYLINDER</b>
27.105	1	O-RENGAS	O-RING	O-RING	O-RING
4CA8444	1	PERUSLIITIN	KOPPLING	ANSCHLUSS, GERADE	COUPLING
45.069	2	PERUSLIITIN	RAK ADAPTER	ANSCHLUSS, GERADE	BASE ADAPTER
46.028	1	TULPPARUUVI	PLUGGSKRUV	STOPFENSCHRAUBE	PLUG SCREW
46.427	1	TULPPARUUVI	PLUGGSKRUV	STOPFENSCHRAUBE	PLUG SCREW
47.2576	1	VIRTAVASTUSVENTTIILI	STRYPNINGSVENTIL	DROSSELVENTIL	FLOW RESISTANCE VALV
47.2659	1	VIRTAVASTUSVENTTIILI	STRYPNINGSVENTIL	DROSSELVENTIL	FLOW RESISTANCE VALV
47.2979	1	VENTTIILIPESÄ	VENTILHUS	VENTILGEHÄUSE	VALVE HOUSING
47.2980	1	VENTTIILIPESÄ+VENTTIILIT	VENTILHUS+VENTILER	VENTILGEHÄUSE+VENTILEN	VALVE HOUSING+VALVES
47.377	2	PAINEAVATTAVA VASTAVENTT.	BACKVENTIL	DRUCKAUFKL. RÜCKSCHLAGVENT	CHECK VALVE WITH PRESS.
M0611.011	2	PIDÄTINRUUVI	SKRUV	SCHRAUBE	SCREW
M0620.0007	3	RUUVI	SKRUV	SCHRAUBE	SCREW

**9VA2103**



VARAOSA NRO RESERVDLS NR ERSATZTEIL NR PART NR	KPL ANTAL ANZAHL QTY	OSAN NIMI	BENÄMNING	BENENNUNG	DESCRIPTION
<b>9VA2321</b>		<b>KÄÄNTÖSYSTEMI</b>	<b>SVÄNGSYSTEM</b>	<b>SCHWENKSYSTEM</b>	<b>ROTATION MECHANISM</b>
25.035	1	VARMISTINRENGAS	SÄKRINGSRING	SICHERUNGSRING	SNAP RING
28.755	1	KÄÄNTÖLAAKERI	SVÄNGLAGER	AUFSTECKLAGER	SWIVEL BEARING
3CA8232	1	KIERUKKAVAIHD:AKSELI	AXEL FÖR SNÄCKVÄXEL	ACHSE, SCHNECKENANTR	AXLE FOR WORM GEAR
49.110	1	HAMMASPYÖRÄ	KUGGHJUL	ZAHNRAD	TOOTH-WHEEL
49.294	1	KIERUKKAVAIHDE	SNÄCKVÄXEL	SCHNECKENANTRIEB	WORM GEAR
4CB3406	1	SUOJUS	SKYDD	SCHUTZ	COVER
4CB3880	1	ALUSLAATTA	BRICKA	UNTERLEGSCHEIBE	WASHER
DL1.073	1	MOMENTTITUKI	MOMENTSTÖD	MOMENTABSTÜTZUNG	MOMENT HOLDER
DL1.074	1	MOMENTTITUEN VASTIN	MOTSTYCKE FÖR STÖD	ANSCHLAG,MOM.ABSTÜTZ	HEADCUP,MOM.HOLDER
DL2.016	1	HAMMASPYÖRÄN SUOJUS	SKYDD FÖR KUGGHJUL	SCHUTZ FÜR ZAHNRAD	COVER FOR TOOTHWHEEL
M0609	4	ALUSLAATTA	BRICKA	UNTERLEGSCHEIBE	WASHER
M0613.034	4	LIERIÖKANTARUUVI(ZN)	SKRUV	SCHRAUBE	SCREW
M0815.006	2	KUUSIÖKOLORUUVI (ZN)	SKRUV	SCHRAUBE	SCREW
M1000.001	2	LUKITUSMUTTERI	MUTTER	MUTTER	NUT
M1009	5	ALUSLAATTA	BRICKA	UNTERLEGSCHEIBE	WASHER
M1018	3	KUUSIORUUVI	SKRUV	SCHRAUBE	SCREW
M1020	2	KUUSIORUUVI DIN931	SKRUV	SCHRAUBE	SCREW
M1209	1	ALUSLAATTA	BRICKA	UNTERLEGSCHEIBE	WASHER
M1215	1	KUUSIORUUVI	SKRUV	SCHRAUBE	SCREW
M1218.0078	14	KUUSIÖKOLORUUVI	SKRUV	SCHRAUBE	SCREW
M1600.0117	15	LUKITUSMUTTERI	MUTTER	MUTTER	NUT
M1609	1	ALUSLAATTA	BRICKA	UNTERLEGSCHEIBE	WASHER
M1629.0068	14	RUUVI, M16X90, LEONESSA	SKRUV, LEONESSA	SCHRAUBE, LEONESSA	SCREW, LEONESSA

**9VA2321**



VARAOSA NRO  
RESERVDLS NR  
ERSATZTEIL NR  
PART NR

KPL  
ANTAL  
ANZAHL  
QTY

OSAN NIMI

BENÄMNING

BENENNUNG

DESCRIPTION

**9VA2274**

**KOTELOT+KIINNITTIMET**

**KÄPA FÄSTANORGNINGAR**

**GEHÄUSE SCHELLEN**

**CAPSULE CLAMPS**

25.955  
48.3229  
48.3333  
48.3585  
48.928  
  
4CA9791  
4CB2751  
4CB3966  
4CB2578  
4CB2579  
  
4CB2580  
DL8.030  
DL8.179  
M0511.034  
M0616.003

1  
4  
1  
2  
1  
  
1  
1  
1  
2  
1  
  
1  
1  
1  
10  
4

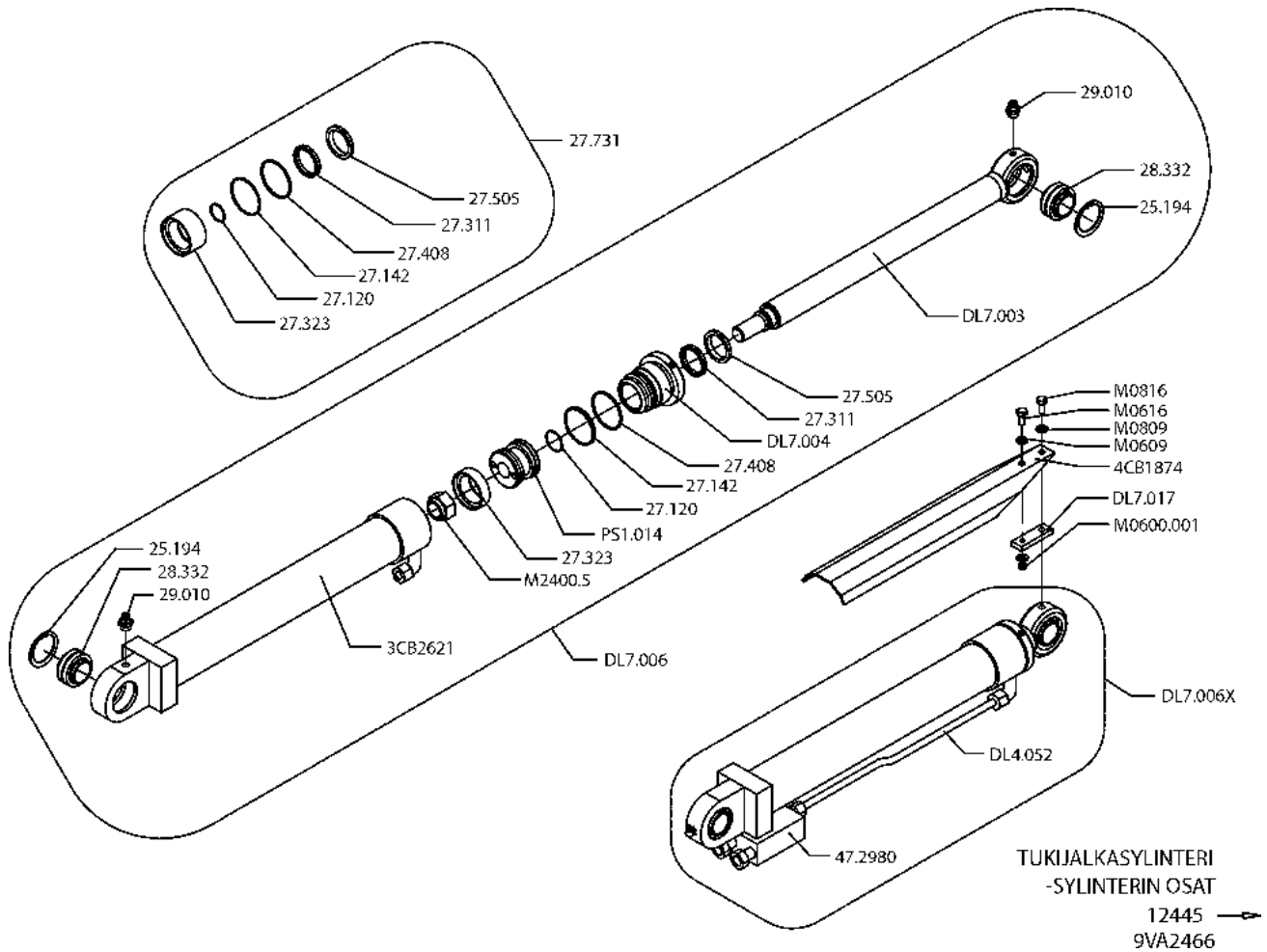
JOHDINSIDETARRA  
KOTELO KANSIRUUVI  
KOTELO LAIPPA  
HUOHOTIN VENTTIILI  
KOTELO KOROTUSRENG  
  
LIITINKISKO L=210mm  
KOTELO KANSI  
TARRA  
LIITINKISKO L=110mm  
LIITINKISKO L=45mm  
  
LIITINKISKO L=70mm  
KOTELO RUNKO  
LIITINKISKO L=75mm  
LIERIÖKANTARUUVI(ZN)  
UPPOKANTARUUVI

LEDNINGSBAND  
FÄSTSKRUV FÖR KÄPA  
FLÄNS  
FLÄMTVENTIL  
HÖJNINGSRING  
  
FÖRBINDNINGSSKENA  
LOCK FÖR KÄPA  
PLÅT FÖR ETIKETT  
FÖRBINDNINGSSKENA  
FÖRBINDNINGSSKENA  
  
FÖRBINDNINGSSKENA  
KÄPA  
FÖRBINDNINGSSKENA  
SKRUV  
SKRUV

LEITERBINDE  
DECKELSCHR.GEHÄUSE  
FLANSCH DES GEHÄUSES  
ENTLÜFTER  
ERHEBUNGSRING, GEHÄU  
  
VERBINDUNGSSCHIENE  
DECKEL DES GEHÄUSES  
BLATT  
VERBINDUNGSSCHIENE  
VERBINDUNGSSCHIENE  
  
VERBINDUNGSSCHIENE  
GEHÄUSE  
VERBINDUNGSSCHIENE  
SCHRAUBE  
SCHRAUBE

CONDUCTOR BAND  
SCREW FOR CAPSULE  
FLANGE OF CAPSULE  
BREATHER  
RAISINGRING, CAPSULE  
  
CONNECTION RAIL  
COVER FOR CAPSULE  
DECAL  
CONNECTION RAIL  
CONNECTION RAIL  
  
CONNECTION RAIL  
CAPSULE  
CONNECTION RAIL  
SCREW  
SCREW

**9VA2274**



VARAOSA NRO RESERVDTELS NR ERSATZTEIL NR PART NR	KPL ANTAL ANZAHL QTY	OSAN NIMI	BENÄMNING	BENENNUNG	DESCRIPTION
<b>9VA2466</b>		<b>TUKIJALKASYLINTERI</b>	<b>STÖDBENCYLINDER</b>	<b>STÜTZFUSSZYLINDER</b>	<b>OUTRIGGER CYLINDER</b>
25.194	2	VARMISTINRENGAS	SÄKRINGSRING	SICHERUNGSRING	SNAP RING
27.120	1	O-RENGAS	O-RING	O-RING	O-RING
27.142	1	O-RENGAS	O-RING	O-RING	O-RING
27.311	1	URARENGAS	SPÄRRING	NUTRING	GROOVE RING
27.323	1	MÄNNÄNTIVISTE	KOLVTÄTNING	KOLBENDICHTUNG	PISTON PACKING
27.408	1	TUKIRENGAS	STÖDRING	STÜTZRING	BACK-UP RING
27.505	1	LUOVUTIN	AVSTRYKARE	ABSTREIFER	WIPER RING
27.731	1	TIIVISTESARJA	TÄTNINGSSATS	DICHTUNGSSATZ	GASKET SET
28.332	2	NIPELLAAKERI	LEDLAGER	GELENKLAGER	FREE BEARING
29.010	2	VOIDENIPPA	SMÖRJNIPPEL	SCHMIERNIPPEL	GREASE NIPPLE
DL7.006	4	SYLINTERI	CYLINDER	ZYLINDER	CYLINDER
3CB2621	1	SYLINTERIPUTKI	CYLINDERRÖR	ZYLINDERROHR	CYLINDER PIPE
4CB1874	4	SYLINTERIN SUOJUS	SKYDD FÖR CYLINDER	SCHUTZ FÜR ZYLINDER	COVER FOR CYLINDER
DL4.052	4	TERÄSPUTKI	STÄLRÖR	STAHLROHR	STEEL PIPE
DL7.003	1	MÄNNÄNVARSI	KOLVSKAFT	KOLBENSTANGE	PISTON DRIVER
DL7.004	1	OHJAUSPÄÄ	KOLVHUJUD	STEUERKOPF	GUIDE HEAD
DL7.006X	4	SYLINTERI, TÄYDELLINEN	CYLINDER, KOMPLETT	ZYLINDER, VOLLSTÄNDIG	CYLINDER, TOTAL
47.2980	1	VENTTIILIPESÄ+VENTT.	VENTILHUS+VENTILER	VENTILGEHÄUSE+VENTIL	VALVE HOUSE+VALVES
DL7.017	4	SUOJUKSEN KOROKE	HÖJNING FÖR SKYDD	ERHEBUNG FÜR SCHUTZ	PODIUM FOR COVER
M0600.001	4	LUKITUSMUTTERI	MUTTER	MUTTER	NUT
M0609	1	ALUSLAATTA	BRICKA	UNTERLEGSSCHEIBE	WASHER
M0616	4	KUUSIORUUVI	SKRUV	SCHRAUBE	SCREW
M0809	4	ALUSLAATTA	BRICKA	UNTERLEGSSCHEIBE	WASHER
M0816	4	KUUSIORUUVI	SKRUV	SCHRAUBE	SCREW
M2400.5	1	KUUSIOMUTTERI	MUTTER	MUTTER	NUT
PS1.014	1	MÄNTÄ	KOLV	KOLBEN	PISTON

**9VA2466**