

**VARAOSALUETTELO
RESERVDELSFÖRTECKNING
ERSATZTEILLISTE
SPARE PART LIST**

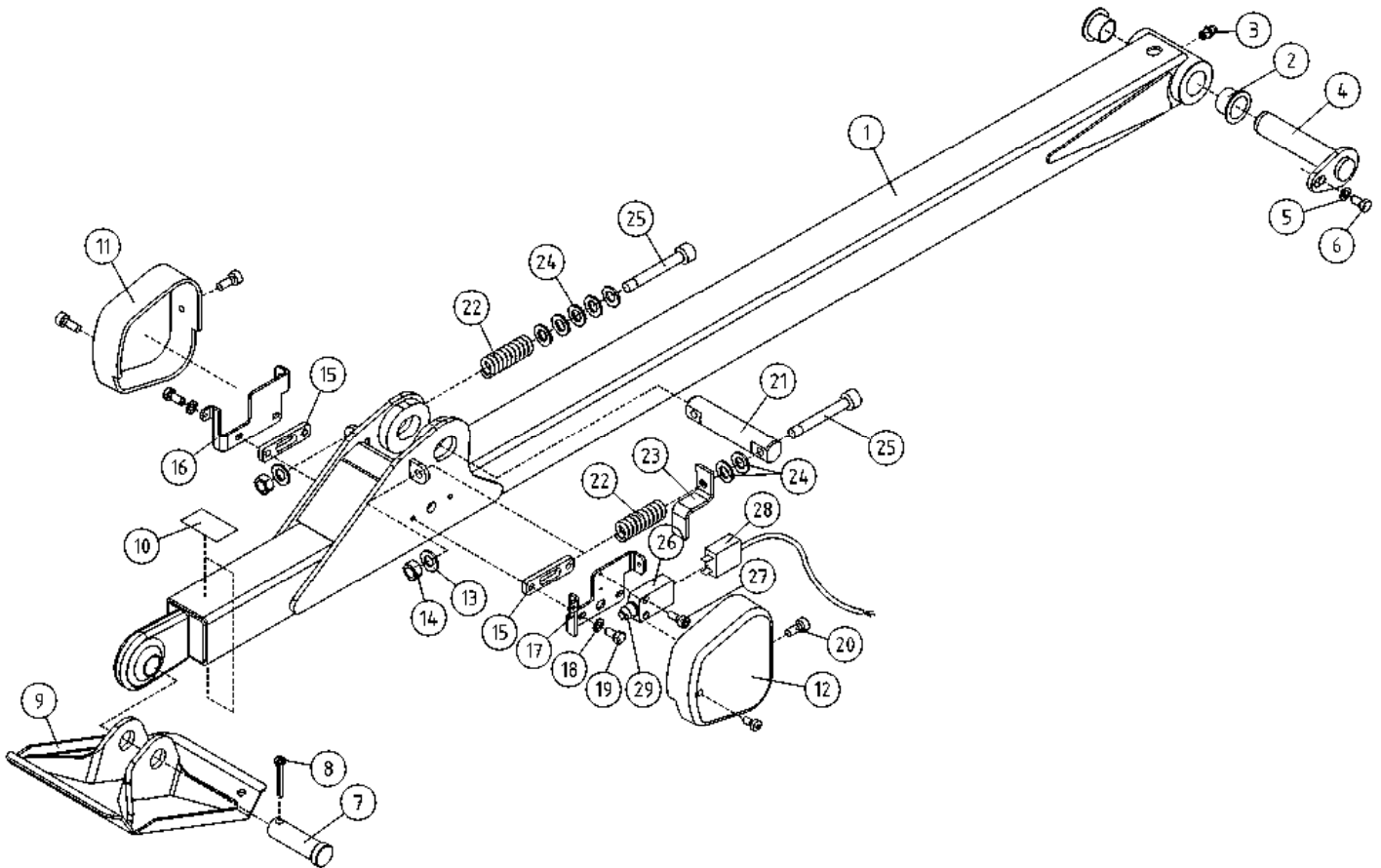
DINO 105TL

**Voimassa valmistusnumerosta
Giltig från tillverkningsnummer
Gültig ab Seriennummer
Valid from serial number**

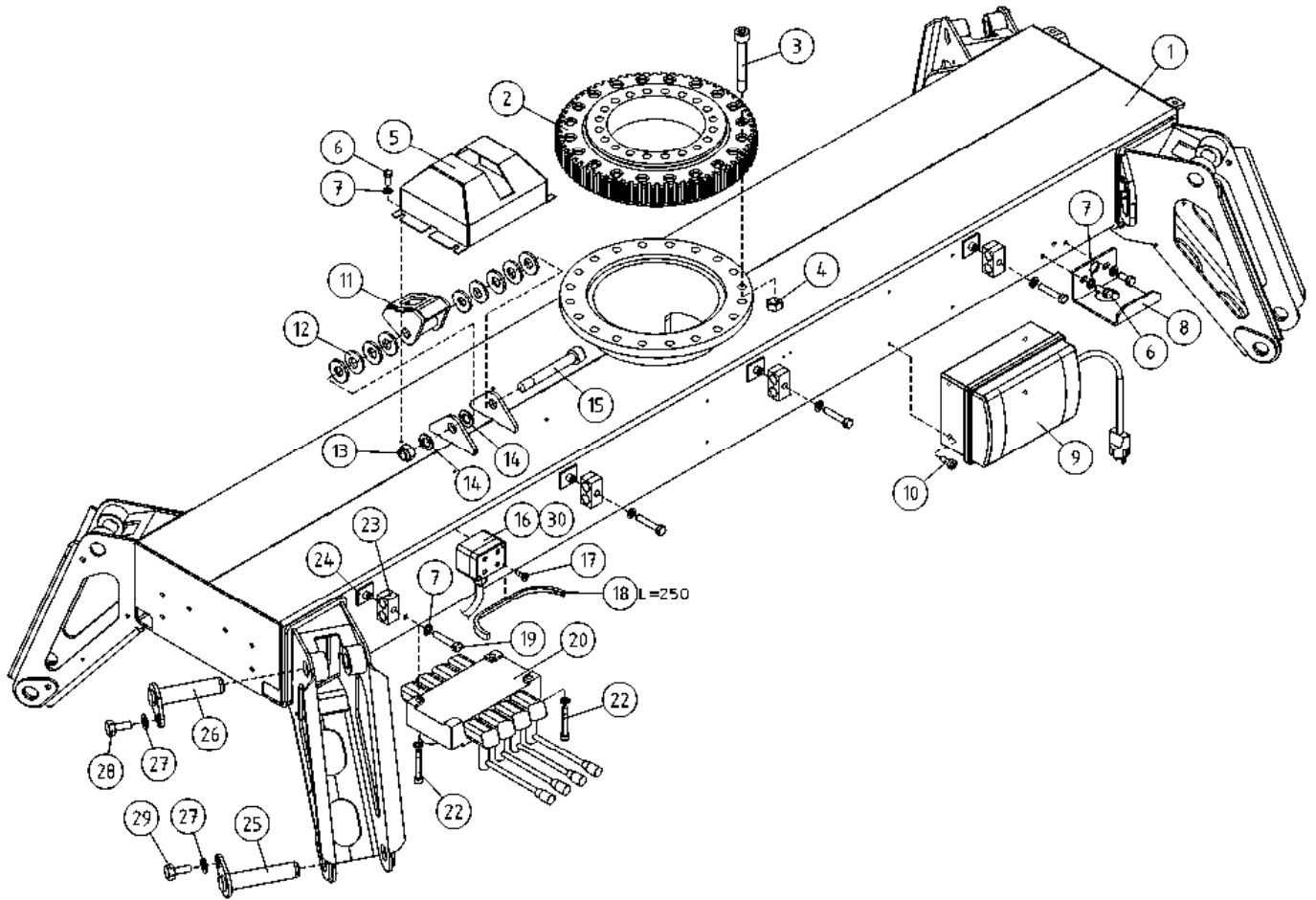
10001 →

	SISÄLTÖ	INNEHÅLL	INHALT	CONTENT	.
9VA2863	TUKIJALKA	STÖDBEN	STÜTZFUSS	OUTRIGGER	8
9VA3237	ALUSTA 10176-->	CHASSI	FAHRGESTELL	CHASSIS	9
9VA2870	ALUSTA -->10175	CHASSI	FAHRGESTELL	CHASSIS	10
9VA3572	TUKIJALKALEVYT	STÖDBENSSPLATTOR	ZUSÄTZLICHE STÜTZPLATTEN	EXTRA OUTRIGGER PADS	11
9VA2868	VESIVAACA	VATTENPASS	WASSERWAAGE	WATER LEVEL	12
9VA3145	JARRUVIVUSTO	BROMSMANÖVERANORDNING	BREMSEGESTÄNGE	BRAKE BEAMS	13
9VA2888	AKSELISTO, AJOLAITE 10006-->	AXLAR, DRIVSYSTEM	ACHSE, FAHRGERÄT	AXLE SYSTEM, DRIVE MECHANISM	15
9VA2887	AKSELISTO 10004-->	AXLAR	ACHSE	AXLE SYSTEM	17
9VA2869	AKSELISTO -->10003	AXLAR	ACHSE	AXLE SYSTEM	19
9VA3208	AJOLAITE 10099-10106, 10109-10110, 10157, 10168-->	DRIVSYSTEM	FAHRANORDNUNG	DRIVE MECHANISM	21
9VA2865	AJOLAITE 10014-10098, 10107-10108, 10111- 10156, 10158-10167	DRIVSYSTEM	FAHRANORDNUNG	DRIVE MECHANISM	23
9VA2885	KÄÄNTÖLAITE, KIINNIKEET 10004-->	FÄSTE FÖR SVÄNGANORDNING	HALTER FÜR SCHWENKANORDNUNG	CLAMP FOR ROTATION UNIT	25
9VA2880	KÄÄNTÖLAITE, KIINNIKEET -->10003	FÄSTE FÖR SVÄNGANORDNING	HALTER FÜR SCHWENKANORDNUNG	CLAMP FOR ROTATION UNIT	27
9VA3430	ULKOPUOMI	ÖVRE BOM	AUSSEN ROHR	MAIN BOOM	30
9VA2883	ULKOPUOMI	ÖVRE BOM	AUSSEN ROHR	MAIN BOOM	32
9VA2882	SISÄPUOMI	INRE BOM	INNENROHR	THIRD BOOM	33
9VA2884	ENERGIANSIIRTOKETJU	KRAFTÖVERFÖRINGSKEDJA	ENERGIEFÜHRUNGSKETTE	ENERGY TRANSFER CHAIN	34
9VA3238	PUOMIN TUKI 10176-->	BOM STÖD	ARM ABSSTÖTZUNG	BOOM SUPPORT	35
9VA2867	PUOMIN TUKI -->10175	BOM STÖD	ARM ABSSTÖTZUNG	BOOM SUPPORT	37
9VA2866	KORI	KORG	KORB	PLATFORM	38
9VA3435	SAFEGUARD PURISTUMISSUOJA MERKKIVALOLLA JA ÄÄNELLÄ	SAFEGUARD KLÄMSKYDD MED LJUDSIGNALVARNING	SAFEGUARD SEKUNDÄRES SCHUTZSYSTEM MIT AV WARNUNG	SAFEGUARD SECONDARY QUARDING INCLUDING AV WARNING	40
9VA2896	TUKIJALKASYLINTERI	STÖDBENCYLINDER	STÜTZFUSSZYLINDER	OUTRIGGER CYLINDER	41
9VA2103	VENTTIILIPESÄ+VENTT. TUKIJALKASYLINTERI	VENTILHUS+VENTILER STÖDBENCYLINDER	VENTILGEHÄUSE+VENT. STÜTZFUSSZYLINDER	VALVE HOUSING+VALVES OUTRIGGER CYLINDER	42
9VA3394	NOSTOSYLINTERI	LYFTCYLINDER	HEBEZYLINDER	LIFT CYLINDER	43
9VA2895	NOSTOSYLINTERI	LYFTCYLINDER	HEBEZYLINDER	LIFT CYLINDER	44
9VA2899	SYLINTERI, TELESKOOPPI -->10003,10024-->	CYLINDER, TELESKOP	ZYLINDER, TELESKOP	TELESCOPE CYLINDER	45
9VA2897	VENTTIILIPESÄ+VENTT. TELESKOOPPISYLINTERI	VENTILHUS+VENTILER CYLINDER, TELESKOP	VENTILGEHÄUSE+VENT. ZYLINDER, TELESKOP	VALVE HOUSING+VALVES TELESCOPE CYLINDER	46
9VA2898	SYLINTERI, TELESKOOPPI 10004-10023	CYLINDER, TELESKOP	ZYLINDER, TELESKOP	TELESCOPE CYLINDER	47
9VA2897	VENTTIILIPESÄ+VENTT. TELESKOOPPISYLINTERI	VENTILHUS+VENTILER CYLINDER, TELESKOP	VENTILGEHÄUSE+VENT. ZYLINDER, TELESKOP	VALVE HOUSING+VALVES TELESCOPE CYLINDER	48
9VA2894	ORJASYLINTERI	SLAVCYLINDER	HILFZYLINDER	SLAVE CYLINDER	49
9VA2893	VENTTIILIPESÄ+VENTT. ORJASYLINTERI	VENTILHUS+VENTILER SLAVCYLINDER	VENTILGEHÄUSE+VENTT. HILFZYLINDER	VALVE HOUSING+VALVES SLAVE CYLINDER	50
9VA2892	MASTERSYLINTERI	MASTERCYLINDER	MASTERZYLINDER	MASTER CYLINDER	51

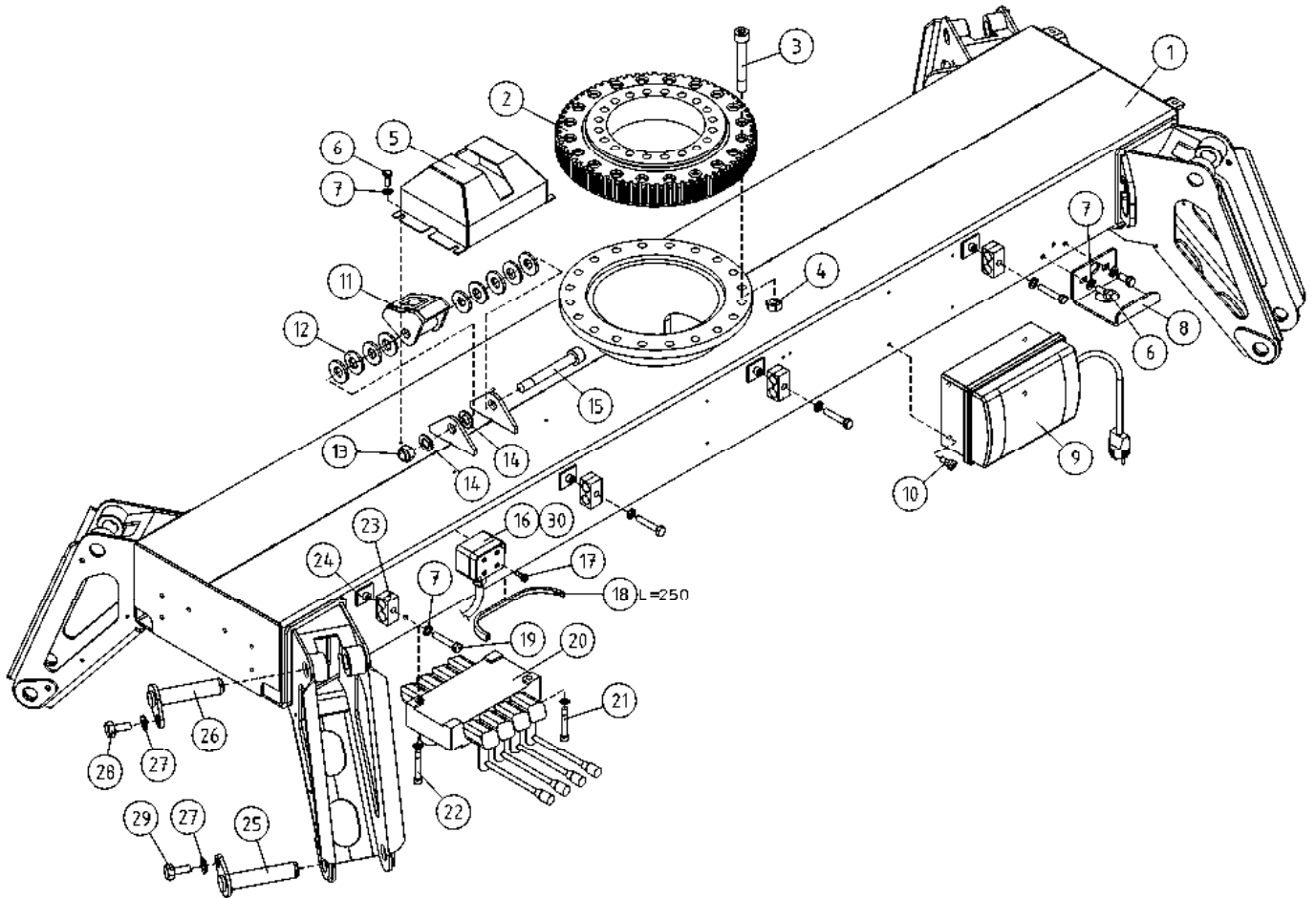
9VA3239	HYDRAULIIKKA, TUKIJALAT 10176-->	HYDRAULIK, STÖDBEN	HYDRAULIK, STÜTZFUSS	HYDRAULICS, OUTRIGGER	52
9VA2873	HYDRAULIIKKA, TUKIJALAT -->10175	HYDRAULIK, STÖDBEN	HYDRAULIK, STÜTZFUSS	HYDRAULICS, OUTRIGGER	53
9VA3240	HYDRAULIIKKA, AJOLAITE 10176-->	HYDRAULIK, DRIVSYSTEM	HYDRAULIK, FAHRGERÄT	HYDRAULICS, DRIVE MECHANISM	54
9VA2872	HYDRAULIIKKA, AJOLAITE -->10175	HYDRAULIK, DRIVSYSTEM	HYDRAULIK, FAHRGERÄT	HYDRAULICS, DRIVE MECHANISM	55
9VA3416	VENTTIILIBLOKI	VENTILBLOCK	STEUERBLOCK	VALVEBLOCK	56
9VA3392	VENTTIILIBLOKI	VENTILBLOCK	STEUERBLOCK	VALVEBLOCK	57
9VA2891	VENTTIILIBLOKI	VENTILBLOCK	STEUERBLOCK	VALVEBLOCK	58
9VA2881	HYDRAULIIKKA, PUMPPU 10004-->	HYDRAULIK, PUMPAR, UTRUSTNING	HYDRAULIK, PUMPE	HYDRAULICS, PUMP	59
9VA2876	HYDRAULIIKKA, PUMPUT JA VARUSTEET -->10003	HYDRAULIK, PUMPAR, UTRUSTNING	HYDRAULIK, PUMPEN, AUSRÜSTUNG	HYDRAULICS, PUMPS, ACCESSORIES	61
9VA2871	HYDRAULIIKKA, KÄÄNTÖLAITE	HYDRAULIK, SVÄNGANORDNING	HYDRAULIK, SCHWENKANORDNUNG	HYDRAULICS, TURNING DEVICE	63
9VA2875	HYDRAULIIKKA, PUOMISTO	HYDRAULIK, BOMMAR	HYDRAULIK, ARMEN	HYDRAULICS, BOOMS	64
9VA3393	HYDRAULIIKKA, NOSTOSYLINTERI	HYDRAULIK, LYFTCYLINDER	HYDRAULIK, HEBEZYLINDER	HYDRAULICS, LIFT CYLINDER	65
9VA2874	HYDRAULIIKKA, NOSTOSYLINTERI	HYDRAULIK, LYFTCYLINDER	HYDRAULIK, HEBEZYLINDER	HYDRAULICS, LIFT CYLINDER	66
9VA2890	ALUSTA, JOHTOSARJAT	UNDERLAG, LEDNINGSSATS	FAHRGESTELL, LEITERZUG	CHASSIS, ELECTRIC HARNES	67
9VA2864	VALOVARUSTUS	LJUSUTRUSTNING	BELEUCHTUNGSAUSRÜSTUNG	LIGHT EQUIPMENT	68
9VA2902	UCB-KORIKESKUS	UCB-PLATTFORM CENTRAL	UCB- KORBZENTRALE	UCB-PLATFORM CONTROL	69
9VA2903	LCB-KESKUS, KOTELOT + KIINNITTIMET	LCB-KÄPA FÄSTANORGNINGAR	LCB-GEHÄUSE SCHELLEN	LCB-CAPSULE CLAMPS	70
9VA3515	LCB-KESKUKSEN KANSI 10276-->	LCB-CENTRAL, LOCK	LCB-ZENTRALE, DECKEL	LCB-CENTRE, COVER	71
9VA2904	LCB-KESKUKSEN KANSI -->10275	LCB-CENTRAL, LOCK	LCB-ZENTRALE, DECKEL	LCB-CENTRE, COVER	72
9VA3507	LCB-KESKUS	LCB-CENTRAL	LCB-ZENTRALE	LCB-CENTRE	73
9VA2905	LCB-KESKUS	LCB-CENTRAL	LCB-ZENTRALE	LCB-CENTRE	74
9VA3028	TUKIJALKAMERKKIVALOKESKUS, OPTIO	LJUSDIODER FÖR STÖDBEN, OPTION	KONTROLLLEUCHTEN FÜR STÜTZBEINE, OPTION	INDICATOR FOR OUTRIGGERS, OPTION	75
9VA2886	TUKIJALKAMERKKIVALOKESKUS, OPTIO	LJUSDIODER FÖR STÖDBEN, OPTION	KONTROLLLEUCHTEN FÜR STÜTZBEINE, OPTION	INDICATOR FOR OUTRIGGERS, OPTION	76
9VA3772	VIKAVIRTASUOJAKYTKIN 10399-->	JORDFELSBRYTARE	FEHLERSTROMSCHUTZSCALTER	FAULT CURRENT SAFETY SWITCH	77
9VA2889	VIKAVIRTASUOJAKYTKIN -->10398	JORDFELSBRYTARE	FEHLERSTROMSCHUTZSCALTER	FAULT CURRENT SAFETY SWITCH	78
9VA3537	TARRAT	DEKALER	AUFKLEBER	DECALS	79
9VA3538	TARRAT	DEKALER	AUFKLEBER	DECALS	81
9VA3149	TARRAT	DEKALER	AUFKLEBER	DECALS	83
9VA3150	TARRAT	DEKALER	AUFKLEBER	DECALS	85
9VA2900	TARRAT	DEKALER	AUFKLEBER	DECALS	87
9VA2901	TARRAT	DEKALER	AUFKLEBER	DECALS	89



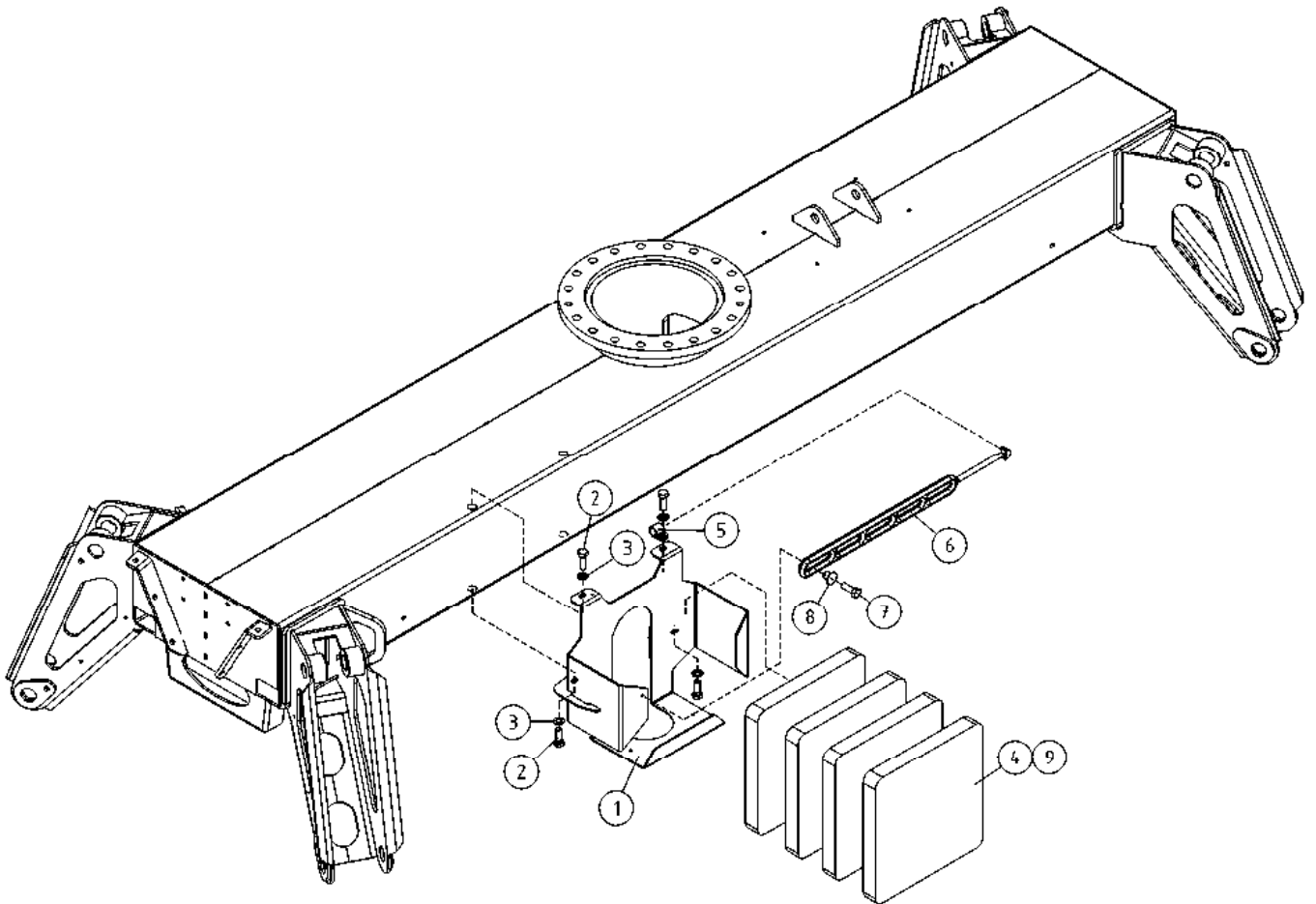
OSA DEL TEIL ITEM	VARAOSA NRO RESERVDLS NR ERSATZTEIL NR PART NR	KPL OSAN NIMI ANTAL ANZAHL QTY	BENÄMNING	BENENNUNG	DESCRIPTION
	TUKIJALKA		STÖDBEN	STÜTZFUSS	OUTRIGGER
1	3CB6709	4	TUKIJALKA 105TL	STÜTZFUSS	OUTRIGGER
2	29.2047	8	LAAKERIHOLKKI	LAGERBUCHSE	BEARING BUSHING
3	29.017	4	VOIDENIPPA M8	SCHMIERNIPPEL	GREASE NIPPLE
4	4CB6916	4	TAPPI T14.25113	ZAPPEN	PIN
5	M1009	4	ALUSLAATTA M10, DIN125	UNTERLEGSCHIEBE	WASHER
6	M1016.001	4	RUUVI M10 X 20, DIN933(8.8)	SCHRAUBE	SCREW
7	4CB6728	4	TAPPI T17.21087	ZAPPEN	PIN
8	25.464	4	SAKSISOKKA 8 X 32, DIN94 ZN	SPLINT	COTTER PIN
9	3CB6698	4	TUKIJALAN ANTURALEVY	STÜTZFUSS:ABSTÜTZPLA	OUTRIGGER:SUPPORT PL
10	48.432	8	LIUKUESTETARRA 3M	GLEITSCHUTZ	SAFETY WALK
11	4CB4147	4	SUOJUS RAJAKYTKIMELLE	SCHUTZ	COVER
12	4CB4146	4	SUOJUS RAJAKYTKIMELLE	SCHUTZ	COVER
13	M0809	16	ALUSLAATTA M8, DIN125	UNTERLEGSCHIEBE	WASHER
14	M0800.001	8	LUKITUSMUTTERI M8, DIN985(8)	MUTTER	LOCK NUT
15	4CB4475	8	TUKIJALKA, KOROKELEVY	STÜTZBEIN, ERHÖHUNG	OUTRIGGER, SPACER
16	4CB4029	4	SUOJAN KIINNIKE	SCHUTZBEFESTIGUNG	COVER FIXING
17	4CB3924	4	RAJAKYTKIMEN TELINE	BOCK, GRENZTASTER	RACK, LIMIT SWITCH
18	M0609	16	ALUSLAATTA M6, DIN125	UNTERLEGSCHIEBE	WASHER
19	M0615.001	16	RUUVI M6 X 16, DIN933(8.8)	SKRUV	SCREW
20	M0512.034	8	URARUUVI M5 X 10, DIN7985Z	SKRUV	SCREW
21	4CB6733	4	TAPPI T70.25120	ZAPPEN	PIN
22	30.041	8	PURISTUSJOUSSI	KLEMMFEDER	PRESSURE SPRING
23	4CB1984	4	VASTIN TUKIJALKA KP	ANSLAG STÖDBEN	LIMITER, OUTRIGGER
24	M0809	18	ALUSLAATTA M8, DIN125	UNTERLEGSCHIEBE	WASHER
25	M0827.006	8	RUUVI M8 X 75, DIN912(8.8)	SKRUV	SCREW
26	48.2413	4	RAJAKYTKIN, KOSKETINRUNKO	GRENZTASTER	LIMIT SWITCH BODY
27	M0415.006	8	RUUVI M4 X 16, DIN912(8.8)	SKRUV	SCREW
28	48.2415	4	RAJAKYTKIN, OHJAINPÄÄ	GRENZTASTER, STEUERKOPF	LIMIT SWITCH HEAD
29	48.3769	4	KAAPPELI+LIITIN	KABEL OCH KOPPLINGSSTYCKE	CABLE + CONNECTOR



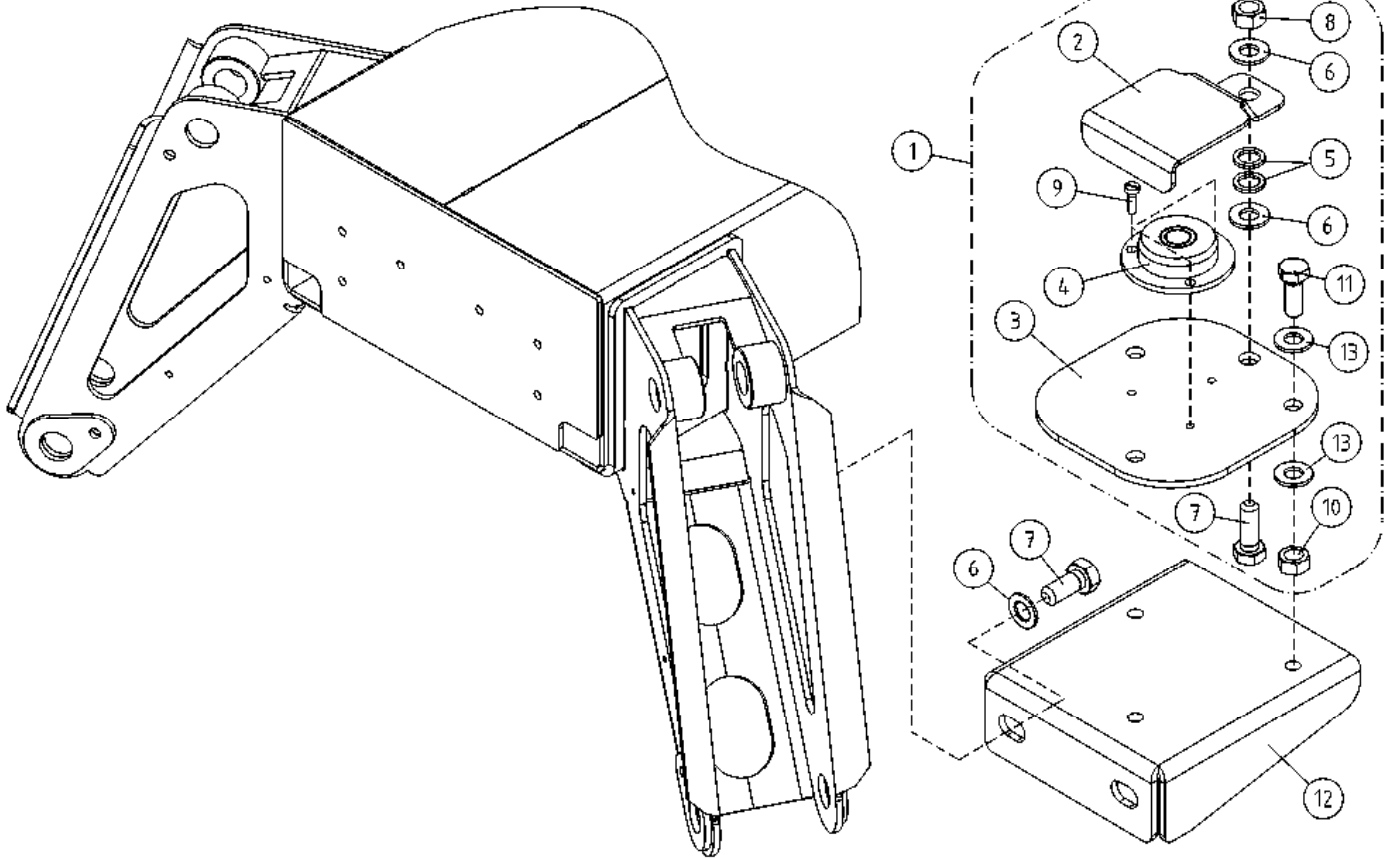
OSA DEL TEIL ITEM	VARAOSA NRO RESERVEDELS NR ERSATZTEIL NR PART NR	KPL ANTAL ANZAHL QTY	OSAN NIMI	BENÄMNING	BENENNUNG	DESCRIPTION
	ALUSTA		CHASSI	FAHRGESTELL	CHASSIS	
1	2CB6735	1	ALUSTA 105TL	CHASSI	FAHRGESTELL	CHASSIS
2	28.761	1	KÄÄNTÖLAAKERI	SVÄNGLAGER	AUFSTECKLAGER	SWIVEL BEARING
3	M1227.0068	20	RUUVI M12 X 75, DIN912(12.9)	SKRUV	SCHRAUBE	SCREW
4	M1200.0117	20	LUKITUSMUTTERI M12, DIN980(10)	MUTTER	MUTTER	NUT
5	4CB6865	1	RAJAN SUOJUS	SKYDD FÖR GRÄNSBRYTARE	GRENZTASTERSCHUTZ	COVER FOR LIMIT SWITCH
6	M0613.001	6	RUUVI M6 X 12, DIN933(8.8)	SKRUV	SCHRAUBE	SCREW
7	M0609	12	ALUSLAATTA M6, DIN125	BRICKA	UNTERLEGSCHIBE	WASHER
8	4CB6502	1	KAAPELKIINNITIN	KABELFÄSTE	KABELKLEMME	CABLE CLAMP
9	4CB7199	1	VIKAVIRTAKOTELO	KÄPA	GEHÄUSE	CAPSULE
10	M0513.034	4	URARUUVI M5 X 12, DIN7985Z	SKRUV	SCHRAUBE	SCREW
11	3CB6861	1	KÄÄNNÖN RAJOITIN	BEGRÄNSARE	BEGRENZER	BLOCK STOP
12	30.208	9	LAUTASJOUSI	PLATTFJÄDERKIL		
13	M1600.0117	1	LUKITUSMUTTERI M16, DIN980(10)	MUTTER	MUTTER	NUT
14	M1609	2	ALUSLAATTA M16, DIN125	BRICKA	UNTERLEGSCHIBE	WASHER
15	M1632.006	1	RUUVI M16 X120, DIN912(8.8)	SKRUV	SCHRAUBE	SCREW
16	4CB4317	1	TUKIJALKAMERKKIVALOKESKUS	LJUSDIODER FÖR STÖDBEN	INDICATOR LIGHTS FOR OUTRIGGERS	INDICATOR LIGHTS FOR OUTRIGGERS
17	M0415.034	2	URARUUVI M4 X 16, DIN7985Z	SKRUV	SCHRAUBE	SCREW
18	48.1327	1	REUNANAUHA 1082507	KANTSNÖRE	BESATZBAND	CHAFFER
19	M0620	4	RUUVI M6 X 40, DIN931(8.8)	SKRUV	SCHRAUBE	SCREW
20	47.3213	1	KÄSISUUNTAVENTTIILI	MANÖVERVENTIL	HANDGEST.WEGEVENTIL	HAND OPERATED VALVE
22	M0622.006	3	PUTKIKIINNITIN, MUOVIOISA	PLASTDEL FÖR KLÄMMA	PLASTIKT.ROHRSCHELLE	PLAST.PART,PIPECLAMP
23	45.961	4	PUTKIKIINNITIN, HITS. LEVY	FÄSTPLATTA FÖR KLÄMMA	BEFESTIGUNGSPLATTE	FIT PLATE
24	45.976	4	TAPPI T14.25113	TAPP	ZAPFEN	PIN
25	4CB6916	4	TAPPI T14.25099	TAPP	ZAPFEN	PIN
26	4CB6919	4	TAPPI T14.25099	TAPP	ZAPFEN	PIN
27	M1009	8	ALUSLAATTA M10, DIN125	BRICKA	UNTERLEGSCHIBE	WASHER
28	M1015.001	4	RUUVI M10 X 16, DIN933(8.8)	SKRUV	SCHRAUBE	SCREW
29	M1016.001	4	RUUVI M10 X 20, DIN933(8.8)	SKRUV	SCHRAUBE	SCREW
30	4CB7953	1	TUKIJALKAMERKKIVALOKESKUS	LJUSDIODER FÖR STÖDBEN	KONTROLLLEUCHTEN FÜR STÜTZBEINE	INDICATOR LIGHTS FOR OUTRIGGERS



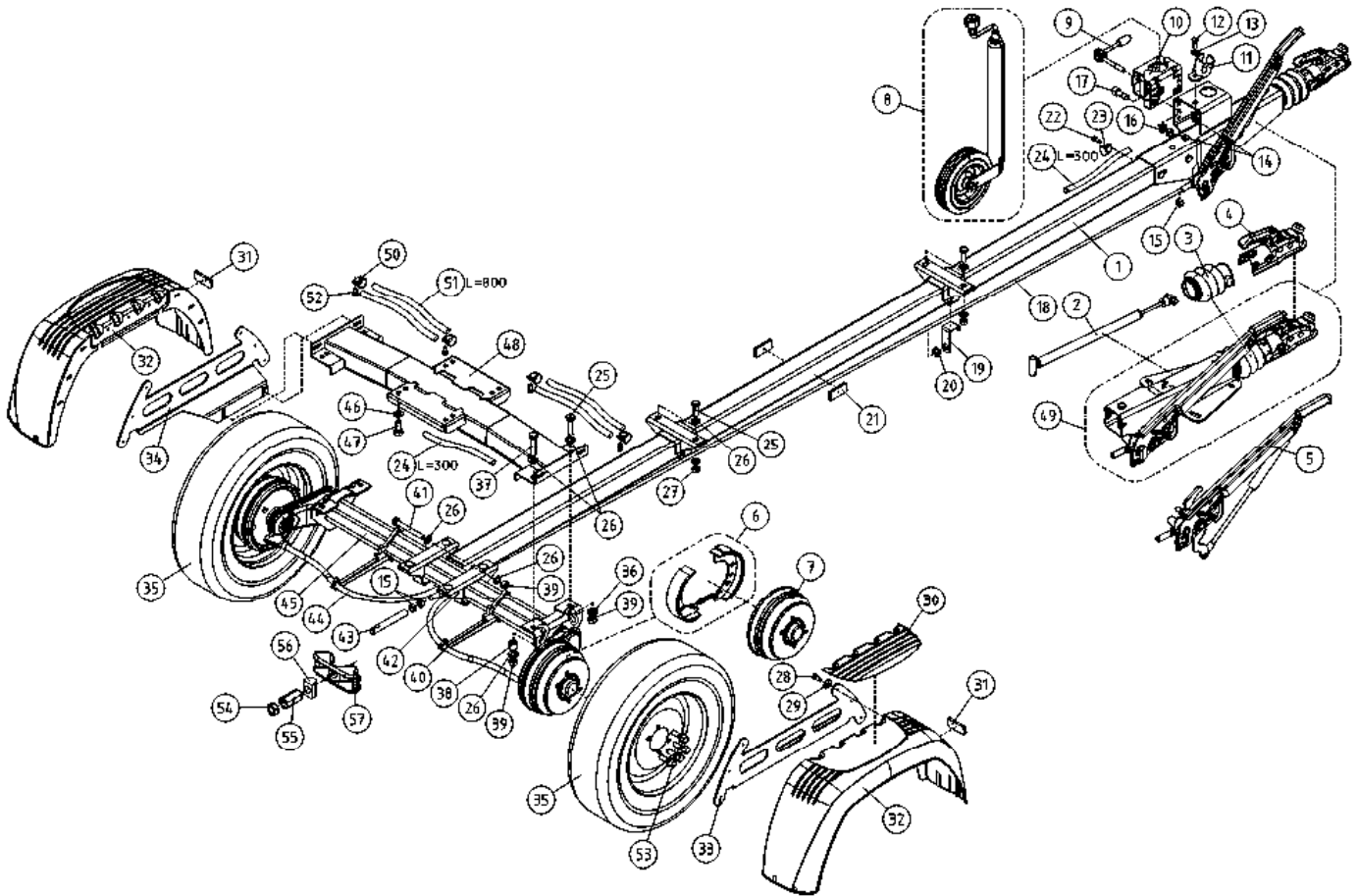
OSA DEL TEIL ITEM	VARAOSA NRO RESERVDLS NR ERSATZTEIL NR PART NR	KPL OSAN NIMI ANTAL ANZAHL QTY	BENÄMNING	BENENNUNG	DESCRIPTION
	ALUSTA		CHASSI	FAHRGESTELL	CHASSIS
1	2CB6735	1	ALUSTA 105TL	FAHRGESTELL	CHASSIS
2	28.761	1	KÄÄNTÖLAAKERI	AUFSTECKLAGER	SWIVEL BEARING
3	M1227.0068	20	RUUVI M12 X 75, DIN912(12.9)	SCHRAUBE	SCREW
4	M1200.0117	20	LUKITUSMUTTERI M12, DIN980(10)	MUTTER	NUT
5	4CB6865	1	RAJAN SUOJUS	SKYDD FÖR GRÄNSBRYTARE	COVER FOR LIMIT SWITCH
6	M0613.001	6	RUUVI M6 X 12, DIN933(8.8)	SCHRAUBE	SCREW
7	M0609	12	ALUSLAATTA M6, DIN125	UNTERLEGSCHIBE	WASHER
8	4CB6502	1	KAAPELKIINNITIN	KABELFÄSTE	CABLE CLAMP
9	4CB7199	1	VIKAVIRTAKOTELO	KÄPA	CAPSULE
10	M0513.034	4	URARUUVI M5 X 12, DIN7985Z	SKRUV	SCREW
11	3CB6861	1	KÄÄNNÖN RAJOITIN	BEGRÄNSARE	BLOCK STOP
12	30.208	9	LAUTASJOUSI	PLATTFJÄDERKIL	
13	M1600.0117	1	LUKITUSMUTTERI M16, DIN980(10)	MUTTER	NUT
14	M1609	2	ALUSLAATTA M16, DIN125	BRICKA	WASHER
15	M1632.006	1	RUUVI M16 X120, DIN912(8.8)	SKRUV	SCREW
16	4CB4317	1	TUKIJALKAMERKKIVALOKESKUS	LJUSDIODER FÖR STÖDBEN	INDICATOR LIGHTS FOR OUTRIGGERS
17	M0415.034	2	URARUUVI M4 X 16, DIN7985Z	SKRUV	SCREW
18	48.1327	1	REUNANAUHA 1082507	KANTSNÖRE	CHAFFER
19	M0620	4	RUUVI M6 X 40, DIN931(8.8)	SKRUV	SCREW
20	47.3118B	1	KÄSISUUNTAVENTTIILI	MANÖVERVENTIL	HAND OPERATED VALVE
21	M0822.006	1	RUUVI M8 X 50, DIN912(8.8)	SKRUV	SCREW
22	M0821.006	1	RUUVI M8 X 45, DIN912(8.8)	SKRUV	SCREW
23	45.961	4	PUTKIKIINNITIN, MUOVIOSA	PLASTDEL FÖR KLÄMMA	PLAST.PART,PIPECLAMP
24	45.976	4	PUTKIKIINNITIN, HITS. LEVY	FÄSTPLATTA FÖR KLÄMM	FIT PLATE
25	4CB6916	4	TAPPI T14.25113	TAPP	ZAPFEN
26	4CB6919	4	TAPPI T14.25099	TAPP	ZAPFEN
27	M1009	8	ALUSLAATTA M10, DIN125	BRICKA	WASHER
28	M1015.001	4	RUUVI M10 X 16, DIN933(8.8)	SKRUV	SCREW
29	M1016.001	4	RUUVI M10 X 20, DIN933(8.8)	SKRUV	SCREW
30	4CB7953	1	TUKIJALKAMERKKIVALOKESKUS	LJUSDIODER FÖR STÖDBEN	KONTROLLLEUCHTEN FÜR STÜTZBEINE
					INDICATOR LIGHTS FOR OUTRIGGERS



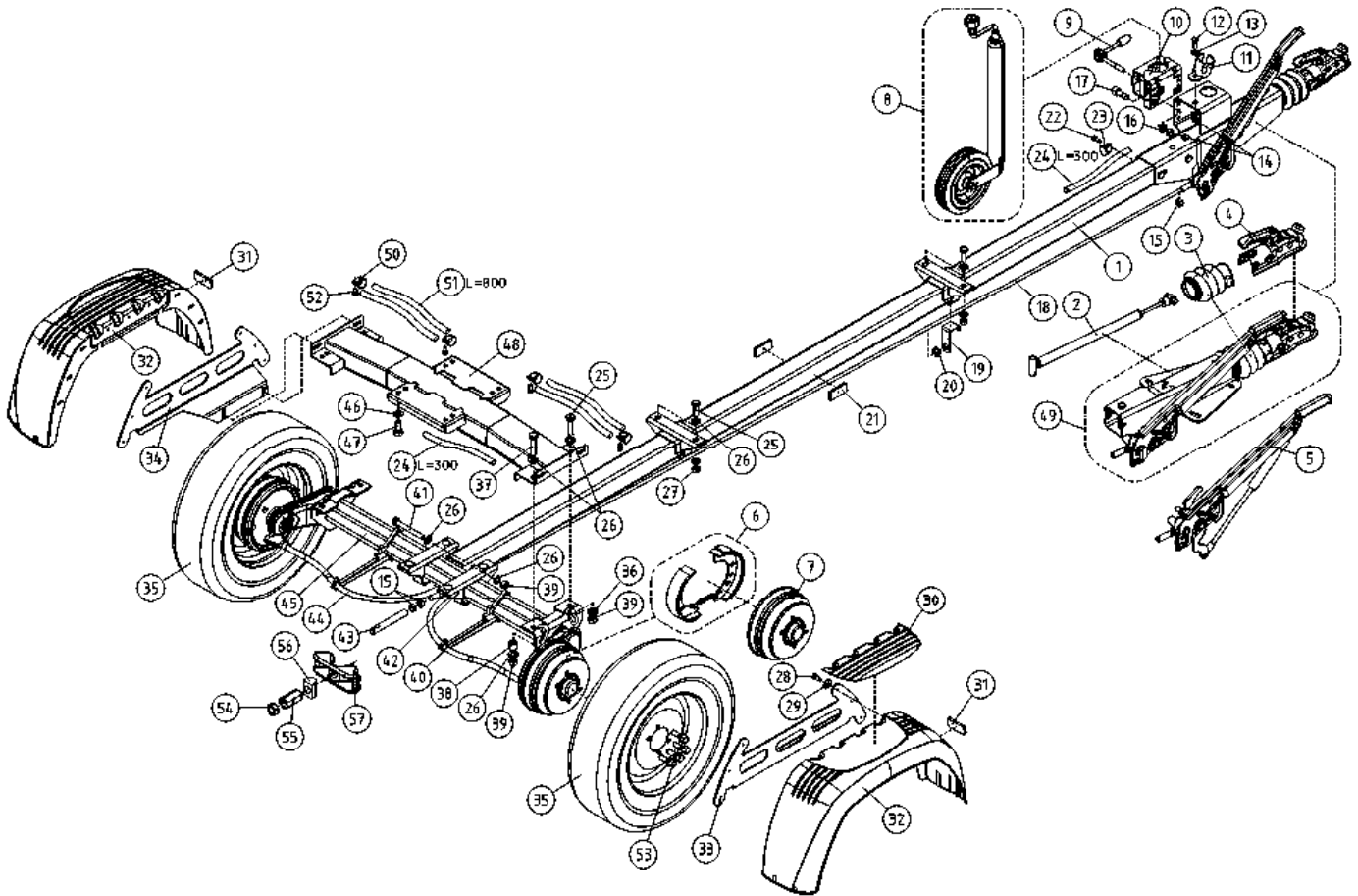
OSA DEL TEIL ITEM	VARAOSA NRO RESERVDLS NR ERSATZTEIL NR PART NR	KPL OSAN NIMI ANTAL ANZAHL QTY	BENÄMNING	BENENNUNG	DESCRIPTION	
			TUKIJALKALEVYT	STÖDBENSSPLATTOR	ZUSÄTZLICHE STÜTZPLATTEN	EXTRA OUTRIGGER PADS
1	3CB7800	1	MAALEVYTELINE	SKÖLDEN STÄLLNING	DAS SCHILD GESTELL	THE SHIELD CADDY
2	M0817.001	4	RUUVI M8 X 25, DIN933(8.8)	SKRUV	SCHRAUBE	SCREW
3	M0809	4	ALUSLAATTA M8, DIN125	BRICKA	UNTERLEGSCHIEBE	WASHER
4	48.1404	4	MAALEVY, 105TL	SKÖLDEN	DAS SCHILD	THE SHIELD
5	48.32117	1	KAAPELIKIINNITIN 10	KABELFÄSTE	KABELKLEMME	CABLE CLAMP
6	48.0530	1	KIINNITYSKUMI	HÄFTGUMMI	FESTELLGUMMI	RUBBER CLAMP
7	M0517.035	1	URARUUVI M5 X 25, DIN965	SKRUV	SCHRAUBE	SCREW
8	48.0531	1	KIINNITYSKUMIN NASTA	HÄFTSTIFT	FESTELLSTIFT	BINDING POST
9	48.1415	4	MAALEVY, 105TL	SKÖLDEN	DAS SCHILD	THE SHIELD



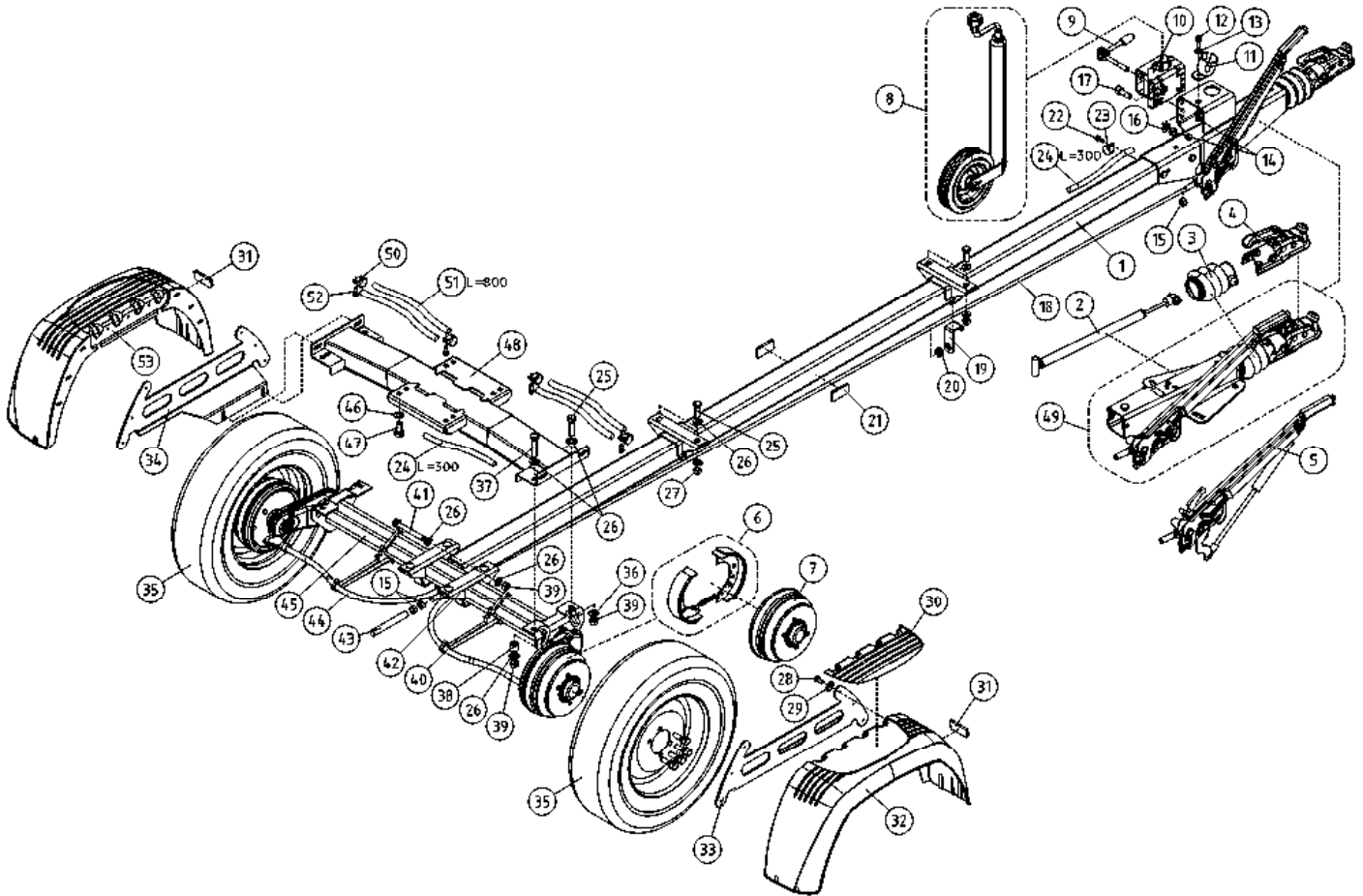
OSA DEL TEIL ITEM	VARAOSA NRO RESERVDLS NR ERSATZTEIL NR PART NR	KPL ANTAL ANZAHL QTY	OSAN NIMI	BENÄMNING	BENENNUNG	DESCRIPTION
			VESIVAAKA	VATTENPASS	WASSERWAAGE	WATER LEVEL
1	DL8.206X	1	VESIVAAKA, TÄYDELLINEN	VATTENPASS	SPIRIT LEVEL	WATER LEVEL
2	DL1.207	1	SUOJUS VESIVAA'ALLE	SKYDD FÖR VATTENPASS	SCHUTZ, WASSERWAAGE	COVER, WATER LEVER
3	4CA9729	1	VESIVAA'AN KIINNITYSLEVY	FÄSTPLATTA FÖR VATTENPASS	FESTPLATTE DER LIBELLE	ATTACHMENT PLATE, WATER LEVEL
4	47.093	1	TASOVESIVAAKA	VATTENPASS	WASSERWAAGE	WATER LEVEL
5	M0804	2	VARMISTUSLAATTA M8	LÄSBRICKA	SICHERUNGSSCHEIBE	LOCK PLATE
6	M0809	4	ALUSLAATTA M8, DIN125	BRICKA	UNTERLEGSCHIEBE	WASHER
7	M0816.001	3	RUUVI M8 X 20, DIN933(8.8)	SKRUV	SCHRAUBE	SCREW
8	M0800.001	1	LUKITUSMUTTERI M8, DIN985(8)	MUTTER	MUTTER	LOCK NUT
9	M0312.034	3	URARUUVI M3 X 10, DIN7985Z	SKRUV	SCHRAUBE	SCREW
10	M0600.001	3	LUKITUSMUTTERI M6, DIN985(8)	MUTTER	MUTTER	LOCK NUT
11	M0616.001	3	RUUVI M6 X 20, DIN933(8.8)	SKRUV	SCHRAUBE	SCREW
12	4CB7146	1	LEVY, VESIVAAKAN KIINNITIN	PLÄT	PLATTE	PLATE
13	M0609	6	ALUSLAATTA M6, DIN125	BRICKA	UNTERLEGSCHIEBE	WASHER



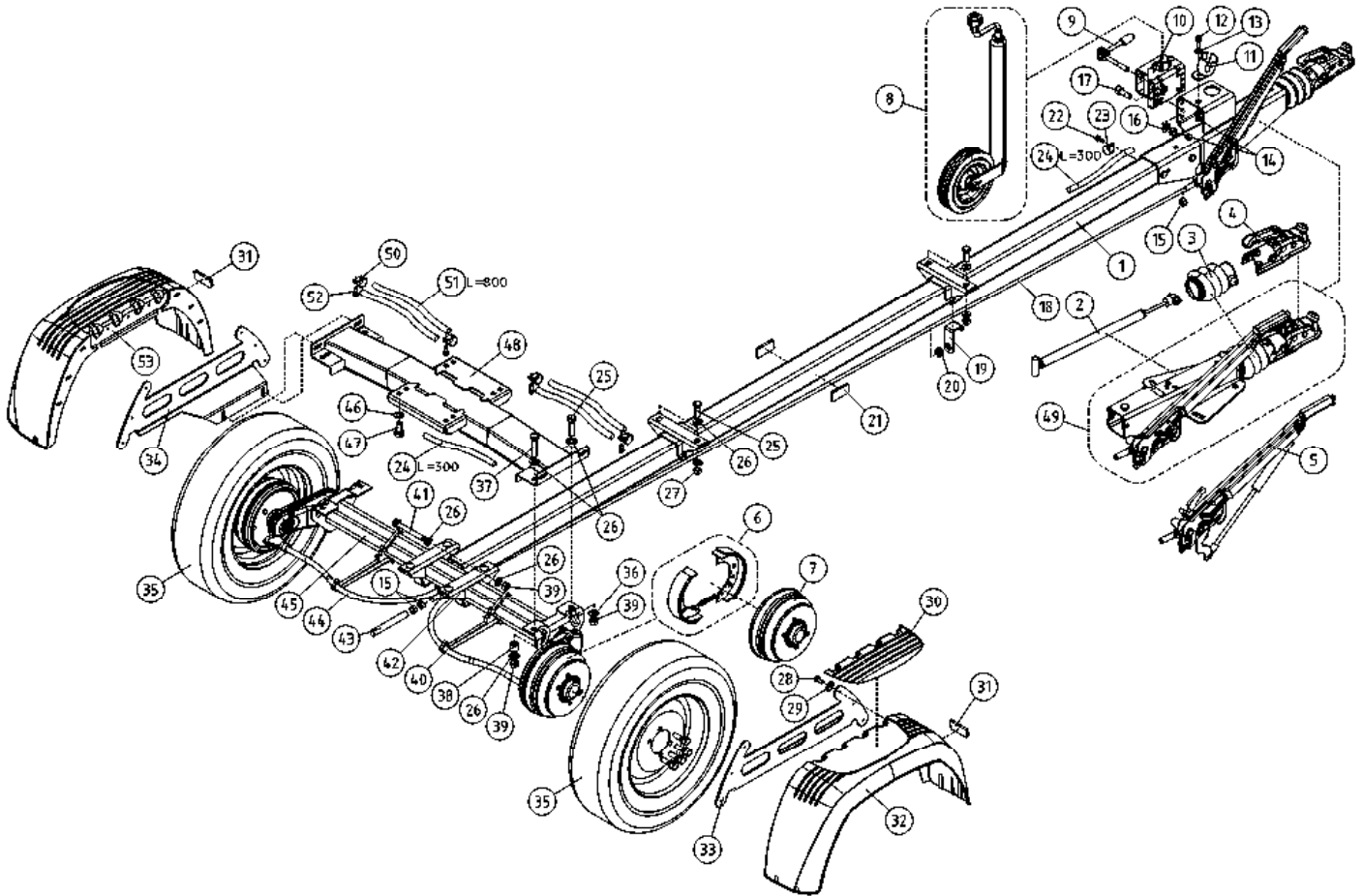
OSA DEL TEIL ITEM	VARAOSA NRO RESERVEDELS NR ERSATZTEIL NR PART NR	KPL OSAN NIMI ANTAL ANZAHL QTY	BENÄMNING	BENENNUNG	DESCRIPTION
	JARRUVIVUSTO		BROMSMANÖVERANORDNING	BREMSGESTÄNGE	BRAKE BEAMS
1	50.6178	1	VETOAISA	DRAGBOM	TOW BAR
2	30.324	1	KAASUJOUSSI	GASFJÄDER	GAS SPRING
3	50.6135	1	KUMIPALJE, VETOKYTKIMEEN	BÄLGGUMMI	BELLOWS RUBBER
4	50.6110	1	KUULAKYTKIN	DRAGKOPPLING	TOWBAR COUPLING HEAD
5	50.6099	1	KÄSIJARRUN KAHVA	BROMSSPAK	HANDBREMSHEBEL
6	50.6086	2	JARRUKENGÄT (MOL.PYÖRÄT)	BROMSBACKAR, TVÄ HJUL	BRAKE SHOES (BOTH WHEELS)
7	50.6177	2	JARRURUMPU	BROMSTRUMMA	BRAKE DRUM
8	DL.1.259	1	NOKKAPYÖRÄ TÄYDELLINEN	NOSHJUL, KOMPLETT	JOCKEY WHEEL, COMPLETE
9	50.6098	1	NOKKAPYÖRÄN NIVELLETTY RUUVI	LEDAM FÖR NOSHJUL	JOCKEY WHEEL, ARTICUL.
10	50.6160	1	NOKKAPYÖRÄN KIINNITIN	NOSHJUL: FÄSTE	JOCKEY WHEEL: FASTEN
11	50.6149	1	PISTOKETELINE	KONTAKTHÄLLARE	CONTACT HOLDER
12	M1018.001	1	RUUVI M10 X 30, DIN933(8.8)	SKRUV	SCREW
13	M1007	2	KORILAATTA M10, DIN9021	BRICKA	WASHER
14	M1000.001	3	LUKITUSMUTTERI M10, DIN985(8)	MUTTER	LOCKING NUT
15	M1200	3	KUUSIOMUTTERI M12, DIN934(8)	MUTTER	NUT
16	M1009	2	ALUSLAATTA M10, DIN125	BRICKA	WASHER
17	M1018.006	2	RUUVI M10 X 30, DIN912(8.8)	SKRUV	SCREW
18	50.6179	1	JARRUTANKO DC105TL	BROMSSTÄNG	BRAKE BAR
19	4CB7150	1	LEVY, JARRUTANGON KANNATIN	PLÄT	PLATE
20	48.3324	1	LÄPIVIENTIKUMI	GENOMFÖRINGSGUMMI	DUCT RUBBER
21	48.0150	2	HEIJASTIN KELTAINEN LIIMATTAVA	REFLEKTOR	REFLECTOR
22	M0612.034	1	URARUUVI M6 X 10, DIN7985Z	SKRUV	SCREW
23	48.32117	1	KAAPELIKIINNITIN 10	KABELFÄSTE	CABLE CLAMP
24	48.3525	2	KAAPELIPUTKI	KABELRÖR	CABLE TUBING
25	M1220.001	6	RUUVI M12 X 40, DIN933(8.8)	SKRUV	SCREW
26	M1209	16	ALUSLAATTA M12, DIN125	BRICKA	WASHER
27	M1200.001	4	LUKITUSMUTTERI M12, DIN985(8)	LÄSMUTTER	LOCKING NUT
28	M0613.001	12	RUUVI M6 X 12, DIN933(8.8)	SKRUV	SCREW
29	M06071	12	KORILAATTA M6	BRICKA	WASHER
30	48.1401	2	LOKASUOJAN LISÄLEVY	STÄNKSKYDD	ADDITIONAL PLATE



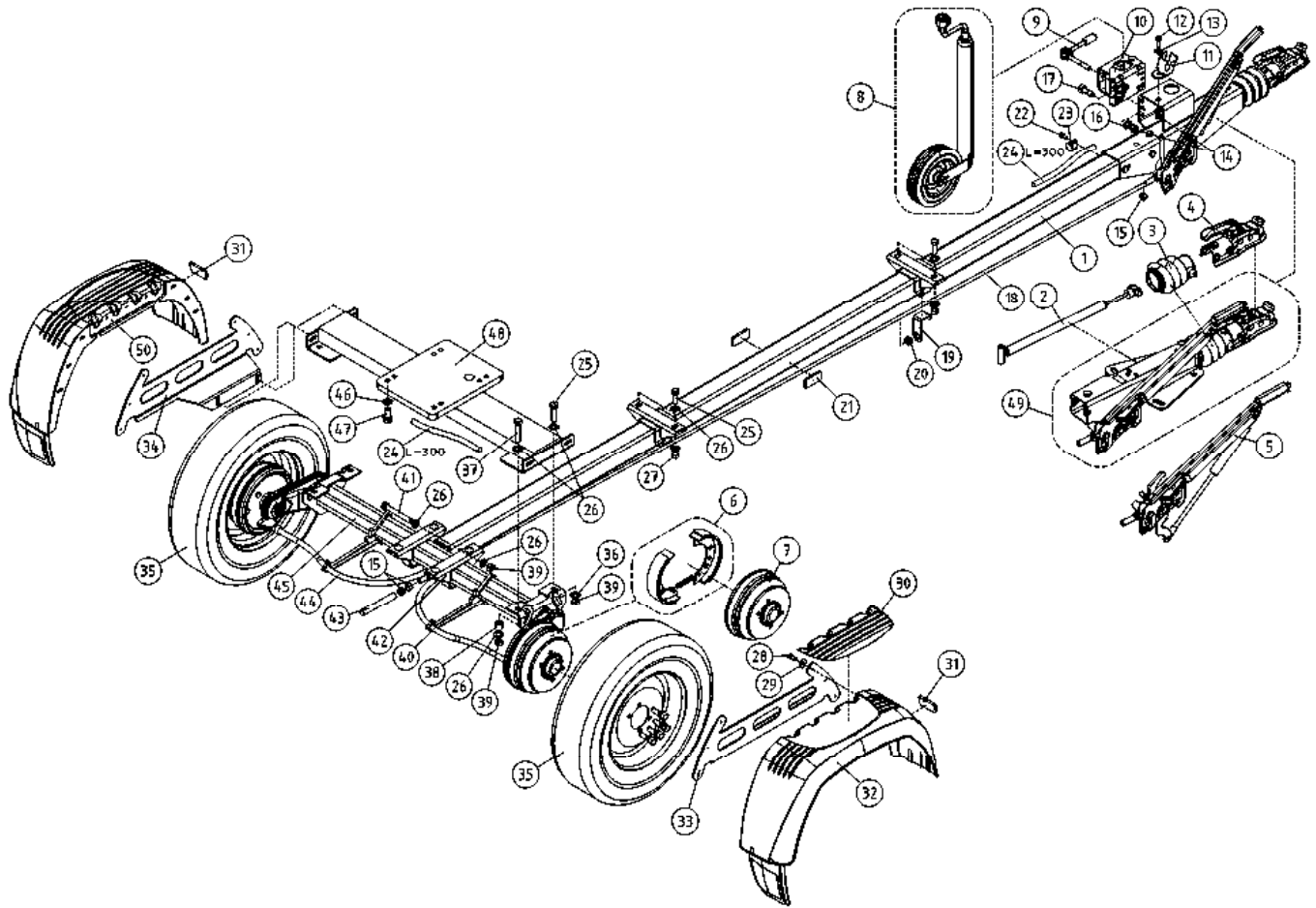
OSA DEL TEIL ITEM	VARAOSA NRO RESERVEDELS NR ERSATZTEIL NR PART NR	KPL OSAN NIMI ANTAL ANZAHL QTY	BENÄMNING	BENENNUNG	DESCRIPTION
	JARRUVIVUSTO		BROMSMANÖVERANORDNING	BREMSGESTÄNGE	BRAKE BEAMS
31	48.0149	2	HEIJASTIN KIRKAS LIIMATTAVA	REFLEKTOR	REFLEKTOR
32	48.1400	2	LOKASUOJA	STÄNKSKYDD	KOTFLÜGEL
33	3CB7205-O	1	LOKASUOJAN KANNATIN	STÄNKSKYDDSFÄSTE	KOTFLÜGEL TRÄGER
34	3CB7205-V	1	LOKASUOJAN KANNATIN	STÄNKSKYDDSFÄSTE	KOTFLÜGEL TRÄGER
35	50.4322	2	RENGAS+VANNE, 155/80 R13 N84 M+S	DÄCK + FÄLG	REIFEN + FELGE
36	M1207K	2	KORILAATTA M12, DIN9021 HV300	BRICKA	UNTERLEGSCHIEBE
37	M1223	2	RUUVI M12 X 55, DIN931(8.8)	SKRUV	SCHRAUBE
38	4CB7260	2	LAAKERIPESÄ D=22 L=16	AXEL D=22 L=40	ACHSE D=22 L=40
39	M1200.0117	5	LUKITUSMUTTERI M12, DIN980(10)	MUTTER	MUTTER
40	50.6169	2	VAIJERIN KANNATIN	STÖD	TRÄGER
41	M1230	1	RUUVI M12 X 100, DIN931(8.8)	SKRUV	SCHRAUBE
42	50.6168	2	AISAN-AKSELIN LIITOSKAPPALE	KOPPLING	KUPPLUNG
43	4CB7151	1	AKSELI D=16 L=140	AXEL D=16 L=140	ACHSE D=16 L=140
44	50.6186	2	JARRUVAIJERI 770/966	BROMSVAJER	BREMSEIL
45	50.6170	1	AKSELISTO 1000 KG	AXLAR 1000KG	ACHSE 1000KG
46	M1207P	8	KORILAATTA M12, DIN440	BRICKA	UNTERLEGSCHIEBE
47	M1217.001	8	RUUVI M12 X 25, DIN933(8.8)	SKRUV	SCHRAUBE
48	3CB6769	1	AKSELIN KIINNITYSRUNKO	AXLAR: FÄSTSTOMME	ACHSE: FIXING FRAME
49	50.6180	1	VETOKYTKIN JARRULLINEN	DRAGKOPPLING	TOWBAR COUPLING
50	48.32118	4	KAAPELIKIINNITIN 25	KABELFÄSTE	KABELKLEMME
51	43.933	4	RÄJÄHDYSSUOJA	SLANGSKYDD	SCHLAUCHSCHUTZ
52	M0613.034	4	URARUUVI M6 X 12, DIN7985Z	SKRUV	SCHRAUBE
53	50.682	8	PYÖRÄN PULTTI	HJULBULT	RADBOLZEN
54	M1000	1	KUUSIOMUTTERI M10, DIN934(8)	MUTTER	MUTTER
55	50.6194	1	MUTTERI PITKÄ M10	MUTTER	MUTTER
56	50.6193	1	TASAAJAN NIVELKAPPALE R13	LEDSTYCKE	GELENKSTÜCK
57	50.6192	1	JARRUNTASAAJA	BROMSOK	BREMSSAUSGLEICHER
					BRAKE BALANCER



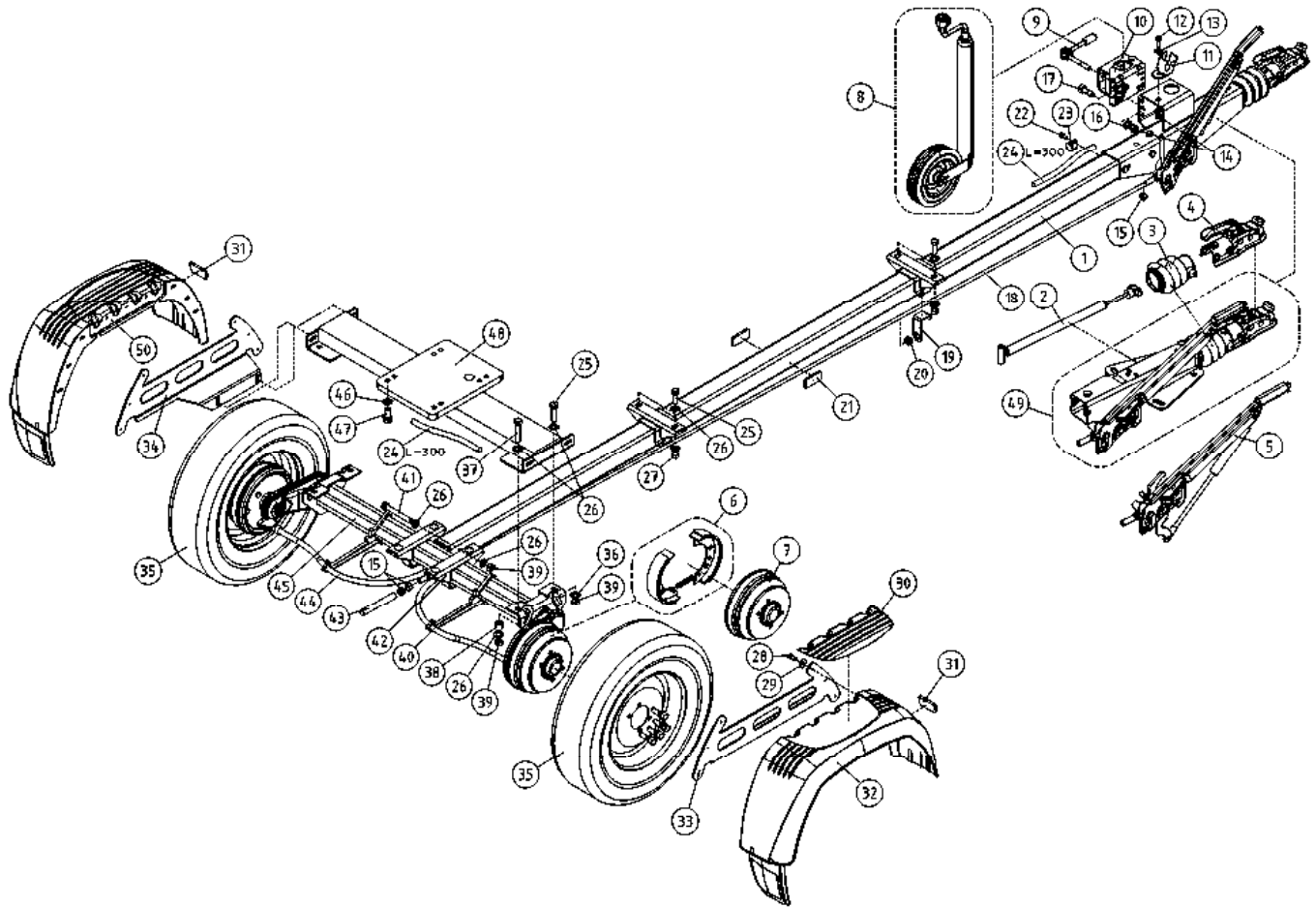
OSA DEL TEIL ITEM	VARAOSA NRO RESERVEDELS NR ERSATZTEIL NR PART NR	KPL OSAN NIMI ANTAL ANZAHL QTY	BENÄMNING	BENENNUNG	DESCRIPTION	
	AKSELISTO, AJOLAITE		AXLAR, DRIVSYSTEM	ACHSE, FAHRGERÄT	AXLE SYSTEM, DRIVE MECHANISM	
1	50.6178	1	VETOAISA	DRAGBOM	ZUGDEICHSEL	TOW BAR
2	30.324	1	KAASUJOUSI	GASFJÄDER	GASFEDER	GAS SPRING
3	50.6135	1	KUMIPALJE, VETOKYTKIMEEN	BÄLGGUMMI	BALGENGUMMI	BELLOWS RUBBER
4	50.6110	1	KUULAKYTKIN	DRAGKOPPLING	ZUG EINRICHTUNG	TOWBAR COUPLING HEAD
5	50.6099	1	KÄSIJARRUN KAHVA	BROMSSPAK	HANDBREMSHEBEL	HAND BRAKE LEVER
6	50.6086	2	JARRUKENGÄT (MOL.PYÖRÄT)	BROMSBACKAR, TVÄ HJUL	BREMSSCHUHE, ZWEI RÄDER	BRAKE SHOES (BOTH WHEELS)
7	50.6177	2	JARRURUMPU	BROMSTRUMMA	BREMSTROMMEL	BRAKE DRUM
8	DL.1.259	1	NOKKAPYÖRÄ TÄYDELLINEN	NOSHJUL, KOMPLETT	STÜTZRAD, KOMPLETT	JOCKEY WHEEL, COMPLETE
9	50.6098	1	NOKKAPYÖRÄN NIVELLETTY RUUVI	LEDAM FÖR NOSHJUL	STÜTZRAD, KNICKKRAHMEN	JOCKEY WHEEL, ARTICUL.
10	50.6160	1	NOKKAPYÖRÄN KIINNITIN	NOSHJUL: FÄSTE	STÜTZRAD:VERSCHLUSS	JOCKEY WHEEL: FASTEN
11	50.6149	1	PISTOKETELINE	KONTAKTHÄLLARE	STÖPSEL GESTELL	CONTACT HOLDER
12	M1018.001	1	RUUVI M10 X 30, DIN933(8.8)	SKRUV	SCHRAUBE	SCREW
13	M1007	2	KORILAATTA M10, DIN9021	BRICKA	UNTERLEGSCHIBE	WASHER
14	M1000.001	3	LUKITUSMUTTERI M10, DIN985(8)	MUTTER	MUTTER	LOCKING NUT
15	M1200	3	KUUSIOMUTTERI M12, DIN934(8)	MUTTER	MUTTER	NUT
16	M1009	2	ALUSLAATTA M10, DIN125	BRICKA	UNTERLEGSCHIBE	WASHER
17	M1018.006	2	RUUVI M10 X 30, DIN912(8.8)	SKRUV	SCHRAUBE	SCREW
18	50.6179	1	JARRUTANKO DC105TL	BROMSSTÄNG	BREMSESTÄNGE	BRAKE BAR
19	4CB7150	1	LEVY, JARRUTANGON KANNATIN	PLÄT	PLATTE	PLATE
20	48.3324	1	LÄPIVIENTIKUMI	GENOMFÖRINGSGUMMI	DURCHFÜHRUNGSGUMMI	DUCT RUBBER
21	48.0150	2	HEIJASTIN KELTAINEN LIIMATTAVA	REFLEKTOR	REFLEKTOR	REFLECTOR
22	M0612.034	1	URARUUVI M6 X 10, DIN7985Z	SKRUV	SCHRAUBE	SCREW
23	48.32117	1	KAAPELIKIINNITIN 10	KABELFÄSTE	KABELKLEMM	CABLE CLAMP
24	48.3525	2	KAAPELIPUTKI	KABELRÖR	KABELROHR	CABLE TUBING
25	M1220.001	6	RUUVI M12 X 40, DIN933(8.8)	SKRUV	SCHRAUBE	SCREW
26	M1209	16	ALUSLAATTA M12, DIN125	BRICKA	UNTERLEGSCHIBE	WASHER
27	M1200.001	4	LUKITUSMUTTERI M12, DIN985(8)	LÄSMUTTER	ARRETIERMUTTER	LOCKING NUT
28	M0613.001	12	RUUVI M6 X 12, DIN933(8.8)	SKRUV	SCHRAUBE	SCREW
29	M06071	12	KORILAATTA M6	BRICKA	UNTERLEGSCHIBE	WASHER
30	48.1401	2	LOKASUOJAN LISÄLEVY	STÄNKSKYDD	KOTFLÜGEL	ADDITIONAL PLATE



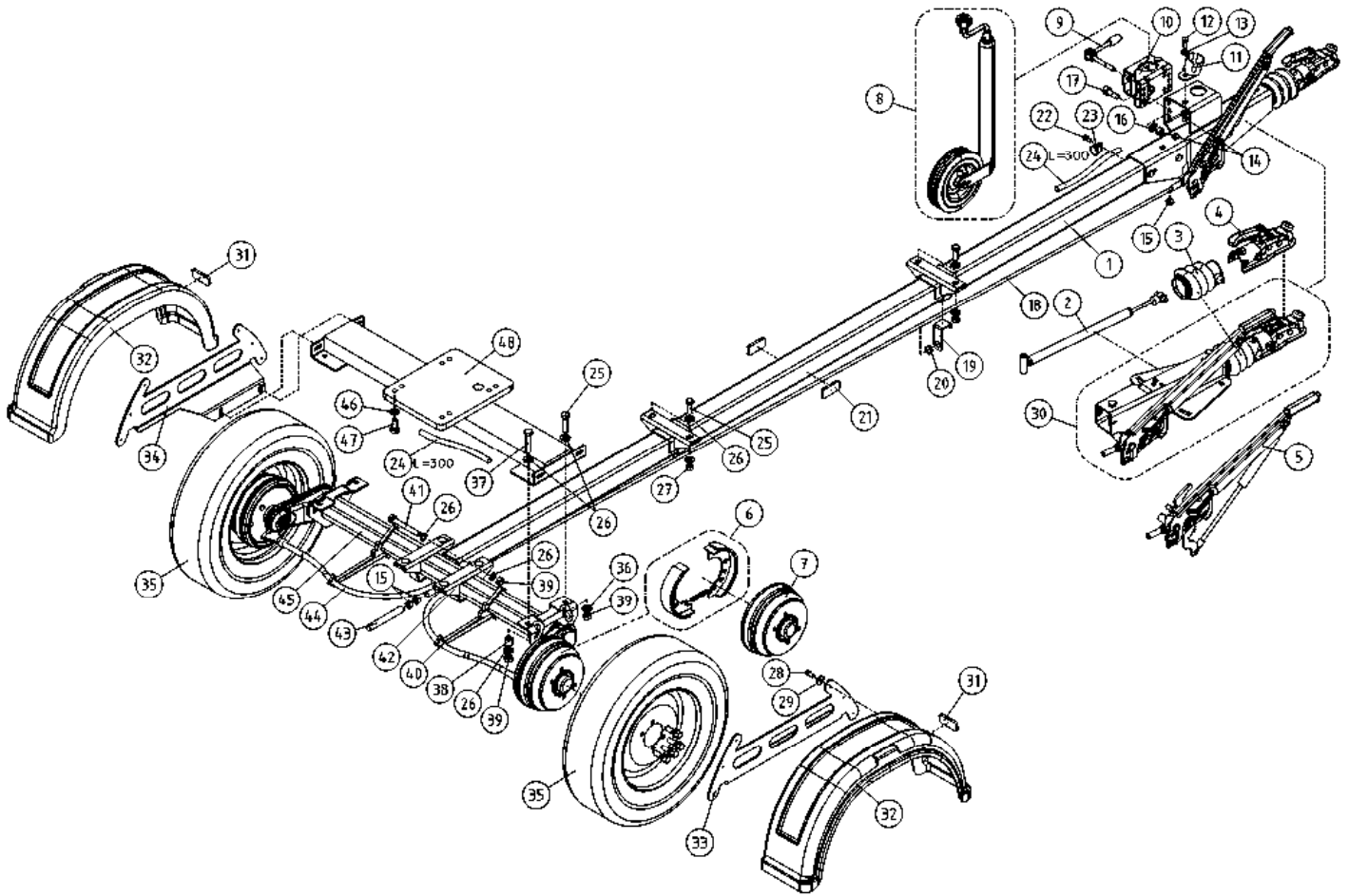
OSA DEL TEIL ITEM	VARAOSA NRO RESERVEDELS NR ERSATZTEIL NR PART NR	KPL OSAN NIMI ANTAL QTY	BENÄMNING	BENENNUNG	DESCRIPTION
	AKSELISTO, AJOLAITE		AXLAR, DRIVSYSTEM	ACHSE, FAHRGERÄT	AXLE SYSTEM, DRIVE MECHANISM
31	48.0149	2	HEIJASTIN KIRKAS LIIMATTAVA	REFLEKTOR	REFLECTOR
32	48.1403	1	LOKASUOJA OIKEA, 105TL	STÄNKSKYDD	FENDER
33	3CB7205-O	1	LOKASUOJAN KANNATIN	STÄNKSKYDDSFÄSTE	FENDER SUPPORT
34	3CB7205-V	1	LOKASUOJAN KANNATIN	STÄNKSKYDDSFÄSTE	FENDER SUPPORT
35	50.4322	2	RENGAS+VANNE, 155/80 R13 N84 M+S	DÄCK + FÄLG	TYRE + RIM
36	M1207K	2	KORILAATTA M12, DIN9021 HV300	BRICKA	WASHER
37	M1223	2	RUUVI M12 X 55, DIN931(8.8)	SKRUV	SCREW
38	4CB7260	2	LAAKERIPESÄ D=22 L=16	AXEL D=22 L=40	SHAFT D=22 L=40
39	M1200.0117	5	LUKITUSMUTTERI M12, DIN980(10)	MUTTER	NUT
40	50.6169	2	VAJERIN KANNATIN	STÖD	SUPPORT
41	M1230	1	RUUVI M12 X 100, DIN931(8.8)	SKRUV	SCREW
42	50.6168	2	AISAN-AKSELIN LIITOSKAPPALE	KOPPLING	COUPLING
43	4CB7151	1	AKSELI D=16 L=140	AXEL D=16 L=140	AXLE D=16 L=140
44	50.6175	2			
45	50.6170	1	AKSELISTO 1000 KG	AXLAR 1000KG	ACHSE 1000KG
46	M1207P	8	KORILAATTA M12, DIN440	BRICKA	WASHER
47	M1217.001	8	RUUVI M12 X 25, DIN933(8.8)	SKRUV	SCREW
48	3CB6769	1	AKSELIN KIINNITYSRUNKO	AXLAR: FÄSTSTOMME	AXLE: FIXING FRAME
49	50.6180	1	VETOKYTKIN JARRULLINEN	DRAGKOPPLING	TOWBAR COUPLING
50	48.32118	4	KAAPELIKIINNITIN 25	KABELFÄSTE	CABLE CLAMP
51	43.933	4	RÄJÄHDYSSUOJA	SLANGSKYDD	HOSE CASE
52	M0613.034	4	URARUUVI M6 X 12, DIN7985Z	SKRUV	SCREW
53	48.1402	1	LOKASUOJA VASEN, 105TL	STÄNKSKYDD	FENDER



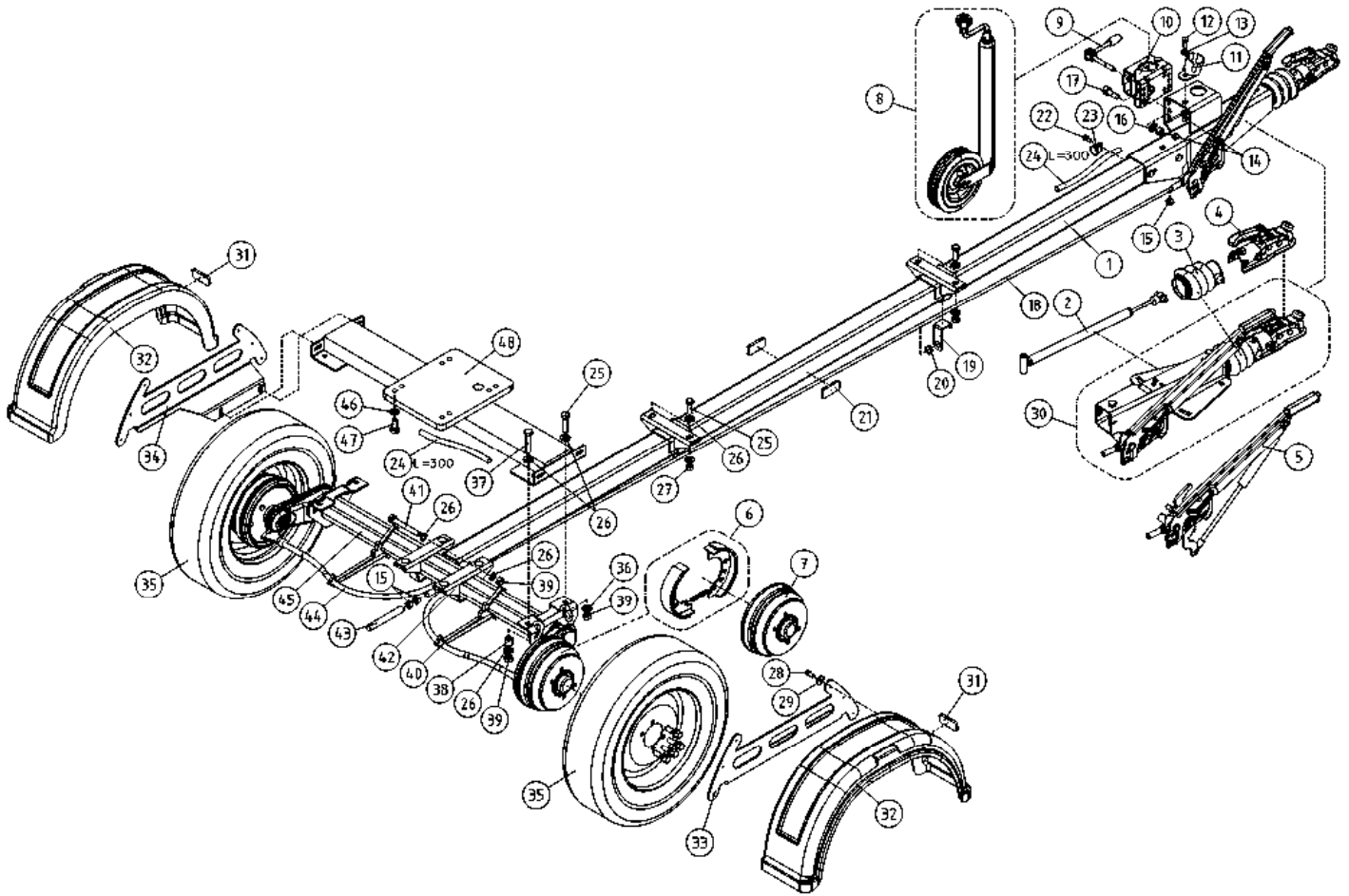
OSA DEL TEIL ITEM	VARAOSA NRO RESERVEDELS NR ERSATZTEIL NR PART NR	KPL OSAN NIMI ANTAL ANZAHL QTY	BENÄMNING	BENENNUNG	DESCRIPTION	
			AKSELISTO	AXLAR	ACHSE	AXLE SYSTEM
1	50.6178	1	VETOAISA	DRAGBOM	ZUGDEICHSEL	TOW BAR
2	30.324	1	KAASUJOUSI	GASFJÄDER	GASFEDER	GAS SPRING
3	50.6135	1	KUMIPALJE, VETOKYKIMEEN	BÄLGGUMMI	BALGENGUMMI	BELLOWS RUBBER
4	50.6110	1	KUULAKYTKIN	DRAGKOPPLING	ZUGEINRICHTUNG	TOWBAR COUPLING HEAD
5	50.6099	1	KÄSIJARRUN KAHVA	BROMSSPAK	HANDBREMSHEBEL	HAND BRAKE LEVER
6	50.6086	2	JARRUKENGÄT (MOL.PYÖRÄT)	BROMSBACKAR, TVÄ HJUL	BREMSSCHUHE, ZWEI RÄDER	BRAKE SHOES (BOTH WHEELS)
7	50.6177	2	JARRURUMPU	BROMSTRUMMA	BREMSTROMMEL	BRAKE DRUM
8	DL.1.259	1	NOKKAPYÖRÄ TÄYDELLINEN	NOSHJUL, KOMPLETT	STÜTZRAD, KOMPLETT	JOCKEY WHEEL, COMPLETE
9	50.6098	1	NOKKAPYÖRÄN NIVELLETTY RUUVI	LEDRAM FÖR NOSHJUL	STÜTZRAD, KNICKKRAHMEN	JOCKEY WHEEL, ARTICUL.
10	50.6160	1	NOKKAPYÖRÄN KIINNITIN	NOSHJUL: FÄSTE	STÜTZRAD:VERSCHLUSS	JOCKEY WHEEL: FASTEN
11	50.6149	1	PISTOKETELINE	KONTAKTHÄLLARE	STÖPSEL GESTELL	CONTACT HOLDER
12	M1018.001	1	RUUVI M10 X 30, DIN933(8.8)	SKRUV	SCHRAUBE	SCREW
13	M1007	2	KORILAATTA M10, DIN9021	BRICKA	UNTERLEGSCHIEBE	WASHER
14	M1000.001	3	LUKITUSMUTTERI M10, DIN985(8)	MUTTER	MUTTER	LOCKING NUT
15	M1200	3	KUUSIOMUTTERI M12, DIN934(8)	MUTTER	MUTTER	NUT
16	M1009	2	ALUSLAATTA M10, DIN125	BRICKA	UNTERLEGSCHIEBE	WASHER
17	M1018.006	2	RUUVI M10 X 30, DIN912(8.8)	SKRUV	SCHRAUBE	SCREW
18	50.6179	1	JARRUTANKO DC105TL	BROMSSTÄNG	BREMSEGESTÄNGE	BRAKE BAR
19	4CB7150	1	LEVY, JARRUTANGON KANNATIN	PLÄT	PLATTE	PLATE
20	48.3324	1	LÄPIVIENTIKUMI	GENOMFÖRINGSGUMMI	DURCHFÜHRUNGSGUMMI	DUCT RUBBER
21	48.0150	2	HEIJASTIN KELTAINEN LIIMATTAVA	REFLEKTOR	REFLEKTOR	REFLECTOR
22	M0612.034	1	URARUUVI M6 X 10, DIN7985Z	SKRUV	SCHRAUBE	SCREW
23	48.32117	1	KAAPELIKIINNITIN 10	KABELFÄSTE	KABELKLEMME	CABLE CLAMP
24	48.3525	2	KAAPELIPUTKI	KABELRÖR	KABELROHR	CABLE TUBING
25	M1220.001	6	RUUVI M12 X 40, DIN933(8.8)	SKRUV	SCHRAUBE	SCREW
26	M1209	16	ALUSLAATTA M12, DIN125	BRICKA	UNTERLEGSCHIEBE	WASHER
27	M1200.001	4	LUKITUSMUTTERI M12, DIN985(8)	LÄSMUTTER	ARRETIERMUTTER	LOCKING NUT
28	M0613.001	12	RUUVI M6 X 12, DIN933(8.8)	SKRUV	SCHRAUBE	SCREW
29	M06071	12	KORILAATTA M6	BRICKA	UNTERLEGSCHIEBE	WASHER
30	48.1401	2	LOKASUOJAN LISÄLEVY	STÄNKSKYDD	KOTFLÜGEL	ADDITIONAL PLATE



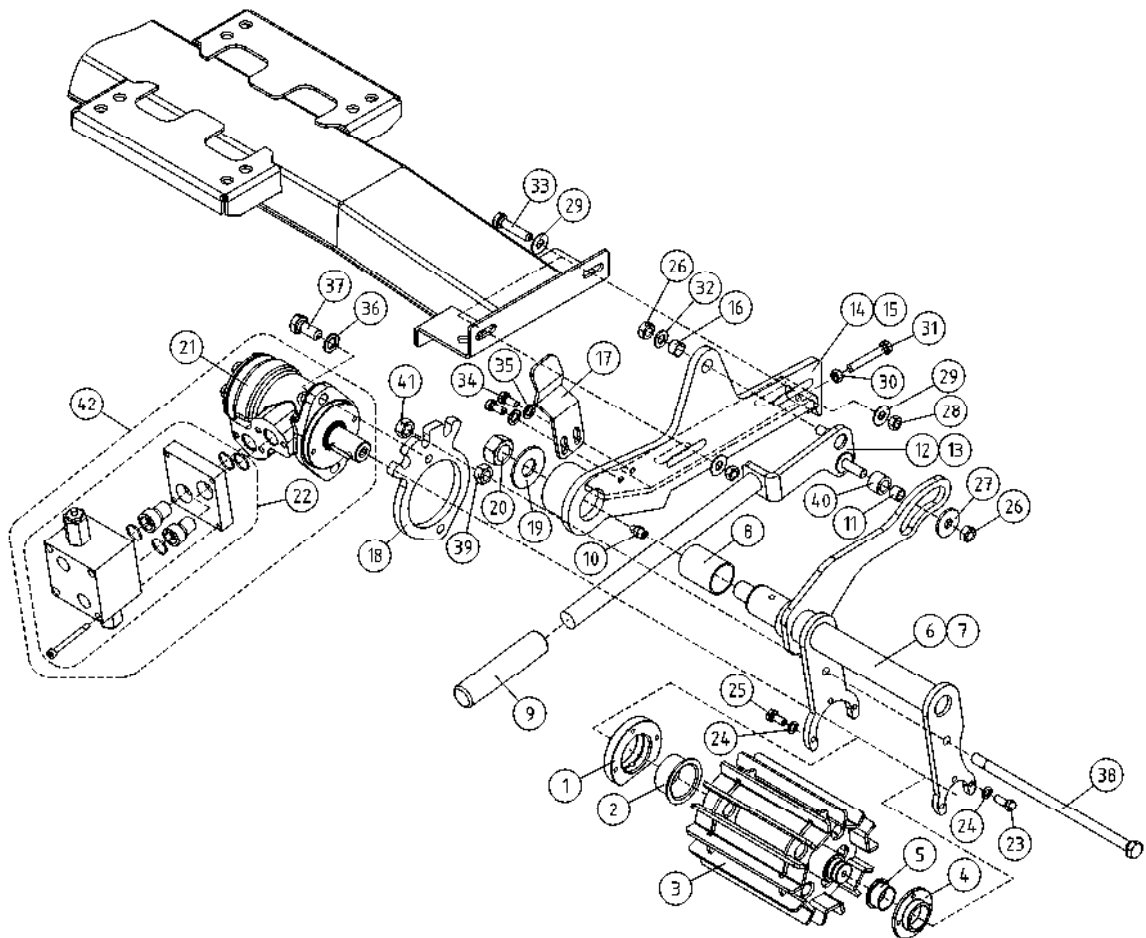
OSA DEL TEIL ITEM	VARAOSA NRO RESERVDLS NR ERSATZTEIL NR PART NR	KPL OSAN NIMI ANTAL ANZAHL QTY	BENÄMNING	BENENNUNG	DESCRIPTION
	AKSELISTO		AXLAR	ACHSE	AXLE SYSTEM
31	48.0149	2	HEIJASTIN KIRKAS LIIMATTAVA	REFLEKTOR	REFLECTOR
32	48.1403	1	LOKASUOJA OIKEA, 105TL	STÄNKSKYDD	FENDER
33	3CB7205-O	1	LOKASUOJAN KANNATIN	STÄNKSKYDDSFÄSTE	FENDER SUPPORT
34	3CB7205-V	1	LOKASUOJAN KANNATIN	STÄNKSKYDDSFÄSTE	FENDER SUPPORT
35	50.4322	2	RENGAS+VANNE, 155/80 R13 N84 M+S	DÄCK + FÄLG	TYRE + RIM
36	M1207K	2	KORILAATTA M12, DIN9021 HV300	BRICKA	WASHER
37	M1223	2	RUUVI M12 X 55, DIN931(8.8)	SKRUV	SCREW
38	4CB7260	2	LAAKERIPESÄ D=22 L=16	AXEL D=22 L=40	SHAFT D=22 L=40
39	M1200.0117	5	LUKITUSMUTTERI M12, DIN980(10)	MUTTER	NUT
40	50.6169	2	VAIJERIN KANNATIN	STÖD	SUPPORT
41	M1230	1	RUUVI M12 X 100, DIN931(8.8)	SKRUV	SCREW
42	50.6168	2	AISAN-AKSELIN LIITOSKAPPALE	KOPPLING	COUPLING
43	4CB7151	1	AKSELI D=16 L=140	AXEL D=16 L=140	AXLE D=16 L=140
44	50.6186	2	JARRUVAIJERI 770/966	BROMSVAJER	BRAKE WIRE
45	50.6170	1	AKSELISTO 1000 KG	AXLAR 1000KG	AXLE SYSTEM 1000KG
46	M1207P	8	KORILAATTA M12, DIN440	BRICKA	WASHER
47	M1220.001	8	RUUVI M12 X 40, DIN933(8.8)	SKRUV	SCREW
48	3CB7251	1	AKSELIN KIINNITYSRUNKO	AXLAR: FÄSTSTOMME	AXLE: FIXING FRAME
49	50.6180	1	VETOKYTKIN JARRULLINEN	DRAGKOPPLING	TOWBAR COUPLING
50	48.1402	1	LOKASUOJA VASEN, 105TL	STÄNKSKYDD	FENDER



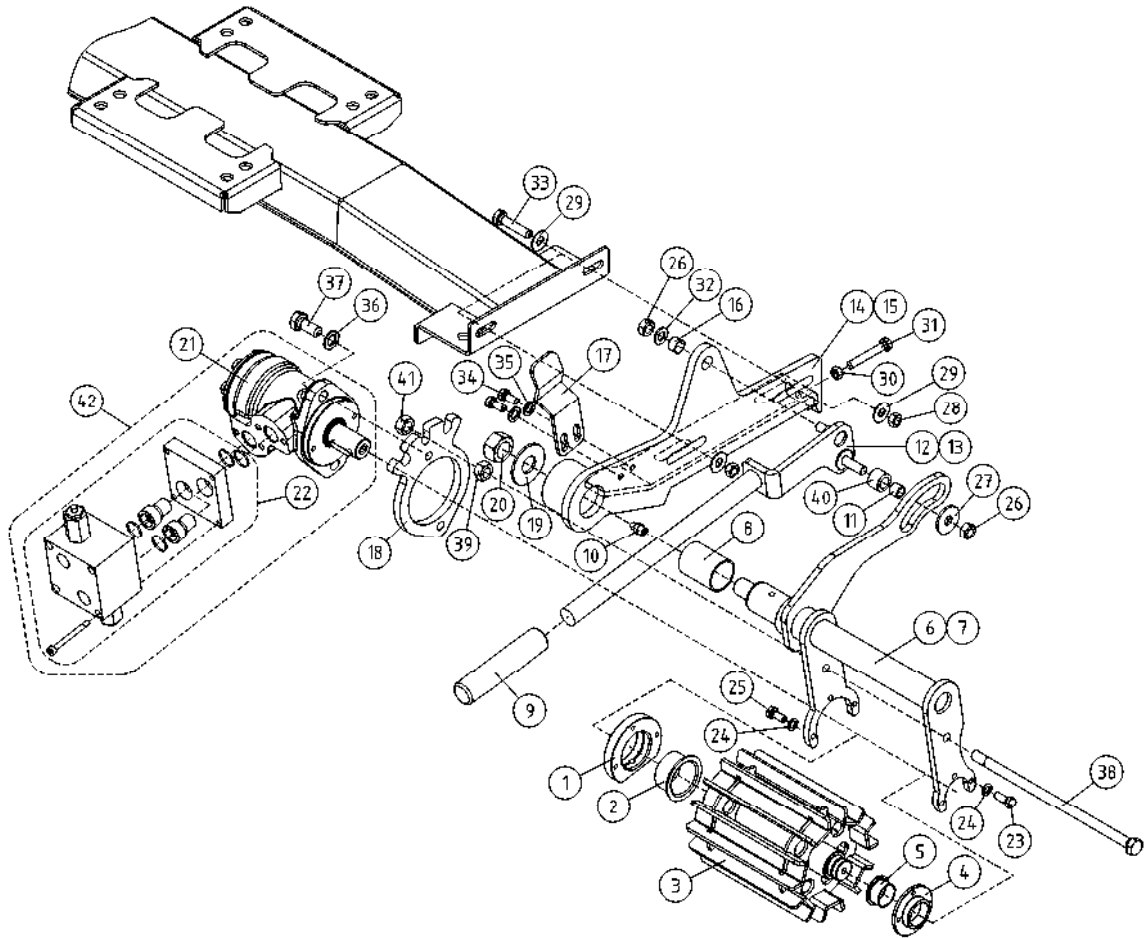
OSA DEL TEIL ITEM	VARAOSA NRO RESERVEDELS NR ERSATZTEIL NR PART NR	KPL OSAN NIMI ANTAL ANZAHL QTY	BENÄMNING	BENENNUNG	DESCRIPTION	
			AKSELISTO	AXLAR	ACHSE	AXLE SYSTEM
1	50.6178	1	VETOAISIA	DRAGBOM	ZUGDEICHSEL	TOW BAR
2	30.324	1	KAASUJOUSI	GASFJÄDER	GASFEDER	GAS SPRING
3	50.6135	1	KUMIPALJE, VETOKYKIMEEN	BÄLGGUMMI	BALGENGUMMI	BELLOWS RUBBER
4	50.6110	1	KUULAKYTKIN	DRAGKOPPLING	ZUGLEINRICHTUNG	TOWBAR COUPLING HEAD
5	50.6099	1	KÄSIJARRUN KAHVA	BROMSSPAK	HANDBREMSHEBEL	HAND BRAKE LEVER
6	50.6086	2	JARRUKENGÄT (MOL.PYÖRÄT)	BROMSBACKAR, TVÄI HJUL	BREMSSCHUHE, ZWEI RÄDER	BRAKE SHOES (BOTH WHEELS)
7	50.6177	2	JARRURUMPU	BROMSTRUMMA	BREMSTROMMEL	BRAKE DRUM
8	DL.1.259	1	NOKKAPYÖRÄ TÄYDELLINEN	NOSHJUL, KOMPLETT	STÜTZRAD, KOMPLETT	JOCKEY WHEEL, COMPLETE
9	50.6098	1	NOKKAPYÖRÄN NIVELLETTY RUUVI	LEDRA M FÖR NOSHJUL	STÜTZRAD, KNICKKRAHMEN	JOCKEY WHEEL, ARTICUL.
10	50.6160	1	NOKKAPYÖRÄN KIINNITIN	NOSHJUL: FÄSTE	STÜTZRAD:VERSCHLUSS	JOCKEY WHEEL: FASTEN
11	50.6149	1	PISTOKETELINE	KONTAKTHÄLLARE	STÖPSEL GESTELL	CONTACT HOLDER
12	M1018.001	1	RUUVI M10 X 30, DIN933(8.8)	SKRUV	SCHRAUBE	SCREW
13	M1007	2	KORILAATTA M10, DIN9021	BRICKA	UNTERLEGSCHIBE	WASHER
14	M1000.001	3	LUKITUSMUTTERI M10, DIN985(8)	MUTTER	MUTTER	LOCKING NUT
15	M1200	3	KUUSIOMUTTERI M12, DIN934(8)	MUTTER	MUTTER	NUT
16	M1009	2	ALUSLAATTA M10, DIN125	BRICKA	UNTERLEGSCHIBE	WASHER
17	M1018.006	2	RUUVI M10 X 30, DIN912(8.8)	SKRUV	SCHRAUBE	SCREW
18	50.6179	1	JARRUTANKO DC105TL	BROMSSTÄNG	BREMSEGESTÄNGE	BRAKE BAR
19	4CB7150	1	LEVY, JARRUTANGON KANNATIN	PLÄT	PLATTE	PLATE
20	48.3324	1	LÄPIVIENTIKUMI	GENOMFÖRINGSGUMMI	DURCHFÜHRUNGSGUMMI	DUCT RUBBER
21	48.0150	2	HEIJASTIN KELTAINEN LIIMATTAVA	REFLEKTOR	REFLEKTOR	REFLECTOR
22	M0612.034	1	URARUUVI M6 X 10, DIN7985Z	SKRUV	SCHRAUBE	SCREW
23	48.32117	1	KAAPELIKIINNITIN 10	KABELFÄSTE	KABELKLEMME	CABLE CLAMP
24	48.3525	2	KAAPELIPUTKI	KABELRÖR	KABELROHR	CABLE TUBING
25	M1220.001	6	RUUVI M12 X 40, DIN933(8.8)	SKRUV	SCHRAUBE	SCREW
26	M1209	16	ALUSLAATTA M12, DIN125	BRICKA	UNTERLEGSCHIBE	WASHER
27	M1200.001	4	LUKITUSMUTTERI M12, DIN985(8)	LÄSMUTTER	ARRETIERMUTTER	LOCKING NUT
28	M0613.001	12	RUUVI M6 X 12, DIN933(8.8)	SKRUV	SCHRAUBE	SCREW
29	M06071	12	KORILAATTA M6	BRICKA	UNTERLEGSCHIBE	WASHER
30	50.6180	1	VETOKYTKIN JARRULLINEN	DRAGKOPPLING	ZUGLEINRICHTUNG	TOWBAR COUPLING



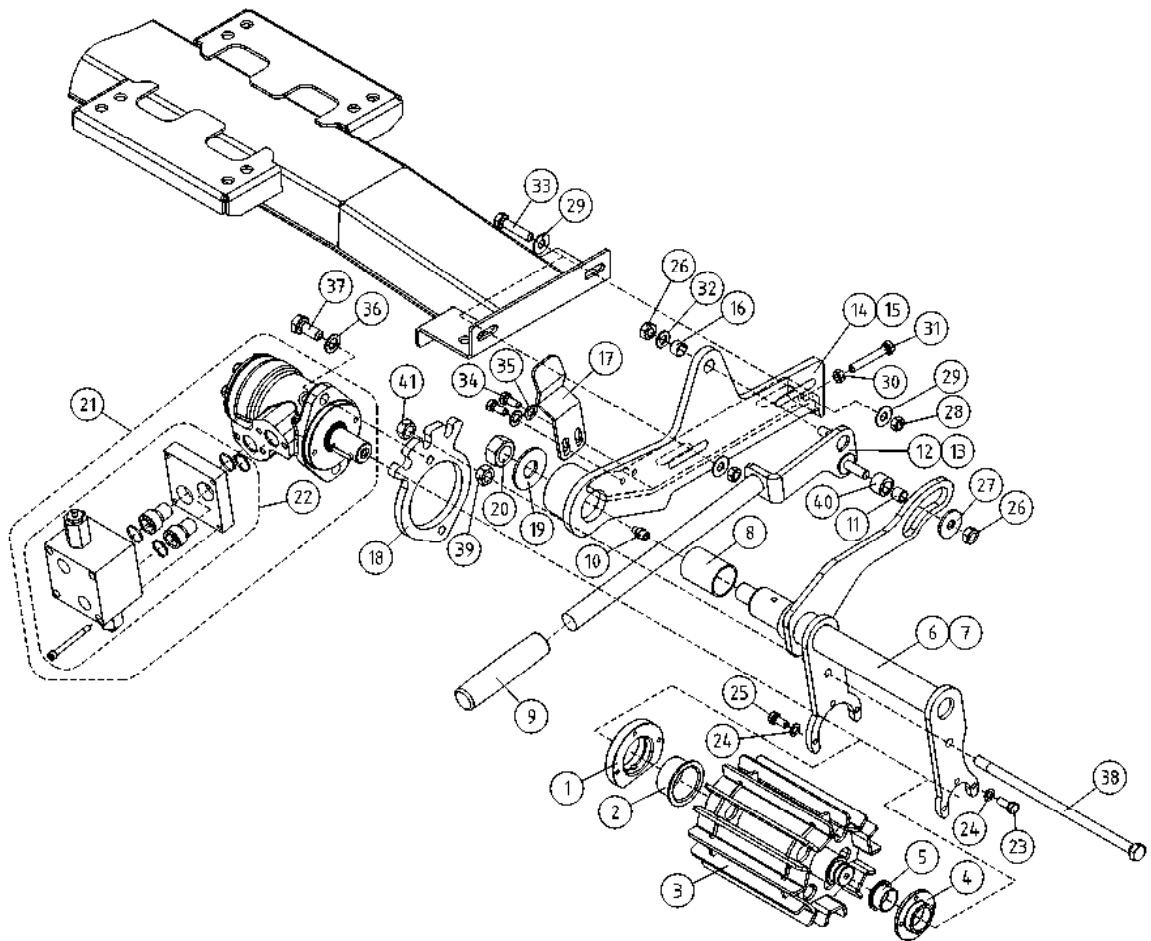
OSA DEL TEIL ITEM	VARAOSA NRO RESERVEDELS NR ERSATZTEIL NR PART NR	KPL OSAN NIMI ANTAL ANZAHL QTY	BENÄMNING	BENENNUNG	DESCRIPTION
	AKSELISTO		AXLAR	ACHSE	AXLE SYSTEM
31	48.0149	2	HEIJASTIN KIRKAS LIIMATTAVA	REFLEKTOR	REFLECTOR
32	48.1399	2	LOKASUOJA	STÄNKSKYDD	FENDER
33	3CB6910-O	1	LOKASUOJAN KANNATIN	STÄNKSKYDDSFÄSTE	FENDER SUPPORT
34	3CB6910-V	1	LOKASUOJAN KANNATIN	STÄNKSKYDDSFÄSTE	FENDER SUPPORT
35	50.4322	2	RENGAS+VANNE, 155/80 R13 N84 M+S	DÄCK + FÄLG	TYRE + RIM
36	M1207K	2	KORILAATTA M12, DIN9021 HV300	BRICKA	WASHER
37	M1223	2	RUUVI M12 X 55, DIN931(8.8)	SKRUV	SCREW
38	4CB7260	2	LAAKERIPESÄ D=22 L=16	AXEL D=22 L=40	SHAFT D=22 L=40
39	M1200.0117	5	LUKITUSMUTTERI M12, DIN980(10)	MUTTER	NUT
40	50.6169	2	VAIJERIN KANNATIN	STÖD	SUPPORT
41	M1230	1	RUUVI M12 X 100, DIN931(8.8)	SKRUV	SCREW
42	50.6168	2	AISAN-AKSELIN LIITOSKAPPALE	KOPPLING	COUPLING
43	4CB7151	1	AKSELI D=16 L=140	AXEL D=16 L=140	AXLE D=16 L=140
44	50.6186	2	JARRUVAIJERI 770/966	BROMSVAJER	BRAKE WIRE
45	50.6170	1	AKSELISTO 1000 KG	AXLAR 1000KG	AXLE SYSTEM 1000KG
46	M1207P	8	KORILAATTA M12, DIN440	BRICKA	WASHER
47	M1220.001	8	RUUVI M12 X 40, DIN933(8.8)	SKRUV	SCREW
48	3CB7125	1	AKSELIN KIINNITYSRUNKO	AXLAR: FÄSTSTOMME	AXLE: FIXING FRAME



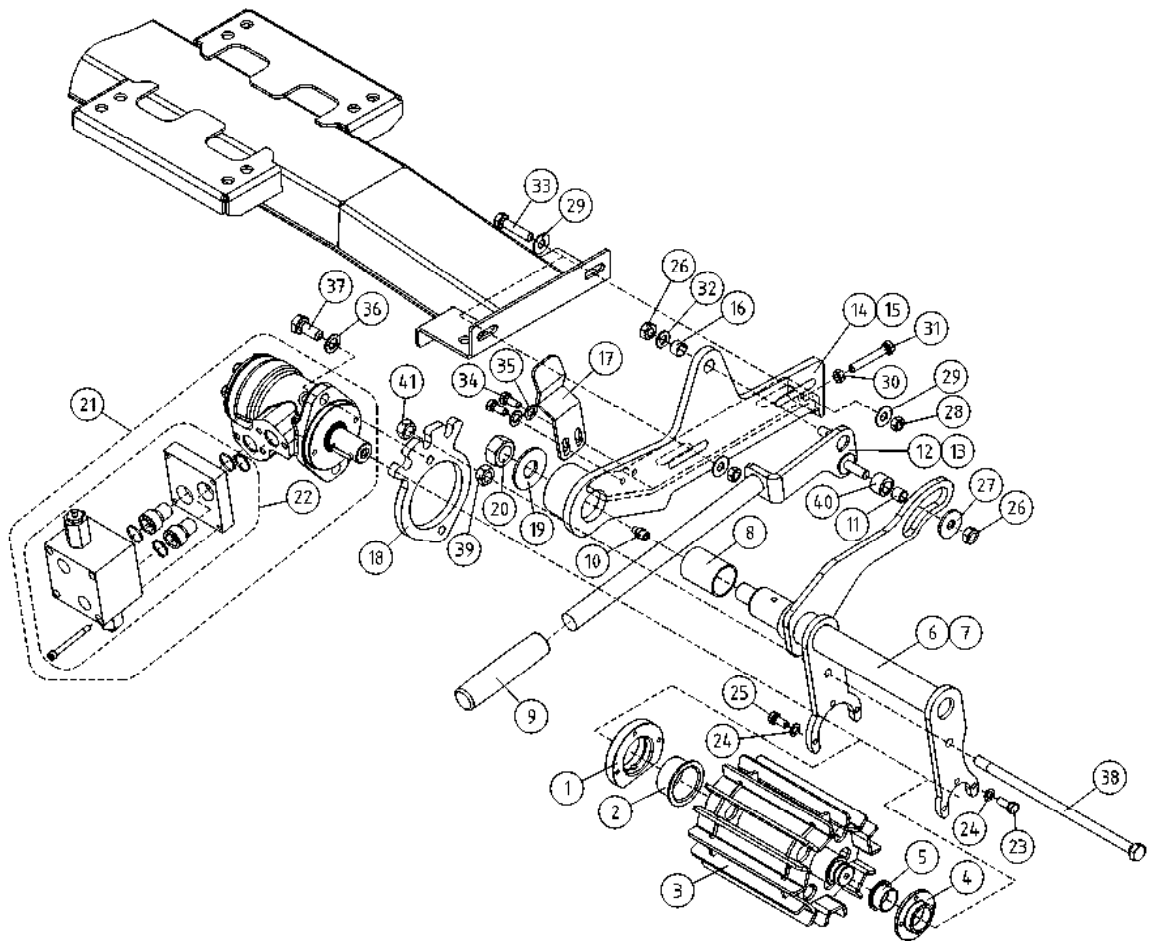
OSA DEL TEIL ITEM	VARAOSA NRO RESERVEDELS NR ERSATZTEIL NR PART NR	KPL OSAN NIMI ANZAHL QTY	BENÄMNING	BENENNUNG	DESCRIPTION	
			AJOLAITE	DRIVSYSTEM	FAHRANORDNUNG	DRIVE MECHANISM
1	4CB7244	2	LAAKERIPESÄ, AJOLAITE	AXEL	ACHSE	AXLE
2	29.2060	2	LAAKERIHOLKKI LAIPALLINEN	LAGERBUSSNING	LAGERBUCHSE	BEARING BUSHING
3	4CB7210	2	VETORULLA	DRAGRÜLLE	AUSZUGSROLLE	CAPSTAN
4	4CB7243	2	LAAKERIPESÄ, AJOLAITE	BEARING HOUSING	BEARING HOUSING	BEARING HOUSING
5	29.2047	2	LAAKERIHOLKKI	LAGERBUSSNING	LAGERBUCHSE	BEARING BUSHING
6	3CB7215-O	1	VÄÄNTIÖ, AJOLAITE	AXEL	ACHSE	AXLE
7	3CB7215-V	1	VÄÄNTIÖ, AJOLAITE	AXEL	ACHSE	AXLE
8	29.2061	2	LAAKERIHOLKKI	LAGERBUSSNING	LAGERBUCHSE	BEARING BUSHING
9	48.0569	2	KAHVA	HANDTAG	GRIFF	GRIP
10	29.017	2	VOIDENIPPA M8	SMÖRJNIPPEL	SCHMIERNIPPEL	GREASE NIPPLE
11	29.2062	2	LAAKERIHOLKKI	LAGERBUSSNING	LAGERBUCHSE	BEARING BUSHING
12	3CB7234-O	1	AJOLAITE, KÄYTTÖKAHVA	DRIFTPAK FÖR DRIVSYSTEM	BEDIENUNGSGRIFF FÜR FAHRANORDNUNG	OPERATING HANDLE FOR DRIVE UNIT
13	3CB7234-V	1	AJOLAITE, KÄYTTÖKAHVA	DRIFTPAK FÖR DRIVSYSTEM	BEDIENUNGSGRIFF FÜR FAHRANORDNUNG	OPERATING HANDLE FOR DRIVE UNIT
14	3CB7226-O	1	AJOLAITE, RUNKO	STOMME, HÖGER	RAHMEN, RECHTS	FRAME, RIGHT
15	3CB7226-V	1	AJOLAITE, RUNKO	STOMME, HÖGER	RAHMEN, RECHTS	FRAME, RIGHT
16	29.2037	2	LAAKERIHOLKKI	LAGERBUSSNING	LAGERBUCHSE	BEARING BUSHING
17	4CB7239	2	LEVY, AJOLAITE	PLÅT	PLATTE	PLATE
18	4CB7240	2	LEVY, AJOLAITE	PLÅT	PLATTE	PLATE
19	4CB6447	2	VÄLILEVY	PLÅT	PLATTE	PLATE
20	M2000.501	2	LUKITUSMUTTERI M20X1,5, DIN985(8)	MUTTER	MUTTER	NUT
21	47.2435	2	HYDRAULIMOOTTORI	HYDRAULMOTOR	HYDRAULMOTOR	HYDRAULIC MOTOR
22	47.3167	2	KUORMANLASKUVENTTIILI	AVLASTNINGSVENTIL	LASTREGELVENTIL	LOAD REGULATING VALVE
23	M0615.001	6	RUUVI M6 X 16, DIN933(8.8)	SKRUV	SCHRAUBE	SCREW
24	M0609	12	ALUSLAATTA M6, DIN125	BRICKA	UNTERLEGSCHIEBE	WASHER
25	M0616.001	6	RUUVI M6 X 20, DIN933(8.8)	SKRUV	SCHRAUBE	SCREW
26	M1000.001	4	LUKITUSMUTTERI M10, DIN985(8)	MUTTER	MUTTER	LOCKING NUT
27	M1007P	2	KORILAATTA M10, DIN440	BRICKA	UNTERLEGSCHIEBE	WASHER
28	M0800.001	4	LUKITUSMUTTERI M8, DIN985(8)	MUTTER	MUTTER	LOCK NUT
29	M0807P	4	KORILAATTA M8, DIN440	BRICKA	UNTERLEGSCHIEBE	WASHER
30	M1000	2	KUUSIOMUTTERI M10, DIN934(8)	MUTTER	MUTTER	NUT



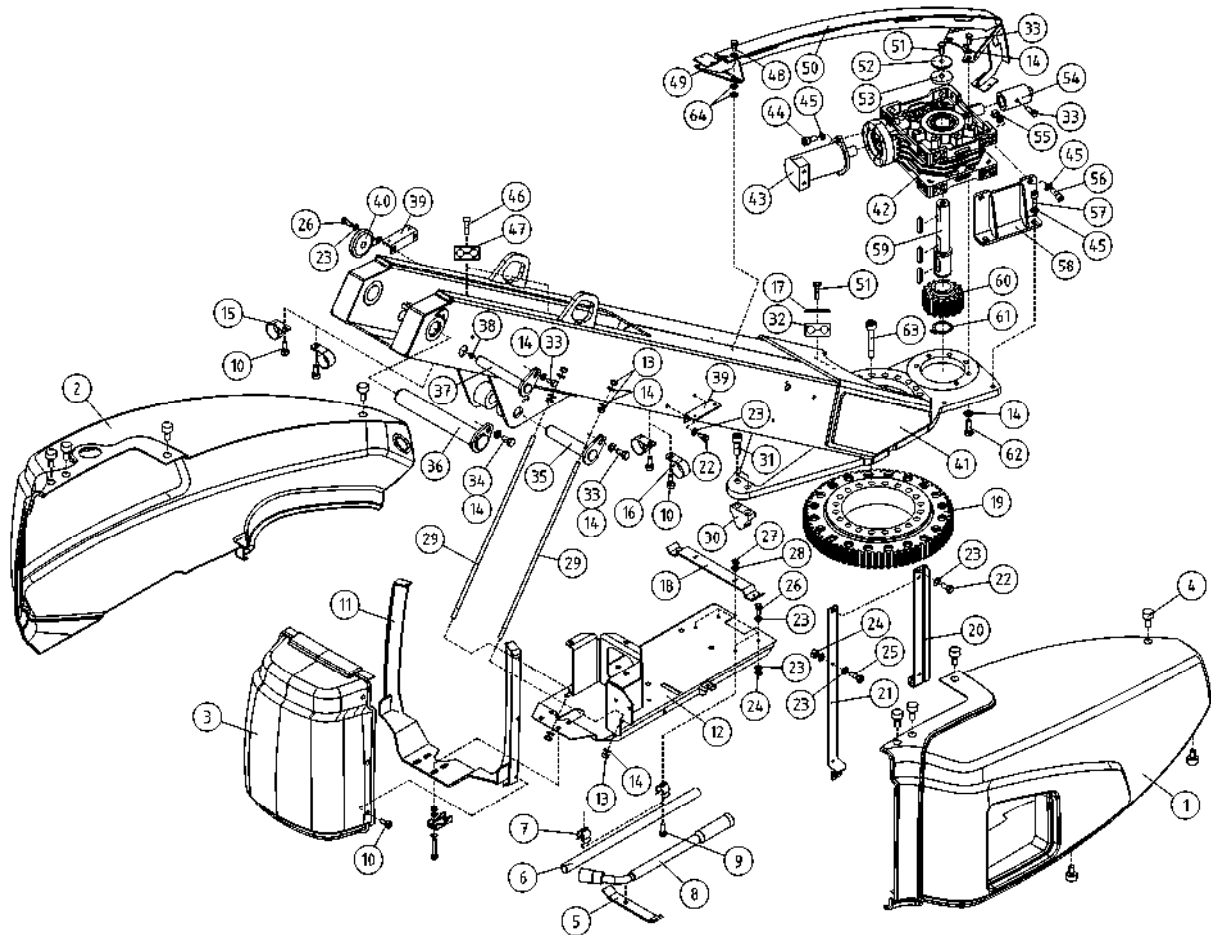
OSA DEL TEIL ITEM	VARAOSA NRO RESERVDLS NR ERSATZTEIL NR PART NR	KPL OSAN NIMI ANTAL ANZAHL QTY	BENÄMNING	BENENNUNG	DESCRIPTION
	AJOLAITE		DRIVSYSTEM	FAHRANORDNUNG	DRIVE MECHANISM
31	M1022.001	2	RUUVI M10 X 50, DIN933(8.8)	SKRUV	SCHRAUBE
32	M1009	2	ALUSLAATTA M10, DIN125	BRICKA	UNTERLEGSCHIEBE
33	M0819	4	RUUVI M8 X 35, DIN931(8.8)	SKRUV	SCHRAUBE
34	M0815.001	4	RUUVI M8 X 16, DIN933(8.8)	SKRUV	SCHRAUBE
35	M0809	4	ALUSLAATTA M8, DIN125	BRICKA	UNTERLEGSCHIEBE
36	M1209	4	ALUSLAATTA M12, DIN125	BRICKA	UNTERLEGSCHIEBE
37	M1218.001	4	RUUVI M12 X 30, DIN933(8.8)	SKRUV	SCHRAUBE
38	M1240	2	RUUVI M12 X 240, DIN931(8.8)	SKRUV	SCHRAUBE
39	M1200	2	KUUSIOMUTTERI M12, DIN934(8)	MUTTER	MUTTER
40	4CB7260	2	LAAKERIPESÄ D=22 L=16	AXEL D=22 L=40	ACHSE D=22 L=40
41	M1200.001	2	LUKITUSMUTTERI M12, DIN985(8)	LÄSMUTTER	ARRETIERMUTTER
42	47.2433	2	HYDRAULIMOOTTORI	HYDRAULMOTOR	HYDRAULIC MOTOR



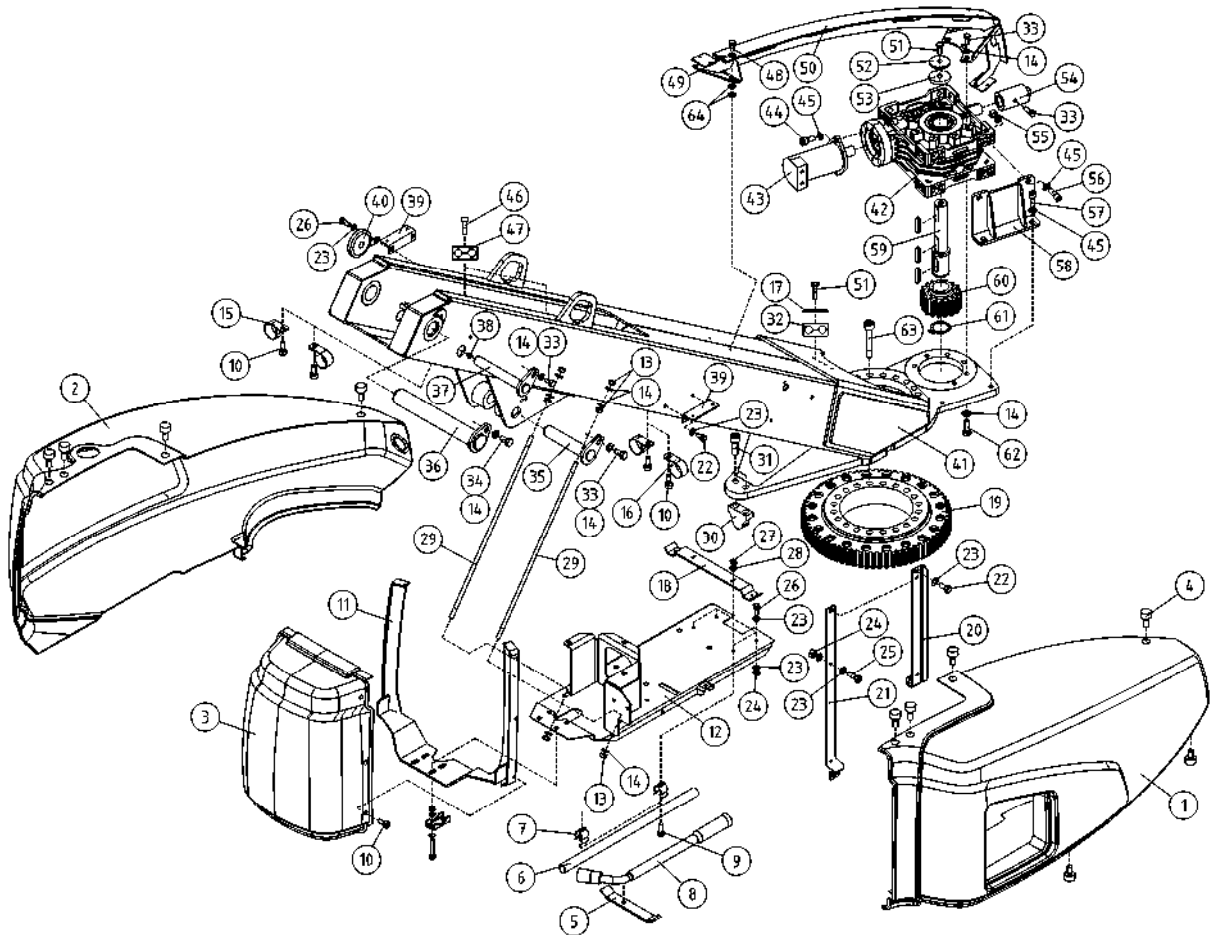
OSA DEL TEIL ITEM	VARAOSA NRO RESERVEDELS NR ERSATZTEIL NR PART NR	KPL OSAN NIMI ANTAL ANZAHL QTY	BENÄMNING	BENENNUNG	DESCRIPTION	
			AJOLAITE	DRIVSYSTEM	FAHRANORDNUNG	DRIVE MECHANISM
1	4CB7244	2	LAAKERIPESÄ, AJOLAITE	AXEL	ACHSE	AXLE
2	29.2060	2	LAAKERIHOLKKI LAIPALLINEN	LAGERBUSSNING	LAGERBUCHSE	BEARING BUSHING
3	4CB7210	2	VETORULLA	DRAGRULLE	AUSZUGSROLLE	CAPSTAN
4	4CB7243	2	LAAKERIPESÄ, AJOLAITE	BEARING HOUSING	BEARING HOUSING	BEARING HOUSING
5	29.2047	2	LAAKERIHOLKKI	LAGERBUSSNING	LAGERBUCHSE	BEARING BUSHING
6	3CB7215-O	1	VÄÄNTIÖ, AJOLAITE	AXEL	ACHSE	AXLE
7	3CB7215-V	1	VÄÄNTIÖ, AJOLAITE	AXEL	ACHSE	AXLE
8	29.2061	2	LAAKERIHOLKKI	LAGERBUSSNING	LAGERBUCHSE	BEARING BUSHING
9	48.0569	2	KAHVA	HANDTAG	GRIFF	GRIP
10	29.017	2	VOIDENIPPA M8	SMÖRJNIPPEL	SCHMIERNIPPEL	GREASE NIPPLE
11	29.2062	2	LAAKERIHOLKKI	LAGERBUSSNING	LAGERBUCHSE	BEARING BUSHING
12	3CB7234-O	1	AJOLAITE, KÄYTTÖKAHVA	DRIFTPAK FÖR DRIVSYSTEM	BEDIENUNGSGRIFF FÜR FAHRANORDNUNG	OPERATING HANDLE FOR DRIVE UNIT
13	3CB7234-V	1	AJOLAITE, KÄYTTÖKAHVA	DRIFTPAK FÖR DRIVSYSTEM	BEDIENUNGSGRIFF FÜR FAHRANORDNUNG	OPERATING HANDLE FOR DRIVE UNIT
14	3CB7226-O	1	AJOLAITE, RUNKO	STOMME, HÖGER	RAHMEN, RECHTS	FRAME, RIGHT
15	3CB7226-V	1	AJOLAITE, RUNKO	STOMME, HÖGER	RAHMEN, RECHTS	FRAME, RIGHT
16	29.2037	2	LAAKERIHOLKKI	LAGERBUSSNING	LAGERBUCHSE	BEARING BUSHING
17	4CB7239	2	LEVY, AJOLAITE	PLÅT	PLATTE	PLATE
18	4CB7240	2	LEVY, AJOLAITE	PLÅT	PLATTE	PLATE
19	4CB6447	2	VÄLILEVY	PLÅT	PLATTE	PLATE
20	M2000.501	2	LUKITUSMUTTERI M20X1,5, DIN985(8)	MUTTER	MUTTER	NUT
21	47.2434	2	HYDRAULIMOOTTORI	HYDRAULMOTOR	HYDRAULMOTOR	HYDRAULIC MOTOR
22	47.3167	2	KUORMANLASKUVENTTIILI	AVLASTNINGSVENTIL	LASTREGELVENTIL	LOAD REGULATING VALVE
23	M0615.001	6	RUUVI M6 X 16, DIN933(8.8)	SKRUV	SCHRAUBE	SCREW
24	M0609	12	ALUSLAATTA M6, DIN125	BRICKA	UNTERLEGSCHIEBE	WASHER
25	M0616.001	6	RUUVI M6 X 20, DIN933(8.8)	SKRUV	SCHRAUBE	SCREW
26	M1000.001	4	LUKITUSMUTTERI M10, DIN985(8)	MUTTER	MUTTER	LOCKING NUT
27	M1007P	2	KORILAATTA M10, DIN440	BRICKA	UNTERLEGSCHIEBE	WASHER
28	M0800.001	4	LUKITUSMUTTERI M8, DIN985(8)	MUTTER	MUTTER	LOCK NUT
29	M0807P	4	KORILAATTA M8, DIN440	BRICKA	UNTERLEGSCHIEBE	WASHER
30	M1000	2	KUUSIOMUTTERI M10, DIN934(8)	MUTTER	MUTTER	NUT



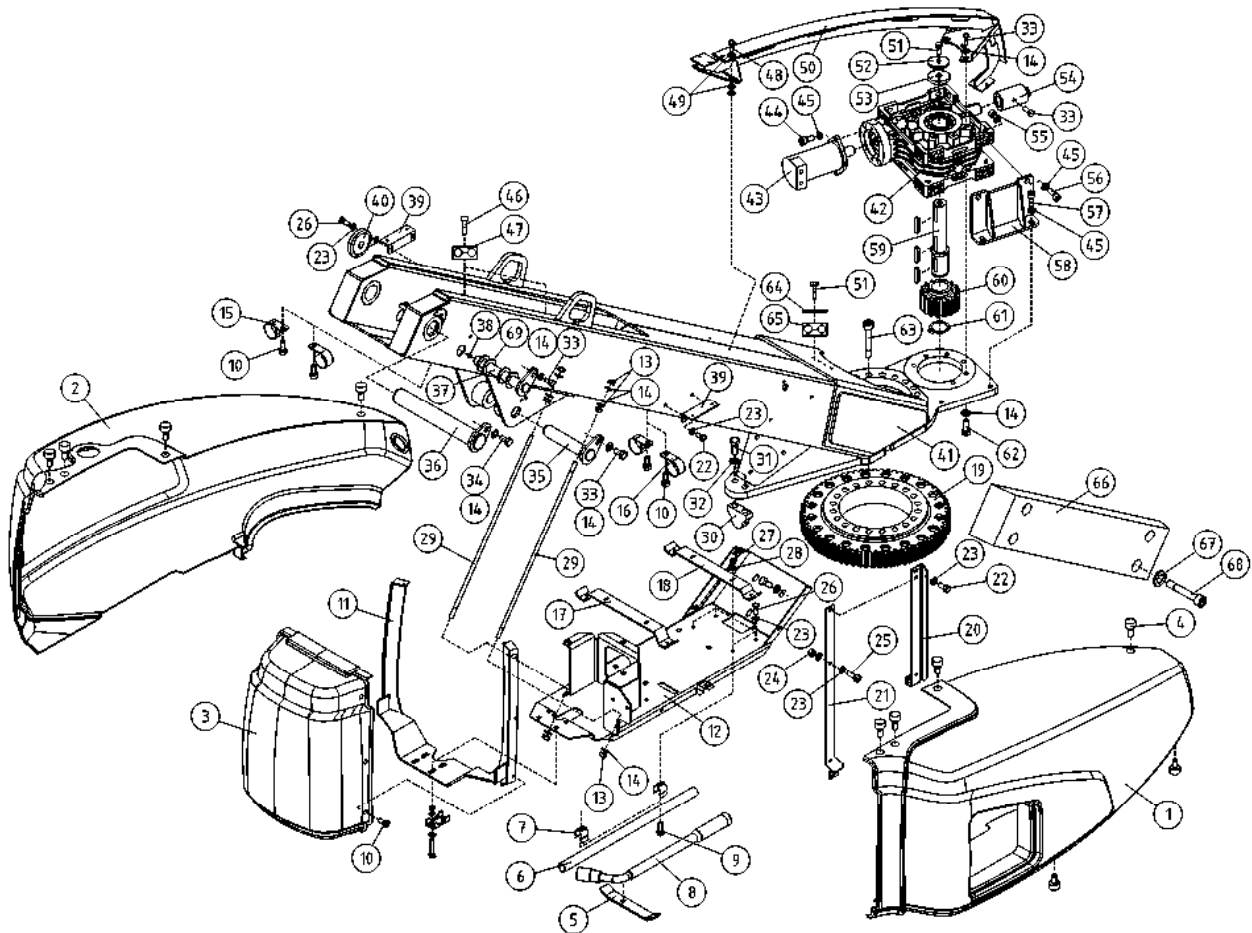
OSA DEL TEIL ITEM	VARAOSA NRO RESERVDLS NR ERSATZTEIL NR PART NR	KPL OSAN NIMI ANTAL ANZAHL QTY	BENÄMNING	BENENNUNG	DESCRIPTION
	AJOLAITE		DRIVSYSTEM	FAHRANORDNUNG	DRIVE MECHANISM
31	M1022.001	2	RUUVI M10 X 50, DIN933(8.8)	SKRUV	SCHRAUBE
32	M1009	2	ALUSLAATTA M10, DIN125	BRICKA	UNTERLEGSCHIEBE
33	M0819	4	RUUVI M8 X 35, DIN931(8.8)	SKRUV	SCHRAUBE
34	M0815.001	4	RUUVI M8 X 16, DIN933(8.8)	SKRUV	SCHRAUBE
35	M0809	4	ALUSLAATTA M8, DIN125	BRICKA	UNTERLEGSCHIEBE
36	M1209	4	ALUSLAATTA M12, DIN125	BRICKA	UNTERLEGSCHIEBE
37	M1218.001	4	RUUVI M12 X 30, DIN933(8.8)	SKRUV	SCHRAUBE
38	M1240	2	RUUVI M12 X 240, DIN931(8.8)	SKRUV	SCHRAUBE
39	M1200	2	KUUSIOMUTTERI M12, DIN934(8)	MUTTER	MUTTER
40	4CB7260	2	LAAKERIPESÄ D=22 L=16	AXEL D=22 L=40	ACHSE D=22 L=40
41	M1200.001	2	LUKITUSMUTTERI M12, DIN985(8)	LÄSMUTTER	ARRETIERMUTTER
					LOCKING NUT



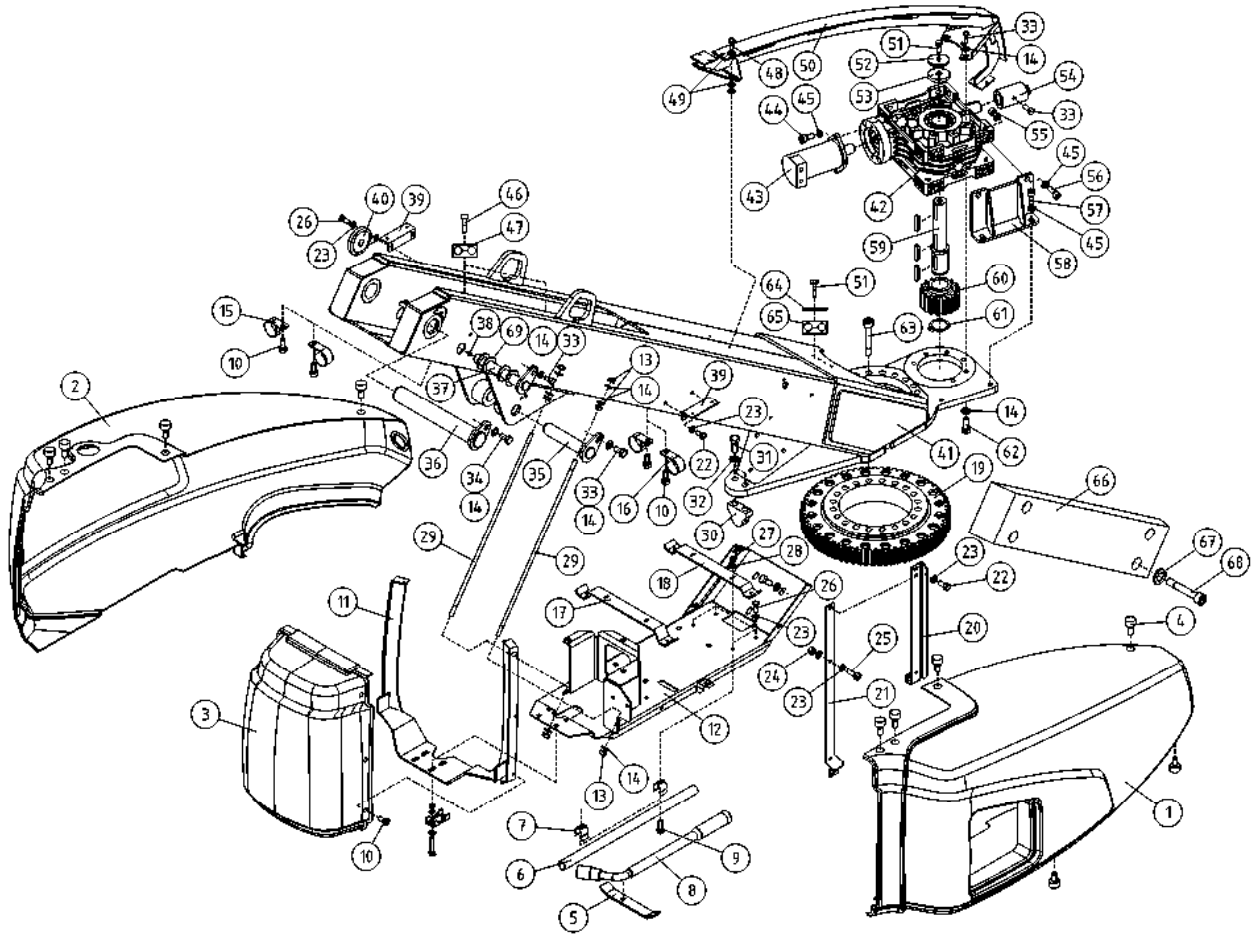
OSA DEL TEIL ITEM	VARAOSA NRO RESERVEDELS NR ERSATZTEIL NR PART NR	KPL OSAN NIMI ANTAL ANZAHL QTY	BENÄMNING	BENENNUNG	DESCRIPTION	
			KÄÄNTÖLAITE, KIINNIKEET	FÄSTE FÖR SVÄNGANNORDNING	HALTER FÜR SCHWENKANORDNUNG	CLAMP FOR ROTATION UNIT
1	3CB7091	1	MUOVISUOJA	PLASTSKYDD	KUNSTOFFSCHÜTZ	PLASTIC COVER
2	3CB7092	1	MUOVISUOJA	PLASTSKYDD	KUNSTOFFSCHÜTZ	PLASTIC COVER
3	3CB7093	1	MUOVISUOJA	PLASTSKYDD	KUNSTOFFSCHÜTZ	PLASTIC COVER
4	48.0595	12	SORMINUPPI	KNOPP	KNOPF	KNOB
5	4CB7331	1	LEVY, TYÖKALUN PIDIN	PLÁT	PLATTE	PLATE
6	4CA9835	1	VARALASKUPUMPUN VARSII (PUTKIAIHIO)	REGLERINGSSTÄNG	REGELUNGSGESTÄNGE	ADJUSTING ROD
7	48.0574	2	TANGONPIDIN 362 00	STÄNGHÄLLARE	STANGENHALTER 362 00	BAR HOLDER
8	58T1099	1	PYÖRÄNMUTTERINAVAIN 17/19	HJULMUTTERNYCKEL	RADMUTTERSCHLÜSSEL 17/19	WHEEL NUT SPANNER
9	M0515.001	2	RUVVI M5 X 16, DIN933(8.8)	SKRUV	SCHRAUBE	SCREW
10	M0613.034	10	URARUVVI M6 X 12, DIN7985Z	SKRUV	SCHRAUBE	SCREW
11	3CB7045	1	KIINNITYSRUNKO TAKAKATE	FÄSTSTOMME	BEFESTIGUNGSRAHMEN	FIXING FRAME
12	3CB7174	1	KANNATIN	SLÄDE	TRÄGER	BEARER
13	M0800.001	4	LUKITUSMUTTERI M8, DIN985(8)	MUTTER	MUTTER	LOCK NUT
14	M0809	16	ALUSLAATTA M8, DIN125	BRICKA	UNTERLEGSCHIEBE	WASHER
15	48.32118	2	KAAPELKIINNITIN 25	KABELFÄSTE	KABELKLEMME	CABLE CLAMP
16	48.3426	2	KAAPELKIINNITIN	KABELFÄSTE	KABELKLEMME	CABLE CLAMP
17	45.996	1	PUTKIKIINNITIN, PEITELEVY	TÄCKSKIVA FÖR KLÄMMA	ABDECKUNG	COVER PLATE, PIPECLAMP
18	4CB7201	1	KIINNITYSLEVY KATTEET	FÄSTPLATTA	BEFESTIGUNGSPLATTE	CLIP PLATE
19	28.761	1	KÄÄNTÖLAAKERI	SVÄNGLAGER	AUFSTECKLAGER	SWIVEL BEARING
20	4CB6941	1	KIINNITIN	FÄSTE	HALTER	CLAMP
21	4CB6940	1	KIINNITIN	FÄSTE	HALTER	CLAMP
22	M0613.001	8	RUVVI M6 X 12, DIN933(8.8)	SKRUV	SCHRAUBE	SCREW
23	M0609	21	ALUSLAATTA M6, DIN125	BRICKA	UNTERLEGSCHIEBE	WASHER
24	M0600.001	8	LUKITUSMUTTERI M6, DIN985(8)	MUTTER	MUTTER	LOCK NUT
25	M0616.034	4	URARUVVI M6 X 20, DIN7985Z	SKRUV	SCHRAUBE	SCREW
26	M0618.001	5	RUVVI M6 X 30, DIN933(8.8)	SKRUV	SCHRAUBE	SCREW
27	M0500.001	4	LUKITUSMUTTERI M5, DIN985(8)	MUTTER	MUTTER	NUT
28	M0507	4	KORILAATTA M5, DIN9021	BRICKA	UNTERLEGSCHIEBE	WASHER
29	4CB6724	2	KANNATINTANKO	STÄNG	STANGE	ROD
30	4CB6729	1	KÄÄNTÖLAIITTEEN VASTIN	MOTSTYCKE	ANSCHLAG	HOLDER



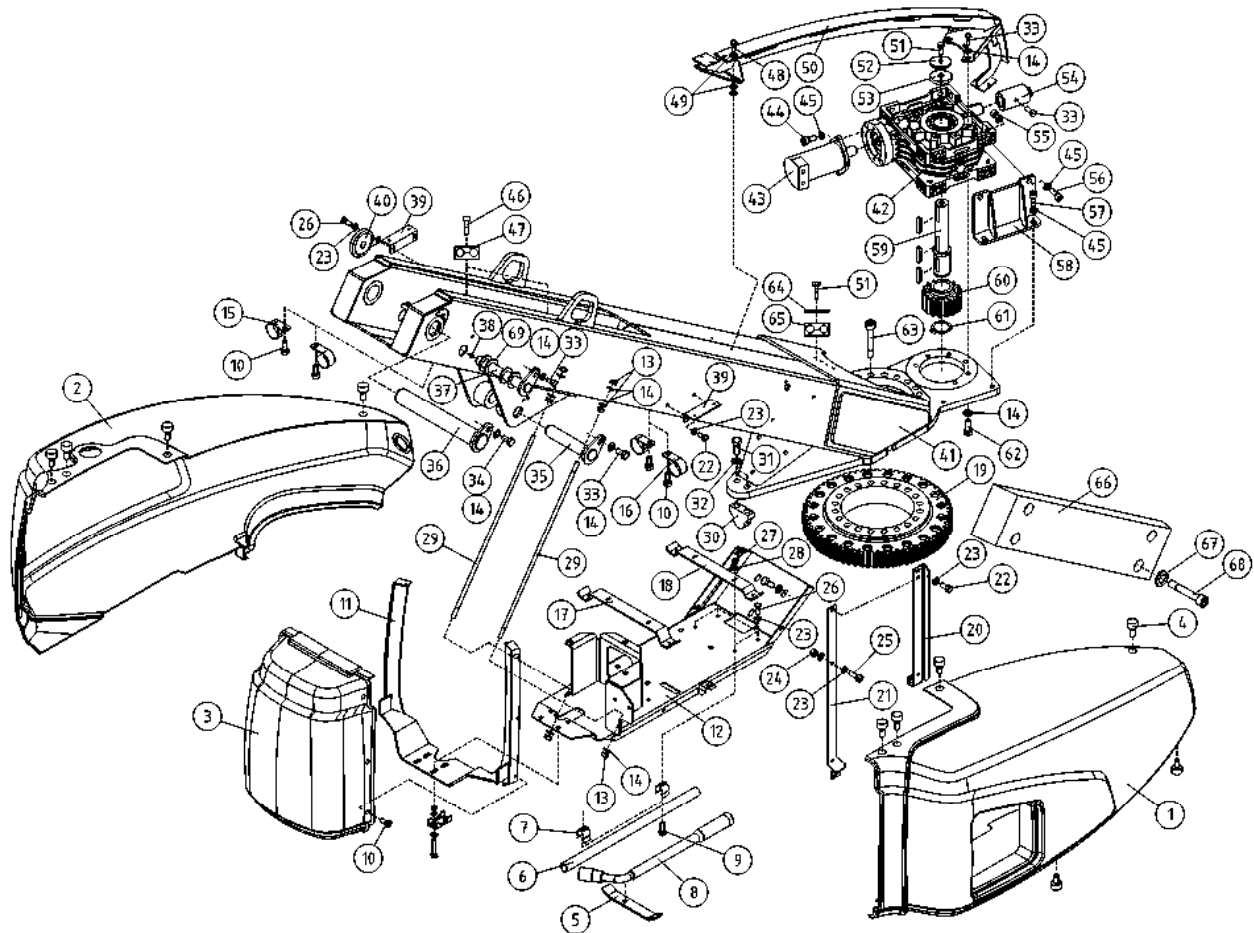
OSA DEL TEIL ITEM	VARAOSA NRO RESERVDLS NR ERSATZTEIL NR PART NR	KPL OSAN NIMI ANTAL ANZAHL QTY	BENÄMNING	BENENNUNG	DESCRIPTION
	KÄÄNTÖLAITE, KIINNIKKEET		FÄSTE FÖR SVÄNGANORDNING	HALTER FÜR SCHWENKANORDNUNG	CLAMP FOR ROTATION UNIT
31	M1218.0068	2	RUUVI M12 X 30, DIN912(12.9)	SKRUV	SCREW
32	45.944	1	PUTKIKIINNITIN, LETKUKIINNITIN	KLÄMMA	PIPE CLAMP
33	M0815.001	6	RUUVI M8 X 16, DIN933(8.8)	SKRUV	SCREW
34	M0816.001	1	RUUVI M8 X 20, DIN933(8.8)	SKRUV	SCREW
35	4CB6945	1	TAPPI T14.25124	TAPP	PIN
36	4CB6961	1	TAPPI T14.35237	TAPP	PIN
37	4CB6954	1	TAPPI T73.20150	TAPP	PIN
38	29.011	1	VOIDENIPPA M6	SMÖRJNIPPEL	GREASE NIPPLE
39	4CB7081	2	KÄNNÄTINLEVY	PLÄT	PLATE
40	48.049	1	ÄÄNIMERKINANTOLAITE	LJUDSIGNAL	SIGNAL HORN
41	1CB7153	1	KÄÄNTÖLAITE	SVÄNGANORDNING	ROTATING UNIT
42	49.2605	1	KIERUKKAVAIHDE STM	SNÄCKVÄXEL	SCHNECKENANTRIEB
43	47.2273	1	HYDRAULIMOOTTORI	HYDRAULMOTOR	HYDRAULMOTOR
44	M0816.006	2	RUUVI M8 X 20, DIN912(8.8)	SKRUV	SCREW
45	M0809	8	ALUSLAATTA M8, DIN125	BRICKA	UNTERLEGSCHIEBE
46	M0617.006	2	RUUVI M6 X 25, DIN912(8.8)	SKRUV	SCREW
47	45.9511	2	PUTKIKIINNITIN, MUOVIOVA	PLASTDEL FÖR KLÄMMA	PLASTIKT.ROHRSCHELLE
48	M0615.001	2	RUUVI M6 X 16, DIN933(8.8)	SKRUV	SCREW
49	M0607P	4	KORILAATTA M6, DIN440	BRICKA	UNTERLEGSCHIEBE
50	3CB7050	1	KIINNITYSRUNKO KÄÄNTÖLAITE	FÄSTSTOMME	BEFESTIGUNGSRAHMEN
51	M0817.001	2	RUUVI M8 X 25, DIN933(8.8)	SKRUV	SCREW
52	4CB3880	1	ALUSLEVY, VAIHTEEN AKSELI	BRICKA	UNTERLEGSCHIEBE
53	4CB3406	1	SUOJATULPPA	SKYDDSPLOGG	PROTECTIVE PLUG
54	4CB1840	1	VEIVINHÖLKKI	HYLSA	SPACER
55	M1000.001	2	LUKITUSMUTTERI M10, DIN985(8)	MUTTER	MUTTER
56	M1019.006	2	RUUVI M10 X 35, DIN912(8.8)	SKRUV	SCREW
57	M1017.006	2	RUUVI M10 X 25, DIN912(8.8)	SKRUV	SCREW
58	3CB6909	1	MOMENTTITUKI	MOMENTSTÖD	MOMENTABSTÜTZUNG
59	3CB6884	1	AKSELI	AXEL D= L=	ACHSE D= L=
60	49.111	1	HAMMASPYÖRÄ	KUGGHJUL	ZAHNRAD
61	25.035	1	VARMISTINRENGAS A35X1,5	LÄSBRICKA	SICHERUNGSRING
62	M0818.001	6	RUUVI M8 X 30, DIN933(8.8)	SKRUV	SCREW
63	M1424.0068	16	RUUVI M14 X 60, DIN912(12.9)	SKRUV	SCREW
64	M0607	2	KORILAATTA M6, DIN9021	BRICKA	UNTERLEGSCHIEBE



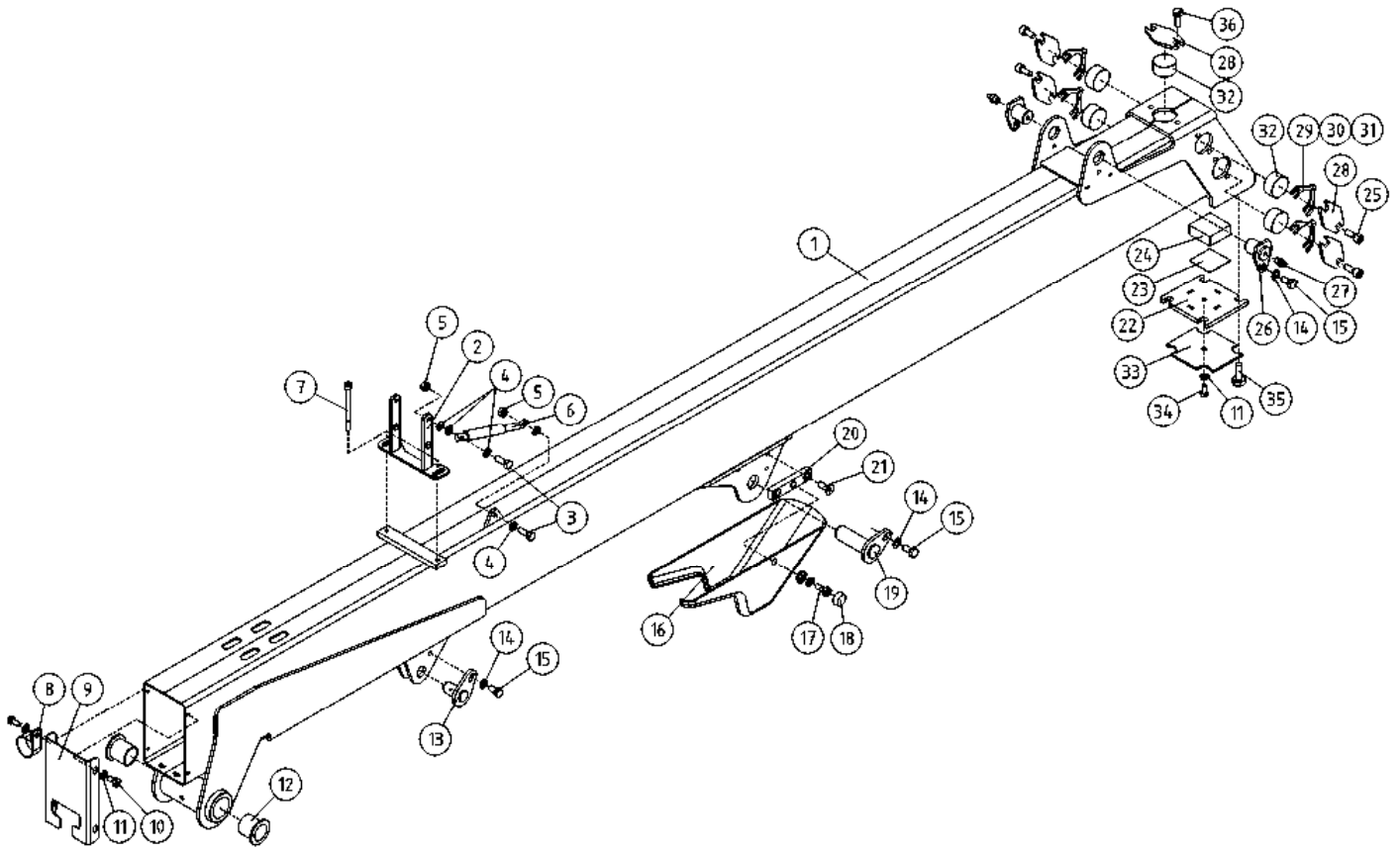
OSA DEL TEIL ITEM	VARAOSA NRO RESERVDLS NR ERSATZTEIL NR PART NR	KPL OSAN NIMI ANTAL ANZAHL QTY	BENÄMNING	BENENNUNG	DESCRIPTION	
			KÄÄNTÖLAITE, KIINNIKEET	FÄSTE FÖR SVÄNGANNORDNING	HALTER FÜR SCHWENKANORDNUNG	CLAMP FOR ROTATION UNIT
1	3CB7091	1	MUOVISUOJA	PLASTSKYDD	KUNSTOFFSCHÜTZ	PLASTIC COVER
2	3CB7092	1	MUOVISUOJA	PLASTSKYDD	KUNSTOFFSCHÜTZ	PLASTIC COVER
3	3CB7093	1	MUOVISUOJA	PLASTSKYDD	KUNSTOFFSCHÜTZ	PLASTIC COVER
4	48.0595	12	SORMINUPPI	KNOPP	KNOPF	KNOB
5	4CB7331	1	LEVY, TYÖKALUN PIDIN	PLÅT	PLATTE	PLATE
6	4CA9835	1	VARALASKUPUMPUN VARSII (PUTKIAIHO)	REGLERINGSSTÅNG	REGELUNGSGESTÄNGE	ADJUSTING ROD
7	48.0574	2	TANGONPIDIN 362 00	STÅNGHÅLLARE	STANGENHALTER 362 00	BAR HOLDER
8	58T1099	1	PYÖRÄNMUTTERINAVAIN 17/19	HJULMUTTERNYCKEL	RADMUTTERSCHLÜSSEL 17/19	WHEEL NUT SPANNER
9	M0515.001	2	RUUVI M5 X 16, DIN933(8.8)	SKRUV	SCHRAUBE	SCREW
10	M0613.034	10	URARUUVI M6 X 12, DIN7985Z	SKRUV	SCHRAUBE	SCREW
11	3CB7045	1	KIINNITYSRUNKO TAKAKATE	FÄSTSTOMME	BEFESTIGUNGSRAHMEN	FIXING FRAME
12	3CB6726	1	KANNATIN	SLÅDE	TRÄGER	BEARER
13	M0800.001	4	LUKITUSMUTTERI M8, DIN985(8)	MUTTER	MUTTER	LOCK NUT
14	M0809	16	ALUSLAATTA M8, DIN125	BRICKA	UNTERLEGSCHIEBE	WASHER
15	48.32118	2	KAAPELKIINNITIN 25	KABELFÄSTE	KABELKLEMME	CABLE CLAMP
16	48.3426	2	KAAPELKIINNITIN	KABELFÄSTE	KABELKLEMME	CABLE CLAMP
17	4CB7079	1	KIINNITYSLEVY	PLÅT	PLATTE	PLATE
18	4CB7080	1	KIINNITYSLEVY	PLÅT	PLATTE	PLATE
19	28.761	1	KÄÄNTÖLAAKERI	SVÄNGLAGER	AUFSTECKLAGER	SWIVEL BEARING
20	4CB6941	1	KIINNITIN	FÄSTE	HALTER	CLAMP
21	4CB6940	1	KIINNITIN	FÄSTE	HALTER	CLAMP
22	M0613.001	8	RUUVI M6 X 12, DIN933(8.8)	SKRUV	SCHRAUBE	SCREW
23	M0609	17	ALUSLAATTA M6, DIN125	BRICKA	UNTERLEGSCHIEBE	WASHER
24	M0600.001	4	LUKITUSMUTTERI M6, DIN985(8)	MUTTER	MUTTER	LOCK NUT
25	M0616.034	4	URARUUVI M6 X 20, DIN7985Z	SKRUV	SCHRAUBE	SCREW
26	M0616.001	5	RUUVI M6 X 20, DIN933(8.8)	SKRUV	SCHRAUBE	SCREW
27	M0500.001	4	LUKITUSMUTTERI M5, DIN985(8)	MUTTER	MUTTER	NUT
28	M0507	4	KORILAATTA M5, DIN9021	BRICKA	UNTERLEGSCHIEBE	WASHER
29	4CB6724	2	KANNATINTANKO	STÅNG	STANGE	ROD
30	4CB6729	1	KÄÄNTÖLAITTEEN VASTIN	MOTSTYCKE	ANSCHLAG	HOLDER



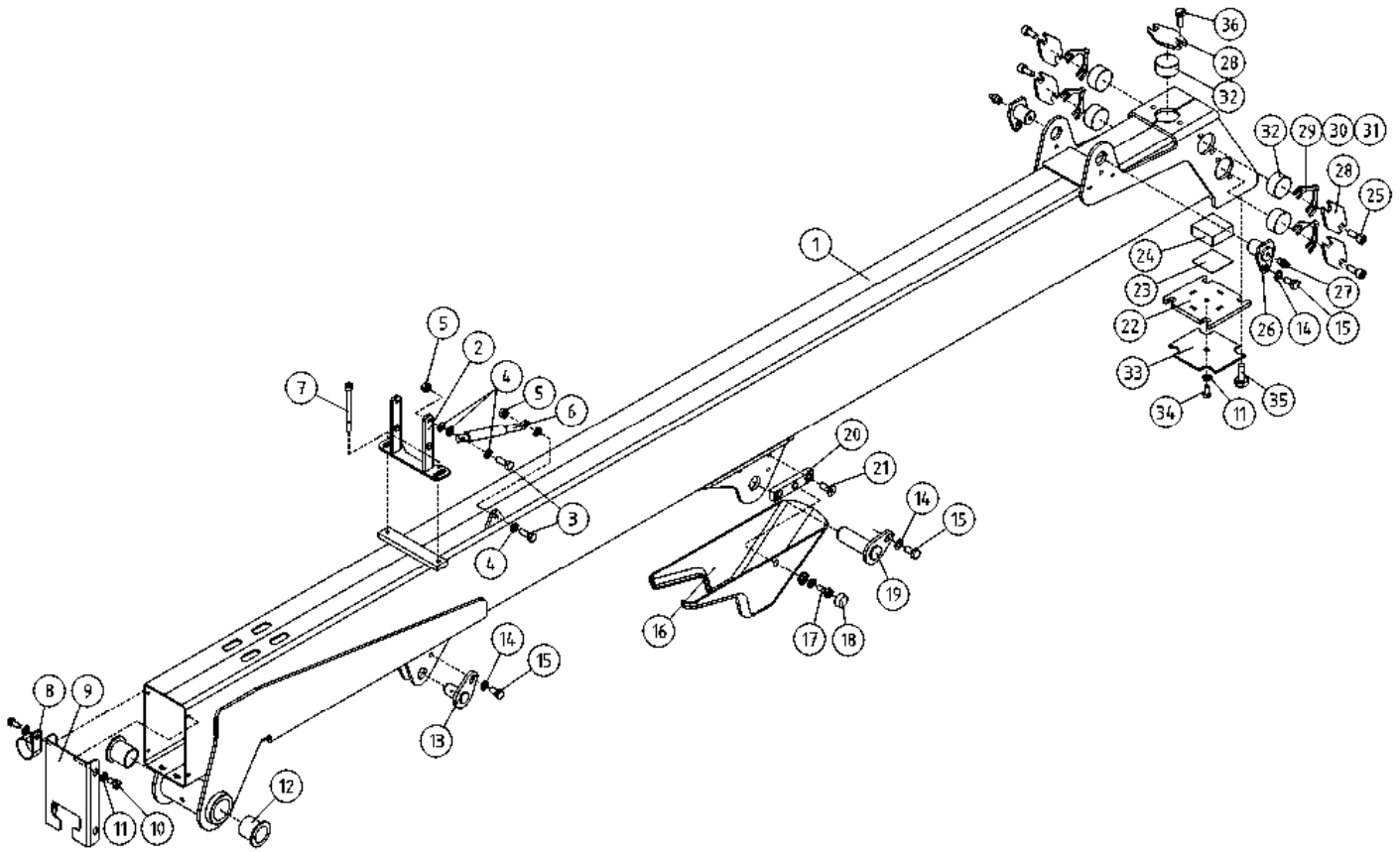
OSA DEL TEIL ITEM	VARAOSA NRO RESERVEDELS NR ERSATZTEIL NR PART NR	KPL OSAN NIMI ANTAL ANZAHL QTY	BENÄMNING	BENENNUNG	DESCRIPTION	
			KÄÄNTÖLAITE, KIINNIKKEET	FÄSTE FÖR SVÄNGANNORDNING	HALTER FÜR SCHWENKANORDNUNG	CLAMP FOR ROTATION UNIT
31	M1218.001	2	RUUVI M12 X 30, DIN933(8.8)	SKRUV	SCHRAUBE	SCREW
32	M1209	2	ALUSLAATTA M12, DIN125	BRICKA	UNTERLEGSCHIEBE	WASHER
33	M0815.001	6	RUUVI M8 X 16, DIN933(8.8)	SKRUV	SCHRAUBE	SCREW
34	M0816.001	1	RUUVI M8 X 20, DIN933(8.8)	SKRUV	SCHRAUBE	SCREW
35	4CB6945	1	TAPPI T14.25124	TAPP	ZAPFEN	PIN
36	4CB6961	1	TAPPI T14.35237	TAPP	ZAPFEN	PIN
37	4CB6954	1	TAPPI T73.20150	TAPP	ZAPFEN	PIN
38	29.011	1	VOIDENIPPA M6	SMÖRJNIPPEL	SCHMIERNIPPEL	GREASE NIPPLE
39	4CB7081	2	KÄNNÄTINLEVY	PLÄT	PLATTE	PLATE
40	48.049	1	ÄÄNIMERKINANTOLAITE	LJUDSIGNAL	HUPE	SIGNAL HORN
41	1CB6702	1	KÄÄNTÖLAITE	SVÄNGANORDNING	SCHWENKANORDNUNG	ROTATING UNIT
42	49.2605	1	KIERUKKAVAIHDE STM	SNÄCKVÄXEL	SCHNECKENANTRIEB	WORM GEAR
43	47.2273	1	HYDRAULIMOOTTORI	HYDRAULMOTOR	HYDRAULMOTOR	HYDRAULIC MOTOR
44	M0816.006	2	RUUVI M8 X 20, DIN912(8.8)	SKRUV	SCHRAUBE	SCREW
45	M0809	8	ALUSLAATTA M8, DIN125	BRICKA	UNTERLEGSCHIEBE	WASHER
46	M0617.006	2	RUUVI M6 X 25, DIN912(8.8)	SKRUV	SCHRAUBE	SCREW
47	45.9511	2	PUTKIKIINNITIN, MUOVIOISA	PLASTDEL FÖR KLÄMMA	PLASTIKT.ROHRSCHELLE	PLAST.PART,PIPECLAMP
48	M0615.001	2	RUUVI M6 X 16, DIN933(8.8)	SKRUV	SCHRAUBE	SCREW
49	M0607P	4	KORILAATTA M6, DIN440	BRICKA	UNTERLEGSCHIEBE	WASHER
50	3CB7050	1	KIINNITYSRUNKO KÄÄNTÖLAITE	FÄSTSTOMME	BEFESTIGUNGSRAHMEN	FIXING FRAME
51	M0817.001	2	RUUVI M8 X 25, DIN933(8.8)	SKRUV	SCHRAUBE	SCREW
52	4CB3880	1	ALUSLEVY, VAHTEEN AKSELI	BRICKA	UNTERLEGSCHIEBE	WASHER
53	4CB3406	1	SUOJATULPPA	SKYDDSPLOGG	SCHUTZPFROPFEN	PROTECTIVE PLUG
54	4CB7156	1	HOLKKI, VARAKÄÄNTÖ	HYLSA	HÜLSE	SPACER
55	M1000.001	2	LUKITUSMUTTERI M10, DIN985(8)	MUTTER	MUTTER	LOCKING NUT
56	M1019.006	2	RUUVI M10 X 35, DIN912(8.8)	SKRUV	SCHRAUBE	SCREW
57	M1017.006	2	RUUVI M10 X 25, DIN912(8.8)	SKRUV	SCHRAUBE	SCREW
58	3CB6909	1	MOMENTTITUKI	MOMENTSTÖD	MOMENTABSTÜTZUNG	MOMENT HOLDER
59	3CB6884	1	AKSELI	AXEL D= L=	ACHSE D= L=	AXLE D= L=
60	49.111	1	HAMMASPYÖRÄ	KUGGHJUL	ZAHNRAD	TOOTH-WHEEL



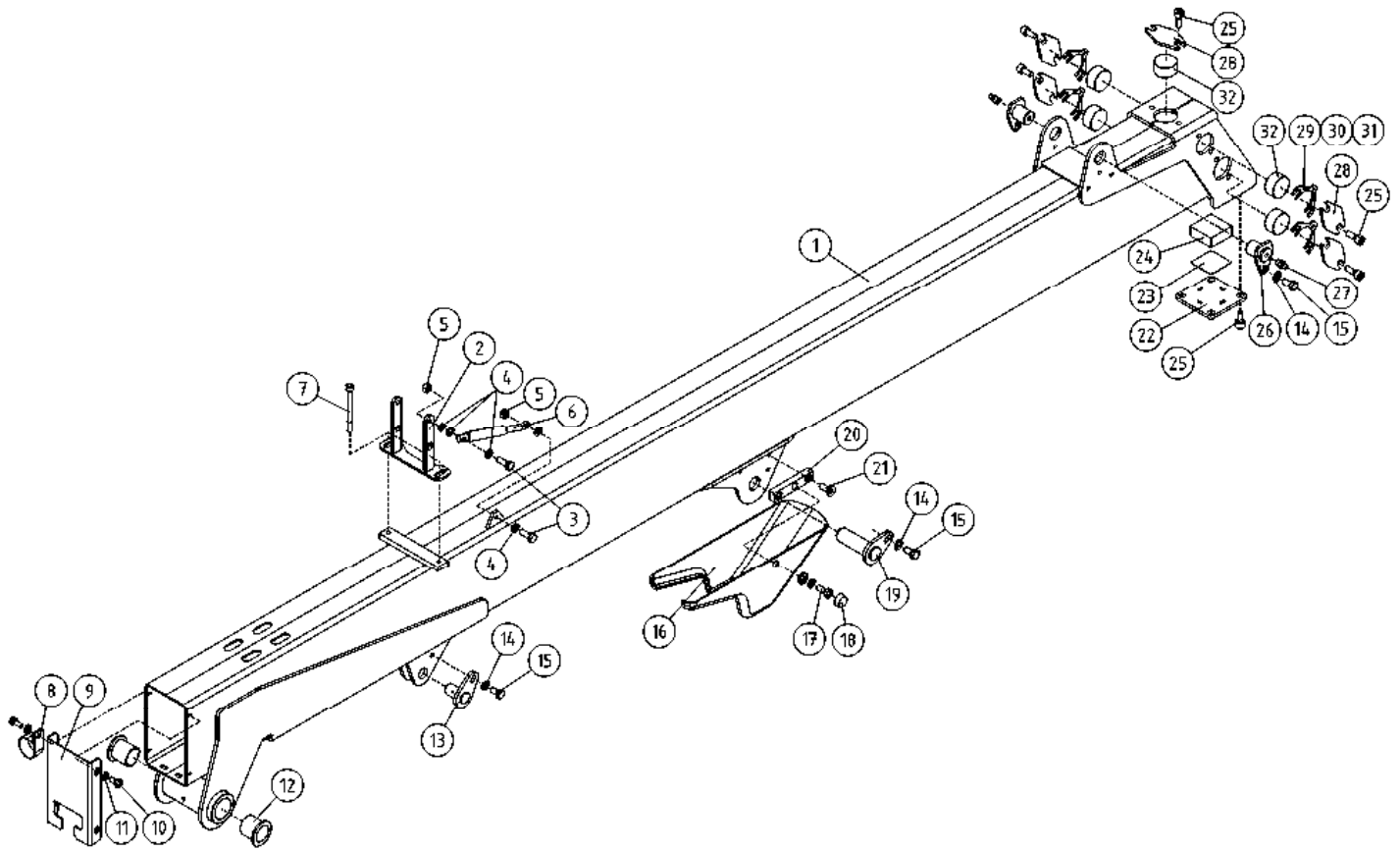
OSA DEL TEIL ITEM	VARAOSA NRO RESERVDLS NR ERSATZTEIL NR PART NR	KPL OSAN NIMI ANTAL ANZAHL QTY	BENÄMNING	BENENNUNG	DESCRIPTION	
			KÄÄNTÖLAITE, KIINNIKKEET	FÄSTE FÖR SVÄNGANNORDNING	HALTER FÜR SCHWENKANORDNUNG	CLAMP FOR ROTATION UNIT
61	25.035	1	VARMISTINRENGAS A35X1,5	LÄSBRICKA	SICHERUNGSRING	LOCK WASHER
62	M0818.001	6	RUUVI M8 X 30, DIN933(8.8)	SKRUV	SCHRAUBE	SCREW
63	M1424.0068	16	RUUVI M14 X 60, DIN912(12.9)	SKRUV	SCHRAUBE	SCREW
64	45.996	1	PUTKIKIINNITIN, PEITELEVY	TÄCKSKIVA FÖR KLÄMMA	ABDECKUNG	COVER PLATE, PIPECLAMP
65	45.944	1	PUTKIKIINNITIN, LETKUKIINNITIN	KLÄMMA	ROHRSCHELLE	PIPE CLAMP
66	4CB7160	2	LISÄPAINO	VIKT	GEWICHT	WEIGHT
67	M1005	8	ALUSLAATTA NORDLOCK	BRICKA	UNTERLEGSCHIEBE	WASHER
68	M1024.006	8	RUUVI M10 X 60, DIN912(8.8)	SKRUV	SCHRAUBE	SCREW
69	M2009	4	ALUSLAATTA M20, DIN125	BRICKA	UNTERLEGSCHIEBE	WASHER



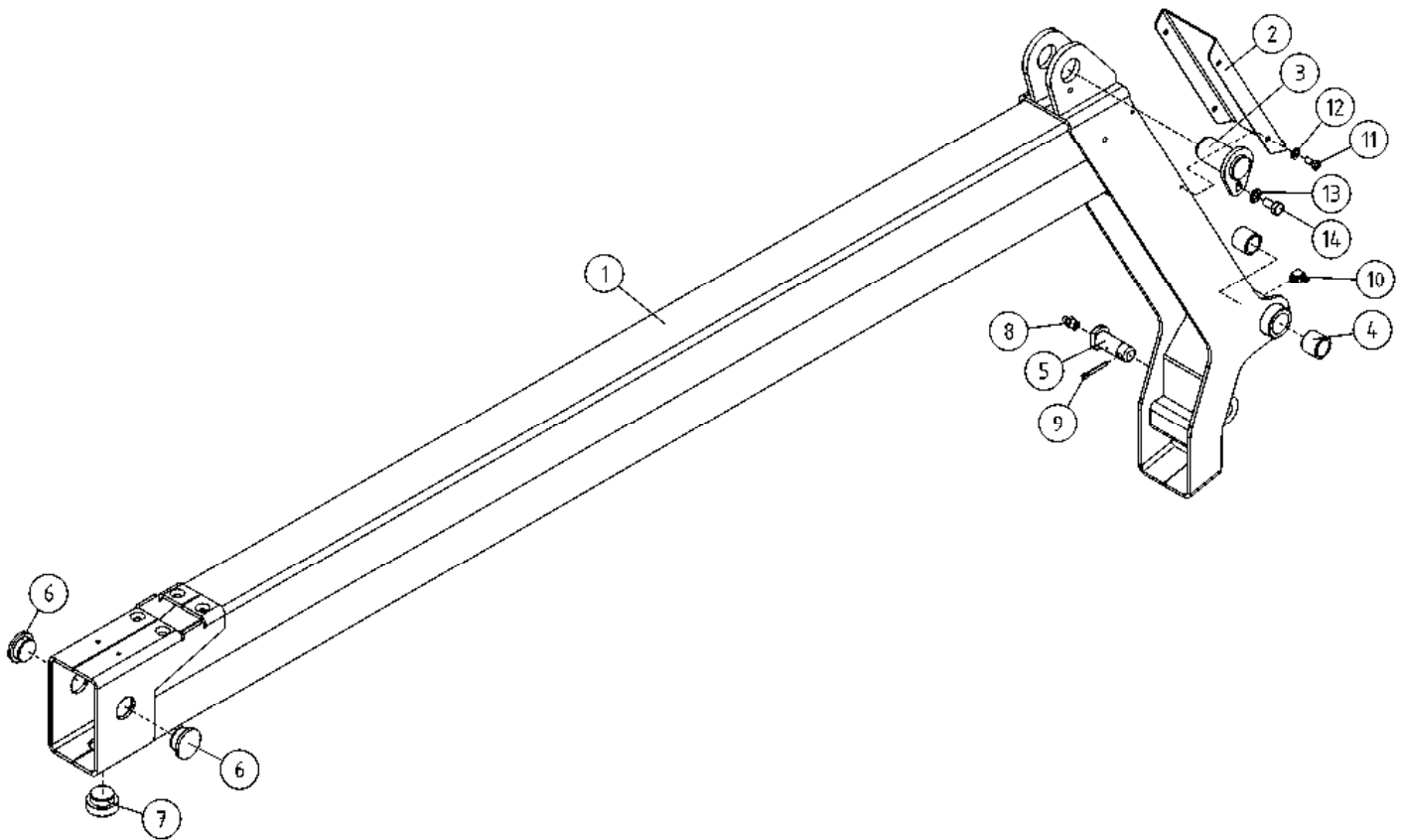
OSA DEL TEIL ITEM	VARAOSA NRO RESERVEDELS NR ERSATZTEIL NR PART NR	KPL OSAN NIMI ANTAL ANZAHL QTY	BENÄMNING	BENENNUNG	DESCRIPTION
	ULKOPUOMI		ÖVRE BOM	AUSSEN ROHR	MAIN BOOM
1	2CB6815	1	ÖVRE BOM	AUSSENROHR	OUTER BOOM
2	4CB6955	1	FÄSTPLATTA	BEFESTIGUNGSPLATTE	FIXTURE LEVEL ROD
3	M0817.001	2	SKRUV	SCHRAUBE	SCREW
4	M0809	5	BRICKA	UNTERLEGSCHIBE	WASHER
5	M0800.001	2	MUTTER	MUTTER	LOCK NUT
6	30.309	1	GASFJÄDER	GASFEDER	GAS SPRING
7	M0826.006	2	SKRUV	SCHRAUBE	SCREW
8	48.32118	1	KABELFÄSTE	KABELKLEMMME	CABLE CLAMP
9	4CB6958	1	SKYDD FÖR BOMMENS ÄNDA	SCHUTZ DES ARMENDES	BOOM END COVER
10	M0613.034	4	SKRUV	SCHRAUBE	SCREW
11	M0609	5	BRICKA	UNTERLEGSCHIBE	WASHER
12	29.2050	2	LAGERBUSSNING	LAGERBUCHSE	BEARING BUSHING
13	4CB6963	1	TAPPI	ZAPFEN	PIN
14	M0805	3	BRICKA	UNTERLEGSCHIBE	WASHER
15	M0815.001	3	SKRUV	SCHRAUBE	SCREW
16	3CB4145	1	SKYDD, FÄSTÖRA	SCHUTZ, ÖSE	COVER
17	M0513.034	2	SKRUV	SCHRAUBE	SCREW
18	48.1014	2	PLASTKYDD	PLASIKSCHUTZ FÜR SCHRAUBE	PLASTIC COVER FOR SCREW
19	4CB6965	1	TAPPI	ZAPFEN	PIN
20	4CB4313	2	SKYDDSFÄSTE	SCHUTZBEFESTIGUNG	COVER FIXING
21	M0516.035	4	SKRUV	SCHRAUBE	SCREW
22	4CB6906	1	TRYCKPLATTA	DRUCKPLATTE	BAR PLATE
23	4CB6977	1	REGLERPLÄT	EINSTELLPLATTE	ADJUSTING PLATE
24	4CB6905	1	GLIDSTYCKE	GLEITSTÜCK	CRANK BLOCK
25	M1016.006	8	SKRUV	SCHRAUBE	SCREW
26	4CB6967	2	TAPPI	ZAPFEN	PIN
27	29.011	2	SMÖRNIPPEL	SCHMIERNIPPEL	GREASE NIPPLE
28	DL3.079	5	TRYCKPLATTA	DRUCKPLATTE	BAR PLATE
29	4CB6976	4	REGLERPLÄT	EINSTELLPLATTE	ADJUSTING PLATE
30	4CB6975	4	REGLERPLÄT	EINSTELLPLATTE	ADJUSTING PLATE



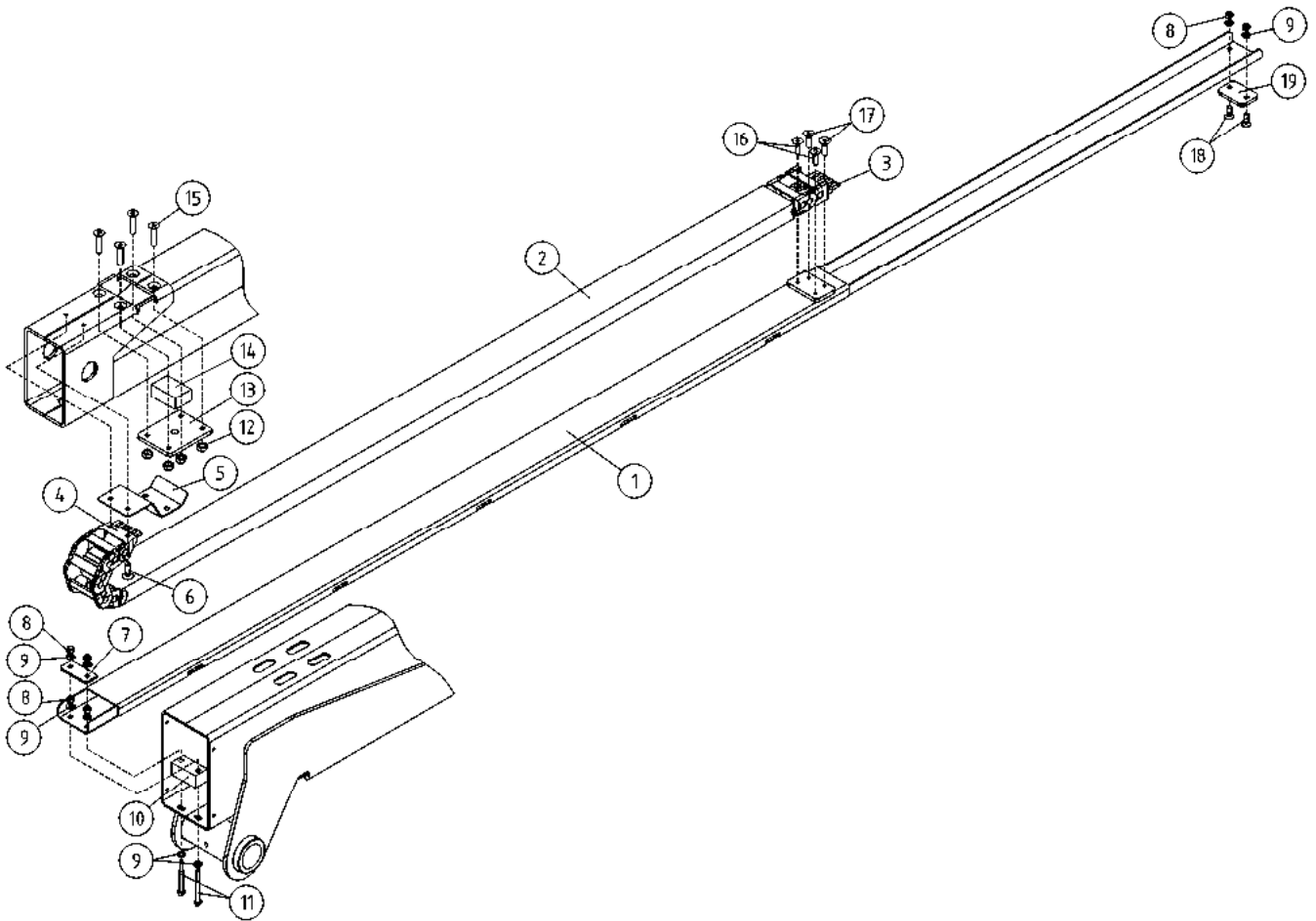
OSA DEL TEIL ITEM	VARAOSA NRO RESERVDLS NR ERSATZTEIL NR PART NR	KPL ANTAL ANZAHL QTY	OSAN NIMI	BENÄMNING	BENENNUNG	DESCRIPTION
			ULKOPUOMI	ÖVRE BOM	AUSSEN ROHR	MAIN BOOM
31	4CB6898	4	SÄÄTÖLEVY 3.0	REGLERPLÅT	EINSTELLPLATTE	ADJUSTING PLATE
32	DL3.088	5	LIUKUPALA	GLIDSTYCKE	GLEITSTÜCK	CRANK BLOCK
33	4CC1746	1	SUOJUSKUMI	LÅSBRICKA	ARRETIERPLATTE	LOCKING PLATE
34	M0612.001	1	RUUVI M6 X 10, DIN933(8.8)	SKRUV	SCHRAUBE	SCREW
35	M1017.001	4	RUUVI M10 X 25, DIN933(8.8)	SKRUV	SCHRAUBE	SCREW
36	M1016.001	2	RUUVI M10 X 20, DIN933(8.8)	SKRUV	SCHRAUBE	SCREW



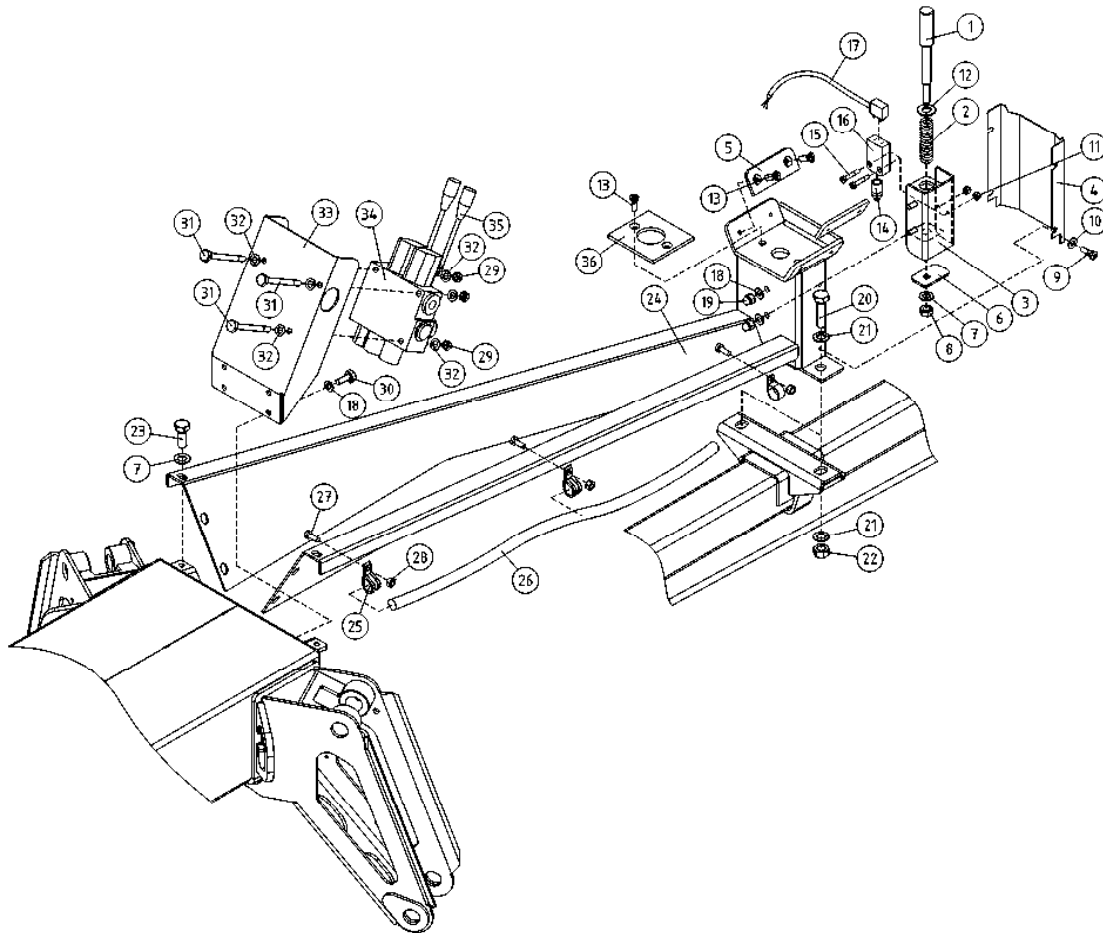
OSA DEL TEIL ITEM	VARAOSA NRO RESERVDLS NR ERSATZTEIL NR PART NR	KPL ANTAH QTY	OSAN NIMI	BENÄMNING	BENENNUNG	DESCRIPTION
			ULKOPUOMI	ÖVRE BOM	AUSSEN ROHR	MAIN BOOM
1	2CB6815	1	ULKOPUOMI	ÖVRE BOM	AUSSENROHR	OUTER BOOM
2	4CB6955	1	KIINNITYSLATTA	FÄSTPLATTA	BEFESTIGUNGSPLATTE	FIXTURE LEVEL ROD
3	M0817.001	2	RUUVI M8 X 25, DIN933(8.8)	SKRUV	SCHRAUBE	SCREW
4	M0809	5	ALUSLAATTA M8, DIN125	BRICKA	UNTERLEGSCHIEBE	WASHER
5	M0800.001	2	LUKITUSMUTTERI M8, DIN985(8)	MUTTER	MUTTER	LOCK NUT
6	30.309	1	KAASUJOUSI 130047	GASFJÄDER	GASFEDER	GAS SPRING
7	M0826.006	2	RUUVI M8 X 70, DIN912(8.8)	SKRUV	SCHRAUBE	SCREW
8	48.32118	1	KAAPELIKIINNITIN 25	KABELFÄSTE	KABELKLEMME	CABLE CLAMP
9	4CB6958	1	PUOMINPÄÄN SUOJA	SKYDD FÖR BOMMENS ÄNDA	SCHUTZ DES ARMENDES	BOOM END COVER
10	M0613.034	4	URARUUVI M6 X 12, DIN7985Z	SKRUV	SCHRAUBE	SCREW
11	M0609	4	ALUSLAATTA M6, DIN125	BRICKA	UNTERLEGSCHIEBE	WASHER
12	29.2050	2	LAAKERIHOLKKI	LAGERBUSSNING	LAGERBUCHSE	BEARING BUSHING
13	4CB6963	1	TAPPI T73.20034	TAPP	ZAPFEN	PIN
14	M0805	3	ALUSLAATTA NORDLOCK	BRICKA	UNTERLEGSCHIEBE	WASHER
15	M0815.001	3	RUUVI M8 X 16, DIN933(8.8)	SKRUV	SCHRAUBE	SCREW
16	3CB4145	1	SUOJUS, SYL. KORVAKE	SKYDD, FÄSTÖRA	SCHUTZ, ÖSE	COVER
17	M0513.034	2	URARUUVI M5 X 12, DIN7985Z	SKRUV	SCHRAUBE	SCREW
18	48.1014	2	RUUVIKANNANSUOJUS	PLASTKYDD	PLASTIKSCHUTZ FÜR SCHRAUBE	PLASTIC COVER FOR SCREW
19	4CB6965	1	TAPPI T14.25077	TAPP	ZAPFEN	PIN
20	4CB4313	2	SUOJAN KIINNIKE	SKYDDSFÄSTE	SCHUTZBEFESTIGUNG	COVER FIXING
21	M0516.035	4	URARUUVI M5 X 20, DIN965	SKRUV	SCHRAUBE	SCREW
22	4CB6906	1	PAININLEVY	TRYCKPLATTA	DRUCKPLATTE	BAR PLATE
23	4CB6977	1	SÄÄTÖLEVY 1,0	REGLERPLÄT	EINSTELLPLATTE	ADJUSTING PLATE
24	4CB6905	1	LIUKUPALA	GLIDSTYCKE	GLEITSTÜCK	CRANK BLOCK
25	M1016.006	14	RUUVI M10 X 20, DIN912(8.8)	SKRUV	SCHRAUBE	SCREW
26	4CB6967	2	TAPPI T74.25029	TAPP	ZAPFEN	PIN
27	29.011	2	VOIDENIPPA M6	SMÖRJNIPPEL	SCHMIERNIPPEL	GREASE NIPPLE
28	DL3.079	5	PAININLEVY	TRYCKPLATTA	DRUCKPLATTE	BAR PLATE
29	4CB6976	4	SÄÄTÖLEVY 1,0	REGLERPLÄT	EINSTELLPLATTE	ADJUSTING PLATE
30	4CB6975	4	SÄÄTÖLEVY 1,5	REGLERPLÄT	EINSTELLPLATTE	ADJUSTING PLATE
31	4CB6898	4	SÄÄTÖLEVY 3,0	REGLERPLÄT	EINSTELLPLATTE	ADJUSTING PLATE
32	DL3.088	5	LIUKUPALA	GLIDSTYCKE	GLEITSTÜCK	CRANK BLOCK



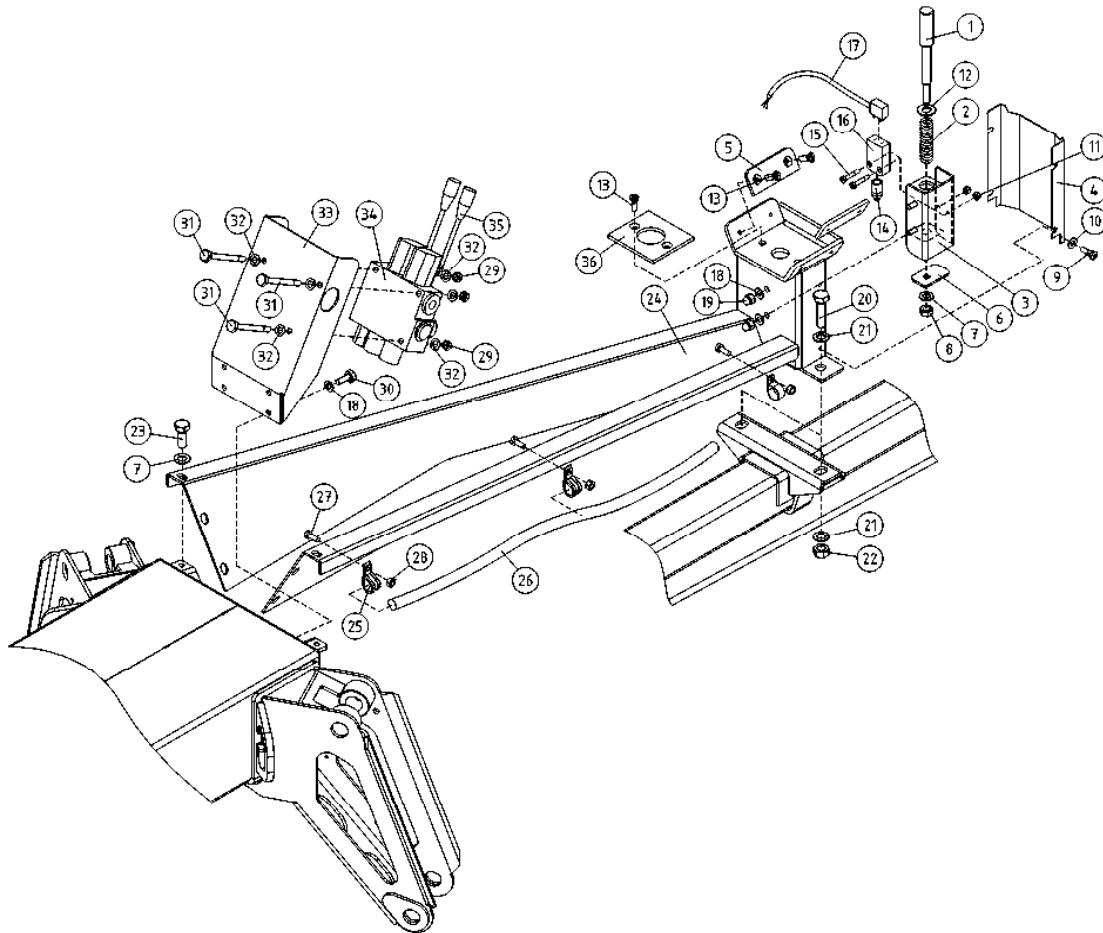
OSA DEL TEIL ITEM	VARAOSA NRO RESERVEDELS NR ERSATZTEIL NR PART NR	KPL OSAN NIMI ANTAL ANZAHL QTY	BENÄMNING	BENENNUNG	DESCRIPTION	
			SISÄPUOMI	INRE BOM	INNERBOHR	THIRD BOOM
1	3CB6821	1	SISÄPUOMI	INRE BOM	INNERROHR	INNER BOOM
2	4CB3937	1	SUOJUS / PUOMINTUKI	SKYDD	SCHUTZ/ARMSTÜTZE	COVER/BOOM SUPPORT
3	4CB6970	1	TAPPI T14.32055	TAPP	ZAPPEN	PIN
4	29.255	2	LAAKERIHOLKKI	LAGERBUSSNING	LAGERBUCHSE	BEARING BUSHING
5	T20.20043Z	1	TAPPI T20.20043Z	TAPP	ZAPPEN	PIN
6	4CA8675	2	LIUKUPALA	GLIDSTYCKE	GLEITSTÜCK	CRANK BLOCK
7	4CA8671	1	LIUKUPALA	GLIDSTYCKE	GLEITSTÜCK	CRANK BLOCK
8	29.010	1	VOIDENIPPA R1/8	SMÖRJNIPPEL	SCHMIERNIPPEL	GREASE NIPPLE
9	25.438	1	SAKSISOKKA 6,3 X 40, DIN94 A4	SAXSPRINT	SPLINT	COTTER PIN
10	29.020	1	VOIDENIPPA R1/8	SMÖRJNIPPEL	SCHMIERNIPPEL	GREASE NIPPLE
11	M0513.034	4	URARUVI M5 X 12, DIN7985Z	SKRUV	SCHRAUBE	SCREW
12	M0509	4	ALUSLAATTA M5, DIN125	BRICKA	UNTERLEGSCHIEBE	WASHER
13	M0805	1	ALUSLAATTA NORDLOCK	BRICKA	UNTERLEGSCHIEBE	WASHER
14	M0815.001	1	RUUVI M8 X 16, DIN933(8.8)	SKRUV	SCHRAUBE	SCREW



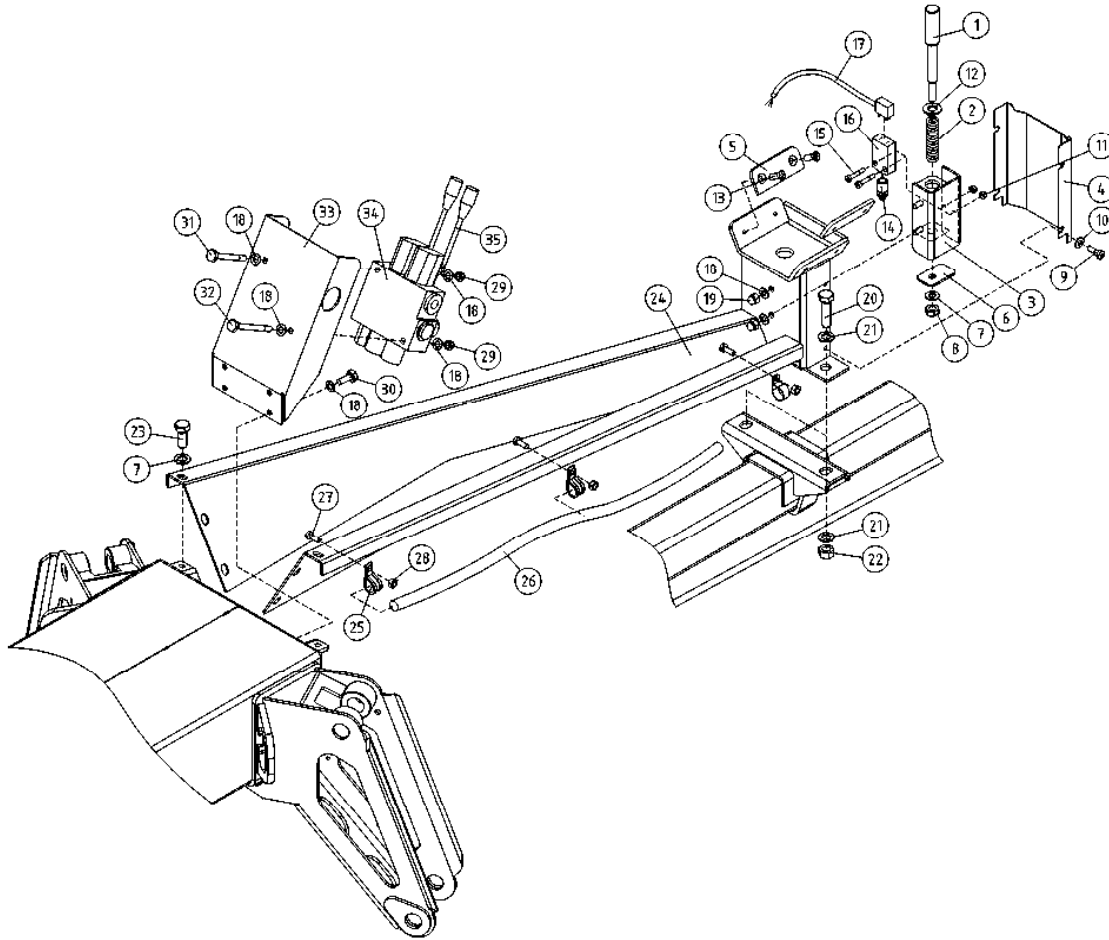
OSA DEL TEIL ITEM	VARAOSA NRO RESERVEDELS NR ERSATZTEIL NR PART NR	KPL OSAN NIMI ANTAL ANZAHL QTY	BENÄMNING	BENENNUNG	DESCRIPTION	
			ENERGIANSIIRTOKETJU	KRAFTÖVERFÖRINGSKEDJA	ENERGIEFÜHRUNGSKETTE	ENERGY TRANSFER CHAIN
1	3CB6873	1	KAAPLIKOURU	KABELKANAL	KABELKANAL	CABLE DUCT
2	48.32111	1	ENERGIANSIIRTOKETJU	KRAFTÖVERFÖRINGSKEDJ	ENERGIEFÜHRUNGSKETTE	ENERGY TRANSFER CHAIN
3	48.32125	1	ENERG. SIIRTOKETJUN PÄÄTÖS	KRAFTÖVERFÖRINGSKEDJA	BEFESTIGUNGSSATZ	ENERGY TRANSFER CHAIN END PIECE
4	48.32124	1	ENERG. SIIRTOKETJUN PÄÄTÖS	KRAFTÖVERFÖRINGSKEDJA	BEFESTIGUNGSSATZ	ENERGY TRANSFER CHAIN END PIECE
5	3CB6871	1	KAAPELIEN OHJURI	PLÄT	PLATTE	PLATE
6	M0613.0087	2	RUUVI M6 X 12, DIN7991(10.9)	SKRUV	SCHRAUBE	SCREW
7	4CB7104	1	KIINNITYSLEVY	FÄSTPLATTA	BEFESTIGUNGSPLATTE	CLIP PLATE
8	M0600.001	8	LUKITUSMUTTERI M6, DIN985(8)	MUTTER	MUTTER	LOCK NUT
9	M0609	10	ALUSLAATTA M6, DIN125	BRICKA	UNTERLEGSCHIEBE	WASHER
10	4CB6875	1	LIUKUPALA	GLIDSTYCKE	GLEITSTÜCK	CRANK BLOCK
11	M0623.001	2	RUUVI M6 X 55, DIN933(8.8)	SKRUV	SCHRAUBE	SCREW
12	M0800.0117	4	LUKITUSMUTTERI M8, DIN980(10)	MUTTER	MUTTER	NUT
13	4CB3893	1	PAININLEVY	TRYCKPLATTA	DRUCKPLATTE	BAR PLATE
14	4CB3896	1	LIUKUPALA	GLIDSTYCKE	GLEITSTÜCK	CRANK BLOCK
15	M0819.008	4	RUUVI M8 X 35, DIN7991(8.8)	SKRUV	SCHRAUBE	SCREW
16	M0513.0087	2	RUUVI M5 X 12, DIN7991(10.9)	SKRUV	SCHRAUBE	SCREW
17	M0613.0087	2	RUUVI M6 X 12, DIN7991(10.9)	SKRUV	SCHRAUBE	SCREW
18	M0615.0087	2	RUUVI M6 X 16, DIN7991(10.9)	SKRUV	SCHRAUBE	SCREW
19	4CB6992	1	LIUKUPALA	GLIDSTYCKE	GLEITSTÜCK	CRANK BLOCK



OSA DEL TEIL ITEM	VARAOSA NRO RESERVEDELS NR ERSATZTEIL NR PART NR	KPL OSAN NIMI ANTAL ANZAHL QTY	BENÄMNING	BENENNUNG	DESCRIPTION	
			PUOMIN TUKI	BOM STÖD	ARM ABSSTÖTZUNG	BOOM SUPPORT
1	4CA9492	1	TAPPI T61.13075Z	TAPP	ZAPFEN	PIN
2	30.037	1	PURISTUSJOUSI 1682	TRYCKFJÄDER	KLEMMFEDER	PRESSURE SPRING
3	4CB1375	1	RAJAKYTKIMEN TELINE	STÄLL GRÄNSBRYTARE	BOCK, GRENZTASTER	RACK, LIMIT SWITCH
4	4CB6852	1	RAJAKYTKIMEN SUOJALEVY	SKYDDSPÅT	SCHUTZBLECH	PROTECTIVE PLATE
5	4CB4254	2	LIUKUPALA	GLIDSTYCKE	GLEITSTÜCK	CRANK BLOCK
6	4CB1379	1	RAJAKYTKIMEN VASTINLEVY	MOTST.,GRÄNSBRYTARE	ANSCHLAG,GRENZTASTER	COUNTER PLATE,LIMIT SW
7	M1009	7	ALUSLAATTA M10, DIN125	BRICKA	UNTERLEGSCHIEBE	WASHER
8	M1000.001	1	LUKITUSMUTTERI M10, DIN985(8)	MUTTER	MUTTER	LOCKING NUT
9	M0615.034	4	URARUUVI M6 X 16, DIN7985Z	SKRUV	SCHRAUBE	SCREW
10	M0606	4	TÄHTILAATTA M6, DIN6798-A	BRICKA	UNTERLEGSCHIEBE	WASHER
11	M0400.001	2	LUKITUSMUTTERI M4, DIN985(8)	MUTTER	MUTTER	NUT
12	M1209	1	ALUSLAATTA M12, DIN125	BRICKA	UNTERLEGSCHIEBE	WASHER
13	M0612.035	6	URARUUVI M6 X 10, DIN965	SKRUV	SCHRAUBE	SCREW
14	48.2415	1	RAJAKYTKIN, OHJAINPÄÄ	GRÄNSBRYTARE	GRENZTASTER, STEUERKOPF	LIMIT SWITCH HEAD
15	M0416.006	2	RUUVI M4 X 20, DIN912(8.8)	SKRUV	SCHRAUBE	SCREW
16	48.19086	1	RAJAKYTKIN, KOSKETINRUNKO	GRÄNSBRYTARE	GRENZTASTER	LIMIT SWITCH BODY
17	48.19087	1	KAAPELI+LIITIN	KABEL OCH KOPPLINGSSTYCKE	LEITUNG UND KOPPLUNG	CABLE /CONNECTOR FOR LIMIT SWITCH
18	M0809	6	ALUSLAATTA M8, DIN125	BRICKA	UNTERLEGSCHIEBE	WASHER
19	M0800.003	2	HATTUMUTTERI M8, DIN1587	MUTTER	MUTTER	NUT
20	M1221.001	2	RUUVI M12 X 45, DIN933(8.8)	SKRUV	SCHRAUBE	SCREW
21	M1209	4	ALUSLAATTA M12, DIN125	BRICKA	UNTERLEGSCHIEBE	WASHER
22	M1200.001	2	LUKITUSMUTTERI M12, DIN985(8)	LÅSMUTTER	ARRETIERMUTTER	LOCKING NUT
23	M1015.001	6	RUUVI M10 X 16, DIN933(8.8)	SKRUV	SCHRAUBE	SCREW
24	3CB6848	1	VETOAISAN TUKI	DRAGBOM	ZUGDEICHSEL	TOW BAR SUPPORT
25	48.3330	3	KAAPELIKIINNITIN, MUOVINEN	KABELFÄSTE	KABELKLEMME	CABLE CLAMP
26	48.3329	1	KAAPELIPUTKI	KABELRÖR	KABELROHR	CABLE TUBING
27	M0515.034	3	URARUUVI M5 X 16, DIN7985Z	SKRUV	SCHRAUBE	SCREW
28	M0500.001	3	LUKITUSMUTTERI M5, DIN985(8)	MUTTER	MUTTER	NUT
29	M0600.001	3	LUKITUSMUTTERI M6, DIN985(8)	MUTTER	MUTTER	LOCK NUT
30	M0815.001	4	RUUVI M8 X 16, DIN933(8.8)	SKRUV	SCHRAUBE	SCREW



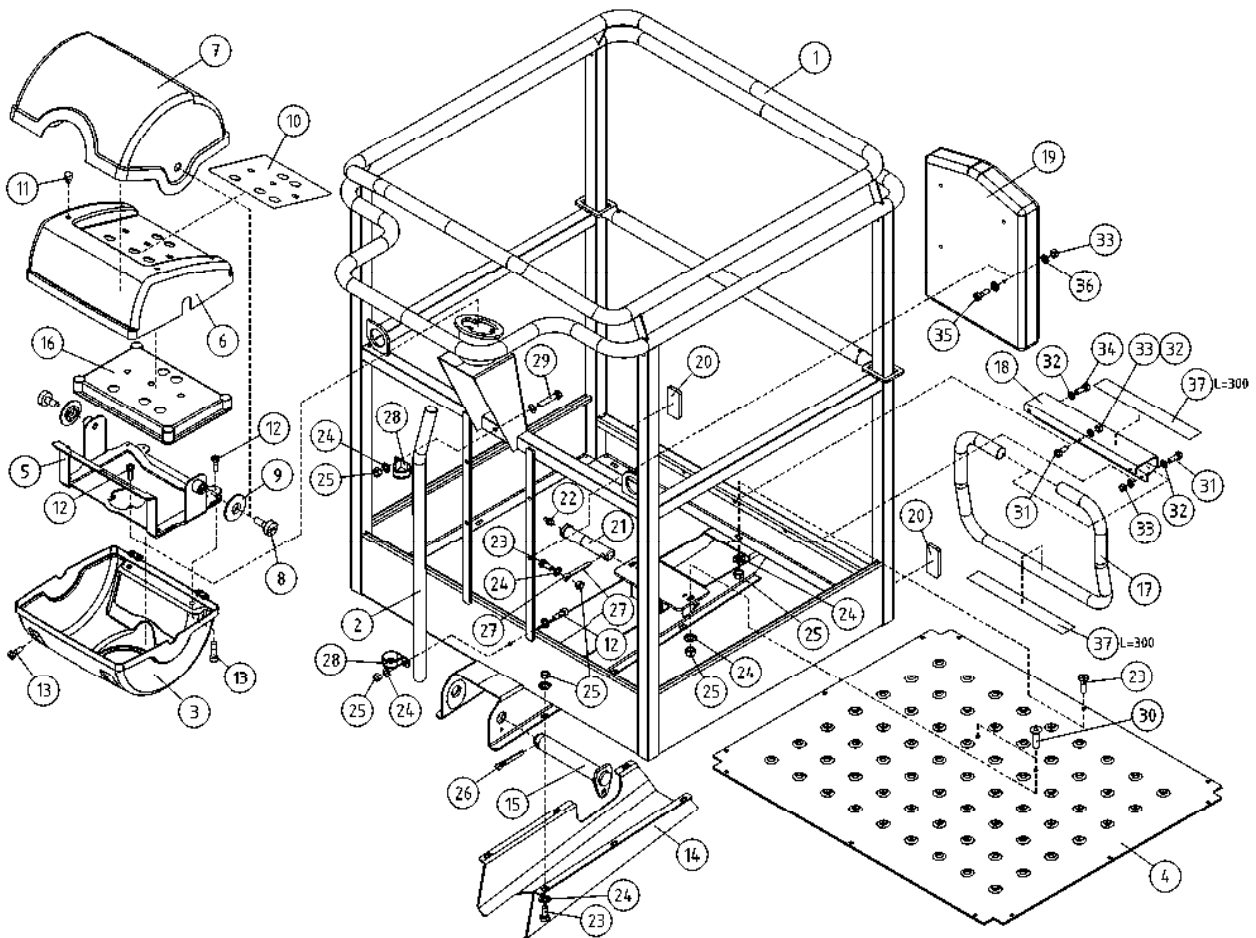
OSA DEL TEIL ITEM	VARAOSA NRO RESERVDLS NR ERSATZTEIL NR PART NR	KPL ANTAL ANZAHL QTY	OSAN NIMI	BENÄMNING	BENENNUNG	DESCRIPTION
			PUOMIN TUKI	BOM STÖD	ARM ABSSTÖTZUNG	BOOM SUPPORT
31	M0621	3	RUUVI M6 X 45, DIN931(8,8)	SKRUV	SCHRAUBE	SCREW
32	M0609	6	ALUSLAATTA M6, DIN125	BRICKA	UNTERLEGSCHIEBE	WASHER
33	4CB7249	1	KIINNITYSLEVY	FÄSTPLATTA	BEFESTIGUNGSPLATTE	CLIP PLATE
34	47.3239	1	KÄSISUUNTAVENTTIILI	MANÖVERVENTIL	HANDGEST.WEGEVENTIL	HAND OPERATED VALVE
35	47.3150	2	VENTTIILIVIPU	MANÖVERSPAK	VENTILHEBEL	VALVE LEVER, STRAIGHT
36	4CB7419	1	LIUKUPALA PUOMIN TUKI	GLIDSTYCKE	GLEITSTÜCK	CRANK BLOCK



OSA DEL TEIL ITEM	VARAOSA NRO RESERVEDELS NR ERSATZTEIL NR PART NR	KPL ANTAL ANZAHL QTY	OSAN NIMI	BENÄMNING	BENENNUNG	DESCRIPTION
			PUOMIN TUKI	BOM STÖD	ARM ABSSTÖTZUNG	BOOM SUPPORT
1	4CA9492	1	TAPPI T61.13075Z	TAPP	ZAPFEN	PIN
2	30.037	1	PURISTUSJOUSI 1682	TRYCKFJÄDER	KLEMMFEDER	PRESSURE SPRING
3	4CB1375	1	RAJAKYTKIMEN TELINE	STÄLL GRÄNSBRYTARE	BOCK, GRENZTASTER	RACK, LIMIT SWITCH
4	4CB6852	1	RAJAKYTKIMEN SUOJALEVY	SKYDDSPÅT	SCHUTZBLECH	PROTECTIVE PLATE
5	4CB4254	2	LIUKUPALA	GLIDSTYCKE	GLEITSTÜCK	CRANK BLOCK
6	4CB1379	1	RAJAKYTKIMEN VASTINLEVY	MOTST.,GRÄNSBRYTARE	ANSCHLAG,GRENZTASTER	COUNTER PLATE,LIMIT SW
7	M1009	7	ALUSLAATTA M10, DIN125	BRICKA	UNTERLEGSCHIBE	WASHER
8	M1000.001	1	LUKITUSMUTTERI M10, DIN985(8)	MUTTER	MUTTER	LOCKING NUT
9	M0615.034	4	URARUUVI M6 X 16, DIN7985Z	SKRUV	SCHRAUBE	SCREW
10	M0606	4	TÄHTILAATTA M6, DIN6798-A	BRICKA	UNTERLEGSCHIBE	WASHER
11	M0400.001	2	LUKITUSMUTTERI M4, DIN985(8)	MUTTER	MUTTER	NUT
12	M1209	1	ALUSLAATTA M12, DIN125	BRICKA	UNTERLEGSCHIBE	WASHER
13	M0612.035	4	URARUUVI M6 X 10, DIN965	SKRUV	SCHRAUBE	SCREW
14	48.2415	1	RAJAKYTKIN, OHJAINPÄÄ	GRÄNSBRYTARE	GRENZTASTER, STEUERKOPF	LIMIT SWITCH HEAD
15	M0416.006	2	RUUVI M4 X 20, DIN912(8.8)	SKRUV	SCHRAUBE	SCREW
16	48.19086	1	RAJAKYTKIN, KOSKETINRUNKO	GRÄNSBRYTARE	GRENZTASTER	LIMIT SWITCH BODY
17	48.19087	1	KAAPELI+LIITIN	KABEL OCH KOPPLINGSSTYCKE	LEITUNG UND KOPPLUNG	CABLE /CONNECTOR FOR LIMIT SWITCH
18	M0809	10	ALUSLAATTA M8, DIN125	BRICKA	UNTERLEGSCHIBE	WASHER
19	M0800.003	2	HATTUMUTTERI M8, DIN1587	MUTTER	MUTTER	NUT
20	M1221.001	2	RUUVI M12 X 45, DIN933(8.8)	SKRUV	SCHRAUBE	SCREW
21	M1209	4	ALUSLAATTA M12, DIN125	BRICKA	UNTERLEGSCHIBE	WASHER
22	M1200.001	2	LUKITUSMUTTERI M12, DIN985(8)	LÅSMUTTER	ARRETIERMUTTER	LOCKING NUT
23	M1015.001	6	RUUVI M10 X 16, DIN933(8.8)	SKRUV	SCHRAUBE	SCREW
24	3CB6848	1	VETOAISAN TUKI	DRAGBOM	ZUGDEICHSEL	TOW BAR SUPPORT
25	48.3330	3	KAAPELIKIINNITIN, MUOVINEN	KABELFÄSTE	KABELKLEMME	CABLE CLAMP
26	48.3329	1	KAAPELIPUTKI	KABELRÖR	KABELROHR	CABLE TUBING
27	M0515.034	3	URARUUVI M5 X 16, DIN7985Z	SKRUV	SCHRAUBE	SCREW
28	M0500.001	3	LUKITUSMUTTERI M5, DIN985(8)	MUTTER	MUTTER	NUT
29	M0800.001	2	LUKITUSMUTTERI M8, DIN985(8)	MUTTER	MUTTER	LOCK NUT
30	M0815.001	4	RUUVI M8 X 16, DIN933(8.8)	SKRUV	SCHRAUBE	SCREW
31	M0823	1	RUUVI M8 X 55, DIN931(8.8)	SKRUV	SCHRAUBE	SCREW
32	M0824	1	RUUVI M8 X 60, DIN931(8.8)	SKRUV	SCHRAUBE	SCREW
33	4CB7249	1	KIINNITYSLEVY	FÄSTPLATTA	BEFESTIGUNGSPLATTE	CLIP PLATE
34	47.3153	1	KÄSISUUNTAVENTTIILI	MANÖVERTENTIL	HANDGEST.WEWEVENTIL	HAND OPERATED VALVE
35	47.3150	2	VENTTIILIVIPU	MANÖVERSPAK	VENTILHEBEL	VALVE LEVER, STRAIGHT

9VA2867

Serial number -->10175



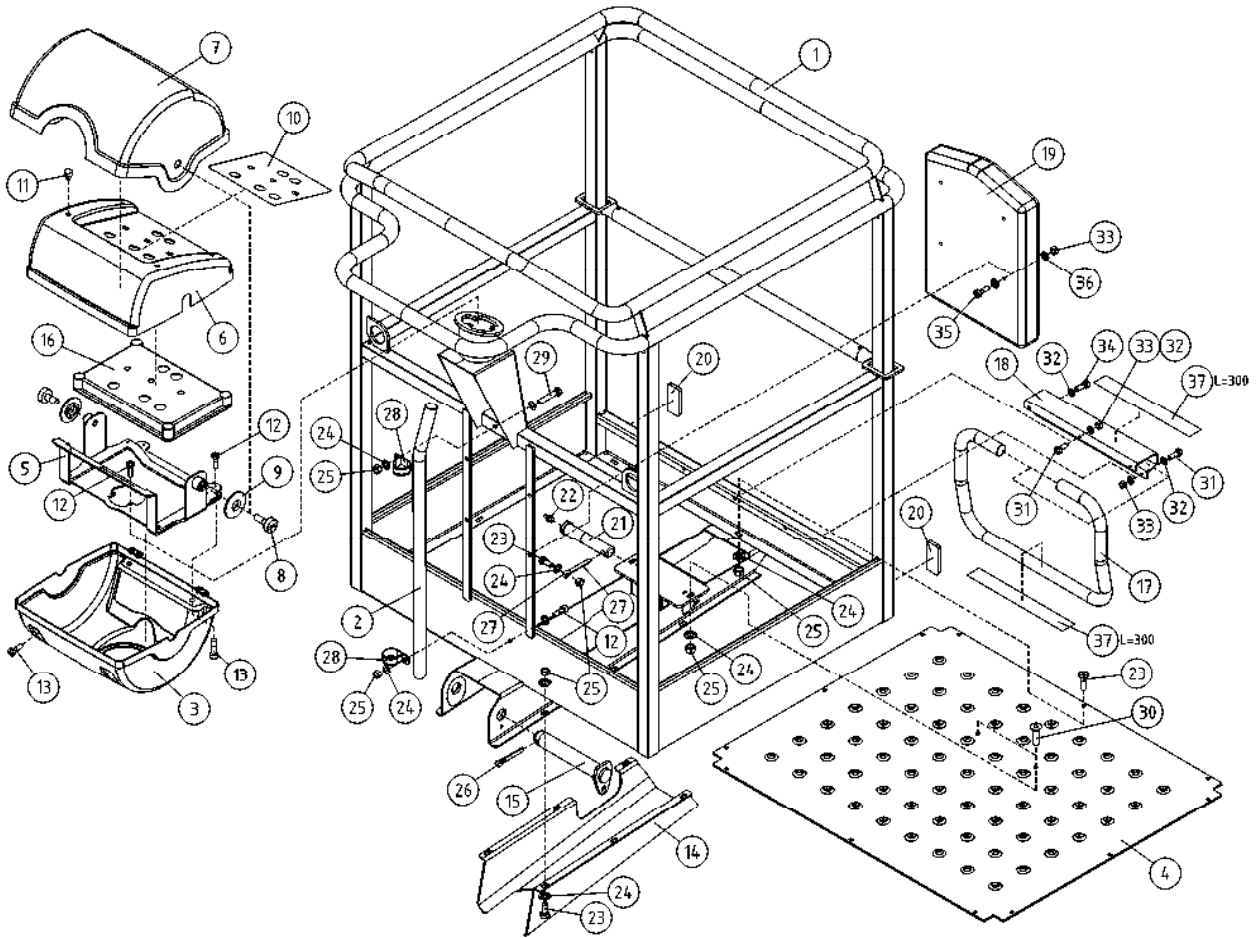
OSA VARAOSA NRO KPL OSAN NIMI
 DEL RESERVEDELS NR ANTAL
 TEIL ERSATZTEIL NR ANZAHL
 ITEM PART NR QTY

BENÄMNING

BENENNUNG

DESCRIPTION

KORI		KORG		KORB		PLATFORM	
1	2CB6780	1	KORI	KORB	KORB	PLATFORM	PLATFORM
2	4CB7253	1	SUOJAPUTKI	KORG	HÜLLROHR	CASING PIPE	CASING PIPE
3	3CB4121	1	POHJA, OHJAUSKESKUS	BOTTEN	BODEN	BOTTOM	BOTTOM
4	3CB6893	1	POHJALEVY, TYÖKORI	BOTTENPLÅT	BODENPLATTE	BOTTOM PLATE	BOTTOM PLATE
5	3CB4081	1	OHJAUSKESKUKSEN KIINNIKE	FÄSTE	HALTEBÜGEL	CLAMP	CLAMP
6	3CB7089	1	PANEELI, OHJAUSKESKUS	PANEL	FACH	PANEL	PANEL
7	3CB4120	1	OHJAUSPANEELIN KANSI	LOCK FÖR MANÖVERPANEL	DECKEL DES STEUERPANEELS	PANEL COVER	PANEL COVER
8	4CB1671	2	SARANAN LUKITSIN	HGÅNGJÄRNSLÅS	HINGE PIN RETAINER	HINGE PIN RETAINER	HINGE PIN RETAINER
9	4CB4318	2	SARANAN VÄLILEVY	MELLANPLATTA FÖR GÅNGJÄRN	ZWISCHENPLATTE, SCHARNIER	HINGE PLATE	HINGE PLATE
10	54.1328	1	TARRA	DEKAL	AUFKLEBER	DECAL	DECAL
11	48.2597	4	TULPPA	PROPP	STOPFEN	PLUG	PLUG
12	M0613.034	7	URARUUVI M6 X 12, DIN7985Z	SKRUV	SCHRAUBE	SCREW	SCREW
13	M0410.034	4	URARUUVI M4 X 6 (4), DIN7985Z	SKRUV	SCHRAUBE	SCREW	SCREW
14	3CB6978	1	SUOJALEVY, TYÖKORI	SKYDDSPÅT	SCHUTZBLECH	PROTECTIVE PLATE	PROTECTIVE PLATE
15	4CB4413	1	TAPPI T39.25143Z	TAPP	ZAPFEN	PIN	PIN
16	4CB7060	1	KOTELON KANSI	KÅPANS LOCK	DECKEL DES GEHÄUSES	CAPSULE COVER	CAPSULE COVER
17	3CB7107	1	ASKELMA	STEG	AUFTRITT	STEP	STEP
18	4CB7108	1	ASKELMAN KIINNITIN	FÄSTDON, TRAPPSTEGE	HALTER DES AUFTRITTS	CLAMP OF STEP	CLAMP OF STEP
19	48.1355	1	OHJEKIRJAKOTELO	FACK FÖR INSTRUKTIONSBOK	KASTEN, BEDIENUNGSANLEITUNG	OPERATING MANUAL BOX	OPERATING MANUAL BOX
20	48.0149	2	HEIJASTIN KIRKAS LIIMATTAVA	REFLEKTOR	REFLEKTOR	REFLECTOR	REFLECTOR
21	4CB6883	1	TAPPI T20.200102Z	TAPP	ZAPFEN	PIN	PIN
22	29.011	1	VOIDENIPPA M6	SMÖRJNIPPEL	SCHMIERNIPPEL	GREASE NIPPLE	GREASE NIPPLE
23	M0615.001	31	RUUVI M6 X 16, DIN933(8.8)	SKRUV	SCHRAUBE	SCREW	SCREW
24	M0607P	27	KORILAATTA M6, DIN440	BRICKA	UNTERLEGSCHIBE	WASHER	WASHER
25	M0600.001	24	LUKITUSMUTTERI M6, DIN985(8)	MUTTER	MUTTER	LOCK NUT	LOCK NUT
26	25.437	1	SAKSISOKKA 6,3 X 32, DIN94 ZN	SAXSPRINT	SPLINT	COTTER PIN	COTTER PIN
27	25.443	1	SAKSISOKKA 8 X 45, DIN94 A4	SAXSPRINT	SPLINT	COTTER PIN	COTTER PIN
28	48.32118	2	KAAPELIKIINNITIN 25	KABELFÄSTE	KABELKLEMME	CABLE CLAMP	CABLE CLAMP
29	M0621	1	RUUVI M6 X 45, DIN931(8.8)	SKRUV	SCHRAUBE	SCREW	SCREW
30	M0613.0087	2	RUUVI M6 X 12, DIN7991(10.9)	SKRUV	SCHRAUBE	SCREW	SCREW



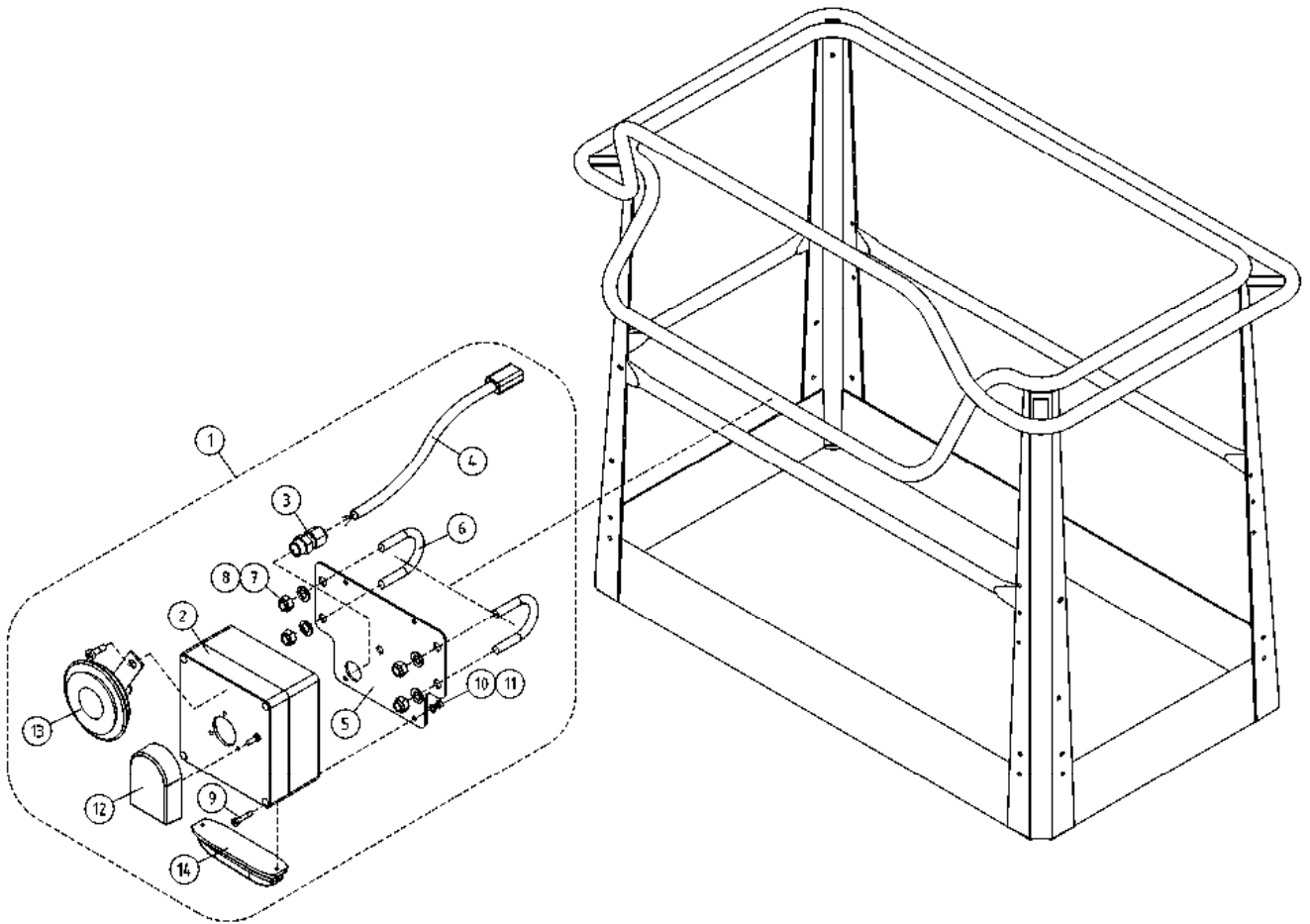
OSA VARAOSA NRO KPL OSAN NIMI
 DEL RESERVDLS NR ANTAL
 TEIL ERSATZTEIL NR ANZAHL
 ITEM PART NR QTY

BENÄMNING

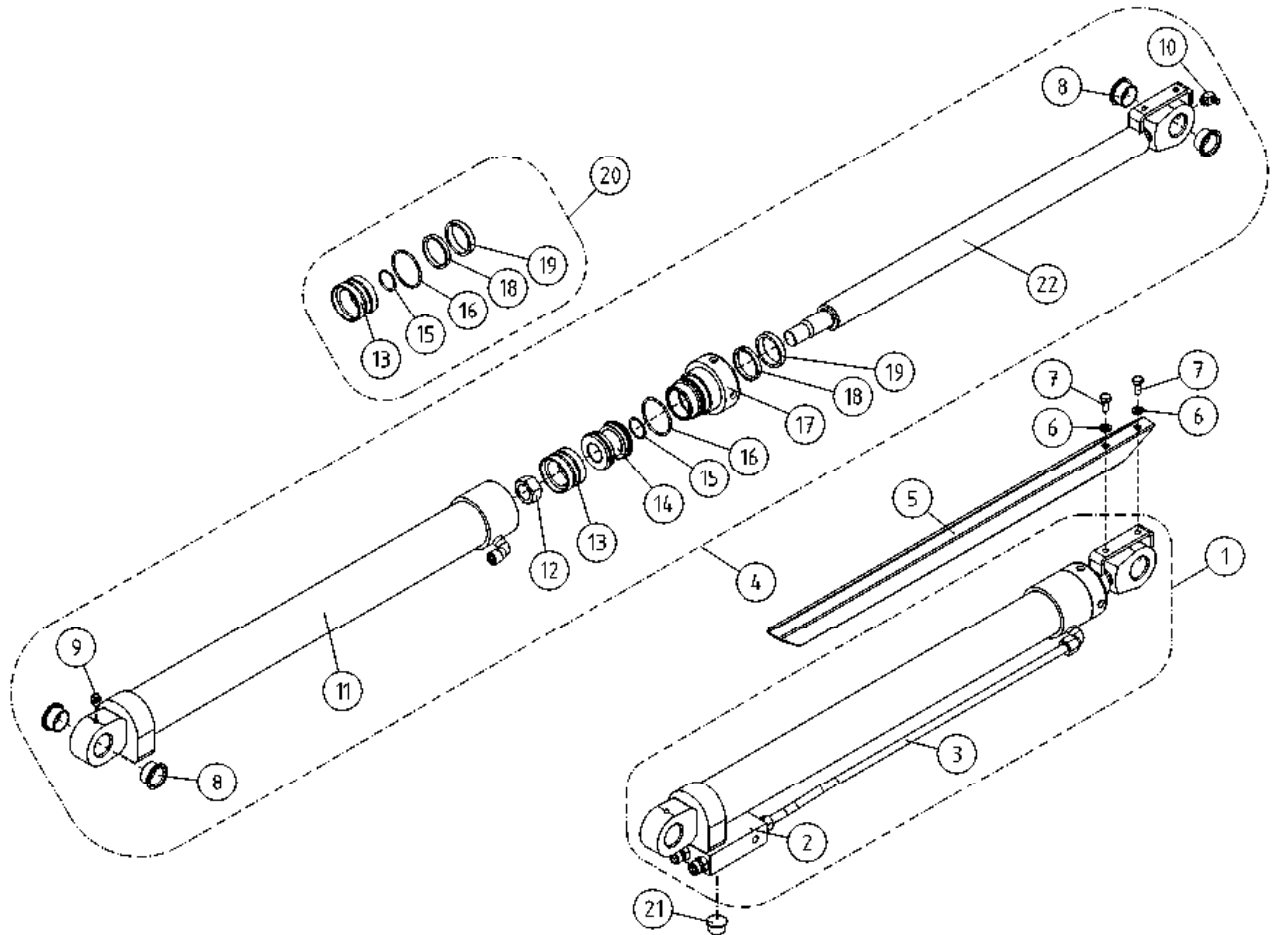
BENENNUNG

DESCRIPTION

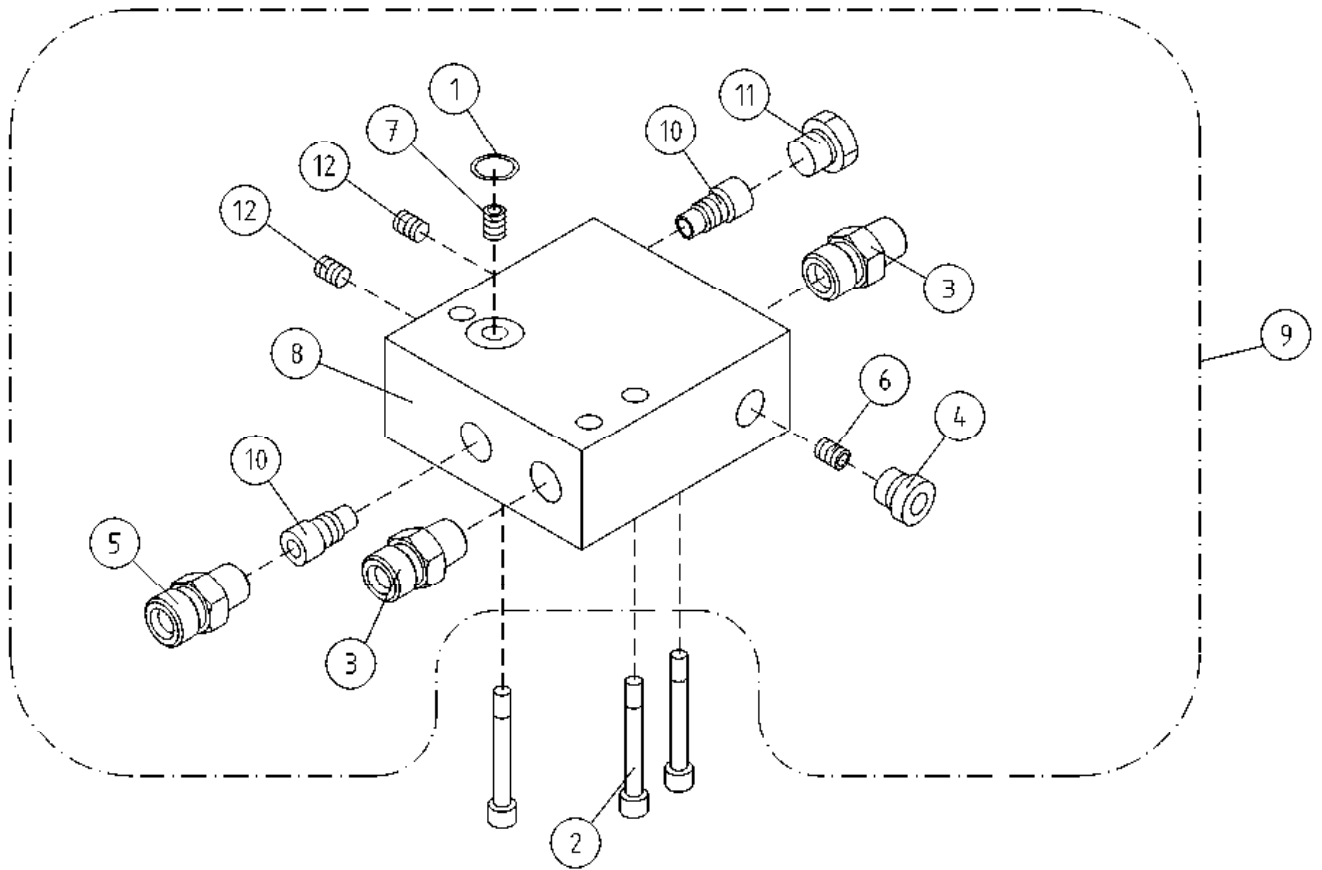
		KORI	KORG	KORB	PLATFORM	
31	M0512.034	6	URARUUVI M5 X 10, DIN7985Z	SKRUV	SCHRAUBE	SCREW
32	M0509	12	ALUSLAATTA M5, DIN125	BRICKA	UNTERLEGSCHIEBE	WASHER
33	M0500.001	12	LUKITUSMUTTERI M5, DIN985(8)	MUTTER	MUTTER	NUT
34	M0511.034	2	URARUUVI M5 X 8, DIN7985Z	SKRUV	SCHRAUBE	SCREW
35	M0516.034	4	URARUUVI M5 X 20, DIN7985Z	SKRUV	SCHRAUBE	SCREW
36	M0507	8	KORILAATTA M5, DIN9021	BRICKA	UNTERLEGSCHIEBE	WASHER
37	48.1382	2	LIUKUESTETARRA 25X300	HALKSKYDD	GLEITSCHUTZ 25X300	ANTI-SLIP DECAL



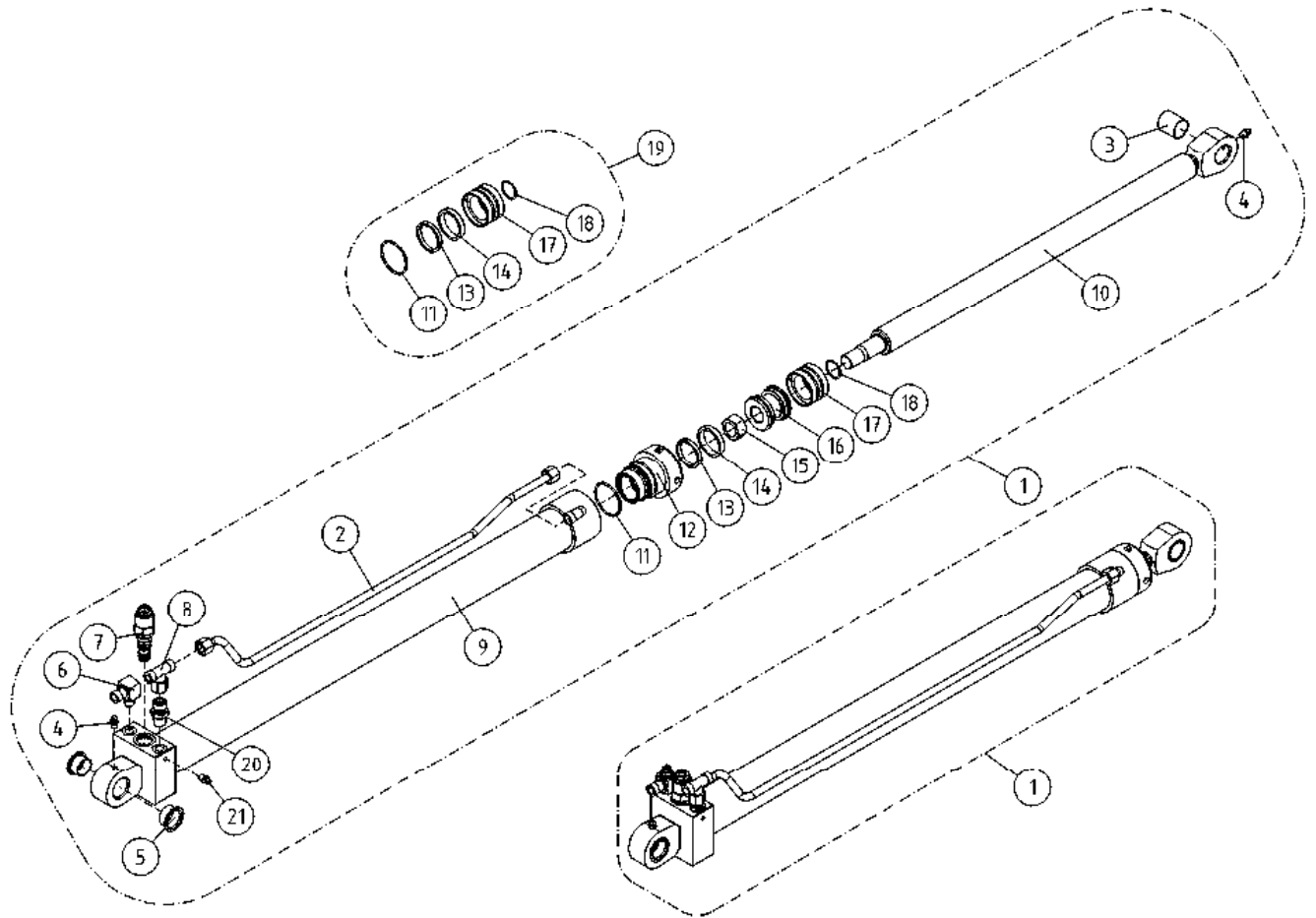
OSA DEL TEIL ITEM	VARAOSA NRO RESERVDLS NR ERSATZTEIL NR PART NR	KPL ANTAL ANZAHL QTY	OSAN NIMI	BENÄMNING	BENENNUNG	DESCRIPTION
1	3CB9994X	1	SAFEGUARD PURISTUMISSUOJA MERKIVALOLLA JA ÄÄNELLÄ	SAFEGUARD KLÄMSKYDD MED LJUDSIGNALVARNING	SAFEGUARD SEKUNDÄRES SCHUTZSYSTEM MIT AV WARNUNG	SAFEGUARD SECONDARY GUARDING INCLUDING AV WARNING
2	3CC3557	1	DINO SAFEGUARD VILKKUVALO	SAFEGUARD BLINKLJUS	SAFEGUARD BLINKLICHT	SAFEGUARD FLASHERLIGHT
3	48.32030	1	KOTELO REIJITETTY	KÄPA	GEHÄUSE (OHNE LÖCHER)	CAPSULE
4	48.3501	1	HOLKKITIIVISTE M12 (NW7,5)	TÄTNING	HÜLENDICHTUNG	CABLE GLAND
5	4CC2571	1	KAAPELIPUTKI	KABELRÖR	KABELROHR	CABLE TUBING
			KIINNITYSLEVY	PLATTA	PLATTE	PLATE
6	25.250	1	U-PULTTI DN 32 M8	U-BULT	U-BOLZEN	U-BOLT
7	M0809	4	ALUSLAATTA M8, DIN125	BRICKA	UNTERLEGSCHIEBE	WASHER
8	M0800.001	4	LUKITUSMUTTERI M8, DIN985(8)	MUTTER	MUTTER	LOCK NUT
9	M0423.034	4	URARUVI M4 X 55, DIN7985Z	SKRUV	SCHRAUBE	SCREW
10	M0409	4	ALUSLAATTA M4, DIN125	BRICKA	UNTERLEGSCHIEBE	WASHER
11	M0400.001	4	LUKITUSMUTTERI M4, DIN985(8)	MUTTER	MUTTER	NUT
12	48.3348	1	HUOHOTIN (VENTTIILI)	FLÄMTVENTIL	ENTLÜFTER	BREATHER
13	48.0072	1	ÄÄNIMERKINANTOLAITE	LJUDSIGNAL	HUPE	SIGNAL HORN
14	48.0196	1	VILKKUVALO LED MAJAKKA	BLINKLJUS	BLINKLICHT	FLASHERLIGHT



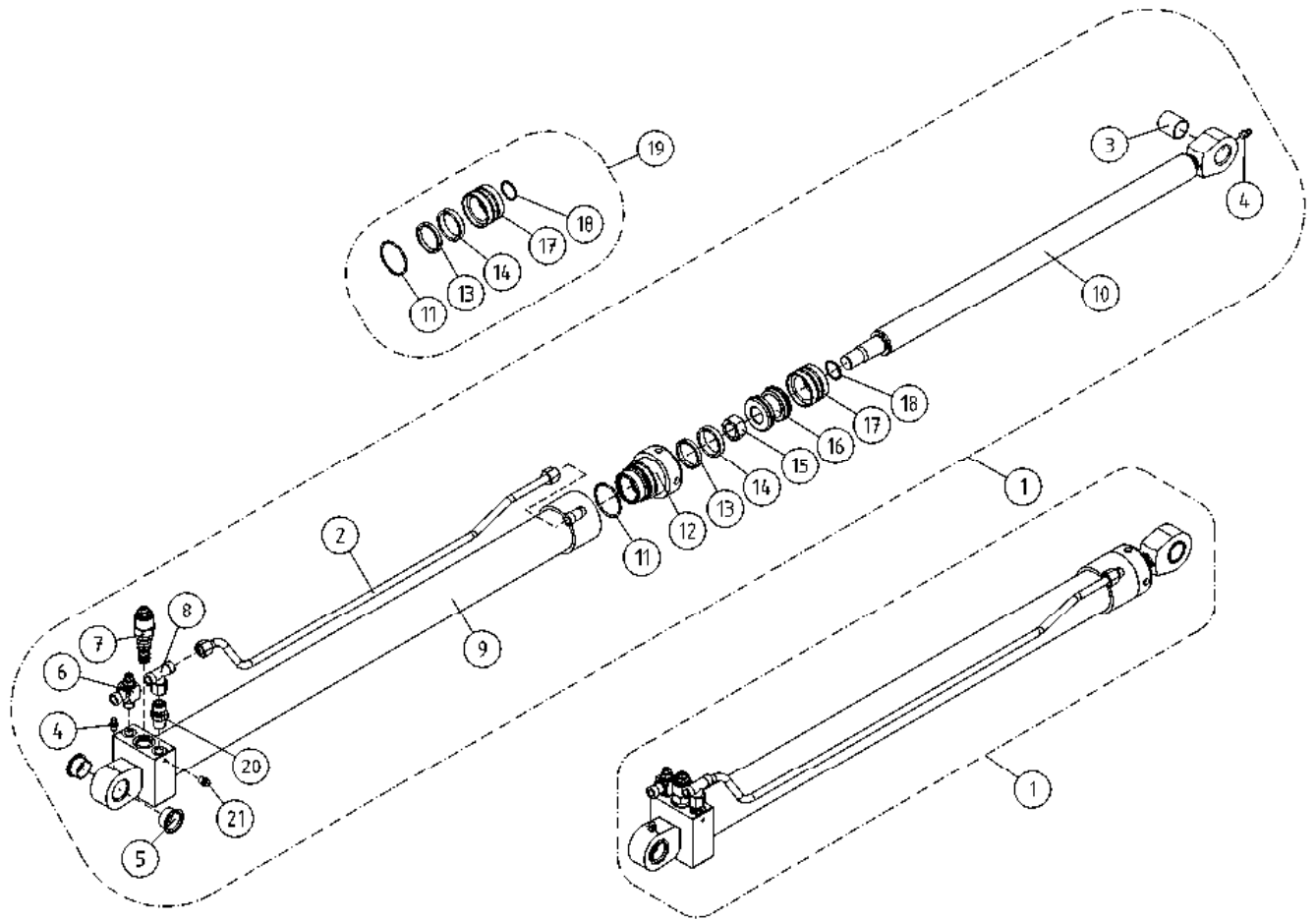
OSA DEL TEIL ITEM	VARAOSA NRO RESERVDLS NR ERSATZTEIL NR PART NR	KPL OSAN NIMI ANTAL ANZAHL QTY	BENÄMNING	BENENNUNG	DESCRIPTION	
			TUKIJALKASYLINTERI	STÖDBENCYLINDER	STÜTZFUSSZYLINDER	OUTRIGGER CYLINDER
1	2CB6784X	4	SYLINTERI TUKIJALKA 105TL	CYLINDER	ZYLINDER	CYLINDER
2	47.2980	1	VENTTIILIPESÄ+VENTT.	VENTILHUS +VENTILER	VENTILGEHÄUSE+VENTIL	VALVE HOUSE + VALVES
3	4CB6827	1	TERÄSPUTKI	STÄLRÖR	STAHLROHR	STEEL PIPE
4	2CB6784	4	SYLINTERI TUKIJALKA 105TL	CYLINDER	ZYLINDER	CYLINDER
5	4CB6826	1	LEVY, SYLINTERIN SUOJUS	PLÄT	PLATTE	PLATE
6	M0809	2	ALUSLAATTA M8, DIN125	BRICKA	UNTERLEGSCHIEBE	WASHER
7	M0812.001	2	RUUVI M8 X 10, DIN933(8.8)	SKRUV	SCHRAUBE	SCREW
8	29.2047	4	LAAKERIHOLKKI	LAGERBUSSNING	LAGERBUCHSE	BEARING BUSHING
9	29.017	1	VOIDENIPPA M8	SMÖRJNIPPEL	SCHMIERNIPPEL	GREASE NIPPLE
10	29.021	1	VOIDENIPPA M8	SMÖRJNIPPEL	SCHMIERNIPPEL	GREASE NIPPLE
11	2CB6785	1	SYLINTERIPUTKI	CYLINDERROHR	ZYLINDERROHR	CYLINDER PIPE
12	M2000.501	1	LUKITUSMUTTERI M20X1,5, DIN985(8)	MUTTER	MUTTER	NUT
13	27.325	1	MÄNNÄNTIIVISTE	KOLVTÄTNING	KOLBENDICHTUNG	PISTON PACKING
14	K6.004	1	MÄNTÄ	KOLV	KOLBEN	PISTON
15	27.118	1	O-RENGAS	O-RING	O-RING	O-RING
16	27.182	1	O-RENGAS	O-RING	O-RING	O-RING
17	4CB6799	1	OHJAUSPÄÄ	KOLVHUVUD	STEUERKOPF	GUIDE HEAD
18	27.324	1	TIIVISTE URARENGAS	SPÄRRING	NUTRING	GROOVE RING
19	27.514	1	LUOVUTIN	AVSTRYKARE	ABSTREIFER	WIPER RING
20	27.736	1	TIIVISTESARJA (R)	TÄTNINGSSATS	DICHTUNGSSATZ	GASKET SET
21	48.1533	1	TARRATYYNY	GUMMIBUFFERT	GUMMIPUFFER	RUBBER BUMPER
22	3CB6794	1	MÄNNÄNVARSI	KOLVSKAFT	KOLBENSTANGE	PISTON DRIVER



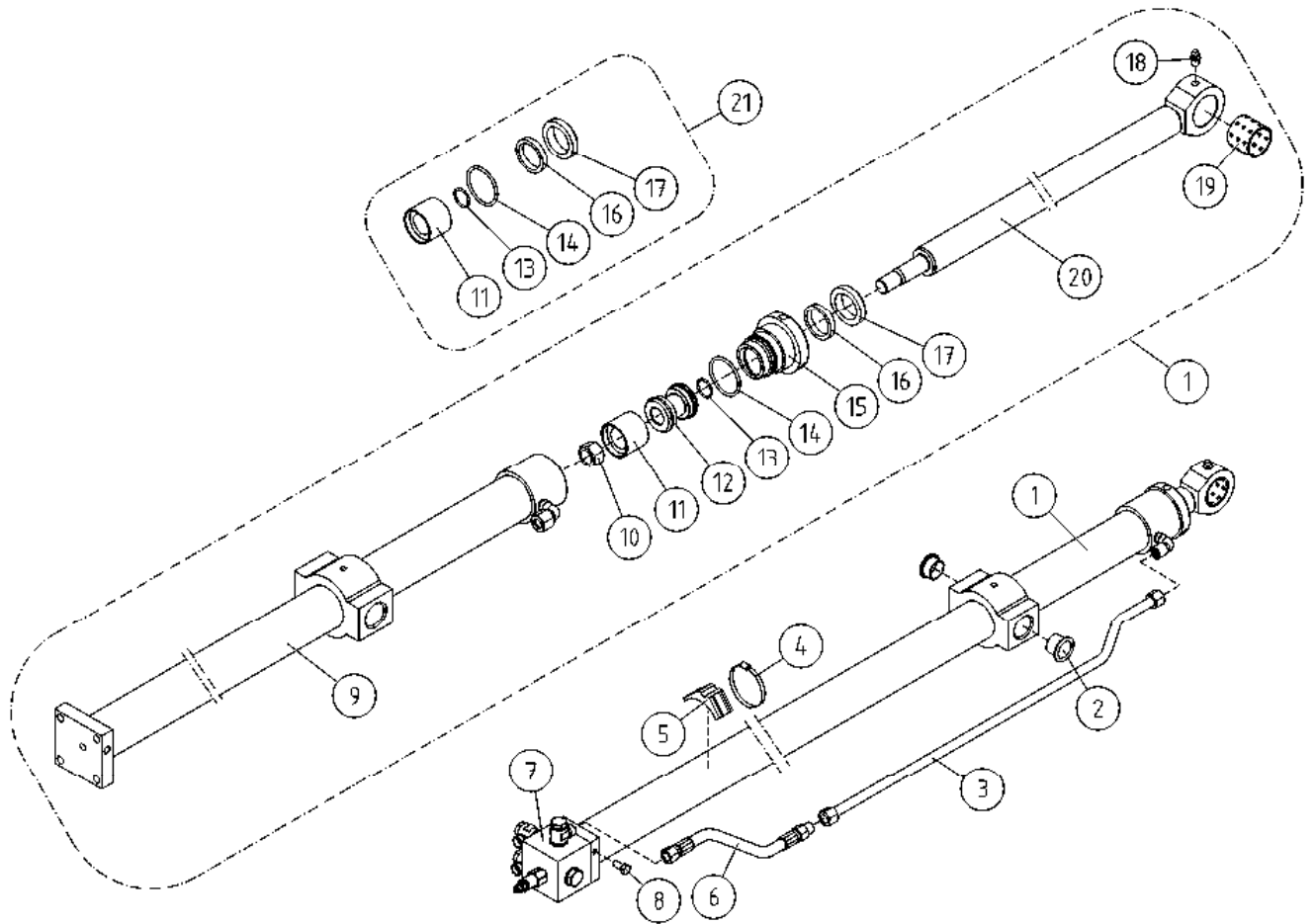
OSA DEL TEIL ITEM	VARAOSA NRO RESERVDLS NR ERSATZTEIL NR PART NR	KPL OSAN NIMI ANTAL ANZAHL QTY	BENÄMNING	BENENNUNG	DESCRIPTION	
			VENTTIILIPESÄ+VENTT. TUKIJALKASYLINDERI	VENTILHUS+VENTILER STÖDBENCYLINDER	VENTILGEHÄUSE+VENT. STÜTZFUSSZYLINDER	VALVE HOUSING+VALVES OUTRIGGER CYLINDER
1	27.105	1	O-RENGAS	O-RING	O-RING	O-RING
2	M0620.0007	3	RUUVI M6 X 40, DIN931(10.9)	SKRUV	SCHRAUBE	SCREW
3	45.069	2	PERUSLIITIN	KOPPLING	ANSCHLUSS, GERADE	COUPLING
4	46.028	1	TULPPARUUVI	PLUGGSKRUV	STOPFENSCHRAUBE	PLUG SCREW
5	4CA8444	1	PERUSLIITIN, RUNKO	KOPPLING	ANSCHLUSS, GERADE	COUPLING
6	47.2659	1	VIRTAVASTUSVENTTIILI D=0,8	STRYPNINGSVENTIL	DROSSELVENTIL	FLOW RESISTANCE VALV
7	47.2576	1	VIRTAVASTUSVENTTIILI D=1,0	STRYPNINGSVENTIL	DROSSELVENTIL	FLOW RESISTANCE VALV
8	47.2979	1	VENTTIILIPESÄ	VENTILHUS	VENTILGEHÄUSE	VALVE HOUSING
9	47.2980	1	VENTTIILIPESÄ+VENTT.	VENTILHUS+VENTILER	VENTILGEHÄUSE+VENTIL	VALVE HOUSE + VALVES
10	47.377	2	PAINEAVATTAVA VASTAVENTTIILI	BACKVENTIL	DRUCKAUFKL.RÜCKS.V.	CHECK VALVE,PRESSURE
11	46.427	1	TULPPARUUVI	PLUGGSKRUV	STOPFENSCHRAUBE	PLUG SCREW
12	M0611.011	2	PIDÄTINRUUVI M6 X 8, DIN913	SKRUV	SCHRAUBE	SCREW



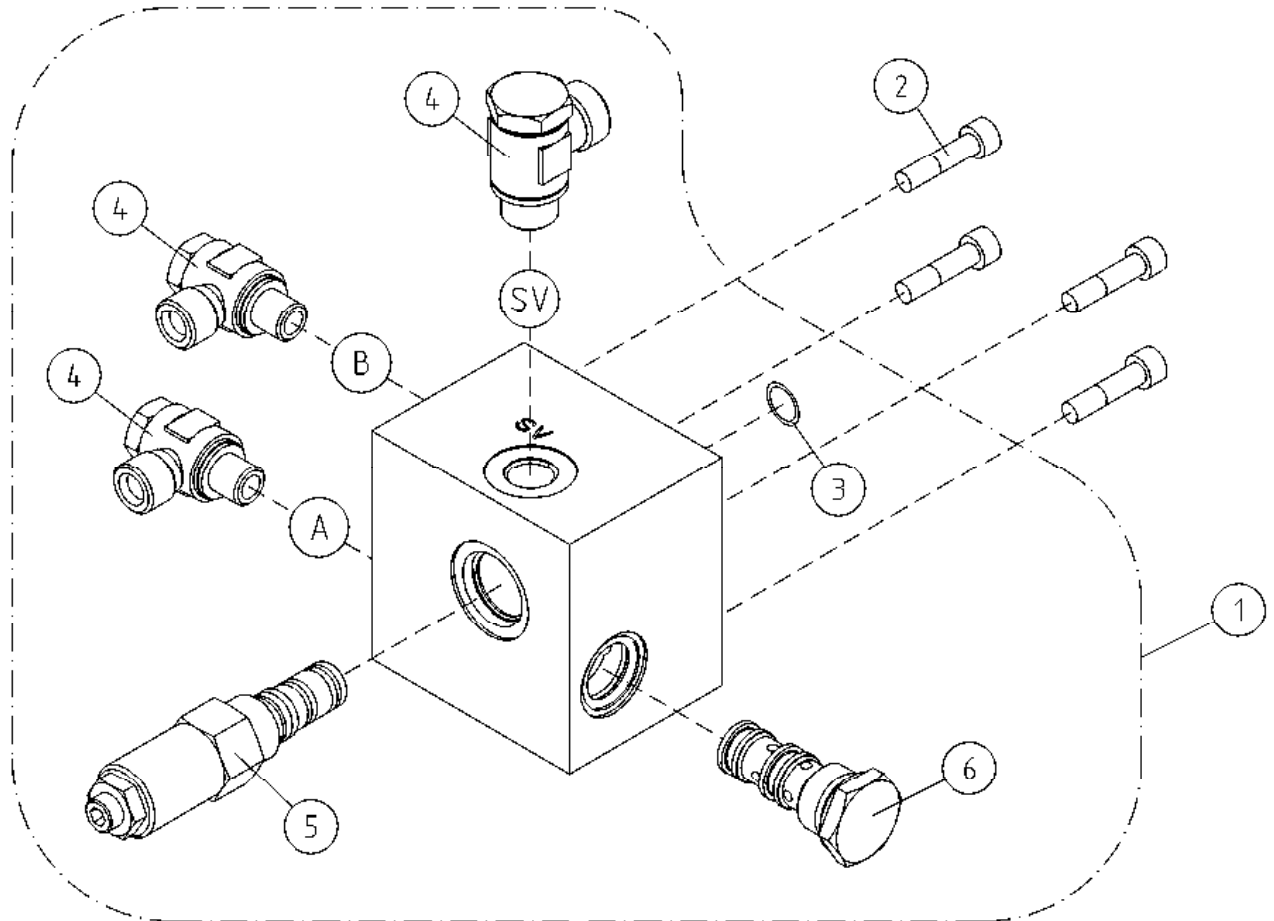
OSA DEL TEIL ITEM	VARAOSA NRO RESERVEDELS NR ERSATZTEIL NR PART NR	KPL ANTAL ANZAHL QTY	OSAN NIMI	BENÄMNING	BENENNUNG	DESCRIPTION
			NOSTOSYLINTERI	LYFTCYLINDER	HEBEZYLINDER	LIFT CYLINDER
1	2CB6926	1	SYLINTERI NOSTO TÄYD. 105TL	CYLINDER (LYFT)	ZYLINDER (HEBE)	CYLINDER (LIFT)
2	4CB7259	1	TERÄSPUTKI	STÄLRÖR	STAHLROHR	STEEL PIPE
3	29.2058	1	LAAKERIHOLKKI	LAGERBUSSNING	LAGERBUCHSE	BEARING BUSHING
4	29.017	2	VOIDENIPPA M8	SMÖRJNIPPEL	SCHMIERNIPPEL	GREASE NIPPLE
5	29.2047	2	LAAKERIHOLKKI	LAGERBUSSNING	LAGERBUCHSE	BEARING BUSHING
6	45.081Z	1	BANJOLIITIN (SBD10LR)	BANJOKOPPLING	BANJONIPPEL	BANJO CONNECTION
7	47.2766	1	KUORMANLASKUVENTTIILI	AVLASTNINGSVENTIL	LASTREGELVENTIL	LOAD REGULATING VALVE
8	45.0605Z	1	ASET. T-LIITIN	VINKELKOPPLING	WINKELANSCHLUSS	ANGLE UNION
9	2CB6927	1	SYLINTERIPUTKI	CYLINDERRÖR	ZYLINDERROHR	CYLINDER PIPE
10	3CB6931	1	MÄNNÄNVARSI	KOLVSKAFT	KOLBENSTANGE	PISTON DRIVER
11	27.182	1	O-RENGAS	O-RING	O-RING	O-RING
12	4CB6799	1	OHJAUSPÄÄ	KOLVHUVUD	STEUERKOPF	GUIDE HEAD
13	27.324	1	TIIVISTE URARENGAS	SPÄRRING	NUTRING	GROOVE RING
14	27.514	1	LUOVUTIN	AVSTRYKARE	ABSTREIFER	WIPER RING
15	M2000.501	1	LUKITUSMUTTERI M20X1,5, DIN985(8)	MUTTER	MUTTER	NUT
16	K6.004	1	MÄNTÄ	KOLV	KOLBEN	PISTON
17	27.325	1	MÄNNÄNTIIVISTE	KOLVTÄTNING	KOLBENDICHTUNG	PISTON PACKING
18	27.118	1	O-RENGAS	O-RING	O-RING	O-RING
19	27.825	1	TIIVISTESARJA (R)	TÄTNINGSSATS	DICHTUNGSSATZ	GASKET SET
20	45.0617Z	1	PERUSLIITIN	KOPPLING	ANSCHLUSS, GERADE	COUPLING
21	46.047	2	TULPPARUUVI	PLUGGSKRUV	STOPFENSCHRAUBE	PLUG SCREW



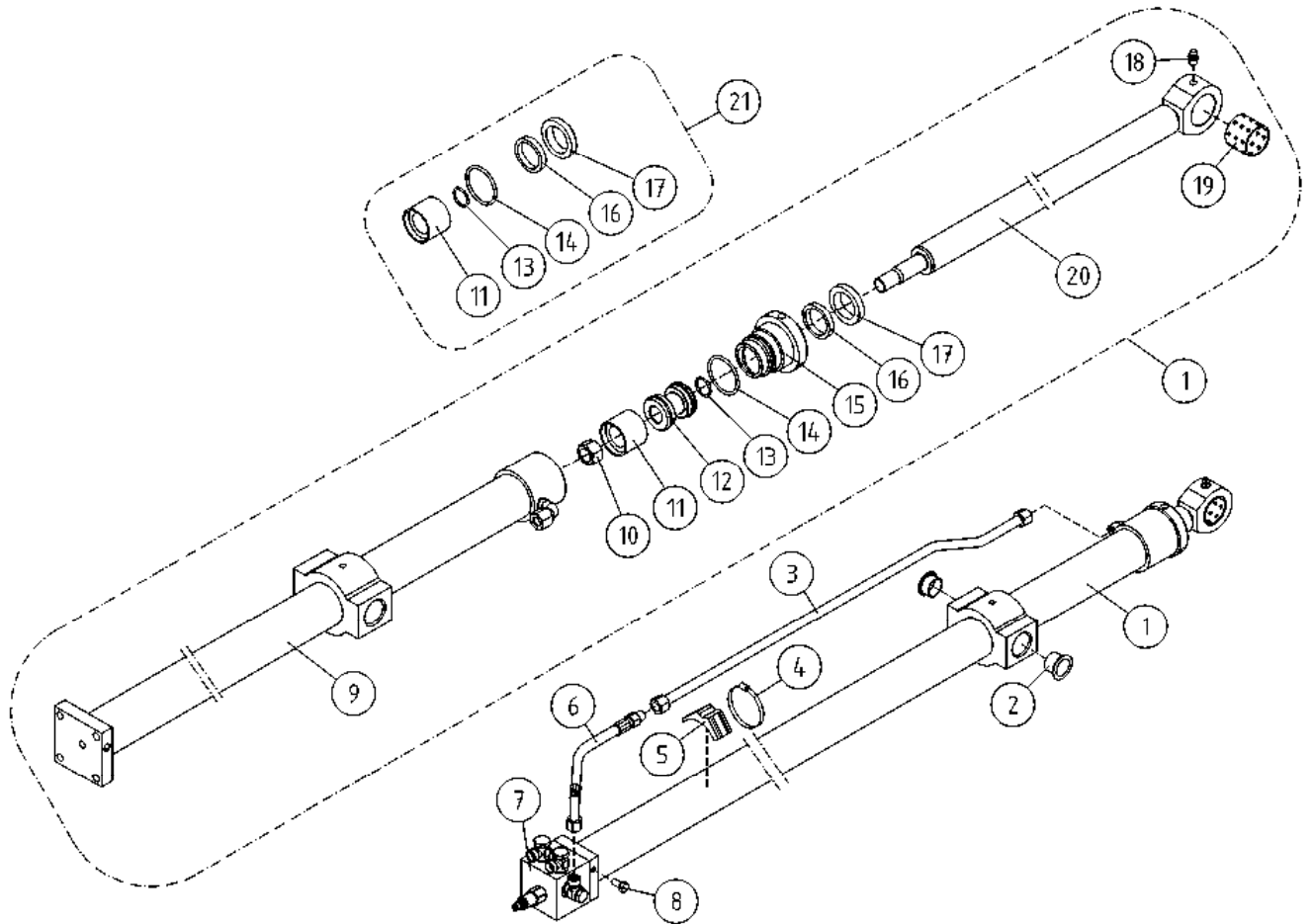
OSA DEL TEIL ITEM	VARAOOSA NRO RESERVEDELS NR ERSATZTEIL NR PART NR	KPL ANTAL ANZAHL QTY	OSAN NIMI	BENÄMNING	BENENNUNG	DESCRIPTION
			NOSTOSYLINTERI	LYFTCYLINDER	HEBEZYLINDER	LIFT CYLINDER
1	2CB6926	1	SYLINTERI NOSTO TÄYD. 105TL	CYLINDER (LYFT)	ZYLINDER (HEBE)	CYLINDER (LIFT)
2	4CB7259	1	TERÄSPUTKI	STÄLRÖR	STAHLROHR	STEEL PIPE
3	29.2058	1	LAAKERIHOLKKI	LAGERBUSSNING	LAGERBUCHSE	BEARING BUSHING
4	29.017	2	VOIDENIPPA M8	SMÖRJNIPPEL	SCHMIERNIPPEL	GREASE NIPPLE
5	29.2047	2	LAAKERIHOLKKI	LAGERBUSSNING	LAGERBUCHSE	BEARING BUSHING
6	47.398	1	VIRRANSÄÄTÖVENTTIILI	STRÖMNINGREGULATOR	STROMREGELVENTIL	CURRENT REGUL. VALVE
7	47.2766	1	KUORMANLASKUVENTTIILI	AVLASTNINGSVENTIL	LASTREGELVENTIL	LOAD REGULATING VALVE
8	45.0605Z	1	ASET. T-LIITIN	VINKELKOPPLING	WINKELANSCHLUSS	ANGLE UNION
9	2CB6927	1	SYLINTERIPUTKI	CYLINDERÖR	ZYLINDERROHR	CYLINDER PIPE
10	3CB6931	1	MÄNNÄNVARSI	KOLVSKAFT	KOLBENSTANGE	PISTON DRIVER
11	27.182	1	O-RENGAS	O-RING	O-RING	O-RING
12	4CB6799	1	OHJAUSPÄÄ	KOLVHUVUD	STEUERKOPF	GUIDE HEAD
13	27.324	1	TIIVISTE URARENGAS	SPÄRRING	NUTRING	GROOVE RING
14	27.514	1	LUOVUTIN	AVSTRYKARE	ABSTREIFER	WIPER RING
15	M2000.501	1	LUKITUSMUTTERI M20X1,5, DIN985(8)	MUTTER	MUTTER	NUT
16	K6.004	1	MÄNTÄ	KOLV	KOLBEN	PISTON
17	27.325	1	MÄNNÄNTIIVISTE	KOLVTÄTNING	KOLBENDICHTUNG	PISTON PACKING
18	27.118	1	O-RENGAS	O-RING	O-RING	O-RING
19	27.825	1	TIIVISTESARJA (R)	TÄTNINGSSATS	DICHTUNGSSATZ	GASKET SET
20	45.0617Z	1	PERUSLIITIN	KOPPLING	ANSCHLUSS, GERADE	COUPLING
21	46.047	2	TULPPARUUVI	PLUGGSKRUV	STOPFENSCHRAUBE	PLUG SCREW



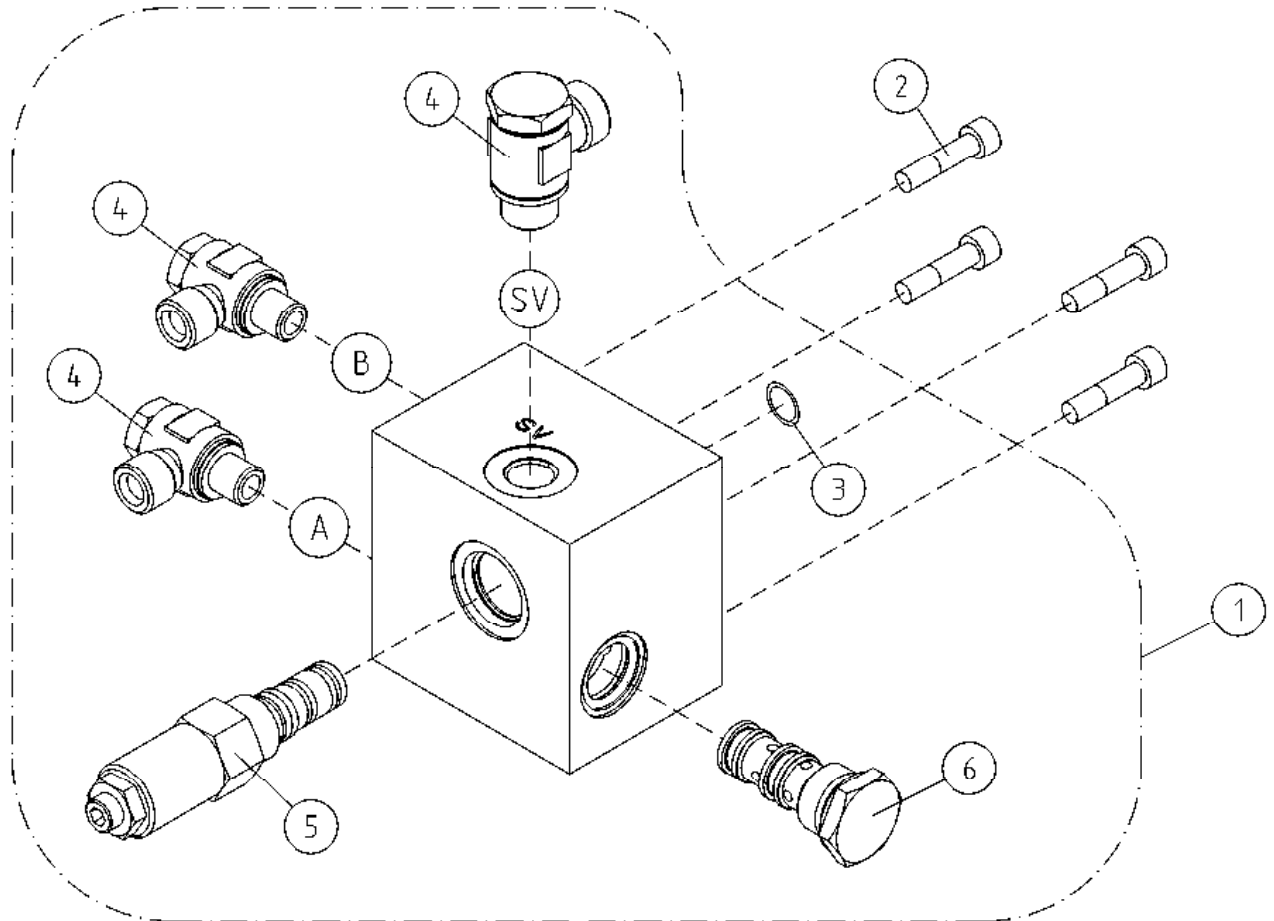
OSA DEL TEIL ITEM	VARAOSA NRO RESERVDLS NR ERSATZTEIL NR PART NR	KPL OSAN NIMI ANTAL ANZAHL QTY	BENÄMNING	BENENNUNG	DESCRIPTION	
			SYLINTERI, TELESKOOPPI	CYLINDER, TELESKOP	ZYLINDER, TELESKOP	TELESCOPE CYLINDER
1	3CB6887	1	SYLINTERI TELESKOOPPI	CYLINDER (TELESKOP)	ZYLINDER (TELESKOP)	CYLINDER (TELESCOPE)
2	29.2047	2	LAAKERIHOLKKI	LAGERBUSSNING	LAGERBUCHSE	BEARING BUSHING
3	4CB7152	1	TERÄSPUTKI	STÄLRÖR	STAHLROHR	STEEL PIPE
4	44.992	3	LETKUNKIRISTIN	SLÄNGKLÄMMA	SCHLAUCHSCHELLE	HOSE CLAMP
5	45.931	3	PUTKIKIINNITIN	PLASTDEL FÖR KLÄMMA	PLASTIKT.ROHRSCHELLE	PLAST.PART,PIPECLAMP
6	42.0036	1	LETKUYHDISTELMÄ (S/L)	TRYCKSLANG	DRUCKSCHLAUCH	PRESSURE HOSE
7	47.3145	1	VENTTIILIBLOKI TELESK.SYL.	VENTILHUS +VENTILER	VENTILGEHÄUSE+VENTIL	VALVE BLOCK FOR ZOOM CYLINDER
8	M0815	2	RUUVI M8 X 16, DIN931(8.8)	SKRUV	SCHRAUBE	SCREW
9	3CB6882	1	SYLINTERIPUTKI	CYLINDERRÖR	ZYLINDERROHR	CYLINDER PIPE
10	M1600.0117	1	LUKITUSMUTTERI M16, DIN980(10)	MUTTER	MUTTER	NUT
11	27.348	1	MÄNNÄNTIIVISTE	KOLVTÄTNING	KOLBENDICHTUNG	PISTON PACKING
12	DL5.022	1	MÄNTÄ	KOLV	KOLBEN	PISTON
13	27.114	1	O-RENGAS	O-RING	O-RING	O-RING
14	27.127	1	O-RENGAS	O-RING	O-RING	O-RING
15	4CB6922	1	OHJAUSPÄÄ	KOLVHUVUD	STEUERKOPF	GUIDE HEAD
16	27.365	1	TIIVISTE URARENGAS	SPÄRRING	NUTRING	GROOVE RING
17	27.536	1	LUOVUTIN	AVSTRYKARE	ABSTREIFER	WIPER RING
18	29.017	1	VOIDENIPPA M8	SMÖRJNIPPEL	SCHMIERNIPPEL	GREASE NIPPLE
19	29.2043	1	LAAKERIHOLKKI	LAGERBUSSNING	LAGERBUCHSE	BEARING BUSHING
20	3CB6886	1	MÄNNÄNVARSI	KOLVSKAFT	KOLBENSTANGE	PISTON DRIVER
21	27.838	1	TIIVISTESARJA (R)	TÄTNINGSSATS	DICHTUNGSSATZ	GASKET SET



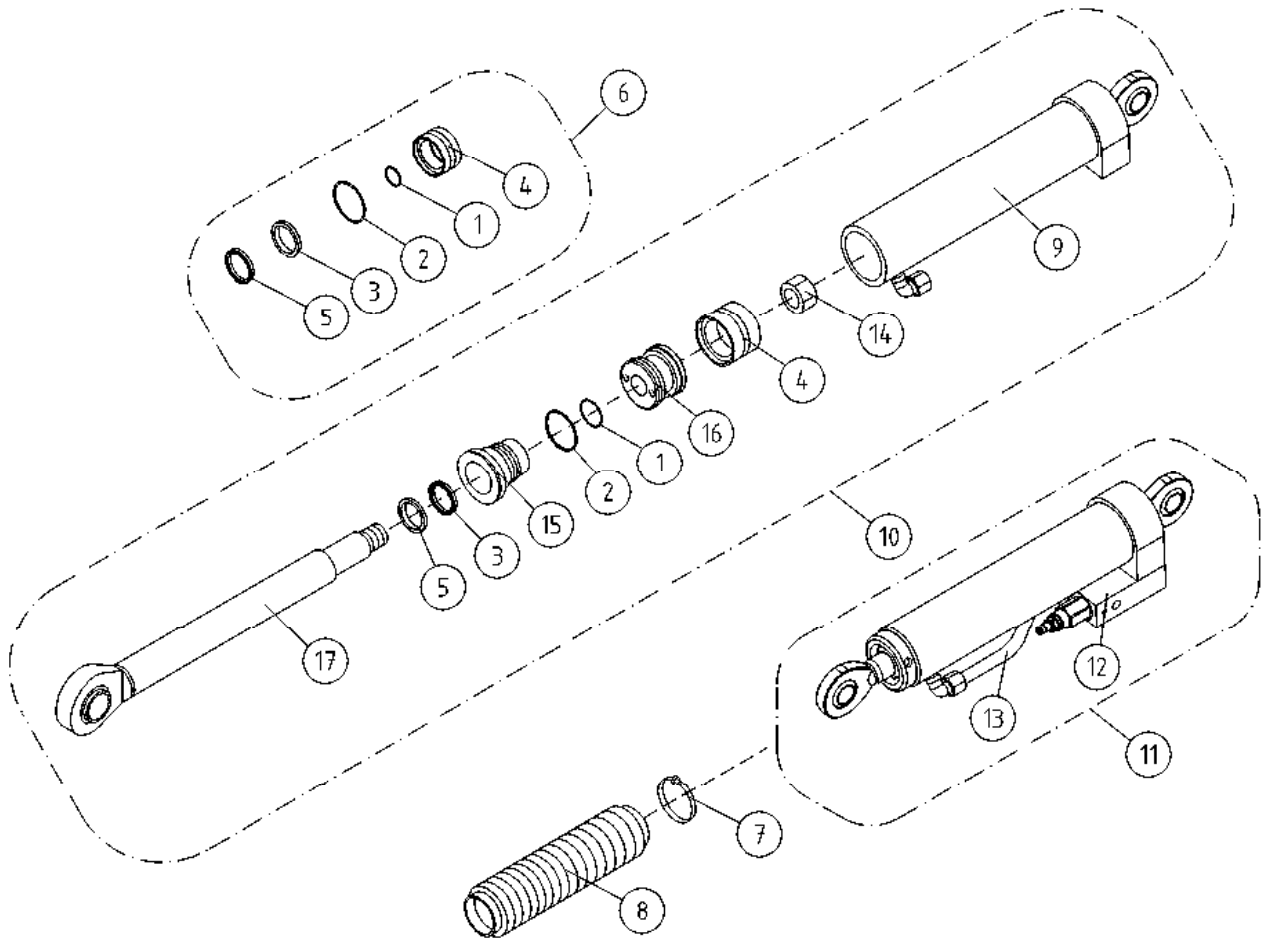
OSA DEL TEIL ITEM	VARAOSA NRO RESERVDLS NR ERSATZTEIL NR PART NR	KPL ANTAL ANZAHL QTY	OSAN NIMI	BENÄMNING	BENENNUNG	DESCRIPTION
1	47.3145	1	VENTTIILIPESÄ+VENTT. TELESKOOPPISYLINTERI	VENTILHUS+VENTILER CYLINDER, TELESKOP	VENTILGEHÄUSE+VENT. ZYLINDER, TELESKOP	VALVE HOUSING+VALVES TELESCOPE CYLINDER
2	M0818.006	4	VENTTIILIBLOKI TELESK.SYL.	VENTILHUS +VENTILER	VENTILGEHÄUSE+VENTIL	VALVE BLOCK FOR ZOOM CYLINDER
3	27.1085	1	O-RENGAS	SKRUV	SCHRAUBE	SCREW
4	45.081Z	3	BANJOLIITIN (SBD10LR)	O-RING	O-RING	O-RING
5	47.3171	1	KUORMANLASKUVENTTIILI	BANJOKOPPLING	BANJONIPPEL	BANJO CONNECTION
6	47.3170	1	VAIHTOVAVENTTIILI	AVLASTNINGSVENTIL	LASTREGELVENTIL	LOAD REGULATING VALVE
				SHUTTLE VALVE	WECHSELVENTIL	SHUTTLE VALVE



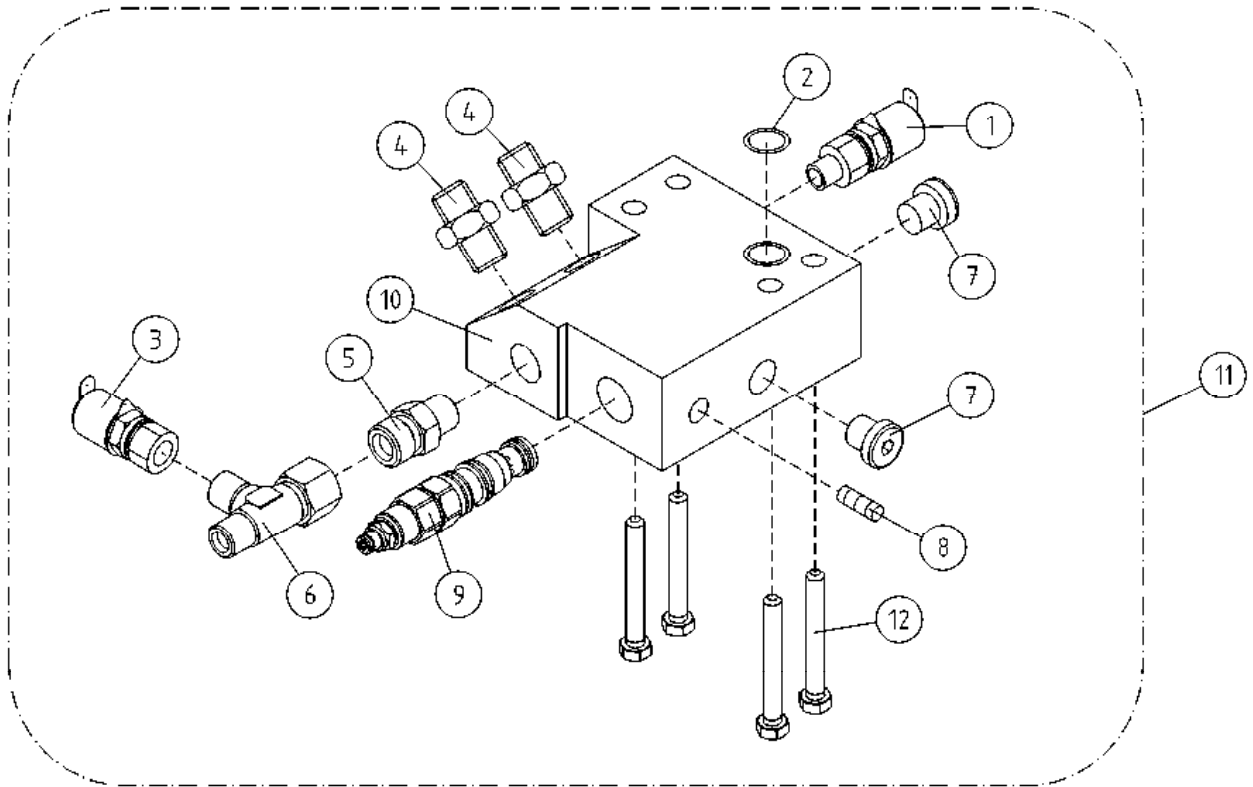
OSA DEL TEIL ITEM	VARAOSA NRO RESERVEDELS NR ERSATZTEIL NR PART NR	KPL OSAN NIMI ANTAL ANZAHL QTY	BENÄMNING	BENENNUNG	DESCRIPTION	
			SYLINTERI, TELESKOOPPI	CYLINDER, TELESKOP	ZYLINDER, TELESKOP	TELESCOPE CYLINDER
1	3CB6887	1	SYLINTERI TELESKOOPPI	CYLINDER (TELESKOP)	ZYLINDER (TELESKOP)	CYLINDER (TELESCOPE)
2	29.2047	2	LAAKERIHOLKKI	LAGERBUSSNING	LAGERBUCHSE	BEARING BUSHING
3	4CB7152	1	TERÄSPUTKI	STÄLRÖR	STAHLROHR	STEEL PIPE
4	44.992	3	LETKUNKIRISTIN	SLÄNGKLÄMMA	SCHLAUCHSCHELLE	HOSE CLAMP
5	45.931	3	PUTKIKIINNITIN	PLASTDEL FÖR KLÄMMA	PLASTIKT.ROHRSCHELLE	PLAST.PART,PIPECLAMP
6	42.0456	1	LETKUYHDISTELMÄ (L/L)	TRYCKSLANG	DRUCKSCHLAUCH	PRESSURE HOSE
7	47.3145	1	VENTTIILIBLOKI TELESK.SYL.	VENTILHUS +VENTILER	VENTILGEHÄUSE+VENTIL	VALVE BLOCK FOR ZOOM CYLINDER
8	M0815	2	RUUVI M8 X 16, DIN931(8.8)	SKRUV	SCHRAUBE	SCREW
9	3CB6882	1	SYLINTERIPUTKI	CYLINDERRÖR	ZYLINDERROHR	CYLINDER PIPE
10	M1600.0117	1	LUKITUSMUTTERI M16, DIN980(10)	MUTTER	MUTTER	NUT
11	27.348	1	MÄNNÄNTIIVISTE	KOLVTÄTNING	KOLBENDICHTUNG	PISTON PACKING
12	DL5.022	1	MÄNTÄ	KOLV	KOLBEN	PISTON
13	27.114	1	O-RENGAS	O-RING	O-RING	O-RING
14	27.127	1	O-RENGAS	O-RING	O-RING	O-RING
15	4CB6922	1	OHJAUSPÄÄ	KOLVHUVUD	STEUERKOPF	GUIDE HEAD
16	27.365	1	TIIVISTE URARENGAS	SPÄRRING	NUTRING	GROOVE RING
17	27.536	1	LUOVUTIN	AVSTRYKARE	ABSTREIFER	WIPER RING
18	29.017	1	VOIDENIPPA M8	SMÖRJNIPPEL	SCHMIERNIPPEL	GREASE NIPPLE
19	29.2043	1	LAAKERIHOLKKI	LAGERBUSSNING	LAGERBUCHSE	BEARING BUSHING
20	3CB6886	1	MÄNNÄNVARSI	KOLVSKAFT	KOLBENSTANGE	PISTON DRIVER
21	27.838	1	TIIVISTESARJA (R)	TÄTNINGSSATS	DICHTUNGSSATZ	GASKET SET



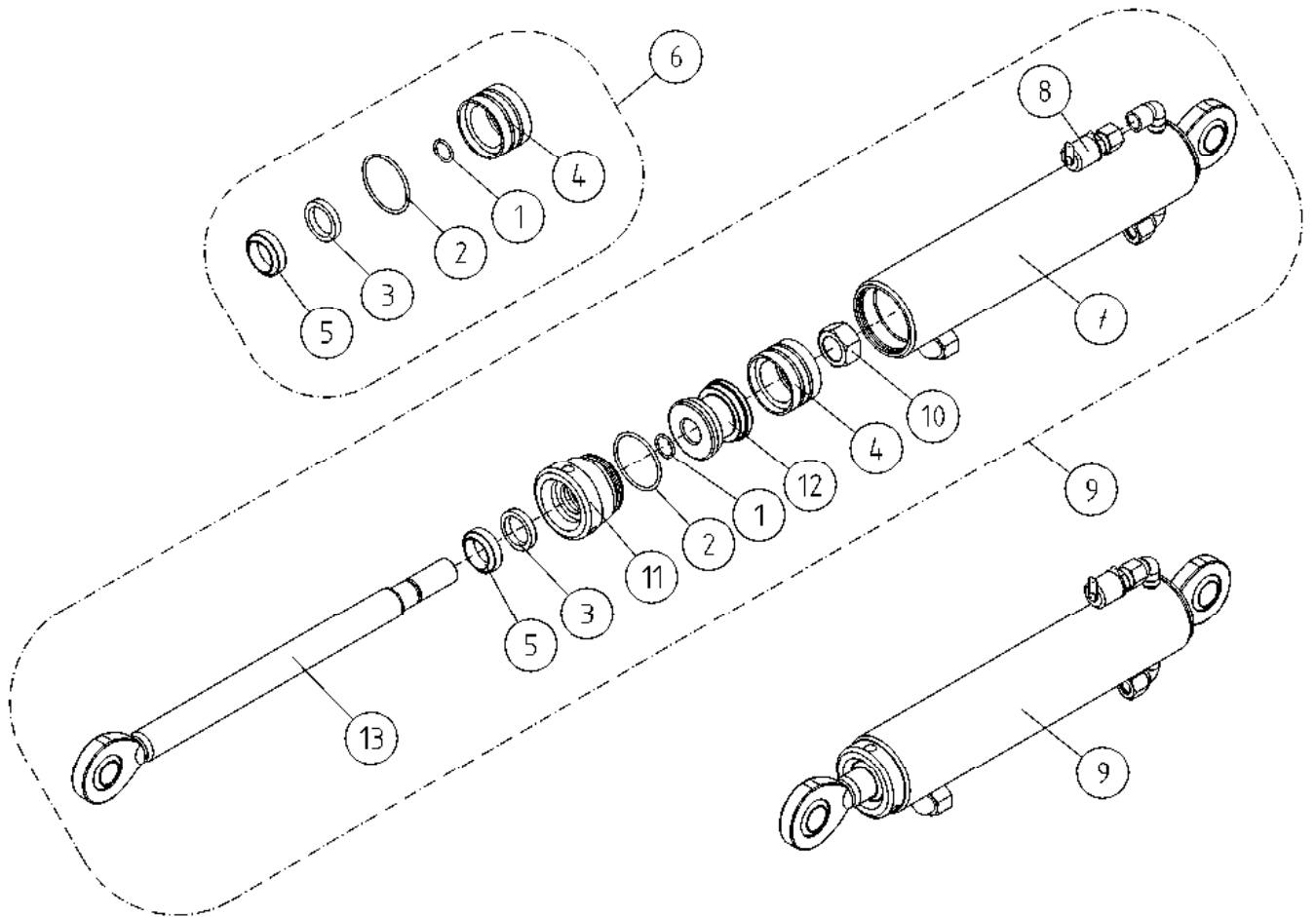
OSA DEL TEIL ITEM	VARAOSA NRO RESERVDLS NR ERSATZTEIL NR PART NR	KPL ANTAL ANZAHL QTY	OSAN NIMI	BENÄMNING	BENENNUNG	DESCRIPTION
1	47.3145	1	VENTTIILIPESÄ+VENTT. TELESKOOPPISYLINTERI	VENTILHUS+VENTILER CYLINDER, TELESKOP	VENTILGEHÄUSE+VENT. ZYLINDER, TELESKOP	VALVE HOUSING+VALVES TELESCOPE CYLINDER
2	M0818.006	4	VENTTIILIBLOKI TELESK.SYL.	VENTILHUS +VENTILER	VENTILGEHÄUSE+VENTIL	VALVE BLOCK FOR ZOOM CYLINDER
3	27.1085	1	O-RENGAS	SKRUV	SCHRAUBE	SCREW
4	45.081Z	3	BANJOLIITIN (SBD10LR)	O-RING	O-RING	O-RING
5	47.3171	1	KUORMANLASKUVENTTIILI	BANJOKOPPLING	BANJONIPPEL	BANJO CONNECTION
6	47.3170	1	VAIHTOVAVENTTIILI	AVLASTNINGSVENTIL	LASTREGELVENTIL	LOAD REGULATING VALVE
				SHUTTLE VALVE	WECHSELVENTIL	SHUTTLE VALVE



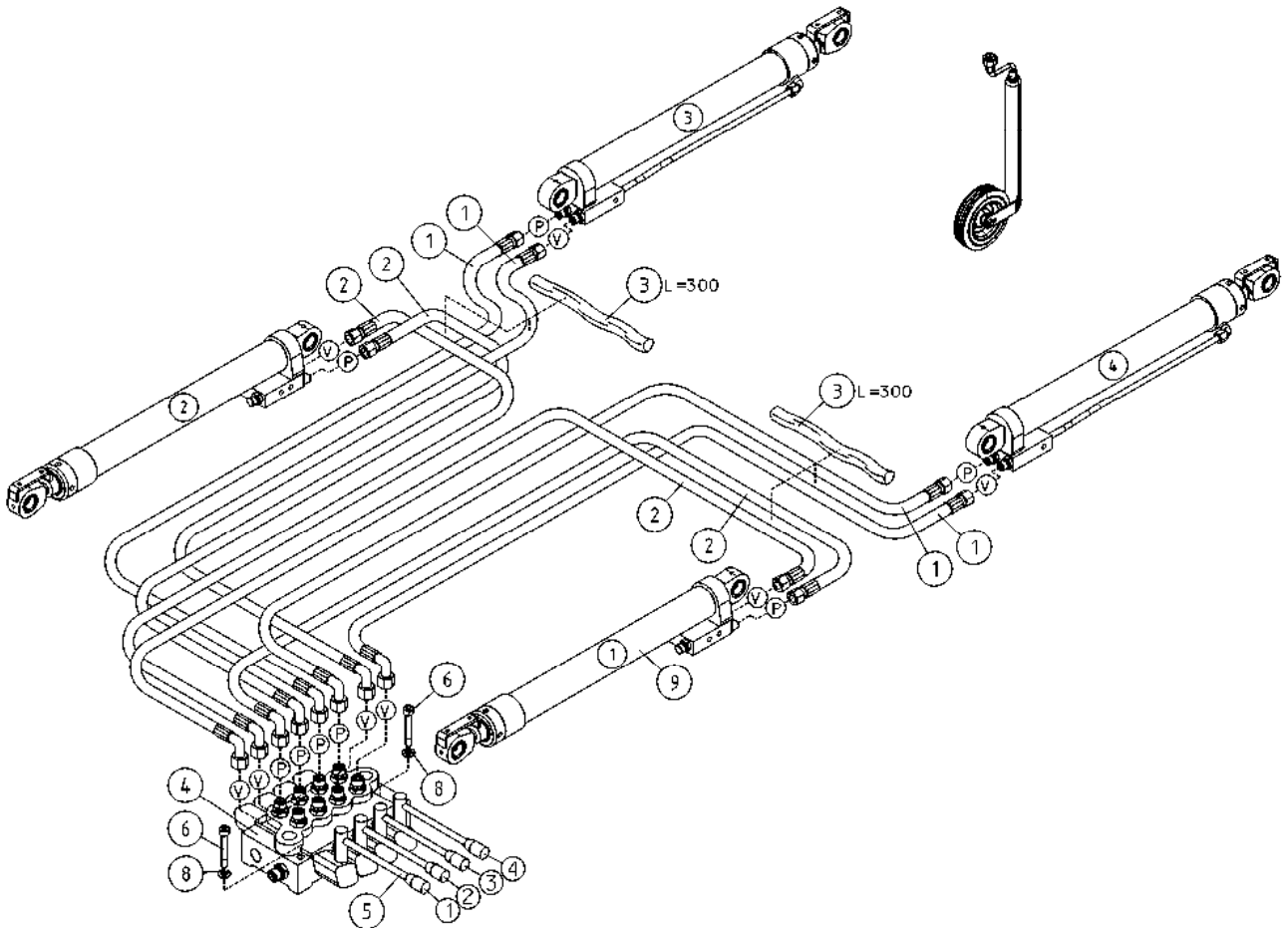
OSA DEL TEIL ITEM	VARAOSA NRO RESERVDLS NR ERSATZTEIL NR PART NR	KPL OSAN NIMI ANTAL ANZAHL QTY	BENÄMNING	BENENNUNG	DESCRIPTION	
			ORJASYLINTERI	SLAVCYLINDER	HILFZYLINDER	SLAVE CYLINDER
1	27.110	1	O-RENGAS	O-RING	O-RING	O-RING
2	27.182	1	O-RENGAS	O-RING	O-RING	O-RING
3	27.319	1	TIIVISTE URARENGAS	SPÄRRING	NUTRING	GROOVE RING
4	27.325	1	MÄNNÄNTIIVISTE	KOLVTÄTNING	KOLBENDICHTUNG	PISTON PACKING
5	27.500	1	LUOVUTIN	AVSTRYKARE	ABSTREIFER	WIPER RING
6	27.733	1	TIIVISTESARJA (R)	TÄTNINGSSATS	DICHTUNGSSATZ	GASKET SET
7	44.987	1	LETKUNKIRISTIN 60-80	SLANGKLÄMMA	SCHLAUCHSCHELLE	HOSE CLAMP
8	48.1023	1	PALJEKUMI	BÄLGGUMMI	BALGENGUMMI	BELLOWS RUBBER
9	DL10.004	1	SYLINTERIPUTKI	CYLINDERRÖR	ZYLINDERROHR	CYLINDER PIPE
10	DL10.005	1	SYLINTERI	CYLINDER	ZYLINDER	CYLINDER
11	DL10.020X	1	SYLINTERI ORJA TÄYD TL	CYLINDER	ZYLINDER	CYLINDER
12	DL10.019	1	VENTTIILIPESÄ+VENTT.	VENTILHUS +VENTILER	VENTILGEHÄUSE+VENTIL	VALVE HOUSE + VALVES
13	4CB3657	1	TERÄSPUTKI	STÄLRÖR	STAHLROHR	STEEL PIPE
14	M2000.5	1	KUUSIOMUTTERI M20X1.5, DIN934(8)	MUTTER	MUTTER	NUT
15	U21.068	1	OHJAUSPÄÄ	KOLVHUVUD	STEUERKOPF	GUIDE HEAD
16	U21.069	1	MÄNTÄ	KOLV	KOLBEN	PISTON
17	U21.22/L	1	MÄNNÄNVARSI	KOLVSKAFT	KOLBENSTANGE	PISTON DRIVER



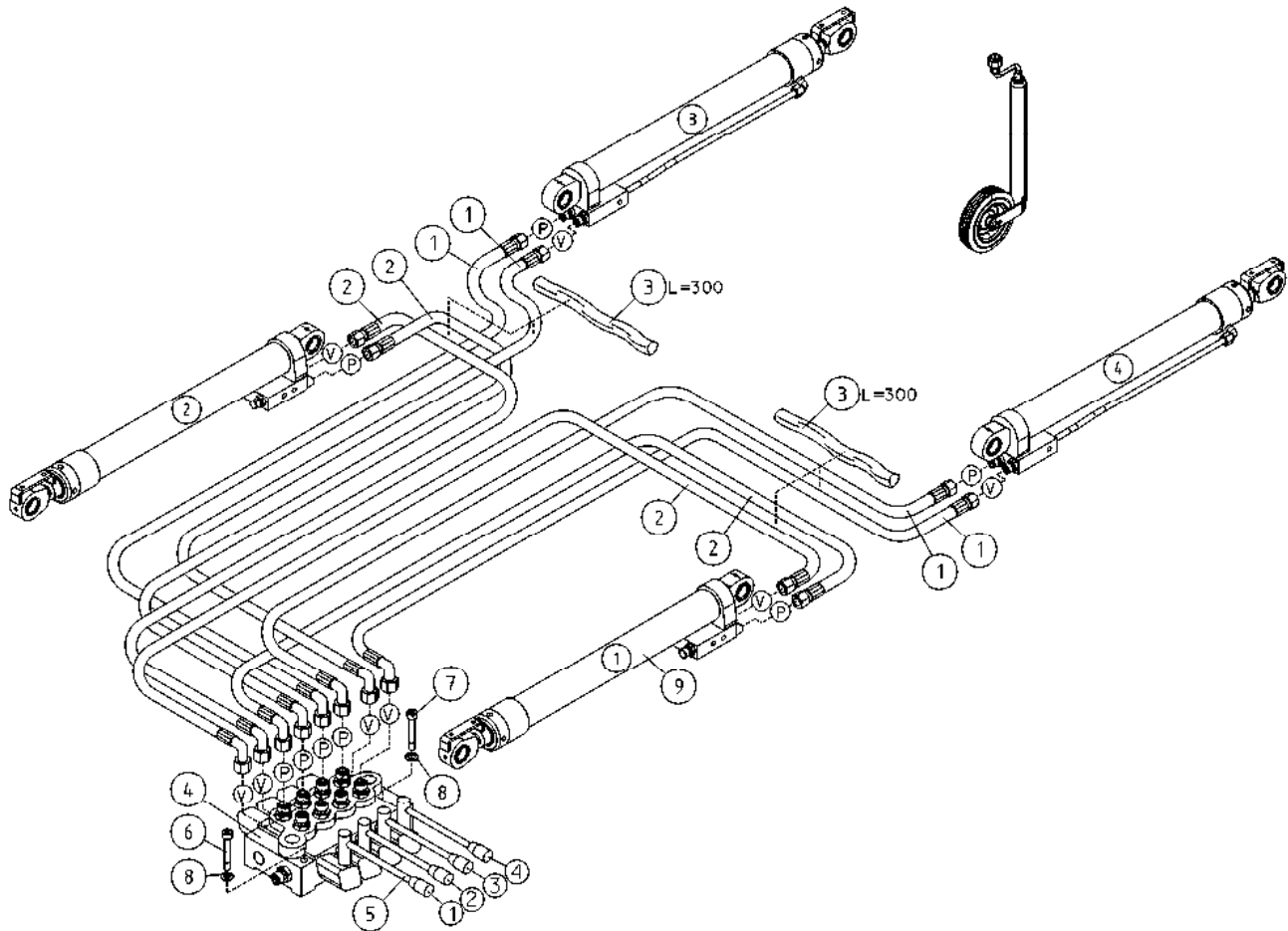
OSA DEL TEIL ITEM	VARAOSA NRO RESERVEDELS NR ERSATZTEIL NR PART NR	KPL ANTAL ANZAHL QTY	OSAN NIMI	BENÄMNING	BENENNUNG	DESCRIPTION
			VENTTIILIPESÄ+VENTT. ORJASYLINTERI	VENTILHUS+VENTILER SLAVCYLINDER	VENTILGEHÄUSE+VENTT. HILFZYLINDER	VALVE HOUSING+VALVES SLAVE CYLINDER
1	25.8014	1	PAINEENMITTAUSNIPPA	TRYCKMÄTNINGSNIPPEL	DRUCKMESSUNGSNIPPEL	PRESSURE TEST NIPPLE
2	27.105	1	O-RENGAS	O-RING	O-RING	O-RING
3	25.8011	1	PAINEENMITTAUSNIPPA	TRYCKMÄTNINGSNIPPEL	DRUCKMESSUNGSNIPPEL	PRESSURE TEST NIPPLE
4	45.0002	2				
5	45.069	1	PERUSLIITIN	KOPPLING	ANSCHLUSS, GERADE	COUPLING
6	45.073	1	ASET. L-LIITIN	L-KOPPLING	L-ANSCHLUSS	L-UNION
7	46.028	3	TULPPARUUVI	PLUGGSKRUV	STOPFENSCHRAUBE	PLUG SCREW
8	46.034	1	TULPPARUUVI	PLUGGSKRUV	STOPFENSCHRAUBE	PLUG SCREW
9	47.2722	1	KUORMANLASKUVENTTIILI	AVLASTNINGSVENTIL	LASTREGELVENTIL	LOAD REGULATING VALVE
10	DL10.009	1	VENTTIILIPESÄ	VENTILHUS	VENTILGEHÄUSE	VALVE HOUSE
11	DL10.019	1	VENTTIILIPESÄ+VENTT.	VENTILHUS +VENTILER	VENTILGEHÄUSE+VENTIL	VALVE HOUSE + VALVES
12	M0620.0007	4	RUUVI M6 X 40, DIN931(10.9)	SKRUV	SCHRAUBE	SCREW



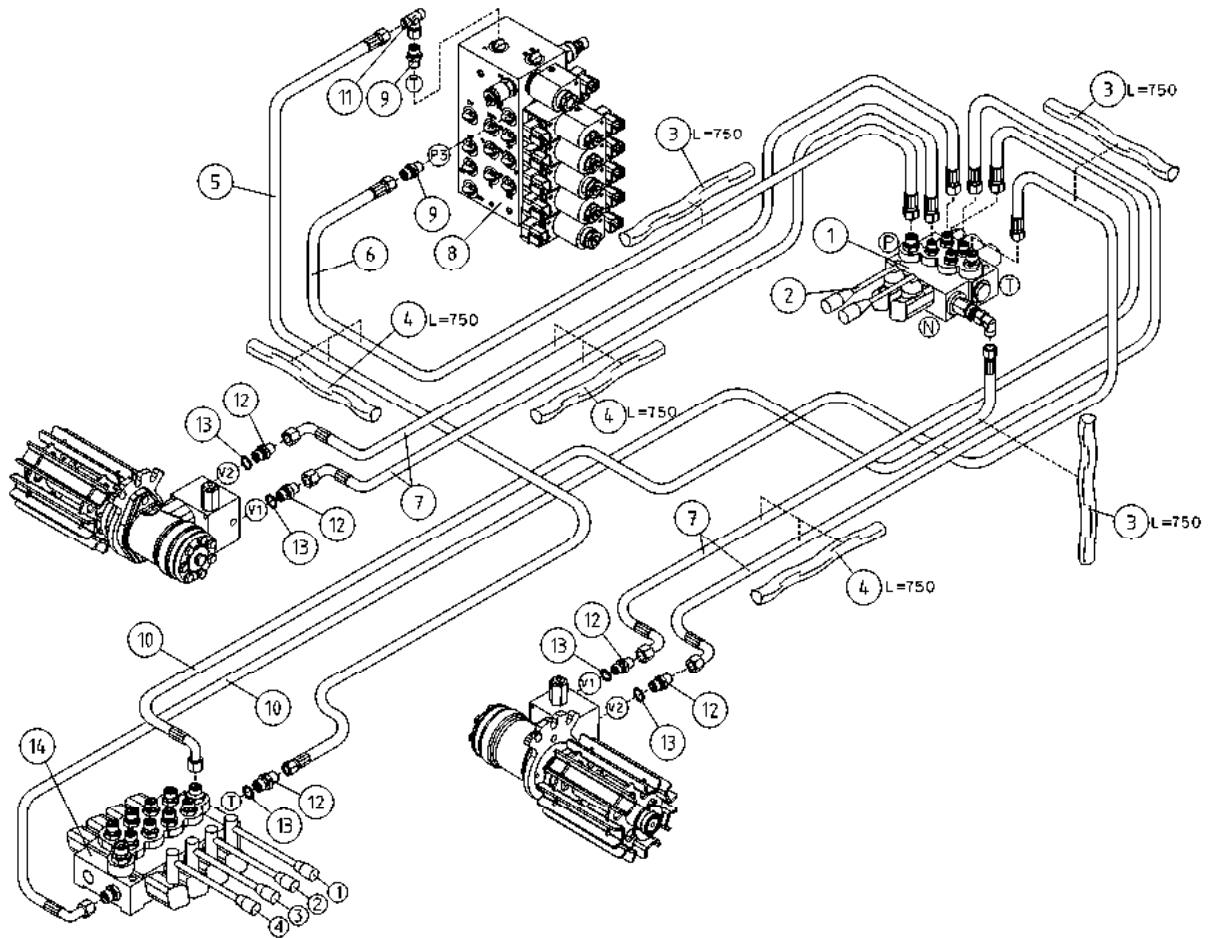
OSA DEL TEIL ITEM	VARAOSA NRO RESERVDLS NR ERSATZTEIL NR PART NR	KPL ANTAL ANZAHL QTY	OSAN NIMI	BENÄMNING	BENENNUNG	DESCRIPTION
			MASTERSYLINTERI	MASTERCYLINDER	MASTERZYLINDER	MASTER CYLINDER
1	27.110	1	O-RENGAS	O-RING	O-RING	O-RING
2	27.182	1	O-RENGAS	O-RING	O-RING	O-RING
3	27.319	1	TIIVISTE URARENGAS	SPÄRRING	NUTRING	GROOVE RING
4	27.325	1	MÄNNÄNTIIVISTE	KOLVTÄTNING	KOLBENDICHTUNG	PISTON PACKING
5	27.500	1	LUOVUTIN	AVSTRYKARE	ABSTREIFER	WIPER RING
6	27.733	1	TIIVISTESARJA (R)	TÄTNINGSSATS	DICHTUNGSSATZ	GASKET SET
7	3CB7225	1	SYLINTERIPUTKI 105TL	CYLINDERRÖR	ZYLINDERROHR	CYLINDER PIPE
8	25.8011	1	PAINEENMITTAUSNIPPA	TRYCKMÄTNINGSNIPPEL	DRUCKMESSUNGSNIPPEL	PRESSURE TEST NIPPLE
9	3CB7224X	1	SYLINTERI MASTER 105TL	CYLINDER	ZYLINDER	CYLINDER
10	M2000.501	1	LUKITUSMUTTERI M20X1,5, DIN985(8)	MUTTER	MUTTER	NUT
11	U21.068	1	OHJAUSPÄÄ	KOLVHUVUD	STEUERKOPF	GUIDE HEAD
12	U21.069	1	MÄNTÄ	KOLV	KOLBEN	PISTON
13	U21.22/L	1	MÄNNÄNVARSI	KOLVSKAFT	KOLBENSTANGE	PISTON DRIVER



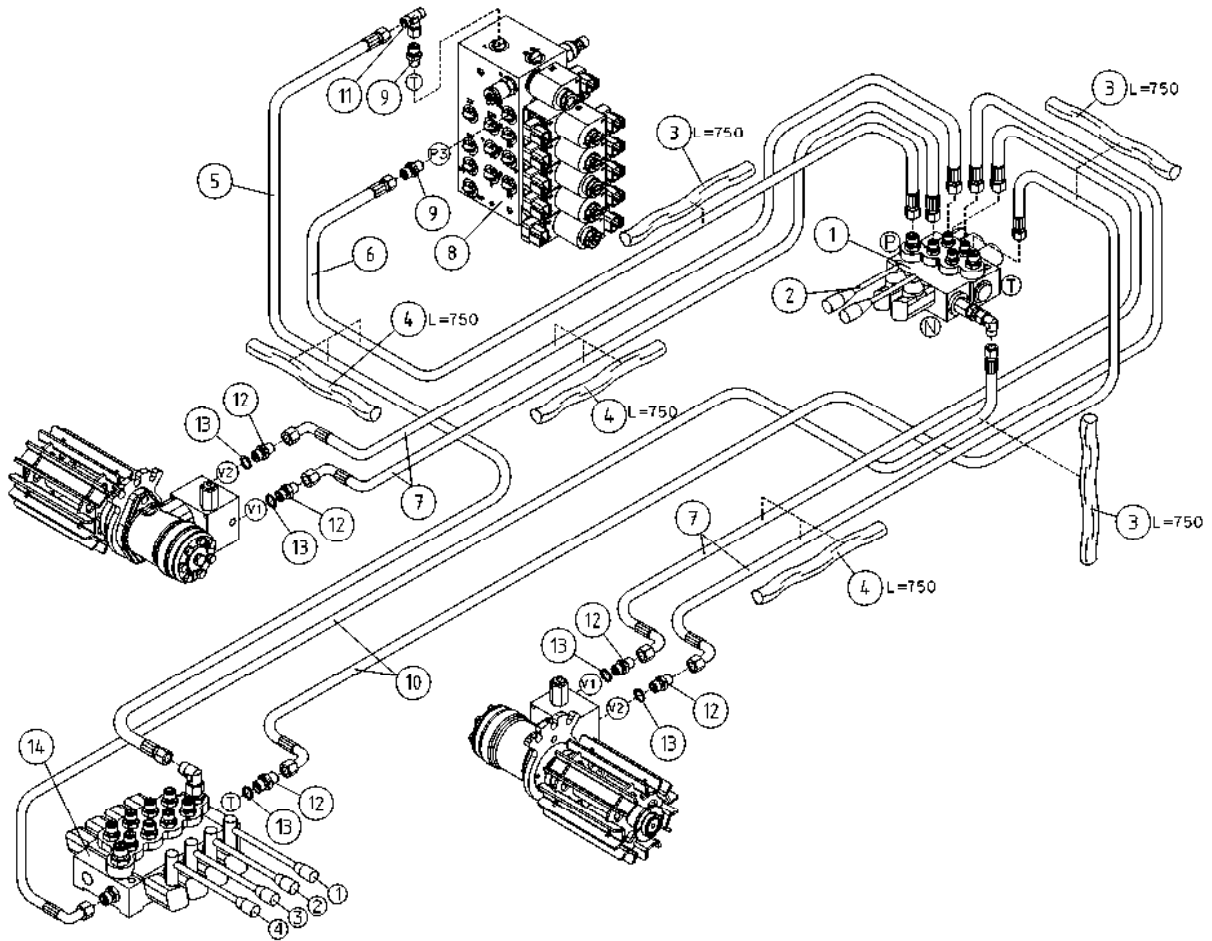
OSA DEL TEIL ITEM	VARAOSA NRO RESERVEDELS NR ERSATZTEIL NR PART NR	KPL ANTAL ANZAHL QTY	OSAN NIMI	BENÄMNING	BENENNUNG	DESCRIPTION
			HYDRAULIIKKA, TUKIJALAT	HYDRAULIK, STÖDBEN	HYDRAULIK, STÜTZFUSS	HYDRAULICS, OUTRIGGER
1	42.0428	4	LETKUYHDISTELMÄ (-/L)	TRYCKSLANG	DRUCKSCHLAUCH	PRESSURE HOSE
2	42.0427	4	LETKUYHDISTELMÄ (-/L)	TRYCKSLANG	DRUCKSCHLAUCH	PRESSURE HOSE
3	43.935	4	RÄJÄHDYSSUOJA	SLANGSKYDD	SCHLAUCHSCHUTZ	HOSE CASE
4	47.3213	1	KÄSISUUNTAVENTTIILI	MANÖVERVENTIL	HANDGEST.WEGEVENTIL	HAND OPERATED VALVE
5	47.3150	4	VENTTIILIVIPU	MANÖVERSPAK	VENTILHEBEL	VALVE LEVER, STRAIGHT
6	M0622.006	3				
8	M0609	3	ALUSLAATTA M6, DIN125	BRICKA	UNTERLEGSCHIEBE	WASHER
9	2CB6784X	4	SYLINTERI TUKIJALKA 105TL	CYLINDER	ZYLINDER	CYLINDER



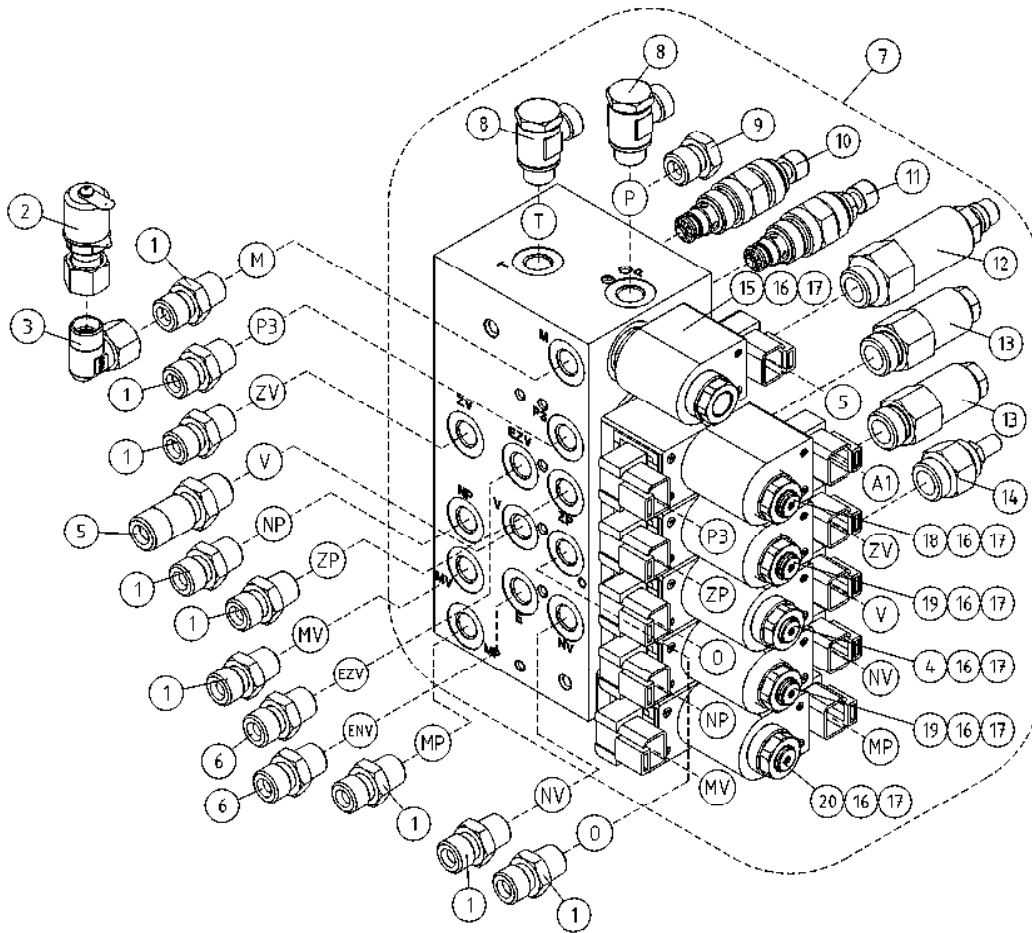
OSA DEL TEIL ITEM	VARAOSA NRO RESERVDLS NR ERSATZTEIL NR PART NR	KPL OSAN NIMI ANTAL ANZAHL QTY	BENÄMNING	BENENNUNG	DESCRIPTION	
			HYDRAULIIKKA, TUKIJALAT	HYDRAULIK, STÖDBEN	HYDRAULIK, STÜTZFUSS	HYDRAULICS, OUTRIGGER
1	42.0428	4	LETKUYHDISTELMÄ (-/L)	TRYCKSLANG	DRUCKSCHLAUCH	PRESSURE HOSE
2	42.0427	4	LETKUYHDISTELMÄ (-/L)	TRYCKSLANG	DRUCKSCHLAUCH	PRESSURE HOSE
3	43.935	4	RÄJÄHDYSSUOJA	SLANGSKYDD	SCHLAUCHSCHUTZ	HOSE CASE
4	47.3118B	1	KÄSISUUNTAVENTTIILI	MANÖVERVENTIL	HANDGEST.WEGEVENTIL	HAND OPERATED VALVE
5	47.3150	4	VENTTIILIVIPU	MANÖVERSPAK	VENTILHEBEL	VALVE LEVER, STRAIGHT
6	M0822.006	1	RUUVI M8 X 50, DIN912(8.8)	SKRUV	SCHRAUBE	SCREW
7	M0823.006	1	RUUVI M8 X 55, DIN912(8.8)	SKRUV	SCHRAUBE	SCREW
8	M0809	2	ALUSLAATTA M8, DIN125	BRICKA	UNTERLEGSCHIBE	WASHER
9	2CB6784X	4	SYLINTERI TUKIJALKA 105TL	CYLINDER	ZYLINDER	CYLINDER



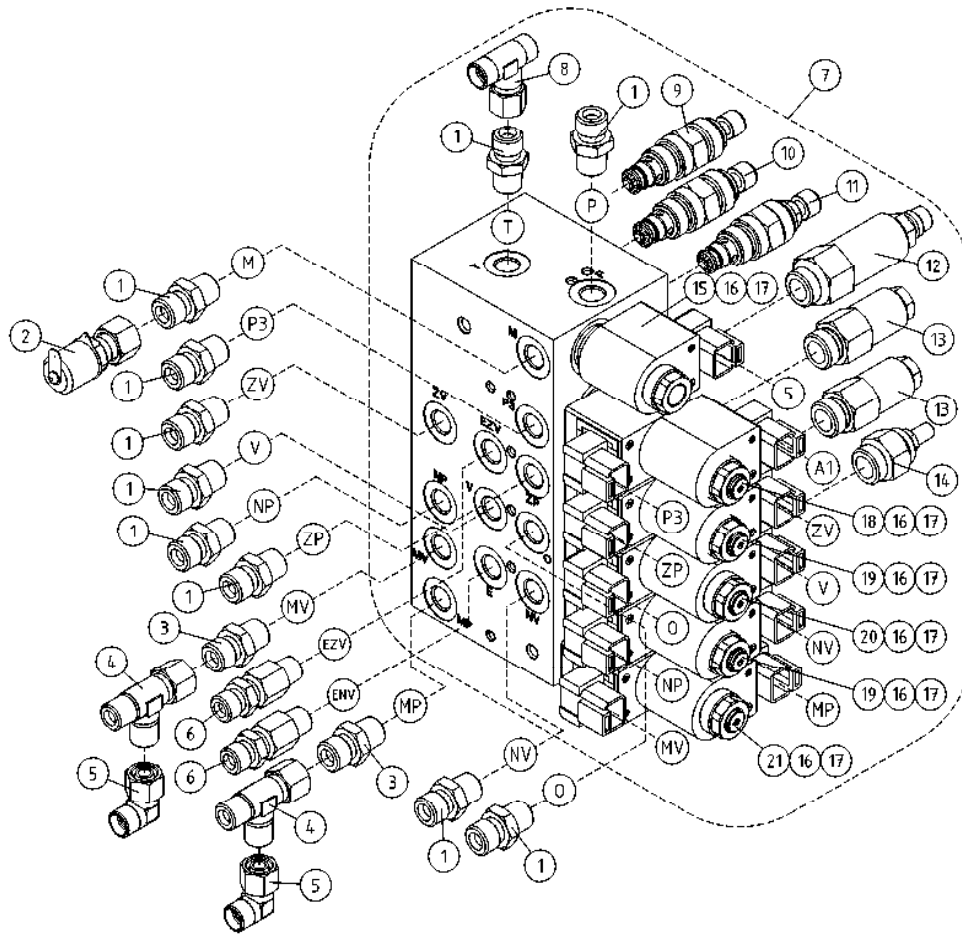
OSA DEL TEIL ITEM	VARAOSA NRO RESERVEDELS NR ERSATZTEIL NR PART NR	KPL OSAN NIMI ANTAL ANZAHL QTY	BENÄMNING	BENENNUNG	DESCRIPTION	
			HYDRAULIIKKA, AJOLAITE	HYDRAULIK, DRIVSYSTEM	HYDRAULIK, FAHRGERÄT	HYDRAULICS, DRIVE MECHANISM
1	47.3239	1	KÄSISUUNTAVENTTIILI	MANÖVERVENTIL	HANDGEST.WEGEVENTIL	HAND OPERATED VALVE
2	47.3150	2	VENTTIILIVIPU	MANÖVERSPAK	VENTILHEBEL	VALVE LEVER, STRAIGHT
3	43.933	3	RÄJÄHDYSSUOJA	SLANGSKYDD	SCHLAUCHSCHUTZ	HOSE CASE
4	43.935	6	RÄJÄHDYSSUOJA	SLANGSKYDD	SCHLAUCHSCHUTZ	HOSE CASE
5	42.0429	1	LETKUYHDISTELMÄ (L/L)	TRYCKSLANG	DRUCKSCHLAUCH	PRESSURE HOSE
6	42.0452	1	LETKUYHDISTELMÄ (L/L)	TRYCKSLANG	DRUCKSCHLAUCH	PRESSURE HOSE
7	42.0454	4	LETKUYHDISTELMÄ (-/L)	TRYCKSLANG	DRUCKSCHLAUCH	PRESSURE HOSE
8	47.3142	1	VENTTIILIBLOKI 105TL/120TB	MAGNETVENTIL	MAGNETVENTIL	MAGNET VALVE
9	45.069Z	2	PERUSLIITIN	KOPPLING	ANSCHLUSS, GERADE	COUPLING
10	42.0453	2	LETKUYHDISTELMÄ (-/L)	TRYCKSLANG	DRUCKSCHLAUCH	PRESSURE HOSE
11	45.0605Z	1	ASET. T-LIITIN	VINKELKOPPLING	WINKELANSCHLUSS	ANGLE UNION
12	46.218	5	KAKSOISNIPPA	DUPPELNIFFEL	ANSCHLUSSNIFFEL	DOUBLE NIPPLE
13	27.012	5	USIT-RENGAS R1/2"	USIT-RING	USIT-RING	USIT-RING
14	47.3213	1	KÄSISUUNTAVENTTIILI	MANÖVERVENTIL	HANDGEST.WEGEVENTIL	HAND OPERATED VALVE



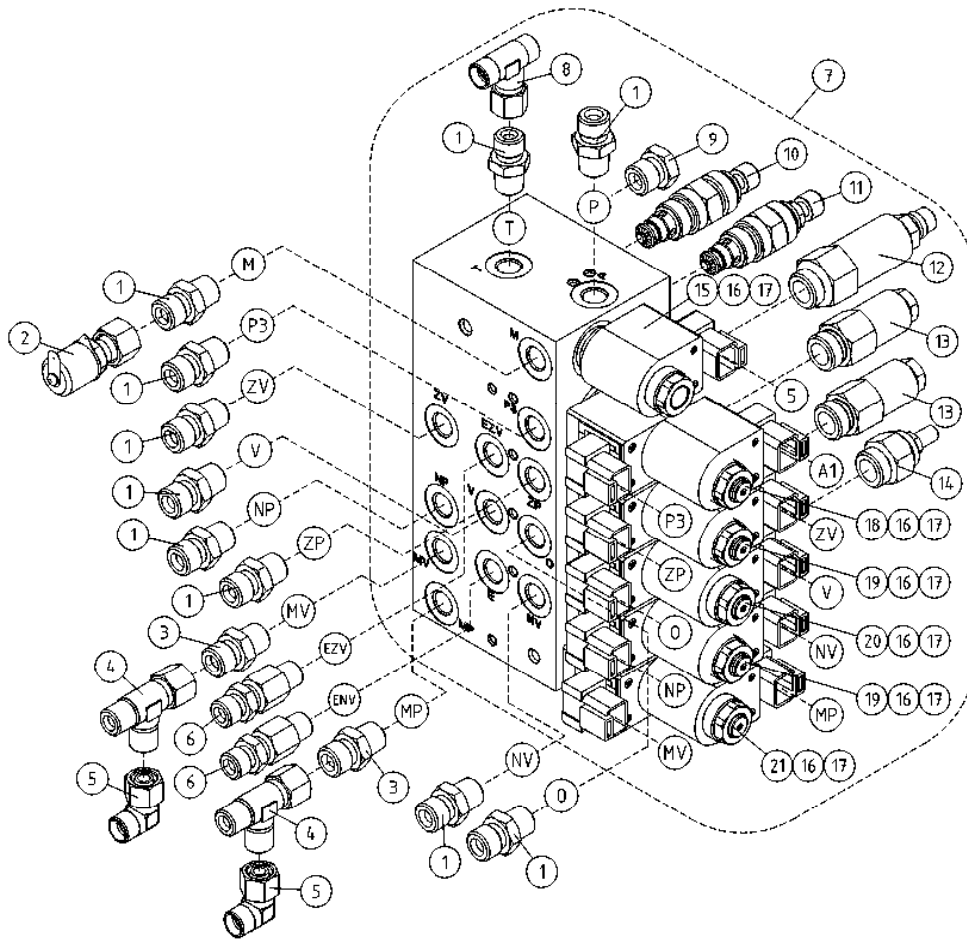
OSA DEL TEIL ITEM	VARAOSA NRO RESERVEDELS NR ERSATZTEIL NR PART NR	KPL ANTAL ANZAHL QTY	OSAN NIMI	BENÄMNING	BENENNUNG	DESCRIPTION
			HYDRAULIIKKA, AJOLAITE	HYDRAULIK, DRIVSYSTEM	HYDRAULIK, FAHRGERÄT	HYDRAULICS, DRIVE MECHANISM
1	47.3153	1	KÄSISUUNTAVENTTIILI	MANÖVERVENTIL	HANDGEST.WEGEVENTIL	HAND OPERATED VALVE
2	47.3150	2	VENTTIILIVIPU	MANÖVERSPAK	VENTILHEBEL	VALVE LEVER, STRAIGHT
3	43.933	3	RÄJÄHDYSSUOJA	SLANGSKYDD	SCHLAUCHSCHUTZ	HOSE CASE
4	43.935	6	RÄJÄHDYSSUOJA	SLANGSKYDD	SCHLAUCHSCHUTZ	HOSE CASE
5	42.0429	1	LETKUYHDISTELMÄ (L/L)	TRYCKSLANG	DRUCKSCHLAUCH	PRESSURE HOSE
6	42.0452	1	LETKUYHDISTELMÄ (L/L)	TRYCKSLANG	DRUCKSCHLAUCH	PRESSURE HOSE
7	42.0454	4	LETKUYHDISTELMÄ (-/L)	TRYCKSLANG	DRUCKSCHLAUCH	PRESSURE HOSE
8	47.3142	1	VENTTIILIBLOKI 105TL/120TB	MAGNETVENTIL	MAGNETVENTIL	MAGNET VALVE
9	45.069Z	2	PERUSLIITIN	KOPPLING	ANSCHLUSS, GERADE	COUPLING
10	42.0453	2	LETKUYHDISTELMÄ (-/L)	TRYCKSLANG	DRUCKSCHLAUCH	PRESSURE HOSE
11	45.0605Z	1	ASET. T-LIITIN	VINKELKOPPLING	WINKELANSCHLUSS	ANGLE UNION
12	46.218	5	KAKSOISNIPPA	DUPPELNIPPEL	ANSCHLUSSNIPEL	DOUBLE NIPPLE
13	27.012	5	USIT-RENGAS R1/2"	USIT-RING	USIT-RING	USIT-RING
14	47.3118B	1	KÄSISUUNTAVENTTIILI	MANÖVERVENTIL	HANDGEST.WEGEVENTIL	HAND OPERATED VALVE



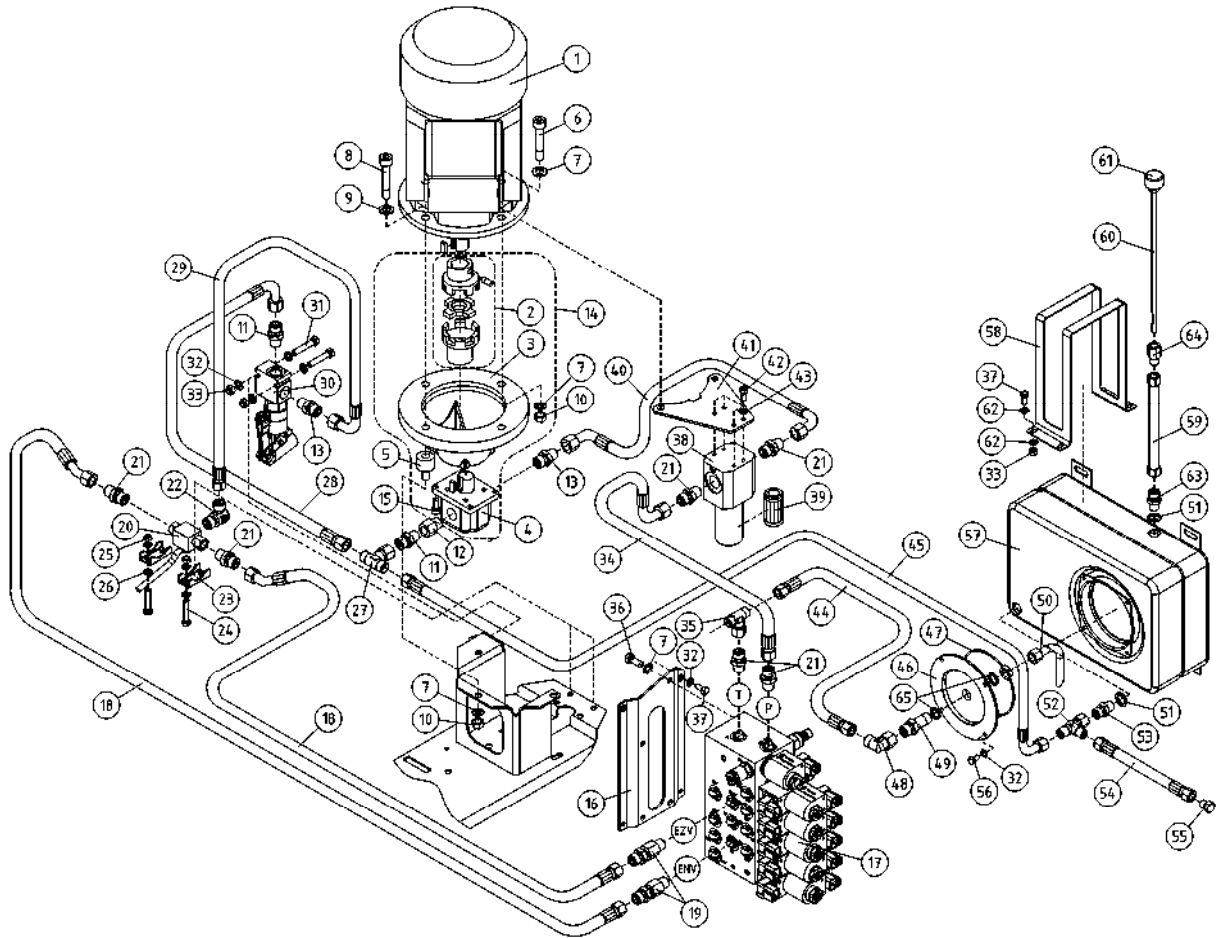
OSA DEL TEIL ITEM	VARAOSA NRO RESERVEDELS NR ERSATZTEIL NR PART NR	KPL OSAN NIMI ANTAL ANZAHL QTY	BENÄMNING	BENENNUNG	DESCRIPTION	
			VENTTIILIBLOKI	VENTILBLOCK	STEUERBLOCK	VALVEBLOCK
1	45.069Z	9	PERUSLIITIN	KOPPLING	ANSCHLUSS, GERADE	COUPLING
2	25.8011	1	PAINEENMITTAUSNIPPA	TRYCKMÄTNINGSNIPPEL	DRUCKMESSUNGSNIPPEL	PRESSURE TEST NIPPLE
3	45.0001	1				
4	47.3178	1	MAGNEETTIVENTT. PATRUUNA	INSATS, MAGNETVENTIL	PATRON, MAGNETVENTIL	CARTRIDGE, MAGNET VAL
5	46.033	1	LÄPIVIENTILIITIN	RAK ADAPTER	DUPPELNIPPEL	DOUBLE NIPPLE
6	46.002	2	KAKSOISNIPPA	DUPPELNIPPEL	ANSCHLUSSNIPPEL	DOUBLE NIPPLE
7	47.3290	1	VENTTIILIBLOKI 105TL/120TB	MAGNETVENTIL	MAGNETVENTIL	MAGNET VALVE
8	45.081Z	2	BANJOLIITIN (SBD10LR)	BANJOKOPPLING	BANJONIPPEL	BANJO CONNECTION
9	47.3173	1	VASTUSVENTTIILI	STRYPVENTIL	REDUKTIONSVENTIL	THROTTLE VALVE
10	47.3183	1	PAINEENRAJOITUSVENTTIILI, PATRUUNA	TRYCKBEGRÄNSNINGSV.	DRUCKBEGRENZUNGSVENT	PRESSURE CONTROL VAL
11	47.3179	1	PAINEENRAJOITUSVENTTIILI, PATRUUNA	TRYCKBEGRÄNSNINGSV.	DRUCKBEGRENZUNGSVENT	PRESSURE CONTROL VAL
12	47.3177	1	PAINEENRAJOITUSVENTTIILI, PATRUUNA	TRYCKBEGRÄNSNINGSV.	DRUCKBEGRENZUNGSVENT	PRESSURE CONTROL VAL
13	47.3172	2	KUORMANLASKUVENTTIILI	AVLASTNINGSVENTIL	LASTREGELVENTIL	LOAD REGULATING VALVE
14	47.3077	1	VASTUSVENTTIILI, PATRUUNA	STRYPVENTIL	REDUKTIONSVENTIL	THROTTLE VALVE CARTRIDGE
15	47.3182	1	MAGNEETTIVENTT. PATRUUNA	INSATS, MAGNETVENTIL	PATRON, MAGNETVENTIL	CARTRIDGE, MAGNET VAL
16	47.3174	11	MAGNEETTIVENTT. KELA	SPOLE, MAGNETVENTIL	SPULE	COIL, MAGNET VALVE
17	47.3175	6	MUTTERI	MUTTER	MUTTER	NUT
18	47.3181	1	MAGNEETTIVENTT. PATRUUNA	INSATS, MAGNETVENTIL	PATRON, MAGNETVENTIL	CARTRIDGE, MAGNET VAL
19	47.3180	2	MAGNEETTIVENTT. PATRUUNA	INSATS, MAGNETVENTIL	PATRON, MAGNETVENTIL	CARTRIDGE, MAGNET VAL
20	47.3176	1	MAGNEETTIVENTT. PATRUUNA	INSATS, MAGNETVENTIL	PATRON, MAGNETVENTIL	CARTRIDGE, MAGNET VAL



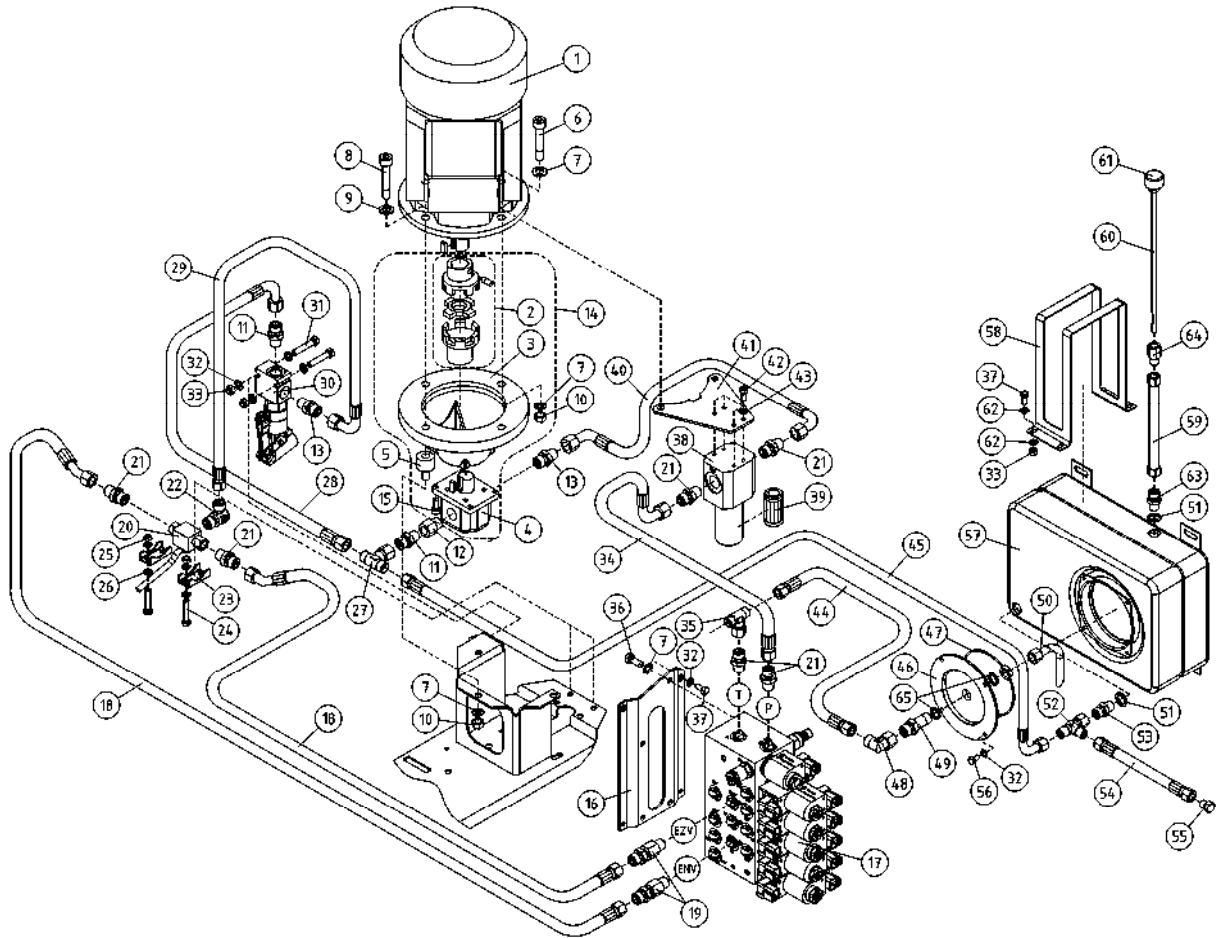
OSA DEL TEIL ITEM	VARAOSA NRO RESERVEDELS NR ERSATZTEIL NR PART NR	KPL OSAN NIMI ANTAL ANZAHL QTY	BENÄMNING	BENENNUNG	DESCRIPTION	
			VENTTIILIBLOKI	VENTILBLOCK	STUEBERBLOCK	VALVEBLOCK
1	45.069Z	10	PERUSLIITIN	KOPPLING	ANSCHLUSS, GERADE	COUPLING
2	25.8011	1	PAINENMITTAUSNIPPA	TRYCKMÄTNINGSNIPPEL	DRUCKMESSUNGSNIPPEL	PRESSURE TEST NIPPLE
3	45.0001Z	2	PERUSLIITIN	KOPPLING	ANSCHLUSS, GERADE	COUPLING
4	45.0004	2	ASET. L-LIITIN	L-KOPPLING	L-ANSCHLUSS	L-UNION
5	45.0005	2	ASET. KULMALIITIN	VINKELKOPPLING	WINKELANSCHLUSS	ANGLE UNION
6	47.3148	2	VENTTIILIBLOKI 105TL/120TB	MAGNETVENTIL	MAGNETVENTIL	MAGNET VALVE
7	47.3142	1	ASET. T-LIITIN	VINKELKOPPLING	WINKELANSCHLUSS	ANGLE UNION
8	45.0605Z	1	VIRTAVASTUSVENTTIILI	STRYPNINGSVENTIL	DROSSELVENTIL	FLOW RESISTANCE VALV
9	47.3251	1	PAINENRAJOITUSVENTTIILI, PATRUUNA	TRYCKBEGRÄNSNINGSV.	DRUCKBEGRENZUNGSVENT	PRESSURE CONTROL VAL
10	47.3183	1	PAINENRAJOITUSVENTTIILI, PATRUUNA	TRYCKBEGRÄNSNINGSV.	DRUCKBEGRENZUNGSVENT	PRESSURE CONTROL VAL
11	47.3179	1	PAINENRAJOITUSVENTTIILI, PATRUUNA	TRYCKBEGRÄNSNINGSV.	DRUCKBEGRENZUNGSVENT	PRESSURE CONTROL VAL
12	47.3177	1	PAINENRAJOITUSVENTTIILI, PATRUUNA	TRYCKBEGRÄNSNINGSV.	DRUCKBEGRENZUNGSVENT	PRESSURE CONTROL VAL
13	47.3172	2	KUORMANLASKUVENTTIILI	AVLASTNINGSVENTIL	LASTREGELVENTIL	LOAD REGULATING VALVE
14	47.3077	1	VASTUSVENTTIILI, PATRUUNA	STRYPVENTIL	REDUKTIONSVENTIL	THROTTLE VALVE CARTRIDGE
15	47.3182	1	MAGNEETTIVENTT. PATRUUNA	INSATS, MAGNETVENTIL	PATRON, MAGNETVENTIL	CARTRIDGE, MAGNET VAL
16	47.3174	11	MAGNEETTIVENTT. KELA	SPOLE, MAGNETVENTIL	SPULE	COIL, MAGNET VALVE
17	47.3175	6	MUTTERI	MUTTER	MUTTER	NUT
18	47.3181	1	MAGNEETTIVENTT. PATRUUNA	INSATS, MAGNETVENTIL	PATRON, MAGNETVENTIL	CARTRIDGE, MAGNET VAL
19	47.3197	2	MAGNEETTIVENTT. PATRUUNA	INSATS, MAGNETVENTIL	PATRON, MAGNETVENTIL	CARTRIDGE, MAGNET VAL
20	47.3178	1	MAGNEETTIVENTT. PATRUUNA	INSATS, MAGNETVENTIL	PATRON, MAGNETVENTIL	CARTRIDGE, MAGNET VAL
21	47.3176	1	MAGNEETTIVENTT. PATRUUNA	INSATS, MAGNETVENTIL	PATRON, MAGNETVENTIL	CARTRIDGE, MAGNET VAL



OSA DEL TEIL ITEM	VARAOSA NRO RESERVEDELS NR ERSATZTEIL NR PART NR	KPL OSAN NIMI ANTAL ANZAHL QTY	BENÄMNING	BENENNUNG	DESCRIPTION	
			VENTTIILIBLOKI	VENTILBLOCK	STUEERBLOCK	VALVEBLOCK
1	45.069Z	10	PERUSLIITIN	KOPPLING	ANSCHLUSS, GERADE	COUPLING
2	25.8011	1	PAINEENMITTAUSNIPPA	TRYCKMÄTNINGSNIPPEL	DRUCKMESSUNGSNIPPEL	PRESSURE TEST NIPPLE
3	45.0001	2				
4	45.0004	2	ASET. L-LIITIN	L-KOPPLING	L-ANSCHLUSS	L-UNION
5	45.0005	2	ASET. KULMALIITIN	VINKELKOPPLING	WINKELANSCHLUSS	ANGLE UNION
6	47.3148	2				
7	47.3142	1	VENTTIILIBLOKI 105TL/120TB	MAGNETVENTIL	MAGNETVENTIL	MAGNET VALVE
8	45.0605Z	1	ASET. T-LIITIN	VINKELKOPPLING	WINKELANSCHLUSS	ANGLE UNION
9	47.3173	1	VASTUSVENTTIILI	STRYPVENTIL	REDUKTIONSVENTIL	THROTTLE VALVE
10	47.3183	1	PAINEENRAJOITUSVENTTIILI, PATRUUNA	TRYCKBEGRÄNSNINGSV.	DRUCKBEGRENZUNGSVENT	PRESSURE CONTROL VAL
11	47.3179	1	PAINEENRAJOITUSVENTTIILI, PATRUUNA	TRYCKBEGRÄNSNINGSV.	DRUCKBEGRENZUNGSVENT	PRESSURE CONTROL VAL
12	47.3177	1	PAINEENRAJOITUSVENTTIILI, PATRUUNA	TRYCKBEGRÄNSNINGSV.	DRUCKBEGRENZUNGSVENT	PRESSURE CONTROL VAL
13	47.3172	2	KUORMANLASKUVENTTIILI	AVLASTNINGSVENTIL	LASTREGELVENTIL	LOAD REGULATING VALVE
14	47.3077	1	VASTUSVENTTIILI, PATRUUNA	STRYPVENTIL	REDUKTIONSVENTIL	THROTTLE VALVE CARTRIDGE
15	47.3182	1	MAGNEETTIVENTT. PATRUUNA	INSATS, MAGNETVENTIL	PATRON, MAGNETVENTIL	CARTRIDGE, MAGNET VAL
16	47.3174	11	MAGNEETTIVENTT. KELA	SPOLE, MAGNETVENTIL	SPULE	COIL, MAGNET VALVE
17	47.3175	6	MUTTERI	MUTTER	MUTTER	NUT
18	47.3181	1	MAGNEETTIVENTT. PATRUUNA	INSATS, MAGNETVENTIL	PATRON, MAGNETVENTIL	CARTRIDGE, MAGNET VAL
19	47.3180	2	MAGNEETTIVENTT. PATRUUNA	INSATS, MAGNETVENTIL	PATRON, MAGNETVENTIL	CARTRIDGE, MAGNET VAL
20	47.3178	1	MAGNEETTIVENTT. PATRUUNA	INSATS, MAGNETVENTIL	PATRON, MAGNETVENTIL	CARTRIDGE, MAGNET VAL
21	47.3176	1	MAGNEETTIVENTT. PATRUUNA	INSATS, MAGNETVENTIL	PATRON, MAGNETVENTIL	CARTRIDGE, MAGNET VAL



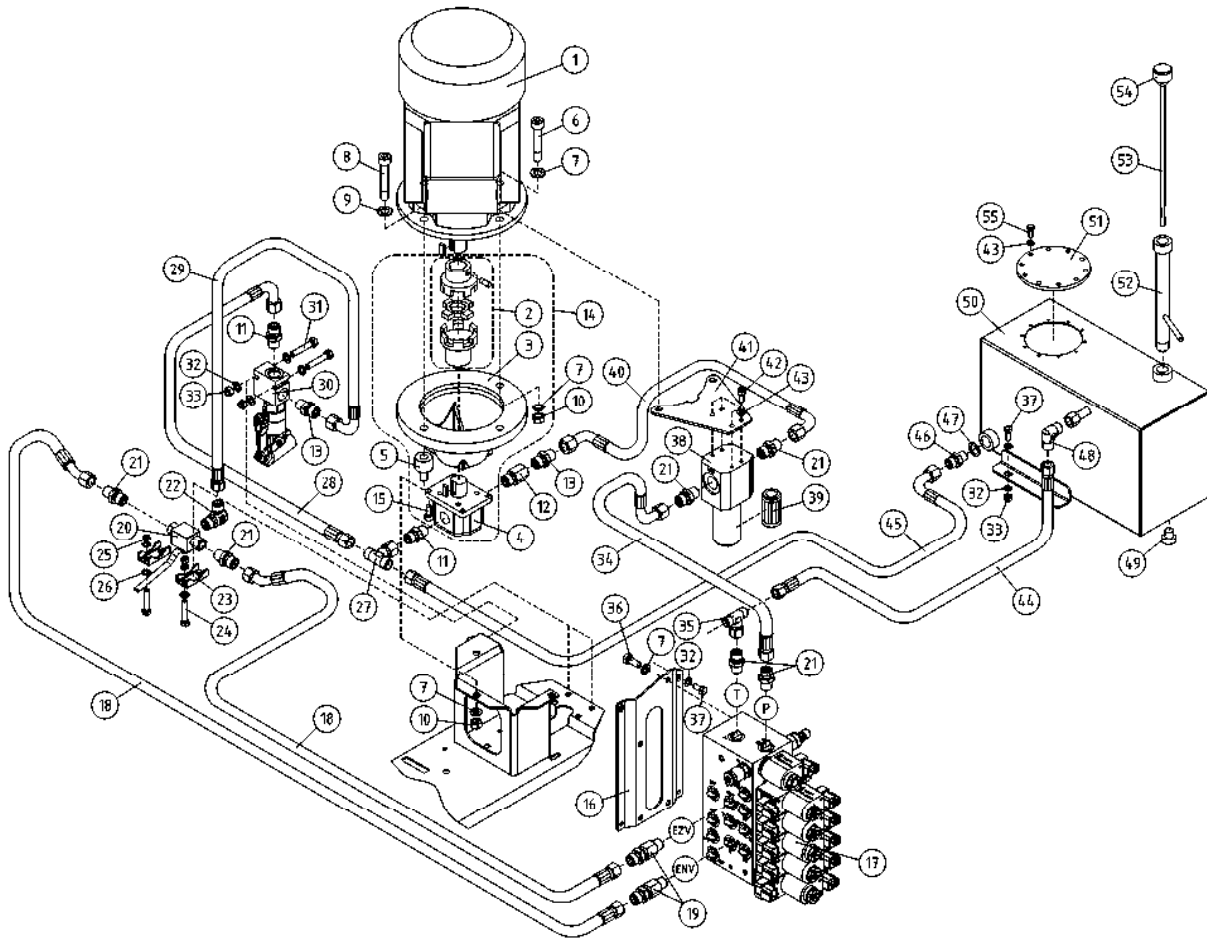
OSA DEL TEIL ITEM	VARAOSA NRO RESERVDLS NR ERSATZTEIL NR PART NR	KPL ANTAL ANZAHL QTY	OSAN NIMI BENÄMNING	BENENNUNG	DESCRIPTION
HYDRAULIikka, Pumppu					
1	47.840	1	SÄHKÖMOOTTORI 230V, 1,1KW CEG	ELMOTOR	ELEKTROMOTOR
2	48.1748	1	VÄLIKYTKIN TÄYDELLINEN	MELLANKOPPLING	ZWISCHENKUPPLUNG
3	47.2436	1	VÄLILAIPPA	MELLANFLÄNS	ZWISCHENFLANSCH
4	47.2112	1	HYDRAULIPUMPPU	HYDRAULPUMP	HYDRAULPUMPE
5	4	KUMIPUSKURI, LIERIÖRUUVILLA	GUMMIBUFFERT	GUMMIPUFFER	
6	M1021.006	1	RUUVI M10 X 45, DIN912(8.8)	SKRUV	SCHRAUBE
7	M1009	9	ALUSLAATTA M10, DIN125	BRICKA	UNTERLEGSCHIEBE
8	M0821.006	3	RUUVI M8 X 45, DIN912(8.8)	SKRUV	SCHRAUBE
9	M0807	3	KORILAAATTA M8, DIN9021	BRICKA	UNTERLEGSCHIEBE
10	M1000.001	4	LUKITUSMUTTERI M10, DIN985(8)	MUTTER	MUTTER
11	45.105Z	2	PERUSLIITIN	KOPPLING	ANSCHLUSS, GERADE
12	46.134	1	SUPISTUSNIPPA	FÖRMINSKNINGSNIPPEL	REDUZIERSNIPPEL
13	45.0604Z	2	PERUSLIITIN	KOPPLING	ANSCHLUSS, GERADE
14	47.2430	1	PUMPPUPAKETTI	HYDRAULPUMPKOMPLETT	HYDRAULPUMPEANLAGE
15	M0517.006	4	RUUVI M5 X 25, DIN912(8.8)	SKRUV	SCHRAUBE
16	3CB7171	1	VENTTIILIN KANNAKE	FÄSTPLATTA	BEFESTIGUNGSPLATTE
17	47.3142	1	VENTTIILIBLOKI 105TL/120TB	MAGNETVENTIL	MAGNETVENTIL
18	42.0431	2	LETKUYHDISTELMÄ (L/L)	TRYCKSLANG	DRUCKSCHLAUCH
19	47.3148	2			
20	47.3138	1	3-TIEVENTTIILI	VENTIL	VENTIL
21	45.069Z	6	PERUSLIITIN	KOPPLING	ANSCHLUSS, GERADE
22	45.081Z	1	BANJOLIITIN (SBD10LR)	BANJOKOPPLING	BANJONIPPEL
23	25.248	2	PAKOPUTKIKLEMMARI	FÄSTE	HALTEBÜGEL
24	M0827	4	RUUVI M8 X 75, DIN931(8.8)	SKRUV	SCHRAUBE
25	M0800.001	4	LUKITUSMUTTERI M8, DIN985(8)	MUTTER	MUTTER
26	M0809	8	ALUSLAATTA M8, DIN125	BRICKA	UNTERLEGSCHIEBE
27	45.131Z	1	ASET. T-LIITIN	T-KOPPLING	T-ANSCHLUSS
28	42.1289	1	LETKUYHDISTELMÄ (L/L)	TRYCKSLANG	DRUCKSCHLAUCH
29	42.0430	1	LETKUYHDISTELMÄ (L/L)	TRYCKSLANG	DRUCKSCHLAUCH
30	47.2069	1	HYDRAULIPUMPPU KÄSIKÄYTTÖ	HYDRAULPUMP	HYDRAULPUMPE



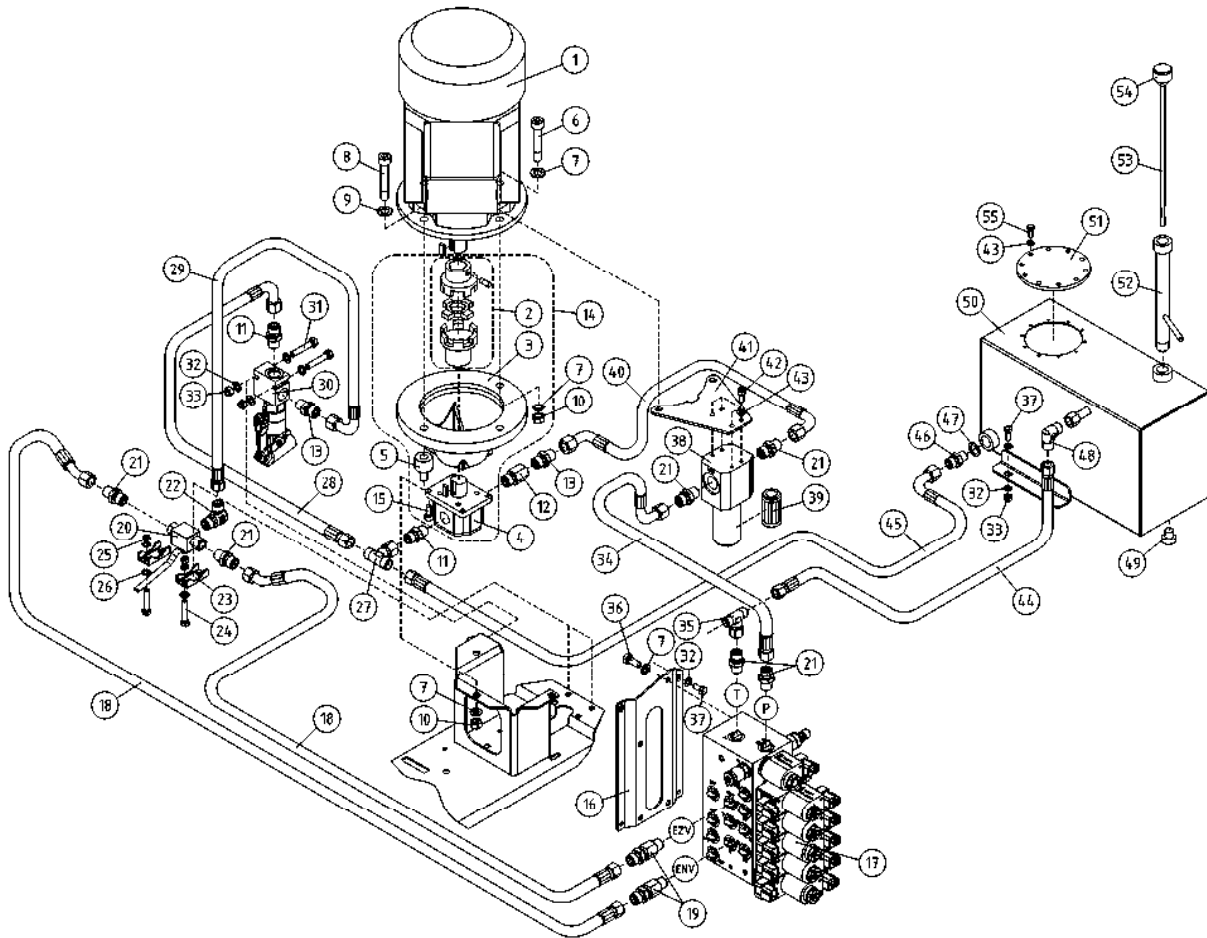
OSA DEL TEIL ITEM	VARAOSA NRO RESERVEDELS NR ERSATZTEIL NR PART NR	KPL OSAN NIMI ANTAL ANZAHL QTY	BENÄMNING	BENENNUNG	DESCRIPTION
HYDRAULIikka, PUMPPU					
31	M0621	2	RUUVI M6 X 45, DIN931(8.8)	SKRUV	SCREW
32	M0609	12	ALUSLAATTA M6, DIN125	BRICKA	WASHER
33	M0600.001	6	LUKITUSMUTTERI M6, DIN985(8)	MUTTER	LOCK NUT
34	42.0433	1	LETKUYHDISTELMÄ (L/L)	TRYCKSLANG	PRESSURE HOSE
35	45.0605Z	1	ASET. T-LIITIN	VINKELKOPPLING	ANGLE UNION
HYDRAULIK, PUMPAR, UTRUSTNING					
36	M1015.001	4	RUUVI M10 X 16, DIN933(8.8)	SKRUV	SCREW
37	M0615.001	8	RUUVI M6 X 16, DIN933(8.8)	SKRUV	SCREW
38	47.171	1	PAINESUODATIN	TRYCKFILTER	PRESSURE FILTER
39	47.171P	1	SUODATINPATRUUNA	FILTERINSATS	FILTER CARTRIDGE
40	42.0432	1	LETKUYHDISTELMÄ (L/L)	TRYCKSLANG	PRESSURE HOSE
HYDRAULIK, PUMPE					
41	4CB6775	1	KIINNITIN	FÄSTE	CLAMP
42	M0515.006	4	RUUVI M5 X 16, DIN912(8.8)	SKRUV	SCREW
43	M0509	4	ALUSLAATTA M5, DIN125	BRICKA	WASHER
44	42.0434	1	LETKUYHDISTELMÄ (L/L)	TRYCKSLANG	PRESSURE HOSE
45	42.1288	1	LETKUYHDISTELMÄ (L/L)	TRYCKSLANG	PRESSURE HOSE
HYDRAULICS, PUMP					
46	4CB7273	1	ÖLJYSÄILIÖN KANSI	PLÅT	PLATE
47	27.1054	1	O-RENGAS 3005439	O-RING	O-RING
48	45.1142	1	ASET. KULMALIITIN	VINKELKOPPLING	ANGLE UNION
49	45.1030	1	SUORA LÄPIVIENI	SKOTTGENOMGÅNGEN	BULKHEAD CONNECTOR
50	4CB7280	1	TERÄSPUTKI	STÅLRÖR	STEEL PIPE
51	27.012	2	USIT-RENGAS R1/2"	USIT-RING	USIT-RING
52	45.1014Z	1	ASET. L-LIITIN	L-KOPPLING	L-ANSCHLUSS
53	45.0618Z	1	PERUSLIITIN	KOPPLING	ANSCHLUSS, GERADE
54	42.1292	1	LETKUYHDISTELMÄ	TRYCKSLANG	DRUCKSCHLAUCH
55	46.144	1	R-SISAKIERRETULPPA	PROPP	STOPFEN
56	M0613.001	4	RUUVI M6 X 12, DIN933(8.8)	SKRUV	SCREW
57	47.2429	1	ÖLJYSÄILIÖ 9L	ÖLJEBEHÅLLARE	OIL TANK
58	4CB7176	1	KIINNITYSPANTA	STANG	ROD
59	4CB7599	1	TERÄSPUTKI	STÅLRÖR	STEEL PIPE
60	4CB7094	1	MITTATIKKU	PLÅT	PLATE
HYDRAULIK, PUMPE					
61	47.1050	1	HUOHOTIN (TULPPA)	FILT.VENTIL	BREATHERFILT
62	M0607	8	KORILAATTA M6, DIN9021	BRICKA	WASHER
63	45.206Z	1	PERUSLIITIN	KOPPLING	ANSCHLUSS, GERADE
64	45.275Z	1	SK.PERUSLIITIN	KOPPLING	ANSCHLUSS, GERADE
65	27.010	2	USIT-RENGAS M18	USIT-RING	USIT-RING

9VA2881

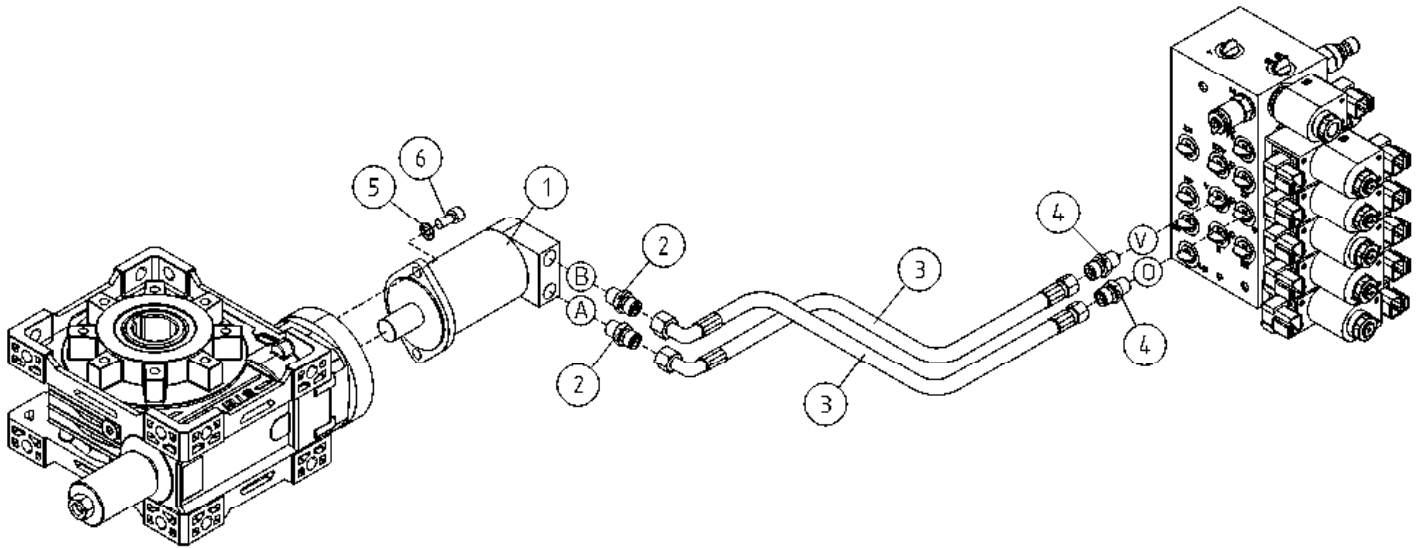
Serial number 10004-->



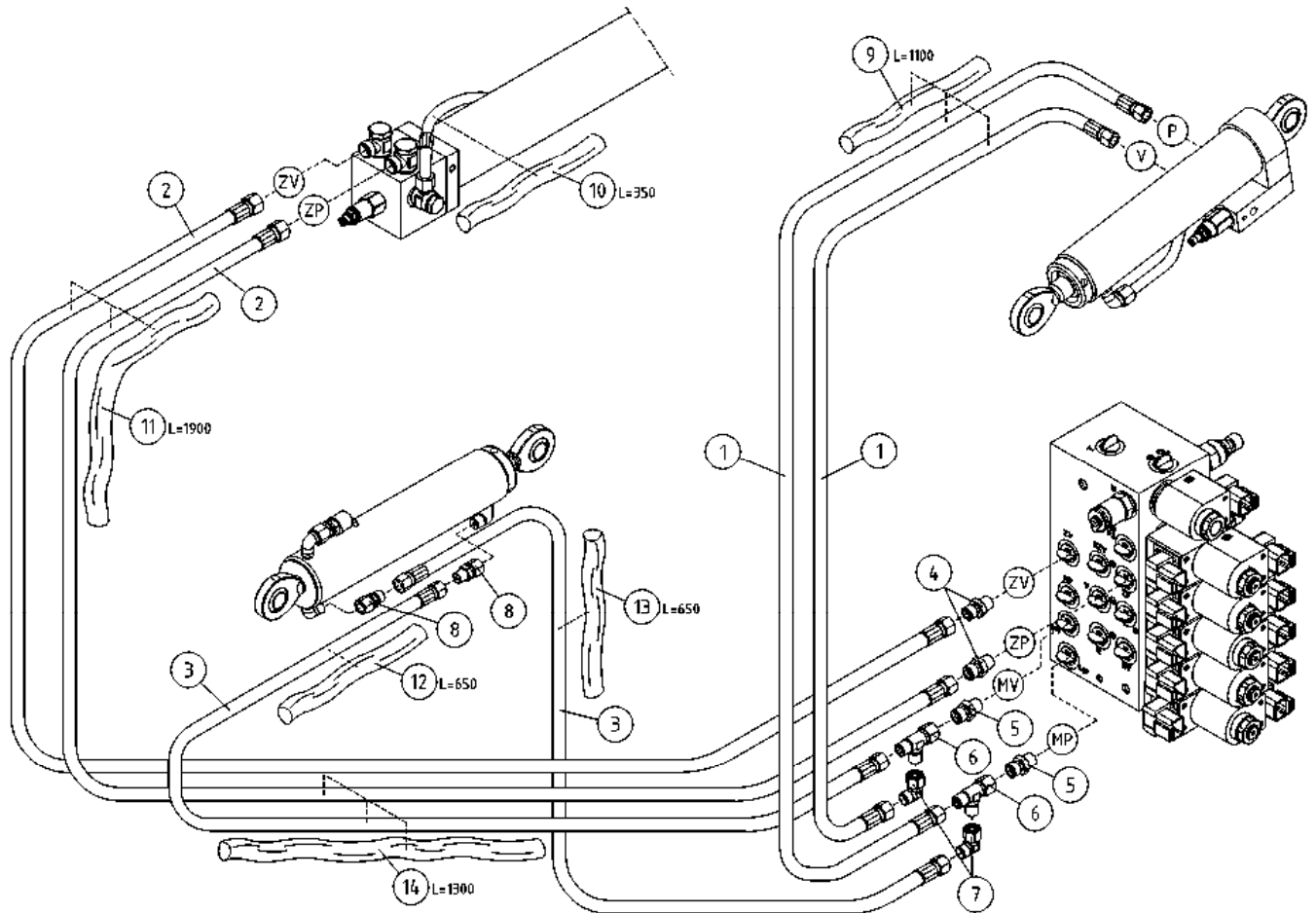
OSA DEL TEIL ITEM	VARAOSA NRO RESERVEDELS NR ERSATZTEIL NR PART NR	KPL OSAN NIMI ANTAL ANZAHL QTY	BENÄMNING	BENENNUNG	DESCRIPTION	
			HYDRAULIIKKA, PUMPUT JA VARUSTEET	HYDRAULIK, PUMPAR, UTRUSTNING	HYDRAULIK, PUMPEN, AUSRÜSTUNG	HYDRAULICS, PUMPS, ACCESSORIES
1	47.840	1	SÄHKÖMOOTTORI 230V, 1,1KW CEG	ELMOTOR	ELEKTROMOTOR	ELECTRIC MOTOR
2	48.1748	1	VÄLIKYYTKIN TÄYDELLINEN	MELLANKOPPLING	ZWISCHENKUPPLUNG	MIDDLE COUPLING
3	47.2436	1	VÄLILAIPPA	MELLANFLÄNS	ZWISCHENFLANSCH	MIDDLE FLANGE
4	47.2112	1	HYDRAULIPUMPPU	HYDRAULPUMP	HYDRAULPUMPE	HYDRAULIC PUMP
5	48.1522	4	KUMIPUSKURI, LIERIÖRUUVILLA	GUMMIBUFFERT	GUMMIPUFFER	RUBBER BUMPER
6	M1021.006	1	RUUVI M10 X 45, DIN912(8.8)	SKRUV	SCHRAUBE	SCREW
7	M1009	9	ALUSLAATTA M10, DIN125	BRICKA	UNTERLEGSCHIEBE	WASHER
8	M0821.006	3	RUUVI M8 X 45, DIN912(8.8)	SKRUV	SCHRAUBE	SCREW
9	M0807	3	KORILAATTA M8, DIN9021	BRICKA	UNTERLEGSCHIEBE	WASHER
10	M1000.001	4	LUKITUSMUTTERI M10, DIN985(8)	MUTTER	MUTTER	LOCKING NUT
11	45.1052	2	PERUSLIITIN	KOPPLING	ANSCHLUSS, GERADE	COUPLING
12	46.134	1	SUPISTUSNIPPA	FÖRMINSKNINGSNIPPEL	REDUZIERSNIPPEL	REDUCING NIPPLE
13	45.0604Z	2	PERUSLIITIN	KOPPLING	ANSCHLUSS, GERADE	COUPLING
14	47.2430	1	PUMPPUPAKETTI	HYDRAULPUMPKOMPLETT	HYDRAULPUMPEANLAGE	HYDRAULIC PUMP UNIT
15	M0517.006	4	RUUVI M5 X 25, DIN912(8.8)	SKRUV	SCHRAUBE	SCREW
16	3CB7171	1	VENTTIILIN KANNAKE	FÄSTPLATTA	BEFESTIGUNGSPLATTE	CLIP PLATE
17	47.3142	1	VENTTIILIBLOKI 105TL/120TB	MAGNETVENTIL	MAGNETVENTIL	MAGNET VALVE
18	42.0431	2	LETKUYHDISTELMÄ (L/L)	TRYCKSLANG	DRUCKSCHLAUCH	PRESSURE HOSE
19	47.3148	2				
20	47.3138	1	3-TIEVENTTIILI	VENTIL	VENTIL	VALVE
21	45.069Z	6	PERUSLIITIN	KOPPLING	ANSCHLUSS, GERADE	COUPLING
22	45.081Z	1	BANJOLIITIN (SBD10LR)	BANJOKOPPLING	BANJONIPPEL	BANJO CONNECTION
23	25.248	2	PAKOPUTKIKLEMMARI	FÄSTE	HALTEBÜGEL	CLAMP
24	M0827	4	RUUVI M8 X 75, DIN931(8.8)	SKRUV	SCHRAUBE	SCREW
25	M0800.001	4	LUKITUSMUTTERI M8, DIN985(8)	MUTTER	MUTTER	LOCK NUT
26	M0809	8	ALUSLAATTA M8, DIN125	BRICKA	UNTERLEGSCHIEBE	WASHER
27	45.131Z	1	ASET. T-LIITIN	T-KOPPLING	T-ANSCHLUSS	T-UNION
28	42.1289	1	LETKUYHDISTELMÄ (L/L)	TRYCKSLANG	DRUCKSCHLAUCH	PRESSURE HOSE
29	42.0430	1	LETKUYHDISTELMÄ (L/L)	TRYCKSLANG	DRUCKSCHLAUCH	PRESSURE HOSE
30	47.2069	1	HYDRAULIPUMPPU KÄSIKÄYTTÖ	HYDRAULPUMP	HYDRAULPUMPE	HYDRAULIC PUMP



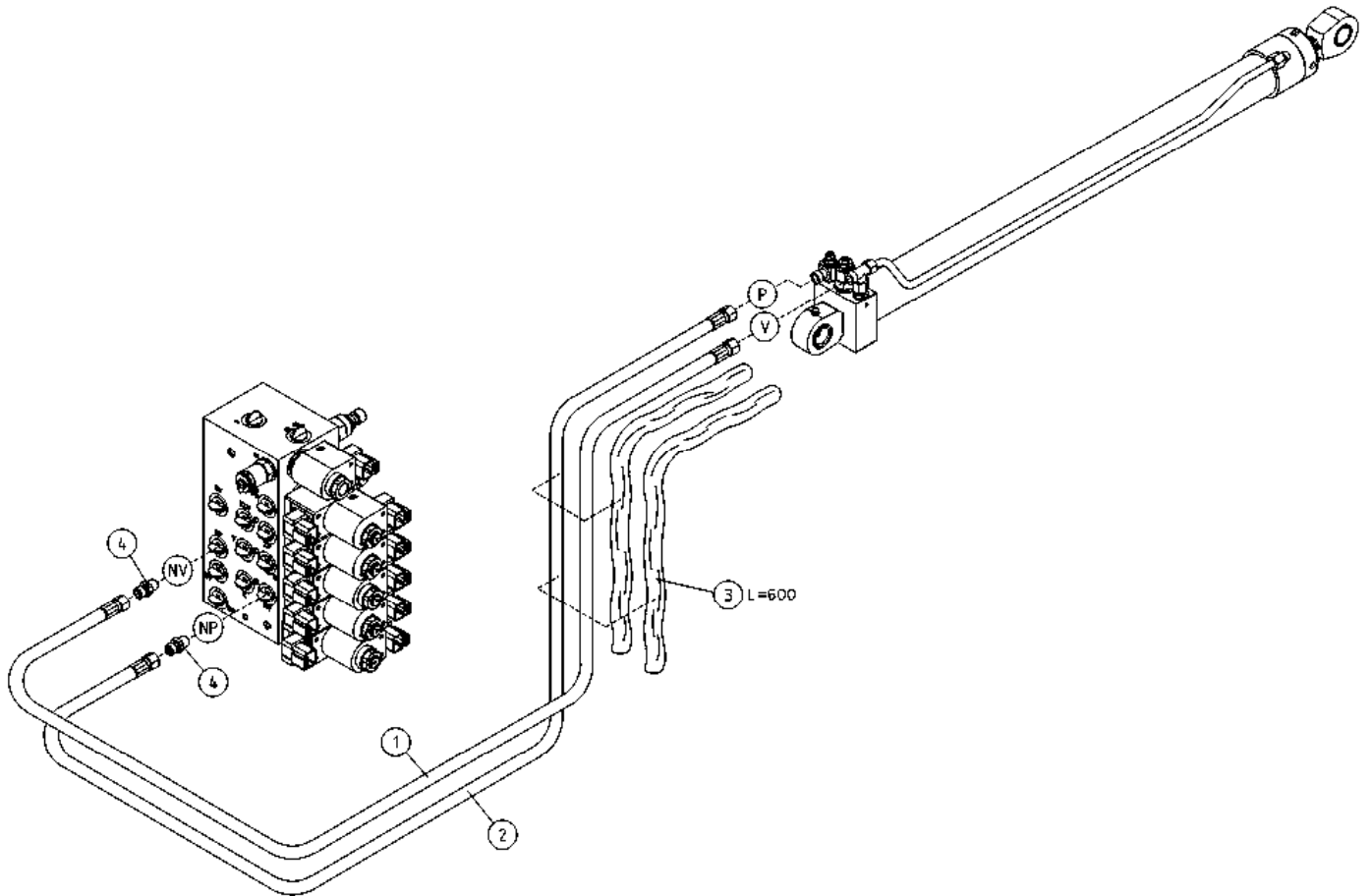
OSA DEL TEIL ITEM	VARAOSA NRO RESERVEDELS NR ERSATZTEIL NR PART NR	KPL OSAN NIMI ANTAL QTY	BENÄMNING	BENENNUNG	DESCRIPTION	
			HYDRAULIIKKA, PUMPUT JA VARUSTEET	HYDRAULIK, PUMPAR, UTRUSTNING	HYDRAULIK, PUMPEN, AUSRÜSTUNG	HYDRAULICS, PUMPS, ACCESSORIES
31	M0621	2	RUUVI M6 X 45, DIN931(8.8)	SKRUV	SCHRAUBE	SCREW
32	M0609	16	ALUSLAATTA M6, DIN125	BRICKA	UNTERLEGSCHIEBE	WASHER
33	M0600.001	6	LUKITUSMUTTERI M6, DIN985(8)	MUTTER	MUTTER	LOCK NUT
34	42.0433	1	LETKUYHDISTELMÄ (L/L)	TRYCKSLANG	DRUCKSCHLAUCH	PRESSURE HOSE
35	45.0605Z	1	ASET. T-LIITIN	VINKELKOPPLING	WINKELANSCHLUSS	ANGLE UNION
36	M1015.001	4	RUUVI M10 X 16, DIN933(8.8)	SKRUV	SCHRAUBE	SCREW
37	M0615.001	8	RUUVI M6 X 16, DIN933(8.8)	SKRUV	SCHRAUBE	SCREW
38	47.171	1	PAINESUODATIN	TRYCKFILTER	DRUCKFILTER	PRESSURE FILTER
39	47.171P	1	SUODATINPATRUUNA	FILTERINSATS	FILTERPATRON	FILTER CARTRIDGE
40	42.0432	1	LETKUYHDISTELMÄ (L/L)	TRYCKSLANG	DRUCKSCHLAUCH	PRESSURE HOSE
41	4CB6775	1	KIINNITIN	FÄSTE	HALTER	CLAMP
42	M0515.006	4	RUUVI M5 X 16, DIN912(8.8)	SKRUV	SCHRAUBE	SCREW
43	M0509	14	ALUSLAATTA M5, DIN125	BRICKA	UNTERLEGSCHIEBE	WASHER
44	42.0434	1	LETKUYHDISTELMÄ (L/L)	TRYCKSLANG	DRUCKSCHLAUCH	PRESSURE HOSE
45	42.1288	1	LETKUYHDISTELMÄ (L/L)	TRYCKSLANG	DRUCKSCHLAUCH	PRESSURE HOSE
46	45.0618Z	1	PERUSLIITIN	KOPPLING	ANSCHLUSS, GERADE	COUPLING
47	27.012	1	USIT-RENGAS R1/2"	USIT-RING	USIT-RING	USIT-RING
48	45.1026Z	1	KULMALIITIN	VINKELKOPPLING	WINKELANSCHLUSS	ANGLE UNION
49	46.271	1	TULPPARUUVI	PLUGGSKRUV	STOPFENSCHRAUBE	PLUG SCREW
50	3CB7069	1	ÖLJYSÄILIÖ 10,3L	ÖLJEBHÄLLARE	ÖLBEHÄLTER	OIL TANK
51	4CB7083	1	ÖLJYSÄILIÖNKANSI	PLATTA	PLATTE	PLATE
52	4CB7096	1	ÖLJYSÄILIÖN JATKOPUTKI	RÖR	ROHR	PIPE
53	4CB7094	1	MITTATIKKU	PLÄT	PLATTE	PLATE
54	47.1050	1	HUOHOTIN (TULPPA)	FILTERVENTIL	FILT.VENTIL	BREATHERFILT
55	M0515.001	10	RUUVI M5 X 16, DIN933(8.8)	SKRUV	SCHRAUBE	SCREW



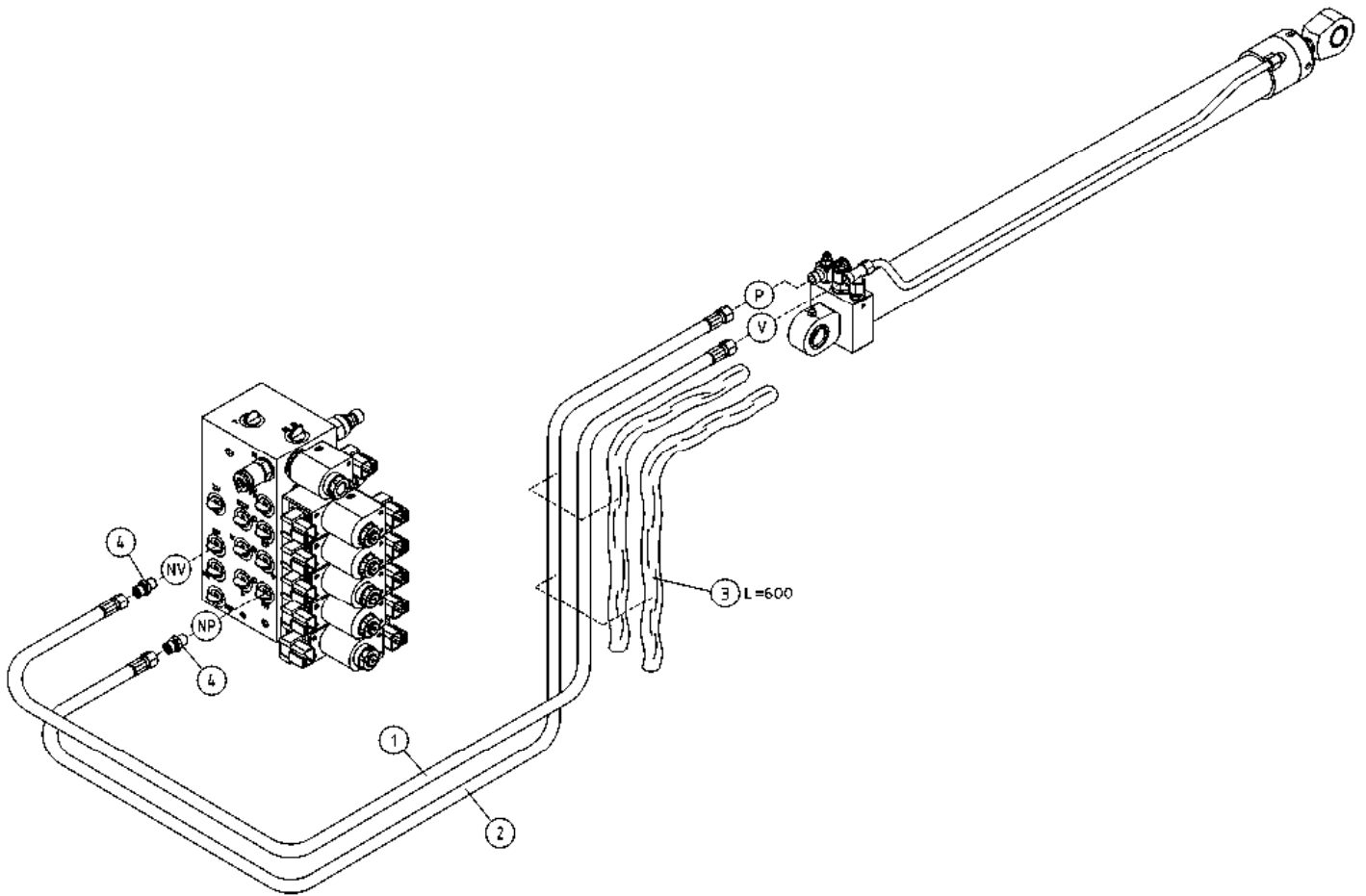
OSA DEL TEIL ITEM	VARAOSA NRO RESERVDLS NR ERSATZTEIL NR PART NR	KPL ANTAL ANZAHL QTY	OSAN NIMI	BENÄMNING	BENENNUNG	DESCRIPTION
			HYDRAULIIKKA, KÄÄNTÖLAITE	HYDRAULIK, SVÄNGANORDNING	HYDRAULIK, SCHWENKANORDNUNG	HYDRAULICS, TURNING DEVICE
1	47.2273	1	HYDRAULIMOOTTORI	HYDRAULMOTOR	HYDRAULMOTOR	HYDRAULIC MOTOR
2	45.0604Z	2	PERUSLIITIN	KOPPLING	ANSCHLUSS, GERADE	COUPLING
3	42.0430	2	LETKUYHDISTELMÄ (L/L)	TRYCKSLANG	DRUCKSCHLAUCH	PRESSURE HOSE
4	45.069Z	2	PERUSLIITIN	KOPPLING	ANSCHLUSS, GERADE	COUPLING
5	M0809	2	ALUSLAATTA M8, DIN125	BRICKA	UNTERLEGSCHIEBE	WASHER
6	M0816.006	2	RUUVI M8 X 20, DIN912(8.8)	SKRUV	SCHRAUBE	SCREW



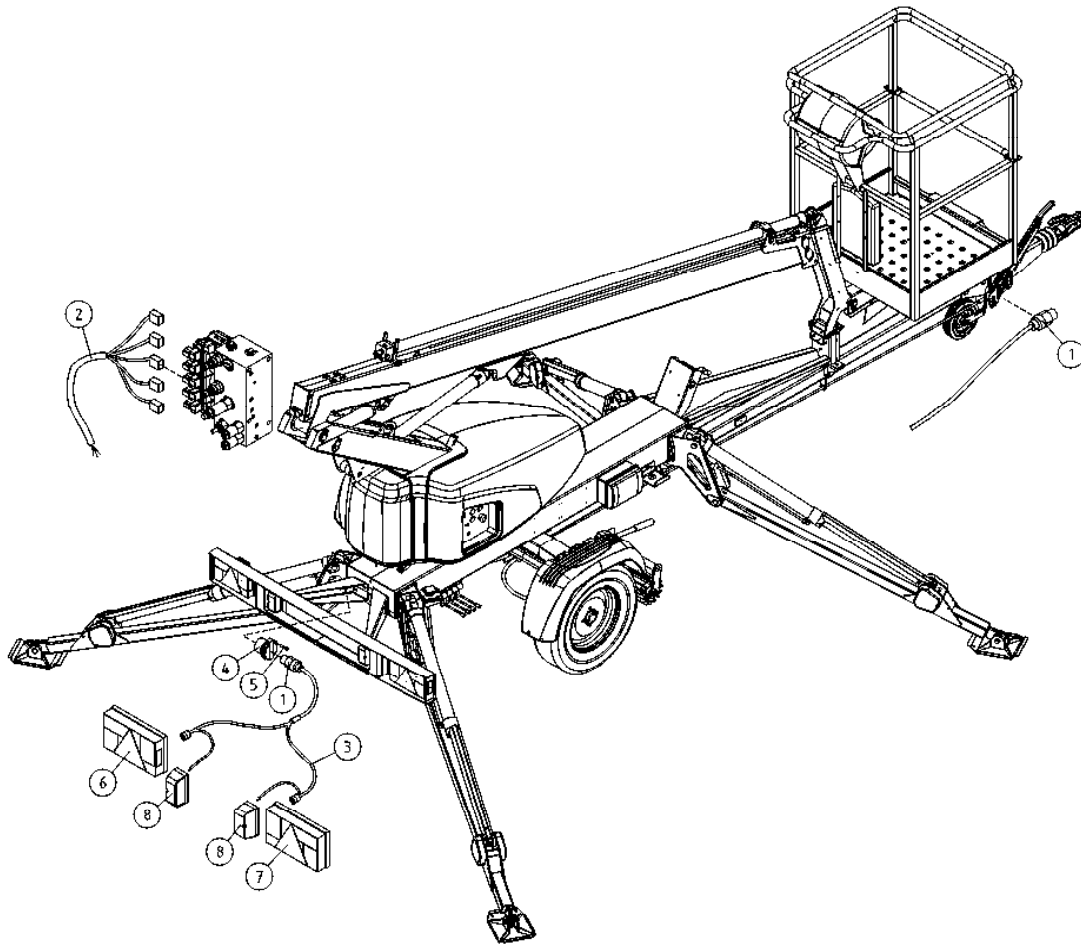
OSA DEL TEIL ITEM	VARAOSA NRO RESERVDLS NR ERSATZTEIL NR PART NR	KPL ANTAL ANZAHL QTY	OSAN NIMI BENÄMNING	BENENNUNG	DESCRIPTION	
			HYDRAULIIKKA, PUOMISTO	HYDRAULIK, BOMMAR	HYDRAULIK, ARMEN	HYDRAULICS, BOOMS
1	42.0439	2	LETKUYHDISTELMÄ (L/L)	TRYCKSLANG	DRUCKSCHLAUCH	PRESSURE HOSE
2	42.0437	2	LETKUYHDISTELMÄ (L/L)	TRYCKSLANG	DRUCKSCHLAUCH	PRESSURE HOSE
3	42.0438	2	LETKUYHDISTELMÄ (L/L)	TRYCKSLANG	DRUCKSCHLAUCH	PRESSURE HOSE
4	45.069Z	2	PERUSLIITIN	KOPPLING	ANSCHLUSS, GERADE	COUPLING
5	45.0001	2				
6	45.0004	2	ASET. L-LIITIN	L-KOPPLING	L-ANSCHLUSS	L-UNION
7	45.0005	2	ASET. KULMALIITIN	VINKELKOPPLING	WINKELANSCHLUSS	ANGLE UNION
8	45.0003	2	PUTKISUPISTUSNIPPA	RÖRFÖRMINSKNINGSNIPP	ROHRREDUZIERNIPPEL	PIPE REDUCING NIPPLE
9	43.933	1	RÄJÄHDYSSUOJA	SLANGSKYDD	SCHLAUCHSCHUTZ	HOSE CASE
10	43.933	1	RÄJÄHDYSSUOJA	SLANGSKYDD	SCHLAUCHSCHUTZ	HOSE CASE
11	43.933	2	RÄJÄHDYSSUOJA	SLANGSKYDD	SCHLAUCHSCHUTZ	HOSE CASE
12	43.933	1	RÄJÄHDYSSUOJA	SLANGSKYDD	SCHLAUCHSCHUTZ	HOSE CASE
13	43.933	1	RÄJÄHDYSSUOJA	SLANGSKYDD	SCHLAUCHSCHUTZ	HOSE CASE
14	43.933	1	RÄJÄHDYSSUOJA	SLANGSKYDD	SCHLAUCHSCHUTZ	HOSE CASE



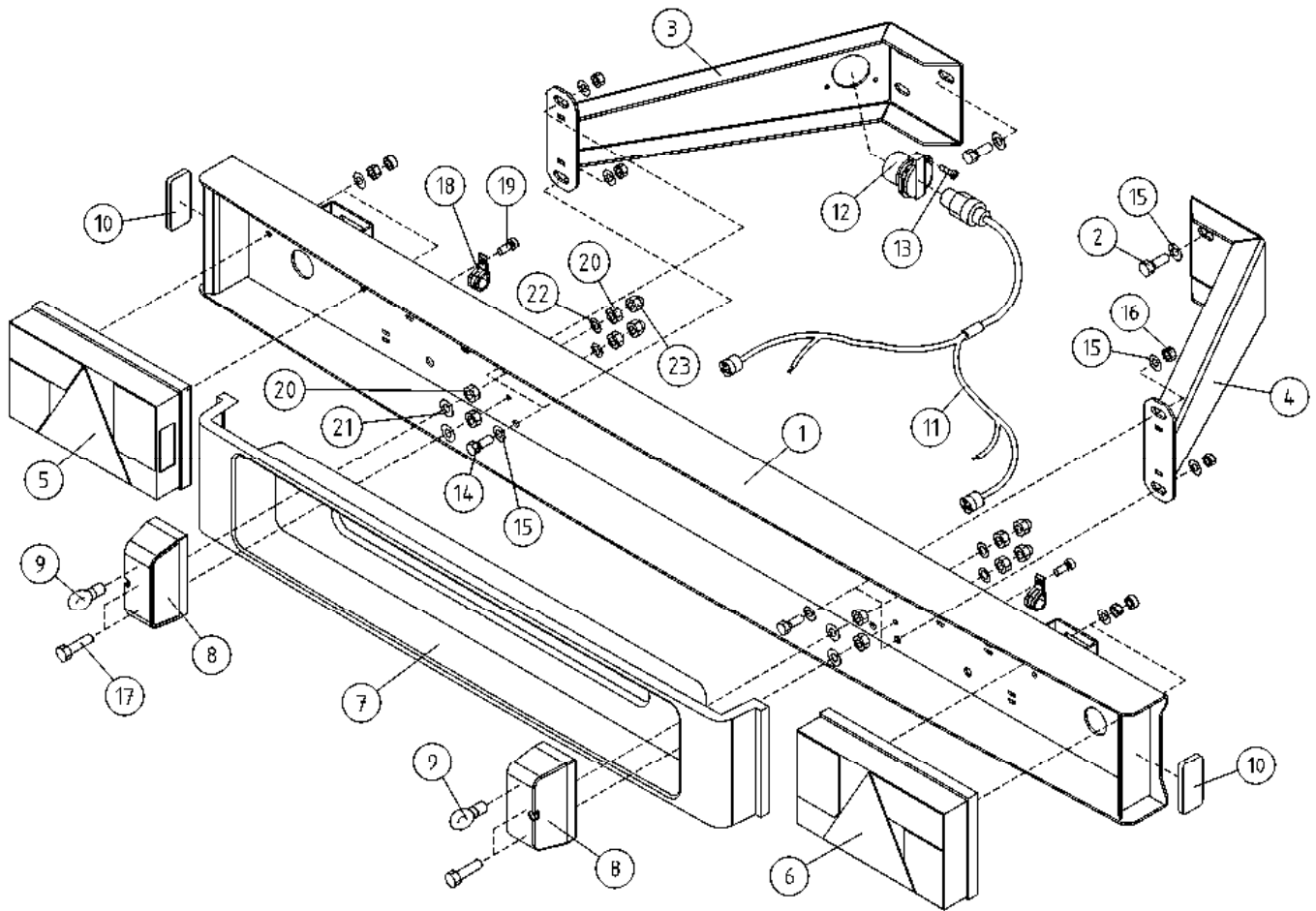
OSA DEL TEIL ITEM	VARAOSA NRO RESERVDLS NR ERSATZTEIL NR PART NR	KPL OSAN NIMI ANTAL ANZAHL QTY	BENÄMNING	BENENNUNG	DESCRIPTION	
			HYDRAULIIKKA, NOSTOSYLINTERI	HYDRAULIK, LYFTCYLINDER	HYDRAULIK, HEBEZYLINDER	HYDRAULICS, LIFT CYLINDER
1	42.0436	1	LETKUYHDISTELMÄ (L/L)	TRYCKSLANG	DRUCKSCHLAUCH	PRESSURE HOSE
2	42.0514	1	LETKUYHDISTELMÄ (L/L)	TRYCKSLANG	DRUCKSCHLAUCH	PRESSURE HOSE
3	43.933	2	RÄJÄHDYSSUOJA	SLANGSKYDD	SCHLAUCHSCHUTZ	HOSE CASE
4	45.069Z	2	PERUSLIITIN	KOPPLING	ANSCHLUSS, GERADE	COUPLING



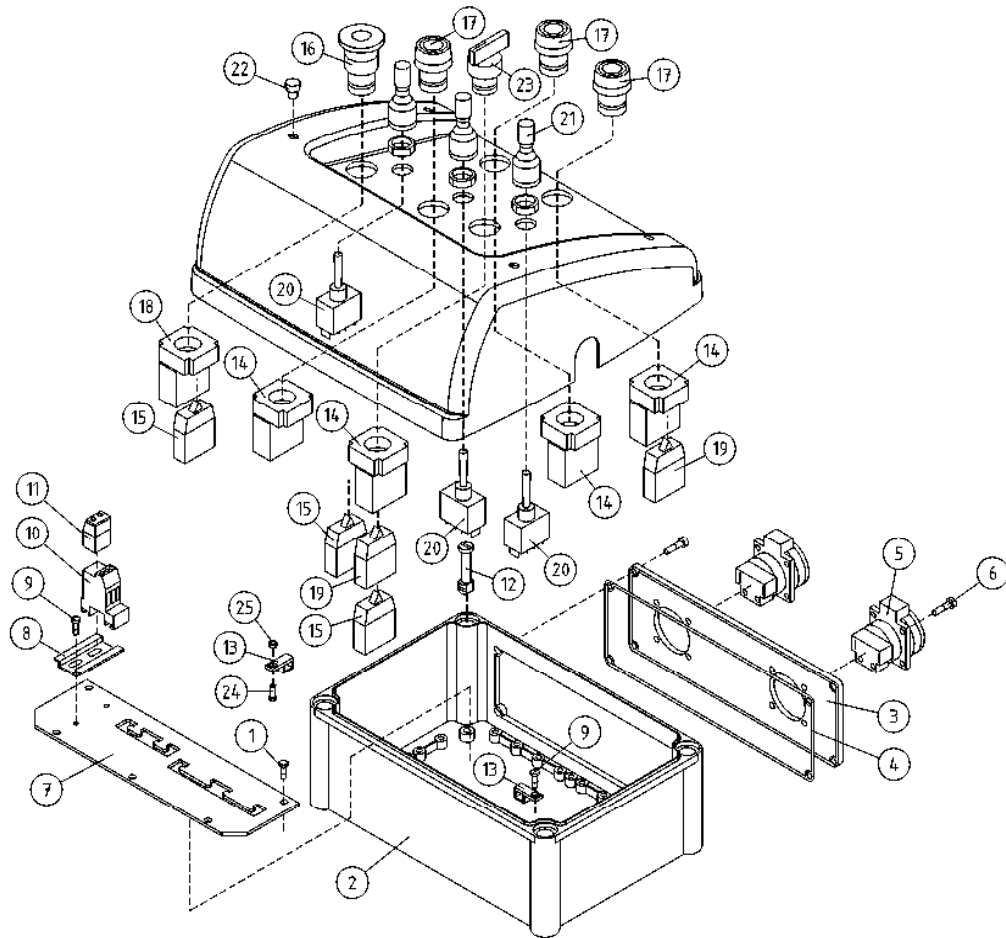
OSA DEL TEIL ITEM	VARAOSA NRO RESERVDLS NR ERSATZTEIL NR PART NR	KPL ANTAL ANZAHL QTY	OSAN NIMI	BENÄMNING	BENENNUNG	DESCRIPTION
			HYDRAULIIKKA, NOSTOSYLINTERI	HYDRAULIK, LYFTCYLINDER	HYDRAULIK, HEBEZYLINDER	HYDRAULICS, LIFT CYLINDER
1	42.0436	1	LETKUYHDISTELMÄ (L/L)	TRYCKSLANG	DRUCKSCHLAUCH	PRESSURE HOSE
2	42.0435	1	LETKUYHDISTELMÄ (L/S)	TRYCKSLANG	DRUCKSCHLAUCH	PRESSURE HOSE
3	43.933	2	RÄJÄHDYSSUOJA	SLANGSKYDD	SCHLAUCHSCHUTZ	HOSE CASE
4	45.069Z	2	PERUSLIITIN	KOPPLING	ANSCHLUSS, GERADE	COUPLING



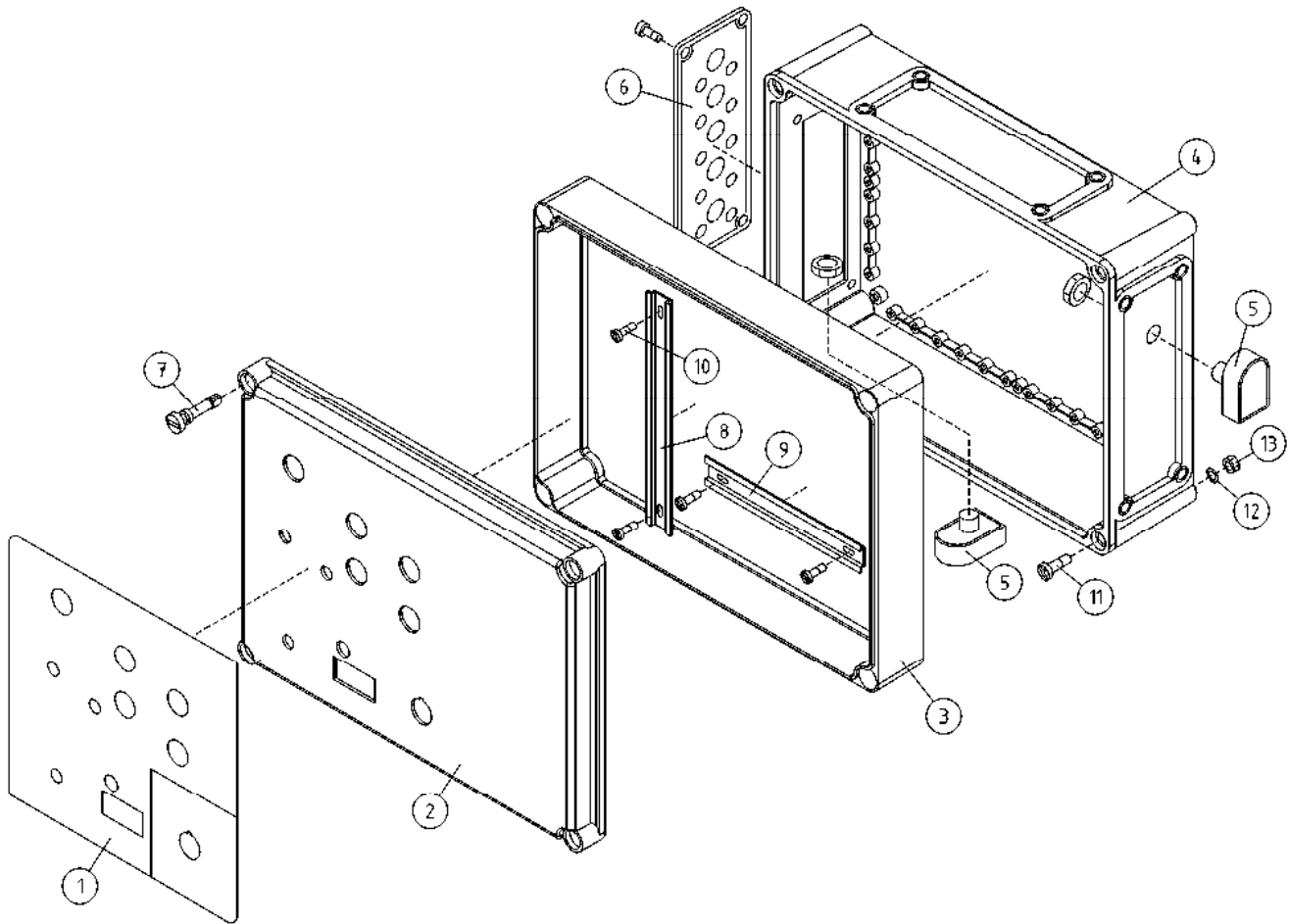
OSA DEL TEIL ITEM	VARAOSA NRO RESERVDLS NR ERSATZTEIL NR PART NR	KPL OSAN NIMI ANTAL ANZAHL QTY	BENÄMNING	BENENNUNG	DESCRIPTION
	ALUSTA, JOHTOSARJAT		UNDERLAG, LEDNINGSSATS	FAHRGESTELL, LEITERZUG	CHASSIS, ELECTRIC HARNESS
1	48.2490	2	AJONEUVOPISTOKE 13 NAP. HELLA	STICKPROPP	PLUG
2	4CB7122	1	VENTTIILLIJOHTOSARJA 105TL	VENTILLEDARKNIPPE	VALVE WIRE HARNESS
3	4CB7327	1	JOHTOSARJA 105TL	LEDARKNIPPE	WIRE HARNESS 105TL
4	48.19063	1	AJONEUVOPISTORASIA 13 NAP.	KONTAKTDOSA	PLUG CONTACT
5	M0519.034	3	URARUUVI M5 X 35, DIN7985Z	SKRUV	SCHRAUBE
6	48.0122	1	TAKAVALOYHDISTELMÄ, JOKON	BAKLJUSENHET, JOKON	TAIL LIGHT, JOKON
7	48.0154	1	TAKAVALOYHDISTELMÄ, JOKON	BAKLJUSENHET, JOKON	TAIL LIGHT, JOKON
8	48.0131	2	REKISTERIVALO	REGISTERLJUS	REGISTER LIGHT



OSA DEL TEIL ITEM	VARAOSA NRO RESERVEDELS NR ERSATZTEIL NR PART NR	KPL OSAN NIMI ANTAL ANZAHL QTY	BENÄMNING	BENENNUNG	DESCRIPTION
	VALOVARUSTUS		LJUSUTRUSTNING	BELEUCHTUNGS- AUSRÜSTUNG	LIGHT EQUIPMENT
1	3CB5631	1	TAKAVALOPANEELI	BAKLJUSPANEL	HECKLICHTPANEEL
2	M0816.001	6	RUUVI M8 X 20, DIN933(8.8)	SKRUV	SCHRAUBE
3	3CB6868-V	1	TAKAVALOPANEELI KIINNITIN VASEN	BAKLJUSPANELFÄSTE	HALTER FÜR PANEEL
4	3CB6868-O	1	TAKAVALOPANEELI KIINNITIN OIKEA	BAKLJUSPANELFÄSTE	HALTER FÜR PANEEL
5	48.0122	1	TAKAVALOYHDISTELMÄ, JOKON	BAKLJUSENHET, JOKON	TAIL LIGHT, JOKON
6	48.0154	1	TAKAVALOYHDISTELMÄ, JOKON	BAKLJUSENHET, JOKON	TAIL LIGHT, JOKON
7	3CB4148	1	SUOJUS, REKISTERIKILPI	SKYDD, REGISTERSKYLT	SCHUTZ, KZ-SCHILD
8	48.0131	2	REKISTERIVALO	REGISTERLJUS	KENNZEICHENLICHT
9	48.0134	4	POLTTIMO	LJUS	LICHT
10	48.0150	2	HEIJASTIN KELTAINEN LIIMATTAVA	REFLEKTOR	REFLEKTOR
11	4CB7327	1	JOHTOSARJA 105TL	LEDARKNIPPE 105TL	VERKABELUNG 105TL
12	48.19063	1	AJONEUVOPISTORASIA 13 NAP.	KONTAKTDOSA	DOSE
13	M0519.034	3	URARUUVI M5 X 35, DIN7985Z	SKRUV	SCHRAUBE
14	M0817.001	4	RUUVI M8 X 25, DIN933(8.8)	SKRUV	SCHRAUBE
15	M0809	16	ALUSLAATTA M8, DIN125	BRICKA	UNTERLEGSCHIEBE
16	M0800.001	4	LUKITUSMUTTERI M8, DIN985(8)	MUTTER	MUTTER
17	M0617.001	4	RUUVI M6 X 25, DIN933(8.8)	SKRUV	SCHRAUBE
18	48.3652	3	KAAPELIKIINNITIN, MUOVINEN	KABELFÄSTE	KABELKLEMME
19	M0613.034	3	URARUUVI M6 X 12, DIN7985Z	SKRUV	SCHRAUBE
20	M0500	8	KUUSIOMUTTERI M5, DIN934(6)	MUTTER	MUTTER
21	M0507	4	KORILAATTA M5, DIN9021	BRICKA	UNTERLEGSCHIEBE
22	M0506	4	TÄHTILAATTA M5, DIN6798-A	BRICKA	UNTERLEGSCHIEBE
23	M0500.003	4	HATTUMUTTERI M5, DIN1587	MUTTER	MUTTER



OSA DEL TEIL ITEM	VARAOSA NRO RESERVEDELS NR ERSATZTEIL NR PART NR	KPL OSAN NIMI ANTAL ANZAHL QTY	BENÄMNING	BENENNUNG	DESCRIPTION	
			UCB-KORIKESKUS	UCB-PLATTFORM CENTRAL	UCB- KORBZENTRALE	UCB-PLATFORM CONTROL
1	48.32126	3	RUUVI SETTI	SKRUV, MONT.FLÄNS	SCHRAUBE,BEFEST.PLAT	SCREW FOR FIT PLATE
2	3CB4114	1	KOTELON RUNKO	KÄPA	GEHÄUSE	CAPSULE
3	4CB4259	1	PISTORASIAN LAIPPA	FLÄNS	FLANSCH DES GEHAUSES	FLANGE OF CAPSULE
4	48.931	1	KOTELON TIIVISTEPAKK	TÄTNINGSSATS	DICHUNGSSATZ	PACKING PACK
5	48.2145	2	PISTORASIA	KONTAKTDOSA	DOSE	PLUG CONTACT
6	P0611.026	8	PT-RUUVI 3,5 X 8	SKRUV	SCHRAUBE	SCREW
7	4CB4136	1	ASENNUSLEVY, SÄHKÖKESKUS	MONTERINGSFLÄNS	BEFESTIGUNGSPLATTE	FITPLATE
8	DL8.057	1	LIITINKISKO NS35	FÖRBINDNINGSSKENA	VERBINDUNGSSCHIENE	CONNECTION RAIL
9	M0511.034	3	URARUUVI M5 X 8, DIN7985Z	SKRUV	SCHRAUBE	SCREW
10	48.2457	1	PISTOKELOHKO	RÄDANSLUTNINGSDON	KLEMMLEISTE	TERMINAL BLOCK
11	48.2458	1	PISTOKE	STICKPROPP	STECKER	PLUG
12	48.3229	4	KOTELON KANSIRUUVI	SKRUV FÖR KÄPANS LOCK	DECKELSCHR.GEHÄUSE	CAPSULE COVER SCREW
13	48.3383	2	VEDONPOISTAJA PANDUIT	DRAGAVLASTNING	VERANKERUNG	CABLE CLAMP
14	48.2312	4	PAINIKERUNKO+KOSK.	STRÖMSTÄLLARRAM+KNAPP	RAHMEN DER TASTE	HOUSING + SWITCH
15	48.2303	3	KYTKENTÄLOHKO	KOPPLINGSSEKTOR	KUPPLUNGSBLOCK	CONNECTION SEGMENT
16	48.2311	1	PAINIKE HÄTÄSEIS LUK	STRÖMSTÄLLARE,NÖDSTO	DRUCKKNOPF,NOT-AUS	EMERG.STOP-B. +LOCK
17	48.2309	3	PAINIKEOSA VIHREÄ	STRÖMSTÄLLARE, GRÖN	DRUCKKNOPF, GRÜN	BUTTON, GREEN
18	48.2313	1	PAINIKERUNKO+KOSK.	STRÖMSTÄLLARRAM+KNAPP	RAHMEN DER TASTE	HOUSING+SWITCH
19	48.2302	2	KYTKENTÄLOHKO	KOPPLINGSSEKTOR	KUPPLUNGSBLOCK	CONNECTION SEGMENT
20	48.19133	3	VIPUKYTKIN APEM	SPAKKOPPLING	HEBELSCHALTER	LEVER SWITCH
21	48.1053	3	SUOJUSKUMI	GUMMISKYDD	SCHUTZGUMMI	COVER RUBBER
22	48.2597	4	TULPPA	PROPP	STOPFEN	PLUG
23	48.19136	1	VÄÄNTÖKYTKIN	VRIDKOPPLING	DREHSCHALTER	TURN SWITCH
24	M0515.002PA	1	URARUUVI M5 X 16, DIN84 PA	SKRUV	SCHRAUBE	SCREW
25	M0500PA	1	KUUSIOMUTTERI M5, DIN934 PA	MUTTER	MUTTER	NUT



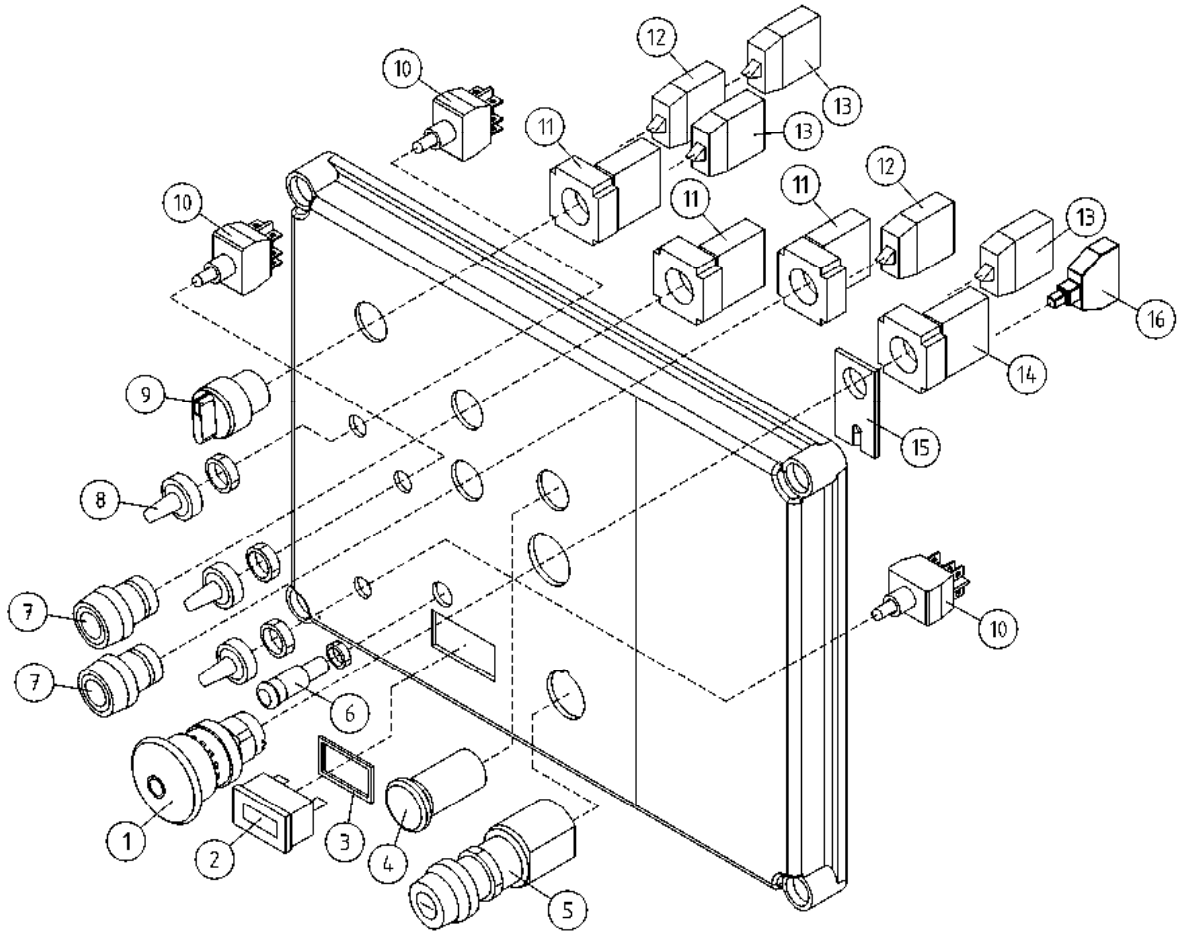
OSA VARAOSA NRO KPL OSAN NIMI
 DEL RESERVDLS NR ANTAL
 TEIL ERSATZTEIL NR ANZAHL
 ITEM PART NR QTY

BENÄMNING

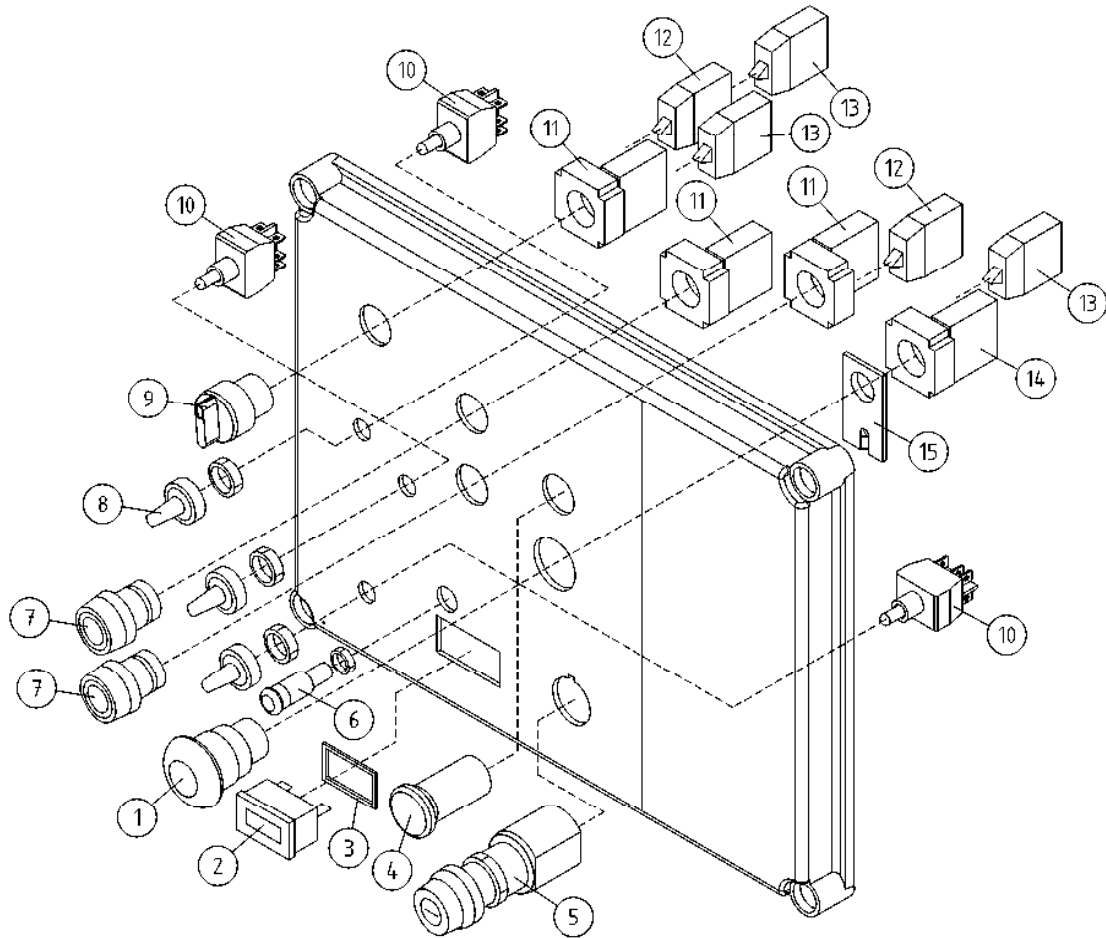
BENENNUNG

DESCRIPTION

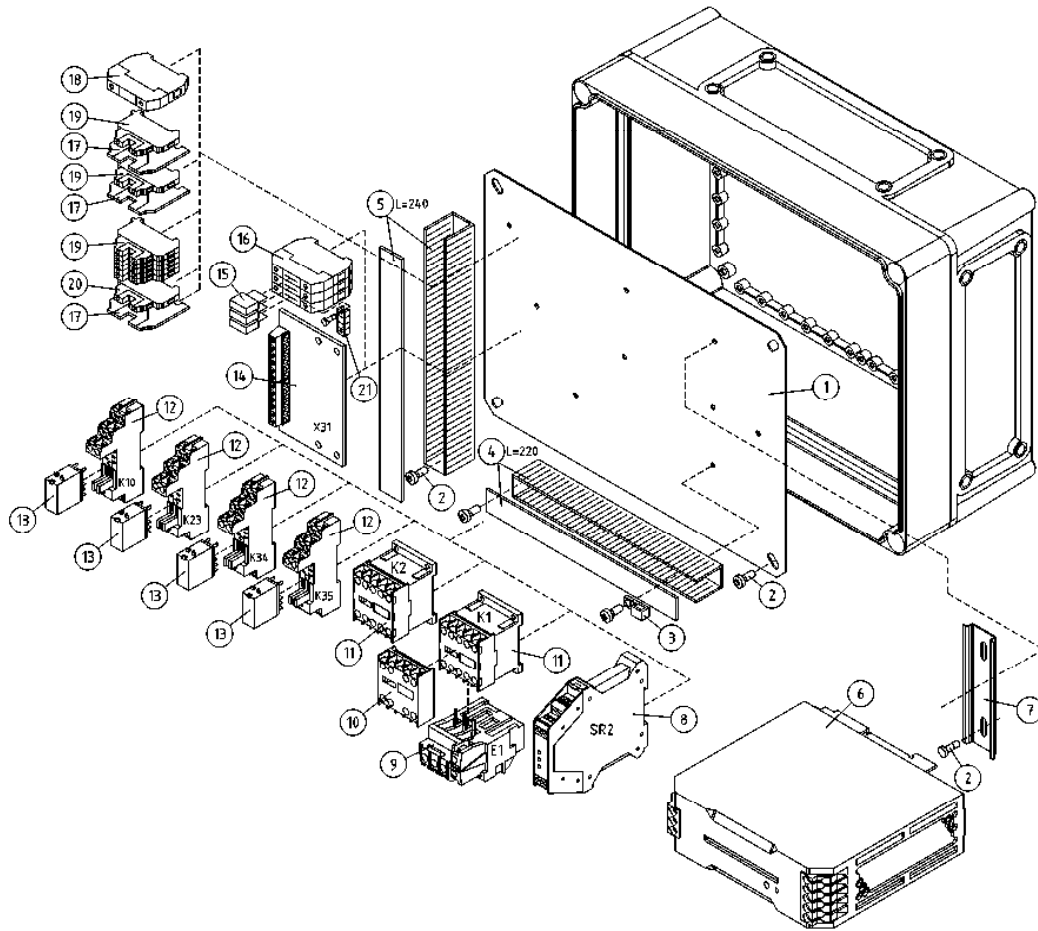
			LCB-KESKUS, KOTELOT + KIINNITTIMET	LCB-KÄPA FÄSTANORGNINGAR	LCB-GEHÄUSE SCHELLEN	LCB-CAPSULE CLAMPS
1	4CB6925	1	TARRA LCB	DEKAL LCB	AUFKLEBER LCB	DECAL
2	2CB6924	1	KOTELON KANSI	KÄPANS LOCK	DECKEL DES GEHÄUSES	CAPSULE COVER
3	48.928	1	KOTELO KOROTUSRENGAS	MELLANLÄGG	DISTANZSTÜCK	SPACER
4	3CB7657	1	KOTELO	KÄPA	GEHÄUSE	CAPSULE
5	48.3585	2	HUOHOTIN (VENTTIILI)	FLÄMTVENTIL	ENTLÜFTER	BREATHER
6	48.3333	1	KOTELON MULTILAIPPA	KÄPANS FLÄNS	FLANSCH DES GEHÄUSES	CAPSULE FLANGE
7	48.3229	4	KOTELON KANSIRUUVI	SKRUV FÖR KÄPANS LOCK	DECKELSCHR.GEHÄUSE	CAPSULE COVER SCREW
8	DL8.178	1	LIITINKISKO NS35	FÖRBINDNINGSSKENA	VERBINDUNGSSCHIENE	CONNECTION RAIL
9	DC8.005	1	LIITINKISKO	FÖRBINDNINGSSKENA	VERBINDUNGSSCHIENE	CONNECTION RAIL
10	M0516.034	4	URARUUVI M5 X 20, DIN7985Z	SKRUV	SCHRAUBE	SCREW
11	M0616.034	4	URARUUVI M6 X 20, DIN7985Z	SKRUV	SCHRAUBE	SCREW
12	M0609	4	ALUSLAATTA M6, DIN125	BRICKA	UNTERLEGSCHIEBE	WASHER
13	M0600.001	4	LUKITUSMUTTERI M6, DIN985(8)	MUTTER	MUTTER	LOCK NUT



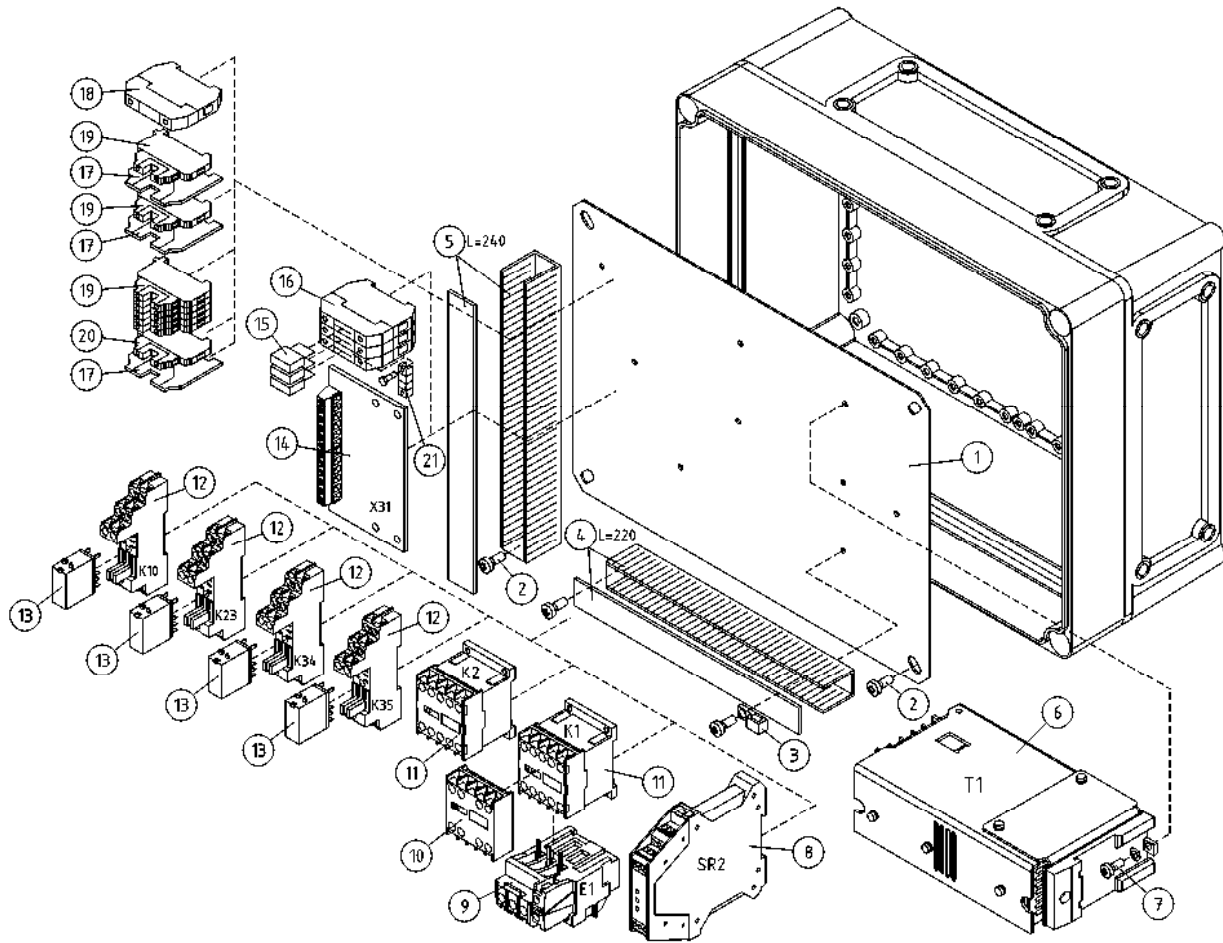
OSA DEL TEIL ITEM	VARAOSA NRO RESERVEDELS NR ERSATZTEIL NR PART NR	KPL ANTAL ANZAHL QTY	OSAN NIMI	BENÄMNING	BENENNUNG	DESCRIPTION
			LCB-KESKUKSEN KANSI	LCB-CENTRAL, LOCK	LCB-ZENTRALE, DECKEL	LCB-CENTRE, COVER
1	48.19203	1	PAINIKE HÄTÄSEIS LED	STRÖMSTÄLLARE,NÖDSTOPP	DRUCKKNOPF,NOT-AUS	EMERG.STOP-B.
2	48.3618	1	TUNTIMITTARI	TIMMÄTARE	STUNDENMESSER	HOURLMETER
3	4CB2776	1	TIIVISTE TUNTIMITTARI	TÄTNING	DICHTUNG	GASKET
4	48.0170	1	MERKKILAMPPU LED	SIGNALLAMPA LED	SIGNALLAMPE	SIGNAL LAMP
5	48.19129	1	AVAIKYTKIN 0-1-2 KRAUSNAIMER	VRIDKOPPLING	DREHSCHALTER	TURN SWITCH
6	48.2202	1	MERKKILAMPPU LED	SIGNALLAMPA LED	SINALLAMPE	SIGNAL LAMP
7	48.2309	2	PAINIKEOSA VIHREÄ	STRÖMSTÄLLARE, GRÖN	DRUCKKNOPF, GRÜN	BUTTON, GREEN
8	48.1007	3	SUOJUSKUMI	GUMMISKYDD	SCHUTZGUMMI	COVER RUBBER
9	48.19136	1	VÄÄNTÖKYTKIN	VRIDKOPPLING	DREHSCHALTER	TURN SWITCH
10	48.616	3	VIPUKYTKIN	SPAKKOPPLING	HEBELSCHALTER	LEVER SWITCH
11	48.2312	3	PAINIKERUNKO+KOSK.	STRÖMSTÄLLARRAM+KNAPP	RAHMEN DER TASTE	HOUSING + SWITCH
12	48.2302	2	KYTKENTÄLOHKO	KOPPLINGSSEKTOR	KUPPLUNGSBLOCK	CONNECTION SEGMENT
13	48.2303	3	KYTKENTÄLOHKO	KOPPLINGSSEKTOR	KUPPLUNGSBLOCK	CONNECTION SEGMENT
14	48.2313	1	PAINIKERUNKO+KOSK.	STRÖMSTÄLLARRAM+KNAPP	RAHMEN DER TASTE	HOUSING+SWITCH
15	DL8.045	1	JOHDONKANNATIN	LEDNINGSBÄRARE	TRÄGER FÜR LEITER	SUPPORT OF LINE
16	48.0176	1	MERKKILAMPPU, LED 12V	SIGNALLAMPA LED	SIGNALLAMPE	SIGNAL LAMP



OSA DEL TEIL ITEM	VARAOSA NRO RESERVEDELS NR ERSATZTEIL NR PART NR	KPL OSAN NIMI ANTAL ANZAHL QTY	BENÄMNING	BENENNUNG	DESCRIPTION	
			LCB-KESKUKSEN KANSI	LCB-CENTRAL, LOCK	LCB-ZENTRALE, DECKEL	LCB-CENTRE, COVER
1	48.2311	1	PAINIKE HÄTÄSEIS LUK	STRÖMSTÄLLARE,NÖDSTO	DRUCKKNOPF,NOT-AUS	EMERG.STOP-B. +LOCK
2	48.3618	1	TUNTIMITTARI	TIMMÄTARE	STUNDENMESSER	HOURLMETER
3	4CB2776	1	TIIVISTE TUNTIMITTARI	TÄTNING	DICHTUNG	GASKET
4	48.0170	1	MERKKILAMPPU LED	SIGNALLAMPA LED	SIGNALLAMPE	SIGNAL LAMP
5	48.19129	1	AVAINKYTKIN 0-1-2 KRAUSNAIMER	VRIDKOPPLING	DREHSCHALTER	TURN SWITCH
6	48.2202	1	MERKKILAMPPU LED	SIGNALLAMPA LED	SINALLAMPE	SIGNAL LAMP
7	48.2309	2	PAINIKEOSA VIHREÄ	STRÖMSTÄLLARE, GRÖN	DRUCKKNOPF, GRÜN	BUTTON, GREEN
8	48.1007	3	SUOJUSKUMI	GUMMISKYDD	SCHUTZGUMMI	COVER RUBBER
9	48.19136	1	VÄÄNTÖKYTKIN	VRIDKOPPLING	DREHSCHALTER	TURN SWITCH
10	48.616	3	VIPUKYTKIN	SPAKKOPPLING	HEBELSCHALTER	LEVER SWITCH
11	48.2312	3	PAINIKERUNKO+KOSK.	STRÖMSTÄLLARRAM+KNAPP	RAHMEN DER TASTE	HOUSING + SWITCH
12	48.2302	2	KYTKENTÄLOHKO	KOPPLINGSSEKTOR	KUPPLUNGSBLOCK	CONNECTION SEGMENT
13	48.2303	3	KYTKENTÄLOHKO	KOPPLINGSSEKTOR	KUPPLUNGSBLOCK	CONNECTION SEGMENT
14	48.2313	1	PAINIKERUNKO+KOSK.	STRÖMSTÄLLARRAM+KNAPP	RAHMEN DER TASTE	HOUSING+SWITCH
15	DL8.045	1	JOHDONKANNATIN	LEDNINGSBÄRARE	TRÄGER FÜR LEITER	SUPPORT OF LINE



OSA DEL TEIL ITEM	VARAOSA NRO RESERVDLS NR ERSATZTEIL NR PART NR	KPL OSAN NIMI ANTAL ANZAHL QTY	BENÄMNING	BENENNUNG	DESCRIPTION	
			LCB-KESKUS	LCB-CENTRAL	LCB-ZENTRALE	LCB-CENTRE
1	4CB7115	1	ASENNUSLEVY, LCB KESKUS	MONTERINGSPLÅT, LCB KESKUS	MONTAGEPLATTE, LCB ZENTRALE	INSTALLATION PLATE
2	M0511.034	10	URARUUVI M5 X 8, DIN7985Z	SKRUV	SCHRAUBE	SCREW
3	48.3383	1	VEDONPOISTAJA PANDUIT	DRAGAVLASTNING	VERANKERUNG	CABLE CLAMP
4	48.32048	1	KAAPELIKANAVA 25X60	KABELKANAL 25X60	KABELTROG 25X60	CABLE CONDUIT
5	48.32047	1	KAAPELIKANAVA 40X60	KABELKANAL 40X60	KABELTROG 40X60	CABLE CONDUIT
6	47.8523	1	TEHOLÄHDE OMRON 24VDC	KRAFTKÄLLA	STROMVERSORGUNG	POWER SUPPLY
7	DL8.179	1	LIITINKISKO NS35	FÖRBINDNINGSSKENA	VERBINDUNGSSCHIENE	CONNECTION RAIL
8	48.19123	1	TURVARELE OMRON 24VDC	SKYDDSRELÄ	SICHERHEITSRELAIS	RELAY, SAFETY
9	48.19128	1	LÄMPÖRELE OMRON	RELÄ	RELAIS	RELAY
10	48.19134	1	APUKOSKETIN OMRON	KONTAKTSEKTOR	KONTAKTBLOCK	CONTACT SEGMENT
11	48.19127	2	KONTAKTORI OMRON 24VDC	KONTAKTOR	KONTAKTOR	CONTACTOR
12	48.19125	4	RELEKANTA OMRON	RELÄ	RELAIS	RELAY SOCKET
13	48.19124	4	RELE OMRON 24VDC	RELÄ	RELAIS	RELAY
14	4CB6937	1	PIIRIKORTTI KIPINÄNTAPPO	KRETSKORT OK	SCHALTKARTE, OK	CIRCUIT CARD OK
15	48.3032	5	LAATTASULAKE 10A	PLATTSÄKRING 10A	SICHERUNG 10A	FUSE
16	48.32056	3	SULAKELIITIN	SÄKRINGSKOPPLING	SICHERUNGSKLEMME	FUSE CONNECTOR
17	48.3558	3	RIVILIITIN PÄÄTYLEVY	UTTAGSSPLINT	ENDPLATTE, KLEMMLEIST	TERMINAL BLOCK, END PLATE
18	48.3455	1	RIVILIITIN KEVI (2-KERROS.)	UTTAGSSPLINT	KLEMMLEISTE KEVI	TERMINAL BLOCK
19	48.3557	7	RIVILIITIN 2-KERROS	UTTAGSSPLINT	KLEMMLEISTE	TERMINAL BLOCK
20	48.3559	1	RIVILIITIN 2-KERROS	UTTAGSSPLINT	KLEMMLEISTE	TERMINAL BLOCK
21	48.32058	1	YHDYSSILTA	FÖRBINDELSEBRO	VERBINDUNGSBRÜCKE	CONNECTING BRIDGE



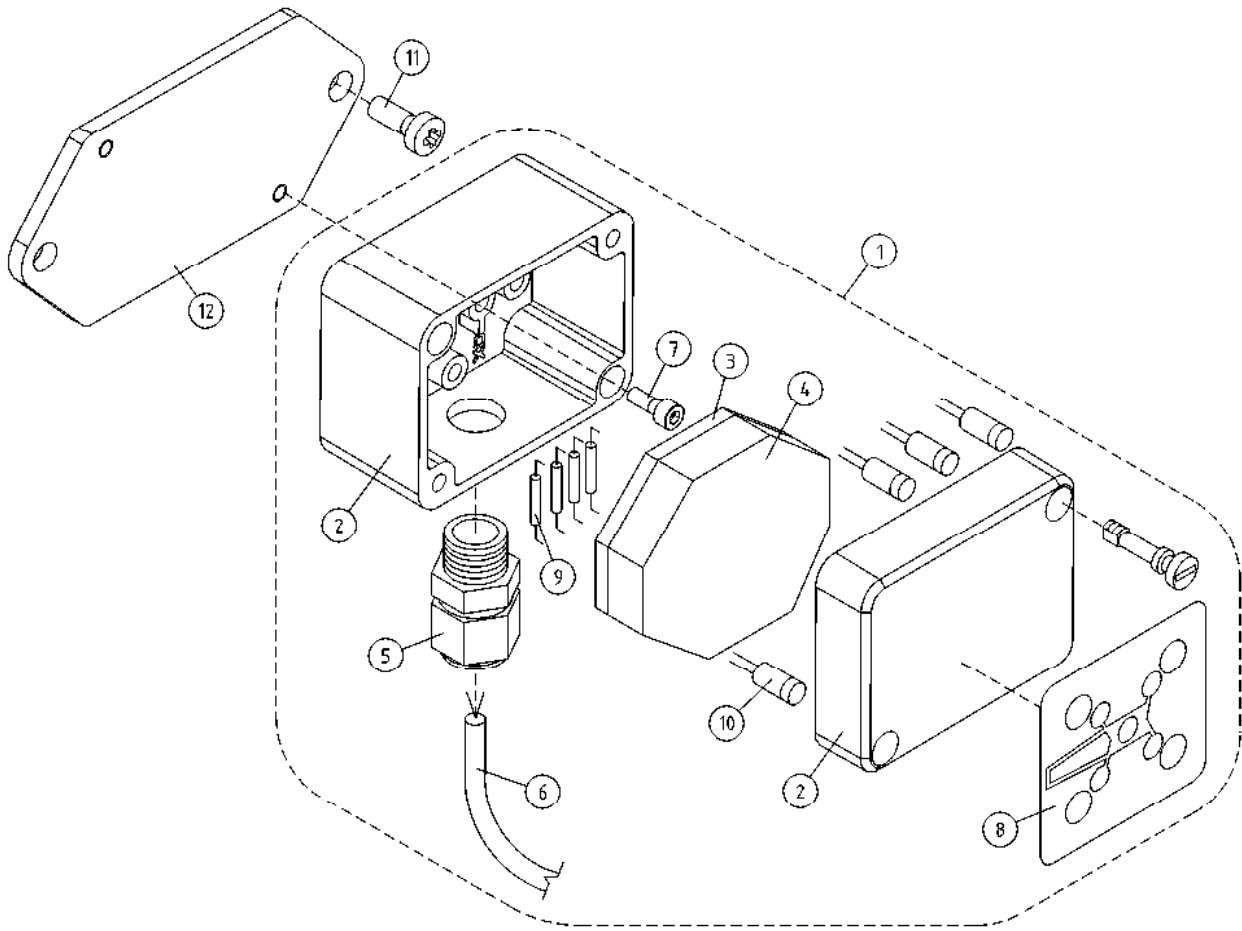
OSA VARAOSA NRO KPL OSAN NIMI
 DEL RESERVDLS NR ANTAL
 TEIL ERSATZTEIL NR ANZAHL
 ITEM PART NR QTY

BENÄMNING

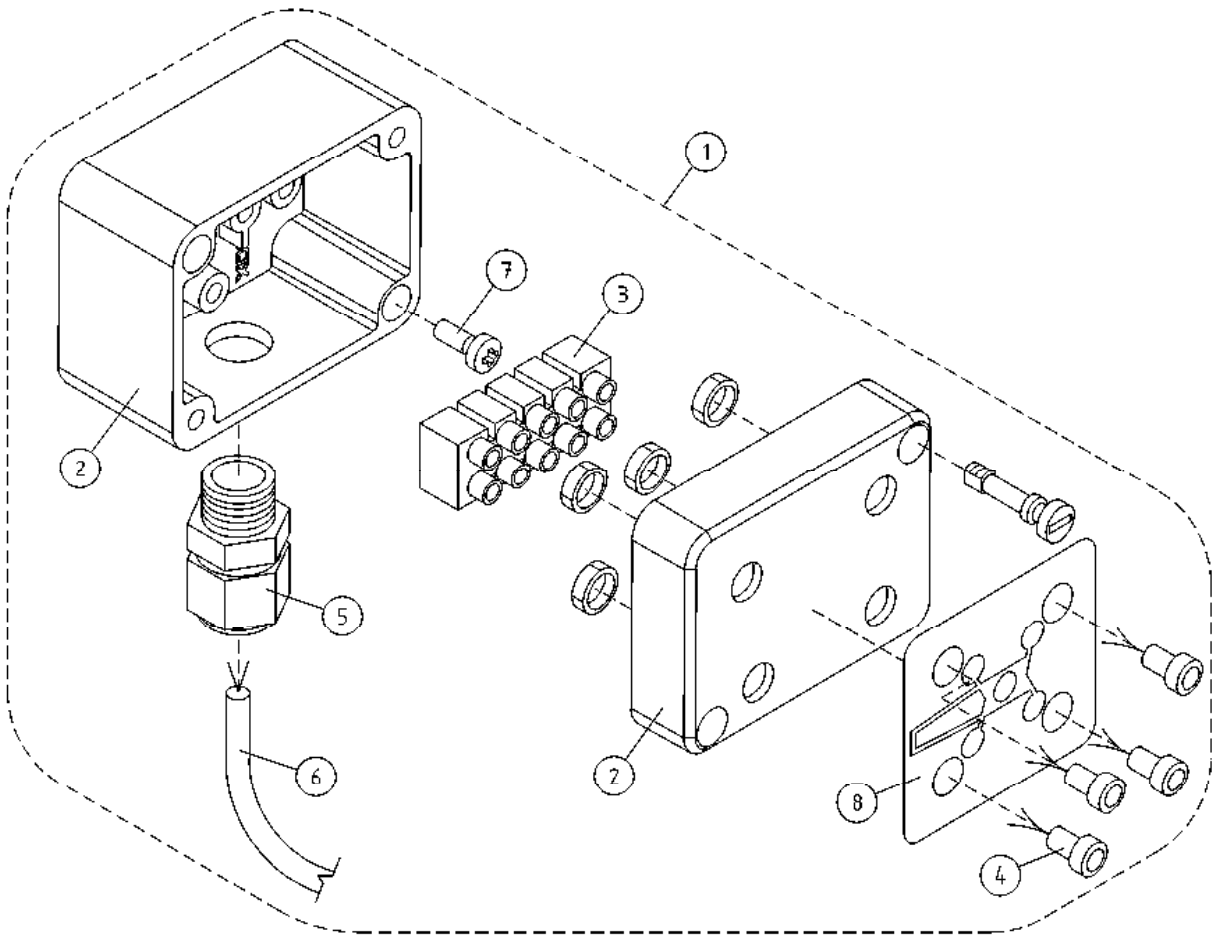
BENENNUNG

DESCRIPTION

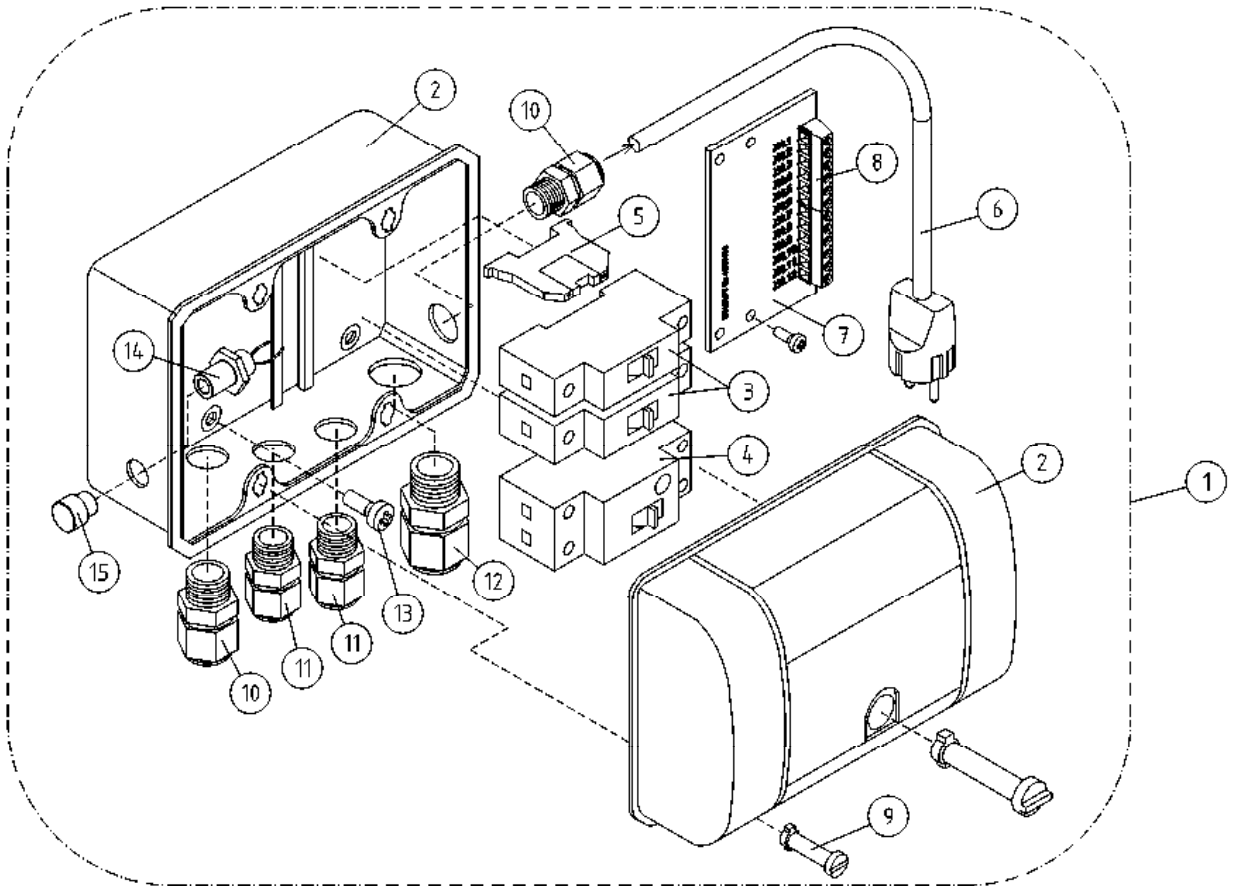
LCB-KESKUS		LCB-CENTRAL		LCB-ZENTRALE		LCB-CENTRE	
1	4CB7115	1	ASENNUUSLEVY, LCB KESKUS				
2	M0511.034	8	URARUUVI M5 X 8, DIN7985Z	MONTERINGSPLÅT, LCB KESKUS	MONTAGEPLATTE, LCB ZENTRALE	INSTALLATION PLATE	
3	48.3383	1	VEDONPOISTAJA PANDUIT	SKRUV	SCHRAUBE	SCREW	
4	48.32048	1	KAAPELIKANAVA 25X60	DRAGAVLASTNING	VERANKERUNG	CABLE CLAMP	
5	48.32047	1	KAAPELIKANAVA 40X60	KABELKANAL 25X60	KABELTROG 25X60	CABLE CONDUIT	
				KABELKANAL 40X60	KABELTROG 40X60	CABLE CONDUIT	
6	47.8512	1	TEHOLÄHDE OMRON 24VDC	KRAFTKÄLLA	STROMVERSORGUNG	POWER SUPPLY	
7	M0312.034	2	URARUUVI M3 X 10, DIN7985Z	SKRUV	SCHRAUBE	SCREW	
8	48.19123	1	TURVARELE OMRON 24VDC	SKYDDRELÄ	SICHERHEITSRELAIS	RELAY, SAFETY	
9	48.19128	1	LÄMPÖRELE OMRON	RELÄ	RELAIS	RELAY	
10	48.19134	1	APUKOSKETIN OMRON	KONTAKTSEKTOR	KONTAKTBLOCK	CONTACT SEGMENT	
11	48.19127	2	KONTAKTOR OMRON 24VDC	KONTAKTOR	KONTAKTOR	CONTACTOR	
12	48.19125	4	RELEKANTA OMRON	RELÄ	RELAIS	RELAY SOCKET	
13	48.19124	4	RELE OMRON 24VDC	RELÄ	RELAIS	RELAY	
14	4CB6937	1	PIIRIKORTTI KIPINÄNTAPPO	KRETSKORT OK	SCHALTKARTE, OK	CIRCUIT CARD OK	
15	48.3032	5	LAATTASULAKE 10A	PLATTSÄKRING 10A	SICHERUNG 10A	FUSE	
16	48.32056	3	SULAKELIITIN	SÄKRINGSKOPPLING	SICHERUNGSKLEMMLE	FUSE CONNECTOR	
17	48.3558	3	RIVILIITIN PÄÄTYLEVY	UTTAGSSPLINT	ENDPLATTE, KLEMMLEIST	TERMINAL BLOCK, END PLATE	
18	48.3455	1	RIVILIITIN KEVI (2-KERROS.)	UTTAGSSPLINT	KLEMMLEISTE KEVI	TERMINAL BLOCK	
19	48.3557	7	RIVILIITIN 2-KERROS	UTTAGSSPLINT	KLEMMLEISTE	TERMINAL BLOCK	
20	48.3559	1	RIVILIITIN 2-KERROS	UTTAGSSPLINT	KLEMMLEISTE	TERMINAL BLOCK	
21	48.32058	1	YHDYSSILTA	FÖRBINDELSEBRO	VERBINDUNGSBRÜCKE	CONNECTING BRIDGE	



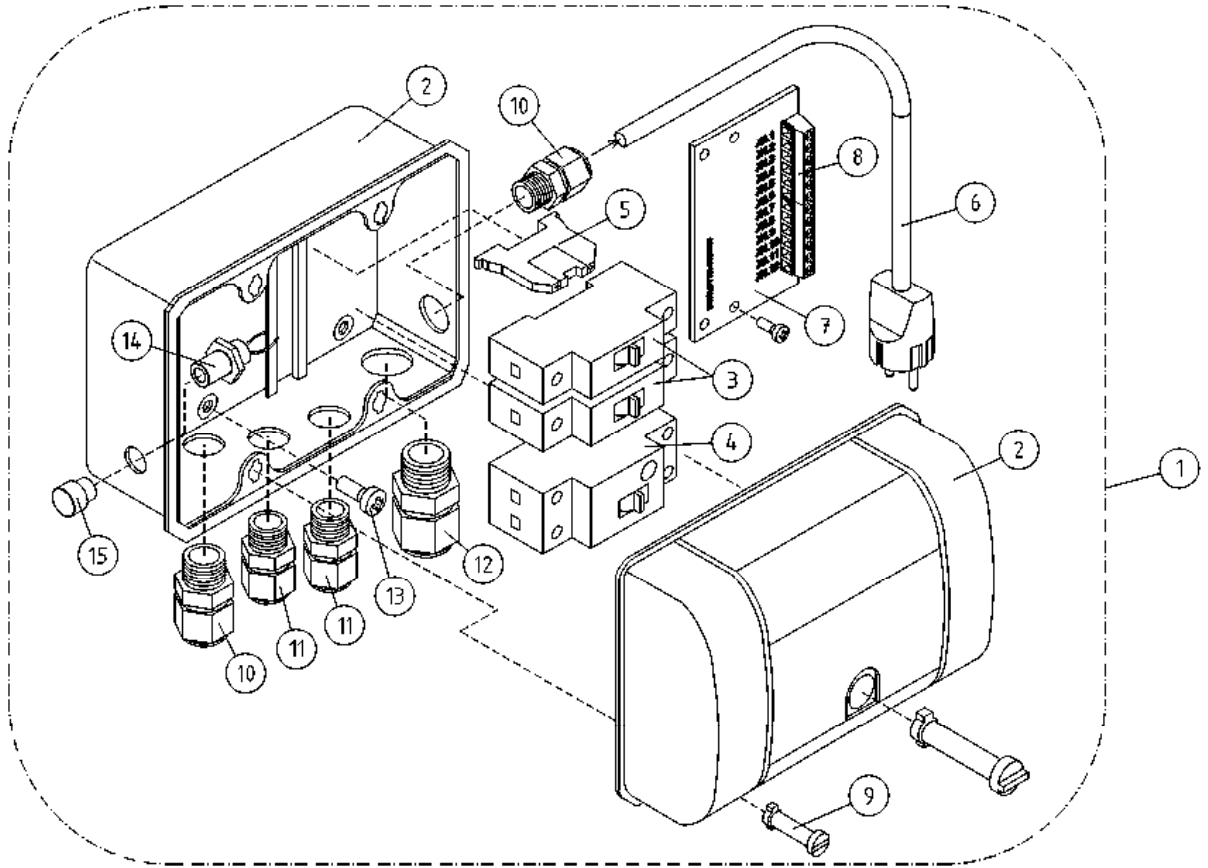
OSA DEL TEIL ITEM	VARAOSA NRO RESERVDLS NR ERSATZTEIL NR PART NR	KPL OSAN NIMI ANTAL ANZAHL QTY	BENÄMNING	BENENNUNG	DESCRIPTION	
1	4CB7953	1	TUKIJALKAMERKKIVALOKESKUS, OPTIO	LJUSDIODER FÖR STÖDBEN, OPTION	KONTROLLEUCHTEN FÜR STÜTZBEINE, OPTION	INDICATOR FOR OUTRIGGERS, OPTION
2	48.32129	1	TUKIJALKAMERKKIVALOKESKUS KOTELO, SIS.LÄPINÄK.KANSI	LJUSDIODER FÖR STÖDBEN KÄPA	KONTROLLEUCHTEN FÜR STÜTZBEINE GEHÄUSE	INDICATOR LIGHTS FOR OUTRIGGERS CAPSULE
3	4CB7819	1	PIIRILEVY TUKIJALKAMERKKIVALOT	KRETSKORT (LITET)	LEITERPLATTE	CIRCUIT PLATE
4	4CB7837	1	TIIVISTE	TÄTNING	DICHTUNG	GASKET
5	48.3439	1	HOLKKITIIVISTE M12	TÄTNING	HÜLSENDICHTUNG	CABLE GLAND
6	48.3789	1	POLYURETAANIKAPELI	POLYURETANKABEL	POLYURETHANKABEL	POLYURETHANE CABLE
7	M0412.006	2				
8	54.1365	1	TARRA	DEKAL	AUFKLEBER	DECAL
9	48.19157	4	VASTUS	RESISTOR	RESISTANZ	RESISTOR
10	48.0174	4	LED VALODIODI VIHREÄ	SIGNALLAMPA	SIGNALLAMPE	SIGNAL LAMP
11	M0612.034	2	URARUUVI M6 X 10, DIN7985Z	SKRUV	SCHRAUBE	SCREW
12	4CB8653	1	KIINNITYSLEVY	FÄSTPLATTA	BEFESTIGUNGSPLATTE	CLIP PLATE



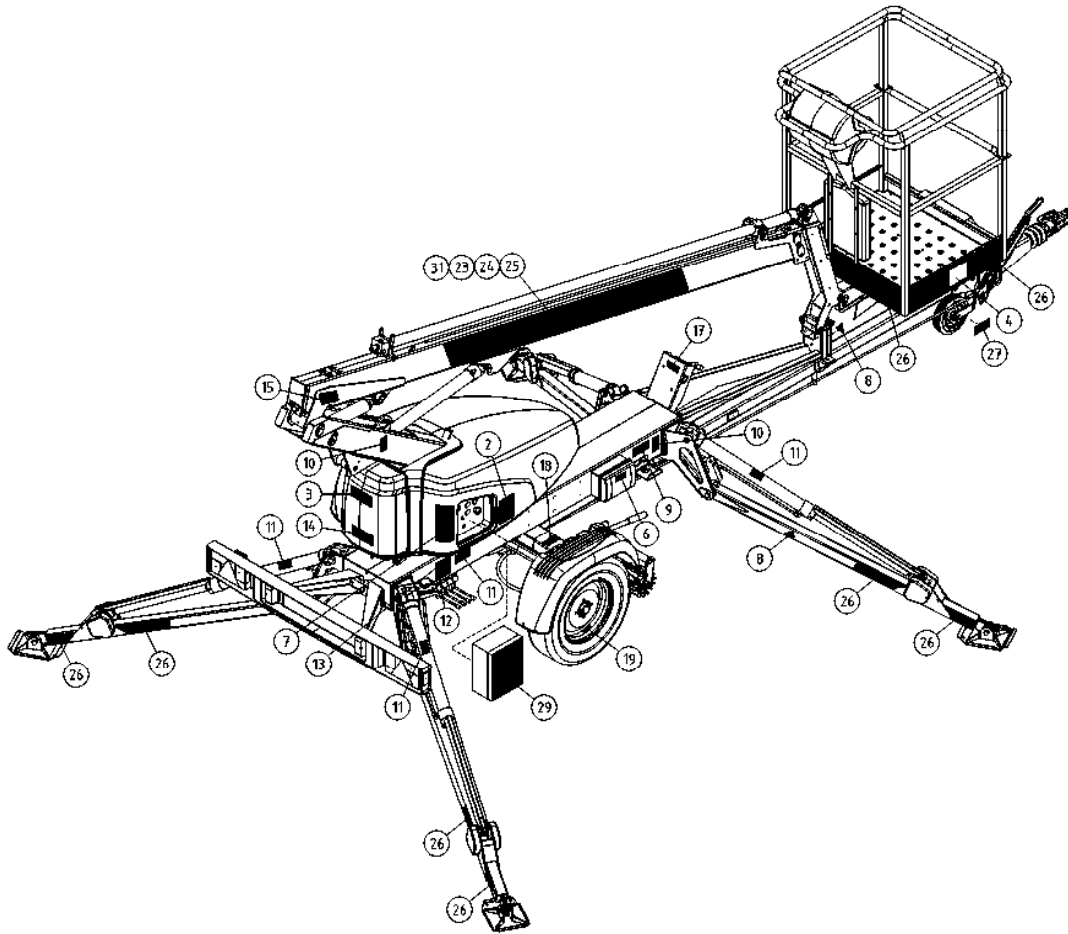
OSA DEL TEIL ITEM	VARAOSA NRO RESERVDLS NR ERSATZTEIL NR PART NR	KPL ANTAL ANZAHL QTY	OSAN NIMI	BENÄMNING	BENENNUNG	DESCRIPTION
			TUKIJALKAMERKKIVALOKESKUS, OPTIO	LJUSDIODER FÖR STÖDBEN, OPTION	KONTROLLEUCHTEN FÜR STÜTZBEINE, OPTION	INDICATOR FOR OUTRIGGERS, OPTION
1	4CB4317	1	TUKIJALKAMERKKIVALOKESKUS	LJUSDIODER FÖR STÖDBEN	INDICATOR LIGHTS FOR OUTRIGGERS	INDICATOR LIGHTS FOR OUTRIGGERS
2	4CB7100	1	KOTELO, TUKIJALKAMERKKIVALO	KÄPA	GEHÄUSE (VERKABELUNG)	CAPSULE
3	48.811	1	KYTKENTÄRIIMA	KOPPLINGSRIBBA	SCHALTSTREIFEN	TERMINAL STRIP
4	48.2456	4	MERKKILAMPPU LED Ø8MM VIH.R.	SIGNALLAMPA GRÖN	SIGNALLAMPE GRÜN	SIGNAL LAMP GREEN
5	48.3439	1	HOLKKITIIVISTE M12	TÄTNING	HÜLSENDICHTUNG	CABLE GLAND
6	48.3789	1	POLYURETAANIKAPELI	POLYURETANKABEL	POLYURETHANKABEL	POLYURETHANE CABLE
7	M0415.034	2	URARUUVI M4 X 16, DIN7985Z	SKRUV	SCHRAUBE	SCREW
8	54.1253	1	TARRA	DEKAL	AUFKLEBER	DECAL



OSA DEL TEIL ITEM	VARAOSA NRO RESERVDELS NR ERSATZTEIL NR PART NR	KPL ANTAL ANZAHL QTY	OSAN NIMI	BENÄMNING	BENENNUNG	DESCRIPTION
			VIKAVIRTASUOJAKYTKIN	JORDFELSBRYTARE	FEHLERSTROMSCHUTZSCALTER	FAULT CURRENT SAFETY SWITCH
1	4CB7199	1	VIKAVIRTAKOTELO	KÄPA	GEHÄUSE	CAPSULE
2	48.32448	1	VIKAVIRTAKOTELO	KÄPA	GEHÄUSE	CAPSULE
3	48.3395	2	JOHDONSUOJA 2-NAP	LEDASKYDD, 2-POL.	KABELSCHUTZ 2-POL	CABLE FUSE
4	48.2128	1	VIKAVIRTASUOJAKYTKIN MOELLER	JORDFELSBRYTARE	FEHLERSTROMSCHUTZSC	FAULT CURR.SAFETY SW
5	48.683	1	RIVILITIN KEVI	UTTAGSSPLINT	ERDANSCHLUSS	EARTH TERMINAL
6	4CB4862	1	PISTOTULPPAJOHTO 0,59M	LEDARKNIPPE	VERKABELUNG	WIRE HARNESS
7	4CB7090	1	PIIRILEVY 105TL	KRETSKORT (LITET)	LEITERPLATTE	CIRCUIT PLATE
8	48.32115	1	RIVILITIN 4-NAPAINEN 1712805	UTTAGSSPLINT	KLEMMLEISTE	TERMINAL BLOCK
9	48.32032	4	KIINNITYSRUUVI	FÄSTSKRUV FÖR KÄPA	DECKELSCHR.GEHÄUSE	SCREW FOR CAPSULE
10	48.3438	2	HOLKKITIIVISTE M20	TÄTNING	HÜSENDICHTUNG	CABLE GLAND
11	48.3437	2	HOLKKITIIVISTE M16	TÄTNING	HÜSENDICHTUNG	CABLE GLAND
12	48.3634	1	HOLKKITIIVISTE M32	TÄTNING	HÜSENDICHTUNG	CABLE GLAND
13	M0513.034	4	URARUUVI M5 X 12, DIN7985Z	SKRUV	SCHRAUBE	SCREW
14	48.32152	1	MONINAPALIITIN M12 5-NAP PANEELIIN	MÄNGPOLADAPTER	VIELPOLKONNEKTOR	MULTIPLE-POLE CON
15	48.32153	1	MONINAPALIITIMEN TULPPA M12	MÄNGPOLADAPTER	VIELPOLKONNEKTOR	MULTIPLE-POLE CON



OSA DEL TEIL ITEM	VARAOSA NRO RESERVDLS NR ERSATZTEIL NR PART NR	KPL OSAN NIMI ANTAL ANZAHL QTY	BENÄMNING	BENENNUNG	DESCRIPTION	
			VIKAVIRTASUOJAKYTKIN	JORDFELSBRYTARE	FEHLERSTROMSCHUTZSALTER	FAULT CURRENT SAFETY SWITCH
1	4CB7199	1	VIKAVIRTAKOTELO	KÄPA	GEHÄUSE	CAPSULE
2	48.3670	1	VIKAVIRTAKOTELO	KÄPA	GEHÄUSE	CAPSULE
3	48.3395	2	JOHDONSUOJA 2-NAP	LEDASKYDD, 2-POL.	KABELSCHUTZ 2-POL	CABLE FUSE
4	48.2128	1	VIKAVIRTASUOJAKYTKIN MOELLER	JORDFELSBRYTARE	FEHLERSTROMSCHUTZSC	FAULT CURR.SAFETY SW
5	48.683	1	RIVILITIN KEVI	UTTAGSSPLINT	ERDANSSCHLUSS	EARTH TERMINAL
6	4CB4862	1	PISTOTULPPAJOHTO 0,59M	LEDARKNIPPE	VERKABELUNG	WIRE HARNESS
7	4CB7090	1	PIIRILEVY 105TL	KRETSKORT (LITET)	LEITERPLATTE	CIRCUIT PLATE
8	48.32115	1	RIVILITIN 4-NAPAINEN 1712805	UTTAGSSPLINT	KLEMMLEISTE	TERMINAL BLOCK
9	48.32032	4	KIINNITYSRUUVI	FÄSTSKRUV FÖR KÄPA	DECKELSCHR.GEHÄUSE	SCREW FOR CAPSULE
10	48.3438	2	HOLKKITIIVISTE M20	TÄTNING	HÜSENDICHTUNG	CABLE GLAND
11	48.3437	2	HOLKKITIIVISTE M16	TÄTNING	HÜSENDICHTUNG	CABLE GLAND
12	48.3634	1	HOLKKITIIVISTE M32	TÄTNING	HÜSENDICHTUNG	CABLE GLAND
13	M0513.034	4	URARUUVI M5 X 12, DIN7985Z	SKRUV	SCHRAUBE	SCREW
14	48.32152	1	MONINAPALIITIN M12 5-NAP PANEELIIN	MÄNGPOLADAPTER	VIELPOLKONNEKTOR	MULTIPLE-POLE CON
15	48.32153	1	MONINAPALIITIMEN TULPPA M12	MÄNGPOLADAPTER	VIELPOLKONNEKTOR	MULTIPLE-POLE CON



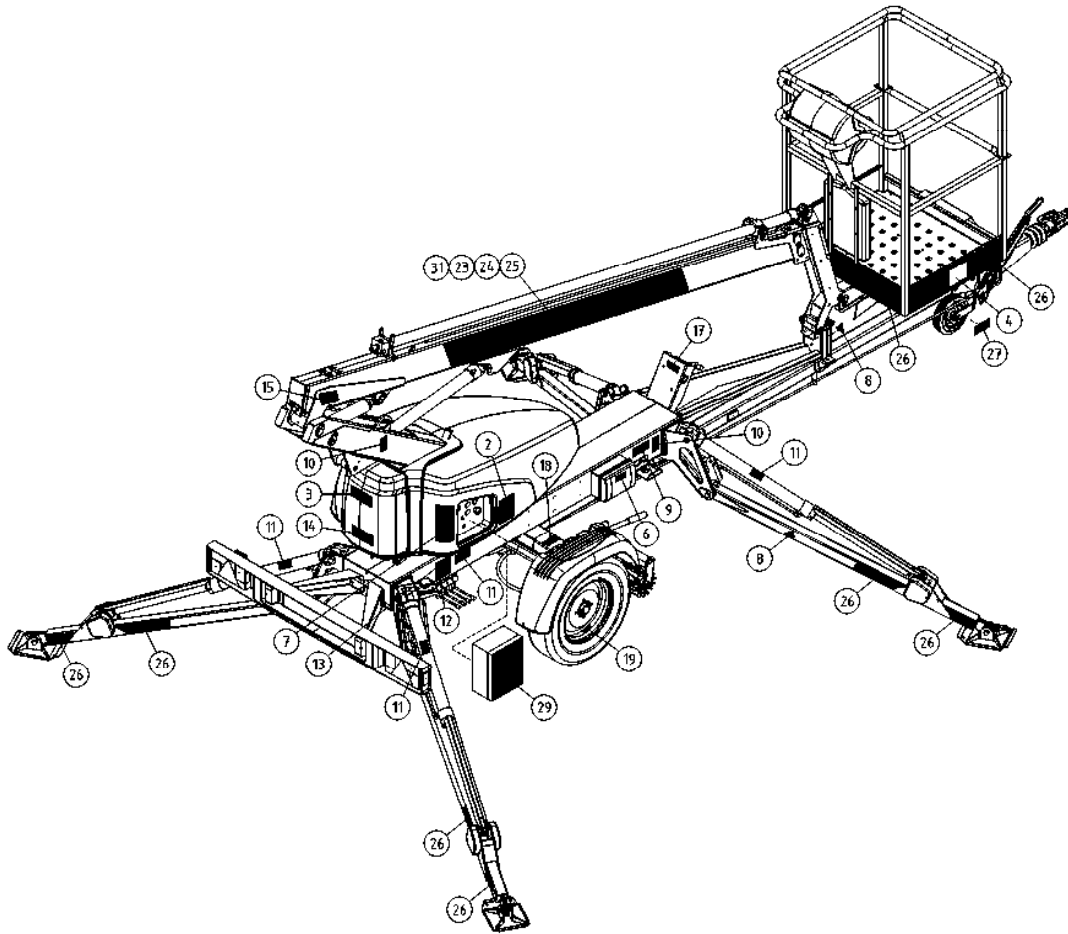
OSA VARAOSA NRO KPL OSAN NIMI
 DEL RESERVEDELS NR ANTAL
 TEIL ERSATZTEIL NR ANZAHL
 ITEM PART NR QTY

BENÄMNING

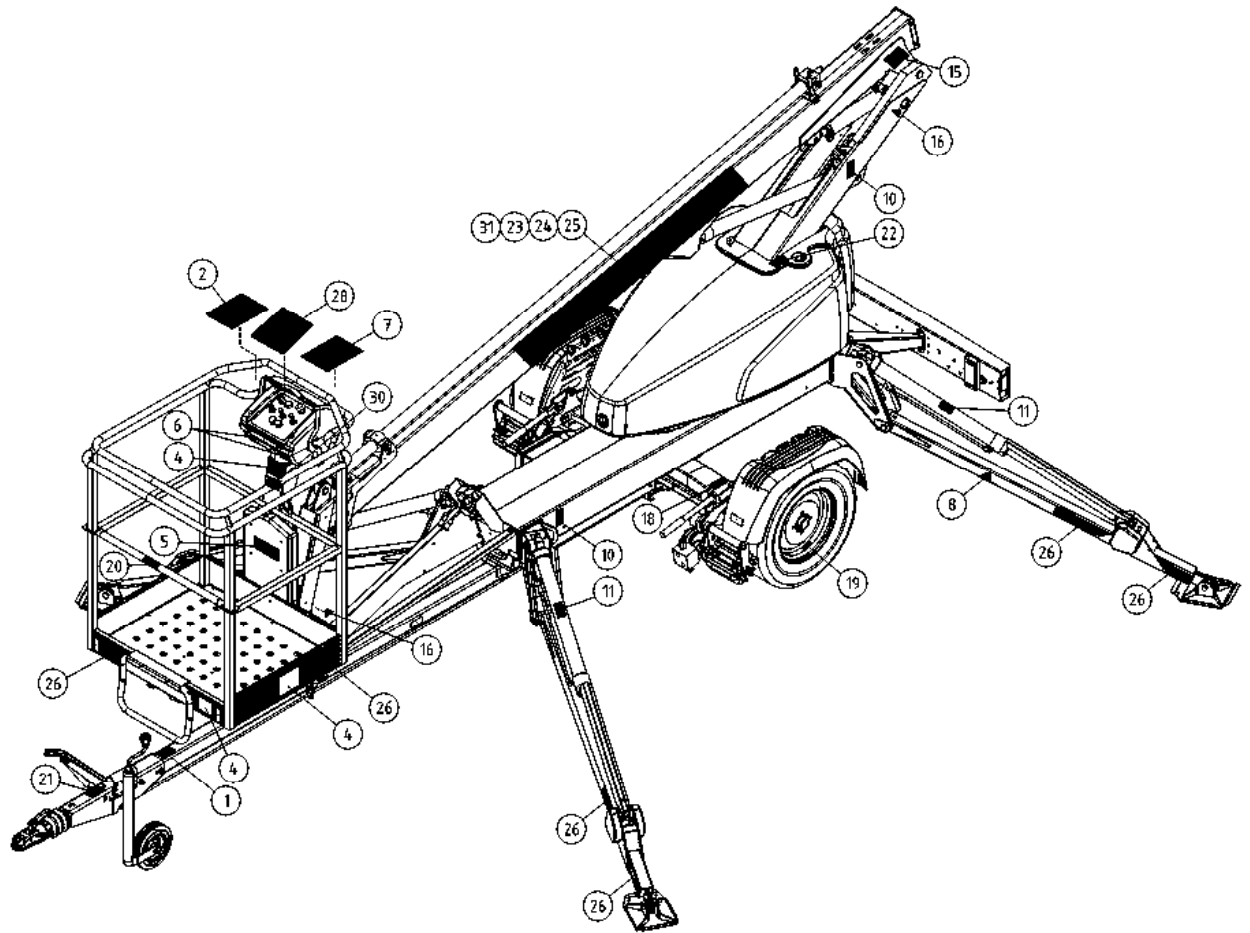
BENENNUNG

DESCRIPTION

TARRAT			DEKALER	AUFKLEBER	DECALS	
	54.1115XXXX	1	TEIPPISARJA, TEKSTITEIPIT	DEKAL SATS, TEXT DEKALER	AUFKLEBER SATZ, TEXTE	DECAL SET, TEXT DECALS
1	54.356XXXX	1				
2	54.959XXXX	2				
3	54.983XXXX	1				
XXXX = FISE = FINNISH, SWEDISH NODK = NORWEGIAN, DANISH DEGB = GERMAN, ENGLISH FRIT = FRENCH, ITALIAN EERU = ESTONIAN, RUSSIAN ESPT = SPANISH, PORTUGUESE NLFR = DUTCH, FRENCH LVLT = LATVIAN, LITHUANIAN RUGB = RUSSIAN, ENGLISH CZGB = CZECH, ENGLISH PLGB = POLISH, ENGLISH HUGB = HUNGARIAN, ENGLISH						
	54.1158PIC	1	TEIPPISARJA, SYMBOLIT	DEKAL SATS, SYMBOLER	AUFKLEBER SERIE, SYMBOLE	DECAL SET, SYMBOLS
4	54.1331	4	TARRA, KORIKUORMA	DEKAL, MAX BELASTNING	AUFKLEBER, HÖCHSTLAST	DECAL, MAX LOAD
5	54.702	1	TARRA	DEKAL	AUFKLEBER	DECAL
6	54.180	3				
7	54.1324	2	TARRA	DEKAL	AUFKLEBER	DECAL
8	54.700	5	TARRA	DEKAL	AUFKLEBER	DECAL
9	54.548	1	TARRA	DEKAL	AUFKLEBER	DECAL
10	54.794	4	TARRA	DEKAL	AUFKLEBER	DECAL
11	54.1327	5	TARRA	DEKAL	AUFKLEBER	DECAL
12	54.1110	1	TARRA	DEKAL	AUFKLEBER	DECAL
13	54.429	1	TARRA	DEKAL	AUFKLEBER	DECAL
14	54.1330	1	TARRA	DEKAL	AUFKLEBER	DECAL
15	54.1294	2	TARRA TIPPUVAN TAVARAN VAROITUS	DEKAL	AUFKLEBER	DECAL
16	54.124	2				
17	54.431	1	TARRA	DEKAL	AUFKLEBER	DECAL
18	54.520	2	TARRA	DEKAL	AUFKLEBER	DECAL
19	54.1161	2	TARRA	DEKAL	AUFKLEBER	DECAL



OSA DEL TEIL ITEM	VARAOSA NRO RESERVDLS NR ERSATZTEIL NR PART NR	KPL OSAN NIMI ANTAL ANZAHL QTY	BENÄMNING	BENENNUNG	DESCRIPTION
	TARRAT		DEKALER	AUFKLEBER	DECALS
20	54.1178	1	TARRA	AUFKLEBER	DECAL
21	54.612	1			
22	54.1066		TARRA	AUFKLEBER	DECAL
23	54.1408	1	TEIPPI, 110MM DINO-TEKSTI	TEXT, DINO	TEXT, DINO
24	54.1410	1	TEIPPI, 110MM 105TL-TEKSTI PUN	TEXT, MODELL NR	TEXT, MODEL NO
25	54.1409	1	TEIPPI, 110MM DINO-TEKSTI ERV	TEXT, DINO	TEXT, DINO
26	54.1352	1	TEIPPISARJA, RAITA PU/VA	AUFKLEBER SATZ, GESTREIFT	DECAL SET, STRIPE RED/WHITE
27	54.1357	1	TARRA	AUFKLEBER	DECAL
28	54.1328	1	TARRA	AUFKLEBER	DECAL
29	4CB6925	1	TARRA LCB	AUFKLEBER LCB	DECAL
30	54.1296	1	TARRA TURVAVALJASOHJE	AUFKLEBER	DECAL
31	54.1412	1	TEIPPI, 110MM 105TL-TEKSTI VAL	TEXT, MODELL NR	TEXT, MODEL NO



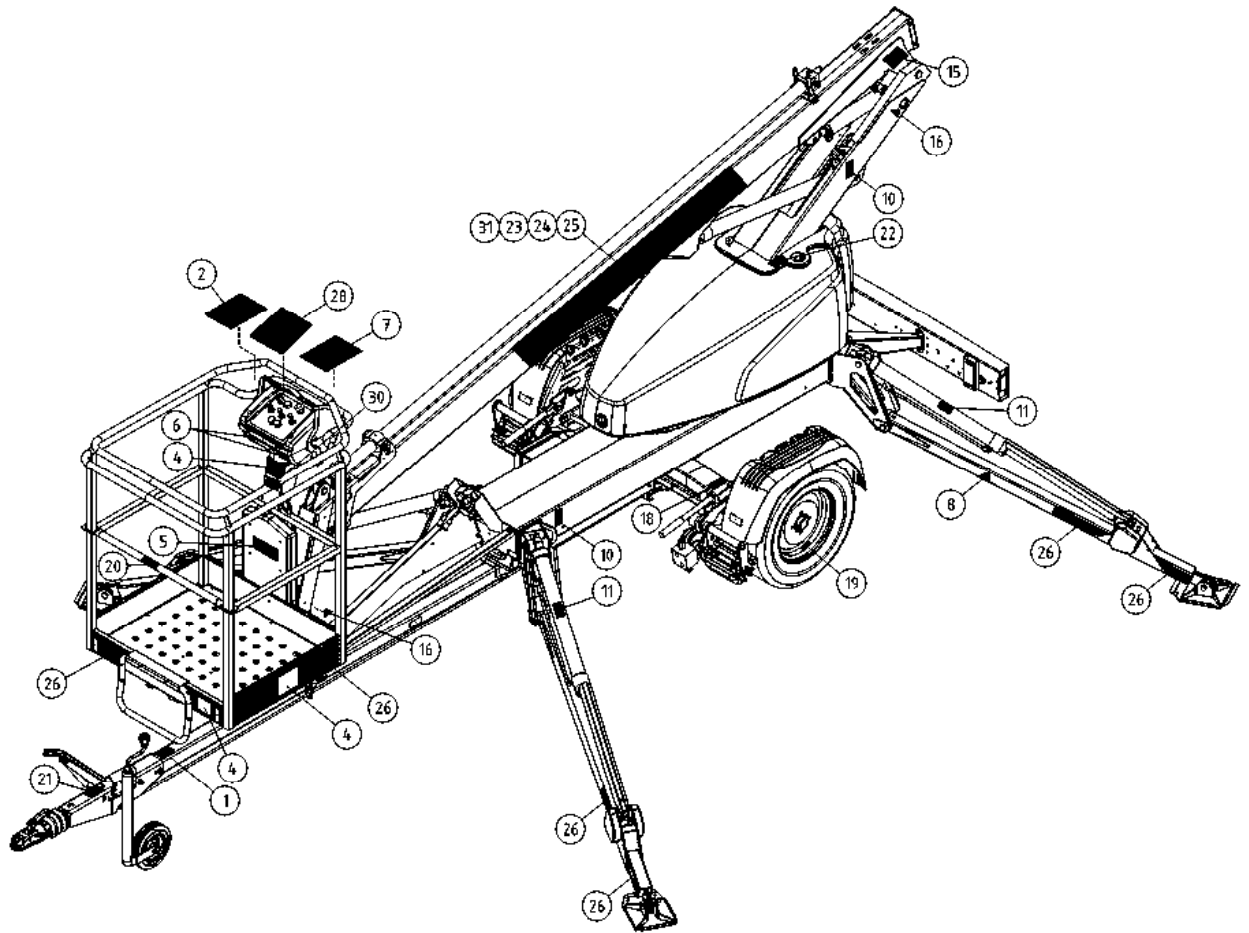
OSA VARAOSA NRO KPL OSAN NIMI
 DEL RESERVEDELS NR ANTAL
 TEIL ERSATZTEIL NR ANZAHL
 ITEM PART NR QTY

BENÄMNING

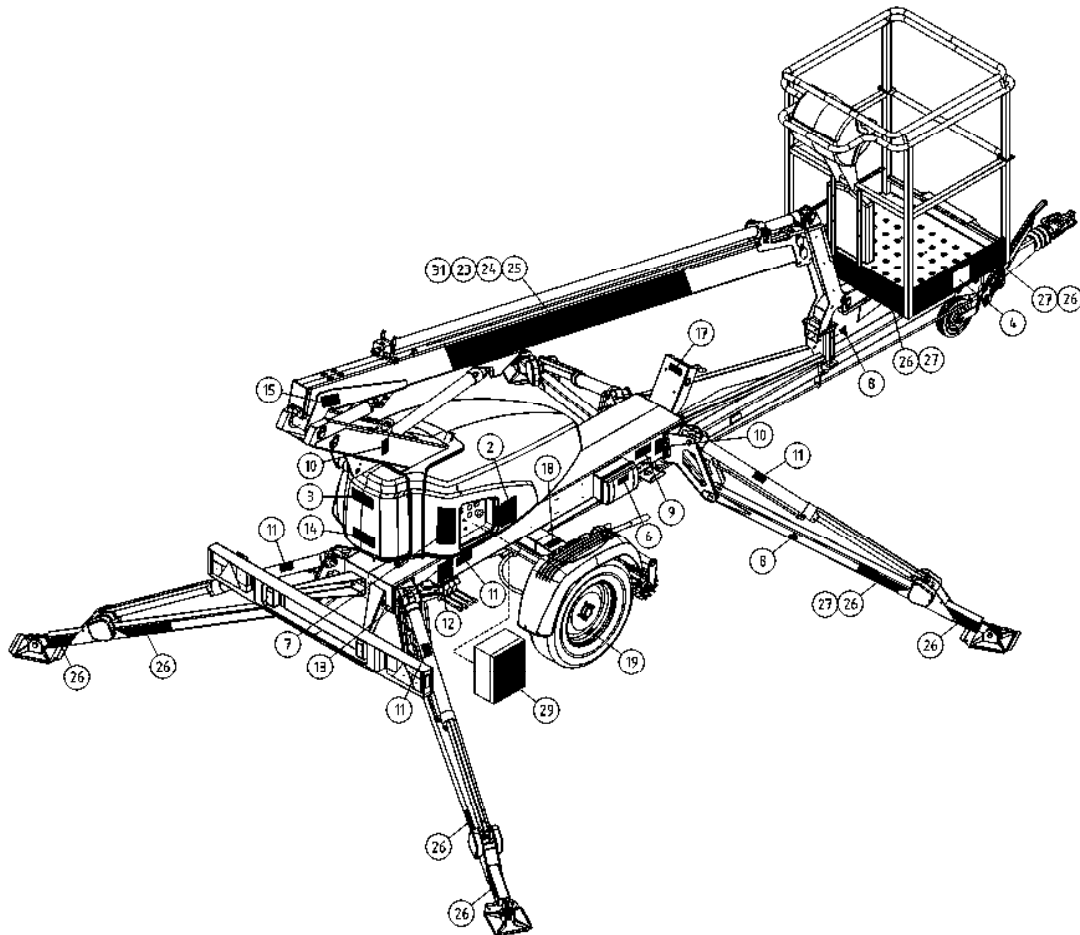
BENENNUNG

DESCRIPTION

	TARRAT	DEKALER	AUFKLEBER	DECALS
	54.1115XXXX 1 TEIPPISARJA, TEKSTITEIPIT	DEKAL SATS, TEXT DEKALER	AUFKLEBER SATZ, TEXTE	DECAL SET, TEXT DECALS
1	54.356XXXX 1			
2	54.959XXXX 2			
3	54.983XXXX 1			
XXXX = FISE = FINNISH, SWEDISH NODK = NORWEGIAN, DANISH DEGB = GERMAN, ENGLISH FRIT = FRENCH, ITALIAN EERU = ESTONIAN, RUSSIAN ESPT = SPANISH, PORTUGUESE NLFR = DUTCH, FRENCH LVLT = LATVIAN, LITHUANIAN RUGB = RUSSIAN, ENGLISH CZGB = CZECH, ENGLISH PLGB = POLISH, ENGLISH HUGB = HUNGARIAN, ENGLISH				
	54.1158PIC 1 TEIPPISARJA, SYMBOLIT	DEKAL SATS, SYMBOLER	AUFKLEBER SERIE, SYMBOLE	DECAL SET, SYMBOLS
4	54.1331 4 TARRA, KORIKUORMA	DEKAL, MAX BELASTNING	AUFKLEBER, HÖCHSTLAST	DECAL, MAX LOAD
5	54.702 1 TARRA	DEKAL	AUFKLEBER	DECAL
6	54.180 3			
7	54.1324 2 TARRA	DEKAL	AUFKLEBER	DECAL
8	54.700 5 TARRA	DEKAL	AUFKLEBER	DECAL
9	54.548 1 TARRA	DEKAL	AUFKLEBER	DECAL
10	54.794 4 TARRA	DEKAL	AUFKLEBER	DECAL
11	54.1327 5 TARRA	DEKAL	AUFKLEBER	DECAL
12	54.1110 1 TARRA	DEKAL	AUFKLEBER	DECAL
13	54.429 1 TARRA	DEKAL	AUFKLEBER	DECAL
14	54.1330 1 TARRA	DEKAL	AUFKLEBER	DECAL
15	54.1294 2 TARRA TIPPUVAN TAVARAN VAROITUS	DEKAL	AUFKLEBER	DECAL
16	54.124 2			
17	54.431 1 TARRA	DEKAL	AUFKLEBER	DECAL
18	54.520 2 TARRA	DEKAL	AUFKLEBER	DECAL
19	54.1161 2 TARRA	DEKAL	AUFKLEBER	DECAL



OSA DEL TEIL ITEM	VARAOSA NRO RESERVDLS NR ERSATZTEIL NR PART NR	KPL OSAN NIMI ANTAL ANZAHL QTY	TARRAT	BENÄMNING	BENENNUNG	DESCRIPTION
20	54.1178	1	TARRA	DEKAL	AUFKLEBER	DECAL
21	54.612	1	TARRA	DEKAL	AUFKLEBER	DECAL
22	54.1066	1	TARRA	DEKAL	AUFKLEBER	DECAL
23	54.1408	1	TEIPPI, 110MM DINO-TEKSTI	TEXT, DINO	TEXT, DINO	TEXT, DINO
24	54.1410	1	TEIPPI, 110MM 105TL-TEKSTI PUN	TEXT, MODELL NR	TEXT, MODELL NR	TEXT, MODEL NO
25	54.1409	1	TEIPPI, 110MM DINO-TEKSTI ERV	TEXT, DINO	TEXT, DINO	TEXT, DINO
26	54.1352	1	TEIPPISARJA, RAITA PU/VA	DEKAL SATS, RANDIG	AUFKLEBER SATZ, GESTREIFT	DECAL SET, STRIPE RED/WHITE
28	54.1328	1	TARRA	DEKAL	AUFKLEBER	DECAL
29	4CB6925	1	TARRA LCB	DEKAL LCB	AUFKLEBER LCB	DECAL
30	54.1296	1	TARRA TURVAVALJASOHJE	DEKAL	AUFKLEBER	DECAL
31	54.1412	1	TEIPPI, 110MM 105TL-TEKSTI VAL	TEXT, MODELL NR	TEXT, MODELL NR	TEXT, MODEL NO



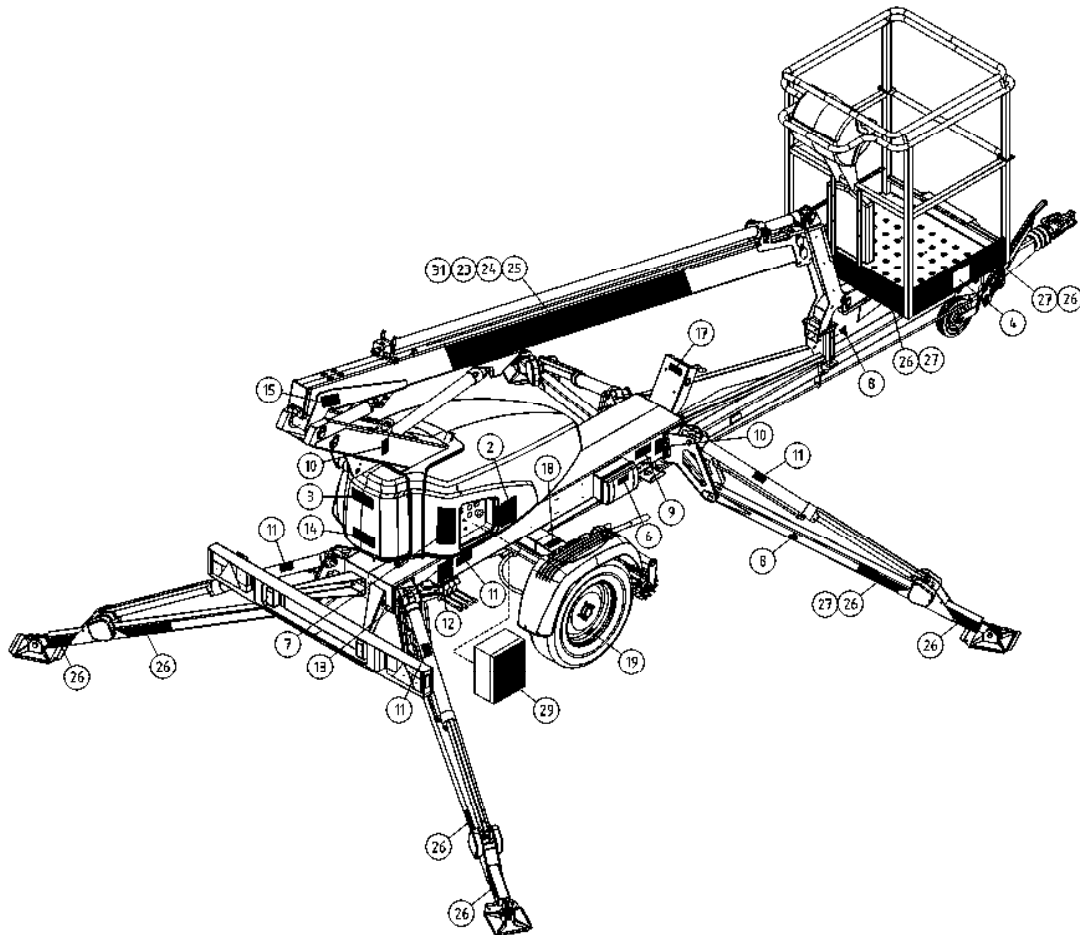
OSA VARAOSA NRO KPL OSAN NIMI
 DEL RESERVEDELS NR ANTAL
 TEIL ERSATZTEIL NR ANZAHL
 ITEM PART NR QTY

BENÄMNING

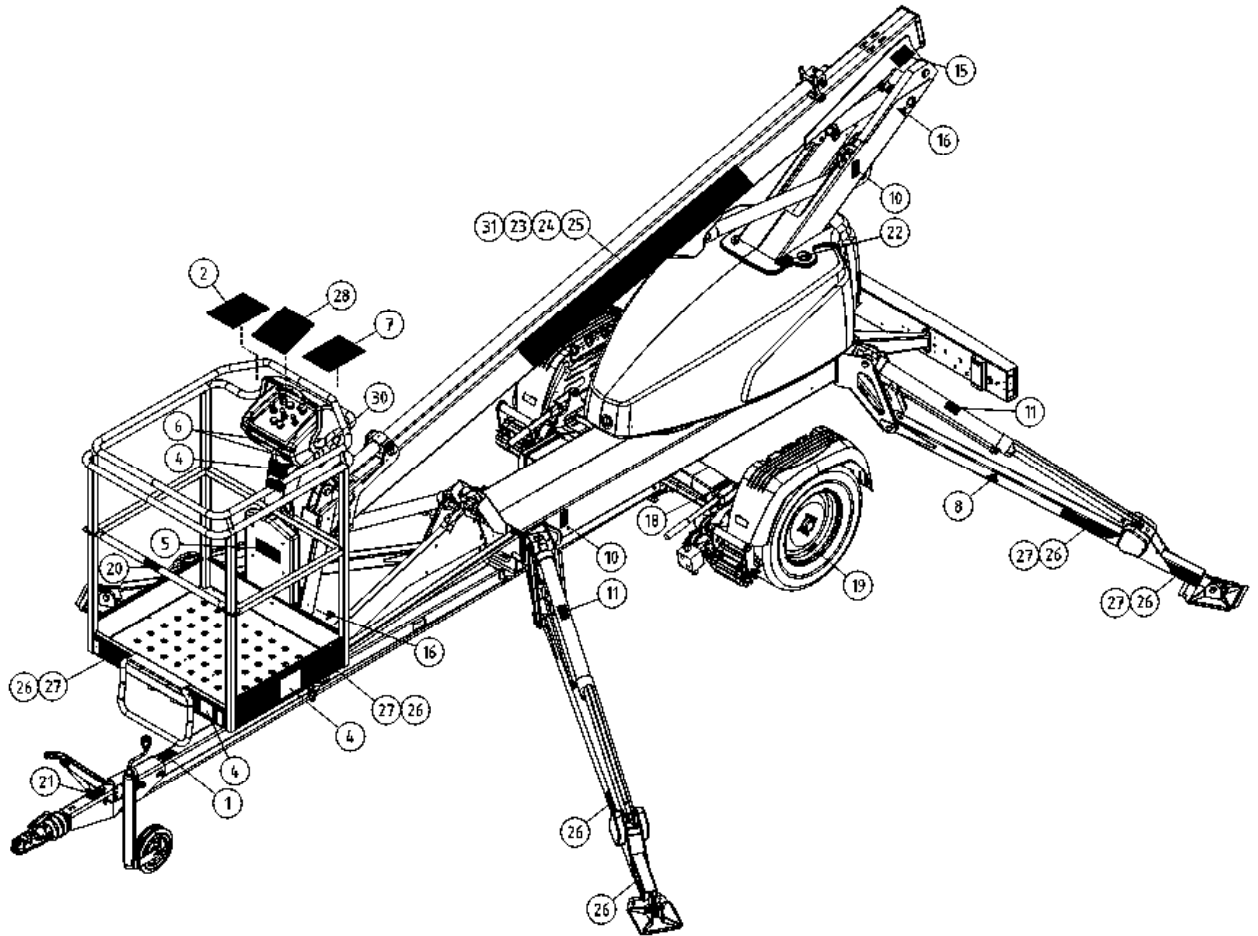
BENENNUNG

DESCRIPTION

	TARRAT	DEKALER	AUFKLEBER	DECALS
	54.1353XXXX 1			
1	54.356XXXX 1			
2	54.959XXXX 2			
3	54.983XXXX 1			
	XXXX = FISE = FINNISH, SWEDISH NODK = NORWEGIAN, DANISH DEGB = GERMAN, ENGLISH FRIT = FRENCH, ITALIAN EERU = ESTONIAN, RUSSIAN ESPT = SPANISH, PORTUGUESE NLFR = DUTCH, FRENCH LVLT = LATVIAN, LITHUANIAN RUGB = RUSSIAN, ENGLISH CZGB = CZECH, ENGLISH PLGB = POLISH, ENGLISH HUGB = HUNGARIAN, ENGLISH			
	54.1350PIC 1	TEIPPISARJA	AUFKLEBER SERIE, SYMBOLE	DECAL SET, SYMBOLS
4	54.1331 4	TARRA, KORIKUORMA	AUFKLEBER, HÖCHSTLAST	DECAL, MAX LOAD
5	54.702 1	TARRA	AUFKLEBER	DECAL
6	54.180 3			
7	54.1324 2	TARRA	AUFKLEBER	DECAL
8	54.700 5	TARRA	AUFKLEBER	DECAL
9	54.548 1	TARRA	AUFKLEBER	DECAL
10	54.794 4	TARRA	AUFKLEBER	DECAL
11	54.1327 5	TARRA	AUFKLEBER	DECAL
12	54.1110 1	TARRA	AUFKLEBER	DECAL
13	54.429 1	TARRA	AUFKLEBER	DECAL
14	54.1330 1	TARRA	AUFKLEBER	DECAL
15	54.1294 2	TARRA TIPPUVAN TAVARAN VAROITUS	AUFKLEBER	DECAL
16	54.124 2			
17	54.431 1	TARRA	AUFKLEBER	DECAL
18	54.520 2	TARRA	AUFKLEBER	DECAL
19	54.1161 2	TARRA	AUFKLEBER	DECAL



OSA DEL TEIL ITEM	VARAOSA NRO RESERVDLS NR ERSATZTEIL NR PART NR	KPL OSAN NIMI ANTAL ANZAHL QTY	BENÄMNING	BENENNUNG	DESCRIPTION
	TARRAT		DEKALER	AUFKLEBER	DECALS
20	54.1178	1	TARRA	AUFKLEBER	DECAL
21	54.612	1	TARRA	AUFKLEBER	DECAL
22	54.1066		TARRA	AUFKLEBER	DECAL
23	54.1408	1	TEIPPI, 110MM DINO-TEKSTI	TEXT, DINO	TEXT, DINO
24	54.1410	1	TEIPPI, 110MM 105TL-TEKSTI PUN	TEXT, MODELL NR	TEXT, MODEL NO
25	54.1409	1	TEIPPI, 110MM DINO-TEKSTI ERV	TEXT, DINO	TEXT, DINO
26	54.1351	1	TEIPPISARJA, RAITA KE/MU	AUFKLEBER SATZ, GESTREIFT GELB/SCHW	DECAL SET, STRIPE YEL/BLK
27	54.1352	1	TEIPPISARJA, RAITA PU/VA	AUFKLEBER SATZ, GESTREIFT	DECAL SET, STRIPE RED/WHITE
28	54.1328	1	TARRA	AUFKLEBER	DECAL
29	4CB6925	1	TARRA LCB	AUFKLEBER LCB	DECAL
30	54.1296	1	TARRA TURVAVALJASOHJE	AUFKLEBER	DECAL
31	54.1412	1	TEIPPI, 110MM 105TL-TEKSTI VAL	TEXT, MODELL NR	TEXT, MODEL NO



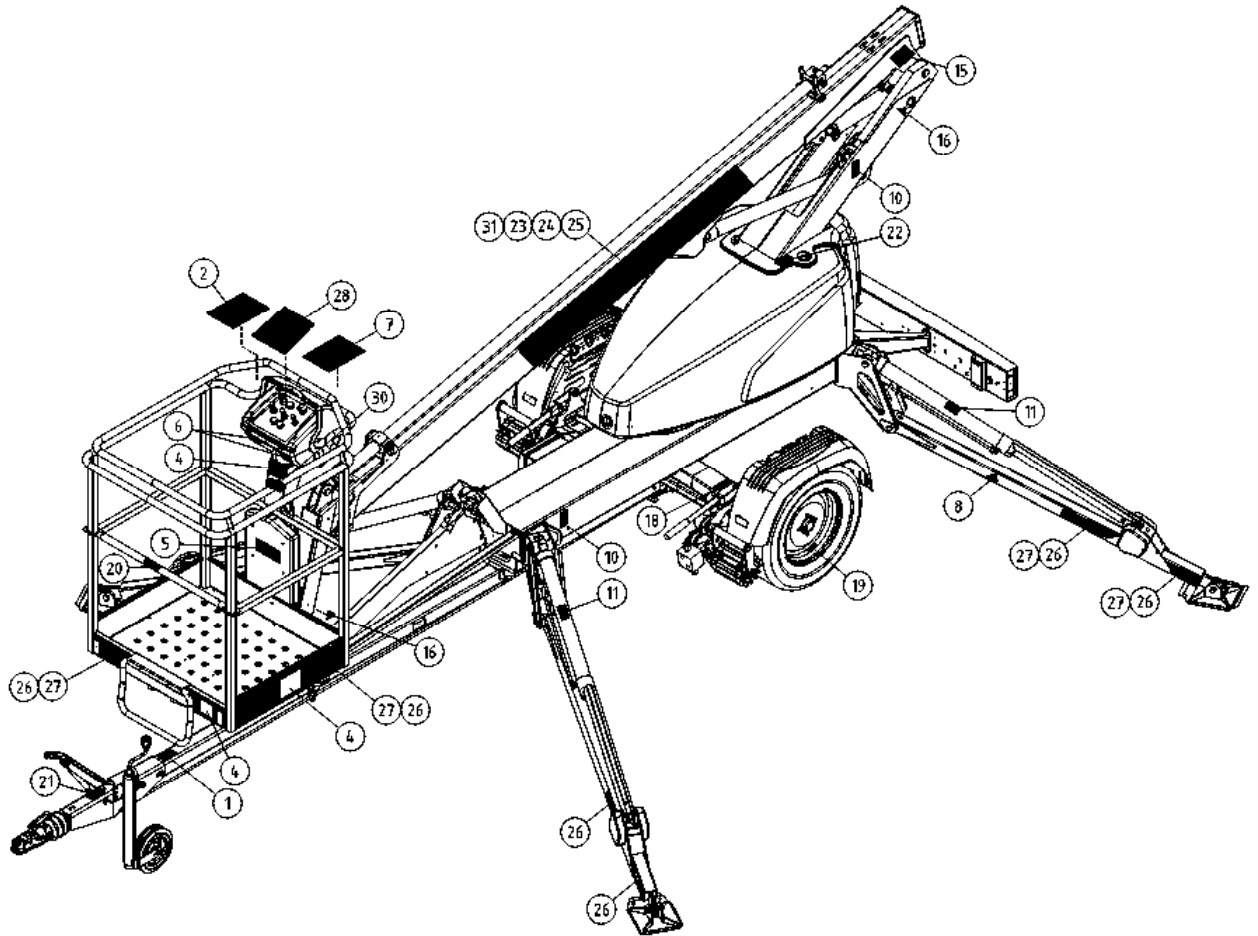
OSA VARAOSA NRO KPL OSAN NIMI
 DEL RESERVEDELS NR ANTAL
 TEIL ERSATZTEIL NR ANZAHL
 ITEM PART NR QTY

BENÄMNING

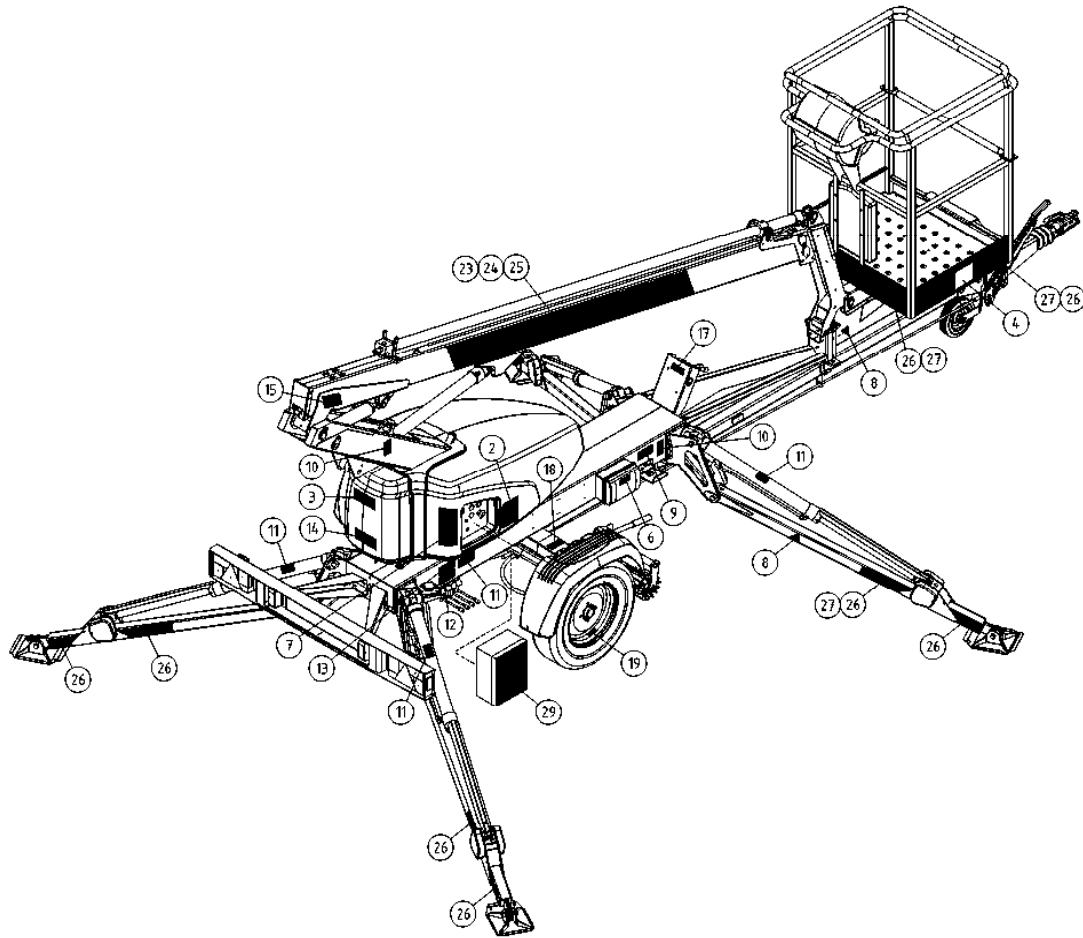
BENENNUNG

DESCRIPTION

TARRAT		DEKALER	AUFKLEBER	DECALS
	54.1353XXXX	1		
1	54.356XXXX	1		
2	54.959XXXX	2		
3	54.983XXXX	1		
XXXX = FISE = FINNISH, SWEDISH NODK = NORWEGIAN, DANISH DEGB = GERMAN, ENGLISH FRIT = FRENCH, ITALIAN EERU = ESTONIAN, RUSSIAN ESPT = SPANISH, PORTUGUESE NLFR = DUTCH, FRENCH LVLT = LATVIAN, LITHUANIAN RUGB = RUSSIAN, ENGLISH CZGB = CZECH, ENGLISH PLGB = POLISH, ENGLISH HUGB = HUNGARIAN, ENGLISH				
	54.1350PIC	1	TEIPPISARJA	DEKAL SATS, SYMBOLER
4	54.1331	4	TARRA, KORIKUORMA	DEKAL, MAX BELASTNING
5	54.702	1	TARRA	DEKAL
6	54.180	3		AUFKLEBER SERIE, SYMBOLE
7	54.1324	2	TARRA	AUFKLEBER, HÖCHSTLAST
8	54.700	5	TARRA	AUFKLEBER
9	54.548	1	TARRA	AUFKLEBER
10	54.794	4	TARRA	AUFKLEBER
11	54.1327	5	TARRA	AUFKLEBER
12	54.1110	1	TARRA	AUFKLEBER
13	54.429	1	TARRA	AUFKLEBER
14	54.1330	1	TARRA	AUFKLEBER
15	54.1294	2	TARRA TIPPUVAN TAVARAN VAROITUS	AUFKLEBER
16	54.124	2		
17	54.431	1	TARRA	AUFKLEBER
18	54.520	2	TARRA	AUFKLEBER
19	54.1161	2	TARRA	AUFKLEBER
				DECAL SET, SYMBOLS
				DECAL, MAX LOAD
				DECAL
				DECAL
				DECAL
				DECAL
				DECAL
				DECAL
				DECAL
				DECAL
				DECAL



OSA DEL TEIL ITEM	VARAOSA NRO RESERVDLS NR ERSATZTEIL NR PART NR	KPL ANTAL ANZAHL QTY	OSAN NIMI	BENÄMNING	BENENNUNG	DESCRIPTION
			TARRAT	DEKALER	AUFKLEBER	DECALS
20	54.1178	1	TARRA	DEKAL	AUFKLEBER	DECAL
21	54.612	1	TARRA	DEKAL	AUFKLEBER	DECAL
22	54.1066	1	TARRA	DEKAL	AUFKLEBER	DECAL
23	54.1408	1	TEIPPI, 110MM DINO-TEKSTI	TEXT, DINO	TEXT, DINO	TEXT, DINO
24	54.1410	1	TEIPPI, 110MM 105TL-TEKSTI PUN	TEXT, MODELL NR	TEXT, MODELL NR	TEXT, MODEL NO
25	54.1409	1	TEIPPI, 110MM DINO-TEKSTI ERV	TEXT, DINO	TEXT, DINO	TEXT, DINO
26	54.1351	1	TEIPPISARJA, RAITA KE/MU	DEKAL SATS, RANDIG GUL/SVART	AUFKLEBER SATZ, GESTREIFT GELB/SCHW	DECAL SET, STRIPE YEL/BLK
27	54.1352	1	TEIPPISARJA, RAITA PU/VA	DEKAL SATS, RANDIG	AUFKLEBER SATZ, GESTREIFT	DECAL SET, STRIPE RED/WHITE
28	54.1328	1	TARRA	DEKAL	AUFKLEBER	DECAL
29	4CB6925	1	TARRA LCB	DEKAL LCB	AUFKLEBER LCB	DECAL
30	54.1296	1	TARRA TURVAVALJASOHJE	DEKAL	AUFKLEBER	DECAL
31	54.1412	1	TEIPPI, 110MM 105TL-TEKSTI VAL	TEXT, MODELL NR	TEXT, MODELL NR	TEXT, MODEL NO



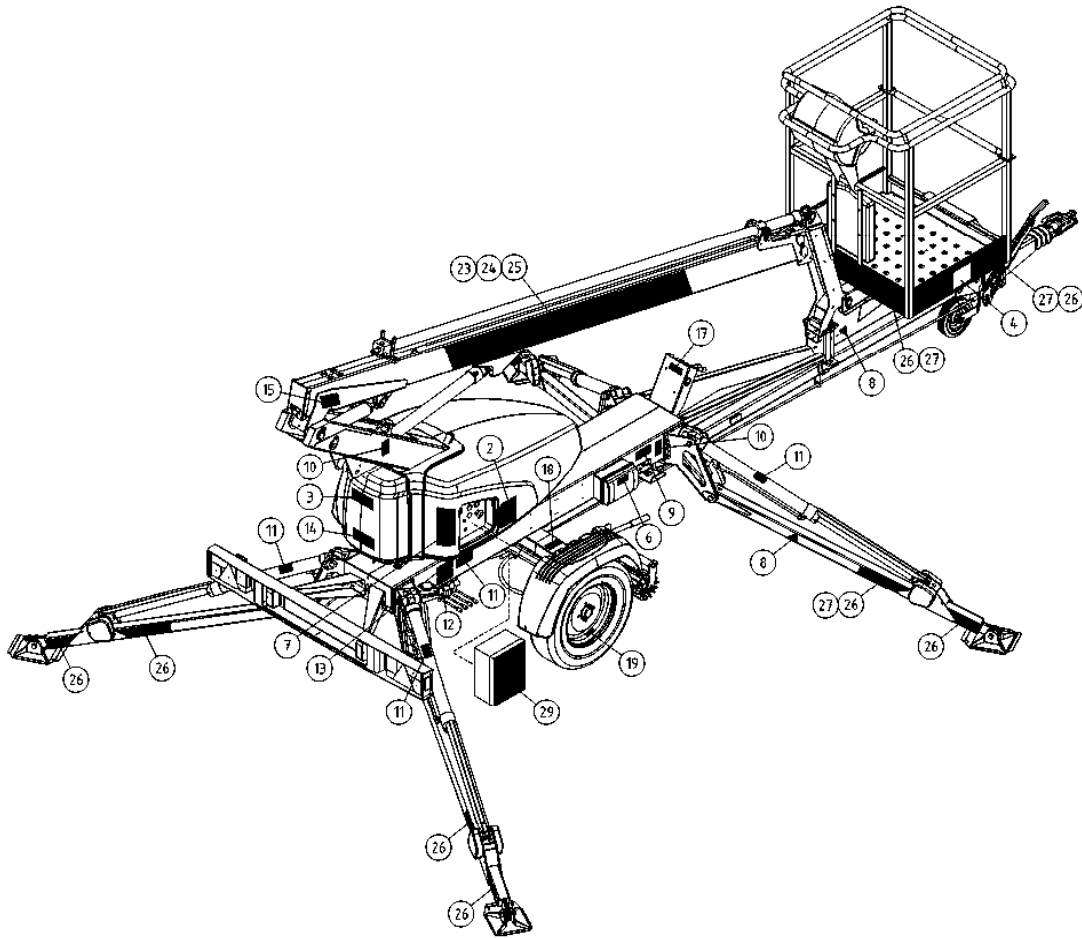
OSA VARAOSA NRO KPL OSAN NIMI
 DEL RESERVEDELS NR ANTAL
 TEIL ERSATZTEIL NR ANZAHL
 ITEM PART NR QTY

BENÄMNING

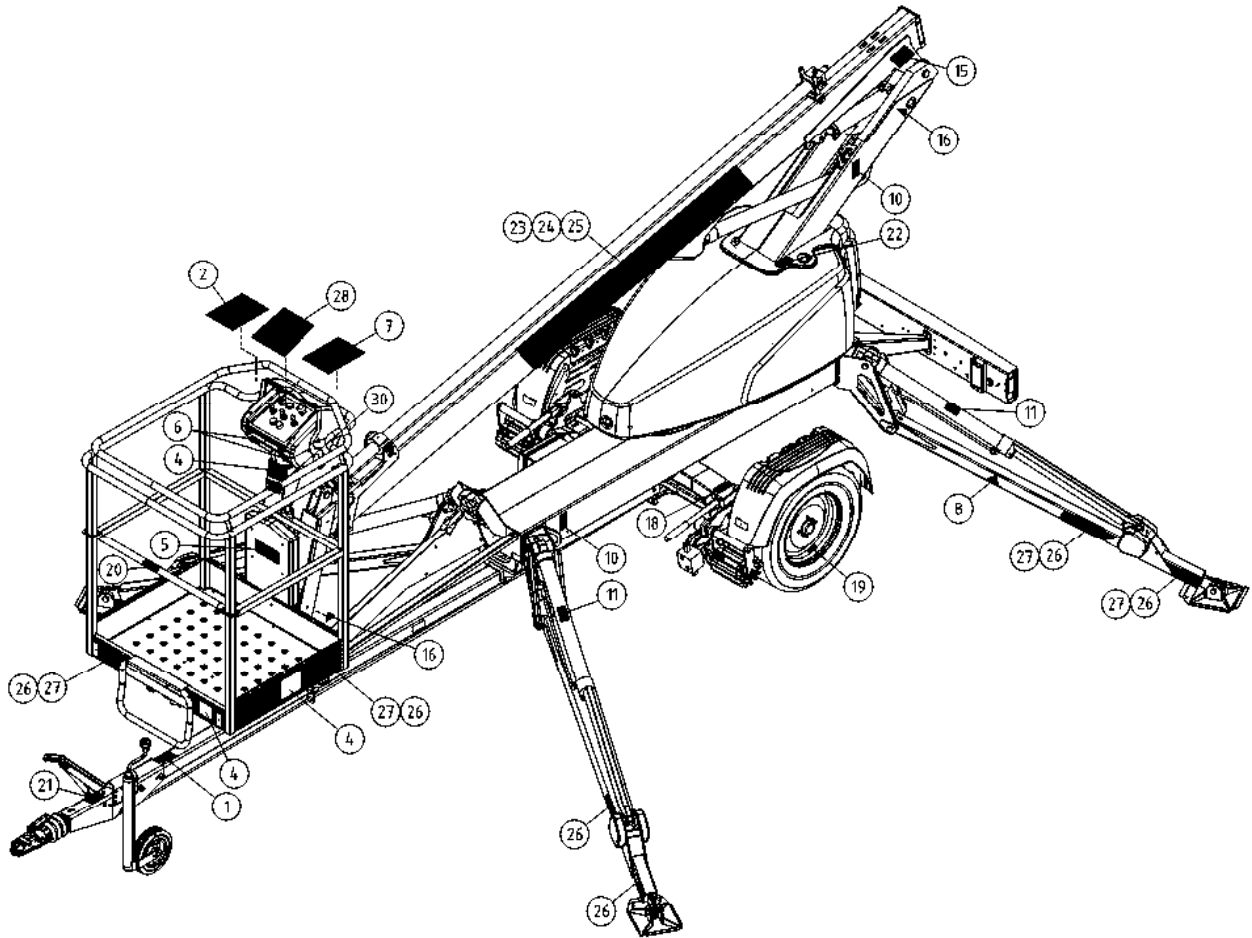
BENENNUNG

DESCRIPTION

TARRAT		DEKALER	AUFKLEBER	DECALS
	54.1353XXXX 1			
1	54.356XXXX 1			
2	54.959XXXX 2			
3	54.983XXXX 1			
XXXX = FISE = FINNISH, SWEDISH NODK = NORWEGIAN, DANISH DEGB = GERMAN, ENGLISH FRIT = FRENCH, ITALIAN EERU = ESTONIAN, RUSSIAN ESPT = SPANISH, PORTUGUESE NLFR = DUTCH, FRENCH LVLT = LATVIAN, LITHUANIAN RUGB = RUSSIAN, ENGLISH CZGB = CZECH, ENGLISH PLGB = POLISH, ENGLISH HUGB = HUNGARIAN, ENGLISH				
	54.1350PIC 1	TEIPPISARJA	AUFKLEBER SERIE, SYMBOLE	DECAL SET, SYMBOLS
4	54.1331 4	TARRA, KORIKUORMA	AUFKLEBER, HÖCHSTLAST	DECAL, MAX LOAD
5	54.702 1	TARRA	AUFKLEBER	DECAL
6	54.180 3			
7	54.1324 2	TARRA	AUFKLEBER	DECAL
8	54.700 5	TARRA	AUFKLEBER	DECAL
9	54.548 1	TARRA	AUFKLEBER	DECAL
10	54.794 4	TARRA	AUFKLEBER	DECAL
11	54.1327 5	TARRA	AUFKLEBER	DECAL
12	54.1110 1	TARRA	AUFKLEBER	DECAL
13	54.429 1	TARRA	AUFKLEBER	DECAL
14	54.1330 1	TARRA	AUFKLEBER	DECAL
15	54.1294 2	TARRA TIPPUVAN TAVARAN VAROITUS	AUFKLEBER	DECAL
16	54.124 2			
17	54.431 1	TARRA	AUFKLEBER	DECAL
18	54.520 2	TARRA	AUFKLEBER	DECAL
19	54.1161 2	TARRA	AUFKLEBER	DECAL



OSA DEL TEIL ITEM	VARAOSA NRO RESERVEDELS NR ERSATZTEIL NR PART NR	KPL OSAN NIMI ANTAL ANZAHL QTY	BENÄMNING	BENENNUNG	DESCRIPTION
	TARRAT		DEKALER	AUFKLEBER	DECALS
20	54.1178	1	TARRA	AUFKLEBER	DECAL
21	54.612	1	TARRA	AUFKLEBER	DECAL
22	54.1066		TARRA	AUFKLEBER	DECAL
23	54.1349RED	1	TEIPPISARJA, TEKSTITEIPIT	AUFKLEBER SATZ, TEXTE	DECAL SET, TEXT DECALS
24	54.1349BLACK	1	TEIPPISARJA, TEKSTITEIPIT	AUFKLEBER SATZ, TEXTE	DECAL SET, TEXT DECALS
25	54.1349GREY	1	TEIPPISARJA, TEKSTITEIPIT	AUFKLEBER SATZ, TEXTE	DECAL SET, TEXT DECALS
26	54.1351	1	TEIPPISARJA, RAITA KE/MU	AUFKLEBER SATZ, GESTREIFT GELB/SCHW	DECAL SET, STRIPE YEL/BLK
27	54.1352	1	TEIPPISARJA, RAITA PU/VA	AUFKLEBER SATZ, GESTREIFT	DECAL SET, STRIPE RED/WHITE
28	54.1328	1	TARRA	AUFKLEBER	DECAL
29	4CB6925	1	TARRA LCB	AUFKLEBER LCB	DECAL
30	54.1296	1	TARRA TURVAVALJASOHJE	AUFKLEBER	DECAL



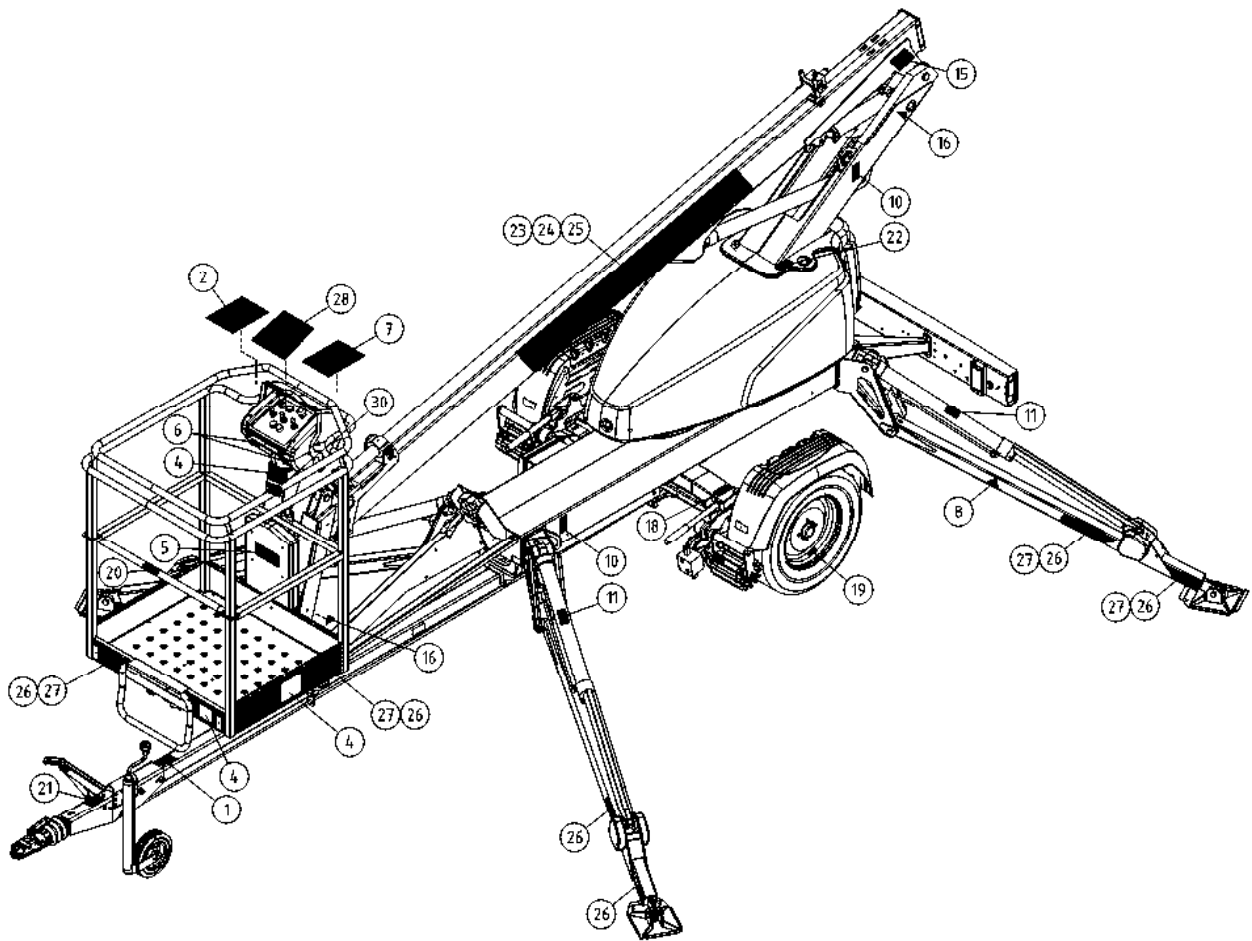
OSA VARAOSA NRO KPL OSAN NIMI
 DEL RESERVEDELS NR ANTAL
 TEIL ERSATZTEIL NR ANZAHL
 ITEM PART NR QTY

BENÄMNING

BENENNUNG

DESCRIPTION

TARRAT		DEKALER	AUFKLEBER	DECALS		
	54.1353XXXX	1				
1	54.356XXXX	1				
2	54.959XXXX	2				
3	54.983XXXX	1				
XXXX = FISE = FINNISH, SWEDISH NODK = NORWEGIAN, DANISH DEGB = GERMAN, ENGLISH FRIT = FRENCH, ITALIAN EERU = ESTONIAN, RUSSIAN ESPT = SPANISH, PORTUGUESE NLFR = DUTCH, FRENCH LVLT = LATVIAN, LITHUANIAN RUGB = RUSSIAN, ENGLISH CZGB = CZECH, ENGLISH PLGB = POLISH, ENGLISH HUGB = HUNGARIAN, ENGLISH						
	54.1350PIC	1	TEIPPISARJA	DEKAL SATS, SYMBOLER	AUFKLEBER SERIE, SYMBOLE	DECAL SET, SYMBOLS
4	54.1331	4	TARRA, KORIKUORMA	DEKAL, MAX BELASTNING	AUFKLEBER, HÖCHSTLAST	DECAL, MAX LOAD
5	54.702	1	TARRA	DEKAL	AUFKLEBER	DECAL
6	54.180	3				
7	54.1324	2	TARRA	DEKAL	AUFKLEBER	DECAL
8	54.700	5	TARRA	DEKAL	AUFKLEBER	DECAL
9	54.548	1	TARRA	DEKAL	AUFKLEBER	DECAL
10	54.794	4	TARRA	DEKAL	AUFKLEBER	DECAL
11	54.1327	5	TARRA	DEKAL	AUFKLEBER	DECAL
12	54.1110	1	TARRA	DEKAL	AUFKLEBER	DECAL
13	54.429	1	TARRA	DEKAL	AUFKLEBER	DECAL
14	54.1330	1	TARRA	DEKAL	AUFKLEBER	DECAL
15	54.1294	2	TARRA TIPPUVAN TAVARAN VAROITUS	DEKAL	AUFKLEBER	DECAL
16	54.124	2				
17	54.431	1	TARRA	DEKAL	AUFKLEBER	DECAL
18	54.520	2	TARRA	DEKAL	AUFKLEBER	DECAL
19	54.1161	2	TARRA	DEKAL	AUFKLEBER	DECAL



OSA DEL TEIL ITEM	VARAOSA NRO RESERVDLS NR ERSATZTEIL NR PART NR	KPL OSAN NIMI ANTAL ANZAHL QTY	BENÄMNING	BENENNUNG	DESCRIPTION	
			TARRAT	DEKALER	AUFKLEBER	DECALS
20	54.1178	1	TARRA	DEKAL	AUFKLEBER	DECAL
21	54.612	1	TARRA	DEKAL	AUFKLEBER	DECAL
22	54.1066		TARRA	DEKAL	AUFKLEBER	DECAL
23	54.1349RED	1	TEIPPISARJA, TEKSTITEIPIT	DEKAL SATS, TEXT DEKALER	AUFKLEBER SATZ, TEXTE	DECAL SET, TEXT DECALS
24	54.1349BLACK	1	TEIPPISARJA, TEKSTITEIPIT	DEKAL SATS, TEXT DEKALER	AUFKLEBER SATZ, TEXTE	DECAL SET, TEXT DECALS
25	54.1349GREY	1	TEIPPISARJA, TEKSTITEIPIT	DEKAL SATS, TEXT DEKALER	AUFKLEBER SATZ, TEXTE	DECAL SET, TEXT DECALS
26	54.1351	1	TEIPPISARJA, RAITA KE/MU	DEKAL SATS, RANDIG GUL/SVART	AUFKLEBER SATZ, GESTREIFT GELB/SCHW	DECAL SET, STRIPE YEL/BLK
27	54.1352	1	TEIPPISARJA, RAITA PU/VA	DEKAL SATS, RANDIG	AUFKLEBER SATZ, GESTREIFT	DECAL SET, STRIPE RED/WHITE
28	54.1328	1	TARRA	DEKAL	AUFKLEBER	DECAL
29	4CB6925	1	TARRA LCB	DEKAL LCB	AUFKLEBER LCB	DECAL
30	54.1296	1	TARRA TURVAVALJASOHJE	DEKAL	AUFKLEBER	DECAL