

**VARAOSALUETTELO
SPARE PART LIST
ERSATZTEILLISTE
RESERVDELSFÖRTECKNING**

**DINO
220RXT**

Manufacturer:

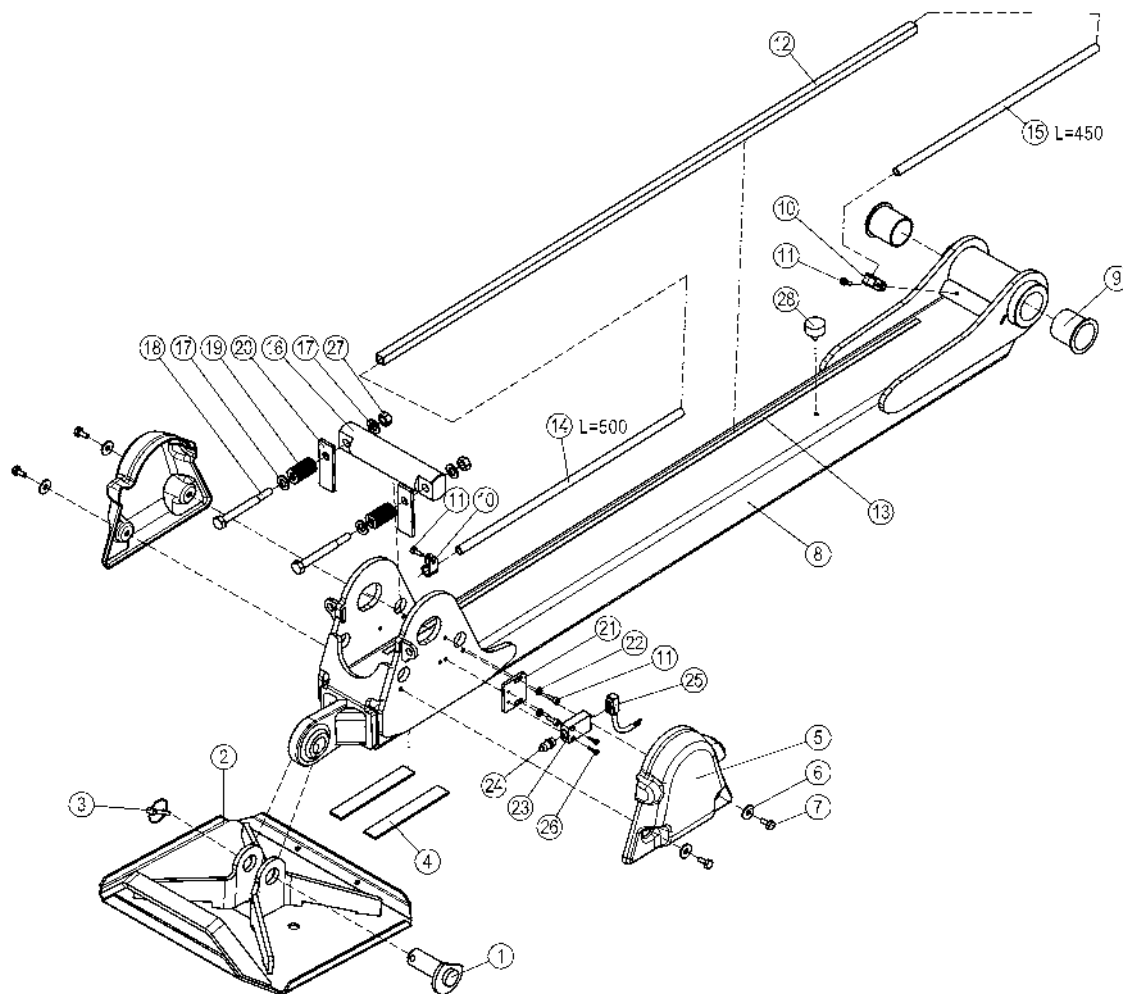
Dinolift Oy
Raikkolantie 145 | FI-32210 LOIMAA
Tel: + 358 20 1772 400 | info@dinolift.com | www.dinolift.com

Voimassa valmistusnumerosta
Valid from serial number
Gültig ab Seriennummer
Giltig från tillverkningsnummer

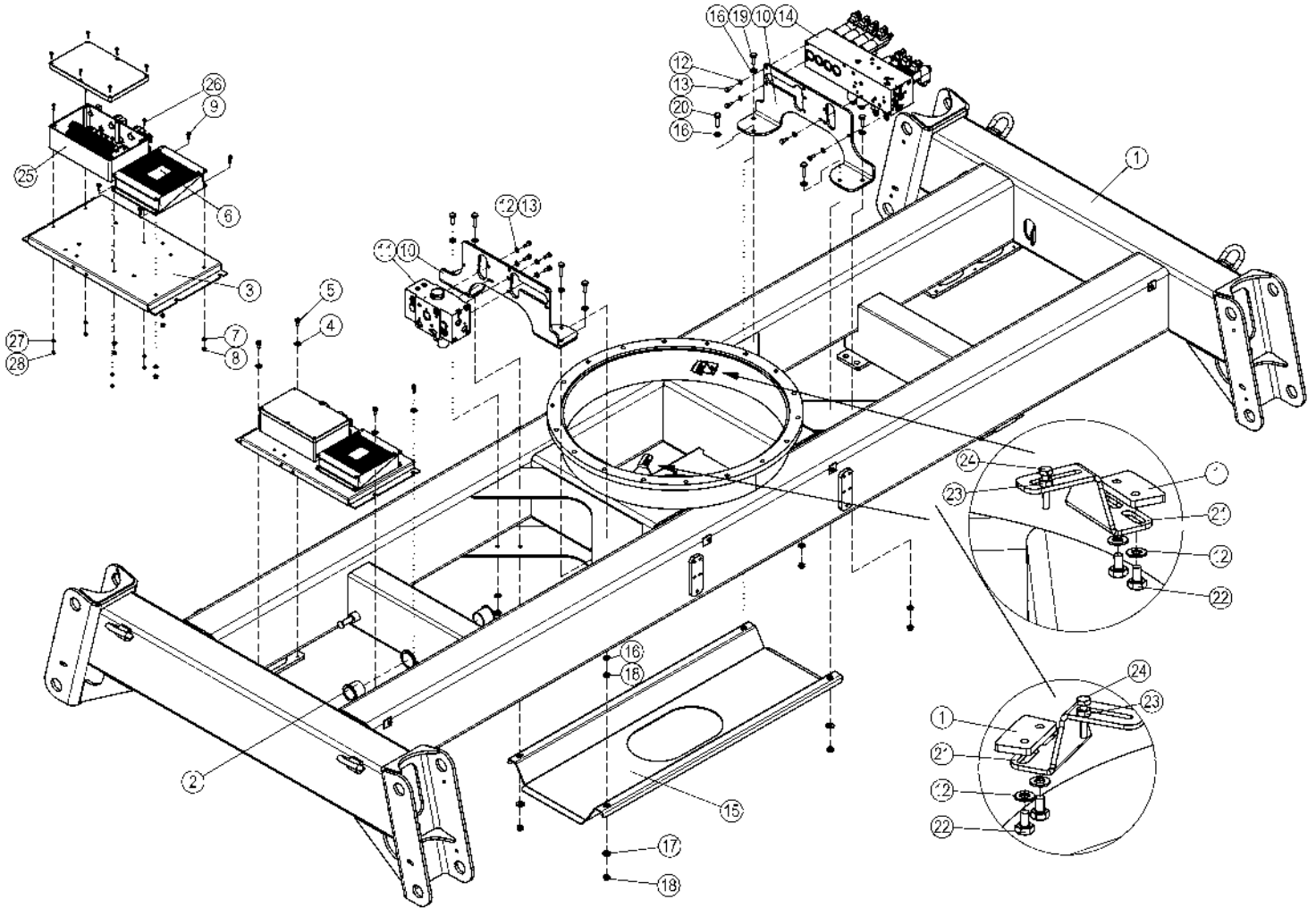
220RXT 45001 -->

	SISÄLTÖ	INNEHÅLL	INHALT	CONTENT	.
10VA0001	TUKIJALKA	OUTRIGGER	STÖDBEN	STÜTZFUSS	6
10VA0011	ALUSTA	CHASSIS	CHASSI	FAHRGESTELL	7
10VA0009	ALUSTA, SUOJALEVYT	CHASSIS, COVER PLATES	CHASSI, SKYDDPLÅTAR	FAHRGESTELL, SCHUTZPLATTEN	8
10VA0012	LISÄPAINO	WEIGHT	VIKT	GEWICHT	9
10VA0028	AKSELI KEINUVA	AXLE	AXEL	ACHSE	11
10VA0027	AKSELI, KIINTEÄ	FIXED AXLE	FASTA AXEL	FESTSTEHENDE ACHSE	13
10VA0077	AKSELI KEINUVA	AXLE	AXEL	ACHSE	15
10VA0078	AKSELI, KIINTEÄ	FIXED AXLE	FASTA AXEL	FESTSTEHENDE ACHSE	17
10VA0014	KORIN KÄÄNTÖSYSTEEMI	PLATFORM TURNING SYSTEM	SVÄNGSYSTEM FÖR KORB	SCHWENKSYSTEM, KORB	18
10VA0013	KÄÄNTÖLAITE, KIINNIKKEET	TURNING DEVICE, FIXINGS	SVÄNGANORDNING, FÄSTNINGAR	SCHWENKVORRICHTUNG, HALTER	20
10VA0015	KÄÄNTÖLAITE	TURNING DEVICE	SVÄNGANORDNING	SCHWENKVORRICHTUNG	21
10VA0041	MOOTTORIN VARUSTELUA	ENGINE ACCESSORIES	MOTORUTRUSTNING	AUSRÜSTUNG DES MOTORS	23
10VA0042	MOOTTORIN VARUSTELUA	ENGINE ACCESSORIES	MOTORUTRUSTNING	AUSRÜSTUNG DES MOTORS	25
10VA0043	HYDRAULIikka, ÖLJYSÄILIÖ	HYDRAULICS, OIL TANK	HYDRAULIK, ÖLJETANK	HYDRAULIK, ÖLBEHÄLTER	27
10VA0045	SUODATIN	FILTER	FILTER	FILTER	28
10VA0064	POLTTOAINESÄILIÖ	FUEL TANK	BRÄNSLETANK	KRAFTSTOFFTANK	29
10VA0065	POLTTOAINESÄILIÖ	FUEL TANK	BRÄNSLETANK	KRAFTSTOFFTANK	30
10VA0019	KONEKEHYS, SUOJUKSET	MACHINE FRAME, COVERS	MASKINRAM, SKYDD	MASCHINENRAHMEN, SCHUTZ	32
10VA0031	KONEKEHYS, KIINNIKKEET	MACHINE FRAME, FIXINGS	MASKINRAM, FÄSTNINGAR	MASCHINENRAHMEN, HALTER	34
10VA0002	SUUNTAISVARSI NRO 1	ARTICULATED ARM NR 1	LEDARM NR 1	GELENKARM NR 1	35
10VA0003	SUUNTAISVARSI NRO 2	ARTICULATED ARM NR 2	LEDARM NR 2	GELENKARM NR 2	36
10VA0007	VÄLIRUNKO	INTERMEDIATE STEM	MELLANRAM	ZWISCHENRAHMEN	37
10VA0004	SUUNTAISVARSI NRO 3	ARTICULATED ARM NR 3	LEDARM NR 3	GELENKARM NR 3	38
10VA0005	SUUNTAISVARSI NRO 4	ARTICULATED ARM NR 4	LEDARM NR 4	GELENKARM NR 4	39
10VA0006	KIINNITYSRUNKO	ATTACHMENT FRAME	FÄSTSTOMME	BEFESTIGUNGSRAHMEN	40
10VA0008	VÄLIVARSI	INTERMEDIATE SHAFT	MELLANHÄVARM	ZWISCHENSCHAFT	41
10VA0129	PUOMI	BOOM	BOM	ARM	43
10VA0130	PUOMI	BOOM	BOM	ARM	45
10VA0016	JIBI	JIB	JIB	JIB	46
10VA0032	KARAMOOTTORI	LINEAR ACTUATOR	LINJÄRA STÄLLDON	LINEARANTRIEB	47
10VA0051	KORI	PLATFORM	KORG	KORB	49
10VA0083	SAFEGUARD PURISTUMISSUOJA MERKKIVALOLLA JA ÄÄNELLÄ TUKIJALKASYLINTERI	SAFEGUARD SECONDARY GUARDING INCL. WARNING OUTRIGGER CYLINDER	SAFEGUARD KLÄMSKYDD MED LJUDSIGNALVARNING STÖDBENCYLINDER	SAFEGUARD SEKUNDÄRES SCHUTZSYSTEM MIT WARNUNG STÜTZBEINZYLINDER	50 51
10VA0050	VENTTIILIPESÄ+VENTT. TUKIJALKASYLINTERI	VALVE HOUSING+VALVES OUTRIGGER CYLINDER	VENTILHUS+VENTILER STÖDBENCYLINDER	VENTILGEHÄUSE+VENTIL STÜTZBEINZYLINDER	52
10VA0066	NIVELVARSISYLINTERI	CYLINDER OF ARTICULATED ARMS	LEDARMARSCYLINDER	SCHERENGELLENKZYLINDER	53
10VA0136	TELESKOOPPISYLINTERI	TELESCOPE CYLINDER	TELESKOPCYLINDER	TELESKOPZYLINDER	54
10VA0131	TELESKOOPPISYLINTERI	TELESCOPE CYLINDER	TELESKOPCYLINDER	TELESKOPZYLINDER	55
10VA0135	VENTTIILIPESÄ+VENTT. TELESKOOPPISYLINTERI	VALVE HOUSING+VALVES TELESCOPE CYLINDER	VENTILHUS+VENTILER TELESKOPCYLINDER	VENTILGEHÄUSE+VENTIL TELESKOPZYLINDER	56
9VA1647	OHJAUSSYLINTERI	CYLINDER, TURNING	CYLINDER, VÄND	ZYLINDER, DREH	57
10VA0137	ORJASYLINTERI	SLAVE CYLINDER	SLAVCYLINDER	HILFZYLINDER	58
10VA0138	MASTERSYLINTERI	MASTER CYLINDER	HUVUDCYLINDER	MASTERZYLINDER	59
10VA0030	PYÖRIVÄ LIITIN	ROTATING ADAPTOR	SVIVELKOPPLING	DREHDURCHFÜHRUNG	60
10VA0046	PYÖRIVÄ LIITIN	ROTATING ADAPTOR	SVIVELKOPPLING	DREHDURCHFÜHRUNG	62
10VA0040	HYDRAULIikka, PUMPUT JA VARUSTEET	HYDRAULICS, PUMPS AND ACCESSORIES	HYDRAULIK, PUMPAR OCH UTRUSTNING	HYDRAULIK, PUMPEN UND AUSRÜSTUNG	63
10VA0054	KORIN KÄÄNTÖSYSTEEMI	PLATFORM TURNING SYSTEM	SVÄNGSYSTEM FÖR KORB	SCHWENKSYSTEM, KORB	64
10VA0044	HYDRAULIikka, AJOMOOTTORIT	HYDRAULICS, DRIVE MOTORS	HYDRAULIK, KÖRMOTORER	HYDRAULIK, FAHRMOTOREN	65
10VA0047	VENTTIILIBLOKI	VENTILBLOCK	VENTILBLOCK	STEUERBLOCK	66
10VA0048	VENTTIILIBLOKI	VENTILBLOCK	VENTILBLOCK	STEUERBLOCK	67
10VA0049	MAGNEETTIVENTTIILI	MAGNET VALVE	MAGNETVENTIL	MAGNETVENTIL	68
10VA0055	VENTTIILIBLOKI	VENTILBLOCK	VENTILBLOCK	STEUERBLOCK	69

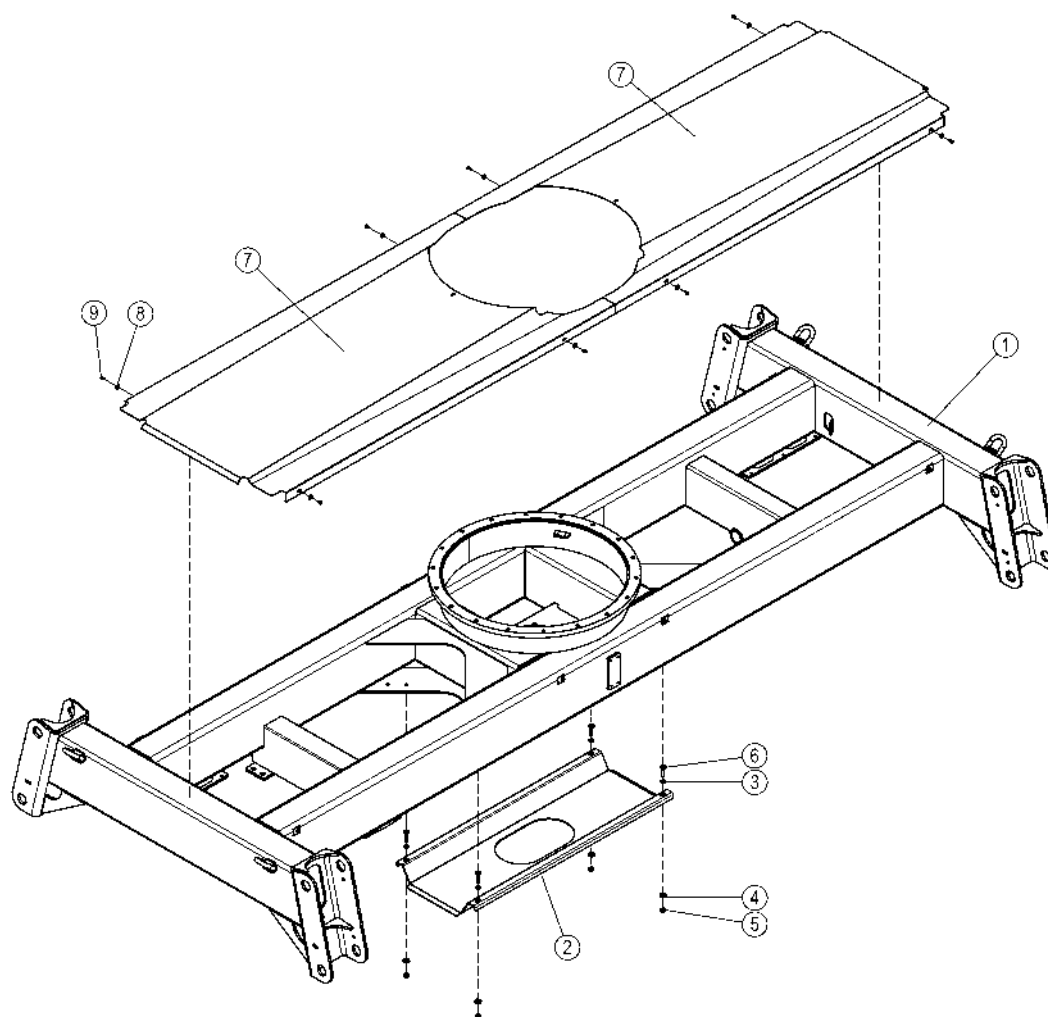
10VA0056	VENTTIILIBLOKI	VENTILBLOCK	VENTILBLOCK	STUEERBLOCK	70
10VA0070	VENTTIILIBLOKI	VENTILBLOCK	VENTILBLOCK	STUEERBLOCK	71
10VA0057	VENTTIILIBLOKI	VENTILBLOCK	VENTILBLOCK	STUEERBLOCK	73
10VA0058	VENTTIILIBLOKI	VENTILBLOCK	VENTILBLOCK	STUEERBLOCK	74
10VA0059	VENTTIILIBLOKI	VENTILBLOCK	VENTILBLOCK	STUEERBLOCK	75
10VA0060	VENTTIILIBLOKI	VENTILBLOCK	VENTILBLOCK	STUEERBLOCK	76
10VA0061	VENTTIILIBLOKI	VENTILBLOCK	VENTILBLOCK	STUEERBLOCK	77
10VA0062	VENTTIILIBLOKI	VENTILBLOCK	VENTILBLOCK	STUEERBLOCK	78
10VA0063	VENTTIILIBLOKI	VENTILBLOCK	VENTILBLOCK	STUEERBLOCK	79
10VA0082	AKKU	BATTERY	BATTERI	BATTERIE	80
10VA0072	LCB-KESKUS, KANSI	LCB-CENTRE, COVER	LCB-CENTRAL, LOCK	LCB-ZENTRALE, DECKEL	81
10VA0073	LCB-KESKUS, KOTELOT + KIINNITTIMET	LCB-CENTRE, HOUSING + FIXINGS	LCB-CENTRAL, KÄPA + FÄSTNINGAR	LCB-ZENTRALE, GEHÄUSE + HALTER	82
10VA0074	LCB-KESKUS	LCB-CENTRE	LCB-CENTRAL	LCB-ZENTRALE	84
10VA0080	LCB-KESKUS	LCB-CENTRE	LCB-CENTRAL	LCB-ZENTRALE	86
10VA0134	LCB-KESKUS	LCB-CENTRE	LCB-CENTRAL	LCB-ZENTRALE	87
10VA0075	CTB-KESKUS	CTB-CENTRE	CTB-CENTRAL	CTB-STUEERZENTRALE	88
10VA0079	CTB-KESKUS	CTB-CENTRE	CTB-CENTRAL	CTB-STUEERZENTRALE	89
10VA0076	UCB-KESKUS	UCB-CENTRE	UCB-CENTRAL	UCB-STUEERZENTRALE	91
10VA0087	PSB-KESKUS	PSB-CENTRE	PSB-CENTRAL	PSB-ZENTRALE	92
10VA0033	VIKAVIRTASUOJAKYTKIN	FAULT CURRENT SAFETY SWITCH	FELDSTRÖMSBRYTARE	FEHLERSTROMSCHUTZSCALTER	93
10VA0010	OPTIO, MAALEVYTT JA TELINEET	OPTION, EXTRA OUTRIGGER PADS AND BRACKETS	TILLVAL, STÖDBENSPLATTOR OCH FÖRVARINGS	OPTION, ZUSÄTZLICHE STÜTZPLATTEN UND HALTERUNG	94
10VA0029	OPTIO, TYÖVALO, KORI	OPTION, LIGHT, PLATFORM	TILLVAL, LJUS, KORG	OPTION, LICHT, KORB	95
10VA0039	OPTIO, VILKKUVALO	OPTION, FLASHERLIGHT	TILLVAL, BLINKLJUS	OPTION, BLINKLICHT	96
10VA0084	JOHTOSARJAT	WIRE HARNESSSES	LEDNINGSSATS	LEITERZUG	97



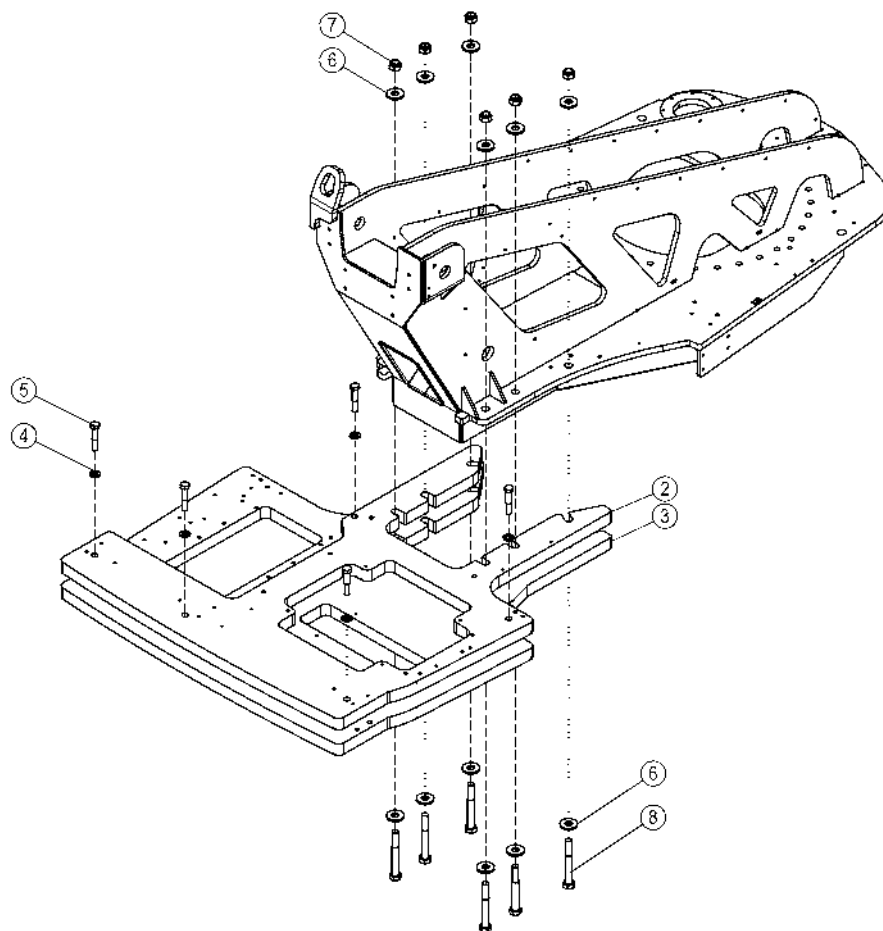
OSA ITEM DEL TEIL	VARAOSA NRO PART NR RESERVEL NR ERSATZTEIL NR	KPL QTY ANTAL ANZAHL	OSAN NIMI	DESCRIPTION	BENÄMNING	BENENNUNG
			TUKIJALKA	OUTRIGGER	STÖDBEN	STÜTZFUSS
1	T09.28062	1	TAPPI T09.28062Z	PIN	TAPP	ZAPFEN
2	3CB1524	1	TUKIJALAN ANTURALEVY	OUTRIGGER:SUPPORT PL	STÖDBEN: FOTPLATTA	STÜTZFUSS:ABSTÜTZPLA
3	25.494	1	RENGASSOKKA D=6 ZN	LINCHPIN	PINNE	SPLINT
4	4CA8078	2	LIUKUKISKO 25X165	SLIDE RAIL 25X200	GLIDSKENA	GLEITSCHIENE 25X200
5	4CC2830	2	SUOJUS RAJAKYTKIMELLE	COVER	SKYDD	SCHUTZ
6	M0807	4	KORILAATTA M8, DIN9021	WASHER	BRICKA	UNTERLEGSCHIEBE
7	M0815.001	4	RUUVI M8 X 16, DIN933(8.8)	SCREW	SKRUV	SCHRAUBE
8	3CC2090	1	TUKIJALKA 280RXTII	OUTRIGGER	STÖDBEN	STÜTZFUSS
9	29.2084	2	LAAKERIHOLKKI	BEARING BUSHING	LAGERBUSSNING	LAGERBUCHSE
10	48.3330	2	KAAPELKIINNITIN, MUOVINEN	CABLE CLAMP	KABELFÄSTE	HALTER
11	M0615.006	4	RUUVI M6 X 16, DIN912(8.8)	SCREW	SKRUV	SCHRAUBE
12	4CB1529	1	PUTKIAIHIO ALUMINIINELIÖPUTKI	PIPE BILLET ALUMIIN.P	RÖRÄMNE ALUM. FYRKANT	ROHROHR, QUADRAT, ALUMINIUM
13	54.973	1	2-PUOL. TEIPPI, 40319562800	DECAL	TEJP	AUFKLEBER, BARNIER 337
14	48.3329	1	KAAPELIPUTKI	CABLE TUBING	KABELRÖR	KABELROHR
15	48.3329	1	KAAPELIPUTKI	CABLE TUBING	KABELRÖR	KABELROHR
16	3CA9947	1	TAPPI T70.45173S	PIN	TAPP	ZAPFEN
17	M1209	4	ALUSLAATTA M12, DIN125	WASHER	BRICKA	UNTERLEGSCHIEBE
18	M1231	2	RUUVI M12 X 110, DIN931(8.8)	SCREW	SKRUV	SCHRAUBE
19	30.040	2	PURISTUSJOUSSI	PRESSURE SPRING	TRYCKFJÄDER	KLEMMFEDER
20	3CA9948	2	RAJAN VASTE	LIMIT SWITCH STOPPER	MOTSTYCKE FÖR GRÄNSBRYTARE	ANSCHLAG, GRENZTASTER
21	4CB7397	1	SÄÄTÖLEVY	ADJUSTING PLATE	REGLERPLÅT	EINSTELLPLATTE
22	M0609	2	ALUSLAATTA M6, DIN125	WASHER	BRICKA	UNTERLEGSCHIEBE
23	48.2413	1	RAJAKYTKIN, KOSKETINRUNKO	LIMIT SWITCH BODY	GRÄNSBRYTARE	GRENZTASTER
24	48.2415	1	RAJAKYTKIN, OHJAINPÄÄ	LIMIT SWITCH HEAD	GRÄNSBRYTARE	GRENZTASTER, STEUERKOPF
25	48.3769	1	KAAPELI+LIITIN	CABLE + CONNECTOR	KABEL OCH KOPPLINGSSTYCKE	LEITUNG UND KOPPLUNG
26	M0415.006	2	RUUVI M4 X 16, DIN912(8.8)	SCREW	SKRUV	SCHRAUBE
27	M1200	2	KUUSIOMUTTERI M12, DIN934(8)	NUT	MUTTER	MUTTER
28	48.1516	1	KUMIPUSKURI, LIERIÖ	RUBBER BUMPER	GUMMIBUFFERT	GUMMIPUFFER



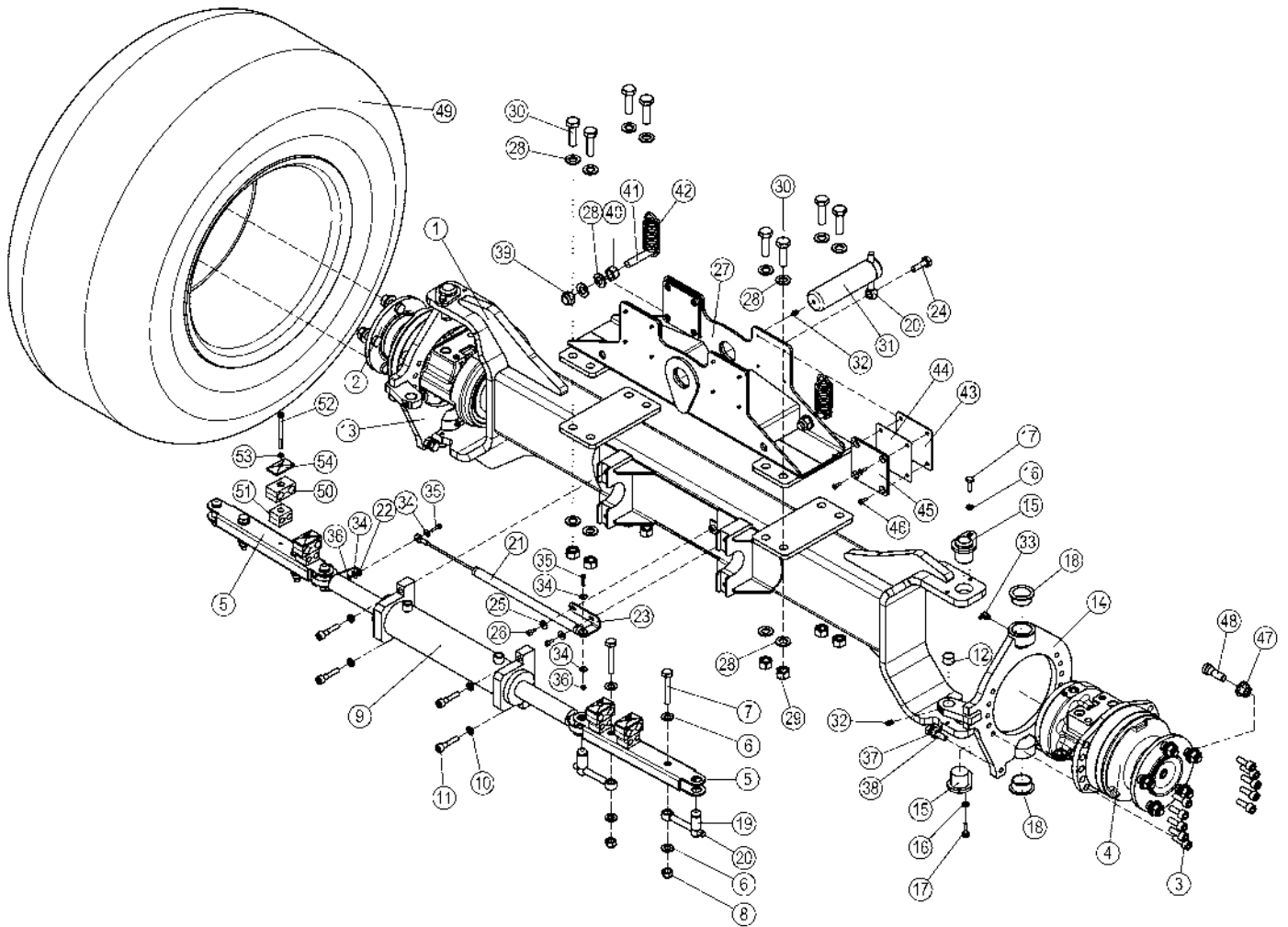
OSA ITEM DEL TEIL	VARAOSA NRO PART NR RESERVEL NR ERSATZTEIL NR	KPL QTY ANTAL ANZAHL	OSAN NIMI	DESCRIPTION	BENÄMNING	BENENNUNG
			ALUSTA	CHASSIS	CHASSI	FAHRGESTELL
1	3CC1967	1	ALUSTA 280RXTII	CHASSIS	CHASSI	FAHRGESTELL
2	29.2066	2	LAAKERIHOLKKI	BEARING BUSHING	LAGERBUSSNING	LAGERBUCHSE
3	4CC2156	1	GENERAATTORITELINE	BEARER	STÖD	TRÄGER
4	M0807MA	4	KORILAATTA M8, DIN522	WASHER	BRICKA	UNTERLEGSCHIEBE
5	M0815.006	4	RUUVI M8 X 16, DIN912(8.8)	SCREW	SKRUV	SCHRAUBE
6	48.19205	1	MODULI, KYTKENTÄ	MODULE	MODUL	MODUL
7	M0609	4	ALUSLAATTA M6, DIN125	WASHER	BRICKA	UNTERLEGSCHIEBE
8	M0600.001	4	LUKITUSMUTTERI M6, DIN985(8)	NUT	MUTTER	MUTTER
9	M0615.006	4	RUUVI M6 X 16, DIN912(8.8)	SCREW	SKRUV	SCHRAUBE
10	4CC2005	2	VENTTIILIN KIINNITYSTELINE	BRACKET	STÄLLNING	HALTER
11	47.3258	1	VIRTAUKSENJAKOVENTTIILI	FLOW DIVIDER VALVE	FLÖDDELARE	SROMREGELVENTIL
12	M0809	12	ALUSLAATTA M8, DIN125	WASHER	BRICKA	UNTERLEGSCHIEBE
13	M0816.001	8	RUUVI M8 X 20, DIN933(8.8)	SCREW	SKRUV	SCHRAUBE
14	47.3280	1	VENTTIILIBLOKI	VALVE BLOCK	VALVE BLOCK	VENTILBLOCK
15	3CC3019	1	POHJALEVY 280RXTII	BOTTOM PLATE	BOTTENPLÅT	BODENPLATTE
16	M1009	12	ALUSLAATTA M10, DIN125	WASHER	BRICKA	UNTERLEGSCHIEBE
17	M1007M	4	KORILAATTA M10, DIN522	WASHER	BRICKA	UNTERLEGSCHIEBE
18	M1000.001	8	LUKITUSMUTTERI M10, DIN985(8)	LOCKING NUT	MUTTER	MUTTER
19	M1018.001	4	RUUVI M10 X 30, DIN933(8.8)	SCREW	SKRUV	SCHRAUBE
20	M1020.001	4	RUUVI M10 X 40, DIN933(8.8)	SCREW	SKRUV	SCHRAUBE
21		2				
22	M0813.001	4	RUUVI M8 X 12, DIN933(8.8)	SCREW	SKRUV	SCHRAUBE
23	M0600	2	KUUSIOMUTTERI M6, DIN934(8)	NUT	MUTTER	MUTTER
24	M0618.001	2	RUUVI M6 X 30, DIN933(8.8)	SCREW	SKRUV	SCHRAUBE
25	DL8.405	1	CCB KESKUS 280RXT	CCB KESKUS MOBA	CCB CENTRAL MOBA	CCB ZENTRALE MOBA
26	M0415.006	4	RUUVI M4 X 16, DIN912(8.8)	SCREW	SKRUV	SCHRAUBE
27	M0409	4	ALUSLAATTA M4, DIN125	WASHER	BRICKA	UNTERLEGSCHIEBE
28	M0400.001	4	LUKITUSMUTTERI M4, DIN985(8)	NUT	MUTTER	MUTTER



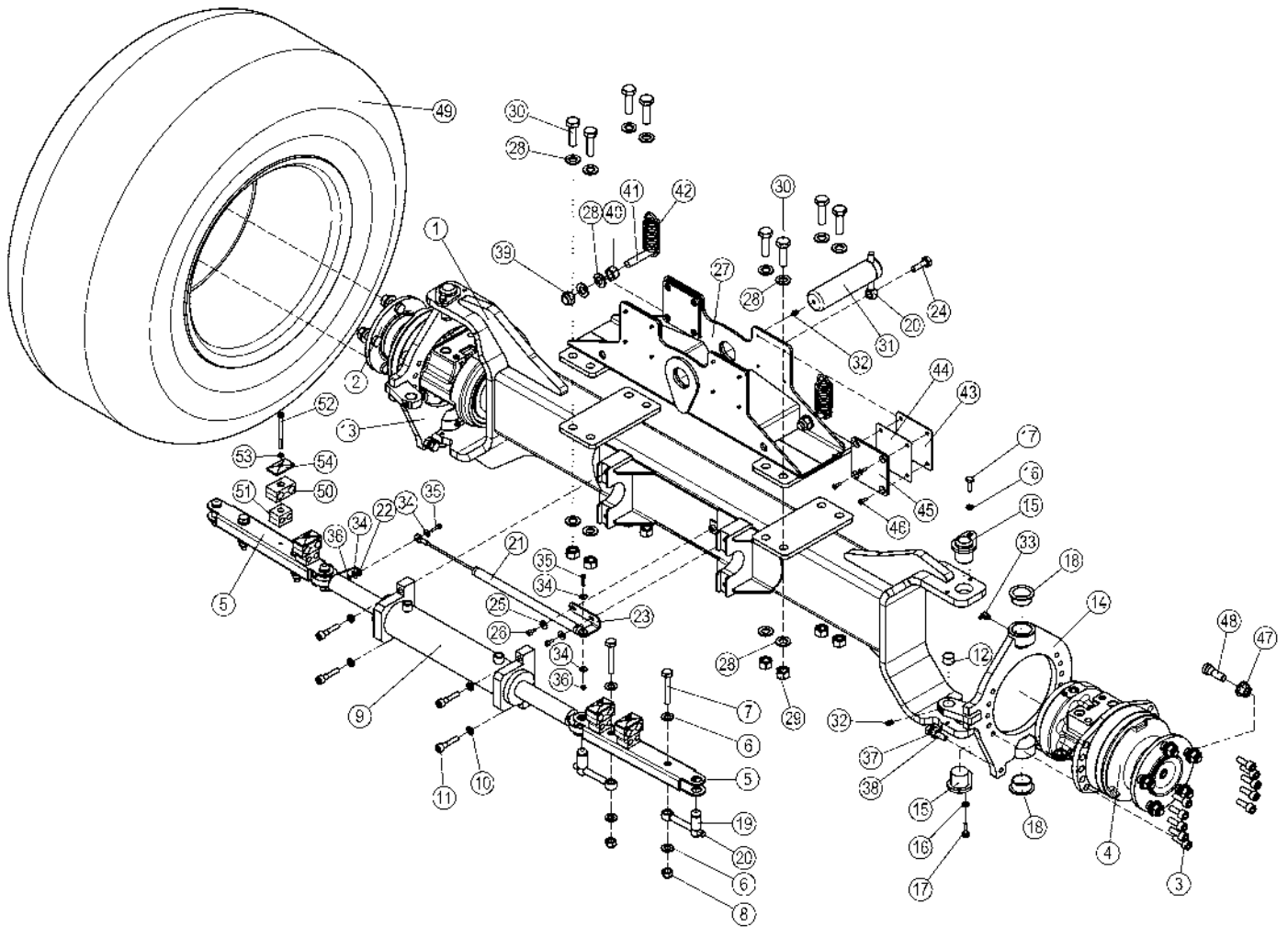
OSA ITEM DEL TEIL	VARAOSA NRO PART NR RESERVDEL NR ERSATZTEIL NR	KPL QTY ANTAL ANZAHL	OSAN NIMI	DESCRIPTION	BENÄMNING	BENENNUNG
			ALUSTA, SUOJALEVYT	CHASSIS, COVER PLATES	CHASSI, SKYDDPLÅTAR	FAHRGESTELL, SCHUTZPLATTEN
1	3CC1967	1	ALUSTA 280RXTII	CHASSIS	CHASSI	FAHRGESTELL
2	3CC3019	1	POHJALEVY 280RXTII	BOTTOM PLATE	BOTTENPLÅT	BODENPLATTE
3	M1009	4	ALUSLAATTA M10, DIN125	WASHER	BRICKA	UNTERLEGSCHIEBE
4	M1007M	4	KORILAATTA M10, DIN522	WASHER	BRICKA	UNTERLEGSCHIEBE
5	M1000.001	4	LUKITUSMUTTERI M10, DIN985(8)	LOCKING NUT	MUTTER	MUTTER
6	M1020.001	4	RUUVI M10 X 40, DIN933(8.8)	SCREW	SKRUV	SCHRAUBE
7	4CC2429	2	KANSILEVY	COVER PLATE	DÄCKSPLÅT	DECKELPLATTE
8	M0607M	8	KORILAATTA M6, DIN522	WASHER	BRICKA	UNTERLEGSCHIEBE
9	M0613.001	8	RUUVI M6 X 12, DIN933(8.8)	SCREW	SKRUV	SCHRAUBE



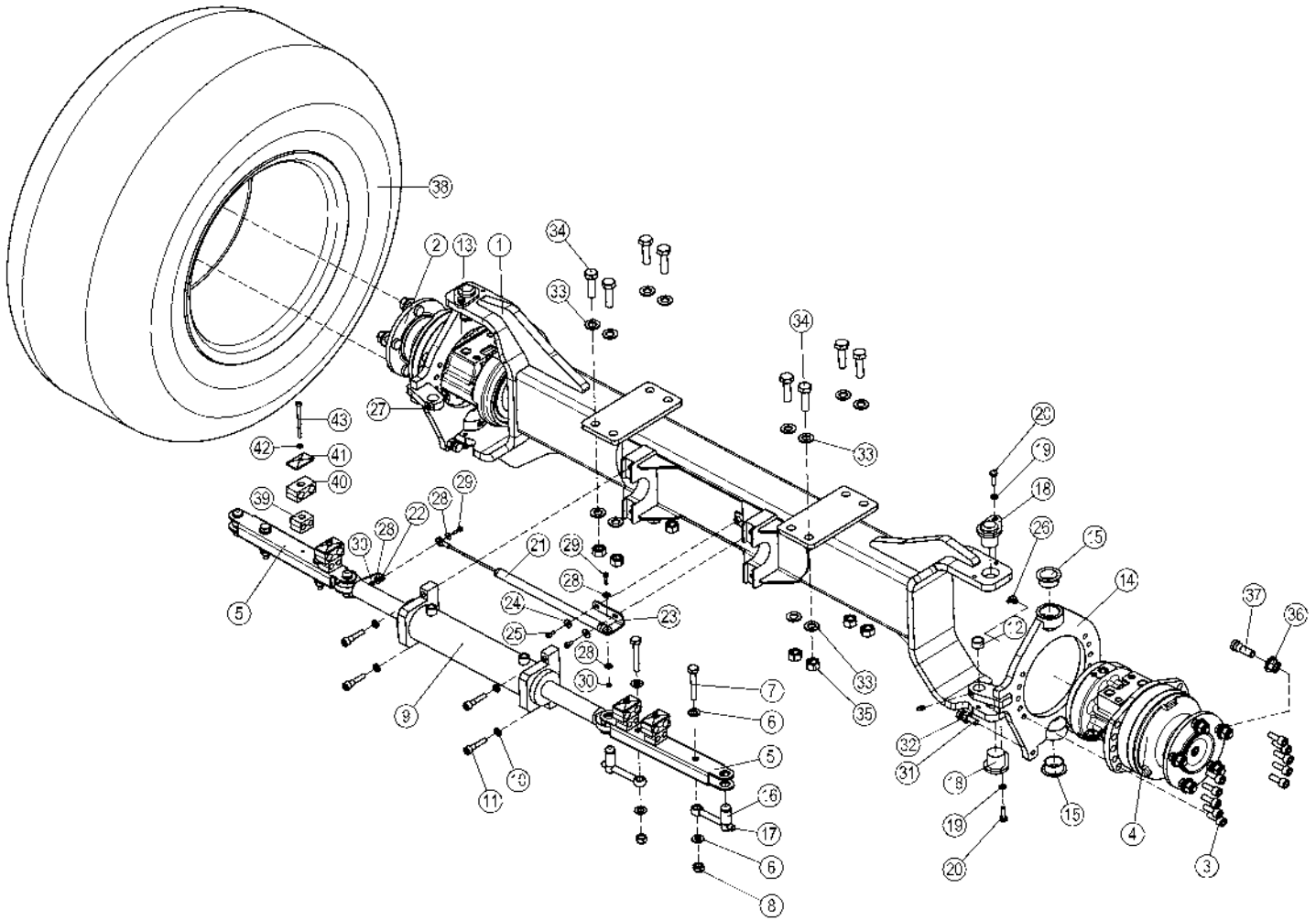
OSA ITEM DEL TEIL	VARAOSA NRO PART NR RESERVDEL NR ERSATZTEIL NR	KPL QTY ANTAL ANZAHL	OSAN NIMI	DESCRIPTION	BENÄMNING	BENENNUNG
			LISÄPAINO	WEIGHT	VIKT	GEWICHT
1	2CC1946	1	KÄÄNTÖLAITE	TURNING DEVICE	SVÄNGANORDNING	SCHWENKANORDNUNG
2	3CC2056	1	VASTAPAINO, YLEMPI	WEIGHT	VIKT	GEWICHT
3	3CC2055	1	VASTAPAINO, ALEMPI	WEIGHT	VIKT	GEWICHT
4	M1609	5	ALUSLAATTA M16, DIN125	WASHER	BRICKA	UNTERLEGSCHIEBE
5	M1628	5	RUUVI M16 X 80, DIN931(8.8)	SCREW	SKRUV	SCHRAUBE
6	M2007K	12	KORILAATTA M20, DIN6340	WASHER	BÄTBRICKA M12	UNTERLEGSCHIEBE
7	M2000.001	6	LUKITUSMUTTERI M20, DIN985(8)	NUT	MUTTER	MUTTER
8	M2035	6	RUUVI M20 X 150, DIN931(8.8)	SCREW	SKRUV	SCHRAUBE



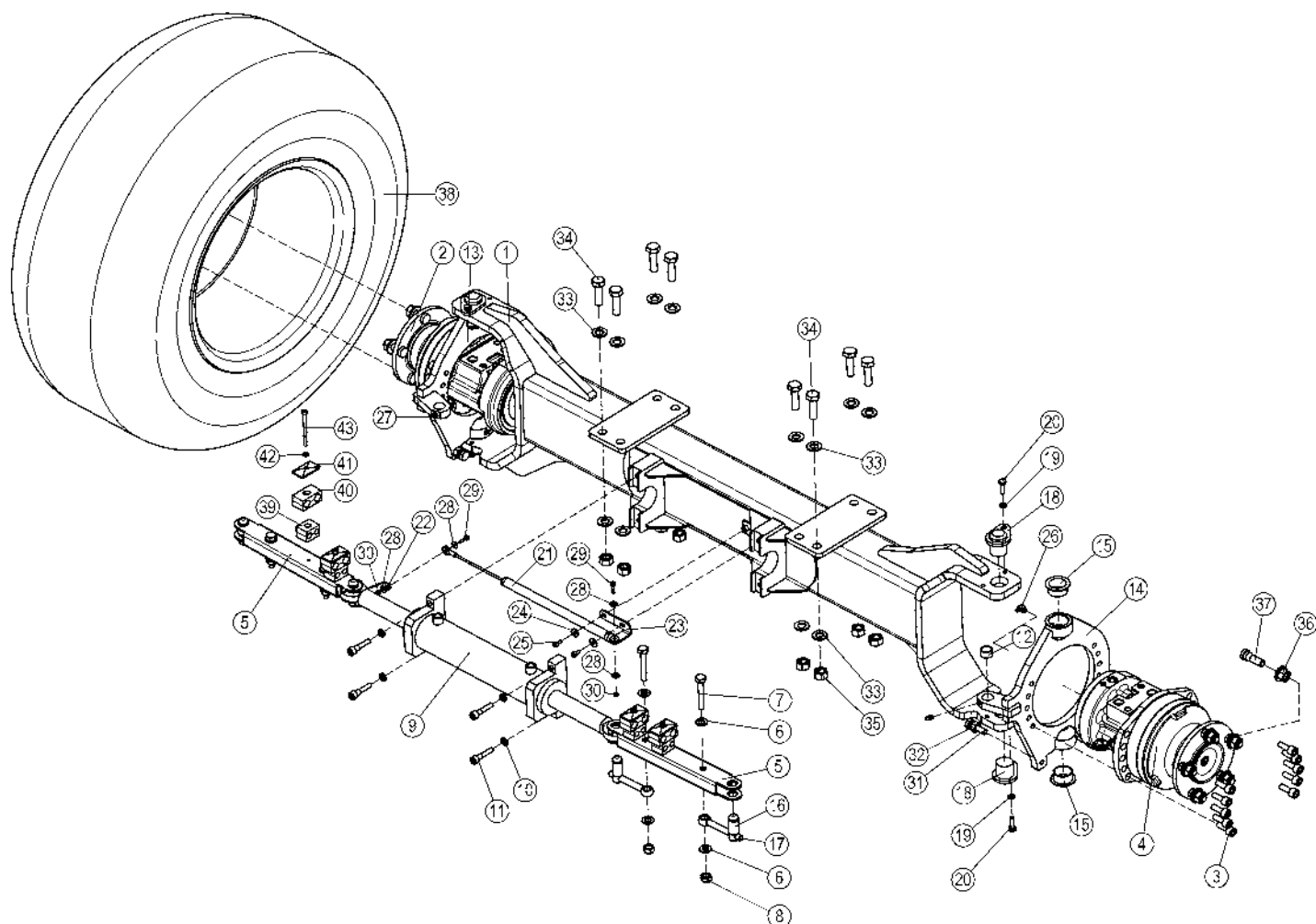
OSA ITEM DEL TEIL	VARAOSA NRO PART NR RESERVEL NR ERSATZTEIL NR	KPL QTY ANTAL ANZAHL	OSAN NIMI	DESCRIPTION	BENÄMNING	BENENNUNG
			AKSELI KEINUVA	AXLE	AXEL	ACHSE
1	3CC4335	1	AKSELI	AXLE SYSTEM	AXLAR MONTERADE	ACHSE
2	47.2459	1	HYDRAULIMOOTTORI	HYDRAULIC MOTOR	HYDRAULMOTOR	HYDRAULMOTOR
3	M1218.006	20	RUUVI M12 X 30, DIN912(8.8)	SCREW	SKRUV	SCHRAUBE
4	47.2458	1	HYDRAULIMOOTTORI	HYDRAULIC MOTOR	HYDRAULMOTOR	HYDRAULMOTOR
5	4CC4337	2	RAIDETANKO 50X30X4-376	BEAM	BALK	BALKEN
6	M1209	8	ALUSLAATTA M12, DIN125	WASHER	BRICKA	UNTERLEGSCHIEBE
7	M1226.001	4	RUUVI M12 X 70, DIN933(8.8)	SCREW	SKRUV	SCHRAUBE
8	M1200.001	4	LUKITUSMUTTERI M12, DIN985(8)	LOCKING NUT	LÄSMUTTER	ARRETIERMUTTER
9	DL10.018	1	SYLINTERI OHJAUSSYL.	CYLINDER	CYLINDER	ZYLINDER
10	M1005	4	ALUSLAATTA NORDLOCK	WASHER	BRICKA	UNTERLEGSCHIEBE
11	M1021.006	4	RUUVI M10 X 45, DIN912(8.8)	SCREW	SKRUV	SCHRAUBE
12	29.2027	2	LAAKERIHOLKKI	BEARING BUSHING	LAGERBUSSNING	LAGERBUCHSE
13	3CC3473-O	1	AJOMOOTTORIN KIINNITYSRUNKO	FIXING FRAME	FÄSTSTOMME	BEFESTIGUNGSRAHMEN
14	3CC3473-V	1	AJOMOOTTORIN KIINNITYSRUNKO	FIXING FRAME	FÄSTSTOMME	BEFESTIGUNGSRAHMEN
15	4CC2400	4	TAPPI T14.35030	PIN	TAPP	ZAPFEN
16	M0805	4	ALUSLAATTA NORDLOCK	WASHER	BRICKA	UNTERLEGSCHIEBE
17	M0817.001	4	RUUVI M8 X 25, DIN933(8.8)	SCREW	SKRUV	SCHRAUBE
18	29.2050	4	LAAKERIHOLKKI	BEARING BUSHING	LAGERBUSSNING	LAGERBUCHSE
19	4CC2403	4	TAPPI T02.20060	PIN	TAPP	ZAPFEN
20	4CB8851	5	SOKKATAPPI	LOCKING PIN	LÄSTAPP	ARRETIERZAPFEN
21	48.19267	1	LINEAARIPOTENTIOMETRI	POTENTIOMETER	POTENTIOMETER	POTENTIOMETER
22	4CC3560	1	KIINNITYSLEVY	PLATE	PLÅT	PLATTE
23	4CC3559	1	KIINNITYSLEVY	PLATE	PLÅT	PLATTE
24	M1219.001	1	RUUVI M12 X 35, DIN933(8.8)	SCREW	SKRUV	SCHRAUBE
25	M0607	2	KORILAATTA M6, DIN9021	WASHER	BRICKA	UNTERLEGSCHIEBE
26	M0613.006	2	RUUVI M6 X 12, DIN912(8.8)	SCREW	SKRUV	SCHRAUBE
27	3CC2000	1	KIINNITYSKEHTO	MOUNTING FRAME	FÄSTHO	FESTTROG
28	M1609	20	ALUSLAATTA M16, DIN125	WASHER	BRICKA	UNTERLEGSCHIEBE
29	M1600.0117	8	LUKITUSMUTTERI M16, DIN980(10)	NUT	MUTTER	MUTTER
30	M1622.001	8	RUUVI M16 X 50, DIN933(8.8)	SCREW	SKRUV	SCHRAUBE



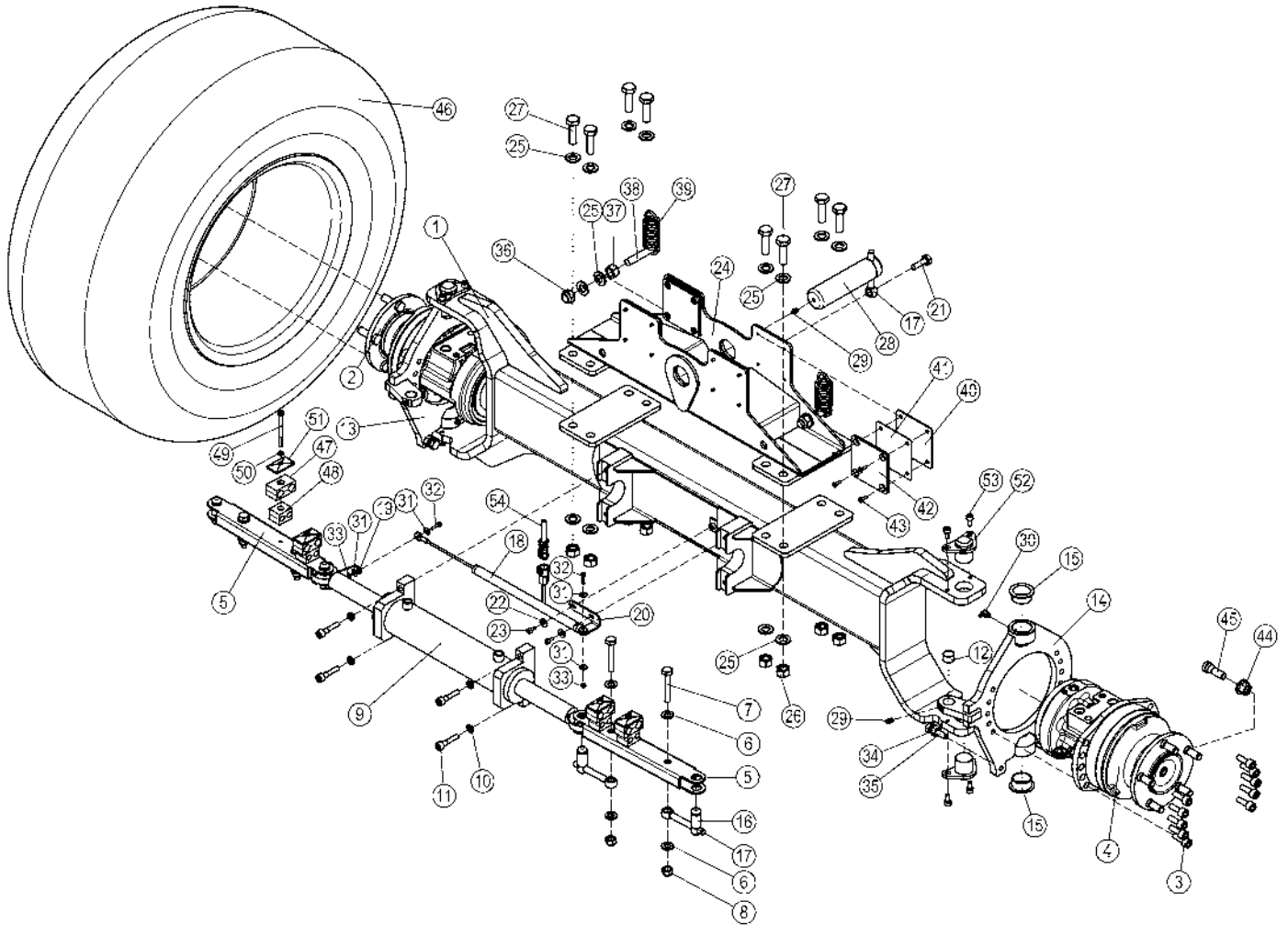
OSA ITEM DEL TEIL	VARAOSA NRO PART NR RESERVDL NR ERSATZTEIL NR	KPL QTY ANTAL ANZAHL	OSAN NIMI	DESCRIPTION	BENÄMNING	BENENNUNG
			AKSELI KEINUVA	AXLE	AXEL	ACHSE
31	4CC2220	1	TAPPI T02.45175	PIN	TAPP	ZAPFEN
32	29.017	3	VOIDENIPPA M8	GREASE NIPPLE	SMÖRJNIPPEL	SCHMIERNIPPEL
33	29.021	4	VOIDENIPPA M8	GREASE NIPPLE	SMÖRJNIPPEL	SCHMIERNIPPEL
34	M0507	4	KORILAATTA M5, DIN9021	WASHER	BRICKA	UNTERLEGSCHIEBE
35	M0516.006	2	RUUVI M5 X 20, DIN912(8.8)	SCREW	SKRUV	SCHRAUBE
36	M0500.001	2	LUKITUSMUTTERI M5, DIN985(8)	NUT	MUTTER	MUTTER
37	M1200	4	KUUSIOMUTTERI M12, DIN934(8)	NUT	MUTTER	MUTTER
38	M1220.001	4	RUUVI M12 X 40, DIN933(8.8)	SCREW	SKRUV	SCHRAUBE
39	M1600.001	2	LUKITUSMUTTERI M16, DIN985(8)	NUT	MUTTER	MUTTER
40	M1600	2	KUUSIOMUTTERI M16, DIN934(8)	NUT	MUTTER	MUTTER
41	M1626.001	2	RUUVI M16 X 70, DIN933(8.8)	SCREW	SKRUV	SCHRAUBE
42	30.117	2	VETOJOUSI V85T21380	DRAW-SPRING	DRAGJÄDER	ZUGFEDER
43	4CB2747	4	SÄÄTÖLEVY AKSELISTO	ADJUSTMENT PLATE	REGLERPLÅT, AXEL	EINSTELLSCHIEBE, ACHSE
44	4CB2748	4	SÄÄTÖLEVY AKSELISTO	ADJUSTMENT PLATE	REGLERPLÅT, AXEL	EINSTELLSCHIEBE, ACHSE
45	3CA9955	4	LIUKUPALA AKSELISTO	CRANK BLOCK	GLIDSTYCKE	GLEITSTÜCK
46	M0615.035	16	URARUUVI M6 X 16, DIN965	SCREW	SKRUV	SCHRAUBE
47	50.6248	1	PYÖRÄN MUTTERI	LOG NUT	HJUL MUTTER	RING MUTTER
48	50.6249	1	PYÖRÄN PULTTI	WHEEL BOLT	HJULBULT	RADBOLZEN
49	50.4331	2	RENGAS+VANNE, RXTII NURMIKKO	TYRE	DÄCK	REIFEN
50	45.963	4	PUTKIKINNITIN, MUOVIOISA	PLAST.PART.PIPECLAMP	PLASTDEL FÖR KLÄMMA	PLASTIKT.ROHRSCHELLE
51	45.961	4	PUTKIKINNITIN, MUOVIOISA	PLAST.PART.PIPECLAMP	PLASTDEL FÖR KLÄMMA	PLASTIKT.ROHRSCHELLE
52	M0628.006	4	RUUVI M6 X 80, DIN912(8.8)	SCREW	SKRUV	SCHRAUBE
53	M0609	4	ALUSLAATTA M6, DIN125	WASHER	BRICKA	UNTERLEGSCHIEBE
54	45.983	4	PUTKIKINNITIN, PEITELEVY	COVER PLATE, PIPECLAMP	TÄCKSKIVA FÖR KLÄMMA	ABDECKUNG



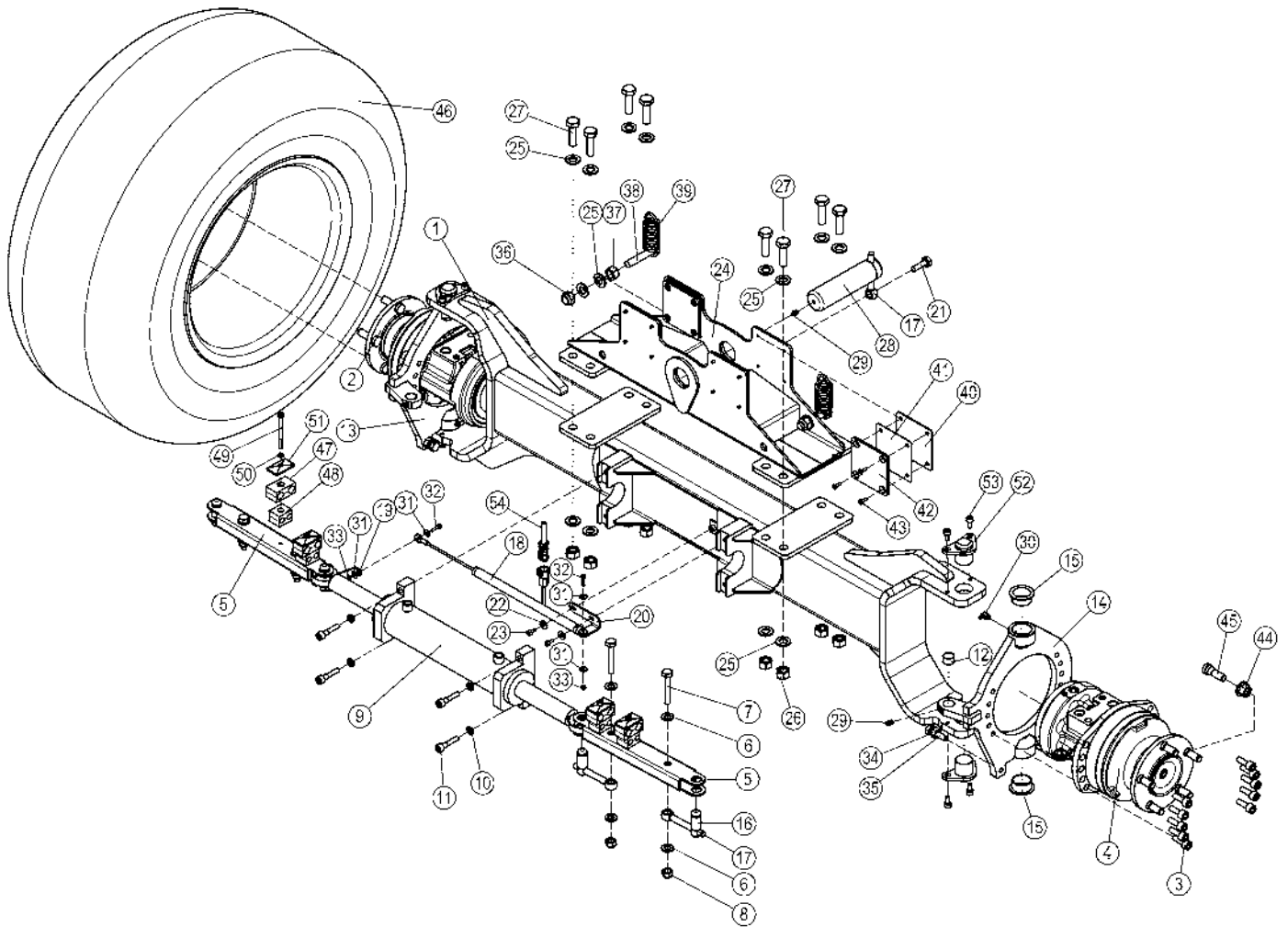
OSA ITEM DEL TEIL	VARAOSA NRO PART NR RESERVEDEL NR ERSATZTEIL NR	KPL QTY ANTAL ANZAHL	OSAN NIMI	DESCRIPTION	BENÄMNING	BENENNUNG
			AKSELI, KIINTEÄ	FIXED AXLE	FASTA AXEL	FESTSTEHENDE ACHSE
1	3CC4335	1	AKSELI	AXLE SYSTEM	AXLAR MONTERADE	ACHSE
2	47.2458	1	HYDRAULIMOOTTORI	HYDRAULIC MOTOR	HYDRAULMOTOR	HYDRAULMOTOR
3	M1218.006	20	RUUVI M12 X 30, DIN912(8.8)	SCREW	SKRUV	SCHRAUBE
4	47.2459	1	HYDRAULIMOOTTORI	HYDRAULIC MOTOR	HYDRAULMOTOR	HYDRAULMOTOR
5	4CC4337	2	RAIDETANKO 50X30X4-376	BEAM	BALK	BALKEN
6	M1209	8	ALUSLAATTA M12, DIN125	WASHER	BRICKA	UNTERLEGSCHIEBE
7	M1226.001	4	RUUVI M12 X 70, DIN933(8.8)	SCREW	SKRUV	SCHRAUBE
8	M1200.001	4	LUKITUSMUTTERI M12, DIN985(8)	LOCKING NUT	LÄSMUTTER	ARRETIERMUTTER
9	DL10.018	1	SYLINTERI OHJAUSSYL.	CYLINDER	CYLINDER	ZYLINDER
10	M1005	4	ALUSLAATTA NORDLOCK	WASHER	BRICKA	UNTERLEGSCHIEBE
11	M1021.006	4	RUUVI M10 X 45, DIN912(8.8)	SCREW	SKRUV	SCHRAUBE
12	29.2027	2	LAAKERIHOLKKI	BEARING BUSHING	LAGERBUSSNING	LAGERBUCHSE
13	3CC3473-O	1	AJOMOOTTORIN KIINNITYSRUNKO	FIXING FRAME	FÄSTSTOMME	BEFESTIGUNGSRAHMEN
14	3CC3473-V	1	AJOMOOTTORIN KIINNITYSRUNKO	FIXING FRAME	FÄSTSTOMME	BEFESTIGUNGSRAHMEN
15	29.2050	4	LAAKERIHOLKKI	BEARING BUSHING	LAGERBUSSNING	LAGERBUCHSE
16	4CC2403	4	TAPPI T02.20060	PIN	TAPP	ZAPFEN
17	4CB8851	4	SOKKATAPPI	LOCKING PIN	LÄSTAPP	ARRETIERZAPFEN
18	4CC2400	4	TAPPI T14.35030	PIN	TAPP	ZAPFEN
19	M0805	4	ALUSLAATTA NORDLOCK	WASHER	BRICKA	UNTERLEGSCHIEBE
20	M0817.001	4	RUUVI M8 X 25, DIN933(8.8)	SCREW	SKRUV	SCHRAUBE
21	48.19267	1	LINEAARIPOTENTIOMETRI	POTENTIOMETER	POTENTIOMETER	POTENTIOMETER
22	4CC3560	1	KIINNITYSLEVY	PLATE	PLÄT	PLATTE
23	4CC3559	1	KIINNITYSLEVY	PLATE	PLÄT	PLATTE
24	M0607	2	KORILAATTA M6, DIN9021	WASHER	BRICKA	UNTERLEGSCHIEBE
25	M0613.006	2	RUUVI M6 X 12, DIN912(8.8)	SCREW	SKRUV	SCHRAUBE
26	29.021	4	VOIDENIPPA M8	GREASE NIPPLE	SMÖRJNIPPEL	SCHMIERNIPPEL
27	29.017	2	VOIDENIPPA M8	GREASE NIPPLE	SMÖRJNIPPEL	SCHMIERNIPPEL
28	M0507	4	KORILAATTA M5, DIN9021	WASHER	BRICKA	UNTERLEGSCHIEBE
29	M0516.006	2	RUUVI M5 X 20, DIN912(8.8)	SCREW	SKRUV	SCHRAUBE
30	M0500.001	2	LUKITUSMUTTERI M5, DIN985(8)	NUT	MUTTER	MUTTER



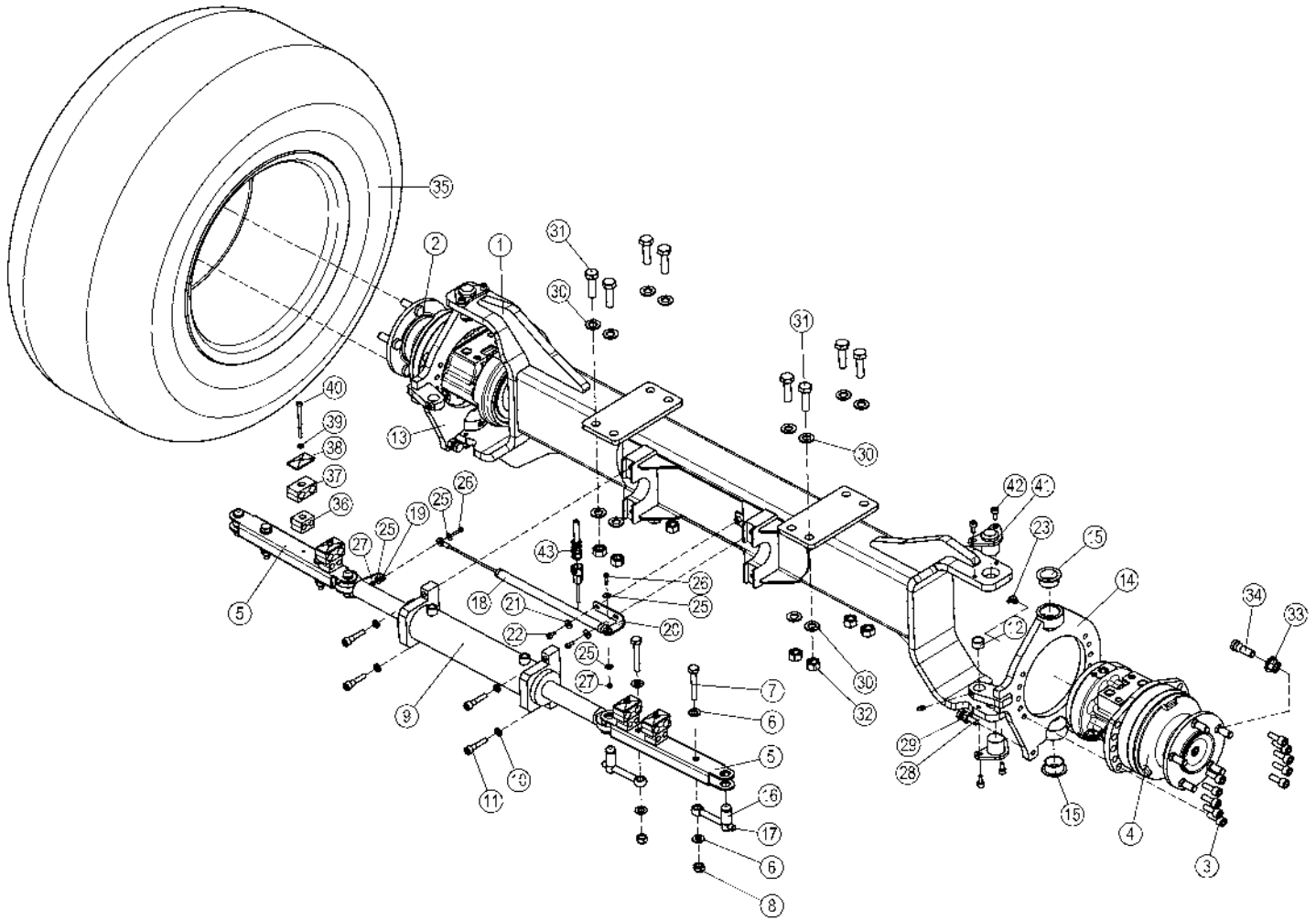
OSA ITEM DEL TEIL	VARAOSA NRO PART NR RESERVDEL NR ERSATZTEIL NR	KPL QTY ANTAL ANZAHL	OSAN NIMI	DESCRIPTION	BENÄMNING	BENENNUNG
			AKSELI, KIINTEÄ	FIXED AXLE	FASTA AXEL	FESTSTEHENDE ACHSE
31	M1220.001	4	RUUVI M12 X 40, DIN933(8.8)	SCREW	SKRUV	SCHRAUBE
32	M1200	4	KUUSIOMUTTERI M12, DIN934(8)	NUT	MUTTER	MUTTER
33	M1609	16	ALUSLAATTA M16, DIN125	WASHER	BRICKA	UNTERLEGSCHLEIBE
34	M1622.001	8	RUUVI M16 X 50, DIN933(8.8)	SCREW	SKRUV	SCHRAUBE
35	M1600.0117	8	LUKITUSMUTTERI M16, DIN980(10)	NUT	MUTTER	MUTTER
36	50.6248	1	PYÖRÄN MUTTERI	LOG NUT	HJUL MUTTER	RING MUTTER
37	50.6249	1	PYÖRÄN PULTTI	WHEEL BOLT	HJULBULT	RADBOLZEN
38	50.4331	2	RENGAS+VANNE, RXTII NURMIKKO	TYRE	DÄCK	REIFEN
39	45.961	4	PUTKIKIINNITIN, MUOVIOISA	PLAST.PART.PIPECLAMP	PLASTDEL FÖR KLÄMMA	PLASTIKT.ROHRSCHELLE
40	45.963	4	PUTKIKIINNITIN, MUOVIOISA	PLAST.PART.PIPECLAMP	PLASTDEL FÖR KLÄMMA	PLASTIKT.ROHRSCHELLE
41	45.983	4	PUTKIKIINNITIN, PEITELEVY	COVER PLATE, PIPECLAMP	TÄCKSKIVA FÖR KLÄMMA	ABDECKUNG
42	M0609	4	ALUSLAATTA M6, DIN125	WASHER	BRICKA	UNTERLEGSCHLEIBE
43	M0628.006	4	RUUVI M6 X 80, DIN912(8.8)	SCREW	SKRUV	SCHRAUBE



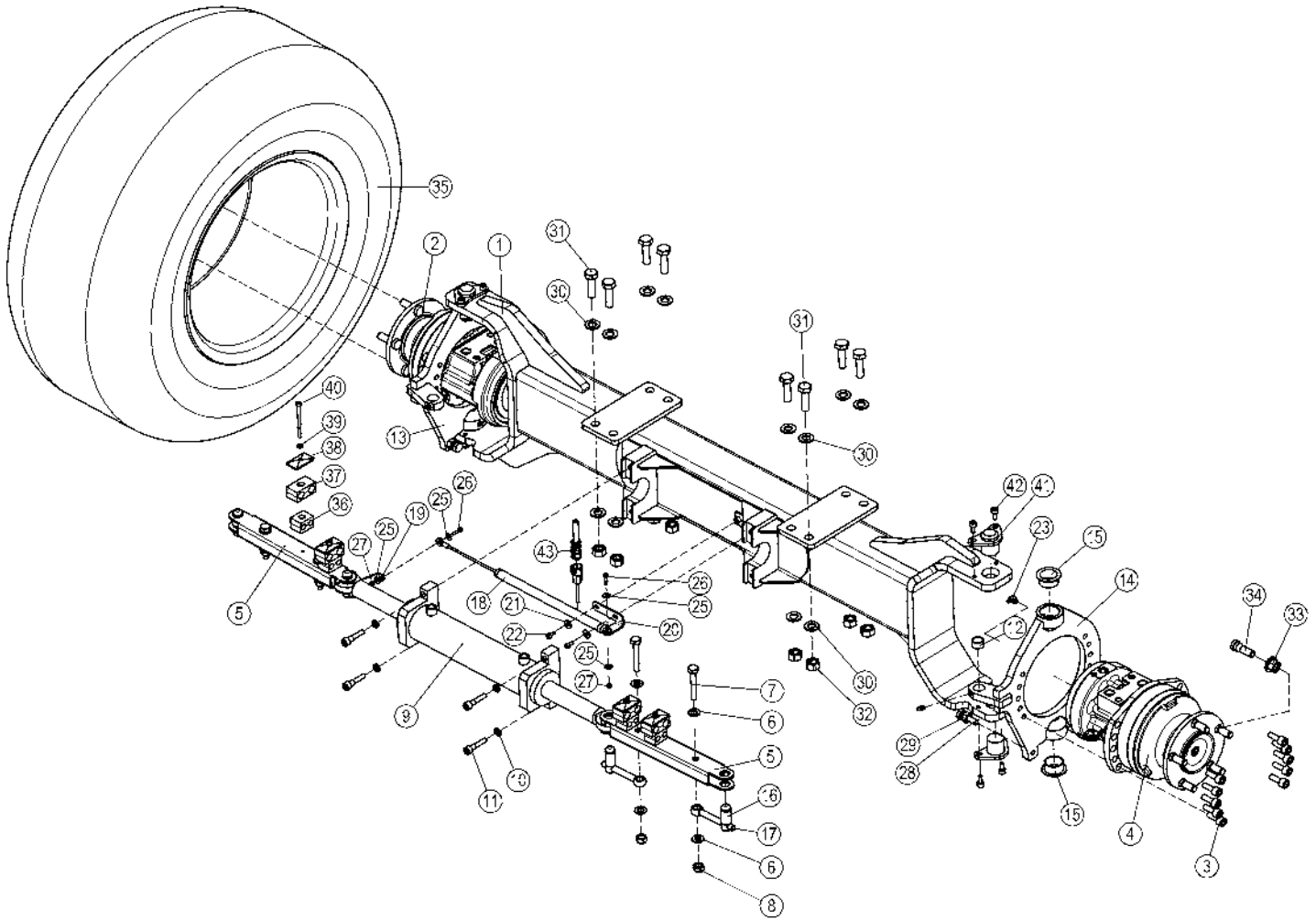
OSA ITEM DEL TEIL	VARAOSA NRO PART NR RESERVEL NR ERSATZTEIL NR	KPL QTY ANTAL ANZAHL	OSAN NIMI	DESCRIPTION	BENÄMNING	BENENNUNG
			AKSELI KEINUVA	AXLE	AXEL	ACHSE
1	3CC4335	1	AKSELI	AXLE SYSTEM	AXLAR MONTERADE	ACHSE
2	47.2478	1	HYDRAULIMOOTTORI	HYDRAULIC MOTOR	HYDRAULMOTOR	HYDRAULMOTOR
3	M1218.006	20	RUUVI M12 X 30, DIN912(8.8)	SCREW	SKRUV	SCHRAUBE
4	47.2479	1	HYDRAULIMOOTTORI	HYDRAULIC MOTOR	HYDRAULMOTOR	HYDRAULMOTOR
5	4CC4337	2	RAIDETANKO 50X30X4-376	BEAM	BALK	BALKEN
6	M1209	8	ALUSLAATTA M12, DIN125	WASHER	BRICKA	UNTERLEGSCHIEBE
7	M1226.001	4	RUUVI M12 X 70, DIN933(8.8)	SCREW	SKRUV	SCHRAUBE
8	M1200.001	4	LUKITUSMUTTERI M12, DIN985(8)	LOCKING NUT	LÄSMUTTER	ARRETIERMUTTER
9	DL10.018	1	SYLINTERI OHJAUSSYL.	CYLINDER	CYLINDER	ZYLINDER
10	M1005	4	ALUSLAATTA NORDLOCK	WASHER	BRICKA	UNTERLEGSCHIEBE
11	M1021.006	4	RUUVI M10 X 45, DIN912(8.8)	SCREW	SKRUV	SCHRAUBE
12	29.2027	2	LAAKERIHOLKKI	BEARING BUSHING	LAGERBUSSNING	LAGERBUCHSE
13	3CC3473-O	1	AJOMOOTTORIN KIINNITYSRUNKO	FIXING FRAME	FÄSTSTOMME	BEFESTIGUNGSRAHMEN
14	3CC3473-V	1	AJOMOOTTORIN KIINNITYSRUNKO	FIXING FRAME	FÄSTSTOMME	BEFESTIGUNGSRAHMEN
15	29.2050	4	LAAKERIHOLKKI	BEARING BUSHING	LAGERBUSSNING	LAGERBUCHSE
16	4CC2403	4	TAPPI T02.20060	PIN	TAPP	ZAPFEN
17	4CB8851	5	SOKKATAPPI	LOCKING PIN	LÄSTAPP	ARRETIERZAPFEN
18	48.19267	1	LINEAARIPOTENTIOMETRI	POTENTIOMETER	POTENTIOMETER	POTENTIOMETER
19	4CC3560	1	KIINNITYSLEVY	PLATE	PLÅT	PLATTE
20	4CC3559	1	KIINNITYSLEVY	PLATE	PLÅT	PLATTE
21	M1219.001	1	RUUVI M12 X 35, DIN933(8.8)	SCREW	SKRUV	SCHRAUBE
22	M0607	2	KORILAATTA M6, DIN9021	WASHER	BRICKA	UNTERLEGSCHIEBE
23	M0613.006	2	RUUVI M6 X 12, DIN912(8.8)	SCREW	SKRUV	SCHRAUBE
24	3CC2000	1	KIINNITYSKEHTO	MOUNTING FRAME	FÄSTHO	FESTTROG
25	M1609	20	ALUSLAATTA M16, DIN125	WASHER	BRICKA	UNTERLEGSCHIEBE
26	M1600.0117	8	LUKITUSMUTTERI M16, DIN980(10)	NUT	MUTTER	MUTTER
27	M1622.001	8	RUUVI M16 X 50, DIN933(8.8)	SCREW	SKRUV	SCHRAUBE
28	4CC2220	1	TAPPI T02.45175	PIN	TAPP	ZAPFEN
29	29.017	3	VOIDENIPPA M8	GREASE NIPPLE	SMÖRJNIPPEL	SCHMIERNIPPEL
30	29.021	4	VOIDENIPPA M8	GREASE NIPPLE	SMÖRJNIPPEL	SCHMIERNIPPEL



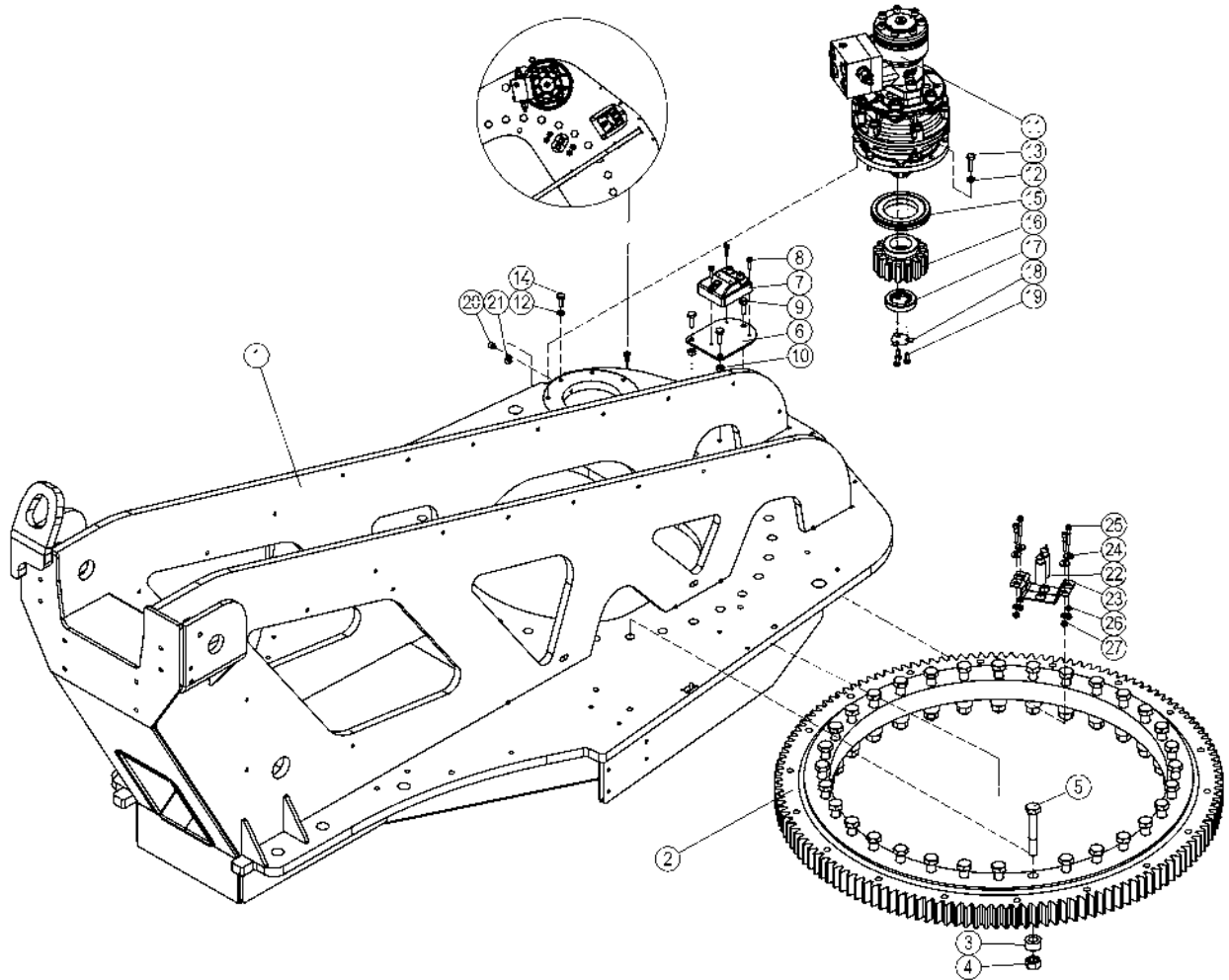
OSA ITEM DEL TEIL	VARAOSA NRO PART NR RESERVEL NR ERSATZTEIL NR	KPL QTY ANTAL ANZAHL	OSAN NIMI	DESCRIPTION	BENÄMNING	BENENNUNG
			AKSELI KEINUVA	AXLE	AXEL	ACHSE
31	M0507	4	KORILAATTA M5, DIN9021	WASHER	BRICKA	UNTERLEGSCHIEBE
32	M0516.006	2	RUUVI M5 X 20, DIN912(8.8)	SCREW	SKRUV	SCHRAUBE
33	M0500.001	2	LUKITUSMUTTERI M5, DIN985(8)	NUT	MUTTER	MUTTER
34	M1200	4	KUUSIOMUTTERI M12, DIN934(8)	NUT	MUTTER	MUTTER
35	M1220.001	4	RUUVI M12 X 40, DIN933(8.8)	SCREW	SKRUV	SCHRAUBE
36	M1600.001	2	LUKITUSMUTTERI M16, DIN985(8)	NUT	MUTTER	MUTTER
37	M1600	2	KUUSIOMUTTERI M16, DIN934(8)	NUT	MUTTER	MUTTER
38	M1626.001	2	RUUVI M16 X 70, DIN933(8.8)	SCREW	SKRUV	SCHRAUBE
39	30.117	2	VETOJOUSSI V85T21380	DRAW-SPRING	DRAGFJÄDER	ZUGFEDER
40	4CB2747	4	SÄÄTÖLEVY AKSELISTO	ADJUSTMENT PLATE	REGLERPLÅT, AXEL	EINSTELLSCHIEBE, AXHSE
41	4CB2748	4	SÄÄTÖLEVY AKSELISTO	ADJUSTMENT PLATE	REGLERPLÅT, AXEL	EINSTELLSCHIEBE, AXHSE
42	3CA9955	4	LIUKUPALA AKSELISTO	CRANK BLOCK	GLIDSTYCKE	GLEITSTÜCK
43	M0615.035	16	URARUUVI M6 X 16, DIN965	SCREW	SKRUV	SCHRAUBE
44	50.6248	1	PYÖRÄN MUTTERI	LOG NUT	HJUL MUTTER	RING MUTTER
45	50.6249	1	PYÖRÄN PULTTI	WHEEL BOLT	HJULBULT	RADBOLZEN
46	50.4331	2	RENGAS+VANNE, RXTII NURMIKKO	TYRE	DÄCK	REIFEN
47	45.963	4	PUTKIKIINNITIN, MUOVIOISA	PLAST.PART.PIPECLAMP	PLASTDEL FÖR KLÄMMA	PLASTIKT.ROHRSCHELLE
48	45.961	4	PUTKIKIINNITIN, MUOVIOISA	PLAST.PART.PIPECLAMP	PLASTDEL FÖR KLÄMMA	PLASTIKT.ROHRSCHELLE
49	M0628.006	4	RUUVI M6 X 80, DIN912(8.8)	SCREW	SKRUV	SCHRAUBE
50	M0609	4	ALUSLAATTA M6, DIN125	WASHER	BRICKA	UNTERLEGSCHIEBE
51	45.983	4	PUTKIKIINNITIN, PEITELEVY	COVER PLATE, PIPECLAMP	TÄCKSKIVA FÖR KLÄMMA	ABDECKUNG
52	4CC6197	4	TAPPI T14.35030	PIN	TAPP	ZAPFEN
53	M0815.006	8	RUUVI M8 X 16, DIN912(8.8)	SCREW	SKRUV	SCHRAUBE
54	4CC2729	1	JOHTOSARJA	WIRE HARNESS	LEDARKNIPPE	VERKABELUNG



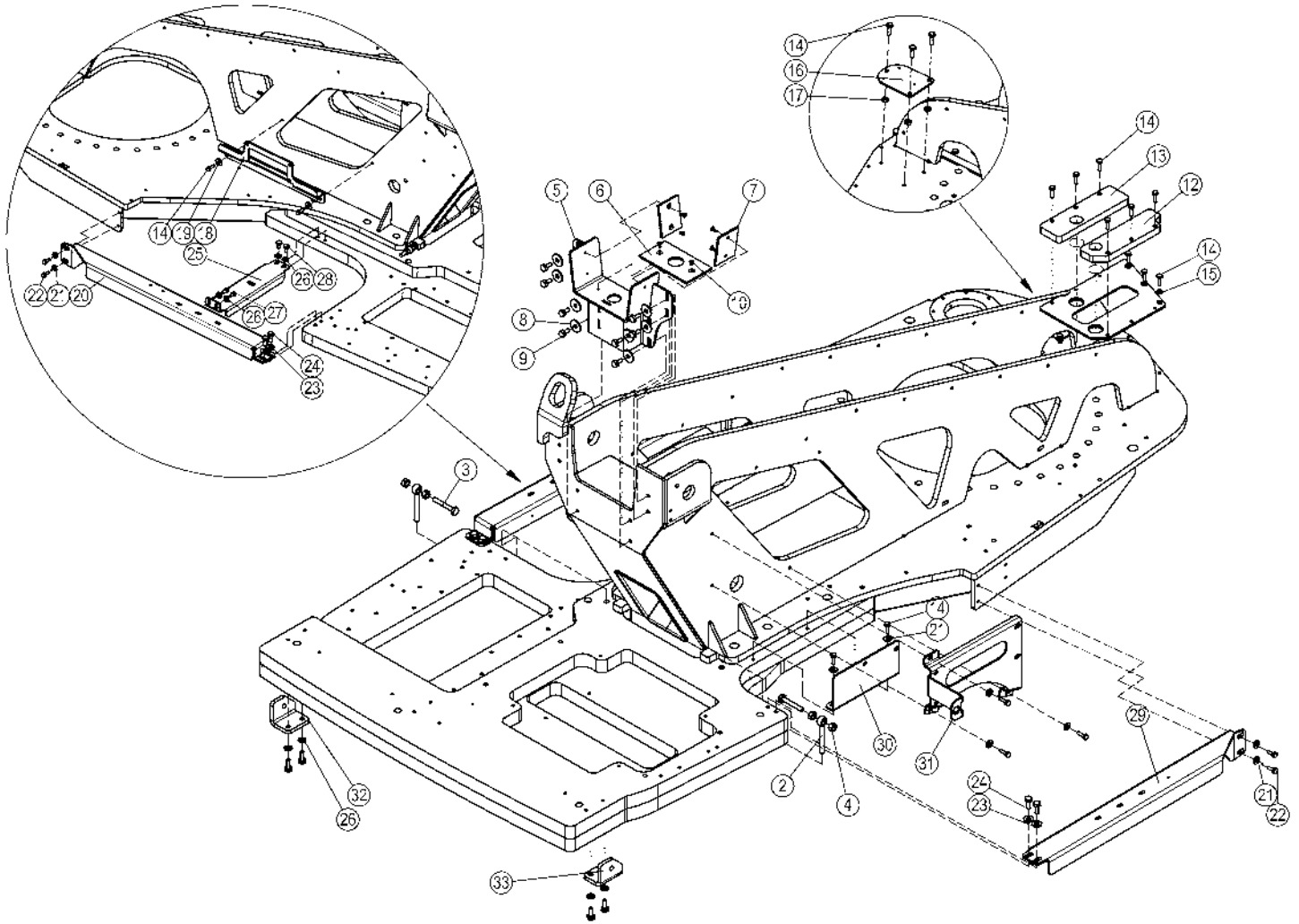
OSA ITEM DEL TEIL	VARAOSA NRO PART NR RESERVEL NR ERSATZTEIL NR	KPL QTY ANTAL ANZAHL	OSAN NIMI	DESCRIPTION	BENÄMNING	BENENNUNG
			AKSELI, KIINTEÄ	FIXED AXLE	FASTA AXEL	FESTSTEHENDE ACHSE
1	3CC4335	1	AKSELI	AXLE SYSTEM	AXLAR MONTERADE	ACHSE
2	47.2479	1	HYDRAULIMOOTTORI	HYDRAULIC MOTOR	HYDRAULMOTOR	HYDRAULMOTOR
3	M1218.006	20	RUUVI M12 X 30, DIN912(8.8)	SCREW	SKRUV	SCHRAUBE
4	47.2478	1	HYDRAULIMOOTTORI	HYDRAULIC MOTOR	HYDRAULMOTOR	HYDRAULMOTOR
5	4CC4337	2	RAIDETANKO 50X30X4-376	BEAM	BALK	BALKEN
6	M1209	8	ALUSLAATTA M12, DIN125	WASHER	BRICKA	UNTERLEGSCHIEBE
7	M1226.001	4	RUUVI M12 X 70, DIN933(8.8)	SCREW	SKRUV	SCHRAUBE
8	M1200.001	4	LUKITUSMUTTERI M12, DIN985(8)	LOCKING NUT	LÄSMUTTER	ARRETIERMUTTER
9	DL10.018	1	SYLINTERI OHJAUSYSL.	CYLINDER	CYLINDER	ZYLINDER
10	M1005	4	ALUSLAATTA NORDLOCK	WASHER	BRICKA	UNTERLEGSCHIEBE
11	M1021.006	4	RUUVI M10 X 45, DIN912(8.8)	SCREW	SKRUV	SCHRAUBE
12	29.2027	2	LAAKERIHOLKKI	BEARING BUSHING	LAGERBUSSNING	LAGERBUCHSE
13	3CC3473-O	1	AJOMOOTTORIN KIINNITYSRUNKO	FIXING FRAME	FÄSTSTOMME	BEFESTIGUNGSRAHMEN
14	3CC3473-V	1	AJOMOOTTORIN KIINNITYSRUNKO	FIXING FRAME	FÄSTSTOMME	BEFESTIGUNGSRAHMEN
15	29.2050	4	LAAKERIHOLKKI	BEARING BUSHING	LAGERBUSSNING	LAGERBUCHSE
16	4CC2403	4	TAPPI T02.20060	PIN	TAPP	ZAPFEN
17	4CB8851	4	SOKKATAPPI	LOCKING PIN	LÄSTAPP	ARRETIERZAPFEN
18	48.19267	1	LINEAARIPOTENTIOMETRI	POTENTIOMETER	POTENTIOMETER	POTENTIOMETER
19	4CC3560	1	KIINNITYSLEVY	PLATE	PLÅT	PLATTE
20	4CC3559	1	KIINNITYSLEVY	PLATE	PLÅT	PLATTE
21	M0607	2	KORILAATTA M6, DIN9021	WASHER	BRICKA	UNTERLEGSCHIEBE
22	M0613.006	2	RUUVI M6 X 12, DIN912(8.8)	SCREW	SKRUV	SCHRAUBE
23	29.021	4	VOIDENIPPA M8	GREASE NIPPLE	SMÖRJNIPPEL	SCHMIERNIPPEL
24	29.017	2	VOIDENIPPA M8	GREASE NIPPLE	SMÖRJNIPPEL	SCHMIERNIPPEL
25	M0507	4	KORILAATTA M5, DIN9021	WASHER	BRICKA	UNTERLEGSCHIEBE
26	M0516.006	2	RUUVI M5 X 20, DIN912(8.8)	SCREW	SKRUV	SCHRAUBE
27	M0500.001	2	LUKITUSMUTTERI M5, DIN985(8)	NUT	MUTTER	MUTTER
28	M1220.001	4	RUUVI M12 X 40, DIN933(8.8)	SCREW	SKRUV	SCHRAUBE
29	M1200	4	KUUSIOMUTTERI M12, DIN934(8)	NUT	MUTTER	MUTTER
30	M1609	16	ALUSLAATTA M16, DIN125	WASHER	BRICKA	UNTERLEGSCHIEBE



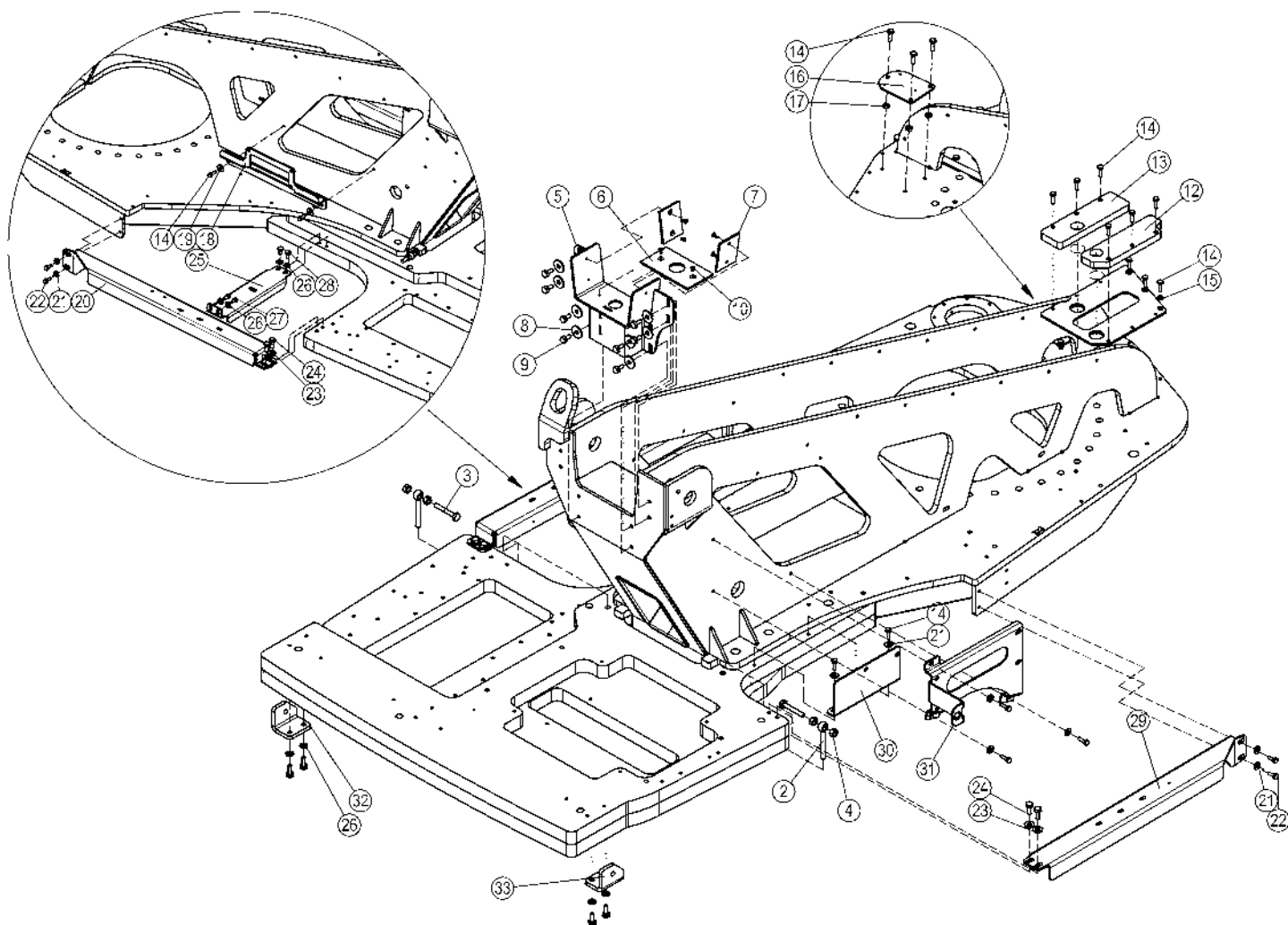
OSA ITEM DEL TEIL	VARAOSA NRO PART NR RESERVDL NR ERSATZTEIL NR	KPL QTY ANTAL ANZAHL	OSAN NIMI	DESCRIPTION	BENÄMNING	BENENNUNG
			AKSELI, KIINTEÄ	FIXED AXLE	FASTA AXEL	FESTSTEHENDE ACHSE
31	M1622.001	8	RUUVI M16 X 50, DIN933(8.8)	SCREW	SKRUV	SCHRAUBE
32	M1600.0117	8	LUKITUSMUTTERI M16, DIN980(10)	NUT	MUTTER	MUTTER
33	50.6248	1	PYÖRÄN MUTTERI	LOG NUT	HJUL MUTTER	RING MUTTER
34	50.6249	1	PYÖRÄN PULTTI	WHEEL BOLT	HJULBULT	RADBOLZEN
35	50.4331	2	RENGAS+VANNE, RXTII NURMIKKO	TYRE	DÄCK	REIFEN
36	45.961	4	PUTKIKIINNITIN, MUOVIOISA	PLAST.PART,PIPECLAMP	PLASTDEL FÖR KLÄMMA	PLASTIKT.ROHRSCHELLE
37	45.963	4	PUTKIKIINNITIN, MUOVIOISA	PLAST.PART,PIPECLAMP	PLASTDEL FÖR KLÄMMA	PLASTIKT.ROHRSCHELLE
38	45.983	4	PUTKIKIINNITIN, PEITELEVY	COVER PLATE, PIPECLAMP	TÄCKSKIVA FÖR KLÄMMA	ABDECKUNG
39	M0609	4	ALUSLAATTA M6, DIN125	WASHER	BRICKA	UNTERLEGSCHIEBE
40	M0628.006	4	RUUVI M6 X 80, DIN912(8.8)	SCREW	SKRUV	SCHRAUBE
41	4CC6197	4	TAPPI T14.35030	PIN	TAPP	ZAPFEN
42	M0815.006	8	RUUVI M8 X 16, DIN912(8.8)	SCREW	SKRUV	SCHRAUBE
43	4CC2728	1	JOHTOSARJA	WIRE HARNESS	LEDARKNIPPE	VERKABELUNG



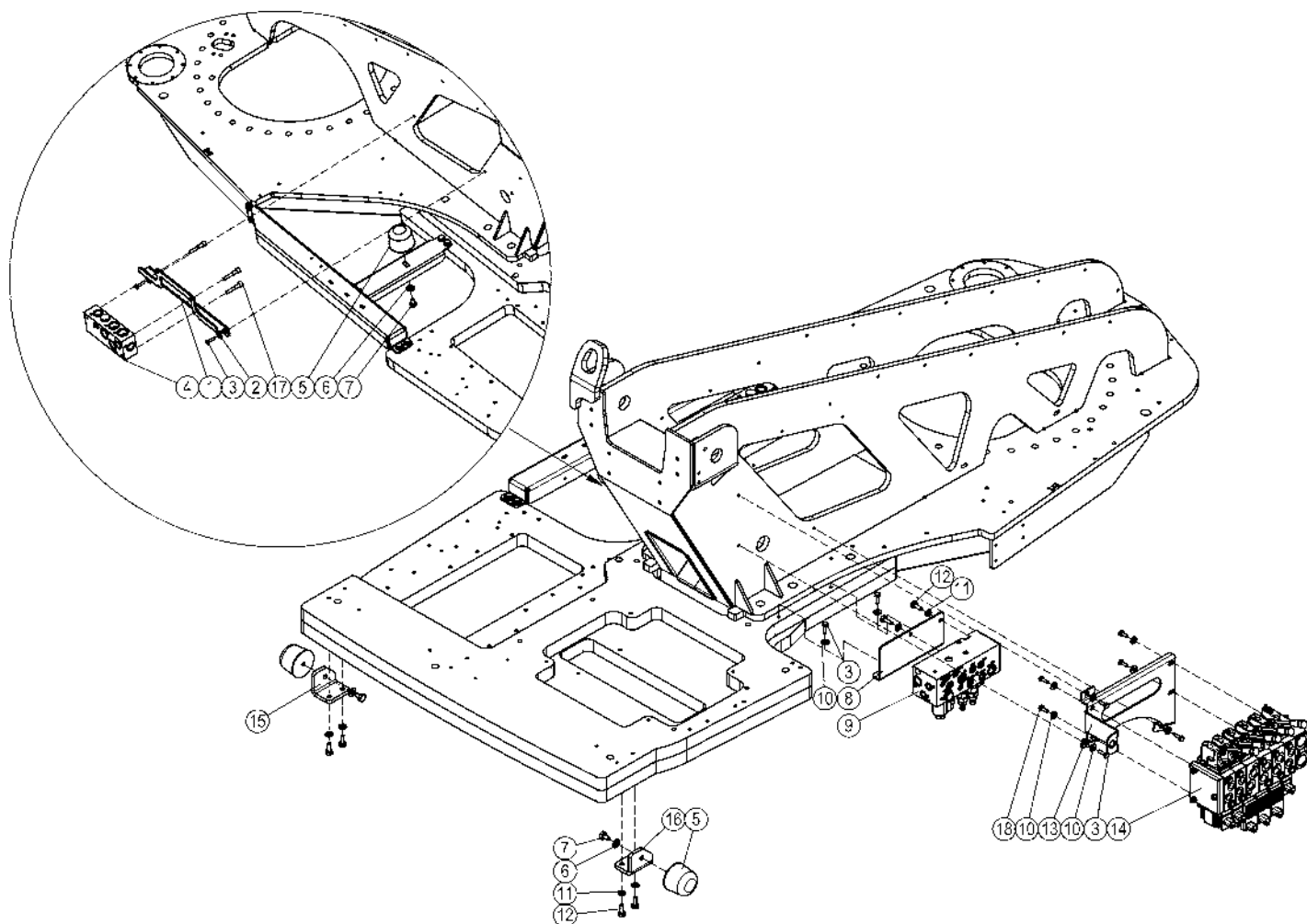
OSA ITEM DEL TEIL	VARAOSA NRO PART NR RESERVDL NR ERSATZTEIL NR	KPL QTY ANTAL ANZAHL	OSAN NIMI	DESCRIPTION	BENÄMNING	BENENNUNG
			KORIN KÄÄNTÖSYSTEMEEMI	PLATFORM TURNING SYSTEM	SVÄNGSYSTEM FÖR KORB	SCHWENKSYSTEM, KORB
1	2CC1946	1	KÄÄNTÖLAITE	TURNING DEVICE	SVÄNGANORDNING	SCHWENKANORDNUNG
2	28.759	1	KÄÄNTÖLAAKERI	SWIVEL BEARING	SVÄNGLAGER	AUFSTECKLAGER
3	4CC3132	32	VÄLIHOLKKI	DISTANCE SPACER	DISTANSHYLSA	DISTANZHÜLSE
4	M1600.0117	32	LUKITUSMUTTERI M16, DIN980(10)	NUT	MUTTER	MUTTER
5	M1630	32	RUUVI M16 X 100, DIN931(8.8)	SCREW	SKRUV	SCHRAUBE
6	4CC2565	1	KIINNITYSLEVY	CLIP PLATE	FÄSTPLATTA	BEFESTIGUNGSPLATTE
7	48.19206	1	KALLISTUSANTURI	ANGULAR SENSOR	VINKELGIVARE	ANGULAR SENSOR
8	M0516.006	3	RUUVI M5 X 20, DIN912(8.8)	SCREW	SKRUV	SCHRAUBE
9	M0817.001	3	RUUVI M8 X 25, DIN933(8.8)	SCREW	SKRUV	SCHRAUBE
10	M0800	3	KUUSIOMUTTERI M8, DIN934(8)	NUT	MUTTER	MUTTER
11	47.2462	1	VAIHDEMOOTTORI	HYDRAULIC MOTOR	HYDRAULMOTOR	HYDRAULMOTOR
12	M0805	8	ALUSLAATTA NORDLOCK	WASHER	BRICKA	UNTERLEGSSCHEIBE
13	M0818.001	7	RUUVI M8 X 30, DIN933(8.8)	SCREW	SKRUV	SCHRAUBE
14	M0816.001	1	RUUVI M8 X 20, DIN933(8.8)	SCREW	SKRUV	SCHRAUBE
15	4CC4591	1	TUKILAAKERI	BEARING BUSHING	LAGERBUSSNING	LAGERBUCHSE
16	4CC2430	1	HAMMASPYÖRÄ	TOOTH-WHEEL	KUGGHJUL	ZAHNRAD
17	4CC4596	1	HAMMASPYÖRÄN KIINNITIN	SHAFT	AXEL	ACHSE
18	4CB6076	1	LUKITUSLEVY	LOCKING PLATE	LÄSBRICKA	ARRETIERPLATTE
19	M0615.001	3	RUUVI M6 X 16, DIN933(8.8)	SCREW	SKRUV	SCHRAUBE
20	M0610.006	1	RUUVI M6 X 6, DIN912(8.8)	SCREW	SKRUV	SCHRAUBE
21	29.015	1	VOIDENIPPA M8X1	GREASE NIPPLE	SMÖRJNIPPEL	SCHMIERNIPPEL
22	48.19248	2	INDUKTIIVIKYTKIN	INDUCTIVE SWITCH	INDUKTIV KOPPLING	INDUKTIV SCHALTER
23	4CC4259	2	KIINNIKELEVY	CLIP PLATE	FÄSTPLATTA	BEFESTIGUNGSPLATTE
24	M0607M	4	KORILAATTA M6, DIN522	WASHER	BRICKA	UNTERLEGSSCHEIBE
25	M0619.006	4	RUUVI M6 X 35, DIN912(8.8)	SCREW	SKRUV	SCHRAUBE
26	M0609	4	ALUSLAATTA M6, DIN125	WASHER	BRICKA	UNTERLEGSSCHEIBE
27	M0600.001	4	LUKITUSMUTTERI M6, DIN985(8)	NUT	MUTTER	MUTTER



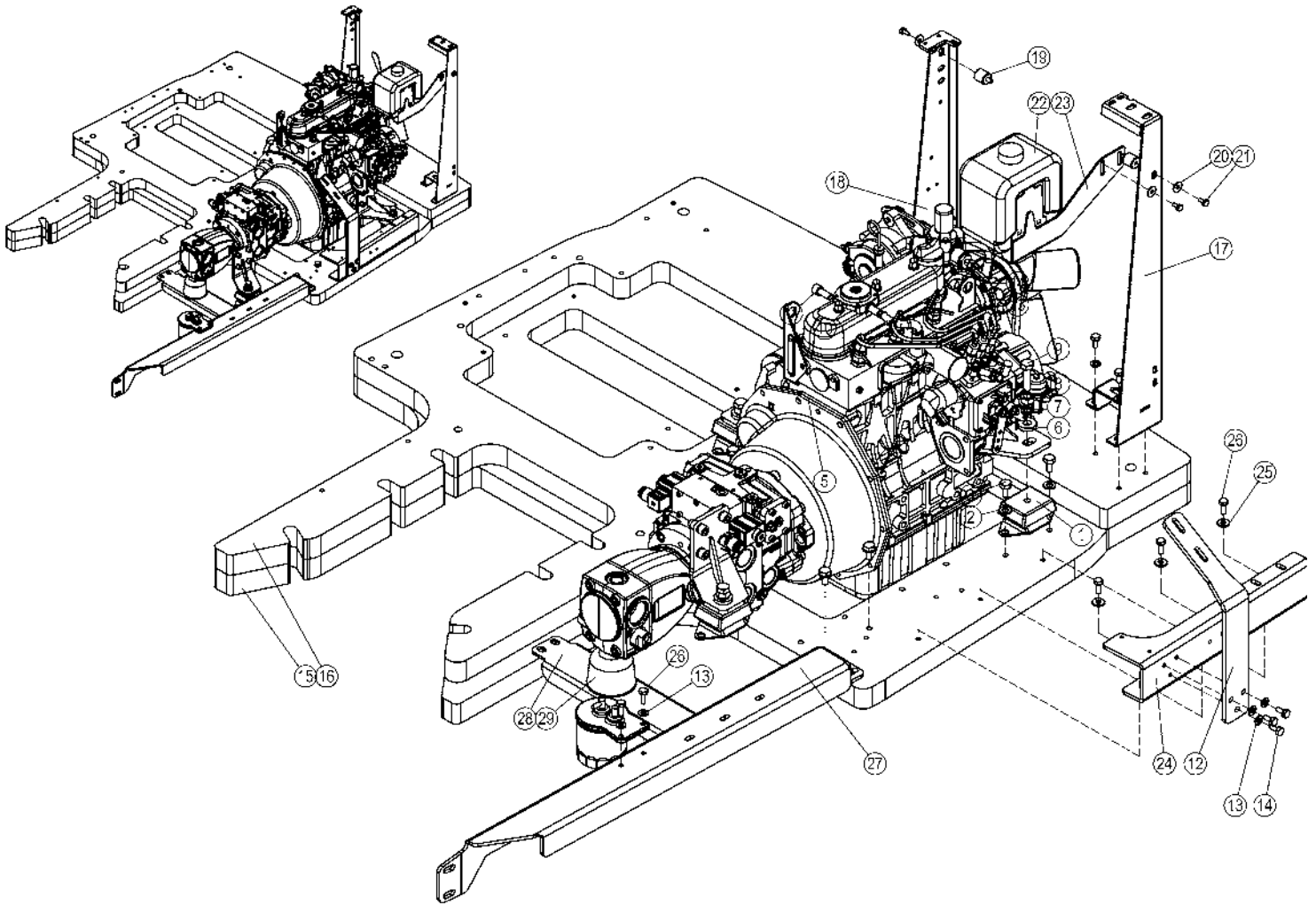
OSA ITEM DEL TEIL	VARAOSA NRO PART NR RESERVEL NR ERSATZTEIL NR	KPL QTY ANTAL ANZAHL	OSAN NIMI	DESCRIPTION	BENÄMNING	BENENNUNG
			KÄÄNTÖLAITE, KIINNIKKEET	TURNING DEVICE, FIXINGS	SVÄNGANORDNING, FÄSTNINGAR	SCHWENKORRICHUNG, HALTER
1	2CC1946	1	KÄÄNTÖLAITE	TURNING DEVICE	SVÄNGANORDNING	SCHWENKANORDNUNG
2	4CB8851	2	SOKKATAPPI	LOCKING PIN	LÄSTAPP	ARRETIERZAPFEN
3	M1226.001	2	RUUVI M12 X 70, DIN933(8.8)	SCREW	SKRUV	SCHRAUBE
4	M1200	4	KUUSIOMUTTERI M12, DIN934(8)	NUT	MUTTER	MUTTER
5	3CC2020	1	VARSIONKANNATIN	SUPPORT	STÖD	TRÄGER
6	4CC2024	1	LIUKUPALA VARSISTON TUKI	CRANK BLOCK	GLIDSTYCKE	GLEITSTÜCK
7	4CC2025	2	LIUKUPALA VARSISTON TUKI	CRANK BLOCK	GLIDSTYCKE	GLEITSTÜCK
8	M1007P	8	KORILAATTA M10, DIN440	WASHER	BRICKA	UNTERLEGSCHIEBE
9	M1016.001	8	RUUVI M10 X 20, DIN933(8.8)	SCREW	SKRUV	SCHRAUBE
10	M0612.035	6	URARUUVI M6 X 10, DIN965	SCREW	SKRUV	SCHRAUBE
11	4CC6698	1	VARSION KANNATIN	SUPPORT	STÖD	TRÄGER
12	4CC6702	1	KUMILEVY	RUBBER PLATE	GUMMIPLATTA	GUMMIPLATTE
13	4CC6703	1	KUMILEVY	RUBBER PLATE	GUMMIPLATTA	GUMMIPLATTE
14	M0817.001	19	RUUVI M8 X 25, DIN933(8.8)	SCREW	SKRUV	SCHRAUBE
15	M0809	3	ALUSLAATTA M8, DIN125	WASHER	BRICKA	UNTERLEGSCHIEBE
16	4CC2565	1	KIINNITYSLEVY	CLIP PLATE	FÄSTPLATTA	BEFESTIGUNGSPLATTE
17	M0800	3	KUUSIOMUTTERI M8, DIN934(8)	NUT	MUTTER	MUTTER
18	4CC2318	1	KANNAKELEVY, VENTTIILIBLOKI	CLIP PLATE	FÄSTPLATTA	BEFESTIGUNGSPLATTE
19	M0807	2	KORILAATTA M8, DIN9021	WASHER	BRICKA	UNTERLEGSCHIEBE
20		1				
21	M0807S	9	KORILAATTA M8, SFS3738	WASHER	BRICKA	UNTERLEGSCHIEBE
22	M0816.001	4	RUUVI M8 X 20, DIN933(8.8)	SCREW	SKRUV	SCHRAUBE
23	M1007M	4	KORILAATTA M10, DIN522	WASHER	BRICKA	UNTERLEGSCHIEBE
24	M1017.001	8	RUUVI M10 X 25, DIN933(8.8)	SCREW	SKRUV	SCHRAUBE
25	4CC4373	1	TUKILEVY	PLATE	PLÄT	PLATTE
26	M1009	8	ALUSLAATTA M10, DIN125	WASHER	BRICKA	UNTERLEGSCHIEBE
27	M0815.001	2	RUUVI M8 X 16, DIN933(8.8)	SCREW	SKRUV	SCHRAUBE
28	M1015.001	2	RUUVI M10 X 16, DIN933(8.8)	SCREW	SKRUV	SCHRAUBE
29	3CC2761	1	LEVY, SIVUPALKKI V	PLATE	PLÄT	PLATTE
30	4CC2342	1	KANNAKELEVY	CLIP PLATE	FÄSTPLATTA	BEFESTIGUNGSPLATTE



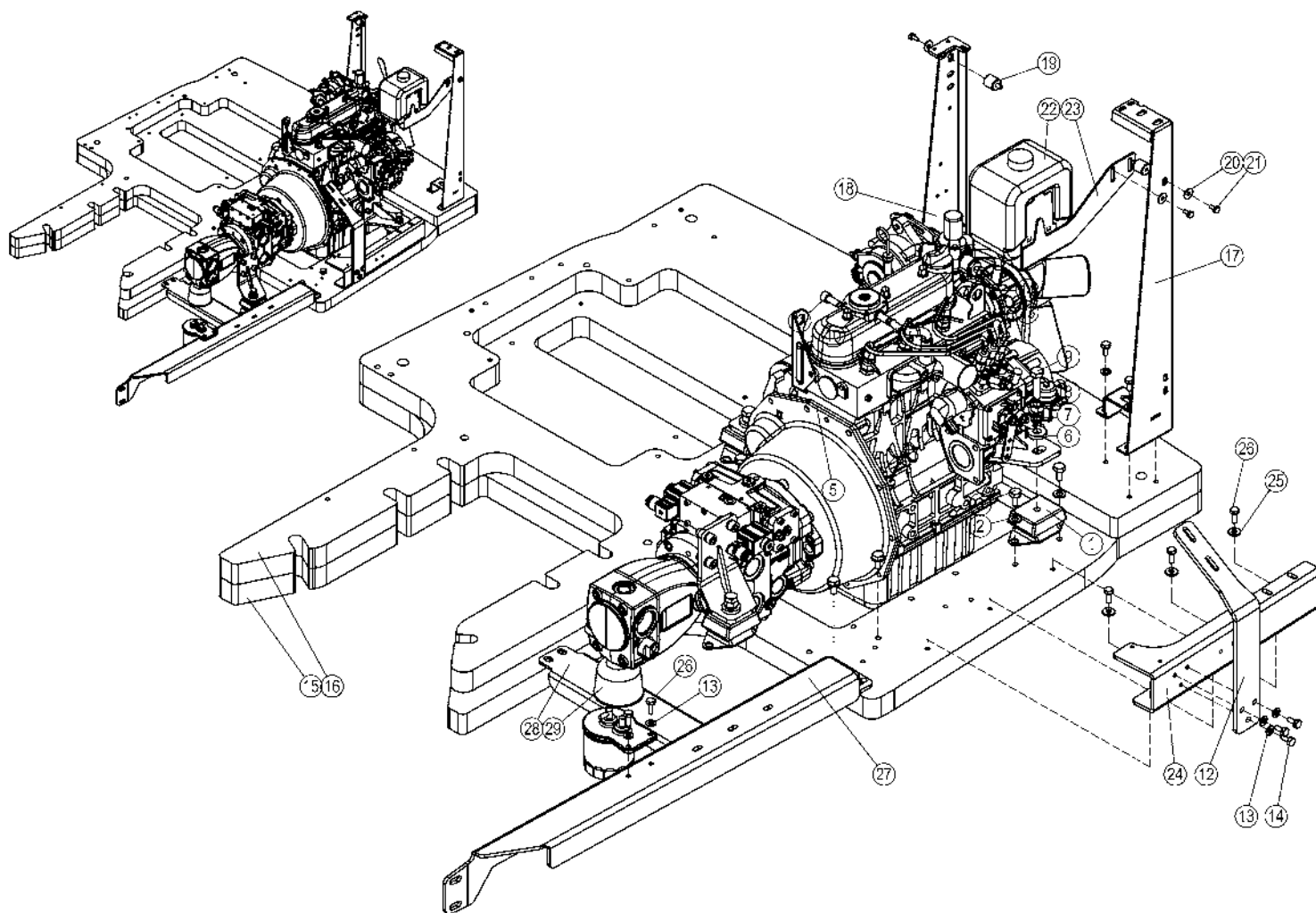
OSA ITEM DEL TEIL	VARAOSA NRO PART NR RESERVDL NR ERSATZTEIL NR	KPL QTY ANTAL ANZAHL	OSAN NIMI	DESCRIPTION	BENÄMNING	BENENNUNG
			KÄÄNTÖLAITE, KIINNIKKEET	TURNING DEVICE, FIXINGS	SVÄNGANORDNING, FÄSTNINGAR	SCHWENKVOORRICHTUNG, HALTER
31	4CC2341	1	KANNAKELEVY, PVG16/32	CLIP PLATE	FÄSTPLATTA	BEFESTIGUNGSPLATTE
32	4CC3347-O	1	KIINNITYSLEVY	PLATE	PLÄT	PLATTE
33	4CC3347-V	1	KIINNITYSLEVY	PLATE	PLÄT	PLATTE

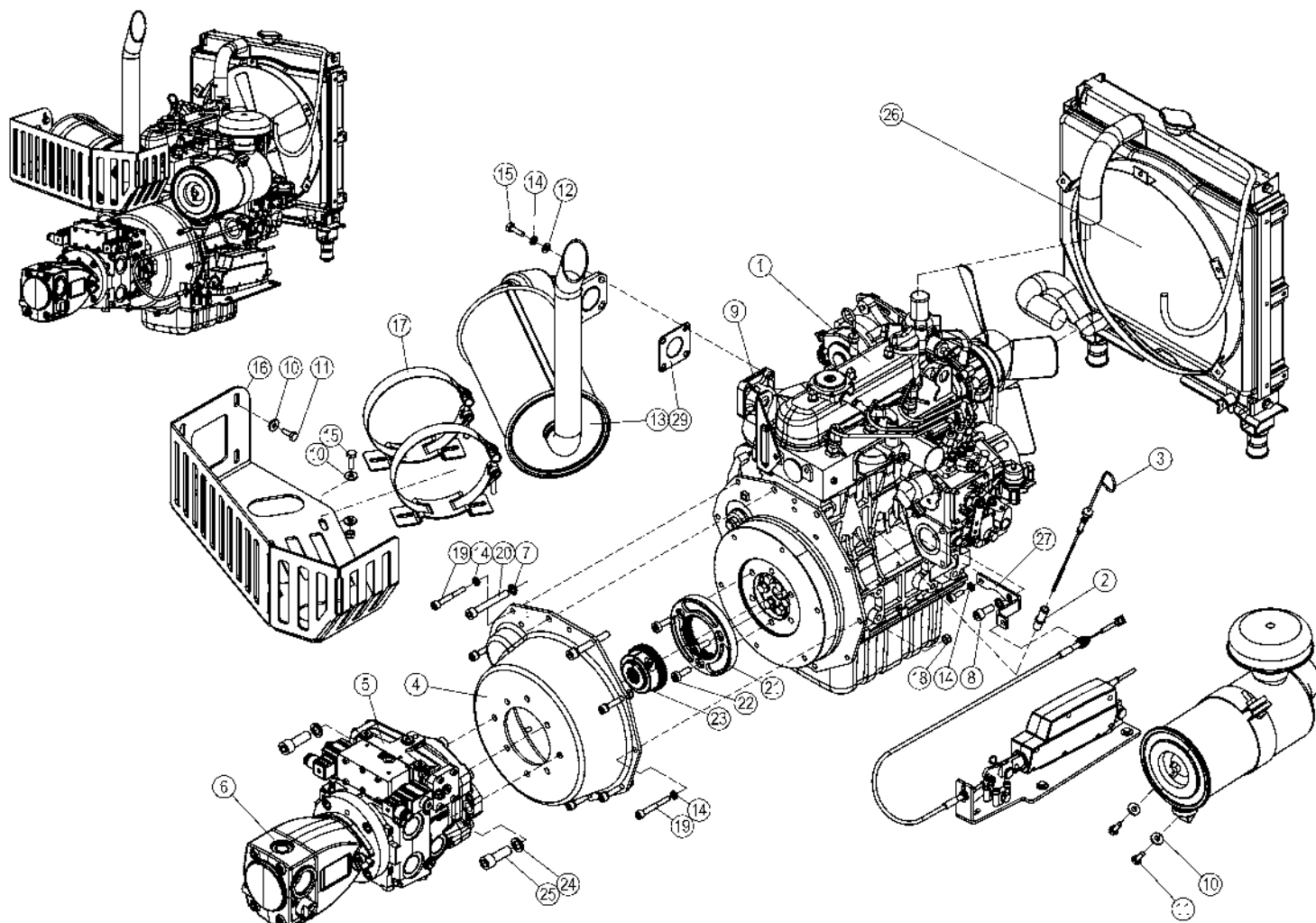


OSA ITEM DEL TEIL	VARAOSA NRO PART NR RESERVEL NR ERSATZTEIL NR	KPL QTY ANTAL ANZAHL	OSAN NIMI	DESCRIPTION	BENÄMNING	BENENNUNG
			KÄÄNTÖLAITE	TURNING DEVICE	SVÄNGANORDNING	SCHWENKORRICHTUNG
1	4CC2318	1	KANNAKELEVY, VENTTIILIBLOKI	CLIP PLATE	FÄSTPLATTA	BEFESTIGUNGSPLATTE
2	M0807	2	KORILAATTA M8, DIN9021	WASHER	BRICKA	UNTERLEGSCHIEBE
3	M0817.001	7	RUUVI M8 X 25, DIN933(8.8)	SCREW	SKRUV	SCHRAUBE
4	4CB9615	1	VENTTIILIBLOKI	VALVE BLOCK	VALVE BLOCK	VENTILBLOCK
5	48.1544	3	KUMIPUSKURI, LIERIÖ	RUBBER BUMPER	GUMMIBUFFERT	GUMMIPUFFER
6	M1209	3	ALUSLAATTA M12, DIN125	WASHER	BRICKA	UNTERLEGSCHIEBE
7	M1215.001	3	RUUVI M12 X 16, DIN933(8.8)	SCREW	SKRUV	SCHRAUBE
8	4CC2342	1	KANNAKELEVY	CLIP PLATE	FÄSTPLATTA	BEFESTIGUNGSPLATTE
9	47.3260	1	VENTTIILIBLOKI	VALVE BLOCK	VALVE BLOCK	VENTILBLOCK
10	M0807S	9	KORILAATTA M8, SFS3738	WASHER	BRICKA	UNTERLEGSCHIEBE
11	M1009	6	ALUSLAATTA M10, DIN125	WASHER	BRICKA	UNTERLEGSCHIEBE
12	M1017.001	6	RUUVI M10 X 25, DIN933(8.8)	SCREW	SKRUV	SCHRAUBE
13	4CC2341	1	KANNAKELEVY, PVG16/32	CLIP PLATE	FÄSTPLATTA	BEFESTIGUNGSPLATTE
14	47.3286	1	VENTTIILIBLOKI 280RXTII	VALVE BLOCK	VALVE BLOCK	VENTILBLOCK
15	4CC3347-O	1	KIINNITYSLEVY	PLATE	PLÅT	PLATTE
16	4CC3347-V	1	KIINNITYSLEVY	PLATE	PLÅT	PLATTE
17	M1022.006	3	RUUVI M10 X 50, DIN912(8.8)	SCREW	SKRUV	SCHRAUBE
18	M0816.001	4	RUUVI M8 X 20, DIN933(8.8)	SCREW	SKRUV	SCHRAUBE

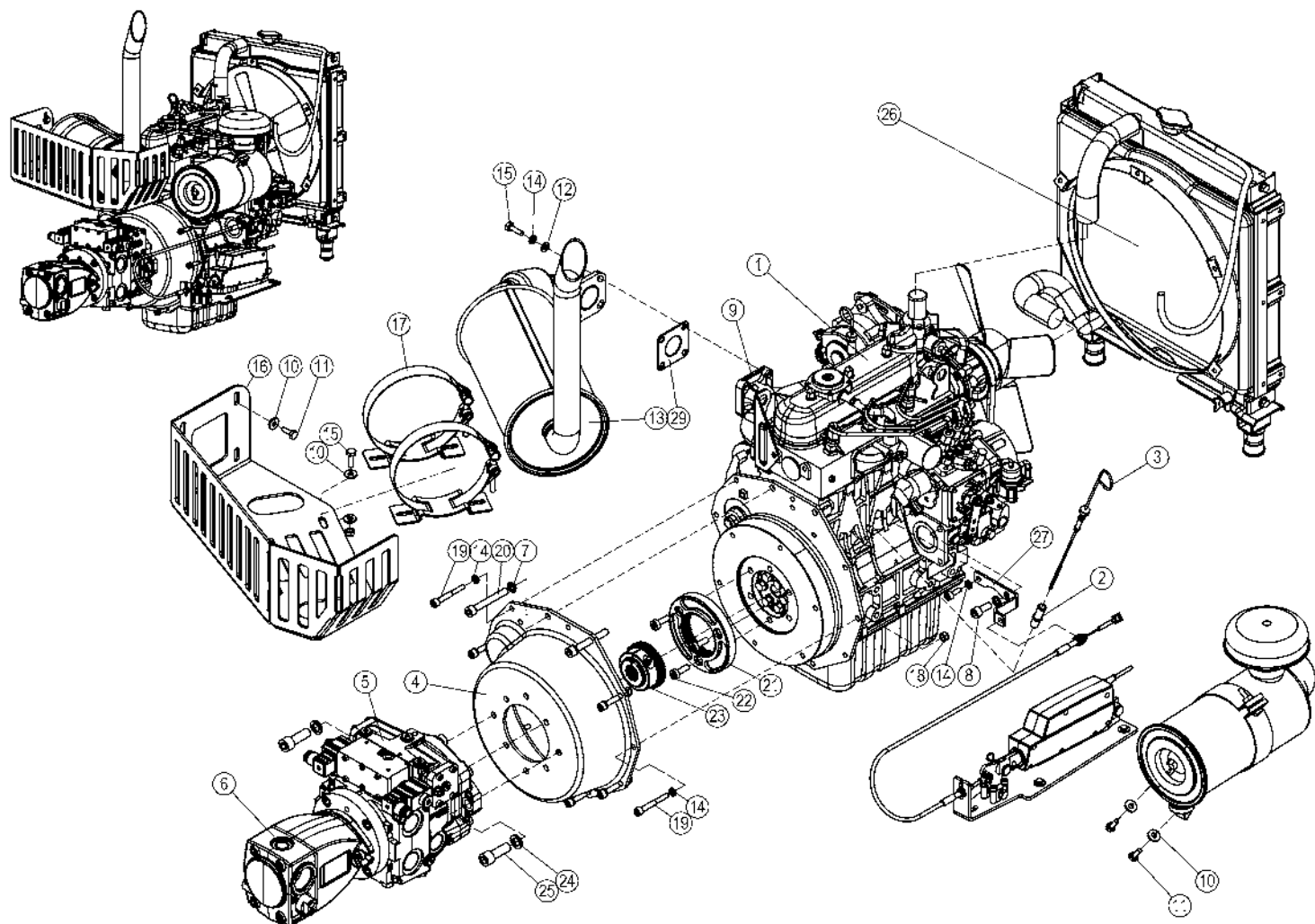


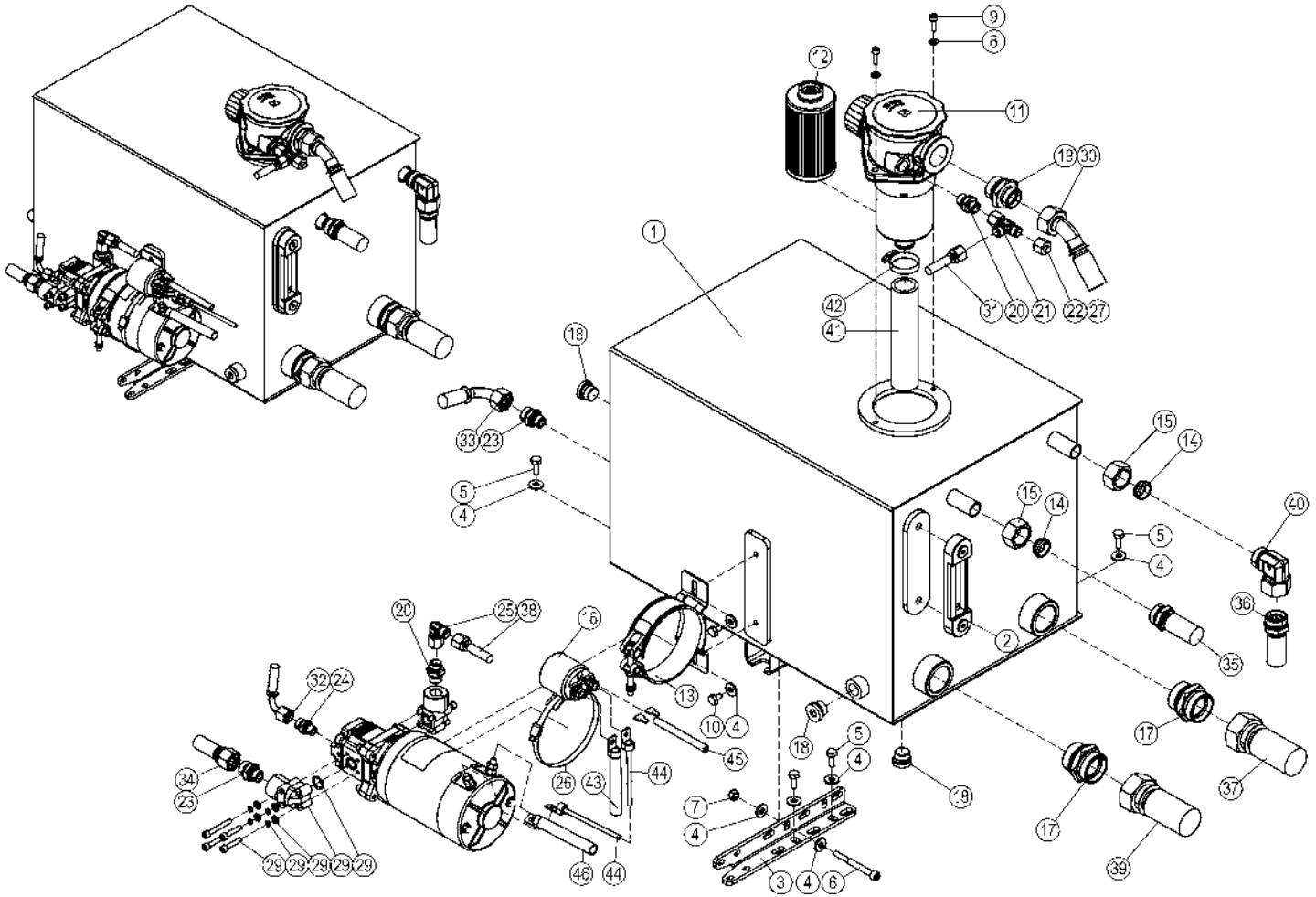
OSA ITEM DEL TEIL	VARAOSA NRO PART NR RESERVEL NR ERSATZTEIL NR	KPL QTY ANTAL ANZAHL	OSAN NIMI	DESCRIPTION	BENÄMNING	BENENNUNG
			MOOTTORIN VARUSTELUA	ENGINE ACCESSORIES	MOTORUTRUSTNING	AUSRÜSTUNG DES MOTORS
1	48.1518	4	JOUSTAVA KIINNITIN	ELASTIC CLAMP	ELASTISK KOPPLING	ELASTISCHER HALTER
2	M1009	8	ALUSLAATTA M10, DIN125	WASHER	BRICKA	UNTERLEGSCHIEBE
3	M1016.001	8	RUUVI M10 X 20, DIN933(8.8)	SCREW	SKRUV	SCHRAUBE
4	4CB4762	2	MOOTTORIN KIINNITIN	CLAMP	FÄSTE	HALTER
5	4CB4760	2	MOOTTORIN KIINNITIN	CLAMP	FÄSTE	HALTER
6		4	KORILAATTA M12, DIN7349	WASHER	BRICKA	UNTERLEGSCHIEBE
7	M1205	4	ALUSLAATTA NORDLOCK	WASHER	BRICKA	UNTERLEGSCHIEBE
8	M1200	4	KUUSIOMUTTERI M12, DIN934(8)	NUT	MUTTER	MUTTER
9	M1221.001	4	RUUVI M12 X 45, DIN933(8.8)	SCREW	SKRUV	SCHRAUBE
10	M1005	16	ALUSLAATTA NORDLOCK	WASHER	BRICKA	UNTERLEGSCHIEBE
11	M1017.4068	16	RUUVI M10 X 25 X 1,25, DIN912(12.9)	SCREW	SKRUV	SCHRAUBE
12	4CC4239	1	LEVY	PLATE	PLÅT	PLATTE
13	M0809	11	ALUSLAATTA M8, DIN125	WASHER	BRICKA	UNTERLEGSCHIEBE
14	M0815.001	9	RUUVI M8 X 16, DIN933(8.8)	SCREW	SKRUV	SCHRAUBE
15	3CC2055	1	VASTAPAINO, ALEMPI	WEIGHT	VIKT	GEWICHT
16	3CC2056	1	VASTAPAINO, YLEMPI	WEIGHT	VIKT	GEWICHT
17	3CC2738	1	JÄÄHDYTTÄJÄN KIINNITYSRUNKO	SET, ATTACHMENT FRAME	SATS FÄSTRAM	SATZ BEFESTIGUNGSRAHMEN
18	3CC2741	1	JÄÄHDYTTÄJÄN KIINNITYSRUNKO	SET, ATTACHMENT FRAME	SATS FÄSTRAM	SATZ BEFESTIGUNGSRAHMEN
19	48.1526	2	KUMIPUSKURI, LIERIÖ MALLI A	RUBBER BUMPER	GUMMIBUFFERT	GUMMIPUFFER
20	M0607M	3	KORILAATTA M6, DIN522	WASHER	BRICKA	UNTERLEGSCHIEBE
21	M0613.001	3	RUUVI M6 X 12, DIN933(8.8)	SCREW	SKRUV	SCHRAUBE
22	47.504	1	PAISUNTASÄILIÖ	EXPANSION TANK	EXPANSIONSTANK	AUSGLEICHSBEHÄLTER
23	3CC2319	1	PAISUNTASÄILIÖN KANNAKE	CLIP PLATE	FÄSTPLATTA	BEFESTIGUNGSPLATTE
24	4CC2757	1	LEVY, KARMOOTTORIN KIINNITYSRUNKO	PLATE	PLÅT	PLATTE
25	M0807S	3	KORILAATTA M8, SFS3738	WASHER	BRICKA	UNTERLEGSCHIEBE
26	M0816.001	5	RUUVI M8 X 20, DIN933(8.8)	SCREW	SKRUV	SCHRAUBE
27		1				
28	4CC4373	1	TUKILEVY	PLATE	PLÅT	PLATTE
29	48.1544	1	KUMIPUSKURI, LIERIÖ	RUBBER BUMPER	GUMMIBUFFERT	GUMMIPUFFER



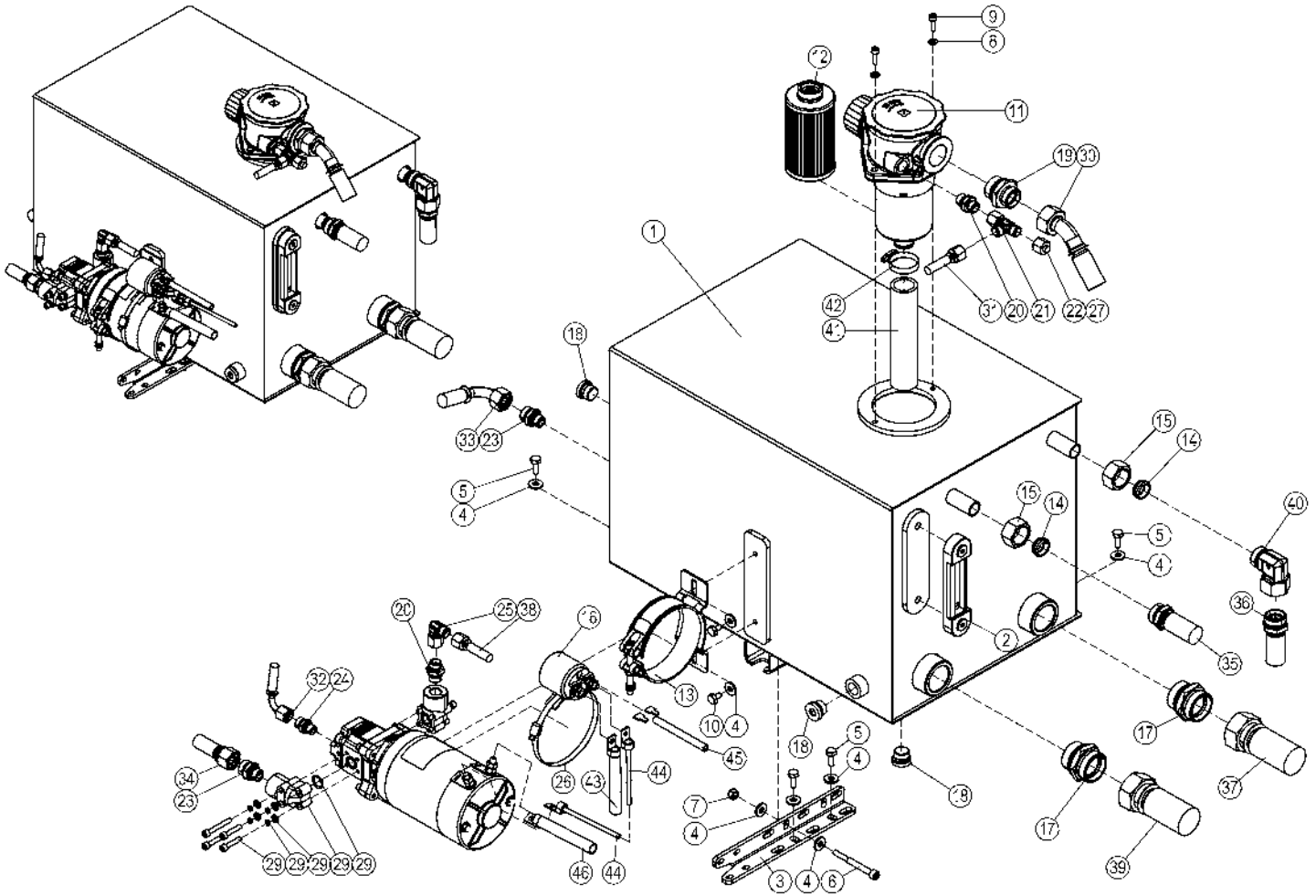


OSA ITEM DEL TEIL	VARAOSA NRO PART NR RESERVEL NR ERSATZTEIL NR	KPL QTY ANTAL ANZAHL	OSAN NIMI	DESCRIPTION	BENÄMNING	BENENNUNG
			MOOTTORIN VARUSTELUA	ENGINE ACCESSORIES	MOTORUTRUSTNING	AUSRÜSTUNG DES MOTORS
1	47.951A	1	DIESELMOOTTORI USA	DIESEL ENGINE	DIESELMOTOR	DIESELMOTOR
2	47.098	1	ÖLJYTIKUN OHJAIN	GUIDE, OIL GAUGE	GUIDE, OIL GAUGE	GUIDE, OIL GAUGE
3	47.097	1	ÖLJYTIKKU	DIPSTICK	DIPSTICK	DIPSTICK
4	47.941	1	PUMPUN KIINNITYSMALJA	FLANGE	FLÄNS	FLANSCH
5	47.2137	1	HYDRAULIPUMPPU	HYDRAULIC PUMP	HYDRAULPUMP	HYDRAULPUMPE
6	47.2134	1	HYDRAULIPUMPPU REXROTH	HYDRAULIC PUMP	HYDRAULPUMP	HYDRAULPUMPE
7	48.5017	1	PAKOSARJA	MANIFOLD	AVGASGRENÖR	AUSPUFFKRUMMER
8	M0807S	14	KORILAATTA M8, SFS3738	WASHER	BRICKA	UNTERLEGSCHIEBE
9	M0816.001	7	RUUVI M8 X 20, DIN933(8.8)	SCREW	SKRUV	SCHRAUBE
10	3CC2612	1	ÄÄNENVAIMENNIN	SILENCER	LJUDDÄMPARE	ABGASSCHALLDÄMPFER
11	M0809	4	ALUSLAATTA M8, DIN125	WASHER	BRICKA	UNTERLEGSCHIEBE
12	M0805	14	ALUSLAATTA NORDLOCK	WASHER	BRICKA	UNTERLEGSCHIEBE
13	M0817.001	7	RUUVI M8 X 25, DIN933(8.8)	SCREW	SKRUV	SCHRAUBE
14	3CC2412	1	ÄÄNENVAIMENTAJAN SUOJALEVY	PROTECTIVE PLATE	SKYDDSPÅLÅT	SCHUTZBLECH
15	48.5003	2	ÄÄNENVAIMENTIMEN KIINNITIN	DAMPER BRACKET	LJUDDÄMPARFÄSTE	BEFESTIGUNG DES SCHALLDÄMPFERS
16	M0800.001	7	LUKITUSMUTTERI M8, DIN985(8)	LOCK NUT	MUTTER	MUTTER
17	M0824.006	9	RUUVI M8 X 60, DIN912(8.8)	SCREW	SKRUV	SCHRAUBE
18	M1005	5	ALUSLAATTA NORDLOCK	WASHER	BRICKA	UNTERLEGSCHIEBE
19	M1026.4068	2	RUUVI M10 X 70 X 1,25, DIN912(12.9)	SCREW	SKRUV	SCHRAUBE
20	48.1744	1	KYTKINELEMENTTI	COUPLER	KONTAKTELEMENT	KOPPLER
21	M1017.0043	5	RUUVI M10 X 25, DIN6912(8.8)	SCREW	SKRUV	SCHRAUBE
22	48.1743	1	LUKITUSNAPA	COUPLER	KONTAKTELEMENT	KOPPLER
23	M1405	2	ALUSLAATTA NORDLOCK	WASHER	BRICKA	UNTERLEGSCHIEBE
24	M1420.0068	2	RUUVI M14 X 40, DIN912(12.9)	SCREW	SKRUV	SCHRAUBE
25	47.614	1	JÄÄHDYTIM	RADIATOR	KYLARE	KÜHLER
26	4CB6521	1	VAJERINPIDIN	WIRE HOLDER	VAJERHÅLLARE	DRAHTSEILHALTER
27	M0816.006	1	RUUVI M8 X 20, DIN912(8.8)	SCREW	SKRUV	SCHRAUBE
28	M1017.4068	1	RUUVI M10 X 25 X 1,25, DIN912(12.9)	SCREW	SKRUV	SCHRAUBE
29	48.5016	1	TIIVISTE ÄÄNENVAIMENNIN	GASKET	TÄTNING	DICHTUNG

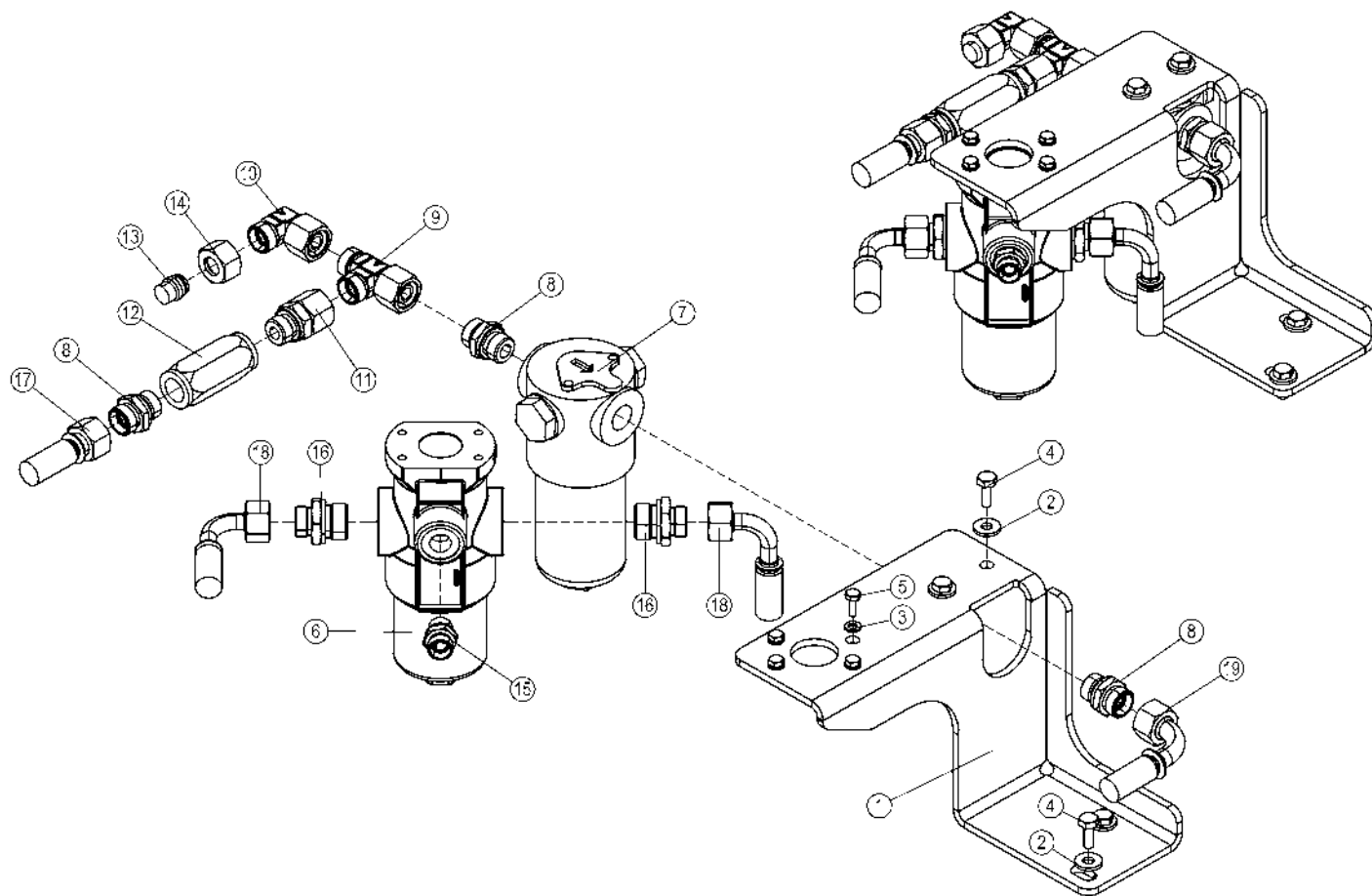




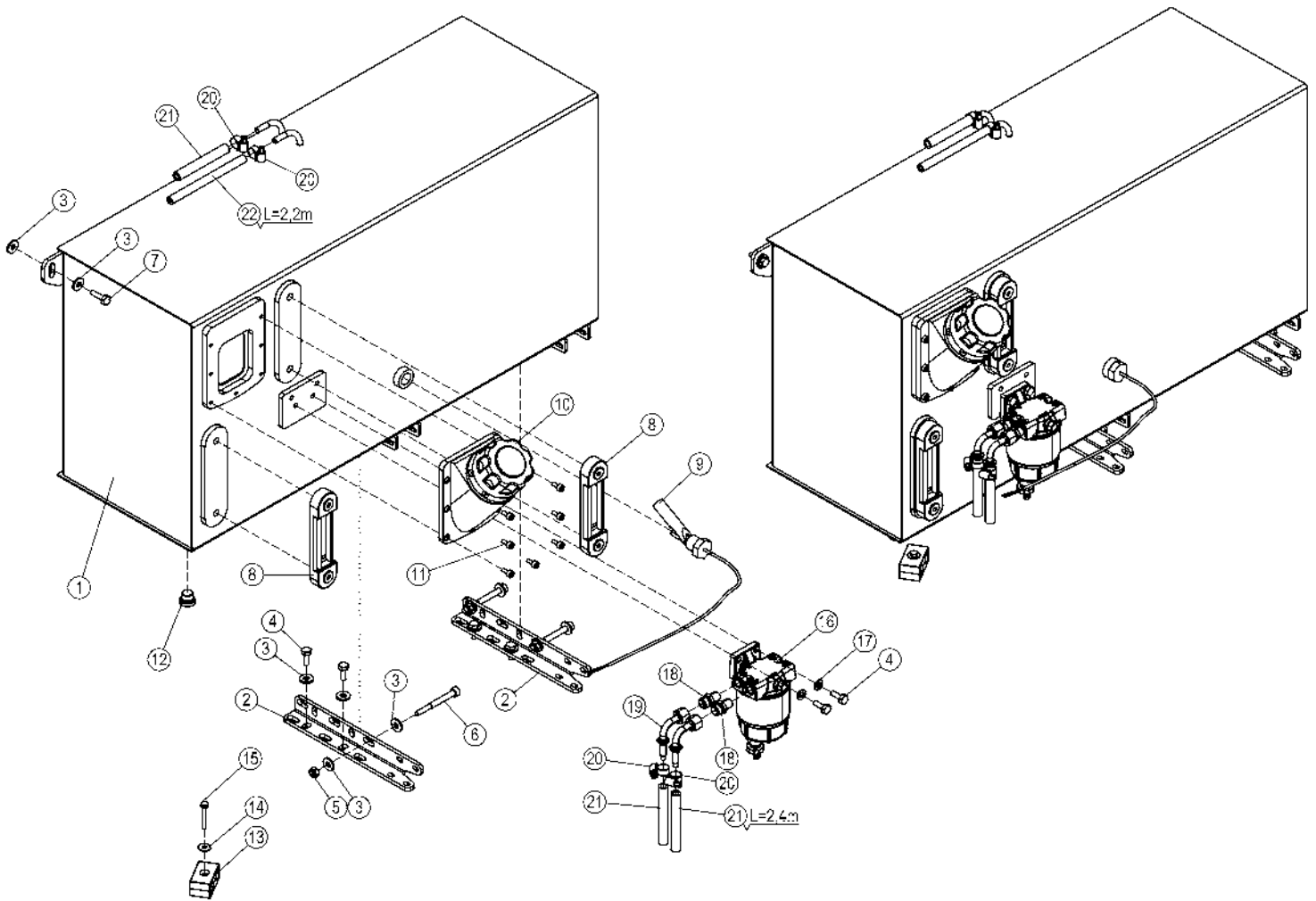
OSA ITEM DEL TEIL	VARAOSA NRO PART NR RESERVEL NR ERSATZTEIL NR	KPL QTY ANTAL ANZAHL	OSAN NIMI	DESCRIPTION	BENÄMNING	BENENNUNG
			HYDRAULIIKKA, ÖLJYSÄILIÖ	HYDRAULICS, OIL TANK	HYDRAULIK, OLJETANK	HYDRAULIK, ÖLBEHÄLTER
1	3CC2026	1	ÖLJYSÄILIÖ 280RXT	OIL TANK	OLJEBEHÄLLARE	ÖLBEHÄLTER
2	47.095	1	MITTALASI	MEASURING GLASS	MÄTGLAS	MASSGLAS
3	4CC4083	1	KIINNIKELEVY, SÄILIÖT	PLATE	PLÅT	PLATTE
4	M0807S	8	KORILAATTA M8, SFS3738	WASHER	BRICKA	UNTERLEGSSCHEIBE
5	M0816.001	4	RUUVI M8 X 20, DIN933(8.8)	SCREW	SKRUV	SCHRAUBE
6	M0827.006	1	RUUVI M8 X 75, DIN912(8.8)	SCREW	SKRUV	SCHRAUBE
7	M0800.001	1	LUKITUSMUTTERI M8, DIN985(8)	LOCK NUT	MUTTER	MUTTER
8	M0609	2	ALUSLAATTA M6, DIN125	WASHER	BRICKA	UNTERLEGSSCHEIBE
9	M0616.006	2	RUUVI M6 X 20, DIN912(8.8)	SCREW	SKRUV	SCHRAUBE
10	M0813.001	2	RUUVI M8 X 12, DIN933(8.8)	SCREW	SKRUV	SCHRAUBE
11	47.1052	1	PALUUSUODATIN	RETURN FILTER	RETURFILTER	RÜCKLAUFILTER
12	47.1052P	1	SUODATINPATRUUNA	FILTER CARTRIDGE, RETURN	FILTERINSATS	FILTERPATRON
13	48.0603	1	KIINNITYSPANTA	BAND	FÄSTBAND	SPANNEISEN
14	45.425	2	LEIKKUURENGAS	CUTTING RING	SKÄRRING	SCHNEIDRING
15	45.424	2	MUTTERI	NUT	MUTTER	MUTTER
16	48.2288	1	SOLENOIDI VARAKONEIKKO	SOLENOID	SOLENOID	SOLENOID
17	45.765Z	2	PERUSLIITIN	COUPLING	KOPPLING	ANSCHLUSS, GERADE
18	46.271	3	TULPPARUUVI	PLUG SCREW	PLUGGSKRUV	STOPFENSCHRAUBE
19	45.416Z	1	PERUSLIITIN	COUPLING	KOPPLING	ANSCHLUSS, GERADE
20	45.0604Z	2	PERUSLIITIN	COUPLING	KOPPLING	ANSCHLUSS, GERADE
21	45.073Z	1	ASET. L-LIITIN	L-UNION	L-KOPPLING	L-ANSCHLUSS
22	45.059Z	1	SULKUTULPPA	PLUG	PROPP	STOPFEN
23	45.178Z	2	PERUSLIITIN	COUPLING	KOPPLING	ANSCHLUSS, GERADE
24	45.069Z	1	PERUSLIITIN	COUPLING	KOPPLING	ANSCHLUSS, GERADE
25	45.084Z	1	ASET. KULMALIITIN	ANGLE UNION	VINKELKOPPLING	WINKELANSCHLUSS
26	44.995	1	LETKUNKIRISTIN	HOSE CLAMP	SLÄNGKLÄMMA	SCHLAUCHSCHELLE
27	45.072	1	MUTTERI	NUT	MUTTER	MUTTER
28	47.2474	1	KONEIKKO XSE, RXTII, VT	POWER UNIT	KRAFTSTYCKE	KRAFTEINHEIT
29	46.147	2	LAIPPALIITIN KÄYRÄ	FLANGE UNION	FLÄNSKOPPLING	FLANSCHANSCHLUSS
30	42.504	1	LETKUYHDISTELMÄ (L/L)	PRESSURE HOSE	TRYCKSLANG	DRUCKSCHLAUCH



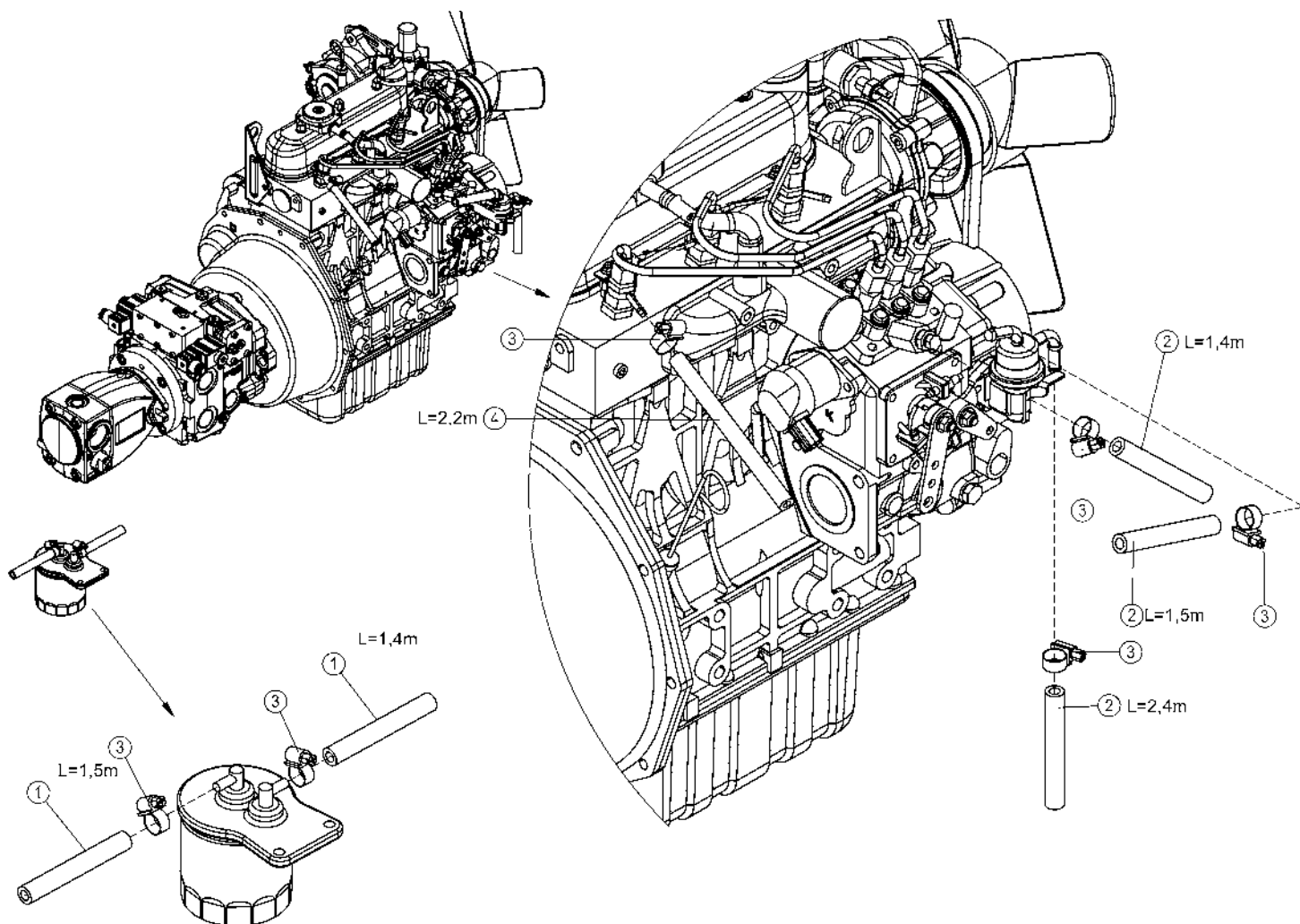
OSA ITEM DEL TEIL	VARAOSA NRO PART NR RESERVEL NR ERSATZTEIL NR	KPL QTY ANTAL ANZAHL	OSAN NIMI	DESCRIPTION	BENÄMNING	BENENNUNG
			HYDRAULIKKA, ÖLJYSÄILIÖ	HYDRAULICS, OIL TANK	HYDRAULIK, OLJETANK	HYDRAULIK, ÖLBEHÄLTER
31	42.0544	1	LETKUYHDISTELMÄ (L/L)	PRESSURE HOSE	TRYCKSLANG	DRUCKSCHLAUCH
32	42.0544	1	LETKUYHDISTELMÄ (L/L)	PRESSURE HOSE	TRYCKSLANG	DRUCKSCHLAUCH
33	42.2203	1	LETKUYHDISTELMÄ (L/L)	PRESSURE HOSE	TRYCKSLANG	DRUCKSCHLAUCH
34	42.2203	1	LETKUYHDISTELMÄ (L/L)	PRESSURE HOSE	TRYCKSLANG	DRUCKSCHLAUCH
35	42.505	1	LETKUYHDISTELMÄ (L/L)	PRESSURE HOSE	TRYCKSLANG	DRUCKSCHLAUCH
36	42.508	1	LETKUYHDISTELMÄ (L/L)	PRESSURE HOSE	TRYCKSLANG	DRUCKSCHLAUCH
37	42.725	1	LETKUYHDISTELMÄ (L/L)	PRESSURE HOSE	TRYCKSLANG	DRUCKSCHLAUCH
38	42.0549	1	LETKUYHDISTELMÄ (L/L)	PRESSURE HOSE	TRYCKSLANG	DRUCKSCHLAUCH
39	42.726	1	LETKUYHDISTELMÄ (L/L)	PRESSURE HOSE	TRYCKSLANG	DRUCKSCHLAUCH
40	45.427	1	ASET. KULMALIITIN	ANGLE UNION	VINKELKOPPLING	WINKELANSCHLUSS
41	43.802	1	ÖLJYLETKU, COROIL-32	HOSE	SLANG	SCHLAUCH
42	44.991	1	LETKUNKIRISTIN 26-38MM	HOSE CLAMP	SLÄNGKLÄMMA	SCHLAUCHSCHELLE
43	4CC3876	1	JOHTOSARJA 280RXT	WIRE	LEDNING	LEITUNG
44	4CC1851	2	JOHTOSARJA XSE	WIRE	LEDNING	LEITUNG
45	4CC2769	1	JOHTOSARJA	WIRE HARNESS	LEDARKNIPPE	VERKABELUNG
46	4CC3872	1	JOHTOSARJA 280RXT	WIRE	LEDNING	LEITUNG



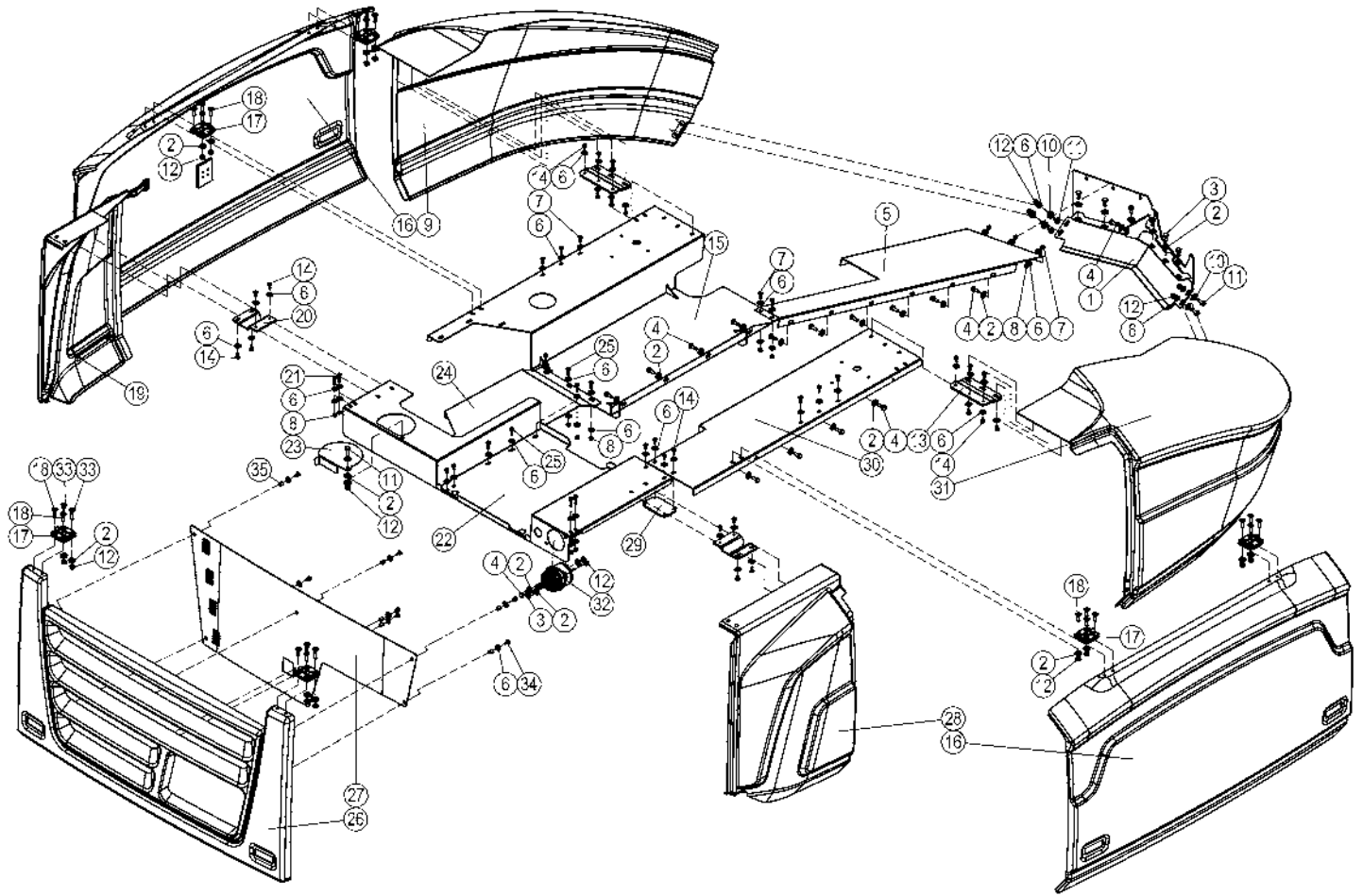
OSA ITEM DEL TEIL	VARAOSA NRO PART NR RESERVDL NR ERSATZTEIL NR	KPL QTY ANTAL ANZAHL	OSAN NIMI	DESCRIPTION	BENÄMNING	BENENNUNG
			SUODATIN	FILTER	FILTER	FILTER
1	4CC2317	1	KANNAKELEVY, VENTTIILIBLOKI	CLIP PLATE	FÄSTPLATTA	BEFESTIGUNGSPLATTE
2	M0807S	4	KORILAATTA M8, SFS3738	WASHER	BRICKA	UNTERLEGSCHIEBE
3	M0609	4	ALUSLAATTA M6, DIN125	WASHER	BRICKA	UNTERLEGSCHIEBE
4	M0816.001	4	RUUVI M8 X 20, DIN933(8.8)	SCREW	SKRUV	SCHRAUBE
5	M0615.001	4	RUUVI M6 X 16, DIN933(8.8)	SCREW	SKRUV	SCHRAUBE
6	47.1020	1	TÄYTTÖSUODATIN	FILLING FILTER	PÄFYLLNINGSFILTER	EINFÜLLFILTER
7	47.1010	1	PAINESUODATIN FMP065	PRESSURE FILTER	TRYCKFILTER	DRUCKFILTER FMP065
8	45.179Z	3	PERUSLIITIN	COUPLING	KOPPLING	ANSCHLUSS, GERADE
9	45.262Z	1	ASET. L-LIITIN	L-UNION	L-KOPPLING	L-ANSCHLUSS
10	45.181Z	1	ASET. KULMALIITIN	ANGLE UNION	VINKELKOPPLING	WINKELANSCHLUSS
11	45.191	1	PUTKINIPPA ESIAS.	PIPE NIPPLE	RÖRNIPPEL	ROHRNIPPEL
12	47.3043	1	VASTAVENTTIILI	CHECK VALVE	BACKVENTIL	RÜCKSCHLAGSVENTIL
13	45.265	1	SULKUTULPPA	PLUG	PROPP	STOPFEN
14	45.266	1	MUTTERI	NUT	MUTTER	MUTTER
15	45.105Z	1	PERUSLIITIN	COUPLING	KOPPLING	ANSCHLUSS, GERADE
16	45.185Z	2	PERUSLIITIN	COUPLING	KOPPLING	ANSCHLUSS, GERADE
17	42.2206	1	LETKUYHDISTELMÄ (L/S)	PRESSURE HOSE	TRYCKSLANG	DRUCKSCHLAUCH
18	42.1329	2	LETKUYHDISTELMÄ (L/L)	PRESSURE HOSE	TRYCKSLANG	DRUCKSCHLAUCH
19	42.2199	1	LETKUYHDISTELMÄ (L/L)	PRESSURE HOSE	TRYCKSLANG	DRUCKSCHLAUCH



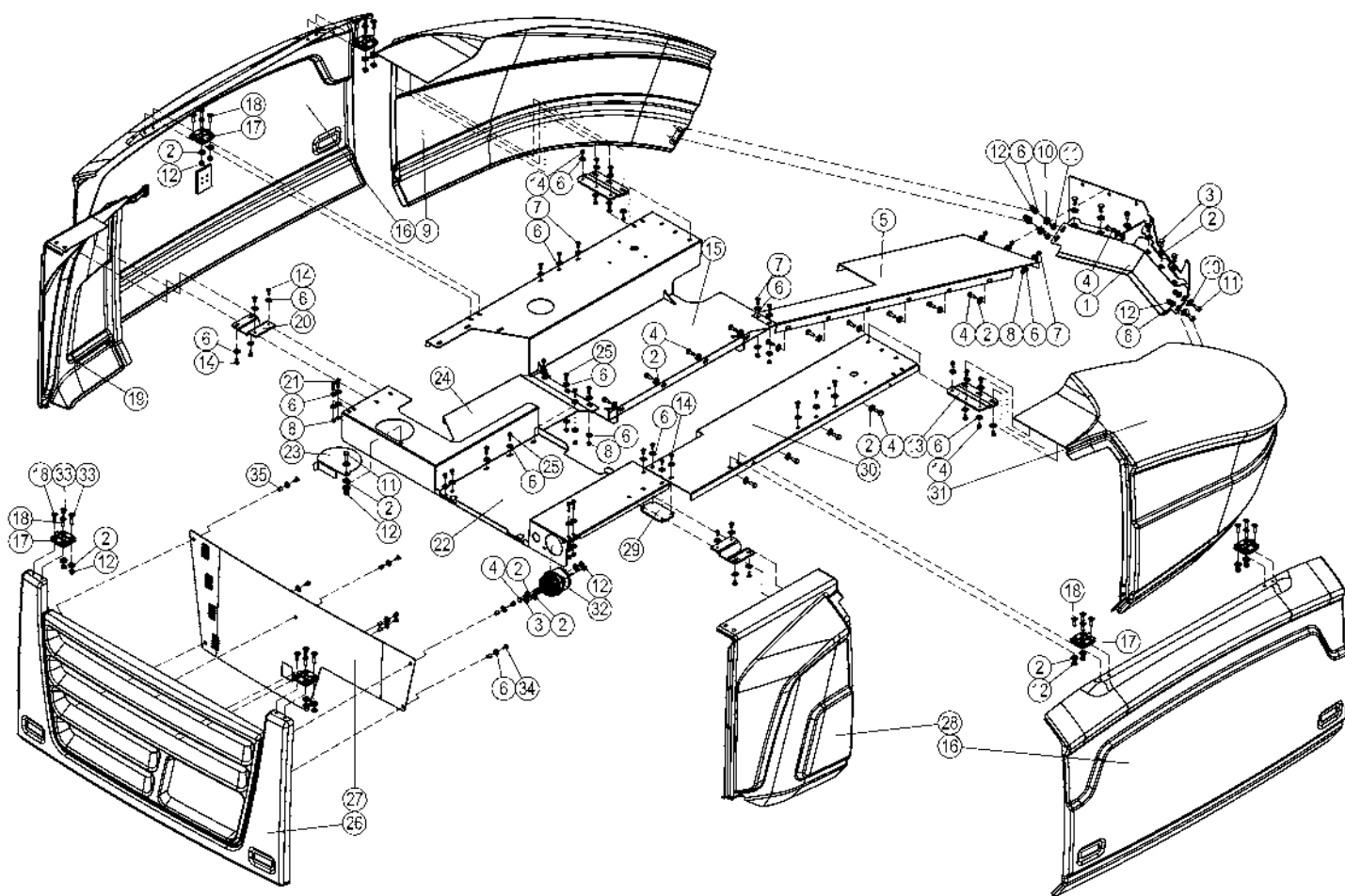
OSA ITEM DEL TEIL	VARAOSA NRO PART NR RESERVDL NR ERSATZTEIL NR	KPL QTY ANTAL ANZAHL	OSAN NIMI	DESCRIPTION	BENÄMNING	BENENNUNG
			POLTTOAINESÄILIÖ	FUEL TANK	BRÄNSLETANK	KRAFTSTOFFTANK
1	2CB9180	1	POLTTOAINESÄILIÖ XSE, RXT280	FUEL TANK	BRÄNSLETANK	BRENNSTOFFBEHÄLTER
2	4CC4083	2	KIINNIKELEVY, SÄILIÖT	PLATE	PLÅT	PLATTE
3	M0807S	12	KORILAATTA M8, SFS3738	WASHER	BRICKA	UNTERLEGSSCHEIBE
4	M0816.001	6	RUUVI M8 X 20, DIN933(8.8)	SCREW	SKRUV	SCHRAUBE
5	M0800.001	3	LUKITUSMUTTERI M8, DIN985(8)	LOCK NUT	MUTTER	MUTTER
6	M0827.006	3	RUUVI M8 X 75, DIN912(8.8)	SCREW	SKRUV	SCHRAUBE
7	M0817.001	1	RUUVI M8 X 25, DIN933(8.8)	SCREW	SKRUV	SCHRAUBE
8	47.095	2	MITTALASI	MEASURING GLASS	MÄTGLAS	MASSGLAS
9	48.2498	1	PINTAKYTKIN	SURFACE SWITCH	YTKOPPLING	PEGELSCHALTER
10	47.1055	1	POLTTOAINEKORKKI	PLUG	PLUGG	ZAPFEN
11	M0613.006	7	RUUVI M6 X 12, DIN912(8.8)	SCREW	SKRUV	SCHRAUBE
12	46.141	1	TULPPARUUVI	PLUG SCREW	PLUGGSKRUV	STOPFENSCHRAUBE
13	45.963	1	PUTKIKIINNITIN, MUOVIOISA	PLAST.PART,PIPECLAMP	PLASTDEL FÖR KLÄMMA	PLASTIKT.ROHRSCHELLE
14	M0607M	1	KORILAATTA M6, DIN522	WASHER	BRICKA	UNTERLEGSSCHEIBE
15	M0620.001	1	RUUVI M6 X 40, DIN933(8.8)	SCREW	SKRUV	SCHRAUBE
16	47.1034	1	VEDENEROITIN	WATER SEPARATOR	VATTENAVSKILJARE	WASSERABSCHIEDER
17	M0809	2	ALUSLAATTA M8, DIN125	WASHER	BRICKA	UNTERLEGSSCHEIBE
18	45.0632	2	PERUSLIITIN	COUPLING	KOPPLING	ANSCHLUSS, GERADE
19	44.156	2	LETKULIITIN, PUTKIJATKE 90° 10L			
20	44.997	4	LETKUNKIRISTIN 8-16	HOSE CLAMP	SLÄNGKLÄMMA	SCHLAUCHSCHELLE
21	43.008	3	POLTTOAINELETKU Ø8	FUEL HOSE	BRÄNSLESLANG	BRENNSTOFFSCHLAUCH
22	43.007	1	POLTTOAINELETKU Ø6	FUEL HOSE	BRÄNSLESLANG	BRENNSTOFFSCHLAUCH



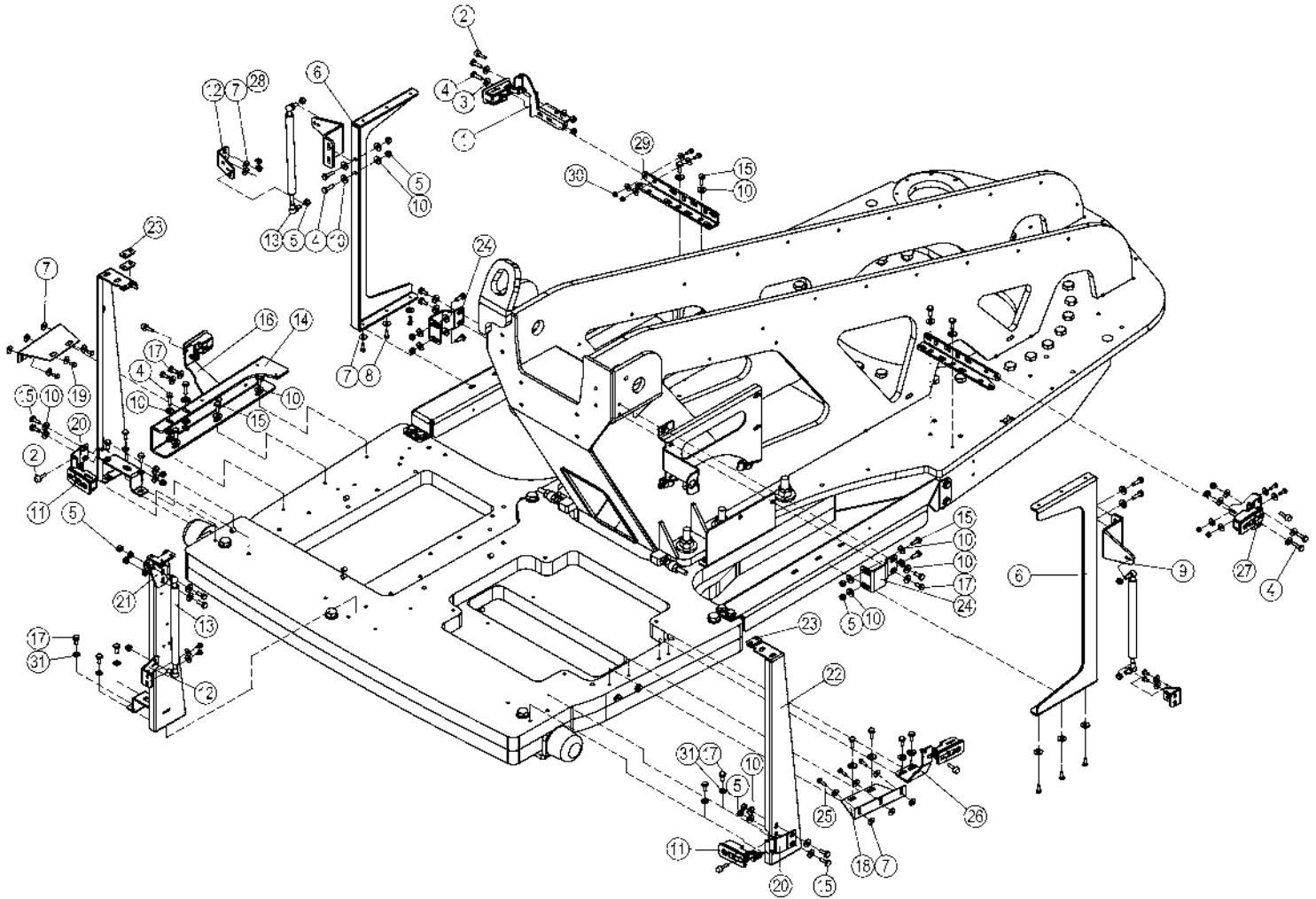
OSA ITEM DEL TEIL	VARAOSA NRO PART NR RESERVDL NR ERSATZTEIL NR	KPL QTY ANTAL ANZAHL	OSAN NIMI	DESCRIPTION	BENÄMNING	BENENNUNG
			POLTTOAINESÄILIÖ	FUEL TANK	BRÄNSLETANK	KRAFTSTOFFTANK
1	43.008	2	POLTTOAINELETKU Ø8	FUEL HOSE	BRÄNSLESLANG	BRENNSTOFFSCHLAUCH
2	43.008	3	POLTTOAINELETKU Ø8	FUEL HOSE	BRÄNSLESLANG	BRENNSTOFFSCHLAUCH
3	44.997	6	LETKUNKIRISTIN 8-16	HOSE CLAMP	SLÄNGKLÄMMA	SCHLAUCHSCHELLE
4	43.007	1	POLTTOAINELETKU Ø6	FUEL HOSE	BRÄNSLESLANG	BRENNSTOFFSCHLAUCH



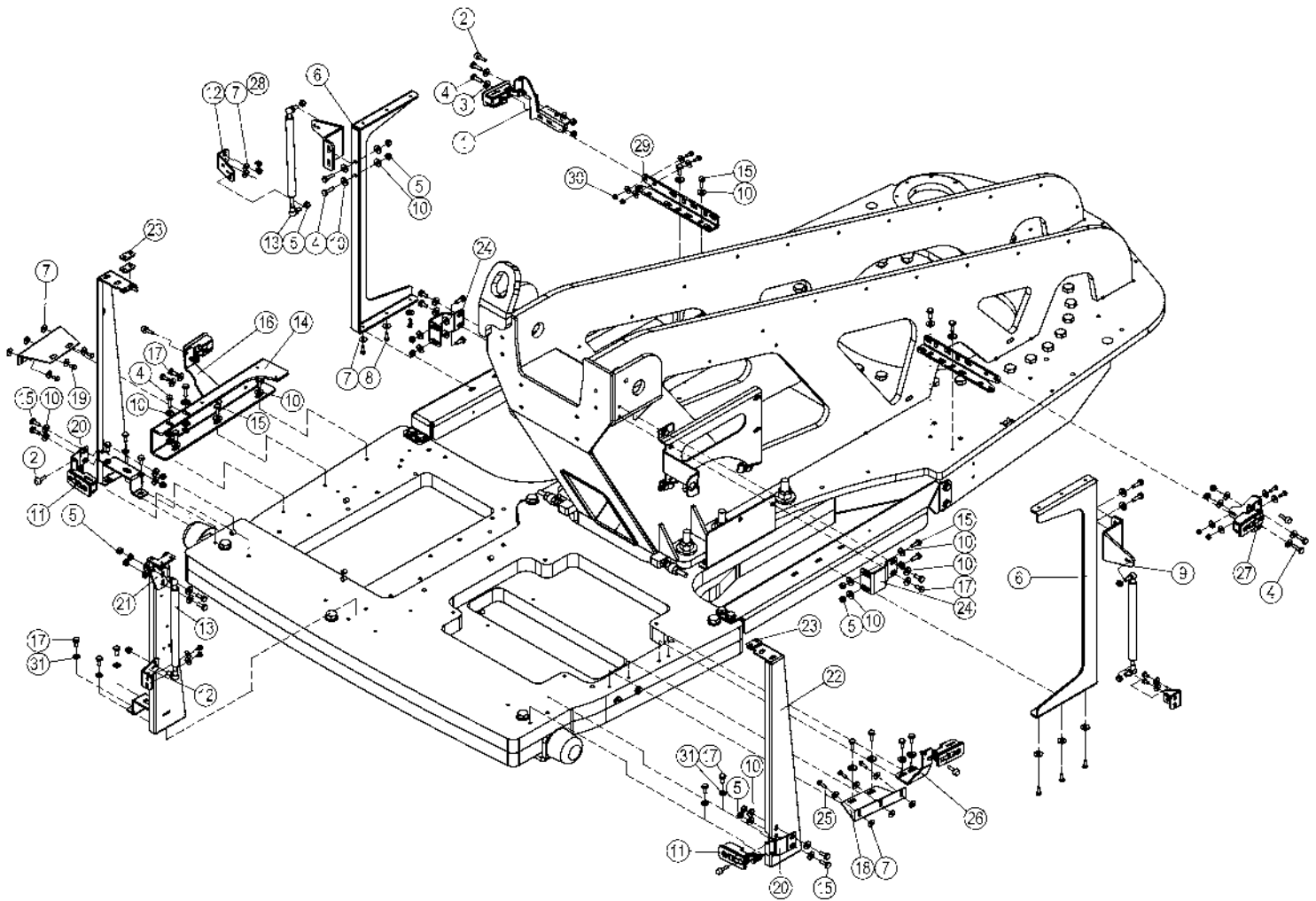
OSA ITEM DEL TEIL	VARAOSA NRO PART NR RESERVEL NR ERSATZTEIL NR	KPL QTY ANTAL ANZAHL	OSAN NIMI	DESCRIPTION	BENÄMNING	BENENNUNG
			KONEKEHYYS, SUOJUKSET	MACHINE FRAME, COVERS	MASKINRAM, SKYDD	MASCHINENRAHMEN, SCHUTZ
1	3CC2574	1	ETUSUOJA	PROTECTIVE PLATE	SKYDDSPLÅT	SCHUTZBLECH
2	M0807S	39	KORILAATTA M8, SFS3738	WASHER	BRICKA	UNTERLEGSCHIEBE
3	M0815.001	7	RUUVI M8 X 16, DIN933(8.8)	SCREW	SKRUV	SCHRAUBE
4	M0816.001	16	RUUVI M8 X 20, DIN933(8.8)	SCREW	SKRUV	SCHRAUBE
5	3CC2580	1	YLÄSUOJA	PROTECTIVE PLATE	SKYDDSPLÅT	SCHUTZBLECH
6	M0607M	72	KORILAATTA M6, DIN522	WASHER	BRICKA	UNTERLEGSCHIEBE
7	M0615.001	11	RUUVI M6 X 16, DIN933(8.8)	SCREW	SKRUV	SCHRAUBE
8	M0600.001	15	LUKITUSMUTTERI M6, DIN985(8)	NUT	MUTTER	MUTTER
9	3CC2674	1	LASIKUITUSUOJA, ETUKULMA OIKEA	COVER	SKYDD	SCHUTZ
10	M0807MA	5	KORILAATTA M8, DIN522	WASHER	BRICKA	UNTERLEGSCHIEBE
11	M0817.001	5	RUUVI M8 X 25, DIN933(8.8)	SCREW	SKRUV	SCHRAUBE
12	M0800.001	19	LUKITUSMUTTERI M8, DIN985(8)	LOCK NUT	MUTTER	MUTTER
13	4CC2765	2	KIINNITYSLEVY, ETUKULMA	MOUNTING PLATE	FÄSTPLATTA	BEFESTIGUNGSPLATTE
14	M0613.001	26	RUUVI M6 X 12, DIN933(8.8)	SCREW	SKRUV	SCHRAUBE
15	3CC2711	1	HUOLTOLUUKUN KIINNITYSLEVY-O	MOUNTING PLATE	FÄSTPLATTA	BEFESTIGUNGSPLATTE
16	3CC2678	2	LASIKUITUSUOJA, SIVULUUKKU	COVER	SKYDD	SCHUTZ
17	48.0604	6	SARANA	HINGE	GÅNGJÄRN	SCHARNIER
18	M0817.0087	20	RUUVI M8 X 25, DIN7991(10.9)	SCREW	SKRUV	SCHRAUBE
19	3CC2676	1	LASIKUITUSUOJA, TAKAKULMA OIKEA	COVER	SKYDD	SCHUTZ
20	4CC2755	2	KIINNITYSLEVY, TAKAKULMAKATE	CLIP PLATE	FÄSTPLATTA	BEFESTIGUNGSPLATTE
21	M0617.001	4	RUUVI M6 X 25, DIN933(8.8)	SCREW	SKRUV	SCHRAUBE
22	3CC2644	1	HUOLTOLUUKUN KIINNITYSLEVY TAKA	CLIP PLATE	FÄSTPLATTA	BEFESTIGUNGSPLATTE
23	4CC2754	1	JÄÄHDYTTÄJÄNKORKIN SUOJA	PROTECTIVE PLATE	SKYDDSPLÅT	SCHUTZBLECH
24	3CC5053	1	MOOTTORIN SUOJA	PLATE	PLÅT	PLATTE
25	M0616.001	6	RUUVI M6 X 20, DIN933(8.8)	SCREW	SKRUV	SCHRAUBE
26	3CC2679	1	LASIKUITUSUOJA, TAKALUUKKU	COVER	SKYDD	SCHÜTZ
27	3CC2805	1	REIKÄLEVY	SCREEN PLATE	HÅLPLATTA	LOCHPLATTE
28	3CC2677	1	LASIKUITUSUOJA, TAKAKULMA VASEN	PLASTIC COVER	PLASTSKYDD	KUNSTOFFSCHÜTZ
29	4CC2766	1	KIINNITYSLEVY, YLÄLEVY	CLIP PLATE	FÄSTPLATTA	BEFESTIGUNGSPLATTE
30	3CC2713	1	HUOLTOLUUKUN KIINNITYSLEVY-V	CLIP PLATE	FÄSTPLATTA	BEFESTIGUNGSPLATTE



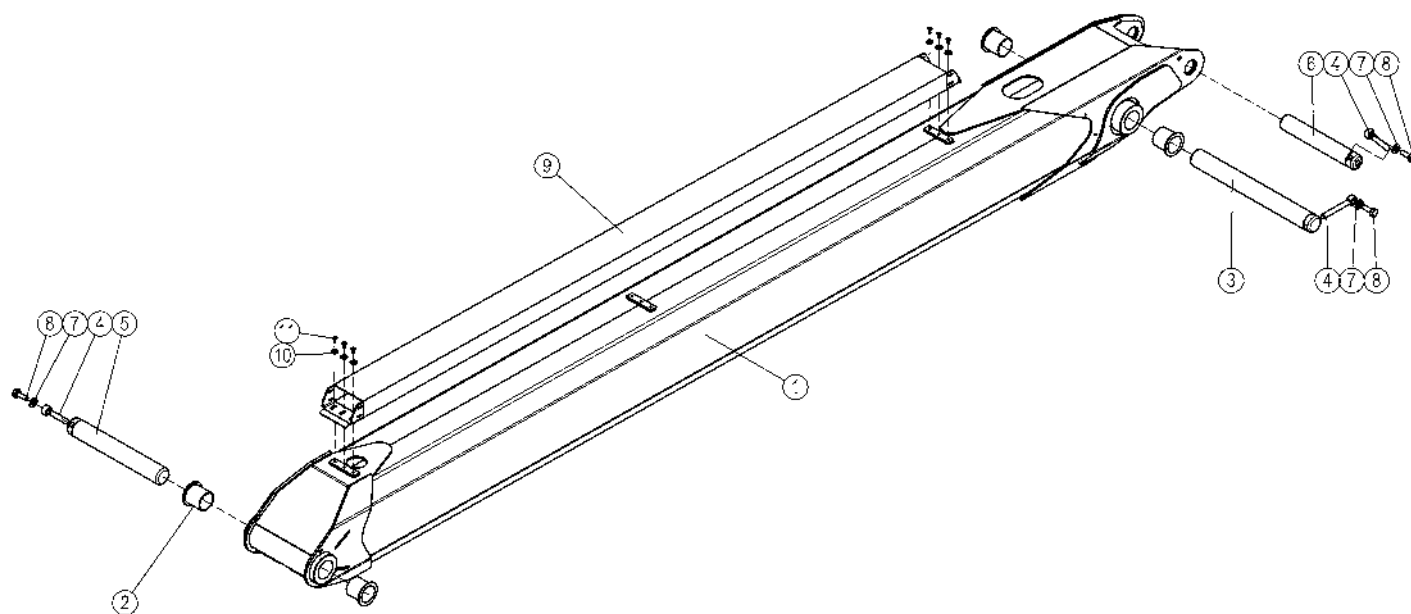
OSA ITEM DEL TEIL	VARAOSA NRO PART NR RESERVDL NR ERSATZTEIL NR	KPL QTY ANTAL ANZAHL	OSAN NIMI	DESCRIPTION	BENÄMNING	BENENNUNG
			KONEKEHYS, SUOJUKSET	MACHINE FRAME, COVERS	MASKINRAM, SKYDD	MASCHINENRAHMEN, SCHUTZ
31	3CC2675	1	LASIKUITUSUOJA, ETUKULMA VASEN	PLASTIC COVER	PLASTSKYDD	KUNSTOFFSCHÜTZ
32	48.19288	1	PÄÄVIRTAKYTKIN	MAIN CURRENT SWITCH	HUVUDSTRÖMSTÄLLARE	HAUPTSTROMSCHALTER
33	M0819.008	4	RUUVI M8 X 35, DIN7991(8.8)	SCREW	SKRUV	SCHRAUBE
34	M0612.034	7	URARUUVI M6 X 10, DIN7985Z	SCREW	SKRUV	SCHRAUBE
35	4CC5771	7	KOROTUSHOLKKI, SINKITTY, 280RXT	DISTANCE SPACER	DISTANSHYLSA	DISTANZHÜLSE



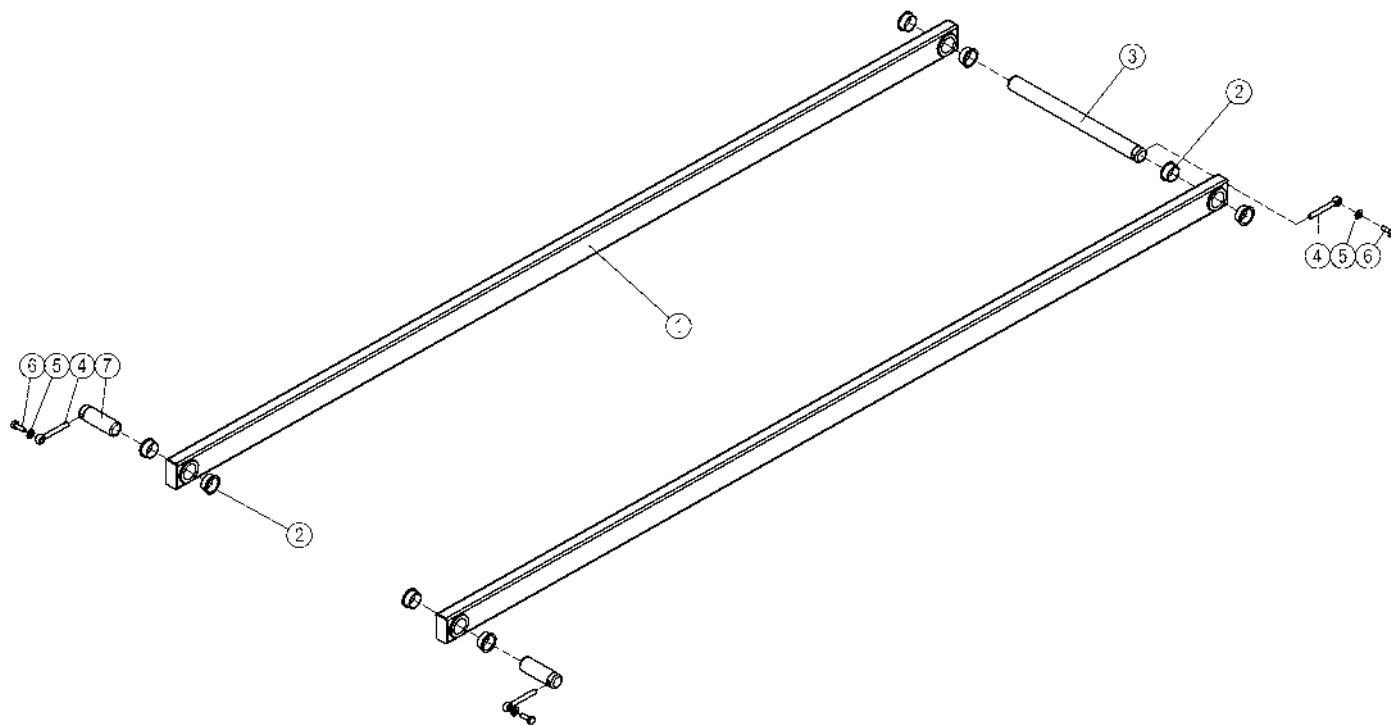
OSA ITEM DEL TEIL	VARAOSA NRO PART NR RESERVDL NR ERSATZTEIL NR	KPL QTY ANTAL ANZAHL	OSAN NIMI	DESCRIPTION	BENÄMNING	BENENNUNG
			KONEKEHYYS, KIINNIKKEET	MACHINE FRAME, FIXINGS	MASKINRAM, FÄSTNINGAR	MASCHINENRAHMEN, HALTER
1	4CC2763	1	LEVY, HUOLTOLUUKUN VASTIN O	PLATE	PLÅT	PLATTE
2	48.1542	6	KUMIPUSKURI	RUBBER BUMPER	GUMMIBUFFERT	GUMMIPUFFER
3	M0807MA	8	KORILAATTA M8, DIN522	WASHER	BRICKA	UNTERLEGSCHLEIBE
4	M0817.001	10	RUUVI M8 X 25, DIN933(8.8)	SCREW	SKRUV	SCHRAUBE
5	M0800.001	27	LUKITUSMUTTERI M8, DIN985(8)	LOCK NUT	MUTTER	MUTTER
6	4CC2762	2	LEVY, HUOLTOLUUKUN TUKI	PLATE	PLÅT	PLATTE
7	M0607M	33	KORILAATTA M6, DIN522	WASHER	BRICKA	UNTERLEGSCHLEIBE
8	M0615.001	10	RUUVI M6 X 16, DIN933(8.8)	SCREW	SKRUV	SCHRAUBE
9	4CC2768	2	KAASUJOUSEN KIINNIKE	PLATE	PLÅT	PLATTE
10	M0807S	52	KORILAATTA M8, SFS3738	WASHER	BRICKA	UNTERLEGSCHLEIBE
11	48.0584	6	LUKKOSALPA SOUTHCO	LEVER LATCH	REGEL	HEBELVERSCHLUSS
12	4CC2804	3	KAASUJOUSEN KIINNIKE	PLATE	PLÅT	PLATTE
13	30.328	3	KAASUJOUSSI	GAS SPRING	GASFJÄDER	GASFEDER
14	4CC2757	1	LEVY, KARAMOOTTORIN KIINNITYSRUNKO	PLATE	PLÅT	PLATTE
15	M0816.001	20	RUUVI M8 X 20, DIN933(8.8)	SCREW	SKRUV	SCHRAUBE
16	4CC2758	1	LEVY, HUOLTOLUUKUN VASTIN O	PLATE	PLÅT	PLATTE
17	M0815.001	15	RUUVI M8 X 16, DIN933(8.8)	SCREW	SKRUV	SCHRAUBE
18	4CC2756	2	KIINNITYSLEVY, TAKAKULMAKATE	MOUNTING PLATE	FÄSTPLATTA	BEFESTIGUNGSPLATTE
19	M0613.001	3	RUUVI M6 X 12, DIN933(8.8)	SCREW	SKRUV	SCHRAUBE
20	4CC2752	2	LEVY, TAKAKATTEEN VASTIN	PLATE	PLÅT	PLATTE
21	4CC2803	1	KAASUJOUSEN KIINNIKE	PLATE	PLÅT	PLATTE
22	3CC2751	1	LEVY, TAKAKULMAKATTEEN KIINNITYSRUK	PLATE	PLÅT	PLATTE
23	4CC2750	4	SÄÄTÖLEVY	PLATE	PLÅT	PLATTE
24	4CC2767	2	KIINNITYSLEVY, TAKIMAINEN YLÄLEVY	CLIP PLATE	FÄSTPLATTA	BEFESTIGUNGSPLATTE
25	M0616.001	3	RUUVI M6 X 20, DIN933(8.8)	SCREW	SKRUV	SCHRAUBE
26	4CC2759	1	LEVY, HUOLTOLUUKUN VASTIN V	PLATE	PLÅT	PLATTE
27	4CC2764	1	LEVY, HUOLTOLUUKUN VASTIN V	PLATE	PLÅT	PLATTE
28	M0612.034	6	URARUVI M6 X 10, DIN7985Z	SCREW	SKRUV	SCHRAUBE
29	4CC4083	2	KIINNIKELEVY, SÄILIÖT	PLATE	PLÅT	PLATTE



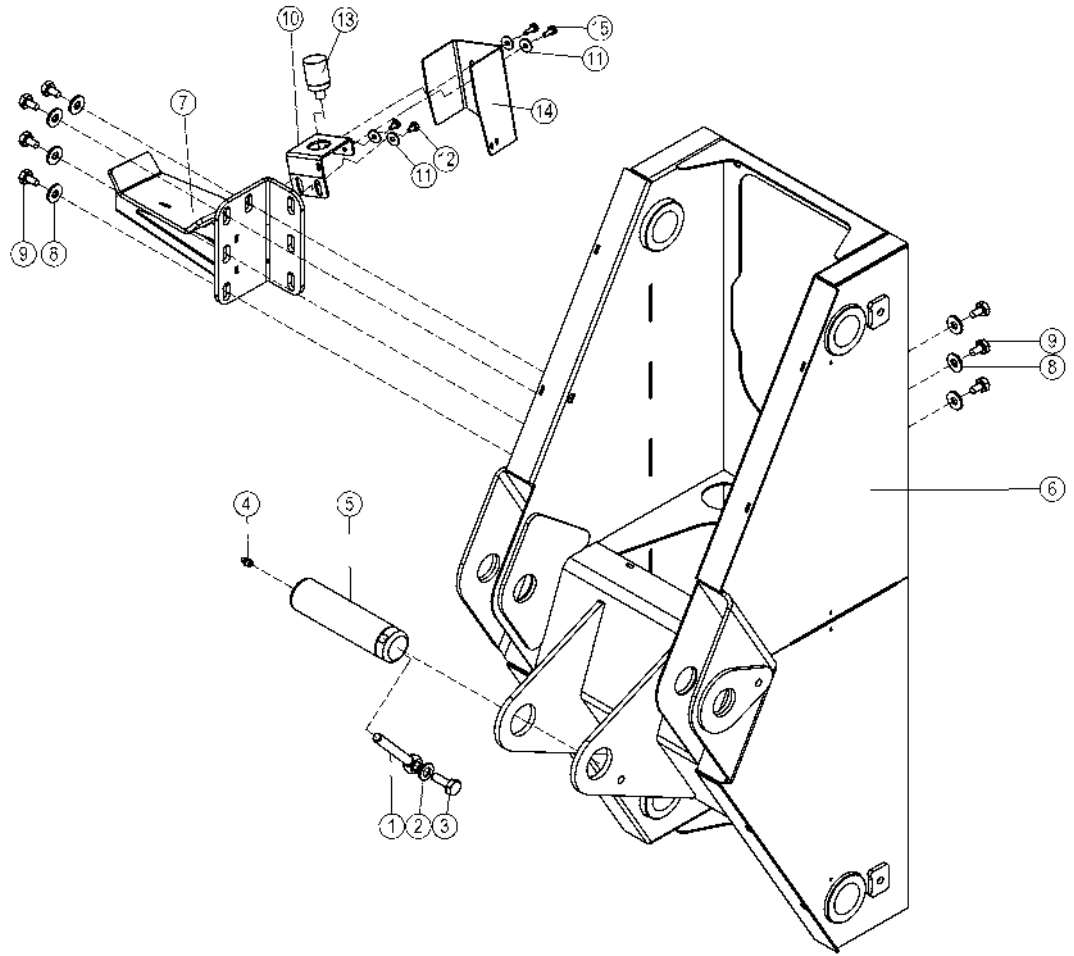
OSA ITEM DEL TEIL	VARAOSA NRO PART NR RESERVDL NR ERSATZTEIL NR	KPL QTY ANTAL ANZAHL	OSAN NIMI	DESCRIPTION	BENÄMNING	BENENNUNG
			KONEKEHYS, KIINNIKKEET	MACHINE FRAME, FIXINGS	MASKINRAM, FÄSTNINGAR	MASCHINENRAHMEN, HALTER
30	M0600.001	4	LUKITUSMUTTERI M6, DIN985(8)	NUT	MUTTER	MUTTER
31	M0809	8	ALUSLAATTA M8, DIN125	WASHER	BRICKA	UNTERLEGSCHIEBE
32	4CC5771	7	KOROTUSHOLKKI, SINKITTY, 280RXT	DISTANCE SPACER	DISTANSHYLSA	DISTANZHÜLSE



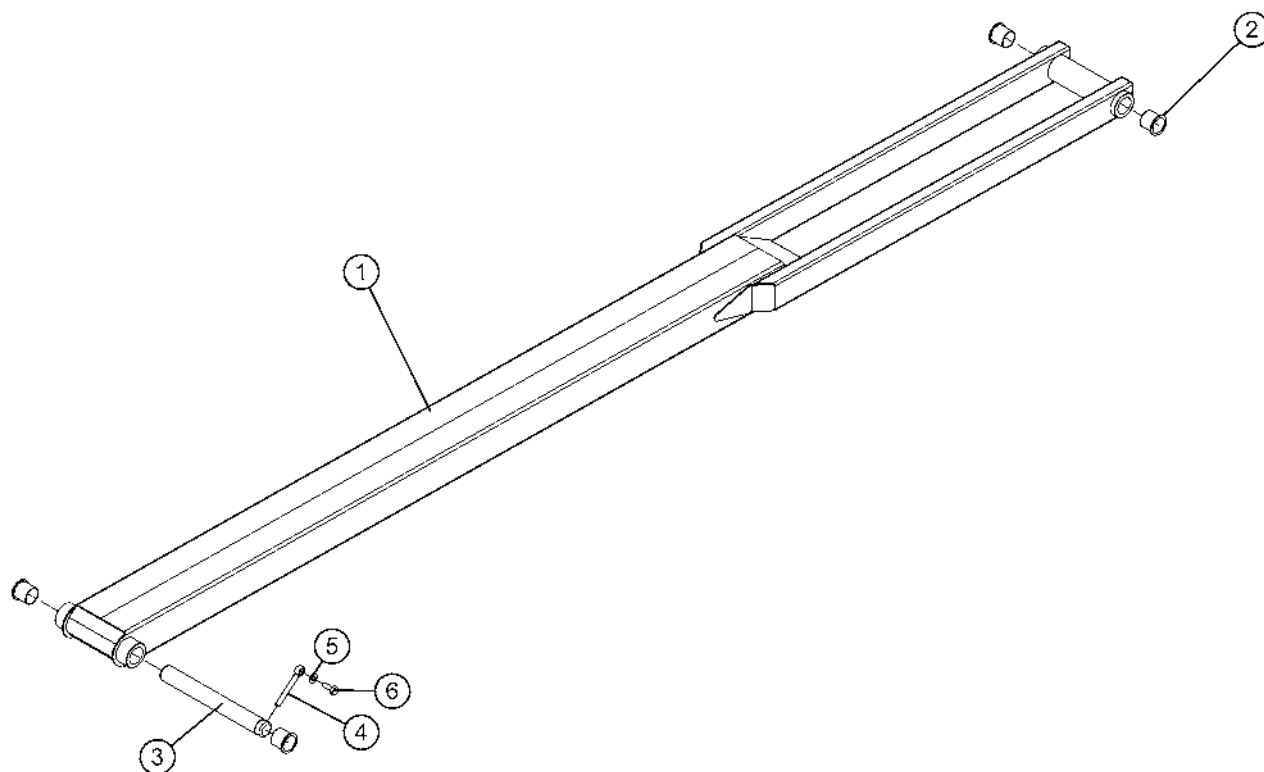
OSA ITEM DEL TEIL	VARAOSA NRO PART NR RESERVDEL NR ERSATZTEIL NR	KPL QTY ANTAL ANZAHL	OSAN NIMI	DESCRIPTION	BENÄMNING	BENENNUNG
			SUUNTAISVARSIN NRO 1	ARTICULATED ARM NR 1	LEDARM NR 1	GELENKARM NR 1
1	3CC3246	1	SUUNTAISVARSIN NO:1	SUPPORTING ARM	LEDARM NO:3	TRAGARM
2	29.2088	4	LAAKERIHOLKKI	BEARING BUSHING	LAGERBUSSNING	LAGERBUCHSE
3	4CC2214	1	TAPPI T02.45408	PIN	TAPP	ZAPFEN
4	4CB8851	3	SOKKATAPPI	LOCKING PIN	LÄSTAPP	ARRETIERZAPFEN
5	4CC2213	1	TAPPI T02.45310	PIN	TAPP	ZAPFEN
6	4CC2228	1	TAPPI T02.40248	PIN	TAPP	ZAPFEN
7	M1209	3	ALUSLAATTA M12, DIN125	WASHER	BRICKA	UNTERLEGSCHIEBE
8	M1218.001	3	RUUVI M12 X 30, DIN933(8.8)	SCREW	SKRUV	SCHRAUBE
9	3CC2076	1	KAAPELIKOURU	CABLE DUCT	KABELKANAL	KABELKANAL
10	M0809	6	ALUSLAATTA M8, DIN125	WASHER	BRICKA	UNTERLEGSCHIEBE
11	M0613.035	6	URARUUVI M6 X 12, DIN965	SCREW	SKRUV	SCHRAUBE



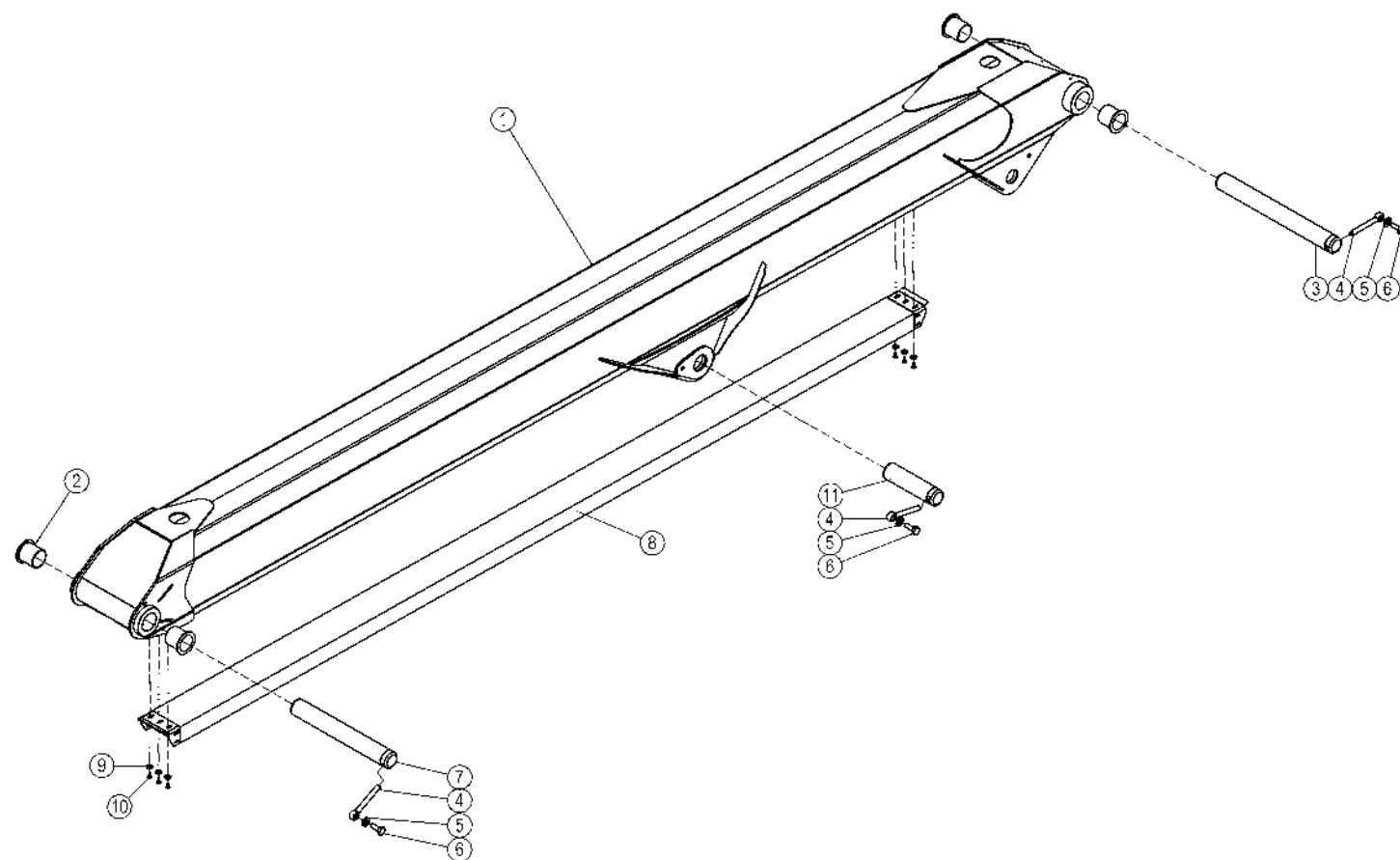
OSA ITEM DEL TEIL	VARAOSA NRO PART NR RESERVDL NR ERSATZTEIL NR	KPL QTY ANTAL ANZAHL	OSAN NIMI	DESCRIPTION	BENÄMNING	BENENNUNG
			SUUNTAISVARSII NRO 2	ARTICULATED ARM NR 2	LEDARM NR 2	GELENKARM NR 2
1	3CC1880	2	SUUNTAISVARSII NO:2	SUPPORTING ARM	LEDARM NO:3	TRAGARM
2	29.2086	8	LAAKERIHOLKKI	BEARING BUSHING	LAGERBUSSNING	LÄGERBUCHSE
3	4CC2216	1	TAPPI T02.40468	PIN	TAPP	ZAPFEN
4	4CB8851	3	SOKKATAPPI	LOCKING PIN	LÄSTAPP	ARRETIERZAPFEN
5	M1209	3	ALUSLAATTA M12, DIN125	WASHER	BRICKA	UNTERLEGSCHIEBE
6	M1218.001	3	RUUVI M12 X 30, DIN933(8.8)	SCREW	SKRUV	SCHRAUBE
7	4CC2215	2	TAPPI T02.40120	PIN	TAPP	ZAPFEN



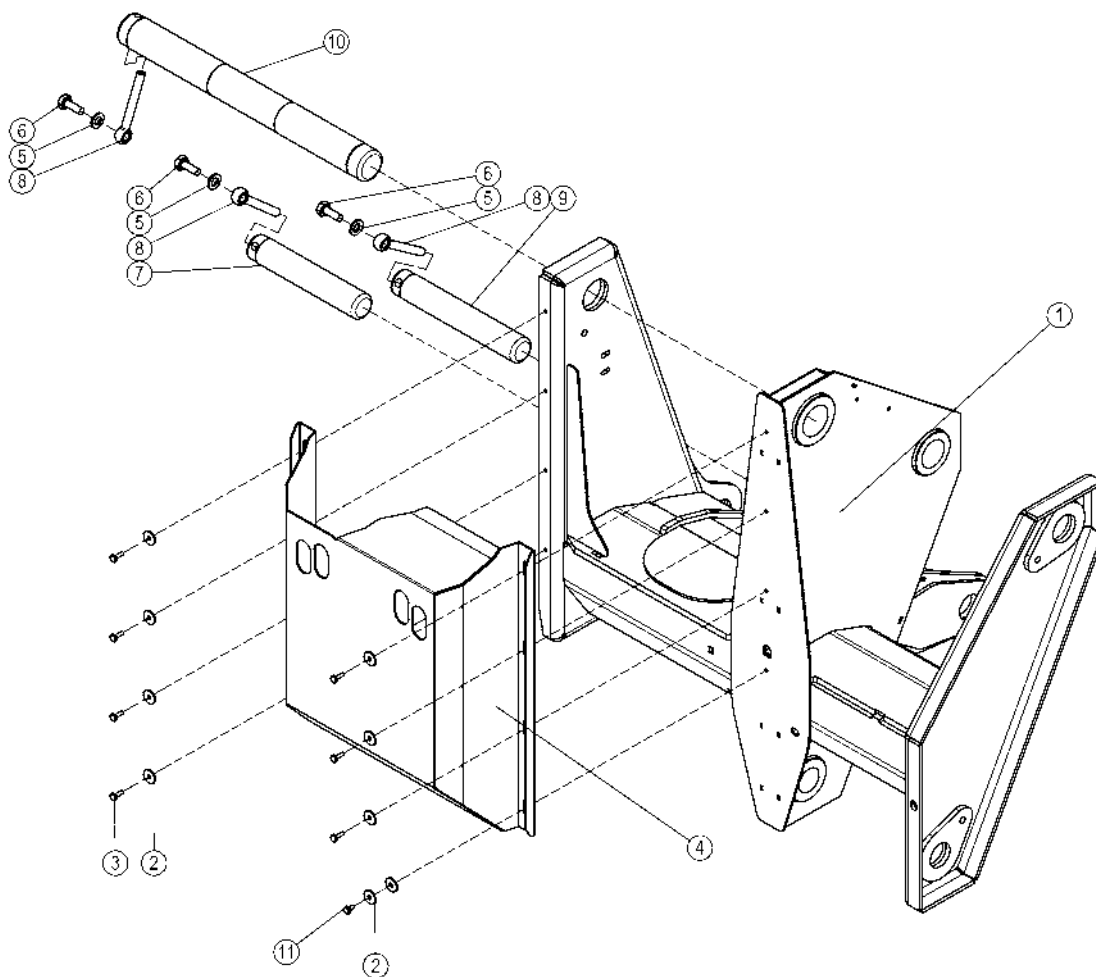
OSA ITEM DEL TEIL	VARAOSA NRO PART NR RESERVDEL NR ERSATZTEIL NR	KPL QTY ANTAL ANZAHL	OSAN NIMI	DESCRIPTION	BENÄMNING	BENENNUNG
			VÄLIRUNKO	INTERMEDIATE STEM	MELLANRAM	ZWISCHENRAHMEN
1	4CB8851	1	SOKKATAPPI	LOCKING PIN	LÄSTAPP	ARRETIERZAPFEN
2	M1209	1	ALUSLAATTA M12, DIN125	WASHER	BRICKA	UNTERLEGSCHIEBE
3	M1218.001	1	RUUVI M12 X 30, DIN933(8.8)	SCREW	SKRUV	SCHRAUBE
4	29.017	1	VOIDENIPPA M8	GREASE NIPPLE	SMÖRJNIPPEL	SCHMIERNIPPEL
5	4CC2220	1	TAPPI T02.45175	PIN	TAPP	ZAPFEN
6	2CC1910	1	VÄLIKINNITYSRUNKO	ATTACHMENT FRAME	FÄSTSTOMME	BEFESTIGUNGSRAHMEN
7	3CC2384	1	PUOMINTUKI	BOOM SUPPORT	BOMSTÖD	ARMSTÜTZE
8	M1007M	7	KORILAATTA M10, DIN522	WASHER	BRICKA	UNTERLEGSCHIEBE
9	M1015.001	7	RUUVI M10 X 16, DIN933(8.8)	SCREW	SKRUV	SCHRAUBE
10	4CC4196	1	KIINNITYSLEVY	PLATE	PLÅT	PLATTE
11	M0607	4	KORILAATTA M6, DIN9021	WASHER	BRICKA	UNTERLEGSCHIEBE
12	M0612.001	2	RUUVI M6 X 10, DIN933(8.8)	SCREW	SKRUV	SCHRAUBE
13	48.19268	1	RAJAKYTKIN, INDUKTIIVI	LIMIT SWITCH, INDUCTIVE	GRÄNSBRYTARE	GRENZTASTER, INDUKT.
14	4CC4238	1	SUOJALEVY	PROTECTIVE PLATE	SKYDDSPÅT	SCHUTZBLECH
15	M0615.001	2	RUUVI M6 X 16, DIN933(8.8)	SCREW	SKRUV	SCHRAUBE



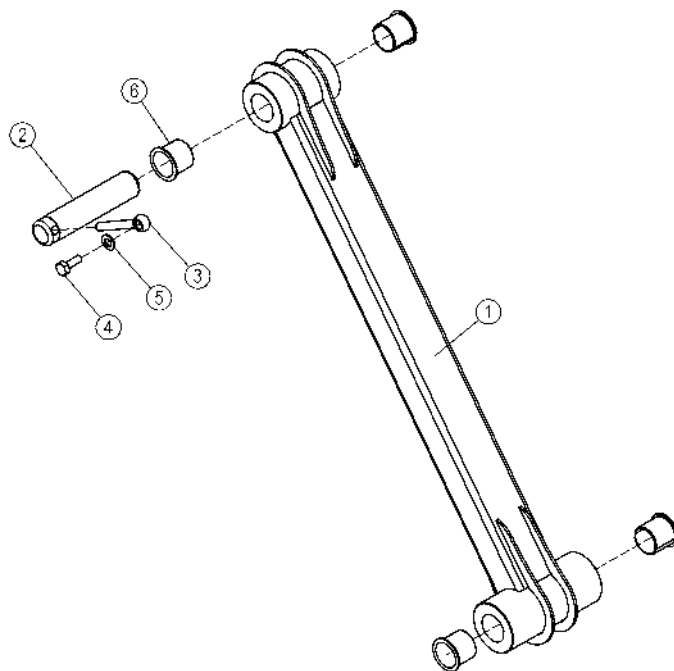
OSA ITEM DEL TEIL	VARAOSA NRO PART NR RESERVEDEL NR ERSATZTEIL NR	KPL QTY ANTAL ANZAHL	OSAN NIMI	DESCRIPTION	BENÄMNING	BENENNUNG
			SUUNTAISVARSIN NRO 3	ARTICULATED ARM NR 3	LEDARM NR 3	GELENKARM NR 3
1	2CC1890	1	SUUNTAISVARSIN NO:3	SUPPORTING ARM	LEDARM NO:3	TRAGARM
2	29.2087	4	LAAKERIHOLKKI	BEARING BUSHING	LAGERBUSSNING	LAGERBUCHSE
3	4CC2218	1	TAPPI T02.40340	PIN	TAPP	ZAPFEN
4	4CB8851	1	SOKKATAPPI	LOCKING PIN	LÄSTAPP	ARRETIERZAPFEN
5	M1209	1	ALUSLAATTA M12, DIN125	WASHER	BRICKA	UNTERLEGSCHLEIBE
6	M1218.001	1	RUUVI M12 X 30, DIN933(8.8)	SCREW	SKRUV	SCHRAUBE



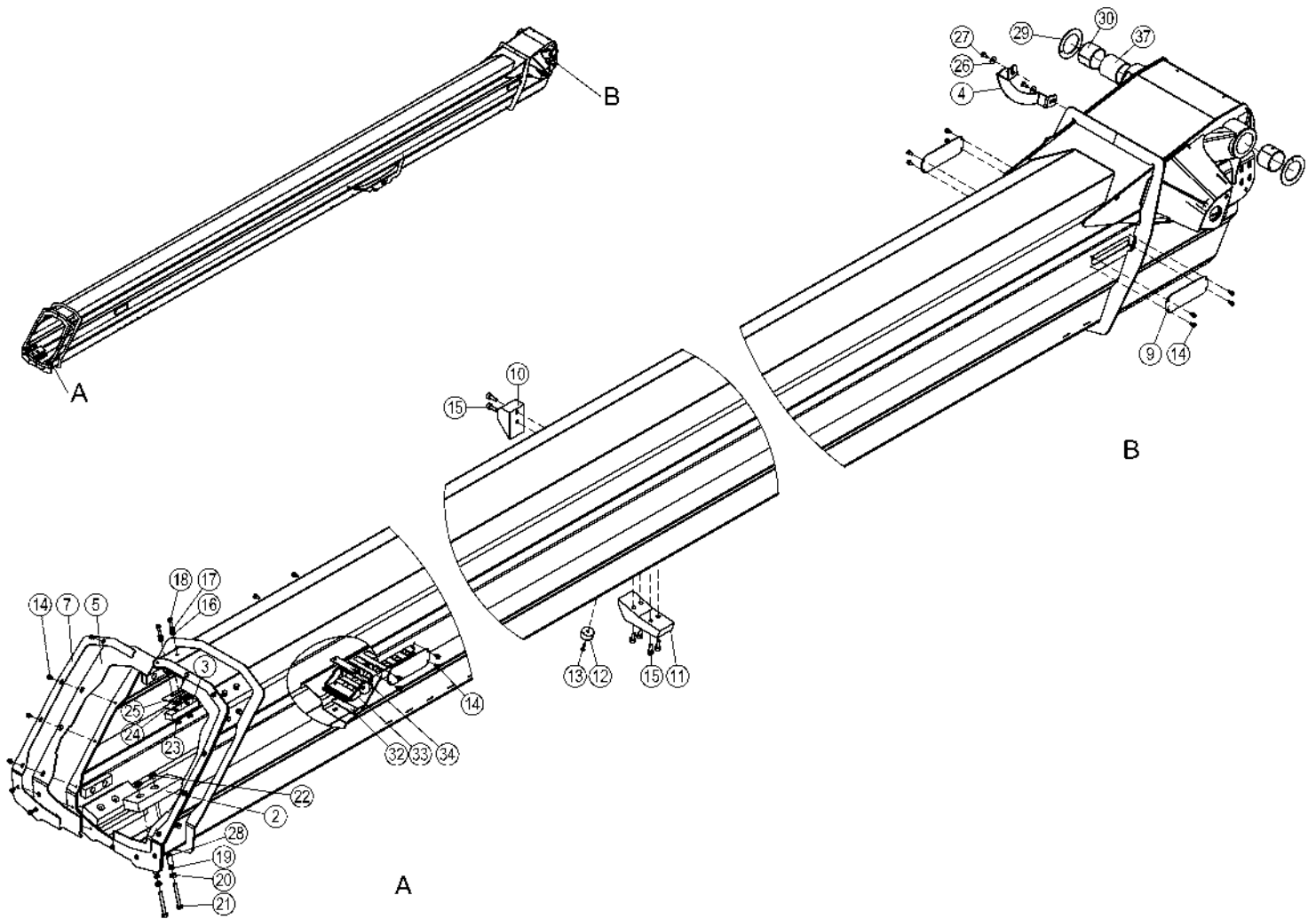
OSA ITEM DEL TEIL	VARAOSA NRO PART NR RESERVDL NR ERSATZTEIL NR	KPL QTY ANTAL ANZAHL	OSAN NIMI	DESCRIPTION	BENÄMNING	BENENNUNG
			SUUNTAISVARSI NRO 4	ARTICULATED ARM NR 4	LEDARM NR 4	GELENKARM NR 4
1	3CC3256	1	SUUNTAISVARSI NO:4	SUPPORTING ARM	LEDARM NO:3	TRAGARM
2	29.2088	4	LAAKERIHOLKKI	BEARING BUSHING	LAGERBUSSNING	LAGERBUCHSE
3	4CC2214	1	TAPPI T02.45408	PIN	TAPP	ZAPFEN
4	4CB8851	3	SOKKATAPPI	LOCKING PIN	LÄSTAPP	ARRETIERZAPFEN
5	M1209	3	ALUSLAATTA M12, DIN125	WASHER	BRICKA	UNTERLEGSCHIEBE
6	M1218.001	3	RUUVI M12 X 30, DIN933(8.8)	SCREW	SKRUV	SCHRAUBE
7	4CC2217	1	TAPPI T02.45340	PIN	TAPP	ZAPFEN
8	3CC2071	1	KAAPELIKOURU	CABLE DUCT	KABELKANAL	KABELKANAL
9	M0809	6	ALUSLAATTA M8, DIN125	WASHER	BRICKA	UNTERLEGSCHIEBE
10	M0613.035	6	URARUUVI M6 X 12, DIN965	SCREW	SKRUV	SCHRAUBE
11	4CC2220	1	TAPPI T02.45175	PIN	TAPP	ZAPFEN



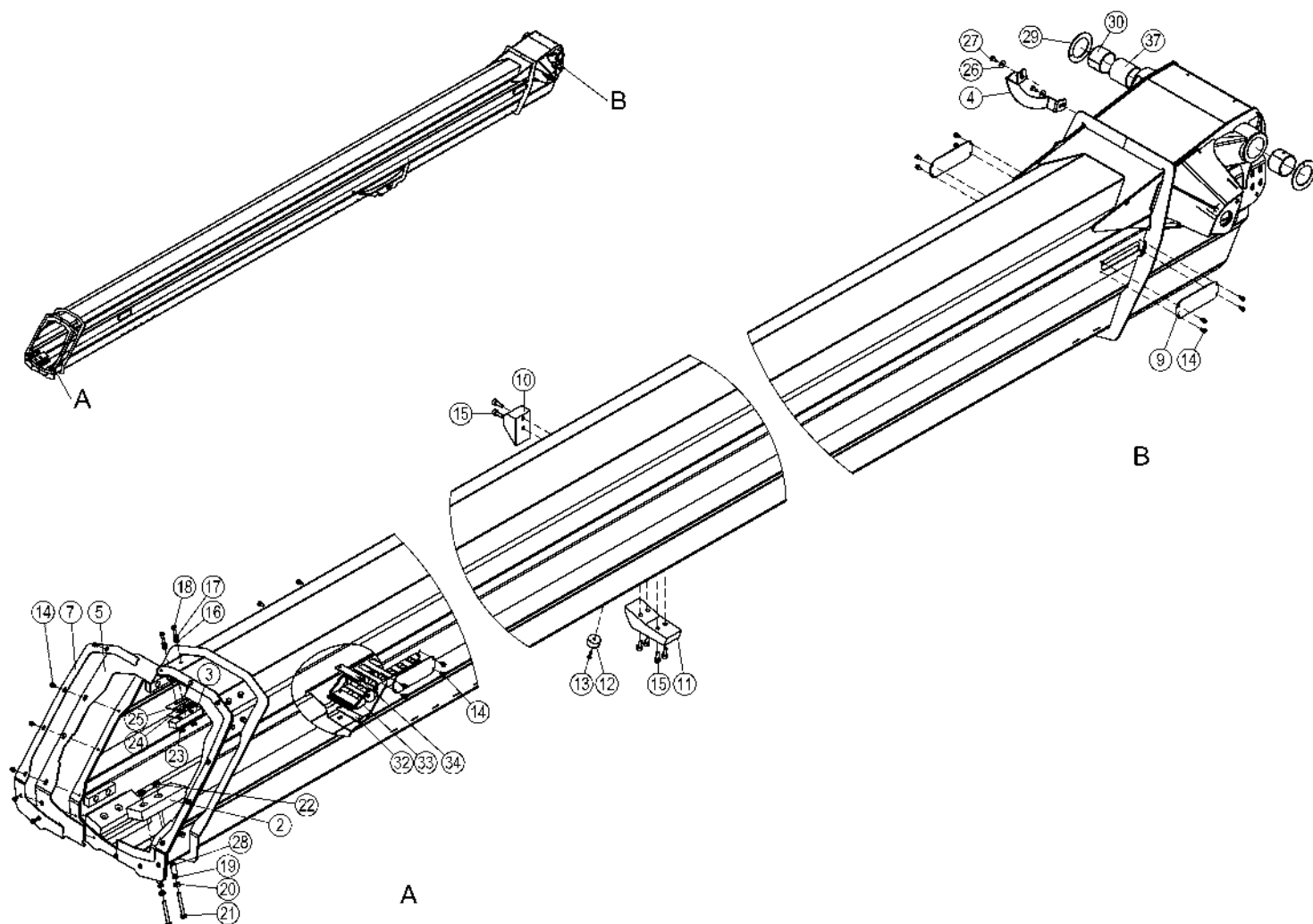
OSA ITEM DEL TEIL	VARAOSA NRO PART NR RESERVDEL NR ERSATZTEIL NR	KPL QTY ANTAL ANZAHL	OSAN NIMI	DESCRIPTION	BENÄMNING	BENENNUNG
			KIINNITYSRUNKO	ATTACHMENT FRAME	FÄSTSTOMME	BEFESTIGUNGSRAHMEN
1	2CC1921	1	KIINNITYSRUNKO	ATTACHMENT FRAME	FÄSTSTOMME	BEFESTIGUNGSRAHMEN
2	M0607P	9	KORILAATTA M6, DIN440	WASHER	BRICKA	UNTERLEGSCHIEBE
3	M0615.001	7	RUUVI M6 X 16, DIN933(8.8)	SCREW	SKRUV	SCHRAUBE
4	3CC4211	1	PUOMINPÄÄN SUOJA 280RXT	BOOM END COVER	SKYDD FÖR BOMMENS ÄNDA	SCHUTZ DES ARMENDES
5	M1209	3	ALUSLAATTA M12, DIN125	WASHER	BRICKA	UNTERLEGSCHIEBE
6	M1218.001	3	RUUVI M12 X 30, DIN933(8.8)	SCREW	SKRUV	SCHRAUBE
7	4CC2415	1	TAPPI T02.40218	PIN	TAPP	ZAPFEN
8	4CB8851	3	SOKKATAPPI	LOCKING PIN	LÄSTAPP	ARRETIERZAPFEN
9	4CC2228	1	TAPPI T02.40248	PIN	TAPP	ZAPFEN
10	4CC2219	1	TAPPI T02.50490	PIN	TAPP	ZAPFEN
11	M0612.001	1	RUUVI M6 X 10, DIN933(8.8)	SCREW	SKRUV	SCHRAUBE



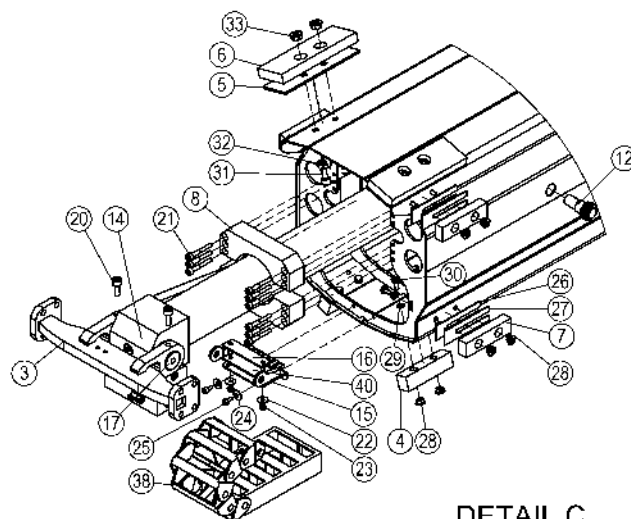
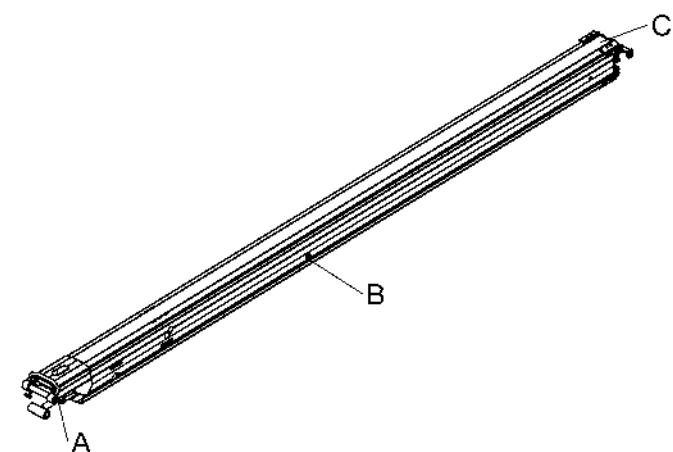
OSA ITEM DEL TEIL	VARAOSA NRO PART NR RESERVDEL NR ERSATZTEIL NR	KPL QTY ANTAL ANZAHL	OSAN NIMI	DESCRIPTION	BENÄMNING	BENENNUNG
			VÄLIVARSI	INTERMEDIATE SHAFT	MELLANHÄVARM	ZWISCHENSCHAFT
1	3CC6620	1	VÄLIVARSI	INTERMEDIATE SHAFT	MELLANHÄVARM	ZWISCHENSCHAFT
2	4CC2229	1	TAPPI T02.40182	PIN	TAPP	ZAPPEN
3	4CB8851	1	SOKKATAPPI	LOCKING PIN	LÄSTAPP	ARRETIERZAPPEN
4	M1218.001	1	RUUVI M12 X 30, DIN933(8.8)	SCREW	SKRUV	SCHRAUBE
5	M1209	1	ALUSLAATTA M12, DIN125	WASHER	BRICKA	UNTERLEGSCHIEBE
6	29.2083	4	LAAKERIHOLKKI	BEARING BUSHING	LAGERBUSSNING	LAGERBUCHSE



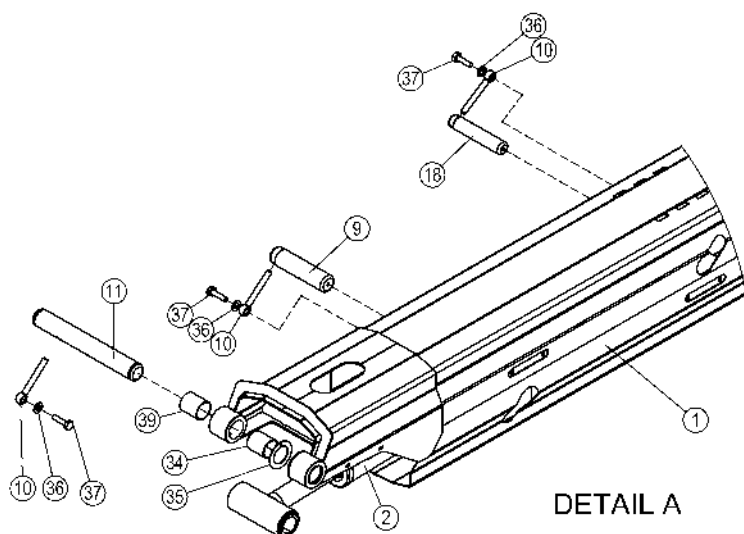
OSA ITEM DEL TEIL	VARAOSA NRO PART NR RESERVDL NR ERSATZTEIL NR	KPL QTY ANTAL ANZAHL	OSAN NIMI	DESCRIPTION	BENÄMNING	BENENNUNG
			PUOMI	BOOM	BOM	ARM
1	2CC5636	1	ULKOPUOMI	MAIN BOOM	ÖVRE BOM	AUSSEN ROHR
2	4CC3465	2	LIUKUPALA	CRANK BLOCK	GLIDSTYCKE	GLEITSTÜCK
3	4CC7584	6	LIUKUPALA	CRANK BLOCK	GLIDSTYCKE	GLEITSTÜCK
4	4CC5734	1	VASTINLEVY	PLATE	PLÅT	PLATTE
5	4CC5727	1	TIIVISTELEVY, SILIKONI	RUBBER PLATE	GUMMIPLATTA	GUMMIPLATTE
6	4CC5727	1	TIIVISTELEVY, SILIKONI	RUBBER PLATE	GUMMIPLATTA	GUMMIPLATTE
7	4CC5728	1	TIIVISTEEN PIDIN			
8	4CC5728	1	TIIVISTEEN PIDIN			
9	4CC5733	4	PEITELEVY	PLATE	PLÅT	PLATTE
10	4CC2420	1	PUOMINTUEN VASTIN	CRANK BLOCK	GLIDSTYCKE	GLEITSTÜCK
11	4CC2419	1	PUOMINTUEN VASTIN	CRANK BLOCK	GLIDSTYCKE	GLEITSTÜCK
12	48.19379	1	RAJAKYTKIMEN VASTIN	COUNTERPART,LIMIT SW	MOTST.,GRÄNSBRYTARE	ANSCHLAG.GRENZTASTER
13	M0516.035	1	URARUUVI M5 X 20, DIN965	SCREW	SKRUV	SCHRAUBE
14	M0512.030	30	RUUVI M5 X 10, DIN7500 D	SCREW	SKRUV	SCHRAUBE
15	M0816.006	6	RUUVI M8 X 20, DIN912(8.8)	SCREW	SKRUV	SCHRAUBE
16	M0605	12	ALUSLAATTA NORDLOCK	WASHER	BRICKA	UNTERLEGSCHIEBE
17	M0600	12	KUUSIOMUTTERI M6, DIN934(8)	NUT	MUTTER	MUTTER
18	M0616.001	12	RUUVI M6 X 20, DIN933(8.8)	SCREW	SKRUV	SCHRAUBE
19	M0805	4	ALUSLAATTA NORDLOCK	WASHER	BRICKA	UNTERLEGSCHIEBE
20	M0800	4	KUUSIOMUTTERI M8, DIN934(8)	NUT	MUTTER	MUTTER
21	M0824.001	4	RUUVI M8 X 60, DIN933(8.8)	SCREW	SKRUV	SCHRAUBE
22	M0800.016	4	LAIPPAMUTTERI M08, DIN6923	NUT	MUTTER	MUTTER
23	M0600.016	12	LAIPPAMUTTERI M06, DIN6923	NUT	MUTTER	MUTTER
24	4CC3507	6	SÄÄTÖLEVY 1,0	PLATE	PLÅT	PLATTE
25	4CC3508	6	SÄÄTÖLEVY 1,5	PLATE	PLÅT	PLATTE
26	M0607M	2	KORILAATTA M6, DIN522	WASHER	BRICKA	UNTERLEGSCHIEBE
27	M0612.001	2	RUUVI M6 X 10, DIN933(8.8)	SCREW	SKRUV	SCHRAUBE
28	4CC6513	4	HOLKKI	BUSHING		
29	29.2099	2	LIUKURENGAS	SLIDING RING	SLIDING RING	SLIDING RING
30	29.2103	2	LAAKERIHOLKKI	BEARING BUSHING	LAGERBUSSNING	LAGERBUCHSE



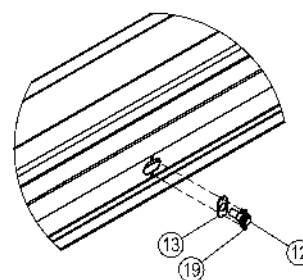
OSA ITEM DEL TEIL	VARAOSA NRO PART NR RESERVEDEL NR ERSATZTEIL NR	KPL QTY ANTAL ANZAHL	OSAN NIMI	DESCRIPTION	BENÄMNING	BENENNUNG
			PUOMI	BOOM	BOM	ARM
31	48.32408	1	ENERGIANSIIRTOKETJU 220RXT	ENERGY TRANSFER CHAIN	KRAFTÖVERFÖRINGSKEDJ	ENERGIEFÜHRUNGSKETTE
32	4CC3864	1	ENERGIANSIIRTOKETJUN POHJALEVY	CLIP PLATE	FÄSTPLATTA	BEFESTIGUNGSPLATTE
33	48.32173B	1	ENERGIANSIIRTOKETJUN PÄÄTEPALA	ENERGY TRANSFER CHAIN	KRAFTÖVERFÖRINGSKEDJ	ENERGIEFÜHRUNGSKETTE
34	4CC1340	1	ENERGIANSIIRTOKETJUN KIINNITIN	CLAMP	FÄSTE	HALTER
35	M0507M	2	KORILAATTA M5, DIN522	WASHER	BRICKA	UNTERLEGSCHIEBE
36	M0500.001	2	LUKITUSMUTTERI M5, DIN985(8)	NUT	MUTTER	MUTTER
37	4CC7391	3	VÄLIHOLKKI	DISTANCE SPACER	DISTANSHYLSA	DISTANZHÜLSE



DETAIL C

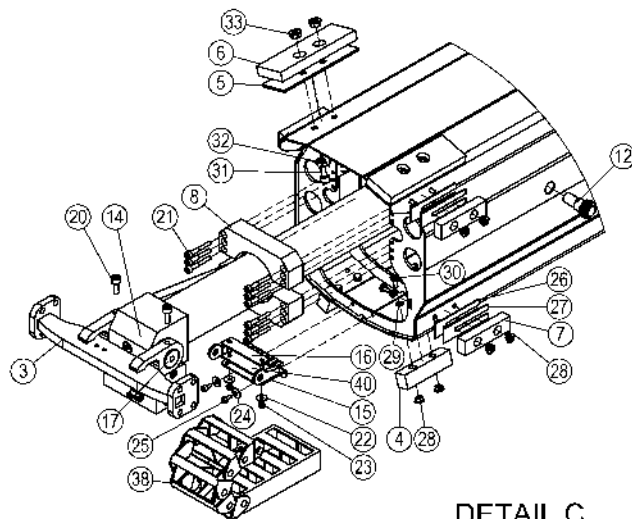
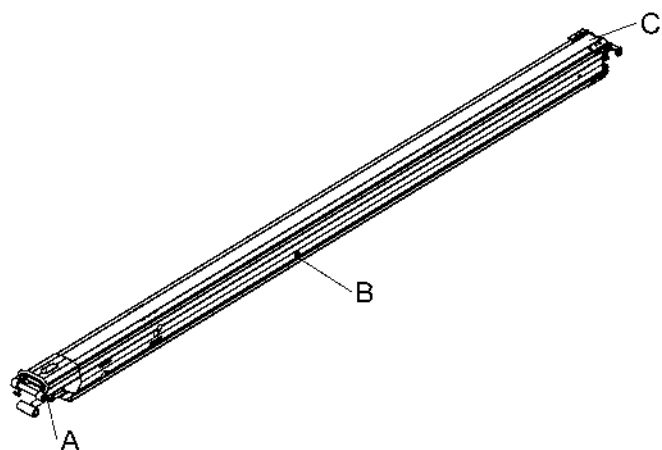


DETAIL A

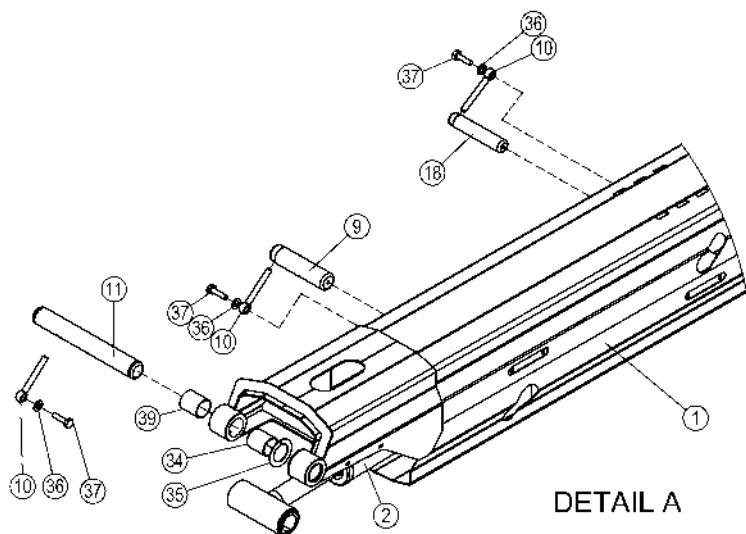


DETAIL B

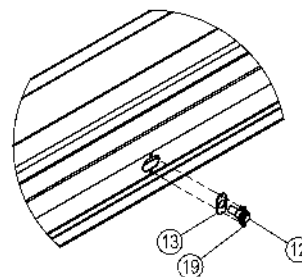
OSA ITEM DEL TEIL	VARAOSA NRO PART NR RESERVDL NR ERSATZTEIL NR	KPL QTY ANTAL ANZAHL	OSAN NIMI	DESCRIPTION	BENÄMNING	BENENNUNG
			PUOMI	BOOM	BOM	ARM
1	2CC5643	1	SISÄPUOMI	INNER BOOM	INRE BOM	INNENROHR
2	3CC2453X	1	SYLINTERI ORJA	CYLINDER	CYLINDER	ZYLINDER
3	3CC3795	1	TELESKOOPPISYLINTERIN KIINNITIN	CLIP PLATE	FÄSTPLATTA	BEFESTIGUNGSPLATTE
4	4CC3509	2	LIUKUPALA	CRANK BLOCK	GLIDSTYCKE	GLEITSTÜCK
5	4CC3462	2	TUKILEVY	PLATE	PLÅT	PLATTE
6	4CC3461	2	LIUKUPALA	CRANK BLOCK	GLIDSTYCKE	GLEITSTÜCK
7	4CC3506	4	LIUKUPALA	CRANK BLOCK	GLIDSTYCKE	GLEITSTÜCK
8	4CC5735	2	TELESKOOPPISYLINTERIN OHJAIN	PLATE	PLÅT	PLATTE
9	4CC5699	1	TAPPI T02.40160	PIN	TAPP	ZAPFEN
10	4CB8851	3	SOKKATAPPI	LOCKING PIN	LÅSTAPP	ARRETIERZAPFEN
11	4CC2640	1	TAPPI T02.40210	PIN	TAPP	ZAPFEN
12	48.19374	2	RAJAKYTKIN, INDUKTIIVI	LIMIT SWITCH, INDUCTIVE	GRÄNSBRYTARE	GRENZTASTER, INDUKT.
13	4CC5732	1	KIINNITYSLEVY	CLIP PLATE	FÄSTPLATTA	BEFESTIGUNGSPLATTE
14	2CC5671	1	SYLINTERI TELESKOOPPI 220RXT	CYLINDER	CYLINDER	ZYLINDER
15	4CC3863	1	ENERGIANSIIRTOKETJUN KIINNITYSLEVY	CLIP PLATE	FÄSTPLATTA	BEFESTIGUNGSPLATTE
16	4CC1340	1	ENERGIANSIIRTOKETJUN KIINNITIN	CLAMP	FÄSTE	HALTER
17	4CC2745	2	LAAKERITAPPI	PIN	TAPP	ZAPFEN
18	4CC5698	1	TAPPI T02.30155	PIN	TAPP	ZAPFEN
19	M0613.034	2	URARUVI M6 X 12, DIN7985Z	SCREW	SKRUV	SCHRAUBE
20	M0816.006	2	RUUVI M8 X 20, DIN912(8.8)	SCREW	SKRUV	SCHRAUBE
21	M0820.006	12	RUUVI M6 X 40, DIN912(8.8)	SCREW	SKRUV	SCHRAUBE
22	M0507	2	KORILAATTA M5, DIN9021	WASHER	BRICKA	UNTERLEGSCHIEBE
23	M0500.001	2	LUKITUSMUTTERI M5, DIN985(8)	NUT	MUTTER	MUTTER
24	M0507M	2	KORILAATTA M5, DIN522	WASHER	BRICKA	UNTERLEGSCHIEBE
25	M0512.006	2	RUUVI M5 X 10, DIN912(8.8)	SCREW	SKRUV	SCHRAUBE
26	4CC3508	4	SÄÄTÖLEVY 1,5	PLATE	PLÅT	PLATTE
27	4CC3507	4	SÄÄTÖLEVY 1,0	PLATE	PLÅT	PLATTE
28	M0600.016	12	LAIPPAMUTTERI M06, DIN6923	NUT	MUTTER	MUTTER
29	M0605	12	ALUSLAATTA NORDLOCK	WASHER	BRICKA	UNTERLEGSCHIEBE
30	M0613.001	12	RUUVI M6 X 12, DIN933(8.8)	SCREW	SKRUV	SCHRAUBE



DETAIL C

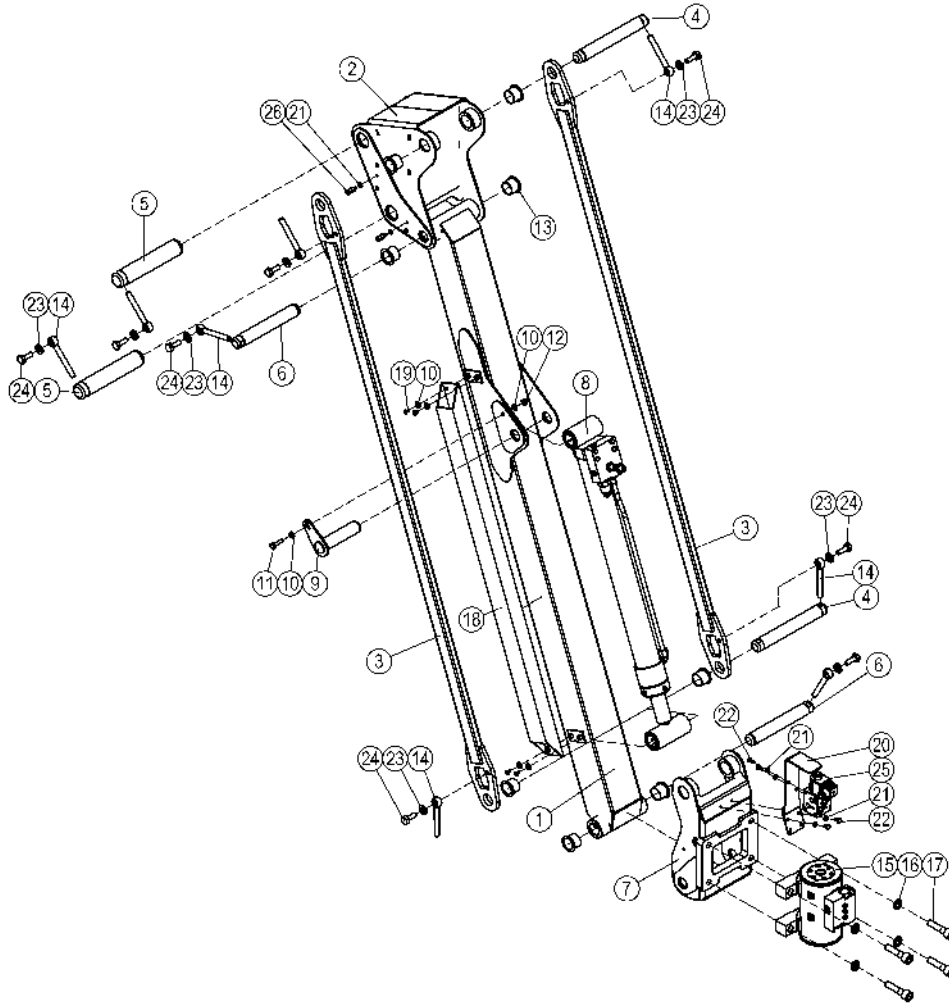


DETAIL A

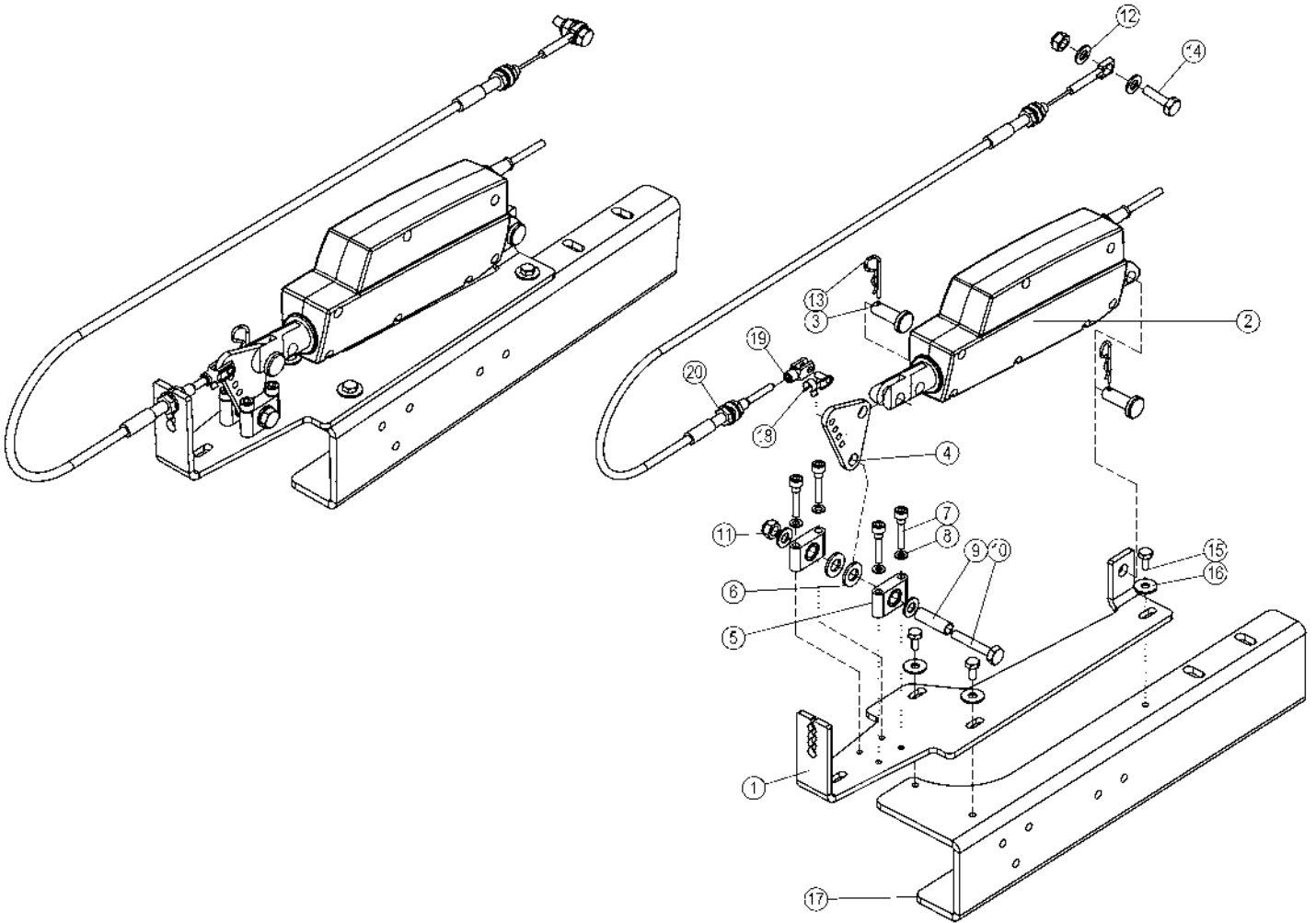


DETAIL B

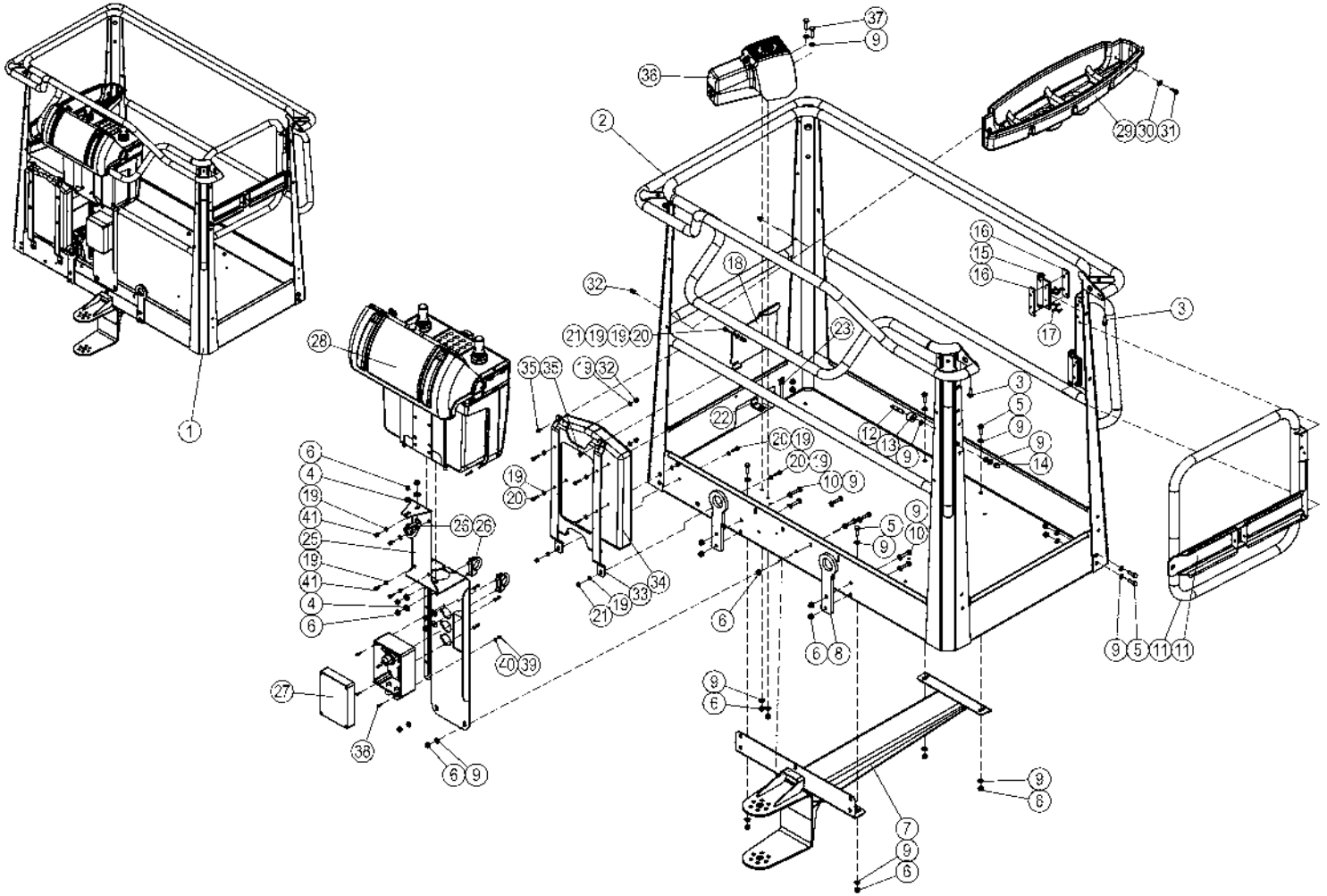
OSA ITEM DEL TEIL	VARAOSA NRO PART NR RESERVDL NR ERSATZTEIL NR	KPL QTY ANTAL ANZAHL	OSAN NIMI	DESCRIPTION	BENÄMNING	BENENNUNG
			PUOMI	BOOM	BOM	ARM
31	M0815.006	4	RUUVI M8 X 16, DIN912(8.8)	SCREW	SKRUV	SCHRAUBE
32	M0805	4	ALUSLAATTA NORDLOCK	WASHER	BRICKA	UNTERLEGSCHIEBE
33	M0800.016	4	LAIPPAMUTTERI M08, DIN6923	NUT	MUTTER	MUTTER
34	29.2101	2	LAAKERIHOLKKI	BEARING BUSHING	LAGERBUSSNING	LAGERBUCHSE
35	29.2097	2	LIUKURENGAS	SLIDING RING	SLIDING RING	SLIDING RING
36	M1209	3	ALUSLAATTA M12, DIN125	WASHER	BRICKA	UNTERLEGSCHIEBE
37	M1220.001	3	RUUVI M12 X 40, DIN933(8.8)	SCREW	SKRUV	SCHRAUBE
38	48.32408	1	ENERGIANSIIRTOKETJU 220RXT	ENERGY TRANSFER CHAIN	KRAFTÖVERFÖRINGSKEDJ	ENERGIEFÜHRUNGSKETTE
39	4CC7387	2	VÄLIHOLKKI	DISTANCE SPACER	DISTANSHYLSA	DISTANZHÜLSE
40	48.32173A	1	ENERGIANSIIRTOKETJUN PÄÄTEPALA	ENERGY TRANSFER CHAIN	KRAFTÖVERFÖRINGSKEDJ	ENERGIEFÜHRUNGSKETTE



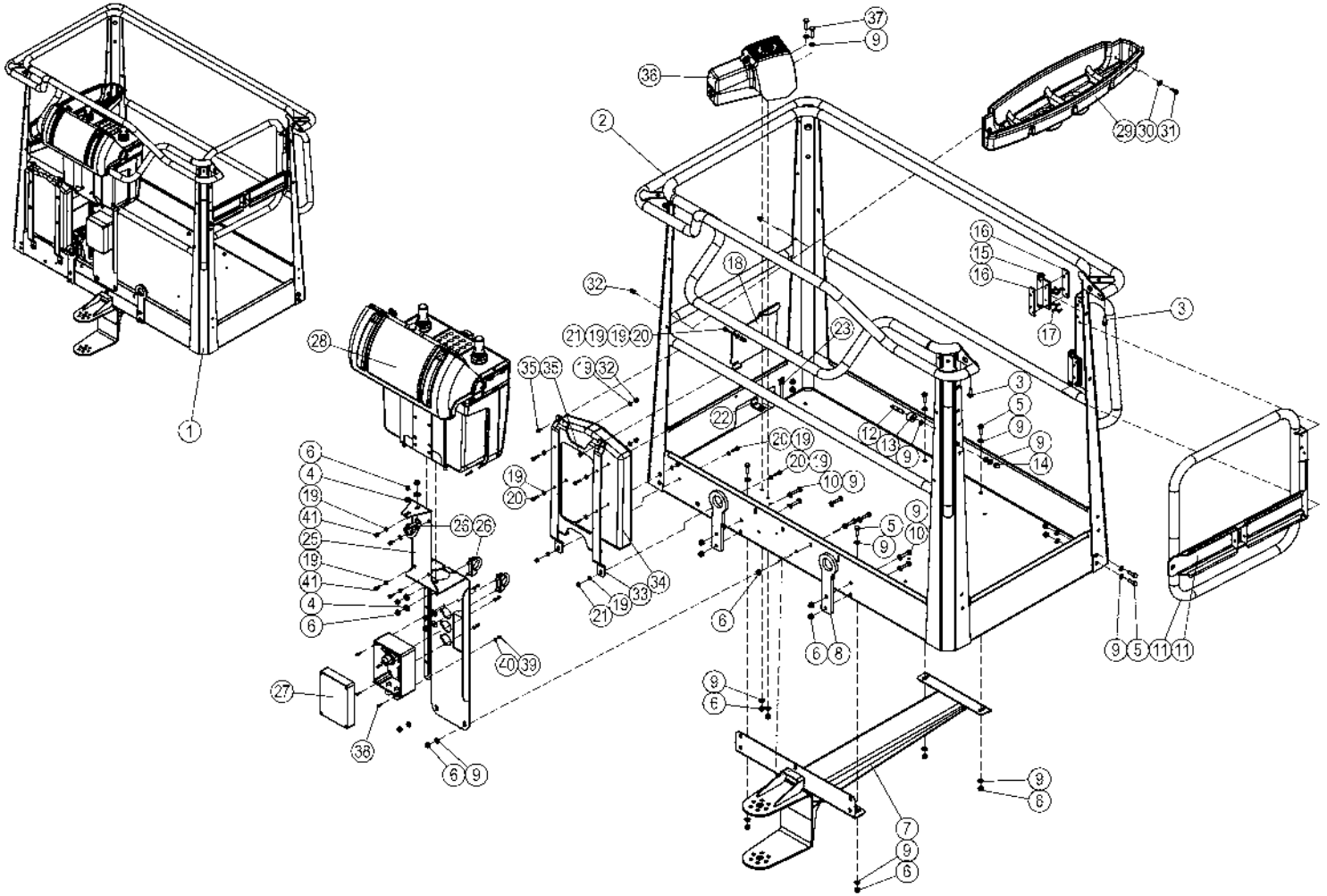
OSA ITEM DEL TEIL	VARAOSA NRO PART NR RESERVEL NR ERSATZTEIL NR	KPL QTY ANTAL ANZAHL	OSAN NIMI	DESCRIPTION	BENÄMNING	BENENNUNG
			JIBI	JIB	JIB	JIB
1	3CC4026	1	ALAVARSI	LOWER ARM	LEDARM	TRAGARM
2	3CC3961	1	ALANIVEL	LOWER LINK	LOWER LINK	LOWER LINK
3	3CC3929	2	YLÄVARSI	UPPER ARM	LEDARM	TRAGARM
4	4CC3945	2	TAPPI T01.30235	PIN	TAPP	ZAPFEN
5	4CC2640	2	TAPPI T02.40210	PIN	TAPP	ZAPFEN
6	4CC2563	2	TAPPI T02.30210	PIN	TAPP	ZAPFEN
7	3CC4032	1	YLÄNIVEL	TOP LINK	TOP LINK	TOP LINK
8	2CC4101X	1	SYLINTERI JIBI TÄYD.	CYLINDER	CYLINDER	ZYLINDER
9	4CC2583	1	TAPPI T14.30123	PIN	TAPP	ZAPFEN
10	M0809	6	ALUSLAATTA M8, DIN125	WASHER	BRICKA	UNTERLEGSCHIEBE
11	M0818.001	1	RUUVI M8 X 30, DIN933(8.8)	SCREW	SKRUV	SCHRAUBE
12	M0800.001	1	LUKITUSMUTTERI M8, DIN985(8)	LOCK NUT	MUTTER	MUTTER
13	29.2082	8	LAAKERIHOLKKI	BEARING BUSHING	LAGERBUSSNING	LAGERBUCHSE
14	4CB8851	8	SOKKATAPPI	LOCKING PIN	LÄSTAPP	ARRETIERZAPFEN
15	47.2482	1	KÄÄNTÖMOOTTORI SJH	ROTARY ACTUATOR	SWING MOTOR	SCHWENKMOTOR, KORB
16	M1605	4	ALUSLAATTA NORDLOCK	WASHER	BRICKA	UNTERLEGSCHIEBE
17	M1625.006	4	RUUVI M16 X60, DIN912(8.8)	SCREW	SKRUV	SCHRAUBE
18	4CC3589	1	ALUMIINIPUTKI	HOLLOW SECTION, ALUMINIUM	FYRKANTRÖR AV ALUMINIUM	QUADRATROHR, ALUMINIUM
19	M0612.035	4	URARUUVI M6 X 10, DIN965	SCREW	SKRUV	SCHRAUBE
20	4CC3631	1	KIINNITYSLEVY, KORINKÄÄNTÖVENTTIILI	CLIP PLATE	FÄSTPLATTA	BEFESTIGUNGSPLATTE
21	M0609	6	ALUSLAATTA M6, DIN125	WASHER	BRICKA	UNTERLEGSCHIEBE
22	M0613.001	4	RUUVI M6 X 12, DIN933(8.8)	SCREW	SKRUV	SCHRAUBE
23	M1209	8	ALUSLAATTA M12, DIN125	WASHER	BRICKA	UNTERLEGSCHIEBE
24	M1218.001	8	RUUVI M12 X 30, DIN933(8.8)	SCREW	SKRUV	SCHRAUBE
25	47.3094	1	MAGNEETTIVENTTIILI	MAGNET VALVE	MAGNETVENTIL	MAGNETVENTIL
26	M0616.038	2	KOROKERUUVI M6 X 20	ELEVATION SCREW	FÖRHÖJNINGSSKRUV M4x30	ERHÖHUNGSSCHRAUBE M4X30



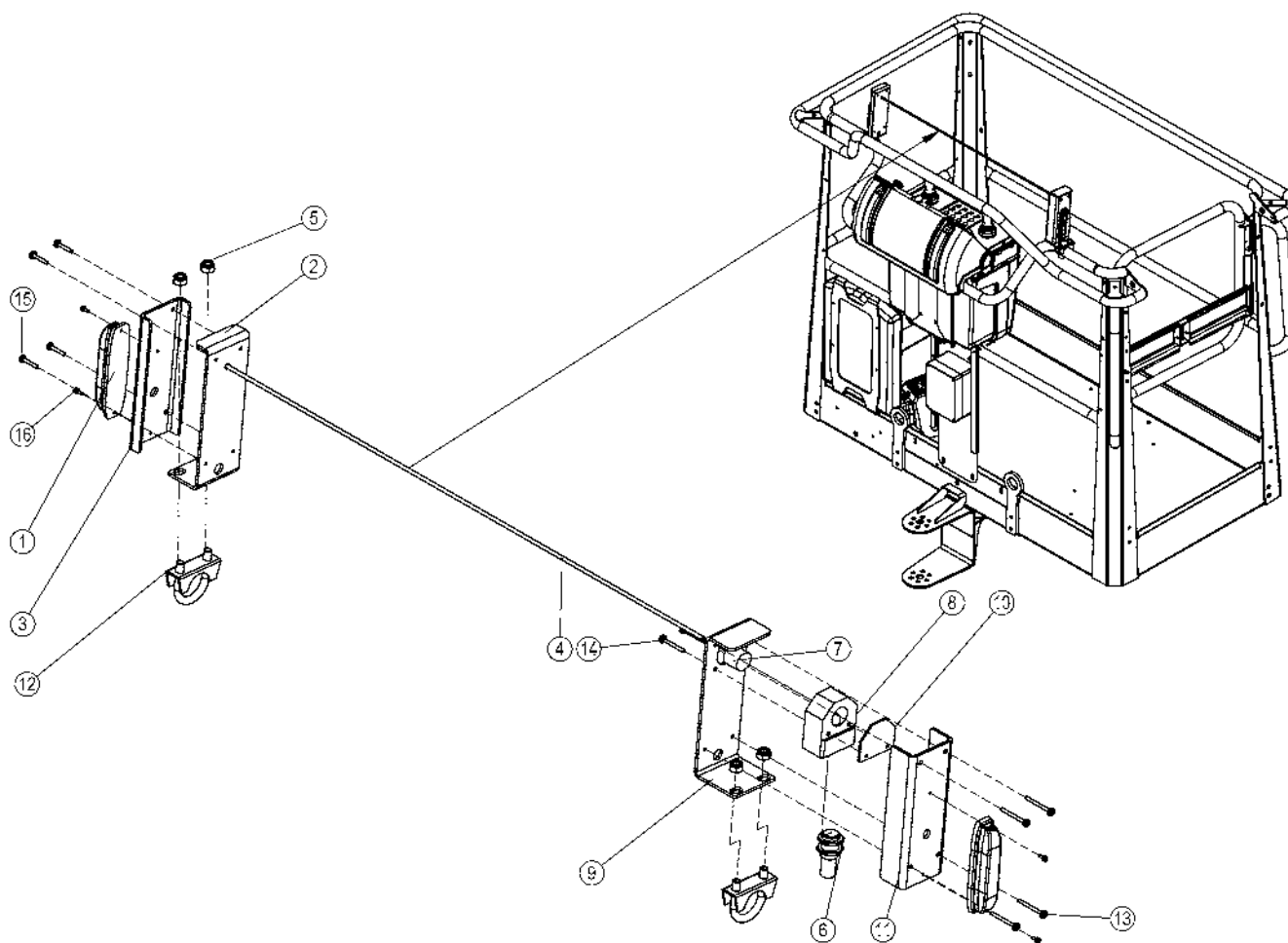
OSA ITEM DEL TEIL	VARAOSA NRO PART NR RESERVEL NR ERSATZTEIL NR	KPL QTY ANTAL ANZAHL	OSAN NIMI	DESCRIPTION	BENÄMNING	BENENNUNG
			KARAMOOTTORI	LINEAR ACTUATOR	LINJÄRA STÄLLDON	LINEARANTRIEB
1	4CC2409	1	KIINNIKELEVY, KARAMOOTTORINKIINNIKE	PLATE	PLÄT	PLATTE
2	48.19028	1	KARAMOOTTORI LINAK J17782	LINEAR ACTUATOR	SPINDELMOTOR	SPINDELMOTOR
3	4CB6116	2	TAPPI T17.10029	PIN	TAPP	ZAPFEN
4	4CC2410	1	VIPULEVY, KARAMOOTTORINKIINNIKE	PLATE	PLÄT	PLATTE
5	29.2073	2	LAAKERI	BEARING BUSHING	LAGERBUSSNING	LAGERBUCHSE
6	M1009	2	ALUSLAATTA M10, DIN125	WASHER	BRICKA	UNTERLEGSCHIEBE
7	M0618.006	4	RUUVI M6 X 30, DIN912(8.8)	SCREW	SKRUV	SCHRAUBE
8	M0509	4	ALUSLAATTA M5, DIN125	WASHER	BRICKA	UNTERLEGSCHIEBE
9	DL3.130	1	VÄLIHOLKKI	DISTANCE SPACER	DISTANSHYLSA	DISTANZHÜLSE
10	M0820.001	1	RUUVI M8 X 40, DIN933(8.8)	SCREW	SKRUV	SCHRAUBE
11	M0800.001	2	LUKITUSMUTTERI M8, DIN985(8)	LOCK NUT	MUTTER	MUTTER
12	M0809	4	ALUSLAATTA M8, DIN125	WASHER	BRICKA	UNTERLEGSCHIEBE
13	25.711	2	NEULASOKKA 2X41X13	PIN	NÄLSPRINT	NAGELSPLINT
14	M0817.001	1	RUUVI M8 X 25, DIN933(8.8)	SCREW	SKRUV	SCHRAUBE
15	M0613.001	3	RUUVI M6 X 12, DIN933(8.8)	SCREW	SKRUV	SCHRAUBE
16	M0607M	3	KORILAATTA M6, DIN522	WASHER	BRICKA	UNTERLEGSCHIEBE
17	4CC2757	1	LEVY, KARAMOOTTORIN KIINITYSRUNKO	PLATE	PLÄT	PLATTE
18	25.977	1	TAPPI, HAARUKKANIVEL	PIN	TAPP	ZAPFEN
19	25.976	1	HAARUKKANIVEL	CLEVIS JOINT	GAFFELLED	GABELGELENK
20	25.698	1	VAJERI	WIRE	VAJER	DRAHTSEIL



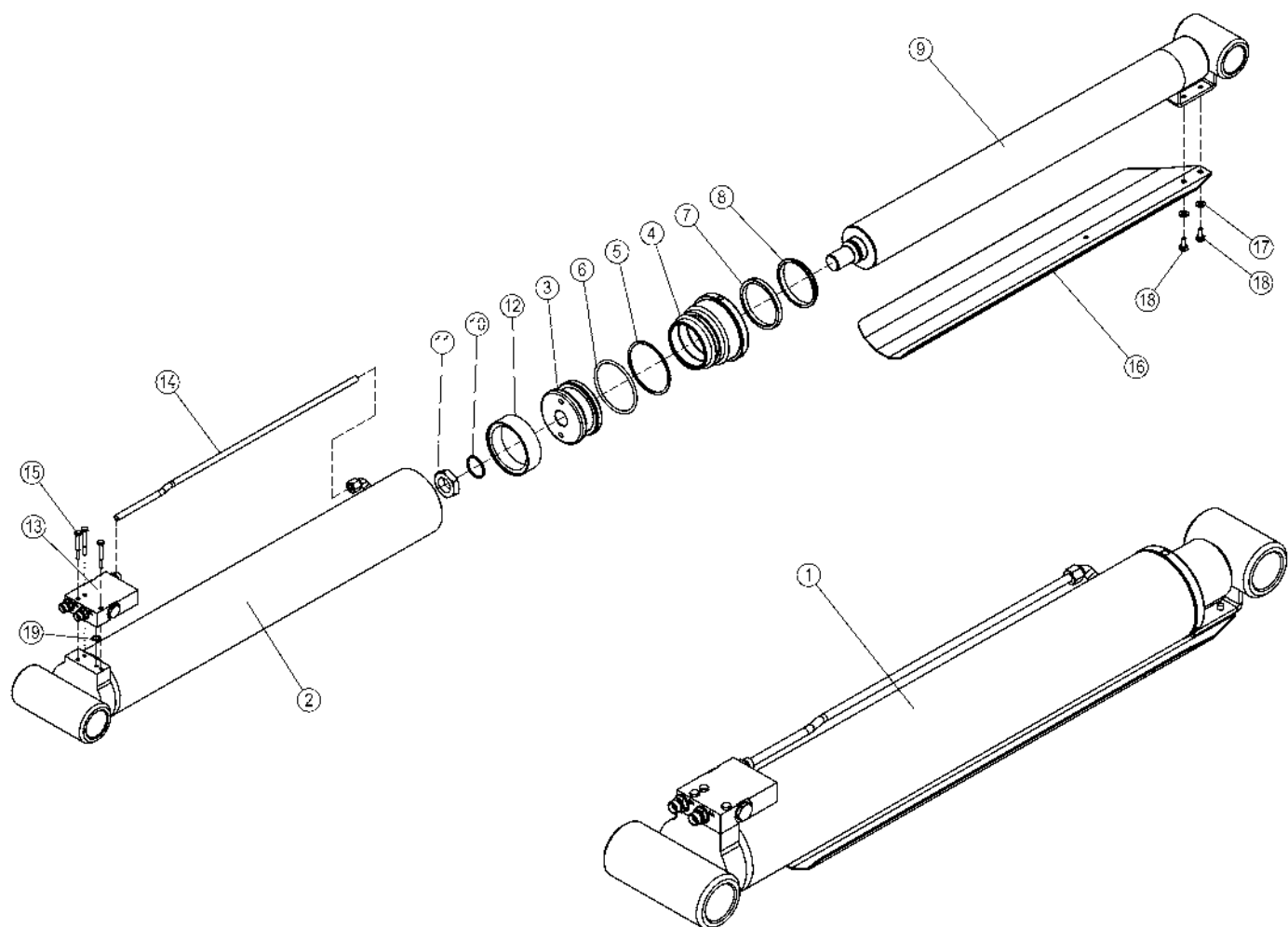
OSA ITEM DEL TEIL	VARAOSA NRO PART NR RESERVEL NR ERSATZTEIL NR	KPL QTY ANTAL ANZAHL	OSAN NIMI	DESCRIPTION	BENÄMNING	BENENNUNG
			KORI	PLATFORM	KORG	KORB
1	2CC2715	1	KORI	PLATFORM	KORG	KORB
2	3CC2746	1	SORMISUOJA	SAFETY FENCE	SKYDDSRÄCKE	SCHUTZGELÄNDER
3	M0816.006	2	RUUVI M8 X 20, DIN912(8.8)	SCREW	SKRUV	SCHRAUBE
4	M0807MA	14	KORILAATTA M8, DIN522	WASHER	BRICKA	UNTERLEGSCHIBE
5	M0817.001	15	RUUVI M8 X 25, DIN933(8.8)	SCREW	SKRUV	SCHRAUBE
6	M0800.001	29	LUKITUSMUTTERI M8, DIN985(8)	LOCK NUT	MUTTER	MUTTER
7	3CC2815	1	KORIN VÄLIKANNATIN	DIST.BEARER,BASKET	MELLANSLÄDE FÖR KORG	DISTANSTRÄGER, KORB
8	4CA9172	2	TURVAVYÖN KIINNIKE	ANCHOR POINT	FÄSTE FÖR SKYDDSBÄLTE	ANCHOR POINT
9	M0809	39	ALUSLAATTA M8, DIN125	WASHER	BRICKA	UNTERLEGSCHIBE
10	M0819.001	4	RUUVI M8 X 35, DIN933(8.8)	SCREW	SKRUV	SCHRAUBE
11	3CB8418	1	TYÖKORIN OVI	DOOR	DÖRR	TÜR
12	4CB8757	1	LUKITUSTAPPI, KORIN PORTTI	LOCKING PIN	LÄSTAPP	ARRETIERZAPFEN
13	48.1536	1	ISKUNV. KUMI 385	RUBBER BUMPER	GUMMIBUFFERT	GUMMIPUFFER
14	M0800.003	1	HATTUMUTTERI M8, DIN1587	NUT	MUTTER	MUTTER
15	48.0597	2	SARANA	HINGE	CHARNER	SCHARNIER
16	4CB8531	4	KIINNITYSLEVY	PLATE	PLÄT	PLATTE
17	M0513.035	16	URARUUVI M5 X 12, DIN965	SCREW	SKRUV	SCHRAUBE
18	4CB7973	1	ROSKALUUKKU	DOOR	LUCKA	KLAPPE
19	M0609	21	ALUSLAATTA M6, DIN125	WASHER	BRICKA	UNTERLEGSCHIBE
20	M0616.001	7	RUUVI M6 X 20, DIN933(8.8)	SCREW	SKRUV	SCHRAUBE
21	M0600.001	3	LUKITUSMUTTERI M6, DIN985(8)	NUT	MUTTER	MUTTER
22	4CB8010	1	TUKILEVY, ROSKALUUKKU	PLATE	PLÄT	PLATTE
23	M0515.006	2	RUUVI M5 X 16, DIN912(8.8)	SCREW	SKRUV	SCHRAUBE
24	M0500.001	2	LUKITUSMUTTERI M5, DIN985(8)	NUT	MUTTER	MUTTER
25	3CC2776	1	KANNAKELEVY	CLIP PLATE	FÄSTPLATTA	BEFESTIGUNGSPLATTE
26	25.243	3	PAKOPUTKIKLEMMARI	CLAMP	FÄSTE	HALTEBÜGEL
27	3CC2779	1	KOTELO	CAPSULE	KÄPA	GEHÄUSE
28	DL8.412	1	UCB KESKUS 280RXT	UCB CENTRE RXT	UCB CENTRAL RXT	UCB ZENTRALE RXT
29	3CB4737	1	TARVIKELAATIKKO, KORI	TOOL BOX	TILLBEHÖRSLÄDA	WERKSTOFFKISTE
30	M0607	2	KORILAATTA M6, DIN9021	WASHER	BRICKA	UNTERLEGSCHIBE



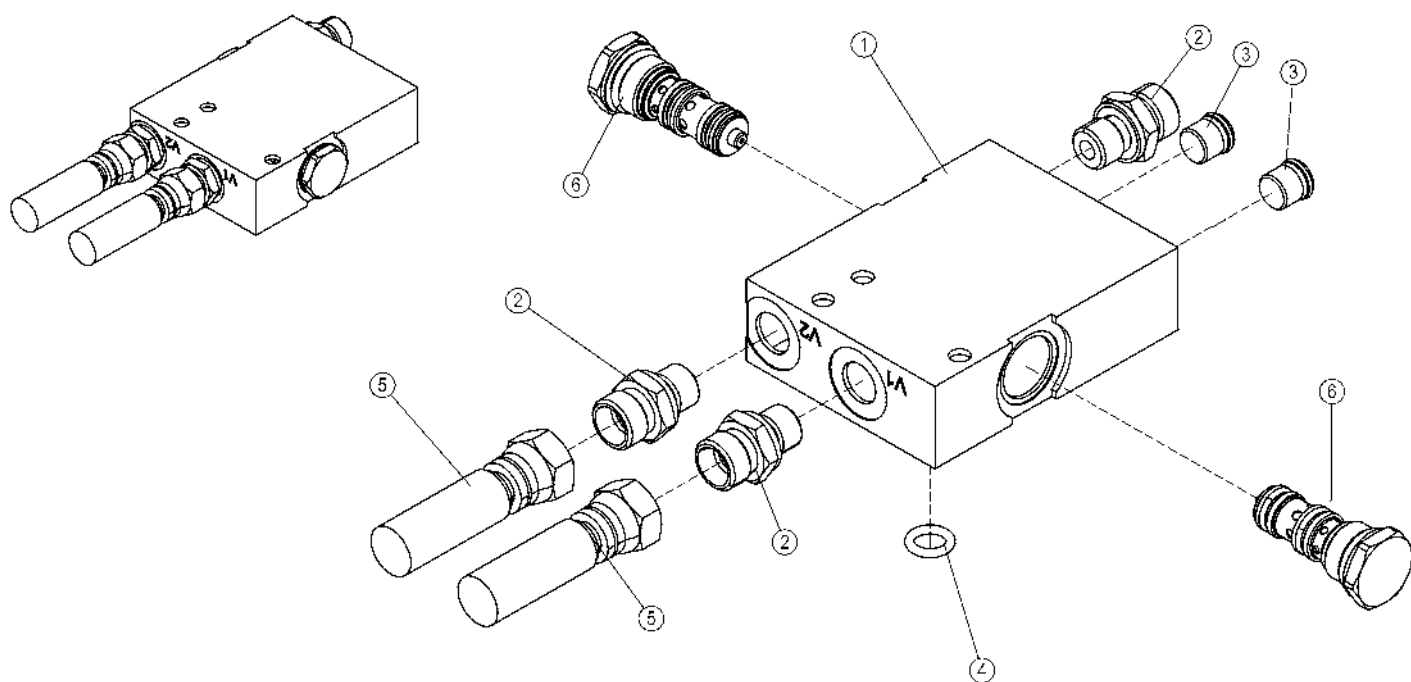
OSA ITEM DEL TEIL	VARAOSA NRO PART NR RESERVDEL NR ERSATZTEIL NR	KPL QTY ANTAL ANZAHL	OSAN NIMI	DESCRIPTION	BENÄMNING	BENENNUNG
			KORI	PLATFORM	KORG	KORB
31	M0616.034	2	URARUUVI M6 X 20, DIN7985Z	SCREW	SKRUV	SCHRAUBE
32	M0600.003	6	HATTUMUTTERI M6, DIN1587	NUT	MUTTER	MUTTER
33	4CC3675	2	KIINNITYSLEVY	CLIP PLATE	FÄSTPLATTA	BEFESTIGUNGSPLATTE
34	48.1355	1	OHJEKIRJAKOTELO	OPERATING MANUAL BOX	FACK FÖR INSTRUKTIONSBOK	KASTEN, BEDIENUNGSANLEITUNG
35	P1015.032	2	PELTIRUUVI 4,8 X 16 DIN7504-K	SCREW	SKRUV	SCHRAUBE
36	48.3467	1	JALKAPOLJIN 205RXT	SAFETY PEDAL 205RXT	FOTPEDAL 205RXT	FUSSPEDAL 205RXT
37	M0818.001	2	RUUVI M8 X 30, DIN933(8.8)	SCREW	SKRUV	SCHRAUBE
38	M0413.006	4	RUUVI M4 X 12, DIN912(8.8)	SCREW	SKRUV	SCHRAUBE
39	M0400.003	4	HATTUMUTTERI M4, DIN1587	NUT	MUTTER	MUTTER
40	M0409	4	ALUSLAATTA M4, DIN125	WASHER	BRICKA	UNTERLEGSCHIEBE
41	M0613.001	4	RUUVI M6 X 12, DIN933(8.8)	SCREW	SKRUV	SCHRAUBE



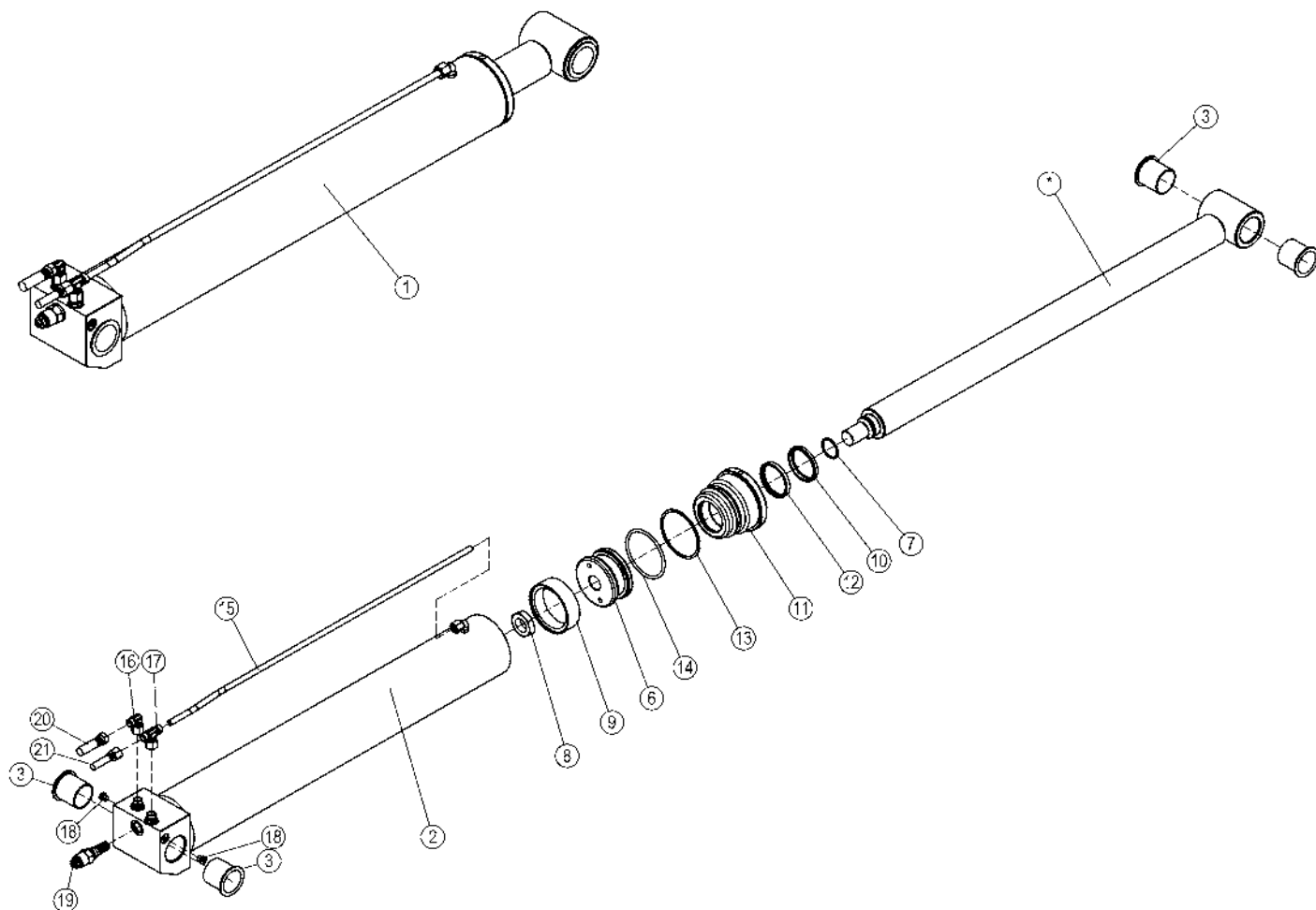
OSA ITEM DEL TEIL	VARAOSA NRO PART NR RESERVDEL NR ERSATZTEIL NR	KPL QTY ANTAL ANZAHL	OSAN NIMI	DESCRIPTION	BENÄMNING	BENENNUNG
			SAFEGUARD PURISTUMISSUOJA MERKKIVALOLLA JA ÄÄNELLÄ	SAFEGUARD SECONDARY GUARDING INCL. WARNING	SAFEGUARD KLÄMSKYDD MED LJUDSIGNALVARNING	SAFEGUARD SEKUNDÄRES SCHUTZSYSTEM MIT WARNUNG
1	48.0196	2	VILKKUVALO LED MAJAKKA	FLASHERLIGHT	BLINKLJUS	BLINKLICHT
2	4CC5607	1	LEVY, SAFE GUARD	PLATE	PLÅT	PLATTE
3	4CC5608	1	LEVY, SAFE GUARD	PLATE	PLÅT	PLATTE
4	25.6011	1	PYYKKINARU	WIRE	VAJER	DRAHTSEIL
5	M0800.001	4	LUKITUSMUTTERI M8, DIN985(8)	LOCK NUT	MUTTER	MUTTER
6	48.19374	1	RAJAKYTKIN, INDUKTIIVI	LIMIT SWITCH, INDUCTIVE	GRÄNSBRYTARE	GRENZTASTER, INDUKT.
7	48.19283	1	PITOMAGNEETTI (4,0kg)	HOLDING MAGNET	MAGNET	HALTEMAGNET
8	4CC5949	1	SISÄRUNKO, SAFE GUARD	CLAMP	FÄSTDON	HALTER
9	4CC5950	1	LEVY, SAFE GUARD	PLATE	PLÅT	PLATTE
10	4CC5951	1	LEVY, SAFE GUARD	PLATE	PLÅT	PLATTE
11	4CC5952	1	LEVY, SAFE GUARD	PLATE	PLÅT	PLATTE
12	25.243	2	PAKOPUTKIKLEMMARI	CLAMP	FÄSTE	HALTEBÜGEL
13	M0419.034	4	URARUUVI M4 X 35, DIN7985Z	SCREW	SKRUV	SCHRAUBE
14	M0418.034	2	URARUUVI M4 X 30, DIN7985Z	SCREW	SKRUV	SCHRAUBE
15	M0416.034	4	URARUUVI M4 X 20, DIN7985Z	SCREW	SKRUV	SCHRAUBE
16	M0310.006	4	RUUVI M3 X 6, DIN912(8.8)	SCREW	SKRUV	SCHRAUBE



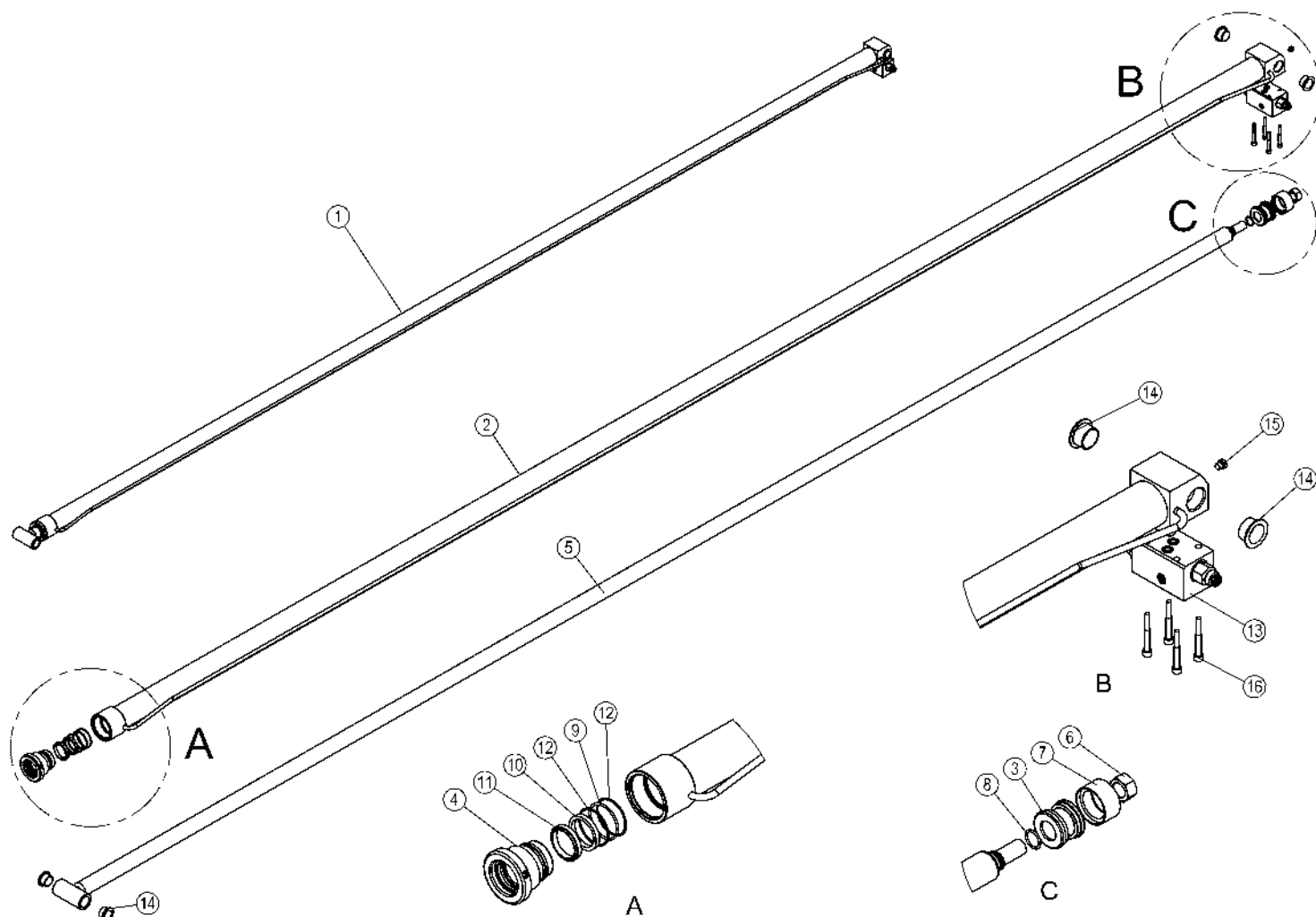
OSA ITEM DEL TEIL	VARAOSA NRO PART NR RESERVDL NR ERSATZTEIL NR	KPL QTY ANTAL ANZAHL	OSAN NIMI	DESCRIPTION	BENÄMNING	BENENNUNG
			TUKJALKASYLINTERI	OUTRIGGER CYLINDER	STÖBENCYLINDER	STÜTZBEINZYLINDER
1	3CC4319X	1	SYLINTERI TUKIJ.TÄYD	CYLINDER	CYLINDER	ZYLINDER
2	3CC4320	1	SYLINTERIPUTKI	CYLINDER PIPE	CYLINDERRÖR	ZYLINDERROHR
3	MT3.005	1	MÄNTÄ	PISTON	KOLV	KOLBEN
4	3CC2241	1	OHJAUSPÄÄ	GUIDE HEAD	KOLVHUVUD	STEUERKOPF
5	27.411	1	TUKIRENGAS	BACK-UP RING	STÖDRING	STÜTZRING
6	27.158	1	O-RENGAS	O-RING	O-RING	O-RING
7	27.327	1	TIIVISTE URARENGAS	GROOVE RING	SPÄRRING	NUTRING
8	27.532	1	LUOVUTIN	WIPER RING	AVSTRYKARE	ABSTREIFER
9	3CC4321	1	MÄNNÄNVARSI	PISTON DRIVER	KOLVSKAFT	KOLBENSTANGE
10	27.126	1	O-RENGAS	O-RING	O-RING	O-RING
11	K2.026	1	KUUSIOMUTTERI M30 x 2 L=12,5	NUT	MUTTER	MUTTER
12	27.342	1	MÄNNÄNTIIVISTE	PISTON PACKING	KOLVTÄTNING	KOLBENDICHTUNG
13	47.3249	1	VENTTIILIPESÄ+VENTT.	VALVE HOUSE + VALVES	VENTILHUS +VENTILER	VENTILGEHÄUSE+VENTIL
14	4CC2436	1	TERÄSPUTKI	STEEL PIPE	STÄLRÖR	STAHLROHR
15	M0622	3	RUUVI M6 X 50, DIN931(8.8)	SCREW	SKRUV	SCHRAUBE
16	4CB1526	1	SYLINTERIN SUOJUS	COVER FOR CYLINDER	SKYDD FÖR CYLINDER	SCHUTZ FÜR ZYLINDER
17	M0809	2	ALUSLAATTA M8, DIN125	WASHER	BRICKA	UNTERLEGSCHIBE
18	M0815.001	2	RUUVI M8 X 16, DIN933(8.8)	SCREW	SKRUV	SCHRAUBE
19	27.1080	1	O-RENGAS	O-RING	O-RING	O-RING



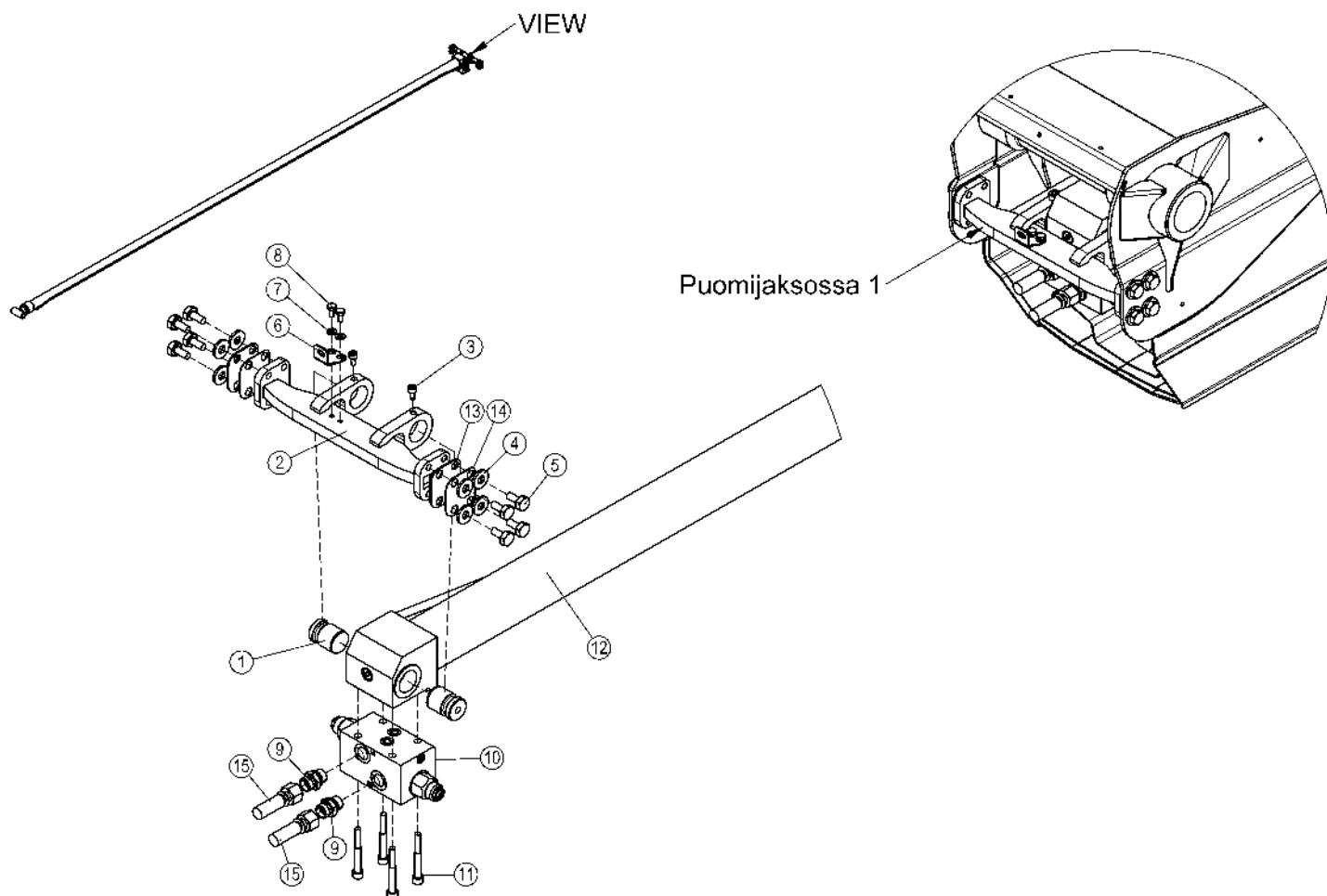
OSA ITEM DEL TEIL	VARAOSA NRO PART NR RESERVDEL NR ERSATZTEIL NR	KPL QTY ANTAL ANZAHL	OSAN NIMI	DESCRIPTION	BENÄMNING	BENENNUNG
			VENTTIILIPESÄ+VENTT. TUKIJALKASYLINTERI	VALVE HOUSING+VALVES OUTRIGGER CYLINDER	VENTILHUS+VENTILER STÖDBENCYLINDER	VENTILGEHÄUSE+VENTIL STÜTZBEINZYLINDER
1	47.3249	1	VENTTIILIPESÄ+VENTT.	VALVE HOUSE + VALVES	VENTILHUS +VENTILER	VENTILGEHÄUSE+VENTIL
2	45.069Z	3	PERUSLIITIN	COUPLING	KOPPLING	ANSCHLUSS, GERADE
3	47.3341	2	VENTTIILIBLOKIN TULPPA	PLUG		
4	27.1080	1	O-RENGAS	O-RING	O-RING	O-RING
5	42.1318	2	LETKUYHDISTELMÄ (L/L)	PRESSURE HOSE	TRYCKSLANG	DRÜCKSCHLAUCH
6	47.3319	2	VASTAVENTTIILI	CHECK VALVE	BACKVENTIL	RÜCKSCHLAGSVENTIL



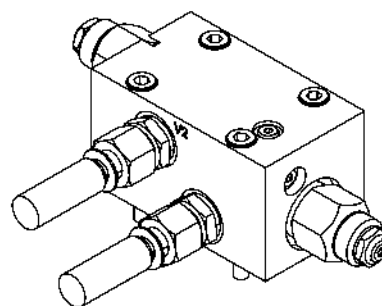
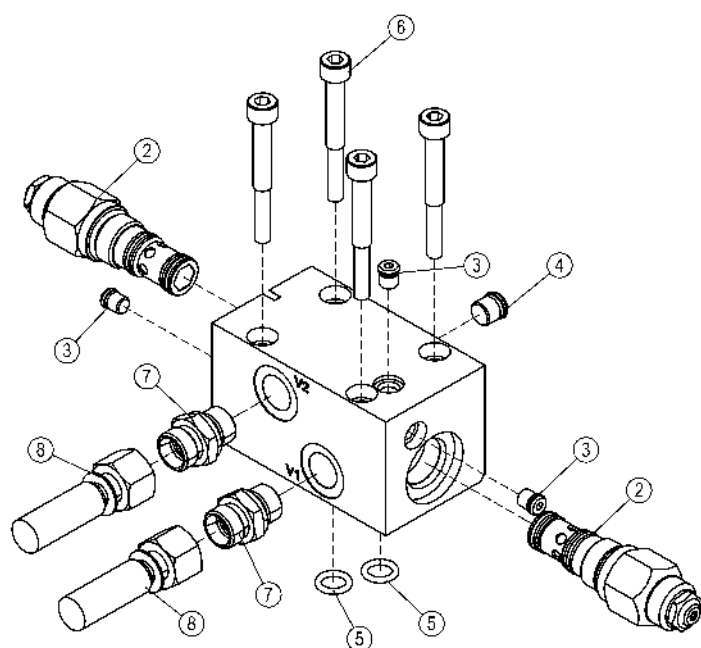
OSA ITEM DEL TEIL	VARAOSA NRO PART NR RESERVDEL NR ERSATZTEIL NR	KPL QTY ANTAL ANZAHL	OSAN NIMI	DESCRIPTION	BENÄMNING	BENENNUNG
			NIVELVARSISYLINTERI	CYLINDER OF ARTICULATED ARMS	LEDARMARSCYLINDER	SCHERENGELLENKZYLINDER
1	3CC2246X	1	SYLINTERI NIVELVARSISTOTÄYD.	CYLINDER (LIFT)	CYLINDER (LYFT)	ZYLINDER (HEBE)
2	3CC2247	1	SYLINTERIPUTKI	CYLINDER PIPE	CYLINDERRÖR	ZYLINDERROHR
3	29.2084	4	LAAKERIHOLKKI	BEARING BUSHING	LAGERBUSSNING	LAGERBUCHSE
4	45.069Z	2	PERUSLIITIN	COUPLING	KOPPLING	ANSCHLUSS, GERADE
5	3CC2252	1	MÄNNÄNVARSI	PISTON DRIVER	KOLVSKAFT	KOLBENSTANGE
6	MT3.005	1	MÄNTÄ	PISTON	KOLV	KOLBEN
7	27.126	1	O-RENGAS	O-RING	O-RING	O-RING
8	K2.026	1	KUUSIOMUTTERI M30 x 2 L=12,5	NUT	MUTTER	MUTTER
9	27.342	1	MÄNNÄNTIIVISTE	PISTON PACKING	KOLVTÄTNING	KOLBENDICHTUNG
10	27.507	1	LUOVUTIN	WIPER RING	AVSTRYKARE	ABSTREIFER
11	3CB9204	1	OHJAUSPÄÄ	GUIDE HEAD	KOLVHUVUD	STUEKOPF
12	27.322	1	TIIVISTE URARENGAS	GROOVE RING	SPÄRRING	NUTRING
13	27.411	1	TUKIRENGAS	BACK-UP RING	STÖDRING	STÜTZRING
14	27.158	1	O-RENGAS	O-RING	O-RING	O-RING
15	3CC2256	1	TERÄSPUTKI	STEEL PIPE	STÄLRÖR	STAHLROHR
16	45.084Z	1	ASET. KULMALIITIN	ANGLE UNION	VINKELKOPPLING	WINKELANSCHLUSS
17	45.0605Z	1	ASET. T-LIITIN	ANGLE UNION	VINKELKOPPLING	WINKELANSCHLUSS
18	46.028	2	TULPPARUUVI	PLUG SCREW	PLUGGSKRUV	STOPFENSCHRAUBE
19	47.2766	1	KUORMANLASKUVENTTIILI	LOAD REGULATING VALVE	AVLASTNINGSVENTIL	LASTREGELVENTIL
20	42.1325	1	LETKUYHDISTELMÄ (L/L)	PRESSURE HOSE	TRYCKSLANG	DRUCKSCHLAUCH
21	42.0545	1	LETKUYHDISTELMÄ (L/L)	PRESSURE HOSE	TRYCKSLANG	DRUCKSCHLAUCH



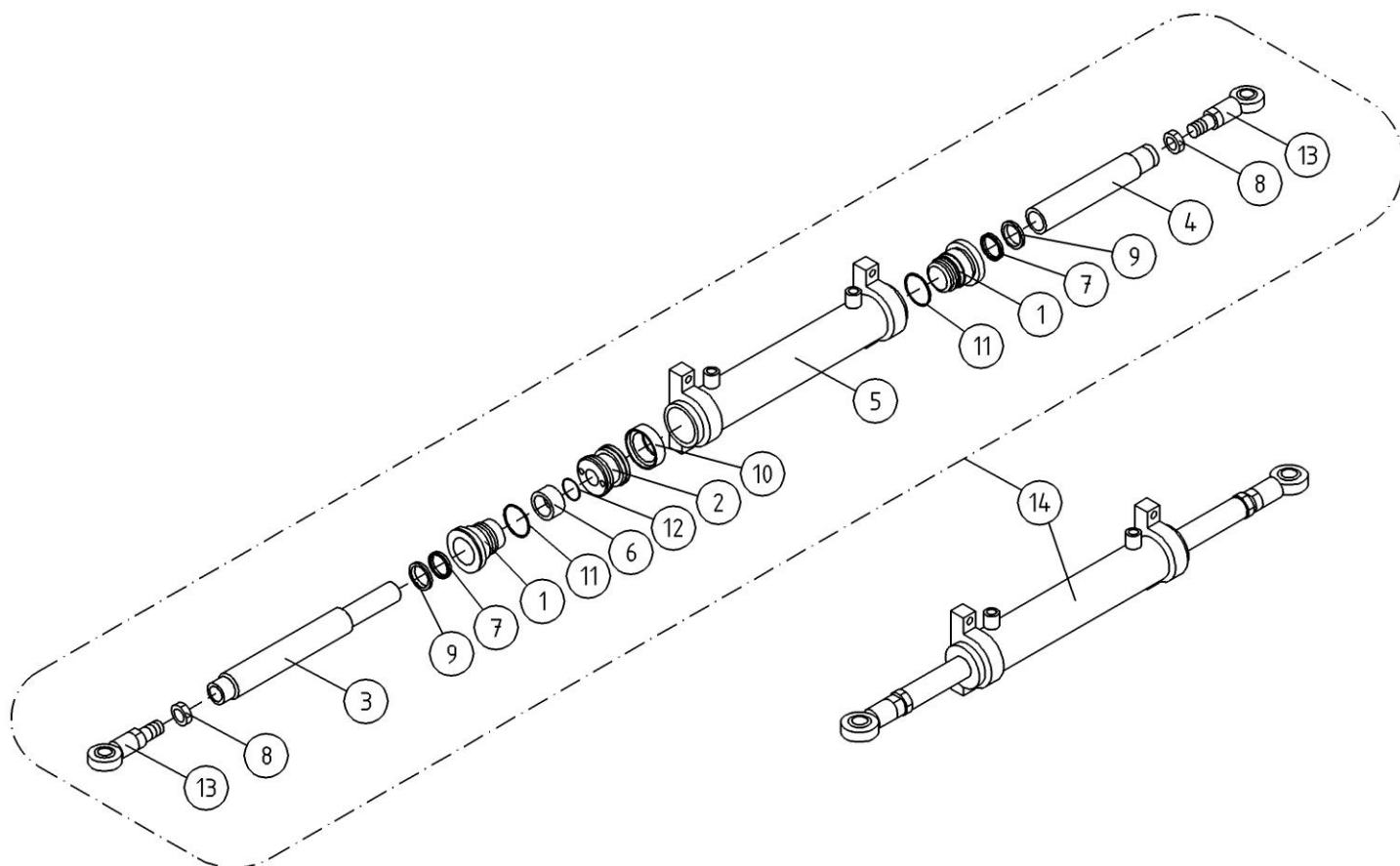
OSA ITEM DEL TEIL	VARAOSA NRO PART NR RESERVDL NR ERSATZTEIL NR	KPL QTY ANTAL ANZAHL	OSAN NIMI	DESCRIPTION	BENÄMNING	BENENNUNG
			TELESKOOPPISYLINTERI	TELESCOPE CYLINDER	TELESKOPCYLINDER	TELESKOPZYLINDER
1	2CC5671	1	SYLINTERI TELESKOOPPI 220RXT	CYLINDER	CYLINDER	ZYLINDER
2	3CC5672	1	SYLINTERIPUTKI	CYLINDER PIPE	CYLINDERRÖR	ZYLINDERROHR
3	K7.009	1	MÄNTÄ	PISTON	KOLV	KOLBEN
4		1				
5	3CC5676	1	MÄNNÄNVARSI	PISTON DRIVER	KOLVSKAFT	KOLBENSTANGE
6	M2400.501	1	LUKITUSMUTTERI M24X1,5, DIN985(8)	NUT	MUTTER	MUTTER
7	27.307	1	MÄNNÄNTIIVISTE	PISTON PACKING	KOLVTÄTNING	KOLBENDICHTUNG
8	27.120	1	O-RENGAS	O-RING	O-RING	O-RING
9	27.191	1	O-RENGAS	O-RING	O-RING	O-RING
10	27.312	1	TIIVISTE URARENGAS	GROOVE RING	SPÄRRING	NUTRING
11	27.504	1	LUOVUTIN	WIPER RING	AVSTRYKARE	ABSTREIFER
12	27.406	2	TUKIRENGAS	BACK-UP RING	STÖDRING	STÜTZRING
13	47.3314	1	VENTTIILIBLOKI TELESK.SYL.	Zoom Cylinder block with 90 bar adj	VENTILHUS +VENTILER	VENTILGEHÄUSE+VENTIL
14	29.2048	4	LAAKERIHOLKKI	BEARING BUSHING	LAGERBUSSNING	LAGERBUCHSE
15	46.028	1	TULPPARUUVI	PLUG SCREW	PLUGGSKRUV	STOPFENSCHRAUBE
16	M0825.006	4	RUUVI M8 X 65, DIN912(12.9) ST	SCREW	SKRUV	SCHRAUBE



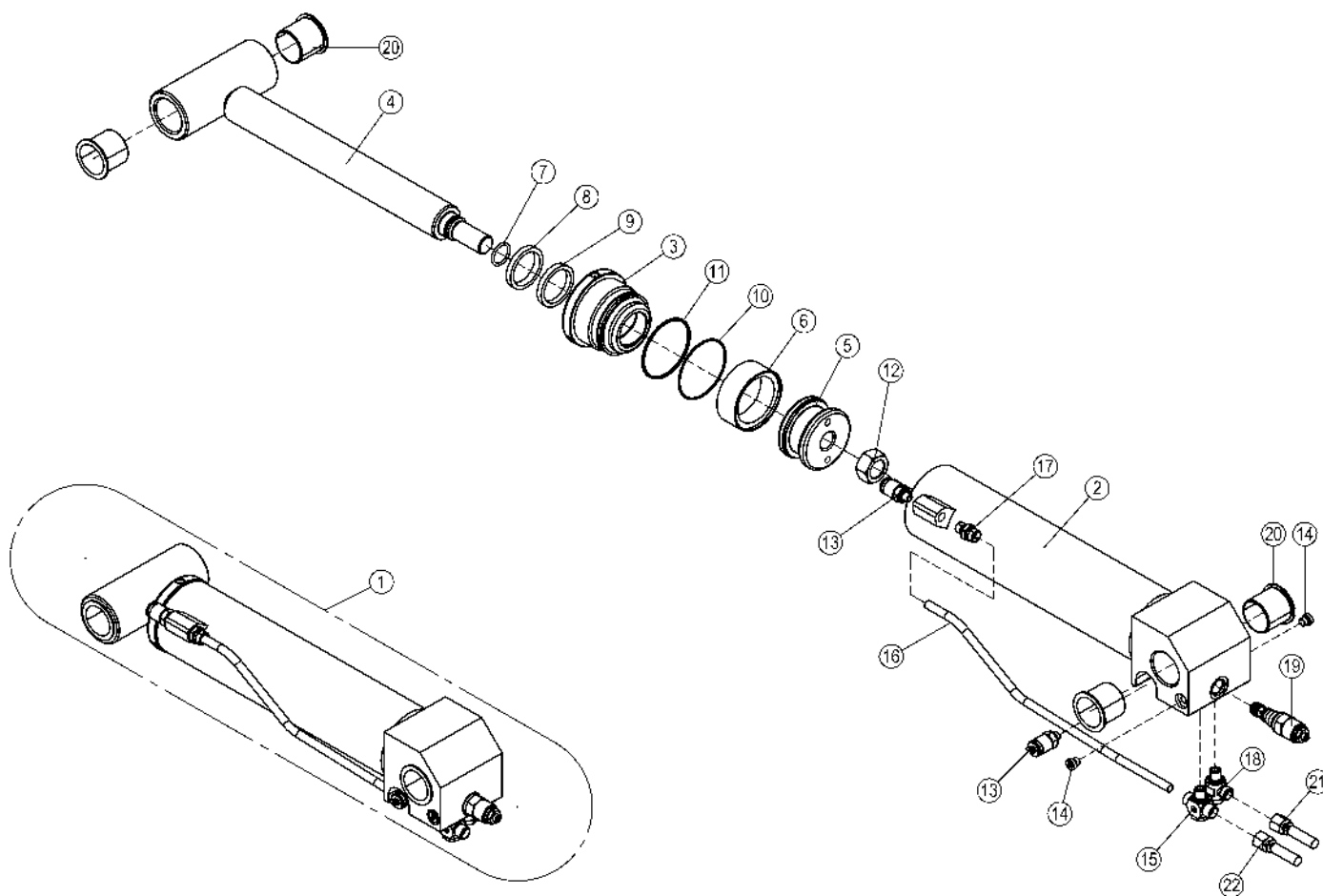
OSA ITEM DEL TEIL	VARAOSA NRO PART NR RESERVDEL NR ERSATZTEIL NR	KPL QTY ANTAL ANZAHL	OSAN NIMI	DESCRIPTION	BENÄMNING	BENENNUNG
			TELESKOOPPISYLINTERI	TELESCOPE CYLINDER	TELESKOPCYLINDER	TELESKOPZYLINDER
1	4CC2745	2	LAAKERITAPPI	PIN	TAPP	ZAPFEN
2	3CC3795	1	TELESKOOPPISYLINTERIN KIINNITIN	CLIP PLATE	FÄSTPLATTA	BEFESTIGUNGSPLATTE
3	M0613.006	2	RUUVI M6 X 12, DIN912(8.8)	SCREW	SKRUV	SCHRAUBE
4	M1007M	8	KORILAATTA M10, DIN522	WASHER	BRICKA	UNTERLEGSCHIEBE
5	M1016.001	8	RUUVI M10 X 20, DIN933(8.8)	SCREW	SKRUV	SCHRAUBE
6	4CC4923	1	LEVY, LETKUJEN PIDIKE	CLIP PLATE	FÄSTPLATTA	BEFESTIGUNGSPLATTE
7	M0609	2	ALUSLAATTA M6, DIN125	WASHER	BRICKA	UNTERLEGSCHIEBE
8	M0613.001	2	RUUVI M6 X 12, DIN933(8.8)	SCREW	SKRUV	SCHRAUBE
9	45.105Z	2	PERUSLIITIN	COUPLING	KOPPLING	ANSCHLUSS, GERADE
10	47.3314	1	VENTTIILIBLOKI TELESK.SYL.	Zoom Cylinder block with 90 bar adj	VENTILHUS +VENTILER	VENTILGEHÄUSE+VENTIL
11	M0825.006	4	RUUVI M8 X 65, DIN912(12.9) ST	SCREW	SKRUV	SCHRAUBE
12	2CC5671	1	SYLINTERI TELESKOOPPI 220RXT	CYLINDER	CYLINDER	ZYLINDER
13	4CC6068	2	SÄÄTÖLEVY 2,0	ADJUSTING PLATE	REGLERPLÅT	EINSTELLPLATTE
14	4CC6067	2	SÄÄTÖLEVY 1,0	ADJUSTING PLATE	REGLERPLÅT	EINSTELLPLATTE
15	42.1321	2	LETKUYHDISTELMÄ (LL)	PRESSURE HOSE	TRYCKSLANG	DRUCKSCHLAUCH



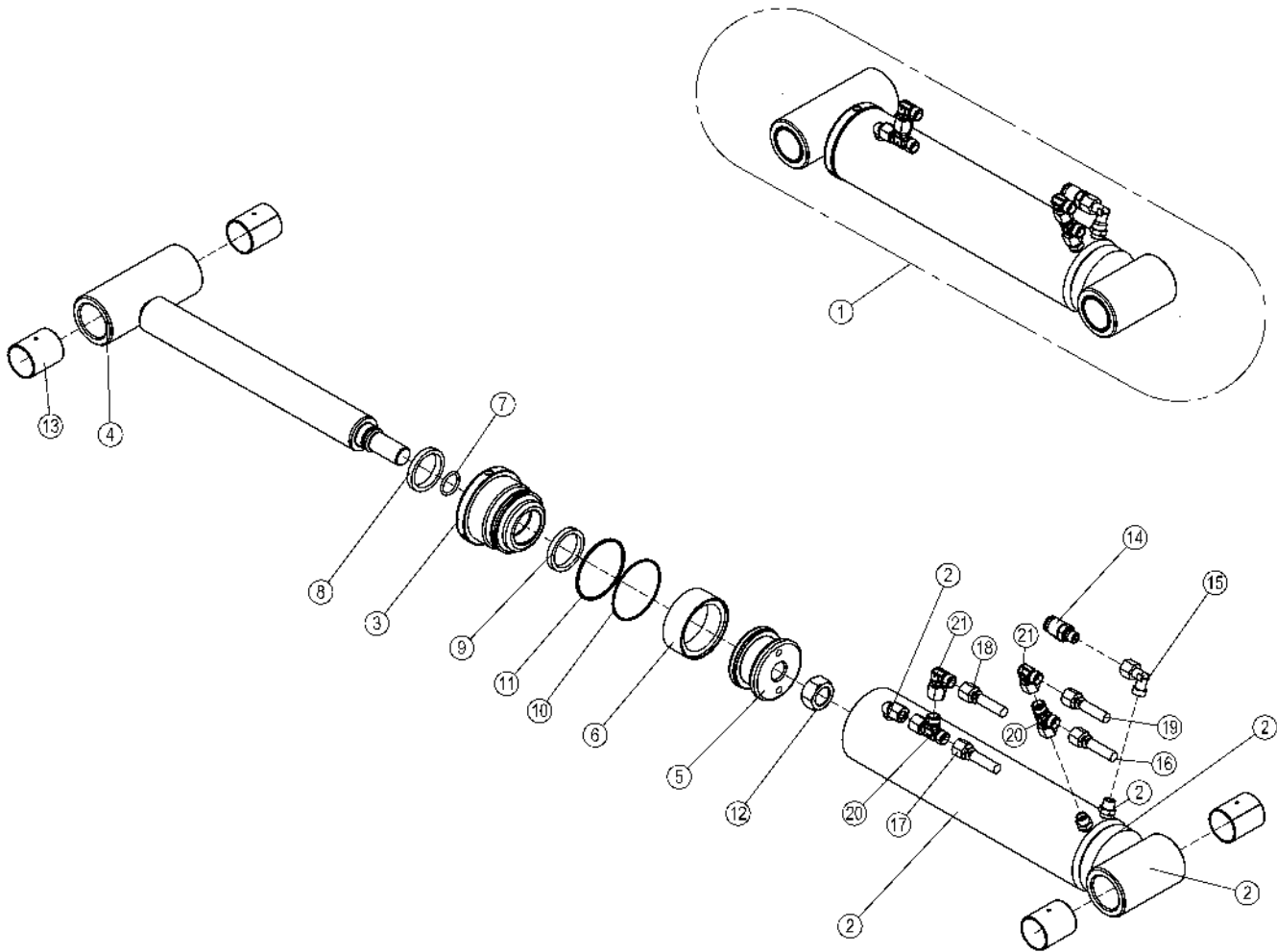
OSA ITEM DEL TEIL	VARAOSA NRO PART NR RESERVDL NR ERSATZTEIL NR	KPL QTY ANTAL ANZAHL	OSAN NIMI	DESCRIPTION	BENÄMNING	BENENNUNG
			VENTTILIPESÄ+VENTT. TELESKOOPPISYLINTERI	VALVE HOUSING+VALVES TELESCOPE CYLINDER	VENTILHUS+VENTILER TELESKOPCYLINDER	VENTILGEHÄUSE+VENTIL TELESKOPZYLINDER
1	47.3287	1	VENTTIILIBLOKI TELESK.SYL.	VALVE BLOCK FOR ZOOM CYLINDER	VENTILHUS +VENTILER	VENTILGEHÄUSE+VENTIL
2	47.3376	2	KUORMANLASKUVENTTIILI	LOAD REGULATING VALVE	AVLASTNINGSVENTIL	LASTREGELVENTIL
3	47.3340	3	VENTTIILIBLOKIN TULPPA	PLUG		
4	47.3341	1	VENTTIILIBLOKIN TULPPA	PLUG		
5	27.1085	2	O-RENGAS	O-RING	O-RING	O-RING
6	M0825.006	4	RUUVI M8 X 65, DIN912(12.9) ST	SCREW	SKRUV	SCHRAUBE
7	45.105Z	2	PERUSLIITIN	COUPLING	KOPPLING	ANSCHLUSS, GERADE
8	42.1321	2	LETKUYHDISTELMÄ (L/L)	PRESSURE HOSE	TRYCKSLANG	DRUCKSCHLAUCH



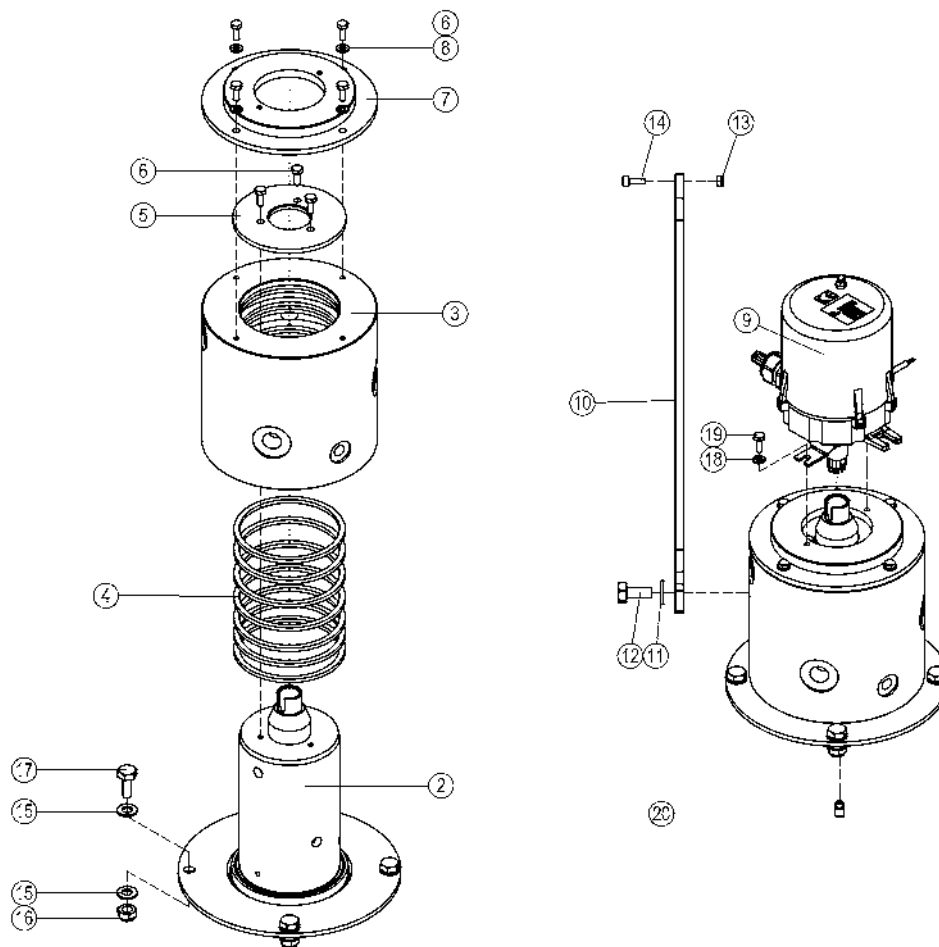
OSA ITEM DEL TEIL	VARAOSA NRO PART NR RESERVEDEL NR ERSATZTEIL NR	KPL QTY ANTAL ANZAHL	OSAN NIMI	DESCRIPTION	BENÄMNING	BENENNUNG
			OHJAUSYLINTERI	CYLINDER, TURNING	CYLINDER, VÄND	ZYLINDER, DREH
1	2012301714	2	OHJAUSPÄÄ	GUIDE HEAD	KOLVHUVUD	STEUERKOPF
2	2032301716	1	MÄNTÄ	PISTON	KOLV	KOLBEN
3	2072301718	1	MÄNNÄNVARSI	PISTON DRIVER	KOLVSKAFT	KOLBENSTANGE
4	2072301719	1	MÄNNÄNVARSI	PISTON DRIVER	KOLVSKAFT	KOLBENSTANGE
5	2162301715	1	SYLINTERIPUTKI	CYLINDER PIPE	CYLINDERRÖR	ZYLINDERROHR
6	235243041	1	RAJOITINHOLKKI	BLOCK STOP	BEGRÄNSNINGSHYLSA	BEGRENZERHÜLSE
7	900779	2	TIIVISTE URARENGAS	GROOVE RING	SPÄRRING	NUTRING
8	901273	2	LUKITUSMUTTERI	NUT	MUTTER	MUTTER
9	902869	2	LUOVUTIN	WIPER RING	AVSTRYKARE	ABSTREIFER
10	902998	1	MÄNNÄNTIIVISTE	PISTON PACKING	KOLVTÄTNING	KOLBENDICHTUNG
11	903853	2	O-RENGAS	O-RING	O-RING	O-RING
12	905764	1	O-RENGAS	O-RING	O-RING	O-RING
13	28.357	2	NIVELLAAKERI D=20/50 M20x1,5	FREE BEARING	LEDLAGER	GELENKLAGER
14	DL10.018	2	SYLINTERI OHJAUSYL. RXT	CYLINDER	CYLINDER	ZYLINDER



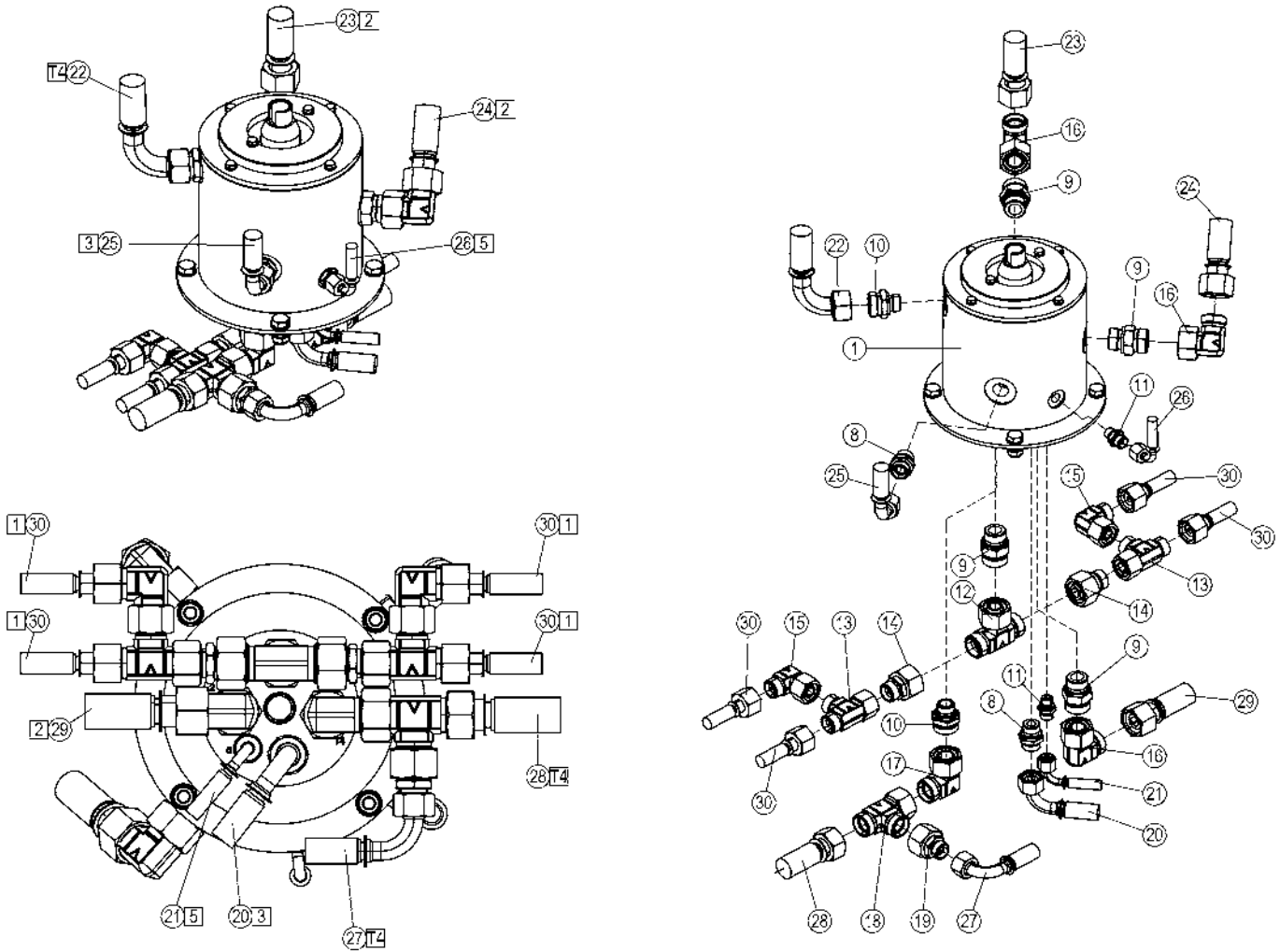
OSA ITEM DEL TEIL	VARAOSA NRO PART NR RESERVDEL NR ERSATZTEIL NR	KPL QTY ANTAL ANZAHL	OSAN NIMI	DESCRIPTION	BENÄMNING	BENENNUNG
			ORJASYLINTERI	SLAVE CYLINDER	SLAVCYLINDER	HILFZYLINDER
1	3CC2453X	1	SYLINTERI ORJA	CYLINDER	CYLINDER	ZYLINDER
2	3CC2454	1	SYLINTERIPUTKI	CYLINDER PIPE	CYLINDERRÖR	ZYLINDERROHR
3	N3.008	1	OHJAUSPÄÄ	GUIDE HEAD	KOLVHUVUD	STEUERKOPF
4	3CC2455	1	MÄNNÄNVARSI	PISTON DRIVER	KOLVSKAFT	KOLBENSTANGE
5	N3.007	1	MÄNTÄ	PISTON	KOLV	KOLBEN
6	27.321	1	MÄNNÄNTIIVISTE	PISTON PACKING	KOLVTÄTNING	KOLBENDICHTUNG
7	27.120	1	O-RENGAS	O-RING	O-RING	O-RING
8	27.504	1	LUOVUTIN	WIPER RING	AVSTRYKARE	ABSTREIFER
9	27.312	1	TIIVISTE URARENGAS	GROOVE RING	SPÄRRING	NUTRING
10	27.151	1	O-RENGAS	O-RING	O-RING	O-RING
11	27.407	1	TUKIRENGAS	BACK-UP RING	STÖDRING	STÜTZRING
12	M2400.5	1	KUUSIOMUTTERI M24X1.5, DIN934(8)	NUT	MUTTER	MUTTER
13	25.8014	2	PAINEENMITTAUSNIPPA	PRESSURE TEST NIPPLE	TRYCKMÄTNINGSNIPPEL	DRUCKMESSUNGSNIPPEL
14	46.028	2	TULPPARUUVI	PLUG SCREW	PLUGGSKRUV	STOPFENSCHRAUBE
15	45.0641Z	1	T-BANJOLIITIN	BANJO CONNECTION	BANJOKOPPLING	BANJONIPPEL
16	3CC2461	1	TERÄSPUTKI	STEEL PIPE	STAHLRÖR	STAHLROHR
17	45.069Z	1	PERUSLIITIN	COUPLING	KOPPLING	ANSCHLUSS, GERADE
18	45.081Z	1	BANJOLIITIN (SBD10LR)	BANJO CONNECTION	BANJOKOPPLING	BANJONIPPEL
19	47.2722	1	KUORMANLASKUVENTTIILI	LOAD REGULATING VALVE	AVLASTNINGSVENTIL	LASTREGELVENTIL
20	29.2083	4	LAAKERIHOLKKI	BEARING BUSHING	LAGERBUSSNING	LAGERBUCHSE
21	42.0598	1	LETKUYHDISTELMÄ (L/L)	PRESSURE HOSE	TRYCKSLANG	DRUCKSCHLAUCH
22	42.0612	1	LETKUYHDISTELMÄ (L/L)	PRESSURE HOSE	TRYCKSLANG	DRUCKSCHLAUCH



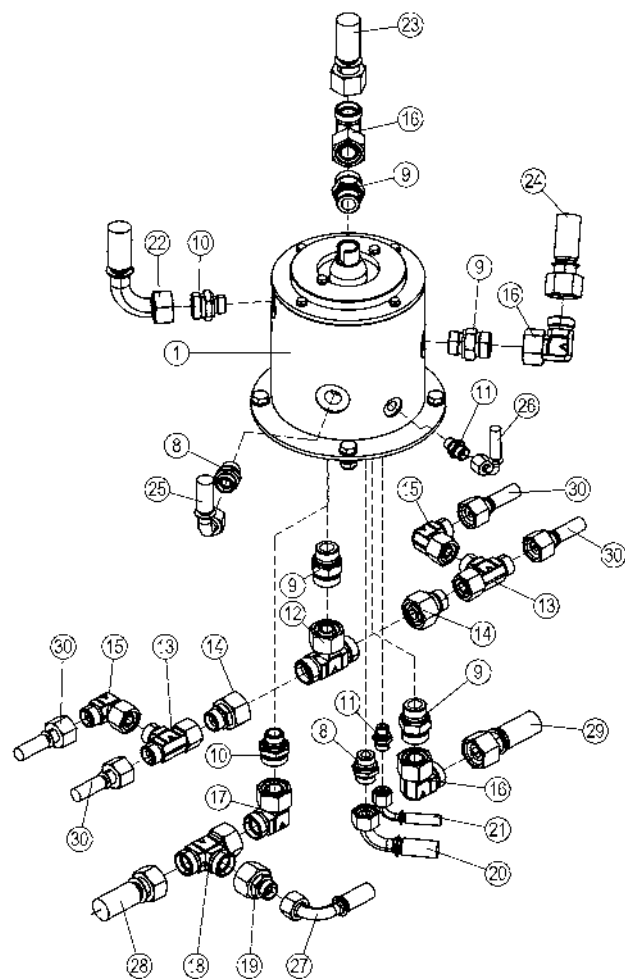
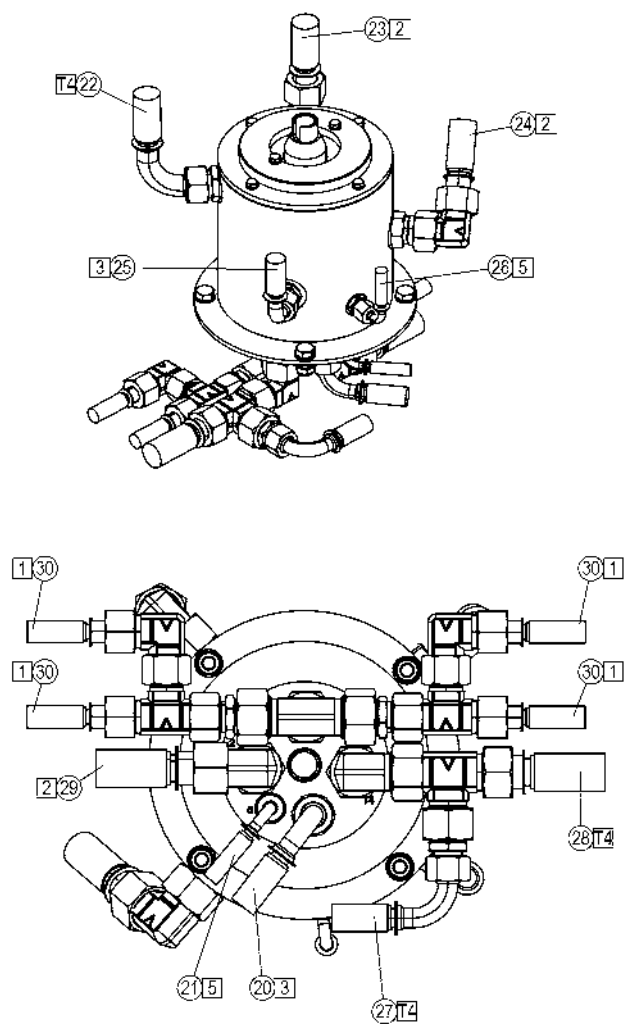
OSA ITEM DEL TEIL	VARAOSA NRO PART NR RESERVEL NR ERSATZTEIL NR	KPL QTY ANTAL ANZAHL	OSAN NIMI	DESCRIPTION	BENÄMNING	BENENNUNG
			MASTERSYLINTERI	MASTER CYLINDER	HUVUDCYLINDER	MASTERZYLINDER
1	3CC4716X	1	SYLINTERI MASTER	CYLINDER	CYLINDER	ZYLINDER
2	3CC4719	1	SYLINTERIPUTKI	CYLINDER PIPE	CYLINDERRÖR	ZYLINDERROHR
3	N3.008	1	OHJAUSPÄÄ	GUIDE HEAD	KOLVHUVUD	STEUERKOPF
4	3CC4717	1	MÄNNÄNVARSI	PISTON DRIVER	KOLVSKAFT	KOLBENSTANGE
5	N3.007	1	MÄNTÄ	PISTON	KOLV	KOLBEN
6	27.321	1	MÄNNÄNTIIVISTE	PISTON PACKING	KOLVTÄTNING	KOLBENDICHTUNG
7	27.120	1	O-RENGAS	O-RING	O-RING	O-RING
8	27.504	1	LUOVUTIN	WIPER RING	AVSTRYKARE	ABSTREIFER
9	27.312	1	TIIVISTE URARENGAS	GROOVE RING	SPÄRRING	NUTRING
10	27.151	1	O-RENGAS	O-RING	O-RING	O-RING
11	27.407	1	TUKIRENGAS	BACK-UP RING	STÖDRING	STÜTZRING
12	M2400.5	1	KUUSIOMUTTERI M24X1.5, DIN934(8)	NUT	MUTTER	MUTTER
13	29.2101	4	LAAKERIHOLKKI	BEARING BUSHING	LAGERBUSSNING	LAGERBUCHSE
14	25.8011	1	PAINEENMITTAUSNIPPA	PRESSURE TEST NIPPLE	TRYCKMÄTNINGSNIPPEL	DRUCKMESSUNGSNIPPEL
15	45.084Z	1	ASET. KULMALIITIN	ANGLE UNION	VINKELKOPPLING	WINKELANSCHLUSS
16	42.0542	1	LETKUYHDISTELMÄ (L/L)	PRESSURE HOSE	TRYCKSLANG	DRUCKSCHLAUCH
17	42.0604	1	LETKUYHDISTELMÄ (L/L)	PRESSURE HOSE	TRYCKSLANG	DRUCKSCHLAUCH
18	42.0612	1	LETKUYHDISTELMÄ (L/L)	PRESSURE HOSE	TRYCKSLANG	DRUCKSCHLAUCH
19	42.0598	1	LETKUYHDISTELMÄ (L/L)	PRESSURE HOSE	TRYCKSLANG	DRUCKSCHLAUCH
20	45.073Z	2	ASET. L-LIITIN	L-UNION	L-KOPPLING	L-ANSCHLUSS
21	45.084Z	2	ASET. KULMALIITIN	ANGLE UNION	VINKELKOPPLING	WINKELANSCHLUSS

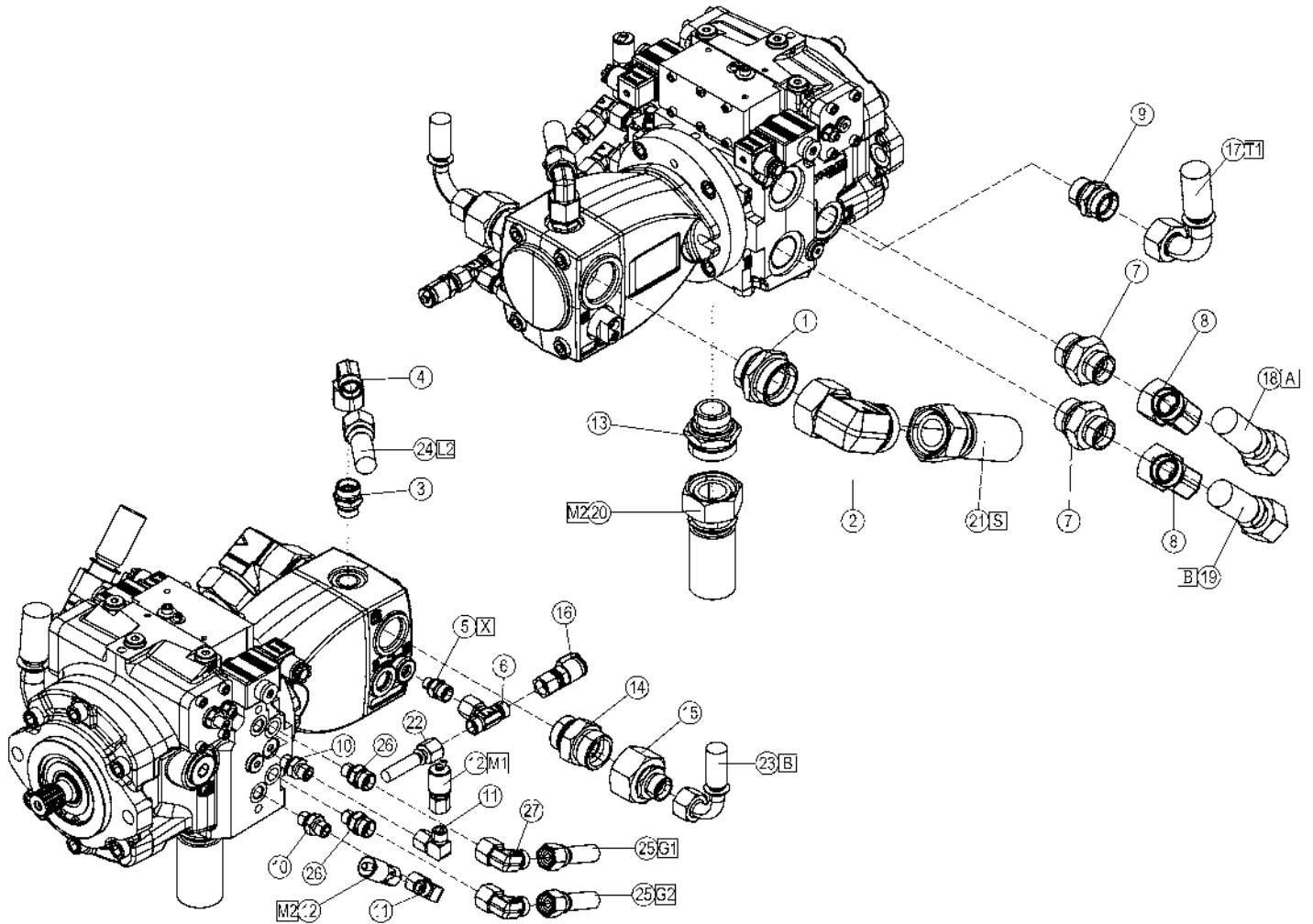


OSA ITEM DEL TEIL	VARAOSA NRO PART NR RESERVEL NR ERSATZTEIL NR	KPL QTY ANTAL ANZAHL	OSAN NIMI	DESCRIPTION	BENÄMNING	BENENNUNG
			PYÖRIVÄ LIITIN	ROTATING ADAPTOR	SVIVELKOPPLING	DREHDURCHFÜHRUNG
1	3CB2752	1	PYÖRIVÄLIITIN	ROTATING ADAPTER, HYDRAULICS	ROTIERENDE ADAPTER, HYDRAULIK	DREHDURCHFÜHRUNG, HYDRAULISCH
2	3CB2424	1	PYÖRIVÄLIITIN, KARA	ROTATING ADAPTER, CORE	ROTIERENDE ADAPTER, SPINDEL	DREHDURCHFÜHRUNG, SPINDEL
3	3CB2426	1	PYÖRIVÄLIITIN, PESÄ	ROTATING ADAPTER, HOUSING	ROTIERENDE ADAPTER, ELEKT.	DREHDURCHFÜHRUNG, GEHÄUSE
4	27.360	7	TIIVISTE PYÖRIVÄ LIITIN	GASKET	TÄTNING	DICHTUNG
5	4CB2452	1	PYÖRIVÄLIITIN, LAIPPA	ROTATING ADAPTER, FLANGE	ROTIERENDE ADAPTER, FLÄNS	DREHDURCHFÜHRUNG, FLANSCH
6	M0615	7	RUUVI M6 X 16, DIN931(8.8)	SCREW	SKRUV	SCHRAUBE
7	4CB2428	1	PYÖRIVÄLIITIN, LAIPPA	ROTATING ADAPTER, FLANGE	ROTIERENDE ADAPTER, FLÄNS	DREHDURCHFÜHRUNG, FLANSCH
8	M0609	4	ALUSLAATTA M6, DIN125	WASHER	BRICKA	UNTERLEGSCHLEIBE
9	48.32261	1	PYÖRIVÄLIITIN, SÄHKÖOSA	ROTATING ADAPTER, ELECTRIC	SVIVELKOPPLING	DREHKUPPLUNG
10	4CC2503	1	MOMENTTITUKI	MOMENT HOLDER	MOMENTSTÖD	MOMENTABSTÜTZUNG
11	M1209	1	ALUSLAATTA M12, DIN125	WASHER	BRICKA	UNTERLEGSCHLEIBE
12	M1217.001	1	RUUVI M12 X 25, DIN933(8.8)	SCREW	SKRUV	SCHRAUBE
13	M0600.001	1	LUKITUSMUTTERI M6, DIN985(8)	NUT	MUTTER	MUTTER
14	M0615.006	1	RUUVI M6 X 16, DIN912(8.8)	SCREW	SKRUV	SCHRAUBE
15	M1009	8	ALUSLAATTA M10, DIN125	WASHER	BRICKA	UNTERLEGSCHLEIBE
16	M1000.001	4	LUKITUSMUTTERI M10, DIN985(8)	LOCKING NUT	MUTTER	MUTTER
17	M1017.001	4	RUUVI M10 X 25, DIN933(8.8)	SCREW	SKRUV	SCHRAUBE
18	M0609	2	ALUSLAATTA M6, DIN125	WASHER	BRICKA	UNTERLEGSCHLEIBE
19	M0615.001	2	RUUVI M6 X 16, DIN933(8.8)	SCREW	SKRUV	SCHRAUBE
20	29.023	1	VOIDENIPPA M6	GREASE NIPPLE	SMÖRJNIPPEL	SCHMIERNIPPEL

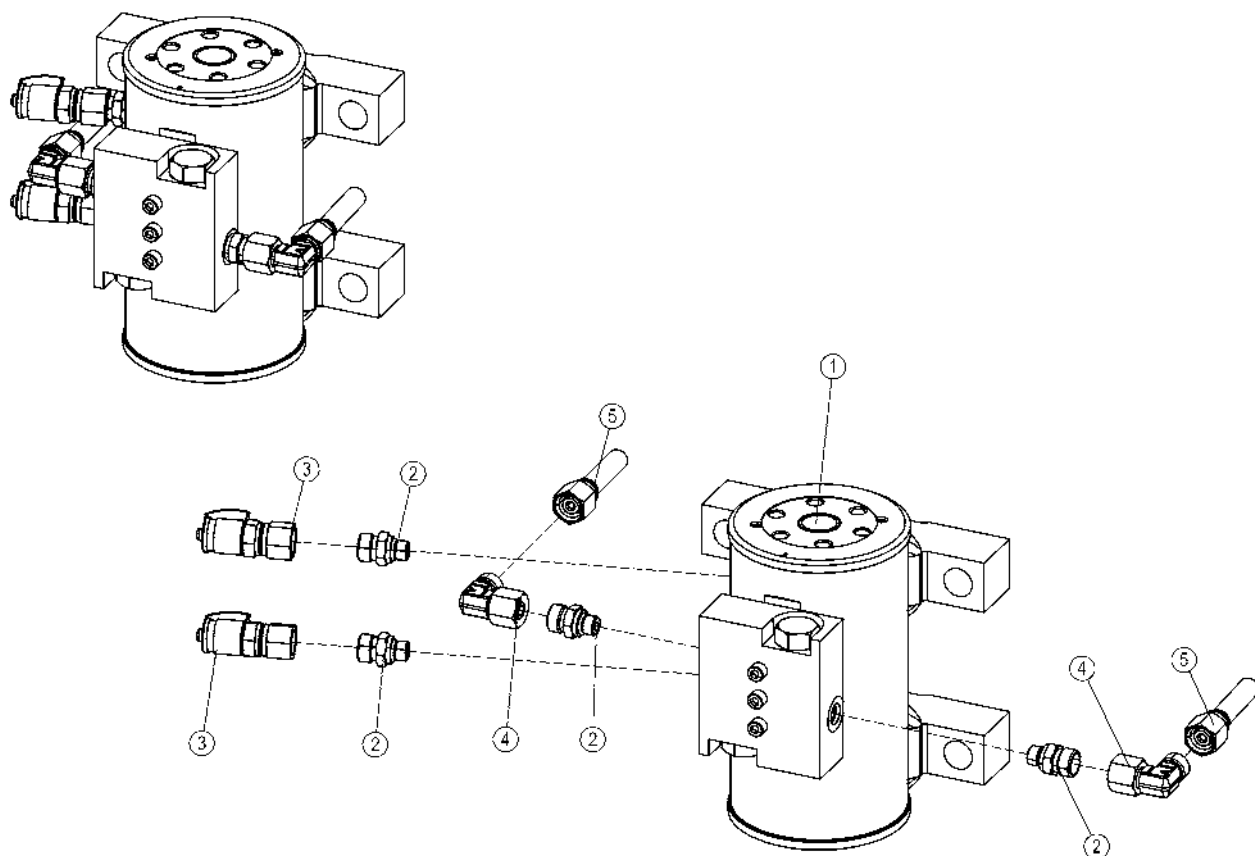


OSA ITEM DEL TEIL	VARAOSA NRO PART NR RESERVDL NR ERSATZTEIL NR	KPL QTY ANTAL ANZAHL	OSAN NIMI	DESCRIPTION	BENÄMNING	BENENNUNG
			PYÖRIVÄ LIITIN	ROTATING ADAPTOR	SVIVELKOPPLING	DREHDURCHFÜHRUNG
1	3CB2752	1	PYÖRIVÄLIITIN	ROTATING ADAPTER, HYDRAULICS	ROTIERENDE ADAPTER, HYDRAULIK	DREHDURCHFÜHRUNG, HYDRAULISCH
2	M1009	8	ALUSLAATTA M10, DIN125	WASHER	BRICKA	UNTERLEGSCHIEBE
3	M1000.001	4	LUKITUSMUTTERI M10, DIN985(8)	LOCKING NUT	MUTTER	MUTTER
4	M1017.001	4	RUUVI M10 X 25, DIN933(8.8)	SCREW	SKRUV	SCHRAUBE
5	M0609	2	ALUSLAATTA M6, DIN125	WASHER	BRICKA	UNTERLEGSCHIEBE
6	M0615.001	2	RUUVI M6 X 16, DIN933(8.8)	SCREW	SKRUV	SCHRAUBE
7	29.023	1	VOIDENIPPA M6	GREASE NIPPLE	SMÖRJNIPPEL	SCHMIERNIPPEL
8	45.179Z	2	PERUSLIITIN	COUPLING	KOPPLING	ANSCHLUSS, GERADE
9	45.303Z	4	PERUSLIITIN	DOUBLE NIPPLE	DUBBELNIPPEL	KUPPLUNGSNIPPEL
10	45.423Z	2	PERUSLIITIN	COUPLING	KOPPLING	ANSCHLUSS, GERADE
11	45.069Z	2	PERUSLIITIN	COUPLING	KOPPLING	ANSCHLUSS, GERADE
12	45.312Z	1	ASET. T-LIITIN	T-UNION	T-KOPPLING	T-ANSCHLUSS
13	45.268Z	2	ASET. L-LIITIN	L-UNION	L-KOPPLING	L-ANSCHLUSS
14	45.307Z	2	PUTKISUPISTUSNIPPA	PIPE REDUCING NIPPLE	RÖRFÖRMINSKNINGSNIPP	ROHRREDUZIERNIPPEL
15	45.279Z	2	ASET. KULMALIITIN	ANGLE UNION	VINKELKOPPLING	WINKELANSCHLUSS
16	45.320Z	3	ASET. KULMALIITIN	ANGLE UNION	VINKELKOPPLING	WINKELANSCHLUSS
17	45.427	1	ASET. KULMALIITIN	ANGLE UNION	VINKELKOPPLING	WINKELANSCHLUSS
18	45.408Z	1	ASET. L-LIITIN	L-UNION	L-KOPPLING	L-ANSCHLUSS
19	45.417Z	1	PUTKISUPISTUSNIPPA	PIPE REDUCING NIPPLE	RÖRFÖRMINSKNINGSNIPP	REDUZIERNIPPEL
20	42.2193	1	LETKUYHDISTELMÄ (L/L)	PRESSURE HOSE	TRYCKSLANG	DRUCKSCHLAUCH
21	42.0528	1	LETKUYHDISTELMÄ (L/L)	PRESSURE HOSE	TRYCKSLANG	DRUCKSCHLAUCH
22	42.508	1	LETKUYHDISTELMÄ (L/L)	PRESSURE HOSE	TRYCKSLANG	DRUCKSCHLAUCH
23	42.511	1	LETKUYHDISTELMÄ (S/S)	PRESSURE HOSE	TRYCKSLANG	DRUCKSCHLAUCH
24	42.510	1	LETKUYHDISTELMÄ (S/S)	PRESSURE HOSE	TRYCKSLANG	DRUCKSCHLAUCH
25	42.2202	1	LETKUYHDISTELMÄ (L/L)	PRESSURE HOSE	TRYCKSLANG	DRUCKSCHLAUCH
26	42.0543	1	LETKUYHDISTELMÄ (L/L)	PRESSURE HOSE	TRYCKSLANG	DRUCKSCHLAUCH
27	42.2195	1	LETKUYHDISTELMÄ (L/L)	PRESSURE HOSE	TRYCKSLANG	DRUCKSCHLAUCH
28	42.319	1	LETKUYHDISTELMÄ (L/L)	PRESSURE HOSE	TRYCKSLANG	DRUCKSCHLAUCH
29	42.503	1	LETKUYHDISTELMÄ (S/S)	PRESSURE HOSE	TRYCKSLANG	DRUCKSCHLAUCH
30	42.1320	4	LETKUYHDISTELMÄ (-/S)	PRESSURE HOSE	TRYCKSLANG	DRUCKSCHLAUCH

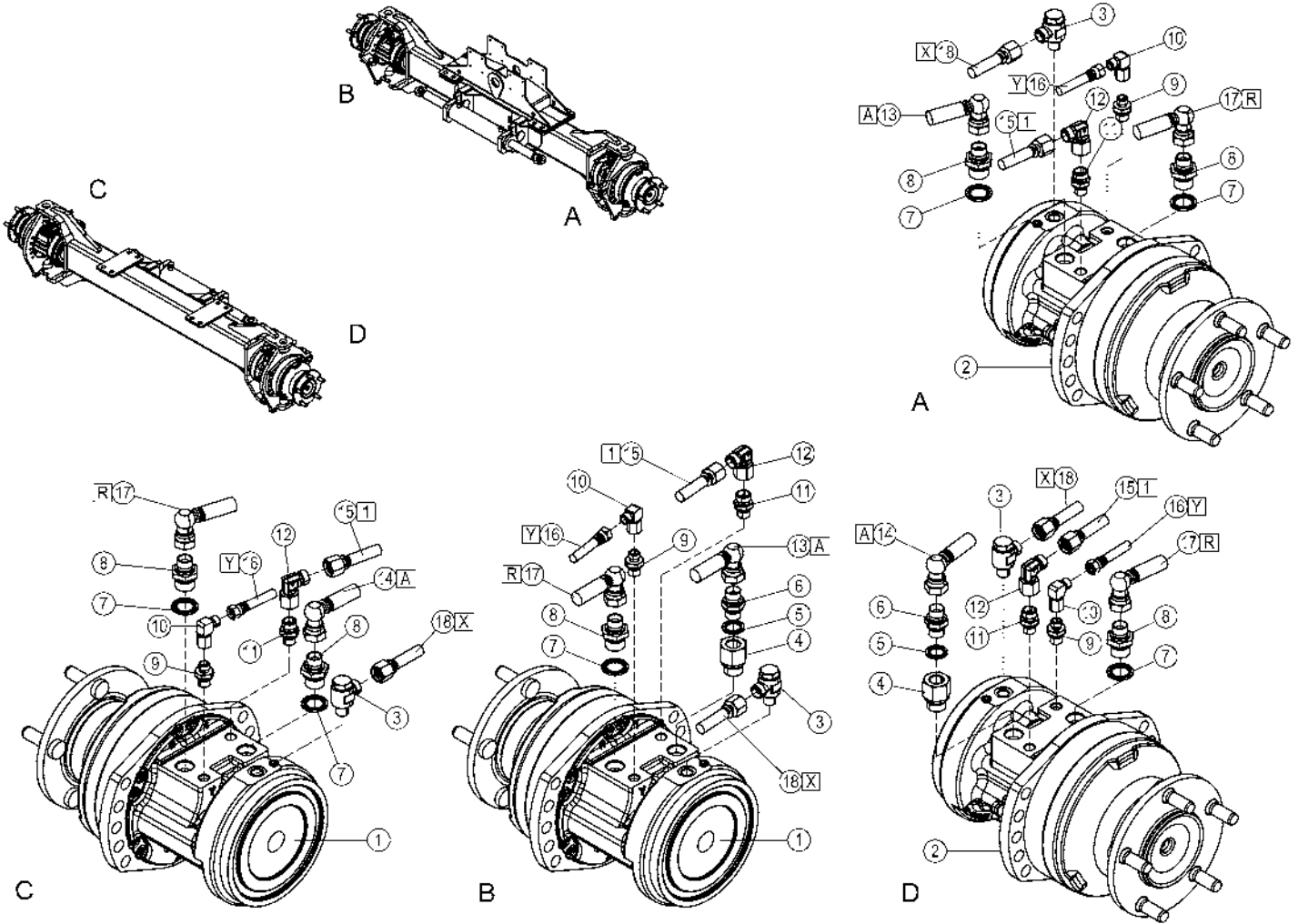




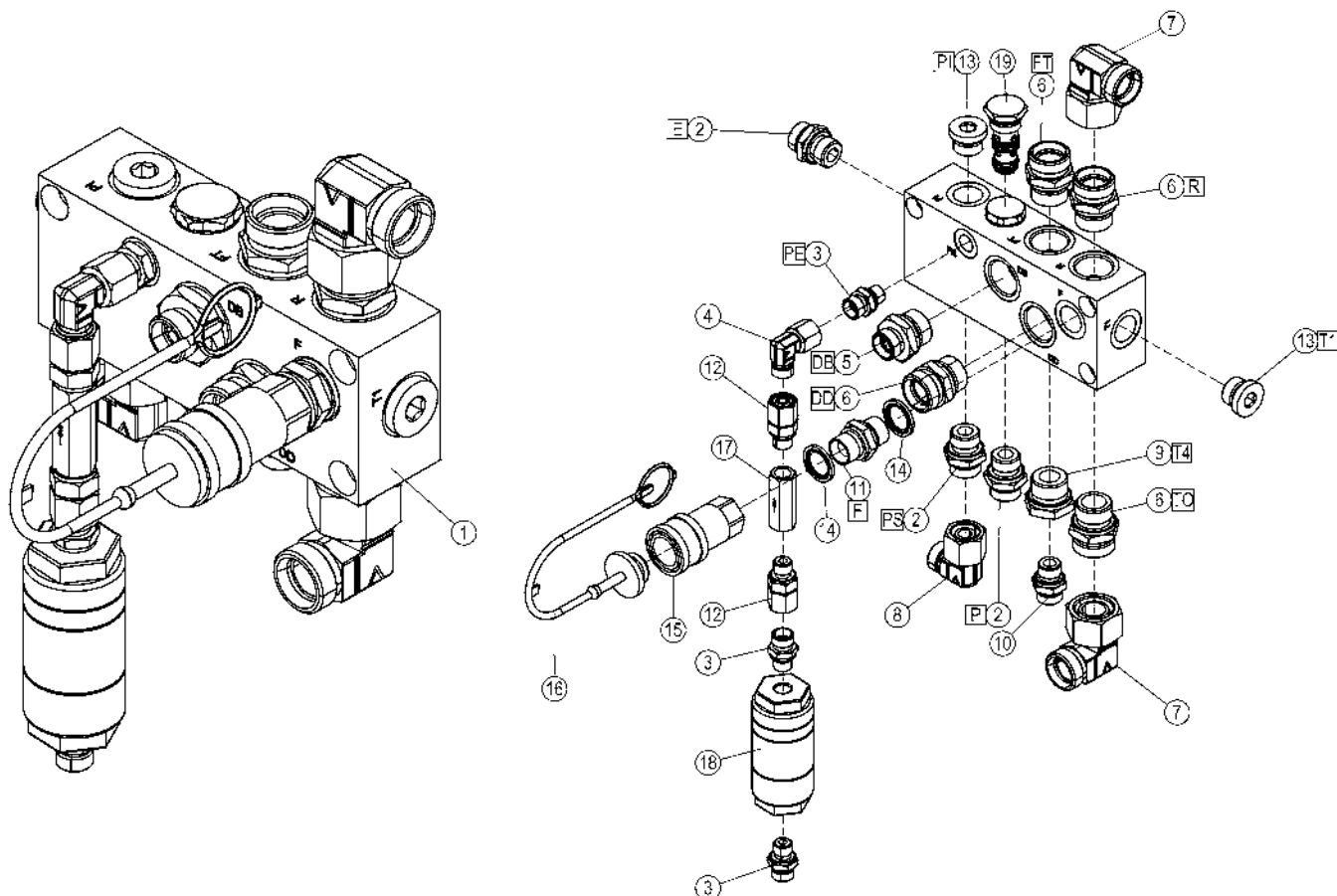
OSA ITEM DEL TEIL	VARAOSA NRO PART NR RESERVEL NR ERSATZTEIL NR	KPL QTY ANTAL ANZAHL	OSAN NIMI	DESCRIPTION	BENÄMNING	BENENNUNG
			HYDRAULIIKKA, PUMPUT JA VARUSTEET	HYDRAULICS, PUMPS AND ACCESSORIES	HYDRAULIK, PUMPAR OCH UTRUSTNING	HYDRAULIK, PUMPEN UND AUSRÜSTUNG
1	45.768Z	1	PERUSLIITIN	COUPLING	KOPPLING	ANSCHLUSS, GERADE
2	45.767	1	ASET. KULMALIITIN	ANGLE UNION	VINKELKOPPLING	WINKELANSCHLUSS
3	45.194Z	1	PERUSLIITIN	COUPLING	KOPPLING	ANSCHLUSS, GERADE
4	45.181Z	1	ASET. KULMALIITIN	ANGLE UNION	VINKELKOPPLING	WINKELANSCHLUSS
5	45.0628Z	1	PERUSLIITIN	COUPLING	KOPPLING	ANSCHLUSS, GERADE
6	45.0605Z	1	ASET. T-LIITIN	ANGLE UNION	VINKELKOPPLING	WINKELANSCHLUSS
7	45.333Z	2	PERUSLIITIN	COUPLING	KOPPLING	ANSCHLUSS, GERADE
8	45.320Z	2	ASET. KULMALIITIN	ANGLE UNION	VINKELKOPPLING	WINKELANSCHLUSS
9	45.431Z	1	PERUSLIITIN	COUPLING	KOPPLING	ANSCHLUSS, GERADE
10	45.002Z	2	PERUSLIITIN	COUPLING	KOPPLING	ANSCHLUSS, GERADE
11	45.0014Z	2	ASET. KULMALIITIN	ANGLE UNION	VINKELKOPPLING	WINKELANSCHLUSS
12	25.8019	2	PAINEENMITTAUSNIPPA	PRESSURE TEST NIPPLE	TRYCKMÄTNINGSNIPPEL	DRUCKMESSUNGSNIPPEL
13	45.759Z	1	PERUSLIITIN	COUPLING	KOPPLING	ANSCHLUSS, GERADE
14	45.518Z	1	PERUSLIITIN	COUPLING	KOPPLING	ANSCHLUSS, GERADE
15	45.519	1	PUTKISUPISTUSNIPPA	PIPE REDUCING NIPPLE	RÖRFÖRMINSKNINGSNIPP	ROHRREDUZIERNIPPEL
16	25.8011	1	PAINEENMITTAUSNIPPA	PRESSURE TEST NIPPLE	TRYCKMÄTNINGSNIPPEL	DRUCKMESSUNGSNIPPEL
17	42.507	1	LETKUYHDISTELMÄ (L/L)	PRESSURE HOSE	TRYCKSLANG	DRUCKSCHLAUCH
18	42.510	1	LETKUYHDISTELMÄ (S/S)	PRESSURE HOSE	TRYCKSLANG	DRUCKSCHLAUCH
19	42.511	1	LETKUYHDISTELMÄ (S/S)	PRESSURE HOSE	TRYCKSLANG	DRUCKSCHLAUCH
20	42.726	1	LETKUYHDISTELMÄ (L/L)	PRESSURE HOSE	TRYCKSLANG	DRUCKSCHLAUCH
21	42.725	1	LETKUYHDISTELMÄ (L/L)	PRESSURE HOSE	TRYCKSLANG	DRUCKSCHLAUCH
22	42.0536	1	LETKUYHDISTELMÄ (L/L)	PRESSURE HOSE	TRYCKSLANG	DRUCKSCHLAUCH
23	42.2206	1	LETKUYHDISTELMÄ (L/S)	PRESSURE HOSE	TRYCKSLANG	DRUCKSCHLAUCH
24	42.2197	1	LETKUYHDISTELMÄ (L/L)	PRESSURE HOSE	TRYCKSLANG	DRUCKSCHLAUCH
25	42.1329	2	LETKUYHDISTELMÄ (L/L)	PRESSURE HOSE	TRYCKSLANG	DRUCKSCHLAUCH
26	45.0630Z	2	PERUSLIITIN	COUPLING	KOPPLING	ANSCHLUSS, GERADE
27	45.114Z	2	ASET. KULMALIITIN	ANGLE UNION	VINKELKOPPLING	WINKELANSCHLUSS



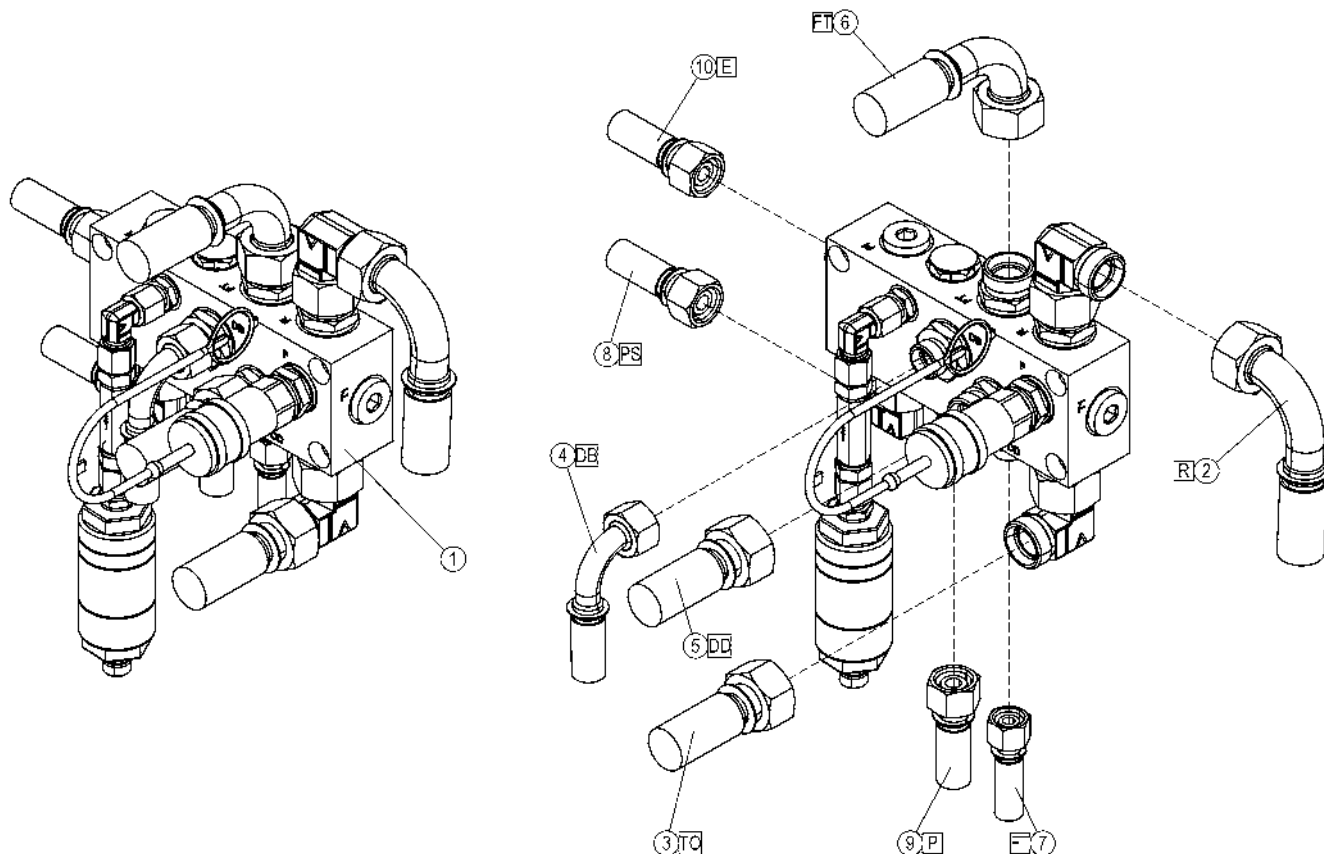
OSA ITEM DEL TEIL	VARAOSA NRO PART NR RESERVDL NR ERSATZTEIL NR	KPL QTY ANTAL ANZAHL	OSAN NIMI	DESCRIPTION	BENÄMNING	BENENNUNG
			KORIN KÄÄNTÖSYSTEMI	PLATFORM TURNING SYSTEM	SVÄNGSYSTEM FÖR KORB	SCHWENKSYSTEM, KORB
1	47.2482	1	KÄÄNTÖMOOTTORI SJH	ROTARY ACTUATOR	SWING MOTOR	SCHWENKMOTOR, KORB
2	45.0626Z	4	PERUSLIITIN	COUPLING	KOPPLING	ANSCHLUSS, GERADE
3	25.8011	2	PAINEENMITTAUSNIPPA	PRESSURE TEST NIPPLE	TRYCKMÄTNINGSNIPPEL	DRUCKMESSUNGSNIPPEL
4	45.084Z	2	ASET. KULMALIITIN	ANGLE UNION	VINKELKOPPLING	WINKELANSCHLUSS
5	42.0558	2	LETKUYHDISTELMÄ (L/L)	PRESSURE HOSE	TRYCKSLANG	DRUCKSCHLAUCH



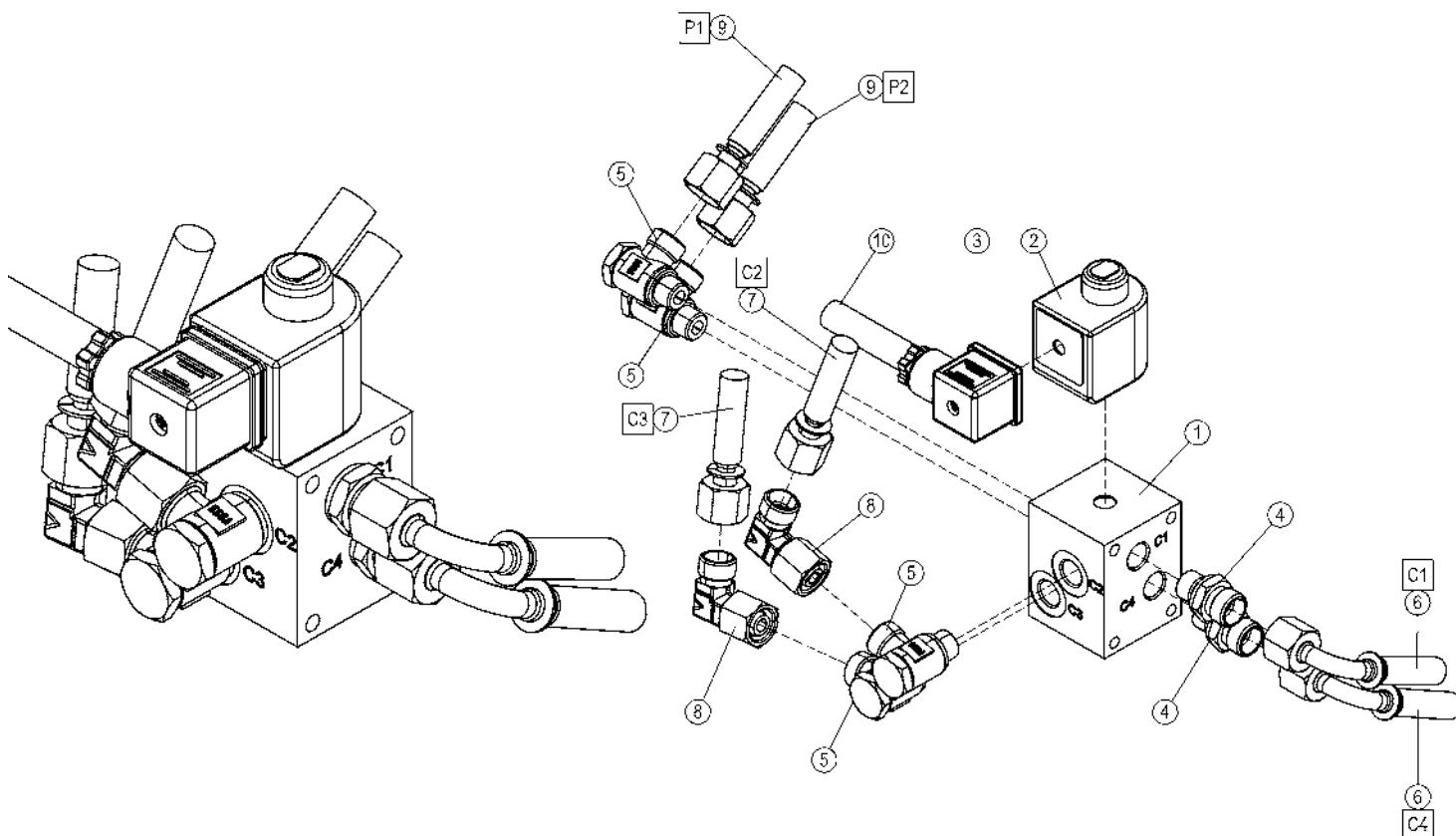
OSA ITEM DEL TEIL	VARAOSA NRO PART NR RESERVEL NR ERSATZTEIL NR	KPL QTY ANTAL ANZAHL	OSAN NIMI	DESCRIPTION	BENÄMNING	BENENNUNG
			HYDRAULIKKA, AJOMOOTTORIT	HYDRAULICS, DRIVE MOTORS	HYDRAULIK, KÖRMOTORER	HYDRAULIK, FAHRMOTOREN
1	47.2478	2	HYDRAULIMOOTTORI	HYDRAULIC MOTOR	HYDRAULMOTOR	HYDRAULMOTOR
2	47.2479	2	HYDRAULIMOOTTORI	HYDRAULIC MOTOR	HYDRAULMOTOR	HYDRAULMOTOR
3	45.081Z	4	BANJOLIITIN (SBD10LR)	BANJO CONNECTION	BANJOKOPPLING	BANJONIPPEL
4	46.254	2	SUPISTUSNIPPA	REDUCING NIPPLE	FÖRMINSKNINGSNIPPEL	REDUZIERNIPPEL
5	27.009	2	USIT-RENGAS R3/8"	USIT-RING	USIT-RING	USIT-RING
6	46.100	2	KAKSOISNIPPA	DOUBLE NIPPLE	DUPPELNIPPEL	ANSCHLUSSNIPPEL
7	27.012	6	USIT-RENGAS R1/2"	USIT-RING	USIT-RING	USIT-RING
8	46.204	6	KAKSOISNIPPA	DOUBLE NIPPLE	DUPPELNIPPEL	ANSCHLUSSNIPPEL
9	45.0001Z	4	PERUSLIITIN	COUPLING	KOPPLING	ANSCHLUSS, GERADE
10	45.0005	4	ASET. KULMALIITIN	ANGLE UNION	VINKELKOPPLING	WINKELANSCHLUSS
11	45.069Z	4	PERUSLIITIN	COUPLING	KOPPLING	ANSCHLUSS, GERADE
12	45.084Z	4	ASET. KULMALIITIN	ANGLE UNION	VINKELKOPPLING	WINKELANSCHLUSS
13	42.1317	2	LETKUYHDISTELMÄ (-/S)	PRESSURE HOSE	TRYCKSLANG	DRUCKSCHLAUCH
14	42.1316	2	LETKUYHDISTELMÄ (-/S)	PRESSURE HOSE	TRYCKSLANG	DRUCKSCHLAUCH
15	42.0531	4	LETKUYHDISTELMÄ (LL)	PRESSURE HOSE	TRYCKSLANG	DRUCKSCHLAUCH
16	42.0529	4	LETKUYHDISTELMÄ (LL)	PRESSURE HOSE	TRYCKSLANG	DRUCKSCHLAUCH
17	42.1320	4	LETKUYHDISTELMÄ (-/S)	PRESSURE HOSE	TRYCKSLANG	DRUCKSCHLAUCH
18	42.0603	4	LETKUYHDISTELMÄ (LL)	PRESSURE HOSE	TRYCKSLANG	DRUCKSCHLAUCH



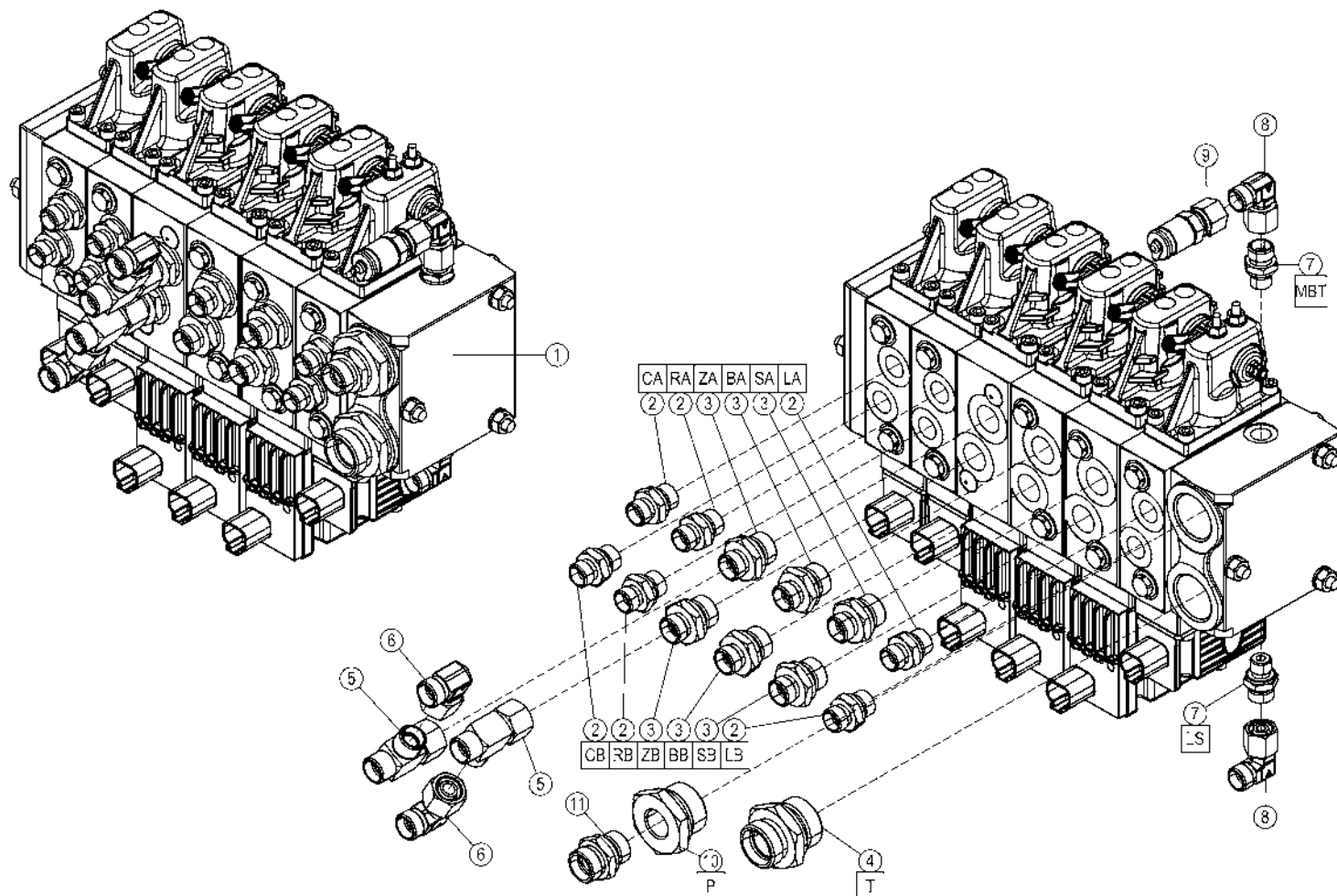
OSA ITEM DEL TEIL	VARAOSA NRO PART NR RESERVEL NR ERSATZTEIL NR	KPL QTY ANTAL ANZAHL	OSAN NIMI	DESCRIPTION	BENÄMNING	BENENNUNG
			VENTTIILIBLOKI	VENTILBLOCK	VENTILBLOCK	STUEBERBLOCK
1	4CB9615	1	VENTTIILIBLOKI	VALVE BLOCK	VALVE BLOCK	VENTILBLOCK
2	45.179Z	3	PERUSLIITIN	COUPLING	KOPPLING	ANSCHLUSS, GERADE
3	45.069Z	3	PERUSLIITIN	COUPLING	KOPPLING	ANSCHLUSS, GERADE
4	45.084Z	1	ASET. KULMALIITIN	ANGLE UNION	VINKELKOPPLING	WINKELANSCHLUSS
5	45.185Z	1	PERUSLIITIN	COUPLING	KOPPLING	ANSCHLUSS, GERADE
6	45.431Z	4	PERUSLIITIN	COUPLING	KOPPLING	ANSCHLUSS, GERADE
7	45.427	2	ASET. KULMALIITIN	ANGLE UNION	VINKELKOPPLING	WINKELANSCHLUSS
8	45.181Z	1	ASET. KULMALIITIN	ANGLE UNION	VINKELKOPPLING	WINKELANSCHLUSS
9	46.149	1	SUPISTUSNIPPA 137	REDUCING NIPPLE	FÖRMINSKNINGSNIPPEL	REDUZIERNIPPEL
10	45.105Z	1	PERUSLIITIN	COUPLING	KOPPLING	ANSCHLUSS, GERADE
11	46.203	1	KAKSOISNIPPA	DOUBLE NIPPLE	DUPPELNIPPEL	ANSCHLUSSNIPPEL
12	45.065	2	PUTKINIPPA (L)	PIPE NIPPLE	RÖRNIPPEL	ROHRNIPPEL
13	46.271	2	TULPPARUUVI	PLUG SCREW	PLUGGSKRUV	STOPFENSCHRAUBE
14	27.012	2	USIT-RENGAS R1/2"	USIT-RING	USIT-RING	USIT-RING
15	25.833	1	PIKALIITIN RUNKO-OSA	QUICK-OPERATED CONNECTOR	SNABBKOPPLING	BAJONNETTFASSUNG
16	25.835	1	PIKAL. RUNGON SUOJUS	COVER	SKYDD	SCHUTZ
17	47.2921	1	VASTAVENTTIILI	CHECK VALVE	BACKVENTIL	RÜCKSCHLAGSVENTIL
18	47.1040	1	PAINESUODATIN	PRESSURE FILTER	TRYCKFILTER	DRUCKFILTER FMP065
19	47.3320	1	VAIHTOVASTAVENTTIILI	SHUTTLE VALVE	SHUTTLE VALVE	WECHSELVENTIL



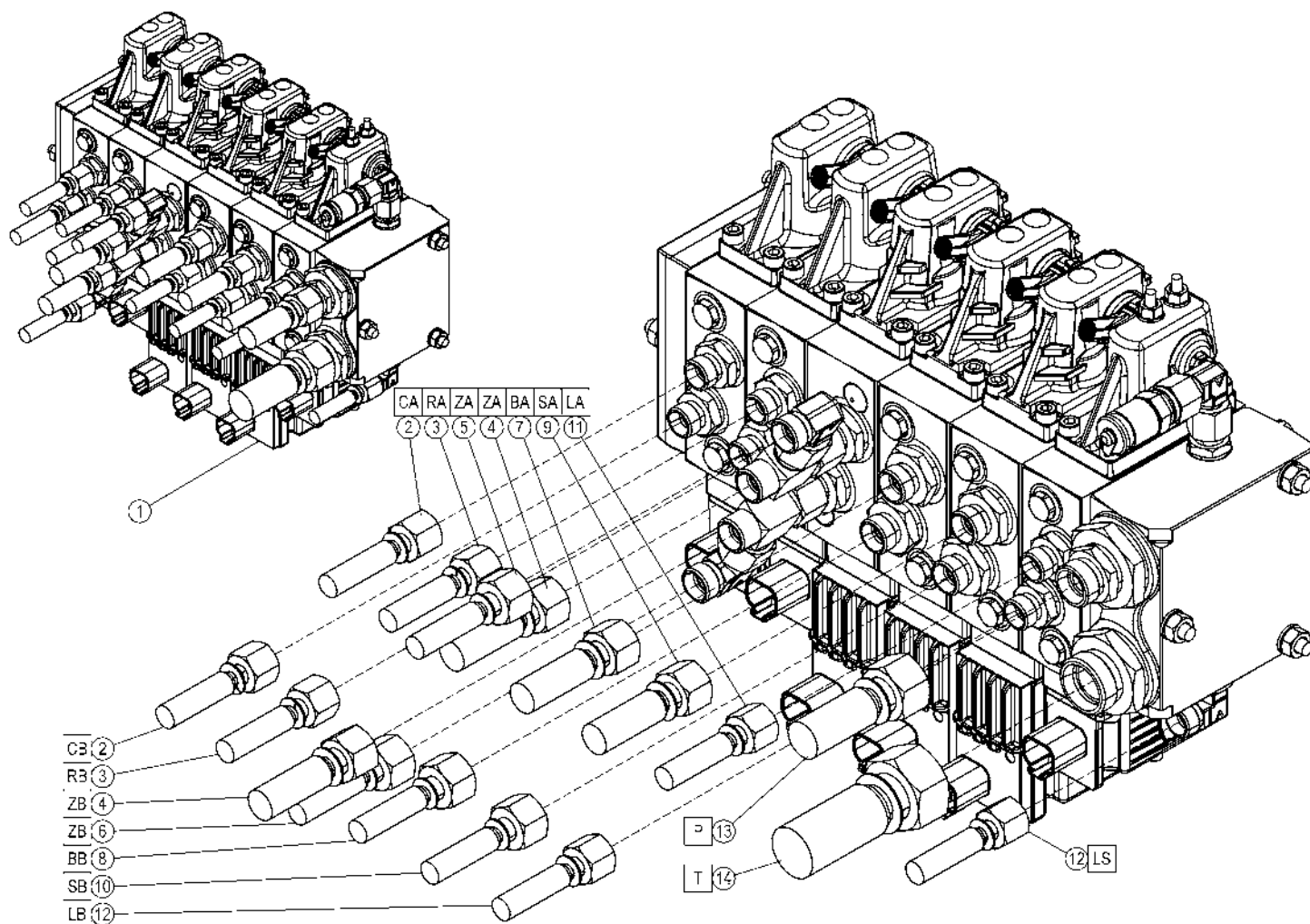
OSA ITEM DEL TEIL	VARAOSA NRO PART NR RESERVEDEL NR ERSATZTEIL NR	KPL QTY ANTAL ANZAHL	OSAN NIMI	DESCRIPTION	BENÄMNING	BENENNUNG
			VENTTIILIBLOKI	VENTILBLOCK	VENTILBLOCK	STUEBERBLOCK
1	4CB9615	1	VENTTIILIBLOKI	VALVE BLOCK	VALVE BLOCK	VENTILBLOCK
2	42.506	1	LETKUYHDISTELMÄ (L/L)	PRESSURE HOSE	TRYCKSLANG	DRUCKSCHLAUCH
3	42.504	1	LETKUYHDISTELMÄ (L/L)	PRESSURE HOSE	TRYCKSLANG	DRUCKSCHLAUCH
4	42.2197	1	LETKUYHDISTELMÄ (L/L)	PRESSURE HOSE	TRYCKSLANG	DRUCKSCHLAUCH
5	42.507	1	LETKUYHDISTELMÄ (L/L)	PRESSURE HOSE	TRYCKSLANG	DRUCKSCHLAUCH
6	42.505	1	LETKUYHDISTELMÄ (L/L)	PRESSURE HOSE	TRYCKSLANG	DRUCKSCHLAUCH
7	42.1322	1	LETKUYHDISTELMÄ (L/L)	PRESSURE HOSE	TRYCKSLANG	DRUCKSCHLAUCH
8	42.2202	1	LETKUYHDISTELMÄ (L/L)	PRESSURE HOSE	TRYCKSLANG	DRUCKSCHLAUCH
9	42.2199	1	LETKUYHDISTELMÄ (L/L)	PRESSURE HOSE	TRYCKSLANG	DRUCKSCHLAUCH
10	42.2201	1	LETKUYHDISTELMÄ (L/L)	PRESSURE HOSE	TRYCKSLANG	DRUCKSCHLAUCH



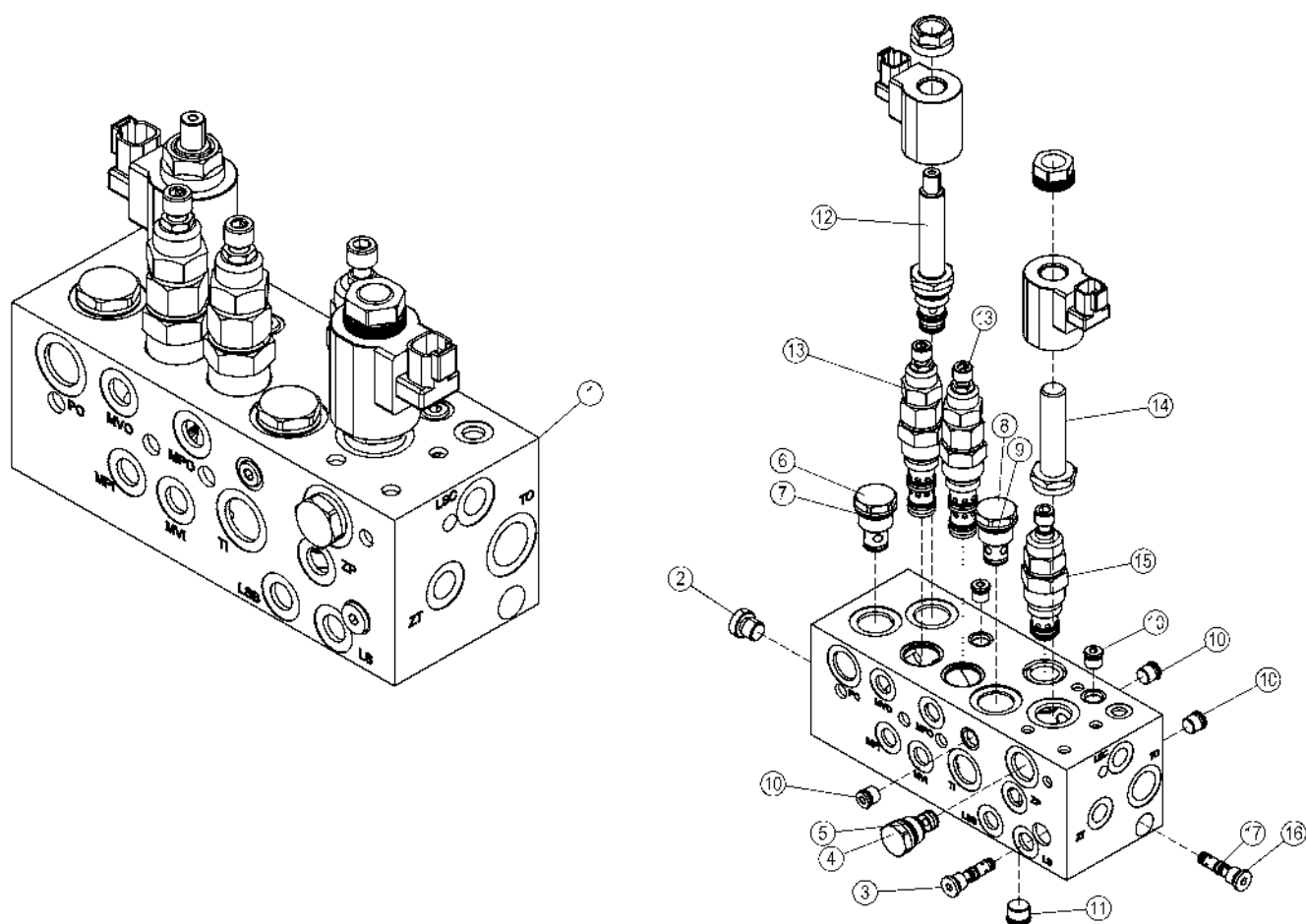
OSA ITEM DEL TEIL	VARAOSA NRO PART NR RESERVDEL NR ERSATZTEIL NR	KPL QTY ANTAL ANZAHL	OSAN NIMI	DESCRIPTION	BENÄMNING	BENENNUNG
			MAGNEETTIVENTTIILI	MAGNET VALVE	MAGNETVENTIL	MAGNETVENTIL
1	47.3094	1	MAGNEETTIVENTTIILI	MAGNET VALVE	MAGNETVENTIL	MAGNETVENTIL
2	47.3226	1	MAGNEETTIVENTT. KELA	COIL, MAGNET VALVE	SPOLE, MAGNETVENTIL	SPULE
3	48.2196	1	PISTOKE HIRSCHMANN (MPM)	CONTACT PLUG W/ LED	STICKPROPP MED LED	STICHPROPP MIT LED
4	45.069Z	2	PERUSLIITIN	COUPLING	KOPPLING	ANSCHLUSS, GERADE
5	45.0638Z	4	BANJOLIITIN (SBD10LR)	BANJO CONNECTION	BANJOKOPPLING	BANJONIPPEL
6	42.0558	2	LETKUYHDISTELMÄ (L/L)	PRESSURE HOSE	TRYCKSLANG	DRUCKSCHLAUCH
7	42.0557	2	LETKUYHDISTELMÄ (L/L)	PRESSURE HOSE	TRYCKSLANG	DRUCKSCHLAUCH
8	45.084Z	2	ASET. KULMALIITIN	ANGLE UNION	VINKELKOPPLING	WINKELANSCHLUSS
9	42.0554	2	LETKUYHDISTELMÄ (L/L)	PRESSURE HOSE	TRYCKSLANG	DRUCKSCHLAUCH
10	4CB6186	1	JOHTOSARJA	WIRE HARNESS	LEDARKNIPPE	VERKABELUNG



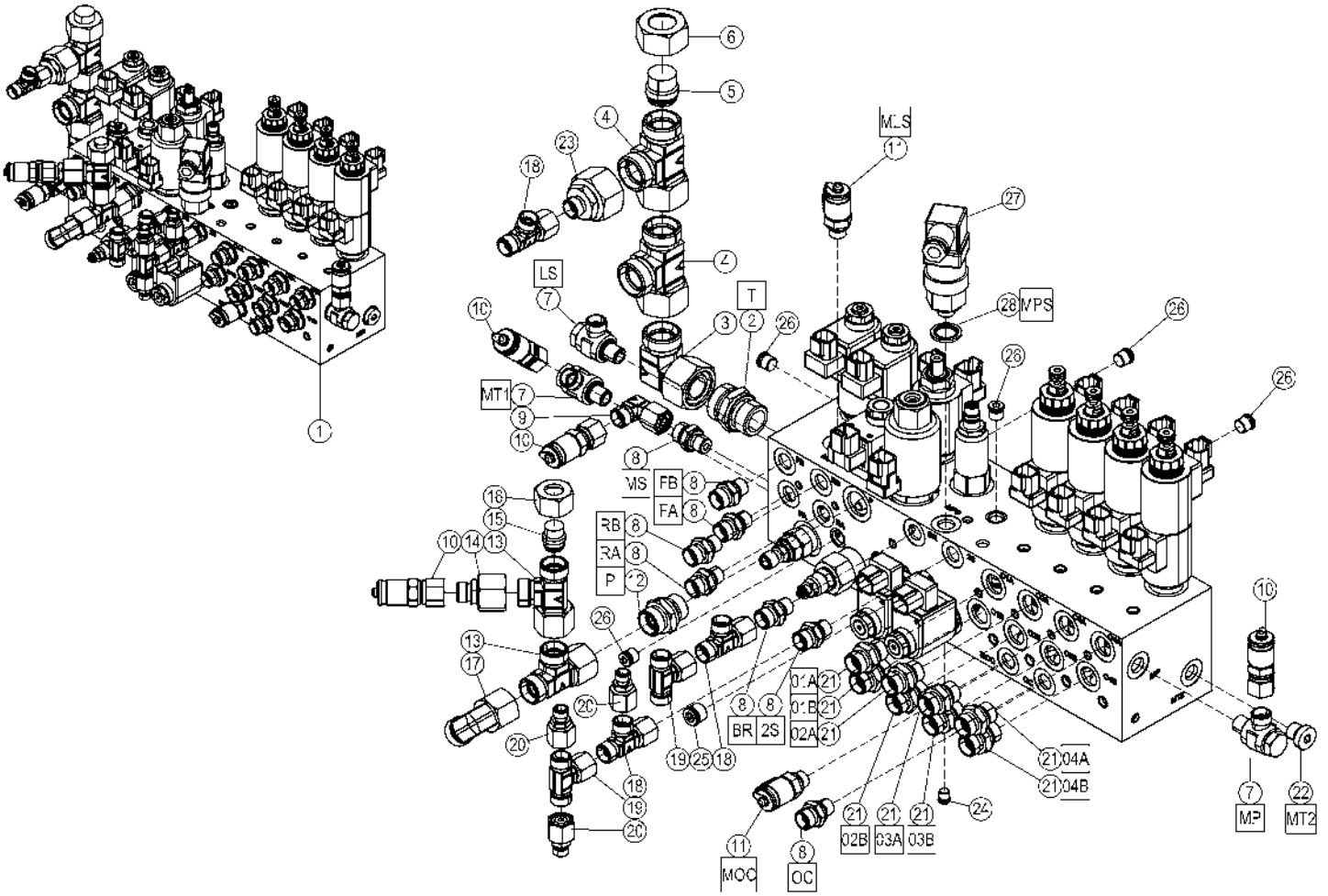
OSA ITEM DEL TEIL	VARAOSA NRO PART NR RESERVDEL NR ERSATZTEIL NR	KPL QTY ANTAL ANZAHL	OSAN NIMI	DESCRIPTION	BENÄMNING	BENENNUNG
			VENTTILIBLOKI	VENTILBLOCK	VENTILBLOCK	STUEBERBLOCK
1	47.3286	1	VENTTILIBLOKI 280RXTII	VALVE BLOCK	VALVE BLOCK	VENTILBLOCK
2	45.0604Z	6	PERUSLIITIN	COUPLING	KOPPLING	ANSCHLUSS, GERADE
3	45.0618Z	6	PERUSLIITIN	COUPLING	KOPPLING	ANSCHLUSS, GERADE
4	45.416Z	1	PERUSLIITIN	COUPLING	KOPPLING	ANSCHLUSS, GERADE
5	45.1014Z	2	ASET. L-LIITIN	L-UNION	L-KOPPLING	L-ANSCHLUSS
6	45.114Z	2	ASET. KULMALIITIN	ANGLE UNION	VINKELKOPPLING	WINKELANSCHLUSS
7	45.069Z	2	PERUSLIITIN	COUPLING	KOPPLING	ANSCHLUSS, GERADE
8	45.084Z	2	ASET. KULMALIITIN	ANGLE UNION	VINKELKOPPLING	WINKELANSCHLUSS
9	25.8011	1	PAINEENMITTAUSNIPPA	PRESSURE TEST NIPPLE	TRYCKMÄTNINGSNIPPEL	DRUCKMESSUNGSNIPPEL
10	46.642	1	SUPISTUSNIPPA	REDUCING NIPPLE	FÖRMINSKNINGSNIPPEL	REDUZIERNIPPEL
11	45.179Z	1	PERUSLIITIN	COUPLING	KOPPLING	ANSCHLUSS, GERADE



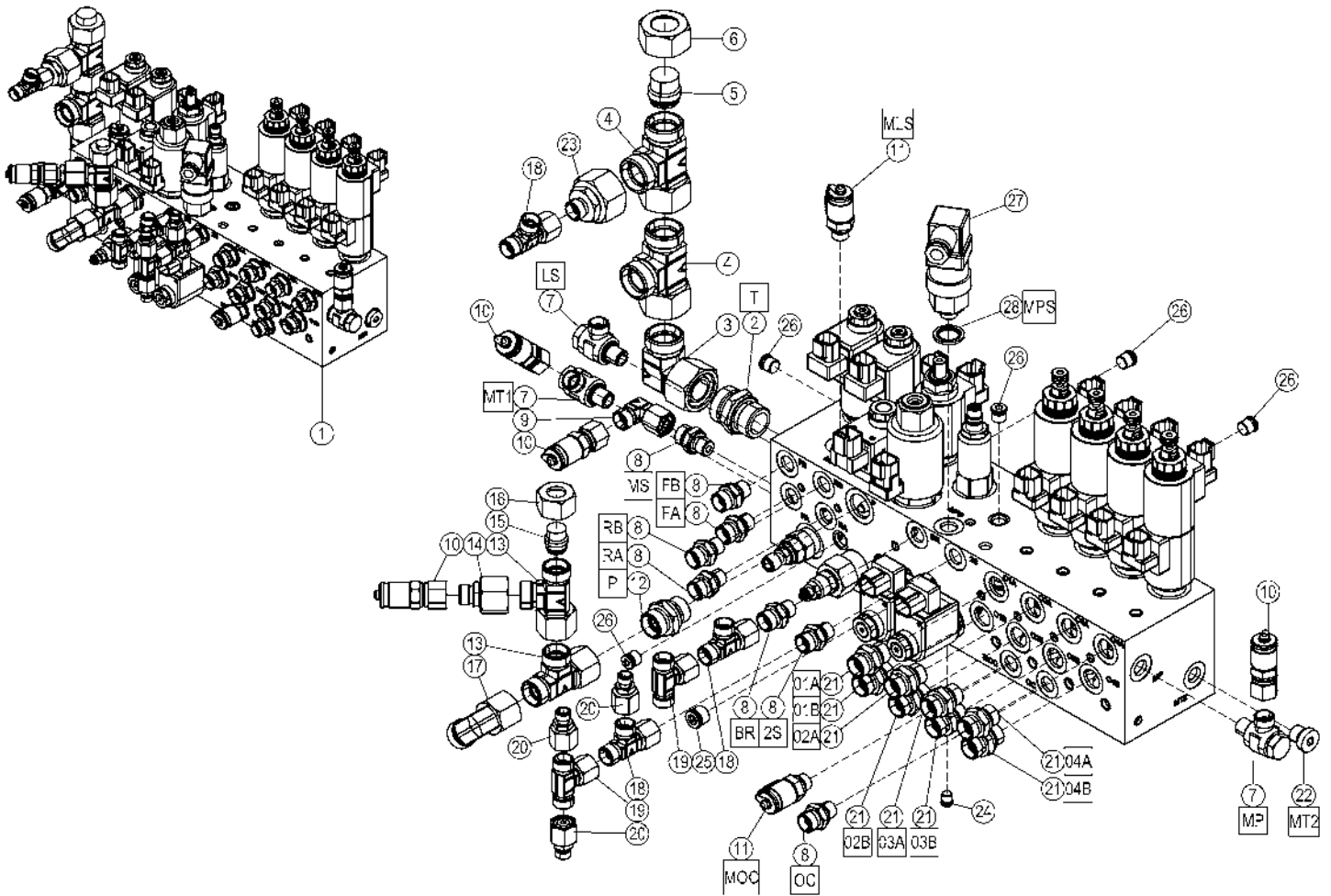
OSA ITEM DEL TEIL	VARAOSA NRO PART NR RESERVDEL NR ERSATZTEIL NR	KPL QTY ANTAL ANZAHL	OSAN NIMI	DESCRIPTION	BENÄMNING	BENENNUNG
			VENTTIILIBLOKI	VENTILBLOCK	VENTILBLOCK	STUEBERBLOCK
1	47.3286	1	VENTTIILIBLOKI 280RXTII	VALVE BLOCK	VALVE BLOCK	VENTILBLOCK
2	42.0540	2	LETKUYHDISTELMÄ (L/L)	PRESSURE HOSE	TRYCKSLANG	DRUCKSCHLAUCH
3	42.0541	2	LETKUYHDISTELMÄ (L/L)	PRESSURE HOSE	TRYCKSLANG	DRUCKSCHLAUCH
4	42.1321	2	LETKUYHDISTELMÄ (L/L)	PRESSURE HOSE	TRYCKSLANG	DRUCKSCHLAUCH
5	42.0537	1	LETKUYHDISTELMÄ (L/L)	PRESSURE HOSE	TRYCKSLANG	DRUCKSCHLAUCH
6	42.0538	1	LETKUYHDISTELMÄ (L/L)	PRESSURE HOSE	TRYCKSLANG	DRUCKSCHLAUCH
7	42.1324	1	LETKUYHDISTELMÄ (L/L)	PRESSURE HOSE	TRYCKSLANG	DRUCKSCHLAUCH
8	42.0548	1	LETKUYHDISTELMÄ (L/L)	PRESSURE HOSE	TRYCKSLANG	DRUCKSCHLAUCH
9	42.1325	1	LETKUYHDISTELMÄ (L/L)	PRESSURE HOSE	TRYCKSLANG	DRUCKSCHLAUCH
10	42.0545	1	LETKUYHDISTELMÄ (L/L)	PRESSURE HOSE	TRYCKSLANG	DRUCKSCHLAUCH
11	42.0547	1	LETKUYHDISTELMÄ (L/L)	PRESSURE HOSE	TRYCKSLANG	DRUCKSCHLAUCH
12	42.0546	2	LETKUYHDISTELMÄ (L/L)	PRESSURE HOSE	TRYCKSLANG	DRUCKSCHLAUCH
13	42.2204	1	LETKUYHDISTELMÄ (L/L)	PRESSURE HOSE	TRYCKSLANG	DRUCKSCHLAUCH
14	42.509	1	LETKUYHDISTELMÄ (L/L)	PRESSURE HOSE	TRYCKSLANG	DRUCKSCHLAUCH



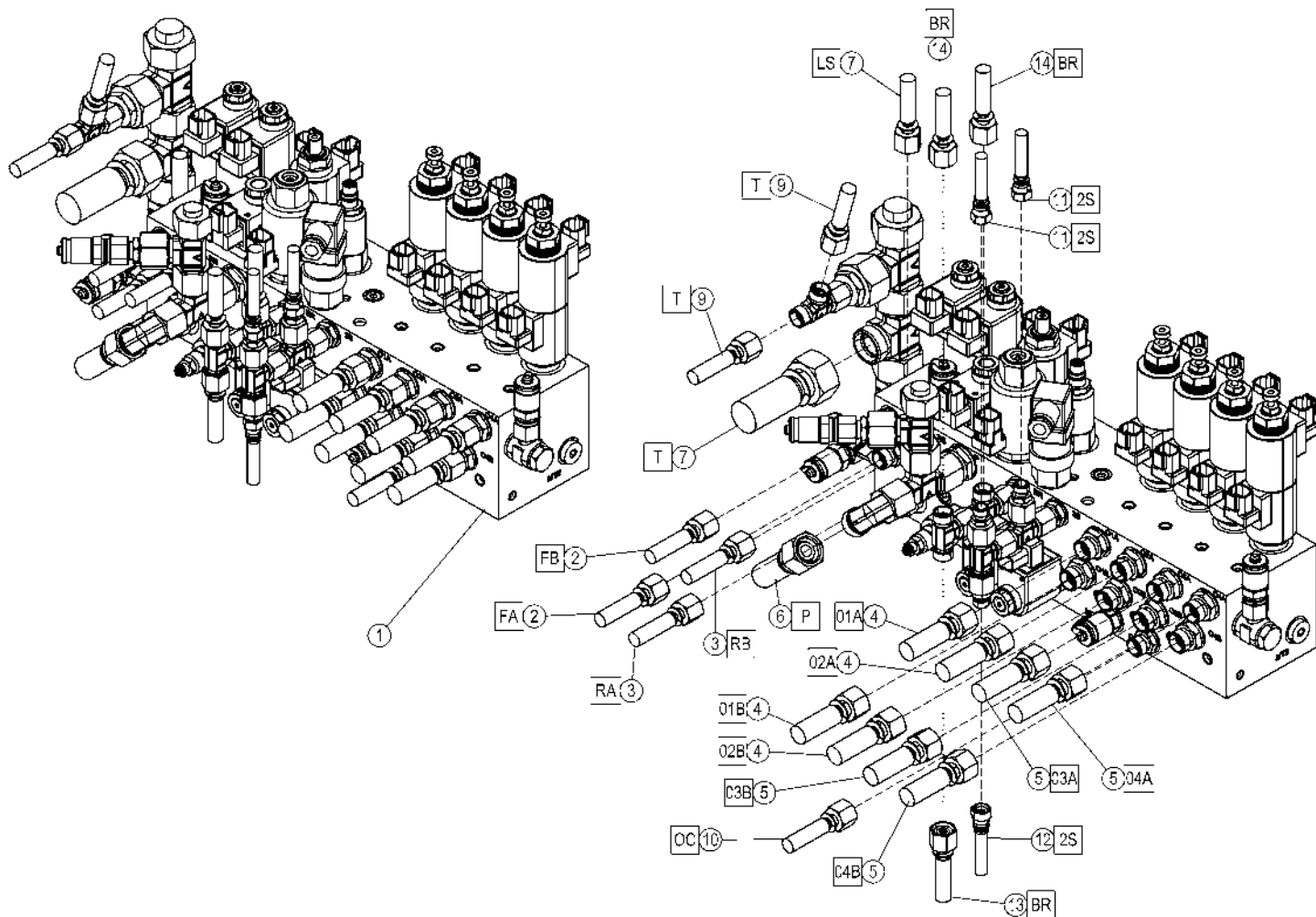
OSA ITEM DEL TEIL	VARAOSA NRO PART NR RESERVEL NR ERSATZTEIL NR	KPL QTY ANTAL ANZAHL	OSAN NIMI	DESCRIPTION	BENÄMNING	BENENNUNG
			VENTTIILIBLOKI	VENTILBLOCK	VENTILBLOCK	STUEBERBLOCK
1	47.3260	1	VENTTIILIBLOKI	VALVE BLOCK	VALVE BLOCK	VENTILBLOCK
2	46.029	1	TULPPARUUVI	PLUG SCREW	PLUGGSKRUV	STOPFENSCHRAUBE
3	47.3069	1	VAIHTOVASTAVENTTIILI, PATRUUNA	SHUTTLE VALVE	SHUTTLE VALVE	WECHSELVENTIL
4	47.3316	1	VASTAVENTTIILI	CHECK VALVE	BACKVENTIL	RÜCKSCHLAGSVENTIL
5	27.831	1	TIIVISTESARJA	GASKET SET	TÄTNINGSSATS	DICHTUNGSSATZ
6	47.3187	1	VASTAVENTTIILI	CHECK VALVE	BACKVENTIL	RÜCKSCHLAGSVENTIL
7	27.818	1	TIIVISTESARJA	GASKET SET	TÄTNINGSSATS	DICHTUNGSSATZ
8	47.3318	1	VASTAVENTTIILI	CHECK VALVE	BACKVENTIL	RÜCKSCHLAGSVENTIL
9	27.818	1	TIIVISTESARJA	GASKET SET	TÄTNINGSSATS	DICHTUNGSSATZ
10	47.3341	5	VENTTIILIBLOKIN TULPPA	PLUG		
11	47.3342	1	VENTTIILIBLOKIN TULPPA	PLUG		
12	47.3323	1	MAGNEETTIVENTT. PATRUUNA+KELA	CARTRIDGE,MAGNET VAL	INSATS, MAGNETVENTIL	PATRON, MAGNETVENTIL
13	47.3307	2	KUORMANLASKUVENTTIILI	LOAD REGULATING VALVE	AVLASTNINGSVENTIL	LASTREGELVENTIL
14	47.3308	1	MAGNEETTIVENTTIILI	MAGNET VALVE	MAGNETVENTIL	MAGNETVENTIL
15	47.3325	1	PAINEENRAJOITUSVENTTIILI, PATRUUNA	PRESSURE CONTROL VAL	TRYCKBEGRÄNSNINGSV.	DRUCKBEGRENZUNGSVENT
16	47.3069	1	VAIHTOVASTAVENTTIILI, PATRUUNA	SHUTTLE VALVE	SHUTTLE VALVE	WECHSELVENTIL
17	27.817	1	TIIVISTESARJA	GASKET SET	TÄTNINGSSATS	DICHTUNGSSATZ



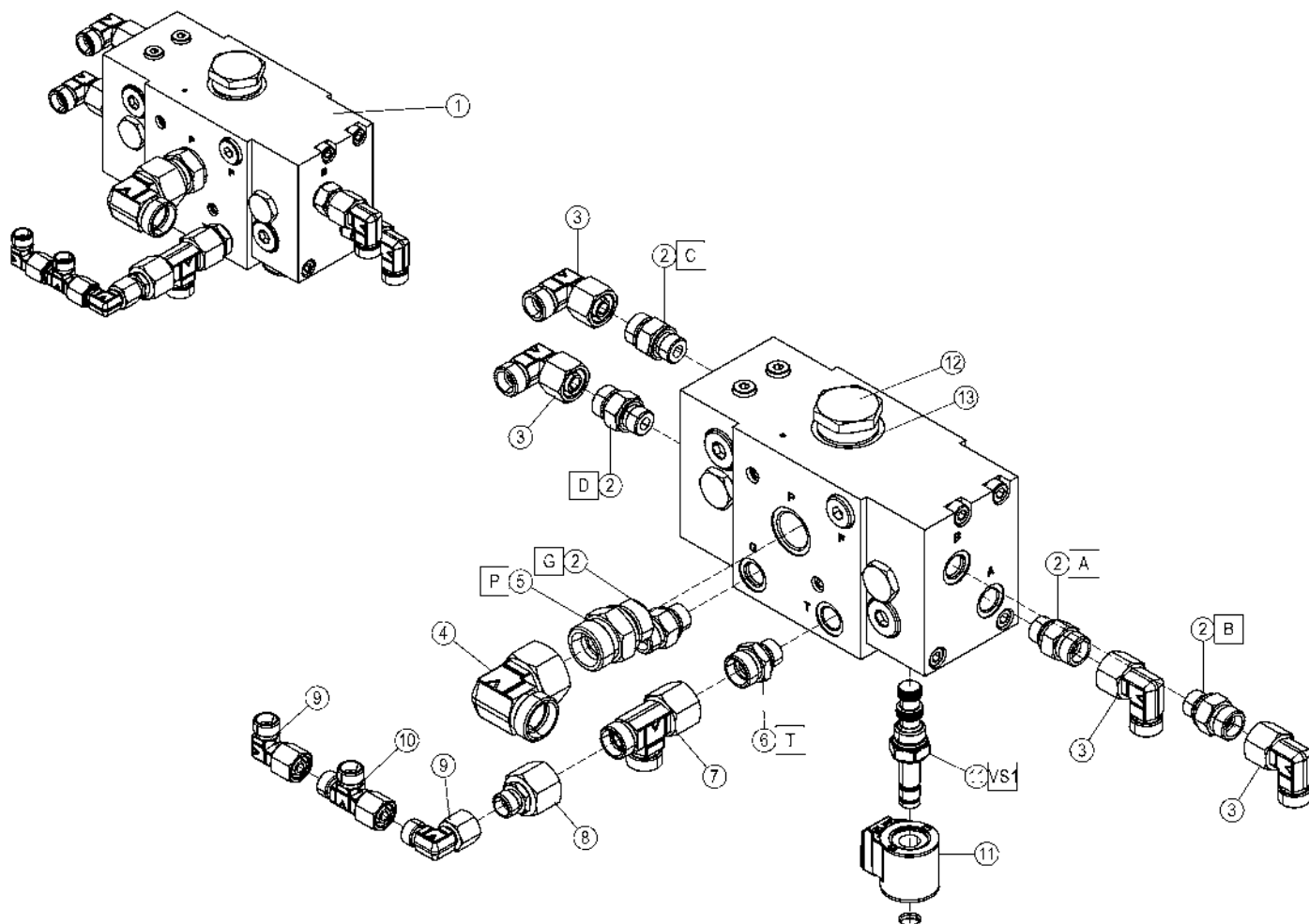
OSA ITEM DEL TEIL	VARAOSA NRO PART NR RESERVEL NR ERSATZTEIL NR	KPL QTY ANTAL ANZAHL	OSAN NIMI	DESCRIPTION	BENÄMNING	BENENNUNG
			VENTTILIBLOKI	VENTILBLOCK	VENTILBLOCK	STUEBERBLOCK
1	47.3280	1	VENTTILIBLOKI	VALVE BLOCK	VALVE BLOCK	VENTILBLOCK
2	45.431Z	1	PERUSLIITIN	COUPLING	KOPPLING	ANSCHLUSS, GERADE
3	45.427	1	ASET. KULMALIITIN	ANGLE UNION	VINKELKOPPLING	WINKELANSCHLUSS
4	45.408Z	2	ASET. L-LIITIN	L-UNION	L-KOPPLING	L-ANSCHLUSS
5	45.433Z	1	SULKUTULPPA	PLUG	PROPP	STOPFEN
6	45.424	1	MUTTERI	NUT	MUTTER	MUTTER
7	45.081Z	3	BANJOLIITIN (SBD10LR)	BANJO CONNECTION	BANJOKOPPLING	BANJONIPPEL
8	45.069Z	8	PERUSLIITIN	COUPLING	KOPPLING	ANSCHLUSS, GERADE
9	45.084Z	1	ASET. KULMALIITIN	ANGLE UNION	VINKELKOPPLING	WINKELANSCHLUSS
10	25.8011	4	PAINEENMITTAUSNIPPA	PRESSURE TEST NIPPLE	TRYCKMÄTNINGSNIPPEL	DRUCKMESSUNGSNIPPEL
11	25.804	2	PAINEENMITTAUSNIPPA	PRESSURE TEST NIPPLE	TRYCKMÄTNINGSNIPPEL	DRUCKMESSUNGSNIPPEL
12	45.179Z	1	PERUSLIITIN	COUPLING	KOPPLING	ANSCHLUSS, GERADE
13	45.262Z	2	ASET. L-LIITIN	L-UNION	L-KOPPLING	L-ANSCHLUSS
14	45.263Z	1	PUTKISUPISTUSNIPPA	PIPE REDUCING NIPPLE	RÖRFÖRMINSKNINGSNIPP	ROHRREDUZIERNIPPEL
15	45.265	1	SULKUTULPPA	PLUG	PROPP	STOPFEN
16	45.266	1	MUTTERI	NUT	MUTTER	MUTTER
17	45.181Z	1	ASET. KULMALIITIN	ANGLE UNION	VINKELKOPPLING	WINKELANSCHLUSS
18	45.073Z	3	ASET. L-LIITIN	L-UNION	L-KOPPLING	L-ANSCHLUSS
19	45.0605Z	2	ASET. T-LIITIN	ANGLE UNION	VINKELKOPPLING	WINKELANSCHLUSS
20	45.0003	3	PUTKISUPISTUSNIPPA	PIPE REDUCING NIPPLE	RÖRFÖRMINSKNINGSNIPP	ROHRREDUZIERNIPPEL
21	45.105Z	8	PERUSLIITIN	COUPLING	KOPPLING	ANSCHLUSS, GERADE
22	46.029	1	TULPPARUUVI	PLUG SCREW	PLUGGSKRUV	STOPFENSCHRAUBE
23	45.421Z	1	PUTKISUPISTUSNIPPA	PIPE REDUCING NIPPLE	RÖRFÖRMINSKNINGSNIPP	ROHRREDUZIERNIPPEL
24	47.3340	1	VENTTILIBLOKIN TULPPA	PLUG		
25	47.3342	1	VENTTILIBLOKIN TULPPA	PLUG		
26	47.3341	5	VENTTILIBLOKIN TULPPA	PLUG		
27	48.19252	1	PAINEKYTKIN 50bar	PRESSURE SWITCH	TRYCKKOPPLING	DRUCKSCHALTER
28	27.006	1	USIT-RENGAS R1/4"	USIT-RING	USIT-RING	USIT-RING
29	47.3312	4	MAGNEETTIVENTT. PATRUUNA	CARTRIDGE,MAGNET VAL	INSATS, MAGNETVENTIL	PATRON, MAGNETVENTIL
30	27.813	4	TIIVISTESARJA	GASKET SET	TÄTNINGSSATS	DICHTUNGSSATZ



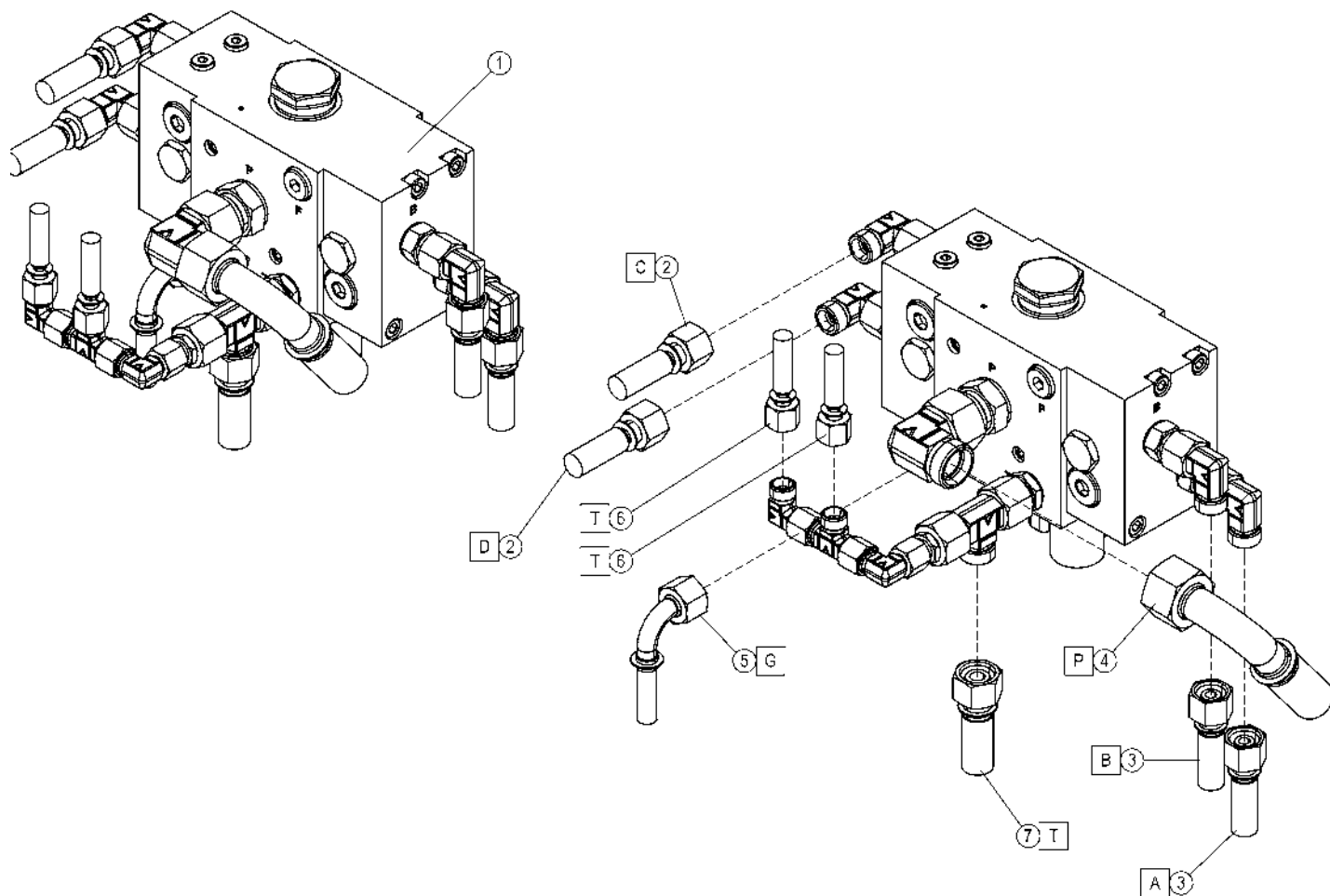
OSA ITEM DEL TEIL	VARAOSA NRO PART NR RESERVDL NR ERSATZTEIL NR	KPL QTY ANTAL ANZAHL	OSAN NIMI	DESCRIPTION	BENÄMNING	BENENNUNG
			VENTILBLOKI	VENTILBLOCK	VENTILBLOCK	STUEBERBLOCK
31	47.3102	8	MAGNEETTIVENTT. KELA	COIL, MAGNET VALVE	SPOLE, MAGNETVENTIL	SPULE



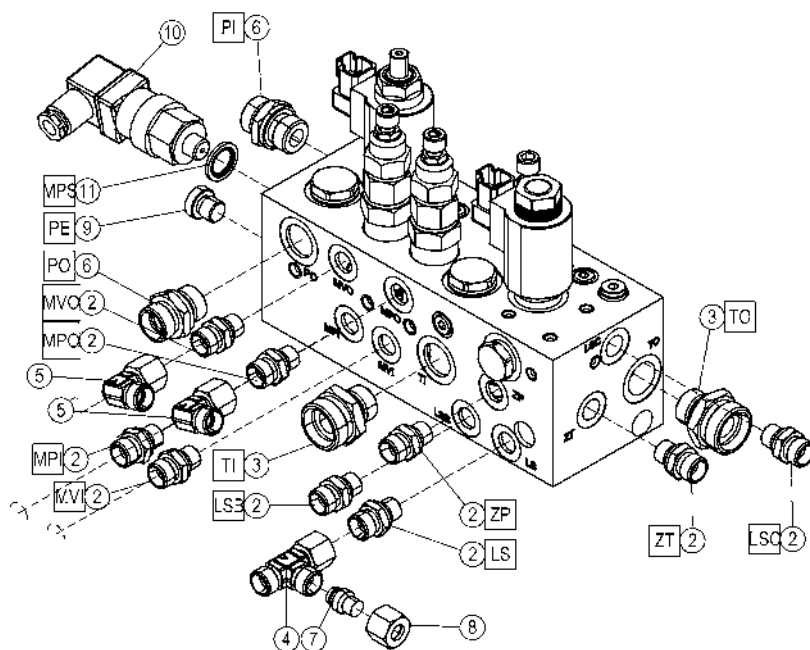
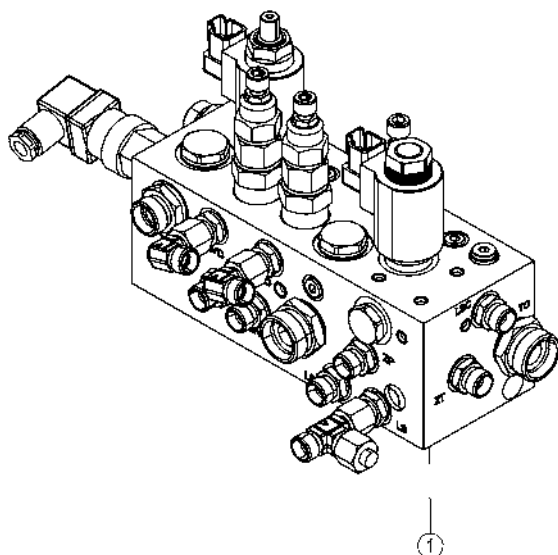
OSA ITEM DEL TEIL	VARAOSA NRO PART NR RESERVDL NR ERSATZTEIL NR	KPL QTY ANTAL ANZAHL	OSAN NIMI	DESCRIPTION	BENÄMNING	BENENNUNG
			VENTTILIBLOKI	VENTILBLOCK	VENTILBLOCK	STUEBERBLOCK
1	47.3280	1	VENTTILIBLOKI	VALVE BLOCK	VALVE BLOCK	VENTILBLOCK
2	42.0535	2	LETKUYHDISTELMÄ (L/L)	PRESSURE HOSE	TRYCKSLANG	DRUCKSCHLAUCH
3	42.0516	2	LETKUYHDISTELMÄ (L/L)	PRESSURE HOSE	TRYCKSLANG	DRUCKSCHLAUCH
4	42.1318	4	LETKUYHDISTELMÄ (L/L)	PRESSURE HOSE	TRYCKSLANG	DRUCKSCHLAUCH
5	42.1319	4	LETKUYHDISTELMÄ (L/L)	PRESSURE HOSE	TRYCKSLANG	DRUCKSCHLAUCH
6	42.2193	1	LETKUYHDISTELMÄ (L/L)	PRESSURE HOSE	TRYCKSLANG	DRUCKSCHLAUCH
7	42.0527	1	LETKUYHDISTELMÄ (L/L)	PRESSURE HOSE	TRYCKSLANG	DRUCKSCHLAUCH
8	42.319	1	LETKUYHDISTELMÄ (L/L)	PRESSURE HOSE	TRYCKSLANG	DRUCKSCHLAUCH
9	42.0531	2	LETKUYHDISTELMÄ (L/L)	PRESSURE HOSE	TRYCKSLANG	DRUCKSCHLAUCH
10	42.0534	1	LETKUYHDISTELMÄ (L/S)	PRESSURE HOSE	TRYCKSLANG	DRUCKSCHLAUCH
11	42.0529	2	LETKUYHDISTELMÄ (L/L)	PRESSURE HOSE	TRYCKSLANG	DRUCKSCHLAUCH
12	42.0533	1	LETKUYHDISTELMÄ (L/L)	PRESSURE HOSE	TRYCKSLANG	DRUCKSCHLAUCH
13	42.0532	1	LETKUYHDISTELMÄ (L/L)	PRESSURE HOSE	TRYCKSLANG	DRUCKSCHLAUCH
14	42.0603	2	LETKUYHDISTELMÄ (L/L)	PRESSURE HOSE	TRYCKSLANG	DRUCKSCHLAUCH



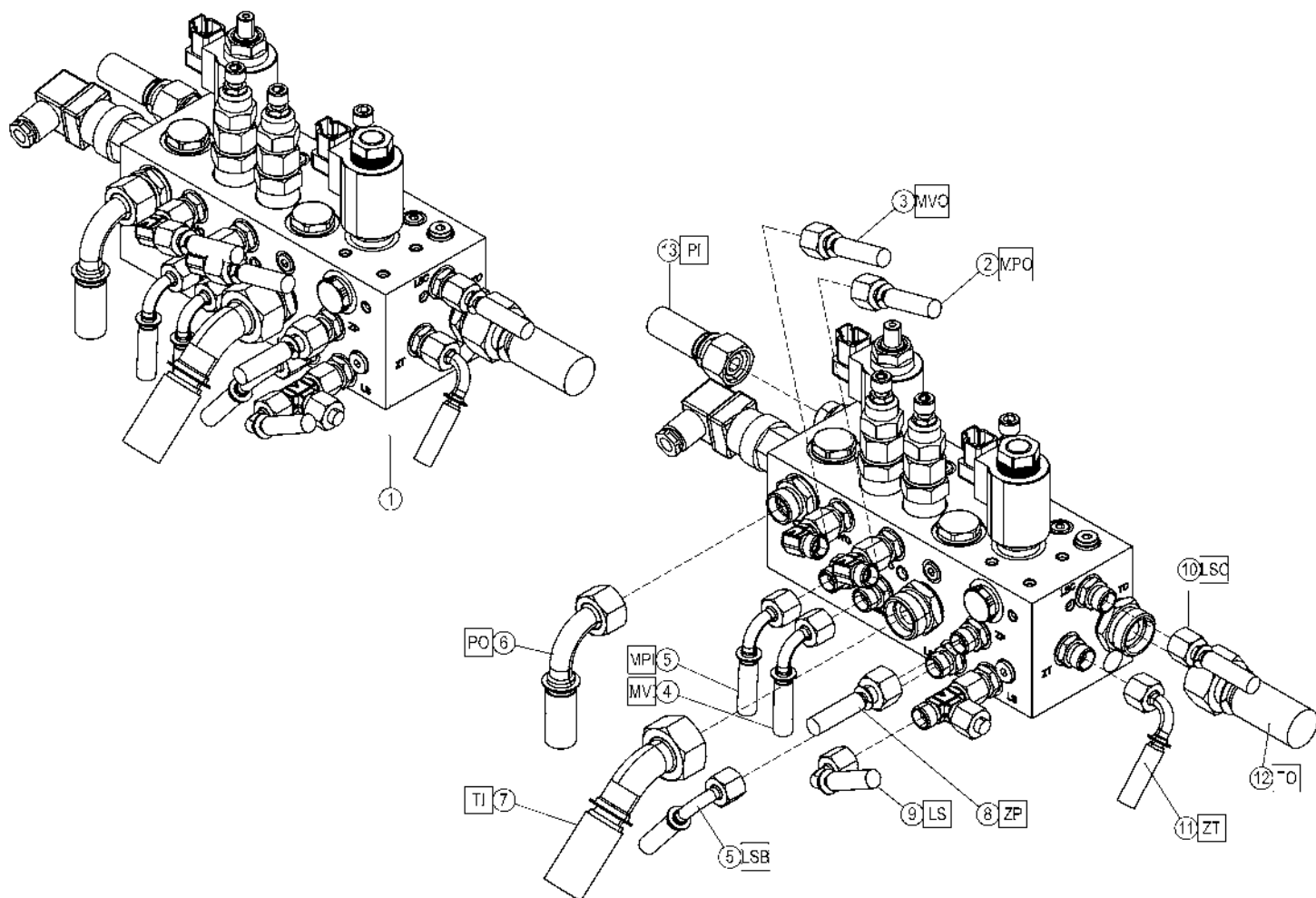
OSA ITEM DEL TEIL	VARAOSA NRO PART NR RESERVDEL NR ERSATZTEIL NR	KPL QTY ANTAL ANZAHL	OSAN NIMI	DESCRIPTION	BENÄMNING	BENENNUNG
			VENTTILIBLOKI	VENTILBLOCK	VENTILBLOCK	STUEBERBLOCK
1	47.3258	1	VIRTAUKSENJAKOVENTTIILI	FLOW DIVIDER VALVE	FLÖDDELARE	SROMREGELVENTIL
2	45.1036Z	5	PERUSLIITIN	COUPLING	KOPPLING	ANSCHLUSS, GERADE
3	45.1035Z	4	ASET. KULMALIITIN	ANGLE UNION	VINKELKOPPLING	WINKELANSCHLUSS
4	45.320Z	1	ASET. KULMALIITIN	ANGLE UNION	VINKELKOPPLING	WINKELANSCHLUSS
5	45.303Z	1	PERUSLIITIN	DOUBLE NIPPLE	DUBBELNIPPEL	KUPPLUNGSNIPPEL
6	45.178Z	1	PERUSLIITIN	COUPLING	KOPPLING	ANSCHLUSS, GERADE
7	45.262Z	1	ASET. L-LIITIN	L-UNION	L-KOPPLING	L-ANSCHLUSS
8	45.263Z	1	PUTKISUPISTUSNIPPA	PIPE REDUCING NIPPLE	RÖRFÖRMINSKNINGSNIPP	ROHRREDUZIERNIPPEL
9	45.084Z	2	ASET. KULMALIITIN	ANGLE UNION	VINKELKOPPLING	WINKELANSCHLUSS
10	45.073Z	1	ASET. L-LIITIN	L-UNION	L-KOPPLING	L-ANSCHLUSS
11	47.3334	1	MAGNEETTIVENTT. PATRUUNA+KELA	CARTRIDGE,MAGNET VAL	INSATS, MAGNETVENTIL	PATRON, MAGNETVENTIL
12	47.3344	1	VIRTAUKSENJAKOVENTTIILI	FLOW DIVIDER VALVE	FLÖDDELARE	SROMREGELVENTIL
13	47.3344TS	1	TIIVISTESARJA	GASKET SET	TÄTNINGSSATS	DICHTUNGSSATZ



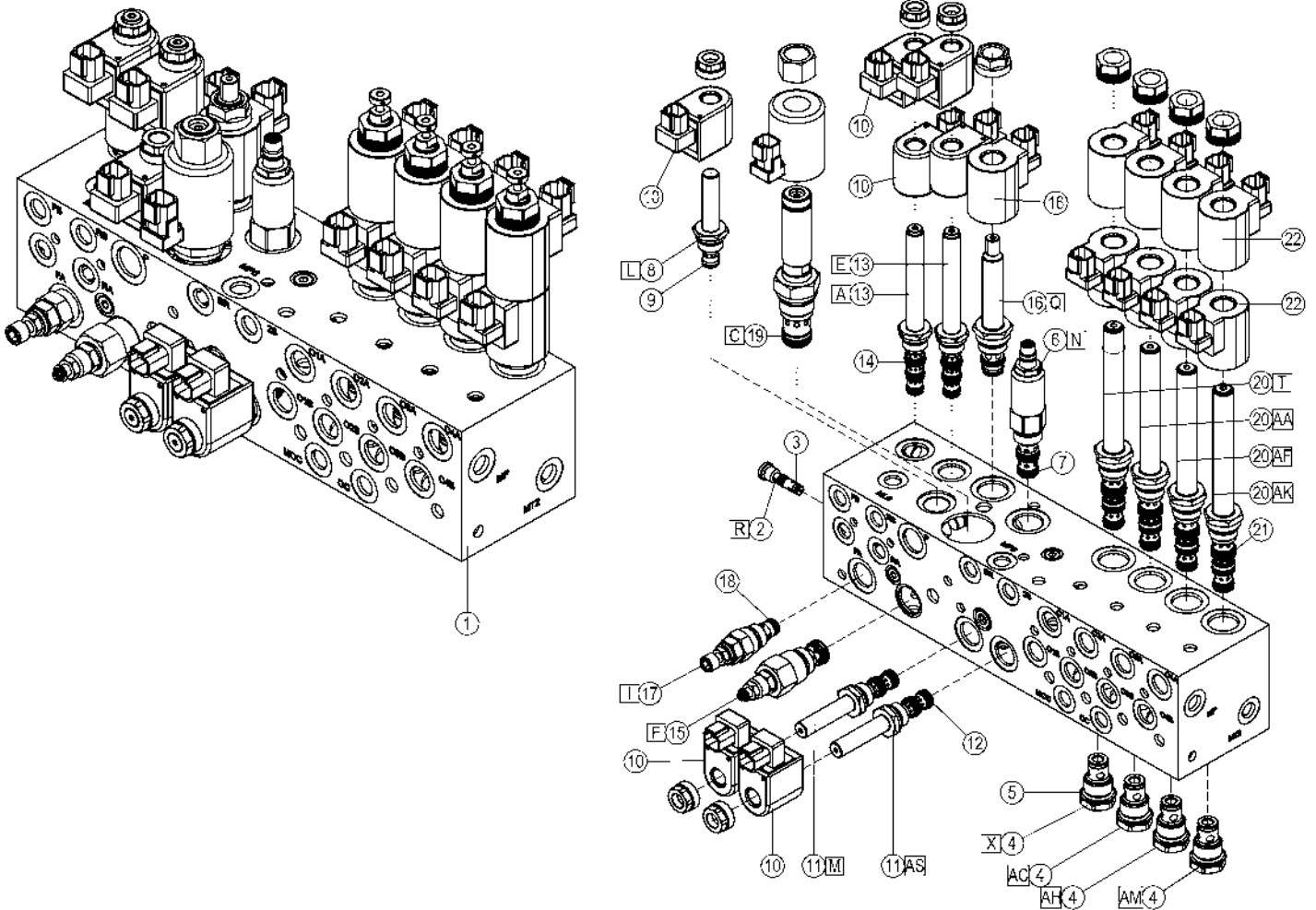
OSA ITEM DEL TEIL	VARAOSA NRO PART NR RESERVDL NR ERSATZTEIL NR	KPL QTY ANTAL ANZAHL	OSAN NIMI	DESCRIPTION	BENÄMNING	BENENNUNG
			VENTTILIBLOKI	VENTILBLOCK	VENTILBLOCK	STUEBERBLOCK
1	47.3258	1	VIRTAUKSENJAKOVENTTIILI	FLOW DIVIDER VALVE	FLÖDDELARE	SRUMREGELVENTIL
2	42.1317	2	LETKUYHDISTELMÄ (-/S)	PRESSURE HOSE	TRYCKSLANG	DRUCKSCHLAUCH
3	42.1316	2	LETKUYHDISTELMÄ (-/S)	PRESSURE HOSE	TRYCKSLANG	DRUCKSCHLAUCH
4	42.503	1	LETKUYHDISTELMÄ (S/S)	PRESSURE HOSE	TRYCKSLANG	DRUCKSCHLAUCH
5	42.0534	1	LETKUYHDISTELMÄ (L/S)	PRESSURE HOSE	TRYCKSLANG	DRUCKSCHLAUCH
6	42.0531	2	LETKUYHDISTELMÄ (L/L)	PRESSURE HOSE	TRYCKSLANG	DRUCKSCHLAUCH
7	42.2195	1	LETKUYHDISTELMÄ (L/L)	PRESSURE HOSE	TRYCKSLANG	DRUCKSCHLAUCH



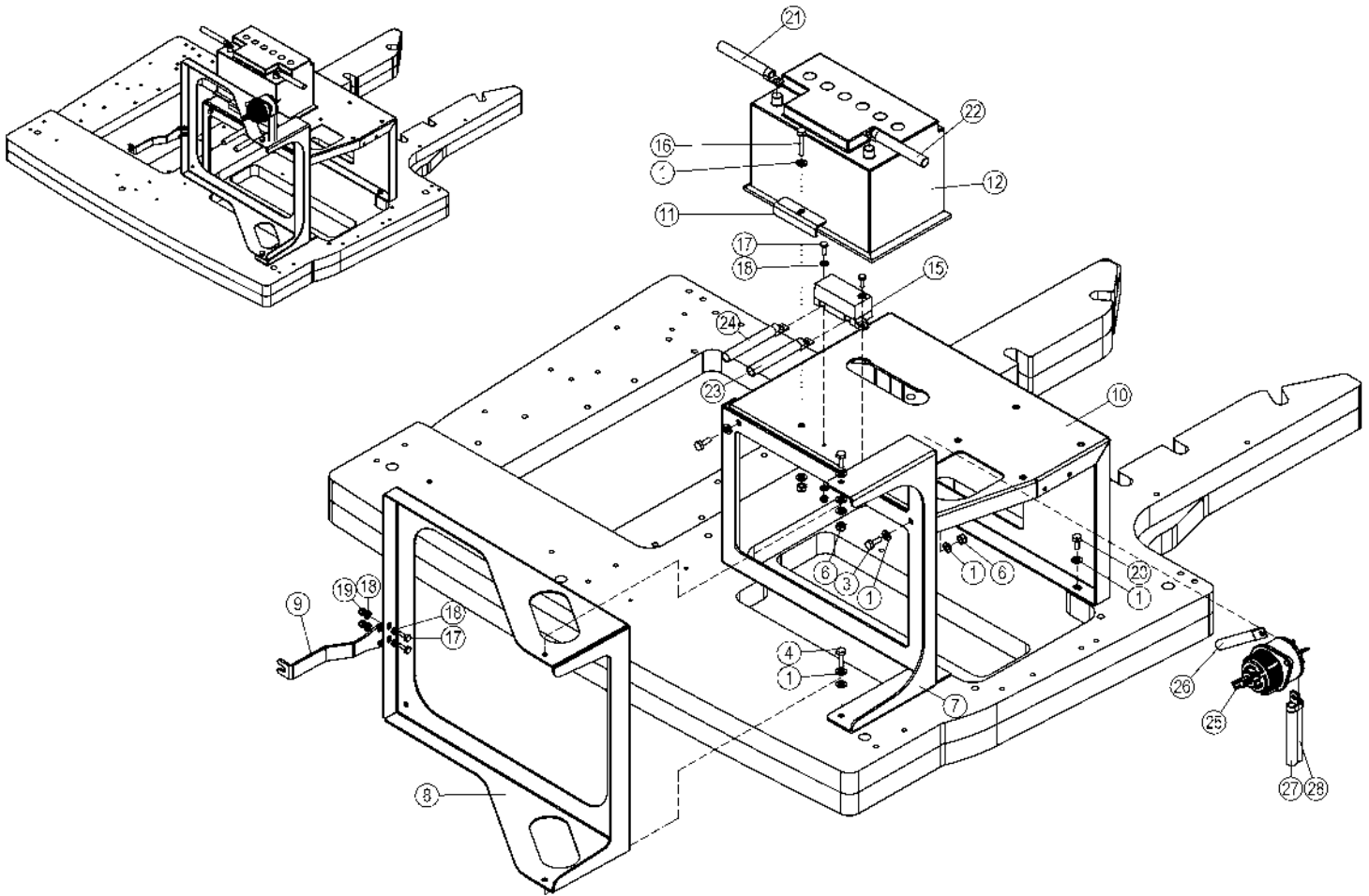
OSA ITEM DEL TEIL	VARAOSA NRO PART NR RESERVDL NR ERSATZTEIL NR	KPL QTY ANTAL ANZAHL	OSAN NIMI	DESCRIPTION	BENÄMNING	BENENNUNG
			VENTTILIBLOKI	VENTILBLOCK	VENTILBLOCK	STUEBERBLOCK
1	47.3260	1	VENTTILIBLOKI	VALVE BLOCK	VALVE BLOCK	VENTILBLOCK
2	45.069Z	9	PERUSLIITIN	COUPLING	KOPPLING	ANSCHLUSS, GERADE
3	45.423Z	2	PERUSLIITIN	COUPLING	KOPPLING	ANSCHLUSS, GERADE
4	45.073Z	1	ASET. L-LIITIN	L-UNION	L-KOPPLING	L-ANSCHLUSS
5	45.084Z	2	ASET. KULMALIITIN	ANGLE UNION	VINKELKOPPLING	WINKELANSCHLUSS
6	45.179Z	2	PERUSLIITIN	COUPLING	KOPPLING	ANSCHLUSS, GERADE
7	45.0597	1	SULKUTULPPA	PLUG	PROPP	STOPFEN
8	45.072	1	MUTTERI	NUT	MUTTER	MUTTER
9	46.029	1	TULPPARUUVI	PLUG SCREW	PLUGGSKRUV	STOPFENSCHRAUBE
10	48.19262	1	PAINEKYTKIN 15bar	PRESSURE SWITCH	TRYCKKOPPLING	DRUCKSCHALTER
11	27.006	1	USIT-RENGAS R1/4"	USIT-RING	USIT-RING	USIT-RING
12	47.3341	5	VENTTILIBLOKIN TULPPA	PLUG		
13	47.3342	1	VENTTILIBLOKIN TULPPA	PLUG		



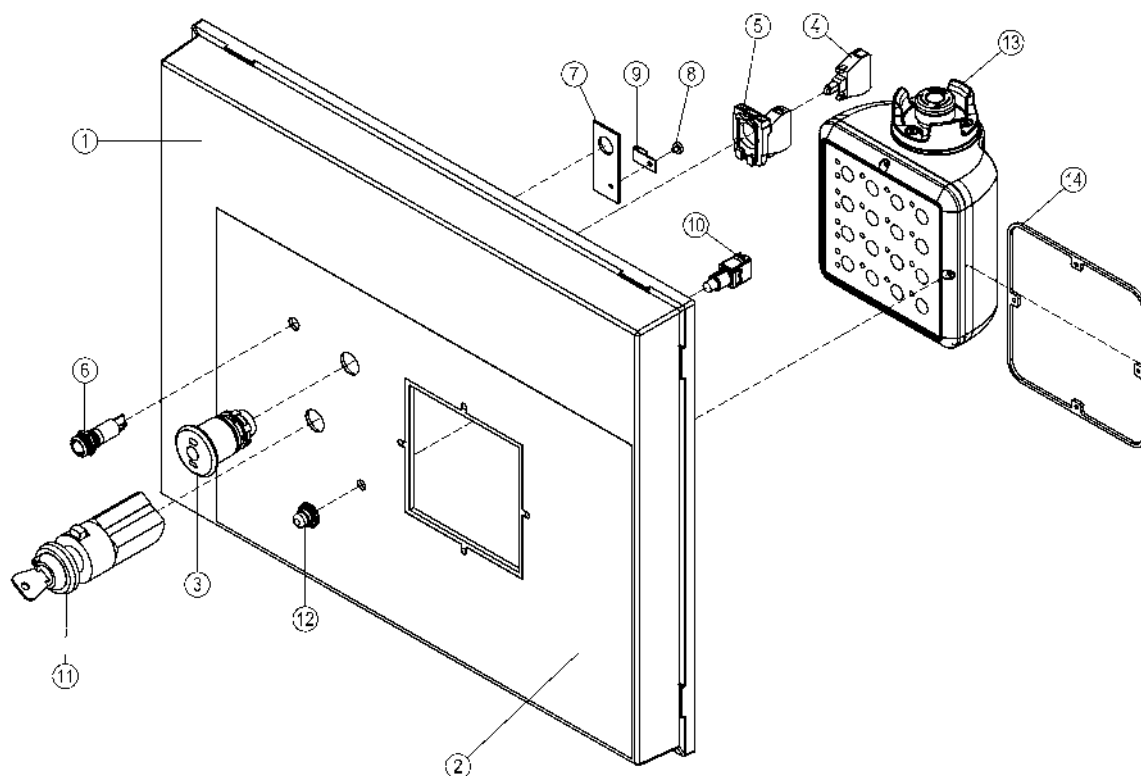
OSA ITEM DEL TEIL	VARAOSA NRO PART NR RESERVDEL NR ERSATZTEIL NR	KPL QTY ANTAL ANZAHL	OSAN NIMI	DESCRIPTION	BENÄMNING	BENENNUNG
			VENTTILIBLOKI	VENTILBLOCK	VENTILBLOCK	STUEBERBLOCK
1	47.3260	1	VENTTILIBLOKI	VALVE BLOCK	VALVE BLOCK	VENTILBLOCK
2	42.0542	1	LETKUYHDISTELMÄ (L/L)	PRESSURE HOSE	TRYCKSLANG	DRUCKSCHLAUCH
3	42.0604	1	LETKUYHDISTELMÄ (L/L)	PRESSURE HOSE	TRYCKSLANG	DRUCKSCHLAUCH
4	42.0547	1	LETKUYHDISTELMÄ (L/L)	PRESSURE HOSE	TRYCKSLANG	DRUCKSCHLAUCH
5	42.0546	2	LETKUYHDISTELMÄ (L/L)	PRESSURE HOSE	TRYCKSLANG	DRUCKSCHLAUCH
6	42.2204	1	LETKUYHDISTELMÄ (L/L)	PRESSURE HOSE	TRYCKSLANG	DRUCKSCHLAUCH
7	42.509	1	LETKUYHDISTELMÄ (L/L)	PRESSURE HOSE	TRYCKSLANG	DRUCKSCHLAUCH
8	42.0538	1	LETKUYHDISTELMÄ (L/L)	PRESSURE HOSE	TRYCKSLANG	DRUCKSCHLAUCH
9	42.0536	1	LETKUYHDISTELMÄ (L/L)	PRESSURE HOSE	TRYCKSLANG	DRUCKSCHLAUCH
10	42.0543	1	LETKUYHDISTELMÄ (L/L)	PRESSURE HOSE	TRYCKSLANG	DRUCKSCHLAUCH
11	42.0537	1	LETKUYHDISTELMÄ (L/L)	PRESSURE HOSE	TRYCKSLANG	DRUCKSCHLAUCH
12	42.506	1	LETKUYHDISTELMÄ (L/L)	PRESSURE HOSE	TRYCKSLANG	DRUCKSCHLAUCH
13	42.2201	1	LETKUYHDISTELMÄ (L/L)	PRESSURE HOSE	TRYCKSLANG	DRUCKSCHLAUCH



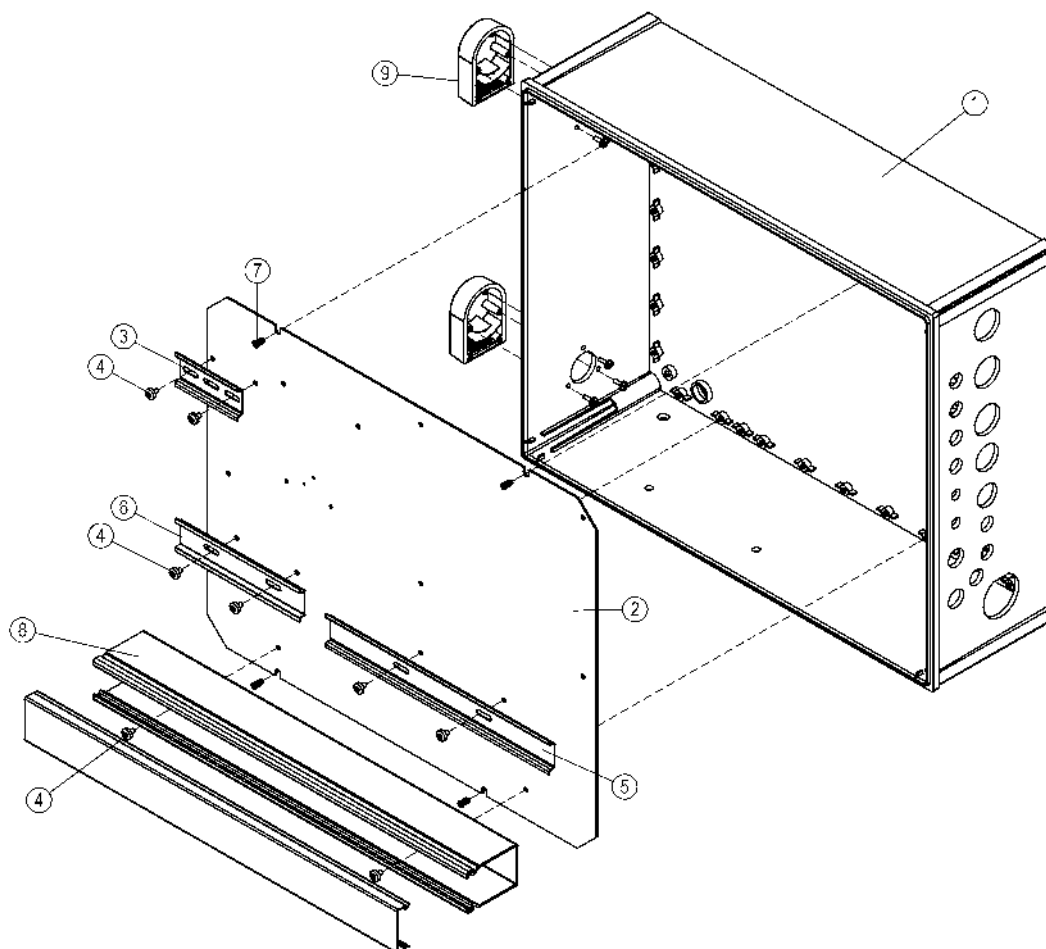
OSA ITEM DEL TEIL	VARAOSA NRO PART NR RESERVEL NR ERSATZTEIL NR	KPL QTY ANTAL ANZAHL	OSAN NIMI	DESCRIPTION	BENÄMNING	BENENNUNG
			VENTTIILIBLOKI	VENTILBLOCK	VENTILBLOCK	STUEBERBLOCK
1	47.3280	1	VENTTIILIBLOKI	VALVE BLOCK	VALVE BLOCK	VENTILBLOCK
2	47.3069	1	VAIHTOVASTAVENTTIILI, PATRUUNA	SHUTTLE VALVE	SHUTTLE VALVE	WECHSELVENTIL
3	27.817	1	TIIVISTESARJA	GASKET SET	TÄTNINGSSATS	DICHTUNGSSATZ
4	47.3317	4	VASTAVENTTIILI	CHECK VALVE	BACKVENTIL	RÜCKSCHLAGSVENTIL
5	27.818	4	TIIVISTESARJA	GASKET SET	TÄTNINGSSATS	DICHTUNGSSATZ
6	47.3321	1	PAINEENALENNUSVENTTIILI, PATRUUNA	PRESSURE CONTROL VAL	TRYCKBEGRÄNSNINGSV.	DRUCKBEGRENZUNGSVENT
7	27.819	1	TIIVISTESARJA	GASKET SET	TÄTNINGSSATS	DICHTUNGSSATZ
8	47.3315	1	MAGNEETTIVENTT. PATRUUNA+KELA	CARTRIDGE,MAGNET VAL	INSATS, MAGNETVENTIL	PATRON, MAGNETVENTIL
9	27.827	1	TIIVISTESARJA	GASKET SET	TÄTNINGSSATS	DICHTUNGSSATZ
10	47.3103	7	MAGNEETTIVENTT. KELA	COIL, MAGNET VALVE	SPOLE, MAGNETVENTIL	SPULE
11	47.3066	2	MAGNEETTIVENTT. PATRUUNA COMATROL	CARTRIDGE,MAGNET VAL	INSATS, MAGNETVENTIL	PATRON, MAGNETVENTIL
12	27.820	2	TIIVISTESARJA	GASKET SET	TÄTNINGSSATS	DICHTUNGSSATZ
13	47.3074	2	MAGNEETTIVENTT. PATRUUNA	CARTRIDGE,MAGNET VAL	INSATS, MAGNETVENTIL	PATRON, MAGNETVENTIL
14	27.814	2	TIIVISTESARJA	GASKET SET	TÄTNINGSSATS	DICHTUNGSSATZ
15	47.3322	1	VIRTAUKSENSÄÄTÖVENTTIILI	FLOW CONTROL VALVE	STRÖMNINGSREGULATORV	STROMREGELVENTIL
16	47.3323	1	MAGNEETTIVENTT. PATRUUNA+KELA	CARTRIDGE,MAGNET VAL	INSATS, MAGNETVENTIL	PATRON, MAGNETVENTIL
17	47.3324	1	PAINEENRAJOITUSVENTTIILI, PATRUUNA	PRESSURE CONTROL VAL	TRYCKBEGRÄNSNINGSV.	DRUCKBEGRENZUNGSVENT
18	27.827	1	TIIVISTESARJA	GASKET SET	TÄTNINGSSATS	DICHTUNGSSATZ
19	47.3326	1	PROPOVENTTIILI	PROPO-VALVE	PROPOVENTIL	PROPORTIONALVENTIL
20	47.3312	4	MAGNEETTIVENTT. PATRUUNA	CARTRIDGE,MAGNET VAL	INSATS, MAGNETVENTIL	PATRON, MAGNETVENTIL
21	27.813	4	TIIVISTESARJA	GASKET SET	TÄTNINGSSATS	DICHTUNGSSATZ
22	47.3102	8	MAGNEETTIVENTT. KELA	COIL, MAGNET VALVE	SPOLE, MAGNETVENTIL	SPULE



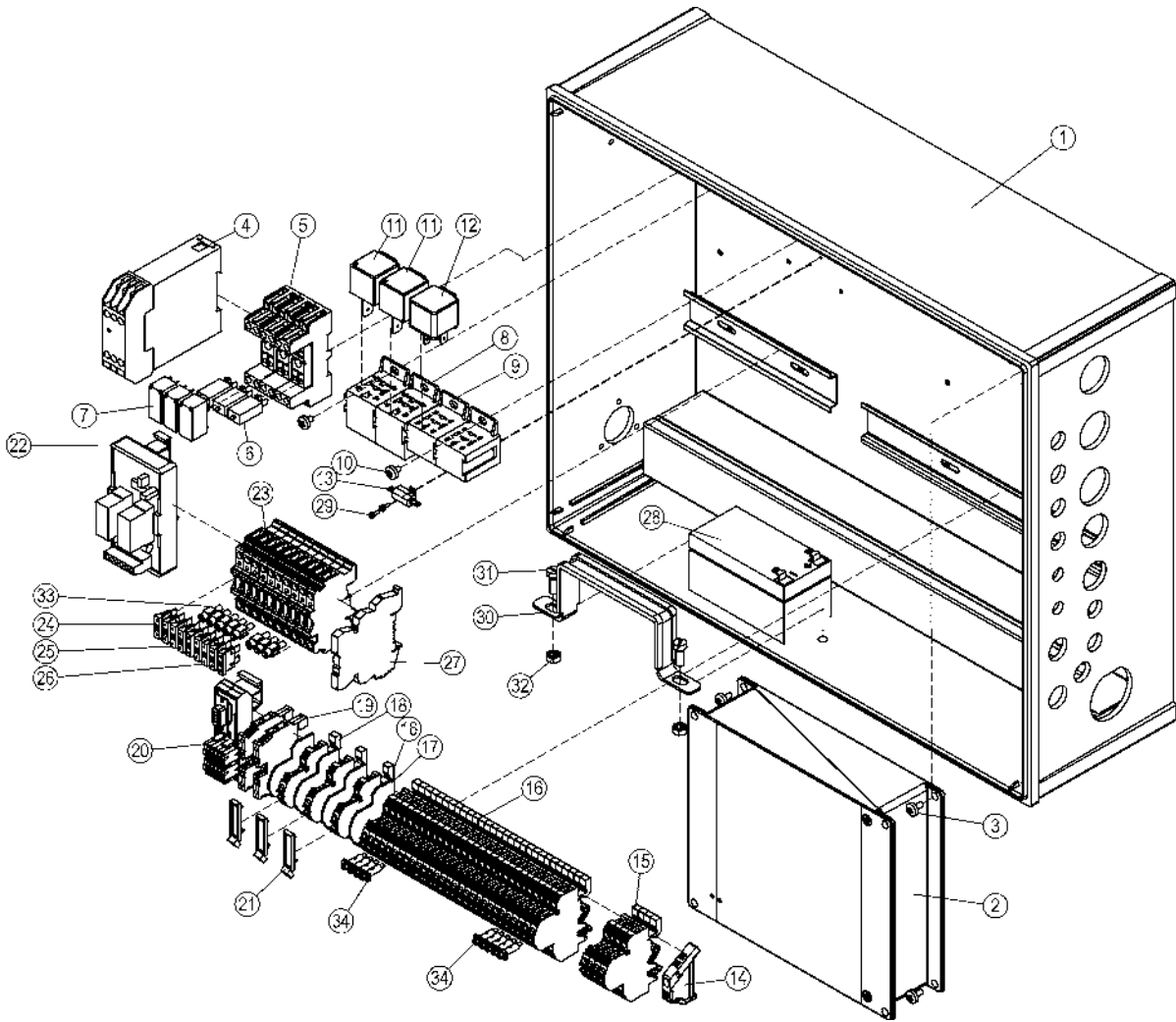
OSA ITEM DEL TEIL	VARAOSA NRO PART NR RESERVEL NR ERSATZTEIL NR	KPL QTY ANTAL ANZAHL	OSAN NIMI	DESCRIPTION	BENÄMNING	BENENNUNG
			AKKU	BATTERY	BATTERI	BATTERIE
1	M0809	19	ALUSLAATTA M8, DIN125	WASHER	BRICKA	UNTERLEGSCHIEBE
2	M0805	3	ALUSLAATTA NORDLOCK	WASHER	BRICKA	UNTERLEGSCHIEBE
3	M0816.001	7	RUUVI M8 X 20, DIN933(8.8)	SCREW	SKRUV	SCHRAUBE
4	M0817.001	6	RUUVI M8 X 25, DIN933(8.8)	SCREW	SKRUV	SCHRAUBE
5	M0807S	9	KORILAATTA M8, SFS3738	WASHER	BRICKA	UNTERLEGSCHIEBE
6	M0800.001	7	LUKITUSMUTTERI M8, DIN985(8)	LOCK NUT	MUTTER	MUTTER
7	3CC2734	1	KANNATINLEVY, LCB	SUPPORT PLATE	STÖD	TRÄGER
8	3CC2735	1	KANNATINLEVY, LCB	SUPPORT PLATE	STÖD	TRÄGER
9	4CC2753	1	LEVY, LCB LUKITUS	PLATE	PLÄT	PLATTE
10	3CC2736	1	POHJALEVY, AKKUTELINE	BOTTOM PLATE	BOTTENPLÄT	BODENPLATTE
11	4CB9247	1	LEVY, AKUN KIINNITIN	PLATE	PLÄT	PLATTE
12	48.2325	1	AKKU EA680 276x171x190	BATTERY	BATTERI	BATTERIE
13	3CC2055	1	VASTAPAINO, ALEMPI	WEIGHT	VIKT	GEWICHT
14	3CC2056	1	VASTAPAINO, YLEMPI	WEIGHT	VIKT	GEWICHT
15	48.3040	1	SULAKEPESÄ MEGAFUSE	FUSE BOX	SÄKRINGSDOSA	SULAKEPESÄ MEGA FUSE
16	M0820.001	1	RUUVI M8 X 40, DIN933(8.8)	SCREW	SKRUV	SCHRAUBE
17	M0615.001	4	RUUVI M6 X 16, DIN933(8.8)	SCREW	SKRUV	SCHRAUBE
18	M0609	8	ALUSLAATTA M6, DIN125	WASHER	BRICKA	UNTERLEGSCHIEBE
19	M0600.001	4	LUKITUSMUTTERI M6, DIN985(8)	NUT	MUTTER	MUTTER
20	M0815.001	4	RUUVI M8 X 16, DIN933(8.8)	SCREW	SKRUV	SCHRAUBE
21	4CC3871	1	JOHTOSARJA 280RXT	WIRE	LEDNING	LEITUNG
22	4CC3874	1	JOHTOSARJA 280RXT	WIRE	LEDNING	LEITUNG
23	4CC3874	1	JOHTOSARJA 280RXT	WIRE	LEDNING	LEITUNG
24	4CC3875	1	JOHTOSARJA 280RXT	WIRE	LEDNING	LEITUNG
25	48.19288	1	PÄÄVIRTAKYTKIN	MAIN CURRENT SWITCH	HUVUDSTRÖMSTÄLLARE	HAUPTSTROMSCHALTER
26	4CC3875	1	JOHTOSARJA 280RXT	WIRE	LEDNING	LEITUNG
27	4CC3876	1	JOHTOSARJA 280RXT	WIRE	LEDNING	LEITUNG
28	4CC3877	1	JOHTOSARJA 280RXT	WIRE	LEDNING	LEITUNG



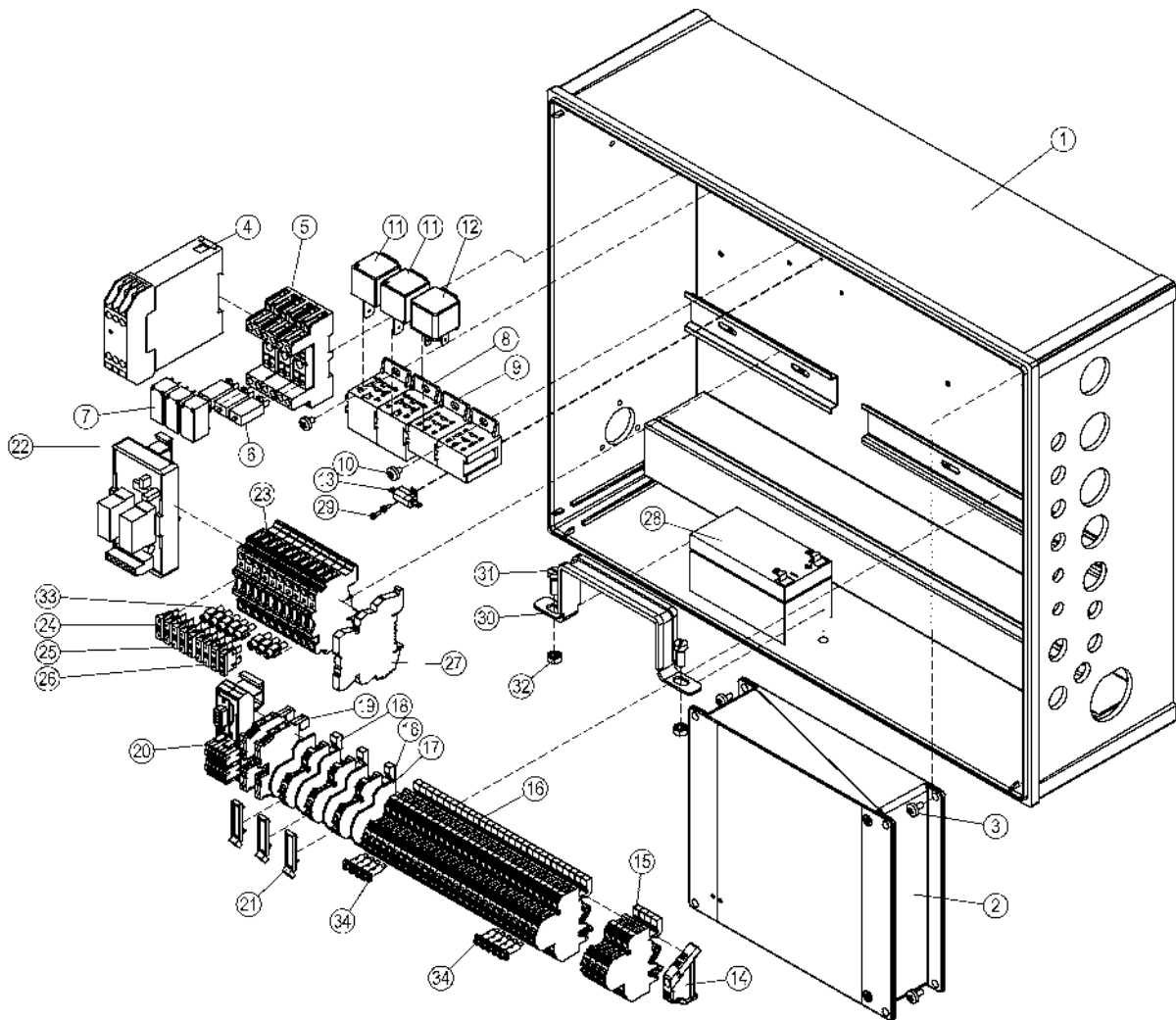
OSA ITEM DEL TEIL	VARAOSA NRO PART NR RESERVDEL NR ERSATZTEIL NR	KPL QTY ANTAL ANZAHL	OSAN NIMI	DESCRIPTION	BENÄMNING	BENENNUNG
			LCB-KESKUS, KANSI	LCB-CENTRE, COVER	LCB-CENTRAL, LOCK	LCB-ZENTRALE, DECKEL
1	48.32228	1	KOTELO	CAPSULE	KÄPA	GEHÄUSE
2	54.1680	1	TARRA	DECAL	DEKAL	AUFKLEBER
3	48.19203	1	PAINIKE HÄTÄSEIS LED	EMERG.STOP-B.	STRÖMSTÄLLARE,NÖDSTOPP	DRUCKKNOPF,NOT-AUS
4	48.0176	1	MERKKILAMPPU, LED 12V	SIGNAL LAMP	SIGNALLAMPA LED	SIGNALLAMPE
5	48.2313	1	PAINIKERUNKO+KOSK.	HOUSING+SWITCH	STRÖMSTÄLLARRAM+KNAPP	RAHMEN DER TASTE
6	48.2203	1	MERKKILAMPPU LED Q14P1BXXR12	SIGNAL LAMP	SIGNALLAMPA LED	SIGNALLAMPE
7	4CB4105	1	VEDONPOISTAJA	CABLE CLAMP	DRAGAVLASTNING	VERANKERUNG
8		1				
9	48.3383	1	VEDONPOISTAJA PANDUIT	CABLE CLAMP	DRAGAVLASTNING	VERANKERUNG
10	48.19079	1	PAINIKE APEM SULKEUTUVA	BUTTON	STRÖMSTÄLLARE	TASTE
11	48.19284	1	AVAINKYTKIN 3-0-1-2 KRAUSNAIMER	TURN SWITCH	VRIDKOPPLING	DREHSCHALTER
12	48.19080	1	SUOJUSKUMI	COVER RUBBER	GUMMISKYDD	SCHUTZGUMMI
13	48.19210	1	OHJAUSPANEELI	CONTROL PANEL	MANÖVERPANEL	STEUERPANEEL
14	4CC3245	1	KUMILEVY	RUBBER PLATE	GUMMIPLATTA	GUMMIPLATTE



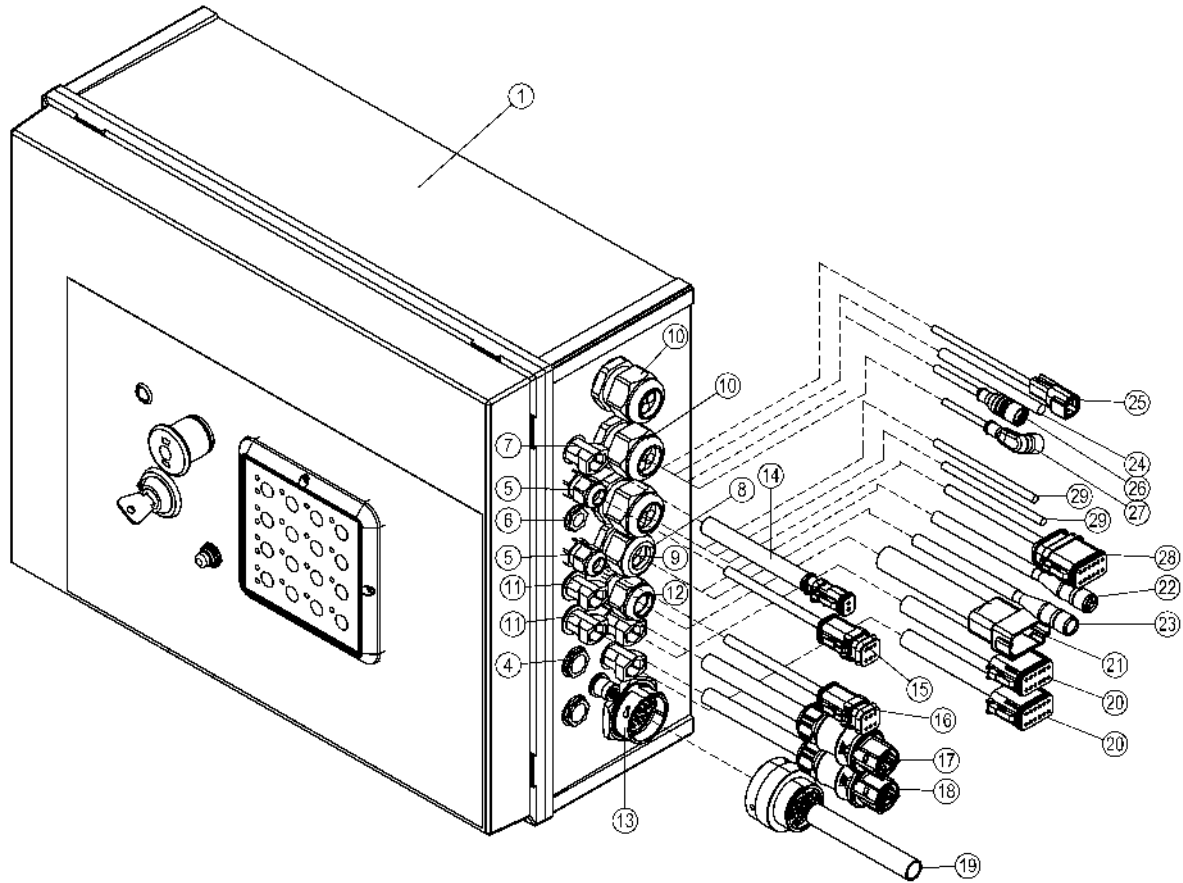
OSA ITEM DEL TEIL	VARAOSA NRO PART NR RESERVDL NR ERSATZTEIL NR	KPL QTY ANTAL ANZAHL	OSAN NIMI	DESCRIPTION	BENÄMNING	BENENNUNG
			LCB-KESKUS, KOTELOT + KIINNITTIMET	LCB-CENTRE, HOUSING + FIXINGS	LCB-CENTRAL, KÄPA + FÄSTNINGAR	LCB-ZENTRALE, GEHÄUSE + HALTER
1	48.32228	1	KOTELO	CAPSULE	KÄPA	GEHÄUSE
2	4CC4054	1	ASENNUSLEVY, LCB KESKUS	INSTALLATION PLATE	MONTERINGSPLÄT, LCB KESKUS	MONTAGEPLATTE, LCB ZENTRALE
3	DL8.179	1	LIITINKISKO NS35	CONNECTION RAIL	FÖRBINDNINGSSKENA	VERBINDUNGSSCHIENE
4	M0510.034	8	URARUUVI M5 X 6, DIN7985Z	SCREW	SKRUV	SCHRAUBE
5	4CB4962	1	LIITINKISKO NS35	CONNECTION RAIL	FÖRBINDNINGSSKENA	VERBINDUNGSSCHIENE
6	4CB2503	1	LIITINKISKO NS35	CONNECTION RAIL	FÖRBINDNINGSSKENA	VERBINDUNGSSCHIENE
7	48.3325	4	ASENNUSLEVYN RUUVI	SCREW FOR FIT PLATE	SKRUV, MONT.FLÄNS	SCHRAUBE,BEFEST.PLAT
8	48.32047	1	KAAPLIKANAVA 40x60	CABLE CONDUIT	KABELKANAL 40x60	KABELTROG 40x60
9	48.3348	2	HUOHOTIN (VENTTIILI)	BREATHER	FLÄMTVENTIL	ENTLÜFTER
10	M0412.034	1	URARUUVI M4 X 10, DIN7985Z	SCREW	SKRUV	SCHRAUBE



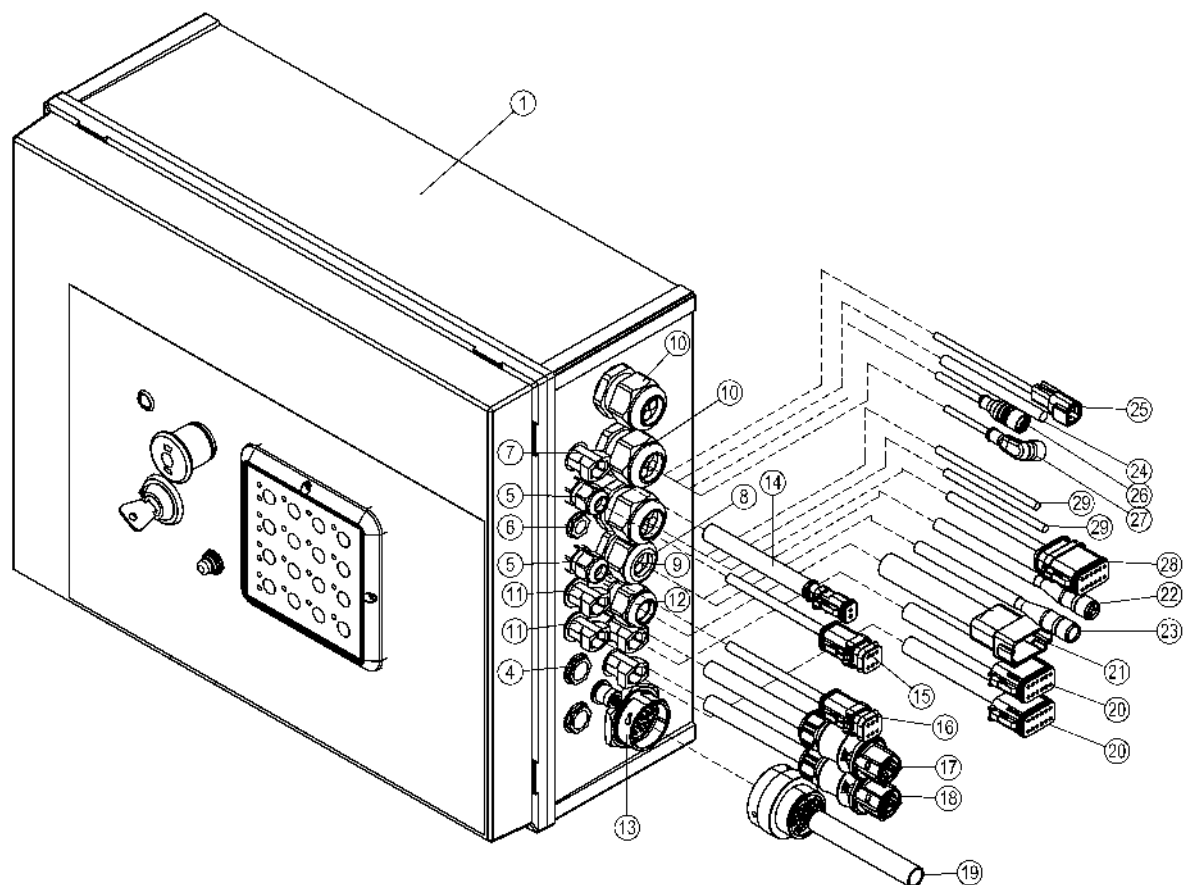
OSA ITEM DEL TEIL	VARAOSA NRO PART NR RESERVEL NR ERSATZTEIL NR	KPL QTY ANTAL ANZAHL	OSAN NIMI	DESCRIPTION	BENÄMNING	BENENNUNG
			LCB-KESKUS	LCB-CENTRE	LCB-CENTRAL	LCB-ZENTRALE
1	48.32228	1	KOTELO	CAPSULE	KÄPA	GEHÄUSE
2	48.19205	1	MODULI, KYTKENTÄ	MODULE	MODUL	MODUL
3	M0511.034	4	URARUUVI M5 X 8, DIN7985Z	SCREW	SKRUV	SCHRAUBE
4	48.2264	1	TURVARELE	RELAY,SAFETY SR3,SR3	SKYDDRELÄ SR3,SR3	SICHERHEITSRELAIS
5	48.2370	3	RELEEN KANTA Song Chuan	RELAY, HEAD	RELÄ, HÄLLARE	RELAIS, HALTER
6	48.2369	3	RELE, LED+SUOJAUSDIODI (6-24vdc)	LED+PROTECTIVE DIODE	LED+SKYDDSDIOD	LED+SCHUTZDIODE
7	48.2368	3	RELE SONG CHUAN	RELAY PCP 171G1	RELÄ, SongChuan	RELAIS PCP 171G1
8	48.3443	2	RELEEN KANTA	RELAY, HEAD	RELÄ, HÄLLARE	RELAIS, HALTER
9	48.2048	2	RELEEN KANTA	RELAY, HEAD	RELÄ, HÄLLARE	RELAIS, HALTER
10	M0510.034	2	URARUUVI M5 X 6, DIN7985Z	SCREW	SKRUV	SCHRAUBE
11	48.2277	2	RELE, KYTKENTÄRELE	CONNECTION RELAY	RELÄ, KOPPLING	SCHALTRELAIS
12	48.850	1	RELE, VAIHTORELE	RELAY	RELÄ, VÄXEL	SCHALTRELAIS
13	48.19282	1	TEHOVASTUS	RESISTOR	RESISTOR	RESISTANZ
14	48.3561	1	PÄÄTYPURISTIN	END BEARER	GAVELSTÖD	ENDSTÜTZE
15	48.3559	4	RIVILIITIN 2-KERROS	TERMINAL BLOCK	UTTAGSSPLINT	KLEMMLEISTE
16	48.3557	30	RIVILIITIN 2-KERROS	TERMINAL BLOCK	UTTAGSSPLINT	KLEMMLEISTE
17	48.3558	4	RIVILIITIN PÄÄTYLEVY	TERMINAL BLOCK, END PLATE	UTTAGSSPLINT	ENDPLATTE,KLEMMLEIST
18	48.32042	2	RIVILIITIN 2-KERROS	TERMINAL BLOCK	UTTAGSSPLINT	KLEMMLEISTE
19	48.3455	2	RIVILIITIN KEVI (2-kerros.)	TERMINAL BLOCK	UTTAGSSPLINT	KLEMMLEISTE KEVI
20	4CB5991	1	D-LIITINMODULI	CONNECTOR	KOPPLING	KLEMMLEISTE, KONTAKTHÜLSE
21	48.32138	3	MERKINTÄKORTTI SALAMAKILPI	MARKING CARD	MARKERINGSKORT	MARKIERUNGSKARTE
22	48.3506	1	AJASTINKORTTI	TIMER CARD	TIMER CARD	TIMER CARD
23	48.32056	10	SULAKELIITIN	FUSE CONNECTOR	SÄKRINGSKOPPLING	SICHERUNGSKLEMMLE
24	48.3056	2	LAATTASULAKE	FUSE	PLATTSÄKRING	SICHERUNG
25	48.3048	3	LAATTASULAKE 15A	FUSE	PLATTSÄKRING 15A	LAATTASULAKE 15A
26	48.3032	4	LAATTASULAKE 10A	FUSE	PLATTSÄKRING 10A	SICHERUNG 10A
27	48.19204	1	RELE 12VDC ABB	RELAY 12V DC	RELÄ 12V DC	RELAIS 12V DC
28	48.19311	1	AKKU PANASONIC	BATTERY	BATTERI	BATTERIE
29		2				
30	48.32424	1	KAAPELIKIINNITIN 55	CABLE CLAMP	KABELFÄSTE	KABELKLEMMLE

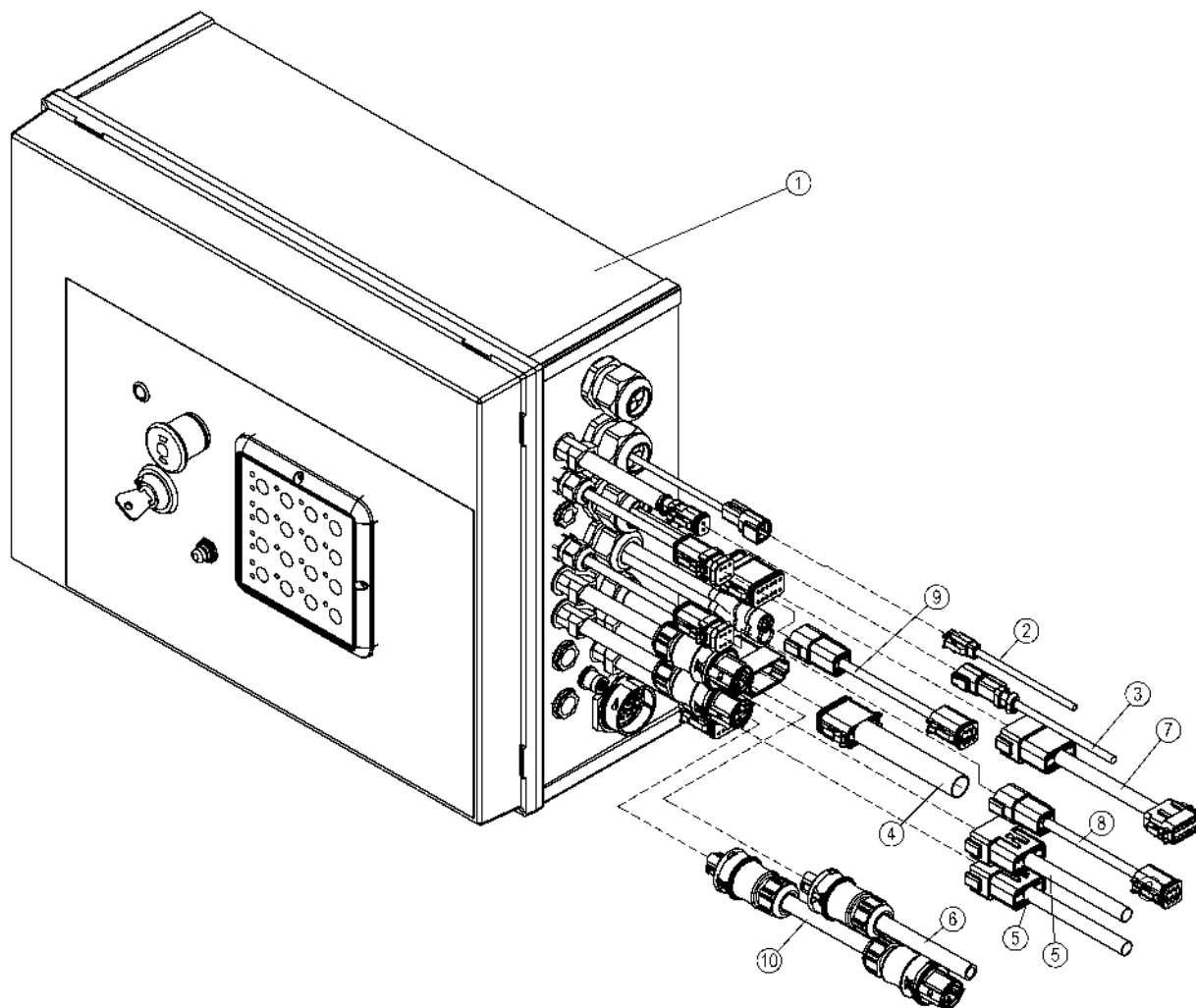


OSA ITEM DEL TEIL	VARAOSA NRO PART NR RESERVDEL NR ERSATZTEIL NR	KPL QTY ANTAL ANZAHL	OSAN NIMI	DESCRIPTION	BENÄMNING	BENENNUNG
			LCB-KESKUS	LCB-CENTRE	LCB-CENTRAL	LCB-ZENTRALE
31		2				
32		2				
33	48.32058	8	YHDYSSILTA	CONNECTING BRIDGE	FÖRBINDELSEBRO	VERBINDUNGSBRÜCKE
34	48.3560	9	YHDYSSILTA 10 NAP.	CONNECTING BRIDGE	FÖRBINDELSEBRO	VERBINDUNGSBRÜCKE

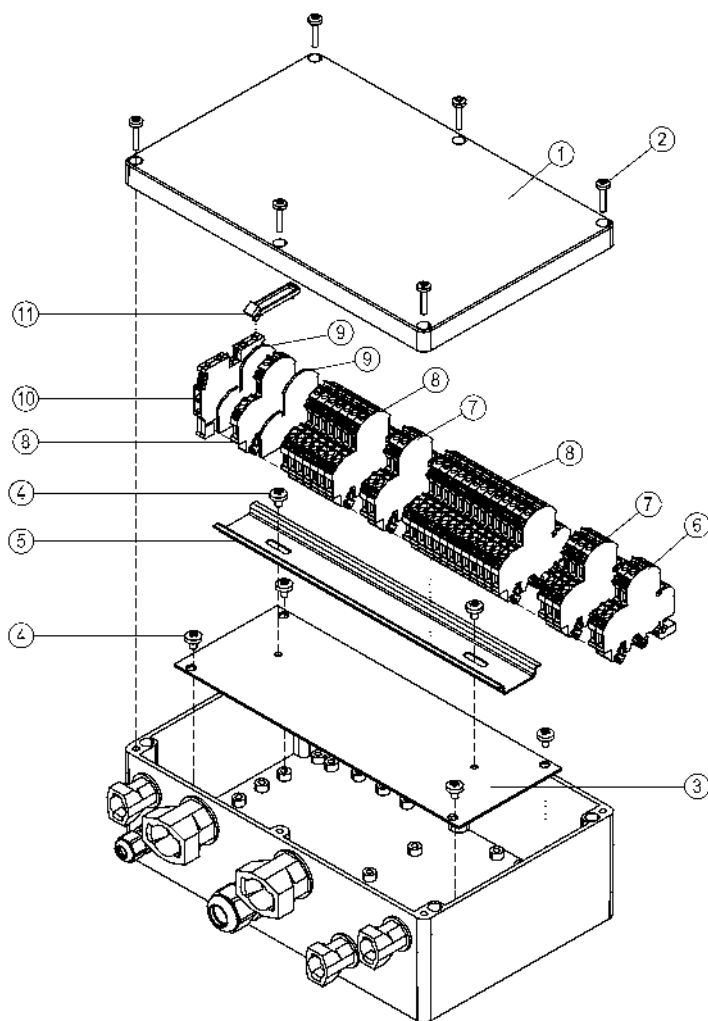


OSA ITEM DEL TEIL	VARAOSA NRO PART NR RESERVEL NR ERSATZTEIL NR	KPL QTY ANTAL ANZAHL	OSAN NIMI	DESCRIPTION	BENÄMNING	BENENNUNG
			LCB-KESKUS	LCB-CENTRE	LCB-CENTRAL	LCB-ZENTRALE
1	DL8.404KAL	1	LCB KESKUS 280RXT	LCB CENTRE	LCB CENTRAL	LCB ZENTRALE
2	48.32152	1	MONINAPALITIN M12 5-nap paneeliin	MULTIPLE-POLE CON	MÄNGPOLADAPTER	VIELPOLKONNEKTOR
3	48.32153	1	MONINAPALITIN M12 tulppa	MULTIPLE-POLE CON	MÄNGPOLADAPTER	VIELPOLKONNEKTOR
4	48.32260	2	SULKUTULPPA M20	BLANKING PLUG	PLUGG	DEICHSTOPFEN
5	48.3437	2	HOLKKITIIVISTE Muovi Jacob	CABLE GLAND	TÄTNING	HÜLENDICHTUNG
6	48.32154	1	SULKUTULPPA	BLANKING PLUG	PLUGG	DEICHSTOPFEN
7	48.3648	3	HOLKKITIIVISTE M16	CABLE GLAND	TÄTNING	HÜLENDICHTUNG
8	48.32182	1	HOLKKITIIVISTE M25x1,5	CABLE GLAND	TÄTNING	HÜLENDICHTUNG
9	48.32174	1	TIIVISTEKUMI M25	SPACER PACKING	TÄTNING	HÜLENDICHTUNG
10	48.3634	3	HOLKKITIIVISTE M32	CABLE GLAND	TÄTNING	HÜLENDICHTUNG
11	48.32404	2	HOLKKITIIVISTE M12	CABLE GLAND	TÄTNING	HÜLENDICHTUNG
12	48.3605	1	HOLKKITIIVISTE	CABLE GLAND	TÄTNING	HÜLENDICHTUNG
13	48.32218	1	LIITIN PINNARUNKO DEUTSCH 29NAP.	CONNECTOR	KOPPLING	KLEMME, BUCHSE DEUTSCH
14	4CC6906	1	JOHTOSARJA	WIRE HARNESS	LEDARKNIPPE	VERKABELUNG
15	4CC5995	1	JOHTOSARJA, 280RXT	WIRE HARNESS	LEDARKNIPPE	VERKABELUNG
16	4CC5994	1	JOHTOSARJA, 280RXT	WIRE HARNESS	LEDARKNIPPE	VERKABELUNG
17	4CC6005	1	JOHTOSARJA, 280RXT	WIRE HARNESS	LEDARKNIPPE	VERKABELUNG
18	4CC5993	1	JOHTOSARJA, 280RXT	WIRE HARNESS	LEDARKNIPPE	VERKABELUNG
19	4CC2769	1	JOHTOSARJA	WIRE HARNESS	LEDARKNIPPE	VERKABELUNG
20	4CC4042	2	JOHTOSARJA 280RXT	WIRE	LEDNING	LEITUNG
21	4CC6004	1	JOHTOSARJA, 280RXT	WIRE HARNESS	LEDARKNIPPE	VERKABELUNG
22	48.32151	1	MONINAPALITINKAAPELI M12	CABLE	KABEL	LEITUNG
23	48.32336	1	MONINAPALITINKAAPELI M12	CABLE	KABEL	LEITUNG
24	48.2498	1	PINTAKYTKIN	SURFACE SWITCH	YTKOPPLING	PEGELSCHALTER
25	4CC6009	1	JOHTOSARJA, 280RXT	WIRE HARNESS	LEDARKNIPPE	VERKABELUNG
26	48.19246	1	KAAPELI+LIITIN	CABLE /CONNECTOR	KABEL OCH KOPPLINGSSTYCKE	LEITUNG UND KOPPLUNG
27	48.32176	1	KAAPELI + LIITIN	CABLE + CONNECTOR	KABEL OCH KOPPLINGSSTYCKE	LEITUNG UND KOPPLUNG
28	4CC7226	1	JOHTOSARJA, 280RXT	WIRE HARNESS	LEDARKNIPPE	VERKABELUNG
29	48.3962	2	POLYURETANKAAPELI	POLYURETHANE CABLE	POLYURETANKABEL	POLYURETHANKABEL

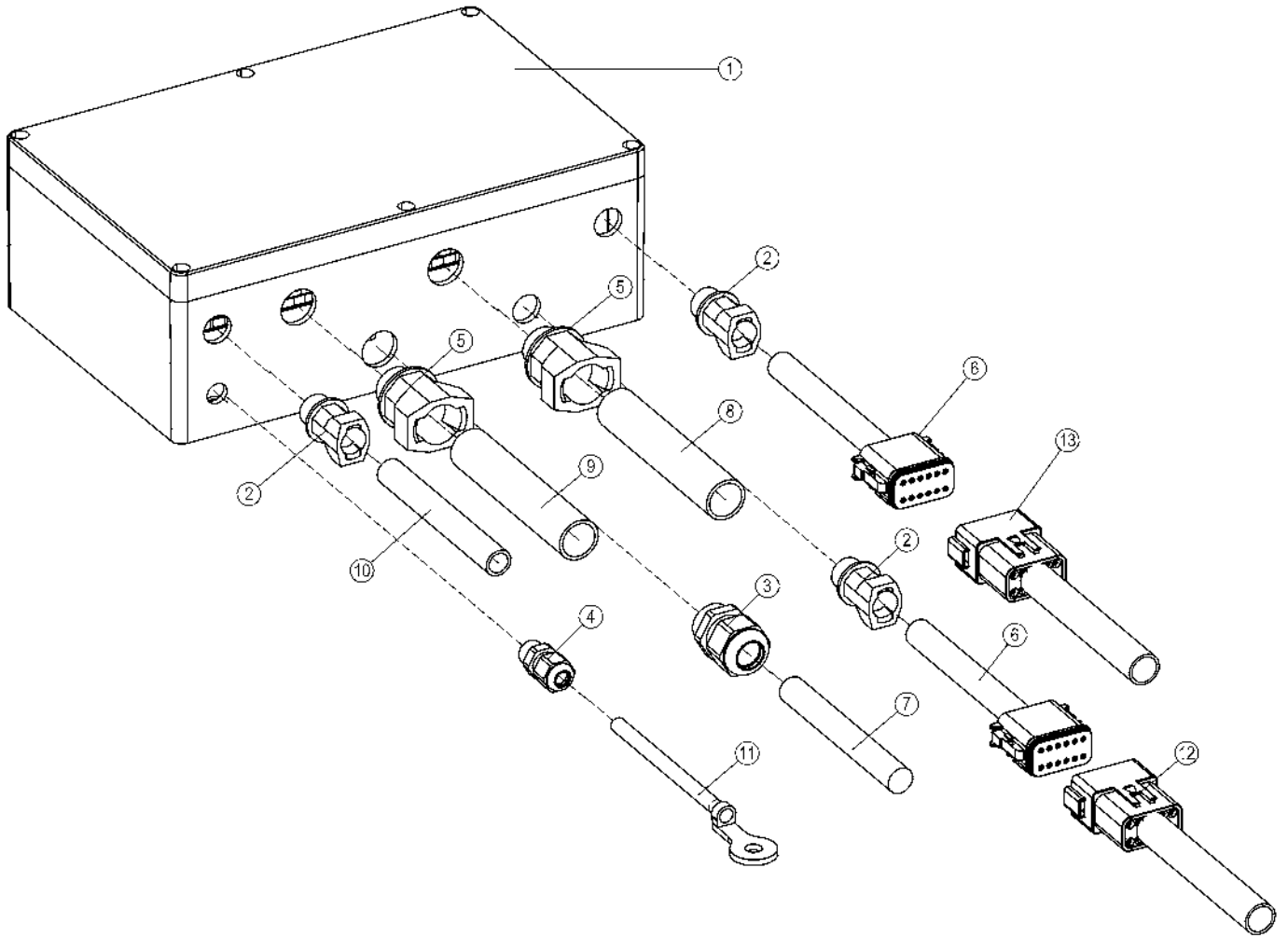




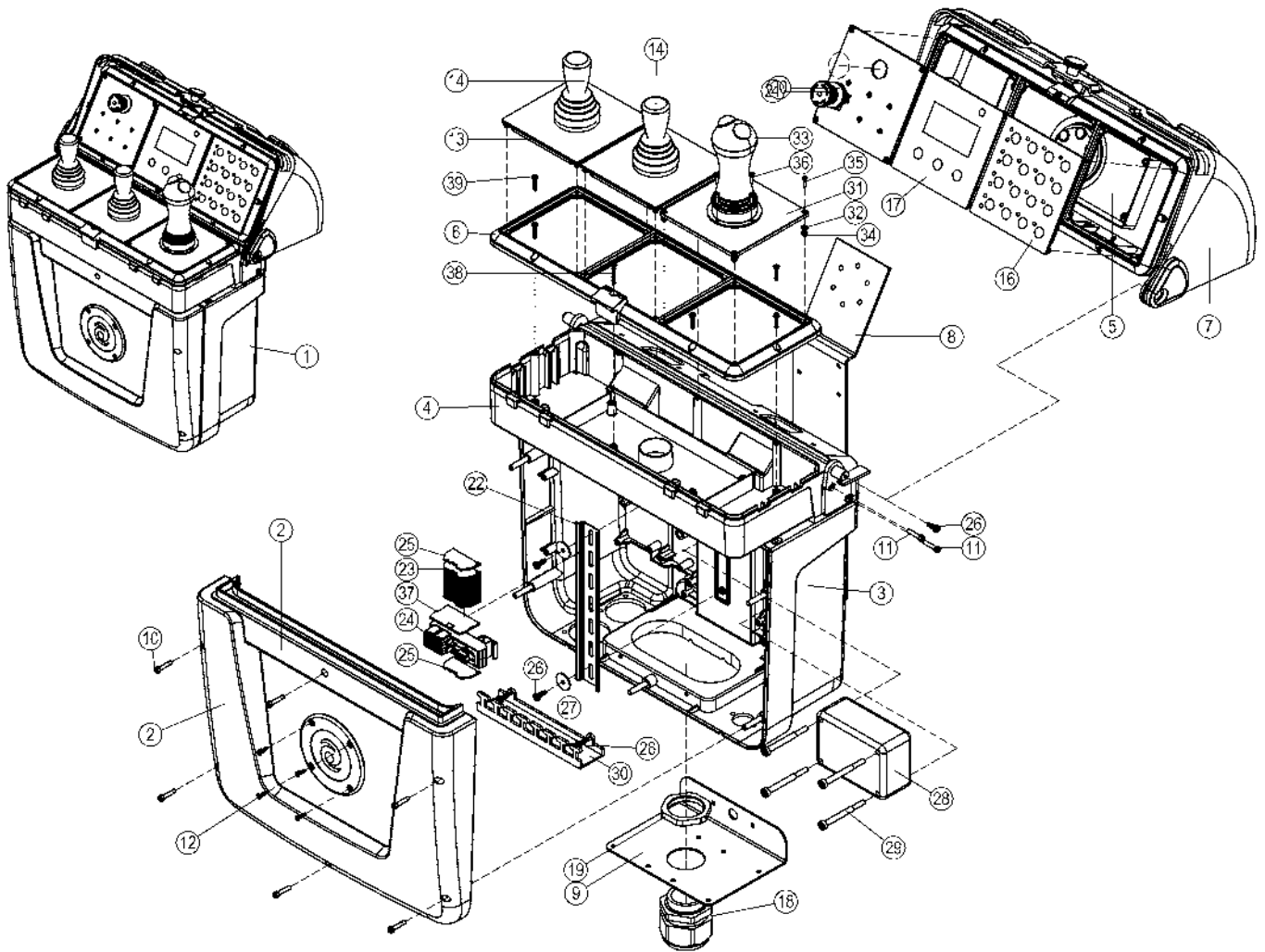
OSA ITEM DEL TEIL	VARAOSA NRO PART NR RESERVDL NR ERSATZTEIL NR	KPL QTY ANTAL ANZAHL	OSAN NIMI	DESCRIPTION	BENÄMNING	BENENNUNG
			LCB-KESKUS	LCB-CENTRE	LCB-CENTRAL	LCB-ZENTRALE
1	DL8.404KAL	1	LCB KESKUS 280RXT	LCB CENTRE	LCB CENTRAL	LCB ZENTRALE
2	48.32261	1	PYÖRIVÄLITIN, SÄHKÖOSA	ROTATING ADAPTER, ELECTRIC	SVIVELKOPPLING	DREHKUPPLUNG
3	48.0167	1	VILKKUVALO LED majakka oranssi	FLASHERLIGHT	BLINKLJUS	BLINKLICHT
4	48.32261	1	PYÖRIVÄLITIN, SÄHKÖOSA	ROTATING ADAPTER, ELECTRIC	SVIVELKOPPLING	DREHKUPPLUNG
5	4CC3020	2	JOHTOSARJA, PUOMIVENTTIILIT	WIRE HARNESS	LEDARKNIPPE	VERKABELUNG
6	48.32261	1	PYÖRIVÄLITIN, SÄHKÖOSA	ROTATING ADAPTER, ELECTRIC	SVIVELKOPPLING	DREHKUPPLUNG
7	4CC7608	1	JOHTOSARJA			
8	4CC7631	1	JOHTOSARJA			
9	4CC7640	1	JOHTOSARJA			
10	4CC7632	1	JOHTOSARJA			



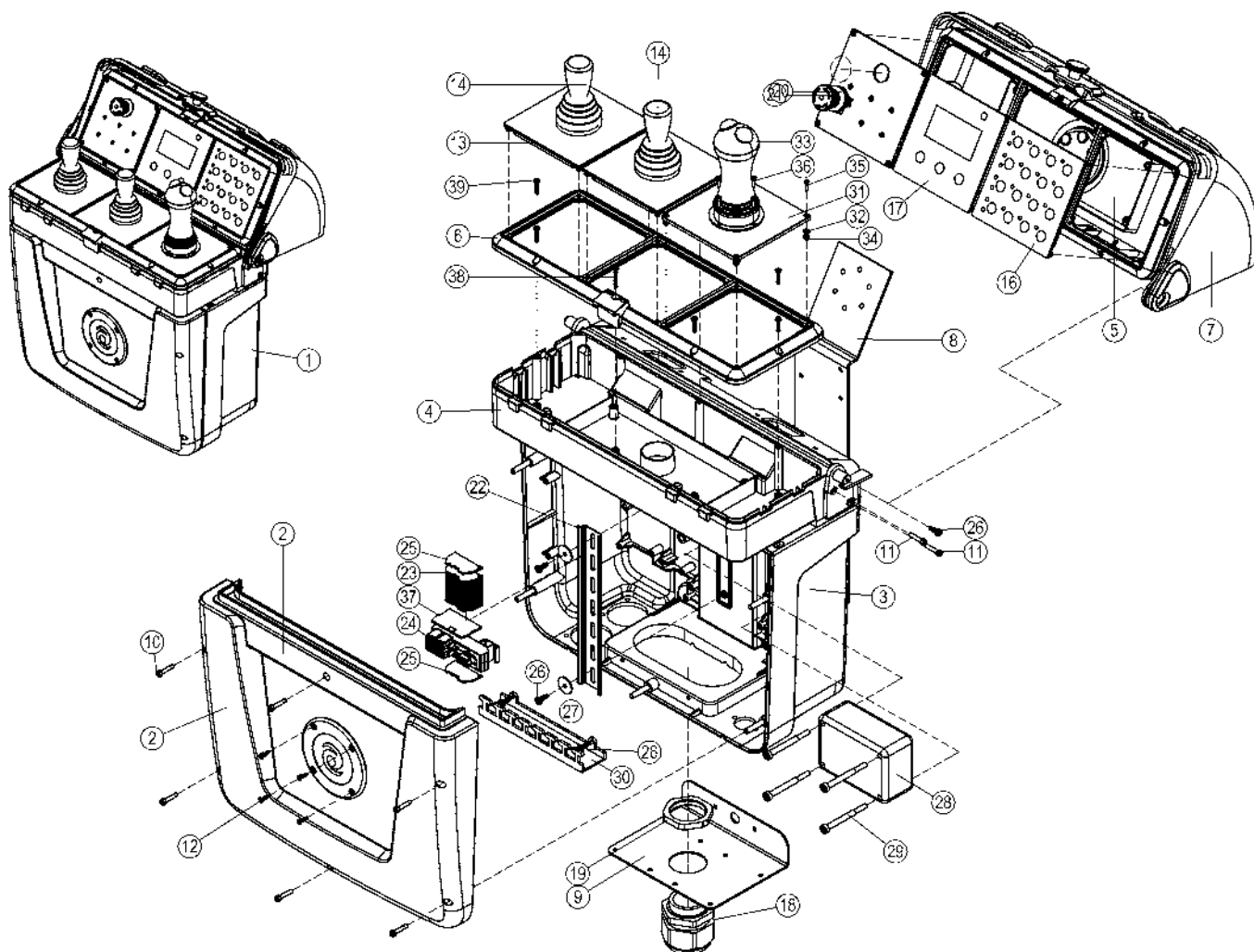
OSA ITEM DEL TEIL	VARAOSA NRO PART NR RESERVDEL NR ERSATZTEIL NR	KPL QTY ANTAL ANZAHL	OSAN NIMI	DESCRIPTION	BENÄMNING	BENENNUNG
			CTB-KESKUS	CTB-CENTRE	CTB-CENTRAL	CTB-STEUERZENTRALE
1	4CC4451	1	KOTELO	CAPSULE	KÄPA	GEHÄUSE
2		6				
3	4CB6503	1	LEVY	PLATE	PLÄT	PLATTE
4	M0510.034	6	URARUUVI M5 X 6, DIN7985Z	SCREW	SKRUV	SCHRAUBE
5	4CC5755	1	LIITINKISKO NS35L	CONNECTION RAIL	FÖRBINDNINGSSKENA	VERBINDUNGSSCHIENE
6	48.3559	2	RIVILIITIN 2-KERROS	TERMINAL BLOCK	UTTAGSSPLINT	KLEMMLEISTE
7	48.32042	5	RIVILIITIN 2-KERROS	TERMINAL BLOCK	UTTAGSSPLINT	KLEMMLEISTE
8	48.3557	21	RIVILIITIN 2-KERROS	TERMINAL BLOCK	UTTAGSSPLINT	KLEMMLEISTE
9	48.3558	2	RIVILIITIN PÄÄTYLEVY	TERMINAL BLOCK, END PLATE	UTTAGSSPLINT	ENDPLATTE, KLEMMLEIST
10	48.3455	1	RIVILIITIN KEVI (2-kerros.)	TERMINAL BLOCK	UTTAGSSPLINT	KLEMMLEISTE KEVI
11	48.32138	1	MERKINTÄKORTTI SALAMAKILPI	MARKING CARD	MARKERINGSKORT	MARKIERUNGSKARTE



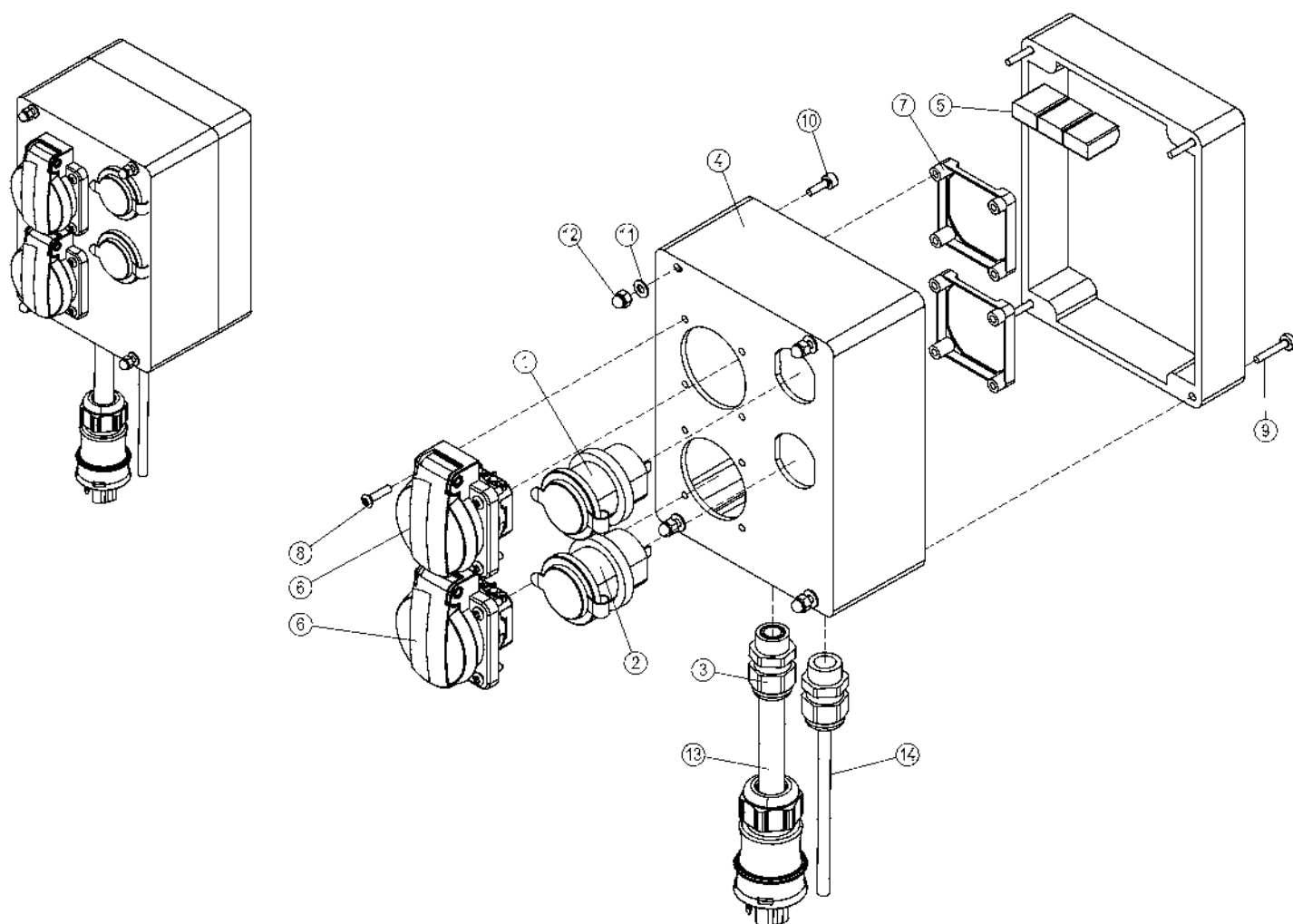
OSA ITEM DEL TEIL	VARAOSA NRO PART NR RESERVDEL NR ERSATZTEIL NR	KPL QTY ANTAL ANZAHL	OSAN NIMI	DESCRIPTION	BENÄMNING	BENENNUNG
			CTB-KESKUS	CTB-CENTRE	CTB-CENTRAL	CTB-STEUERZENTRALE
1	DL8.405	1	CCB KESKUS 280RXT	CCB CENTRE MOBA	CCB CENTRAL MOBA	CCB ZENTRALE MOBA
2	48.3648	3	HOLKKITIIVISTE M16	CABLE GLAND	TÄTNING	HÜSENDICHTUNG
3	48.3438	1	HOLKKITIIVISTE	CABLE GLAND	TÄTNING	HÜSENDICHTUNG
4	48.3439	1	HOLKKITIIVISTE	CABLE GLAND	TÄTNING	HÜSENDICHTUNG
5	48.3649	2	HOLKKITIIVISTE M20 (NW17)	CABLE GLAND	TÄTNING	HÜSENDICHTUNG
6	4CC2730	2	JOHTOSARJA	WIRE HARNESS	LEDARKNIPPE	VERKABELUNG
7	48.3670	1	VIKAVIRTAKOTELO	CAPSULE	KÄPA	GEHÄUSE
8	48.32261	1	PYÖRIVÄLIITIN, SÄHKÖOSA	ROTATING ADAPTER, ELECTRIC	SVIVELKOPPLING	DREHKUPPLUNG
9	4CC2727	1	JOHTOSARJA, ALUSTA	WIRE HARNESS	LEDARKNIPPE	VERKABELUNG
10	48.3329	1	KAAPELIPUTKI	CABLE TUBING	KABELRÖR	KABELROHR
11	4CC6915	1	JOHTOSARJA	WIRE HARNESS	LEDARKNIPPE	VERKABELUNG
12	4CC2728	1	JOHTOSARJA	WIRE HARNESS	LEDARKNIPPE	VERKABELUNG
13	4CC2729	1	JOHTOSARJA	WIRE HARNESS	LEDARKNIPPE	VERKABELUNG



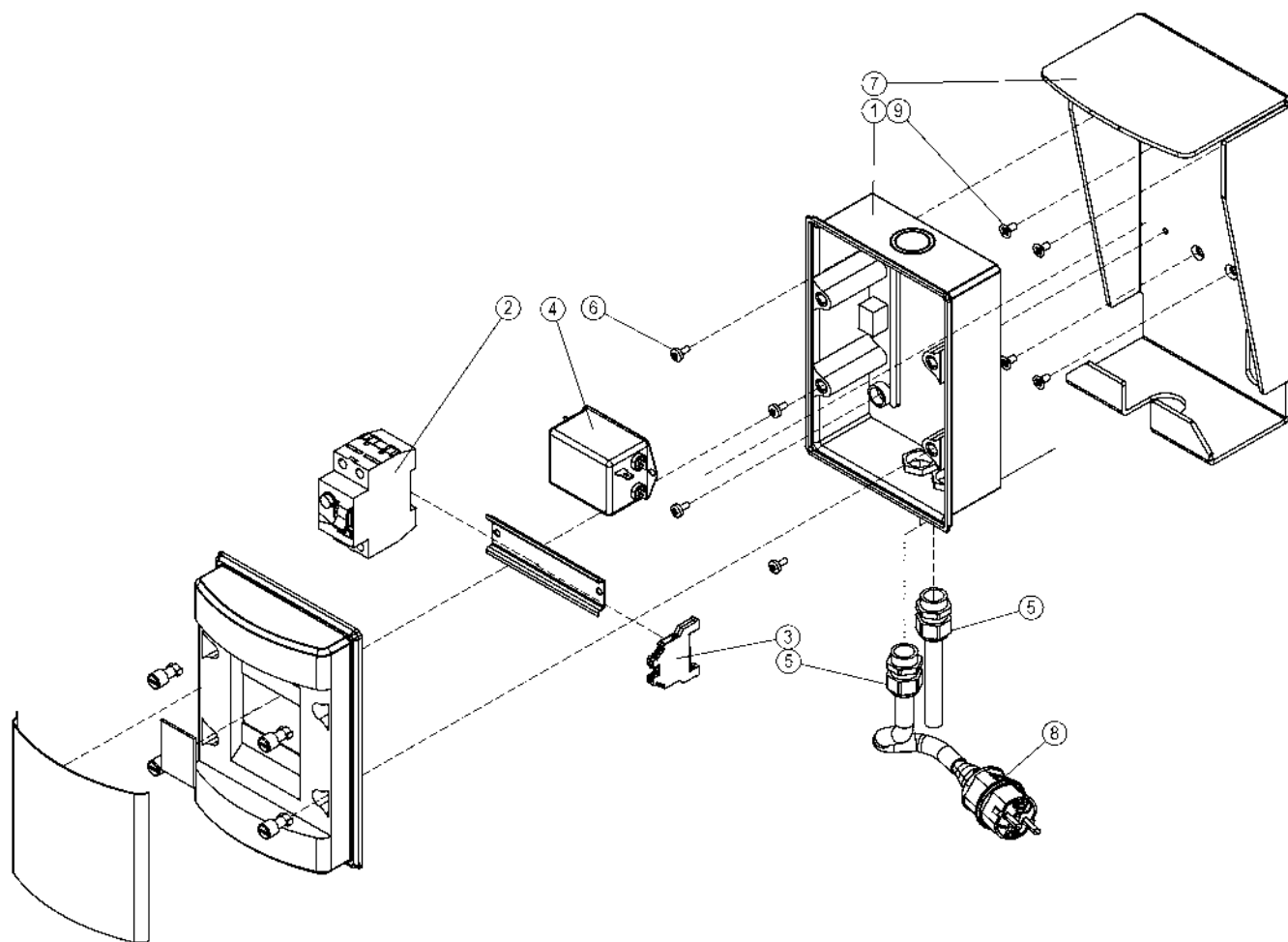
OSA ITEM DEL TEIL	VARAOSA NRO PART NR RESERVDL NR ERSATZTEIL NR	KPL QTY ANTAL ANZAHL	OSAN NIMI	DESCRIPTION	BENÄMNING	BENENNUNG
			UCB-KESKUS	UCB-CENTRE	UCB-CENTRAL	UCB-STEUERZENTRALE
1	48.19209	1	OHJAUSPANEELI	CONTROL PANEL	MANÖVERPANEL	STEUERPANEEL
2	48.19393	1	OHJAUSPANEELIN KOTELO	CONTROLLER HOUSING		
3	48.19392	1	OHJAUSPANEELIN KOTELO	CONTROLLER HOUSING		
4	48.19382	1	OHJAUSPANEELIN POHJA	HOUSING MODULE		
5	48.19389	1	OHJAUSPANEELIN POHJA	HOUSING MODULE		
6	48.19383	2	MODUULIKEHYS	TRIPLE HOUSING FRAME		
7	48.19332	1	KANSI, OHJAUSPANEELIIN	COVER	LOCK	DECKEL
8	48.19395	1	OHJAUSPANEELIN TAUSTALEVY	BACKBONE		
9	48.19400	1	JOHTOJEN KIINNIKETELINE	CABLE BRACKET FOR HOSE FITTING		
10	48.19411	5	RUUVI MOBA UCB	SCREW M4X30, TORX, HEXAGON SOCKET		
11	48.19412	5	RUUVI MOBA UCB	SCREW M4X25, TORX, COUNTER SUNK		
12	48.19409	4	RUUVI MOBA UCB	SCREW M5X10, TORX, COUNTER SUNK		
13	48.19328	2	JOYSTICK MODULI, UCB MODULI	MODULE, JOYSTICK	MODUL	MODUL
14	48.19292	2	JOYSTICK MOBA, 230VT	JOYSTICK	JOYSTICK	JOYSTICK
15	54.1770	1	TARRA	DECAL	DEKAL	AUFKLEBER
16	48.19331	1	NÄPPÄIN MODULI, UCB MODULI 16	MODULE, KEYPAD	MODUL	MODUL
17	48.19327	1	NÄYTTÖ, UCB MODULI	MODULE, DISPLAY	MODUL	MODUL, ANZEIGE
18	48.32014	1	HOLKKITIIVISTE	SPACER PACKING	TÄTNING	HÜLSENDICHTUNG
19	48.32015	1	VASTAMUTTERI	NUT	MUTTER	MUTTER
20	48.19329	1	NÄPPÄIN MODULI, UCB MODULI 6	MODULE, KEYPAD	MODUL	MODUL
21	48.19330	1	PAINIKE HÄTÄSEIS UCB	BUTTON, EMERGENCY STOP	STRÖMSTÄLLARE, NÖDSTOPP	NOT-AUS-TASTE
22	4CB5396	1	LIITINKISKO NS35			
23	48.19399	20	RIVILIITIN TWIN PT2,5			
24	4CB5991	1	D-LIITINMODULI	CONNECTOR	KOPPLING	KLEMME, KONTAKTHÜLSE
25	48.19334	2	RIVILIITIN, LUKITUSKAPPALE			
26	48.19416	6	RUUVI MOBA UCB	SCREW PT4X12 TORX VA		
27	48.19410	2	ALUSLEVY MOBA UCB	WASHER FOR UCB RAIL		
28	48.19243	1	MODULI, LISÄMODULI			
29		4				



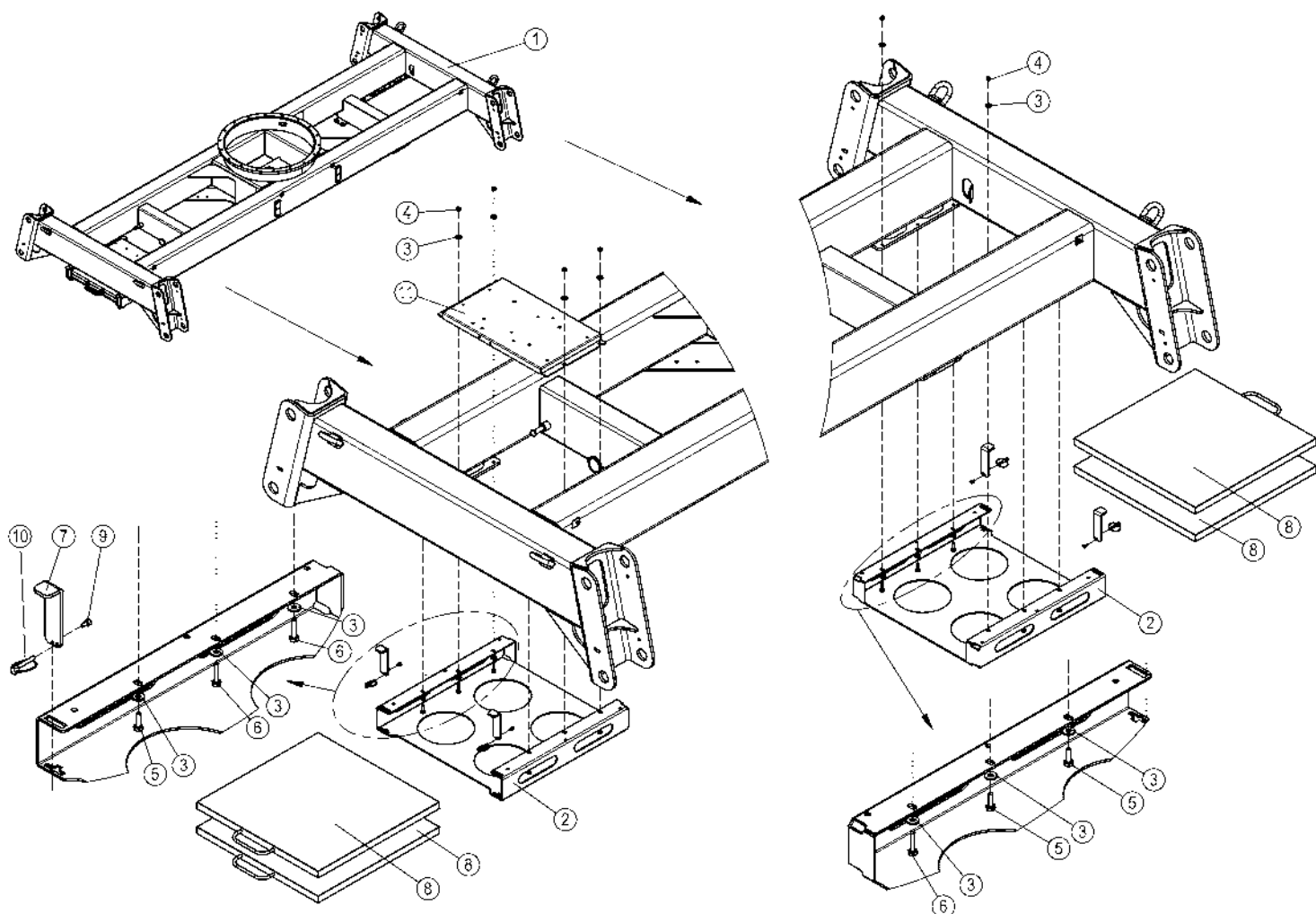
OSA ITEM DEL TEIL	VARAOSA NRO PART NR RESERVDEL NR ERSATZTEIL NR	KPL QTY ANTAL ANZAHL	OSAN NIMI	DESCRIPTION	BENÄMNING	BENENNUNG
			UCB-KESKUS	UCB-CENTRE	UCB-CENTRAL	UCB-STEUERZENTRALE
30	48.19404	1	MOBA VEDONPOISTAJA U-PROFILI	U-PROFILE STAIN RELIEF		
31		1				
32		4				
33	48.19244	1	JOYSTICK EAO	JOYSTICK	JOYSTICK	JOYSTICK
34	M0300.001	4	LUKITUSMUTTERI M3, DIN985(8)	NUT	MUTTER	MUTTER
35		4				
36	M0312.006	4	RUUVI M3 X 10, DIN912(8.8)	SCREW	SKRUV	SCHRAUBE
37	48.19335	1	RIVILIITIN, PÄÄTYLEVY	TERMINAL BLOCK	UTTAGSSPLINT	KLEMMLEISTE
38	48.19419	2	RUUVI MOBA UCB	SCREW PT3,5X25 TORX VA		
39	48.19420	14	RUUVI MOBA UCB	SCREW PT3,5X16 TORX VA		



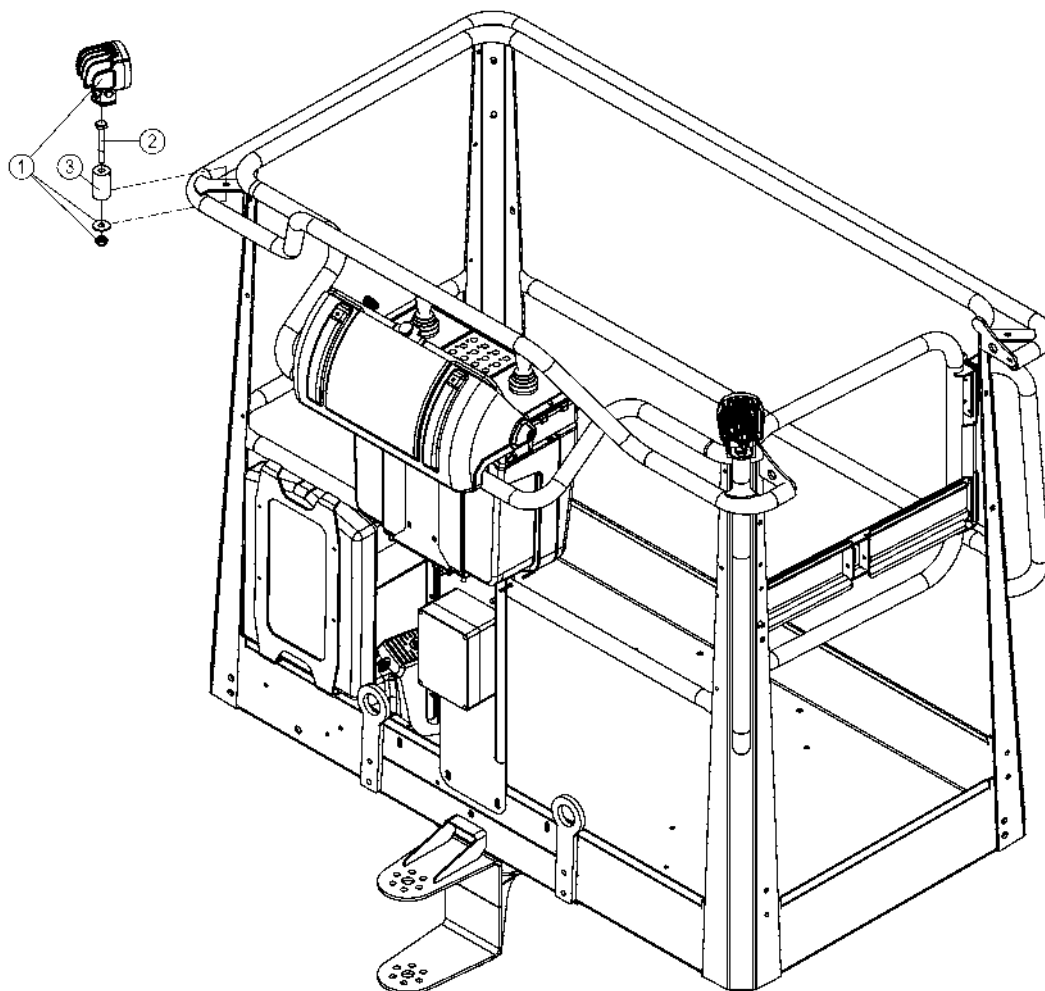
OSA ITEM DEL TEIL	VARAOSA NRO PART NR RESERVDEL NR ERSATZTEIL NR	KPL QTY ANTAL ANZAHL	OSAN NIMI	DESCRIPTION	BENÄMNING	BENENNUNG
			PSB-KESKUS	PSB-CENTRE	PSB-CENTRAL	PSB-ZENTRALE
1	48.19236	1	USB PISTOKE			
2	48.19235	1	TUPAKANSYTYTIN PISTOKE			
3	48.3437	2	HOLKKITIIVISTE Muovi Jacob	CABLE GLAND	TÄTNING	HÜLENDICHTUNG
4	4CC2780	1	KOTELO	CAPSULE	KÄPA	GEHÄUSE
5	48.32150	3	RASIALIITIN WAGO	SPLICING CONNECTOR	ELASTISK KOPPLING	FEDERKLEMME
6	48.2145	2	PISTORASIA	PLUG CONTACT	KONTAKTDOSA	DOSE
7	48.3535	2	PISTORASIAN TAUSTALEVY			
8	P0615.019	8	LEVYRUUVI 3,5 X 16, DIN7982	SCREW	SKRUV	SCHRAUBE
9	M0416.034	4	URARUUVI M4 X 20, DIN7985Z	SCREW	SKRUV	SCHRAUBE
10	M0413.006	4	RUUVI M4 X 12, DIN912(8.8)	SCREW	SKRUV	SCHRAUBE
11	M0409	4	ALUSLAATTA M4, DIN125	WASHER	BRICKA	UNTERLEGSCHIBE
12	M0400.003	4	HATTUMUTTERI M4, DIN1587	NUT	MUTTER	MUTTER
13	4CC7005	1	JOHTOSARJA	WIRE HARNESS		
14	48.3962	1	POLYURETAAANIKAPELI	POLYURETHANE CABLE	POLYURETANKABEL	POLYURETHANKABEL



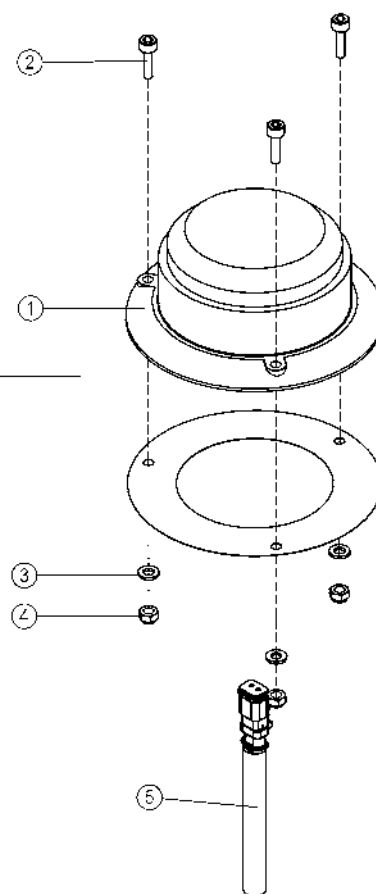
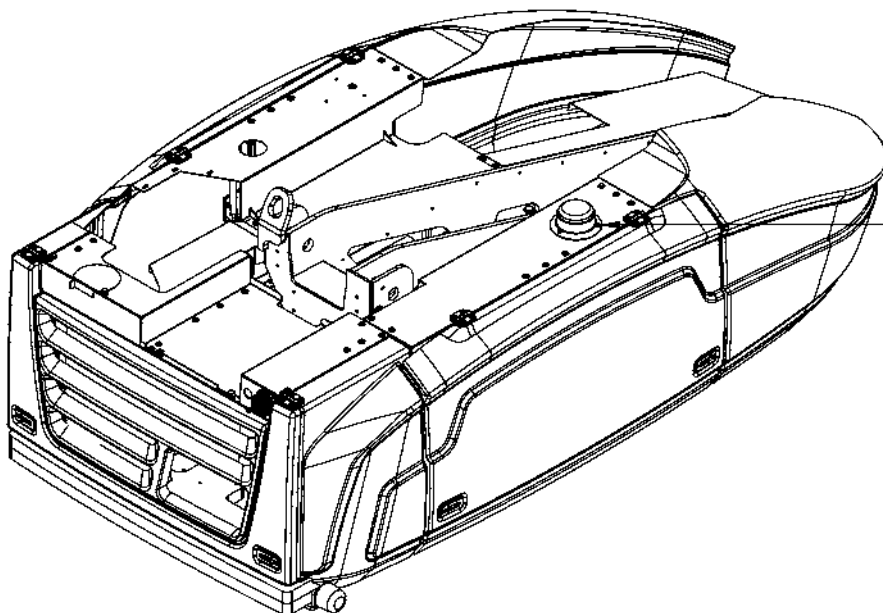
OSA ITEM DEL TEIL	VARAOSA NRO PART NR RESERVDEL NR ERSATZTEIL NR	KPL QTY ANTAL ANZAHL	OSAN NIMI	DESCRIPTION	BENÄMNING	BENENNUNG
			VIKAVIRTASUOJAKYTKIN	FAULT CURRENT SAFETY SWITCH	FELDSTRÖMSBRYTARE	FEHLERSTROMSCHUTZSCALTER
1	48.32448	1	VIKAVIRTAKOTELO	CAPSULE	KÄPA	GEHÄUSE
2	48.2128	1	VIKAVIRTASUOJAKYTKIN MOELLER	FAULT CURR.SAFETY SW	JORDFELSBRYTARE	FEHLERSTROMSCHUTZSC
3	48.683	1	RIVILIITIN KEVI	EARTH TERMINAL	UTTAGSSPLINT	ERDANSCHLUSS
4	48.2450	1	SUODATIN EMC	FILTER EMC	FILTER EMC	FILTER EMC
5	48.3438	2	HOLKKITIIVISTE	CABLE GLAND	TÄTNING	HÜLSENDICHTUNG
6	M0512.034	4	URARUUVI M5 X 10, DIN7985Z	SCREW	SKRUV	SCHRAUBE
7	3CB5863	1	SUOJA VIKAVIRTAKOTELO	COVER	SKYDD	SCHUTZ
8	4CB4862	1	PISTOTULPPAJOHTO 0,59M	WIRE HARNESS	LEDARKNIPPE	VERKABELUNG
9	M0612.035	4	URARUUVI M6 X 10, DIN965	SCREW	SKRUV	SCHRAUBE



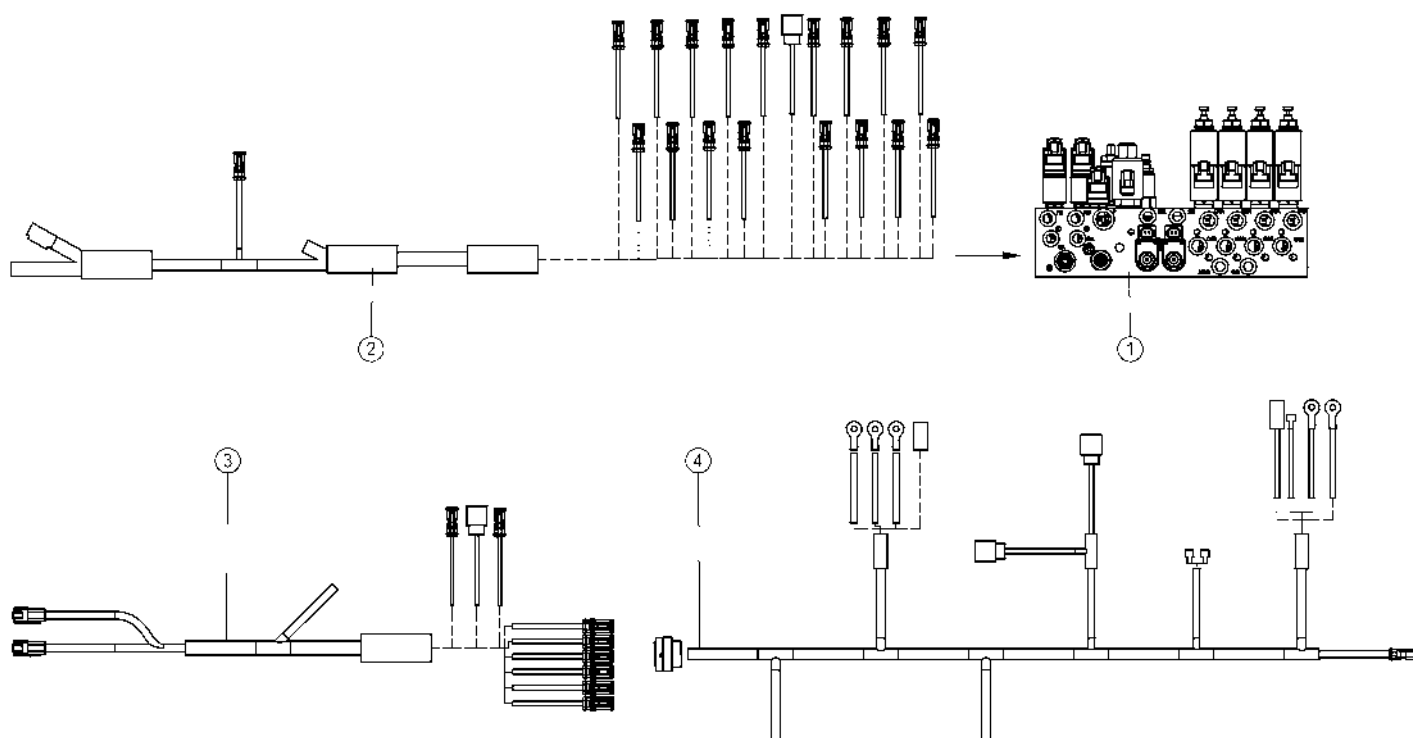
OSA ITEM DEL TEIL	VARAOSA NRO PART NR RESERVDL NR ERSATZTEIL NR	KPL QTY ANTAL ANZAHL	OSAN NIMI	DESCRIPTION	BENÄMNING	BENENNUNG
			OPTIO, MAALEVYT JA TELINEET	OPTION, EXTRA OUTRIGGER PADS AND BRACKETS	TILLVAL, STÖDBENSPLATTOR OCH FÖRVARINGS	OPTION, ZUSÄTZLICHE STÜTZPLATTEN UND HALTERUNG
1	3CC1967	1	ALUSTA 280RXTII	CHASSIS	CHASSI	FAHRGESTELL
2	3CC2947	2	LEVY	PLATE	PLÅT	PLATTE
3	M0807S	18	KORILAATTA M8, SFS3738	WASHER	BRICKA	UNTERLEGSSCHEIBE
4	M0800.001	6	LUKITUSMUTTERI M8, DIN985(8)	LOCK NUT	MUTTER	MUTTER
5	M0817.001	6	RUUVI M8 X 25, DIN933(8.8)	SCREW	SKRUV	SCHRAUBE
6	M0819.001	6	RUUVI M8 X 35, DIN933(8.8)	SCREW	SKRUV	SCHRAUBE
7	4CC2948	4	LEVY	PLATE	PLÅT	PLATTE
8	48.1414	4	MAALEVY	OUTRIGGER PAD	SKÖLDEN	DAS SCHILD
9	M0612.006	4	RUUVI M6 X 10, DIN912(8.8)	SCREW	SKRUV	SCHRAUBE
10	25.494	4	RENGASSOKKA D=6 ZN	LINCHPIN	PINNE	SPLINT
11	4CC2156	1	GENERAATTORITELINE	BEARER	STÖD	TRÄGER



OSA ITEM DEL TEIL	VARAOSA NRO PART NR RESERVDL NR ERSATZTEIL NR	KPL QTY ANTAL ANZAHL	OSAN NIMI	DESCRIPTION	BENÄMNING	BENENNUNG
			OPTIO, TYÖVALO, KORI	OPTION, LIGHT, PLATFORM	TILLVAL, LJUS, KORG	OPTION, LICHT, KORB
1	48.0175	2	TYÖVALO LED Nordic lights	LIGHT BULB	LJUS	LICHT
2	M1027	2	RUUVI M10 X 75, DIN931(8.8)	SCREW	SKRUV	SCHRAUBE
3	4CB1864	2	VÄLIHOLKKI	DISTANCE SPACER	DISTANSHYLSA	DISTANZHÜLSE



OSA ITEM DEL TEIL	VARAOSA NRO PART NR RESERVDL NR ERSATZTEIL NR	KPL QTY ANTAL ANZAHL	OSAN NIMI	DESCRIPTION	BENÄMNING	BENENNUNG
			OPTIO, VILKKUVALO	OPTION, FLASHERLIGHT	TILLVAL, BLINKLJUS	OPTION, BLINKLICHT
1	48.0167	1	VILKKUVALO LED majakka oranssi	FLASHERLIGHT	BLINKLJUS	BLINKLICHT
2	M0616.006	3	RUUVI M6 X 20, DIN912(8.8)	SCREW	SKRUV	SCHRAUBE
3	M0609	3	ALUSLAATTA M6, DIN125	WASHER	BRICKA	UNTERLEGSCHIEBE
4	M0600.001	3	LUKITUSMUTTERI M6, DIN985(8)	NUT	MUTTER	MUTTER
5	4CC6906	1	JOHTOSARJA	WIRE HARNESS	LEDARKNIPPE	VERKABELUNG



OSA ITEM DEL TEIL	VARAOSA NRO PART NR RESERVDEL NR ERSATZTEIL NR	KPL QTY ANTAL ANZAHL	OSAN NIMI	DESCRIPTION	BENÄMNING	BENENNUNG
			JOHTOSARJAT	WIRE HARNESSSES	LEDNINGSSATS	LEITERZUG
1	47.3280	1	VENTTIILIBLOKI	VALVE BLOCK	VALVE BLOCK	VENTILBLOCK
2	4CC2727	1	JOHTOSARJA, ALUSTA	WIRE HARNESS	LEDARKNIPPE	VERKABELUNG
3	4CC3020	1	JOHTOSARJA, PUOMIVENTTIILIT	WIRE HARNESS	LEDARKNIPPE	VERKABELUNG
4	4CC2769	1	JOHTOSARJA	WIRE HARNESS	LEDARKNIPPE	VERKABELUNG