

BRUKSANVISNING

DINO

135T
150T
180T



Tillverkare:

***DINO*lift**
UP TO THE JOB

Raikkolantie 145

FI-32210 LOIMAA

Tel. +358 20 1772 400

info@dinolift.com

www.dinolift.com

Återförsäljare:



ÖVERSÄTTNING AV BRUKSANVISNING I ORIGINAL

Giltig från tillverkningsnummer:

135T 13453 ->

150T 2077 ->

180T 5000 ->

INNEHÅLL

1.	TILL ANVÄNDAREN	7
1.1.	ALLMÄN BESKRIVNING AV LIFTEN	8
1.2.	LIFTENS AVSEDDA BRUK	8
2.	TEKNISKA DATA.....	9
2.1.	MÅTTRITNINGAR.....	10
2.1.1.	135T.....	10
2.1.2.	150T.....	11
2.1.3.	180T.....	12
2.2.	RÄCKVIDDSSHEMA	13
2.2.1.	135T.....	13
2.2.2.	150T.....	14
2.2.3.	180T.....	15
2.3.	MALL FÖR TILLVERKNINGSSKYLTEN	16
2.4.	MALL FÖR EG-FÖRSÄKRAN OM ÖVERENSSTÄMMELSE	17
2.5.	MALL FÖR INSPEKTIONS PROTOKOLL FÖR EN PERSONLIFT.....	18
3.	SÄKERHET	20
3.1.	SÄKERHETS BESTÄMMELSER	20
3.2.	SÄKERHETSRELATERADE MÄRKNINGAR.....	23
3.3.	SÄKERHETSANORDNINGAR.....	24
4.	LIFTENS KONSTRUKTION OCH FUNKTIONER.....	28
4.1.	LIFTENS KONSTRUKTION	28
4.2.	LIFTENS FUNKTIONER	29
4.3.	MANÖVERORGAN FÖR FUNKTIONER	30
4.3.1.	Manöverdon i chassiets panel	30
4.3.2.	Manöverorgan för köranordningen	31
4.3.3.	Manöverorgan för stödben.....	31
4.3.4.	Manöverorgan i manövercentralen i korgen UCB.....	32
4.3.5.	Utrustning med två manöverspakar (tillval)	34
5.	ANVÄNDNING AV LIFTEN.....	36
5.1.	LIFTEN TAS I BRUK	36
5.1.1.	Arbetsplatsinspektion.....	36
5.1.2.	Placering av liften	37
5.1.3.	Anslut strömförsörjningen	38
5.1.4.	Start	39
5.1.5.	Liftens stabilitet	39

5.2.	MANÖVRERING	40
5.2.1.	Manövrering från manövercentralen på chassiet.....	40
5.2.2.	Manövrering från manövercentralen i arbetskorgen.....	40
5.2.3.	Särskilda anvisningar för vinterbruk.....	43
5.2.4.	Att sluta arbetet.....	43
5.3.	FÖRFLYTTNING AV LIFTEN	44
5.3.1.	Att ställa liften i ordning för transport	44
5.3.2.	Användning av köranordningen	45
5.3.3.	Bogsering av liften	47
5.3.4.	Förflyttning genom att lyfta	48
5.4.	LAGRING/FÖRVARING EN LÄNGRE TID.....	49
5.5.	ÅTGÄRDER VID NÖDSITUATIONER.....	50
5.5.1.	Vid nedsatt stabilitet.....	50
5.5.2.	Vid överbelastning	50
5.5.3.	Vid avbruten energiförsörjning (diesel, bensin, elektricitet)	50
5.5.4.	Vid nödsituation, om inte heller nödsänkningssystemet fungerar.....	51
6.	FELSÖKNING.....	52
7.	UNDERHÅLLSPROGRAM.....	56
7.1.	PROGRAM FÖR MYNDIGHETSINPEKTION	58
7.2.	SMÖRJSHEMA.....	59
8.	SERVICE OCH UNDERHÅLL	60
8.1.	ANVISNINGAR FÖR DAGLIG SERVICE OCH KONTROLLER	61
8.1.1.	Kontroll av arbetskorgen, bommen och ramkonstruktionerna	61
8.1.2.	Kontroll av däcken och lufttrycket.....	61
8.1.3.	Kontroll av ljus	61
8.1.4.	Kontroll av hydrauloljenivån.....	61
8.1.5.	Granskning av hydraulslangarna, rören och anslutningarna	61
8.1.6.	Kontroll av säkerhetsgränsernas funktion	62
8.1.7.	Kontroll av nödsänkningens, nödstoppets och ljudsignalens funktion..	62
8.1.8.	Dekaler, tejp och skyltar	62
8.1.9.	Anvisningar	62
9.	ÄGARBYTE.....	65

BLANK

1. TILL ANVÄNDAREN

Denna instruktionsbok ska förvaras i liftens arbetskorg i den låda som är reserverad för den. Om instruktionsboken försvinner, skadas eller av någon annan anledning blir oläsbar, ska du beställa en ny instruktionsbok från tillverkaren.

Den här instruktionsboken är avsedd för att göra personliftens användare bekant med liftens konstruktion och funktion samt hur den används på vederbörligt sätt. I instruktionsboken finns råd för de underhållsåtgärder som liftens användare ansvarar för.

Övriga underhållsåtgärder förutsätter särskild expertis, specialverktyg eller exakta mät- eller ställvärden. Dessa åtgärder har beskrivits i en separat instruktionsbok. I sådana service- eller reparationssituationer ska du kontakta en auktoriserad serviceverkstad, importören eller tillverkaren.



FARA

Läs alla instruktioner i den här instruktionsboken innan du använder personliften. Försäkra dig om att du har förstått instruktionerna. Instruktionerna ska ovillkorligen följas under användning och underhåll av liften.

Förutom den här instruktionsboken ska du alltid följa de föreskrifter som fastställs av den lokala lagstiftningen och arbetsgivaren eller bestämmelserna för arbetsplatsen.

Dinolift Oy utvecklar sina produkter kontinuerligt. Därför stämmer instruktionsbokens innehåll inte nödvändigtvis alltid överens med den nyaste produkten. Dinolift Oy förbehåller sig rätten till ändringar utan särskild anmälan. Dinolift Oy ansvarar inte för eventuella problem som förorsakas av ändrade data, brister eller fel.

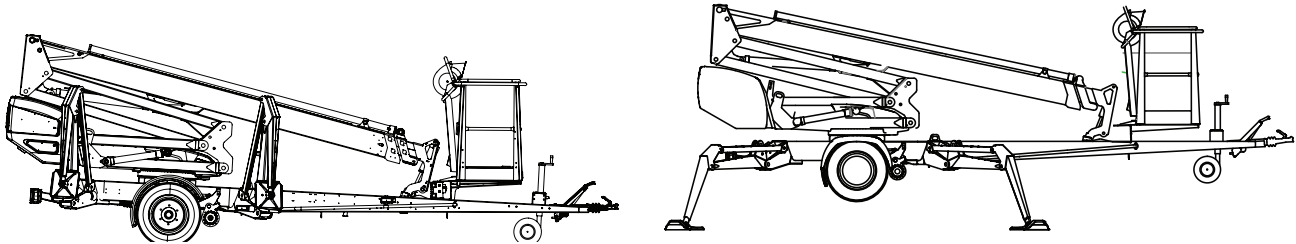
Du kan be liftens återförsäljare eller tillverkare om mer detaljerade tilläggsinstruktioner.

1.1. ALLMÄN BESKRIVNING AV LIFTEN

Liften är en bogserbar personlift på trailerunderrede.

Liften är en personlift av EN 280 typ 1, dvs. att liften kan endast flyttas med köranordningen eller genom bogsering medan den är i transportläge.

För användningen stödjäs liften med sina hydrauliska stödben så att trailerns däck lyfts upp från marken.



Liftens primära kraftkälla är en elmotor på 230VAC från elnätet eller på 24VDC från ett batteri. Stödbenens och bommens rörelser drivs med hydraulik.

För korta flyttsträckor kan lifterna förses med en köranordning som styrs från marken.

För mer detaljerad information om liften finns i avsnittet "Tekniska data" och "Liftens konstruktion och funktioner" i denna instruktionsbok.

1.2. LIFTENS AVSEDDA BRUK

Personliftens avsedda bruk omfattar endast transport av personer och verktyg samt funktion som arbetsplattform upp till plattformens bestämda bärformåga och räckvidd (se tabell över tekniska data och räckviddsschema).

Det avsedda bruket innefattar även:

- lakttagande av alla anvisningar i bruksanvisningarna
- Genomförande av inspektions- och underhållsarbeten

Den här liften är INTE isolerad, och erbjuder inte skydd mot oavsiktlig kontakt med elström. Liften får inte användas för elinstallationer.

Observera de säkerhetsföreskrifter som gäller omgivningen och de begränsningar som de innehåller.

MEDDELANDE

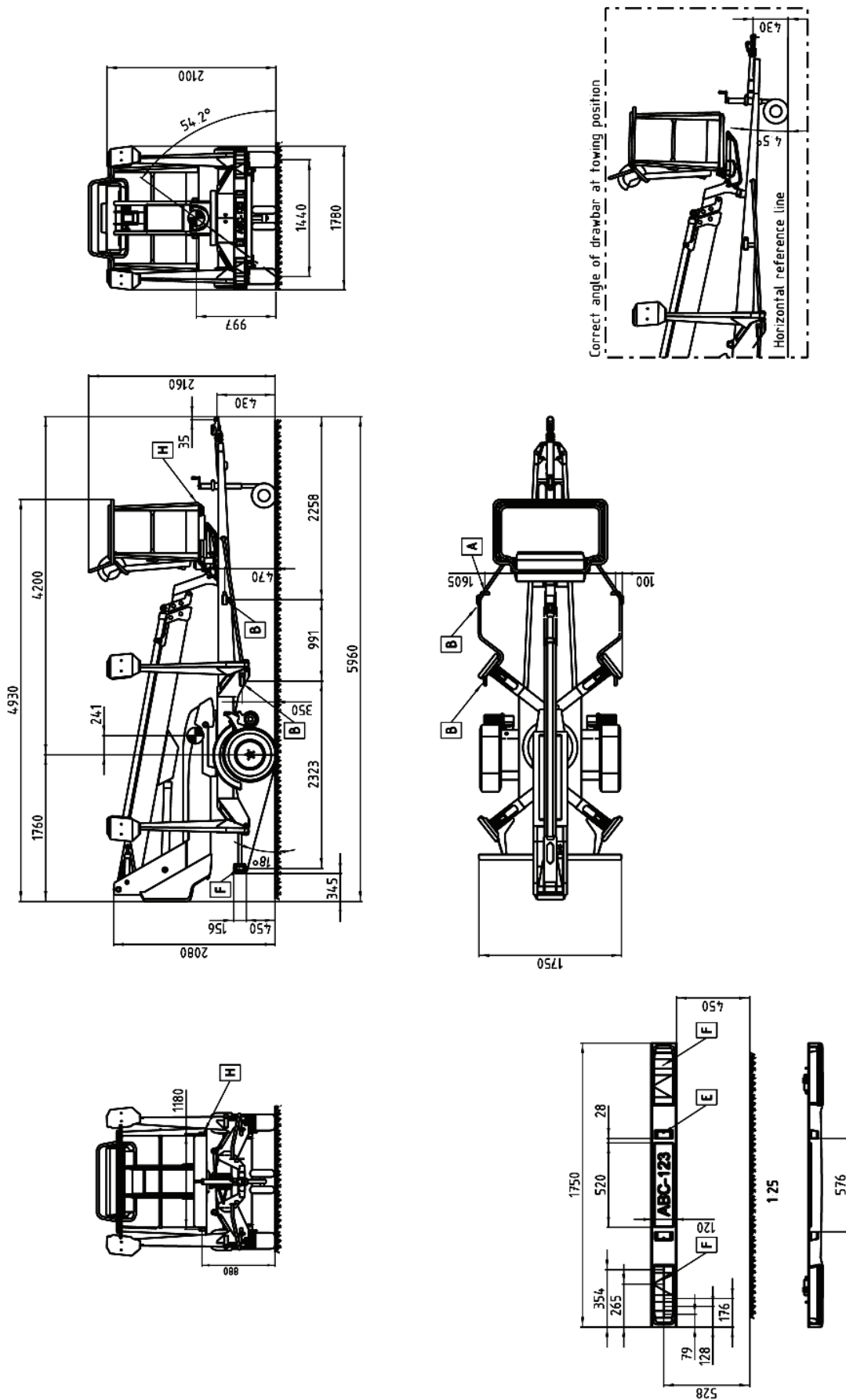
Användaren ska få anvisningar och godkännande av tillverkaren för alla särskilda arbetsmetoder och arbetsförhållanden som tillverkaren inte har uppmärksammat i bruks- och underhållsanvisningarna.

2. TEKNISKA DATA

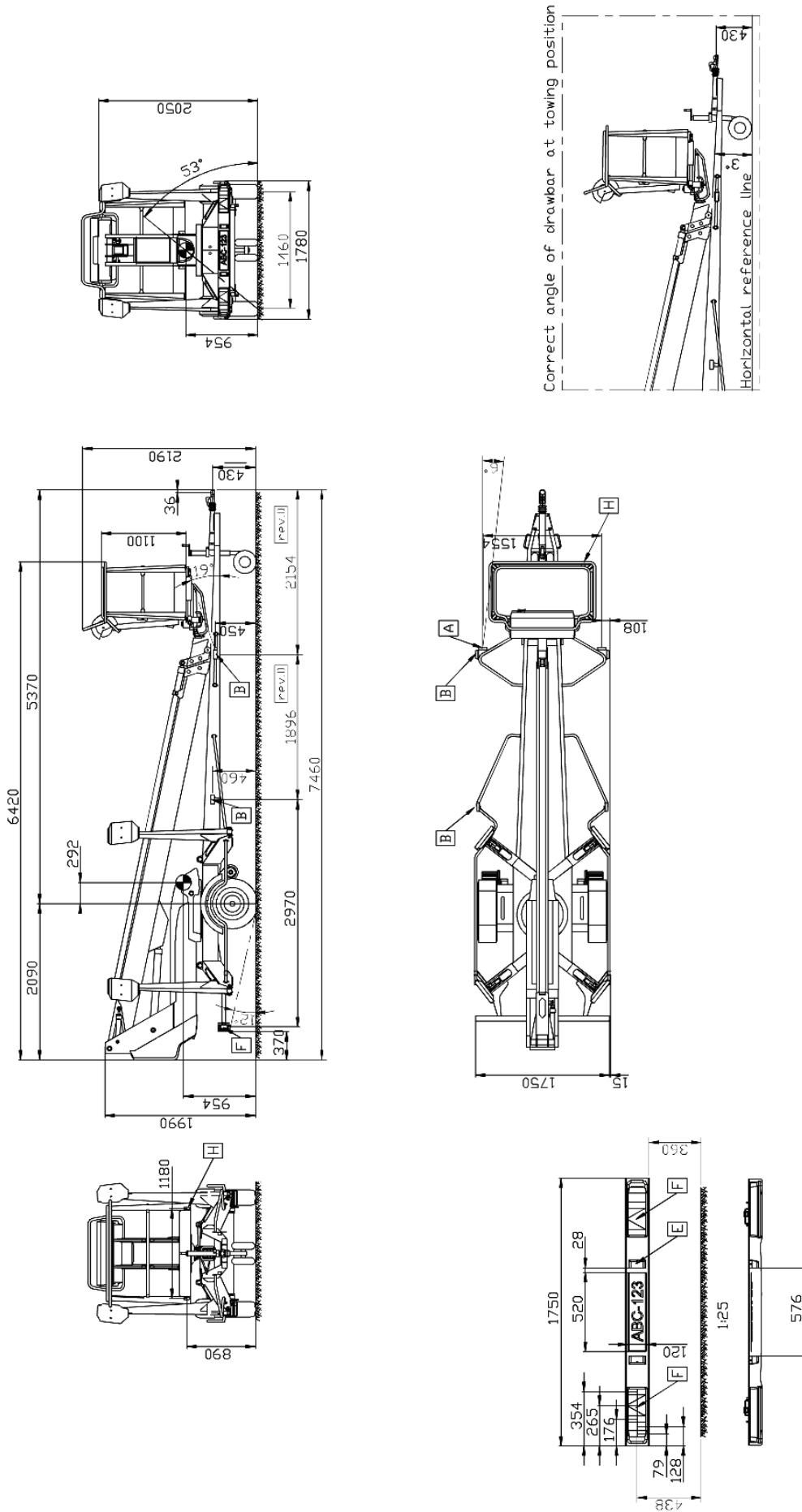
		135T	150T	180T
Max. arbetshöjd		13,5 m	15,0 m	18,0 m
Max. höjd till plattformen		11,5 m	13,0 m	16,0 m
Max. räckvidd i sidoriktning		9,1 m	10,0 m	10,7 m
Rotation av bommen		obegränsad		
Svängning av arbetskorgen		90°		
Svängområde		se Räckviddsschema		
Stödbredd		3,80/4,20 m	3,88/4,32 m	3,88/4,32 m
Transportbredd		1,78 m	1,78 m	1,78 m
Transportlängd		5,93 m	6,50 m	7,42 m
Transporthöjd		2,16 m	2,24 m	2,19 m
Vikt		1635 kg	1675 kg	1840 kg
Max. tillåtna belastning i korgen		215 kg		
Max. antal personer + tilläggsvikt		2 personer + 55 kg		
Högsta tillåtna belastning i sidled förorsakad av personer		400 N		
Chassiets största tillåtna lutning		±0,3°		
Högsta tillåtna vindhastighet under användningen		12,5 m/s		
Lägsta tillåtna användningstemperatur		-20 °C		
Största möjliga stödkraft på stödbenen		11300 N	12800 N	16800 N
Arbetskorgens dimensioner		0,7 x 1,3 m		
Stigförmåga		25%		
Drivkraft				
- nätspänning		230V/50Hz/10A		
	Ljudtrycknivå	< 70 dB		
	Helkroppsvibration	Ej detekterbar		
- bensinmotoraggregat (tillval)				
	Nettoeffekt	4,8 kW		
	Bränsletankens volym			
	Oljevolym			
	Bränsleförbrukning			
	Ljudtrycknivå	101 dB		
	Helkroppsvibration	< 0,5 m/s ²		
Eluttag i korgen		2 x 230V/50Hz/16A		

2.1. MÄTTRITNINGAR

2.1.1. 135T



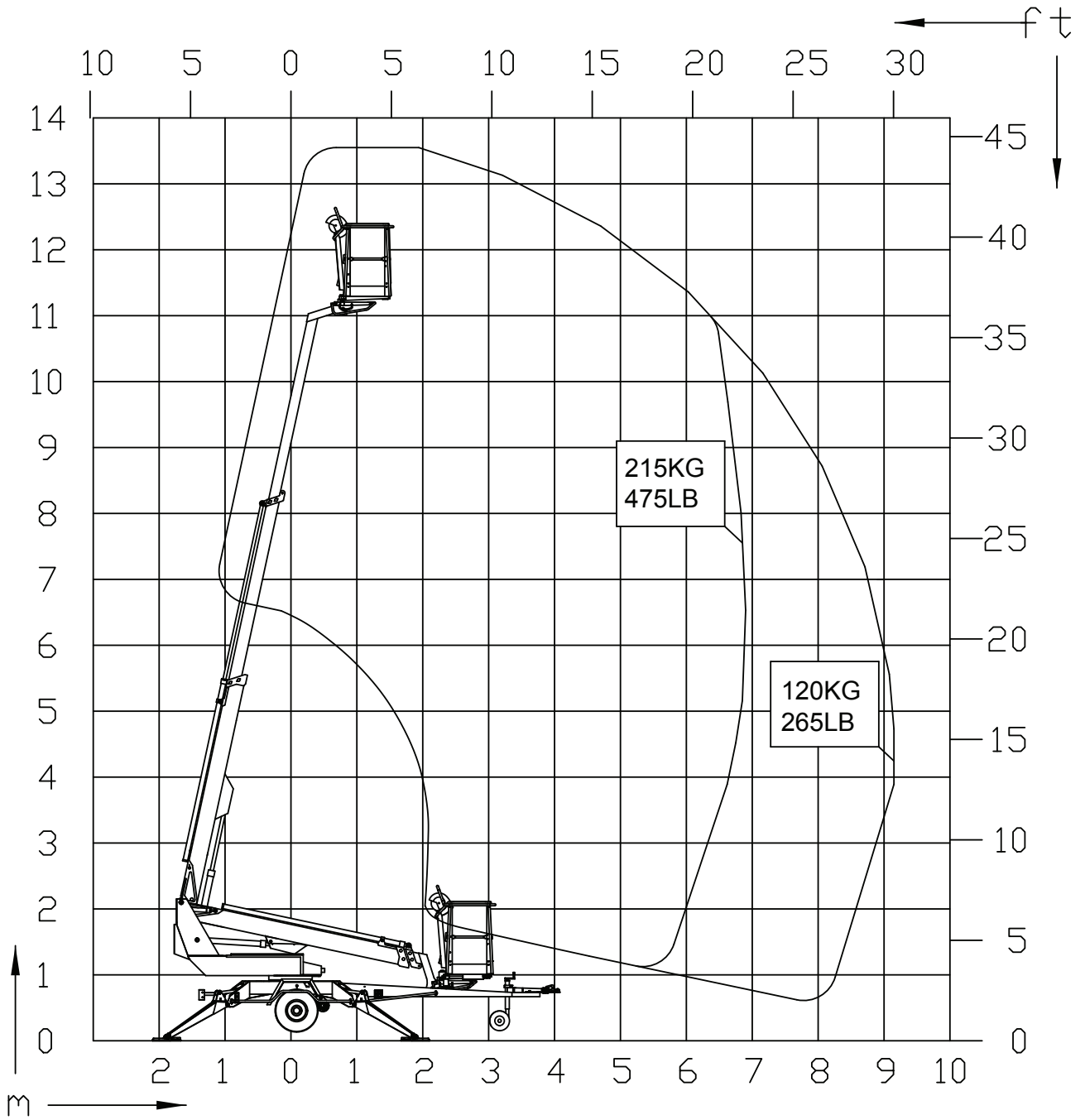
2.1.3. 180T



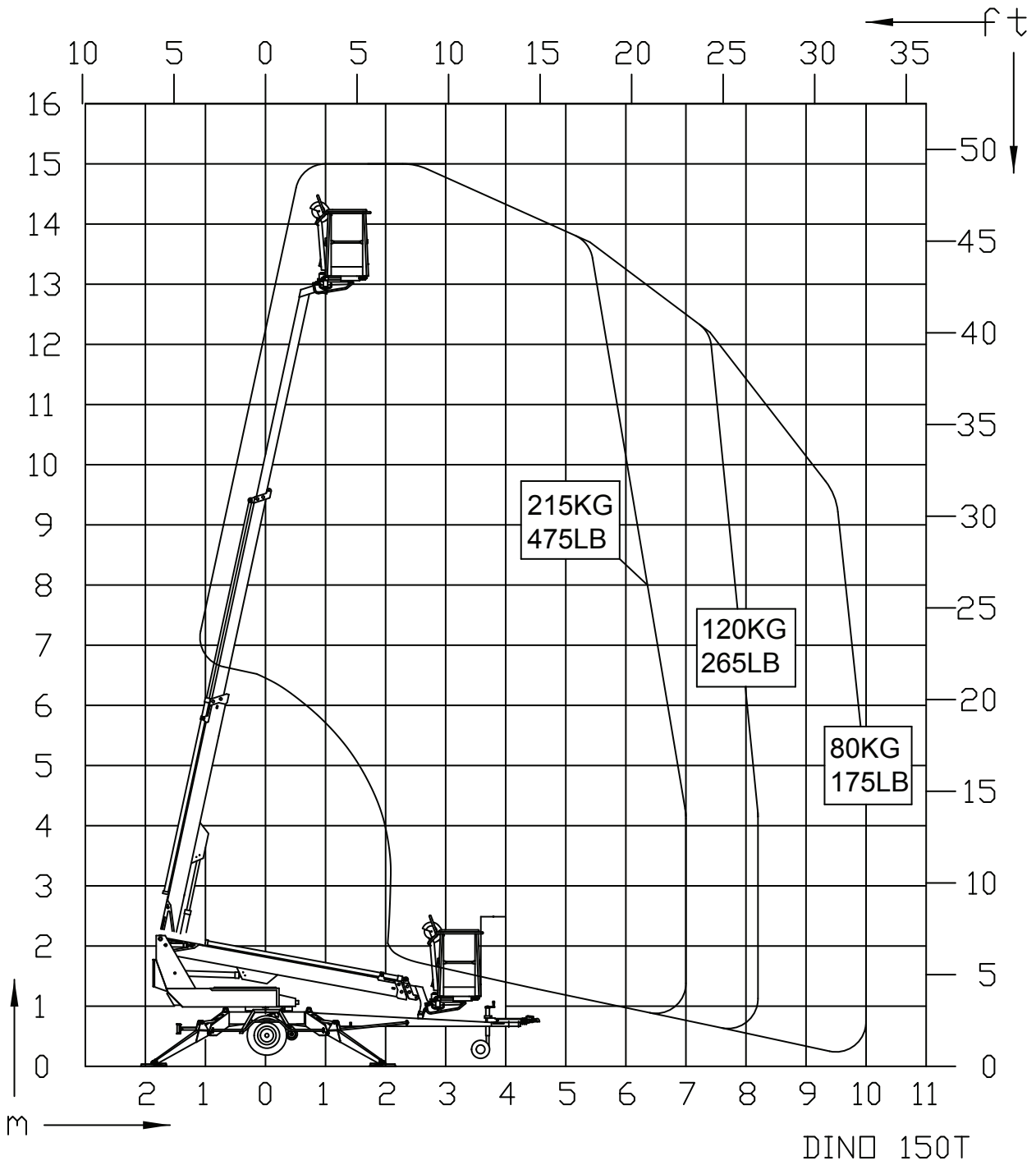


2.2. RÄCKVIDDSSCHEMA

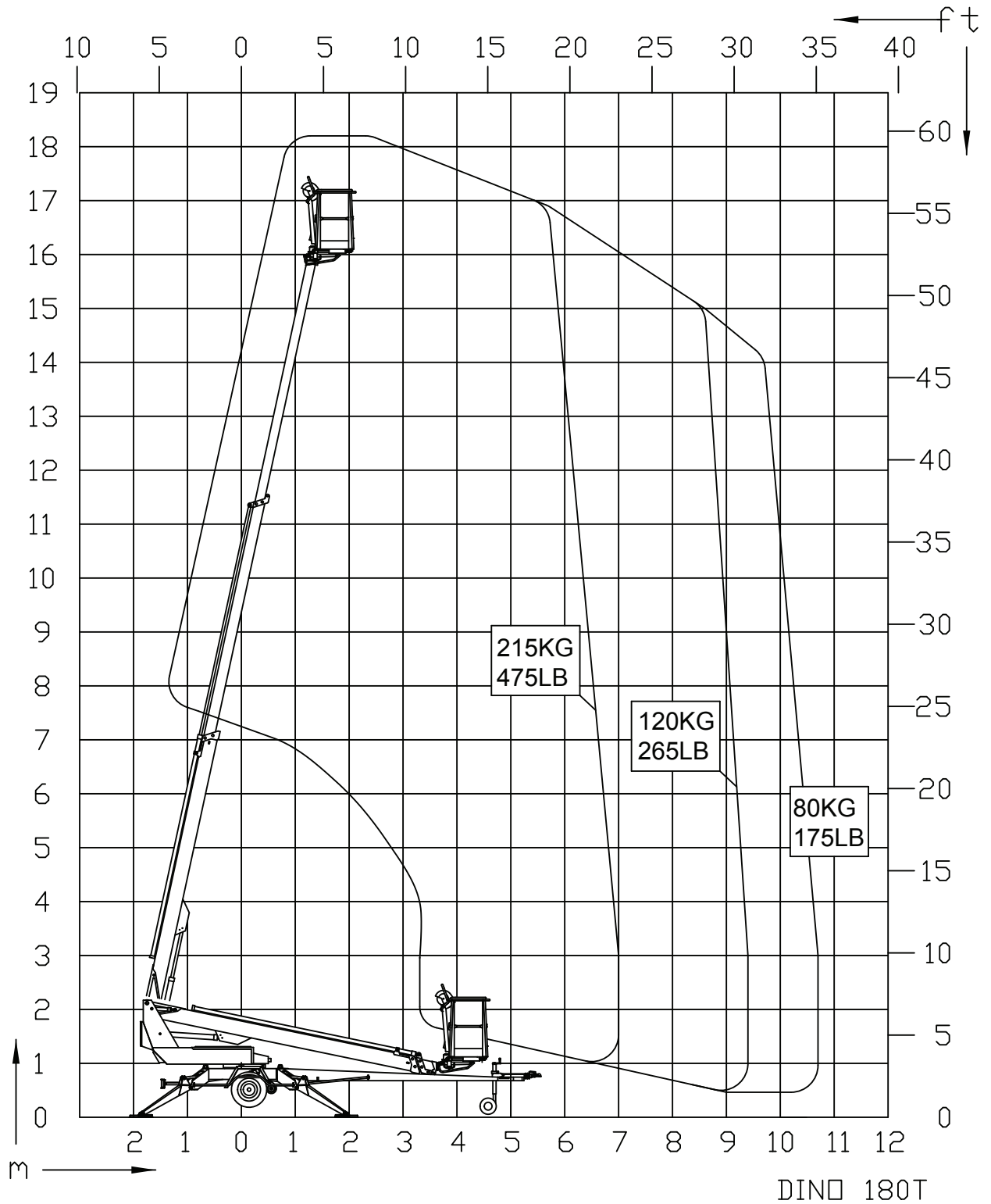
2.2.1. 135T



2.2.2. 150T



2.2.3. 180T



2.3. MALL FÖR TILLVERKNINGSSKYLTEN

På tillverkningsskylten enligt bilden nedan har märkts tillverkarens namn och maskinens typ, tillverkningsår och serienummer.

Type	DINO	<input type="text"/>	Manufacturer	DINOLIFT
Year of manufacture		<input type="text"/>	Address of manufacture	Raikkolantie 145 32210 Loimaa FINLAND
Number of manufacture		<input type="text"/>		CE
Weight kg		<input type="text"/>	Max load	215 kg
Max load of persons		2	Additional load	55 kg
Max side force		400 N	Max inclination of chassis	0,3 °
Voltage		230 V	Frequency	50 Hz
Min operating temp.		-20 °C	Max wind force	12,5 m/s

54.516

Tillverkningsskylten sitter på dragbommens högra sida på det ställe som bilden visar.

Serienumret är också ingraverat på liftens chassi, på den högra dragbommens övre yta.



2.4. MALL FÖR EG-FÖRSÄKRAN OM ÖVERENSSTÄMMELSE

EG-försäkran om överensstämmelse

Tillverkare

Dinolift Oy
Raikkolantie 145
FI-32210 Loimaa, FINLAND

försäkrar att

Personlift DINO 135T, nr YGC0D135TF0013562

uppfyller kraven i maskindirektivet **2006/42/EG** med tillhörande förändringar samt de nationella förordningarna (**SRF 400/2008**) genom vilka de träder i kraft

Typkontrollen enligt bilaga IX till 2006/42/EG har utförts av anmält organ nr 0537,

VTT
P.O.Box 1300
FI-33101 Tampere, FINLAND

som har beviljat certifikatet nr **VTT 174/524/14**

Dessutom uppfyller personliften även kraven i följande EU-direktiv
2006/95/EG, 2000/14/EG, 2004/108/EG

Uppmätt ljudeffektnivå L_{wa} (99 + 1,5) 100,5 dB
Garanterad ljudeffektnivå L_{wa} 100,5 + 0,5 dB

Vid bedömning av överensstämmelsen med 2000/14/EG har följts: Bilaga V: Intern tillverkningskontroll.

Vid projekteringen har följande harmoniserade standarder tillämpats:
SFS-EN 280:2013, SFS-EN 60204-1/A1, SFS-EN-ISO 12100

Den tekniska dokumentationen har sammanfattats av: Santtu Siivola
Konstruktionschef
Dinolift Oy, Raikkolantie 145,
FI-32210 Loimaa, FINLAND

Loimaa 11.05.2015

Tuomo Nykänen
Produktions- och inköpsdirektör

2.5. MALL FÖR INSPEKTIONS PROTOKOLL FÖR EN PERSONLIFT



TEST CERTIFICATE

DATE: 7.1.2015

www.dinolift.com

START-UP TESTS:

Inspection place: Dinolift Oy Inspector's signature: 1146
 Lehtinen Sauli NT0574-2

BASIC KNOWLEDGE

Manufacturer: Dinolift Oy Place of manufacture: Finland
 Address: Raikkolantie 145
32210 LOIMAA
 Importer: _____
 Type of lift: Boom platform Scissor platform Mast platform
 Chassis: Car Self propelled Trailer mounted
 Boom: Articulated boom Telescope boom Articulated telescope boom
 Scissor Fixed mast Telescope mast
 Outriggers: Hydraulic turning Hydraulic pushing Mechanical

TECHNICAL SPECIFICATION

Machine and type: DINO 135 T Max. platform height: 11,5m
 Number of manufacture: YGC0D135TF0013536 Max. outreach: depend on load: Depend on load
 Year of manufacture: 2015
 Max. lifting capacity: 215 kg Boom rotation: Continuous
 Max. person number: 2 Support width: 3,8m
 Max. additional load: 55kg Transport width: 1,78 m
 Power supply: 230VAC Transport length: 5,94 m
 Lowest temperature: -20 °C Transport height: 2,14 m
 Weight: 1635 kg Basket size: 0,7x1,3 m

Inspection points: (Y = meet standards N = do not meet standards)

	Y	N		Y	N
A. STRENGTH					
1. Certificate of material	<input checked="" type="checkbox"/>	<input type="checkbox"/>	6. Plate for supports	<input checked="" type="checkbox"/>	<input type="checkbox"/>
2. Certificate of strength	<input checked="" type="checkbox"/>	<input type="checkbox"/>	7. Safety colours	<input checked="" type="checkbox"/>	<input type="checkbox"/>
B. STABILITY					
1. Certificate of stability test	<input checked="" type="checkbox"/>	<input type="checkbox"/>	D. SAFETY REQUIREMENTS		
2. Working space diagram	<input checked="" type="checkbox"/>	<input type="checkbox"/>	1. Indicating device for horizontal position	<input checked="" type="checkbox"/>	<input type="checkbox"/>
C. GENERAL REQUIREMENTS					
1. User's manual	<input checked="" type="checkbox"/>	<input type="checkbox"/>	2. Locking device and lockings	<input checked="" type="checkbox"/>	<input type="checkbox"/>
2. Place for safekeeping for user's manual	<input checked="" type="checkbox"/>	<input type="checkbox"/>	3. Stop device for lifting	<input checked="" type="checkbox"/>	<input type="checkbox"/>
3. Machine plate - checking plate	<input checked="" type="checkbox"/>	<input type="checkbox"/>	4. Stop for opening of support	<input checked="" type="checkbox"/>	<input type="checkbox"/>
4. Load plate	<input checked="" type="checkbox"/>	<input type="checkbox"/>	5. Safety distances	<input checked="" type="checkbox"/>	<input type="checkbox"/>
5. Warning plate	<input checked="" type="checkbox"/>	<input type="checkbox"/>	6. Position of working face	<input checked="" type="checkbox"/>	<input type="checkbox"/>
			7. Structure of working face	<input checked="" type="checkbox"/>	<input type="checkbox"/>
			8. Emergency descent system	<input checked="" type="checkbox"/>	<input type="checkbox"/>
			9. Limit devices	<input checked="" type="checkbox"/>	<input type="checkbox"/>

E. ELECTRIC APPLIANCES		G. SAFETY DEVICE	
1. Electric appliances	<input checked="" type="checkbox"/> <input type="checkbox"/>	1. Safety limit switch	<input checked="" type="checkbox"/> <input type="checkbox"/>
F. CONTROL DEVICES		2. Sound signal	<input checked="" type="checkbox"/> <input type="checkbox"/>
1. Protections	<input checked="" type="checkbox"/> <input type="checkbox"/>	H. LOADING TEST	
2. Symbols / directions	<input checked="" type="checkbox"/> <input type="checkbox"/>	1. Overload test = 323 kg (150%)	<input checked="" type="checkbox"/> <input type="checkbox"/>
3. Placings	<input checked="" type="checkbox"/> <input type="checkbox"/>	2. Funktional test = 237 kg (110%)	<input checked="" type="checkbox"/> <input type="checkbox"/>
4. Emergency stop	<input checked="" type="checkbox"/> <input type="checkbox"/>		<input type="checkbox"/> <input type="checkbox"/>
FAILINGS AND NOTES	_____		
Failings have been repaired.	Date: _____	Signature: _____	

Dinolift Oy

Raikkolantie 145

FIN-32210 LOIMAA, FINLAND

Tel. +358 - 20 - 1772 400, Fax +358 - 2 - 7627 160, e-mail: info@dinolift.com

Dino-personliftarna inspekteras och provbelastas första gången av tillverkarens auktoriserade personliftinspektör. Över inspektionen uppgörs ett protokoll enligt denna mall som följer med maskinen.

Förvara protokollen för drifttagningsinspektionerna och återkommande inspektionerna i liften eller i dess omedelbara närhet i minst fem år.

3. SÄKERHET

I det här avsnittet beskrivs de säkerhetsanvisningar och varningsmärkningar som är relevanta för transport, användning och underhåll av liften.



FARA

Försummelse av dessa instruktioner och säkerhetsbestämmelser kan leda till allvarlig personskada eller livsfara. Bekanta dig noga med och följ alla säkerhetsbestämmelser, bruksanvisningar samt skyltar på maskinen.

Se till att du har förstått alla säkerhetsanvisningar och säkerhetsbestämmelser. Se till att också andra människor som använder liften eller arbetar i lyftkorgen är förtrogna med instruktionerna.

3.1. SÄKERHETSBESTÄMMELSER

Anordningen får endast användas av en person med skriftligt tillstånd som är utbildad för arbetet, väl insatt i anordningen och har fyllt arton (18) år.

Håll alltid maskinen ren från smuts och föroreningar som kan inverka på säkerheten och försvåra granskning av konstruktionerna.

Maskinen ska inspekteras och underhållas regelbundet.

Service- och reparationsarbeten får utföras endast av en person som har tillräcklig fackutbildning och som har bekantat sig grundligt med service- och reparationsanvisningarna.

Det är strängt förbjudet att använda en defekt lift.

Man får inte avlägsna eller avaktivera någon av säkerhetsanordningarna i maskinen.



VARNING

Anordningen får inte modifieras utan tillverkarens samtycke och inte heller användas under förhållanden som inte uppfyller tillverkarens krav.

Användaren måste få anvisningar och godkännande av tillverkaren för alla sådana särskilda arbetsmetoder eller arbetsförhållanden som tillverkaren inte har definierat.

TRANSPOTKÖRNING

Observera terrängens högsta tillåtna lutning vid transportkörning. Under transportkörning i terräng ska du sträva efter att uppehålla dig högre än maskinen.

Akta dig för hinder i terrängen på körspåret och övriga stationära eller rörliga hinder i omgivningen. Se till att du har obehindrad sikt i körriktningen.

ARBETSOMRÅDE OCH FÖRBEREDELSE FÖRE LYFTARBETE

När du arbetar på ett livligt trafikerat område ska du märka ut arbetsområdet tydligt med varningsljus eller genom att inhägnas det.

Du ska också beakta alla krav i vägtrafikkförordningen.

Försäkra dig om att stödbenens rörelseområde är fritt innan du använder dem. Vid stödjande av chassiet ska du beakta underlagets bärkraft och lutning. Försäkra dig om att stödbenen inte glider på ett lutande underlag.

På "mjukt" underlag måste tillräckligt stora och stadiga tilläggsstöd läggas under stödbenen. Vid val av tilläggsstödet ska man ta i beaktande att maskinens stödben av metall inte får glida på dess yta.

Försäkra dig vid stödpositionen om att hjulen är upplyfta från marken.

Försäkra dig alltid om att maskinen står vågrätt med vattenpass.

Kontrollera alltid att det inte finns obehöriga personer inom arbetsområdet. Klämfara mellan roterande och fasta komponenter.

Då du manövrerar bomsystemet från manövercentralen på svänganordningen, se till att du inte kläms mellan stödbenen och övriga strukturer som inte roterar med bomsystemet.

LYFTNING OCH ARBETE I ARBETSKORGEN

Försäkra dig alltid om att varningsanordningarna och nödsänkningsfunktionen fungerar innan liften används.

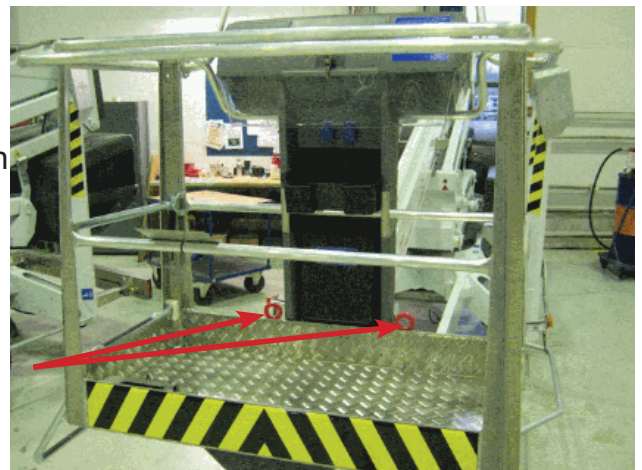
Använd aldrig liften ensam. Se till att det finns någon på marken som kan kalla på hjälp vid undantagssituationer.

I arbetskorgen får samtidigt uppehålla sig högst två (2) personer och högst femtiofem (55) kg annan last, men den sammanlagda belastningen får inte överstiga tvåhundra femton (215) kg.

Liften får inte användas som kran.

Använd skyddssele!

Stegar, fotsteg och andra ställningar får absolut inte användas i arbetskorgen.



Öka aldrig belastningen i övre läge.

Inga föremål får kastas eller falla ut ur korgen.

Maskinen får inte användas för att transportera varor eller personer mellan t.ex. olika plan eller våningar. Att stiga på eller från en arbetsplattform i rörelse är förbjudet.

Då bomsystemet är sänkt i sitt nedre läge, försäkra dig om att bommen inte krockar med konstruktioner som inte roterar med bomsystemet.

Kontrollera att området under korgen är fritt från hinder innan du sänker ner arbetskorgen.

För att inte skada arbetskorgen, ska du inte sänka den ända ner på marken eller på några konstruktioner.

FÖRHÅLLANDEN PÅ ANVÄNDNINGSSOMRÅDET

Under användningen ska väderförhållanden såsom vind, sikt och regn beaktas så att de hotar ett tryggt lyftarbete.



Liften får inte användas om temperaturen är under -20°C eller vindhastigheten överstiger 12,5 m/s.

Vindens hastighet (m/s)		Vindens effekt på marken
0	Lugn	Rök stiger lodrätt
1-3	Svag	Man ser vindens riktning från rökens rörelse och den känns på huden. Bladen i träden prasslar;
4-7	Måttlig	Bladen och små grenar i träden rör på sig. Flaggan rätar sig. Vinden lyfter damm och lösa pappersbitar från marken.
8-13	Frisk bris	Små lövträd och stora grenar vajar. Vinden susar när den träffar hus och fasta föremål. Det är knepigt att använda en paraply.
14-16	Hård	Alla träd vajar. Det är mödosamt att gå mot vinden.

Avstå från att ta verktyg/tillbehör med stor yta med dig i korgen. Den ökade vindbelastningen kan minska anordningens stabilitet.

Akta dig för strömförande luftledningar – beakta minimiavstånden:

Spänning	Minimiavstånd, under (m)	Minimiavstånd i sidoriiktning (m)
100–400 V hängande spiralkabel	0,5	0,5
100–400 V öppen kabel	2	2
6 - 45 kV	2	3
110 kV	3	5
220 kV	4	5
400 kV	5	5

3.2. SÄKERHETSRELATERADE MÄRKNINGAR

I den här boken används varnings- och anmärkningssymboler som presenteras på denna sida.

Följ alla säkerhetsanvisningar efter varningarna för att undvika faromoment och skador.



Allmän säkerhetsvarningssymbol i märkningar på maskinen och i anvisningarna som varnar för en potentiell riskfaktor. Följ de ytterligare instruktioner som anges med text eller en symbol bredvid märkningen.



FARA

Den röda märkningen FARA används för att varna om omedelbara och hotande riskfaktorer som kan förorsaka allvarlig skada eller livsfara, om de inte kan undvikas.



VARNING

Den orange märkningen VARNING används för möjliga riskfaktorer, som under vissa omständigheter kan leda till en allvarlig skada eller fara, om de inte kan undvikas.



VARNING

Den gula märkningen VARNING används för att varna om riskfaktorer som förorsakar en rimlig eller lindrig skada.

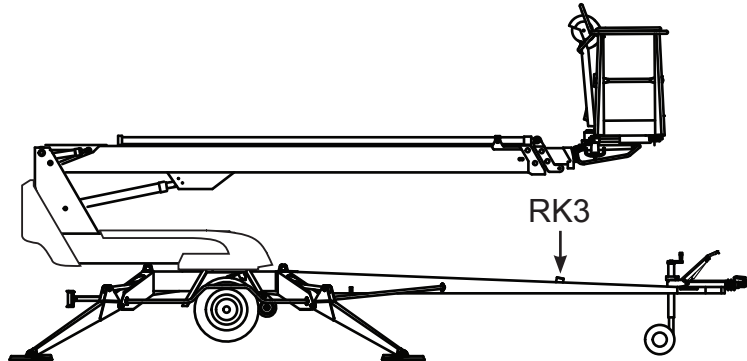
MEDDELANDE

Den blåa anmärkningen används då man vill fästa uppmärksamhet på särskilda anvisningar som är relaterade till användning eller underhåll. Sådana är t.ex. anvisningar som har med maskinens driftssäkerhet eller undvikande av materialskador att göra.

3.3. SÄKERHETSANORDNINGAR

1. Övervakning av bommens transportläge

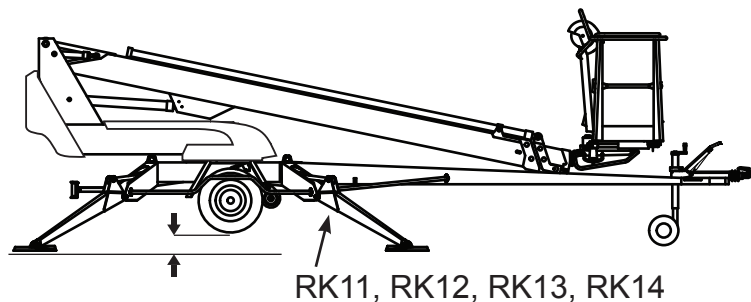
Gränslägesbrytaren RK3 förhindrar manövreringen av stödbenen och köranordningen om bommen har lyfts upp från transportstödet. Brytaren finns på bommens transportstöd på dragbommen.



2. Övervakning av stödposition

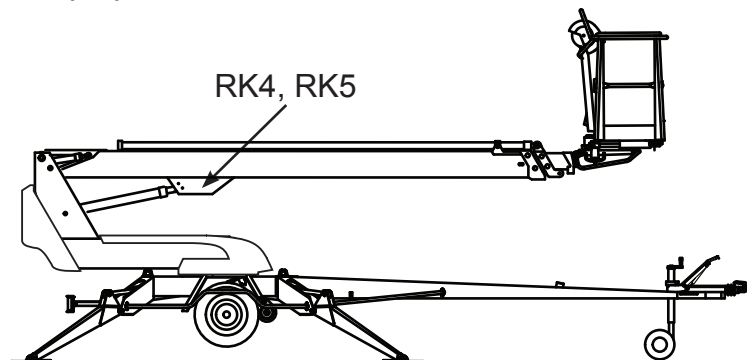
Liftens alla stödben ska vara i stödposition innan bommen lyfts upp. Försäkra dig om att hjulen är upplyfta från marken.

Säkerhetsbrytarna RK11, RK12, RK13 och RK14 finns på stödbenen.



3. Överbelastningsskydd

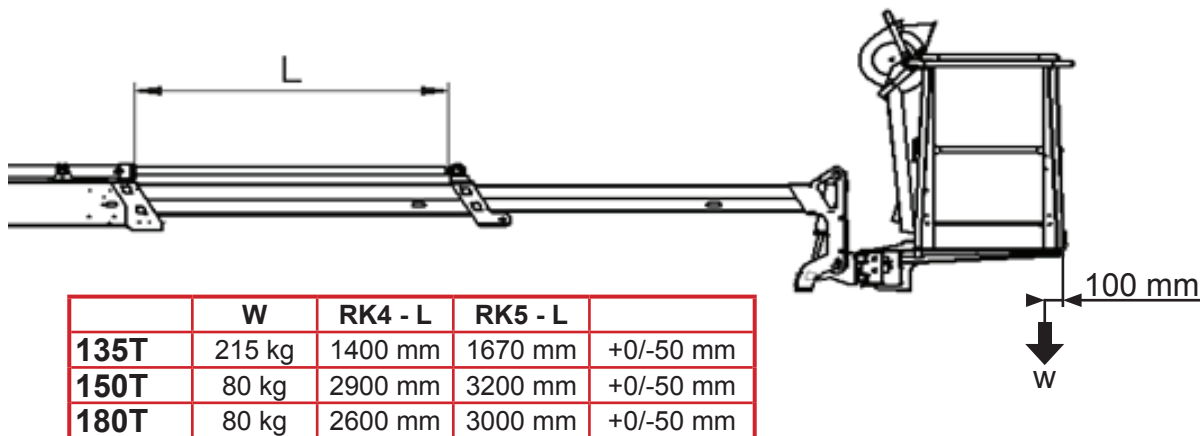
Räckviddsgränsen RK4 och överbelastningsgränsen RK5 förhindrar överbelastning av liften. Gränsbrytarna sitter under skyddet vid lyftcylinderns övre ända. Under användningen ska skyddet vara intakt och på plats.



Då bommen finns inom sitt tillåtna räckviddsområde lyser det ett grönt signalljus i manövercentralen i arbetskorgen.

När en viss räckvidd har uppnåtts, avbryter räckviddsgränsen **RK4** de rörelser som minskar liftens stabilitet (utkörning av teleskopet och sänkning av bommen).

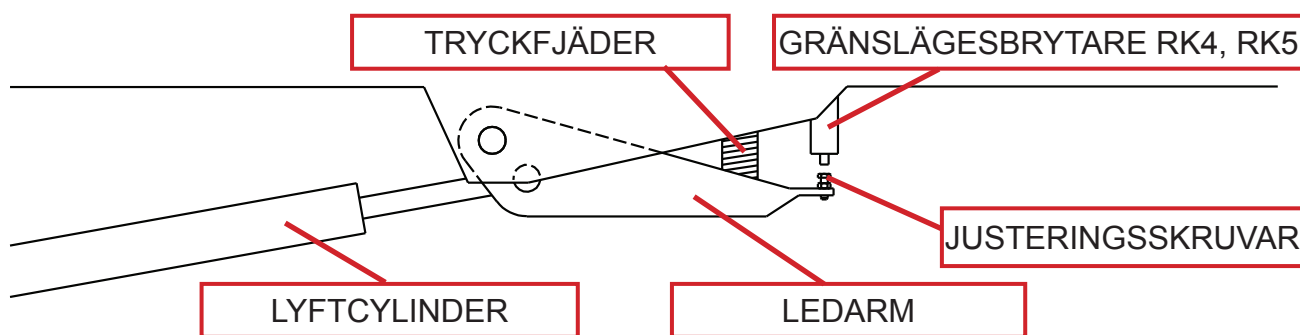
Ställvärden för gränserna:



Det röda signalljuset blinkar efter att **RK4** har avbrutit rörelsen. Då det röda signalljuset blinkar, kan bommen köras i den riktning där den hålls innanför räckviddsområdet.

Överbelastningsskyddet **RK5** backar upp om **RK4** för någon anledning inte skulle fungera. När RK5 aktiveras, kopplas på alarmsummern i arbetskorgen.

Överbelastningsskyddens funktion baserar sig på övervakning av bommens lyftmoment.

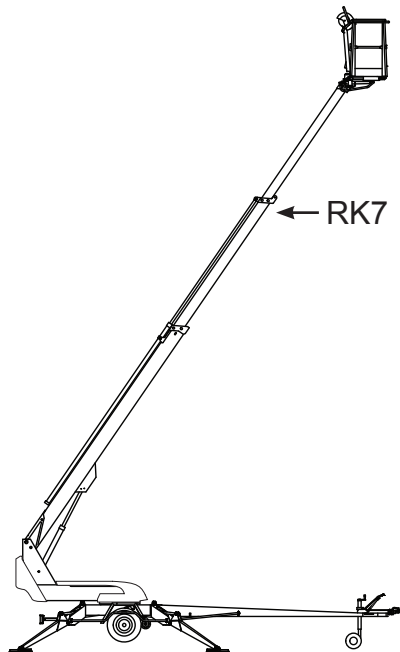
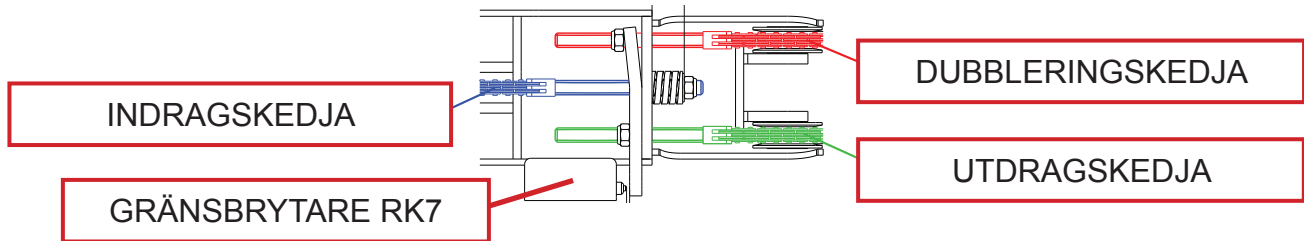


FARA

Gränslägesbrytarnas justeringar får absolut inte ändras eller mekanismens funktion förhindras. **Fara att liften faller omkull!**

4. Övervakning av teleskopkedjan

Utdragskedjorna för teleskopet har dubblerats. Om den lastbärande kedjan blir lös eller bryts av, förhindrar dubbleringskedjan teleskopets rörelser och säkerhetsbrytaren RK7 bryter av nödstoppkretsen.

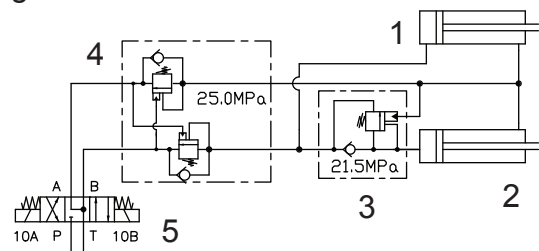


5. Förhindrande av arbetskorgens krängning

Korgen nivelleras hydrauliskt med ett s.k. slav-master-cylindersystem, i vilket mastercylindern styr slavcylindern som lutar arbetskorgen.

Nivelleringsystemet består av följande delar:

1. Mastercylinder
2. Slavcylinder
3. Lastregleringsventil
4. Dubbellastregleringsventil
5. Elriktningsventil





6. Säkerhetsanordningar för slangbrott

Alla lastbärande cylindrar är försedda med ventiler som förhindrar att lasten faller om någonting går sönder eller det uppstår ett läckage i hydraulsystemet.

Stödbenscylindrar	Låsventiler	Förhindrar driften av stödbenen i båda riktningarna.
Lyftcylinder för bomsystemet	Lastregleringsventil	Förhindrar att lasten faller nedåt
Teleskopcylinder	Lastregleringsventil	Förhindrar driften av teleskopet i båda riktningarna.
Nivelleringsystem	Lastregleringsventiler	Förhindrar lutning av korgen i båda riktningarna.

7. Nödstopp-tryckknappar

Nödstopp-tryckknappen stoppar omedelbart rörelsen och stänger av kraftenheten. Tryckknappen finns på alla manövereringsplatserna. Efter att knappen har tryckts ned, kan man endast manövrera nödsänkningssystemen.

Nödstopp-tryckknappen låses i sitt nedre läge och den måste frigöras innan man startar kraftenheten.

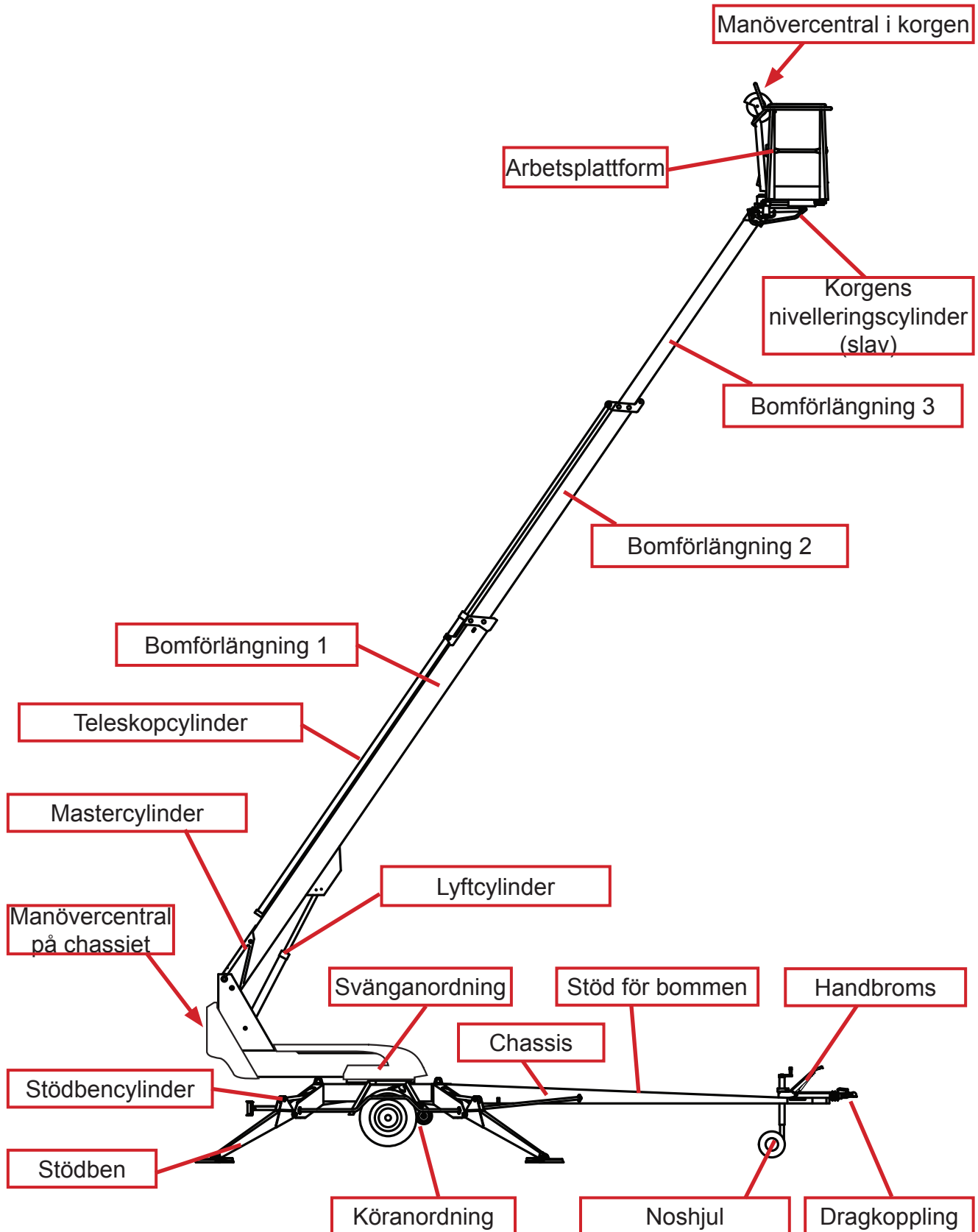
MEDDELANDE

Om enheten inte startar, kontrollera att nödstopp-tryckknappen inte har fastnat i sitt nedre läge på någon av manövereringsplatserna.

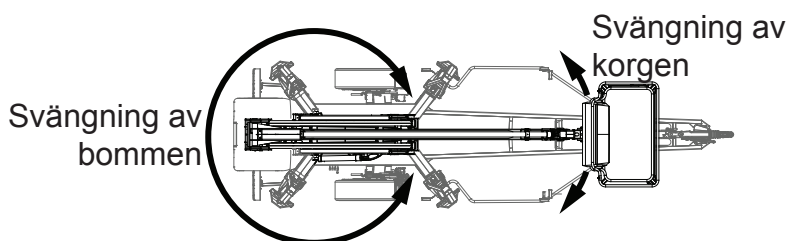
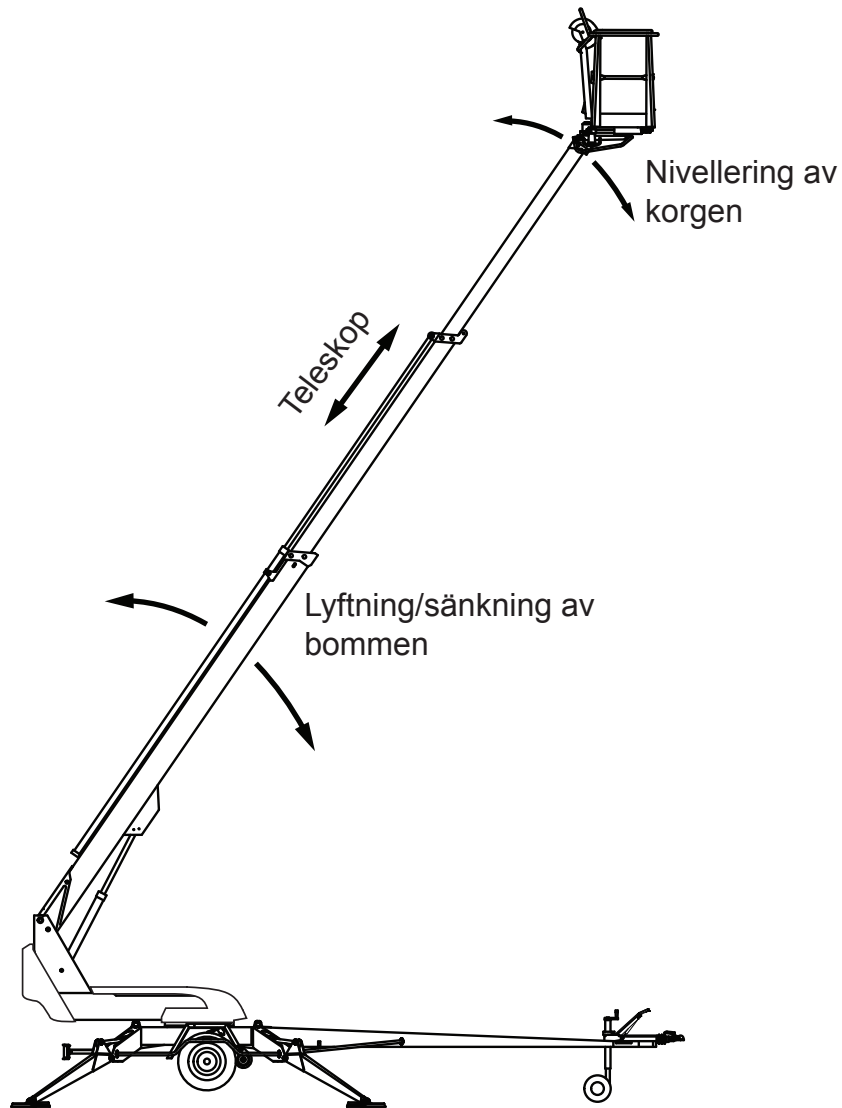
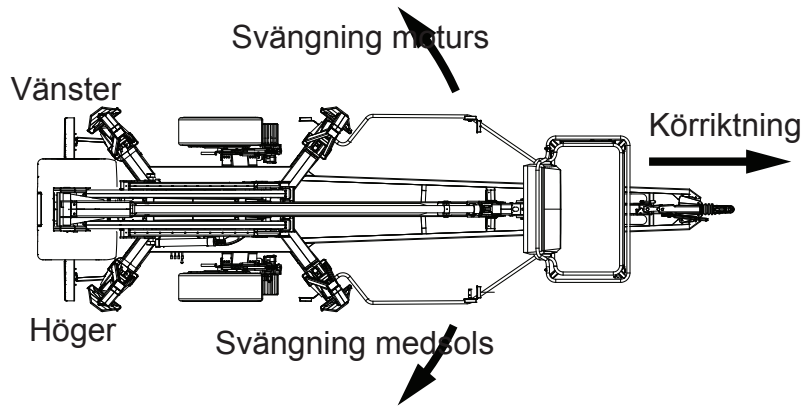
4. LIFTENS KONSTRUKTION OCH FUNKTIONER

På de följande sidorna definieras benämningarna av liftens viktigaste komponenter och begrepp som hör ihop med liftens funktioner och som används senare i dessa anvisningar.

4.1. LIFTENS KONSTRUKTION



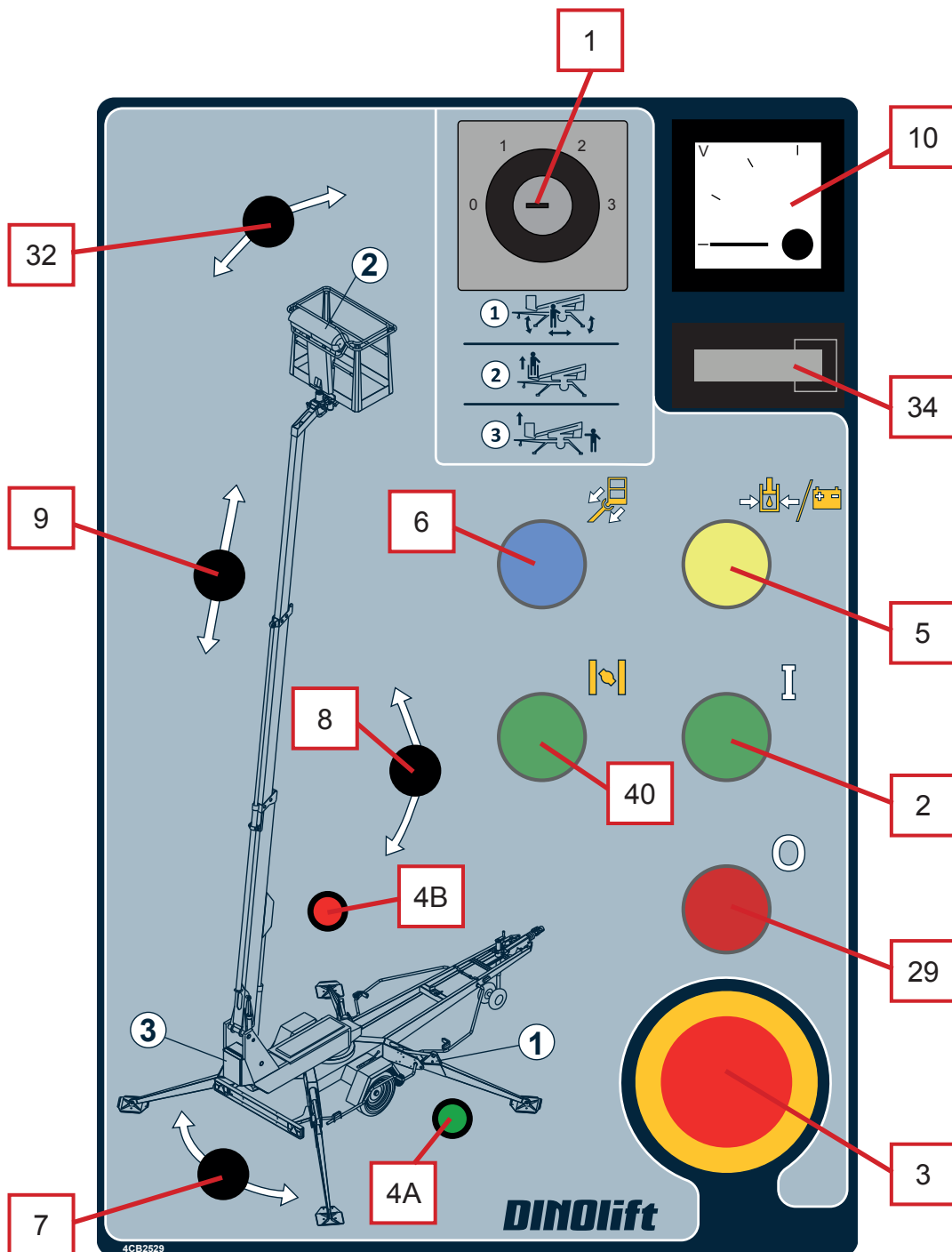
4.2. LIFTENS FUNKTIONER



4.3. MANÖVERORGAN FÖR FUNKTIONER

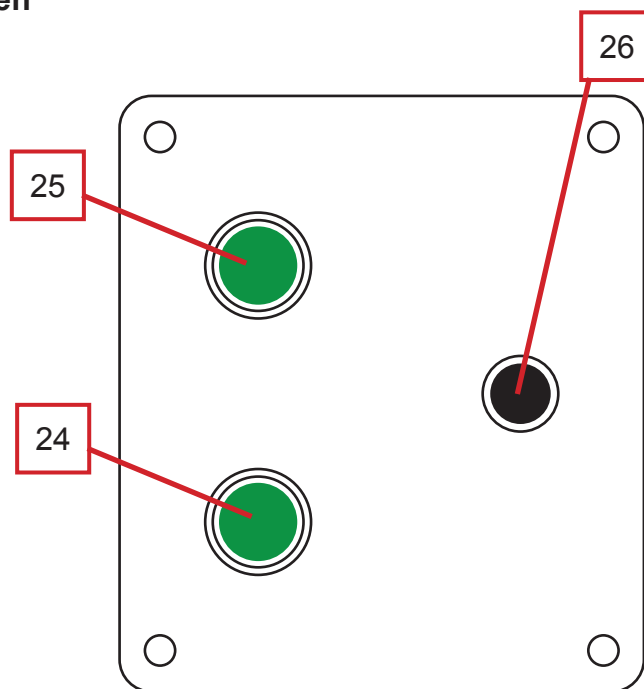
4.3.1. Manöverdon i chassiets panel

1	Väljarbrytare	6	Tryckknapp för indragning av teleskopet
0	OFF-Ström avslagen	7	Vippbrytare för svängning
1	Stödben och transportkörning	8	Vippbrytare för bommen
2	Manövrering av bommen från korgen	9	Vippbrytare för teleskopet
3	Manövrering av bommen från chassiet	10	Spänningsmätare
2	Startknapp	29	Stopp -tryckknapp
3	Nödstopp	32	Vippbrytare för korgens lutning
4A	Signalljus för stödbenens gränslägesbrytare	34	Timmätare
4B	Signalljus för överbelastning (RK4)	40	Choke
5	Startknapp för nödsänkningsystem		



4.3.2. Manöverorgan för körordningen

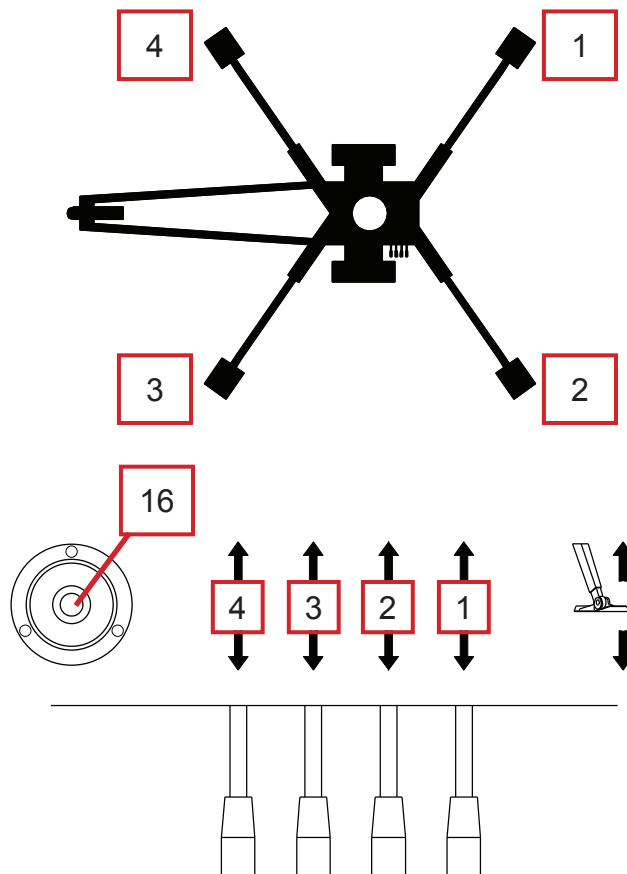
26	Framåt-bakåt
26 + 25	Körning till vänster
26 + 24	Körning till höger



Fjärrkontroll för körordningen är en tilläggsutrustning. Stickkontakten på fjärrkontrollens anslutningskabel ska kopplas till stickdosan i körordningens styrcentral

4.3.3. Manöverorgan för stödben

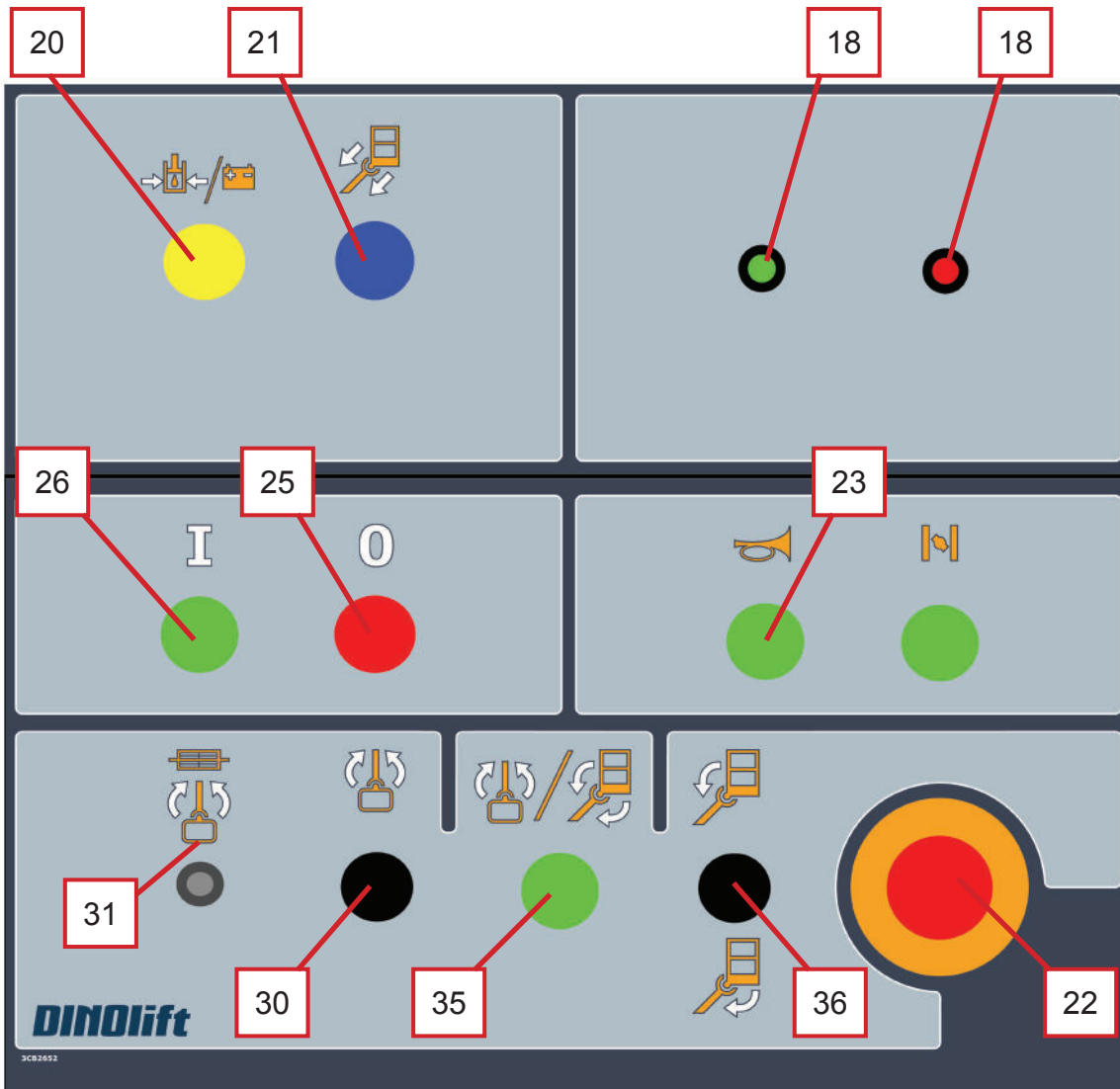
1	Bakre stödben, höger
2	Bakre stödben, vänster
3	Bakre stödben, vänster
4	Främre stödben, höger
16	Indikator för chassiets horisontella läge



4.3.4. Manöverorgan i manövercentralen i korgen UCB

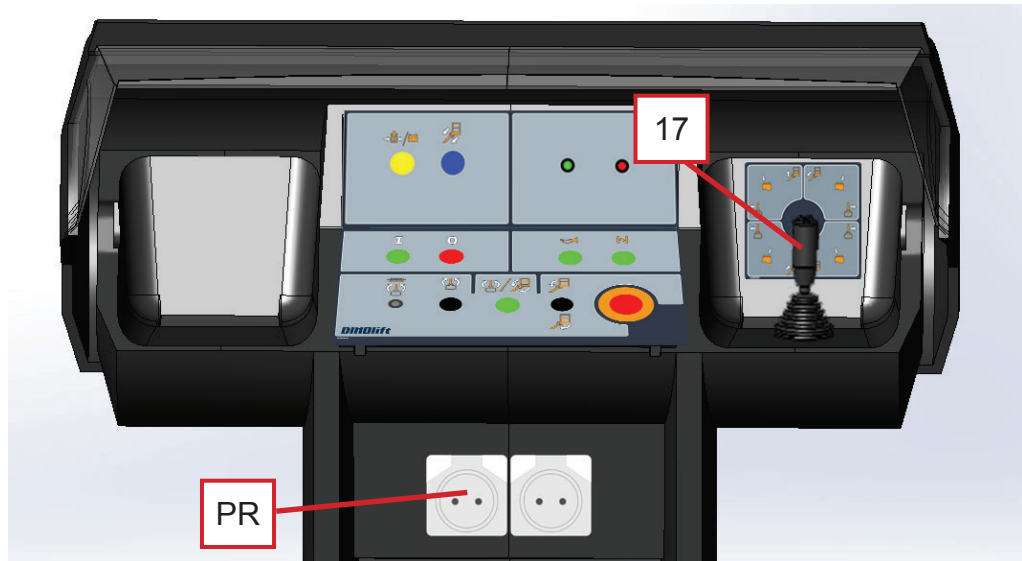
Stäng locket över manövercentralen på chassiet innan du använder manöverorganen i korgen.

Locket får inte låsas under användningen.

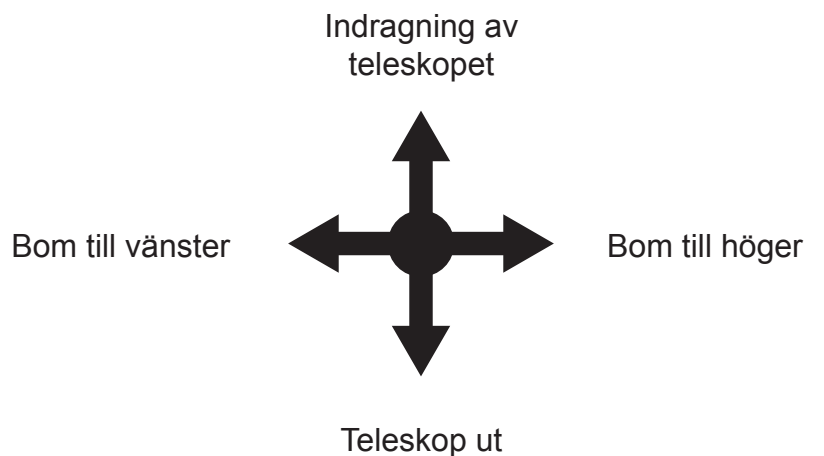
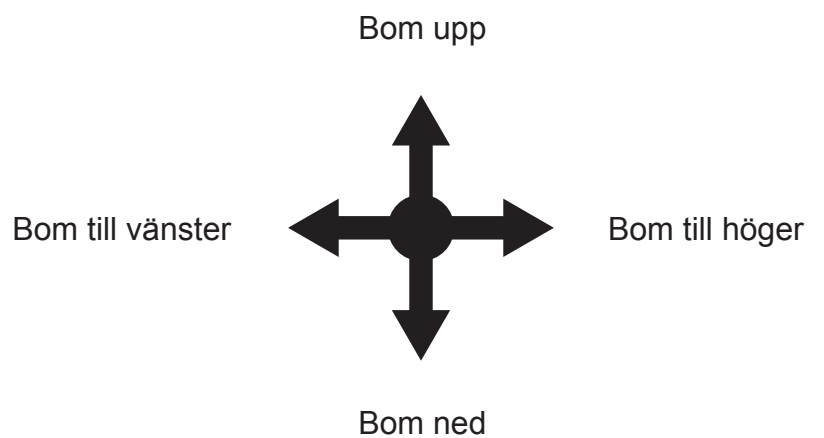


18	Signalljus	26	Startknapp för motorn
	Grönt – inom räckviddsområdet	30	Vippbrytare för svängning av korgen (används samtidigt med tryckknappen 35)
	Rött – vid gränsen av räckviddsområdet	31	Säkring för korgens svängning
20	Startknapp för nödsänkningssystemet	35	Dödmansknapp (används samtidigt med tryckknapperna 30 och 36)
21	Tryckknapp för indragning av teleskopet	36	Vippbrytare för nivellering av korgen (används samtidigt med tryckknappen 35)
22	Nödstopp	PR	Eluttag 230VAC (2 st.)
23	Ljudsignal		
25	Stoppknapp för motorn		

17. Manöverspak

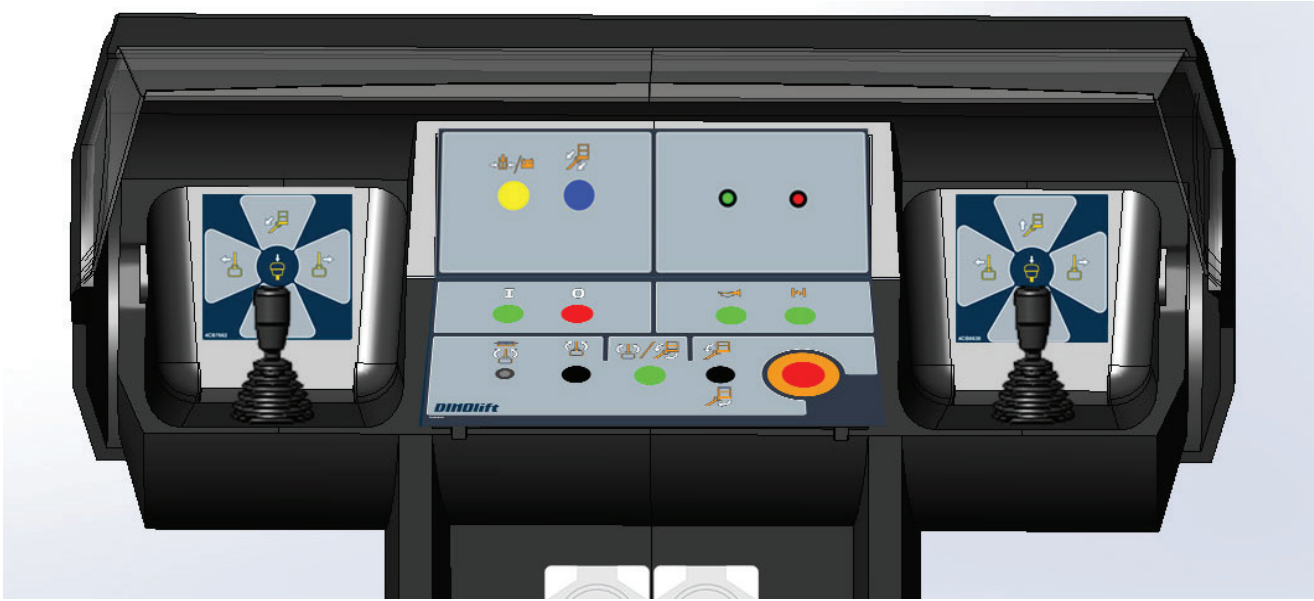


Olika funktioner väljs med "dödmansbrytarna" vid joystickens ända. Tryck alltid på knappen först och sväng joysticken först efter det. Säkerhetskopplingen hindrar rörelserna om joysticken svängs men knappen har inte tryckts ned.



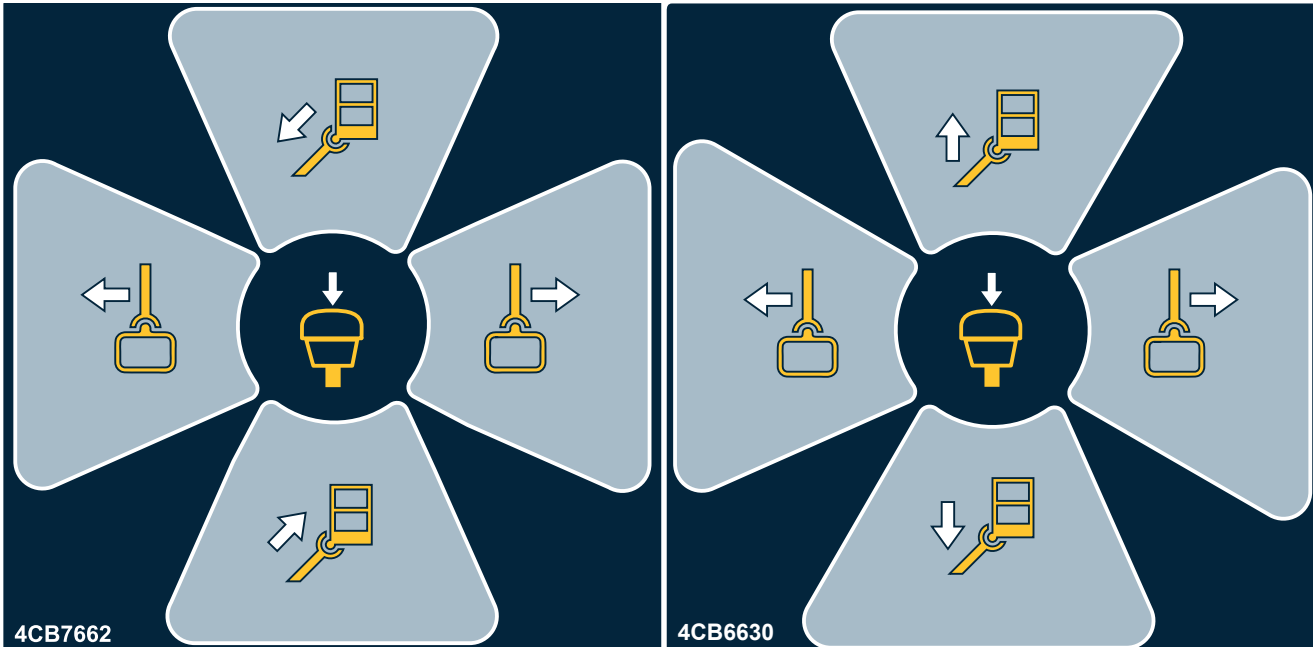
4.3.5. Utrustning med två manöverspakar (tillval)

Som tillval för manövercentralen i korgen finns att få utrustning med två manöverspakar.



Den högra och den vänstra manöverspaken (17 höger/vänster) ersätter den normala manöverspaken 17.

Olika funktioner väljs genom att svänga joysticken i den önskade rörelsens riktning. Tryck alltid först på knappen vid manöverspakens ända och först efter det sväng joysticken. Säkerhetskopplingen hindrar rörelserna om joysticken svängs men knappen har inte tryckts ned.





BLANK

5. ANVÄNDNING AV LIFTEN

5.1. LIFTEN TAS I BRUK

Liftens användare ska utföra arbetsplatsinspektionen och de inspektioner som ingår i drifttagningsåtgärderna alltid:

- i början av ny arbetsdag
- innan liften tas i bruk på en ny lyftplats
- om liftens användare byts mitt under arbetsdagen

5.1.1. Arbetsplatsinspektion

1. Allmänt

- Passar liften för det avsedda arbetet?
- Är liftens kapacitet tillräcklig? (räckvidd, belastningskapacitet, osv.)
- Är liftens uppställningsplats säker?
- Är belysningen på arbetsplatsen tillräcklig?

2. Dokument

- Finns de maskinspecifika bruks- och serviceinstruktionerna i maskinen? (Tillverkarens dokumentation)
- Har de service- och inspektionsåtgärder som stipuleras i föreskrifterna utförts? Har det antecknats att de fel och brister som kan inverka på säkerheten har korrigerats? (Inspektionsprotokoll)

3. Konstruktion (visuell kontroll och funktionstest)

- Liftens allmänna skick.
- Manöverorganens funktion och skydd.
- Nödstopp, signalhorn och gränsbrytare.
- Elanordningar och kablar
- Eventuella oljeläckage.
- Belastningsmärkningar och skyltar.

4. Användare

- Är användaren tillräckligt gammal?
- Har användaren fått nödvändig handledning för användningen?

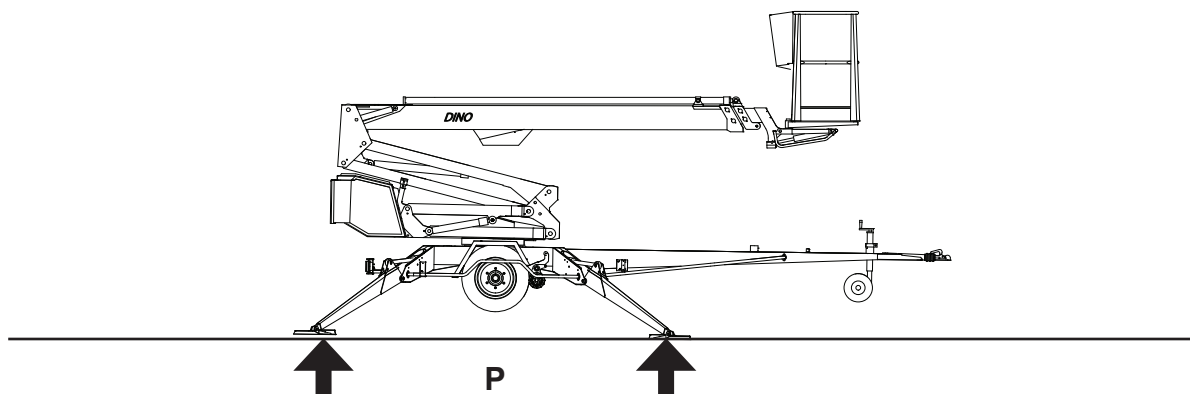
5. Särskilda omständigheter på arbetsplatsen

- Finns det särskilda omständigheter som gäller arbetsplatsen eller arbetet för vilka det har givits tilläggsbestämmelser?

5.1.2. Placering av liften

1. Försäkra dig om att underlaget är tillräckligt jämnt och hårt, så att du kan ställa upp liften stadigt i vågrätt läge.

Jordart	Jordmånens täthet	Max. tillåtet marktryck P kg/cm ²
Grus	Mycket tät struktur	6
	Medeltät struktur	4
	Lös struktur	2
Sand	Mycket tät struktur	5
	Medeltät struktur	3
	Lös struktur	1,5
Fin sand	Mycket tät struktur	4
	Medeltät struktur	2
	Lös struktur	1
Lera och mjäla	Fast (ytterst svår att bearbeta)	1,00
	Seg (svår att bearbeta)	0,50
	Mjuk (lätt att bearbeta)	0,25



FARA

Om underlaget är mjukt, ska du lägga tillräckligt stora och stadiga tilläggs-skivor under stödbenen.

2. Kör eller skjut liften till arbetsplatsen
3. Koppla på parkeringsbromsen
4. Koppla loss liften från dragfordonet

5.1.3. Anslut strömförsörjningen

A. VÄXELSTRÖMSDRIFT

Om maskinen är kopplad till nätet matas driftspänningen på 12 VDC med en strömkälla.

- anslut matarkabeln till nätet
- koppla på huvudströmbrytaren
- nätspänningen bör vara 230VAC (-10%/+6%), frekvensen 50Hz och säkringen 10A då elmotorn går på max. belastning (anslutningskabelns längd inverkar)

B. FÖRBRÄNNINGSMOTORDRIFT (TILLVAL)



VARNING

Skydda din hörsel under aggregatdrift (tilläggsutrustning) Ljudtrycknivå vid manövercentralen på chassiet 98 dB.

Om maskinen inte är kopplad till nätet matas driftspänningen på 12 VDC med ett batteri.

- koppla inte matarkabeln (230 VAC)
- koppla på huvudströmbrytaren
- öppna bränslekranen
- koppla på choken för starten genom att trycka ned chokeknappen på centralens lock

När batteriet är urladdat startar man aggregatet genom att dra i startsnöret och samtidigt hålla tryckknappen på aggregatets stativ intryckt. Dra i startsnöret tills du känner motstånd, därefter dra kraftigt. Släpp inte draghandtaget ur handen så att det slungas mot motorn.

- När aggregatet startar, ställ in motorns varvtal till halv gas.

Låt förbränningsmotorn gå även mellan utförandet av olika funktioner, eftersom batteriet endast laddas när förbränningsmotorn är i gång.



**Stäng bränslekranen efter användning av förbränningsmotorn.
Bränslekranen bör vara stängd under bogsering av liften.**

För att komma åt manöverorganen öppna locket för manövercentralen på chassiet LCB.

Kontrollera batteriets skick för att säkerställa nödsänkningssystemet funktion.

Batteriets laddningstillstånd indikeras med LED-ljus:

Röd LED	Laddning pågår
Grön LED	Batteriet nästan fulladdat
Ingen av ljusen är tänt	Batteriet fulladdat, underhållsladdning

5.1.4. Start

1. Ställ omkopplaren 1 i läge 1.
2. Starta motorn via tryckknappen 2 (grön).

Liftens elektriska timer bryter av driftspänningen (12VDC) automatiskt om över 1 timme har gått sedan el- eller förbränningsmotorn senast var i gång.

Spänningen aktiveras genom att trycka in starttryckknappen i manövercentralen antingen i korgen eller på chassiet.

Bensinmotor:

- koppla bort choken
- ställ in motorns varvtal

5.1.5. Liftens stabilitet

1. Sänk ner de främre stödbenen (vid dragbommen).
2. Sänk ner de bakre stödbenen. (se upp för dragbommens stödhjul).
3. Ställ chassiet vågrätt med hjälp av stödbenen i enlighet med indikatorn för vågrätt läge (16). Luftbubblan bör befinna sig innanför den inre ringen.
4. när alla stödben är i stödposition och stödbensgränsbrytarnas strömkrets har slutits, lyser signalljuset 4A (grönt) i manövercentralen på chassiet LCB

Kontrollera alltid innan du manövrerar bomsystemet:

- att chassiet står rakt enligt indikatorn för horisontellt läge
- att hjulen är upplyfta från marken
- att stödbenen står stadigt på marken och att stödbensgränsbrytarnas strömkrets har slutits (det gröna signalljuset i manövercentralen på chassiet lyser)



FARA

**Liften får inte användas om den inte är säkert stödd och står vågrätt.
Beakta den inverkan is, eventuellt regnväder och underlagets lutning kan ha på stabiliteten och försäkra dig om att stödbensfötterna under inga omständigheter kan glida på underlaget.**

5.2. MANÖVRERING



VARNING

Före drifttagning utför de dagliga åtgärder och kontroller som föreskrivs i serviceanvisningarna. **Försummelse av kontroll av säkerhetsutrustningen kan orsaka ett faromoment eller förvärra följderna av problemsituationer.**

5.2.1. Manövrering från manövercentralen på chassiet

1. Ställ omkopplaren (1) i läge "Manövercentral på chassiet".



Lyft korgen från dragbommen och sväng den åt sidan så att du kan sänka ned bommen.

2. Kör teleskopet utåt så mycket att du tryggt kan stiga in i arbetskorgen.
3. Kör bommen och arbetskorgen via spakarna i manövercentralen på chassiet.

MEDDELANDE

Se upp för dragbommens stöd hjul!

Bommens rörelser är betydligt långsammare än normalt vid användning av nödsänkningssystemet.

Vid körning via manöverdon på chassiet kan bommens rörelsehastighet inte regleras steglöst med manöverspaken.

5.2.2. Manövrering från manövercentralen i arbetskorgen

4. Ställ omkopplaren (1) i läge "Manövercentral i arbetskorgen" och ta bort nyckeln. Lås inte skyddslocket för manövercentralen på chassiet.



5. Börja använda liften normalt.

Stig in i arbetskorgen och kör bommens och arbetskorgens rörelser på följande sätt:

I	<ul style="list-style-type: none"> • Starta motorn via tryckknappen.
	<ul style="list-style-type: none"> • Kör bomsystemet via manöverspakarna. • För att manövrera bomsystemet, tryck först vippbrytaren vid ändan av manöverspaken och efter det, skjut manöverspaken varsamt i den önskade rörelseriktningen för bommen. Rörelsehastigheten regleras steglöst. • Rörelsen fungerar inte om spaken styrs ut först och vippbrytaren trycks ned först efter det.
	<ul style="list-style-type: none"> • Sträva efter att köra lyft- och sänkrörelserna med kort bom.
	<ul style="list-style-type: none"> • Manövrerar arbetskorgen via vippbrytarna.
	<ul style="list-style-type: none"> • För att arbetskorgens rörelser ska kunna manövreras, ska "dödmanstryckknappen" vara samtidigt nedtryckt.
0	<ul style="list-style-type: none"> • Stäng av motorn via tryckknappen efter användningen.



VARNING

Då det röda överbelastningsljuset är tänd, får man inte öka belastning i korgen under några omständigheter. Fara att liften faller omkull! Åtgärder efter en överbelastningssituation:

Kör in arbetskorgen i RK4:s funktionsområde via "teleskop in"-knappen (det gröna ljuset tänds). Efter det kan liften användas som vanligt.

6. Lyft upp bommen något och kör ut teleskopet något samt försäkra dig om att arbetskorgen inte sänker sig om manöverorganen inte vidrörs.
7. Kör arbetskorgen till arbetsstället.



VARNING

Liften, och byggnader och hinder kring den, förorsakar klämfara. Händer och fötter måste hållas inne i korgen under när rörelserna utförs. Observera även hinder ovanför korgen.

OM SÄKERHETSANORDNINGARNA ELLER NÖDSÄNKNINGSSYSTEMET INTE FUNGERAR, SKA DE REPARERAS INNAN LIFTEN ANVÄNDS.

Hastigheten av korgens rörelser kan regleras steglöst från arbetskorgen (inte från manövercentralen på chassiet). Rörelserna kan köras bara en åt gången. Om man använder flera manöverspakar samtidigt, fungerar den rörelse som möter minst motstånd.

Observera under lyftrörelsen

- arbetskorgens rörelseområde beror på belastningen (se "Tekniska data") och det övervakas av gränslägesbrytarna RK4 och RK5, som sitter under ett skyddslock
- Gränslägesbrytarna får inte justeras eller deras funktion ändras. Kontrollen och justeringen får endast utföras av en auktoriserad serviceman.

Långvarigt arbete på samma ställe

- Om vädret är varmt och korgen hålls för en längre tid i samma position, lönar det sig inte att låta motorn gå.
- om vädret är kallt ska man ändå låta motorn gå för att hålla hydrauloljan varm
- under långvarigt arbete ska man säkerställa batteriets laddningstillstånd. Vid behov ska batteriets laddning säkerställas med nätström eller aggregat.
- observera väder- och terrängförhållanden och kontrollera regelbundet under arbetet underlagets bärförmåga och att liften står ordentligt stödd
- liftens elektriska timer bryter av driftspänningen (12VDC) automatiskt om ca 1 timme har gått sedan el- eller förbränningsmotorn senast var i gång
- Spänningen aktiveras genom att trycka in starttryckknappen i manövercentralen antingen i korgen eller på chassiet.

Kom ihåg då du flyttar arbetskorgen

- att akta dig för högspänningsledning
- berör inte öppna elektriska ledningar
- falla inte varor från arbetskorg
- skada inte liften
- skada inte anläggningar och apparater



FARA

Det är strängt förbjudet att öka belastning i det övre läget.

Överskrid inte sidokraften (400 N) eller belasta korgen vertikalt mer än den tillåtna vikten.

Sänkning av arbetskorgen till transportläge

Alltid före sänkning av bommen på transportstödet, kör teleskopet helt in och sätt det till vinkelrätt läge i förhållande till bommen.

MEDDELANDE

Se upp för dragbommens stödhjul när du sänker korgen i transportläge!

När du lämnar liften

- kör liften till ett tryggt läge, helst lämna den i transportläge
- stanna kraftenheten
- förhindra liftens obefogade användning genom att låsa skyddslocket för manövercentralen

5.2.3. Särskilda anvisningar för vinterbruk

Liftens lägsta tillåtna brukstemperatur är -20 °C

Förutom de vanliga idrifttagningsåtgärderna ska du vid köld vidta följande särskilda åtgärder:

1. Låt kraftenheten gå i några minuter innan du utför några manövrer.
2. Börja med några uppvärmningsrörelser för att säkerställa ventilernas funktion och att det matas in varm hydraulolja i cylindrarna.
3. Kontrollera att gränslägesbrytarna och nödsänkingsapparaterna fungerar klanderfritt och är fria från smuts, snö, is osv.
4. Skydda manövercentralen och arbetskorgen för snö och is då liften inte är i bruk.
5. Se till att batterierna är laddade. Urladdade batterier fryser lätt.



Håll alltid liften ren från smuts, snö osv.

5.2.4. Att sluta arbetet

I slutet av arbetsdagen:

1. Dra in teleskopbommen helt.
2. Kontrollera att korgen står vinkelrätt i förhållande till bommen.
3. Sänk ned bomsystemet/korgen på bomstödet på dragbommen. Gränslägesbrytaren på ställningen för bommen förhindrar manövreringen av stödbenen om arbetskorgen inte är helt nere
4. Stäng skyddet för manöverorganen i arbetskorgen.
5. Vrid omkopplaren i läge OFF och koppla från huvudströmbrytaren.
6. Om du vill att batteriet laddas upp, lämna nätspänningen tillkopplad. Annars koppla ur liften från nätet.
7. Försäkra dig om att skyddslocken är låsta.

MEDDELANDE

Med tanke på batteriernas funktion och hållbarhet, bör de alltid anslutas till laddning efter varje arbetsdag även om de skulle finnas mycket laddning kvar. Förvaring av batterierna som tomma förkortar deras användningstid. Dessutom fryser tomma batterier till lätt.

5.3. FÖRFLYTTNING AV LIFTEN

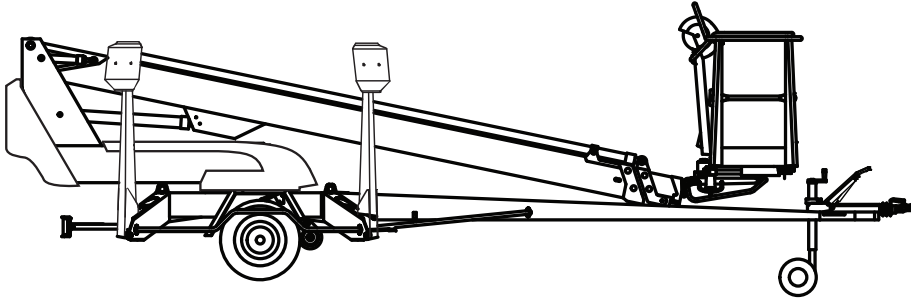
Liften kan flyttas med hjälp av liftens egen köranordning eller genom att bogsera den.



Maskinen får endast flyttas i transportläge och då får det varken finnas last eller personer i korgen.

5.3.1. Att ställa liften i ordning för transport

Liften ska alltid vara i transportläge under förflyttningen.



Förbered liften för transport enligt följande:

1. Dra in teleskopbommen helt.
2. Kontrollera att korgen står vinkelrätt i förhållande till bommen.
3. Sänk ned bomsystemet/korgen på bomstödet på dragbommen. Gränslägesbrytaren på ställningen för bommen förhindrar manövreringen av stödbenen om arbetskorgen inte är helt nere
4. Stäng skyddet för manöverorganen i arbetskorgen.
5. Ställ omkopplaren (1) i läge 1 "stödben och transportkörning".
6. Lyft upp stödbenen.
Lyft upp först de bakre stödbenen (se upp att du inte skadar bakljusen), och efter det de främre stödbenen (se upp att du inte skadar stödhjulet).
7. Försäkra dig om att skyddslocken är låsta.

Om du tänker flytta liften genom att bogsera den:

8. Koppla på parkeringsbromsen.
9. Försäkra dig om att köranordningen har kopplats från.
10. Vrid omkopplaren i läge OFF och koppla ur liften från elnätet.

5.3.2. Användning av köranordningen

Den hydrauliska köranordningen är avsedd för flyttning av liften på arbetsområdet då dragfordonet inte kan användas.



Under transportkörning i terräng ska du sträva efter att uppehålla dig högre än maskinen.

1. Vrid omkopplaren 1 i läge "stödben och transportkörning".



2. Starta elmotorn.

(Vid förbränningsmotorbruk, starta aggregatet och ställ in motorns varvtal till 3/4 av det maximala. Aggregatets varvtal påverkar körhastigheten med köranordningen.)

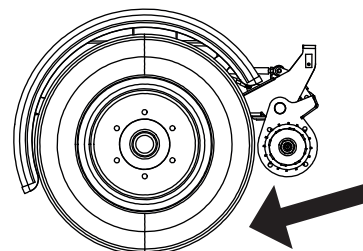
3. Kontrollera att korgen är i transportläge och att stödbenen har lyfts upp helt.

4. Försäkra dig om att strömkabeln är tillräckligt lång för den avsedda flyttsträckan eller att kabeln har kopplats ur.

5. Koppla kraftöverföringen till körläge.

6. Frigör handbromsen.

7. Utför körningen via manöverorgan för köranordningen.

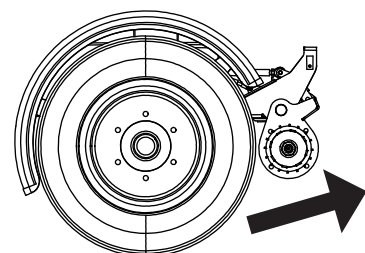


VARNING

Undvik att köra stödhjulet mot hinder eller i branta gropar. Om ett av hjulen stöter i ett hinder kan liften plötsligt svänga sig.

Efter körningen:

- Koppla på handbromsen.
- Koppla kraftöverföringen från.
- Koppla köranordningen loss från däck.



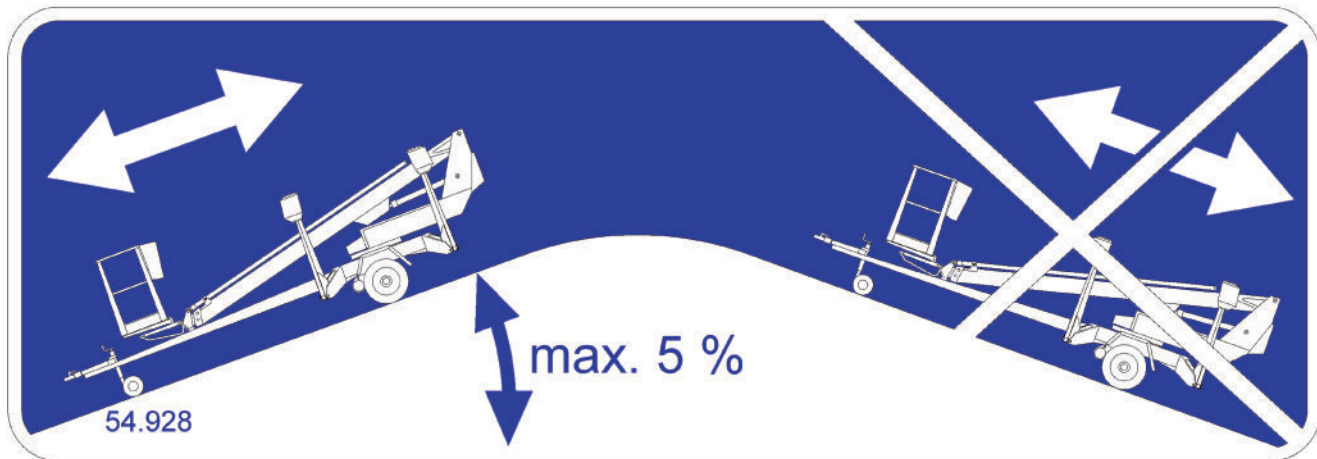
MEDDELANDE

Veva inte stödhjulets skaff för långt ut eftersom då kan det skadas lättare.

Du reglerar den rekommenderade längden för hjulskaffet för körning med köranordningen genom att ställa in avståndet mellan bromsstången och däck till 1–3 cm så att hjulet kan svänga fritt.

På ett lutande underlag

1. Håll alltid dragbommen i riktning med medlutet då du kör med köranordningen i en backe. Kör aldrig så att dragbommen pekar i riktning mot uppförsbacken.
2. Sätt alltid hjulkilar under hjulen innan du frigör liften från dragfordonet.
3. Dra alltid på handbromsen innan du frigör liften från dragfordonet.
4. Använd handbromsen endast som parkeringsbroms eller för nödstopp.
5. Då du flyttar liften med köranordningen, se upp för:
 - att inte lämna foten under liftens hjul
 - dragbommens plötsliga rörelser
 - att du inte förorsakar fara för utomstående eller omgivningen
6. Flytta aldrig liften i en backe med handkraft, eftersom liften kan rulla iväg och förorsaka en olycka.
7. Parkera aldrig en fordonskombination i en backe. Lämna aldrig liften i en backe så att den hålls på plats enbart med köranordningens bromsverkan.



Kör aldrig med köranordningen nedför en backe, om underlagets lutning är större än 5 procent (motsvarar ett fall på 0,5 meter på en 10 meters sträcka). Om underlagets lutning är större finns det risk för att du tappat kontrollen över liften.

5.3.3. Bogsering av liften

Koppling till dragfordonet

1. Lyft upp och för framåt dragkopplingens handtag (i liftens körriktning). Kulkopplingen är nu öppen.
2. Tryck kulkopplingen lätt på dragkulan. Kopplingen och låsningen sker automatiskt.



Försäkra dig alltid efter kopplingen om att kulkopplingen har låst sig ordentligt på kulan.

3. Anslut stickkontakten och koppla till katastrofvajern. Försäkra dig om att kabeln inte skaver mot någonting och att vajrarna kan röra sig fritt.
4. Försäkra dig om att ljusen fungerar.
5. Frigör parkeringsbromsen omsorgsfullt och försäkra dig om att låsningen fungerar samt att handtaget håller sig kvar i sitt nedre läge.
6. Lyft upp stödhjulet till transportläget.



Kulkopplingen ska rengöras och smörjas regelbundet.

Om man parkerar eller frigör maskinen från dragfordonet i en backe är det särskilt viktigt att dra åt handbromsen så kraftigt som möjligt. Efter att ha dragit åt handbromsen skjut vagnen bakåt så att backautomatiken frigör bromsbackarna. Fjäderhuset drar åt handbromsspaken ytterligare och vagnens bromsar återkopplas ordentligt. Kom ihåg att justera bromsarna enligt serviceanvisningarna. Lagg kilar under hjulen för extra säkerhet.

MEDELANDE

Då du bogserar liften, ska du ta hänsyn till de nationella vägtrafikföreskrifterna samt de lokala eller arbetsplats-specifika anvisningarna samt de anvisningar som gäller bogsering med dragfordonet.

Försäkra dig alltid före bogsering:

- stödbenens transportlägen
- kulkopplingens låsning
- funktion av ljus, att kabeln har kopplats till
- att parkeringsbromsen inte är på
- däckens skick och tryck
 - bakaxel 450 kPa (4,5 bar)
 - noshjul 250 kPa (2,5 bar)
- att säkerhetsvajern är fäst
- bromsarnas låsning efter transporten
- stödhjulets fastsättning i sitt övre läge
- att körordningen är loss från däcket
- att det inte finns last i korgen



Använd alltid hjulkilar, när du kopplar loss liften från dragfordonet.

5.3.4. Förflyttning genom att lyfta

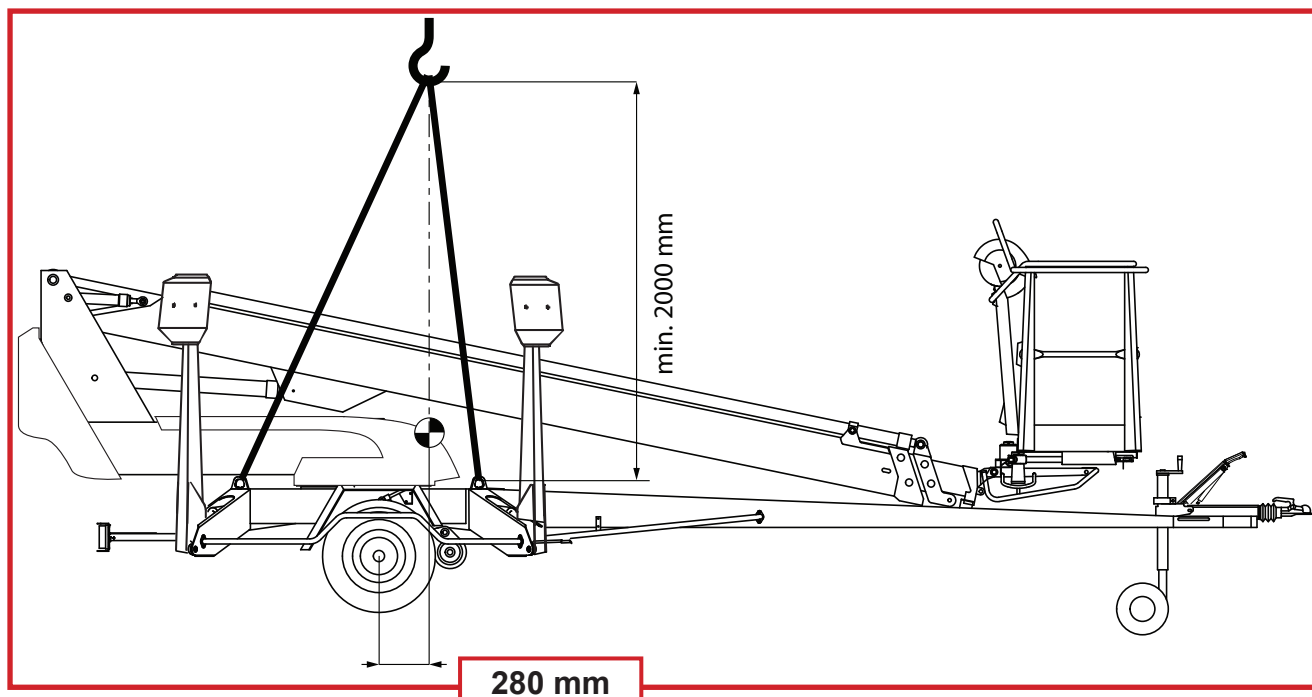
Maskinen kan lyftas från de lyftlänkar som bilden visar. Lyftlänkarna sitter på motsvarande ställen på liftens båda sidor.

Under lyftningen ska personliften vara i transportposition. Ta bort allt löst material från ramkonstruktionens översida och lyftkorgen före lyftet.

Använd för lyftningen en kran och lyftutrustning som är lämpliga för ändamålet och tillräckligt hållbara. Granska liftens vikt i den tekniska specifikationen.



Lyft försiktigt för att inte skada maskinen.





5.4. LAGRING/FÖRVARING EN LÄNGRE TID

Rengör maskinen omsorgsfullt samt smörj och skyddsmörj den enligt anvisningarna före långtidsförvaring (se punkt "Smörjschema"). Samma rengöringsprocedur och smörjning ska upprepas i samband med idrifttagningen.

MEDDELANDE

Jos nostin jätetään pidemmäksi aikaa esim. talvisäilytykseen, on suositeltavaa nostaa se ylös tukien varaan, jotteivät pyörät ole kuormitetut.

De återkommande inspektionerna ska genomföras i enlighet med inspektionsförfarandet i anvisningen.

5.5. ÅTGÄRDER VID NÖDSITUATIONER

5.5.1. Vid nedsatt stabilitet

Nedsatt stabilitet kan förorsakas av fel på maskinen, av vind eller andra sidokrafter, då underlaget ger vika eller då det har förekommit slarv vid uppställningen. Nedsatt stabilitet ger sig oftast tillkänna genom att lutningen ökar.



1. Om du har tid ska du försöka utreda orsaken till den nedsatta stabiliteten och i vilken riktning den verkar. Larma med signalhornet övriga personer som befinner sig på arbetsområdet.

2. Om möjligt, minska korgbelastningen.



3. Kör in teleskopet med nödsänkning för att minska räckvidden i sidoriktning. Undvik snabba och ryckiga rörelser.

4. Sväng bommen och korgen i motsatt riktning mot lutningen dvs. där liftens stabilitet är normal.

5. Sänk ned bommen

Om orsaken till nedsatt stabilitet är ett fel på liftens funktion måste det omedelbart repareras.



Liften får inte användas förrän felet har avhjälppts och liftens skick kontrollerats.

5.5.2. Vid överbelastning



1. Om du har tid ska du försöka utreda orsaken till den nedsatta stabiliteten och i vilken riktning den verkar. Larma med signalhornet övriga personer som befinner sig på arbetsområdet.

2. Om möjligt, minska korgbelastningen.



3. Kör in teleskopet med nödsänkning för att minska räckvidden i sidoriktning. Undvik snabba och ryckiga rörelser.

4. Det gröna ljuset tänds i och med att överbelastningssituationen kvitteras. Efter det kan maskinen användas normalt.

5.5.3. Vid avbruten energiförsörjning (diesel, bensin, elektricitet)

För eventuellt elavbrott eller någon annan störning i energiförsörjning är liften försedd med ett batteridrivet nödsänkningssystem.



1. Starta nödsänkningssystemet via tryckknappen. Nödsänkningsfunktionen fungerar endast då tryckknappen har tryckts in.



2. Om ställvärdet för säkerhetsgränsbrytaren RK5 har överskridits ska du använda tryckknappen för rörelsen "teleskop in".

3. I annat fall ska du manövrera rörelserna med deras egna manöverspakar. Kör först in teleskopet med nödsänkningen och sänk efter det ned bommen. Sväng bommen sist.

4. Utred orsaken till avbrottet i energiförsörjningen

Obs! Även stödbenen kan lyftas upp till transportläge med nödsänkningsfunktionen.



Kontrollera alltid innan du tar liften i bruk att nödsänkningssystemets batteri är i gott skick. (Se punk "Säkerhetsanordningarnas funktion")

Nödsänkningssystemets konstruktion

- 12 V, 44 Ah
- laddare
- hydraulenhet 12VDC

Hydraulenheten består av:

- tryckbegränsningsventil, ställtryck 16 MPa (160 bar)
- kontrastventil
- likströmsmotor 800 W

5.5.4. Vid nödsituation, om inte heller nödsänkningssystemet fungerar

Om nödsänkningssystemet inte fungerar, ska du sträva efter att varna andra personer på byggplatsen eller ring efter hjälp. Då hjälp har anlänt, försök:

- återkoppla den elström som behövs för liftens normala funktion
- att få nödsänkningen att fungera genom att t.ex. byta batteri
- att återställa liften på annat sätt i funktionsskick

Kontrollera alltid att batteriet i nödsänkningssystemet är i gott skick innan liften tas i bruk (se punkt "Manövrering från manövercentralen på chassiet").

6. FELSÖKNING

ORSAK	ÅTGÄRD
-------	--------

1. Elmotorn startar inte då man trycker på startbrytaren trots att omkopplaren 1 är i läge LCB eller UCB

Nödstopp-tryckknappen har fastnat i sitt nedre läge.	Lyft upp tryckknappen och starta motorn från startbrytaren.
Säkringen F1 är trasig.	Byt ut säkringen (10A).
Ingen spänningstillförsel från nätet till omkopplaren (230 VAC).	Kontrollera skarvsladdar, eventuella fördelningscentraler och säkringar.
Jordfelsbrytaren har utlösts.	Återställ jordfelsbrytaren.
Ingen likströmsmatning (12VDC).	Huvudströmbrytaren inte påslagen, slå på brytaren

2. Ingen strömtilförsel till liften trots att huvudströmbrytaren är på och omkopplaren är i läge LCB eller UCB

Strömtilförseln har inte aktiverats.	Koppla strömmen på genom att trycka på startknappen.
Säkringen F1, F11 eller F12 har gått.	Byt ut säkringen och tryck på startknappen.
Batteriet är tomt.	Ladda batteriet.

3. Aggregatet startar inte

Batteriet är tomt.	Ladda batteriet.
Nätkabeln är ansluten.	Koppla ur stickproppen från nätet.
Det kommer ingen likström (12VDC) eftersom huvudströmbrytaren är öppen.	Vrid på huvudströmbrytaren.

4. Aggregatet roterar men startar inte

Bränsletanken är tom.	Fyll bränsletanken.
Choken är inte på.	Tryck ned styrknappen för choken (kall motor).
Gasspaken är på tomgång.	Öka gas.

5. Ingen av arbetskorgens rörelser fungerar trots att elmotorn är i gång och omkopplaren är i läge 2 eller 3

Bommen har överbelastats.	Kör teleskopet inåt via brytaren 6 eller 21 tills korgen kommer till funktionsområdet (det gröna ljuset i korgens manövercentral tänds).
---------------------------	--

ORSAK	ÅTGÄRD
-------	--------

6. Stödbenen rör sig inte

Bommen ligger inte på stödet.	Kör bommen på transportstödet.
Omkopplaren är i fel läge.	Vrid omkopplaren i läge LCB.
Gränslägesbrytaren på bomstödet har inte slutits.	Kör bommen ordentligt på transportstödet.

7. Störningar i arbetskorgens rörelser – endast någon av rörelserna fungerar

Lyftning, sänkning och utdragning av teleskopet fungerar inte, det röda signalljuset både i korgens och i chassiets manövercentral lyser och summern ljuder.	Bommen har överbelastats – kör in teleskopet och försök på nytt (automatisk kvittering).
--	--

10. Stödbenen fungerar inte trots att omkopplaren är i läge LCB

Bommen ligger inte på transportstödet.	Kör bommen på stödet.
--	-----------------------

18. Köranordningen fungerar inte trots att omkopplaren är i läge LCB

Bommen ligger inte på transportstödet.	Kör bommen på stödet.
--	-----------------------

24. Hjulbromsarna överhettas

Handbromsspaken ligger en aning på.	Frigör handbromsen.
-------------------------------------	---------------------

25. Kulkopplingen låser sig inte

Kulkopplingens inre delar nedsmutsade.	Rengör och smörj.
Dragfordonets dragkula för stor.	Kontrollera att dragkulan på dragfordonet är av lämplig storlek för kulkopplingen på liften. Enligt DIN74058 ska kulans diameter vara max. 50 mm och min. 49,5 mm.

Vid alla övriga nödsituationer ska liften föras till ett behörigt DINO-serviceställe för underhåll.

För att undvika fel

- Följ instruktionerna i bruksanvisningarna
- Akta dig för farliga situationer där liften kunde skadas
- Håll liften ren och skydda den för fukt

Anmärkningar



Anmärkningar

7. UNDERHÅLLSPROGRAM

Service	Serviceintervall	Åtgärderna var utförda av	Instruerad
A	Dagligen	Användare	instruktionsbok
B	Med 1 månads / 100 timmars intervall*	Kompetent person som är väl insatt i liften	underhålls-anvisningar
C	Med 6 månads / 400 timmars intervall*	Kompetent person som är väl insatt i liften	underhålls-anvisningar
D	Med 12 månads / 800 timmars intervall*	Teknisk specialist som är insatt i liftens konstruktion och användning.	underhålls-anvisningar
E	Vid behov	Teknisk specialist som är insatt i liftens konstruktion och användning.	underhålls-anvisningar

* Serviceintervall i månader eller i drifttimmar beroende på vilket som uppnås först.

MEDDELANDE

Förutom de dagliga underhållsåtgärder som föreskrivs i underhållsprogrammet, ska varje användare utföra en inspektion på arbetsplatsen som gäller hans eget arbete.

T = Granska (allmän/visuell inspektion).

P = Grundlig kontroll Utförs enligt anvisningarna i separat servicehandbok.

V = Smörj

S = Utför utbytes- eller reparationsåtgärder enligt punkten

	Underhållsåtgärd	A	B	C	D	E
1	Arbetskorg, bom och ramkonstruktion	T	T	T	P	
2	Överbelastningsskyddets lager		V	T/V	T/V	
3	Stödbenens och stödbenscylindrarnas leder		V	T/V	P/V	
4	Stödbensplattornas leder stödbensgränsbrytarna rörliga delar		V	T/V	P/V	
5	Bommens och ledarmarnas lager		V	T/V	T/V	
6	Lager för arbetskorgens nivellering		V	T/V	T/V	
7	Nivelleringscylindrarnas ledlager		V	T/V	T/V	
8	Lyftcylindrarnas ledlager		V	T/V	T/V	
9	Teleskopets glidytor och rullar		T/V	T/V	T/V	
10	teleskopcylinderns ledlager			T/V	T/V	
11	Cylindrarnas skick				P	
12	Flyer-kedjor			V	P/V	
13	Justering av spelet mellan glidklossarna och glidytor		T	T	T	
14	Svänganordning			V	P/V	
15	elhydrauliska roterande genomföring				T	
16	Däcken och lufttryck	T	T	P	P	
17	Draganordning / draghuvudet på påskjutsbromsen		T	V	P/V	
18	Stödhjulets glidstycke och gängor				P/V	
19	Bromsarnas skick			T	T	
20	Axel och fjädringen				P	
21	Köranordning		T	V	P	
22	Ljus	T	T	T	P	

	Underhållsåtgärd	A	B	C	D	E
23	Hydraulolja	T	T	T	S	
24	Hydraulslangarna, rören och lederna	T	T	T	P	
25	Fastsättning och skick av batteriet, elanordningar och kablar		T	T	P	
26	Hydraultryck				P	
27	Säkerhetsanordningarnas fastsättning och skick				T	
28	Säkerhetsgränsernas funktion	T	T	T	P	
29	Överbelastningsgränsernas funktion			T	P	S
30	Lastregleringsventilernas funktion			T	T	
31	Funktion och skick av arbetskorgens nivelleringsystem		T	T	T	
32	Funktion och skick av manöverorganen i arbetskorgen	T			P	
33	Nödsänkningens, nödstoppets och ljudsignalens funktion	T	T	T	T	
34	Dekaler, tejp och skyltar	T	T	T	T	
35	Anvisningar	T	T	T	T	
36	Provbelastning				P	
37	Rostskyddsbehandling				T	S
38	Justering av rörelsehastigheter					S
39	Extraordinär inspektion					S

Smörj och behandla alltid liften med skyddsfett genast efter tvätt.

En extraordinär inspektion måste alltid utföras efter en exceptionell situation. En exceptionell situation kan t.ex. vara att liften har skadats så allvarligt att dess hållfasthet eller säkerhet på något annat sätt eventuellt har nedsatts. Se den separata servicehandboken för mer detaljerade anvisningar.

MEDELANDE

Om liften är försedd med ett bensinaggregat, ska man utöver det normala programmet för återkommande service utföra de underhållsåtgärder som föreskrivs i bruks- och serviceanvisningarna för aggregatet.

MEDELANDE

I svåra förhållanden, då fukt, frätande kemikalier eller frätande klimat kan förorsaka snabbare försvagning av konstruktionerna eller övriga funktionsstörningar, ska man förkorta intervallerna mellan underhållen och försöka hindra korrosion och funktionsstörningar genom att använda tillbörliga skyddsmedel.

7.1. PROGRAM FÖR MYNDIGHETSINPEKTION

Inspektionerna ska utföras enligt lokala och nationella bestämmelser, lagstiftning och standarder.

Liften bör underkastas en **idrifttagningsinspektion** innan den tas i bruk första gången eller efter reparations- eller ändringsarbeten som är av betydelse för säkerheten.

Liften bör underkastas en grundlig återkommande inspektion med tillhörande provbelastning med ett års mellanrum

Inspektionen ska utföras inom (12) månader från den kalendermånad som den första eller den föregående återkommande inspektionen har ägt rum.

I samband med den återkommande inspektionen ska liften underkastas en **oförstörande inspektion/inspektion nedmonterad** som regel med tio års mellanrum räknat från att lyftanordningen tagits i bruk första gången.

Dessutom bör liften **inspekteras** i behövlig omfattning efter exceptionella omständigheter.

Maskinen ska underkastas en återkommande inspektion med jämna mellanrum under hela den tid den är i bruk.

Om maskinen används under särskilt påfrestande eller svåra förhållanden ska intervallen mellan de återkommande inspektionerna förkortas.

Syftet med den återkommande inspektionen är att klarlägga lyftanordningarnas och de relaterade säkerhets- och manövreringsanordningarnas allmänna skick. Särskild uppmärksamhet ska fästas vid de förändringar som kan inverka på säkerheten.

Under den återkommande inspektionen ska det även kartläggas i vilken utsträckning de direktiv eller praktiska erfarenheter som har erhållits efter den föregående inspektionen ger anledning till ytterligare förbättring av säkerheten.

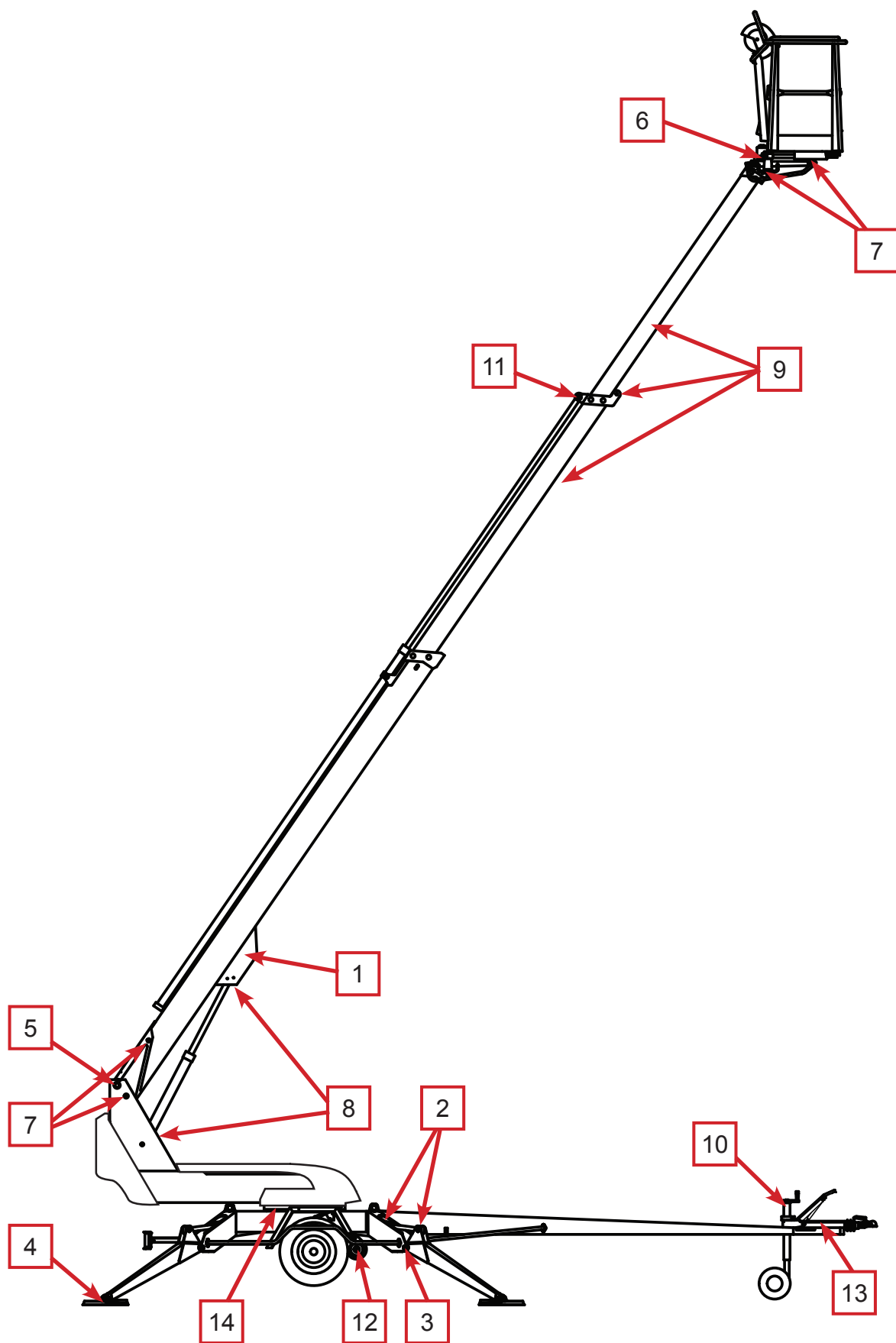
Inspektionerna får utföras antingen av ett **sakkunnig organ** eller en **sakkunnig** vars **kompetens har konstaterats**. Inspektören ska vara förtrogen med liftens funktion, användning och konstruktion.

Över varje inspektion ska föras ett **protokoll**. Protokoll för drifttagningsinspektioner och återkommande inspektioner ska förvaras med liften eller i dess omedelbara närhet i minst fem år.

MEDELANDE

Konsultera den lokala myndigheten för bestämmelserna om inspektionerna på personliften och inspektörens behörighet!

7.2. SMÖRJSHEMA



8. SERVICE OCH UNDERHÅLL

I detta avsnitt ges anvisningar för utförandet av de åtgärder som ingår i underhållsprogrammet och som är på användarens ansvar.

De mer krävande underhållsåtgärderna förutsätter särskild expertis, specialverktyg eller exakta mät- eller ställvärden som instrueras skilt i serviceanvisningarna. I dessa service- eller reparationssituationer ska användaren kontakta en auktoriserad serviceverkstad, importören eller tillverkaren.

Se till att underhållen och inspektionerna på liften utförs i rätt tid och enligt de föreskrivna anvisningarna.



VARNING

Eventuella fel som har uppdagats under användningen eller vid de återkommande inspektionerna, som kan påverka säkerheten, ska repareras före maskinens nästa användningsgång

Håll liften ren. Rengör liften omsorgsfullt före service och inspektioner. Orenheter kan förorsaka betydande problem i t.ex. hydraulsystemet.

Använd originalreservdelar och tillbehör för återkommande underhåll. Se reservdelslistan för mer detaljerad information om delarna.

Första service efter 20 drifttimmar

- byt tryckfilterinsatsen
- justera bromssystemet enligt anvisningarna (se punkt "Hjulbromsar och -lager")
- kontrollera hjulbultarnas spänning efter ca 100 km körning

Om liften används under speciellt svåra förhållanden (ovanligt fuktigt, dammigt, korroderande atmosfär, osv.) ska oljebytet och intervaller mellan övriga inspektioner förkortas för att upprätthålla driftsäkerheten och tillförlitligheten.

Ovannämnda serviceåtgärder och regelbundna inspektioner bör ovillkorligen utföras i rätt tid därför att deras försummelse kan leda till nedsatt driftsäkerhet.

Garantin är inte i kraft om serviceåtgärder och regelbundna inspektioner inte har utförts.



8.1. ANVISNINGAR FÖR DAGLIG SERVICE OCH KONTROLLER

8.1.1. Kontroll av arbetskorgen, bommen och ramkonstruktionerna

Granska visuellt att gånggrutterna, arbetskorgens grind och räcken är i skick.
Granska visuellt att bommen och ramkonstruktionerna är i skick.

8.1.2. Kontroll av däcken och lufttrycket

Kontrollera visuellt att det finns luft i däcken och att det inte syns några skador.

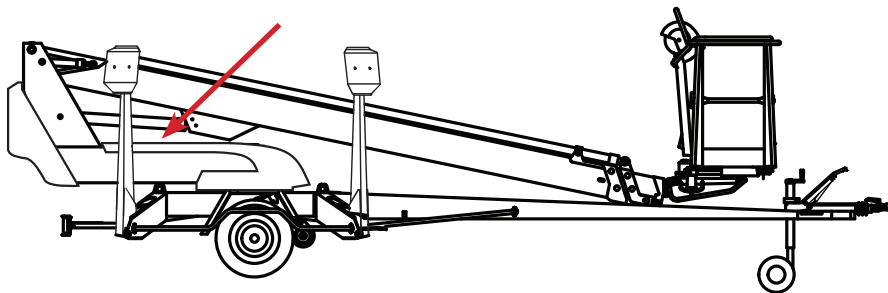
8.1.3. Kontroll av ljus

Kontrollera varnings- och signalljusens skick och trafikbelysningen på trailern.

8.1.4. Kontroll av hydrauloljenivån

Kontrollera hydrauloljenivån med liften i transportläge.
Vid behov ska du fylla på hydraulolja till mätstickans övre kant.

Hydrauloljetanken sitter under skyddet för svänganordningen på den plats som bilden visar.



8.1.5. Granskning av hydraulslangarna, rören och anslutningarna

Granska visuellt hydraulslangarna, rören och anslutningarna.
Kontrollera om det syns oljeläckage.

Byt ut ytskadade slangar samt buckliga rör och kopplingar.

8.1.6. Kontroll av säkerhetsgränsernas funktion

Testa funktionen av de gränsbrytare som förhindrar manövrering av bommen och stödbenen enligt följande:

1. Liften i transportläge med stödbenen upplyfta och köranordningen tillkopplad.
2. Kör bommen från manöverorganen på chassiet.
Bommen bör inte gå att användas oberoende av omlopplarens läge.
3. Kör ned stödbenen till liftens användningsposition
4. Kör upp bommen från manöverorganen på chassiet tills bommen lyfts upp från stödet
5. Manövrera stödbenen.
Stödbenen bör inte gå att användas oberoende av omkopplarens läge.

8.1.7. Kontroll av nödsänkningens, nödstoppets och ljudsignalens funktion

Testa funktionen av nödstoppet, nödsänkningssystemet och ljudsignalen från manövercentraler både på chassiet och i korgen.

- lyft först upp bommen 1–2 m och sedan kör ut teleskopet 1–2 meter genom att samtidigt hålla nödstopp-knappen nedtryckt – då ska rörelsen stanna
- kör först in teleskopet med nödsänkningen och sänk efter det ned bommen
- lyft upp nödstopp-tryckknappen
- testa ljudsignalens funktion.

8.1.8. Dekaler, tejpar och skyltar

kontrollera att alla skyltar, varningsdekaler samt symboler vid manöverdon och övervakningsinstrument är på plats, i gott skick och rena.

Om dekaler eller tejp har börjat lossna eller rivas, eller om bilderna eller texterna på dem har blivit oläsbara, ska dekalerna bytas ut mot nya.

Produktnumren på dekalerna anges på dekalen och produktnummer för nya dekalserier finns i reservdelslistan.

8.1.9. Anvisningar

Försäkra dig om att de bruksanvisningar som medföljer maskinen är läsbara.



BLANK

BLANK



9. ÄGARBYTE

Till liftens ägare:

Om du köpt din DINO-lift som begagnad av någon annan än tillverkaren, vänligen meddela dina kontaktuppgifter till tillverkaren med formuläret på denna sida och skicka det till adressen:

info@dinolift.com

Med hjälp av meddelandet är det möjligt för dig att få information om säkerhetsmeddelanden eller andra kampanjer som gäller din maskin.

Obs! Meddelandet behöver inte göras för en hyrd maskin.

Maskinmodell: DINO _____

Tillverkningsnummer: _____

Tidigare ägare: _____

Land: _____

Maskinens inköpsdatum: _____

Nuvarande ägare: _____

Adress: _____

Land: _____

Uppgifter om kontaktpersonen

Namn och befattning i företaget: _____

Telefon: _____

E-post: _____

Anmärkningar



Anmärkningar