

BRUKSANVISNING

DINO TB II
135 • 150 • 180

Tillverkare:

Dinolift Oy
Raikkolantie 145 | FI-32210 LOIMAA
Tel. + 358 20 1772 400 | info@dinolift.com | www.dinolift.com

ÖVERSÄTTNING AV BRUKSANVISNING I ORIGINAL

Giltig från tillverkningsnummer:

135TB II	130172,
150TB II	150024,
180TB II	180011,

INNEHÅLL

1.	TILL ANVÄNDAREN	7
1.1.	ALLMÄN BESKRIVNING AV LIFTEN	8
1.2.	LIFTENS AVSEDDA BRUK	8
2.	TEKNISKA DATA.....	9
2.1.	MÅTTRITNINGAR	10
2.1.1.	135TB	10
2.1.2.	150TB	11
2.1.3.	180TB II	12
2.2.	RÄCKVIDDSSHEMA	13
2.2.1.	135TB II	13
2.2.2.	150TB II	14
2.2.3.	180TB II	15
2.3.	MALL FÖR TILLVERKNINGSSKYLTEN	16
2.4.	MALL FÖR EG-FÖRSÄKRAN OM ÖVERENSSTÄMMELSE	17
2.5.	MALL FÖR INSPEKTIONS PROTOKOLL FÖR EN PERSONLIFT.....	18
3.	SÄKERHET	20
3.1.	SÄKERHETSBESTÄMMELSER	20
3.2.	SÄKERHETSRELATERADE MÄRKNINGAR.....	24
3.3.	SÄKERHETSANORDNINGAR.....	25
4.	LIFTENS KONSTRUKTION OCH FUNKTIONER.....	29
4.1.	LIFTENS KONSTRUKTION	29
4.2.	LIFTENS FUNKTIONER	30
4.3.	MANÖVERORGAN FÖR FUNKTIONER	31
4.3.1.	Manöverorgan i manövercentralen på chassiet.....	31
4.3.2.	Manöverorgan för stödben.....	33
4.3.3.	Manöverorgan i manövercentralen i korgen	34
4.3.4.	Utrustning med två manöverspakar (tillval)	36
5.	ANVÄNDNING AV LIFTEN.....	37
5.1.	LIFTEN TAS I BRUK	37
5.1.1.	Arbetsplatsinspektion.....	37
5.1.2.	Placering av liften	38
1.1.1.	Start	39
4.1.1.	Liftens stabilitet.....	39
1.1.	MANÖVRERING	40
1.1.1.	Manövrering från manövercentralen på chassiet.....	40
1.1.1.	Manövrering från manövercentralen i arbetskorgen	42
1.1.1.	Särskilda anvisningar för vinterbruk.....	44
5.1.1.	Att sluta arbetet.....	44

1.1.	FÖRFLYTTNING AV LIFTEN	45
1.1.1.	Att ställa liften i ordning för transport	45
1.1.1.	Användning av köranordningen	46
1.1.1.	Bogsering av liften	48
1.1.1.	Förflyttning genom att lyfta	49
1.1.	LAGRING OCH FÖRVARING EN LÄNGRE TID.....	50
1.1.	ÅTGÄRDER VID NÖDSITUATIONER.....	52
1.1.1.	Vid nedsatt stabilitet.....	52
5.1.1.	Vid överbelastning	52
3.1.1.	Om energiförsörjning har avbrutits	52
3.1.2.	Vid nödsituation, om inte heller nödsänkningssystemet fungerar.....	53
6.	FELSÖKNING.....	54
7.	UNDERHÅLLSPROGRAM.....	58
7.1.	PROGRAM FÖR MYNDIGHETSINPEKTION	60
7.2.	SMÖRJSHEMA.....	61
8.	SERVICE OCH UNDERHÅLL	62
8.1.	ANVISNINGAR FÖR DAGLIG SERVICE OCH KONTROLLER	63
8.1.1.	Kontroll av arbetskorgen, bommen och ramkonstruktionerna	63
8.1.2.	Kontroll av däck och lufttrycket	63
8.1.3.	Kontroll av ljus	63
8.1.4.	Kontroll av hydrauloljenivån	63
8.1.5.	Granskning av hydraulslangarna, rören och anslutningarna	63
8.1.6.	Kontroll av säkerhetsgränsernas funktion	64
8.1.7.	Kontroll av nödsänkningens, nödstoppets och ljudsignalens funktion.....	64
8.1.8.	Dekaler, tejp och skyltar	64
8.1.9.	Anvisningar	64
8.2.	UNDERHÅLL AV BATTERIER.....	65
9.	ÄGARBYTE.....	68



BLANK

1. TILL ANVÄNDAREN

Denna instruktionsbok ska förvaras i liftens arbetskorg i den låda som är reserverad för den. Om instruktionsboken försvinner, skadas eller av någon annan anledning blir oläsbar, ska du beställa en ny instruktionsbok från tillverkaren.

Den här instruktionsboken är avsedd för att göra personliftens användare bekant med liftens konstruktion och funktion samt hur den används på vederbörligt sätt. I instruktionsboken finns råd för de underhållsåtgärder som liftens användare ansvarar för.

Övriga underhållsåtgärder förutsätter särskild expertis, specialverktyg eller exakta mät- eller ställvärden. Dessa åtgärder har beskrivits i en separat instruktionsbok. I sådana service- eller reparationssituationer ska du kontakta en auktoriserad serviceverkstad, importören eller tillverkaren.



FARA

Läs alla instruktioner i den här instruktionsboken innan du använder personliften. Försäkra dig om att du har förstått instruktionerna. Instruktionerna ska ovillkorligen följas under användning och underhåll av liften.

Förutom den här instruktionsboken ska du alltid följa de föreskrifter som fastställs av den lokala lagstiftningen och arbetsgivaren eller bestämmelserna för arbetsplatsen.

Dinolift Oy utvecklar sina produkter kontinuerligt. Därför stämmer instruktionsbokens innehåll inte nödvändigtvis alltid överens med den nyaste produkten. Dinolift Oy förbehåller sig rätten till ändringar utan särskild anmälan. Dinolift Oy ansvarar inte för eventuella problem som förorsakas av ändrade data, brister eller fel.

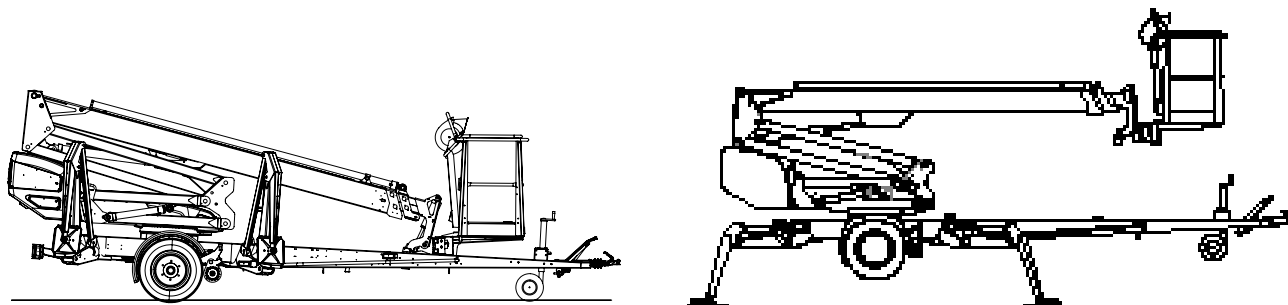
Du kan be liftens återförsäljare eller tillverkare om mer detaljerade tilläggsinstruktioner.

1.1. ALLMÄN BESKRIVNING AV LIFTEN

Liften är en bogserbar personlift på trailerunderrede.

Liften är en personlift av EN 280 typ 1. Liften får flyttas med köranordningen eller bogseras endast då den är i transportläge.

För användningen stöds liften med sina hydrauliska stödben så att däcken lyfts upp från marken.



Liftens primära kraftkälla är en elmotor. Stödbenens och bommens rörelser drivs med hydraulik.

För korta flyttsträckor kan lifterna förses med en hydraulisk köranordning.

För mer detaljerad information om liften finns i avsnittet ”Tekniska data” och ”Liftens konstruktion och funktioner” i denna instruktionsbok.

1.2. LIFTENS AVSEDDA BRUK

Personliftens avsedda bruk omfattar endast transport av personer och verktyg till arbetstället samt funktion som arbetsplattform upp till plattformens bestämda bärförmåga och räckvidd (se tabell över tekniska data och räckviddsschema).

Det avsedda bruket omfattar också:

- iakttagande av alla anvisningar i bruksanvisningarna
- Genomförande av inspektions- och servicearbeten.
- iakttagande av arbets säkerhetsbestämmelserna och trafikbestämmelserna.

Den här liften är INTE isolerad, och erbjuder inte skydd mot oavsiktlig kontakt med elström. Liften får inte användas för elinstallationer.

Observera de säkerhetsföreskrifter som gäller omgivningen och de begränsningar som de innehåller.

MEDDELANDE

Användaren ska få anvisningar och godkännande av tillverkaren för alla särskilda arbetsmetoder och arbetsförhållanden som tillverkaren inte har uppmärksammat i bruks- och serviceanvisningarna.

2. TEKNISKA DATA

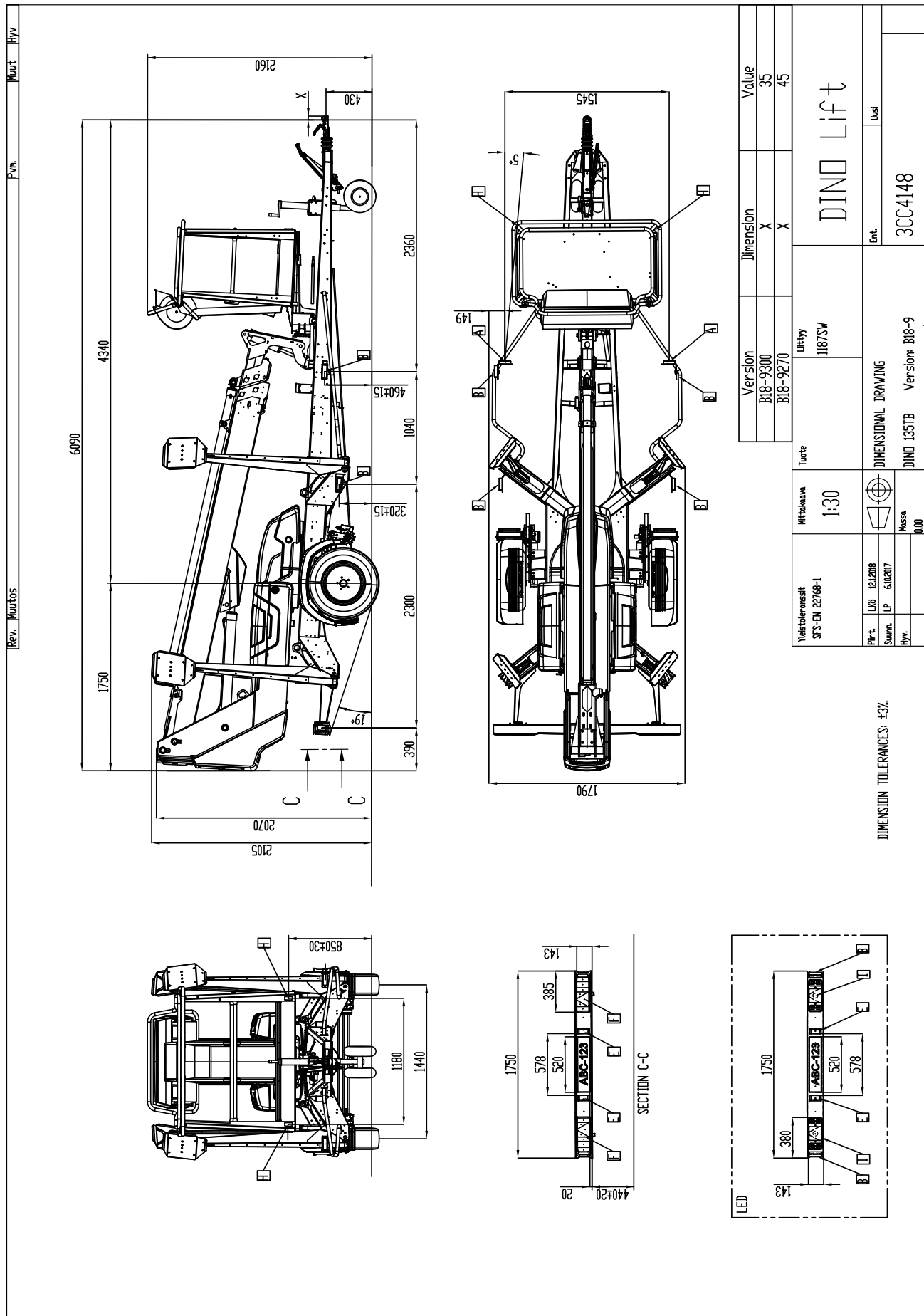
	135TB II	150TB II	180TB II
Max. arbetshöjd	13,5 m	15,0 m	18,0 m
Max. korghöjd	11,5 m	13,0 m	16,0 m
Max. räckvidd i sidled	9,1 m	10,0 m	10,7 m
Rotation av bommen	obegränsad		
Rotation av korgen	90°		
Svängområde	se räckviddsdiagram		
Stödbredd	3,8 / 4,2 m	3,8 / 4,2 m	3,8 / 4,2 m
Transportbredd	1,79 m	1,79 m	1,79 m
Transportlängd	6,09 m	6,66 m	7,68 m
Transporthöjd	2,16 m	2,12 m	2,08 m
Vikt	1765 kg	1835 kg	1945 kg
Högsta tillåtna belastning i korgen	215 kg		
Max. antal personer + tilläggsvikt	2 personer + 55 kg		
Högsta tillåtna belastning i sidled förorsakad av personer	400 N		
Chassiets största tillåtna lutning	±0,3°		
Högsta tillåtna vindhastighet under användningen	12,5 m/s		
Lägsta tillåtna användningstemperatur	- 20 °C		
Största möjliga stödkraft på stödbenen	11300 N	12800 N	16800 N
Arbetskorgens dimensioner	0,7 x 1,3 m		
Stigförmåga	25%		
Drivkraft			
- batteridrift	24V/2kW, 4x6V 235Ah		
Ljudtrycknivå	73 dB		
Helkroppsvibration	Ej detekterbar		
- nätspänning, laddning av batterier	230V/50Hz/10A		
Eluttag i korgen	2 x 230V/50Hz/10A		

Batterispänning:

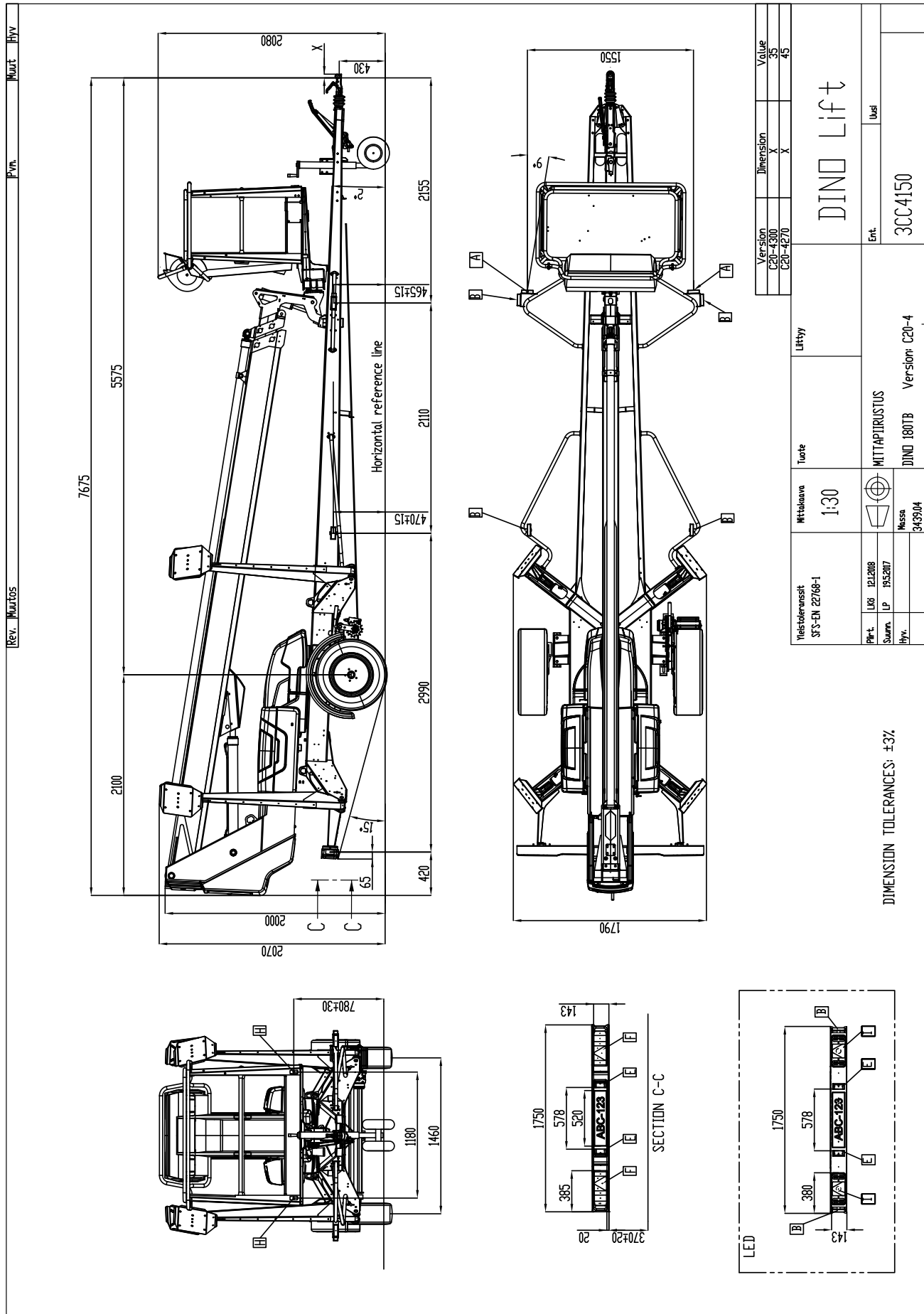
29,6V	Laddningsspänning
25,46V	spänning i 100 % fulladdade batterier. Laddaren urkopplad, spänningen har jämnats ut några timmar
20,88V	spänning i 0 % laddade batterier Rörelserna "bommen upp" och "teleskopet ut" är blockerade
ca 17 V	Alla rörelser är blockerade

2.1. MÄTTRITNINGAR

2.1.1. 135TB

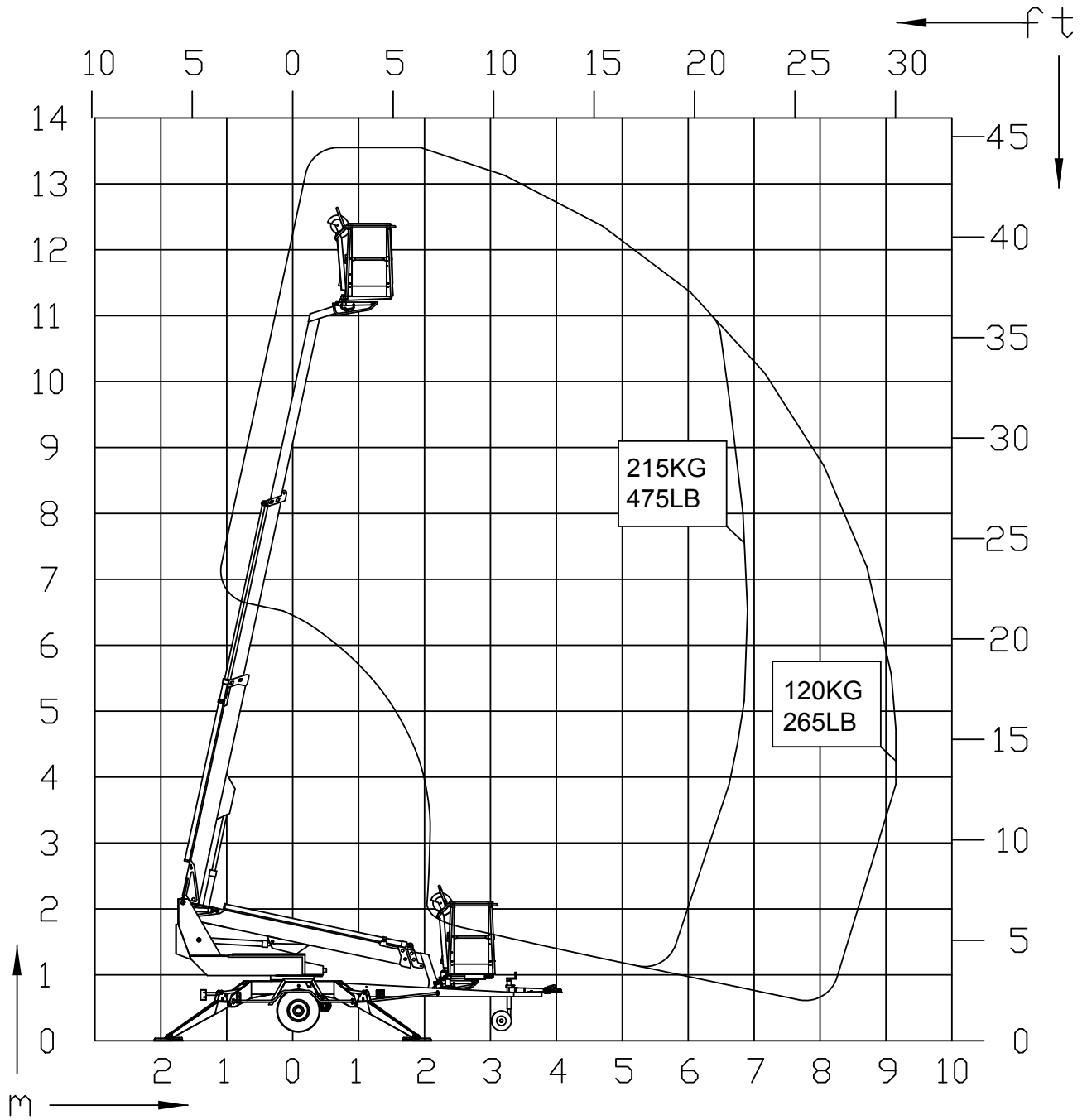


2.1.3. 180TB II

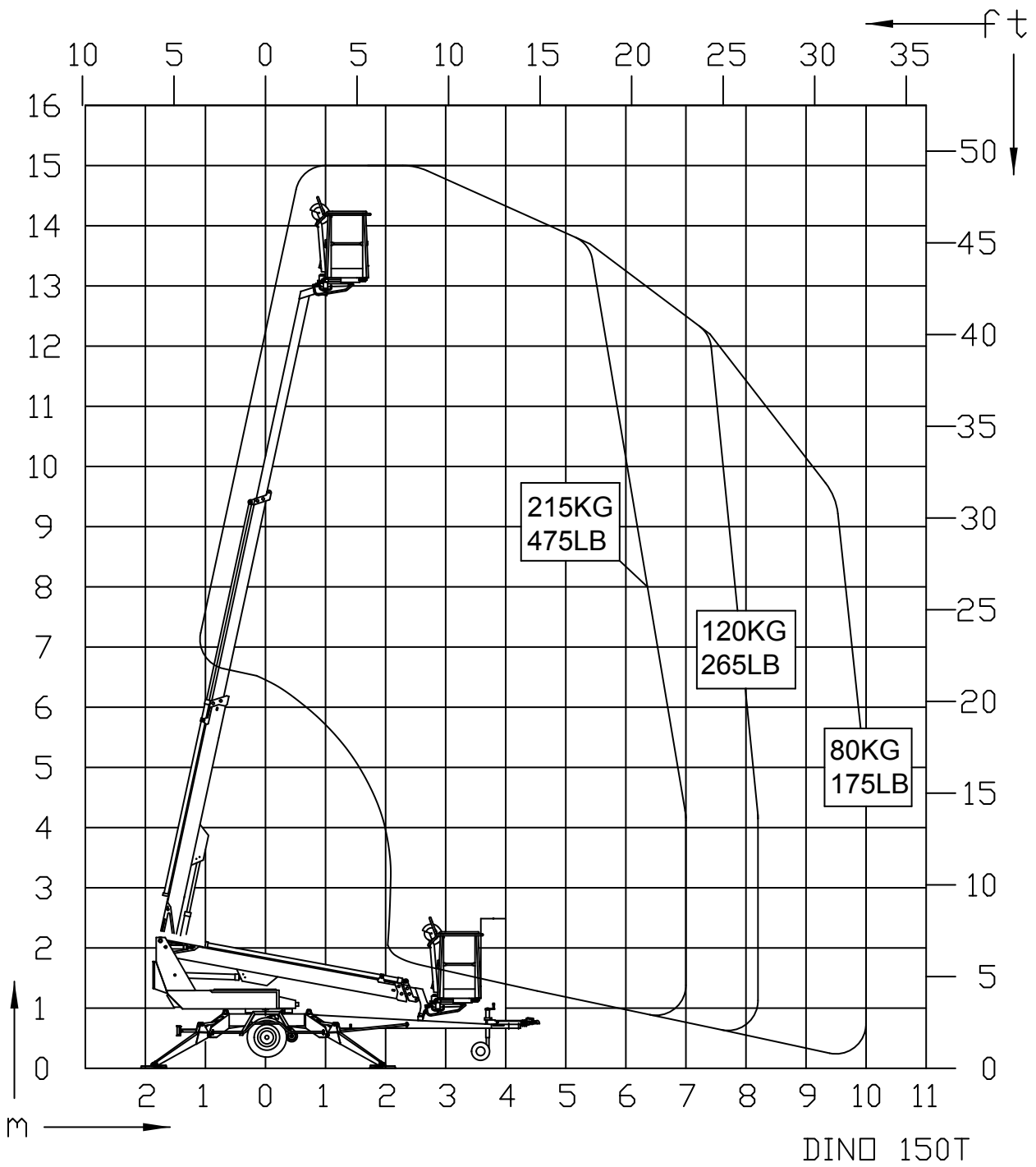


2.2. RÄCKVIDDSSCHEMA

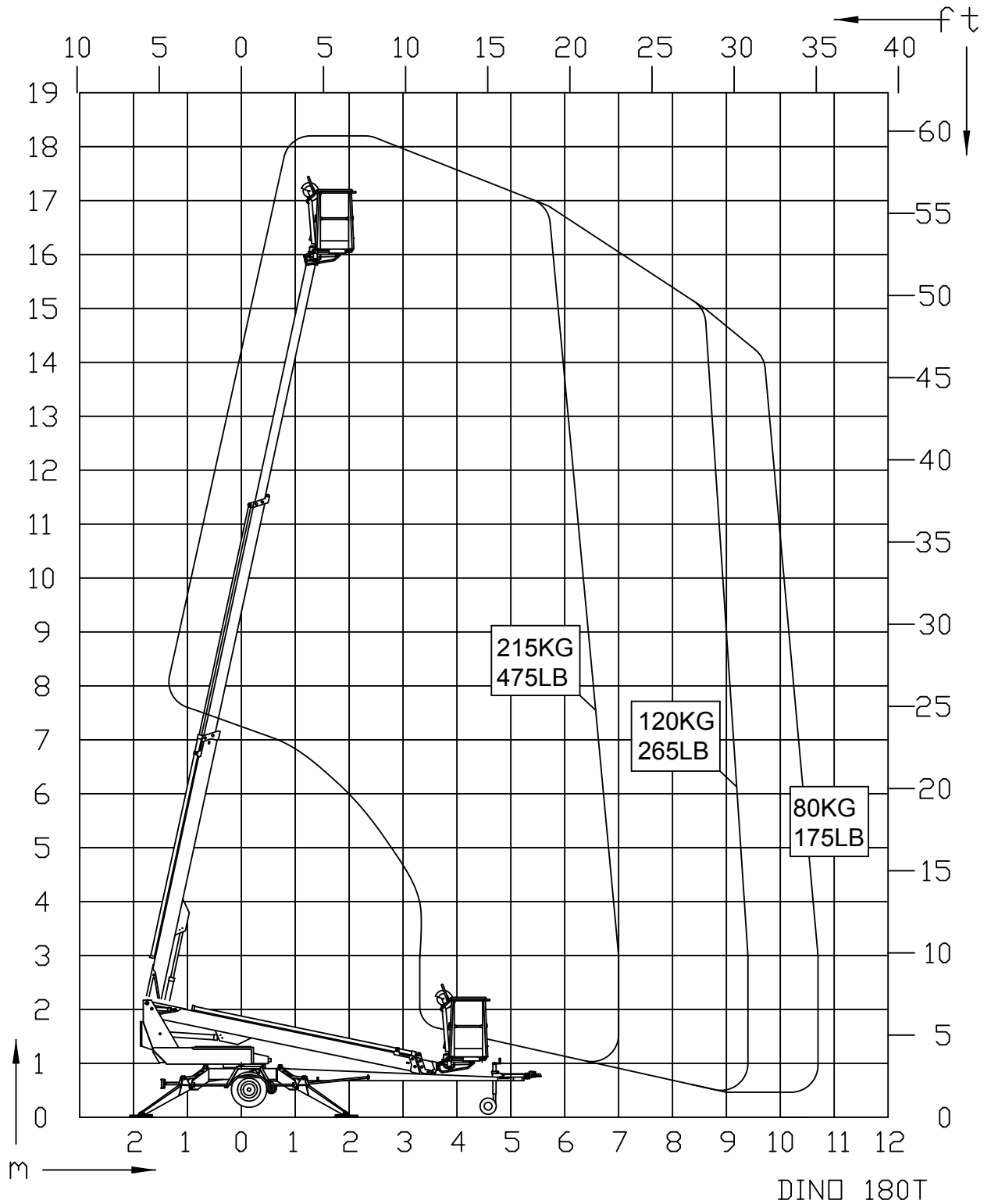
2.2.1. 135TB II



2.2.2. 150TB II



2.2.3. 180TB II



2.3. MALL FÖR TILLVERKNINGSSKYLTEN

På tillverkningsskylten enligt bilden nedan har märkts tillverkarens namn och maskinens typ, tillverkningsår och serienummer.

54.516	Typ	DINO <input type="text"/>	Tillverkare	DINOLIFT
	Tillverkningsår	<input type="text"/>	Tillverkarens adress	Raikkolantie 145 32210 Loimaa FINLAND
	Seienummer	<input type="text"/>		CE
	Vikt kg	<input type="text"/>	Max. tillåtna belastning i korgen	215kg
	Max. tillåtna antal personer	2	Max. tillåtna tilläggsvikt	55kg
	Max. tillåtna belastning i sidled	400 N	Chassiets största tillåtna lutning	0,3°
	Spänning	230 V	Frekvens	50 Hz
Lägsta tillåtna användningstemperatur	-20 °C	Högsta tillåtna vindhastighet	12,5 m/s	

Liftens tillverkningsskylt sitter på dragbommens högra sida på det ställe som bilden visar.

Serienumret är också ingraverat på liftens chassi, på den högra dragbommens övre yta.



Typskylten för trailern sitter på dragbommen, till höger om tillverkningsskylten, på det ställe som bilden visar.



På skylten finns följande data:

Fordonets EU-typgodkännandenummer (om finns)		
Seienummer		
	Totalvikt	kg
0	Max. tillåtna belastning på dragpunkten	kg
1	Max. tillåtna axelvikt	kg
2		kg

2.4. MALL FÖR EG-FÖRSÄKRAN OM ÖVERENSSTÄMMELSE**EG-försäkran om överensstämmelse****Tillverkare**

Dinolift Oy
Raikkolantie 145
FI-32210 Loimaa, FINLAND

försäkrar att

Personlift DINO 150TB, nr YGCD150TB F0150015

uppfyller kraven i maskindirektivet **2006/42/EG** med tillhörande förändringar samt de nationella förordningarna (**SRF 400/2008**) genom vilka de träder i kraft

Typkontrollen enligt bilaga IX till 2006/42/EG har utförts av anmält organ nr 0537,

VTT
P.O.Box 1300
FI-33101 Tampere, FINLAND

som har beviljat certifikatet nr **VTT 174/524/14**

Dessutom uppfyller personliften även kraven i följande EU-direktiv

EMC: 2014/30/EU

Vid projekteringen har följande harmoniserade standarder tillämpats:

**SFS-EN 280+A1:2015, SFS-EN ISO 13849-1:2015, SFS-EN 60204-1/A1:2009,
SFS-EN-ISO 12100:2010**

Den tekniska dokumentationen har sammanfattats av: Santtu Siivola

Konstruktionschef
Dinolift Oy, Raikkolantie 145,
FI-32210 Loimaa, FINLAND

Loimaa

07.01.2015

Santtu Siivola
Konstruktionschef

2.5. MALL FÖR INSPEKTIONS PROTOKOLL FÖR EN PERSONLIFT

TEST CERTIFICATE

DATE: |

START-UP TESTS:

Inspection place: Dinolift Oy

Inspector's signature: |

BASIC INFORMATION

Manufacturer: Dinolift OY Place of manufacture: FinlandAddress: Raikkolantie 145
32210 LOIMAA

Importer: _____

Type of lift: Boom platform Scissor platform Mast platform
 Chassis: Car Self propelled Trailer mounted
 Boom: Articulated boom Telescopic boom Articulated telescopic boom
 Fixed mast Telescopic mast Scissor
 Outriggers: Hydraulic turning Hydraulic pushing Mechanical

TECHNICAL SPECIFICATIONS

Machine and type:	<u>DINO 150TB</u>	Max. platform height	<u>13 m</u>
Number of manufacture		Max. outreach:	<u>Depend on load</u>
Year of manufacture			
Max. lifting capacity:	<u>215 kg</u>	Boom rotation:	<u>Continuous</u>
Max. person number:	<u>2</u>	Support width:	<u>3,80 m</u>
Max. additional load:	<u>55 kg</u>	Transport width:	<u>1,79 m</u>
Power supply:	<u>24 VDC</u>	Transport length:	<u>6,66 m</u>
Lowest temperature:	<u>-20 °C</u>	Transport height:	<u>2,13 m</u>
Weight:	<u>1835 kg</u>	Basket size:	<u>0,7 x 1,3 m</u>

INSPECTION POINTS: (Y = meet standards N = do not meet standards)

	Y	N		Y	N
A. GENERAL REQUIREMENTS			C. STRUCTURES		
1. Suitability for use	<input checked="" type="checkbox"/>	<input type="checkbox"/>	1. Transport position / transp. equipment	<input checked="" type="checkbox"/>	<input type="checkbox"/>
2. Certificate of conformity	<input checked="" type="checkbox"/>	<input type="checkbox"/>	2. Driving/towing equipment	<input checked="" type="checkbox"/>	<input type="checkbox"/>
3. User manual and storage	<input checked="" type="checkbox"/>	<input type="checkbox"/>	3. Chassis	<input checked="" type="checkbox"/>	<input type="checkbox"/>
4. Machine plate - inspection plate	<input checked="" type="checkbox"/>	<input type="checkbox"/>	4. Turning device	<input checked="" type="checkbox"/>	<input type="checkbox"/>
5. Instructional and safety plates	<input checked="" type="checkbox"/>	<input type="checkbox"/>	5. Boom system	<input checked="" type="checkbox"/>	<input type="checkbox"/>
6. Safety colours	<input checked="" type="checkbox"/>	<input type="checkbox"/>	6. Structure and position of work platform	<input checked="" type="checkbox"/>	<input type="checkbox"/>
			7. Hydraulic system	<input checked="" type="checkbox"/>	<input type="checkbox"/>
B. STABILITY			D. ELECTRIC SYSTEM		
1. Load plate and reach diagram	<input checked="" type="checkbox"/>	<input type="checkbox"/>	1. Electric system	<input checked="" type="checkbox"/>	<input type="checkbox"/>
2. Supports / outriggers	<input checked="" type="checkbox"/>	<input type="checkbox"/>	2. Electric appliances	<input checked="" type="checkbox"/>	<input type="checkbox"/>
3. Indicator for horizontal position	<input checked="" type="checkbox"/>	<input type="checkbox"/>	3. Lights	<input checked="" type="checkbox"/>	<input type="checkbox"/>


<p>E. SAFETY AND CONTROL DEVICES</p> <p>1. Safety limit switches <input checked="" type="checkbox"/> <input type="checkbox"/></p> <p>2. Sound signal <input checked="" type="checkbox"/> <input type="checkbox"/></p> <p>3. Emergency descent system <input checked="" type="checkbox"/> <input type="checkbox"/></p> <p>4. Protection of controls <input checked="" type="checkbox"/> <input type="checkbox"/></p> <p>5. Symbols / control directions <input checked="" type="checkbox"/> <input type="checkbox"/></p> <p>6. Placement of controls <input checked="" type="checkbox"/> <input type="checkbox"/></p> <p>7. Emergency stop <input checked="" type="checkbox"/> <input type="checkbox"/></p>	<p>F. SAFETY FEATURES</p> <p>1. Prevention of unauthorized use <input checked="" type="checkbox"/> <input type="checkbox"/></p> <p>2. Locking device, covers and guards <input checked="" type="checkbox"/> <input type="checkbox"/></p> <p>3. Prevention of lifting <input checked="" type="checkbox"/> <input type="checkbox"/></p> <p>4. Prevention of opening of support <input checked="" type="checkbox"/> <input type="checkbox"/></p> <p>5. Safety distances <input checked="" type="checkbox"/> <input type="checkbox"/></p> <p>8. Control of loading <input checked="" type="checkbox"/> <input type="checkbox"/></p> <p>9. Limiting devices <input checked="" type="checkbox"/> <input type="checkbox"/></p> <p>G. TEST LOADING</p> <p>1. Overload test (150%) 323 kg <input checked="" type="checkbox"/> <input type="checkbox"/></p> <p>2. Functional test (110%) 237 kg <input checked="" type="checkbox"/> <input type="checkbox"/></p>
<p>FAILINGS AND NOTES</p> <hr style="border: 0.5px solid black;"/> <hr style="border: 0.5px solid black;"/> <hr style="border: 0.5px solid black;"/> <hr style="border: 0.5px solid black;"/>	
<p>Failings have been repaired. Date: _____ Signature: _____</p>	

Dino-personliftarna inspekteras och provbelastas första gången av tillverkarens auktoriserade personliftinspektör. Över inspektionen uppgörs ett protokoll enligt denna mall som följer med maskinen.

Förvara protokollen för drifttagningsinspektionerna och återkommande inspektionerna i liften eller i dess omedelbara närhet i minst fem år.

3. SÄKERHET

I det här avsnittet beskrivs de säkerhetsanvisningar och varningsmärkningar som är relevanta för transport, användning och underhåll av liften.

 FARA
Försummelse av dessa instruktioner och säkerhetsbestämmelser kan leda till allvarlig personskada eller livsfara. Bekanta dig noga med och följ alla säkerhetsbestämmelser, bruksanvisningar samt skyltar på maskinen.

Se till att du har förstått alla säkerhetsanvisningar och säkerhetsbestämmelser. Se till att också andra människor som använder liften eller arbetar i lyftkorgen är förtrogna med instruktionerna.

3.1. SÄKERHETSBESTÄMMELSER


Anordningen får endast användas av en person med skriftligt tillstånd som är utbildad för arbetet, väl insatt i anordningen och har fyllt arton (18) år.

Håll alltid maskinen ren från smuts och föroreningar som kan inverka på säkerheten och försvåra granskning av konstruktionerna.

Maskinen ska inspekteras och underhållas regelbundet.
Service- och reparationsarbeten får utföras endast av en person som har tillräcklig fackutbildning och som har bekantat sig grundligt med service- och reparationsanvisningarna.

Det är strängt förbjudet att använda en defekt lift.

Man får inte avlägsna eller avaktivera någon av säkerhetsanordningarna i maskinen.

 VARNING
Anordningen får inte modifieras utan tillverkarens samtycke och inte heller användas under förhållanden som inte uppfyller tillverkarens krav.
Användaren måste få anvisningar och godkännande av tillverkaren för alla sådana särskilda arbetsmetoder eller arbetsförhållanden som tillverkaren inte har definierat.

TRANSPOTKÖRNING

Observera terrängens högsta tillåtna lutning vid transportkörning. Under transportkörning i terräng ska du sträva efter att uppehålla dig högre än maskinen.

Akta dig för hinder i terrängen på körspåret och övriga stationära eller rörliga hinder i omgivningen. Se till att du har obehindrad sikt i körriktningen.

ARBETSOMRÅDE OCH FÖRBEREDELSE FÖRE LYFTARBETE

När du arbetar på ett livligt trafikerat område ska du märka ut arbetsområdet tydligt med varningsljus eller genom att inhägnas det.

Du ska också beakta alla krav i vägtrafikförordningen.

Försäkra dig om att stödbenens rörelseområde är fritt innan du använder dem.

Vid stödjande av chassiet ska du beakta underlagets bärkraft och lutning.

Försäkra dig om att stödbenen inte glider på ett lutande underlag.

På "mjukt" underlag måste tillräckligt stora och stadiga tilläggsstöd läggas under stödbenen. Vid val av tilläggsstödet ska man ta i beaktande att maskinens stödben av metall inte får glida på dess yta.

Försäkra dig vid stödpositionen om att hjulen är upplyfta från marken.

Försäkra dig alltid om att maskinen står vågrätt med vattenpass.

Kontrollera alltid att det inte finns obehöriga personer inom arbetsområdet. Klämfara mellan roterande och fasta komponenter.

Då du manövrerar bomsystemet från manövercentralen på svänganordningen, se till att du inte kläms mellan stödbenen och övriga strukturer som inte roterar med

bomsystemet.

LYFTNING OCH ARBETE I ARBETSKORGEN

Överskrid aldrig det högsta personantalet, maximibelastningen eller den största sidokraften som är tillåtna för liften. Öka aldrig belastningen i övre läge.

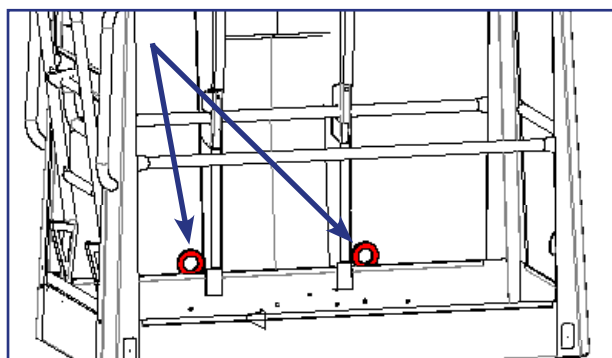
Försäkra dig alltid om att varningsanordningarna och nödsänkningen fungerar innan liften används.

Använd aldrig liften ensam. Se till att det finns någon på marken som kan kalla på hjälp vid undantagssituationer.

Använd skyddssele! Fäst säkerhetssele vid de fästlänkar, som är avsedda för dem.

Obs! Det finns i korgen en fästpunkt för säkerhetssele för varje användare. Bara en sele per fästpunkt.

Stegar, fotsteg och andra ställningar får absolut inte användas i arbetskorgen.



Inga föremål får kastas eller falla ut ur korgen.

Liften får inte användas som kran.

Maskinen får inte användas för att transportera varor eller personer mellan t.ex. olika plan eller våningar. Att stiga på eller från en arbetsplattform i rörelse är förbjudet.

Då bomsystemet är sänkt i sitt nedre läge, försäkra dig om att bommen inte krockar med konstruktioner som inte roterar med bomsystemet.

Kontrollera att området under korgen är fritt från hinder innan du sänker ner arbetskorgen.

För att inte skada arbetskorgen, ska du inte sänka den ända ner på marken eller på några konstruktioner.

FÖRHÅLLANDEN PÅ ANVÄNDNINGSSOMRÅDET

Under användningen ska väderförhållanden såsom vind, sikt och regn beaktas så att de hotar ett tryggt lyftarbete.



Liften får inte användas om temperaturen är under -20 °C eller vindhastigheten överstiger 12,5 m/s.

Vindens hastighet (m/s)		Vindens effekt på marken
0	Lugn	Rök stiger lodrätt
1–3	Svag	Man ser vindens riktning från rökens rörelse och den känns på huden. Bladen i träden prasslar;
4–7	Måttlig	Bladen och små grenar i träden rör på sig. Flaggan rätar sig. Vinden lyfter damm och lösa pappersbitar från marken.
8–13	Frisk bris	Små lövträd och stora grenar vajar. Vinden susar när den träffar hus och fasta föremål. Det är knepigt att använda en paraply.
14–16	Hård	Alla träd vajar. Det är mödosamt att gå mot vinden.

Avstå från att ta verktyg/tillbehör med stor yta med dig i korgen. Den ökade vindbelastningen kan minska anordningens stabilitet.

Akta dig för strömförande luftledningar – beakta minimiavstånden:

Spänningsområde (från fas till fas)	Minimiavstånd	
	Meter	Fot
0–300 V	Undvik kontakt	
300 V–50 kV	3	10
50 kV–200 kV	4,5	15
200 kV–350 kV	6	20
350 kV–500 kV	8	25
500 kV–750 kV	11	35
750 kV–1000 kV	14	45

Dessa avstånd ska beaktas om arbetsplatspecifika anvisningar eller lokala eller nationella bestämmelser inte förutsätter längre säkerhetsavstånd.

Den här liften är INTE isolerad, och erbjuder inte skydd mot oavsiktlig kontakt med elström. Liften får inte användas för elinstallationer.

3.2. SÄKERHETSRELATERADE MÄRKNINGAR

I den här boken används varnings- och anmärkningssymboler som presenteras på denna sida.

Följ alla säkerhetsanvisningar efter varningarna för att undvika faromoment och skador.



Allmän säkerhetsvarningssymbol i märkningar på maskinen och i anvisningarna som varnar för en potentiell riskfaktor. Följ de ytterligare instruktioner som anges med text eller en symbol bredvid märkningen.



FARA

Den röda märkningen FARA används för att varna om omedelbara och hotande riskfaktorer som kan förorsaka allvarlig skada eller livsfara, om de inte kan undvikas.



VARNING

Den orange märkningen VARNING används för möjliga riskfaktorer, som under vissa omständigheter kan leda till en allvarlig skada eller fara, om de inte kan undvikas.



VARNING

Den gula märkningen OBSERVERA används för att varna om riskfaktorer som förorsakar en rimlig eller lindrig skada.

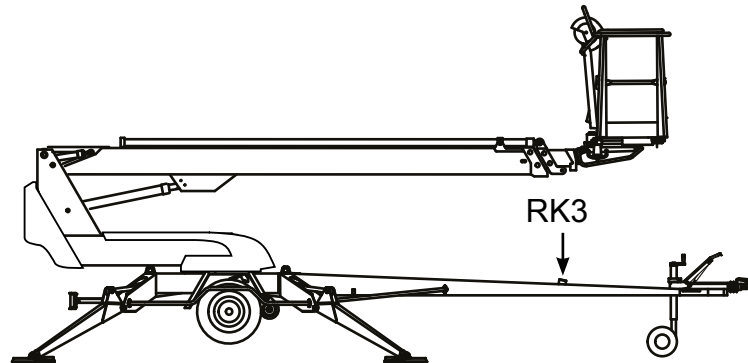
MEDDELANDE

Den blåa anmärkningen OBS! används då man vill fästa uppmärksamhet på särskilda anvisningar som är relaterade till användning eller underhåll. Sådana är t.ex. anvisningar som har med maskinens driftssäkerhet eller undvikande av materialskador att göra.

3.3. SÄKERHETSANORDNINGAR

1. Övervakning av bommens transportläge

Gränsbrytaren RK3 förhindrar manövreringen av stödbenen och köranordningen om bommen har lyfts upp från transportstödet. Brytaren finns på bommens transportstöd på dragbommen.

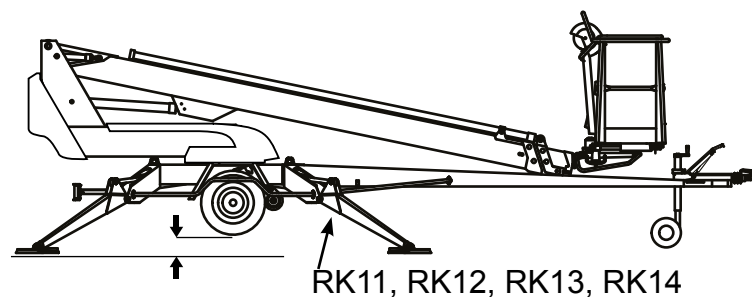


Om övervakningen av transportläget inte fungerar som den ska, stängs motorn av. Felet måste korrigeras innan användningen får fortsättas.

2. Övervakning av stödposition

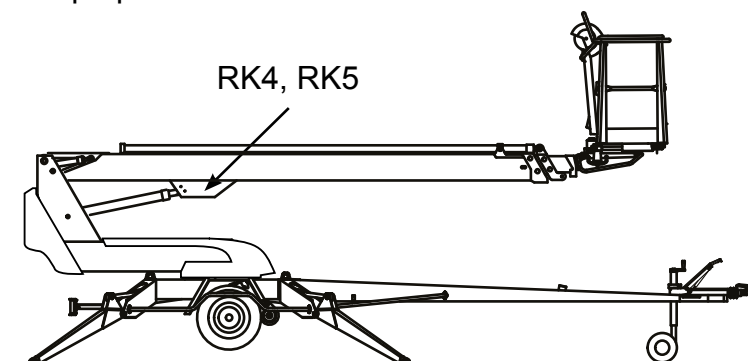
Liftens alla stödben ska vara i stödposition innan bommen lyfts upp. Försäkra dig om att hjulen är upplyfta från marken.

Säkerhetsbrytarna RK11, RK12, RK13 och RK14 finns på stödbenen.



3. Överbelastningsskydd

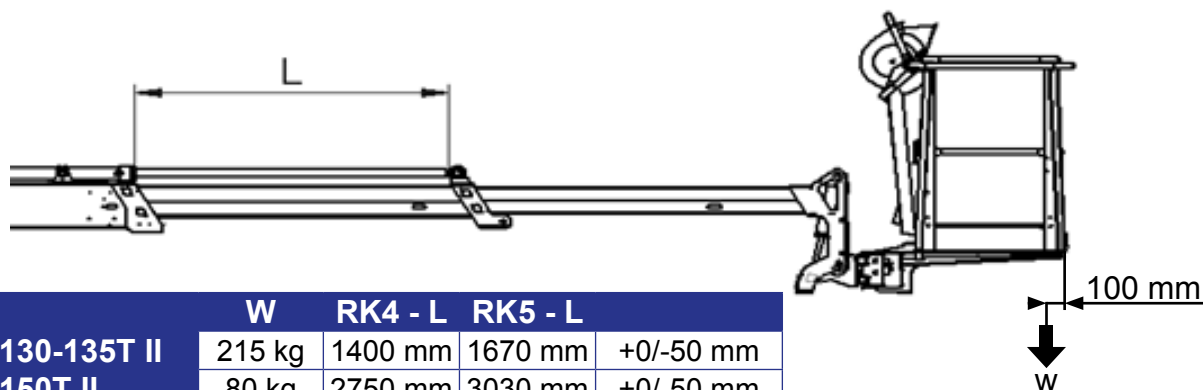
Räckviddsgränsen RK4 och överbelastningsgränsen RK5 förhindrar överbelastning av liften. Gränsbrytarna sitter under skyddet vid lyftcylinderns övre ända. Under användningen ska skyddet vara intakt och på plats.



Då bommen finns inom sitt tillåtna räckviddsområde lyser det ett grönt signalljus i manövercentralen i arbetskorgen.

När en viss räckvidd har uppnåtts, avbryter räckviddsgränsen **RK4** de rörelser som minskar liftens stabilitet (utkörning av teleskopet och sänkning av bommen).

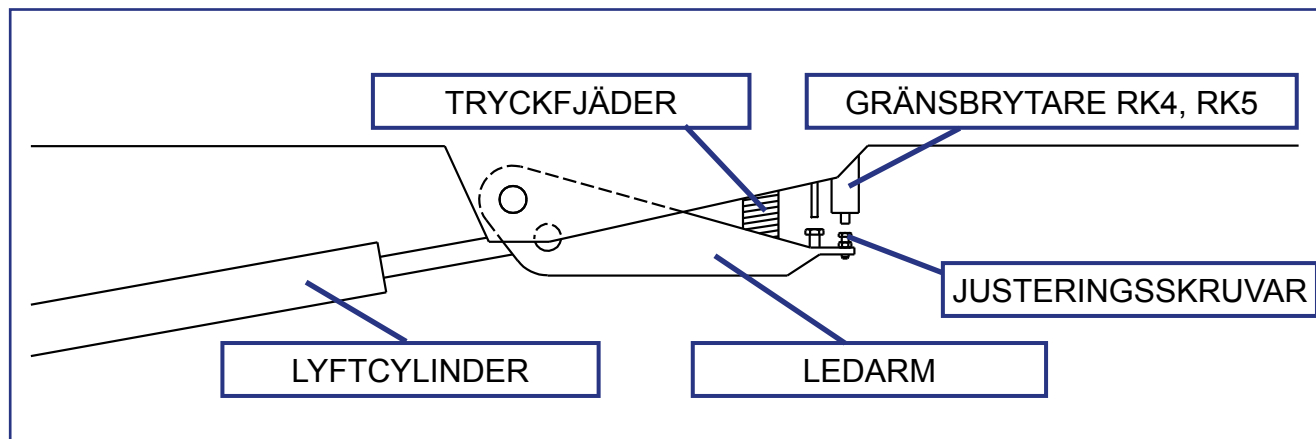
Ställvärden för gränserna:



Det röda signalljuset blinkar efter att **RK4** har avbrutit rörelsen. Då det röda signalljuset blinkar, kan bommen köras i den riktning där den hålls innanför räckviddsområdet.

Överbelastningsskyddet **RK5** backar upp om **RK4** för någon anledning inte skulle fungera. När RK5 aktiveras, kopplas på alarmsummern i arbetskorgen.

Överbelastningsskyddens funktion baserar sig på övervakning av bommens lyftmoment.

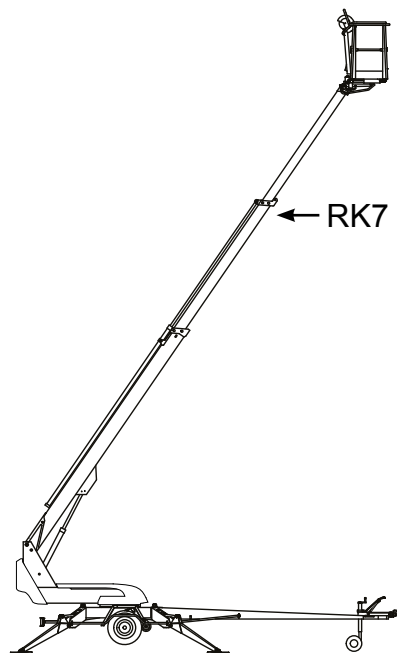
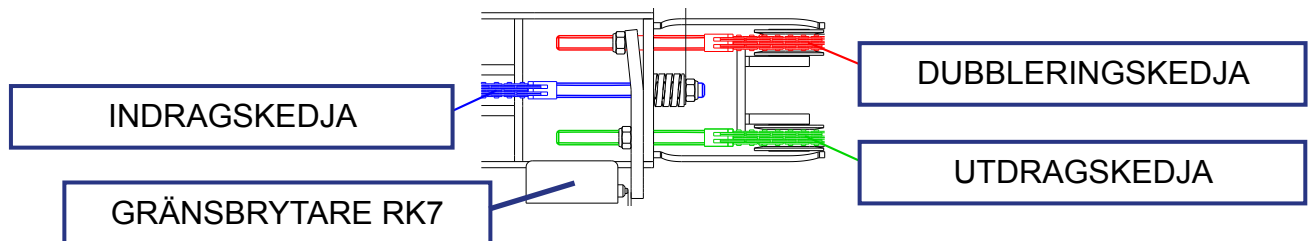


FARA

Gränsbrytarnas justeringar får absolut inte ändras eller mekanismens funktion förhindras.
Fara att liften faller omkull!

4. Övervakning av teleskopkedjan

Utdragskedjorna för teleskopet har dubblerats. Om den lastbärande kedjan blir lös eller bryts av, förhindrar dubbleringskedjan teleskoprörelserna och säkerhetsbrytaren RK7 bryter av nödstoppkretsen.

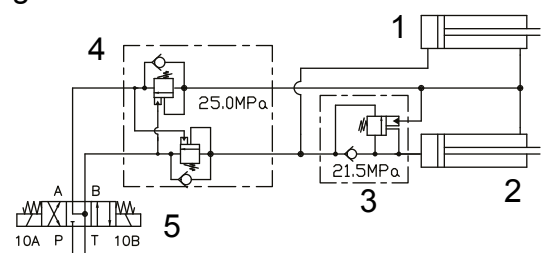


5. Förhindrande av arbetskorgens krängning

Korgen nivelleras hydrauliskt med ett s.k. slav-master-cylindersystem, i vilket mastercylindern styr slavcylindern som lutar arbetskorgen.

Nivelleringsystemet består av följande delar:

1. Mastercylinder
2. Slavcylinder
3. Lastregleringsventil
4. Dubbellastregleringsventil
5. Elriktningsventil



6. Säkerhetsanordningar för slangbrott

Alla lastbärande cylindrar är försedda med ventiler som förhindrar att lasten faller om någonting går sönder eller det uppstår ett läckage i hydraulsystemet.

Stödbenscylindrar	Låsventiler	Förhindrar driften av stödbenen i båda riktningarna.
Lyftcylinder för bomsystemet	Lastregleringsventil	Förhindrar att lasten faller nedåt
Teleskopcylinder	Lastregleringsventil	Förhindrar driften av teleskopet i båda riktningarna.
Nivelleringsystem	Lastregleringsventiler	Förhindrar lutningen av korgen i båda riktningarna.

7. Nödstopp-tryckknappar

Nödstopp-tryckknappen stoppar omedelbart rörelsen och stänger av kraftenheten. Tryckknappen finns på alla manövereringsplatserna. Efter att knappen har tryckts ned, kan man endast manövrera nödsänkningssystemen.

Nödstopp-tryckknappen låses i sitt nedre läge och den måste frigöras innan man startar kraftenheten.

MEDDELANDE

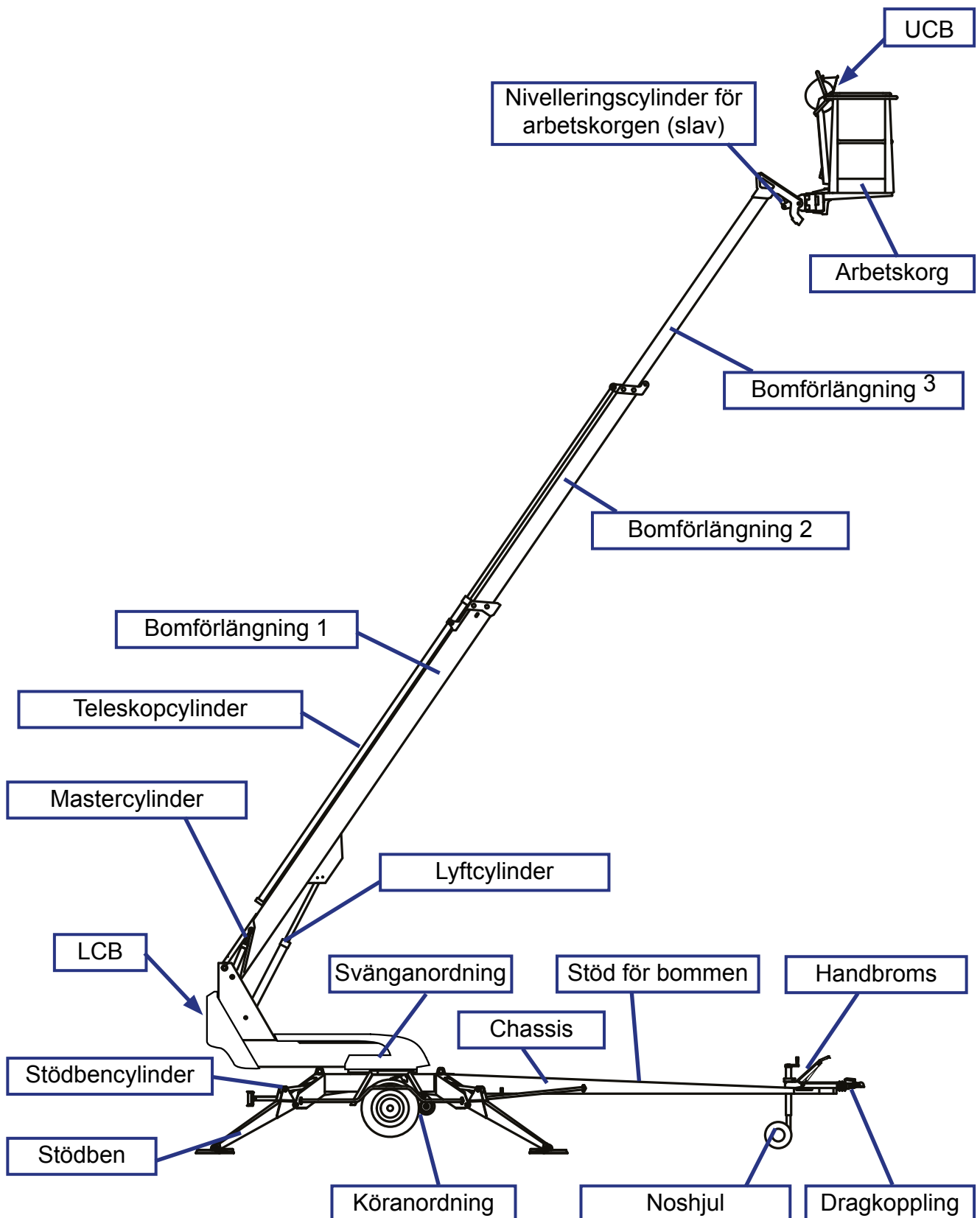
Om enheten inte startar, kontrollera att nödstopp-tryckknappen inte har fastnat i sitt nedre läge på någon av manövereringsplatserna.

Nödstopptryckknappen i LCB-manövercentralen är försedd med ett signalljus som lyser då liften är i sitt normala funktionstillstånd. Ljuset slocknar om någon av nödstoppknapparna eller säkerhetsanordningen utlöser nödstoppfunktionen.

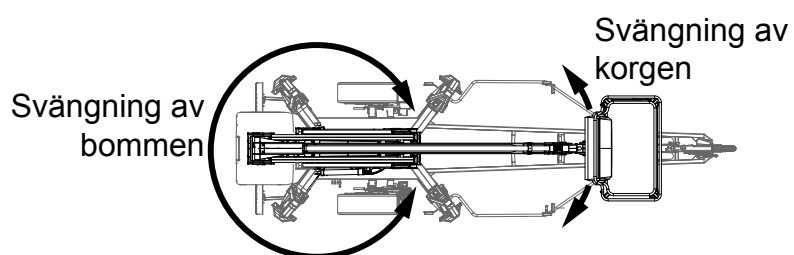
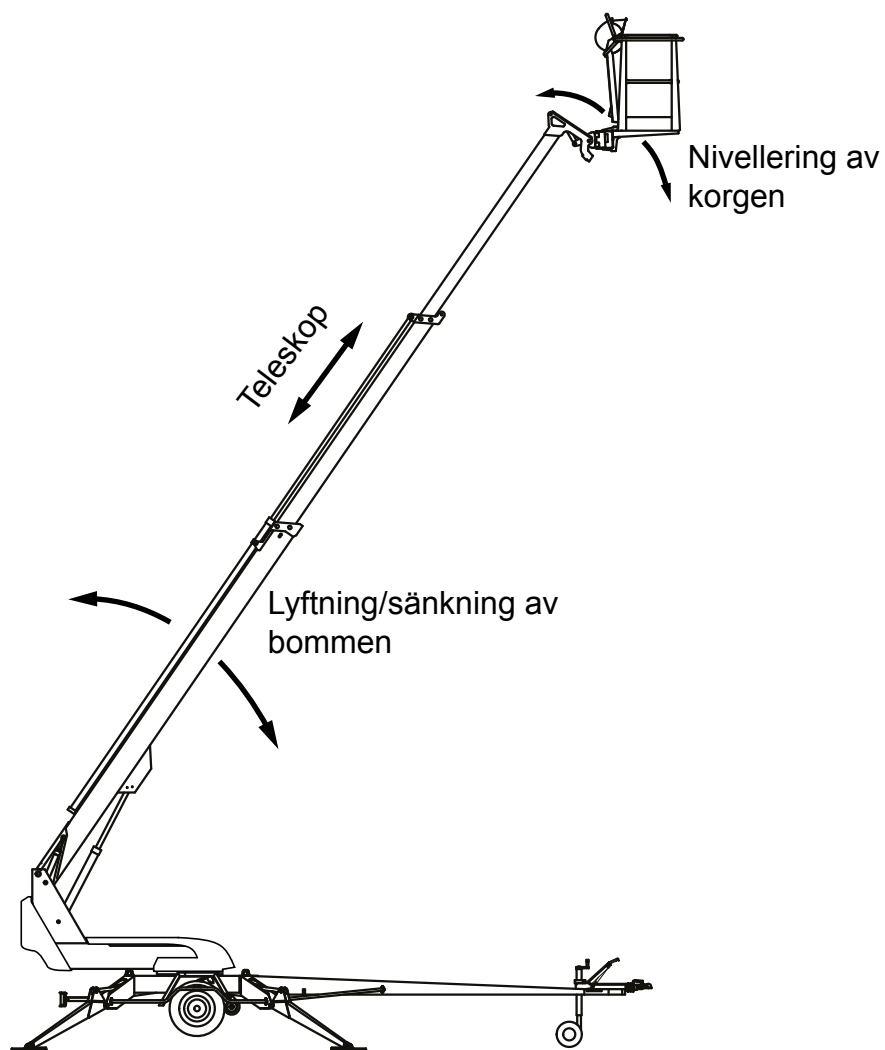
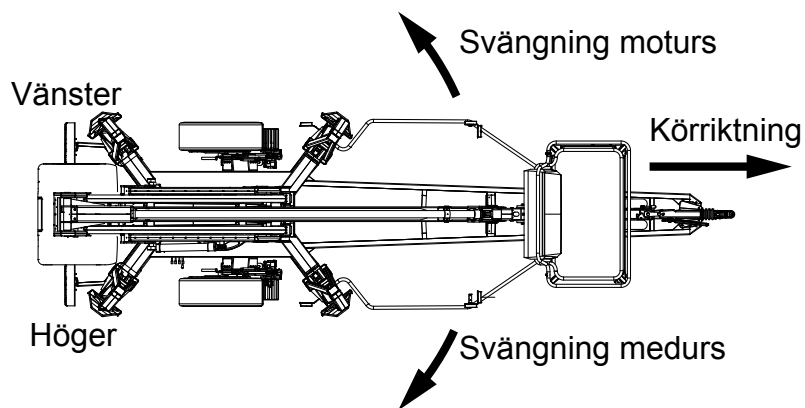
4. LIFTENS KONSTRUKTION OCH FUNKTIONER

På de följande sidorna definieras benämningarna av liftens viktigaste komponenter och begrepp som hör ihop med liftens funktioner och som används senare i dessa anvisningar.

4.1. LIFTENS KONSTRUKTION





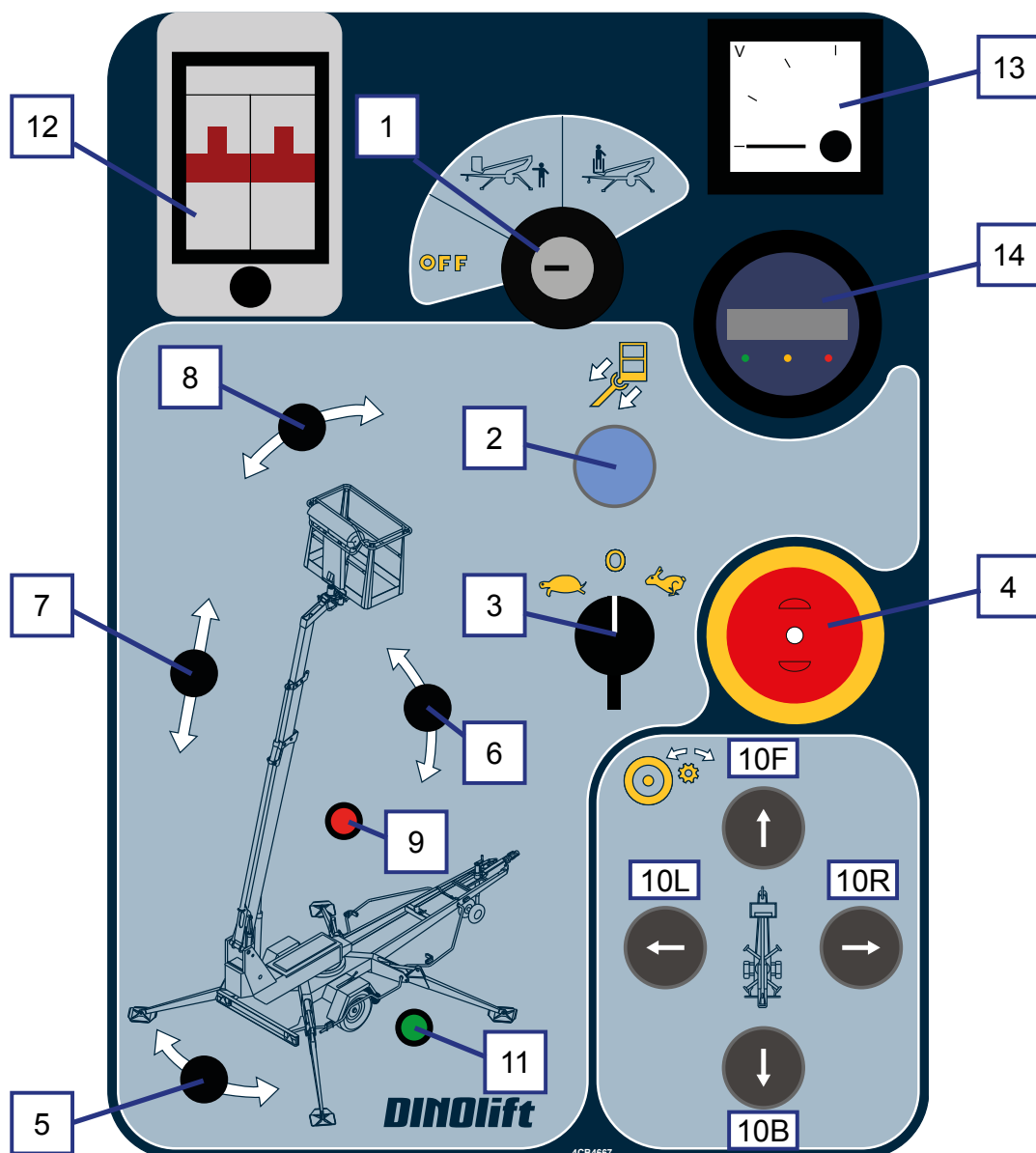
4.2. LIFTENS FUNKTIONER



4.3. MANÖVERORGAN FÖR FUNKTIONER

4.3.1. Manöverorgan i manövercentralen på chassiet

1	Väljarbrytare	8	Vippbrytare för korgens lutning
OFF	Ström avslagen	9	Signalljus för säkerhetsanordningen RK5
	Manövrering från manövercentralen på chassiet LCB.	10F	Körning framåt
	Manövrering från manövercentralen i korgen UCB	10B	Körning bakåt
2	Tryckknapp för indragning av teleskopet	10R	Svängning till höger (10R + 10F eller 10B)
3	I/ II –hastighet (används samtidigt med manöverspakarna för bommen och köranordningen)	10L	Svängning till vänster (10L + 10F eller 10B)
4	Nödstopp-tryckknapp	11	Signalljus för stödbensgränsbrytare
5	Vippbrytare för svängning	12	Automatsäkring för stickdosorna
6	Vippbrytare för bommen	13	Spänningsmätare
7	Vippbrytare för teleskopet	14	Batterispänning/Räknare för drifttimmar/ Visning av felkoder för motorkontrollern



Batterimätare (14)

1. Då strömmen kopplas på med nyckelbrytaren, visar mätaren motorns drifttimmar i fem sekunder.
2. Vid normalt bruk, visas batteriernas laddningstillstånd i procent.
3. Om motorstyrenheten upptäcker ett fel, visas det en felkod

**LED-signalljus på mätaren visar displayens tillstånd**

Vänster LED (grön)	Mellersta LED (gul)	Höger LED (röd)
Brinner - drifttimmar	Brinner - batteriernas laddning i procent Blinkar – laddning under 10%	Blinkar - felkod

Felkoder

CODE	BESKRIVNING	AVHJÄLPANDE
11	Internt strömmättningsfel i kontrollern.	Bryt av strömmen och försök på nytt
12	Intern fel i kontrollerns inre skyddskrets	Bryt av strömmen och försök på nytt
13	Störning eller kortslutning i motorns anslutningar	Kontrollera motorns strömkablar och ledningar.
14	Störning i låsnings-/gasreglagekretsen	Kontrollera säkringarna, kontrollerns styrkrets och ledningar.
21	Gasreglagets ställvärde för högt	Kontrollera Joystick- och styrkretsarnas ledningar.
22	<i>Nödbackning – inte i bruk</i>	<i>Felaktig programmering av motorstyrenheten</i>
23	Störning i låsnings-/gasreglagekretsen	Kontrollera säkringarna, kontrollerns styrkrets och ledningar.
24	Gasreglagets ställvärde för lågt	Kontrollera Joystick- och styrkretsarnas ledningar.
31	För stor ström eller kortslutning på huvudkontaktorns spole	Kontrollera huvudkontaktorn, byt ut vid behov
32	Kortslutning i huvudkontaktorns spets	Kontrollera huvudkontaktorn, byt ut vid behov
33	<i>Motorns fältlindning bruten – inte i bruk</i>	<i>Felaktig programmering av motorstyrenheten</i>
34	Styrning till huvudkontaktorns spole avbruten	Kontrollera om huvudkontaktorns koppling är loss
41	Låg batterispänning < 17Vdc	Ladda batterierna omedelbart
42	Överspänning > 30Vdc	Kontrollera batteriladdarens funktion
43	För hög > 85 °C eller för låg < -25 °C temperatur	Kontrollera temperaturen i omgivningen
44	Störning i låsning/direktion-kretsen	Kontrollera säkringarna, kontrollerns styrkrets och ledningar.

Användningstemperaturen påverkar batteriernas kapacitet.

Man når 100 % vid 30 °C temperatur, vid 0 °C är kapaciteten 80 % av den normala, vid -20 °C är kapaciteten 50 % av den normala

MEDDELANDE

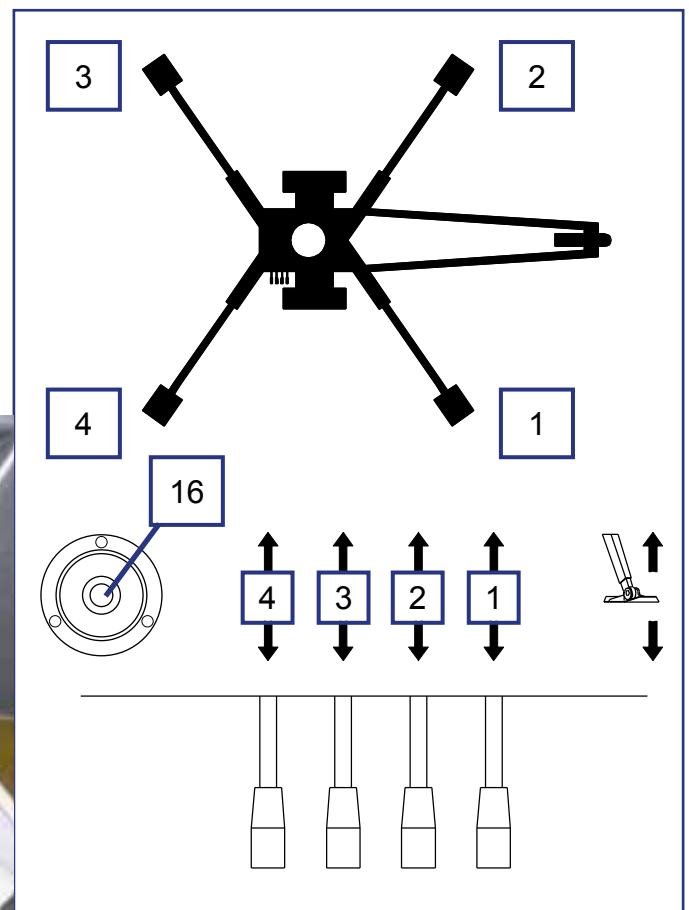
Då nätkabeln kopplas till, förorsakar laddaren att mätaren visar genast 100 % även om batterierna inte är fulladdade. Man kan kontrollera batteriernas laddningstillstånd före laddningen.

Håll alltid laddaren kopplad tillräckligt länge oavsett vad mätaren visar! Laddarens automatik hindrar överladdningen.

4.3.2. Manöverorgan för stödben

1	Främre stödben, höger
2	Bakre stödben, vänster
3	Bakre stödben, vänster
4	Bakre stödben, höger
16	Indikator för chassiets horisontella läge

Startknapp för motorn vid manövrering av stödbenen.

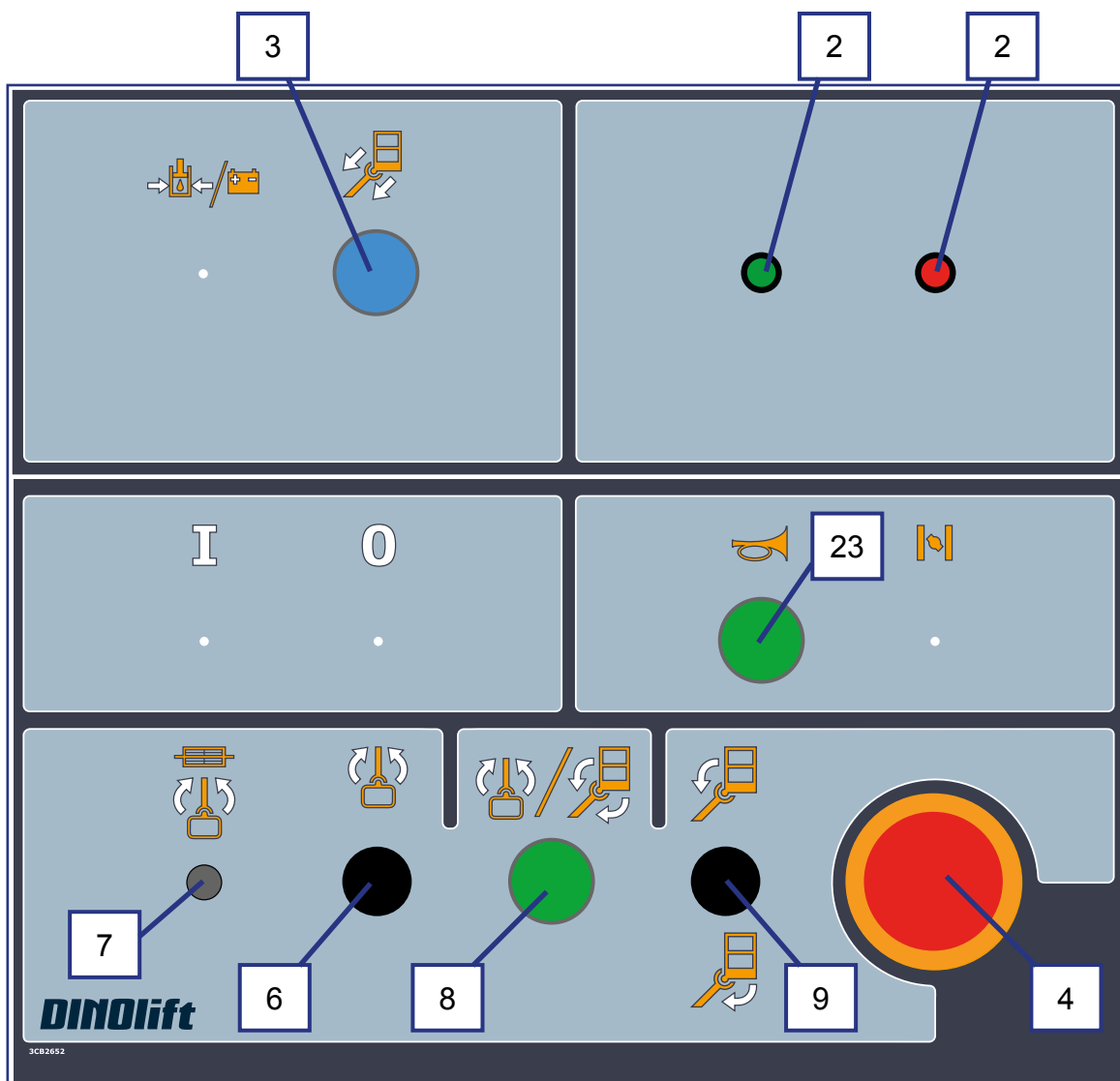


4.3.3. Manöverorgan i manövercentralen i korgen

Stäng locket över manövercentralen på chassiet innan du använder manöverorganen i korgen.

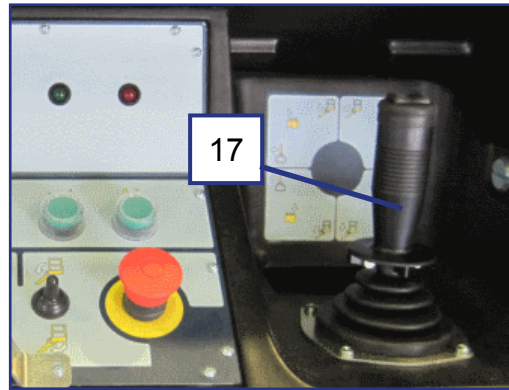
Locket får inte låsas under användningen.

Motorn startar och stannar automatiskt då någon av rörelselna manövreras

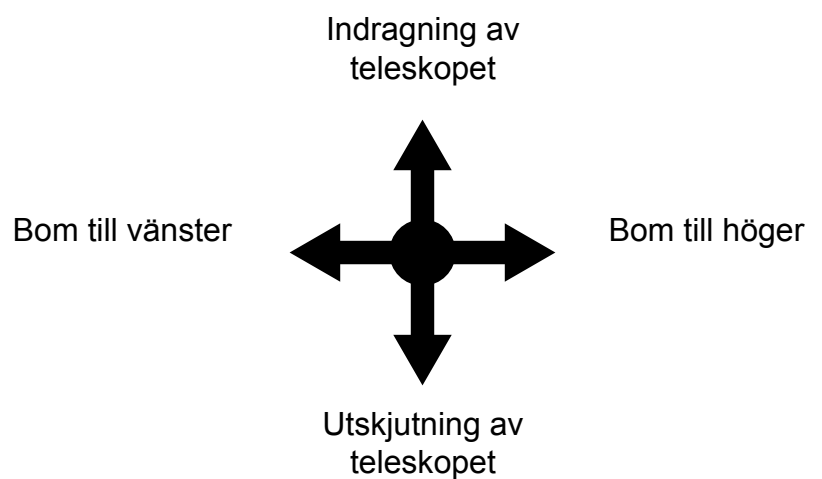
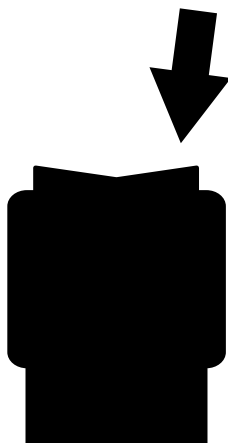
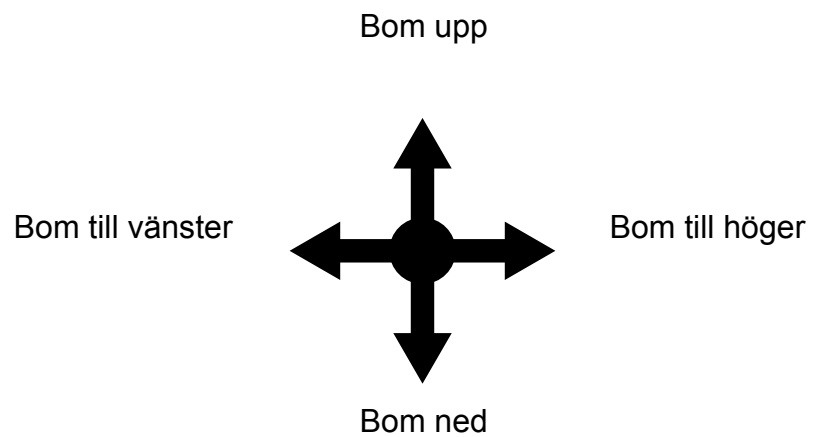


2	Signalljus	5	Eluttag 230VAC (2 st.)
	Grönt – inom räckviddsområdet	6	Svängning av korgen
	Rött – vid gränsen av räckviddsområdet	7	Säkring för korgens svängning
3	Tryckknapp för indragning av teleskopet	8	Nivellering av korgen (tryckknapp)
4	Nödstopp	9	Manöverspak för korgens nivellering
	- tryck för att stanna		(används samtidigt med tryckknappen 8)
	- lyft för att frigöra		

17. Manöverspak

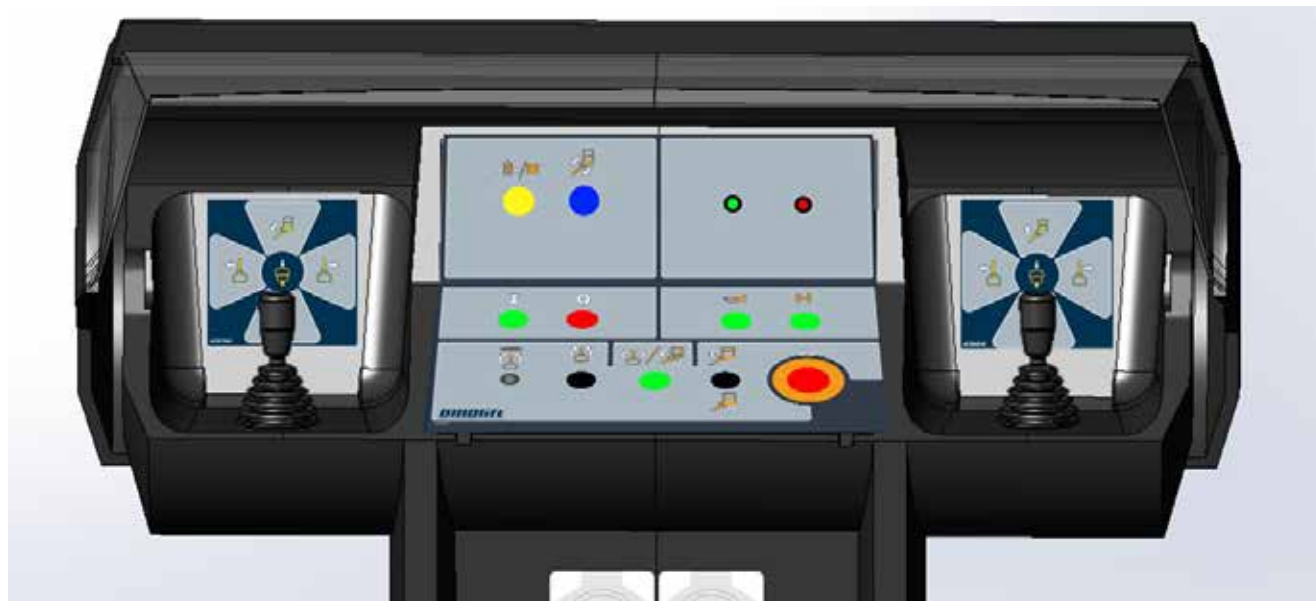


Olika funktioner väljs med "dödmansbrytarna" vid joystickens ända. Tryck alltid på knappen först och sväng joysticken först efter det. Säkerhetskopplingen hindrar rörelserna om joysticken svängs men knappen har inte tryckts ned.



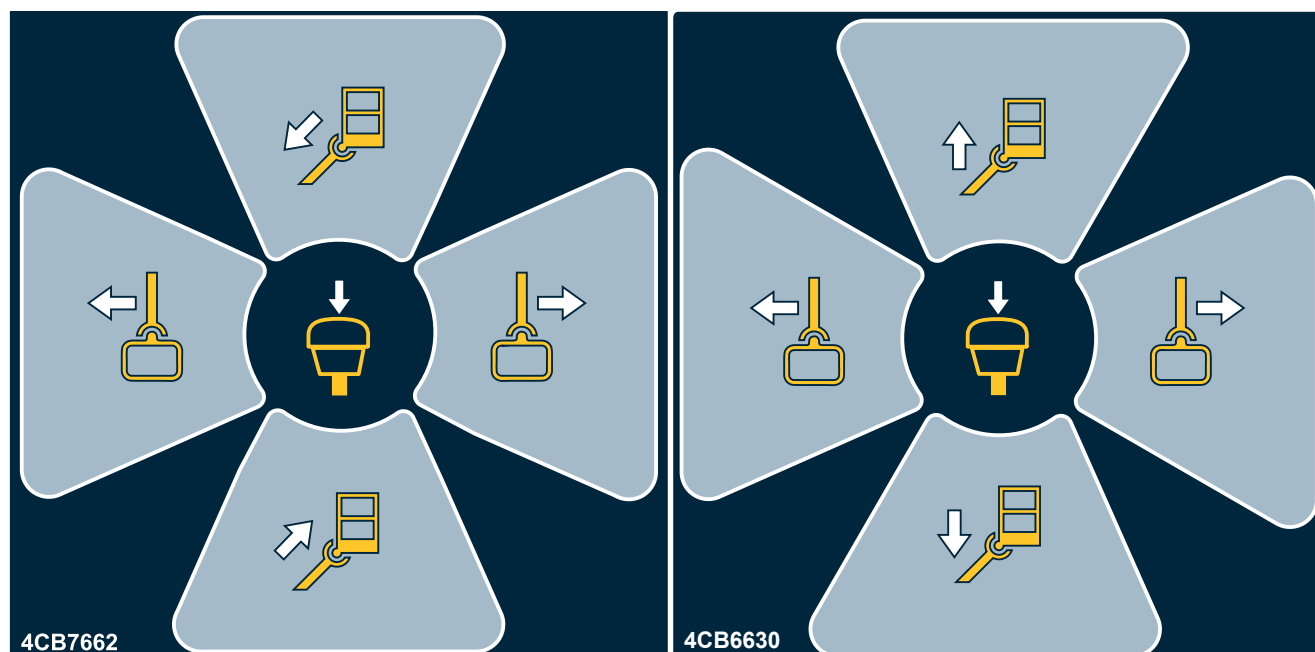
4.3.4. Utrustning med två manöverspakar (tillval)

Som tillval för manövercentralen i korgen finns att få utrustning med två manöverspakar.



Den högra och den vänstra manöverspaken (17 höger/vänster) ersätter den normala manöverspaken 17.

Olika funktioner väljs genom att svänga joysticken i den önskade rörelsens riktning. Tryck alltid först på knappen vid manöverspakens ända och först efter det sväng joysticken. Säkerhetskopplingen hindrar rörelserna om joystickens svängs men knappen har inte tryckts ned.



5. ANVÄNDNING AV LIFTEN

5.1. LIFTEN TAS I BRUK

Liftens användare ska utföra arbetsplatsinspektionen och de inspektioner som ingår i drifttagningsåtgärderna alltid:

- i början av ny arbetsdag
- innan liften tas i bruk på en ny lyftplats
- om liftens användare byts mitt under arbetsdagen

5.1.1. Arbetsplatsinspektion

1. Allmänt

- Passar liften för det avsedda arbetet?
- Är liftens kapacitet tillräcklig? (räckvidd, belastningskapacitet, osv.)
- Är liftens uppställningsplats säker?
- Är belysningen på arbetsplatsen tillräcklig?

2. Dokument

- Finns de maskinspecifika bruks- och serviceinstruktionerna i maskinen? (Tillverkarens dokumentation)
- Har de service- och inspektionsåtgärder som stipuleras i föreskrifterna utförts? Har det antecknats att de fel och brister som kan inverka på säkerheten har korrigerats? (Inspektionsprotokoll)

3. Konstruktion (visuell kontroll och funktionstest)

- Liftens allmänna skick.
- Manöverorganens funktion och skydd.
- Nödstopp, signalhorn och gränsbrytare.
- Elanordningar och kablar
- Eventuella oljeläckage.
- Belastningsmärkningar och skyltar.

4. Användare

- Är användaren tillräckligt gammal?
- Har användaren fått nödvändig handledning för användningen?

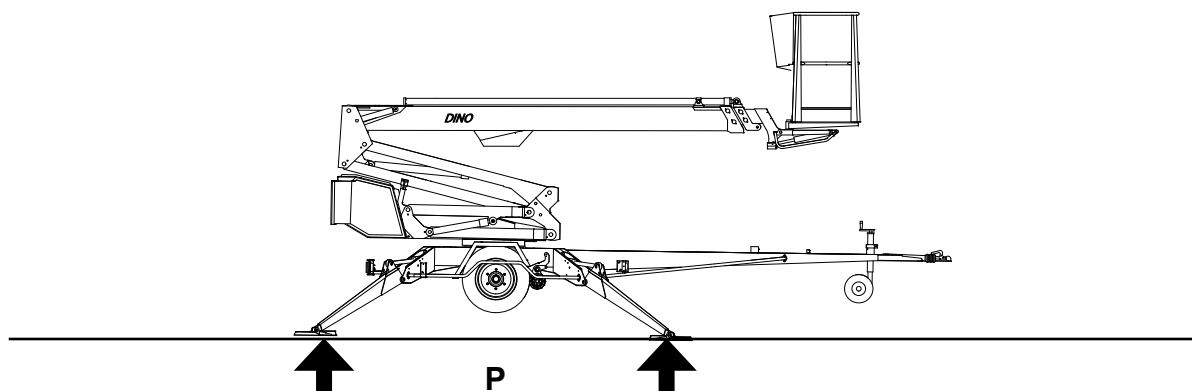
5. Särskilda omständigheter på arbetsplatsen

- Finns det särskilda omständigheter som gäller arbetsplatsen eller arbetet för vilka det har givits tilläggsbestämmelser?

5.1.2. Placering av liften

1. Försäkra dig om att underlaget är tillräckligt jämnt och hårt, så att du kan ställa upp liften stadigt i vågrätt läge.

Jordart	Jordmånens täthet	Max. tillåtet marktryck	
		P	kg/cm ² (N/cm ²)
Grus	Mycket tät struktur		6 (59)
	Medeltät struktur		4 (39)
	Lös struktur		2 (20)
Sand	Mycket tät struktur		5 (49)
	Medeltät struktur		3 (29)
	Lös struktur		1,5 (15)
Fin sand	Mycket tät struktur		4 (39)
	Medeltät struktur		2 (20)
	Lös struktur		1 (10)
Lera och mjåla	Fast (ytterst svår att bearbeta)		1,00 (10)
	Seg (svår att bearbeta)		0,50 (5)
	Mjuk (lätt att bearbeta)		0,25 (3)



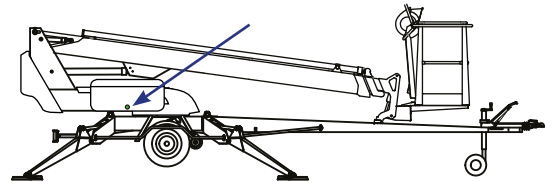
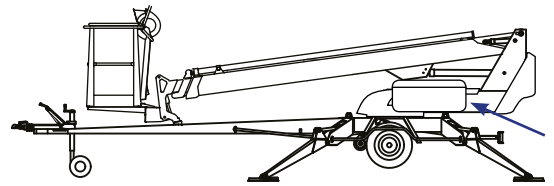
FARA

Om underlaget är mjukt, ska du lägga tillräckligt stora och stadiga tilläggs-skivor under stödbenen.

2. Kör eller skjut liften till arbetsplatsen
3. Koppla på parkeringsbromsen
4. Koppla loss liften från dragfordonet

5.1.3. Start

1. Koppla på strömmen via huvudströmbrytaren i det vänstra batterihuset.
2. För att komma åt manöverorganen, öppna locket i svänganordningens bakre del
3. Ställ omkopplaren 1 i läge 1.
4. Starta motorn för manövrering av stödbenen genom att trycka ner den gröna tryckknappen på det högra batterihuset. Motorn går endast så länge som tryckknappen hålls nedtryckt. Motorn startar och stannar automatiskt då man vrider hastighetsväljaren.



5.1.4. Liftens stabilitet

1. Sänk ner de främre stödbenen (vid dragbommen) 1–2.
2. Sänk ner de bakre stödbenen 3–4. (se upp för dragbommens stöd hjul)
3. Ställ chassiet vågrätt med hjälp av stödbenen i enlighet med indikatorn för vågrätt läge (16). Luftbubblan bör befinna sig innanför den inre ringen.
4. när alla stödben är i stödposition och stödbensgränsbrytarnas strömkrets har slutits, lyser signalljuset 4A (grönt) i manövercentralen på chassiet

Kontrollera alltid innan du manövrerar bomsystemet:

- att chassiet står rakt enligt indikatorn för horisontellt läge
- att hjulen är upplyfta från marken
- att alla stödben står stadigt på marken och stödbensgränsbrytarnas strömkrets har slutits (det gröna signalljuset i manövercentralen på chassiet LCB lyser).



FARA

Liften får inte användas om den inte är säkert stödd och står vågrätt. Beakta den inverkan is, eventuellt regnväder och underlagets lutning kan ha på stabiliteten och försäkra dig om att stödbensfötterna under inga omständigheter kan glida på underlaget.

5.2. MANÖVRERING



VARNING

Före drifttagning utför de dagliga åtgärder och kontroller som föreskrivs i serviceanvisningarna.

Försummelse av kontroll av säkerhetsutrustningen kan orsaka ett faromoment eller förvärra följderna av problemsituationer.

OM SÄKERHETSANORDNINGARNA ELLER NÖDSÄNKNINGSSYSTEMET INTE FUNGERAR, SKA DE REPARERAS INNAN LIFTEN ANVÄNDS.

5.2.1. Manövrering från manövercentralen på chassiet

1. Ställ omkopplaren Q1 i läge "Manövercentral på chassiet LCB".



2. Välj rörelsernas hastighet med väljarbrytaren. Motorn startar.



3. Manövrera bommen och arbetskorgen via spakarna i manövercentralen på chassiet:

utskjutning och indragning av teleskopet

lyftning och sänkning av bommen

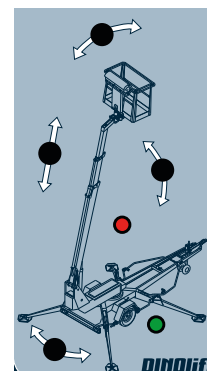
svängning av bomsystemet

Rörelsen stannar om hastighetsväljaren eller väljarbrytaren för rörelsen släpps.

Motorn startar och stannar automatiskt då någon av rörelselna manövreras

4. Innan du startar arbetet från korgen, ska du lyfta korgen från dragbommen och svänga den åt sidan så att du kan sänka ned bommen.

5. Kör teleskopet utåt så mycket att du tryggt kan stiga in i arbetskorgen.



MEDDELANDE

Skada inte ljusramperna eller dragbommens stödhjul med arbetskorgen eller bommen!

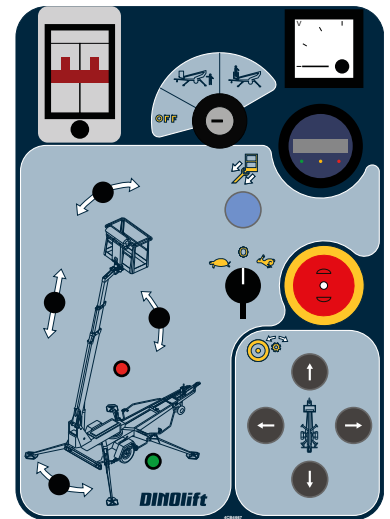
Nivellering av arbetskorgen från manövercentralen på chassiet

Nivelleringsystemet för arbetskorgen håller korgen automatiskt vågrätt under manövreringen av rörelserna. Vid behov kan läget korrigeras.

Ställ in arbetskorgens läge då liften är i stödposition (stödbenen nere). Ställ in arbetskorgens läge med bommen i vågrätt läge. Inga personer får vistas i arbetskorgen under ändringen av läget.

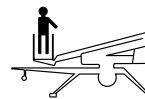
Korgens horisontalläge kan ställas in från chassiets manöverpanel på följande sätt:

1. Ställ omkopplaren Q1 i läge "LCB".
2. Välj hastighet med omkopplaren.
3. Välj samtidigt den önskade korrigeringsriktningen med manöverspaken (9).



5.2.2. Manövrering från manövercentralen i arbetskorgen

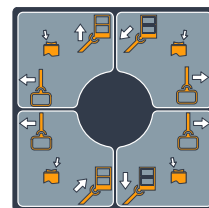
1. Ställ omkopplaren Q1 i läge "Manövercentral i arbetskorgen UCB" och ta bort nyckeln. Lås inte skyddslocket för manövercentralen på chassiet.



Då man vrider omkopplaren Q1 i läge UCB, stängs motorn av. Vid manövrering från korgens panel UCB startar och stannar motorn automatiskt.

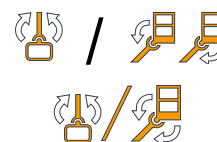
2. Stig in i arbetskorgen och fäst säkerhetssele vid den fästpunkt, som är avsedd för dem.
3. Börja använda liften normalt. Manövrera bomsystemet via manöverspaken:.

För att manövrera bomsystemet, tryck först vippbrytaren vid ändan av manöverspaken och efter det, skjut manöverspaken varsamt i den önskade rörelseriktningen för bommen. Rörelsehastigheten regleras steglöst.



Rörelsen fungerar inte om spaken styrs ut först och vippbrytaren trycks ned först efter det.

4. Sträva efter att köra lyft- och sänkrörelserna med kort bom.
5. Manövrerar arbetskorgen via vippbrytarna.



För att arbetskorgens rörelser ska kunna manövreras, ska "dödmanstryckknappen" vara samtidigt nedtryckt.

VARNING

Då det röda överbelastningsljuset är tänd, får man inte öka belastning i korgen under några omständigheter. Fara att liften faller omkull! Åtgärder efter en överbelastningssituation:
 Kör in arbetskorgen i RK4:s funktionsområde via "teleskop in"-knappen (det gröna ljuset tänds). Efter det kan liften användas som vanligt.

6. Lyft upp bommen något och kör ut teleskopet något samt försäkra dig om att arbetskorgen inte sänker sig om manöverorganen inte vidrörs.
7. Kör arbetskorgen till arbetsstället.

VARNING

Liften, och byggnader och hinder kring den, förorsakar klämfara. Händer och fötter måste hållas inne i korgen under när rörelserna utförs. Observera även hinder ovanför korgen.

Hastigheten av korgens rörelser kan regleras steglöst från arbetskorgen (inte från manövercentralen på chassiet). Rörelserna kan köras bara en åt gången. Om man använder flera manöverspakar samtidigt, fungerar den rörelse som möter minst motstånd.

Observera under lyftrörelsen

- Arbetskorgens rörelseområde beror på belastningen (se "Tekniska data") och det övervakas av säkerhetsgränsbrytarna RK4 och RK5, som sitter under ett skyddslock.
- Gränsbrytarna får inte justeras eller deras funktion ändras. Kontrollen och justeringen får endast utföras av en auktoriserad serviceman.

Långvarigt arbete på samma ställe

- Om vädret är kallt ska man låta motorn gå emellanåt för att hålla hydrauloljan varm.
- Under långvarigt arbete ska man säkerställa att batteriets laddningstillstånd upprätthålls. Vid behov ska batteriets laddning säkerställas med nätström eller aggregat.
- Observera väder- och terrängförhållanden och kontrollera regelbundet under arbetet underlagets bärförmåga och att liften står ordentligt stödd.

Kom ihåg då du flyttar arbetskorgen

- att akta dig för högspänningsledningar
- berör inte öppna elektriska ledningar
- fälla inte varor från arbetskorg
- skada inte liften
- skada inte anläggningar och apparater



FARA

Det är strängt förbjudet att öka belastning i det övre läget.

Överskrid inte sidkraften (400 N) eller belasta korgen vertikalt mer än den tillåtna vikten.

Sänkning av arbetskorgen till transportläge

Alltid före sänkning av bommen på transportstödet, kör teleskopet helt in och sätt det till vinkelrätt läge i förhållande till bommen.

MEDDELANDE

Se upp för dragbommens stöd hjul när du sänker korgen i transportläge!

När du lämnar liften

- kör liften till ett tryggt läge, helst lämna den i transportläge
- stanna kraftenheten
- förhindra liftens obefogade användning genom att låsa skyddslocket för manövercentralen

5.2.3. Särskilda anvisningar för vinterbruk

Liftens lägsta tillåtna brukstemperatur är -20 °C

Förutom de vanliga idrifttagningsåtgärderna ska du vid köld vidta följande särskilda åtgärder:

1. Låt kraftenheten gå i några minuter innan du utför några manövrer.
2. Börja med några uppvärmningsrörelser för att säkerställa ventilernas funktion och att det matas in varm hydraulolja i cylindrarna.
3. Kontrollera att gränsbrytarna och nödsänkingsapparaterna fungerar klanderfritt och är fria från smuts, snö, is osv.
4. Skydda manövercentralen och arbetskorgen för snö och is då liften inte är i bruk.
5. Se till att batterierna är laddade. Urladdade batterier fryser lätt.



Håll alltid liften ren från smuts, snö osv.

5.2.4. Att sluta arbetet

I slutet av arbetsdagen:

1. Dra in teleskopbommen helt.
2. Kontrollera att korgen står vinkelrätt i förhållande till bommen.
3. Sänk ned bomsystemet/korgen på bomstödet på dragbommen. Gränsbrytaren på ställningen för bommen förhindrar manövreringen av stödbenen om arbetskorgen inte är helt nere
4. Stäng skyddet för manöverorganen i arbetskorgen.
5. Vrid omkopplaren i läge OFF och koppla från huvudströmbrytaren.
6. Om du vill att batteriet laddas upp, lämna nätspänningen tillkopplad. Annars koppla ur liften från nätet.
7. Försäkra dig om att skyddslocken är låsta.

MEDDELANDE

Med tanke på batteriernas funktion och hållbarhet, bör de alltid anslutas till laddning efter varje arbetsdag även om de skulle finnas mycket laddning kvar. Förvaring av batterierna som tomma förkortar deras användningstid. Dessutom fryser tomma batterier till lätt.

5.3. FÖRFLYTTNING AV LIFTEN

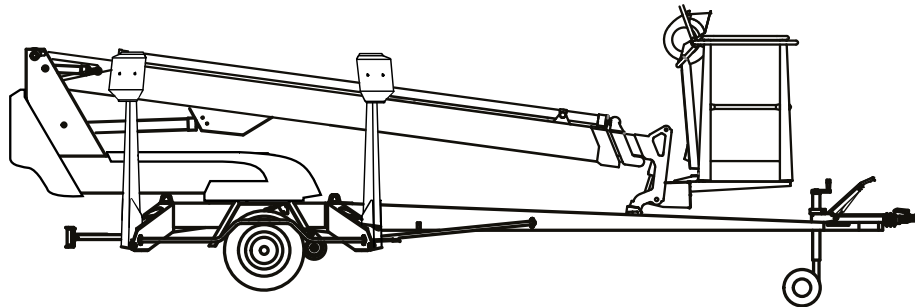
Liften kan flyttas med hjälp av dess egen köranordning eller genom att bogsera.



Maskinen får endast flyttas i transportläge och då får det varken finnas last eller personer i korgen.

5.3.1. Att ställa liften i ordning för transport

Liften ska alltid vara i transportläge under förflyttningen.



Förbered liften för transport enligt följande:

1. Dra in teleskopbommen helt.
2. Kontrollera att korgen står vinkelrätt i förhållande till bommen.
3. Sänk ned bomsystemet/korgen på bomstödet på dragbommen. Gränsbrytaren på ställningen för bommen förhindrar manövreringen av stödbenen om arbetskorgen inte är helt nere
4. Stäng skyddet för manöverorganen i arbetskorgen.
5. Ställ omkopplaren Q1 i läge "Manövercentral på chassiet LCB".
6. Lyft upp stödbenen.
Lyft först de bakre stödbenen (se upp att du inte skadar bakljusen), och efter det de främre stödben (se upp att du inte skadar stödhjulet).
7. Försäkra dig om att skyddslocken är låsta.

Om du tänker flytta liften genom att bogsera den:

8. Koppla på parkeringsbromsen.
9. Försäkra dig om att köranordningen har kopplats från.
10. Vrid omkopplaren i läge OFF och koppla ur liften från elnätet.

5.3.2. Användning av körordningen

Den hydrauliska körordningen är avsedd för flyttning av liften på arbetsområdet då dragfordonet inte kan användas.

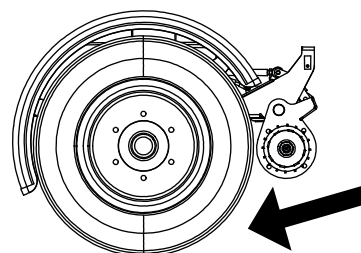


Under transportkörning i terräng ska du alltid sträva efter att uppehålla dig högre än maskinen.

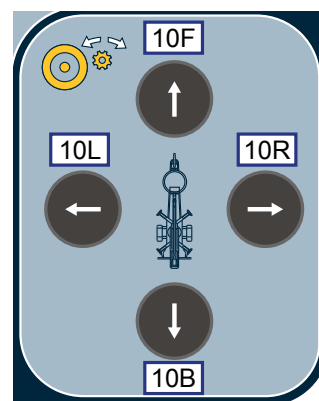
1. Ställ omkopplaren Q1 i läge "Manövercentral på chassiet LCB".



2. Kontrollera att korgen är i transportläge och att stödbenen har lyfts upp helt.
3. Koppla kraftöverföringen till körläge.
4. Frigör handbromsen.



5. Vrid hastighetsväljaren och utför körning via manöverorganen för körordningen.



10F	Körning framåt
10B	Körning bakåt
10F + 10R	Körning framåt till höger
10F + 10L	Körning framåt till vänster
10B + 10R	Körning bakåt till höger
10B + 10L	Körning bakåt till vänster

Obs! Bommens och arbetskorgens rörelser stannar om hastighetsväljaren eller väljarbrytaren för rörelsen släpps.

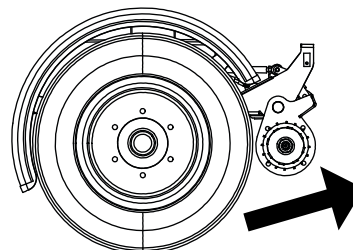


VARNING

Undvik att köra stödhjulet mot hinder eller i branta gropar. Om ett av hjulen stöter i ett hinder kan liften plötsligt svänga sig.

Efter körningen:

- Koppla på handbromsen.
- Koppla kraftöverföringen från.
- Koppla körordningen loss från däck.



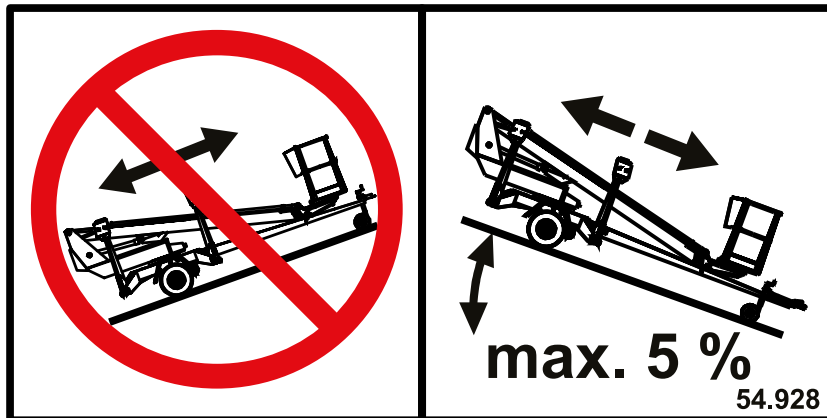
MEDELANDE

Veve inte stödhjulets skaft för långt ut eftersom då kan det skadas lättare.

Du reglerar den rekommenderade längden för hjulskaffet för körning med köranordningen genom att ställa in avståndet mellan bromsstången och däck till 1–3 cm så att hjulet kan svänga fritt.

På ett lutande underlag

1. Håll alltid dragbommen i riktning med medlutet då du kör med köranordningen i en backe. Kör aldrig så att dragbommen pekar i riktning mot uppførsbacken.
2. Sätt alltid hjulkilar under hjulen innan du frigör liften från dragfordonet.
3. Dra alltid på handbromsen innan du frigör liften från dragfordonet.
4. Använd handbromsen endast som parkeringsbroms eller för nödstopp.
5. Då du flyttar liften med köranordningen, se upp för:
 - att inte lämna foten under liftens hjul
 - dragbommens plötsliga rörelser
 - att du inte förorsakar fara för utomstående eller omgivningen
6. Flytta aldrig liften i en backe med handkraft, eftersom liften kan rulla iväg och förorsaka en olycka.
7. Parkera aldrig en fordonskombination i en backe. Lämna aldrig liften i en backe så att den hålls på plats enbart med köranordningens bromsverkan.



Kör aldrig med köranordningen nedför en backe, om underlagets lutning är större än 5 procent (motsvarar ett fall på 0,5 meter på en 10 meters sträcka). Om underlagets lutning är större finns det risk för att du tappar kontrollen över liften.

5.3.3. Bogsering av liften

Koppling till dragfordonet

1. Lyft upp och för framåt dragkopplingens handtag (i liftens körriktning). Kulkopplingen är nu öppen.
2. Tryck kulkopplingen lätt på dragkulan. Kopplingen och låsningen sker automatiskt.



Försäkra dig alltid efter kopplingen om att kulkopplingen har låst sig ordentligt på kulan.

3. Anslut stickkontakten och koppla till katastrofvajern. Försäkra dig om att kabeln inte skaver mot någonting och att vajrarna kan röra sig fritt.
4. Försäkra dig om att ljusen fungerar.
5. Frigör parkeringsbromsen omsorgsfullt och försäkra dig om att låsningen fungerar samt att handtaget håller sig kvar i sitt nedre läge.
6. Lyft upp stödhjulet till transportläget.



Kulkopplingen ska rengöras och smörjas regelbundet.

Om man parkerar eller frigör maskinen från dragfordonet i en backe är det särskilt viktigt att dra åt handbromsen så kraftigt som möjligt. Efter att ha dragit åt handbromsen skjut vagnen bakåt så att backautomatiken frigör bromsbackarna. Fjäderhuset drar åt handbromsspaken ytterligare och vagnens bromsar återkopplas ordentligt.

Kom ihåg att justera bromsarna enligt serviceanvisningarna.

Lägg kilar under hjulen för extra säkerhet.

MEDELANDE

Då du bogserar liften, ska du ta hänsyn till de nationella vägtrafikföreskrifterna samt de lokala eller arbetsplatspecifika anvisningarna samt de anvisningar som gäller bogsering med dragfordonet.

Försäkra dig alltid om före bogsering:

- stödbenens transportlägen
- kulkopplingens låsning
- funktion av ljus, att kabeln har kopplats till
- att parkeringsbromsen inte är på
- däckens skick och tryck De rätta tryckvärdena har märkts på däcken och på noshjulets fäste.
- att säkerhetsvajern är fäst
- bromsarnas låsning efter transporten
- stödhjulets fastsättning i sitt övre läge
- att köranordningen är loss från däck
- att det inte finns last i korgen



Använd alltid hjulkilar, när du kopplar loss liften från dragfordonet.

5.3.4. Förflyttning genom att lyfta

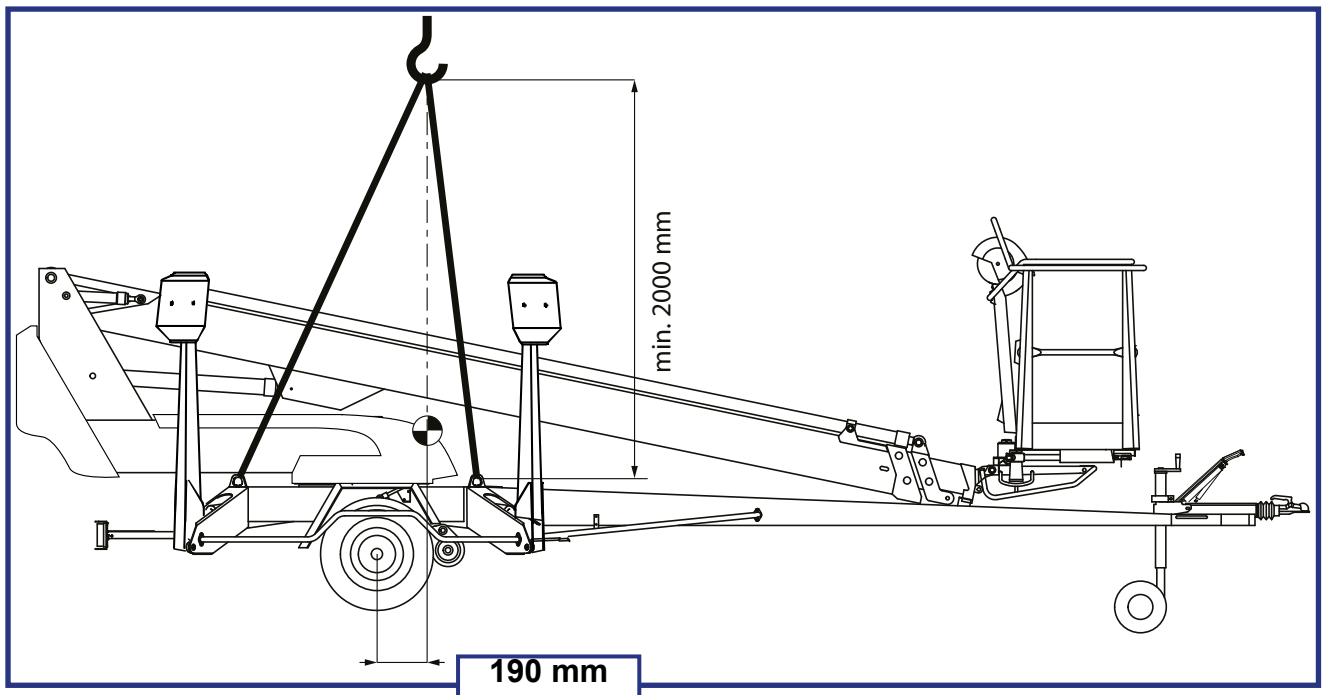
Maskinen kan lyftas från de lyftlänkar som bilden visar. Lyftlänkarna sitter på motsvarande ställen på liftens båda sidor.

Under lyftningen ska personliften vara i transportposition. Ta bort allt löst material från ramkonstruktionens översida och lyftkorgen före lyftet.

Använd för lyftningen en kran och lyftutrustning som är lämpliga för ändamålet och tillräckligt hållbara. Granska liftens vikt i den tekniska specifikationen.



Lyft försiktigt för att inte skada maskinen.



5.4. LAGRING OCH FÖRVARING EN LÄNGRE TID

Rengör maskinen omsorgsfullt samt smörj och skyddssmörj den enligt anvisningarna före långtidsförvaring (se punkt "Smörjschema"). Samma rengöringsprocedur och smörjning ska upprepas i samband med idrifttagningen.

MEDDELANDE

Om liften lämnas för en längre tid i förvar, t.ex. över vintern rekommenderar vi att lyfta den upp på stöd för att hjulen inte skulle belastas.

De återkommande inspektionerna ska genomföras i enlighet med inspektionsförfarandet i anvisningen.

BLANK

5.5. ÅTGÄRDER VID NÖDSITUATIONER

5.5.1. Vid nedsatt stabilitet

Nedsatt stabilitet kan förorsakas av fel på maskinen, av vind eller andra sidokrafter, då underlaget ger vika eller då det har förekommit slarv vid uppställningen. Nedsatt stabilitet ger sig oftast tillkänna genom att lutningen ökar.



1. Om du har tid ska du försöka utreda orsaken till den nedsatta stabiliteten och i vilken riktning den verkar. Larma med signalhornet övriga personer som befinner sig på arbetsområdet.



2. Om möjligt, minska korgbelastningen.

3. Kör in teleskopet för att minska räckvidden i sidoriktning. Undvik snabba och ryckiga rörelser.

4. Sväng bommen och korgen i motsatt riktning mot lutningen dvs. där liftens stabilitet är normal.

5. Sänk ned bommen

Om orsaken till nedsatt stabilitet är ett fel på liftens funktion måste det omedelbart repareras.



Liften får inte användas förrän felet har avhjälpits och liftens skick kontrollerats.

5.5.2. Vid överbelastning



1. Om du har tid ska du försöka utreda orsaken till den nedsatta stabiliteten och i vilken riktning den verkar. Larma med signalhornet övriga personer som befinner sig på arbetsområdet.

2. Om möjligt, minska korgbelastningen.



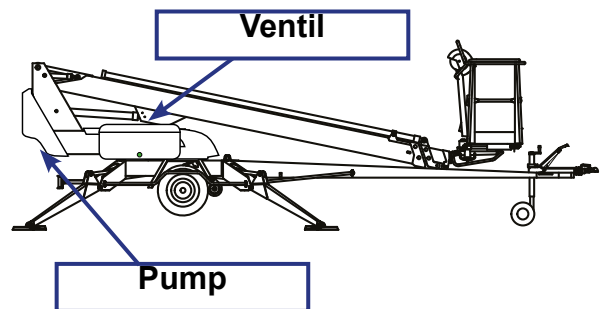
3. Kör in teleskopet med nödsänkning för att minska räckvidden i sidoriktning. Undvik snabba och ryckiga rörelser.

5.5.3. Om energiförsörjning har avbrutits

Liften är försedd med ett nödsänkningssystem som drivs av en handpump.

Handpumpen sitter under manövercentralen på chassiet. Manöverspaken för pumpen är fäst vid chassiet på manövercentralens sida. Funktionerna styrs med hjälp av fingerskruvarna på ventilen. Ventilen sitter under plastskyddet för svänanordningen.

Försäkra dig alltid om att nödsänkningssystemet är i gott skick innan du börjar använda liften.



OBS! Kör först in teleskopet med nödsänkningsfunktionen, efter det sänk ned bommen och till sist sväng bommen.

1. Indragning av teleskopet

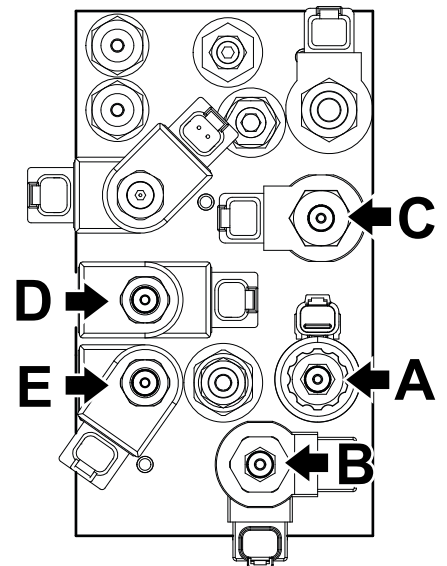
- Vrid igen fingerskruvarna A och C medurs på ventilblocket
- pumpa teleskopet helt in med handpumpen.
- Vrid skruvarna helt upp motsols efter användningen.

2. Sänkning av bommen

- Vrid igen fingerskruvarna A, B och D medurs på ventilblocket
- pumpa bommen helt ned med handpumpen.
- Efter användningen, skruva upp skruvarna ända upp motsols

3. Svängning av bommen

- Vrid igen fingerskruvarna A, B och E medurs på ventilblocket
- sväng runt bomsystemet moturs genom att pumpa med handpumpen.
- Efter användningen, skruva upp skruvarna ända upp motsols



5.5.4. Vid nödsituation, om inte heller nödsänkningssystemet fungerar

Om nödsänkningssystemet inte fungerar, ska du sträva efter att varna andra personer på byggplatsen eller ring efter hjälp. Då hjälp har anlänt, försök:

- återkoppla den elström som behövs för liftens normala funktion
- återställa nödsänkningsfunktionen
- få nödsänkningsfunktionen att fungera på annat sätt, t.ex. genom att byta batteri

6. FELSÖKNING

ORSAK	ÅTGÄRD
-------	--------


1. Elmotorn startar inte från startknappen eller trots att man manövrerar någon av rörelserna

Man har inte valt korrekt manövreringsplats.	Välj den aktuella manövreringsplatsen via nyckelbrytaren Q1.
Huvudströmbrytaren är i öppet läge.	Koppla på huvudströmbrytaren.
Nödstoppknappen antingen på den övre eller på den nedre manövercentralen har fastnat i nedre läge.	Lyft upp tryckknappen och starta motorn med startbrytaren.
Ingen matning av batteriström till huvudcentralen - inget utslag i batterimätaren.	Kontrollera säkring F3 (glasrörssäkring på 10A i huvudcentralen). Kontrollera säkring F12 (automatisk säkring på 15A i det vänstra batterihuset) Kontrollera säkring FG (megafuse på 150A i det vänstra batterihuset)
Batterispänningen kommer till huvudcentralen - batterimätarens utslag är 100 % - 1 %.	Kontrollera säkring F1 (glasrörssäkring på 10A i huvudcentralen). Kontrollera säkring F4 (glasrörssäkring på 10A i huvudcentralen).
Batterispänningen kommer till huvudcentralen - batterimätarens utslag är 0 %.	Batterierna är tomma -> ladda batterierna genom att koppla till nätkabeln.


2. Rörelserna "bom upp" och "teleskop ut" fungerar inte trots att elmotorn startar normalt vid manövrering av övriga rörelser

Batterispänningen är för låg, lyftfunktionerna förhindras.	Ladda batterierna genom att koppla till nätkabeln.
--	--

3. Ingen av arbetskorgens rörelser fungerar trots att elmotorn är i gång och omkopplaren är i korrekt läge

Liften har överbelastats.	Minska korglasten.	
	eller Kör teleskopet inåt tills korgen kommer till funktionsområdet (det gröna ljuset i manövercentralen i korgen tänds).	

6. Stödbenen rör sig inte

Bommen ligger inte på transportstödet.	Kör bommen på transportstödet.	
Omkopplaren är i fel läge.	Vrid omkopplaren i korrekt läge.	
Gränsbrytaren på bomstödet har inte slutits.	Kör bommen ordentligt på transportstödet.	

ORSAK**ÅTGÄRD****7. Störningar i arbetskorgens rörelser – endast någon av rörelserna fungerar**

Lyftning, sänkning och utdragning av teleskopet fungerar inte, det röda signalljuset både i korgens och i chassiets manövercentral lyser och summern ljuder.

Bommen har överbelastats – kör in teleskopet och försök på nytt (automatisk kvittering).

18. Köranordningen fungerar inte trots att omkopplaren är i läge LCB

Bommen ligger inte på transportstödet.

Kör bommen på stödet.

24. Hjulbromsarna överhettas

Handbromsspaken ligger en aning på.

Frigör handbromsen.

25. Kulkopplingen låser sig inte

Kulkopplingens inre delar nedsmutsade.

Rengör och smörj.

Dragfordonets dragkula för stor.

Kontrollera att dragkulan på dragfordonet är av lämplig storlek för kulkopplingen på liften.

Enligt DIN74058 ska kulans diameter vara max. 50 mm och min. 49,5 mm.

Vid alla övriga nödsituationer ska liften föras till ett behörigt DINO-serviceställe för underhåll.

För att undvika fel

- Följ instruktionerna i bruksanvisningarna
- Akta dig för farliga situationer där liften kunde skadas
- Håll liften ren och skydda den för fukt

ANMÄRKNINGAR

ANMÄRKNINGAR

1. UNDERHÅLLSPROGRAM

Service	Serviceintervall	Åtgärderna var utförda av	Instruerad
A	Dagligen	Användare	instruktionsbok
B	Med 1 månads / 100 timmars intervall*	Kompetent person som är väl insatt i liften	underhålls-anvisningar
C	Med 6 månads / 400 timmars intervall*	Kompetent person som är väl insatt i liften	underhålls-anvisningar
D	Med 12 månads / 800 timmars intervall*	Teknisk specialist som är insatt i liftens konstruktion och användning.	underhålls-anvisningar
E	Vid behov	Teknisk specialist som är insatt i liftens konstruktion och användning.	underhålls-anvisningar

* Serviceintervall i månader eller i drifttimmar beroende på vilket som uppnås först.

MEDELANDE

Förutom de dagliga underhållsåtgärder som föreskrivs i underhållsprogrammet, ska varje användare utföra en inspektion på arbetsplatsen som gäller hans eget arbete.

T = Granska (allmän/visuell inspektion).

P = Grundlig kontroll Utförs enligt anvisningarna i separat servicehandbok.

V = Smörj

S = Utför utbytes- eller reparationsåtgärder enligt punkten

Underhållsåtgärd	A	B	C	D	E
1 Arbetskorg, bom och ramkonstruktion	T	T	T	P	
2 Överbelastningsskyddets lager		V	T/V	T/V	
3 Stödbenens och stödbenscylindrarnas leder		V	T/V	P/V	
4 Stödbensplattornas leder stödbensgränsbrytarna rörliga delar		V	T/V	P/V	
5 Bommens och ledarmarnas lager		V	T/V	T/V	
6 Lager för arbetskorgens nivellering		V	T/V	T/V	
7 Nivelleringscylindrarnas ledlager		V	T/V	T/V	
8 Lyftcylindrarnas ledlager		V	T/V	T/V	
9 Teleskopets glidytor och rullar		T/V	T/V	T/V	
10 teleskopcylindrarnas ledlager			T/V	T/V	
11 Cylindrarnas skick				P	
12 Flyer-kedjor			V	P/V	
13 Justering av spelet mellan glidklossarna och glidytor		T	T	T	
14 Svänganordning			V	P/V	
15 elhydrauliska roterande genomföring				T	
16 Däcken och lufttryck	T	T	P	P	
17 Draganordning / draghuvudet på påskjutsbromsen		T	V	P/V	
18 Stödhjulets glidstycke och gängor				P/V	
19 Bromsarnas skick			T	T	
20 Axel och fjädringen				P	
21 Köranordning		T	V	P	

Underhållsåtgärd		A	B	C	D	E
22	Ljus	T	T	T	P	
23	Hydraulolja	T	T	T	S	
24	Hydraulslangarna, rören och lederna	T	T	T	P	
25	Fastsättning och skick av batteriet, elanordningar och kablar		T	T	P	
26	Hydraultryck				P	
27	Säkerhetsanordningarnas fastsättning och skick				T	
28	Säkerhetsgränsernas funktion	T	T	T	P	
29	Överbelastningsgränsernas funktion			T	P	S
30	Lastregleringsventilernas funktion			T	T	
31	Funktion och skick av arbetskorgens nivelleringsystem		T	T	T	
32	Funktion och skick av manöverorganen i arbetskorgen	T			P	
33	Nödsänkningens, nödstoppets och ljudsignalens funktion	T	T	T	T	
34	Dekaler, skyltar och anvisningar	T	T	T	T	
35	Provbelastning				P	
36	Rostskyddsbehandling				T	S
37	Justering av rörelsehastigheter					S
38	Extraordinär inspektion					S

Smörj och behandla alltid liften med skyddsfett genast efter tvätt.

En extraordinär inspektion måste alltid utföras efter en exceptionell situation. En exceptionell situation kan t.ex. vara att liften har skadats så allvarligt att dess hållfasthet eller säkerhet på något annat sätt eventuellt har nedsatts. Se den separata servicehandboken för mer detaljerade anvisningar.

MEDELANDE

Om liften är försedd med ett bensinaggregat, ska man utöver det normala underhållsprogrammet utföra de underhållsåtgärder som föreskrivs i bruks- och serviceanvisningarna för aggregatet.

MEDELANDE

I svåra förhållanden, då fukt, frätande kemikalier eller frätande klimat kan förorsaka snabbare försvagning av konstruktionerna eller övriga funktionsstörningar, ska man förkorta intervallerna mellan underhållen och försöka hindra korrosion och funktionsstörningar genom att använda tillbörliga skyddsmedel.

1.1. PROGRAM FÖR MYNDIGHETSINPEKTION

Inspektionerna ska utföras enligt lokala och nationella bestämmelser, lagstiftning och standarder.

Liften bör underkastas en **idrifttagningsinspektion** innan den tas i bruk första gången eller efter reparations- eller ändringsarbeten som är av betydelse för säkerheten.

Liften bör underkastas en grundlig återkommande inspektion med tillhörande provbelastning med ett års mellanrum

Inspektionen ska utföras inom (12) månader från den kalendermånad som den första eller den föregående återkommande inspektionen har ägt rum.

I samband med den återkommande inspektionen ska liften underkastas en **oförstörande inspektion/inspektion nedmonterad** som regel med tio års mellanrum räknat från att lyftanordningen tagits i bruk första gången.

Dessutom bör liften **inspekteras** i behövlig omfattning efter exceptionella omständigheter.

Maskinen ska underkastas en återkommande inspektion med jämna mellanrum under hela den tid den är i bruk.

Om maskinen används under särskilt påfrestande eller svåra förhållanden ska intervallen mellan de återkommande inspektionerna förkortas.

Syftet med den återkommande inspektionen är att klarlägga lyftanordningarnas och de relaterade säkerhets- och manövreringsanordningarnas allmänna skick. Särskild uppmärksamhet ska fästas vid de förändringar som kan inverka på säkerheten.

Under den återkommande inspektionen ska det även kartläggas i vilken utsträckning de direktiv eller praktiska erfarenheter som har erhållits efter den föregående inspektionen ger anledning till ytterligare förbättring av säkerheten.

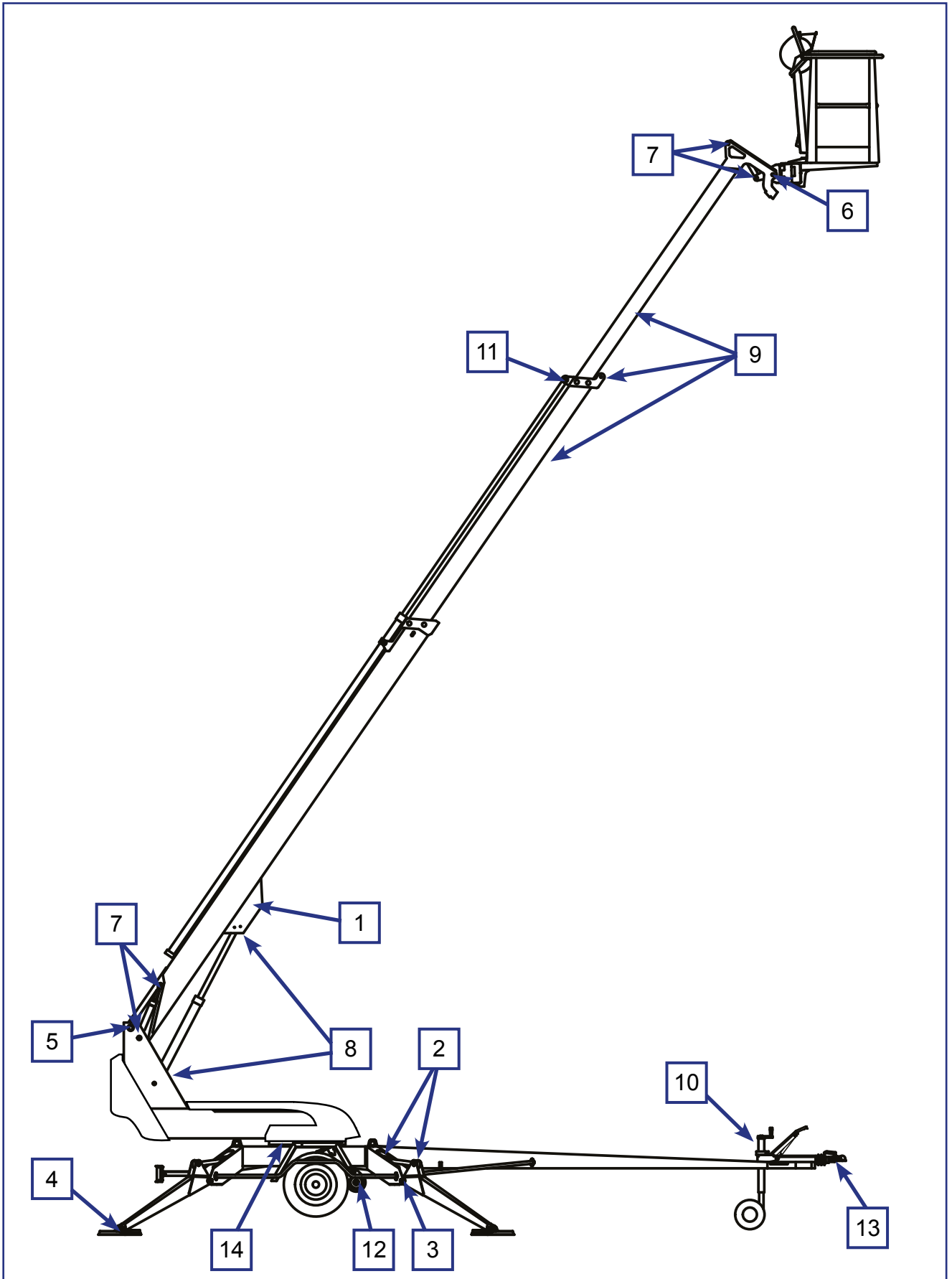
Inspektionerna får utföras antingen av ett **sakkunnig organ** eller en **sakkunnig** vars **kompetens har konstaterats**. Inspektören ska vara förtrogen med liftens funktion, användning och konstruktion.

Över varje inspektion ska föras ett **protokoll**. Protokoll för drifttagningsinspektioner och återkommande inspektioner ska förvaras med liften eller i dess omedelbara närhet i minst fem år.

MEDDELANDE

Programmet för myndighetsinspektionen baserar sig på de bestämmelser som gäller i apparatens tillverkningsland. Konsultera den lokala myndigheten för bestämmelserna om inspektionerna på personliften och inspektörens behörighet!

1.2. SMÖRJSHEMA



2. SERVICE OCH UNDERHÅLL

I detta avsnitt ges anvisningar för utförandet av de åtgärder som ingår i underhållsprogrammet och som är på användarens ansvar.

De mer krävande underhållsåtgärderna förutsätter särskild expertis, specialverktyg eller exakta mät- eller ställvärden som instrueras skilt i serviceanvisningarna. I dessa service- eller reparationssituationer ska användaren kontakta en auktoriserad serviceverkstad, importören eller tillverkaren.

Se till att underhållen och inspektionerna på liften utförs i rätt tid och enligt de föreskrivna anvisningarna.



VARNING

Eventuella fel som har uppdagats under användningen eller vid de återkommande inspektionerna, som kan påverka säkerheten, ska repareras före maskinens nästa användningsgång

Håll liften ren. Rengör liften omsorgsfullt före service och inspektioner. Orenheter kan förorsaka betydande problem i t.ex. hydraulsystemet.

Använd originalreservdelar och tillbehör för återkommande underhåll. Se reservdelslistan för mer detaljerad information om delarna.

Första service efter 20 drifttimmar

- byt tryckfilterinsatsen
- justera bromssystemet enligt anvisningarna (se punkt "Hjulbromsar och -lager")
- kontrollera hjulbultarnas spänning efter ca 100 km körning

Om liften används under speciellt svåra förhållanden (ovanligt fuktigt, dammigt, korroderande atmosfär, osv.) ska oljebytet och intervaller mellan övriga inspektioner förkortas för att upprätthålla driftsäkerheten och tillförlitligheten.

Ovan nämnda serviceåtgärder och regelbundna inspektioner bör ovillkorligen utföras i rätt tid därför att deras försummelse kan leda till nedsatt driftsäkerhet.

Garantin är inte i kraft om serviceåtgärder och regelbundna inspektioner inte har utförts.

2.1. ANVISNINGAR FÖR DAGLIG SERVICE OCH KONTROLLER

2.1.1. Kontroll av arbetskorgen, bommen och ramkonstruktionerna

Granska visuellt att gånggrutterna, arbetskorgens grind och räcken är i skick.
Granska visuellt att bommen och ramkonstruktionerna är i skick.

2.1.2. Kontroll av däcken och lufttrycket

Kontrollera visuellt att det finns luft i däcken och att det inte syns några skador.

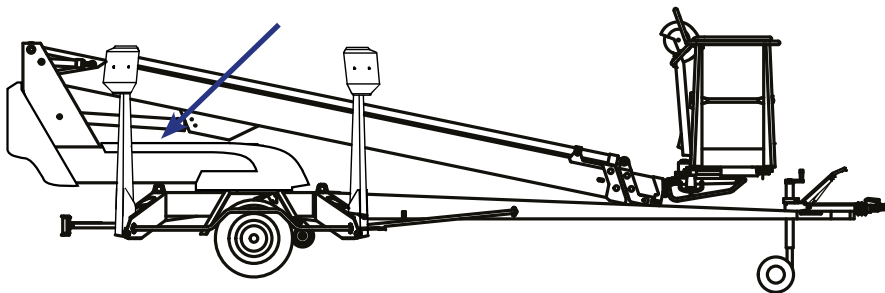
2.1.3. Kontroll av ljus

Kontrollera varnings- och signalljusens skick och trafikbelysningen på trailern.

2.1.4. Kontroll av hydrauloljenivån

Kontrollera hydrauloljenivån med liften i transportläge.
Vid behov fyll på hydraulolja till mätstickans övre kant.

Hydrauloljetanken sitter under skyddet för svänganordningen på den plats som bilden visar.



2.1.5. Granskning av hydraulslangarna, rören och anslutningarna

Granska visuellt hydraulslangarna, rören och anslutningarna.
Kontrollera om det syns oljeläckage.

Byt ut ytskadade slangar samt buckliga rör och kopplingar.

2.1.6. Kontroll av säkerhetsgränsernas funktion

Testa funktionen av de gränsbrytare som förhindrar manövrering av bommen och stödbenen enligt följande:

1. Liften i transportläge med stödbenen upplyfta och köranordningen tillkopplad.
2. Kör bommen från manöverorganen på chassiet.
Bommen bör inte gå att användas oberoende av omkopplarens läge.
3. Kör ned stödbenen till liftens användningsposition
4. Kör upp bommen från manöverorganen på chassiet tills bommen lyfts upp från stödet
5. Manövrera stödbenen.
Stödbenen bör inte gå att användas oberoende av omkopplarens läge.

2.1.7. Kontroll av nödsänkningens, nödstoppets och ljudsignalens funktion

Testa funktionen av nödstoppet, nödsänkningssystemet och ljudsignalen från manövercentraler både på chassiet och i korgen.

- lyft upp bommen 1–2 m och kör ut teleskopet 1–2 meter genom att samtidigt trycka ned nödstopp-knappen – då ska rörelsen stanna
- kör först in teleskopet med nödsänkningens och sänk efter det ned bommen
- lyft upp nödstopp-tryckknappen
- testa ljudsignalens funktion.

2.1.8. Dekaler, tejp och skyltar

kontrollera att alla skyltar, varningsdekaler samt symboler vid manöverdon och övervakningsinstrument är på plats, i gott skick och rena.

2.1.9. Anvisningar

Försäkra dig om att de bruksanvisningar som medföljer maskinen är läsbara.

4.7. UNDERHÅLL AV BATTERIER



VARNING

Elektrolytvätskan är mycket frätande - använd alltid skyddskläder och ögonskydd.
Under laddningen uppstår vätegas - tändning av öppen eld är förbjudet, explosionsfara

Håll alltid batterierna välladdade

- Att förvara batterierna i urladdat tillstånd är mycket skadligt. Moderna laddare laddar inte batterierna för mycket.
- Försäkra dig om att användaren är medveten att batterierna bör anslutas till laddning varje natt även om de inte vore helt urladdade.
- Det är bra att ansluta en lift, som returneras från uthyrning, till laddning över natten.

MEDDELANDE

Om batterierna är fullständigt urladdade, rekommenderas det att maskinen inte drivs med laddaren. Det finns risk att belastningen blir för hög. Vänta minst en halvtimme efter att laddningen har påbörjats innan du börjar att arbeta.

Låt inte batterierna frysa

- Ett fulladdat batteri tål frost, men ett urladdat batteri gör det inte.
- Se till att batterierna är laddade om de förvaras utomhus på vintern

Håll koll på vätskenivån i batterierna

- Tillsätt alltid destillerat vatten efter laddningen. Den rätta nivån är 3 mm under märket.
 - Om nivån är för hög, skummar vätskan ur från korkarna under laddningen.
 - För låg nivå förorsakar korrosion på elementens övre ytor.
- Om vätskenivån är så låg att elementens övre yta inte täcks, tillsätt så mycket vatten som behövs för att cellerna ska täckas. Ladda batterierna efter det och kontrollera vätskenivån på nytt efter laddningen.
- Tillsätt inte syra i batteriet utan endast destillerat vatten.



Kontrollera batterierna regelbundet

- Håll batterierna rena utvändigt. Du kan tvätta batterierna med varmt vatten och borste. Försäkra dig om att cellpluggarna är fast så att tvättvatten inte kommer in i cellerna.
- Kontrollera regelbundet kablarnas skick, fastsättning och anslutningarnas spänning.
- Kontrollera det inte finns sprickor eller läckage i batterierna.

Testa batteriernas tillstånd regelbundet

- Vätskans specifika vikt
1,277 Batteriet laddat till 100 %

MEDDELANDE

Under normal drift är användningstiden hos välskötta batterier ca 4–5 år. Fel behandling förkortar deras livslängd snabbt.



BLANK



9. ÄGARBYTE

Till liftens ägare:

Om du köpt din DINO-lift som begagnad av någon annan än tillverkaren, vänligen meddela dina kontaktuppgifter till tillverkaren med formuläret på denna sida och skicka det till adressen:

info@dinolift.com

Med hjälp av meddelandet är det möjligt för dig att få information om säkerhetsmeddelanden eller andra kampanjer som gäller din maskin.

Obs! Meddelandet behöver inte göras för en hyrd maskin.

Maskinmodell: DINO _____

Tillverkningsnummer: _____

Tidigare ägare: _____

Land: _____

Maskinens inköpsdatum: _____

Nuvarande ägare: _____

Adress: _____

Land: _____

Uppgifter om kontaktpersonen

Namn och befattning i företaget: _____

Telefon: _____

E-post: _____

ANMÄRKNINGAR

ANMÄRKNINGAR