

# KÄYTTÖOHJE

**DINO T II**  
**135 • 150 • 180**

**Valmistaja:**

Dinolift Oy  
Raikkolantie 145 | FI-32210 LOIMAA  
Tel. + 358 20 1772 400 | [info@dinolift.com](mailto:info@dinolift.com) | [www.dinolift.com](http://www.dinolift.com)

---

---

## ALKUPERÄINEN KÄYTTÖOHJE

Voimassa valmistusnumerosta:

|         |        |
|---------|--------|
| 135T II | 13693, |
| 150T II | 2140,  |
| 180T II | 5072,  |

# SISÄLLYS

|  |           |
|--|-----------|
| <b>1. KÄYTTÄJÄLLE .....</b>                            | <b>7</b>  |
| 1.1. NOSTIMEN YLEISKUVAUS .....                        | 8         |
| 1.2. NOSTIMEN TARKOITETTU KÄYTTÖ .....                 | 8         |
| <b>2. TEKNISET TIEDOT .....</b>                        | <b>9</b>  |
| 2.1. MITTAPIIRROKSET .....                             | 10        |
| 2.1.1. 135T II.....                                    | 10        |
| 2.1.2. 150T II.....                                    | 11        |
| 2.1.3. 180T II.....                                    | 12        |
| 2.2. ULOTTUVUUSKAAVIO .....                            | 13        |
| 2.2.1. 135T II.....                                    | 13        |
| 2.2.2. 150T II.....                                    | 14        |
| 2.2.3. 180T II.....                                    | 15        |
| 2.3. VALMISTEKILVEN MALLI .....                        | 16        |
| 2.4. MALLI EU-VAATIMUSTENMUKAISUUSVAKUUTUKSESTA.....   | 17        |
| 2.5. MALLI HENKILÖNOSTIMEN TARKASTUSPÖYTÄKIRJASTA..... | 18        |
| <b>3. TURVALLISUUS.....</b>                            | <b>20</b> |
| 3.1. TURVAMÄÄRÄYKSET .....                             | 20        |
| 3.2. TURVALLISUUTEEN LIITTYVÄT MERKINNÄT.....          | 24        |
| 3.3. TURVALAITTEET .....                               | 26        |
| <b>4. NOSTIMEN RAKENNE JA TOIMINNOT .....</b>          | <b>30</b> |
| 4.1. NOSTIMEN RAKENNE .....                            | 30        |
| 4.2. NOSTIMEN TOIMINNOT.....                           | 31        |
| 4.3. TOIMINTOJEN HALLINTALAITTEET.....                 | 32        |
| 4.3.1. Hallintalaitteet alaohjauskeskuksessa .....     | 32        |
| 4.3.2. Ajolaitteiston hallintalaitteet .....           | 33        |
| 4.3.3. Tukijalkojen hallintalaitteet.....              | 33        |
| 4.3.4. Hallintalaitteet UCB-yläohjauskeskuksessa.....  | 34        |
| 4.3.5. Kahden hallintavivun varustus (optio).....      | 36        |
| <b>5. NOSTIMEN KÄYTTÖ .....</b>                        | <b>37</b> |
| 5.1. KÄYTTÖÖNOTTO .....                                | 37        |
| 5.1.1. Työpaikkatarkastus .....                        | 37        |
| 5.1.2. Nostimen sijoitus.....                          | 38        |
| 5.1.3. Virran kytkentä nostimelle.....                 | 39        |
| 5.1.4. Käynnistäminen .....                            | 40        |
| 5.1.5. Nostimen tuenta.....                            | 40        |
| 5.2. KÄYTTÖ .....                                      | 41        |
| 5.2.1. Alaohjauskeskuksesta ajaminen.....              | 41        |
| 5.2.2. Yläohjauskeskuksesta ajaminen.....              | 41        |
| 5.2.3. Erityisohjeita talvikäyttöön .....              | 44        |
| 5.2.4. Työskentelyn lopettaminen .....                 | 44        |

|           |  |           |
|-----------|--|-----------|
| 5.3.      | NOSTIMEN SIIRTO.....   | 45        |
| 5.3.1.    | Kuljetuskuntoon saattaminen.....                                   | 45        |
| 5.3.2.    | Ajolaitteiston käyttö.....   | 46        |
| 5.3.3.    | Nostimen hinaaminen .....  | 48        |
| 5.3.4.    | Siirtäminen nostamalla .....                                       | 49        |
| 5.4.      | PITKÄAIKAINEN SÄILYTYS JA VARASTOINTI.....                         | 50        |
| 5.5.      | TOIMINTA HÄTÄTILANTEISSA .....                                     | 52        |
| 5.5.1.    | Vakavuuden vaarantuessa .....                                      | 52        |
| 5.5.2.    | Ylikuormitustilanteessa .....                                      | 52        |
| 5.5.3.    | Energian syötön katkettua .....                                    | 52        |
| 5.5.4.    | Vikatilanteessa, missä varalaskujärjestelmäkään ei toimi .....     | 53        |
| <b>6.</b> | <b>VIANETSINTÄOHJEITA.....</b>                                     | <b>54</b> |
| <b>7.</b> | <b>KUNNOSSAPITO-OHJELMA.....</b>                                   | <b>58</b> |
| 7.1.      | VIRANOMAISTARKASTUSTEN TARKASTUSOHJELMA .....                      | 60        |
| 7.2.      | VOITELUKAAVIO .....  | 61        |
| <b>8.</b> | <b>KÄYTTÖHUOLTO JA KUNNOSSAPITO .....</b>                          | <b>62</b> |
| 8.1.      | OHJEET PÄIVITÄISILLE HUOLLOILLE JA TARKASTUKSILLE .....            | 63        |
| 8.1.1.    | Työkorin, puomiston ja runkorakenteiden tarkastus .....            | 63        |
| 8.1.2.    | Renkaiden ja ilmanpaineiden tarkastus .....                        | 63        |
| 8.1.3.    | Valojen tarkastus .....  | 63        |
| 8.1.4.    | Hydrauliikan öljymäärän tarkastus.....                             | 63        |
| 8.1.5.    | Hydrauliikan letkujen, putkien ja liitosten tarkastus .....        | 63        |
| 8.1.6.    | Turvarajojen toiminnan tarkastus.....                              | 64        |
| 8.1.7.    | Varalaskun, hätäpysäytksen ja äänimerkin toiminnan tarkastus ..... | 64        |
| 8.1.8.    | Tarrat, teipit ja kilvet .....                                     | 64        |
| 8.1.9.    | Ohjeet .....   | 64        |
| <b>9.</b> | <b>OMISTAJAN VAIHTUMINEN .....</b>                                 | <b>67</b> |



**BLANK**

## 1. KÄYTTÄJÄLLE

Tämä ohjekirja on säilytettävä henkilönostimen nostokorissa sille varatussa laatikossa. Jos ohjekirja katoaa, vaurioituu, tai on muusta syystä kunnoltaan lukukelvoton, on valmistajalta tilattava uusi ohjekirja.

Tämän ohjekirjan tarkoitus on perehdyttää käyttäjä henkilönostimen rakenteeseen ja toimintaan ja sekä nostimen asianmukaiseen käyttöön. Tässä ohjekirjassa ohjeistetaan ne huoltotoimenpiteet, jotka ovat nostimen käyttäjän vastuulla.

Muut nostimen huoltotoimenpiteet vaativat erityisosaamista, erityistyövälineitä tai tarkkoja mitta- tai säätöarvoja. Nämä toimenpiteet ohjeistetaan erillisessä huolto-ohjekirjassa. Tällaisissa huolto- ja korjaustilanteissa ota yhteys valtuutettuun huoltoliikkeeseen, maahantuojaan tai valmistajaan.



### **VAARA**

Lue kaikki tämän oppaan ohjeet ennen henkilönostimen käyttämistä. Varmista, että olet ymmärtänyt ohjeet. Ohjeita on ehdottomasti noudatettava nostimen käytön ja huollon aikana.

Tämän ohjeen lisäksi nostimen käsittelyssä on aina noudatettava paikallisen lainsäädännön, työnantajan ja työmaaohjeiden asettamia määräyksiä.

Dinolift Oy kehittää jatkuvasti tuotteitaan. Tästä syystä ohjekirjan sisältö ei aina välttämättä vastaa täysin uusinta tuotetta. Dinolift Oy pidättää itsellään oikeuden muutoksiin ilman erillistä ilmoitusta. Dinolift Oy ei ole vastuussa kirjan muuttuneista tiedoista, puutteista tai virheistä aiheutuvista mahdollisista ongelmista.

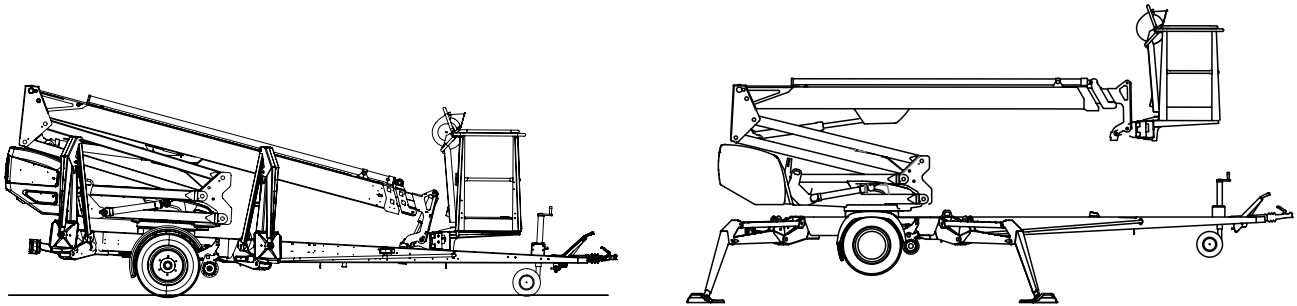
Lisätietoja ja tarkempia ohjeita voit pyytää laitteen jälleenmyyjältä tai valmistajalta.

## 1.1. NOSTIMEN YLEISKUVAUS

Nostin on tyypiltään trailerialustainen, hinattava henkilönostin.

Nostin on EN280 mukainen tyypin 1 henkilönostin. Nostimen siirto ajolaitteella tai hinaten on mahdollista vain nostimen ollessa kuljetusasennossa.

Käytön ajaksi nostin tuetaan hydraulisilla tukijaloilla siten, että renkaat nousevat ilmaan.



Nostimen ensisijaisena voimanlähteenä on sähkömoottorikäyttö. Tukijalkojen ja puomiston liikkeet on toteutettu hydraulilla.

Lyhyitä siirtomatkoja varten nostimiin on saatavilla hydraulinen ajolaite.

Tarkempia tietoja nostimesta tämän ohjekirjan luvuissa “Tekniset tiedot” ja “Nostimen rakenne ja toiminnot”.

## 1.2. NOSTIMEN TARKOITETTU KÄYTTÖ

Henkilönostimen tarkoitettua käyttöä on vain henkilöiden ja työkalujen kuljetus työkohteeseen sekä työtasona toimiminen sallittuun työtason kantavuuteen ja ulottumaan saakka (katso tekniset tiedot taulukko ja ulottuvuuskaavio).

Tarkoituksen mukaiseen käyttöön kuuluu myös:

- Kaikkien käyttöohjeen sisältämien ohjeiden noudattaminen
- Tarkastus- ja huoltotöiden suorittaminen.
- Työturvallisuusmääräysten ja tieliikennemääräysten huomioiminen

Tämä nostin EI ole eristetty, eikä se suojaa kosketukselta sähkövirtaan. Nostinta ei saa käyttää sähkötoissa.

Huomioi käyttöympäristöön liittyvät turvallisuusohjeet ja niissä annetut rajoitukset.

### **HUOMIO**

**Käyttäjän on saatava valmistajalta ohjeet ja hyväksyntä kaikille sellaisille erityisille työskentelymenetelmille ja -olosuhteille, joita valmistaja ei ole koneen käyttö- ja huolto-ohjeissa ottanut huomioon.**



## 2. TEKNISET TIEDOT

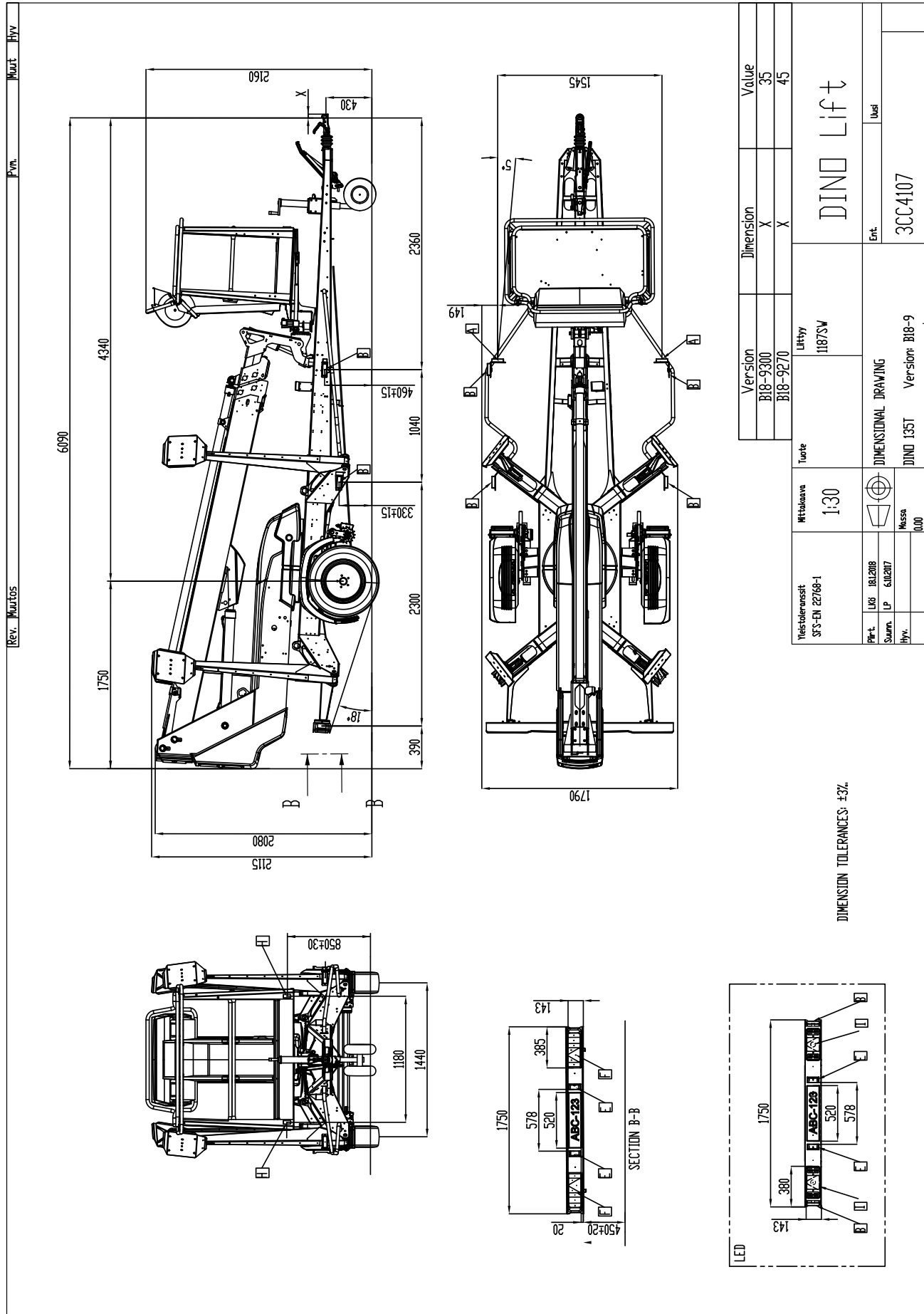
|  | 135T II                | 150T II     | 180T II     |
|--|------------------------|-------------|-------------|
| Max. työskentelykorkeus                              | 13,5 m                 | 15,0 m      | 18,0 m      |
| Max. lavakorkeus                                     | 11,5 m                 | 13,0 m      | 16,0 m      |
| Max. sivu-ulottuma                                   | 9,1 m                  | 10,0 m      | 10,7 m      |
| Puomiston pyöritys                                   | rajoittamaton          |             |             |
| Työkorin kääntö                                      | 90°                    |             |             |
| Kääntöalue   | katso ulottuvuuskaavio |             |             |
| Tuentaleveys   | 3,8 / 4,2 m            | 3,8 / 4,2 m | 3,8 / 4,2 m |
| Kuljetusleveys                                       | 1,79 m                 | 1,79 m      | 1,79 m      |
| Kuljetuspituus                                       | 6,09 m                 | 6,66 m      | 7,68 m      |
| Kuljetuskorkeus                                      | 2,16 m                 | 2,12 m      | 2,08 m      |
| Paino  | 1635 kg                | 1675 kg     | 1840 kg     |
| Suurin sallittu korikuorma                           | 215 kg                 |             |             |
| Suurin sallittu henkilöluku ja lisäkuorma            | 2 henkeä + 55 kg       |             |             |
| Suurin sallittu henkilöiden aiheuttama sivukuormitus | 400 N                  |             |             |
| Suurin sallittu alustan kallistuma                   | ±0,3°                  |             |             |
| Suurin sallittu maan kaltevuus sivusuuntaan          | 2,4°                   | 2,4°        | 2,4°        |
| Suurin sallittu maan kaltevuus pituussuuntaan        | 4,0°                   | 3,8°        | 3,8°        |
| Suurin sallittu tuulen nopeus käytön aikana          | 12,5 m/s               |             |             |
| Alin sallittu käyttölämpötila                        | - 20 °C                |             |             |
| Tukijalkojen suurin mahdollinen tukivoima            | 11300 N                | 12800 N     | 16800 N     |
| Työkorin koko  | 0,7 x 1,3 m            |             |             |
| Mäennousukyky  | 25%                    |             |             |
| Pistorasiat korissa                                  | 2 x 230V/50Hz/16A      |             |             |
| Käyttövoima  |                        |             |             |
| - verkkovirta  | 230V/50Hz/10A          |             |             |
| Äänenpainetaso                                       | < 70 dB                |             |             |
| Koko kehoon kohdistuva värinä                        | Ei havaittavissa       |             |             |

### Moottorivaihtoehdot

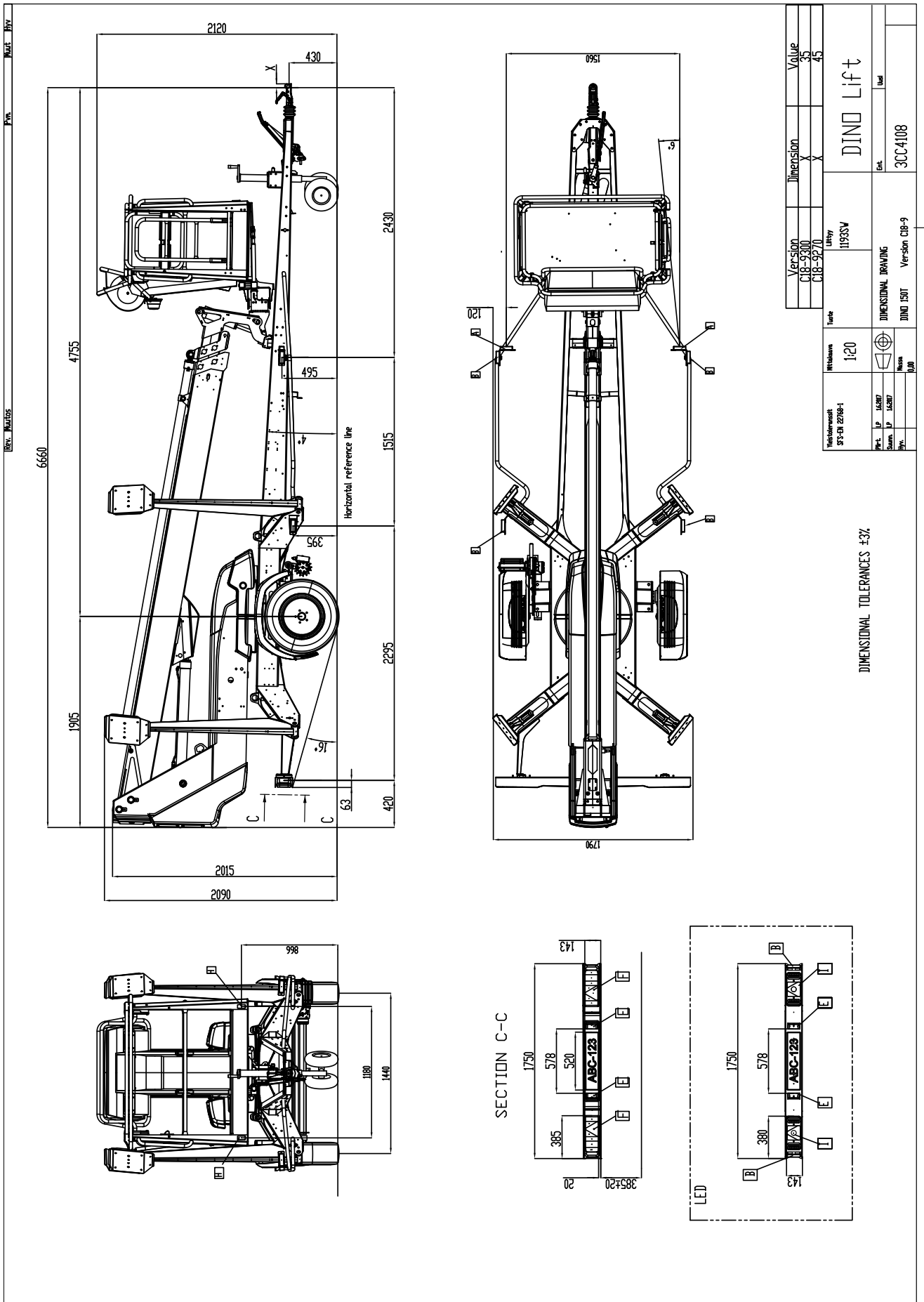
| Honda GX200SXE                |                        |
|-------------------------------|------------------------|
| Polttoaine                    | Bensiini               |
| Nettoteho                     | 4.1 kW (5,5 hv)        |
| Polttoainetankin koko         | 3,1 l                  |
| Öljytilavuus                  | 0,6 l                  |
| Polttoaineen kulutus          | 1,7 l/h                |
| Äänenpainetaso                | 98 dB                  |
| Koko kehoon kohdistuva värinä | < 0,5 m/s <sup>2</sup> |

## 2.1. MITTAPIIRROKSET

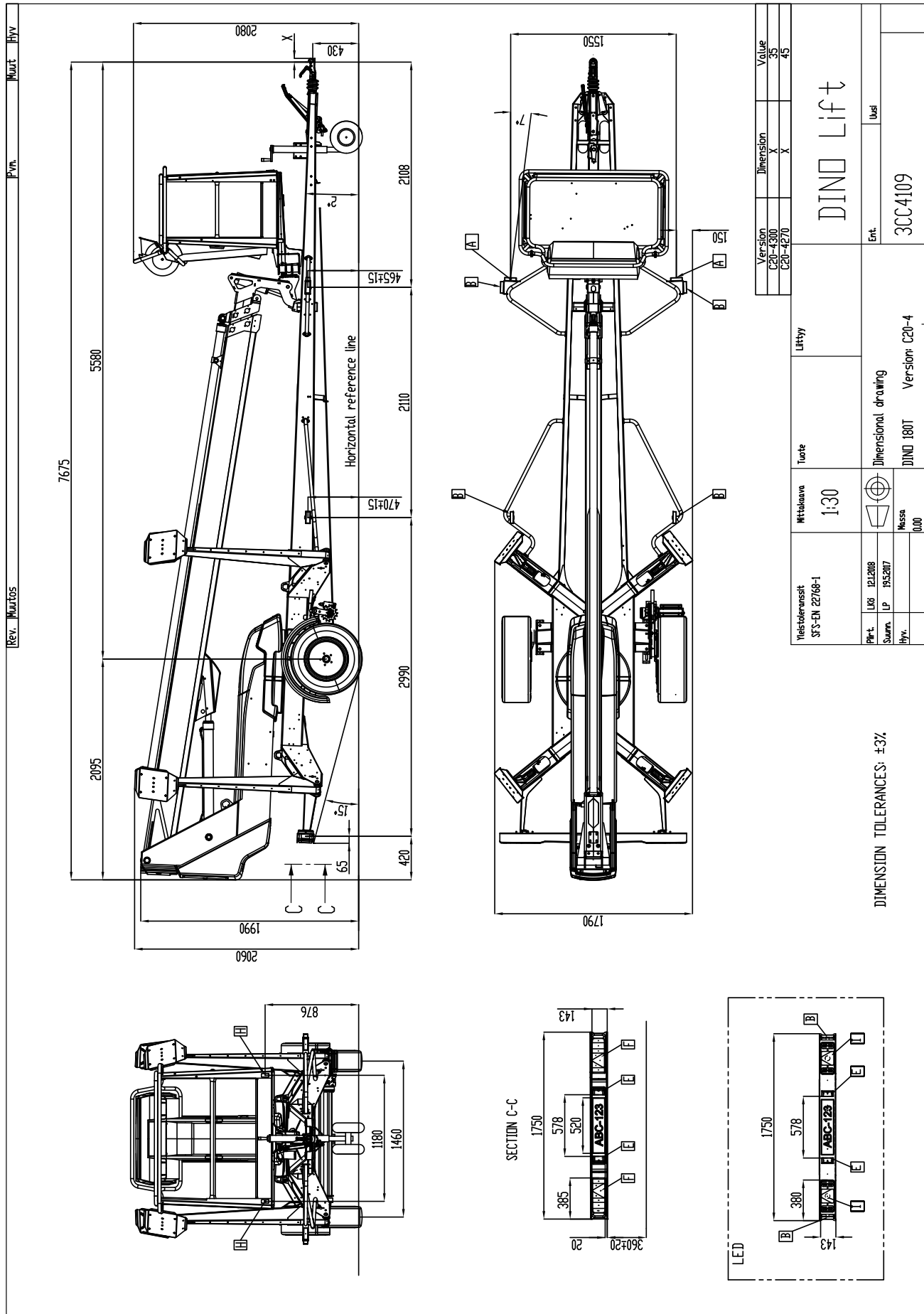
### 2.1.1. 135T II



## 2.1.2. 150T II

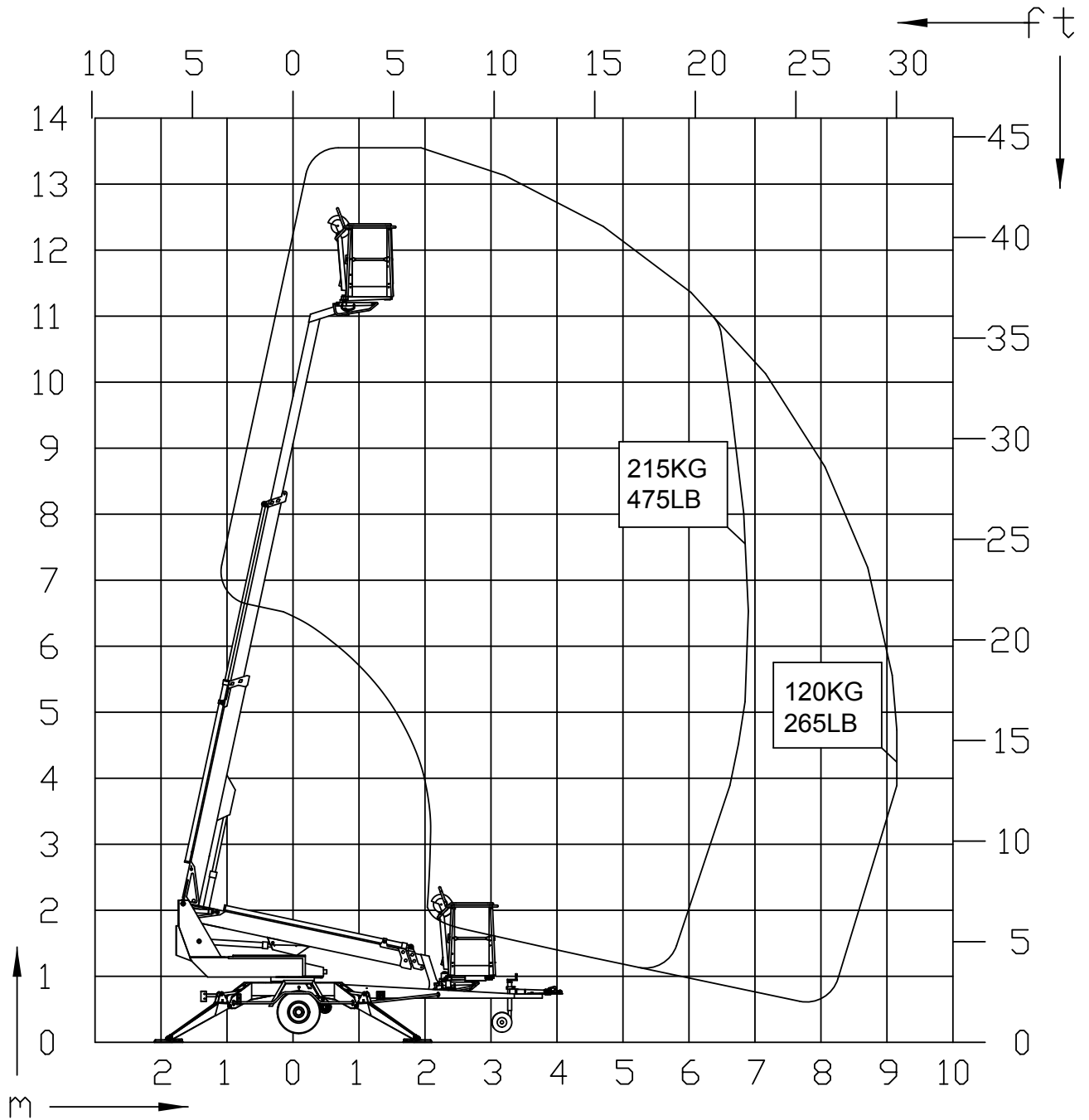


2.1.3. 180T II

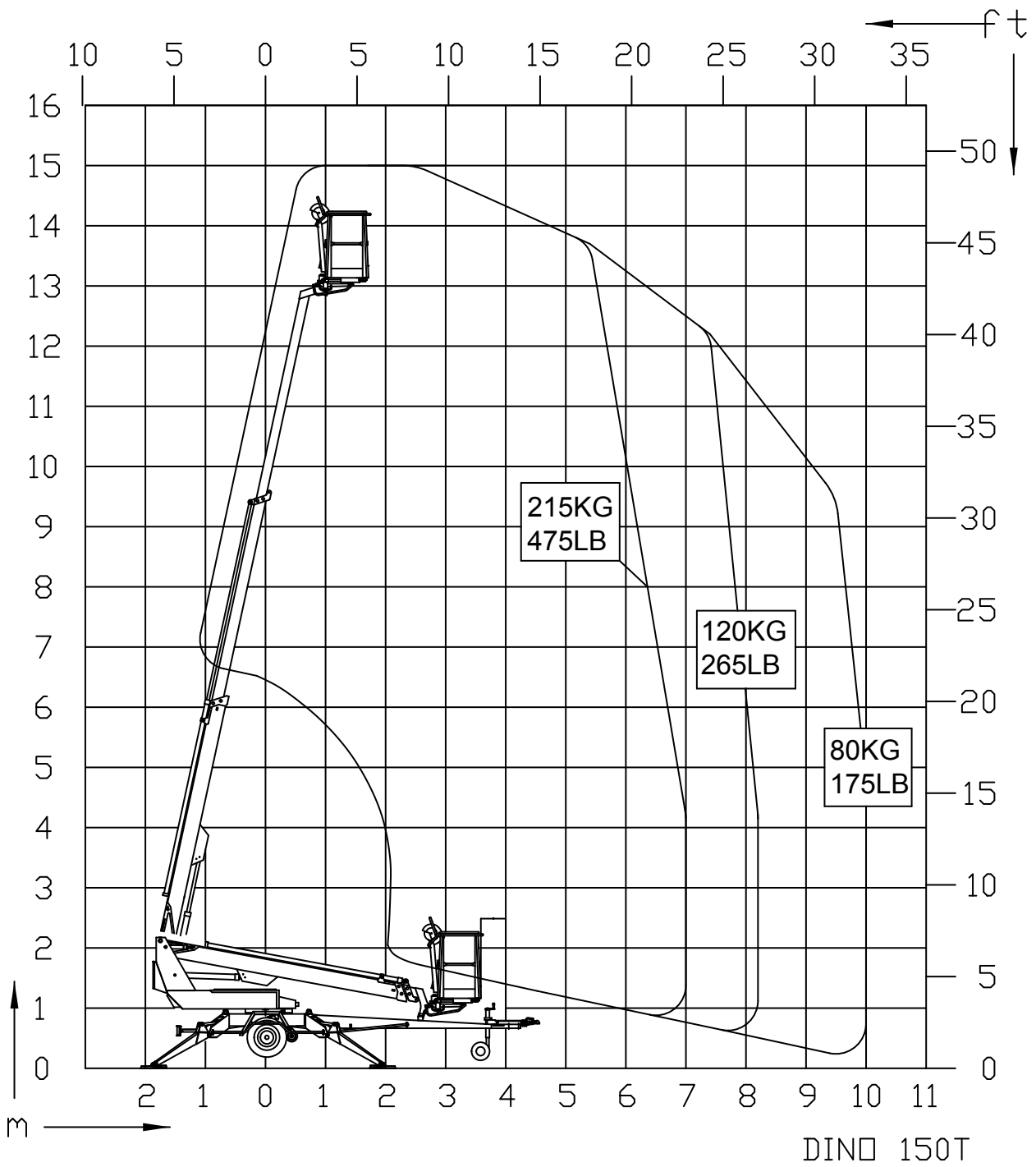


## 2.2. ULOTTUVUUSKAAVIO

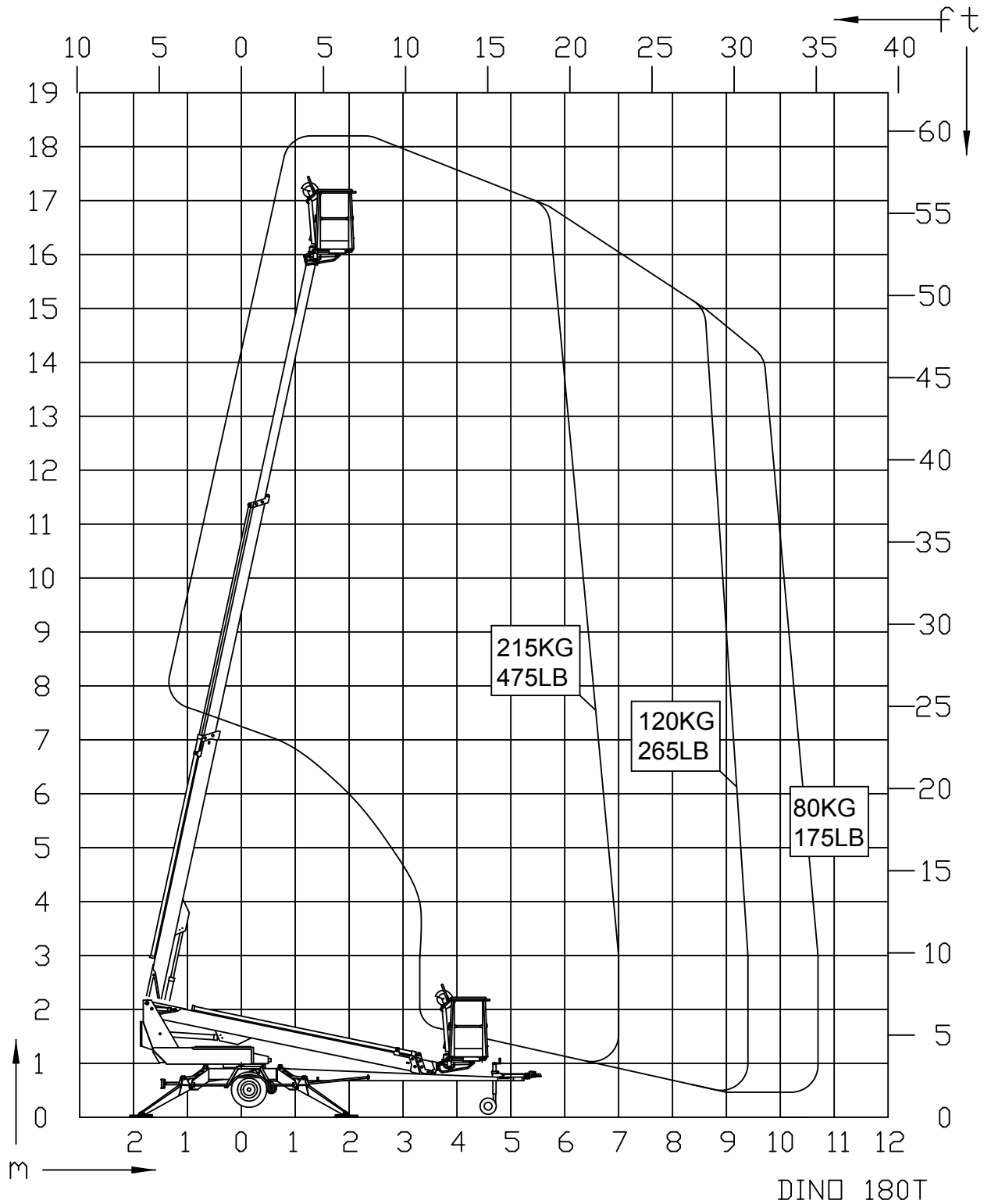
### 2.2.1. 135T II



2.2.2. 150T II

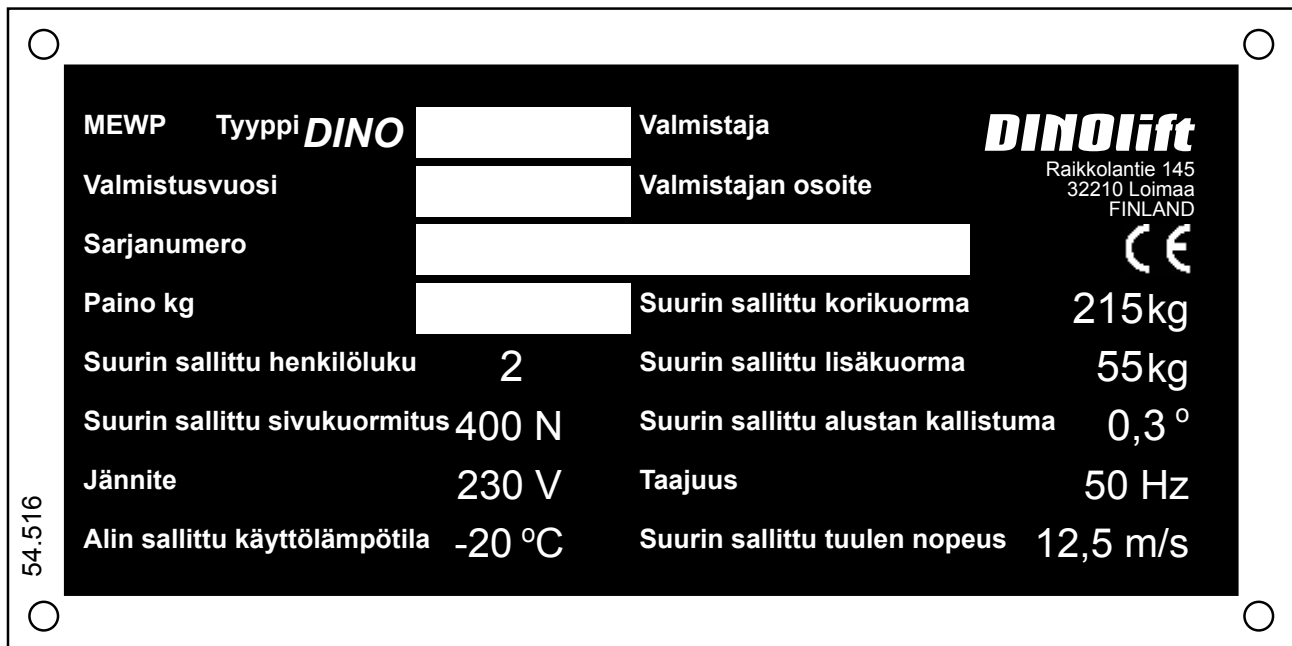


## 2.2.3. 180T II



### 2.3. VALMISTEKILVEN MALLI

Alla olevan kuvan mukaiseen valmistekilpeen on merkitty valmistajan nimi sekä koneen valmistenumero ja sarjanumero.



Kilpeen merkitty koneen kuvaus MEWP = "Mobile Elevating Work Platform" / Siirrettävä henkilönostin.

Nostimen valmistekilpi sijaitsee vetoaisan oikealla puolella kuvan osoittamassa paikassa.



Sarjanumero on kaiverrettu myös nostimen alustaan, oikeanpuoleisen vetoaisan yläpintaan.



Trailerin tyyppitietojen kilpi sijaitsee vetoaisassa valmistekilven oikealla puolella kuvan osoittamassa paikassa.

Kilvessä on tiedot:

|   |  |
|---|--|
| Ajoneuvon EU-tyyppihväksyntänumero (jos on) |  |
| Sarjanumero                                 |  |
|   | Kokonaispaino kg                       |
| 0   | Suurin sallittu paino vetopisteellä kg |
| 1   | Suurin sallittu akselipaino kg         |
| 2   | kg                                     |



**2.4. MALLI EU-VAATIMUSTENMUKAISUUSVAKUUTUKSESTA****EU-vaatimustenmukaisuusvakuutus koneesta****Valmistaja**

Dinolift Oy  
Raikkolantie 145  
32210 Loimaa, FINLAND

vakuuttaa, että

**DINO 135T -henkilönostin, nro YGC0D135TXXXXXXXX**

täyttää konedirektiivin **2006/42/EY** ja siihen liittyvät muutokset sekä ne voimaansaattavat kansalliset säädökset (**VNA 400/2008**).

2006/42/EY liitteen IX-mukaisen tarkastuksen on suorittanut hyväksytty laitos nro 0537,

VTT  
P.O.Box 1300  
FI-33101 Tampere, FINLAND

joka on antanut sertifiikan nro **VTT 174/524/14**

Henkilönostin täyttää lisäksi seuraavien eurooppalaisten direktiivien säädökset  
**2000/14/EY, 2014/30/EU**

---

Mitattu äänitehotaso  $L_{wa}$  ( 99 + 1,5 ) 100,5 dB  
Taattu äänitehotaso  $L_{wa}$  100,5 + 0,5 dB

2000/14/EY Vaatimustenmukaisuuden arvioinnissa on noudatettu: Liite V: valmistuksen sisäinen tarkastus.

Koneen suunnittelussa on sovellettu seuraavia yhdenmukaistettuja standardeja:  
**SFS-EN 280+A1:2015, SFS-EN ISO 13849-1:2015, SFS-EN 60204-1/A1:2009,**  
**SFS-EN-ISO 12100:2010**

---

Teknisen tiedoston kokoaja: Santtu Siivola  
Suunnittelupäällikkö  
Dinolift Oy, Raikkolantie 145,  
32210 Loimaa, FINLAND

Loimaalla 20.01.2018

-----  
Santtu Siivola  
Suunnittelupäällikkö

## 2.5. MALLI HENKILÖNOSTIMEN TARKASTUSPÖYTÄKIRJASTA

TEST CERTIFICATE

DATE: |

**START-UP TESTS:**

Inspection place: Dinolift Oy

Inspector's signature: |

Reunanen Jari NT0226

**BASIC INFORMATION**

Manufacturer: Dinolift OY Place of manufacture: Finland

Address: Raikkolantie 145  
32210 LOIMAA

Importer: \_\_\_\_\_

Type of lift:  Boom platform  Scissor platform  Mast platform

Chassis:  Car  Self propelled  Trailer mounted

Boom:  Articulated boom  Telescopic boom  Articulated telescopic boom  
 Fixed mast  Telescopic mast  Scissor

Outriggers:  Hydraulic turning  Hydraulic pushing  Mechanical

**TECHNICAL SPECIFICATIONS**

|                        |                    |                      |                       |
|------------------------|--------------------|----------------------|-----------------------|
| Machine and type:      | <u>DINO 150T-1</u> | Max. platform height | <u>13 m</u>           |
| Number of manufacture  | <u> </u>           | Max. outreach:       | <u>Depend on load</u> |
| Year of manufacture    | <u> </u>           |                      |                       |
| Max. lifting capacity: | <u>215 kg</u>      | Boom rotation:       | <u>Continuous</u>     |
| Max. person number:    | <u>2</u>           | Support width:       | <u>3,80 m</u>         |
| Max. additional load:  | <u>55 kg</u>       | Transport width:     | <u>1,79 m</u>         |
| Power supply:          | <u>230VAC</u>      | Transport length:    | <u>6,66 m</u>         |
| Lowest temperature:    | <u>-20 °C</u>      | Transport height:    | <u>2,12 m</u>         |
| Weight:                | <u>1675 kg</u>     | Basket size:         | <u>0,7 x 1,3 m</u>    |

**INSPECTION POINTS:** (Y = meet standards N = do not meet standards)

|                                      | Y                                   | N                        |  | Y                                   | N                        |
|--------------------------------------|-------------------------------------|--------------------------|--|-------------------------------------|--------------------------|
| <b>A. GENERAL REQUIREMENTS</b>       |                                     |                          | <b>C. STRUCTURES</b>                       |                                     |                          |
| 1. Suitability for use               | <input checked="" type="checkbox"/> | <input type="checkbox"/> | 1. Transport position / transp. equipment  | <input checked="" type="checkbox"/> | <input type="checkbox"/> |
| 2. Certificate of conformity         | <input checked="" type="checkbox"/> | <input type="checkbox"/> | 2. Driving/towing equipment                | <input checked="" type="checkbox"/> | <input type="checkbox"/> |
| 3. User manual and storage           | <input checked="" type="checkbox"/> | <input type="checkbox"/> | 3. Chassis                                 | <input checked="" type="checkbox"/> | <input type="checkbox"/> |
| 4. Machine plate - inspection plate  | <input checked="" type="checkbox"/> | <input type="checkbox"/> | 4. Turning device                          | <input checked="" type="checkbox"/> | <input type="checkbox"/> |
| 5. Instructional and safety plates   | <input checked="" type="checkbox"/> | <input type="checkbox"/> | 5. Boom system                             | <input checked="" type="checkbox"/> | <input type="checkbox"/> |
| 6. Safety colours                    | <input checked="" type="checkbox"/> | <input type="checkbox"/> | 6. Structure and position of work platform | <input checked="" type="checkbox"/> | <input type="checkbox"/> |
|                                      |                                     |                          | 7. Hydraulic system                        | <input checked="" type="checkbox"/> | <input type="checkbox"/> |
| <b>B. STABILITY</b>                  |                                     |                          | <b>D. ELECTRIC SYSTEM</b>                  |                                     |                          |
| 1. Load plate and reach diagram      | <input checked="" type="checkbox"/> | <input type="checkbox"/> | 1. Electric system                         | <input checked="" type="checkbox"/> | <input type="checkbox"/> |
| 2. Supports / outriggers             | <input checked="" type="checkbox"/> | <input type="checkbox"/> | 2. Electric appliances                     | <input checked="" type="checkbox"/> | <input type="checkbox"/> |
| 3. Indicator for horizontal position | <input checked="" type="checkbox"/> | <input type="checkbox"/> | 3. Lights                                  | <input checked="" type="checkbox"/> | <input type="checkbox"/> |

|   |   |
|---|---|
| <p><b>E. SAFETY AND CONTROL DEVICES</b></p> <p>1. Safety limit switches <input checked="" type="checkbox"/> <input type="checkbox"/></p> <p>2. Sound signal <input checked="" type="checkbox"/> <input type="checkbox"/></p> <p>3. Emergency descent system <input checked="" type="checkbox"/> <input type="checkbox"/></p> <p>4. Protection of controls <input checked="" type="checkbox"/> <input type="checkbox"/></p> <p>5. Symbols / control directions <input checked="" type="checkbox"/> <input type="checkbox"/></p> <p>6. Placement of controls <input checked="" type="checkbox"/> <input type="checkbox"/></p> <p>7. Emergency stop <input checked="" type="checkbox"/> <input type="checkbox"/></p> | <p><b>F. SAFETY FEATURES</b></p> <p>1. Prevention of unauthorized use <input checked="" type="checkbox"/> <input type="checkbox"/></p> <p>2. Locking device, covers and guards <input checked="" type="checkbox"/> <input type="checkbox"/></p> <p>3. Prevention of lifting <input checked="" type="checkbox"/> <input type="checkbox"/></p> <p>4. Prevention of opening of support <input checked="" type="checkbox"/> <input type="checkbox"/></p> <p>5. Safety distances <input checked="" type="checkbox"/> <input type="checkbox"/></p> <p>8. Control of loading <input checked="" type="checkbox"/> <input type="checkbox"/></p> <p>9. Limiting devices <input checked="" type="checkbox"/> <input type="checkbox"/></p><br><p><b>G. TEST LOADING</b></p> <p>1. Overload test (150%)      323 kg      <input checked="" type="checkbox"/> <input type="checkbox"/></p> <p>2. Functional test (110%)      237 kg      <input checked="" type="checkbox"/> <input type="checkbox"/></p> |
| <p>FAILINGS AND NOTES _____</p> <p>_____</p> <p>_____</p> <p>_____</p>  |   |
| <p>Failings have been repaired.      Date: _____      Signature: _____</p>  |   |

Dino -henkilönostimet tarkastetaan ja koekuormitetaan ensimmäisen kerran valmistajan valtuutetun henkilönostintarkastajan toimesta. Tarkastuksessa laaditaan tämän mallin mukainen tarkastuspöytäkirja, joka toimitetaan nostimen mukana.

Säilytä nostimen käyttöönotto- ja määräaikaistarkastuspöytäkirjat nostimen mukana tai sen välittömässä läheisyydessä vähintään viisi vuotta.

### 3. TURVALLISUUS

Tässä osiossa kerrotaan nostimen kuljetukseen, käyttöön ja huoltoon liittyvät oleelliset turvallisuusohjeet ja varoitusmerkinnät.



#### VAARA

Näiden ohjeiden ja turvamääräysten noudattamatta jättäminen voi aiheuttaa vakavan henkilövahingon tai hengenvaaran. Tutustu huolellisesti kaikkiin turvamääräyksiin, käyttöohjeisiin sekä koneen kyltteihin ja noudata niitä.

Varmista että olet ymmärtänyt kaikki turvallisuusohjeet ja turvamääräykset. Huolehdi, että myös muut nostinta käyttävät ja nostimen korissa työskentelevät henkilöt ovat perehtyneet ohjeisiin.

#### 3.1. TURVAMÄÄRÄYKSET

Laitetta saa käyttää vain tehtävään koulutettu, kirjallisen luvan haltija ja laitteen hyvin tunteva kahdeksantoista (18) vuotta täyttänyt henkilö.

Nostin on pidettävä puhtaana käyttöturvallisuutta vaarantavasta ja rakenteiden tarkastusta vaikeuttavasta epäpuhtaudesta.

Laite on huollettava ja tarkastettava säännöllisesti.

Huolto- ja korjaustyöt saa suorittaa vain henkilö, jolla on riittävä ammattitaito ja joka on perehtynyt nostimen huolto- ja korjausohjeisiin.

Viallisen nostimen käyttö on ehdottomasti kielletty.

Mitään koneessa olevia turvalaitteita ei saa poistaa, eikä tehdä toimintakyvyttöiksi.



#### VAROITUS

Laitteeseen ei saa tehdä muutoksia ilman valmistajan suostumusta eikä käyttää olosuhteissa mitkä eivät täytä valmistajan asettamia vaatimuksia.

Käyttäjän on saatava valmistajalta ohjeet ja hyväksyntä kaikille sellaisille erityisille työskentelymenetelmille tai -olosuhteille, joita valmistaja ei ole määritellyt.

## SIIRTOAJO

Huomioi siirtoajossa maaston suurin sallittu kaltevuus. Siirtoajossa pyri aina sijoittumaan maastossa koneen yläpuolelle.

Varo ajolinjalla olevia maaston esteitä ja muita ympäristössä olevia kiinteitä tai liikkuvia esteitä. Varmista, että sinulla on hyvä näkyvyys ajosuuntaan.

## TYÖALUE JA NOSTOTYÖN VALMISTELU

Työskenneltäessä vilkkaasti liikennöidyllä alueella on nostimen työalue selvästi merkittävä joko merkkivaloilla tai aitaamalla.

Muista myös tieliikennelain vaatimukset.

Varmista, että tukijalkojen liikealue on vapaa ennen tukijalkojen käyttöä.

Alavaunun tuennassa on huomioitava alustan kantavuus ja kaltevuus.

Varmistu että tukijalat eivät pääse luistamaan kaltevalla alustalla.

Pehmeällä alustalla on käytettävä riittävän suuria ja tukevia lisälevyjä tukijalkojen alla.

Lisätuen valinnassa on huomioitava, että metallinen tukijalka ei saa luistaa sen pinnalla.

Varmista että tukiasennossa pyörät ovat irti maasta.

Tarkista aina koneen tasaus vesivaa'asta.

Tarkasta aina, että työskentelyalue on vapaa ulkopuolisista henkilöistä. Puristumisvaara pyörivien ja kiinteiden rakenteiden välissä.

**Kääntölaitteen ohjauskeskuksesta puomistoa käytettäessä varo puristumista tukijalkoihin tai muihin rakenteisiin, mitkä eivät pyöri puomiston mukana.**

## NOSTOT JA TYÖSKENTELY TYÖKORISSA

Älä koskaan ylitä nostimen suurinta sallittua henkilömäärää, maksimikuormitusta tai sivuttaisvoimaa. Älä koskaan ota kuormaa ylhäältä.

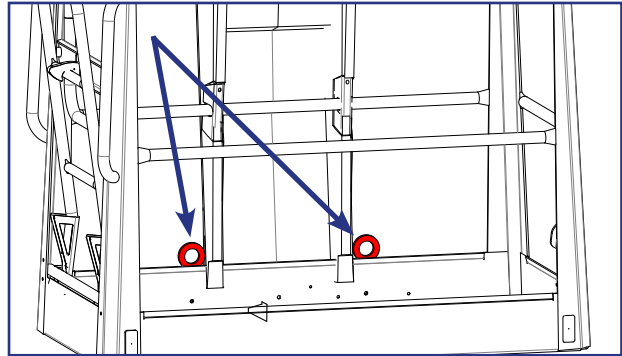
Varmistu aina, että varolaitteet ja varalasku toimii ennen käyttöä.

Älä käytä nostinta yksin. Huolehdi, että alhaalla on henkilö, joka voi hälyttää apua poikkeustilanteessa.

**Käytä turvavaljaita!** Kiinnitä valjaat niille tarkoitettuihin kiinnityslenkkeihin.

Huomio! Korissa on valjaiden kiinnityspiste jokaiselle käyttäjälle. Vain yhdet valjaat / kiinnityspiste.

Tikkaiden, korokkeiden ja muiden telineiden käyttö työkorissa on kielletty.



Työkorista ei saa heittää eikä pudottaa esineitä.

Nostinta ei saa käyttää nosturina.

Nostinta ei saa käyttää eri tasojen tai kerrosten välisen tavarankuljetukseen tai henkilöiden kuljetukseen. Poistuminen tai nouseminen liikkuvalla työtasolla on kielletty.

Kun puomisto on laskettu täysin alas varmistu, että puomi ei käännettäessä ota kiinni rakenteisiin jotka eivät pyöri puomiston mukana.

Tarkasta ennen työkorin laskemista, että alusta on vapaa.

Älä laske työkoria maahan tai kiinni mihinkään rakenteisiin, ettei kori vahingoittuisi.

## KÄYTTÖYMPÄRISTÖN OLOSUHTEET

Käytön yhteydessä on huomioitava ilmastolliset tekijät, kuten tuuli, näkyvyys, sade, jottei niistä aiheudu vaaraa nostotyön turvalliselle suorittamiselle.



**Nostimen käyttö on kielletty, kun lämpötila laskee alle -20 °C:n tai tuulen nopeus ylittää 12,5 m/s**

| Tuulen nopeus (m/s) |             | Tuulen vaikutus maalla   |
|---------------------|-------------|--|
| 0                   | Tyyntä      | Savu nousee pystysuoraan   |
| 1-3                 | Heikkoa     | Tuulen suunnan näkee savun liikkeestä ja tuulen tuntee iholla. Puiden lehdet kahisevat   |
| 4-7                 | Kohtalaista | Puiden lehdet ja pienet oksat liikkuvat. Lippu suoristuu. Tuuli nostaa maasta pölyä ja irtonaisia paperin palasia.                           |
| 8-13                | Navakkaa    | Pienehköt lehtipuut ja suuret oksat heiluvat. Tuuli suhisee sattuessaan taloihin ja kiinteisiin esineisiin. Sateenvarjon käyttö on hankalaa. |
| 14-16               | Kovaa       | Kaikki puut heiluvat. Tuulta vasten kulkeminen on hankalaa.  |

Varo ottamasta koriin suuri-pinta-alaisia työkaluja/tarvikkeita. Lisääntynyt tuulikuorma saattaa aiheuttaa laitteen vakavuuden vaarantumisen.

## Varo työskentelyalueella olevia jännitteellisiä ilmajohtoja - muista vähimmäisetäisyydet:

| Jännitealue<br>(vaiheesta vaiheeseen) | Vähimmäisetäisyys |        |
|---------------------------------------|-------------------|--------|
|                                       | Metriä            | Jalkaa |
| 0 - 300 V                             | Vältä kontaktia   |        |
| 300 V - 50 kV                         | 3                 | 10     |
| 50 kV - 200 kV                        | 4,5               | 15     |
| 200 kV - 350 kV                       | 6                 | 20     |
| 350 kV - 500 kV                       | 8                 | 25     |
| 500 kV - 750 kV                       | 11                | 35     |
| 750 kV - 1000 kV                      | 14                | 45     |

Näitä etäisyyksiä on noudatettava, elleivät työmaakohtaiset ohjeet tai paikalliset tai maakohtaiset määräykset edellytä suurempia varoetäisyyksiä.

Tämä nostin EI ole eristetty, eikä se suoja kosketukselta sähkövirtaan. Nostinta ei saa käyttää sähkötöissä.

### 3.2. TURVALLISUUTEEN LIITTYVÄT MERKINNÄT

Tässä kirjassa käytetään tällä sivulla esitettäviä varoitus- ja huomiomerkin­to­jä.

Noudata kaikkia varoitusten jälkeen olevia turvaohjeita vaaratilanteiden ja vahinkojen välttämiseksi.



Yleinen turvavaroitussymboli laitteen merkinnöissä ja ohjeissa varoittaa mahdollisesta vaaratekijästä. Noudata merkinnän yhteydessä olevia tekstillä tai symboleilla annettuja lisäohjeita.



#### **VAARA**

Punaista VAARA -merkintää käytetään varoittamaan välittömistä ja uhkaavista riskitekijöistä, jotka voivat aiheuttaa vakavan vamman tai hengenvaaran, jos niitä ei pystytä välttämään.



#### **VAROITUS**

Oranssia VAROITUS -merkintää käytetään mahdollisista riskitekijöistä, jotka voivat tietyissä olosuhteissa johtaa vakavaan vammaan tai hengenvaaraan, jos niitä ei pystytä välttämään.



#### **VAROITUS**

Keltaista VAROITUS -merkintää käytetään varoittamaan kohtuullisen tai vähäisen vamman aiheuttavista riskitekijöistä.

#### **HUOMIO**

Sinistä huomiomerkin­to­jä käytetään kun halutaan kiinnittää huomio käyttöön tai huoltoon liittyviin erityisohjeisiin. Tällaisia ohjeita ovat esimerkiksi koneen käyttövarmuuteen tai materiaalivahinkojen välttämiseen liittyvät ohjeet.





Puristumisvaara -  
liikkuvat osat



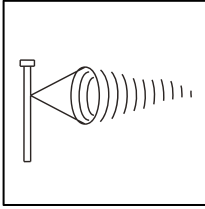
Puristumisvaara -  
liikkuvat osat



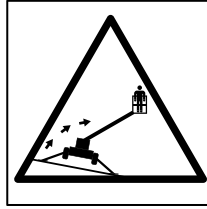
Puristumisvaara -  
putoava materiaali



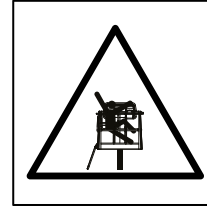
Haitalliset  
pakokaasupäästöt



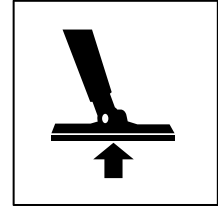
Tuulen nopeus



Kaatumisvaara



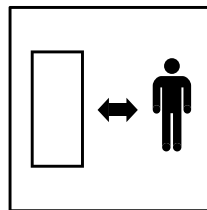
Putoamisvaara



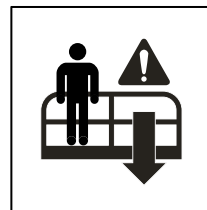
Tukivoima



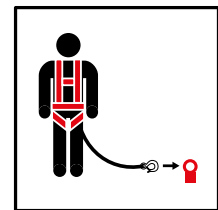
Tupakointi kielletty



Pysy turvallisella  
etäisyydellä



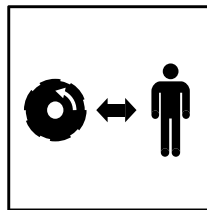
Varalasku



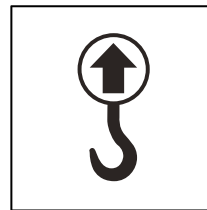
Putoamissuojaimen  
kiinnityspiste



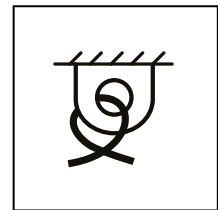
Avotuli kielletty



Pysy turvallisella  
etäisyydellä



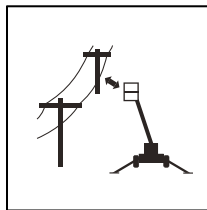
Nostopiste



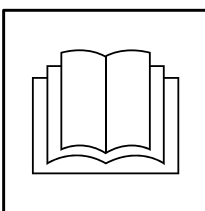
Sidontapiste



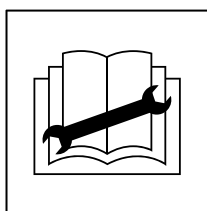
Moottorin käyttö  
sisätiloissa kielletty



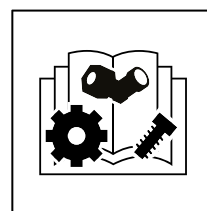
Pysy turvallisella  
etäisyydellä  
voimalinjoista



Käyttöohjeet



Huolto-ohjeet

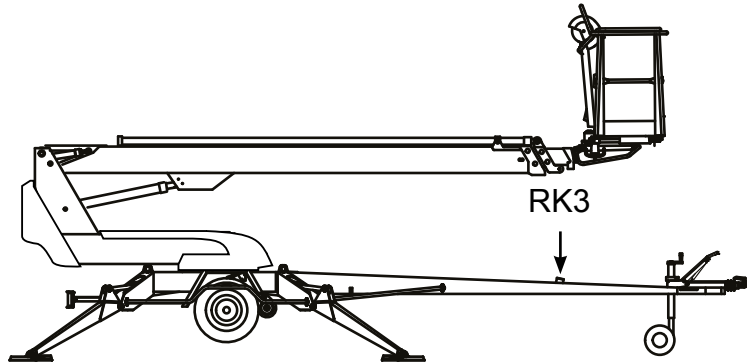


Varaosaluettelo

### 3.3. TURVALAITTEET

#### 1. Puomin kuljetusasennon valvonta

Turvarajakytkin RK3 estää tukijalkojen ja ajolaitteen käytön, kun puomi on nostettu ylös seisontatuelta. Kytkin sijaitsee puomin seisontatuella vetoaisassa.



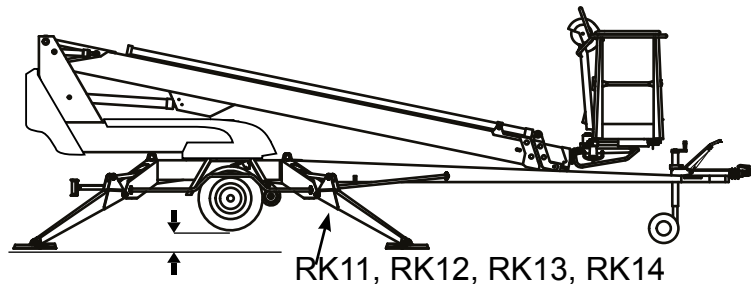
Jos kuljetusasennon valvonta ei toimi oikein, moottori sammuu. Vika on korjattava ennen kuin käyttöä voi jatkaa.

#### 2. Tuennan valvonta

Nostimen kaikkien tukijalkojen on oltava tuenta-asennossa ennen puomiston nostoa.

Varmista, että pyörät ovat irti maasta.

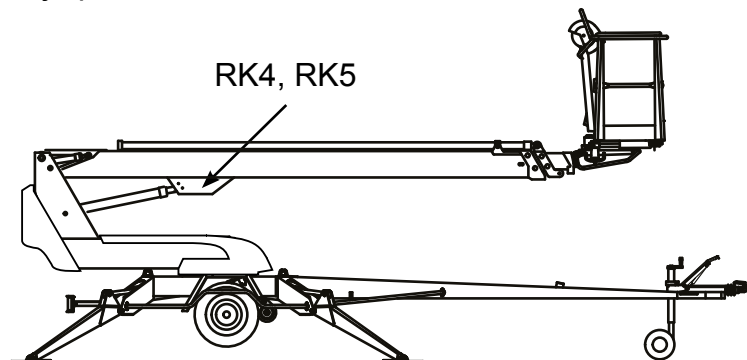
Turvarajakytkimet RK11, RK12, RK13 ja RK14 sijaitsevat tukijaloissa.



#### 3. Ylikuormitussuojat

Ulottumaraja RK4 ja ylikuormitusraja RK5 estävät nostimen ylikuormittamisen.

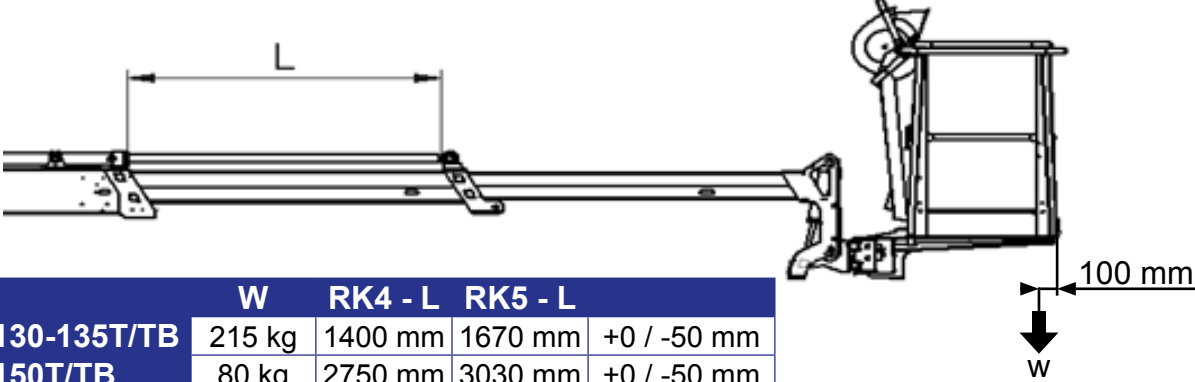
Rajakytkimet sijaitsevat nostosylinterin yläpäässä olevan suojan alla. Suoja on pidettävä käytön aikana ehjänä ja paikallaan.



Vihreä valo palaa työkorin ohjauskeskuksessa, kun ollaan ulottuvuusalueella.

Kun saavutetaan tietty ulottuvuus, ulottuvuusraja **RK4** katkaisee nostimen vakautta heikentävät liikkeet (teleskooppi ulos ja puomi alas).

Rajojen säätöarvot:

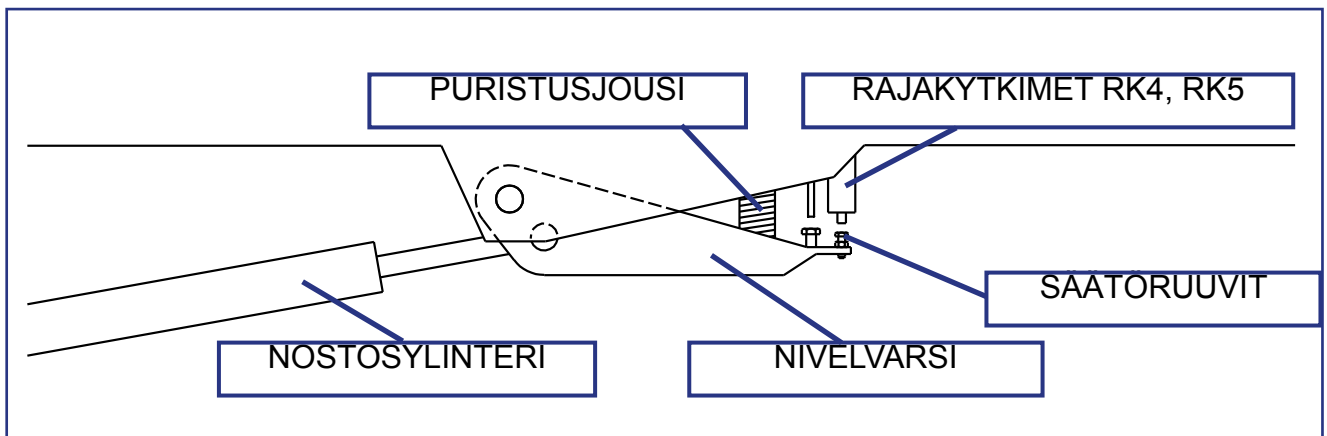


|                    | W      | RK4 - L | RK5 - L |             |
|--------------------|--------|---------|---------|-------------|
| <b>130-135T/TB</b> | 215 kg | 1400 mm | 1670 mm | +0 / -50 mm |
| <b>150T/TB</b>     | 80 kg  | 2750 mm | 3030 mm | +0 / -50 mm |
| <b>180T/TB</b>     | 80 kg  | 2500 mm | 2875 mm | +0 / -50 mm |

Punainen valo vilkkuu, kun **RK4** katkaisee liikkeen. Punaisen valon vilkkuessa nostinta voidaan ajaa siihen suuntaan, missä pysytellään ulottuvuusalueella.

Ylikuormitusraja **RK5** varmistaa toiminta-alueen rajoituksen, jos **RK4** ei jostain syystä toimi. Aktivoituessaan RK5 kytkee toimintaan työkorin hälytyssummerin.

Ylikuormitusuojien toiminta perustuu puomiston momentin valvontaan.

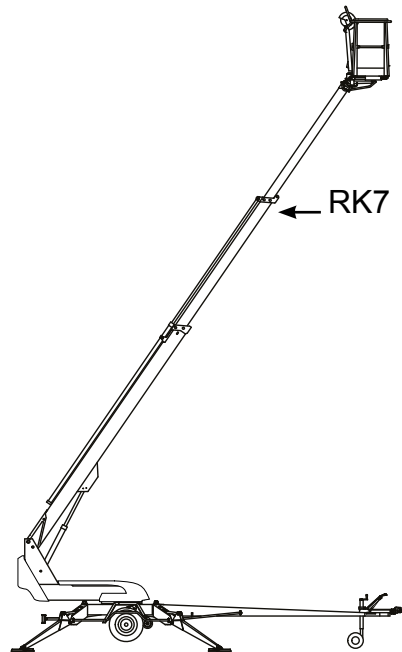
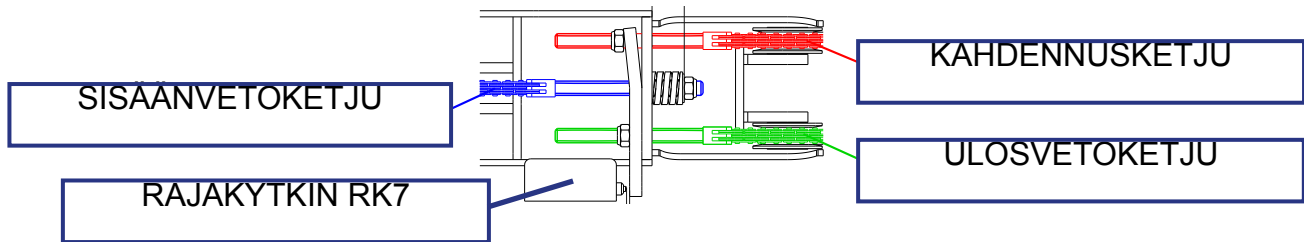


## VAARA

Rajakytkinten säätöjä ei missään nimessä saa muuttaa eikä mekanismin toimintaa saa estää. **Nostimen kaatumisen vaara!**

#### 4. Teleskoopin ketjun valvonta

Teleskoopin ulosvetoketjut on kahdennettu. Kuormaa kantavan ketjun löystyessä tai katketessa kahdennusketju estää teleskoopin liikkeitä ja turvakytin RK7 katkaisee hätäseispiirin.

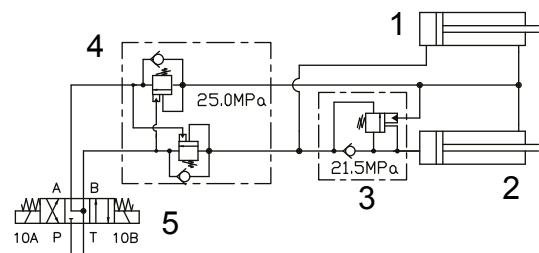


#### 5. Työkorin kallistuksen esto

Kori vakautetaan hydraulisesti ns. orjasyylinterijärjestelmällä, jossa mastersylinteri ohjaa työkorin kallistavaa orjasyylinteriä.

Vakautusjärjestelmä koostuu seuraavista osista:

1. Mastersylinteri
2. Orjasyylinteri
3. Kuormanlaskuventtiili
4. Kaksoiskuormanlaskuventtiili
5. Sähkösuuntaventtiili



## 6. Turvalaitteet letkurikon varalta

Kaikissa kuormaa kantavissa sylintereissä on hydraulijärjestelmässä tapahtuvien rikkoutumisien ja vuotojen varalta venttiilit, jotka estävät kuorman putoamisen.

|                          |                        |  |
|--------------------------|------------------------|--|
| Tukijalkasylinteri       | Lukkoventtiilit        | Estävät tukijalkojen valumisen molempiin suuntiin. |
| Puomiston nostosylinteri | Kuormanlaskuventtiili  | Estää kuorman putoamisen alaspäin                  |
| Teleskooppisylinteri     | Kuormanlaskuventtiili  | Estää teleskoopin valumisen molempiin suuntiin     |
| Vakauserjestelmä         | Kuormanlaskuventtiilit | Estää korin kallistumisen molempiin suuntiin       |

## 7. Häätä-seis -painikkeet

Hätä-seis -painike pysäyttää liikkeen välittömästi sekä sammuttaa voimayksikön. Painike löytyy jokaiselta koneen ohjauspaikalta. Painikkeen painamisen jälkeen vain varalaskutoiminnot ovat käytettävissä.

Hätä-seis -painike on pohjaan lukittava ja se on vapautettava ennen voimayksikön käynnistämistä.

### **HUOMIO**

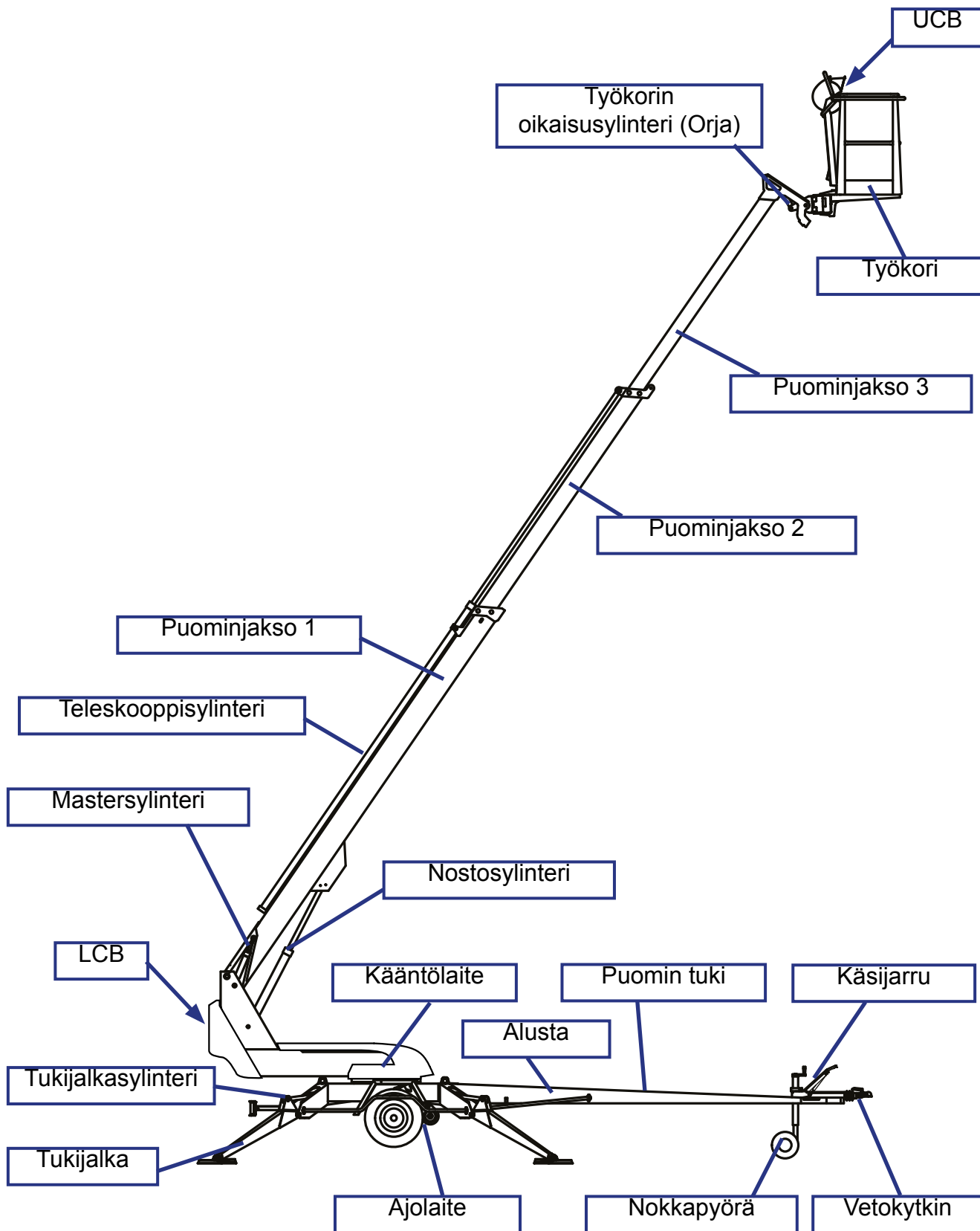
Jos laite ei käynnisty, tarkista, että hätä-seis painike ei ole jäänyt pohjaan millään ohjauspaikalla.

Hätä-seis painike LCB ohjauskeskuksessa on varustettu merkkivalolla, joka palaa silloin kun nostin on normaalissa toimintatilassa. Jos jokin hätä-seis painike tai turvalaite laukaisee hätä-seis toiminnon, valo sammuu.

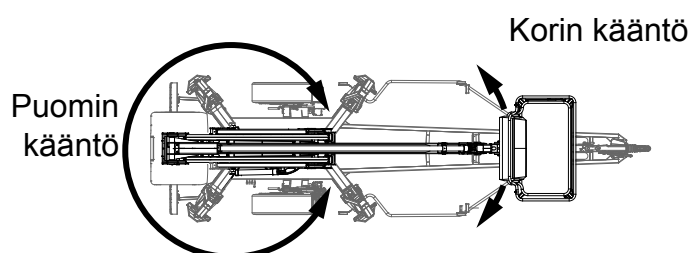
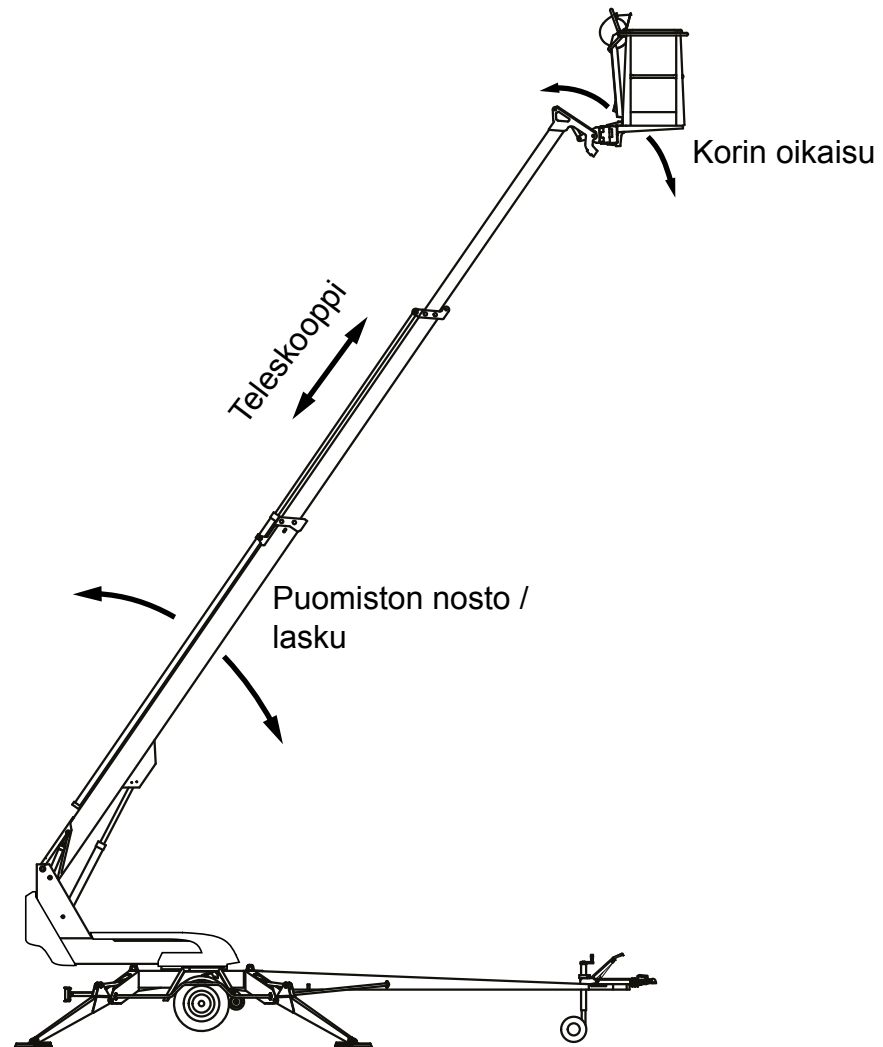
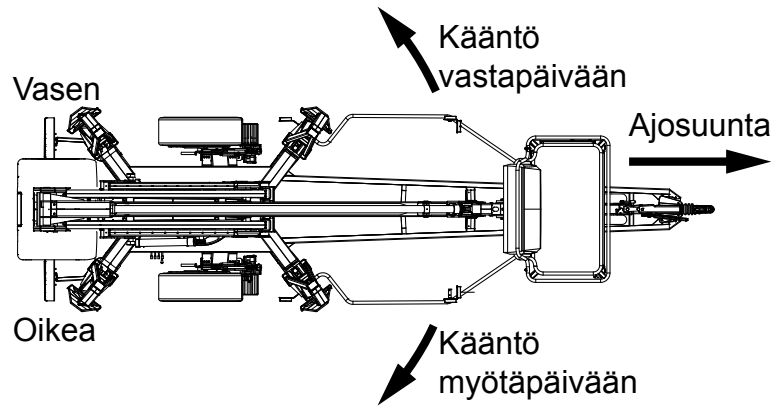
## 4. NOSTIMEN RAKENNE JA TOIMINNOT

Seuraavilla sivuilla selvitetään nostimen tärkeimpien osien nimet ja toimintoihin liittyvät käsitteet, joita käytetään myöhemmin tässä ohjeessa.

### 4.1. NOSTIMEN RAKENNE



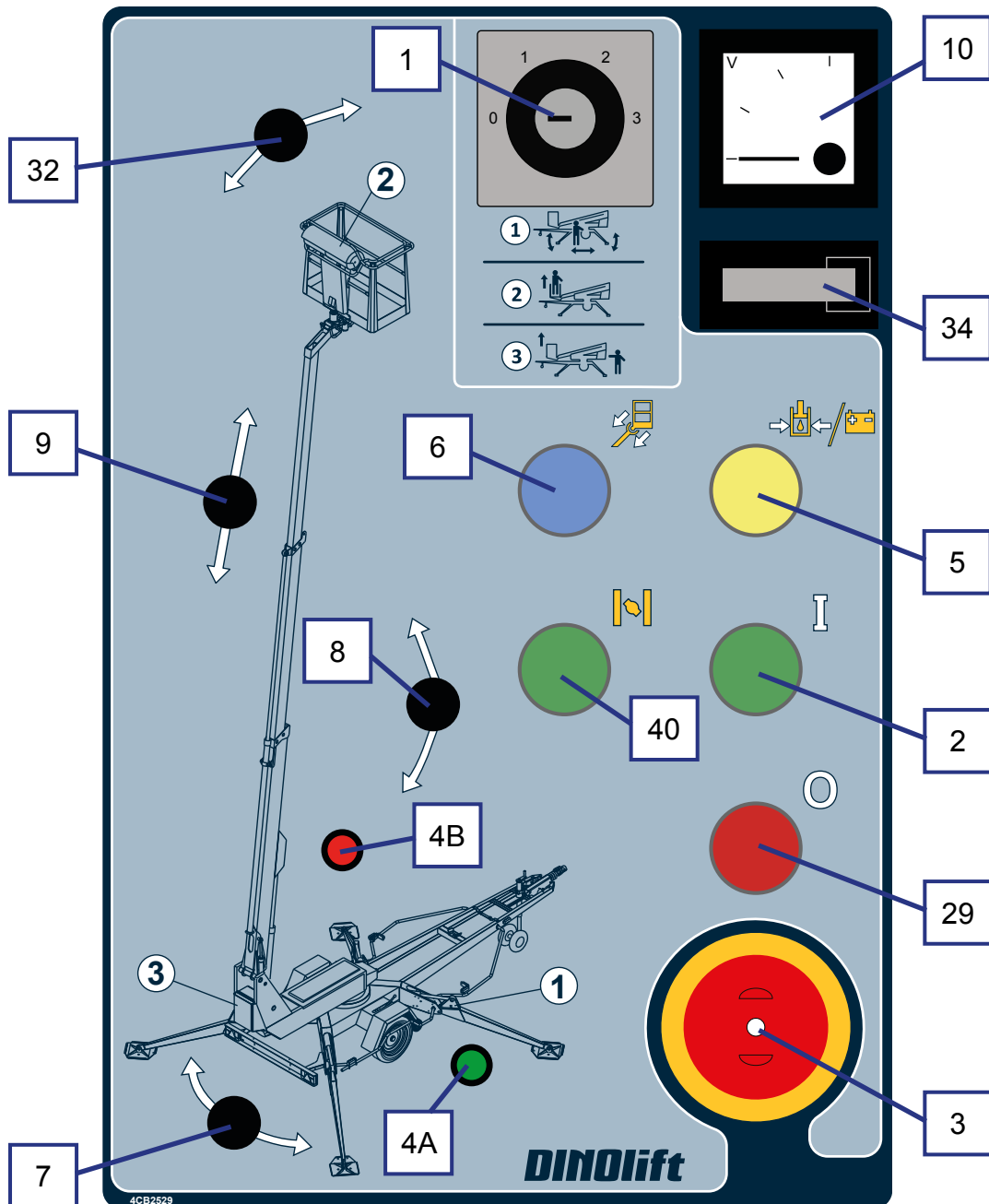
## 4.2. NOSTIMEN TOIMINNOT



## 4.3. TOIMINTOJEN HALLINTALAITTEET

### 4.3.1. Hallintalaitteet alaohjauskeskuksessä

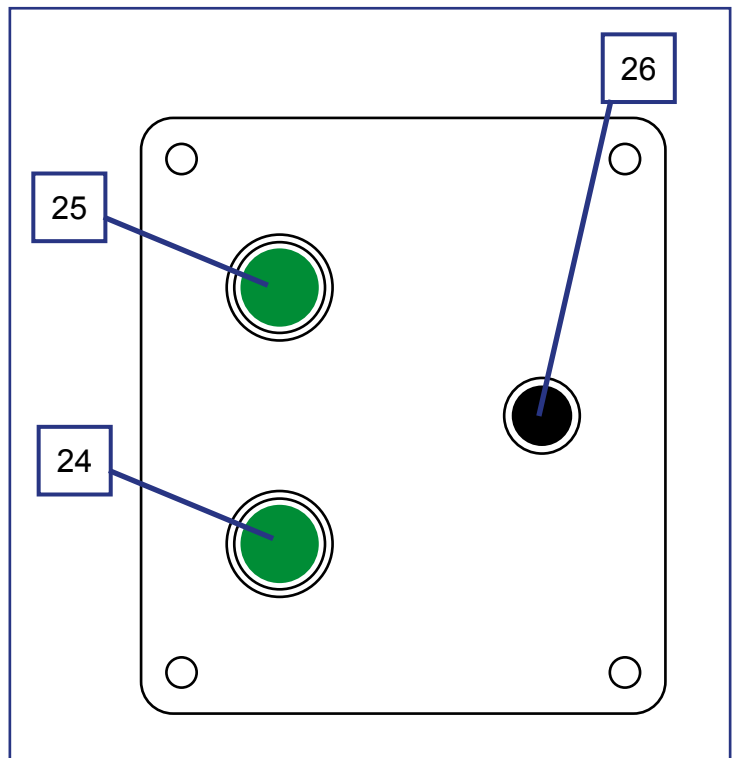
|    |  |    |                              |
|----|--|----|------------------------------|
| 1  | Valintakytkin                            | 6  | Teleskooppi sisään painike   |
| 0  | OFF-Virta pois                           | 7  | Käännön vipukytkin           |
| 1  | Tukijalat ja siirtoajo                   | 8  | Puomiston vipukytkin         |
| 2  | Puomiston ohjaus<br>yläohjauskeskuksesta | 9  | Teleskoopin vipukytkin       |
| 3  | Puomiston ohjaus<br>alaohjauskeskuksesta | 10 | Jännitemittari               |
| 2  | Käynnistin painike                       | 29 | Pysäytyspainike              |
| 3  | Hätä-seis                                | 32 | Korin kaltevuuden vipukytkin |
| 4A | Tukijalkarajakytkimien merkkivalo        | 34 | Käyttöaikamittari            |
| 4B | Ylikuormituksen (RK4) merkkivalo         | 40 | Rikastin                     |
| 5  | Varalaskujärjestelmän käynnistinpainike  |    |                              |





## 4.3.2. Ajolaitteiston hallintalaitteet

|         |                |
|---------|----------------|
| 26      | Eteen - taakse |
| 26 + 25 | Ajo vasemmalle |
| 26 + 24 | Ajo oikealle   |

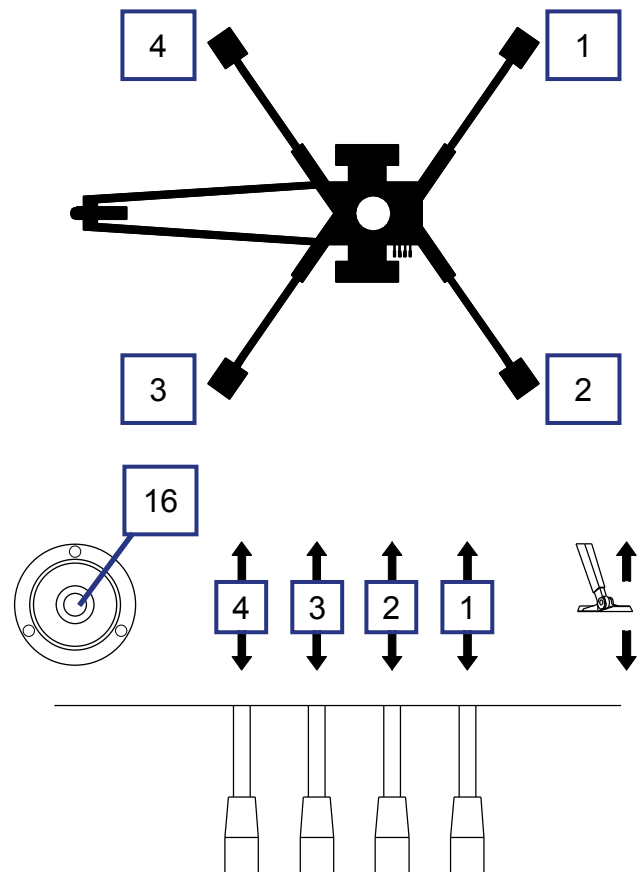


Ajolaitteen kaukosäädinkäyttö on lisävaruste.

Kaukosäätimen kaapelin pistoke kytketään ajolaitteen ohjauskotelon pistorasiaan

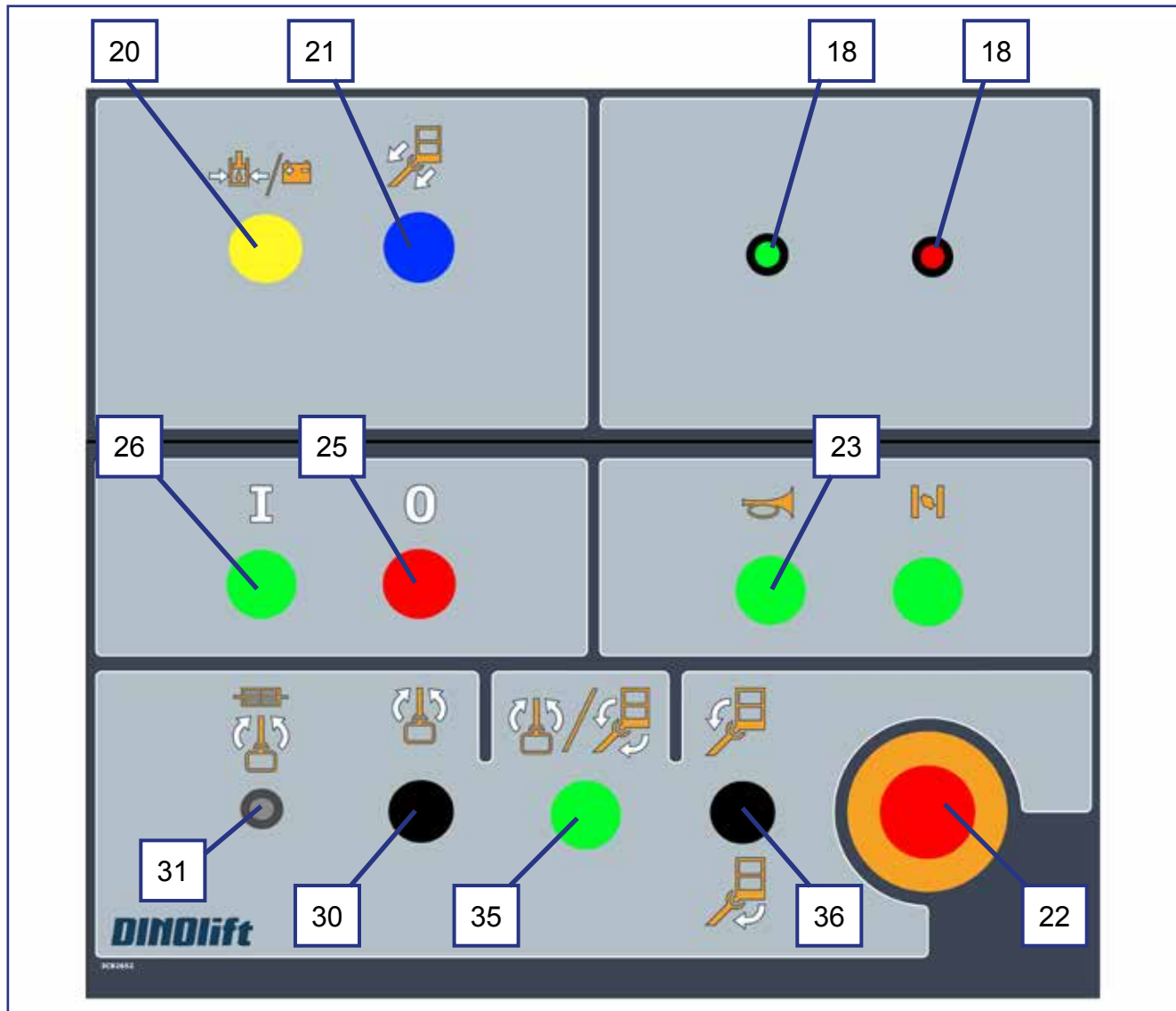
## 4.3.3. Tukijalkojen hallintalaitteet

|    |                            |
|----|----------------------------|
| 1  | Takatukijalka, oikea       |
| 2  | Takatukijalka, vasen       |
| 3  | Etutukijalka, vasen        |
| 4  | Etutukijalka, oikea        |
| 16 | Alustan vaakatason osoitin |



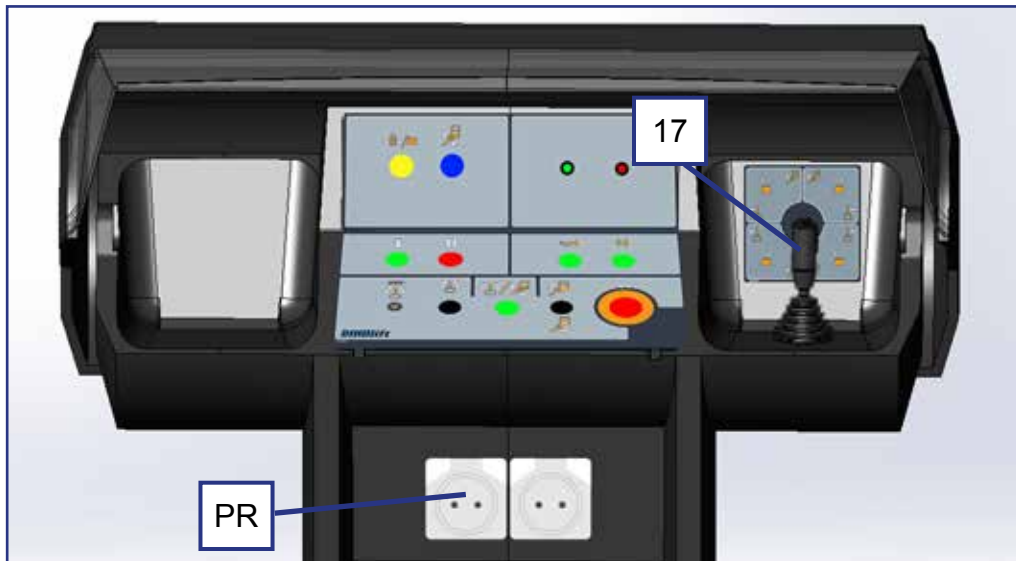
#### 4.3.4. Hallintalaitteet UCB-yläohjauskeskuksessa

Sulje alahallintalaitteiden kansi ennen työkorin hallintalaitteiden käyttöä.  
Kantta ei saa lukita käytön aikana.

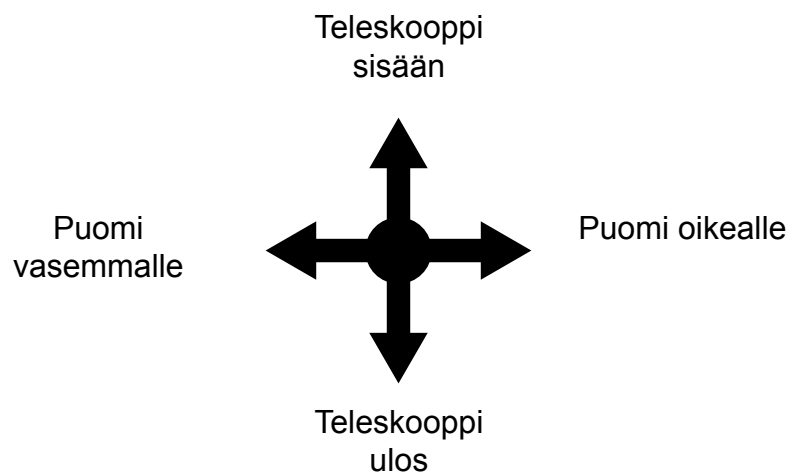
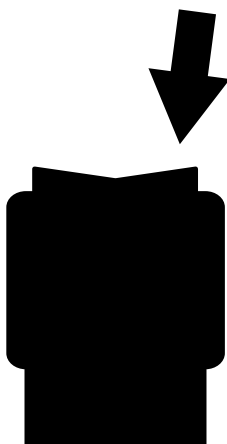
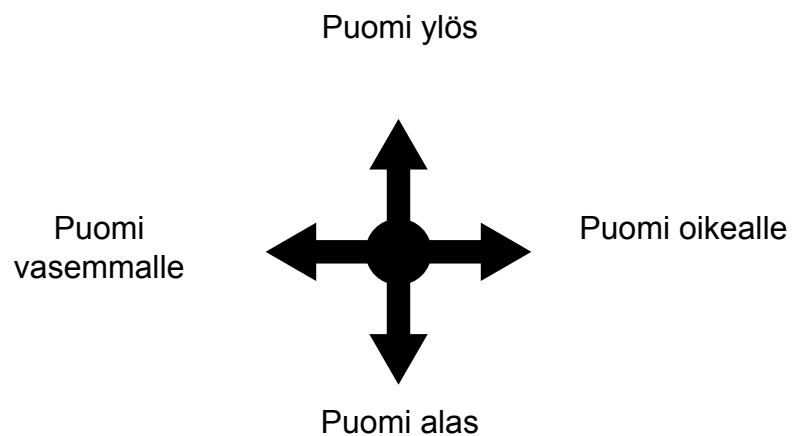
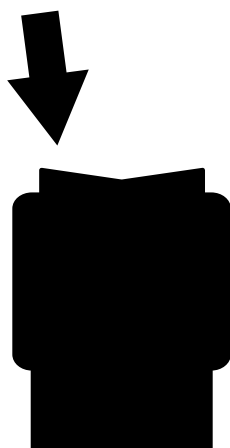


|    |  |    |   |
|----|--|----|---|
| 18 | Merkkivalot                              | 26 | Moottorin käynnistys painike  |
|    | Vihreä - ulottuvuusalueella              | 30 | Korin kääntö vipukytkin (käytetään samanaikaisesti painonapin 35 kanssa)  |
|    | Punainen - ulottuvuusalueen rajalla      | 31 | Korin käännön sulake  |
| 20 | Varalaskujärjestelmän käynnistys painike | 35 | Kuolleenmiehen painike (käytetään 30 ja 36 kanssa)                        |
| 21 | Teleskooppisisään painike                | 36 | Korin oikaisu vipukytkin (käytetään samanaikaisesti painonapin 35 kanssa) |
| 22 | Hätä-seis                                | PR | Pistorasia 230VAC (2kpl)  |
| 23 | Äänimerkki painike                       |    |   |
| 25 | Moottorin pysäytys painike               |    |   |

## 17. Hallintavipu

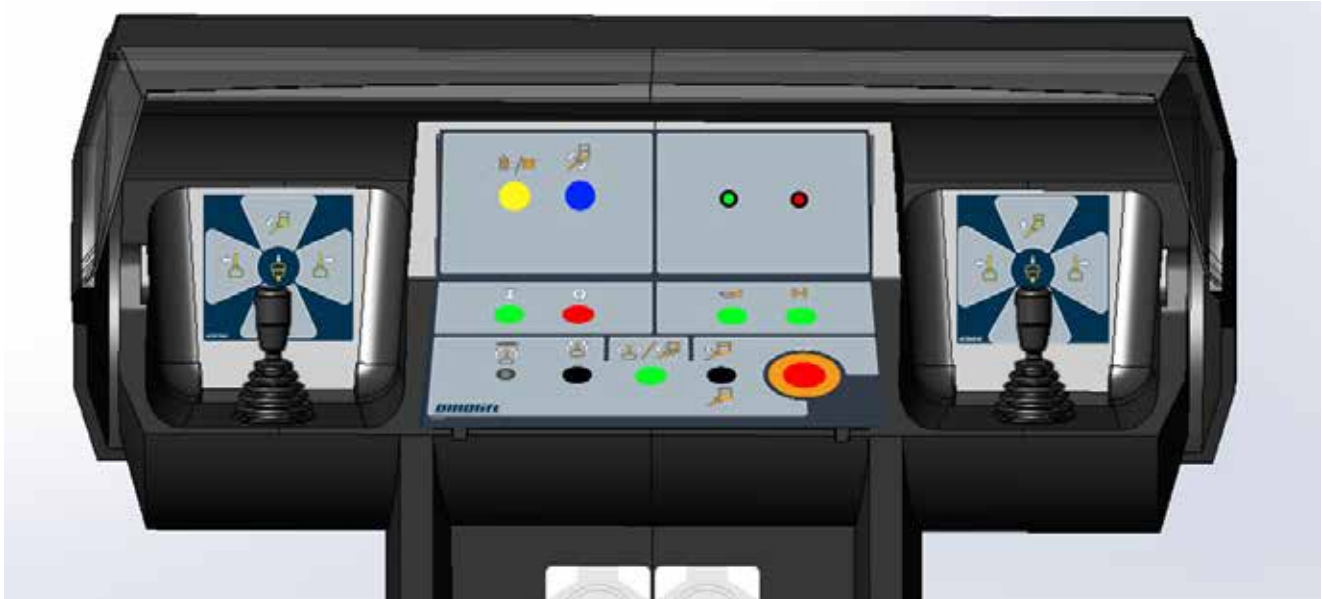


Eri toiminnot valitaan joystickin pään "kuolleenmiehen" painikkeilla. Paina aina ensin painike ja käännä kahvaa vasta sen jälkeen. Turvakytkentä estää liikkeitä jos kahvaa käännetään eikä nappi ole painettuna pohjaan.

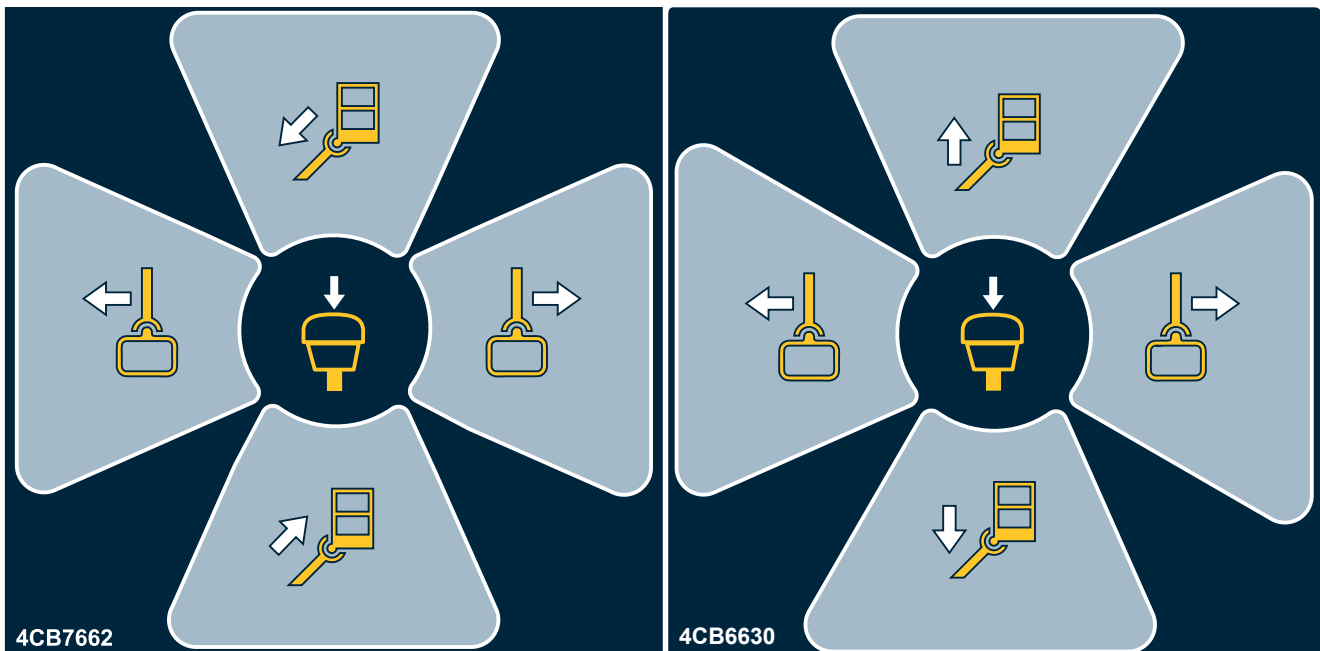


### 4.3.5. Kahden hallintavivun varustus (optio)

Yläohjauskeskukseen on optiona saatavissa kahden hallintavivun varustus.



Oikea ja vasen hallintavipu (17 oikea/vasen) korvaavat normaalin hallintavivun 17. Eri toiminnot valitaan poikkeuttamalla joystickiä halutun liikkeen suuntaan. Paina aina ensin painiketta hallintavivun päässä ja käännä kahvaa vasta sen jälkeen. Turvakytkentä estää liikkeet jos kahvaa käännetään eikä nappi ole painettuna pohjaan.



## **5. NOSTIMEN KÄYTTÖ**

### **5.1. KÄYTTÖÖNOTTO**

Nostimen käyttäjän on suoritettava työpaikkatarkastus ja käyttöönottoimenpiteisiin kuuluvat tarkastukset aina:

- työpäivän alussa
- ennen nostimen käyttöönottoa uudella nostopaikalla
- nostimen käyttäjän vaihtuessa kesken työpäivän

#### **5.1.1. Työpaikkatarkastus**

##### **1. Yleistä**

- Soveltuuko nostin aiottuun työhön?
- Ovatko nostimen suoritusarvot riittävät? (ulottuvuus, kuormitus, yms.)
- Onko nostimen sijoituspaikka turvallinen?
- Onko työpaikan valaistus riittävä?

##### **2. Asiapaperit**

- Onko käyttö- ja huolto-ohjeet mukana kyseiselle nostimelle? (Valmistajaohjeet)
- Onko ohjeiden mukaiset tarkastukset ja huollot tehty ja onko turvallisuutta vaarantavat puutteet merkitty korjatuiksi?  
(Tarkastuspöytäkirjat)

##### **3. Rakenne (Silmämääräinen tarkastus ja toimintakoe)**

- Nostimen yleiskunto.
- Hallintalaitteiden toimivuus ja suojaus.
- Häätöpysäytys, äänimerkki ja rajakytkimet.
- Sähkölaitteet ja -johdot.
- Öljyvuodot.
- Kuormamerkinnot ja kilvet.

##### **4. Kuljettaja**

- Onko nostimen kuljettajalla riittävä ikä?
- Onko tarvittava käyttöopastus annettu?

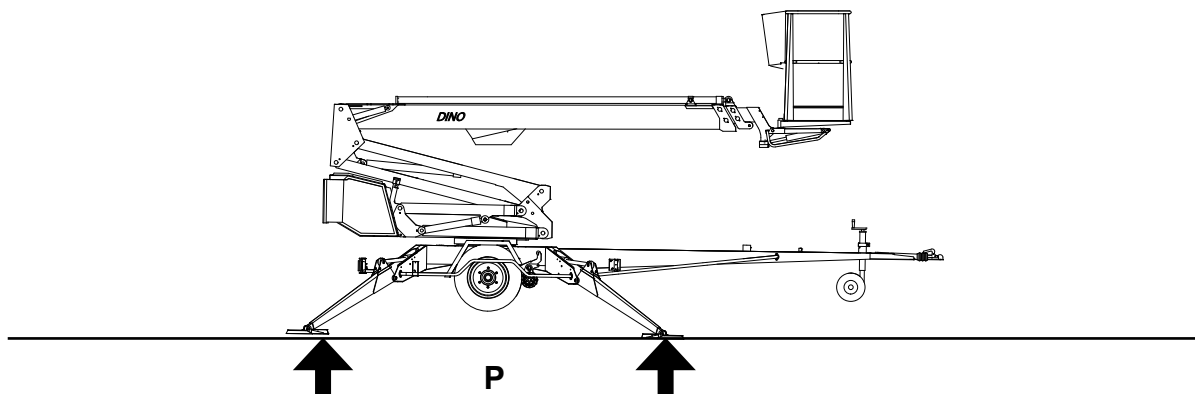
##### **5. Erityisasiat työpaikalla**

- Onko työpaikkaan tai työhön liittyviä asioita, joille on annettu lisämääräyksiä?

### 5.1.2. Nostimen sijoitus

1. Tarkista, että alusta on riittävän tasainen ja kova, jotta nostin saadaan tukevasti vaakasuoraan.

| Maalaji       | Maan tiiveys                            | Sallittu pintapaine |   |
|---------------|---|---------------------|---|
|               |   | P                   | kg/cm <sup>2</sup> (N/cm <sup>2</sup> ) |
| Sora          | Hyvin tiivis rakenne                    | 6                   | (59)                                    |
|               | Keskitiivis rakenne                     | 4                   | (39)                                    |
|               | Löyhä rakenne                           | 2                   | (20)                                    |
| Hiekka        | Hyvin tiivis rakenne                    | 5                   | (49)                                    |
|               | Keskitiivis rakenne                     | 3                   | (29)                                    |
|               | Löyhä rakenne                           | 1,5                 | (15)                                    |
| Hieta         | Hyvin tiivis rakenne                    | 4                   | (39)                                    |
|               | Keskitiivis rakenne                     | 2                   | (20)                                    |
|               | Löyhä rakenne                           | 1                   | (10)                                    |
| Savi ja hiesu | Kiinteä (erittäin vaikeasti muokattava) | 1,00                | (10)                                    |
|               | Sitkeä (vaikeasti muokattava)           | 0,50                | (5)                                     |
|               | Pehmeä (helposti muokattava)            | 0,25                | (3)                                     |



2. Tarkista, että työskentelyalustassa ei ole kuoppia, reikiä tai liian kaltevia kohtia
3. Tarkista, että tukijalkojen tai puomiston liikealueella tai tukijalkojen alla ei ole esteitä, jotka voivat aiheuttaa törmäys- tai kaatumisvaaran.

VAARA

**Nostimen kaatumisen vaara!** Mikäli alusta on pehmeä, tukijalkojen alla on käytettävä riittävän suuria ja tukevia lisälevyjä.

4. Aja tai työnnä nostin tarkastetulle nostopaikalle
5. Kytke seisontajarru
6. Irroita nostin vetoautosta


## 5.1.3. Virran kytkentä nostimelle

### A. VAIHTOVIRTAKÄYTTÖ

Verkkovirran ollessa kytkettynä 12VDC käyttöjännite syötetään teholähteellä.

- kytke syöttökaapeli verkkovirtaan
- kytke päävirtakytkin
- jännitteen pitää olla 230VAC (-10%/ +6%), taajuuden 50 Hz ja sulakkeen 10A sähkömoottori kuormitettuna maksimikuormalla (yhdykskaapelin pituus vaikuttaa)

### B. POLTTOMOOTTORIKÄYTTÖ (OPTIO)


**VAROITUS**

Suojaa kuulosi aggregaattikäytöllä (lisävaruste). Äänenpainetaso alaohjauskeskuksen alueella 98 dB.

Verkkovirran puuttuessa 12VDC käyttöjännite syötetään akulla.

- älä kytke syöttökaapelia (230 VAC)
- kytke päävirtakytkin
- avaa polttoainehana
- kytke rikastin päälle käynnistyksen ajaksi painamalla keskuksen kannessa olevaa rikastinpainiketta

Jos akku on tyhjä, aggregaatti käynnistetään vetämällä käynnistinnarusta ja samanaikaisesti painamalla aggregaatin alustassa olevaa painiketta. Vedä käynnistinnarusta kunnes siinä tuntuu vastusta, ja vedä sen jälkeen terävästi. Älä päästä vetokahvaa kädestäsi niin, että se iskeytyy päin moottoria.

- Aggregaatin käynnistyttyä säädä käyntinopeus puoliväliin.

Anna polttomoottorin käydä myös toimintojen välillä, koska akku latautuu vain polttomoottorin käydessä.



**Sulje polttoainehana, kun lopetat polttomoottorikäytön.  
Polttoainehana pitää olla suljettuna laitetta hinattaessa.**

Avaa kääntölaitteessa oleva LCB keskuksen kansi, että pääset käsiksi hallintalaitteisiin

Tarkista akun kunto varalaskujärjestelmän toiminnan varmistamiseksi.

Akun lataustaso ilmaistaan LED-valoilla:

|              |                                |
|--------------|--------------------------------|
| Punainen LED | Lataus käynnissä               |
| Vihreä LED   | Akku lähes täynnä              |
| Ei valoja    | Akku on täynnä, ylläpitolataus |

#### 5.1.4. Käynnistäminen

1. Laita valintakytkin 1 asentoon 1.
2. Käynnistä moottori painikkeesta 2 (vihreä).

Nostimen sähköinen ajastin katkaisee käyttöjännitteen (12VDC) automaattisesti, mikäli sähkö- tai polttomoottorin käynnissä olosta on kulunut 1 tunti.

Jännite aktivoidaan painamalla ylä- tai alaohjauskeskuksen käynnistinpainiketta.

Bensiinimoottori:

- kytke rikastin pois
- säädä moottorin käyntinopeus

#### 5.1.5. Nostimen tuenta

1. Laske etummaisat (vetoaisan puoleiset) tukijalat alas.
2. Laske takimmaisat tukijalat alas. (varo vetoaisan tukipyörää).
3. Säädä alavaunu tukijaloilla vaakasuoraan vaakatason osoittimen (16) mukaan. Ilmakuplan tulee sijaita sisemmän renkaan sisäpuolella.
4. merkkivalo (4A, vihreä) LCB-alaohjauskeskuksessa palaa, kun kaikki tukijalat ovat tuenta-asennossa ja tukijalkarajakytkimien virtapiiri on kytkeytynyt

**Tarkista aina ennen puomiston käyttöä:**

- alustan vaakasuoruuden osoittimesta alustan suoruus
- että pyörät ovat irti maasta
- tukijalat ovat tukevasti maassa ja tukijalkarajakytkimien virtapiiri on kytkeytynyt (alaohjauskeskuksen vihreä merkkivalo palaa)



**VAARA**

**Käyttö on kielletty, ellei nostin ole hyvin tuettu ja vaakasuorassa.  
Huomioi jään, mahdollisen sateen ja alustan kaltevuuden vaikutukset tuentaan,  
etteivät tukijalat pääse luistamaan alustalta.**



## 5.2. KÄYTTÖ



### VAROITUS

Ennen käyttöönottoa tee kunnossapito-ohjeissa määrätyt päivittäiset toimenpiteet ja tarkistukset. **Turvavarusteiden tarkistusten laiminlyönti voi aiheuttaa vaaratilanteen tai pahentaa ongelmatilanteista aiheutuvia seurauksia.**

#### 5.2.1. Alaohjauskeskuksesta ajaminen

Laita valintakytkin (1) asentoon alaohjauskeskus.



1. Nosta kori vetoaisalta ja käännä sivulle niin, että voit laskea puomin alas.
2. Aja teleskooppia ulos niin paljon, että koriin voi turvallisesti nousta työkoriin.
3. Aja puomistoa ja työkorin alaohjauspaneelin hallintavivusta.

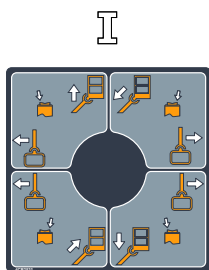
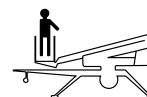
### HUOMIO

Varo vetoaisan tukipyörää!

Varalaskujärjestelmää käytettäessä puomiston liikkeet ovat huomattavasti hitaampia. Alahallintaa käytettäessä puomiston liikenopeudet eivät ole portaattomasti säädettävissä hallintavivusta.

#### 5.2.2. Yläohjauskeskuksesta ajaminen

4. Laita valintakytkin (1) asentoon yläohjauskeskus ja poista avain. Älä lukitse alaohjauskeskuksen suojakantta.
5. Aloita nostimen normaali käyttö.  
Nouse työkoriin ja aja puomin ja työkorin liikkeitä seuraavasti:



①

Käynnistä moottori painonapista.

Aja puomistoa hallintavivusta.

Puomiston liikkeitä ajettaessa paina ensin hallintavivun päässä olevaa keinukytintä minkä jälkeen hallintavivua siirretään varovasti halutun puomiston liikkeen suuntaan. Liikkeiden nopeus säätyy portaattomasti.

Mikäli vipua siirretään ensin ja painetaan keinukytintä vasta sitten, liikkeen suorittaminen on estetty.

Pyri ajamaan nosto ja laskuliikkeet lyhyellä puomilla.

Käytä työkorin liikkeitä vipukytkimistä.

Työkorin liikkeiden ajaminen vaatii kuolleenmiehen painonapin painamisen samanaikaisesti.

Käytön lopuksi sammuta moottori painonapista.



## VAROITUS

**Punaisen ylikuormitusmerkkivalon palaessa, koriin ei missään tilanteessa saa lisätä painoa. Nostimen kaatumisen vaara!** Toimenpiteet ylikuormituksen tapahduttua: Aja teleskooppi sisään -painikkeesta kori RK4:n toiminta-alueelle (vihreä valo syttyy). Nostinta voidaan käyttää tämän jälkeen normaalisti.

6. Tarkkaile puomin ollessa vähän nostettuna ja teleskoopin ollessa vähän ulkona, ettei työkori liiku alaspäin, kun hallintalaitteisiin ei vaikuteta.
7. Aja nostokori työkohteeseen.



## VAROITUS

Nostin ja sen ympärillä olevat rakennukset ja muut esteet aiheuttavat puristumisvaaran. Kädet ja jalat on pidettävä korin sisällä liikkeiden aikana. Huomioi myös korin yläpuolella olevat esteet.

### **JOS VAROLAITTEET TAI VARALASKUJÄRJESTELMÄ EIVÄT TOIMI, ON NE KORJATTAVA ENNEN KÄYTTÖÄ.**

Korin liikkeitä voidaan ajaa portaattomalla nopeudella työkorista (ei alahallinnasta). Liikkeitä voidaan ajaa vain yhtä kerrallaan. Käytettäessä useampaa hallintavipua samanaikaisesti, toimii se liike, jonka kuormitus on pienin.

#### **Huomioi nostoliikkeessä**

- työkorin liikealue on kuormituksesta riippuvainen (kts. tekniset tiedot) ja sitä valvovat turvarajakytkimet RK4 ja RK5, jotka ovat suojakannen alla
- Rajakytkimiä ei saa säätää, eikä niiden toimintaa muuttaa. Tarkastuksen ja säädön saa tehdä vain valtuutettu asentaja.

#### **Pitkäaikainen työskentely samassa kohteessa**

- Lämpimällä ilmalla moottoria on turha käyttää korin ollessa pitkiä aikoja samassa kohteessa.
- kylmällä ilmalla on moottorin kuitenkin annettava käydä, jotta hydrauliiikkaöljy pysyisi lämpimänä
- pitkäaikaisen työskentelyn aikana on huolehdittava akun riittävän varaustilan säilyttämisestä. Tarvittaessa akun lataus on varmistettava verkkovirralla tai aggregaatilla.
- tarkista nostimen tuenta ja tuenta-alustan kunto säännöllisesti käytön aikana huomioiden sää- ja maasto-olosuhteet
- nostimen sähköinen ajastin katkaisee käyttäjännitteen (12 VDC) automaattisesti, mikäli sähkö- tai polttomoottorin käynnissä olosta on kulunut noin 1 tunti
- Jännite aktivoidaan painamalla ylä- tai alaohjauskeskuksen käynnistinpainiketta.

**Muista siirtäessäsi työkoria**

- varo korkeajännitejohtoja
- älä kosketa avonaisiin sähkökaapeleihin
- älä pudota esineitä korista
- älä vahingoita nostinta
- älä vahingoita ulkopuolisia laitteita

**VAARA**

**Lisäkuorman ottaminen ylhäältä on ehdottomasti kielletty.**

Älä ylitä sivuttaisvoimaa (400N) tai kuormita koria ylhäältä alaspäin yli sallitun kuorman.

Työkorin laskeminen kuljetusasentoon:

Aja teleskooppi aina ensin täysin sisään ja kori kohtisuoraan puomiin nähden ennen puomin laskua kuljetustuelle.

**HUOMIO**

Varo vetoaisan tukipyörää kun lasket koria kuljetusasentoon!

**Poistuessasi nostolaitteelta**

- aja nostin turvalliseen asentoon, mieluummin kuljetusasentoon
- pysäytä voimalaite
- estä nostimen asiaton käyttö lukitsemalla pääkeskuksen suojakansi

### 5.2.3. Erityisohjeita talvikäyttöön

#### Nostimen alin sallittu käyttölämpötila on - 20 °C

Suorita pakkasella seuraavat erityistoimenpiteet nostimen normaalien käyttöönottoimenpiteiden lisäksi:

1. Anna voimayksikön käydä muutama minuutti ennen ohjausliikkeitä.
2. Tee hydraulikalla muutamia lämmittelyliikkeitä, jotta sylintereihin vaihtuu lämmin öljy venttiilien toiminnan varmistamiseksi.
3. Tarkista, että rajakytkimet ja varalaskulaitteet toimivat ja ovat puhtaita (lika, lumi, jää, yms.).
4. Suojaa ohjauskeskus ja työkori lumelta ja jäältä kun et käytä sitä.
5. Huolehdi akkujen latauksesta. Tyhjät akut jäätyvät helposti.



**Pidä nostin aina puhtaana liasta, lumesta yms.**

### 5.2.4. Työskentelyn lopettaminen

Työpäivän päätyttyä:

1. Aja teleskooppipuomi täysin sisään.
2. Tarkista, että kori on kohtisuorassa puomiin nähden.
3. Laske puomisto/kori vetoaisalla olevalle puomin tuelle. Telineessä oleva rajakytkin estää tukijalkojen käytön ellei kori ole alhaalla.
4. Sulje hallintalaitteiden suojuksen työkoriin.
5. Käännä valintakytkin OFF –asentoon sekä käännä pääkytkin pois päältä.
6. Jos haluat akun latautuvan, pidä verkkojohto kiinni, muussa tapauksessa irrota nostin verkkovirtapiiristä.
7. Varmista suojakansien lukitukset.

## **HUOMIO**

Akkujen toiminnan ja keston kannalta ne on aina syytä laittaa lataukseen työpäivän päätyttyä, vaikka niissä olisikin vielä runsaasti latausta jäljellä. Akkujen säilyttäminen tyhjinä lyhentää niiden käyttöikää ja tyhjät akut myös jäätyvät helposti.

### 5.3. NOSTIMEN SIIRTO

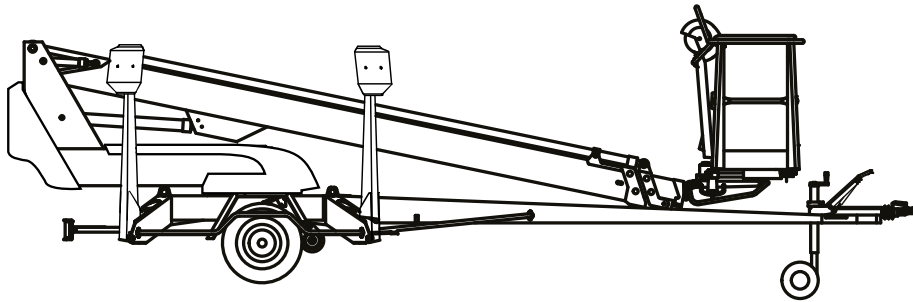
Nostinta voi siirtää nostimen omalla ajolaitteella tai hinaamalla.



**Laitetta saa siirtää vain kuljetusasennossa, jolloin korissa ei saa olla kuormaa tai henkilöitä.**

#### 5.3.1. Kuljetuskuntoon saattaminen

Nostimen on oltava kuljetusasennossa aina nostinta siirrettäessä.



Valmistele nostin kuljetusta varten seuraavasti:

1. Aja teleskooppipuomi täysin sisään.
2. Tarkista, että kori on kohtisuorassa puomiin nähden.
3. Laske puomisto/kori vetoaisalla olevalle puomin tuelle. Telineessä oleva rajakytkin estää tukijalkojen käytön ellei kori ole alhaalla.
4. Sulje hallintalaitteiden suojus työkorissa.
5. Käännä valintakytkin (1) asentoon 1 "tukijalat ja siirtoajo".
6. Nosta tukijalat ylös.  
Nosta ensin takimmaiseta tukijalat (älä vaurioita takavalolaitteita), sitten etummaiseta tukijalat (älä vaurioita tukipyörää).
7. Varmista suojakansien lukitukset.

Jos aiot siirtää nostinta hinaamalla:

8. Kytke seisontajarru päälle.
9. Varmista, että ajolaite on kytketty irti.
10. Käännä valintakytkin OFF-asentoon ja irrota nostin verkkopiiristä.

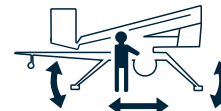
### 5.3.2. Ajolaitteiston käyttö

Hydraulinen ajolaitteisto on tarkoitettu paikalliseen nostimen siirtoon työskentelyalueella, jossa vetoautoa ei voida käyttää.



**Siirtoajossa pyri aina sijoittumaan maastossa koneen yläpuolelle.**

1. Kytke valintakytkin 1 asentoon tukijalat ja siirtoajo.



2. Käynnistä sähkömoottori.

(Polttomoottorikäytöllä käynnistä aggregaatti ja säädä käyntinopeus  $\frac{3}{4}$  maksimista. Aggregaatin käyntinopeus vaikuttaa ajolaitteen ajonopeuteen.)

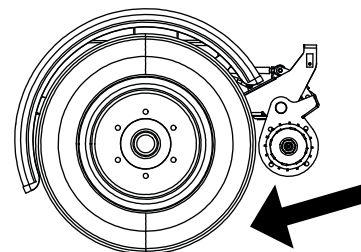
3. Tarkasta, että kori on kuljetusasennossa ja tukijalat kokonaan ylhäällä.

4. Varmista, että sähkökaapeli riittää koneen siirtymämatkaan tai että kaapeli on irti.

5. Kytke voimansiirto ajoasentoon.

6. Vapauta käsijarru.

7. Suorita ajo ajolaitteiston hallintalaitteista.

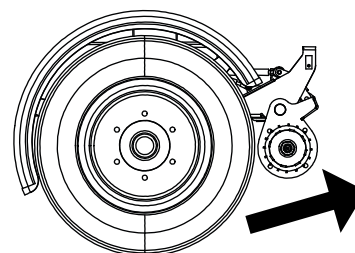


## VAROITUS

**Vältä tukipyörän ajoa esteisiin tai teräviin kuoppiin.** Jos toisen pyörän eteen tulee este, nostin saattaa kääntyä äkillisesti.

Ajon päätyttyä:

- Kytke käsijarru päälle.
- Kytke voimansiirto pois päältä.
- Kytke ajolaite irti renkaasta.



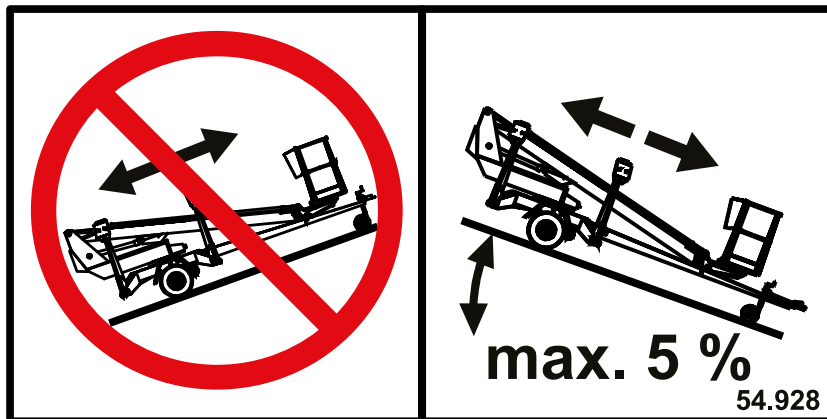
## HUOMIO

**Älä säädä tukipyörän vartta liian pitkäksi, jolloin sen vauriovaara kasvaa.**

Suosittelu tukipyörän varren pituus ajettaessa ajolaitteella saadaan säätämällä väli vetopuomin alapinnasta/jarrutangosta renkaaseen 1-3 cm:iin, jolloin pyörä pääsee kääntymään vapaasti.

**Kaltevalla alustalla:**

1. Ajettaessa mäessä ajolaitteen avulla vetoaisan pitää aina osoittaa alamäkeen päin. Älä aja ajolaitteella vetoaisa ylämäen suuntaan.
2. Laita mäkikiilat pyörien alle aina ennen kuin irrotat laitteen vetoautosta.
3. Vedä käsijarru päälle aina ennen kuin irrotat nostimen vetoautosta.
4. Käytä käsijarrua ainoastaan seisontajarruna tai hätäpysäytykseen.
5. Kun siirrät nostinta ajolaitteella, varo:
  - että et jätä jalkojasi nostimen pyörän alle
  - vetoaisan äkillisiä sivuheilahduksia
  - että et aiheuta vaaraa sivullisille ja ympäristölle
6. Älä siirrä laitetta käsivoimin mäessä, sillä laite saattaa karata ja aiheuttaa tapaturman.
7. Älä pysäköi ajoneuvoyhdistelmää rinteeseen.  
Älä koskaan jätä nostinta mäkeen ajolaitteen varaan.



Älä aja ajolaitteella alamäkeen, mikäli pohjan kaltevuus on yli 5 % (vastaa 0,5 metrin laskua 10 metrin matkalla). Jos pohjan kaltevuus on suurempi, laite saattaa karata hallinnasta.

### 5.3.3. Nostimen hinaaminen

Kytke vetoautoon

1. Nosta kuulakytkimen kahva ylös ja vie se samanaikaisesti eteenpäin (nostimen kulkusuuntaan). Kuulakytkin on tällöin auki.
2. Paina kuulakytkin auton vetokuulan päälle kevyesti. Kytkeä ja lukitus tapahtuvat automaattisesti.



**Varmista aina kytken jälkeen, että kuulakytkin on lukittunut kunnolla.**

3. Kytke hätäjarruvaijeri ja valopistoke autoon. Tarkasta, että johto ei hankaa mihinkään ja että vaijerit pääsevät toimimaan.
4. Varmista valojen toiminta.
5. Poista seisontajarru huolellisesti ja varmista, että lukitus toimii ja kahva pysyy alhaalla.
6. Nosta tukipyörä täysin ylös kuljetusasentoon.



**Kuulakytkin on puhdistettava ja rasvattava säännöllisesti.**

Etenkin jos nostin pysäköidään tai irrotetaan mäessä, on käsijarrukahvaa vedettävä mahdollisimman voimakkaasti päälle. Kun käsijarru on kiristetty, työnnetään vaunu taaksepäin, jolloin peruutusautomaatiikka irrottaa jarrukengät. Jousipesä vetää käsijarrukahvaa kireämmälle, jolloin vaunun jarrut ovat jälleen kunnolla päällä. Säädä jarrut huolto-ohjeen mukaan. Käytä lisävarmistuksena mäkihiiloja.

## HUOMIO

Nostinta hinattaessa on huomioitava kansalliset tieliikennemääräykset sekä paikalliset tai työmaakohtaiset ohjeet sekä vetoauton hinaukseen liittyvät ohjeet.

### Varmista aina ennen hinausta:

- tukijalkojen kuljetusasennot
- kuulakytkimen lukitus
- valojen toiminta, kaapeli kytketty
- seisontajarru on pois päältä
- renkaiden kunto ja ilmanpaineet. Oikeat paineet on merkitty renkaisiin ja nokkapyörän kiinnikkeeseen.
- turvavaijeri kiinnitetty
- jarrujen lukitus kuljetuksen jälkeen
- nokkapyörän kiinnitys yläasentoon
- että ajolaite on irti renkaasta
- että nostimen korissa ei ole kuormaa



**Käytä pyörähiiloja aina irrottaessasi nostimen auton perästä.**



### 5.3.4. Siirtäminen nostamalla

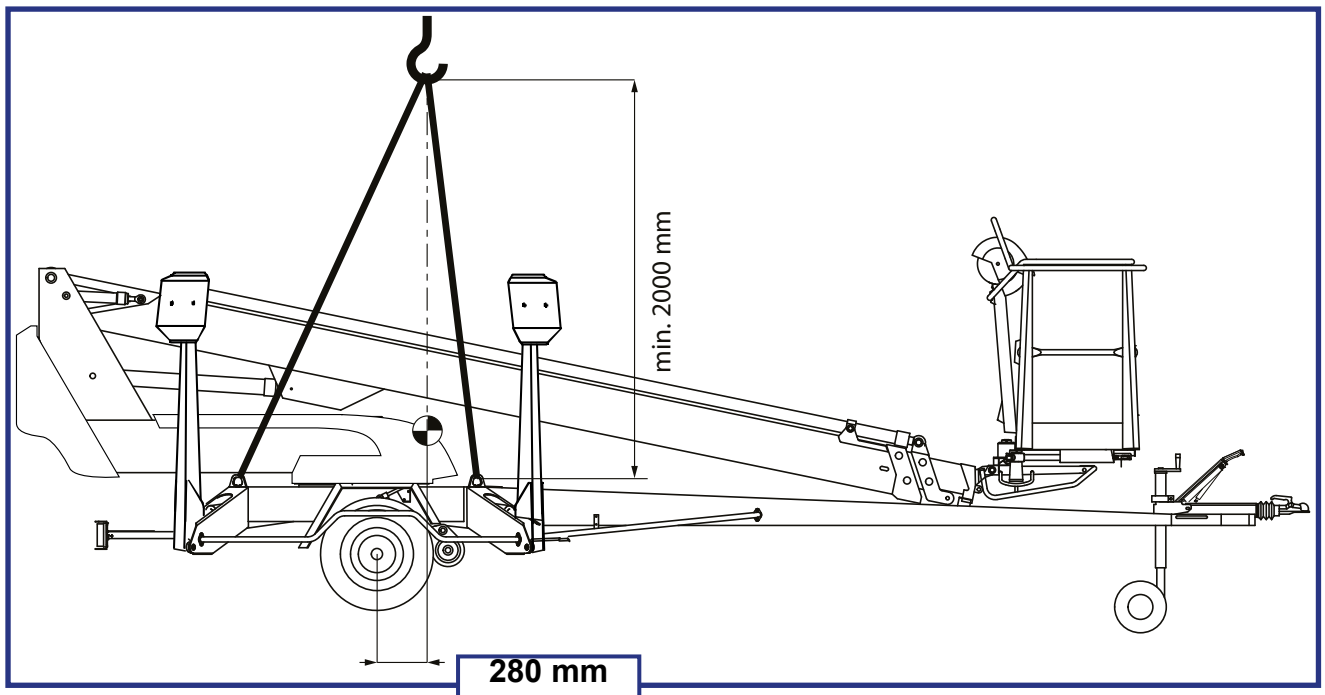
Laitetta voidaan nostaa kuvan osoittamista nostolenkeistä. Nostolenkit ovat vastaavissa paikoissa nostimen molemmilla puolilla.

Nostettaessa henkilönostimen on oltava kuljetusasennossa. Poista kaikki irrallinen materiaali runkorakenteiden päältä ja nostokorista ennen nostoa.

Käytä nostamiseen tarkoitukseen sopivaa ja riittävän kestävästä nosturia ja nostoapuvälineitä. Varmista nostimen paino teknisistä tiedoista.



**Nosta varoen vahingoittamasta laitetta.**



#### 5.4. PITKÄAIKAINEN SÄILYTYS JA VARASTOINTI

Ennen pitkäaikaista säilytystä puhdista kone huolellisesti ja voitele ja suojarasvaa ohjeen mukaisesti (katso kohta ”Voitelukaavio”). Sama puhdistus ja rasvaus käytäntö toistetaan käyttöönoton yhteydessä.

### **HUOMIO**

Jos nostin jätetään pidemmäksi aikaa esim. talvisäilytykseen, on suositeltavaa nostaa se ylös tukien varaan, jotteivät pyörät ole kuormitetut.

Määräaikaistarkastukset on hoidettava ohjeessa ilmoitetun tarkastuskäytännön mukaisesti.



**BLANK**



## 5.5. TOIMINTA HÄTÄTILANTEISSA

### 5.5.1. Vakavuuden vaarantuessa

Syynä vakavuuden heikentymiseen voi olla vika nostimessa, tuuli tai muu sivuttaisvoima, seisonta-alustan pettäminen tai nostimen tuennan laiminlyönti. Vakavuuden heikentyminen ilmenee useimmin nostimen kallistumisena.



1. Mikäli aikaa on, pyri selvittämään mistä syystä vakavuus on heikentynyt ja mihin suuntaan. Hälytä äänimerkillä muut työmaalla olevat.

2. Vähennä korikuormaa mikäli mahdollista.



3. Aja teleskooppi sisään sivu-ulottuman pienentämiseksi. Vältä äkkinäisiä liikkeitä.

4. Käännä puomisto pois päin vaara-alueelta, ts. suuntaan, jossa nostimen vakavuus on normaali.

5. Laske puomi alas.

Jos vakavuus on vaarantunut nostimessa ilmenneestä viasta johtuen, korjaa vika välittömästi.



**Älä käytä nostinta, ennen kuin vika on korjattu ja nostimen kunto tarkistettu.**

### 5.5.2. Ylikuormitustilanteessa



1. Mikäli aikaa on, pyri selvittämään mistä syystä vakavuus on heikentynyt ja mihin suuntaan. Hälytä äänimerkillä muut työmaalla olevat.

2. Vähennä korikuormaa mikäli mahdollista.



3. Käytä teleskooppi sisään -painiketta jos ylikuormitusrajan RK5 säätöarvo on ylitetty.

4. Vihreä valo syttyy, kun ylikuormitustilanne kuittautuu. Tällöin konetta voidaan käyttää normaalisti.

### 5.5.3. Energian syötön katkettua

Sähkökatkoksen tai muun energiansyötön häiriötilanteen varalle on nostimessa varalaskujärjestelmä, joka toimii akkuvirralla.



1. Käynnistä varalaskujärjestelmä painokytkimestä. Varalaskujärjestelmä toimii vain painokytkintä painettaessa.



2. Aja teleskooppi sisään sivu-ulottuman pienentämiseksi. Vältä äkkinäisiä liikkeitä.

3. Aja varalaskulla puomi alas. Tee viimeisenä puomiston kääntö.

4. Selvitä syy energiansyötön katkoon

**Huom!** Varalaskua käyttäen voidaan myös nostaa tukijalat kuljetusasentoon.

Varmista varalaskujärjestelmän akun kunto aina ennen nostimen käyttöönottoa. (Katso kohta "Turvalaitteiden toiminta")

**Varalaskujärjestelmän rakenne**

- 12 V, 44 Ah
- latauslaite
- hydrauliyksikkö 12 VDC

**Hydrauliyksikkö sisältää**

- paineenrajoitusventtiilin, säätöpaine 16 MPa (160 bar)
- vastaventtiilin
- tasavirtamoottorin 800 W

**5.5.4. Vikatilanteessa, missä varalaskujärjestelmäkään ei toimi**

Mikäli varalasku ei toimi, pyri hälyttämään muut työmaalla olevat henkilöt tai soittamaan apua. Avun saavuttua yrittäkää

- saada nostimelle normaalin käytön vaatima virta
- saada varalasku toimimaan esim. akkua vaihtamalla
- saada nostin muuten palautettua käyttökuntoon

Varmista varalaskujärjestelmän akun kunto aina ennen nostimen käyttöönottoa (katso kohta "alaohjauskeskuksesta ajaminen").

## 6. VIANETSINTÄOHJEITA

| VIKA | VIAN POISTO |
|------|-------------|
|------|-------------|

### 1. Sähkömoottori ei käynnisty painettaessa käynnistuspainikkeesta, vaikka valintakytkin 1 on alaohjainten tai yläohjainten käyttöasennossa

|  |  |
|--|--|
| Hätäpysäytyspainike on jäänyt pohjaan.                   | Nosta painike ylös ja käynnistä moottori käynnistuspainikkeesta. |
| Sulake F1 on rikki.                                      | Vaihda uusi sulake (10 A).                                       |
| Valintakytkimelle ei tule jännitettä verkosta (230 VAC). | Tarkista jatkojohdot ja mahdolliset jakokeskukset ja sulakkeet.  |
| Vikavirtasuojakytkin on lauennut.                        | Kytke vikavirtasuojakytkin.                                      |
| Tasajännitettä ei tule (12VDC).                          | Päävirtakytkin auki, käännä päävirtakytkin kiinni.               |


### 2. Nostimeen ei kytkeydy virta päälle, päävirtakytkimen ollessa päällä ja valintakytkin on alaohjainten tai yläohjainten käyttöasennossa

|                                  |  |
|----------------------------------|--|
| Virran aktivointi suorittamatta. | Paina käynnistuspainiketta, jolloin virta kytkeytyy. |
| Akku on tyhjä.                   | Lataa akku.  |


### 3. Aggregaatti ei starttaa

|  |                                 |
|--|---------------------------------|
| Akku tyhjä.  | Lataa akku.                     |
| Verkkojohto on kiinni.                                       | Irrota pistotulppa verkostosta. |
| Tasajännitettä ei tule (12VDC) koska päävirtakytkin on auki. | Käännä päävirtakytkin kiinni.   |

### 4. Aggregaatti starttaa, mutta ei käynnisty

|                              |   |
|------------------------------|---|
| Polttoainesäiliö on tyhjä.   | Täytä polttoainesäiliö.   |
| Rikastin on pois päältä.     | Paina rikastimen ohjauspainiketta (kylmä moottori).  |
| Kaasuvipu on tyhjäkäynnillä. | Suurena kaasua.   |

### 6. Mikään puomiston liikkeistä ei toimi, vaikka sähkömoottori käy ja valintakytkin on oikeassa asennossa (käyttö alaohjaus- tai yläohjauskeskuksesta)

|                             |  |   |
|-----------------------------|--|---|
| Nostinta on ylikuormitettu. | Vähennä korikuormaa  |  |
|                             | tai<br>Aja teleskooppia sisään, kunnes kori on toiminta-alueella (vihreä valo korin ohjauskeskuksessa syttyy). |   |

## VIKA

## VIAN POISTO

### 7. Tukijalat ei liiku

|  |  |
|--|--|
| Puomi ei ole kuljetustuella.               | Aja puomi kuljetustuelle.              |
| Valintakytkin on väärässä asennossa.       | Käännä valintakytkin oikeaan asentoon. |
| Puomin tuen rajakytkin ei ole sulkeutunut. | Aja puomi kunnolla kuljetustuelle.     |

### 8. Työkorin liikkeissä häiriöitä - vain jokin liikkeistä toimii

|   |   |
|---|---|
| Nosto, lasku ja teleskooppi ulos eivät toimi, punainen merkkivalo palaa korissa ja alaohjauskeskuksessa sekä summeri soi. | Puomistoa ylikuormitettu, aja teleskooppi sisään ja yritä uudelleen (automaattikuittaus). |
|---|---|

### 18. Ajolaitteisto ei toimi, vaikka valintakytkin on oikeassa asennossa

|                              |                   |
|------------------------------|-------------------|
| Puomi ei ole seisontatuella. | Aja puomi tuelle. |
|------------------------------|-------------------|

### 24. Pyöräjarrut kuumenevat liikaa

|  |                                      |
|--|--------------------------------------|
| Käsijarrukahva ei kokonaan poiskytketty. | Aseta käsijarrukahva vapaa-asentoon. |
|--|--------------------------------------|

### 25. Kuulakytkin ei lukitu

|                                      |  |
|--------------------------------------|--|
| Kuulakytkimen sisäosat likaantuneet. | Puhdistetaan ja voidellaan.  |
| Vetoauton vetokuula liian iso.       | Varmista, että vetoauton vetokuula on sopivan kokoinen nostimen kuulakytkimelle.<br><br>DIN74058 mukaan on kuulan halkaisija oltava maks. 50 mm ja min. 49,5 mm. |

**Kaikissa muissa vikatilanteissa nostin on toimitettava huollettavaksi asiantuntevalle DINO-huoltajalle.**

### Vikojen välttämiseksi

- Noudata käyttöohjeita
- Varo vaaratilanteita, joissa nostin voi vaurioitua
- Pidä nostin puhtaana ja suojaa kosteudelta

## MUISTIINPANOJA



**MUISTIINPANOJA**

## 7. KUNNOSSAPITO-OHJELMA

| Huolto | Huoltoväli            | Toimenpiteiden suorittaja  | Ohjeistettu |
|--------|-----------------------|--|-------------|
| A      | Päivittäin            | Käyttäjä   | käyttöohje  |
| B      | 1 kk / 100 h välein*  | Nostimeen perehtynyt, pätevä henkilö                               | huolto-ohje |
| C      | 6 kk / 400 h välein*  | Nostimeen perehtynyt, pätevä henkilö                               | huolto-ohje |
| D      | 12 kk / 800 h välein* | Nostimen rakenteeseen ja käyttöön perehtynyt tekninen asiantuntija | huolto-ohje |
| E      | Tarvittaessa          | Nostimen rakenteeseen ja käyttöön perehtynyt tekninen asiantuntija | huolto-ohje |

\* Huoltoväli on kuukausina tai käyttötuntimäärän mukaan, riippuen siitä, kumpi tulee ensin.

### HUOMIO

Kunnossapito-ohjelmassa määrättyjen päivittäisten kunnossapitotoimenpiteiden lisäksi jokaisen käyttäjän on tehtävä työkohteessa toimimiseen liittyvä työpaikkatarkastus.

T = Tarkista (yleinen / silmämääräinen tarkistus).

P = Perusteellinen tarkastus. Tehdään erillisen huolto-ohjekirjassa esitetyn ohjeen mukaan.

V = Voitele

S = Suorita kohdan mukaiset vaihto- tai korjaustoimenpiteet

| Kunnossapitotoimenpide |   | A | B   | C   | D   | E |
|------------------------|---|---|-----|-----|-----|---|
| 1                      | Runkorakenteet, puomisto ja työkori                         | T | T   | T   | P   |   |
| 2                      | Ylikuormitussuojan laakerit                                 |   | V   | T/V | T/V |   |
| 3                      | Tukijalkojen ja tukijalkasyntereiden nivelet                |   | V   | T/V | P/V |   |
| 4                      | Tukijalkalevyjen nivelet ja tukijalkarajojen liikkuvat osat |   | V   | T/V | P/V |   |
| 5                      | Puomin ja nivelvarsien laakerit                             |   | V   | T/V | T/V |   |
| 6                      | Työkörin kallistuksen laakerit                              |   | V   | T/V | T/V |   |
| 7                      | Vakaajasyntereiden nivellaakerit                            |   | V   | T/V | T/V |   |
| 8                      | Nostosyntereiden nivellaakerit                              |   | V   | T/V | T/V |   |
| 9                      | Teleskoopin liukupinnat ja pyörästöt                        |   | T/V | T/V | T/V |   |
| 10                     | Teleskoopin sylinterin nivellaakerit                        |   |     | T/V | T/V |   |
| 11                     | Sylinterien kunto   |   |     |     | P   |   |
| 12                     | Levykimppuketju   |   |     | V   | P/V |   |
| 13                     | Liukupalojen ja pintojen välykset ja palojen säädöt         |   | T   | T   | T   |   |
| 14                     | Kääntölaite   |   |     | V   | P/V |   |
| 15                     | Sähköhydraulinen pyöriväliitin                              |   |     |     | T   |   |
| 16                     | Renkaat ja ilmanpaineet                                     | T | T   | P   | P   |   |
| 17                     | Vetolaite / työntöjarrun vetopää                            |   | T   | V   | P/V |   |
| 18                     | Tukipyörän liukuosa ja kierteet                             |   |     |     | P/V |   |
| 19                     | Jarrujen kunto  |   |     | T   | T   |   |
| 20                     | Akselisto ja jousitus                                       |   |     |     | P   |   |
| 21                     | Ajolaite  |   | T   | V   | P   |   |
| 22                     | Valot   | T | T   | T   | P   |   |

| Kunnossapitotoimenpide |  | A | B | C | D | E |
|------------------------|--|---|---|---|---|---|
| 23                     | Hydrauliikan öljyt   | T | T | T | S |   |
| 24                     | Hydrauliikan letkut, putken ja liitokset                   | T | T | T | P |   |
| 25                     | Akun, sähkölaitteiden ja sähkökaapelien kunto ja kiinnitys |   | T | T | P |   |
| 26                     | Hydrauliikan paineet                                       |   |   |   | P |   |
| 27                     | Varolaitteiden kiinnitys ja kunto                          |   |   |   | T |   |
| 28                     | Varolaitteiden (turvarajat) toiminta                       | T | T | T | P |   |
| 29                     | Ylikuormitussuojien toiminta                               |   |   | T | P | S |
| 30                     | Kuormanlaskuventtiilien toiminta                           |   |   | T | T |   |
| 31                     | Työkorin vakainlaitteiston toiminta ja kunto               |   | T | T | T |   |
| 32                     | Työkorin hallintalaitteiden kunto ja toimivuus             | T |   |   | P |   |
| 33                     | Varalaskun, hätäpysäytyksen ja äänimerkin toiminta         | T | T | T | T |   |
| 34                     | Teipit, kilvet ja ohjeet                                   | T | T | T | T |   |
| 35                     | Koekuormitus   |   |   |   | P |   |
| 36                     | Ruostesuojaus  |   |   |   | T | S |
| 37                     | Liikenopeuksien säätö                                      |   |   |   |   | S |
| 38                     | Erikoistarkastus   |   |   |   |   | S |

Voitele ja suojarasvaa nostin aina heti pesun jälkeen.

Erikoistarkastus on tehtävä aina poikkeuksellisen tilanteen jälkeen. Poikkeustilanne on esimerkiksi jos nostin on vaurioitunut tai muutoin vioittunut niin pahoin, että sen lujuus tai muu turvallisuus on saattanut vaarantua. Tarkemmat ohjeet huolto-ohjekirjassa.

## HUOMIO

Mikäli nostimessa on bensiiniaggregaatti on normaalin määräaikaishuolto-ohjelman lisäksi tehtävä aggregaatin käyttö- ja huolto-ohjeessa määrätty huoltotoimenpiteet.

## HUOMIO

Vaikeissa olosuhteissa, joissa kosteus, syövyttävät aineet tai syövyttävä ilmasto saattavat aiheuttaa rakenteiden nopeampaa heikkenemistä tai muita toimintahäiriöitä, on huoltovälejä piennettävä, ja erilaisilla suoja-aineilla pyrittävä estämään syöpymiset ja toimintahäiriöt.

## 7.1. VIRANOMAISTARKASTUSTEN TARKASTUSOHJELMA

**Tarkastukset on tehtävä paikallisten ja kansallisten määräysten, lainsäädännön ja standardien mukaisesti.**

Laitteelle on tehtävä **käyttöönototarkastus** ennen ensimmäistä käyttöönottoa ja ennen turvallisuuden kannalta merkittävän korjaus- ja muutostyön jälkeistä käyttöönottoa.

Laitteelle on tehtävä perusteellinen **määräaikaistarkastus ja siihen liittyvä koekuormitus** yhden vuoden välein

Tarkastus on tehtävä kahdentoista (12) kuukauden kuluessa siitä kalenterikuukaudesta, jonka aikana ensimmäinen tarkastus tai edellinen määräaikaistarkastus on tapahtunut.

Laitteelle on tehtävä määräaikaistarkastuksen yhteydessä **ainetta rikkomaton tarkastus/ tarkastus purettuna** yleensä kymmenen (10) vuoden välein alkaen nostimen käyttöönottopäivästä.

Lisäksi laite on **tarkastettava** tarpeellisessa laajuudessa poikkeuksellisen tilanteen jälkeen

Määräaikaistarkastus on tehtävä laitteelle säännöllisin väliajoin niin kauan kuin se on käytössä.

Erityisen rasittavissa ja vaikeissa olosuhteissa on määräaikaistarkastus suoritettava lyhyemmin väliajoin.

Määräaikaistarkastus tehdään nostolaitteiden rakenteen ja siihen liittyvien turvallisuus- ja käyttölaitteiden yleisen kunnon selvittämiseksi, kiinnittäen erityistä huomiota turvallisuuden kannalta merkittäviin muutoksiin.

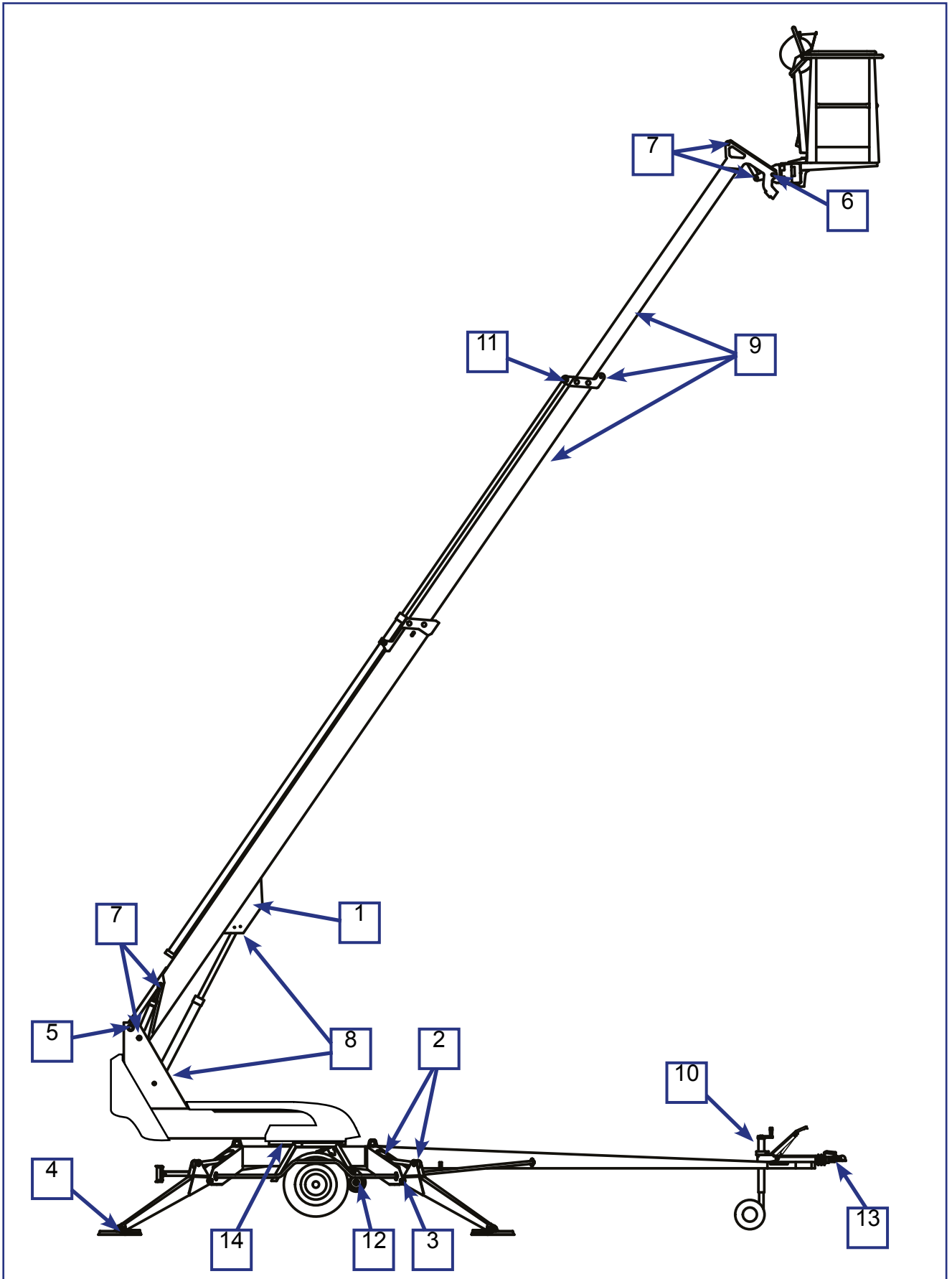
Määräaikaistarkastuksessa on myös selvitettävä, missä määrin edellisen tarkastuksen jälkeen annetut ohjeet tai käytössä saadut kokemukset antavat aihetta ryhtyä toimenpiteisiin turvallisuuden parantamiseksi.

Tarkastukset saa suorittaa nostimen toimintaan, käyttöön ja rakenteeseen perehtynyt **pätevyytensä osoittanut asiantuntijayhteisö** tai **pätevyytensä osoittanut asiantuntija**.

Tehdyistä tarkastuksista on pidettävä **pöytäkirjaa**. Nostimen käyttöönotto- ja määräaikaistarkastuspöytäkirjat on säilytettävä nostimen mukana tai sen välittömässä läheisyydessä vähintään viisi vuotta.

### **HUOMIO**

**Viranomaistarkastusten tarkastusohjelma perustuu laitteen valmistusmaan määräyksiin. Tarkista henkilönostimen tarkastuksia ja tarkastajan pätevyyttä koskevat määräykset paikalliselta viranomaiselta!**

**7.2. VOITELUKAAVIO**

## 8. KÄYTTÖHUOLTO JA KUNNOSSAPITO

Tässä luvussa ohjeistetaan ne kunnossapito-ohjelmaan kuuluvat toimenpiteet, jotka ovat käyttäjän vastuulla.

Vaativimmat huoltotoimenpiteet vaativat erityisosaamista, erityistyövälineitä tai tarkkoja mitta- tai säätöarvoja, jotka ohjeistetaan erikseen huolto-ohjeissa. Tällaisissa huolto- ja korjaustilanteissa käyttäjän on otettava yhteys valtuutettuun huoltoliikkeeseen, maahantuojaan tai valmistajaan.

Huolehdi siitä, että nostimen huollot ja tarkastukset tehdään oikeaan aikaan ja annettujen ohjeiden mukaan.



### **VAROITUS**

Käytön aikana tai määräaikaistarkastuksissa havaitut turvallisuuteen vaikuttavat viat on aina korjattava ennen nostimen seuraavaa käyttöä

Pidä nostin puhtaana. Puhdista nostin erityisen huolellisesti ennen huoltoja ja tarkastuksia. Epäpuhtaudet saattavat aiheuttaa merkittäviä ongelmia esimerkiksi hydraulijärjestelmässä.

Käytä alkuperäisiä varaosia ja määräaikaishuoltotarvikkeita. Osien tarkemmat tiedot löytyvät varaosaluettelosta.

#### **Ensimmäinen huolto 20 käyttötunnin tultua täyteen**

- painesuodatinpatruunan vaihto
- jarrujen säätö ohjeen mukaan (katso kohta "Pyörän jarrut ja laakerit")
- tarkista pyöränpulttien kireys n. 100 km:n ajon jälkeen

**Jos nostinta käytetään vaikeissa olosuhteissa, (epätavallisen paljon kosteutta, pölyä, syövyttävä ilmasto, jne) on öljynvaihtovälit ja muut tarkastusvälit lyhennettävä olosuhteiden mukaisiksi käyttöturvallisuuden ja -varmuuden ylläpitämiseksi.**

**Huollot ja määräaikaistarkastukset on ehdottomasti suoritettava ajallaan, koska niiden laiminlyönti saattaa heikentää käyttöturvallisuutta.**

**Takuu ei ole voimassa, jos huoltoja ja määräaikaistarkastuksia ei suoriteta.**

## 8.1. OHJEET PÄIVITTÄISILLE HUOLLOILLE JA TARKASTUKSILLE

### 8.1.1. Työkorin, puomiston ja runkorakenteiden tarkastus

Tarkista silmämääräisesti kulkuteiden, työkorin, työkorin portin ja käsijohteiden kunto. Tarkista silmämääräisesti puomiston ja runkorakenteiden kunto.

### 8.1.2. Renkaiden ja ilmanpaineiden tarkastus

Tarkasta silmämääräisesti, että renkaissa on ilmaa ja niissä ei näy vaurioita.

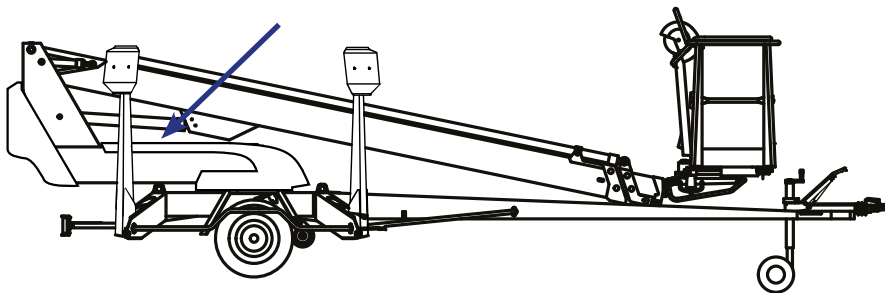
### 8.1.3. Valojen tarkastus

Tarkista varoitus- ja merkkivalojen sekä trailerin tieliikennevalojen kunto.

### 8.1.4. Hydrauliiikan öljymäärän tarkastus

Tarkasta hydrauliiikan öljymäärä laitteen ollessa kuljetusasennossa. Lisää tarvittaessa hydrauliiikkaöljyä mittatikun yläreunaan saakka.

Hydrauliiikan öljysäiliö sijaitsee kääntölaitteen katteen alla kuvan mukaisessa paikassa.



### 8.1.5. Hydrauliiikan letkujen, putkien ja liittosten tarkastus

Tarkasta silmämääräisesti hydrauliiikan letkut, putket ja liittokset. Tarkasta, näkyykö öljyvuotoja.

Vaihda pintaviolliset letkut sekä kolhiutuneet putket ja liittimet.

### 8.1.6. Turvarajojen toiminnan tarkastus

Testaa puomiston käytön ja tukijalkojen käytön estävien rajakytkimien toiminta seuraavasti:

1. Nostin on kuljetusasennossa tukijalat ylhäällä ja ajolaite kytkettynä.
2. Aja alaohjauskeskuksen ohjaimista puomia.  
**Puomi ei saa toimia missään valintakytkimen asennossa.**
3. Aja tukijalat alas nostimen käyttöasentoon
4. Aja alaohjauskeskuksen ohjaimista puomia ylöspäin sen verran, että puomi nousee tuelta
5. Aja tukijalkoja.  
**Tukijalat eivät saa toimia missään valintakytkimen asennossa.**

### 8.1.7. Varalaskun, hätäpysäytksen ja äänimerkin toiminnan tarkastus

Testaa hätäpysäytyksen, varalaskujärjestelmän ja äänimerkin toiminta alaohjauskeskuksesta ja työkorista.

- nosta puomia ylöspäin 1-2 metriä ja aja teleskooppia ulos 1-2 metriä ja paina samanaikaisesti hätä-seis -painike pohjaan, jolloin liikkeen tulee pysähtyä
- aja varalaskulla teleskooppi sisään sekä puomi alas
- nosta hätä-seis -painike ylös
- testaa äänimerkin toiminta.

### 8.1.8. Tarrat, teipit ja kilvet

Tarkasta, että kaikki kilvet, varoitusteipit sekä hallinta-ja valvontalaitteiden kuvatunnukset ovat paikallaan, kunnossa ja puhtaina.

### 8.1.9. Ohjeet

Tarkasta, että koneen mukana olevat käyttöohjeet ovat luettavissa.





**BLANK**





**BLANK**

## 9. OMISTAJAN VAIHTUMINEN

Nostimen omistajalle:

Jos olet ostanut DINO-nostimen käytettynä muualta kuin valmistajalta, pyydämme ilmoittamaan tietosi valmistajalle tämän sivun mukaisella kaavakkeella osoitteeseen:

info@dinolift.com

Ilmoituksen avulla sinun on mahdollista saada tietoa koneeseesi liittyvistä turvallisuustiedotteista tai muista kampanjoista.

Huom: Ilmoitusta ei tarvitse tehdä vuokratusta koneesta.

Konemalli: DINO \_\_\_\_\_

Valmistenumero: \_\_\_\_\_

Edellinen omistaja: \_\_\_\_\_

Maa: \_\_\_\_\_

Koneen ostopäivä: \_\_\_\_\_

Nykyinen omistaja: \_\_\_\_\_

Osoite: \_\_\_\_\_

\_\_\_\_\_

Maa: \_\_\_\_\_

Yhteyshenkilön tiedot

Nimi ja asema yrityksessä: \_\_\_\_\_

Puhelin: \_\_\_\_\_

Sähköposti: \_\_\_\_\_

## MUISTIINPANOJA

**MUISTIINPANOJA**