

KÄYTTÖOHJE

DINO 135TB • 150TB • 180TB

Valmistaja:

Dinolift Oy

Raikkolantie 145

FI-32210 LOIMAA

Tel. +358 20 1772 400

info@dinolift.com

www.dinolift.com

Jälleenmyyjä:

ALKUPERÄINEN KÄYTTÖOHJE

Voimassa valmistusnumerosta:

135TB 130104 -->
150TB 150017 -->
180TB 180008 -->

SARJANUMEROT	MUUTOS	PVM
135TB: 131104 --> 150TB: 150017--> 180TB: 180008-->	Hätäseisvalo, jako käyttö ja huolto-osaan	11.8.2016

SISÄLLYS

1. KÄYTTÄJÄLLE	7
1.1. NOSTIMEN YLEISKUVAUS	8
1.2. NOSTIMEN TARKOITETTU KÄYTTÖ	8
2. TEKNISET TIEDOT	9
2.1. MITTAPIIRROKSET	10
2.1.1. 135TB	10
2.1.2. 150TB	11
2.1.3. 180TB	12
2.2. ULOTTUVUUSKAAVIO	13
2.2.1. 135TB	13
2.2.2. 150TB	14
2.2.3. 180TB	15
2.3. VALMISTEKILVEN MALLI	16
2.4. MALLI EU-VAATIMUSTENMUKAISUUSVAKUUTUKSESTA.....	17
2.5. MALLI HENKILÖNOSTIMEN TARKASTUSPÖYTÄKIRJASTA.....	18
3. TURVALLISUUS.....	20
3.1. TURVAMÄÄRÄYKSET	20
3.2. TURVALLISUUTEEN LIITTYVÄT MERKINNÄT.....	24
3.3. TURVALAITTEET	25
4. NOSTIMEN RAKENNE JA TOIMINNOT	29
4.1. NOSTIMEN RAKENNE	29
4.2. NOSTIMEN TOIMINNOT.....	30
4.3. TOIMINTOJEN HALLINTALAITTEET.....	31
4.3.1. Hallintalaitteet alaohjauskeskuksessa	31
4.3.2. Tukijalkojen hallintalaitteet.....	33
4.3.3. Hallintalaitteet yläohjauskeskuksessa	34
4.3.4. Kahden hallintavivun varustus (optio).....	36
5. NOSTIMEN KÄYTTÖ	37
5.1. KÄYTTÖÖNOTTO	37
5.1.1. Työpaikkatarkastus	37
5.1.2. Nostimen sijoitus.....	38
5.1.3. Käynnistäminen	39
5.1.4. Nostimen tuenta.....	39
5.2. KÄYTTÖ	40
5.2.1. Alaohjauskeskuksesta ajaminen.....	40
5.2.2. Yläohjauskeskuksesta ajaminen.....	41
5.2.3. Erityisohjeita talvikäyttöön	43
5.2.4. Työskentelyn lopettaminen	43

5.3.	NOSTIMEN SIIRTO.....	44
5.3.1.	Kuljetuskuntoon saattaminen.....	44
5.3.2.	Ajolaitteiston käyttö.....	45
5.3.3.	Nostimen hinaaminen	47
5.3.4.	Siirtäminen nostamalla	48
5.4.	PITKÄAIKAINEN SÄILYTYS JA VARASTOINTI.....	49
5.5.	TOIMINTA HÄTÄTILANTEISSA	50
5.5.1.	Vakavuuden vaarantuessa	50
5.5.2.	Ylikuormitustilanteessa	50
5.5.3.	Energian syötön katkettua	50
5.5.4.	Vikatilanteessa, missä varalaskujärjestelmäkään ei toimi	51
6.	VIANETSINTÄOHJEITA.....	52
7.	KUNNOSSAPITO-OHJELMA.....	56
7.1.	VIRANOMAISTARKASTUSTEN TARKASTUSOHJELMA	58
7.2.	VOITELUKAAVIO	59
8.	KÄYTTÖHUOLTO JA KUNNOSSAPITO	60
8.1.	OHJEET PÄIVITTÄISILLE HUOLLOILLE JA TARKASTUKSILLE	61
8.1.1.	Työkorin, puomiston ja runkorakenteiden tarkastus	61
8.1.2.	Renkaiden ja ilmanpaineiden tarkastus	61
8.1.3.	Valojen tarkastus	61
8.1.4.	Hydrauliikan öljymäärän tarkastus.....	61
8.1.5.	Hydrauliikan letkujen, putkien ja liitosten tarkastus	61
8.1.6.	Turvarajojen toiminnan tarkastus.....	62
8.1.7.	Varalaskun, hätäpysäytksen ja äänimerkin toiminnan tarkastus	62
8.1.8.	Tarrat, teipit ja kilvet	62
8.1.9.	Ohjeet	62
8.2.	AKKUJEN KUNNOSSAPITO	63
9.	OMISTAJAN VAIHTUMINEN	67



BLANK

1. KÄYTTÄJÄLLE

Tämä ohjekirja on säilytettävä henkilönostimen nostokorissa sille varatussa laatikossa. Jos ohjekirja katoaa, vaurioituu, tai on muusta syystä kunnoltaan lukukelvoton, on valmistajalta tilattava uusi ohjekirja.

Tämän ohjekirjan tarkoitus on perehdyttää käyttäjä henkilönostimen rakenteeseen ja toimintaan ja sekä nostimen asianmukaiseen käyttöön. Tässä ohjekirjassa ohjeistetaan ne huoltotoimenpiteet, jotka ovat nostimen käyttäjän vastuulla.

Muut nostimen huoltotoimenpiteet vaativat erityisosaamista, erityistyövälineitä tai tarkkoja mitta- tai säätöarvoja. Nämä toimenpiteet ohjeistetaan erillisessä huolto-ohjekirjassa. Tällaisissa huolto- ja korjaustilanteissa ota yhteys valtuutettuun huoltoliikkeeseen, maahantuojaan tai valmistajaan.



VAARA

Lue kaikki tämän oppaan ohjeet ennen henkilönostimen käyttämistä. Varmista, että olet ymmärtänyt ohjeet. Ohjeita on ehdottomasti noudatettava nostimen käytön ja huollon aikana.

Tämän ohjeen lisäksi nostimen käsittelyssä on aina noudatettava paikallisen lainsäädännön, työnantajan ja työmaaohjeiden asettamia määräyksiä.

Dinolift Oy kehittää jatkuvasti tuotteitaan. Tästä syystä ohjekirjan sisältö ei aina välttämättä vastaa täysin uusinta tuotetta. Dinolift Oy pidättää itsellään oikeuden muutoksiin ilman erillistä ilmoitusta. Dinolift Oy ei ole vastuussa kirjan muuttuneista tiedoista, puutteista tai virheistä aiheutuvista mahdollisista ongelmista.

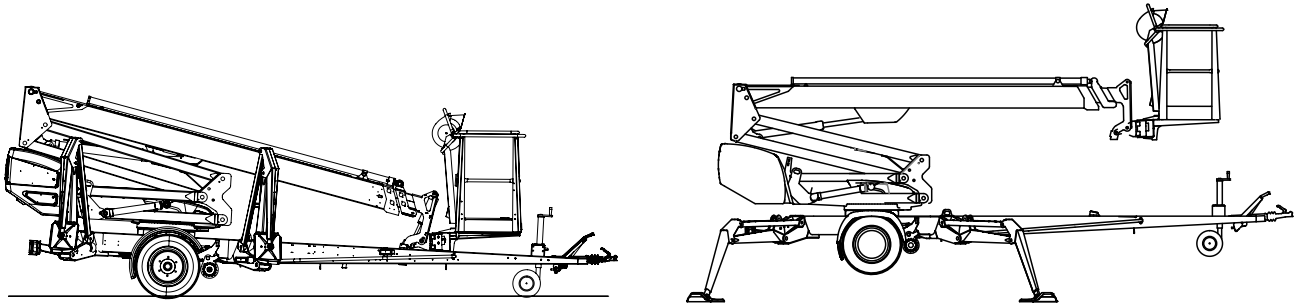
Lisätietoja ja tarkempia ohjeita voit pyytää laitteen jälleenmyyjältä tai valmistajalta.

1.1. NOSTIMEN YLEISKUVAUS

Nostin on tyypiltään trailerialustainen, hinattava henkilönostin.

Nostin on EN280 mukainen tyypin 1 henkilönostin, eli nostimen siirto ajolaitteella tai hinaten on mahdollista vain nostimen ollessa kuljetusasennossa.

Käytön ajaksi nostin tuetaan hydraulisilla tukijaloilla siten, että trailerin renkaat nousevat ilmaan.



Nostimen ensisijaisena voimanlähteenä on sähkömoottorikäyttö. Tukijalkojen ja puomiston liikkeet on toteutettu hydraulilla.

Lyhyitä siirtomatkoja varten nostimiin on saatavilla hydraulinen ajolaite.

Tarkempia tietoja nostimesta tämän ohjekirjan luvuissa "Tekniset tiedot" ja "Nostimen rakenne ja toiminnot".

1.2. NOSTIMEN TARKOITETTU KÄYTTÖ

Henkilönostimen tarkoitettua käyttöä on vain henkilöiden ja työkalujen kuljetus sekä työtasona toimiminen sallittuun työtason kantavuuteen ja ulottumaan saakka (katso tekniset tiedot taulukko ja ulottuvuuskaavio).

Tarkoituksen mukaiseen käyttöön kuuluu myös:

- Kaikkien käyttöohjeen sisältämien ohjeiden noudattaminen
- Tarkastus- ja huoltotöiden suorittaminen.

Tämä nostin EI ole eristetty, eikä se suojaa kosketukselta sähkövirtaan. Nostinta ei saa käyttää sähköttöissä.

Huomioi käyttöympäristöön liittyvät turvallisuusohjeet ja niissä annetut rajoitukset.

HUOMIO

Käyttäjän on saatava valmistajalta ohjeet ja hyväksyntä kaikille sellaisille erityisille työskentelymenetelmille ja -olosuhteille, joita valmistaja ei ole koneen käyttö- ja huolto-ohjeissa ottanut huomioon.

2. TEKNISET TIEDOT

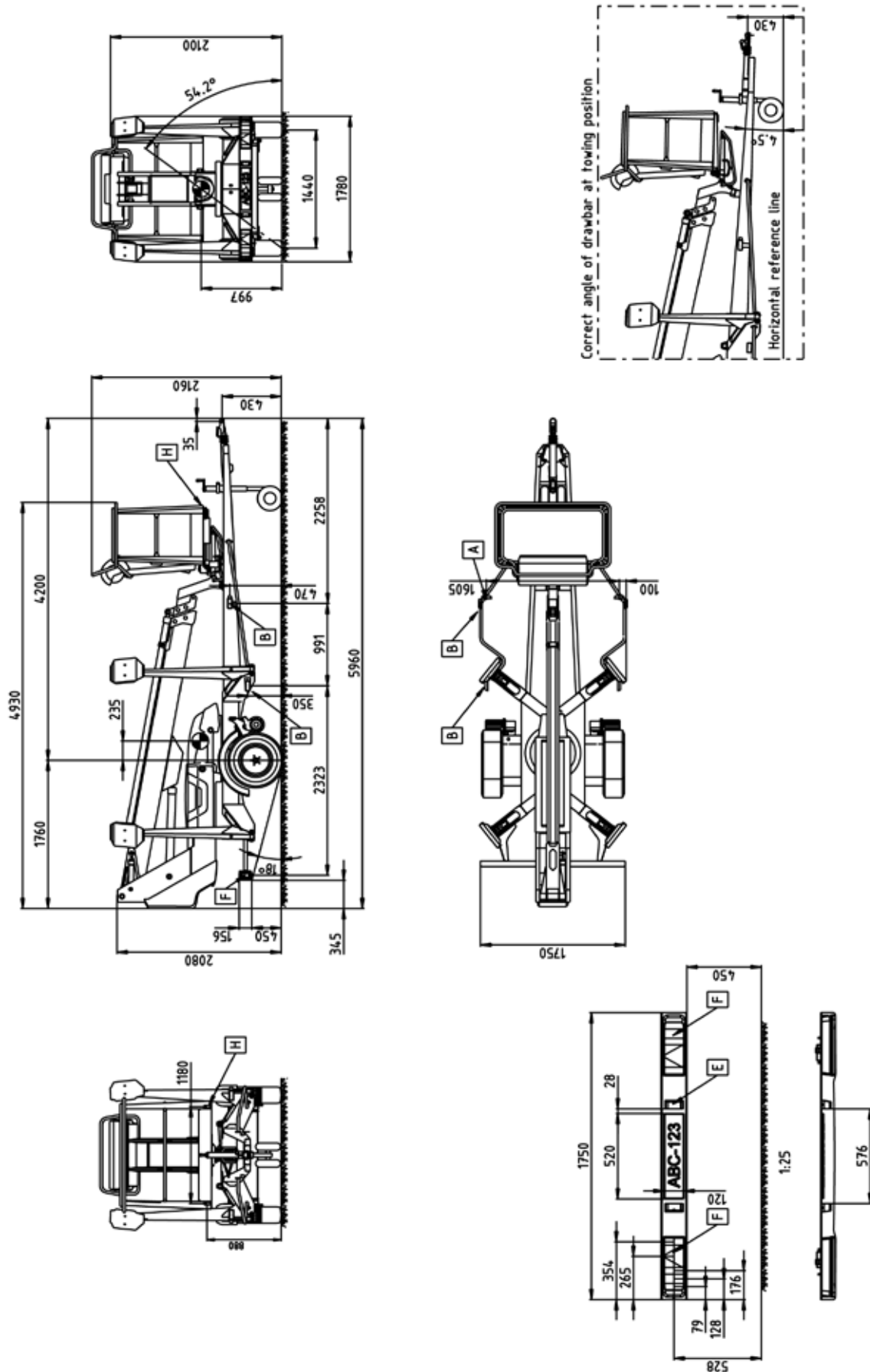
	135TB	150TB	180TB
Max. työskentelykorkeus	13,5 m	15,0 m	18,0 m
Max. lavakorkeus	11,5 m	13,0 m	16,0 m
Max. sivu-ulottuma	9,1 m	10,0 m	10,7 m
Puomiston pyöritys	rajoittamaton		
Työkorin kääntö	90°		
Kääntöalue	katso ulottuvuuskaavio		
Tuentaleveys	3,8 / 4,2 m	3,8 / 4,2 m	3,8 / 4,2 m
Kuljetusleveys	1,78 m	1,78 m	1,78 m
Kuljetuspituus	5,93 m	6,50 m	7,42 m
Kuljetuskorkeus	2,16 m	2,24 m	2,19 m
Paino	1765 kg	1835 kg	1945 kg
Suurin sallittu korikuorma	215 kg		
Suurin sallittu henkilöluku ja lisäkuorma	2 henkeä + 55 kg		
Suurin sallittu henkilöiden aiheuttama sivukuormitus	400 N		
Suurin sallittu alustan kallistuma	±0,3°		
Suurin sallittu tuulen nopeus käytön aikana	12,5 m/s		
Alin sallittu käyttölämpötila	- 20 °C		
Tukijalkojen suurin mahdollinen tukivoima	11300 N	12800 N	16800 N
Työkorin koko	0,7 x 1,3 m		
Mäennousukyky	25%		
Käyttövoima			
- akkukäyttö	24V/3kW, 4x6V 235Ah		
Äänenpainetaso	73 dB		
Koko kehoon kohdistuva tärinä	Ei havaittavissa		
- verkkovirta, akkujen lataus	230V/50Hz/10A		
Pistorasiat korissa	2 x 230V/50Hz/10A		

Akkujen jännite:

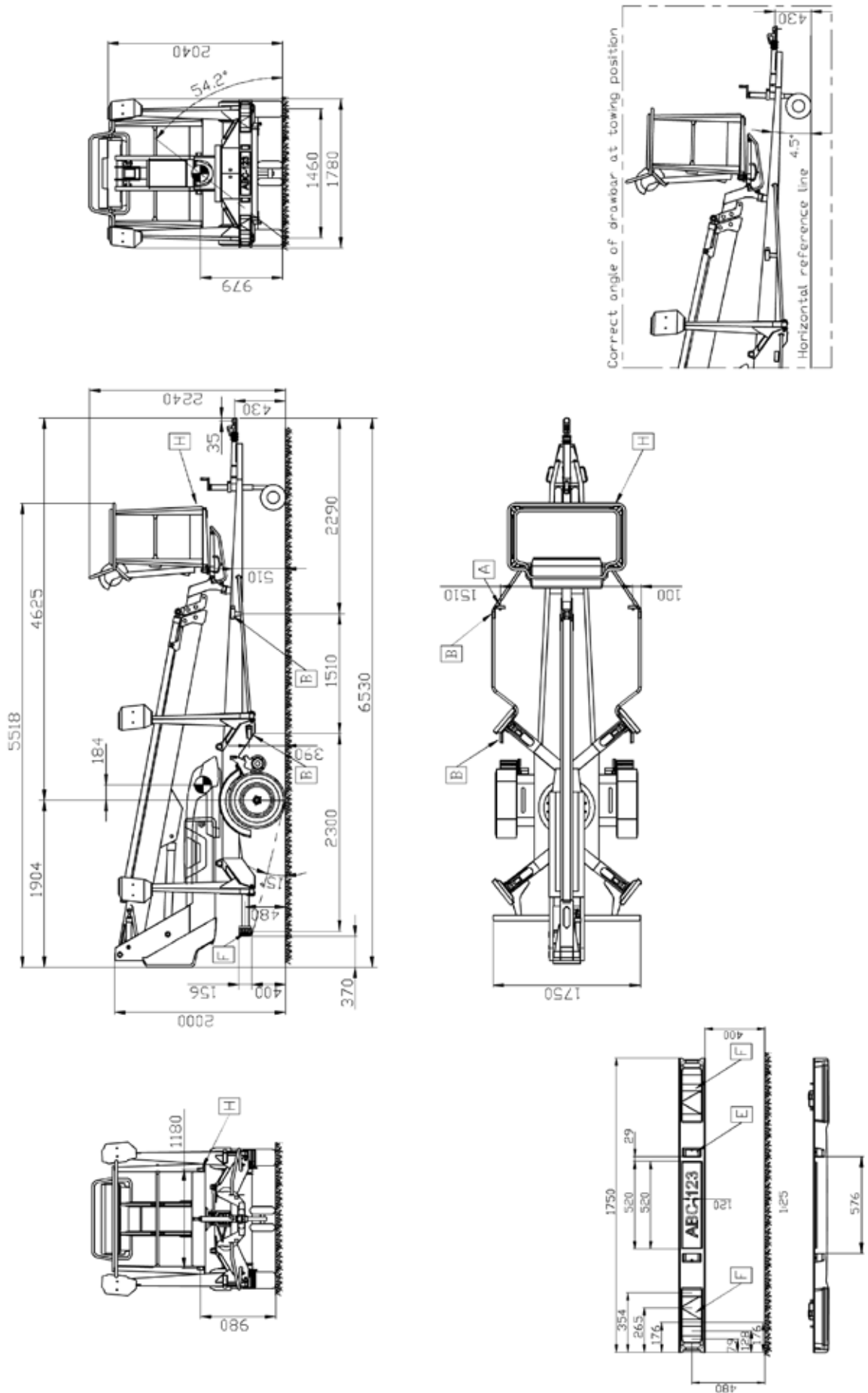
29,6V	Latausjännite
25,46V	100 % täyteen ladattujen akkujen jännite. Laturi irti, jännite on tasaantunut muutaman tunnin
20,88V	0 % tyhjiä akkujen jännite. Puomin nosto- ja teleskooppi ulos liikkeet on estetty
n. 17 V	Kaikki liikkeet on estetty

2.1. MITTAPIIRROKSET

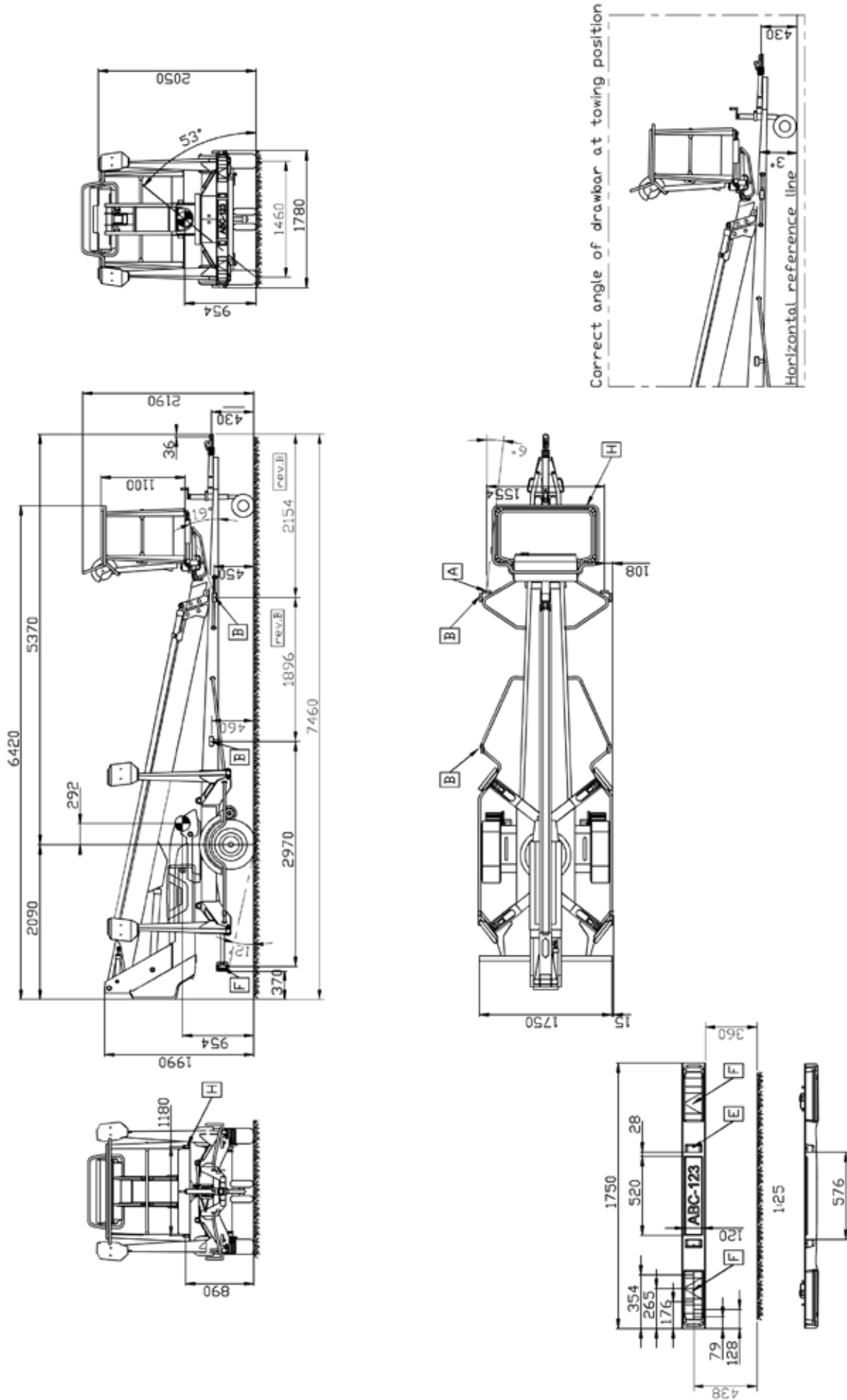
2.1.1. 135TB



2.1.2. 150TB

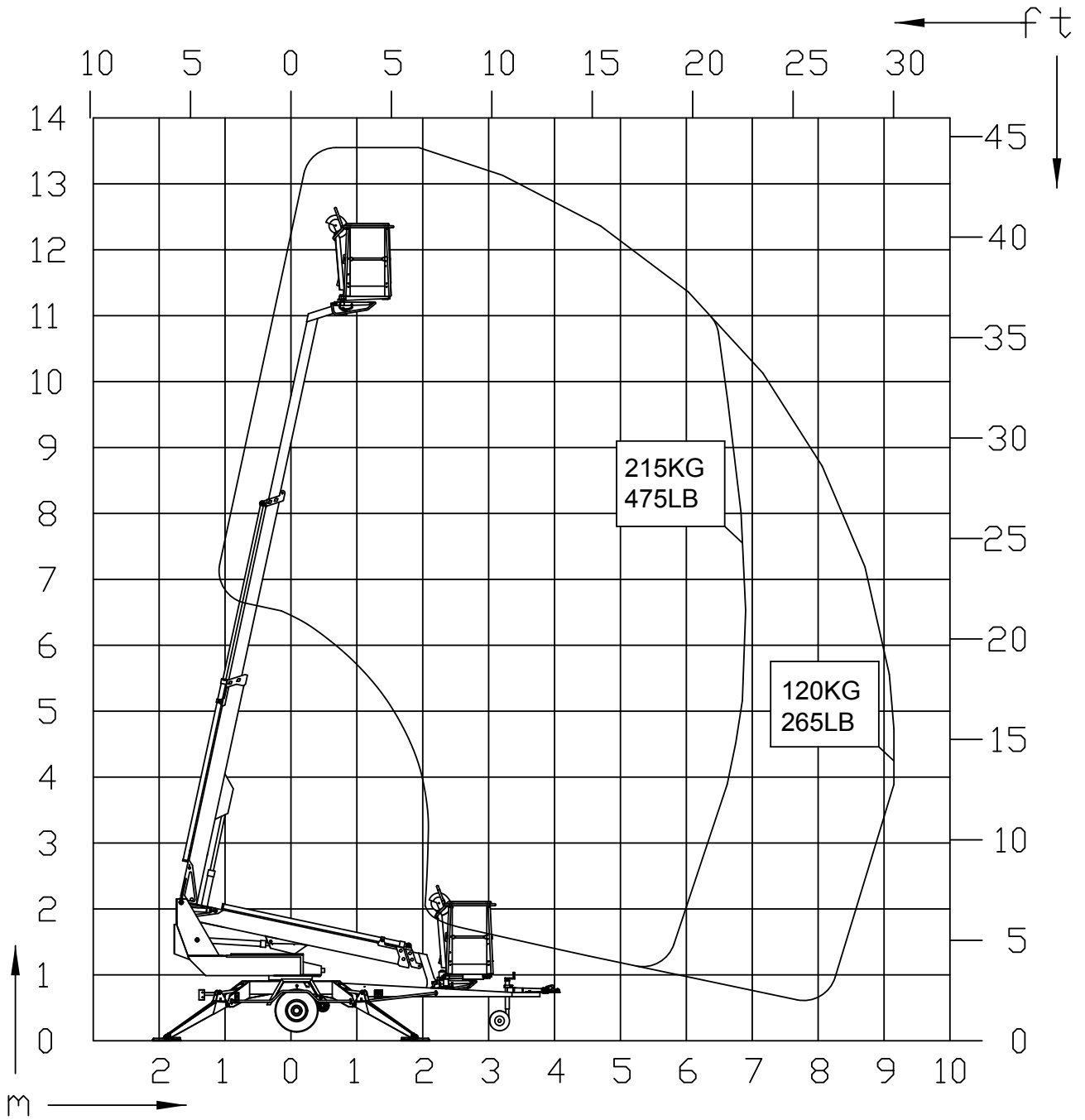


2.1.3. 180TB

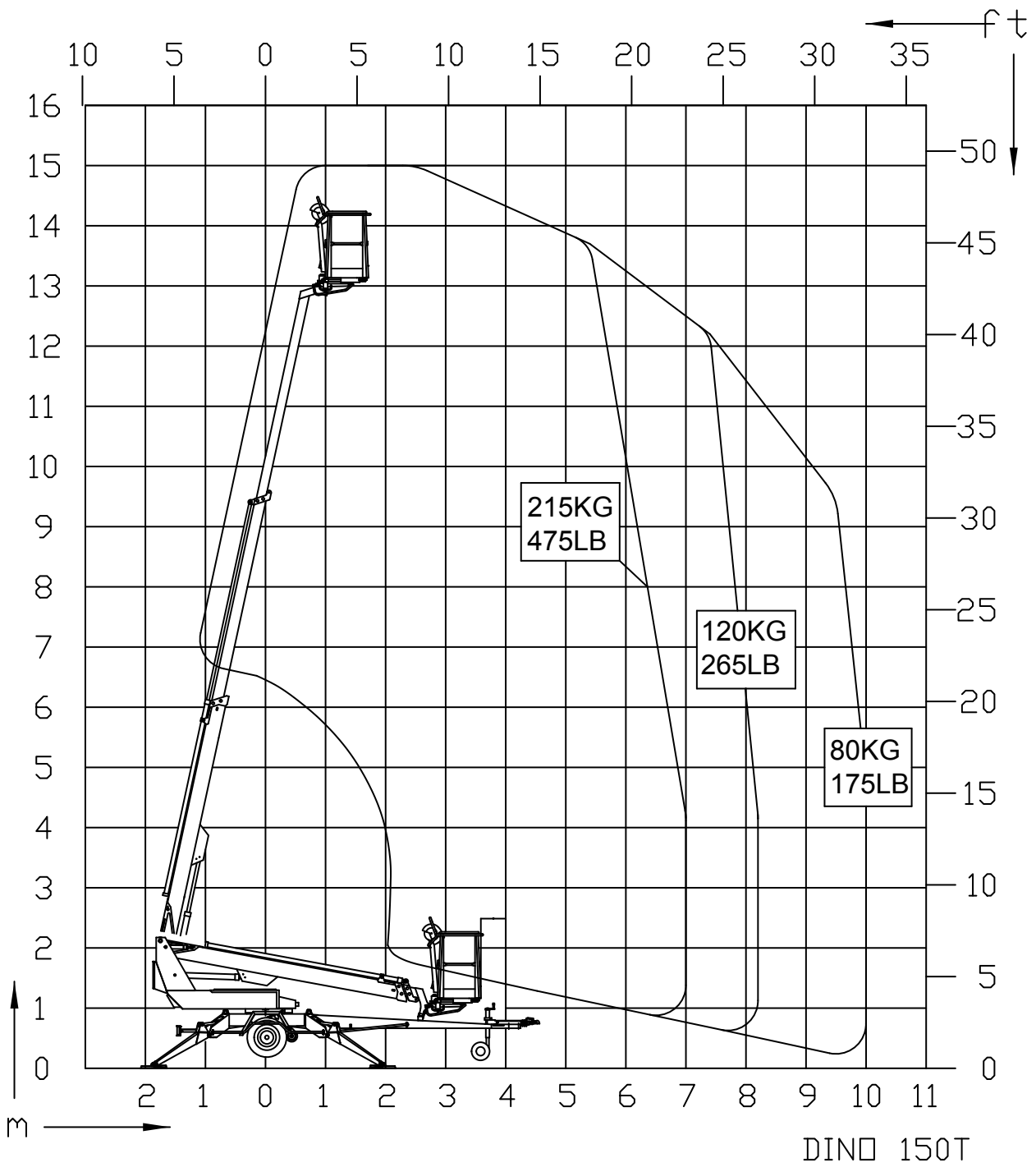


2.2. ULOTTUVUUSKAAVIO

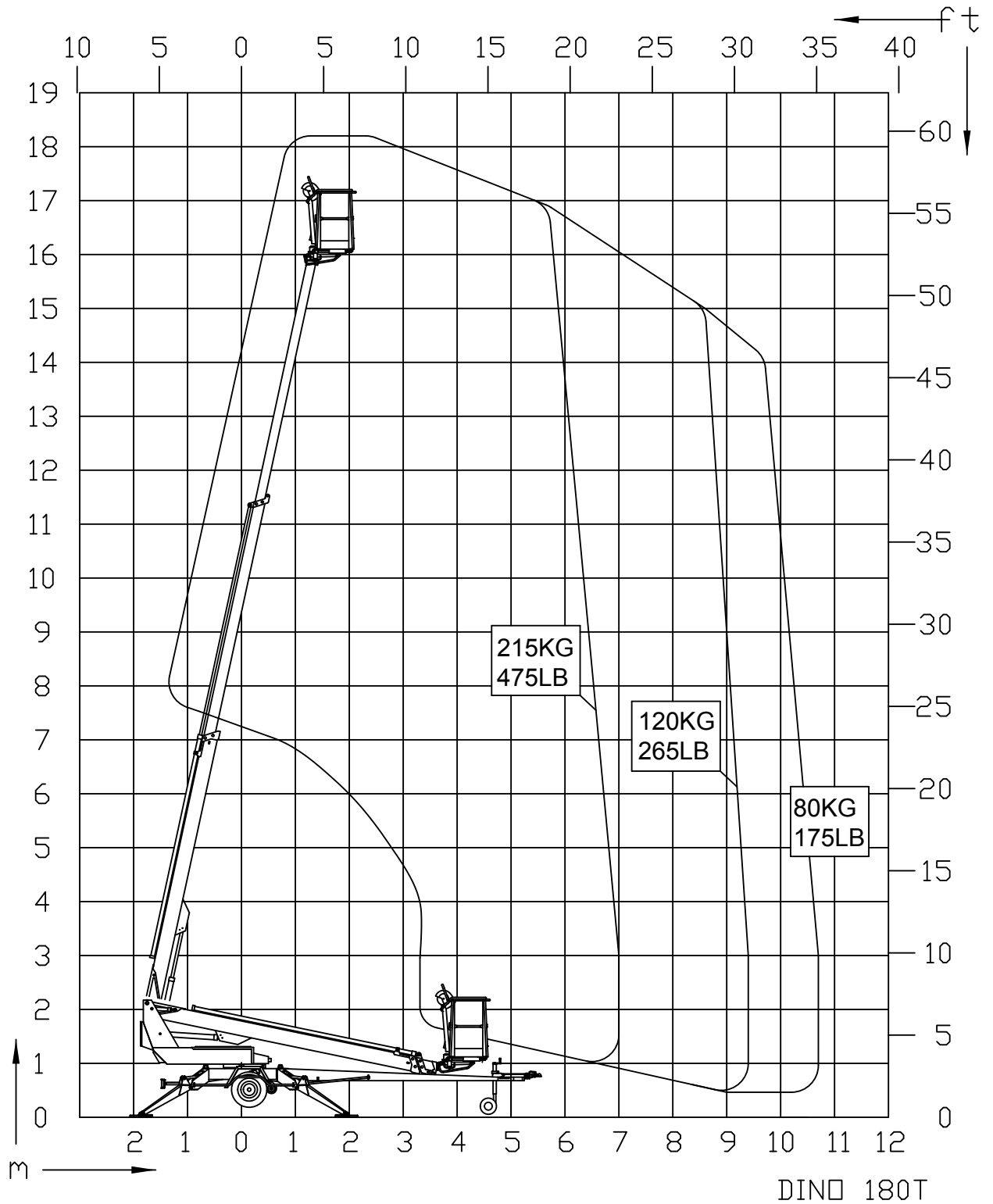
2.2.1. 135TB



2.2.2. 150TB



2.2.3. 180TB



2.3. VALMISTEKILVEN MALLI

Alla olevan kuvan mukaiseen valmistekilpeen on merkitty valmistajan nimi sekä koneen valmistenumero ja sarjanumero.

54.516	Tyyppi	DINO	Valmistaja	DINOLift
	Valmistusvuosi		Valmistajan osoite	Raikkolantie 145 32210 Loimaa FINLAND
	Sarjanumero			CE
	Paino kg		Suurin sallittu korikuorma	215kg
	Suurin sallittu henkilöluku	2	Suurin sallittu lisäkuorma	55kg
	Suurin sallittu sivukuormitus	400 N	Suurin sallittu alustan kallistuma	0,3°
	Jännite	230 V	Taajuus	50 Hz
	Alin sallittu käyttölämpötila	-20 °C	Suurin sallittu tuulen nopeus	12,5 m/s

Nostimen valmistekilpi sijaitsee vetoaisan oikealla puolella kuvan osoittamassa paikassa.



Sarjanumero on kaiverrettu myös nostimen alustaan, oikeanpuoleisen vetoaisan yläpintaan.



Trailerin tyyppitietojen kilpi sijaitsee vetoaisassa valmistekilven oikealla puolella kuvan osoittamassa paikassa.

Kilvessä on tiedot:

Ajoneuvon EU-tyyppihväksyntänumero (jos on)	
Sarjanumero	
	Kokonaispaino kg
0	Suurin sallittu paino vetopisteellä kg
1	Suurin sallittu akselipaino kg
2	kg

2.4. MALLI EU-VAATIMUSTENMUKAISUUSVAKUUTUKSESTA**EU-vaatimustenmukaisuusvakuutus koneesta****Valmistaja**

Dinolift Oy
Raikkolantie 145
32210 Loimaa, FINLAND

vakuuttaa, että

DINO 150TB -henkilönostin, nro YGCD150TB F0150015

täyttää konedirektiivin **2006/42/EY** ja siihen liittyvät muutokset sekä ne voimaansaattavat kansalliset säädökset (**VNA 400/2008**).

2006/42/EY liitteen IX-mukaisen tarkastuksen on suorittanut hyväksytty laitos nro 0537,

VTT
P.O.Box 1300
FI-33101 Tampere, FINLAND

joka on antanut sertifiikaatin nro **VTT 174/524/14**

Henkilönostin täyttää lisäksi seuraavien eurooppalaisten direktiivien säädökset **2006/95/EY, 2000/14/EY, 2004/108/EY**

Koneen suunnittelussa on sovellettu seuraavia yhdenmukaistettuja standardeja: **SFS-EN 280:2013, SFS-EN 60204-1/A1, SFS-EN-ISO 12100**

Teknisen tiedoston kokoaja: Santtu Siivola
Suunnittelupäällikkö
Dinolift Oy, Raikkolantie 145,
32210 Loimaa, FINLAND

Loimaalla 07.01.2015

Santtu Siivola
Suunnittelupäällikkö

2.5. MALLI HENKILÖNOSTIMEN TARKASTUSPÖYTÄKIRJASTA



TEST CERTIFICATE

DATE:

www.dinolift.com

START-UP TESTS:

Inspection place: Dinolift Oy Inspector's signature: Lehtinen Sauli NT0574-2

BASIC KNOWLEDGE

Manufacturer: Dinolift OY Place of manufacture: Finland

Address: Raikkolantie 145
32210 LOIMAA

Importer: _____

Type of lift: Boom platform Scissor platform Mast platform

Chassis: Car Self propelled Trailer mounted

Boom: Articulated boom Telescope boom Articulated telescope boom

Scissor Fixed mast Telescope mast

Outriggers: Hydraulic turning Hydraulic pushing Mechanical

TECHNICAL SPECIFICATION

Machine and type: DINO 150 TB Max. platform height: 13m

Number of manufacture: YGCD150TB F015 Max. outreach: depend on load: Depend on load

Year of manufacture: 2015

Max. lifting capacity: 215 kg Boom rotation: Continuous

Max. person number: 2 Support width: 3,80 m

Max. additional load: 55kg Transport width: 1,78 m

Power supply: 24 VDC Transport length: 6,43 m

Lowest temperature: -20 °C Transport height: 2,14 m

Weight: 1835 kg Basket size: 0,7x1,3 m

Inspection points: (Y = meet standards N = do not meet standards)

	Y	N		Y	N
A. STRENGTH					
1. Certificate of material	<input checked="" type="checkbox"/>	<input type="checkbox"/>	6. Plate for supports	<input checked="" type="checkbox"/>	<input type="checkbox"/>
2. Certificate of strength	<input checked="" type="checkbox"/>	<input type="checkbox"/>	7. Safety colours	<input checked="" type="checkbox"/>	<input type="checkbox"/>
B. STABILITY					
1. Certificate of stability test	<input checked="" type="checkbox"/>	<input type="checkbox"/>	D. SAFETY REQUIREMENTS		
2. Working space diagram	<input checked="" type="checkbox"/>	<input type="checkbox"/>	1. Indicating device for horizontal position	<input checked="" type="checkbox"/>	<input type="checkbox"/>
C. GENERAL REQUIREMENTS					
1. User's manual	<input checked="" type="checkbox"/>	<input type="checkbox"/>	2. Locking device and lockings	<input checked="" type="checkbox"/>	<input type="checkbox"/>
2. Place for safekeeping for user's manual	<input checked="" type="checkbox"/>	<input type="checkbox"/>	3. Stop device for lifting	<input checked="" type="checkbox"/>	<input type="checkbox"/>
3. Machine plate - checking plate	<input checked="" type="checkbox"/>	<input type="checkbox"/>	4. Stop for opening of support	<input checked="" type="checkbox"/>	<input type="checkbox"/>
4. Load plate	<input type="checkbox"/>	<input type="checkbox"/>	5. Safety distances	<input checked="" type="checkbox"/>	<input type="checkbox"/>
			6. Position of working face	<input checked="" type="checkbox"/>	<input type="checkbox"/>
			7. Structure of working face	<input checked="" type="checkbox"/>	<input type="checkbox"/>
			8. Emergency descent system	<input type="checkbox"/>	<input type="checkbox"/>

E. ELECTRIC APPLIANCES		G. SAFETY DEVICE	
1. Electric appliances	<input checked="" type="checkbox"/> <input type="checkbox"/>	1. Safety limit switch	<input checked="" type="checkbox"/> <input type="checkbox"/>
		2. Sound signal	<input checked="" type="checkbox"/> <input type="checkbox"/>
F. CONTROL DEVICES		H. LOADING TEST	
1. Protections	<input checked="" type="checkbox"/> <input type="checkbox"/>	1. Overload test = 323 kg (150%)	<input checked="" type="checkbox"/> <input type="checkbox"/>
2. Symbols / directions	<input checked="" type="checkbox"/> <input type="checkbox"/>	2. Funktional test = 237 kg (110%)	<input checked="" type="checkbox"/> <input type="checkbox"/>
3. Placings	<input checked="" type="checkbox"/> <input type="checkbox"/>		<input type="checkbox"/> <input type="checkbox"/>
4. Emergency stop	<input checked="" type="checkbox"/> <input type="checkbox"/>		<input type="checkbox"/> <input type="checkbox"/>
	<input type="checkbox"/> <input type="checkbox"/>		
FAILINGS AND NOTES _____			
Failings have been repaired. Date: _____ Signature: _____			

Dinolift Oy
Raikkolantie 145
FIN-32210 LOIMAA, FINLAND
Tel. +358 - 20 - 1772 400, Fax +358 - 2 - 7627 160, e-mail: info@dinolift.com

Dino -henkilönostimet tarkastetaan ja koekuormitetaan ensimmäisen kerran valmistajan valtuutetun henkilönostintarkastajan toimesta. Tarkastuksessa laaditaan tämän mallin mukainen tarkastuspöytäkirja, joka toimitetaan nostimen mukana.

Säilytä nostimen käyttöönotto- ja määräaikaistarkastuspöytäkirjat nostimen mukana tai sen välittömässä läheisyydessä vähintään viisi vuotta.

3. TURVALLISUUS

Tässä osiossa kerrotaan nostimen kuljetukseen, käyttöön ja huoltoon liittyvät oleelliset turvallisuusohjeet ja varoitusmerkinnät.



VAARA

Näiden ohjeiden ja turvamääräysten noudattamatta jättäminen voi aiheuttaa vakavan henkilövahingon tai hengenvaaran. Tutustu huolellisesti kaikkiin turvamääräyksiin, käyttöohjeisiin sekä koneen kyltteihin ja noudata niitä.

Varmista että olet ymmärtänyt kaikki turvallisuusohjeet ja turvamääräykset. Huolehdi, että myös muut nostinta käyttävät ja nostimen korissa työskentelevät henkilöt ovat perehtyneet ohjeisiin.

3.1. TURVAMÄÄRÄYKSET

Laitetta saa käyttää vain tehtävään koulutettu, kirjallisen luvan haltija ja laitteen hyvin tunteva kahdeksantoista (18) vuotta täyttänyt henkilö.

Nostin on pidettävä puhtaana käyttöturvallisuutta vaarantavasta ja rakenteiden tarkastusta vaikeuttavasta epäpuhtaudesta.

Laite on huollettava ja tarkastettava säännöllisesti.

Huolto- ja korjaustyöt saa suorittaa vain henkilö, jolla on riittävä ammattitaito ja joka on perehtynyt nostimen huolto- ja korjausohjeisiin.

Viallisen nostimen käyttö on ehdottomasti kielletty.

Mitään koneessa olevia turvalaitteita ei saa poistaa, eikä tehdä toimintakyvyttömiksi.



VAROITUS

Laitteeseen ei saa tehdä muutoksia ilman valmistajan suostumusta eikä käyttää olosuhteissa mitkä eivät täytä valmistajan asettamia vaatimuksia.

Käyttäjän on saatava valmistajalta ohjeet ja hyväksyntä kaikille sellaisille erityisille työskentelymenetelmille tai -olosuhteille, joita valmistaja ei ole määritellyt.

SIIRTOAJO

Huomioi siirtoajossa maaston suurin sallittu kaltevuus. Siirtoajossa pyri aina sijoittumaan maastossa koneen yläpuolelle.

Varo ajolinjalla olevia maaston esteitä ja muita ympäristössä olevia kiinteitä tai liikkuvia esteitä. Varmista, että sinulla on hyvä näkyvyys ajosuuntaan.

TYÖALUE JA NOSTOTYÖN VALMISTELU

Työskenneltäessä vilkkaasti liikennöidyllä alueella on nostimen työalue selvästi merkittävä joko merkkivaloilla tai aitaamalla.

Muista myös tieliikennelain vaatimukset.

Varmista, että tukijalkojen liikealue on vapaa ennen tukijalkojen käyttöä.

Alavaunun tuennassa on huomioitava alustan kantavuus ja kaltevuus.

Varmistu että tukijalat eivät pääse luistamaan kaltevalla alustalla.

Pehmeällä alustalla on käytettävä riittävän suuria ja tukevia lisälevyjä tukijalkojen alla.

Lisätuen valinnassa on huomioitava, että metallinen tukijalka ei saa luistaa sen pinnalla.

Varmista että tukiasennossa pyörät ovat irti maasta.

Tarkista aina koneen tasaus vesivaa'asta.

Tarkasta aina, että työskentelyalue on vapaa ulkopuolisista henkilöistä. Puristumisvaara pyörivien ja kiinteiden rakenteiden välissä.

Kääntölaitteen ohjauskeskuksesta puomistoa käytettäessä varo puristumista tukijalkoihin tai muihin rakenteisiin, mitkä eivät pyöri puomiston mukana.

NOSTOT JA TYÖSKENTELY TYÖKORISSA

Älä koskaan ylitä nostimen suurinta sallittua henkilömäärää, maksimikuormitusta tai sivuttaisvoimaa. Älä koskaan ota kuormaa ylhäältä.

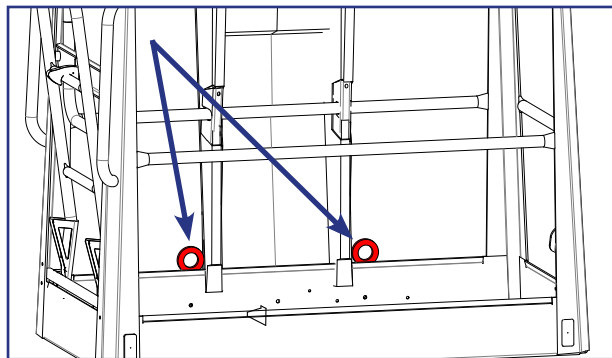
Varmistu aina, että varolaitteet ja varalasku toimii ennen käyttöä.

Älä käytä nostinta yksin. Huolehdi, että alhaalla on henkilö, joka voi hälyttää apua poikkeustilanteessa.

Käytä turvavaljaita! Kiinnitä valjaat niille tarkoitettuihin kiinnityslenkkeihin.

Huomio! Korissa on valjaiden kiinnityspiste jokaiselle käyttäjälle. Vain yhdet valjaat / kiinnityspiste.

Tikkaiden, korokkeiden ja muiden telineiden käyttö työkorissa on kielletty.



Työkorista ei saa heittää eikä pudottaa esineitä.

Nostinta ei saa käyttää nosturina.

Nostinta ei saa käyttää eri tasojen tai kerrosten välisen tavarain tai henkilöiden kuljetukseen. Poistuminen tai nouseminen liikkuvalla työtasolla on kielletty.

Kun puomisto on laskettu täysin alas varmistu, että puomi ei käännettäessä ota kiinni rakenteisiin jotka eivät pyöri puomiston mukana.

Tarkasta ennen työkorin laskemista, että alusta on vapaa.

Älä laske työkoria maahan tai kiinni mihinkään rakenteisiin, ettei kori vahingoittuisi.

KÄYTTÖYMPÄRISTÖN OLOSUHTEET

Käytön yhteydessä on huomioitava ilmastolliset tekijät, kuten tuuli, näkyvyys, sade, jottei niistä aiheudu vaaraa nostotyön turvalliselle suorittamiselle.



Nostimen käyttö on kielletty, kun lämpötila laskee alle -20 °C:n tai tuulen nopeus ylittää 12,5 m/s

Tuulen nopeus (m/s)		Tuulen vaikutus maalla
0	Tyyntä	Savu nousee pystysuoraan
1-3	Heikkoa	Tuulen suunnan näkee savun liikkeestä ja tuulen tuntee iholla. Puiden lehdet kahisevat
4-7	Kohtalaista	Puiden lehdet ja pienet oksat liikkuvat. Lippu suoristuu. Tuuli nostaa maasta pölyä ja irtonaisia paperin palasia.
8-13	Navakkaa	Pienehköt lehtipuut ja suuret oksat heiluvat. Tuuli suhisee sattuessaan taloihin ja kiinteisiin esineisiin. Sateenvarjon käyttö on hankalaa.
14-16	Kovaa	Kaikki puut heiluvat. Tuulta vasten kulkeminen on hankalaa.

Varo ottamasta koriin suuri-pinta-alaisia työkaluja/tarvikkeita. Lisääntynyt tuulikuorma saattaa aiheuttaa laitteen vakavuuden vaarantumisen.

Varo työskentelyalueella olevia jännitteellisiä ilmajohtoja - muista vähimmäisetäisyydet:

Jännitealue (vaiheesta vaiheeseen)	Vähimmäisetäisyys	
	Metriä	Jalkaa
0 - 300 V	Vältä kontaktia	
300 V - 50 kV	3	10
50 kV - 200 kV	4,5	15
200 kV - 350 kV	6	20
350 kV - 500 kV	8	25
500 kV - 750 kV	11	35
750 kV - 1000 kV	14	45

Näitä etäisyyksiä on noudatettava, elleivät työmaakohtaiset ohjeet tai paikalliset tai maakohtaiset määräykset edellytä suurempia varoetäisyyksiä.

Tämä nostin EI ole eristetty, eikä se suoja kosketukselta sähkövirtaan. Nostinta ei saa käyttää sähkötöissä.

3.2. TURVALLISUUTEEN LIITTYVÄT MERKINNÄT

Tässä kirjassa käytetään tällä sivulla esitettäviä varoitus- ja huomiomerkin­to­jä.

Noudata kaikkia varoitusten jälkeen olevia turvaohjeita vaaratilanteiden ja vahinkojen välttämiseksi.



Yleinen turvavaroitussymboli laitteen merkinnöissä ja ohjeissa varoittaa mahdollisesta vaaratekijästä. Noudata merkinnän yhteydessä olevia tekstillä tai symboleilla annettuja lisäohjeita.



VAARA

Punaista VAARA -merkintää käytetään varoittamaan välittömistä ja uhkaavista riskitekijöistä, jotka voivat aiheuttaa vakavan vamman tai hengenvaaran, jos niitä ei pystytä välttämään.



VAROITUS

Oranssia VAROITUS -merkintää käytetään mahdollisista riskitekijöistä, jotka voivat tietyissä olosuhteissa johtaa vakavaan vammaan tai hengenvaaraan, jos niitä ei pystytä välttämään.



VAROITUS

Keltaista VAROITUS -merkintää käytetään varoittamaan kohtuullisen tai vähäisen vamman aiheuttavista riskitekijöistä.

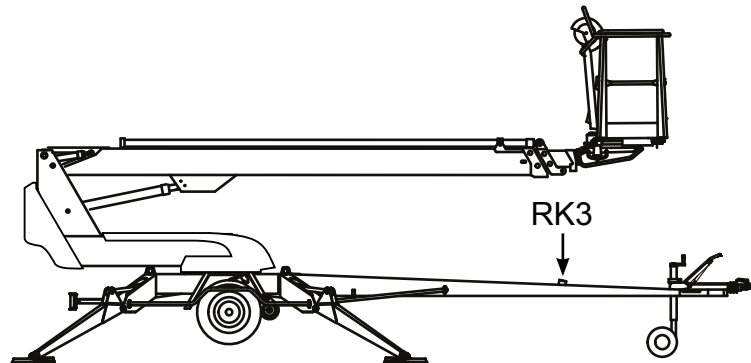
HUOMIO

Sinistä huomiomerkin­to­jä käytetään kun halutaan kiinnittää huomio käyttöön tai huoltoon liittyviin erityisohjeisiin. Tällaisia ohjeita ovat esimerkiksi koneen käyttövarmuuteen tai materiaalivahinkojen välttämiseen liittyvät ohjeet.

1.3. TURVALAITTEET

1. Puomin kuljetusasennon valvonta

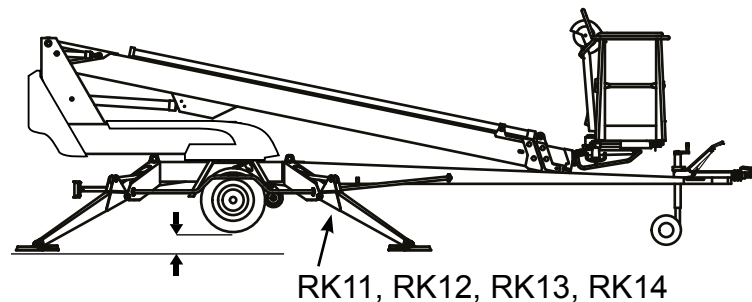
Turvarajakytkin RK3 estää tukijalkojen ja ajolaitteen käytön, kun puomi on nostettu ylös seisontatueltä. Kytkin sijaitsee puomin seisontatuella vetoaisassa.



2. Tuennan valvonta

Nostimen kaikkien tukijalkojen on oltava tuenta-asennossa ennen puomiston nostoa. Varmista, että pyörät ovat irti maasta.

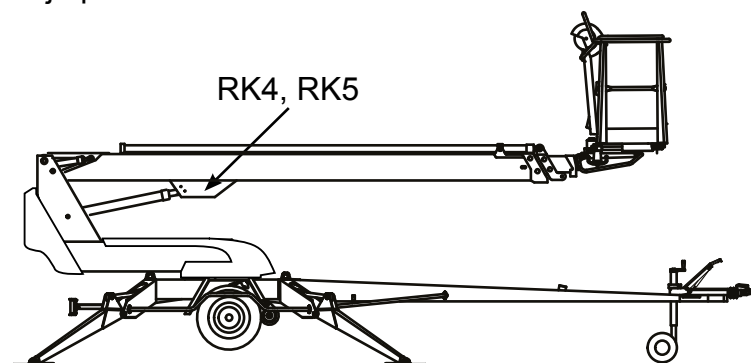
Turvarajakytkimet RK11, RK12, RK13 ja RK14 sijaitsevat tukijaloissa.



3. Ylikuormitussuojat

Ulottumaraja RK4 ja ylikuormitusraja RK5 estävät nostimen ylikuormittamisen.

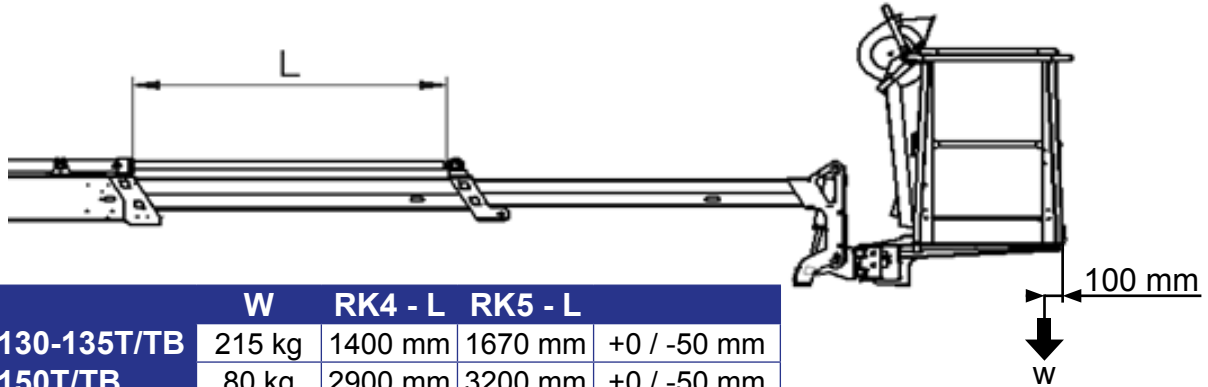
Rajakytkimet sijaitsevat nostosylinterin yläpäässä olevan suojan alla. Suoja on pidettävä käytön aikana ehjänä ja paikallaan.



Vihreä valo palaa työkorin ohjauskeskuksessa, kun ollaan ulottuvuusalueella.

Kun saavutetaan tietty ulottuvuus, ulottuvuusraja **RK4** katkaisee nostimen vakautta heikentävät liikkeet (teleskooppi ulos ja puomi alas).

Rajojen säätöarvot:

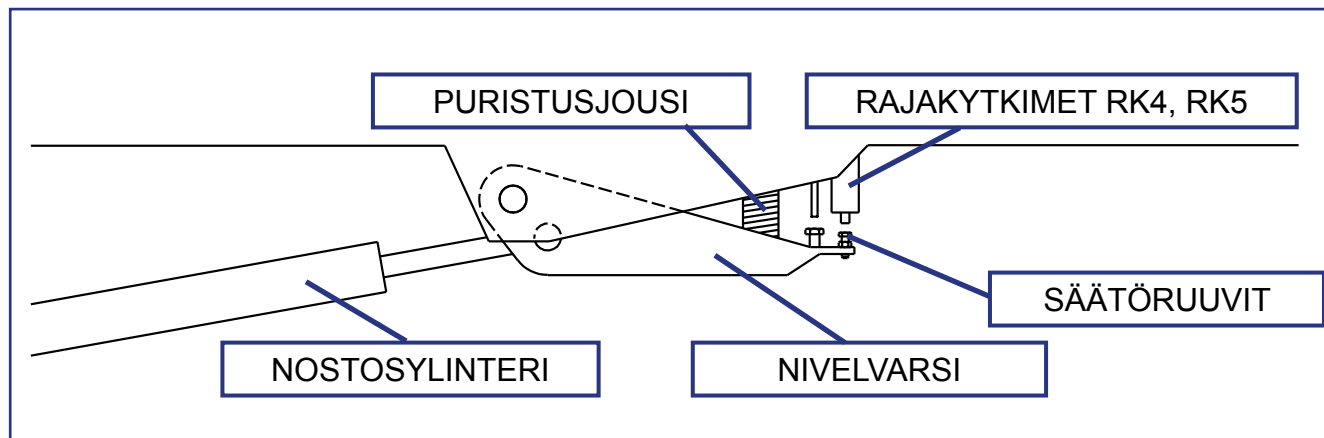


	W	RK4 - L	RK5 - L	
130-135T/TB	215 kg	1400 mm	1670 mm	+0 / -50 mm
150T/TB	80 kg	2900 mm	3200 mm	+0 / -50 mm
180T/TB	80 kg	2600 mm	3000 mm	+0 / -50 mm

Punainen valo vilkkuu, kun **RK4** katkaisee liikkeen. Punaisen valon vilkkuessa nostinta voidaan ajaa siihen suuntaan, missä pysytellään ulottuvuusalueella.

Ylikuormitusraja **RK5** varmistaa toiminta-alueen rajoituksen, jos **RK4** ei jostain syystä toimi. Aktivoituessaan RK5 kytkee toimintaan työkorin hälytyssummerin.

Ylikuormitussuojien toiminta perustuu puomiston momentin valvontaan.

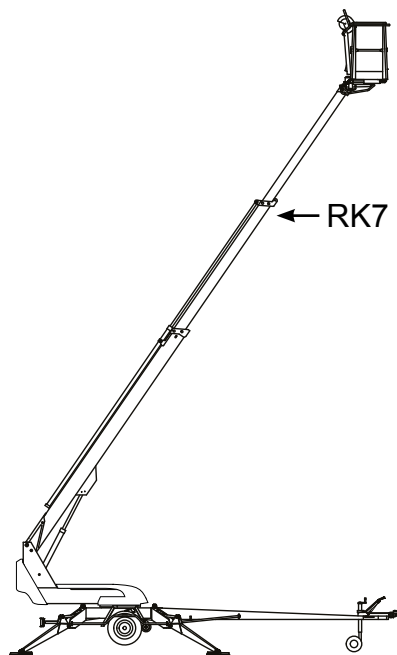
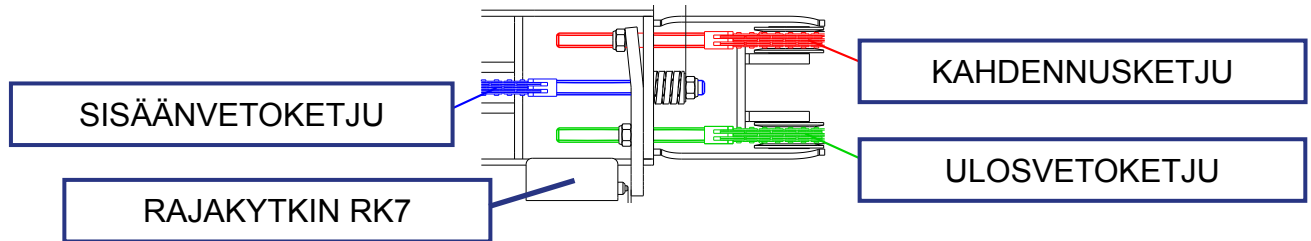


VAARA

Rajakytkinten säätöjä ei missään nimessä saa muuttaa eikä mekanismin toimintaa saa estää. **Nostimen kaatumisen vaara!**

4. Teleskoopin ketjun valvonta

Teleskoopin ulosvetoketjut on kahdennettu. Kuormaa kantavan ketjun löystyessä tai katketessa kahdennusketju estää teleskoopin liikkeitä ja turvakytkin RK7 katkaisee hätäseispiirin.

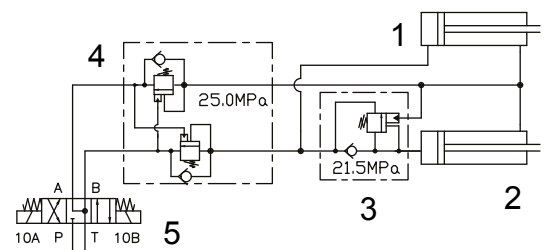


5. Työkorin kallistuksen esto

Kori vakautetaan hydraulisesti ns. orjasynterijärjestelmällä, jossa mastersylinteri ohjaa työkorin kallistavaa orjasynteriä.

Vakautusjärjestelmä koostuu seuraavista osista:

1. Mastersylinteri
2. Orjasynteri
3. Kuormanlaskuventtiili
4. Kaksoiskuormanlaskuventtiili
5. Sähkösuuntaventtiili



6. Turvalaitteet letkurikon varalta

Kaikissa kuormaa kantavissa sylintereissä on hydraulijärjestelmässä tapahtuvien rikkoutumisien ja vuotojen varalta venttiilit, jotka estävät kuorman putoamisen.

Tukijalkasylinterit	Lukkoventtiilit	Estävät tukijalkojen valumisen molempiin suuntiin.
Puomiston nostosylinteri	Kuormanlaskuventtiili	Estää kuorman putoamisen alaspäin
Teleskooppisylinteri	Kuormanlaskuventtiili	Estää teleskoopin valumisen molempiin suuntiin
Vakausjärjestelmä	Kuormanlaskuventtiilit	Estää korin kallistumisen molempiin suuntiin

7. Häätä-seis -painikkeet

Hätä-seis -painike pysäyttää liikkeet välittömästi sekä sammuttaa voimayksikön. Painike löytyy jokaiselta koneen ohjauspaikalta. Painikkeen painamisen jälkeen vain varalaskutoiminnot ovat käytettävissä.

Hätä-seis -painike on pohjaan lukittuva ja se on vapautettava ennen voimayksikön käynnistämistä.

HUOMIO

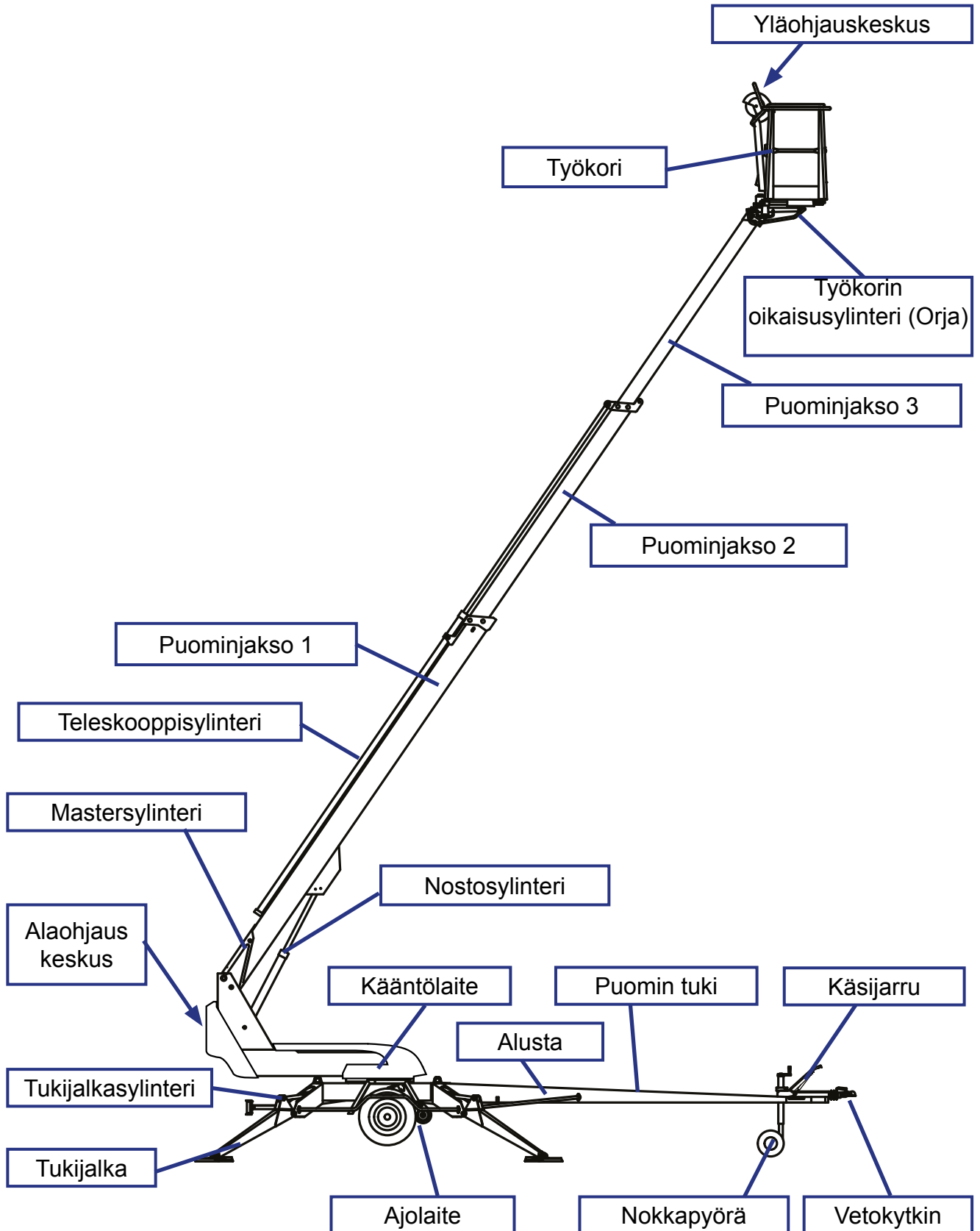
Jos laite ei käynnisty, tarkista, että hätä-seis painike ei ole jäänyt pohjaan millään ohjauspaikalla.

Hätä-seis painike LCB ohjauskeskuksessa on varustettu merkkivalolla, joka palaa silloin kun nostin on normaalissa toimintatilassa. Jos jokin hätä-seis painike tai turvalaite laukaisee hätä-seis toiminnon, valo sammuu.

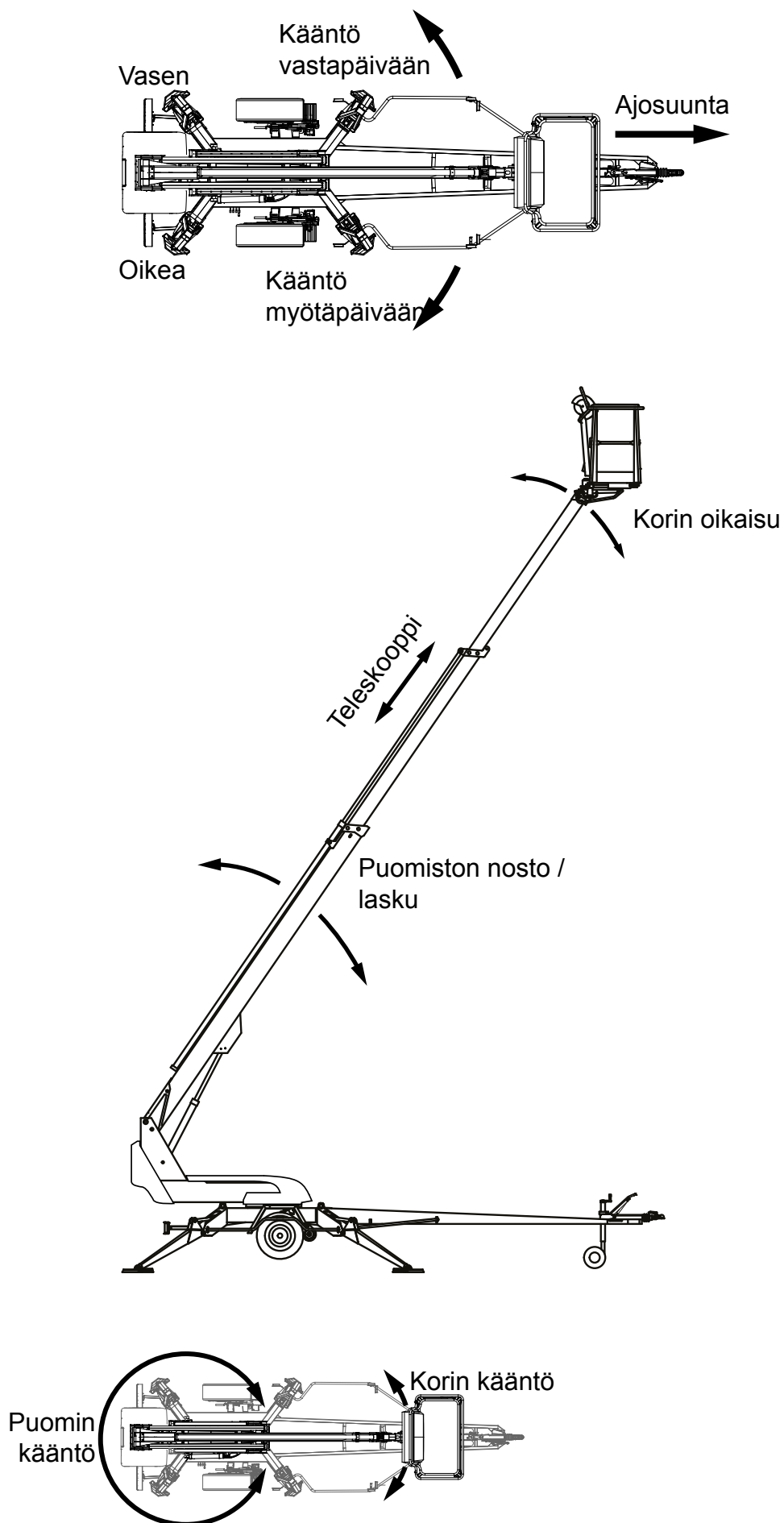
4. NOSTIMEN RAKENNE JA TOIMINNOT

Seuraavilla sivuilla selvitetään nostimen tärkeimpien osien nimet ja toimintoihin liittyvät käsitteet, joita käytetään myöhemmin tässä ohjeessa.

4.1. NOSTIMEN RAKENNE



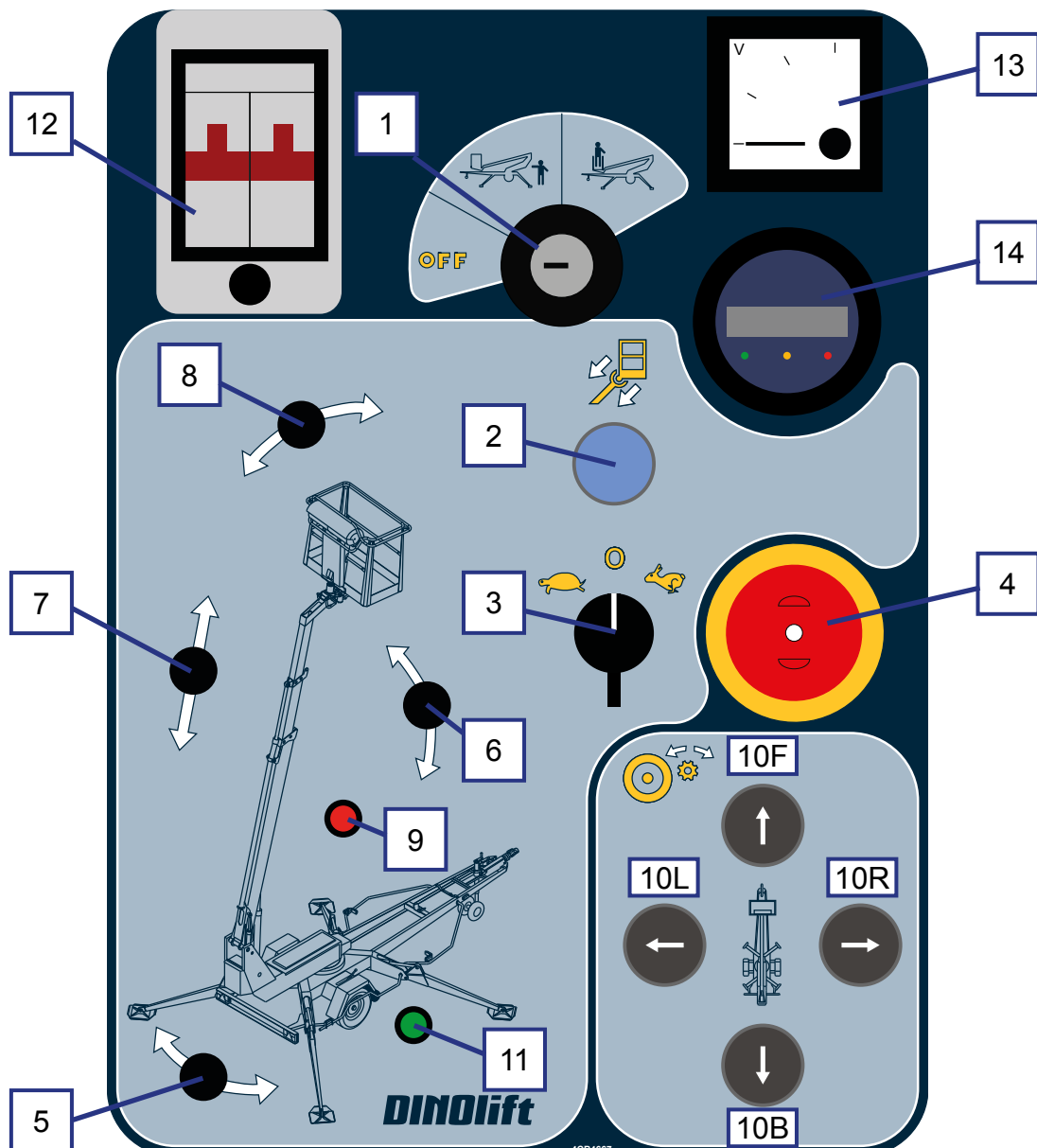
4.2. NOSTIMEN TOIMINNOT



4.3. TOIMINTOJEN HALLINTALAITTEET

4.3.1. Hallintalaitteet alaohjauskeskuksessa

1	Valintakytkin	8	Korin kaltevuuden vipukytkin
OFF	Virta pois	9	Turvalaitteen (RK5) merkkivalo
	Käyttö LCB -alaohjauskeskuksesta.	10F	Ajo eteen
	Käyttö UCB -yläohjauskeskuksesta	10B	Ajo taakse
2	Teleskooppi sisään painike	10R	Kääntö oikealle (10R + 10F tai 10B)
3	I/ II – nopeus (käytetään samanaikaisesti puomin ja ajolaitteen hallintavipujen kanssa)	10L	Kääntö vasemmalle (10L + 10F tai 10B)
4	Hätä-seis -painike	11	Tukijalkarajakytkimen merkkivalo
5	Käännön vipukytkin	12	Automaattisulake pistorasioille
6	Puomiston vipukytkin	13	Jännitemittari
7	Teleskoopin vipukytkin	14	Akkujännite / Käyttöaikamittari / Moottorisäätimen vikakoodien näyttö



Akkumittari (14)

1. Kytettäessä virta päälle avainkytkimestä mittari näyttää moottorin käyttötunnit viiden sekunnin ajan.
2. Normaalikäytössä näytetään akkujen varaustila prosentteina.
3. Jos moottorinohjain havaitsee vian, näytetään vikakoodi.



Mittarin LED merkkivalot ilmaisevat näytön tilan.

Vasen LED (vihreä)	Keskimmäinen LED (keltainen)	Oikea LED (punainen)
Palaa - käyttötunnit	Palaa - Akkujen varaus, % Vilkkuu - Varaus alle 10%	Vilkkuu - vikakoodi

Vikakoodit

CODE xx	SELITYS	KORJAUS
11	Kontrollerin sisäinen virranmittaus häiriö.	Katkaise virta ja yritä uudelleen
12	Kontrollerin sisäisen turvapiirin häiriö.	Katkaise virta ja yritä uudelleen
13	Moottorikytkennöissä häiriö tai oikosulku.	Tarkista moottorin virtakaapelit ja johdotus.
14	Lukitus / suuntakytkin piirissä häiriö	Tarkista sulakkeet, kontrollerin ohjauspiiri ja johdotus.
21	Kaasun säätöarvo liian korkea	Tarkista joystick ja ohjauspiirin johdotus.
22	<i>Hätäperuutus - ei käytössä</i>	<i>Kontrolleri väärin ohjelmoitu</i>
23	Lukitus / kaasusäätö piirissä häiriö	Tarkista sulakkeet, kontrollerin ohjauspiiri ja johdotus.
24	Kaasun säätöarvo liian matala	Tarkista joystick ja ohjauspiirin johdotus.
31	Pääkontaktorin kelan ylivirta tai oikosulku	Tarkista pääkontaktori, vaihda tarvittaessa
32	Pääkontaktorin kärki oikosulussa	Tarkista pääkontaktori, vaihda tarvittaessa
33	<i>Moottorin kenttäkäämi poikki - ei käytössä</i>	<i>Kontrolleri väärin ohjelmoitu</i>
34	Pääkontaktorin kelan ohjaus poikki	Tarkista onko pääkontaktorin liitin irti
41	Hätä-seis-piiri katkaistu tai kytkentävirhe	Tarkista hätä-seis-painikkeet
42	Ylijännite > 30Vdc	Tarkista akkulaturin toiminta
43	Yliämpö > 85 °C tai alilämpö < -25 °C	Tarkista ympäristön lämpö
44	Lukitus / valintakytkin piirissä häiriö	Tarkista sulakkeet, kontrollerin ohjauspiiri ja johdotus.

Käyttölämpötila vaikuttaa akkujen kapasiteettiin.

100 % saavutetaan 30 °C lämpötilassa, 0 °C kapasiteetti on 80 % normaalista, -20 °C kapasiteetti on 50 % normaalista

HUOMIO

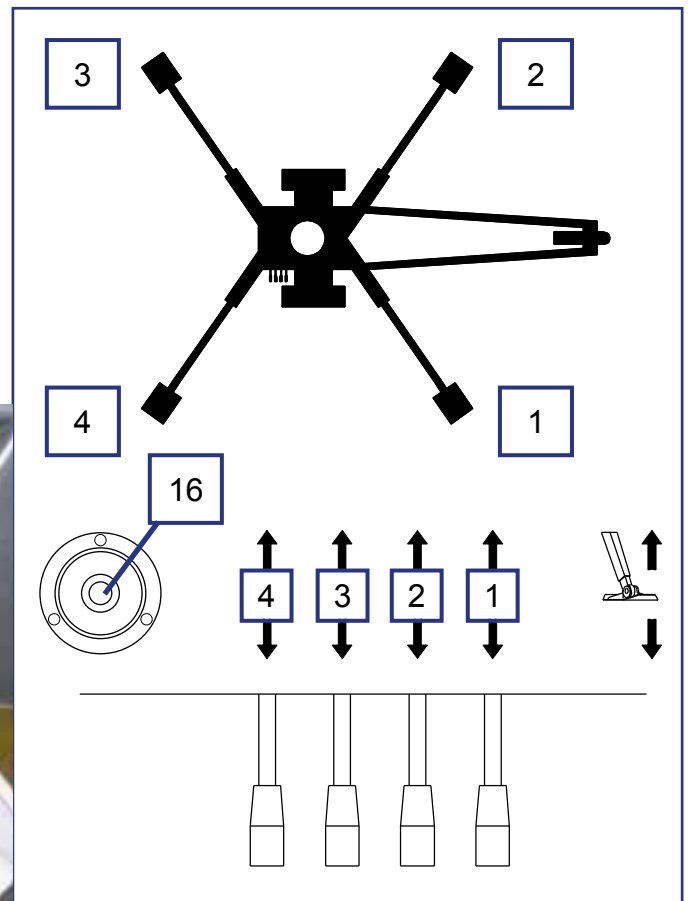
Kytettäessä verkkojohto laturi saa mittarin näyttämään heti 100 % vaikka akkujen lataus ei olisikaan täysi. Akkujen lataustilan voi tarkistaa ennen latausta.

Laturi on syytä pitää aina riittävän kauan kytkettynä riippumatta mittarin näytöstä! Laturin automatiikka estää yllilatauksen.

4.3.2. Tukijalkojen hallintalaitteet

1	Etutukijalka, oikea
2	Etutukijalka, vasen
3	Takatukijalka, vasen
4	Takatukijalka, oikea
16	Alustan vaakatason osoitin

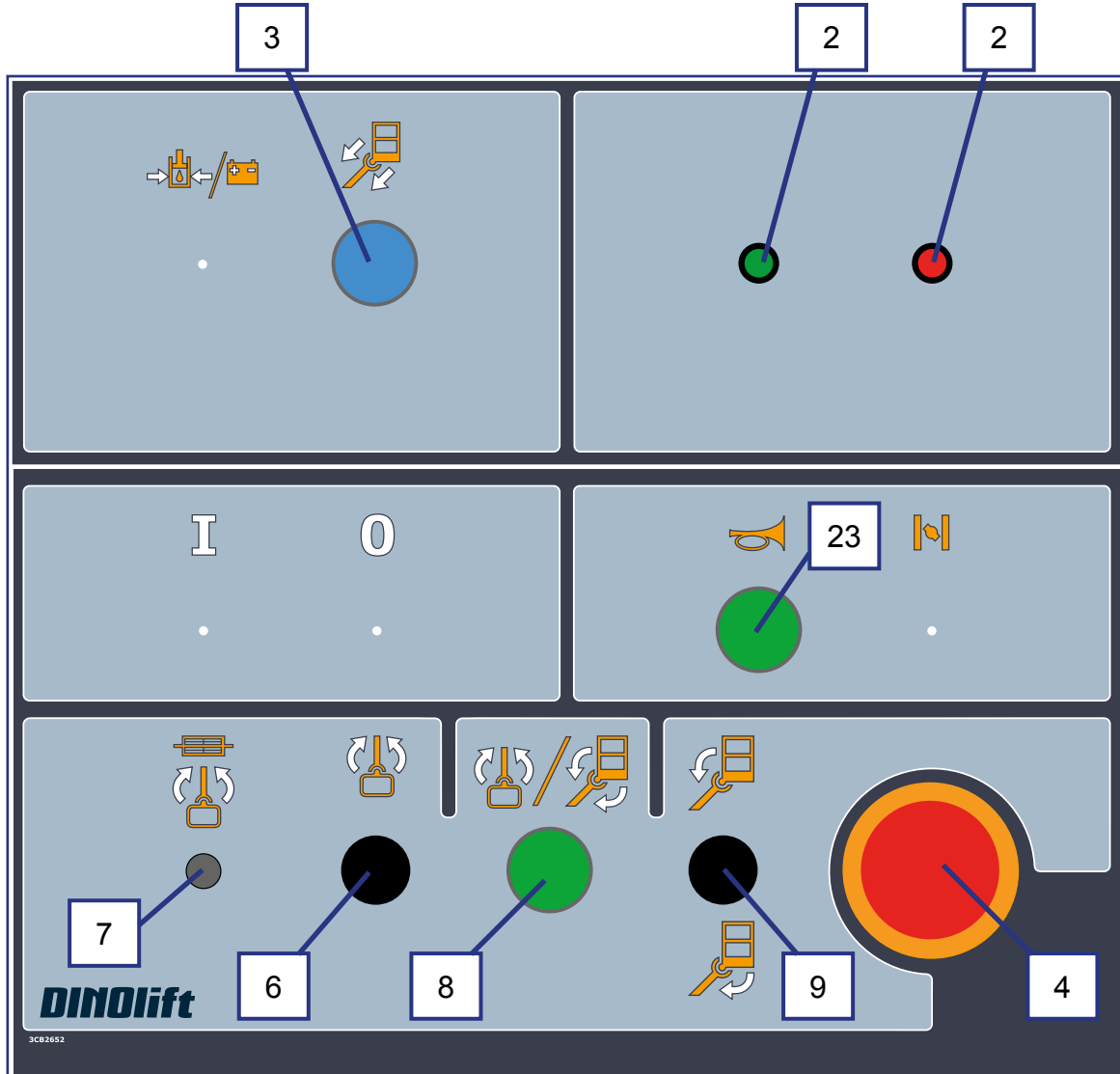
Moottorin käynnistyspainike tukijalkakäytöllä.



4.3.3. Hallintalaitteet yläohjauskeskuksessa

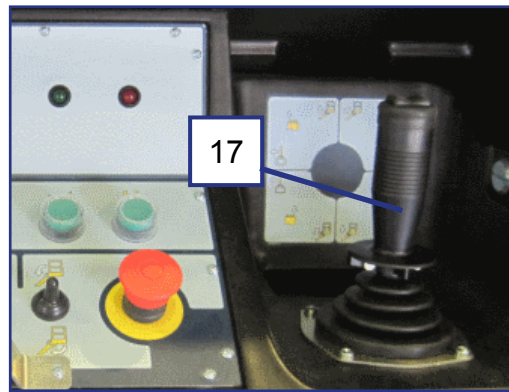
Sulje alahallintalaitteiden kansi ennen työkorin hallintalaitteiden käyttöä.
Kantta ei saa lukita käytön aikana.

Moottori käynnistyy ja sammuu automaattisesti liikettä käytettäessä

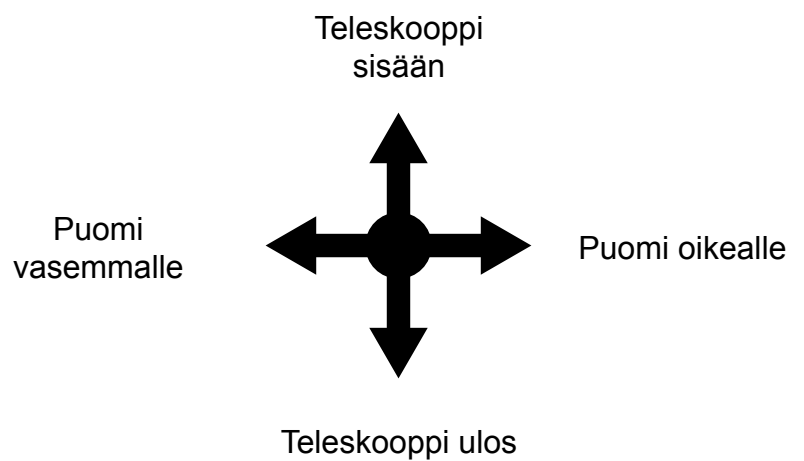
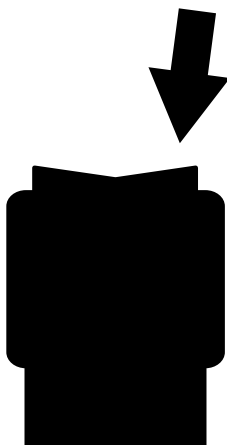
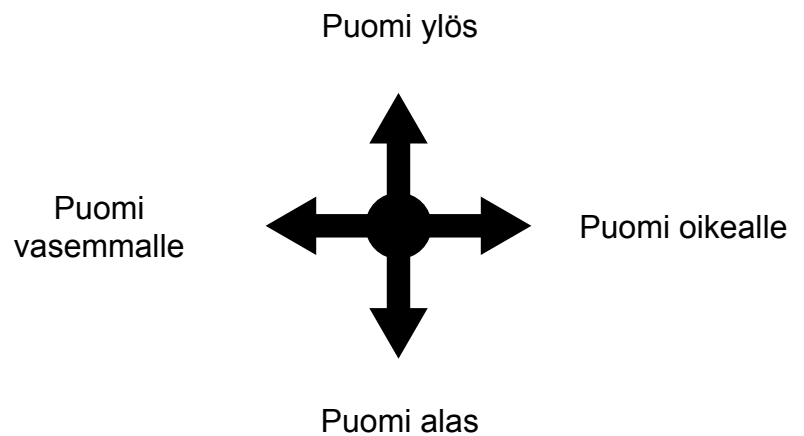
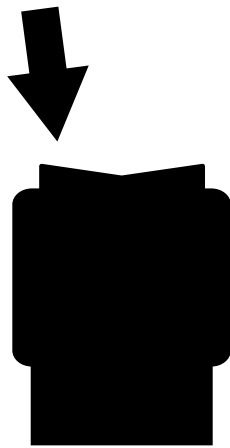


2	Merkkivalot Vihreä - ulottuvuusalueella Punainen - ulottuvuusalueen rajalla	5	Pistorasia 230VAC (2kpl)
3	Teleskooppi sisään painike	6	Korin kääntö
4	Hätä-seis - pysäytys painamalla - vapautus nostamalla	7	Korin käännön sulake
		8	Korin oikaisu (painonappi)
		9	Korin oikaisu hallintavipu (käytetään samanaikaisesti painonapin 8 kanssa)

17. Hallintavipu

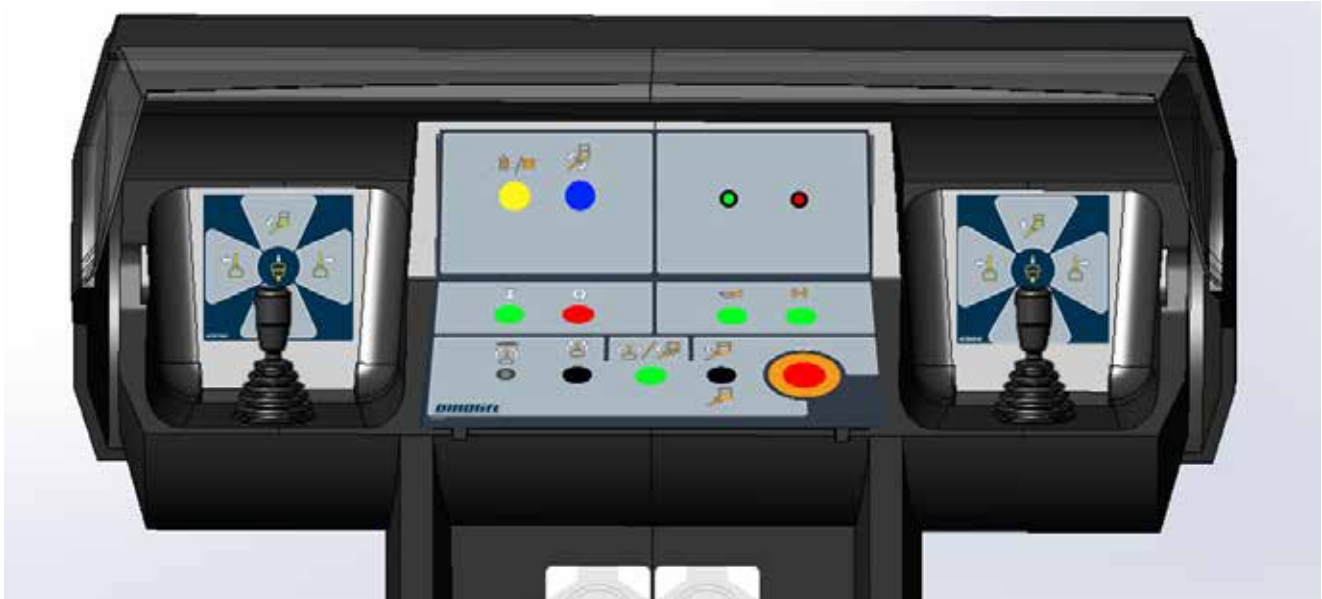


Eri toiminnot valitaan joystickin pään painikkeilla. Paina aina ensin painike ja käännä kahvaa vasta sen jälkeen. Turvakytkentä estää liikkeitä jos kahvaa käännetään eikä nappi ole painettuna pohjaan.

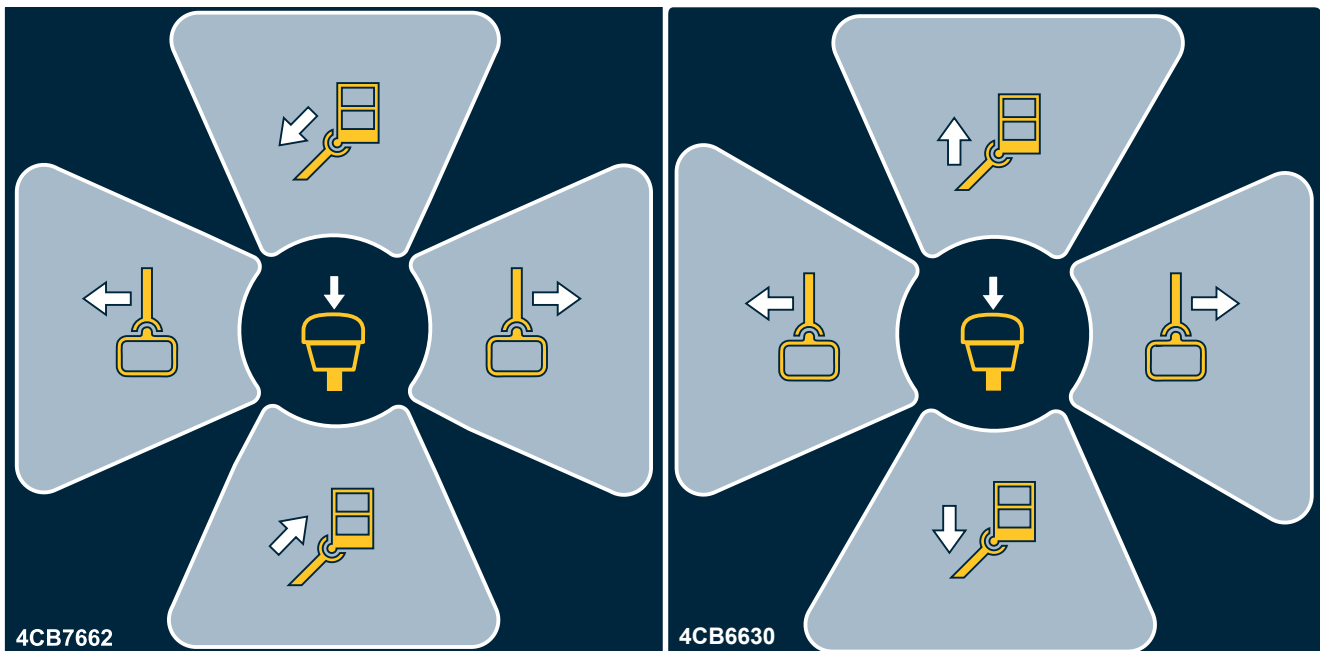


4.3.4. Kahden hallintavivun varustus (optio)

Yläohjauskeskukseen on optiona saatavissa kahden hallintavivun varustus.



Oikea ja vasen hallintavipu (17 oikea/vasen) korvaavat normaalin hallintavivun 17. Eri toiminnot valitaan poikkeuttamalla joystickiä halutun liikkeen suuntaan. Paina aina ensin painiketta hallintavivun päässä ja käännä kahvaa vasta sen jälkeen. Turvakytkentä estää liikkeet jos kahvaa käännetään eikä nappi ole painettuna pohjaan.



5. NOSTIMEN KÄYTTÖ

5.1. KÄYTTÖÖNOTTO

Nostimen käyttäjän on suoritettava työpaikkatarkastus ja käyttöönottoimenpiteisiin kuuluvat tarkastukset aina:

- työpäivän alussa
- ennen nostimen käyttöönottoa uudella nostopaikalla
- nostimen käyttäjän vaihtuessa kesken työpäivän

5.1.1. Työpaikkatarkastus

1. Yleistä

- Soveltuuko nostin aiottuun työhön?
- Ovatko nostimen suoritusarvot riittävät? (ulottuvuus, kuormitus, yms.)
- Onko nostimen sijoituspaikka turvallinen?
- Onko työpaikan valaistus riittävä?

2. Asiapaperit

- Onko käyttö- ja huolto-ohjeet mukana kyseiselle nostimelle? (Valmistajaohjeet)
- Onko ohjeiden mukaiset tarkastukset ja huollot tehty ja onko turvallisuutta vaarantavat puutteet merkitty korjatuiksi?
(Tarkastuspöytäkirjat)

3. Rakenne (Silmämääräinen tarkastus ja toimintakoe)

- Nostimen yleiskunto.
- Hallintalaitteiden toimivuus ja suojaus.
- Häätöpysäytys, äänimerkki ja rajakytkimet.
- Sähkölaitteet ja -johdot.
- Öljyvuodot.
- Kuormamerkinnot ja kilvet.

4. Kuljettaja

- Onko nostimen kuljettajalla riittävä ikä?
- Onko tarvittava käyttöopastus annettu?

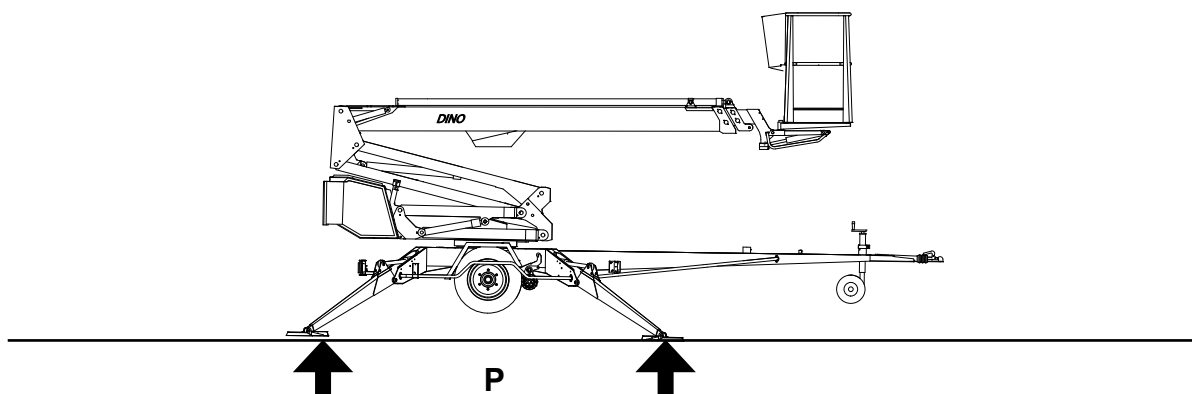
5. Erityisasiat työpaikalla

- Onko työpaikkaan tai työhön liittyviä asioita, joille on annettu lisämääräyksiä?

5.1.2. Nostimen sijoitus

1. Tarkista, että alusta on riittävän tasainen ja kova, jotta nostin saadaan tukevasti vaakasuoraan.

Maalaji	Maan tiiveys	Sallittu pintapaine	
		P	kg/cm ² (N/cm ²)
Sora	Hyvin tiivis rakenne	6	(59)
	Keskittiivis rakenne	4	(39)
	Löyhä rakenne	2	(20)
Hiekka	Hyvin tiivis rakenne	5	(49)
	Keskittiivis rakenne	3	(29)
	Löyhä rakenne	1,5	(15)
Hieta	Hyvin tiivis rakenne	4	(39)
	Keskittiivis rakenne	2	(20)
	Löyhä rakenne	1	(10)
Savi ja hiesu	Kiinteä (erittäin vaikeasti muokattava)	1,00	(10)
	Sitkeä (vaikeasti muokattava)	0,50	(5)
	Pehmeä (helposti muokattava)	0,25	(3)



2. Tarkista, että työskentelyalustassa ei ole kuoppia, reikiä tai liian kaltevia kohtia
3. Tarkista, että tukijalkojen tai puomiston liikealueella tai tukijalkojen alla ei ole esteitä, jotka voivat aiheuttaa törmäys- tai kaatumisvaaran.

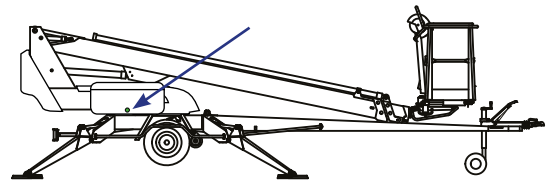
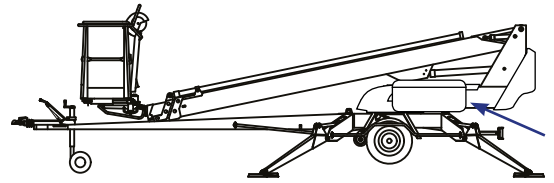
VAARA

Nostimen kaatumisen vaara! Mikäli alusta on pehmeä, tukijalkojen alla on käytettävä riittävän suuria ja tukevia lisälevyjä.

4. Aja tai työnnä nostin tarkastetulle nostopaikalle
5. Kytke seisontajarru
6. Irroita nostin vetoautosta

5.1.3. Käynnistäminen

1. Kytke virta vasemmanpuoleisessa akkukotelossa olevasta pääkytkimestä
2. Avaa kääntölaitteen perässä oleva kansi, että pääset käsiksi hallintalaitteisiin
3. Laita valintakytkin 1 asentoon 1.
4. Tukijalkoja käyttäessäsi käynnistä moottori painamalla oikeanpuoleisessa akkukotelossa olevaa vihreää painiketta. Moottori käy vain niin kauan kuin painiketta painetaan. Puomistoa tai ajolaitetta käytettäessä moottori käynnistyy ja sammuu automaattisesti.



5.1.4. Nostimen tuenta

1. Laske etummaisat (vetoaisan puoleiset) tukijalat 1-2 alas.
2. Laske takimmaisat tukijalat 3-4 alas. (varo vetoaisan tukipyörää)
3. Säädä alavaunu tukijaloilla vaakasuoraan vaakatason osoittimen (16) mukaan. Ilmakuplan tulee sijaita sisemmän renkaan sisäpuolella.
4. merkkivalo (vihreä) alaohjauskeskuksessa palaa, kun kaikki tukijalat ovat tuenta-asennossa ja tukijalkarajakytkimien virtapiiri on kytkeytynyt

Tarkista aina ennen puomiston käyttöä:

- alustan vaakasuoruuden osoittimesta alustan suoruus
- että pyörät ovat irti maasta
- tukijalat ovat tukevasti maassa ja tukijalkarajakytkimien virtapiiri on kytkeytynyt (alaohjauskeskuksen vihreä merkkivalo palaa)



VAARA

**Käyttö on kielletty, ellei nostin ole hyvin tuettu ja vaakasuorassa.
Huomioi jään, mahdollisen sateen ja alustan kaltevuuden vaikutukset tuentaan, etteivät tukijalat pääse luistamaan alustalta.**

5.2. KÄYTTÖ



VAROITUS

Ennen käyttöönottoa tee kunnossapito-ohjeissa määrätyt päivittäiset toimenpiteet ja tarkistukset. **Turvavarusteiden tarkistusten laiminlyönti voi aiheuttaa vaaratilanteen tai pahentaa ongelmatilanteista aiheutuvia seurauksia.**

5.2.1. Alaohjauskeskuksesta ajaminen

1. Laita valintakytkin Q1 asentoon alaohjauskeskus.

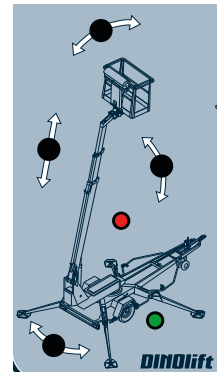


2. Valitse liikenopeus nopeudenvaihtokytkimellä. Aja puomistoa ja työkorja alaohjauspaneelin hallintavivuuista:

- teleskooppi sisään ja ulos
- puomin nosto ja lasku
- puomiston kääntö

Liike lakkaa, kun nopeudenvaihtokytkin tai liikkeen valintakytkin vapautetaan.

Moottori käynnistyy ja sammuu automaattisesti liikettä käytettäessä



3. Ennen työkorista työskentelyn aloittamista, nosta kori vetoaisalta ja käännä sivulle niin, että voit laskea puomin alas.

4. Aja teleskooppia ulos niin paljon, että koriin voi turvallisesti nousta työkoriin.

HUOMIO

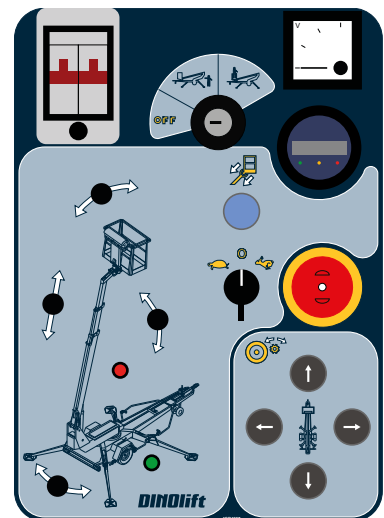
Varo vetoaisan tukipyörää!

Työkorin asennonsäätö alaohjauskeskuksesta:

Työkorin vakaussäätelmä pitää korin automaattisesti suorana liikkeen aikana. Asentoa on tarvittaessa mahdollista korjata. Käytä työkorin asennonsäätöä nostimen ollessa tuenta-asennossa (tukijalat alhaalla). Säädä työkorin asentoa puomin ollessa vaakasuorassa. Työkorissa ei saa olla henkilökuormaa säädön aikana.

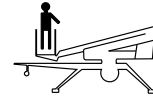
Korin vaakatasoa voidaan säätää alahallinnan ohjauskeskuksesta seuraavasti:

1. Laita valintakytkin Q1 asentoon LCB
2. Käännä nopeudenvaihtokytkintä
3. Valitse samanaikaisesti hallintavivulla (9) haluamasi korjausliikkeen suunta.



5.2.2. Yläohjauskeskuksesta ajaminen

1. Laita valintakytkin Q1 asentoon UCB yläohjauskeskus ja poista avain. Älä lukitse alaohjauskeskuksen suojakantta.

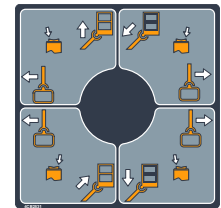


Kun Q1 käännetään asentoon UCB, moottori sammuu. Moottorin käynnistys ja pysäytys tapahtuu UCB-käytöllä automaattisesti.

2. Nouse työkoriin ja kiinnitä turva-avaljaat niille tarkoitettuun kiinnityspisteeseen.

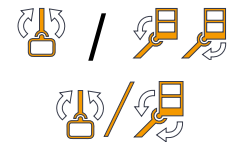
3. Aloita nostimen normaali käyttö. Aja puomistoa hallintavivusta:

Puomiston liikkeitä ajettaessa paina ensin hallintavivun päässä olevaa keinukytkintä minkä jälkeen hallintavivua siirretään varovasti halutun puomiston liikkeen suuntaan. Liikkeiden nopeus säätyy portaattomasti.



Mikäli vipua siirretään ensin ja painetaan keinukytkintä vasta sitten, liikkeen suorittaminen on estetty.

4. Pyri ajamaan nosto ja laskuliikkeet lyhyellä puomilla.
5. Käytä työkorin liikkeitä vipukytkimistä.



Työkorin liikkeiden ajaminen vaatii kuolleenmiehen painonapin painamisen samanaikaisesti.



VAROITUS

Punaisen ylikuormitusmerkkivalon palaessa, koriin ei missään tilanteessa saa lisätä painoa. Nostimen kaatumisen vaara! Toimenpiteet ylikuormituksen tapahduttua: Aja teleskooppi sisään -painikkeesta kori RK4:n toiminta-alueelle (vihreä valo syttyy). Nostinta voidaan käyttää tämän jälkeen normaalisti.

6. Tarkkaile puomin ollessa vähän nostettuna ja teleskoopin ollessa vähän ulkona, ettei työkori liiku alaspäin, kun hallintalaitteisiin ei vaikuteta.
7. Aja nostokori työkohteeseen.



VAROITUS

Nostin ja sen ympärillä olevat rakennukset ja muut esteet aiheuttavat puristumisvaaran. Kädet ja jalat on pidettävä korin sisällä liikkeiden aikana. Huomioi myös korin yläpuolella olevat esteet.

JOS VAROLAITTEET TAI VARALASKUJÄRJESTELMÄ EIVÄT TOIMI, ON NE KORJATTAVA ENNEN KÄYTTÖÄ.

Korin liikkeitä voidaan ajaa portaattomalla nopeudella työkorista (ei alahallinnasta). Liikkeitä voidaan ajaa vain yhtä kerrallaan. Käytettäessä useampaa hallintavivua samanaikaisesti, toimii se liike, jonka kuormitus on pienin.

Huomioi nostoliikkeessä

- työkorin liikealue on kuormituksesta riippuvainen (kts. tekniset tiedot) ja sitä valvovat turvarajakytkimet RK4 ja RK5, jotka ovat suojakannen alla
- Rajakytkimiä ei saa säätää, eikä niiden toimintaa muuttaa. Tarkastuksen ja säädön saa tehdä vain valtuutettu asentaja.

Pitkäaikainen työskentely samassa kohteessa

- kylmällä ilmalla on moottorin annettava käydä välillä, jotta hydraulikkaöljy pysyisi lämpimänä
- pitkäaikaisen työskentelyn aikana on huolehdittava akun riittävän varaustilan säilyttämisestä. Tarvittaessa akun lataus on varmistettava verkkovirralla tai aggregaatilla.
- tarkista nostimen tuenta ja tuenta-alustan kunto säännöllisesti käytön aikana huomioiden sää- ja maasto-olosuhteet

Muista siirtäessäsi työkoria

- varo korkeajännitejohtoja
- älä kosketa avonaisiin sähkökaapeleihin
- älä pudota esineitä korista
- älä vahingoita nostinta
- älä vahingoita ulkopuolisia laitteita



VAARA

Lisäkuorman ottaminen ylhäältä on ehdottomasti kielletty.

Älä ylitä sivuttaisvoimaa (400N) tai kuormita koria ylhäältä alaspäin yli sallitun kuorman.

Työkorin laskeminen kuljetusasentoon:

Aja teleskooppi aina ensin täysin sisään ja kori kohtisuoraan puomiin nähden ennen puomin laskua kuljetustuelle.

HUOMIO

Varo vetoaisan tukipyörää kun lasket koria kuljetusasentoon!

Poistuessasi nostolaitteelta

- aja nostin turvalliseen asentoon, mieluummin kuljetusasentoon
- pysäytä voimalaite
- estä nostimen asiaton käyttö lukitsemalla pääkeskuksen suojakansi

5.2.3. Erityisohjeita talvikäyttöön

Nostimen alin sallittu käyttölämpötila on - 20 °C

Suorita pakkasella seuraavat erityistoimenpiteet nostimen normaalien käyttöönottoimenpiteiden lisäksi:

1. Anna voimayksikön käydä muutama minuutti ennen ohjausliikkeitä.
2. Tee hydraulikalla muutamia lämmittelyliikkeitä, jotta sylintereihin vaihtuu lämmin öljy venttiilien toiminnan varmistamiseksi.
3. Tarkista, että rajakytkimet ja varalaskulaitteet toimivat ja ovat puhtaita (lika, lumi, jää, yms.).
4. Suojaa ohjauskeskus ja työkori lumelta ja jäältä kun et käytä sitä.
5. Huolehdi akkujen latauksesta. Tyhjät akut jäätyvät helposti.



Pidä nostin aina puhtaana liasta, lumesta yms.

5.2.4. Työskentelyn lopettaminen

Työpäivän päätyttyä:

1. Aja teleskooppipuomi täysin sisään.
2. Tarkista, että kori on kohtisuorassa puomiin nähden.
3. Laske puomisto/kori vetoaisalla olevalle puomin tuelle. Telineessä oleva rajakytkin estää tukijalkojen käytön ellei kori ole alhaalla.
4. Sulje hallintalaitteiden suojuksen työkoriin.
5. Käännä valintakytkin OFF –asentoon sekä käännä pääkytkin pois päältä.
6. Jos haluat akun latautuvan, pidä verkkojohto kiinni, muussa tapauksessa irrota nostin verkkovirtapiiristä.
7. Varmista suojakansien lukitukset.

HUOMIO

Akkujen toiminnan ja keston kannalta ne on aina syytä laittaa lataukseen työpäivän päätyttyä, vaikka niissä olisikin vielä runsaasti latausta jäljellä. Akkujen säilyttäminen tyhjinä lyhentää niiden käyttöikää ja tyhjät akut myös jäätyvät helposti.

5.3. NOSTIMEN SIIRTO

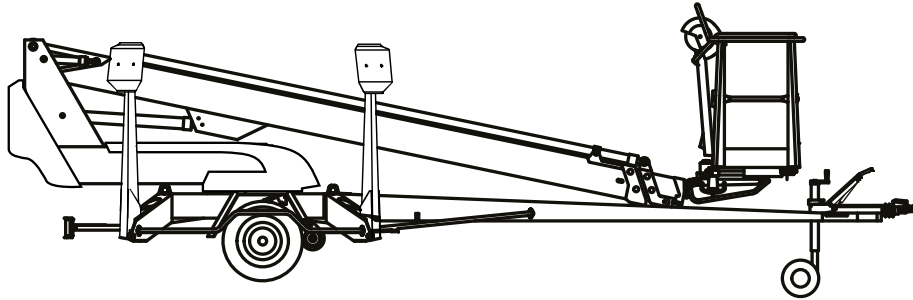
Nostinta voi siirtää nostimen omalla ajolaitteella tai hinaamalla.



Laitetta saa siirtää vain kuljetusasennossa, jolloin korissa ei saa olla kuormaa tai henkilöitä.

5.3.1. Kuljetuskuntoon saattaminen

Nostimen on oltava kuljetusasennossa aina nostinta siirrettäessä.



Valmistele nostin kuljetusta varten seuraavasti:

1. Aja teleskooppipuomi täysin sisään.
2. Tarkista, että kori on kohtisuorassa puomiin nähden.
3. Laske puomisto/kori vetoaisalla olevalle puomin tuelle. Telineessä oleva rajakytkin estää tukijalkojen käytön ellei kori ole alhaalla.
4. Sulje hallintalaitteiden suojus työkorissa.
5. Laita valintakytkin Q1 asentoon alaohjauskeskus.
6. Nosta tukijalat ylös.
Nosta ensin takimmaiseta tukijalat (älä vaurioita takavalolaitteita), sitten etummaiseta tukijalat (älä vaurioita tukipyörää).
7. Varmista suojakansien lukitukset.

Jos aiot siirtää nostinta hinaamalla:

8. Kytke seisontajarru päälle.
9. Varmista, että ajolaite on kytketty irti.
10. Käännä valintakytkin OFF-asentoon ja irrota nostin verkkopiiristä.

5.3.2. Ajolaitteiston käyttö

Hydraulinen ajolaitteisto on tarkoitettu paikalliseen nostimen siirtoon työskentelyalueella, jossa vetoautoa ei voida käyttää.



Siirtoajossa pyri aina sijoittumaan maastossa koneen yläpuolelle.

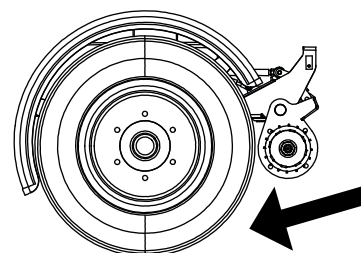
1. Laita valintakytkin Q1 asentoon alaohjauskeskus.



2. Tarkasta, että kori on kuljetusasennossa ja tukijalat kokonaan ylhäällä.

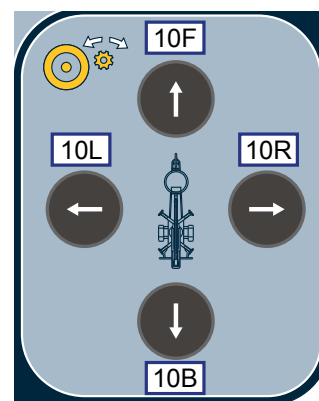
3. Kytke voimansiirto ajoasentoon.

4. Vapauta käsijarru.



5. Käännä nopeudenvaihtokäytin ja suorita ajo ajolaitteiston hallintalaitteista.

10F	Ajo eteen
10B	Ajo taakse
10F + 10R	Ajo eteenpäin oikealle
10F + 10L	Ajo eteenpäin vasemmalle
10B + 10R	Ajo taaksepäin oikealle
10B + 10L	Ajo taaksepäin vasemmalle



Huomio! Puomiston ja työkorin liikkeet lakkaavat, kun nopeudenvaihtokäytin tai liikkeen valintakytkin vapautetaan.

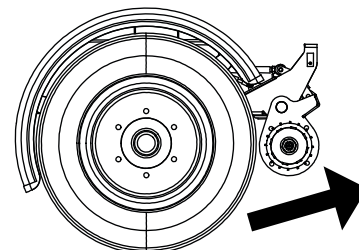


VAROITUS

Vältä tukipyörän ajoa esteisiin tai teräviin kuoppiin. Jos toisen pyörän eteen tulee este, nostin saattaa kääntyä äkillisesti.

Ajon päätyttyä:

- Kytke käsijarru päälle.
- Kytke voimansiirto pois päältä.
- Kytke ajolaite irti renkaasta.



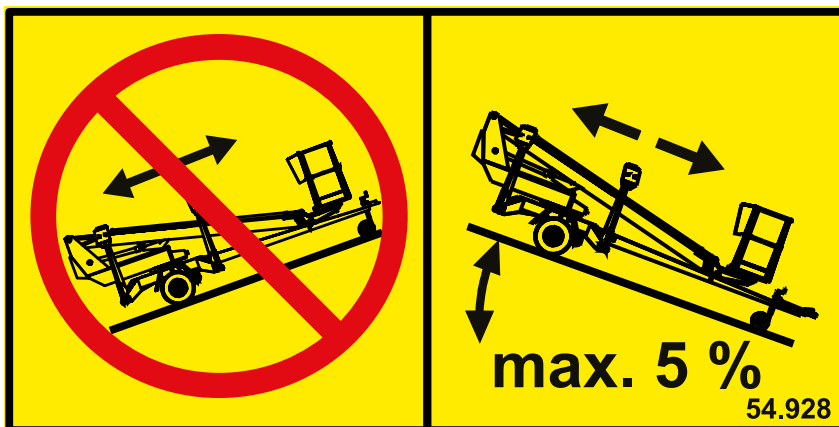
HUOMIO

Älä säädä tukipyörän vartta liian pitkäksi, jolloin sen vauriovaara kasvaa.

Suosittelun tukipyörän varren pituus ajettaessa ajolaitteella saadaan säätämällä väli vetopuomin alapinnasta/jarrutangosta renkaaseen 1-3 cm:iin, jolloin pyörä pääsee kääntymään vapaasti.

Kaltevalla alustalla:

1. Ajettaessa mäessä ajolaitteen avulla vetoaisan pitää aina osoittaa alamäkeen päin. Älä aja ajolaitteella vetoaisa ylämäen suuntaan.
2. Laita mäkihiilat pyörien alle aina ennen kuin irrotat laitteen vetoautosta.
3. Vedä käsijarru päälle aina ennen kuin irrotat nostimen vetoautosta.
4. Käytä käsijarrua ainoastaan seisontajarruna tai hätäpysäytykseen.
5. Kun siirrät nostinta ajolaitteella, varo:
 - että et jätä jalkojasi nostimen pyörän alle
 - vetoaisan äkillisiä sivuheilahduksia
 - että et aiheuta vaaraa sivullisille ja ympäristölle
6. Älä siirrä laitetta käsivoimin mäessä, sillä laite saattaa karata ja aiheuttaa tapaturman.
7. Älä pysäköi ajoneuvoyhdistelmää rinteeseen.
Älä koskaan jätä nostinta mäkeen ajolaitteen varaan.



Älä aja ajolaitteella alamäkeen, mikäli pohjan kaltevuus on yli 5 % (vastaa 0,5 metrin laskua 10 metrin matkalla). Jos pohjan kaltevuus on suurempi, laite saattaa karata hallinnasta.

5.3.3. Nostimen hinaaminen

Kytke vetoautoon

1. Nosta kuulakytkimen kahva ylös ja vie se samanaikaisesti eteenpäin (nostimen kulkusuuntaan). Kuulakytkin on tällöin auki.
2. Paina kuulakytkin auton vetokuulan päälle kevyesti. Kytkeä ja lukitus tapahtuvat automaattisesti.



Varmista aina kytkennän jälkeen, että kuulakytkin on lukittunut kunnolla.

3. Kytke hätäjarruvaijeri ja valopistoke autoon. Tarkasta, että johto ei hankaa mihinkään ja että vaijerit pääsevät toimimaan.
4. Varmista valojen toiminta.
5. Poista seisontajarru huolellisesti ja varmista, että lukitus toimii ja kahva pysyy alhaalla.
6. Nosta tukipyörä täysin ylös kuljetusasentoon.



Kuulakytkin on puhdistettava ja rasvattava säännöllisesti.

Etenkin jos nostin pysäköidään tai irrotetaan mäessä, on käsijarrukahvaa vedettävä mahdollisimman voimakkaasti päälle. Kun käsijarru on kiristetty, työnnetään vaunu taaksepäin, jolloin peruutusautomaatiikka irrottaa jarrukengät. Jousipesä vetää käsijarrukahvaa kireämmälle, jolloin vaunun jarrut ovat jälleen kunnolla päällä. Säädä jarrut huolto-ohjeen mukaan. Käytä lisävarmistuksena mäkihiiloja.

HUOMIO

Nostinta hinattaessa on huomioitava kansalliset tieliikennemääräykset sekä paikalliset tai työmaakohtaiset ohjeet sekä vetoauton hinaukseen liittyvät ohjeet.

Varmista aina ennen hinausta:

- tukijalkojen kuljetusasennot
- kuulakytkimen lukitus
- valojen toiminta, kaapeli kytketty
- seisontajarru on pois päältä
- renkaiden kunto ja ilmanpaineet. Oikeat paineet on merkitty renkaisiin ja nokkapyörän kiinnikkeeseen.
- turvavaijeri kiinnitetty
- jarrujen lukitus kuljetuksen jälkeen
- nokkapyörän kiinnitys yläasentoon
- että ajolaite on irti renkaasta
- että nostimen korissa ei ole kuormaa



Käytä pyörähiiloja aina irrottaessasi nostimen auton perästä.

5.3.4. Siirtäminen nostamalla

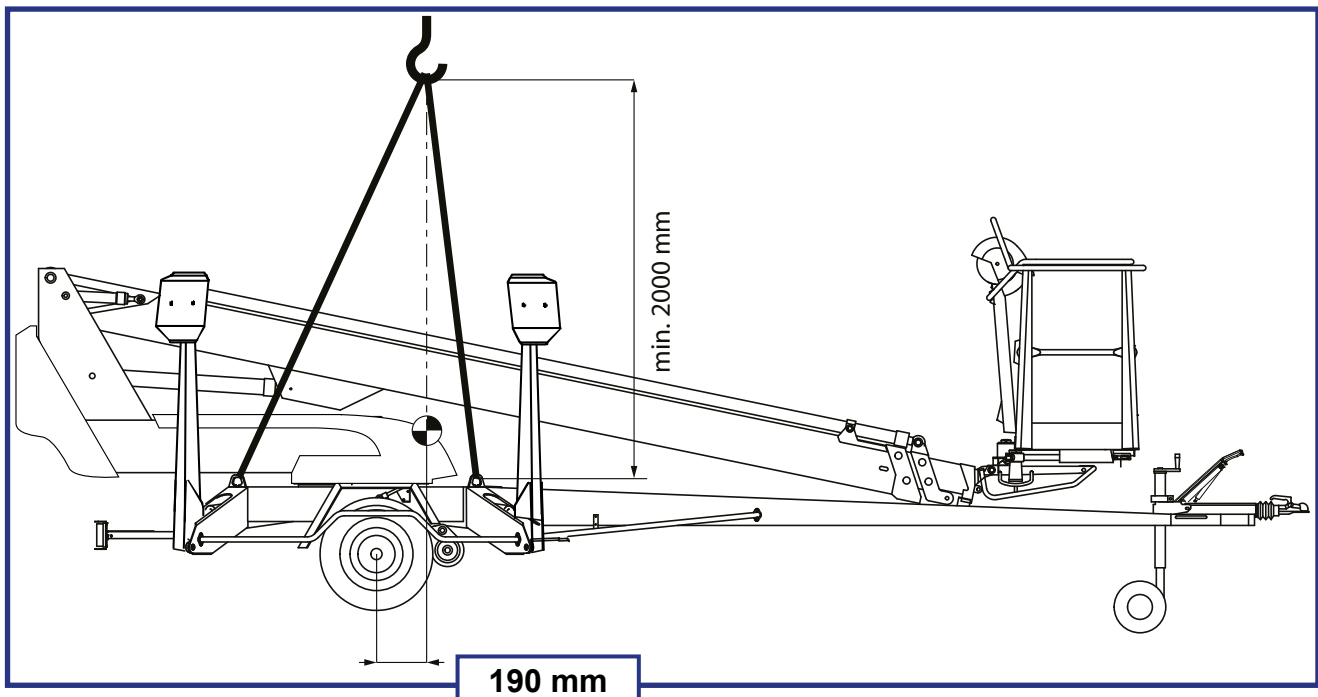
Laitetta voidaan nostaa kuvan osoittamista nostolenkeistä. Nostolenkit ovat vastaavissa paikoissa nostimen molemmilla puolilla.

Nostettaessa henkilönostimen on oltava kuljetusasennossa. Poista kaikki irrallinen materiaali runkorakenteiden päältä ja nostokorista ennen nostoa.

Käytä nostamiseen tarkoitukseen sopivaa ja riittävän kestävästä nosturia ja nostoapuvälineitä. Varmista nostimen paino teknisistä tiedoista.



Nosta varoen vahingoittamasta laitetta.



5.4. PITKÄAIKAINEN SÄILYTYS JA VARASTOINTI

Ennen pitkäaikaista säilytystä puhdista kone huolellisesti ja voitele ja suojarasvaa ohjeen mukaisesti (katso kohta "Voitelukaavio"). Sama puhdistus ja rasvaus käytäntö toistetaan käyttöönoton yhteydessä.

HUOMIO

Jos nostin jätetään pidemmäksi aikaa esim. talvisäilytykseen, on suositeltavaa nostaa se ylös tukien varaan, jotteivät pyörät ole kuormitetut.

Määräaikaistarkastukset on hoidettava ohjeessa ilmoitetun tarkastuskäytännön mukaisesti.

4.7. TOIMINTA HÄTÄTILANTEISSA

4.7.1. Vakavuuden vaarantuessa

Syynä vakavuuden heikentymiseen voi olla vika nostimessa, tuuli tai muu sivuttaisvoima, seisonta-alustan pettäminen tai nostimen tuennan laiminlyönti. Vakavuuden heikentyminen ilmenee useimmin nostimen kallistumisena.



1. Mikäli aikaa on, pyri selvittämään mistä syystä vakavuus on heikentynyt ja mihin suuntaan. Hälytä äänimerkillä muut työmaalla olevat.

2. Vähennä korikuormaa mikäli mahdollista.



3. Aja teleskooppi sisään sivu-ulottuman pienentämiseksi. Vältä äkkinäisiä liikkeitä.

4. Käännä puomisto pois päin vaara-alueelta, ts. suuntaan, jossa nostimen vakavuus on normaali.

5. Laske puomi alas.

Jos vakavuus on vaarantunut nostimessa ilmenneestä viasta johtuen, korjaa vika välittömästi.



Älä käytä nostinta, ennen kuin vika on korjattu ja nostimen kunto tarkistettu.

4.7.2. Ylikuormitustilanteessa



1. Mikäli aikaa on, pyri selvittämään mistä syystä vakavuus on heikentynyt ja mihin suuntaan. Hälytä äänimerkillä muut työmaalla olevat.

2. Vähennä korikuormaa mikäli mahdollista.



3. Aja teleskooppi sisään varalaskulla sivu-ulottuman pienentämiseksi. Vältä äkkinäisiä liikkeitä.

4.7.3. Energian syötön katkettua

Sähkökatkoksen tai muun energiansyötön häiriötilanteen varalle nostimessa on käsikäyttöisellä pumpulla toimiva varalaskujärjestelmä.

Varmista varalaskujärjestelmän kunto aina ennen nostimen käyttöönottoa.

HUOM! Aja varalaskulla ensin teleskooppi sisään, sen jälkeen ristikko ja puomi alas, ja viimeisenä puomiston kääntöä.

Käsipumpun vipu (A) on sijoitettu alahallintakeskuksen sivulle oikealle puolelle. Puomiston käännön kampi (B) löytyy alaohjauskeskuksen sivulta vasemmalta puolelta.



Varalaskujärjestelmää voi käyttää vain maasta. Jos olet itse työkorissa, hälytä apua järjestelmän käyttöä varten.

Käyttö:

1. Teleskooppi sisään

Avaa teleskoopin varalaskuventtiili kääntämällä ruuvi 27 myötäpäivään ja pumpppaa käsipumpulla 28 teleskooppi täysin sisään.

2. Puomin lasku

Avaa puomin varalaskuventtiili kääntämällä ruuvi 27 vastapäivään ja pumpppaa käsipumpulla 28 puomi alas.

3. Sulje varalaskuventtiili kääntämällä ruuvi 27 keskiasentoon.

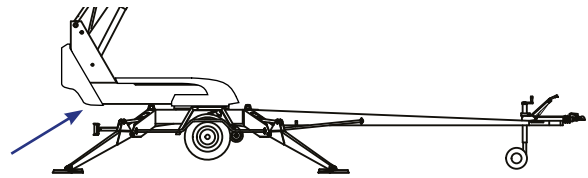
4. Puomistoa voidaan kääntää asentamalla kampi kääntölaitteen muovisuojan aukossa sijaitsevalle kierukkavaihteen akselille.

4.7.4. Vikatilanteessa, missä varalaskujärjestelmäkään ei toimi

Mikäli varalasku ei toimi, pyri hälyttämään muut työmaalla olevat henkilöt tai soittamaan apua. Avun saavuttua yrittäkää

- saada nostimelle normaalin käytön vaatima virta
- saada nostin muuten palautettua käyttökuntoon
- saattaa muilla tavoin työtasolla oleva henkilö alas

Varmista varalaskujärjestelmän akun kunto aina ennen nostimen käyttöönottoa (katso kohta ”alaohjauskeskuksesta ajaminen”).



6. VIANETSINTÄOHJEITA

VIKA

VIAN POISTO


1. Sähkömoottori ei käynnisty painettaessa käynnistuspainikkeesta tai käytettäessä liikettä

Oikea ohjauspaikka ei ole valittuna	Valitse avainkytkimellä Q1 se ohjauspaikka josta konetta käytetään.
Päävirtakytkin on auki.	Kytke päävirtakytkin.
Hätäpysäytyspainike ylä- tai alakeskuksesta on jäänyt pohjaan.	Nosta painike ylös ja käynnistä moottori.
Pääkeskukselle ei tule akkujännitettä – akkumittarissa ei ole lukemaa.	Tarkista sulake F3 (pääkeskus 10A lasiputki). Tarkista sulake F12 (vasen akkukotelo 15A autosulake) Tarkista sulake FG (vasen akkukotelo, 150A megafuse)
Pääkeskukselle tulee akkujännite – akkumittarissa on prosenttilukema välillä 100 % - 1 %.	Tarkista sulake F1 (pääkeskus 10A lasiputki). Tarkista sulake F4 (pääkeskus 10A lasiputki).
Pääkeskukselle tulee akkujännite – akkumittarissa on prosenttilukema 0 %.	Akut ovat tyhjäät -> lataa akut kytkemällä verkkokaapeli.


2. Puomin nosto ja teleskooppi ulos liikkeet eivät toimi, vaikka sähkömoottori käynnistyy normaalisti muilla liikkeillä

Akkujännite on alhainen, nostoliikkeet estetään.	Lataa akut kytkemällä verkkokaapeli.
--	--------------------------------------

3. Mikään työkorin liikkeistä ei toimi, vaikka sähkömoottori käy ja valintakytkin on oikeassa asennossa

Puomistoa ylikuormitettu.	Aja teleskooppia sisään, kunnes kori on toiminta-alueella (vihreä valo korin ohjauskeskuksessa syttyy).	
---------------------------	---	---

6. Tukijalat ei liiku

Puomi ei ole seisontatuella.	Aja puomi kuljetustuelle.	
Valintakytkin on väärässä asennossa.	Käännä valintakytkin oikeaan asentoon	
Puomin tuen rajakytkin ei ole sulkeutunut.	Aja puomi kunnolla kuljetustuelle.	

7. Työkorin liikkeissä häiriöitä - vain jokin liikkeistä toimii

Nosto, lasku ja teleskooppi ulos eivät toimi, punainen merkkivalo palaa korissa ja alaohjauskeskuksessa sekä summeri soi.

Puomistoa ylikuormitettu, aja teleskooppi sisään ja yritä uudelleen (automaattikuittaus).

18. Ajolaitteisto ei toimi, vaikka valintakytkin on asennossa LCB

Puomi ei ole seisontatuella.

Aja puomi tuelle.

24. Pyöräjarrut kuumenevat liikaa

Käsijarrukahva ei kokonaan poiskytketty.

Aseta käsijarrukahva vapaa-asentoon.

25. Kuulakytkin ei lukitu

Kuulakytkimen sisäosat likaantuneet.

Puhdistetaan ja voidellaan.

Vetoauton vetokuula liian iso.

Varmista, että vetoauton vetokuula on sopivan kokoinen nostimen kuulakytkimelle.

DIN74058 mukaan on kuulan halkaisija oltava maks. 50 mm ja min. 49,5 mm.

Kaikissa muissa vikatilanteissa nostin on toimitettava huollettavaksi asiantuntevalle DINO-huoltajalle.

Vikojen välttämiseksi

- Noudata käyttöohjeita
- Varo vaaratilanteita, joissa nostin voi vaurioitua
- Pidä nostin puhtaana ja suojaa kosteudelta

MUISTIINPANOJA

MUISTIINPANOJA

2. KUNNOSSAPITO-OHJELMA

Huolto	Huoltoväli	Toimenpiteiden suorittaja	Ohjeistettu
A	Päivittäin	Käyttäjä	käyttöohje
B	1 kk / 100 h välein*	Nostimeen perehtynyt, pätevä henkilö	huolto-ohje
C	6 kk / 400 h välein*	Nostimeen perehtynyt, pätevä henkilö	huolto-ohje
D	12 kk / 800 h välein*	Nostimen rakenteeseen ja käyttöön perehtynyt tekninen asiantuntija	huolto-ohje
E	Tarvittaessa	Nostimen rakenteeseen ja käyttöön perehtynyt tekninen asiantuntija	huolto-ohje

* Huoltoväli on kuukausina tai käyttötuntimäärän mukaan, riippuen siitä, kumpi tulee ensin.

HUOMIO

Kunnossapito-ohjelmassa määrättyjen päivittäisten kunnossapitotoimenpiteiden lisäksi jokaisen käyttäjän on tehtävä työkohteessa toimimiseen liittyvä työpaikkatarkastus.

T = Tarkista (yleinen / silmämääräinen tarkistus).

P = Perusteellinen tarkastus. Tehdään erillisen huolto-ohjekirjassa esitetyn ohjeen mukaan.

V = Voitele

S = Suorita kohdan mukaiset vaihto- tai korjaustoimenpiteet

Kunnossapitotoimenpide		A	B	C	D	E
1	Runkorakenteet, puomisto ja työkori	T	T	T	P	
2	Ylikuormitussuojan laakerit		V	T/V	T/V	
3	Tukijalkojen ja tukijalkasyntereiden nivelet		V	T/V	P/V	
4	Tukijalkalevyjen nivelet ja tukijalkarajojen liikkuvat osat		V	T/V	P/V	
5	Puomin ja nivelvarsien laakerit		V	T/V	T/V	
6	Työkorin kallistuksen laakerit		V	T/V	T/V	
7	Vakaajasyntereiden nivellaakerit		V	T/V	T/V	
8	Nostosyntereiden nivellaakerit		V	T/V	T/V	
9	Teleskoopin liukupinnat ja pyörästöt		T/V	T/V	T/V	
10	Teleskoopin sylinterin nivellaakerit			T/V	T/V	
11	Sylinterien kunto				P	
12	Levykimppuketju			V	P/V	
13	Liukupalojen ja pintojen välykset ja palojen säädöt		T	T	T	
14	Kääntölaite			V	P/V	
15	Sähköhydraulinen pyöriväliitin				T	
16	Renkaat ja ilmanpaineet	T	T	P	P	
17	Vetolaite / työntöjarrun vetopää		T	V	P/V	
18	Tukipyörän liukuosa ja kierteet				P/V	
19	Jarrujen kunto			T	T	
20	Akselisto ja jousitus				P	
21	Ajolaite		T	V	P	
22	Valot	T	T	T	P	

Kunnossapitotoimenpide		A	B	C	D	E
23	Hydrauliikan öljyt	T	T	T	S	
24	Hydrauliikan letkut, putken ja liitokset	T	T	T	P	
25	Akun, sähkölaitteiden ja sähkökaapelien kunto ja kiinnitys		T	T	P	
26	Hydrauliikan paineet				P	
27	Varolaitteiden kiinnitys ja kunto				T	
28	Varolaitteiden (turvarajat) toiminta	T	T	T	P	
29	Ylikuormitussuojien toiminta			T	P	S
30	Kuormanlaskuventtiilien toiminta			T	T	
31	Työkorin vakainlaitteiston toiminta ja kunto		T	T	T	
32	Työkorin hallintalaitteiden kunto ja toimivuus	T			P	
33	Varalaskun, hätäpysäytyksen ja äänimerkin toiminta	T	T	T	T	
34	Teipit, kilvet ja ohjeet	T	T	T	T	
35	Koekuormitus				P	
36	Ruostesuojaus				T	S
37	Liikenopeuksien säätö					S
38	Erikoistarkastus					S

Voitele ja suojarasvaa nostin aina heti pesun jälkeen.

Erikoistarkastus on tehtävä aina poikkeuksellisen tilanteen jälkeen. Poikkeustilanne on esimerkiksi jos nostin on vaurioitunut tai muutoin vioittunut niin pahoin, että sen lujuus tai muu turvallisuus on saattanut vaarantua. Tarkemmat ohjeet huolto-ohjekirjassa.

HUOMIO

Mikäli nostimessa on bensiiniaggregaatti on normaalin määräaikaishuolto-ohjelman lisäksi tehtävä aggregaatin käyttö- ja huolto-ohjeessa määrätyt huoltotoimenpiteet.

HUOMIO

Vaikeissa olosuhteissa, joissa kosteus, syövyttävät aineet tai syövyttävä ilmasto saattavat aiheuttaa rakenteiden nopeampaa heikkenemistä tai muita toimintahäiriöitä, on huoltovälejä piennettävä, ja erilaisilla suoja-aineilla pyrittävä estämään syöpymiset ja toimintahäiriöt.

2.1. VIRANOMAISTARKASTUSTEN TARKASTUSOHJELMA

Tarkastukset on tehtävä paikallisten ja kansallisten määräysten, lainsäädännön ja standardien mukaisesti.

Laitteelle on tehtävä **käyttöönototarkastus** ennen ensimmäistä käyttöönottoa ja ennen turvallisuuden kannalta merkittävän korjaus- ja muutostyön jälkeistä käyttöönottoa.

Laitteelle on tehtävä perusteellinen **määräaikaistarkastus ja siihen liittyvä koekuormitus** yhden vuoden välein

Tarkastus on tehtävä kahdentoista (12) kuukauden kuluessa siitä kalenterikuukaudesta, jonka aikana ensimmäinen tarkastus tai edellinen määräaikaistarkastus on tapahtunut.

Laitteelle on tehtävä määräaikaistarkastuksen yhteydessä **ainetta rikkomaton tarkastus/ tarkastus purettuna** yleensä kymmenen (10) vuoden välein alkaen nostimen käyttöönottopäivästä.

Lisäksi laite on **tarkastettava** tarpeellisessa laajuudessa poikkeuksellisen tilanteen jälkeen

Määräaikaistarkastus on tehtävä laitteelle säännöllisin väliajoin niin kauan kuin se on käytössä.

Erityisen rasittavissa ja vaikeissa olosuhteissa on määräaikaistarkastus suoritettava lyhyemmin väliajoin.

Määräaikaistarkastus tehdään nostolaitteiden rakenteen ja siihen liittyvien turvallisuus- ja käyttölaitteiden yleisen kunnon selvittämiseksi, kiinnittäen erityistä huomiota turvallisuuden kannalta merkittäviin muutoksiin.

Määräaikaistarkastuksessa on myös selvitettävä, missä määrin edellisen tarkastuksen jälkeen annetut ohjeet tai käytössä saadut kokemukset antavat aiheutta ryhtyä toimenpiteisiin turvallisuuden parantamiseksi.

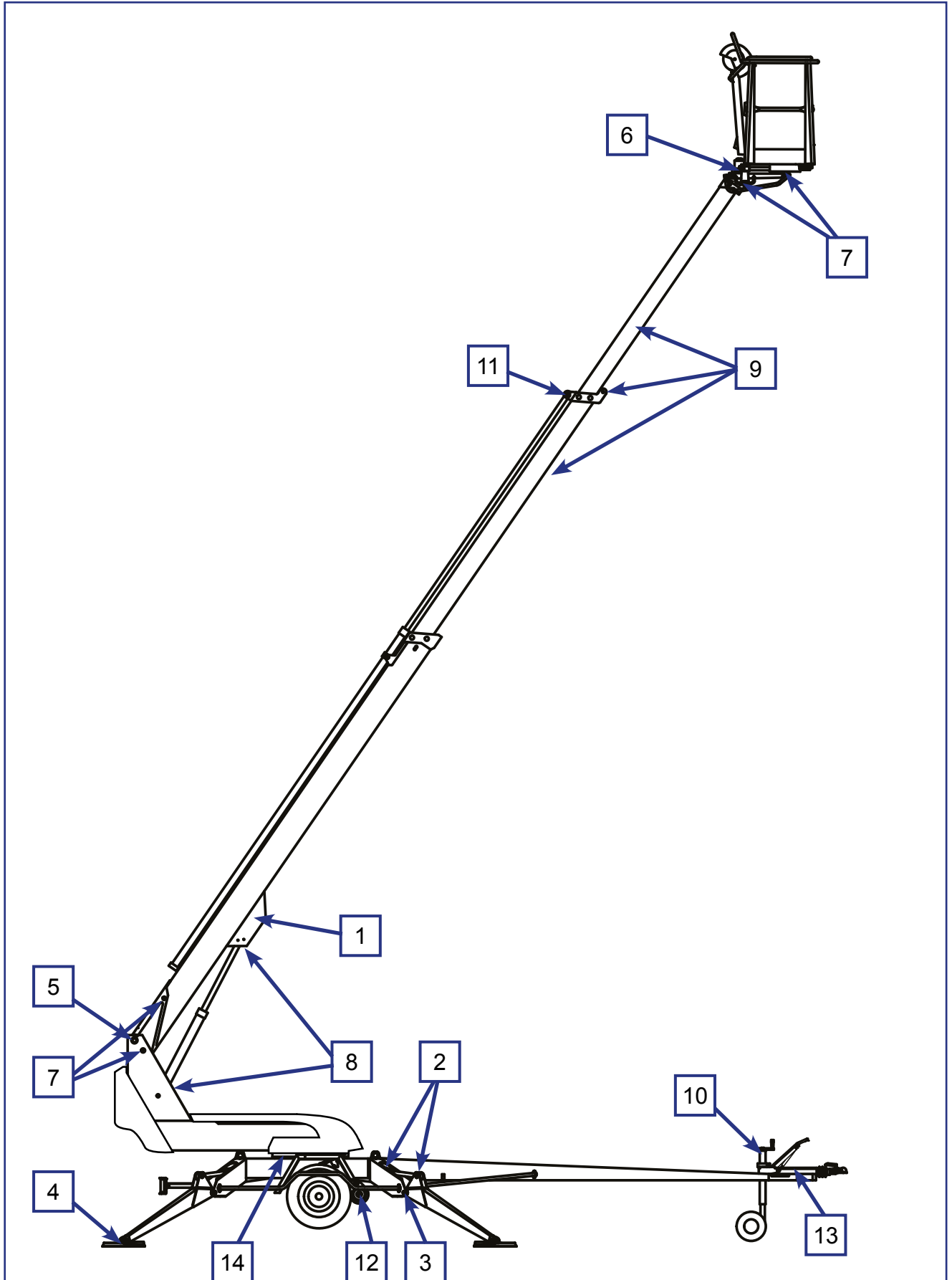
Tarkastukset saa suorittaa nostimen toimintaan, käyttöön ja rakenteeseen perehtynyt **pätevyytensä osoittanut asiantuntijayhteisö** tai **pätevyytensä osoittanut asiantuntija**.

Tehdyistä tarkastuksista on pidettävä **pöytäkirjaa**. Nostimen käyttöönotto- ja määräaikaistarkastuspöytäkirjat on säilytettävä nostimen mukana tai sen välittömässä läheisyydessä vähintään viisi vuotta.

HUOMIO

Tarkista henkilönostimen tarkastuksia ja tarkastajan pätevyyttä koskevat määräykset paikalliselta viranomaiselta!

2.2. VOITELUKAAVIO



3. KÄYTTÖHUOLTO JA KUNNOSSAPITO

Tässä luvussa ohjeistetaan ne kunnossapito-ohjelmaan kuuluvat toimenpiteet, jotka ovat käyttäjän vastuulla.

Vaativimmat huoltotoimenpiteet vaativat erityisosaamista, erityistyövälineitä tai tarkkoja mitta- tai säätöarvoja, jotka ohjeistetaan erikseen huolto-ohjeissa. Tällaisissa huolto- ja korjaustilanteissa käyttäjän on otettava yhteys valtuutettuun huoltoliikkeeseen, maahantuojaan tai valmistajaan.

Huolehdi siitä, että nostimen huollot ja tarkastukset tehdään oikeaan aikaan ja annettujen ohjeiden mukaan.



VAROITUS

Käytön aikana tai määräaikaistarkastuksissa havaitut turvallisuuteen vaikuttavat viat on aina korjattava ennen nostimen seuraavaa käyttöä

Pidä nostin puhtaana. Puhdista nostin erityisen huolellisesti ennen huoltoja ja tarkastuksia. Epäpuhtaudet saattavat aiheuttaa merkittäviä ongelmia esimerkiksi hydraulijärjestelmässä.

Käytä alkuperäisiä varaosia ja määräaikaishuoltotarvikkeita. Osien tarkemmat tiedot löytyvät varaosaluettelosta.

Ensimmäinen huolto 20 käyttötunnin tultua täyteen

- painesuodatinpatruunan vaihto
- jarrujen säätö ohjeen mukaan (katso kohta "Pyörän jarrut ja laakerit")
- tarkista pyöränpulttien kireys n. 100 km:n ajon jälkeen

Jos nostinta käytetään vaikeissa olosuhteissa, (epätavallisen paljon kosteutta, pölyä, syövyttävä ilmasto, jne) on öljynvaihtovälit ja muut tarkastusvälit lyhennettävä olosuhteiden mukaisiksi käyttöturvallisuuden ja -varmuuden ylläpitämiseksi.

Huollot ja määräaikaistarkastukset on ehdottomasti suoritettava ajallaan, koska niiden laiminlyönti saattaa heikentää käyttöturvallisuutta.

Takuu ei ole voimassa, jos huoltoja ja määräaikaistarkastuksia ei suoriteta.

3.1. OHJEET PÄIVITTÄISILLE HUOLLOILLE JA TARKASTUKSILLE

3.1.1. Työkorin, puomiston ja runkorakenteiden tarkastus

Tarkista silmämääräisesti kulkuteiden, työkorin, työkorin portin ja käsijohteiden kunto. Tarkista silmämääräisesti puomiston ja runkorakenteiden kunto.

3.1.2. Renkaiden ja ilmanpaineiden tarkastus

Tarkasta silmämääräisesti, että renkaissa on ilmaa ja niissä ei näy vaurioita.

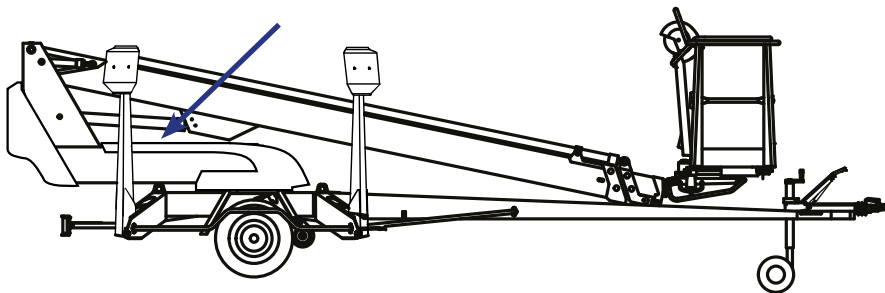
3.1.3. Valojen tarkastus

Tarkista varoitus- ja merkkivalojen sekä trailerin tieliikennevalojen kunto.

3.1.4. Hydrauliiikan öljymäärän tarkastus

Tarkasta hydrauliiikan öljymäärä laitteen ollessa kuljetusasennossa. Lisää tarvittaessa hydrauliiikkaöljyä mittatikun yläreunaan saakka.

Hydrauliiikan öljysäiliö sijaitsee kääntölaitteen katteen alla kuvan mukaisessa paikassa.



3.1.5. Hydrauliiikan letkujen, putkien ja liitosten tarkastus

Tarkasta silmämääräisesti hydrauliiikan letkut, putket ja liitokset. Tarkasta, näkyykö öljyvetoja.

Vaihda pintaviolliset letkut sekä kolhiutuneet putket ja liittimet.

3.1.6. Turvarajojen toiminnan tarkastus

Testaa puomiston käytön ja tukijalkojen käytön estävien rajakytkimien toiminta seuraavasti:

1. Nostin on kuljetusasennossa tukijalat ylhäällä ja ajolaite kytkettynä.
2. Aja alaohjauskeskuksen ohjaimista puomia.
Puomi ei saa toimia missään valintakytkimen asennossa.
3. Aja tukijalat alas nostimen käyttöasentoon
4. Aja alaohjauskeskuksen ohjaimista puomia ylöspäin sen verran, että puomi nousee tuelta
5. Aja tukijalkoja.
Tukijalat eivät saa toimia missään valintakytkimen asennossa.

3.1.7. Varalaskun, hätäpysäytyksen ja äänimerkin toiminnan tarkastus

Testaa hätäpysäytyksen, varalaskujärjestelmän ja äänimerkin toiminta alaohjauskeskuksesta ja työkorista.

- nosta puomia ylöspäin 1-2 metriä ja aja teleskooppia ulos 1-2 metriä ja paina samanaikaisesti hätä-seis -painike pohjaan, jolloin liikkeen tulee pysähtyä
- aja varalaskulla teleskooppi sisään sekä puomi alas
- nosta hätä-seis -painike ylös
- testaa äänimerkin toiminta.

3.1.8. Tarrat, teipit ja kilvet

Tarkasta, että kaikki kilvet, varoitusteipit sekä hallinta-ja valvontalaitteiden kuvatunnukset ovat paikallaan, kunnossa ja puhtaina.

3.1.9. Ohjeet

Tarkasta, että koneen mukana olevat käyttöohjeet ovat luettavissa.

4.5. AKKUJEN KUNNOSSAPITO



VAROITUS

Elektrolyytineste on erittäin syövyttävää - käytä aina suojavaatetusta ja silmäsuojia
Ladattaessa akut kehittävät vetykaasua - avotulen teko kielletty, räjähdysvaara

Pidä akut aina hyvin ladattuina

- Akkujen säilyttäminen purettuna on erittäin vahingollista. Nykyaikaisella laturilla akut eivät lataudu liikaa.
- Varmista että käyttäjä ymmärtää laittaa akut joka yö lataukseen vaikka ne eivät olisikaan täysin tyhjä.
- Vuokrauskäytöstä palautuva nostin on syytä laittaa aina heti lataukseen yön yli.

HUOMIO

Akkujen ollessa täysin tyhjä laturin käyttö koneen ajamiseen ei ole suositeltavaa. Kuorma voi kasvaa liian suureksi. Odota vähintään puoli tuntia lataukseen kytkemisen jälkeen ennen käytön aloittamista.

Älä anna akkujen jäätyä

- Täyteen ladattu akku kestää pakkasta, purettu ei kestä.
- Huolehdi akkujen latauksesta ulkosäilytyksen aikana talvella.

Huolehdi akkujen nestepinnan tasosta

- Lisää tislattua vettä aina vasta latauksen jälkeen. Oikea pinnantaso on 3 mm merkin reunan alapuolella.
 - Liian korkea taso aiheuttaa ladattaessa nesteen kuohumisen ulos korkeista.
 - Liian matala aiheuttaa kennojen yläpintojen korroosiota.
- Jos nesteen taso on niin alhainen että kennojen yläpinta ei ole peittynyt, lisää vettä juuri niin paljon että kennot peittyvät. Sen jälkeen lataa akut ja tarkista nesteen taso uudestaan latauksen jälkeen.
- Älä lisää akkuun happoa vaan ainoastaan tislattua vettä.



Tarkista akut säännöllisesti

- Pidä akut päällisin puolin puhtaina. Voit pestä akut lämpimällä vedellä ja harjalla. Varmista että kennojen tulpat ovat kiinni jotta pesuvettä ei pääse kennoihin.
- Tarkista kaapeleiden kunto, kiinnitys ja liittimien kireys säännöllisesti.
- Tarkista ettei akuissa ole halkeamia tai vuotoja.

Testaa akkujen kunto säännöllisesti

- Nesteen ominaispaino
1,277 Akku 100 % täyteen ladattu

HUOMIO

Hyvin hoidettujen akkujen kestoikä normaalikäytössä on noin 4 – 5 vuotta. Väärä käyttö lyhentää sitä nopeasti.



BLANK



BLANK

9. OMISTAJAN VAIHTUMINEN

Nostimen omistajalle:

Jos olet ostanut DINO-nostimen käytettynä muualta kuin valmistajalta, pyydämme ilmoittamaan tietosi valmistajalle tämän sivun mukaisella kaavakkeella osoitteeseen:

info@dinolift.com

Ilmoituksen avulla sinun on mahdollista saada tietoa koneeseesi liittyvistä turvallisuustiedotteista tai muista kampanjoista.

Huom: Ilmoitusta ei tarvitse tehdä vuokratusta koneesta.

Konemalli: DINO _____

Valmistenumero: _____

Edellinen omistaja: _____

Maa: _____

Koneen ostopäivä: _____

Nykyinen omistaja: _____

Osoite: _____

Maa: _____

Yhteyshenkilön tiedot

Nimi ja asema yrityksessä: _____

Puhelin: _____

Sähköposti: _____

MUISTIINPANOJA

MUISTIINPANOJA