

# Meet

## DINO 280RXTE

### Akkukäyttöiset DINO Kevyet 4x4 nivelpuominostimet

#### Ominaisuudet DINO 280RXTE:

- MyDINO telematiikka palvelu intergroituna
- Työskentely kaupunkien keskustoissa lähellä rakenuksia ja sisätiloissa mahdollista
- Kevyt kuukulkija tukijaloilla
- Kustannustehokas käytössä ja siirrettäessä työkohteeseen
- AGM ja litiumakustoilla varustetut mallit vaihtoehtoina
- Alhainen pintapaine, helppo siirtyä työkohteessa
- Easy-entry kori, kaikki toiminnot ohjattavissa työkorista
- Oskilloiva etuakseli, soveltuu vaativiin maasto-olosuhteisiin
- Vahva moottori, nousukyky jopa 40 %
- 4WD, 2WS / 4WS / rapuohjaus
- Nopea ajo: 10km/h puomi alhaalla
- Automaattitasaus jopa 13,5°
- Jopa 4 samanaikaista puomiston liikettä
- Parannettu käyttökokemus, helppo käyttää ja huoltaa
- Ylivoimainen puomiston suorituskyky: 8,2 m nostava suuntaisvarsisto ja 12 m sivu-ulottuma
- Korivarsi 1,6 m / 140°

#### Tekniset tiedot

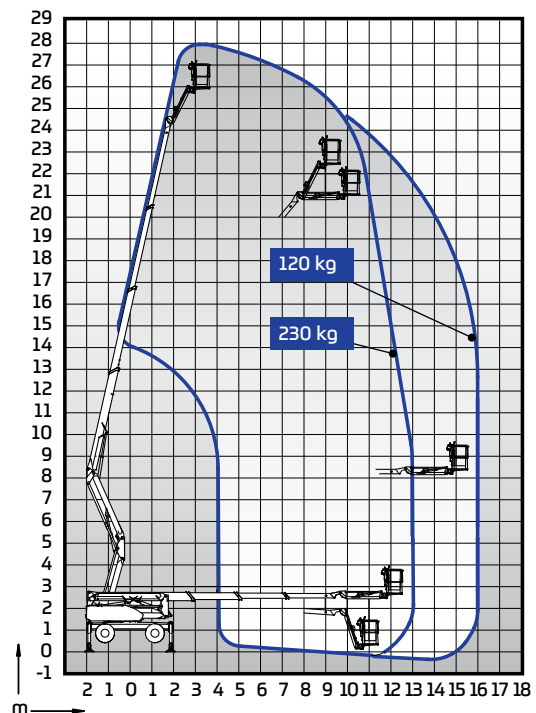
	280RXTE
Maks. työskentelykorkeus	28,00 m
Maks. lavapohjankorkeus	26,00 m
Maks. sivu-ulottuma	16,00 m
Tuentaleveys	4,6 / 4,2 m
Nostokyky	230 kg / 250 kg*
Korin koko	0,7 x 1,3 m / 0,75 x 1,6 m*
Puomiston pyöritys	rajoittamaton
Korin kääntö	180°
Puomiston hallinta	CAN-BUS, portaaton
Korivarsi	1,6 m / 140°
Kuljetuspituus	5,82 m
Kuljetusleveys	2,05 m
Kuljetuskorkeus	2,37 m
Lähestymis- ja jättökulma	33,4°
Maavara	0,33 m
Neliveto	vakio
Ohjaus: 2-pyöräohjaus / 4-pyöräohjaus/ Rapuohjaus	vakio
Virran ulosotto työkorissa x 2	vakio
Automaattitasaus	vakio
Mäennousukyky	40 %
Ajonopeus	10,0 / 3,0 km/h

\*) lisävaruste



#### Lisävarusteet DINO 280RXTE:

- Bensiiniaggregaatti akkujen lataukseen
- Maalevyt ja teline 600 x 600 x 25 mm
- XL-kori 0,75 x 1,6 m 250 kg korikuormalla
- Yhden hengen kori 0,70 x 0,80 m
- DINO-SafeGuard
- LED-työvalot, 2 x 13 W
- LED-ajovalot



#### Technical data

	220RXTE AGM	220RXTE Lithium
Virran lähde	AGM akusto	Lithium akusto
Kokonaispaino kg	4940 kg	4700 kg
Teho kW (jatkuva/huipputeho)	15 / 20 kW	15 / 20 kW
Akuston kapasiteetti	250 Ah	288 Ah
Akuston lämmitys	-	Std
Aggregaatti akkujen lataukseen	Optio, bensiini	Optio, bensiini

Dinolift Oy | Raikkolantie 145 • FI-32210 LOIMAA, FINLAND

Tel: +358 (0)20 1772 400 • E-mail: info@dinolift.com

[www.dinolift.com](http://www.dinolift.com)

Oikeus muutoksiin pidätetään.

©Dinolift Oy | 11.11.2022

**DINOLIFT**  
UP TO THE JOB