

Meet

DINO 230VT

DINO 3,5t autoalustainen nostin

Ominaisuudet DINO 230VT

- Kustannustehokas käytössä ja helppo ajaa, ajettavissa B-luokan ajokortilla
- Kolme tuentavaihtoehtoa: kapea, leveä ja toispuoleinen tuenta, automaattitasaus
- Easy entry -kori, portaissa liukumaton pinta
- Hydraulinen korin kääntö 180°
- Jopa kolme yhtäaikaista puomin liikettä
- Home- ja Memory -toiminnot vakiona
- DINO CAN-BUS -ohjausjärjestelmä: intuitiivinen ohjaus
- Takapuskuriin ja ohjaamoon törmäämisen esto, jatkuva korin paikan tunnistus
- Pehmeät siirtymät liikkeestä toiseen; käyttäjämukavuus
- Valmis vuokrattavaksi: hyvin suojatut komponentit
- Moottorin kaukokäynnistys korista
- Automaattinen kuormitustilanteesta riippuva käyntinopeuden hallinta

Tekniset tiedot:

	230VT
Maks. työskentelykorkeus	23,00 m
Maks. lavanpohjan korkeus	21,00 m
Maks. sivu-ulottuma *	15,1 m / 100 kg 11,3 m / 230 kg
Nostokyky	230 kg
Korin koko	0,7 x 1,4 m
Puomiston pyöritys	±355°
Korin kääntö	180°
Kuljetuspituus *	7,74 m
Kuljetusleveys *	2,43 m
Nostimen leveys	2,24 m
Kuljetuskorkeus *	2,95 m
Kokonaispaino *	3460 kg
Jättökulma *	9°
Tuentaleveys	
- pituussuuntaan	3,9 m
- leveä tuenta	3,2 m
- kapea tuenta	2,0 m
- toispuoleinen tuenta	2,6 m
Puomiston ohjaus	DINO CAN-BUS, portaaton
Automaattitasaus	std
Home-toiminto	std
Memory-toiminto	std

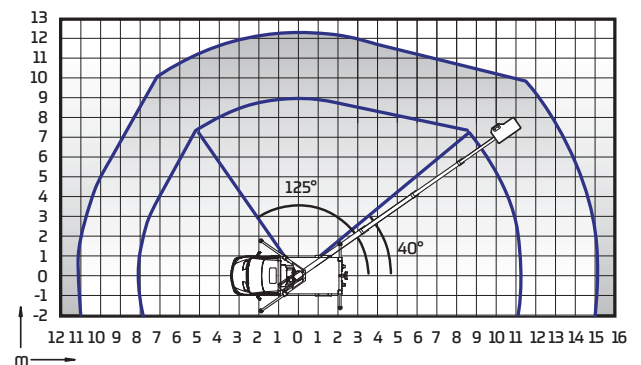
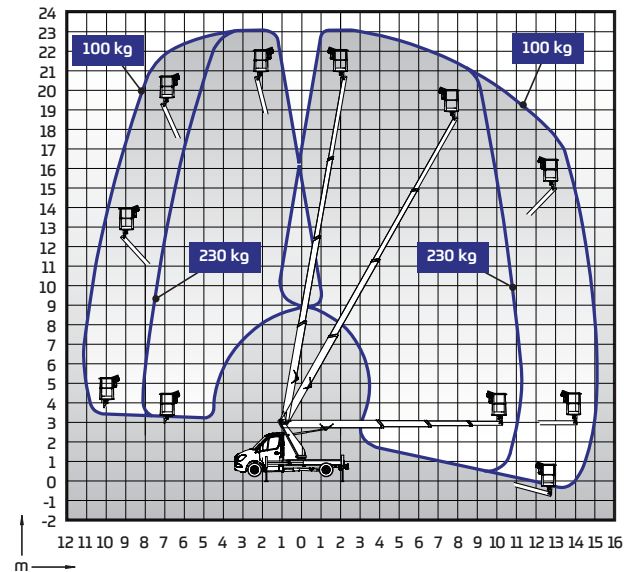
*) MB Sprinter -alustalla



Lisävarusteet DINO 230VT

- LED-työskentelyvalot korissa
- 12V- ja USB-ulosotot korissa
- Tukijalkalevyt, 400 x 400 mm kauluksella, sekä telineet kuljetusta varten
- LED-äärivalo jokaisessa tukijalassa
- Eristetty kori
- Alustaan kiinnitetty lukittava työkalulataikko
- Huoltotason päälle asennettava materiaalin- ja tavarankuljetusteline

Ulottumakaaviot



DINOLift Oy | Raikkolantie 145 • FI-32210 LOIMAA, FINLAND

Tel: +358 (0)20 1772 400 • E-mail: info@dinolift.com

Lue lisää: www.dinolift.com

Oikeus muutoksiin pidätetään.

©Dinolift Oy | 5.8.2018

DINOLift

UP TO THE JOB