

# Meet

## DINO 230VTH

### DINO 3,5t autoalustainen nostin

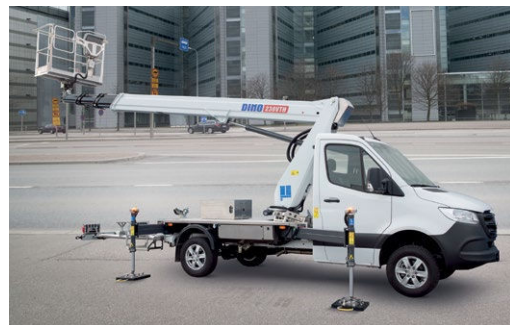
#### Ominaisuudet DINO 230VTH

- Kustannustehokas käytössä ja helppo ajaa, ajettavissa B-luokan ajokortilla
- LiFePo 5 kWh / 105 Ah akun kapasiteetti riittää jatkuvaan 1h 40min käyttöön tai yhden päivän tyypilliseen nostinkäyttöön.
- Dieselmoottorin käyttämä hydraulipumppu pysyy vaihtoehtona rinnalla.
- Akun lataus tyhjästä täyteen 230 VAC / 16A pistorasiasta kestää 2h 20min.
- Ajonaikainen lataus on mahdollista 1kW invertterin avulla.
- Mahdollisuus käyttää 1kW invertteriä tuomaan 230V jännite korin pistorasioille.
- Ajoneuvon 12V Li-Ion akku
- Kolme tuentavaihtoehtoa: kapea, leveä ja toispuoleinen tuenta, automaattitasaus
- Easy entry -kori, portaissa liukumaton pinta
- Hydraulinen korin kääntö 180°

#### Tekniset tiedot:

	230VTH
Maks. työskentelykorkeus	23,00 m
Maks. lavanpohjan korkeus	21,00 m
Maks. sivu-ulottuma *	15,1 m / 100 kg 11,3 m / 230 kg
Nostokyky	230 kg
Korin koko	0,7 x 1,4 m
Puomiston pyöritys	±355°
Korin kääntö	180°
Kuljetuspituus *	7,75 m
Maks. kuljetusleveys *	2,43 m
Ajoneuvon leveys*	2,26 m
Kuljetuskorkeus *	2,96 m
Kokonaispaino *	3500 kg
Jättökulma *	9°
Tuentaleveys	
- pituussuuntaan	3,9 m
- leveä tuenta	3,2 m
- kapea tuenta	2,0 m
- toispuoleinen tuenta	2,6 m
Puomiston ohjaus	CAN-BUS, portaaton
Automaattitasaus	std
Home-toiminto	std
Memory-toiminto	std
LiFePo-akut	5 kW / 105 Ah / 48 V
Diesel- tai sähkökäyttö	std

\*) MB Sprinter Basic -alustalla

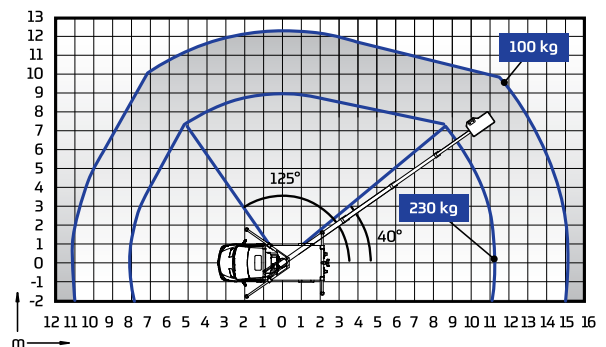
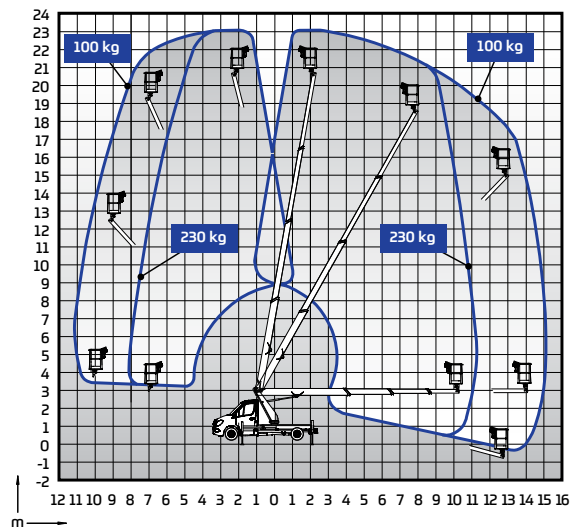


- Home- ja Memory -toiminnot vakiona
- DINO CAN-BUS -ohjausjärjestelmä: intuitiivinen ohjaus
- Takapuskuriin ja ohjaamoon törmäämisen esto, jatkuva korin paikan tunnistus
- Pehmeät siirtymät liikkeestä toiseen; käyttäjämukavuus
- Valmis vuokrattavaksi: hyvin suojatut komponentit
- Moottorin kaukokäynnistys korista
- LED-äärivalo jokaisessa tukijalassa
- Automaattinen kuormitusilanteesta riippuva käyntinopeuden hallinta

#### Lisävarusteet DINO 230VTH

- Tukijalkalevyt, 400 x 400 mm kauluksella, sekä telineet kuljetusta varten

#### Ulottumakaaviot



Dinolift Oy | Raikkolantie 145 • FI-32210 LOIMAA, FINLAND

Tel: +358 (0)20 1772 400 • E-mail: info@dinolift.com

[www.dinolift.com](http://www.dinolift.com)

Oikeus muutoksiin pidätetään.

©Dinolift Oy | 8.9.2021

# DINOLIFT

UP TO THE JOB