

Meet

DINO 185XTC II

DINO® Tela-alustaiset nostimet



Ominaisuudet DINO 185XTC II:

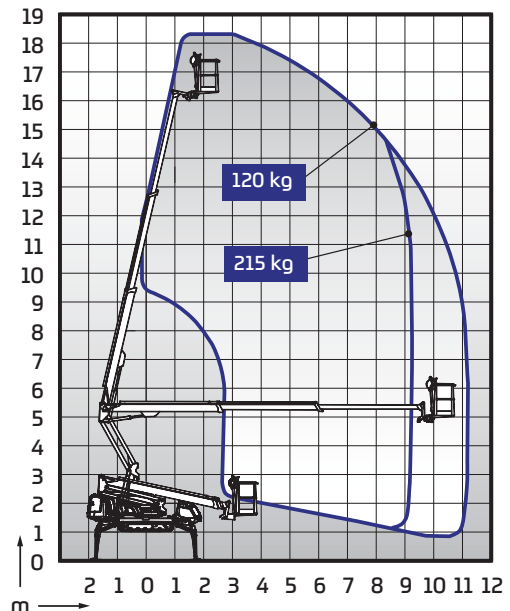
- Kompakti koko: leveys ainoastaan 1,4 m / 1,18 m
- Pitkät telat – äärimmäisen vakaa ajettaessa; matala painopiste – alhainen pintapaine
- Voimakas dieselmoottori, loistava mäennousukyky 43 %
- Tasaus mahdollinen jopa 16° kaltevuudessa
- Automaattitasaus
- 180° hydraulinen korin kääntö
- Easy-entry kori
- Rajoittamaton puomiston pyöritys
- Virran ulosotto korissa

Lisävarusteet DINO 185XTC II:

- Käyttäjäturvallinen radio-ohjaus
- Sähkämoottori 110/230 VAC
- Harmaat telat
- DINO SafeGuard -turvakaari
- Erikoisväri
- Muuntaja 110 V
- Kapea kori 0,7 x 0,8 m
- LED työskentelyvalot

Tekniset tiedot

	185XTC II
Maks. työskentelykorkeus	18,50 m
Maks. lavapohjankorkeus	16,50 m
Maks. sivu-ulottuma	11,20 m
Tuentaleveys	3,54 / 3,95 m
Nostokyky	215 kg
Korin koko	0,7 x 1,3 m
Puomiston pyöritys	rajoittamaton
Korin kääntö	180°
Puomiston hallinta	portaaton
Kuljetuspituus	5,93 m
Kuljetusleveys	1,40 / 1,18 m
Kuljetuskorkeus	1,98 m
Kokonaispaino	2860 kg
Virran ulosotto työkorissa x 2	vakio
Dieselmoottori Kubota 17.3 kW	vakio
Telojen pituus	1,93 m
Mäennousukyky	43 %
Maks. kallistuskulma	16°
Ajonopeus	1,4 / 2,4 km / h
Automaattitasaus	vakio
Radio-ohjaus	lisävaruste
Sähkämoottori 110/230 VAC	lisävaruste



DINOLIFT
UP TO THE JOB

DINOLIFT Oy | Raikkolantie 145 • FI-32210 LOIMAA, FINLAND

Tel: +358 (0)20 1772 400 • E-mail: info@dinolift.com

www.dinolift.com

Oikeus muutoksiin pidätetään.

©Dinolift Oy | 4.12.2019