

Meet

DINO 180XTB II

DINO® Hinattavat
nivelteleskooppinostimet

Ominaisuudet DINO 180XTB II:

- Niveltukijalat; erinomainen tasauskyky myös kaltevassa maastossa
- Suuri sivu-ulottuma 11,2 m / 120 kg, 9,1 m / 215 kg
- Ajolaite vakiona; helppo liikutella työmaalla
- Kaapeliohjaus siirtoajoon
- Hydraulinen korin kääntö 180°
- Tilava, easy-entry kori; nostokyky 215 kg
- Isot tukijalkalevyt 280 x 360 mm
- Jatkuva puomiston pyöritys; helppo ja käytännöllinen
- Vakaa hinata
- Vaivaton ja nopea käyttöönotto: täydellinen nostin lyhytkestoisiin töihin
- Yksinkertainen käyttää, selkeä ohjauspaneeli
- Tehokas laturi; nostimen käyttö mahdollista latauksen aikana heti latauksen alettua
- Korkeatehoiset akut, 4 x 6 VDC, 235 Ah. Akkukesto keskimäärin 8 h yhdellä latauksella.

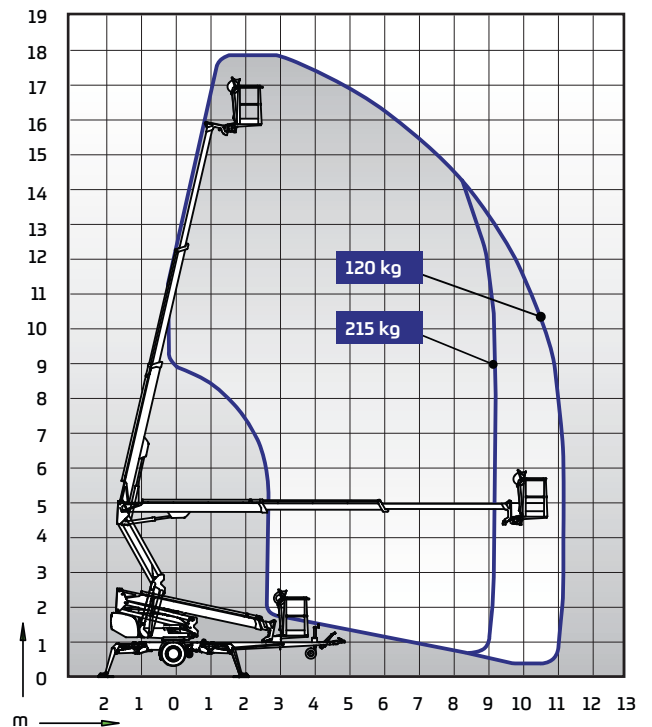
Tekniset tiedot

	180XTB II
Maks. työskentelykorkeus	18,00 m
Maks. lavapohjankorkeus	16,00 m
Maks. sivu-ulottuma	11,20 m
Tuentaleveys	3,9 / 4,3 m
Nostokyky	215 kg
Korin koko	0,7 x 1,3 m
Puomiston pyöritys	rajoittamaton
Korin kääntö	180°
Puomiston hallinta	portaaton
Kuljetuspituus	6,66 m
Kuljetusleveys	1,95 m
Kuljetuskorkeus	2,30 m
Kokonaispaino	2380 kg
Ajolaite	vakio
Virran ulosotto työkorissa x 2	vakio
Akku 235 Ah	vakio
Tasavirtamoottori	vakio
Mäennousukyky	25 %



Lisävarusteet DINO 180XTB II:

- Automaattitasaus
- Ohjaus kahdella joystickillä
- Tukijalkaledit
- LED-työvalot
- DINO SafeGuard -turvakaari
- Tukijalkalevyt 500 x 500 x 35 mm + teline
- Lukittava työkalulaatikko
- Työkaluteline
- Vararengas
- 2 kW Honda-generaattori + teline akkujen lataamista varten, kun verkkovirtaa ei ole saatavilla



DINOLift Oy | Raikkolantie 145 • FI-32210 LOIMAA, FINLAND

Tel: +358 (0)20 1772 400 • E-mail: info@dinolift.com

Lue lisää: www.dinolift.com

Oikeus muutoksiin pidätetään.

©Dinolift Oy | 14.9.2017

DINOLift
UP TO THE JOB