

Meet

DINO 160XTB II

DINO® Hinattavat nivelteleskooppinostimet

Ominaisuudet DINO 160XTB II:

- Täysi sivu-ulottuma täydellä korikuormalla
- Kompakti koko; kuljetuspituus ainoastaan 6,15 m
- Ajolaite vakiona; helppo liikutella työmaalla
- Kaapeliohjaus siirtoajoon
- Hydraulinen korin kääntö 180°
- Tilava, easy-entry kori; nostokyky 215 kg
- Isot tukijalkalevyt 280 x 360 mm
- Jatkuva puomiston pyörytys; helppo ja käytännöllinen
- Vakaa hinata
- Vaivaton ja nopea käyttöönotto: täydellinen nostin lyhytkestoisiin töihin
- Yksinkertainen käyttää, selkeä ohjauspaneeli
- Tehokas laturi; nostimen käyttö mahdollista latauksen aikana heti latauksen alettua
- Korkeatehoiset akut, 4 x 6 VDC, 235 Ah. Akkukesto keskimäärin 8 h yhdellä latauksella.

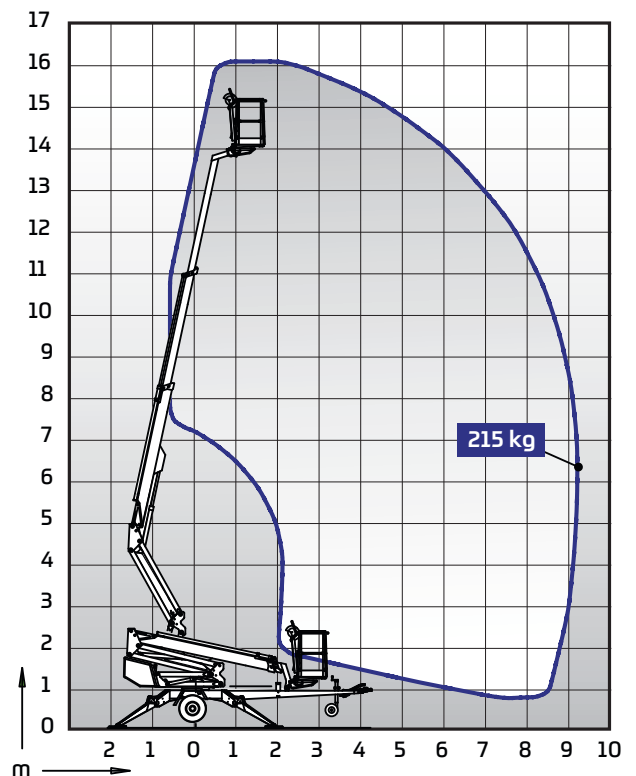


Lisävarusteet DINO 160XTB II:

- Automaattitasaus
- Ohjaus kahdella joystickillä
- Tukijalkaledit
- LED-työvalot
- DINO SafeGuard-turvakaari
- Tukijalkalevyt 500 x 500 x 35 mm + teline
- Lukittava työkalulaatikko
- Työkaluteline
- Vararengas
- 2 kW Honda-generaattori + teline akkujen lataamista varten, kun verkkovirtaa ei ole saatavilla

Tekniset tiedot

	160XTB II
Maks. työskentelykorkeus	16,00 m
Maks. lavapohjankorkeus	14,00 m
Maks. sivu-ulottuma	9,10 m
Tuentaleveys	3,8 / 4,2 m
Nostokyky	215 kg
Korin koko	0,7 x 1,3 m
Puomiston pyörytys	rajoittamaton
Korin kääntö	180°
Puomiston hallinta	portaaton
Kuljetuspituus	6,15 m
Kuljetusleveys	1,80 m
Kuljetuskorkeus	2,31 m
Kokonaispaino	2195 kg
Ajolaite	vakio
Virran ulosotto työkorissa x 2	vakio
Akku 235 Ah	vakio
Tasavirtamoottori	vakio
Mäennousukyky	25 %



DINOLIFT

UP TO THE JOB

DINOLIFT Oy | Raikkolantie 145 • FI-32210 LOIMAA, FINLAND

Tel: +358 (0)20 1772 400 • E-mail: info@dinolift.com

Lue lisää: www.dinolift.com

Oikeus muutoksiin pidätetään.

©Dinolift Oy | 15.9.2017