

# BEDIENUNGS- ANLEITUNG

**DINO 135TB • 150TB • 180TB**

**Hersteller:**

**Dinolift Oy**

Raikkolantie 145

FI-32210 LOIMAA

Tel. +358 20 1772 400

[info@dinolift.com](mailto:info@dinolift.com)

[www.dinolift.com](http://www.dinolift.com)

**Händler:**

---

---

**ÜBERSETZUNG DER ORIGINALBETRIEBSANLEITUNG****Gültig ab Seriennummer:****135TB            130176 -->****150TB            150023 -->**

## INHALT

<b>1.</b>	<b>FÜR DEN BEDIENER.....</b>	<b>7</b>
1.1.	ALLGEMEINE BESCHREIBUNG DER HUBARBEITSBÜHNE.....	8
1.2.	EINSATZZWECK DER HUBARBEITSBÜHNE .....	8
<b>2.</b>	<b>TECHNISCHE DATEN.....</b>	<b>9</b>
2.1.	MASSZEICHNUNGEN .....	10
2.1.1.	135TB .....	10
2.1.2.	150TB .....	11
2.1.3.	180TB .....	12
2.2.	REICHWEITENDIAGRAMM.....	13
2.2.1.	135TB .....	13
2.2.2.	150TB .....	14
2.2.3.	180TB .....	15
2.3.	BEISPIEL FÜR EIN TYPENSCHILD .....	16
2.4.	BEISPIEL FÜR EG-KONFORMITÄTSERKLÄRUNG.....	17
2.5.	BEISPIEL EINES INSPEKTIONSPROTOKOLLS FÜR EINE PERSONENHEBEBÜHNE .....	18
<b>3.</b>	<b>SICHERHEIT .....</b>	<b>20</b>
3.1.	SICHERHEITSBESTIMMUNGEN .....	20
3.2.	SICHERHEITSKENNZEICHNUNGEN .....	24
3.3.	SICHERHEITSVORRICHTUNGEN.....	25
<b>4.</b>	<b>KONSTRUKTION UND FUNKTIONEN DER HUBARBEITSBÜHNE.....</b>	<b>29</b>
4.1.	KONSTRUKTION DER HUBARBEITSBÜHNE.....	29
4.2.	FUNKTIONEN DER HUBARBEITSBÜHNE .....	30
4.3.	BEDIENELEMENTE DER FUNKTIONEN.....	31
4.3.1.	Bedienelemente der unteren Schaltzentrale.....	31
4.3.2.	Bedienelemente für Stützbeine.....	33
4.3.3.	Bedienelemente in der oberen Schaltzentrale.....	34
4.3.4.	Ausstattung mit zwei Joysticks (Option) .....	36
<b>5.</b>	<b>BEDIENUNG DER HUBARBEITSBÜHNE.....</b>	<b>37</b>
5.1.	INBETRIEBNAHME.....	37
5.1.1.	Arbeitsplatzkontrolle .....	37
5.1.2.	Positionierung der Hubarbeitsbühne .....	38
5.1.3.	Anlassen .....	39
5.1.4.	Abstützung der Hubarbeitsbühne .....	39
5.2.	EINSATZ.....	40
5.2.1.	Von unterer Schaltzentrale aus bedienen.....	40
5.2.2.	Von oberer Schaltzentrale aus bedienen.....	41
5.2.3.	Besondere Anweisungen für den Winterbetrieb .....	43
5.2.4.	Arbeit beenden .....	43

---

5.3.	UMSTELLEN DER HUBARBEITSBÜHNE.....	44
5.3.1.	In transportfähigen Zustand bringen.....	44
5.3.2.	Einsatz des Fahrtriebs.....	45
5.3.3.	Ziehen der Hubarbeitsbühne.....	47
5.3.4.	Umstellen durch Heben.....	48
5.4.	LANGZEITLAGERUNG.....	49
5.5.	VORGEHEN IN NOTSITUATIONEN.....	50
5.5.1.	Bei Gefährdung der Stabilität.....	50
5.5.2.	Im Überlastfall.....	50
5.5.3.	Bei Unterbrechungen der Energiezufuhr.....	50
5.5.4.	Defekte, bei denen das Notabsenkensystem nicht funktioniert.....	51
<b>6.</b>	<b>FEHLERSUCHANLEITUNG.....</b>	<b>52</b>
<b>7.</b>	<b>INSTANDHALTUNGS-PROGRAMM.....</b>	<b>56</b>
7.1.	INSPEKTIONSPROGRAMM DER BEHÖRDLICHEN INSPEKTIONEN.....	58
7.2.	SCHMIERPLAN.....	59
<b>8.</b>	<b>WARTUNG UND INSTANDHALTUNG.....</b>	<b>60</b>
8.1.	ANWEISUNGEN FÜR TÄGLICHE WARTUNG UND INSPEKTION.....	61
8.1.1.	Überprüfung des Arbeitskorbs, der Arme und der Rahmenkonstruktion.....	61
8.1.2.	Inspektion der Reifen und des Reifendrucks.....	61
8.1.3.	Inspektion der Beleuchtung.....	61
8.1.4.	Inspektion der Hydraulikölmenge.....	61
8.1.5.	Überprüfung der Hydraulikschläuche, -rohre und -verbindungen.....	61
8.1.6.	Funktionsüberprüfung der Endlagenschalter.....	62
8.1.7.	Inspektion der Funktion der Notabsenkung, des Nothalts und der Hupe.....	62
8.1.8.	Aufkleber und Schilder.....	62
8.1.9.	Anleitungen.....	62
8.2.	AKKU-PFLEGE.....	63
<b>9.</b>	<b>BESITZERWECHSEL.....</b>	<b>67</b>



**BLANK**

## 1. FÜR DEN BEDIENER

Diese Anleitung muss im Korb der Personenhebebühne im dafür vorgesehenen Fach aufbewahrt werden. Wenn die Anleitung verloren geht, oder sich aus anderen Gründen in einem unlesbaren Zustand befindet, muss beim Hersteller eine neue Anleitung bestellt werden.

Der Zweck dieser Anleitung ist die Einweisung des Bedieners in die Konstruktion und Funktion sowie die sachgerechte Bedienung der Personenhebebühne. In dieser Anleitung werden die Wartungsarbeiten beschrieben, die der Hubarbeitsbühnenbediener durchführen muss.

Die sonstigen Wartungsarbeiten an der Hubarbeitsbühne erfordern besondere Fertigkeiten, Spezialwerkzeug oder genaue Mess- oder Einstellwerte. Diese Maßnahmen werden in einer getrennten Wartungsanleitung beschrieben. Nehmen Sie bei einer solchen Wartungs- und Reparatursituation Kontakt mit einer autorisierten Reparaturwerkstatt, mit dem Importeur oder dem Hersteller auf.



### **GEFAHR**

Lesen Sie alle Anweisungen dieser Anleitung, bevor Sie die Personenhebebühne einsetzen. Stellen Sie sicher, dass Sie die Anweisungen verstanden haben. Die Anweisungen müssen beim Betrieb und der Wartung der Hubarbeitsbühne unbedingt beachtet werden.

Neben dieser Anleitung müssen beim Einsatz der Hubarbeitsbühne immer die Bestimmungen der regionalen Gesetzgebung, des Arbeitgebers und die Baustellenvorschriften eingehalten werden.

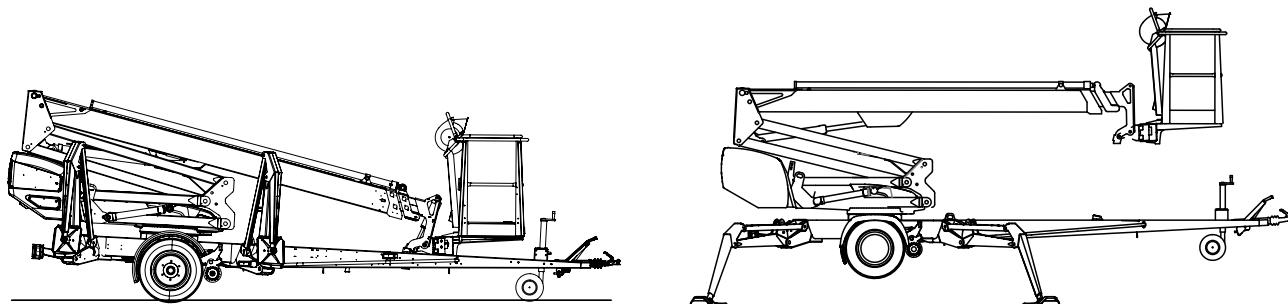
Dinolift Oy entwickelt seine Produkte ständig weiter. Deshalb stimmt der Inhalt der Anleitung nicht immer vollkommen mit den neuesten Produkten überein. Dinolift Oy hält sich das Recht vor, Änderungen ohne besondere Mitteilung vorzunehmen. Dinolift Oy ist nicht für mögliche Probleme verantwortlich, die durch veränderte Daten, Mängel oder Fehler in der Anleitung verursacht wurden.

Weitere Informationen und genaue Anweisungen können Sie vom Händler oder Hersteller der Anlage erhalten.

## 1.1. ALLGEMEINE BESCHREIBUNG DER HUBARBEITSBÜHNE

Die Hubarbeitsbühne ist eine auf einem Trailer montierte, ziehbare Personenhebebühne. Die Hubarbeitsbühne ist eine Personenhebebühne vom Typ 1 entsprechend der Norm EN280, d. h., die Hubarbeitsbühne kann auf dem Untergestell oder durch Ziehen nur dann transportiert werden, wenn sie sich in der Transportstellung befindet.

Beim Einsatz wird die Hubarbeitsbühne auf hydraulischen Stützbeinen so gestützt, dass die Räder des Trailers vom Boden abgehoben sind.



Die vorrangige Antriebsquelle der Hubarbeitsbühne ist Elektromotorantrieb. Die Bewegungen der Stützbeine und der Arme erfolgen hydraulisch.

Für kurze Ortswechsel kann die Hubarbeitsbühne mit einem vom Boden aus steuerbarer Fohrantrieb ausgestattet werden.

Genauere Informationen zur Hubarbeitsbühne finden Sie im Kapitel „Technische Daten“ und „Aufbau und Funktionen der Hubarbeitsbühne“ der Anleitung.

## 1.2. EINSATZZWECK DER HUBARBEITSBÜHNE

Die Hubarbeitsbühne darf nur zur Beförderung von Personen und Werkzeug sowie zur Nutzung als Arbeitsplattform unter Einhaltung der Nutzlast- und Reichweitengrenzen eingesetzt werden (siehe technische Daten und Reichweitendiagramm).

Den sachgemäßen Einsatz schließt darüber hinaus ein:

- Die Einhaltung aller in der Bedienungsanleitung enthaltenen Anweisungen.
- Die Ausführung von Inspektions- und Wartungsarbeiten.

Dies Hubarbeitsbühne ist NICHT isoliert und schützt nicht vor der Berührung unter Spannung stehender Teile. Die Hubarbeitsbühne darf nicht bei Elektroarbeiten eingesetzt werden.

Beachten Sie die die Arbeitsumgebung betreffenden Sicherheitsvorschriften und die in ihnen angegebenen Einschränkungen.

### **ACHTUNG**

**Der Anwender muss vom Hersteller Instruktionen und Genehmigungen für alle derartigen besonderen und vom Hersteller nicht festgelegten Arbeitsprozesse und -bedingungen erhalten, die der Hersteller in der Bedienungs- und Wartungsanleitung nicht berücksichtigt hat.**



## 2. TECHNISCHE DATEN

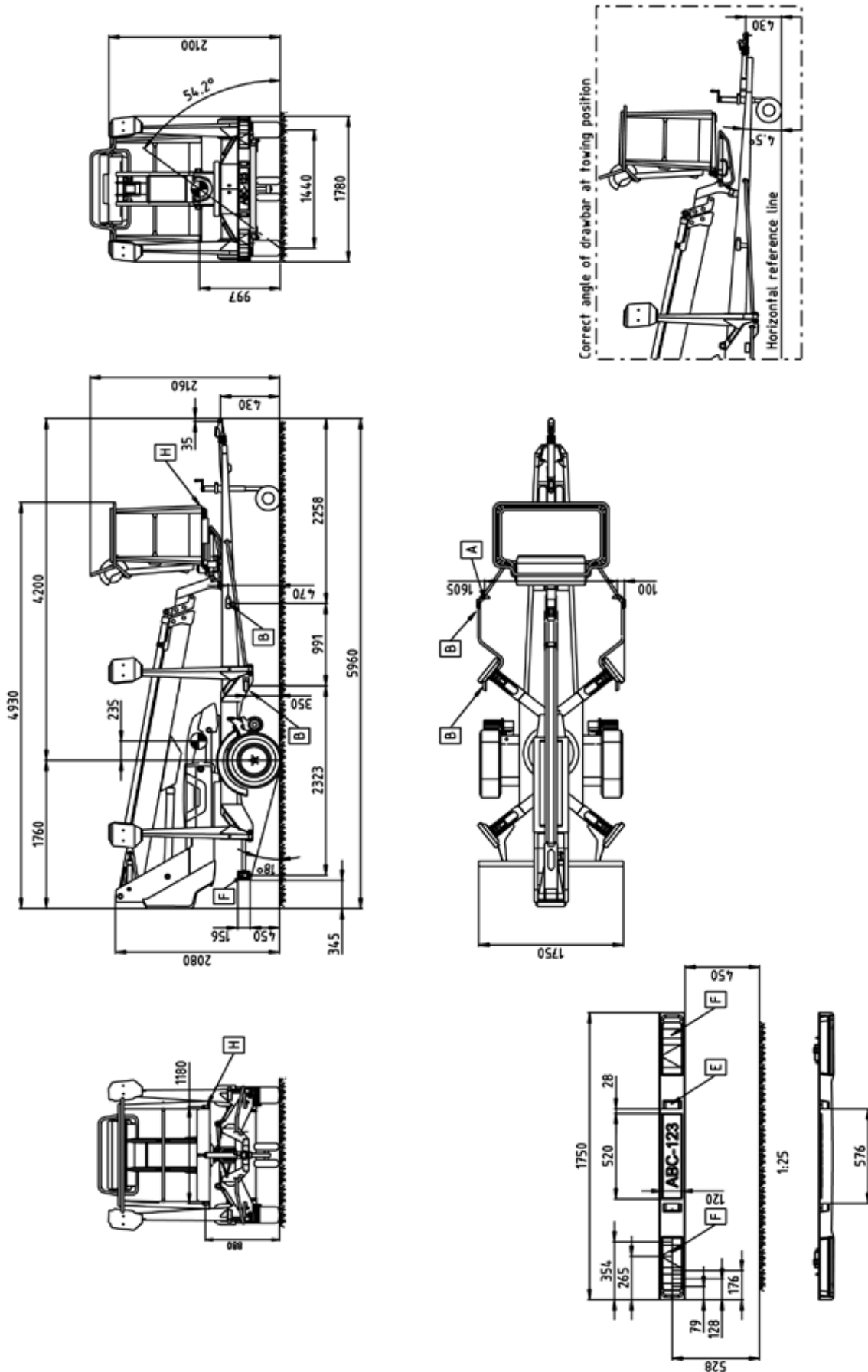
	135TB	150TB	180TB
Max. Arbeitshöhe	13,5 m	15,0 m	18,0 m
Max. Plattformhöhe	11,5 m	13,0 m	16,0 m
Max. seitliche Reichweite	9,1 m	10,0 m	10,7 m
Schwenkvermögen des Arms	unbegrenzt		
Arbeitskorbschwenkung	90°		
Schwenkbereich	siehe Reichweitendiagramm		
Abstützbreite	3,8 / 4,2 m	3,8 / 4,2 m	3,8 / 4,2 m
Transportbreite	1,78 m	1,78 m	1,78 m
Transportlänge	5,93 m	6,50 m	7,42 m
Transporthöhe	2,16 m	2,24 m	2,19 m
Gewicht	1765 kg	1835 kg	1945 kg
Max. zulässige Korblast	215 kg		
Zulässige Personenzahl und Zuladung	2 Personen + 55 kg		
Max. zulässige, von Personen verursachte Seitenbelastung	400 N		
Max. zulässige Seitenneigung des Fahrgestells	±0,3 °		
Max. zulässige Windgeschwindigkeit während des Einsatzes	12,5 m/s		
Mindesttemperatur	-20 °C		
Max. Abstützkraft der Stützen	11.300 N	12.800 N	16800 N
Korbgröße	0,7 x 1,3 m		
Steigfähigkeit	25%		
Antriebskraft			
- Batteriebetrieb	24V/3kW, 4x6V 235Ah		
Schalldruckpegel	73 dB		
Ganzkörper-Vibrationen	Nicht nachweisbar		
- Netzstrom, Batterieaufladung	230V/50Hz/10A		
Steckdosen im Korb	2 x 230 V/50 Hz/10A		

### Akkuspannung:

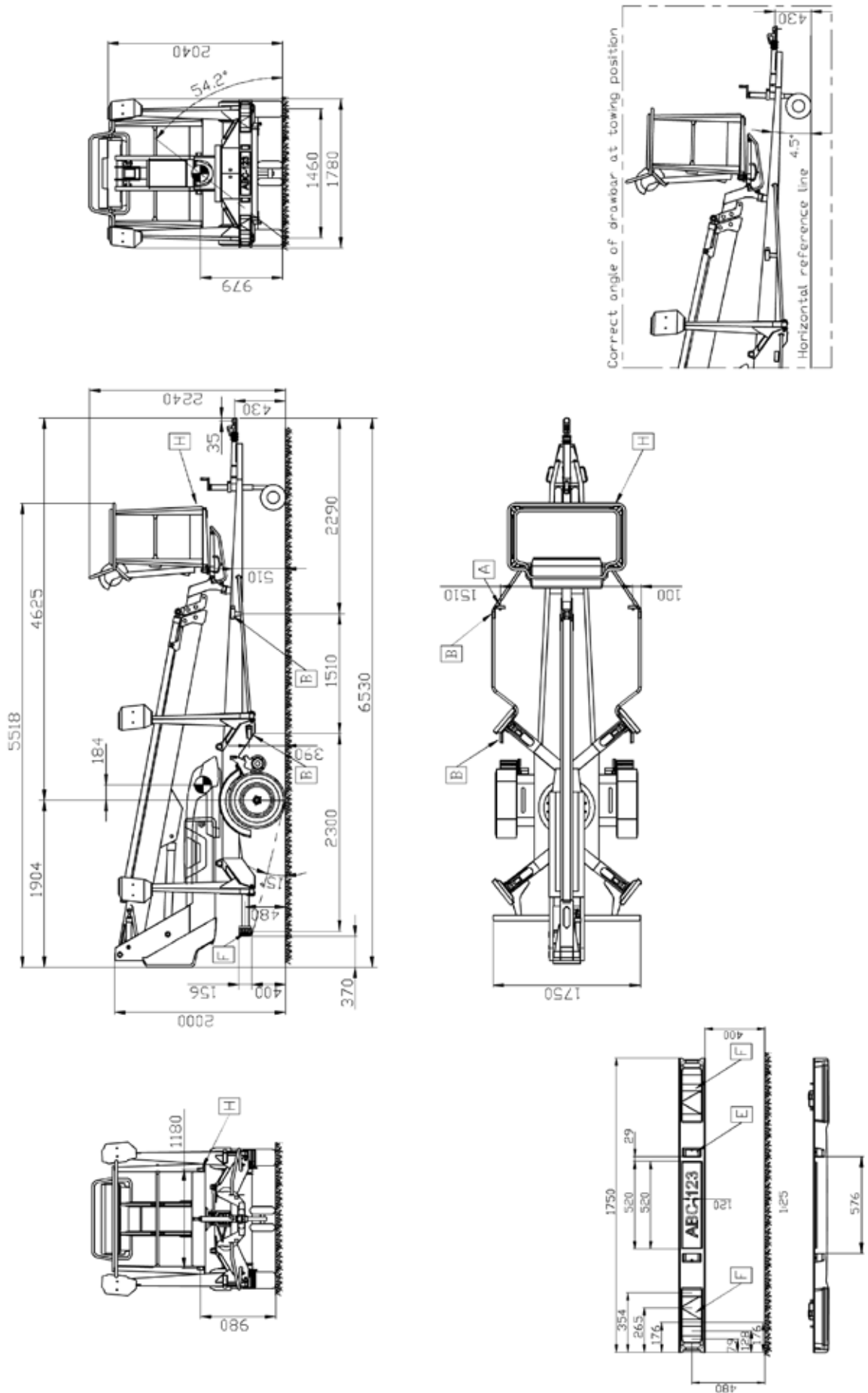
29,6V	Ladespannung
25,46V	Spannung bei 100 % geladenen Akkus. Ladegerät entfernt; mehrstündige Spannungsstabilisierung.
20,88V	Spannung leerer Akkus. Blockierte Hebe- und Teleskop-Ausfahrtfunktion.
ca. 17 V	Alle Funktionen blockiert

## 2.1. MASSZEICHNUNGEN

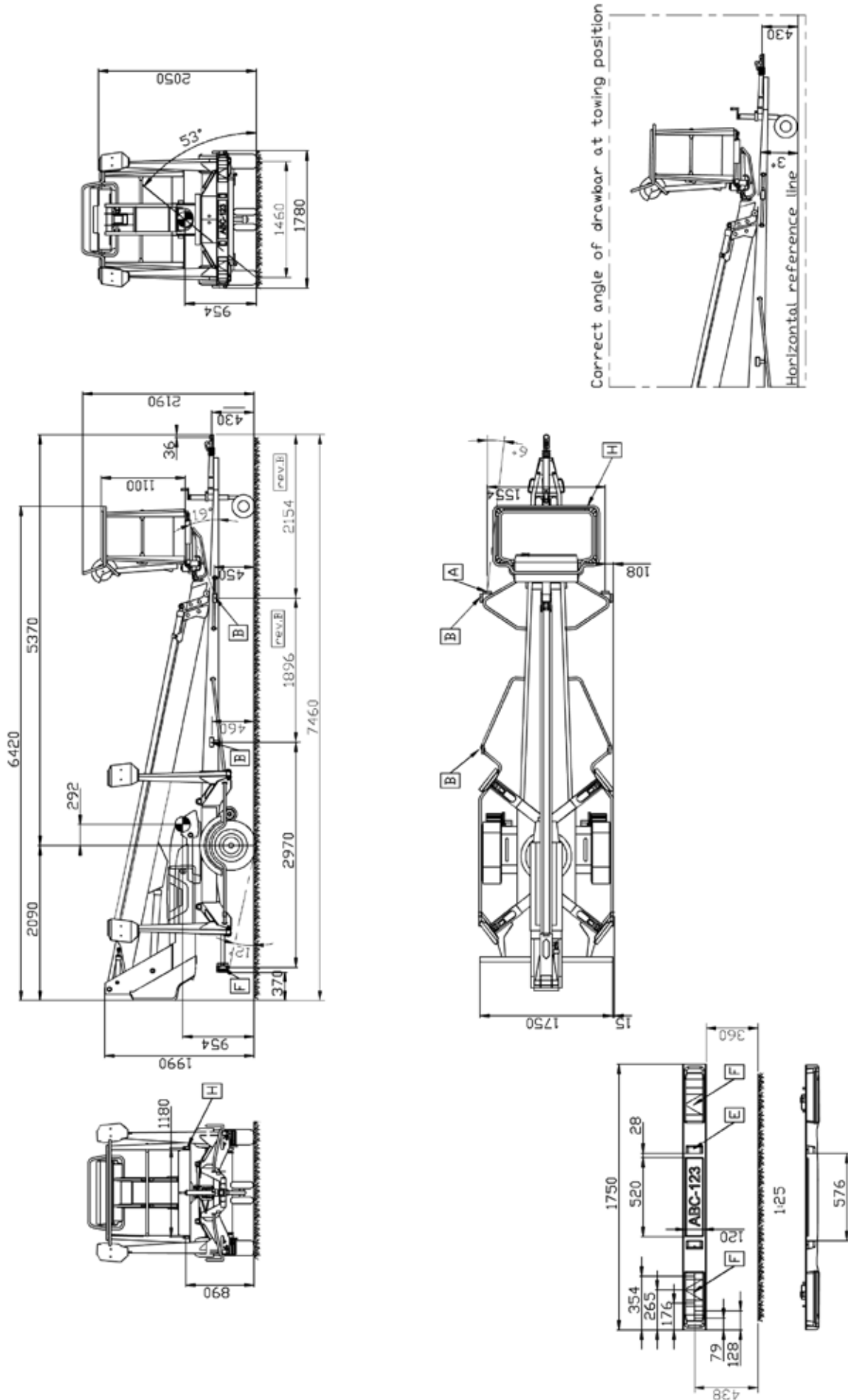
### 2.1.1. 135TB



## 2.1.2. 150TB

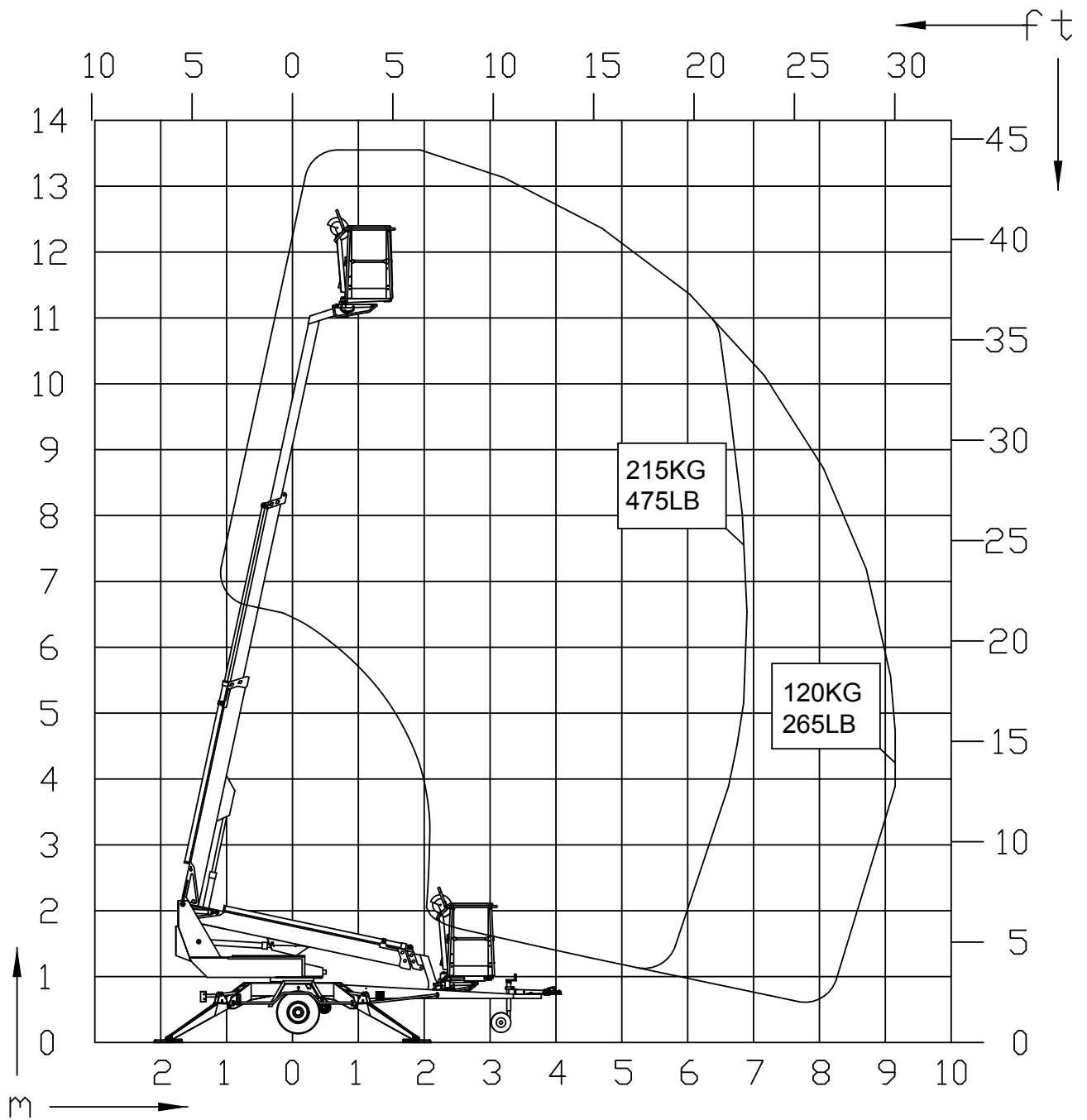


2.1.3. 180TB

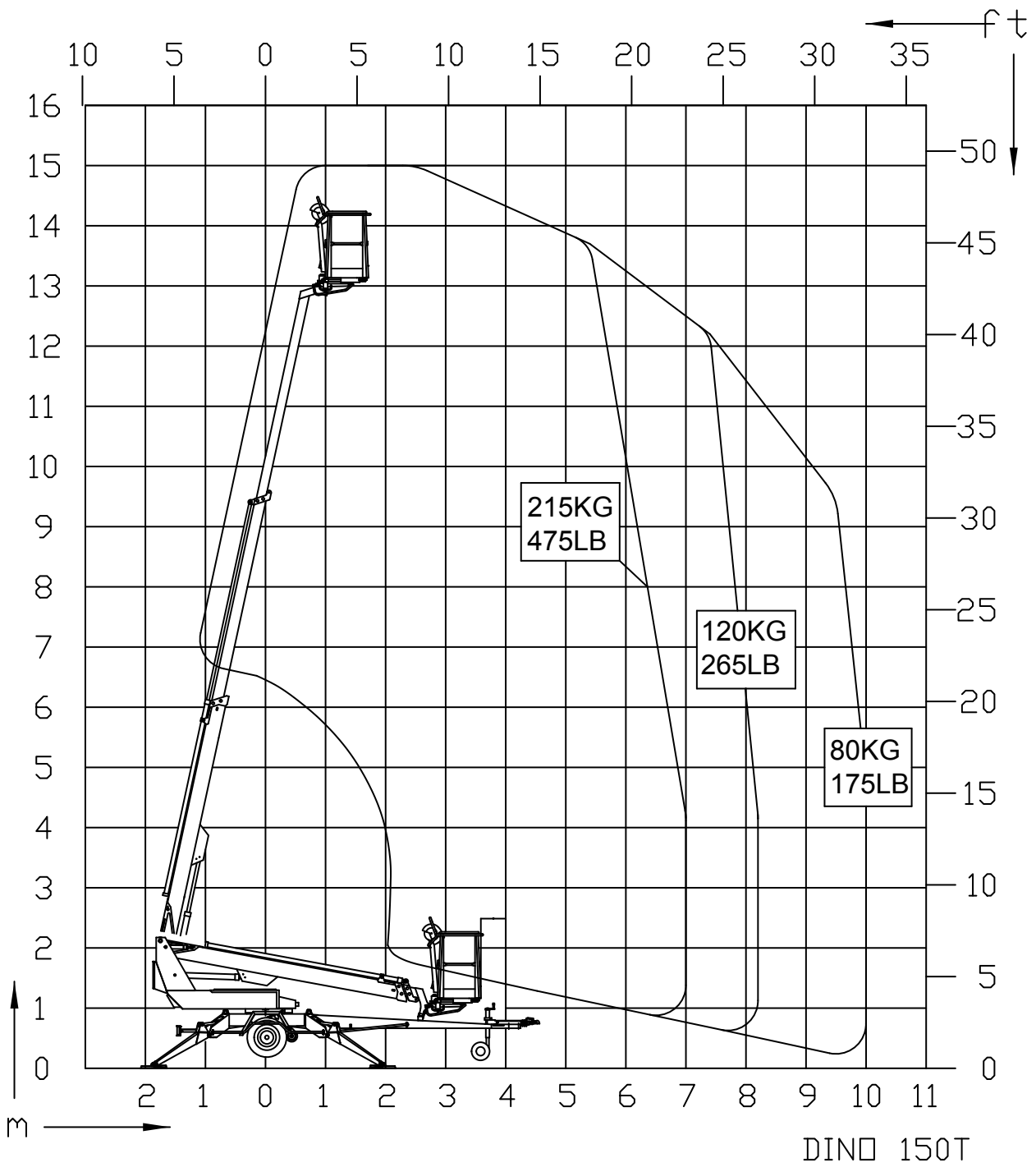


## 2.2. REICHWEITENDIAGRAMM

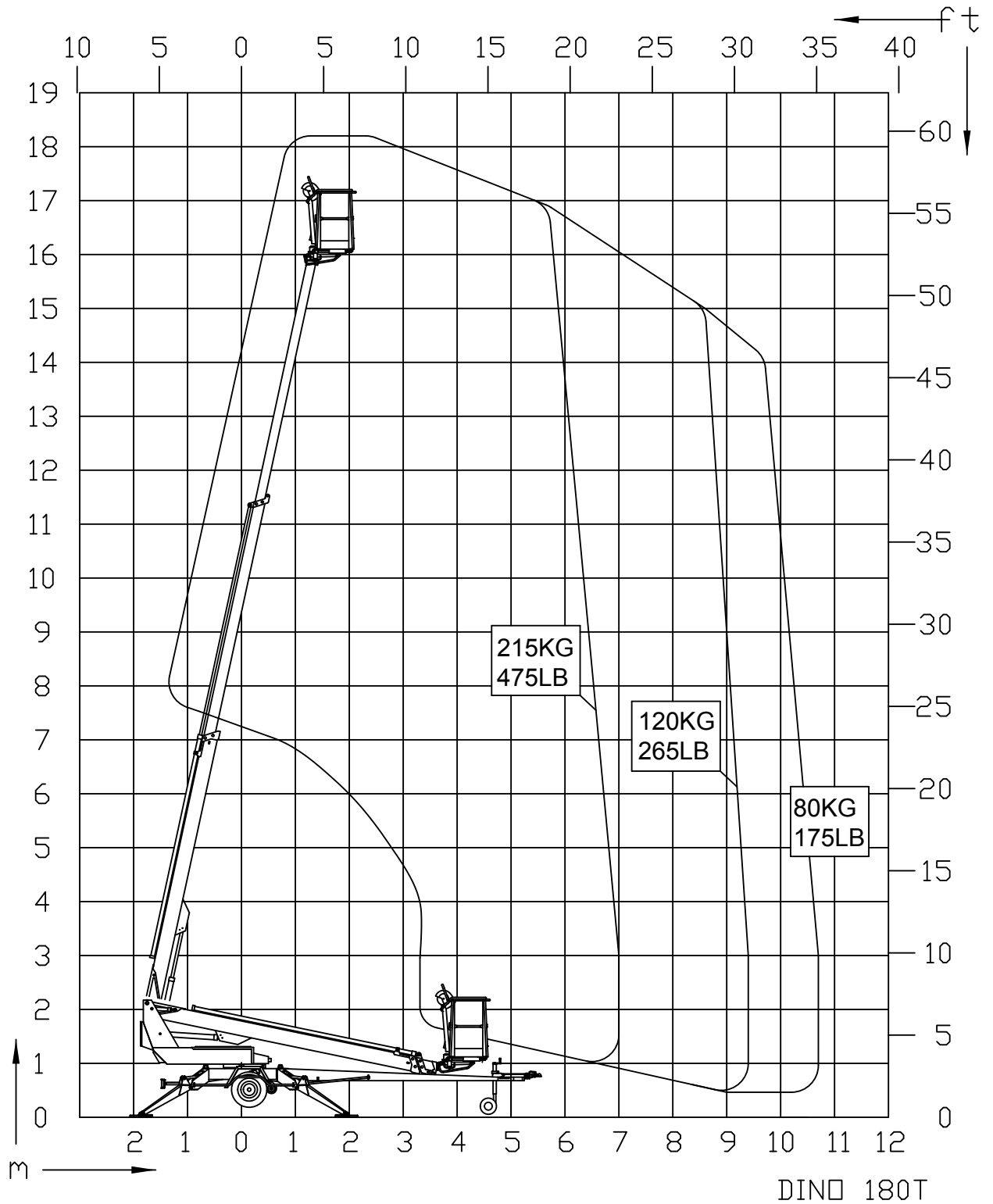
### 2.2.1. 135TB



2.2.2. 150TB



## 2.2.3. 180TB



### 2.3. BEISPIEL FÜR EIN TYPENSCHILD

Auf einem Typenschild entsprechend dem folgenden Bild sind der Herstellername sowie die Erzeugungsnummer und die Seriennummer der Maschine angegeben.

Typ	<b>DINO</b>		Hersteller	<b>DINOLift</b>
Baujahr			Adresse des Herstellers	Raikkolantie 145 32210 Loimaa FINLAND
Seriennummer				CE
Gewicht kg			Max. zulässige Korblast	215kg
Max. zulässige Personenzahl	2		Max. zulässige Zuladung	55kg
Max. zulässige Seitenbelastung	400 N		Max. zulässige Seitenneigung des Fahrgestells	0,3°
Spannung	230 V		Frequenz	50 Hz
Mindesttemperatur	-20 °C		Max. zulässige Windgeschwindigkeit	12,5 m/s

54.516

Das Typenschild der Hubarbeitsbühne befindet sich auf der rechten Seite der Zugdeichsel an der im Bild markierten Stelle.

Die Seriennummer ist auch in den Rahmen der Hubarbeitsbühne rechts auf der Oberseite der Zugdeichsel eingraviert.



Das Schild für die Typinformationen des Trailers befindet sich auf der rechten Seite des Typenschildes an der im Bild markierten Stelle.



Auf dem Schild befinden sich die Daten:

EU-Typgenehmigungsnummer des Fahrzeugs (wenn vorhanden)		
Seriennummer		
	Gesamtgewicht	kg
0	Max. zulässiges Gewicht am Zugpunkt	kg
1	Max. zulässige Achslast	kg
2		kg



**2.4. BEISPIEL FÜR EG-KONFORMITÄTSERKLÄRUNG****EG-Konformitätserklärung für die Maschine****Hersteller**

Dinolift Oy  
Raikkolantie 145  
FI-32210 Loimaa, FINNLAND

erklärt hiermit, dass die

**Hubarbeitsbühne DINO 150TB, Nr. YGCD150TB F0150015**

die Maschinenverordnung **2006/42/EG** und spätere Änderungen  
sowie den umgesetzten nationalen Erlass (**VNA 400/2008**).

Die Baumusterprüfung gemäß Anhang IX zur Richtlinie 2006/42/EG ist von der  
benannten Stelle Nr. 0537,

VTT  
P.O.Box 1300  
FI-33101 Tampere, FINNLAND

durchgeführt worden, die das Zertifikat Nr **VTT 174/524/14** abgegeben hat.

Die Hubarbeitsbühne ist außerdem mit den Bestimmungen der folgenden europäischen  
Richtlinien konform

**2006/95/EG, 2000/14/EG, 2004/108/EG**

Des Weiteren erklären wir, dass die folgenden harmonisierten Normen zur Anwendung  
gelangten:

**EN 280:2013, EN 60204-1/A1, EN-ISO 12100**

Die für die Zusammenstellung der technischen Dokumentation verantwortliche Person:  
Santtu Siivola

Entwicklungsleiter  
Dinolift Oy, Raikkolantie 145,  
FI-32210 Loimaa, FINNLAND

Loimaa 07.01.2015

-----  
Santtu Siivola  
Entwicklungsleiter

## 2.5. BEISPIEL EINES INSPEKTIONSPROTOKOLLS FÜR EINE PERSONENHEBEBÜHNE



TEST CERTIFICATE

DATE:

www.dinolift.com

START-UP TESTS:

Inspection place: Dinolift Oy

Inspector's signature:

Lehtinen Sauli NT0574-2

### BASIC KNOWLEDGE

Manufacturer: Dinolift OY

Place of manufacture: Finland

Address: Raikkolantie 145

32210 LOIMAA

Importer:

Type of lift:  Boom platform

Scissor platform

Mast platform

Chassis:  Car

Self propelled

Trailer mounted

Boom:  Articulated boom

Telescope boom

Articulated telescope boom

Scissor

Fixed mast

Telescope mast

Outriggers:  Hydraulic turning

Hydraulic pushing

Mechanical

### TECHNICAL SPECIFICATION

Machine and type: DINO 150 TB

Max. platform height: 13m

Number of manufacture: YGCD150TB F015

Max. outreach: depend on load: Depend on load

Year of manufacture: 2015

Max. lifting capacity: 215 kg

Boom rotation: Continuous

Max. person number: 2

Support width: 3,80 m

Max. additional load: 55kg

Transport width: 1,78 m

Power supply: 24 VDC

Transport length: 6,43 m

Lowest temperature: -20 °C

Transport height: 2,14 m

Weight: 1835 kg

Basket size: 0,7x1,3 m

Inspection points: (Y = meet standards N = do not meet standards)

	Y	N		Y	N
<b>A. STRENGTH</b>			6. Plate for supports	<input checked="" type="checkbox"/>	<input type="checkbox"/>
1. Certificate of material	<input checked="" type="checkbox"/>	<input type="checkbox"/>	7. Safety colours	<input checked="" type="checkbox"/>	<input type="checkbox"/>
2. Certificate of strength	<input checked="" type="checkbox"/>	<input type="checkbox"/>			
<b>B. STABILITY</b>			<b>D. SAFETY REQUIREMENTS</b>		
1. Certificate of stability test	<input checked="" type="checkbox"/>	<input type="checkbox"/>	1. Indicating device for horizontal position	<input checked="" type="checkbox"/>	<input type="checkbox"/>
2. Working space diagram	<input checked="" type="checkbox"/>	<input type="checkbox"/>	2. Locking device and lockings	<input checked="" type="checkbox"/>	<input type="checkbox"/>
<b>C. GENERAL REQUIREMENTS</b>			3. Stop device for lifting	<input checked="" type="checkbox"/>	<input type="checkbox"/>
1. User's manual	<input checked="" type="checkbox"/>	<input type="checkbox"/>	4. Stop for opening of support	<input checked="" type="checkbox"/>	<input type="checkbox"/>
2. Place for safekeeping for user's manual	<input checked="" type="checkbox"/>	<input type="checkbox"/>	5. Safety distances	<input checked="" type="checkbox"/>	<input type="checkbox"/>
3. Machine plate - checking plate	<input checked="" type="checkbox"/>	<input type="checkbox"/>	6. Position of working face	<input checked="" type="checkbox"/>	<input type="checkbox"/>
4. Load plate	<input checked="" type="checkbox"/>	<input type="checkbox"/>	7. Structure of working face	<input checked="" type="checkbox"/>	<input type="checkbox"/>
5. Warning plate	<input checked="" type="checkbox"/>	<input type="checkbox"/>	8. Emergency descent system	<input checked="" type="checkbox"/>	<input type="checkbox"/>
			9. Limit devices	<input checked="" type="checkbox"/>	<input type="checkbox"/>

<b>E. ELECTRIC APPLIANCES</b> 1. Electric appliances <input checked="" type="checkbox"/> <input type="checkbox"/>	<b>G. SAFETY DEVICE</b> 1. Safety limit switch <input checked="" type="checkbox"/> <input type="checkbox"/> 2. Sound signal <input checked="" type="checkbox"/> <input type="checkbox"/>
<b>F. CONTROL DEVICES</b> 1. Protections <input checked="" type="checkbox"/> <input type="checkbox"/> 2. Symbols / directions <input checked="" type="checkbox"/> <input type="checkbox"/> 3. Placings <input checked="" type="checkbox"/> <input type="checkbox"/> 4. Emergency stop <input checked="" type="checkbox"/> <input type="checkbox"/> <input type="checkbox"/> <input type="checkbox"/>	<b>H. LOADING TEST</b> 1. Overload test = 323 kg (150%) <input checked="" type="checkbox"/> <input type="checkbox"/> 2. Funktional test = 237 kg (110%) <input checked="" type="checkbox"/> <input type="checkbox"/> <input type="checkbox"/> <input type="checkbox"/>
<b>FAILINGS AND NOTES</b> _____    	
Failings have been repaired.      Date: _____      Signature: _____	


**Dinolift Oy**  
 Raikkolantie 145  
 FIN-32210 LOIMAA, FINLAND  
 Tel. +358 - 20 - 1772 400, Fax +358 - 2 - 7627 160, e-mail: info@dinolift.com

Die Belastungsprüfungen und die Erstinspektion der Dino-Hubarbeitsbühne werden vom bevollmächtigten Personenhebebühnenprüfer des Herstellers durchgeführt. Die Hubarbeitsbühnen werden mit einem entsprechenden Inspektionsprotokoll für dieses Modell geliefert.

Die Inbetriebnahmeprotokolle und die Protokolle der regelmäßigen Inspektionen sind für jeweils mindestens fünf Jahre bei der Hubarbeitsbühne oder in ihrer unmittelbaren Nähe aufzubewahren.

### 3. SICHERHEIT

In diesem Abschnitt werden die wichtigen Sicherheitsvorschriften und Warnsignale beschrieben, die mit dem Transport, dem Betrieb und der Wartung der Hubarbeitsbühne zusammenhängen.

	<b>GEFAHR</b>
<p>Die Nichtbeachtung dieser Anweisungen und Sicherheitsbestimmungen kann ernste Personenschäden oder Lebensgefahr verursachen. Machen Sie sich sorgfältig mit den Sicherheitsbestimmungen, mit den Bedienungsanleitungen sowie mit dem Schildern an der Maschine vertraut und halten Sie sie ein.</p>	

Stellen Sie sicher, dass Sie alle Sicherheitsvorschriften und Sicherheitsbestimmungen verstanden haben. Sorgen Sie dafür, dass sich auch die anderen Personen, die die Hubarbeitsbühne bedienen und im Korb arbeiten, mit den Anweisungen vertraut gemacht haben.

#### 3.1. SICHERHEITSBESTIMMUNGEN


Die Hubarbeitsbühne darf nur von einer, mit einer schriftlichen Erlaubnis ausgestatteten, speziell geschulten und mit dem Gerät gut vertrauten, mindestens achtzehn (18) Jahre alte Person bedient werden.

Die Hubarbeitsbühne ist regelmäßig zu reinigen, um Verschmutzungen zu vermeiden, die die Betriebssicherheit beeinflussen oder die Inspektionen erschweren.

Das Gerät muss regelmäßig inspiziert und gewartet werden. Wartung und Reparaturen dürfen nur von geschultem Personal ausgeführt werden, das auch mit den für dieses Gerät gültigen Betriebs-, Wartungs- und Reparaturanleitungen vertraut ist.

Bei Störungen jeglicher Art ist der Einsatz der Hubarbeitsbühne streng untersagt.

Keine Sicherheitsvorrichtung an der Maschine darf entfernt oder funktionsunfähig gemacht werden.

	<b>WARNUNG</b>
<p>Das Gerät darf ohne Genehmigung des Herstellers nicht verändert oder unter Bedingungen eingesetzt werden, die den vom Hersteller gestellten Anforderungen nicht genügen.</p> <p>Der Anwender muss vom Hersteller die Instruktionen und die Genehmigung für alle außergewöhnlichen Arbeitsprozesse und -bedingungen erhalten, die vom Hersteller vorher nicht definiert worden sind.</p>	

## **UMSETZUNGSFAHRT**

Beachten Sie beim Umsetzen das maximal erlaubte Gefälle des Geländes. Während des Bewegens im Gelände stets oberhalb der Maschine aufhalten.

Achten Sie auf Geländehindernisse und andere feste und bewegliche Hindernisse, die sich auf der Fahrstrecke befinden. Stellen Sie sicher, dass Sie in Fahrtrichtung eine gute Sicht haben.

## **ARBEITSBEREICH UND VORBEREITUNG DER HEBEARBEIT**

Beim Einsatz an verkehrsreichen Stellen ist der Arbeitsbereich deutlich zu kennzeichnen (Warnleuchten und/oder Absperrung).

Es sind auch alle Bestimmungen der StVO einzuhalten.

Prüfen, ob der Bewegungsbereich der Stützbeine vor Verwendung der Stützbeine frei ist. Bei der Abstützung des Fahrgestells die Tragfähigkeit und Neigung der Abstützfläche berücksichtigen.

Sicherstellen, dass die Stützbeine auf schrägen Flächen nicht wegrutschen können.

Auf instabilem Untergrund sind zusätzliche Stützteller von ausreichender Größe unter den Stützbeinen anzubringen. Bei der Auswahl zusätzlicher Stützteller ist sicherzustellen, dass die Metallstützbeine nicht wegrutschen können.

Sicherstellen, dass die Räder in Stützstellung keinen Bodenkontakt haben.

Stets die Ausrichtung der Maschine mit einer Wasserwaage prüfen.

Stets sicherstellen, dass sich im Arbeitsbereich keine unbefugten Personen aufhalten. Einklemmgefahr zwischen drehenden und festen Konstruktionen.

**Beim Bewegen der Arme von Steuerzentrale der Drehvorrichtung aus: Vorsicht vor dem Einklemmen an Stützbeinen oder anderen Konstruktionen, die sich nicht mit dem Arm drehen.**

## ANHEBEN UND ARBEITEN VOM ARBEITSKORB AUS

Niemals die maximale Anzahl von Personen, maximale Belastung oder Querkraft, erlaubt für die Arbeitsbühne überschreiten. Niemals Lasten von oben entgegennehmen.

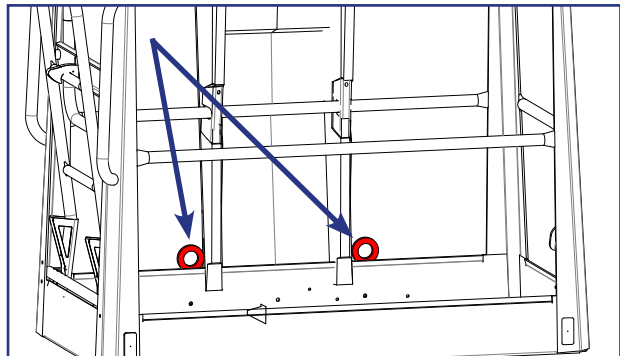
Vor dem Einsatz immer sicherstellen, dass die Sicherheitsvorrichtungen und die Notabsenkung funktionieren.

Hubarbeitsbühne nicht allein bedienen. Dafür sorgen, dass sich am Boden eine Person befindet, die im Notfall Hilfe rufen kann.

### **Sicherheitsgeschirr verwenden!**

Befestigen Sie das Sicherheitsgeschirr an den dafür vorgesehenen Befestigungsösen.

Achtung! Der Korb ist mit einem Befestigungspunkt für das Sicherheitsgeschirr jedes Bedieners ausgestattet. Nur ein Sicherheitsgeschirr / Befestigungspunkt.



Die Verwendung von Leitern, Podesten oder anderen Gestellen im Arbeitskorb ist verboten!

Es ist untersagt, Gegenstände aus dem Korb zu werfen oder fallen zu lassen.

Die Hubarbeitsbühne darf nicht als Aufzug verwendet werden. Die Hubarbeitsbühne darf nicht für den Transport von Gegenständen oder Personen zwischen verschiedenen Stockwerken oder Plattformen eingesetzt werden. Das Betreten oder Verlassen einer in Bewegung befindlichen Arbeitsplattform ist verboten.

Wenn der Arm völlig abgesenkt ist, sicherstellen, dass er sich beim Drehen nicht an Konstruktionen verfängt, die sich nicht mit dem Arm drehen.

Vor dem Absenken des Korbs ist sicherzustellen, dass der Boden frei ist.

Der Arbeitskorb darf nicht bis zum Boden abgesenkt oder in Berührung mit Bauten gebracht werden, da er sonst beschädigt werden kann.

## BEDINGUNGEN DES EINSATZUMFELDES

Beim Einsatz der Hubarbeitsbühne sind stets die Wetterbedingungen, wie Wind, Sichtverhältnisse, und Regen zu berücksichtigen, um dadurch verursachte Gefahrsituationen zu vermeiden.



**Ein Einsatz ist untersagt, wenn die Temperaturen unter -20 °C fällt, oder die Windstärke 12,5 m/s überschreitet.**

Windstärke (m/s)		Einfluss des Winds am Boden
0	Windstill	Rauch steigt senkrecht auf
1-3	Schwach	Die Windrichtung ist an der Bewegung des Rauchs zu erkennen und der Wind ist auf der Haut spürbar. Die Blätter am Baum rauschen
4-7	Mäßig	Die Blätter am Baum und kleine Äste bewegen sich. Die Fahne richtet sich gerade. Der Wind wirbelt Staub und lose Papierfetzen auf.
8-13	Kräftig	Kleine Laubbäume und große Äste schwanken Der Wind rauscht beim Auftreffen auf Häuser oder feste Gegenstände. Das Halten des Regenschirms ist schwierig.
14-16	Stark	Alle Bäume schwanken. Das Gehen gegen den Wind ist schwer.

Keine großflächigen Werkzeuge/Utensilien mit in den Korb nehmen. Eine erhöhte Windlast kann die Stabilität des Gerätes gefährden.

**Arbeiten in der Nähe von Freileitungen setzen besondere Vorsicht voraus. Mindestabstände beachten:**

Spannungsbereich (von Phase zu Phase)	Mindestabstand	
	Meter	Fuß
0–300 V	Kontakt vermeiden	
300 V–50 kV	3	10
50 kV–200 kV	4,5	15
200 kV–350 kV	6	20
350 kV–500 kV	8	25
500 kV–750 kV	11	35
750 kV–1000 kV	14	45

Diese Abstände sind einzuhalten, falls nicht die Vorschriften am Arbeitsplatz oder lokale bzw. nationale Bestimmungen größere Sicherheitsabstände erfordern.

Dies Hubarbeitsbühne ist NICHT isoliert und schützt nicht vor der Berührung unter Spannung stehender Teile. Die Hubarbeitsbühne darf nicht bei Elektroarbeiten eingesetzt werden.

### 3.2. SICHERHEITSKENNZEICHNUNGEN

In diesem Buch werden die auf dieser Seite beschriebenen Warn- und Hinweismarkierungen verwendet.

Beachten Sie alle nach Warnungen befindlichen Sicherheitshinweise, um Gefahrensituationen und Schäden zu vermeiden.



Das allgemeine Sicherheitswarnsymbol bei den Markierungen an der Maschine und der Anleitung warnt vor möglichen Risikofaktoren. Beachten Sie die Texte bei den Markierungen oder weiteren Hinweise bei den Symbolen.



#### **GEFAHR**

Die rote Markierung GEFAHR wird bei unmittelbaren und bedrohlichen Risikofaktoren verwendet, die ernste Verletzungen oder Lebensgefahr bedeuten können, wenn sie nicht vermieden werden können.



#### **WARNUNG**

Die orangefarbene Markierung WARNUNG wird bei möglichen Risikofaktoren verwendet, die unter bestimmten Bedingungen zu ernsten Verletzungen oder Lebensgefahr führen, wenn sie nicht vermieden werden können.



#### **VORSICHT**

Die gelbe Markierung VORSICHT wird bei Risikofaktoren verwendet, die eine annehmbare oder geringe Verletzung verursachen kann.

#### **ACHTUNG**

Die blaue HINWEIS-Markierung wird verwendet, wenn das Augenmerk auf den Betrieb oder die Wartung betreffende Sonderanweisungen gelenkt werden soll. Derartige Anweisungen sind zum Beispiel solche, die die Betriebssicherheit der Maschine oder das Vermeiden von Materialbeschädigungen betreffen.





Einklemmgefahr - bewegliche Teile



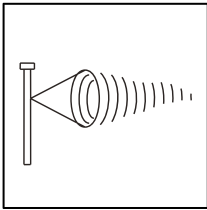
Einklemmgefahr - bewegliche Teile



Einklemmgefahr - fallendes Material



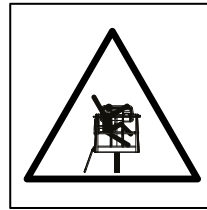
Schädliche Abgasemissionen



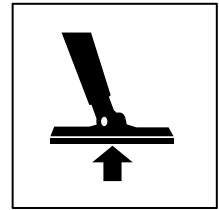
Windgeschwindigkeit



Umkipppgefahr



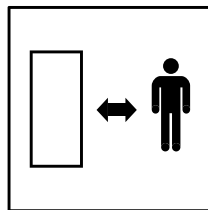
Absturzgefahr



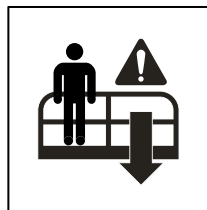
Abstützkraft



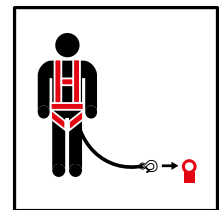
Rauchen verboten



Ausreichend Sicherheitsabstand halten



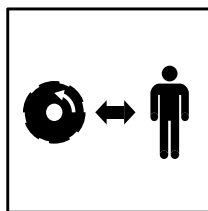
Notabsenkung



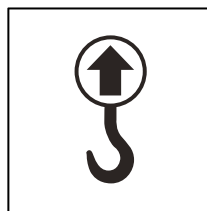
Befestigungspunkt für Sicherheitsgeschirr



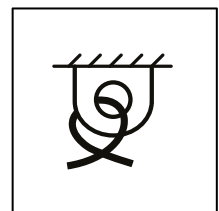
Offenes Feuer verboten



Ausreichend Sicherheitsabstand halten



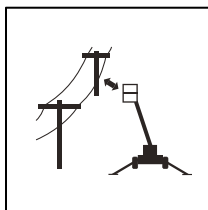
Hebepunkt



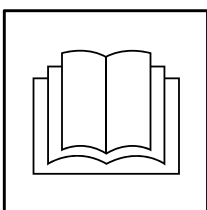
Befestigungspunkt



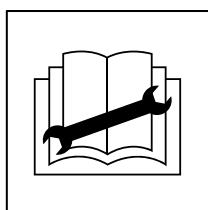
Lauf des Motors in Innenräumen verboten



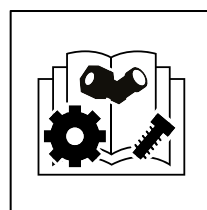
Ausreichend Sicherheitsabstand zu Stromleitungen halten



Bedienungsanleitungen



Wartungsanleitungen

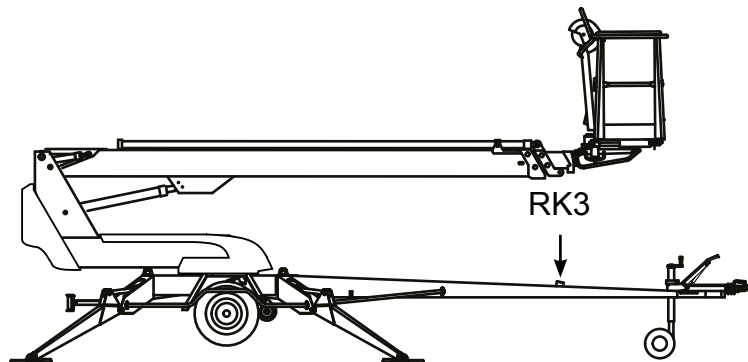


Ersatzteilliste

### 3.3. SICHERHEITSVORRICHTUNGEN

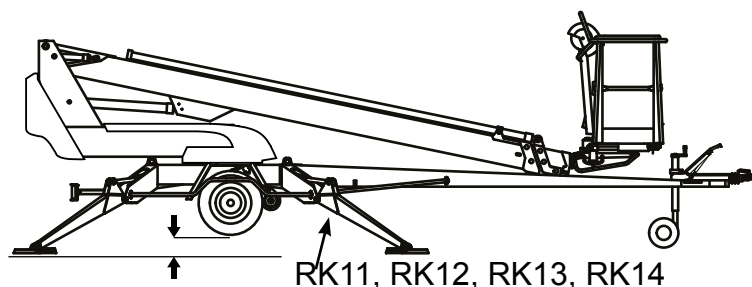
#### 1. Überwachung der Transportstellung des Arms

Der Sicherheitsgrenztaster RK3 blockiert die Bedienung der Stützbeine und des Fahrgeräts, wenn der Arm die Ausgangsposition verlassen hat. Der Taster befindet sich an der Stütze des Arms auf der Deichsel.



#### 2. Überwachung der Stütze

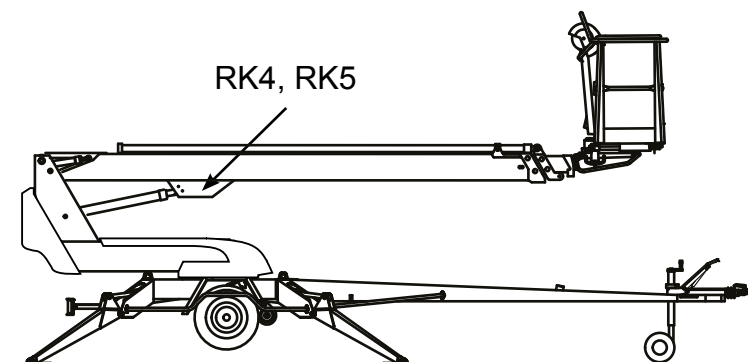
Alle Stützbeine der Hubarbeitsbühne müssen sich in Stützstellung befinden, bevor die Arme angehoben werden. Sicherstellen, dass die Räder keinen Bodenkontakt haben. Die Sicherheits-Endlagenschalter RK11, RK12, RK13 und RK14 befinden sich an den Stützbeinen.



#### 3. Überlastschutz

Die Reichweitenbegrenzung RK4 und der Überlastschutz RK5 verhindern die Überlastung der Hubarbeitsbühne.

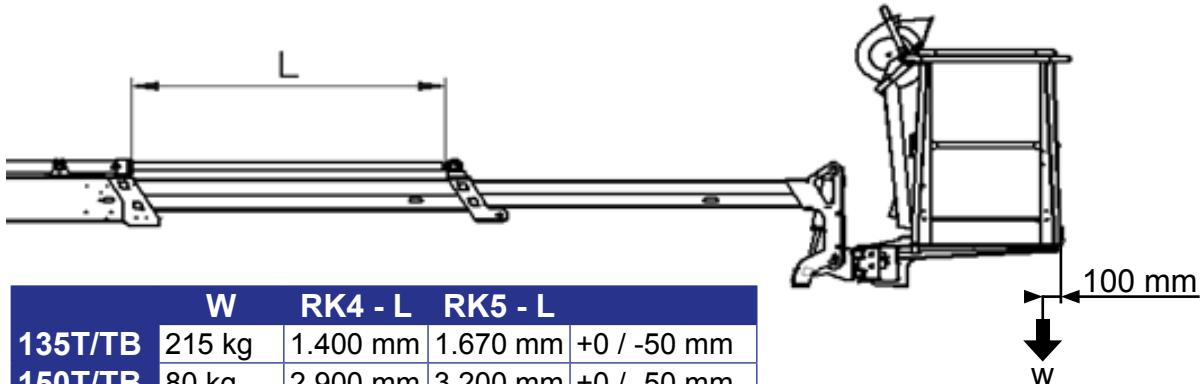
Die Endlagenschalter befinden sich am oberen Ende des Hebezyinders unter einer Schutzvorrichtung. Die Schutzvorrichtung muss beim Betrieb unversehrt und angebracht sein.



Die grüne Kontrolllampe an der Schaltzentrale im Arbeitskorb leuchtet, solange sich das Gerät innerhalb des zugelassenen Reichweitenbereichs bewegt.

Beim Erreichen einer gewissen Reichweite unterbricht der Überlastschutz **RK4** die die Stabilität beeinträchtigenden Bewegungen (Ausfahren des Teleskops oder Absenken des Arms).

Einstellwerte der Grenzen:

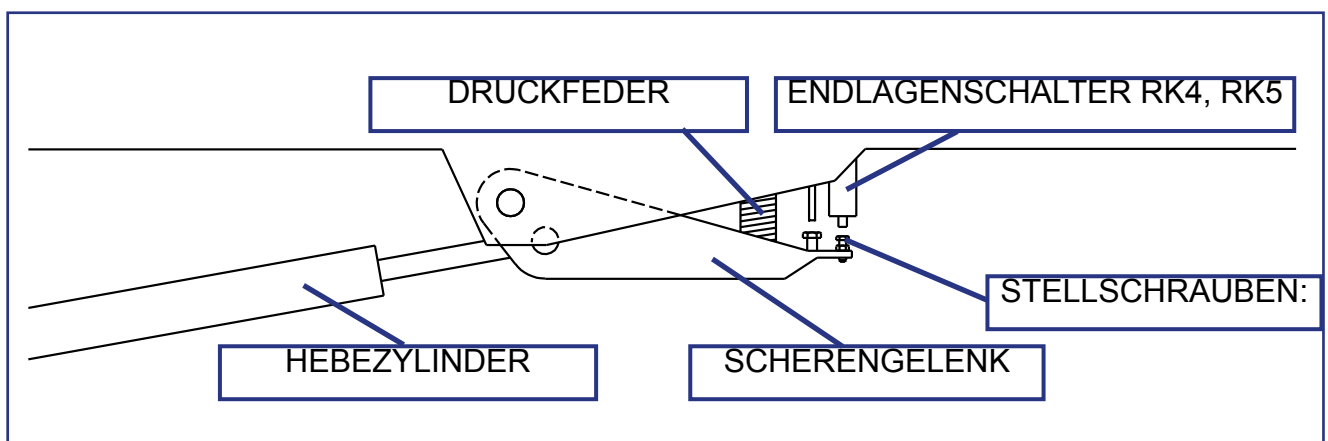


	W	RK4 - L	RK5 - L	
<b>135T/TB</b>	215 kg	1.400 mm	1.670 mm	+0 / -50 mm
<b>150T/TB</b>	80 kg	2.900 mm	3.200 mm	+0 / -50 mm
<b>180T/TB</b>	80 kg	2.600 mm	3.000 mm	+0 / -50 mm

Die rote Lampe blinkt, wenn **RK4** die Bewegung unterbricht. Nach einer derartigen Unterbrechung sind Bewegungen nur in eine Richtung möglich, die innerhalb des Sicherheitsbereichs liegt.

Der Überlast-Endlagenschalter **RK5** stellt die Begrenzung des Operationsbereichs sicher, wenn **RK4** aus irgendwelchen Gründen nicht funktioniert. Die Aktivierung von **RK5** schaltet das Alarmsignal des Arbeitskorbs ein.

Die Funktion des Überlastschutzes beruht auf der Überwachung des Armmoments.

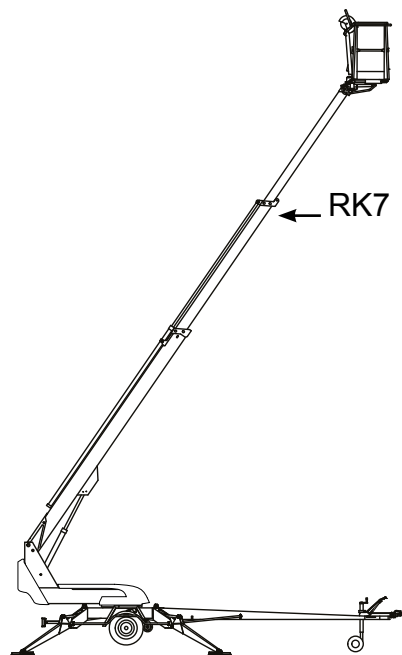
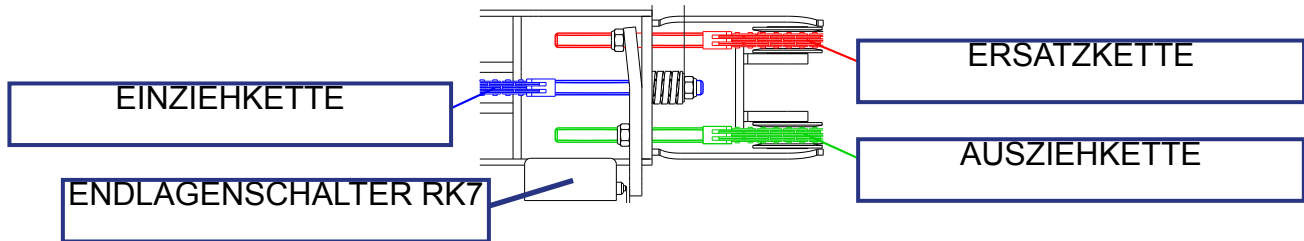


## GEFAHR

Die Einstellungen der Endlagenschalter dürfen nicht verändert und der Mechanismus nicht behindert werden. **Gefahr des Umkippens der Hubarbeitsbühne!**

#### 4. Überwachung der Teleskopkette

Die Ausziehkette des Teleskops ist dupliziert. Wenn die die Last tragende Kette locker wird oder reißt, verhindert die Ersatzkette die Bewegungen des Teleskops und der Sicherheitsschalter RK7 unterbricht den Notaus-Stromkreis.

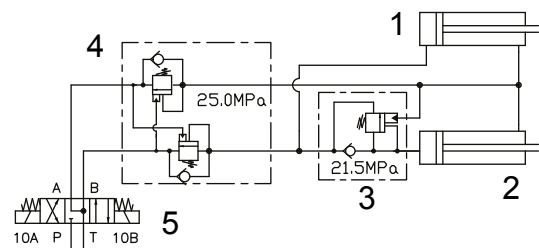


#### 5. Verhindern des Arbeitskorbneigens

Der Korb wird hydraulisch nach dem Slave-Zylinder-Prinzip nivelliert, bei dem der Masterzylinder den den Korb neigenden Slavezylinder ansteuert.

Die Nivellierungsvorrichtung setzt sich aus folgenden Komponenten zusammen:

1. Masterzylinder
2. Slavezylinder
3. Lastregelventil
4. Doppel-Lastregelventil
5. Elektrisches Wegeventil



## 6. Sicherheitsvorrichtungen bei Schlauchdefekt

Alle Last tragende Zylinder verfügen über Ventile, die das Herunterfallen der Last verhindern, wenn im Hydrauliksystem ein Defekt oder ein Leck auftritt.

Stützbeinzylinder	Halteventile	Verhindern das Nachgeben der Stützbeine in beide Richtungen.
Hebezyylinder der Arme	Lastregelventil	Verhindert das Fallen der Last nach unten
Teleskopzylinder	Lastregelventil	Verhindert das Nachgeben des Teleskops in beide Richtungen
Nivelliersystem	Lastregelventile	Verhindern das Kippen des Korbs in beide Richtungen.

## 7. Notastaster

Der Notastaster hält die Bewegung unmittelbar an und schaltet den Antrieb aus. Den Taster gibt es an jeder Schaltzentrale der Maschine. Nach dem Drücken des Tasters kann nur die Notabsenkung betrieben werden.

Der Notastaster kann gedrückt verriegelt werden und muss entriegelt werden, bevor die Antriebseinheit gestartet wird.

### **ACHTUNG**

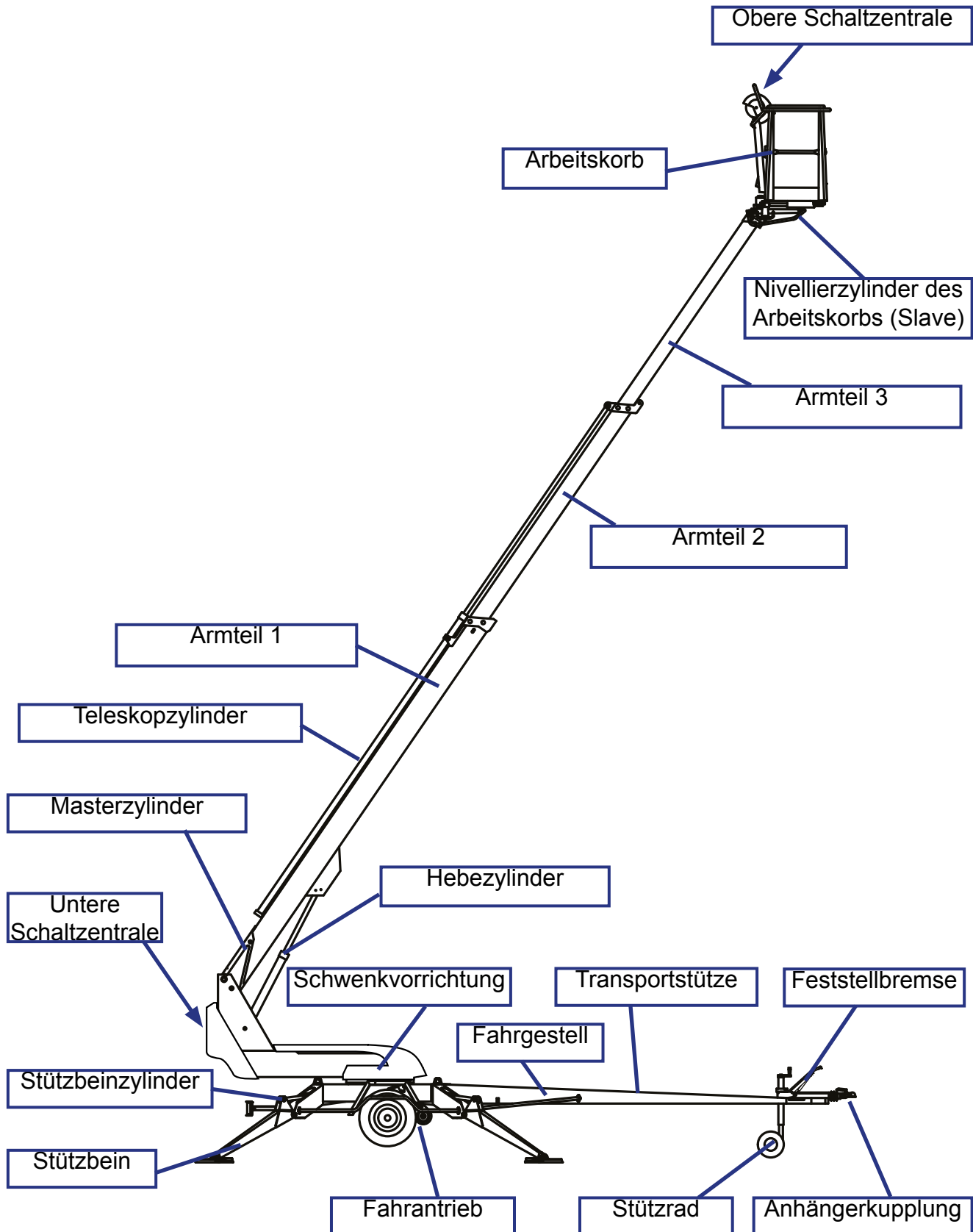
Wenn die Maschine nicht startet, stellen Sie sicher, dass kein Notausschalter bei keiner Schaltzentrale ausgelöst ist.

Der Notastaster in der LCB-Schaltzentrale ist mit einer Kontrolllampe ausgestattet. Die Lampe leuchtet, wenn die Hubarbeitsbühne sich im normalen Funktionszustand befindet. Wenn irgendein von den Notausschalter oder die Sicherheitsvorrichtung die Notausschaltung aktiviert, erlischt die Kontrolllampe.

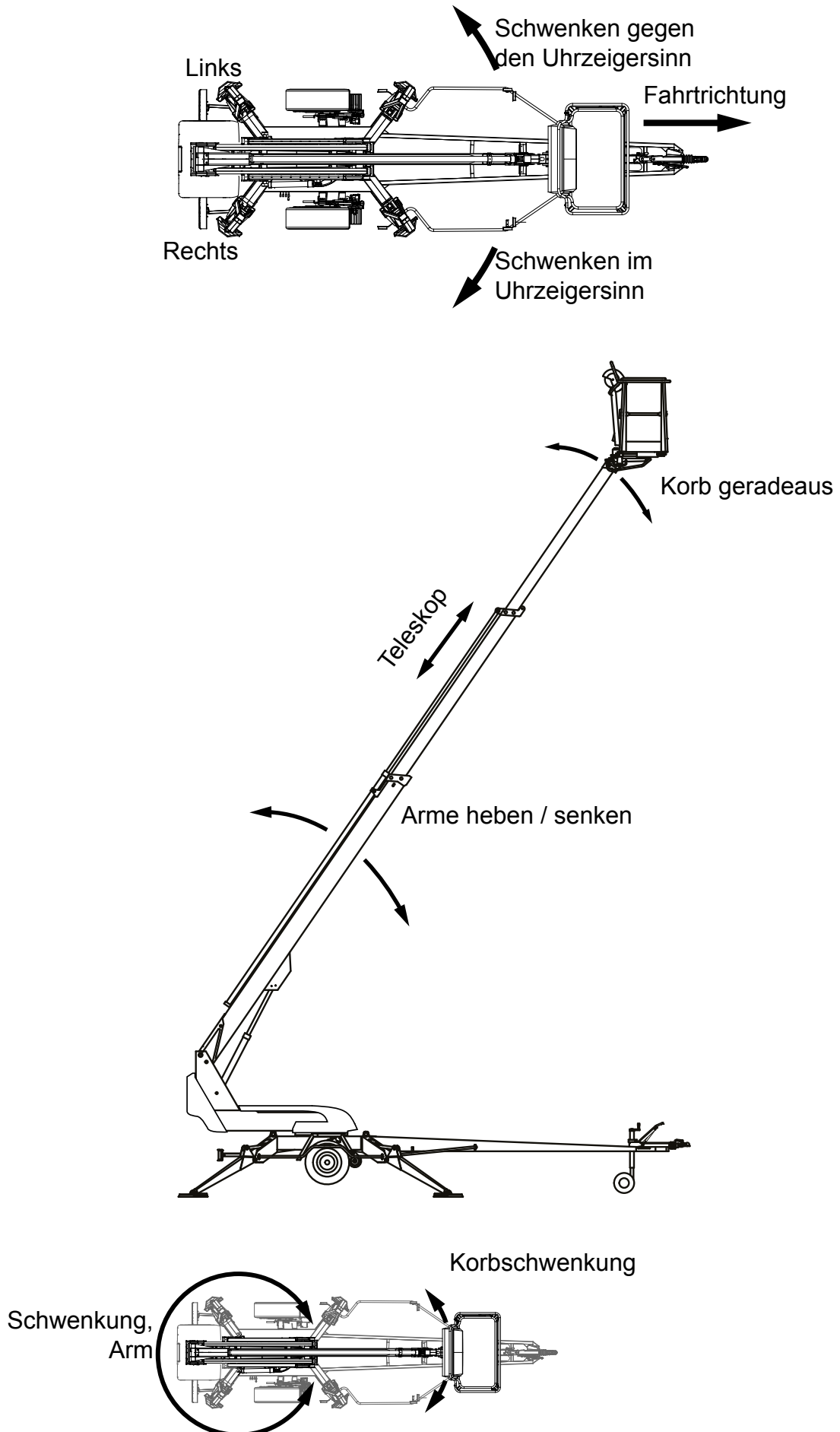
## 4. KONSTRUKTION UND FUNKTIONEN DER HUBARBEITSBÜHNE

Auf den folgenden Seiten werden die wichtigsten Bezeichnungen und die mit der Funktion zusammenhängenden Begriffe erklärt, die später in der Anleitung verwendet werden.

### 4.1. KONSTRUKTION DER HUBARBEITSBÜHNE





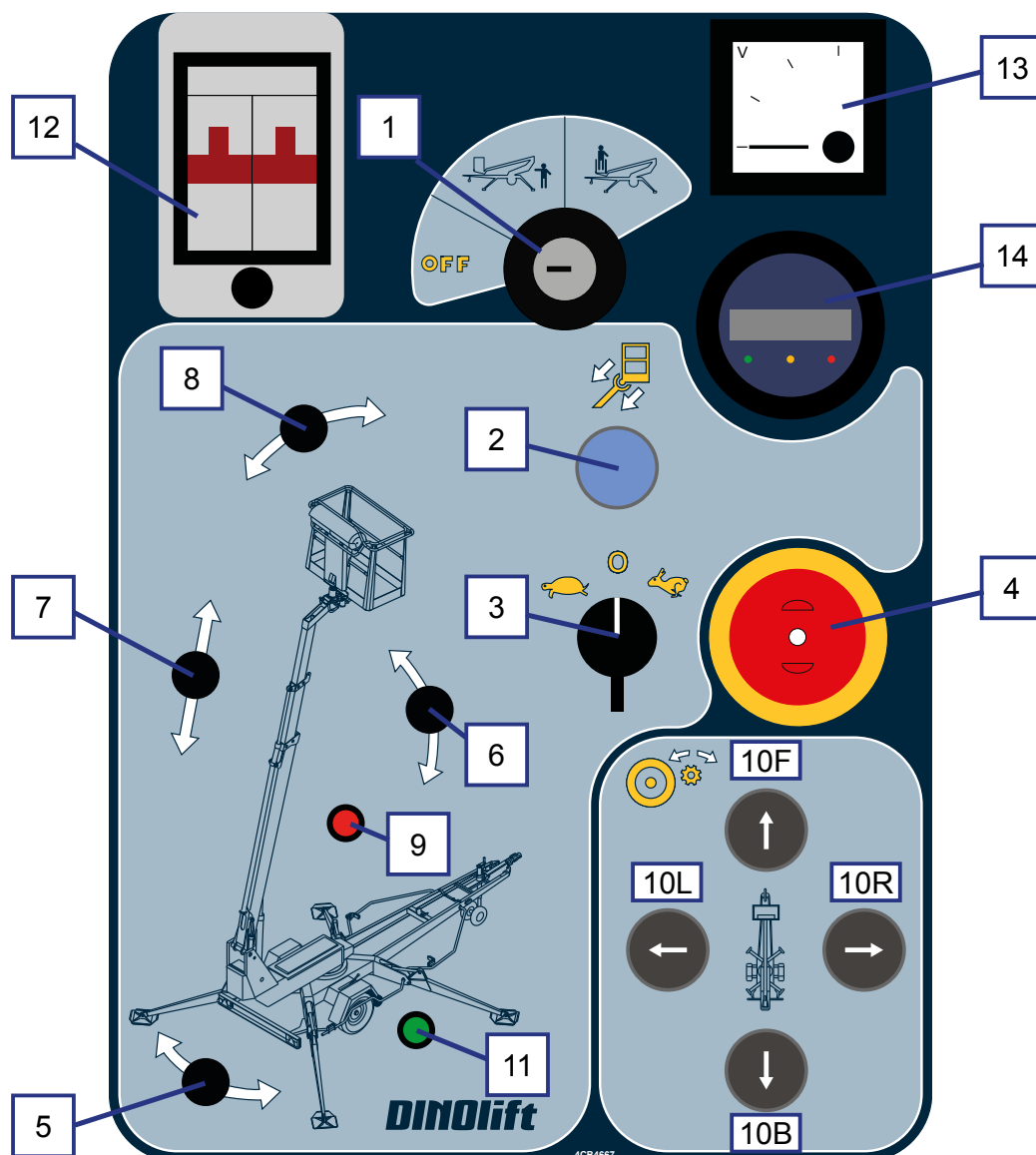
## 4.2. FUNKTIONEN DER HUBARBEITSBÜHNE



### 4.3. BEDIENELEMENTE DER FUNKTIONEN

#### 4.3.1. Bedienelemente der unteren Schaltzentrale

1	Wahlschalter	8	Kippschalter für Arbeitskorbneigung
OFF	Strom aus	9	Kontrolllampe des Sicherheits-Endlagenschalters (RK5)
	Bedienung von der unteren LCB-Schaltzentrale aus	10F	Fahrt vorwärts
	Bedienung von der oberen UCB-Schaltzentrale aus	10B	Fahrt rückwärts
2	Teleskopeinfahrtaster	10R	Lenken nach rechts (10R + 10F oder 10B)
3	Kippschalter für Fahrgeschwindigkeit I / II (synchron mit Arm- und Fahrtriebssteuerung)	10L	Lenken nach links (10L + 10F oder 10B)
4	Notaustaster	11	Kontrolllampe des Stützbein-Endlagenschalters
5	Kippschalter für Schwenkbewegung	12	automatische Sicherung der Steckdosen
6	Kippschalter für Ausleger	13	Spannungsmesser
7	Kippschalter für Teleskop	14	Batteriespannung/Betriebsstundenzähler/ Fehlercode-Anzeige des Motorreglers





## Akkumeter (14)

1. Nach Einschaltung des Stroms (Schlüsselschalter) werden die Betriebsstunden des Motors für fünf Sekunden sichtbar.
2. Während des Einsatzes wird die Ladekapazität der Akkus (%) angezeigt
3. Wird ein Fehlercode im Display sichtbar, hat der Motorcontroller eine Störung festgestellt.



Die LEDs zeigen die aktivierte Display-Funktion an.

Linke LED grün	Mittlere LED gelb	Rechte LED rot
Leuchtet - Betriebsstunden	Leuchtet – % Akku-Ladung Blinkt – Ladung unter 10 %	Blinkt - Fehlercode

## Fehlercode

CODE	ERKLÄRUNG	MASSNAHME
11	Interne Strommessung des Controllers gestört.	Strom abschalten; erneut einschalten
12	Interner Sicherheistkreis des Controllers gestört..	Strom abschalten; erneut einschalten
13	Störung oder Kurzschluss am Motoranschluss	Stromkabel und Verkabelung des Motors prüfen.
14	Blockierung / Störung im Wegeschalter-Kreis	Sicherungen, Controller-Steuerkreis und Verkabelung prüfen.
21	Funktionstempo- Einstellwert zu hoch	Joystick und Steuerkreis-Verkabelung prüfen.
22	<i>Notrücksetzung - außer Betrieb</i>	<i>Controller falsch programmiert</i>
23	Blockierung / Störung im Tempo-Einstellkreis	Sicherungen, Controller-Steuerkreis und Verkabelung prüfen.
24	Funktionstempo- Einstellwert zu gering	Joystick und Steuerkreis-Verkabelung prüfen.
31	Überstrom oder Kurzschluss an der Hauptkontaktorspule	Hauptkontaktorspule prüfen und ggf. austauschen
32	Kurzschluss an der Hauptkontaktorspitze	Hauptkontaktorspitze prüfen und ggf. austauschen
33	<i>Feldwicklung des Motors defekt - außer Betrieb</i>	<i>Controller falsch programmiert</i>
34	Spulensteuerung des Hauptkontaktors defekt	Prüfen, ob sich die Klemme des Hauptkontaktors gelöst hat
41	Niedrige Akkuspannung < 17Vdc	Akkus unverzüglich aufladen
42	Überspannung > 30Vdc	Funktion des Ladegeräts prüfen
43	Übertemperatur > 85 °C oder Untertemperatur < -25 °C	Umgebungstemperatur prüfen
44	Blockierung / Störung im Anwahlschalterkreis	Sicherungen, Controller-Steuerkreis und Verkabelung prüfen.

Die Betriebstemperatur hat Einfluss auf die Akku-Kapazität.

100 % wird bei einer Temperatur von 30 °C erzielt; bei 0 °C beträgt die Kapazität 80 %; bei -20 °C sinkt die Kapazität auf 50 %

## ACHTUNG

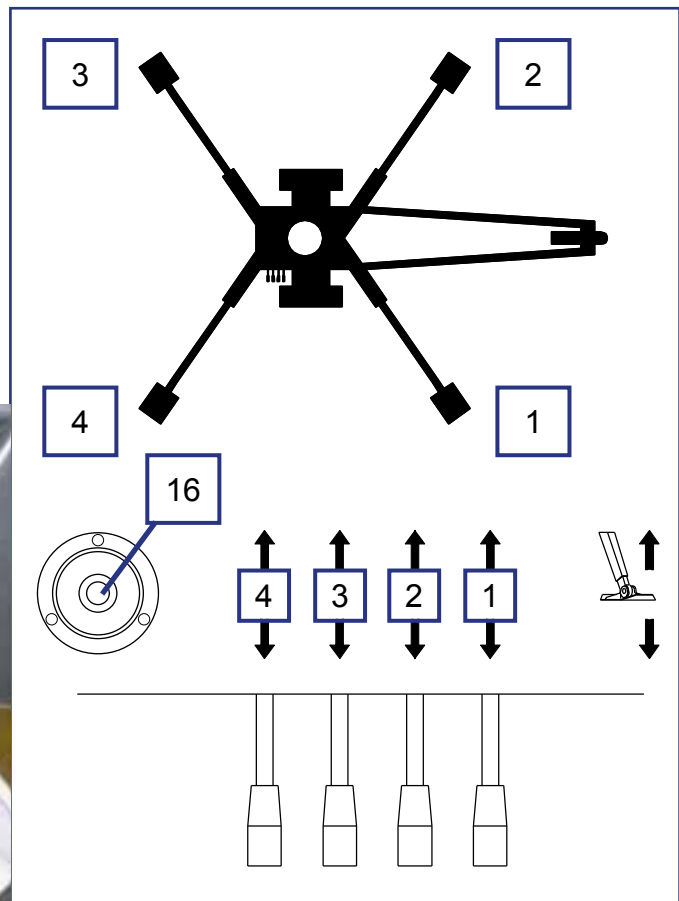
Ist das Akkuladegerät angeschlossen, zeigt der Akkumeter stets 100 % an. Die Ladekapazität der Akkus kann vor der Aufladung überprüft werden.

Ladegerät jeweils für einen längeren Zeitraum angeschlossen lassen, um das vollständige Aufladen der Akkus zu gewährleisten! Die Automatik des Ladegeräts verhindert Überladung.

### 4.3.2. Bedienelemente für Stützbeine

1	Vorderes Stützbein, rechts
2	Vorderes Stützbein, links
3	Hinteres Stützbein, links
4	Hinteres Stützbein, rechts
16	Anzeige für waagrechte Stellung des Fahrgestells

Startknopf Stützbeinbedienung

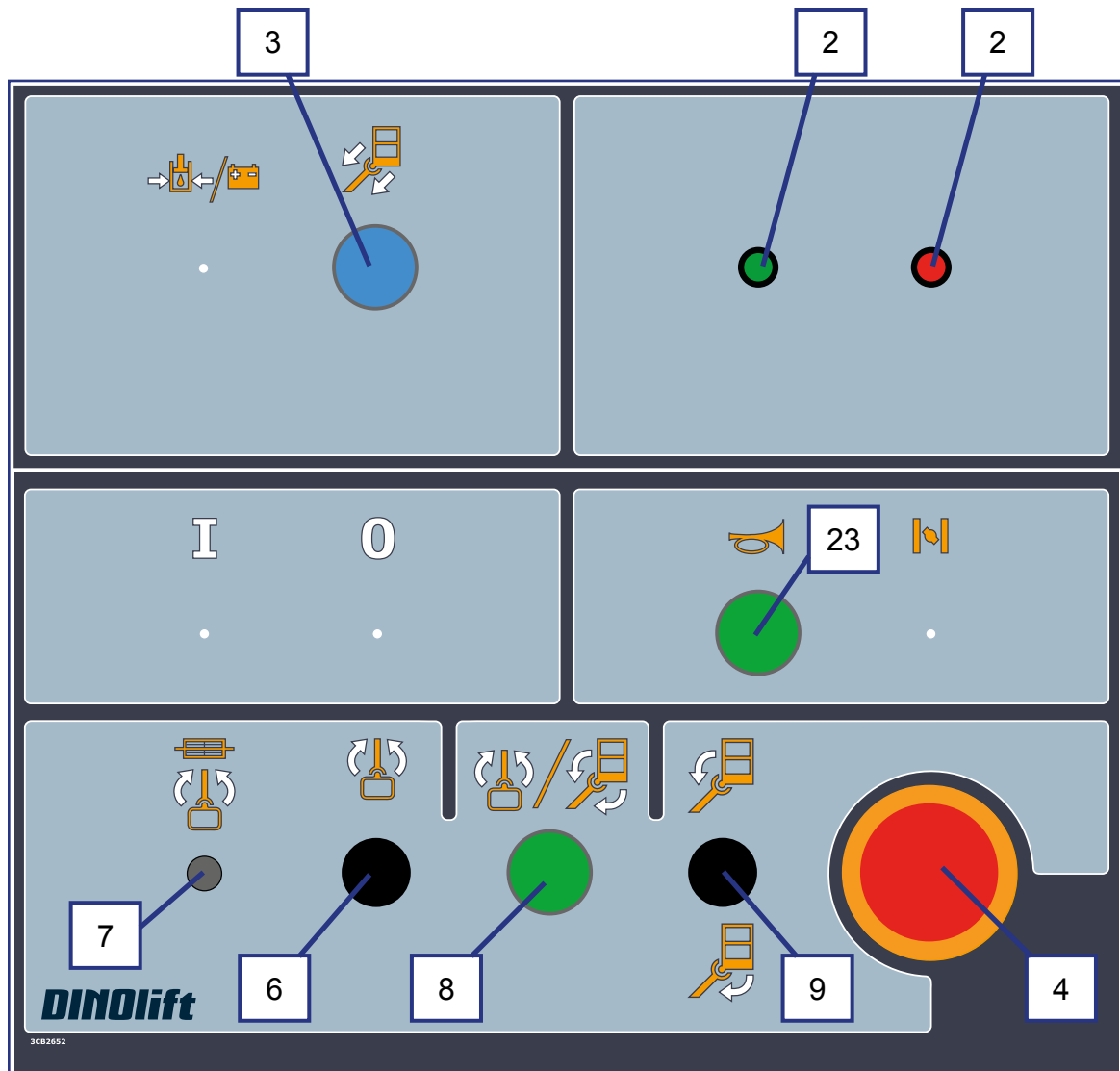


## 4.3.3. Bedienelemente in der oberen Schaltzentrale

Vor Verwendung des Schaltpults im Arbeitskorb den Deckel der unteren Schaltzentrale schließen.

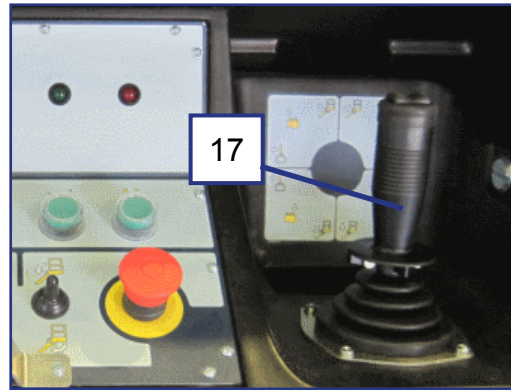
Der Deckel darf jedoch nicht verschlossen werden.

Der Motor schaltet sich automatisch ein und ab bei Bewegungen

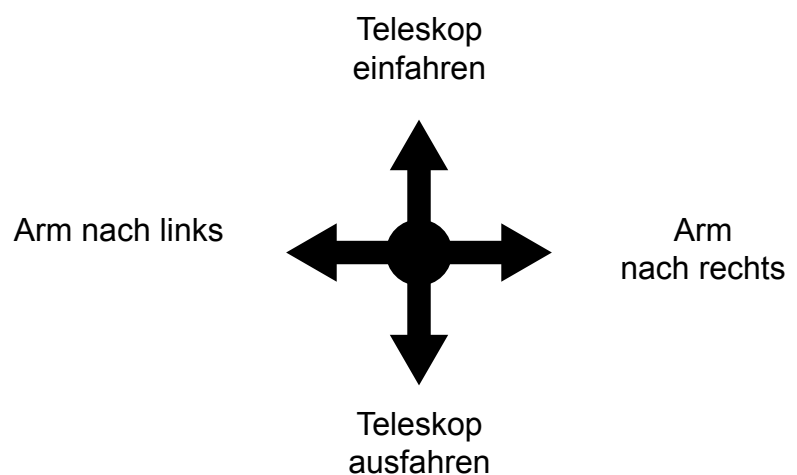
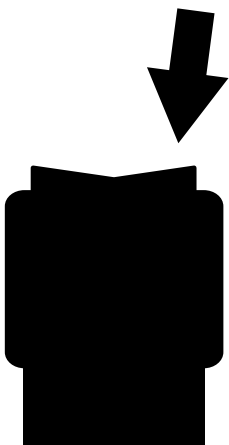
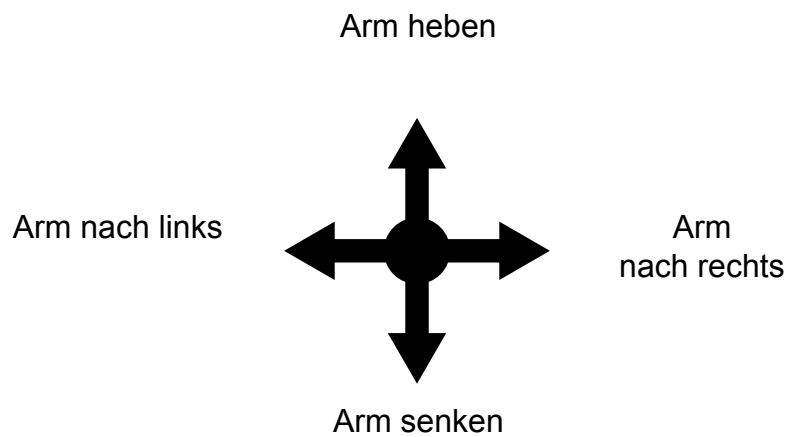
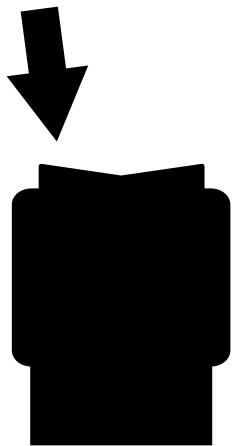


2	Kontrolllampen Grüne - innerhalb des zugelassenen Reichweitenbereichs Rote - an Reichweitengrenze	5	Steckdose 230 VAC (2 St.)
3	Teleskopeinfahrtstaster	6	Korbschwenkung
4	Notaus - AUS = drücken - Freigabe = herausziehen	7	Sicherung für Korbschwenkung
		8	Taster für Korbnivellierung
		9	Steuerhebel für Korbnivellierung (gleichzeitig mit Taster 8 betätigen)

## 17. Joystick

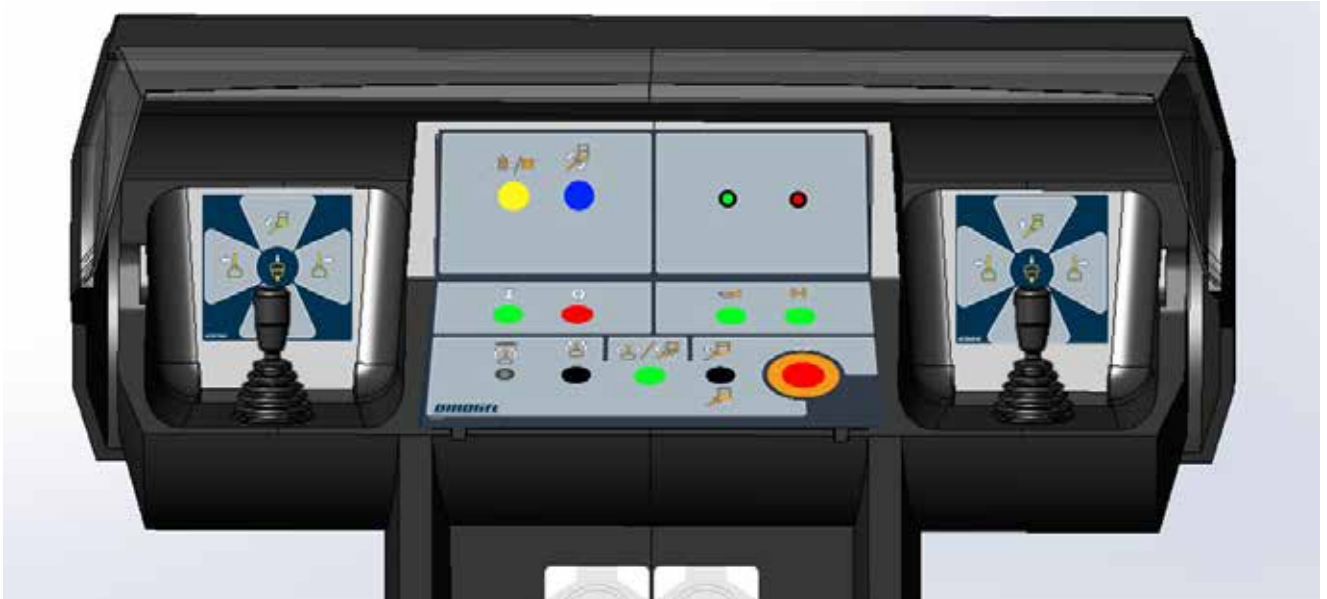


Die verschiedenen Funktionen werden mit den Kontakten auf dem Joystick gewählt. Drücken Sie immer erst die Taste und schwenken Sie den Griff erst danach. Der Sicherheitsschalter verhindert Bewegungen, wenn der Griff vor der Betätigung der Taste umgestellt wird.

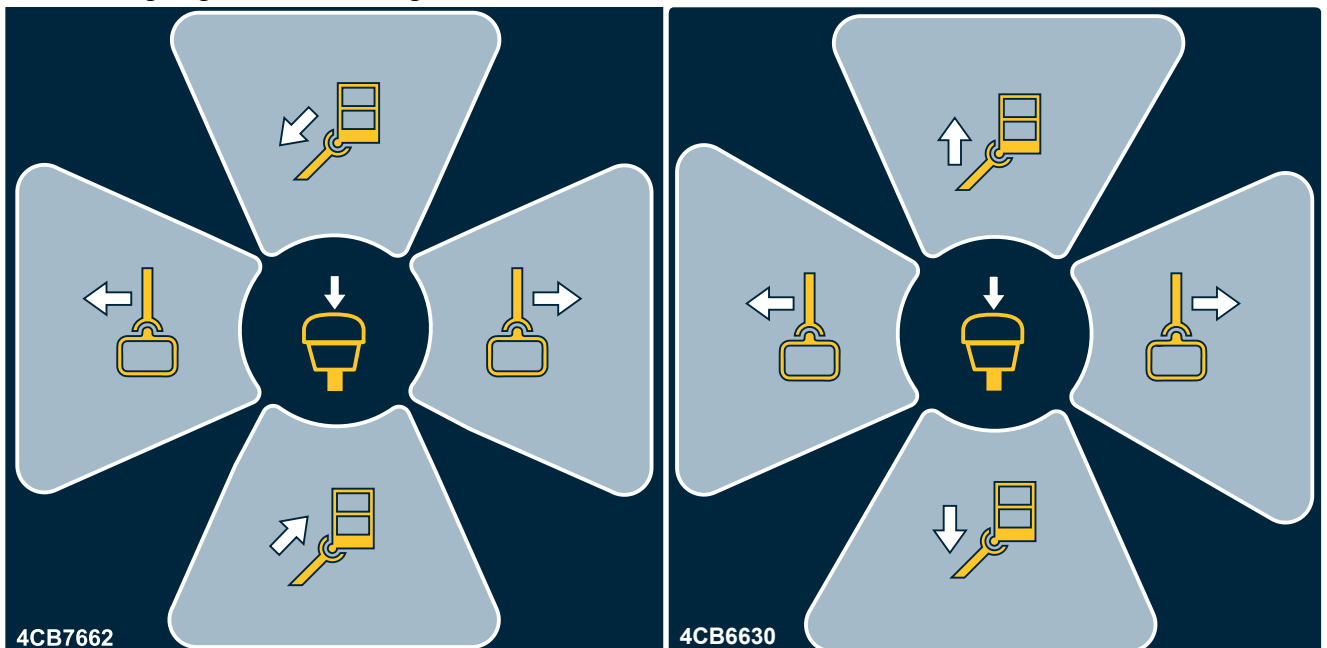


#### 4.3.4. Ausstattung mit zwei Joysticks (Option)

Die obere Schaltzentrale kann optional mit zwei Joysticks ausgestattet werden.



Der rechte und linke Joystick (17 rechts/links) ersetzen den normalen Joystick 17. Die verschiedenen Funktionen werden durch Kippen des Joysticks in die gewünschte Richtung gewählt. Drücken Sie immer zuerst die Taste auf dem Joystick und schwenken Sie den Griff erst danach. Der Sicherheitsschalter verhindert Bewegungen, wenn der Griff vor der Betätigung der Taste umgestellt wird.



## **5. BEDIENUNG DER HUBARBEITSBÜHNE**

### **5.1. INBETRIEBNAHME**

Der Bediener der Hubarbeitsbühne muss unter folgenden Bedingungen immer eine Arbeitsplatzkontrolle und die zur Inbetriebnahme gehörenden Überprüfungen durchführen:

- Zum Beginn des Arbeitstages
- Vor Inbetriebnahme der Hubarbeitsbühne an einem neuen Einsatzort
- Beim Wechsel des Bühnenbedieners im Laufe eines Arbeitstages

#### **5.1.1. Arbeitsplatzkontrolle**

##### **1. Allgemeines**

- Eignet sich die Hubarbeitsbühne für den beabsichtigten Einsatz?
- Reicht die Leistung der Hubarbeitsbühne aus? (Reichweite, Zuladung usw.)
- Ist der Aufstellplatz sicher?
- Ist die Beleuchtung am Arbeitsplatz ausreichend?

##### **2. Dokumente**

- Sind die zum Gerät gehörenden Bedienungs- und Wartungsanweisungen vorhanden? (Herstellieranweisungen)
- Sind alle in den Anweisungen und Bestimmungen vorgesehenen Inspektionen und Wartungsmaßnahmen durchgeführt? Sind eventuelle, die Sicherheit gefährdende Mängel, als behoben notiert? (Inspektionsprotokolle)

##### **3. Konstruktion (Prüfung des äußeren Zustands und Funktionsprüfung)**

- Allgemeiner Zustand der Hubarbeitsbühne.
- Funktion und Schutz der Bedienelemente.
- Notaus, Signalton und Endlagenschalter.
- Elektrogeräte und -kabel.
- Öllecks.
- Belastungskennzeichnungen und Schilder.

##### **4. Bediener**

- Ist der Bediener alt genug?
- Hat der Bediener die erforderliche Einweisung und Schulung erhalten?

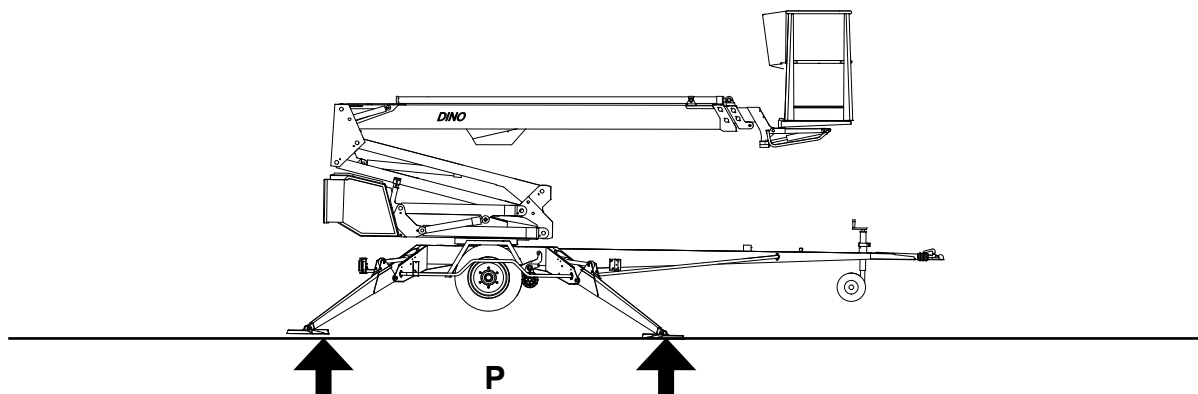
##### **5. Besondere Umstände am Einsatzort**

- Gibt es zu den besonderen Umständen der Arbeit bzw. am Einsatzort zusätzliche Anweisungen?

## 5.1.2. Positionierung der Hubarbeitsbühne

1. Stellen Sie sicher, dass der Boden eben und fest genug ist, sodass die Hubarbeitsbühne in einer stabilen waagerechten Position aufgestellt werden kann.

Bodenart	Dichte des Bodens	Zulässiger Anpressdruck P kg/cm <sup>2</sup> (N/cm <sup>2</sup> )
Kies	Sehr dichte Struktur	6 (59)
	Dichte Struktur	4 (39)
	Lockere Struktur	2 (20)
Sand	Sehr dichte Struktur	5 (49)
	Dichte Struktur	3 (29)
	Lockere Struktur	1,5 (15)
Schluff	Sehr dichte Struktur	4 (39)
	Dichte Struktur	2 (20)
	Lockere Struktur	1 (10)
Lehm und Ton	Fest (sehr schwer zu bearbeiten)	1,00 (10)
	Zäh (schwer zu bearbeiten)	0,50 (5)
	Weich (leicht zu bearbeiten)	0,25 (3)



2. Stellen Sie sicher, dass sich auf der Arbeitsunterlage keine Vertiefungen, Löcher oder zu stark geneigte Stellen befinden.
3. Stellen Sie sicher, dass sich im Bewegungsbereich der Arme und unter den Stützfüßen keine Hindernisse befinden, die Kollisionen oder Umkippen verursachen können.

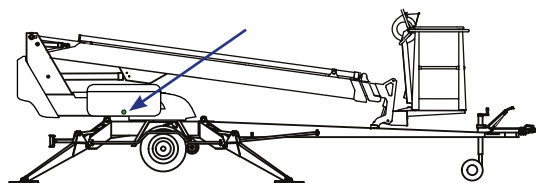
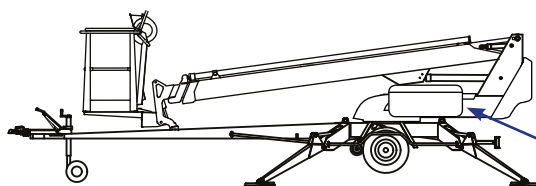
GEFAHR

**Gefahr des Umkippens der Hubarbeitsbühne!** Wenn der Untergrund weich ist, müssen unter die Stützbeine ausreichend große und stabile Platten gelegt werden.

4. Die Hubarbeitsbühne nach Prüfung der Bodenbeschaffenheit zum Einsatzort fahren bzw. schieben
5. Feststellbremse anziehen
6. Zugfahrzeug abkuppeln

### 5.1.3. Anlassen

1. Strom am Hauptschalter (linkes Akkugehäuse) einschalten
2. Deckel der Steuerkonsole am hinteren Ende der Schwenkvorrichtung öffnen.
3. Wahlschalter (1) auf Position 1 stellen.
4. Zwecks Bedienung der Stützbeine Motor mit grünem Druckschalter am rechten Akkugehäuse starten. Der Motor läuft in dieser Funktion nur bei niedergedrückter Taste.  
Wenn der Geschwindigkeitswahlschalter bei Bedienung des Auslegers und des Fahrantriebs gedreht ist, schaltet sich der Motor automatisch ein und ab.



### 5.1.4. Abstützung der Hubarbeitsbühne

1. Vordere (zugdeichselseitige) Stützbeine 1–2 absenken.
2. Hintere Stützbeine 3–4 absenken. (Stützrad an der Deichsel beachten)
3. Fahrgestell mit den Stützbeinen waagrecht mit Wasserwaage (16) ausrichten. Die Libelle muss sich innerhalb des inneren Rings befinden.
4. die Kontrolllampe (grün) der unteren LCB-Schaltzentrale leuchtet, wenn alle Stützbeine sich in der Abstützposition befinden und der Endlagenschalter-Stromkreis aktiviert ist.

#### **Vor dem Einsatz der Arme stets überprüfen:**

- Die Geradheit des Unterbaus an der Anzeige
- Dass die Räder keinen Bodenkontakt haben
- alle Stützbeine sich in der Abstützposition befinden und der Stützbein-Stromkreis aktiviert ist (die grüne Kontrolllampe der unteren Schaltzentrale leuchtet)



**GEFAHR**

**Der Einsatz einer unzureichend abgestützten oder nicht völlig waagrecht stehenden Hubarbeitsbühne ist untersagt.  
Eis, möglicher Regen und die Neigung des Bodens stets berücksichtigen (Stützbeine gegen Abrutschen sichern)**



## 5.2. EINSATZ



### WARNUNG

Vor der Inbetriebnahme in der Instandhalteanleitung angegebene tägliche Maßnahmen und Überprüfungen durchführen.

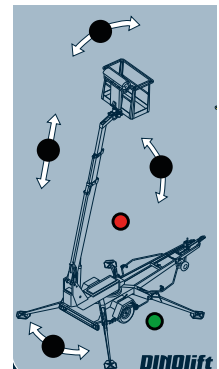
Eine Vernachlässigung der Überprüfung der Sicherheitsvorrichtungen kann Gefahrensituationen verursachen oder die von Problemsituationen verursachten Folgen verschlimmern.

**WENN DAS NOTABSENKSYSTEM ODER DIE SICHERHEITSVORRICHTUNG NICHT EINWANDFREI FUNKTIONIERT, MUSS SIE VOR DEM ERNEUTEN EINSATZ INSTAND GESETZT WERDEN.**

### 5.2.1. Von unterer Schaltzentrale aus bedienen

1. Wahlschalter Q1 in die Position untere Schaltzentrale bringen.
2. Die Bewegungsgeschwindigkeit mit dem Geschwindigkeitswahlschalter wählen. Der Motor schaltet sich ein.
3. Die Arme und der Arbeitskorb mit den Bedienhebeln von der unteren Schaltzentrale aus bedienen.
  - Teleskop, ein- und ausfahren
  - Arm heben und senken
  - Arme schwenken

Die Bewegung stoppt, wenn der Geschwindigkeitswahlschalter oder Wahlschalter der Bewegung gelöst wird.  
Der Motor schaltet sich automatisch ein und ab bei Bewegungen



4. Vor arbeiten vom Arbeitskorb aus, Zugdeichsel abheben und zur Seite schwenken, sodass der Arm abgesenkt werden kann.
5. Teleskop soweit ausfahren, dass ein Einsteigen in den Arbeitskorb ohne Risiko möglich ist.

### ACHTUNG

Beachten Sie, dass der Arbeitskorb oder der Ausleger weder die Lichtrampen noch das Stützrad an der Deichsel beschädigen!

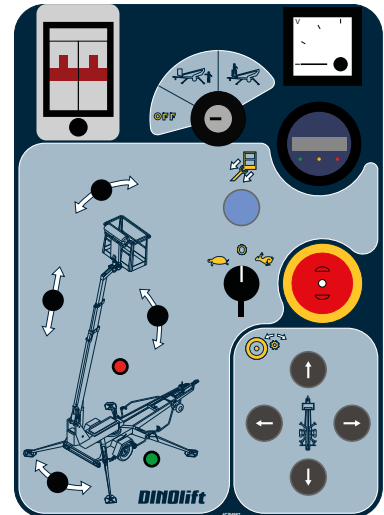
**Korbnivellierung von der unteren Schaltzentrale aus:**

Das Nivelliersystem des Arbeitskorbs hält den Korb automatisch waagrecht unter der Bewegungen. Die Position kann bei Bedarf korrigiert werden.

Korbausrichtung nur bei abgestützter Arbeitsbühne vornehmen (Stützbeine in Abstützfunktion). Korbnivellierung bei waagrechtem Arm durchführen. Beim Ausrichtvorgang dürfen sich keine Personen im Korb aufhalten.

Die horizontale Stellung des Korbs kann am unteren Steuerpult folgendermaßen eingestellt werden:

1. Wahlschalter Q1 in die Position UCB bringen.
2. Geschwindigkeitswahlschalter drehen.
3. Gleichzeitig die Richtung der gewünschten Korrekturbewegung der Korbposition mit dem Bedienhebel (9) wählen.



## 5.2.2. Bedienung von der oberen Schaltzentrale aus

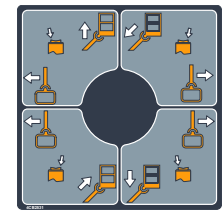
1. Wahlschalter Q1 in die Position obere Schaltzentrale UCB stellen und Schlüssel abziehen. Den Schutzdeckel der unteren Schaltzentrale nicht abschließen.



Wenn Q1 in die Position UCB gestellt wird, geht der Motor aus. Beim Bewegen von der UCB Schaltzentrale aus, erfolgen Starten und Stoppen des Motors automatisch.

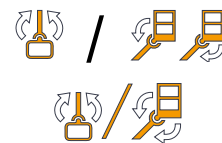
2. In den Arbeitskorb steigen, das Sicherheitsgeschirr an die vorgesehene Öse befestigen.
3. Normaler Betrieb der Hubarbeitsbühne beginnen. Die Arme mit den Bedienhebeln fahren.

Beim Bewegen der Arme drücken Sie zuerst den Wippschalter am Bedienhebel und erst danach bewegen Sie den Bedienhebel vorsichtig in die gewünschte Bewegungsrichtung. Die Geschwindigkeit der Korbbewegung ist stufenlos einstellbar.



Bei umgekehrter Bedienreihenfolge wird die Bewegungsfunktion blockiert.

4. Hebe- und Senkfunktionen möglichst nur mit kurzem Arm bewegen.
5. Den Arbeitskorb mit den Kippschaltern bewegen.



Das Bewegen des Arbeitskorbs setzt das gleichzeitige Drücken des Totmantastere voraus.



### WARNUNG

**Wenn das rote Signal für Überlast leuchtet, den Korb auf keinen Fall zusätzlich belasten. Gefahr des Umkippens der Hubarbeitsbühne!** Maßnahmen im Überlastungsfall:

Den Korb mit Teleskop-Einfahr-Schalter in den Ansprechbereich von RK4 fahren (grünes Signal leuchtet auf). Die Hubarbeitsbühne ist nach dieser Maßnahme wieder einsatzbereit.

6. Bei leicht angehobenem Arm und etwas ausgefahrenem Teleskop sicherstellen, dass sich der Arbeitskorb nicht absenkt, wenn die Bedienelemente nicht betätigt werden.
7. Korb in Arbeitsposition fahren



### VORSICHT

Die Hubarbeitsbühne und die Gebäude darum sowie anderer Hindernisse verursachen eine Einklemmgefahr. Die Hände und Füße müssen sich bei Bewegungen innerhalb des Korbs befinden. Beachten Sie auch Hindernisse oberhalb des Korbs.

Die Bewegungen des Arbeitskorbs können nur vom Korb aus mit stufenlos regulierbarer Geschwindigkeit ausgeführt werden (nicht von der unteren Schaltzentrale). Es kann nur

jeweils eine Bewegung gefahren werden. Werden mehrere Steuerfunktionen gleichzeitig bedient, funktioniert nur die Bewegung, deren Belastung am geringsten ist.

#### **Beim Hochfahren Folgendes beachten:**

- Die Reichweite des Korbs ist von der Zuladung abhängig (siehe Technische Daten). Die Bewegungen werden von zwei Sicherheits-Endlagenschalter (RK4 und RK5) überwacht, die sich unter der Schutzabdeckung befinden.
- Die Endlagenschalter dürfen nicht verstellt oder ihre Funktion nicht verändert werden. Die Einstellung und Wartung dürfen nur von dazu autorisierten Personen ausgeführt werden.

#### **Lang andauerndes Arbeiten an derselben Stelle**

- Bei niedrigen Temperaturen muss man den Motor mitunter laufen lassen, damit das Hydrauliköl warm bleibt.
- Während einer langen Arbeitsphase muss darauf geachtet werden, dass der Akku ausreichend geladen bleibt. Bei Bedarf muss die Ladung des Akkus mit Netzstrom oder dem Aggregat sichergestellt werden.
- Regelmäßig Abstützung und Stabilität der Abstützfläche prüfen, und zwar unter Berücksichtigung der jeweiligen Witterungs- und Geländebedingungen.

#### **Beim Bewegen des Arbeitskorbs Folgendes nicht vergessen**

- Vorsicht in der Nähe von Hochspannungsleitungen
- Strom führende, offenliegende Kabel nicht berühren
- Keine Gegenstände aus dem Korb fallen lassen
- Hubarbeitsbühne nicht beschädigen
- Keine externen Anlagen beschädigen



### **GEFAHR**

**Eine Entgegennahme von zusätzlicher Last von oben ist streng untersagt.**

Maximale Seitenbelastung (400 N) oder zugelassene Belastung von oben nach unten nicht überschreiten.

Absenken des Korbs in Transportstellung:

Das Teleskop immer zuerst vollkommen einfahren und den Korb relativ zum Arm gerade ausrichten, bevor der Arm auf die Transportstütze gesetzt wird.

### **ACHTUNG**

Stützrad an der Deichsel beachten, wenn der Korb in die Transportstellung gebracht wird!

#### **Nach dem Verlassen der Hubarbeitsbühne**

- Die Hubarbeitsbühne in eine sichere Stellung bringen, möglichst in Transportstellung.
- Das Gerät abschalten.
- Den unbefugten Einsatz der Hubarbeitsbühne durch Abschließen des Schutzdeckels an der unteren Schaltzentrale verhindern.

### 5.2.3. Besondere Anweisungen für den Winterbetrieb

**Die Hubarbeitsbühne darf nicht bei Temperaturen unter -20 °C eingesetzt werden.**

Führen Sie bei Frost neben den normalen Inbetriebnahmemaßnahmen folgende speziellen Maßnahmen durch:

1. Lassen Sie das Aggregat vor der Bedienung der Arbeitsbühne einige Minuten warmlaufen.
2. Führen Sie mit der Hydraulik zuerst einige Aufwärmbewegungen durch, damit aufgewärmtes Öl in die Zylinder gelangt und eine sichere Funktion der Ventile gewährleistet ist
3. Stellen Sie sicher, dass die Endlagenschalter und die Notabsenkvorrichtung funktionieren und sauber sind (frei von Schmutz, Schnee, Eis usw.).
4. Schaltzentrale und Korb bei Nichtbenutzung stets vor Schnee und Eis schützen.
5. Für die Ladung der Akkus sorgen. Leere Akkus frieren leicht ein.



**Die Hubarbeitsbühne stets frei von Schmutz, Schnee und usw. halten.**

### 5.2.4. Arbeit beenden

Am Ende des Arbeitstags:

1. Teleskoparm ganz einfahren.
2. Sicherstellen, dass Korb rechtwinklig zum Arm steht.
3. Arme/Korb auf Transportstütze auf der Deichsel absenken. Der Endlagenschalter an der Stütze verhindert die Bewegung der Stützbeine, wenn der Korb nicht heruntergefahren ist.
4. Schutzdeckel an Schaltzentrale im Korb schließen.
5. Wahlschalter auf OFF-Position stellen und Hauptschalter ausschalten.
6. Wird die Aufladung des Akkus gewünscht, Netzkabel angeschlossen lassen; anderenfalls Netzkabel ausstecken.
7. Sicherstellen, dass die Schutzdeckel abgeschlossen sind.

## **ACHTUNG**

Im Sinne der Funktion und Haltbarkeit der Akkus ist es angebracht, die Akkus nach Feierabend aufzuladen, auch wenn sie noch genügend geladen sind. Das Lagern von leeren Akkus verkürzt deren Lebensdauer und leere Akkus frieren auch leicht ein.

### 5.3. UMSTELLEN DER HUBARBEITSBÜHNE

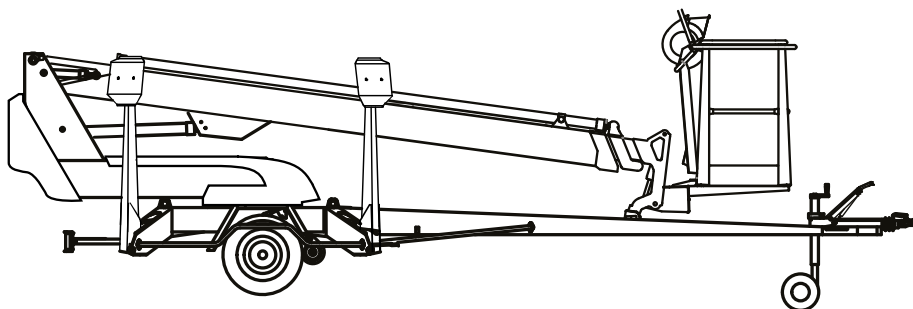
Die Hubarbeitsbühne kann mit dem eigenen Fahrantrieb oder durch Abschleppen umgestellt werden.



**Die Hubarbeitsbühne darf nur in Transportstellung bewegt werden, wobei sich keine Personen oder Gegenstände im Korb befinden dürfen.**

#### 5.3.1. In transportfähigen Zustand bringen

Die Hubarbeitsbühne muss sich beim Umstellen immer in der Transportstellung befinden.



Bringen Sie die Hubarbeitsbühne folgendermaßen in Transportstellung:

1. Teleskoparm ganz einfahren.
2. Sicherstellen, dass Korb rechtwinklig zum Arm steht.
3. Arme/Korb auf Transportstütze auf der Deichsel absenken. Der Endlagenschalter an der Stütze verhindert die Bewegung der Stützbeine, wenn der Korb nicht heruntergefahren ist.
4. Schutzdeckel an Schaltzentrale im Korb schließen.
5. Wahlschalter Q1 in die Position untere Schaltzentrale bringen.
6. Stützbeine anheben.  
Heben Sie zuerst die hinteren Stützbeine (beschädigen Sie nicht die hintere Leuchtanlage), dann die vorderen Stützbeine (beschädigen Sie nicht das Stützrad).
7. Sicherstellen, dass die Schutzdeckel abgeschlossen sind.

Wenn die Hubarbeitsbühne durch Ziehen bewegt werden soll:

8. Feststellbremse anziehen.
9. Sicherstellen, dass der Fahrantrieb ausgeschaltet ist.
10. Wahlschalter auf OFF-Position stellen und Hubarbeitsbühne vom Stromnetz trennen.

## 5.3.2. Einsatz des Fahrtriebs

Der hydraulische Fahrtrieb dient dem Rangieren der Hebebühne am Einsatzort, wenn ein Zugfahrzeug nicht eingesetzt werden kann.



**Während des Bewegens im Gelände stets oberhalb der Maschine aufhalten.**

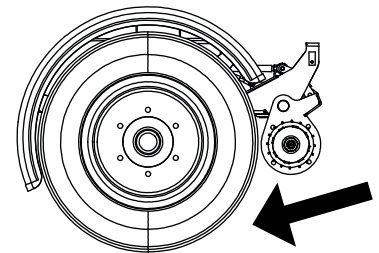
1. Wahlschalter Q1 in die Position untere Schaltzentrale bringen.



2. Sicherstellen, dass sich der Korb in Transportstellung befindet und die Stützbeine vollständig angehoben sind.

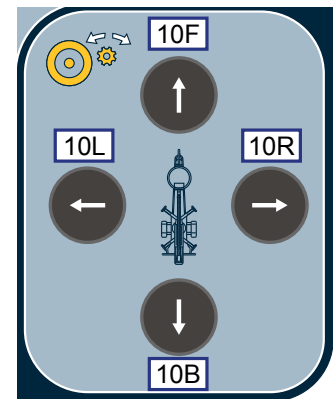
3. Fahrtrieb in Antriebsstellung bringen.

4. Feststellbremse lösen.



5. Den Geschwindigkeitswahlschalter drehen und mit den Bedienelementen des Fahrtriebs fahren.

10F	Fahrt vorwärts
10B	Fahrt rückwärts
10F + 10R	Fahrt vorwärts nach rechts
10F + 10L	Fahrt vorwärts nach links
10B + 10R	Fahrt rückwärts nach rechts
10B + 10L	Fahrt rückwärts nach links



**Achtung!** Die Bewegungen der Arme und des Arbeitskorbs stoppen, wenn der Geschwindigkeitswahlschalter oder Wahlschalter der Bewegung gelöst wird.

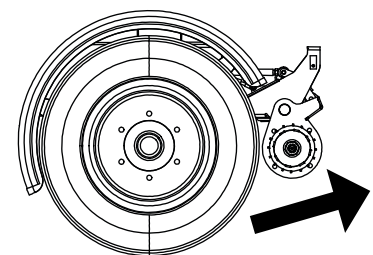


## VORSICHT

**Vermeiden Sie, das Stützrad gegen Hindernisse oder in Schlaglöcher zu fahren.** Wenn eines der beiden Räder an ein Hindernis stößt, kann sich die Hubarbeitsbühne unerwartet drehen.

Am Ende der Fahrt:

- Feststellbremse anziehen.
- Fahrtrieb ausschalten.
- Fahrgerät vom Rad wegkippen.



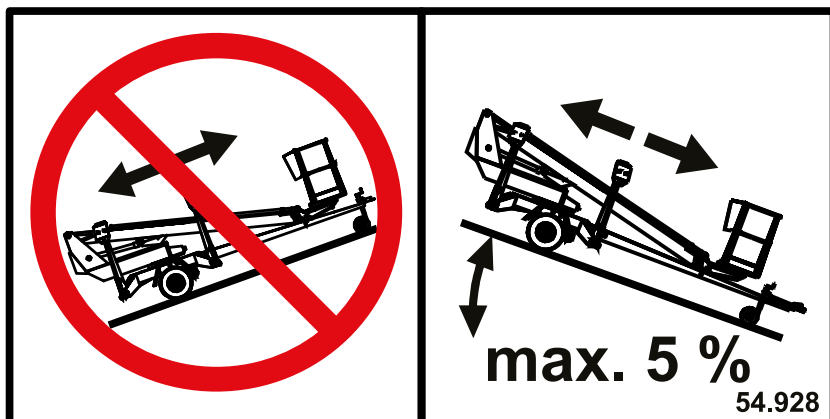
## ACHTUNG

**Das Stützrad nicht zu weit ausfahren, weil das Beschädigungsrisiko dadurch erheblich erhöht wird.**

Es empfiehlt sich, einen Abstand von etwa 1–3 cm zwischen Reifen und Unterkante der Deichsel/des Bremsgestänges einzuhalten, sodass das Rad sich unbehindert drehen kann.

### Bei geneigtem Untergrund:

1. Beim Fahren mit dem Fahrtrieb am Hang muss die Deichsel immer bergabwärts zeigen. Niemals mit dem Fahrtrieb fahren, wenn die Deichsel bergaufwärts zeigt.
2. Vor dem Abkuppeln der Arbeitsbühne vom Zugfahrzeug müssen stets Unterlegkeile verwendet werden.
3. Vor dem Abkuppeln der Arbeitsbühne muss stets die Feststellbremse angezogen werden.
4. Die Feststellbremse lediglich beim Stehen und als Notbremse verwenden.
5. Beim Bewegen der Arbeitsbühne mit Fahrtrieb folgende Gefahren vermeiden:
  - Überfahren der Füße
  - Plötzliche seitliche Bewegung der Deichsel
  - Gefährdung von Dritten und der Umwelt
6. Das Gerät am Hang nicht mit menschlicher Kraft bewegen, es könnte sich selbstständig machen und einen Unfall verursachen.
7. Das Gespann nicht an abschüssigem Gelände abstellen.  
Die Arbeitsbühne niemals allein durch den Fahrtrieb gebremst am Hang stehen lassen.



**Nicht mit dem Fahrtrieb bergabwärts fahren, wenn die Neigung größer als 5 % ist (0,5 m Neigung auf 10 m Strecke). Bei größerer Neigung kann die Maschine außer Kontrolle geraten.**



### 5.3.3. Ziehen der Hubarbeitsbühne

Am Zugfahrzeug ankuppeln

1. Für das Öffnen der Kupplung Griff der Kugelkupplung hochziehen und gleichzeitig nach vorne, d. h. in Fahrtrichtung schwenken. Die Anhängerkupplung ist dann geöffnet.
2. Anhängerkupplung mit leichtem Druck auf Kugelzapfen des Zugfahrzeugs setzen. Schließen und Sicherung erfolgen automatisch.



**Immer sicherstellen, dass die Anhängerkupplung sich richtig an der Kugel verriegelt hat.**

3. Stecker und Abreißeil anschließen. Sicherstellen, dass die Leitungen frei hängen und die Abreißeile einwandfrei funktionieren können.
4. Funktion der Beleuchtung kontrollieren.
5. Feststellbremse lösen und sicherstellen, dass Hebel arretiert bleibt.
6. Stützrad ganz nach oben in Transportstellung festspannen.



**Die Anhängerkupplung ist regelmäßig zu reinigen und zu schmieren.**

Vor allem beim Abstellen und Abkuppeln am Hang, Handbremse so fest wie möglich anziehen. Bei angezogener Handbremse die Hubarbeitsbühne rückwärts bewegen, damit sich die Bremsbacken der Rückfahrautomatik lösen. Durch die Federkraft wird der Handbremshebel nachgezogen und die Hubarbeitsbühne ist wieder völlig abgebremst. Bremsen gemäß Wartungsanweisung einstellen.

Zur Absicherung der Standsicherheit stets Bremskeile benutzen.

## **ACHTUNG**

Beim Ziehen der Hubarbeitsbühne müssen die nationalen Straßenverkehrsbestimmungen sowie die lokalen oder bauplatzspezifischen Anweisungen und die Vorschriften für das ziehende Fahrzeug beachtet werden.

### **Vor dem Schleppen stets überprüfen:**

- Transportstellung der Stützbeine
- Verriegelung der Kugelkupplung
- Funktion der Beleuchtung, Kabel angeschlossen
- Feststellbremse gelöst
- Reifenzustand und -druck Die korrekte Druckwerte sind sowohl auf den Reifen als auch auf der Stützradhalterung markiert.
- Sicherheitsgeschirr befestigt
- Schließen der Bremsen nach dem Transport
- Befestigung des Stützrads in oberer Stellung
- Fahrtrieb liegt nicht am Reifen an
- Im Korb der Hubarbeitsbühne befindet sich keine Last



**Unterlegkeile vor dem Abkuppeln der Hubarbeitsbühne anbringen.**

### 5.3.4. Umstellen durch Heben

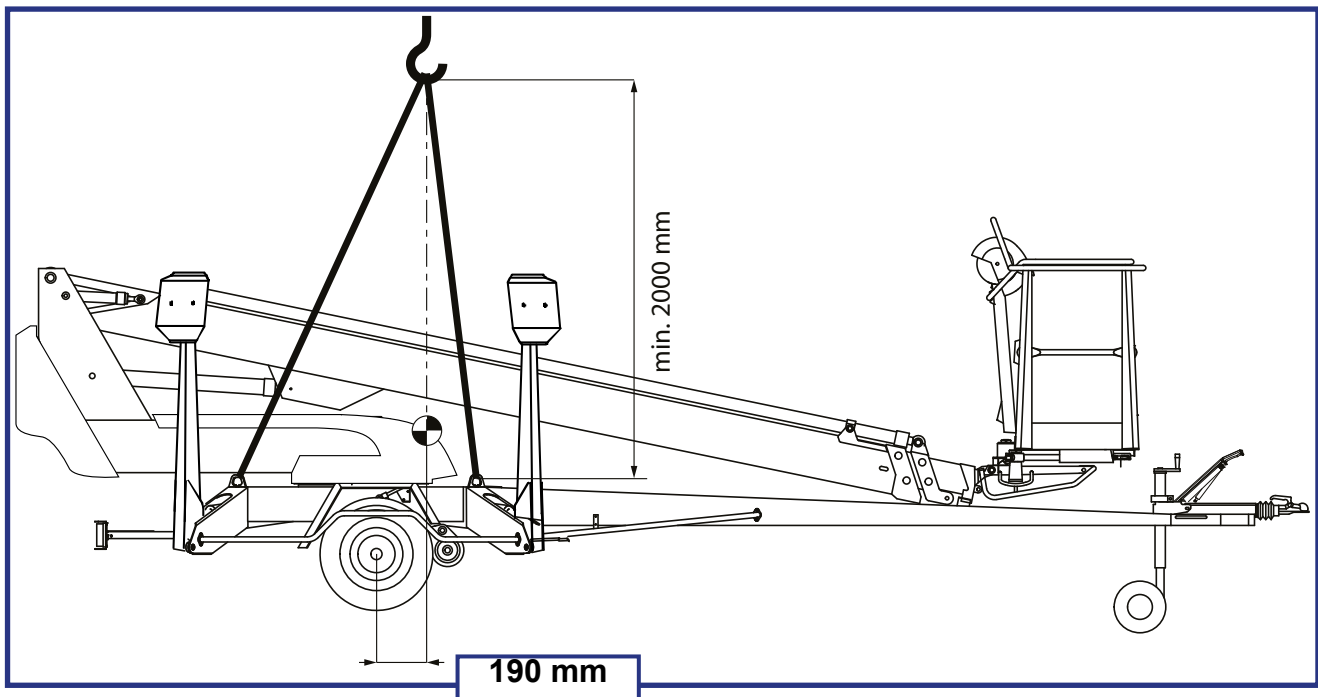
Die Maschine kann an den Hebeösen im Bild angehoben werden. Die Hebeösen befinden sich auf beiden Seiten der Hubarbeitsbühne an den gleichen Stellen.

Beim Heben der Personenhebebühne muss sie sich in Transportstellung befinden. Entfernen Sie vor dem Heben alle losen Teile auf dem Rahmen und dem Korb.

Verwenden Sie zum Heben ausreichend stabile Kräne und Hebehilfsmittel. Kontrollieren Sie in den technischen Daten das Gewicht der Hubarbeitsbühne.



**Das Gerät vorsichtig heben, um Beschädigungen zu vermeiden.**



#### 5.4. LANGZEITLAGERUNG

Vor einer Langzeitlagerung die Maschine sorgfältig reinigen und schmieren und Schutzfett gemäß Instruktion auftragen (siehe Punkt „Schmierplan“). Bei Wiederinbetriebnahme in gleicher Weise reinigen und schmieren.

### **ACHTUNG**

Wird die Hubarbeitsbühne für längere Zeit nicht benutzt (z. B. beim Abstellen im Winter), die Arbeitsbühne abgestützt abstellen, damit die Räder nicht beansprucht werden.

Regelmäßige Inspektionen sind gemäß den im Handbuch beschriebenen Inspektionsinstruktionen durchzuführen.

### 5.3. VORGEHEN IN NOTSITUATIONEN

#### 5.3.1. Bei Gefährdung der Stabilität

Gründe für die Gefährdung der Stabilität können Funktionsstörung der Hubarbeitsbühne, Wind oder andere äußere, seitlich wirkende Kräfte, Nachgeben des Bodens oder fehlerhafte bzw. unzureichende Absicherung beim Aufstellen sein. Ein Nachlassen der Stabilität wird meistens in Form einer zunehmenden Seitenneigung der Hubarbeitsbühne wahrgenommen.



1. Wenn zeitlich möglich, Ursache und Art des Stabilitätsverlusts sowie Wirkungsrichtung klären. Personen, die sich in der Nähe aufhalten, mit Hupe warnen.



2. Falls möglich Korblast verringern.

3. Zur Verringerung der Ausladung Teleskopausleger einfahren. Plötzliche und ruckartige Bewegungen vermeiden.

4. Arm aus der Gefahrenzone schwenken, d.h. in die Richtung, in der die Stabilität normal ist.

5. Arm absenken.

Wenn das Nachlassen der Stabilität durch eine Störung an der Hubarbeitsbühne verursacht wurde, muss die Störung vor dem erneuten Einsatz des Geräts unbedingt beseitigt werden.



**Die Hubarbeitsbühne erst nach Beseitigung des Fehlers und nach sachgemäßer Inspektion wieder einsetzen.**

#### 5.3.2. Im Überlastfall



1. Wenn zeitlich möglich, Ursache und Art des Stabilitätsverlusts sowie Wirkungsrichtung klären. Personen, die sich in der Nähe aufhalten, mit Hupe warnen.

2. Falls möglich Korblast verringern.



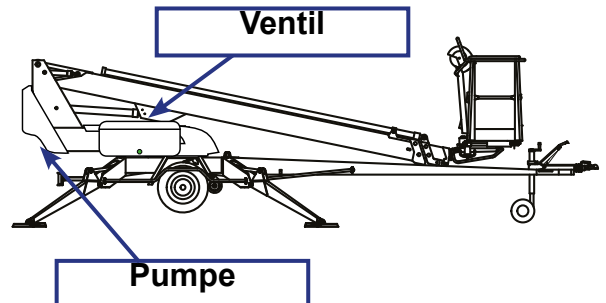
3. Zwecks Verringerung der seitlichen Reichweite, Teleskop mit Notabsenkefunktion einfahren. Plötzliche und ruckartige Bewegungen vermeiden.

### 5.3.3. Bei Unterbrechungen der Energiezufuhr

Die Hubarbeitsbühne mit einem Notabsenkensystem mit einer handbetriebenen Pumpe ausgerüstet.

Die Handpumpe befindet sich unterhalb der unteren Schaltzentrale LCB. Der Bedienhebel der Pumpe ist auf der Seite der unteren Schaltzentrale befestigt.

Die Funktionen werden mit Fingerschrauben auf dem Ventil gesteuert. Das Ventil befindet sich unter dem Kunststoffschutz der Schwenkvorrichtung.



Den Zustand des Notabsenkensystems jeweils vor Inbetriebnahme prüfen.

**ACHTUNG!** Mit der Notabsenkung zuerst Teleskop einfahren, danach Arm herabfahren, und zum Schluss Schwenkbewegung ausführen.

#### 1. Teleskop einfahren

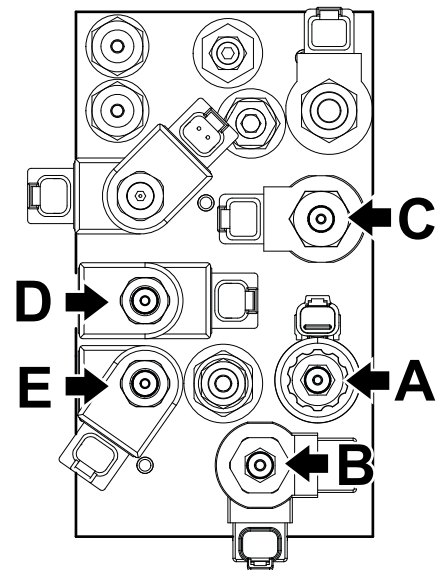
- Die Fingerschrauben A und C auf dem Hydraulikblock im Uhrzeigersinn bis zum Anschlag drehen.
- Das Teleskop mit Handpumpe ganz einfahren.
- Die Schrauben nach dem Betrieb gegen den Uhrzeigersinn zurückdrehen.

#### 2. Arm absenken

- Die Fingerschrauben A, B und D auf dem Hydraulikblock im Uhrzeigersinn bis zum Anschlag drehen.
- Den Arm mit Handpumpe ganz abfahren.
- Die Schrauben nach dem Betrieb gegen den Uhrzeigersinn zurückdrehen.

#### 3. Schwenkung, Arm

- Die Fingerschrauben A, B und E auf dem Hydraulikblock im Uhrzeigersinn bis zum Anschlag drehen.
- Den Arm mit der Handpumpe gegen den Uhrzeigersinn schwenken.
- Die Schrauben nach dem Betrieb gegen den Uhrzeigersinn zurückdrehen.



### 5.3.4. Defekte, bei denen das Notabsenkensystem nicht funktioniert

Ist die Funktion des Notabsenkensystems gestört, ggf. andere Personen auf der Baustelle alarmieren oder telefonisch Hilfe herbeirufen. Nach dem Eintreffen der Hilfe versuchen Sie

- den für den normalen Betrieb der Hubarbeitsbühne notwendigen Strom zu erhalten
- das Notabsenkensystem zum Funktionieren zu bekommen
- z. B. durch Akkutausch die Hubarbeitsbühne auf andere Weise in einen betriebsfähigen Zustand versetzen.

## 6. FEHLERSUCHANLEITUNG

STÖRUNG	MASSNAHME
---------	-----------


### 1. Der Elektromotor läuft bei Betätigung des Anlasstasters oder einer von der Betätigungen nicht an

Die richtige Steuereinheit ist nicht gewählt.	Wählen Sie die richtige Steuereinheit mit dem Schlüsselschalter Q1.
Hauptstromschalter geöffnet.	Hauptstromschalter einschalten.
Notastaster an der oberen bzw. unteren Schaltzentrale betätigt.	Notastaster herausziehen und Motor starten.
An der Hauptzentrale steht keine Akkuspannung an – der Akkuspannungsmesser zeigt nichts an.	Sicherung F3 überprüfen (Hauptzentrale Feinsicherung 10 A).  Sicherung F12 überprüfen (linkes Akkugehäuse KFZ-Sicherung 15 A).  Sicherung FG überprüfen (linkes Akkugehäuse Mega Fuse 150 A).
An der Hauptzentrale steht Akkuspannung an – der Akkuspannungsmesser zeigt einen Prozentwert 100 %–1 % an.	Sicherung F1 überprüfen (Hauptzentrale Feinsicherung 10 A).  Sicherung F4 überprüfen (Hauptzentrale Feinsicherung 10 A).
An der Hauptzentrale steht Akkuspannung an – der Akkuspannungsmesser zeigt den Prozentwert 0 % an.	Die Akkus sind leer -> Akkus durch Anschließen von Netzkabel laden.


### 2. Das Heben des Arms und Ausfahren des Teleskops funktionieren nicht, obwohl der Elektromotor die anderen Bewegungen normal startet

Die Akkuspannung ist niedrig, Hebebewegungen werden verhindert.	Akkus durch Anschließen des Netzkabels laden.
---	---

### 3. Korbfunktionen lassen sich nicht bedienen, obgleich der Elektromotor läuft und der Drehschalter in der richtigen Position steht

Arm überlastet.	Teleskop einfahren, bis sich der Korb im Arbeitsbereich befindet (grünes Signal an Schaltzentrale im Korb leuchtet). 
-----------------	--

### 6. Stützbeine bewegen sich nicht

Arm befindet sich nicht auf der Stütze.	Arm auf die Transportstütze setzen.
Der Wahlschalter ist in falscher Stellung.	Wahlschalter in die richtige Position drehen. 
Der Endlagenschalter der Armstütze hat nicht geschlossen.	Arm ordentlich auf die Transportstütze setzen.

## STÖRUNG

## MASSNAHME

### 7. Arbeitskorb-Bewegungen gestört – nur einige Bewegung funktionieren

Die Funktionen des Arms funktionieren nicht; rote Kontrolllampe leuchtet und Summer ertönt.

Arm überbelastet. Teleskop mit entsprechendem Taster einfahren und gewünschten Vorgang erneut durchführen (automatische Quittierung).

### 18. Fahrtrieb funktioniert nicht, obgleich Wahlschalter auf Position LCB steht

Arm befindet sich nicht auf der Stütze.

Arm in Transportstellung fahren.

### 24. Bremsen werden heiß

Handbremshebel war nicht oder nur teilweise gelöst.

Handbremshebel in Ruhestellung bringen.

### 25. Anhängerkupplung rastet nach dem Auflegen nicht ein

Innenteile verschmutzt.

Reinigen und abschmieren.

Kugel am Zugfahrzeug zu groß.

Stellen Sie sicher, dass die Kugel am Zugfahrzeug die richtige Größe für die Anhängerkupplung der Hubarbeitsbühne hat.

Der Kugeldurchmesser darf im Neuzustand nicht mehr als 50 mm und nicht weniger als 49,5 mm (DIN 74058) betragen.

**In allen anderen Störfällen muss die Hubarbeitsbühne zur Wartung zu einer fachkundigen DINO-Wartung gebracht werden.**

### Vermeiden von Schäden

- Bedienungsanleitungen einhalten
- Achten Sie auf Gefahrensituationen, in denen die Hubarbeitsbühne beschädigt werden kann
- Hubarbeitsbühne stets sauber halten und auf Feuchtigkeitsschutz achten

**NOTIZEN**



**NOTIZEN**

## 7. INSTANDHALTUNGS-PROGRAMM

Wartung	Intervall	Durchführender	Angewiesen
A	Täglich	Bediener	Bedienungs-anleitung
B	Jeden Monat / alle 100 h*	Die Hubarbeitsbühne kennende, qualifizierte Person	Wartungs-anweisung
C	Alle 6 Monate / alle 400 h*	Die Hubarbeitsbühne kennende, qualifizierte Person	Wartungs-anweisung
D	Alle 12 Monate / alle 800 h*	Mit der Konstruktion und dem Einsatz der Hubarbeitsbühne vertrauter Fachmann	Wartungs-anweisung
E	Bei Bedarf	Mit der Konstruktion und dem Einsatz der Hubarbeitsbühne vertrauter Fachmann	Wartungs-anweisung

Das Wartungsintervall in Monaten oder Betriebsstunden abhängig davon, welches zuerst eintritt.

### ACHTUNG

Neben den im Instandhaltungsprogramm festgelegten täglichen Instandhaltungsmaßnahmen muss jeder Bediener eine mit dem Betrieb an der Arbeitsstelle verbundene Arbeitsplatzinspektion durchführen.

AI = Inspektion (allgemeine / visuelle Überprüfung).

GI = Gründliche Inspektion. Wird entsprechend der getrennten Wartungsanleitung durchgeführt.

S = Schmierung

A/R = Austausch oder Reparaturmaßnahmen entsprechend dem Punkt durchführen

Instandhaltungsmaßnahme	A	B	C	D	E
1 Arbeitskorb, Arme und Rahmenkonstruktion	AI	AI	AI	GI	
2 Lager der Überlast-Schutzvorrichtung		S	AI/S	AI/S	
3 Gelenke der Stützbeine und Stützbeinzylinder		S	AI/S	GI/S	
4 Gelenke der Stützbeinscheiben und bewegliche Teile der Stützbein-Endlagenschalter		S	AI/S	GI/S	
5 Lager von Arm und Scherengelenk		S	AI/S	AI/S	
6 Lager des Arbeitskorbneigens		S	AI/S	AI/S	
7 Gelenklager der Stabilisierungszyylinder		S	AI/S	AI/S	
8 Gelenklager der Hebezyylinder		S	AI/S	AI/S	
9 Gleitflächen und Rollen des Teleskops		AI/S	AI/S	AI/S	
10 Gelenklager des Teleskopzylinders			AI/S	AI/S	
11 Zustand der Zylinder				GI	
12 Flyerkette			S	GI/S	
13 Einstellung des Spiels der Gleitstücke und Oberflächen		AI	AI	AI	
14 Schwenkvorrichtung			S	GI/S	
15 Elektrohydraulisch Drehdurchführung				AI	
16 Reifen und Reifendrucks	AI	AI	GI	GI	
17 Auflaufbremse – Kugelkopf		AI	S	GI/S	
18 Gleitstücks und der Gewinde des Stützrads				GI/S	
19 Bremsen			AI	AI	
20 Achsen und Federung				GI	

Instandhaltungsmaßnahme		A	B	C	D	E
21	Fahrtrieb		AI	S	GI	
22	Beleuchtung	AI	AI	AI	GI	
23	Hydrauliköl	AI	AI	AI	A/R	
24	Hydraulikschläuche, -rohre und -verbindungen	AI	AI	AI	GI	
25	Befestigung und Zustand des Akkus, elektrisches Geräte und der Elektrokabel		AI	AI	GI	
26	Hydraulische Drücke				GI	
27	Befestigung und Zustand der Sicherheitsvorrichtungen				AI	
28	Funktions der Endlagenschalter	AI	AI	AI	GI	
29	Funktions der Überlast-Schutzvorrichtungen			AI	GI	A/R
30	Funktion der Lastregelventile			AI	AI	
31	Zustand und Funktion der Korbstabilisierung		AI	AI	AI	
32	Zustand und Funktion der Bedienelemente im Arbeitskorb	AI			GI	
33	Funktion der Notabsenkung, des Nothalts und der Hupe	AI	AI	AI	AI	
34	Aufkleber, Schilder und Anleitungen	AI	AI	AI	AI	
35	Testbelastung				GI	
36	Rostschutze				AI	A/R
37	Einstellung der Bewegungsgeschwindigkeit					A/R
38	Sonderinspektion					A/R

Nach dem Waschen die Hubarbeitsbühne immer sofort schmieren und schützenden Schutzfilm auftragen.

Die Sonderinspektion muss immer nach einer außergewöhnlichen Situation durchgeführt werden. Zum Beispiel nach einer Beschädigung der Hubarbeitsbühne oder beim Auftreten von Störungen, die die Betriebs- oder Arbeitssicherheit beeinflussen, ist eine Sonderinspektion vorzunehmen. Genaueres in der Wartungsanleitung.

## ACHTUNG

Wenn die Hubarbeitsbühne über ein Benzinaggregat verfügt, müssen neben dem normalen Wartungsprogramm zusätzlich die in der Bedienungs- und Wartungsanleitung für das Aggregat beschriebenen Tätigkeiten durchgeführt werden.

## ACHTUNG

Der Einsatz der Maschine unter außergewöhnlichen Verhältnissen, wie hohe Feuchtigkeitsbildung, ätzende Substanzen in der Luft, können zu einer Beeinträchtigung der Konstruktion und der Betriebssicherheit führen. In diesem Fall sind Inspektions- und Wartungsmaßnahmen in kürzeren Intervallen durchzuführen und Funktionsstörungen sowie Korrosion mit geeigneten Schutzmitteln vorzubeugen.

## 7.1. INSPEKTIONSPROGRAMM DER BEHÖRDLICHEN INSPEKTIONEN

**Die Inspektionen müssen entsprechend den lokalen und nationalen Bestimmungen, Gesetzen und Standards vorgenommen werden.**

Das Gerät ist vor dem ersten Einsatz sowie jeweils nach der Durchführung von bedeutenden Reparaturen und Änderungen, einer **Inbetriebnahmeinspektion** zu unterziehen.

Mindestens einmal jährlich ist eine **regelmäßige Inspektion mit dazugehöriger Probelastung** durchzuführen.

Die Inspektion muss innerhalb von zwölf (12) Monaten nach dem Kalendermonat durchgeführt werden, in dem die erste oder vorangegangene regelmäßige Inspektion stattgefunden hat.

Nach jeweils zehn (10) Betriebsjahren muss die gesamte Hubarbeitsbühne bei einer regelmäßigen Inspektion einer **zerstörungsfreien Prüfung/Überprüfung mit zerlegten Komponenten** unterzogen werden.

Nach außergewöhnlichen Situationen muss das Gerät in angemessenem Umfang überprüft werden

Die regelmäßigen Inspektionen sind während der gesamten Betriebsdauer der Hubarbeitsbühne in regelmäßigen Zeitabständen auszuführen. Bei besonders schwierigen Einsatzbedingungen sind die Inspektionen in kürzeren Intervallen durchzuführen.

Bei der Inspektion wird der allgemeine Zustand der Hubarbeitsbühne und der dazugehörigen Sicherheits- und Steuervorrichtungen festgestellt. Dabei ist besonders auf Verschleiß- oder andere Erscheinungen zu achten, die Einfluss auf die Betriebssicherheit haben können.

Bei der Inspektion ist auch festzustellen, inwieweit die nach der letzten Inspektion erteilten Anweisungen sowie die während des Betriebs gesammelten Erfahrungen Anlass zu Maßnahmen zwecks Erhöhung der Betriebssicherheit geben.

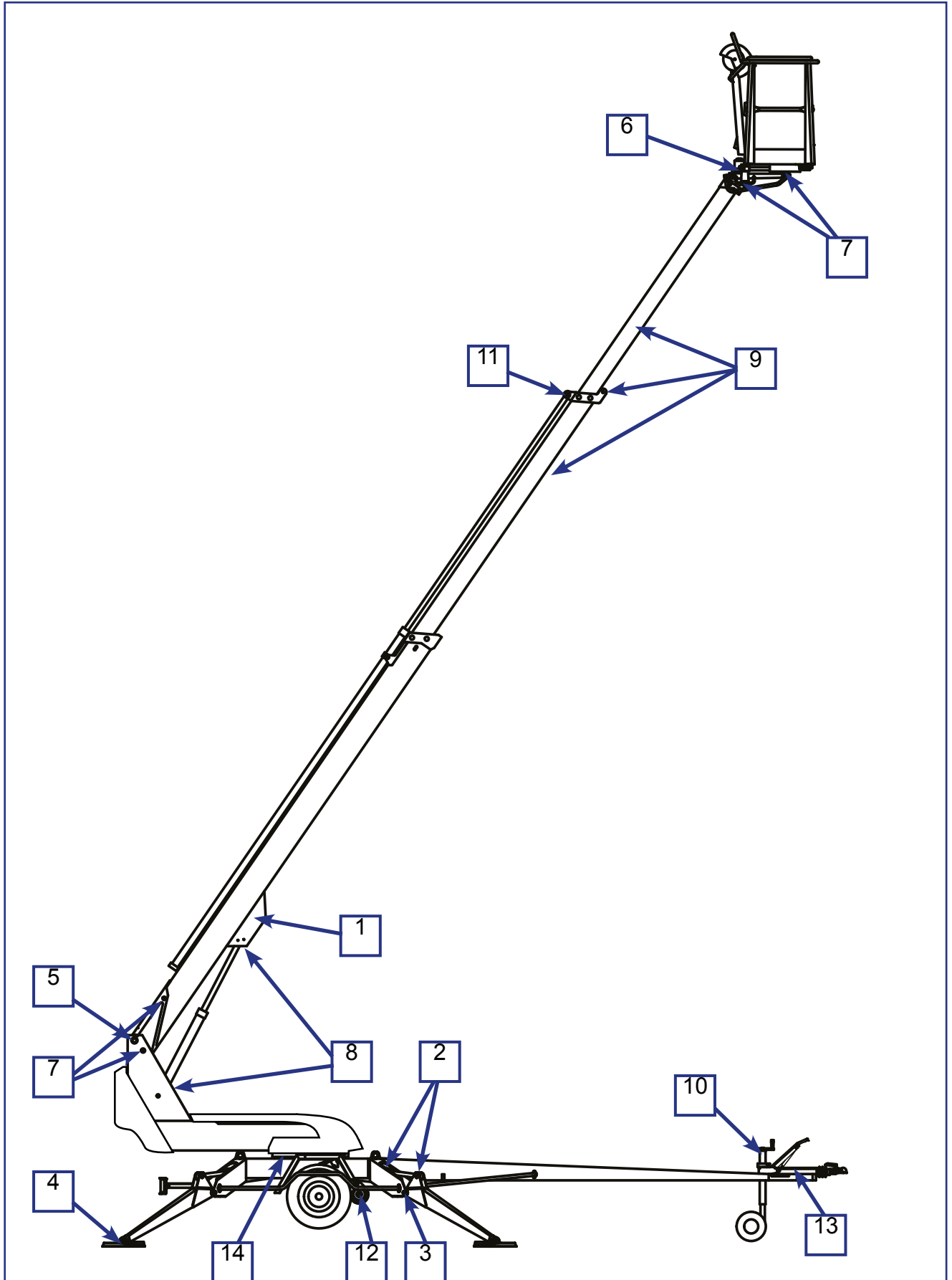
Die Inspektionen sind von einer **als sachverständig ausgewiesenen Person** oder **Firma** auszuführen, die mit Funktion, Einsatz und Aufbau der Hubarbeitsbühne vertraut ist.

Alle ausgeführten Inspektionen sind in einem **Protokoll** zu dokumentieren. Die Protokolle sind für jeweils mindestens fünf Jahre an der Hubarbeitsbühne oder in ihrer unmittelbaren Nähe aufzubewahren.

### **ACHTUNG**

**Überprüfen Sie bei den regionalen Behörden die Inspektion der Personenhebebühne und die Qualifikation des Inspektors betreffenden Bestimmungen.**

## 7.2. SCHMIERPLAN



## 8. WARTUNG UND INSTANDHALTUNG

In diesem Abschnitt werden die zum Instandhaltungsprogramm gehörenden Maßnahmen behandelt, die Aufgabe des Bedieners sind.

Die anspruchsvollsten Wartungsarbeiten erfordern besondere Fertigkeiten, Spezialwerkzeug oder genaue Mess- oder Einstellwerte, die gesondert in der Wartungsanleitung angewiesen werden. Bei einer solchen Wartungs- und Reparatursituation muss der Bediener Kontakt mit einer autorisierten Reparaturwerkstatt, mit dem Importeur oder dem Hersteller aufnehmen.

Sorgen Sie dafür, dass die Wartungen und Inspektionen der Hubarbeitsbühne rechtzeitig und entsprechend der Anleitung durchgeführt werden.



### WARNUNG

Störungen, die beim Betrieb oder bei der regelmäßigen Wartung festgestellt werden und die Betriebssicherheit beeinflussen können, sind unverzüglich zu beheben

Halten Sie die Hubarbeitsbühne sauber. Reinigen Sie die Hubarbeitsbühne vor den Inspektionen und Wartungsarbeiten besonders sorgfältig. Schmutz kann zum Beispiel im Hydrauliksystem große Probleme verursachen.

Setzen Sie nur Originalersatzteile und Originalwartungsbedarf ein. Die genauen Daten der Teile finden Sie im Ersatzteilverzeichnis.

#### **Erste Wartung nach 20 Betriebsstunden durchführen**

- Wechsel der Druckfilterpatrone
- Die Bremsanlage gemäß Anweisungen nachstellen (siehe Punkt „Bremsen und Radlager“)
- Die Radbolzen nach etwa 100 km auf festen Sitz zu prüfen.

**Wird die Hubarbeitsbühne unter außergewöhnlichen Verhältnissen eingesetzt (außergewöhnliche Staub- und/oder Feuchtigkeitsbildung, ätzende Substanzen in der Luft), sind die Intervalle von Inspektion und Ölwechsel zwecks Gewährleistung der Betriebssicherheit zu verkürzen.**

**Alle Wartungsmaßnahmen und Inspektionen sind unbedingt rechtzeitig auszuführen. Versäumnisse können die Betriebssicherheit beeinträchtigen!**

**Es sei darauf hingewiesen, dass bei Versäumnissen jede Garantieverpflichtung entfällt.**

## 8.1. ANWEISUNGEN FÜR TÄGLICHE WARTUNG UND INSPEKTION

### 8.1.1. Überprüfung des Arbeitskorbs, der Arme und der Rahmenkonstruktion

Zustand der Fahr- und Gehwege, des Arbeitskorbs, der Arbeitskorbtür und der Geländer visuell prüfen.

Den Zustand der Arme und Rahmenkonstruktion visuell prüfen.

### 8.1.2. Inspektion der Reifen und des Reifendrucks

Überprüfen Sie visuell, ob die Reifen mit Luft gefüllt und dass sie nicht beschädigt sind.

### 8.1.3. Inspektion der Beleuchtung

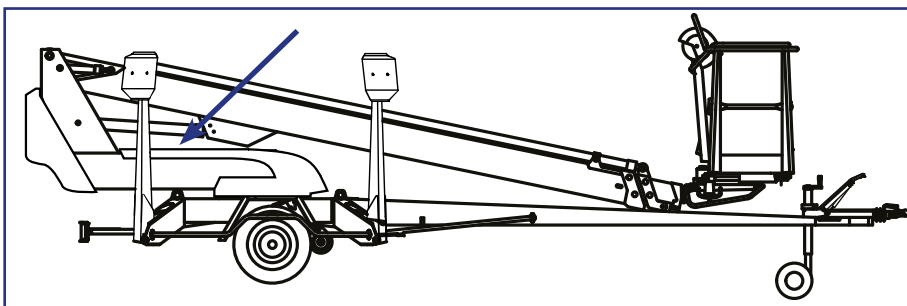
Überprüfen Sie die Warn- und Kontrolllampen sowie den Zustand der Trailerbeleuchtung.

### 8.1.4. Inspektion der Hydraulikölmenge

Überprüfen Sie in der Transportstellung die Hydraulikölmenge.

Bei Bedarf Hydrauliköl bis zur oberen Markierung auf dem Peilstab nachfüllen.

Der Hydraulikölbehälter befindet sich wie abgebildet unter der Abdeckung der Schwenkvorrichtung.



### 8.1.5. Überprüfung der Hydraulikschläuche, -rohre und -verbindungen

Überprüfen Sie visuell die Hydraulikschläuche, -rohre und -verbindungen.

Überprüfen Sie, ob Öllecks sichtbar sind.

Aufgescheuerte Schläuche sowie beschädigte Rohre Verbindungen austauschen.

### 8.1.6. Funktionsüberprüfung der Endlagenschalter

Überprüfen Sie die Funktion der Endlagenschalter, die den Betrieb der Arme und Stützbeine behindern, folgendermaßen:

1. Die Hubarbeitsbühne befindet sich in Transportstellung, die Stützbeine sind eingefahren und der Fahrtrieb zugeschaltet.
2. Bewegen Sie mit der Steuerung der unteren Schaltzentrale die Arme.  
**Der Arm darf sich in keiner Wahlschalterstellung aktivieren lassen.**
3. Fahren Sie die Stützbeine in die Betriebsstellung der Arbeitsbühne
4. Heben Sie von der unteren Schaltzentrale aus den Arm so viel, dass er sich aus der Stütze hebt.
5. Bewegen Sie die Stützbeine.  
**Die Stützbeine dürfen sich in keiner Wahlschalterstellung aktivieren lassen.**

### 8.1.7. Inspektion der Funktion der Notabsenkung, des Nothalts und der Hupe

Testen Sie von der unteren Schaltzentrale und vom Arbeitskorb aus die Funktion des Nothalts, des Notabsenkensystems und der Hupe.

- Arm etwa 1–2 m hochfahren und Teleskop etwa 1–2 m herausfahren und gleichzeitig Notastaster drücken; Bewegung muss unverzüglich stoppen
- Mit der Notabsenkung Teleskop einfahren und Arm absenken
- Notastastkopf wieder herausziehen
- Funktion der Hupe testen

### 8.1.8. Aufkleber und Schilder

Stellen Sie sicher, dass alle Schilder, Warnaufkleber sowie Kennzeichnung der Bedienelemente vorhanden, in Ordnung und sauber sind.

Wenn die Aufkleber sich lösen oder reißen, oder die Bilder und Texte nicht mehr erkennbar sind, müssen sie erneuert werden.

Die Produktnummern der Aufkleber sind auf den Aufklebern angegeben und die Produktnummern der neuen Aufkleberserien sind in der Ersatzteilliste angegeben.

### 8.1.9. Anleitungen

Stellen Sie sicher, dass die in der Maschine befindlichen Bedienungsanleitungen lesbar sind.



## 8.2. AKKU-PFLEGE



### VORSICHT

Die Elektrolytflüssigkeit ist sehr ätzend – tragen Sie immer Schutzkleidung und Augenschutz.

**Beim Laden der Akkus entsteht Wasserstoffgas – offenes Feuer ist verboten, Explosionsgefahr**

Ladung der Akkus sicherstellen

- Akkus zur Vermeidung von Gefahren niemals leer aufbewahren. Die heutigen Akkuladegeräte verhindern eine Überladung der Akkus.
- Informieren Sie den Benutzer über die Notwendigkeit der Akku-Aufladung, die unabhängig von der Restladung stets nach jedem Arbeitstag erfolgen soll.
- Bei der Rückgabe von Leasing-Maschinen, Akkus sicherheitshalber über Nacht aufladen.

### ACHTUNG

Es ist nicht empfehlenswert die Maschine mit dem Ladegerät zu fahren, wenn die Akkus vollständig abgeladen sind. Die Belastung kann zu hoch werden. Warten Sie für mindestens eine halbe Stunde nach der Einschaltung der Ladung bevor Beginn der Arbeit.

Akkus nicht einfrieren lassen

- Nur gut geladene Akkus sind frostbeständig.
- Insbesondere bei der Aufbewahrung im Freien, auf die Ladekapazität der Akkus achten.

Auf den Flüssigkeitsstand der Akkus achten

- Bei Bedarf destilliertes Wasser nachfüllen, jedoch erst nach abgeschlossener Aufladung. Optimaler Flüssigkeitsstand: 3 mm unterhalb der Markierung.
  - Ein zu hoher Pegel führt zum Überlaufen bei der Aufladung.
  - Ein zu geringer Pegel führt zu einer Korrosion der Akkuzellen.
- Liegen Akkuzellen frei, Flüssigkeit nachfüllen bis Akkuzellen bedeckt sind. Akkus aufladen und im Anschluss daran Flüssigkeitspegel erneut prüfen.
- Ausschließlich destilliertes Wasser verwenden.



Akkus regelmäßig überprüfen.

- Akkugehäuse sauber halten. Ggf. mit warmem Wasser und Bürste reinigen. Sichern Sie, dass die Zellenpropfen ordnungsgemäß verschlossen sind und kein Wasser in die Zellen eindringen kann.
- Beschaffenheit der Kabel und Anschlüsse regelmäßig prüfen.
- Akkus auf Risse und Leckagen hin prüfen.

Funktion der Akkus regelmäßig überprüfen

- Eigengewicht der Flüssigkeit  
1,277 Akku 100 % geladen

## **ACHTUNG**

Die Lebensdauer optimal gewarteter Akkus beträgt etwa 4–5 Jahre. Eine unsachgemäße Handhabung setzt die Lebensdauer drastisch herab.



**BLANK**





**BLANK**

## 9. BESITZERWECHSEL

Für den Besitzer der Hubarbeitsbühne:

Wenn Sie die DINO-Hubarbeitsbühne gebraucht woanders als vom Hersteller gekauft haben, bitten wir Sie Ihre Daten mit dem Formular auf dieser Seite an folgende Adresse des Herstellers zu schicken:

info@dinolift.com

Anhand dieser Mitteilung haben Sie die Möglichkeit, Ihre Maschine betreffende Sicherheitsmitteilungen oder andere Kampagnen zu erhalten.

Achtung: Die Mitteilung ist bei einer gemieteten Maschine nicht notwendig.

Maschinenmodell: DINO \_\_\_\_\_

Seriennummer: \_\_\_\_\_

Vorheriger Besitzer: \_\_\_\_\_

Land: \_\_\_\_\_

Kaufdatum der Maschine: \_\_\_\_\_

Jetziger Besitzer: \_\_\_\_\_

Adresse: \_\_\_\_\_

\_\_\_\_\_

Land: \_\_\_\_\_

Daten der Kontaktperson

Name und Position im Unternehmen: \_\_\_\_\_

Telefon: \_\_\_\_\_

E-Mail: \_\_\_\_\_

**NOTIZEN**

**NOTIZEN**