

**VARAOSALUETTELO
SPARE PART LIST
ERSATZTEILLISTE
RESERVDELSFÖRTECKNING**

**DINO
150TB II**

Manufacturer:

Dinolift Oy
Raikkolantie 145 | FI-32210 LOIMAA
Tel: + 358 20 1772 400 | info@dinolift.com | www.dinolift.com

Voimassa valmistusnumerosta
Valid from serial number
Gültig ab Seriennummer
Giltig från tillverkningsnummer

150TB II -->150026 -->

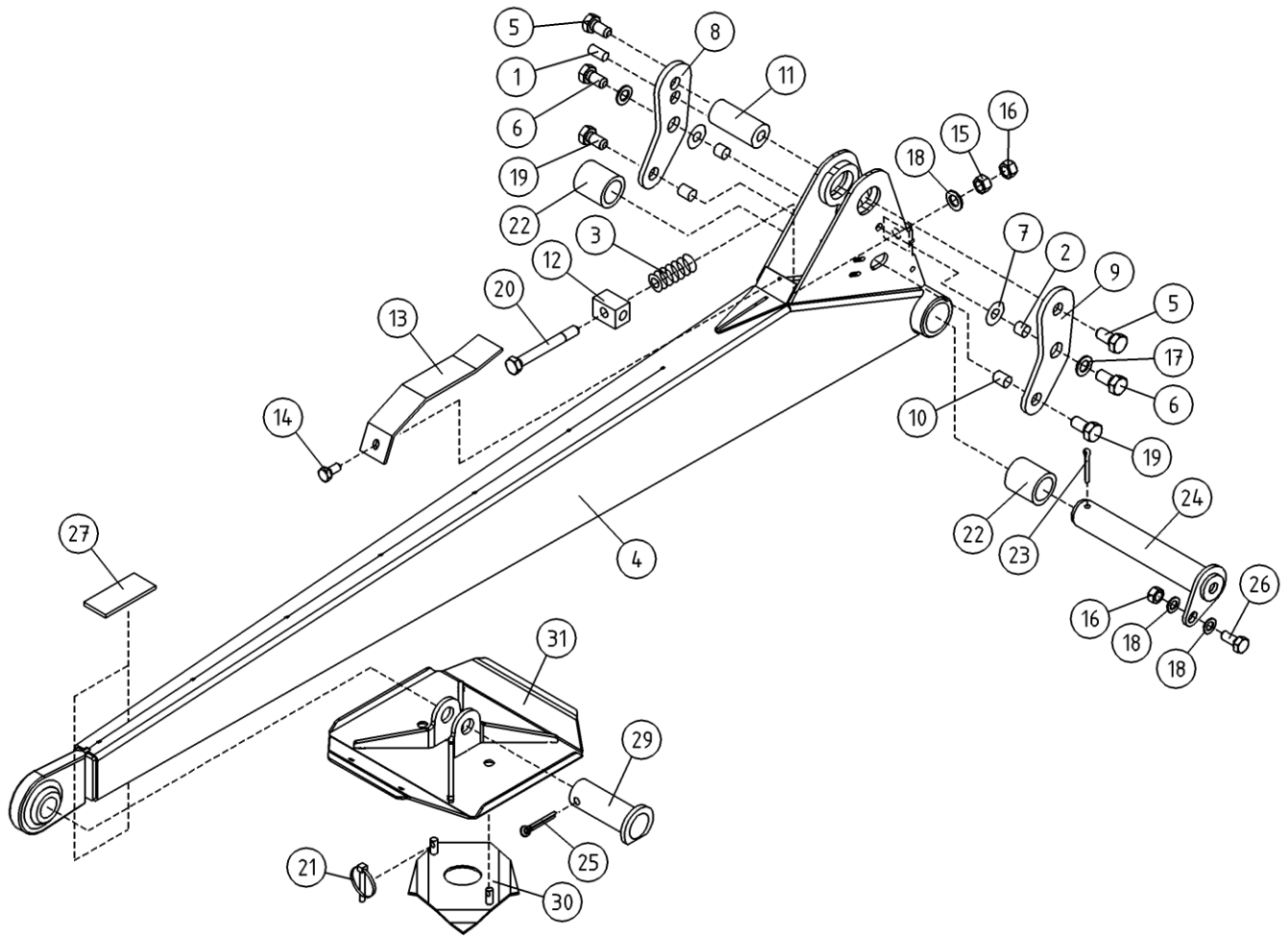
Dokumentti tehty
Document created
Dokument erstellt
Dokument färdigställd

5/2026

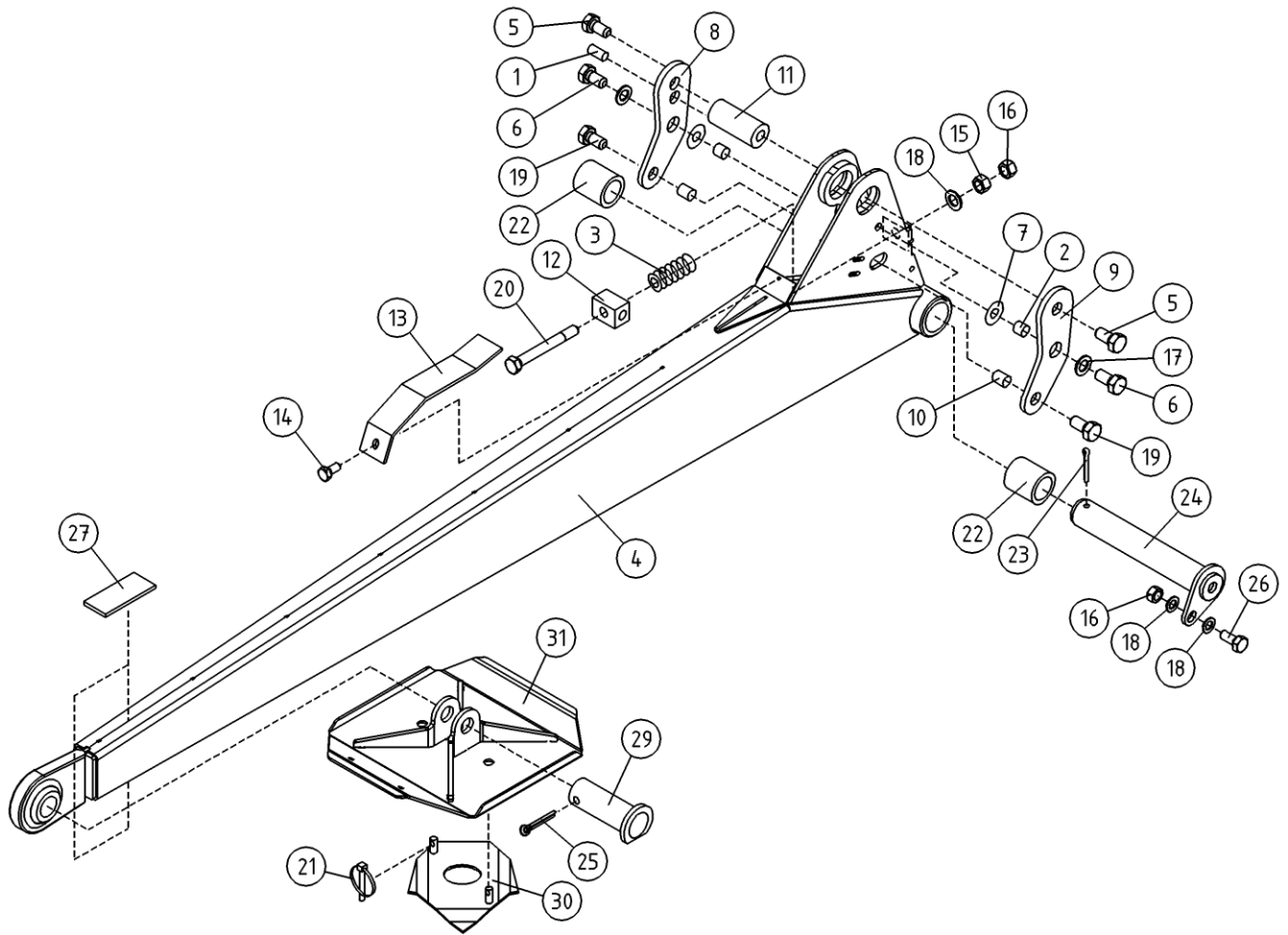
	SISÄLTÖ	CONTENT	INNEHÅLL	INHALT	
9VA3037	TUKIJALKA	OUTRIGGER	STÖDBEN	STÜTZBEIN	8
9VA3936	OPTIO, TUKIJALKAMERKKIVALOT	OPTION, INDICATOR FOR OUTRIGGERS	TILLVAL, LJUSDIODER FÖR STÖDBENEN	OPTION, KONTROLLEUCHTEN FÜR STÜTZBEINE	9
9VA3950	ALUSTA	CHASSIS	CHASSI	FAHRGESTELL	11
9VA3661	ALUSTA 150024, 150028-150038-->	CHASSIS	CHASSI	FAHRGESTELL	13
9VA3648	TUKIJALKALEVY 150038-->	EXTRA OUTRIGGER PADS	STÖDBENSSPLATTOR	ZUSÄTZLICHE STÜTZPLATTEN	14
9VA3573	TUKIJALKALEVY -->150037	EXTRA OUTRIGGER PADS	STÖDBENSSPLATTOR	ZUSÄTZLICHE STÜTZPLATTEN	15
9VA1422	VESIVAACA	SPIRIT LEVEL	VATTENPASS	WASSERWAAGE	16
9VA2692	AKSELI	AXLE	AXEL	ACHSE	17
9VA3962	OPTIO, VARARENGASTELINE	OPTION, SPARE WHEEL HOLDER	TILLVAL, RESERVHJULHÄLLARE	OPTION, ERSATZRADBEFESTIGUNG	18
9VA3649	OPTIO, VARARENGASTELINE	OPTION, SPARE WHEEL HOLDER	TILLVAL, RESERVHJULHÄLLARE	OPTION, ERSATZRADBEFESTIGUNG	19
9VA3571	OPTIO, VARARENGASTELINE	OPTION, SPARE WHEEL HOLDER	TILLVAL, RESERVHJULHÄLLARE	OPTION, ERSATZRADBEFESTIGUNG	20
9VA3594	VETOLAITE	TOWBAR COUPLING	DRAGKOPPLING	ANHÄNGERKUPPLUNG	22
9VA3595	VETOLAITE	TOWBAR COUPLING	DRAGKOPPLING	ANHÄNGERKUPPLUNG	23
9VA3662	JARRUVIVUSTO	BRAKE BEAMS	BROMSMANÖVERANORDNING	BREMSESTÄNGE	24
9VA2050	NOKKAPYÖRÄ	SUPPORTING WHEEL	NOSHJUL	STÜTZRAD	25
9VA2973	OPTIO, TYÖKÄLÄLAATIKKO MUOVINEN	OPTION, TOOL BOX PLASTIC	TILLVAL, VERKTYGLÄDA AV PLAST	OPTION, WERKZEUGKASTEN AUF KUNSTSTOFF	26
9VA4063	AJOLAITE 150039-->	DRIVING DEVICE	KÖRANORDNING	FAHRANTRIEB	28
9VA3463	AJOLAITE -->150038	DRIVING DEVICE	KÖRANORDNING	FAHRANTRIEB	30
9VA4014	KAANTOLAITE	TURNING DEVICE	SVANGANORDNING	SCHWENKVERRICHTUNG	32
9VA3614	KAANTOLAITE 150031-->	TURNING DEVICE	SVANGANORDNING	SCHWENKVERRICHTUNG	34
9VA2628	KAANTOLAITE -->150030	TURNING DEVICE	SVANGANORDNING	SCHWENKVERRICHTUNG	36
9VA4018	KAANTOLAITE	TURNING DEVICE	SVANGANORDNING	SCHWENKVERRICHTUNG	37
9VA3440	KAANTOLAITE	TURNING DEVICE	SVANGANORDNING	SCHWENKVERRICHTUNG	38
9VA4017	SUOJUKSET	COVERS	SKYDD	SCHUTZABDECKUNG	40
9VA3672	SUOJUKSET 150028-->	COVERS	SKYDD	SCHUTZABDECKUNG	42
9VA2453	SUOJUKSET -->150027	COVERS	SKYDD	SCHUTZABDECKUNG	44
9VA4105	KAANTOLAITE, KIINNIKEET 150050-->	TURNING DEVICE, FIXINGS	SVANGANORDNING, FASTNINGAR	SCHWENKVERRICHTUNG, HALTER	46
9VA3676	KAANTOLAITE, KIINNIKEET 150033-->	TURNING DEVICE, FIXINGS	SVANGANORDNING, FASTNINGAR	SCHWENKVERRICHTUNG, HALTER	48
9VA3725	ULKOPUOMI 150034-->	OUTER BOOM	ÖVRE BOM	AUSSENARM	50
9VA3066	ULKOPUOMI -->150033	OUTER BOOM	ÖVRE BOM	AUSSENARM	52
9VA2407	TURVALAITE	SAFETY DEVICE	SAKERHETSANORDNING	SICHERHEITSEINRICHTUNG	53
9VA3726	VALIPUOMI 150034-->	INTERMEDIATE BOOM	MELLANBOM	ZWISCHENARM	55
9VA2983	VALIPUOMI -->150033	INTERMEDIATE BOOM	MELLANBOM	ZWISCHENARM	57
9VA3902	SISÄPUOMI 150038-->	INNER BOOM	INRE BOM	INNENARM	59
9VA3664	SISÄPUOMI -->150037	INNER BOOM	INRE BOM	INNENARM	61
9VA0877	ENERGIANSIIRTOKETJU, SISÄPUOMI	ENERGY TRANSFER CHAIN, INNER BOOM	KRAFTÖVERFÖRINGSKEDJA, INRE BOM	ENERGIEFÜHRUNGSKETTE, INNENARM	62
9VA3273	KÖRI	PLATFORM	KÖRG	KORB	63
9VA3908	KÖRI	PLATFORM	KÖRG	KORB	64
9VA4111	KÖRI	PLATFORM	KÖRG	KORB	67
9VA4103	KÖRI	PLATFORM	KÖRG	KORB	69
9VA3689	KÖRI 150031-->	PLATFORM	KÖRG	KORB	71
9VA4025	OPTIO, TYÖKÖRI	OPTION, PLATFORM	TILLVAL, KÖRG	OPTION, KORB	73
9VA3880	OPTIO, TYÖKÖRI	OPTION, PLATFORM	TILLVAL, KÖRG	OPTION, KORB	75
9VA3754	OPTIO, TYÖKÖRI	OPTION, PLATFORM	TILLVAL, KÖRG	OPTION, KORB	77
9VA3690	OPTIO, TYÖKÖRI	OPTION, PLATFORM	TILLVAL, KÖRG	OPTION, KORB	79
9VA3884	OPTIO, TYÖKÖRI	OPTION, PLATFORM	TILLVAL, KÖRG	OPTION, KORB	80
9VA3435	SAFEGUARD PURISTUMISSUOJA MERKKIVALOLLA JA ÄÄNELLÄ	SAFEGUARD SECONDARY QUARDING INCLUDING AV WARNING	SAFEGUARD KLAMSKYDD MED LJUDSIGNALVARNING	SAFEGUARD SEKUNDÄRES SCHUTZSYSTEM MIT AV WARNUNG	81
9VA3961	SAFEGUARD PURISTUMISSUOJA MERKKIVALOLLA JA ÄÄNELLÄ	SAFEGUARD SECONDARY QUARDING INCL. WARNING	SAFEGUARD KLAMSKYDD MED LJUDSIGNALVARNING	SAFEGUARD SEKUNDÄRES SCHUTZSYSTEM MIT WARNUNG	82
9VA3734	SAFEGUARD PURISTUMISSUOJA MERKKIVALOLLA JA ÄÄNELLÄ	SAFEGUARD SECONDARY QUARDING INCL. WARNING	SAFEGUARD KLAMSKYDD MED LJUDSIGNALVARNING	SAFEGUARD SEKUNDÄRES SCHUTZSYSTEM MIT WARNUNG	83
9VA2630	TUKIJALKASYLINTERI	OUTRIGGER CYLINDER	STÖDBENCYLINDER	STÜTZBEINZYLINDER	84
9VA2103	VENTTIILIPESA+VENTT. TUKIJALKASYLINTERI	VALVE HOUSING+VALVES OUTRIGGER CYLINDER	VENTILHUS+VENTILER STÖDBENCYLINDER	VENTILGEHÄUSE+VENTIL STÜTZBEINZYLINDER	85
9VA0866	NOSTOSYLINTERI	LIFTING CYLINDER	LYFTCYLINDER	HEBEZYLINDER	86

9VA0867	VENTTIILIPESA+VENTT. NOSTOSYLINTERI	VALVE HOUSING+VALVES LIFTING CYLINDER	VENTILHUS+VENTILER LYFTCYLINDER	VENTILGEHÄUSE+VENTIL HEBEZYLINDER	87
9VA3503	TELESKOOPPISYLINTERI	TELESCOPE CYLINDER	TELESKOPCYLINDER	TELESKOPZYLINDER	88
9VA3241	VENTTIILIPESA+VENTT. TELESKOOPPISYLINTERI	VALVE HOUSING+VALVES TELESCOPE CYLINDER	VENTILHUS+VENTILER CYLINDER, TELESKOP	VENTILGEHÄUSE+VENT. ZYLINDER, TELESKOP	89
9VA3063	ORJASYLINTERI	SLAVE CYLINDER	SLAVCYLINDER	HILFZYLINDER	90
9VA3062	VENTTIILIPESA+VENTT. ORJASYLINTERI	VALVE HOUSING+VALVES SLAVE CYLINDER	VENTILHUS+VENTILER SLAVCYLINDER	VENTILGEHÄUSE+VENTIL HILFZYLINDER	91
9VA2046	MASTERSYLINTERI	MASTER CYLINDER	HUVUDCYLINDER	MASTERZYLINDER	92
9VA3802	HYDRAULIIKKA, TUKIJALAT -->150038	HYDRAULICS, OUTRIGGERS	HYDRAULIK, STÖDBENEN	HYDRAULIK, STÜTZBEINE	93
9VA3414	HYDRAULIIKKA, TUKIJALAT -->150038	HYDRAULICS, OUTRIGGERS	HYDRAULIK, STÖDBENEN	HYDRAULIK, STÜTZBEINE	94
9VA3972	HYDRAULIIKKA, AJOLAITE 150039-->	DRIVING DEVICE, HYDRAULICS	HYDRAULIK, KORANORDNING	HYDRAULIK, FAHRANTRIEB	95
9VA3603	HYDRAULIIKKA, AJOLAITE -->150038	DRIVING DEVICE, HYDRAULICS	HYDRAULIK, KORANORDNING	HYDRAULIK, FAHRANTRIEB	96
9VA3409	AJOLAITEVENTTIILI 24V	VALVE SET 24V	VENTILPAKET 24V	VENTILEINHEIT 24V	97
9VA1695	KUORMANLASKUVENTTIILI, AJOLAITE	LOAD REGULATION VALVE, DRIVING DEVICE	LASTREGLERINGSVENTIL, KORANORDNING	LASTREGELVENTIL, FAHRANORDNUNG	98
9VA3451	VENTTIILIBLOKI	VALVE BLOCK	VENTILBLOCK	STUEBERBLOCK	100
9VA3452	HYDRAULIIKKA, IMU-/PALUU-	SUCK/ RETURN HYDRAULICS	SUG-/ RETURNHYDRAULIK	SAUG-/ RÜCKHYDRAULIK	102
9VA3482	HYDRAULIPUMPPU JA SAHKOMOOTTORI	HYDRAULIC PUMP AND ELECTRIC MOTOR	HYDRAULPUMP OCH ELMOTOR	HYDRAULPUMPE UND ELEKTROMOTOR	103
9VA4141	HYDRAULIIKKA, PUOMISTO	HYDRAULICS, BOOMS	HYDRAULIK, BOMAR	HYDRAULIK, ARMEN	104
9VA3610	HYDRAULIIKKA, PUOMISTO	HYDRAULICS, BOOMS	HYDRAULIK, BOMAR	HYDRAULIK, ARMEN	105
9VA3471	PYORIVA LIITIN	ROTATING ADAPTOR	SVIVELKOPPLING	DREHDURCHFÜHRUNG	106
9VA3799	ALUSTA, JOHTOSARJA 150039-->	CHASSIS, ELECTRIC HARNESS	CHASSI, LEDNINGSSATS	FAHRGESTELL, LEITERZUG	107
9VA3680	ALUSTA, JOHTOSARJA 150028-150038	CHASSIS, ELECTRIC HARNESS	CHASSI, LEDNINGSSATS	FAHRGESTELL, LEITERZUG	108
9VA4104	JOHTOSARJAT+ AKKU+LATAUSLAITE 150050-->	WIRE HARNESSES+BATTERY+CHARGER	LEDNINGSSATS+ BATTERI+LADDNINGSSAGG	LEITERZUG+ BATTERIE+LADEGERÄT	109
9VA3958	JOHTOSARJAT+ AKKU+LATAUSLAITE 150040-->	WIRE HARNESSES+BATTERY+CHARGER	LEDNINGSSATS+ BATTERI+LADDNINGSSAGG	LEITERZUG+ BATTERIE+LADEGERÄT	110
9VA3801	JOHTOSARJAT+ AKKU+LATAUSLAITE 150039-150039	WIRE HARNESSES+BATTERY+CHARGER	LEDNINGSSATS+ BATTERI+LADDNINGSSAGG	LEITERZUG+ BATTERIE+LADEGERÄT	111
9VA3616	JOHTOSARJAT+ AKKU+LATAUSLAITE 150027-150038	WIRE HARNESSES+BATTERY+CHARGER	LEDNINGSSATS+ BATTERI+LADDNINGSSAGG	LEITERZUG+ BATTERIE+LADEGERÄT	112
9VA2707	JOHTOSARJAT+ AKKU+LATAUSLAITE -->150026	WIRE HARNESSES+BATTERY+CHARGER	LEDNINGSSATS+ BATTERI+LADDNINGSSAGG	LEITERZUG+ BATTERIE+LADEGERÄT	113
9VA2639	LAMPOTILARAJOITUS	ELECTRONIC THERMOSTAT	TEMPERATURVAKT, EXTRA UTRUSTNING	TEMPERATURBEGRENZER	114
9VA4079	VALOVARUSTUS	LIGHT EQUIPMENT	LJUSUTRUSTNING	BELEUCHTUNGSAUSRÜSTUNG	115
9VA3930	VALOVARUSTUS	LIGHT EQUIPMENT	LJUSUTRUSTNING	BELEUCHTUNGSAUSRÜSTUNG	116
9VA3650	VALOVARUSTUS 150038-->	LIGHT EQUIPMENT	LJUSUTRUSTNING	BELEUCHTUNGSAUSRÜSTUNG	117
9VA2496	VALOVARUSTUS -->150037	LIGHT EQUIPMENT	LJUSUTRUSTNING	BELEUCHTUNGSAUSRÜSTUNG	118
9VA4135	OPTIO, VALOVARUSTUS, LED	OPTION, LIGHT EQUIPMENT, LED	TILLVAL, LJUSUTRUSTNING, LED	OPTION, BELEUCHTUNGSAUSRÜSTUNG, LED	119
9VA4080	OPTIO, VALOVARUSTUS, LED	OPTION, LIGHT EQUIPMENT, LED	TILLVAL, LJUSUTRUSTNING, LED	OPTION, BELEUCHTUNGSAUSRÜSTUNG, LED	120
9VA3651	OPTIO, VALOVARUSTUS, LED	OPTION, LIGHT EQUIPMENT, LED	TILLVAL, LJUSUTRUSTNING, LED	OPTION, BELEUCHTUNGSAUSRÜSTUNG, LED	121
9VA3626	OPTIO, VALOVARUSTUS, LED	OPTION, LIGHT EQUIPMENT, LED	TILLVAL, LJUSUTRUSTNING, LED	OPTION, BELEUCHTUNGSAUSRÜSTUNG, LED	122
9VA4088	OPTIO, VALOVARUSTUS, LED	OPTION, LIGHT EQUIPMENT, LED	TILLVAL, LJUSUTRUSTNING, LED	OPTION, BELEUCHTUNGSAUSRÜSTUNG, LED	123
9VA3631	OPTIO, VALOVARUSTUS, LED	OPTION, LIGHT EQUIPMENT, LED	TILLVAL, LJUSUTRUSTNING, LED	OPTION, BELEUCHTUNGSAUSRÜSTUNG, LED	124
9VA4087	VALOVARUSTUS	LIGHT EQUIPMENT	LJUSUTRUSTNING	BELEUCHTUNGSAUSRÜSTUNG	125
9VA2695	VALOVARUSTUS	LIGHT EQUIPMENT	LJUSUTRUSTNING	BELEUCHTUNGSAUSRÜSTUNG	126
9VA3765	RAJAKYTKIMET	LIMIT SWITCHES	GRÄNSBRYTAREN	GRENZTASTER	128
9VA3491	RAJAKYTKIMET 150028-->	LIMIT SWITCHES	GRÄNSBRYTAREN	GRENZTASTER	130
9VA2427	RAJAKYTKIMET	LIMIT SWITCHES	GRÄNSBRYTAREN	GRENZTASTER	131
9VA3652	LCB-KESKUS	LCB-CENTRE	LCB-CENTRAL	LCB-ZENTRALE	132
9VA4051	KOTELOT+KIINNITTIMET	HOUSINGS + FIXINGS	KÅPA + FÄSTNINGAR	GEHÄUSE + HALTER	133
9VA3789	KOTELOT+KIINNITTIMET 150039-->	HOUSINGS + FIXINGS	KÅPA + FÄSTNINGAR	GEHÄUSE + HALTER	134
9VA2441	KOTELOT+KIINNITTIMET -->150038	HOUSINGS + FIXINGS	KÅPA + FÄSTNINGAR	GEHÄUSE + HALTER	135
9VA3790	LCB-KESKUS, KANSI 150039-->	LCB-CENTRE, COVER	LCB-CENTRAL, LOCK	LCB-ZENTRALE, DECKEL	137
9VA3476	LCB-KESKUS, KANSI 150023-150038	LCB-CENTRE, COVER	LCB-CENTRAL, LOCK	LCB-ZENTRALE, DECKEL	139
9VA4053	LCB-KESKUS 150049-->	LCB-CENTRE	LCB-CENTRAL	LCB-ZENTRALE	141
9VA3791	LCB-KESKUS 150039-->	LCB-CENTRE	LCB-CENTRAL	LCB-ZENTRALE	143
9VA3480	LCB-KESKUS 150023-150038	LCB-CENTRE	LCB-CENTRAL	LCB-ZENTRALE	145
9VA4052	TRACKUNIT, OPTIO 150049-->	TRACKUNIT, OPTION	TRACKUNIT, OPTION	TRACKUNIT, OPTION	146
9VA3894	TRACKUNIT, OPTIO	TRACKUNIT, OPTION	TRACKUNIT, OPTION	TRACKUNIT, OPTION	147
9VA2417	OHJAUSKESKUKSEN KANSI	UPPER CONTROL BOX COVER	LOCK FÖR MANÖVRERINGSAPPARATUR	DECKEL FÜR BEDIENZENTRALE	148

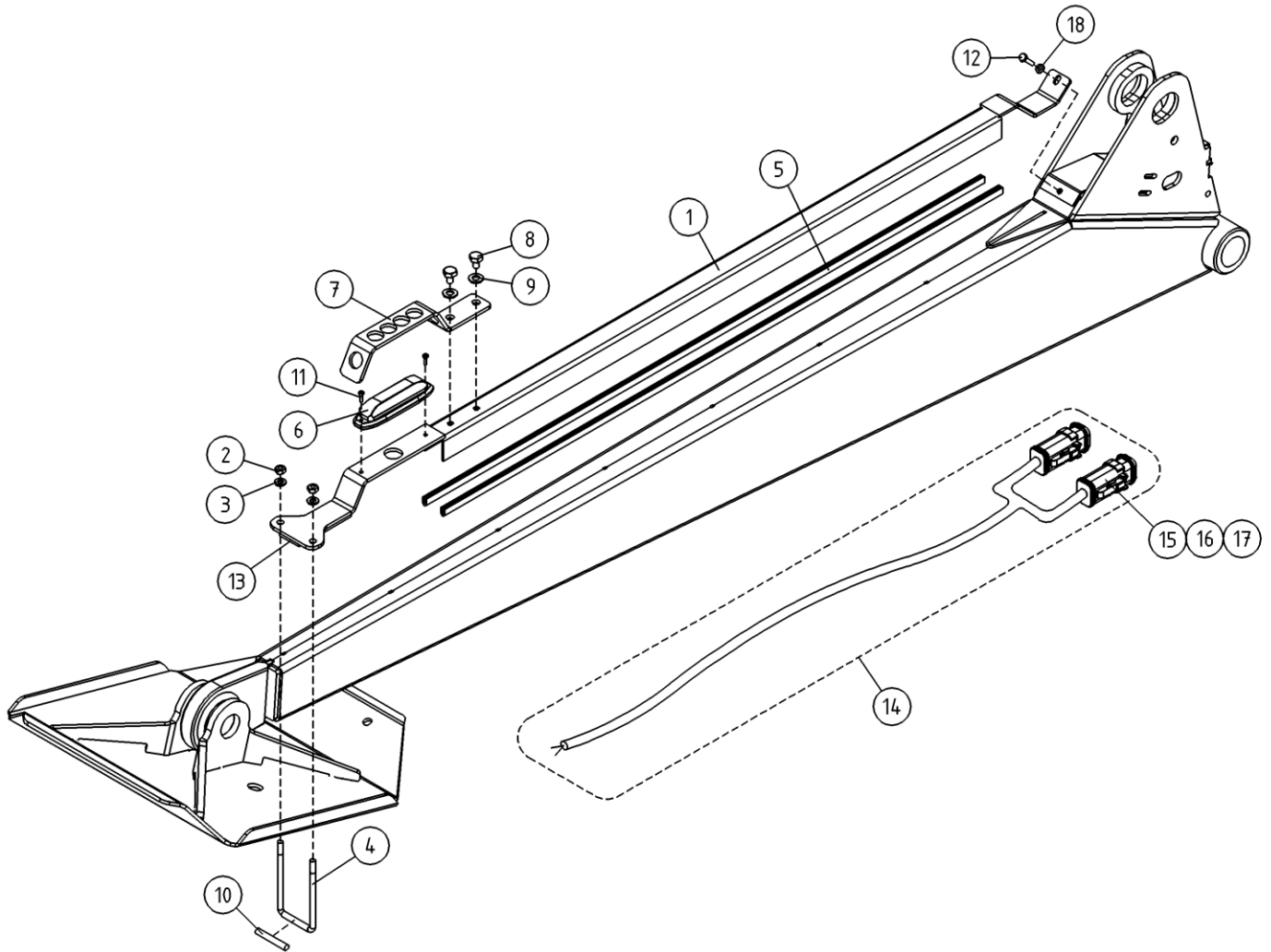
9VA3608	UCB-KESKUS	UCB-CENTRE	UCB-CENTRAL	UCB-STEUERZENTRALE	149
9VA3605	OPTIO, UCB-OHJAUSKESKUS	OPTION, UCB-CENTRE	TILLVAL, UCB-CENTRAL	OPTION, UCB-STEUERZENTRALE	150
9VA4074	OPTIO, UCB-OHJAUSKESKUS	OPTION, UCB-CENTRE	TILLVAL, UCB-CENTRAL	OPTION, UCB-STEUERZENTRALE	151
9VA2429	JOYSTICK	JOYSTICK	JOYSTICK	JOYSTICK	152
9VA3756	AJOLAITE, KAUKO-OHJAUS	DRIVING DEVICE, REMOTE CONTROL	KÖRANORDNING, FJARRKONTROLL	FAHRANTRIEB, FERNBEDIENUNG	153
9VA3788	SÄHKÖKOTELO 150039-->	HOUSING	KÄPA	GEHÄUSE	154
9VA2970	OPTIO, KAUKOKAYTTOLAITEOHJAIN	OPTION, REMOTE CONTROL UNIT	TILLVAL, FJARRKONTROLLENHET	OPTION, FERNBEDIENUNGSERÄT	155
9VA3028	OPTIO, TUKIJALKAMERKKIVALOT	OPTION, INDICATOR FOR OUTRIGGERS	TILLVAL, LJUSDIODER FÖR STÖDBENEN	OPTION, KONTROLLEUCHTEN FÜR STÜTZBEINE	156
9VA3907	OPTIO, JAKORASIA	OPTION, DISTRIBUTION BOX	TILLVAL, FÖRDELNINGSDOSA	OPTION, VERTEILERDOSE	157
9VA3381	OPTIO, JAKORASIA	OPTION, DISTRIBUTION BOX	TILLVAL, FÖRDELNINGSDOSA	OPTION, VERTEILERDOSE	158
9VA3805	KOTELOT+KIINNITTIMET 150039-->	HOUSINGS + FIXINGS	KÄPA + FÄSTNINGAR	GEHÄUSE + HALTER	159
9VA3244	SÄHKÖKOTELO -->150038	HOUSING	KÄPA	GEHÄUSE	160
9VA2394	VIKAVIRTASUOJAKYTKIN	FAULT CURRENT SAFETY SWITCH	FELDSTRÖMSBRYTARE	FEHLERSTROMSCHUTZSCALTER	161
9VA3781	KOTELOT+KIINNITTIMET	HOUSINGS + FIXINGS	KÄPA + FÄSTNINGAR	GEHÄUSE + HALTER	162
9VA3983	AGGREGAATTI (HONDA)	AGGREGATE (HONDA)	AGGREGAT (HONDA)	AGGREGAT (HONDA)	163
9VA3837	TARRAT 150038-->	DECALS	DEKALER	AUFKLEBER	166
9VA3838	TARRAT 150038-->	DECALS	DEKALER	AUFKLEBER	169
9VA3659	TARRAT -->150037	DECALS	DEKALER	AUFKLEBER	172
9VA3660	TARRAT -->150037	DECALS	DEKALER	AUFKLEBER	175
9VA3862	TARRAT	DECALS	DEKALER	AUFKLEBER	177
9VA3861	TARRAT	DECALS	DEKALER	AUFKLEBER	179



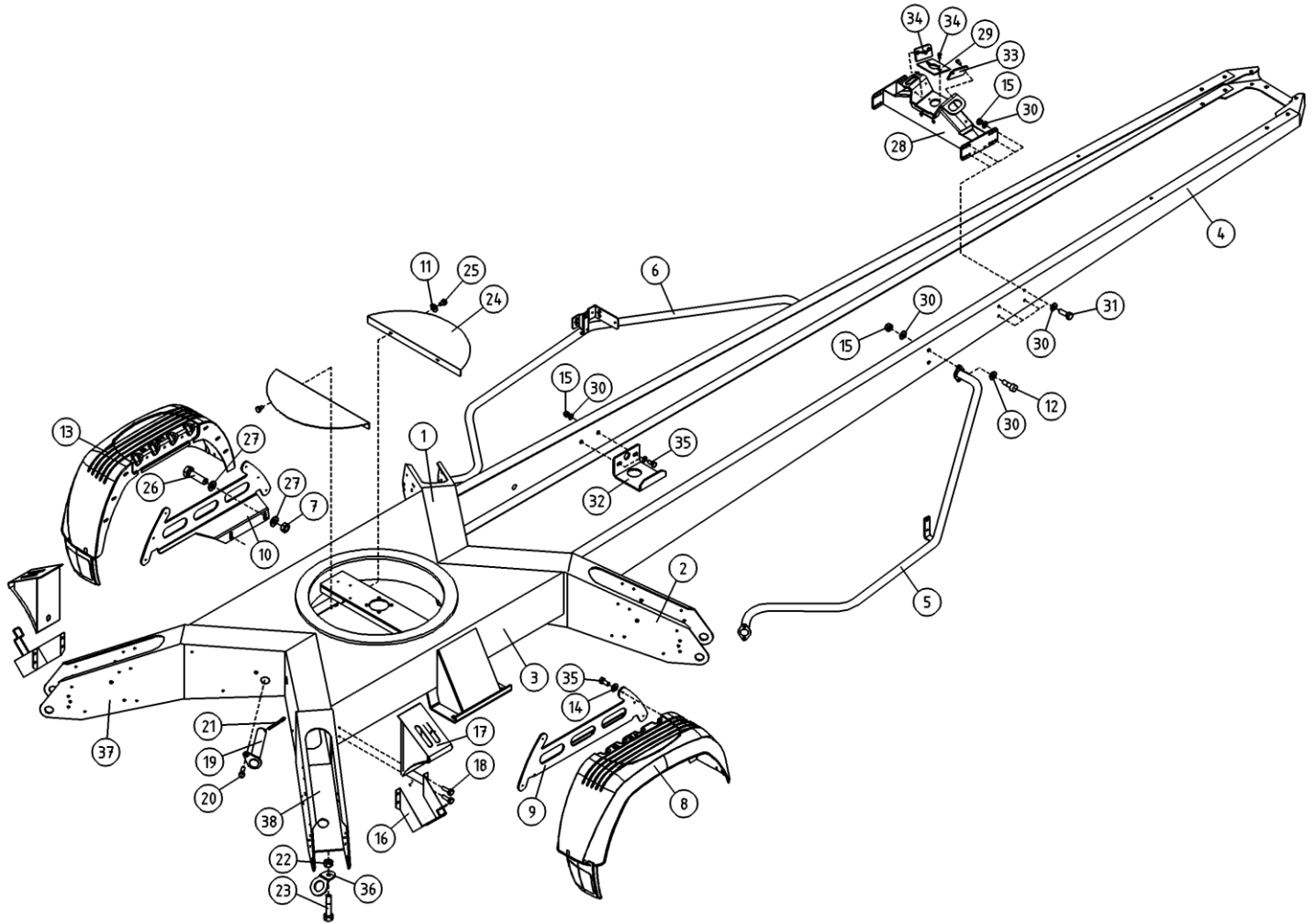
OSA ITEM DEL TEIL	VARAOSA NRO PART NR RESERVDL NR ERSATZTEIL NR	KPL QTY ANTAL ANZAHL	OSAN NIMI	DESCRIPTION	BENÄMNING	BENENNUNG
			TUKIJALKA	OUTRIGGER	STÖDBEN	STÜTZBEIN
1	25.4652	4	LIERIÖSOKKA	CYLINDRICAL PIN	CYLINDERSPRINT	ZYLINDERSPLINT
2	29.2014	8	LAAKERIHOLKKI	BEARING BUSHING	LAGERBUSSNING	LAGERBUCHSE
3	30.206	96	LAUTASJOUSSI, ZN+KELTA	CUP SPRING	PLATTFJÄDERKIL	TELLERFEDER
4	3CB7274	4	TUKIJALKA 135T-160XT	OUTRIGGER	STÖDBEN 150T/180	STÜTZFUSS
5	4CA8486	8	NIVELTAPPI EN280	JOINT PIN	LEDTAPP	GELENKZAPFEN
6	4CA8365	8	NIVELTAPPI EN280	JOINT PIN	LEDTAPP	GELENKZAPFEN
7	4CA8488	8	ALUSLEVY EN280 POLYAMIDI	WASHER EN280 6SA	BRICKA EN280 6SA	UNTERLEGSCHIEBE
8	4CA8252	4	VIPU, TUKIJALKARAJAT	LEVER FOR OUTRIGGER	HAVARM TILL STÖDBEN	HEBELBAUM ZUM STÜTZFUSS
9	4CA8253	4	VIPU, TUKIJALKARAJAT	LEVER FOR OUTRIGGER	HAVARM TILL STÖDBEN	HEBELBAUM ZUM STÜTZFUSS
10	4CA8255	8	VÄLIHOLKKI	DISTANCE SPACER	DISTANSHYLSA	DISTANZHULSE
11	4CA8487	4	TAPPI TUKIJALKAAN	PIN	TAPP	ZAPFEN
12	4CA8254	4	JOUSENVASTIN, TUKIJALKAAN	COUNTERPART FOR SPRING	MOTSTYCKE FÖR FJADER	GEGENSTÜCK FÜR FEDER
13	4CA8399	4	SUOJUS TUKIJALKARAJA	COVER	SKYDD	SCHUTZ
14	M0513	4	RUUVI M5 X 12, DIN931(8.8)	SCREW	SKRUV	SCHRAUBE
15	M1200	4	KUUSIOMUTTERI M12, DIN934(8)	NUT	MUTTER	MUTTER
16	M1200.001	8	LUKITUSMUTTERI M12, DIN985(8)	LOCKING NUT	LÄSMUTTER	ARRETIERMUTTER
17	M1207M	8	KORILAATTA M12, DIN522	WASHER	BRICKA	UNTERLEGSCHIEBE
18	M1209	12	ALUSLAATTA M12, DIN125	WASHER	BRICKA	UNTERLEGSCHIEBE
19	M1217	8	RUUVI M12 X 25, DIN931(8.8)	SCREW	SKRUV	SCHRAUBE
20	M1230	4	RUUVI M12 X 100, DIN931(8.8)	SCREW	SKRUV	SCHRAUBE
21	25.494	8	RENGASSOKKA D-6 ZN	LINCHPIN	PINNE	SPLINT
22	29.2063	8	LAAKERIHOLKKI	BEARING BUSHING	LAGERBUSSNING	LAGERBUCHSE
23	25.443	4	SAKSISOKKA 8 X 45, DIN94 A4	COTTER PIN	SAXSPRINT	SPLINT
24	4CB3744	4	TAPPI T39.32160E	PIN	TAPP	ZAPFEN
25	25.461	4	SAKSISOKKA 8 X 40, DIN94 A4	COTTER PIN	SAXSPRINT	SPLINT
26	M1217.001	4	RUUVI M12 X 25, DIN933(8.8)	SCREW	SKRUV	SCHRAUBE
27	48.432	8	LIUKUESTETARRA 3M	SAFETY WALK	HALKSKYDD	GLEITSCHUTZ
28	DC1.014	4	TUKIJALAN ANTURALEVY	OUTRIGGER-SUPPORT PL	STÖDBEN: FOTPLATTA	STÜTZFUSS-ABSTÜTZPLA
29	T09.28062	4	TAPPI T09.28062Z	PIN	TAPP	ZAPFEN
30	DL1.075	4	TUKIJALAN LIUKUESTE	ANTI-SKID DEVICE	KLO FÖR STÖDBEN	GLEITSCHUTZNIETE



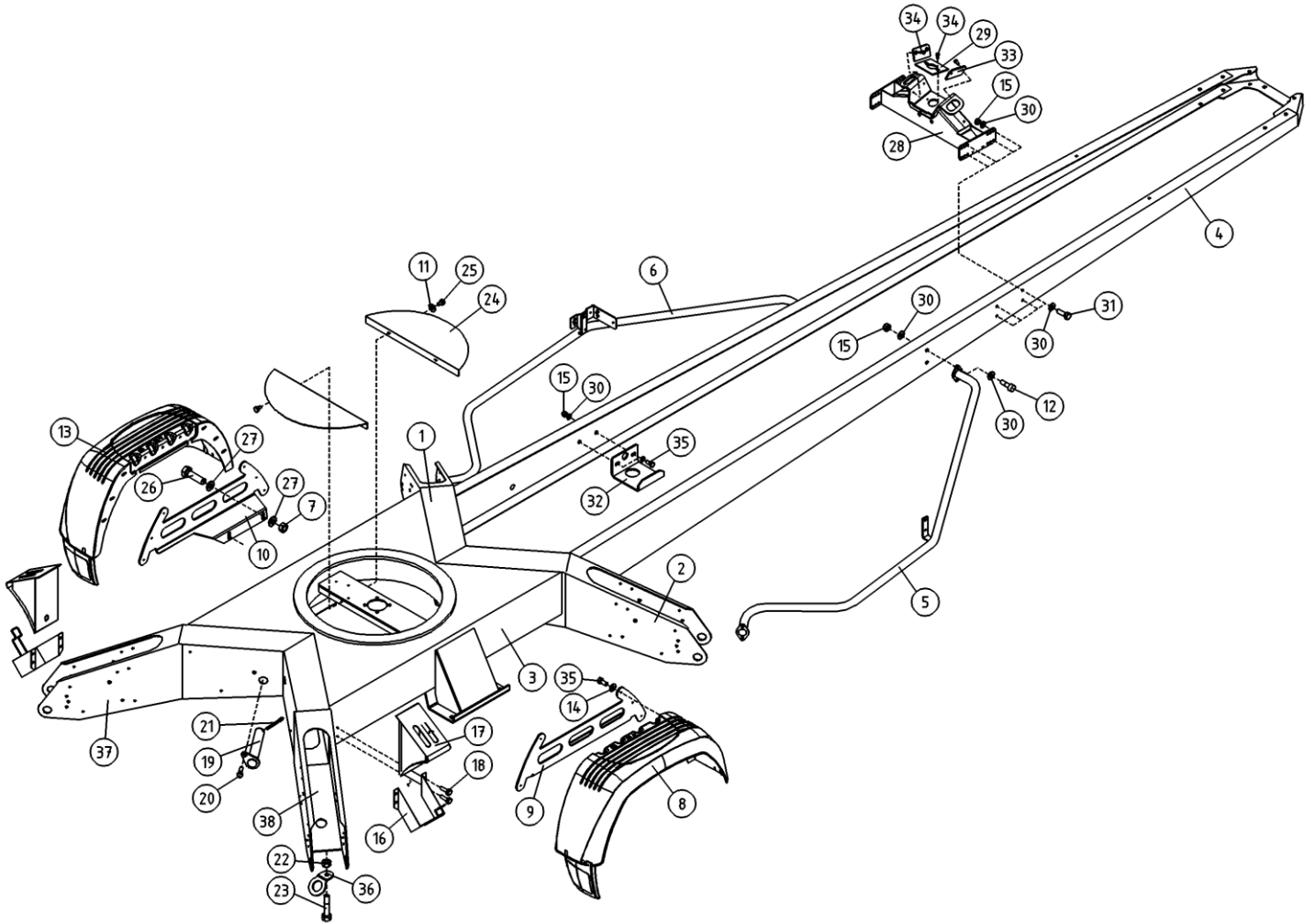
OSA ITEM DEL TEIL	VARAOSA NRO PART NR RESERVDL NR ERSATZTEIL NR	KPL QTY ANTAL ANZAHL	OSAN NIMI	DESCRIPTION	BENÄMNING	BENENNUNG
			TUKJALKA	OUTRIGGER	STÖDBEN	STÜTZBEIN
31	3CB6648	4	TUKJALAN ANTURALEVY	OUTRIGGER:SUPPORT PL	STÖDBEN: FOTPLATTA	STÜTZFUSS-ABSTÜTZPLA



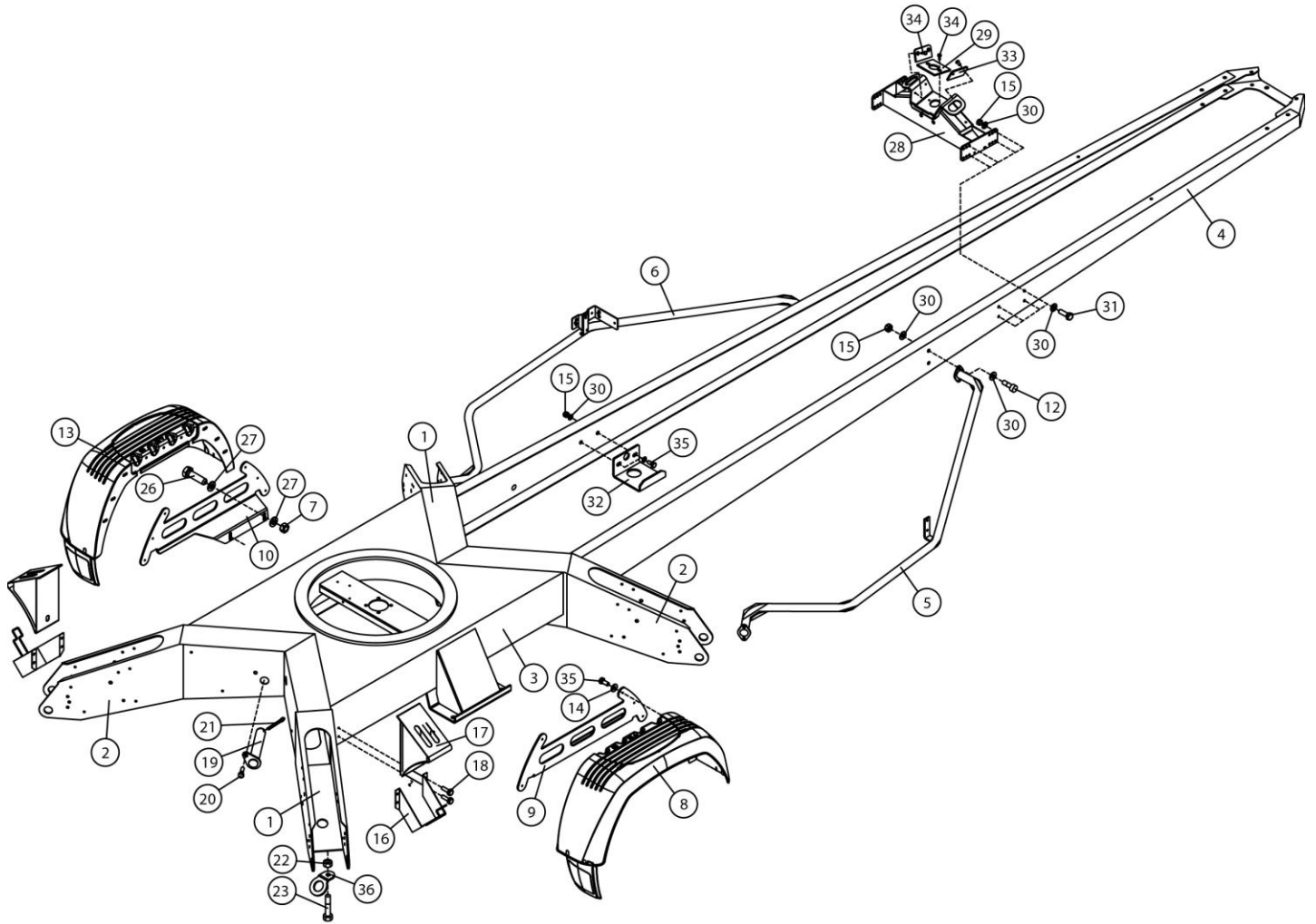
OSA ITEM DEL TEIL	VARAOSA NRO PART NR RESERVDEL NR ERSATZTEIL NR	KPL QTY ANTAL ANZAHL	OSAN NIMI	DESCRIPTION	BENÄNNING	BENENNUNG
			OPTIO, TUKIJALKAMERKKIVALOT	OPTION, INDICATOR FOR OUTRIGGERS	TILLVAL, LJUSDIODER FÖR STÖDBENEN	OPTION, KONTROLLEUCHTEN FÜR STÜTZBEINE
1	3CC7457	4	KANNAKELEVY	PLATE	PLÄT	PLATTE
2	M0600.001	8	LUKITUSMUTTERI M6, DIN985(8)	LOCK NUT	MUTTER	MUTTER
3	M0607	8	KORILAATTA M6, DIN9021	WASHER	BRICKA	UNTERLEGSCHÉIBE
4	4CC7460	4	KIINNITYSPANTA TUKIJALKALEDIT	BAND	FÄSTBAND	SPANNEISEN
5	48.420	8	REUNANAUHA 1082503	CHAFER	KANTSNÖRE	BESATZBAND
6	48.0200	4	VILKKUVALO LED MAJAKKA	FLASHERLIGHT	BLINKLJUS	BLINKLICHT
7	4CC5971	4	SUOJALEVY	PROTECTIVE PLATE	SKYDDSPLÄT	SCHUTZBLECH
8	M0812.001	8	RUVVI M8 X 10, DIN933(8.8)	SCREW	SKRUV	SCHRAUBE
9	M0809	8	ALUSLAATTA M8, DIN125	WASHER	BRICKA	UNTERLEGSCHÉIBE
10	48.3949	8	KUTISTUSSUKKA D=12.7	SHRINK-ON WRAPPER	KRYMPFOLIE D=12.7	SCHRUMPFOLIE D=12.7
11	M0312.006	8	RUVVI M3 X 10, DIN912(8.8)	SCREW	SKRUV	SCHRAUBE
12	M0516.001	4	RUVVI M5 X 20, DIN933(8.8)	SCREW	SKRUV	SCHRAUBE
13	48.1424	8	SOLUKUMINAUHA EPDM	FOAM RUBBER BAND	GUMMI	GUMMI
14	4CC7704	4	JOHTOSARJA, TUKIJALKAVILKKUVALOT	WIRE HARNESS	LEDARKNIPPE	VERKABELUNG
15	48.32296	8	LIITIN HYLSYRUNKO DEUTSCH	CONNECTOR	KOPPLING	KLEMMÉ, BUCHSE DEUTSCH
16	48.32297	8	LIITIN H-RUNKOLUKITUS DEUTSCH	CONNECTOR	KOPPLING	KLEMMÉ H-RAHMENBLOCKIERUNG
17	48.3691	8	LIITIN HYLSEKONTAKTI DEUTSCH	CONNECTOR		
18	M0509	4	ALUSLAATTA M5, DIN125	WASHER	BRICKA	UNTERLEGSCHÉIBE



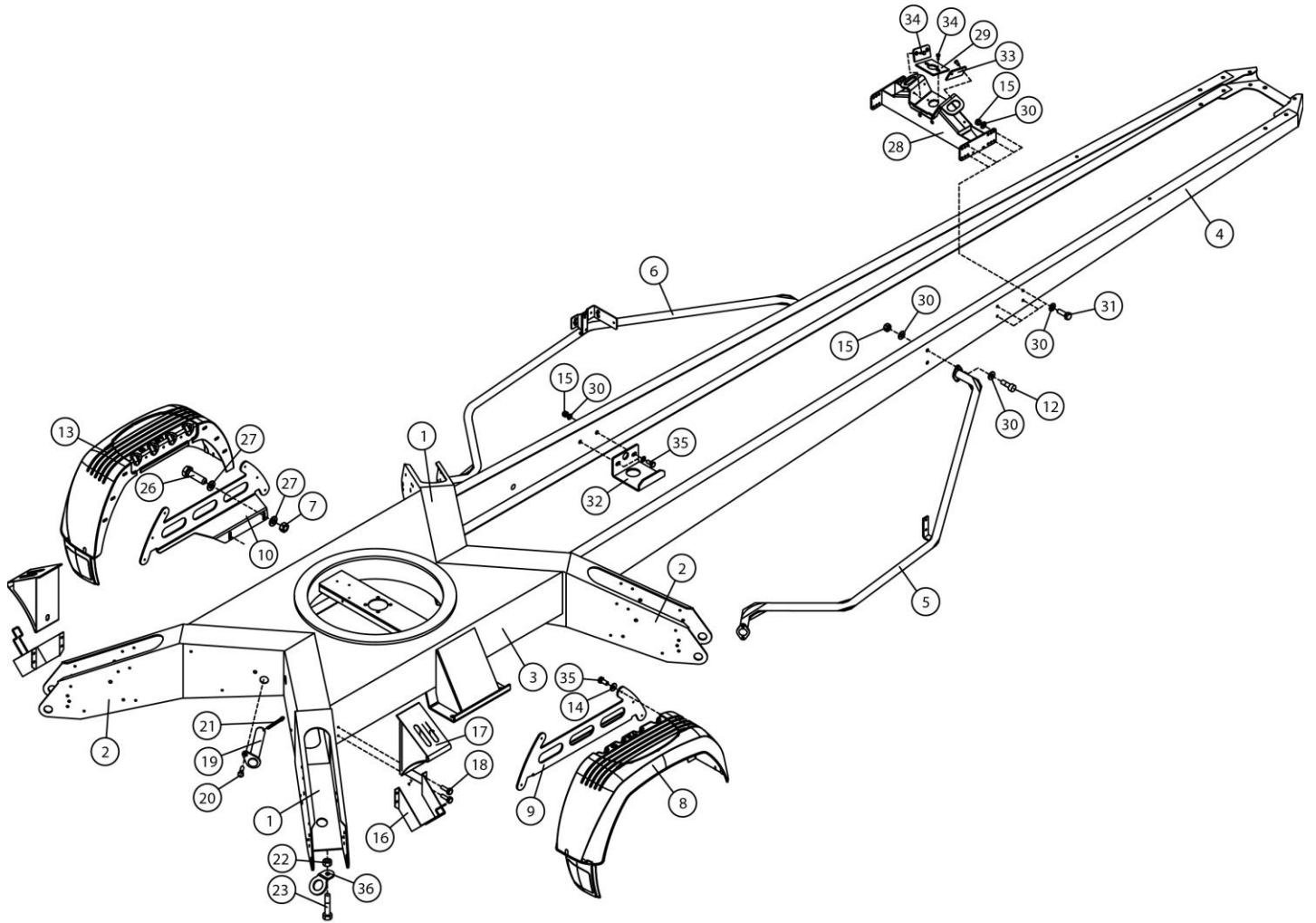
OSA ITEM DEL TEIL	VARAOSA NRO PART NR RESERVDEL NR ERSATZTEIL NR	KPL QTY ANTAL ANZAHL	OSAN NIMI	DESCRIPTION	BENÄMNING	BENENNUNG
			ALUSTA	CHASSIS	CHASSI	FAHRGESTELL
1	3CC7532	1	ALUSTA, TUKIJ. KOTELO	FRAME FOR OUTRIGGER	RAM FOR STÖDBEN	RAHMEN FÜR STÜTZFUSS
2	3CC7533	1	ALUSTA, TUKIJ. KOTELO	FRAME FOR OUTRIGGER	RAM FOR STÖDBEN	RAHMEN FÜR STÜTZFUSS
3	1CC3934	1	ALUSTA 150TII	CHASSIS	CHASSI	FAHRGESTELL
4	2CC3937	1	VETOAISA TÄYDELLINEN VO.	TOW BAR	DRAGBOM	ZUGDEICHSEL
5	3CB5655-O	1	TURVAKAARI ETUMMAINEN	ROLLBAR, FRONT	SAKERHETSÅRÅCK,FRÅMRE	SCHUTZBOGEN, VORDERE
6	3CB5655-V	1	TURVAKAARI ETUMMAINEN	ROLLBAR, FRONT	SAKERHETSÅRÅCK,FRÅMRE	SCHUTZBOGEN, VORDERE
7	M1000.001	4	LUKITUSMUTTERI M10, DIN985(8)	LOCKING NUT	MUTTER	MUTTER
8	48.1406	1	LOKASUOJA OIKEA	FENDER, RIGHT	STÅNKSKYDD	KOTFLÜGEL
9	3CB8038-O	1	LOKASUOJAN KANNATIN	FENDER SUPPORT	STÅNKSKYDDSFASTE	KOTFLÜGEL TRÅGER
10	3CB8038-V	1	LOKASUOJAN KANNATIN	FENDER SUPPORT	STÅNKSKYDDSFASTE	KOTFLÜGEL TRÅGER
11	M0607	4	KORILAATTA M6, DIN9021	WASHER	BRICKA	UNTERLEGSCHLEIBE
12	M0817.006	12	RUUVI M8 X 25, DIN912(8.8)	SCREW	SKRUV	SCHRAUBE
13	48.1405	1	LOKASUOJA VASEN	FENDER, LEFT	STÅNKSKYDD	KOTFLÜGEL
14	M0807	12	KORILAATTA M8, DIN9021	WASHER	BRICKA	UNTERLEGSCHLEIBE
15	M0800.001	22	LUKITUSMUTTERI M8, DIN985(8)	LOCK NUT	MUTTER	MUTTER
16	48.0528	2	PYÖRÄKILAN TELINE	WHEEL CHOCK CARRIER	STÅLL FÖR HJULKIL	RADKEILBOCK
17	48.0527	2	PYÖRÄKIILA	WHEEL CHOCK	HJULKIL	RADKEIL
18	M0613.034	8	URARUUVI M6 X 12, DIN7985Z	SCREW	SKRUV	SCHRAUBE
19	4CB3744	4	TAPPI T39.32160E	PIN	TAPP	ZAPFEN
20	M1215	4	RUUVI M12 X 16, DIN931(8.8)	SCREW	SKRUV	SCHRAUBE
21	25.443	4	SAKSISOKKA 8 X 45, DIN94 A4	COTTER PIN	SAXSPRINT	SPLINT
22	M1200	4	KUUSIOMUTTERI M12, DIN934(8)	NUT	MUTTER	MUTTER
23	M1229.001	4	RUUVI M12 X 90, DIN933(8.8)	SCREW	SKRUV	SCHRAUBE
24	4CA6725	2	SUOJUS ALUSTAN KESKIOSAAN	COVER	SKYDD	SCHUTZ
25	M0612	4	RUUVI M6 X 10, DIN931(8.8)	SCREW	SKRUV	SCHRAUBE
26	M1018.001	4	RUUVI M10 X 30, DIN933(8.8)	SCREW	SKRUV	SCHRAUBE
27	M1007	8	KORILAATTA M10, DIN9021	WASHER	BRICKA	UNTERLEGSCHLEIBE
28	3CB7823	1	PUOMINTUKI	BOOM SUPPORT	BOMSTÖD	ARMSTUTZE
29	4CB7419	1	LIUKUPALA PUOMIN TUKI	CRANK BLOCK	GLIDSTYCKE	GLEITSTÜCK
30	M0809	20	ALUSLAATTA M8, DIN125	WASHER	BRICKA	UNTERLEGSCHLEIBE



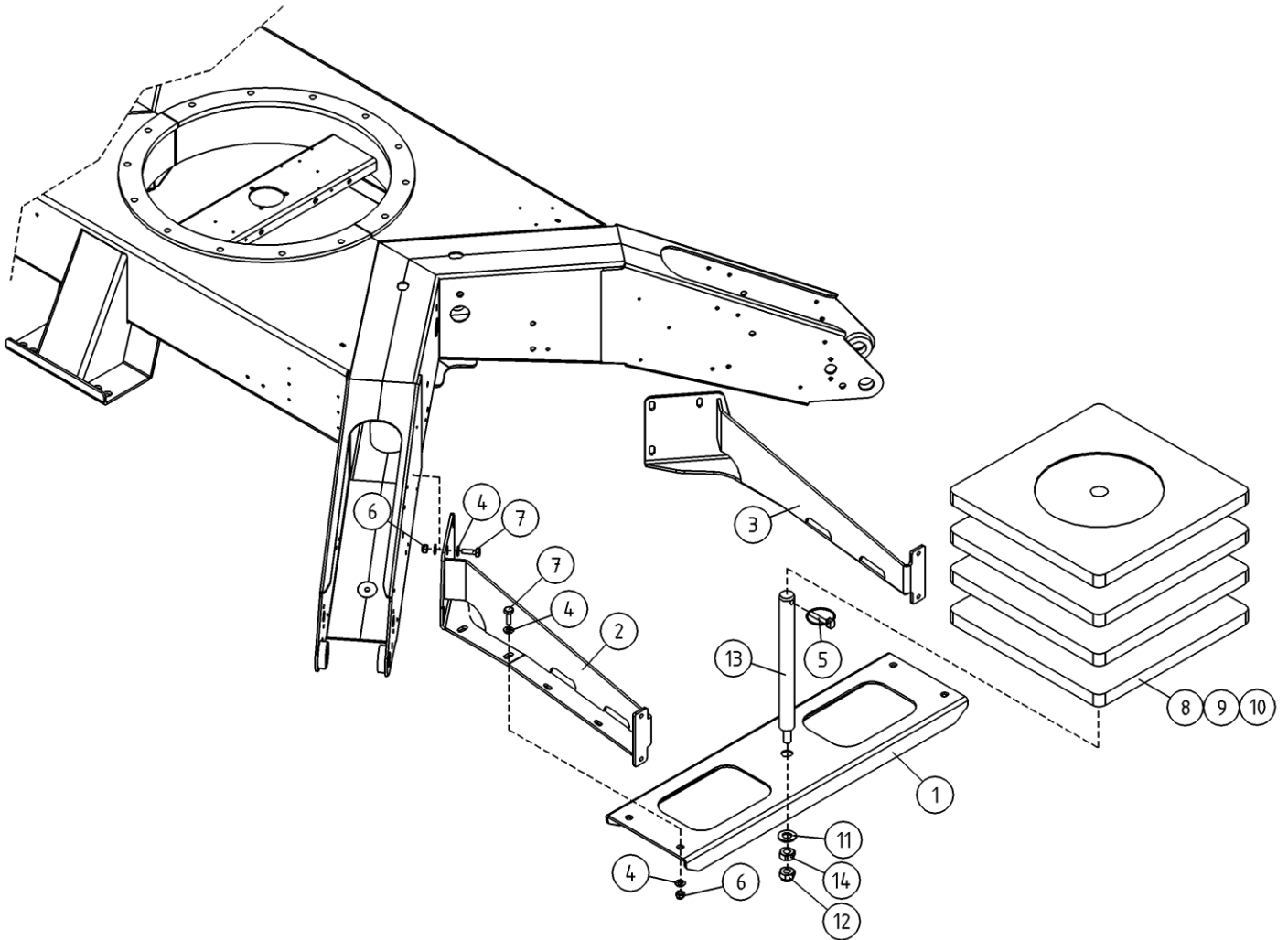
OSA ITEM DEL TEIL	VARAOSA NRO PART NR RESERVDL NR ERSATZTEIL NR	KPL QTY ANTAL ANZAHL	OSAN NIMI	DESCRIPTION	BENÄMNING	BENENNUNG
			ALUSTA	CHASSIS	CHASSI	FAHRGESTELL
31	M0817.001	10	RUUVI M8 X 25, DIN933(8.8)	SCREW	SKRUV	SCHRAUBE
32	4CB6502	1	KAAPELIKIINNITIN	CABLE CLAMP	KABELFÄSTE	KABELKLEMME
33	4CB4254	2	LIUKUPALA	CRANK BLOCK	GLIDSTYCKE	GLEITSTÜCK
34	M0612.035	6	URARUUVI M6 X 10, DIN965	SCREW	SKRUV	SCHRAUBE
35	M0813.001	12	RUUVI M8 X 12, DIN933(8.8)	SCREW	SKRUV	SCHRAUBE
36	4CC7340	2	SIDONTALEVY	PLATE	PLÄT	PLATTE
37	3CC7535	1	ALUSTA, TUKIJ. KOTELO	FRAME FOR OUTRIGGER	RAM FÖR STÖDBEN	RAHMEN FÜR STÜTZFUSS
38	3CC7534	1	ALUSTA, TUKIJ. KOTELO	FRAME FOR OUTRIGGER	RAM FÖR STÖDBEN	RAHMEN FÜR STÜTZFUSS



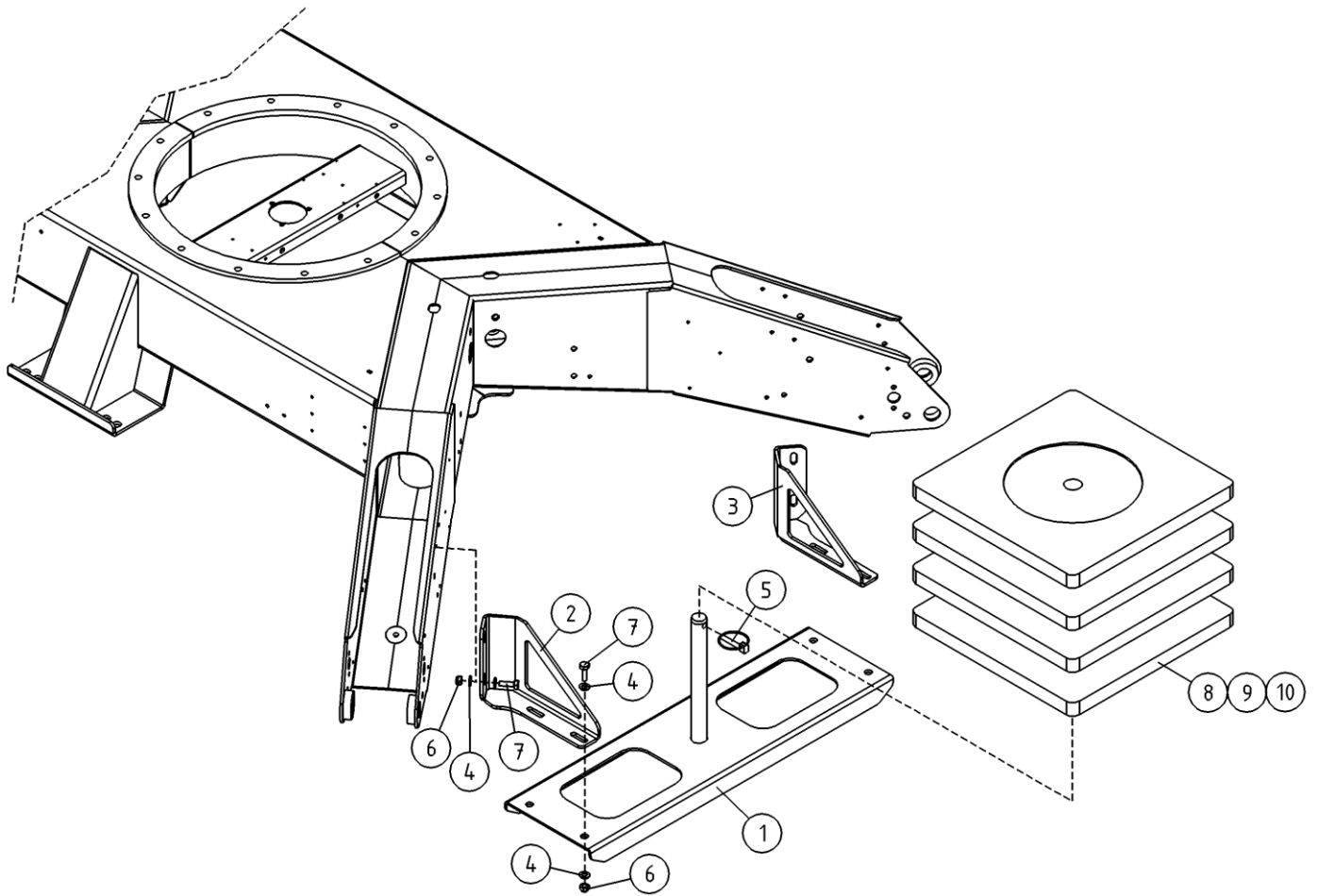
OSA ITEM DEL TEIL	VARAOSA NRO PART NR RESERVDL NR ERSATZTEIL NR	KPL QTY ANTAL ANZAHL	OSAN NIMI	DESCRIPTION	BENÄMNING	BENENNUNG
			ALUSTA	CHASSIS	CHASSI	FAHRGESTELL
1	3CB3644	2	ALUSTA, TUKIJ. KOTELO	FRAME FOR OUTRIGGER	RAM FOR STÖDBEN	RAHMEN FÜR STÜTZFUSS
2	3CB3697	2	ALUSTA, TUKIJ. KOTELO	FRAME FOR OUTRIGGER	RAM FOR STÖDBEN	RAHMEN FÜR STÜTZFUSS
3	1CC3934	1	ALUSTA 150TII	CHASSIS	CHASSI	FAHRGESTELL
4	2CC3937	1	VETOAISA TÄYDELLINEN VO.	TOW BAR	DRAGBOM	ZUGDEICHSEL
5	3CB5655-O	1	TURVAKAARI ETUMMAINEN	ROLLBAR, FRONT	SAKERHETSÅRÅCK,FRÅMRE	SCHUTZBOGEN, VORDERE
6	3CB5655-V	1	TURVAKAARI ETUMMAINEN	ROLLBAR, FRONT	SAKERHETSÅRÅCK,FRÅMRE	SCHUTZBOGEN, VORDERE
7	M1000.001	4	LUKITUSMUTTERI M10, DIN985(8)	LOCKING NUT	MUTTER	MUTTER
8	48.1406	1	LOKASUOJA OIKEA	FENDER, RIGHT	STÅNKSKYDD	KOTFLÜGEL
9	3CB8038-O	1	LOKASUOJAN KANNATIN	FENDER SUPPORT	STÅNKSKYDDSFASTE	KOTFLÜGEL TRÅGER
10	3CB8038-V	1	LOKASUOJAN KANNATIN	FENDER SUPPORT	STÅNKSKYDDSFASTE	KOTFLÜGEL TRÅGER
12	M0817.006	12	RUUVI M8 X 25, DIN912(8.8)	SCREW	SKRUV	SCHRAUBE
13	48.1405	1	LOKASUOJA VASEN	FENDER, LEFT	STÅNKSKYDD	KOTFLÜGEL
14	M0807	12	KORILAATTA M8, DIN9021	WASHER	BRICKA	UNTERLEGSCHIEBE
15	M0800.001	22	LUKITUSMUTTERI M8, DIN985(8)	LOCK NUT	MUTTER	MUTTER
16	48.0528	2	PYÖRÅKILAN TELINE	WHEEL CHOCK CARRIER	STÅLL FOR HJULKIL	RADKEILBOCK
17	48.0527	2	PYÖRÅKIILA	WHEEL CHOCK	HJULKIL	RADKEIL
18	M0613.034	8	URARUVI M6 X 12, DIN7985Z	SCREW	SKRUV	SCHRAUBE
19	4CB3744	4	TAPPI T39.32160E	PIN	TAPP	ZAPFEN
20	M1215	4	RUUVI M12 X 16, DIN931(8.8)	SCREW	SKRUV	SCHRAUBE
21	25.443	4	SAKSISOKKA 8 X 45, DIN94 A4	COTTER PIN	SAXSPRINT	SPLINT
22	M1200	4	KUUSIOMUTTERI M12, DIN934(8)	NUT	MUTTER	MUTTER
23	M1229.001	4	RUUVI M12 X 90, DIN933(8.8)	SCREW	SKRUV	SCHRAUBE
26	M1018.001	4	RUUVI M10 X 30, DIN933(8.8)	SCREW	SKRUV	SCHRAUBE
27	M1007	8	KORILAATTA M10, DIN9021	WASHER	BRICKA	UNTERLEGSCHIEBE
28	3CB7823	1	PUOMINTUKI	BOOM SUPPORT	BOMSTÖD	ARMSTUTZE
29	4CB7419	1	LIUKUPALA PUOMIN TUKI	CRANK BLOCK	GLIDSTYCKE	GLEITSTÜCK
30	M0809	20	ALUSLAATTA M8, DIN125	WASHER	BRICKA	UNTERLEGSCHIEBE
31	M0817.001	10	RUUVI M8 X 25, DIN933(8.8)	SCREW	SKRUV	SCHRAUBE
32	4CB6502	1	KAAPELIKINNITIN	CABLE CLAMP	KABELFÅSTE	KABELKLEMME
33	4CB4254	2	LIUKUPALA	CRANK BLOCK	GLIDSTYCKE	GLEITSTÜCK



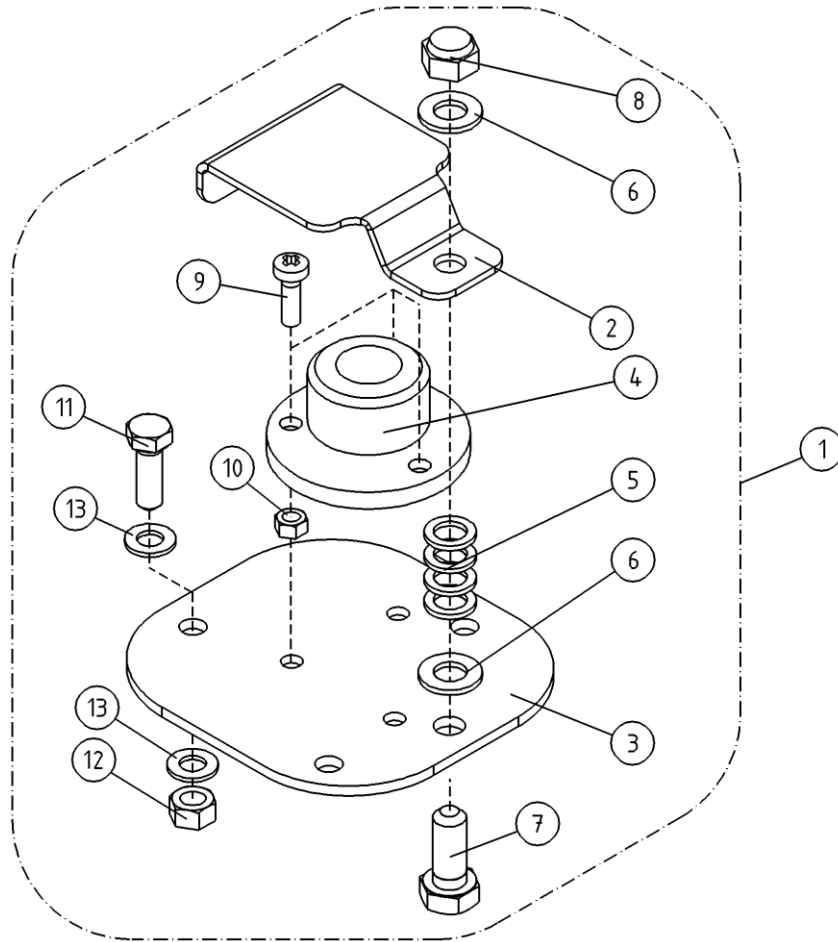
OSA ITEM DEL TEIL	VARAOSA NRO PART NR RESERVDL NR ERSATZTEIL NR	KPL QTY ANTAL ANZAHL	OSAN NIMI	DESCRIPTION	BENÄMNING	BENENNUNG
			ALUSTA	CHASSIS	CHASSI	FAHRGESTELL
34	M0612.035	6	URARUUVI M6 X 10, DIN965	SCREW	SKRUV	SCHRAUBE
35	M0813.001	12	RUUVI M8 X 12, DIN933(8.8)	SCREW	SKRUV	SCHRAUBE
36	4CC7340	2	SIDONTALEVY	PLATE	PLÄT	PLATTE



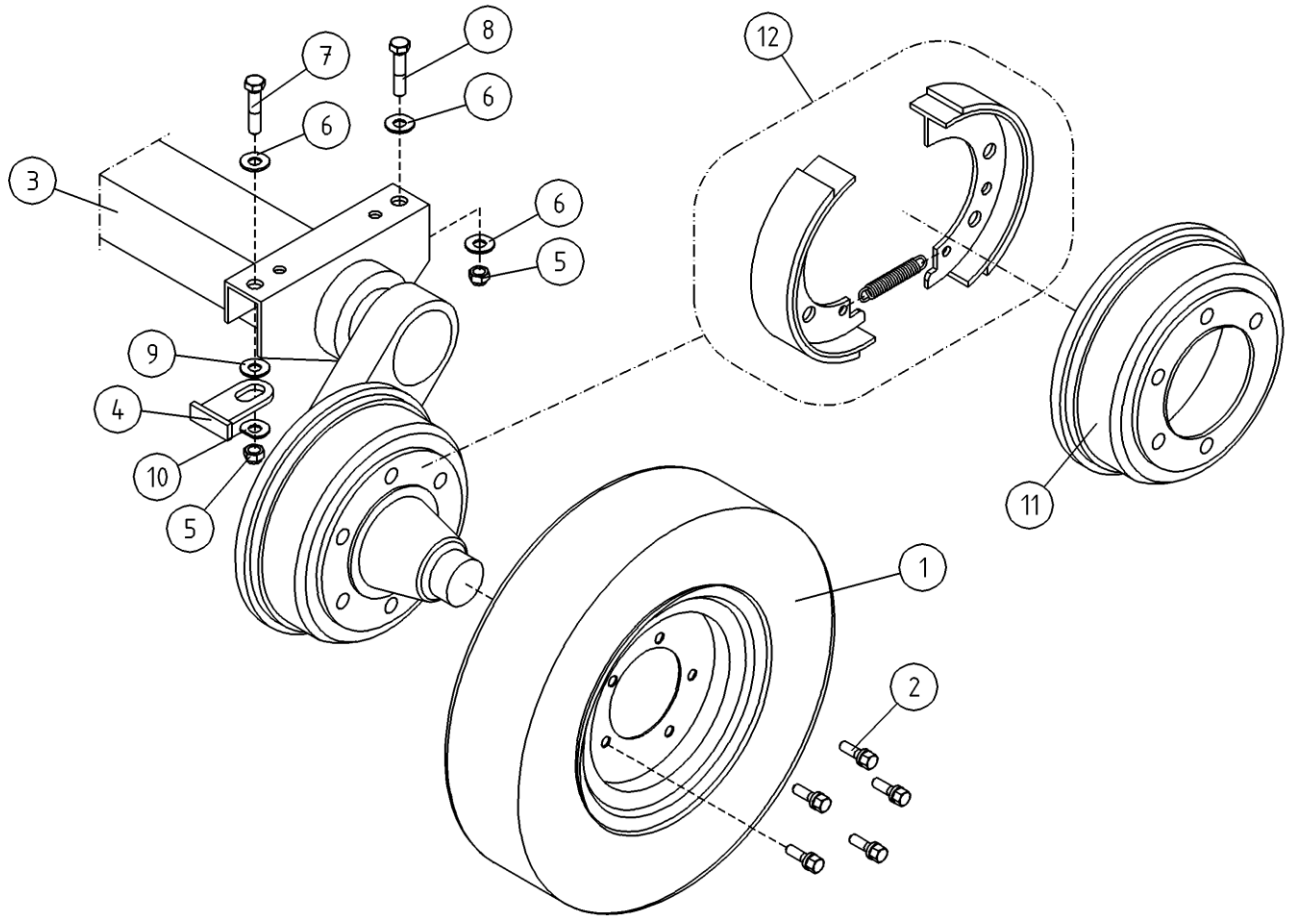
OSA ITEM DEL TEIL	VARAOSA NRO PART NR RESERVDL NR ERSATZTEIL NR	KPL QTY ANTAL ANZAHL	OSAN NIMI	DESCRIPTION	BENÄMNING	BENENNUNG
			TUKJALKALEVYT	EXTRA OUTRIGGER PADS	STÖDBENSSPLATTOR	ZUSÄTZLICHE STÜTZPLATTEN
1	4CC5536	1	PALKKI VARARENGASTELINE			
2	3CC5525-V	1	TAKAVALOPANEELI KIINNITIN VASEN	RESERVE WHEEL ATTACHMENT PLATE	FASTPLÅT FOR RESERVHJUL	PLATTE
3	3CC5525-O	1	TAKAVALOPANEELI KIINNITIN OIKEA	RESERVE WHEEL ATTACHMENT PLATE	FASTPLÅT FOR RESERVHJUL	PLATTE
4	M0809	16	ALUSLAATTA M8, DIN125	WASHER	BRICKA	UNTERLEGSSCHEIBE
5	25.494	1	RENGASSOKKA D=6 ZN	LINCHPIN	PINNE	SPLINT
6	M1000.001	8	LUKITUSMUTTERI M10, DIN985(8)	LOCKING NUT	MUTTER	MUTTER
7	M1018.001	8	RUUVI M10 X 30, DIN933(8.8)	SCREW	SKRUV	SCHRAUBE
8	48.1407	4	MAALEVY MUOVI	THE SHIELD	SKÖLDEN	DAS SCHILD
9	48.1416	4	MAALEVY VANERI	THE SHIELD	SKÖLDEN	UNTERLEGPLATTEN
10	48.1418	4	MAALEVY MUOVI	OUTRIGGER PAD	SKÖLDEN	DAS SCHILD
11	M1207	1	KORILAATTA M12, DIN9021	WASHER	BRICKA	UNTERLEGSSCHEIBE
12	M1200.001	1	LUKITUSMUTTERI M12, DIN985(8)	LOCKING NUT	LÅSMUTTER	ARRETIERMUTTER
13	4CC6375	1	TAPPI	PIN	TAPP	ZAPFEN
14	M1200	1	KUUSIOMUTTERI M12, DIN934(8)	NUT	MUTTER	MUTTER



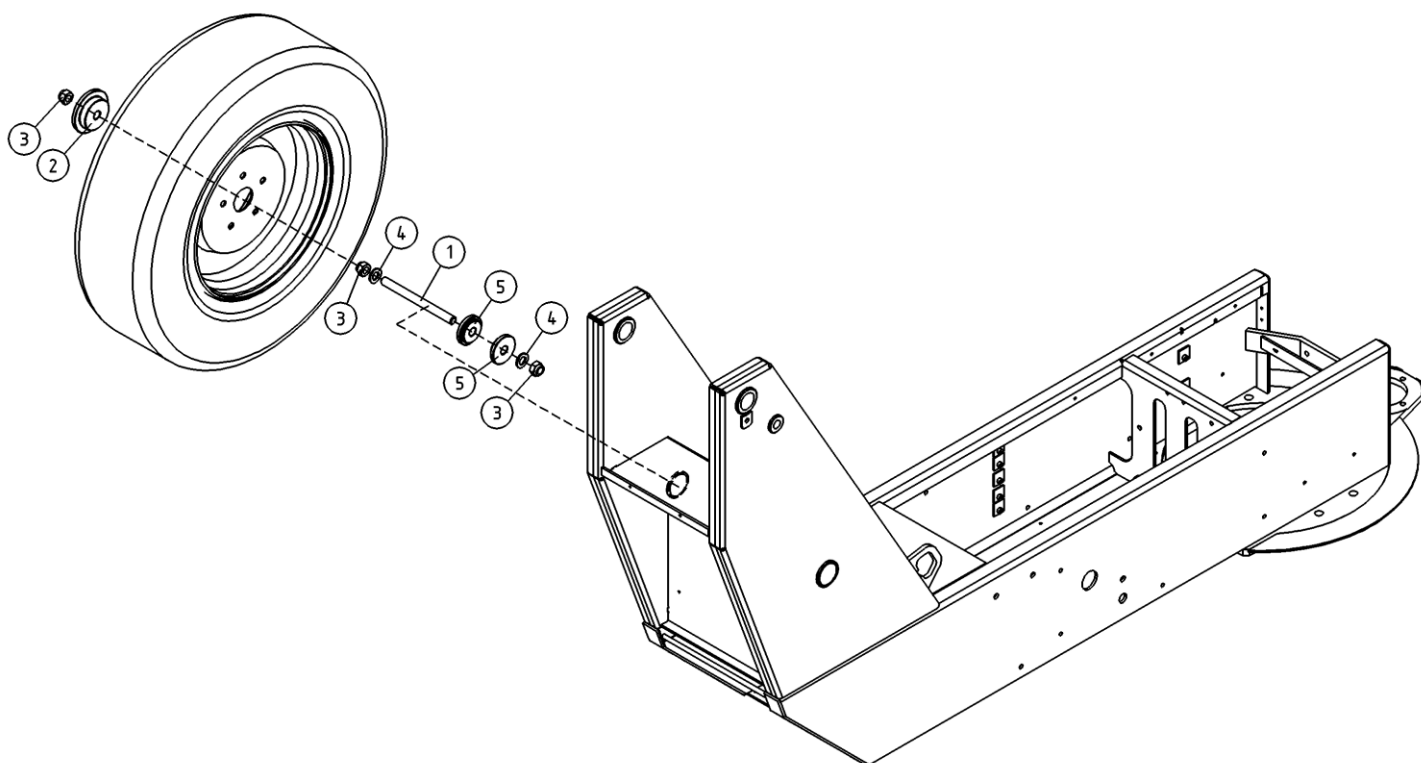
OSA ITEM DEL TEIL	VARAOSA NRO PART NR RESERVDL NR ERSATZTEIL NR	KPL QTY ANTAL ANZAHL	OSAN NIMI	DESCRIPTION	BENÄMNING	BENENNUNG
			TUKJALKALEVYT	EXTRA OUTRIGGER PADS	STÖDBENSSPLATTOR	ZUSÄTZLICHE STÜTZPLATTEN
1	3CB5840	1	MAALEVYTELINE	THE SHIELD CADDY	SKÖLDEN STÄLLNING	STÜTZENPLATTENHALTERUNG
2	4CB5842-V	1	KIINNITYSLEVY	MOUNTING PLATE	FASTPLATTA	HALTERUNG
3	4CB5842-O	1	KIINNITYSLEVY	MOUNTING PLATE	FASTPLATTA	HALTERUNG
4	M0809	16	ALUSLAATTA M8, DIN125	WASHER	BRICKA	UNTERLEGSSCHEIBE
5	25.494	1	RENGASSOKKA D=6 ZN	LINCHPIN	PINNE	SPLINT
6	M1000.001	8	LUKITUSMUTTERI M10, DIN985(8)	LOCKING NUT	MUTTER	MUTTER
7	M1018.001	8	RUUVI M10 X 30, DIN933(8.8)	SCREW	SKRUV	SCHRAUBE
8	48.1407	4	MAALEVY MUOVI	THE SHIELD	SKÖLDEN	DAS SCHILD
9	48.1416	4	MAALEVY VANERI	OUTRIGGER PAD	SKÖLDEN	UNTERLEGPLATTEN
10	48.1418	4	MAALEVY MUOVI	OUTRIGGER PAD	SKÖLDEN	DAS SCHILD



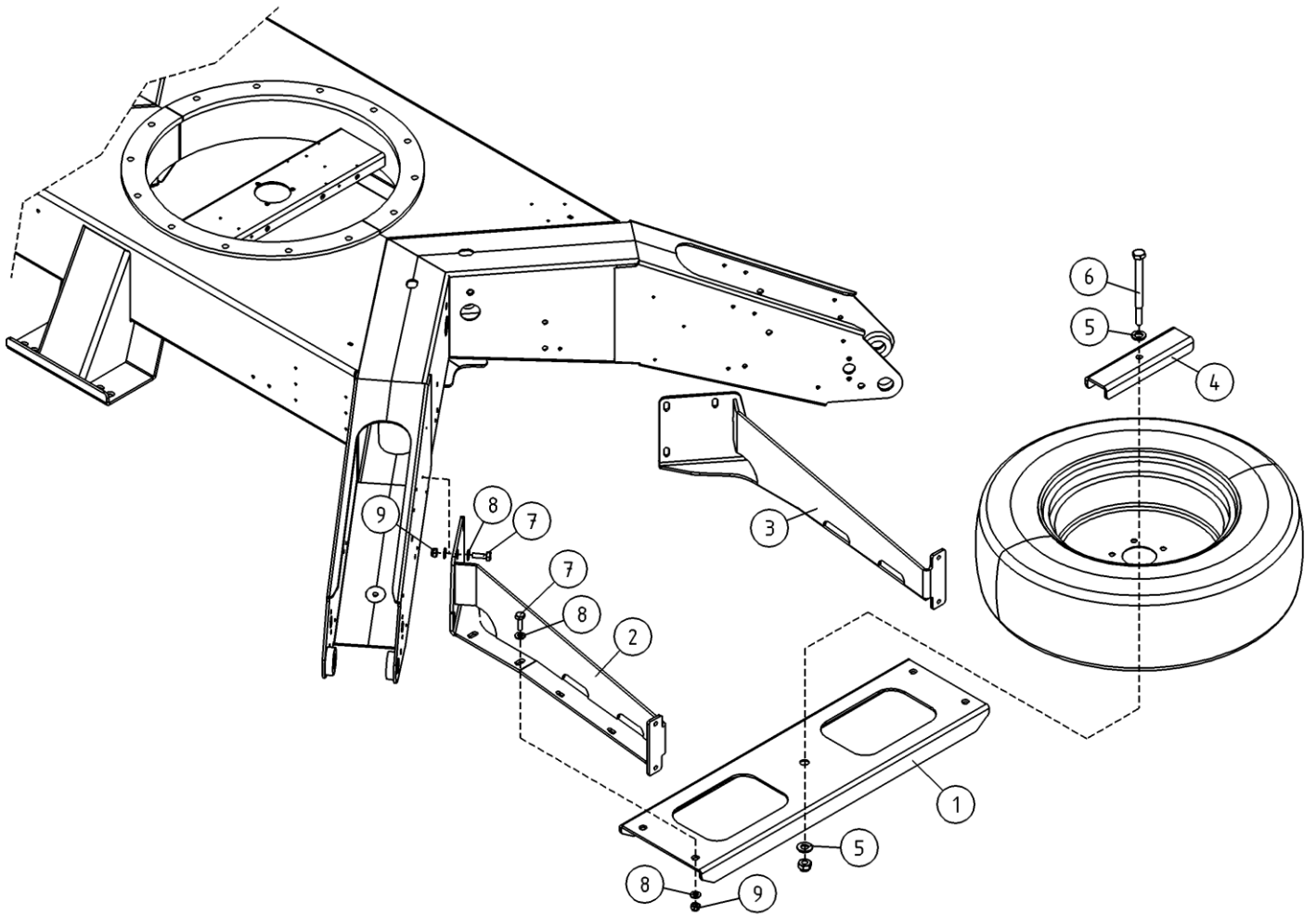
OSA ITEM DEL TEIL	VARAOSA NRO PART NR RESERVDL NR ERSATZTEIL NR	KPL QTY ANTAL ANZAHL	OSAN NIMI	DESCRIPTION	BENÄMNING	BENENNUNG
			VESIVAACA	SPIRIT LEVEL	VATTENPASS	WASSERWAAGE
1	DL8.206X	1	VESIVAACA, TÄYDELLINEN	WATER LEVEL	VATTENPASS	SPIRIT LEVEL
2	DL1.207	1	SUOJUS VESIVAA'ALLE	COVER, WATER LEVER	SKYDD FOR VATTENPASS	SCHUTZ, WASSERWAAGE
3	4CA9729	1	VESIVAA'AN KIINNITYSLEVY	ATTACHMENT PLATE, WATER LEVEL	FASTPLATTA FOR VATTENPASS	FESTPLATTE DER LIBELLE
4	47.093	1	TASOVESIVAACA	WATER LEVEL	VATTENPASS	WASSERWAAGE
5	M0804	4	VARMISTUSLAATTA M8	LOCK PLATE	LÄSBRICKA	SICHERUNGSSCHEIBE
6	M0809	2	ALUSLAATTA M8, DIN125	WASHER	BRICKA	UNTERLEGSCHIEBE
7	M0816.001	1	RUUVI M8 X 20, DIN933(8.8)	SCREW	SKRUV	SCHRAUBE
8	M0800.003	1	HATTUMUTTERI M8, DIN1587	NUT	MUTTER	MUTTER
9	M0312.034	3	URARUUVI M3 X 10, DIN7985Z	SCREW	SKRUV	SCHRAUBE
10	M0300.001	3	LUKITUSMUTTERI M3, DIN985(8)	NUT	MUTTER	MUTTER
11	M0616.001	3	RUUVI M6 X 20, DIN933(8.8)	SCREW	SKRUV	SCHRAUBE
12	M0600.001	3	LUKITUSMUTTERI M6, DIN985(8)	LOCK NUT	MUTTER	MUTTER
13	M0609	6	ALUSLAATTA M6, DIN125	WASHER	BRICKA	UNTERLEGSCHIEBE



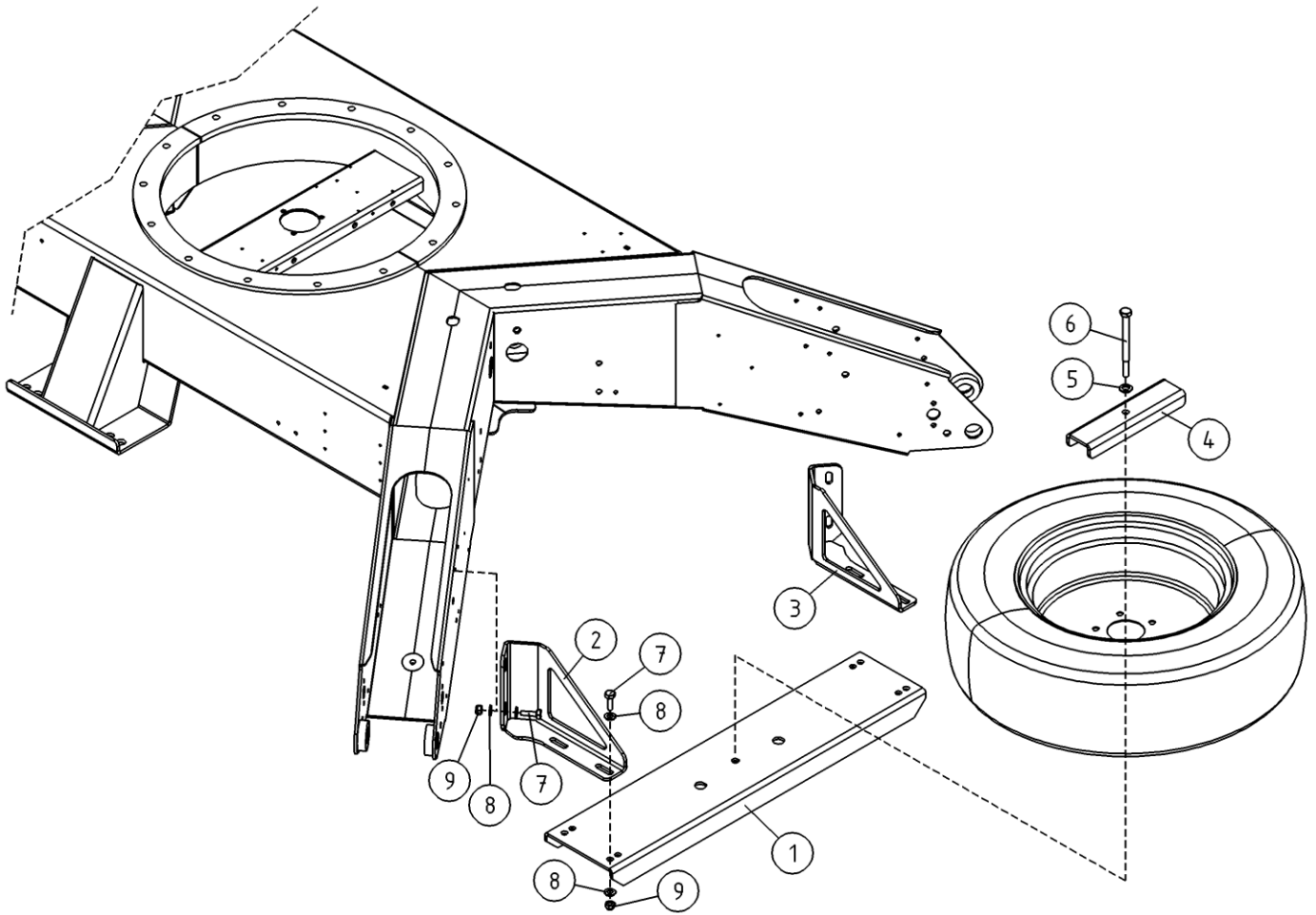
OSA ITEM DEL TEIL	VARAOSA NRO PART NR RESERVDEL NR ERSATZTEIL NR	KPL QTY ANTAL ANZAHL	OSAN NIMI	DESCRIPTION	BENÄMNING	BENENNUNG
			AKSELI	AXLE	AXEL	ACHSE
1	50.4310	2	RENGAS+VANNE, 195R14C8 108N M+S	TYRE + RIM	DÄCK + FÄLG	REIFEN + FELGE
2	50.643	10	PYÖRÄN PULTTI	WHEEL BOLT	HJULBULT	RADBOLZEN
3	50.6056	1	AKSELISTO 2000 KG	AXLE SYSTEM 2000 KG	AXLAR 2000 KG	ACHSE 2000KG
4	4CB4534	2	TOPPARI AKSELISTOON	LIMITER, AXLE	ANSLAG FÖR AXEL	ANSCHLAG, ACHSENSYSTEM
5	M1200.0117	4	LUKITUSMUTTERI M12, DIN980(10)	NUT	MUTTER	MUTTER
6	DL1.033	6	ALUSLEVY	WASHER	BRICKA	UNTERLEGSCHIEBE
7	M1626	2	RUUVI M16 X 70, DIN931(8.8)	SCREW	SKRUV	SCHRAUBE
8	M1624	2	RUUVI M16 X 60, DIN931(8.8)	SCREW	SKRUV	SCHRAUBE
9	M1207	2	KORILAATTA M12, DIN9021	WASHER	BRICKA	UNTERLEGSCHIEBE
10	DL1.065	2	ALUSLEVY	WASHER	BRICKA	UNTERLEGSCHIEBE
11	50.6019	2	JARRURUMPU "ALKO"	BRAKE DRUM	BROMSTRUMMA	BREMSTROMMEL
12	50.665	2	JARRUKENKASARJA	BRAKE SHOES (BOTH WHEELS)	BROMSBACKAR, TVÅ HJUL	BREMSSCHUHE, ZWEI RÄDER



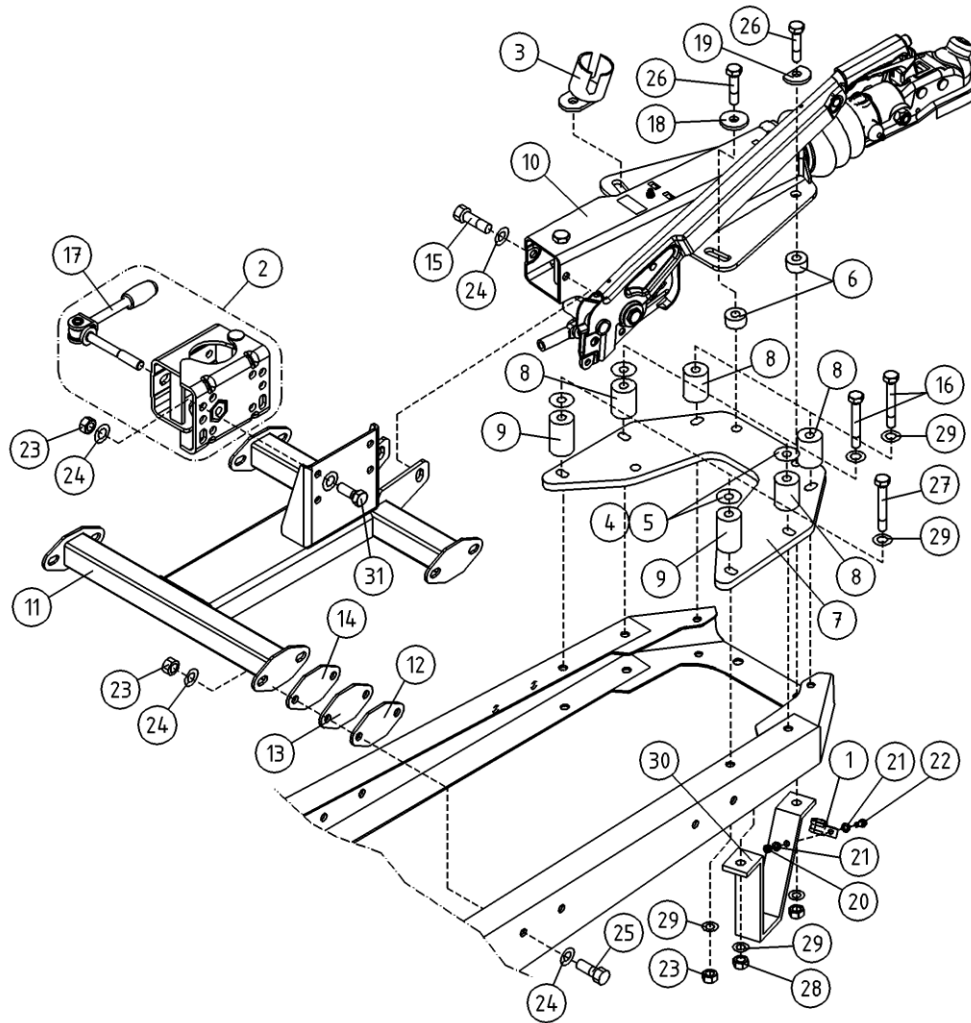
OSA ITEM DEL TEIL	VARAOSA NRO PART NR RESERVDEL NR ERSATZTEIL NR	KPL QTY ANTAL ANZAHL	OSAN NIMI	DESCRIPTION	BENÄMNING	BENENNUNG
			OPTIO, VARARENGASTELINE	OPTION, SPARE WHEEL HOLDER	TILLVAL, RESERVHJULHÅLLARE	OPTION, ERSATZRADBEFESTIGUNG
1	4CB1795	1	KIINNITYSRUUVI	SCREW	SKRUV	SCHRAUBE
2	4CB1794	1	KIINNITYSLAIPPA	FASTENING FLANGE	MONTERINGSFLÄNS	BEFESTIGUNGSFLANSCH
3	M1600.001	3	LUKITUSMUTTERI M16, DIN985(8)	NUT	MUTTER	MUTTER
4	M1607	2	KORILAATTA M16, DIN9021	WASHER	BRICKA	UNTERLEGSCHIEBE
5	4CB1793	2	KIINNITYSLAIPPA	FASTENING FLANGE	MONTERINGSFLÄNS	BEFESTIGUNGSFLANSCH



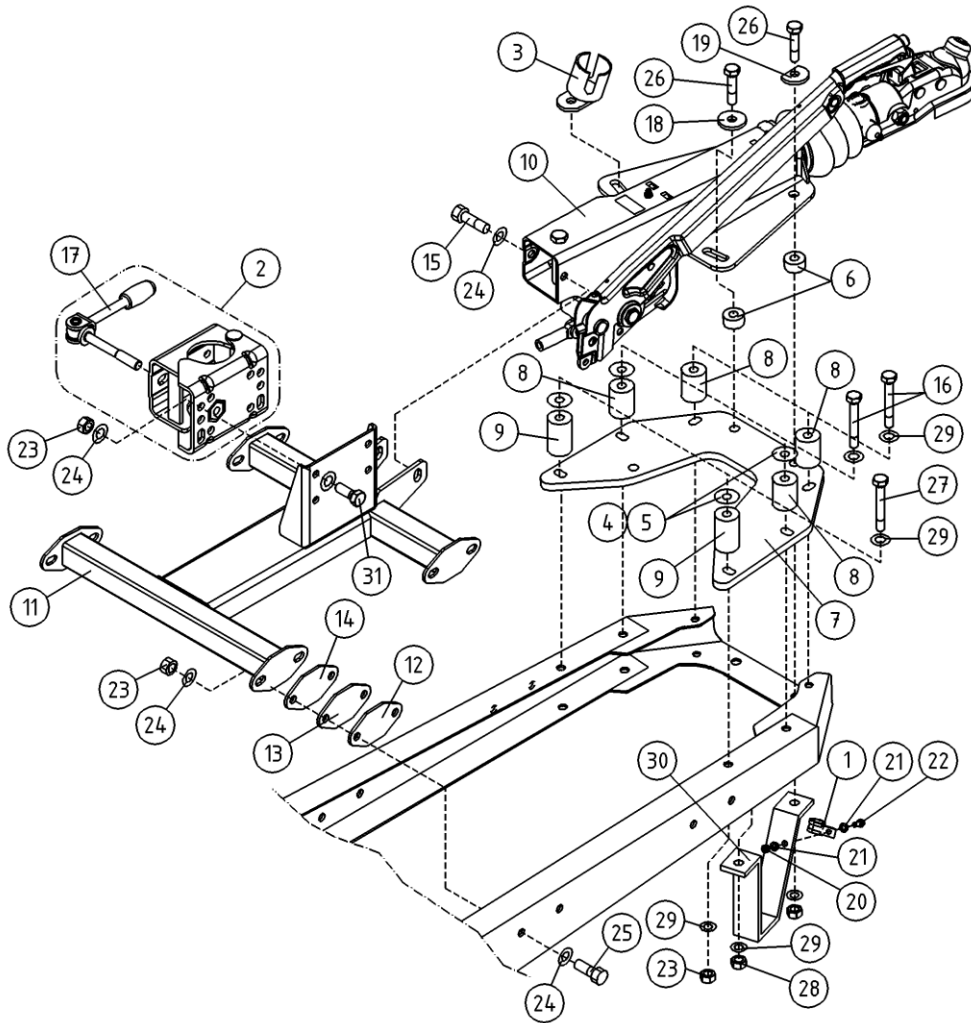
OSA ITEM DEL TEIL	VARAOSA NRO PART NR RESERVDEL NR ERSATZTEIL NR	KPL QTY ANTAL ANZAHL	OSAN NIMI	DESCRIPTION	BENÄMNING	BENENNUNG
			OPTIO, VARARENGASTELINE	OPTION, SPARE WHEEL HOLDER	TILLVAL, RESERVHJULHÄLLARE	OPTION, ERSATZRADBEFESTIGUNG
1	4CC5537	1				
2	3CC5525-V	1	TAKAVALOPANEELI KIINNITIN VASEN	RESERVE WHEEL ATTACHMENT PLATE	FASTPLÅT FOR RESERVHJUL	PLATTE
3	3CC5525-O	1	TAKAVALOPANEELI KIINNITIN OIKEA	RESERVE WHEEL ATTACHMENT PLATE	FASTPLÅT FOR RESERVHJUL	PLATTE
4	4CB5190	1	KIINNITYSLEVY	CLIP PLATE		
5	M1209	2	ALUSLAATTA M12, DIN125	WASHER	BRICKA	UNTERLEGSCHIEBE
6	M1234	1	RUUVI M12 X 140, DIN931(8.8)	SCREW	SKRUV	SCHRAUBE
7	M1018.001	8	RUUVI M10 X 30, DIN933(8.8)	SCREW	SKRUV	SCHRAUBE
8	M0809	16	ALUSLAATTA M8, DIN125	WASHER	BRICKA	UNTERLEGSCHIEBE
9	M1000.001	8	LUKITUSMUTTERI M10, DIN985(8)	LOCKING NUT	MUTTER	MUTTER
10	M1200.001	1	LUKITUSMUTTERI M12, DIN985(8)	LOCKING NUT	LÅSMUTTER	ARRETIERMUTTER



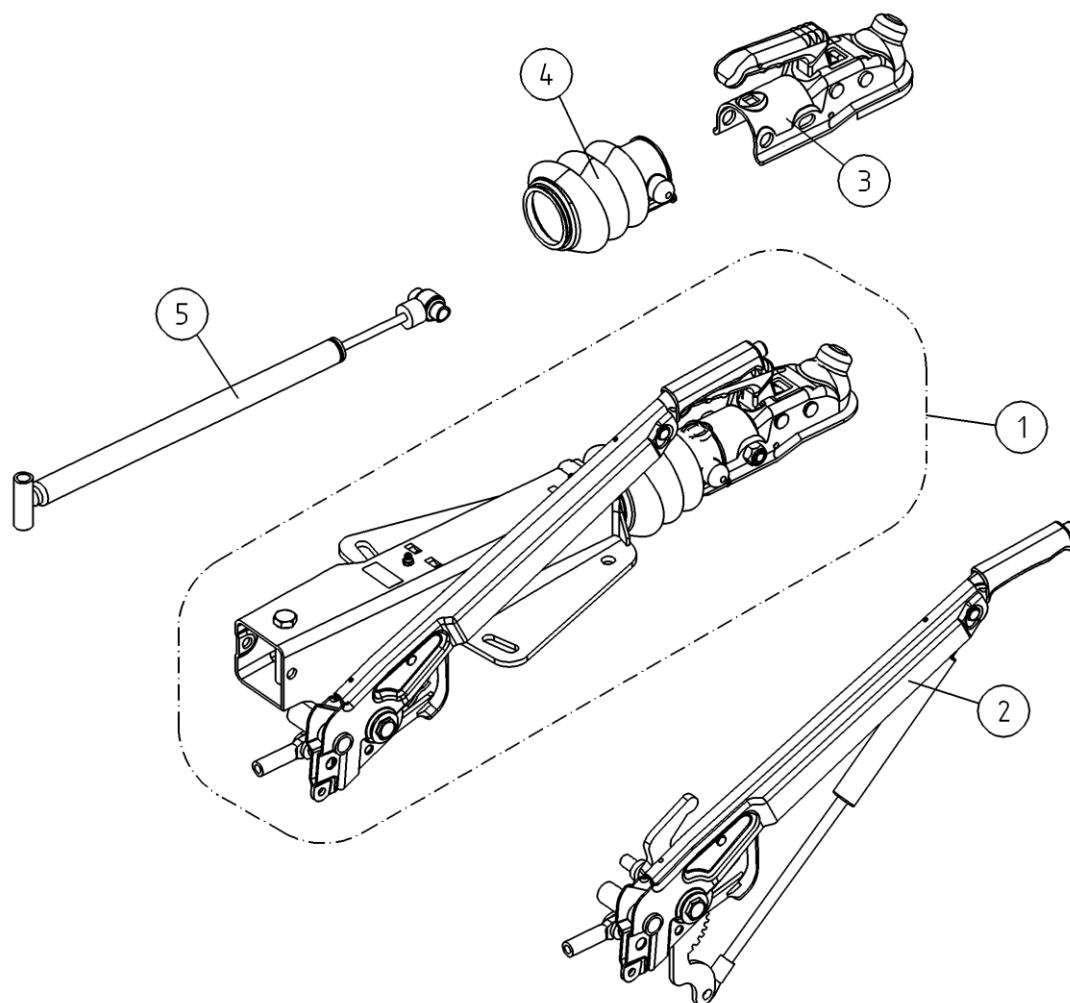
OSA ITEM DEL TEIL	VARAOSA NRO PART NR RESERVDEL NR ERSATZTEIL NR	KPL QTY ANTAL ANZAHL	OSAN NIMI	DESCRIPTION	BENÄMNING	BENENNUNG
			OPTIO, VARARENGASTELINE	OPTION, SPARE WHEEL HOLDER	TILLVAL, RESERVHJULHÄLLARE	OPTION, ERSATZRADBEFESTIGUNG
1	4CB5191	1	PALKKI VARARENGASTELINE			
2	4CB5842-V	1	KIINNITYSLEVY	MOUNTING PLATE	FASTPLATTA	HALTERUNG
3	4CB5842-O	1	KIINNITYSLEVY	MOUNTING PLATE	FASTPLATTA	HALTERUNG
4	4CB5190	1	KIINNITYSLEVY	CLIP PLATE		
5	M1209	1	ALUSLAATTA M12, DIN125	WASHER	BRICKA	UNTERLEGSCHIEBE
6	M1234	1	RUUVI M12 X 140, DIN931(8.8)	SCREW	SKRUV	SCHRAUBE
7	M1018.001	8	RUUVI M10 X 30, DIN933(8.8)	SCREW	SKRUV	SCHRAUBE
8	M1009	16	ALUSLAATTA M10, DIN125	WASHER	BRICKA	UNTERLEGSCHIEBE
9	M1000.001	8	LUKITUSMUTTERI M10, DIN985(8)	LOCKING NUT	MUTTER	MUTTER



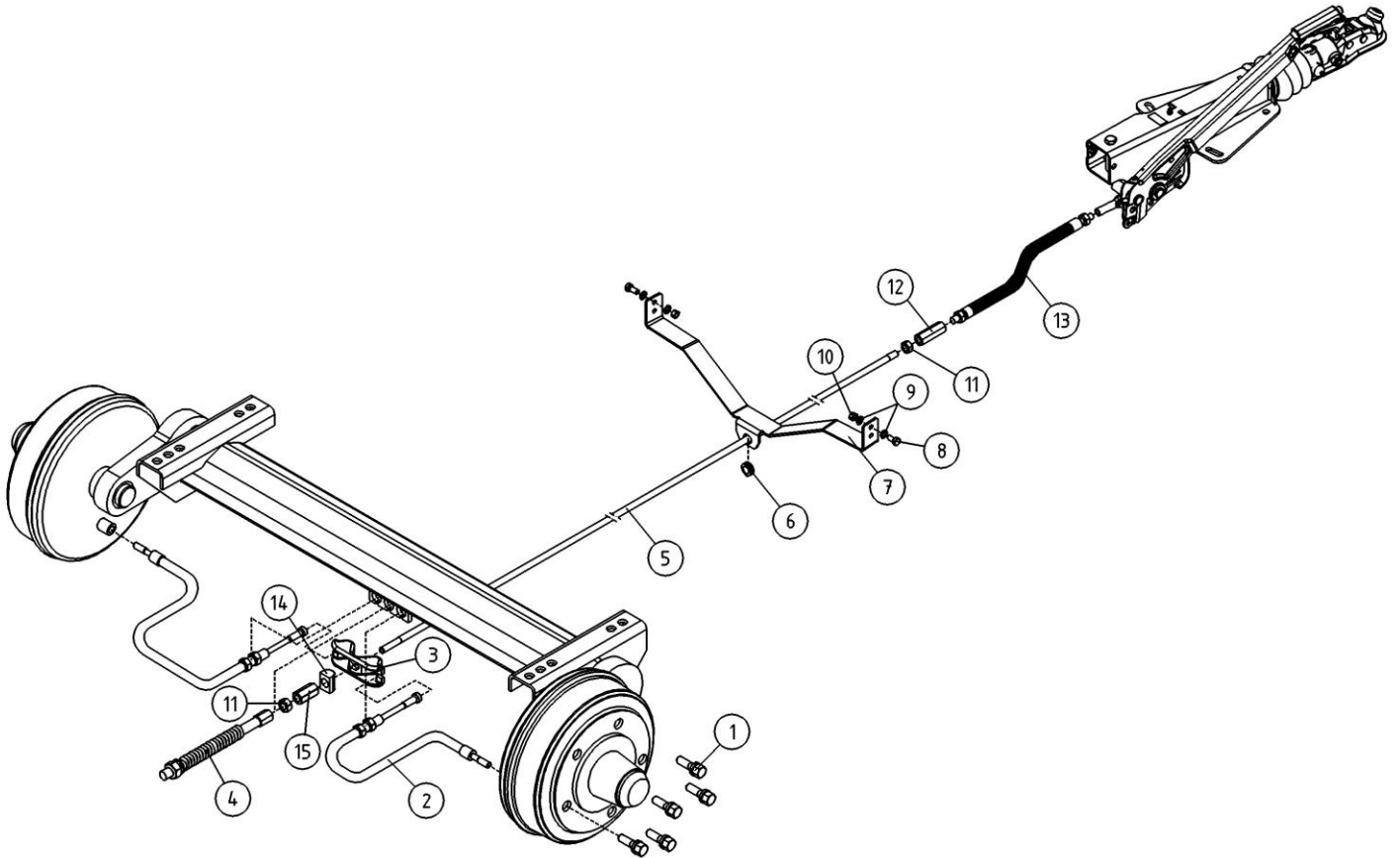
OSA ITEM DEL TEIL	VARAOSA NRO PART NR RESERVDL NR ERSATZTEIL NR	KPL QTY ANTAL ANZAHL	OSAN NIMI	DESCRIPTION	BENÄMNING	BENENNUNG
			VETOLAITE	TOWBAR COUPLING	DRAGKOPPLING	ANHÄNGERKUPPLUNG
1	48.674	1	KAAPELKIINNITIN	CABLE CLAMP	KABELHÄLLARE	KABELSCHELLE
2	50.6161	1	NOKKAPYÖRÄN KIINNITIN	JOCKEY WHEEL: FASTEN	NOSHJUL: FASTE	STÜTZRAD:VERSCHLUSS
3	50.6149	1	PISTOKETELINE	CONTACT HOLDER	KONTAKTHÄLLARE	STOPSEL GESTELL
4	4CB1830	4	ALUSLEVY	WASHER	BRICKA	UNTERLEGSCHIEBE
5	4CB1831	4	ALUSLEVY	WASHER	BRICKA	UNTERLEGSCHIEBE
6	4CB2017	4	VÄLIHOLKKI KUUMASINK.	DISTANCE SPACER	DISTANSHYLSA	DISTANZHÜLSE
7	4CB1829	1	VETOLAITTEEN KIINNITYSLEVY	TOWBAR ATTACHMENT	DRAGKOPPLING, FASTE	FESTPLATTE, ZUG EINRICHTUNG
8	4CB1862	4	VÄLIHOLKKI	DISTANCE SPACER	DISTANSHYLSA	DISTANZHÜLSE
9	4CB1864	2	VÄLIHOLKKI	DISTANCE SPACER	DISTANSHYLSA	DISTANZHÜLSE
10	50.6241	1	VETOKYTKIN JARRULLINEN	TOWBAR COUPLING	DRAGKOPPLING	ZUG EINRICHTUNG
11	4CB1825	1	TUKIPYÖRÄN KIINNITYS	JOCKEY WHEEL ATTACHMENT	STÖDHJULSFÄSTE	STÜTZRADSBEFESTIGUNG
12	4CB2216		KIINNITYSLAIPPA	FASTENING FLANGE	MONTERINGSFLÄNS	BEFESTIGUNGSFLANSCH
13	4CB2217		KIINNITYSLAIPPA	FASTENING FLANGE	MONTERINGSFLÄNS	BEFESTIGUNGSFLANSCH
14	4CB2218		KIINNITYSLAIPPA	FASTENING FLANGE	MONTERINGSFLÄNS	BEFESTIGUNGSFLANSCH
15	4CB3474	2	KIINNITYSRUUVI	SCREW	SKRUV	SCHRAUBE
16	M1029	4	RUUVI M10 X 90, DIN931(8.8)	SCREW	SKRUV	SCHRAUBE
17	50.6208	1	NOKKAPYÖRÄN NIVELLETTY RUUVI	JOCKEY WHEEL, ARTICUL.	LEDRAM FÖR NOSHJUL	STÜTZRAD, KNICKRAHMEN
18	DL1.033	2	ALUSLEVY	WASHER	BRICKA	UNTERLEGSCHIEBE
19	DL1.065	2	ALUSLEVY	WASHER	BRICKA	UNTERLEGSCHIEBE
20	M0600.001	1	LUKITUSMUTTERI M6, DIN985(8)	LOCK NUT	MUTTER	MUTTER
21	M0609	2	ALUSLAATTA M6, DIN125	WASHER	BRICKA	UNTERLEGSCHIEBE
22	M0616.001	1	RUUVI M6 X 20, DIN933(8.8)	SCREW	SKRUV	SCHRAUBE
23	M1000.001	18	LUKITUSMUTTERI M10, DIN985(8)	LOCKING NUT	MUTTER	MUTTER
24	M1009	26	ALUSLAATTA M10, DIN125	WASHER	BRICKA	UNTERLEGSCHIEBE
25	M1017	8	RUUVI M10 X 25, DIN931(8.8)	SCREW	SKRUV	SCHRAUBE
26	M1226	4	RUUVI M12 X 70, DIN931(8.8)	SCREW	SKRUV	SCHRAUBE
27	M1030	2	RUUVI M10 X 100, DIN931(8.8)	SCREW	SKRUV	SCHRAUBE
28	M1200.001	4	LUKITUSMUTTERI M12, DIN985(8)	LOCKING NUT	LÄSMUTTER	ARRETIERMUTTER
29	M1007	12	KORILAATTA M10, DIN9021	WASHER	BRICKA	UNTERLEGSCHIEBE
30	3CB3650	2	MAATUKI 210XT	BEARER	JORDSTÖD	STÜTZE



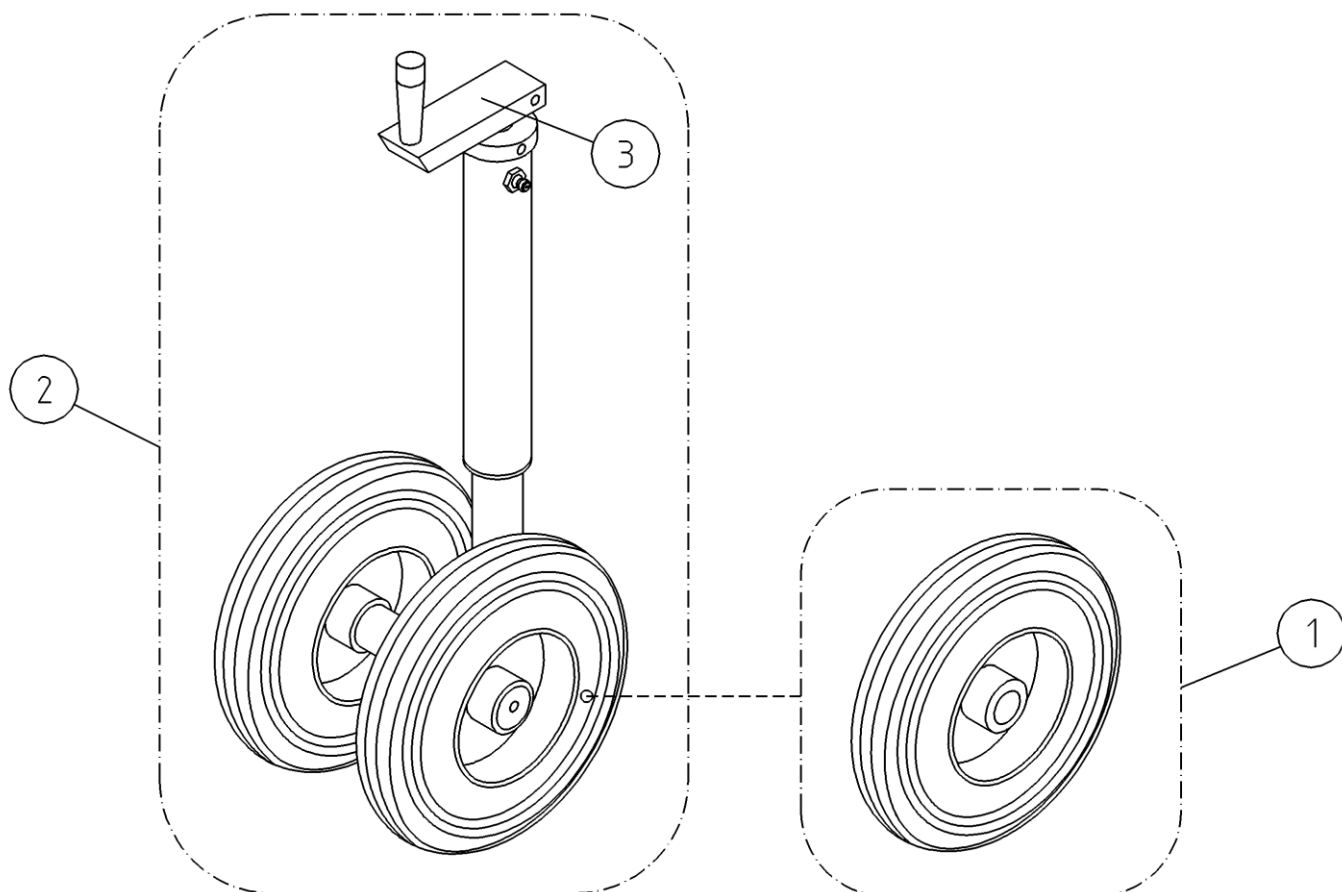
OSA ITEM DEL TEIL	VARAOSA NRO PART NR RESERVDL NR ERSATZTEIL NR	KPL QTY ANTAL ANZAHL	OSAN NIMI	DESCRIPTION	BENÄMNING	BENENNUNG
			VETOLAITE	TOWBAR COUPLING	DRAGKOPPLING	ANHÄNGERKUPPLUNG
31	M1017.001	4	RUUVI M10 X 25, DIN933(8.8)	SCREW	SKRUV	SCHRAUBE



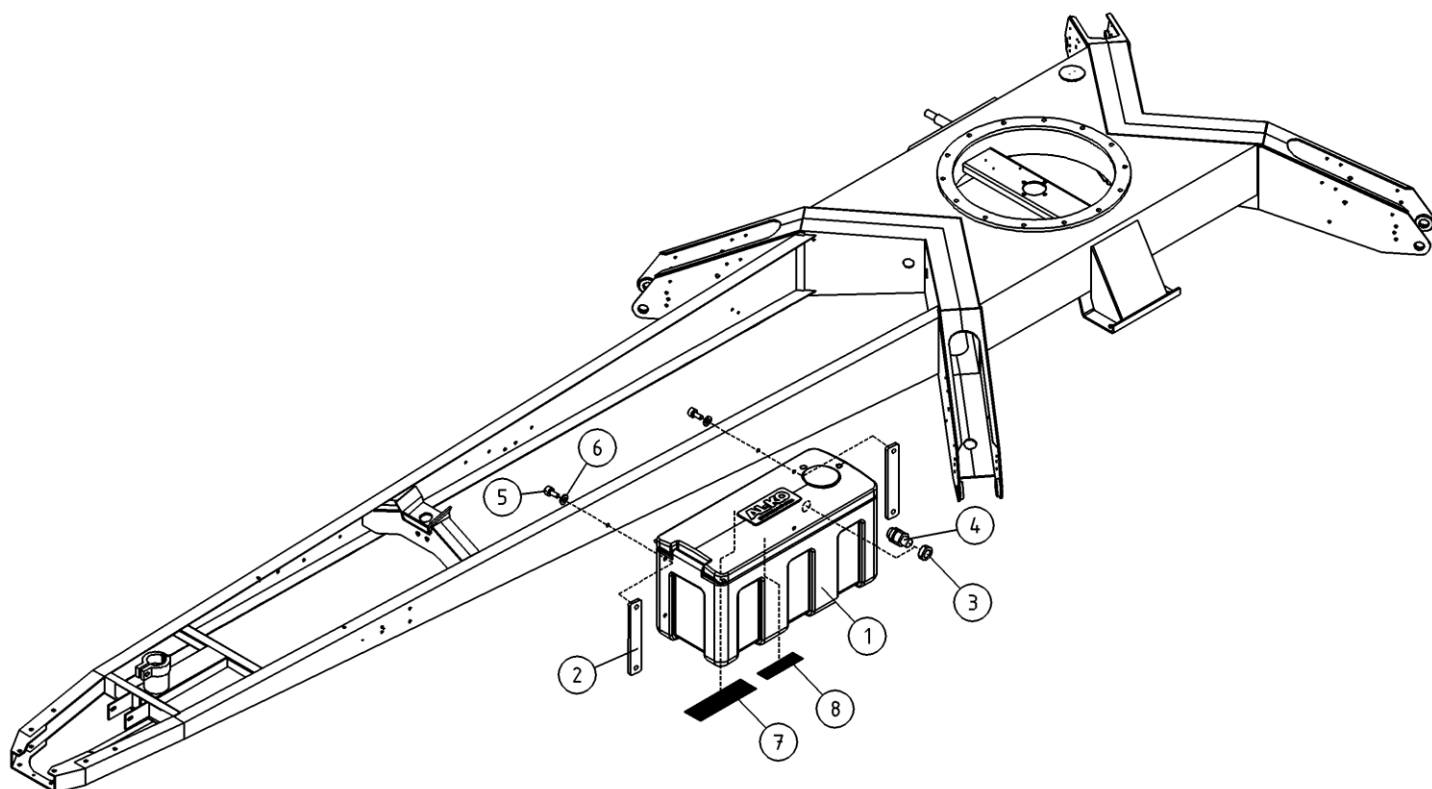
OSA ITEM DEL TEIL	VARAOSA NRO PART NR RESERVDL NR ERSATZTEIL NR	KPL QTY ANTAL ANZAHL	OSAN NIMI	DESCRIPTION	BENÄMNING	BENENNUNG
			VETOLAITE	TOWBAR COUPLING	DRAGKOPPLING	ANHÄNGERKUPPLUNG
1	50.6241	1	VETOKYTKIN JARRULLINEN	TOWBAR COUPLING	DRAGKOPPLING	ZUGEINRICHTUNG
2	50.6042	1	KÄSIJARRUN KAHVA	HAND BRAKE LEVER	BROMSSPAK	HANDBREMSHEBEL
3	50.689	1	KUULAKYTKIN AL-KO	TOWBAR COUPLING HEAD	DRAGKOPPLING	ZUGEINRICHTUNG
4	50.640	1	VETOKYTKIN, KUMIPALJE	BELLOWS RUBBER	BÄLGGUMMI	BALGENGUMMI
5	50.6035	1	KAASUJOUSI	GAS SPRING	GASFÄDER	GASFEDER



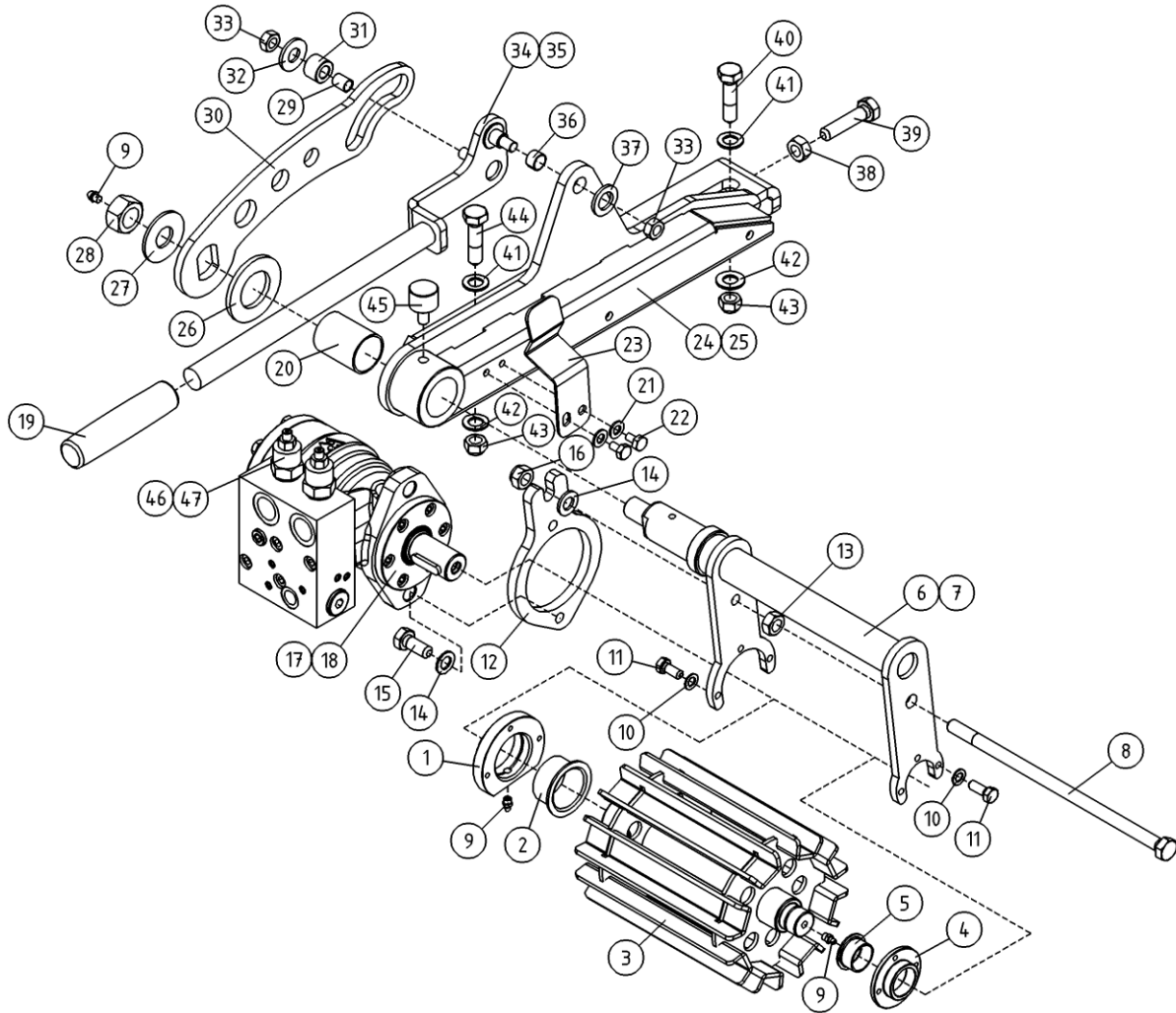
OSA ITEM DEL TEIL	VARAOSA NRO PART NR RESERVDL NR ERSATZTEIL NR	KPL QTY ANTAL ANZAHL	OSAN NIMI	DESCRIPTION	BENÄMNING	BENENNUNG
			JARRUVIVUSTO	BRAKE BEAMS	BROMSMANÖVERANORDNING	BREMSGESTANGE
1	50.6155	10	PYÖRÄN PULTTI M12X1,5 PALLO	WHEEL BOLT	HJULBULT	RADBOLZEN
2	50.6186	2	JARRUVAIJERI 770/966	BRAKE WIRE	BROMSVAJER	BREMSEIL
3	50.6192	1	JARRUNTASAAJA	BRAKE BALANCER	BROMSOK	BREMSAUSGLEICHER
4	50.6205	1	PALAUTUSJOUSIPAKETTI1	RETURNING SPRING	RETURNING SPRING	RETURNING SPRING
5	4CC3968	1	JARRUTANKO 150TII	BRAKE BAR	BROMSSTÄNG	BREMSGESTANGE
6	48.3324	1	LÄPIVIENTIKUMI	DUCT RUBBER	GENOMFÖRINGSGUMMI	DURCHFÜHRUNGSGUMMI
7	4CB8558	1	JARRUTANGON KANNATIN 150-180T	PLATE	PLÅT	PLATTE
8	M0816.001	4	RUUVI M8 X 20, DIN933(8.8)	SCREW	SKRUV	SCHRAUBE
9	M0809	8	ALUSLAATTA M8, DIN125	WASHER	BRICKA	UNTERLEGSCHIEBE
10	M0800.001	4	LUKITUSMUTTERI M8, DIN985(8)	LOCK NUT	MUTTER	MUTTER
11	M1000	2	KUUSIOMUTTERI M10, DIN934(8)	NUT	MUTTER	MUTTER
12	50.6204	1	MUTTERI M10	NUT	MUTTER	MUTTER
13	50.6203	1	VÄLITYSVAIJERI 360/645 M10	BRAKE WIRE	BROMSVAJER	BREMSEIL
14	50.6193	1	TASAAJAN NIVELKAPPALE R13	SLEWING BRACKET	LEDSTYCKE	GELENKSTÜCK
15	50.6194	1	MUTTERI PITKÄ M10	NUT	MUTTER	MUTTER



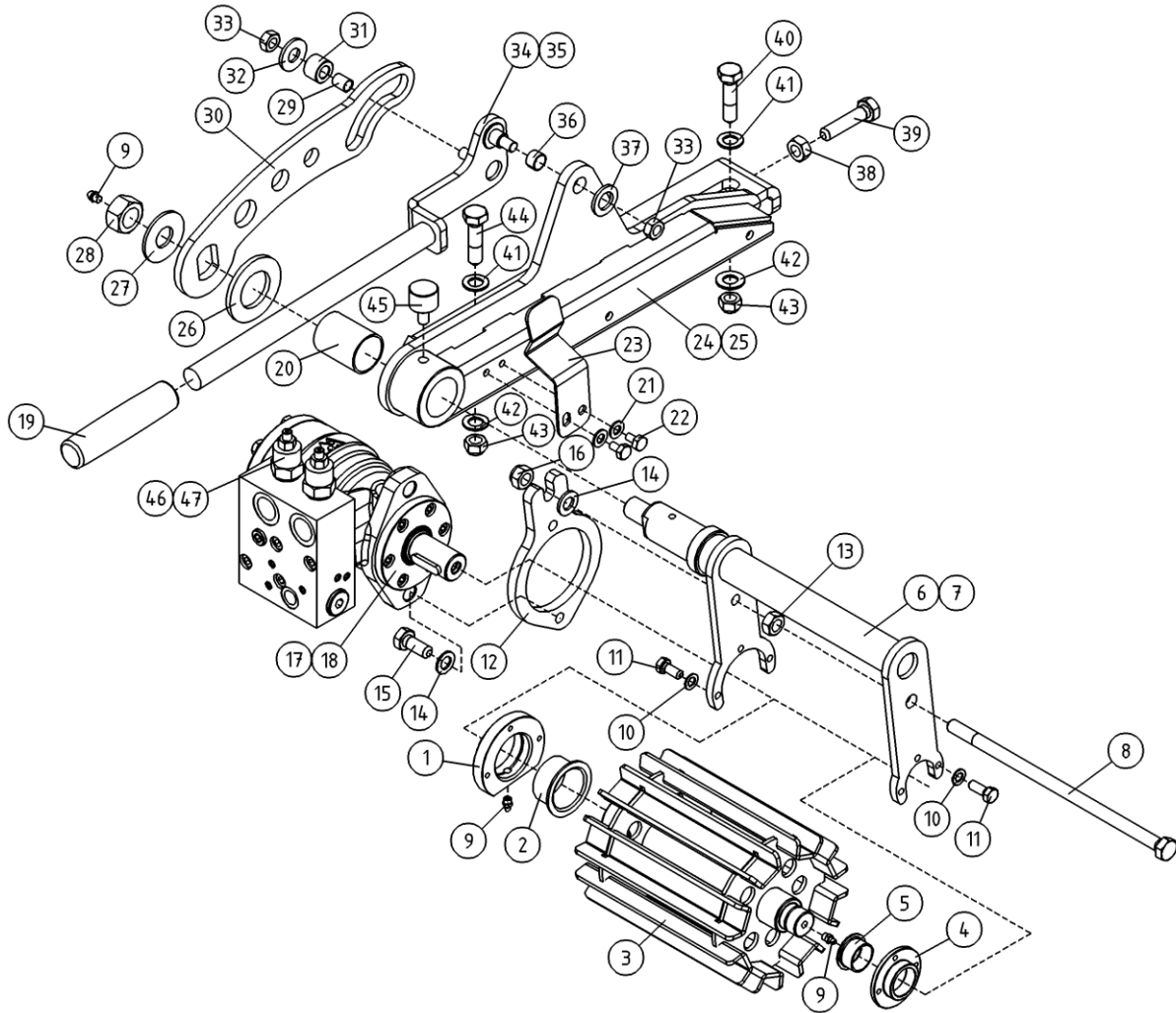
OSA ITEM DEL TEIL	VARAOSA NRO PART NR RESERVEL NR ERSATZTEIL NR	KPL QTY ANTAL ANZAHL	OSAN NIMI	DESCRIPTION	BENÄMNING	BENENNUNG
			NOKKAPYÖRÄ	SUPPORTING WHEEL	NOSHJUL	STÜTZRAD
1	50.676	1	NOKKAPYÖRÄN PYÖRÄ	WHEEL	HJUL	RAD
2	DL1.080A	1	NOKKAPYÖRÄ TÄYDELLINEN	JOCKEY WHEEL, COMPLETE	NOSHJUL, KOMPLETT	STÜTZRAD, KOMPLETT
3	50.6107	1	NOKKAPYÖRÄN VIPU	CRANK	SPAK	HEBEL



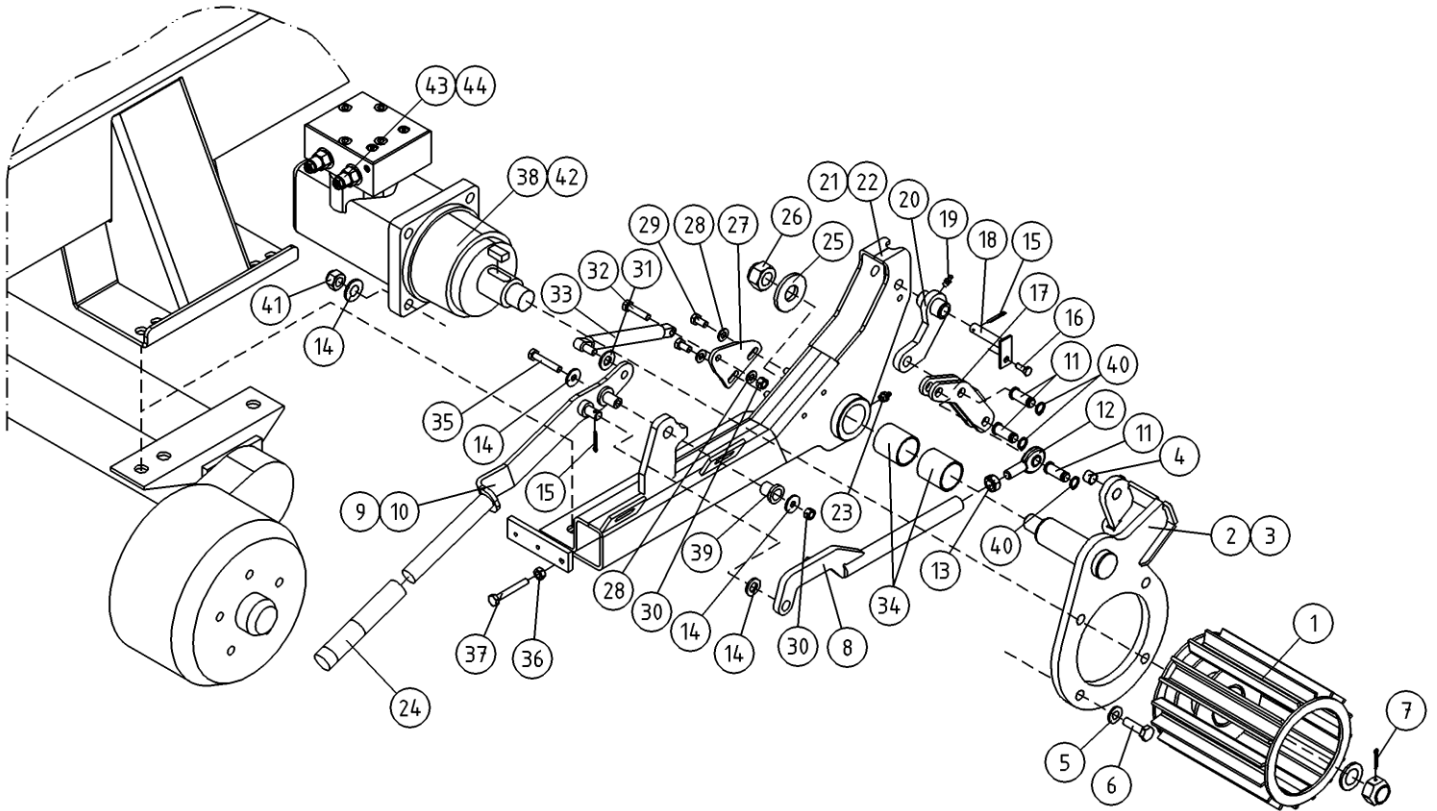
OSA ITEM DEL TEIL	VARAOSA NRO PART NR RESERVDL NR ERSATZTEIL NR	KPL QTY ANTAL ANZAHL	OSAN NIMI	DESCRIPTION	BENÄMNING	BENENNUNG
			OPTIO, TYÖKALULAATIKKO MUOVINEN	OPTION, TOOLBOX PLASTIC	TILLVAL, VERKTYGLÅDA AV PLAST	OPTION, WERKZEUGKASTEN AUF KUNSTSTOFF
1	48.1390	1	TYÖKALULAATIKKO, MUOVINEN	TOOLBOX	VERKTYGLÅDA	WERKZEUGKASTEN, KUNSTSTOFF
2	4CB6282	2	LEVY	PLATE	PLÅT	PLATTE
3	48.32038	1	VASTAMUTTERI M20X1,5	NUT	MUTTER	MUTTER
4	48.3438	1	HOLKKITIIVISTE M20	CABLE GLAND	TÄTNING	HÜSENDICHTUNG
5	M0816.001	2	RUUVI M8 X 20, DIN933(8.8)	SCREW	SKRUV	SCHRAUBE
6	M0809	2	ALUSLAATTA M8, DIN125	WASHER	BRICKA	UNTERLEGSCHIEBE
7	54.928	1	TARRA, DINO MÄESSÄ			
8	54.520	1	TARRA	DECAL	DEKAL	AUFKLEBER



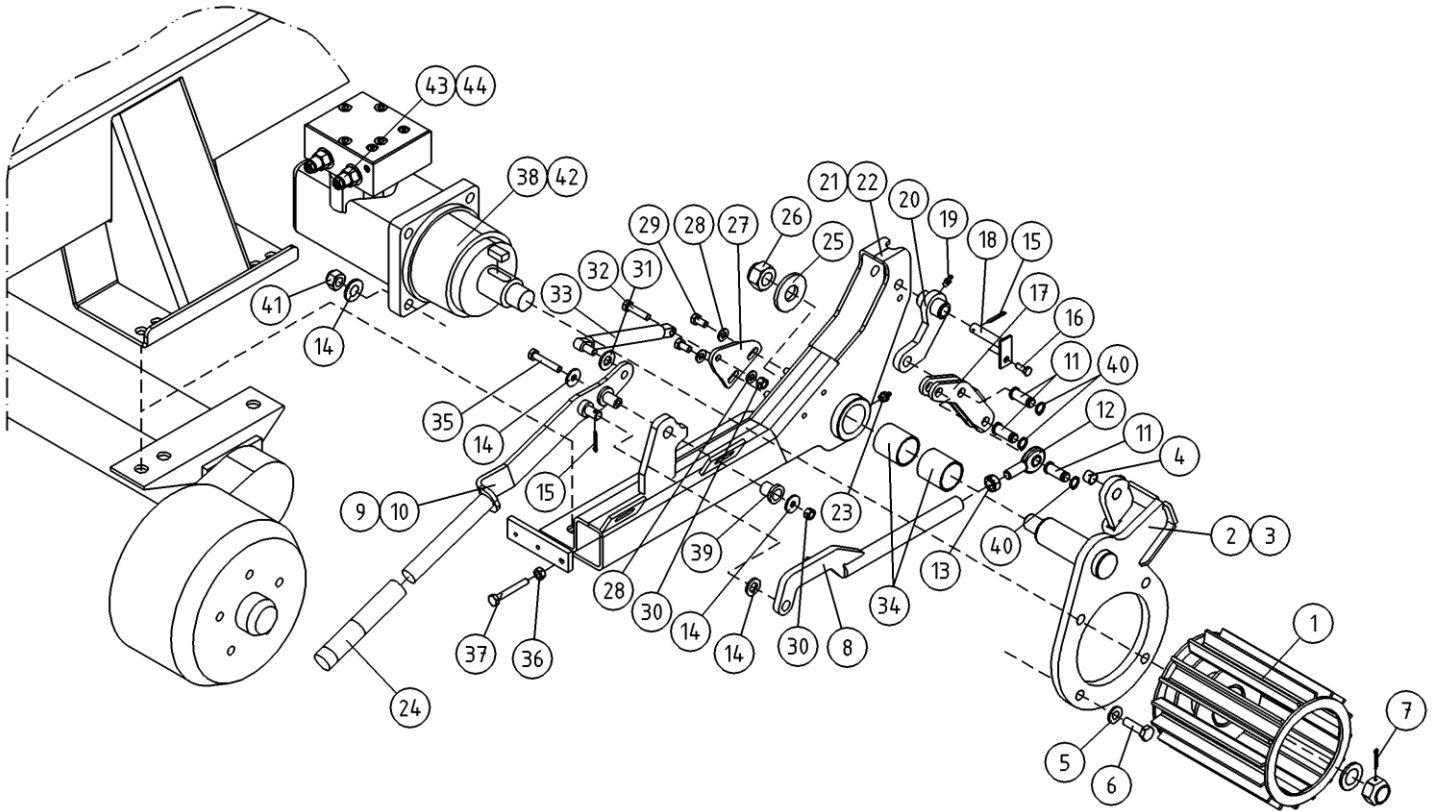
OSA ITEM DEL TEIL	VARAOSA NRO PART NR RESERVEL NR ERSATZTEIL NR	KPL QTY ANTAL ANZAHL	OSAN NIMI	DESCRIPTION	BENÄMNING	BENENNUNG
			AJOLAITE	DRIVING DEVICE	KÖRANORDNING	FAHRANTRIEB
1	4CB7244	2	LAAKERIPESÄ , AJOLAITE	AXLE	AXEL	ACHSE
2	29.2060	2	LAAKERIHOLKKI LAIPALLINEN	BEARING BUSHING	LAGERBUSSNING	LAGERBUCHSE
3	3CB8247	2	VETORULLA	CAPSTAN	DRAGRULLE	AUSZUGSRÖLLE
4	4CB7243	2	LAAKERIPESÄ , AJOLAITE	BEARING HOUSING	BEARING HOUSING	BEARING HOUSING
5	29.2047	2	LAAKERIHOLKKI	BEARING BUSHING	LAGERBUSSNING	LAGERBUCHSE
6	3CB8266-O	1	VÄANTIO, AJOLAITE	AXLE	AXEL	ACHSE
7	3CB8266-V	1	VÄANTIO, AJOLAITE	AXLE	AXEL	ACHSE
8	M1240	2	RUUVI M12 X 240, DIN931(8.8)	SCREW	SKRUV	SCHRAUBE
9	29.017	3	VOIDENIPPA M8	GREASE NIPPLE	SMÖRJNIPPEL	SCHMIERNIPPEL
10	M0609	12	ALUSLAATTA M6, DIN125	WASHER	BRICKA	UNTERLEGSCHLEIBE
11	M0615.001	12	RUUVI M6 X 16, DIN933(8.8)	SCREW	SKRUV	SCHRAUBE
12	4CB8269	2	LEVY	PLATE	PLÄT	PLATTE
13	M1200	2	KUUSIOMUTTERI M12, DIN934(8)	NUT	MUTTER	MUTTER
14	M1209	6	ALUSLAATTA M12, DIN125	WASHER	BRICKA	UNTERLEGSCHLEIBE
15	M1218.001	4	RUUVI M12 X 30, DIN933(8.8)	SCREW	SKRUV	SCHRAUBE
16	M1200.001	2	LUKITUSMUTTERI M12, DIN985(8)	LOCKING NUT	LÄSMUTTER	ARRETIERMUTTER
17	47.2448	2	HYDRAULIMOOTTORI	HYDRAULIC MOTOR	HYDRAULMOTOR	HYDRAULMOTOR
18	27.860	2	TIIVISTESARJA	GASKET SET	TÄTNINGSSATS	DICHTUNGSSATZ
19	48.0569	2	KAHVA	GRIP	HANDTAG	GRIF
20	29.2061	2	LAAKERIHOLKKI	BEARING BUSHING	LAGERBUSSNING	LAGERBUCHSE
21	M0809	4	ALUSLAATTA M8, DIN125	WASHER	BRICKA	UNTERLEGSCHLEIBE
22	M0813.001	4	RUUVI M8 X 12, DIN933(8.8)	SCREW	SKRUV	SCHRAUBE
23	4CB8288	2	LEVY, AJOLAITE	PLATE	PLÄT	PLATTE
24	3CB8251-O	1	AJOLAITE, RUNKO	FRAME, RIGHT	STOMME, HÖGER	RAHMEN, RECHTS
25	3CB8251-V	1	AJOLAITE, RUNKO	FRAME, LEFT	STOMME, VANSTER	RAHMEN, LINKS
26	M3609	2	ALUSLAATTA M36, DIN125	WASHER	BRICKA	UNTERLEGSCHLEIBE
27	4CB6447	2	VÄLILEVY	PLATE	PLÄT	PLATTE
28	M2000.501	2	LUKITUSMUTTERI M20X1,5, DIN985(8)	NUT	MUTTER	MUTTER
29	29.2065	1	LAAKERIHOLKKI	BEARING BUSHING	LAGERBUSSNING	LAGERBUCHSE
30	4CB8639	2	LEVY, VÄANTIO	PLATE	PLÄT	PLATTE



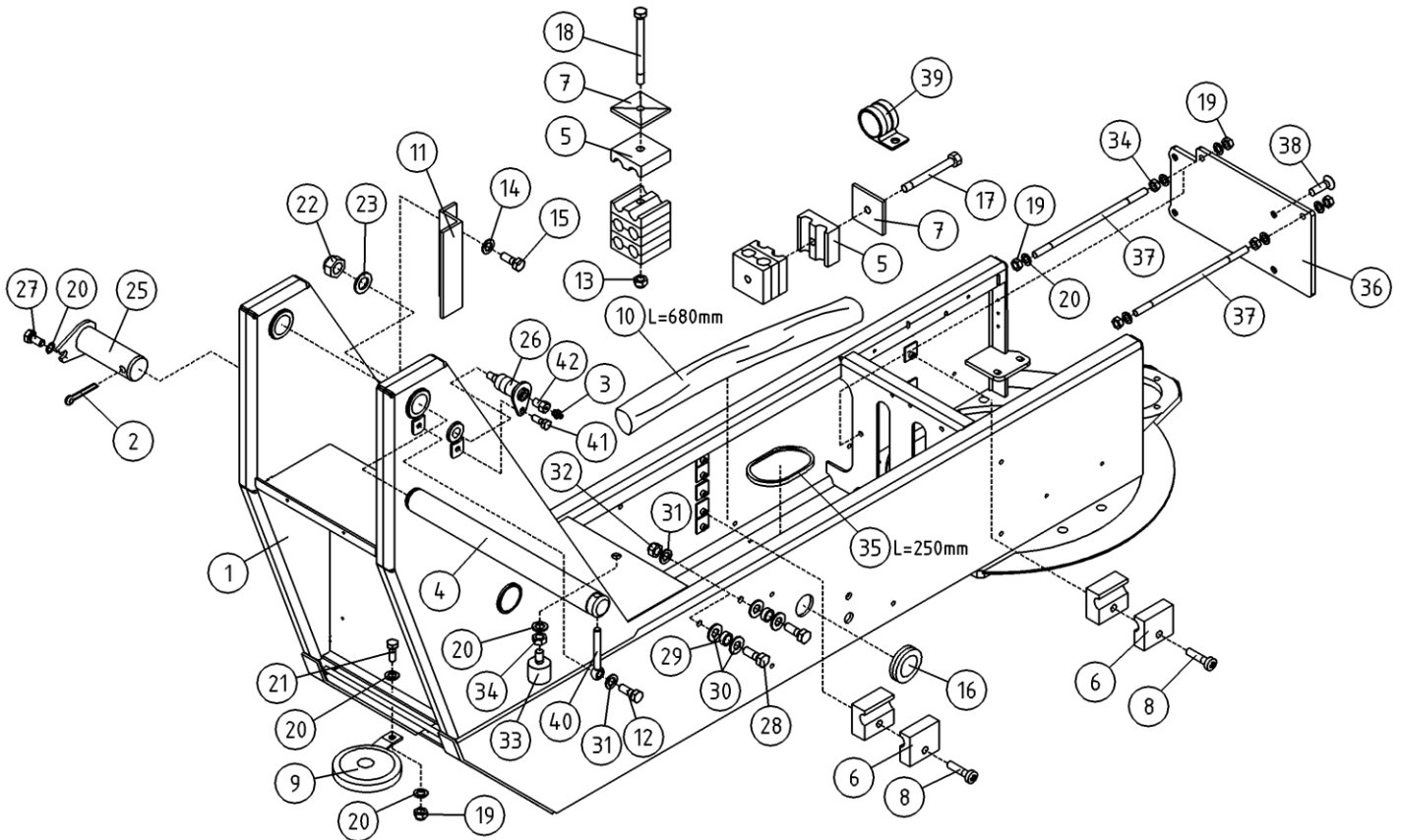
OSA ITEM DEL TEIL	VARAOSA NRO PART NR RESERVEL NR ERSATZTEIL NR	KPL QTY ANTAL ANZAHL	OSAN NIMI	DESCRIPTION	BENÄMNING	BENENNUNG
			AJOLAITE	DRIVING DEVICE	KÖRANORDNING	FAHRANTRIEB
31	4CB7260	2	LAAKERIPESÄ D=22 L=16	SHAFT D=22 L=40	AXEL D=22 L=40	ACHSE D=22 L=40
32	M1007P	2	KORILAATTA M10, DIN440	WASHER	BRICKA	UNTERLEGSCHIEBE
33	M1000.001	4	LUKITUSMUTTERI M10, DIN985(8)	LOCKING NUT	MUTTER	MUTTER
34	3CB8327-O	1	AJOLAITE, KAYTTOKAHVA	OPERATING HANDLE FOR DRIVE UNIT	DRIFTSPAK FOR DRIVSYSTEM	BEDIENUNGSGRIFF FÜR FAHRANORDNUNG
35	3CB8327-V	1	AJOLAITE, KAYTTOKAHVA	OPERATING HANDLE FOR DRIVE UNIT	DRIFTSPAK FOR DRIVSYSTEM	BEDIENUNGSGRIFF FÜR FAHRANORDNUNG
36	29.2007	2	LAAKERIHOLKKI	BEARING BUSHING	LAGERBUSSNING	LAGERBUCHSE
37	M1007	2	KORILAATTA M10, DIN9021	WASHER	BRICKA	UNTERLEGSCHIEBE
38	M1000	2	KUUSIOMUTTERI M10, DIN934(8)	NUT	MUTTER	MUTTER
39	M1022.001	2	RUUVI M10 X 50, DIN933(8.8)	SCREW	SKRUV	SCHRAUBE
40	M1626	2	RUUVI M16 X 70, DIN931(8.8)	SCREW	SKRUV	SCHRAUBE
41	M1609	4	ALUSLAATTA M16, DIN125	WASHER	BRICKA	UNTERLEGSCHIEBE
42	M1607K	2	KORILAATTA M16, DIN6340	WASHER	BRICKA	UNTERLEGSCHIEBE
43	M1600.011	4	LUKITUSMUTTERI M16, DIN980(8)	NUT	MUTTER	MUTTER
44	M1624	2	RUUVI M16 X 60, DIN931(8.8)	SCREW	SKRUV	SCHRAUBE
45	48.1537	2	KUMIPUSKURI, LIERIO	RUBBER BUMPER	GUMMIBUFFERT	GUMMIPUFFER
46	47.2435TS	2	TIIVISTESARJA	GASKET SET	TÄTUNGSSATZ	DICHTUNGSSATZ
47	47.3167	2	KUORMANLASKUVENTTIILI	LOAD REGULATING VALVE	AVLASTNINGSVENTIL	LASTREGELVENTIL



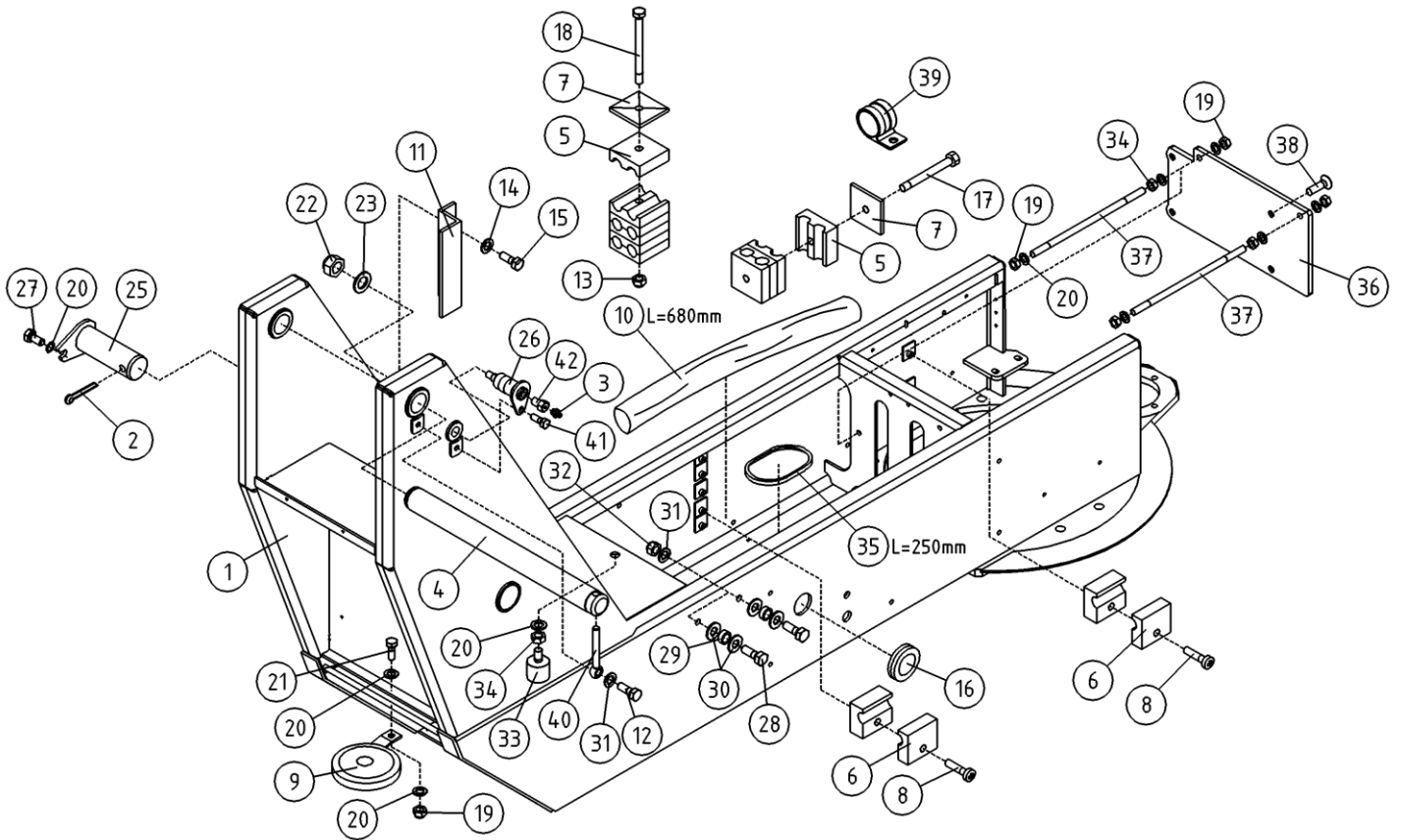
OSA ITEM DEL TEIL	VARAOSA NRO PART NR RESERVEL NR ERSATZTEIL NR	KPL QTY ANTAL ANZAHL	OSAN NIMI	DESCRIPTION	BENÄMNING	BENENNUNG
			AJOLAITE	DRIVING DEVICE	KÖRANORDNING	FAHRANTRIEB
1	3CA9256	2	VETORULLA	CAPSTAN	DRAGRULLE	AUSZUGSROLLE
2	3CB2812-O	1	AJOLAITE, MOOTTORIN KIINNITIN	LEVER, RIGHT	HÄVARM, HÖGER	HEBELBAUM, RECHTS
3	3CB2812-V	1	AJOLAITE, MOOTTORIN KIINNITIN	LEVER, LEFT	HÄVARM, VÄNSTER	HEBELBAUM, LINKS
4	29.2007	10	LAAKERIHOLKKI	BEARING BUSHING	LAGERBUSSNING	LAGERBUCHSE
5	M1009	8	ALUSLAATTA M10, DIN125	WASHER	BRICKA	UNTERLEGSCHIEBE
6	M1221	8	RUUVI M12 X 45, DIN931(8.8)	SCREW	SKRUV	SCHRAUBE
7	25.413	2	SAKSISOKKA 4 X 36, DIN94 A4	COTTER PIN	SAXSPRINT	SPLINT
8	4CB3683	2	AJOLAITE, VALITANKO	CONNECTING ROD	MELLANSTÄNG	KONNEKTOR
9	3CB3993-O	1	AJOLAITE, KAYTTOKAHVA	OPERATING HANDLE FOR DRIVE UNIT	DRIFTSPAK FÖR DRIVSYSTEM	BEDIENUNGSGRIFF FÜR FAHRANORDNUNG
10	3CB3993-V	1	AJOLAITE, KAYTTOKAHVA	OPERATING HANDLE FOR DRIVE UNIT	DRIFTSPAK FÖR DRIVSYSTEM	BEDIENUNGSGRIFF FÜR FAHRANORDNUNG
11	4CB4891	6	TAPPI T27.12025K	PIN	TAPP	ZAPFEN
12	28.339	2	NIVELLAAKERI D=12 M12 L=71	FREE BEARING	LEDLAGER	GELENKLAGER
13	M1200	2	KUUSIOMUTTERI M12, DIN934(8)	NUT	MUTTER	MUTTER
14	M1209	16	ALUSLAATTA M12, DIN125	WASHER	BRICKA	UNTERLEGSCHIEBE
15	25.400	4	SAKSISOKKA 3,2 X 20, DIN94 ZN	COTTER PIN	SAXSPRINT	SPLINT
16	M0613.001	2	RUUVI M6 X 12, DIN933(8.8)	SCREW	SKRUV	SCHRAUBE
17	DL1.171	2	AJOLAITE, NIVEL	KNEE	KNÄ	KNIE
18	T55.12054	2	TAPPI T55.12054K	PIN	TAPP	ZAPFEN
19	29.011	2	VOIDENIPPA M6	GREASE NIPPLE	SMÖRJNIPPEL	SCHMIERNIPPEL
20	DL1.170	2	AJOLAITE, NIVEL	JOINT	LED	GELENK
21	2CB3692-O	1	AJOLAITE, RUNKO	FRAME, RIGHT	STOMME, HÖGER	RAHMEN, RECHTS
22	2CB3692-V	1	AJOLAITE, RUNKO	FRAME, LEFT	STOMME, VÄNSTER	RAHMEN, LINKS
23	29.015	2	VOIDENIPPA M8X1	GREASE NIPPLE	SMÖRJNIPPEL	SCHMIERNIPPEL
24	48.0569	2	KAHVA	GRIP	HANDTAG	GRIFF
25	4CA9206	2	ALUSLEVY	WASHER	BRICKA	UNTERLEGSCHIEBE
26	M2000.501	2	LUKITUSMUTTERI M20X1,5, DIN985(8)	NUT	MUTTER	MUTTER
27	4CB4517	2	AJOLAITE, KORVAKE	LUG	STIPEL	ANSATZ
28	M0809	4	ALUSLAATTA M8, DIN125	WASHER	BRICKA	UNTERLEGSCHIEBE
29	M0816.001	2	RUUVI M8 X 20, DIN933(8.8)	SCREW	SKRUV	SCHRAUBE
30	M0800.001	4	LUKITUSMUTTERI M8, DIN985(8)	LOCK NUT	MUTTER	MUTTER



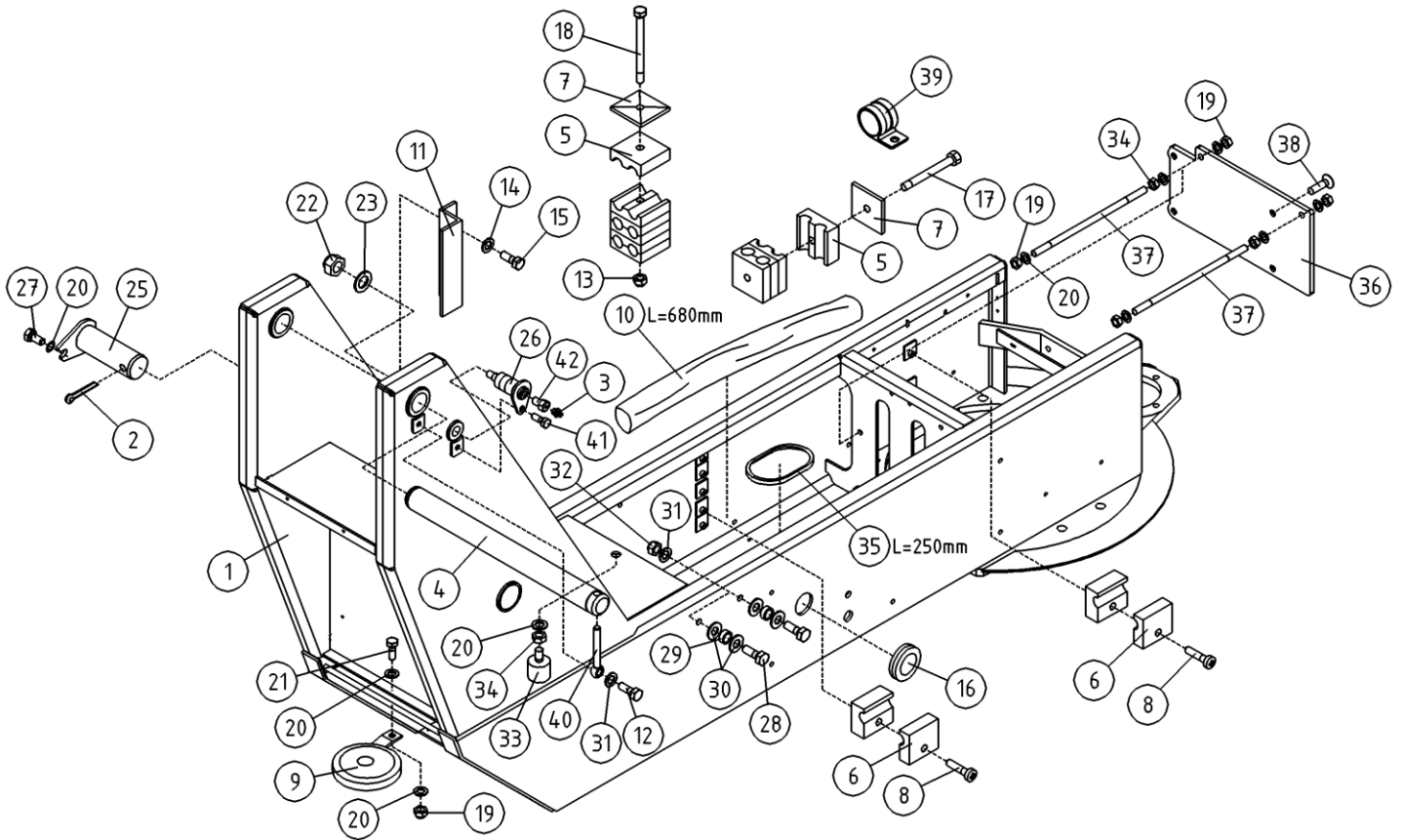
OSA ITEM DEL TEIL	VARAOSA NRO PART NR RESERVEL NR ERSATZTEIL NR	KPL QTY ANTAL ANZAHL	OSAN NIMI	DESCRIPTION	BENÄMNING	BENENNUNG
			AJOLAITE	DRIVING DEVICE	KÖRANORDNING	FAHRANTRIEB
31	M0807K	1	KORILAATTA M8, DIN7349	WASHER	BRICKA	UNTERLEGSCHIEBE
32	M0819	2	RUUVI M8 X 35, DIN931(8.8)	SCREW	SKRUV	SCHRAUBE
33	30.320	2	KAASUJOUSSI	GAS SPRING	GASFJÄDER	GASFEDER
34	29.2020	4	LAAKERIHOLKKI	BEARING BUSHING	LAGERBUSSNING	LAGERBUCHSE
35	M0821	2	RUUVI M8 X 45, DIN931(8.8)	SCREW	SKRUV	SCHRAUBE
36	M0800	2	KLUUSIOMUTTERI M8, DIN934(8)	NUT	MUTTER	MUTTER
37	M0823.001	2	RUUVI M8 X 55, DIN933(8.8)	SCREW	SKRUV	SCHRAUBE
38	47.2335	2	HYDRAULIMOOTTORI	HYDRAULIC MOTOR	HYDRAULMOTOR	HYDRAULMOTOR
39	29.2037	4	LAAKERIHOLKKI	BEARING BUSHING	LAGERBUSSNING	LAGERBUCHSE
40	25.007	6	VARMISTINRENGAS A12X1	SNAP RING	SAKRINGSRING	SICHERUNGSRING
41	M1200.001	8	LUKITUSMUTTERI M12, DIN985(8)	LOCKING NUT	LÄSMUTTER	ARRETIERMUTTER
42	47.2335TS	2	TIIVISTESARJA	GASKET SET	TÄTNINGSSATS	DICHTUNGSSATZ
43	47.2858	2	KUORMANLASKUVENTTIILI	LOAD REGULATING VALVE	AVLASTNINGSVENTIL	LASTREGELVENTIL
44	27.804	2	TIIVISTESARJA	GASKET SET	TÄTNINGSSATS	DICHTUNGSSATZ



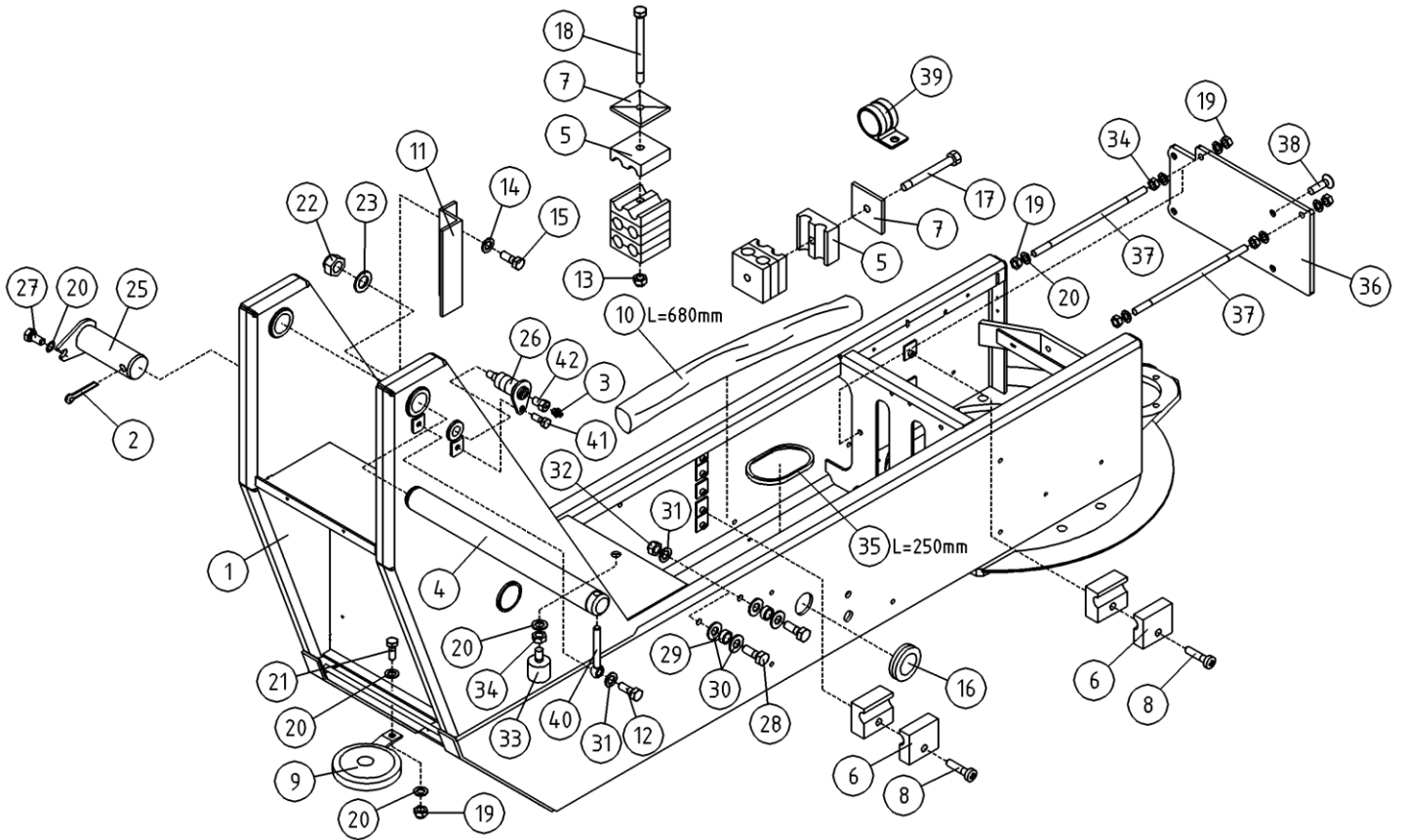
OSA ITEM DEL TEIL	VARAOSA NRO PART NR RESERVDEL NR ERSATZTEIL NR	KPL QTY ANTAL ANZAHL	OSAN NIMI	DESCRIPTION	BENÄMNING	BENENNUNG
			KÄÄNTOLAITE	TURNING DEVICE	SVÄNGANORDNING	SCHWENKVOORRICHTUNG
1	1CC7950	1				
2	25.443	1	SAKSISOKKA 8 X 45, DIN94 A4	COTTER PIN	SAXSPRINT	SPLINT
3	29.017	1	VOIDENIPPA M8	GREASE NIPPLE	SMORJNIPPEL	SCHMIERNIPPEL
4	4CC5904	1	TAPPI T02.40450	PIN	TAPP	ZAPFEN
5	45.960	16	PUTKIKIINNITIN, MUOVIOISA	PLAST.PART.PIPECLAMP	PLASTDEL FÖR KLÄMMA	PLASTIKT.ROHRSCHELLE
6	45.968	9	PUTKIKIINNITIN, MUOVIOISA	PLAST.PART.PIPECLAMP	PLASTDEL FÖR KLÄMMA	PLASTIKT.ROHRSCHELLE
7	45.982	3	PUTKIKIINNITIN, PEITELEVY	COVER PLATE, PIPECLAMP	TÄCKSKIVA FÖR KLÄMMA	ABDECKUNG
8	M0616.034	9	URARUUVI M6 X 20, DIN7985Z	SCREW	SKRUV	SCHRAUBE
9	48.049	1	ÄÄNIMERKINANTOLAITE	SIGNAL HORN	LJUDSIGNAL	HUPE
10	43.934	1	LETKUSUOJA	HOSE CASE	SLANGSKYDD	SCHLAUCHSCHUTZ
11	DL2.025	1	SUOJUS JOHDOLLE	COVER FOR CABLE	SKYDD FÖR LEDNINGAR	SCHUTZ FÜR KABEL
12	M1219.001	1	RUUVI M12 X 35, DIN933(8.8)	SCREW	SKRUV	SCHRAUBE
13	M0600.001	4	LUKITUSMUTTERI M6, DIN985(8)	LOCK NUT	MUTTER	MUTTER
14	M0609	4	ALUSLAATTA M6, DIN125	WASHER	BRICKA	UNTERLEGSCHIEBE
15	M0612	2	RUUVI M6 X 10, DIN931(8.8)	SCREW	SKRUV	SCHRAUBE
16	48.1039	1	LÄPIVIENTIKUMI	DUCT RUBBER	GENOMFORINGSGUMMI	DURCHFÜHRUNGSGUMMI
17	M0626	1	RUUVI M6 X 70, DIN931(8.8)	SCREW	SKRUV	SCHRAUBE
18	M0630	2	RUUVI M6 X 100, DIN931(8.8)	SCREW	SKRUV	SCHRAUBE
19	M0800.001	5	LUKITUSMUTTERI M8, DIN985(8)	LOCK NUT	MUTTER	MUTTER
20	M0809	10	ALUSLAATTA M8, DIN125	WASHER	BRICKA	UNTERLEGSCHIEBE
21	M0817	1	RUUVI M8 X 25, DIN931(8.8)	SCREW	SKRUV	SCHRAUBE
22	M1600.001	1	LUKITUSMUTTERI M16, DIN985(8)	NUT	MUTTER	MUTTER
23	M1609	1	ALUSLAATTA M16, DIN125	WASHER	BRICKA	UNTERLEGSCHIEBE
25	T09.32073R	1	TAPPI T09.32073Y	PIN	TAPP	ZAPFEN
26	4CC3400	1	TAPPI	PIN	TAPP	ZAPFEN
27	M0815	1	RUUVI M8 X 16, DIN931(8.8)	SCREW	SKRUV	SCHRAUBE
28	M1220	2	RUUVI M12 X 40, DIN931(8.8)	SCREW	SKRUV	SCHRAUBE
29	DL4.150	2	VALIHOLKKI	DISTANCE SPACER	DISTANSHYLSA	DISTANZHULSE
30	M1207	4	KORILAATTA M12, DIN9021	WASHER	BRICKA	UNTERLEGSCHIEBE
31	M1209	3	ALUSLAATTA M12, DIN125	WASHER	BRICKA	UNTERLEGSCHIEBE



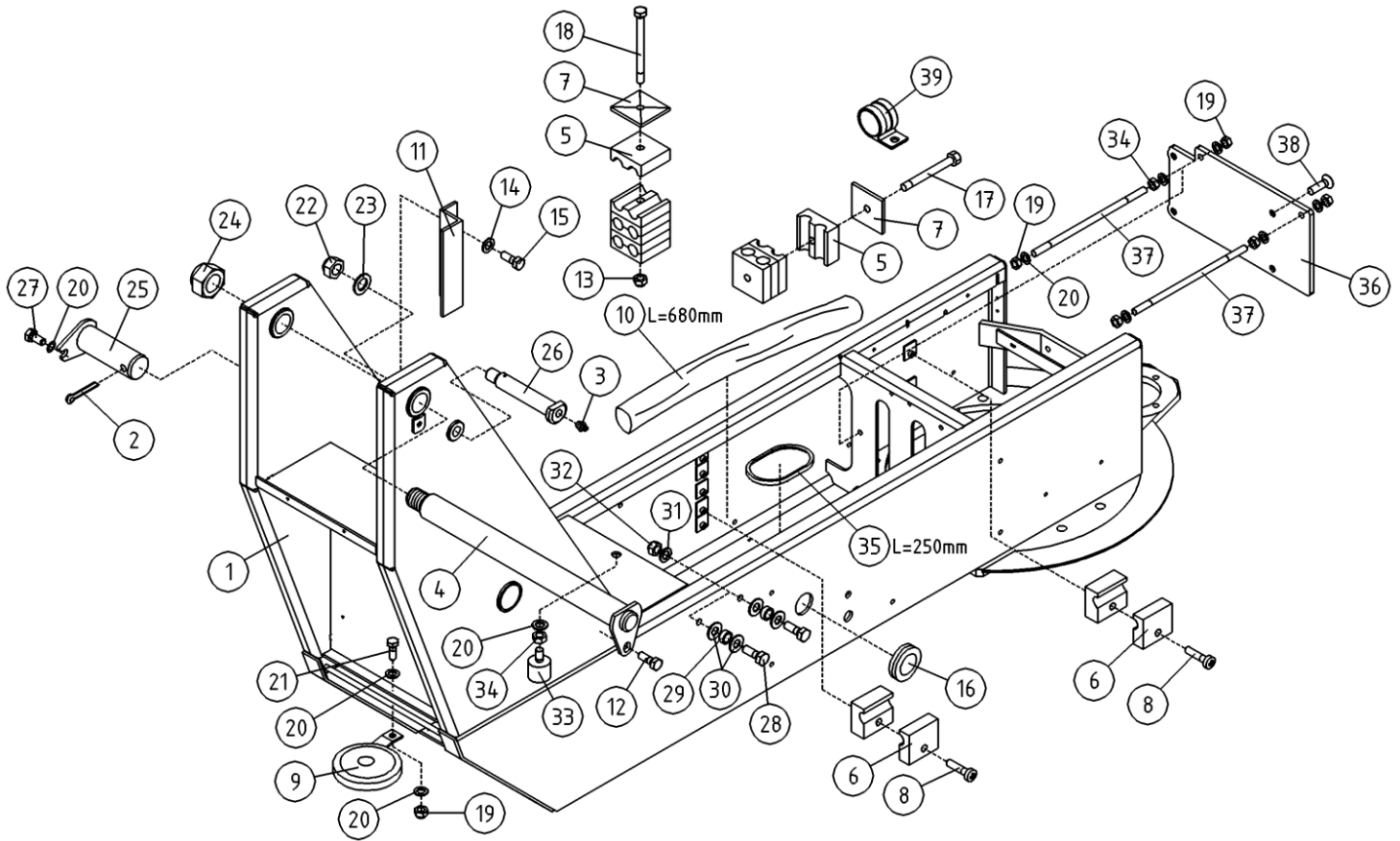
OSA ITEM DEL TEIL	VARAOSA NRO PART NR RESERVDL NR ERSATZTEIL NR	KPL QTY ANTAL ANZAHL	OSAN NIMI	DESCRIPTION	BENÄMNING	BENENNUNG
			KÄÄNTOLAITE	TURNING DEVICE	SVÄNGANORDNING	SCHWENKVOORRICHTUNG
32	M1200.001	2	LUKITUSMUTTERI M12, DIN985(8)	LOCKING NUT	LÄSMUTTER	ARRETIERMUTTER
33	48.1532	1	KUMIPUSKURI, LIERIO MALLI A	RUBBER BUMPER	GUMMIBUFFERT	GUMMIPUFFER
34	M0800	3	KLUUSIOMUTTERI M8, DIN934(8)	NUT	MUTTER	MUTTER
35	48.1327	1	REUNANAUHA 1082507	CHAFER	KANTSNORE	BESATZBAND
36	4CB9724	1	ADAPTERILEVY	PLATE	PLÅT	PLATTE
37	4CB2552	2	AKUN PIDIN 8-210	BATTERY HOLDER	BATTERIHÄLLARE 8-210	AKKUHALTER 8-210
38	M1017.0087	4	RUUVI M10 X 25, DIN7991(10.9)	SCREW	SKRUV	SCHRAUBE
39	48.3426	2	KAAPELIKIINNITIN	CABLE CLAMP	KABELFÄSTE	KABELKLEMME
40	4CB8851	1	SOKKATAPPI	LOCKING PIN	LÄSTAPP	ARRETIERZAPFEN
41	M1215.001	1	RUUVI M12 X 16, DIN933(8.8)	SCREW	SKRUV	SCHRAUBE
42	4CA7541	1				



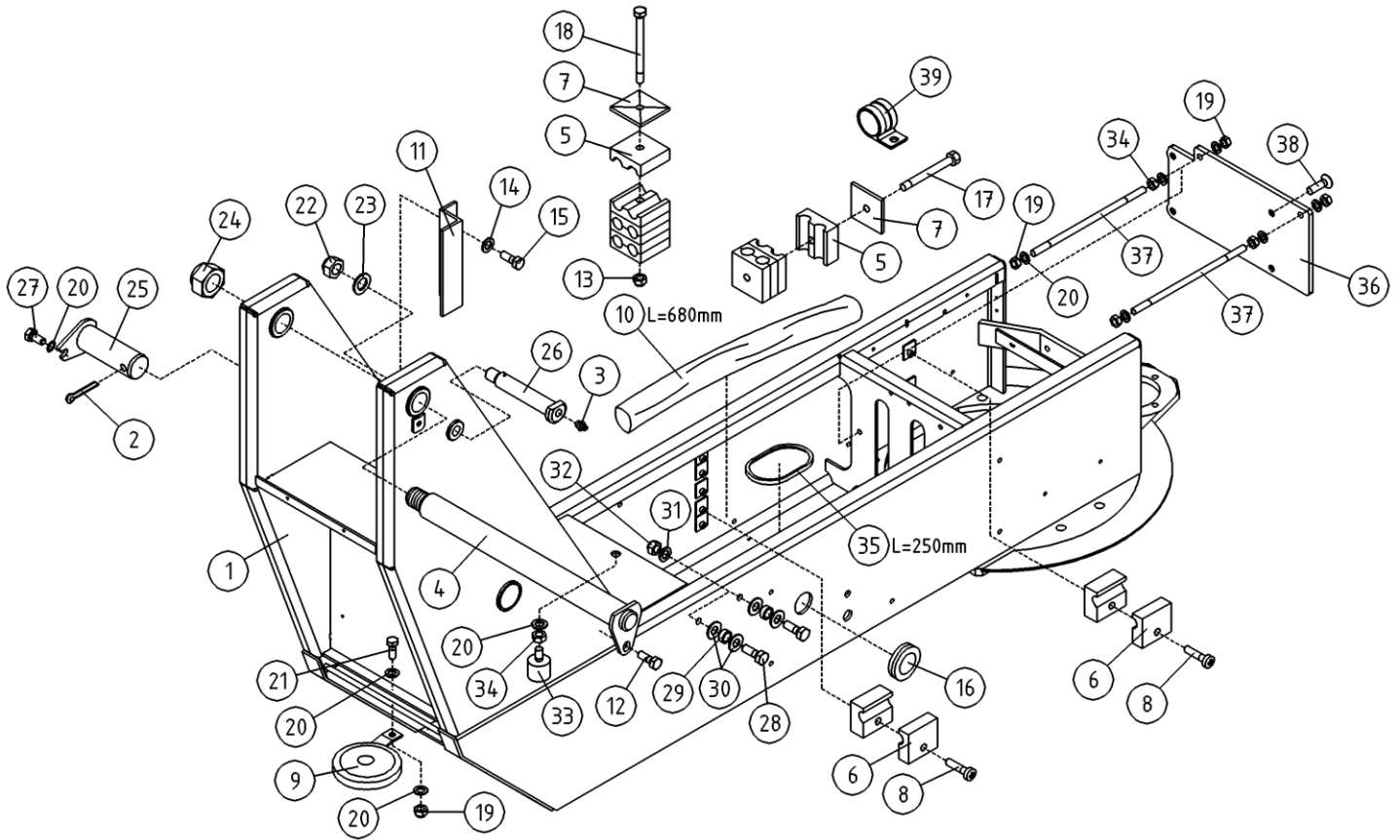
OSA ITEM DEL TEIL	VARAOSA NRO PART NR RESERVEL NR ERSATZTEIL NR	KPL QTY ANTAL ANZAHL	OSAN NIMI	DESCRIPTION	BENÄMNING	BENENNUNG
			KÄÄNTOLAITE	TURNING DEVICE	SVÄNGANORDNING	SCHWENKVORRICHTUNG
1	1CC3401	1	KÄÄNTOLAITE	ROTATING UNIT	SVÄNGANORDNING	SCHWENKANORDNUNG
2	25.443	1	SAKSISOKKA 8 X 45, DIN94 A4	COTTER PIN	SAXSPRINT	SPLINT
3	29.017	1	VOIDENIPPA M8	GREASE NIPPLE	SMORJNIPPEL	SCHMIERNIPPEL
4	4CC5904	1	TAPPI T02.40450	PIN	TAPP	ZAPFEN
5	45.960	16	PUTKIKIINNITIN, MUOVIOISA	PLAST.PART.PIPECLAMP	PLASTDEL FÖR KLÄMMA	PLASTIKT.ROHRSCHELLE
6	45.968	9	PUTKIKIINNITIN, MUOVIOISA	PLAST.PART.PIPECLAMP	PLASTDEL FÖR KLÄMMA	PLASTIKT.ROHRSCHELLE
7	45.982	3	PUTKIKIINNITIN, PEITELEVY	COVER PLATE, PIPECLAMP	TÄCKSKIVA FÖR KLÄMMA	ABDECKUNG
8	M0616.034	9	URARUUVI M6 X 20, DIN7985Z	SCREW	SKRUV	SCHRAUBE
9	48.049	1	ÄÄNIMERKINÄNTOLAITE	SIGNAL HORN	LJUDSIGNAL	HUPE
10	43.934	1	LETKUSUOJA	HOSE CASE	SLANGSKYDD	SCHLAUCHSCHUTZ
11	DL2.025	1	SUOJUS JOHDOLLE	COVER FOR CABLE	SKYDD FÖR LEDNINGAR	SCHUTZ FÜR KABEL
12	M1219.001	1	RUUVI M12 X 35, DIN933(8.8)	SCREW	SKRUV	SCHRAUBE
13	M0600.001	4	LUKITUSMUTTERI M6, DIN985(8)	LOCK NUT	MUTTER	MUTTER
14	M0609	4	ALUSLAATTA M6, DIN125	WASHER	BRICKA	UNTERLEGSCHIEBE
15	M0612	2	RUUVI M6 X 10, DIN931(8.8)	SCREW	SKRUV	SCHRAUBE
16	48.1039	1	LÄPIVIENTIKUMI	DUCT RUBBER	GENOMFÖRINGSGUMMI	DURCHFÜHRUNGSGUMMI
17	M0626	1	RUUVI M6 X 70, DIN931(8.8)	SCREW	SKRUV	SCHRAUBE
18	M0630	2	RUUVI M6 X 100, DIN931(8.8)	SCREW	SKRUV	SCHRAUBE
19	M0800.001	5	LUKITUSMUTTERI M8, DIN985(8)	LOCK NUT	MUTTER	MUTTER
20	M0809	10	ALUSLAATTA M8, DIN125	WASHER	BRICKA	UNTERLEGSCHIEBE
21	M0817	1	RUUVI M8 X 25, DIN931(8.8)	SCREW	SKRUV	SCHRAUBE
22	M1600.001	1	LUKITUSMUTTERI M16, DIN985(8)	NUT	MUTTER	MUTTER
23	M1609	1	ALUSLAATTA M16, DIN125	WASHER	BRICKA	UNTERLEGSCHIEBE
25	T09.32073R	1	TAPPI T09.32073Y	PIN	TAPP	ZAPFEN
26	4CC3400	1	TAPPI	PIN	TAPP	ZAPFEN
27	M0815	1	RUUVI M8 X 16, DIN931(8.8)	SCREW	SKRUV	SCHRAUBE
28	M1220	2	RUUVI M12 X 40, DIN931(8.8)	SCREW	SKRUV	SCHRAUBE
29	DL4.150	2	VALIHOLKKI	DISTANCE SPACER	DISTANSHYLSA	DISTANZHULSE
30	M1207	4	KORILAATTA M12, DIN9021	WASHER	BRICKA	UNTERLEGSCHIEBE
31	M1209	3	ALUSLAATTA M12, DIN125	WASHER	BRICKA	UNTERLEGSCHIEBE



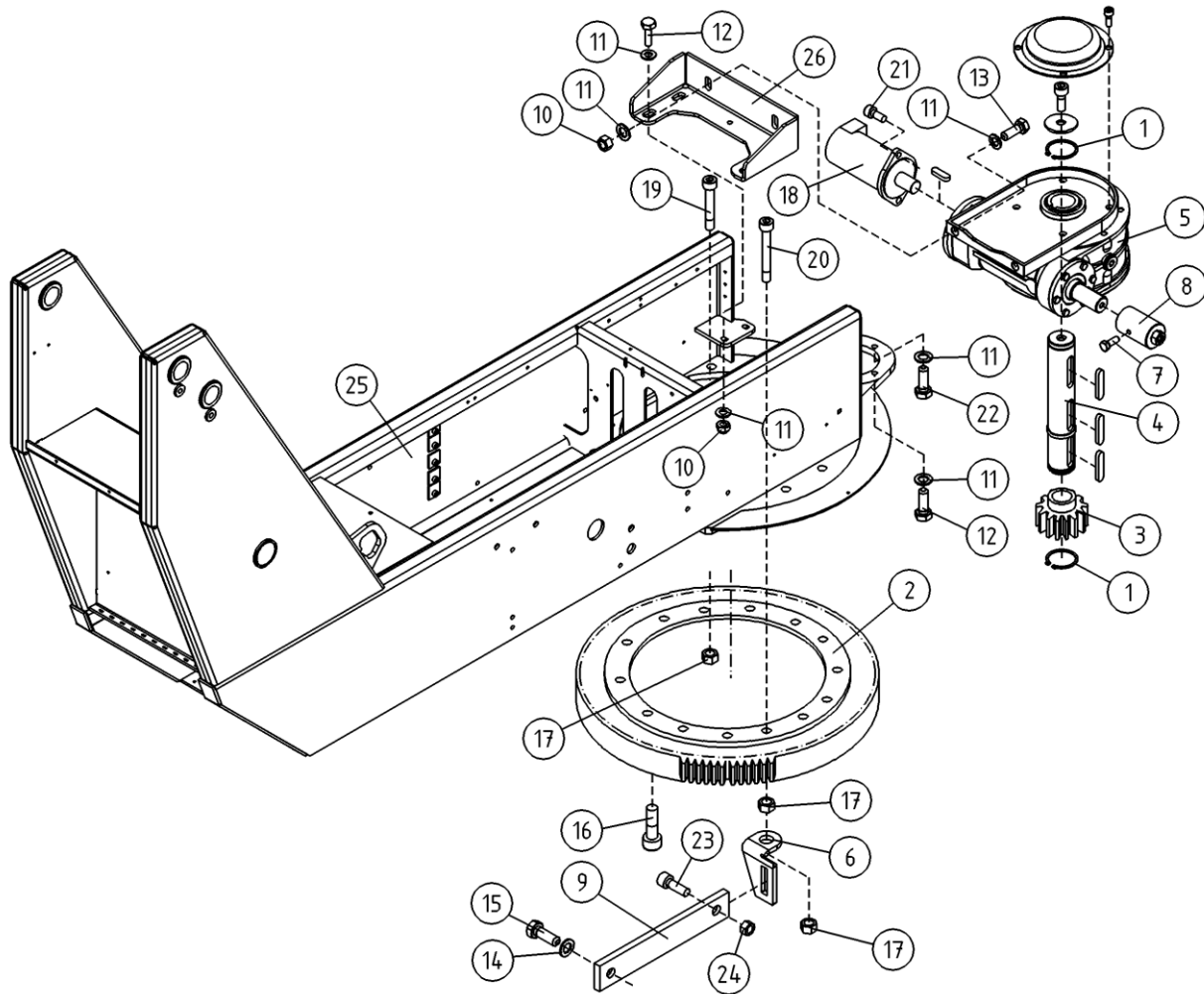
OSA ITEM DEL TEIL	VARAOSA NRO PART NR RESERVDL NR ERSATZTEIL NR	KPL QTY ANTAL ANZAHL	OSAN NIMI	DESCRIPTION	BENÄMNING	BENENNUNG
			KÄÄNTOLAITE	TURNING DEVICE	SVÄNGANORDNING	SCHWENKVORRICHTUNG
32	M1200.001	2	LUKITUSMUTTERI M12, DIN985(8)	LOCKING NUT	LÄSMUTTER	ARRETIERMUTTER
33	48.1532	1	KUMIPUSKURI, LIERIO MALLI A	RUBBER BUMPER	GUMMIBUFFERT	GUMMIPUFFER
34	M0800	3	KLUUSIOMUTTERI M8, DIN934(8)	NUT	MUTTER	MUTTER
35	48.1327	1	REUNANAUHA 1082507	CHAFER	KANTSNÖRE	BESATZBAND
36	4CB9724	1	ADAPTERILEVY	PLATE	PLÄT	PLATTE
37	4CB2552	2	AKUN PIDIN 8-210	BATTERY HOLDER	BATTERIHÄLLARE 8-210	AKKUHALTER 8-210
38	M1017.0087	4	RUUVI M10 X 25, DIN7991(10.9)	SCREW	SKRUV	SCHRAUBE
39	48.3426	2	KAAPELIKIINNITIN	CABLE CLAMP	KABELFÄSTE	KABELKLEMME
40	4CB8851	1	SOKKATAPPI	LOCKING PIN	LÄSTAPP	ARRETIERZAPFEN
41	M1215.001	1	RUUVI M12 X 16, DIN933(8.8)	SCREW	SKRUV	SCHRAUBE
42	4CA7541	1				



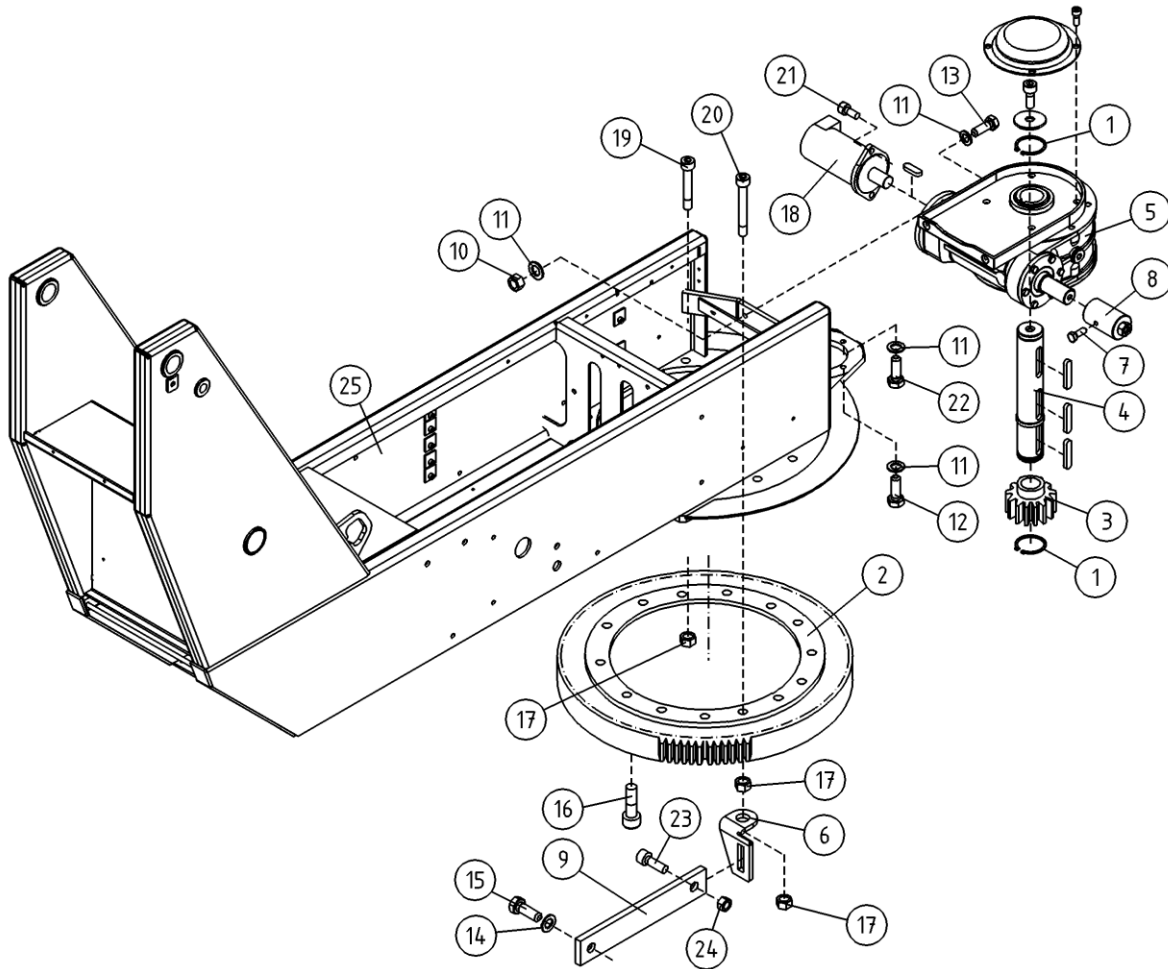
OSA ITEM DEL TEIL	VARAOSA NRO PART NR RESERVEL NR ERSATZTEIL NR	KPL QTY ANTAL ANZAHL	OSAN NIMI	DESCRIPTION	BENÄMNING	BENENNUNG
			KÄÄNTOLAITE	TURNING DEVICE	SVÄNGANORDNING	SCHWENKORRICHUNG
1	1CB4845	1	KÄÄNTOLAITE	ROTATING UNIT	SVÄNGANORDNING	SCHWENKANORDNUNG
2	25.443	1	SAKSISOKKA 8 X 45, DIN94 A4	COTTER PIN	SAXSPRINT	SPLINT
3	29.010	1	VOIDENIPPA R1/8	GREASE NIPPLE	SMORJNIPPEL	SCHMIERNIPPEL
4	3CB3553	1	TAPPI T46.40418E	PIN	TAPP	ZAPFEN
5	45.960	16	PUTKIKIINNITIN, MUOVIOISA	PLAST.PART.PIPECLAMP	PLASTDEL FÖR KLÄMMA	PLASTIKT.ROHRSCHELLE
6	45.968	9	PUTKIKIINNITIN, MUOVIOISA	PLAST.PART.PIPECLAMP	PLASTDEL FÖR KLÄMMA	PLASTIKT.ROHRSCHELLE
7	45.982	3	PUTKIKIINNITIN, PEITELEVY	COVER PLATE, PIPECLAMP	TÄCKSKIVA FÖR KLÄMMA	ABDECKUNG
8	M0616.034	9	URARUUVI M6 X 20, DIN7985Z	SCREW	SKRUV	SCHRAUBE
9	48.049	1	ÄÄNIMERKINANTOLAITE	SIGNAL HORN	LJUDSIGNAL	HUPE
10	43.934	1	LETKUSUOJA	HOSE CASE	SLANGSKYDD	SCHLAUCHSCHUTZ
11	DL2.025	1	SUOJUS JOHDOLLE	COVER FOR CABLE	SKYDD FÖR LEDNINGAR	SCHUTZ FÜR KABEL
12	M1215	1	RUUVI M12 X 16, DIN931(8.8)	SCREW	SKRUV	SCHRAUBE
13	M0600.001	4	LUKITUSMUTTERI M6, DIN985(8)	LOCK NUT	MUTTER	MUTTER
14	M0609	4	ALUSLAATTA M6, DIN125	WASHER	BRICKA	UNTERLEGSCHIEBE
15	M0612	2	RUUVI M6 X 10, DIN931(8.8)	SCREW	SKRUV	SCHRAUBE
16	48.1039	1	LÄPIVIENTIKUMI	DUCT RUBBER	GENOMFÖRINGSGUMMI	DURCHFÜHRUNGSGUMMI
17	M0626	1	RUUVI M6 X 70, DIN931(8.8)	SCREW	SKRUV	SCHRAUBE
18	M0630	2	RUUVI M6 X 100, DIN931(8.8)	SCREW	SKRUV	SCHRAUBE
19	M0800.001	5	LUKITUSMUTTERI M8, DIN985(8)	LOCK NUT	MUTTER	MUTTER
20	M0809	10	ALUSLAATTA M8, DIN125	WASHER	BRICKA	UNTERLEGSCHIEBE
21	M0817	1	RUUVI M8 X 25, DIN931(8.8)	SCREW	SKRUV	SCHRAUBE
22	M1600.001	1	LUKITUSMUTTERI M16, DIN985(8)	NUT	MUTTER	MUTTER
23	M1609	1	ALUSLAATTA M16, DIN125	WASHER	BRICKA	UNTERLEGSCHIEBE
24	M3000.701	1	LUKITUSMUTTERI M30X2, DIN985(8)	LOCKING NUT	LÄSMUTTER	ARRETIERMUTTER
25	T09.32073R	1	TAPPI T09.32073Y	PIN	TAPP	ZAPFEN
26	T49.20095Z	1	TAPPI T49.20095Y	PIN	TAPP	ZAPFEN
27	M0815	1	RUUVI M8 X 16, DIN931(8.8)	SCREW	SKRUV	SCHRAUBE
28	M1220	2	RUUVI M12 X 40, DIN931(8.8)	SCREW	SKRUV	SCHRAUBE
29	DL4.150	2	VÄLIHOLKKI	DISTANCE SPACER	DISTANSHYLSA	DISTANZHULSE
30	M1207	4	KORILAATTA M12, DIN9021	WASHER	BRICKA	UNTERLEGSCHIEBE



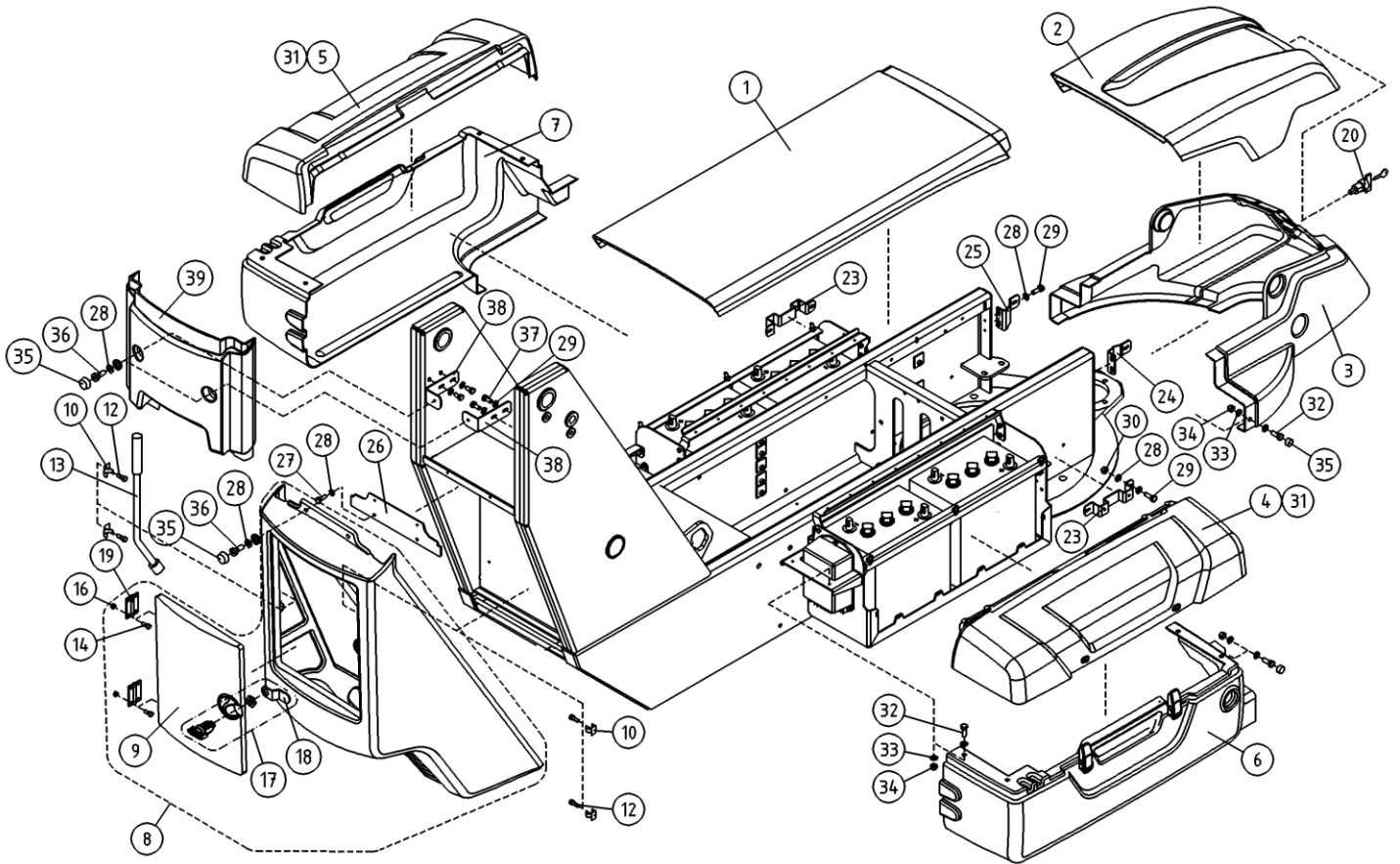
OSA ITEM DEL TEIL	VARAOSA NRO PART NR RESERVEL NR ERSATZTEIL NR	KPL QTY ANTAL ANZAHL	OSAN NIMI	DESCRIPTION	BENÄMNING	BENENNUNG
			KÄÄNTOLAITE	TURNING DEVICE	SVÄNGANORDNING	SCHWENKVORRICHTUNG
31	M1209	2	ALUSLAATTA M12, DIN125	WASHER	BRICKA	UNTERLEGSCHIEBE
32	M1200.001	2	LUKITUSMUTTERI M12, DIN985(8)	LOCKING NUT	LÄSMUTTER	ARRETIERMUTTER
33	48.1532	1	KUMIPUSKURI, LIERIO MALLI A	RUBBER BUMPER	GUMMIBUFFERT	GUMMIPUFFER
34	M0800	3	KUUSIOMUTTERI M8, DIN934(8)	NUT	MUTTER	MUTTER
35	48.1327	1	REUNANAUHA 1082507	CHAFER	KANTSNÖRE	BESATZBAND
36	4CB9724	1	ADAPTERILEVY	PLATE	PLÄT	PLATTE
37	4CB2552	2	AKUN PIDIN 8-210	BATTERY HOLDER	BATTERIHÄLLARE 8-210	AKKUHALTER 8-210
38	M1017.0087	4	RUUVI M10 X 25, DIN7991(10.9)	SCREW	SKRUV	SCHRAUBE
39	48.3426	2	KAAPELIKIINNITIN	CABLE CLAMP	KABELFÄSTE	KABELKLEMME



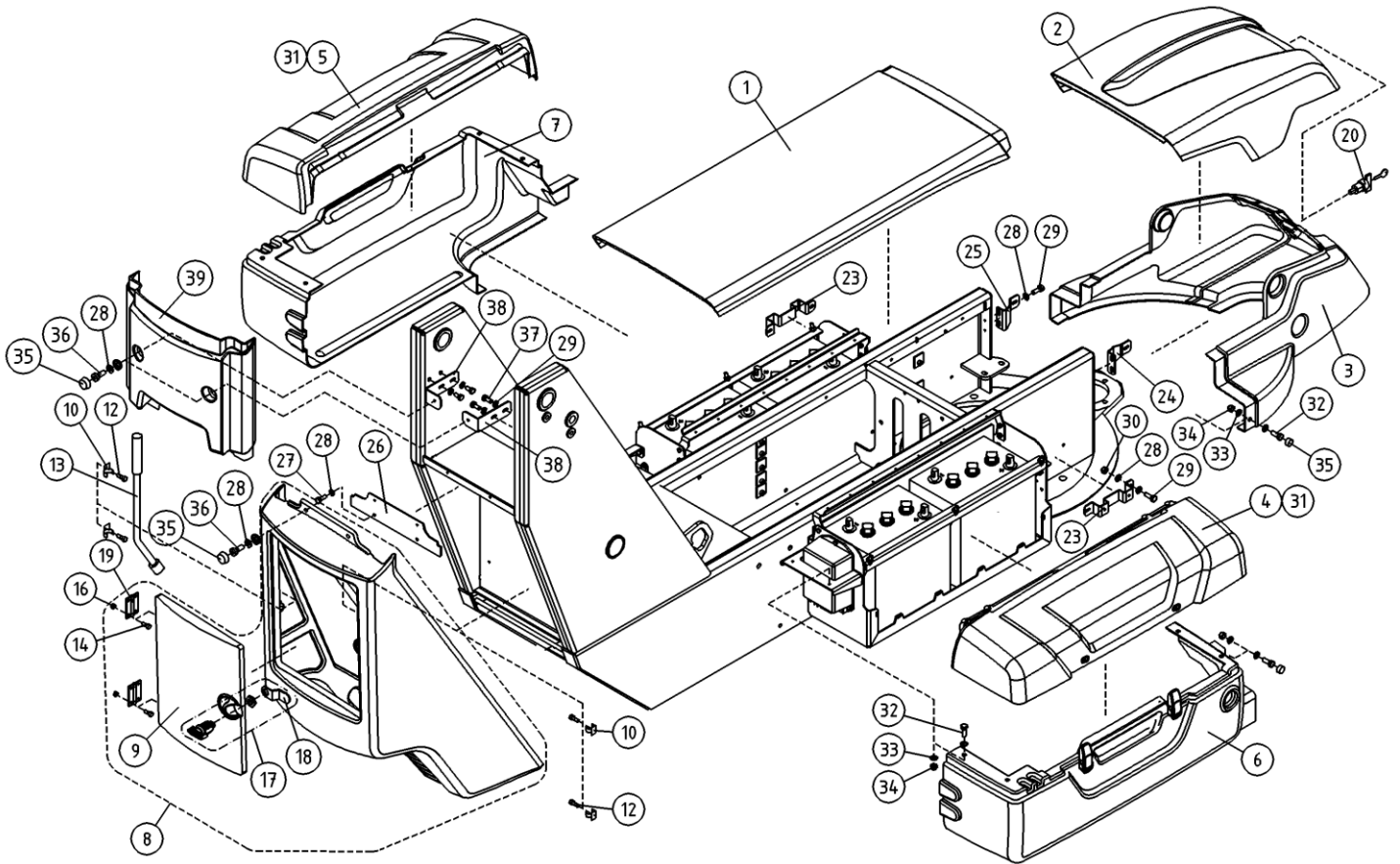
OSA ITEM DEL TEIL	VARAOSA NRO PART NR RESERVEL NR ERSATZTEIL NR	KPL QTY ANTAL ANZAHL	OSAN NIMI	DESCRIPTION	BENÄMNING	BENENNUNG
			KÄÄNTOLAITE	TURNING DEVICE	SVÄNGANORDNING	SCHWENKVORRICHTUNG
1	25.035	2	VARMISTINRENGAS A35X1,5	LOCK WASHER	LÄSBRICKA	SICHERUNGSRING
2	28.755	1	KÄÄNTOLAAKERI	SWIVEL BEARING	SVÄNGLAGER	AUFSTECKLAGER
3	49.110	1	HAMMASPYÖRÄ	SPROCKET	KUGGHJUL	ZAHNRAD
4	49.2612	1	AKSELI, KIERUKKAVAIHDE	AXLE FOR WORM GEAR	AXEL FOR SNÄCKVÄXEL	ACHSE, SCHNECKENANTR
5	49.2611	1	KIERUKKAVAIHDE	WORM GEAR	SNÄCKVÄXEL	SCHNECKENANTRIEB
6	DL1.074	1	MOMENTTITUEN VASTIN	HEADCUP.MOM.HOLDER	MOTSTYCKE FOR STOD	ANSCHLAG.MOM.ABSTUTZ
7	4CB1840	1	VEIVINHOLKKI	SPACER	HYLSA	HULSE
8	M0815.001	1	RUUVI M8 X 16, DIN933(8.8)	SCREW	SKRUV	SCHRAUBE
9	DL1.073	1	MOMENTTITUKI	MOMENT HOLDER	MOMENTSTOD	MOMENTABSTÜTZUNG
10	M1000.001	6	LUKITUSMUTTERI M10, DIN985(8)	LOCKING NUT	MUTTER	MUTTER
11	M1009	15	ALUSLAATTA M10, DIN125	WASHER	BRICKA	UNTERLEGSSCHEIBE
12	M1018	6	RUUVI M10 X 30, DIN931(8.8)	SCREW	SKRUV	SCHRAUBE
13	M1020.001	2	RUUVI M10 X 40, DIN933(8.8)	SCREW	SKRUV	SCHRAUBE
14	M1209	1	ALUSLAATTA M12, DIN125	WASHER	BRICKA	UNTERLEGSSCHEIBE
15	M1215	1	RUUVI M12 X 16, DIN931(8.8)	SCREW	SKRUV	SCHRAUBE
16	M1218.0078	14	RUUVI M12 X 30 DIN912(12.9)	SCREW	SKRUV	SCHRAUBE
17	M1600.0117	15	LUKITUSMUTTERI M16, DIN980(10)	NUT	MUTTER	MUTTER
18	47.2273/A	1	HYDRAULIMOOTTORI NIPOILLA	HYDRAULIC MOTOR	HYDRAULMOTOR	HYDRAULMOTOR
19	M1627.0068	13	RUUVI M16 X 75, DIN912(12.9)	SCREW, LEONESSA	SKRUV, LEONESSA	SCHRAUBE, LEONESSA
20	M1626.0068	1	RUUVI M16 X 70, DIN912(12.9)	SCREW	SKRUV	SCHRAUBE
21	M0815.006	2	RUUVI	SCREW, LEONESSA	SKRUV	SCHRAUBE, LEONESSA
22	M1019	1	RUUVI M10 X 35, DIN931(8.8)	SCREW	SKRUV	SCHRAUBE
23	M0615.006	1	RUUVI M6 X 16, DIN912(8.8)	SCREW	SKRUV	SCHRAUBE
24	M0600.001	1	LUKITUSMUTTERI M6, DIN985(8)	LOCK NUT	MUTTER	MUTTER
25	1CC7950	1	KÄÄNTOLAITE T	ROTATING UNIT	SVÄNGANORDNING	SCHWENKANORDNUNG
26	3CB4133	1	VAIHTEENTUKI	GEAR SUPPORT	VÄXELSTOD	GETRIEBESTÜTZE



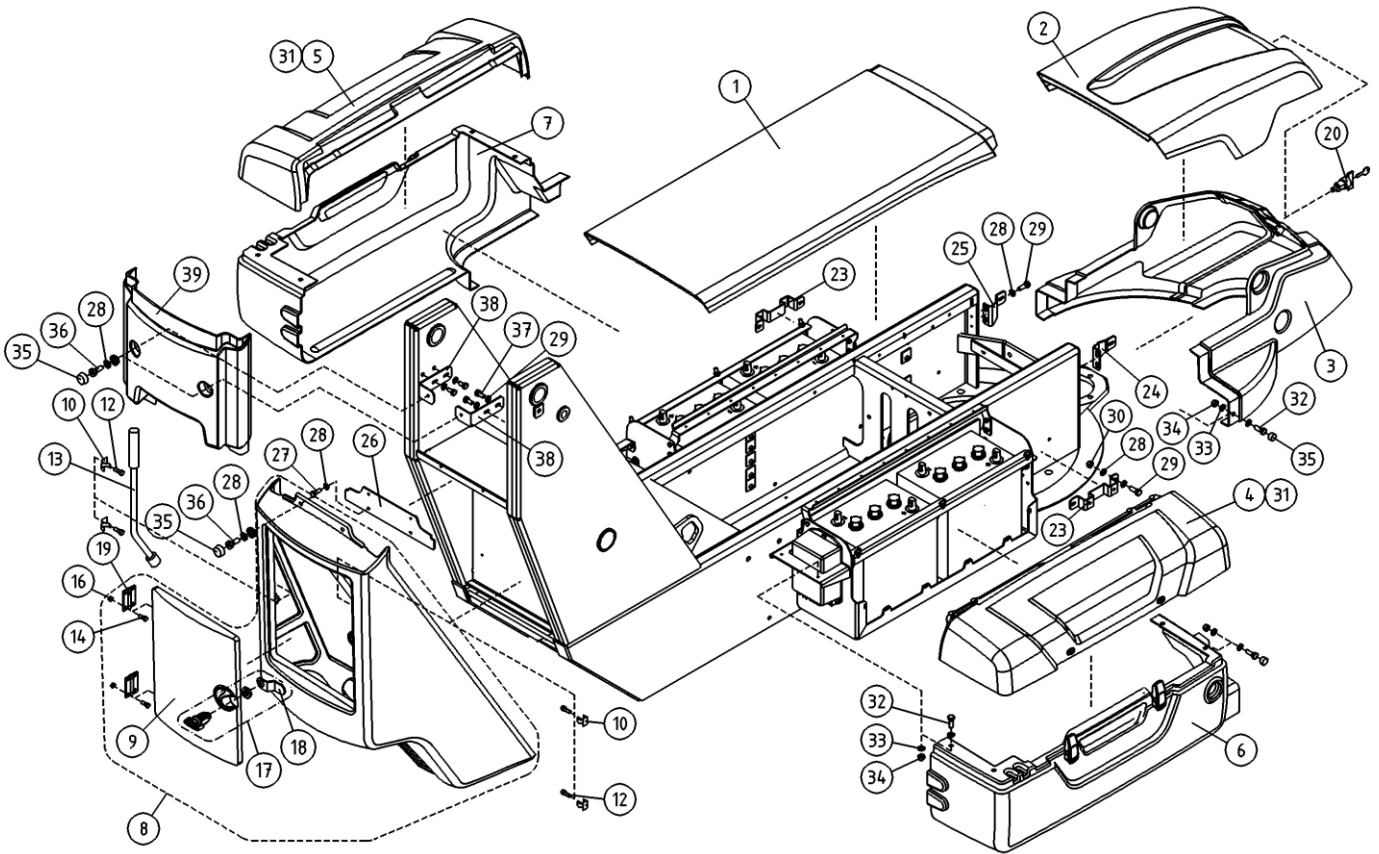
OSA ITEM DEL TEIL	VARAOSA NRO PART NR RESERVEL NR ERSATZTEIL NR	KPL QTY ANTAL ANZAHL	OSAN NIMI	DESCRIPTION	BENÄMNING	BENENNUNG
			KÄÄNTOLAITE	TURNING DEVICE	SVÄNGANORDNING	SCHWENKORRICHUNG
1	25.035	2	VARMISTINRENGAS A35X1,5	LOCK WASHER	LÄSBRICKA	SICHERUNGSRING
2	28.755	1	KÄÄNTOLAAKERI	SWIVEL BEARING	SVÄNGLAGER	AUFSTECKLAGER
3	49.110	1	HAMMASPYÖRÄ	SPROCKET	KUGGHJUL	ZAHNRAD
4	49.2612	1	AKSELI, KIERUKKAVAIHDE	AXLE FOR WORM GEAR	AXEL FOR SNÄCKVÄXEL	ACHSE, SCHNECKENANTR
5	49.2611	1	KIERUKKAVAIHDE	WORM GEAR	SNÄCKVÄXEL	SCHNECKENANTRIEB
6	DL1.074	1	MOMENTTITUEN VASTIN	HEADCUP.MOM.HOLDER	MOTSTYCKE FOR STOD	ANSCHLAG.MOM.ABSTUTZ
7	4CB1840	1	VEIVINHOLKKI	SPACER	HYLSA	HULSE
8	M0815.001	1	RUUVI M8 X 16, DIN933(8.8)	SCREW	SKRUV	SCHRAUBE
9	DL1.073	1	MOMENTTITUKI	MOMENT HOLDER	MOMENTSTOD	MOMENTABSTÜTZUNG
10	M1000.001	2	LUKITUSMUTTERI M10, DIN985(8)	LOCKING NUT	MUTTER	MUTTER
11	M1009	7	ALUSLAATTA M10, DIN125	WASHER	BRICKA	UNTERLEGSCHIEBE
12	M1018	2	RUUVI M10 X 30, DIN931(8.8)	SCREW	SKRUV	SCHRAUBE
13	M1020.001	2	RUUVI M10 X 40, DIN933(8.8)	SCREW	SKRUV	SCHRAUBE
14	M1209	1	ALUSLAATTA M12, DIN125	WASHER	BRICKA	UNTERLEGSCHIEBE
15	M1215	1	RUUVI M12 X 16, DIN931(8.8)	SCREW	SKRUV	SCHRAUBE
16	M1218.0078	14	RUUVI M12 X 30 DIN912(12.9)	SCREW	SKRUV	SCHRAUBE
17	M1600.0117	15	LUKITUSMUTTERI M16, DIN980(10)	NUT	MUTTER	MUTTER
18	47.2273/A	1	HYDRAULIMOOTTORI NIPOILLA	HYDRAULIC MOTOR	HYDRAULMOTOR	HYDRAULMOTOR
19	M1627.0068	13	RUUVI M16 X 75, DIN912(12.9)	SCREW, LEONESSA	SKRUV, LEONESSA	SCHRAUBE, LEONESSA
20	M1626.0068	1	RUUVI M16 X 70, DIN912(12.9)	SCREW	SKRUV	SCHRAUBE
21	M0815.006	2	RUUVI	SCREW, LEONESSA	SKRUV	SCHRAUBE, LEONESSA
22	M1019	1	RUUVI M10 X 35, DIN931(8.8)	SCREW	SKRUV	SCHRAUBE
23	M0615.006	1	RUUVI M6 X 16, DIN912(8.8)	SCREW	SKRUV	SCHRAUBE
24	M0600.001	1	LUKITUSMUTTERI M6, DIN985(8)	LOCK NUT	MUTTER	MUTTER
25	1CC3401	1	KÄÄNTOLAITE	ROTATING UNIT	SVÄNGANORDNING	SCHWENKANORDNUNG



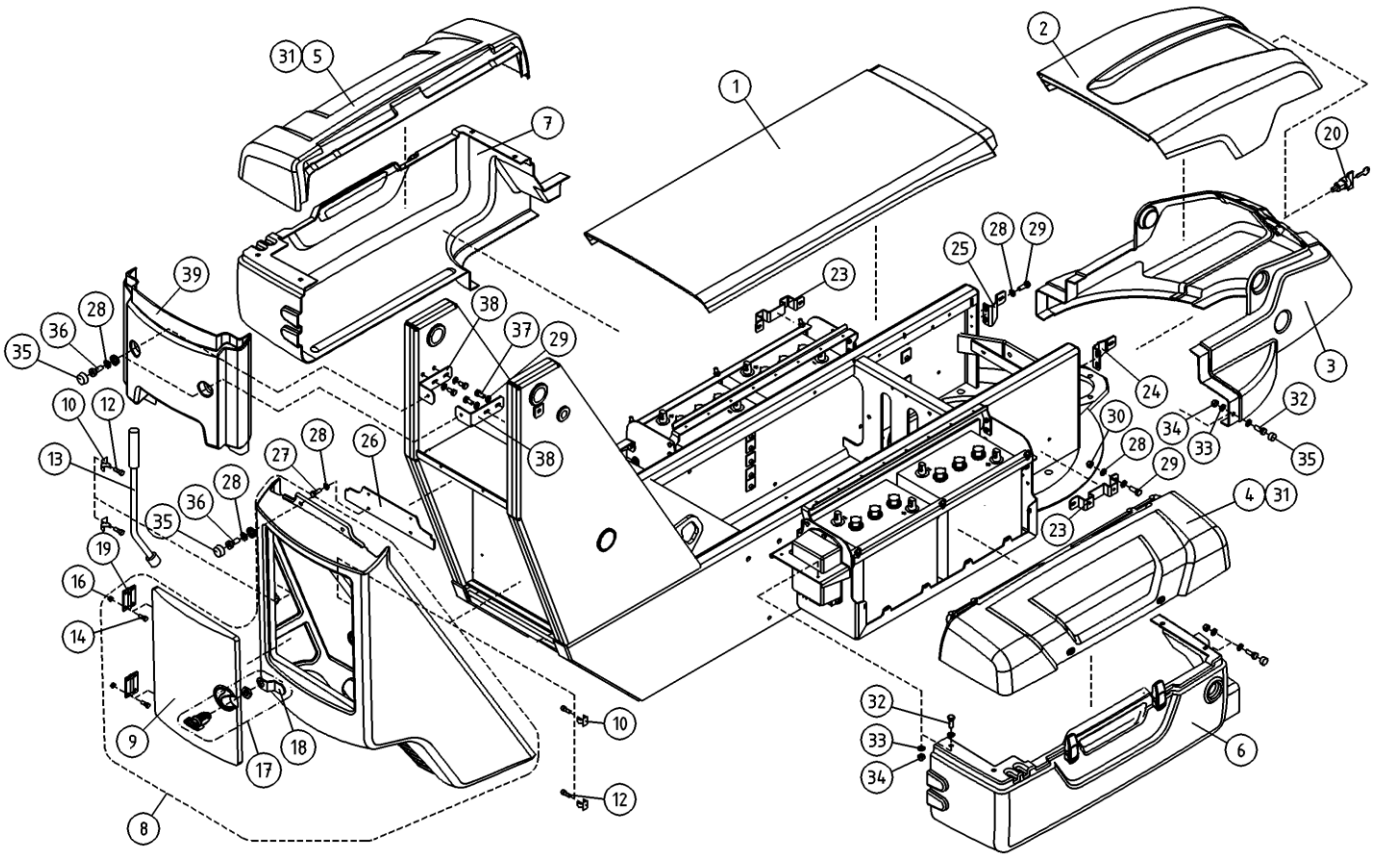
OSA ITEM DEL TEIL	VARAOSA NRO PART NR RESERVEL NR ERSATZTEIL NR	KPL QTY ANTAL ANZAHL	OSAN NIMI	DESCRIPTION	BENÄMNING	BENENNUNG
			SUOJUKSET	COVERS	SKYDD	SCHUTZABDECKUNG
1	3CB4731	1	KONEIKON KANSI	COVER,TURNING DEVICE	LOCK, SVÄNGANORDNING	DECKEL,SCHWENKANORD.
2	3CB4730	1	KÄÄNTÖLAITE, ETUSUOJA	TURNING DEVICE, FRONT COVER	SVÄNGANORDNING, FRAMSKYDD	SCHWENKGERÄT, VORDERSCHUTZ
3	3CB4729	1	HELMASUOJUS TB	TURNING DEVICE, APRON	SVÄNGANORDNING, NEDRE SKYDD	SCHWENKGERÄT, UNTERSCHUTZ
4	3CB4734-O	1	AKKUKOTELON KANSI	COVER/BATTERY CASING	LOCK FOR BATTERIKÄPA	DECKEL
5	3CB4734-V	1	AKKUKOTELON KANSI	COVER/BATTERY CASING	LOCK FOR BATTERIKÄPA	DECKEL
6	3CB4732	1	AKKUKOTELO, OIKEA	BATTERY CASING, RIGHT	BATTERIHUS, HÖGER	AKKUGEHÄUSE, RECHTES
7	3CB4733	1	AKKUKOTELO, VASEN	BATTERY CASING, LEFT	BATTERIHUS, VÄNSTER	AKKUGEHÄUSE, LINKES
8	3CB4728-TB	1	TAKAKANSI, LUUKULLA	REAR COVER WITH DOOR	BAKSKYDD	HINTERDECKEL MIT Klappe
9	3CB4728-4	1	TAKAKANNEN LUUKKU	COVER FOR GUARD	LOCK FOR SKYDD	DECKEL FÜR SCHUTZ
10	48.0574	4	TANGONPIDIN 362 00	BAR HOLDER	STÄNGHÄLLARE	STANGENHALTER 362 00
12	M0512.034	6	URARUUVI M5 X 10, DIN7985Z	SCREW	SKRUV	SCHRAUBE
13	58T1099	1	PYÖRÄMUTTERINAVAIN 17/19	WHEEL NUT SPANNER	HJULMUTTERNYCKEL	RADMUTTERSCHLUSSEL 17/19
14	M0415.003	8	URARUUVI M4 X 16, DIN963	SCREW	SKRUV	SCHRAUBE
16	M0400.001	8	LUKITUSMUTTERI M4, DIN985(8)	NUT	MUTTER	MUTTER
17	48.0570X	1	LUKKO TAYDELLINEN (R)	LOCK	LÄS	SCHLOSS
18	48.0579	1	LUKON SALPA	BOLT	REGEL	ARRETIERBOLZEN
19	4CB2359	2	SARANA LUUKKUOSAAN	HINGE	SCHARNER	SCHARNIER
20	48.0611	1	SALPA	HOLDER	REGEL	RIEGEL
23	4CB4725	2	MUOVISUOJAN KIINNIKE	PLASTIC COVER FITTING	PLASTSKYDDSFASTE	HALTER, KUNSTSTOFFSCHUTZ
24	4CC7930-O	1	MUOVISUOJAN KIINNIKE OIK.	PLASTIC COVER FITTING	PLASTSKYDDSFASTE	HALTER, KUNSTSTOFFSCHUTZ, LINKS
25	4CC7930-V	1	MUOVISUOJAN KIINNIKE VAS.	PLASTIC COVER FITTING	PLASTSKYDDSFASTE	HALTER, KUNSTSTOFFSCHUTZ, LINKS
26	4CB4726	1	MUOVISUOJAN KIINNIKE	PLASTIC COVER FITTING	PLASTSKYDDSFASTE	HALTER, KUNSTSTOFFSCHUTZ
27	M0613	2	RUUVI M6 X 12, DIN931(8.8)	SCREW	SKRUV	SCHRAUBE
28	M0609	20	ALUSLAATTA M6, DIN125	WASHER	BRICKA	UNTERLEGSCHIEBE
29	M0617	8	RUUVI M6 X 25, DIN931(8.8)	SCREW	SKRUV	SCHRAUBE
30	M0600.001	4	LUKITUSMUTTERI M6, DIN985(8)	LOCK NUT	MUTTER	MUTTER
31	4CB4740	2	SARANA (RUOSTUMATON)	HINGE (STAINLESS)	CHARNER (ROSTFRI)	SCHARNIER (ROSTFREI)
32	M0516.034	12	URARUUVI M5 X 20, DIN7985Z	SCREW	SKRUV	SCHRAUBE
33	M0509	24	ALUSLAATTA M5, DIN125	WASHER	BRICKA	UNTERLEGSCHIEBE
34	M0500.001	12	LUKITUSMUTTERI M5, DIN985(8)	NUT	MUTTER	MUTTER



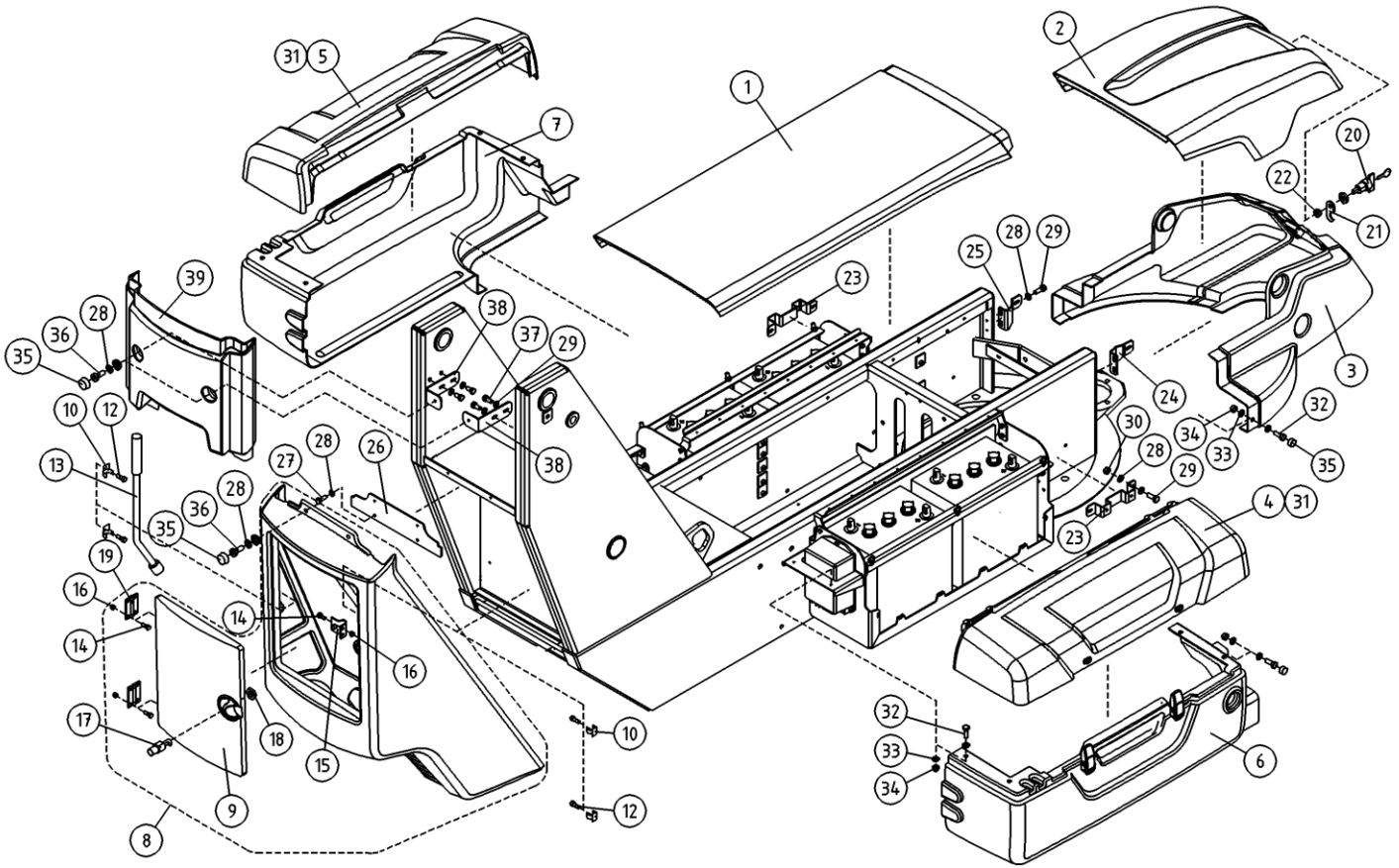
OSA ITEM DEL TEIL	VARAOSA NRO PART NR RESERVIDEL NR ERSATZTEIL NR	KPL QTY ANTAL ANZAHL	OSAN NIMI	DESCRIPTION	BENÄMNING	BENENNUNG
			SUOJUKSET	COVERS	SKYDD	SCHUTZABDECKUNG
35	48.1014	12	RUUVIKANNANSUOJUS	PLASTIC COVER FOR SCREW	PLASTKYDD	PLASTIKSCHUTZ FÜR SCHRAUBE
36	M0617.034	6	URARUUVI M6 X 25, DIN7985Z	SCREW	SKRUV	SCHRAUBE
37	M0613.001	6	RUUVI M6 X 12, DIN933(8.8)	SCREW	SKRUV	SCHRAUBE
38	4CB5054	2	KIINNIKE, PUOMINPÄÄNSUOJJAAN	CLAMP	FASTE, SKYDD FOR BOMANDAN	BEFESTIGUNG, SCHÜTZ DES ARMENDES
39	4CB5015	1	SUOJA, PUOMINPÄÄN	COVER, BOOM END	SKYDD, BOMANDA	SCHUTZ DES ARMENDES



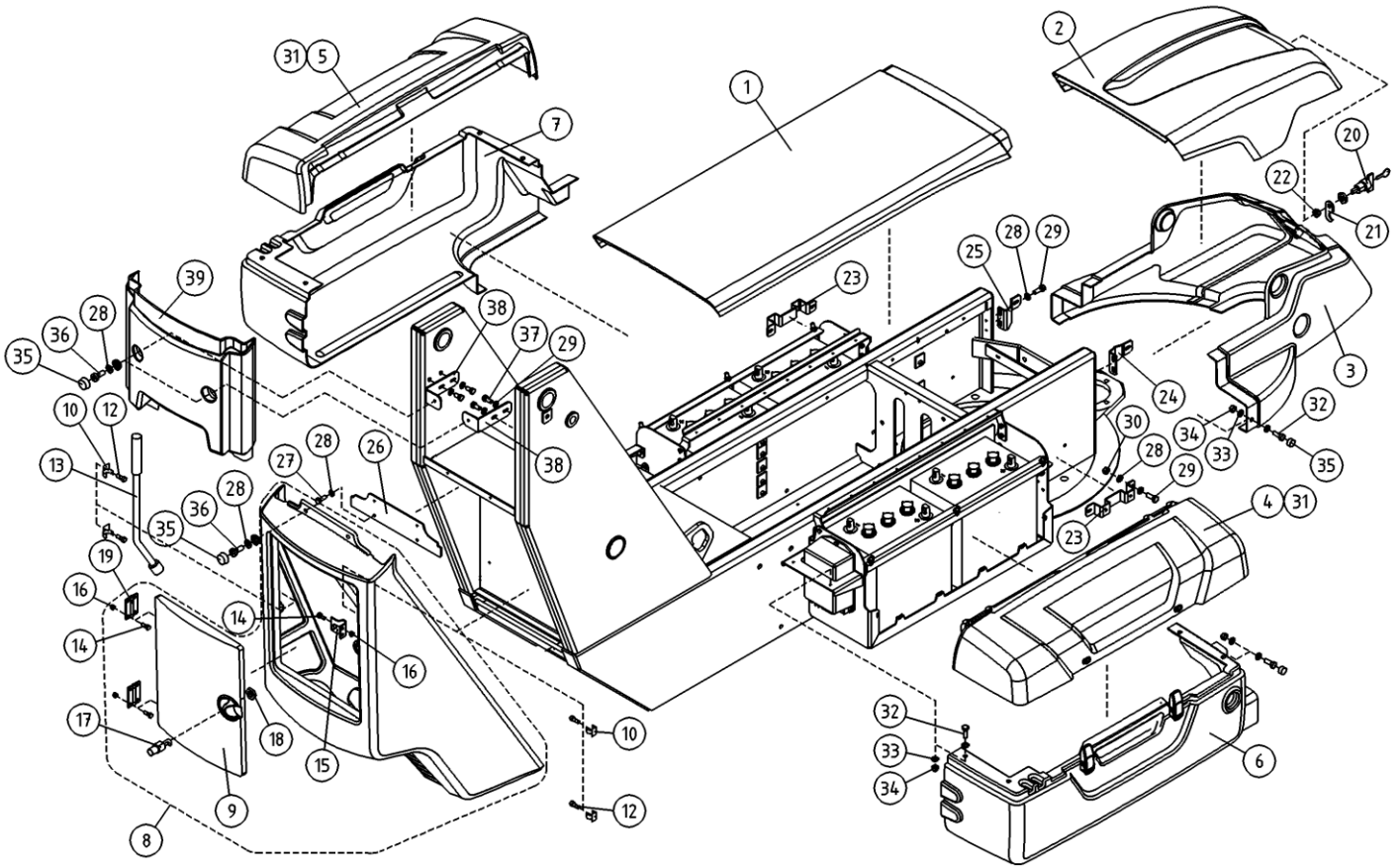
OSA ITEM DEL TEIL	VARAOSA NRO PART NR RESERVEL NR ERSATZTEIL NR	KPL QTY ANTAL ANZAHL	OSAN NIMI	DESCRIPTION	BENÄMNING	BENENNUNG
			SUOJUKSET	COVERS	SKYDD	SCHUTZABDECKUNG
1	3CB4731	1	KONEIKON KANSI	COVER,TURNING DEVICE	LOCK, SVÄNGANORDNING	DECKEL,SCHWENKANORD.
2	3CB4730	1	KÄÄNTÖLAITE, ETUSUOJA	TURNING DEVICE, FRONT COVER	SVÄNGANORDNING, FRAMSKYDD	SCHWENKGERÄT, VORDERSCHUTZ
3	3CB4729	1	HELMASUOJUS TB	TURNING DEVICE, APRON	SVÄNGANORDNING, NEDRE SKYDD	SCHWENKGERÄT, UNTERSCHUTZ
4	3CB4734-O	1	AKKUKOTELON KANSI	COVER/BATTERY CASING	LOCK FOR BATTERIKÄPA	DECKEL
5	3CB4734-V	1	AKKUKOTELON KANSI	COVER/BATTERY CASING	LOCK FOR BATTERIKÄPA	DECKEL
6	3CB4732	1	AKKUKOTELO, OIKEA	BATTERY CASING, RIGHT	BATTERIHUS, HÖGER	AKKUGEHÄUSE, RECHTES
7	3CB4733	1	AKKUKOTELO, VASEN	BATTERY CASING, LEFT	BATTERIHUS, VÄNSTER	AKKUGEHÄUSE, LINKES
8	3CB4728-TB	1	TAKAKANSI, LUUKULLA	REAR COVER WITH DOOR	BAKSKYDD	HINTERDECKEL MIT Klappe
9	3CB4728-4	1	TAKAKANNEN LUUKKU	COVER FOR GUARD	LOCK FOR SKYDD	DECKEL FÜR SCHUTZ
10	48.0574	4	TANGONPIDIN 362 00	BAR HOLDER	STÄNGHÄLLARE	STANGENHALTER 362 00
12	M0512.034	6	URARUUVI M5 X 10, DIN7985Z	SCREW	SKRUV	SCHRAUBE
13	58T1099	1	PYÖRÄMUTTERINAVAIN 17/19	WHEEL NUT SPANNER	HJULMUTTERNYCKEL	RADMUTTERSCHLUSSEL 17/19
14	M0415.003	8	URARUUVI M4 X 16, DIN963	SCREW	SKRUV	SCHRAUBE
16	M0400.001	8	LUKITUSMUTTERI M4, DIN985(8)	NUT	MUTTER	MUTTER
17	48.0570X	1	LUKKO TAYDELLINEN (R)	LOCK	LÄS	SCHLOSS
18	48.0579	1	LUKON SALPA	BOLT	REGEL	ARRETIERBOLZEN
19	4CB2359	2	SARANA LUUKKUOSAAN	HINGE	SCHARNER	SCHARNIER
20	48.0611	1	SALPA	HOLDER	REGEL	RIEGEL
23	4CB4725	2	MUOVISUOJAN KIINNIKE	PLASTIC COVER FITTING	PLASTSKYDDSFASTE	HALTER, KUNSTSTOFFSCHUTZ
24	4CB4723-O	1	MUOVISUOJAN KIINNIKE OIK.	PLASTIC COVER FITTING	PLASTSKYDDSFASTE	HALTER, KUNSTSTOFFSCHUTZ, RECHTS
25	4CB4723-V	1	MUOVISUOJAN KIINNIKE VAS.	PLASTIC COVER FITTING	PLASTSKYDDSFASTE	HALTER, KUNSTSTOFFSCHUTZ, LINKS
26	4CB4726	1	MUOVISUOJAN KIINNIKE	PLASTIC COVER FITTING	PLASTSKYDDSFASTE	HALTER, KUNSTSTOFFSCHUTZ
27	M0613	2	RUUVI M6 X 12, DIN931(8.8)	SCREW	SKRUV	SCHRAUBE
28	M0609	20	ALUSLAATTA M6, DIN125	WASHER	BRICKA	UNTERLEGSCHIEBE
29	M0617	8	RUUVI M6 X 25, DIN931(8.8)	SCREW	SKRUV	SCHRAUBE
30	M0600.001	4	LUKITUSMUTTERI M6, DIN985(8)	LOCK NUT	MUTTER	MUTTER
31	4CB4740	2	SARANA (RUOSTUMATON)	HINGE (STAINLESS)	CHARNER (ROSTFRI)	SCHARNIER (ROSTFREI)
32	M0516.034	12	URARUUVI M5 X 20, DIN7985Z	SCREW	SKRUV	SCHRAUBE
33	M0509	24	ALUSLAATTA M5, DIN125	WASHER	BRICKA	UNTERLEGSCHIEBE
34	M0500.001	12	LUKITUSMUTTERI M5, DIN985(8)	NUT	MUTTER	MUTTER



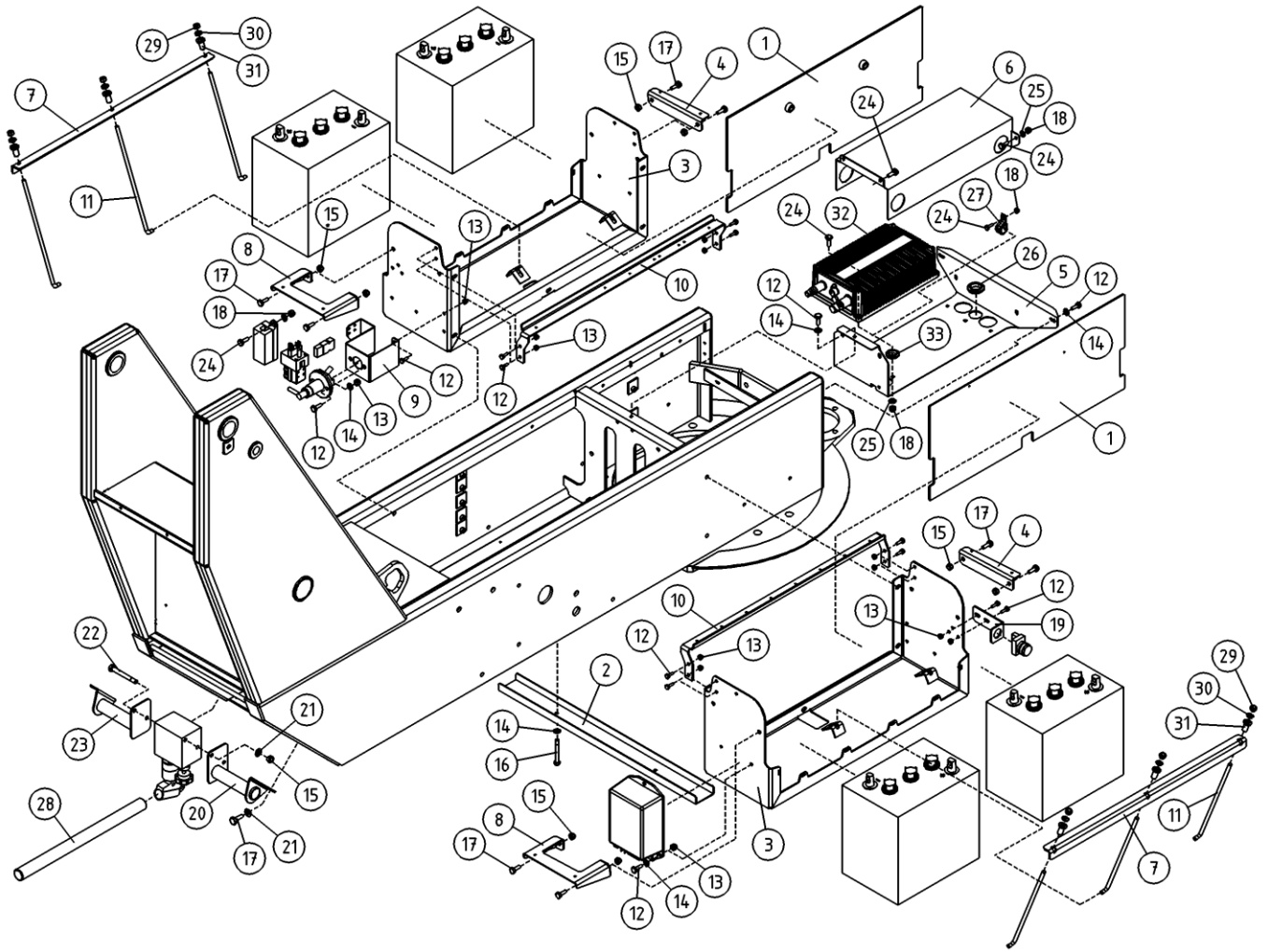
OSA ITEM DEL TEIL	VARAOSA NRO PART NR RESERVEL NR ERSATZTEIL NR	KPL QTY ANTAL ANZAHL	OSAN NIMI	DESCRIPTION	BENÄMNING	BENENNUNG
			SUOJUKSET	COVERS	SKYDD	SCHUTZABDECKUNG
35	48.1014	12	RUUVIKANNANSUOJUS	PLASTIC COVER FOR SCREW	PLASTKYDD	PLASIKSCHUTZ FÜR SCHRAUBE
36	M0617.034	6	URARUUVI M6 X 25, DIN7985Z	SCREW	SKRUV	SCHRAUBE
37	M0613.001	6	RUUVI M6 X 12, DIN933(8.8)	SCREW	SKRUV	SCHRAUBE
38	4CB5054	2	KIINNIKE, PUOMINPÄÄNSUOJJAAN	CLAMP	FASTE, SKYDD FOR BOMANDAN	BEFESTIGUNG, SCHÜTZ DES ARMENDES
39	4CB5015	1	SUOJA, PUOMINPÄÄN	COVER, BOOM END	SKYDD, BOMANDA	SCHUTZ DES ARMENDES



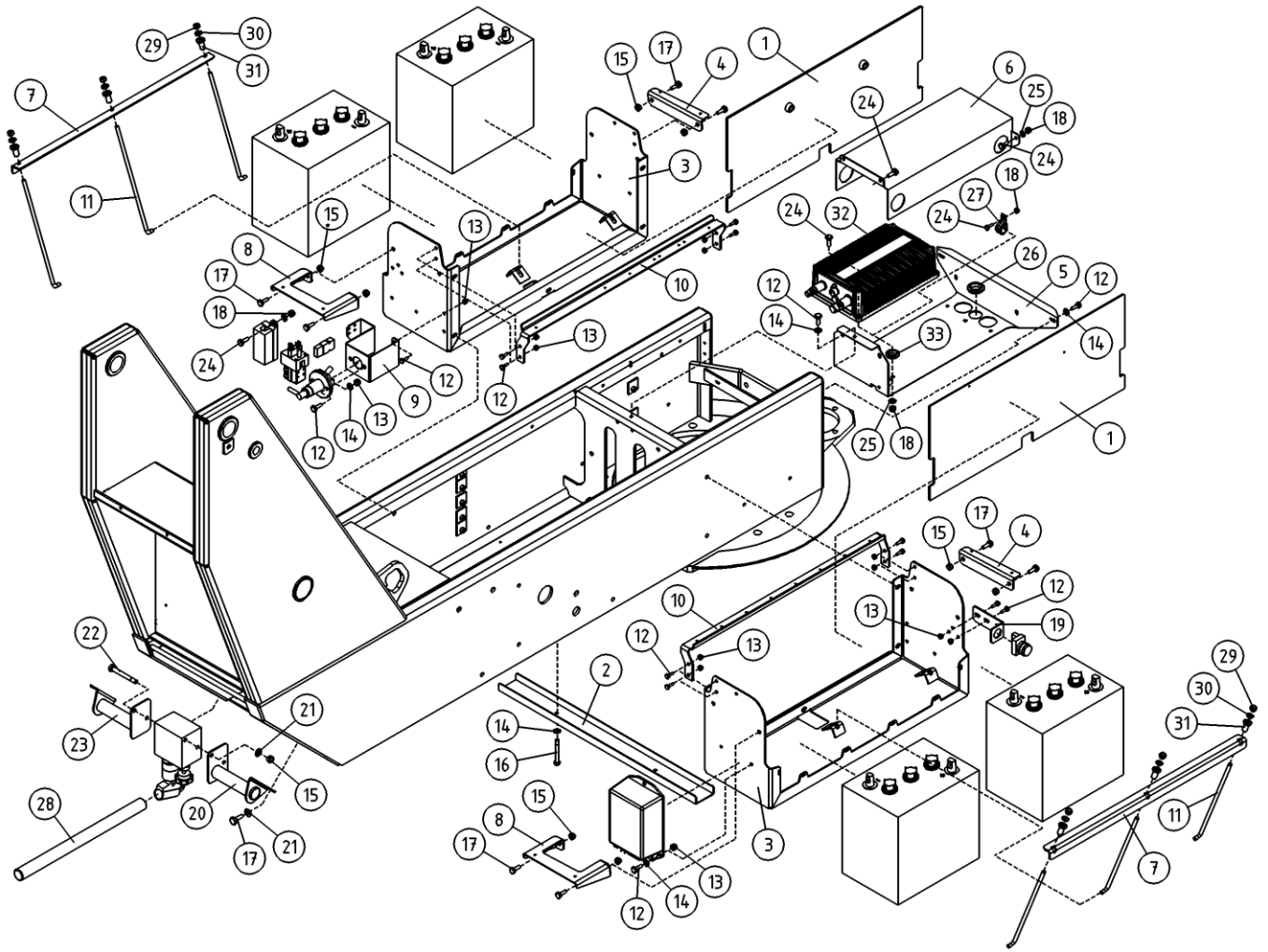
OSA ITEM DEL TEIL	VARAOSA NRO PART NR RESERVDL NR ERSATZTEIL NR	KPL QTY ANTAL ANZAHL	OSAN NIMI	DESCRIPTION	BENÄMNING	BENENNUNG
			SUOJUKSET	COVERS	SKYDD	SCHUTZABDECKUNG
1	3CB4731	1	KONEIKON KANSI	COVER,TURNING DEVICE	LOCK, SVÄNGANORDNING	DECKEL,SCHWENKANORD.
2	3CB4730	1	KÄÄNTOLAITE, ETUSUOJA	TURNING DEVICE, FRONT COVER	SVÄNGANORDNING, FRAMSKYDD	SCHWENKGERÄT, VORDERSCHUTZ
3	3CB4729	1	HELMASUOJUS TB	TURNING DEVICE, APRON	SVÄNGANORDNING, NEDRE SKYDD	SCHWENKGERÄT, UNTERSCHUTZ
4	3CB4734-O	1	AKKUKOTELON KANSI	COVER/BATTERY CASING	LOCK FOR BATTERIKÄPA	DECKEL
5	3CB4734-V	1	AKKUKOTELON KANSI	COVER/BATTERY CASING	LOCK FOR BATTERIKÄPA	DECKEL
6	3CB4732	1	AKKUKOTELO, OIKEA	BATTERY CASING, RIGHT	BATTERIUS, HOGER	AKKUGEHÄUSE, RECHTES
7	3CB4733	1	AKKUKOTELO, VASEN	BATTERY CASING, LEFT	BATTERIUS, VÄNSTER	AKKUGEHÄUSE, LINKES
8	3CB4728-TB	1	TAKAKANSI, LUUKULLA	REAR COVER WITH DOOR	BAKSKYDD	HINTERDECKEL MIT KLAPPE
9	3CB4728-4	1	TAKAKANNEN LUUKKU	COVER FOR GUARD	LOCK FOR SKYDD	DECKEL FÜR SCHUTZ
10	48.0574	4	TANGONPIDIN 362 00	BAR HOLDER	STÄNGHÄLLARE	STANGENHALTER 362 00
12	M0512.034	6	URARUUVI M5 X 10, DIN7985Z	SCREW	SKRUV	SCHRAUBE
13	58T1099	1	PYÖRÄMUTTERINAVAIN 17/19	WHEEL NUT SPANNER	HJULMUTTERNYCKEL	RADMUTTERSCHLUSSEL 17/19
14	M0415.003	10	URARUUVI M4 X 16, DIN963	SCREW	SKRUV	SCHRAUBE
15	4CB2358	1	LUKON VASTIN	RESPONSE	SVAR	SPERRIEGEL
16	M0400.001	10	LUKITUSMUTTERI M4, DIN985(8)	NUT	MUTTER	MUTTER
17	48.0560	1	LUKKO, PIKALUKKO	LOCK	LÄS	SCHLOSS
18	48.0561	1	PIKALUKON MUTTERI	NUT	MUTTER	MUTTER
19	4CB2359	2	SARANA LUUKKUOSAAN	HINGE	SCHARNER	SCHARNIER
20	48.0566	1	LUKKOVÄÄNNIN	HAND CRANK	HAND TAG	HAND KURBEL
21	48.0567	1	LUKKOVÄÄNTIMEN TELKI	LATCH	REGEL	GESPERRE
22	M1000	1	KUUSIOMUTTERI M10, DIN934(8)	NUT	MUTTER	MUTTER
23	4CB4725	2	MUOVISUOJAN KIINNIKE	PLASTIC COVER FITTING	PLASTSKYDDSFASTE	HALTER, KUNSTSTOFFSCHUTZ
24	4CB4723-O	1	MUOVISUOJAN KIINNIKE OIK.	PLASTIC COVER FITTING	PLASTSKYDDSFASTE	HALTER, KUNSTSTOFFSCHUTZ, RECHTS
25	4CB4723-V	1	MUOVISUOJAN KIINNIKE VAS.	PLASTIC COVER FITTING	PLASTSKYDDSFASTE	HALTER, KUNSTSTOFFSCHUTZ, LINKS
26	4CB4726	1	MUOVISUOJAN KIINNIKE	PLASTIC COVER FITTING	PLASTSKYDDSFASTE	HALTER, KUNSTSTOFFSCHUTZ
27	M0613	2	RUUVI M6 X 12, DIN931(8.8)	SCREW	SKRUV	SCHRAUBE
28	M0609	20	ALUSLAATTA M6, DIN125	WASHER	BRICKA	UNTERLEGSCHIEBE
29	M0617	8	RUUVI M6 X 25, DIN931(8.8)	SCREW	SKRUV	SCHRAUBE
30	M0600.001	4	LUKITUSMUTTERI M6, DIN985(8)	LOCK NUT	MUTTER	MUTTER
31	4CB4740	2	SARANA (RUOSTUMATON)	HINGE (STAINLESS)	CHARNER (ROSTFRI)	SCHARNIER (ROSTFREI)



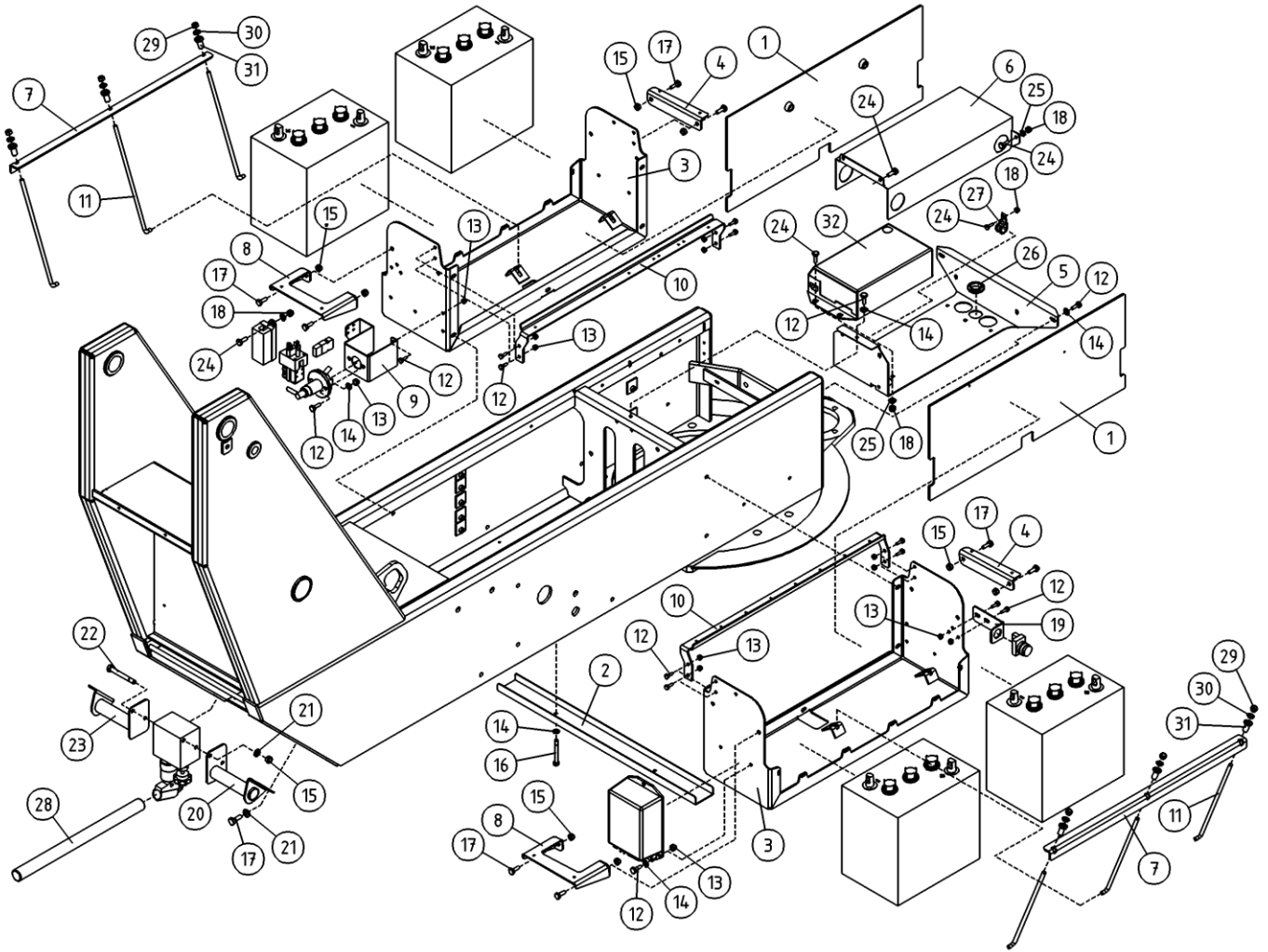
OSA ITEM DEL TEIL	VARAOSA NRO PART NR RESERVDL NR ERSATZTEIL NR	KPL QTY ANTAL ANZAHL	OSAN NIMI	DESCRIPTION	BENÄMNING	BENENNUNG
			SUOJUKSET	COVERS	SKYDD	SCHUTZABDECKUNG
32	M0516.034	12	URARUUVI M5 X 20, DIN7985Z	SCREW	SKRUV	SCHRAUBE
33	M0509	24	ALUSLAATTA M5, DIN125	WASHER	BRICKA	UNTERLEGSCHÉIBE
34	M0500.001	12	LUKITUSMUTTERI M5, DIN985(B)	NUT	MUTTER	MUTTER
35	48.1014	12	RUUVIKANNANSUOJUS	PLASTIC COVER FOR SCREW	PLASTKYDD	PLASTIKSCHUTZ FÜR SCHRAUBE
36	M0617.034	6	URARUUVI M6 X 25, DIN7985Z	SCREW	SKRUV	SCHRAUBE
37	M0613.001	6	RUUVI M6 X 12, DIN933(B.B)	SCREW	SKRUV	SCHRAUBE
38	4CB5054	2	KIINNIKE, PUOMINPÄANSUOJJAAN	CLAMP	FASTE, SKYDD FÖR BOMANDAN	BEFESTIGUNG, SCHÜTZ DES ARMENDES
39	4CB5015	1	SUOJA, PUOMINPÄÄN	COVER, BOOM END	SKYDD, BOMANDA	SCHUTZ DES ARMENDES



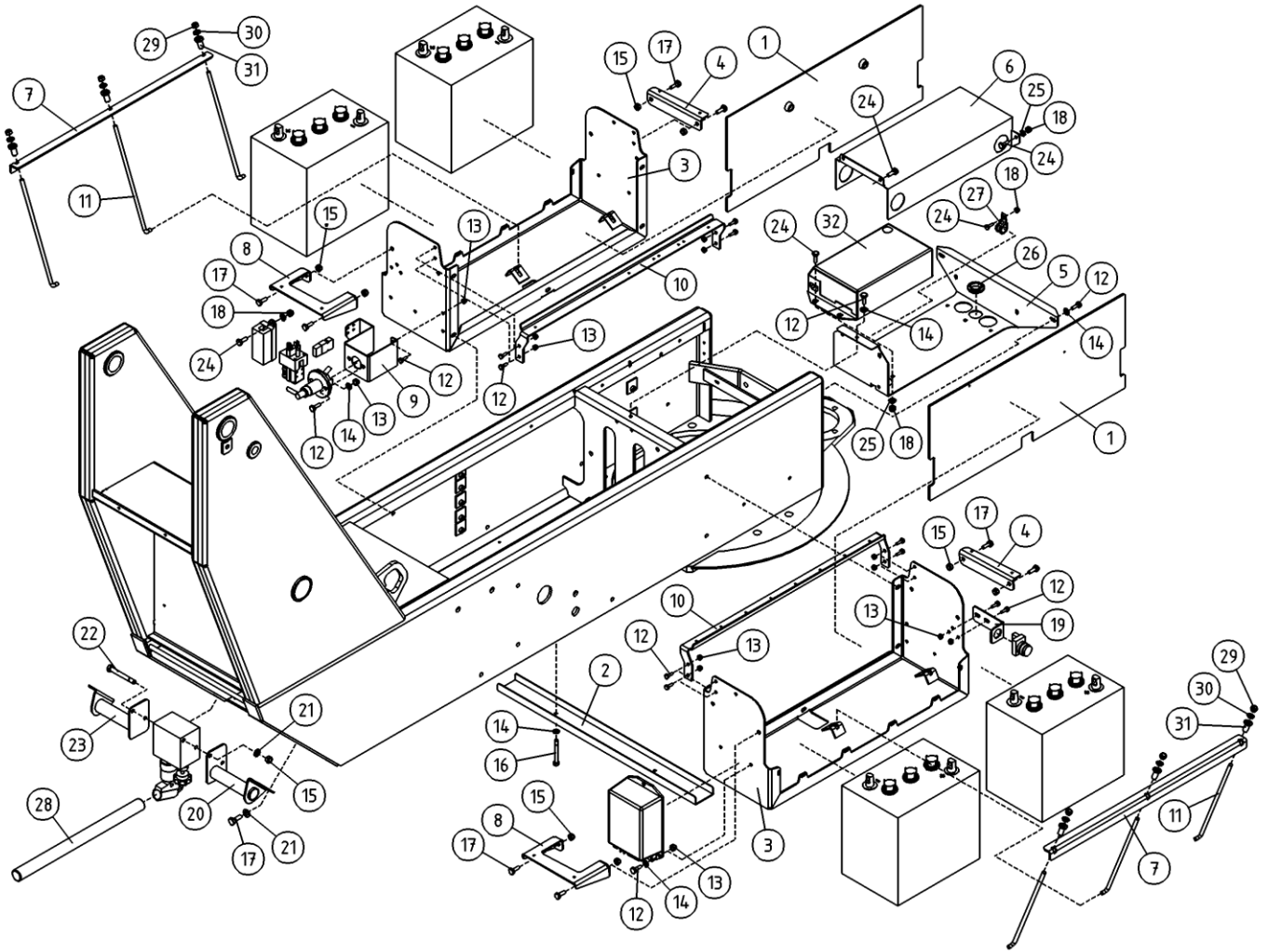
OSA ITEM DEL TEIL	VARAOSA NRO PART NR RESERVDL NR ERSATZTEIL NR	KPL QTY ANTAL ANZAHL	OSAN NIMI	DESCRIPTION	BENÄMNING	BENENNUNG
			KÄÄNTÖLAITE, KIINNIKKEET	TURNING DEVICE, FIXINGS	SVÄNGANORDNING, FASTNINGAR	SCHWENKVORRICHTUNG, HALTER
1	4CB4492	2	AKUN TAUSTALEVY	REAR PLATE FOR BATTERY	BAKPLÅT FOR BATTERIET	HINTERPLATTE DES AKKU
2	4CB4516	1	SUOJUSLEVY, AKKUKAAPELIT	GUARD PLATE, BATTERY CABLES	SKYDDSPÅT, BATTERIKABLAR	SCHUTZBLECH, AKKUKABEL
3	3CB4487	2	AKKUTELINE	BATTERY HOLDER	BATTERISTÅLL	AKKUGESTELL
4	4CB4531	2	SUOJUksen KIINNIKE	COVER FIXING	SKYDDSFASTE	SCHUTZBEFESTIGUNG
5	4CB6334	1	LATURIN KIINNITYSLEVY	PLATE	PLÅT	PLATTE
6	4CB6335	1	KOTELO, LATURE	PLATE	PLÅT	PLATTE
7	4CC6175	2	KIINNITYSLEVY, AKKU	ATTACHMENT PLATE	FASTPLATTA, BATTERI	FESTPLATTE, AKKU
8	4CB4532	2	SUOJUksen KIINNIKE	COVER FIXING	SKYDDSFASTE	SCHUTZBEFESTIGUNG
9	4CB4493	1	KIINNITYSLEVY, PV-KYTKIN	ATTACHMENT PLATE	FASTPLATTA, PV-BRYTARE	FESTPLATTE, KUPPLUNG
10	4CB4535	2	SARANAN KIINNITYSLEVY	ATTACHMENT PLATE, HINGE	FASTPLATTA FOR GÅNGJÄRN	FESTPLATTE FÜR SCHARNIER
11	4CC6176	6	TANKO, AKUN KIINNITYS	ROD, BATTERY ATTACHMENT	STÅNG, BATTERIFASTE	STANGE, AKKU
12	M0615	20	RUUVI M6 X 16, DIN931(8.8)	SCREW	SKRUV	SCHRAUBE
13	M0600.001	20	LUKITUSMUTTERI M6, DIN985(8)	LOCK NUT	MUTTER	MUTTER
14	M0609	28	ALUSLAATTA M6, DIN125	WASHER	BRICKA	UNTERLEGSCHIEBE
15	M0800.001	6	LUKITUSMUTTERI M8, DIN985(8)	LOCK NUT	MUTTER	MUTTER
16	M0619	2	RUUVI M6 X 35, DIN931(8.8)	SCREW	SKRUV	SCHRAUBE
17	M0816	10	RUUVI M8 X 20, DIN931(8.8)	SCREW	SKRUV	SCHRAUBE
18	M0500.001	14	LUKITUSMUTTERI M5, DIN985(8)	NUT	MUTTER	MUTTER
19	4CB4678	1	PAINONAPIN KIINNITYSLEVY	PUSHBUTTON PLATE	FASTPLATTA FÖR TRYCKKNAPP	FESTPLATTE DER TASTE
20	4CB4536-V	1	VARALASKUPUMPUN KIINNITIN	EMERGENCY DESCENT PUMP BRACKET	NÖDSÄNKNINGSPUMPENS FASTE	BEFESTIGUNG DER NOTABSENK.PUMP
21	M0809	26	ALUSLAATTA M8, DIN125	WASHER	BRICKA	UNTERLEGSCHIEBE
22	M0831	1	RUUVI M8 X 110, DIN931(8.8)	SCREW	SKRUV	SCHRAUBE
23	4CB4536-O	1	VARALASKUPUMPUN KIINNITIN	EMERGENCY DESCENT PUMP BRACKET	NÖDSÄNKNINGSPUMPENS FASTE	BEFESTIGUNG DER NOTABSENK.PUMP
24	M0516.034	14	URARUUVI M5 X 20, DIN7985Z	SCREW	SKRUV	SCHRAUBE
25	M0509	16	ALUSLAATTA M5, DIN125	WASHER	BRICKA	UNTERLEGSCHIEBE
26	48.1051	1	LAPIVENTIKUMI	DUCT RUBBER	GENOMFÖRINGSGUMMI	DURCHFÜHRUNGSGUMMI
27	48.3330	1	KAAPELIKIINNITIN, MUOVINEN	CABLE CLAMP	KABELFASTE	KABELKLEMME
28	4CA9835	1	VARALASKUPUMPUN VARSII (PUTKIAIHIO)	ADJUSTING ROD	REGLERINGSSTÅNG	REGELUNGSGESTÄNGE
29	M0800.020	6	LUKITUSMUTTERI M8, DIN985 A4-80	LOCK NUT	MUTTER	MUTTER
30	M0809R	6	ALUSLAATTA M8, DIN125	WASHER	BRICKA	UNTERLEGSCHIEBE



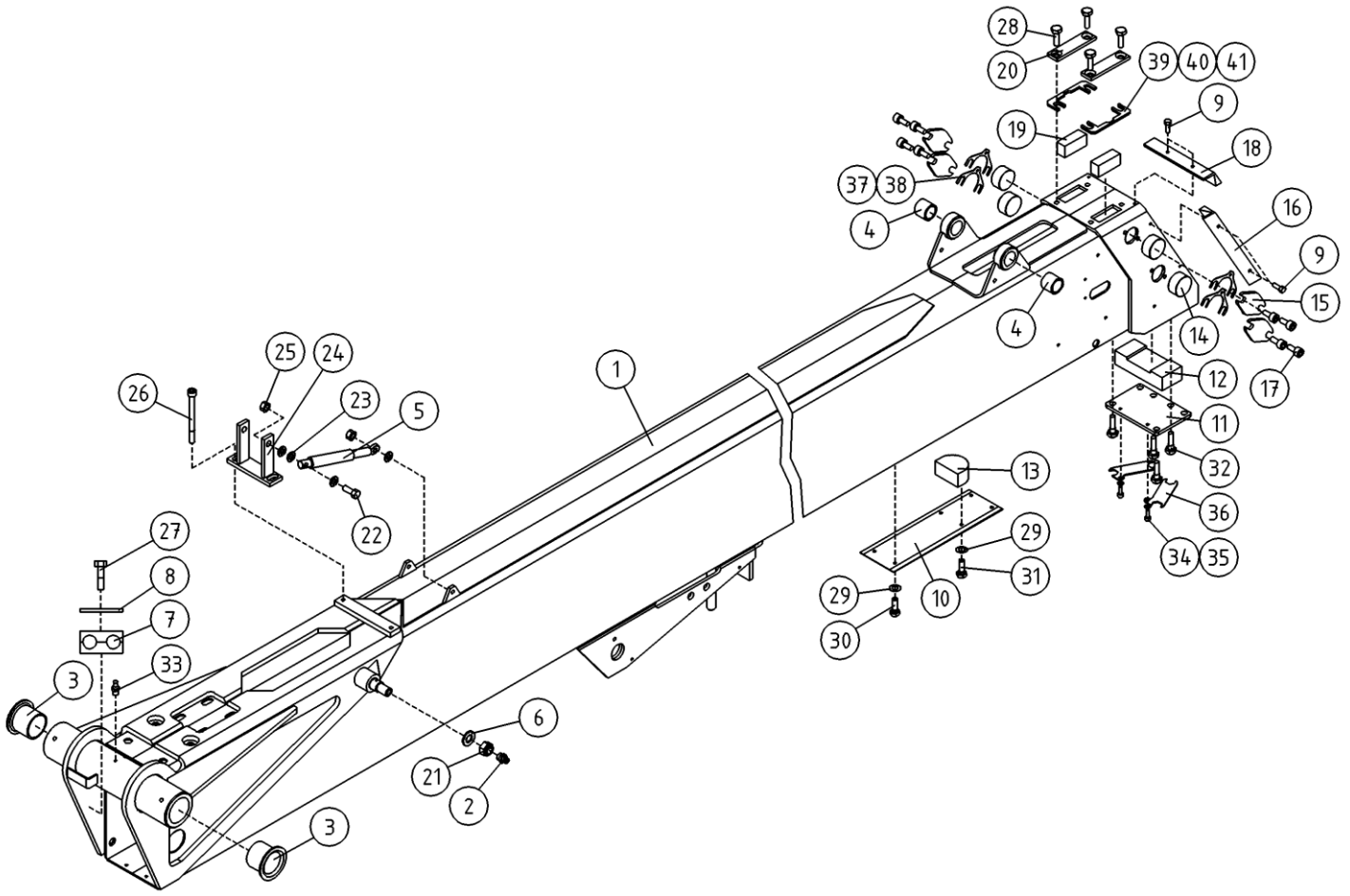
OSA ITEM DEL TEIL	VARAOSA NRO PART NR RESERVDL NR ERSATZTEIL NR	KPL QTY ANTAL ANZAHL	OSAN NIMI	DESCRIPTION	BENÄMNING	BENENNUNG
			KÄÄNTOLAITE, KIINNIKKEET	TURNING DEVICE, FIXINGS	SVÄNGANORDNING, FASTNINGAR	SCHWENKVOORRICHTUNG, HALTER
31	4CC6114	6	ERISTEHOLKKI	SPACER	HYLSA	HÜLSE
32	48.19500	1	AKKUVARAAJA DEFA	BATTERY CHARGER	BATTERILADDARE	BATTERIELADER
33	48.1044	2	LAPIVIENTIKUMI	DUCT RUBBER	GENOMFÖRINGSGUMMI	DURCHFÜHRUNGSGUMMI



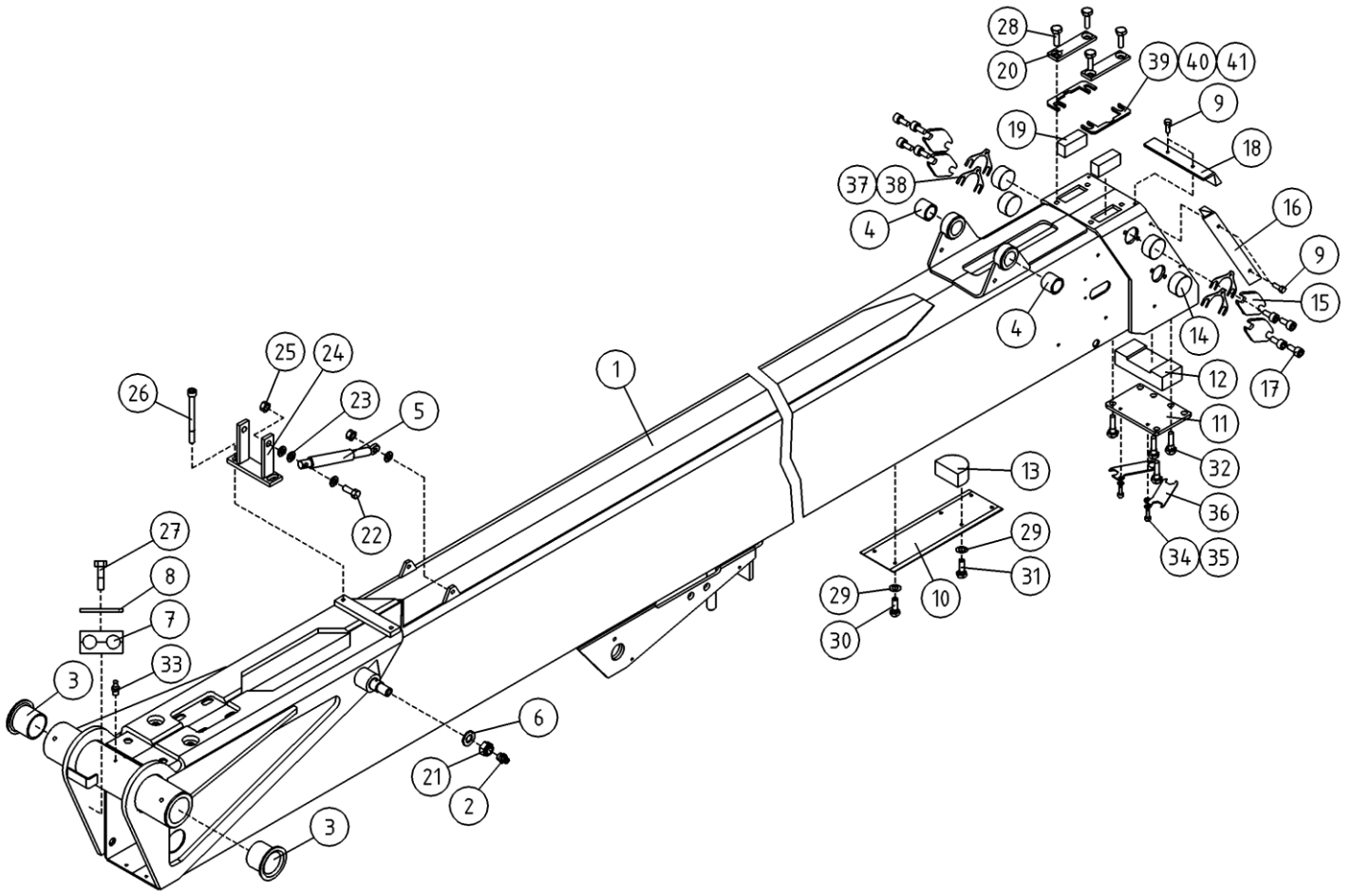
OSA ITEM DEL TEIL	VARAOSA NRO PART NR RESERVEL NR ERSATZTEIL NR	KPL QTY ANTAL ANZAHL	OSAN NIMI	DESCRIPTION	BENÄMNING	BENENNUNG
			KÄÄNTÖLAITE, KIINNIKKEET	TURNING DEVICE, FIXINGS	SVÄNGANORDNING, FASTNINGAR	SCHWENKVORRICHTUNG, HALTER
1	4CB4492	2	AKUN TAUSTALEVY	REAR PLATE FOR BATTERY	BAKPLÅT FOR BATTERIET	HINTERPLATTE DES AKKU
2	4CB4516	1	SUOJUSLEVY, AKKUKAAPELIT	GUARD PLATE, BATTERY CABLES	SKYDDSPÅLÅT, BATTERIKABLAR	SCHUTZBLECH, AKKUKABEL
3	3CB4487	2	AKKUTELINE	BATTERY HOLDER	BATTERISTÅLL	AKKUGESTELL
4	4CB4531	2	SUOJUKSEN KIINNIKE	COVER FIXING	SKYDDSFASTE	SCHUTZBEFESTIGUNG
5	4CB6334	1	LATURIN KIINNITYSLEVY	PLATE	PLÅT	PLATTE
6	4CB6335	1	KOTELO, LATURE	PLATE	PLÅT	PLATTE
7	4CC6175	2	KIINNITYSLEVY, AKKU	ATTACHMENT PLATE	FASTPLÅTTA, BATTERI	FESTPLATTE, AKKU
8	4CB4532	2	SUOJUKSEN KIINNIKE	COVER FIXING	SKYDDSFASTE	SCHUTZBEFESTIGUNG
9	4CB4493	1	KIINNITYSLEVY, PV-KYTKIN	ATTACHMENT PLATE	FASTPLÅTTA, PV-BRYTARE	FESTPLATTE, KUPPLUNG
10	4CB4535	2	SARANAN KIINNITYSLEVY	ATTACHMENT PLATE, HINGE	FASTPLÅTTA FOR GÅNGJÄRN	FESTPLATTE FÜR SCHARNIER
11	4CC6176	6	TANKO, AKUN KIINNITYS	ROD, BATTERY ATTACHMENT	STÅNG, BATTERIFASTE	STANGE, AKKU
12	M0615	20	RUUVI M6 X 16, DIN931(8.8)	SCREW	SKRUV	SCHRAUBE
13	M0600.001	20	LUKITUSMUTTERI M6, DIN985(8)	LOCK NUT	MUTTER	MUTTER
14	M0609	28	ALUSLAATTA M6, DIN125	WASHER	BRICKA	UNTERLEGSCHIBE
15	M0800.001	6	LUKITUSMUTTERI M8, DIN985(8)	LOCK NUT	MUTTER	MUTTER
16	M0619	2	RUUVI M6 X 35, DIN931(8.8)	SCREW	SKRUV	SCHRAUBE
17	M0816	10	RUUVI M8 X 20, DIN931(8.8)	SCREW	SKRUV	SCHRAUBE
18	M0500.001	14	LUKITUSMUTTERI M5, DIN985(8)	NUT	MUTTER	MUTTER
19	4CB4678	1	PAINONAPIN KIINNITYSLEVY	PUSHBUTTON PLATE	FASTPLÅTTA FOR TRYCKKNAPP	FESTPLATTE DER TASTE
20	4CB4536-V	1	VARALASKUPUMPUN KIINNITIN	EMERGENCY DESCENT PUMP BRACKET	NÖDSÄNKNINGSPUMPENS FASTE	BEFESTIGUNG DER NOTABSSENK.PUMP
21	M0809	26	ALUSLAATTA M8, DIN125	WASHER	BRICKA	UNTERLEGSCHIBE
22	M0831	1	RUUVI M8 X 110, DIN931(8.8)	SCREW	SKRUV	SCHRAUBE
23	4CB4536-O	1	VARALASKUPUMPUN KIINNITIN	EMERGENCY DESCENT PUMP BRACKET	NÖDSÄNKNINGSPUMPENS FASTE	BEFESTIGUNG DER NOTABSSENK.PUMP
24	M0516.034	14	URARUUVI M5 X 20, DIN7985Z	SCREW	SKRUV	SCHRAUBE
25	M0509	16	ALUSLAATTA M5, DIN125	WASHER	BRICKA	UNTERLEGSCHIBE
26	48.1051	1	LAPIVENTIKUMI	DUCT RUBBER	GENOMFÖRINGSGUMMI	DURCHFÜHRUNGSGUMMI
27	48.3330	1	KAAPELIKIINNITIN, MUOVINEN	CABLE CLAMP	KABELFASTE	KABELKLEMME
28	4CA9835	1	VARALASKUPUMPUN VARSII (PUTKIAIHIO)	ADJUSTING ROD	REGLERINGSSTÅNG	REGELUNGSGESTÄNGE
29	M0800.020	6	LUKITUSMUTTERI M8, DIN985 A4-80	LOCK NUT	MUTTER	MUTTER
30	M0809R	6	ALUSLAATTA M8, DIN125	WASHER	BRICKA	UNTERLEGSCHIBE



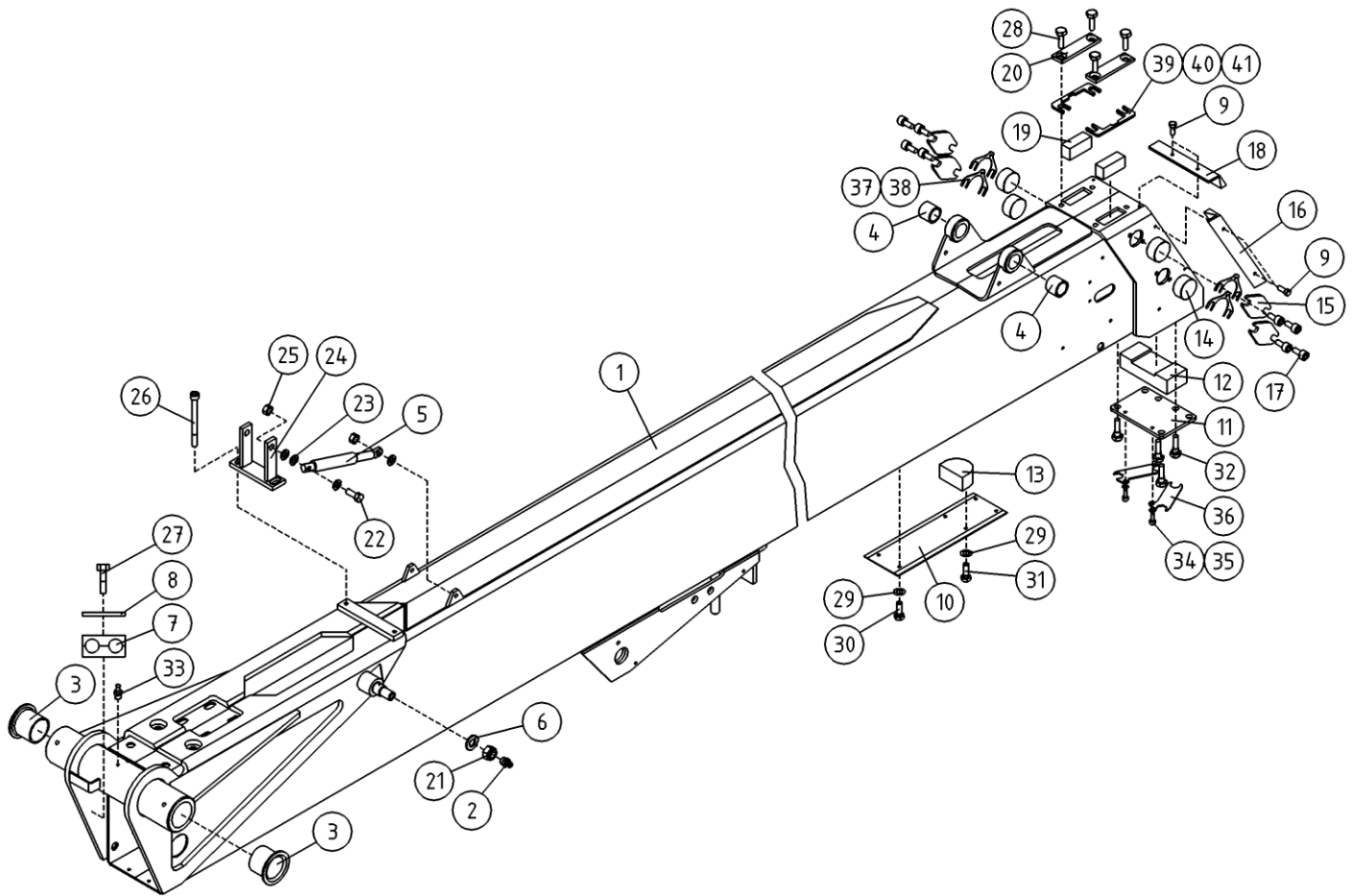
OSA ITEM DEL TEIL	VARAOSA NRO PART NR RESERVDL NR ERSATZTEIL NR	KPL QTY ANTAL ANZAHL	OSAN NIMI	DESCRIPTION	BENÄMNING	BENENNUNG
			KÄÄNTÖLAITE, KIINNIKKEET	TURNING DEVICE, FIXINGS	SVÄNGANORDNING, FASTNINGAR	SCHWENKVORRICHTUNG, HALTER
31	4CC6114	6	ERISTEHOLKKI	SPACER	HYLSA	HÜLSE
32	48.19350	1	AKKUVARAAJA ZIVAN	BATTERY CHARGER	BATTERILADDARE	BATTERIELADER



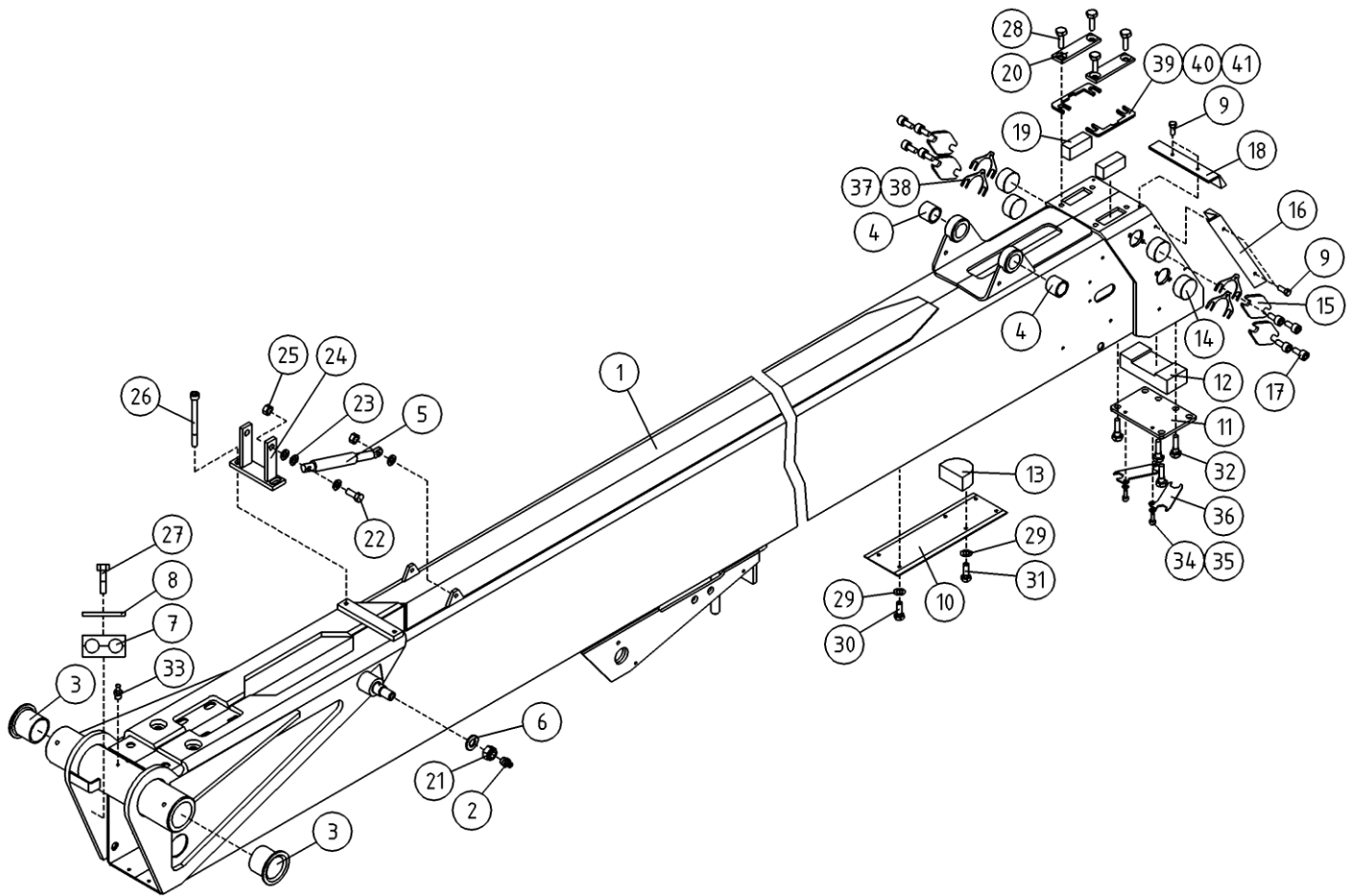
OSA ITEM DEL TEIL	VARAOSA NRO PART NR RESERVEL NR ERSATZTEIL NR	KPL QTY ANTAL ANZAHL	OSAN NIMI	DESCRIPTION	BENÄMNING	BENENNUNG
			ULKOPUOMI	OUTER BOOM	ÖVRE BOM	AUSSENARM
1	2CB6369	1	ULKOPUOMI	OUTER BOOM	ÖVRE BOM	AUSSENROHR
2	29.010	2	VOIDENIPPA R1/8	GREASE NIPPLE	SMÖRJNIPPEL	SCHMIERNIPPEL
3	29.2024	2	LAAKERIHOLKKI	BEARING BUSHING	LAGERBUSSNING	LAGERBUCHSE
4	29.2053	2	LAAKERIHOLKKI	BEARING BUSHING	LAGERBUSSNING	LAGERBUCHSE
5	30.309	2	KAASUJOUSSI 130047	GAS SPRING	GASFJÄDER	GASFEDER
6	M1609	1	ALUSLAATTA M16, DIN125	WASHER	BRICKA	UNTERLEGSCHIEBE
7	45.961	1	PUTKIKIINNITIN, MUOVIOISA	PLAST.PART,PIPECLAMP	PLASTDEL FÖR KLAMMA	PLASTIKT.ROHRSCHELLE
8	45.976	1	PUTKIKIINNITIN, HITS. LEVY	FIT PLATE	FASTPLATTA FÖR KLAMM	BEFESTIGUNGSPLATTE
9	M0512.034	10	URARUUVI M5 X 10, DIN7985Z	SCREW	SKRUV	SCHRAUBE
10	DL3.085	1	SUOJUS ENERGIANSIIRTOKETJULLE	COVER	SKYDD	SCHUTZ
11	DL3.080	1	PAININLEVY	BAR PLATE	TRYCKPLATTA	DRUCKPLATTE
12	DL3.094	1	LIUKUPALA UP:N YP	CRANK BLOCK	GLIDSTYCKE	GLEITSTÜCK
13	DL3.107	1	TUKIPALA	BEARING PART	STÖDSTYCKE	STÜTZSTÜCK
14	DL3.088	4	LIUKUPALA	CRANK BLOCK	GLIDSTYCKE	GLEITSTÜCK
15	DL3.079	4	PAININLEVY	BAR PLATE	TRYCKPLATTA	DRUCKPLATTE
16	DL3.146	2	HARJATIIVISTE	BRUSH PACKING	BORSTTÄTNING	BORSTENDICHTUNG
17	M1016.006	8	RUUVI M10 X 20, DIN912(8.8)	SCREW	SKRUV	SCHRAUBE
18	4CB6286	1	HARJATIIVISTE	BRUSH PACKING	BORSTTÄTNING	BORSTENDICHTUNG
19	4CC6111	2	LIUKUPALA	CRANK BLOCK	GLIDSTYCKE	GLEITSTÜCK
20	DL3.020	2	PAININLEVY	BAR PLATE	TRYCKPLATTA	DRUCKPLATTE
21	M1600.001	1	LUKITUSMUTTERI M16, DIN985(8)	NUT	MUTTER	MUTTER
22	M0817.001	2	RUUVI M8 X 25, DIN933(8.8)	SCREW	SKRUV	SCHRAUBE
23	M0809	10	ALUSLAATTA M8, DIN125	WASHER	BRICKA	UNTERLEGSCHIEBE
24	DL5.021	1	KIINNITYSLATTA	FIXTURE LEVEL ROD	FASTPLATTA	BEFESTIGUNGSPLATTE
25	M0800.001	5	LUKITUSMUTTERI M8, DIN985(8)	LOCK NUT	MUTTER	MUTTER
26	M0828.006	2	RUUVI M8 X 80, DIN912(8.8)	SCREW	SKRUV	SCHRAUBE
27	M0619	1	RUUVI M6 X 35, DIN931(8.8)	SCREW	SKRUV	SCHRAUBE
28	M1018.001	4	RUUVI M10 X 30, DIN933(8.8)	SCREW	SKRUV	SCHRAUBE
29	M0609	5	ALUSLAATTA M6, DIN125	WASHER	BRICKA	UNTERLEGSCHIEBE
30	M0624	2	RUUVI M6 X 60, DIN931(8.8)	SCREW	SKRUV	SCHRAUBE



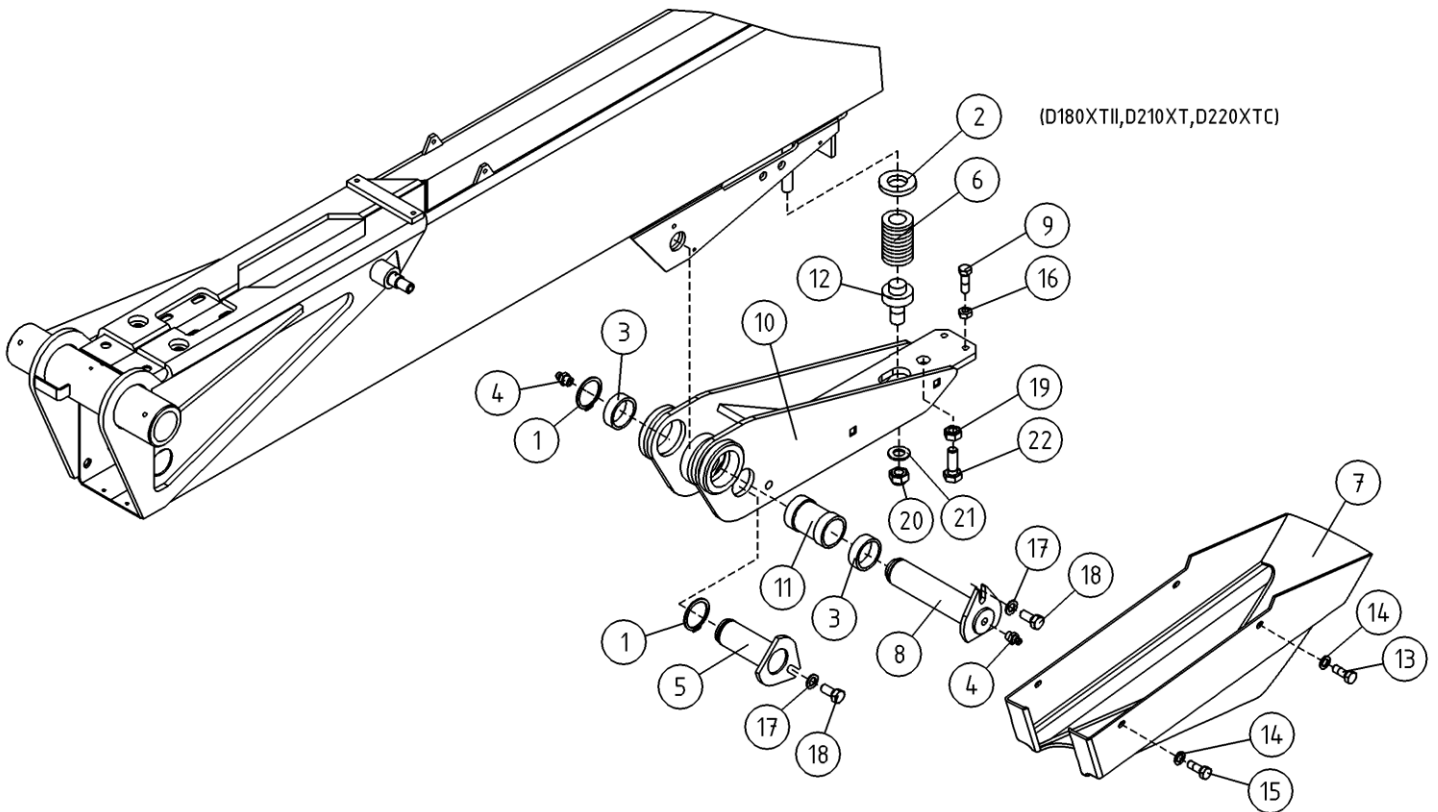
OSA ITEM DEL TEIL	VARAOSA NRO PART NR RESERVDL NR ERSATZTEIL NR	KPL QTY ANTAL ANZAHL	OSAN NIMI	DESCRIPTION	BENÄMNING	BENENNUNG
			ULKOPUOMI	OUTER BOOM	ÖVRE BOM	AUSSENARM
31	M0617	2	RUUVI M6 X 25, DIN931(8.8)	SCREW	SKRUV	SCHRAUBE
32	M1019	4	RUUVI M10 X 35, DIN931(8.8)	SCREW	SKRUV	SCHRAUBE
33	29.011	2	VOIDENIPPA M6	GREASE NIPPLE	SMORJNIPPEL	SCHMIERNIPPEL
34	M0606	2	TAHTILAATTA M6, DIN6798-A	WASHER	BRICKA	UNTERLEGSCHIEBE
35	M0612.006	2	RUUVI M6 X 10, DIN912(8.8)	SCREW	SKRUV	SCHRAUBE
36	4CB8063	2	LUKKOLEVY	ADJUSTING PLATE	REGLERPLÅT	EINSTELLPLATTE
37	4CB6975	4	SAÄTÖLEVY 1,5	ADJUSTING PLATE	REGLERPLÅT	EINSTELLPLATTE
38	4CB6976	4	SAÄTÖLEVY 1,0	ADJUSTING PLATE	REGLERPLÅT	EINSTELLPLATTE
39	4CB8064	2	SAÄTÖLEVY 0,5	ADJUSTING PLATE	REGLERPLÅT	EINSTELLPLATTE
40	4CB7925	2	SAÄTÖLEVY 1,5	ADJUSTING PLATE	REGLERPLÅT	EINSTELLPLATTE
41	4CB8065	2	SAÄTÖLEVY 4,0	ADJUSTING PLATE	REGLERPLÅT	EINSTELLPLATTE



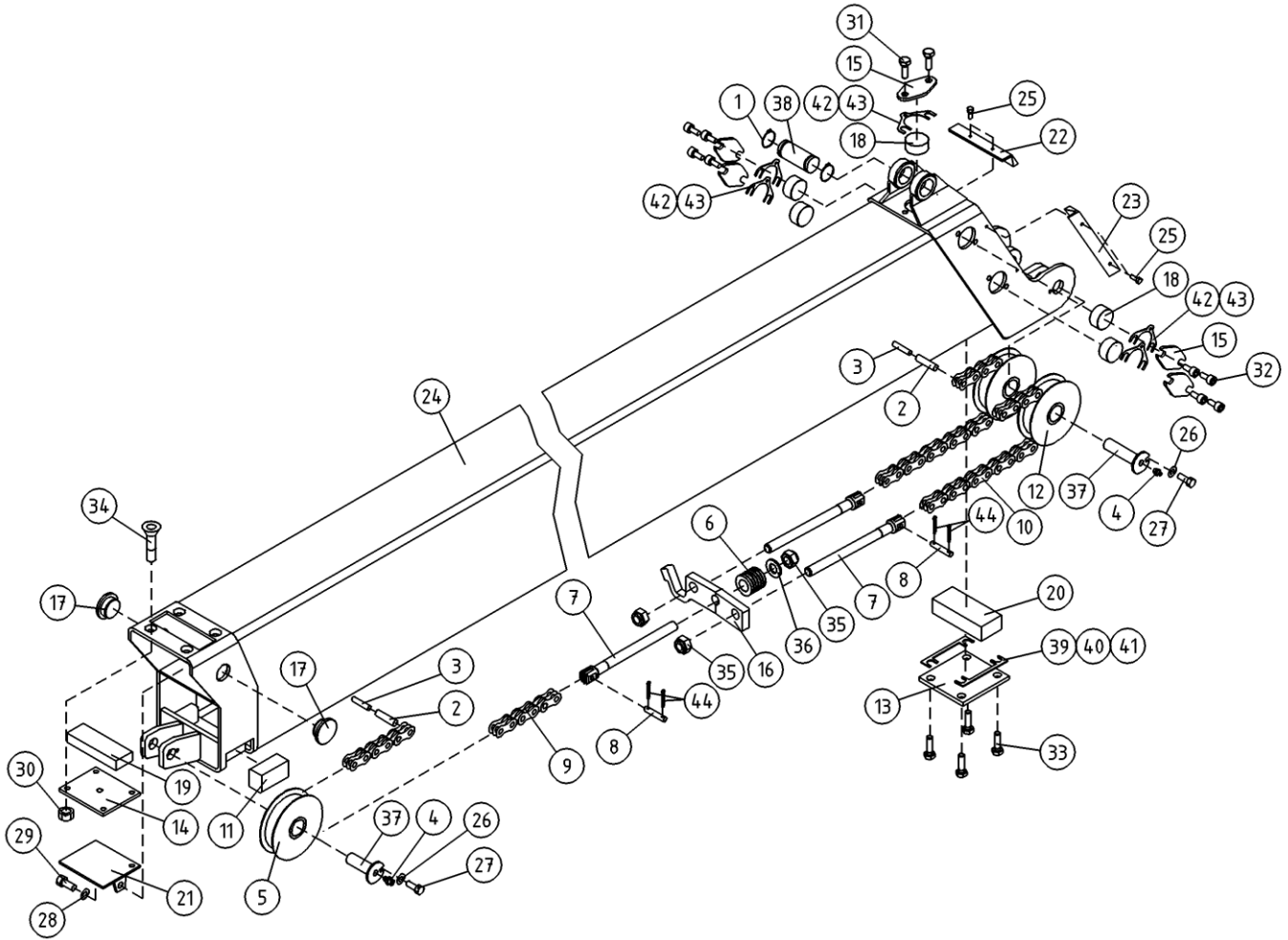
OSA ITEM DEL TEIL	VARAOSA NRO PART NR RESERVEL NR ERSATZTEIL NR	KPL QTY ANTAL ANZAHL	OSAN NIMI	DESCRIPTION	BENÄMNING	BENENNUNG
			ULKOPUOMI	OUTER BOOM	OVRE BOM	AUSSENARM
1	2CB6369	1	ULKOPUOMI	OUTER BOOM	OVRE BOM	AUSSENROHR
2	29.010	2	VOIDENIPPA R1/8	GREASE NIPPLE	SMORJNIPPEL	SCHMIERNIPPEL
3	29.2024	2	LAAKERIHOLKKI	BEARING BUSHING	LAGERBUSSNING	LAGERBUCHSE
4	29.2053	2	LAAKERIHOLKKI	BEARING BUSHING	LAGERBUSSNING	LAGERBUCHSE
5	30.309	2	KAASUJOUSSI 130047	GAS SPRING	GASFJÄDER	GASFEDER
6	M1609	1	ALUSLAATTA M16, DIN125	WASHER	BRICKA	UNTERLEGSCHIEBE
7	45.961	1	PUTKIKIINNITIN, MUOVIOISA	PLAST.PART,PIPECLAMP	PLASTDEL.FÖR KLAMMA	PLASTIKT.ROHRSCHELLE
8	45.976	1	PUTKIKIINNITIN, HITS. LEVY	FIT PLATE	FASTPLATTA.FÖR KLAMM	BEFESTIGUNGSPLATTE
9	M0512.034	10	URARUUVI M5 X 10, DIN7985Z	SCREW	SKRUV	SCHRAUBE
10	DL3.085	1	SUOJUS ENERGIANSIIRTOKETJULLE	COVER	SKYDD	SCHUTZ
11	DL3.080	1	PAININLEVY	BAR PLATE	TRYCKPLATTA	DRUCKPLATTE
12	DL3.094	1	LIUKUPALA UP:N YP	CRANK BLOCK	GLIDSTYCKE	GLEITSTÜCK
13	DL3.107	1	TUKIPALA	BEARING PART	STÖDSTYCKE	STÜTZSTÜCK
14	DL3.088	4	LIUKUPALA	CRANK BLOCK	GLIDSTYCKE	GLEITSTÜCK
15	DL3.079	4	PAININLEVY	BAR PLATE	TRYCKPLATTA	DRUCKPLATTE
16	DL3.146	2	HARJATIIVISTE	BRUSH PACKING	BORSTTÄTNING	BORSTENDICHTUNG
17	M1016.006	8	RUUVI M10 X 20, DIN912(8.8)	SCREW	SKRUV	SCHRAUBE
18	4CB6286	1	HARJATIIVISTE	BRUSH PACKING	BORSTTÄTNING	BORSTENDICHTUNG
19	4CB4418	2	LIUKUPALA UP:N YP	CRANK BLOCK	GLIDSTYCKE	GLEITSTÜCK
20	DL3.020	2	PAININLEVY	BAR PLATE	TRYCKPLATTA	DRUCKPLATTE
21	M1600.001	1	LUKITUSMUTTERI M16, DIN985(8)	NUT	MUTTER	MUTTER
22	M0817.001	2	RUUVI M8 X 25, DIN933(8.8)	SCREW	SKRUV	SCHRAUBE
23	M0809	10	ALUSLAATTA M8, DIN125	WASHER	BRICKA	UNTERLEGSCHIEBE
24	DL5.021	1	KIINNITYSLATTA	FIXTURE LEVEL ROD	FASTPLATTA	BEFESTIGUNGSPLATTE
25	M0800.001	5	LUKITUSMUTTERI M8, DIN985(8)	LOCK NUT	MUTTER	MUTTER
26	M0828.006	2	RUUVI M8 X 80, DIN912(8.8)	SCREW	SKRUV	SCHRAUBE
27	M0619	1	RUUVI M6 X 35, DIN931(8.8)	SCREW	SKRUV	SCHRAUBE
28	M1018.001	4	RUUVI M10 X 30, DIN933(8.8)	SCREW	SKRUV	SCHRAUBE
29	M0609	5	ALUSLAATTA M6, DIN125	WASHER	BRICKA	UNTERLEGSCHIEBE
30	M0624	2	RUUVI M6 X 60, DIN931(8.8)	SCREW	SKRUV	SCHRAUBE



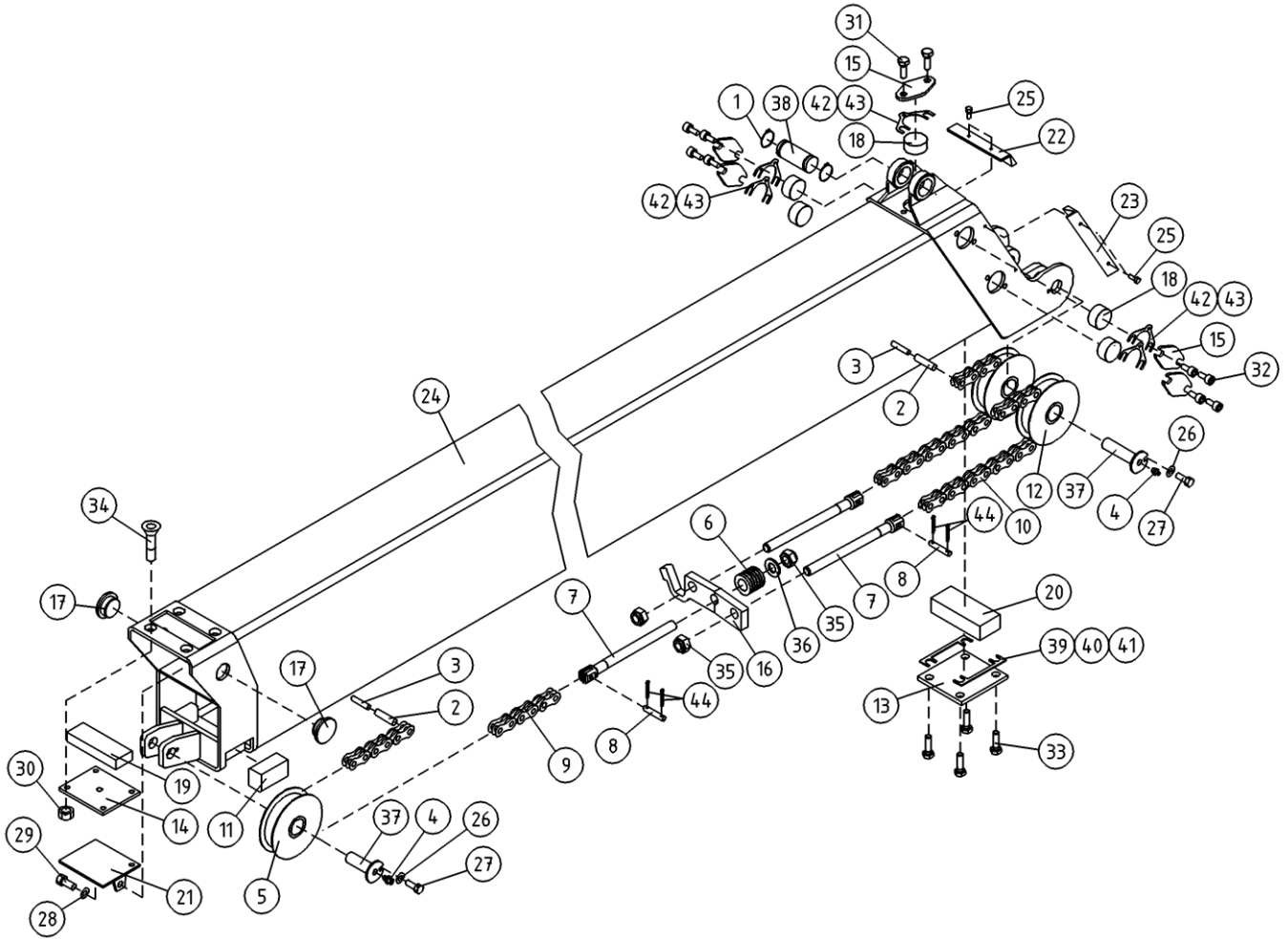
OSA ITEM DEL TEIL	VARAOSA NRO PART NR RESERVDL NR ERSATZTEIL NR	KPL QTY ANTAL ANZAHL	OSAN NIMI	DESCRIPTION	BENÄMNING	BENENNUNG
			ULKOPUOMI	OUTER BOOM	ÖVRE BOM	AUSSENARM
31	M0617	2	RUUVI M6 X 25, DIN931(8.8)	SCREW	SKRUV	SCHRAUBE
32	M1019	4	RUUVI M10 X 35, DIN931(8.8)	SCREW	SKRUV	SCHRAUBE
33	29.011	2	VOIDENIPPA M6	GREASE NIPPLE	SMORJNIPPEL	SCHMIERNIPPEL
34	M0606	2	TAHTILAATTA M6, DIN6798-A	WASHER	BRICKA	UNTERLEGSCHIEBE
35	M0612.006	2	RUUVI M6 X 10, DIN912(8.8)	SCREW	SKRUV	SCHRAUBE
36	4CB8063	2	LUKKOLEVY	ADJUSTING PLATE	REGLERPLÅT	EINSTELLPLATTE
37	4CB6975	4	SAÄTÖLEVY 1,5	ADJUSTING PLATE	REGLERPLÅT	EINSTELLPLATTE
38	4CB6976	4	SAÄTÖLEVY 1,0	ADJUSTING PLATE	REGLERPLÅT	EINSTELLPLATTE
39	4CB8064	2	SAÄTÖLEVY 0,5	ADJUSTING PLATE	REGLERPLÅT	EINSTELLPLATTE
40	4CB7925	2	SAÄTÖLEVY 1,5	ADJUSTING PLATE	REGLERPLÅT	EINSTELLPLATTE
41	4CB8065	2	SAÄTÖLEVY 4,0	ADJUSTING PLATE	REGLERPLÅT	EINSTELLPLATTE



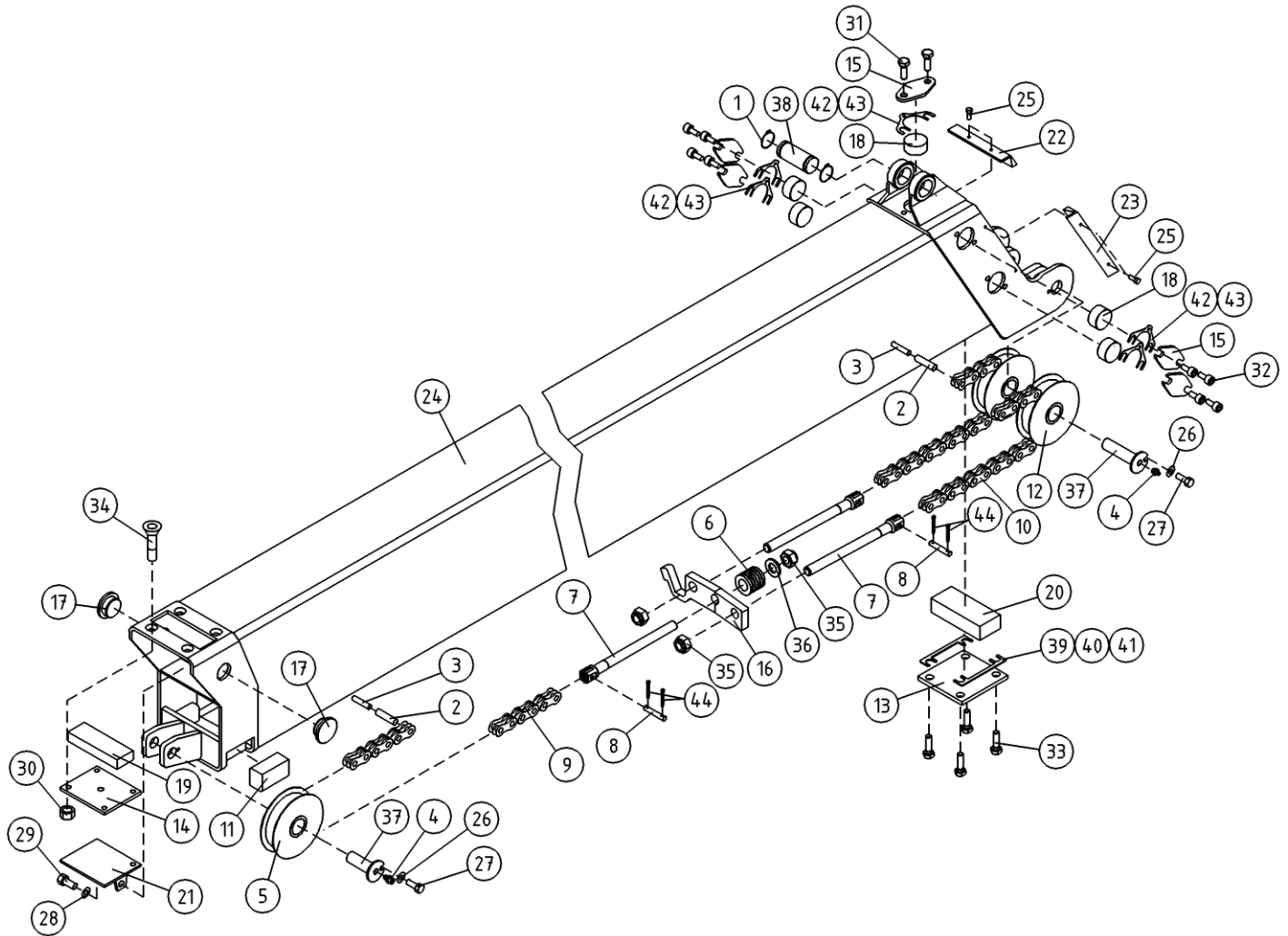
OSA ITEM DEL TEIL	VARAOSA NRO PART NR RESERVDL NR ERSATZTEIL NR	KPL QTY ANTAL ANZAHL	OSAN NIMI	DESCRIPTION	BENÄMNING	BENENNUNG
			TURVALAITE	SAFETY DEVICE	SAKERHETSANORDNING	SICHERHEITSEINRICHTUNG
1	25.032	2	VARMISTINRENGAS A32X1,5	LOCK WASHER	LÄSBRICKA	SICHERUNGSRING
2	DL3.039	1	ALUSLEVY	WASHER	BRICKA	UNTERLEGSCHIEBE
3	28.554	2	NEULALAAKERI	NEEDLE BEARING	NÄLLAGER	NADELLAGER
4	29.022	2	VOIDENIPPA M10X1	GREASE NIPPLE	SMÖRJNIPPEL	SCHMIERNIPPEL
5	T51.32074H	1	TAPPI T21.32075Z	PIN	TAPP	ZAPFEN
6	30.026	1	PURISTUSJOUSI	PRESSURE SPRING	TRYCKFJÄDER	KLEMMFEDER
7	4CB4047	1	TURVALAITTEEN MUOVISUOJUS	COVER	SKYDD	SCHUTZ
8	T09.32135D	1	TAPPI T09.32135C	PIN	TAPP	ZAPFEN
9	DL3.033	2	SÄÄTORUUVI	ADJUSTING SCREW	STÄLLSKRUV	REGULIERSCHRAUBE
10	DL3.082	1	NIVEL	LINK	LED	GELENK
11	DL3.084	1	ASENNUSHOLKKI (40/32,2-60)	INSTALLATION BUSHING	HYLSA	BEFESTIGUNGSHÜLSE
12	DL3.120	1	JOUSENOHJAIN	CONTROL FOR SPRING	GEJD FOR FJÄDER	LEITER FÜR FEDER
13	DL3.132	1	PLOMMIRUUVI	SCREW	PLOMBERINGSSKRUV	SCHRAUBE
14	M0609	4	ALUSLAATTA M6, DIN125	WASHER	BRICKA	UNTERLEGSCHIEBE
15	M0612	4	RUUVI M6 X 10, DIN931(8.8)	SCREW	SKRUV	SCHRAUBE
16	M0800	2	KUUSIOMUTTERI M8, DIN934(8)	NUT	MUTTER	MUTTER
17	M0809	2	ALUSLAATTA M8, DIN125	WASHER	BRICKA	UNTERLEGSCHIEBE
18	M0815	2	RUUVI M8 X 16, DIN931(8.8)	SCREW	SKRUV	SCHRAUBE
19	M1600	1	KUUSIOMUTTERI M16, DIN934(8)	NUT	MUTTER	MUTTER
20	M1600.001	1	LUKITUSMUTTERI M16, DIN985(8)	NUT	MUTTER	MUTTER
21	M1607	1	KORILAATTA M16, DIN9021	WASHER	BRICKA	UNTERLEGSCHIEBE
22	M1622.001	1	RUUVI M16 X 50, DIN933(8.8)	SCREW	SKRUV	SCHRAUBE



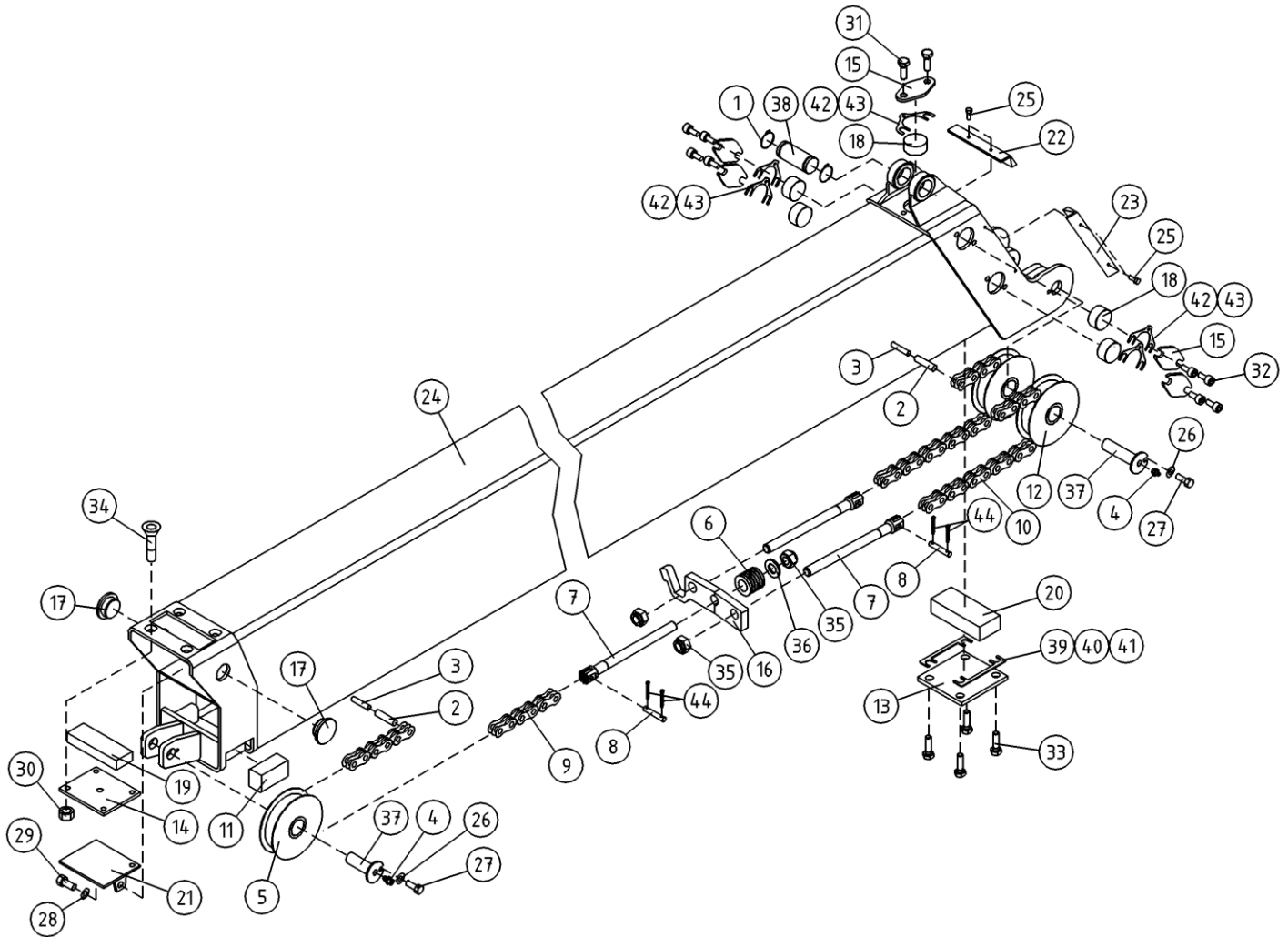
OSA ITEM DEL TEIL	VARAOSA NRO PART NR RESERVDL NR ERSATZTEIL NR	KPL QTY ANTAL ANZAHL	OSAN NIMI	DESCRIPTION	BENÄMNING	BENENNUNG
			VÄLIPUOMI	INTERMEDIATE BOOM	MELLANBOM	ZWISCHENARM
1	25.032	1	VARMISTINRENGAS A32X1,5	LOCK WASHER	LÄSBRICKA	SICHERUNGSRING
2	25.761	3	JOUSISOKKA 5 X 26, DIN1481	SPRING PIN	FJÄDERSPRINT	FEDERSTIFT
3	25.790	3	JOUSISOKKA 3 X 24, DIN1481	SPRING PIN	FJÄDERSPRING	FEDERSTIFT
4	29.010	3	VOIDENIPPA R1/8	GREASE NIPPLE	SMÖRJNIPPEL	SCHMIERNIPPEL
5	4CB7109	1	TAITTORULLA	BILLY-ROLL	RETURRULLA	LAUFROLLE
6	30.029	1	PURISTUSJOUSI	PRESSURE SPRING	TRYCKFJÄDER	KLEMMFEDER
7	49.327	3	LEVYKIMPPUK. KIINN. HAARUKKA	FASTENING FORK	FASTGAFFEL	BEFESTIGUNGSGABEL
8	49.344	3	LEVYKIMPPUK. AKSELITAPPI	PIN FOR CHAIN	KEDJA	KETTE
9	49.345	1	LEVYKIMPPUKETJU LL1044	CHAIN	KEDJA	KETTE
10	49.346	2	LEVYKIMPPUKETJU LL1044	CHAIN	KEDJA	KETTE
11	4CC6236	2	LIUKUPALA	CRANK BLOCK	GLIDSTYCKE	GLEITSTÜCK
12	4CB7403	2	TAITTORULLA	BILLY-ROLL	RETURRULLA	LAUFROLLE
13	DL3.019	1	PAININLEVY	BAR PLATE	TRYCKPLATTA	DRUCKPLATTE
14	DL3.076	1	PAININLEVY	BAR PLATE	TRYCKPLATTA	DRUCKPLATTE
15	DL3.079	5	PAININLEVY	BAR PLATE	TRYCKPLATTA	DRUCKPLATTE
16	4CB4428	1	RAJAKYTKIMEN VASTIN	COUNTERPART, LIMIT SW	MOTST., GRÄNSBRYTARE	ANSCHLAG, GRENZTASTER
17	4CA8675	2	LIUKUPALA	CRANK BLOCK	GLIDSTYCKE	GLEITSTÜCK
18	DL3.088	5	LIUKUPALA	CRANK BLOCK	GLIDSTYCKE	GLEITSTÜCK
19	4CC6140	1	LIUKUPALA	CRANK BLOCK	GLIDSTYCKE	GLEITSTÜCK
20	DL3.093	1	LIUKUPALA VP:N YP	CRANK BLOCK	GLIDSTYCKE	GLEITSTÜCK
21	DL3.109	1	SUOJUS VÄLIPUOMIN AP	COVER	SKYDD	SCHUTZ
22	DL3.144	1	HARJATIIVISTE	BRUSH PACKING	BORSTTÄTNING	BORSTENDICHTUNG
23	DL3.145	2	HARJATIIVISTE	BRUSH PACKING	BORSTTÄTNING	BORSTENDICHTUNG
24	3CC5801	1	VÄLIPUOMI	MIDDLE BOOM	MELLANBOM	ZWISCHENROHR
25	M0512.034	6	URARUUVI M5 X 10, DIN7985Z	SCREW	SKRUV	SCHRAUBE
26	M0609	3	ALUSLAATTA M6, DIN125	WASHER	BRICKA	UNTERLEGSCHLEIBE
27	M0612	3	RUUVI M6 X 10, DIN931(8.8)	SCREW	SKRUV	SCHRAUBE
28	M0809	2	ALUSLAATTA M8, DIN125	WASHER	BRICKA	UNTERLEGSCHLEIBE
29	M0813.001	2	RUUVI M8 X 12, DIN933(8.8)	SCREW	SKRUV	SCHRAUBE
30	M1000.0117	4	LUKITUSMUTTERI M10, DIN980(10)	NUT	MUTTER	MUTTER



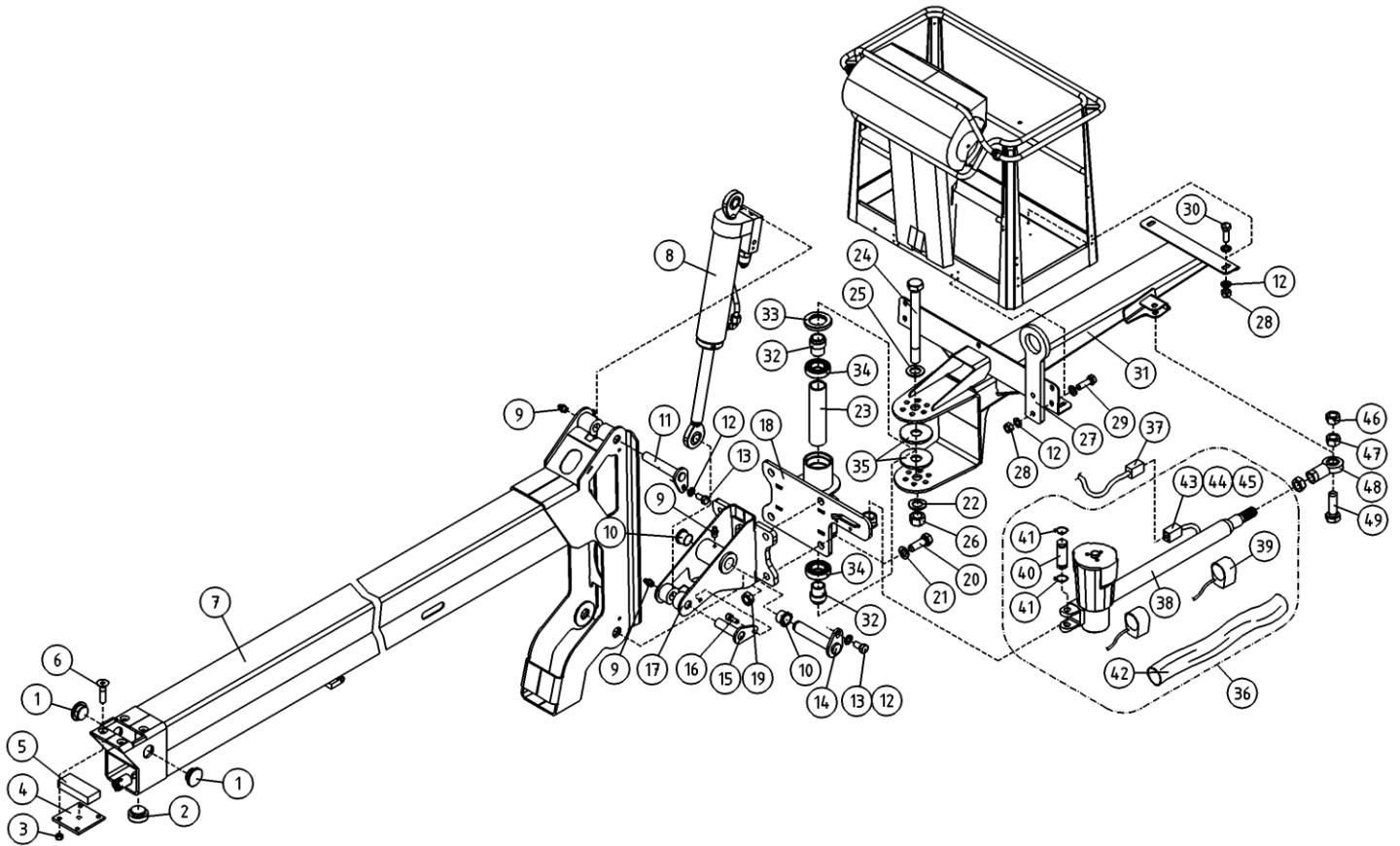
OSA ITEM DEL TEIL	VARAOSA NRO PART NR RESERVEL NR ERSATZTEIL NR	KPL QTY ANTAL ANZAHL	OSAN NIMI	DESCRIPTION	BENÄMNING	BENENNUNG
			VÄLIPUOMI	INTERMEDIATE BOOM	MELLANBOM	ZWISCHENARM
31	M1016.001	2	RUUVI M10 X 20, DIN933(8.8)	SCREW	SKRUV	SCHRAUBE
32	M1016.006	8	RUUVI M10 X 20, DIN912(8.8)	SCREW	SKRUV	SCHRAUBE
33	M1017.006	4	RUUVI M10 X 25, DIN912(8.8)	SCREW	SKRUV	SCHRAUBE
34	M1019.008	4	RUUVI M10 X 35, DIN7991(8.8)	SCREW	SKRUV	SCHRAUBE
35	M1400.001	3	LUKITUSMUTTERI M14, DIN985(8)	NUT	MUTTER	MUTTER
36	M1409	1	ALUSLAATTA M14, DIN125	WASHER	BRICKA	UNTERLEGSCHIEBE
37	4CA9816	3	TAPPI T22.20048X	PIN	TAPP	ZAPFEN
38	T25.32073	1	TAPPI T25.32073Z	PIN	TAPP	ZAPFEN
39	4CB8066	2	SAÄTOLEVY 0,5	ADJUSTING PLATE	REGLERPLÅT	EINSTELLPLATTE
40	4CB7927	2	SAÄTOLEVY 1,5	ADJUSTING PLATE	REGLERPLÅT	EINSTELLPLATTE
41	4CB8067	2	SAÄTOLEVY 4,0	ADJUSTING PLATE	REGLERPLÅT	EINSTELLPLATTE
42	4CB6976	5	SAÄTOLEVY 1,0	ADJUSTING PLATE	REGLERPLÅT	EINSTELLPLATTE
43	4CB6975	5	SAÄTOLEVY 1,5	ADJUSTING PLATE	REGLERPLÅT	EINSTELLPLATTE
44	25.403	6	SAKSISOKKA 1,6 X 20, DIN94 A4	COTTER PIN	SAXSPRINT	SPLINT



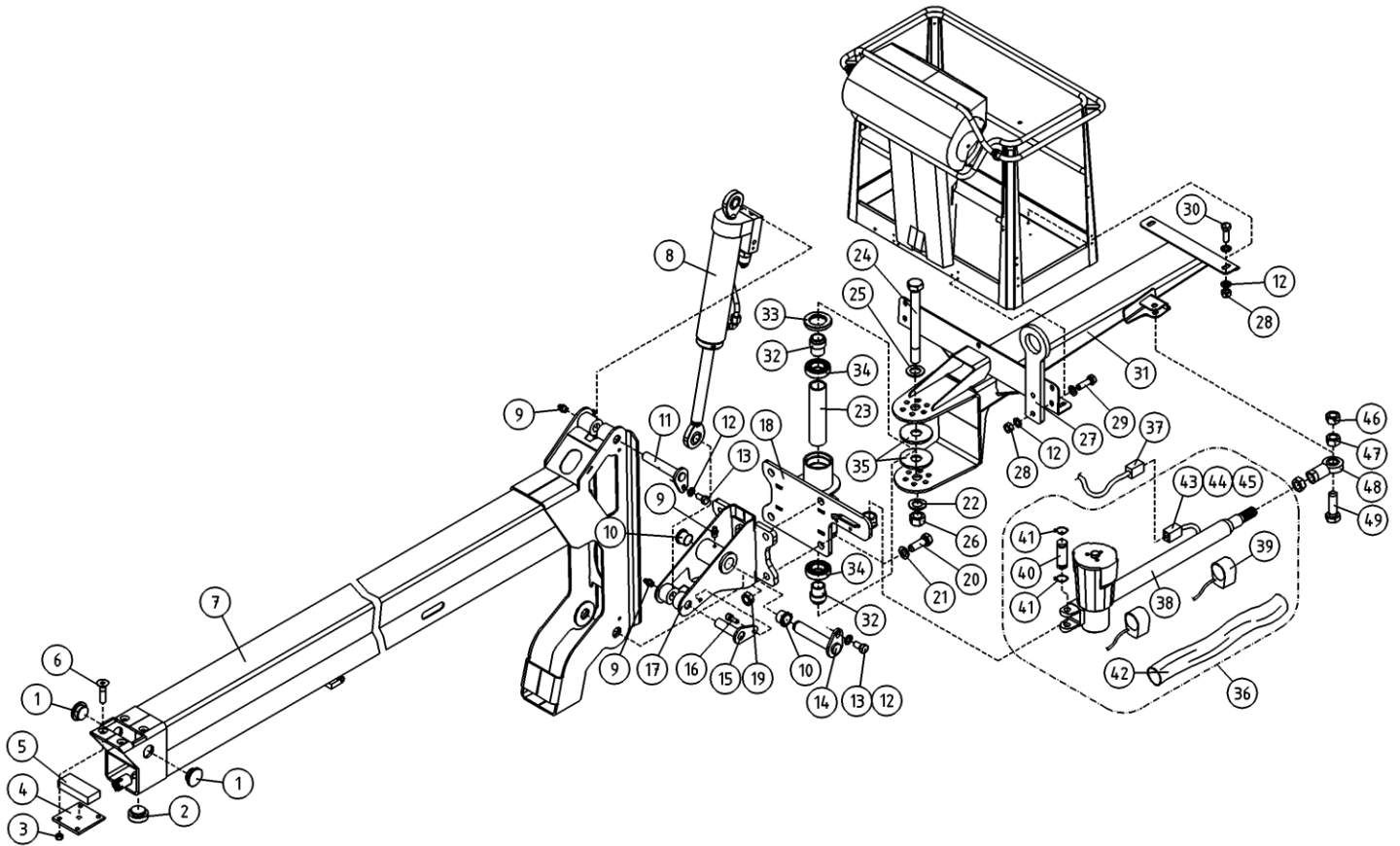
OSA ITEM DEL TEIL	VARAOSA NRO PART NR RESERVDL NR ERSATZTEIL NR	KPL QTY ANTAL ANZAHL	OSAN NIMI	DESCRIPTION	BENÄMNING	BENENNUNG
			VÄLIPUOMI	INTERMEDIATE BOOM	MELLANBOM	ZWISCHENARM
1	25.032	1	VARMISTINRENGAS A32X1,5	LOCK WASHER	LÄSBRICKA	SICHERUNGSRING
2	25.761	3	JOUSISOKKA 5 X 26, DIN1481	SPRING PIN	FJÄDERSPRINT	FEDERSTIFT
3	25.790	3	JOUSISOKKA 3 X 24, DIN1481	SPRING PIN	FJÄDERSPRING	FEDERSTIFT
4	29.010	3	VOIDENIPPA R1/8	GREASE NIPPLE	SMÖRJNIPPEL	SCHMIERNIPPEL
5	4CB7109	1	TAITTORULLA	BILLY-ROLL	RETURRULLE	LAUFROLLE
6	30.029	1	PURISTUSJOUSI	PRESSURE SPRING	TRYCKFJÄDER	KLEMMFEDER
7	49.327	3	LEVYKIMPPUK. KIINN. HAARUKKA	FASTENING FORK	FASTGAFFEL	BEFESTIGUNGSGABEL
8	49.344	3	LEVYKIMPPUK. AKSELITAPPI	PIN FOR CHAIN	KEDJA	KETTE
9	49.345	1	LEVYKIMPPUKETJU LL1044	CHAIN	KEDJA	KETTE
10	49.346	2	LEVYKIMPPUKETJU LL1044	CHAIN	KEDJA	KETTE
11	DL3.011	2	LIUKUPALA SP:N AP	CRANK BLOCK	GLIDSTYCKE	GLEITSTÜCK
12	4CB7403	2	TAITTORULLA	BILLY-ROLL	RETURRULLE	LAUFROLLE
13	DL3.019	1	PAININLEVY	BAR PLATE	TRYCKPLATTA	DRUCKPLATTE
14	DL3.076	1	PAININLEVY	BAR PLATE	TRYCKPLATTA	DRUCKPLATTE
15	DL3.079	5	PAININLEVY	BAR PLATE	TRYCKPLATTA	DRUCKPLATTE
16	4CB4428	1	RAJAKYTKIMEN VASTIN	COUNTERPART, LIMIT SW	MOTST., GRÄNSBRYTARE	ANSCHLAG, GRENZTASTER
17	4CA8675	2	LIUKUPALA	CRANK BLOCK	GLIDSTYCKE	GLEITSTÜCK
18	DL3.088	5	LIUKUPALA	CRANK BLOCK	GLIDSTYCKE	GLEITSTÜCK
19	DL3.092	1	LIUKUPALA VP:N AP	CRANK BLOCK	GLIDSTYCKE	GLEITSTÜCK
20	DL3.093	1	LIUKUPALA VP:N YP	CRANK BLOCK	GLIDSTYCKE	GLEITSTÜCK
21	DL3.109	1	SUOJUS VÄLIPUOMIN AP	COVER	SKYDD	SCHUTZ
22	DL3.144	1	HARJATIIVISTE	BRUSH PACKING	BORSTÄTTNING	BORSTENDICHTUNG
23	DL3.145	2	HARJATIIVISTE	BRUSH PACKING	BORSTÄTTNING	BORSTENDICHTUNG
24	DL3.186	1	VÄLIPUOMI	MIDDLE BOOM	MELLANBOM	ZWISCHENROHR
25	M0512.034	6	URARUUVI M5 X 10, DIN7985Z	SCREW	SKRUV	SCHRAUBE
26	M0609	3	ALUSLAATTA M6, DIN125	WASHER	BRICKA	UNTERLEGSCHIEBE
27	M0612	3	RUUVI M6 X 10, DIN931(8.8)	SCREW	SKRUV	SCHRAUBE
28	M0809	2	ALUSLAATTA M8, DIN125	WASHER	BRICKA	UNTERLEGSCHIEBE
29	M0813.001	2	RUUVI M8 X 12, DIN933(8.8)	SCREW	SKRUV	SCHRAUBE
30	M1000.0117	4	LUKITUSMUTTERI M10, DIN980(10)	NUT	MUTTER	MUTTER



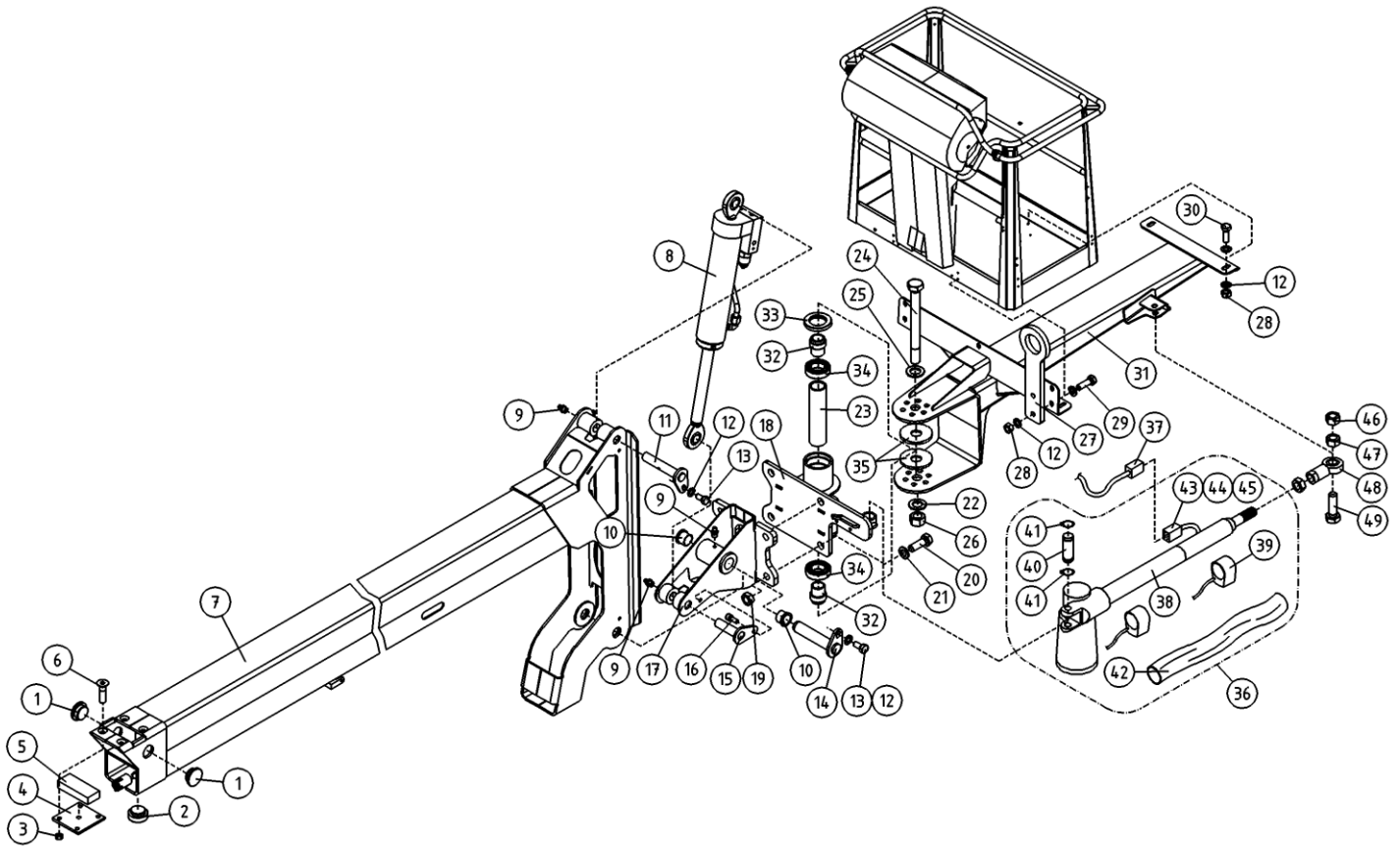
OSA ITEM DEL TEIL	VARAOSA NRO PART NR RESERVDL NR ERSATZTEIL NR	KPL QTY ANTAL ANZAHL	OSAN NIMI	DESCRIPTION	BENÄMNING	BENENNUNG
			VÄLIPUOMI	INTERMEDIATE BOOM	MELLANBOM	ZWISCHENARM
31	M1016.001	2	RUUVI M10 X 20, DIN933(8.8)	SCREW	SKRUV	SCHRAUBE
32	M1016.006	8	RUUVI M10 X 20, DIN912(8.8)	SCREW	SKRUV	SCHRAUBE
33	M1017.006	4	RUUVI M10 X 25, DIN912(8.8)	SCREW	SKRUV	SCHRAUBE
34	M1019.008	4	RUUVI M10 X 35, DIN7991(8.8)	SCREW	SKRUV	SCHRAUBE
35	M1400.001	3	LUKITUSMUTTERI M14, DIN985(8)	NUT	MUTTER	MUTTER
36	M1409	1	ALUSLAATTA M14, DIN125	WASHER	BRICKA	UNTERLEGSCHIBE
37	4CA9816	3	TAPPI T22.20048X	PIN	TAPP	ZAPFEN
38	T25.32073	1	TAPPI T25.32073Z	PIN	TAPP	ZAPFEN
39	4CB8066	2	SAÄTOLEVY 0,5	ADJUSTING PLATE	REGLERPLÅT	EINSTELLPLATTE
40	4CB7927	2	SAÄTOLEVY 1,5	ADJUSTING PLATE	REGLERPLÅT	EINSTELLPLATTE
41	4CB8067	2	SAÄTOLEVY 4,0	ADJUSTING PLATE	REGLERPLÅT	EINSTELLPLATTE
42	4CB6976	5	SAÄTOLEVY 1,0	ADJUSTING PLATE	REGLERPLÅT	EINSTELLPLATTE
43	4CB6975	5	SAÄTOLEVY 1,5	ADJUSTING PLATE	REGLERPLÅT	EINSTELLPLATTE
44	25.403	6	SAKSISOKKA 1,6 X 20, DIN94 A4	COTTER PIN	SAXSPRINT	SPLINT



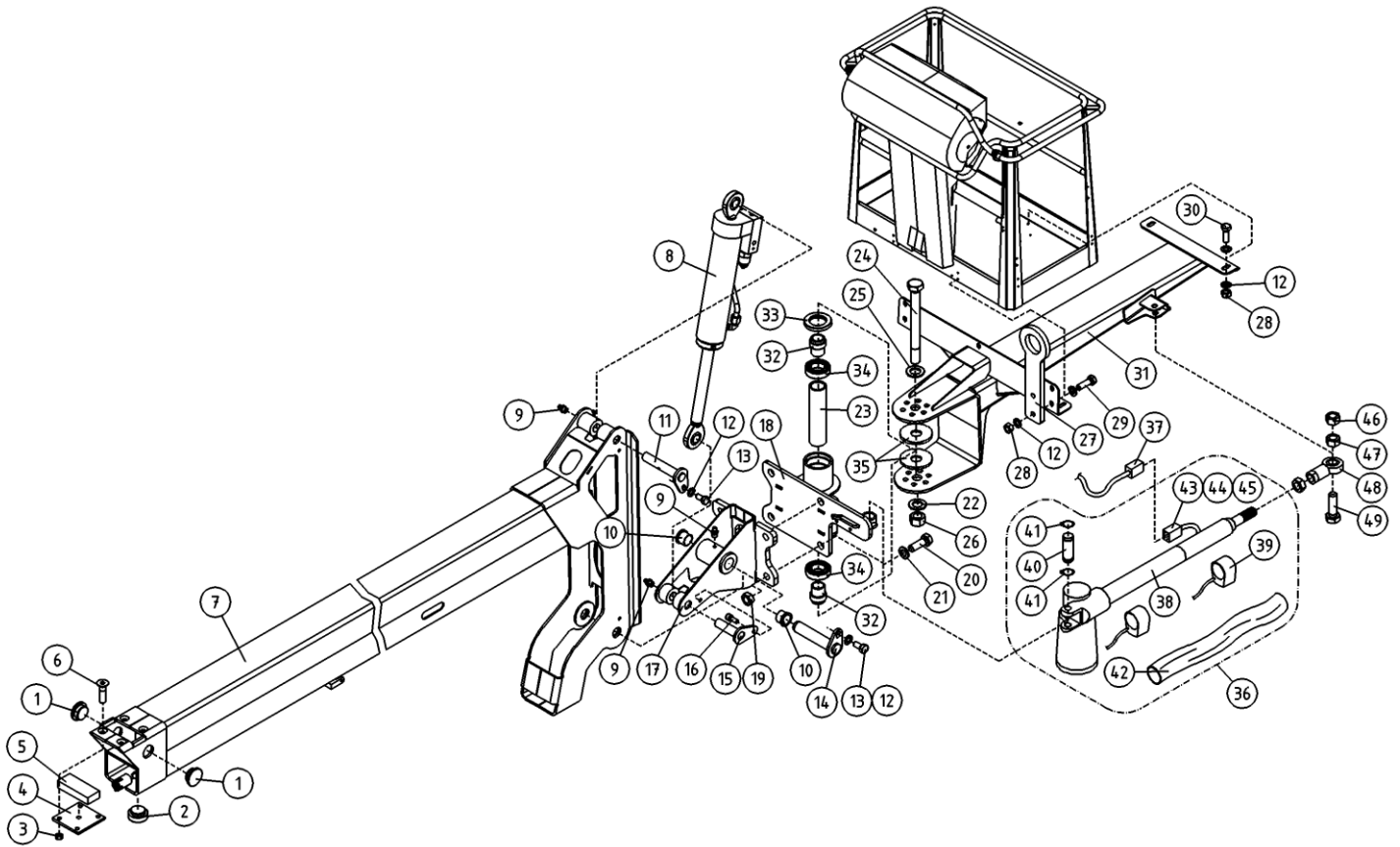
OSA ITEM DEL TEIL	VARAOSA NRO PART NR RESERVDL NR ERSATZTEIL NR	KPL QTY ANTAL ANZAHL	OSAN NIMI	DESCRIPTION	BENÄMNING	BENENNUNG
			SISÄPUOMI	INNER BOOM	INRE BOM	INNENARM
1	4CA8675	2	LIUKUPALA	CRANK BLOCK	GLIDSTYCKE	GLEITSTÜCK
2	4CA8671	1	LIUKUPALA	CRANK BLOCK	GLIDSTYCKE	GLEITSTÜCK
3	M1000.0117	4	LUKITUSMUTTERI M10, DIN980(10)	NUT	MUTTER	MUTTER
4	DL3.096	1	PAININLEVY	BAR PLATE	TRYCKPLATTA	DRUCKPLATTE
5	DL3.012	1	LIUKUPALA VP-N AP	CRANK BLOCK	GLIDSTYCKE	GLEITSTÜCK
6	M1019.008	4	RUUVI M10 X 35, DIN7991(8.8)	SCREW	SKRUV	SCHRAUBE
7	3CB7697	1	SISÄPUOMI	INNER BOOM	INRE BOM	INNENROHR
8	DL10.005XII	1	SYLINTERI ORJA TÄYD XTII	CYLINDER	CYLINDER	ZYLINDER
9	29.017	3	VOIDENIPPA M8	GREASE NIPPLE	SMORJNIPPEL	SCHMIERNIPPEL
10	29.2047	2	LAAKERIHOLKKI	BEARING BUSHING	LAGERBUSSNING	LAGERBUCHSE
11	4CB7873	1	TAPPI T73.20111	PIN	TAPP	ZAPFEN
12	M0809	12	ALUSLAATTA M8, DIN125	WASHER	BRICKA	UNTERLEGSCHIEBE
13	M0815.001	2	RUUVI M8 X 16, DIN933(8.8)	SCREW	SKRUV	SCHRAUBE
14	4CB6916	1	TAPPI T14.25113	PIN	TAPP	ZAPFEN
15	4CB7875	1	TAPPI T73.20072	PIN	TAPP	ZAPFEN
16	M0815.006	1	RUUVI M8 X 16, DIN912(8.8)	SCREW	SKRUV	SCHRAUBE
17	3CB7711	1	KORIN NIVEL	BEARER FOR PLATFORM	SLÄDE FOR KORG	TRÄGER FÜR KORB
18	3CC4121	1	KORIN KÄÄNTÖNIVEL	BEARER FOR PLATFORM	SLÄDE FOR KORG	TRÄGER FÜR KORB
19	M1600.005	1	KUUSIOMUTTERI M16, DIN936	NUT	MUTTER	MUTTER
20	M1619.001	4	RUUVI M16 X 35, DIN933(8.8)	SCREW	SKRUV	SCHRAUBE
21	M1609	4	ALUSLAATTA M16, DIN125	WASHER	BRICKA	UNTERLEGSCHIEBE
22	M2009	1	ALUSLAATTA M20, DIN125	WASHER	BRICKA	UNTERLEGSCHIEBE
23	4CC4366	1	HOLKKI	BUSHING		
24	M2040	1	RUUVI M20 X 240, DIN931(8.8)	SCREW	SKRUV	SCHRAUBE
25	M2010	1	ALUSLAATTA M20, DIN7989 KZN	WASHER	BRICKA	UNTERLEGSCHIEBE
26	M2000.0117	1	LUKITUSMUTTERI M20, DIN980(10)	NUT	MUTTER	MUTTER
27	4CA9172	2	TURVAVYÖN KIINNIKE	ANCHOR POINT	FASTE FOR SKYDDSBÄLTE	ANCHOR POINT
28	M0800.001	6	LUKITUSMUTTERI M8, DIN985(8)	LOCK NUT	MUTTER	MUTTER
29	M0818	4	RUUVI M8 X 30, DIN931(8.8)	SCREW	SKRUV	SCHRAUBE
30	M0816.001	2	RUUVI M8 X 20, DIN933(8.8)	SCREW	SKRUV	SCHRAUBE



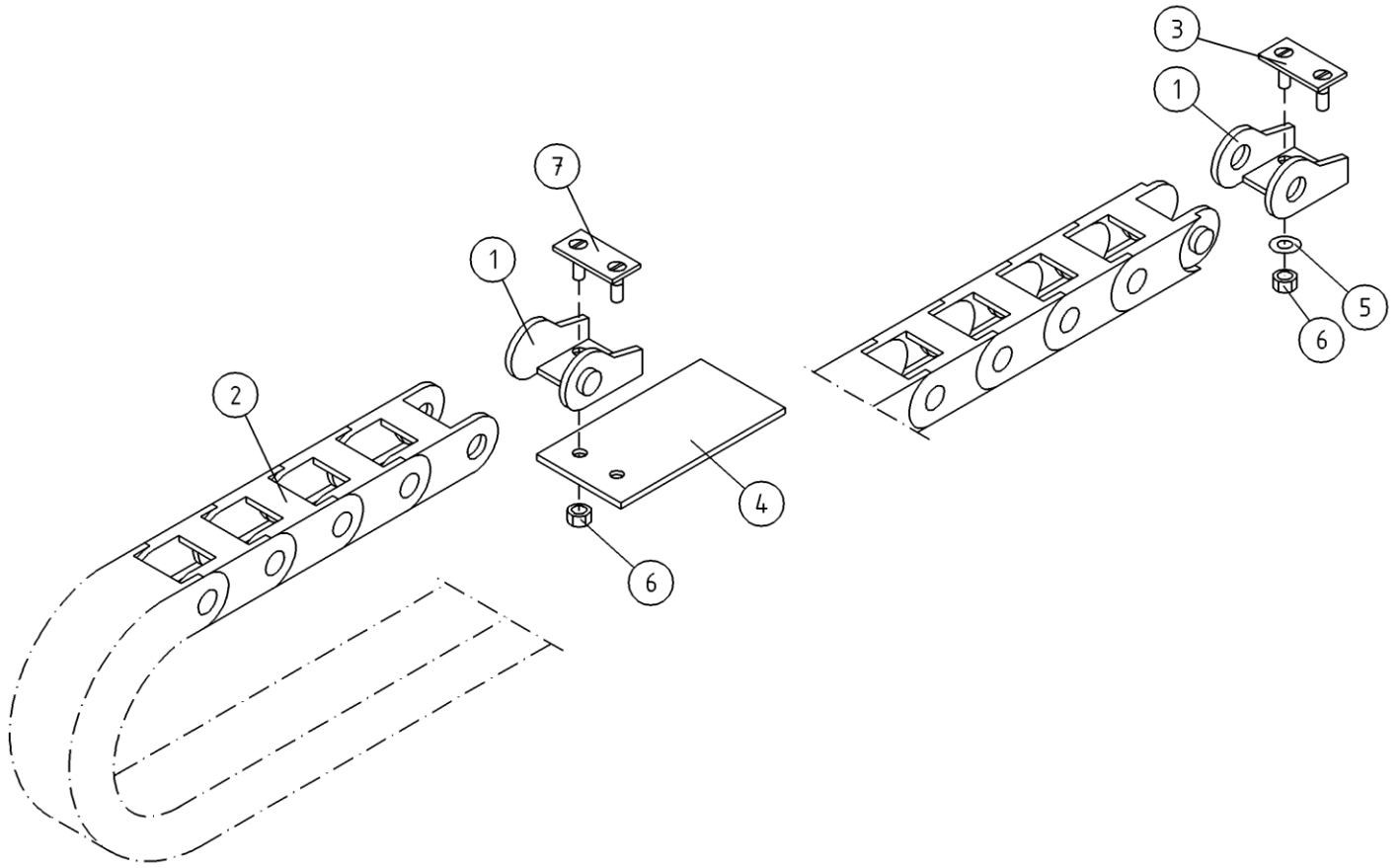
OSA ITEM DEL TEIL	VARAOSA NRO PART NR RESERVEL NR ERSATZTEIL NR	KPL QTY ANTAL ANZAHL	OSAN NIMI	DESCRIPTION	BENÄMNING	BENENNUNG
			SISÄPUOMI	INNER BOOM	INRE BOM	INNENARM
31	3CC2619	1	KORIN VÄLIKANNATIN	DIST.BEARER,BASKET	MELLANSLÄDE FÖR KORG	DISTANZTRÄGER, KORB
32	4CC1162	2	HOLKKI, KORIN VÄLIKANNATIN	AXLE D=30	AXEL D=30	ACHSE D=30
33	26.205	1	SÄTEISAKSELITIIVISTE	GASKET	TÄTNING	DICHTUNG
34	28.033	2	URAKUULALAAKERI FAG	GROOVE BALL BEARING	SPÄRKULLALAGER	NUTKUGELLAGER
35	4CC1170	2	LAIPPA, KORIN VÄLIKANNATIN	PLATE	PLÅT	PLATTE
36	48.2496X	1	KARAOOTTORIN VARUSTELU	LINEAR ACTUATOR, INCL. LIMIT SWITCH	SPINDELMOTOR, KOMPL.	SPINDELMOTOR, AUSRÜSTUNG
37	4CC7332	1	JOHTOSARJA	WIRE HARNESS	LEDARKNIPPE	VERKABELUNG
38	48.2496	1	KARAOOTTORI	LINEAR ACTUATOR	SPINDELMOTOR	SPINDELMOTOR
39	48.2170	2	KARAOOTTORIN ISKUNRAJOITIN	LINEAR ACTUATOR, STOPPER	SPINDELMOTOR SLAGBEGR.	HUBBEGRENZER
40	T25.12053Z	1	TAPPI T25.12053Z	PIN	TAPP	ZAPFEN
41	25.007	2	VARMISTINRENGAS A12X1	SNAP RING	SAKRINGSRING	SICHERUNGSRING
42	48.3923	1	KUTISTUSSUKKA D=51/25,4	SHRINK-ON WRAPPER	KRYMPFOLIE	SCHRUMPFOLIE
43	48.3658	1	LIITIN PINNARUNKO	CONNECTOR	KOPPLING	KLEMME
44	48.3669	1	LIITIN P-RUNKOLUKITUS DEUTSCH	CONNECTOR	KOPPLING	KLEMME
45	48.3643	1	LIITIN PINNAKONTAKTI DEUTSCH	CONNECTOR	KOPPLING	KLEMME
46	M1200.001	1	LUKITUSMUTTERI M12, DIN985(8)	LOCKING NUT	LÄSMUTTER	ARRETIERMUTTER
47	M1200.001	1	LUKITUSMUTTERI M12, DIN985(8)	LOCKING NUT	LÄSMUTTER	ARRETIERMUTTER
48	28.344	1	NIVELLAAKERI D=12	FREE BEARING	LEDLAGER	GELENKLAGER
49	M1222	1	RUUVI M12 X 50, DIN931(8.8)	SCREW	SKRUV	SCHRAUBE



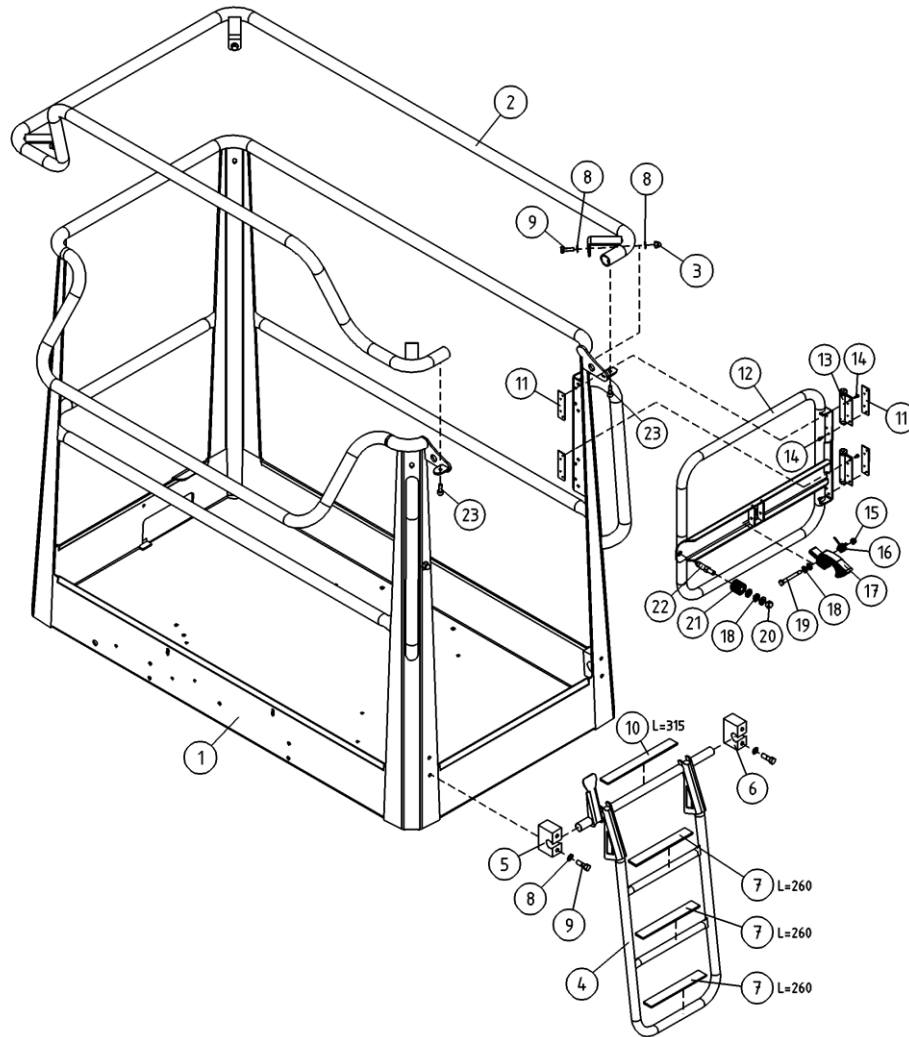
OSA ITEM DEL TEIL	VARAOSA NRO PART NR RESERVEL NR ERSATZTEIL NR	KPL QTY ANTAL ANZAHL	OSAN NIMI	DESCRIPTION	BENÄMNING	BENENNUNG
			SISÄPUOMI	INNER BOOM	INRE BOM	INNENARM
1	4CA8675	2	LIUKUPALA	CRANK BLOCK	GLIDSTYCKE	GLEITSTÜCK
2	4CA8671	1	LIUKUPALA	CRANK BLOCK	GLIDSTYCKE	GLEITSTÜCK
3	M1000.0117	4	LUKITUSMUTTERI M10, DIN980(10)	NUT	MUTTER	MUTTER
4	DL3.096	1	PAININLEVY	BAR PLATE	TRYCKPLATTA	DRUCKPLATTE
5	DL3.012	1	LIUKUPALA VP-N AP	CRANK BLOCK	GLIDSTYCKE	GLEITSTÜCK
6	M1019.008	4	RUUVI M10 X 35, DIN7991(8.8)	SCREW	SKRUV	SCHRAUBE
7	3CB7697	1	SISÄPUOMI	INNER BOOM	INRE BOM	INNENROHR
8	DL10.005XII	1	SYLINTERI ORJA TÄYD XTII	CYLINDER	CYLINDER	ZYLINDER
9	29.017	3	VOIDENIPPA M8	GREASE NIPPLE	SMORJNIPPEL	SCHMIERNIPPEL
10	29.2047	2	LAAKERIHOLKKI	BEARING BUSHING	LAGERBUSSNING	LAGERBUCHSE
11	4CB7873	1	TAPPI T73.20111	PIN	TAPP	ZAPFEN
12	M0809	12	ALUSLAATTA M8, DIN125	WASHER	BRICKA	UNTERLEGSCHIEBE
13	M0815.001	2	RUUVI M8 X 16, DIN933(8.8)	SCREW	SKRUV	SCHRAUBE
14	4CB6916	1	TAPPI T14.25113	PIN	TAPP	ZAPFEN
15	4CB7875	1	TAPPI T73.20072	PIN	TAPP	ZAPFEN
16	M0815.006	1	RUUVI M8 X 16, DIN912(8.8)	SCREW	SKRUV	SCHRAUBE
17	3CB7711	1	KORIN NIVEL	BEARER FOR PLATFORM	SLÄDE FOR KORG	TRÄGER FÜR KORB
18	3CC4121	1	KORIN KÄÄNTÖNIVEL	BEARER FOR PLATFORM	SLÄDE FOR KORG	TRÄGER FÜR KORB
19	M1600.005	1	KUUSIOMUTTERI M16, DIN936	NUT	MUTTER	MUTTER
20	M1619.001	4	RUUVI M16 X 35, DIN933(8.8)	SCREW	SKRUV	SCHRAUBE
21	M1609	4	ALUSLAATTA M16, DIN125	WASHER	BRICKA	UNTERLEGSCHIEBE
22	M2009	1	ALUSLAATTA M20, DIN125	WASHER	BRICKA	UNTERLEGSCHIEBE
23	4CC4366	1	HOLKKI	BUSHING		
24	M2040	1	RUUVI M20 X 240, DIN931(8.8)	SCREW	SKRUV	SCHRAUBE
25	M2010	1	ALUSLAATTA M20, DIN7989 KZN	WASHER	BRICKA	UNTERLEGSCHIEBE
26	M2000.0117	1	LUKITUSMUTTERI M20, DIN980(10)	NUT	MUTTER	MUTTER
27	4CA9172	2	TURVAVYÖN KIINNIKE	ANCHOR POINT	FASTE FOR SKYDDSBÄLTE	ANCHOR POINT
28	M0800.001	6	LUKITUSMUTTERI M8, DIN985(8)	LOCK NUT	MUTTER	MUTTER
29	M0818	4	RUUVI M8 X 30, DIN931(8.8)	SCREW	SKRUV	SCHRAUBE
30	M0816.001	2	RUUVI M8 X 20, DIN933(8.8)	SCREW	SKRUV	SCHRAUBE



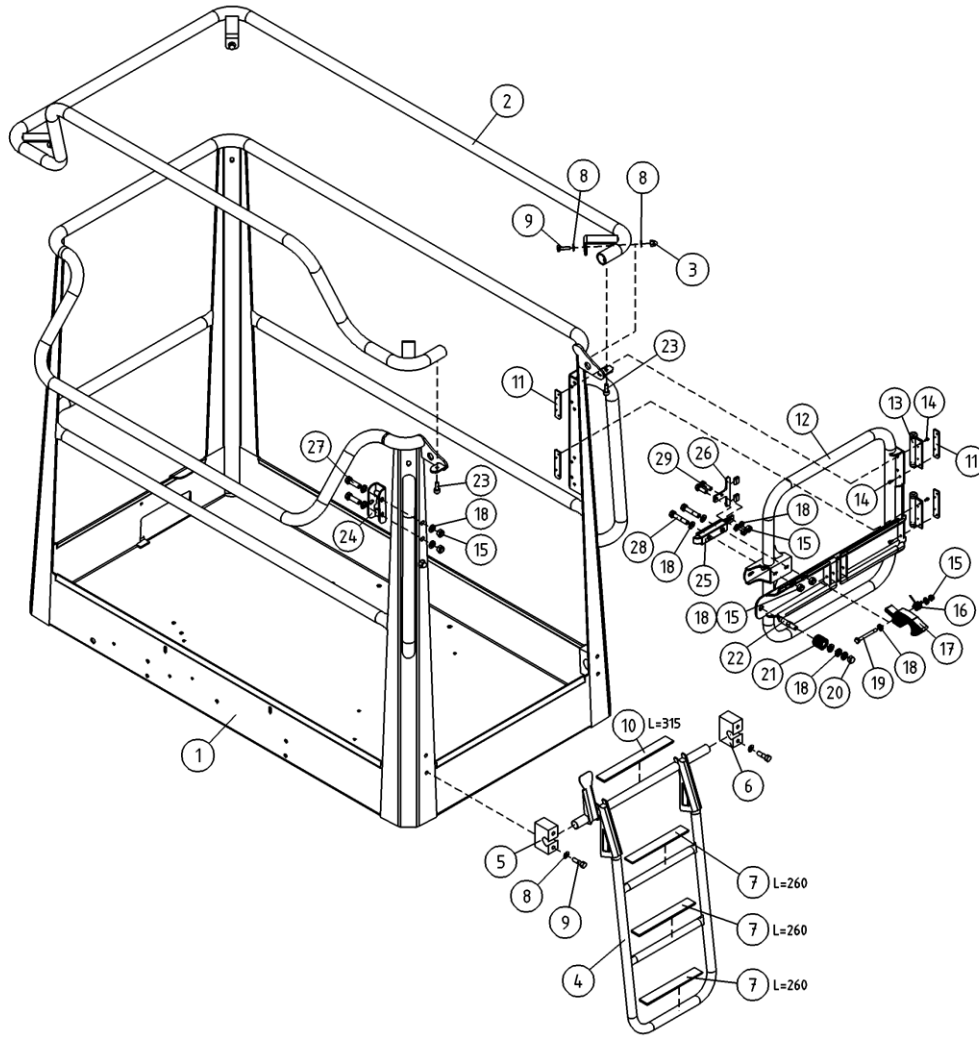
OSA ITEM DEL TEIL	VARAOSA NRO PART NR RESERVDEL NR ERSATZTEIL NR	KPL QTY ANTAL ANZAHL	OSAN NIMI	DESCRIPTION	BENÄMNING	BENENNUNG
			SISÄPUOMI	INNER BOOM	INRE BOM	INNENARM
31	3CC2619	1	KORIN VÄLIKANNATIN	DIST.BEARER,BASKET	MELLANSLÄDE FÖR KORG	DISTANZTRÄGER, KORB
32	4CC1162	2	HOLKKI, KORIN VÄLIKANNATIN	AXLE D=30	AXEL D=30	ACHSE D=30
33	26.205	1	SÄTEISAKSELIIVISTE	GASKET	TÄTNING	DICHTUNG
34	28.033	2	URAKUULALAAKERI FAG	GROOVE BALL BEARING	SPÄRKULLALAGER	NUTKUGELLAGER
35	4CC1170	2	LAIPPA, KORIN VÄLIKANNATIN	PLATE	PLÅT	PLATTE
36	4CB4739X	1	KARAMOOTTORIN VARUSTELU	LINEAR ACTUATOR, INCL. LIMIT SWITCH	SPINDELMOTOR, KOMPL.	SPINDELMOTOR, AUSRÜSTUNG
37	4CB4256	1	JOHTOSARJA KARAMOOTTORI	WIRE HARNESS	LEDNINGSSATS	LEITERZUG
38	48.2496	1	KARAMOOTTORI 24V M/048362-06-V01	LINEAR ACTUATOR	SPINDELMOTOR	SPINDELMOTOR
39	48.2170	2	KARAMOOTTORIN ISKUNRAJOITIN	LINEAR ACTUATOR, STOPPER	SPINDELMOTOR SLAGBEGR.	HUBBEGRENZER
40	T25.12053Z	1	TAPPI T25.12053Z	PIN	TAPP	ZAPFEN
41	25.007	2	VARMISTINRENGAS A12X1	SNAP RING	SAKRINGSRING	SICHERUNGSRING
42	48.3923	1	KUTISTUSSUKKA D=51/25,4	SHRINK-ON WRAPPER	KRYMPFOLIE	SCHRUMPFOLIE
43	48.3658	1	LIITIN PINNARUNKO	CONNECTOR	KOPPLING	KLEMME
44	48.3669	1	LIITIN P-RUNKOLUKITUS DEUTSCH	CONNECTOR	KOPPLING	KLEMME
45	48.3643	1	LIITIN PINNAKONTAKTI DEUTSCH	CONNECTOR	KOPPLING	KLEMME
46	M1200.001	1	LUKITUSMUTTERI M12, DIN985(8)	LOCKING NUT	LÄSMUTTER	ARRETIERMUTTER
47	M1200.001	1	LUKITUSMUTTERI M12, DIN985(8)	LOCKING NUT	LÄSMUTTER	ARRETIERMUTTER
48	28.344	1	NIVELLAAKERI D=12	FREE BEARING	LEDLAGER	GELENKLAGER
49	M1222	1	RUUVI M12 X 50, DIN931(8.8)	SCREW	SKRUV	SCHRAUBE



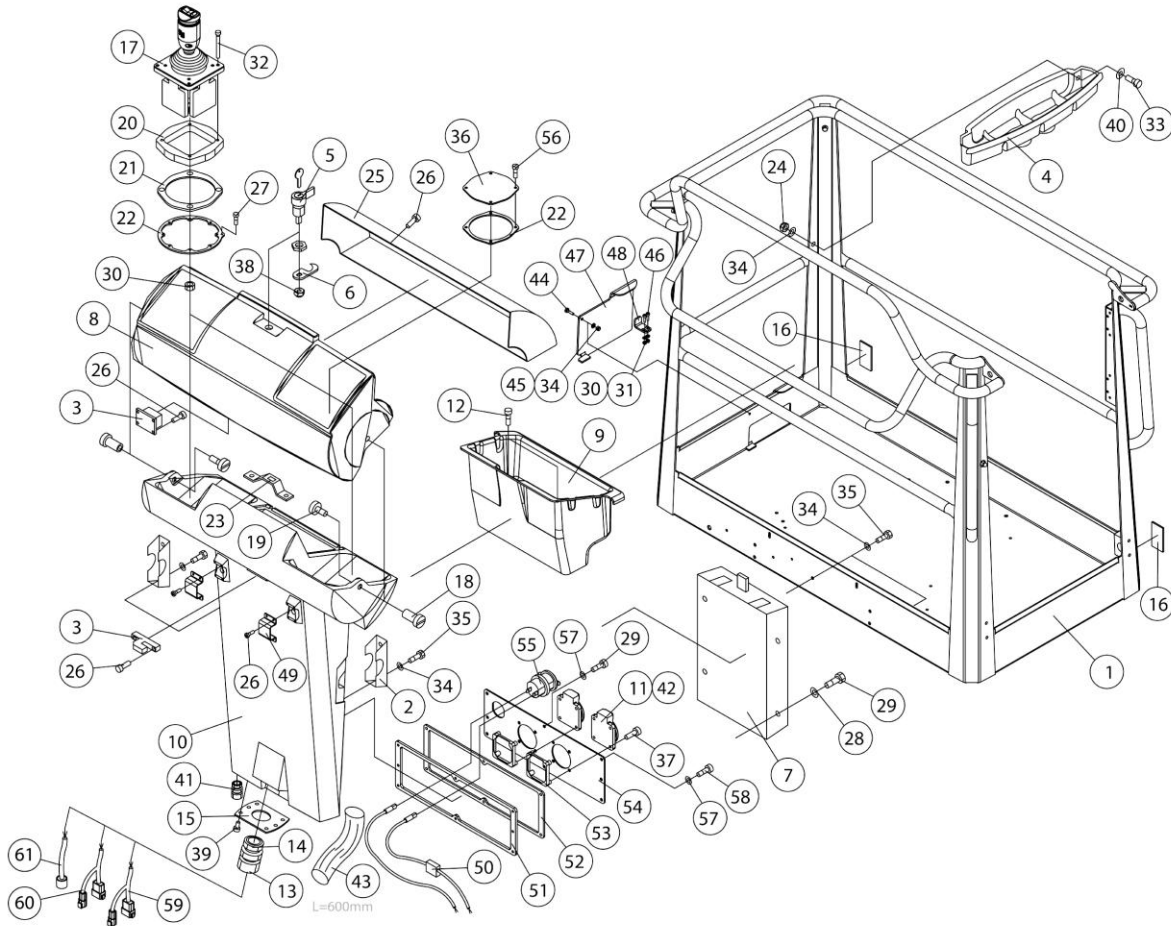
OSA ITEM DEL TEIL	VARAOSA NRO PART NR RESERVDEL NR ERSATZTEIL NR	KPL QTY ANTAL ANZAHL	OSAN NIMI	DESCRIPTION	BENÄMNING	BENENNUNG
			ENERGIANSIIRTOKETJU, SISÄPUOMI	ENERGY TRANSFER CHAIN, INNER BOOM	KRAFTOVERFÖRINGSKEDJA, INRE BOM	ENERGIEFÜHRUNGSKETTE, INNENARM
1	48.3317	2	ENERG. SIIRTOKETJUN PÄÄTÖS	ENERGY TRANSFER CHAIN END PIECE	KRAFTOVERFÖRINGSKEDJA	BEFESTIGUNGSSATZ
2	48.3331	1	ENERGIANSIIRTOKETJU	ENERGY TRANSFER CHAIN	KRAFTOVERFÖRINGSKEDJ	ENERGIEFÜHRUNGSKETTE
3	DL3.115	1	KIINNITIN	CLAMP	FASTE	HALTER
4	DL3.142	1	KAAPELITUKI	CABLE BEARER	KABELSTÖD	KABELSTÜTZE
5	M0609	2	ALUSLAATTA M6, DIN125	WASHER	BRICKA	UNTERLEGSCHIEBE
6	M0600.001	4	LUKITUSMUTTERI M6, DIN985(B)	LOCK NUT	MUTTER	MUTTER
7	4CB6317	1	KIINNITIN	CLAMP	FASTE	HALTER



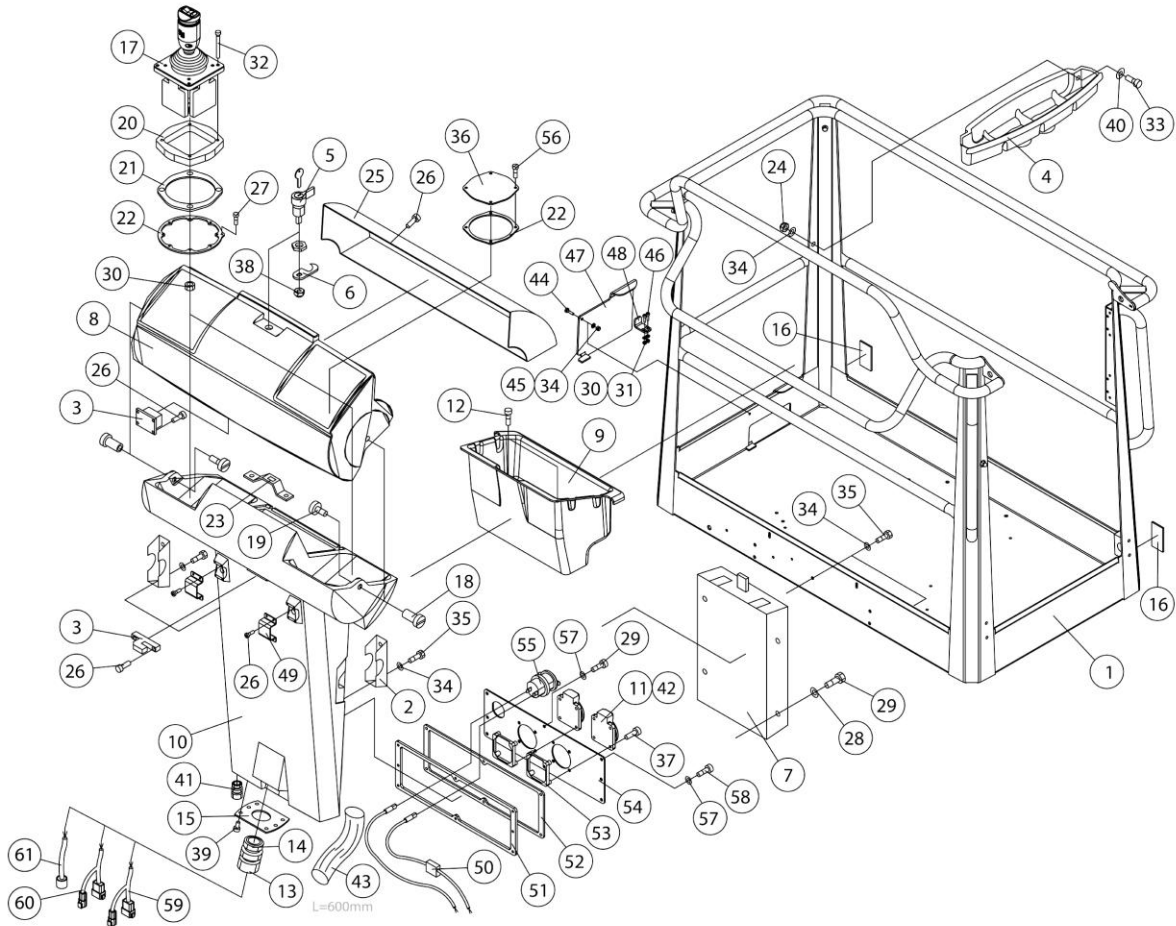
OSA ITEM DEL TEIL	VARAOSA NRO PART NR RESERVDL NR ERSATZTEIL NR	KPL QTY ANTAL ANZAHL	OSAN NIMI	DESCRIPTION	BENÄMNING	BENENNUNG
			KORI	PLATFORM	KORG	KORB
1	2CB8529	1	KORI	PLATFORM	KORG	KORB
2	3CB9223	1	SORMISUOJA	SAFETY FENCE	SKYDDSRÄCKE	SCHUTZGELÄNDER
3	M0800.001	4	LUKITUSMUTTERI M8, DIN985(8)	LOCK NUT	MUTTER	MUTTER
4	3CB4928	1	TIKKAAT ALUMIINKORIIN	LADDERS	TRAPPSTEGE	TREPPE
5	DL3.118-V	1	ASKELMAN KIINNITIN	CLAMP OF STEP	FASTDON, TRAPPSTEGE	HALTER DES AUFTRITTS
6	DL3.118-O	1	ASKELMAN KIINNITIN	CLAMP OF STEP	FASTDON, TRAPPSTEGE	HALTER DES AUFTRITTS
7	48.1381	3	LIUKUESTETARRA 25X260	ANTI-SLIP DECAL	HALSKYDD	GLEITSCHUTZ 25X260
8	M0809	12	ALUSLAATTA M8, DIN125	WASHER	BRICKA	UNTERLEGSCHIEBE
9	M0817.001	6	RUUVI M8 X 25, DIN933(8.8)	SCREW	SKRUV	SCHRAUBE
10	48.1382	1	LIUKUESTETARRA 25X300	ANTI-SLIP DECAL	HALSKYDD	GLEITSCHUTZ 25X300
11	4CB8531	4	KIINNITYSLEVY	PLATE	PLÄT	PLATTE
12	3CB8418	1	TYÖKORIN OVI	DOOR	DÖRR	TÜR
13	48.0597	2	SARANA	HINGE	CHARNER	SCHARNIER
14	M0513.0087	16	RUUVI M5 X 12, DIN7991(10.9)	SCREW	SKRUV	SCHRAUBE
15	M0600.001	2	LUKITUSMUTTERI M6, DIN985(8)	LOCK NUT	MUTTER	MUTTER
16	4CB8849	1	JOUSI	SPRING	FJÄDER	FEDER
17	4CB8756	1	SALPA	RISER PLATE	UPPHÖJNING	FUSSGESTELL
18	M0609	7	ALUSLAATTA M6, DIN125	WASHER	BRICKA	UNTERLEGSCHIEBE
19	M0622	1	RUUVI M6 X 50, DIN931(8.8)	SCREW	SKRUV	SCHRAUBE
20	M0600.003	1	HATTUMUTTERI M6, DIN1587	NUT	MUTTER	MUTTER
21	48.1536	1	ISKUNV. KUMI 385	RUBBER BUMPER	GUMMIBUFFERT	GUMMIPUFFER
22	4CB8757	1	LUKITUSTAPPI, KORIN PORTTI	LOCKING PIN	LÄSTAPP	ARRETIERZAPFEN
23	M0816.006	2	RUUVI M8 X 20, DIN912(8.8)	SCREW	SKRUV	SCHRAUBE



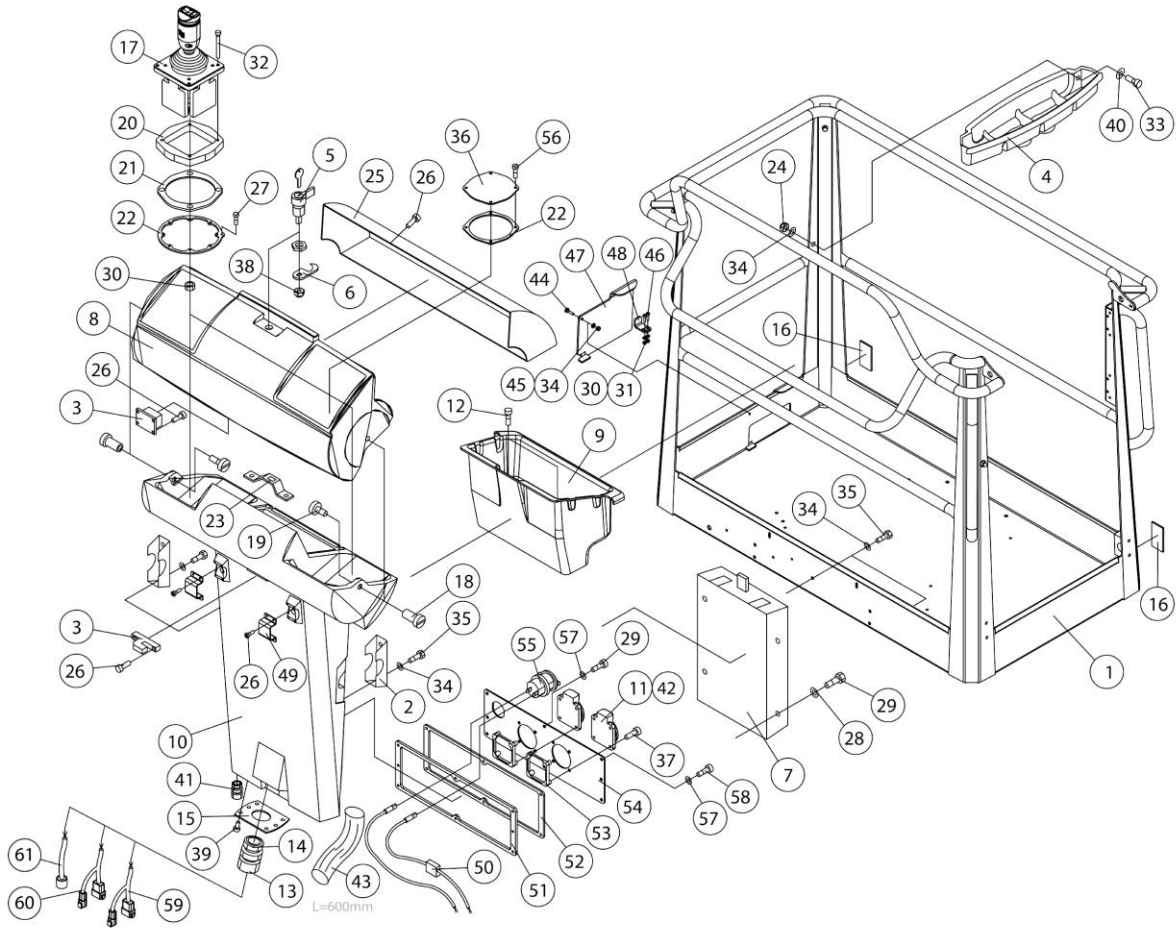
OSA ITEM DEL TEIL	VARAOSA NRO PART NR RESERVDL NR ERSATZTEIL NR	KPL QTY ANTAL ANZAHL	OSAN NIMI	DESCRIPTION	BENÄMNING	BENENNUNG
			KORI	PLATFORM	KORG	KORB
1	2CB8529	1	KORI	PLATFORM	KORG	KORB
2	3CB9223	1	SORMISUOJA	SAFETY FENCE	SKYDDSRÄCKE	SCHUTZGELÄNDER
3	M0800.001	4	LUKITUSMUTTERI M8, DIN985(8)	LOCK NUT	MUTTER	MUTTER
4	3CB4928	1	TIKKAAT ALUMIINKORIIN	LADDERS	TRAPPSTEGE	TREPPE
5	DL3.118-V	1	ASKELMAN KIINNITIN	CLAMP OF STEP	FASTDON, TRAPPSTEGE	HALTER DES AUFTRITTS
6	DL3.118-O	1	ASKELMAN KIINNITIN	CLAMP OF STEP	FASTDON, TRAPPSTEGE	HALTER DES AUFTRITTS
7	48.1381	3	LIUKUESTETARRA 25X260	ANTI-SLIP DECAL	HALKSKYDD	GLEITSCHUTZ 25X260
8	M0809	12	ALUSLAATTA M8, DIN125	WASHER	BRICKA	UNTERLEGSCHIBE
9	M0817.001	6	RUUVI M8 X 25, DIN933(8.8)	SCREW	SKRUV	SCHRAUBE
10	48.1382	1	LIUKUESTETARRA 25X300	ANTI-SLIP DECAL	HALKSKYDD	GLEITSCHUTZ 25X300
11	4CB8531	4	KIINNITYSLEVY	PLATE	PLÄT	PLATTE
12	3CC7408	1	TYÖKORIN OVI	DOOR	DÖRR	TÜR
13	48.0597	2	SARANA	HINGE	CHARNER	SCHARNIER
14	M0513.0087	16	RUUVI M5 X 12, DIN7991(10.9)	SCREW	SKRUV	SCHRAUBE
15	M0600.001	2	LUKITUSMUTTERI M6, DIN985(8)	LOCK NUT	MUTTER	MUTTER
16	4CB8849	1	JOUSI	SPRING	FJÄDER	FEDER
17	4CB8756	1	SALPA	RISER PLATE	UPPHÖJNING	FUSSGESTELL
18	M0609	8	ALUSLAATTA M6, DIN125	WASHER	BRICKA	UNTERLEGSCHIBE
19	M0622	1	RUUVI M6 X 50, DIN931(8.8)	SCREW	SKRUV	SCHRAUBE
20	M0600.003	1	HATTUMUTTERI M6, DIN1587	NUT	MUTTER	MUTTER
21	48.1536	1	ISKUNV. KUMI 385	RUBBER BUMPER	GUMMIBUFFERT	GUMMIPUFFER
22	4CB8757	1	LUKITUSTAPPI, KORIN PORTTI	LOCKING PIN	LÄSTAPP	ARRETIERZAPFEN
23	M0816.006	2	RUUVI M8 X 20, DIN912(8.8)	SCREW	SKRUV	SCHRAUBE
24	4CC6478	1	LUKON VASTIN	PLATE	PLÄT	PLATTE
25	48.0590	1	VETOLUKKO	LOCK	LÄS	SCHLOSS
26	4CB6157	1	LUKON VEDIN	GRIP	HANDTAG	GRIFF
27	M0616.001	2	RUUVI M6 X 20, DIN933(8.8)	SCREW	SKRUV	SCHRAUBE
28	M0619	2	RUUVI M6 X 35, DIN931(8.8)	SCREW	SKRUV	SCHRAUBE
29	M0615.001	2	RUUVI M6 X 16, DIN933(8.8)	SCREW	SKRUV	SCHRAUBE



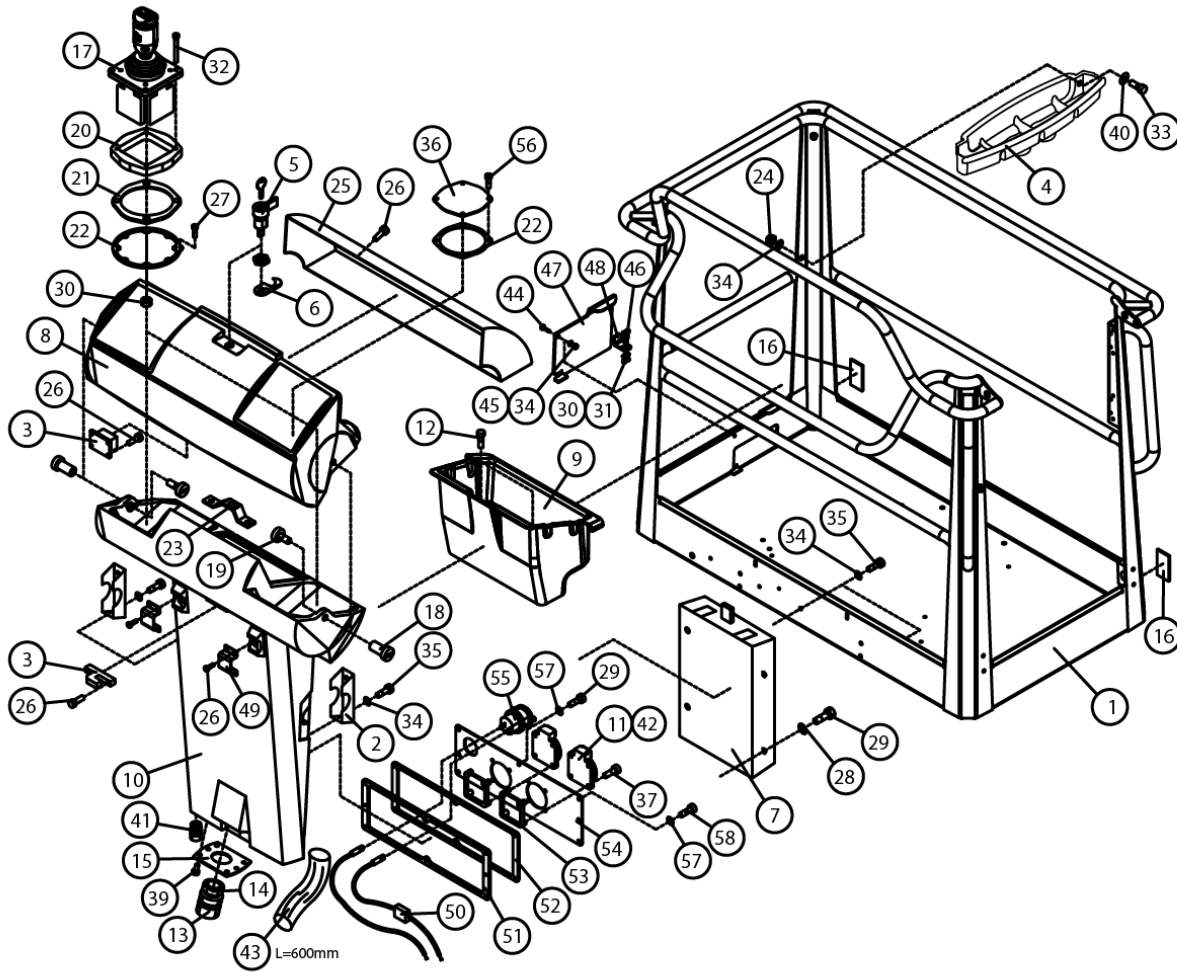
OSA ITEM DEL TEIL	VARAOSA NRO PART NR RESERVDL NR ERSATZTEIL NR	KPL QTY ANTAL ANZAHL	OSAN NIMI	DESCRIPTION	BENÄMNING	BENENNUNG
			KORI	PLATFORM	KORG	KORB
1	2CB8529	1	KORI	PLATFORM	KORG	KORB
2	3CB1683	2	KIINNITYSLEVY OHJAUSKESKUS	ATTACHMENT PLATE	FASTPLATTA, MANOVECENTRAL	AUSPANNPLATTE
3	48.0553	1	OVILUKKO+VASTE	LOCK+CLAMPING DEVICE	DÖRRLÄS+MOTSTYCKE	SCHLOSS+ARRETIERVORRICHTUNG
4	3CB4737	1	TARVIKELAATIKKO, KORI	TOOL BOX	TILLBEHÖRSLÅDA	WERKSTOFFKISTE
5	48.0566	1	LUKKOVAÄNNIN	HAND CRANK	HAND TAG	HAND KURBEL
6	48.0567	1	LUKKOVAÄNTIMEN TELKI	LATCH	REGEL	GESPERRE
7	48.1355	1	OHJEKIRJAKOTILO	OPERATING MANUAL BOX	FAK FOR INSTRUKTIONSBOK	KASTEN, BEDIENUNGSANLEITUNG
8	48.1364	1	OHJAUSPANEELIN KANSI	PANEL COVER	LOCK FOR MANÖVERPANEL	DECKEL DES STEUERPANEELS
9	4CB4155	1	TYÖKALUKOTILO	TOOLBOX	VERKTYGLÅDA	WERKZEUGKASTEN
10	48.1363	1	OHJAUSPANEELI ROTAATIOVALETTU	CONTROL PANEL	MANÖVERPANEL	STEUERPANEEL
11	48.2438	2	PISTORASIA GB	SOCKET GB	VÄGUTTAG	STECKBÜCHSE
12	P1013.015	2	PELTIRUUVI 4,8X12 DIN7971	SCREW	SKRUV	SCHRAUBE
13	48.32015	1	VASTAMUTTERI	NUT	MUTTER	MUTTER
14	48.32014	1	HOLKITIIVISTE M40	CABLE GLAND	TÄTNING	HÜLSENDICHTUNG
15	4CB4255	1	LÄPIVENTILAIPIPPA	LEAD-THROUGH FLANGE	GENOMFORINGSFLÄNS	DURCHFÜHRUNGSFLANSCH
16	48.0149	2	HEIJASTIN KIRKAS LIIMATTAVA	REFLECTOR	REFLEKTOR	REFLEKTOR
17	4CB5967	1	JOYSTICK P/O	JOYSTICK	JOYSTICK	JOYSTICK
18	4CB1670	2	SARANATAPPI OHJAUSKESKUS	HINGE PIN	GÄNGJÄRNSTAPP	SCHARNIERZAPFEN, ELEKTROZENTRA
19	4CB1671	2	SARANAN LUKITSIN	HINGE PIN RETAINER	HGÄNGJÄRNSLÄS	HINGE PIN RETAINER
20	4CC7165	1	KOROKELEVY MUOVI	RISER PLATE, PLASTIC	UPPHÖJNING	FUSSGESTELL
21	4CB6001	1	TIIVISTE SAKAE/PO-JOYSTICK	GASKET	TÄTNING	DICHTUNG
22	4CB5974	2	LEVY	PLATE	PLATTA	PLATTE
23	4CB2146	1	LUKON VASTAKAPPALE	RESPONSE	ANSLAG FÖR LÄS	SPERRIEGEL
24	M0600.003	2	HATTUMUTTERI M6, DIN1587	NUT	MUTTER	MUTTER
25	DL3.221	1	SUOJAPLEXI KANTEEN	VISOR FOR CONTROL	SKYDDSPLEX	PLEXIGLASABDECKUNG
26	M0312.002	24	URARUUVI M3 X 10, DIN84	SCREW	SKRUV	SCHRAUBE
27	M0410.034	1	URARUUVI M4 X 6 (4), DIN7985Z	SCREW	SKRUV	SCHRAUBE
28	M0407	4	KORILAATTA M4, DIN9021	WASHER	BRICKA	UNTERLEGSCHIBE
29	M0412.034	6	URARUUVI M4 X 10, DIN7985Z	SCREW	SKRUV	SCHRAUBE
30	M0500.001	6	LUKITUSMUTTERI M5, DIN985(8)	NUT	MUTTER	MUTTER



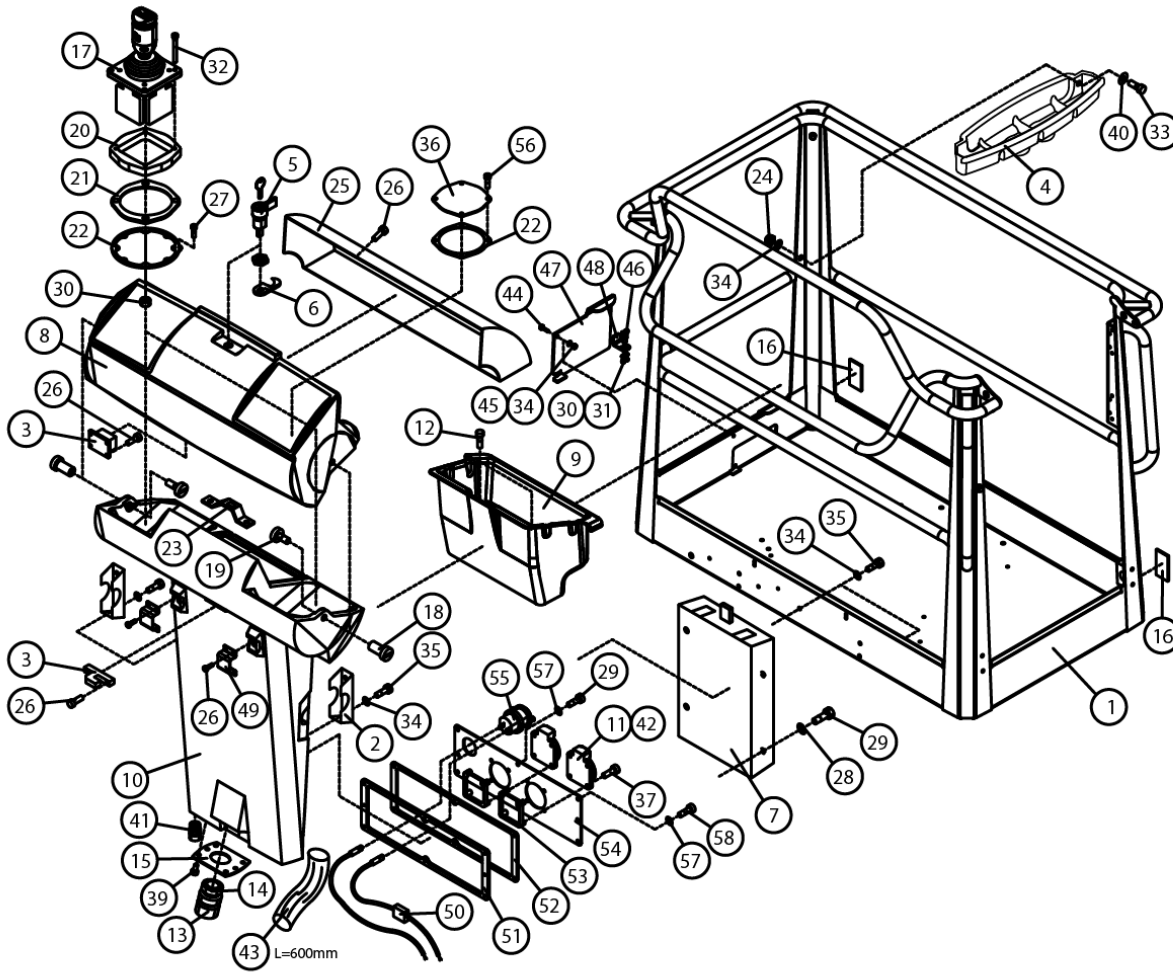
OSA ITEM DEL TEIL	VARAOSA NRO PART NR RESERVEL NR ERSATZTEIL NR	KPL QTY ANTAL ANZAHL	OSAN NIMI	DESCRIPTION	BENÄMNING	BENENNUNG
			KORI	PLATFORM	KORG	KORB
31	M0509	10	ALUSLAATTA M5, DIN125	WASHER	BRICKA	UNTERLEGSSCHEIBE
32	M0422.034	4	URARUUVI M4 X 50, DIN7985Z	SCREW	SKRUV	SCHRAUBE
33	M0616.034	2	URARUUVI M6 X 20, DIN7985Z	SCREW	SKRUV	SCHRAUBE
34	M0609	10	ALUSLAATTA M6, DIN125	WASHER	BRICKA	UNTERLEGSSCHEIBE
35	M0615.001	6	RUUVI M6 X 16, DIN933(8.8)	SCREW	SKRUV	SCHRAUBE
36	4CC5579	1	PEITELEVY	COVERING PLATE	TÄCKSKIVA	ABDECKUNG
37	P0615.019	8	LEVYRUUVI 3.5 X 16, DIN7982	SCREW	SKRUV	SCHRAUBE
38	M1000	1	KUUSIOMUTTERI M10, DIN934(8)	NUT	MUTTER	MUTTER
39	P0412.020	12	LEVYRUUVI 2.9 X 9.5, DIN 7983	SCREW	SKRUV	SCHRAUBE
40	M0607	2	KORILAATTA M6, DIN9021	WASHER	BRICKA	UNTERLEGSSCHEIBE
41	48.3650	1	HOLKITIIVISTEEN ULKOTIIVISTE	CABLE GLAND	TÄTNING	HÜSENDICHTUNG
42	48.2386	2	PISTORASIA	PLUG CONTACT	KONTAKTDOSA	DOSE
43	43.935	1	RÄJÄHDYSSUOJA	HOSE CASE	SLANGSKYDD	SCHLAUCHSCHUTZ
44	M0616.001	1	RUUVI M6 X 20, DIN933(8.8)	SCREW	SKRUV	SCHRAUBE
45	M0600.001	1	LUKITUSMUTTERI M6, DIN985(8)	LOCK NUT	MUTTER	MUTTER
46	M0515.006	2	RUUVI M5 X 16, DIN912(8.8)	SCREW	SKRUV	SCHRAUBE
47	4CB7973	1	ROSKALUUKKU	DOOR	LUCKA	KLAPPE
48	4CB8010	1	TUKILEVY, ROSKALUUKKU	PLATE	PLÄT	PLATTE
49	4CC1146	2	KIINNIKE	CLAMP	FASTE	BEFESTIGUNG
50	48.3069	1	SULAKEPESA LATTA JOHDOILLA	FUSE BOX	SÄKRINGSDOSA	SULAKEPESA MEGA FUSE
51	4CC5512	1	PISTORASIAN KIINNITYSKEHYS	PLATE	PLÄT	PLATTE
52	4CC5514	1	TIIVISTELEVY, OHJAUSKESKUS	RUBBER PLATE	GUMMIPLATTA	GUMMIPLATTE
53	48.3535	2	SUKORASIAN	SHUKO-BOX	SUKO-DOSA	AUKO-KASTEN.
54	4CC5811	1	PISTORASIAN KIINNIKELEVY	PLATE	PLÄT	PLATTE
55	48.19236	1	PISTORASIA USB	PLUG CONTACT	KONTAKTDOSA	DOSE
56	M0515.002PA	4	URARUUVI M5 X 16, DIN84 PA	SCREW	SKRUV	SCHRAUBE
57	M0406	8	TÄHTILAATTA M4, DIN6798-A			
58	M0413.034	6	URARUUVI M4 X 12, DIN7985Z	SCREW	SKRUV	SCHRAUBE
59	4CC8170	1				
60	4CC8171	1				



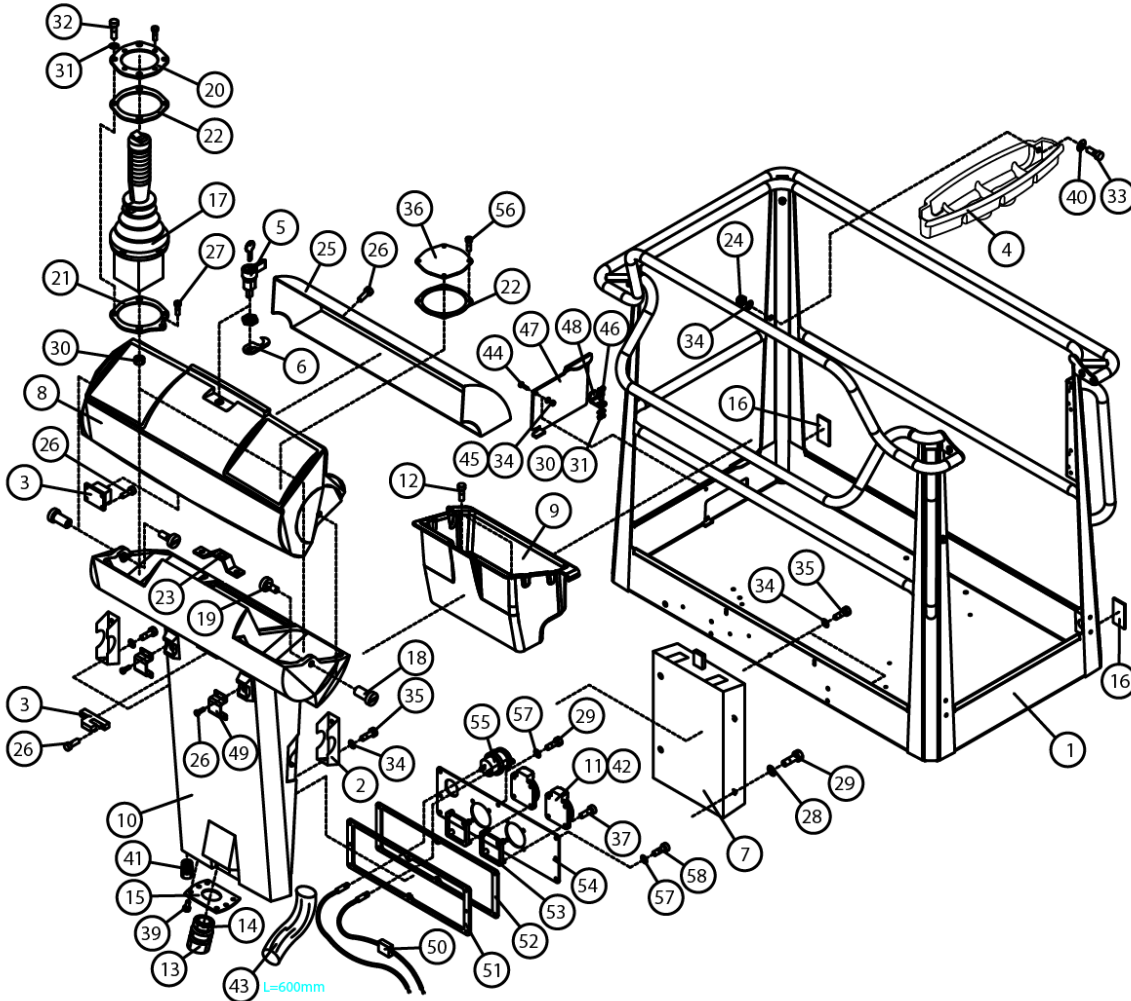
OSA ITEM DEL TEIL	VARAOSA NRO PART NR RESERVDL NR ERSATZTEIL NR	KPL QTY ANTAL ANZAHL	OSAN NIMI	DESCRIPTION	BENÄMNING	BENENNUNG
			KORI	PLATFORM	KORG	KORB
61	4CC8172	1				



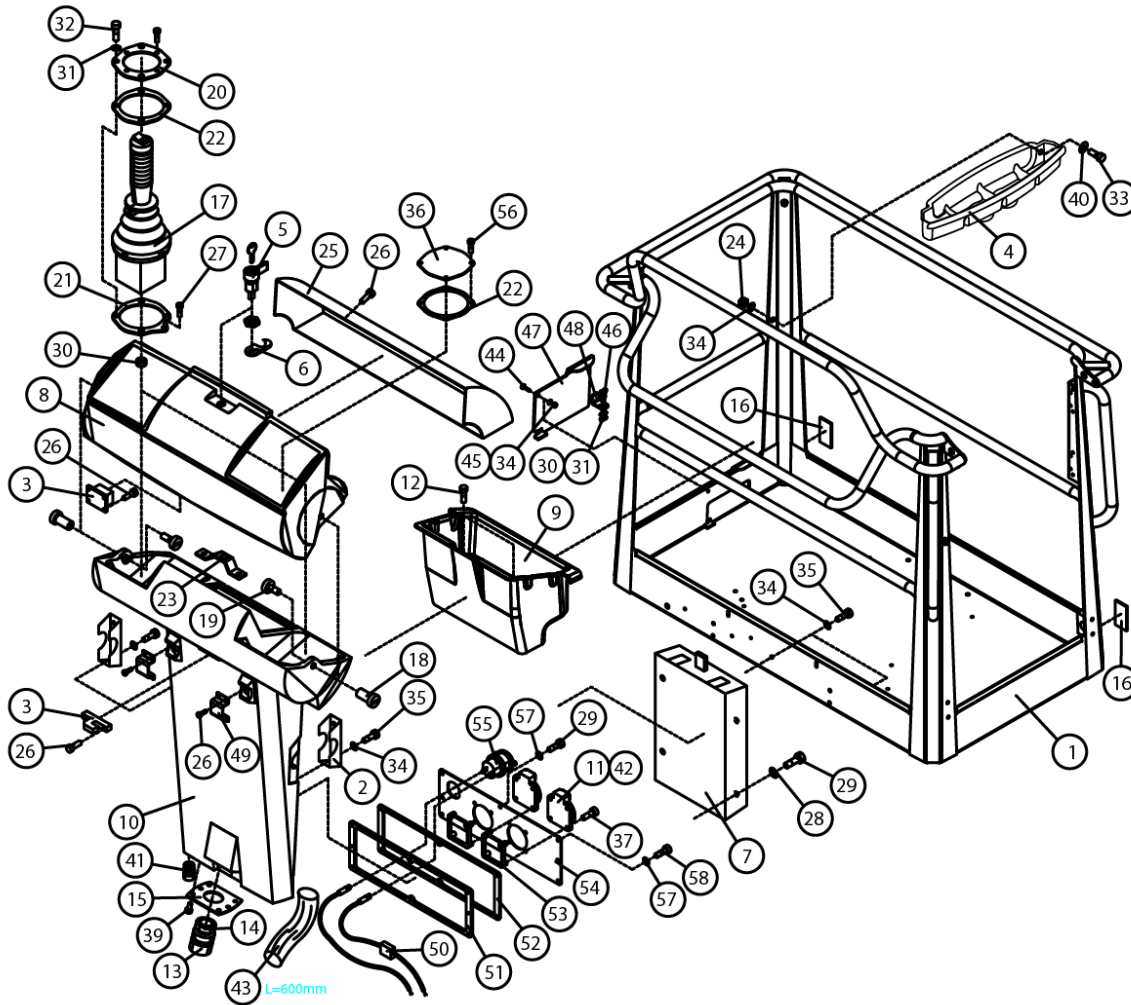
OSA ITEM DEL TEIL	VARAOSA NRO PART NR RESERVDL NR ERSATZTEIL NR	KPL QTY ANTAL ANZAHL	OSAN NIMI	DESCRIPTION	BENÄMNING	BENENNUNG
			KORI	PLATFORM	KORG	KORB
1	2CB8529	1	KORI	PLATFORM	KORG	KORB
2	3CB1683	2	KIINNITYSLEVY OHJAUSKESKUS	ATTACHMENT PLATE	FASTPLATTA, MANOVECENTRAL	AUSPANNPLATTE
3	48.0553	1	OVILUKKO+VASTE	LOCK+CLAMPING DEVICE	DÖRRLÄS+MOTSTYCKE	SCHLOSS+ARRETIERVORRICHTUNG
4	3CB4737	1	TARVIKELAATIKKO, KORI	TOOL BOX	TILLBEHÖRSLÅDA	WERKSTOFFKISTE
5	48.0566	1	LUKKOVÄÄNNIN	HAND CRANK	HAND TAG	HAND KURBEL
6	48.0567	1	LUKKOVÄÄNTIMEN TELKI	LATCH	REGEL	GESPERRE
7	48.1355	1	OHJEKIRJAKOTELO	OPERATING MANUAL BOX	FACK FÖR INSTRUKTIONSBOK	KASTEN, BEDIENUNGSANLEITUNG
8	48.1364	1	OHJAUSPANEELIN KANSI	PANEL COVER	LOCK FÖR MANÖVERPANEL	DECKEL DES STEUERPANEELS
9	4CB4155	1	TYÖKALUKOTELO	TOOLBOX	VERKTYGSLÅDA	WERKZEUGKASTEN
10	48.1363	1	OHJAUSPANEELI ROTAATIOVALETTU	CONTROL PANEL	MANÖVERPANEL	STEUERPANEEL
11	48.2438	2	PISTORASIA GB	SOCKET GB	VÄGUTTAG	STECKBÜCHSE
12	P1013.015	2	PELTIRUUVI 4,8X12 DIN7971	SCREW	SKRUV	SCHRAUBE
13	48.32015	1	VASTAMUTTERI	NUT	MUTTER	MUTTER
14	48.32014	1	HOLKITIIVISTE M40	CABLE GLAND	TÄTNING	HÜLSENDICHTUNG
15	4CB4255	1	LÄPIVENTILAIPIPPA	LEAD-THROUGH FLANGE	GENOMFORINGSFLÄNS	DURCHFÜHRUNGSFLANSCH
16	48.0149	2	HEIJASTIN KIRKAS LIIMATTAVA	REFLECTOR	REFLEKTOR	REFLEKTOR
17	4CB5967	1	JOYSTICK P/O	JOYSTICK	JOYSTICK	JOYSTICK
18	4CB1670	2	SARANATAPPI OHJAUSKESKUS	HINGE PIN	GÄNGJÄRNSTAPP	SCHARNIERZAPFEN, ELEKTROZENTRA
19	4CB1671	2	SARANAN LUKITSIN	HINGE PIN RETAINER	HGÄNGJÄRNSLÄS	HINGE PIN RETAINER
20	4CC7165	1	KOROKELLEVY MUOVI	RISER PLATE, PLASTIC	UPPHÖJNING	FUSSGESTELL
21	4CB6001	1	TIIVISTE SAKAE/PO-JOYSTICK	GASKET	TÄTNING	DICHTUNG
22	4CB5974	2	LEVY	PLATE	PLATTA	PLATTE
23	4CB2146	1	LUKON VASTAKAPPALE	RESPONSE	ANSLAG FÖR LÄS	SPERRIEGEL
24	M0600.003	2	HATTUMUTTERI M6, DIN1587	NUT	MUTTER	MUTTER
25	DL3.221	1	SUOJAPLEXI KANTEEN	VISOR FOR CONTROL	SKYDDSPLEX	PLEXIGLASABDECKUNG
26	M0312.002	24	URARUUVI M3 X 10, DIN84	SCREW	SKRUV	SCHRAUBE
27	M0410.034	1	URARUUVI M4 X 6 (4), DIN7985Z	SCREW	SKRUV	SCHRAUBE
28	M0407	4	KORILAATTA M4, DIN9021	WASHER	BRICKA	UNTERLEGSCHIEBE
29	M0412.034	6	URARUUVI M4 X 10, DIN7985Z	SCREW	SKRUV	SCHRAUBE
30	M0500.001	6	LUKITUSMUTTERI M5, DIN985(B)	NUT	MUTTER	MUTTER



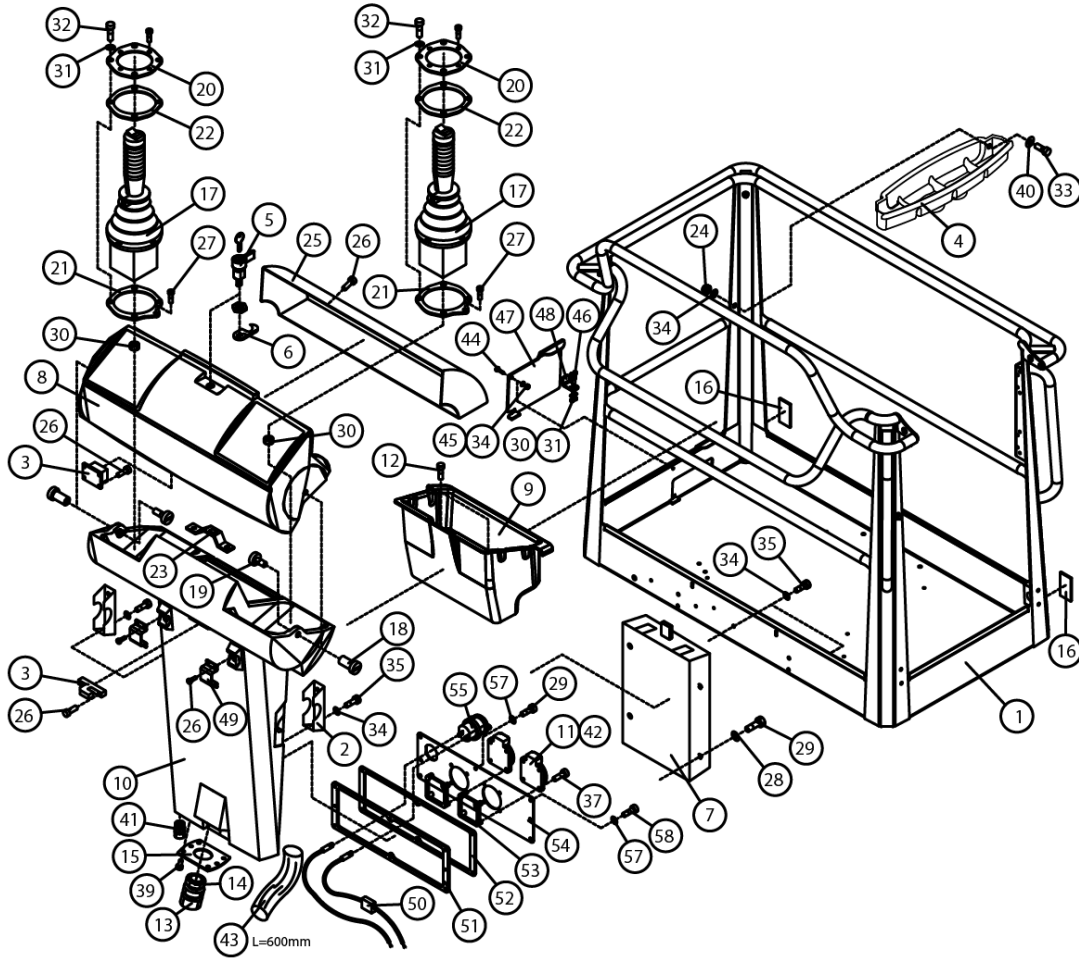
OSA ITEM DEL TEIL	VARAOSA NRO PART NR RESERVEDEL NR ERSATZTEIL NR	KPL QTY ANTAL ANZAHL	OSAN NIMI	DESCRIPTION	BENÄMNING	BENENNUNG
			KORI	PLATFORM	KORG	KORB
31	M0509	10	ALUSLAATTA M5, DIN125	WASHER	BRICKA	UNTERLEGSSCHEIBE
32	M0422.034	4	URARUUVI M4 X 50, DIN7985Z	SCREW	SKRUV	SCHRAUBE
33	M0616.034	2	URARUUVI M6 X 20, DIN7985Z	SCREW	SKRUV	SCHRAUBE
34	M0609	10	ALUSLAATTA M6, DIN125	WASHER	BRICKA	UNTERLEGSSCHEIBE
35	M0615.001	6	RUUVI M6 X 16, DIN933(8.8)	SCREW	SKRUV	SCHRAUBE
36	4CC5579	1	PEITELEVY	COVERING PLATE	TÄCKSKIVA	ABDECKUNG
37	P0615.019	8	LEVYRUUVI 3.5 X 16, DIN7982	SCREW	SKRUV	SCHRAUBE
39	P0412.020	12	LEVYRUUVI 2.9 X 9.5, DIN 7983	SCREW	SKRUV	SCHRAUBE
40	M0607	2	KORILAATTA M6, DIN9021	WASHER	BRICKA	UNTERLEGSSCHEIBE
41	48.3650	1	HOLKKITIIVISTEEN ULKOTIIVISTE	CABLE GLAND	TÄTNING	HÜLSENDICHTUNG
42	48.2386	2	PISTORASIA	PLUG CONTACT	KONTAKTDOSA	DOSE
43	43.935	1	RAJÄHDYSSUOJA	HOSE CASE	SLANGSKYDD	SCHLAUCHSCHUTZ
44	M0616.001	1	RUUVI M6 X 20, DIN933(8.8)	SCREW	SKRUV	SCHRAUBE
45	M0600.001	1	LUKITUSMUTTERI M6, DIN985(8)	LOCK NUT	MUTTER	MUTTER
46	M0515.006	2	RUUVI M5 X 16, DIN912(8.8)	SCREW	SKRUV	SCHRAUBE
47	4CB7973	1	ROSKALUUKKU	DOOR	LUCKA	KLAPPE
48	4CB8010	1	TUKILEVY, ROSKALUUKKU	PLATE	PLÄT	PLATTE
49	4CC1146	2	KIINNIKE	CLAMP	FASTE	BEFESTIGUNG
50	48.3069	1	SULAKEPESA LATTA JOHDOILLA	FUSE BOX	SÄKRINGSDOOSA	SULAKEPESA MEGA FUSE
51	4CC5512	1	PISTORASIAN KIINNITYSKEHYS	PLATE	PLÄT	PLATTE
52	4CC5514	1	TIIVISTELEVY, OHJAUSKESKUS	RUBBER PLATE	GUMMIPLATTA	GUMMIPLATTE
53	48.3535	2	SUKORASIAN	SHUKO-BOX	SUKO-DOOSA	AUKO-KASTEN
54	4CC5811	1	PISTORASIAN KIINNIKELEVY	PLATE	PLÄT	PLATTE
55	48.19236	1	PISTORASIA USB	PLUG CONTACT	KONTAKTDOSA	DOSE
56	M0515.002PA	4	URARUUVI M5 X 16, DIN84 PA	SCREW	SKRUV	SCHRAUBE
57	M0406	8	TAHTILAATTA M4, DIN6798-A			
58	M0413.034	6	URARUUVI M4 X 12, DIN7985Z	SCREW	SKRUV	SCHRAUBE



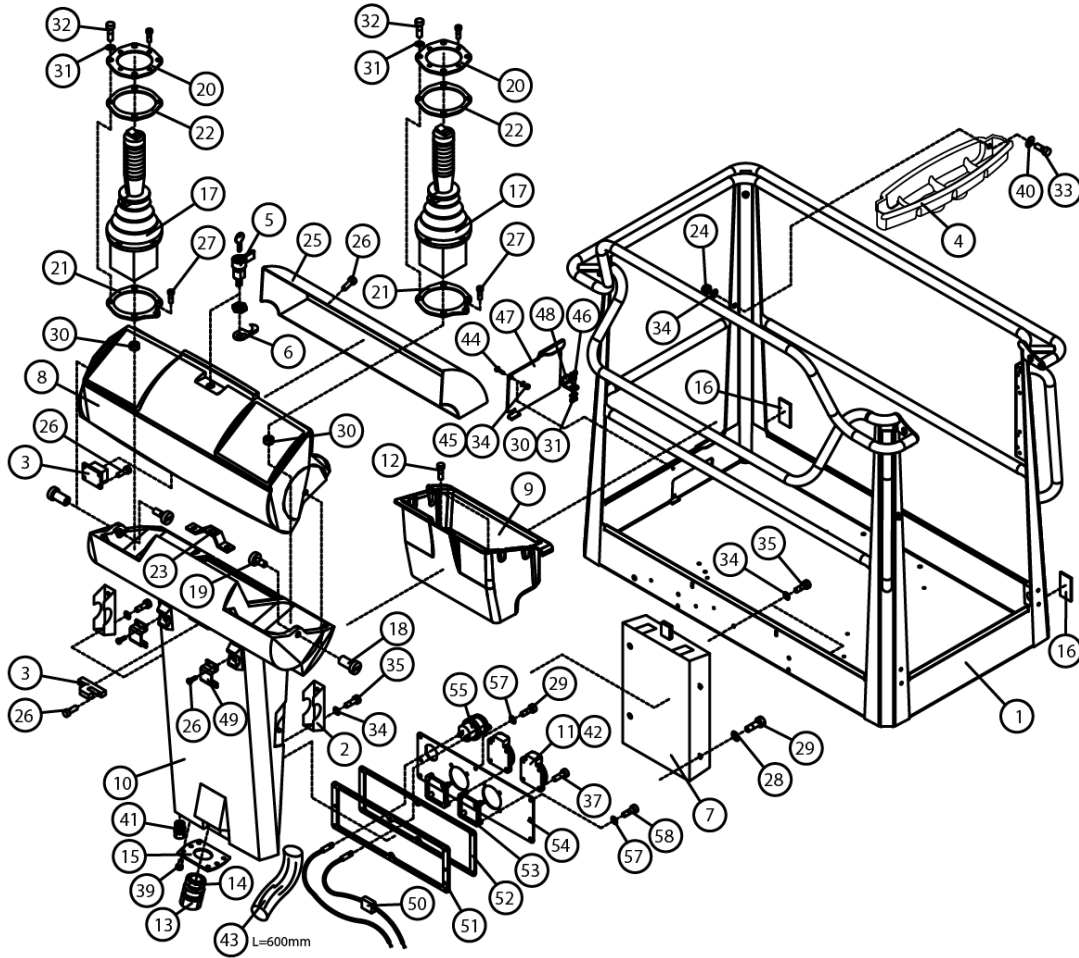
OSA ITEM DEL TEIL	VARAOSA NRO PART NR RESERVDL NR ERSATZTEIL NR	KPL QTY ANTAL ANZAHL	OSAN NIMI	DESCRIPTION	BENÄNNING	BENENNUNG
			KORI	PLATFORM	KORG	KORB
1	2CB8529	1	KORI	PLATFORM	KORG	KORB
2	3CB1683	2	KIINNITYSLEVY OHJAUSKESKUS	ATTACHMENT PLATE	FASTPLATTA, MANOVECENTRAL	AUSPANNPLATTE
3	48.0553	1	OVILUKKO+VASTE	LOCK+CLAMPING DEVICE	DÖRRLÄS+MOTSTYCKE	SCHLOSS+ARRETIERVORRICHTUNG
4	3CB4737	1	TARVIKELAATIKKO, KORI	TOOL BOX	TILLBEHÖRSLÅDA	WERKSTOFFKISTE
5	48.0566	1	LUKKOVAÄNNIN	HAND CRANK	HAND TAG	HAND KURBEL
6	48.0567	1	LUKKOVAÄNTIMEN TELKI	LATCH	REGEL	GESPERRE
7	48.1355	1	OHJEKIRJAKOTELO	OPERATING MANUAL BOX	FACK FÖR INSTRUKTIONSBOK	KASTEN, BEDIENUNGSANLEITUNG
8	48.1364	1	OHJAUSPANEELIN KANSI	PANEL COVER	LOCK FÖR MANÖVERPANEL	DECKEL DES STEUERPANEELS
9	4CB4155	1	TYÖKALUKOTELO	TOOLBOX	VERKTYGLÅDA	WERKZEUGKASTEN
10	48.1363	1	OHJAUSPANEELI ROTAATIOVALETTU	CONTROL PANEL	MANÖVERPANEL	STEUERPANEEL
11	48.2438	2	PISTORASIA GB	SOCKET GB	VÄGUTTAG	STECKBÜCHSE
12	P1013.015	2	PELTIRUUVI 4,8X13 DIN7981	SCREW	SKRUV	SCHRAUBE
13	48.32015	1	VASTAMUTTERI	NUT	MUTTER	MUTTER
14	48.32014	1	HOLKITIIVISTE M40	CABLE GLAND	TÄTNING	HÜLSENDICHTUNG
15	4CB4255	1	LÄPIVENTILAIPIPPA	LEAD-THROUGH FLANGE	GENOMFORINGSFLÄNS	DURCHFÜHRUNGSFLANSCH
16	48.0149	2	HEIJASTIN KIRKAS LIIMATTAVA	REFLECTOR	REFLEKTOR	REFLEKTOR
17	4CA9843	1	JOYSTICK SAKAE	JOYSTICK DINO SAKAE	JOYSTICK DINO SAKAE	JOYSTICK DINO SAKAE
18	4CB1670	2	SARANATAPPI OHJAUSKESKUS	HINGE PIN	GÄNGJÄRNSTAPP	SCHARNIERZAPFEN, ELEKTROZENTRA
19	4CB1671	2	SARANAN LUKITSIN	HINGE PIN RETAINER	HGÄNGJÄRNSLÄS	HINGE PIN RETAINER
20	4CB2063	1	KIINNITYSLEVY JOYSTICK	ATTACHMENT PLATE	FASTPLATTA, JOYSTICK	ABSPANNPLATTE
21	4CB2070	1	KIINNITYSLEVY JOYSTICK	ATTACHMENT PLATE	FASTPLATTA, JOYSTICK	ABSPANNPLATTE
22	4CB2071	2	TIIVISTE JOYSTICK ALUMIINI	GASKET	TÄTNING	DICHTUNG
23	4CB2146	1	LUKON VASTAKAPPALE	RESPONSE	ANSLAG FÖR LÄS	SPERRIEGEL
24	M0600.003	2	HATTUMUTTERI M6, DIN1587	NUT	MUTTER	MUTTER
25	DL3.221	1	SUOJAPLEXI KANTEEN	VISOR FOR CONTROL	SKYDDSPLEX	PLEXIGLASABDECKUNG
26	M0312.002	24	URARUUVI M3 X 10, DIN84	SCREW	SKRUV	SCHRAUBE
27	M0410.034	1	URARUUVI M4 X 6 (4), DIN7985Z	SCREW	SKRUV	SCHRAUBE
28	M0407	4	KORILAATTA M4, DIN9021	WASHER	BRICKA	UNTERLEGSCHIBE
29	M0412.034	6	URARUUVI M4 X 10, DIN7985Z	SCREW	SKRUV	SCHRAUBE
30	M0500.001	6	LUKITUSMUTTERI M5, DIN985(B)	NUT	MUTTER	MUTTER



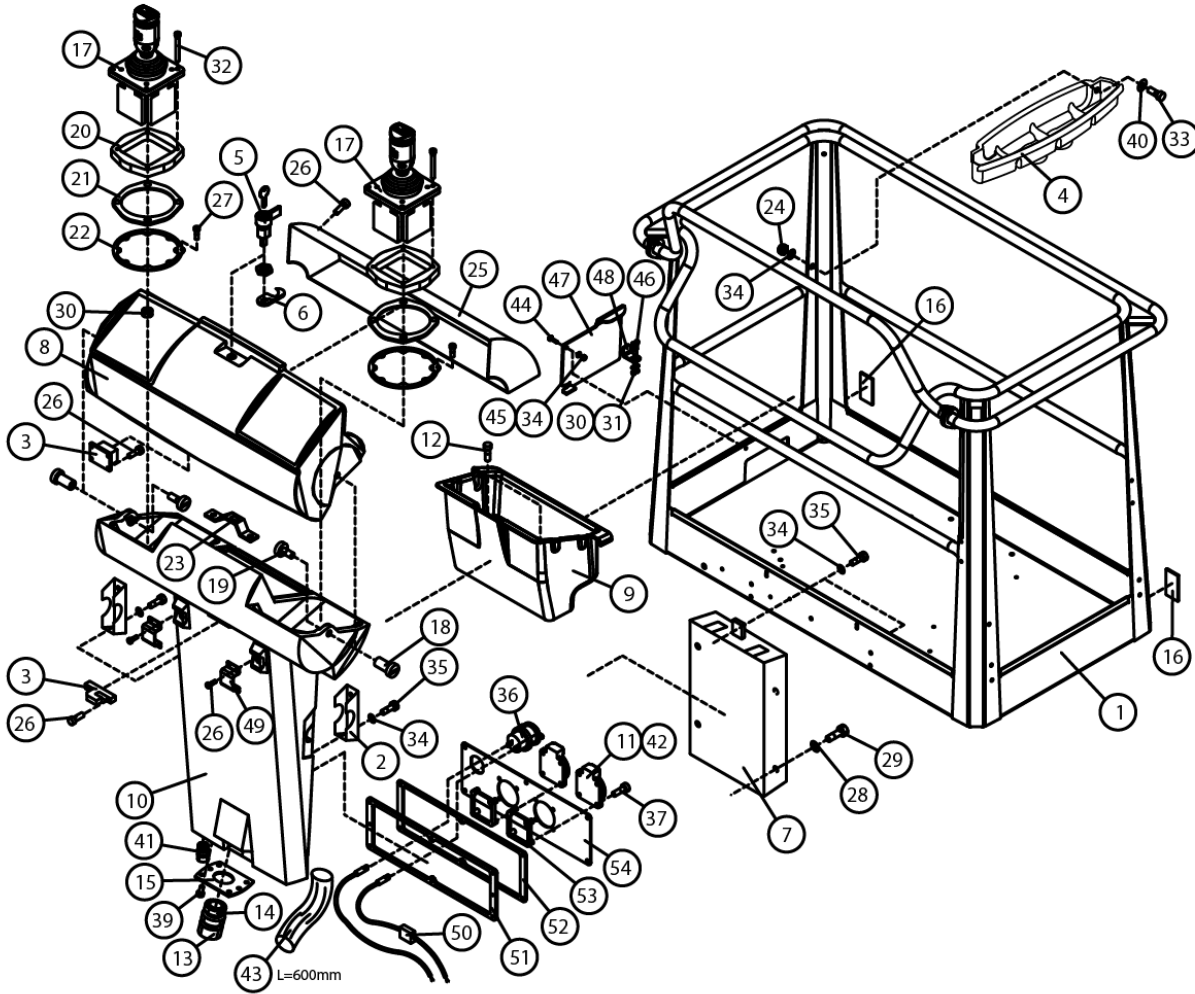
OSA ITEM DEL TEIL	VARAOSA NRO PART NR RESERVDL NR ERSATZTEIL NR	KPL QTY ANTAL ANZAHL	OSAN NIMI	DESCRIPTION	BENÄMNING	BENENNUNG
			KORI	PLATFORM	KORG	KORB
31	M0509	10	ALUSLAATTA M5, DIN125	WASHER	BRICKA	UNTERLEGSCHIEBE
32	M0515.034	4	URARUUVI M5 X 16, DIN7985Z	SCREW	SKRUV	SCHRAUBE
33	M0616.034	2	URARUUVI M6 X 20, DIN7985Z	SCREW	SKRUV	SCHRAUBE
34	M0609	10	ALUSLAATTA M6, DIN125	WASHER	BRICKA	UNTERLEGSCHIEBE
35	M0615.001	6	RUUVI M6 X 16, DIN933(8.8)	SCREW	SKRUV	SCHRAUBE
36	4CC5579	1	PEITELEVY	COVERING PLATE	TÄCKSKIVA	ABDECKUNG
37	P0615.019	8	LEVYRUUVI 3.5 X 16, DIN7982	SCREW	SKRUV	SCHRAUBE
39	P0412.020	12	LEVYRUUVI 2.9 X 9.5, DIN 7983	SCREW	SKRUV	SCHRAUBE
40	M0607	2	KORILAATTA M6, DIN9021	WASHER	BRICKA	UNTERLEGSCHIEBE
41	48.3650	1	HOLKKITIIVISTEEN ULKOTIIVISTE	CABLE GLAND	TÄTNING	HULSENDICHTUNG
42	48.2386	2	PISTORASIA	PLUG CONTACT	KONTAKTDOSA	DOSE
43	43.935	1	RAJÄHDYSSUOJA	HOSE CASE	SLANGSKYDD	SCHLAUCHSCHUTZ
44	M0616.001	1	RUUVI M6 X 20, DIN933(8.8)	SCREW	SKRUV	SCHRAUBE
45	M0600.001	1	LUKITUSMUTTERI M6, DIN985(8)	LOCK NUT	MUTTER	MUTTER
46	M0515.006	2	RUUVI M5 X 16, DIN912(8.8)	SCREW	SKRUV	SCHRAUBE
47	4CB7973	1	ROSKALUUKKU	DOOR	LUCKA	KLAPPE
48	4CB8010	1	TUKILEVY, ROSKALUUKKU	PLATE	PLÄT	PLATTE
49	4CC1146	2	KIINNIKE	CLAMP	FASTE	BEFESTIGUNG
50	48.3069	1	SULAKEPESA LATTA JOHDOILLA	FUSE BOX	SÄKRINGSDOSA	SULAKEPESA MEGA FUSE
51	4CC5512	1	PISTORASIAN KIINNITYSKEHYS	PLATE	PLÄT	PLATTE
52	4CC5514	1	TIIVISTELEVY, OHJAUSKESKUS	RUBBER PLATE	GUMMIPLATTA	GUMMIPLATTE
53	48.3535	2	SUKORASIAN	SHUKO-BOX	SUKO-DOSA	AUKO-KASTEN
54	4CC5811	1	PISTORASIAN KIINNIKELEVY	PLATE	PLÄT	PLATTE
55	48.19236	1	PISTORASIA USB	PLUG CONTACT	KONTAKTDOSA	DOSE
56	M0515.002PA	4	URARUUVI M5 X 16, DIN84 PA	SCREW	SKRUV	SCHRAUBE
57	M0406	8	TAHTILAATTA M4, DIN6798-A			
58	M0413.034	6	URARUUVI M4 X 12, DIN7985Z	SCREW	SKRUV	SCHRAUBE



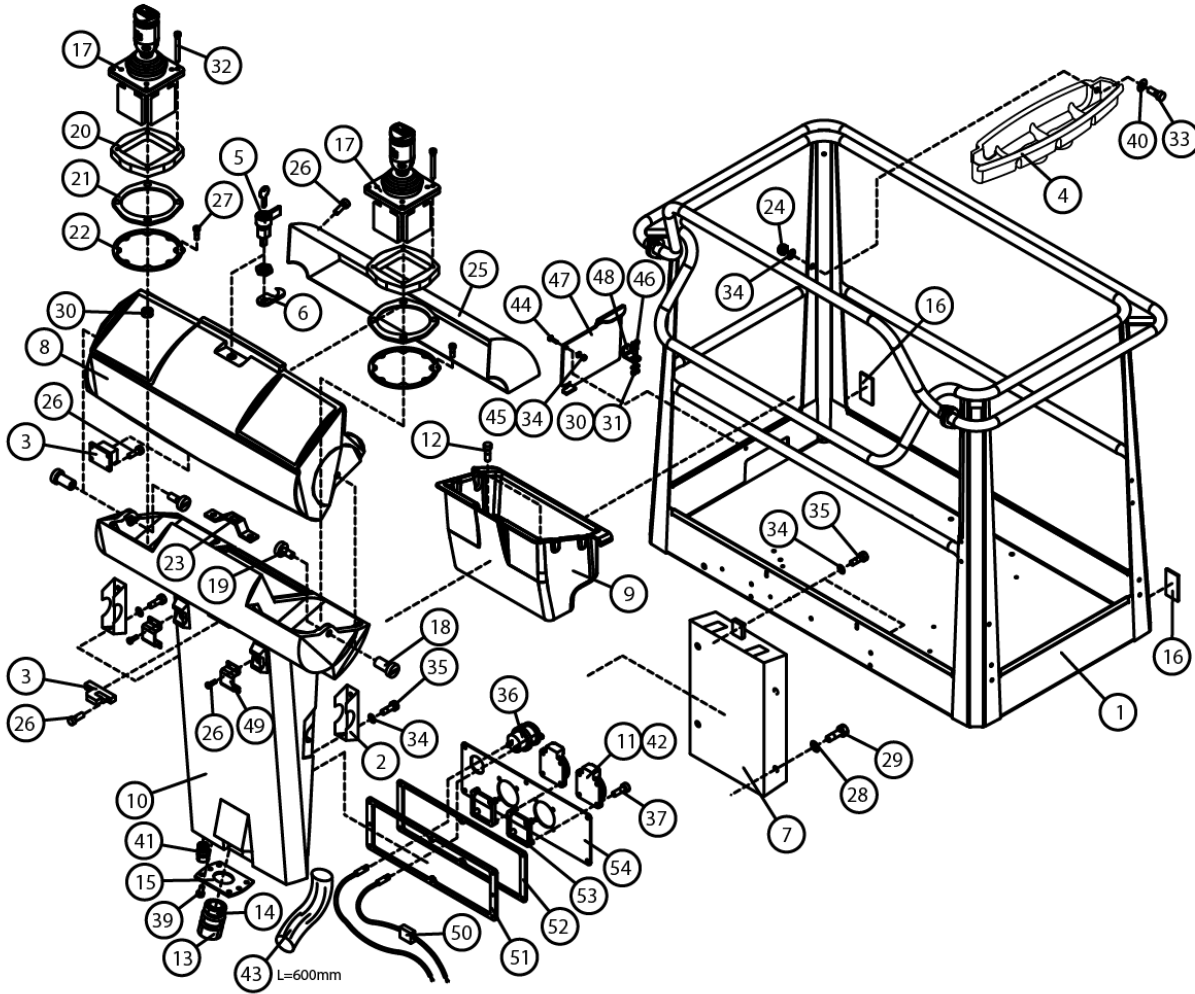
OSA ITEM DEL TEIL	VARAOSA NRO PART NR RESERVDEL NR ERSATZTEIL NR	KPL QTY ANTAL ANZAHL	OSAN NIMI	DESCRIPTION	BENÄNNING	BENENNUNG
			OPTIO, TYÖKORI	OPTION, PLATFORM	TILLVAL, KORIG	OPTION, KORB
1	2CB8529	1	KORI	PLATFORM	KORIG	KORB
2	3CB1683	2	KIINNITYSLEVY OHJAUSKESKUS	ATTACHMENT PLATE	FASTPLATTA, MANOVECENTRAL	AUSPANNPLATTE
3	48.0553	1	OVILUKKO+VASTE	LOCK+CLAMPING DEVICE	DÖRRLÄS+MOTSTYCKE	SCHLOSS+ARRETIERVORRICHTUNG
4	3CB4737	1	TARVIKELAATIKKO, KORI	TOOL BOX	TILLBEHÖRSLÅDA	WERKSTOFFKISTE
5	48.0566	1	LUKKOVAÄNNIN	HAND CRANK	HAND TAG	HAND KURBEL
6	48.0567	1	LUKKOVAÄNTIMEN TELKI	LATCH	REGEL	GESPERRE
7	48.1355	1	OHJEKIRJAKOTILO	OPERATING MANUAL BOX	FAK FOR INSTRUKTIONSBOK	KASTEN, BEDIENUNGSANLEITUNG
8	48.1364	1	OHJAUSPANEELIN KANSI	PANEL COVER	LOCK FOR MANOVERPANEL	DECKEL DES STEUERPANEELS
9	4CB4155	1	TYÖKALUKOTILO	TOOLBOX	VERKTYGLÅDA	WERKZEUGKASTEN
10	48.1363	1	OHJAUSPANEELI ROTAATIOVALETTU	CONTROL PANEL	MANOVERPANEL	STEUERPANEEL
11	48.2438	2	PISTORASIA GB	SOCKET GB	VÄGUTTAG	STECKBÜCHSE
12	P1013.015	2	PELTIRUUVI 4,8X13 DIN7981	SCREW	SKRUV	SCHRAUBE
13	48.32015	1	VASTAMUTTERI	NUT	MUTTER	MUTTER
14	48.32014	1	HOLKITIIVISTE M40	CABLE GLAND	TÄTNING	HÜLSENDICHTUNG
15	4CB4255	1	LÄPIVENTILAIPIPPA	LEAD-THROUGH FLANGE	GENOMFORINGSFLÄNS	DURCHFÜHRUNGSFLANSCH
16	48.0149	2	HEIJASTIN KIRKAS LIIMATTAVA	REFLECTOR	REFLEKTOR	REFLEKTOR
17	4CA9843	2	JOYSTICK SAKAE	JOYSTICK DINO SAKAE	JOYSTICK DINO SAKAE	JOYSTICK DINO SAKAE
18	4CB1670	2	SARANATAPPI OHJAUSKESKUS	HINGE PIN	GÄNGJÄRNSTAPP	SCHARNIERZAPFEN, ELEKTROZENTRA
19	4CB1671	2	SARANAN LUKITSIN	HINGE PIN RETAINER	HGÄNGJÄRNSLÄS	HINGE PIN RETAINER
20	4CB2063	2	KIINNITYSLEVY JOYSTICK	ATTACHMENT PLATE	FASTPLATTA, JOYSTICK	ABSPANNPLATTE
21	4CB2070	2	KIINNITYSLEVY JOYSTICK	ATTACHMENT PLATE	FASTPLATTA, JOYSTICK	ABSPANNPLATTE
22	4CB2071	2	TIIVISTE JOYSTICK ALUMIINI	GASKET	TÄTNING	DICHTUNG
23	4CB2146	1	LUKON VASTAKAPPALE	RESPONSE	ANSLAG FÖR LÄS	SPERRIEGEL
24	M0600.003	2	HATTUMUTTERI M6, DIN1587	NUT	MUTTER	MUTTER
25	DL3.221	1	SUOJAPLEXI KANTEEN	VISOR FOR CONTROL	SKYDDSPLEX	PLEXIGLASABDECKUNG
26	M0312.002	24	URARUUVI M3 X 10, DIN84	SCREW	SKRUV	SCHRAUBE
27	M0410.034	2	URARUUVI M4 X 6 (4), DIN7985Z	SCREW	SKRUV	SCHRAUBE
28	M0407	4	KORILAATTA M4, DIN9021	WASHER	BRICKA	UNTERLEGSCHIEBE
29	M0412.034	6	URARUUVI M4 X 10, DIN7985Z	SCREW	SKRUV	SCHRAUBE
30	M0500.001	7	LUKITUSMUTTERI M5, DIN985(B)	NUT	MUTTER	MUTTER



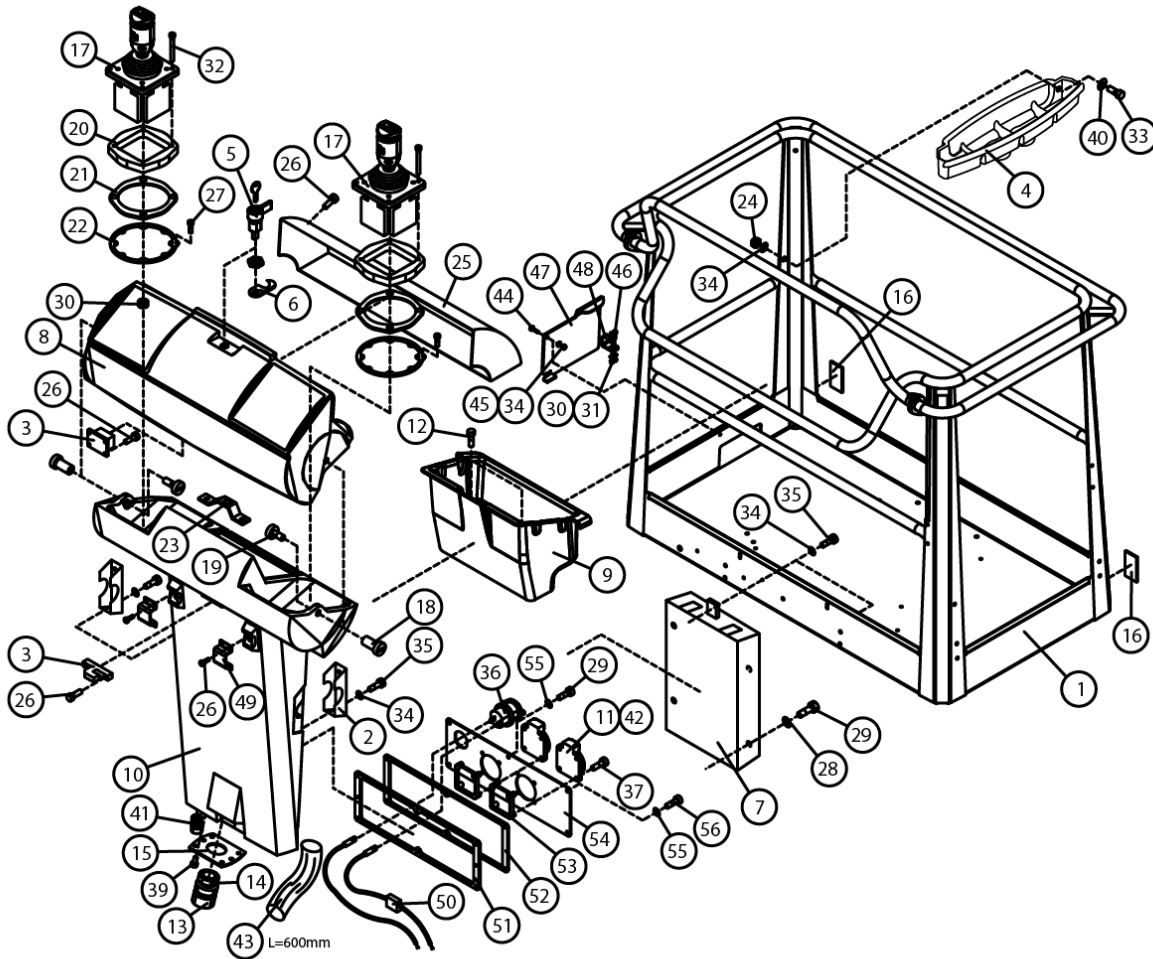
OSA ITEM DEL TEIL	VARAOSA NRO PART NR RESERVDL NR ERSATZTEIL NR	KPL QTY ANTAL ANZAHL	OSAN NIMI	DESCRIPTION	BENÄMNING	BENENNUNG
			OPTIO, TYÖKORI	OPTION, PLATFORM	TILLVAL, KORG	OPTION, KORB
31	M0509	14	ALUSLAATTA M5, DIN125	WASHER	BRICKA	UNTERLEGSCHIEBE
32	M0515.034	8	URARUUVI M5 X 16, DIN7985Z	SCREW	SKRUV	SCHRAUBE
33	M0616.034	2	URARUUVI M6 X 20, DIN7985Z	SCREW	SKRUV	SCHRAUBE
34	M0609	10	ALUSLAATTA M6, DIN125	WASHER	BRICKA	UNTERLEGSCHIEBE
35	M0615.001	6	RUUVI M6 X 16, DIN933(8.8)	SCREW	SKRUV	SCHRAUBE
37	P0615.019	8	LEVYRUUVI 3,5 X 16, DIN7982	SCREW	SKRUV	SCHRAUBE
39	P0412.020	12	LEVYRUUVI 2,9 X 9,5, DIN 7983	SCREW	SKRUV	SCHRAUBE
40	M0607	2	KORILAATTA M6, DIN9021	WASHER	BRICKA	UNTERLEGSCHIEBE
41	48.3650	1	HOLKKITIVISTEEN ULKOTIIVISTE	CABLE GLAND	TÄTNING	HÜLSENDICHTUNG
42	48.2386	2	PISTORASIA	PLUG CONTACT	KONTAKTDOSA	DOSE
43	43.935	1	RÄJÄHDYSSUOJA	HOSE CASE	SLANGSKYDD	SCHLAUCHSCHUTZ
44	M0616.001	1	RUUVI M6 X 20, DIN933(8.8)	SCREW	SKRUV	SCHRAUBE
45	M0600.001	1	LUKITUSMUTTERI M6, DIN985(8)	LOCK NUT	MUTTER	MUTTER
46	M0515.006	2	RUUVI M5 X 16, DIN912(8.8)	SCREW	SKRUV	SCHRAUBE
47	4CB7973	1	ROSKALUUKKU	DOOR	LUCKA	KLAPPE
48	4CB8010	1	TUKILEVY, ROSKALUUKKU	PLATE	PLÄT	PLATTE
49	4CC1146	2	KIINNIKE	CLAMP	FASTE	BEFESTIGUNG
50	48.3069	1	SULAKEPESÄ LÄTTÄ JOHDOILLA	FUSE BOX	SAKRINGSDOSA	SULAKEPESÄ MEGA FUSE
51	4CC5512	1	PISTORASIAN KIINNITYSKEHYS	PLATE	PLÄT	PLATTE
52	4CC5514	1	TIIVISTELEVY, OHJAUSKESKUS	RUBBER PLATE	GUMMIPLATTA	GUMMIPLATTE
53	48.3535	2	SUKORASIAN	SHUKO-BOX	SUKO-DOSA	AUKO-KASTEN.
54	4CC5811	1	PISTORASIAN KIINNIKELEVY	PLATE	PLÄT	PLATTE
55	48.19236	1	PISTORASIA USB	PLUG CONTACT	KONTAKTDOSA	DOSE
57	M0406	8	TÄHTILÄATTA M4, DIN6798-A			
58	M0413.034	6	URARUUVI M4 X 12, DIN7985Z	SCREW	SKRUV	SCHRAUBE



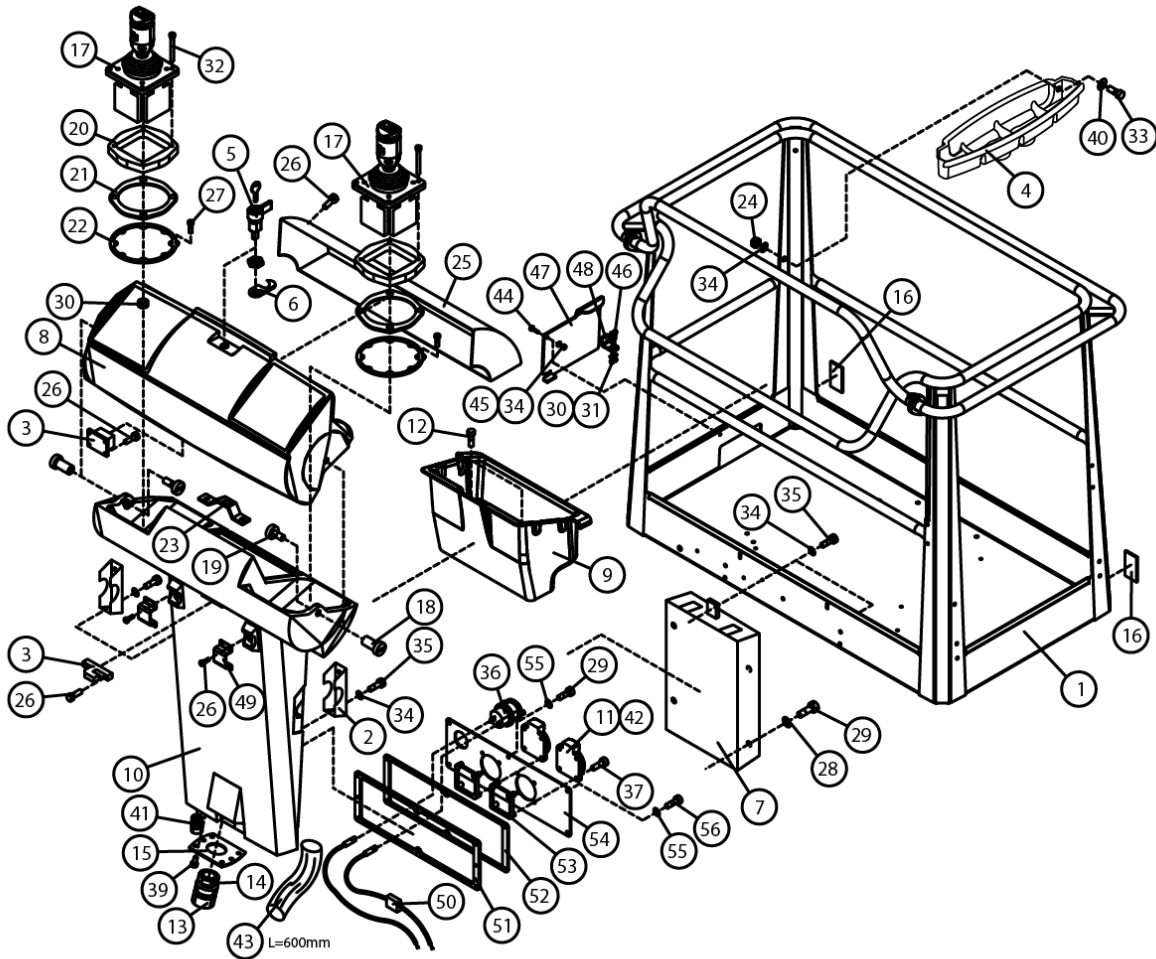
OSA ITEM DEL TEIL	VARAOSA NRO PART NR RESERVDL NR ERSATZTEIL NR	KPL QTY ANTAL ANZAHL	OSAN NIMI	DESCRIPTION	BENÄMNING	BENENNUNG
			OPTIO, TYÖKORI	OPTION, PLATFORM	TILLVAL, KORG	OPTION, KORB
1	2CB2041	1	KORI	PLATFORM	KORG	KORB
2	3CB1683	2	KIINNITYSLEVY OHJAUSKESKUS	ATTACHMENT PLATE	FASTPLATTA, MANOVECENTRAL	AUSPANNPLATTE
3	48.0553	1	OVILUKKO+VASTE	LOCK+CLAMPING DEVICE	DÖRRLÄS+MOTSTYCKE	SCHLOSS+ARRETIERVORRICHTUNG
4	3CB4737	1	TARVIKELAATIKKO, KORI	TOOL BOX	TILLBEHÖRSLÅDA	WERKSTOFFKISTE
5	48.0566	1	LUKKOVAÄNNIN	HAND CRANK	HAND TAG	HAND KURBEL
6	48.0567	1	LUKKOVAÄNTIMEN TELKI	LATCH	REGEL	GESPERRE
7	48.1355	1	OHJEKIRJAKOTILO	OPERATING MANUAL BOX	FAK FOR INSTRUKTIONSBOK	KASTEN, BEDIENUNGSANLEITUNG
8	48.1364	1	OHJAUSPANEELIN KANSI	PANEL COVER	LOCK FOR MANÖVERPANEL	DECKEL DES STEUERPANEELS
9	4CB4155	1	TYÖKALUKOTILO	TOOLBOX	VERKTYGLÅDA	WERKZEUGKASTEN
10	48.1363	1	OHJAUSPANEELI ROTAATIOVALETTU	CONTROL PANEL	MANÖVERPANEL	STEUERPANEEL
11	48.2145	2	PISTORASIA	PLUG CONTACT	KONTAKTDOSA	DOSE
12	P1013.015	2	PELTIRUUVI 4,8X13 DIN7981	SCREW	SKRUV	SCHRAUBE
13	48.32015	1	VASTAMUTTERI	NUT	MUTTER	MUTTER
14	48.32014	1	HOLKITIIVISTE M40	CABLE GLAND	TÄTNING	HÜLSENDICHTUNG
15	4CB4255	1	LÄPIVENTILAIPIPPA	LEAD-THROUGH FLANGE	GENOMFORINGSFLÄNS	DURCHFÜHRUNGSFLANSCH
16	48.0149	2	HEIJASTIN KIRKAS LIIMATTAVA	REFLECTOR	REFLEKTOR	REFLEKTOR
17	DL8.453	2	JOYSTICK PQ (R)	JOYSTICK DINO PQ	JOYSTICK DINO PQ	JOYSTICK DINO PQ
18	4CB1670	2	SARANATAPPI OHJAUSKESKUS	HINGE PIN	GÄNGJÄRNSTAPP	SCHARNIERZAPFEN, ELEKTROZENTRA
19	4CB1671	2	SARANAN LUKITSIN	HINGE PIN RETAINER	HGÄNGJÄRNSLÄS	HINGE PIN RETAINER
20	4CC7165	2	KOROKELEVY MUOVI	RISER PLATE, PLASTIC	UPPHÖJNING	FUSSGESTELL
21	4CB6001	2	TIIVISTE SAKAE/PQ-JOYSTICK	GASKET	TÄTNING	DICHTUNG
22	4CB5974	2	KIINNITYSLEVY JOYSTICK PQ	PLATE	PLATTA	PLATTE
23	4CB2146	1	LUKON VASTAKAPPALE	RESPONSE	ANSLAG FÖR LÄS	SPERRIEGEL
24	M0600.003	2	HATTUMUTTERI M6, DIN1587	NUT	MUTTER	MUTTER
25	DL3.221	1	SUOJAPLEXI KANTEEN	VISOR FOR CONTROL	SKYDDSPLEX	PLEXIGLASABDECKUNG
26	M0312.002	24	URARUUVI M3 X 10, DIN84	SCREW	SKRUV	SCHRAUBE
27	M0410.034	1	URARUUVI M4 X 6 (4), DIN7985Z	SCREW	SKRUV	SCHRAUBE
28	M0407	4	KORILAATTA M4, DIN9021	WASHER	BRICKA	UNTERLEGSCHEIBE
29	M0412.034	4	URARUUVI M4 X 10, DIN7985Z	SCREW	SKRUV	SCHRAUBE
30	M0500.001	6	LUKITUSMUTTERI M5, DIN985(B)	NUT	MUTTER	MUTTER



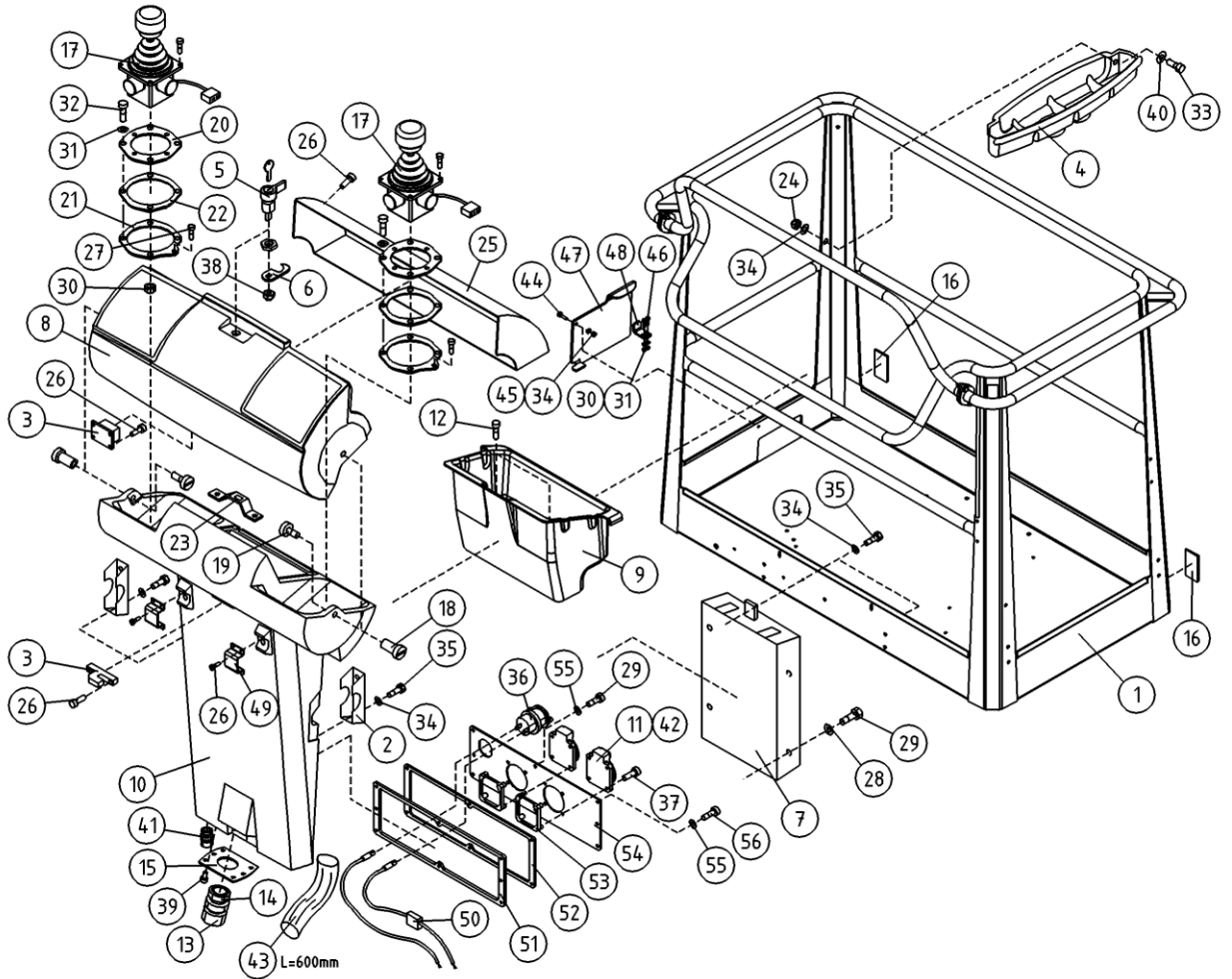
OSA ITEM DEL TEIL	VARAOSA NRO PART NR RESERVDL NR ERSATZTEIL NR	KPL QTY ANTAL ANZAHL	OSAN NIMI	DESCRIPTION	BENÄMNING	BENENNUNG
			OPTIO, TYÖKORI	OPTION, PLATFORM	TILLVAL, KORNG	OPTION, KORB
31	M0509	6	ALUSLAATTA M5, DIN125	WASHER	BRICKA	UNTERLEGSCHIEBE
32	M0422.034	4	URARUUVI M4 X 50, DIN7985Z	SCREW	SKRUV	SCHRAUBE
33	M0616.034	2	URARUUVI M6 X 20, DIN7985Z	SCREW	SKRUV	SCHRAUBE
34	M0609	10	ALUSLAATTA M6, DIN125	WASHER	BRICKA	UNTERLEGSCHIEBE
35	M0615.001	6	RUUVI M6 X 16, DIN933(8.8)	SCREW	SKRUV	SCHRAUBE
36	48.19236	1	PISTORASIA USB	PLUG CONTACT	KONTAKTDOSA	DOSE
37	P0615.019	8	LEVYRUUVI 3.5 X 16, DIN7982	SCREW	SKRUV	SCHRAUBE
39	P0412.020	12	LEVYRUUVI 2.9 X 9.5, DIN 7983	SCREW	SKRUV	SCHRAUBE
40	M0607	2	KORILAATTA M6, DIN9021	WASHER	BRICKA	UNTERLEGSCHIEBE
41	48.3650	1	HOLKITIIVISTEEN ULKOTIIVISTE	CABLE GLAND	TÄTNING	HULSENDICHTUNG
42	48.2386	2	PISTORASIA	PLUG CONTACT	KONTAKTDOSA	DOSE
43	43.935	1	RAJÄHDYSSUOJA	HOSE CASE	SLANGSKYDD	SCHLAUCHSCHUTZ
44	M0616.001	1	RUUVI M6 X 20, DIN933(8.8)	SCREW	SKRUV	SCHRAUBE
45	M0600.001	1	LUKITUSMUTTERI M6, DIN985(8)	LOCK NUT	MUTTER	MUTTER
46	M0515.006	2	RUUVI M5 X 16, DIN912(8.8)	SCREW	SKRUV	SCHRAUBE
47	4CB7973	1	ROSKALUUKKU	DOOR	LUCKA	KLAPPE
48	4CB8010	1	TUKILEVY, ROSKALUUKKU	PLATE	PLÄT	PLATTE
49	4CC1146	2	KIINNIKE	CLAMP	FASTE	BEFESTIGUNG
50	48.3069	1	SULAKEPESÄ LATTA JOHDOILLA	FUSE BOX	SÄKRINGSDOSA	SULAKEPESÄ MEGA FUSE
51	4CC5512	1	PISTORASIAN KIINNITYSKEHYS	PLATE	PLÄT	PLATTE
52	4CC5514	1	TIIVISTELEVY, OHJAUSKESKUS	RUBBER PLATE	GUMMIPLATTA	GUMMIPLATTE
53	48.3535	2	SUKORASIAN	SHUKO-BOX	SUKO-DOSA	AUKO-KASTEN
54	4CC5811	1	PISTORASIAN KIINNIKELEVY	PLATE	PLÄT	PLATTE



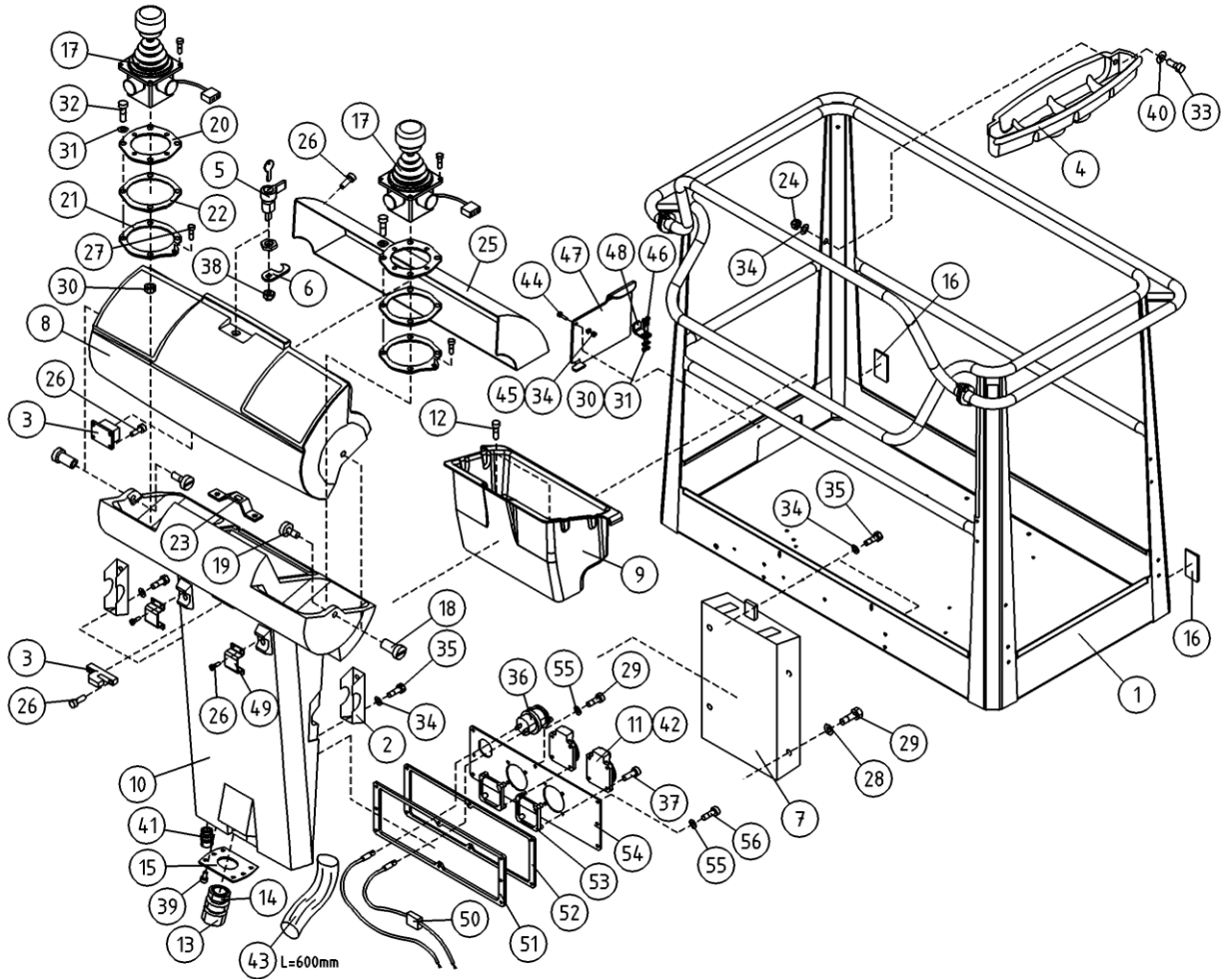
OSA ITEM DEL TEIL	VARAOSA NRO PART NR RESERVDL NR ERSATZTEIL NR	KPL QTY ANTAL ANZAHL	OSAN NIMI	DESCRIPTION	BENÄMNING	BENENNUNG
			OPTIO, TYÖKORI	OPTION, PLATFORM	TILLVAL, KORG	OPTION, KORB
1	2CB2041	1	KORI	PLATFORM	KORG	KORB
2	3CB1683	2	KIINNITYSLEVY OHJAUSKESKUS	ATTACHMENT PLATE	FASTPLATTA, MANOVECENTRAL	AUSPANNPLATTE
3	48.0553	1	OVILUKKO+VASTE	LOCK+CLAMPING DEVICE	DÖRRLÄS+MOTSTYCKE	SCHLOSS+ARRETIERVORRICHTUNG
4	3CB4737	1	TARVIKELAATIKKO, KORI	TOOL BOX	TILLBEHÖRSLÅDA	WERKSTOFFKISTE
5	48.0566	1	LUKKOVAÄNNIN	HAND CRANK	HAND TAG	HAND KURBEL
6	48.0567	1	LUKKOVAÄNTIMEN TELKI	LATCH	REGEL	GESPERRE
7	48.1355	1	OHJEKIRJAKOTILO	OPERATING MANUAL BOX	FACK FÖR INSTRUKTIONSBOK	KASTEN, BEDIENUNGSANLEITUNG
8	48.1364	1	OHJAUSPANEELIN KANSI	PANEL COVER	LOCK FÖR MANÖVERPANEL	DECKEL DES STEUERPANEELS
9	4CB4155	1	TYÖKALUKOTILO	TOOLBOX	VERKTYGLÅDA	WERKZEUGKASTEN
10	48.1363	1	OHJAUSPANEELI ROTAATIOVALETTU	CONTROL PANEL	MANÖVERPANEL	STEUERPANEEL
11	48.2145	2	PISTORASIA	PLUG CONTACT	KONTAKTDOSA	DOSE
12	P1013.015	2	PELTIRUUVI 4,8X12 DIN7971	SCREW	SKRUV	SCHRAUBE
13	48.32015	1	VASTAMUTTERI	NUT	MUTTER	MUTTER
14	48.32014	1	HOLKITIIVISTE M40	CABLE GLAND	TÄTNING	HÜLSENDICHTUNG
15	4CB4255	1	LÄPIVENTILAIPIPPA	LEAD-THROUGH FLANGE	GENOMFORINGSFLÄNS	DURCHFÜHRUNGSFLANSCH
16	48.0149	2	HEIJASTIN KIRKAS LIIMATTAVA	REFLECTOR	REFLEKTOR	REFLEKTOR
17	DL8.453	2	JOYSTICK PQ	JOYSTICK DINO PQ	JOYSTICK DINO PQ	JOYSTICK DINO PQ
18	4CB1670	2	SARANATAPPI OHJAUSKESKUS	HINGE PIN	GÄNGJÄRNSTAPP	SCHARNIERZAPFEN, ELEKTROZENTRA
19	4CB1671	2	SARANAN LUKITSIN	HINGE PIN RETAINER	HGÄNGJÄRNSLÄS	HINGE PIN RETAINER
20	4CC6804	1	PIDIKELEVY PQ-JOYSTICK	INSTALLATION PLATE	MONTERINGSPLÄT	MONTAGEPLATTE
21	4CB6001	2	TIIVISTE PQ-JOYSTICK	GASKET	TÄTNING	DICHTUNG
22	4CB5974	2	LEVY	PLATE	PLATTA	PLATTE
23	4CB2146	1	LUKON VASTAKAPPALE	RESPONSE	ANSLAG FÖR LÄS	SPERRIEGEL
24	M0600.003	2	HATTUMUTTERI M6, DIN1587	NUT	MUTTER	MUTTER
25	DL3.221	1	SUOJAPLEXI KANTEEN	VISOR FOR CONTROL	SKYDDSPLEX	PLEXIGLASABDECKUNG
26	M0312.002	24	URARUUVI M3 X 10, DIN84	SCREW	SKRUV	SCHRAUBE
27	M0410.034	1	URARUUVI M4 X 6 (4), DIN7985Z	SCREW	SKRUV	SCHRAUBE
28	M0407	4	KORILAATTA M4, DIN9021	WASHER	BRICKA	UNTERLEGSCHIBE
29	M0412.034	6	URARUUVI M4 X 10, DIN7985Z	SCREW	SKRUV	SCHRAUBE
30	M0500.001	6	LUKITUSMUTTERI M5, DIN985(8)	NUT	MUTTER	MUTTER



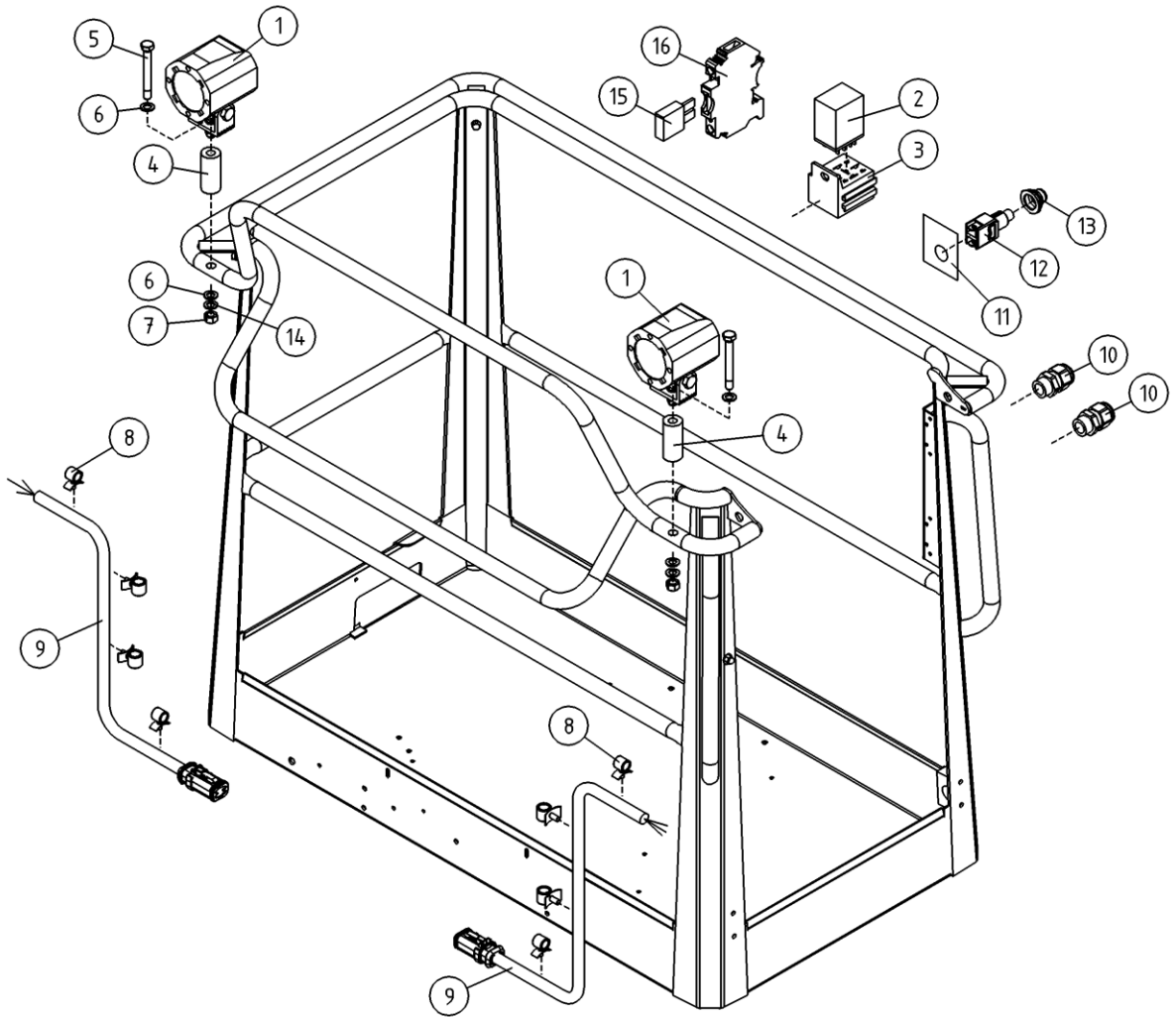
OSA ITEM DEL TEIL	VARAOSA NRO PART NR RESERVDL NR ERSATZTEIL NR	KPL QTY ANTAL ANZAHL	OSAN NIMI	DESCRIPTION	BENÄMNING	BENENNUNG
			OPTIO, TYÖKORI	OPTION, PLATFORM	TILLVAL, KORG	OPTION, KORB
31	M0509	6	ALUSLAATTA M5, DIN125	WASHER	BRICKA	UNTERLEGSCHIEBE
32	M0422.034	4	URARUUVI M4 X 50, DIN7985Z	SCREW	SKRUV	SCHRAUBE
33	M0616.034	2	URARUUVI M6 X 20, DIN7985Z	SCREW	SKRUV	SCHRAUBE
34	M0609	10	ALUSLAATTA M6, DIN125	WASHER	BRICKA	UNTERLEGSCHIEBE
35	M0615.001	6	RUUVI M6 X 16, DIN933(8.8)	SCREW	SKRUV	SCHRAUBE
36	48.19236	1	PISTORASIA USB	PLUG CONTACT	KONTAKTDOSA	DOSE
37	P0615.019	8	LEVYRUUVI 3,5 X 16, DIN7982	SCREW	SKRUV	SCHRAUBE
38	M1000	1	KUUSIOMUTTERI M10, DIN934(8)	NUT	MUTTER	MUTTER
39	P0412.020	12	LEVYRUUVI 2,9 X 9,5, DIN 7983	SCREW	SKRUV	SCHRAUBE
40	M0607	2	KORILAATTA M6, DIN9021	WASHER	BRICKA	UNTERLEGSCHIEBE
41	48.3650	1	HOLKITIIVISTEEN ULKOTIIVISTE	CABLE GLAND	TÄTNING	HÜLSENDICHTUNG
42	48.2386	2	PISTORASIA	PLUG CONTACT	KONTAKTDOSA	DOSE
43	43.935	1	RÄJÄHDYSSUOJA	HOSE CASE	SLANGSKYDD	SCHLAUCHSCHUTZ
44	M0616.001	1	RUUVI M6 X 20, DIN933(8.8)	SCREW	SKRUV	SCHRAUBE
45	M0600.001	1	LUKITUSMUTTERI M6, DIN985(8)	LOCK NUT	MUTTER	MUTTER
46	M0515.006	2	RUUVI M5 X 16, DIN912(8.8)	SCREW	SKRUV	SCHRAUBE
47	4CB7973	1	ROSKALUUKKU	DOOR	LUCKA	KLAPPE
48	4CB8010	1	TUKILEVY, ROSKALUUKKU	PLATE	PLÄT	PLATTE
49	4CC1146	2	KIINNIKE	CLAMP	FÄSTE	BEFESTIGUNG
50	48.3069	1	SULAKEPESA LATTI JOHDOILLA	FUSE BOX	SÄKRINGSDOSA	SULAKEPESA MEGA FUSE
51	4CC5512	1	PISTORASIAN KIINNITYSKEHYS	PLATE	PLÄT	PLATTE
52	4CC5514	1	TIIVISTELEVY, OHJAUSKESKUS	RUBBER PLATE	GUMMIPLATTA	GUMMIPLATTE
53	48.3535	2	SUKORASIAN	SHUKO-BOX	SUKO-DOSA	AUKO-KASTEN.
54	4CC5811	1	PISTORASIAN KIINNIKELEVY	PLATE	PLÄT	PLATTE
55	M0406	8	TÄHTILAATTA M4, DIN6798-A			
56	M0413.034	6	URARUUVI M4 X 12, DIN7985Z	SCREW	SKRUV	SCHRAUBE



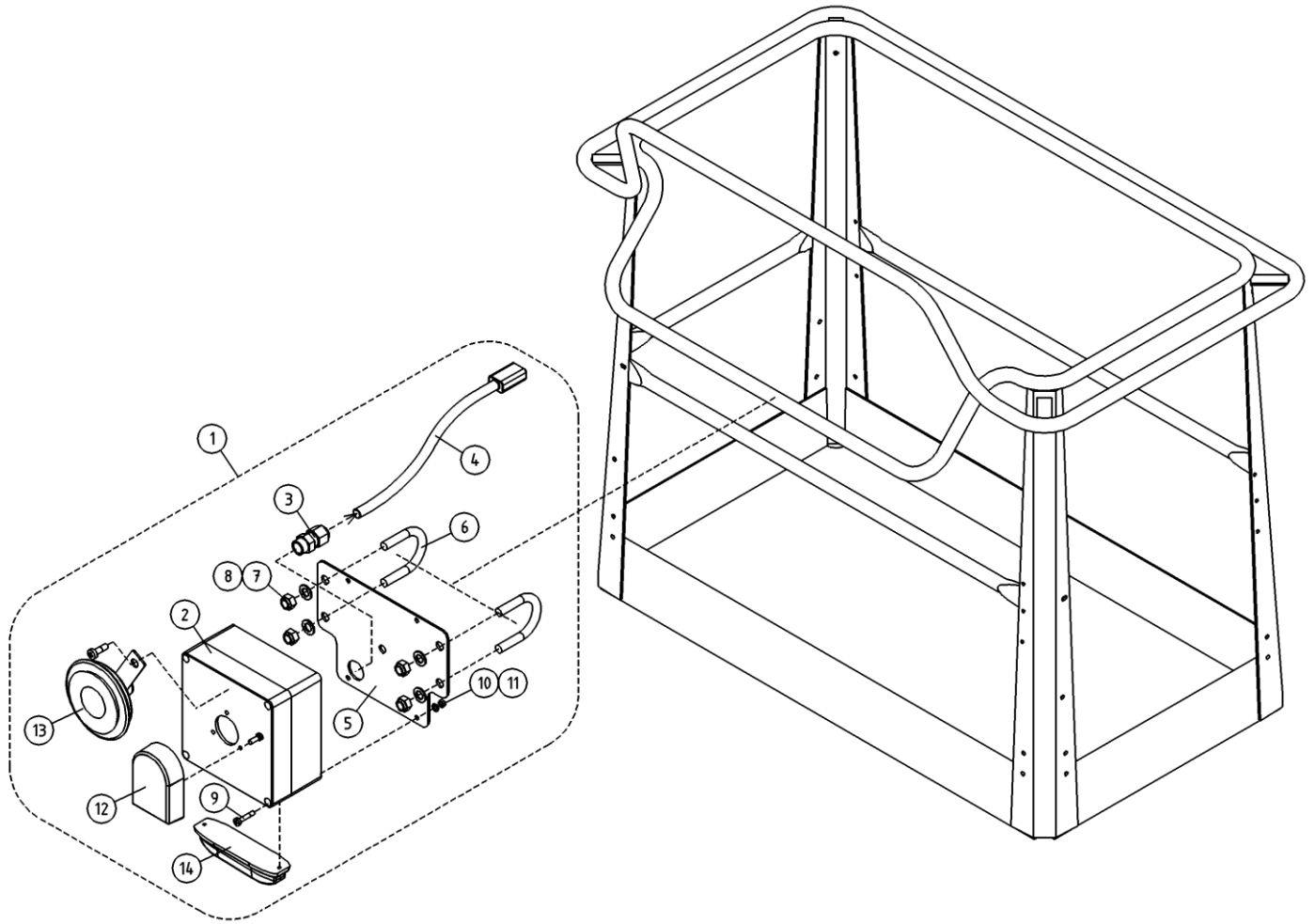
OSA ITEM DEL TEIL	VARAOSA NRO PART NR RESERVEL NR ERSATZTEIL NR	KPL QTY ANTAL ANZAHL	OSAN NIMI	DESCRIPTION	BENÄMNING	BENENNUNG
			OPTIO, TYÖKORI	OPTION, PLATFORM	TILLVAL, KORG	OPTION, KORB
1	2CB2041	1	KORI	PLATFORM	KORG	KORB
2	3CB1683	2	KIINNITYSLEVY OHJAUSKESKUS	ATTACHMENT PLATE	FASTPLATTA, MANOVECENTRAL	AUSPANNPLATTE
3	48.0553	1	OVILUKKO+VASTE	LOCK+CLAMPING DEVICE	DÖRRLÄS+MOTSTYCKE	SCHLOSS+ARRETIERVORRICHTUNG
4	3CB4737	1	TARVIKELAATIKKO, KORI	TOOL BOX	TILLBEHÖRSLÅDA	WERKSTOFFKISTE
5	48.0566	1	LUKKOVAÄNNIN	HAND CRANK	HAND TAG	HAND KURBEL
6	48.0567	1	LUKKOVAÄNTIMEN TELKI	LATCH	REGEL	GESPERRE
7	48.1355	1	OHJEKIRJAKOTELO	OPERATING MANUAL BOX	FAK FOR INSTRUKTIONSBOK	KASTEN, BEDIENUNGSANLEITUNG
8	48.1364	1	OHJAUSPANEELIN KANSI	PANEL COVER	LOCK FOR MANÖVERPANEL	DECKEL DES STEUERPANEELS
9	4CB4155	1	TYÖKALUKOTELO	TOOLBOX	VERKTYGSLÅDA	WERKZEUGKASTEN
10	48.1363	1	OHJAUSPANEELI ROTAATIOVALETTU	CONTROL PANEL	MANÖVERPANEL	STEUERPANEEL
11	48.2145	2	PISTORASIA	PLUG CONTACT	KONTAKTDOSA	DOSE
12	P1013.015	2	PELTIRUUVI 4,8X13 DIN7981	SCREW	SKRUV	SCHRAUBE
13	48.32015	1	VASTAMUTTERI	NUT	MUTTER	MUTTER
14	48.32014	1	HOLKITIIVISTE M40	CABLE GLAND	TÄTNING	HÜSENDICHTUNG
15	4CB4255	1	LÄPIVENTILAIPIPPA	LEAD-THROUGH FLANGE	GENOMFORINGSFLÄNS	DURCHFÜHRUNGSFLANSCH
16	48.0149	2	HEIJASTIN KIRKAS LIIMATTAVA	REFLECTOR	REFLEKTOR	REFLEKTOR
17	4CB6622	2	JOYSTICK GESSMANN	JOYSTICK DINO GESSMANN	JOYSTICK DINO GESSMANN	JOYSTICK DINO GESSMANN
18	4CB1670	2	SARANATAPPI OHJAUSKESKUS	HINGE PIN	GÄNGJÄRNSTAPP	SCHARNIERZAPFEN, ELEKTROZENTRA
19	4CB1671	2	SARANAN LUKITSIN	HINGE PIN RETAINER	HGÄNGJÄRNSLÄS	HINGE PIN RETAINER
20	4CB6316	1	ASENNUSLEVY	INSTALLATION PLATE	MONTERINGSPLÅT	MONTAGEPLATTE
21	4CB2070	2	KIINNITYSLEVY JOYSTICK	ATTACHMENT PLATE	FASTPLATTA, JOYSTICK	ABSPANNPLATTE
22	4CB2071	2	TIIVISTE JOYSTICK ALUMIINI	GASKET	TÄTNING	DICHTUNG
23	4CB2146	1	LUKON VASTAKAPPALE	RESPONSE	ANSLAG FÖR LÄS	SPERRIEGEL
24	M0600.003	2	HATTUMUTTERI M6, DIN1587	NUT	MUTTER	MUTTER
25	DL3.221	1	SUOJAPLEXI KANTEEN	VISOR FOR CONTROL	SKYDDSPLEX	PLEXIGLASABDECKUNG
26	M0312.002	24	URARUUVI M3 X 10, DIN84	SCREW	SKRUV	SCHRAUBE
27	M0410.034	1	URARUUVI M4 X 6 (4), DIN7985Z	SCREW	SKRUV	SCHRAUBE
28	M0407	4	KORILAATTA M4, DIN9021	WASHER	BRICKA	UNTERLEGSCHIBE
29	M0412.034	6	URARUUVI M4 X 10, DIN7985Z	SCREW	SKRUV	SCHRAUBE
30	M0500.001	6	LUKITUSMUTTERI M5, DIN985(8)	NUT	MUTTER	MUTTER



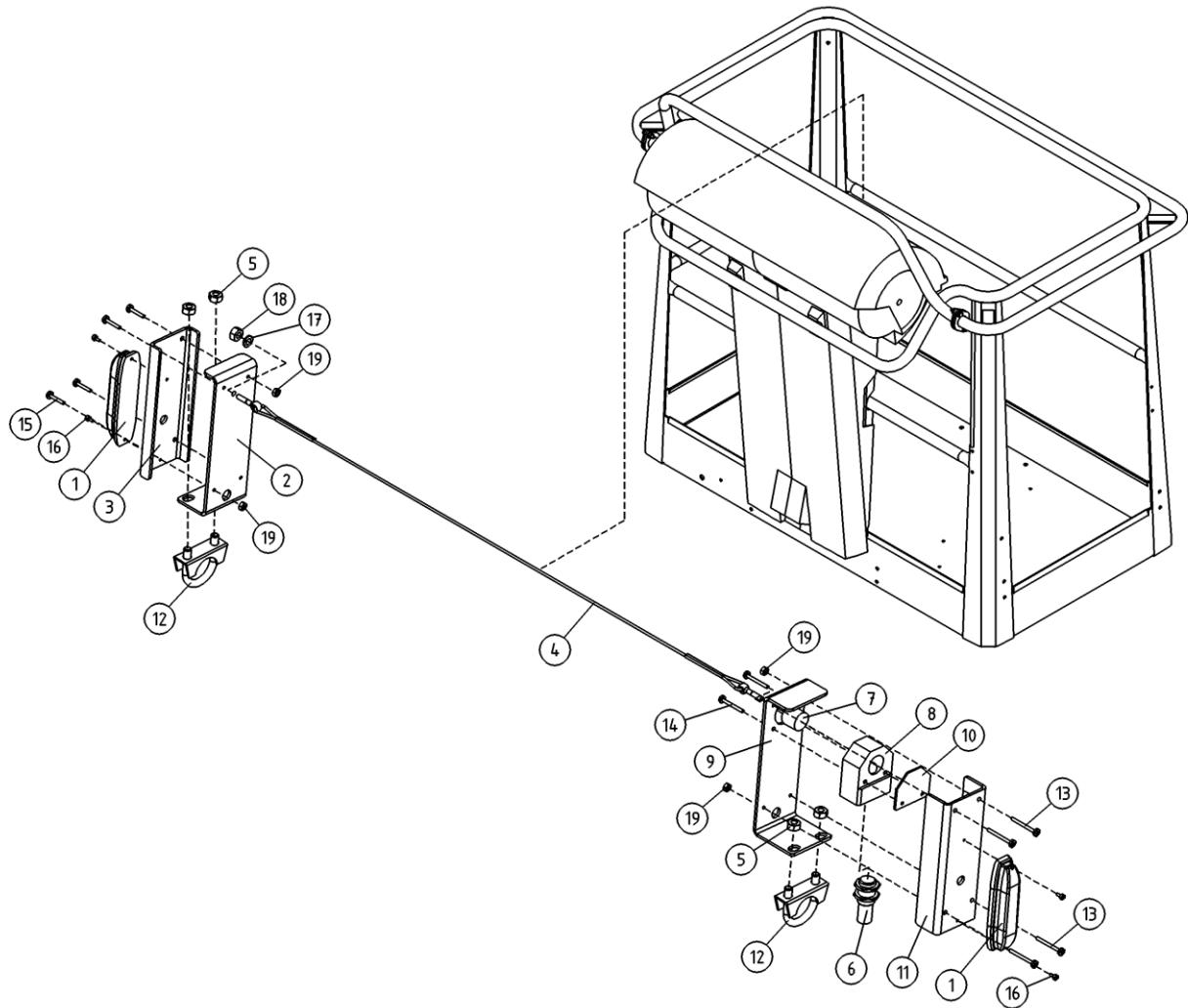
OSA ITEM DEL TEIL	VARAOSA NRO PART NR RESERVEL NR ERSATZTEIL NR	KPL QTY ANTAL ANZAHL	OSAN NIMI	DESCRIPTION	BENÄMNING	BENENNUNG
			OPTIO, TYÖKORI	OPTION, PLATFORM	TILLVAL, KORIG	OPTION, KORB
31	M0509	10	ALUSLAATTA M5, DIN125	WASHER	BRICKA	UNTERLEGSCHIEBE
32	M0515.034	4	URARUUVI M5 X 16, DIN7985Z	SCREW	SKRUV	SCHRAUBE
33	M0616.034	2	URARUUVI M6 X 20, DIN7985Z	SCREW	SKRUV	SCHRAUBE
34	M0609	10	ALUSLAATTA M6, DIN125	WASHER	BRICKA	UNTERLEGSCHIEBE
35	M0615.001	6	RUUVI M6 X 16, DIN933(8.8)	SCREW	SKRUV	SCHRAUBE
36	48.19236	1	PISTORASIA USB	PLUG CONTACT	KONTAKTDOSA	DOSE
37	P0615.019	8	LEVYRUUVI 3,5 X 16, DIN7982	SCREW	SKRUV	SCHRAUBE
39	P0412.020	12	LEVYRUUVI 2,9 X 9,5, DIN 7983	SCREW	SKRUV	SCHRAUBE
40	M0607	2	KORILAATTA M6, DIN9021	WASHER	BRICKA	UNTERLEGSCHIEBE
41	48.3650	1	HOLKITIIVISTEEN ULKOTIIVISTE	CABLE GLAND	TÄTNING	HULSENDICHTUNG
42	48.2386	2	PISTORASIA	PLUG CONTACT	KONTAKTDOSA	DOSE
43	43.935	1	RAJÄHDYSSUOJA	HOSE CASE	SLANGSKYDD	SCHLAUCHSCHUTZ
44	M0616.001	1	RUUVI M6 X 20, DIN933(8.8)	SCREW	SKRUV	SCHRAUBE
45	M0600.001	1	LUKITUSMUTTERI M6, DIN985(8)	LOCK NUT	MUTTER	MUTTER
46	M0515.006	2	RUUVI M5 X 16, DIN912(8.8)	SCREW	SKRUV	SCHRAUBE
47	4CB7973	1	ROSKALUUKKU	DOOR	LUCKA	KLAPPE
48	4CB8010	1	TUKILEVY, ROSKALUUKKU	PLATE	PLÄT	PLATTE
49	4CC1146	2	KIINNIKE	CLAMP	FASTE	BEFESTIGUNG
50	48.3069	1	SULAKEPESÄ LATTA JOHDOILLA	FUSE BOX	SÄKRINGSDOSA	SULAKEPESÄ MEGA FUSE
51	4CC5512	1	PISTORASIAN KIINNITYSKEHYS	PLATE	PLÄT	PLATTE
52	4CC5514	1	TIIVISTELEVY, OHJAUSKESKUS	RUBBER PLATE	GUMMIPLATTA	GUMMIPLATTE
53	48.3535	2	SUKORASIAN	SHUKO-BOX	SUKO-DOSA	AUKO-KASTEN
54	4CC5811	1	PISTORASIAN KIINNIKELEVY	PLATE	PLÄT	PLATTE
55	M0406	8	TÄHTILAATTA M4, DIN6798-A			
56	M0413.034	6	URARUUVI M4 X 12, DIN7985Z	SCREW	SKRUV	SCHRAUBE



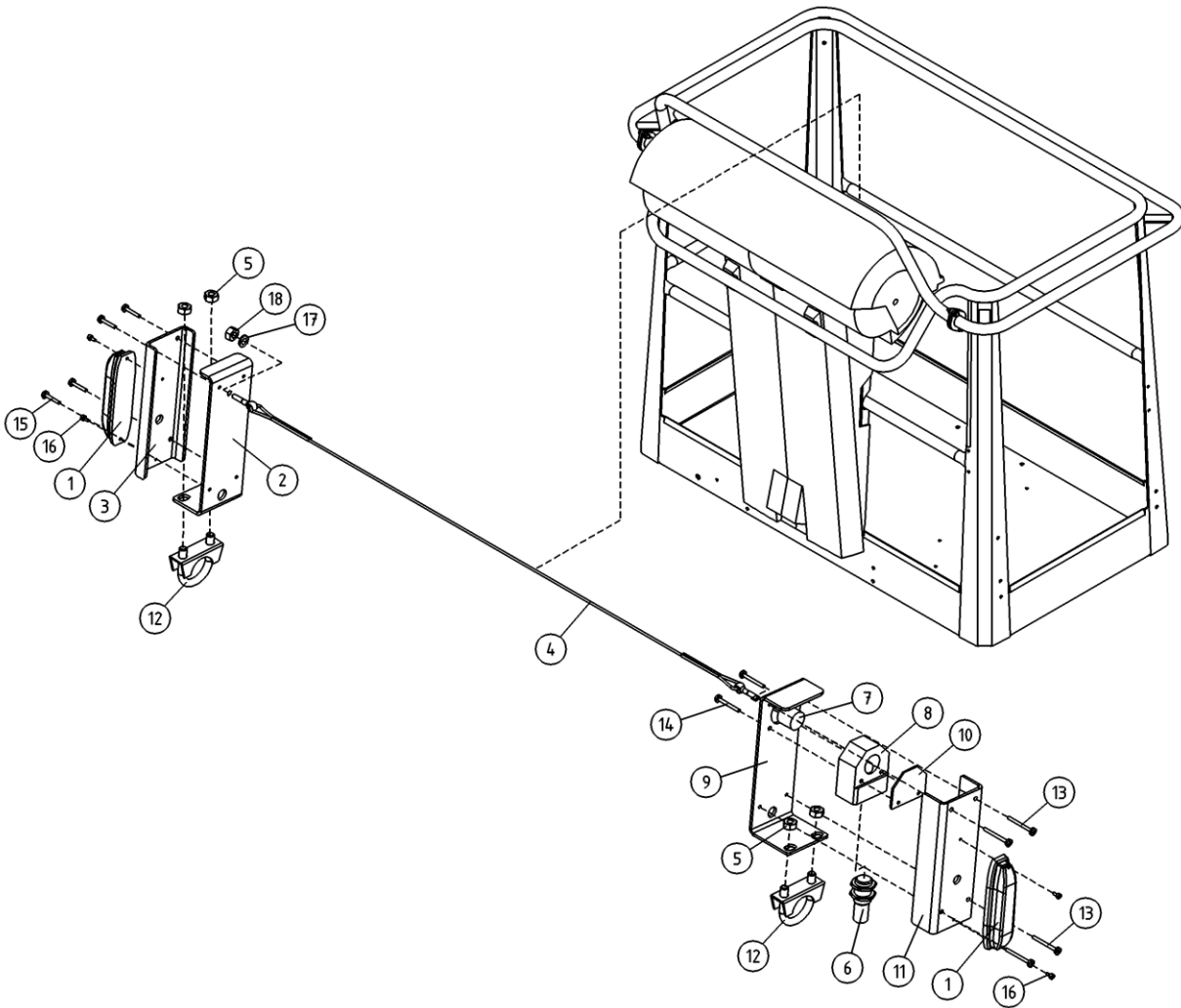
OSA ITEM DEL TEIL	VARAOSA NRO PART NR RESERVDL NR ERSATZTEIL NR	KPL QTY ANTAL ANZAHL	OSAN NIMI	DESCRIPTION	BENÄMNING	BENENNUNG
			OPTIO, TYÖKORI	OPTION, PLATFORM	TILLVAL, KORG	OPTION, KORB
1	48.0175	2	TYÖVALO LED NORDIC LIGHTS	LIGHT BULB	LJUS	LICHT
2	48.19237	1	RELE, IMPULSSIRELE 24VDC	RELAY	RELÄ, VÄXEL	SCHALTRELAIS
3	48.2048	1	RELEKANTA, AUTORELE	RELAY, HEAD	RELÄ, HÄLLARE	RELAIS, HALTER
4	4CB1864	2	VALIHOLKKI	DISTANCE SPACER	DISTANSHYLSA	DISTANZHÜLSE
5	M1029	2	RUUVI M10 X 90, DIN931(8.8)	SCREW	SKRUV	SCHRAUBE
6	M1009	4	ALUSLAATTA M10, DIN125	WASHER	BRICKA	UNTERLEGSCHIBE
7	M1000.001	2	LUKITUSMUTTERI M10, DIN985(8)	LOCKING NUT	MUTTER	MUTTER
8	48.32193	10	KAAPELIKIINNITIN NW7,5	CABLE CLAMP	KABELFASTE	KABELKLEMME STAHL
9	4CC7798	2	JOHTOSARJA	WIRE HARNESS	LEDARKNIPPE	VERKABELUNG
10	48.3439	2	HOLKITIIVISTE M12	CABLE GLAND	TÄTNING	HÜLSENDICHTUNG
11	4CB6307	1	TARRA	DECAL	DEKAL	AUFKLEBER
12	48.19079	1	PAINIKE APEM SULKEUTUVA	BUTTON	STROMSTÄLLARE	TASTE
13	48.19080	1	SUOJUSKUMI	COVER RUBBER	GUMMSKYDD	SCHUTZGUMMI
14	M1008	2	JOUSILAATTA M10, DIN127	WASHER	BRICKA	UNTERLEGSCHIBE
15	48.3034	1	LAATTASULAKE 5A	PLUG-IN FUSE	SAKRING HÄLLARE	FLACHSTECKSICHERUNG
16	48.32056	1	SULAKELIITIN LATTI/ RUUVI	FUSE CONNECTOR	SAKRINGSKOPPLING	SICHERUNGSKLEMME



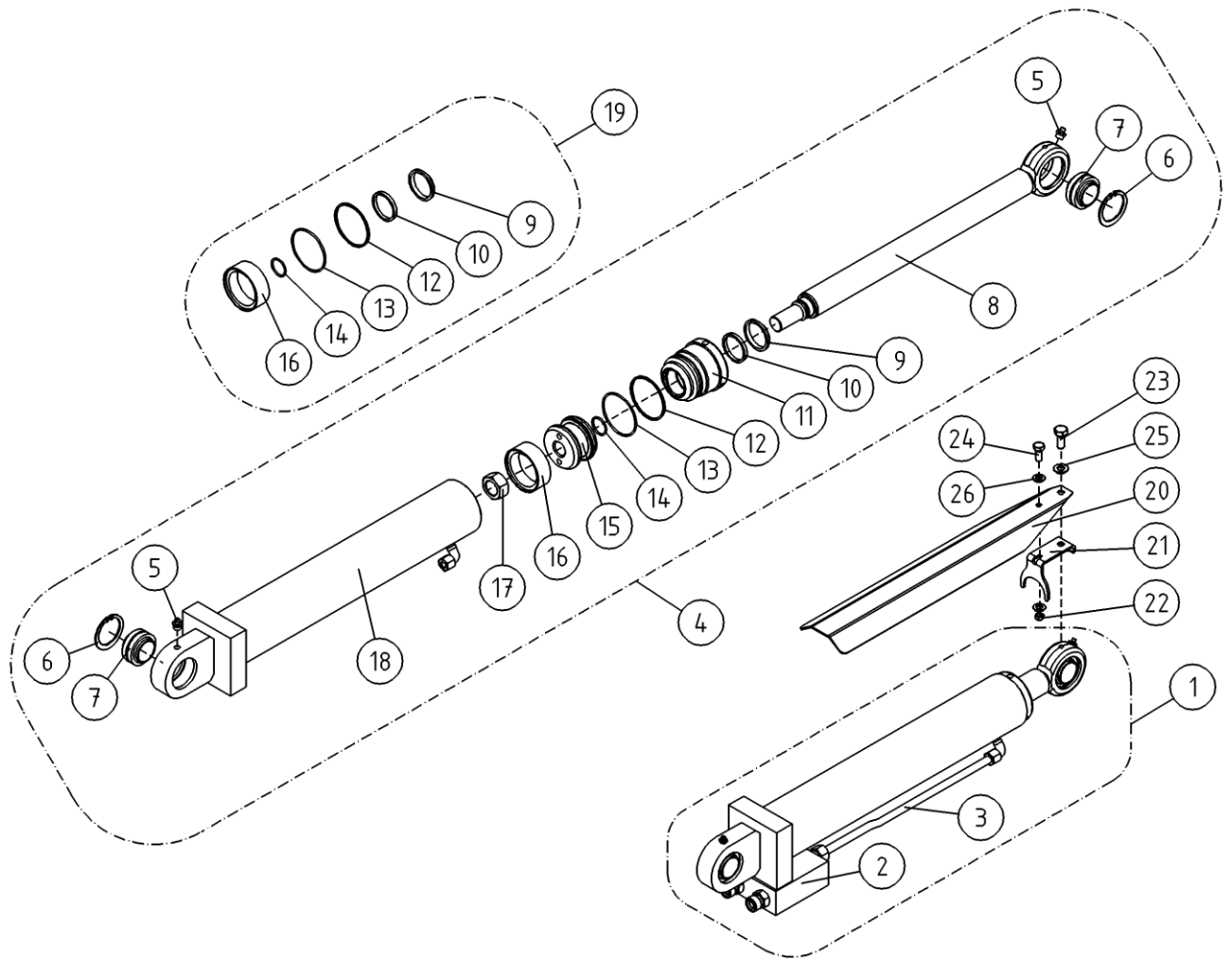
OSA ITEM DEL TEIL	VARAOSA NRO PART NR RESERVDL NR ERSATZTEIL NR	KPL QTY ANTAL ANZAHL	OSAN NIMI	DESCRIPTION	BENÄMNING	BENENNUNG
			SAFEGUARD PURISTUMISSUOJA MERKKIVALOLLA JA AÄNELLA	SAFEGUARD SECONDARY GUARDING INCLUDING AV WARNING	SAFEGUARD KLAMSKYDD MED LJUDSIGNALVARNING	SAFEGUARD SEKUNDARES SCHUTZSYSTEM MIT AV WARNUNG
1	3CB9994X	1	DINO SAFEGUARD VILKKUVALO	SAFEGUARD FLASHERLIGHT	SAFEGUARD BLINKLJUS	SAFEGUARD BLINKLICHT
2	3CC3557	1	KOTELO REIJITETTY	CAPSULE	KÄPA	GEHÄUSE (OHNE LÖCHER)
3	48.32030	1	HOLKITIIVISTE M12 (NW7.5)	CABLE GLAND	TÄTNING	HÜSENDICHTUNG
4	48.3501	1	KAAPELIPUTKI	CABLE TUBING	KABELRÖR	KABELROHR
5	4CC2571	1	KIINNITYSLEVY	PLATE	PLATTA	PLATTE
6	25.250	1	U-PULTTI DN 32 M8	U-BOLT	U-BULT	U-BOLZEN
7	M0809	4	ALUSLAATTA M8, DIN125	WASHER	BRICKA	UNTERLEGSCHEIBE
8	M0800.001	4	LUKITUSMUTTERI M8, DIN985(B)	LOCK NUT	MUTTER	MUTTER
9	M0423.034	4	URARUVI M4 X 55, DIN7985Z	SCREW	SKRUV	SCHRAUBE
10	M0409	4	ALUSLAATTA M4, DIN125	WASHER	BRICKA	UNTERLEGSCHEIBE
11	M0400.001	4	LUKITUSMUTTERI M4, DIN985(B)	NUT	MUTTER	MUTTER
12	48.3348	1	HUOHOTIN (VENTTIILI)	BREATHER	FLÄMTVENTIL	ENTLÜFTER
13	48.0072	1	ÄÄNIMERKINANTOLAITE	SIGNAL HORN	LJUDSIGNAL	HUPE
14	48.0196	1	VILKKUVALO LED MAJAKKA	FLASHERLIGHT	BLINKLJUS	BLINKLICHT



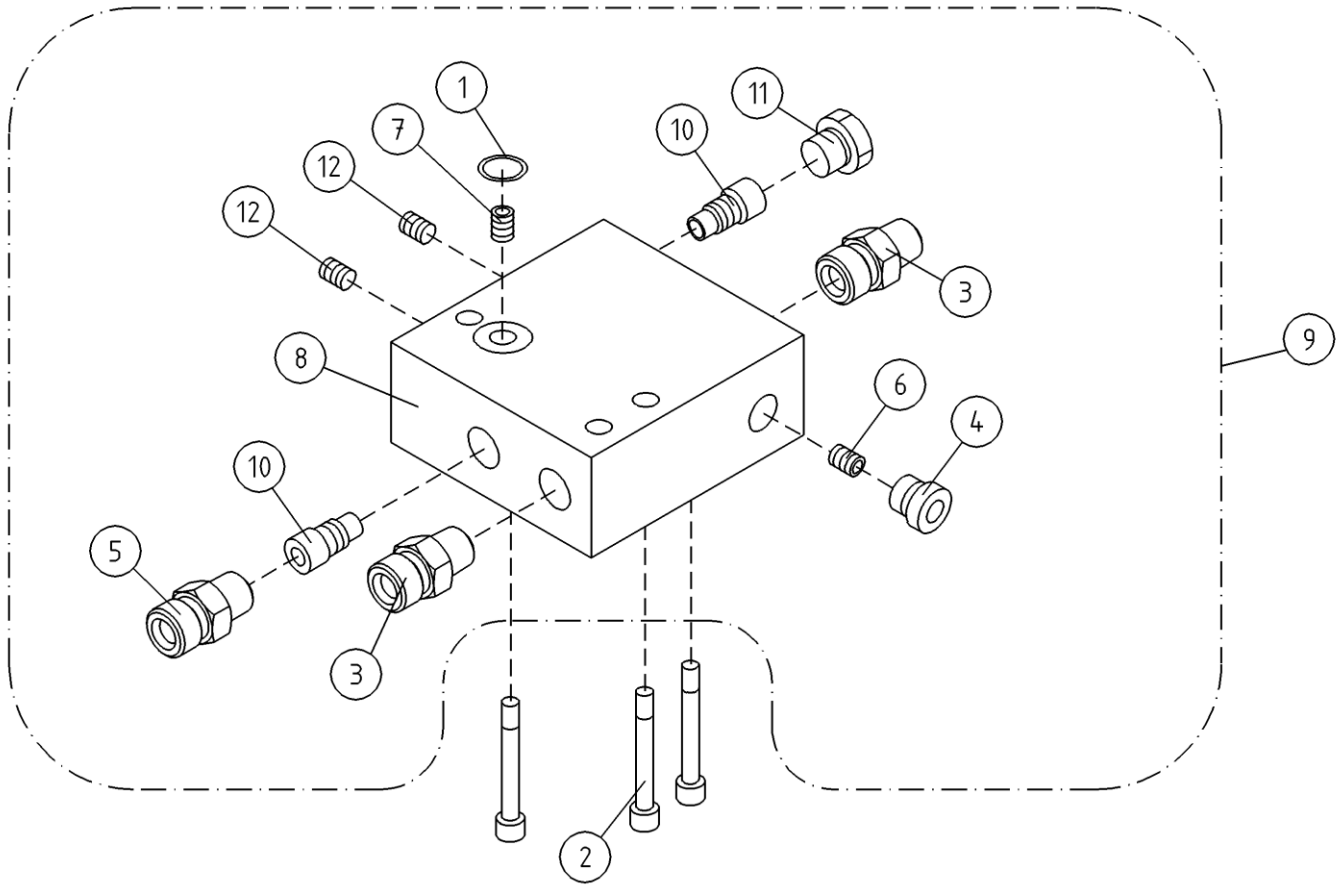
OSA ITEM DEL TEIL	VARAOSA NRO PART NR RESERVDEL NR ERSATZTEIL NR	KPL QTY ANTAL ANZAHL	OSAN NIMI	DESCRIPTION	BENÄMNING	BENENNUNG
			SAFEGUARD PURISTUMISSUOJA MERKKIVALOLLA JA AÄNELLA	SAFEGUARD SECONDARY GUARDING INCL. WARNING	SAFEGUARD KLÄMSKYDD MED LJUDSIGNALVARNING	SAFEGUARD SEKUNDÄRES SCHUTZSYSTEM MIT WARNUNG
1	48.0196	2	VILKKUVALO LED MAJAKKA	FLASHERLIGHT	BLINKLIJUS	BLINKLICHT
2	4CC5607	1	LEVY, SAFE GUARD	PLATE	PLÄT	PLATTE
3	4CC5608	1	LEVY, SAFE GUARD	PLATE	PLÄT	PLATTE
4	4CC6691	1				
5	M0800.001	4	LUKITUSMUTTERI M8, DIN985(8)	LOCK NUT	MUTTER	MUTTER
6	48.19374	1	RAJAKYTKIN, INDUKTIIVI	LIMIT SWITCH, INDUCTIVE	GRÄNSBRYTARE	GRENZTASTER, INDUKT.
7	48.19283	1	PITOMAGNEETTI (4,0KG)	HOLDING MAGNET	MAGNET	HALTEMAGNET
8	4CC5949	1	SISÄRUNKO, SAFE GUARD	CLAMP	FASTDON	HALTER
9	4CC5950	1	LEVY, SAFE GUARD	PLATE	PLÄT	PLATTE
10	4CC5951	1	LEVY, SAFE GUARD	PLATE	PLÄT	PLATTE
11	4CC5952	1	LEVY, SAFE GUARD	PLATE	PLÄT	PLATTE
12	25.243	2	PAKOPUTKIKLEMMARI	CLAMP	FASTE	HALTEBÜGEL
13	M0420.034	4	URARUUVI M4 X 40, DIN7985Z	SCREW	SKRUV	SCHRAUBE
14	M0418.034	2	URARUUVI M4 X 30, DIN7985Z	SCREW	SKRUV	SCHRAUBE
15	M0417.034	4	URARUUVI M4 X 25, DIN7985	SCREW	SKRUV	SCHRAUBE
16	M0310.006	4	RUUVI M3 X 6, DIN912(8.8)	SCREW	SKRUV	SCHRAUBE
17	M0609	1	ALUSLAATTA M6, DIN125	WASHER	BRICKA	UNTERLEGSCHIEBE
18	M0600.001	1	LUKITUSMUTTERI M6, DIN985(8)	LOCK NUT	MUTTER	MUTTER
19	M0400.001	8	LUKITUSMUTTERI M4, DIN985(8)	NUT	MUTTER	MUTTER



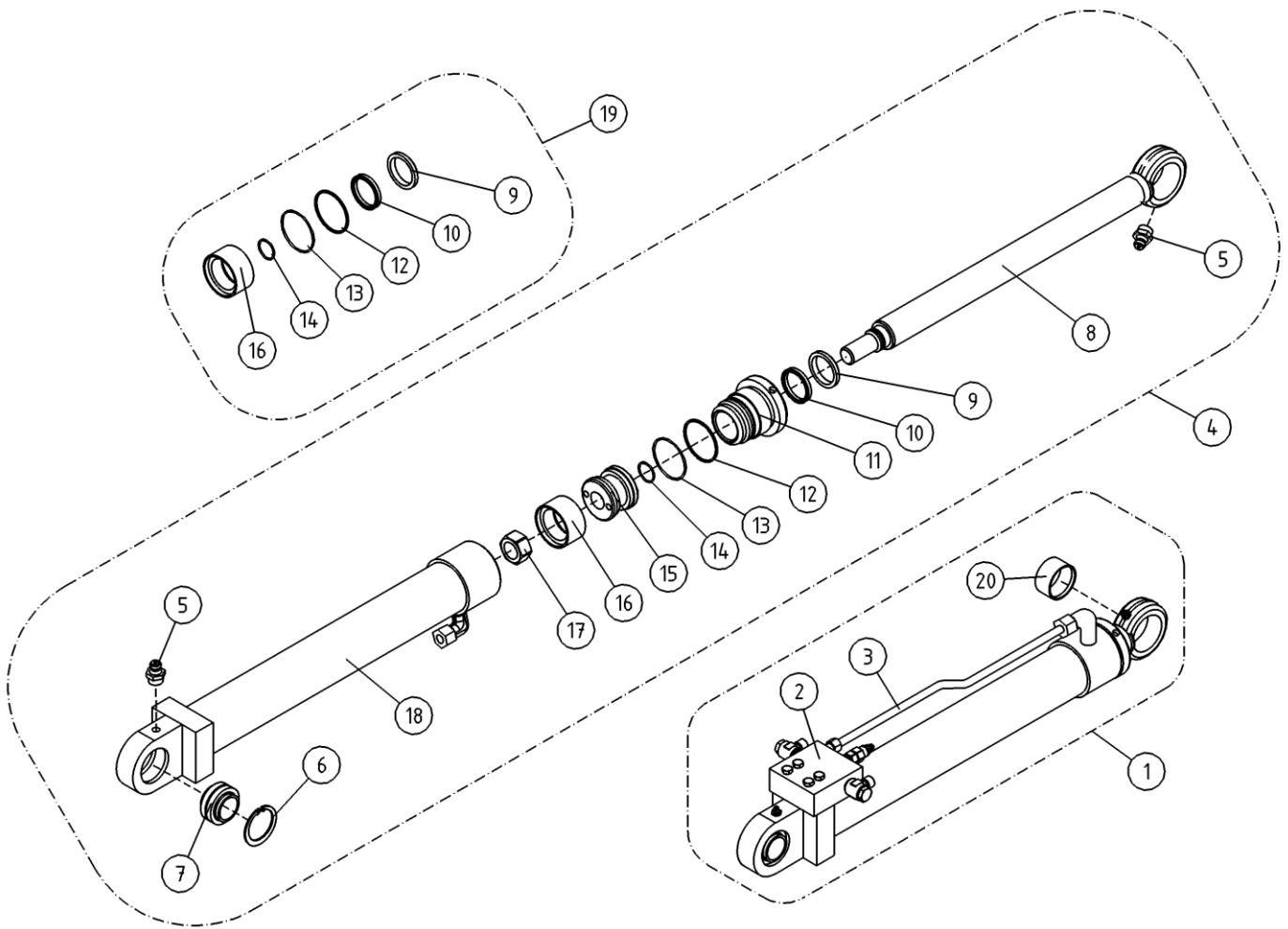
OSA ITEM DEL TEIL	VARAOSA NRO PART NR RESERVDEL NR ERSATZTEIL NR	KPL QTY ANTAL ANZAHL	OSAN NIMI	DESCRIPTION	BENÄMNING	BENENNUNG
			SAFEGUARD PURISTUMISSUOJA MERKKIVALOLLA JA AÄNELLA	SAFEGUARD SECONDARY GUARDING INCL. WARNING	SAFEGUARD KLAMSKYDD MED LJUDSIGNALVARNING	SAFEGUARD SEKUNDARES SCHUTZSYSTEM MIT WARNUNG
1	48.0196	2	VILKKUVALO LED MAJAKKA	FLASHERLIGHT	BLINKLJUS	BLINKLICHT
2	4CC5607	1	LEVY, SAFE GUARD	PLATE	PLÄT	PLATTE
3	4CC5608	1	LEVY, SAFE GUARD	PLATE	PLÄT	PLATTE
4	4CC6693	1				
5	M0800.001	4	LUKITUSMUTTERI M8, DIN985(8)	LOCK NUT	MUTTER	MUTTER
6	48.19374	1	RAJAKYTKIN, INDUKTIIVI	LIMIT SWITCH, INDUCTIVE	GRÄNSBRYTARE	GRENZTASTER, INDUKT.
7	48.19283	1	PITOMAGNEETTI (4,0KG)	HOLDING MAGNET	MAGNET	HALTEMAGNET
8	4CC5949	1	SISÄRUNKO, SAFE GUARD	CLAMP	FASTDON	HALTER
9	4CC5950	1	LEVY, SAFE GUARD	PLATE	PLÄT	PLATTE
10	4CC5951	1	LEVY, SAFE GUARD	PLATE	PLÄT	PLATTE
11	4CC5952	1	LEVY, SAFE GUARD	PLATE	PLÄT	PLATTE
12	25.243	2	PAKOPUTKIKLEMMARI	CLAMP	FASTE	HALTEBÜGEL
13	M0419.034	4	URARUUVI M4 X 35, DIN7985Z	SCREW	SKRUV	SCHRAUBE
14	M0418.034	2	URARUUVI M4 X 30, DIN7985Z	SCREW	SKRUV	SCHRAUBE
15	M0416.034	4	URARUUVI M4 X 20, DIN7985Z	SCREW	SKRUV	SCHRAUBE
16	M0310.006	4	RUUVI M3 X 6, DIN912(8.8)	SCREW	SKRUV	SCHRAUBE
17	M0609	1	ALUSLAATTA M6, DIN125	WASHER	BRICKA	UNTERLEGSCHIEBE
18	M0600.001	1	LUKITUSMUTTERI M6, DIN985(8)	LOCK NUT	MUTTER	MUTTER



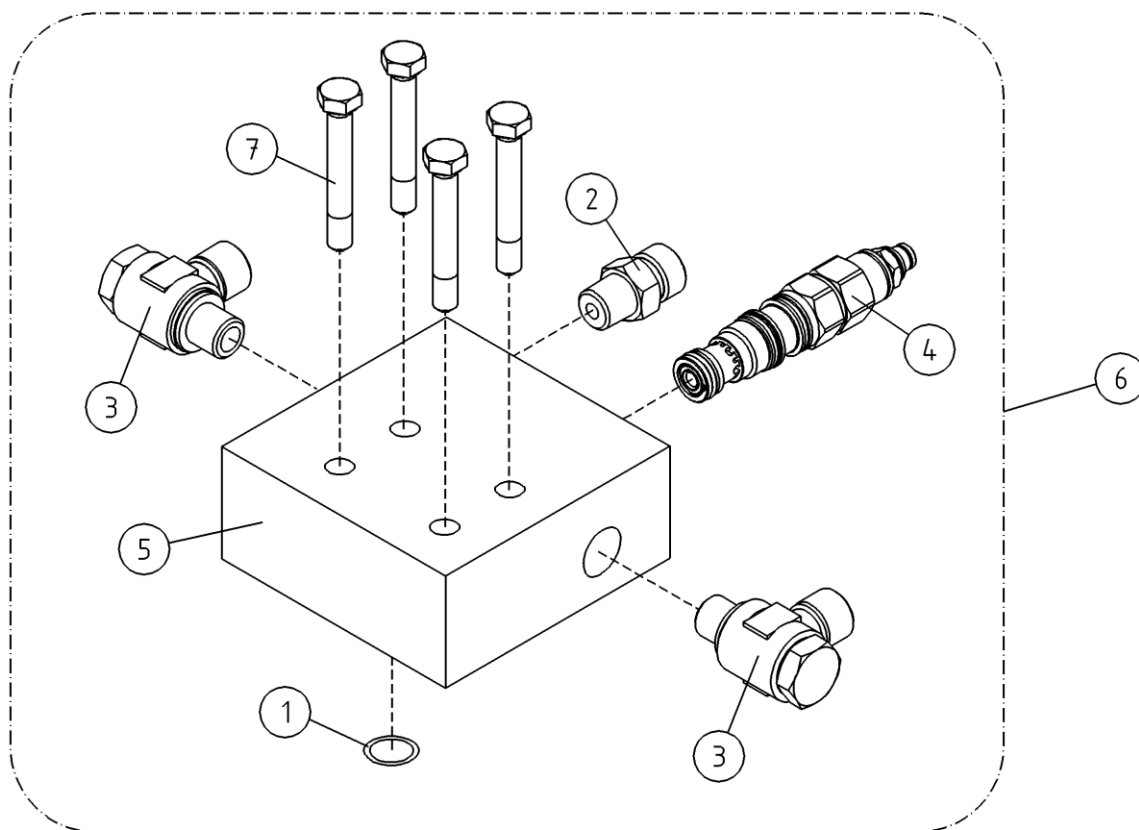
OSA ITEM DEL TEIL	VARAOSA NRO PART NR RESERVDL NR ERSATZTEIL NR	KPL QTY ANTAL ANZAHL	OSAN NIMI	DESCRIPTION	BENÄMNING	BENENNUNG
			TUKJALKASYLINTERI	OUTRIGGER CYLINDER	STÖDBENCYLINDER	STÜTZBEINZYLINDER
1	3CB4802X	4	SYLINTERI TUKIJ. TÄYD	CYLINDER	CYLINDER	ZYLINDER
2	47.2980	4	VENTTIILIPESA+VENTT.	VALVE HOUSE + VALVES	VENTILHUS +VENTILER	VENTILGEHÄUSE+VENTIL
3	DL4.052	4	TERÄSPUTKI	STEEL PIPE	STÄLRÖR	STAHLROHR
4	3CB4802	4	SYLINTERI TUKIJ.	CYLINDER	CYLINDER	ZYLINDER
5	29.010	2	VOIDENIPPA R1/8	GREASE NIPPLE	SMÖRJNIPPEL	SCHMIERNIPPEL
6	25.194	2	VARMISTINRENGAS SB52	LOCK WASHER	LÄSBRICKA	SICHERUNGSRING
7	28.332	2	NIVELLAAKERI D=32/52 B=32	FREE BEARING	LEDLAGER	GELENKLAGER
8	DL7.003	1	MÄNNÄNVARSI	PISTON DRIVER	KOLVSKAFT	KOLBENSTANGE
9	27.505	1	LUOVUTIN	WIPER RING	AVSTRYKARE	ABSTREIFER
10	27.311	1	TIIVISTE URARENGAS	GROOVE RING	SPÄRRING	NUTRING
11	DL7.004	1	OHJAUSPÄÄ	GUIDE HEAD	KOLVHUVUD	STEUERKOPF
12	27.408	1	TUKIRENGAS	BACK-UP RING	STÖDRING	STÜTZRING
13	27.142	1	O-RENGAS	O-RING	O-RING	O-RING
14	27.120	1	O-RENGAS	O-RING	O-RING	O-RING
15	PS1.014	1	MÄNTÄ	PISTON	KOLV	KOLBEN
16	27.323	1	MÄNNÄNTIIVISTE	PISTON PACKING	KOLVTÄTNING	KOLBENDICHTUNG
17	M2400.501	1	LUKITUSMUTTERI M24X1.5, DIN985(8)	NUT	MUTTER	MUTTER
18	3CB4801	1	SYLINTERIPUTKI/ HITSAUS	CYLINDER PIPE	CYLINDERROHR	ZYLINDERROHR
19	27.731	1	TIIVISTESARJA (R)	GASKET SET	TÄTNINGSSATS	DICHTUNGSSATZ
20	4CB1874	4	SYLINTERIN SUOJUS	COVER FOR CYLINDER	SKYDD FÖR CYLINDER	SCHUTZ FÜR ZYLINDER
21	4CB7728	4	KIINNITYSLEVY	PLATE	PLATTA	PLATTE
22	M0600.001	4	LUKITUSMUTTERI M6, DIN985(8)	LOCK NUT	MUTTER	MUTTER
23	M0816.001	4	RUUVI M8 X 20, DIN933(8.8)	SCREW	SKRUV	SCHRAUBE
24	M0613.001	4	RUUVI M6 X 12, DIN933(8.8)	SCREW	SKRUV	SCHRAUBE
25	M0809	4	ALUSLAATTA M8, DIN125	WASHER	BRICKA	UNTERLEGSCHIEBE
26	M0609	8	ALUSLAATTA M6, DIN125	WASHER	BRICKA	UNTERLEGSCHIEBE



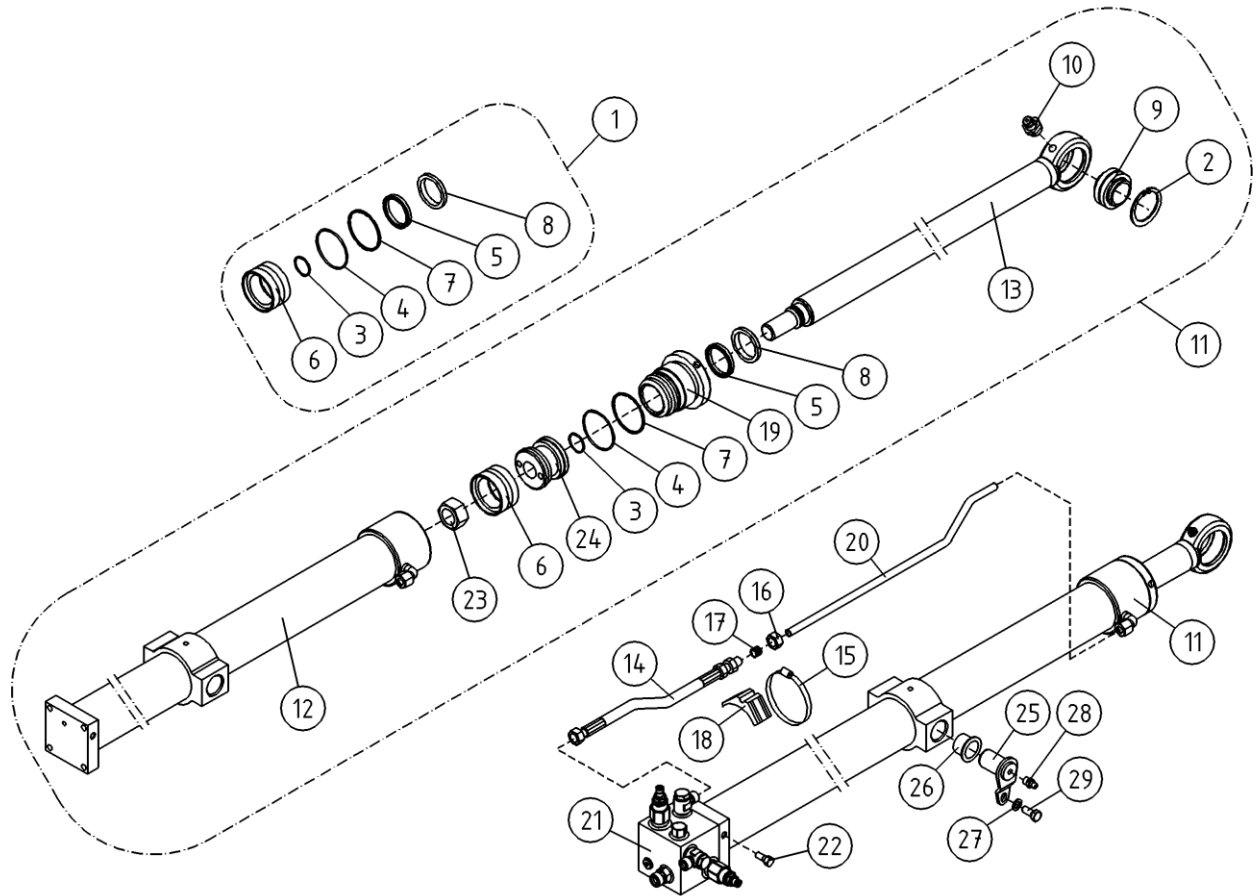
OSA ITEM DEL TEIL	VARAOSA NRO PART NR RESERVDL NR ERSATZTEIL NR	KPL QTY ANTAL ANZAHL	OSAN NIMI	DESCRIPTION	BENÄMNING	BENENNUNG
			VENTTIILIPESA+VENTT. TUKIJALKASYLINTERI	VALVE HOUSING+VALVES OUTRIGGER CYLINDER	VENTILHUS+VENTILER STÖDBENCYLINDER	VENTILGEHÄUSE+VENTIL STÜTZBEINZYLINDER
1	27.105	1	O-RENGAS	O-RING	O-RING	O-RING
2	M0620.0007	3	RUUVI M6 X 40, DIN931(10.9)	SCREW	SKRUV	SCHRAUBE
3	45.069	2	PERUSLIITIN	COUPLING	KOPPLING	ANSCHLUSS, GERADE
4	46.028	1	TULPPARUUVI	PLUG SCREW	PLUGGSKRUV	STOPFENSCHRAUBE
5	4CA8444	1	PERUSLIITIN, RUNKO	COUPLING	KOPPLING	ANSCHLUSS, GERADE
6	47.2659	1	VIRTAVASTUSVENTTIILI D=0,8	FLOW RESISTANCE VALV	STRYPNINGSVENTIL	DROSSELVENTIL
7	47.2576	1	VIRTAVASTUSVENTTIILI D=1,0	FLOW RESISTANCE VALV	STRYPNINGSVENTIL	DROSSELVENTIL
8	47.2979	1	VENTTIILIPESA	VALVE HOUSING	VENTILHUS	VENTILGEHÄUSE
9	47.2980	1	VENTTIILIPESA+VENTT.	VALVE HOUSE + VALVES	VENTILHUS +VENTILER	VENTILGEHÄUSE+VENTIL
10	47.377	2	PAINEAVATTAVA VASTAVENTTIILI	CHECK VALVE,PRESSURE	BACKVENTIL	DRUCKAUFKL.RÜCKS.V.
11	46.427	1	TULPPARUUVI	PLUG SCREW	PLUGGSKRUV	STOPFENSCHRAUBE
12	M0611.011	2	PIDÄTINRUUVI M6 X 8, DIN913	SCREW	SKRUV	SCHRAUBE



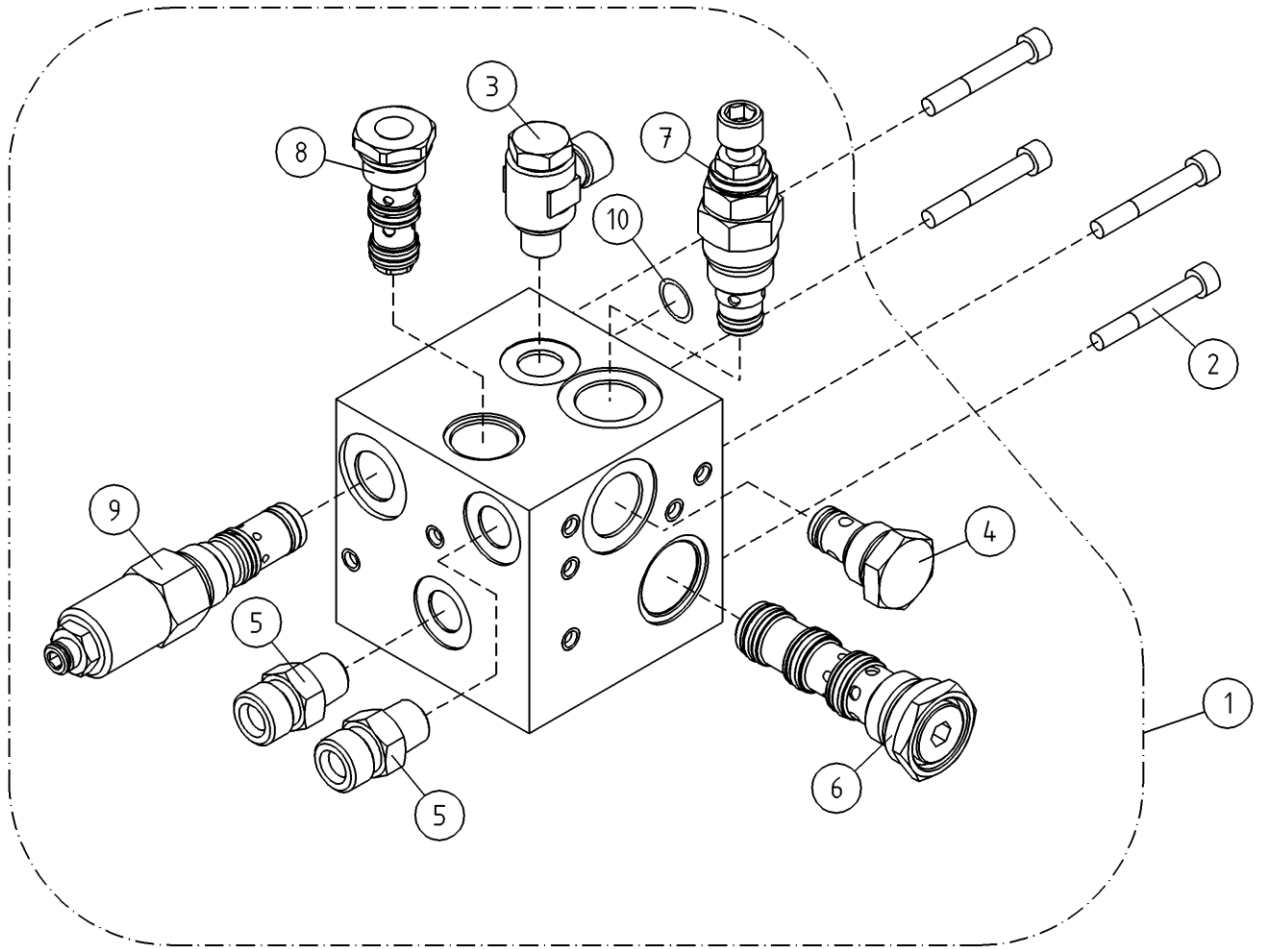
OSA ITEM DEL TEIL	VARAOSA NRO PART NR RESERVDEL NR ERSATZTEIL NR	KPL QTY ANTAL ANZAHL	OSAN NIMI	DESCRIPTION	BENÄMNING	BENENNUNG
			NOSTOSYLINTERI	LIFTING CYLINDER	LYFTCYLINDER	HEBEZYLINDER
1	DL6.018X	1	SYLINTERI NOSTO TÄYD	CYLINDER (LIFT)	CYLINDER (LYFT)	ZYLINDER (HEBE)
2	DL6.014	1	VENTTIILIPESA+VENTT.	VALVE HOUSE + VALVES	VENTILHUS + VENTILER	VENTILGEHÄUSE+VENTIL
3	DL4.091	1	TERÄSPUTKI	STEEL PIPE	STÄLRÖR	STAHLROHR
4	DL6.018	1	SYLINTERI	CYLINDER	CYLINDER	ZYLINDER
5	29.010	2	VOIDENIPPA R1/8	GREASE NIPPLE	SMÖRJNIPPEL	SCHMIERNIPPEL
6	25.194	2	VARMISTINRENGAS SB52	LOCK WASHER	LÄSBRICKA	SICHERUNGSRING
7	28.332	1	NIVELLAAKERI D=32/52 B=32	FREE BEARING	LEDLAGER	GELENKLAGER
8	DL6.019	1	MÄNNÄNVARSI	PISTON DRIVER	KOLVSKAFT	KOLBENSTANGE
9	27.506	1	LUOVUTIN	WIPER RING	AVSTRYKARE	ABSTREIFER
10	27.314	1	TIIVISTE URARENGAS	GROOVE RING	SPÄRRING	NUTRING
11	DL6.016	1	OHJAUSPÄÄ	GUIDE HEAD	KOLVHUVUD	STEUERKOPF
12	27.407	1	TUKIRENGAS	BACK-UP RING	STÖDRING	STÜTZRING
13	27.151	1	O-RENGAS	O-RING	O-RING	O-RING
14	27.120	1	O-RENGAS	O-RING	O-RING	O-RING
15	N3.007	1	MÄNTÄ	PISTON	KOLV	KOLBEN
16	27.321	1	MÄNNÄNTIIVISTE	PISTON PACKING	KOLVTÄTNING	KOLBENDICHTUNG
17	M2400.5	1	KUUSIOMUTTERI M24X1.5, DIN934(8)	NUT	MUTTER	MUTTER
18	DL6.017	1	SYLINTERIPUTKI	CYLINDER PIPE	CYLINDERRÖR	ZYLINDERROHR
19	27.739	1	TIIVISTESARJA (R)	GASKET SET	TÄTNINGSSATS	DICHTUNGSSATZ
20	28.555	1	NEULAAAKERI	NEEDLE BEARING	NÄLLAGER	NADELLAGER



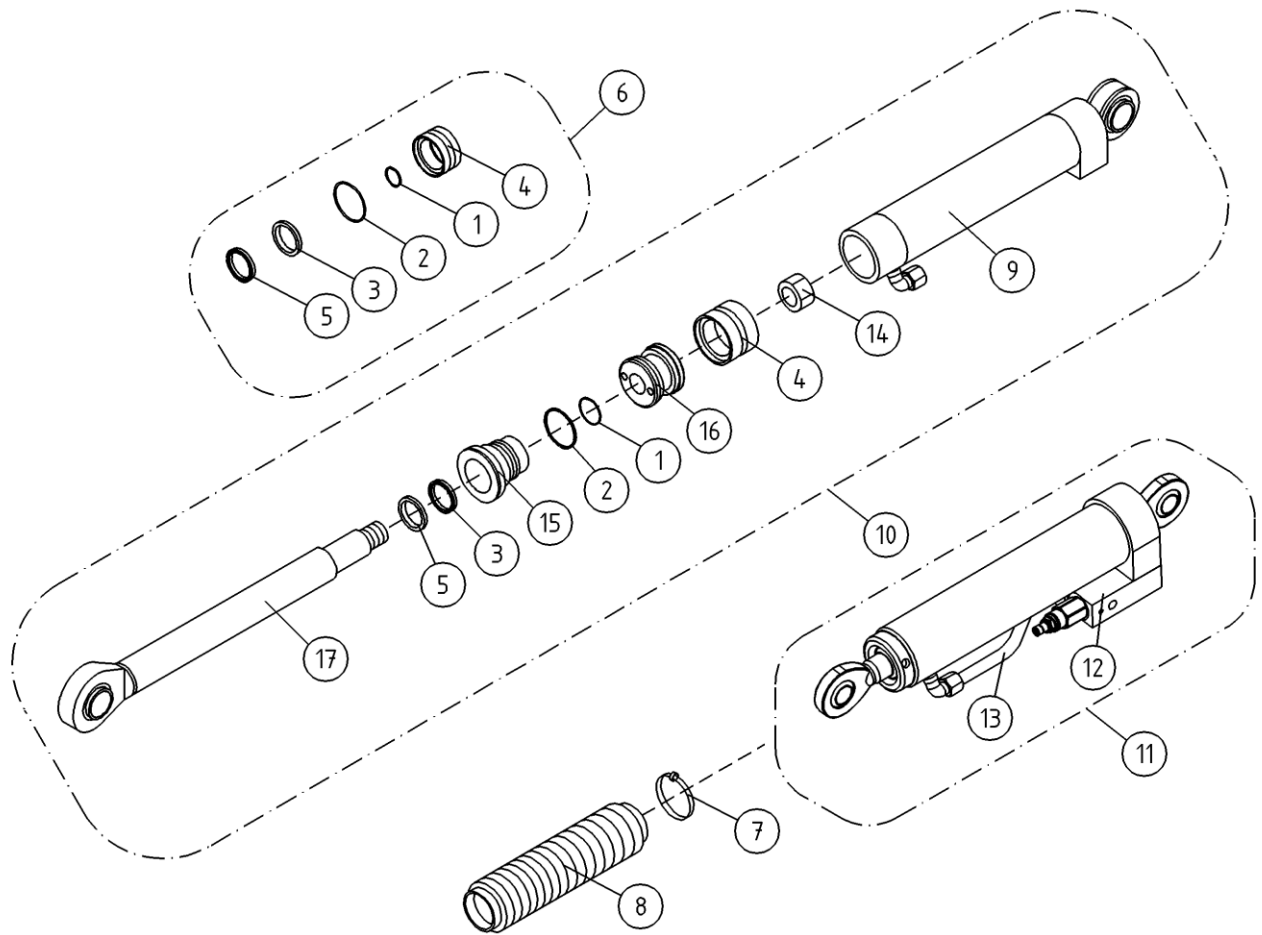
OSA ITEM DEL TEIL	VARAOSA NRO PART NR RESERVDL NR ERSATZTEIL NR	KPL QTY ANTAL ANZAHL	OSAN NIMI	DESCRIPTION	BENÄMNING	BENENNUNG
			VENTTIILIPESA+VENTT. NOSTOSYLINTERI	VALVE HOUSING+VALVES LIFTING CYLINDER	VENTILHUS+VENTILER LYFTCYLINDER	VENTILGEHÄUSE+VENTIL HEBEZYLINDER
1	27.105	1	O-RENGAS	O-RING	O-RING	O-RING
2	45.069Z	1	PERUSLIITIN	COUPLING	KOPPLING	ANSCHLUSS, GERADE
3	45.081Z	2	BANJOLIITIN (SBD10LR)	BANJO CONNECTION	BANJOKOPPLING	BANJONIPPEL
4	47.272Z	1	KUORMANLASKUVENTTIILI	LOAD REGULATING VALVE	AVLASTNINGSVENTIL	LASTREGELVENTIL
5	DL6.013	1	VENTTIILIPESA	VALVE HOUSE	VENTILHUS	VENTILGEHÄUSE
6	DL6.014	1	VENTTIILIPESA+VENTT.	VALVE HOUSE + VALVES	VENTILHUS + VENTILER	VENTILGEHÄUSE+VENTIL
7	M0620.0007	4	RUUVI M6 X 40, DIN931(10.9)	SCREW	SKRUV	SCHRAUBE



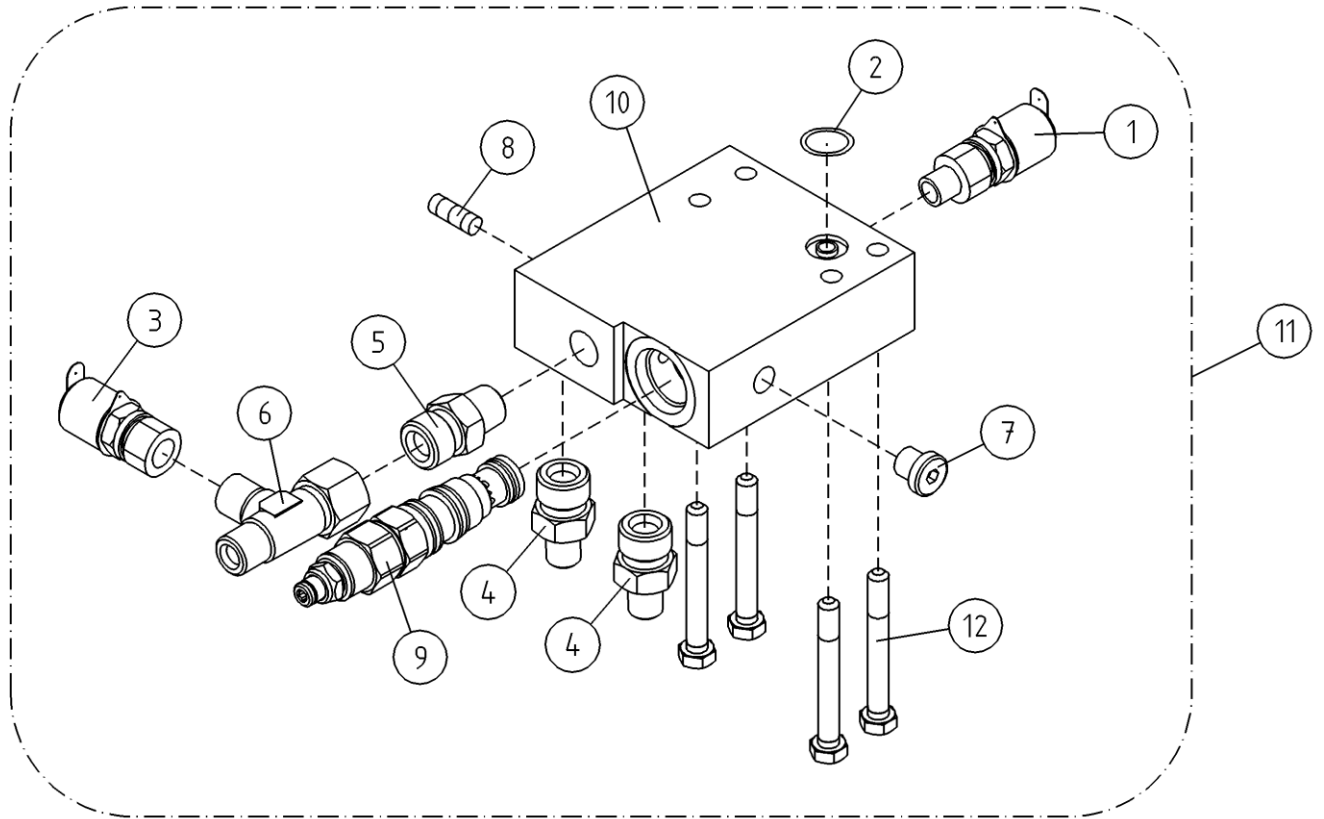
OSA ITEM DEL TEIL	VARAOSA NRO PART NR RESERVEL NR ERSATZTEIL NR	KPL QTY ANTAL ANZAHL	OSAN NIMI	DESCRIPTION	BENÄMNING	BENENNUNG
			TELESKOOPPISYLINTERI	TELESCOPE CYLINDER	TELESKOPCYLINDER	TELESKOPZYLINDER
1	27.737	1	TIVISTESARJA (R)	GASKET SET	TÄTNINGSSATS	DICHTUNGSSATZ
2	25.194	1	VARMISTINRENGAS SB52	LOCK WASHER	LÄSBRICKA	SICHERUNGSRING
3	27.120	1	O-RENGAS	O-RING	O-RING	O-RING
4	27.191	1	O-RENGAS	O-RING	O-RING	O-RING
5	27.312	1	TIVISTE URARENGAS	GROOVE RING	SPÄRRING	NUTRING
6	27.307	1	MÄNNÄNTIVISTE	PISTON PACKING	KOLVTÄTNING	KOLBENDICHTUNG
7	27.406	1	TUKIRENGAS	BACK-UP RING	STÖDRING	STÜTZRING
8	27.504	1	LUOVUTIN	WIPER RING	AVSTRYKARE	ABSTREIFER
9	28.332	1	NIVELLAAKERI D=32/52 B=32	FREE BEARING	LEDLAGER	GELENKLAGER
10	29.010	1	VOIDENIPPA R1/8	GREASE NIPPLE	SMÖRJNIPPEL	SCHMIERNIPPEL
11	2CB5070	1	SYLINTERI TELESKOOPPI	CYLINDER (TELESCOPE)	CYLINDER (TELESKOP)	ZYLINDER (TELESKOP)
12	2CB5071	1	SYLINTERIPUTKI	CYLINDER PIPE	CYLINDERROHR	ZYLINDERROHR
13	DL5.030	1	MÄNNÄNVARSI	PISTON DRIVER	KOLVSKAFT	KOLBENSTANGE
14	42.0036	1	LETKUYHDISTELMÄ (S/L)	PRESSURE HOSE	TRYCKSLANG	DRUCKSCHLAUCH
15	44.965	3	LETKUNKIRISTIN 70-90MM	HOSE CLAMP	SLÄNGKLÄMMA	SCHLAUCHSCHELLE
16	45.072	1	MUTTERI	NUT	MUTTER	MUTTER
17	45.085	1	LEIKKUURENGAS	CUTTING RING	SKARRING	SCHNEIDRING
18	45.931	3	PUTKIINNITIN	PLAST.PART.PIPECLAMP	PLASTDEL FÖR KLÄMMA	PLASTIKT.ROHRSCHELLE
19	DC5.006	1	OHJAUSPÄÄ	GUIDE HEAD	KOLVHUVUD	STEUERKOPF
20	4CA9822	1	TERASPUTKI	STEEL PIPE	STÄLRÖR	STAHLROHR
21	47.3221	1	VENTTIILIBLOKI TELESK.SYL.	VALVE BLOCK FOR ZOOM CYLINDER	VENTILHUS +VENTILER	VENTILGEHÄUSE+VENTIL
22	M0815	2	RUUVI M8 X 16, DIN931(8.8)	SCREW	SKRUV	SCHRAUBE
23	M2400.501	1	LUKITUSMUTTERI M24X1.5, DIN985(8)	NUT	MUTTER	MUTTER
24	K7.009	1	MÄNTÄ	PISTON	KOLV	KOLBEN
25	4CB5085	2	TAPPI T14.25039	PIN	TAPP	ZAPFEN
26	29.2047	2	LAAKERIHOLKKI	BEARING BUSHING	LAGERBUSSNING	LAGERBUCHSE
27	M0805	2	ALUSLAATTA NORDLOCK	WASHER	BRICKA	UNTERLEGSCHIBE
28	29.017	2	VOIDENIPPA M8	GREASE NIPPLE	SMÖRJNIPPEL	SCHMIERNIPPEL
29	M0815.001	2	RUUVI M8 X 16, DIN933(8.8)	SCREW	SKRUV	SCHRAUBE



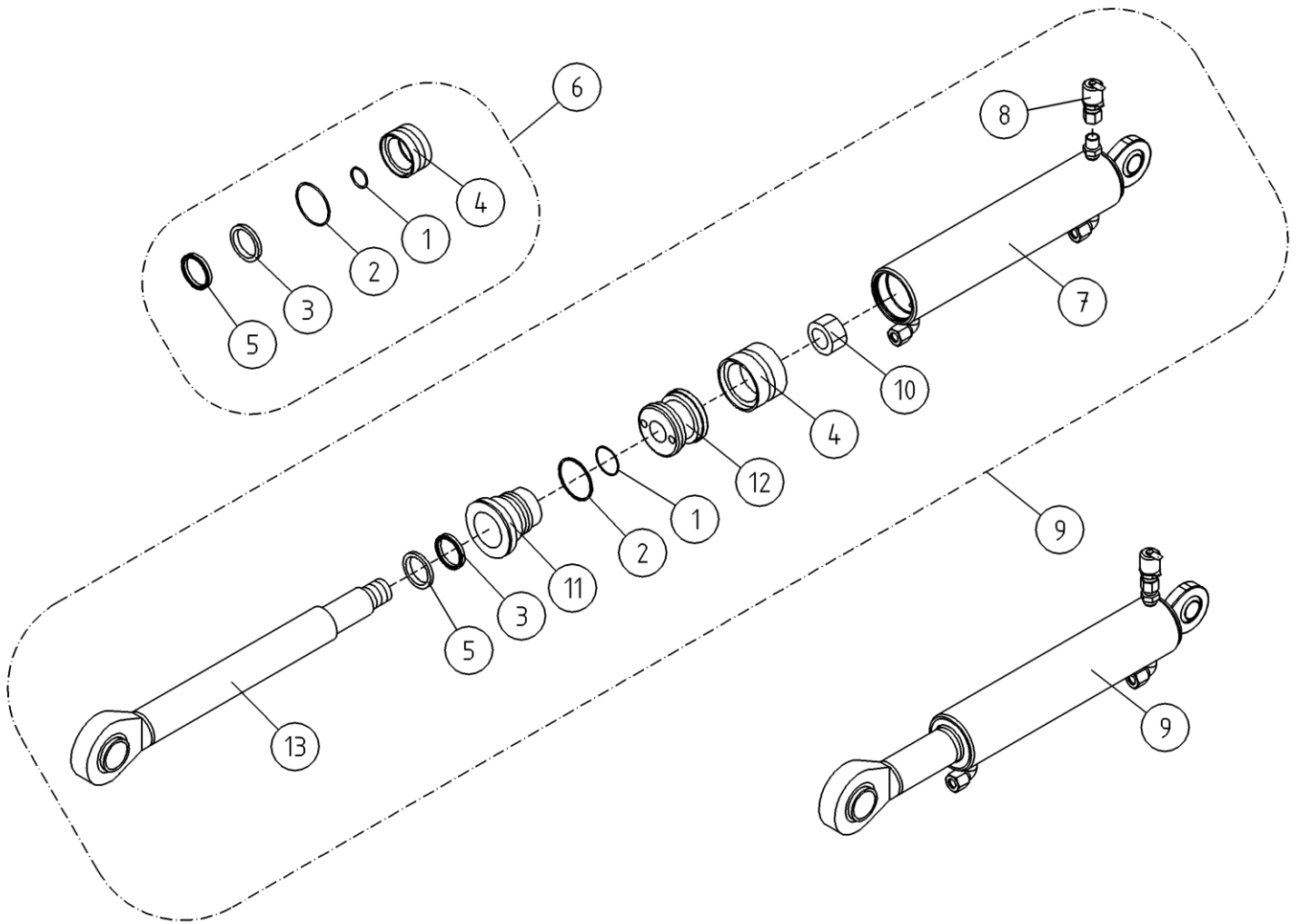
OSA ITEM DEL TEIL	VARAOSA NRO PART NR RESERVDL NR ERSATZTEIL NR	KPL QTY ANTAL ANZAHL	OSAN NIMI	DESCRIPTION	BENAMNING	BENENNUNG
			VENTTIILIPESA+VENTT. TELESKOOPPISYLINTERI	VALVE HOUSING+VALVES TELESCOPE CYLINDER	VENTILHUS+VENTILER CYLINDER, TELESKOP	VENTILGEHAUSE+VENT. ZYLINDER, TELESKOP
1	47.3221	1	VENTTIILIBLOKI TELESK.SYL.	VALVE BLOCK FOR ZOOM CYLINDER	VENTILHUS +VENTILER	VENTILGEHAUSE+VENTIL
2	M0818.006	4	RUUVI M8 X 30, DIN912(8.8)	SCREW	SKRUV	SCHRAUBE
3	45.081Z	1	BANJOLIITIN (SBD10LR)	BANJO CONNECTION	BANJOKOPPLING	BANJONIPPEL
4	47.3264	1	VAIHTOVASTAVENTTIILI	SHUTTLE VALVE	SHUTTLE VALVE	WECHSELVENTIL
5	45.069Z	2	PERUSLIITIN	COUPLING	KOPPLING	ANSCHLUSS, GERADE
6	47.3266	1	VASTAVENTTIILI	CHECK VALVE	BACKVENTIL	RÜCKSCHLAGSVENTIL
7	47.3265	1	PAINENRAJOITUSVENTTIILI, PATRUUNA	PRESSURE CONTROL VAL	TRYCKBEGRÄNSINGSV.	DRUCKBEGRENZUNGSVENT
8	47.3170	1	VAIHTOVASTAVENTTIILI	SHUTTLE VALVE	SHUTTLE VALVE	WECHSELVENTIL
9	47.3160	1	KUORMANLASKUVENTTIILI	LOAD REGULATING VALVE	AVLASTNINGSVENTIL	LASTREGELVENTIL
10	27.1085	1	O-RENGAS	O-RING	O-RING	O-RING



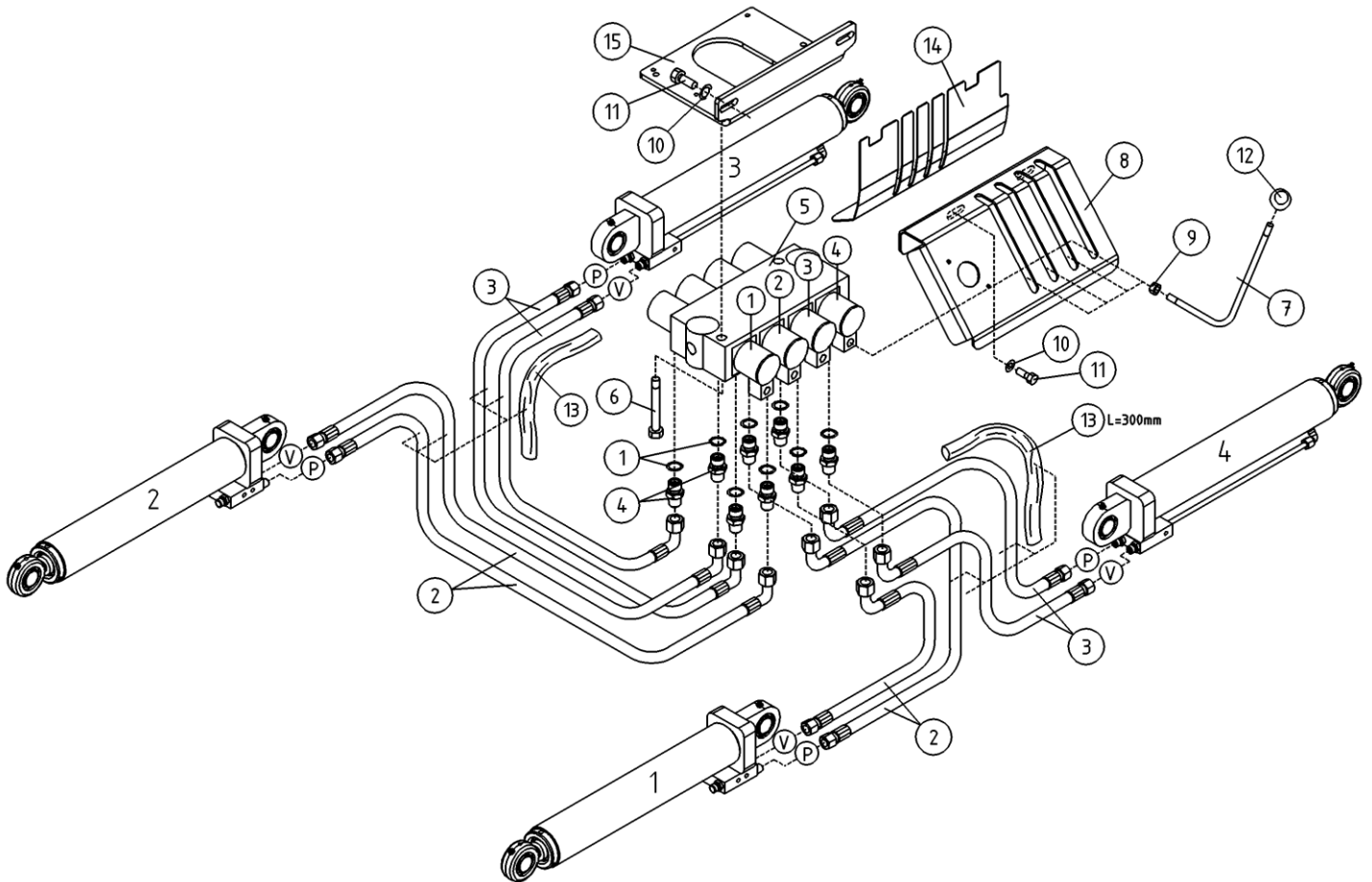
OSA ITEM DEL TEIL	VARAOSA NRO PART NR RESERVDL NR ERSATZTEIL NR	KPL QTY ANTAL ANZAHL	OSAN NIMI	DESCRIPTION	BENÄMNING	BENENNUNG
			ORJASYLINTERI	SLAVE CYLINDER	SLAVCYLINDER	HILFZYLINDER
1	27.110	1	O-RENGAS	O-RING	O-RING	O-RING
2	27.182	1	O-RENGAS	O-RING	O-RING	O-RING
3	27.319	1	TIIVISTE URARENGAS	GROOVE RING	SPÄRRING	NUTRING
4	27.325	1	MÄNNÄNTIIVISTE	PISTON PACKING	KOLVTÄTNING	KOLBENDICHTUNG
5	27.500	1	LUOVUTIN	WIPER RING	AVSTRYKARE	ABSTREIFER
6	27.733	1	TIIVISTESARJA (R)	GASKET SET	TÄTNINGSSATS	DICHTUNGSSATZ
7	44.987	1	LETKUNKIRISTIN 60-80	HOSE CLAMP	SLANGKLAMMA	SCHLAUCHSCHELLE
8	48.1023	1	PALJEKUMI	BELLOWS RUBBER	BALGGUMMI	BALGENGUMMI
9	DL10.004	1	SYLINTERIPUTKI	CYLINDER PIPE	CYLINDERÖRRÖR	ZYLINDERROHR
10	DL10.005	1	SYLINTERI	CYLINDER	CYLINDER	ZYLINDER
11	DL10.005XII	1	SYLINTERI ORJA TÄYD XTII	CYLINDER	CYLINDER	ZYLINDER
12	3CB5319XII	1	VENTTIILIPESA+VENTT XTII	VALVE HOUSE + VALVES	VENTILHUS +VENTILER	VENTILGEHÄUSE+VENTIL
13	4CB3657	1	TERÄSPUTKI	STEEL PIPE	STÄLRÖR	STAHLROHR
14	M2000.5	1	KUUSIOMUTTERI M20X1.5, DIN934(8)	NUT	MUTTER	MUTTER
15	U21.068	1	OHJAUSPÄÄ	GUIDE HEAD	KOLVHUVUD	STEUERKOPF
16	U21.069	1	MÄNTÄ	PISTON	KOLV	KOLBEN
17	U21.22/L	1	MÄNNÄNVARSI	PISTON DRIVER	KOLVSKAFT	KOLBENSTANGE



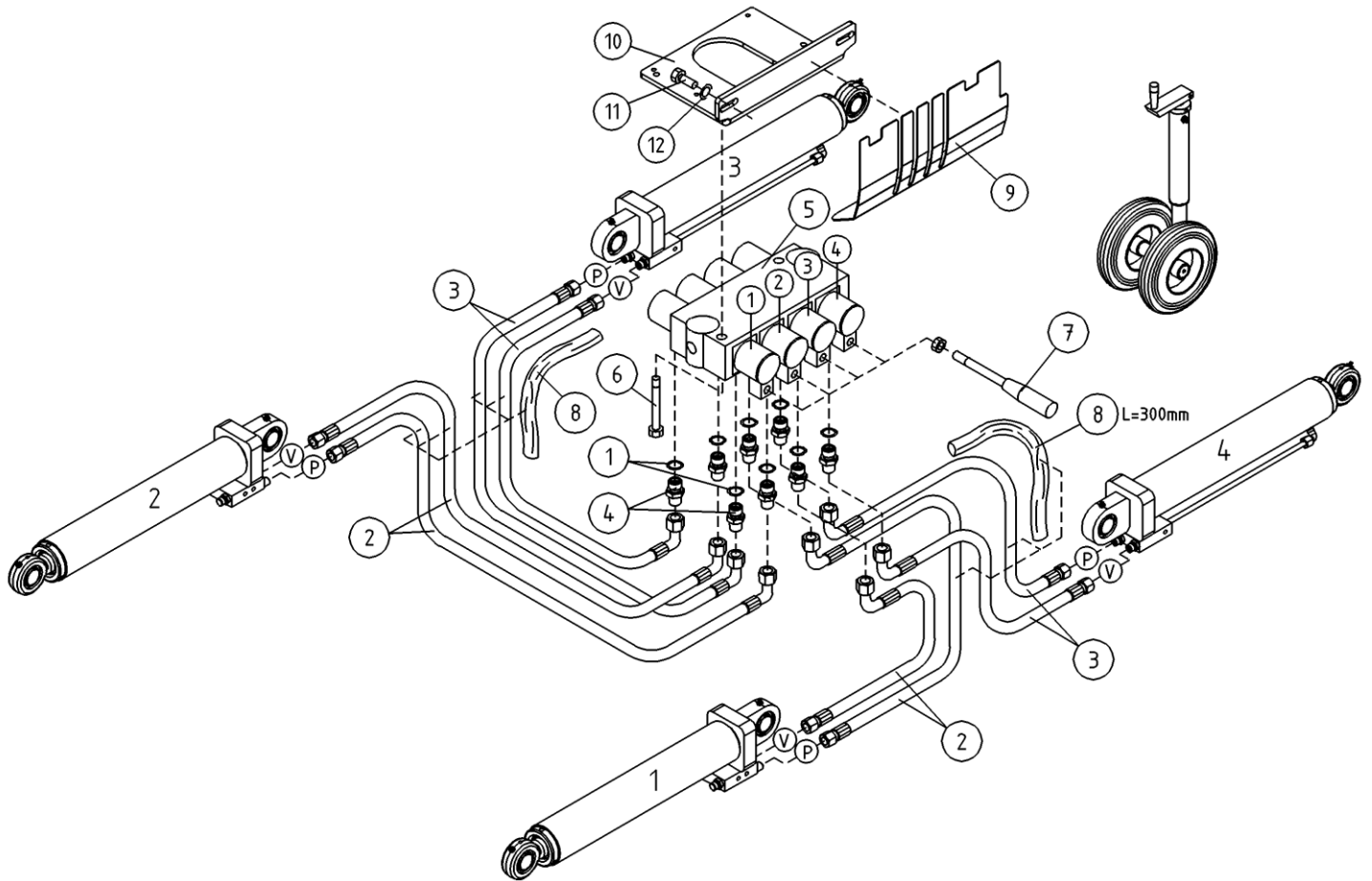
OSA ITEM DEL TEIL	VARAOSA NRO PART NR RESERVDL NR ERSATZTEIL NR	KPL QTY ANTAL ANZAHL	OSAN NIMI	DESCRIPTION	BENÄMNING	BENENNUNG
			VENTTIILIPESA+VENTT. ORJASYLINTERI	VALVE HOUSING+VALVES SLAVE CYLINDER	VENTILHUS+VENTILER SLAVCYLINDER	VENTILGEHÄUSE+VENTIL HILFZYLINDER
1	25.8014	1	PAINEENMITTAUSNIPPA	PRESSURE TEST NIPPLE	TRYCKMÄTNINGSNIPPEL	DRUCKMESSUNGSNIPPEL
2	27.105	1	O-RENGAS	O-RING	O-RING	O-RING
3	25.8011	1	PAINEENMITTAUSNIPPA	PRESSURE TEST NIPPLE	TRYCKMÄTNINGSNIPPEL	DRUCKMESSUNGSNIPPEL
4	45.0002Z	2	PERUSLIITIN	COUPLING	KOPPLING	ANSCHLUSS, GERADE
5	45.069	1	PERUSLIITIN	COUPLING	KOPPLING	ANSCHLUSS, GERADE
6	45.073	1	ASET. L-LIITIN	L-UNION	L-KOPPLING	L-ANSCHLUSS
7	46.028	1	TULPPARUUVI	PLUG SCREW	PLUGGSKRUV	STOPFENSCHRAUBE
8	46.034	1	TULPPARUUVI	PLUG SCREW	PLUGGSKRUV	STOPFENSCHRAUBE
9	47.2722	1	KUORMANLASKUVENTTIILI	LOAD REGULATING VALVE	AVLASTNINGSVENTIL	LASTREGELVENTIL
10	3CB5319	1	VENTTIILIPESA	VALVE HOUSE	VENTILHUS	VENTILGEHÄUSE
11	3CB5319XII	1	VENTTIILIPESA+VENTT XTII	VALVE HOUSE + VALVES	VENTILHUS +VENTILER	VENTILGEHÄUSE+VENTIL
12	M0620.0007	4	RUUVI M6 X 40, DIN931(10.9)	SCREW	SKRUV	SCHRAUBE



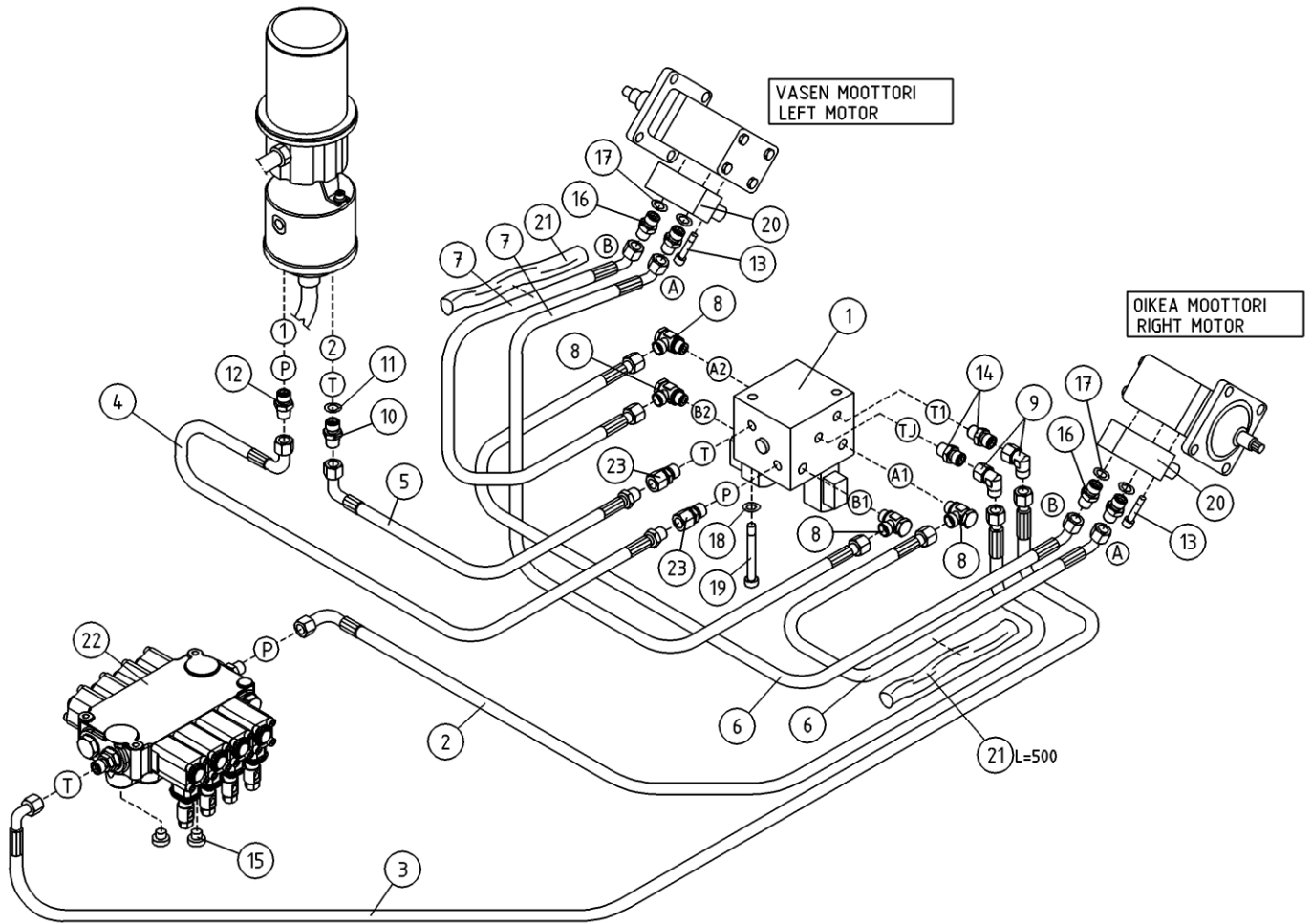
OSA ITEM DEL TEIL	VARAOSA NRO PART NR RESERVDEL NR ERSATZTEIL NR	KPL QTY ANTAL ANZAHL	OSAN NIMI	DESCRIPTION	BENÄMNING	BENENNUNG
			MASTERSYLINTERI	MASTER CYLINDER	HUVUDCYLINDER	MASTERZYLINDER
1	27.110	1	O-RENGAS	O-RING	O-RING	O-RING
2	27.182	1	O-RENGAS	O-RING	O-RING	O-RING
3	27.319	1	TIIVISTE URARENGAS	GROOVE RING	SPÄRRING	NUTRING
4	27.325	1	MÄNNÄNTIIVISTE	PISTON PACKING	KOLVTÄTNING	KOLBENDICHTUNG
5	27.500	1	LUOVUTIN	WIPER RING	AVSTRYKARE	ABSTREIFER
6	27.733	1	TIIVISTESARJA (R)	GASKET SET	TÄTNINGSSATS	DICHTUNGSSATZ
7	3CB3600	1	SYLINTERIPUTKI	CYLINDER PIPE	CYLINDERRÖR	ZYLINDERROHR
8	25.8011	1	PAINEENMITTAUSNIPPA	PRESSURE TEST NIPPLE	TRYCKMÄTNINGSNIPPEL	DRUCKMESSUNGSNIPPEL
9	DL10.007	1	SYLINTERI MASTER TÄYD.	CYLINDER	CYLINDER	ZYLINDER
10	M2000.5	1	KUUSIOMUTTERI M20X1.5, DIN934(8)	NUT	MUTTER	MUTTER
11	U21.068	1	OHJAUSPÄÄ	GUIDE HEAD	KOLVHUVUD	STEUERKOPF
12	U21.069	1	MÄNTÄ	PISTON	KOLV	KOLBEN
13	U21.22/L	1	MÄNNÄNVARSI	PISTON DRIVER	KOLVSKAFT	KOLBENSTANGE



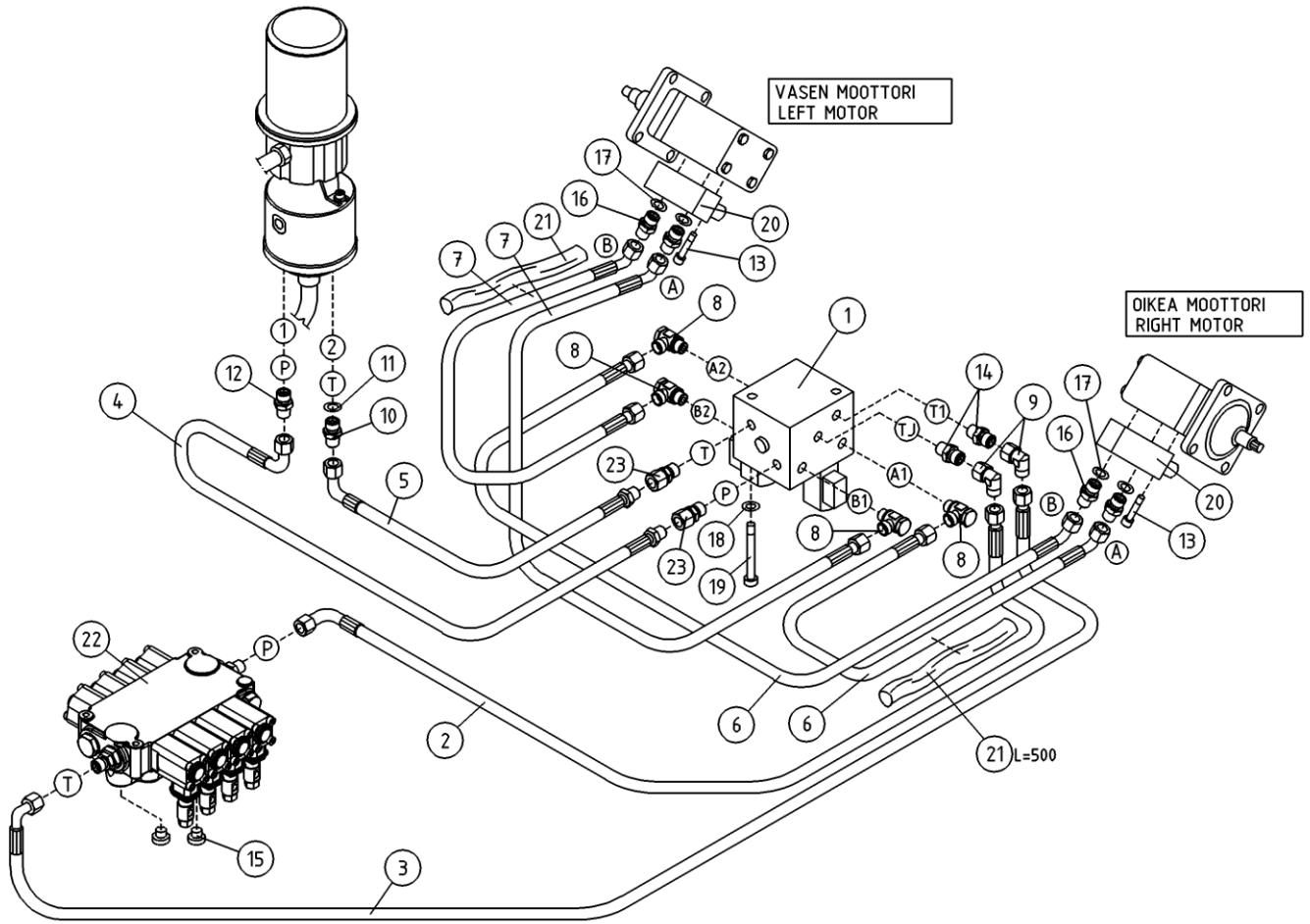
OSA ITEM DEL TEIL	VARAOSA NRO PART NR RESERVDL NR ERSATZTEIL NR	KPL QTY ANTAL ANZAHL	OSAN NIMI	DESCRIPTION	BENÄMNING	BENENNUNG
			HYDRAULIIKKA, TUKIJALAT	HYDRAULICS, OUTRIGGERS	HYDRAULIK, STÖDBENEN	HYDRAULIK, STÜTZBEINE
1	27.008	8	USIT-RENGAS M16	USIT-RING	USIT-RING	USIT-RING
2	42.0016L	4	LETKUYHDISTELMÄ (-/L)	PRESSURE HOSE	TRYCKSLANG	DRUCKSCHLAUCH
3	42.0092	4	LETKUYHDISTELMÄ (-/L)	PRESSURE HOSE	TRYCKSLANG	DRUCKSCHLAUCH
4	46.009	8	KAKSOISNIPPA	DOUBLE NIPPLE	DUPPELNIPPEL	ANSCHLUSSNIFFEL
5	47.3213	1	KÄSISUUNTAVENTTIILI	HAND OPERATED VALVE	MANOVERVENTIL	HANDGEST.WEGEVENTIL
6	M0822	2	RUUVI M8 X 50, DIN931(8.8)	SCREW	SKRUV	SCHRAUBE
7	4CC6883	4	VENTTIILIVIPI	VALVE LEVER, ANGLED	MANOVERSPAK	VENTILHEBEL
8	4CB2066	1	OHJAINLEVY VIVUJILLE	GUIDE PLATE FOR LEVER	STYRPLÅT FOR SPÅK	STEUERGERÄT PLATTE FÜR HEBEL
9	M1000	4	KUUSIOMUTTERI M10, DIN934(8)	NUT	MUTTER	MUTTER
10	M0809	4	ALUSLAATTA M8, DIN125	WASHER	BRICKA	UNTERLEGSCHIEBE
11	M0815.001	4	RUUVI M8 X 16, DIN933(8.8)	SCREW	SKRUV	SCHRAUBE
12	48.0591	4	PALLONUPPI	KNOB	KNOPP	KNOPF
13	43.933	8	RÄJÄHDYSSUOJA	HOSE CASE	SLANGSKYDD	SCHLAUCHSCHUTZ
14	3CB8389	1	SUOJALEVY	PROTECTIVE PLATE	SKYDDSPÅT	SCHUTZBLECH
15	4CB7880	1	KIINNITYSLEVY	PLATE	PLÅT	PLATTE



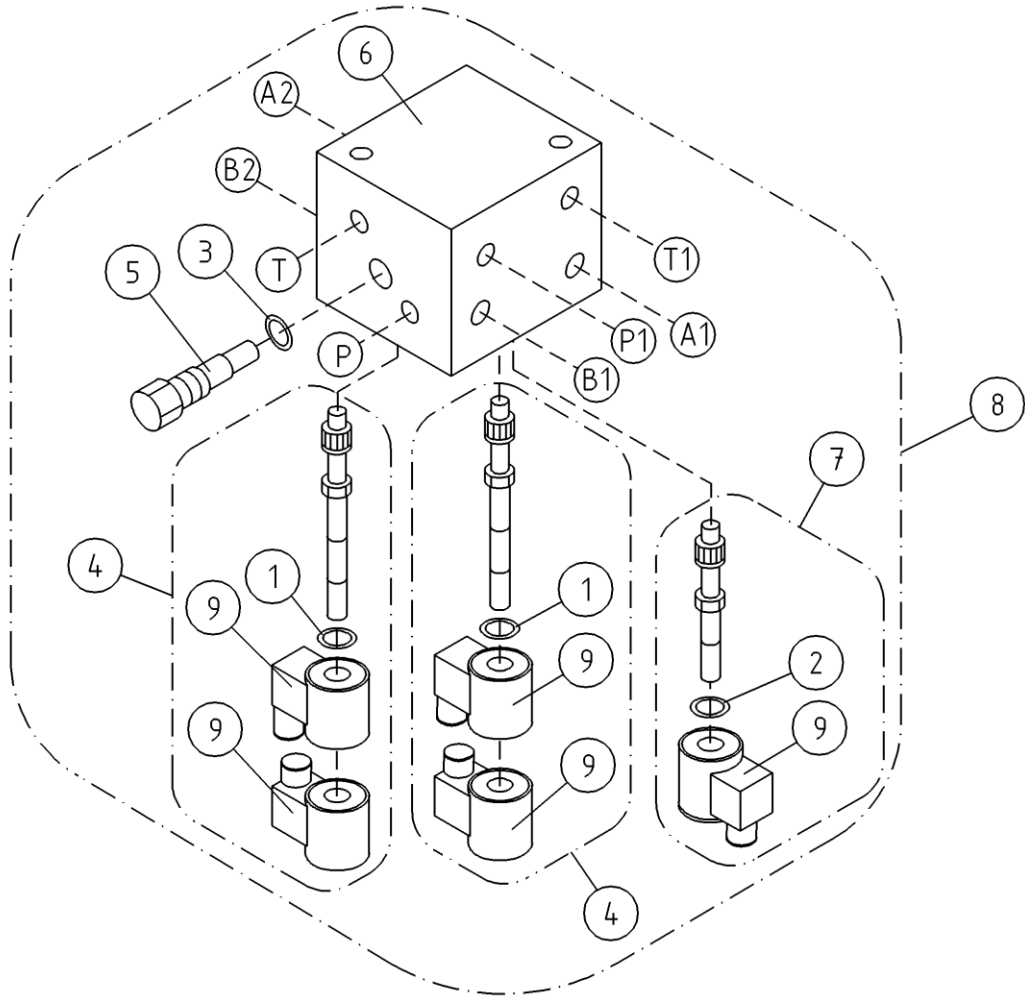
OSA ITEM DEL TEIL	VARAOSA NRO PART NR RESERVDEL NR ERSATZTEIL NR	KPL QTY ANTAL ANZAHL	OSAN NIMI	DESCRIPTION	BENÄMNING	BENENNUNG
			HYDRAULIIKKA, TUKIJALAT	HYDRAULICS, OUTRIGGERS	HYDRAULIK, STÖDBENEN	HYDRAULIK, STÜTZBEINE
1	27.008	8	USIT-RENGAS M16	USIT-RING	USIT-RING	USIT-RING
2	42.0016L	4	LETKUYHDISTELMÄ (-/L)	PRESSURE HOSE	TRYCKSLANG	DRUCKSCHLAUCH
3	42.0092	4	LETKUYHDISTELMÄ (-/L)	PRESSURE HOSE	TRYCKSLANG	DRUCKSCHLAUCH
4	46.009	8	KAKSOISNIPPA	DOUBLE NIPPLE	DUPPELNIPPEL	ANSCHLUSSNIPPEL
5	47.3213	1	KÄSISUUNTAVENTTIILI	HAND OPERATED VALVE	MANOVERVENTIL	HANDGEST.WEGEVENTIL
6	M0822	2	RUUVI M8 X 50, DIN931(8.8)	SCREW	SKRUV	SCHRAUBE
7	47.2727	4	VENTTIILIVIPU	VALVE LEVER	MANOVERSPAK	VENTILHEBEL
8	43.933	8	RAJÄHDYSSUOJA	HOSE CASE	SLANGSKYDD	SCHLAUCHSCHUTZ
9	3CB8389	1	SUOJALEVY	PROTECTIVE PLATE	SKYDDSPLÄT	SCHUTZBLECH
10	4CB7880	1	KIINNITYSLEVY	PLATE	PLÄT	PLATTE
11	M0815.001	4	RUUVI M8 X 16, DIN933(8.8)	SCREW	SKRUV	SCHRAUBE
12	M0809	4	ALUSLAATTA M8, DIN125	WASHER	BRICKA	UNTERLEGSCHIEBE



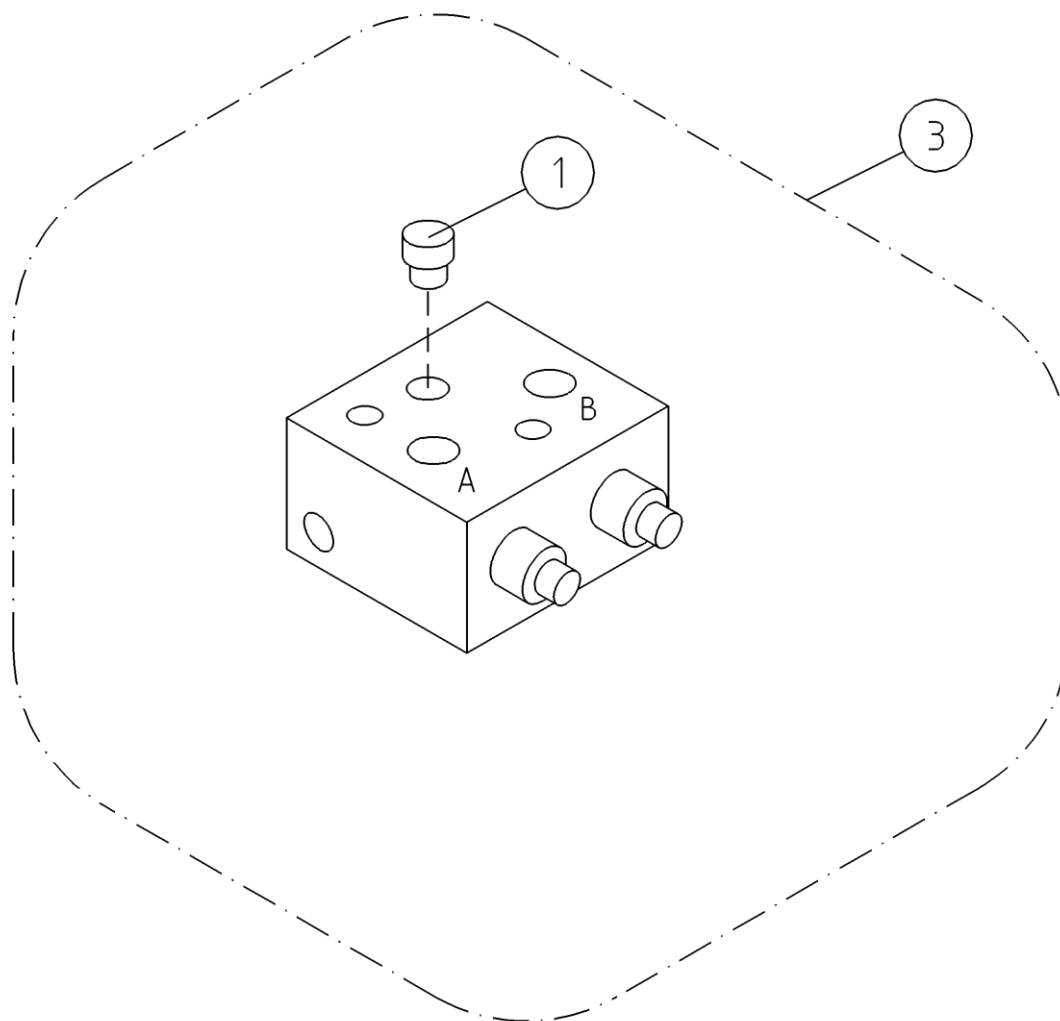
OSA ITEM DEL TEIL	VARAOSA NRO PART NR RESERVDEL NR ERSATZTEIL NR	KPL QTY ANTAL ANZAHL	OSAN NIMI	DESCRIPTION	BENÄMNING	BENENNUNG
			HYDRAULIIKKA, AJOLAITE	DRIVING DEVICE, HYDRAULICS	HYDRAULIK, KORANORDNING	HYDRAULIK, FAHRANTRIEB
1	47.3289	1	AJOLAITEVENTTIILI 24V	VALVE SET	VENTILPAKET	VENTILEINHEIT
2	42.0596	1	LETKUYHDISTELMÄ (-/S)	PRESSURE HOSE	TRYCKSLANG	DRUCKSCHLAUCH
3	42.0597	1	LETKUYHDISTELMÄ (S/L)	PRESSURE HOSE	TRYCKSLANG	DRUCKSCHLAUCH
4	42.0094	1	LETKUYHDISTELMÄ (L/L)	PRESSURE HOSE	TRYCKSLANG	DRUCKSCHLAUCH
5	42.0019	1	LETKUYHDISTELMÄ (L/-)	PRESSURE HOSE	TRYCKSLANG	DRUCKSCHLAUCH
6	42.0218	2	LETKUYHDISTELMÄ (-/L)	PRESSURE HOSE	TRYCKSLANG	DRUCKSCHLAUCH
7	42.0092	2	LETKUYHDISTELMÄ (-/L)	PRESSURE HOSE	TRYCKSLANG	DRUCKSCHLAUCH
8	45.081Z	4	BANJOLIITIN (SBD10LR)	BANJO CONNECTION	BANJOKOPPLING	BANJONIPPEL
9	45.0635Z	2	ASET. KULMALIITIN	ANGLE UNION	VINKELKOPPLING	WINKELANSCHLUSS
10	46.009	1	KAKSOISNIPPA	DOUBLE NIPPLE	DUPPELNIPPEL	ANSCHLUSSNIPPEL
11	27.009	1	USIT-RENGAS R3/8"	USIT-RING	USIT-RING	USIT-RING
12	45.0604	1	PERUSLIITIN	COUPLING	KOPPLING	ANSCHLUSS, GERADE
13	M1022.006	4	RUUVI M10 X 50, DIN912(8.8)	SCREW	SKRUV	SCHRAUBE
14	45.062	2	PERUSLIITIN	COUPLING	KOPPLING	ANSCHLUSS, GERADE
15	46.141	2	TULPPARUUVI	PLUG SCREW	PLUGGSKRUV	STOPFENSCHRAUBE
16	46.218	4	KAKSOISNIPPA	DOUBLE NIPPLE	DUPPELNIPPEL	ANSCHLUSSNIPPEL
17	27.012	4	USIT-RENGAS R1/2"	USIT-RING	USIT-RING	USIT-RING
18	M0809	2	ALUSLAATTA M8, DIN125	WASHER	BRICKA	UNTERLEGSCHIBE
19	M0832	2	RUUVI M8 X 120, DIN931(8.8)	SCREW	SKRUV	SCHRAUBE
20	47.2858	2	KUORMANLASKUVENTTIILI	LOAD REGULATING VALVE	AVLASTNINGSVENTIL	LASTREGELVENTIL
21	43.942	2	RAJÄHDYSSUOJA PÄTKÄ	HOSE CASE	SLANGSKYDD	SCHLAUCHSCHUTZ
22	47.3378	1	KÄSISUUNTAVENTTIILI 4-KARAINEN	HAND OPERATED VALVE	MANÖVERVENTIL	HANDGEST.WEGEVENTIL
23	45.0602	2	PUTKINIPPA ESIAS.	PIPE NIPPLE	RÖRNIPPEL	ROHRNIPPEL



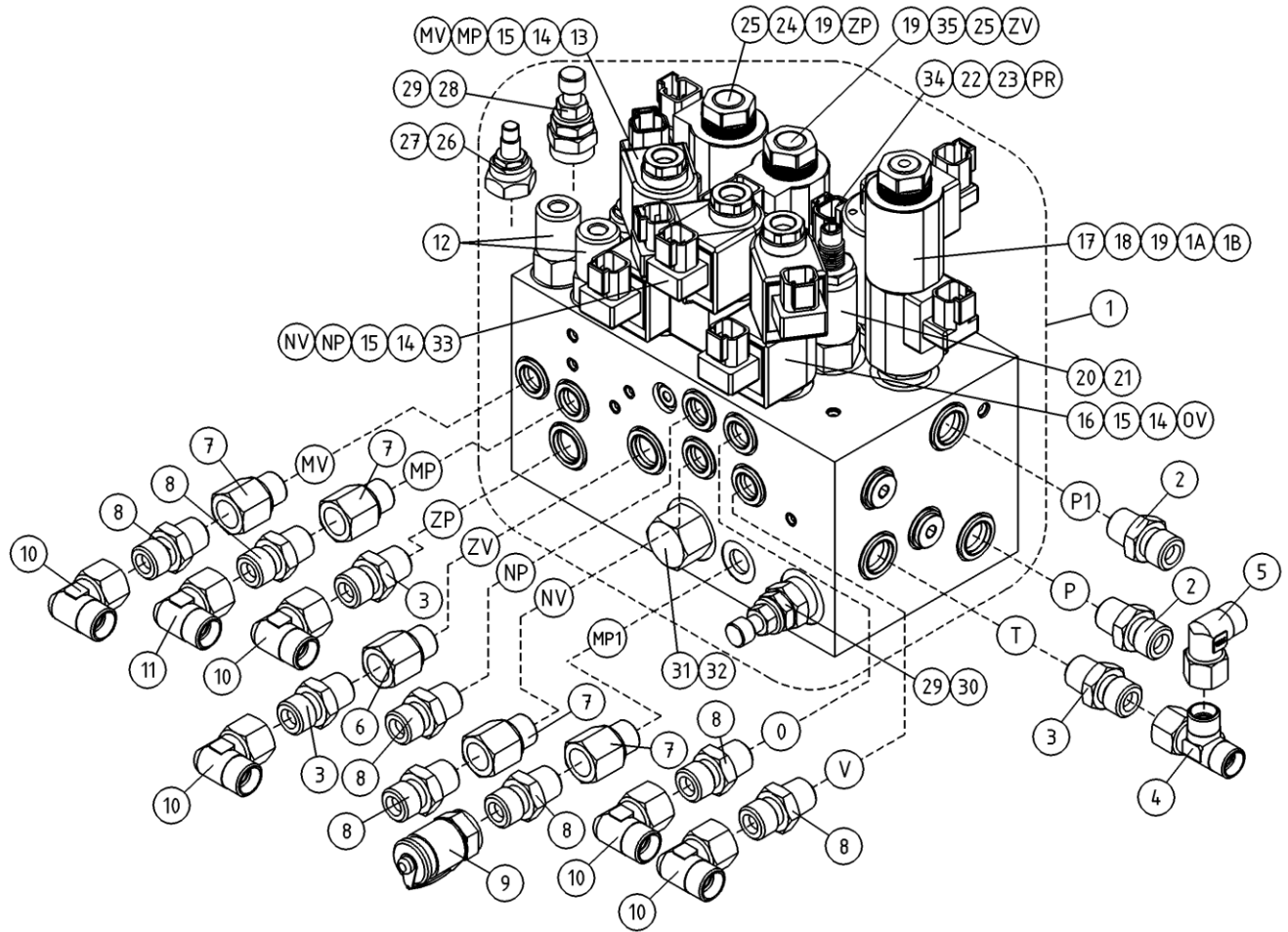
OSA ITEM DEL TEIL	VARAOSA NRO PART NR RESERVEL NR ERSATZTEIL NR	KPL QTY ANTAL ANZAHL	OSAN NIMI	DESCRIPTION	BENÄMNING	BENENNUNG
			HYDRAULIIKKA, AJOLAITE	DRIVING DEVICE, HYDRAULICS	HYDRAULIK, KORANORDNING	HYDRAULIK, FAHRANTRIEB
1	47.3289	1	AJOLAITEVENTTIILI 24V	VALVE SET	VENTILPAKET	VENTILEINHEIT
2	42.0596	1	LETKUYHDISTELMÄ (-/S)	PRESSURE HOSE	TRYCKSLANG	DRUCKSCHLAUCH
3	42.0597	1	LETKUYHDISTELMÄ (S/L)	PRESSURE HOSE	TRYCKSLANG	DRUCKSCHLAUCH
4	42.0094	1	LETKUYHDISTELMÄ (L/L)	PRESSURE HOSE	TRYCKSLANG	DRUCKSCHLAUCH
5	42.0019	1	LETKUYHDISTELMÄ (L/-)	PRESSURE HOSE	TRYCKSLANG	DRUCKSCHLAUCH
6	42.0218	2	LETKUYHDISTELMÄ (-/L)	PRESSURE HOSE	TRYCKSLANG	DRUCKSCHLAUCH
7	42.0092	2	LETKUYHDISTELMÄ (-/L)	PRESSURE HOSE	TRYCKSLANG	DRUCKSCHLAUCH
8	45.081Z	4	BANJOLIITIN (SBD10LR)	BANJO CONNECTION	BANJOKOPPLING	BANJONIPPEL
9	45.0635Z	2	ASET, KULMALIITIN	ANGLE UNION	VINKELKOPPLING	WINKELANSCHLUSS
10	46.009	1	KAKSOISNIPPA	DOUBLE NIPPLE	DUPPELNIPPEL	ANSCHLUSSNIPPEL
11	27.009	1	USIT-RENGAS R3/8"	USIT-RING	USIT-RING	USIT-RING
12	45.0604	1	PERUSLIITIN	COUPLING	KOPPLING	ANSCHLUSS, GERADE
13	M1022.006	4	RUUVI M10 X 50, DIN912(8.8)	SCREW	SKRUV	SCHRAUBE
14	45.062	2	PERUSLIITIN	COUPLING	KOPPLING	ANSCHLUSS, GERADE
15	46.141	2	TULPPARUUVI	PLUG SCREW	PLUGGSKRUV	STOPFENSCHRAUBE
16	46.218	4	KAKSOISNIPPA	DOUBLE NIPPLE	DUPPELNIPPEL	ANSCHLUSSNIPPEL
17	27.012	4	USIT-RENGAS R1/2"	USIT-RING	USIT-RING	USIT-RING
18	M0809	2	ALUSLAATTA M8, DIN125	WASHER	BRICKA	UNTERLEGSCHIBE
19	M0832	2	RUUVI M8 X 120, DIN931(8.8)	SCREW	SKRUV	SCHRAUBE
20	47.2858	2	KUORMANLASKUVENTTIILI	LOAD REGULATING VALVE	AVLASTNINGSVENTIL	LASTREGELVENTIL
21	43.942	2	RAJÄHDYSSUOJA PÄTKÄ	HOSE CASE	SLANGSKYDD	SCHLAUCHSCHUTZ
22	47.3213	1	KÄSISUUNTAVENTTIILI	HAND OPERATED VALVE	MANÖVERVENTIL	HANDGEST.WEGEVENTIL
23	45.0602	2	PUTKINIPPA ESIAS.	PIPE NIPPLE	RÖRNIPPEL	ROHRNIPPEL



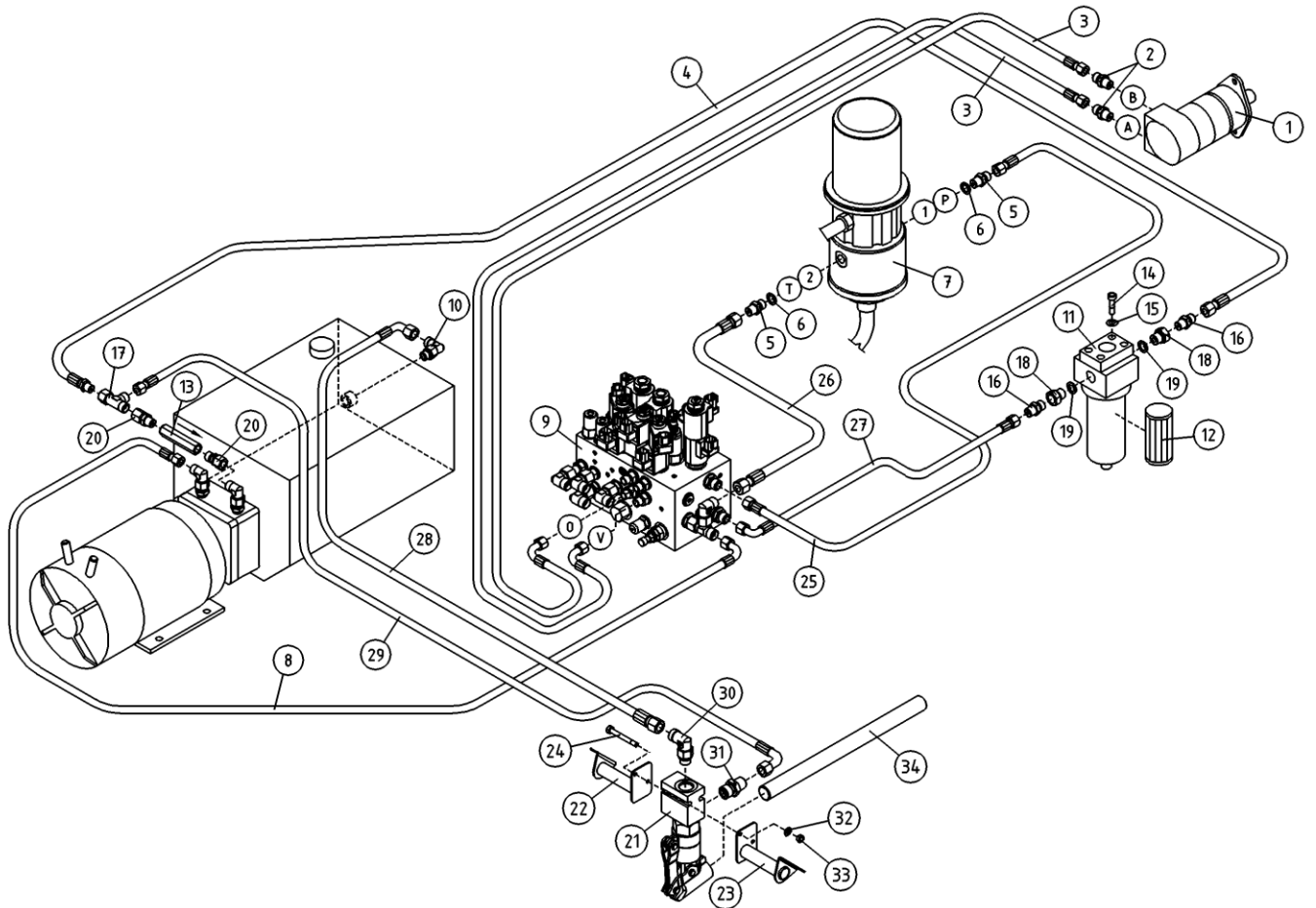
OSA ITEM DEL TEIL	VARAOSA NRO PART NR RESERVDEL NR ERSATZTEIL NR	KPL QTY ANTAL ANZAHL	OSAN NIMI	DESCRIPTION	BENÄMNING	BENENNUNG
			AJOLAITEVENTTIILI 24V	VALVE SET 24V	VENTILPAKET 24V	VENTILEINHEIT 24V
1	27.814	1	TIIVISTESARJA	GASKET SET	TÄTNINGSSATS	DICHTUNGSSATZ
2	27.820	1	TIIVISTESARJA	GASKET SET	TÄTNINGSSATS	DICHTUNGSSATZ
3	27.834	1	TIIVISTESARJA	GASKET SET	TÄTNINGSSATS	DICHTUNGSSATZ
4	47.3181	2	MAGNEETTIVENTT. PATRUUNA	CARTRIDGE,MAGNET VAL	INSATS, MAGNETVENTIL	PATRON, MAGNETVENTIL
5	47.3203	1	VIRTAUKSENJAKOVENTTIILI	FLOW DIVIDER VALVE	FLÖDDELARE	SROMREGELVENTIL
6	BF324538	1	VENTTIILIPESA	VALVE HOUSE	VENTILHUS	VENTILGEHAUSE
7	47.3192	1	MAGNEETTIVENTT. PATRUUNA COMATRO	CARTRIDGE,MAGNET VAL	INSATS, MAGNETVENTIL	PATRON, MAGNETVENTIL
8	47.3289	1	AJOLAITEVENTTIILI 24V	VALVE SET	VENTILPAKET	VENTILEINHEIT
9	47.3174	5	MAGNEETTIVENTT. KELA	COIL, MAGNET VALVE	SPOLE, MAGNETVENTIL	SPULE



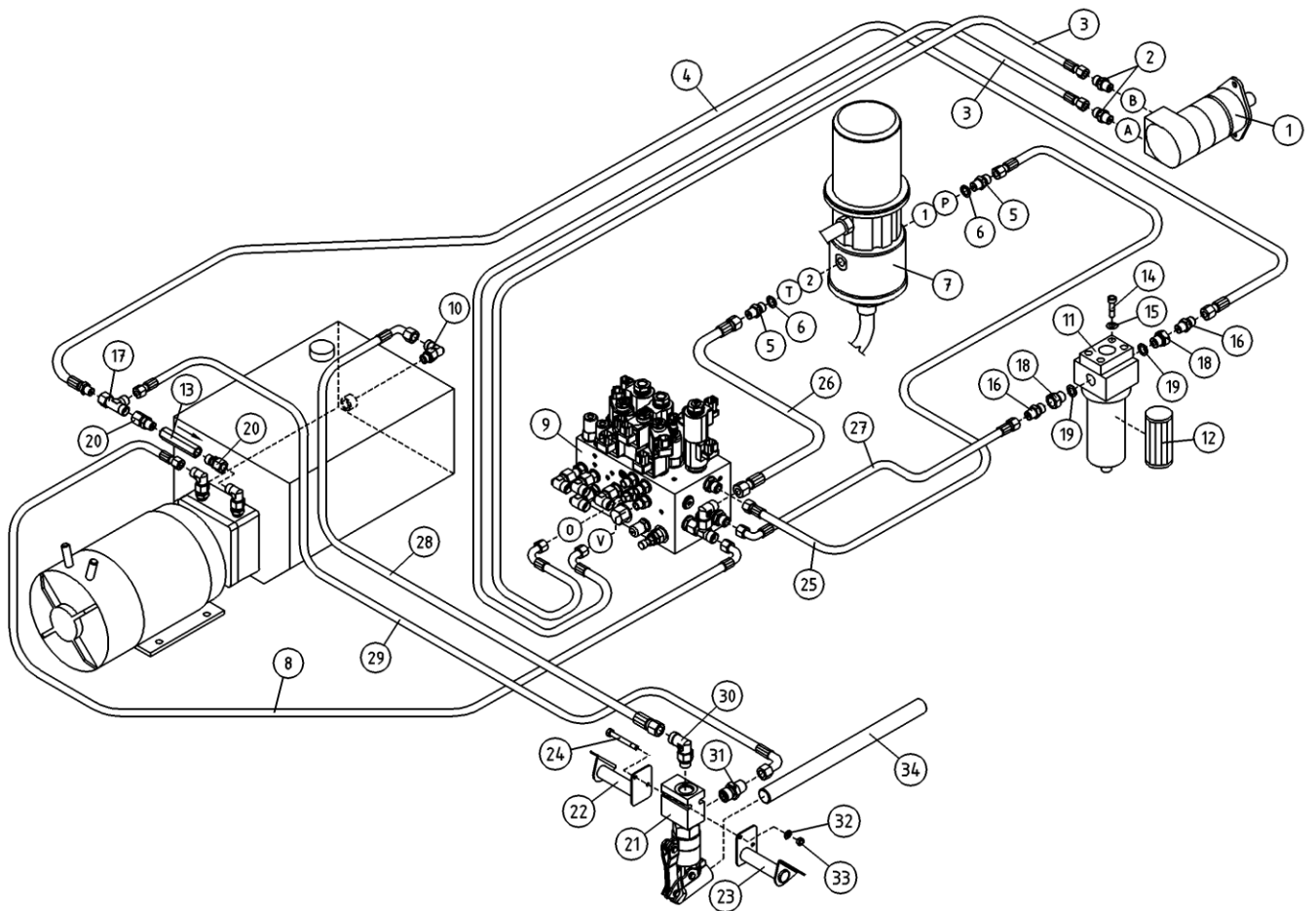
OSA ITEM DEL TEIL	VARAOSA NRO PART NR RESERVEDEL NR ERSATZTEIL NR	KPL QTY ANTAL ANZAHL	OSAN NIMI	DESCRIPTION	BENÄMNING	BENENNUNG
			KUORMANLASKUVENTTIILI, AJOLAITE	LOAD REGULATION VALVE, DRIVING DEVICE	LASTREGLERINGSVENTIL, KÖRANORDNING	LASTREGELVENTIL, FAHRANORDNUNG
1	46.029	1	TULPPARUUVI	PLUG SCREW	PLUGGSKRUV	STOPFENSCHRAUBE
3	47.2858	1	KUORMANLASKUVENTTIILI	LOAD REGULATING VALVE	AVLASTNINGSVENTIL	LASTREGELVENTIL



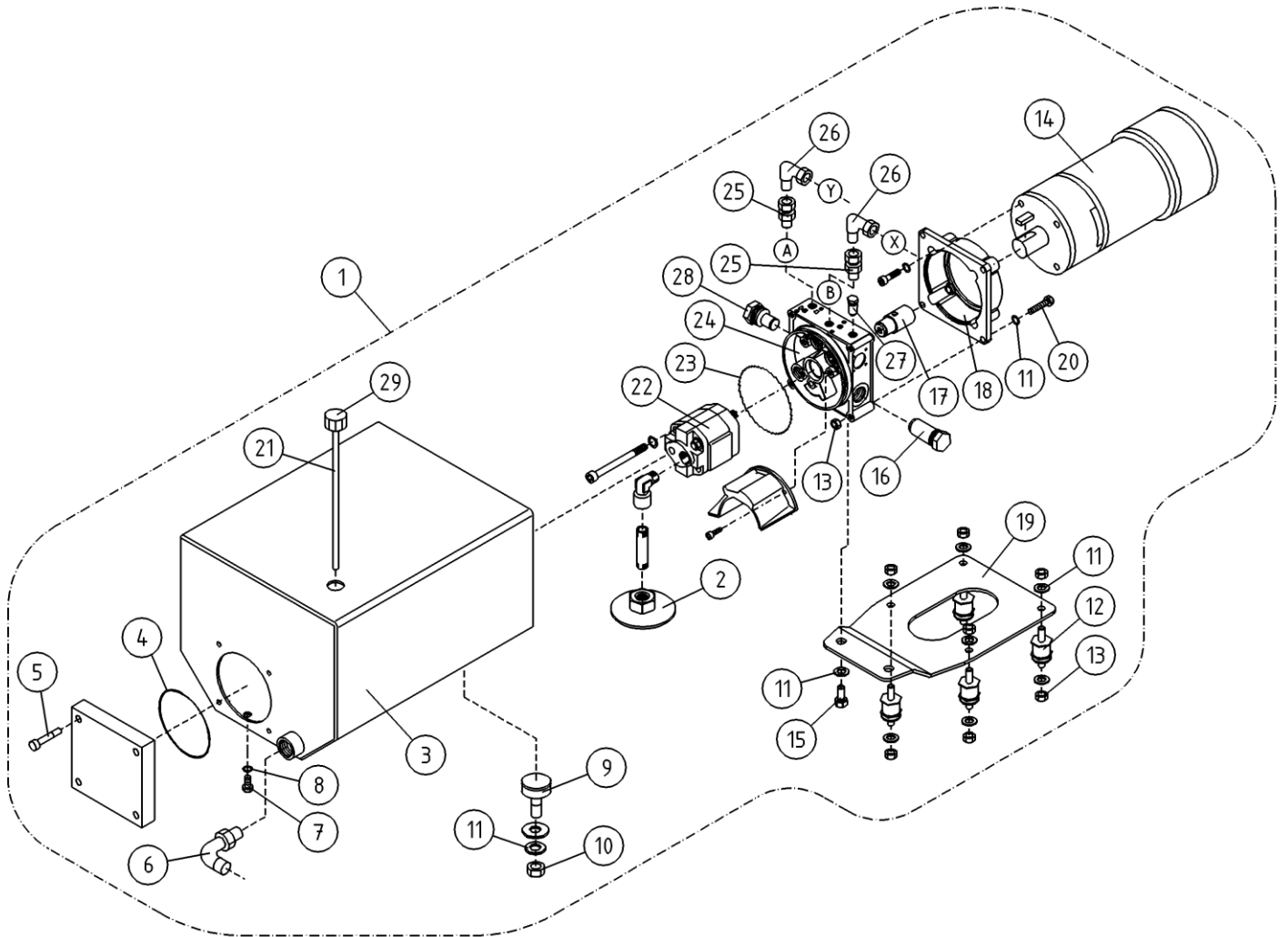
OSA ITEM DEL TEIL	VARAOSA NRO PART NR RESERVEL NR ERSATZTEIL NR	KPL QTY ANTAL ANZAHL	OSAN NIMI	DESCRIPTION	BENÄMNING	BENENNUNG
			VENTTIILIBLOKI	VALVE BLOCK	VENTILBLOCK	STUEBERBLOCK
1	47.3282	1	VENTTIILIBLOKI TB	MAGNET VALVE WITH COUPLING	MAGNETVENTIL	MAGNETVENTIL
2	45.0604Z	2	PERUSLIITIN	COUPLING	KOPPLING	ANSCHLUSS, GERADE
3	45.105Z	3	PERUSLIITIN	COUPLING	KOPPLING	ANSCHLUSS, GERADE
4	45.1014Z	1	ASET. L-LIITIN	L-UNION	L-KOPPLING	L-ANSCHLUSS
5	45.114Z	1	ASET. KULMALIITIN	ANGLE UNION	VINKELKOPPLING	WINKELANSCHLUSS
6	46.120	1	SUPISTUSNIPPA 137	REDUCING NIPPLE	FORMINSKNINGSNIPPEL	REDUZIERNIPPEL
7	46.023	4	SUPISTUSNIPPA 137-04	REDUCING NIPPLE	FORMINSKNINGSNIPPEL	REDUZIERNIPPEL
8	45.069Z	7	PERUSLIITIN	COUPLING	KOPPLING	ANSCHLUSS, GERADE
9	25.8011	1	PAINEENMITTAUSNIPPA	PRESSURE TEST NIPPLE	TRYCKMATNINGSNIPPEL	DRUCKMESSUNGSNIPPEL
10	45.084Z	5	ASET. KULMALIITIN	ANGLE UNION	VINKELKOPPLING	WINKELANSCHLUSS
11	45.114Z	1	ASET. KULMALIITIN	ANGLE UNION	VINKELKOPPLING	WINKELANSCHLUSS
12	47.3185	2	KUORMANLASKUVENTTIILI	LOAD REGULATING VALVE	AVLASTNINGSVENTIL	LASTREGELVENTIL
13	47.3309	1	MAGNEETTIVENTT. PATRUUNA	CARTRIDGE,MAGNET VAL	INSATS, MAGNETVENTIL	PATRON, MAGNETVENTIL
14	47.3174	3	MAGNEETTIVENTT. KELA	COIL, MAGNET VALVE	SPOLE, MAGNETVENTIL	SPULE
15	27.814	3	TIIVISTESARJA	GASKET SET	TÄTNINGSSATS	DICHTUNGSSATZ
16	47.3193	1	MAGNEETTIVENTT. PATRUUNA	CARTRIDGE,MAGNET VAL	INSATS, MAGNETVENTIL	PATRON, MAGNETVENTIL
17	47.3233	1	MAGNEETTIVENTT. PATRUUNA	CARTRIDGE,MAGNET VAL	INSATS, MAGNETVENTIL	PATRON, MAGNETVENTIL
18	27.813	1	TIIVISTESARJA	GASKET SET	TÄTNINGSSATS	DICHTUNGSSATZ
19	47.3202	3	MAGNEETTIVENTT. KELA	COIL, MAGNET VALVE	SPOLE, MAGNETVENTIL	SPULE
20	47.3177	1	PAINEENRAJOITUSVENTTIILI, PATRUUNA	PRESSURE CONTROL VAL	TRYCKBEGRÄNSNINGSV.	DRUCKBEGRENZUNGSVENT
21	27.828	1	TIIVISTESARJA	GASKET SET	TÄTNINGSSATS	DICHTUNGSSATZ
22	47.3190	1	PROPOVENTTIILI	PROPO-VALVE	PROPOVENTIL	PROPORTIONALVENTIL
23	27.812	1	TIIVISTESARJA	GASKET SET	TÄTNINGSSATS	DICHTUNGSSATZ
24	47.3199	1	MAGNEETTIVENTT. PATRUUNA	CARTRIDGE,MAGNET VAL	INSATS, MAGNETVENTIL	PATRON, MAGNETVENTIL
25	27.815	2	TIIVISTESARJA	GASKET SET	TÄTNINGSSATS	DICHTUNGSSATZ
26	47.3077	1	VASTUSVENTTIILI, PATRUUNA	THROTTLE VALVE CARTRIDGE	STRYPVENTIL	REDUKTIONSVENTIL
27	27.811	1	TIIVISTESARJA	GASKET SET	TÄTNINGSSATS	DICHTUNGSSATZ
28	47.3179	1	PAINEENRAJOITUSVENTTIILI, PATRUUNA	PRESSURE CONTROL VAL	TRYCKBEGRÄNSNINGSV.	DRUCKBEGRENZUNGSVENT
29	27.827	2	TIIVISTESARJA	GASKET SET	TÄTNINGSSATS	DICHTUNGSSATZ



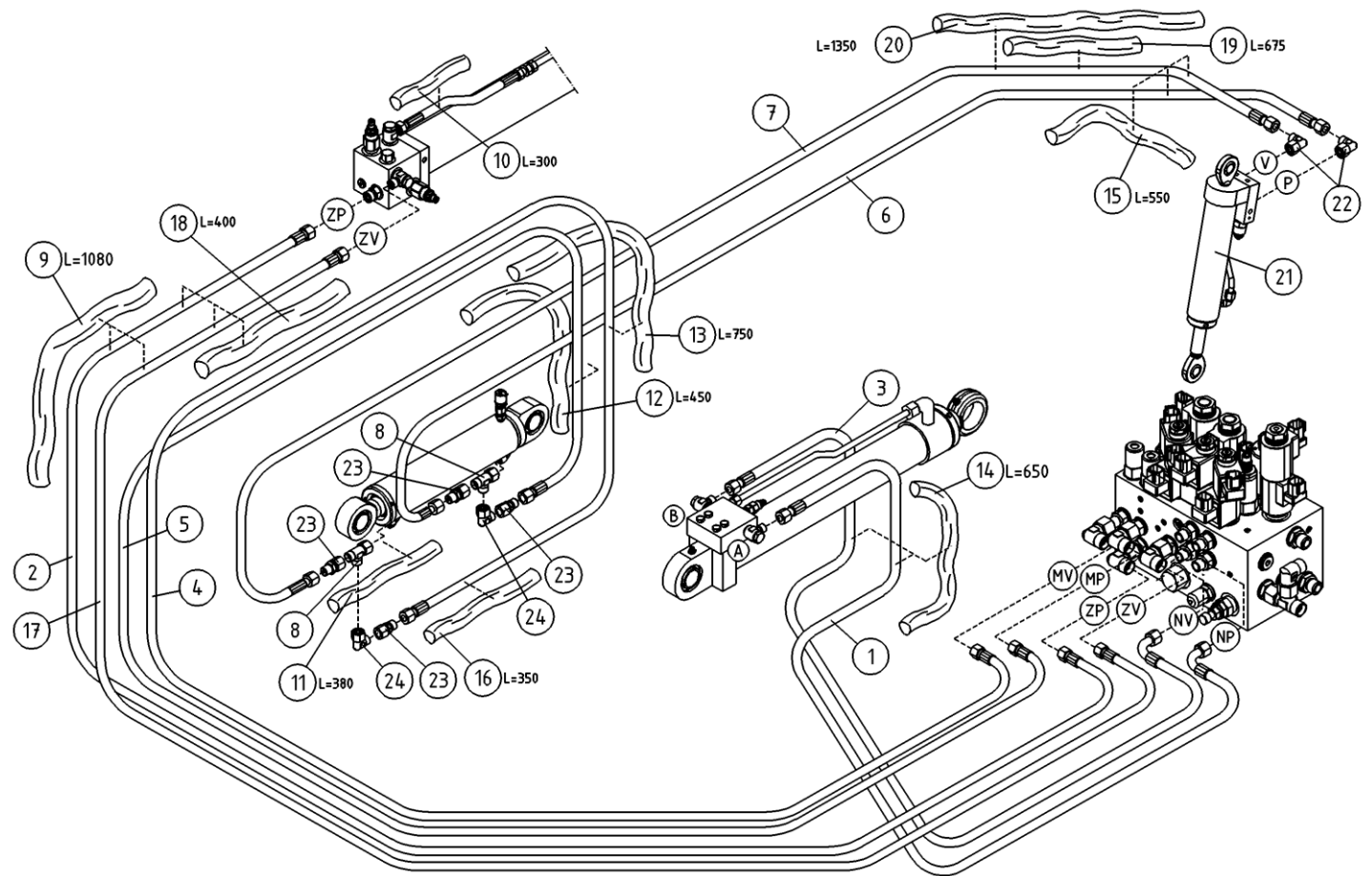
OSA ITEM DEL TEIL	VARAOSA NRO PART NR RESERVEL NR ERSATZTEIL NR	KPL QTY ANTAL ANZAHL	OSAN NIMI	DESCRIPTION	BENÄMNING	BENENNUNG
			HYDRAULIIKKA, IMU-J PALUU-	SUCK/ RETURN HYDRAULICS	SUG-/ RETURHYDRAULIK	SAUG-/ RÜCKHYDRAULIK
1	47.2273/B	1	HYDRAULIMOOTTORI NIPOILLA	HYDRAULIC MOTOR	HYDRAULMOTOR	HYDRAULMOTOR
2	45.062Z	2	PERUSLIITIN	COUPLING	KOPPLING	ANSCHLUSS, GERADE
3	42.0509	2	LETKUYHDISTELMÄ (L/L)	PRESSURE HOSE	TRYCKSLANG	DRUCKSCHLAUCH
4	42.0507	1	LETKUYHDISTELMÄ (L/L)	PRESSURE HOSE	TRYCKSLANG	DRUCKSCHLAUCH
5	46.009	2	KAKSOISNIIPPA	DOUBLE NIPPLE	DUPPELNIPPEL	ANSCHLUSSNIPPEL
6	27.009	2	USIT-RENGAS R3/8"	USIT-RING	USIT-RING	USIT-RING
7	3CB2057	1	PYÖRIVÄLIITIN, TAYD. (R)	SWIVEL JOINT	SVIVELKOPPLING	DREHDURCHFÜHRUNG
8	42.1305	1	LETKUYHDISTELMÄ (L/L)	PRESSURE HOSE	TRYCKSLANG	DRUCKSCHLAUCH
9	47.3282	1	VENTTIILIBLOKI TB	MAGNET VALVE WITH COUPLING	MAGNETVENTIL	MAGNETVENTIL
10	46.267	1	ASET. KULMANIPPA	ANGLE NIPPLE	VINKELNIPPEL	WINKELNIPPEL
11	47.171	1	PAINESUODATIN	PRESSURE FILTER	TRYCKFILTER	DRUCKFILTER
12	47.171P	1	SUODATINPATRUUNA	FILTER CARTRIDGE	FILTERINSATS	FILTERPATRON
13	47.3147	1	VASTAVENTTIILI	CHECK VALVE	BACKVENTIL	RÜCKSCHLAGSVENTIL
14	M0516.006	4	RUUVI M5 X 20, DIN912(8.8)	SCREW	SKRUV	SCHRAUBE
15	M0507	4	KORILAATTA M5, DIN9021	WASHER	BRICKA	UNTERLEGSCHIBE
16	45.069Z	2	PERUSLIITIN	COUPLING	KOPPLING	ANSCHLUSS, GERADE
17	45.064	1	ASET. L-LIITIN	L-UNION	L-KOPPLING	L-ANSCHLUSS
18	46.213	2	SUPISTUSNIIPPA	REDUCING NIPPLE	FORMINSKNINGSNIPPEL	REDUZIERNIPPEL
19	27.011	2	USIT-RENGAS M20	USIT-RING	USIT-RING	USIT-RING
20	45.065	2	PUTKINIIPPA (L)	PIPE NIPPLE	RÖRNIPPEL	ROHRNIPPEL
21	47.2069	1	HYDRAULIPUMPPU KASIKÄYTTÖ	HYDRAULIC PUMP	HYDRAULPUMP	HYDRAULPUMPE
22	4CB4536-O	1	VARALASKUPUMPUN KIINNITIN	EMERGENCY DESCENT PUMP BRACKET	NÖDSÄNKNINGSPUMPENS FÄSTE	BEFESTIGUNG DER NOTABSENK.PUMP
23	4CB4536-V	1	VARALASKUPUMPUN KIINNITIN	EMERGENCY DESCENT PUMP BRACKET	NÖDSÄNKNINGSPUMPENS FÄSTE	BEFESTIGUNG DER NOTABSENK.PUMP
24	M0831	2	RUUVI M8 X 110, DIN931(8.8)	SCREW	SKRUV	SCHRAUBE
25	42.0338	1	LETKUYHDISTELMÄ (L/L)	PRESSURE HOSE	TRYCKSLANG	DRUCKSCHLAUCH
26	42.1306	1	LETKUYHDISTELMÄ (L/-)	PRESSURE HOSE	TRYCKSLANG	DRUCKSCHLAUCH
27	42.0508	1	LETKUYHDISTELMÄ (L/-)	PRESSURE HOSE	TRYCKSLANG	DRUCKSCHLAUCH
28	42.1255	1	LETKUYHDISTELMÄ	PRESSURE HOSE	TRYCKSLANG	DRUCKSCHLAUCH
29	42.0465	1	LETKUYHDISTELMÄ (L/L)	PRESSURE HOSE	TRYCKSLANG	DRUCKSCHLAUCH
30	46.159	1	ASET. KULMANIPPA	ANGLNIPPEL	VINKELNIPPEL	WINKELNIPPEL



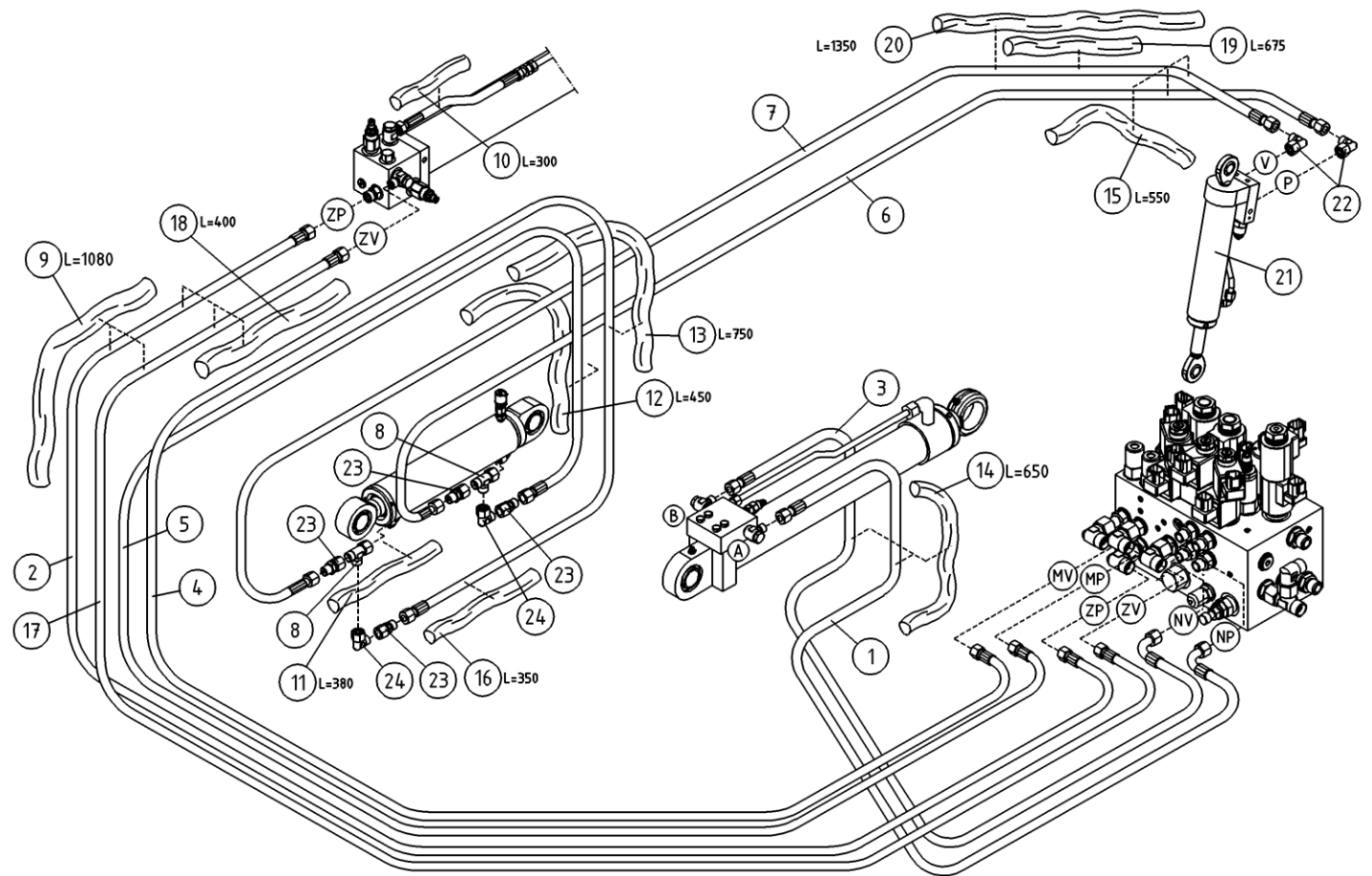
OSA ITEM DEL TEIL	VARAOSA NRO PART NR RESERVDL NR ERSATZTEIL NR	KPL QTY ANTAL ANZAHL	OSAN NIMI	DESCRIPTION	BENÄMNING	BENENNUNG
			HYDRAULIIKKA, IMU-J PALUU-	SUCK/ RETURN HYDRAULICS	SUG-/ RETURHYDRAULIK	SAUG-/ RÜCKHYDRAULIK
31	45.0604	1	PERUSLIITIN	COUPLING	KOPPLING	ANSCHLUSS, GERADE
32	M0809	2	ALUSLAATTA M8, DIN125	WASHER	BRICKA	UNTERLEGSCHIEBE
33	M0800.001	2	LUKITUSMUTTERI M8, DIN985(B)	LOCK NUT	MUTTER	MUTTER
34	4CA9835	1	VARALASKUPUMPUN VARSII (PUTKIAIHIO)	ADJUSTING ROD	REGLERINGSSTÄNG	REGELUNGSGESTÄNGE



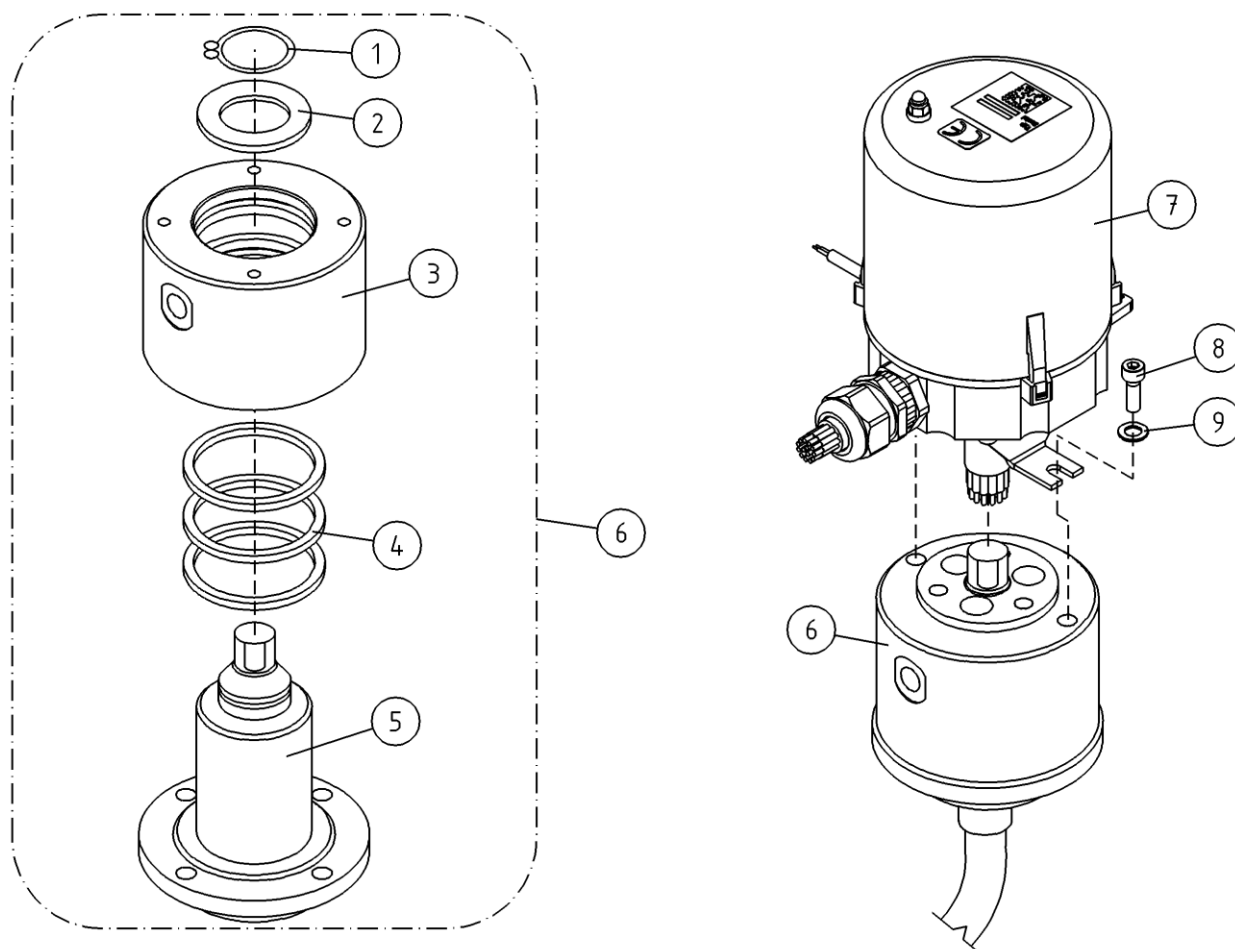
OSA ITEM DEL TEIL	VARAOSA NRO PART NR RESERVDL NR ERSATZTEIL NR	KPL QTY ANTAL ANZAHL	OSAN NIMI	DESCRIPTION	BENÄMNING	BENENNUNG
			HYDRAULIPUMPPU JA SAHKOMOOTTORI	HYDRAULIC PUMP AND ELECTRIC MOTOR	HYDRAULPUMP OCH ELMOTOR	HYDRAULPUMPE UND ELEKTROMOTO
1	47.2427	1	KONEIKKO 3KW	POWER UNIT	KRAFTSTYCKE	KRAFTFEINHEIT
2	47.1054	1	IMUSIVILÄ 3/8" BREVINI FP	SUCTION STRAINER	SILHUS	SAUGSIEB
3	47.2445	1	ÖLJYSÄILIÖ 17L FP T+TB	OIL TANK	ÖLJEBEHÄLLARE	ÖLBEHÄLTER
4	27.1059	1	O-RENGAS (BREVINI:Q25830243)	O-RING	O-RING	O-RING
5	M0617.006	4	RUUVI M6 X 25, DIN912(8.8)	SCREW	SKRUV	SCHRAUBE
6	46.267	1	ASET. KULMANIPPA	ANGLE NIPPLE	VINKELNIPPEL	WINKELNIPPEL
7	M1015	1	RUUVI M10 X 16, DIN933	SCREW	SKRUV	SCHRAUBE
8	27.001	1	USIT-RENGAS R1/8"	USIT-RING	USIT-RING	USIT-RING
9	48.1516	1	KUMIPUSKURI, LIERIO	RUBBER BUMPER	GUMMIBUFFERT	GUMMIPUFFER
10	M0800	1	KUUSIOMUTTERI M8, DIN934(8)	NUT	MUTTER	MUTTER
11	M0809	14	ALUSLAATTA M8, DIN125	WASHER	BRICKA	UNTERLEGSCHIEBE
12	48.1514	4	JOUSTAVA KIINNITIN, LIERIO C	ELASTIC CLAMP	ELASTISK KOPPLING	ELASTISCHER HALTER
13	M0800.001	12	LUKITUSMUTTERI M8, DIN985(8)	LOCK NUT	MUTTER	MUTTER
14	47.839	1	SAHKOMOOTTORI 24V, 3KW	ELECTRIC MOTOR	ELMOTOR	ELEKTROMOTOR
15	M0816	4	RUUVI M8 X 20, DIN931(8.8)	SCREW	SKRUV	SCHRAUBE
16	47.3220	1	VASTAVENTTIILI BREVINI FP	CHECK VALVE	BACKVENTIL	RÜCKSCHLAGSVENTIL
17	48.1749	1	KYTKIN	MIDDLE COUPLING	MELLANKOPPLING	ZWISCHENKUPPLUNG
18	47.2443	1	VÄLILAIPPA	MIDDLE FLANGE	MELLANFLÄNS	ZWISCHENFLANSCH
19	4CB4704	1	SAHKOMOOTTORIN KIINNITYSLEVY	ELECTRIC MOTOR FLANGE	FASTPLÅT FÖR ELMOTOR	FESTPLATTE, ELEKTROMOTOR
20	M0825	4	RUUVI M8 X 65, DIN931(8.8)	SCREW	SKRUV	SCHRAUBE
21	4CC3883	1	OLJYTIKKU	DIPSTICK	DIPSTICK	DIPSTICK
22	47.2106	1	HYDRAULIPUMPPU	HYDRAULIC PUMP	HYDRAULPUMP	HYDRAULPUMPE
23	27.1070	1	O-RENGAS NBR70SH	O-RING	O-RING	O-RING
24	47.3219	1	VENTTILIPESA BREVINI FP	VALVE HOUSE	VENTILHUS	VENTILGEHÄUSE
25	45.069	2	PERUSLIITIN	COUPLING	KOPPLING	ANSCHLUSS, GERADE
26	45.084Z	2	ASET. KULMALIITIN	ANGLE UNION	VINKELKOPPLING	WINKELANSCHLUSS
27	46.050	1	TULPPA BREVINI FP	PLUG SCREW	PLUGGSKRUV	STOPFENSCHRAUBE
28	46.049	1	TULPPA BREVINI FP	PLUG SCREW	PLUGGSKRUV	STOPFENSCHRAUBE
29	47.1066	1	HUOHOTIN (TULPPA) 3µ	BREATHERFILT	FILTERVENTIL	FILT.VENTIL



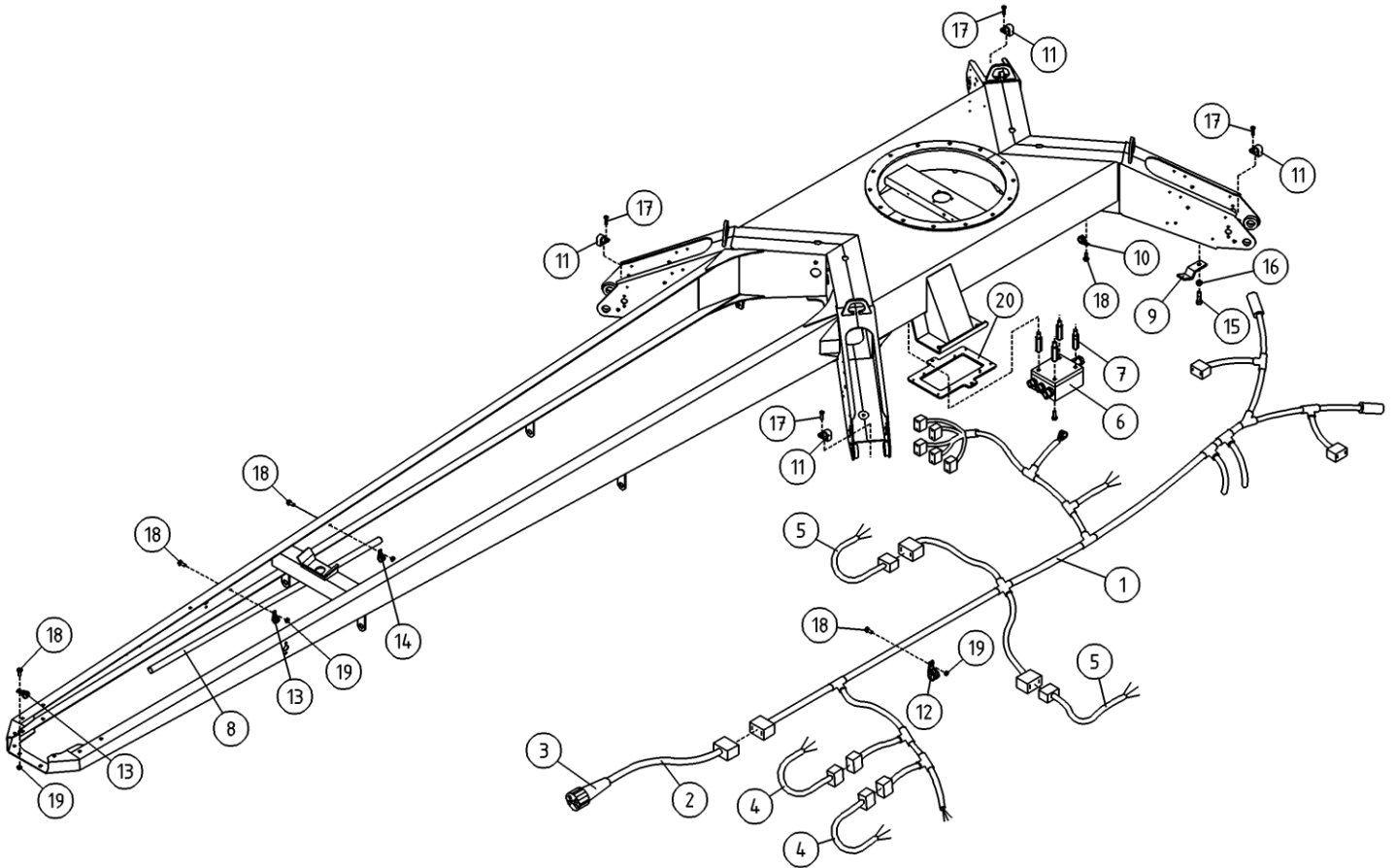
OSA ITEM DEL TEIL	VARAOSA NRO PART NR RESERVDL NR ERSATZTEIL NR	KPL QTY ANTAL ANZAHL	OSAN NIMI	DESCRIPTION	BENÄMNING	BENENNUNG
			HYDRAULIIKKA, PUOMISTO	HYDRAULICS, BOOMS	HYDRAULIK, BOMAR	HYDRAULIK, ARMEN
1	42.0513	1	LETKUYHDISTELMÄ (L/L)	PRESSURE HOSE	TRYCKSLANG	DRUCKSCHLAUCH
2	42.1307	1	LETKUYHDISTELMÄ (L/L)	PRESSURE HOSE	TRYCKSLANG	DRUCKSCHLAUCH
3	42.0513	1	LETKUYHDISTELMÄ (L/L)	PRESSURE HOSE	TRYCKSLANG	DRUCKSCHLAUCH
4	42.0510	1	LETKUYHDISTELMÄ (L/L)	PRESSURE HOSE	TRYCKSLANG	DRUCKSCHLAUCH
5	42.0511	1	LETKUYHDISTELMÄ (L/L)	PRESSURE HOSE	TRYCKSLANG	DRUCKSCHLAUCH
6	42.0463	1	LETKUYHDISTELMÄ (L/L)	PRESSURE HOSE	TRYCKSLANG	DRUCKSCHLAUCH
7	42.0462	1	LETKUYHDISTELMÄ (L/L)	PRESSURE HOSE	TRYCKSLANG	DRUCKSCHLAUCH
8	45.064	2	ASET. L-LIITIN	L-UNION	L-KOPPLING	L-ANSCHLUSS
9	43.932	1	RÄJÄHDYSSUOJA	HOSE CASE	SLANGSKYDD	SCHLAUCHSCHUTZ
10	43.933	1	RÄJÄHDYSSUOJA	HOSE CASE	SLANGSKYDD	SCHLAUCHSCHUTZ
11	43.933	2	RÄJÄHDYSSUOJA	HOSE CASE	SLANGSKYDD	SCHLAUCHSCHUTZ
12	43.933	1	RÄJÄHDYSSUOJA	HOSE CASE	SLANGSKYDD	SCHLAUCHSCHUTZ
13	43.933	1	RÄJÄHDYSSUOJA	HOSE CASE	SLANGSKYDD	SCHLAUCHSCHUTZ
14	43.933	2	RÄJÄHDYSSUOJA	HOSE CASE	SLANGSKYDD	SCHLAUCHSCHUTZ
15	43.933	2	RÄJÄHDYSSUOJA	HOSE CASE	SLANGSKYDD	SCHLAUCHSCHUTZ
16	43.933	2	RÄJÄHDYSSUOJA	HOSE CASE	SLANGSKYDD	SCHLAUCHSCHUTZ
17	42.0512	1	LETKUYHDISTELMÄ (L/L)	PRESSURE HOSE	TRYCKSLANG	DRUCKSCHLAUCH
18	43.933	1	RÄJÄHDYSSUOJA	HOSE CASE	SLANGSKYDD	SCHLAUCHSCHUTZ
19	43.904	1	LETKUSUOJA	HOSE CASE	SLANGSKYDD	SCHLAUCHSCHUTZ
20	43.904	1	LETKUSUOJA	HOSE CASE	SLANGSKYDD	SCHLAUCHSCHUTZ
21	DL10.005XII	1	SYLINTERI ORJA TÄYD XTII	CYLINDER	CYLINDER	ZYLINDER
22	45.0005	2	ASET. KULMALITIN	ANGLE UNION	VINKELKOPPLING	WINKELANSCHLUSS
23	45.0003	4	PUTKISUPISTUSNIPPA	PIPE REDUCING NIPPLE	RÖRFORMINSKNINGSNIPP	ROHRREDUZIERNIFFEL
24	45.084Z	2	ASET. KULMALIITIN	ANGLE UNION	VINKELKOPPLING	WINKELANSCHLUSS



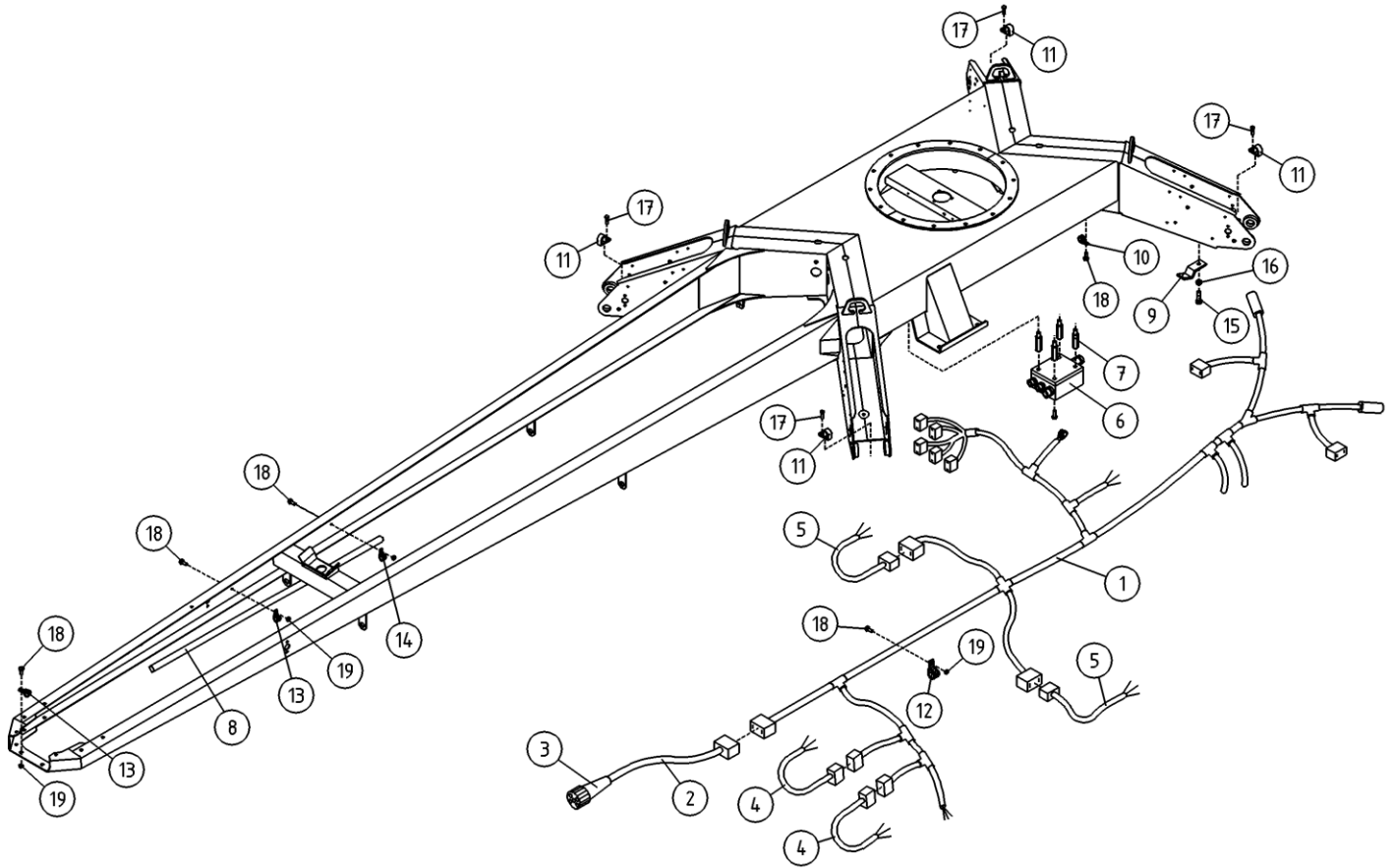
OSA ITEM DEL TEIL	VARAOSA NRO PART NR RESERVDL NR ERSATZTEIL NR	KPL QTY ANTAL ANZAHL	OSAN NIMI	DESCRIPTION	BENÄMNING	BENENNUNG
			HYDRAULIIKKA, PUOMISTO	HYDRAULICS, BOOMS	HYDRAULIK, BOMAR	HYDRAULIK, ARMEN
1	42.0513	1	LETKUYHDISTELMÄ (L/L)	PRESSURE HOSE	TRYCKSLANG	DRUCKSCHLAUCH
2	42.1307	1	LETKUYHDISTELMÄ (L/L)	PRESSURE HOSE	TRYCKSLANG	DRUCKSCHLAUCH
3	42.0513	1	LETKUYHDISTELMÄ (L/L)	PRESSURE HOSE	TRYCKSLANG	DRUCKSCHLAUCH
4	42.0510	1	LETKUYHDISTELMÄ (L/L)	PRESSURE HOSE	TRYCKSLANG	DRUCKSCHLAUCH
5	42.0511	1	LETKUYHDISTELMÄ (L/L)	PRESSURE HOSE	TRYCKSLANG	DRUCKSCHLAUCH
6	42.0463	1	LETKUYHDISTELMÄ (L/L)	PRESSURE HOSE	TRYCKSLANG	DRUCKSCHLAUCH
7	42.0462	1	LETKUYHDISTELMÄ (L/L)	PRESSURE HOSE	TRYCKSLANG	DRUCKSCHLAUCH
8	45.064	2	ASET. L-LIITIN	L-UNION	L-KOPPLING	L-ANSCHLUSS
9	43.932	1	RAJÄHDYSSUOJA	HOSE CASE	SLANGSKYDD	SCHLAUCHSCHUTZ
10	43.933	1	RAJÄHDYSSUOJA	HOSE CASE	SLANGSKYDD	SCHLAUCHSCHUTZ
11	43.933	2	RAJÄHDYSSUOJA	HOSE CASE	SLANGSKYDD	SCHLAUCHSCHUTZ
12	43.933	1	RAJÄHDYSSUOJA	HOSE CASE	SLANGSKYDD	SCHLAUCHSCHUTZ
13	43.933	1	RAJÄHDYSSUOJA	HOSE CASE	SLANGSKYDD	SCHLAUCHSCHUTZ
14	43.933	2	RAJÄHDYSSUOJA	HOSE CASE	SLANGSKYDD	SCHLAUCHSCHUTZ
15	43.933	2	RAJÄHDYSSUOJA	HOSE CASE	SLANGSKYDD	SCHLAUCHSCHUTZ
16	43.933	2	RAJÄHDYSSUOJA	HOSE CASE	SLANGSKYDD	SCHLAUCHSCHUTZ
17	42.0512	1	LETKUYHDISTELMÄ (L/L)	PRESSURE HOSE	TRYCKSLANG	DRUCKSCHLAUCH
18	43.933	1	RAJÄHDYSSUOJA	HOSE CASE	SLANGSKYDD	SCHLAUCHSCHUTZ
19	43.904	1	LETKUSUOJA	HOSE CASE	SLANGSKYDD	SCHLAUCHSCHUTZ
20	43.904	1	LETKUSUOJA	HOSE CASE	SLANGSKYDD	SCHLAUCHSCHUTZ
21	DL10.005XII	1	SYLINTERI ORJA TÄYD XTII	CYLINDER	CYLINDER	ZYLINDER
22	45.0005	2	ASET. KULMALITIN	ANGLE UNION	VINKELKOPPLING	WINKELANSCHLUSS
23	45.0003	4	PUTKISUPISTUSNIPPA	PIPE REDUCING NIPPLE	RÖRFORMINSKNINGSNIPP	ROHRREDUZIERNIFFEL
24	45.084Z	2	ASET. KULMALIITIN	ANGLE UNION	VINKELKOPPLING	WINKELANSCHLUSS



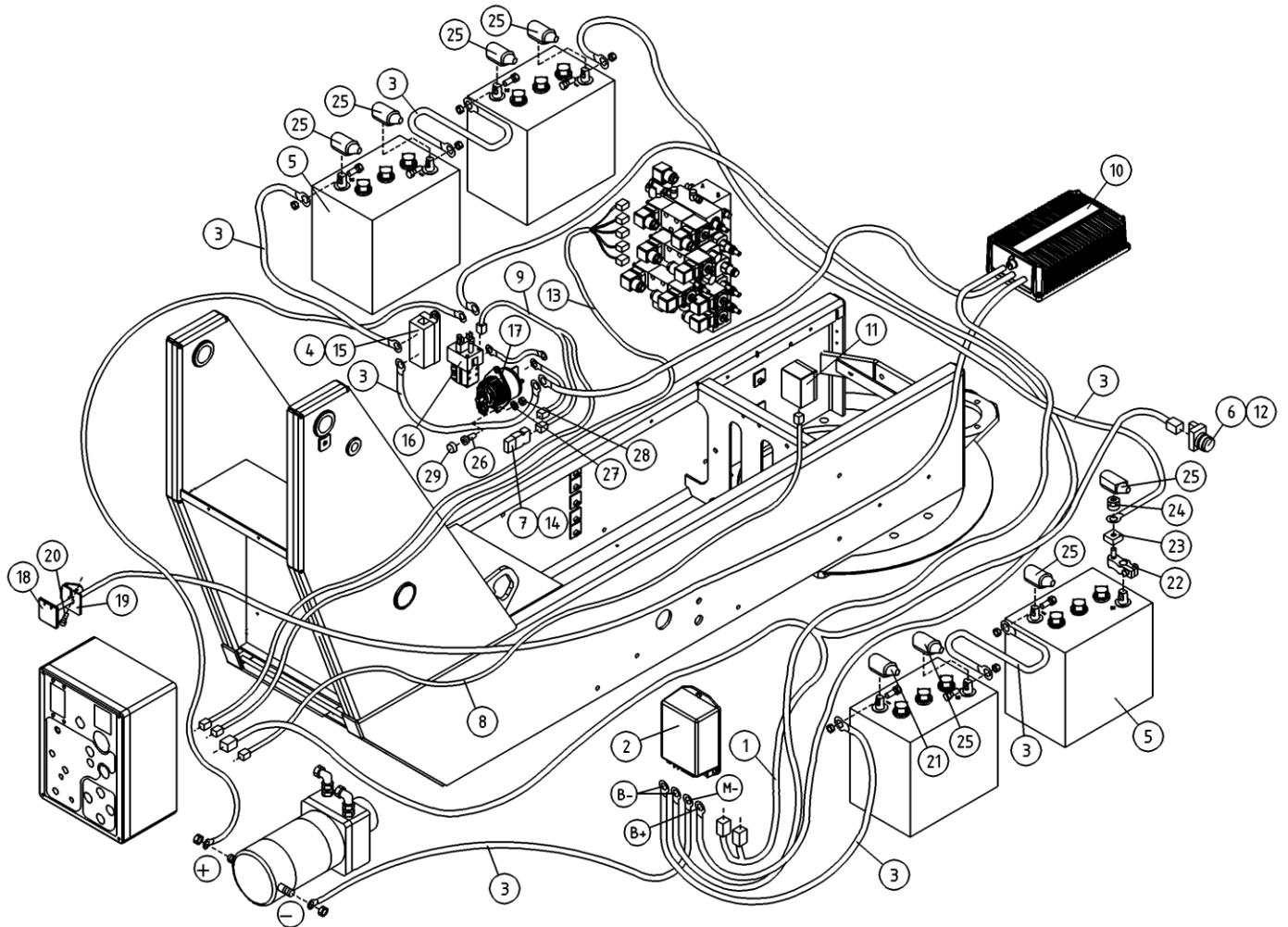
OSA ITEM DEL TEIL	VARAOSA NRO PART NR RESERVDEL NR ERSATZTEIL NR	KPL QTY ANTAL ANZAHL	OSAN NIMI	DESCRIPTION	BENÄMNING	BENENNUNG
			PYÖRIVÄ LIITIN	ROTATING ADAPTOR	SVIVELKOPPLING	DREHDURCHFÜHRUNG
1	25.042	1	VARMISTINRENGAS A42X1,75	LOCK WASHER	LÄSBRICKA	SICHERUNGSRING
2	4CB1934	1	PYÖRIVÄLIITIN, LAIPPA	WASHER	BRICKA	UNTERLEGSCHIEBE
3	3CB1933	1	PYÖRIVÄLIITIN, PESA	HOUSING	HUS	GEHÄUSE
4	27.358	3	TIIVISTE PYÖRIVÄ LIITIN	GASKET	TÄTNING	DICHTUNG
5	3CB1932	1	PYÖRIVÄLIITIN, KARA	SPINDLE	SPINDEL	SPINDEL
6	4CB1944	1	PYÖRIVÄLIITIN	ROTATING ADAPTER, HYDRAULICS	ROTÄRANDE ADAPTER, HYDRAULIK	DREHDURCHFÜHRUNG, HYDRAULISCH
7	48.32261	1	PYÖRIVÄLIITIN, SÄHKÖOSA	ROTATING ADAPTER, ELECTRIC	SVIVELKOPPLING	DREHKUPPLUNG
8	M0615.006	2	RUUVI M6 X 16, DIN912(8.8)	SCREW	SKRUV	SCHRAUBE
9	M0609	2	ALUSLAATTA M6, DIN125	WASHER	BRICKA	UNTERLEGSCHIEBE



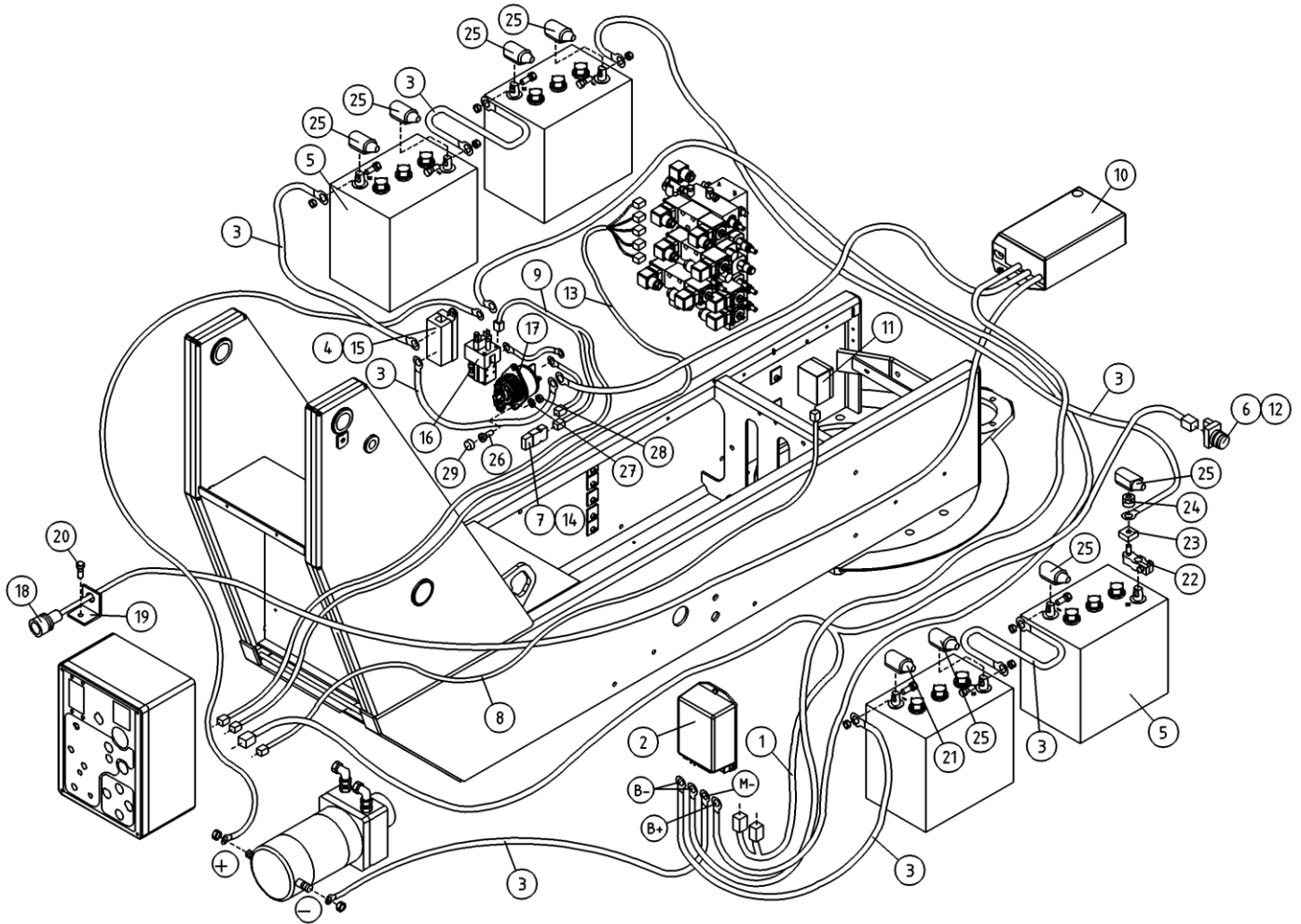
OSA ITEM DEL TEIL	VARAOSA NRO PART NR RESERVDEL NR ERSATZTEIL NR	KPL QTY ANTAL ANZAHL	OSAN NIMI	DESCRIPTION	BENÄMNING	BENENNUNG
			ALUSTA, JOHTOSARJA	CHASSIS, ELECTRIC HARNESS	CHASSI, LEDNINGSSATS	FAHRGESTELL, LEITERZUG
1	4CB5743	1	JOHTOSARJA 150T/180XTB	WIRE HARNESS 150TB	LEDARKNIPPE 150TB	VERKABELUNG 150TB
2	4CB8414	1	JOHTOSARJA	WIRE HARNESS	LEDARKNIPPE	VERKABELUNG
3	48.2490	1	AJONEUVOPISTOKE 13 NAP. HELLA	PLUG	STICKPROPP	STECKER
4	4CB5711	2	JOHTOSARJA SIVUVALOT	WIRE HARNESS, SIDELIGHTS	LEDARKNIPPE	VERKABELUNG
5	4CB4177	2	JOHTOSARJA SIVUVALOT	WIRE HARNESS, SIDELIGHTS	LEDARKNIPPE	VERKABELUNG
6	DL8.444B	1	ALUSTAJOHTOSARJAKOTELO	WIRE HARNESS HOUSING, CHASSIS	LEDARKNIPPE FOR CHASSIT	FAHRGESTELL, KABELGEHAUSE
7	M0418.038	4	KOROKERUUVI M4 X 30	ELEVATION SCREW	FÖRHÖJNINGSSKRUV M4X30	ERHÖHUNGSSCHRAUBE M4X30
8	4CB3605	1	SUOJAPUTKI	CASING PIPE	SKYDDSRÖR	HÜLLROHR
9	4CB3606	2	KAAPELIN PIDIKE	CLAMP	KABELHÄLLARE	KABELHALTER
10	48.3644	2	KAAPELIKIINNITIN	CABLE CLAMP	KABELFÄSTE	KABELKLEMME STAHL
11	48.3652	8	KAAPELIKIINNITIN, MUOVINEN	CABLE CLAMP	KABELFÄSTE	KABELKLEMME
12	48.3653	4	KAAPELIKIINNITIN, MUOVINEN	CABLE CLAMP	KABELFÄSTE	KABELKLEMME
13	48.674	2	KAAPELIKIINNITIN	CABLE CLAMP	KABELHÄLLARE	KABELSCHELLE
14	48.676	1	KAAPELIKIINNITIN	CABLE CLAMP	KABELHÄLLARE	KABELSCHELLE
15	M1222	2	RUUVI M12 X 50, DIN931(8.8)	SCREW	SKRUV	SCHRAUBE
16	M1200.005	2	KLUUSIOMUTTERI M12, DIN936	NUT	MUTTER	MUTTER
17	M0513.034	4	URARUUVI M5 X 12, DIN7985Z	SCREW	SKRUV	SCHRAUBE
18	M0615.034	10	URARUUVI M6 X 16, DIN7985Z	SCREW	SKRUV	SCHRAUBE
19	M0600.001	6	LUKITUSMUTTERI M6, DIN985(8)	LOCK NUT	MUTTER	MUTTER
20	4CC6371	1	PIDIKELEVY	PLATE	PLÅT	PLATTE



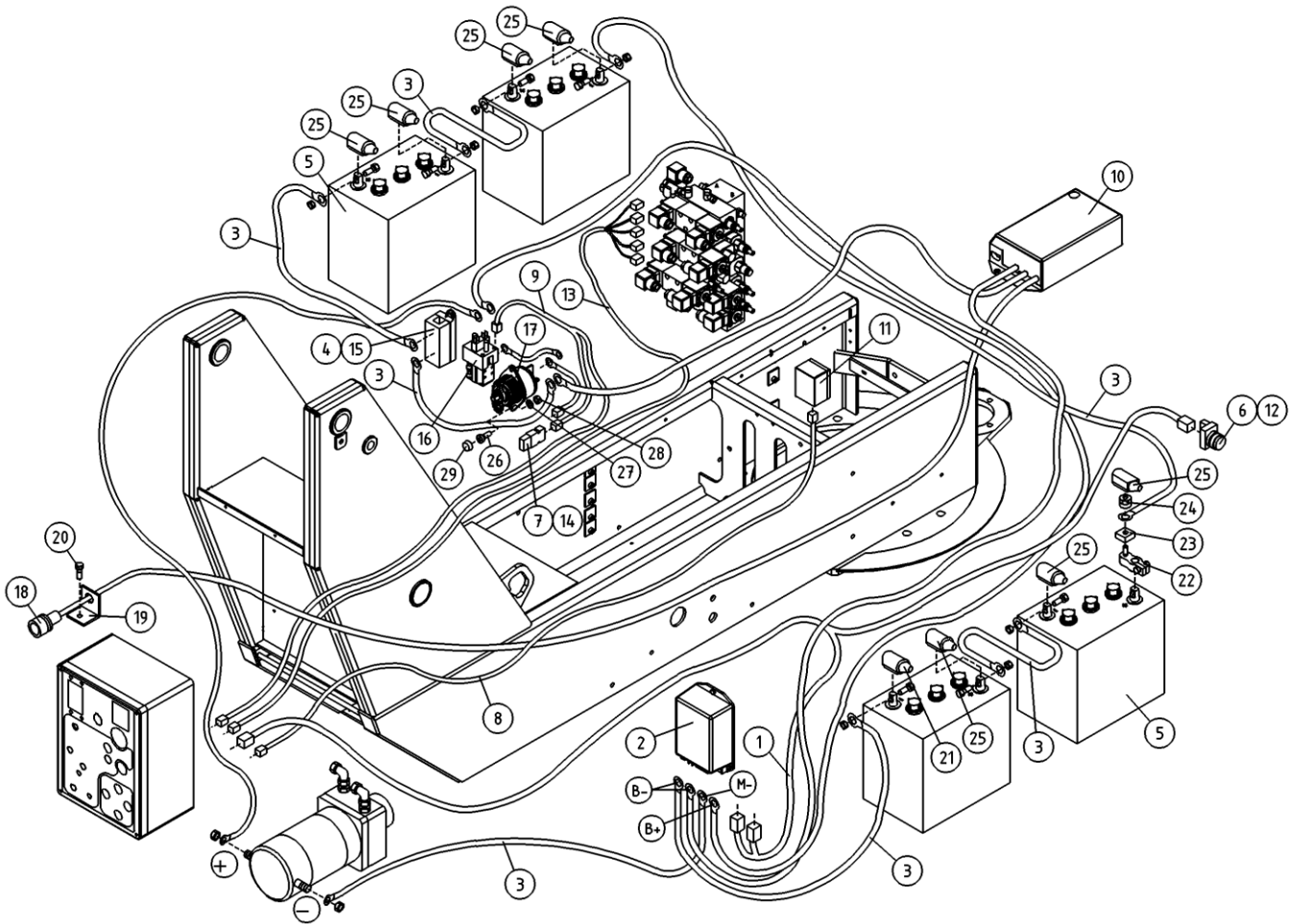
OSA ITEM DEL TEIL	VARAOSA NRO PART NR RESERVDL NR ERSATZTEIL NR	KPL QTY ANTAL ANZAHL	OSAN NIMI	DESCRIPTION	BENÄMNING	BENENNUNG
			ALUSTA, JOHTOSARJA	CHASSIS, ELECTRIC HARNESS	CHASSI, LEDNINGSSATS	FAHRGESTELL, LEITERZUG
1	4CB5743	1	JOHTOSARJA 150T/180XTB	WIRE HARNESS 150TB	LEDARKNIPPE 150TB	VERKABELUNG 150TB
2	4CB8414	1	JOHTOSARJA	WIRE HARNESS	LEDARKNIPPE	VERKABELUNG
3	48.2490	1	AJONEUVOPISTOKE 13 NAP. HELLA	PLUG	STICKPROPP	STECKER
4	4CB5711	2	JOHTOSARJA SIVUVALOT	WIRE HARNESS, SIDELIGHTS	LEDARKNIPPE	VERKABELUNG
5	4CB4177	2	JOHTOSARJA SIVUVALOT	WIRE HARNESS, SIDELIGHTS	LEDARKNIPPE	VERKABELUNG
6	DL8.298KAL	1	ALUSTAJOHTOSARJAKOTELO	WIRE HARNESS HOUSING, CHASSIS	LEDARKNIPPE FOR CHASSIT	FAHRGESTELL, KABELGEHÄUSE
7	M0418.038	4	KOROKERUUVI M4 X 30	ELEVATION SCREW	FÖRHÖJNINGSSKRUV M4X30	ERHÖHUNGSSCHRAUBE M4X30
8	4CB3605	1	SUOJAPUTKI	CASING PIPE	SKYDDSRÖR	HÜLLROHR
9	4CB3606	2	KAAPELIN PIDIKE	CLAMP	KABELHÄLLARE	KABELHALTER
10	48.3644	2	KAAPELIKIINNITIN	CABLE CLAMP	KABELFÄSTE	KABELKLEMME STAHL
11	48.3652	8	KAAPELIKIINNITIN, MUOVINEN	CABLE CLAMP	KABELFÄSTE	KABELKLEMME
12	48.3653	4	KAAPELIKIINNITIN, MUOVINEN	CABLE CLAMP	KABELFÄSTE	KABELKLEMME
13	48.674	2	KAAPELIKIINNITIN	CABLE CLAMP	KABELHÄLLARE	KABELSCHELLE
14	48.676	1	KAAPELIKIINNITIN	CABLE CLAMP	KABELHÄLLARE	KABELSCHELLE
15	M1222	2	RUUVI M12 X 50, DIN931(8.8)	SCREW	SKRUV	SCHRAUBE
16	M1200.005	2	KLUUSIOMUTTERI M12, DIN936	NUT	MUTTER	MUTTER
17	M0513.034	4	URARUUVI M5 X 12, DIN7985Z	SCREW	SKRUV	SCHRAUBE
18	M0615.034	10	URARUUVI M6 X 16, DIN7985Z	SCREW	SKRUV	SCHRAUBE
19	M0600.001	6	LUKITUSMUTTERI M6, DIN985(8)	LOCK NUT	MUTTER	MUTTER



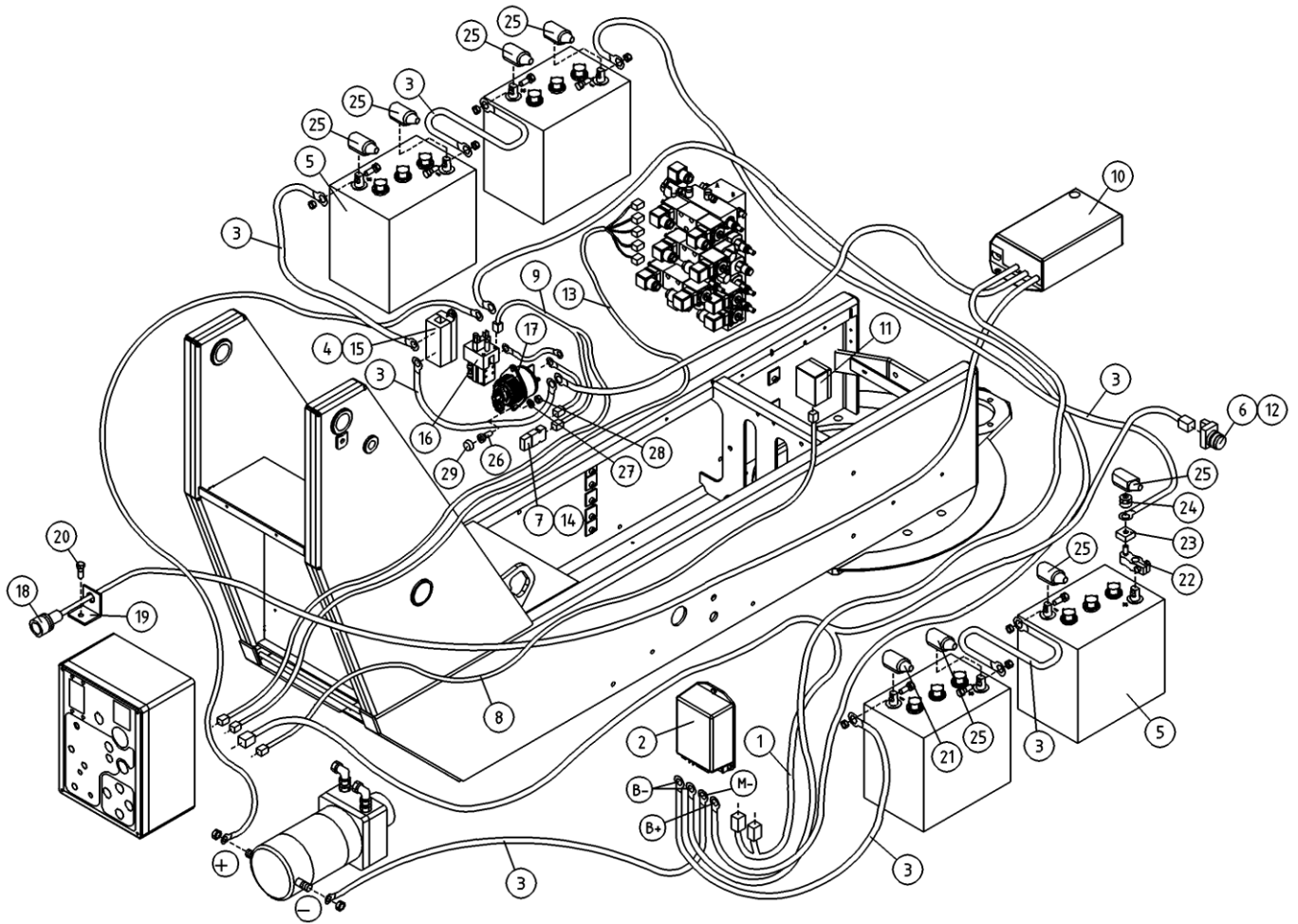
OSA ITEM DEL TEIL	VARAOSA NRO PART NR RESERVEL NR ERSATZTEIL NR	KPL QTY ANTAL ANZAHL	OSAN NIMI	DESCRIPTION	BENÄMNING	BENENNUNG
			JOHTOSARJAT+ AKKU+LATAUSLAITE	WIRE HARNESSES+BATTERY+CHARGER	LEDNINGSSATS+ BATTERI+LADDINGSAGG	LEITERZUG+ BATTERIE+LADEGERÄT
1	4CC7083	1	JOHTOSARJA	WIRE HARNESS	LEDARKNIPPE	VERKABELUNG
2	48.2480	1	MOOTTORINSÄADIN	ENGINE CONTROLLER	MOTORREGLAGE	MOTORREGLER, DC-KONTROLLE
3	4CB4610	1	JOHTOSETTI PÄÄVIRTAKAAPELIT	WIRE HARNESS MAINS CABLE	LEDARKNIPPE HUVUDSTROKABEL	KABELBAUM HAUPTSTROMKABEL
4	48.3055	1	SULAKE	FUSE MEGA	SÄKRING MEGA FUSE	SICHERUNG MEGA FUSE
5	48.2478	4	AKKU TROJAN/YUASA	BATTERY	BATTERI	BATTERIE
6	48.2309	1	PAINIKEOSA VIHREÄ	BUTTON, GREEN	STROMSTÄLLARE, GRÖN	DRUCKKNOPF, GRÜN
7	48.3048	1	LAATTASULAKE 15A	FUSE	PLATTSÄKRING 15A	LAATTASULAKE 15A
8	48.716	1	KUMIKAAPELI	RUBBER CABLE	GUMMIKABEL	GUMMIKABEL
9	4CB4611	1	JOHTOSARJA	WIRE HARNESS	LEDARKNIPPE	VERKABELUNG
10	48.19500	1	AKKUVARAAJA DEFA	BATTERY CHARGER	BATTERILADDARE	BATTERIELADER
11	48.3378	1	PISTORASIA	PLUG CONTACT	KONTAKTDOSA	DOSE
12	48.2312	1	PAINIKERUNKO+KOSK.	HOUSING + SWITCH	STROMSTÄLLARRAM+KNAPP	RAHMEN DER TASTE
13	4CB4613	1	JOHTOSARJA	WIRE HARNESS	LEDARKNIPPE	VERKABELUNG
14	48.3043	1	SULAKEPESÄ LATTA	FUSE SOCKET	HÄLLARE FÖR PLATTSÄKRING	LAATTASULAKEPIDIN
15	48.3040	1	SULAKEPESÄ MEGAFUSE	FUSE BOX	SÄKRINGSDOOSA	SULAKEPESÄ MEGA FUSE
16	48.2479	1	KONTAKTORI	CONTACTOR	KONTAKTOR	KONTAKTOR
17	48.19288	1	PÄÄVIRTAKYTKIN	MAIN CURRENT SWITCH	HUVUDSTROMSTÄLLARE	HAUPTSTROMSCHALTER
18	48.19501	1	NÄYTTÖ DEFA	DISPLAY	DISPLAY	ANZEIGE
19	4CC8275	1	KIINNITYSLEVY, DEFA LED-NÄYTTÖ	PLATE	PLÄT	PLATTE
20	M0615.034	1	URARUUVI M6 X 16, DIN7985Z	SCREW	SKRUV	SCHRAUBE
21	48.32097	1	NAPASUOJA MUSTA	TERMINAL INSULATOR	KLÄMMSKYDD	NABENSCHUTZ, SCHWARZ
22	48.3045	1	SULAKEPIDIN CF8	FUSE HOLDER	SÄKRINGSHÄLLARE	SICHERUNGSHALTER CF8
23	48.3047	1	SULAKE 150A CF8	FUSE 150A CF8	SÄKRING 150A CF8	SICHERUNG 150A CF8
24	48.3046	1	ERISTEMUTTERI	INSULATING NUT	ISOLERINGSMUTTER	ISOLIERMUTTER
25	48.32096	7	NAPASUOJA PUNAINEN	TERMINAL INSULATOR	KLÄMMSKYDD	NABENSCHUTZ, ROT
26	M0616.034	2	URARUUVI M6 X 20, DIN7985Z	SCREW	SKRUV	SCHRAUBE
27	M0609	2	ALUSLAATTA M6, DIN125	WASHER	BRICKA	UNTERLEGSCHIBE
28	M0600.001	2	LUKITUSMUTTERI M6, DIN985(8)	LOCK NUT	MUTTER	MUTTER
29	48.1014	2	RUUVIKANNANSUOJUS	PLASTIC COVER FOR SCREW	PLASTKYDD	PLASTSCHUTZ FÜR SCHRAUBE



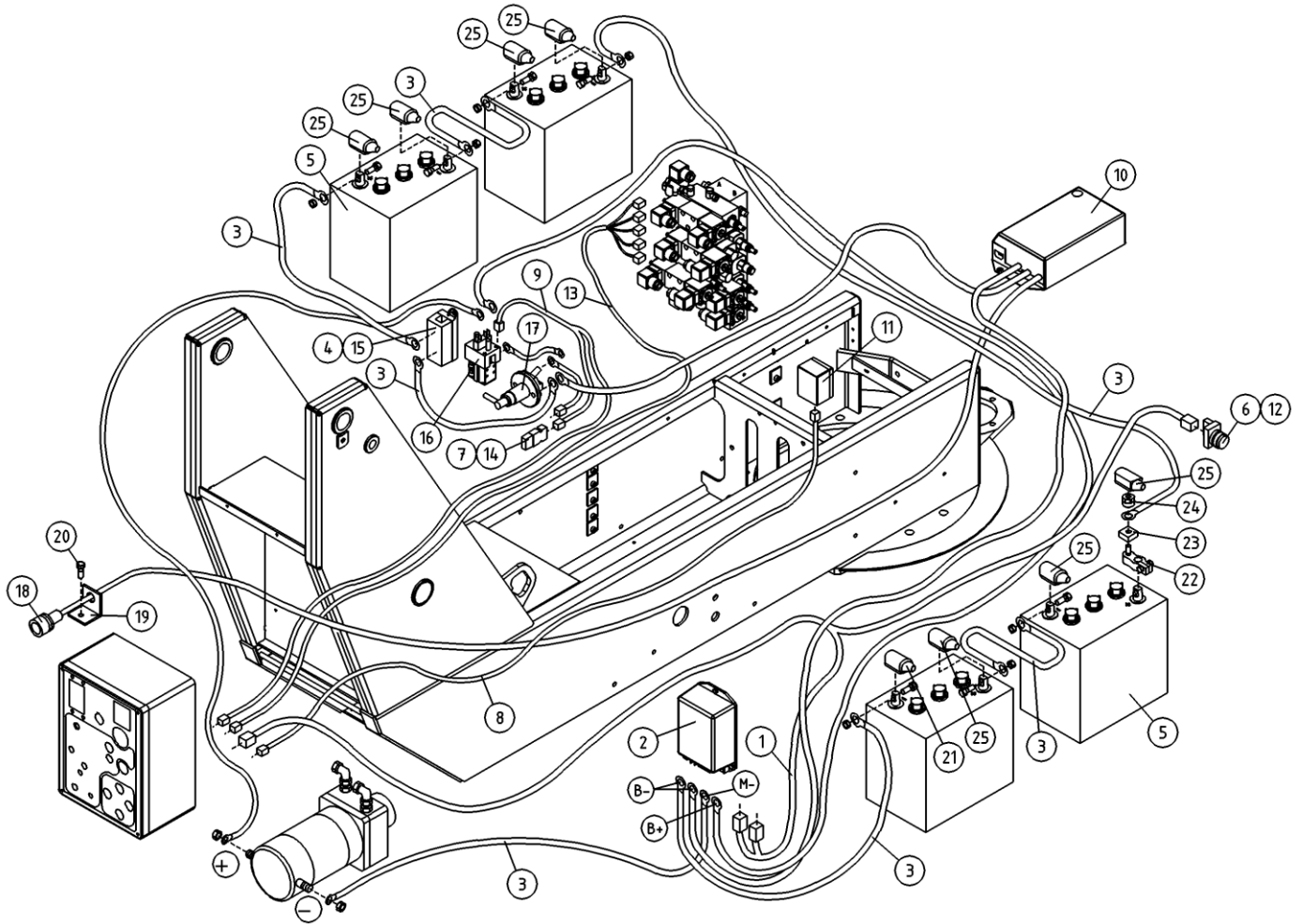
OSA ITEM DEL TEIL	VARAOSA NRO PART NR RESERVDL NR ERSATZTEIL NR	KPL QTY ANTAL ANZAHL	OSAN NIMI	DESCRIPTION	BENÄMNING	BENENNUNG
			JOHTOSARJAT+ AKKU+LATAUSLAITE	WIRE HARNSESSES+BATTERY+CHARGER	LEDNINGSSATS+ BATTERI+LADDINGSAGG	LEITERZUG+ BATTERIE+LADEGERÄT
1	4CC7083	1	JOHTOSARJA	WIRE HARNESS	LEDARKNIPPE	VERKABELUNG
2	48.2480	1	MOOTTORINSAADIN	ENGINE CONTROLLER	MOTORREGLAGE	MOTORREGLER, DC-KONTROLLE
3	4CB4610	1	JOHTOSETTI PÄÄVIRTAKAAPELIT	WIRE HARNESS MAINS CABLE	LEDARKNIPPE HUVUDSTROKABEL	VERKABELUNG PÄÄVIRTAKAAPEL
4	48.3055	1	SULAKE	FUSE MEGA	SÄKRING MEGA FUSE	SICHERUNG MEGA FUSE
5	48.2478	4	AKKU TROJAN/YUASA	BATTERY	BATTERI	BATTERIE
6	48.2309	1	PAINIKEOSA VIHREÄ	BUTTON, GREEN	STROMSTÄLLARE, GRÖN	DRUCKKNOPF, GRÜN
7	48.3048	1	LAATTASULAKE 15A	FUSE	PLATTSÄKRING 15A	LAATTASULAKE 15A
8	48.716	1	KUMIKAAPELI	RUBBER CABLE	GUMMIKABEL	GUMMIKABEL
9	4CB4611	1	JOHTOSARJA	WIRE HARNESS	LEDARKNIPPE	VERKABELUNG
10	48.19350	1	AKKUVARAAJA ZIVAN	BATTERY CHARGER	BATTERILADDARE	BATTERIELADER
11	48.3378	1	PISTORASIA	PLUG CONTACT	KONTAKTDOSA	DOSE
12	48.2312	1	PAINIKERUNKO+KOSK.	HOUSING + SWITCH	STROMSTÄLLARRAM+KNAPP	RAHMEN DER TASTE
13	4CB4613	1	JOHTOSARJA	WIRE HARNESS	LEDARKNIPPE	VERKABELUNG
14	48.3043	1	SULAKEPESÄ LATTA	FUSE SOCKET	HÄLLARE FOR PLATTSÄKRING	LAATTASULAKEPIDIN
15	48.3040	1	SULAKEPESÄ MEGAFUSE	FUSE BOX	SÄKRINGSDOZA	SULAKEPESÄ MEGA FUSE
16	48.2479	1	KONTAKTORI	CONTACTOR	KONTAKTOR	KONTAKTOR
17	48.19288	1	PÄÄVIRTAKYTKIN	MAIN CURRENT SWITCH	HUVUDSTROMSTÄLLARE	HAUPTSTROMSCHALTER
18	48.19466	1	LED NÄYTTÖ ZIVAN - 3 M	DISPLAY	DISPLAY	ANZEIGE
19	4CB6221	1	KIINNITYSLEVY	CLIP PLATE	FASTPLATTA	BEFESTIGUNGSPLATTE
20	M0615.034	1	URARUUVI M6 X 16, DIN7985Z	SCREW	SKRUV	SCHRAUBE
21	48.32097	1	NAPASUOJA MUSTA	TERMINAL INSULATOR	KLÄMMSKYDD	NABENSCHUTZ, SCHWARZ
22	48.3045	1	SULAKEPIDIN CF8	FUSE HOLDER	SÄKRINGSHÄLLARE	SICHERUNGSHALTER CF8
23	48.3047	1	SULAKE 150A CF8	FUSE 150A CF8	SÄKRING 150A CF8	SICHERUNG 150A CF8
24	48.3046	1	ERISTEMUTTERI	INSULATING NUT	ISOLERINGSMUTTER	ISOLIERMUTTER
25	48.32096	7	NAPASUOJA PUNAINEN	TERMINAL INSULATOR	KLÄMMSKYDD	NABENSCHUTZ, ROT
26	M0616.034	2	URARUUVI M6 X 20, DIN7985Z	SCREW	SKRUV	SCHRAUBE
27	M0609	2	ALUSLAATTA M6, DIN125	WASHER	BRICKA	UNTERLEGSCHIEBE
28	M0600.001	2	LUKITUSMUTTERI M6, DIN985(8)	LOCK NUT	MUTTER	MUTTER
29	48.1014	2	RUUVIKANNANSUOJUS	PLASTIC COVER FOR SCREW	PLASTKYDD	PLASTSCHUTZ FÜR SCHRAUBE



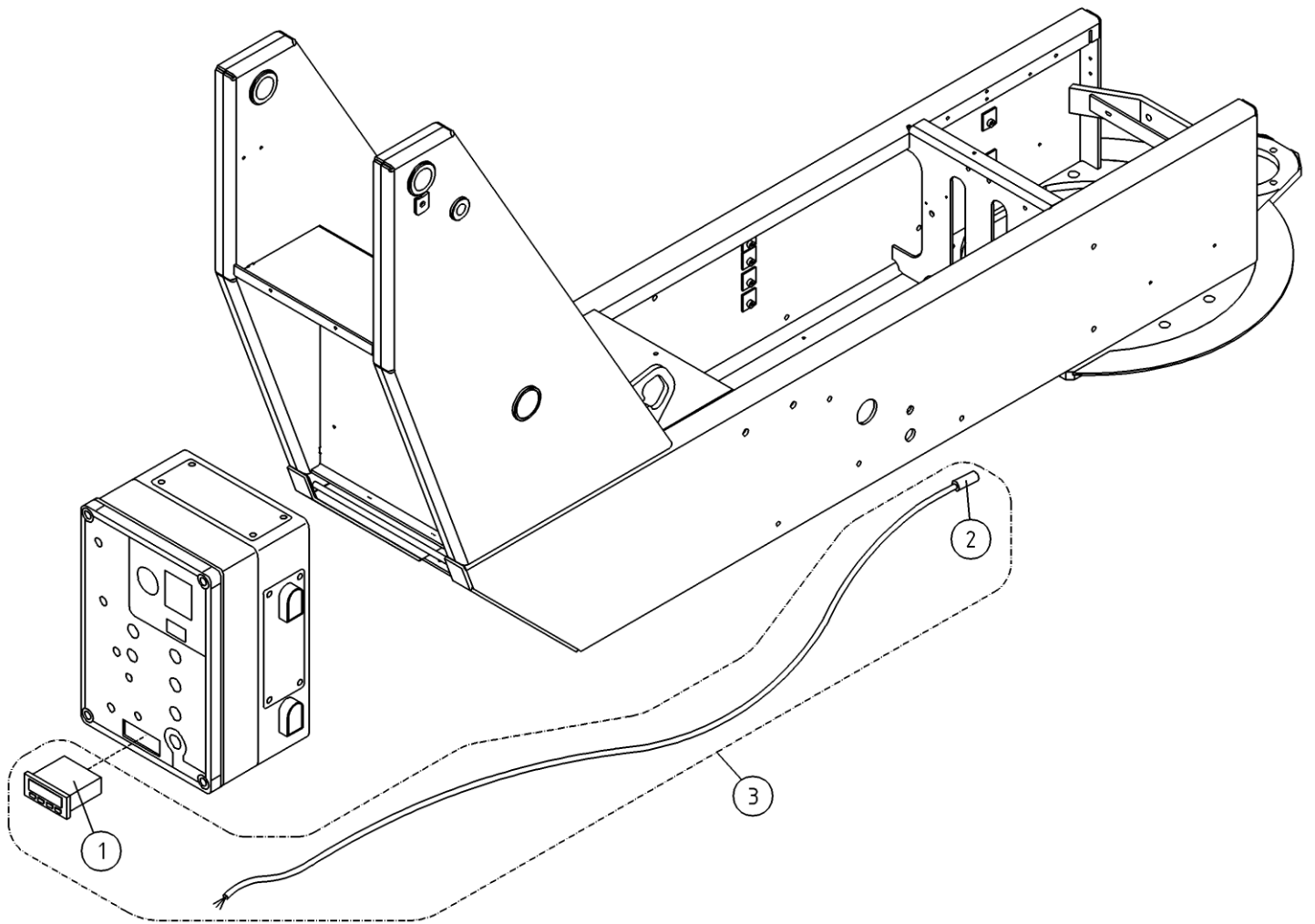
OSA ITEM DEL TEIL	VARAOSA NRO PART NR RESERVEL NR ERSATZTEIL NR	KPL QTY ANTAL ANZAHL	OSAN NIMI	DESCRIPTION	BENÄMNING	BENENNUNG
			JOHTOSARJAT+ AKKU+LATAUSLAITE	WIRE HARNESSES+BATTERY+CHARGER	LEDNINGSSATS+ BATTERI+LADDINGSAGG	LEITERZUG+ BATTERIE+LADEGERÄT
1	4CC7083	1	JOHTOSARJA	WIRE HARNESS	LEDARKNIPPE	VERKABELUNG
2	48.2480	1	MOOTTORINSÄÄDIN	ENGINE CONTROLLER	MOTORREGLAGE	MOTORREGLER, DC-KONTROLLE
3	4CB4610	1	JOHTOSETTI PÄÄVIRTAKAAPELIT	WIRE HARNESS MAINS CABLE	LEDARKNIPPE HUVUDSTROKABEL	VERKABELUNG PÄÄVIRTKAAPEL
4	48.3055	1	SULAKE	FUSE MEGA	SÄKRING MEGA FUSE	SICHERUNG MEGA FUSE
5	48.2478	4	AKKU TROJAN/YUASA	BATTERY	BATTERI	BATTERIE
6	48.2309	1	PAINIKEOSA VIHREÄ	BUTTON, GREEN	STROMSTÄLLARE, GRÖN	DRUCKKNOPF, GRÜN
7	48.3048	1	LAATTASULAKE 15A	FUSE	PLATTSÄKRING 15A	LAATTASULAKE 15A
8	48.716	1	KUMIKAAPELI	RUBBER CABLE	GUMMIKABEL	GUMMIKABEL
9	4CB4611	1	JOHTOSARJA	WIRE HARNESS	LEDARKNIPPE	VERKABELUNG
10	48.19084	1	AKKUVARAAJA ZIVAN	BATTERY CHARGER	BATTERILADDARE	BATTERIELADER
11	48.3378	1	PISTORASIA	PLUG CONTACT	KONTAKTDOSA	DOSE
12	48.2312	1	PAINIKERUNKO+KOSK.	HOUSING + SWITCH	STROMSTÄLLARRAM+KNAPP	RAHMEN DER TASTE
13	4CB4613	1	JOHTOSARJA	WIRE HARNESS	LEDARKNIPPE	VERKABELUNG
14	48.3043	1	SULAKEPESÄ LATTA	FUSE SOCKET	HÄLLARE FOR PLATTSÄKRING	LAATTASULAKEPIDIN
15	48.3040	1	SULAKEPESÄ MEGAFUSE	FUSE BOX	SÄKRINGSDOZA	SULAKEPESÄ MEGA FUSE
16	48.2479	1	KONTAKTORI	CONTACTOR	KONTAKTOR	KONTAKTOR
17	48.19288	1	PÄÄVIRTAKYTKIN	MAIN CURRENT SWITCH	HUVUDSTROMSTÄLLARE	HAUPTSTROMSCHALTER
18	48.19112	1	LED NÄYTTÖ ZIVAN - 4 M	DISPLAY	DISPLAY	ANZEIGE
19	4CB6221	1	KIINNITYSLEVY	CLIP PLATE	FASTPLATTA	BEFESTIGUNGSPLATTE
20	M0615.034	1	URARUUVI M6 X 16, DIN7985Z	SCREW	SKRUV	SCHRAUBE
21	48.32097	1	NAPASUOJA MUSTA	TERMINAL INSULATOR	KLÄMMSKYDD	NABENSCHUTZ, SCHWARZ
22	48.3045	1	SULAKEPIDIN CF8	FUSE HOLDER	SÄKRINGSHÄLLARE	SICHERUNGSHALTER CF8
23	48.3047	1	SULAKE 150A CF8	FUSE 150A CF8	SÄKRING 150A CF8	SICHERUNG 150A CF8
24	48.3046	1	ERISTEMUTTERI	INSULATING NUT	ISOLERINGSMUTTER	ISOLIERMUTTER
25	48.32096	7	NAPASUOJA PUNAINEN	TERMINAL INSULATOR	KLÄMMSKYDD	NABENSCHUTZ, ROT
26	M0616.034	2	URARUUVI M6 X 20, DIN7985Z	SCREW	SKRUV	SCHRAUBE
27	M0609	2	ALUSLAATTA M6, DIN125	WASHER	BRICKA	UNTERLEGSCHIEBE
28	M0600.001	2	LUKITUSMUTTERI M6, DIN985(8)	LOCK NUT	MUTTER	MUTTER
29	48.1014	2	RUUVIKANNANSUOJUS	PLASTIC COVER FOR SCREW	PLASTKYDD	PLASTSCHUTZ FÜR SCHRAUBE



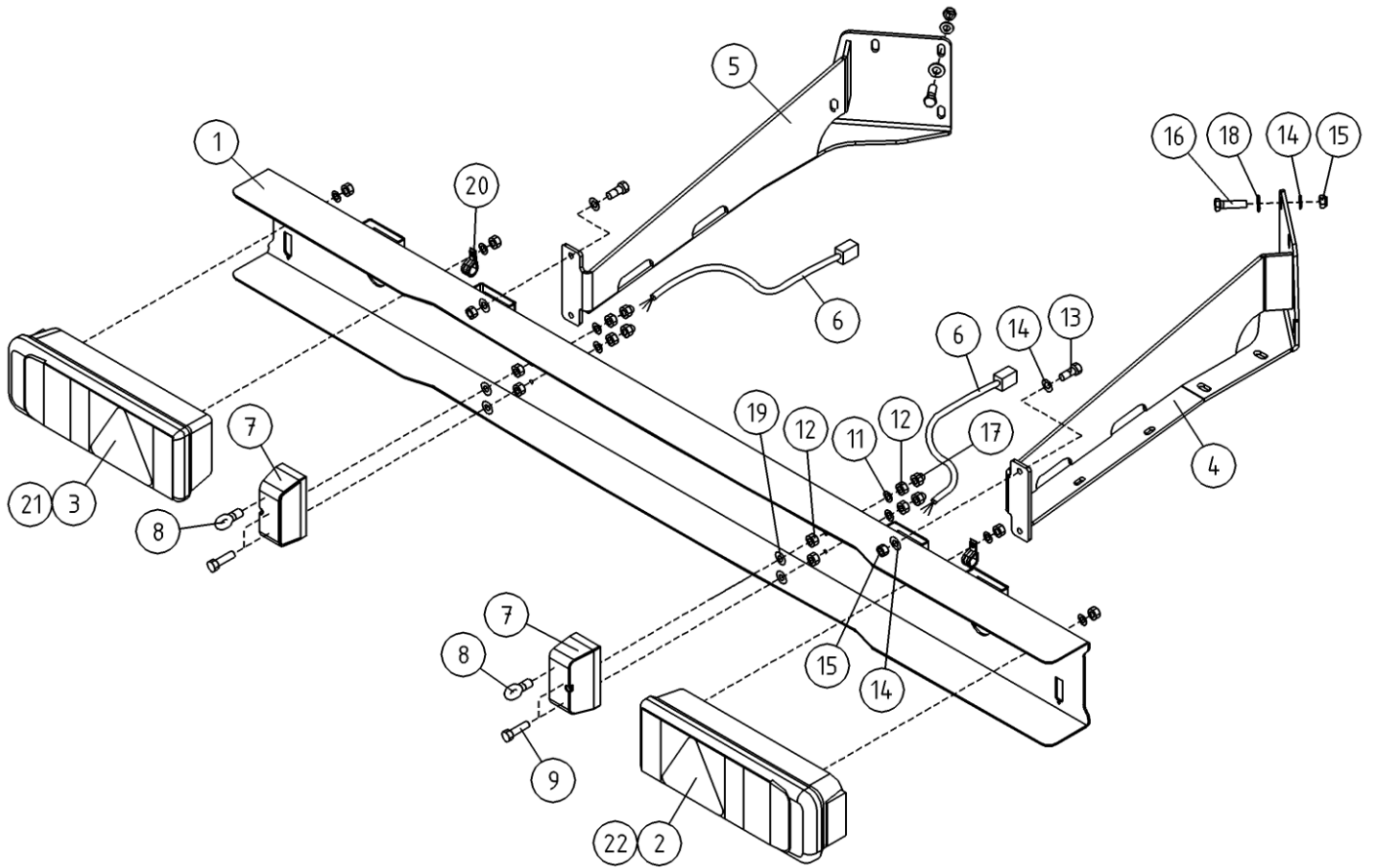
OSA ITEM DEL TEIL	VARAOSA NRO PART NR RESERVDL NR ERSATZTEIL NR	KPL QTY ANTAL ANZAHL	OSAN NIMI	DESCRIPTION	BENÄMNING	BENENNUNG
			JOHTOSARJAT+ AKKU+LATAUSLAITE	WIRE HARNSESSES+BATTERY+CHARGER	LEDNINGSSATS+ BATTERI+LADDINGSAGG	LEITERZUG+ BATTERIE+LADEGERÄT
1	4CB4612	1	JOHTOSARJA	WIRE HARNESS	LEDARKNIPPE	VERKABELUNG
2	48.2480	1	MOOTTORINSÄADIN	ENGINE CONTROLLER	MOTORREGLAGE	MOTORREGLER, DC-KONTROLLE
3	4CB4610	1	JOHTOSETTI PÄÄVIRTAKAAPELIT	WIRE HARNESS MAINS CABLE	LEDARKNIPPE HUVUDSTROKABEL	VERKABELUNG PÄÄVIRTAKAAPEL
4	48.3055	1	SULAKE	FUSE MEGA	SÄKRING MEGA FUSE	SICHERUNG MEGA FUSE
5	48.2478	4	AKKU TROJAN/YUASA	BATTERY	BATTERI	BATTERIE
6	48.2309	1	PAINIKEOSA VIHREÄ	BUTTON, GREEN	STROMSTÄLLARE, GRÖN	DRUCKKNOPF, GRÜN
7	48.3048	1	LAATTASULAKE 15A	FUSE	PLATTSÄKRING 15A	LAATTASULAKE 15A
8	48.716	1	KUMIKAAPELI	RUBBER CABLE	GUMMIKABEL	GUMMIKABEL
9	4CB4611	1	JOHTOSARJA	WIRE HARNESS	LEDARKNIPPE	VERKABELUNG
10	48.19084	1	AKKUVARA AJA ZIVAN	BATTERY CHARGER	BATTERILADDARE	BATTERIELADER
11	48.3378	1	PISTORASIA	PLUG CONTACT	KONTAKTDOSA	DOSE
12	48.2312	1	PAINIKERUNKO+KOSK.	HOUSING + SWITCH	STROMSTÄLLARRAM+KNAPP	RAHMEN DER TASTE
13	4CB4613	1	JOHTOSARJA	WIRE HARNESS	LEDARKNIPPE	VERKABELUNG
14	48.3043	1	SULAKEPESÄ LATTA	FUSE SOCKET	HÄLLARE FOR PLATTSÄKRING	LAATTASULAKEPIDIN
15	48.3040	1	SULAKEPESÄ MEGAFUSE	FUSE BOX	SÄKRINGSDOZA	SULAKEPESÄ MEGA FUSE
16	48.2479	1	KONTAKTORI	CONTACTOR	KONTAKTOR	KONTAKTOR
17	48.19288	1	PÄÄVIRTAKYTKIN	MAIN CURRENT SWITCH	HUVUDSTROMSTÄLLARE	HAUPTSTROMSCHALTER
18	48.19112	1	LED NÄYTTÖ ZIVAN - 4 M	DISPLAY	DISPLAY	ANZEIGE
19	4CB6221	1	KIINNITYSLEVY	CLIP PLATE	FASTPLATTA	BEFESTIGUNGSPLATTE
20	M0615.034	1	URARUUVI M6 X 16, DIN7985Z	SCREW	SKRUV	SCHRAUBE
21	48.32097	1	NAPASUOJA MUSTA	TERMINAL INSULATOR	KLÄMMSKYDD	NABENSCHUTZ, SCHWARZ
22	48.3045	1	SULAKEPIDIN CF8	FUSE HOLDER	SÄKRINGSHÄLLARE	SICHERUNGSHALTER CF8
23	48.3047	1	SULAKE 150A CF8	FUSE 150A CF8	SÄKRING 150A CF8	SICHERUNG 150A CF8
24	48.3046	1	ERISTEMUTTERI	INSULATING NUT	ISOLERINGSMUTTER	ISOLIERMUTTER
25	48.32096	7	NAPASUOJA PUNAINEN	TERMINAL INSULATOR	KLÄMMSKYDD	NABENSCHUTZ, ROT
26	M0616.034	2	URARUUVI M6 X 20, DIN7985Z	SCREW	SKRUV	SCHRAUBE
27	M0609	2	ALUSLAATTA M6, DIN125	WASHER	BRICKA	UNTERLEGSCHIEBE
28	M0600.001	2	LUKITUSMUTTERI M6, DIN985(8)	LOCK NUT	MUTTER	MUTTER
29	48.1014	2	RUUVIKANNANSUOJUS	PLASTIC COVER FOR SCREW	PLASTKYDD	PLASTSCHUTZ FÜR SCHRAUBE



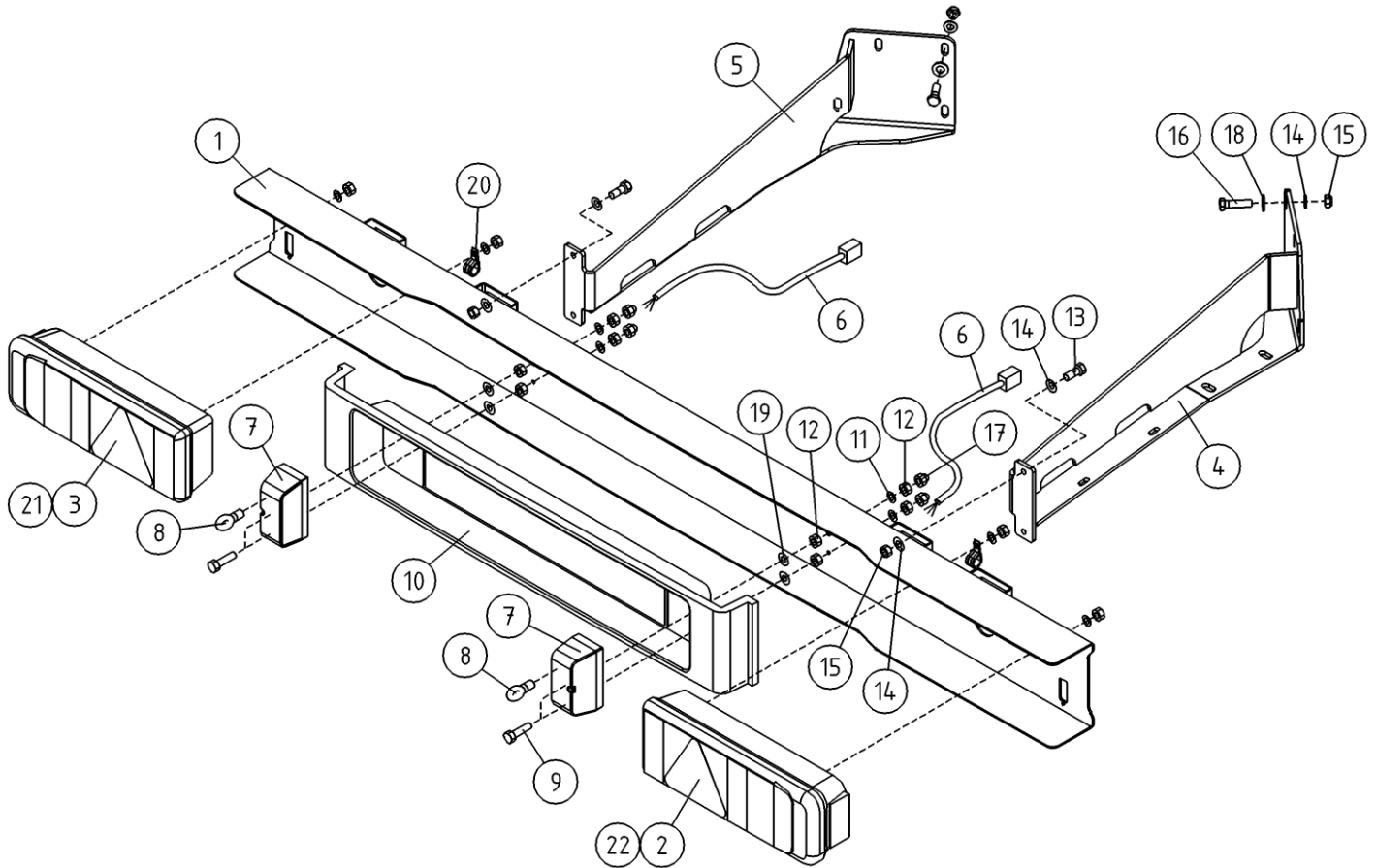
OSA ITEM DEL TEIL	VARAOSA NRO PART NR RESERVDL NR ERSATZTEIL NR	KPL QTY ANTAL ANZAHL	OSAN NIMI	DESCRIPTION	BENÄMNING	BENENNUNG
			JOHTOSARJAT+ AKKU+LATAUSLAITE	WIRE HARNESSES+BATTERY+CHARGER	LEDNINGSSATS+ BATTERI+LADDINGSAGG	LEITERZUG+ BATTERIE+LADEGERÄT
1	4CB4612	1	JOHTOSARJA	WIRE HARNESS	LEDARKNIPPE	VERKABELUNG
2	48.2480	1	MOOTTORINSÄADIN	ENGINE CONTROLLER	MOTORREGLAGE	MOTORREGLER, DC-KONTROLLE
3	4CB4610	1	JOHTOSETTI PÄÄVIRTAKAAPELIT	WIRE HARNESS MAINS CABLE	LEDARKNIPPE HUVUDSTROKABEL	VERKABELUNG PÄÄVIRTAKAAPEL
4	48.3055	1	SULAKE	FUSE MEGA	SAKRING MEGA FUSE	SICHERUNG MEGA FUSE
5	48.2478	4	AKKU TROJAN/YUASA	BATTERY	BATTERI	BATTERIE
6	48.2309	1	PAINIKEOSA VIHREÄ	BUTTON, GREEN	STROMSTÄLLARE, GRÖN	DRUCKKNOPF, GRÜN
7	48.3048	1	LAATTASULAKE 15A	FUSE	PLATTSÄKRING 15A	LAATTASULAKE 15A
8	48.716	1	KUMIKAAPELI	RUBBER CABLE	GUMMIKABEL	GUMMIKABEL
9	4CB4611	1	JOHTOSARJA	WIRE HARNESS	LEDARKNIPPE	VERKABELUNG
10	48.19084	1	AKKUVARAAJA ZIVAN	BATTERY CHARGER	BATTERILADDARE	BATTERIELADER
11	48.3378	1	PISTORASIA	PLUG CONTACT	KONTAKTDOSA	DOSE
12	48.2312	1	PAINIKERUNKO+KOSK.	HOUSING + SWITCH	STROMSTÄLLARRAM+KNAPP	RAHMEN DER TASTE
13	4CB4613	1	JOHTOSARJA	WIRE HARNESS	LEDARKNIPPE	VERKABELUNG
14	48.3043	1	SULAKEPESÄ LATTA	FUSE SOCKET	HÄLLARE FOR PLATTSÄKRING	LAATTASULAKEPIDIN
15	48.3040	1	SULAKEPESÄ MEGAFUSE	FUSE BOX	SAKRINGSDOZA	SULAKEPESÄ MEGA FUSE
16	48.2479	1	KONTAKTORI	CONTACTOR	KONTAKTOR	KONTAKTOR
17	48.2411	1	PÄÄVIRTAKYTKIN ECANS	MAIN CURRENT SWITCH	HUVUDSTROMSTÄLLARE	HAUPTSTROMSCHALTER
18	48.19112	1	LED NÄYTTÖ ZIVAN - 4 M	DISPLAY	DISPLAY	ANZEIGE
19	4CB6221	1	KIINNITYSLEVY	CLIP PLATE	FASTPLATTA	BEFESTIGUNGSPLATTE
20	M0615.034	1	URARUUVI M6 X 16, DIN7985Z	SCREW	SKRUV	SCHRAUBE
21	48.32097	1	NAPASUOJA MUSTA	TERMINAL INSULATOR	KLÄMMSKYDD	NABENSCHUTZ, SCHWARZ
22	48.3045	1	SULAKEPIDIN CF8	FUSE HOLDER	SAKRINGSHÄLLARE	SICHERUNGSHALTER CF8
23	48.3047	1	SULAKE 150A CF8	FUSE 150A CF8	SAKRING 150A CF8	SICHERUNG 150A CF8
24	48.3046	1	ERISTEMUTTERI	INSULATING NUT	ISOLERINGSMUTTER	ISOLIERMUTTER
25	48.32096	7	NAPASUOJA PUNAINEN	TERMINAL INSULATOR	KLÄMMSKYDD	NABENSCHUTZ, ROT



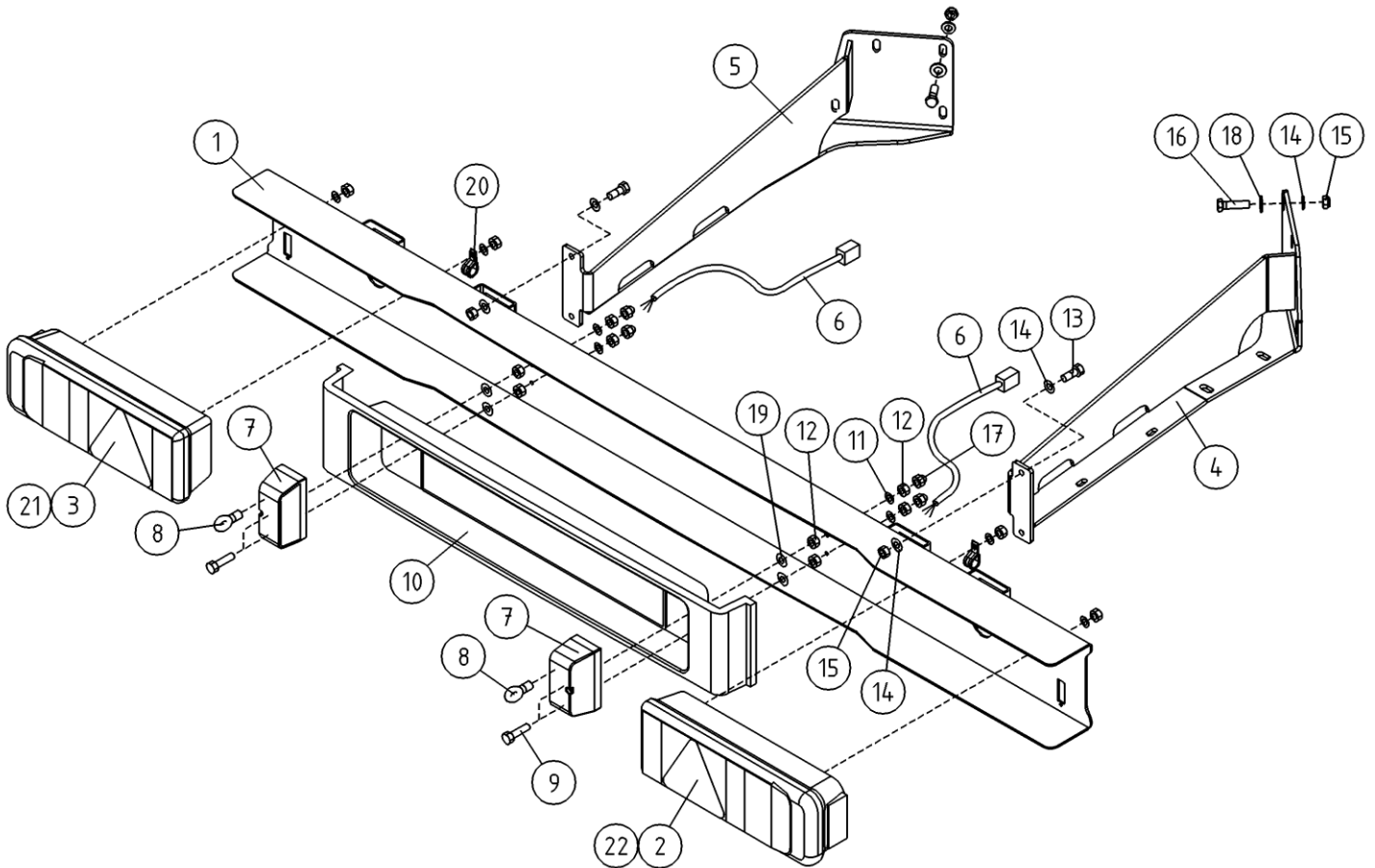
OSA ITEM DEL TEIL	VARAOSA NRO PART NR RESERVDEL NR ERSATZTEIL NR	KPL QTY ANTAL ANZAHL	OSAN NIMI	DESCRIPTION	BENÄMNING	BENENNUNG
			LÄMPÖTILARAJOITUS	ELECTRONIC THERMOSTAT	TEMPERATURVAKT, EXTRA UTRUSTNING	TEMPERATURBEGRENZER
1	48.2394	1	TERMOSTAATTI	THERMOSTAT	TERMOSTAT	THERMOSTAT
2	48.2395	1	ANTURI TERMOSTAATILLE	THERMOSTAT SENSOR	TERMOSTAT SENSOR	THERMOSTAT SENSOR
3	DL8.294	1	LÄMPÖTILARAJOITUS	ELECTRONIC THERMOSTAT	TEMPERATURVAKT, EXTRA UTRUSTNING	TEMPERATURBEGRENZER



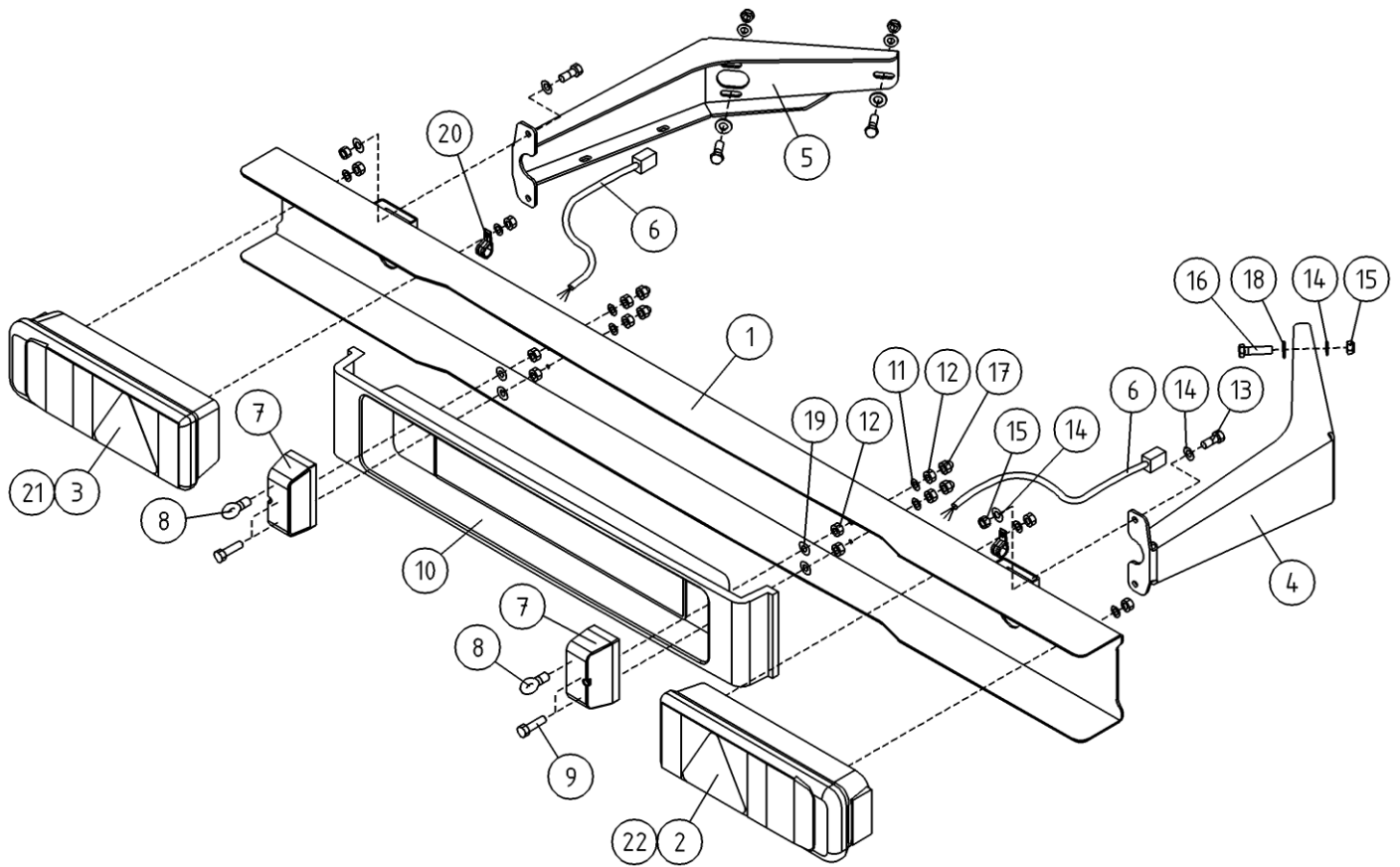
OSA ITEM DEL TEIL	VARAOSA NRO PART NR RESERVEL NR ERSATZTEIL NR	KPL QTY ANTAL ANZAHL	OSAN NIMI	DESCRIPTION	BENÄMNING	BENENNUNG
			VALOVARUSTUS	LIGHT EQUIPMENT	LJUSUTRUSTNING	BELEUCHTUNGSAUSRÜSTUNG
1	3CC8687	1				
2	48.0152	1	TAKAVALOYHDISTELMÄ, HELLA OIKEA	TAIL LIGHT, HELLA	BAKLJUSENHET, HELLA	TAIL LIGHT, HELLA
3	48.0151	1	TAKAVALOYHDISTELMÄ, HELLA VASEN	TAIL LIGHT, HELLA	BAKLJUSENHET, HELLA	TAIL LIGHT, HELLA
4	3CC5525-O	1	TAKAVALOPANEELI KIINNITIN OIKEA	RESERVE WHEEL ATTACHMENT PLATE	FASTPLÅT FOR RESERVHJUL	PLATTE
5	3CC5525-V	1	TAKAVALOPANEELI KIINNITIN VASEN	RESERVE WHEEL ATTACHMENT PLATE	FASTPLÅT FOR RESERVHJUL	PLATTE
6	4CC7484	2				
7	48.0131	2	REKISTERIVALO	REGISTER LIGHT	REGISTERLJUS	KENNZEICHENLICHT
8	48.0134	2	POLTTIMO	LIGHT BULB	LJUS	LICHT
9	M0617.001	4	RUUVI M6 X 25, DIN933(8.8)	SCREW	SKRUV	SCHRAUBE
11	M0506	4	TAHTILAATTA M5, DIN6798-A	WASHER	BRICKA	UNTERLEGSCHIEBE
12	M0500	8	KUUSIOMUTTERI M5, DIN934(6)	NUT	MUTTER	MUTTER
13	M0816.001	4	RUUVI M8 X 20, DIN933(8.8)	SCREW	SKRUV	SCHRAUBE
14	M0809	16	ALUSLAATTA M8, DIN125	WASHER	BRICKA	UNTERLEGSCHIEBE
15	M0800.001	12	LUKITUSMUTTERI M8, DIN985(8)	LOCK NUT	MUTTER	MUTTER
16	M0817.001	8	RUUVI M8 X 25, DIN933(8.8)	SCREW	SKRUV	SCHRAUBE
17	M0500.003	4	HATTUMUTTERI M5, DIN1587	NUT	MUTTER	MUTTER
18	M0807	8	KORILAATTA M8, DIN9021	WASHER	BRICKA	UNTERLEGSCHIEBE
19	M0507	4	KORILAATTA M5, DIN9021	WASHER	BRICKA	UNTERLEGSCHIEBE
20	48.3653	2	KAAPELIKIINNITIN, MUOVINEN	CABLE CLAMP	KABELFÄSTE	KABELKLEMME
21	48.0158	1	TAKAVALOLASI, HELLA VASEN	LAMP GLASS, HELLA	BAKLJUSENHET, HELLA	TAIL LIGHT, HELLA
22	48.0159	1	TAKAVALOLASI, HELLA OIKEA	LAMP GLASS, HELLA	BAKLJUSENHET, HELLA	TAIL LIGHT, HELLA



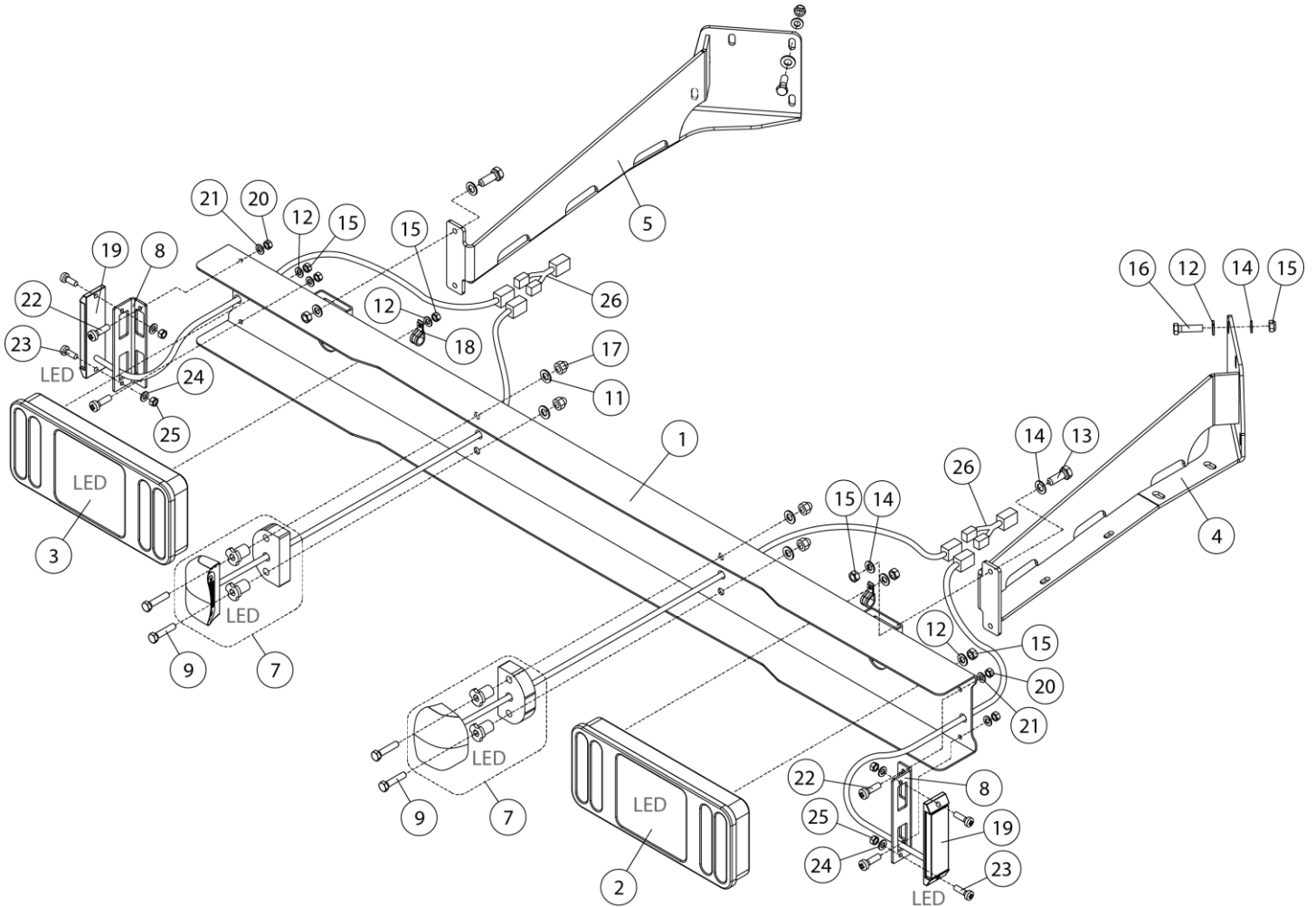
OSA ITEM DEL TEIL	VARAOSA NRO PART NR RESERVEL NR ERSATZTEIL NR	KPL QTY ANTAL ANZAHL	OSAN NIMI	DESCRIPTION	BENÄMNING	BENENNUNG
			VALOVARUSTUS	LIGHT EQUIPMENT	LJUSUTRUSTNING	BELEUCHTUNGSAUSRÜSTUNG
1	3CB5619	1	TAKAVALOPANEELI	REAR LIGHT PANEL	BAKLJUSPANEL	HECKLICHTPANEEL
2	48.0152	1	TAKAVALOYHDISTELMÄ, HELLA OIKEA	TAIL LIGHT, HELLA	BAKLJUSENHET, HELLA	TAIL LIGHT, HELLA
3	48.0151	1	TAKAVALOYHDISTELMÄ, HELLA VASEN	TAIL LIGHT, HELLA	BAKLJUSENHET, HELLA	TAIL LIGHT, HELLA
4	3CC5525-O	1	TAKAVALOPANEELI KIINNITIN OIKEA	RESERVE WHEEL ATTACHMENT PLATE	FASTPLÅT FÖR RESERVHJUL	PLATTE
5	3CC5525-V	1	TAKAVALOPANEELI KIINNITIN VASEN	RESERVE WHEEL ATTACHMENT PLATE	FASTPLÅT FÖR RESERVHJUL	PLATTE
6	4CC7484	2	JOHTOSARJA SIVUVALOT	WIRE HARNESS, SIDELIGHTS	LEDARKNIPPE	VERKABELUNG
7	48.0131	2	REKISTERIVALO	REGISTER LIGHT	REGISTERLJUS	KENNZEICHENLICHT
8	48.0134	2	POLTTIMO	LIGHT BULB	LJUS	LICHT
9	M0617.001	4	RUUVI M6 X 25, DIN933(8.8)	SCREW	SKRUV	SCHRAUBE
10	3CB4148	1	SUOJUS, REKISTERIKILPI	COVER, LICENCE PLATE	SKYDD, REGISTERSKYLT	SCHUTZ, KZ-SCHILD
11	M0506	4	TÄHTILAASTA M5, DIN6798-A	WASHER	BRICKA	UNTERLEGSCHLEIBE
12	M0500	8	KUUSIOMUTTERI M5, DIN934(6)	NUT	MUTTER	MUTTER
13	M0816.001	4	RUUVI M8 X 20, DIN933(8.8)	SCREW	SKRUV	SCHRAUBE
14	M0809	16	ALUSLAATTA M8, DIN125	WASHER	BRICKA	UNTERLEGSCHLEIBE
15	M0800.001	12	LUKITUSMUTTERI M8, DIN985(8)	LOCK NUT	MUTTER	MUTTER
16	M0817.001	8	RUUVI M8 X 25, DIN933(8.8)	SCREW	SKRUV	SCHRAUBE
17	M0500.003	4	HATTUMUTTERI M5, DIN1587	NUT	MUTTER	MUTTER
18	M0807	8	KORILAATTA M8, DIN9021	WASHER	BRICKA	UNTERLEGSCHLEIBE
19	M0507	4	KORILAATTA M5, DIN9021	WASHER	BRICKA	UNTERLEGSCHLEIBE
20	48.3653	2	KAAPELIKIINNITIN, MUOVINEN	CABLE CLAMP	KABELFASTE	KABELKLEMME
21	48.0158	1	TAKAVALOLASI, HELLA VASEN	LAMP GLASS, HELLA	BAKLJUSENHET, HELLA	TAIL LIGHT, HELLA
22	48.0159	1	TAKAVALOLASI, HELLA OIKEA	LAMP GLASS, HELLA	BAKLJUSENHET, HELLA	TAIL LIGHT, HELLA



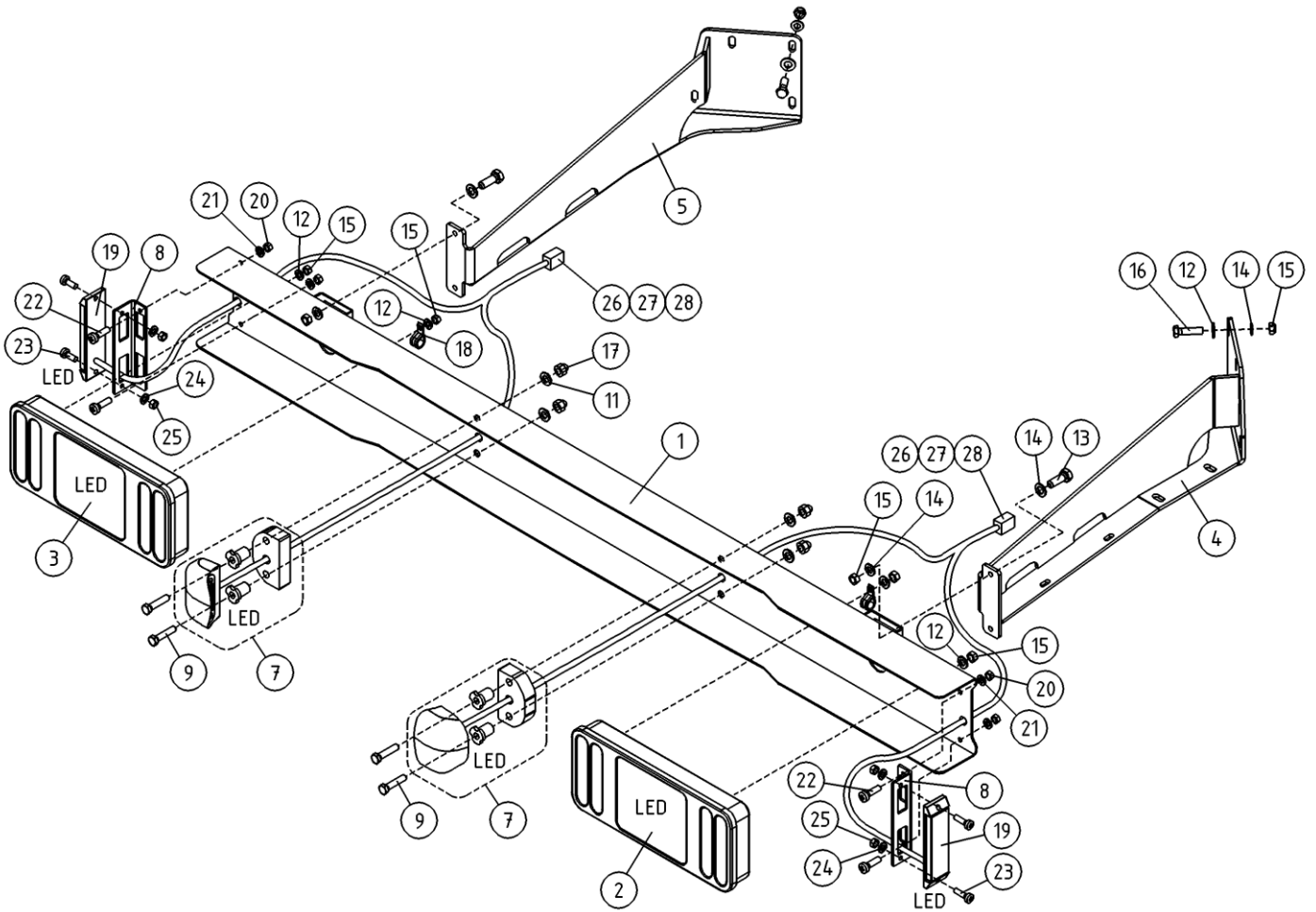
OSA ITEM DEL TEIL	VARAOSA NRO PART NR RESERVEL NR ERSATZTEIL NR	KPL QTY ANTAL ANZAHL	OSAN NIMI	DESCRIPTION	BENÄMNING	BENENNUNG
			VALOVARUSTUS	LIGHT EQUIPMENT	LJUSUTRUSTNING	BELEUCHTUNGSAUSRÜSTUNG
1	3CB5619	1	TAKAVALOPANEELI	REAR LIGHT PANEL	BAKLJUSPANEL	HECKLICHTPANEEL
2	48.0152	1	TAKAVALOYHDISTELMÄ, HELLA OIKEA	TAIL LIGHT, HELLA	BAKLJUSENHET, HELLA	TAIL LIGHT, HELLA
3	48.0151	1	TAKAVALOYHDISTELMÄ, HELLA VASEN	TAIL LIGHT, HELLA	BAKLJUSENHET, HELLA	TAIL LIGHT, HELLA
4	3CC5525-O	1	TAKAVALOPANEELI KIINNITIN OIKEA	RESERVE WHEEL ATTACHMENT PLATE	FASTPLÅT FOR RESERVHJUL	PLATTE
5	3CC5525-V	1	TAKAVALOPANEELI KIINNITIN VASEN	RESERVE WHEEL ATTACHMENT PLATE	FASTPLÅT FOR RESERVHJUL	PLATTE
6	4CB4177	2	JOHTOSARJA SIVUVALOT	WIRE HARNESS, SIDELIGHTS	LEDARKNIPPE	VERKABELUNG
7	48.0131	2	REKISTERIVALO	REGISTER LIGHT	REGISTERLJUS	KENNZEICHENLICHT
8	48.0134	2	POLTTIMO	LIGHT BULB	LJUS	LICHT
9	M0617.001	4	RUUVI M6 X 25, DIN933(8.8)	SCREW	SKRUV	SCHRAUBE
10	3CB4148	1	SUOJUS, REKISTERIKILPI	COVER, LICENCE PLATE	SKYDD, REGISTERSKYLT	SCHUTZ, KZ-SCHILD
11	M0506	4	TÄHTILAASTA M5, DIN6798-A	WASHER	BRICKA	UNTERLEGSCHLEIBE
12	M0500	8	KUUSIOMUTTERI M5, DIN934(6)	NUT	MUTTER	MUTTER
13	M0816.001	4	RUUVI M8 X 20, DIN933(8.8)	SCREW	SKRUV	SCHRAUBE
14	M0809	16	ALUSLAATTA M8, DIN125	WASHER	BRICKA	UNTERLEGSCHLEIBE
15	M0800.001	12	LUKITUSMUTTERI M8, DIN985(8)	LOCK NUT	MUTTER	MUTTER
16	M0817.001	8	RUUVI M8 X 25, DIN933(8.8)	SCREW	SKRUV	SCHRAUBE
17	M0500.003	4	HATTUMUTTERI M5, DIN1587	NUT	MUTTER	MUTTER
18	M0807	8	KORILAATTA M8, DIN9021	WASHER	BRICKA	UNTERLEGSCHLEIBE
19	M0507	4	KORILAATTA M5, DIN9021	WASHER	BRICKA	UNTERLEGSCHLEIBE
20	48.3653	2	KAAPELIKIINNITIN, MUOVINEN	CABLE CLAMP	KABELFASTE	KABELKLEMME
21	48.0158	1	TAKAVALOLASI, HELLA VASEN	LAMP GLASS, HELLA	BAKLJUSENHET, HELLA	TAIL LIGHT, HELLA
22	48.0159	1	TAKAVALOLASI, HELLA OIKEA	LAMP GLASS, HELLA	BAKLJUSENHET, HELLA	TAIL LIGHT, HELLA



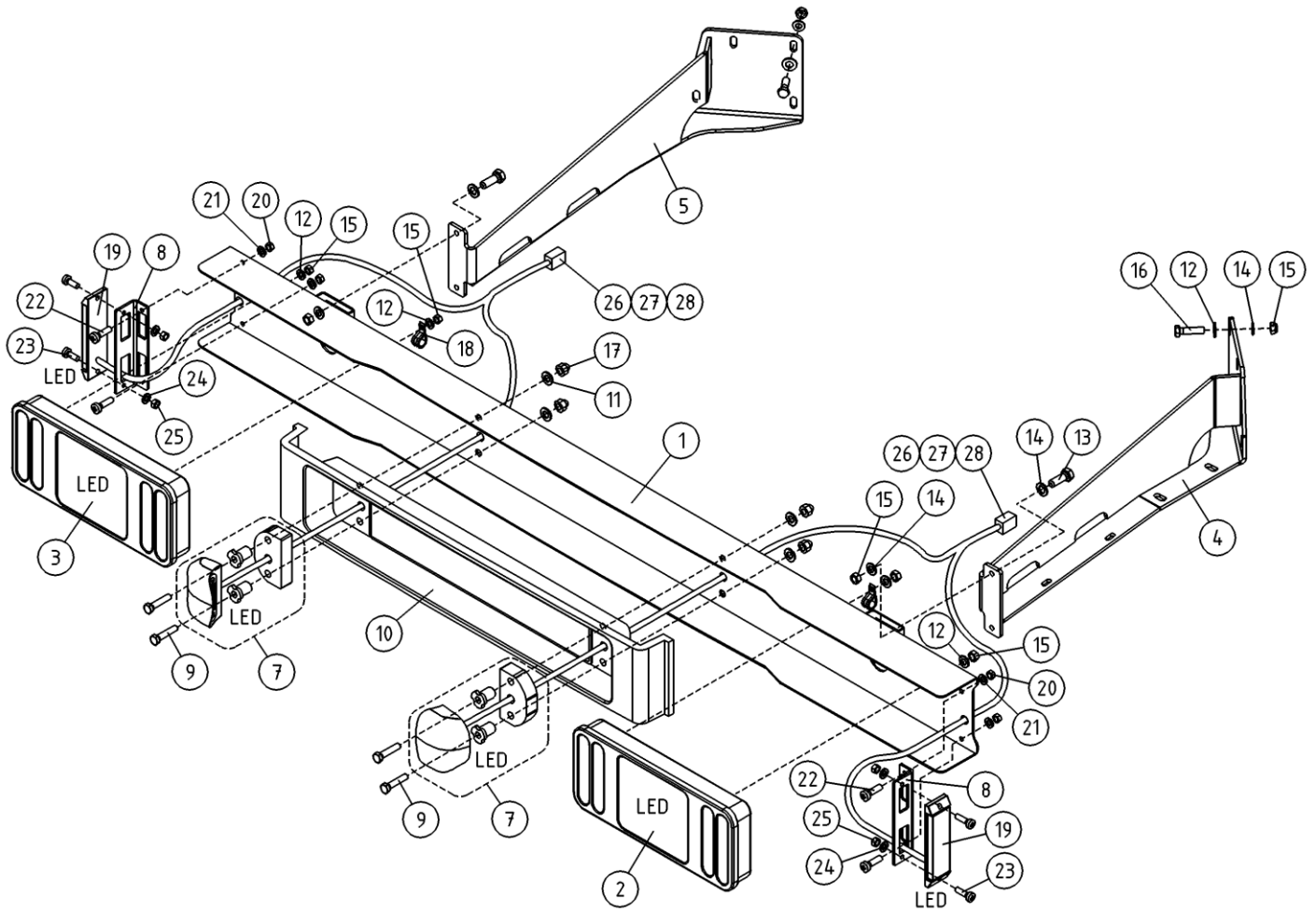
OSA ITEM DEL TEIL	VARAOSA NRO PART NR RESERVEL NR ERSATZTEIL NR	KPL QTY ANTAL ANZAHL	OSAN NIMI	DESCRIPTION	BENÄMNING	BENENNUNG
			VALOVARUSTUS	LIGHT EQUIPMENT	LJUSUTRUSTNING	BELEUCHTUNGSAUSRÜSTUNG
1	3CB5619	1	TAKAVALOPANEELI	REAR LIGHT PANEL	BAKLJUSPANEL	HECKLICHTPANEEL
2	48.0152	1	TAKAVALOYHDISTELMÄ, HELLA OIKEA	TAIL LIGHT, HELLA	BAKLJUSENHET, HELLA	TAIL LIGHT, HELLA
3	48.0151	1	TAKAVALOYHDISTELMÄ, HELLA VASEN	TAIL LIGHT, HELLA	BAKLJUSENHET, HELLA	TAIL LIGHT, HELLA
4	4CB5651-O	1	TAKAVALOPANEELI KIINNITIN OIKEA	HOLDER FOR PANEL, RIGHT	BAKLJUSPANELFASTE	HALTER FÜR PANEEL, RECHTS
5	4CB5651-V	1	TAKAVALOPANEELI KIINNITIN VASEN	HOLDER FOR PANEL, LEFT	BAKLJUSPANELFASTE	HALTER FÜR PANEEL, LINKS
6	4CB4177	2	JOHTOSARJA SIVUVALOT	WIRE HARNESS, SIDELIGHTS	LEDARKNIPPE	VERKABELUNG
7	48.0131	2	REKISTERIVALO	REGISTER LIGHT	REGISTERLJUS	KENNZEICHENLICHT
8	48.0134	2	POLTTIMO	LIGHT BULB	LJUS	LICHT
9	M0617.001	4	RUUVI M6 X 25, DIN933(8.8)	SCREW	SKRUV	SCHRAUBE
10	3CB4148	1	SUOJUS, REKISTERIKILPI	COVER, LICENCE PLATE	SKYDD, REGISTERSKYLT	SCHUTZ, KZ-SCHILD
11	M0506	4	TÄHTILAATTA M5, DIN6798-A	WASHER	BRICKA	UNTERLEGSCHIEBE
12	M0500	8	KUUSIOMUTTERI M5, DIN934(6)	NUT	MUTTER	MUTTER
13	M0816.001	4	RUUVI M8 X 20, DIN933(8.8)	SCREW	SKRUV	SCHRAUBE
14	M0809	14	ALUSLAATTA M8, DIN125	WASHER	BRICKA	UNTERLEGSCHIEBE
15	M0800.001	10	LUKITUSMUTTERI M8, DIN985(8)	LOCK NUT	MUTTER	MUTTER
16	M0817.001	6	RUUVI M8 X 25, DIN933(8.8)	SCREW	SKRUV	SCHRAUBE
17	M0500.003	4	HATTUMUTTERI M5, DIN1587	NUT	MUTTER	MUTTER
18	M0807	6	KORILAATTA M8, DIN9021	WASHER	BRICKA	UNTERLEGSCHIEBE
19	M0507	4	KORILAATTA M5, DIN9021	WASHER	BRICKA	UNTERLEGSCHIEBE
20	48.3653	2	KAAPELIKIINNITIN, MUOVINEN	CABLE CLAMP	KABELFASTE	KABELKLEMME
21	48.0158	1	TAKAVALOLASI, HELLA VASEN	LAMP GLASS, HELLA	BAKLJUSENHET, HELLA	TAIL LIGHT, HELLA
22	48.0159	1	TAKAVALOLASI, HELLA OIKEA	LAMP GLASS, HELLA	BAKLJUSENHET, HELLA	TAIL LIGHT, HELLA



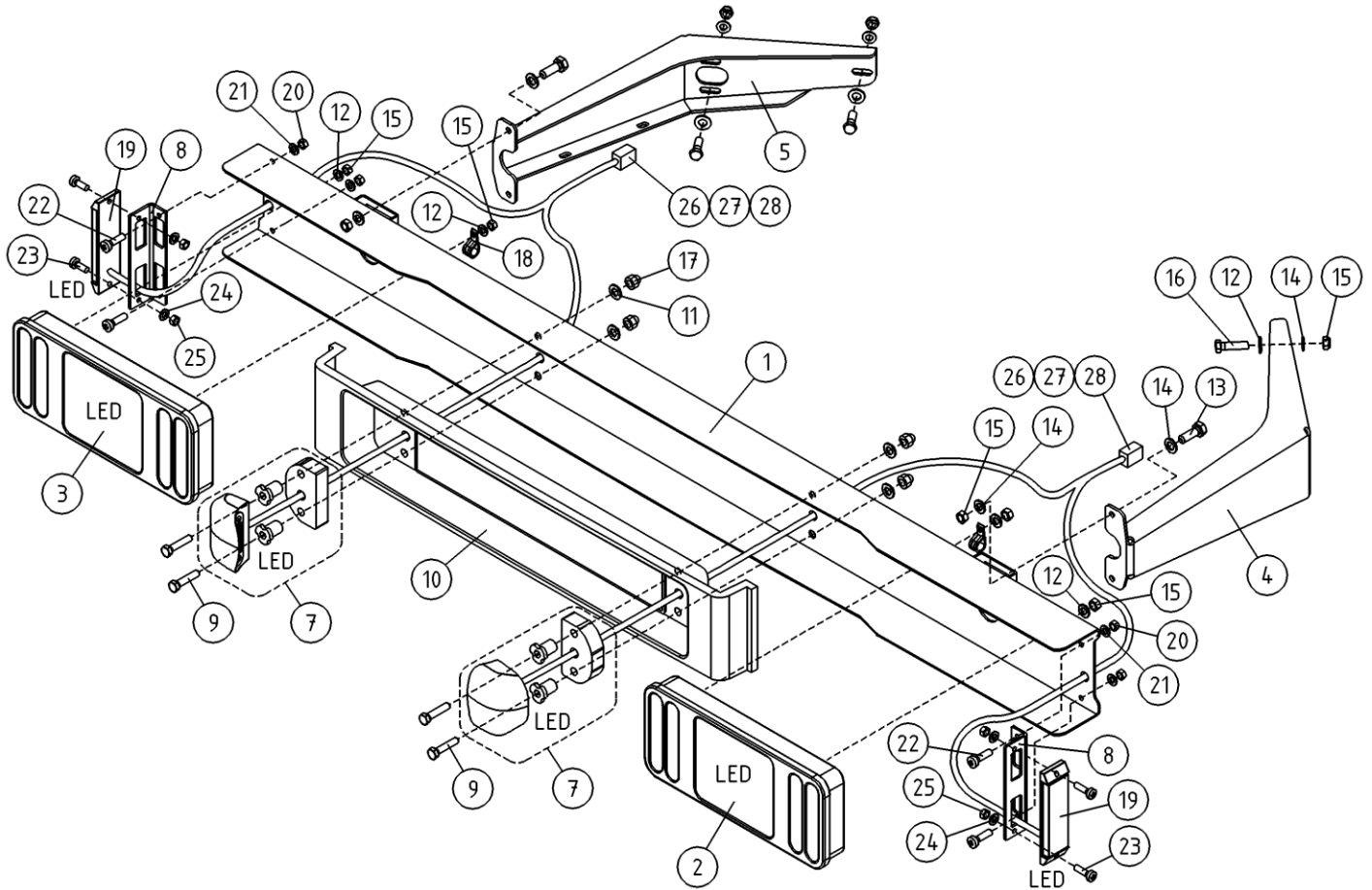
OSA ITEM DEL TEIL	VARAOSA NRO PART NR RESERVDEL NR ERSATZTEIL NR	KPL QTY ANTAL ANZAHL	OSAN NIMI	DESCRIPTION	BENÄMNING	BENENNUNG
			OPTIO, VALOVARUSTUS, LED	OPTION, LIGHT EQUIPMENT, LED	TILLVAL, LJUSUTRUSTNING, LED	OPTION, BELEUCHTUNGS- AUSRÜSTUNG LED
1	3CC8687	1	TAKAVALOPANEELI	REAR LIGHT PANEL	BAKLJUSPANEL	HECKLICHTPANEEL
2	48.0191	1	TAKAVALOYHDISTELMÄ, OIKEA LED	TAIL LIGHT, HELLA	BAKLJUSENHET, HELLA	TAIL LIGHT, HELLA
3	48.0190	1	TAKAVALOYHDISTELMÄ, VASEN LED	TAIL LIGHT, HELLA	BAKLJUSENHET, HELLA	TAIL LIGHT, HELLA
4	3CC5525-O	1	TAKAVALOPANEELI KIINNITIN OIKEA	RESERVE WHEEL ATTACHMENT PLATE	FASTPLÅT FOR RESERVHJUL	PLATTE
5	3CC5525-V	1	TAKAVALOPANEELI KIINNITIN VASEN	RESERVE WHEEL ATTACHMENT PLATE	FASTPLÅT FOR RESERVHJUL	PLATTE
7	48.0192	2	REKISTERIVALO LED	REGISTER LIGHT	REGISTERLJUS	KENNZEICHENLICHT
8	4CC1831	2	KIINNIKE, TAKAVALOPANEELI	BRACKET	STÖD	HALTER
9	M0518.001	4	RUUVI M5 X 30, DIN933(8.8)	SCREW	SKRUV	SCHRAUBE
11	M0506	4	TAHTILAATTA M5, DIN6798-A	WASHER	BRICKA	UNTERLEGSCHIEBE
12	M0807	12	KORILAATTA M8, DIN9021	WASHER	BRICKA	UNTERLEGSCHIEBE
13	M0816.001	4	RUUVI M8 X 20, DIN933(8.8)	SCREW	SKRUV	SCHRAUBE
14	M0809	18	ALUSLAATTA M8, DIN125	WASHER	BRICKA	UNTERLEGSCHIEBE
15	M0800.001	12	LUKITUSMUTTERI M8, DIN985(8)	LOCK NUT	MUTTER	MUTTER
16	M0817.001	8	RUUVI M8 X 25, DIN933(8.8)	SCREW	SKRUV	SCHRAUBE
17	M0500.003	4	HATTUMUTTERI M5, DIN1587	NUT	MUTTER	MUTTER
18	48.3653	2	KAAPELIKIINNITIN, MUOVINEN	CABLE CLAMP	KABELFÄSTE	KABELKLEMME
19	48.0189	2	ETUVALO / AARIVALO LED	HEADLIGHT/MARKER LIGHT	HUVUDSTRÅLKAST./KONT	BEGRENZ.LICHT NACH V
20	M0500.001	4	LUKITUSMUTTERI M5, DIN985(8)	NUT	MUTTER	MUTTER
21	M0507	4	KORILAATTA M5, DIN9021	WASHER	BRICKA	UNTERLEGSCHIEBE
22	M0513.034	4	URARUUVI M5 X 12, DIN7985Z	SCREW	SKRUV	SCHRAUBE
23	M0415.034	4	URARUUVI M4 X 16, DIN7985Z	SCREW	SKRUV	SCHRAUBE
24	M0409	4	ALUSLAATTA M4, DIN125	WASHER	BRICKA	UNTERLEGSCHIEBE
25	M0400.001	4	LUKITUSMUTTERI M4, DIN985(8)	NUT	MUTTER	MUTTER
26	4CC8307	2	JOHTOSARJA LED-VALOT	WIRE HARNESS	LEDARKNIPPE	VERKABELUNG



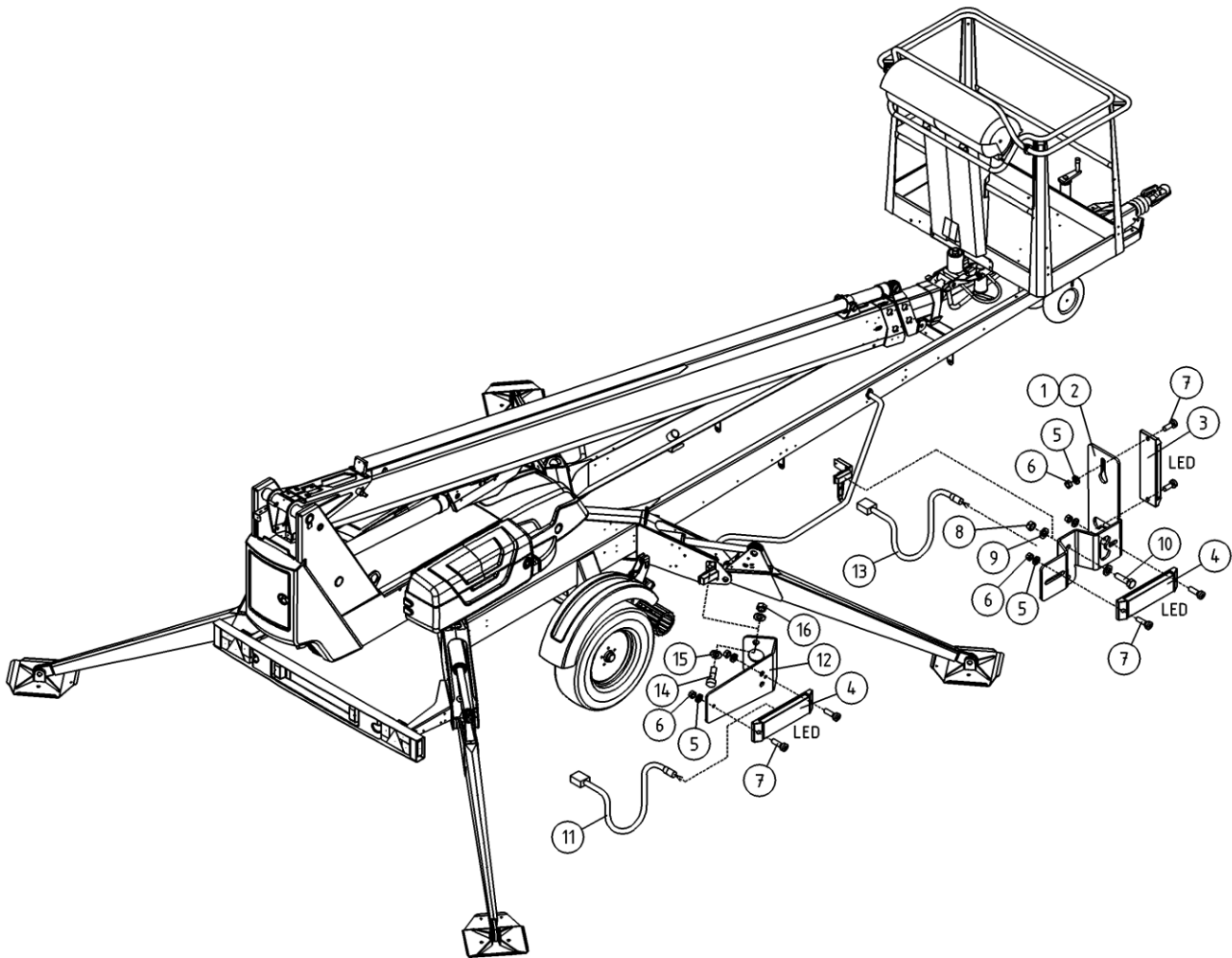
OSA ITEM DEL TEIL	VARAOSA NRO PART NR RESERVDEL NR ERSATZTEIL NR	KPL QTY ANTAL ANZAHL	OSAN NIMI	DESCRIPTION	BENÄMNING	BENENNUNG
			OPTIO, VALOVARUSTUS, LED	OPTION, LIGHT EQUIPMENT, LED	TILLVAL, LJUSUTRUSTNING, LED	OPTION, BELEUCHTUNGSAUSRÜSTUNG LED
1	3CC8687	1				
2	48.0191	1	TAKAVALOYHDISTELMÄ, OIKEA LED	TAIL LIGHT, HELLA	BAKLJUSENHET, HELLA	TAIL LIGHT, HELLA
3	48.0190	1	TAKAVALOYHDISTELMÄ, VASEN LED	TAIL LIGHT, HELLA	BAKLJUSENHET, HELLA	TAIL LIGHT, HELLA
4	3CC5525-O	1	TAKAVALOPANEELI KIINNITIN OIKEA	RESERVE WHEEL ATTACHMENT PLATE	FASTPLÅT FOR RESERVHJUL	PLATTE
5	3CC5525-V	1	TAKAVALOPANEELI KIINNITIN VASEN	RESERVE WHEEL ATTACHMENT PLATE	FASTPLÅT FOR RESERVHJUL	PLATTE
7	48.0192	2	REKISTERIVALO LED	REGISTER LIGHT	REGISTERLJUS	KENNZEICHENLICHT
8	4CC1831	2	KIINNIKE, TAKAVALOPANEELI	BRACKET	STÖD	HALTER
9	M0518.001	4	RUUVI M5 X 30, DIN933(8.8)	SCREW	SKRUV	SCHRAUBE
11	M0506	4	TAHTILAATTA M5, DIN6798-A	WASHER	BRICKA	UNTERLEGSCHIEBE
12	M0807	12	KORILAATTA M8, DIN9021	WASHER	BRICKA	UNTERLEGSCHIEBE
13	M0816.001	4	RUUVI M8 X 20, DIN933(8.8)	SCREW	SKRUV	SCHRAUBE
14	M0809	18	ALUSLAATTA M8, DIN125	WASHER	BRICKA	UNTERLEGSCHIEBE
15	M0800.001	12	LUKITUSMUTTERI M8, DIN985(8)	LOCK NUT	MUTTER	MUTTER
16	M0817.001	8	RUUVI M8 X 25, DIN933(8.8)	SCREW	SKRUV	SCHRAUBE
17	M0500.003	4	HATTUMUTTERI M5, DIN1587	NUT	MUTTER	MUTTER
18	48.3653	2	KAAPELIKIINNITIN, MUOVINEN	CABLE CLAMP	KABELFÄSTE	KABELKLEMME
19	48.0189	2	ETUVALO / AARIVALO LED	HEADLIGHT/MARKER LIGHT	HUVUDSTRÅLKAST./KONT	BEGRENZ.LICHT NACH V
20	M0500.001	4	LUKITUSMUTTERI M5, DIN985(8)	NUT	MUTTER	MUTTER
21	M0507	4	KORILAATTA M5, DIN9021	WASHER	BRICKA	UNTERLEGSCHIEBE
22	M0513.034	4	URARUUVI M5 X 12, DIN7985Z	SCREW	SKRUV	SCHRAUBE
23	M0415.034	4	URARUUVI M4 X 16, DIN7985Z	SCREW	SKRUV	SCHRAUBE
24	M0409	4	ALUSLAATTA M4, DIN125	WASHER	BRICKA	UNTERLEGSCHIEBE
25	M0400.001	4	LUKITUSMUTTERI M4, DIN985(8)	NUT	MUTTER	MUTTER
26	48.3640	2	LIITIN HYLSEYRUNKO DEUTSCH	TERMINALBODY,FEMALE	KOPPLING	KLEMME, BUCHSE DEUTSCH
27	48.3641	2	LIITIN H-RUNKOLUKITUS DEUTSCH	CONNECTOR	KOPPLING	KLEMME H-RAHMENBLOCKIERUNG
28	48.3642	4	LIITIN HYLSEYKONTAKTI DEUTSCH	CONNECTOR	KOPPLING	KLEMME, KONTAKTHÜLSE



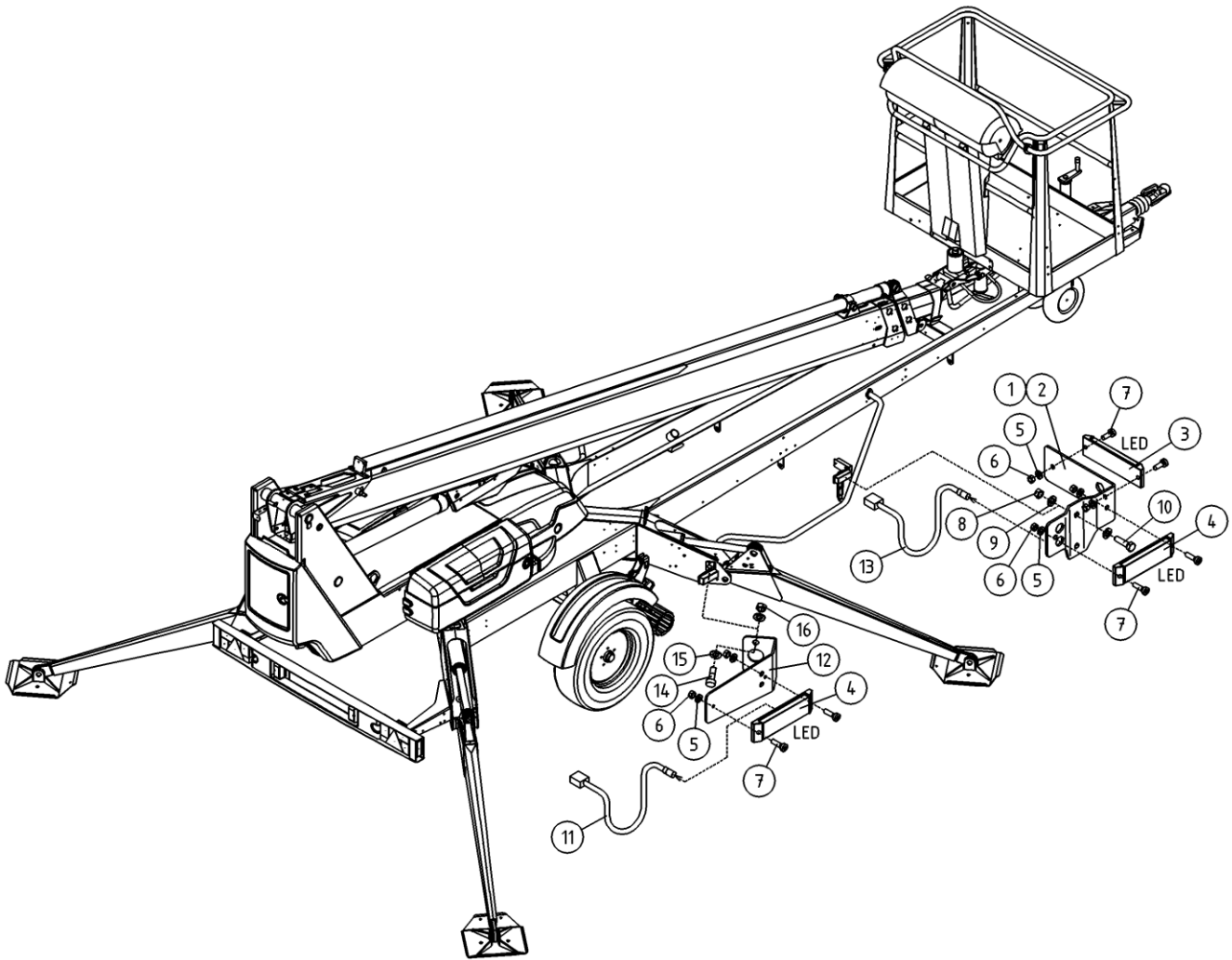
OSA ITEM DEL TEIL	VARAOSA NRO PART NR RESERVDL NR ERSATZTEIL NR	KPL QTY ANTAL ANZAHL	OSAN NIMI	DESCRIPTION	BENÄMNING	BENENNUNG
			OPTIO, VALOVARUSTUS, LED	OPTION, LIGHT EQUIPMENT, LED	TILLVAL, LJUSUTRUSTNING, LED	OPTION, BELEUCHTUNGS-AUSRÜSTUNG LED
1	3CB5619	1	TAKAVALOPANEELI	REAR LIGHT PANEL	BAKLJUSPANEL	HECKLICHTPANEEL
2	48.0191	1	TAKAVALOYHDISTELMÄ, OIKEA LED	TAIL LIGHT, HELLA	BAKLJUSENHET, HELLA	TAIL LIGHT, HELLA
3	48.0190	1	TAKAVALOYHDISTELMÄ, VASEN LED	TAIL LIGHT, HELLA	BAKLJUSENHET, HELLA	TAIL LIGHT, HELLA
4	3CC5525-O	1	TAKAVALOPANEELI KIINNITIN OIKEA	RESERVE WHEEL ATTACHMENT PLATE	FASTPLÅT FOR RESERVHJUL	PLATTE
5	3CC5525-V	1	TAKAVALOPANEELI KIINNITIN VASEN	RESERVE WHEEL ATTACHMENT PLATE	FASTPLÅT FOR RESERVHJUL	PLATTE
7	48.0192	2	REKISTERIVALO LED	REGISTER LIGHT	REGISTERLJUS	KENNZEICHENLICHT
8	4CC1831	2	KIINNIKE, TAKAVALOPANEELI	BRACKET	STÖD	HALTER
9	M0518.001	4	RUVVI M5 X 30, DIN933(8.8)	SCREW	SKRUV	SCHRAUBE
10	3CB4148	1	SUOJUS, REKISTERIKILPI	COVER, LICENCE PLATE	SKYDD, REGISTERSKYLT	SCHUTZ, KZ-SCHILD
11	M0506	4	TAHTILAATTA M5, DIN6798-A	WASHER	BRICKA	UNTERLEGSCHIEBE
12	M0807	12	KORILAATTA M8, DIN9021	WASHER	BRICKA	UNTERLEGSCHIEBE
13	M0816.001	4	RUVVI M8 X 20, DIN933(8.8)	SCREW	SKRUV	SCHRAUBE
14	M0809	18	ALUSLAATTA M8, DIN125	WASHER	BRICKA	UNTERLEGSCHIEBE
15	M0800.001	12	LUKITUSMUTTERI M8, DIN985(8)	LOCK NUT	MUTTER	MUTTER
16	M0817.001	8	RUVVI M8 X 25, DIN933(8.8)	SCREW	SKRUV	SCHRAUBE
17	M0500.003	4	HATTUMUTTERI M5, DIN1587	NUT	MUTTER	MUTTER
18	48.3653	2	KAAPELIKIINNITIN, MUOVINEN	CABLE CLAMP	KABELFÄSTE	KABELKLEMME
19	48.0189	2	ETUVALO / AARIVALO LED	HEADLIGHT/MARKER LIGHT	HUVUDSTRÅLKAST /KONT	BEGRENZ LICHT NACH V
20	M0500.001	4	LUKITUSMUTTERI M5, DIN985(8)	NUT	MUTTER	MUTTER
21	M0507	4	KORILAATTA M5, DIN9021	WASHER	BRICKA	UNTERLEGSCHIEBE
22	M0513.034	4	URARUVVI M5 X 12, DIN7985Z	SCREW	SKRUV	SCHRAUBE
23	M0415.034	4	URARUVVI M4 X 16, DIN7985Z	SCREW	SKRUV	SCHRAUBE
24	M0409	4	ALUSLAATTA M4, DIN125	WASHER	BRICKA	UNTERLEGSCHIEBE
25	M0400.001	4	LUKITUSMUTTERI M4, DIN985(8)	NUT	MUTTER	MUTTER
26	48.3640	2	LIITIN HYLSYRUNKO DEUTSCH	TERMINALBODY,FEMALE	KOPPLING	KLEMME, BUCHSE DEUTSCH
27	48.3641	2	LIITIN H-RUNKOLUKITUS DEUTSCH	CONNECTOR	KOPPLING	KLEMME H-RAHMENBLOCKIERUNG
28	48.3642	4	LIITIN HYLKYKONTAKTI DEUTSCH	CONNECTOR	KOPPLING	KLEMME, KONTAKTHÜLSE



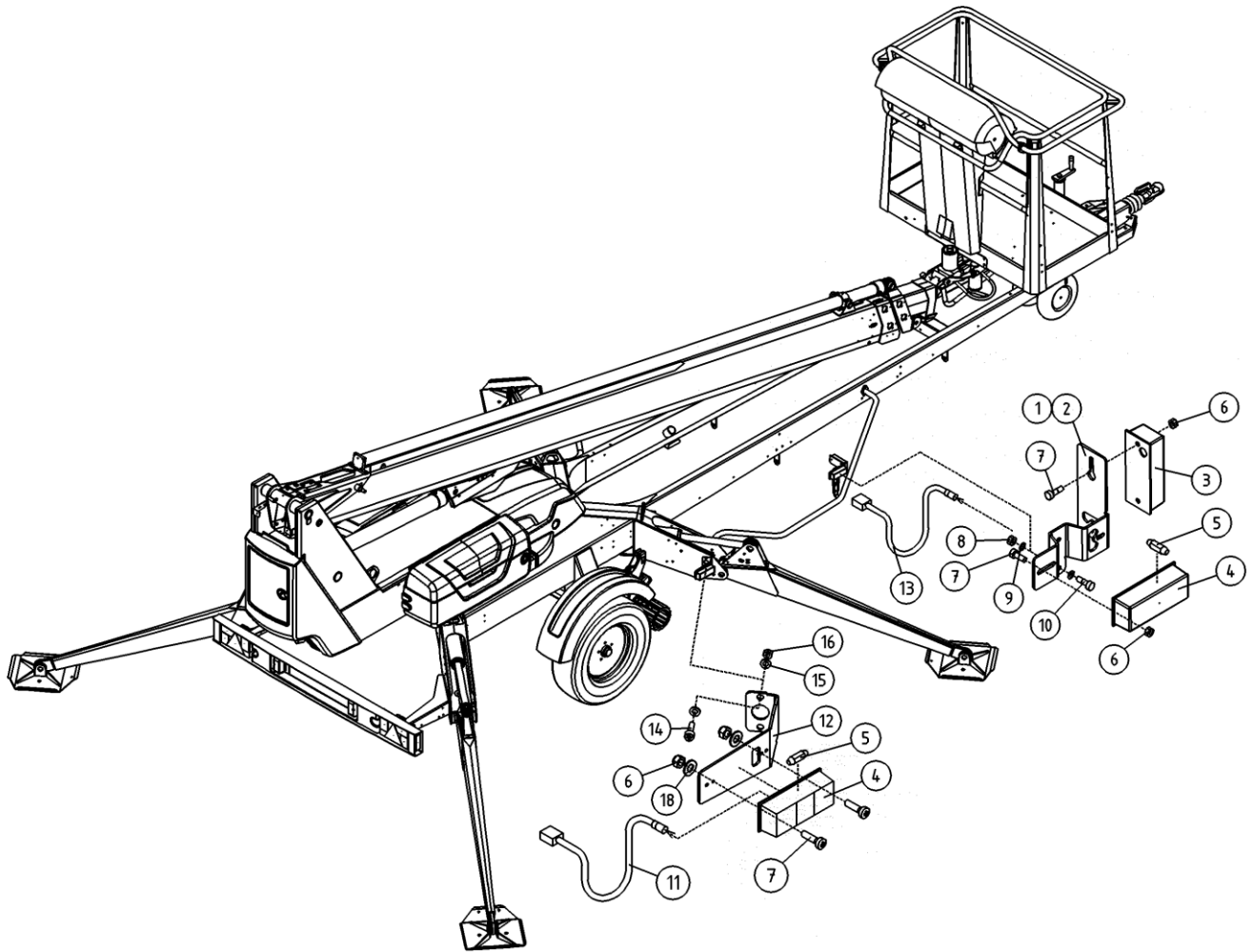
OSA ITEM DEL TEIL	VARAOSA NRO PART NR RESERVEL NR ERSATZTEIL NR	KPL QTY ANTAL ANZAHL	OSAN NIMI	DESCRIPTION	BENÄMNING	BENENNUNG
			OPTIO, VALOVARUSTUS, LED	OPTION, LIGHT EQUIPMENT, LED	TILLVAL, LJUSUTRUSTNING, LED	OPTION, BELEUCHTUNGS- AUSRÜSTUNG LED
1	3CB5619	1	TAKAVALOPANEELI	REAR LIGHT PANEL	BAKLJUSPANEL	HECKLICHTPANEEL
2	48.0191	1	TAKAVALOYHDISTELMÄ, OIKEA LED	TAIL LIGHT, HELLA	BAKLJUSENHET, HELLA	TAIL LIGHT, HELLA
3	48.0190	1	TAKAVALOYHDISTELMÄ, VASEN LED	TAIL LIGHT, HELLA	BAKLJUSENHET, HELLA	TAIL LIGHT, HELLA
4	4CB5651-O	1	TAKAVALOPANEELI KIINNITIN OIKEA	HOLDER FOR PANEL, RIGHT	BAKLJUSPANELFASTE	HALTER FÜR PANEEL, RECHTS
5	4CB5651-V	1	TAKAVALOPANEELI KIINNITIN VASEN	HOLDER FOR PANEL, LEFT	BAKLJUSPANELFASTE	HALTER FÜR PANEEL, LINKS
7	48.0192	2	REKISTERIVALO LED	REGISTER LIGHT	REGISTERLJUS	KENNZEICHENLICHT
8	4CC1831	2	KIINNIKE, TAKAVALOPANEELI	BRACKET	STÖD	HALTER
9	M0518.001	4	RUUVI M5 X 30, DIN933(8.8)	SCREW	SKRUV	SCHRAUBE
10	3CB4148	1	SUOJUS, REKISTERIKILPI	COVER, LICENCE PLATE	SKYDD, REGISTERSKYL	SCHUTZ, KZ-SCHILD
11	M0506	4	TAHTILAATTA M5, DIN6798-A	WASHER	BRICKA	UNTERLEGSCHIEBE
12	M0807	10	KORILAATTA M8, DIN9021	WASHER	BRICKA	UNTERLEGSCHIEBE
13	M0816.001	4	RUUVI M8 X 20, DIN933(8.8)	SCREW	SKRUV	SCHRAUBE
14	M0809	14	ALUSLAATTA M8, DIN125	WASHER	BRICKA	UNTERLEGSCHIEBE
15	M0800.001	10	LUKITUSMUTTERI M8, DIN985(8)	LOCK NUT	MUTTER	MUTTER
16	M0817.001	6	RUUVI M8 X 25, DIN933(8.8)	SCREW	SKRUV	SCHRAUBE
17	M0500.003	4	HATTUMUTTERI M5, DIN1587	NUT	MUTTER	MUTTER
18	48.3653	2	KAAPELIKIINNITIN, MUOVINEN	CABLE CLAMP	KABELFASTE	KABELKLEMME
19	48.0189	2	ETUVALO / AARIVALO LED	HEADLIGHT/MARKER LIGHT	HUVUDSTRÄLKAST /KONT	BEGRENZ LICHT NACH V
20	M0500.001	4	LUKITUSMUTTERI M5, DIN985(8)	NUT	MUTTER	MUTTER
21	M0507	4	KORILAATTA M5, DIN9021	WASHER	BRICKA	UNTERLEGSCHIEBE
22	M0513.034	4	URARUUVI M5 X 12, DIN7985Z	SCREW	SKRUV	SCHRAUBE
23	M0415.034	4	URARUUVI M4 X 16, DIN7985Z	SCREW	SKRUV	SCHRAUBE
24	M0409	4	ALUSLAATTA M4, DIN125	WASHER	BRICKA	UNTERLEGSCHIEBE
25	M0400.001	4	LUKITUSMUTTERI M4, DIN985(8)	NUT	MUTTER	MUTTER
26	48.3640	2	LIITIN HYLSYRUNKO DEUTSCH	TERMINALBODY,FEMALE	KOPPLING	KLEMME, BUCHSE DEUTSCH
27	48.3641	2	LIITIN H-RUNKOLUKITUS DEUTSCH	CONNECTOR	KOPPLING	KLEMME H-RAHMENBLOCKIERUNG
28	48.3642	4	LIITIN HYLSEYKONTAKTI DEUTSCH	CONNECTOR	KOPPLING	KLEMME, KONTAKTHÜLSE



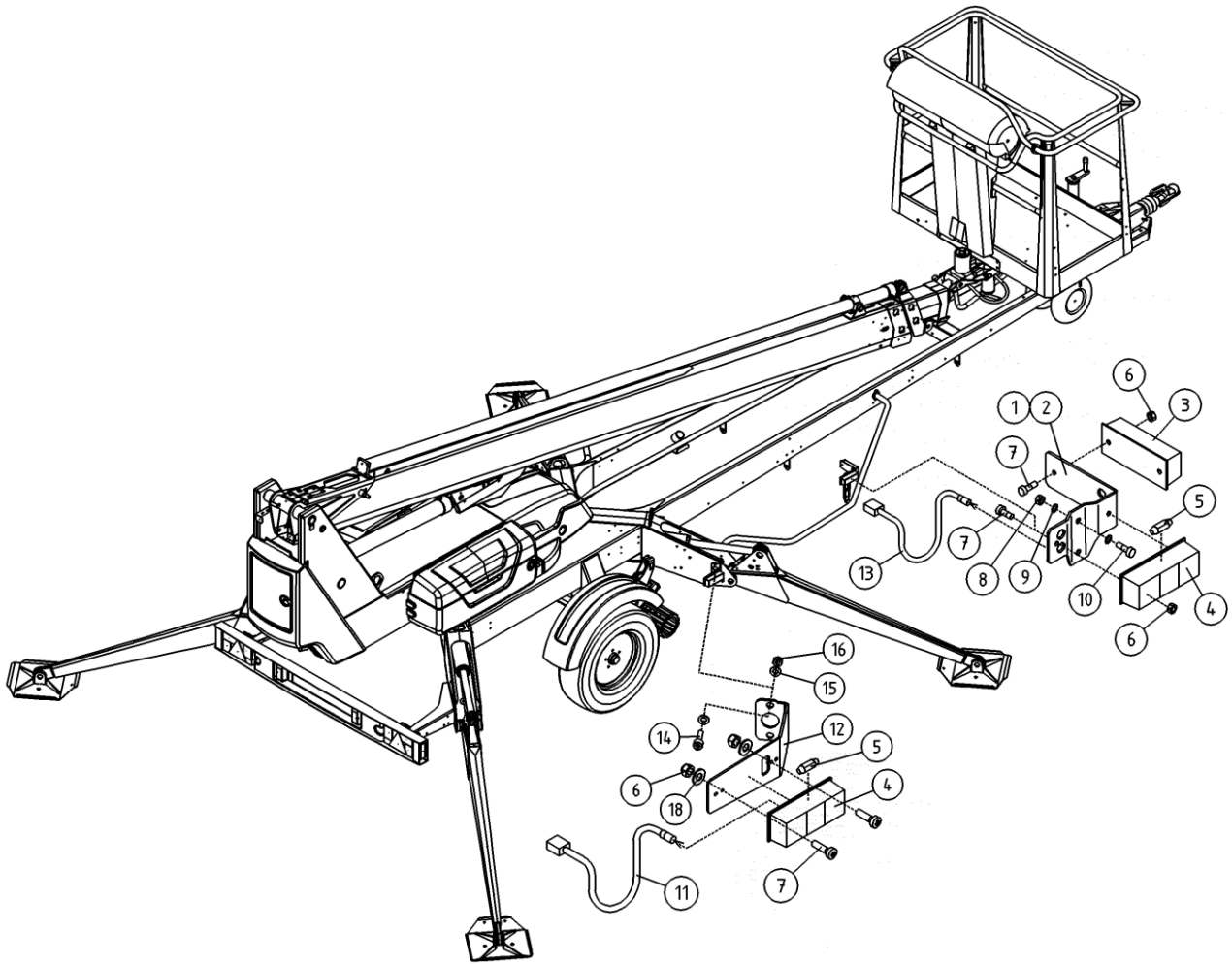
OSA ITEM DEL TEIL	VARAOSA NRO PART NR RESERVEL NR ERSATZTEIL NR	KPL QTY ANTAL ANZAHL	OSAN NIMI	DESCRIPTION	BENÄMNING	BENENNUNG
			OPTIO, VALOVARUSTUS, LED	OPTION, LIGHT EQUIPMENT, LED	TILLVAL, LJUSUTRUSTNING, LED	OPTION, BELEUCHTUNGSÄUSRÜSTUNG LED
1	4CC8131-O	1	KIINNIKE, ÄÄRIVALO	HOLDER FOR LIGHT	FASTDON FÖR LJUS	HALTER FÜR LICHT
2	4CC8131-V	1	KIINNIKE, ÄÄRIVALO	HOLDER FOR LIGHT	FASTDON FÖR LJUS	HALTER FÜR LICHT
3	48.0188	2	ETUVALO / ÄÄRIVALO LED	HEADLIGHT/MARKER LIGHT	HUVUDSTRÄLKAST./KONT	BEGRENZ.LICHT NACH V
4	48.0189	4	ETUVALO / ÄÄRIVALO LED	HEADLIGHT/MARKER LIGHT	HUVUDSTRÄLKAST./KONT	BEGRENZ.LICHT NACH V
5	M0409	12	ALUSLAATTA M4, DIN125	WASHER	BRICKA	UNTERLEGSCHIEBE
6	M0400.001	12	LUKITUSMUTTERI M4, DIN985(8)	NUT	MUTTER	MUTTER
7	M0415.034	12	URARUUVI M4 X 16, DIN7985Z	SCREW	SKRUV	SCHRAUBE
8	M0600.001	4	LUKITUSMUTTERI M6, DIN985(8)	LOCK NUT	MUTTER	MUTTER
9	M0609	8	ALUSLAATTA M6, DIN125	WASHER	BRICKA	UNTERLEGSCHIEBE
10	M0616.001	4	RUUVI M6 X 20, DIN933(8.8)	SCREW	SKRUV	SCHRAUBE
11	4CB4177	2	JOHTOSARJA SIVUVALOT	WIRE HARNESS, SIDELIGHTS	LEDARKNIPPE	VERKABELUNG
12	4CB6425	2	ÄÄRIVALON KIINNIKE	MARKER LIGHT HOLDER	YTTERLJUSFÄSTE	BEFESTIGUNG DER KENNLEUCHE
13	4CB5711	2	JOHTOSARJA SIVUVALOT	WIRE HARNESS, SIDELIGHTS	LEDARKNIPPE	VERKABELUNG
14	M0817.006	4	RUUVI M8 X 25, DIN912(8.8)	SCREW	SKRUV	SCHRAUBE
15	M0809	8	ALUSLAATTA M8, DIN125	WASHER	BRICKA	UNTERLEGSCHIEBE
16	M0800.001	4	LUKITUSMUTTERI M8, DIN985(8)	LOCK NUT	MUTTER	MUTTER



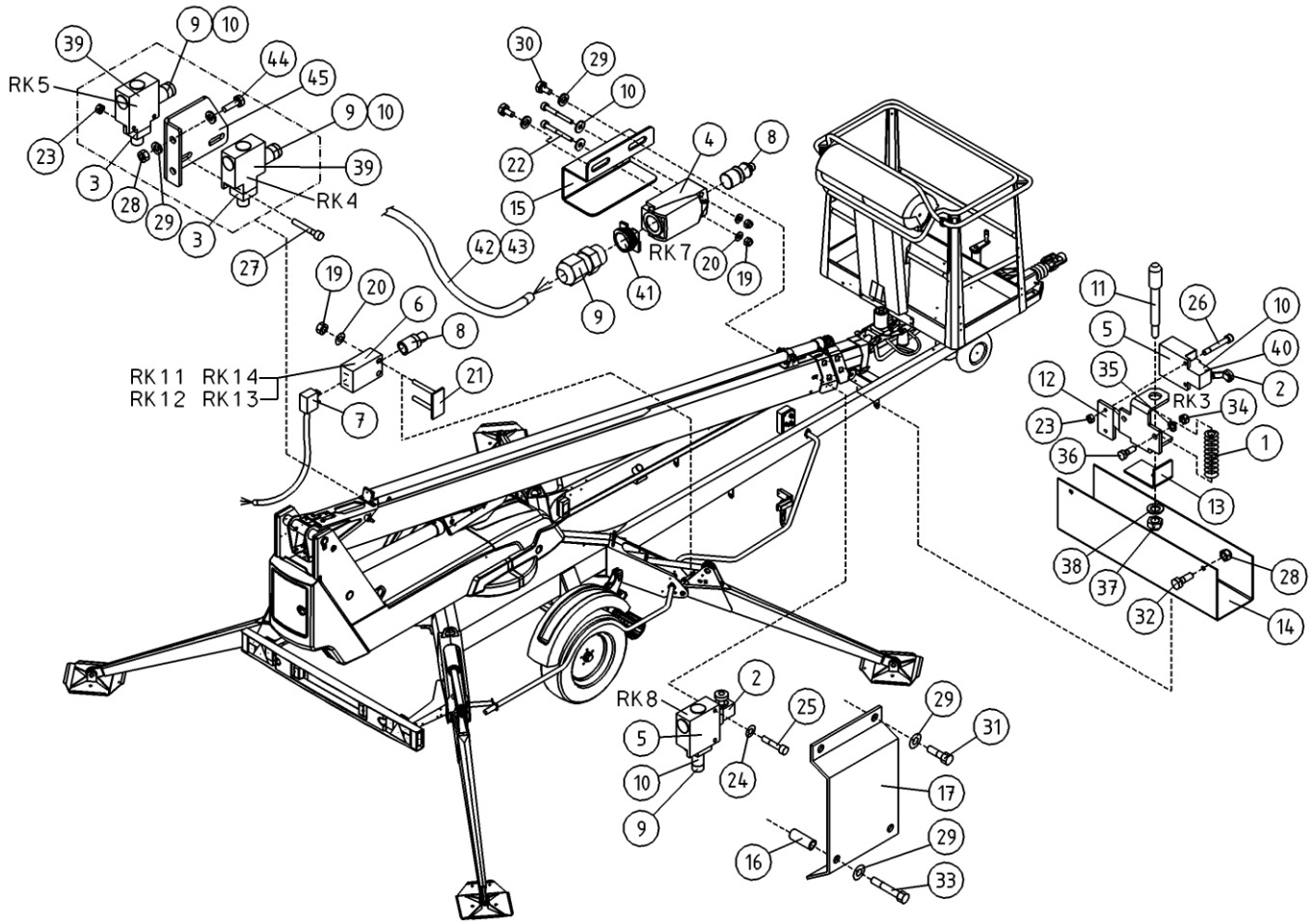
OSA ITEM DEL TEIL	VARAOSA NRO PART NR RESERVEL NR ERSATZTEIL NR	KPL QTY ANTAL ANZAHL	OSAN NIMI	DESCRIPTION	BENÄNNING	BENÄNNING
			OPTIO, VALOVARUSTUS, LED	OPTION, LIGHT EQUIPMENT, LED	TILLVAL, LJUSUTRUSTNING, LED	OPTION, BELEUCHTUNGSUSRÜSTUN LED
1	4CB2084-O	1	KIINNIKE, AÄRIVALO	HOLDER FOR LIGHT	FASTDON FÖR LJUS	HALTER FÜR LICHT
2	4CB2084-V	1	KIINNIKE, AÄRIVALO	HOLDER FOR LIGHT	FASTDON FÖR LJUS	HALTER FÜR LICHT
3	48.0188	2	ETUVALO / AÄRIVALO LED	HEADLIGHT/MARKER LIGHT	HUVUDSTRÄLKAST./KONT	BEGRENZ.LICHT NACH V
4	48.0189	4	ETUVALO / AÄRIVALO LED	HEADLIGHT/MARKER LIGHT	HUVUDSTRÄLKAST./KONT	BEGRENZ.LICHT NACH V
5	M0409	12	ALUSLAATTA M4, DIN125	WASHER	BRICKA	UNTERLEGSCHIEBE
6	M0400.001	12	LUKITUSMUTTERI M4, DIN985(8)	NUT	MUTTER	MUTTER
7	M0415.034	12	URARUUVI M4 X 16, DIN7985Z	SCREW	SKRUV	SCHRAUBE
8	M0600.001	4	LUKITUSMUTTERI M6, DIN985(8)	LOCK NUT	MUTTER	MUTTER
9	M0609	8	ALUSLAATTA M6, DIN125	WASHER	BRICKA	UNTERLEGSCHIEBE
10	M0616.001	4	RUUVI M6 X 20, DIN933(8.8)	SCREW	SKRUV	SCHRAUBE
11	4CB4177	2	JOHTOSARJA SIVUVALOT	WIRE HARNESS, SIDELIGHTS	LEDARKNIPPE	VERKABELUNG
12	4CB6425	2	AÄRIVALON KIINNIKE	MARKER LIGHT HOLDER	YTTERLJUSFÄSTE	BEFESTIGUNG DER KENNLEUCHE
13	4CB5711	2	JOHTOSARJA SIVUVALOT	WIRE HARNESS, SIDELIGHTS	LEDARKNIPPE	VERKABELUNG
14	M0817.006	4	RUUVI M8 X 25, DIN912(8.8)	SCREW	SKRUV	SCHRAUBE
15	M0809	8	ALUSLAATTA M8, DIN125	WASHER	BRICKA	UNTERLEGSCHIEBE
16	M0800.001	4	LUKITUSMUTTERI M8, DIN985(8)	LOCK NUT	MUTTER	MUTTER



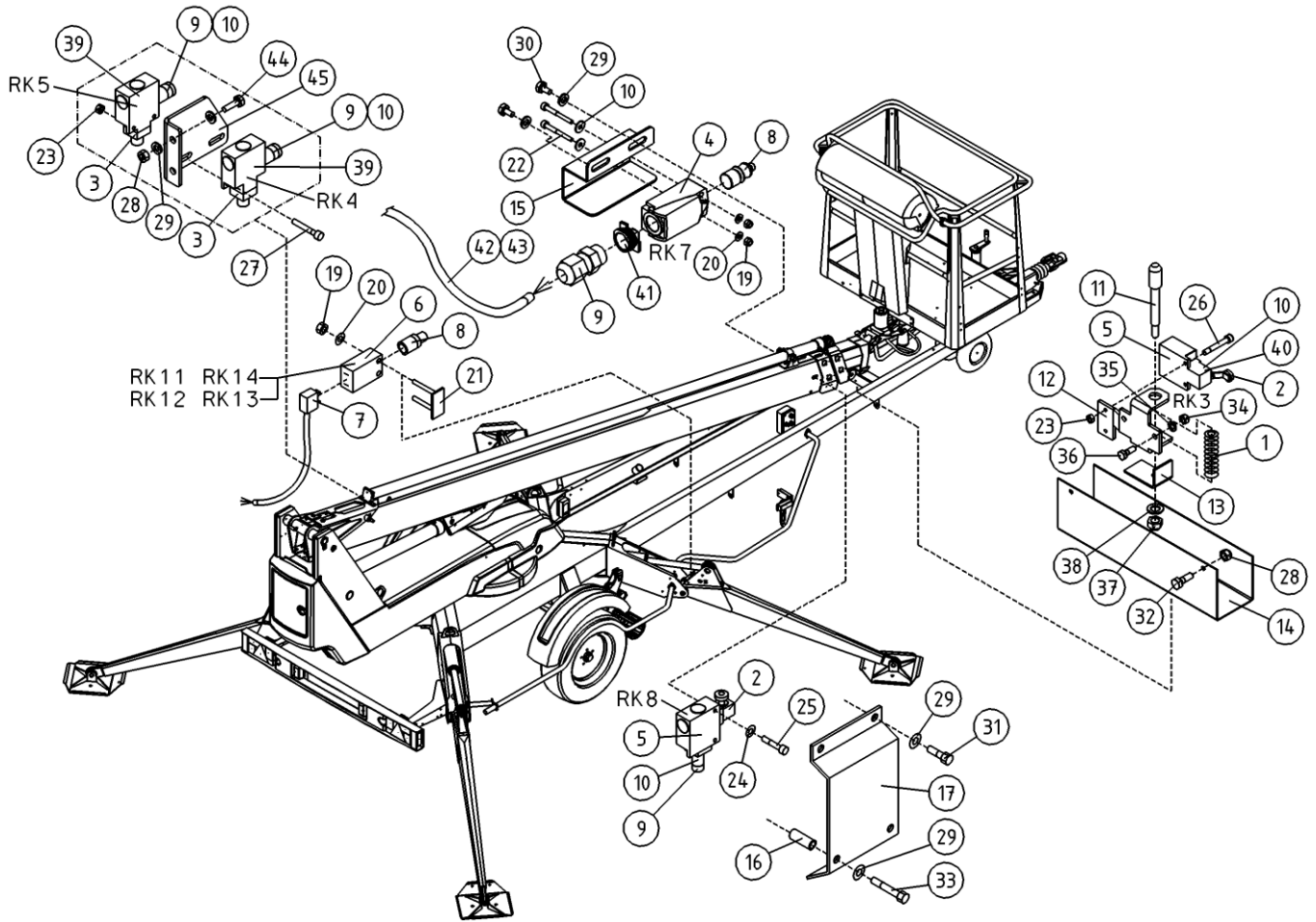
OSA ITEM DEL TEIL	VARAOSA NRO PART NR RESERVDL NR ERSATZTEIL NR	KPL QTY ANTAL ANZAHL	OSAN NIMI	DESCRIPTION	BENÄMNING	BENENNUNG
			VALOVARUSTUS	LIGHT EQUIPMENT	LJUSUTRUSTNING	BELEUCHTUNGSAUSRÜSTUNG
1	4CC8131-O	1	KIINNIKE, ÄÄRIVALO	HOLDER FOR LIGHT	FASTDON FÖR LJUS	HALTER FÜR LICHT
2	4CC8131-V	1	KIINNIKE, ÄÄRIVALO	HOLDER FOR LIGHT	FASTDON FÖR LJUS	HALTER FÜR LICHT
3	48.0103	2	ETUVALO / ÄÄRIVALO	HEADLIGHT/MARKER LIGHT	HUVUDSTRÄLKAST./KONT	BEGRENZ.LICHT NACH V
4	48.391	4	SIVUVALO (HEUAST.)	SIDE LIGHT	SIDOLJUS	NEBENLICHT
5	48.057	4	POLTTIMO "SUUKKULA"	LAMP	LAMPA	LAMPE
6	M0500.001	16	LUKITUSMUTTERI M5, DIN985(8)	NUT	MUTTER	MUTTER
7	M0515.034	16	URARUUVI M5 X 16, DIN7985Z	SCREW	SKRUV	SCHRAUBE
8	M0600.001	4	LUKITUSMUTTERI M6, DIN985(8)	LOCK NUT	MUTTER	MUTTER
9	M0609	8	ALUSLAATTA M6, DIN125	WASHER	BRICKA	UNTERLEGSCHIEBE
10	M0616.001	4	RUUVI M6 X 20, DIN933(8.8)	SCREW	SKRUV	SCHRAUBE
11	4CB4177	2	JOHTOSARJA SIVUVALOT	WIRE HARNESS, SIDELIGHTS	LEDARKNIPPE	VERKABELUNG
12	4CB6425	2	ÄÄRIVALON KIINNIKE	MARKER LIGHT HOLDER	YTTERLJUSFASTE	BEFESTIGUNG DER KENNLEUCHE
13	4CB5711	2	JOHTOSARJA SIVUVALOT	WIRE HARNESS, SIDELIGHTS	LEDARKNIPPE	VERKABELUNG
14	M0817.006	4	RUUVI M8 X 25, DIN912(8.8)	SCREW	SKRUV	SCHRAUBE
15	M0809	8	ALUSLAATTA M8, DIN125	WASHER	BRICKA	UNTERLEGSCHIEBE
16	M0800.001	4	LUKITUSMUTTERI M8, DIN985(8)	LOCK NUT	MUTTER	MUTTER
17	M0507	4	KORILAATTA M5, DIN9021	WASHER	BRICKA	UNTERLEGSCHIEBE



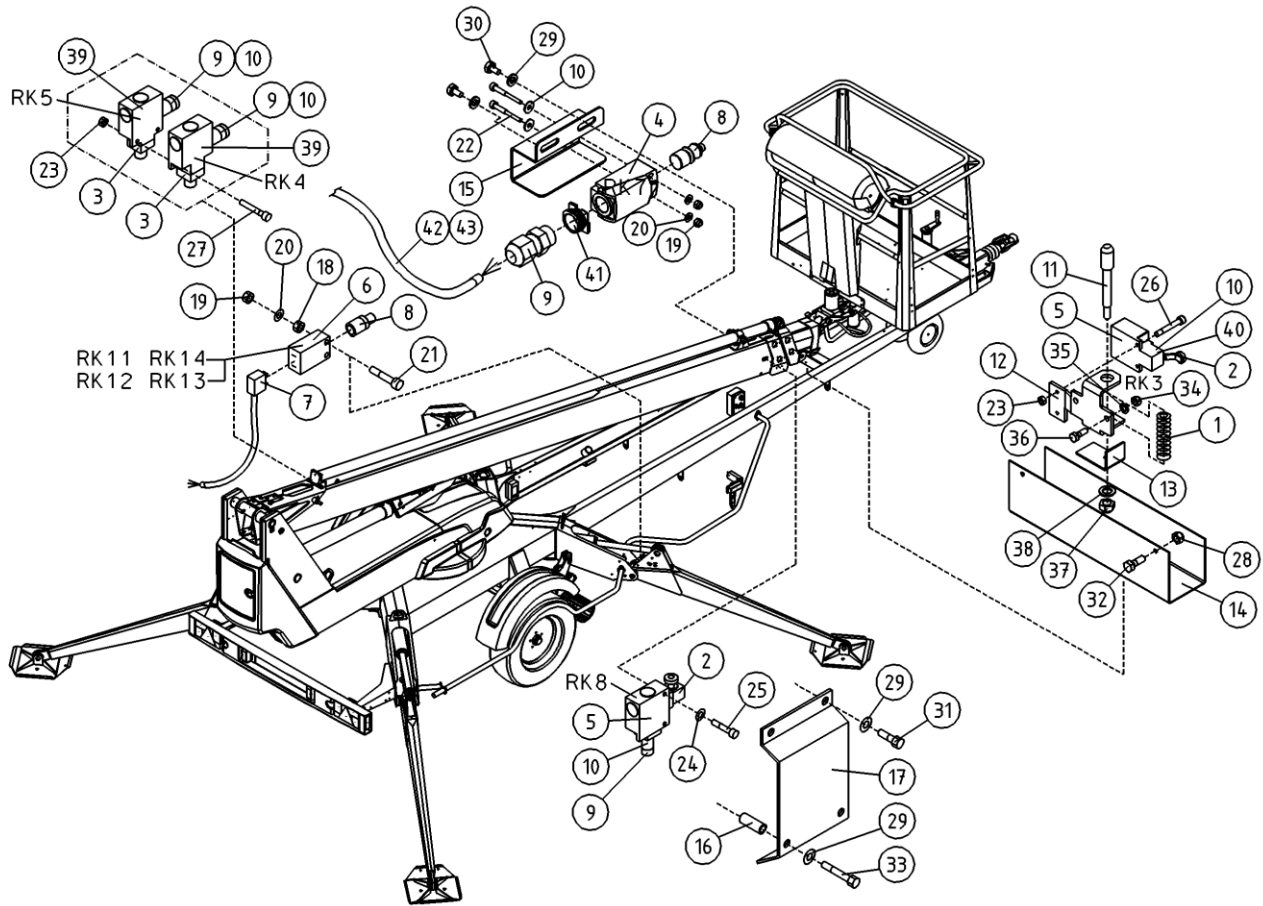
OSA ITEM DEL TEIL	VARAOSA NRO PART NR RESERVDL NR ERSATZTEIL NR	KPL QTY ANTAL ANZAHL	OSAN NIMI	DESCRIPTION	BENÄMNING	BENENNUNG
			VALOVARUSTUS	LIGHT EQUIPMENT	LJUSUTRUSTNING	BELEUCHTUNGSAUSRÜSTUNG
1	4CB2084-O	1	KIINNIKE, ÄÄRIVALO	HOLDER FOR LIGHT	FASTDON FÖR LJUS	HALTER FÜR LICHT
2	4CB2084-V	1	KIINNIKE, ÄÄRIVALO	HOLDER FOR LIGHT	FASTDON FÖR LJUS	HALTER FÜR LICHT
3	48.0103	2	ETUVALO / ÄÄRIVALO	HEADLIGHT/MARKER LIGHT	HUVUDSTRÄLKAST./KONT	BEGRENZ.LICHT NACH V
4	48.391	4	SIVUVALO (HEIJAST.)	SIDE LIGHT	SIDOLJUS	NEBENLICHT
5	48.057	4	POLTTIMO "SUKKULA"	LAMP	LAMPA	LAMPE
6	M0500.001	16	LUKITUSMUTTERI M5, DIN985(8)	NUT	MUTTER	MUTTER
7	M0515.034	16	URARUUVI M5 X 16, DIN7985Z	SCREW	SKRUV	SCHRAUBE
8	M0600.001	4	LUKITUSMUTTERI M6, DIN985(8)	LOCK NUT	MUTTER	MUTTER
9	M0609	8	ALUSLAATTA M6, DIN125	WASHER	BRICKA	UNTERLEGSCHIEBE
10	M0616.001	4	RUUVI M6 X 20, DIN933(8.8)	SCREW	SKRUV	SCHRAUBE
11	4CB4177	2	JOHTOSARJA SIVUVALOT	WIRE HARNESS, SIDELIGHTS	LEDARKNIPPE	VERKABELUNG
12	4CB6425	2	ÄÄRIVALON KIINNIKE	MARKER LIGHT HOLDER	YTTERLJUSFASTE	BEFESTIGUNG DER KENNLEUCHE
13	4CB5711	2	JOHTOSARJA SIVUVALOT	WIRE HARNESS, SIDELIGHTS	LEDARKNIPPE	VERKABELUNG
14	M0817.006	4	RUUVI M8 X 25, DIN912(8.8)	SCREW	SKRUV	SCHRAUBE
15	M0809	8	ALUSLAATTA M8, DIN125	WASHER	BRICKA	UNTERLEGSCHIEBE
16	M0800.001	4	LUKITUSMUTTERI M8, DIN985(8)	LOCK NUT	MUTTER	MUTTER
17	M0507	4	KORILAATTA M5, DIN9021	WASHER	BRICKA	UNTERLEGSCHIEBE



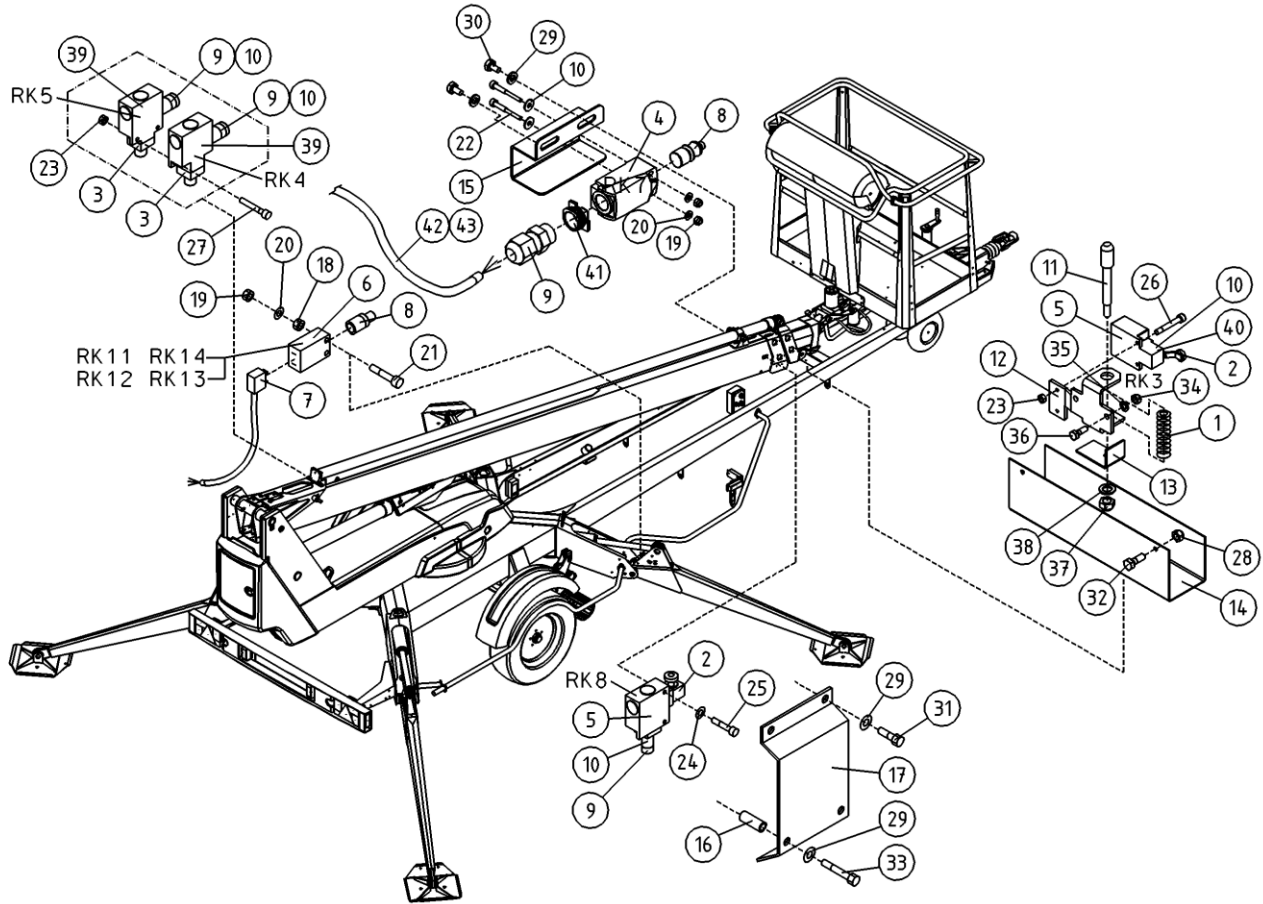
OSA ITEM DEL TEIL	VARAOSA NRO PART NR RESERVDL NR ERSATZTEIL NR	KPL QTY ANTAL ANZAHL	OSAN NIMI	DESCRIPTION	BENÄMNING	BENENNUNG
			RAJAKYTKIMET	LIMIT SWITCHES	GRÄNSBRYTAREN	GRENZTASTER
1	30.037	1	PURISTUSJOUSI 1682	PRESSURE SPRING	TRYCKFJÄDER	KLEMMFEDER
2	48.1936	2	RAJAKYTKIN, RULLAVARSIOHJAIN	LIMIT SWITCH	GRÄNSBRYTARE	GRENZTASTER
3	48.2068	2	RAJAKYTKIN, TÄPPIOHJAPÄÄ	LIMIT SWITCH	GRÄNSBRYTARE	GRENZTASTER
4	48.3624	1	RAJAKYTKIN, KOSKETINRUNKO	LIMIT SWITCH BODY		
5	48.2142	2	RAJAKYTKIN, KOSKETINRUNKO	LIMIT SWITCH BODY	GRÄNSBRYTARE	GRENZTASTER
6	48.2413	4	RAJAKYTKIN, KOSKETINRUNKO	LIMIT SWITCH BODY	GRÄNSBRYTARE	GRENZTASTER
7	48.2414	4	KAAPELI+LIITIN	CABLE /CONNECTOR FOR LIMIT SWITCH	KABEL OCH KOPPLINGSSTYCKE	LEITUNG UND KOPPLUNG
8	48.2415	5	RAJAKYTKIN, OHJAINPÄÄ	LIMIT SWITCH HEAD	GRÄNSBRYTARE	GRENZTASTER, STEUERKOPF
9	48.3437	4	HOLKITTIVISTE M16	CABLE GLAND	TÄTNING	HÜLSENDICHTUNG
10	M0407	2	KORILAATTA M4, DIN9021	WASHER	BRICKA	UNTERLEGSCHIEBE
11	4CA8321	1	TAPPI T61.13075Z	PIN	TAPP	ZAPFEN
12	4CA8322	1	AISAN RAJA KIINN.LEV	TOWBAR LIMITER PLATE	DRAGBOMSGRÄNS FÄSTPLÅT	BEFESTIGUNGSPL. ZUGDEICHSEL BEGREN
13	4CA8325	1	AISAN RAJA VASTIN	CLAMP	DRAGBOMSGRÄNS ANSLAG	ANSCHLAG, ZUGDEICHSEL BEGRENZT
14	4CA8339	1	SUOJUS RAJAKYTKIMELLE, ALUSTA	COVER	SKYDD	SCHUTZ
15	4CB4162	1	SUOJUS RAJAKYTKIMELLE	COVER	SKYDD	SCHUTZ
16	DL3.130	2	VÄLIHOLKKI	DISTANCE SPACER	DISTANSHYLSA	DISTANZHULSE
17	4CB3468	1	SUOJUS RAJAKYTKIMELLE	COVER	SKYDD	SCHUTZ
19	M0400.001	10	LUKITUSMUTTERI M4, DIN985(8)	NUT	MUTTER	MUTTER
20	M0409	10	ALUSLAATTA M4, DIN125	WASHER	BRICKA	UNTERLEGSCHIEBE
21	4CC7559	4	RAJAKYTKIMEN KIINNITIN	LIMIT SWITCH BRACKET	STÅLL GRÄNSBRYTARE	GRENZTASTER, BEFESTIGUNG
22	M0419.006	2	RUUVI M4 X 35, DIN912(8.8)	SCREW	SKRUV	SCHRAUBE
23	M0500.001	4	LUKITUSMUTTERI M5, DIN985(8)	NUT	MUTTER	MUTTER
24	M0506	2	TÄHTILAATTA M5, DIN6798-A	WASHER	BRICKA	UNTERLEGSCHIEBE
25	M0512.034	2	URARUUVI M5 X 10, DIN7985Z	SCREW	SKRUV	SCHRAUBE
26	M0515.034	2	URARUUVI M5 X 16, DIN7985Z	SCREW	SKRUV	SCHRAUBE
27	M0516.034	2	URARUUVI M5 X 20, DIN7985Z	SCREW	SKRUV	SCHRAUBE
28	M0600.001	4	LUKITUSMUTTERI M6, DIN985(8)	LOCK NUT	MUTTER	MUTTER
29	M0609	10	ALUSLAATTA M6, DIN125	WASHER	BRICKA	UNTERLEGSCHIEBE
30	M0612.001	2	RUUVI M6 X 10, DIN933(8.8)	SCREW	SKRUV	SCHRAUBE
31	M0613.001	2	RUUVI M6 X 12, DIN933(8.8)	SCREW	SKRUV	SCHRAUBE



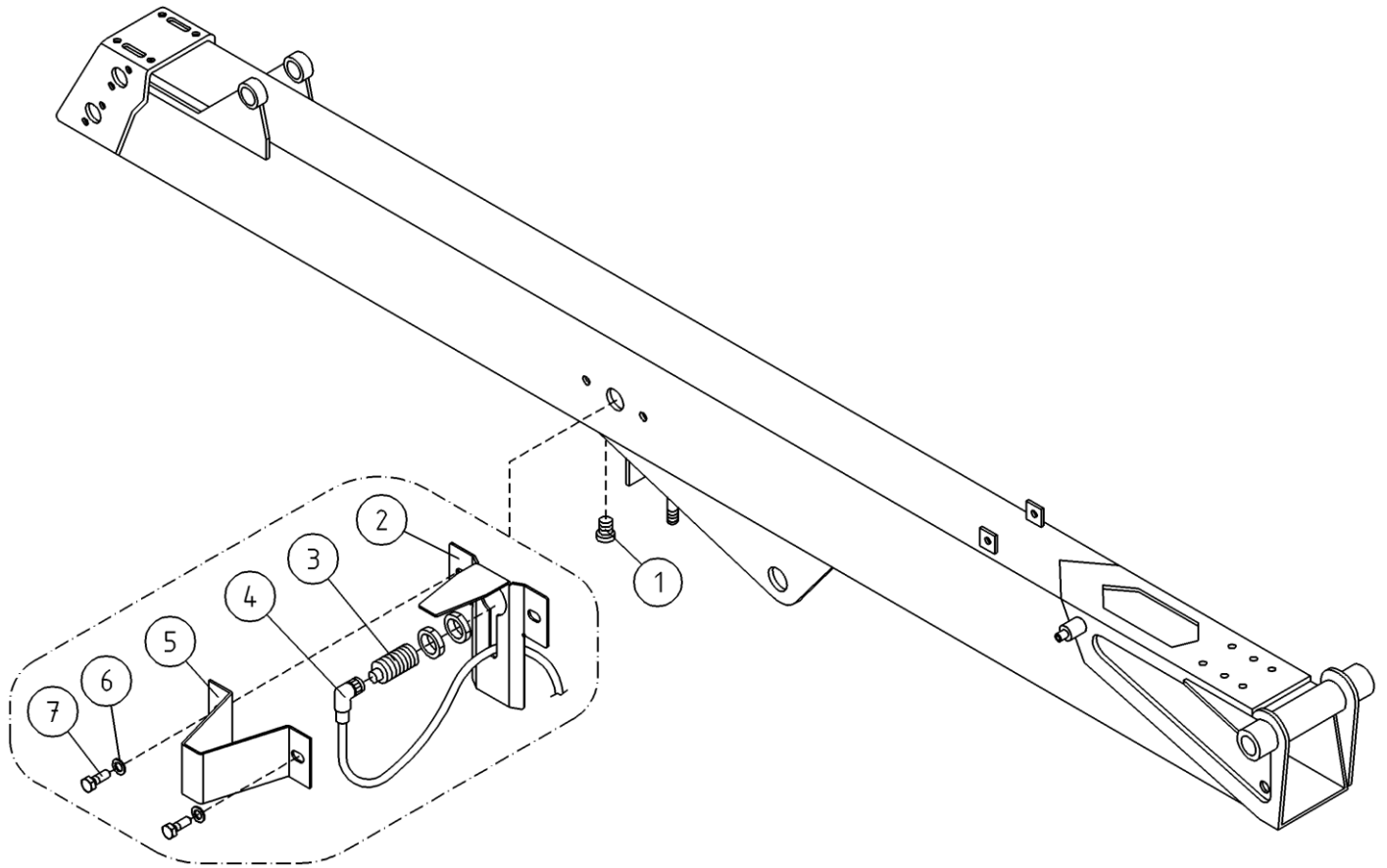
OSA ITEM DEL TEIL	VARAOSA NRO PART NR RESERVDEL NR ERSATZTEIL NR	KPL QTY ANTAL ANZAHL	OSAN NIMI	DESCRIPTION	BENÄMNING	BENENNUNG
			RAJAKYTKIMET	LIMIT SWITCHES	GRÄNSBRYTAREN	GRENZTASTER
32	M0615	2	RUUVI M6 X 16, DIN931(8.8)	SCREW	SKRUV	SCHRAUBE
33	M0620.001	2	RUUVI M6 X 40, DIN933(8.8)	SCREW	SKRUV	SCHRAUBE
34	M0800.003	2	HATTUMUTTERI M8, DIN1587	NUT	MUTTER	MUTTER
35	M0809	2	ALUSLAATTA M8, DIN125	WASHER	BRICKA	UNTERLEGSCHIEBE
36	M0816	2	RUUVI M8 X 20, DIN931(8.8)	SCREW	SKRUV	SCHRAUBE
37	M1000.001	1	LUKITUSMUTTERI M10, DIN985(8)	LOCKING NUT	MUTTER	MUTTER
38	M1009	1	ALUSLAATTA M10, DIN125	WASHER	BRICKA	UNTERLEGSCHIEBE
39	48.2334	2	RAJAKYTKIN, KOSKETINRUNKO	LIMIT SWITCH BODY	GRÄNSBRYTARE	GRENZTASTER
40	48.3648	1	HOLKKITIIVISTE M16 (NW10)	CABLE GLAND	TÄTNING	HÜSENDICHTUNG
41	48.2418	1	RAJAKYTKIN, SOVITEHOLKKI	ADAPTER		
42	48.3744	1	POLYURETAANIKAPELI	POLYURETHANE CABLE	POLYURETANKABEL	POLYURETHANKABEL
43	48.3761	1	POLYURETAANIKAPELI	POLYURETHANE CABLE	POLYURETANKABEL	POLYURETHANKABEL
44	M0617.001	2	RUUVI M6 X 25, DIN933(8.8)	SCREW	SKRUV	SCHRAUBE
45	4CC6823	1	RAJAKYTKIMEN KIINNIKE	PLATE	PLÄT	PLATTE



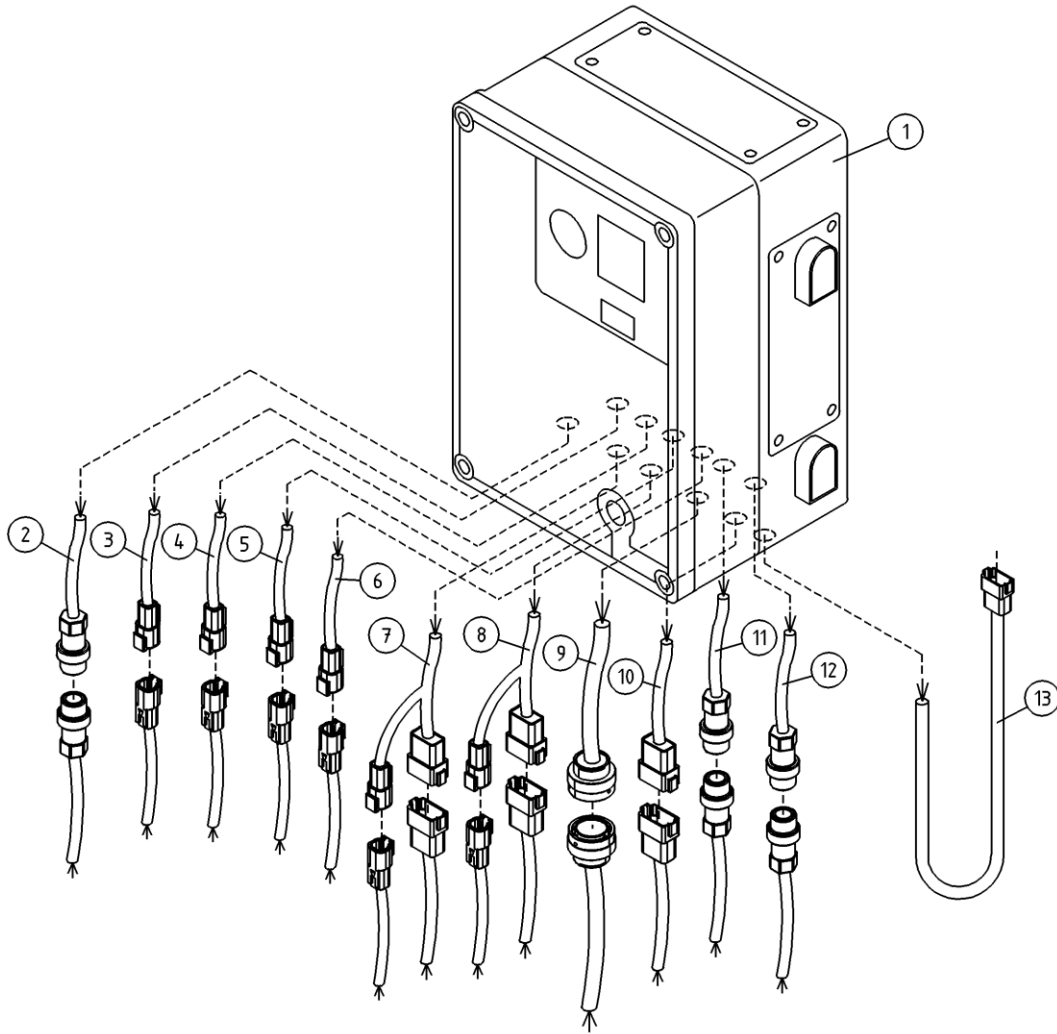
OSA ITEM DEL TEIL	VARAOSA NRO PART NR RESERVEL NR ERSATZTEIL NR	KPL QTY ANTAL ANZAHL	OSAN NIMI	DESCRIPTION	BENÄMNING	BENENNUNG
			RAJAKYTKIMET	LIMIT SWITCHES	GRÄNSBRYTAREN	GRENZTASTER
1	30.037	1	PURISTUSJOUSI 1682	PRESSURE SPRING	TRYCKFJÄDER	KLEMMFEDER
2	48.1936	2	RAJAKYTKIN, RULLAVARSIOHJAIN	LIMIT SWITCH	GRÄNSBRYTARE	GRENZTASTER
3	48.2068	2	RAJAKYTKIN, TÄPPIOHJAPÄÄ	LIMIT SWITCH	GRÄNSBRYTARE	GRENZTASTER
4	48.3624	1	RAJAKYTKIN, KOSKETINRUNKO			
5	48.2142	2	RAJAKYTKIN, KOSKETINRUNKO	LIMIT SWITCH BODY	GRÄNSBRYTARE	GRENZTASTER
6	48.2413	4	RAJAKYTKIN, KOSKETINRUNKO	LIMIT SWITCH BODY	GRÄNSBRYTARE	GRENZTASTER
7	48.2414	4	KAAPELI+LIITIN	CABLE /CONNECTOR FOR LIMIT SWITCH	KABEL OCH KOPPLINGSSTYCKE	LEITUNG UND KOPPLUNG
8	48.2415	5	RAJAKYTKIN, OHJAINPÄÄ	LIMIT SWITCH HEAD	GRÄNSBRYTARE	GRENZTASTER, STEUERKOPF
9	48.3437	4	HOLKITIIVISTE M16	CABLE GLAND	TÄTNING	HÜLSENDICHTUNG
10	M0407	2	KORILAATTA M4, DIN9021	WASHER	BRICKA	UNTERLEGSCHIEBE
11	4CA8321	1	TAPPI T61.13075Z	PIN	TAPP	ZAPFEN
12	4CA8322	1	AISAN RAJA KIINN.LEV	TOWBAR LIMITER PLATE	DRAGBOMSGRÄNS FÄSTPLÄT	BEFESTIGUNGSPL. ZUGDEICHSEL BEGREN
13	4CA8325	1	AISAN RAJA VASTIN	CLAMP	DRAGBOMSGRÄNS ANSLAG	ANSCHLAG, ZUGDEICHSEL BEGRENZT
14	4CA8339	1	SUOJUS RAJAKYTKIMELLE, ALUSTA	COVER	SKYDD	SCHUTZ
15	4CB4162	1	SUOJUS RAJAKYTKIMELLE	COVER	SKYDD	SCHUTZ
16	DL3.130	2	VÄLIHOLKKI	DISTANCE SPACER	DISTANSHYLSA	DISTANZHULSE
17	4CB3468	1	SUOJUS RAJAKYTKIMELLE	COVER	SKYDD	SCHUTZ
18	M0400	8	KUUSIOMUTTERI M4, DIN934(6)	NUT	MUTTER	MUTTER
19	M0400.001	10	LUKITUSMUTTERI M4, DIN985(8)	NUT	MUTTER	MUTTER
20	M0409	10	ALUSLAATTA M4, DIN125	WASHER	BRICKA	UNTERLEGSCHIEBE
21	M0417.006	8	RUUVI M4 X 25, DIN912(8.8)	SCREW	SKRUV	SCHRAUBE
22	M0419.006	2	RUUVI M4 X 35, DIN912(8.8)	SCREW	SKRUV	SCHRAUBE
23	M0500.001	4	LUKITUSMUTTERI M5, DIN985(8)	NUT	MUTTER	MUTTER
24	M0506	2	TÄHTILÄATTA M5, DIN6798-A	WASHER	BRICKA	UNTERLEGSCHIEBE
25	M0512.034	2	URARUUVI M5 X 10, DIN7985Z	SCREW	SKRUV	SCHRAUBE
26	M0515.034	2	URARUUVI M5 X 16, DIN7985Z	SCREW	SKRUV	SCHRAUBE
27	M0516.034	2	URARUUVI M5 X 20, DIN7985Z	SCREW	SKRUV	SCHRAUBE
28	M0600.001	2	LUKITUSMUTTERI M6, DIN985(8)	LOCK NUT	MUTTER	MUTTER
29	M0609	6	ALUSLAATTA M6, DIN125	WASHER	BRICKA	UNTERLEGSCHIEBE
30	M0612.001	2	RUUVI M6 X 10, DIN933(8.8)	SCREW	SKRUV	SCHRAUBE



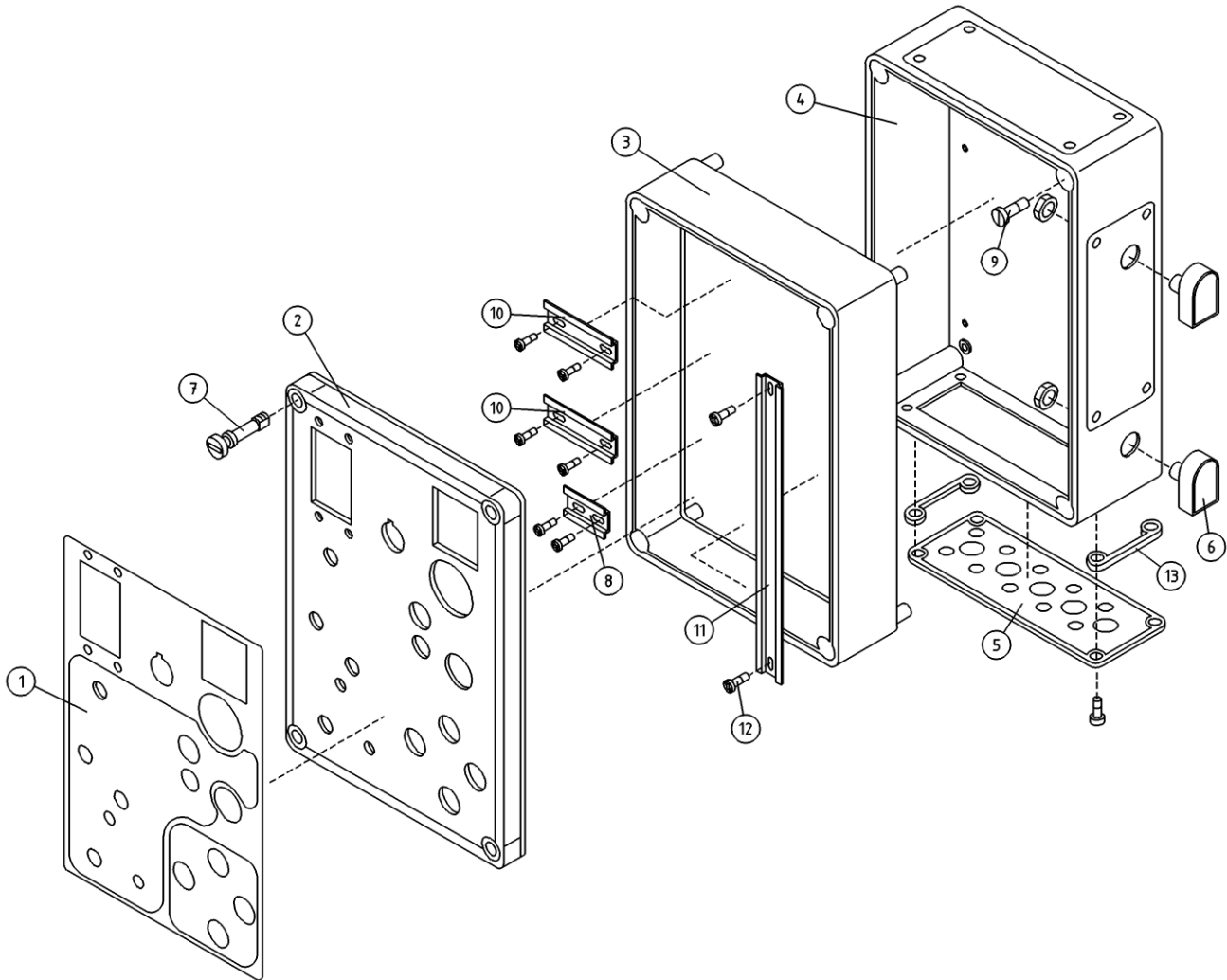
OSA ITEM DEL TEIL	VARAOSA NRO PART NR RESERVDL NR ERSATZTEIL NR	KPL QTY ANTAL ANZAHL	OSAN NIMI	DESCRIPTION	BENÄMNING	BENENNUNG
			RAJAKYTKIMET	LIMIT SWITCHES	GRÄNSBRYTAREN	GRENZTASTER
31	M0613.001	2	RUUVI M6 X 12, DIN933(8.8)	SCREW	SKRUV	SCHRAUBE
32	M0615	2	RUUVI M6 X 16, DIN931(8.8)	SCREW	SKRUV	SCHRAUBE
33	M0620.001	2	RUUVI M6 X 40, DIN933(8.8)	SCREW	SKRUV	SCHRAUBE
34	M0800.003	2	HATTUMUTTERI M8, DIN1587	NUT	MUTTER	MUTTER
35	M0809	2	ALUSLAATTA M8, DIN125	WASHER	BRICKA	UNTERLEGSCHIEBE
36	M0816	2	RUUVI M8 X 20, DIN931(8.8)	SCREW	SKRUV	SCHRAUBE
37	M1000.001	1	LUKITUSMUTTERI M10, DIN985(8)	LOCKING NUT	MUTTER	MUTTER
38	M1009	1	ALUSLAATTA M10, DIN125	WASHER	BRICKA	UNTERLEGSCHIEBE
39	48.2334	2	RAJAKYTKIN, KOSKETINRUNKO	LIMIT SWITCH BODY	GRÄNSBRYTARE	GRENZTASTER
40	48.3648	1	HOLKITIIVISTE M16 (NW10)	CABLE GLAND	TÄTNING	HÜLSENDICHTUNG
41	48.2418	1	RAJAKYTKIN, SOVITEHOLKKI	ADAPTER		
42	48.3744	1	POLYURETAANIKAPELI	POLYURETHANE CABLE	POLYURETANKABEL	POLYURETHANKABEL
43	48.3761	1	POLYURETAANIKAPELI	POLYURETHANE CABLE	POLYURETANKABEL	POLYURETHANKABEL



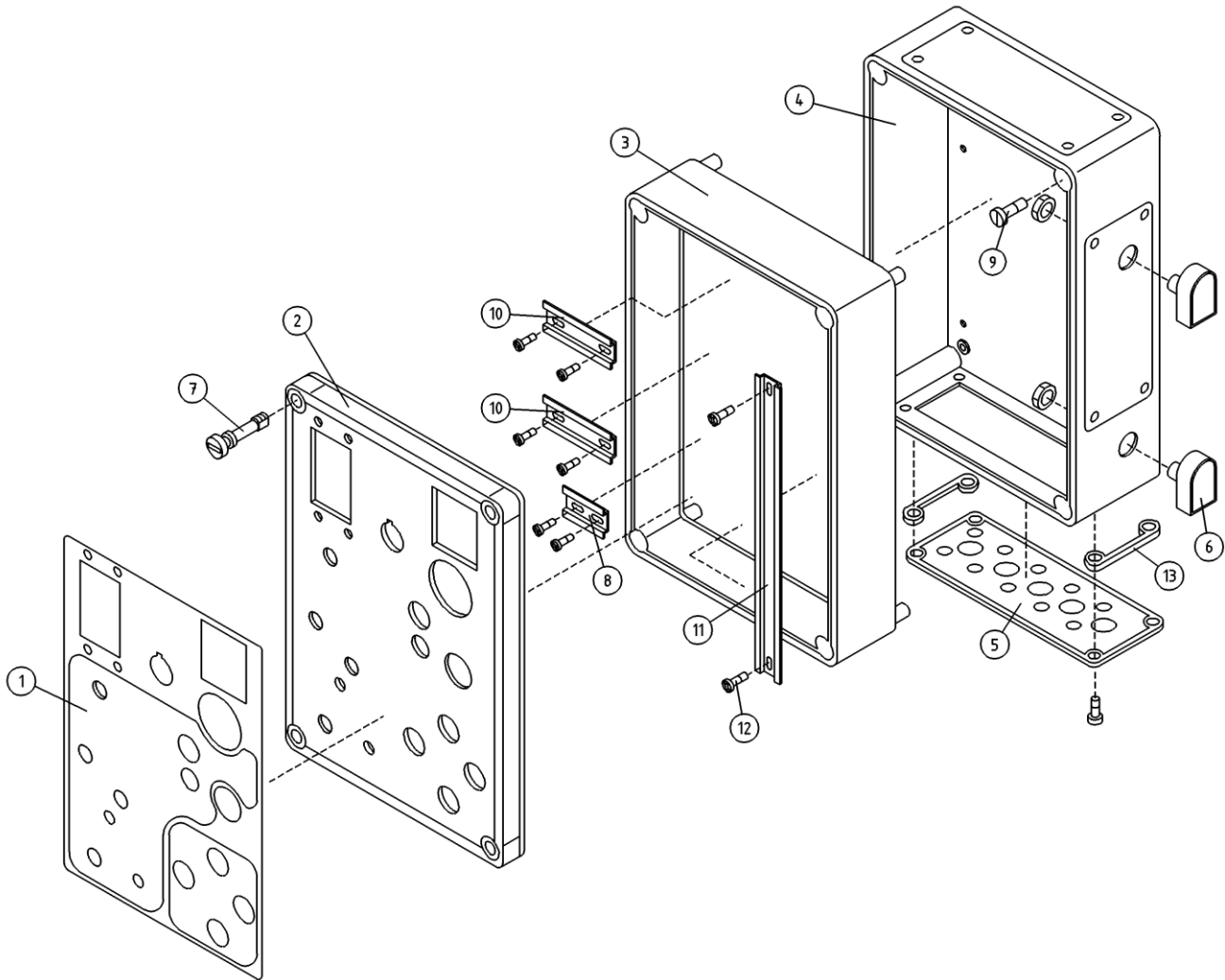
OSA ITEM DEL TEIL	VARAOSA NRO PART NR RESERVDL NR ERSATZTEIL NR	KPL QTY ANTAL ANZAHL	OSAN NIMI	DESCRIPTION	BENÄMNING	BENENNUNG
			RAJAKYTKIMET	LIMIT SWITCHES	GRÄNSBRYTAREN	GRENZTASTER
1	48.3312	1	PUTKEN PÄÄTE LÄPIVIENTIKUMI	TUBE PLATE	ÄNDSTYCKE	ROHRKOPF
2	3CB2646	1	INDUKT.KYTKIMEN KIINN. LEVY	CLAMP	FASTE FOR INDUKT. BRYTARE LE	BESFESTIGUNG, INDUKT. SCHALTER LE
3	48.2493	1	RAJAKYTKIN, INDUKTIIVI, LYHYT	LIMIT SWITCH, INDUCTIVE	GRÄNSBRYTARE	GRENZTASTER, INDUKT.
4	48.3600	1	KAAPELI + LIITIN	CABLE + CONNECTOR	KABEL OCH KOPPLINGSSTYCKE	LEITUNG UND KOPPLUNG
5	4CB2647	1	SUOJUS KYTKIMELLE	COVER	SKYDD	SCHUTZ
6	M0809	4	ALUSLAATTA M8, DIN125	WASHER	BRICKA	UNTERLEGSCHIEBE
7	M0812.001	4	RUUVI M8 X 10, DIN933(8.8)	SCREW	SKRUV	SCHRAUBE



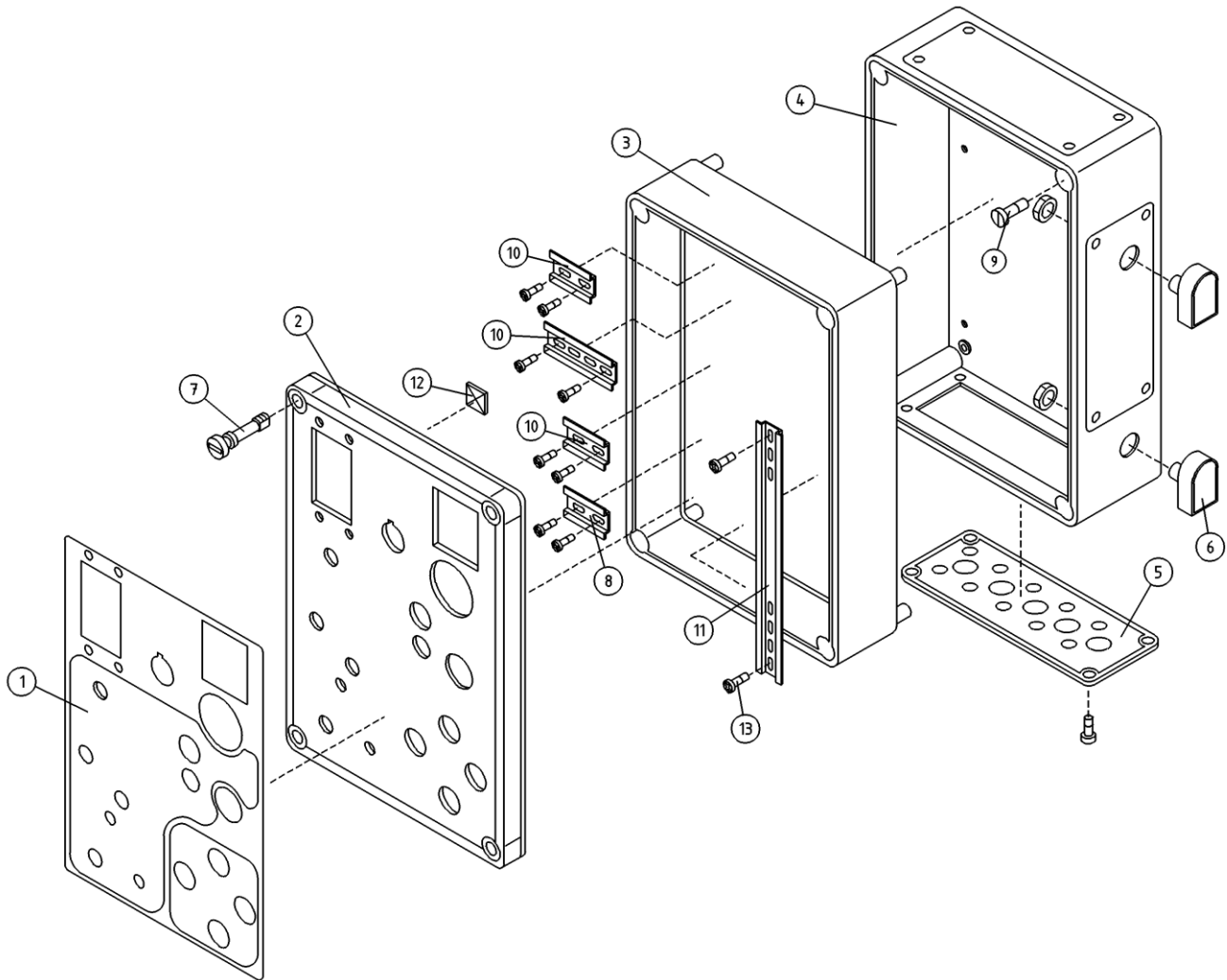
OSA ITEM DEL TEIL	VARAOSA NRO PART NR RESERVDEL NR ERSATZTEIL NR	KPL QTY ANTAL ANZAHL	OSAN NIMI	DESCRIPTION	BENÄMNING	BENENNUNG
			LCB-KESKUS	LCB-CENTRE	LCB-CENTRAL	LCB-ZENTRALE
1	DL8.415	1	PAAKESKUS TAYD. 135-180TB	CONTROL CENTRE	ELCENTRAL	ELEKTROZENTRALE
2	4CC4002	1	JOHTOSARJA, TB-MALLIT	WIRE HARNESS	LEDARKNIPPE	VERKABELUNG
3	4CC4000	1	JOHTOSARJA, TB-MALLIT	WIRE HARNESS	LEDARKNIPPE	VERKABELUNG
4	4CC4001	1	JOHTOSARJA, TB-MALLIT	WIRE HARNESS	LEDARKNIPPE	VERKABELUNG
5	4CC3999	1	JOHTOSARJA, TB-MALLIT	WIRE HARNESS	LEDARKNIPPE	VERKABELUNG
6	4CC3998	1	JOHTOSARJA, TB-MALLIT	WIRE HARNESS	LEDARKNIPPE	VERKABELUNG
7	4CC4095	1	JOHTOSARJA, TB-MALLIT	WIRE HARNESS	LEDARKNIPPE	VERKABELUNG
8	4CC4094	1	JOHTOSARJA, TB-MALLIT	WIRE HARNESS	LEDARKNIPPE	VERKABELUNG
9	4CC4006	1	JOHTOSARJA, TB-MALLIT	WIRE HARNESS	LEDARKNIPPE	VERKABELUNG
10	4CC3997	1	JOHTOSARJA, TB-MALLIT	WIRE HARNESS	LEDARKNIPPE	VERKABELUNG
11	4CC4003	1	JOHTOSARJA, TB-MALLIT	WIRE HARNESS	LEDARKNIPPE	VERKABELUNG
12	4CC4004	1	JOHTOSARJA, TB-MALLIT	WIRE HARNESS	LEDARKNIPPE	VERKABELUNG
13	4CB4612	1	JOHTOSARJA	WIRE HARNESS	LEDARKNIPPE	VERKABELUNG



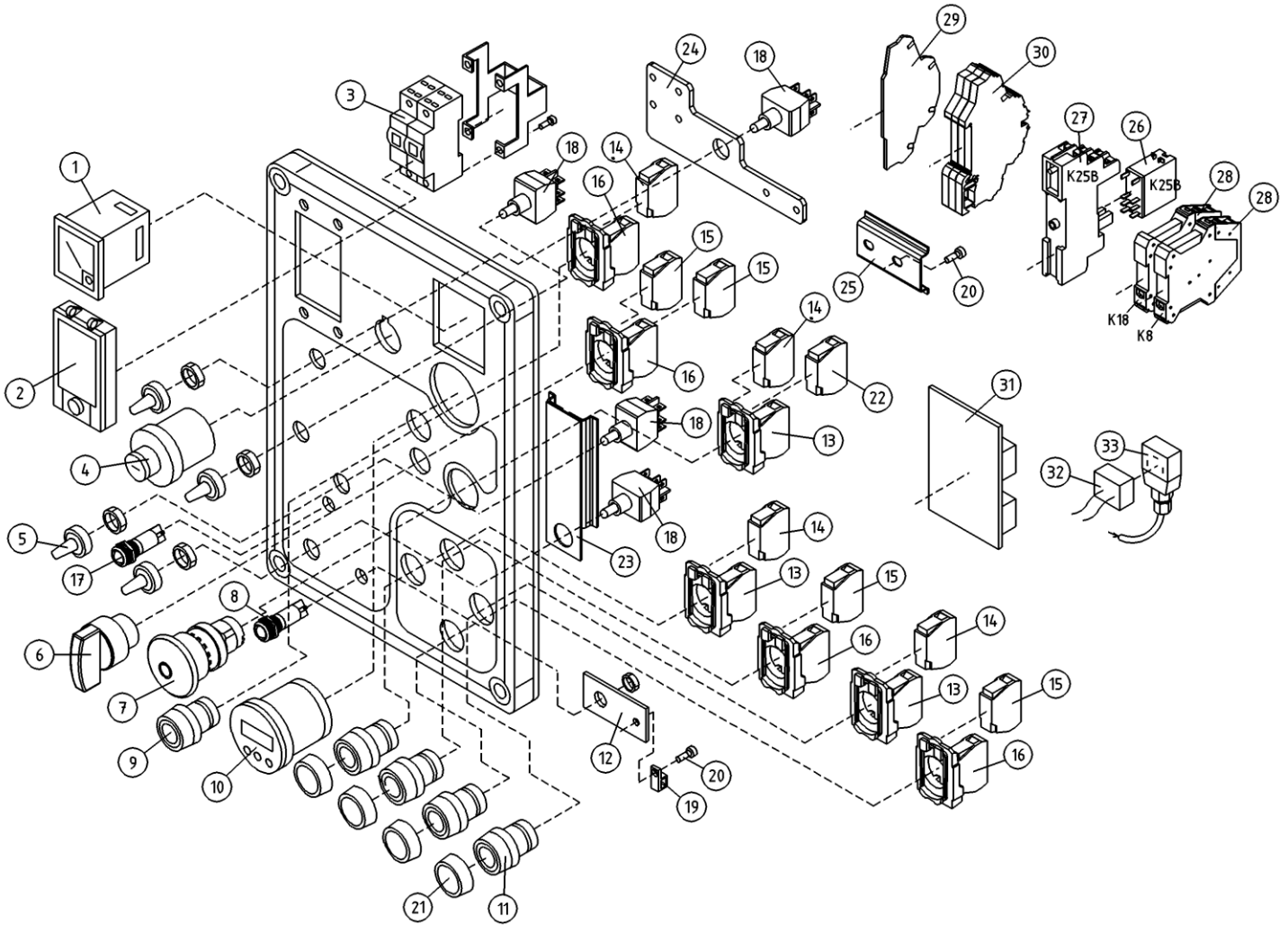
OSA ITEM DEL TEIL	VARAOSA NRO PART NR RESERVDL NR ERSATZTEIL NR	KPL QTY ANTAL ANZAHL	OSAN NIMI	DESCRIPTION	BENÄMNING	BENENNUNG
			KOTELOT+KIINNITTIMET	HOUSINGS + FIXINGS	KÄPA + FASTNINGAR	GEHÄUSE + HALTER
1	4CB4667	1	TARRA PÄÄKESKUS	DECAL	PLÅT FOR ETIKETT	BLATT
2	2CB4607	1	KOTELON KANSI	COVER FOR CAPSULE	LOCK FOR KÄPA	DECKEL DES GEHÄUSES
3	4CC8316	1	KOTELO KOROTUSRENGAS	SPACER	MELLANLAGG	DISTANZSTÜCK
4	DL8.030	1	KOTELON RUNKO	CAPSULE FRAME	KÄPANS RAM	GEHÄUSE
5	48.3333	1	KOTELON MULTILAIPPA	CAPSULE FLANGE	KÄPANS FLANS	FLANSCH DES GEHÄUSES
6	48.3585	2	HUOHOTIN (VENTTIILI)	BREATHER	FLÄMTVENTIL	ENTLÜFTER
7	48.3229	4	KOTELON KANSIRUUVI	CAPSULE COVER SCREW	SKRUV FÖR KÄPANS LOCK	DECKELSCR. GEHÄUSE
8	DL8.179	1	LIITINKISKO NS35	CONNECTION RAIL	FORBINDNINGSSKENA	VERBINDUNGSSCHIENE
9	M0616.003	4	URARUUVI M6 X 20, DIN963	SCREW	SKRUV	SCHRAUBE
10	4CB2578	2	LIITINKISKO NS35	CONNECTION RAIL	FORBINDNINGSSKENA	VERBINDUNGSSCHIENE
11	DL8.002	1	LIITINKISKO NS35	CONNECTION RAIL	FORBINDNINGSSKENA	VERBINDUNGSSCHIENE
12	M0511.034	10	URARUUVI M5 X 8, DIN7985Z	SCREW	SKRUV	SCHRAUBE
13	48.931	2	KOTELON TIIVISTEPAKK	PACKING PACK	TÄTNINGSSATS	DICHTUNGSSATZ



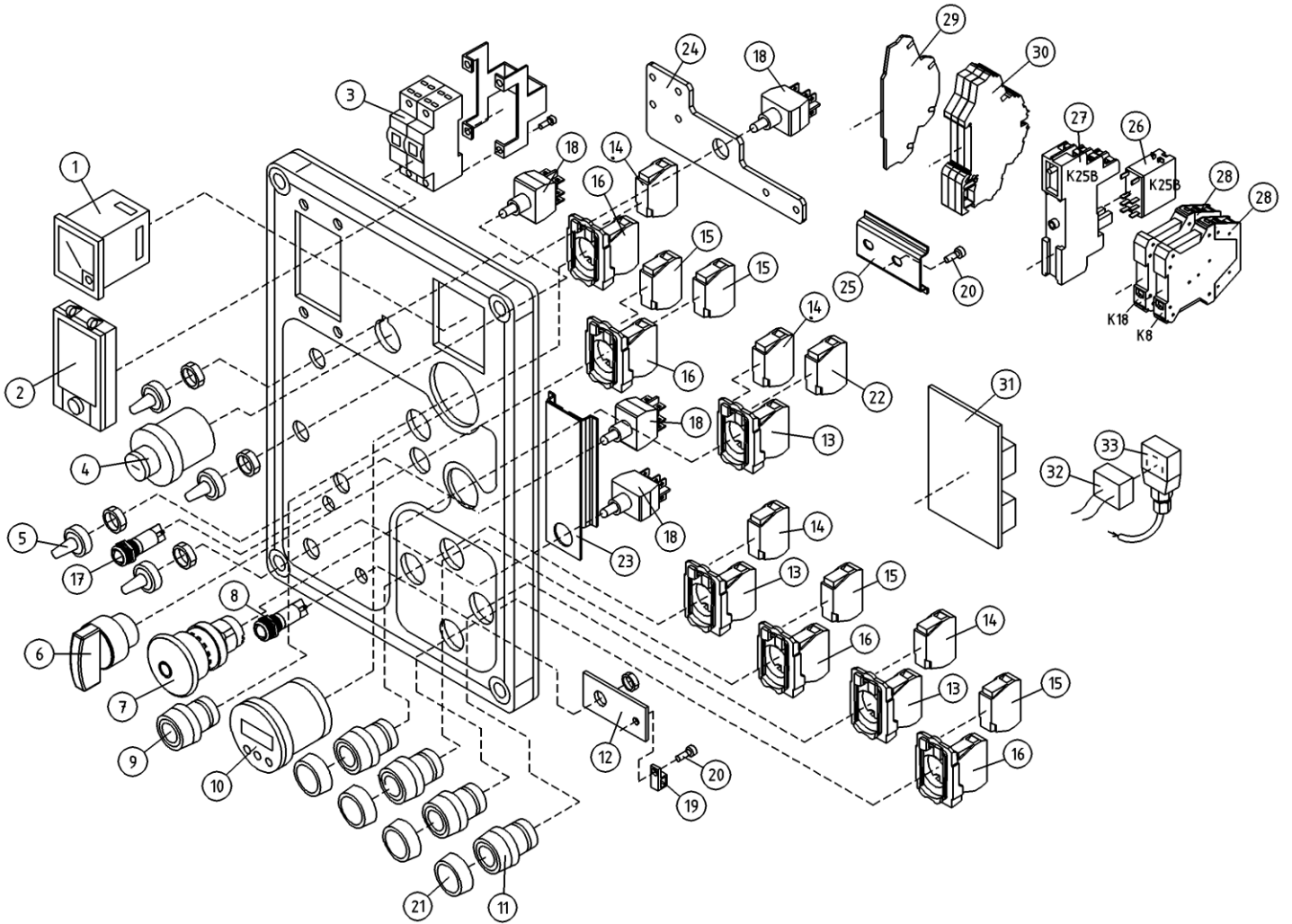
OSA ITEM DEL TEIL	VARAOSA NRO PART NR RESERVEL NR ERSATZTEIL NR	KPL QTY ANTAL ANZAHL	OSAN NIMI	DESCRIPTION	BENÄMNING	BENENNUNG
			KOTELOT+KIINNITTIMET	HOUSINGS + FIXINGS	KÄPA + FASTNINGAR	GEHÄUSE + HALTER
1	4CB4667	1	TARRA PÄÄKESKUS	DECAL	PLÅT FOR ETIKETT	BLATT
2	2CB4607	1	KOTELON KANSI	COVER FOR CAPSULE	LOCK FOR KÄPA	DECKEL DES GEHÄUSES
3	48.928	1	KOTELO KOROTUSRENGAS	SPACER	MELLANLAGG	DISTANZSTÜCK
4	DL8.030	1	KOTELON RUNKO	CAPSULE FRAME	KÄPANS RAM	GEHÄUSE
5	48.3333	1	KOTELON MULTILAIPPA	CAPSULE FLANGE	KÄPANS FLÄNS	FLANSCH DES GEHÄUSES
6	48.3585	2	HUOHOTIN (VENTTIILI)	BREATHER	FLÄMTVENTIL	ENTLÜFTER
7	48.3229	4	KOTELON KANSIRUUVI	CAPSULE COVER SCREW	SKRUV FÖR KÄPANS LOCK	DECKELSCHR.GEHÄUSE
8	DL8.179	1	LIITINKISKO NS35	CONNECTION RAIL	FORBINDNINGSSKENA	VERBINDUNGSSCHIENE
9	M0616.003	4	URARUUVI M6 X 20, DIN963	SCREW	SKRUV	SCHRAUBE
10	4CB2578	2	LIITINKISKO NS35	CONNECTION RAIL	FORBINDNINGSSKENA	VERBINDUNGSSCHIENE
11	DL8.002	1	LIITINKISKO NS35	CONNECTION RAIL	FORBINDNINGSSKENA	VERBINDUNGSSCHIENE
12	M0511.034	10	URARUUVI M5 X 8, DIN7985Z	SCREW	SKRUV	SCHRAUBE
13	48.931	2	KOTELON TIIVISTEPAKK	PACKING PACK	TÄTNINGSSATS	DICHTUNGSSATZ



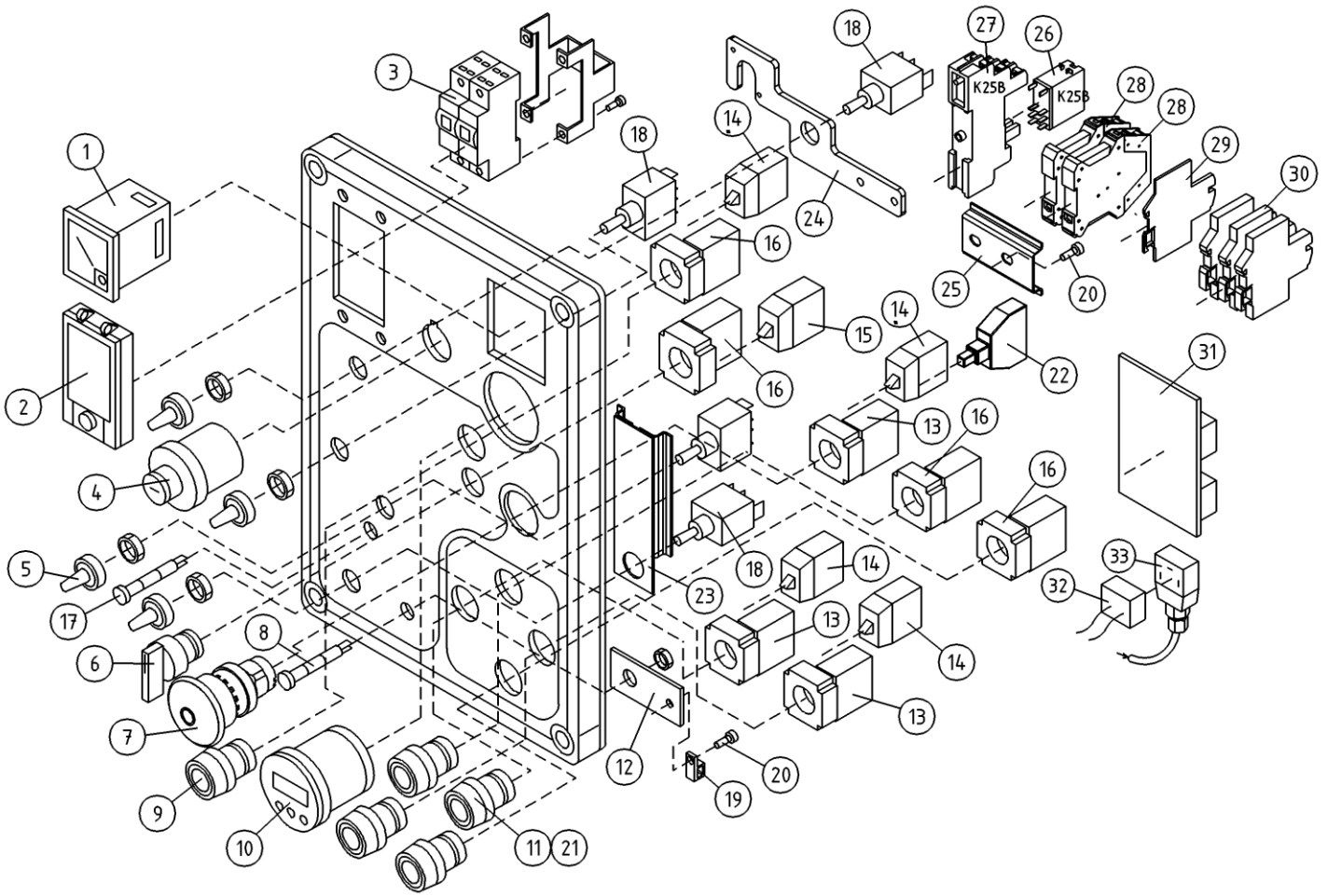
OSA ITEM DEL TEIL	VARAOSA NRO PART NR RESERVDL NR ERSATZTEIL NR	KPL QTY ANTAL ANZAHL	OSAN NIMI	DESCRIPTION	BENÄMNING	BENENNUNG
			KOTELOT+KIINNITTIMET	HOUSINGS + FIXINGS	KÄPA + FASTNINGAR	GEHÄUSE + HALTER
1	4CB4667	1	TARRA PÄÄKESKUS	DECAL	PLÅT FOR ETIKETT	BLATT
2	2CB4607	1	KOTELON KANSI	COVER FOR CAPSULE	LOCK FOR KÄPA	DECKEL DES GEHÄUSES
3	48.928	1	KOTELO KOROTUSRENGAS	SPACER	MELLANLAGG	DISTANZSTÜCK
4	DL8.030	1	KOTELON RUNKO	CAPSULE FRAME	KÄPANS RAM	GEHÄUSE
5	48.3333	1	KOTELON MULTILAIPPA	CAPSULE FLANGE	KÄPANS FLÄNS	FLANSCH DES GEHÄUSES
6	48.3585	2	HUOHOTIN (VENTTIILI)	BREATHER	FLÄMTVENTIL	ENTLÜFTER
7	48.3229	4	KOTELON KANSIRUUVI	CAPSULE COVER SCREW	SKRUV FÖR KÄPANS LOCK	DECKELSCHR.GEHÄUSE
8	DL8.179	1	LIITINKISKO NS35	CONNECTION RAIL	FORBINDNINGSSKENA	VERBINDUNGSSCHIENE
9	M0616.003	4	URARUUVI M6 X 20, DIN963	SCREW	SKRUV	SCHRAUBE
10	4CB2578	3	LIITINKISKO NS35	CONNECTION RAIL	FORBINDNINGSSKENA	VERBINDUNGSSCHIENE
11	4CA9791	1	LIITINKISKO NS35	CONNECTION RAIL	FORBINDNINGSSKENA	VERBINDUNGSSCHIENE
12	25.955	1	JOHDINSIDETARRA	CONDUCTOR BAND	LEDNINGSBAND	LEITERBINDE
13	M0511.034	10	URARUUVI M5 X 8, DIN7985Z	SCREW	SKRUV	SCHRAUBE



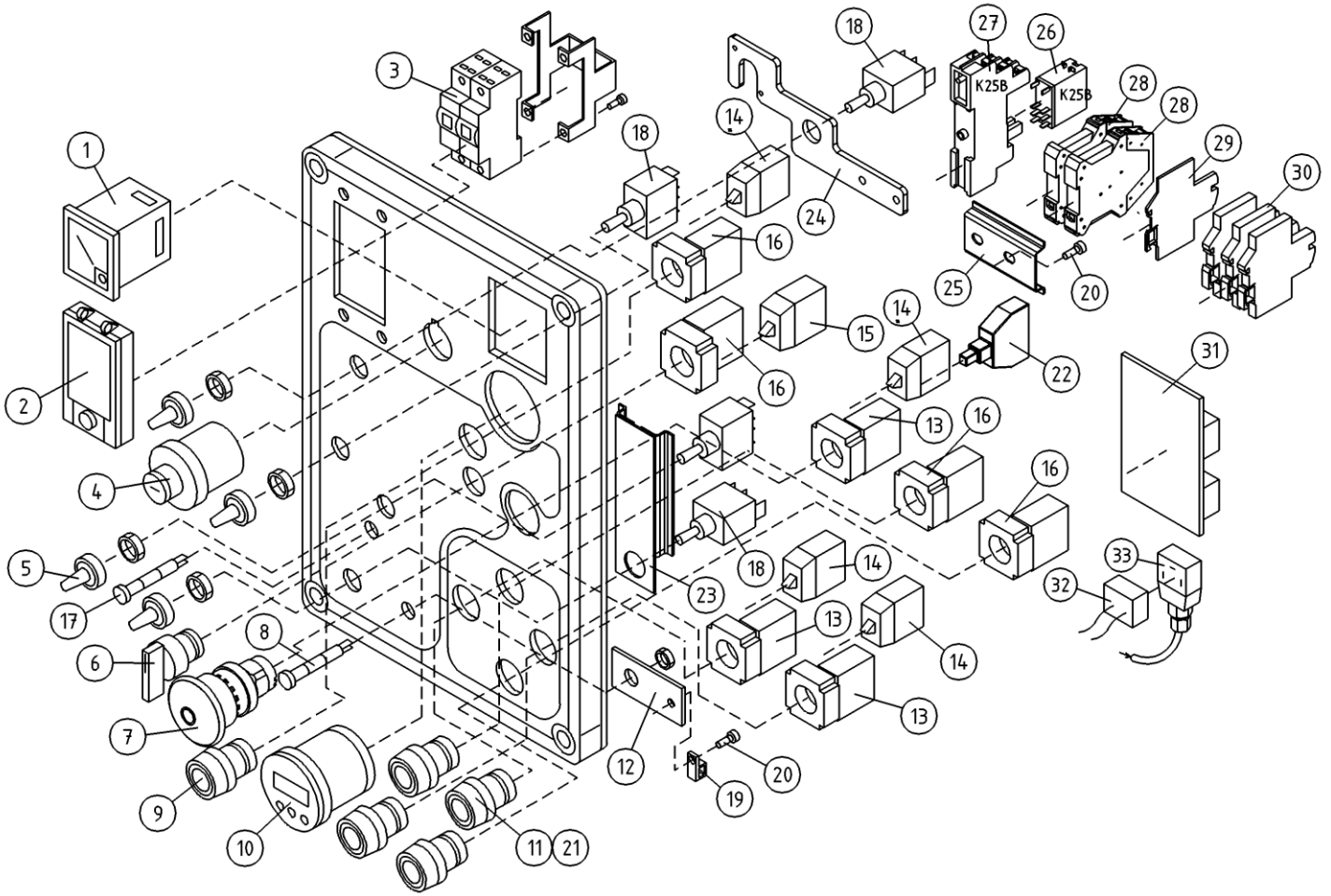
OSA ITEM DEL TEIL	VARAOSA NRO PART NR RESERVEL NR ERSATZTEIL NR	KPL QTY ANTAL ANZAHL	OSAN NIMI	DESCRIPTION	BENÄMNING	BENENNUNG
			LCB-KESKUS, KANSI	LCB-CENTRE, COVER	LCB-CENTRAL, LOCK	LCB-ZENTRALE, DECKEL
1	48.2063	1	VOLTTIMITTARI - GOSSEN	VOLTMETER	VOLTMÄTARE	VOLTMETER
2	48.3425	1	KOTELON IKKUNALUUKKU	CAPSULE	FONSTERLUCKA I KÄPAN	FENSTER IM GEHAUSE
3	48.3395	1	JOHDONSUOJA 2-NAP	CABLE FUSE	LEDASKYDD, 2-POL.	KABELSCHUTZ 2-POL
4	48.2448	1	VAANTOKYTKIN (AS. 0-1-2)	TURN SWITCH	VRIDKOPPLING	DREHSCHALTER
5	48.1055	4	SUOJUSKUMI VIPUKYTKIMELLE	COVER RUBBER	GUMMISKYDD	SCHUTZGUMMI
6	48.2308	1	VAANTOKYTKIN	TURN SWITCH	VRIDKOPPLING	DREHSCHALTER
7	48.19203	1	PAINIKE HÄTÄSEIS LED	EMERG.STOP-B.	STRÖMSTÄLLARE,NÖDSTOPP	DRUCKKNOPF,NOT-AUS
8	48.2202	1	MERKKILAMPPI LED	SIGNAL LAMP	SIGNALLAMPA LED	SINALLAMPE
9	48.2336	1	PAINIKEOSA SININEN	BUTTON, BLUE	STRÖMSTÄLLARE, BLÅ	TASTE, BLAU
10	48.2488	1	NAYTTO CURTIS 840	DISPLAY	DISPLAY	ANZEIGE
11	48.2447	4	PAINIKEOSA NUOLILLA	BUTTON	STRÖMSTÄLLARE	DRUCKKNOPF
12	4CB4105	1	VEDONPOISTAJA	CABLE CLAMP	DRAGAVLASTNING	VERANKERUNG
13	48.2313	3	PAINIKERUNKO+KOSK.	HOUSING+SWITCH	STRÖMSTÄLLARRAM+KNAPP	RAHMEN DER TASTE
14	48.2303	4	KYTKENTALOHKO	CONNECTION SEGMENT	KOPPLINGSSEKTOR	KUPPLUNGSBLOCK
15	48.2302	4	KYTKENTALOHKO	CONNECTION SEGMENT	KOPPLINGSSEKTOR	KUPPLUNGSBLOCK
16	48.2312	4	PAINIKERUNKO+KOSK.	HOUSING + SWITCH	STRÖMSTÄLLARRAM+KNAPP	RAHMEN DER TASTE
17	48.2201	1	MERKKILAMPPI LED	SIGNAL LAMP	SIGNALLAMPA LED	SIGNALLAMPE
18	48.616	4	VIUKYTKIN	LEVER SWITCH	SPAKKOPPLING	HEBELSCHALTER
19	48.3383	1	VEDONPOISTAJA PANDUIT	CABLE CLAMP	DRAGAVLASTNING	VERANKERUNG
20	M0511.034	3	URARUUVI M5 X 8, DIN7985Z	SCREW	SKRUV	SCHRAUBE
21	48.1041	4	NUOLIPAINIKKEEN SUOJUSKUMI	COVER RUBBER	GUMMISKYDD	SCHUTZGUMMI
22	48.0177	1	MERKKILAMPPI, LED 24V	SIGNAL LAMP	SIGNALLAMPA LED	SIGNALLAMPE
23	4CB3864	1	KIINNIKE, POTENTIOMETRI	CLAMP	FASTE, POTENTIOMETER	BEFESTIGUNG, POTENTIOMETER
24	4CC8179	1	KIINNITYSLEVY	CONNECTION RAIL	FÖRBINDNINGSSKENA	VERBINDUNGSSCHIENE
25	4CC3879	1	LIITINKISKO NS35	CONNECTION RAIL	FÖRBINDNINGSSKENA	VERBINDUNGSSCHIENE
26	48.19124	1	RELE OMRON 24VDC	RELAY	RELÄ	RELAIS
27	48.19125	1	RELEKANTA OMRON	RELAY SOCKET	RELÄ	RELAIS
28	48.19215	2	RELE 24VDC ABB	RELAY 24V DC	RELÄ 24V DC	RELAIS 24V DC
29	48.32432	1	RIVILIITIMEN PÄÄTYLEVY	TERMINAL BLOCK	RÄDANSLUTNINGSDON	KLEMMLEISTE
30	48.32431	3	RIVILIITIN	TERMINAL BLOCK	RÄDANSLUTNINGSDON	KLEMMLEISTE



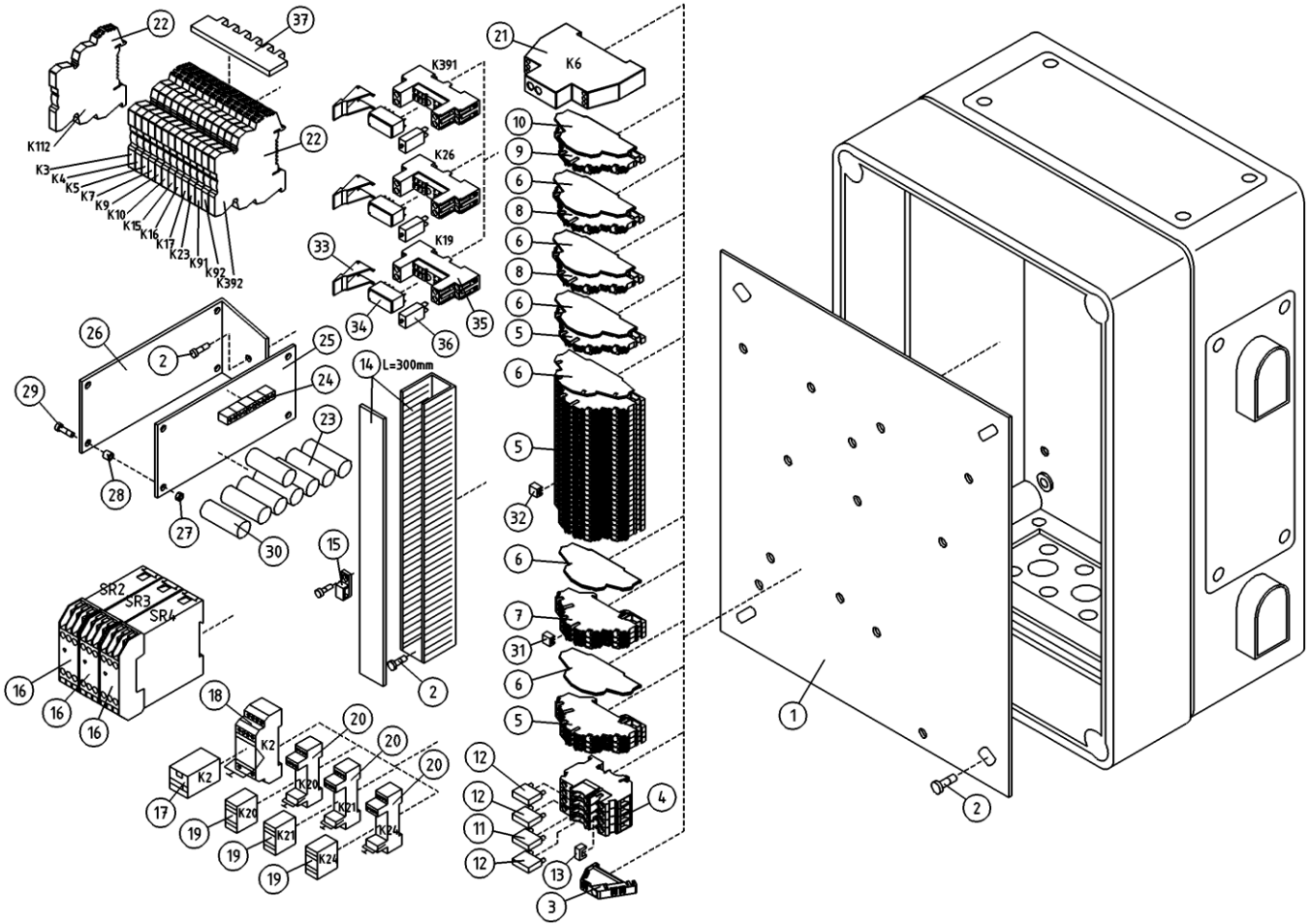
OSA ITEM DEL TEIL	VARAOSA NRO PART NR RESERVDEL NR ERSATZTEIL NR	KPL QTY ANTAL ANZAHL	OSAN NIMI	DESCRIPTION	BENÄMNING	BENENNUNG
			LCB-KESKUS, KANSI	LCB-CENTRE, COVER	LCB-CENTRAL, LOCK	LCB-ZENTRALE, DECKEL
31	4CB7804	1	PIIRILEVY TRIMMERKORTTI	CIRCUIT PLATE	KRETSKORT (LITET)	LEITERPLATTE
32	4CB7316	1	JOHTOSARJA	WIRE HARNESS	LEDARKNIPPE	VERKABELUNG
33	48.2340	1	OHJAINKORTTI112-24VDC	CONTROL CARD	STYRKORT	STEUERKARTE



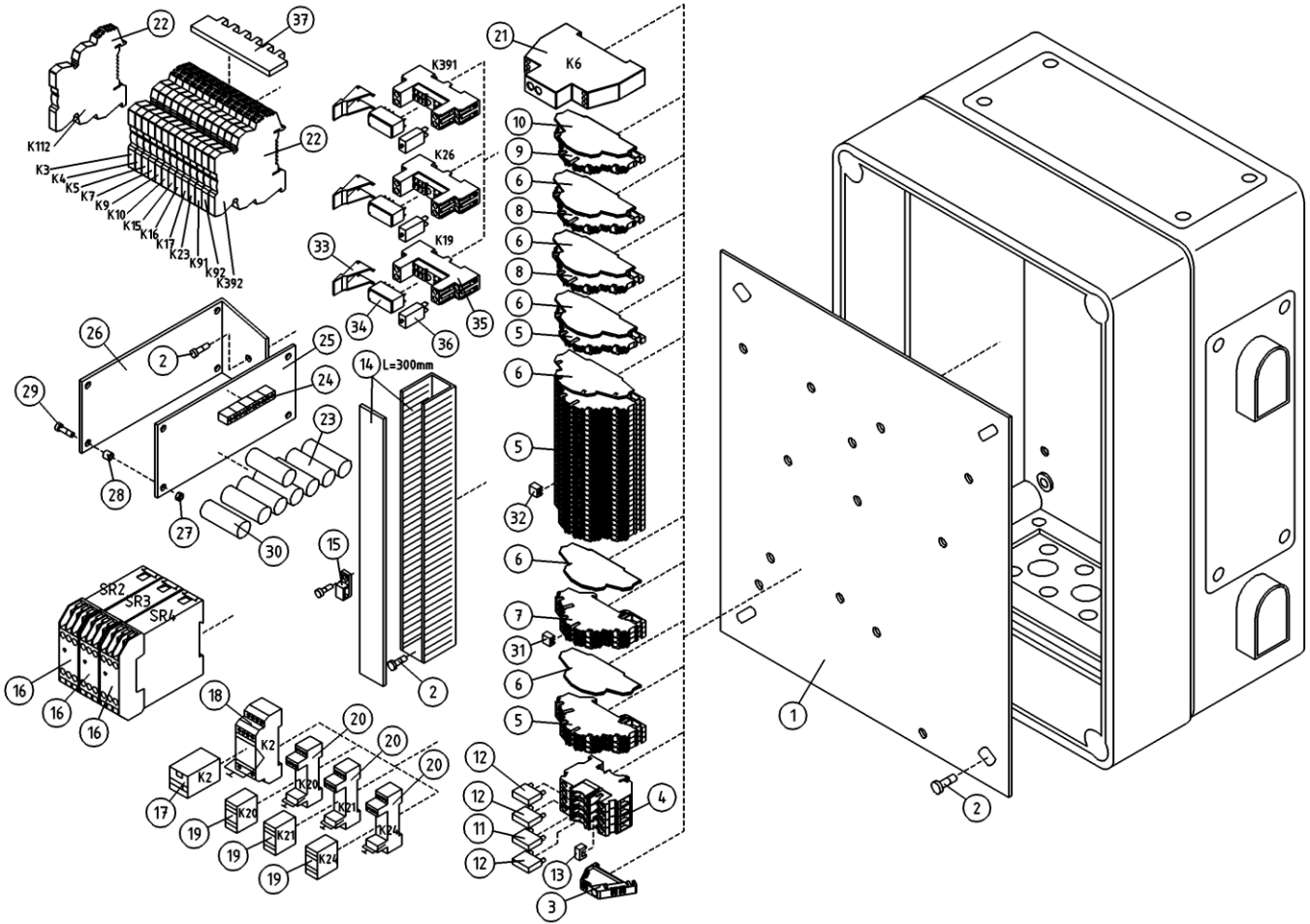
OSA ITEM DEL TEIL	VARAOSA NRO PART NR RESERVEL NR ERSATZTEIL NR	KPL QTY ANTAL ANZAHL	OSAN NIMI	DESCRIPTION	BENÄMNING	BENENNUNG
			LCB-KESKUS, KANSI	LCB-CENTRE, COVER	LCB-CENTRAL, LOCK	LCB-ZENTRALE, DECKEL
1	48.2063	1	VOLTTIMITTARI - GOSSEN	VOLTMETER	VOLTMÄTARE	VOLTMETER
2	48.3425	1	KOTELON IKKUNALUUKKU	CAPSULE	FONSTERLUCKA I KÄPAN	FENSTER IM GEHAUSE
3	48.3395	1	JOHDONSUOJA 2-NAP	CABLE FUSE	LEDASKYDD, 2-POL.	KABELSCHUTZ 2-POL
4	48.2448	1	VÄÄNTÖKYTKIN (AS. 0-1-2)	TURN SWITCH	VRIDKOPPLING	DREHSCHALTER
5	48.1007	4	SUOJUSKUMI	COVER RUBBER	GUMMISKYDD	SCHUTZGUMMI
6	48.2308	1	VÄÄNTÖKYTKIN	TURN SWITCH	VRIDKOPPLING	DREHSCHALTER
7	48.19203	1	PAINIKE HÄTÄSEIS LED	EMERG.STOP-B.	STROMSTÄLLARE,NÖDSTOPP	DRUCKKNOPF,NOT-AUS
8	48.2202	1	MERKKILAMPPI LED	SIGNAL LAMP	SIGNALLAMPA LED	SINALLAMPE
9	48.2336	1	PAINIKEOSA SININEN	BUTTON, BLUE	STROMSTÄLLARE, BLÅ	TASTE, BLAU
10	48.2488	1	NAYTTÖ CURTIS 840	DISPLAY	DISPLAY	ANZEIGE
11	48.2447	4	PAINIKEOSA NUOLILLA	BUTTON	STROMSTÄLLARE	DRUCKKNOPF
12	4CB4105	1	VEDONPOISTAJA	CABLE CLAMP	DRAGAVLASTNING	VERANKERUNG
13	48.2313	3	PAINIKERUNKO+KOSK.	HOUSING+SWITCH	STROMSTÄLLARRAM+KNAPP	RAHMEN DER TASTE
14	48.2303	4	KYTKENTALOHKO	CONNECTION SEGMENT	KOPPLINGSSEKTOR	KUPPLUNGSBLOCK
15	48.2302	1	KYTKENTALOHKO	CONNECTION SEGMENT	KOPPLINGSSEKTOR	KUPPLUNGSBLOCK
16	48.2312	4	PAINIKERUNKO+KOSK.	HOUSING + SWITCH	STROMSTÄLLARRAM+KNAPP	RAHMEN DER TASTE
17	48.2201	1	MERKKILAMPPI LED	SIGNAL LAMP	SIGNALLAMPA LED	SIGNALLAMPE
18	48.616	4	VIPUKYTKIN	LEVER SWITCH	SPAKKOPPLING	HEBELSCHALTER
19	48.3383	1	VEDONPOISTAJA PANDUIT	CABLE CLAMP	DRAGAVLASTNING	VERANKERUNG
20	M0511.034	3	URARUUVI M5 X 8, DIN7985Z	SCREW	SKRUV	SCHRAUBE
21	48.1041	4	NUOLIPAINIKKEEN SUOJUSKUMI	COVER RUBBER	GUMMISKYDD	SCHUTZGUMMI
22	48.0177	1	MERKKILAMPPI, LED 24V	SIGNAL LAMP	SIGNALLAMPA LED	SIGNALLAMPE
23	4CB3864	1	KIINNIKE, POTENTIOMETRI	CLAMP	FASTE, POTENTIOMETER	BEFESTIGUNG, POTENTIOMETER
24	4CC3870	1	KIINNITYSLEVY			
25	4CC3879	1	LIITINKISKO NS35	CONNECTION RAIL	FÖRBINDNINGSSKENA	VERBINDUNGSSCHIENE
26	48.19124	1	RELE OMRON 24VDC	RELAY	RELÄ	RELAIS
27	48.19125	1	RELEKANTA OMRON	RELAY SOCKET	RELÄ	RELAIS
28	48.19215	2	RELE 24VDC ABB	RELAY 24V DC	RELÄ 24V DC	RELAIS 24V DC
29	48.3558	1	RIVILIITIN PÄÄTYLEVY	TERMINAL BLOCK, END PLATE	UTTAGSSPLINT	ENDPLATTE,KLEMMLEIST
30	48.3557	3	RIVILIITIN 2-KERROS	TERMINAL BLOCK	UTTAGSSPLINT	KLEMMLEISTE



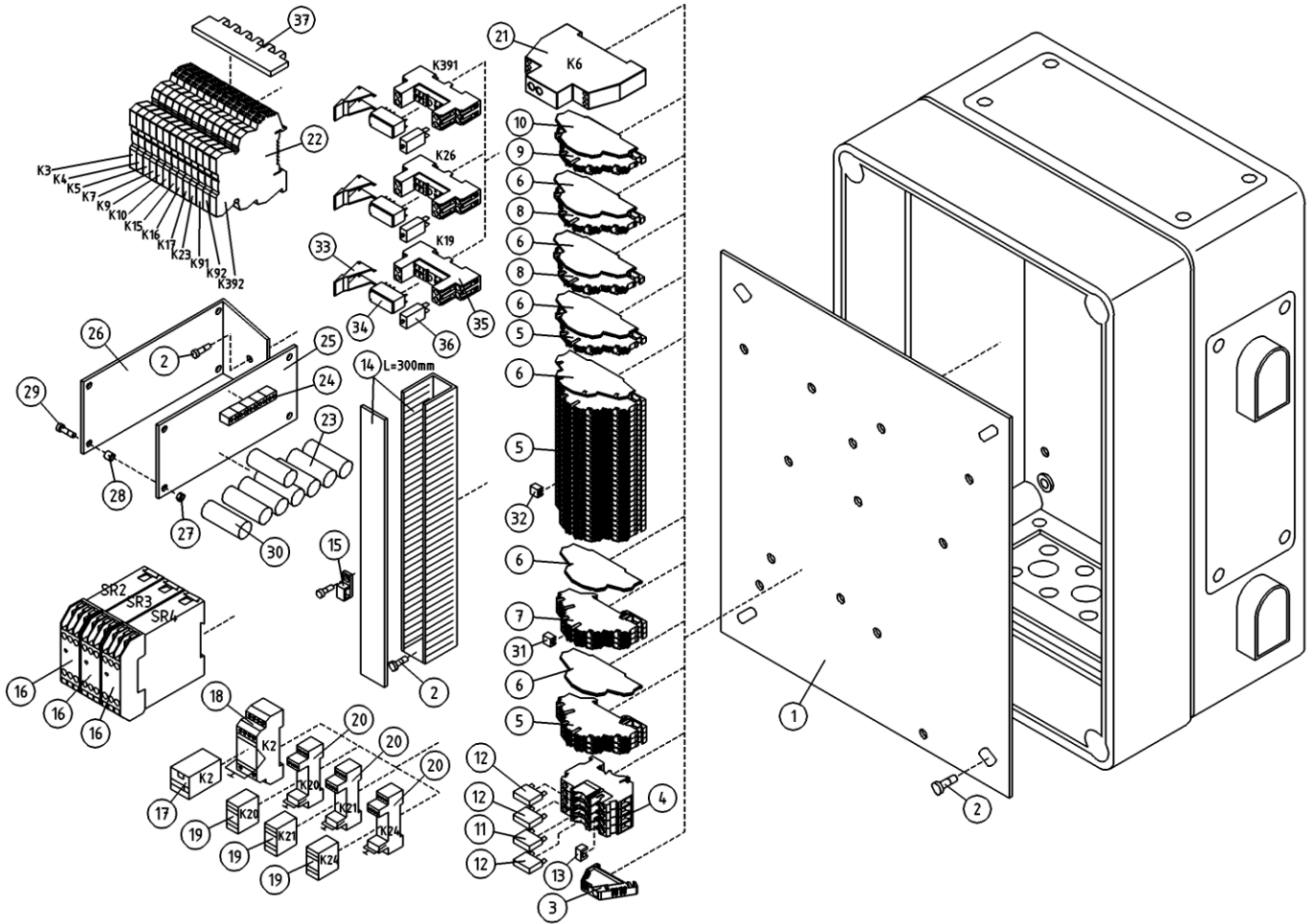
OSA ITEM DEL TEIL	VARAOSA NRO PART NR RESERVIDEL NR ERSATZTEIL NR	KPL QTY ANTAL ANZAHL	OSAN NIMI	DESCRIPTION	BENÄMNING	BENENNUNG
			LCB-KESKUS, KANSI	LCB-CENTRE, COVER	LCB-CENTRAL, LOCK	LCB-ZENTRALE, DECKEL
31	4CB7804	1	PIIRILEVY TRIMMERIKORTTI	CIRCUIT PLATE	KRETSKORT (LITET)	LEITERPLATTE
32	4CB7316	1	JOHTOSARJA	WIRE HARNESS	LEDARKNIPPE	VERKABELUNG
33	48.2340	1	OHJAINKORTTI112-24VDC	CONTROL CARD	STYRKORT	STEUERKARTE



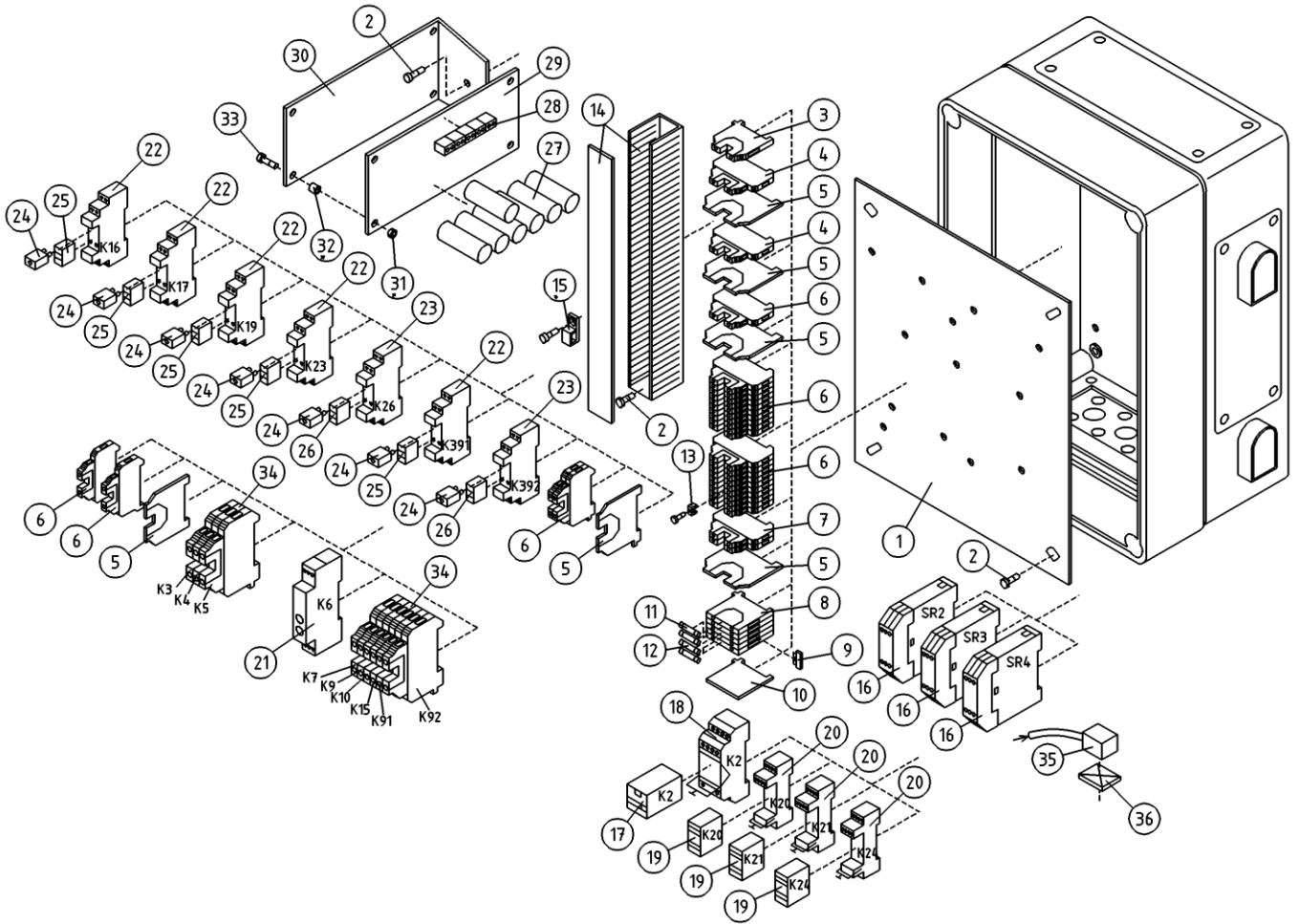
OSA ITEM DEL TEIL	VARAOSA NRO PART NR RESERVEL NR ERSATZTEIL NR	KPL QTY ANTAL ANZAHL	OSAN NIMI	DESCRIPTION	BENÄMNING	BENENNUNG
			LCB-KESKUS	LCB-CENTRE	LCB-CENTRAL	LCB-ZENTRALE
1	4CB4763	1	ASENNUSLEVY	FITPLATE	MONTERINGSFLANS	BEFESTIGUNGSPLATTE
2	M0511.034	14	URARUUVI M5 X 8, DIN7985Z	SCREW	SKRUV	SCHRAUBE
3	48.3561	1	PÄÄTYPURISTIN	END BEARER	GAVELSTOD	ENDSTÜTZE
4	48.32056	4	SULAKELIITIN LATTJA/RUUVI	FUSE CONNECTOR	SAKRINGSKOPPLING	SICHERUNGSKLEMME
5	48.32431	25	RIVILIITIN	TERMINAL BLOCK	RÅDANSLUTNINGSDON	KLEMMLEISTE
6	48.32432	7	RIVILIITTIMEN PÄÄTYLEVY	TERMINAL BLOCK	RÅDANSLUTNINGSDON	KLEMMLEISTE
7	48.32438	3	RIVILIITIN SININEN, CONTA-CLIP			
8	48.32439	2	RIVILIITIN ORANSSI, CONTA-CLIP			
9	48.32437	2	MAADOITUSLIITIN	CONNECTOR	KOPPLING	KLEMMLEISTE
10	48.32444	1	RIVILIITTIMEN PÄÄTYLEVY	TERMINAL BLOCK	RÅDANSLUTNINGSDON	KLEMMLEISTE
11	48.3034	1	LAATTASULAKE 5A	PLUG-IN FUSE	SAKRING HÅLLARE	FLACHSTECKSICHERUNG
12	48.3032	3	LAATTASULAKE 10A	FUSE	PLATTSÄKRING 10A	SICHERUNG 10A
13	48.32058	1	YHDYSSILTA	CONNECTING BRIDGE	FORBINDELSEBRO	VERBINDUNGSBRÜCKE
14	48.32048	1	KAAPELIKANAVA 25X60	CABLE CONDUIT	KABELKANAL 25X60	KABELTROG 25X60
15	48.3383	1	VEDONPOISTAJA PANDUIT	CABLE CLAMP	DRAGAVLASTNING	VERANKERUNG
16	48.2268	3	RELE, TURVARELE	RELAY, SAFETY	RELÄ, SKYDD	SICHERHEITRELAYS
17	48.2180	1	RELE, KYTKENTÄ OMRON	CONNECTION RELAY	RELÄ, KOPPLING	SCHALTRELAYS
18	48.2135	1	RELEEN KANTA OMRON	RELAY, HEAD	RELÄ, HÅLLARE	RELAYS, HALTER
19	48.2475	3	RELE, KYTKENTÄ	CONNECTION RELAY	RELÄ, KOPPLING	SCHALTRELAYS
20	48.2283	3	RELEEN KANTA	RELAY, HEAD	RELÄ, HÅLLARE	RELAYS, HALTER
21	48.2492	1	RELE, ALIJÄNNITE	LOW VOLTAGE RELAY	RELÄ, SPÄNNING	RELAYS, NIEDRIG SPÄNNUNG
22	48.19215	14	RELE 24VDC ABB	RELAY 24V DC	RELÄ 24V DC	RELAYS 24V DC
23	48.2487	7	KONDENSAATTORI	CONDENSER	KONDENSATOR	KONDENSATIONSGERÄT
24	48.3313	5	RIVILIITIN 2-NAPAIN.	TERMINAL BLOCK	UTTAGSSPLINT	KLEMMLEISTE
25	4CB5791	1	PIIRILEVY (ISO) TB JA XTB	CIRCUIT PLATE	KRETSKORT (STORT)	LEITERPLATTE
26	DL8.039	1	PIIRIKORTIN KIINNITI	BRACKET FOR CIRCUIT CARD	KRETSKORTFASTE	BEFESTIGUNG DER SCHLICKARTE
27	M0400.001	4	LUKITUSMUTTERI M4, DIN985(B)	NUT	MUTTER	MUTTER
28	DL8.014	4	VALIHOLKKI	DISTANCE SPACER	DISTANSHYLSA	DISTANZHULSE
29	M0415.034	4	URARUUVI M4 X 16, DIN7985Z	SCREW	SKRUV	SCHRAUBE
30	48.19110	1	KONDENSAATTORI 1000UF	CONDENSER	KONDENSATOR	KONDENSATIONSGERÄT



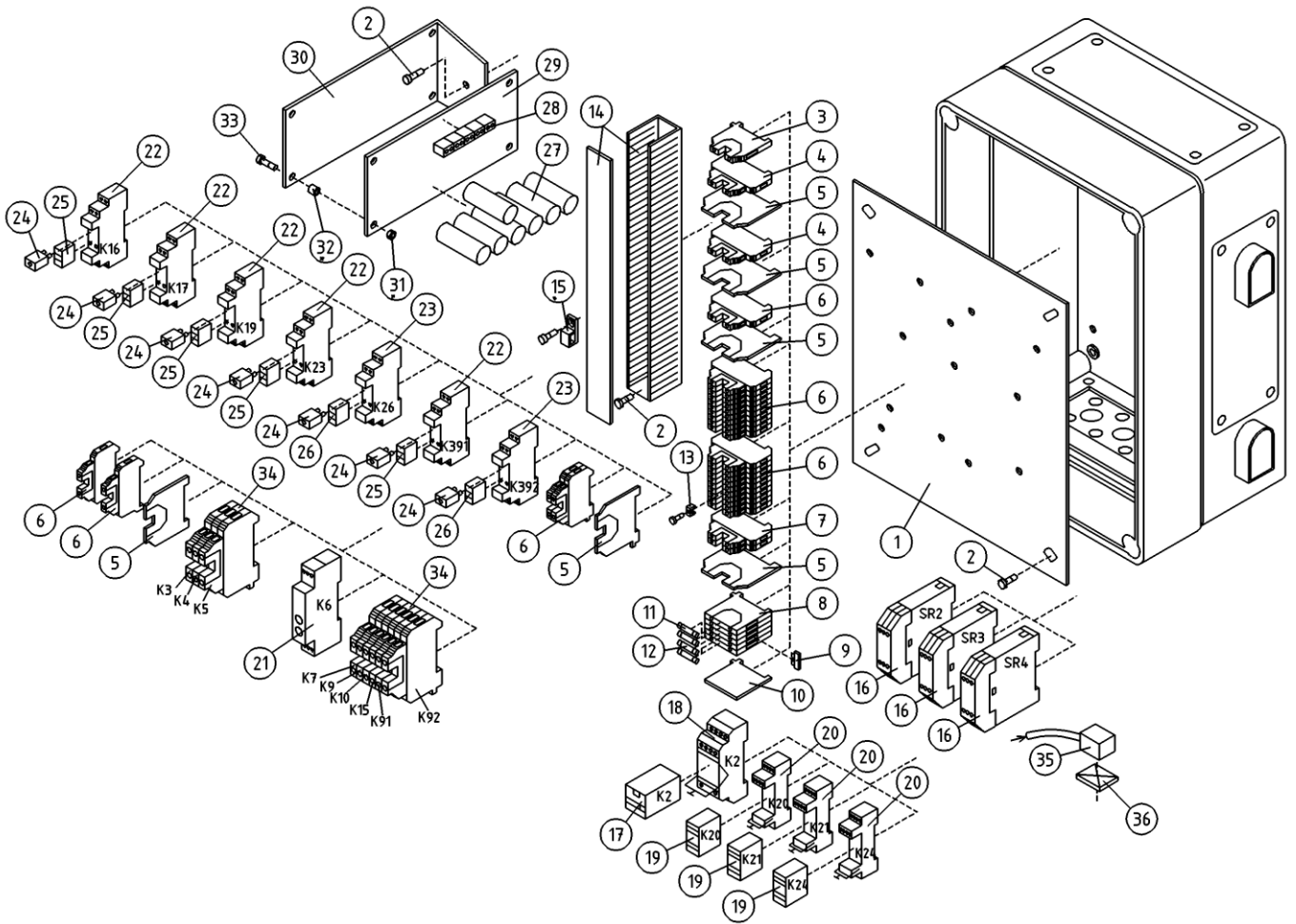
OSA ITEM DEL TEIL	VARAOSA NRO PART NR RESERVEL NR ERSATZTEIL NR	KPL QTY ANTAL ANZAHL	OSAN NIMI	DESCRIPTION	BENÄMNING	BENENNUNG
			LCB-KESKUS	LCB-CENTRE	LCB-CENTRAL	LCB-ZENTRALE
31	48.32061	1	YHDYSSILTA 3-OS	CONNECTING BRIDGE	FORBINDELSEBRO	VERBINDUNGSBRÜCKE 3-TEIL
32	48.32060	5	YHDYSSILTA 2-OS	CONNECTING BRIDGE	FORBINDELSEBRO	VERBINDUNGSBRÜCKE 2-TEIL
33	48.32207	3	KIINNITIN	ELASTIC CLAMP	ELASTISK KOPPLING	ELASTISCHER HALTER
34	48.2472	3	RELE SCHRACK	CIRCUIT CARD RELAY	RELA, KRETSKORT	RELAIS, SCHALTKARTE
35	48.2370	3	RELEEN KANTA	RELAY, HEAD	RELA, HÄLLARE	RELAIS, HALTER
36	48.2369	3	RELE, LED+SUOJAUSDIODI (6-24VDC)	LED+PROTECTIVE DIODE	LED+SKYDDSDIOD	LED+SCHUTZDIODE
37	48.19446	1	VIRTAKISKO	MOUNTING RAIL	FORBINDNINGSSKENA	VERBINDUNGSSCHIENE



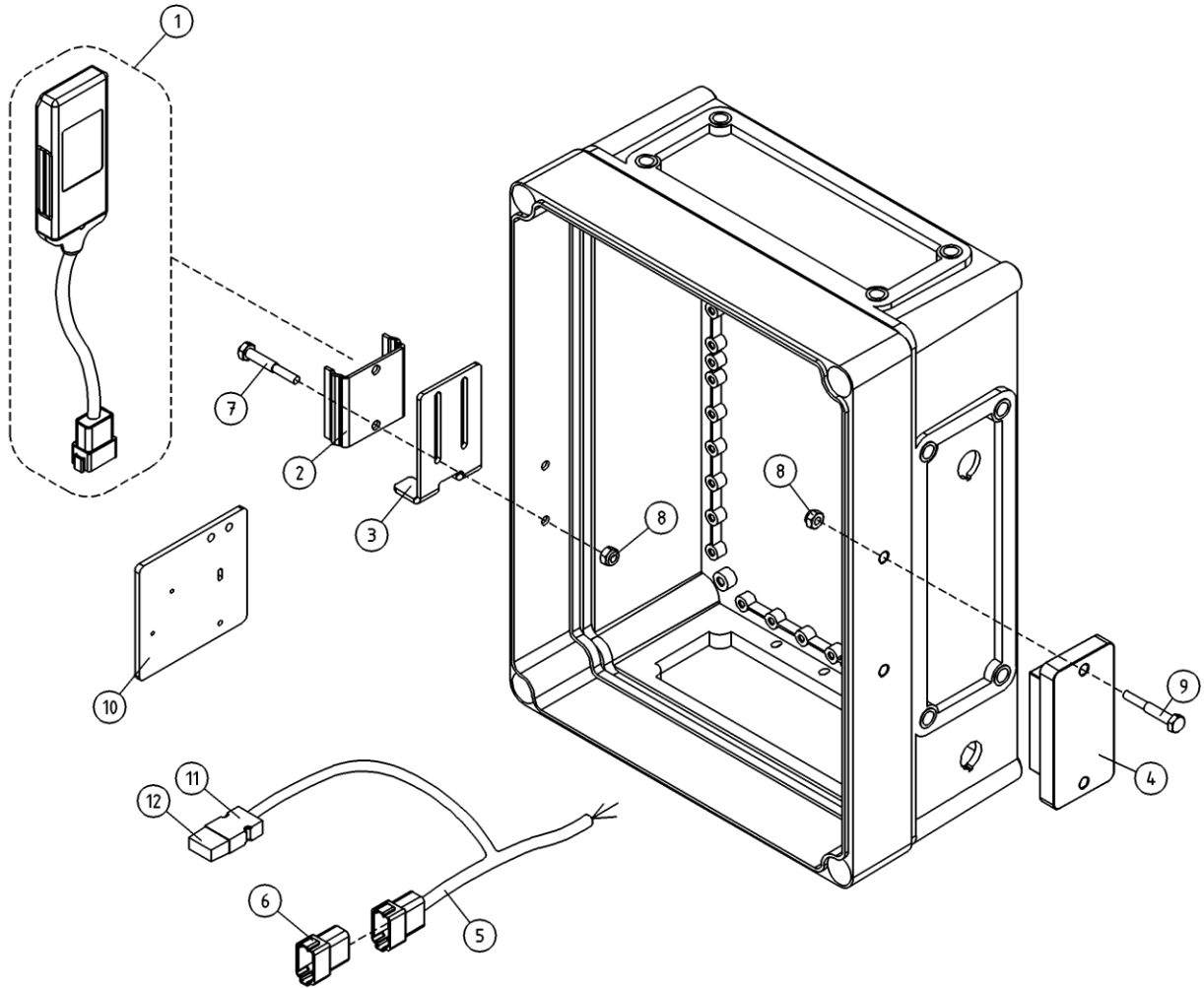
OSA ITEM DEL TEIL	VARAOSA NRO PART NR RESERVDL NR ERSATZTEIL NR	KPL QTY ANTAL ANZAHL	OSAN NIMI	DESCRIPTION	BENÄMNING	BENENNUNG
			LCB-KESKUS	LCB-CENTRE	LCB-CENTRAL	LCB-ZENTRALE
1	4CB4763	1	ASENNUSLEVY	FITPLATE	MONTERINGSFLANS	BEFESTIGUNGSPLATTE
2	M0511.034	14	URARUUVI M5 X 8, DIN7985Z	SCREW	SKRUV	SCHRAUBE
3	48.3561	1	PÄÄTYPURISTIN	END BEARER	GAVELSTOD	ENDSTÜTZE
4	48.32056	4	SULAKELIITIN LATTJA/ RUUVI	FUSE CONNECTOR	SAKRINGSKOPPLING	SICHERUNGSKLEMMLE
5	48.32431	25	RIVILIITIN	TERMINAL BLOCK	RÅDANSLUTNINGSDON	KLEMMLEISTE
6	48.32432	7	RIVILIITTIMEN PÄÄTYLEVY	TERMINAL BLOCK	RÅDANSLUTNINGSDON	KLEMMLEISTE
7	48.32438	3	RIVILIITIN SININEN, CONTA-CLIP			
8	48.32439	2	RIVILIITIN ORANSSI, CONTA-CLIP			
9	48.32437	2	MAADOITUSLIITIN	CONNECTOR	KOPPLING	KLEMMLEISTE
10	48.32444	1	RIVILIITTIMEN PÄÄTYLEVY	TERMINAL BLOCK	RÅDANSLUTNINGSDON	KLEMMLEISTE
11	48.3034	1	LAATTASULAKE 5A	PLUG-IN FUSE	SAKRING HÅLLARE	FLACHSTECKSICHERUNG
12	48.3032	3	LAATTASULAKE 10A	FUSE	PLATTSÄKRING 10A	SICHERUNG 10A
13	48.32058	1	YHDYSSILTA	CONNECTING BRIDGE	FORBINDELSEBRO	VERBINDUNGSBRÜCKE
14	48.32048	1	KAAPELIKANAVA 25X60	CABLE CONDUIT	KABELKANAL 25X60	KABELTROG 25X60
15	48.3383	1	VEDONPOISTAJA PANDUIT	CABLE CLAMP	DRAGAVLASTNING	VERANKERUNG
16	48.2268	3	RELE, TURVARELE	RELAY, SAFETY	RELÄ, SKYDD	SICHERHEITRELAYS
17	48.2180	1	RELE, KYTKENTÄ OMRON	CONNECTION RELAY	RELÄ, KOPPLING	SCHALTRELAYS
18	48.2135	1	RELEEN KANTA OMRON	RELAY, HEAD	RELÄ, HÅLLARE	RELAYS, HALTER
19	48.2475	3	RELE, KYTKENTÄ	CONNECTION RELAY	RELÄ, KOPPLING	SCHALTRELAYS
20	48.2283	3	RELEEN KANTA	RELAY, HEAD	RELÄ, HÅLLARE	RELAYS, HALTER
21	48.2492	1	RELE, ALIJÄNNITE	LOW VOLTAGE RELAY	RELÄ, SPÄNNING	RELAYS, NIEDRIG SPANNUNG
22	48.19215	13	RELE 24VDC ABB	RELAY 24V DC	RELÄ 24V DC	RELAYS 24V DC
23	48.2487	7	KONDENSAATTORI	CONDENSER	KONDENSATOR	KONDENSATIONSGERÄT
24	48.3313	5	RIVILIITIN 2-NAPAIN.	TERMINAL BLOCK	UTTAGSSPLINT	KLEMMLEISTE
25	4CB5791	1	PIIRILEVY (ISO) TB JA XTB	CIRCUIT PLATE	KRETSKORT (STORT)	LEITERPLATTE
26	DL8.039	1	PIIRIKORTIN KIINNITI	BRACKET FOR CIRCUIT CARD	KRETSKORTFASTE	BEFESTIGUNG DER SCHALTKARTE
27	M0400.001	4	LUKITUSMUTTERI M4, DIN985(B)	NUT	MUTTER	MUTTER
28	DL8.014	4	VALIHOLKKI	DISTANCE SPACER	DISTANSHYLSA	DISTANZHULSE
29	M0415.034	4	URARUUVI M4 X 16, DIN7985Z	SCREW	SKRUV	SCHRAUBE
30	48.19110	1	KONDENSAATTORI 1000UF	CONDENSER	KONDENSATOR	KONDENSATIONSGERÄT



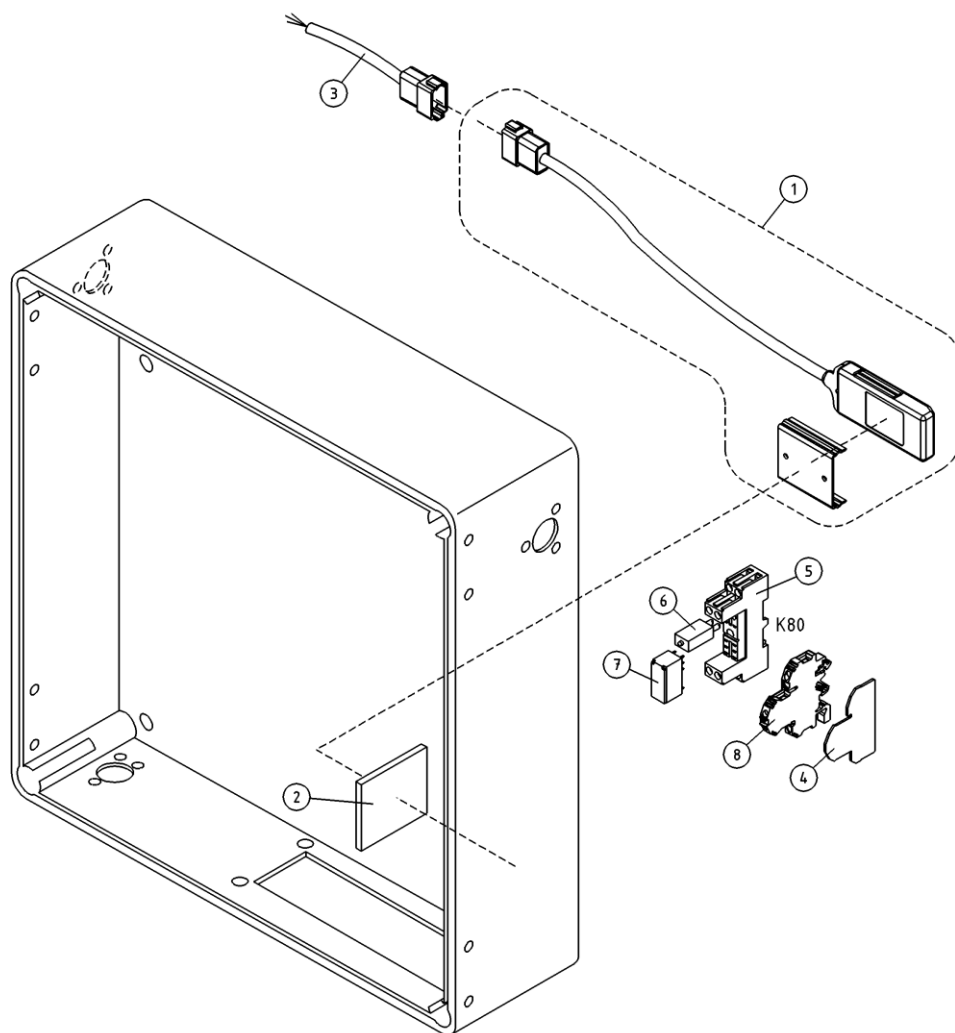
OSA ITEM DEL TEIL	VARAOSA NRO PART NR RESERVEL NR ERSATZTEIL NR	KPL QTY ANTAL ANZAHL	OSAN NIMI	DESCRIPTION	BENÄMNING	BENENNUNG
			LCB-KESKUS	LCB-CENTRE	LCB-CENTRAL	LCB-ZENTRALE
1	4CB4763	1	ASENNUSLEVY	FITPLATE	MONTERINGSFLANS	BEFESTIGUNGSPLATTE
2	M0511.034	14	URARUUVI M5 X 8, DIN7985Z	SCREW	SKRUV	SCHRAUBE
3	48.3455	1	RIVILIITIN KEVI (2-KERROS.)	TERMINAL BLOCK	UTTAGSSPLINT	KLEMMLEISTE KEVI
4	48.32042	2	RIVILIITIN 2-KERROS	TERMINAL BLOCK	UTTAGSSPLINT	KLEMMLEISTE
5	48.3558	6	RIVILIITIN PÄÄTYLEVY	TERMINAL BLOCK, END PLATE	UTTAGSSPLINT	ENDPLATTE, KLEMMLEIST
6	48.3557	26	RIVILIITIN 2-KERROS	TERMINAL BLOCK	UTTAGSSPLINT	KLEMMLEISTE
7	48.3559	2	RIVILIITIN 2-KERROS	TERMINAL BLOCK	UTTAGSSPLINT	KLEMMLEISTE
8	48.3556	4	SULAKELIITIN	FUSE CONNECTOR	SAKRINGSKOPPLING	SICHERUNGSKLEMME
9	48.3601	1	YHDYSLIITIN SULAKELIITIMELLE	CFUSE CONNECTOR	KONTAKT	VERBINDUNGSSTECCKER
10	48.3570	1	PÄÄTYLEVY SULAKELIITIN	END PLATE	GAVELPLÅT, SAKRING	ENDBLECH, SICHERUNGSKUPPLUNG
11	48.640	5	LASIPUTKISULAKE 5 X 20 10A	GLASS TUBE FUSE	SAKRING	GLASROHRISICHERUNG
12	48.3035	3	LASIPUTKISULAKE 5 X 20 5A	GLASS TUBE FUSE	SAKRING	GLASROHRISICHERUNG
13	48.3560	1	YHDYSSILTA 10 NAP.	CONNECTING BRIDGE	FORBINDELSEBRO	VERBINDUNGSBRÜCKE
14	48.3276	1	KAAPELIKANAVA 30X60	TROUGHING	KABELKANAL	KABELKANAL
15	48.3383	1	VEDONPOISTAJA PANDUIT	CABLE CLAMP	DRAGAVLASTNING	VERANKERUNG
16	48.2268	3	RELE, TURVARELE	RELAY, SAFETY	RELÄ, SKYDD	SICHERHEITSRELAIS
17	48.2180	1	RELE, KYTKENTÄ OMRON	CONNECTION RELAY	RELÄ, KOPPLING	SCHALTRELAIS
18	48.2135	1	RELEEN KANTA OMRON	RELAY, HEAD	RELÄ, HÅLLARE	RELAIS, HALTER
19	48.2475	3	RELE, KYTKENTÄ	CONNECTION RELAY	RELÄ, KOPPLING	SCHALTRELAIS
20	48.2283	3	RELEEN KANTA	RELAY, HEAD	RELÄ, HÅLLARE	RELAIS, HALTER
21	48.2492	1	RELE, ALIJÄNNITE	LOW VOLTAGE RELAY	RELÄ, SPÄNNING	RELAIS, NIEDRIG SPANNUNG
22	48.2371	5	RELEEN KANTA	RELAY, HEAD	RELÄ, HÅLLARE	RELAIS, HALTER
23	48.2370	2	RELEEN KANTA	RELAY, HEAD	RELÄ, HÅLLARE	RELAIS, HALTER
24	48.2369	6	RELE, LED+SUOJAUSDIODI (6-24VDC)	LED+PROTECTIVE DIODE	LED+SKYDDSDIOD	LED+SCHUTZDIODE
25	48.2471	4	RELE SCHRACK	CIRCUIT CARD RELAY	RELÄ, KRETSKORT	RELAIS, SCHALTKARTE
26	48.2472	2	RELE SCHRACK	CIRCUIT CARD RELAY	RELÄ, KRETSKORT	RELAIS, SCHALTKARTE
27	48.2487	7	KONDENSAATTORI	CONDENSER	KONDENSATOR	KONDENSATIONSGERÄT
28	48.3313	5	RIVILIITIN 2-NAPAIN.	TERMINAL BLOCK	UTTAGSSPLINT	KLEMMLEISTE
29	4CB5791	1	PIIRILEVY (ISO) TB JA XTB	CIRCUIT PLATE	KRETSKORT (STORT)	LEITERPLATTE
30	DL8.039	1	PIIRIKORTIN KIINNI	BRACKET FOR CIRCUIT CARD	KRETSKORTFASTE	BEFESTIGUNG DER SCHALTKARTE



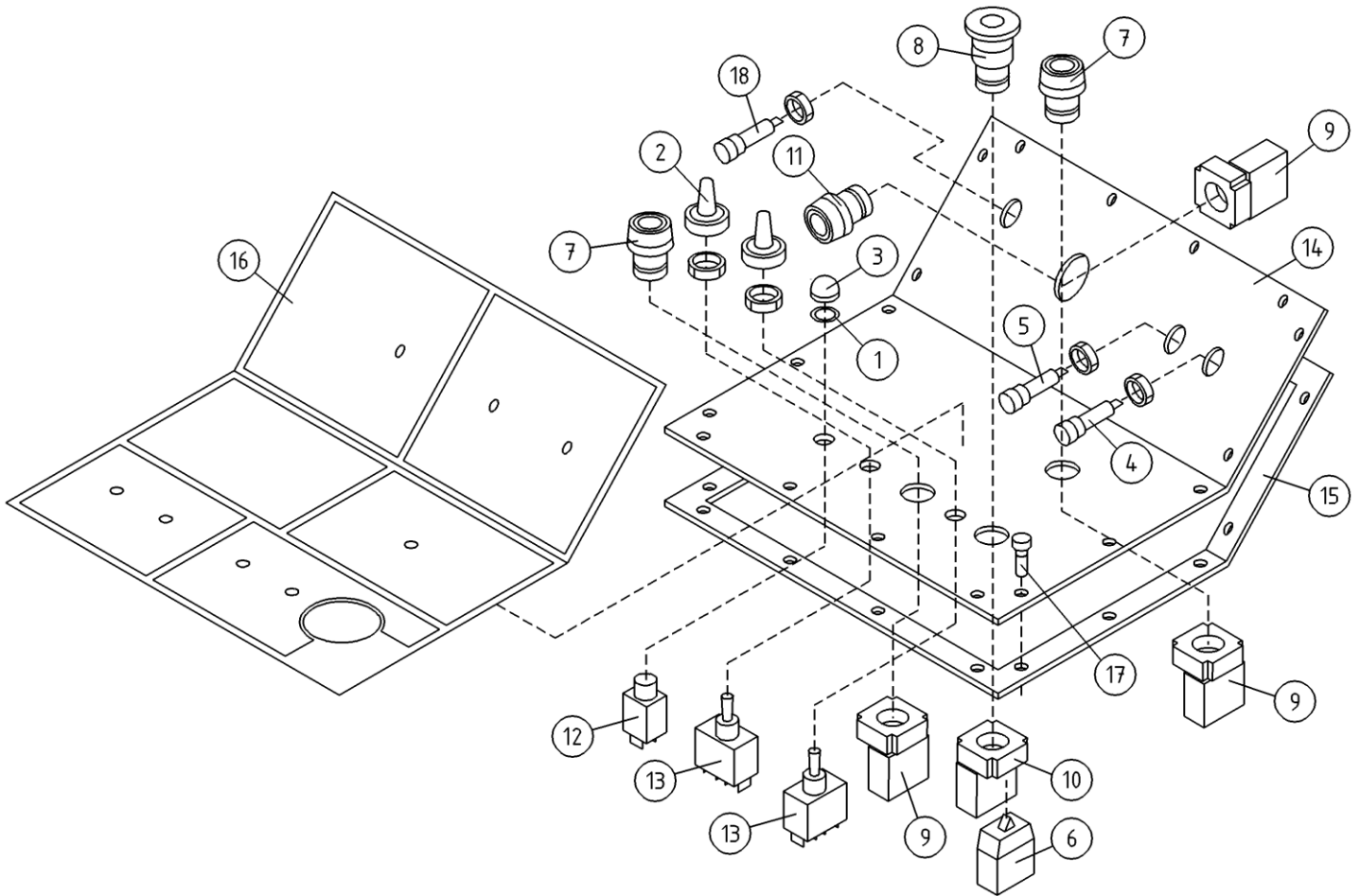
OSA ITEM DEL TEIL	VARAOSA NRO PART NR RESERVEL NR ERSATZTEIL NR	KPL QTY ANTAL ANZAHL	OSAN NIMI	DESCRIPTION	BENÄMNING	BENENNUNG
			LCB-KESKUS	LCB-CENTRE	LCB-CENTRAL	LCB-ZENTRALE
31	M0400.001	4	LUKITUSMUTTERI M4, DIN985(8)	NUT	MUTTER	MUTTER
32	DL8.014	4	VÄLIHOLKKI	DISTANCE SPACER	DISTANSHYLSA	DISTANZHULSE
33	M0415.034	4	URARUUVI M4 X 16, DIN7985Z	SCREW	SKRUV	SCHRAUBE
34	48.19215	9	RELE 24VDC ABB	RELAY 24V DC	RELA 24V DC	RELAIS 24V DC
35	47.895	1	MUUNNIN DC/DC	TRANSFORMER	TRANSFORMATOR	TRANSFORMATOR DC/DC
36	25.955	1	JOHDINSIDETARRA	CONDUCTOR BAND	LEDNINGSBAND	LEITERBINDE



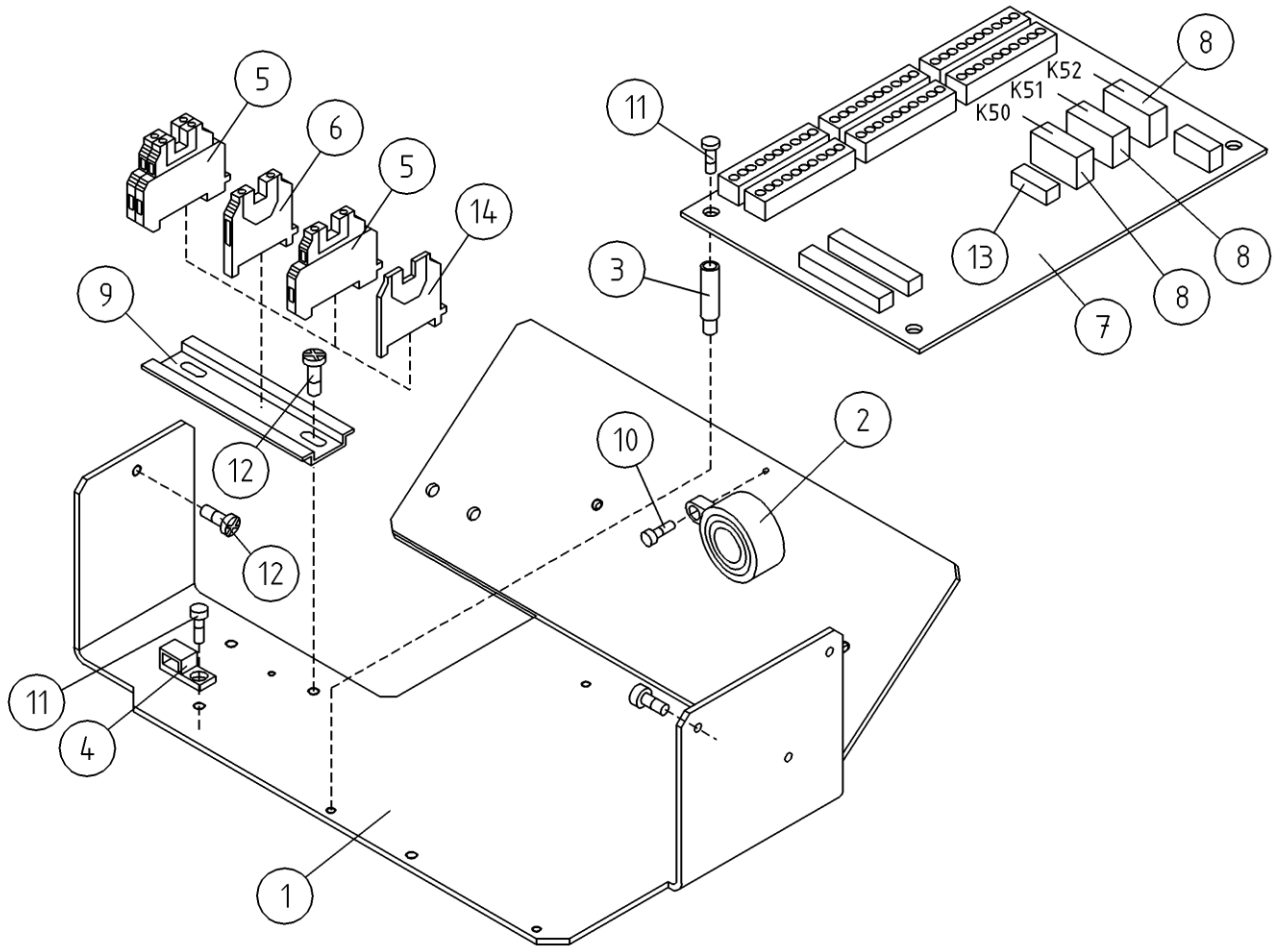
OSA ITEM DEL TEIL	VARAOSA NRO PART NR RESERVDEL NR ERSATZTEIL NR	KPL QTY ANTAL ANZAHL	OSAN NIMI	DESCRIPTION	BENÄMNING	BENENNUNG
			TRACKUNIT, OPTIO	TRACKUNIT, OPTION	TRACKUNIT, OPTION	TRACKUNIT, OPTION
1	48.19390	1	GPS SEURANTALAITTE	TRACKUNIT	TRACKUNIT	TRACKUNIT
2	48.32529	1	TRACKUNIT KIINNIKE	CLAMP	FASTE	BEFESTIGUNG
3	4CC8077	1	TELINE, TRACKUNIT	BRACKET	STÄLLNING	HALTER
4	48.19471	1	LOGIIKKAOHJAIN	CONTROLLER		
5	4CC8053	1	JOHTOSARJA	WIRE HARNESS	LEDARKNIPPE	VERKABELUNG
6	4CC8080	1	TULPPA	PLUG	PROPP	STOPFEN
7	48.3805	2	RUUVI M4X16 POLYAMID	SCREW, NYLON	SKRUV, NYLON	SCHRAUBE, NYLON
8	48.3765	4	KUUSIOMUTTERI M4 POLYAMID	NUT	MUTTER	MUTTER
9	48.3806	2	RUUVI M4X30 POLYAMID	SCREW, NYLON	SKRUV, NYLON	SCHRAUBE, NYLON
10	4CC6191	1	KIINNITYSLEVY, AKKUVARAAJAT	PLATE	PLÄT	PLATTE
11	48.3043	1	SULAKEPESA LATTA	FUSE SOCKET	HÄLLARE FÖR PLATTSÄKRING	LAATTASULAKEPIDIN
12	48.3075	1	LAATTASULAKE 1A	PLUG-IN FUSE	SAKRING HÄLLARE	FLACHSTECKSICHERUNG



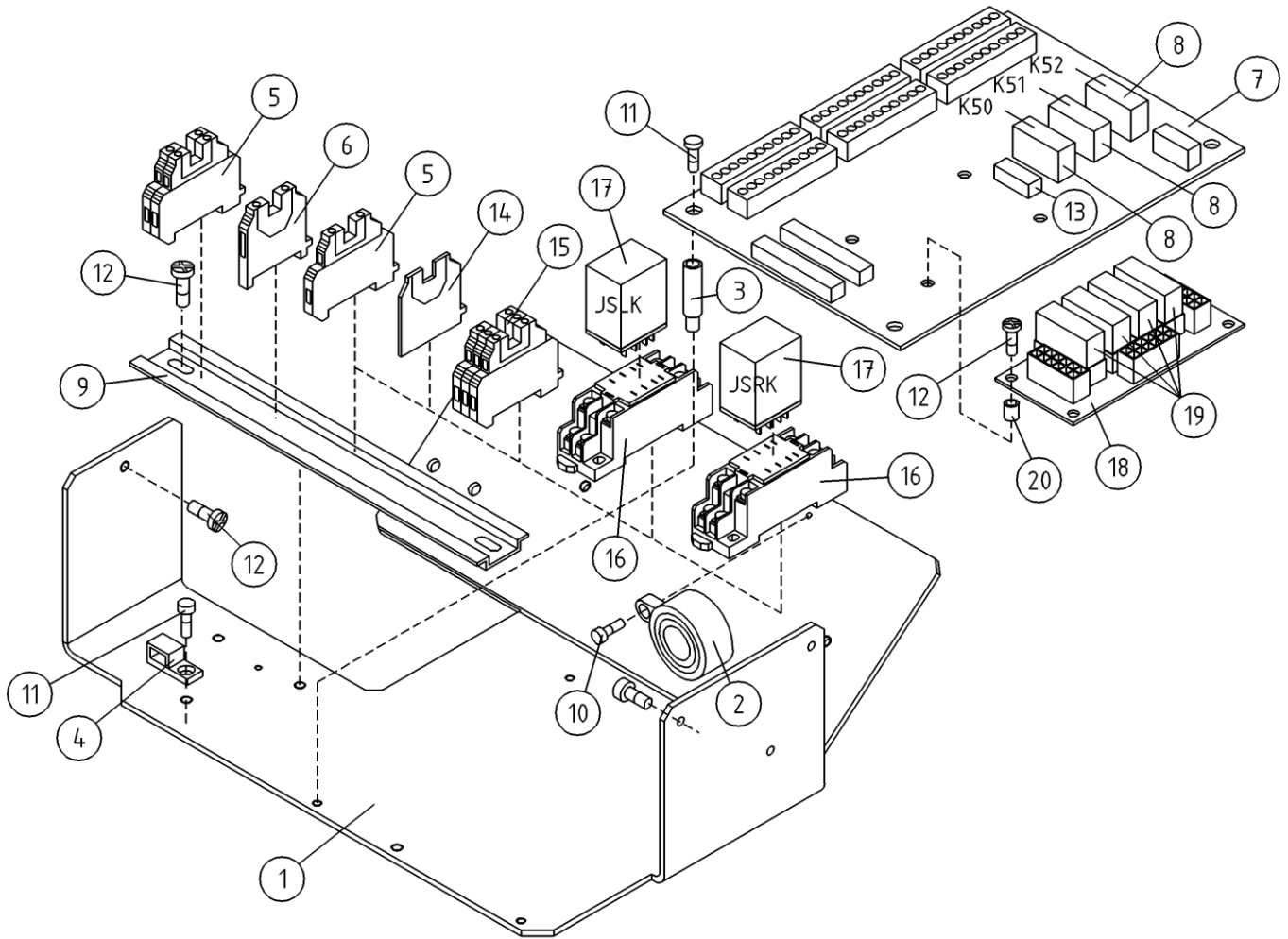
OSA ITEM DEL TEIL	VARAOSA NRO PART NR RESERVDL NR ERSATZTEIL NR	KPL QTY ANTAL ANZAHL	OSAN NIMI	DESCRIPTION	BENÄMNING	BENENNUNG
			TRACKUNIT, OPTIO	TRACKUNIT, OPTION	TRACKUNIT, OPTION	TRACKUNIT, OPTION
1	48.19390	1	GPS SEURANTALAITTE	TRACKUNIT	TRACKUNIT	TRACKUNIT
2	48.1426	1	2-PUOLAKRYYLITEIPPI	TAPE	TEJP	KLEBEBAND
3	4CC6935	1	JOHTOSARJA	WIRE HARNESS	LEDARKNIPPE	VERKABELUNG
4	48.32432	1	RIVILIITTIMEN PÄÄTYLEVY	TERMINAL BLOCK	RÄDANSLUTNINGSDON	KLEMMLEISTE
5	48.19215	1	RELE 24VDC ABB	RELAY 24V DC	RELA 24V DC	RELAIS 24V DC
6	48.2369	1	RELE, LED+SUOJAUSDIODI (6-24VDC)	LED+PROTECTIVE DIODE	LED+SKYDDSDIOD	LED+SCHUTZDIODE
7	48.2367	1	RELE SCHRACK	RELAY PCP 171G1	RELA SONGCHUAN	RELAIS PCP 171G1
8	48.32431	1	RIVILITIN	TERMINAL BLOCK	RÄDANSLUTNINGSDON	KLEMMLEISTE



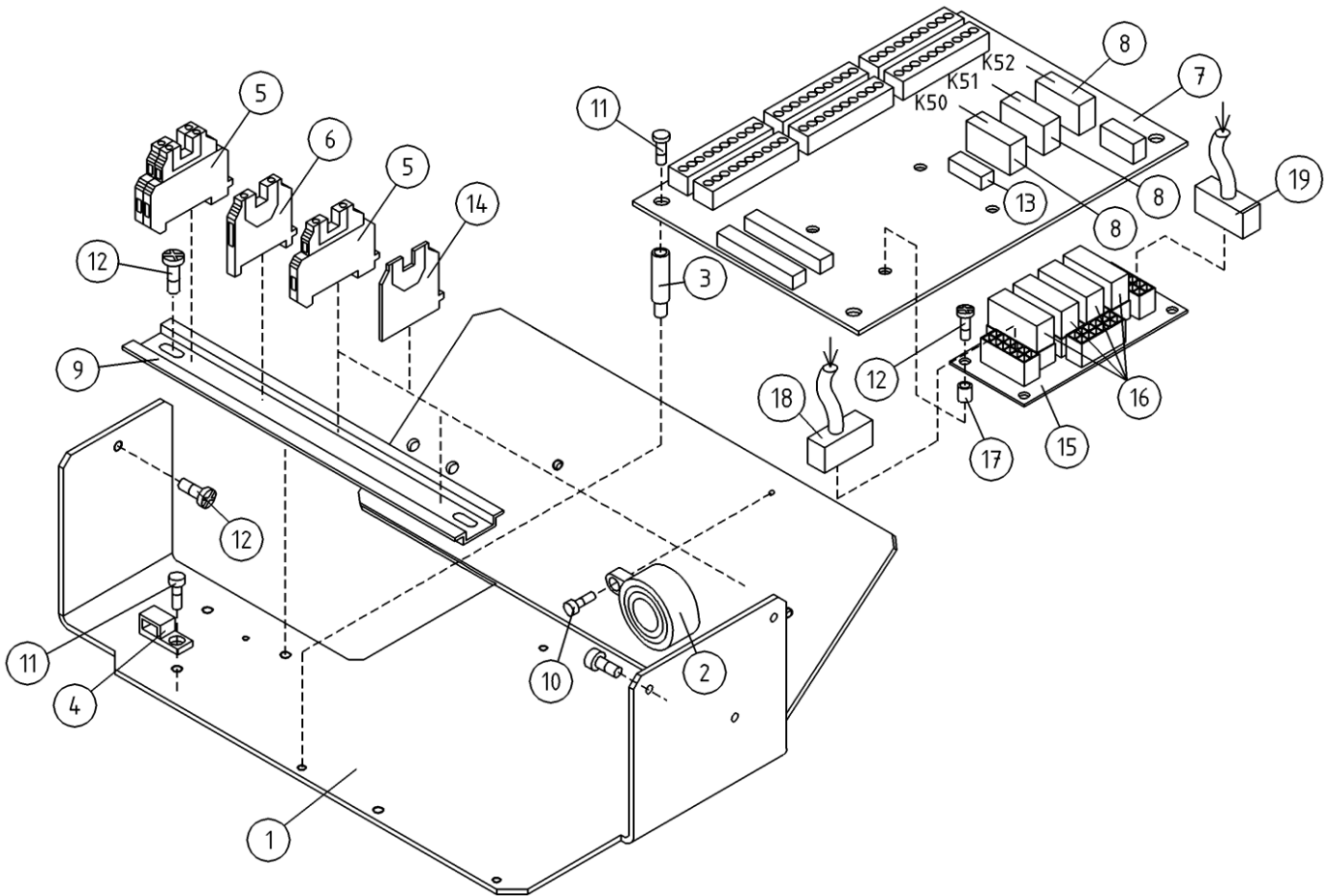
OSA ITEM DEL TEIL	VARAOSA NRO PART NR RESERVEL NR ERSATZTEIL NR	KPL QTY ANTAL ANZAHL	OSAN NIMI	DESCRIPTION	BENÄMNING	BENENNUNG
			OHJAUSKESKUKSEN KANSI	UPPER CONTROL BOX COVER	LOCK FÖR MANÖVRERINGSAPPARATUR	DECKEL FÜR BEDIENZENTRALE
1	27.209	1	TIIVISTELAATTA	SHEET GASKET	TÄTNINGSPLATTA	DICHTUNGSSCHEIBE
2	48.1007	2	SUOJUSKUMI	COVER RUBBER	GUMMISKYDD	SCHUTZGUMMI
3	48.1034	1	SUOJUSKUMI (48.3036)	COVER RUBBER	GUMMISKYDD	SCHUTZGUMMI
4	48.2201	1	MERKKILAMPPI LED	SIGNAL LAMP	SIGNALLAMPA LED	SIGNALLAMPE
5	48.2202	1	MERKKILAMPPI LED	SIGNAL LAMP	SIGNALLAMPA LED	SINALLAMPE
6	48.2303	1	KYTKENTALOHKO	CONNECTION SEGMENT	KOPPLINGSSEKTOR	KUPPLUNGSBLOCK
7	48.2309	2	PAINIKEOSA VIHREÄ	BUTTON, GREEN	STRÖMSTÄLLARE, GRÖN	DRÜCKKNOPF, GRÜN
8	48.2311	1	PAINIKE HÄTÄSEIS LUK	EMERG.STOP-B. +LOCK	STRÖMSTÄLLARE, NÖDSTO	DRÜCKKNOPF, NOT-AUS
9	48.2312	3	PAINIKERUNKO+KOSK.	HOUSING + SWITCH	STRÖMSTÄLLARRAM+KNAPP	RAHMEN DER TASTE
10	48.2313	1	PAINIKERUNKO+KOSK.	HOUSING+SWITCH	STRÖMSTÄLLARRAM+KNAPP	RAHMEN DER TASTE
11	48.2336	1	PAINIKEOSA SININEN	BUTTON, BLUE	STRÖMSTÄLLARE, BLÄ	TASTE, BLAU
12	48.3036	1	SULAKE, AUTOMAATTI	FUSE "AUTOMATIC"	AUTOMATSAKRING	AUTOMATSICHERUNG
13	48.616	2	VIPUKYTKIN	LEVER SWITCH	SPAKKOPPLING	HEBELSCHALTER
14	3CB4804	1	PANELI	PANEL	PANEL	PANEEL
15	4CB1725	1	TIIVISTE OHJAUSPANELI	GASKET	TÄTNING	DICHTUNG
16	3CB4840	1	TARRA YLÄKESKUS	STICKER	SKYLTT	SCHILD
17	P0715.018	18	LEVYRUUVI 4,0 X 16, DIN7981	SCREW	SKRUV	SCHRAUBE
18	48.0169	1	MERKKILAMPPI LED (AKKUSYMBOLI)	SIGNAL LAMP	SIGNALLAMPA LED	SIGNALLAMPE



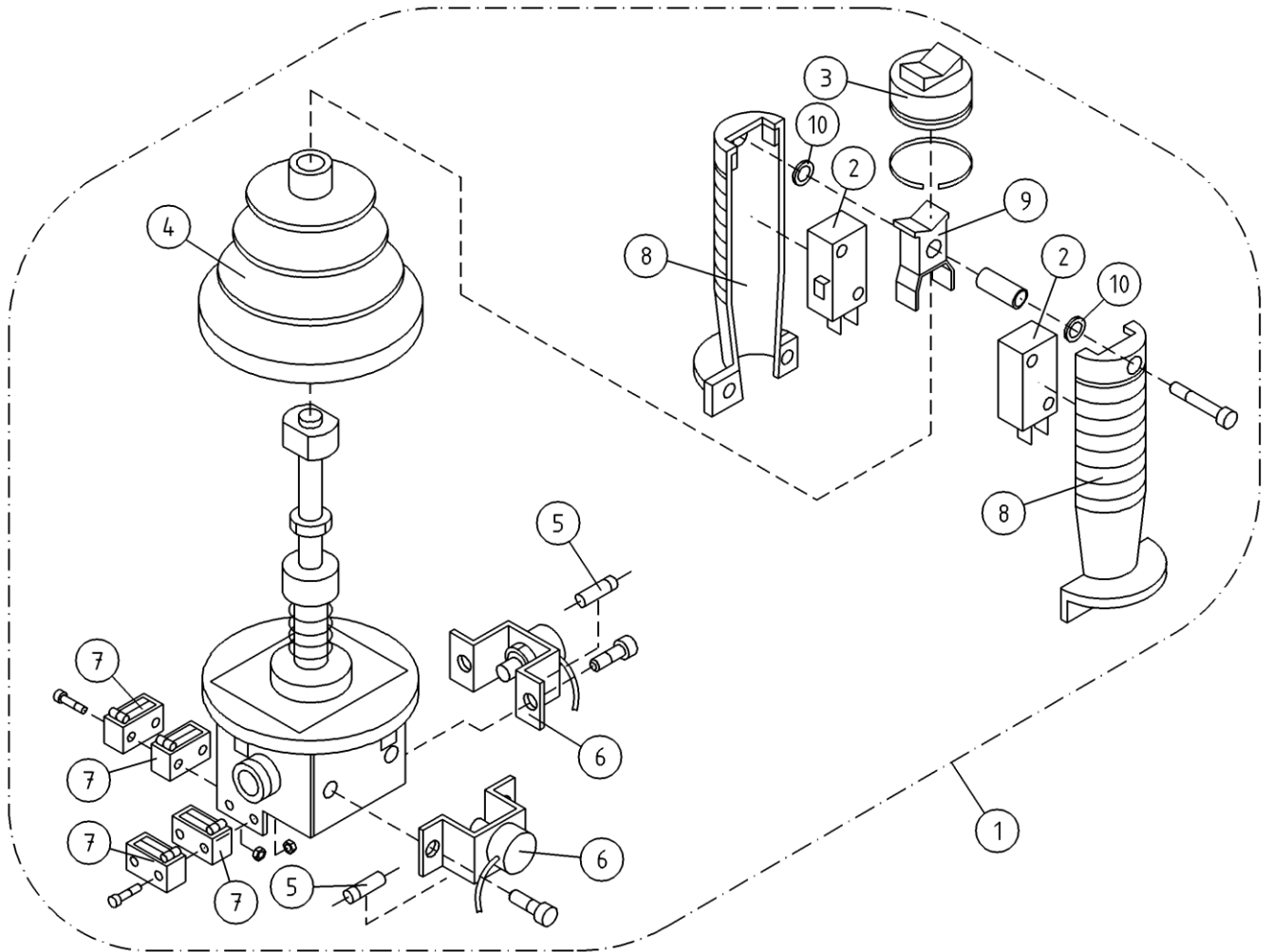
OSA ITEM DEL TEIL	VARAOSA NRO PART NR RESERVDL NR ERSATZTEIL NR	KPL QTY ANTAL ANZAHL	OSAN NIMI	DESCRIPTION	BENÄMNING	BENENNUNG
			UCB-KESKUS	UCB-CENTRE	UCB-CENTRAL	UCB-STEUERZENTRALE
1	3CB4205	1	POHJALEVY OHJAJUSKESKUKSELLE	FITPLATE	MONTERINGSFLANS	BEFESTIGUNGSPLATTE
2	48.0108	1	ÄÄNIMERKINANTOLAITE PIEZO	SIGNAL HORN	LJUDSIGNAL	HUPE
3	48.2542	4	VÄLIKAPPALE 325-794 SPACER	DISTANCE SPACER	DISTANSHYLSA	DISTANZHÜLSE
4	48.3383	1	VEDONPOISTAJA PANDUIT	CABLE CLAMP	DRAGAVLASTNING	VERANKERUNG
5	48.681	3	RIVILIITIN	TERMINAL BLOCK	UTTAGSSPLINT	KLEMMLEISTE
6	48.3455	1	RIVILIITIN KEVI (2-KERROS.)	TERMINAL BLOCK	UTTAGSSPLINT	KLEMMLEISTE KEVI
7	4CB4188B	1	PIIRIKORTTI OK (AKKUKONEET)	CIRCUIT CARD (BATTERY VERSION)	KRETSKORT OK	SCHALKARTE, AKKUMODELLE
8	48.2495	3	RELE, PIIRIKORTTIIN 24VDC	CIRCUIT CARD RELAY	RELA, KRETSKORT	RELAIS, SCHALKARTE
9	DL8.179	1	LIITINKISKO NS35	CONNECTION RAIL	FORBINDNINGSSKENA	VERBINDUNGSSCHIENE
10	M0312.034	1	URARUUVI M3 X 10, DIN7985Z	SCREW	SKRUV	SCHRAUBE
11	M0511.034	5	URARUUVI M5 X 8, DIN7985Z	SCREW	SKRUV	SCHRAUBE
12	M0515.034	3	URARUUVI M5 X 16, DIN7985Z	SCREW	SKRUV	SCHRAUBE
13	48.3030	1	LASIPUTKISULAKE 5 X 20 1.6A	GLASS TUBE FUSE	SÄKRING	GLASROHR SICHERUNG
14	48.685	1	PÄÄTYLEVY	END PLATE	GAVELPLÅT	ENDPLATTE



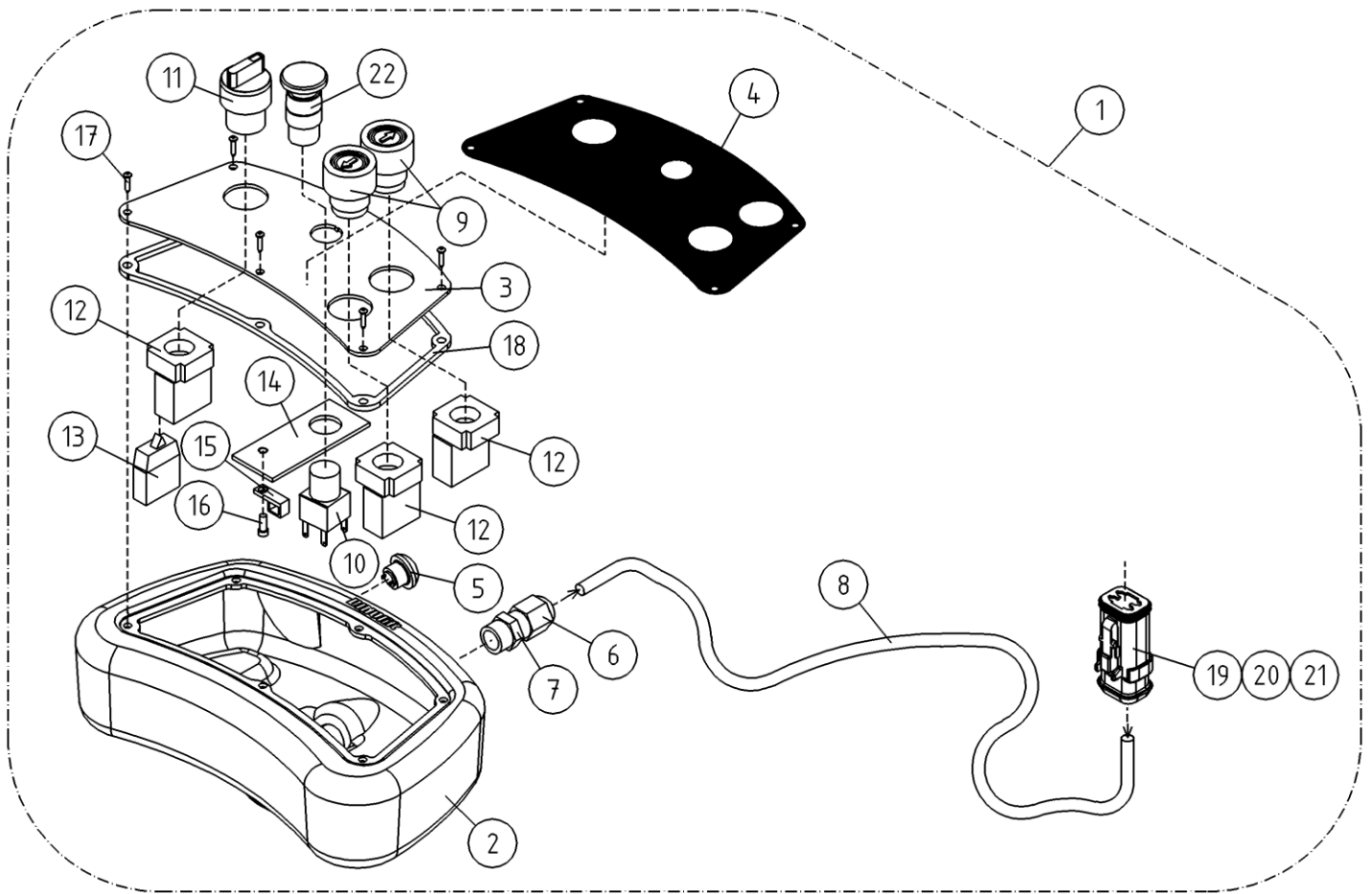
OSA ITEM DEL TEIL	VARAOSA NRO PART NR RESERVEL NR ERSATZTEIL NR	KPL QTY ANTAL ANZAHL	OSAN NIMI	DESCRIPTION	BENÄMNING	BENENNUNG
			OPTIO, UCB-OHJAUSKESKUS	OPTION, UCB-CENTRE	TILLVAL, UCB-CENTRAL	OPTION, UCB-STEUERZENTRALE
1	3CB4205	1	POHJALEVY OHJAUSKESKUKSELLE	FITPLATE	MONTERINGSFLÄNS	BEFESTIGUNGSPLATTE
2	48.0108	1	ÄÄNIMERKINANTOLAITE PIEZO	SIGNAL HORN	LJUDSIGNAL	HUPE
3	48.2542	4	VÄLIKAPPALE 325-794 SPACER	DISTANCE SPACER	DISTANSHYLSA	DISTANZHÜLSE
4	48.3383	1	VEDONPOISTAJA PANDUIT	CABLE CLAMP	DRAGAVLASTNING	VERANKERUNG
5	48.681	3	RIVILIITIN	TERMINAL BLOCK	UTTAGSSPLINT	KLEMMLEISTE
6	48.3455	1	RIVILIITIN KEVI (2-KERROS)	TERMINAL BLOCK	UTTAGSSPLINT	KLEMMLEISTE KEVI
7	4CB4188B	1	PIIRIKORTTI OK (AKKUKONEET)	CIRCUIT CARD (BATTERY VERSION)	KRETSKORT OK	SCHALTKARTE, AKKUMODELLE
8	48.2495	3	RELE, PIIRIKORTTIIN 24VDC	CIRCUIT CARD RELAY	RELA, KRETSKORT	RELAIS, SCHALTKARTE
9	4CB2502	1	LIITINKISKO NS35	CONNECTION RAIL	FORBINDNINGSSKENA	VERBINDUNGSSCHIENE
10	M0312.034	1	URARUUVI M3 X 10, DIN7985Z	SCREW	SKRUV	SCHRAUBE
11	M0511.034	5	URARUUVI M5 X 8, DIN7985Z	SCREW	SKRUV	SCHRAUBE
12	M0515.034	7	URARUUVI M5 X 16, DIN7985Z	SCREW	SKRUV	SCHRAUBE
13	48.3030	1	LASIPUTKISULAKE 5 X 20 1.6A	GLASS TUBE FUSE	SÄKRING	GLASROHR SICHERUNG
14	48.685	1	PÄÄTYLEVY	END PLATE	GAVELPLÅT	ENDPLATTE
15	48.3557	3	RIVILIITIN 2-KERROS	TERMINAL BLOCK	UTTAGSSPLINT	KLEMMLEISTE
16	48.19095	2	RELEEN KANTA OMRON	RELAY, HEAD	RELA, HÅLLARE	RELAIS, HALTER
17	48.19135	2	RELE, KYTKENTA OMRON	CONNECTION RELAY	RELA, KOPPLING	SCHALTRELAIS
18	4CC1659	1	PIIRIKORTTI STERA 24VDC	CIRCUIT CARD	KRETSKORT	SCHALTKARTE
19	48.19432	4	RELE	RELAY	RELA	RELAIS
20	48.32192	4	VÄLIKAPPALE 382-955 SPACER			



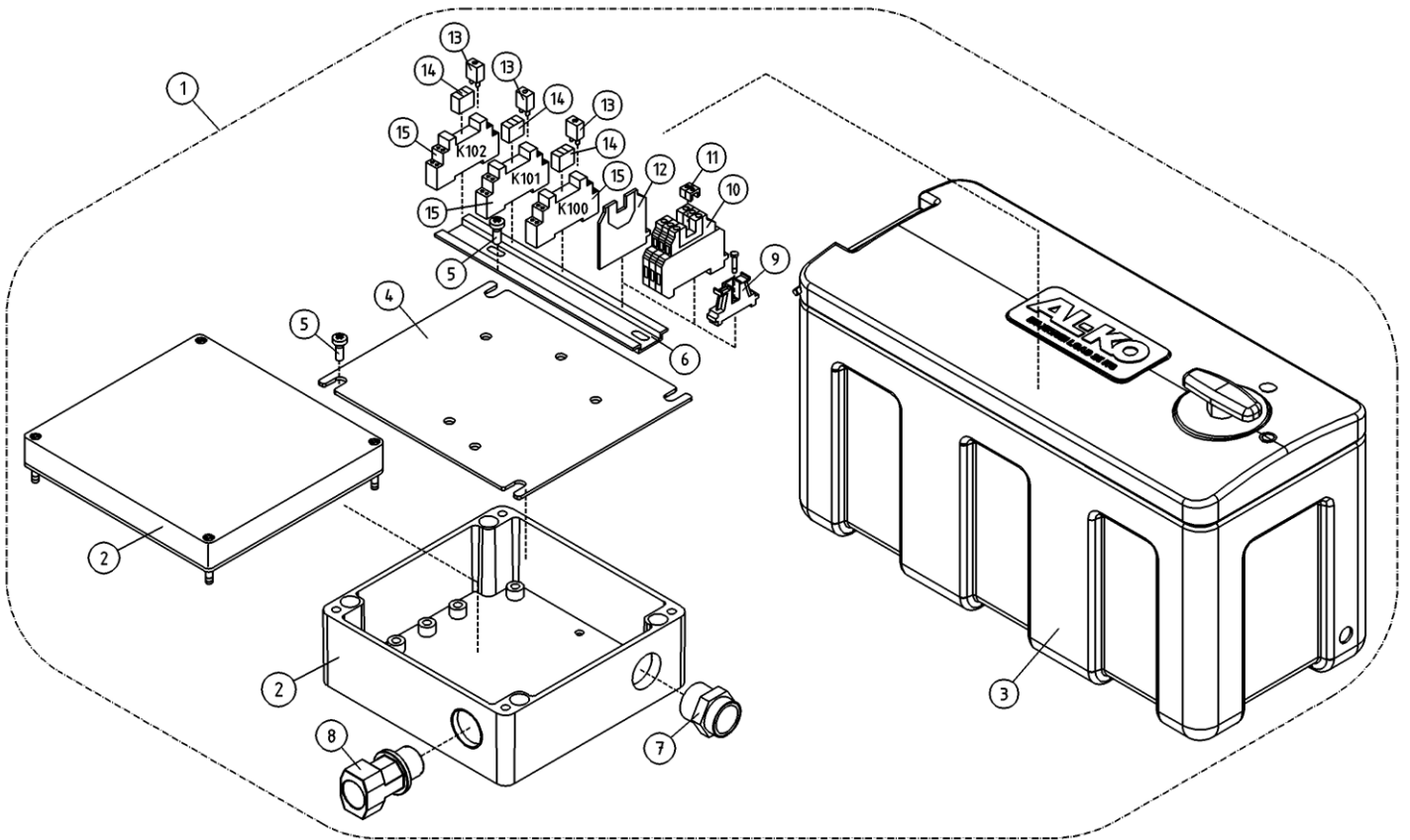
OSA ITEM DEL TEIL	VARAOSA NRO PART NR RESERVEDEL NR ERSATZTEIL NR	KPL QTY ANTAL ANZAHL	OSAN NIMI	DESCRIPTION	BENÄMNING	BENENNUNG
			OPTIO, UCB-OHJAUSKESKUS	OPTION, UCB-CENTRE	TILLVAL, UCB-CENTRAL	OPTION, UCB-STEUERZENTRALE
1	3CB4205	1	POHJALEVY OHJAUSKESKUKSELLE	FITPLATE	MONTERINGSFLÄNS	BEFESTIGUNGSPLATTE
2	48.0108	1	ÄÄNIMERKINANTOLAITE PIEZO	SIGNAL HORN	LJUDSIGNAL	HUPE
3	48.2542	4	VÄLIKAPPALE 325-794 SPACER	DISTANCE SPACER	DISTANSHYLSA	DISTANZHÜLSE
4	48.3383	1	VEDONPOISTAJA PANDUIT	CABLE CLAMP	DRAGAVLASTNING	VERANKERUNG
5	48.681	3	RIVILIITIN	TERMINAL BLOCK	UTTAGSSPLINT	KLEMMLEISTE
6	48.3455	1	RIVILIITIN KEVI (2-KERROS.)	TERMINAL BLOCK	UTTAGSSPLINT	KLEMMLEISTE KEVI
7	4CB4188B	1	PIIRIKORTTI OK (AKKUKONEET)	CIRCUIT CARD (BATTERY VERSION)	KRETSKORT OK	SCHALTKARTE, AKKUMODELLE
8	48.2495	3	RELE, PIIRIKORTTIIN 24VDC	CIRCUIT CARD RELAY	RELA, KRETSKORT	RELAIS, SCHALTKARTE
9	DL8.179	1	LIITINKISKO NS35	CONNECTION RAIL	FORBINDNINGSSKENA	VERBINDUNGSSCHIENE
10	M0312.034	1	URARUUVI M3 X 10, DIN7985Z	SCREW	SKRUV	SCHRAUBE
11	M0511.034	5	URARUUVI M5 X 8, DIN7985Z	SCREW	SKRUV	SCHRAUBE
12	M0515.034	7	URARUUVI M5 X 16, DIN7985Z	SCREW	SKRUV	SCHRAUBE
13	48.3030	1	LASIPUTKISULAKE 5 X 20 1.6A	GLASS TUBE FUSE	SÄKRING	GLASROHRVERSICHERUNG
14	48.685	1	PÄÄTYLEVY	END PLATE	GAVELPLÅT	ENDPLATTE
15	4CC1659	1	PIIRIKORTTI STERA 24VDC	CIRCUIT CARD	KRETSKORT	SCHALTKARTE
16	48.19432	4	RELE	RELAY	RELA	RELAIS
17	48.32192	4	VÄLIKAPPALE 382-955 SPACER			
18	4CC1411	1	JOHTOSARJA	WIRE HARNESS	LEDARKNIPPE	VERKABELUNG
19	4CC1410	1	JOHTOSARJA	WIRE HARNESS	LEDARKNIPPE	VERKABELUNG



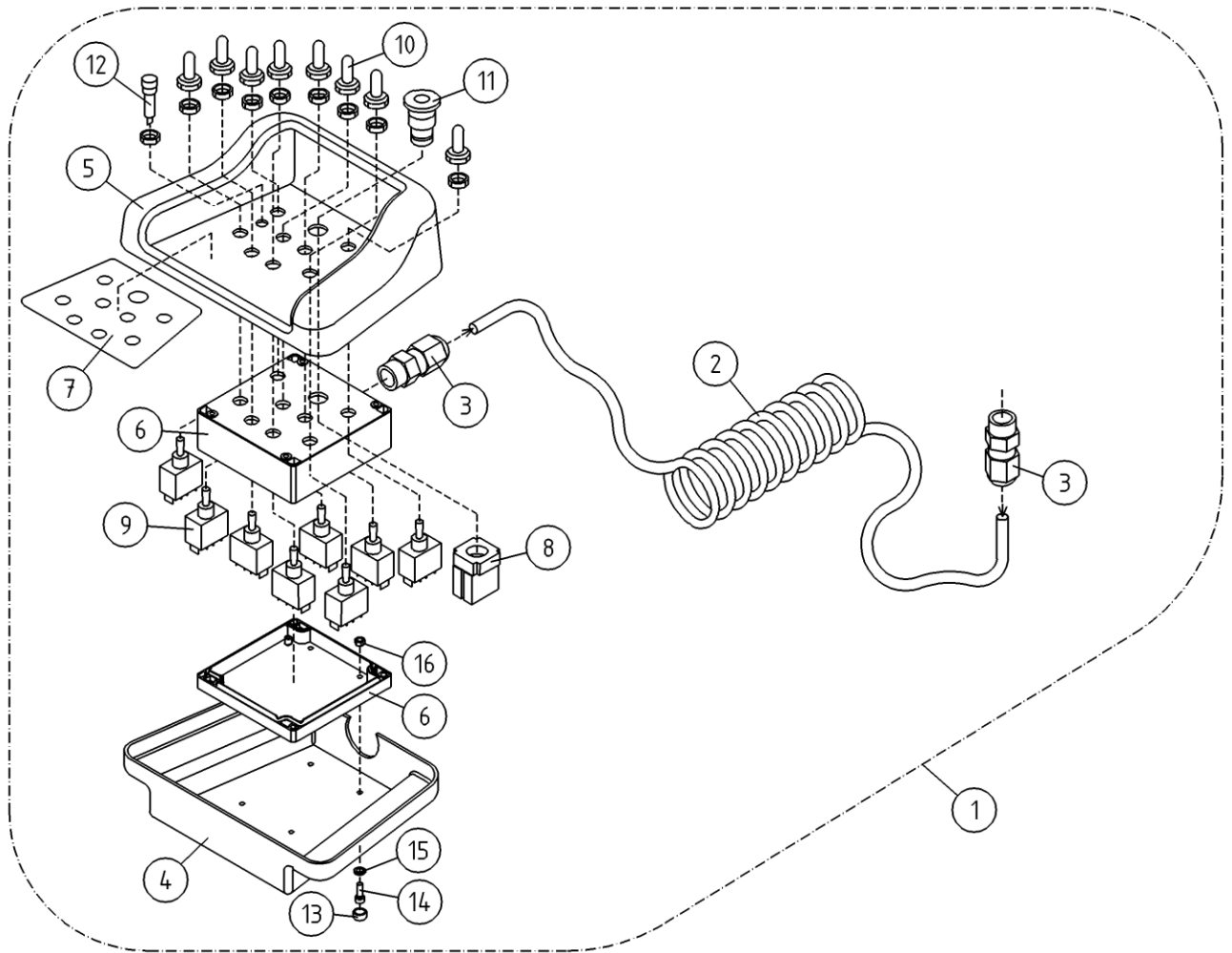
OSA ITEM DEL TEIL	VARAOSA NRO PART NR RESERVDL NR ERSATZTEIL NR	KPL QTY ANTAL ANZAHL	OSAN NIMI	DESCRIPTION	BENÄMNING	BENENNUNG
			JOYSTICK	JOYSTICK	JOYSTICK	JOYSTICK
1	4CA9843	1	JOYSTICK SAKAE	JOYSTICK DINO SAKAE	JOYSTICK DINO SAKAE	JOYSTICK DINO SAKAE
2	48.2246	2	RAJAKYTKIN, KAHVAAN	LIMIT SWITCH	GRÄNSBRYTARE	GRENZTASTER
3	48.1029	1	SUOJUSKUMI	COVER RUBBER	GUMMISKYDD	SCHUTZGUMMI
4	48.1028	1	PALJEKUMI	BELLOWS RUBBER	BALGGUMMI	BALGENGUMMI
5	48.2138	2	DIODI 1-AMP.	DIODE	DIOD	DIODE
6	48.2247	2	POTENTIOMETRI	POTENTIOMETER	POTENTIOMETER	POTENTIOMETER
7	48.2245	4	RAJAKYTKIN ALEMPI	MICRO SWITCH	MICROBRYTARE	MICROTASTER
8	48.2452	1	KAHVA	GRIP	HANDTAG	GRIFF
9	48.2453	1	KEINUVIPU	ROCKER SWITCH	VIPPSTROMBRYTARE	WIPPSCHALTER
10	48.19308	2	SOVITELEVY SAKAE-WASHER	SHIM	MONTERINGSFLANS	BEFESTIGUNGSPLATTE



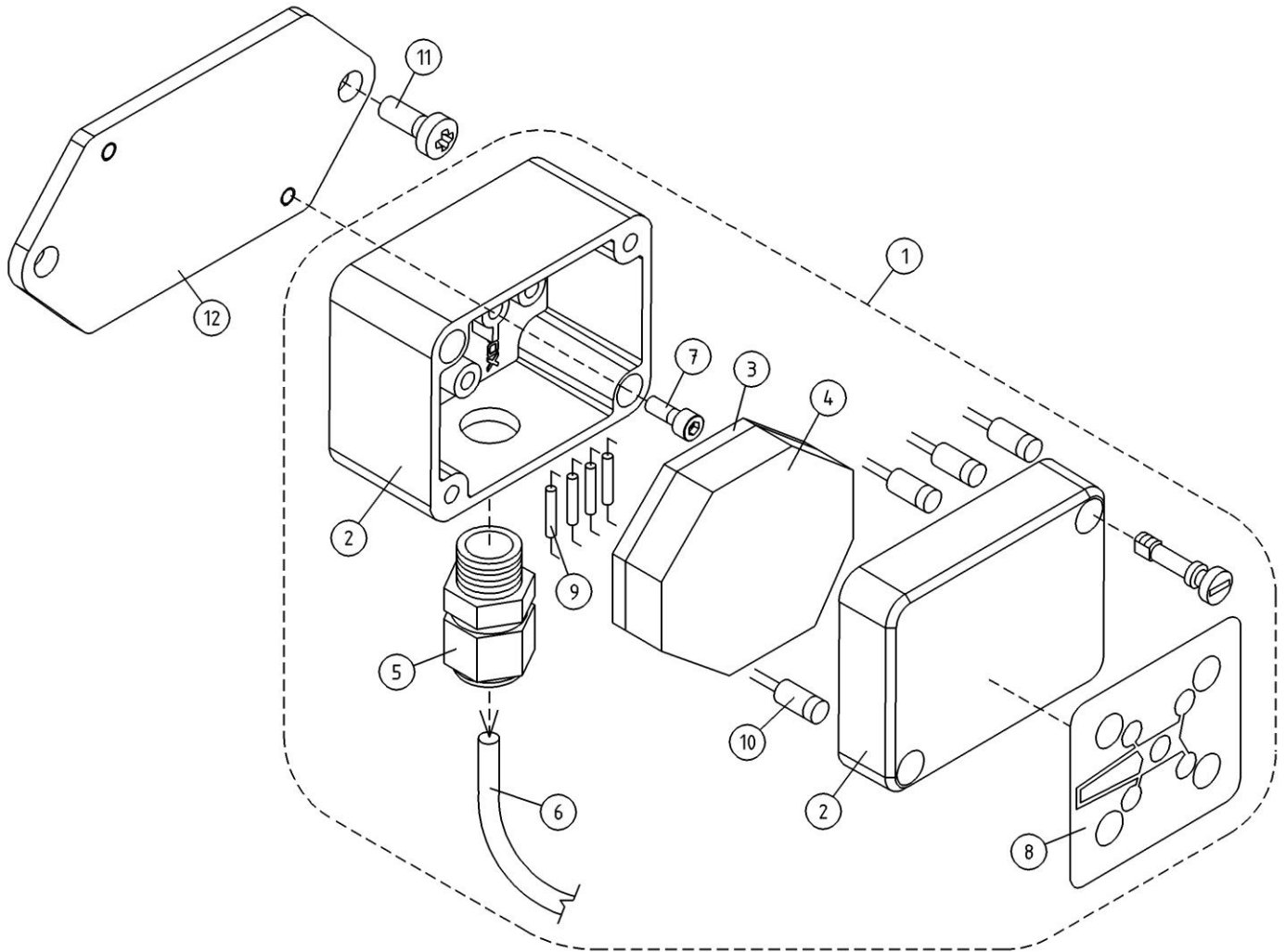
OSA ITEM DEL TEIL	VARAOSA NRO PART NR RESERVEL NR ERSATZTEIL NR	KPL QTY ANTAL ANZAHL	OSAN NIMI	DESCRIPTION	BENÄMNING	BENENNUNG
			AJOLAITE, KAUKO-OHJAUS	DRIVING DEVICE, REMOTE CONTROL	KÖRANORDNING, FJÄRRKONTROLL	FAHRANTRIEB, FERNBEDIENUNG
1	DL8.442	1	AJOLAITE, KAUKO-OHJAUS	REMOTE CONTROL	FJÄRRKONTROLL	KABEL/FERNBEDIENUNG
2	3CB8784	1	KOTELO	REMOTE CONTROL BOX	FJÄRRKONTROLL	FERNSTEUERGERÄT
3	4CB9327	1	LEVY, AJOLAITTEEN KAUKO-OHJAUS	PLATE	PLÄT	PLATTE
4	54.1825	1	TARRA	DECAL	DEKAL	AUFKLEBER
5	48.19391	1	PAINIKE APEM SULKEUTUVA	BUTTON	STROMSTÄLLARE	TASTE
6	48.32273	1	HOLKKITIIVISTE M20	CABLE GLAND	TÄTNING	HÜLSENDICHTUNG
7	48.32038	1	VASTAMUTTERI M20X1,5	NUT	MUTTER	MUTTER
8	48.3784	1	POLYURETAANIKAAPELI	POLYURETHANE CABLE	POLYURETANKABEL	POLYURETHANKABEL
9	48.2447	2	PAINIKEOSA NUOLILLA	BUTTON	STROMSTÄLLARE	DRUCKKNOPF
10	48.19032	1	RUNKO HÄTÄSEIS	BUTTON, EMERGENCY STOP	STROMSTÄLLARE, NÖDSTOPP	NOT-AUS-TASTE
11	48.2308	1	VÄÄNTÖKYTKIN	TURN SWITCH	VRIDKOPPLING	DREHSCHALTER
12	48.2312	3	PAINIKERUNKO+KOSK.	HOUSING + SWITCH	STROMSTÄLLARRAM+KNAPP	RAHMEN DER TASTE
13	48.2302	1	KYTKENTALOHKO	CONNECTION SEGMENT	KOPPLINGSSEKTOR	KUPPLUNGSBLOCK
14	4CB7245	1	VEDONPOISTAJA	CABLE CLAMP	DRAGAVLASTNING	VERANKERUNG
15	48.3383	1	VEDONPOISTAJA PANDUIT	CABLE CLAMP	DRAGAVLASTNING	VERANKERUNG
16	M0410.034	1	URARUUVI M4 X 6 (4), DIN7985Z	SCREW	SKRUV	SCHRAUBE
17	P0610.018	6	LEVYRUUVI 3,5 X 6, DIN7981	SCREW	SKRUV	SCHRAUBE
18	4CC6616	1	TIIVISTE AJOLAITEKAPULAN KANSI	GASKET	TÄTNING	DICHTUNG
19	48.3664	1	LIITIN PINNARUNKO	CONNECTOR	KOPPLING	KLEMME
20	48.3665	1	LIITIN P-RUNKOLUKITUS DEUTSCH	CONNECTOR	KOPPLING	KLEMME
21	48.32224	8	LIITIN PINNAKONTAKTI DEUTSCH			
22	48.19031	1	PAINIKE HÄTÄSEIS	BUTTON, EMERGENCY STOP	STROMSTÄLLARE, NÖDSTOPP	NOT-AUS-TASTE



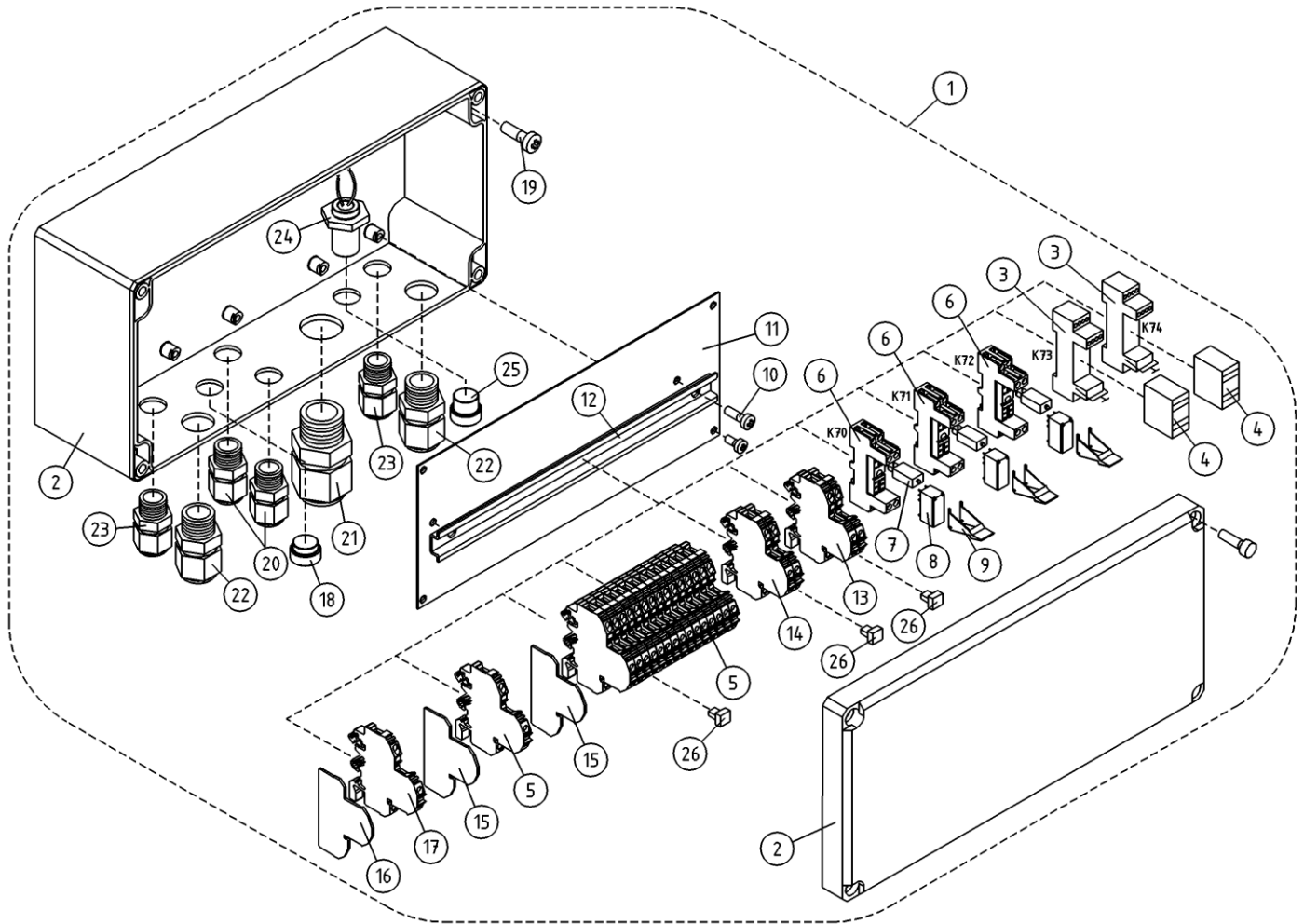
OSA ITEM DEL TEIL	VARAOSA NRO PART NR RESERVDL NR ERSATZTEIL NR	KPL QTY ANTAL ANZAHL	OSAN NIMI	DESCRIPTION	BENÄMNING	BENENNUNG
			SÄHKÖKOTELO	HOUSING	KÄPA	GEHÄUSE
1	DL8.443B	1	AJOLAITEOHJAIN SÄILYTYSLAATIKOLLA	REMOTE CONTROL WITH BOX	FJÄRRKONTROL	KABEL/FERNBEDIENUNG
2	4CC6785	1	KOTELO	CAPSULE	KÄPA	GEHÄUSE
3	48.1390	1	TYÖKALULAATIKKO, MUOVINEN	TOOLBOX	VERKTYGSLÄDA	WERKZEUGKASTEN, KUNSTSTOFF
4	4CB6282	1	LEVY	PLATE	PLÄT	PLATTE
5	M0511.034	6	URARUUVI M5 X 8, DIN7985Z	SCREW	SKRUV	SCHRAUBE
6	4CB2502	1	LIITINKISKO NS35	CONNECTION RAIL	FORBINDNINGSSKENA	VERBINDUNGSSCHIENE
7	48.3648	1	HOLKKITIIVISTE M16 (NW10)	CABLE GLAND	TÄTNING	HÜSENDICHTUNG
8	48.3438	1	HOLKKITIIVISTE M20	CABLE GLAND	TÄTNING	HÜSENDICHTUNG
9	48.3561	1	PÄÄTYPURISTIN	END BEARER	GAVELSTÖD	ENDSTÜTZE
10	48.32431	3	RIVILIITIN	TERMINAL BLOCK	RÄDANSLUTNINGSDON	KLEMMLEISTE
11	48.32060	1	YHDYSSILTA 2-OS	CONNECTING BRIDGE	FORBINDELSEBRO	VERBINDUNGSBRÜCKE 2-TEIL
12	48.32432	1	RIVILIITTIMEN PÄÄTYLEVY	TERMINAL BLOCK	RÄDANSLUTNINGSDON	KLEMMLEISTE
13	48.2369	3	RELE, LED+SUOJAUSDIODI (6-24VDC)	LED+PROTECTIVE DIODE	LED+SKYDDSDIOD	LED+SCHUTZDIODE
14	48.2472	3	RELE SCHRÄCK	CIRCUIT CARD RELAY	RELÄ, KRETSKORT	RELAIS, SCHALKARTE
15	48.2370	3	RELEEN KANTA	RELAY, HEAD	RELÄ, HÄLLARE	RELAIS, HALTER



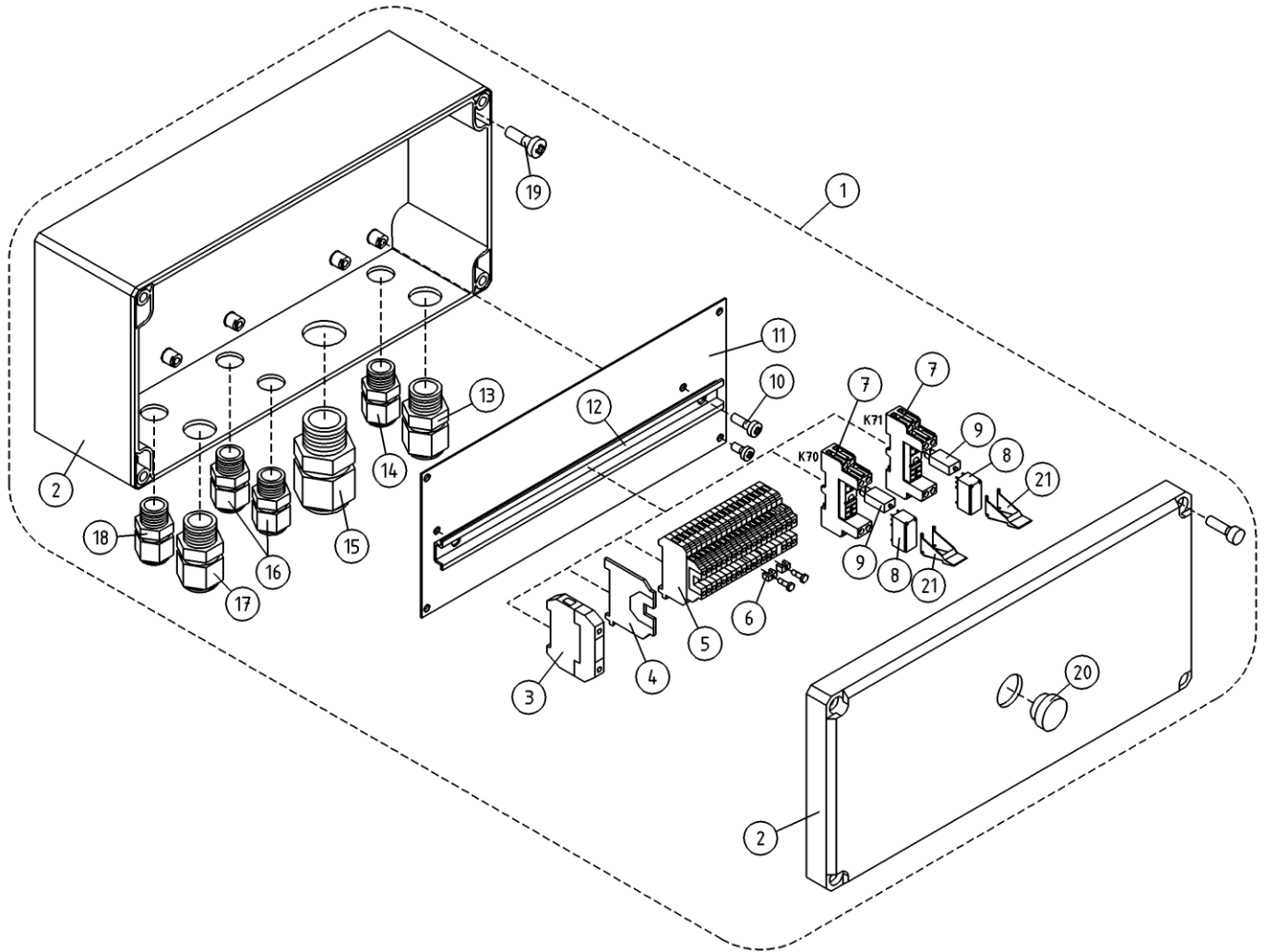
OSA ITEM DEL TEIL	VARAOSA NRO PART NR RESERVDL NR ERSATZTEIL NR	KPL QTY ANTAL ANZAHL	OSAN NIMI	DESCRIPTION	BENÄMNING	BENENNUNG
			OPTIO, KAUKOKÄYTTÖLAITEOHJAIN	OPTION, REMOTE CONTROL UNIT	TILLVAL, FJÄRRKONTROLLENHET	OPTION, FERNBEDIENUNGSRAT
1	DL8.341	1	KAUKO-OHJAIN T-XT SUORAKAAPPELI	REMOTE CONTROL	FJÄRRKONTROLL	FERNSTEUERGERAT
2	48.3751	1	POLYURETAANKAAPPELI	POLYURETHANE CABLE	POLYURETANKABEL	POLYURETHANKABEL
3	48.3438	2	HOLKKITIIVISTE M20	CABLE GLAND	TÄTNING	HÜSENDICHTUNG
4	4CB5360	1	OHJAIMEN POHJA	GUIDE BOTTOM	MANOVERDONBOTTEN	BODEN DES STUERGERATS
5	4CB7305	1	OHJAIMEN KANSI	GUIDE COVER	LOCK FOR MANOVERDON	DECKEL DES STUERGERATS
6	48.32043	1	KOTELO (ILMAN REIKIÄ)	CAPSULE	KÄPA	GEHÄUSE (OHNE LOCHER)
7	4CB6413	1	TARRA	DECAL	DEKAL	AUFKLEBER
8	48.19032	1	RUNKO HÄTÄSEIS	BUTTON, EMERGENCY STOP	STROMSTÄLLARE, NÖDSTOPP	NOT-AUS-TASTE
9	48.616	8	VIPUKYTKIN	LEVER SWITCH	SPAKKOPPLING	HEBELSCHALTER
10	48.1055	8	SUOJUSKUMI VIPUKYTKIMELLE	COVER RUBBER	GUMMSKYDD	SCHUTZGUMMI
11	48.19031	1	PAINIKE HÄTÄSEIS	BUTTON, EMERGENCY STOP	STROMSTÄLLARE, NÖDSTOPP	NOT-AUS-TASTE
12	48.0136	1	MERKKILAMPPU LED Ø8MM KELT.	SIGNAL LAMP YEL.	SIGNALLAMPA GUL	SIGNALLAMPE GELB
13	48.1046	4	RUUVINKANNAN SUOJUS, KANSI	COVER	SKYDD	SCHUTZ
14	M0413.034	4	URARUUVI M4 X 12, DIN7985Z	SCREW	SKRUV	SCHRAUBE
15	48.1047	4	RUUVINKANNAN SUOJUS, POHJA	COVER	SKYDD	SCHUTZ
16	M0400.001	4	LUKITUSMUTTERI M4, DIN985(B)	NUT	MUTTER	MUTTER



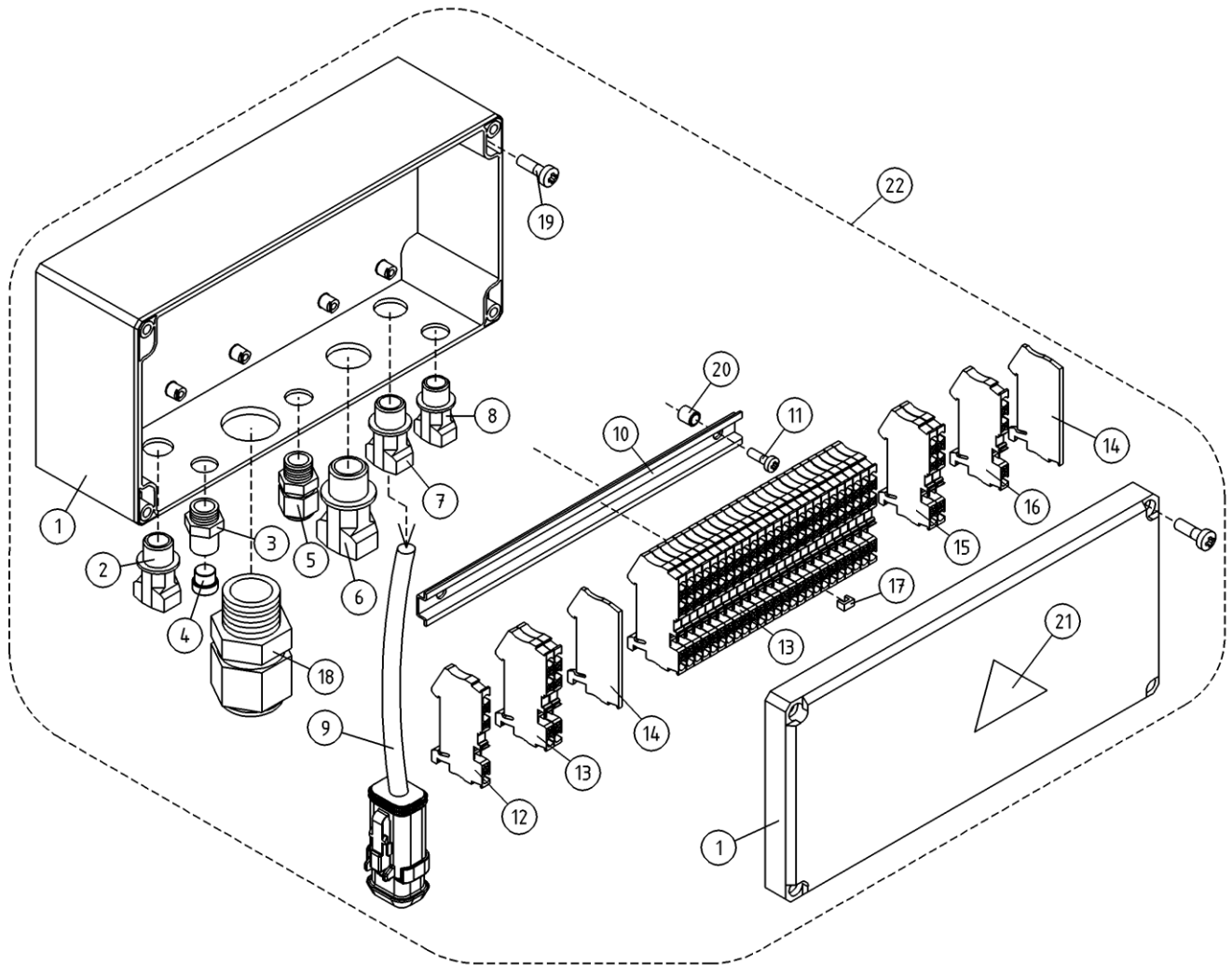
OSA ITEM DEL TEIL	VARAOSA NRO PART NR RESERVDL NR ERSATZTEIL NR	KPL QTY ANTAL ANZAHL	OSAN NIMI	DESCRIPTION	BENÄMNING	BENENNUNG
			OPTIO, TUKIJALKAMERKKIVALOT	OPTION, INDICATOR FOR OUTRIGGERS	TILLVAL, LJUSDIODER FÖR STÖDBENEN	OPTION, KONTROLLEUCHTEN FÜR STÜTZBEINE
1	4CB7953	1	TUKIJALKAMERKKIVALOKESKUS	INDICATOR LIGHTS FOR OUTRIGGERS	LJUSDIODER FÖR STÖDBEN	KONTROLLEUCHTEN FÜR STÜTZBEIN
2	48.32129	1	KOTELO, SIS.LÄPINÄK.KANSI	CAPSULE	KÄPA	GEHÄUSE
3	4CB7819	1	PIIRILEVY TUKIJALKAMERKKIVALOT	CIRCUIT PLATE	KRETSKORT (LITET)	LEITERPLATTE
4	4CB7837	1	TIIVISTE	GASKET	TÄTNING	DICHTUNG
5	48.3439	1	HOLKITIIVISTE M12	CABLE GLAND	TÄTNING	HÜLSENDICHTUNG
6	48.3789	1	POLYURETAANIKAAPELI	POLYURETHANE CABLE	POLYURETANKABEL	POLYURETHANKABEL
7	M0412.006	2				
8	54.1365	1	TARRA	DECAL	DEKAL	AUFKLEBER
9	48.19157	4	VASTUS	RESISTOR	RESISTOR	RESISTANZ
10	48.0174	4	LED VALODIODI VIHREÄ	SIGNAL LAMP	SIGNALLAMPA	SIGNALLAMPE
11	M0612.034	2	URARUUVI M6 X 10, DIN7985Z	SCREW	SKRUV	SCHRAUBE
12	4CB8653	1	KIINNITYSLEVY	CLIP PLATE	FASTPLATTA	BEFESTIGUNGSPLATTE



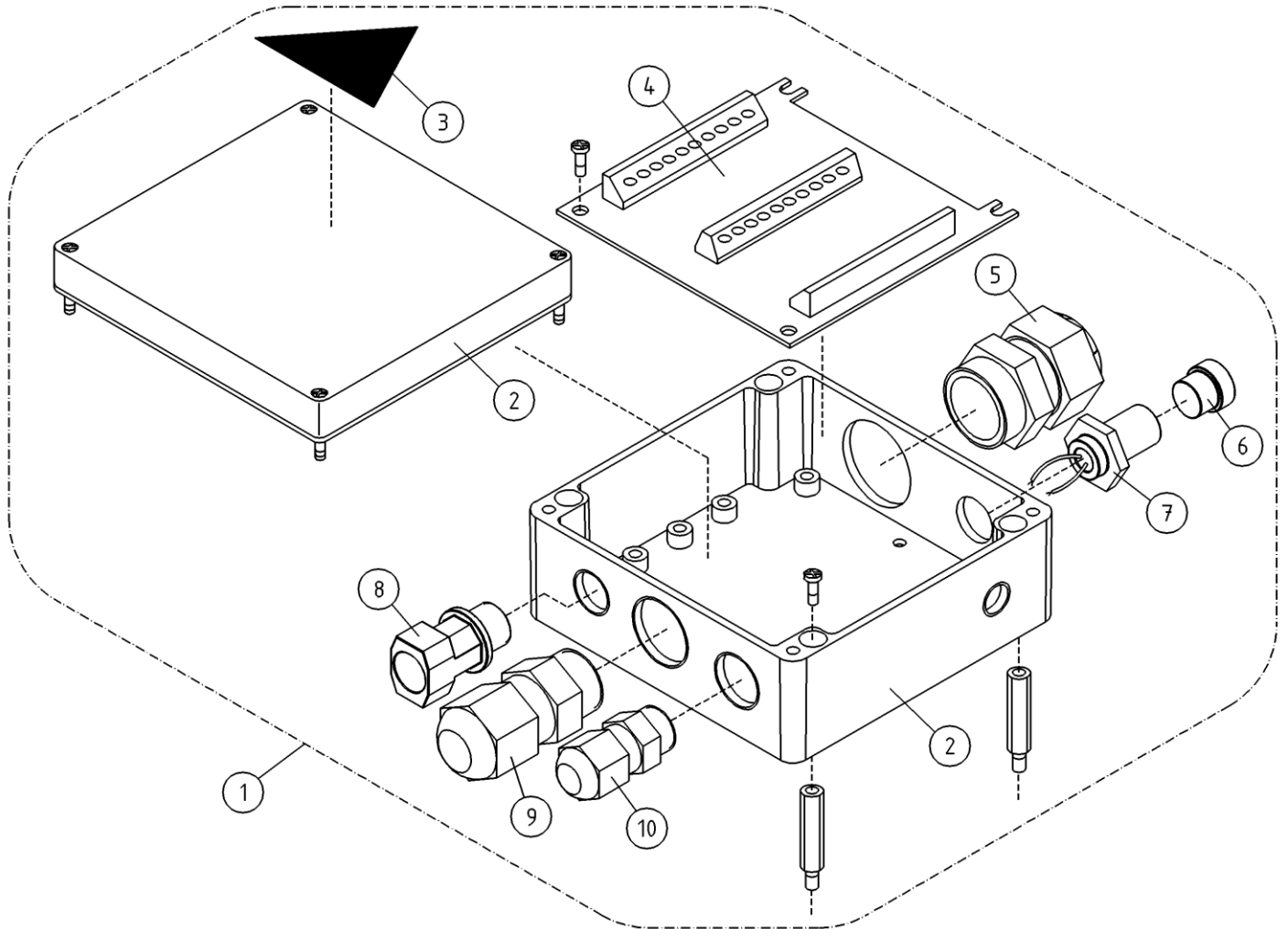
OSA ITEM DEL TEIL	VARAOSA NRO PART NR RESERVEL NR ERSATZTEIL NR	KPL QTY ANTAL ANZAHL	OSAN NIMI	DESCRIPTION	BENÄMNING	BENENNUNG
			OPTIO, JAKORASIA	OPTION, DISTRIBUTION BOX	TILLVAL, FÖRDELNINGSDOSA	OPTION, VERTEILERDOSE
1	DL8.507B	1	RIVILITINKOTELO AKKU	CAPSULE	KÄPA	GEHÄUSE
2	4CB7289	1	KOTELO	CAPSULE	KÄPA	GEHÄUSE
3	48.2283	2	RELEEN KANTA	RELAY, HEAD	RELA, HÄLLARE	RELAIS, HALTER
4	48.2475	2	RELE, KYTKENTA	CONNECTION RELAY	RELA, KOPPLING	SCHALTRELAIS
5	48.32431	16	RIVILIITIN	TERMINAL BLOCK	RÄDANSLUTNINGSDON	KLEMMLEISTE
6	48.2370	3	RELEEN KANTA	RELAY, HEAD	RELA, HÄLLARE	RELAIS, HALTER
7	48.2369	3	RELE, LED+SUOJAUSDIODI (6-24VDC)	LED+PROTECTIVE DIODE	LED+SKYDDSDIOD	LED+SCHUTZDIODE
8	48.2472	3	RELE SCHRACK	CIRCUIT CARD RELAY	RELA, KRETSKORT	RELAIS, SCHALKARTE
9	48.32207	3	KIINNITIN	ELASTIC CLAMP	ELASTISK KOPPLING	ELASTISCHER HALTER
10	M0511.034	2	URARUUVI M5 X 8, DIN7985Z	SCREW	SKRUV	SCHRAUBE
11	4CB6503	1	LEVY	PLATE	PLÄT	PLATTE
12	4CC5755	1	LIITINKISKO NS35L	CONNECTION RAIL	FÖRBINDNINGSSKENA	VERBINDUNGSSCHIENE
13	48.32439	2	RIVILIITIN ORANSSI, CONTA-CLIP			
14	48.32438	2	RIVILIITIN SININEN, CONTA-CLIP			
15	48.32432	2	RIVILIITTIMEN PÄÄTYLEVY	TERMINAL BLOCK	RÄDANSLUTNINGSDON	KLEMMLEISTE
16	48.32444	1	RIVILIITTIMEN PÄÄTYLEVY	TERMINAL BLOCK	RÄDANSLUTNINGSDON	KLEMMLEISTE
17	48.32437	1	MAADOITUSLIITIN	CONNECTOR	KOPPLING	KLEMMLEISTE
18	48.2351	1	TULPPA KONDENSSI	PLUG	PROPP	STOPFEN
19	M0515.034	4	URARUUVI M5 X 16, DIN7985Z	SCREW	SKRUV	SCHRAUBE
20	48.3438	2	HOLKKITIIVISTE M20	CABLE GLAND	TÄTNING	HÜSENDICHTUNG
21	48.3634	1	HOLKKITIIVISTE M32	CABLE GLAND	TÄTNING	HÜSENDICHTUNG
22	48.3649	2	HOLKKITIIVISTE M20 (NW17)	CABLE GLAND	TÄTNING	HÜSENDICHTUNG
23	48.32236	2	HOLKKITIIVISTE M16 (NW12+13)	CABLE GLAND	TÄTNING	HÜSENDICHTUNG
24	48.32152	1	MONINAPALIITIN M12 5-NAP PANEELIIN	MULTIPLE-POLE CON	MÄNGPOLADAPTER	VIELPOLKONNEKTOR
25	48.32153	1	MONINAPALIITTIMEN TULPPA M12	MULTIPLE-POLE CON	MÄNGPOLADAPTER	VIELPOLKONNEKTOR
26	48.32060	3	YHDYSSILTA 2-OS	CONNECTING BRIDGE	FÖRBINDELSEBRO	VERBINDUNGSBRÜCKE 2-TEIL



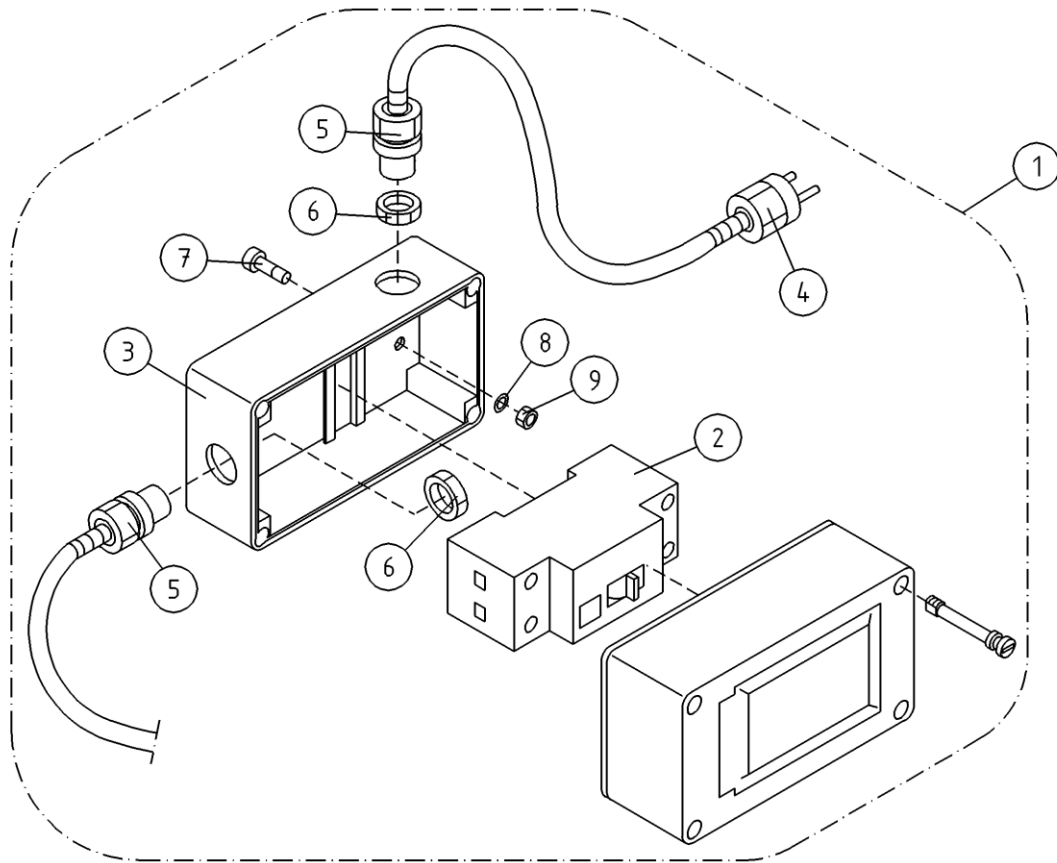
OSA ITEM DEL TEIL	VARAOSA NRO PART NR RESERVEL NR ERSATZTEIL NR	KPL QTY ANTAL ANZAHL	OSAN NIMI	DESCRIPTION	BENÄMNING	BENENNUNG
			OPTIO, JAKORASIA	OPTION, DISTRIBUTION BOX	TILLVAL, FÖRDELNINGSDOSA	OPTION, VERTEILERDOSE
1	DL8.344B	1	RIVILIITINKOTELO AKKU	CAPSULE	KÄPA	GEHÄUSE
2	48.32086	1	KOTELO	CAPSULE	KÄPA	GEHÄUSE
3	48.3455	1	RIVILIITIN KEVI (2-KERROS.)	TERMINAL BLOCK	UTTAGSSPLINT	KLEMMLEISTE KEVI
4	48.3558	1	RIVILIITIN PÄÄTYLEVY	TERMINAL BLOCK, END PLATE	UTTAGSSPLINT	ENDPLATTE, KLEMMLEIST
5	48.3577	19	MERKIT MAA			
6	48.3560	4	YHDYSSILTA 10 NAP.	CONNECTING BRIDGE	FÖRBINDELSEBRO	VERBINDUNGSBRÜCKE
7	48.2370	2	RELEEN KANTA	RELAY, HEAD	RELÄ, HÄLLARE	RELAIS, HALTER
8	48.2472	2	RELE SCHRACK	CIRCUIT CARD RELAY	RELA, KRETSKORT	RELAIS, SCHALTKARTE
9	48.2369	2	RELE, LED+SUOJAUSDIODI (6-24VDC)	LED+PROTECTIVE DIODE	LED+SKYDDSDIOD	LED+SCHUTZDIODE
10	M0511.034	2	URARUUVI M5 X 8, DIN7985Z	SCREW	SKRUV	SCHRAUBE
11	4CB6503	1	LEVY	PLATE	PLÄT	PLATTE
12	DL8.100	1	LIITINKISKO NS35	CONNECTION RAIL	FÖRBINDNINGSSKENA	VERBINDUNGSSCHIENE
13	48.3605	1	HOLKKITIIVISTE M25	CABLE GLAND	TÄTNING	HÜLENDICHTUNG
14	48.3648	1	HOLKKITIIVISTE M16 (NW10)	CABLE GLAND	TÄTNING	HÜLENDICHTUNG
15	48.3634	1	HOLKKITIIVISTE M32	CABLE GLAND	TÄTNING	HÜLENDICHTUNG
16	48.3438	2	HOLKKITIIVISTE M20	CABLE GLAND	TÄTNING	HÜLENDICHTUNG
17	48.3649	1	HOLKKITIIVISTE M20 (NW17)	CABLE GLAND	TÄTNING	HÜLENDICHTUNG
18	48.32029	1	HOLKKITIIVISTE	CABLE GLAND	TÄTNING	HÜLENDICHTUNG
19	M0515.034	4	URARUUVI M5 X 16, DIN7985Z	SCREW	SKRUV	SCHRAUBE
20	48.2351	1	TULPPA KONDENSSI	PLUG	PROPP	STOPFEN
21	48.32207	2	KIINNITIN	ELASTIC CLAMP	ELASTISK KOPPLING	ELASTISCHER HALTER



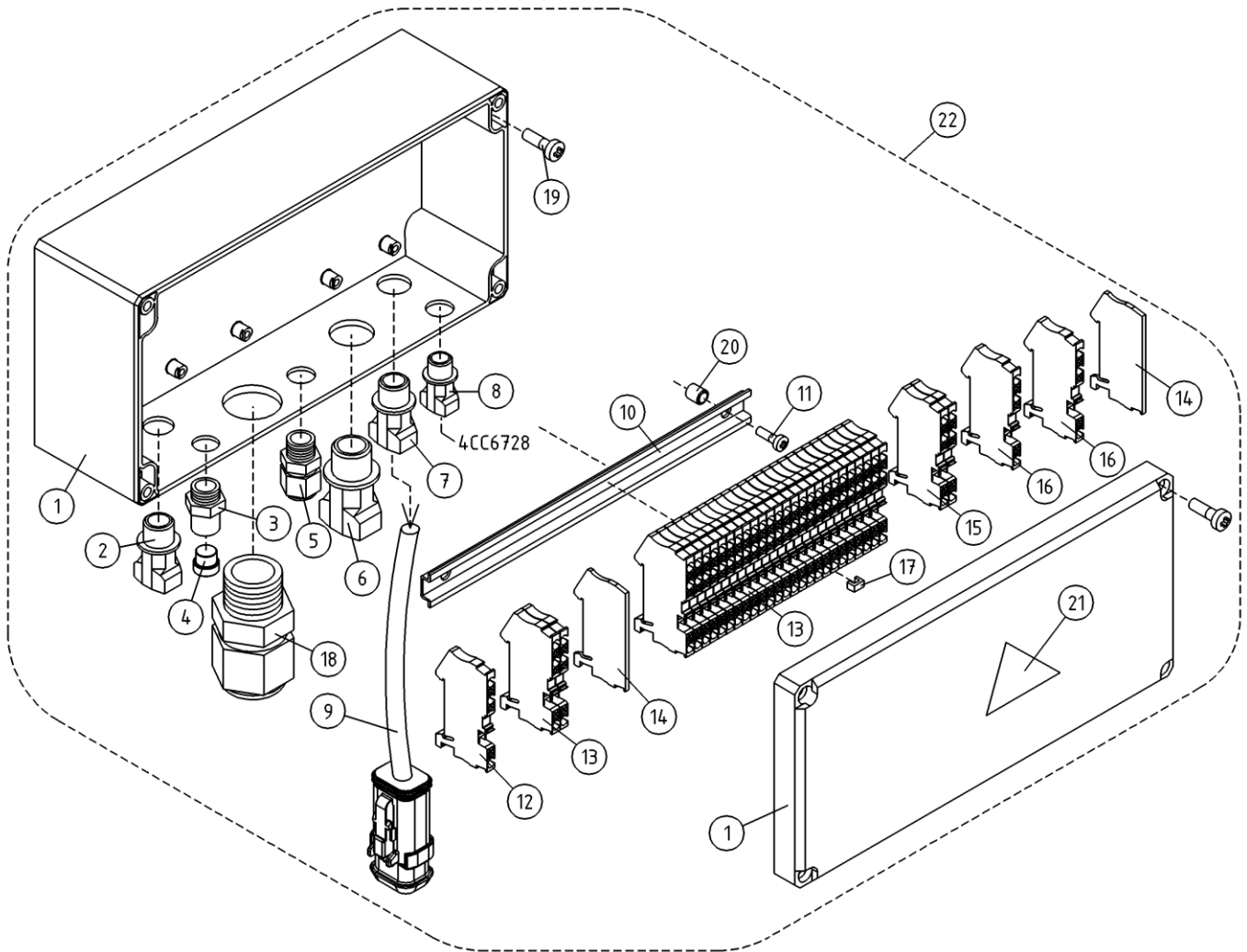
OSA ITEM DEL TEIL	VARAOSA NRO PART NR RESERVEL NR ERSATZTEIL NR	KPL QTY ANTAL ANZAHL	OSAN NIMI	DESCRIPTION	BENÄMNING	BENENNUNG
			KOTELOT+KIINNITTIMET	HOUSINGS + FIXINGS	KÄPA + FASTNINGAR	GEHÄUSE + HALTER
1	4CC6731	1	KOTELO, ALUSTAN JOHTOSARJALLE	CAPSULE	KÄPA	GEHÄUSE (VERKABELUNG)
2	48.32236	1	HOLKKITIIVISTE M16 (NW12+13)	CABLE GLAND	TÄTNING	HÜSENDICHTUNG
3	48.32152	1	MONINAPALIITIN M12 5-NAP PANEELIIN	MULTIPLE-POLE CON	MÄNGPOLADAPTER	VIELPOLKONNEKTOR
4	48.32153	1	MONINAPALIITTIMEN TULPPA M12	MULTIPLE-POLE CON	MÄNGPOLADAPTER	VIELPOLKONNEKTOR
5	48.3438	1	HOLKKITIIVISTE M20	CABLE GLAND	TÄTNING	HÜSENDICHTUNG
6	48.3649	1	HOLKKITIIVISTE M20 (NW17)	CABLE GLAND	TÄTNING	HÜSENDICHTUNG
7	48.3648	1	HOLKKITIIVISTE M16 (NW10)	CABLE GLAND	TÄTNING	HÜSENDICHTUNG
8	48.32030	1	HOLKKITIIVISTE M12 (NW7.5)	CABLE GLAND	TÄTNING	HÜSENDICHTUNG
9	4CC6780	1	JOHTOSETTI ALUSTARASIA	WIRE HARNESS	LEDARKNIPPE	VERKABELUNG
10	4CC6738	1	LIITINKISKO NS35L	CONNECTION RAIL	FÖRBINDNINGSSKENA	VERBINDUNGSSCHIENE
11	M0511.034	2	URARUUVI M5 X 8, DIN7985Z	SCREW	SKRUV	SCHRAUBE
12	48.32418	1	RIVILIITIN KELTAVIHREÄ	TERMINAL BLOCK	RÄDANSLUTNINGSDON	KLEMMLEISTE
13	48.32275	27	RIVILIITIN	TERMINAL BLOCK	RÄDANSLUTNINGSDON	KLEMMLEISTE
14	48.19335	2	RIVILIITIN, PÄÄTYLEVY	END COVER	UTTAGSSPLINT	KLEMMLEISTE
15	48.32416	2	RIVILIITIN SININEN	TERMINAL BLOCK	RÄDANSLUTNINGSDON	KLEMMLEISTE
16	48.32417	1	RIVILIITIN ORANSSI	TERMINAL BLOCK	RÄDANSLUTNINGSDON	KLEMMLEISTE
17	48.32276	7	YHDYSSILTA	CONNECTING BRIDGE	FÖRBINDELSEBRO	VERBINDUNGSBRÜCKE 3-TEIL
18	48.3634	1	HOLKKITIIVISTE M32	CABLE GLAND	TÄTNING	HÜSENDICHTUNG
19	M0515.034	4	URARUUVI M5 X 16, DIN7985Z	SCREW	SKRUV	SCHRAUBE
20	48.32427	2	KOROTUSHOLKKI	DISTANCE SPACER	DISTANSHYLSA	DISTANZHÜLSE
21	54.563	1	TARRA	DECAL	DEKAL	AUFKLEBER
22	DL8.444B	1	ALUSTAJOHTOSARJAKOTELO	WIRE HARNESS HOUSING, CHASSIS	LEDARKNIPPE FOR CHASSIT	FAHRGESTELL, KABELGEHÄUSE



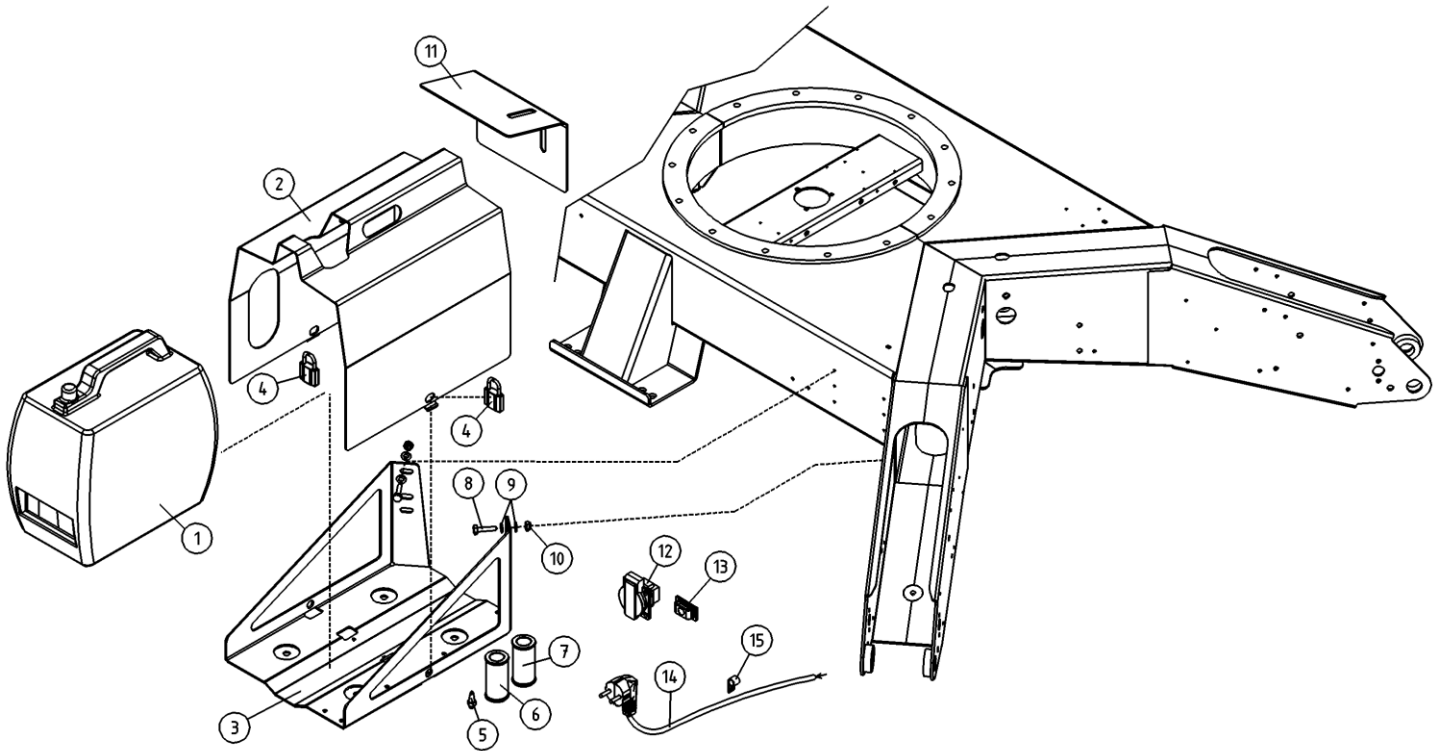
OSA ITEM DEL TEIL	VARAOSA NRO PART NR RESERVDEL NR ERSATZTEIL NR	KPL QTY ANTAL ANZAHL	OSAN NIMI	DESCRIPTION	BENÄMNING	BENENNUNG
			SÄHKOKOTELO	HOUSING	KÄPA	GEHÄUSE
1	DL8.378KAL	1	ALUSTAJOHTOSARJAKOTELO	WIRE HARNESS HOUSING, CHASSIS	LEDARKNIPPE FOR CHASSIT	FAHRGESTELL, KABELGEHÄUSE
2	4CB3491	1	KOTELO, ALUSTAN JOHTOSARJALLE	CAPSULE	KÄPA	GEHÄUSE (VERKABELUNG)
3	54.563	1	TARRA	DECAL	DEKAL	AUFKLEBER
4	4CB8716	1	PIIRIKORTTI	CONNECTOR	KOPPLING	KLEMME, KONTAKTHULSE
5	48.3634	1	HOLKKITIIVISTE M32	CABLE GLAND	TÄTNING	HÜSENDICHTUNG
6	48.32153	1	MONINAPALIITTIMEN TULPPA M12	MULTIPLE-POLE CON	MÄNGPOLADAPTER	VIELPOLKONNEKTOR
7	48.32152	1	MONINAPALIITIN M12 5-NAP PANEELIIN	MULTIPLE-POLE CON	MÄNGPOLADAPTER	VIELPOLKONNEKTOR
8	48.3648	1	HOLKKITIIVISTE M16 (NW10)	CABLE GLAND	TÄTNING	HÜSENDICHTUNG
9	48.3605	1	HOLKKITIIVISTE M25	CABLE GLAND	TÄTNING	HÜSENDICHTUNG
10	48.3438	1	HOLKKITIIVISTE M20	CABLE GLAND	TÄTNING	HÜSENDICHTUNG



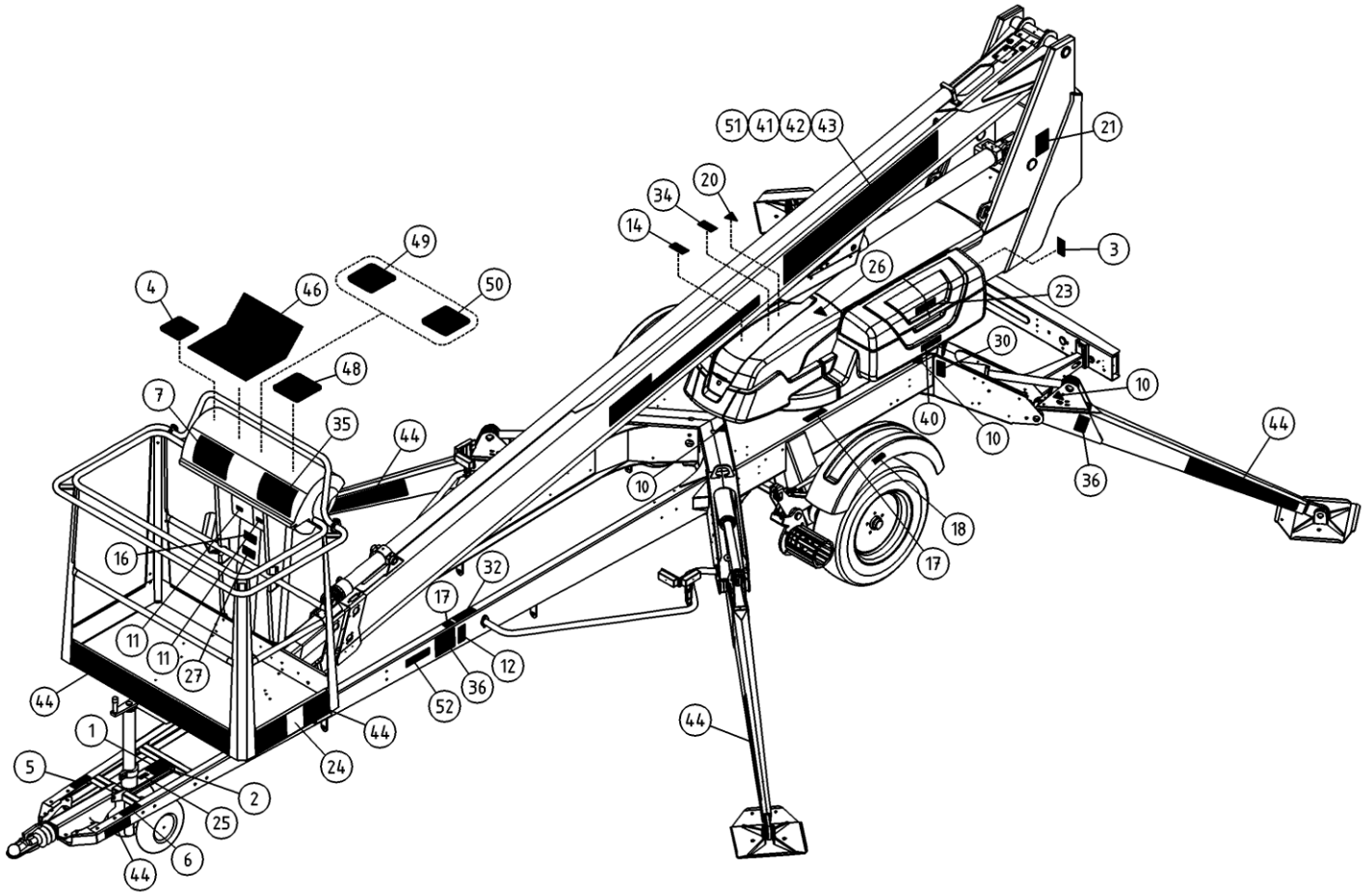
OSA ITEM DEL TEIL	VARAOSA NRO PART NR RESERVDEL NR ERSATZTEIL NR	KPL QTY ANTAL ANZAHL	OSAN NIMI	DESCRIPTION	BENÄMNING	BENENNUNG
			VIKAVIRTASUOJAKYTKIN	FAULT CURRENT SAFETY SWITCH	FELDSTROMSBRYTARE	FEHLERSTROMSCHUTZSCALTER
1	48.2287	1	VIKAVIRTASUOJAKYTKIN	FAULT CURR. SAFETY SW	JORDFELSBRYTARE	FEHLERSTROMSCHUTZSC
2	48.2128	1	VIKAVIRTASUOJAKYTKIN MOELLER	FAULT CURR. SAFETY SW	JORDFELSBRYTARE	FEHLERSTROMSCHUTZSC
3	48.3551	1	KOTELO 2MOD.	CAPSULE	KÄPA	GEHÄUSE
4	48.2085	1	PISTOTULPPA 230VAC	CONTACT PLUG	STICKPROPP	STICHPROPF
5	48.3203	2	HOLKKITIIVISTE PG13,5	CABLE GLAND	TÄTNING	HÜLSENDICHTUNG
6	48.6007	2	VASTAMUTTERI LIPA 13.5	NUT	MUTTER	MUTTER
7	M0415.034	2	URARUUVI M4 X 16, DIN7985Z	SCREW	SKRUV	SCHRAUBE
8	M0409	2	ALUSLAATTA M4, DIN125	WASHER	BRICKA	UNTERLEGSCHIBE
9	M0400.001	2	LUKITUSMUTTERI M4, DIN985(B)	NUT	MUTTER	MUTTER



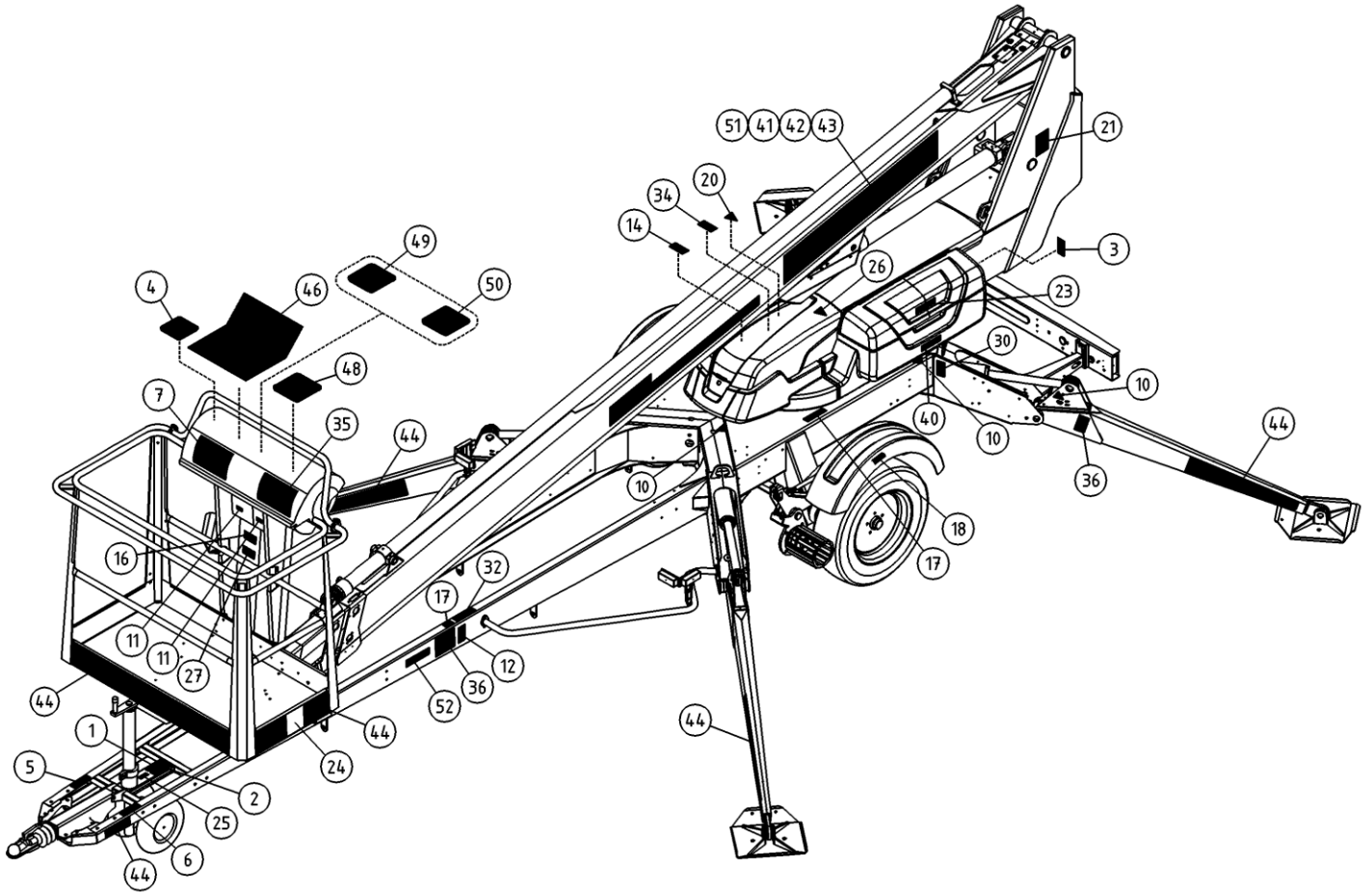
OSA ITEM DEL TEIL	VARAOSA NRO PART NR RESERVDEL NR ERSATZTEIL NR	KPL QTY ANTAL ANZAHL	OSAN NIMI	DESCRIPTION	BENÄMNING	BENENNUNG
			KOTELO+KIINNITTIMET	HOUSINGS + FIXINGS	KÄPA + FASTNINGAR	GEHÄUSE + HALTER
1	4CC6731	1	KOTELO, ALUSTAN JOHTOSARJALLE	CAPSULE	KÄPA	GEHÄUSE (VERKABELUNG)
2	48.32236	1	HOLKKITIIVISTE M16 (NW12+13)	CABLE GLAND	TÄTNING	HÜSENDICHTUNG
3	48.32152	1	MONINAPALIITIN M12 5-NAP PANEELIIN	MULTIPLE-POLE CON	MÄNGPOLADAPTER	VIELPOLKONNEKTOR
4	48.32153	1	MONINAPALIITTIMEN TULPPA M12	MULTIPLE-POLE CON	MÄNGPOLADAPTER	VIELPOLKONNEKTOR
5	48.3438	1	HOLKKITIIVISTE M20	CABLE GLAND	TÄTNING	HÜSENDICHTUNG
6	48.3649	1	HOLKKITIIVISTE M20 (NW17)	CABLE GLAND	TÄTNING	HÜSENDICHTUNG
7	48.3648	1	HOLKKITIIVISTE M16 (NW10)	CABLE GLAND	TÄTNING	HÜSENDICHTUNG
8	48.32030	1	HOLKKITIIVISTE M12 (NW7,5)	CABLE GLAND	TÄTNING	HÜSENDICHTUNG
9	4CC6780	1	JOHTOSETTI ALUSTARASIA	CONTROL CENTRE	ELCENTRAL	ELEKTROZENTRALE
10	4CC6738	1	LIITINKISKO NS35L	CONNECTION RAIL	FORBINDNINGSSKENA	VERBINDUNGSSCHIENE
11	M0511.034	2	URARUUVI M5 X 8, DIN7985Z	SCREW	SKRUV	SCHRAUBE
12	48.32418	1	RIVILIITIN KELTAVIHREÄ	TERMINAL BLOCK	RÄDANSLUTNINGSDON	KLEMMLEISTE
13	48.32275	28	RIVILIITIN	TERMINAL BLOCK	RÄDANSLUTNINGSDON	KLEMMLEISTE
14	48.19335	2	RIVILIITIN, PÄÄTYLEVY	END COVER	UTTAGSSPLINT	KLEMMLEISTE
15	48.32416	2	RIVILIITIN SININEN	TERMINAL BLOCK	RÄDANSLUTNINGSDON	KLEMMLEISTE
16	48.32417	2	RIVILIITIN ORANSSI	TERMINAL BLOCK	RÄDANSLUTNINGSDON	KLEMMLEISTE
17	48.32276	7	YHDYSSILTA	CONNECTING BRIDGE	FORBINDELSEBRO	VERBINDUNGSBRÜCKE 3-TEIL
18	48.3634	1	HOLKKITIIVISTE M32	CABLE GLAND	TÄTNING	HÜSENDICHTUNG
19	M0515.034	4	URARUUVI M5 X 16, DIN7985Z	SCREW	SKRUV	SCHRAUBE
20	48.32427	2	KOROTUSHOLKKI	DISTANCE SPACER	DISTANSHYLSA	DISTANZHÜLSE
21	54.563	1	TARRA	DECAL	DEKAL	AUFKLEBER
22	DL8.444	1	ALUSTAJOHTOSARJAKOTELO	WIRE HARNESS HOUSING, CHASSIS	LEDARKNIPPE FOR CHASSIT	FAHRGESTELL, KABELGEHÄUSE



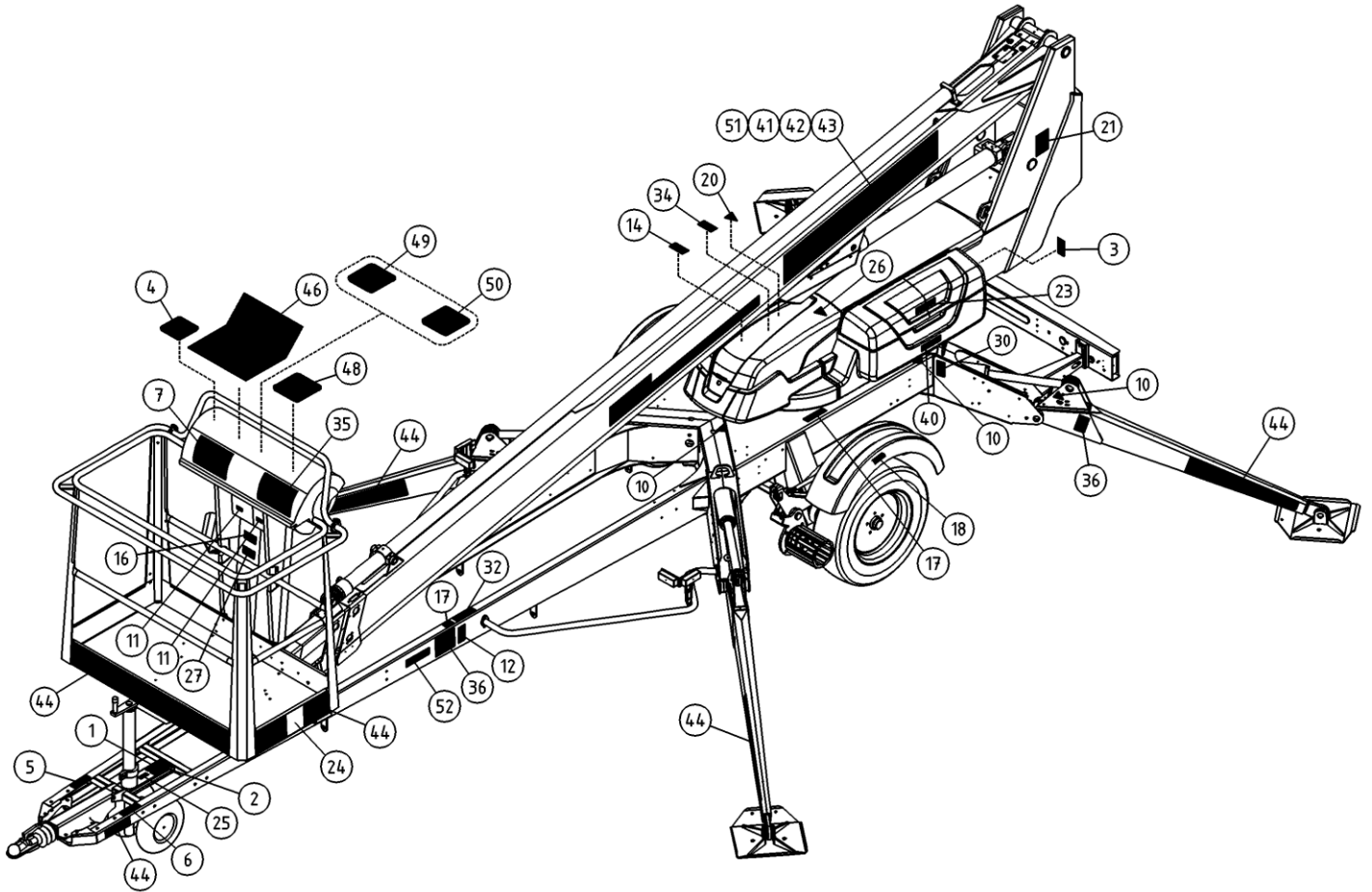
OSA ITEM DEL TEIL	VARAOSA NRO PART NR RESERVDL NR ERSATZTEIL NR	KPL QTY ANTAL ANZAHL	OSAN NIMI	DESCRIPTION	BENÄMNING	BENENNUNG
			AGGREGAATTI (HONDA)	AGGREGATE (HONDA)	AGGREGAT (HONDA)	AGGREGAT (HONDA)
1	47.8510VAR	1	AGGREGAATTI, SALKKU	AGGREGATE	AGGREGAT	AGGREGAT
2	3CB7391	1	SALKKU-HONDAN SUOJALEVY	PROTECTIVE PLATE	SKYDDSPLÅT	SCHUTZBLECH
3	3CB6564	1	KANNATINTELINE	SUPPORT	STÖD	TRÄGER
4	48.0615	2	RIIPPULUKKO	LOCK	LÅS	SCHLOSS
5	48.19385	1	SYTYTYSTULPPA HONDA EU20I	SPARK PLUG	TÅNDSTIFT	SPARK PLUG
6	47.1073P	1	ILMANSUODATIN EU20I	AIR FILTER	FILTERINSATS	FILTERPATRON
7	47.1074	1	SUODATIN. POLTTOAINE	FUEL FILTER	FILTERINSATS	FILTERPATRON
8	M1020.001	6	RUUVI M10 X 40, DIN933(8.8)	SCREW	SKRUV	SCHRAUBE
9	M1007	12	KORILAATTA M10, DIN9021	WASHER	BRICKA	UNTERLEGSCHIEBE
10	M1000.001	6	LUKITUSMUTTERI M10, DIN985(8)	LOCKING NUT	MUTTER	MUTTER
11	4CB6633	1	PAKOKAASUOHJAIN	PLATE	PLÅT	PLATTE
12	48.3378	1	PISTORASIA	PLUG CONTACT	KONTAKTDOSA	DOSE
13	48.3379	1	VEDONPOISTAJA TIIVISTE	SPACER PACKING	TÅTNING	HÜLSENDICHTUNG
14	48.19179	1	PISTÖTULPPAJOHTO SCHUKO/5,0M			
15	48.3652	6	KAAPELIKIINNITIN, MUOVINEN	CABLE CLAMP	KABELFÄSTE	KABELKLEMME



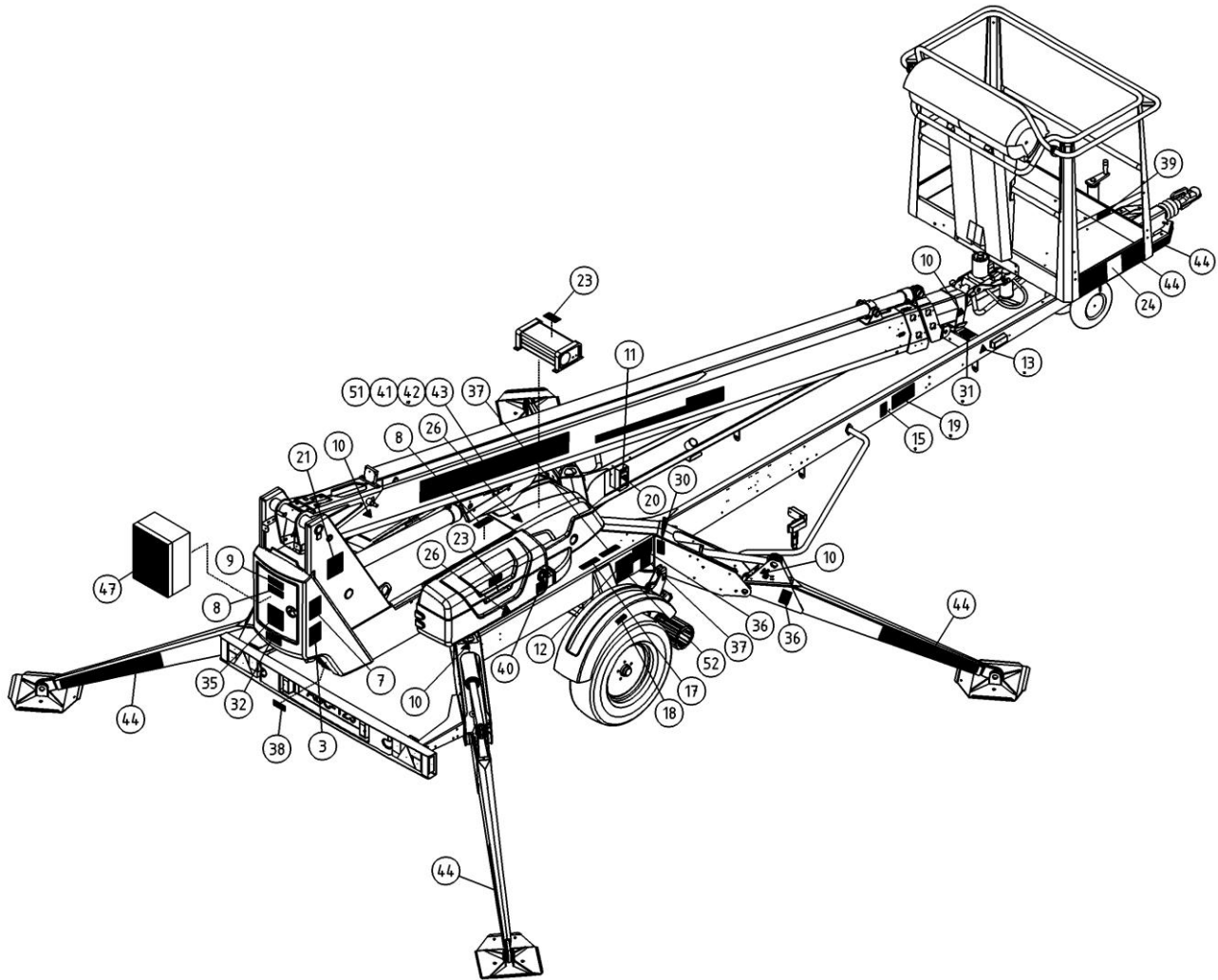
OSA ITEM DEL TEIL	VARAOSA NRO PART NR RESERVEL NR ERSATZTEIL NR	KPL QTY ANTAL ANZAHL	OSAN NIMI	DESCRIPTION	BENÄMNING	BENENNUNG
			TARRAT	DECALS	DEKALER	AUFKLEBER
	54.1115XXXX	1	TEIPPISARJA, TEKSTITEIPIT	DECAL SET, TEXT DECALS	DEKAL SATS, TEXT DEKALER	AUFKLEBER SATZ, TEXTE
1	54.213XXXX	1				
2	54.356XXXX	1				
3	54.629XXXX	1				
4	54.630XXXX	2				
5	54.683XXXX	1				
6	54.705XXXX	1				
7	54.959XXXX	2				
8	54.983XXXX	1				
9	54.987XXXX	1				
	XXXX =					
	FISE = FINNISH, SWEDISH					
	NODK = NORWEGIAN, DANISH					
	DEGB = GERMAN, ENGLISH					
	FRIE = FRENCH, ITALIAN					
	EERU = ESTONIAN, RUSSIAN					
	ESPT = SPANISH, PORTUGUESE					
	NLFR = DUTCH, FRENCH					
	LVLV = LATVIAN, LITHUANIAN					
	RUGB = RUSSIAN, ENGLISH					
	CZGB = CZECH, ENGLISH					
	PLGB = POLISH, ENGLISH					



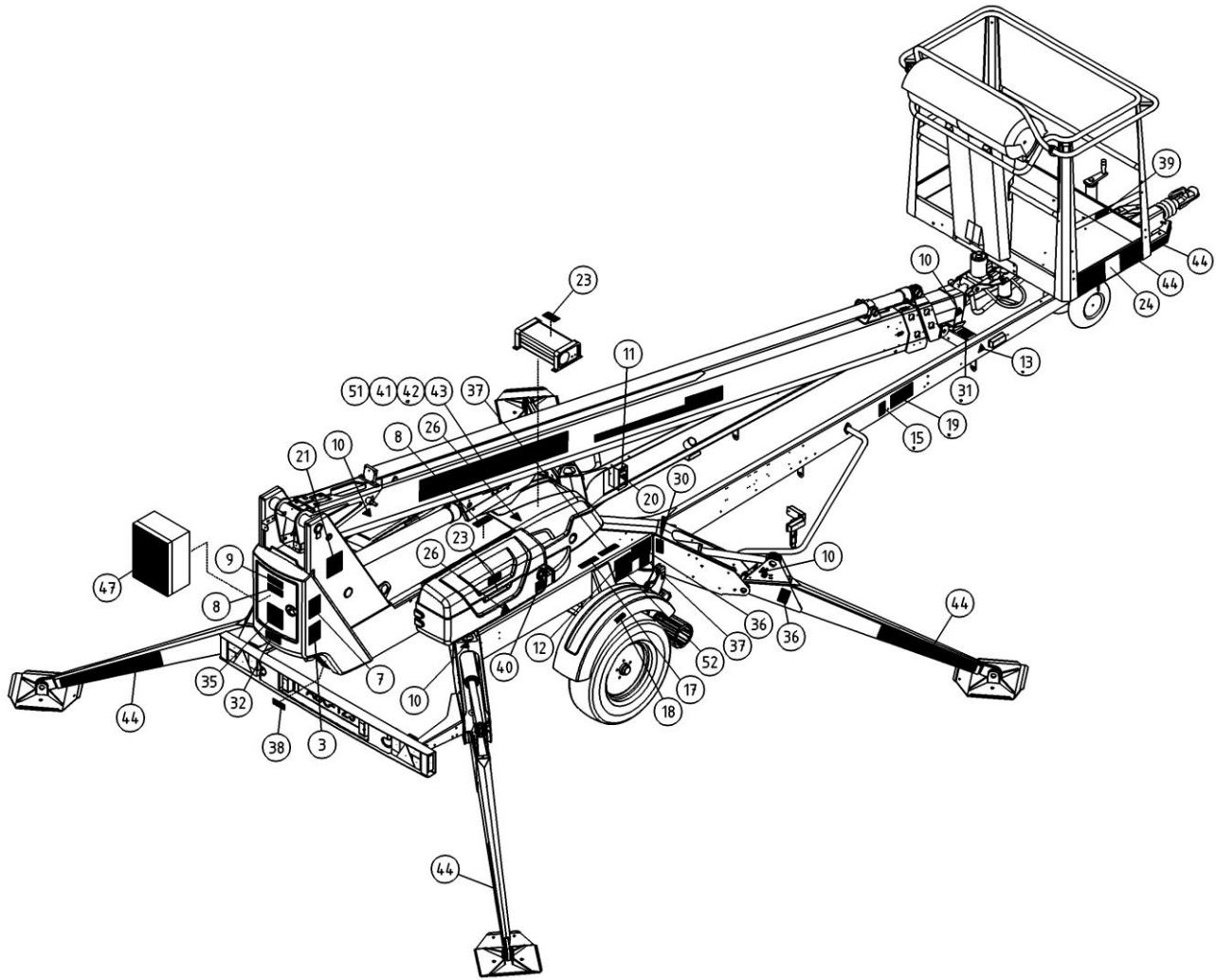
OSA ITEM DEL TEIL	VARAOSA NRO PART NR RESERVEL NR ERSATZTEIL NR	KPL QTY ANTAL ANZAHL	OSAN NIMI	DESCRIPTION	BENÄMMING	BENENNUNG
			TARRAT	DECALS	DEKALER	AUFKLEBER
	HUGB = HUNGARIAN, ENGLISH					
	54.1590PIC	1	TEIPPISARJA, SYMBOLIT	SYMBOL DECALS	DEKAL SATS, SYMBOLER	AUFKLEBER SATZ, SYMBOLE
10	54.124	12	TARRA	DECAL	DEKAL	AUFKLEBER
11	54.180	3	TARRA	DECAL	DEKAL	AUFKLEBER
12	54.429	1	TARRA	DECAL	DEKAL	AUFKLEBER
13	54.1782	1	TARRA	DECAL	DEKAL	AUFKLEBER
14	54.1730	1	TARRA	DECAL	DEKAL	AUFKLEBER
15	54.1829	1	TARRA	DECAL	DEKAL	AUFKLEBER
16	54.1296	1	TARRA TURVAALJASOHJE	DECAL	DEKAL	AUFKLEBER
17	54.520	3	TARRA	DECAL	DEKAL	AUFKLEBER
18	54.1064	2	TARRA	DECAL	DEKAL	AUFKLEBER
19	54.548	1	TARRA	DECAL	DEKAL	AUFKLEBER
20	54.563	3	TARRA	DECAL	DEKAL	AUFKLEBER
21	54.1554	2	TARRA	DECAL	DEKAL	AUFKLEBER
23	54.571	2	TARRA	DECAL	DEKAL	AUFKLEBER
24	54.594	2	TEIPPI, KORIKUORMA	DECAL, MAX LOAD	DEKAL, MAX BELASTNING	AUFKLEBER, HÖCHSTLAST
25	54.612	1	TARRA	DECAL	DEKAL	AUFKLEBER
26	54.700	4	TARRA	DECAL	DEKAL	AUFKLEBER
27	54.1042	1	TARRA	DECAL	DEKAL	AUFKLEBER
30	54.794	4	TARRA	DECAL	DEKAL	AUFKLEBER
31	54.1295	4	TARRA, NOSTOAIKKAOHJE	DECAL	DEKAL	AUFKLEBER
32	54.928	1	TARRA, DINO MAESSA	DECAL		AUFKLEBER
34	54.1066	1	TARRA	DECAL	DEKAL	AUFKLEBER
35	54.1093	2	TARRA, ULOTTUMAKAAVIO 150T/TB	DECAL	DEKAL	AUFKLEBER
36	54.427	5	TARRA	DECAL	DEKAL	AUFKLEBER
37	54.1110	1	TARRA	DECAL	DEKAL	AUFKLEBER
38	54.1176	1	TARRA	DECAL	DEKAL	AUFKLEBER
39	54.1589	1	TARRA	DECAL	DEKAL	AUFKLEBER
40	54.1191	1	TARRA	DECAL	DEKAL	AUFKLEBER



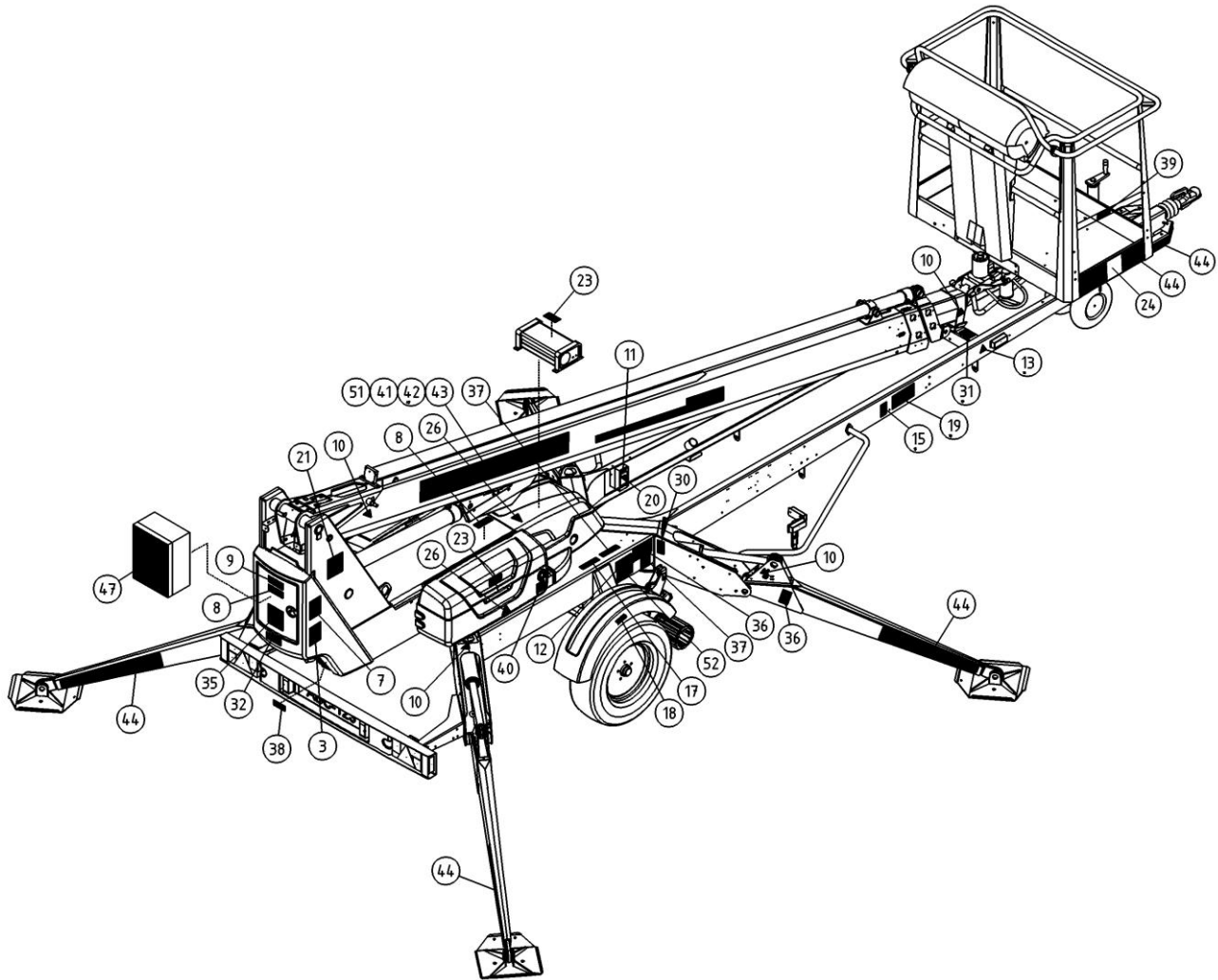
OSA ITEM DEL TEIL	VARAOSA NRO PART NR RESERVEL NR ERSATZTEIL NR	KPL QTY ANTAL ANZAHL	OSAN NIMI	DESCRIPTION	BENÄMNING	BENENNUNG
			TARRAT	DECALS	DEKALER	AUFKLEBER
41	54.1403	1	TEIPPI, 165MM DINO-TEKSTI	TEXT, DINO	TEXT, DINO	TEXT, DINO
42	54.1739	1	TEIPPI, 165MM 150TBII-TEKSTI PUN	TEXT, MODEL NO	TEXT, MODELL NR	TEXT, MODELL NR
43	54.1406	1	TEIPPI, 165MM DINO-TEKSTI ERV	TEXT, DINO	TEXT, DINO	TEXT, DINO
44	54.1713	1	TEIPPISARJA, RAITA PUVA	DECAL SET, STRIPE RED/WHITE	DEKAL SATS, RANDIG RÖD/VIT	AUFKLEBER SATZ, GESTREIFT ROT/WEISS
46	3CB2652	1	TARRA YLAOHJAUSKESK.	DECAL, UPPER CONTROL BOX	DEKAL, ÖVRE KONTROLLPANEL	AUFKLEBER KORBBEDIENUNG
47	4CB4667	1	TARRA PÄÄKESKUS	DECAL	PLÅT FOR ETIKETT	BLATT
48	4CB2531	1	TARRA JOYSTICK	DECAL, JOYSTICK	DEKAL JOYSTICK	AUFKLEBER, JOYSTICK
49	4CB7662	1	TARRA	DECAL	DEKAL	AUFKLEBER
50	4CB6630	1	TARRA	DECAL	DEKAL	AUFKLEBER
51	54.1740	1	TEIPPI, 165MM 150TBII-TEKSTI VAL	TEXT, MODEL NO	TEXT, MODELL NR	TEXT, MODELL NR
52	54.1357	2	TARRA	DECAL	DEKAL	AUFKLEBER



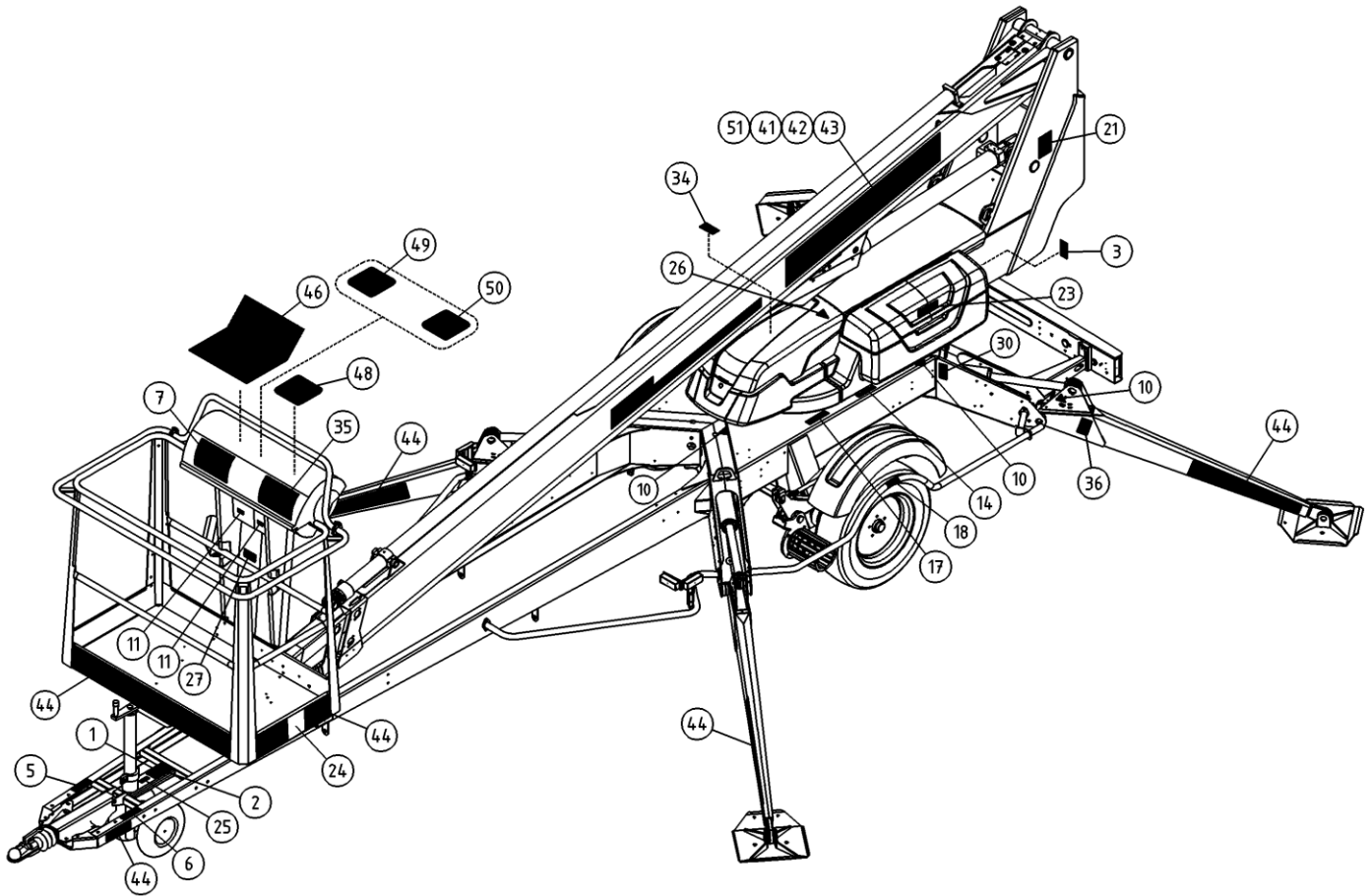
OSA ITEM DEL TEIL	VARAOSA NRO PART NR RESERVDEL NR ERSATZTEIL NR	KPL QTY ANTAL ANZAHL	OSAN NIMI	DESCRIPTION	BENÄMNING	BENENNUNG
			TARRAT	DECALS	DEKALER	AUFKLEBER
	54.1115XXXX	1	TEIPPISARJA, TEKSTITEIPIT	DECAL SET, TEXT DECALS	DEKAL SATS, TEXT DEKALER	AUFKLEBER SATZ, TEXTE
1	54.213XXXX	1				
2	54.356XXXX	1				
3	54.629XXXX	1				
4	54.630XXXX	2				
5	54.683XXXX	1				
6	54.705XXXX	1				
7	54.959XXXX	2				
8	54.983XXXX	1				
9	54.987XXXX	1				
	XXXX =					
	FISE = FINNISH, SWEDISH					
	NODK = NORWEGIAN, DANISH					
	DEGB = GERMAN, ENGLISH					
	FRIT = FRENCH, ITALIAN					
	EERU = ESTONIAN, RUSSIAN					
	ESPT = SPANISH, PORTUGUESE					
	NLFR = DUTCH, FRENCH					
	LVLV = LATVIAN, LITHUANIAN					
	RUGB = RUSSIAN, ENGLISH					
	CZGB = CZECH, ENGLISH					
	PLGB = POLISH, ENGLISH					



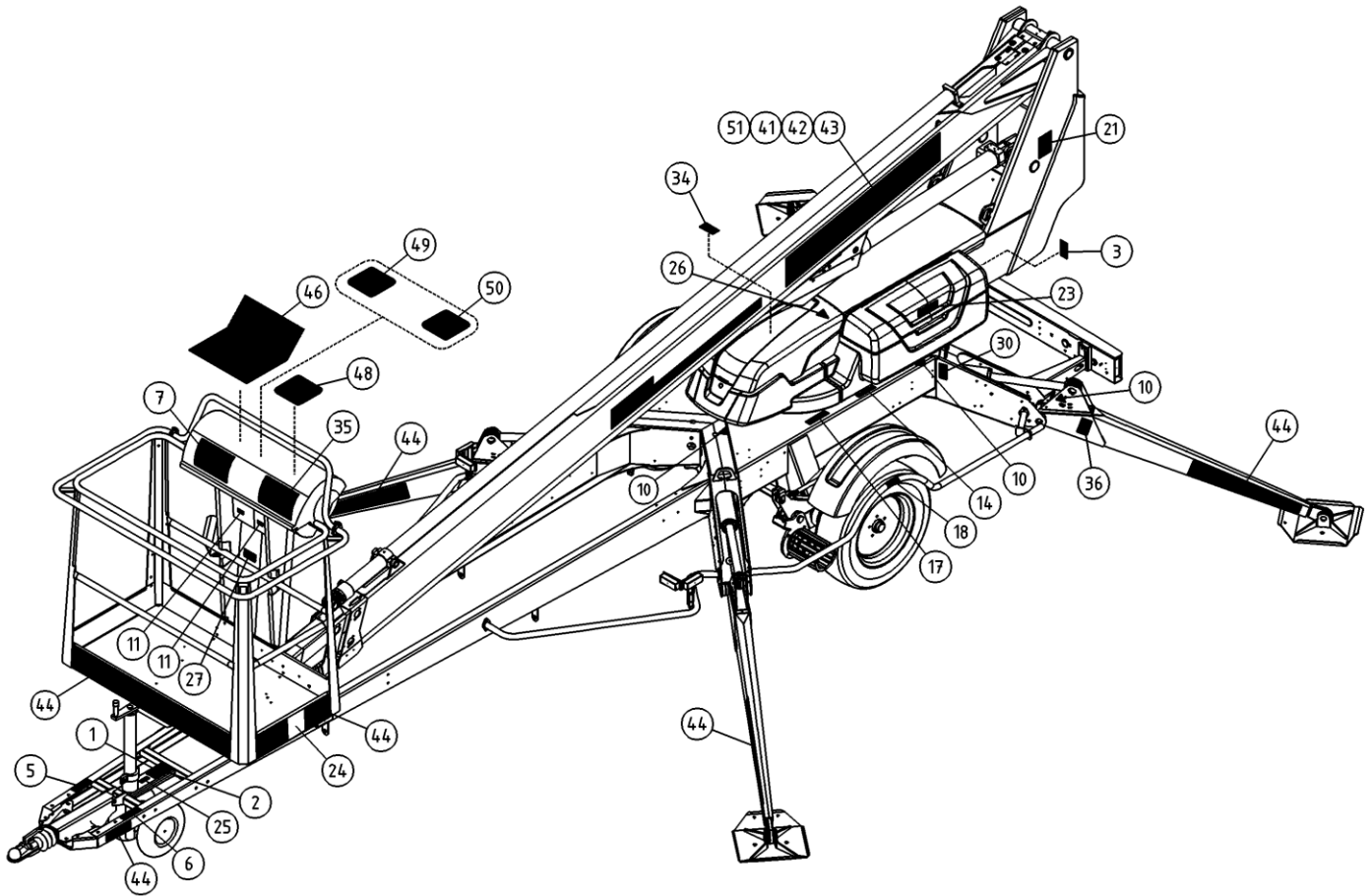
OSA ITEM DEL TEIL	VARAOSA NRO PART NR RESERVDEL NR ERSATZTEIL NR	KPL QTY ANTAL ANZAHL	OSAN NIMI	DESCRIPTION	BENÄMNING	BENENNUNG
			TARRAT	DECALS	DEKALER	AUFKLEBER
	HUGB = HUNGARIAN, ENGLISH					
	54.1590PIC	1	TEIPPISARJA, SYMBOLIT	SYMBOL DECALS	DEKAL SATS, SYMBOLER	AUFKLEBER SATZ, SYMBOLE
10	54.124	12	TARRA	DECAL	DEKAL	AUFKLEBER
11	54.180	3	TARRA	DECAL	DEKAL	AUFKLEBER
12	54.429	1	TARRA	DECAL	DEKAL	AUFKLEBER
13	54.1782	1	TARRA	DECAL	DEKAL	AUFKLEBER
14	54.1730	1	TARRA	DECAL	DEKAL	AUFKLEBER
15	54.1829	1	TARRA	DECAL	DEKAL	AUFKLEBER
16	54.1296	1	TARRA TURVAVALJASOHJE	DECAL	DEKAL	AUFKLEBER
17	54.520	3	TARRA	DECAL	DEKAL	AUFKLEBER
18	54.1064	2	TARRA	DECAL	DEKAL	AUFKLEBER
19	54.548	1	TARRA	DECAL	DEKAL	AUFKLEBER
20	54.563	3	TARRA	DECAL	DEKAL	AUFKLEBER
21	54.1554	2	TARRA	DECAL	DEKAL	AUFKLEBER
23	54.571	2	TARRA	DECAL	DEKAL	AUFKLEBER
24	54.594	2	TEIPPI, KORIKUORMA	DECAL, MAX LOAD	DEKAL, MAX BELASTNING	AUFKLEBER, HÖCHSTLAST
25	54.612	1	TARRA	DECAL	DEKAL	AUFKLEBER
26	54.700	4	TARRA	DECAL	DEKAL	AUFKLEBER
27	54.1042	1	TARRA	DECAL	DEKAL	AUFKLEBER
30	54.794	4	TARRA	DECAL	DEKAL	AUFKLEBER
31	54.1295	4	TARRA, NOSTOPIKKAOHJE	DECAL	DEKAL	AUFKLEBER
32	54.928	1	TARRA, DINO MAESSA	DECAL		AUFKLEBER
34	54.1066	1	TARRA	DECAL	DEKAL	AUFKLEBER
35	54.1093	2	TARRA, ULOTTUMAKAAVIO 150T/TB	DECAL	DEKAL	AUFKLEBER
36	54.427	5	TARRA	DECAL	DEKAL	AUFKLEBER
37	54.1110	1	TARRA	DECAL	DEKAL	AUFKLEBER
38	54.1176	1	TARRA	DECAL	DEKAL	AUFKLEBER
39	54.1589	1	TARRA	DECAL	DEKAL	AUFKLEBER
40	54.1191	1	TARRA	DECAL	DEKAL	AUFKLEBER



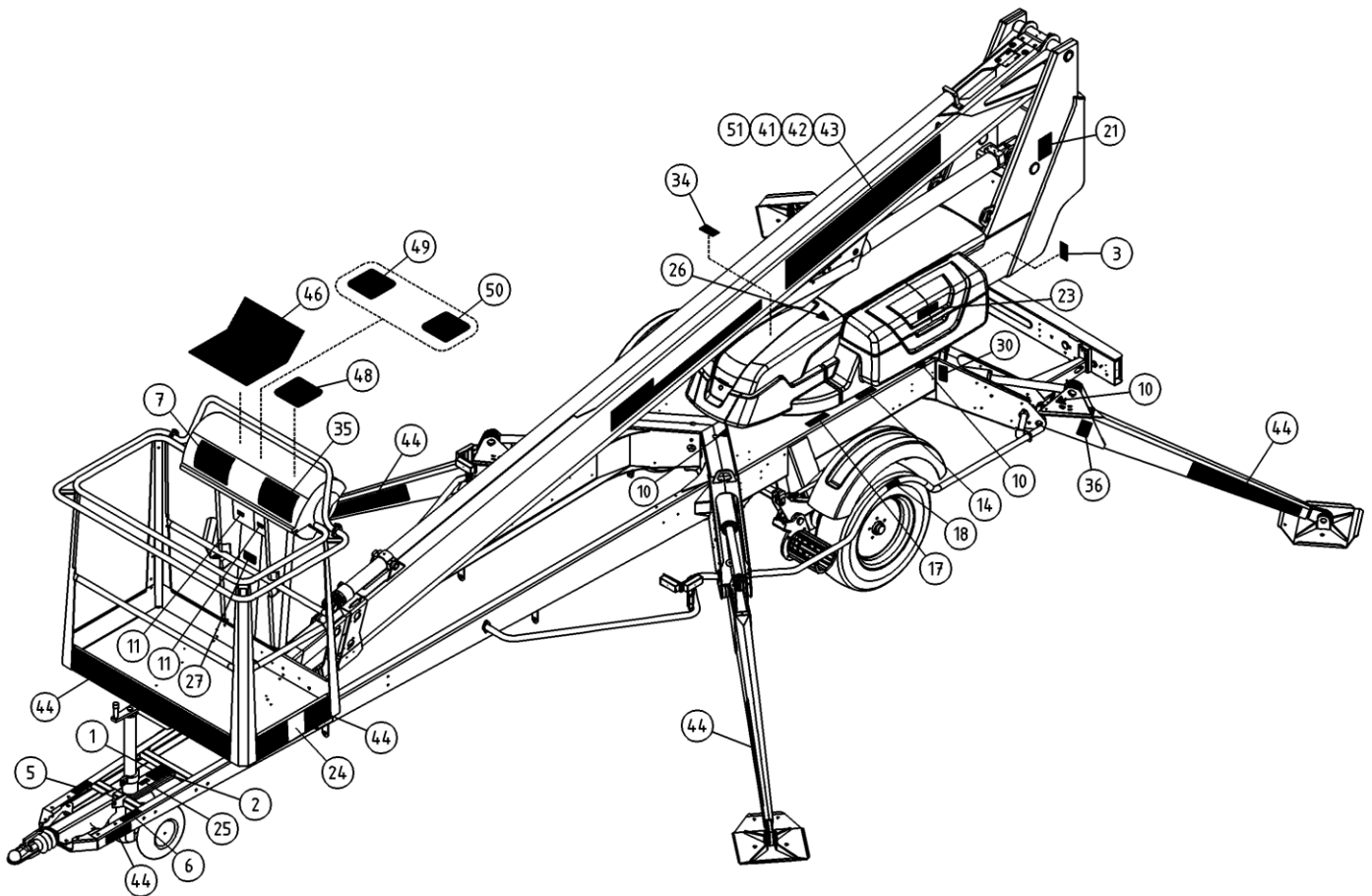
OSA ITEM DEL TEIL	VARAOSA NRO PART NR RESERVDL NR ERSATZTEIL NR	KPL QTY ANTAL ANZAHL	OSAN NIMI	DESCRIPTION	BENÄMNING	BENENNUNG
			TARRAT	DECALS	DEKALER	AUFKLEBER
41	54.1403	1	TEIPPI, 165MM DINO-TEKSTI	TEXT, DINO	TEXT, DINO	TEXT, DINO
42	54.1739	1	TEIPPI, 165MM 150TBII-TEKSTI PUN	TEXT, MODEL NO	TEXT, MODELL NR	TEXT, MODELL NR
43	54.1406	1	TEIPPI, 165MM DINO-TEKSTI ERV	TEXT, DINO	TEXT, DINO	TEXT, DINO
44	54.1713	1	TEIPPISARJA, RAITA PU/VA	DECAL SET, STRIPE RED/WHITE	DEKAL SATS, RANDIG RÖD/VIT	AUFKLEBER SATZ, GESTREIFT ROT/WEISS
46	3CB2652	1	TARRA YLAOHJAUSKESK.	DECAL, UPPER CONTROL BOX	DEKAL, ÖVRE KONTROLLPANEL	AUFKLEBER KORBBEDIENUNG
47	4CB4667	1	TARRA PÄÄKESKUS	DECAL	PLÅT FOR ETIKETT	BLATT
48	4CB2531	1	TARRA JOYSTICK	DECAL, JOYSTICK	DEKAL JOYSTICK	AUFKLEBER, JOYSTICK
49	4CB7662	1	TARRA	DECAL	DEKAL	AUFKLEBER
50	4CB6630	1	TARRA	DECAL	DEKAL	AUFKLEBER
51	54.1740	1	TEIPPI, 165MM 150TBII-TEKSTI VAL	TEXT, MODEL NO	TEXT, MODELL NR	TEXT, MODELL NR
52	54.1357	2	TARRA	DECAL	DEKAL	AUFKLEBER



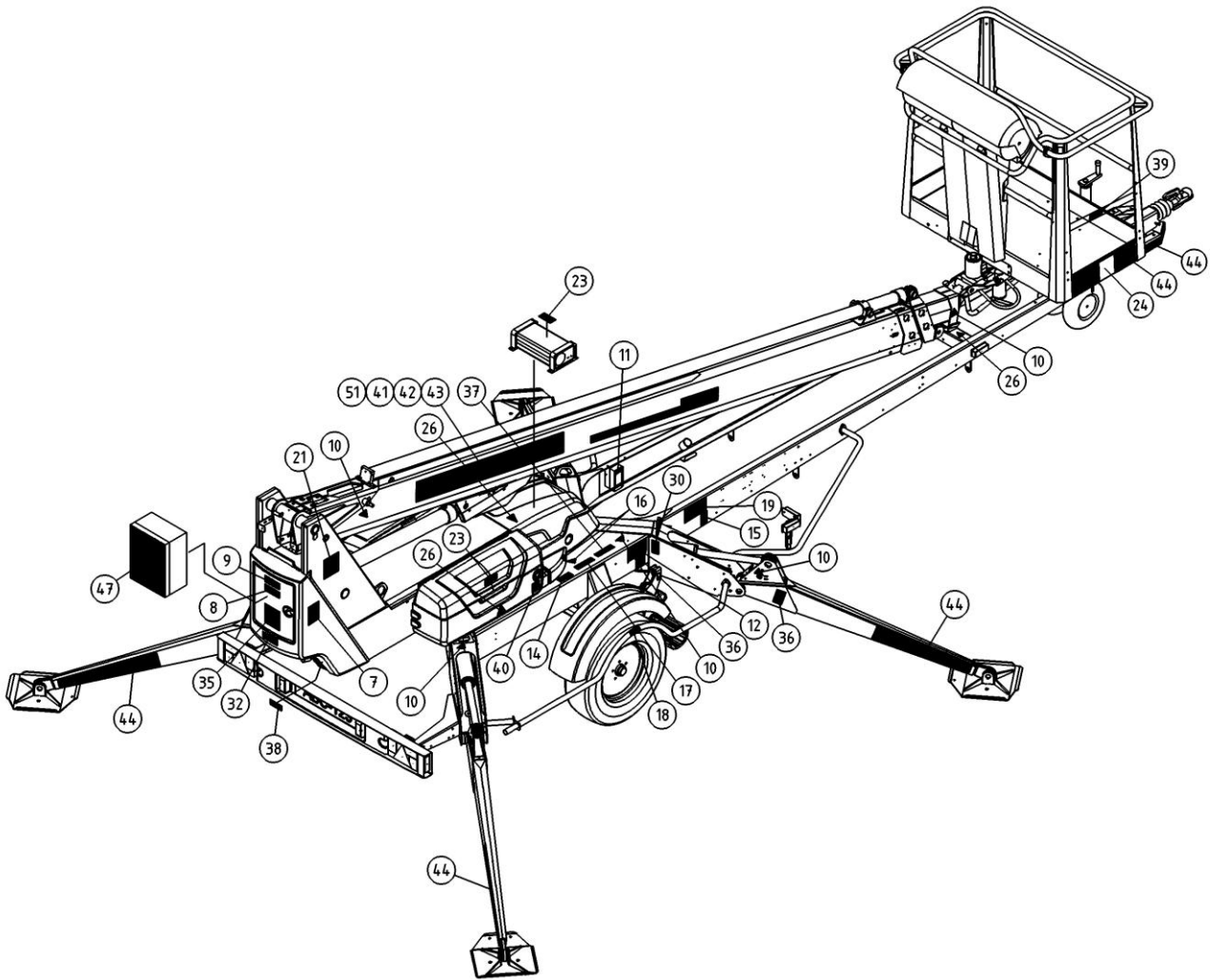
OSA ITEM DEL TEIL	VARAOSA NRO PART NR RESERVEDEL NR ERSATZTEIL NR	KPL QTY ANTAL ANZAHL	OSAN NIMI	DESCRIPTION	BENÄMNING	BENENNUNG
			TARRAT	DECALS	DEKALER	AUFKLEBER
	54.1115XXXX	1	TEIPPISARJA, TEKSTITEIPIT	DECAL SET, TEXT DECALS	DEKAL SATS, TEXT DEKALER	AUFKLEBER SATZ, TEXTE
1	54.213XXXX	1				
2	54.356XXXX	1				
3	54.629XXXX	1				
4	54.630XXXX	2				
5	54.683XXXX	1				
6	54.705XXXX	1				
7	54.959XXXX	2				
8	54.983XXXX	1				
9	54.987XXXX	1				
	XXXX =					
	FISE = FINNISH, SWEDISH					
	NODK = NORWEGIAN, DANISH					
	DEGB = GERMAN, ENGLISH					
	FRIT = FRENCH, ITALIAN					
	EERU = ESTONIAN, RUSSIAN					
	ESPT = SPANISH, PORTUGUESE					
	NLFR = DUTCH, FRENCH					
	LVLT = LATVIAN, LITHUANIAN					
	RUGB = RUSSIAN, ENGLISH					
	CZGB = CZECH, ENGLISH					
	PLGB = POLISH, ENGLISH					



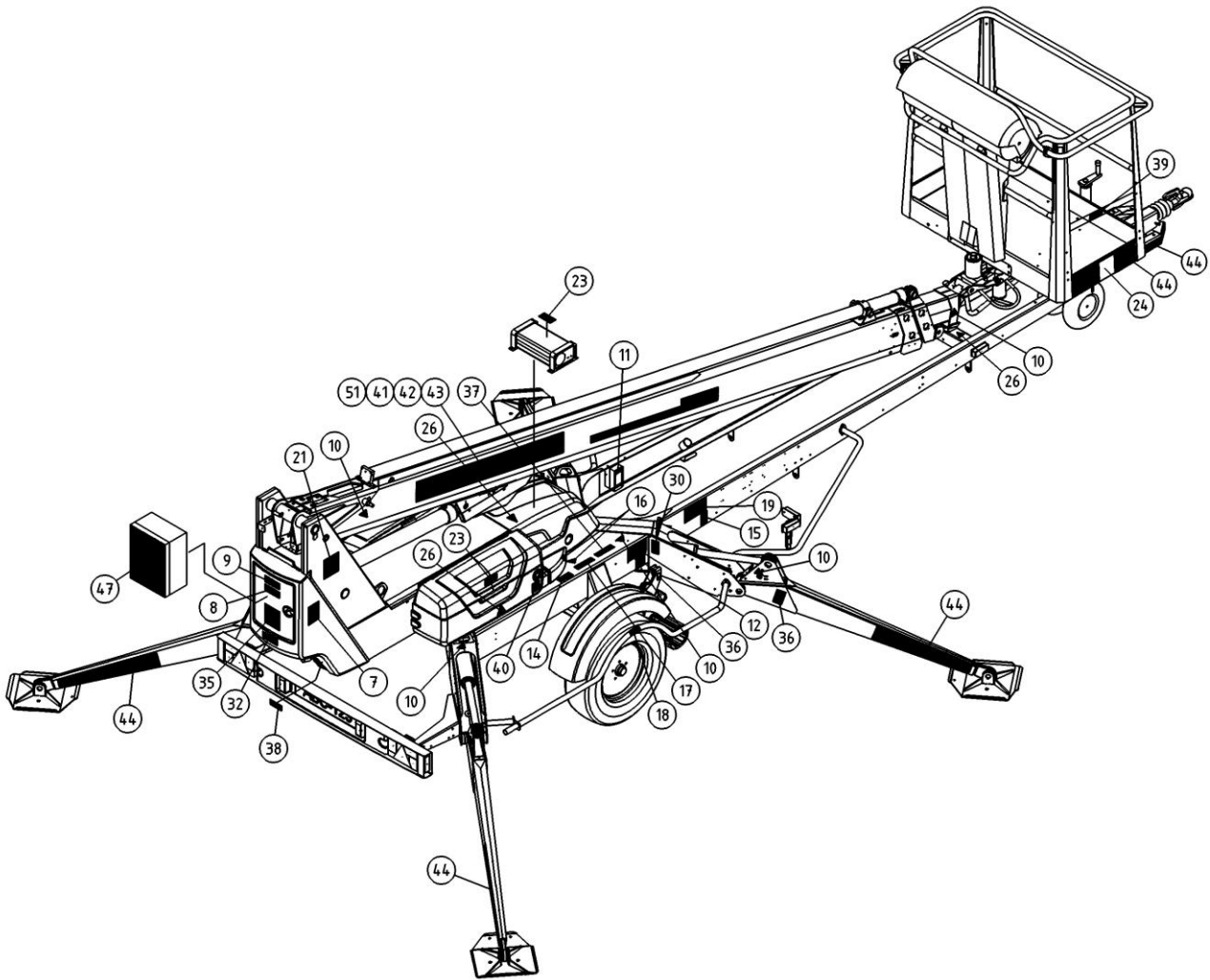
OSA ITEM DEL TEIL	VARAOSA NRO PART NR RESERVDEL NR ERSATZTEIL NR	KPL QTY ANTAL ANZAHL	OSAN NIMI	DESCRIPTION	BENÄMNING	BENENNUNG
			TARRAT	DECALS	DEKALER	AUFKLEBER
	HUGB = HUNGARIAN, ENGLISH					
	54.1590PIC	1	TEIPPISARJA, SYMBOLIT	SYMBOL DECALS	DEKAL SATS, SYMBOLER	AUFKLEBER SATZ, SYMBOLE
10	54.124	12				
11	54.180	3				
12	54.429	1	TARRA	DECAL	DEKAL	AUFKLEBER
14	54.432	2				
15	54.518	1	TARRA	DECAL	DEKAL	AUFKLEBER
16	54.519	2				
17	54.520	3	TARRA	DECAL	DEKAL	AUFKLEBER
18	54.1064	2	TARRA	DECAL	DEKAL	AUFKLEBER
19	54.548	1	TARRA	DECAL	DEKAL	AUFKLEBER
20	54.563	3	TARRA	DECAL	DEKAL	AUFKLEBER
21	54.1554	2	TARRA	DECAL	DEKAL	AUFKLEBER
23	54.571	2	TARRA	DECAL	DEKAL	AUFKLEBER
24	54.594	2	TEIPPI, KORIKUORMA	DECAL, MAX LOAD	DEKAL, MAX BELASTNING	AUFKLEBER, HOCHSTLAST
25	54.612	1				
26	54.700	4	TARRA	DECAL	DEKAL	AUFKLEBER
27	54.1042	1	TARRA	DECAL	DEKAL	AUFKLEBER
30	54.794	4	TARRA	DECAL	DEKAL	AUFKLEBER
32	54.928	1	TARRA, DINO MAESSA			
34	54.1066	1	TARRA	DECAL	DEKAL	AUFKLEBER
35	54.1093	2	TARRA, ULOTTUMAKAAVIO 150T/TB	DECAL	DEKAL	AUFKLEBER
36	54.427	5	TARRA	DECAL	DEKAL	AUFKLEBER
37	54.1110	1	TARRA	DECAL	DEKAL	AUFKLEBER
38	54.1176	1	TARRA	DECAL	DEKAL	AUFKLEBER
39	54.1177	1	TARRA	DECAL	DEKAL	AUFKLEBER
40	54.1191	1	TARRA	DECAL	DEKAL	AUFKLEBER
41	54.1403	1	TEIPPI, 165MM DINO-TEKSTI	TEXT, DINO	TEXT, DINO	TEXT, DINO
42	54.1458	1	TEIPPI, 165MM 150TB-TEKSTI PUN	TEXT, MODEL NO	TEXT, MODELL NR	TEXT, MODELL NR



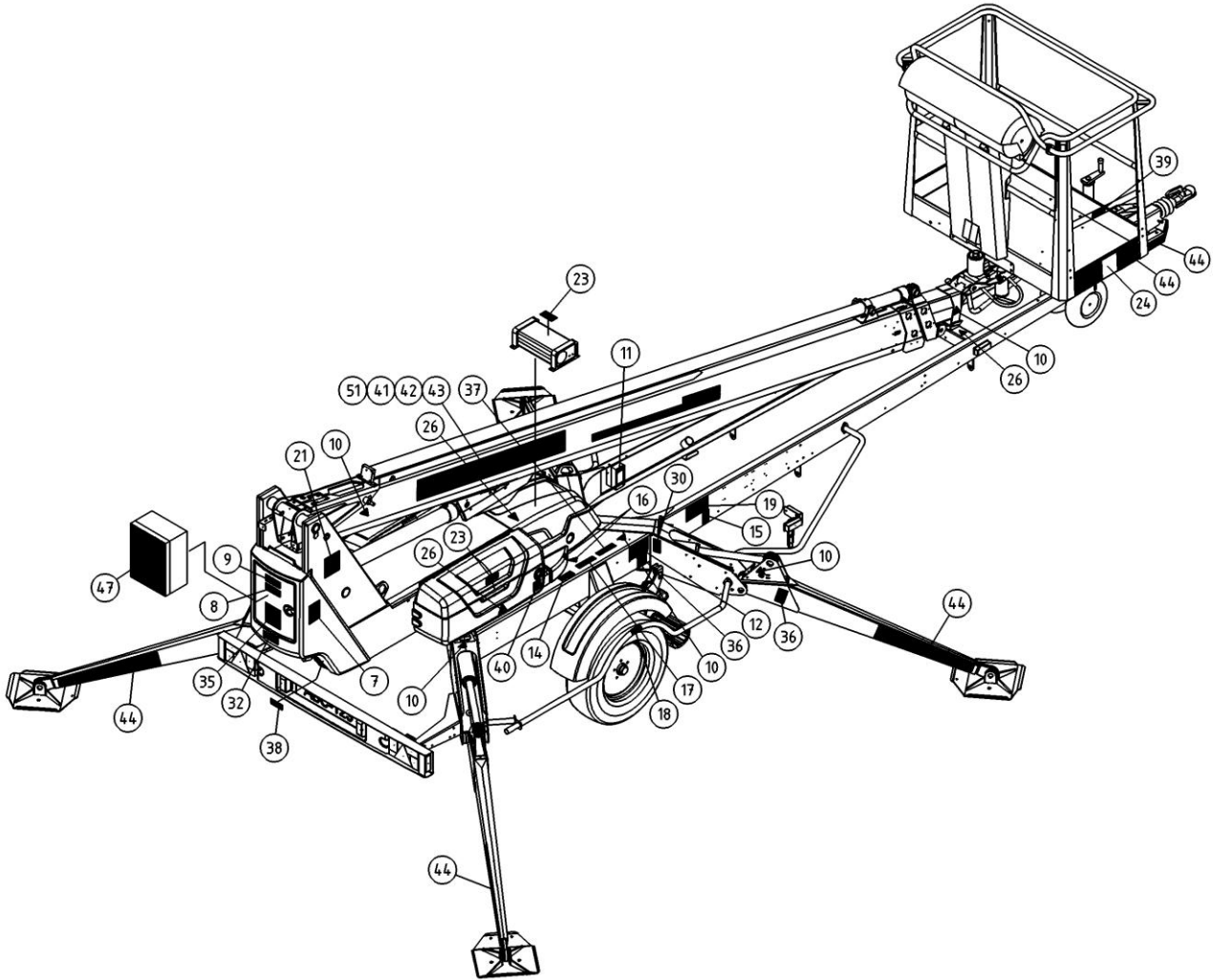
OSA ITEM DEL TEIL	VARAOSA NRO PART NR RESERVDL NR ERSATZTEIL NR	KPL QTY ANTAL ANZAHL	OSAN NIMI	DESCRIPTION	BENÄMNING	BENENNUNG
			TARRAT	DECALS	DEKALER	AUFKLEBER
43	54.1406	1	TEIPPI, 165MM DINO-TEKSTI ERV	TEXT, DINO	TEXT, DINO	TEXT, DINO
44	54.1713	1	TEIPPISARJA, RAITA PUMA	DECAL SET, STRIPE RED/BLK	DEKAL SATS, RANDIG RÖD/SVART	AUFKLEBER SATZ, GESTREIFT ROT/SCHW
46	3CB4840	1	TARRA YLAKESKUS	STICKER	SKYLTT	SCHILD
47	4CB4667	1	TARRA PÄÄKESKUS	DECAL	PLÅT FOR ETIKETT	BLATT
48	4CB2531	1	TARRA JOYSTICK	DECAL, JOYSTICK	DEKAL JOYSTICK	AUFKLEBER, JOYSTICK
49	4CB7662	1	TARRA	DECAL	DEKAL	AUFKLEBER
50	4CB6630	1	TARRA	DECAL	DEKAL	AUFKLEBER
51	54.1458	1	TEIPPI, 165MM 150TB-TEKSTI PUN	TEXT, MODEL NO	TEXT, MODELL NR	TEXT, MODELL NR



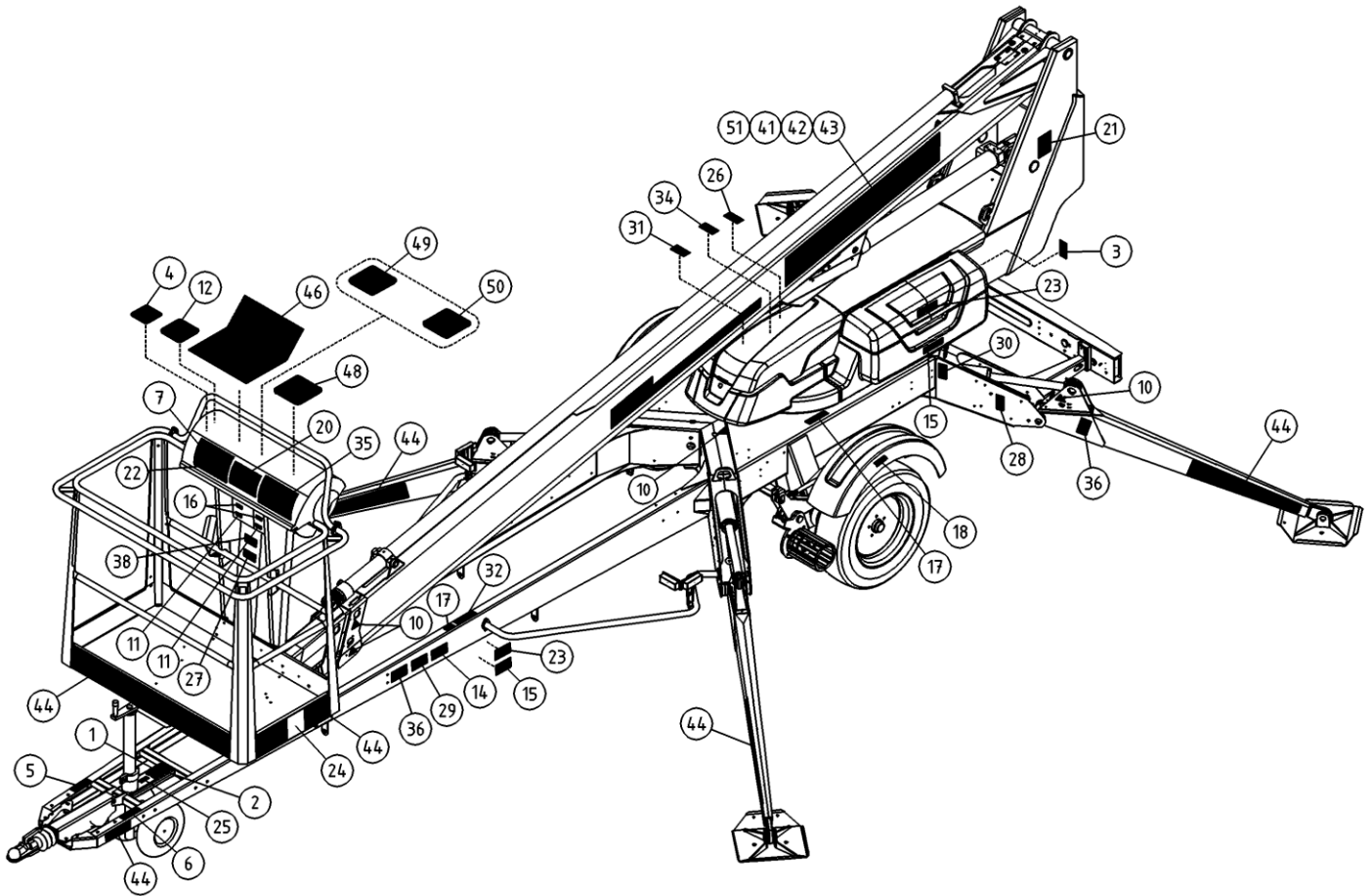
OSA ITEM DEL TEIL	VARAOSA NRO PART NR RESERVDEL NR ERSATZTEIL NR	KPL QTY ANTAL ANZAHL	OSAN NIMI	DESCRIPTION	BENÄMNING	BENENNUNG
			TARRAT	DECALS	DEKALER	AUFKLEBER
	54.1115XXXX	1	TEIPPISARJA, TEKSTITEIPIT	DECAL SET, TEXT DECALS	DEKAL SATS, TEXT DEKALER	AUFKLEBER SATZ, TEXTE
1	54.213XXXX	1				
2	54.356XXXX	1				
3	54.629XXXX	1				
4	54.630XXXX	2				
5	54.683XXXX	1				
6	54.705XXXX	1				
7	54.959XXXX	2				
8	54.983XXXX	1				
9	54.987XXXX	1				
	XXXX =					
	FISE = FINNISH, SWEDISH					
	NODK = NORWEGIAN, DANISH					
	DEGB = GERMAN, ENGLISH					
	FRIT = FRENCH, ITALIAN					
	EERU = ESTONIAN, RUSSIAN					
	ESPT = SPANISH, PORTUGUESE					
	NLFR = DUTCH, FRENCH					
	LVLT = LATVIAN, LITHUANIAN					
	RUGB = RUSSIAN, ENGLISH					
	CZGB = CZECH, ENGLISH					
	PLGB = POLISH, ENGLISH					



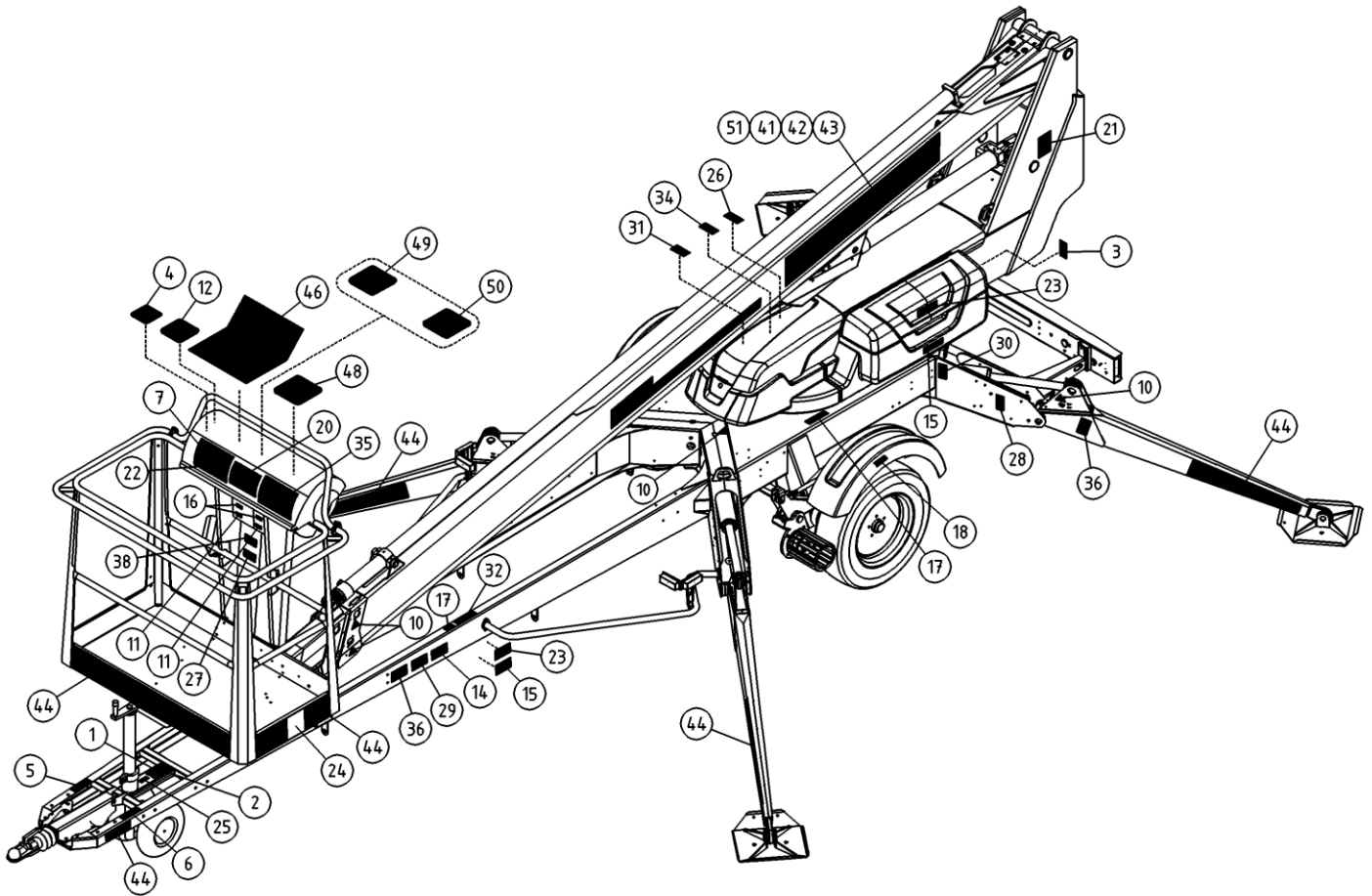
OSA ITEM DEL TEIL	VARAOSA NRO PART NR RESERVDEL NR ERSATZTEIL NR	KPL QTY ANTAL ANZAHL	OSAN NIMI	DESCRIPTION	BENÄMNING	BENENNUNG
			TARRAT	DECALS	DEKALER	AUFKLEBER
	HUGB = HUNGARIAN, ENGLISH					
	54.1590PIC	1	TEIPPISARJA, SYMBOLIT	SYMBOL DECALS	DEKAL SATS, SYMBOLER	AUFKLEBER SATZ, SYMBOLE
10	54.124	12				
11	54.180	3				
12	54.429	1	TARRA	DECAL	DEKAL	AUFKLEBER
14	54.432	2				
15	54.518	1	TARRA	DECAL	DEKAL	AUFKLEBER
16	54.519	2				
17	54.520	3	TARRA	DECAL	DEKAL	AUFKLEBER
18	54.1064	2	TARRA	DECAL	DEKAL	AUFKLEBER
19	54.548	1	TARRA	DECAL	DEKAL	AUFKLEBER
20	54.563	3	TARRA	DECAL	DEKAL	AUFKLEBER
21	54.1554	2	TARRA	DECAL	DEKAL	AUFKLEBER
23	54.571	2	TARRA	DECAL	DEKAL	AUFKLEBER
24	54.594	2	TEIPPI, KORIKUORMA	DECAL, MAX LOAD	DEKAL, MAX BELASTNING	AUFKLEBER, HÖCHSTLAST
25	54.612	1				
26	54.700	4	TARRA	DECAL	DEKAL	AUFKLEBER
27	54.1042	1	TARRA	DECAL	DEKAL	AUFKLEBER
30	54.794	4	TARRA	DECAL	DEKAL	AUFKLEBER
32	54.928	1	TARRA, DINO MAESSÄ			
34	54.1066	1	TARRA	DECAL	DEKAL	AUFKLEBER
35	54.1093	2	TARRA,ULOTTUMAKAAVIO 150T/TB	DECAL	DEKAL	AUFKLEBER
36	54.427	5	TARRA	DECAL	DEKAL	AUFKLEBER
37	54.1110	1	TARRA	DECAL	DEKAL	AUFKLEBER
38	54.1176	1	TARRA	DECAL	DEKAL	AUFKLEBER
39	54.1177	1	TARRA	DECAL	DEKAL	AUFKLEBER
40	54.1191	1	TARRA	DECAL	DEKAL	AUFKLEBER
41	54.1403	1	TEIPPI, 165MM DINO-TEKSTI	TEXT, DINO	TEXT, DINO	TEXT, DINO
42	54.1458	1	TEIPPI, 165MM 150TB-TEKSTI PUN	TEXT, MODEL NO	TEXT, MODELL NR	TEXT, MODELL NR



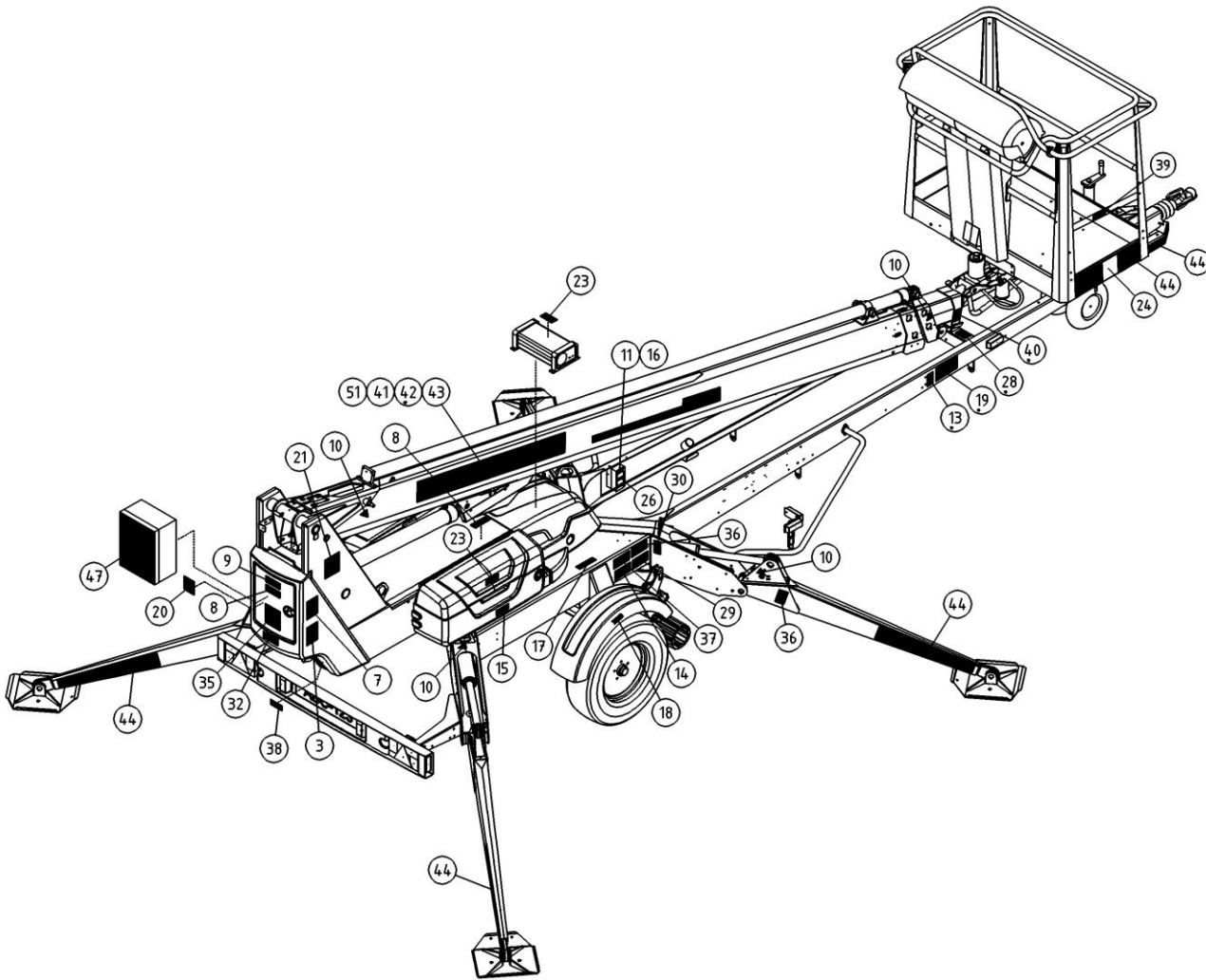
OSA ITEM DEL TEIL	VARAOSA NRO PART NR RESERVDL NR ERSATZTEIL NR	KPL QTY ANTAL ANZAHL	OSAN NIMI	DESCRIPTION	BENAMNING	BENENNUNG
			TARRAT	DECALS	DEKALER	AUFKLEBER
43	54.1406	1	TEIPPI, 165MM DINO-TEKSTI ERV	TEXT, DINO	TEXT, DINO	TEXT, DINO
44	54.1713	1	TEIPPISARJA, RAITA PUMA	DECAL SET, STRIPE RED/BLK	DEKAL SATS, RANDIG RÖD/SVART	AUFKLEBER SATZ, GESTREIFT ROT/SCHW
46	3CB4840	1	TARRA YLÄKESKUS	STICKER	SKYLTT	SCHILD
47	4CB4667	1	TARRA PÄÄKESKUS	DECAL	PLÄT FOR ETIKETT	BLATT
48	4CB2531	1	TARRA JOYSTICK	DECAL, JOYSTICK	DEKAL JOYSTICK	AUFKLEBER, JOYSTICK
49	4CB7662	1	TARRA	DECAL	DEKAL	AUFKLEBER
50	4CB6630	1	TARRA	DECAL	DEKAL	AUFKLEBER
51	54.1458	1	TEIPPI, 165MM 150TB-TEKSTI PUN	TEXT, MODEL NO	TEXT, MODELL NR	TEXT, MODELL NR



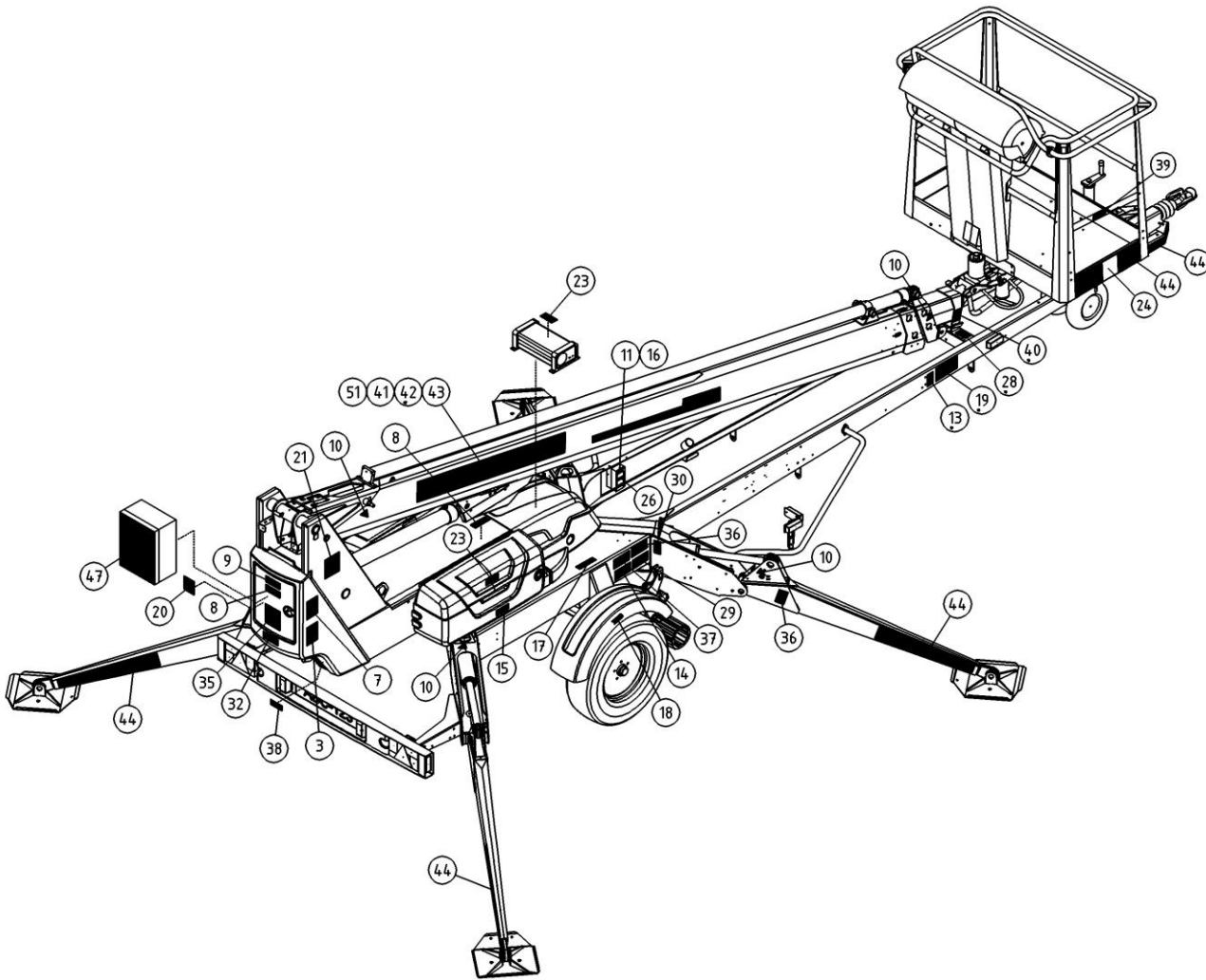
OSA ITEM DEL TEIL	VARAOSA NRO PART NR RESERVEL NR ERSATZTEIL NR	KPL QTY ANTAL ANZAHL	OSAN NIMI	DESCRIPTION	BENÄMNING	BENENNUNG
			TARRAT	DECALS	DEKALER	AUFKLEBER
	54.1666	1	TEIPPISARJA	DECAL SET	DEKAL SATS	AUFKLEBER SATZ
1	54.213	1				
2	54.356	1				
3	54.629	1	TARRA	DECAL	DEKAL	AUFKLEBER
4	54.1049	2	TARRA, VAROITUKSET	DECAL	DEKAL	AUFKLEBER
5	54.1607	1	TARRA	DECAL	DEKAL	AUFKLEBER
6	54.705	1	TARRA	DECAL	DEKAL	AUFKLEBER
7	54.1058	2	TARRA, TURVALLISUUSOHJEET	DECAL	DEKAL	AUFKLEBER
8	54.983	2	TARRA	DECAL	DEKAL	AUFKLEBER
9	54.987	1	TARRA	DECAL	DEKAL	AUFKLEBER
10	54.124	12				
11	54.180	3				
12	54.1660	1	TARRA	DECAL	DEKAL	AUFKLEBER
13	54.1829	1	TARRA	DECAL	DEKAL	AUFKLEBER
14	54.1581	2	TARRA	DECAL	DEKAL	AUFKLEBER
15	54.1191	2	TARRA	DECAL	DEKAL	AUFKLEBER
16	54.1046	3	TARRA, JÄNNITE	DECAL	DEKAL	AUFKLEBER
17	54.520	3	TARRA	DECAL	DEKAL	AUFKLEBER
18	54.1064	2	TARRA	DECAL	DEKAL	AUFKLEBER
19	54.548	1	TARRA	DECAL	DEKAL	AUFKLEBER
20	54.1060	2	TARRA	DECAL	DEKAL	AUFKLEBER
21	54.1578	2	TARRA	DECAL	DEKAL	AUFKLEBER
22	54.1061	1	TARRA, VAROITUKSET	DECAL	DEKAL	AUFKLEBER
23	54.571	2	TARRA	DECAL	DEKAL	AUFKLEBER
24	54.1040	2	TARRA, VAROITUKSET	DECAL	DEKAL	AUFKLEBER
25	54.612	1				
26	54.1033	4	TARRA, KORKEA JÄNNITE	DECAL	DEKAL	AUFKLEBER
27	54.1042	1	TARRA	DECAL	DEKAL	AUFKLEBER
28	54.1295	4	TARRA, NOSTOAIKKAOHJE	DECAL	DEKAL	AUFKLEBER
29	54.1661	2	TARRA	DECAL	DEKAL	AUFKLEBER



OSA ITEM DEL TEIL	VARAOSA NRO PART NR RESERVDEL NR ERSATZTEIL NR	KPL QTY ANTAL ANZAHL	OSAN NIMI	DESCRIPTION	BENÄMNING	BENENNUNG
			TARRAT	DECALS	DEKALER	AUFKLEBER
30	54.794	4	TARRA	DECAL	DEKAL	AUFKLEBER
31	54.1848	1				
32	54.1665	2	TARRA	DECAL	DEKAL	AUFKLEBER
34	54.1066	1	TARRA	DECAL	DEKAL	AUFKLEBER
35	54.1093	2	TARRA,ULOTTUMAKAAVIO 150T/TB	DECAL	DEKAL	AUFKLEBER
36	54.1662	4	TARRA	DECAL	DEKAL	AUFKLEBER
37	54.1110	1	TARRA	DECAL	DEKAL	AUFKLEBER
38	54.1582	1	TARRA	DECAL	DEKAL	AUFKLEBER
39	54.1605	1	TARRA	DECAL	DEKAL	AUFKLEBER
40	54.1035	2	TARRA, PURISTUMISVAARA	DECAL	DEKAL	AUFKLEBER
41	54.1403	1	TEIPPI, 165MM DINO-TEKSTI	TEXT, DINO	TEXT, DINO	TEXT, DINO
42	54.1458	1	TEIPPI, 165MM 150TB-TEKSTI PUN	TEXT, MODEL NO	TEXT, MODELL NR	TEXT, MODELL NR
43	54.1406	1	TEIPPI, 165MM DINO-TEKSTI ERV	TEXT, DINO	TEXT, DINO	TEXT, DINO
44	54.1713	1	TEIPPISARJA, RAITA PUVA	DECAL SET, STRIPE RED/BLK	DEKAL SATS, RANDIG RÖD/SVART	AUFKLEBER SATZ, GESTREIFT RÖT/SCHW
46	3CB2652	1	TARRA YLAOHJAUSKESK.	DECAL, UPPER CONTROL BOX	DEKAL, ÖVRE KONTROLLPANEL	AUFKLEBER KORBBEDIENUNG
47	4CB4667	1	TARRA PÄÄKESKUS	DECAL	PLÅT FOR ETIKETT	BLATT
48	4CB2531	1	TARRA JOYSTICK	DECAL, JOYSTICK	DEKAL JOYSTICK	AUFKLEBER, JOYSTICK
49	4CB7662	1	TARRA	DECAL	DEKAL	AUFKLEBER
50	4CB6630	1	TARRA	DECAL	DEKAL	AUFKLEBER
51	54.1458	1	TEIPPI, 165MM 150TB-TEKSTI PUN	TEXT, MODEL NO	TEXT, MODELL NR	TEXT, MODELL NR



OSA ITEM DEL TEIL	VARAOSA NRO PART NR RESERVEL NR ERSATZTEIL NR	KPL QTY ANTAL ANZAHL	OSAN NIMI	DESCRIPTION	BENÄMNING	BENENNUNG
			TARRAT	DECALS	DEKALER	AUFKLEBER
	54.1666	1	TEIPPISARJA	DECAL SET	DEKAL SATS	AUFKLEBER SATZ
1	54.213	1				
2	54.356	1				
3	54.629	1	TARRA	DECAL	DEKAL	AUFKLEBER
4	54.1049	2	TARRA, VAROITUKSET	DECAL	DEKAL	AUFKLEBER
5	54.1607	1	TARRA	DECAL	DEKAL	AUFKLEBER
6	54.705	1	TARRA	DECAL	DEKAL	AUFKLEBER
7	54.1058	2	TARRA, TURVALLISUUSOHJEET	DECAL	DEKAL	AUFKLEBER
8	54.983	2	TARRA	DECAL	DEKAL	AUFKLEBER
9	54.987	1	TARRA	DECAL	DEKAL	AUFKLEBER
10	54.124	12				
11	54.180	3				
12	54.1660	1	TARRA	DECAL	DEKAL	AUFKLEBER
13	54.1829	1	TARRA	DECAL	DEKAL	AUFKLEBER
14	54.1581	2	TARRA	DECAL	DEKAL	AUFKLEBER
15	54.1191	2	TARRA	DECAL	DEKAL	AUFKLEBER
16	54.1046	3	TARRA, JÄNNITE	DECAL	DEKAL	AUFKLEBER
17	54.520	3	TARRA	DECAL	DEKAL	AUFKLEBER
18	54.1064	2	TARRA	DECAL	DEKAL	AUFKLEBER
19	54.548	1	TARRA	DECAL	DEKAL	AUFKLEBER
20	54.1060	2	TARRA	DECAL	DEKAL	AUFKLEBER
21	54.1578	2	TARRA	DECAL	DEKAL	AUFKLEBER
22	54.1061	1	TARRA, VAROITUKSET	DECAL	DEKAL	AUFKLEBER
23	54.571	2	TARRA	DECAL	DEKAL	AUFKLEBER
24	54.1040	2	TARRA, VAROITUKSET	DECAL	DEKAL	AUFKLEBER
25	54.612	1				
26	54.1033	4	TARRA, KORKEA JÄNNITE	DECAL	DEKAL	AUFKLEBER
27	54.1042	1	TARRA	DECAL	DEKAL	AUFKLEBER
28	54.1295	4	TARRA, NOSTOAIKKAOHJE	DECAL	DEKAL	AUFKLEBER
29	54.1661	2	TARRA	DECAL	DEKAL	AUFKLEBER



OSA ITEM DEL TEIL	VARAOSA NRO PART NR RESERVDEL NR ERSATZTEIL NR	KPL QTY ANTAL ANZAHL	OSAN NIMI	DESCRIPTION	BENÄMNING	BENENNUNG
			TARRAT	DECALS	DEKALER	AUFKLEBER
30	54.794	4	TARRA	DECAL	DEKAL	AUFKLEBER
31	54.1848	1				
32	54.1665	2	TARRA	DECAL	DEKAL	AUFKLEBER
34	54.1066	1	TARRA	DECAL	DEKAL	AUFKLEBER
35	54.1093	2	TARRA,ULOTTUMAKAAVIO 150T/TB	DECAL	DEKAL	AUFKLEBER
36	54.1662	4	TARRA	DECAL	DEKAL	AUFKLEBER
37	54.1110	1	TARRA	DECAL	DEKAL	AUFKLEBER
38	54.1582	1	TARRA	DECAL	DEKAL	AUFKLEBER
39	54.1605	1	TARRA	DECAL	DEKAL	AUFKLEBER
40	54.1035	2	TARRA, PURISTUMISVAARA	DECAL	DEKAL	AUFKLEBER
41	54.1403	1	TEIPPI, 165MM DINO-TEKSTI	TEXT, DINO	TEXT, DINO	TEXT, DINO
42	54.1458	1	TEIPPI, 165MM 150TB-TEKSTI PUN	TEXT, MODEL NO	TEXT, MODELL NR	TEXT, MODELL NR
43	54.1406	1	TEIPPI, 165MM DINO-TEKSTI ERV	TEXT, DINO	TEXT, DINO	TEXT, DINO
44	54.1713	1	TEIPPISARJA, RAITA PUVA	DECAL SET, STRIPE RED/BLK	DEKAL SATS, RANDIG RÖD/SVART	AUFKLEBER SATZ, GESTREIFT RÖT/SCHW
46	3CB2652	1	TARRA YLAOHJAUSKESK.	DECAL, UPPER CONTROL BOX	DEKAL, ÖVRE KONTROLLPANEL	AUFKLEBER KORBBEDIENUNG
47	4CB4667	1	TARRA PÄÄKESKUS	DECAL	PLÅT FOR ETIKETT	BLATT
48	4CB2531	1	TARRA JOYSTICK	DECAL, JOYSTICK	DEKAL JOYSTICK	AUFKLEBER, JOYSTICK
49	4CB7662	1	TARRA	DECAL	DEKAL	AUFKLEBER
50	4CB6630	1	TARRA	DECAL	DEKAL	AUFKLEBER
51	54.1458	1	TEIPPI, 165MM 150TB-TEKSTI PUN	TEXT, MODEL NO	TEXT, MODELL NR	TEXT, MODELL NR