

**VARAOSALUETTELO  
SPARE PART LIST  
ERSATZTEILLISTE  
RESERVDELSFÖRTECKNING**

**DINO  
280RXTE**

**Manufacturer:**

Dinolift Oy  
Raikkolantie 145 | FI-32210 LOIMAA  
Tel: + 358 20 1772 400 | [info@dinolift.com](mailto:info@dinolift.com) | [www.dinolift.com](http://www.dinolift.com)

**Voimassa valmistusnumerosta**  
**Valid from serial number**  
**Gültig ab Seriennummer**  
**Giltig från tillverkningsnummer**

**280RXTE 85001 --> -->**

**Dokumentti tehty**  
**Document created**  
**Dokument erstellt**  
**Dokument färdigställd**

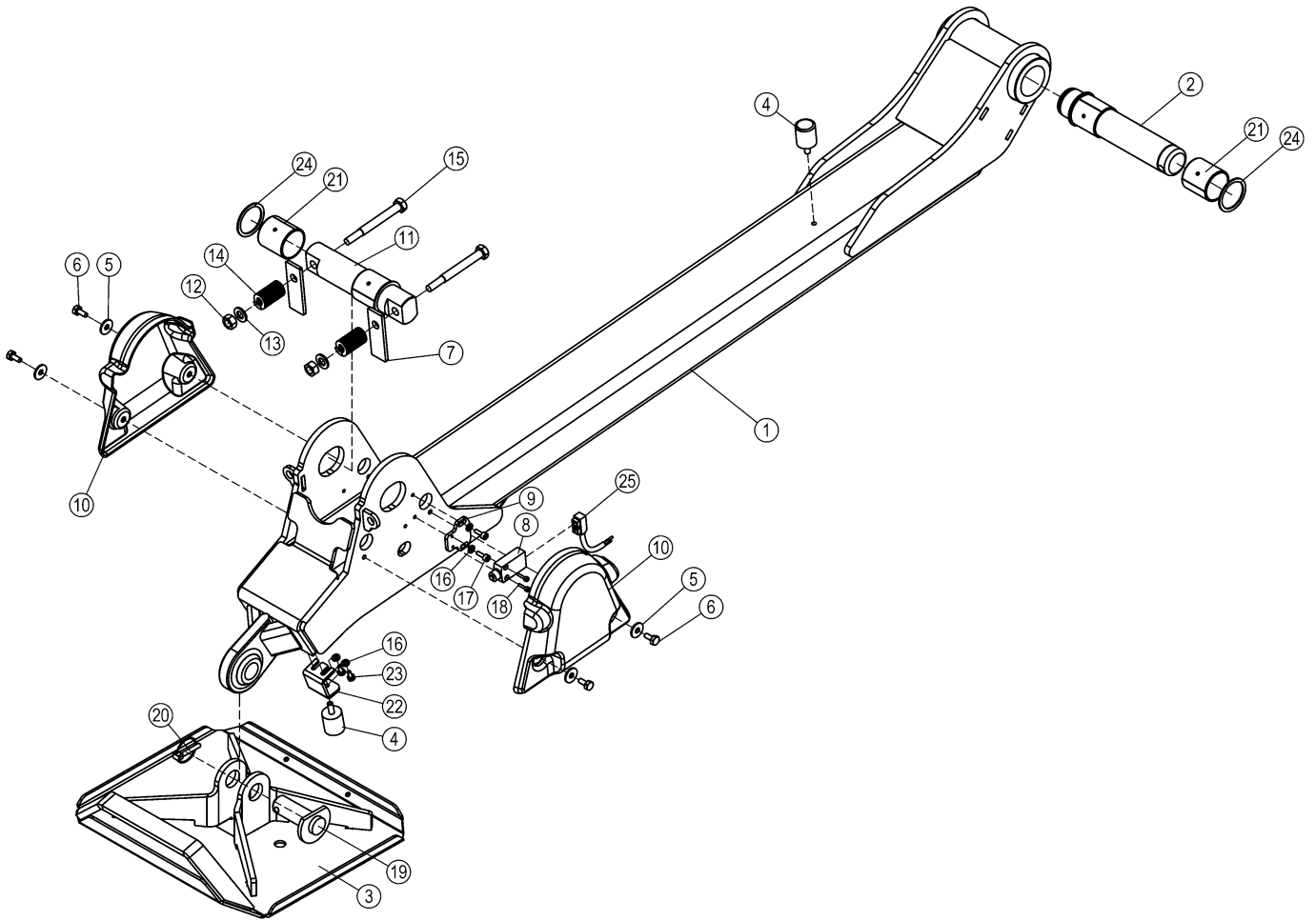
**5/2026**

---

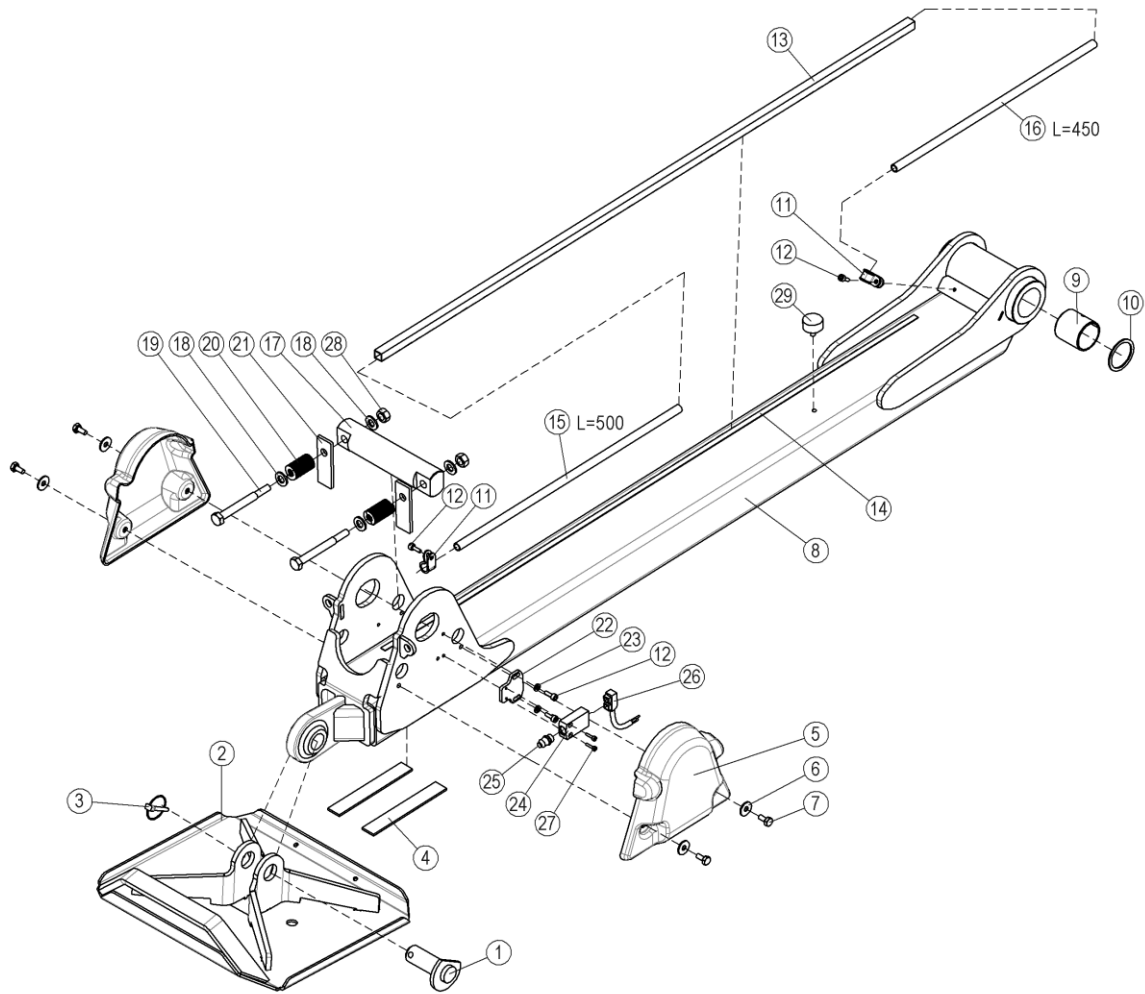
	SISÄLTÖ	CONTENT	INNEHÅLL	INHALT	
10VA0152	TUKIJALKA	OUTRIGGER	STÖDBEN	STÜTZBEIN	6
10VA0001	TUKIJALKA	OUTRIGGER	STÖDBEN	STÜTZFUSS	7
10VA0020	MASTERSYLINTERI	MASTER CYLINDER	HUVUDCYLINDER	MASTERZYLINDER	8
10VA0193	KONEKEHYS, SUOJUKSET	MACHINE FRAME, COVERS	MASKINRAM, SKYDD	MASCHINENRAHMEN, SCHUTZ	10
10VA0194	LCB-KESKUS, KANSI	LCB-CENTRE, COVER	LCB-CENTRAL, LOCK	LCB-ZENTRALE, DECKEL	11
10VA0195	LCB-KESKUS	LCB-CENTRE	LCB-CENTRAL	LCB-ZENTRALE	13
10VA0191	GCB-KESKUS	GCB-CENTRE	GCB-CENTRAL	GCB-ZENTRALE	14
10VA0196	VAYLAEROTIN	BUS SEPARATOR	BUS SEPARATOR	BUS SEPARATOR	15
10VA0197	LCB-KESKUS	LCB-CENTRE	LCB-CENTRAL	LCB-ZENTRALE	16
10VA0198	LCB-KESKUS	LCB-CENTRE	LCB-CENTRAL	LCB-ZENTRALE	17
10VA0188	AKKU	BATTERY	BATTERI	BATTERIE	18
10VA0189	AKKU	BATTERY	BATTERI	BATTERIE	19
10VA0190	MOOTTORINOHJAIMEN KYTKENTÄKOT.	PUMP CONTROLLER			20
10VA0192	Shuntti kotelo	Shunt	Shunt	Shunt	21
10VA0199	VASTAPAINO	WEIGHT	VIKT	GEWICHT	23
10VA0026	TUKIJALKASYLINTERI	OUTRIGGER CYLINDER	STÖDBENCYLINDER	STÜTZBEINZYLINDER	24
10VA0011	ALUSTA	CHASSIS	CHASSI	FAHRGESTELL	25
10VA0009	ALUSTA	CHASSIS	CHASSI	FAHRGESTELL	26
10VA0012	LISÄPAINO	WEIGHT	VIKT	GEWICHT	27
10VA0077	AKSELI KEINUVA	AXLE	AXEL	ACHSE	29
10VA0078	AKSELI, KIINTEÄ	FIXED AXLE	FASTA AXEL	FESTSTEHENDE ACHSE	31
10VA0014	KAÄNTÖLAITE	TURNING DEVICE	SVÄNGANORDNING	SCHWENKVORRICHTUNG	32
10VA0013	KAÄNTÖLAITE, KIINNIKEET	TURNING DEVICE, FIXINGS	SVÄNGANORDNING, FASTNINGAR	SCHWENKVORRICHTUNG, HALTER	34
10VA0015	KAÄNTÖLAITE	TURNING DEVICE	SVÄNGANORDNING	SCHWENKVORRICHTUNG	35
10VA0043	HYDRAULIIKKA, ÖLJYSÄILÖ	HYDRAULICS, OIL TANK	HYDRAULIK, ÖLJETANK	HYDRAULIK, ÖLBEHALTER	37
10VA0045	SUODATIN	FILTER	FILTER	FILTER	38
10VA0019	KONEKEHYS, SUOJUKSET	MACHINE FRAME, COVERS	MASKINRAM, SKYDD	MASCHINENRAHMEN, SCHUTZ	40
10VA0031	KONEKEHYS, KIINNIKEET	MACHINE FRAME, FIXINGS	MASKINRAM, FASTNINGAR	MASCHINENRAHMEN, HALTER	42
10VA0002	SUUNTAISVARSI NRO 1	ARTICULATED ARM NR 1	LEDARM NR 1	GELENKARM NR 1	43
10VA0003	SUUNTAISVARSI NRO 2	ARTICULATED ARM NR 2	LEDARM NR 2	GELENKARM NR 2	44
10VA0007	VÄLIRUNKO	INTERMEDIATE STEM	MELLANRAM	ZWISCHENRAHMEN	45
10VA0004	SUUNTAISVARSI NRO 3	ARTICULATED ARM NR 3	LEDARM NR 3	GELENKARM NR 3	46
10VA0005	SUUNTAISVARSI NRO 4	ARTICULATED ARM NR 4	LEDARM NR 4	GELENKARM NR 4	47
10VA0006	KIINNITYSRUNKO	ATTACHMENT FRAME	FÄSTSTOMME	BEFESTIGUNGSRAHMEN	48
10VA0008	VÄLIVARSI	INTERMEDIATE SHAFT	MELLANHÄVARM	ZWISCHENSCHAFT	49
10VA0209-1	PUOMINJAKSO 1 85001 -->	BOOM EXTENSION 1	BOMFÖRLÄNGNING 1	ARMVERLÄNGERUNG 1	52
10VA0209-2	PUOMINJAKSO 1 85001 -->	BOOM EXTENSION 1	BOMFÖRLÄNGNING 1	ARMVERLÄNGERUNG 1	55
10VA0209-3	PUOMINJAKSO 1 85001 -->	BOOM EXTENSION 1	BOMFÖRLÄNGNING 1	ARMVERLÄNGERUNG 1	58
10VA0086-1	PUOMINJAKSO 2	BOOM EXTENSION 2	BOMFÖRLÄNGNING 2	ARMVERLÄNGERUNG 2	61
10VA0086-2	PUOMINJAKSO 2	BOOM EXTENSION 2	BOMFÖRLÄNGNING 2	ARMVERLÄNGERUNG 2	64
10VA0085	PUOMINJAKSO 3	BOOM EXTENSION 3	BOMFÖRLÄNGNING 3	ARMVERLÄNGERUNG 3	66
10VA0038	PUOMINJAKSO 4	BOOM EXTENSION 4	BOMFÖRLÄNGNING 4	ARMVERLÄNGERUNG 4	68
10VA0016	JIBI	JIB	JIB	JIB	69
10VA0051	KORI	PLATFORM	KORG	KORB	71
10VA0083	SAFEGUARD PURISTUMISSUOJA MERKKIVALOLLA JA ÄÄNELLÄ	SAFEGUARD SECONDARY GUARDING INCL. WARNING	SAFEGUARD KLÄMSKYDD MED LJUDSIGNALVARNING	SAFEGUARD SEKUNDÄRES SCHUTZSYSTEM MIT WARNUNG	72
10VA0284		HYDRAULICS, CHASSIS			74
10VA0287		HYDRAULICS, BOOMS			77
10VA0182	TUKIJALKASYLINTERI	OUTRIGGER CYLINDER	STÖDBENCYLINDER	STÜTZBEINZYLINDER	78
10VA0050	VENTTIILIPESÄ+VENTT. TUKIJALKASYLINTERI	VALVE HOUSING+VALVES OUTRIGGER CYLINDER	VENTILHUS+VENTILER STÖDBENCYLINDER	VENTILGEHÄUSE+VENTIL STÜTZBEINZYLINDER	79
10VA0066	NIVELVARSISYLINTERI	CYLINDER OF ARTICULATED ARMS	LEDARMARSCYLINDER	SCHERENGELKENZYLINDER	80
10VA0069	ÖRJASYLINTERI	SLAVE CYLINDER	SLAVCYLINDER	HILFZYLINDER	81
10VA0068	MASTERSYLINTERI	MASTER CYLINDER	HUVUDCYLINDER	MASTERZYLINDER	82
10VA0017	JIBISYLINTERI	JIB CYLINDER	JIB CYLINDER	JIB ZYLINDER	83
10VA0053	VENTTIILIPESÄ + VENTT. JIBISYLINTERI	VALVE HOUSING + VALVES JIB CYLINDER	VENTILHUS + VENTILER JIBCYLINDER	VENTILGEHÄUSE + VENTIL JIBZYLINDER	84
10VA0183	NIVELVARSISYLINTERI	CYLINDER OF ARTICULATED ARMS	LEDARMARSCYLINDER	SCHERENGELKENZYLINDER	85
10VA0184	KUORMANLASKUVENTTIILI	LOAD REGULATION VALVE	LASTREGLERINGSVENTIL	LASTREGELVENTIL	86
10VA0185	NOSTOSYLINTERI	LIFTING CYLINDER	LYFTCYLINDER	HEBEZYLINDER	87

10VA0186	KUORMANLASKUVENTTIILI	LOAD REGULATION VALVE	LASTREGLERINGSVENTIL	LASTREGELVENTIL	88
10VA0187	VENTTIILIBLOKI	VALVE BLOCK	VENTILBLOCK	STUEBERBLOCK	89
10VA0010	OPTIO, MAALEVYTT JA TELINEET	OPTION, EXTRA OUTRIGGER PADS AND BRACKETS	TILLVAL, STÖDBENSPLATTOR OCH FÖRVARINGS	OPTION, ZUSÄTZLICHE STÜTZPLATTEN UND HALTERUNG	90
10VA0153		DECALS			91
10VA0154		DECALS			92
10VA0155		DECALS			93
10VA0256		DECALS			94



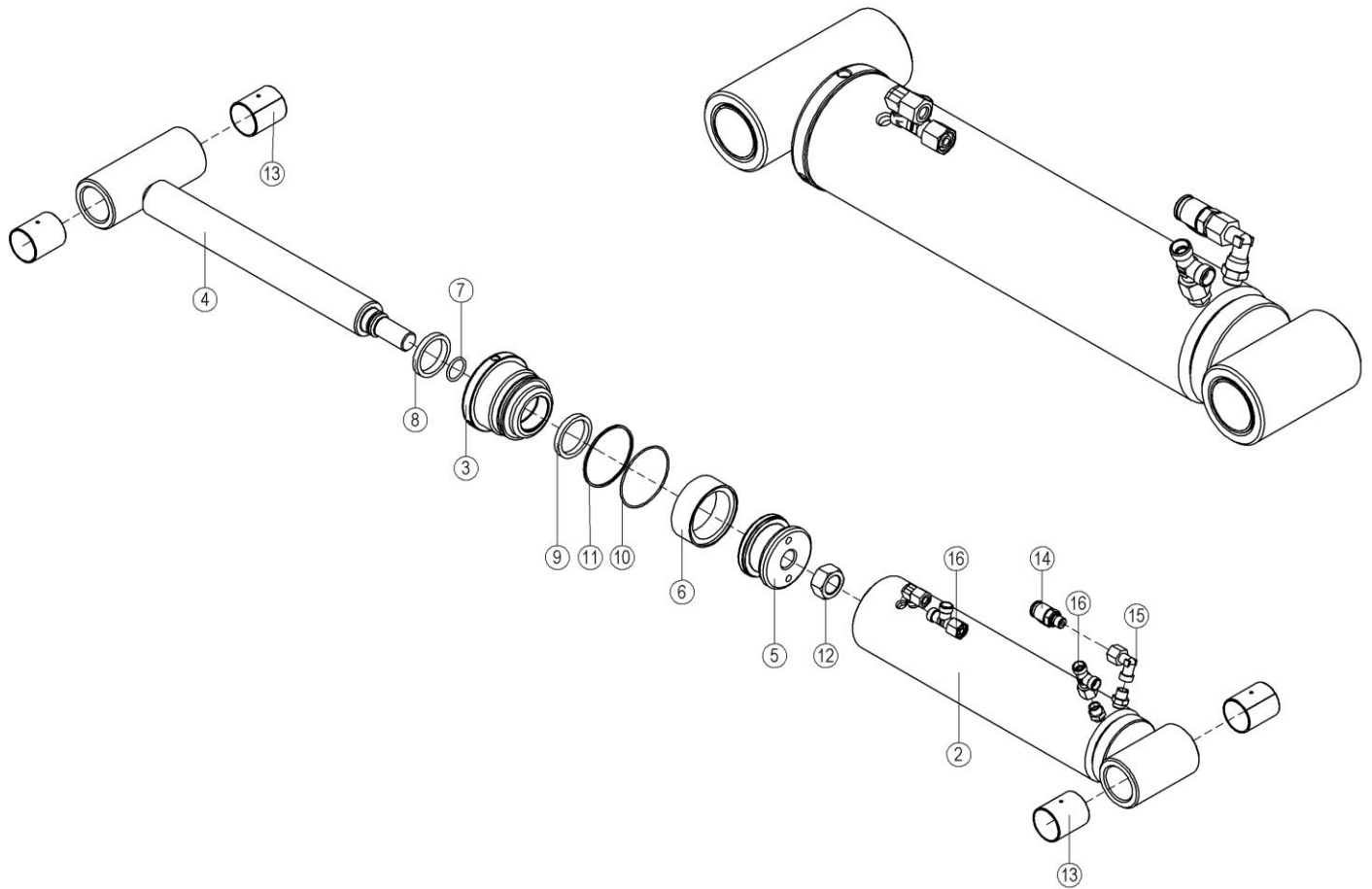


OSA ITEM DEL TEIL	VARAOSA NRO PART NR RESERVEL NR ERSATZTEIL NR	KPL QTY ANTAL ANZAHL	OSAN NIMI	DESCRIPTION	BENÄMNING	BENENNUNG
			TUKJALKA	OUTRIGGER	STÖDBEN	STÜTZBEIN
1	3CC6839	1	TUKJALKA RXTII	OUTRIGGER	STÖDBEN	STÜTZFUSS
2	4CB9706	1	TAPPI T02.45233	PIN	TAPP	ZAPFEN
3	3CB1524	1	TUKJALAN ANTURALEVY	OUTRIGGER:SUPPORT PL	STÖDBEN: FOTPLATTA	STÜTZFUSS:ABSTÜTZPLA
4	48.1530	2	KUMIPUSKURI, LIERIÖ	RUBBER BUMPER	GUMMIBUFFERT	GUMMIPUFFER
5	M0807	4	KORILAATTA M8, DIN9021	WASHER	BRICKA	UNTERLEGSCHIEBE
6	M0815.001	4	RUUVI M8 X 16, DIN933(8.8)	SCREW	SKRUV	SCHRAUBE
7	3CA9948	2	RAJAN VASTE	LIMIT SWITCH STOPPER	MÖTSTYCKE FOR GRÄNSBRYTARE	ANSCHLAG, GRENZTASTER
8	48.2413SP	1	RAJAKYTKIN, KOSKETINRUNKO	LIMIT SWITCH BODY	GRÄNSBRYTARE	GRENZTASTER
9	4CB7397	1	SÄÄTÖLEVY	ADJUSTING PLATE	REGLERPLÅT	EINSTELLPLATTE
10	4CC2830	2	SUOJUS RAJAKYTKIMELLE	COVER	SKYDD	SCHUTZ
11	3CA9947	1	TAPPI T70.45173S	PIN	TAPP	ZAPFEN
12	M1200	2	KUUSIOMUTTERI M12, DIN934(8)	NUT	MUTTER	MUTTER
13	M1209	2	ALUSLAATTA M12, DIN125	WASHER	BRICKA	UNTERLEGSCHIEBE
14	30.040	2	PURISTUSJOUSI	PRESSURE SPRING	TRYCKFJÄDER	KLEMMFEDER
15	M1231	2	RUUVI M12 X 110, DIN931(8.8)	SCREW	SKRUV	SCHRAUBE
16	M0609	4	ALUSLAATTA M6, DIN125	WASHER	BRICKA	UNTERLEGSCHIEBE
17	M0615.006	2	RUUVI M6 X 16, DIN912(8.8)	SCREW	SKRUV	SCHRAUBE
18	M0415.006	2	RUUVI M4 X 16, DIN912(8.8)	SCREW	SKRUV	SCHRAUBE
19	T09.28062	1	TAPPI T09.28062Z	PIN	TAPP	ZAPFEN
20	25.494	1	RENGASSOKKA D=6 ZN	LINCHPIN	PINNE	SPLINT
21	29.2102	4	LAAKERIHOLKKI	BEARING BUSHING	LAGERBUSSNING	LAGERBÜCHSE
22	4CC6847	1	KIINNIKELEVY	PLATE	PLÅT	PLATTE
23	M0613.001	2	RUUVI M6 X 12, DIN933(8.8)	SCREW	SKRUV	SCHRAUBE
24	DL3.244	4	SOVITELEVY	FITPLATE	MONTERINGSFLÅNS	BEFESTIGUNGSPLATTE
25	48.3769	1	KAAPOLI+LIITIN	CABLE + CONNECTOR	KABEL OCH KOPPLINGSSTYCKE	LEITUNG UND KOPPLUNG

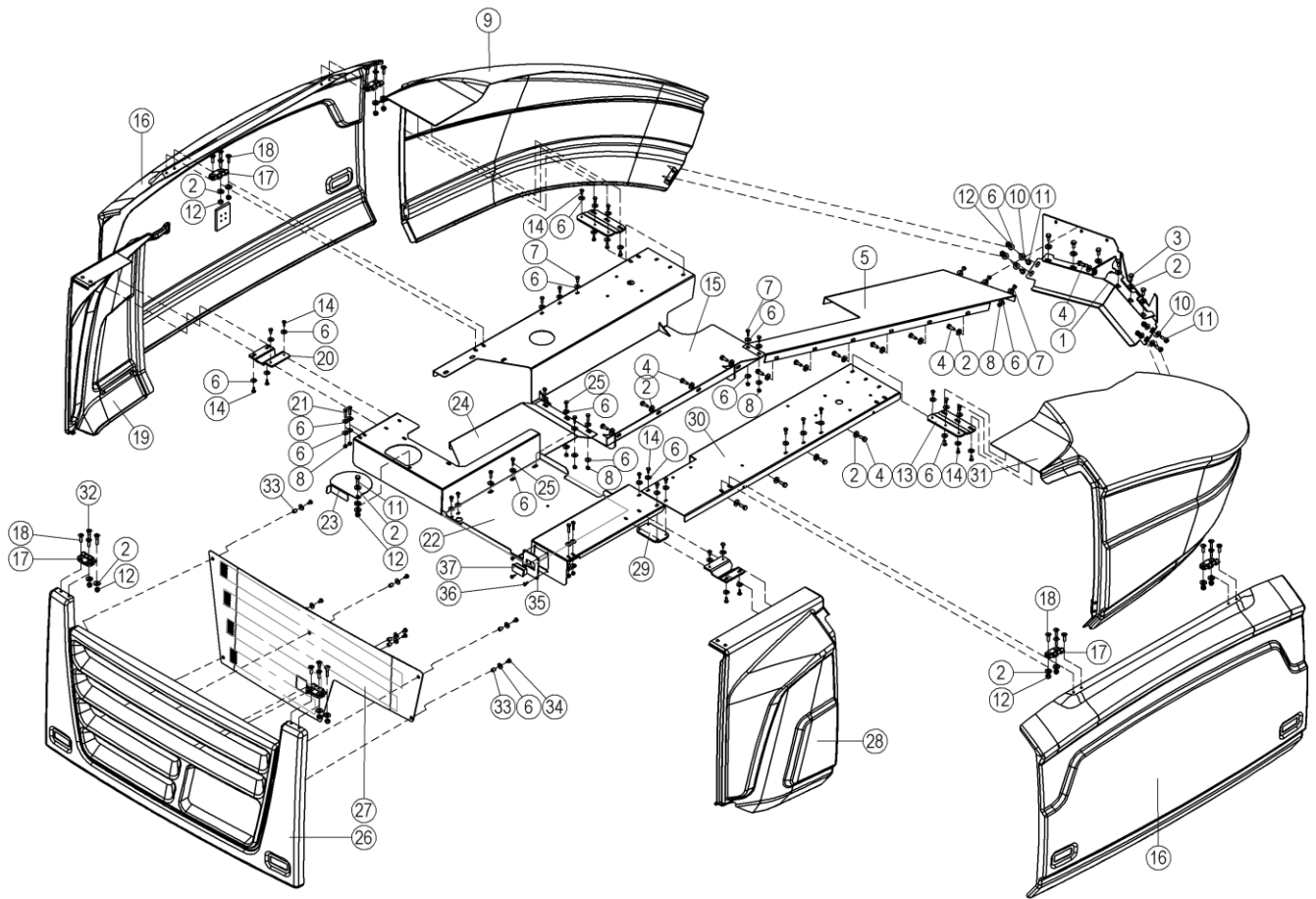


11.2.2020 12:24:50 Page 11

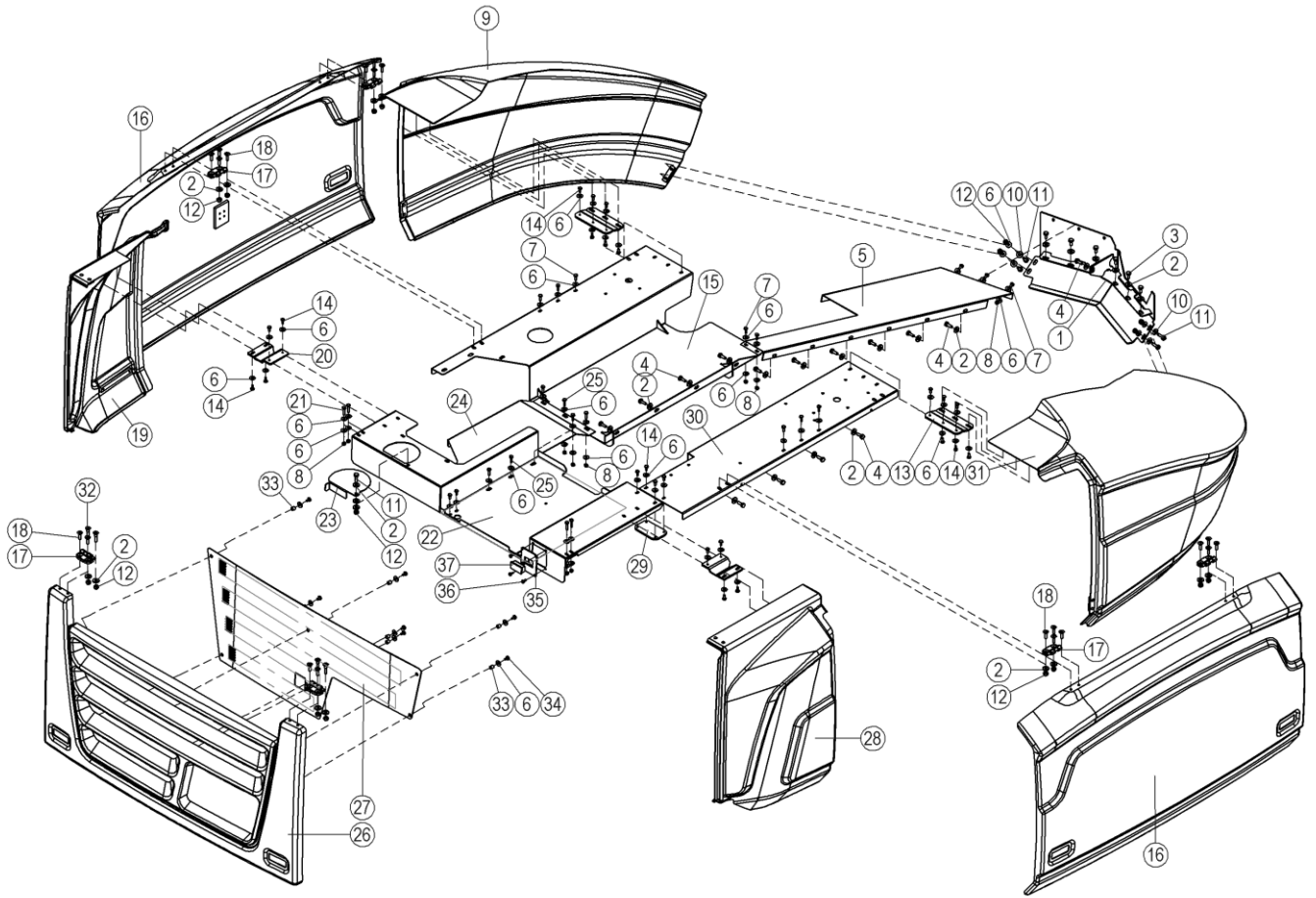
OSA ITEM DEL TEIL	VARAOSA NRO PART NR RESERVDEL NR ERSATZTEIL NR	KPL QTY ANTAL ANZAHL	OSAN NIMI	DESCRIPTION	BENÄMNING	BENENNUNG
			TUKIJALKA	OUTRIGGER	STÖDBEN	STÜTZFUSS
1	T09.28062	1	TAPPI T09.28062Z	PIN	TAPP	ZAPFEN
2	3CB1524	1	TUKIJALAN ANTURALEVY	OUTRIGGER:SUPPORT PL	STÖDBEN: FOTPLATTA	STÜTZFUSS-ABSTÜTZPLA
3	25.494	1	RENGASSOKKA D=6 ZN	LINCHPIN	PINNE	SPLINT
4	4CA8078	2	LIUKUKISKO 25X165	SLIDE RAIL 25X200	GLIDSKENA	GLEITSCHIENE 25X200
5	4CC2830	2	SUOJUS RAJAKYTKIMELLE	COVER	SKYDD	SCHUTZ
6	M0807	4	KORILAATTA M8, DIN9021	WASHER	BRICKA	UNTERLEGSSCHEIBE
7	M0815.001	4	RUUVI M8 X 16, DIN933(8.8)	SCREW	SKRUV	SCHRAUBE
8	3CC2090	1	TUKIJALKA 280RXTII	OUTRIGGER	STÖDBEN	STÜTZFUSS
9	29.2102	2	LAAKERIHOLKKI	BEARING BUSHING	LAGERBUSSNING	LAGERBUCHSE
10	DL3.244	2	SOVITELEVY	FITPLATE	MONTERINGSFLANS	BEFESTIGUNGSPLATTE
11	48.3330	2	KAAPELIKIINNITIN, MUOVINEN	CABLE CLAMP	KABELFÄSTE	HALTER
12	M0615.006	4	RUUVI M6 X 16, DIN912(8.8)	SCREW	SKRUV	SCHRAUBE
13	4CB1529	1	PUTKIAIHIO ALUMIININELIÖPUTKI	PIPE BILLET ALUMIIN.P	RÖRAMNE ALUM. FYRKANT	ROHROHR, QUADRAT, ALUMINIUM
14	54.973	1	2-PUOL. TEIPPI, 40319562800	DECAL	TEJP	AUFKLEBER, BARNIER 337
15	48.3329	1	KAAPELIPUTKI	CABLE TUBING	KABELRÖR	KABELROHR
16	48.3329	1	KAAPELIPUTKI	CABLE TUBING	KABELRÖR	KABELROHR
17	3CA9947	1	TAPPI T70.45173S	PIN	TAPP	ZAPFEN
18	M1209	4	ALUSLAATTA M12, DIN125	WASHER	BRICKA	UNTERLEGSSCHEIBE
19	M1231	2	RUUVI M12 X 110, DIN931(8.8)	SCREW	SKRUV	SCHRAUBE
20	30.040	2	PURISTUSJOUSI	PRESSURE SPRING	TRYCKFJÄDER	KLEMMFEDER
21	3CA9948	2	RAJAN VASTE	LIMIT SWITCH STOPPER	MÖTSTYCKE FÖR GRÄNSBRYTARE	ANSCHLAG, GRENZTASTER
22	4CB7397	1	SÄÄTÖLEVY	ADJUSTING PLATE	REGLERPLÅT	EINSTELLPLATTE
23	M0609	2	ALUSLAATTA M6, DIN125	WASHER	BRICKA	UNTERLEGSSCHEIBE
24	48.2413	1	RAJAKYTKIN, KOSKETINRUNKO	LIMIT SWITCH BODY	GRÄNSBRYTARE	GRENZTASTER
25	48.2415	1	RAJAKYTKIN, OHJAINPÄÄ	LIMIT SWITCH HEAD	GRÄNSBRYTARE	GRENZTASTER, STEUERKOPF
26	48.3769	1	KAAPELI+LIITIN	CABLE + CONNECTOR	KABEL OCH KOPPLINGSSTYCKE	LEITUNG UND KOPPLUNG
27	M0415.006	2	RUUVI M4 X 16, DIN912(8.8)	SCREW	SKRUV	SCHRAUBE
28	M1200	2	KUUSIOMUTTERI M12, DIN934(8)	NUT	MUTTER	MUTTER
29	48.1516	1	KUMIPUSKURI, LIERIO	RUBBER BUMPER	GUMMIBUFFERT	GUMMPIUFFER



OSA ITEM DEL TEIL	VARAOSA NRO PART NR RESERVDEL NR ERSATZTEIL NR	KPL QTY ANTAL ANZAHL	OSAN NIMI	DESCRIPTION	BENÄMNING	BENENNUNG
			MASTERSYLINTERI	MASTER CYLINDER	HUVUDCYLINDER	MASTERZYLINDER
1	3CC4716X	1	SYLINTERI MASTER	CYLINDER	CYLINDER	ZYLINDER
2	3CC4719	1	SYLINTERIPUTKI	CYLINDER PIPE	CYLINDERRÖR	ZYLINDERROHR
3	N3.008	1	OHJAUSPÄÄ	GUIDE HEAD	KOLVHUVUD	STEUERKOPF
4	3CC4717	1	MÄNNÄNVARSI	PISTON DRIVER	KOLVSKAFT	KOLBENSTANGE
5	N3.007	1	MÄNTÄ	PISTON	KOLV	KOLBEN
6	27.321	1	MÄNNÄNTIIVISTE	PISTON PACKING	KOLVTÄTNING	KOLBENDICHTUNG
7	27.120	1	O-RENGAS	O-RING	O-RING	O-RING
8	27.504	1	LUOVUTIN	WIPER RING	AVSTRYKARE	ABSTREIFER
9	27.312	1	TIIVISTE URARENGAS	GROOVE RING	SPÄRRING	NUTRING
10	27.151	1	O-RENGAS	O-RING	O-RING	O-RING
11	27.407	1	TUKIRENGAS	BACK-UP RING	STÖDRING	STÜTZRING
12	M2400.5	1	KUUSIOMUTTERI M24X1.5, DIN934(8)	NUT	MUTTER	MUTTER
13	29.2101	4	LAAKERIHOLKKI	BEARING BUSHING	LAGERBUSSNING	LAGERBUCHSE
14	25.8011	1	PAINENMITTAUSNIPPA	PRESSURE TEST NIPPLE	TRYCKMÄTNINGSNIPPEL	DRUCKMESSUNGSNIPPEL
15	45.084Z	1	ASET. KULMALIITIN	ANGLE UNION	VINKELKOPPLING	WINKELANSCHLUSS
16	45.073Z	2	ASET. L-LIITIN	L-UNION	L-KOPPLING	L-ANSCHLUSS

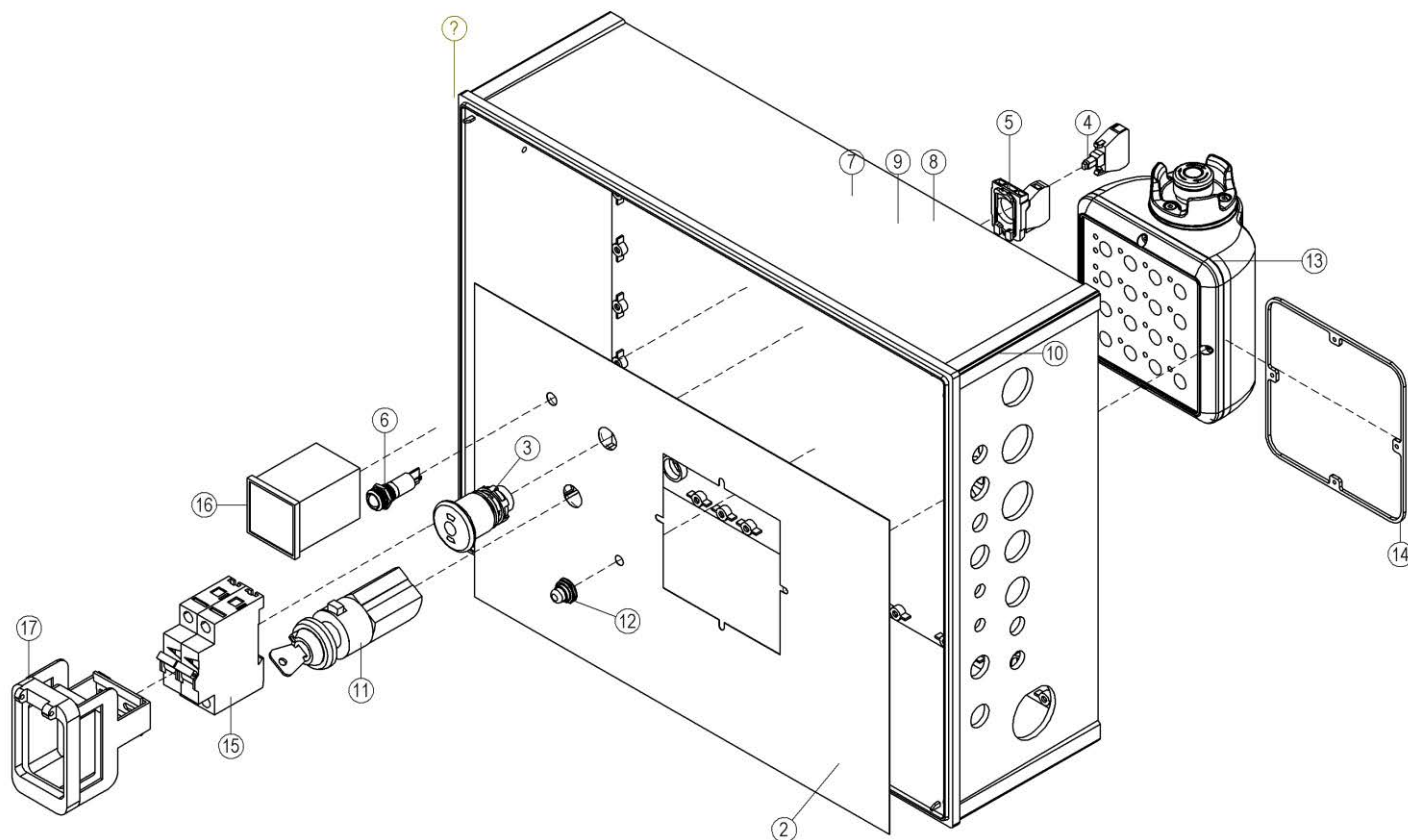


OSA ITEM DEL TEIL	VARAOSA NRO PART NR RESERVDEL NR ERSATZTEIL NR	KPL QTY ANTAL ANZAHL	OSAN NIMI	DESCRIPTION	BENÄMNING	BENENNUNG
			KONEKEHYS, SUOJUKSET	MACHINE FRAME, COVERS	MASKINRAM, SKYDD	MASCHINENRAHMEN, SCHUTZ
1	3CC2574	1	ETUSUOJA	PROTECTIVE PLATE	SKYDDSPLÅT	SCHUTZBLECH
2	M0807S	36	KORILAATTA M8, SFS3738	WASHER	BRICKA	UNTERLEGSCHIEBE
3	M0815.001	6	RUUVI M8 X 16, DIN933(8.8)	SCREW	SKRUV	SCHRAUBE
4	M0816.001	15	RUUVI M8 X 20, DIN933(8.8)	SCREW	SKRUV	SCHRAUBE
5	3CC2580	1	YLÄSUOJA	PROTECTIVE PLATE	SKYDDSPLÅT	SCHUTZBLECH
6	M0607M	72	KORILAATTA M6, DIN522	WASHER	BRICKA	UNTERLEGSCHIEBE
7	M0615.001	11	RUUVI M6 X 16, DIN933(8.8)	SCREW	SKRUV	SCHRAUBE
8	M0600.001	15	LUKITUSMUTTERI M6, DIN985(8)	NUT	MUTTER	MUTTER
9	3CC2674	1	LASIKUITUSUOJA, ETUKULMA OIKEA	COVER	SKYDD	SCHUTZ
10	M0807MA	5	KORILAATTA M8, DIN522	WASHER	BRICKA	UNTERLEGSCHIEBE
11	M0817.001	5	RUUVI M8 X 25, DIN933(8.8)	SCREW	SKRUV	SCHRAUBE
12	M0800.001	17	LUKITUSMUTTERI M8, DIN985(8)	LOCK NUT	MUTTER	MUTTER
13	4CC2765	2	KIINNITYSLEVY, ETUKULMA	MOUNTING PLATE	FASTPLATTA	BEFESTIGUNGSPLATTE
14	M0613.001	26	RUUVI M6 X 12, DIN933(8.8)	SCREW	SKRUV	SCHRAUBE
15	3CC2711	1	HUOLTOLUUKUN KIINNITYSLEVY-O	MOUNTING PLATE	FASTPLATTA	BEFESTIGUNGSPLATTE
16	3CC2678	2	LASIKUITUSUOJA, SIVULUUKKU	COVER	SKYDD	SCHUTZ
17	48.0604	6	SARANA	HINGE	GÅNGJÄRN	SCHARNIER
18	M0817.0087	20	RUUVI M8 X 25, DIN7991(10.9)	SCREW	SKRUV	SCHRAUBE
19	3CC2676	1	LASIKUITUSUOJA, TAKAKULMA OIKEA	COVER	SKYDD	SCHUTZ
20	4CC2755	2	KIINNITYSLEVY, TAKAKULMAKATE	CLIP PLATE	FASTPLATTA	BEFESTIGUNGSPLATTE
21	M0617.001	4	RUUVI M6 X 25, DIN933(8.8)	SCREW	SKRUV	SCHRAUBE
22	3CC7705	1	HUOLTOLUUKUN KIINNITYSLEVY TAKA	CLIP PLATE	FASTPLATTA	BEFESTIGUNGSPLATTE
23	4CC2754	1	JÄÄHDYTTÄJÄNKORKIN SUOJA	PROTECTIVE PLATE	SKYDDSPLÅT	SCHUTZBLECH
24	3CC5053	1	MOOTTORIN SUOJA	PLATE	PLÅT	PLATTE
25	M0616.001	6	RUUVI M6 X 20, DIN933(8.8)	SCREW	SKRUV	SCHRAUBE
26	3CC2679	1	LASIKUITUSUOJA, TAKALUUKKU	COVER	SKYDD	SCHUTZ
27	3CC2805	1	REIKÄLEVY	SCREEN PLATE	HÅLPLATTA	LOCHPLATTE
28	3CC2677	1	LASIKUITUSUOJA, TAKAKULMA VASEN	PLASTIC COVER	PLASTSKYDD	KUNSTSTOFFSCHUTZ
29	4CC2766	1	KIINNITYSLEVY, YLÄLEVY	CLIP PLATE	FASTPLATTA	BEFESTIGUNGSPLATTE
30	3CC2713	1	HUOLTOLUUKUN KIINNITYSLEVY-V	CLIP PLATE	FASTPLATTA	BEFESTIGUNGSPLATTE

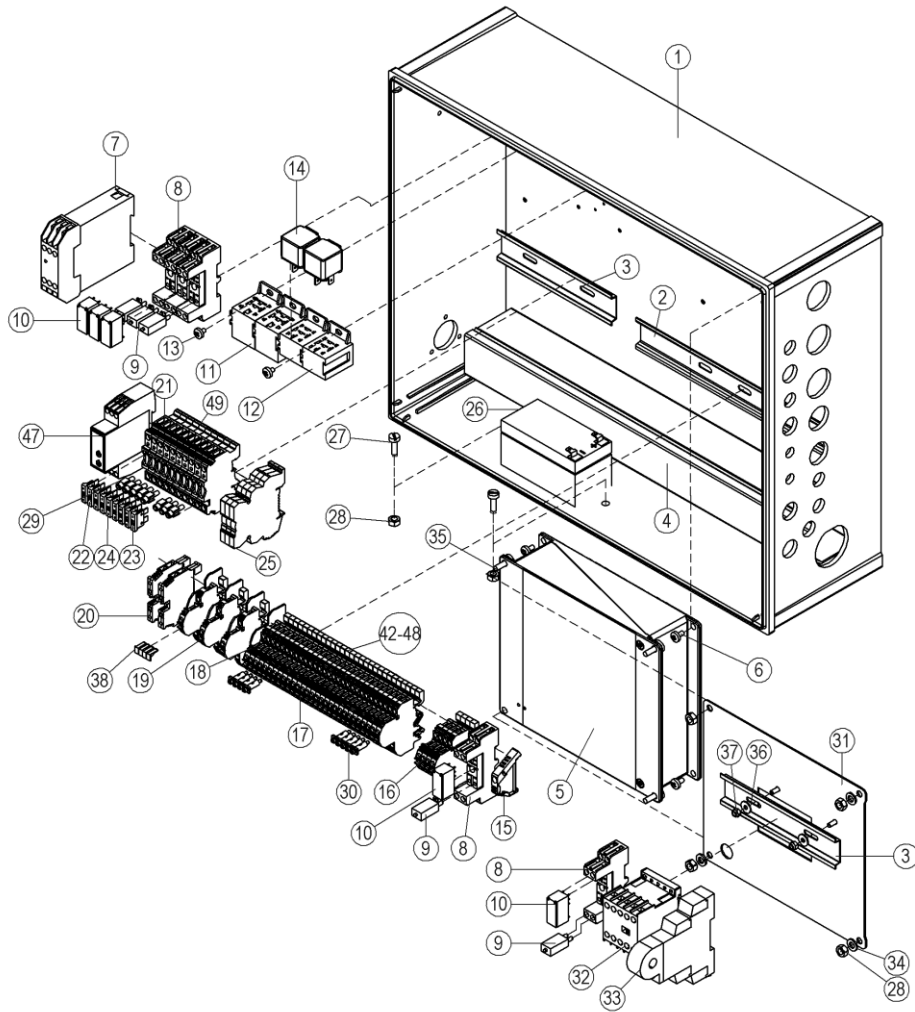


10.8.2024 10:52:22 Page 1/1

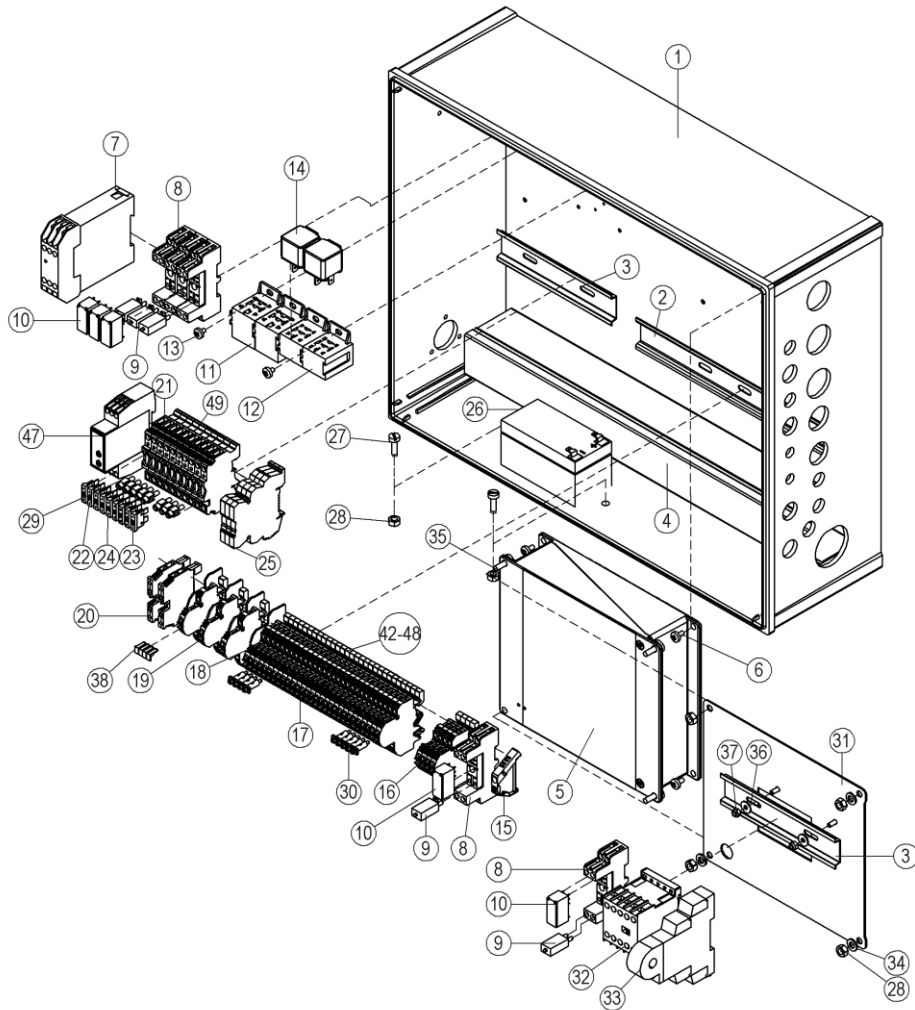
OSA ITEM DEL TEIL	VARAOSA NRO PART NR RESERVDEL NR ERSATZTEIL NR	KPL QTY ANTAL ANZAHL	OSAN NIMI	DESCRIPTION	BENÄMNING	BENENNUNG
			KONEKEHYS, SUOJUKSET	MACHINE FRAME, COVERS	MASKINRAM, SKYDD	MASCHINENRAHMEN, SCHUTZ
31	3CC2675	1	LASIKUITUSUOJA, ETUKULMA VASEN	PLASTIC COVER	PLASTSKYDD	KUNSTOFFSCHUTZ
32	M0819.008	4	RUUVI M8 X 35, DIN7991(8.8)	SCREW	SKRUV	SCHRAUBE
33	4CC5771	7	KOROTUSHOLKKI, SINKITTY, 280RXT	DISTANCE SPACER	DISTANSHYLSA	DISTANZHULSE
34	M0612.034	7	URARUUVI M6 X 10, DIN7985Z	SCREW	SKRUV	SCHRAUBE
35	4CC7702	1	KIINNITYSLEVY RXTE	PLATE	PLÅT	PLATTE
36	M0513.034	4	URARUUVI M5 X 12, DIN7985Z	SCREW	SKRUV	SCHRAUBE
37	48.19443	1	NAYTTÖ CURTIS	DISPLAY	DISPLAY	ANZEIGE



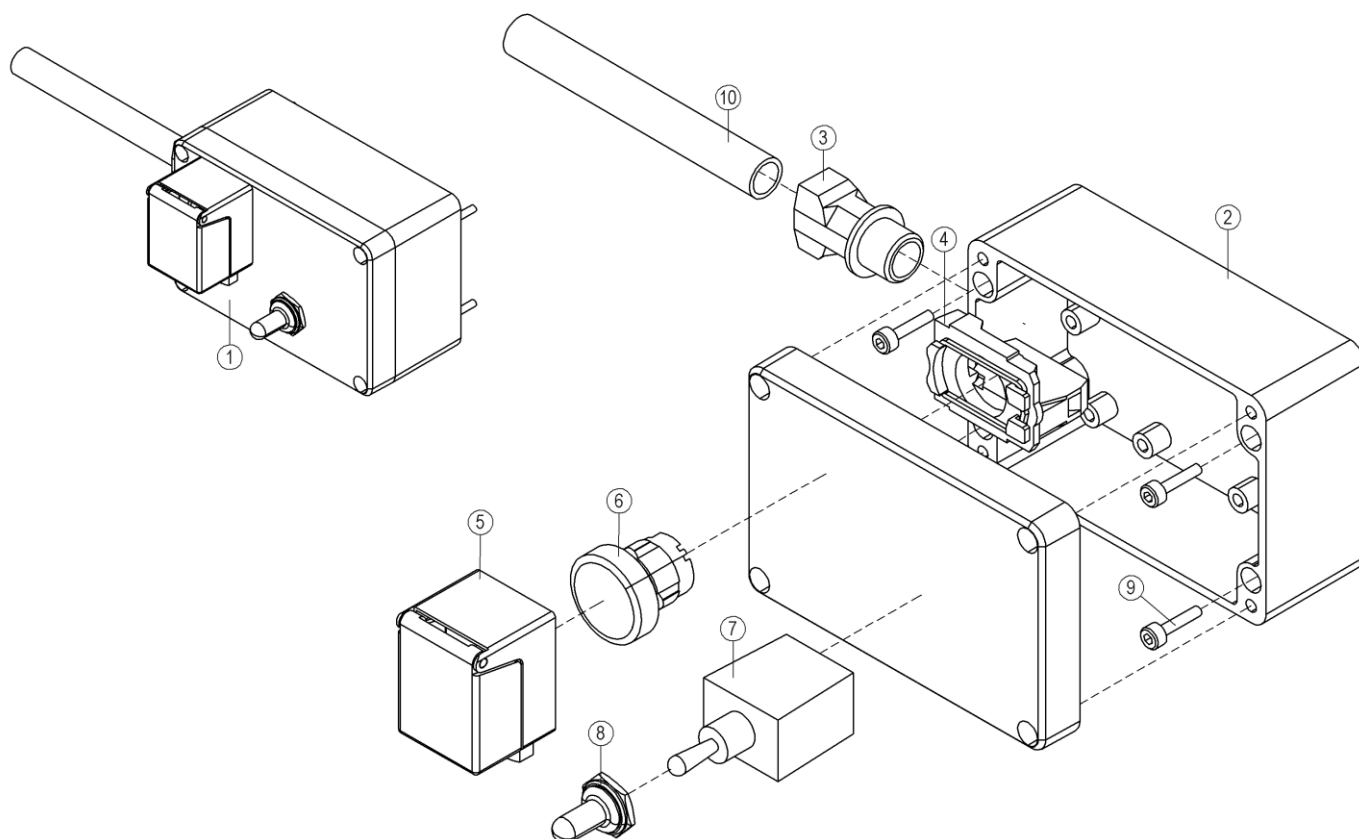
OSA ITEM DEL TEIL	VARAOSA NRO PART NR RESERVEL NR ERSATZTEIL NR	KPL QTY ANTAL ANZAHL	OSAN NIMI	DESCRIPTION	BENÄMNING	BENENNUNG
			LCB-KESKUS, KANSI	LCB-CENTRE, COVER	LCB-CENTRAL, LOCK	LCB-ZENTRALE, DECKEL
1	3CC8203	1	KOTELO, PÄÄKESKUS	CAPSULE	KÄPA	GEHÄUSE, HAUPTZENTRALE
2	54.1680	1	TARRA	DECAL	DEKAL	AUFKLEBER
3	48.19203	1	PAINIKE HÄTÄSEIS LED	EMERG.STOP-B.	STROMSTÄLLARE,NODSTOPP	DRUCKKNOPF,NOT-AUS
4	48.0176	1	MERKKILAMPPI, LED 12V	SIGNAL LAMP	SIGNALLAMPA LED	SIGNALLAMPE
5	48.2313	1	PAINIKERUNKO+KOSK.	HOUSING+SWITCH	STROMSTÄLLARRAM+KNAPP	RAHMEN DER TASTE
6	48.2203	1	MERKKILAMPPI LED Q14P1BXXR12	SIGNAL LAMP	SIGNALLAMPA LED	SIGNALLAMPE
7	4CB4105	1	VEDONPOISTAJA	CABLE CLAMP	DRAGAVLASTNING	VERANKERUNG
8		1	RISTIARARUUVI	SCREW	SKRUV	SCHRAUBE
9	48.3383	1	VEDONPOISTAJA PANDUIT	CABLE CLAMP	DRAGAVLASTNING	VERANKERUNG
10	48.19079	1	PAINIKE APEM SULKEUTUVA	BUTTON	STROMSTÄLLARE	TASTE
11	48.19284	1	AVAINKYTKIN 3-0-1-2 KRAUSNAIMER	TURN SWITCH	VRIDKOPPLING	DREHSCHALTER
12	48.19080	1	SUOJUSKUMI	COVER RUBBER	GUMMISKYDD	SCHUTZGUMMI
13	48.19210	1	OHJAUSPANEELI	CONTROL PANEL	MANOVERPANEL	STEUERPANEEL
14	4CC3245	1	KUMILEVY	RUBBER PLATE	GUMMIPLATTA	GUMMIPLATTE
15	48.3395	1	JOHDONSUOJA 2-NAP	CABLE FUSE	LEDASKYDD, 2-POL.	KABELSCHUTZ 2-POL
16	48.2063SP	1	VOLTTIMITTARI - GOSSEN	VOLTMETER	VOLTMÄTARE	VOLTMETER
17	48.3425	1	KOTELON IKKUNALUUKKU	CAPSULE	FONSTERLUCKA I KÄPAN	FENSTER IM GEHAUSE



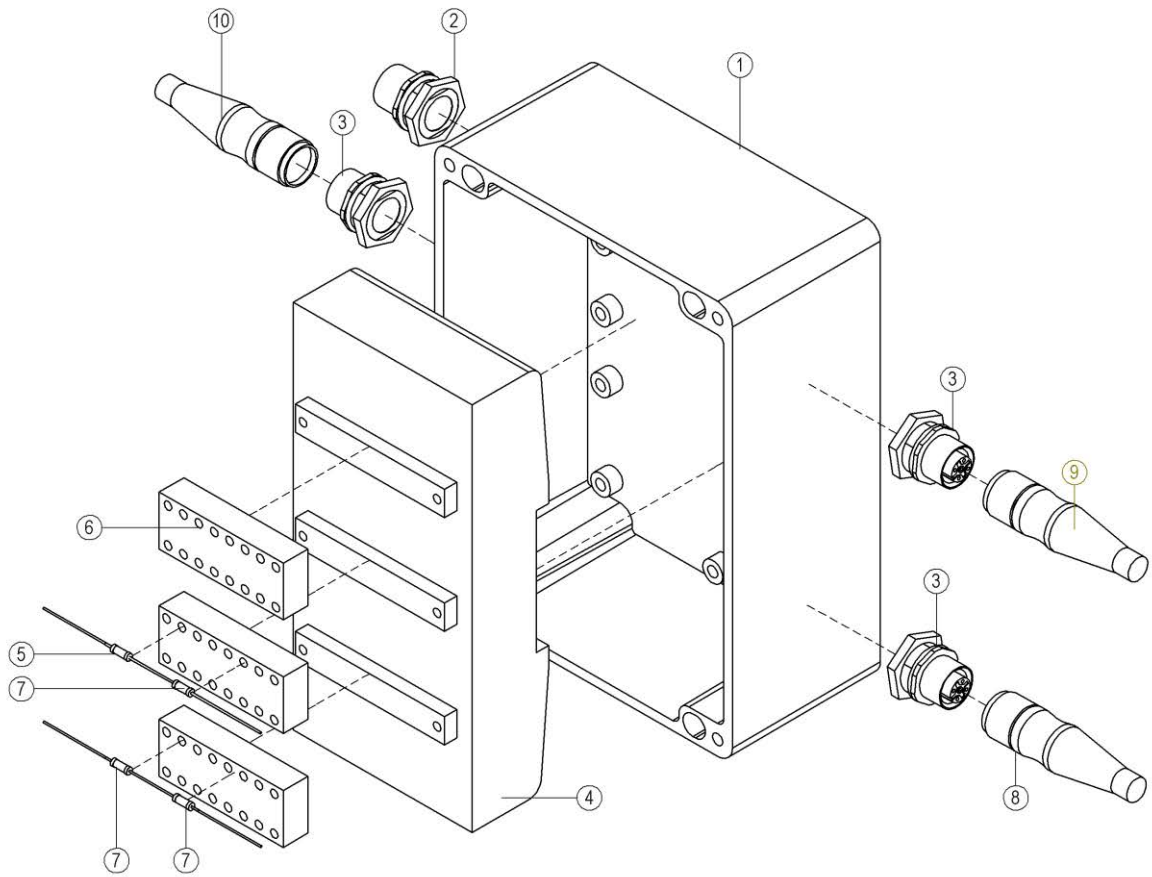
OSA ITEM DEL TEIL	VARAOSA NRO PART NR RESERVDEL NR ERSATZTEIL NR	KPL QTY ANTAL ANZAHL	OSAN NIMI	DESCRIPTION	BENÄMNING	BENENNUNG
			LCB-KESKUS	LCB-CENTRE	LCB-CENTRAL	BENENNUNG
			KOTELO	CAPSULE	KÄPA	GEHÄUSE
1	48.32228	1	KOTELO	CAPSULE	KÄPA	GEHÄUSE
2	4CB4962	1	LIITINKISKO NS35	CONNECTION RAIL	FORBINDNINGSSKENA	VERBINDUNGSSCHIENE
3	4CB2503	2	LIITINKISKO NS35	CONNECTION RAIL	FORBINDNINGSSKENA	VERBINDUNGSSCHIENE
4	48.32047	1	KAAPELKANAVA 40x60	CABLE CONDUIT	KABELKANAL 40x60	KABELTROG 40x60
5	48.19205	1	MODULI, KYTKENTÄ	MODULE	MODUL	MODUL
6	M0511.034	4	URARUUVI M5 X 8, DIN7985Z	SCREW	SKRUV	SCHRAUBE
7	48.2264	1	TURVARELE	RELAY,SAFETY SR3,SR3	SKYDDSRELA SR3,SR3	SICHERHEITSRELAIS
8	48.2370	5	RELEEN KANTA Song Chuan	RELAY, HEAD	RELA, HÄLLARE	RELAIS, HALTER
9	48.2369	5	RELE, LED+SUOJAUSDIODI (6-24vdc)	LED+PROTECTIVE DIODE	LED+SKYDSDIOD	LED+SCHUTZDIODE
10	48.2368	5	RELE SONG CHUAN	RELAY PCP 171G1	RELA, SongChuan	RELAIS PCP 171G1
11	48.3443	2	RELEEN KANTA	RELAY, HEAD	RELA, HÄLLARE	RELAIS, HALTER
12	48.2048	2	RELEEN KANTA	RELAY, HEAD	RELA, HÄLLARE	RELAIS, HALTER
13	M0510.034	2	URARUUVI M5 X 6, DIN7985Z	SCREW	SKRUV	SCHRAUBE
14	48.650	2	RELE, VAIHTORELE	RELAY	RELA, VÄXEL	SCHALTRELAIS
15	48.3561	1	PÄÄTYPURISTIN	END BEARER	GAVELSTÖD	ENDSTÜTZE
16	48.3559	4	RIVILIITIN 2-KERROS	TERMINAL BLOCK	UTTAGSSPLINT	KLEMMLEISTE
17	48.3557	30	RIVILIITIN 2-KERROS	TERMINAL BLOCK	UTTAGSSPLINT	KLEMMLEISTE
18	48.3558	4	RIVILIITIN PÄÄTYLEVY	TERMINAL BLOCK, END PLATE	UTTAGSSPLINT	ENDPLATTE,KLEMMLEIST
19	48.32042	2	RIVILIITIN 2-KERROS	TERMINAL BLOCK	UTTAGSSPLINT	KLEMMLEISTE
20	48.3455	2	RIVILIITIN KEVI (2-kerros.)	TERMINAL BLOCK	UTTAGSSPLINT	KLEMMLEISTE KEVI
21	48.32056	10	SULAKELIITIN	FUSE CONNECTOR	SAKRINGSKOPPLING	SICHERUNGSKLEMME
22	48.3056	2	LAATTASULAKE	FUSE	PLATTSÄKRING	SICHERUNG
23	48.3048	4	LAATTASULAKE 15A	FUSE	PLATTSÄKRING 15A	LAATTASULAKE 15A
24	48.3032	3	LAATTASULAKE 10A	FUSE	PLATTSÄKRING 10A	SICHERUNG 10A
25	48.19204	3	RELE 12VDC ABB	RELAY 12V DC	RELA 12V DC	RELAIS 12V DC
26	48.19311	1	AKKU PANASONIC	BATTERY	BATTERI	BATTERIE
27	M0615.002	2	URARUUVI M6 X 16, DIN84	SCREW	SKRUV	SCHRAUBE
28	M0600	6	KUUSIOMUTTERI M6, DIN934(8)	NUT	MUTTER	MUTTER
29	48.32058	8	YHDYSSILTA	CONNECTING BRIDGE	FORBINDELSEBRO	VERBINDUNGSBRÜCKE
30	48.3560	9	YHDYSSILTA 10 NAP.	CONNECTING BRIDGE	FORBINDELSEBRO	VERBINDUNGSBRÜCKE



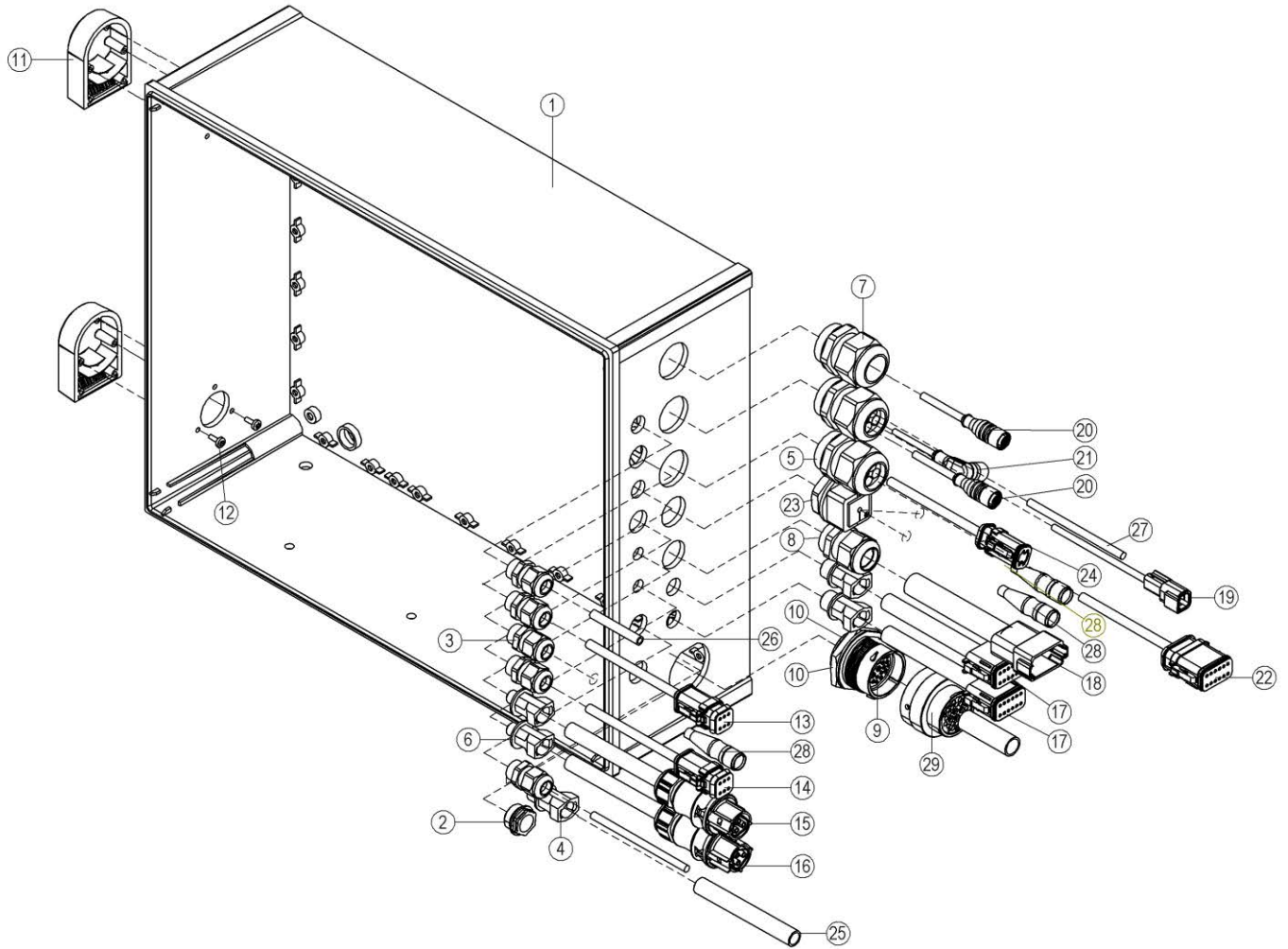
OSA ITEM DEL TEIL	VARAOSA NRO PART NR RESERVDEL NR ERSATZTEIL NR	KPL QTY ANTAL ANZAHL	OSAN NIMI	DESCRIPTION	BENÄMNING	BENENNUNG
			LCB-KESKUS	LCB-CENTRE	LCB-CENTRAL	LCB-ZENTRALE
31	4CC3134	1	KIINNITYSLEVY	CLIP PLATE	FASTPLATTA	BEFESTIGUNGSPLATTE
32	48.2162	1	KONTAKTORI	CONTACTOR	KONTAKTOR	KONTAKTOR
33	48.19435	1	RELE	RELAY	RELÄ	RELAIS
34	M0609	4	ALUSLAATTA M6, DIN125	WASHER	BRICKA	UNTERLEGSCHIEBE
35	M0615.034	4	URARUUVI M6 X 16, DIN7985Z	SCREW	SKRUV	SCHRAUBE
36	M0407	2	KORILAATTA M4, DIN9021	WASHER	BRICKA	UNTERLEGSCHIEBE
37		2				
38	48.32443	1	MERKINTAKORTTI SALAMAKILPI	MARKING CARD	MARKERINGSKORT	MARKIERUNGSKARTE
39	48.2432	1	MERKIT 1-10 4601.7	MARKINGS 1-10 4601.7	MÄRKEN 1-10 4601.7	MÄRKEN 1-10 4601.7
40	48.2433	1	MERKIT 11-20 4602.7	MARKINGS 11-20 4602.7	MÄRKEN 11-20 4602.7	MÄRKEN 11-20 4602.7
41	48.32467	1	MERKIT 31-40	MARKINGS 21-30 4603.7	MÄRKEN 21-30 4603.7	MÄRKEN 21-30 4603.7
42	48.32468	1	MERKIT 41-50	MARKINGS 21-30 4603.7	MÄRKEN 21-30 4603.7	MÄRKEN 21-30 4603.7
43	48.32469	1	MERKIT 51-60	MARKINGS 21-30 4603.7	MÄRKEN 21-30 4603.7	MÄRKEN 21-30 4603.7
44	48.32470	1	MERKIT 61-70	MARKINGS 21-30 4603.7	MÄRKEN 21-30 4603.7	MÄRKEN 21-30 4603.7
45	48.3613	1	MERKIT 101-150			
46	48.32445	1	MERKINTAKORTTI	MARKING CARD	MARKERINGSKORT	MARKIERUNGSKARTE
47	48.2267	1	RELE, AIKARELE 88827103	TIME RELAY	RELÄ, TID	ZEITRELAIS



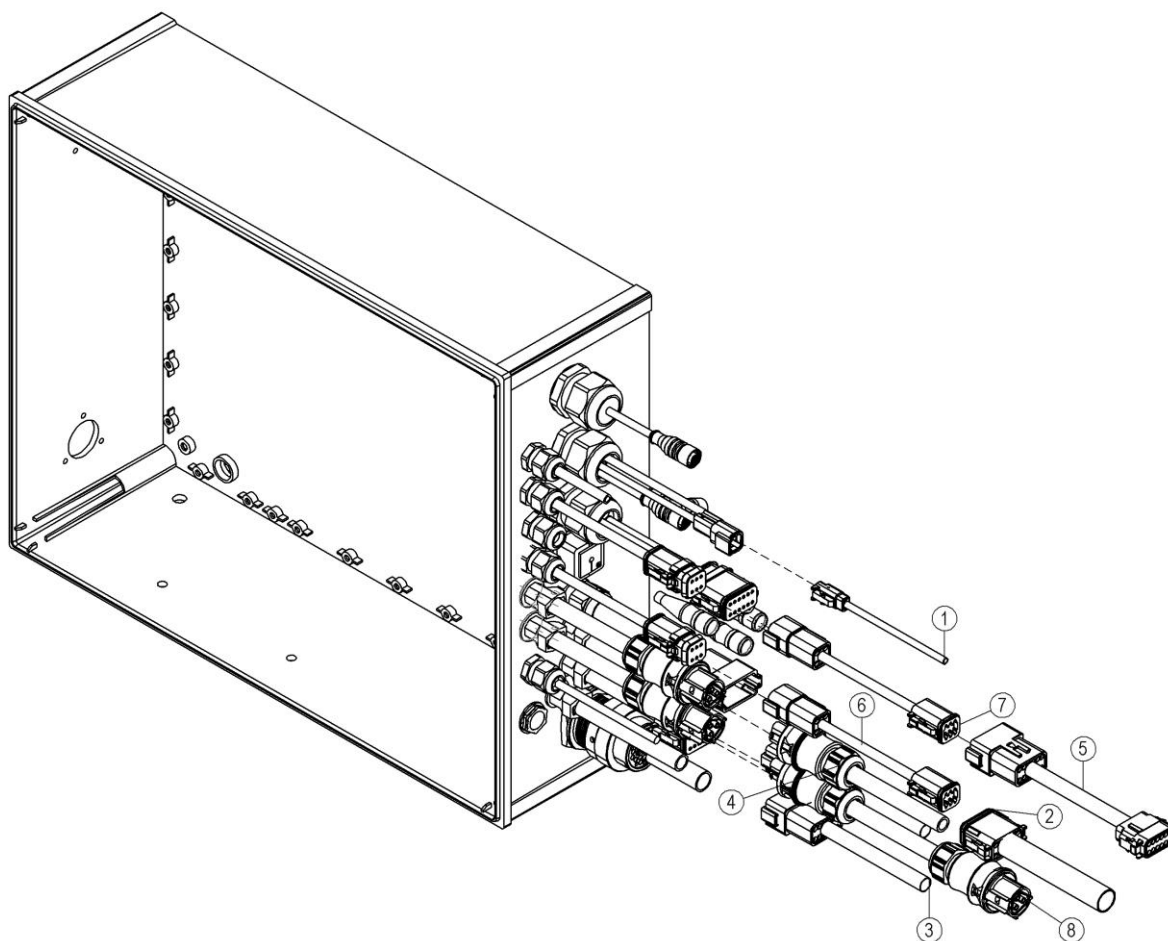
OSA ITEM DEL TEIL	VARAOSA NRO PART NR RESERVDEL NR ERSATZTEIL NR	KPL QTY ANTAL ANZAHL	OSAN NIMI	DESCRIPTION	BENÄMNING	BENENNUNG
			GCB-KESKUS	GCB-CENTRE	GCB-CENTRAL	GCB-ZENTRALE
1	4CC8146	1	GCB KESKUS RXT	GCB CENTRE	GCB CENTRAL	GCB ZENTRALE
2	48.3337	1	KOTELO, SIS.HARMAAN KANNEN	CAPSULE	KÄPA	GEHÄUSE
3	48.3648	1	HOLKKITIIVISTE M16	CABLE GLAND	TÄTNING	HÜLENDICHTUNG
4	48.2312	1	PAINIKERUNKO+KOSK.	HOUSING + SWITCH	STROMSTÄLLARRAM+KNAPP	RAHMEN DER TASTE
5	48.32034	1	PAINIKESUOJUS	BUTTON COVER	SKYDD FÖR TRYCKKNAPP	TASTENSCHUTZ
6	48.2336	1	PAINIKEOSA SININEN	BUTTON, BLUE	STROMSTÄLLARE, BLÅ	TASTE, BLAU
7	48.616	1	VIPUKYTKIN	LEVER SWITCH	SPAKKOPPLING	HEBELSCHALTER
8	48.1043	1	SUOJUSKUMI VIPUKYTKIMELLE	COVER RUBBER	GUMMISKYDD	SCHUTZGUMMI
9	M0415.006	4	RUUVI M4 X 16, DIN912(8.8)	SCREW	SKRUV	SCHRAUBE
10	4CC8146	1	GCB KESKUS RXT	GCB CENTRE	GCB CENTRAL	GCB ZENTRALE
11	54.1877	1	TARRA	DECAL	DEKAL	AUFKLEBER



OSA ITEM DEL TEIL	VARAOSA NRO PART NR RESERVDL NR ERSATZTEIL NR	KPL QTY ANTAL ANZAHL	OSAN NIMI	DESCRIPTION	BENÄMNING	BENENNUNG
			VÄYLAEROTIN	BUS SEPARATOR	BUS SEPARATOR	BUS SEPARATOR
1	48.32039	1	KOTELO (120T aggr.)	CAPSULE	KÄPA	GEHÄUSE, (120T aggr.)
2	48.32299	1	MONINAPALIITIN M12 uros 5-nap panee	MULTIPLE-POLE CON	MÄNGPOLADAPTER	VIELPOLKONNEKTOR
3	48.32152	3	MONINAPALIITIN M12 5-nap paneelin	MULTIPLE-POLE CON	MÄNGPOLADAPTER	VIELPOLKONNEKTOR
4	48.32524	1	CAN-KYTKIN	CAN SWITCH	CAN SWITCH	CAN SWITCH
5		1				
6	48.32525	1	LIITINSARJA			
7	48.19130	3	VASTUS	RESISTOR	RESISTOR	RESISTANZ
8	4CC7450	1	JOHTOSARJA	WIRE HARNESS	LEDARKNIPPE	VERKABELUNG
9	4CC7485	1	JOHTOSARJA RXTe	WIRE HARNESS	LEDARKNIPPE	VERKABELUNG
10	4CC8388	1	JOHTOSARJA	WIRE HARNESS	LEDARKNIPPE	VERKABELUNG



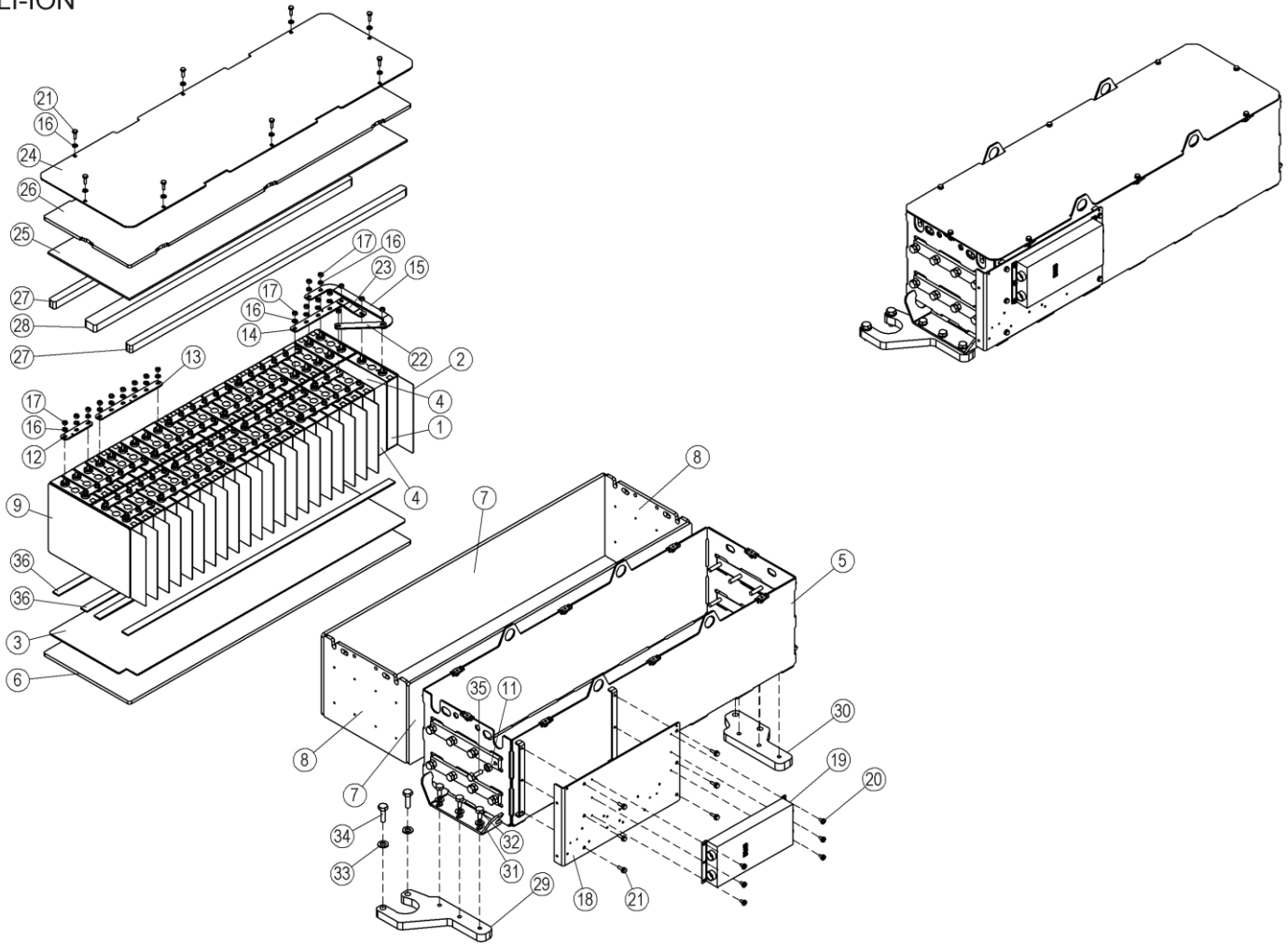
OSA ITEM DEL TEIL	VARAOSA NRO PART NR RESERVEL NR ERSATZTEIL NR	KPL QTY ANTAL ANZAHL	OSAN NIMI	DESCRIPTION	BENÄMNING	BENENNUNG
			LCB-KESKUS	LCB-CENTRE	LCB-CENTRAL	LCB-ZENTRALE
1	3CC8203	1	KOTELO, PÄÄKESKUS	CAPSULE	KÄPA	GEHÄUSE, HAUPTZENTRALE
2	48.32260	1	SULKUTULPPA M20	BLANKING PLUG	PLUGG	DEICHSTOPFEN
3	48.3437	5	HOLKKITIIVISTE Muovi Jacob	CABLE GLAND	TÄTNING	HÜLENDICHTUNG
4	48.3648	3	HOLKKITIIVISTE M16	CABLE GLAND	TÄTNING	HÜLENDICHTUNG
5	48.3634	2	HOLKKITIIVISTE M32	CABLE GLAND	TÄTNING	HÜLENDICHTUNG
6	48.32404	2	HOLKKITIIVISTE M12	CABLE GLAND	TÄTNING	HÜLENDICHTUNG
7	48.3634	1	HOLKKITIIVISTE M32	CABLE GLAND	TÄTNING	HÜLENDICHTUNG
8	48.3605	1	HOLKKITIIVISTE	CABLE GLAND	TÄTNING	HÜLENDICHTUNG
9	48.32218	1	LIITIN PINNARUNKO DEUTSCH 29NAP.	CONNECTOR	KOPPLING	KLEMME, BUCHSE DEUTSCH
10	48.32233	1	VASTAMUTTERI DEUTSCH	NUT	MUTTER	MUTTER
11	48.3348	2	HUOHOTIN (VENTTIILI)	BREATHER	FLÄMTVENTIL	ENTLÜFTER
12	M0412.034	6	URARUUVI M4 X 10, DIN7985Z	SCREW	SKRUV	SCHRAUBE
13	4CC5995	1	JOHTOSARJA, 280RXT	WIRE HARNESS	LEDARKNIPPE	VERKABELUNG
14	4CC5994	1	JOHTOSARJA, 280RXT	WIRE HARNESS	LEDARKNIPPE	VERKABELUNG
15	4CC6005	1	JOHTOSARJA, 280RXT	WIRE HARNESS	LEDARKNIPPE	VERKABELUNG
16	4CC5993	1	JOHTOSARJA, 280RXT	WIRE HARNESS	LEDARKNIPPE	VERKABELUNG
17	4CC4042	2	JOHTOSARJA 280RXT	WIRE	LEDNING	LEITUNG
18	4CC6004	1	JOHTOSARJA, 280RXT	WIRE HARNESS	LEDARKNIPPE	VERKABELUNG
19	4CC6009	1	JOHTOSARJA, 280RXT	WIRE HARNESS	LEDARKNIPPE	VERKABELUNG
20	48.19246	2	KAAPELI+LIITIN	CABLE /CONNECTOR	KABEL OCH KOPPLINGSSTYCKE	LEITUNG UND KOPPLUNG
21	48.32176	1	KAAPELI + LIITIN	CABLE + CONNECTOR	KABEL OCH KOPPLINGSSTYCKE	LEITUNG UND KOPPLUNG
22	4CC5996	1	JOHTOSARJA, 280RXT	WIRE HARNESS	LEDARKNIPPE	VERKABELUNG
23	48.32489	1	LAPIVIENTIMODUULI HARMAA	MODULE	MODUL	MODUL
24	4CC8400	1	JOHTOSARJA RXTe	WIRE HARNESS	LEDARKNIPPE	VERKABELUNG
25	4CC7435	1	JOHTOSARJA RXTe	WIRE HARNESS	LEDARKNIPPE	VERKABELUNG
26	4CC6831	1	JOHTOSARJA, 280RXT	WIRE HARNESS	LEDARKNIPPE	VERKABELUNG
27	48.3962	2	POLYURETAANIKAAPELI	POLYURETHANE CABLE	POLYURETANKABEL	POLYURETANKABEL
28	48.19454	3	KAAPELI M12 SUORA LIITIN - VAPAA 2m	CABLE	KABEL	LEITUNG
29	4CC7151	1	JOHTOSARJA RXTe	WIRE HARNESS	LEDARKNIPPE	VERKABELUNG



OSA ITEM DEL TEIL	VARAOSA NRO PART NR RESERVDL NR ERSATZTEIL NR	KPL QTY ANTAL ANZAHL	OSAN NIMI	DESCRIPTION	BENÄMMING	BENENNUNG
			LCB-KESKUS	LCB-CENTRE	LCB-CENTRAL	LCB-ZENTRALE
1	48.32261	1	PYÖRIVÄLITIN, SÄHKÖOSA	ROTATING ADAPTER, ELECTRIC	SVIVELKOPPLING	DREHKUPPLUNG
2	48.32261	1	PYÖRIVÄLITIN, SÄHKÖOSA	ROTATING ADAPTER, ELECTRIC	SVIVELKOPPLING	DREHKUPPLUNG
3	4CC3020	1	JOHTOSARJA, PUOMIVENTTIILIT	WIRE HARNESS	LEDARKNIPPE	VERKABELUNG
4	48.32261	1	PYÖRIVÄLITIN, SÄHKÖOSA	ROTATING ADAPTER, ELECTRIC	SVIVELKOPPLING	DREHKUPPLUNG
5	4CC7608	1	JOHTOSARJA	WIRE HARNESS	LEDARKNIPPE	VERKABELUNG
6	4CC7631	1	JOHTOSARJA			
7	4CC7640	1	JOHTOSARJA			
8	4CC7632	1	JOHTOSARJA			

10.0.2024 14:27:50 Page 1/1

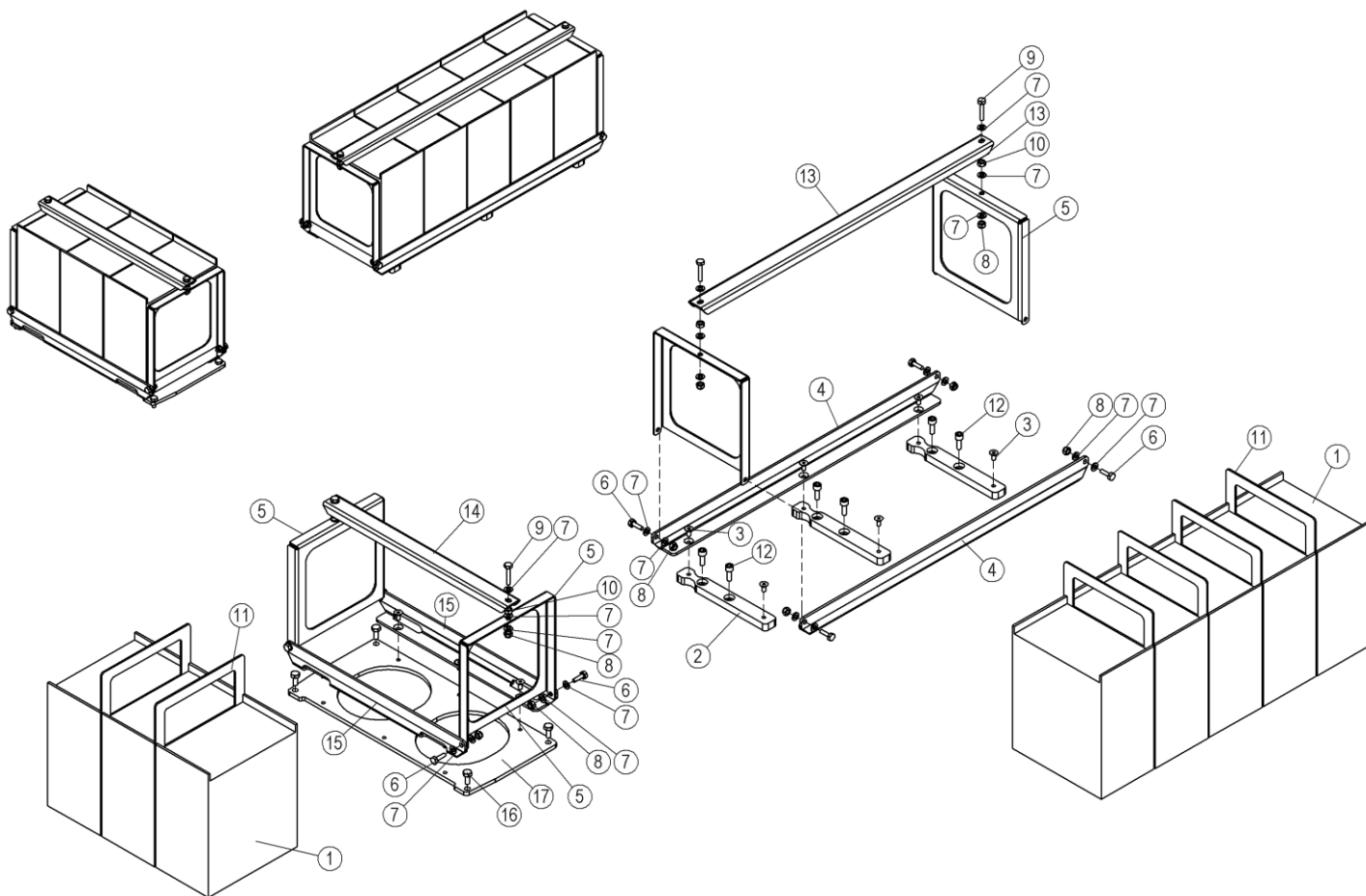
LI-ION



20170204 8:58:07 Page 01

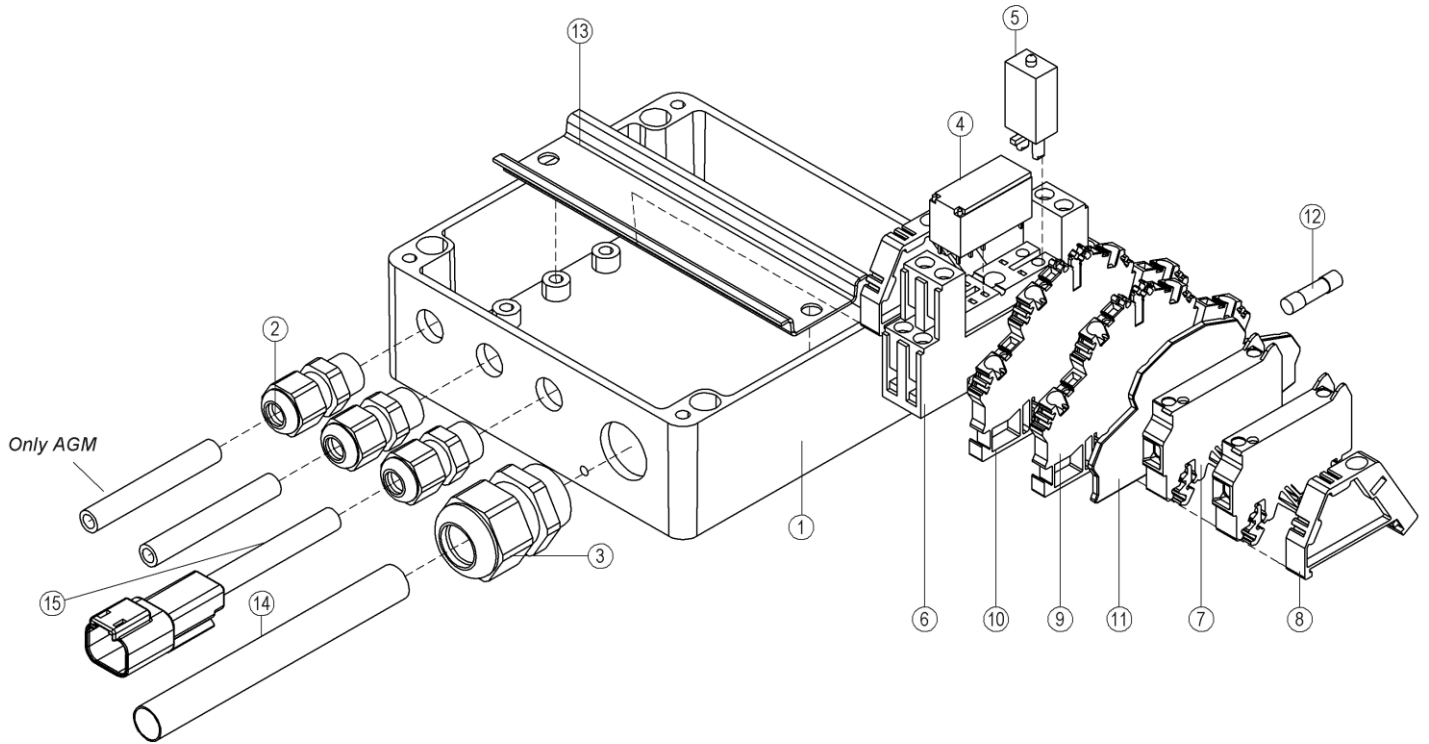
OSA ITEM DEL TEIL	VARAOSA NRO PART NR RESERVEDEL NR ERSATZTEIL NR	KPL QTY ANTAL ANZAHL	OSAN NIMI	DESCRIPTION	BENÄMNING	BENENNUNG
			AKKU	BATTERY	BATTERI	BATTERIE
1	48.19474	45	AKKUKENNO ETP	BATTERY CELL	BATTERI	BATTERIE
2	4CC7800	46				
3	4CC7801	1	LÄMMÖNJAKOLEVY RXTE	PLATE	PLÅT	PLATTE
4	4CC7802	1	TÄYTEPALA	PLATE	PLÅT	PLATTE
5	3CC7803	1	AKKUKOTELO	BATTERY CASING	BATTERIHUS	AKKUGEHÄUSE
6	4CC7809	1	ERISTELEVY	SPACER	HYLSA	HÜLSE
7	4CC7810	2	ERISTELEVY	SPACER	HYLSA	HÜLSE
8	4CC7811	2	ERISTELEVY	SPACER	HYLSA	HÜLSE
9	4CC7813	2	PAININLEVY	BAR PLATE	TRYCKPLATTA	DRUCKPLATTE
10		8	M10x55 DIN 933			
11	M1000	16	KUUSIOMUTTERI M10, DIN934(8)	NUT	MUTTER	MUTTER
12	4CC7814	3	YHDYSLEVY AKKUKOTELO	PLATE	PLÅT	PLATTE
13	4CC7815	12	YHDYSLEVY AKKUKOTELO	PLATE	PLÅT	PLATTE
14	4CC7816	1	YHDYSLEVY AKKUKOTELO	PLATE	PLÅT	PLATTE
15	4CC7817	1	YHDYSLEVY AKKUKOTELO	PLATE	PLÅT	PLATTE
16	M0609	100	ALUSLAATTA M6, DIN125	WASHER	BRICKA	UNTERLEGSCHIEBE
17	M0600	90	KUUSIOMUTTERI M6, DIN934(8)	NUT	MUTTER	MUTTER
18	4CC6926	1	VARUSTELULEVY AKKUKOTE	PLATE	PLÅT	PLATTE
19	48.19493	1	AKUNHALLINTAJARJESTELMA BMS	BATTERY MANAGEMENT SYSTEM	BATTERY MANAGEMENT SYSTEM	BATTERY MANAGEMENT SYSTEM
20	M0612.034	6	URARUUVI M6 X 10, DIN7985Z	SCREW	SKRUV	SCHRAUBE
21		14	M6x18 DIN 933			
22	4CC7823	1	YHDYSLEVY AKKUKOTELO	PLATE	PLÅT	PLATTE
23	4CC7824	1	YHDYSLEVY AKKUKOTELO	PLATE	PLÅT	PLATTE
24	4CC7822	1	KANSILEVY AKKUKOTELO	PLATE	PLÅT	PLATTE
25	4CC7821	1	ERISTELEVY	SPACER	HYLSA	HÜLSE
26	4CC7812	1	ERISTELEVY	SPACER	HYLSA	HÜLSE
27	4CC7826	2	ERISTELEVY	SPACER	HYLSA	HÜLSE
28	4CC7827	1	ERISTELEVY	SPACER	HYLSA	HÜLSE
29	4CC7828	1	KIINNITYSLEVY AKKUKOTELO	PLATE	PLÅT	PLATTE
30	4CC7829	1	KIINNITYSLEVY AKKUKOTELO	PLATE	PLÅT	PLATTE
31	M1009	6	ALUSLAATTA M10, DIN125	WASHER	BRICKA	UNTERLEGSCHIEBE
32	M1016.001	6	RUUVI M10 X 20, DIN933(8.8)	SCREW	SKRUV	SCHRAUBE
33	M1209	4	ALUSLAATTA M12, DIN125	WASHER	BRICKA	UNTERLEGSCHIEBE
34	M1219.001	4	RUUVI M12 X 35, DIN933(8.8)	SCREW	SKRUV	SCHRAUBE
35	M1018.001	8	RUUVI M10 X 30, DIN933(8.8)	SCREW	SKRUV	SCHRAUBE
36	4CC7820	6	SOLUKUMINAUHA	SPACER	HYLSA	HÜLSE

AGM

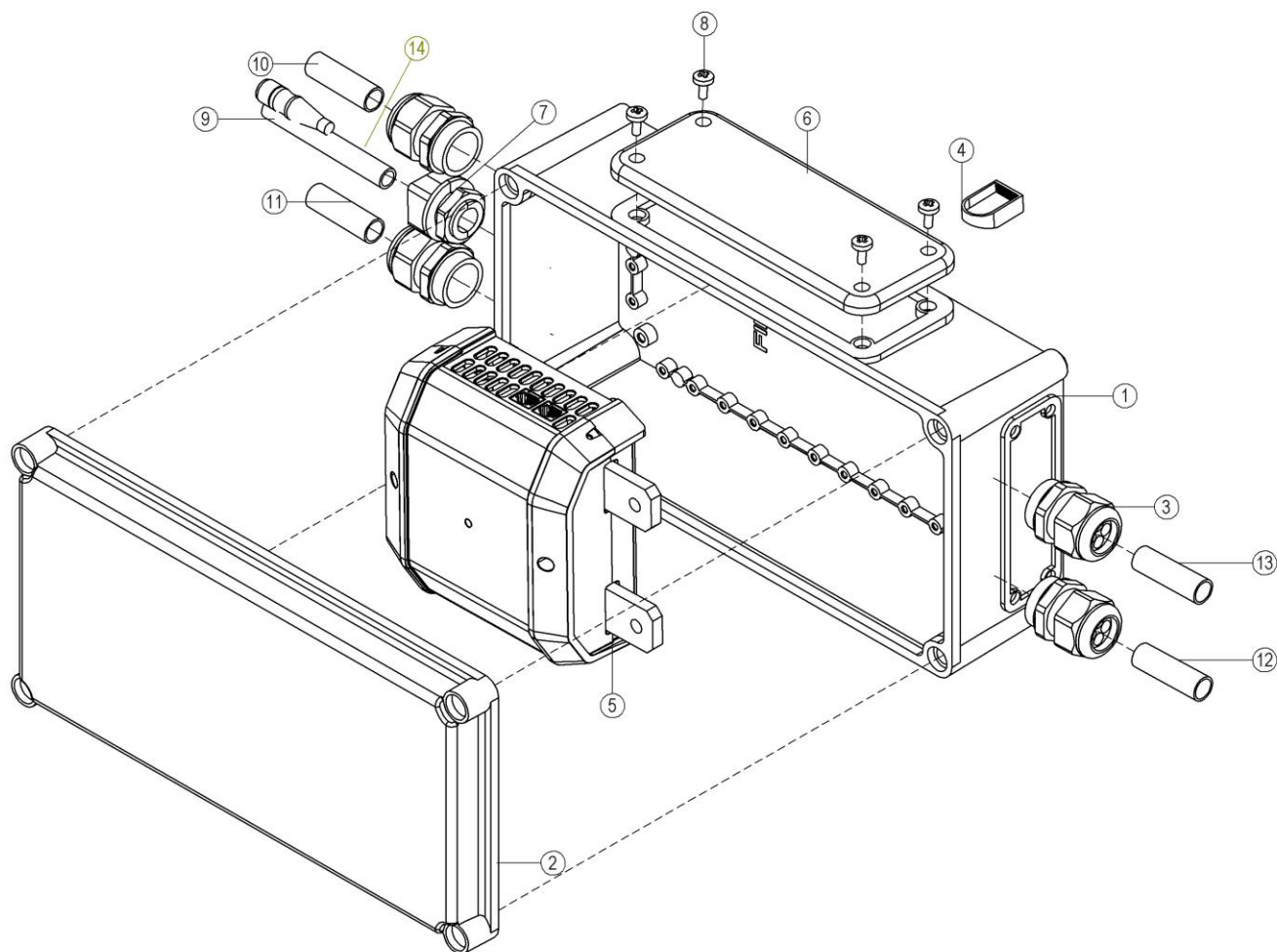


20170204 9:20:01 Page 1/1

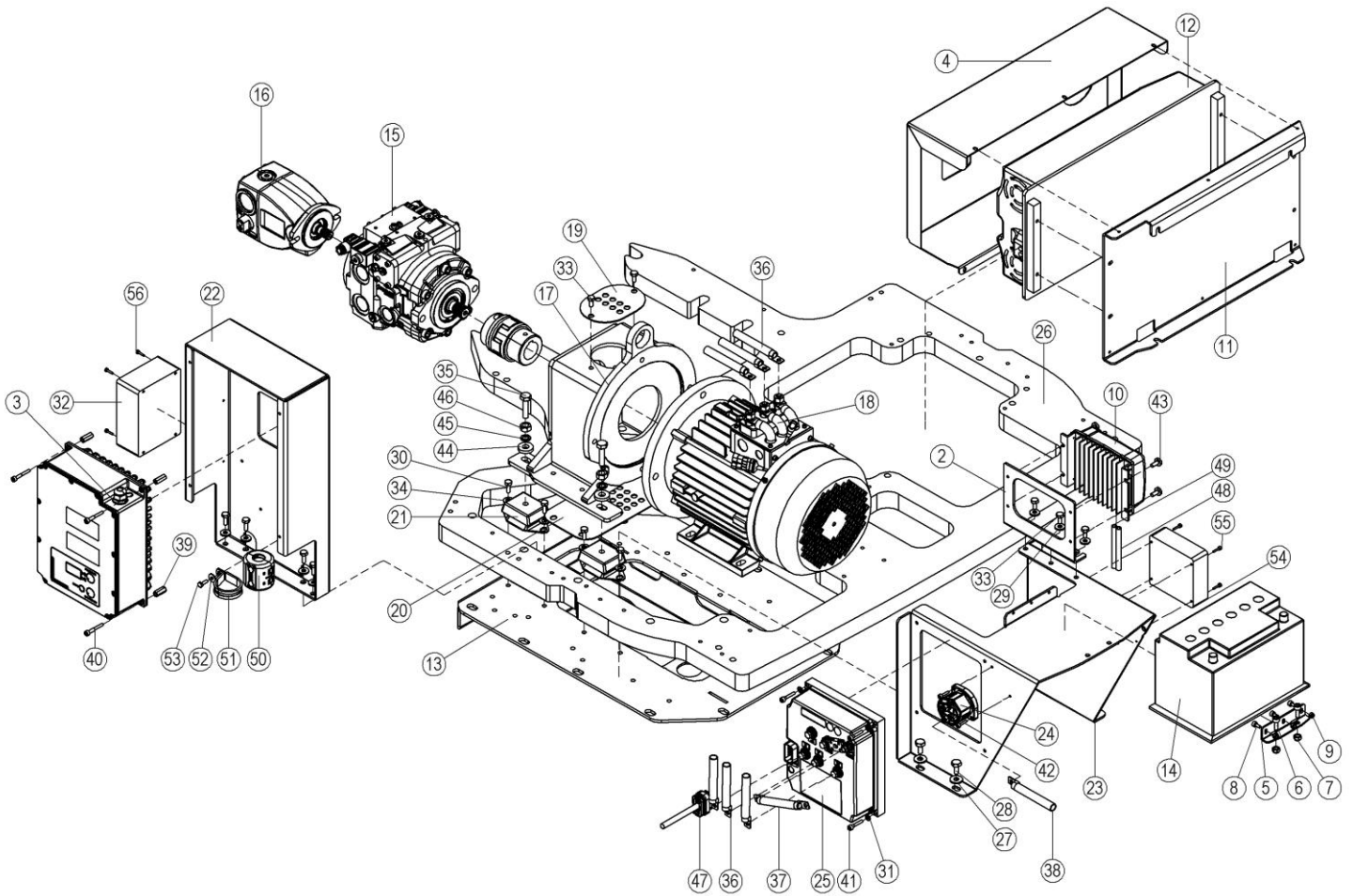
OSA ITEM DEL TEIL	VARAOSA NRO PART NR RESERVEDEL NR ERSATZTEIL NR	KPL QTY ANTAL ANZAHL	OSAN NIMI	DESCRIPTION	BENÄMNING	BENENNUNG
			AKKU	BATTERY	BATTERI	BATTERIE
1	48.19431	8	AKKU TROJAN	BATTERY	BATTERI	BATTERIE
2	4CC7028	3	KIINNITYSLEVY RXTE	PLATE	PLÄT	PLATTE
3		12	M10x20 DIN 7991			
4	4CC7023	2	KIINNITYSLEVY RXTE	PLATE	PLÄT	PLATTE
5	4CC7025	4	KIINNITYSLEVY RXTE	PLATE	PLÄT	PLATTE
6	M1018.001	8	RUUVI M10 X 30, DIN933(8.8)	SCREW	SKRUV	SCHRAUBE
7	M1009	28	ALUSLAATTA M10, DIN125	WASHER	BRICKA	UNTERLEGSCHIEBE
8	M1000.001	12	LUKITUSMUTTERI M10, DIN985(8)	LOCKING NUT	MUTTER	MUTTER
9	M1022.001	4	RUUVI M10 X 50, DIN933(8.8)	SCREW	SKRUV	SCHRAUBE
10	M1000	4	KUUSIOMUTTERI M10, DIN934(8)	NUT	MUTTER	MUTTER
11	4CC7031	6	VALILEVY RXTE	PLATE	PLÄT	PLATTE
12	M1218.006	6	RUUVI M12 X 30 DIN912(8.8)	SCREW	SKRUV	SCHRAUBE
13	4CC7026	1	KIINNITYSLEVY RXTE	PLATE	PLÄT	PLATTE
14	4CC7027	1	KIINNITYSLEVY RXTE	PLATE	PLÄT	PLATTE
15	4CC7024	2	KIINNITYSLEVY RXTE	PLATE	PLÄT	PLATTE
16	M1217	4	RUUVI M12 X 25, DIN931(8.8)	SCREW	SKRUV	SCHRAUBE
17	4CC7029	1	KIINNITYSLEVY RXTE	PLATE	PLÄT	PLATTE



OSA ITEM DEL TEIL	VARAOSA NRO PART NR RESERVDEL NR ERSATZTEIL NR	KPL QTY ANTAL ANZAHL	OSAN NIMI	DESCRIPTION	BENÄMNING	BENENNUNG
			MOOTTORINOHJAIMEN KYTKENTÄKÖT.	PUMP CONTROLLER		
1	4CC7681	1	RXTe MOOTTORINOHJAIMEN KYTKENTÄKÖT.	CAPSULE	KÄPA	GEHÄUSE
2	48.3439	3	HOLKKITIIVISTE	CABLE GLAND	TÄTNING	HÜLSENDICHTUNG
3	48.32273	1	HOLKKITIIVISTE M20	CABLE GLAND	TÄTNING	HÜLSENDICHTUNG
4	48.2368	1	RELE SONG CHUAN	RELAY PCP 171G1	RELA, SongChuan	RELAIS PCP 171G1
5	48.2369	1	RELE, LED+SUOJAUSSIDIODI (6-24vdc)	LED+PROTECTIVE DIODE	LED+SKYDDSDIOD	LED+SCHUTZDIODE
6	48.2370	1	RELEEN KANTA Song Chuan	RELAY, HEAD	RELA, HÄLLARE	RELAIS, HALTER
7	48.3556	2	SULAKELIITIN LASIPUTKI	FUSE CONNECTOR	SAKRINGSKOPPLING	SICHERUNGSKLEMME
8	48.3561	2	PÄÄTYPURISTIN	END BEARER	GAVELSTÖD	ENDSTÜTZE
9	48.32439	1	RIVILIITIN ORANSSI, CONTA-CLIP			
10	48.32438	1	RIVILIITIN SININEN, CONTA-CLIP			
11	48.32432	1	RIVILIITTIMEN PÄÄTYLEVY	TERMINAL BLOCK	RÄDANSLUTNINGSDON	KLEMMLEISTE
12	48.640	2	LASIPUTKISULAKE 5 X 20 10A	GLASS TUBE FUSE	SÄKRING	GLASROHR SICHERUNG
13		1	LIITINKISKO	CONNECTION RAIL	FORBINDNINGSSKENA	VERBINDUNGSSCHIENE
14	4CC7485	1	JOHTOSARJA RXTe	WIRE HARNESS	LEDARKNIPPE	VERKABELUNG
15	4CC7365	1	JOHTOSARJA RXTe	WIRE HARNESS	LEDARKNIPPE	VERKABELUNG

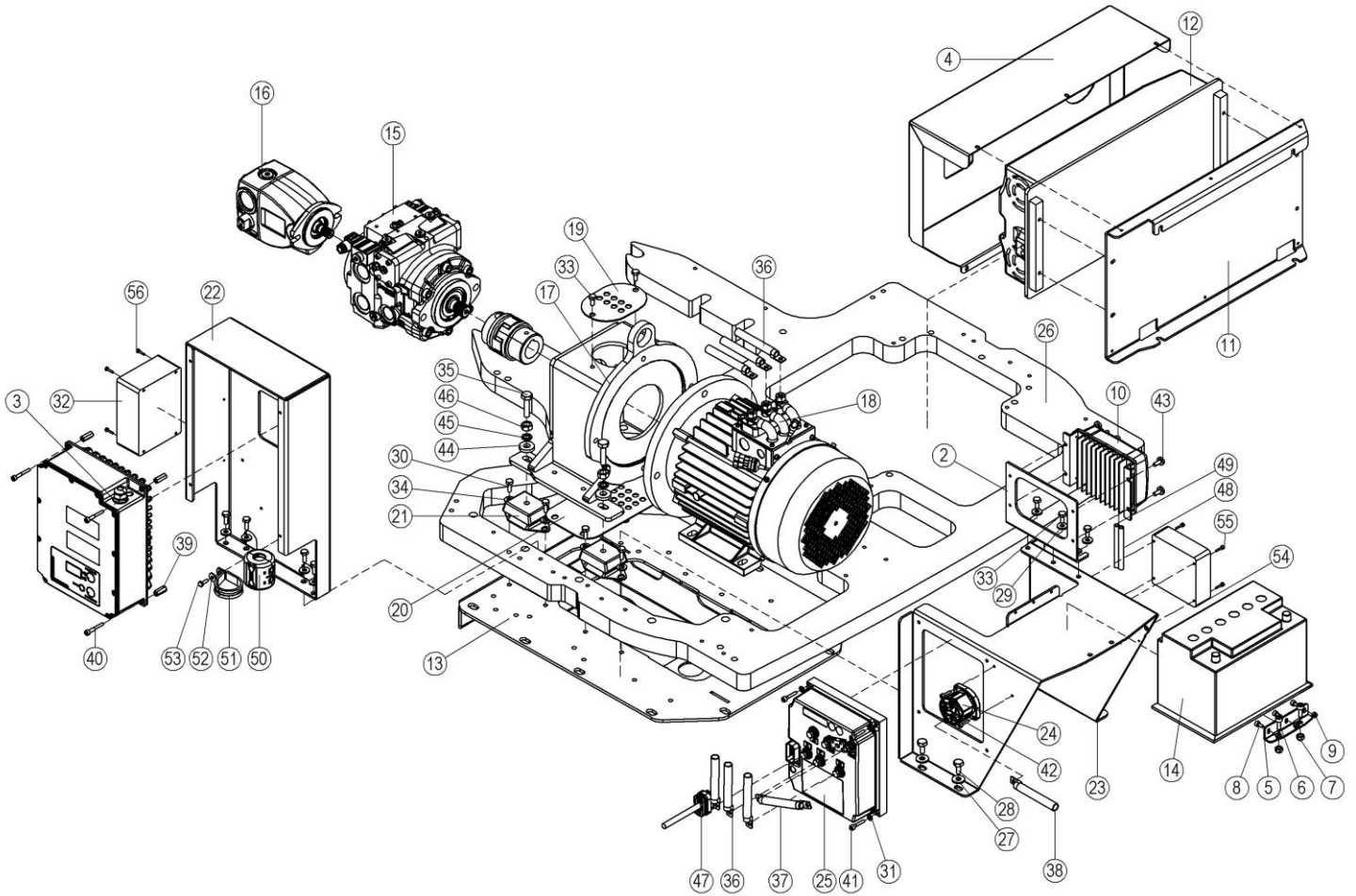


OSA ITEM DEL TEIL	VARAOSA NRO PART NR RESERVDEL NR ERSATZTEIL NR	KPL QTY ANTAL ANZAHL	OSAN NIMI	DESCRIPTION	BENÄMNING	BENENNUNG
			Shuntti kotelo	Shunt	Shunt	Shunt
1	48.3296	1	KOTELON RUNKO	CAPSULE	KÄPA	GEHÄUSE
2	48.32531	1	KOTELON KANSI, HARMAA	COVER FOR CAPSULE	LOCK FOR KÄPA	DECKEL DES GEHÄUSES
3	48.3634	4	HOLKKITIIVISTE M32	CABLE GLAND	TÄTNING	HÜSENDICHTUNG
4	48.3585	1	HUOHOTIN (VENTTIILI)	BREATHER	FLÄMTVENTIL	ENTLÜFTER
5	48.19496	1	NAYTTO	DISPLAY	DISPLAY	ANZEIGE
6	48.3224	1	KOTELON LAIPPA	FLANGE OF CAPSULE	FLÄNS	FLANSCH DES GEHÄUSES
7	48.32489	1	LAPIVIENTIMODUULI HARMAA	MODULE	MODUL	MODUL
8	M0613.034	4	URARUUVI M6 X 12, DIN7985Z	SCREW	SKRUV	SCHRAUBE
9	4CC7356	1	JOHTOSARJA RXTe	WIRE HARNESS	LEDARKNIPPE	VERKABELUNG
10	4CC8357	1	JOHTOSARJA RXTe AGM	WIRE HARNESS	LEDARKNIPPE	VERKABELUNG
11	4CC7662	1	JOHTOSARJA RXTe AGM	WIRE HARNESS	LEDARKNIPPE	VERKABELUNG
12	4CC7663	1	JOHTOSARJA RXTe AGM	WIRE HARNESS	LEDARKNIPPE	VERKABELUNG
13	4CC7666	1	JOHTOSARJA RXTe AGM	WIRE HARNESS	LEDARKNIPPE	VERKABELUNG
14	4CC8388	1	JOHTOSARJA	WIRE HARNESS	LEDARKNIPPE	VERKABELUNG

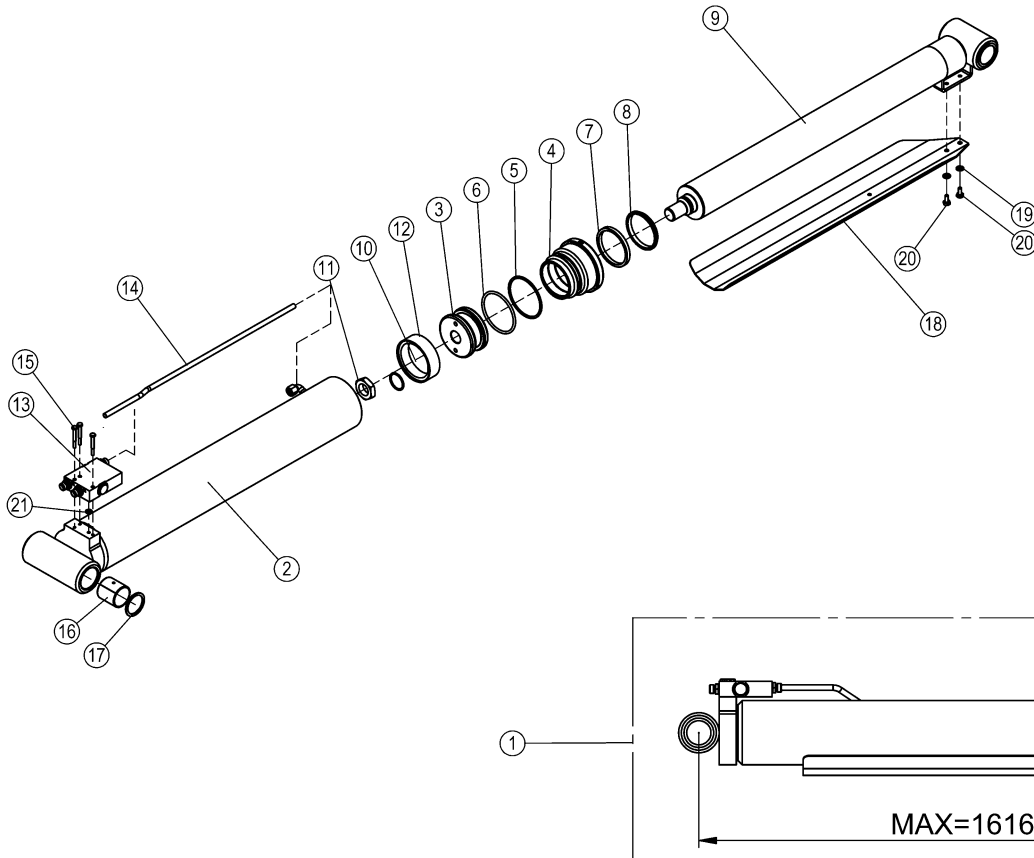


27.02.2014 09:21 Page 11

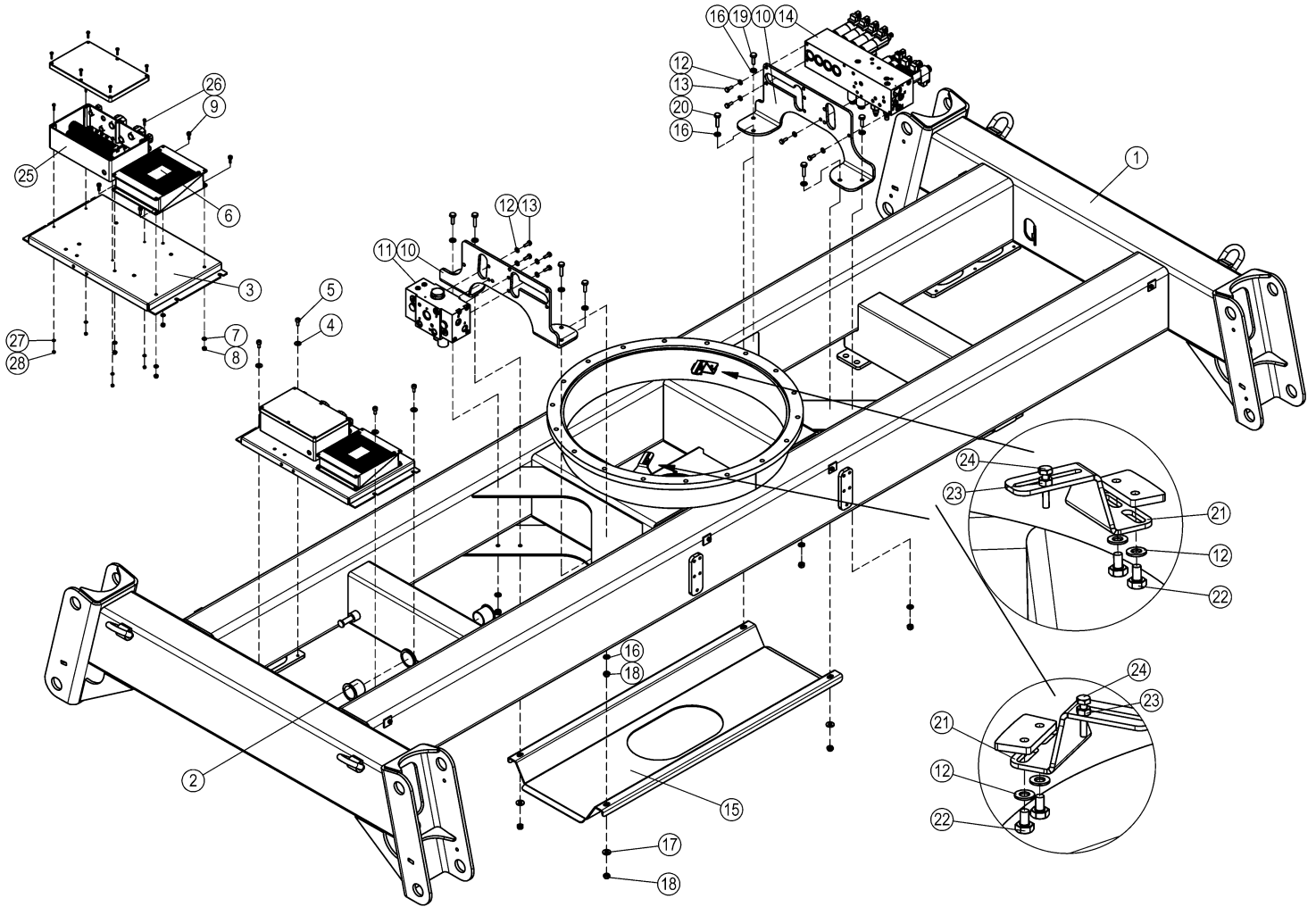
OSA ITEM DEL TEIL	VARAOSA NRO PART NR RESERVDL NR ERSATZTEIL NR	KPL QTY ANTAL ANZAHL	OSAN NIMI	DESCRIPTION	BENÄMNING	BENENNUNG
			VASTAPAINO	WEIGHT	VIKT	GEWICHT
1	4CC8069	1	KANSILEVY RXTE	PLATE	PLÅT	PLATTE
2	4CC7347	1	SUOJALEVY	PROTECTIVE PLATE	SKYDDSPLÅT	SCHUTZBLECH
3	48.19436	1	AKKUVARA AJA ETP	BATTERY CHARGER	BATTERILADDARE	BATTERIELADER
4	3CC7073	1	SUOJALEVY RXTE	PLATE	PLÅT	PLATTE
5	4CC7034	1	KIINNITYSLEVY RXTE	PLATE	PLÅT	PLATTE
6	M0613.006	2	RUUVI M6 X 12, DIN912(8.8)	SCREW	SKRUV	SCHRAUBE
7	M0800.001	2	LUKITUSMUTTERI M8, DIN985(8)	LOCK NUT	MUTTER	MUTTER
8	M0613.006	3	RUUVI M6 X 12, DIN912(8.8)	SCREW	SKRUV	SCHRAUBE
9	M0800.001	3	LUKITUSMUTTERI M8, DIN985(8)	LOCK NUT	MUTTER	MUTTER
10	47.2491	1	MUUNTAJA DC/DC	CONVERTER	TRANSFORMATOR	UMSETZER
11	3CC7072	1	KIINNITYSLEVY RXTE	PLATE	PLÅT	PLATTE
12	48.19436	1	AKKUVARA AJA ETP	BATTERY CHARGER	BATTERILADDARE	BATTERIELADER
13	3CC7245	1	MOOTTORIN KIINNITYSLEVY	PLATE	PLÅT	PLATTE
14	48.2325	1	AKKU EA680 276x171x190	BATTERY	BATTERI	BATTERIE
15	47.2137	1	HYDRAULIPUMPPU	HYDRAULIC PUMP	HYDRAULPUMP	HYDRAULPUMPE
16	47.2117	1	HYDRAULIPUMPPU	HYDRAULIC PUMP	HYDRAULPUMP	HYDRAULPUMPE
17	2CC6964	1	KYTKINKOTELO	CAPSULE	KÅPA	GEHÄUSE
18	47.845	1	SÄHKÖMOOTTORI 48V, 15kW 2500rpm	ELECTRIC MOTOR	ELMOTOR	ELEKTROMOTOR
19	4CC6956	1	SUOJALEVY RXTE	PLATE	PLATTA	PLATTE
20	4CC6957	1	SUOJALEVY RXTE	PLATE	PLATTA	PLATTE
21	48.1518	4	JOUSTAVA KIINNITIN	ELASTIC CLAMP	ELASTISK KÖPLLING	ELASTISCHER HALTER
22	4CC6980	1	KIINNITYSLEVY RXTE	PLATE	PLÅT	PLATTE
23	3CC7030	1	AKUN KANNATIN RXTE	PLATE	PLÅT	PLATTE
24	48.19426	1	KONTAKTORI	CONTACTOR	KONTAKTOR	KONTAKTOR
25	48.19429	1	MOOTTORINSAADIN	ENGINE CONTROLLER	MOTORREGLAGE	MOTORREGLER, DC-Kontrolle
26	3CC7244	1	VASTAPAINO, 280RXTH	WEIGHT	VIKT	GEWICHT
27	M1007S	4	KORILAATTA M10, SFS3738	WASHER	BRICKA	UNTERLEGSCHIEBE
28	M1221.001	4	RUUVI M12 X 45, DIN933(8.8)	SCREW	SKRUV	SCHRAUBE
29	M0807S	7	KORILAATTA M8, SFS3738	WASHER	BRICKA	UNTERLEGSCHIEBE
30	M1221.001	12	RUUVI M12 X 45, DIN933(8.8)	SCREW	SKRUV	SCHRAUBE



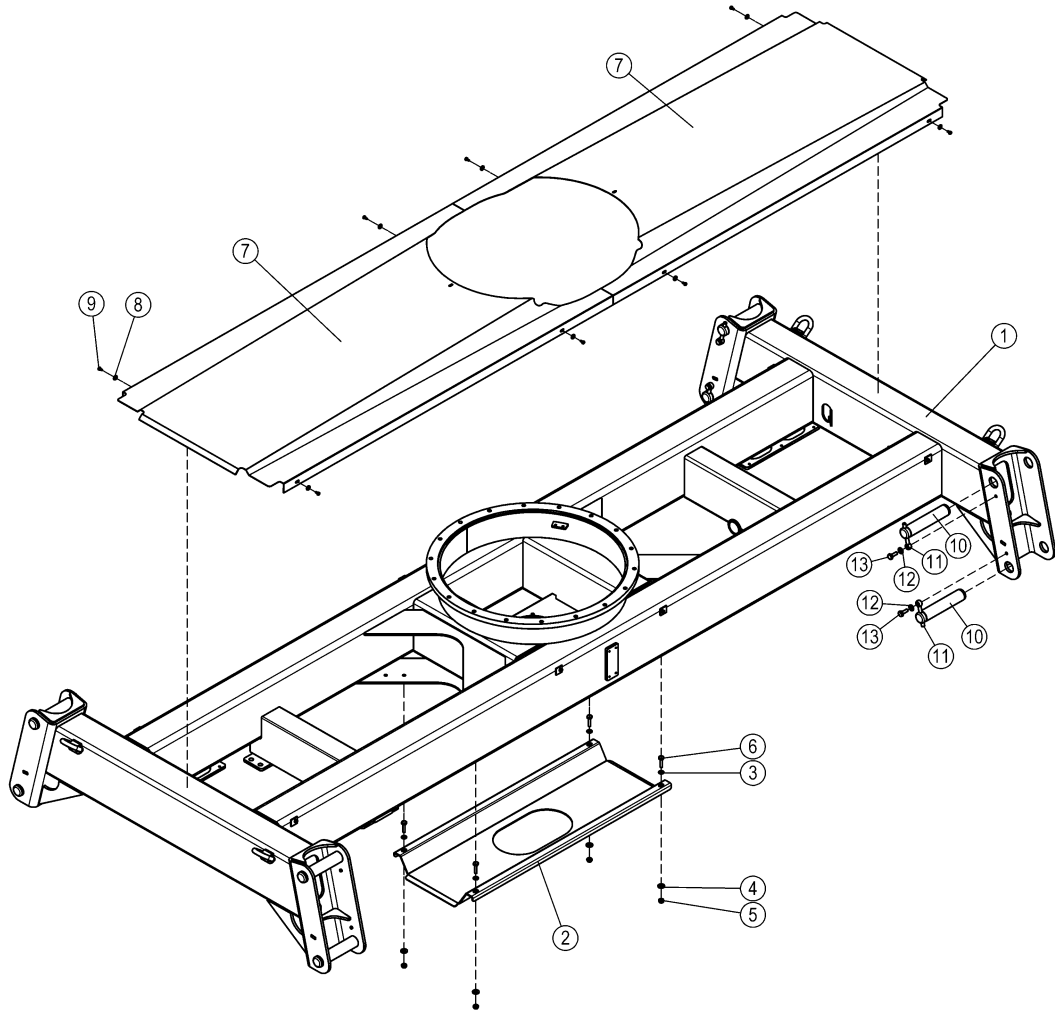
OSA ITEM DEL TEIL	VARAOSA NRO PART NR RESERVDEL NR ERSATZTEIL NR	KPL QTY ANTAL ANZAHL	OSAN NIMI	DESCRIPTION	BENÄMNING	BENENNUNG
			VASTAPAINO	WEIGHT	VIKT	GEWICHT
31	M0609	4	ALUSLAATTA M6, DIN125	WASHER	BRICKA	UNTERLEGSCHIEBE
32	DL8.611	1	RXTE VÄYLÄEROTIN	BUS SEPARATOR	BUS SEPARATOR	BUS SEPARATOR
33	M1221.001	5	RUUVI M12 X 45, DIN933(8.8)	SCREW	SKRUV	SCHRAUBE
34	M1009	8	ALUSLAATTA M10, DIN125	WASHER	BRICKA	UNTERLEGSCHIEBE
35	M1221.001	4	RUUVI M12 X 45, DIN933(8.8)	SCREW	SKRUV	SCHRAUBE
36	4CC7673	6	JOHTOSARJA RXTe AGM/Li	WIRE HARNESS	LEDARKNIPPE	VERKABELUNG
37	4CC7668	1	JOHTOSARJA RXTe AGM/Li	WIRE HARNESS	LEDARKNIPPE	VERKABELUNG
38	4CC7667	1	JOHTOSARJA RXTe AGM/Li	WIRE HARNESS	LEDARKNIPPE	VERKABELUNG
39	M0600.015	4	JATKOMUTTERI M6, DIN6334(8.8)	NUT	MUTTER	MUTTER
40	M0613.006	4	RUUVI M6 X 12, DIN912(8.8)	SCREW	SKRUV	SCHRAUBE
41	M0613.006	4	RUUVI M6 X 12, DIN912(8.8)	SCREW	SKRUV	SCHRAUBE
42	M0613.006	2	RUUVI M6 X 12, DIN912(8.8)	SCREW	SKRUV	SCHRAUBE
43		4	URARUUVI M8X16 DIN 7985	SCREW	SKRUV	SCHRAUBE
44	M1211	4	KORILAATTA M12, DIN7349	WASHER	BRICKA	UNTERLEGSCHIEBE
45	M1205	4	ALUSLAATTA NORDLOCK	WASHER	BRICKA	UNTERLEGSCHIEBE
46	M1200	4	KUUSIOMUTTERI M12, DIN934(8)	NUT	MUTTER	MUTTER
47	4CC7485	1	JOHTOSARJA RXTe	WIRE HARNESS	LEDARKNIPPE	VERKABELUNG
48	4CC8378	1	JOHTOSARJA RXTe AGM/Li	WIRE HARNESS	LEDARKNIPPE	VERKABELUNG
49	4CC8377	1	JOHTOSARJA RXTe AGM/Li	WIRE HARNESS	LEDARKNIPPE	VERKABELUNG
50	48.19481	1	HAIRIÖNPOISTAJA	FERRITE	FERRITE	FERRITE
51	48.32424	1	KAAPELIKIINNITIN 55	CABLE CLAMP	KABELFASTE	KABELKLEMME
52	M0607	1	KORILAATTA M6, DIN9021	WASHER	BRICKA	UNTERLEGSCHIEBE
53	M1221.001	1	RUUVI M12 X 45, DIN933(8.8)	SCREW	SKRUV	SCHRAUBE
54	4CC7681	1	RXTe MOOTTORINOHJAJMEN KYTKENTÄKÖT.	CAPSULE	KÄPA	GEHÄUSE
55	M0415.006	5	RUUVI M4 X 16, DIN912(8.8)	SCREW	SKRUV	SCHRAUBE
56	M0415.006	4	RUUVI M4 X 16, DIN912(8.8)	SCREW	SKRUV	SCHRAUBE



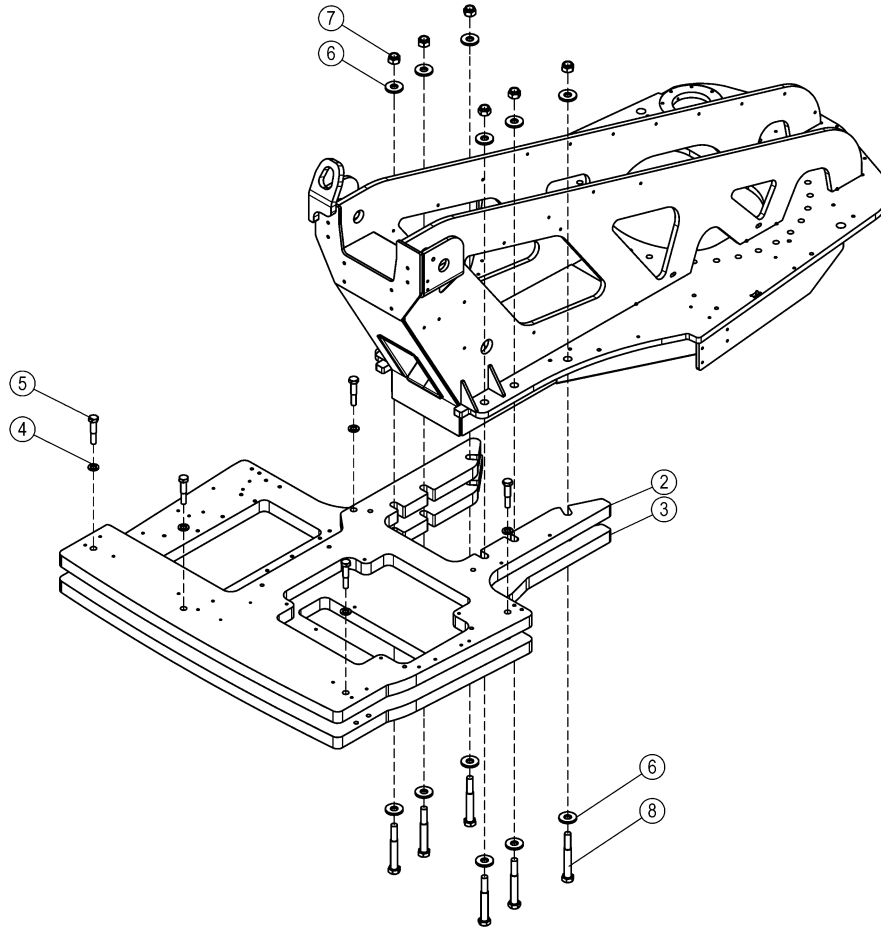
OSA ITEM DEL TEIL	VARAOSA NRO PART NR RESERVDL NR ERSATZTEIL NR	KPL QTY ANTAL ANZAHL	OSAN NIMI	DESCRIPTION	BENÄMNING	BENENNUNG
			TUKJALKASYLINTERI	OUTRIGGER CYLINDER	STÖDBENCYLINDER	STÜTZBEINZYLINDER
1	3CC4319X	1	SYLINTERI TUKIJ.TÄYD	CYLINDER	CYLINDER	ZYLINDER
2	3CC4320	1	SYLINTERIPUTKI	CYLINDER PIPE	CYLINDERROHR	ZYLINDERROHR
3	MT3.005	1	MÄNTÄ	PISTON	KOLV	KOLBEN
4	3CC2241	1	OHJAUSPÄÄ	GUIDE HEAD	KOLVHUVUD	STEUERKOPF
5	27.411	1	TUKIRENGAS	BACK-UP RING	STÖDRING	STÜTZRING
6	27.158	1	O-RENGAS	O-RING	O-RING	O-RING
7	27.327	1	TIIVISTE URARENGAS	GROOVE RING	SPÄRRING	NUTRING
8	27.532	1	LUOVUTIN	WIPER RING	AVSTRYKARE	ABSTREIFER
9	3CC4321	1	MÄNNÄNVARSI	PISTON DRIVER	KOLVSKAFT	KOLBENSTANGE
10	27.126	1	O-RENGAS	O-RING	O-RING	O-RING
11	K2.026	1	KUUSIOMUTTERI M30 x 2 L=12,5	NUT	MUTTER	MUTTER
12	27.342	1	MÄNNÄNTIIVISTE	PISTON PACKING	KOLVTÄTNING	KOLBENDICHTUNG
13	47.3249	1	VENTTIILIPESA+VENTT.	VALVE HOUSE + VALVES	VENTILHUS +VENTILER	VENTILGEHÄUSE+VENTIL
14	4CC2436	1	TERÄSPUTKI	STEEL PIPE	STÄLRÖR	STAHLROHR
15	M0622	3	RUUVI M6 X 50, DIN931(8.8)	SCREW	SKRUV	SCHRAUBE
16	29.2102	4	LAAKERIHOLKKI	BEARING BUSHING	LAGERBUSSNING	LAGERBUCHSE
17	DL3.244	4	SOVITELEVY	FITPLATE	MONTERINGSFLANS	BEFESTIGUNGSPLATTE
18	4CB1526	1	SYLINTERIN SUOJUS	COVER FOR CYLINDER	SKYDD FOR CYLINDER	SCHUTZ FÜR ZYLINDER
19	M0809	2	ALUSLAATTA M8, DIN125	WASHER	BRICKA	UNTERLEGSCHEIBE
20	M0815.001	2	RUUVI M8 X 16, DIN933(8.8)	SCREW	SKRUV	SCHRAUBE
21	27.1080	1	O-RENGAS	O-RING	O-RING	O-RING



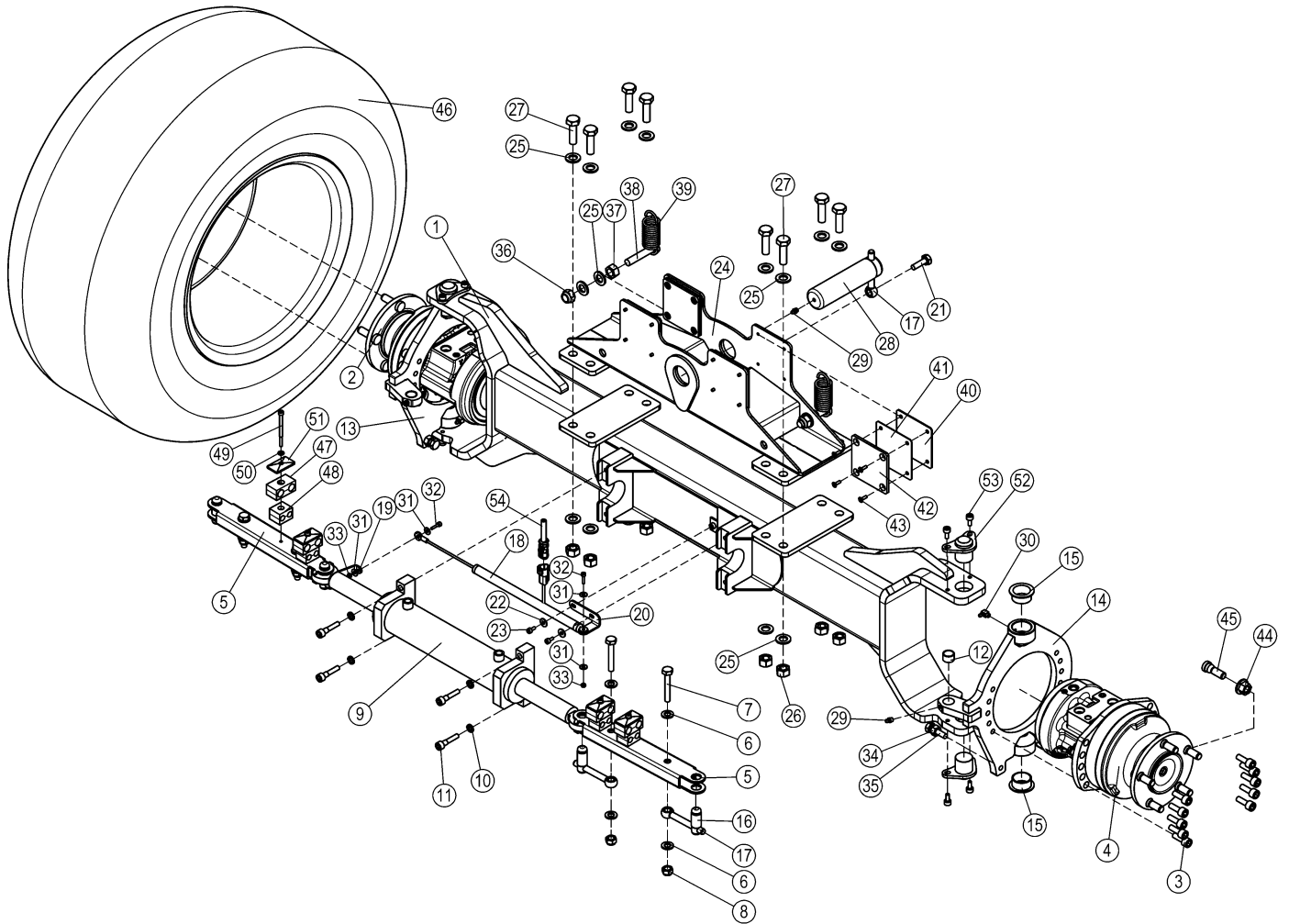
OSA ITEM DEL TEIL	VARAOSA NRO PART NR RESERVDEL NR ERSATZTEIL NR	KPL QTY ANTAL ANZAHL	OSAN NIMI	DESCRIPTION	BENÄMNING	BENENNUNG
			ALUSTA	CHASSIS	CHASSI	FAHRGESTELL
1	3CC1967	1	ALUSTA 280RXTII	CHASSIS	CHASSI	FAHRGESTELL
2	29.2066	2	LAAKERIHOLKKI	BEARING BUSHING	LAGERBUSSNING	LAGERBUCHSE
3	4CC2156	1	GENERAATTORITELINE	BEARER	STOD	TRÄGER
4	M0807MA	4	KORILAATTA M8, DIN522	WASHER	BRICKA	UNTERLEGSCHIEBE
5	M0815.006	4	RUUVI M8 X 16, DIN912(8.8)	SCREW	SKRUV	SCHRAUBE
6	48.19205	1	MODULI, KYTKENTÄ	MODULE	MODUL	MODUL
7	M0609	4	ALUSLAATTA M6, DIN125	WASHER	BRICKA	UNTERLEGSCHIEBE
8	M0600.001	4	LUKITUSMUTTERI M6, DIN985(8)	NUT	MUTTER	MUTTER
9	M0615.006	4	RUUVI M6 X 16, DIN912(8.8)	SCREW	SKRUV	SCHRAUBE
10	4CC2005	2	VENTTIILIN KIINNITYSTELINE	BRACKET	STÄLLNING	HALTER
11	47.3258	1	VIRTAUKSENJAKOVENTTIILI	FLOW DIVIDER VALVE	FLÖDDELARE	SROMREGELVENTIL
12	M0809	12	ALUSLAATTA M8, DIN125	WASHER	BRICKA	UNTERLEGSCHIEBE
13	M0816.001	8	RUUVI M8 X 20, DIN933(8.8)	SCREW	SKRUV	SCHRAUBE
14	47.3280	1	VENTTIILIBLOKI	VALVE BLOCK	VALVE BLOCK	VENTILBLOCK
15	3CC3019	1	POHJALEVY 280RXTII	BOTTOM PLATE	BOTTENPLÅT	BODENPLATTE
16	M1009	12	ALUSLAATTA M10, DIN125	WASHER	BRICKA	UNTERLEGSCHIEBE
17	M1007M	4	KORILAATTA M10, DIN522	WASHER	BRICKA	UNTERLEGSCHIEBE
18	M1000.001	8	LUKITUSMUTTERI M10, DIN985(8)	LOCKING NUT	MUTTER	MUTTER
19	M1018.001	4	RUUVI M10 X 30, DIN933(8.8)	SCREW	SKRUV	SCHRAUBE
20	M1020.001	4	RUUVI M10 X 40, DIN933(8.8)	SCREW	SKRUV	SCHRAUBE
21	4CC3906	2	LEVY, ASENNON TUNNISTUS	PLATE	PLÅT	PLATTE
22	M0813.001	4	RUUVI M8 X 12, DIN933(8.8)	SCREW	SKRUV	SCHRAUBE
23	M0600	2	KUUSIOMUTTERI M6, DIN934(8)	NUT	MUTTER	MUTTER
24	M0618.001	2	RUUVI M6 X 30, DIN933(8.8)	SCREW	SKRUV	SCHRAUBE
25	DL8.405	1	CCB KESKUS 280RXT	CCB CENTRE MOBA	CCB CENTRAL MOBA	CCB ZENTRALE MOBA
26	M0415.006	4	RUUVI M4 X 16, DIN912(8.8)	SCREW	SKRUV	SCHRAUBE
27	M0409	4	ALUSLAATTA M4, DIN125	WASHER	BRICKA	UNTERLEGSCHIEBE
28	M0400.001	4	LUKITUSMUTTERI M4, DIN985(8)	NUT	MUTTER	MUTTER



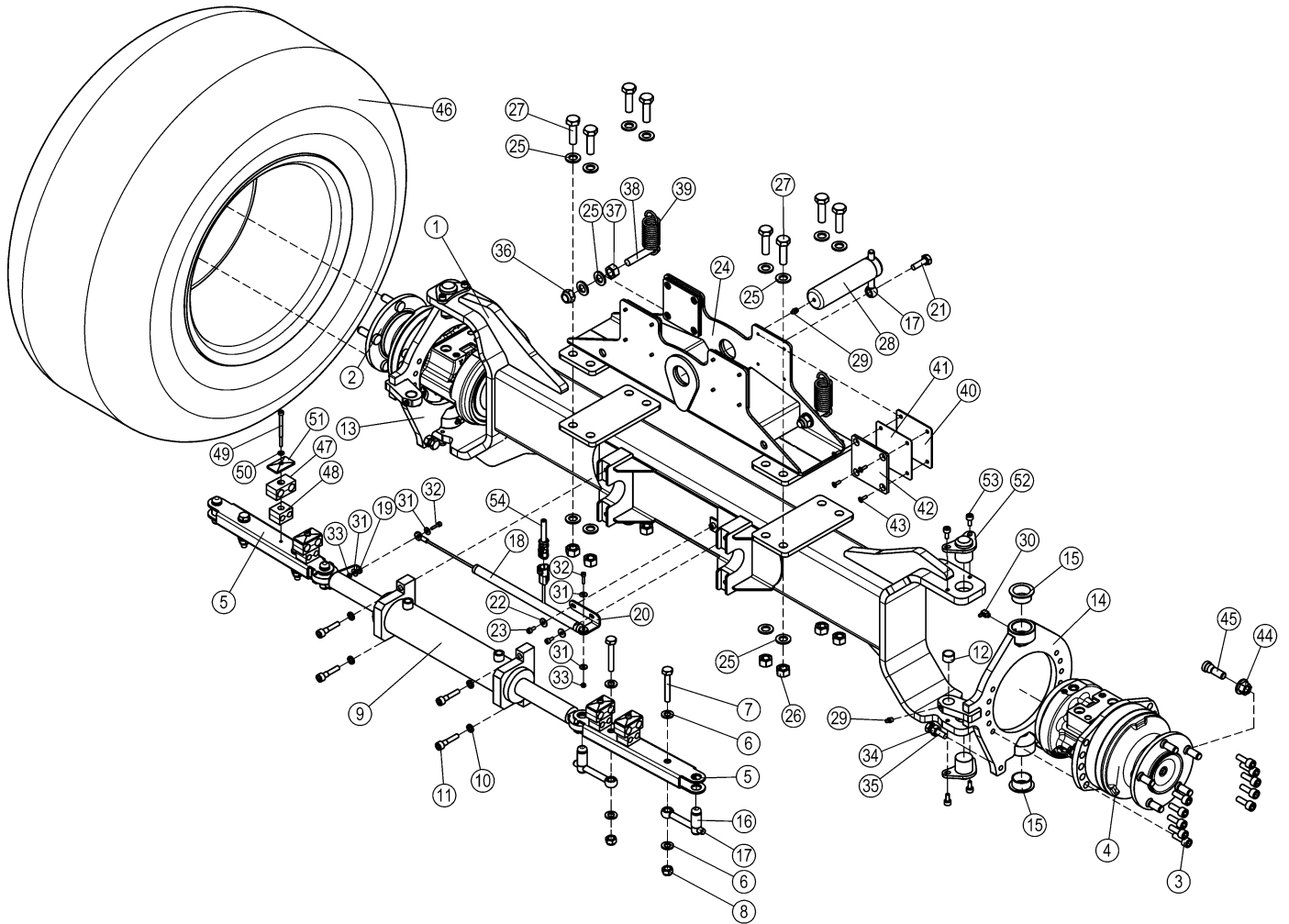
OSA ITEM DEL TEIL	VARAOSA NRO PART NR RESERVDEL NR ERSATZTEIL NR	KPL QTY ANTAL ANZAHL	OSAN NIMI	DESCRIPTION	BENÄMNING	BENENNUNG
			ALUSTA	CHASSIS	CHASSI	FAHRGESTELL
1	3CC1967	1	ALUSTA 280RXTII	CHASSIS	CHASSI	FAHRGESTELL
2	3CC3019	1	POHJALEVY 280RXTII	BOTTOM PLATE	BOTTENPLÅT	BODENPLATTE
3	M1009	4	ALUSLAATTA M10, DIN125	WASHER	BRICKA	UNTERLEGSCHIEBE
4	M1007M	4	KORILAATTA M10, DIN522	WASHER	BRICKA	UNTERLEGSCHIEBE
5	M1000.001	4	LUKITUSMUTTERI M10, DIN985(8)	LOCKING NUT	MUTTER	MUTTER
6	M1020.001	4	RUUVI M10 X 40, DIN933(8.8)	SCREW	SKRUV	SCHRAUBE
7	4CC2429	2	KANSILEVY	COVER PLATE	DÄCKSPLÅT	DECKELPLATTE
8	M0607M	8	KORILAATTA M6, DIN522	WASHER	BRICKA	UNTERLEGSCHIEBE
9	M0613.001	8	RUUVI M6 X 12, DIN933(8.8)	SCREW	SKRUV	SCHRAUBE
10	4CB9106	8	TAPPI T02.45233	PIN	TAPP	ZAPFEN
11	4CB8851	8	SOKKATAPPI	LOCKING PIN	LÅSTAPP	ARRETIERZAPFEN
12	M1209	8	ALUSLAATTA M12, DIN125	WASHER	BRICKA	UNTERLEGSCHIEBE
13	M1218.001	8	RUUVI M12 X 30, DIN933(8.8)	SCREW	SKRUV	SCHRAUBE



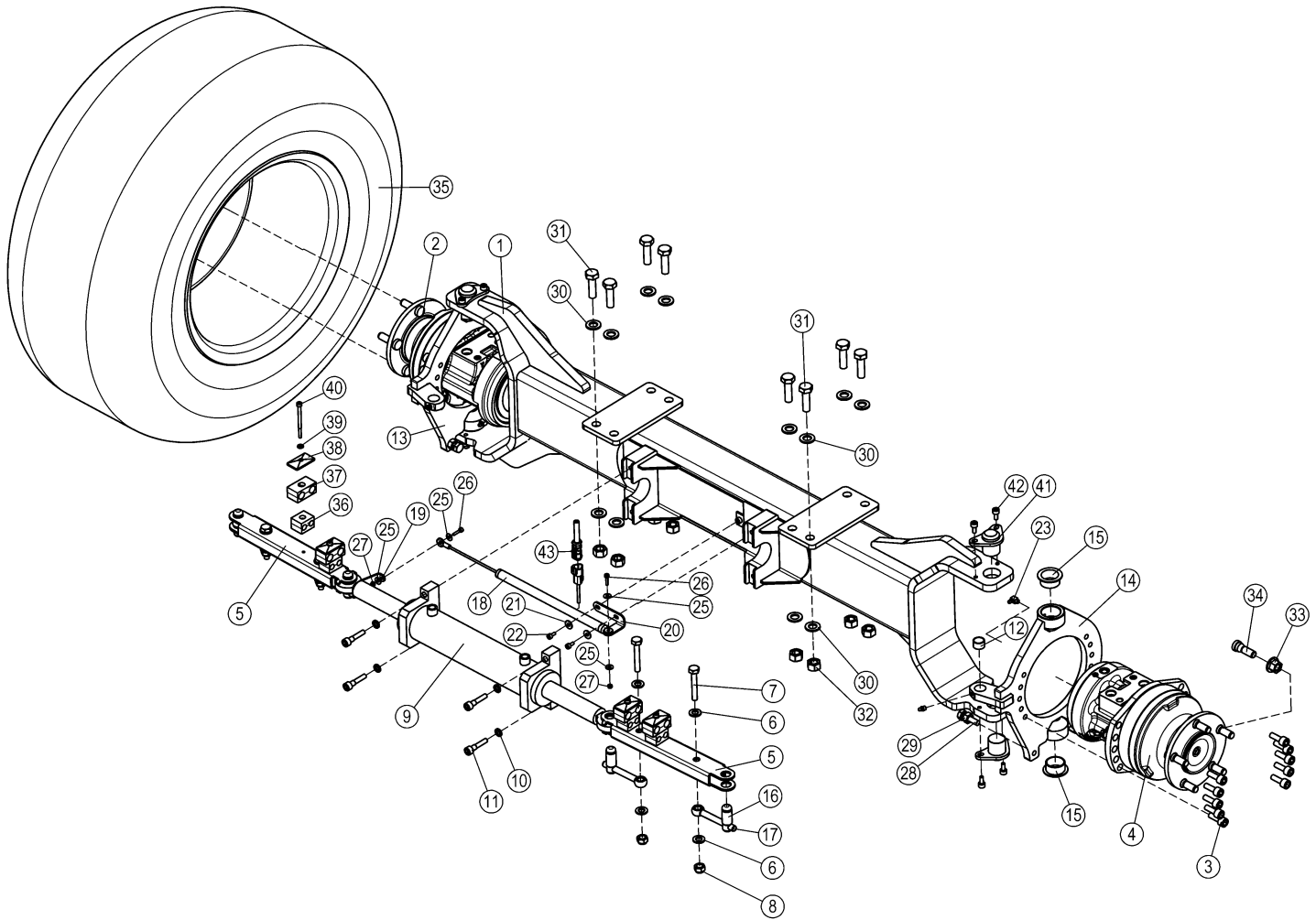
OSA ITEM DEL TEIL	VARAOSA NRO PART NR RESERVDEL NR ERSATZTEIL NR	KPL QTY ANTAL ANZAHL	OSAN NIMI	DESCRIPTION	BENÄMNING	BENENNUNG
			LISÄPAINO	WEIGHT	VIKT	GEWICHT
1	2CC1946	1	KÄÄNTÖLAITE	TURNING DEVICE	SVÄNGANORDNING	SCHWENKANORDNUNG
2	3CC2056	1	VASTAPAINO, YLEMPI	WEIGHT	VIKT	GEWICHT
3	3CC2055	1	VASTAPAINO, ALEMPI	WEIGHT	VIKT	GEWICHT
4	M1609	5	ALUSLAATTA M16, DIN125	WASHER	BRICKA	UNTERLEGSCHIEBE
5	M1628	5	RUUVI M16 X 80, DIN931(8.8)	SCREW	SKRUV	SCHRAUBE
6	M2007K	12	KORILAATTA M20, DIN6340	WASHER	BÄTBRICKA M12	UNTERLEGSCHIEBE
7	M2000.001	6	LUKITUSMUTTERI M20, DIN985(8)	NUT	MUTTER	MUTTER
8	M2035	6	RUUVI M20 X 150, DIN931(8.8)	SCREW	SKRUV	SCHRAUBE



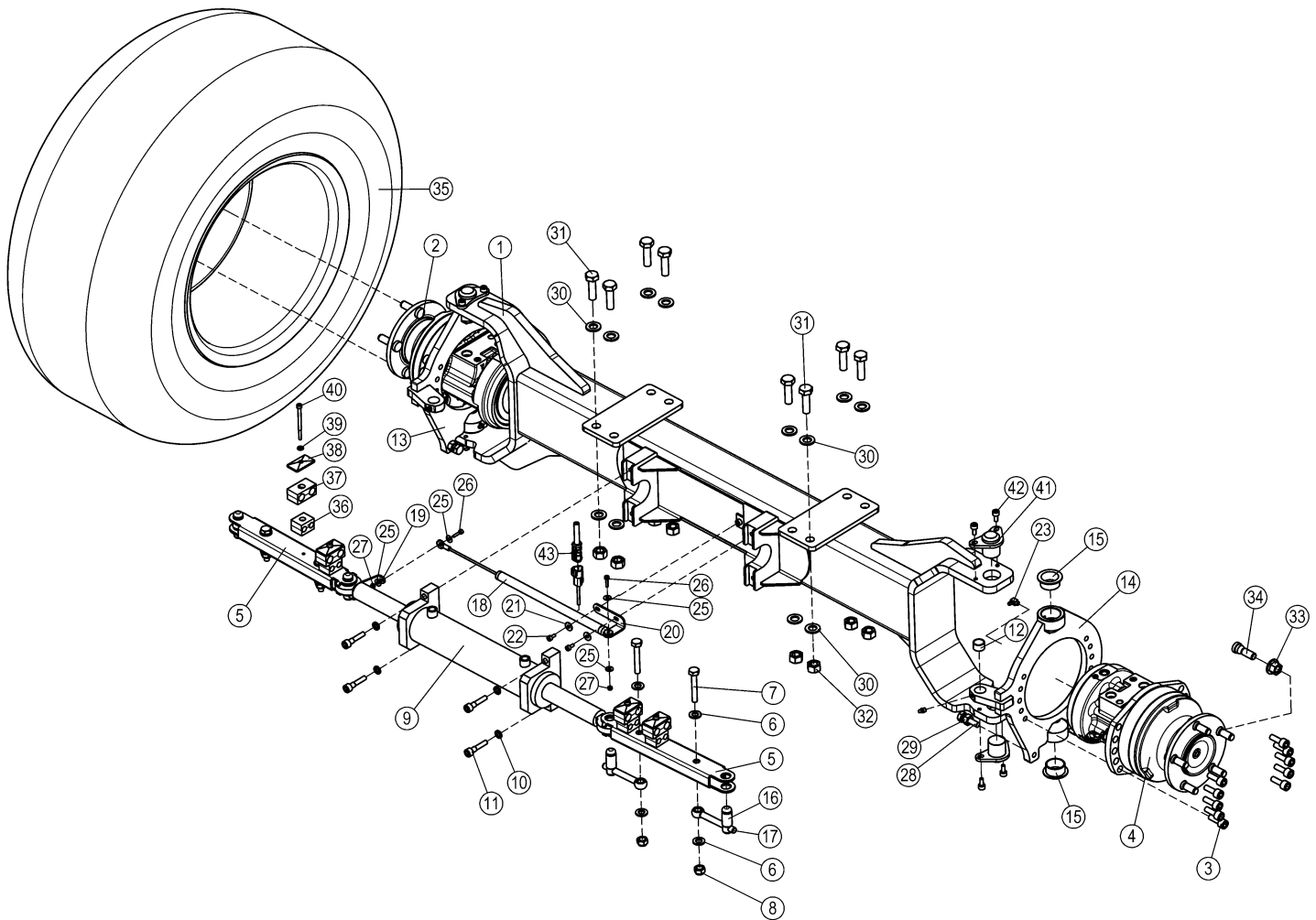
OSA ITEM DEL TEIL	VARAOSA NRO PART NR RESERVEL NR ERSATZTEIL NR	KPL QTY ANTAL ANZAHL	OSAN NIMI	DESCRIPTION	BENÄNNING	BENENNUNG
			AKSELI KEINUVA	AXLE	AXEL	ACHSE
1	3CC4335	1	AKSELI	AXLE SYSTEM	AXLAR MONTERADE	ACHSE
2	47.2478	1	HYDRAULIMOOTTORI	HYDRAULIC MOTOR	HYDRAULMOTOR	HYDRAULMOTOR
3	M1218.006	20	RUUVI M12 X 30, DIN912(8.8)	SCREW	SKRUV	SCHRAUBE
4	47.2479	1	HYDRAULIMOOTTORI	HYDRAULIC MOTOR	HYDRAULMOTOR	HYDRAULMOTOR
5	4CC4337	2	RAIDETANKO 50X30X4-376	BEAM	BALK	BALKEN
6	M1209	8	ALUSLAATTA M12, DIN125	WASHER	BRICKA	UNTERLEGSCHIEBE
7	M1226.001	4	RUUVI M12 X 70, DIN933(8.8)	SCREW	SKRUV	SCHRAUBE
8	M1200.001	4	LUKITUSMUTTERI M12, DIN985(8)	LOCKING NUT	LÄSMUTTER	ARRETIERMUTTER
9	DL10.018	1	SYLINTERI OHAUSSYL	CYLINDER	CYLINDER	ZYLINDER
10	M1005	4	ALUSLAATTA NORDLOCK	WASHER	BRICKA	UNTERLEGSCHIEBE
11	M1021.006	4	RUUVI M10 X 45, DIN912(8.8)	SCREW	SKRUV	SCHRAUBE
12	29.2027	2	LAAKERIHOLKKI	BEARING BUSHING	LAGERBUSSNING	LAGERBUCHSE
13	3CC3473-O	1	AJOMOOTTORIN KIINNITYSRUNKO	FIXING FRAME	FASTSTOMME	BEFESTIGUNGSRAHMEN
14	3CC3473-V	1	AJOMOOTTORIN KIINNITYSRUNKO	FIXING FRAME	FASTSTOMME	BEFESTIGUNGSRAHMEN
15	29.2050	4	LAAKERIHOLKKI	BEARING BUSHING	LAGERBUSSNING	LAGERBUCHSE
16	4CC2403	4	TAPPI T02.20060	PIN	TAPP	ZAPFEN
17	4CB8851	5	SOKKATAPPI	LOCKING PIN	LÄSTAPP	ARRETIERZAPFEN
18	48.19267	1	LINEAARIPOTENTIOMETRI	POTENTIOMETER	POTENTIOMETER	POTENTIOMETER
19	4CC3560	1	KIINNITYSLEVY	PLATE	PLÄT	PLATTE
20	4CC3559	1	KIINNITYSLEVY	PLATE	PLÄT	PLATTE
21	M1219.001	1	RUUVI M12 X 35, DIN933(8.8)	SCREW	SKRUV	SCHRAUBE
22	M0607	2	KORILAATTA M6, DIN9021	WASHER	BRICKA	UNTERLEGSCHIEBE
23	M0613.006	2	RUUVI M6 X 12, DIN912(8.8)	SCREW	SKRUV	SCHRAUBE
24	3CC2000	1	KIINNITYSKEHTO	MOUNTING FRAME	FASTHO	FESTTROG
25	M1609	20	ALUSLAATTA M16, DIN125	WASHER	BRICKA	UNTERLEGSCHIEBE
26	M1600.0117	8	LUKITUSMUTTERI M16, DIN980(10)	NUT	MUTTER	MUTTER
27	M1622.001	8	RUUVI M16 X 50, DIN933(8.8)	SCREW	SKRUV	SCHRAUBE
28	4CC2220	1	TAPPI T02.45175	PIN	TAPP	ZAPFEN
29	29.017	3	VOIDENIPPA M8	GREASE NIPPLE	SMÖRJNIPPEL	SCHMIERNIPPEL
30	29.021	4	VOIDENIPPA M8	GREASE NIPPLE	SMÖRJNIPPEL	SCHMIERNIPPEL



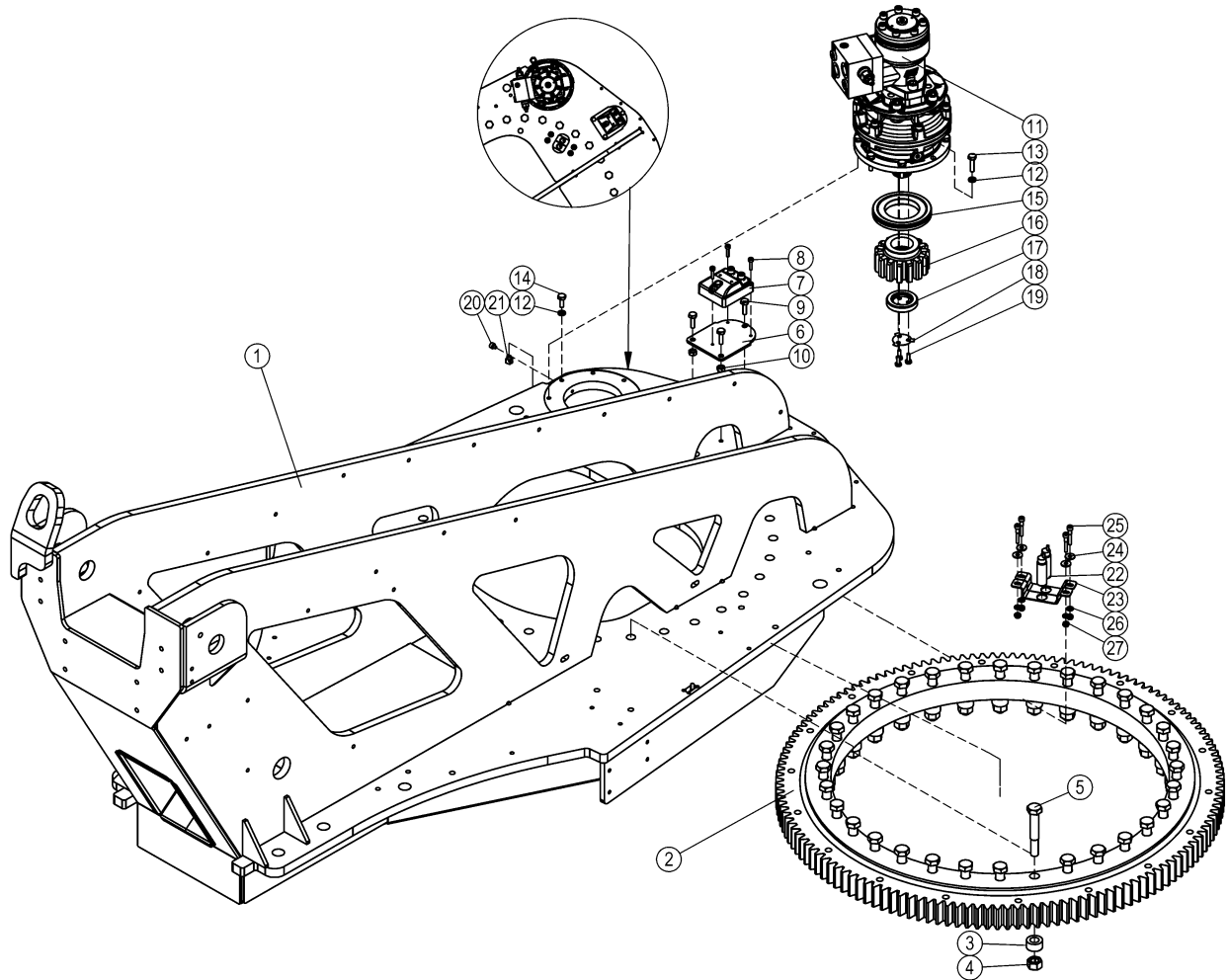
OSA ITEM DEL TEIL	VARAOSA NRO PART NR RESERVEL NR ERSATZTEIL NR	KPL QTY ANTAL ANZAHL	OSAN NIMI	DESCRIPTION	BENÄNNING	BENENNUNG
			AKSELI KEINUVA	AXLE	AXEL	ACHSE
31	M0507	4	KORILAATTA M5, DIN9021	WASHER	BRICKA	UNTERLEGSCHIEBE
32	M0516.006	2	RUUVI M5 X 20, DIN912(8.8)	SCREW	SKRUV	SCHRAUBE
33	M0500.001	2	LUKITUSMUTTERI M5, DIN985(8)	NUT	MUTTER	MUTTER
34	M1200	4	KUUSIOMUTTERI M12, DIN934(8)	NUT	MUTTER	MUTTER
35	M1220.001	4	RUUVI M12 X 40, DIN933(8.8)	SCREW	SKRUV	SCHRAUBE
36	M1600.001	2	LUKITUSMUTTERI M16, DIN985(8)	NUT	MUTTER	MUTTER
37	M1600	2	KUUSIOMUTTERI M16, DIN934(8)	NUT	MUTTER	MUTTER
38	M1626.001	2	RUUVI M16 X 70, DIN933(8.8)	SCREW	SKRUV	SCHRAUBE
39	30.117	2	VETOJOUSSI V85T21380	DRAW-SPRING	DRAGJÄDER	ZUGFEDER
40	4CB2747	4	SÄÄTÖLEVY AKSELISTO	ADJUSTMENT PLATE	REGLERPLÅT, AXEL	EINSTELLSCHIEBE, ACHSE
41	4CB2748	4	SÄÄTÖLEVY AKSELISTO	ADJUSTMENT PLATE	REGLERPLÅT, AXEL	EINSTELLSCHIEBE, ACHSE
42	3CA9955	4	LIUKUPALA AKSELISTO	CRANK BLOCK	GLIDSTYCKE	GLEITSTÜCK
43	M0615.035	16	URARUUVI M6 X 16, DIN965	SCREW	SKRUV	SCHRAUBE
44	50.6248	1	PYÖRÄN MUTTERI	LOG NUT	HJUL MUTTER	RING MUTTER
45	50.6249	1	PYÖRÄN PULTTI	WHEEL BOLT	HJULBULT	RADBOLZEN
46	50.4331	2	RENGAS+VANNE, RXTII VAKIO	TYRE	DÄCK	REIFEN
47	45.963	4	PUTKIKIINNITIN, MUOVIOISA	PLAST.PART.PIPECLAMP	PLASTDEL FÖR KLÄMMA	PLASTIKT.ROHRSCHELLE
48	45.961	4	PUTKIKIINNITIN, MUOVIOISA	PLAST.PART.PIPECLAMP	PLASTDEL FÖR KLÄMMA	PLASTIKT.ROHRSCHELLE
49	M0628.006	4	RUUVI M6 X 80, DIN912(8.8)	SCREW	SKRUV	SCHRAUBE
50	M0609	4	ALUSLAATTA M6, DIN125	WASHER	BRICKA	UNTERLEGSCHIEBE
51	45.983	4	PUTKIKIINNITIN, PEITELEVY	COVER PLATE, PIPECLAMP	TÄCKSKIVA FÖR KLÄMMA	ABDECKUNG
52	4CC6197	4	TAPPI T14.35030	PIN	TAPP	ZAPFEN
53	M0815.006	8	RUUVI M8 X 16, DIN912(8.8)	SCREW	SKRUV	SCHRAUBE
54	4CC2729	1	JOHTOSARJA	WIRE HARNESS	LEDARKNIPPE	VERKABELUNG



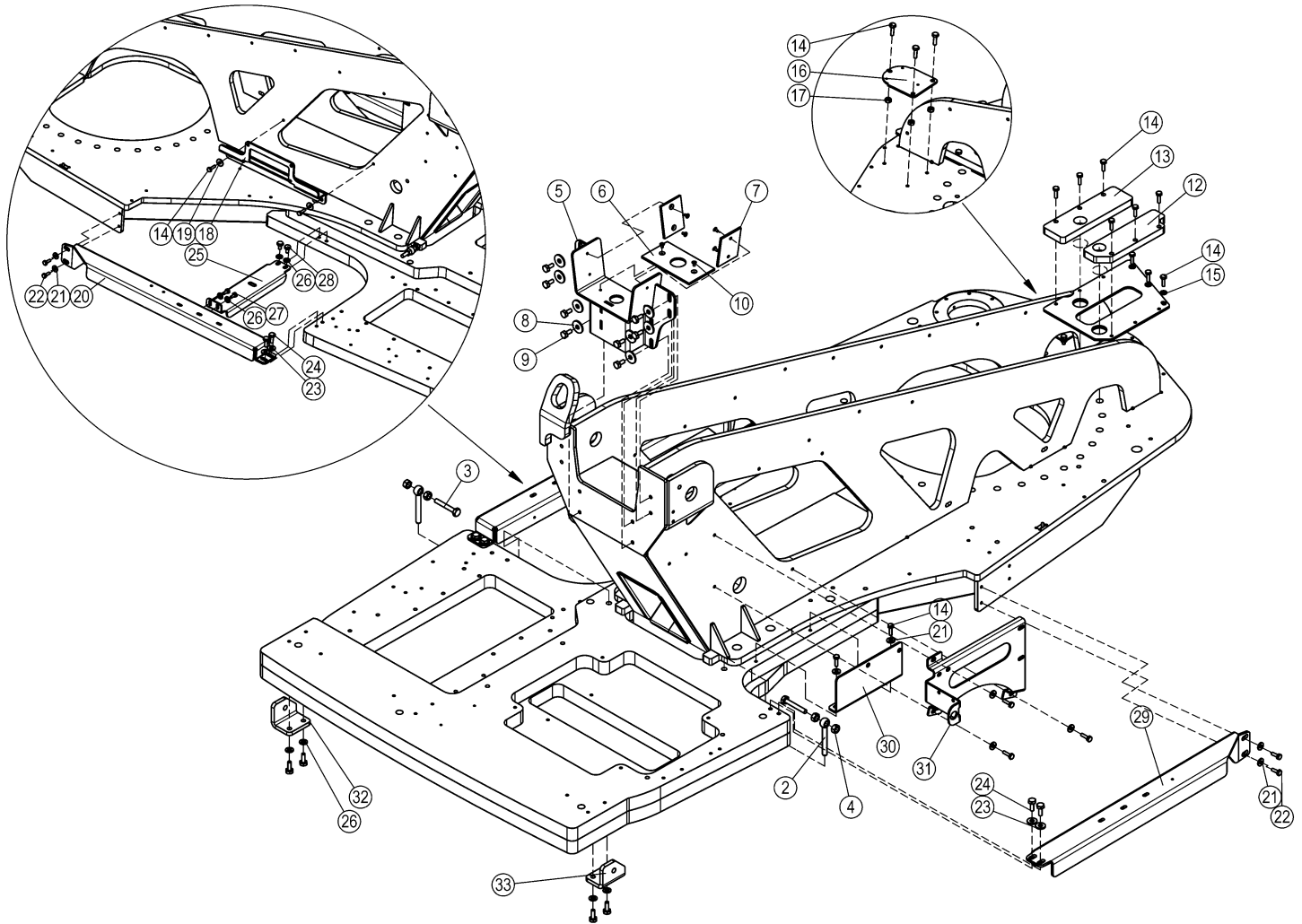
OSA ITEM DEL TEIL	VARAOSA NRO PART NR RESERVEL NR ERSATZTEIL NR	KPL QTY ANTAL ANZAHL	OSAN NIMI	DESCRIPTION	BENÄMNING	BENENNUNG
			AKSELI, KIIINTEA	FIXED AXLE	FASTA AXEL	FESTSTEHENDE ACHSE
1	3CC4335	1	AKSELI	AXLE SYSTEM	AXLAR MONTERADE	ACHSE
2	47.2479	1	HYDRAULIMOOTTORI	HYDRAULIC MOTOR	HYDRAULMOTOR	HYDRAULMOTOR
3	M1218.006	20	RUUVI M12 X 30, DIN912(8.8)	SCREW	SKRUV	SCHRAUBE
4	47.2478	1	HYDRAULIMOOTTORI	HYDRAULIC MOTOR	HYDRAULMOTOR	HYDRAULMOTOR
5	4CC4337	2	RAIDETANKO 50X30X4-376	BEAM	BALK	BALKEN
6	M1209	8	ALUSLAATTA M12, DIN125	WASHER	BRICKA	UNTERLEGSCHIEBE
7	M1226.001	4	RUUVI M12 X 70, DIN933(8.8)	SCREW	SKRUV	SCHRAUBE
8	M1200.001	4	LUKITUSMUTTERI M12, DIN985(8)	LOCKING NUT	LÄSMUTTER	ARRETIERMUTTER
9	DL10.018	1	SYLINTERI OHAUSSYLL	CYLINDER	CYLINDER	ZYLINDER
10	M1005	4	ALUSLAATTA NORDLOCK	WASHER	BRICKA	UNTERLEGSCHIEBE
11	M1021.006	4	RUUVI M10 X 45, DIN912(8.8)	SCREW	SKRUV	SCHRAUBE
12	29.2027	2	LAAKERIHOLKKI	BEARING BUSHING	LAGERBUSSNING	LAGERBUCHSE
13	3CC3473-O	1	AJOMOOTTORIN KIINNITYSRUNKO	FIXING FRAME	FASTSTOMME	BEFESTIGUNGSRAHMEN
14	3CC3473-V	1	AJOMOOTTORIN KIINNITYSRUNKO	FIXING FRAME	FASTSTOMME	BEFESTIGUNGSRAHMEN
15	29.2050	4	LAAKERIHOLKKI	BEARING BUSHING	LAGERBUSSNING	LAGERBUCHSE
16	4CC2403	4	TAPPI T02.20060	PIN	TAPP	ZAPFEN
17	4CB8851	4	SOKKATAPPI	LOCKING PIN	LÄSTAPP	ARRETIERZAPFEN
18	48.19267	1	LINEAARIPOTENTIOMETRI	POTENTIOMETER	POTENTIOMETER	POTENTIOMETER
19	4CC3560	1	KIINNITYSLEVY	PLATE	PLÄT	PLATTE
20	4CC3559	1	KIINNITYSLEVY	PLATE	PLÄT	PLATTE
21	M0607	2	KORILAATTA M6, DIN9021	WASHER	BRICKA	UNTERLEGSCHIEBE
22	M0613.006	2	RUUVI M6 X 12, DIN912(8.8)	SCREW	SKRUV	SCHRAUBE
23	29.021	4	VOIDENIPPA M8	GREASE NIPPLE	SMÖRJNIPPEL	SCHMIERNIPPEL
24	29.017	2	VOIDENIPPA M8	GREASE NIPPLE	SMÖRJNIPPEL	SCHMIERNIPPEL
25	M0507	4	KORILAATTA M5, DIN9021	WASHER	BRICKA	UNTERLEGSCHIEBE
26	M0516.006	2	RUUVI M5 X 20, DIN912(8.8)	SCREW	SKRUV	SCHRAUBE
27	M0500.001	2	LUKITUSMUTTERI M5, DIN985(8)	NUT	MUTTER	MUTTER
28	M1220.001	4	RUUVI M12 X 40, DIN933(8.8)	SCREW	SKRUV	SCHRAUBE
29	M1200	4	KLUUSIOMUTTERI M12, DIN934(8)	NUT	MUTTER	MUTTER
30	M1609	16	ALUSLAATTA M16, DIN125	WASHER	BRICKA	UNTERLEGSCHIEBE



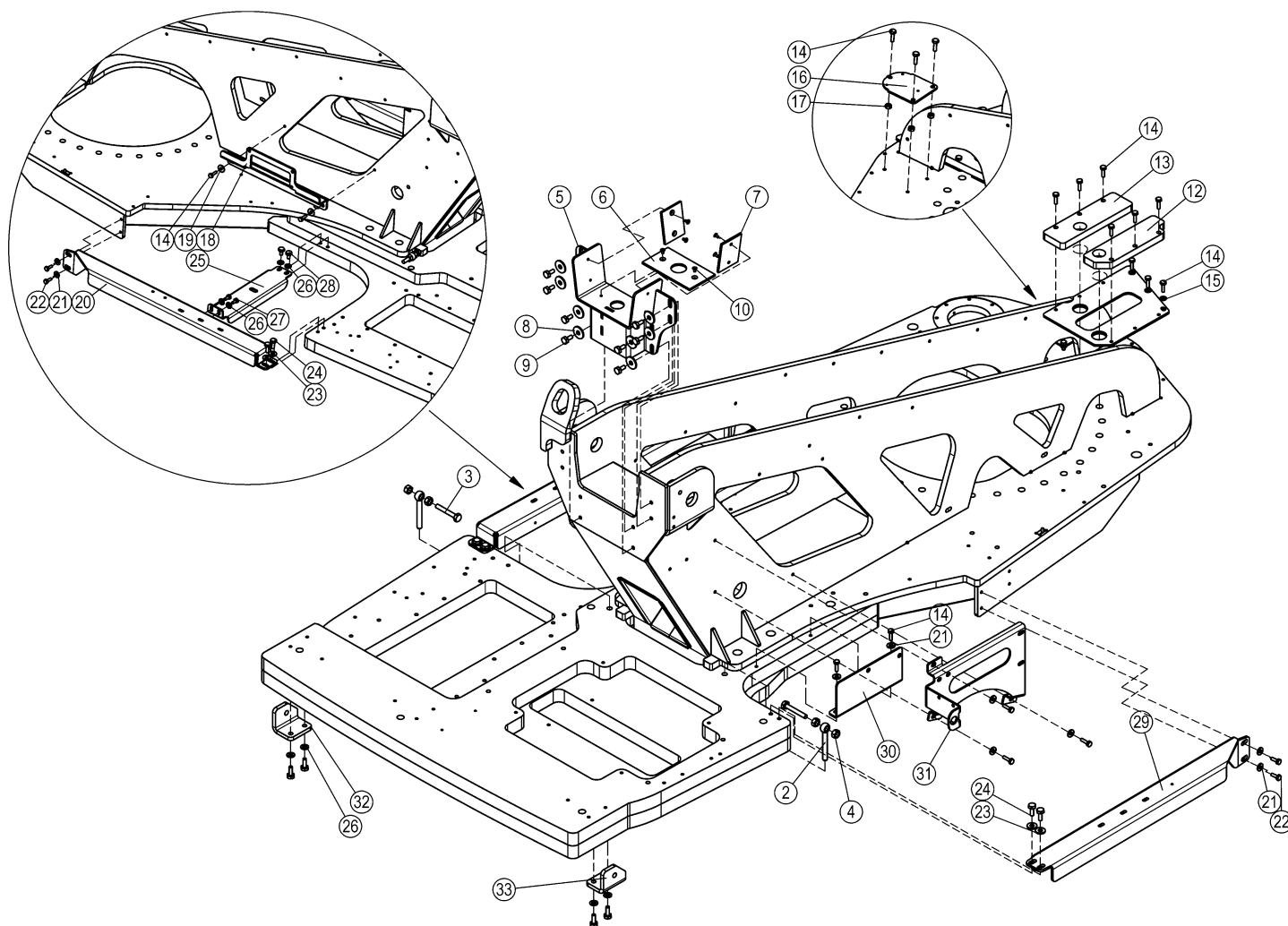
OSA ITEM DEL TEIL	VARAOSA NRO PART NR RESERVDL NR ERSATZTEIL NR	KPL QTY ANTAL ANZAHL	OSAN NIMI	DESCRIPTION	BENÄMNING	BENENNUNG
			AKSELI, KIIINTEÄ	FIXED AXLE	FASTA AXEL	FESTSTEHENDE ACHSE
31	M1622.001	8	RUUVI M16 X 50, DIN933(8.8)	SCREW	SKRUV	SCHRAUBE
32	M1600.0117	8	LUKITUSMUTTERI M16, DIN980(10)	NUT	MUTTER	MUTTER
33	50.6248	1	PYÖRÄN MUTTERI	LOG NUT	HJUL MUTTER	RING MUTTER
34	50.6249	1	PYÖRÄN PULTTI	WHEEL BOLT	HJULBULT	RADBOLZEN
35	50.4331	2	RENGAS+VANNE, RXTII VAKIO	TYRE	DÄCK	REIFEN
36	45.961	4	PUTKIKIINNITIN, MUOVIOISA	PLAST.PART,PIPECLAMP	PLASTDEL FÖR KLAMMA	PLASTIKT.ROHRSCHELLE
37	45.963	4	PUTKIKIINNITIN, MUOVIOISA	PLAST.PART,PIPECLAMP	PLASTDEL FÖR KLAMMA	PLASTIKT.ROHRSCHELLE
38	45.983	4	PUTKIKIINNITIN, PEITELEVY	COVER PLATE, PIPECLAMP	TÄCKSKIVA FÖR KLAMMA	ABDECKUNG
39	M0609	4	ALUSLAATTA M6, DIN125	WASHER	BRICKA	UNTERLEGSCHIEBE
40	M0628.006	4	RUUVI M6 X 80, DIN912(8.8)	SCREW	SKRUV	SCHRAUBE
41	4CC6197	4	TAPPI T14.35030	PIN	TAPP	ZAPFEN
42	M0815.006	8	RUUVI M8 X 16, DIN912(8.8)	SCREW	SKRUV	SCHRAUBE
43	4CC2728	1	JOHTOSARJA	WIRE HARNESS	LEDARKNIPPE	VERKABELUNG



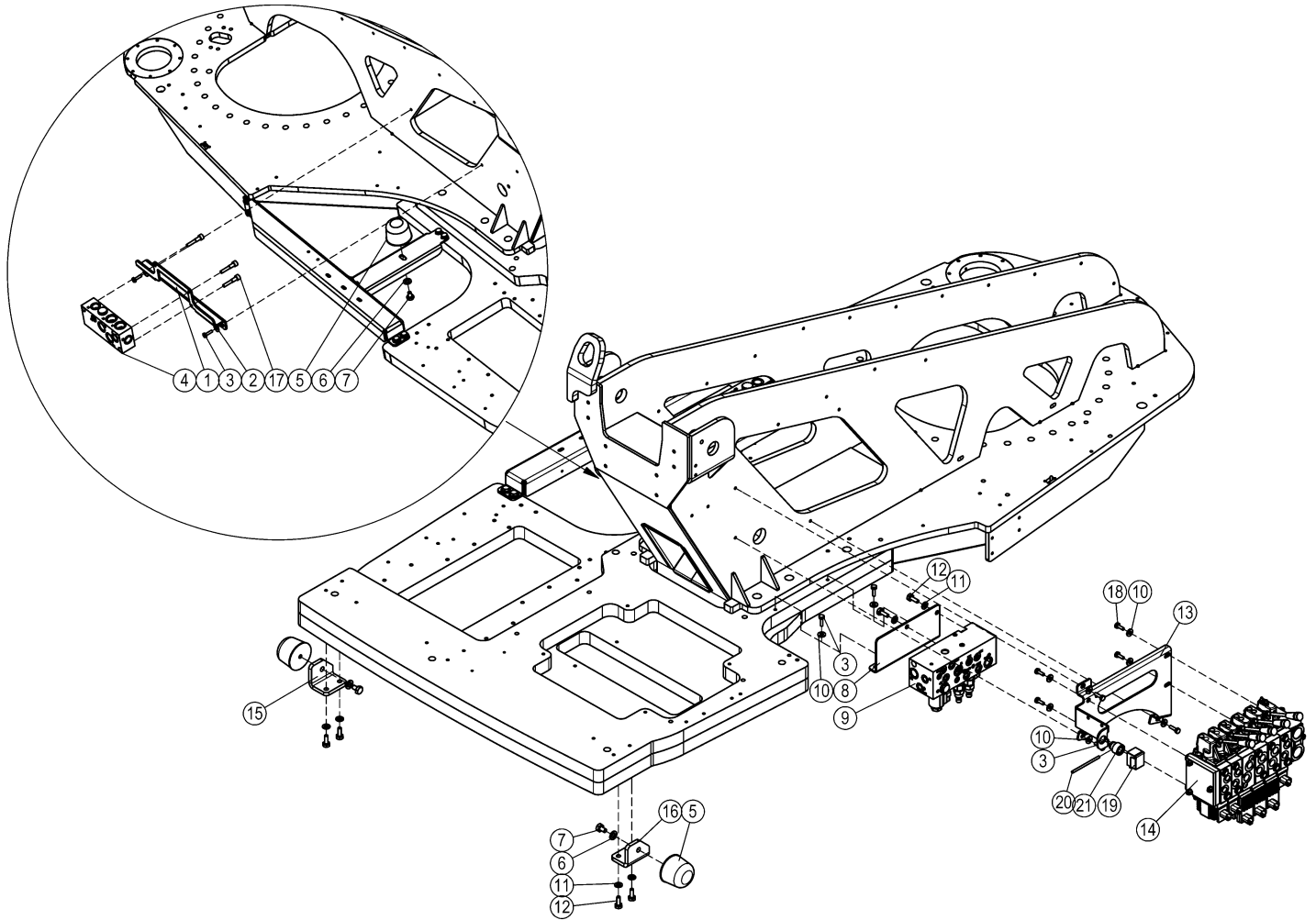
OSA ITEM DEL TEIL	VARAOSA NRO PART NR RESERVDL NR ERSATZTEIL NR	KPL QTY ANTAL ANZAHL	OSAN NIMI	DESCRIPTION	BENÄMNING	BENENNUNG
			KÄÄNTOLAITE	TURNING DEVICE	SVÄNGANORDNING	SCHWENKVORRICHTUNG
1	2CC1946	1	KÄÄNTOLAITE	TURNING DEVICE	SVÄNGANORDNING	SCHWENKANORDNUNG
2	28.759	1	KÄÄNTOLAAKERI	SWIVEL BEARING	SVÄNGLAGER	AUFSTECKLAGER
3	4CC3132	32	VÄLIHOLKKI	DISTANCE SPACER	DISTANSHYLSA	DISTANZHÜLSE
4	M1600.0117	32	LUKITUSMUTTERI M16, DIN980(10)	NUT	MUTTER	MUTTER
5	M1630	32	RUUVI M16 X 100, DIN931(8.8)	SCREW	SKRUV	SCHRAUBE
6	4CC2565	1	KIINNITYSLEVY	CLIP PLATE	FÄSTPLATTA	BEFESTIGUNGSPLATTE
7	48.19206	1	KALLISTUSANTURI	ANGULAR SENSOR	VINKELGIVARE	ANGULAR SENSOR
8	M0516.006	3	RUUVI M5 X 20, DIN912(8.8)	SCREW	SKRUV	SCHRAUBE
9	M0817.001	3	RUUVI M8 X 25, DIN933(8.8)	SCREW	SKRUV	SCHRAUBE
10	M0800	3	KUUSIOMUTTERI M8, DIN934(8)	NUT	MUTTER	MUTTER
11	47.2462	1	VAIHDEMOOTTORI	HYDRAULIC MOTOR	HYDRAULMOTOR	HYDRAULMOTOR
12	M0805	8	ALUSLAATTA NORDLOCK	WASHER	BRICKA	UNTERLEGSSCHEIBE
13	M0818.001	7	RUUVI M8 X 30, DIN933(8.8)	SCREW	SKRUV	SCHRAUBE
14	M0816.001	1	RUUVI M8 X 20, DIN933(8.8)	SCREW	SKRUV	SCHRAUBE
15	4CC4591	1	TUKILAAKERI	BEARING BUSHING	LAGERBUSSNING	LAGERBUCHSE
16	4CC2430	1	HAMMASPYÖRÄ	TOOTH-WHEEL	KUGGHJUL	ZAHNRAD
17	4CC4596	1	HAMMASPYÖRÄN KIINNITIN	SHAFT	AXEL	ACHSE
18	4CB6076	1	LUKITUSLEVY	LOCKING PLATE	LÄSBRICKA	ARRETIERPLATTE
19	M0615.001	3	RUUVI M6 X 16, DIN933(8.8)	SCREW	SKRUV	SCHRAUBE
20	M0610.006	1	RUUVI M6 X 6, DIN912(8.8)	SCREW	SKRUV	SCHRAUBE
21	29.015	1	VOIDENIPPA M8X1	GREASE NIPPLE	SMÖRJNIPPEL	SCHMIERNIPPEL
22	48.19248	2	INDUKTIIVIKYTKIN	INDUCTIVE SWITCH	INDUKTIV KOPPLING	INDUKTIV SCHALTER
23	4CC4259	2	KIINNIKELEVY	CLIP PLATE	FÄSTPLATTA	BEFESTIGUNGSPLATTE
24	M0607M	4	KORILAATTA M6, DIN522	WASHER	BRICKA	UNTERLEGSSCHEIBE
25	M0619.006	4	RUUVI M6 X 35, DIN912(8.8)	SCREW	SKRUV	SCHRAUBE
26	M0609	4	ALUSLAATTA M6, DIN125	WASHER	BRICKA	UNTERLEGSSCHEIBE
27	M0600.001	4	LUKITUSMUTTERI M6, DIN985(8)	NUT	MUTTER	MUTTER



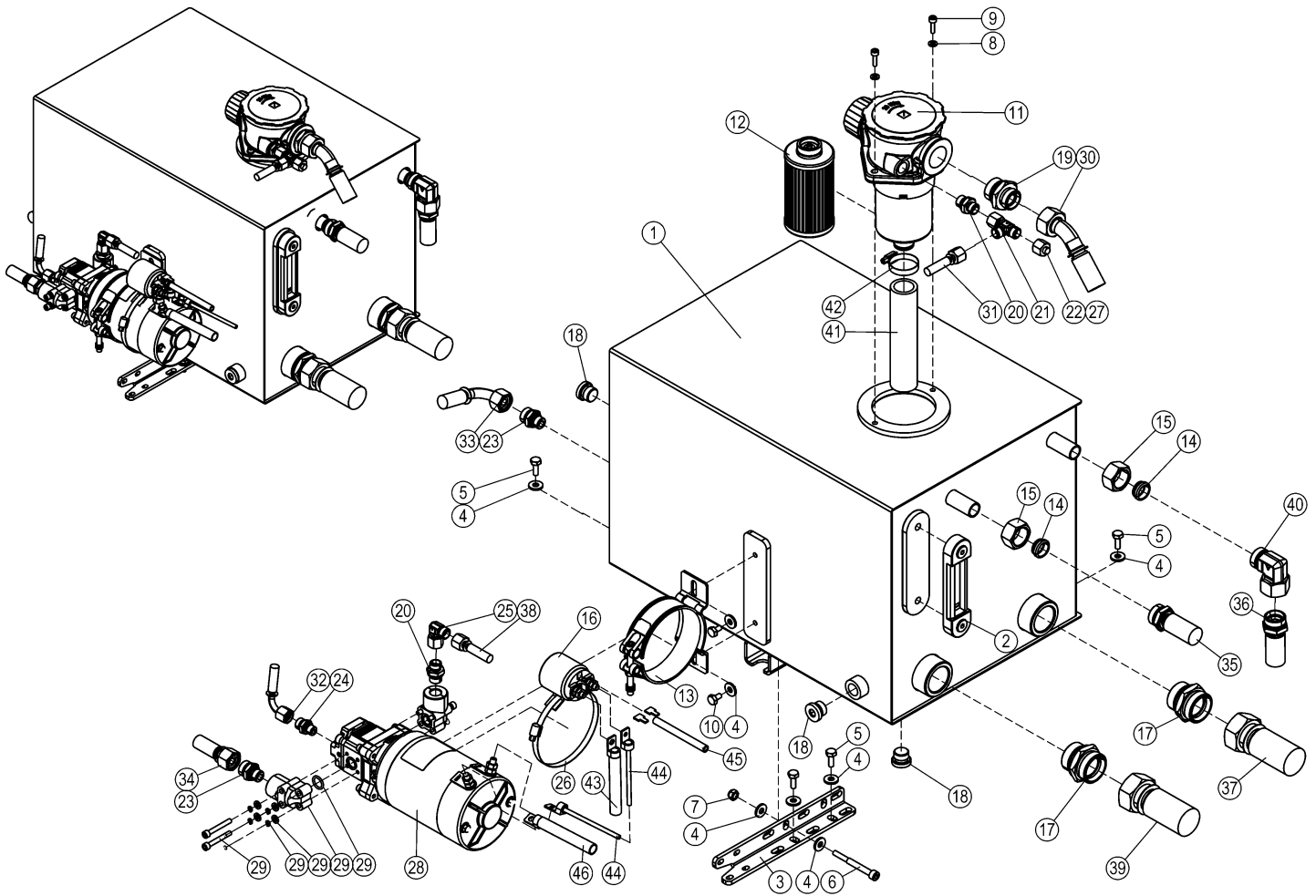
OSA ITEM DEL TEIL	VARAOSA NRO PART NR RESERVEL NR ERSATZTEIL NR	KPL QTY ANTAL ANZAHL	OSAN NIMI	DESCRIPTION	BENÄMNING	BENENNUNG
			KÄÄNTÖLAITE, KIINNIKEET	TURNING DEVICE, FIXINGS	SVÄNGANORDNING, FASTNINGAR	SCHWENKORRICHUNG, HALTER
1	2CC1946	1	KÄÄNTÖLAITE	TURNING DEVICE	SVÄNGANORDNING	SCHWENKANORDNUNG
2	4CB8851	2	SOKKATAPPI	LOCKING PIN	LÄSTAPP	ARRETIERZAPFEN
3	M1226.001	2	RUUVI M12 X 70, DIN933(8.8)	SCREW	SKRUV	SCHRAUBE
4	M1200	4	KUUSIOMUTTERI M12, DIN934(8)	NUT	MUTTER	MUTTER
5	3CC2020	1	VARSISTONKANNATIN	SUPPORT	STÖD	TRÄGER
6	4CC2024	1	LIUKUPALA VARSISTON TUKI	CRANK BLOCK	GLIDSTYCKE	GLEISTÜCK
7	4CC2025	2	LIUKUPALA VARSISTON TUKI	CRANK BLOCK	GLIDSTYCKE	GLEISTÜCK
8	M1007P	8	KORILAATTA M10, DIN440	WASHER	BRICKA	UNTERLEGSCHIEBE
9	M1016.001	8	RUUVI M10 X 20, DIN933(8.8)	SCREW	SKRUV	SCHRAUBE
10	M0612.035	6	URARUUVI M6 X 10, DIN965	SCREW	SKRUV	SCHRAUBE
11	4CC6698	1	VARSISTON KANNATIN	SUPPORT	STÖD	TRÄGER
12	4CC6702	1	KUMILEVY	RUBBER PLATE	GUMMIPLATTA	GUMMIPLATTE
13	4CC6703	1	KUMILEVY	RUBBER PLATE	GUMMIPLATTA	GUMMIPLATTE
14	M0817.001	19	RUUVI M8 X 25, DIN933(8.8)	SCREW	SKRUV	SCHRAUBE
15	M0809	3	ALUSLAATTA M8, DIN125	WASHER	BRICKA	UNTERLEGSCHIEBE
16	4CC2565	1	KIINNITYSLEVY	CLIP PLATE	FASTPLATTA	BEFESTIGUNGSPLATTE
17	M0800	3	KUUSIOMUTTERI M8, DIN934(8)	NUT	MUTTER	MUTTER
18	4CC2318	1	KANNAKELEVY, VENTTIILIBLOKI	CLIP PLATE	FASTPLATTA	BEFESTIGUNGSPLATTE
19	M0807	2	KORILAATTA M8, DIN9021	WASHER	BRICKA	UNTERLEGSCHIEBE
20	3CC2760	1	LEVY, SIVUPALKKI O	PLATE	PLÄT	PLATTE
21	M0807S	9	KORILAATTA M8, SFS3738	WASHER	BRICKA	UNTERLEGSCHIEBE
22	M0816.001	4	RUUVI M8 X 20, DIN933(8.8)	SCREW	SKRUV	SCHRAUBE
23	M1007M	4	KORILAATTA M10, DIN522	WASHER	BRICKA	UNTERLEGSCHIEBE
24	M1017.001	8	RUUVI M10 X 25, DIN933(8.8)	SCREW	SKRUV	SCHRAUBE
25	4CC4373	1	TUKILEVY	PLATE	PLÄT	PLATTE
26	M1009	8	ALUSLAATTA M10, DIN125	WASHER	BRICKA	UNTERLEGSCHIEBE
27	M0815.001	2	RUUVI M8 X 16, DIN933(8.8)	SCREW	SKRUV	SCHRAUBE
28	M1015.001	2	RUUVI M10 X 16, DIN933(8.8)	SCREW	SKRUV	SCHRAUBE
29	3CC2761	1	LEVY, SIVUPALKKI V	PLATE	PLÄT	PLATTE
30	4CC2342	1	KANNAKELEVY	CLIP PLATE	FASTPLATTA	BEFESTIGUNGSPLATTE



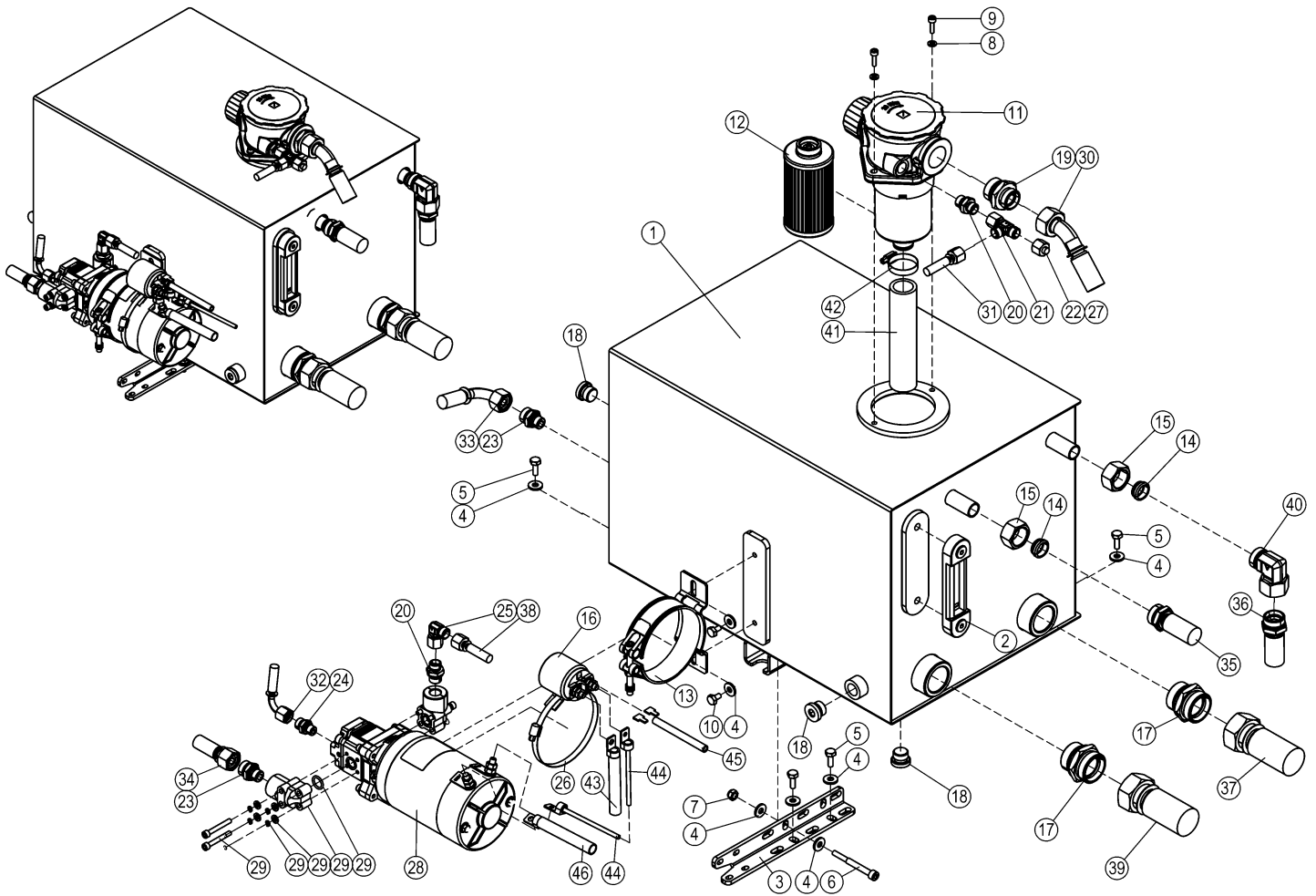
OSA ITEM DEL TEIL	VARAOSA NRO PART NR RESERVDL NR ERSATZTEIL NR	KPL QTY ANTAL ANZAHL	OSAN NIMI	DESCRIPTION	BENÄMNING	BENENNUNG
			KÄÄNTOLAITE, KIINNIKKEET	TURNING DEVICE, FIXINGS	SVÄNGANORDNING, FASTNINGAR	SCHWENKVORRICHTUNG, HALTER
31	4CC2341	1	KANNAKELEVY, PVG16/32	CLIP PLATE	FASTPLATTA	BEFESTIGUNGSPLATTE
32	4CC3347-O	1	KIINNITYSLEVY	PLATE	PLÄT	PLATTE
33	4CC3347-V	1	KIINNITYSLEVY	PLATE	PLÄT	PLATTE



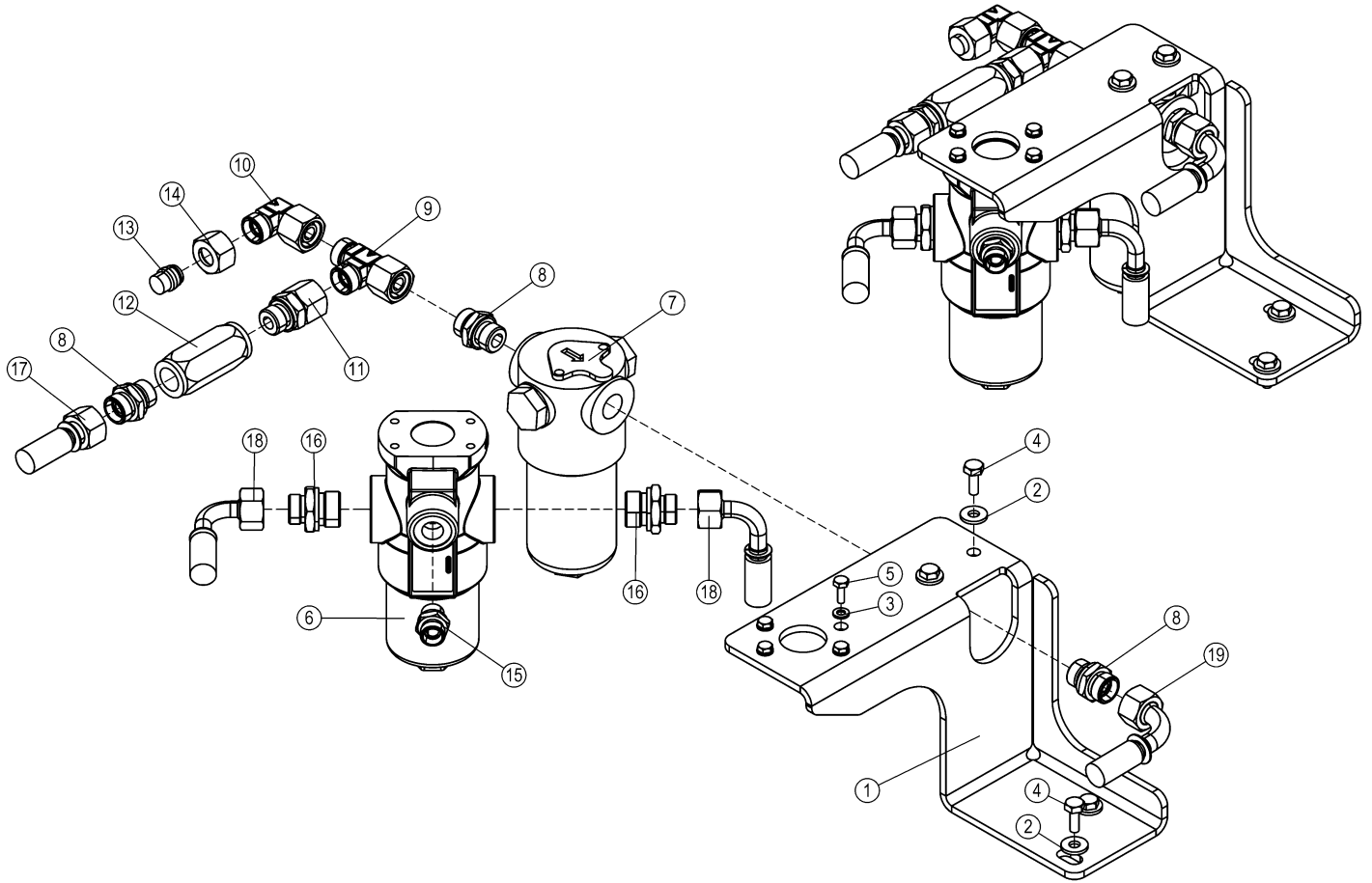
OSA ITEM DEL TEIL	VARAOSA NRO PART NR RESERVEL NR ERSATZTEIL NR	KPL QTY ANTAL ANZAHL	OSAN NIMI	DESCRIPTION	BENÄMNING	BENENNUNG
			KÄÄNTÖLAITE	TURNING DEVICE	SVÄNGANORDNING	SCHWENKVORRICHTUNG
1	4CC2318	1	KANNAKELEVY, VENTTIILIBLOKI	CLIP PLATE	FASTPLATTA	BEFESTIGUNGSPLATTE
2	M0807	2	KORILAATTA M8, DIN9021	WASHER	BRICKA	UNTERLEGSCHIEBE
3	M0817.001	7	RUUVI M8 X 25, DIN933(8.8)	SCREW	SKRUV	SCHRAUBE
4	4CB9615	1	VENTTIILIBLOKI	VALVE BLOCK	VALVE BLOCK	VENTILBLOCK
5	48.1544	3	KUMIPUSKURI, LIERIO	RUBBER BUMPER	GUMMIBUFFERT	GUMMIPUFFER
6	M1209	3	ALUSLAATTA M12, DIN125	WASHER	BRICKA	UNTERLEGSCHIEBE
7	M1215.001	3	RUUVI M12 X 16, DIN933(8.8)	SCREW	SKRUV	SCHRAUBE
8	4CC2342	1	KANNAKELEVY	CLIP PLATE	FASTPLATTA	BEFESTIGUNGSPLATTE
9	47.3260	1	VENTTIILIBLOKI	VALVE BLOCK	VALVE BLOCK	VENTILBLOCK
10	M0807S	9	KORILAATTA M8, SFS3738	WASHER	BRICKA	UNTERLEGSCHIEBE
11	M1009	6	ALUSLAATTA M10, DIN125	WASHER	BRICKA	UNTERLEGSCHIEBE
12	M1017.001	6	RUUVI M10 X 25, DIN933(8.8)	SCREW	SKRUV	SCHRAUBE
13	4CC2341	1	KANNAKELEVY, PVG16/32	CLIP PLATE	FASTPLATTA	BEFESTIGUNGSPLATTE
14	47.3286	1	VENTTIILIBLOKI 280RXTII	VALVE BLOCK	VALVE BLOCK	VENTILBLOCK
15	4CC3347-O	1	KIINNITYSLEVY	PLATE	PLÄT	PLATTE
16	4CC3347-V	1	KIINNITYSLEVY	PLATE	PLÄT	PLATTE
17	M1022.006	3	RUUVI M10 X 50, DIN912(8.8)	SCREW	SKRUV	SCHRAUBE
18	M0816.001	4	RUUVI M8 X 20, DIN933(8.8)	SCREW	SKRUV	SCHRAUBE
19	48.32034	1	PAINIKESUJUIS	BUTTON COVER	SKYDD FOR TRYCKKNAPP	TASTENSCHUTZ
20	48.3962	1	POLYURETAAANIKAPELI	POLYURETHANE CABLE	POLYURETANKABEL	POLYURETHANKABEL
21	48.19214	1	PAINIKE SULKEUTUVA	BUTTON	STROMSTALLARE	TASTE



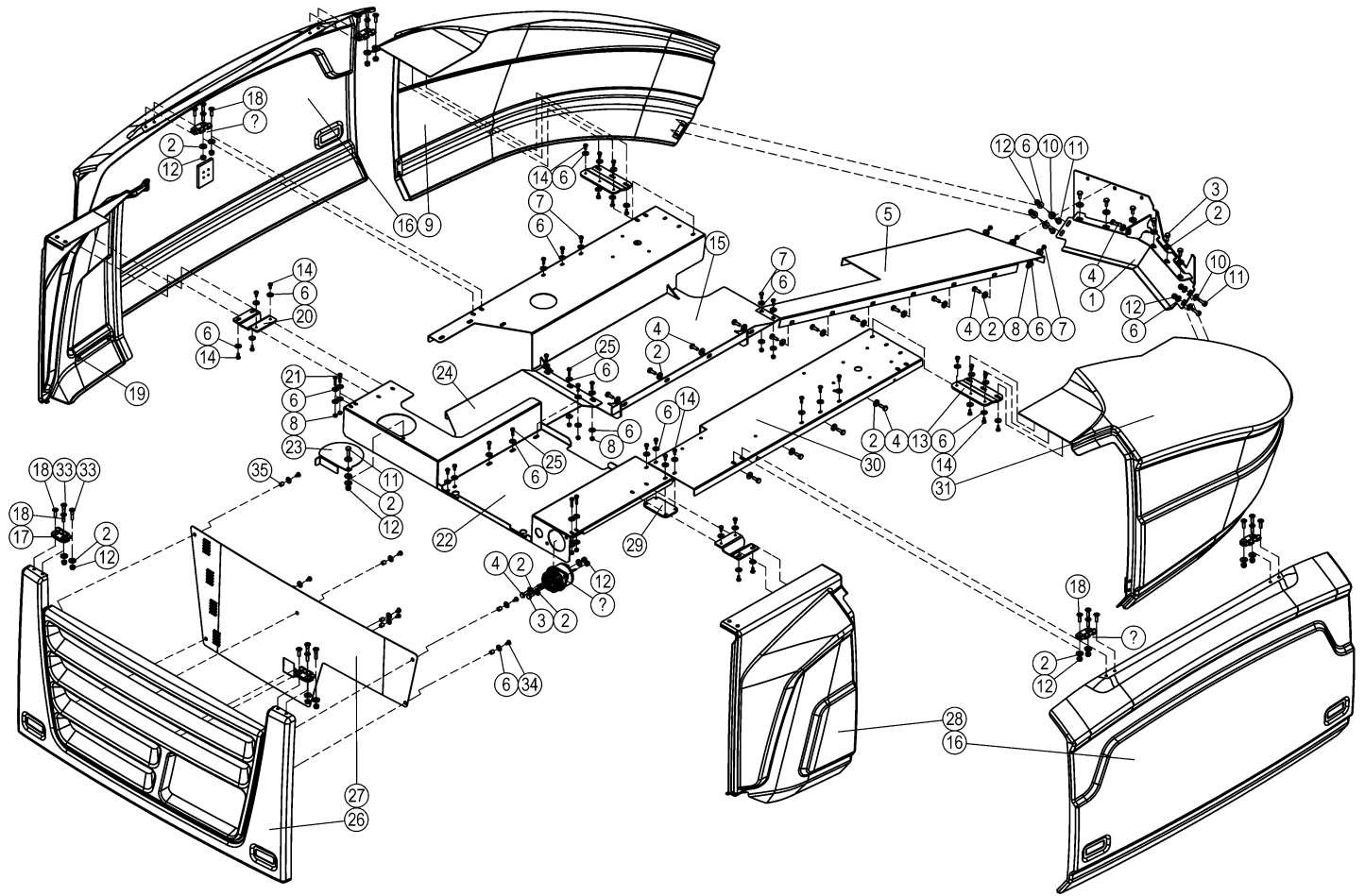
OSA ITEM DEL TEIL	VARAOSA NRO PART NR RESERVEL NR ERSATZTEIL NR	KPL QTY ANTAL ANZAHL	OSAN NIMI	DESCRIPTION	BENÄMNING	BENENNUNG
			HYDRAULIIKKA, ÖLJYSÄILIÖ	HYDRAULICS, OIL TANK	HYDRAULIK, ÖLJETANK	HYDRAULIK, ÖLBEHÄLTER
1	3CC2026	1	ÖLJYSÄILIÖ 280RXT	OIL TANK	ÖLJEBEHÄLLARE	ÖLBEHÄLTER
2	47.095	1	MITTALASI	MEASURING GLASS	MÄTGLAS	MASSGLAS
3	4CC4083	1	KIINNIKELEVY, SÄILIÖT	PLATE	PLÅT	PLATTE
4	M0807S	8	KORILAATTA M8, SFS3738	WASHER	BRICKA	UNTERLEGSSCHEIBE
5	M0816.001	4	RUUVI M8 X 20, DIN933(8.8)	SCREW	SKRUV	SCHRAUBE
6	M0827.006	1	RUUVI M8 X 75, DIN912(8.8)	SCREW	SKRUV	SCHRAUBE
7	M0800.001	1	LUKITUSMUTTERI M8, DIN985(8)	LOCK NUT	MUTTER	MUTTER
8	M0609	2	ALUSLAATTA M6, DIN125	WASHER	BRICKA	UNTERLEGSSCHEIBE
9	M0616.006	2	RUUVI M6 X 20, DIN912(8.8)	SCREW	SKRUV	SCHRAUBE
10	M0813.001	2	RUUVI M8 X 12, DIN933(8.8)	SCREW	SKRUV	SCHRAUBE
11	47.1052P	1	SUODATINPATRUUNA	FILTER CARTRIDGE, RETURN	FILTERINSATS	FILTERPATRON
12	47.1052P	1	SUODATINPATRUUNA	FILTER CARTRIDGE, RETURN	FILTERINSATS	FILTERPATRON
13	48.0603	1	KIINNIITYSPANTA	BAND	FASTBAND	SPANNEISEN
14	45.425	2	LEIKKUURENGAS	CUTTING RING	SKÄRRING	SCHNEIDRING
15	45.424	2	MUTTERI	NUT	MUTTER	MUTTER
16	48.2288	1	SOLENOIDI VARAKONEIKKO	SOLENOID	SOLENOID	SOLENOID
17	45.765Z	2	PERUSLIITIN	COUPLING	KOPPLING	ANSCHLUSS, GERADE
18	46.271	3	TULPPARUUVI	PLUG SCREW	PLUGGSKRUV	STOPFENSCHRAUBE
19	45.416Z	1	PERUSLIITIN	COUPLING	KOPPLING	ANSCHLUSS, GERADE
20	45.0604Z	2	PERUSLIITIN	COUPLING	KOPPLING	ANSCHLUSS, GERADE
21	45.073Z	1	ASET. L-LIITIN	L-UNION	L-KOPPLING	L-ANSCHLUSS
22	45.0597	1	SULKUTULPPA	PLUG	PROPP	STOPFEN
23	45.178Z	2	PERUSLIITIN	COUPLING	KOPPLING	ANSCHLUSS, GERADE
24	45.069Z	1	PERUSLIITIN	COUPLING	KOPPLING	ANSCHLUSS, GERADE
25	45.084Z	1	ASET. KULMALIITIN	ANGLE UNION	VINKELKOPPLING	WINKELANSCHLUSS
26	44.995	1	LETKUNKIRISTIN	HOSE CLAMP	SLÄNGKLAMMA	SCHLAUCHSCHELLE
27	45.072	1	MUTTERI	NUT	MUTTER	MUTTER
28	47.2474	1	KONEIKKO XSE,RXTII,VT	POWER UNIT	KRAFTSTYCKE	KRAFTEINHEIT
29	46.147	2	LAIPPALIITIN KAYRÄ	FLANGE UNION	FLÄNSKOPPLING	FLÄNSCHANSCHLUSS
30	42.504	1	LETKUYHDISTELMÄ (L/L)	PRESSURE HOSE	TRYCKSLANG	DRUCKSCHLAUCH



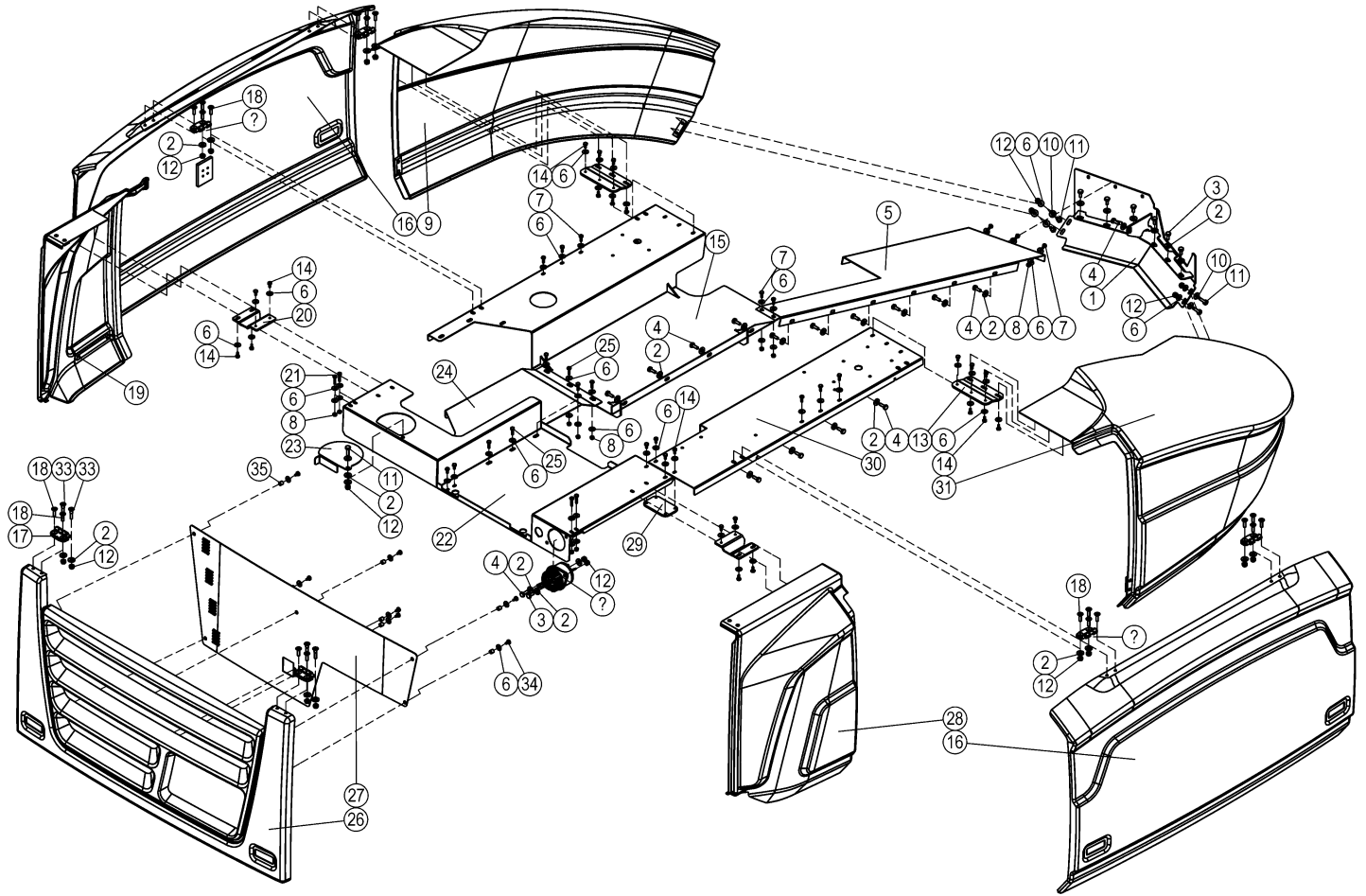
OSA ITEM DEL TEIL	VARAOSA NRO PART NR RESERVDL NR ERSATZTEIL NR	KPL QTY ANTAL ANZAHL	OSAN NIMI	DESCRIPTION	BENÄMNING	BENENNUNG
			HYDRAULIIKKA, ÖLJYSÄILIO	HYDRAULICS, OIL TANK	HYDRAULIK, OLJETANK	HYDRAULIK, OLBEHÄLTER
31	42.0544	1	LETKUYHDISTELMÄ (L/L)	PRESSURE HOSE	TRYCKSLANG	DRUCKSCHLAUCH
32	42.0544	1	LETKUYHDISTELMÄ (L/L)	PRESSURE HOSE	TRYCKSLANG	DRUCKSCHLAUCH
33	42.2203	1	LETKUYHDISTELMÄ (L/L)	PRESSURE HOSE	TRYCKSLANG	DRUCKSCHLAUCH
34	42.2203	1	LETKUYHDISTELMÄ (L/L)	PRESSURE HOSE	TRYCKSLANG	DRUCKSCHLAUCH
35	42.505	1	LETKUYHDISTELMÄ (L/L)	PRESSURE HOSE	TRYCKSLANG	DRUCKSCHLAUCH
36	42.508	1	LETKUYHDISTELMÄ (L/L)	PRESSURE HOSE	TRYCKSLANG	DRUCKSCHLAUCH
37	42.725	1	LETKUYHDISTELMÄ (L/L)	PRESSURE HOSE	TRYCKSLANG	DRUCKSCHLAUCH
38	42.0549	1	LETKUYHDISTELMÄ (L/L)	PRESSURE HOSE	TRYCKSLANG	DRUCKSCHLAUCH
39	42.726	1	LETKUYHDISTELMÄ (L/L)	PRESSURE HOSE	TRYCKSLANG	DRUCKSCHLAUCH
40	45.427	1	ASET. KULMALIITIN	ANGLE UNION	VINKELKOPPLING	WINKELANSCHLUSS
41	43.802	1	ÖLJYLETKU, COROIL-32	HOSE	SLANG	SCHLAUCH
42	44.991	1	LETKUNKIRISTIN 26-38MM	HOSE CLAMP	SLÄNGKLAMMA	SCHLAUCHSCHELLE
43	4CC3876	1	JOHTOSARJA 280RXT	WIRE	LEDNING	LEITUNG
44	4CC1851	2	JOHTOSARJA XSE	WIRE	LEDNING	LEITUNG
45	4CC2769	1	JOHTOSARJA	WIRE HARNESS	LEDARKNIPPE	VERKABELUNG
46	4CC3872	1	JOHTOSARJA 280RXT	WIRE	LEDNING	LEITUNG



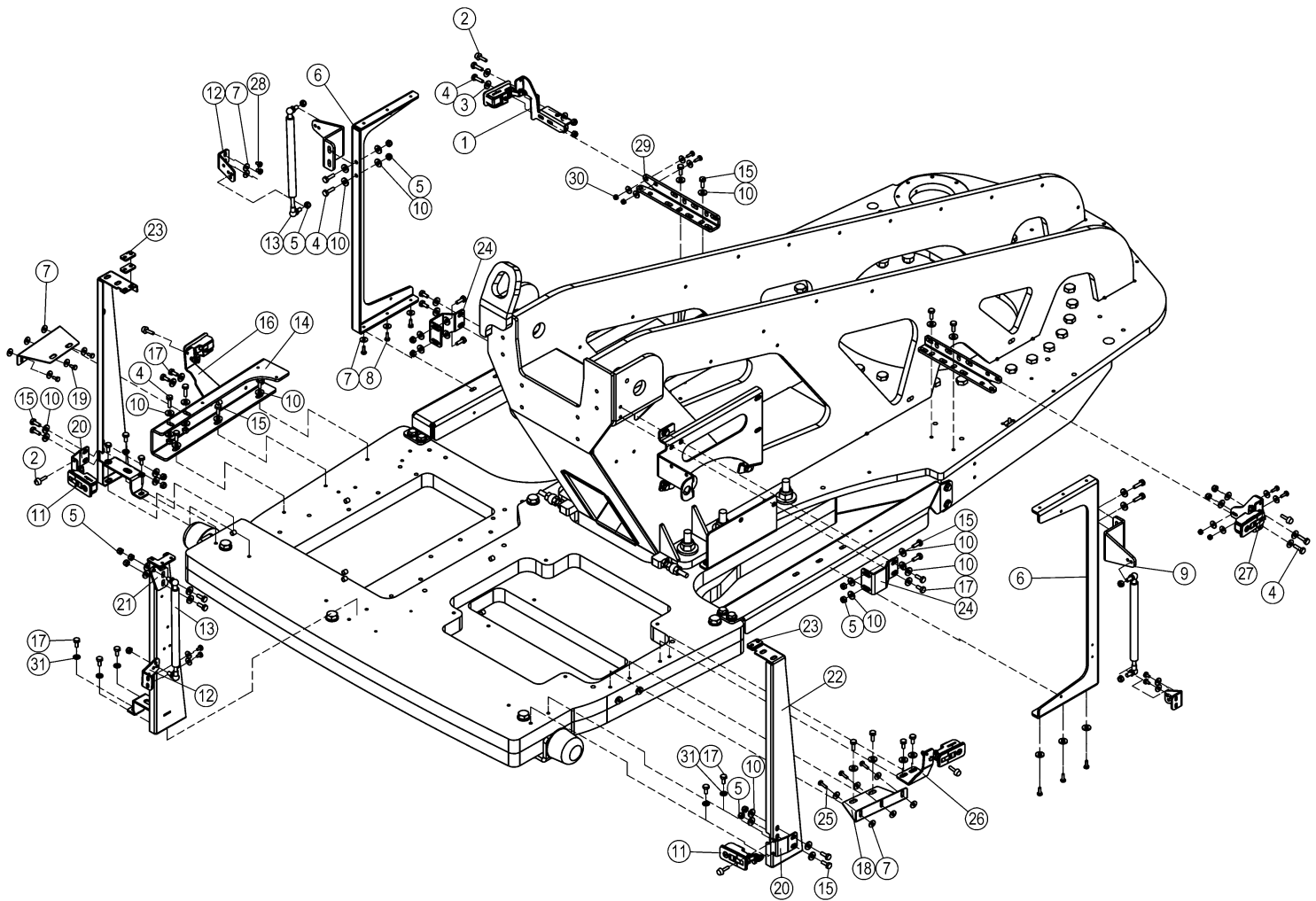
OSA ITEM DEL TEIL	VARAOSA NRO PART NR RESERVEDEL NR ERSATZTEIL NR	KPL QTY ANTAL ANZAHL	OSAN NIMI	DESCRIPTION	BENÄMNING	BENENNUNG
			SUODATIN	FILTER	FILTER	FILTER
1	4CC2317	1	KANNAKELEVY, VENTTIILIBLOKI	CLIP PLATE	FASTPLATTA	BEFESTIGUNGSPLATTE
2	M0807S	4	KORILAATTA M8, SFS3738	WASHER	BRICKA	UNTERLEGSCHIEBE
3	M0609	4	ALUSLAATTA M6, DIN125	WASHER	BRICKA	UNTERLEGSCHIEBE
4	M0816.001	4	RUUVI M8 X 20, DIN933(8.8)	SCREW	SKRUV	SCHRAUBE
5	M0615.001	4	RUUVI M6 X 16, DIN933(8.8)	SCREW	SKRUV	SCHRAUBE
6	47.1020	1	TÄYTTOSUODATIN	FILLING FILTER	PÄFYLLNINGSFILTER	EINFÜLLFILTER
7	47.1010	1	PAINESUODATIN FMP065	PRESSURE FILTER	TRYCKFILTER	DRUCKFILTER FMP065
8	45.179Z	3	PERUSLIITIN	COUPLING	KOPPLING	ANSCHLUSS, GERADE
9	45.262Z	1	ASET, L-LIITIN	L-UNION	L-KOPPLING	L-ANSCHLUSS
10	45.181Z	1	ASET, KULMALIITIN	ANGLE UNION	VINKELKOPPLING	WINKELANSCHLUSS
11	45.191	1	PUTKINIPPA ESIAS.	PIPE NIPPLE	RÖRNIPPEL	ROHRNIPPEL
12	47.3043	1	VASTAVENTTIILI	CHECK VALVE	BACKVENTIL	RÜCKSCHLAGSVENTIL
13	45.265	1	SULKUTULPPA	PLUG	PROPP	STOPFEN
14	45.266	1	MUTTERI	NUT	MUTTER	MUTTER
15	45.105Z	1	PERUSLIITIN	COUPLING	KOPPLING	ANSCHLUSS, GERADE
16	45.185Z	2	PERUSLIITIN	COUPLING	KOPPLING	ANSCHLUSS, GERADE
17	42.2206	1	LETKUYHDISTELMÄ (L/S)	PRESSURE HOSE	TRYCKSLANG	DRUCKSCHLAUCH
18	42.1329	2	LETKUYHDISTELMÄ (L/L)	PRESSURE HOSE	TRYCKSLANG	DRUCKSCHLAUCH
19	42.2199	1	LETKUYHDISTELMÄ (L/L)	PRESSURE HOSE	TRYCKSLANG	DRUCKSCHLAUCH



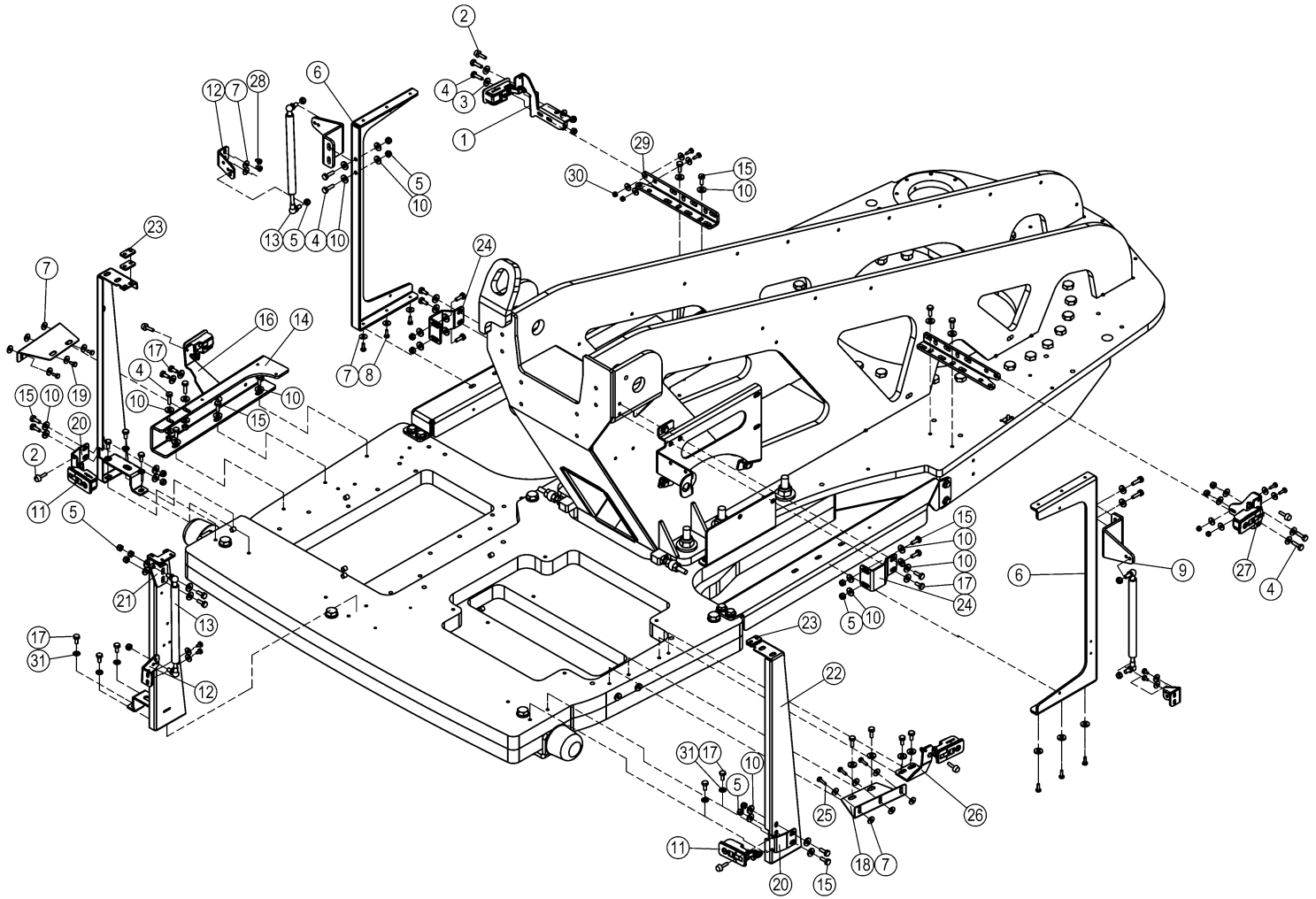
OSA ITEM DEL TEIL	VARAOSA NRO PART NR RESERVEL NR ERSATZTEIL NR	KPL QTY ANTAL ANZAHL	OSAN NIMI	DESCRIPTION	BENÄMNING	BENENNUNG
			KONEKEHYS, SUOJUKSET	MACHINE FRAME, COVERS	MASKINRAM, SKYDD	MASCHINENRAMMEN, SCHUTZ
1	3CC2574	1	ETUSUOJA	PROTECTIVE PLATE	SKYDDSPLÅT	SCHUTZBLECH
2	M0807S	39	KORILAATTA M8, SFS3738	WASHER	BRICKA	UNTERLEGSCHIEBE
3	M0815.001	7	RUUVI M8 X 16, DIN933(8.8)	SCREW	SKRUV	SCHRAUBE
4	M0816.001	16	RUUVI M8 X 20, DIN933(8.8)	SCREW	SKRUV	SCHRAUBE
5	3CC2580	1	YLÄSUOJA	PROTECTIVE PLATE	SKYDDSPLÅT	SCHUTZBLECH
6	M0607M	72	KORILAATTA M6, DIN522	WASHER	BRICKA	UNTERLEGSCHIEBE
7	M0615.001	11	RUUVI M6 X 16, DIN933(8.8)	SCREW	SKRUV	SCHRAUBE
8	M0600.001	15	LUKITUSMUTTERI M6, DIN985(8)	NUT	MUTTER	MUTTER
9	3CC2674	1	LASIKUITUSUOJA, ETUKULMA OIKEA	COVER	SKYDD	SCHUTZ
10	M0807MA	5	KORILAATTA M8, DIN522	WASHER	BRICKA	UNTERLEGSCHIEBE
11	M0817.001	5	RUUVI M8 X 25, DIN933(8.8)	SCREW	SKRUV	SCHRAUBE
12	M0800.001	19	LUKITUSMUTTERI M8, DIN985(8)	LOCK NUT	MUTTER	MUTTER
13	4CC2765	2	KIINNITYSLEVY, ETUKULMA	MOUNTING PLATE	FASTPLATTA	BEFESTIGUNGSPLATTE
14	M0613.001	26	RUUVI M6 X 12, DIN933(8.8)	SCREW	SKRUV	SCHRAUBE
15	3CC2711	1	HUOLTOLUUKUN KIINNITYSLEVY-O	MOUNTING PLATE	FASTPLATTA	BEFESTIGUNGSPLATTE
16	3CC2678	2	LASIKUITUSUOJA, SIVULUUKKU	COVER	SKYDD	SCHUTZ
17	48.0604	6	SARANA	HINGE	GÅNGJÄRN	SCHARNIER
18	M0817.0087	20	RUUVI M8 X 25, DIN7991(10.9)	SCREW	SKRUV	SCHRAUBE
19	3CC2676	1	LASIKUITUSUOJA, TAKAKULMA OIKEA	COVER	SKYDD	SCHUTZ
20	4CC2755	2	KIINNITYSLEVY, TAKAKULMAKATE	CLIP PLATE	FASTPLATTA	BEFESTIGUNGSPLATTE
21	M0617.001	4	RUUVI M6 X 25, DIN933(8.8)	SCREW	SKRUV	SCHRAUBE
22	3CC2644	1	HUOLTOLUUKUN KIINNITYSLEVY TAKA	CLIP PLATE	FASTPLATTA	BEFESTIGUNGSPLATTE
23	4CC2754	1	JÄÄHDYTTÄJÄNKORKIN SUOJA	PROTECTIVE PLATE	SKYDDSPLÅT	SCHUTZBLECH
24	3CC5053	1	MOOTTORIN SUOJA	PLATE	PLÅT	PLATTE
25	M0616.001	6	RUUVI M6 X 20, DIN933(8.8)	SCREW	SKRUV	SCHRAUBE
26	3CC2679	1	LASIKUITUSUOJA, TAKALUUKKU	COVER	SKYDD	SCHUTZ
27	3CC2805	1	REIKÄLEVY	SCREEN PLATE	HÅLPLATTA	LOCHPLATTE
28	3CC2677	1	LASIKUITUSUOJA, TAKAKULMA VASEN	PLASTIC COVER	PLASTSKYDD	KUNSTOFFSCHUTZ
29	4CC2766	1	KIINNITYSLEVY, YLÄLEVY	CLIP PLATE	FASTPLATTA	BEFESTIGUNGSPLATTE
30	3CC2713	1	HUOLTOLUUKUN KIINNITYSLEVY-V	CLIP PLATE	FASTPLATTA	BEFESTIGUNGSPLATTE



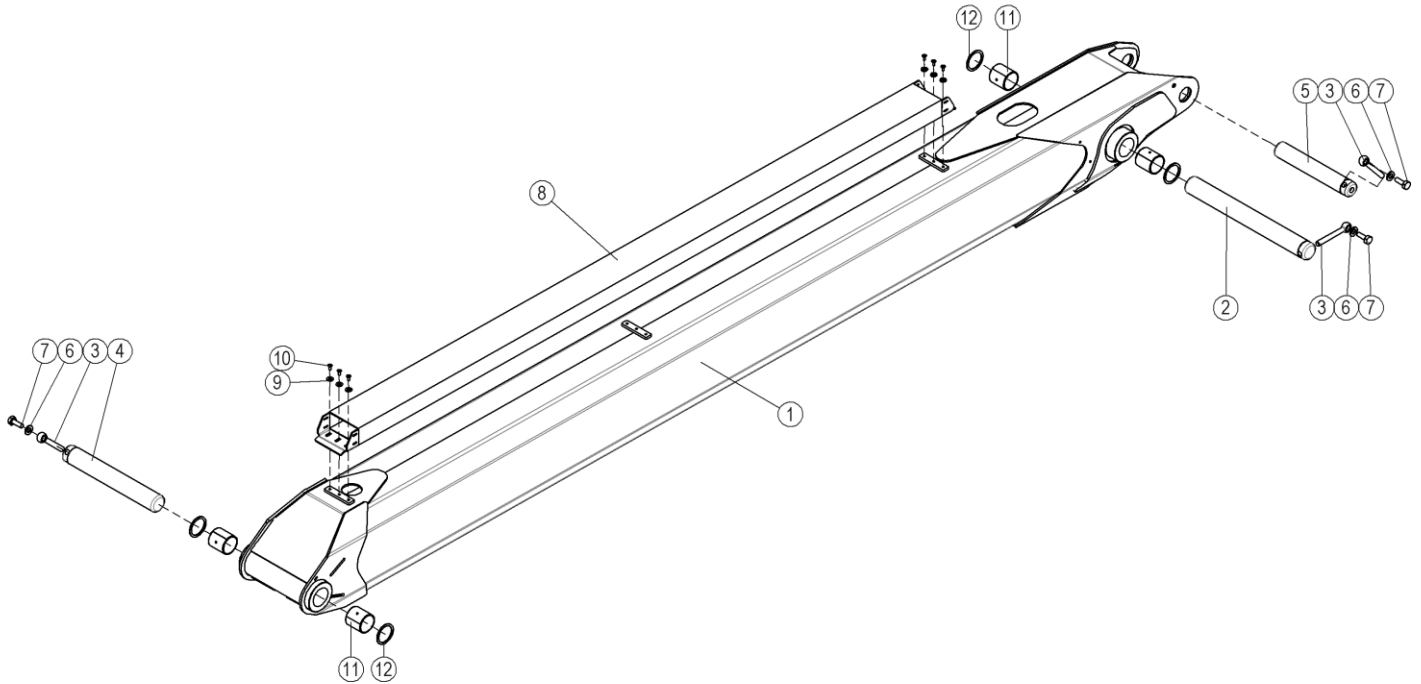
OSA ITEM DEL TEIL	VARAOSA NRO PART NR RESERVDL NR ERSATZTEIL NR	KPL QTY ANTAL ANZAHL	OSAN NIMI	DESCRIPTION	BENÄMNING	BENENNUNG
			KONEKEHYS, SUOJUKSET	MACHINE FRAME, COVERS	MASKINRAM, SKYDD	MASCHINENRAHMEN, SCHUTZ
31	3CC2675	1	LASIKUITUSUOJA, ETUKULMA VASEN	PLASTIC COVER	PLASTSKYDD	KUNSTOFFSCHÜTZ
32	48.19288	1	PÄÄVIRTAKYTKIN	MAIN CURRENT SWITCH	HUVUDSTROMSTÄLLARE	HAUPTSTROMSCHALTER
33	M0819.008	4	RUUVI M8 X 35, DIN7991(8.8)	SCREW	SKRUV	SCHRAUBE
34	M0612.034	7	URARUUVI M6 X 10, DIN7985Z	SCREW	SKRUV	SCHRAUBE
35	4CC5771	7	KOROTUSHOLKKI, SINKITTY, 280RXT	DISTANCE SPACER	DISTANSHYLSA	DISTANZHÜLSE



OSA ITEM DEL TEIL	VARAOSA NRO PART NR RESERVEL NR ERSATZTEIL NR	KPL QTY ANTAL ANZAHL	OSAN NIMI	DESCRIPTION	BENÄMNING	BENENNUNG
			KONEKEHYS, KIINNIKKEET	MACHINE FRAME, FIXINGS	MASKINRAM, FÄSTNINGAR	MASCHINENRAHMEN, HALTER
1	4CC2763	1	LEVY, HUOLTOLUUKUN VASTIN O	PLATE	PLÄT	PLATTE
2	48.1542	6	KUMIPUSKURI	RUBBER BUMPER	GUMMIBUFFERT	GUMMIPUFFER
3	M0807MA	8	KORILAATTA M8, DIN522	WASHER	BRICKA	UNTERLEGSCHIEBE
4	M0817.001	10	RUUVI M8 X 25, DIN933(8.8)	SCREW	SKRUV	SCHRAUBE
5	M0800.001	27	LUKITUSMUTTERI M8, DIN985(8)	LOCK NUT	MUTTER	MUTTER
6	4CC2762	2	LEVY, HUOLTOLUUKUN TUUKI	PLATE	PLÄT	PLATTE
7	M0607M	33	KORILAATTA M6, DIN522	WASHER	BRICKA	UNTERLEGSCHIEBE
8	M0615.001	10	RUUVI M6 X 16, DIN933(8.8)	SCREW	SKRUV	SCHRAUBE
9	4CC2768	2	KAASUJOUSEN KIINNIKE	PLATE	PLÄT	PLATTE
10	M0807S	52	KORILAATTA M8, SFS3738	WASHER	BRICKA	UNTERLEGSCHIEBE
11	48.0584	6	LUKKOSALPA SOUTHCO	LEVER LATCH	REGEL	HEBELVERSCHLUSS
12	4CC2804	3	KAASUJOUSEN KIINNIKE	PLATE	PLÄT	PLATTE
13	30.328	3	KAASUJOUSI	GAS SPRING	GASFÄDER	GASFEDER
14	4CC2757	1	LEVY, KARAOOTTORIN KIINITYSRUNKO	PLATE	PLÄT	PLATTE
15	M0816.001	20	RUUVI M8 X 20, DIN933(8.8)	SCREW	SKRUV	SCHRAUBE
16	4CC2758	1	LEVY, HUOLTOLUUKUN VASTIN O	PLATE	PLÄT	PLATTE
17	M0815.001	15	RUUVI M8 X 16, DIN933(8.8)	SCREW	SKRUV	SCHRAUBE
18	4CC2756	2	KIINITYSLEVY, TAKAKULMAKATE	MOUNTING PLATE	FASTPLATTA	BEFESTIGUNGSPLATTE
19	M0613.001	3	RUUVI M6 X 12, DIN933(8.8)	SCREW	SKRUV	SCHRAUBE
20	4CC2752	2	LEVY, TAKAKATTEEN VASTIN	PLATE	PLÄT	PLATTE
21	4CC2803	1	KAASUJOUSEN KIINNIKE	PLATE	PLÄT	PLATTE
22	3CC2751	1	LEVY, TAKAKULMAKATTEEN KIINITYSRUK	PLATE	PLÄT	PLATTE
23	4CC2750	4	SÄÄTÖLEVY	PLATE	PLÄT	PLATTE
24	4CC2767	2	KIINITYSLEVY, TAKIMAINEN YLÄLEVY	CLIP PLATE	FASTPLATTA	BEFESTIGUNGSPLATTE
25	M0616.001	3	RUUVI M6 X 20, DIN933(8.8)	SCREW	SKRUV	SCHRAUBE
26	4CC2759	1	LEVY, HUOLTOLUUKUN VASTIN V	PLATE	PLÄT	PLATTE
27	4CC2764	1	LEVY, HUOLTOLUUKUN VASTIN V	PLATE	PLÄT	PLATTE
28	M0612.034	6	URARUUVI M6 X 10, DIN7985Z	SCREW	SKRUV	SCHRAUBE
29	4CC4083	2	KIINNIKELEVY, SAILIOT	PLATE	PLÄT	PLATTE

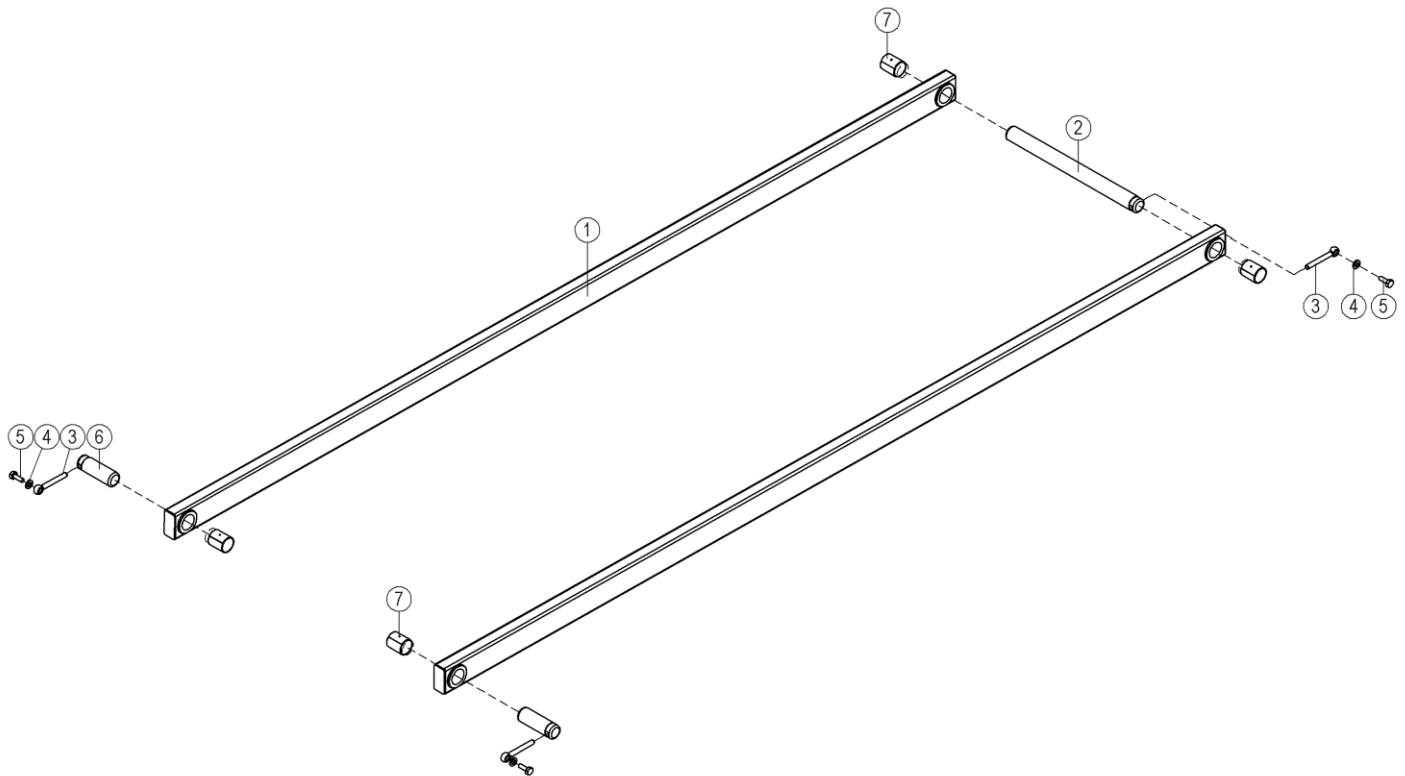


OSA ITEM DEL TEIL	VARAOSA NRO PART NR RESERVDL NR ERSATZTEIL NR	KPL QTY ANTAL ANZAHL	OSAN NIMI	DESCRIPTION	BENÄMNING	BENENNUNG
			KONEKEHYS, KIINNIKKEET	MACHINE FRAME, FIXINGS	MASKINRAM, FÄSTNINGAR	MASCHINENRAHMEN, HALTER
30	M0600.001	4	LUKITUSMUTTERI M6, DIN985(Ø)	NUT	MUTTER	MUTTER
31	M0809	8	ALUSLAATTA M8, DIN125	WASHER	BRICKA	UNTERLEGSCHEIBE
32	4CC5771	7	KOROTUSHOLKKI, SINKITTY, 280RXT	DISTANCE SPACER	DISTANSHYLSA	DISTANZHÜLSE



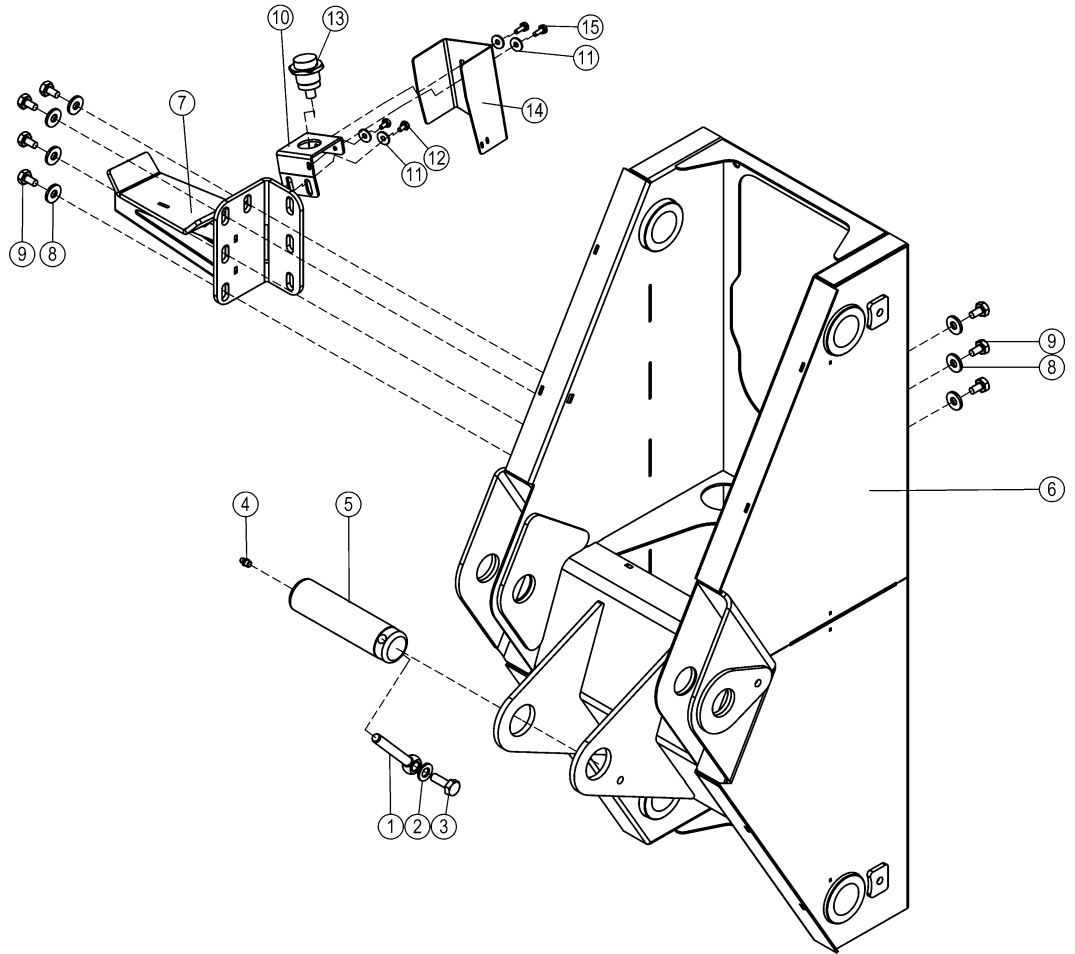
03.2009 12.07.08 Page 1/1

OSA ITEM DEL TEIL	VARAOSA NRO PART NR RESERVDEL NR ERSATZTEIL NR	KPL QTY ANTAL ANZAHL	OSAN NIMI	DESCRIPTION	BENÄMNING	BENENNUNG
			SUUNTAISVARSIN NRO 1	ARTICULATED ARM NR 1	LEDARM NR 1	GELENKARM NR 1
1	3CC3246	1	SUUNTAISVARSIN NO:1	SUPPORTING ARM	LEDARM NO:3	TRAGARM
2	4CC2214	1	TAPPI T02.45408	PIN	TAPP	ZAPFEN
3	4CB8851	3	SOKKATAPPI	LOCKING PIN	LÄSTAPP	ARRETIERZAPFEN
4	4CC2213	1	TAPPI T02.45310	PIN	TAPP	ZAPFEN
5	4CC2228	1	TAPPI T02.40248	PIN	TAPP	ZAPFEN
6	M1209	3	ALUSLAATTA M12, DIN125	WASHER	BRICKA	UNTERLEGSCHIEBE
7	M1218.001	3	RUUVI M12 X 30, DIN933(8.8)	SCREW	SKRUV	SCHRAUBE
8	3CC2076	1	KAAPELIKOURU	CABLE DUCT	KABELKANAL	KABELKANAL
9	M0809	6	ALUSLAATTA M8, DIN125	WASHER	BRICKA	UNTERLEGSCHIEBE
10	M0613.035	6	URARUUVI M6 X 12, DIN965	SCREW	SKRUV	SCHRAUBE
11	29.2102	4	LAAKERIHOLKKI	BEARING BUSHING	LAGERBUSSNING	LAGERBUCHSE
12	DL3.244	4	SOVITELEVY	FITPLATE	MONTERINGSFLANS	BEFESTIGUNGSPLATTE

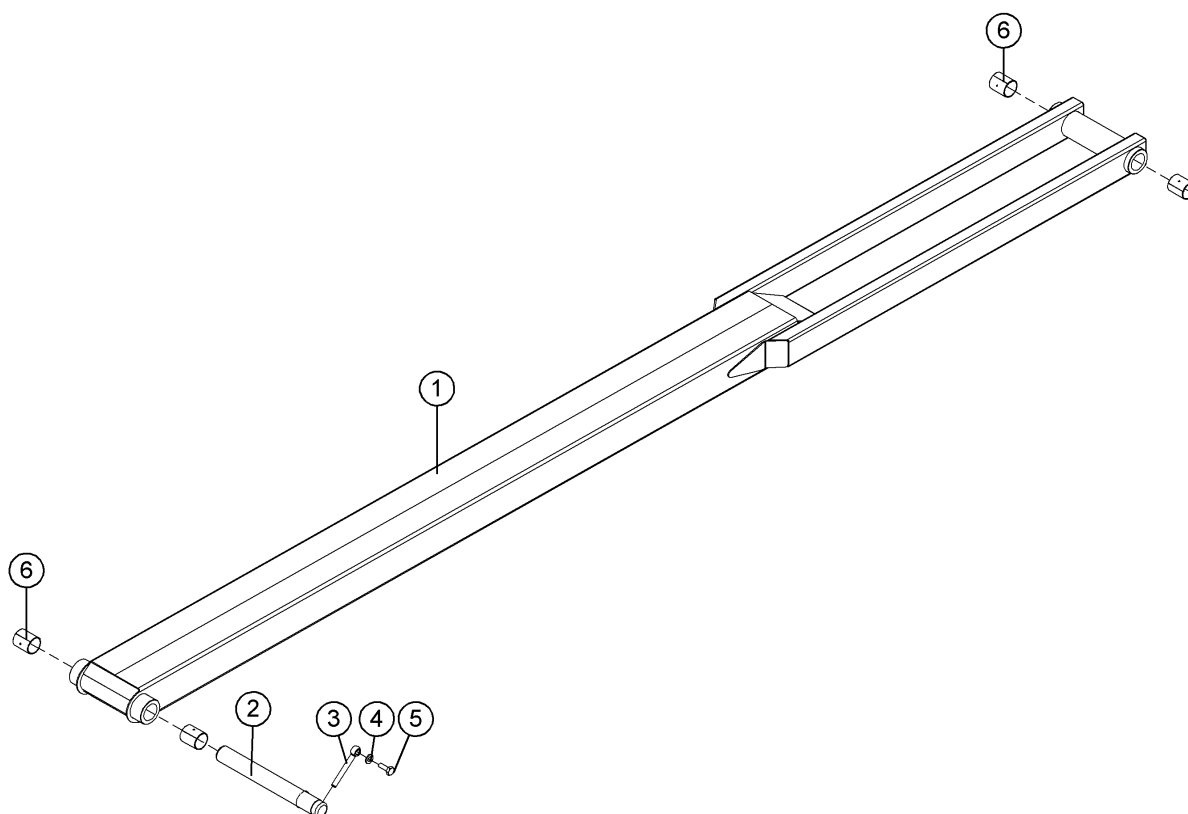


03.2009 11.03.08 Page 1/1

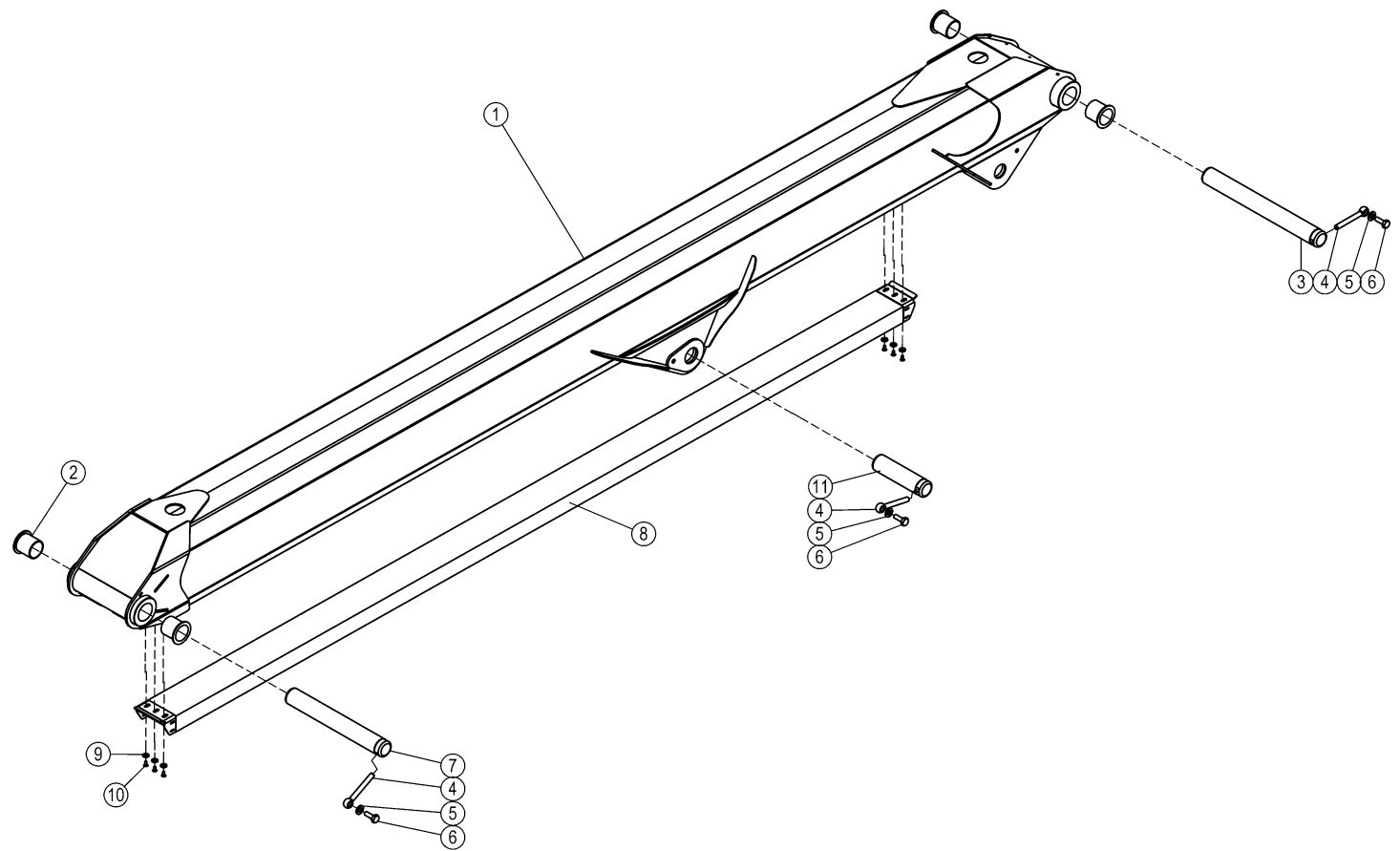
OSA ITEM DEL TEIL	VARAOSA NRO PART NR RESERVDEL NR ERSATZTEIL NR	KPL QTY ANTAL ANZAHL	OSAN NIMI	DESCRIPTION	BENÄMNING	BENENNUNG
			SUUNTAISVARSI NRO 2	ARTICULATED ARM NR 2	LEDARM NR 2	GELENKARM NR 2
1	3CC1880	2	SUUNTAISVARSI NO:2	SUPPORTING ARM	LEDARM NO:3	TRAGARM
2	4CC2216	1	TAPPI T02.40468	PIN	TAPP	ZAPFEN
3	4CB8851	3	SOKKATAPPI	LOCKING PIN	LÄSTAPP	ARRETIERZAPFEN
4	M1209	3	ALUSLAATTA M12, DIN125	WASHER	BRICKA	UNTERLEGSCHIEBE
5	M0613.001	3	RUUVI M6 X 12, DIN933(8.8)	SCREW	SKRUV	SCHRAUBE
6	4CC2215	2	TAPPI T02.40120	PIN	TAPP	ZAPFEN
7	29.2101	4	LAAKERIHOLKKI	BEARING BUSHING	LAGERBUSSNING	LAGERBUCHSE



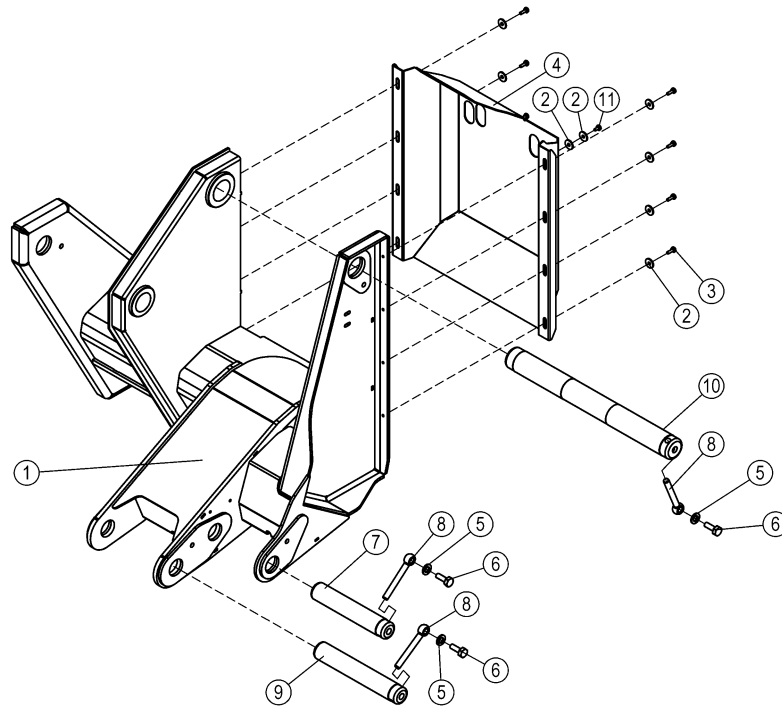
OSA ITEM DEL TEIL	VARAOSA NRO PART NR RESERVDEL NR ERSATZTEIL NR	KPL QTY ANTAL ANZAHL	OSAN NIMI	DESCRIPTION	BENÄMNING	BENENNUNG
			VÄLIRUNKO	INTERMEDIATE STEM	MELLANRAM	ZWISCHENRAHMEN
1	4CB8851	1	SOKKATAPPI	LOCKING PIN	LÄSTAPP	ARRETIERZAPFEN
2	M1209	1	ALUSLAATTA M12, DIN125	WASHER	BRICKA	UNTERLEGSCHIEBE
3	M1218.001	1	RUUVI M12 X 30, DIN933(8.8)	SCREW	SKRUV	SCHRAUBE
4	29.017	1	VOIDENIPPA M8	GREASE NIPPLE	SMÖRJNIPPEL	SCHMIERNIPPEL
5	4CC2220	1	TAPPI T02.45175	PIN	TAPP	ZAPFEN
6	2CC1910	1	VÄLIKINNITYSRUNKO	ATTACHMENT FRAME	FÄSTSTOMME	BEFESTIGUNGSRAHMEN
7	3CC2384	1	PUOMINTUKI	BOOM SUPPORT	BOMSTÖD	ARMSTÜTZE
8	M1007M	7	KORILAATTA M10, DIN522	WASHER	BRICKA	UNTERLEGSCHIEBE
9	M1015.001	7	RUUVI M10 X 16, DIN933(8.8)	SCREW	SKRUV	SCHRAUBE
10	4CC4196	1	KIINNITYSLEVY	PLATE	PLÄT	PLATTE
11	M0607	4	KORILAATTA M6, DIN9021	WASHER	BRICKA	UNTERLEGSCHIEBE
12	M0612.001	2	RUUVI M6 X 10, DIN933(8.8)	SCREW	SKRUV	SCHRAUBE
13	48.19268	1	RAJAKYTKIN, INDUKTIIVI	LIMIT SWITCH, INDUCTIVE	GRÄNSBRYTARE	GRENZTASTER, INDUKT.
14	4CC4238	1	SUOJALEVY	PROTECTIVE PLATE	SKYDDSPÄT	SCHUTZBLECH
15	M0615.001	2	RUUVI M6 X 16, DIN933(8.8)	SCREW	SKRUV	SCHRAUBE



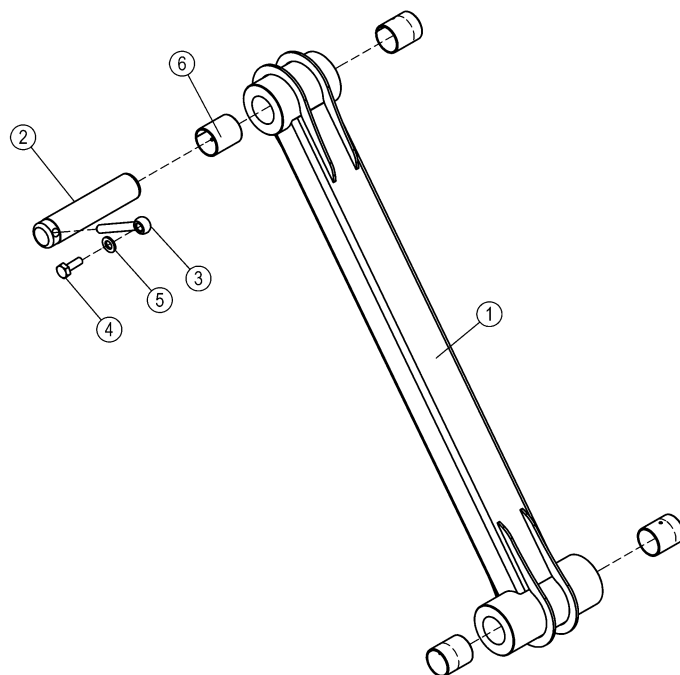
OSA ITEM DEL TEIL	VARAOSA NRO PART NR RESERVIDEL NR ERSATZTEIL NR	KPL QTY ANTAL ANZAHL	OSAN NIMI	DESCRIPTION	BENÄMNING	BENENNUNG
			SUUNTAISVARSI NRO 3	ARTICULATED ARM NR 3	LEDARM NR 3	GELENKARM NR 3
1	2CC1890	1	SUUNTAISVARSI NO:3	SUPPORTING ARM	LEDARM NO:3	TRAGARM
2	4CC2218	1	TAPPI T02.40340	PIN	TAPP	ZAPFEN
3	4CB8851	1	SOKKATAPPI	LOCKING PIN	LÄSTAPP	ARRETIERZAPFEN
4	M1209	1	ALUSLAATTA M12, DIN125	WASHER	BRICKA	UNTERLEGSCHIEBE
5	M0613.001	1	RUUVI M6 X 12, DIN933(8.8)	SCREW	SKRUV	SCHRAUBE
6	29.2101	4	LAAKERIHOLKKI	BEARING BUSHING	LAGERBUSSNING	LAGERBUCHSE



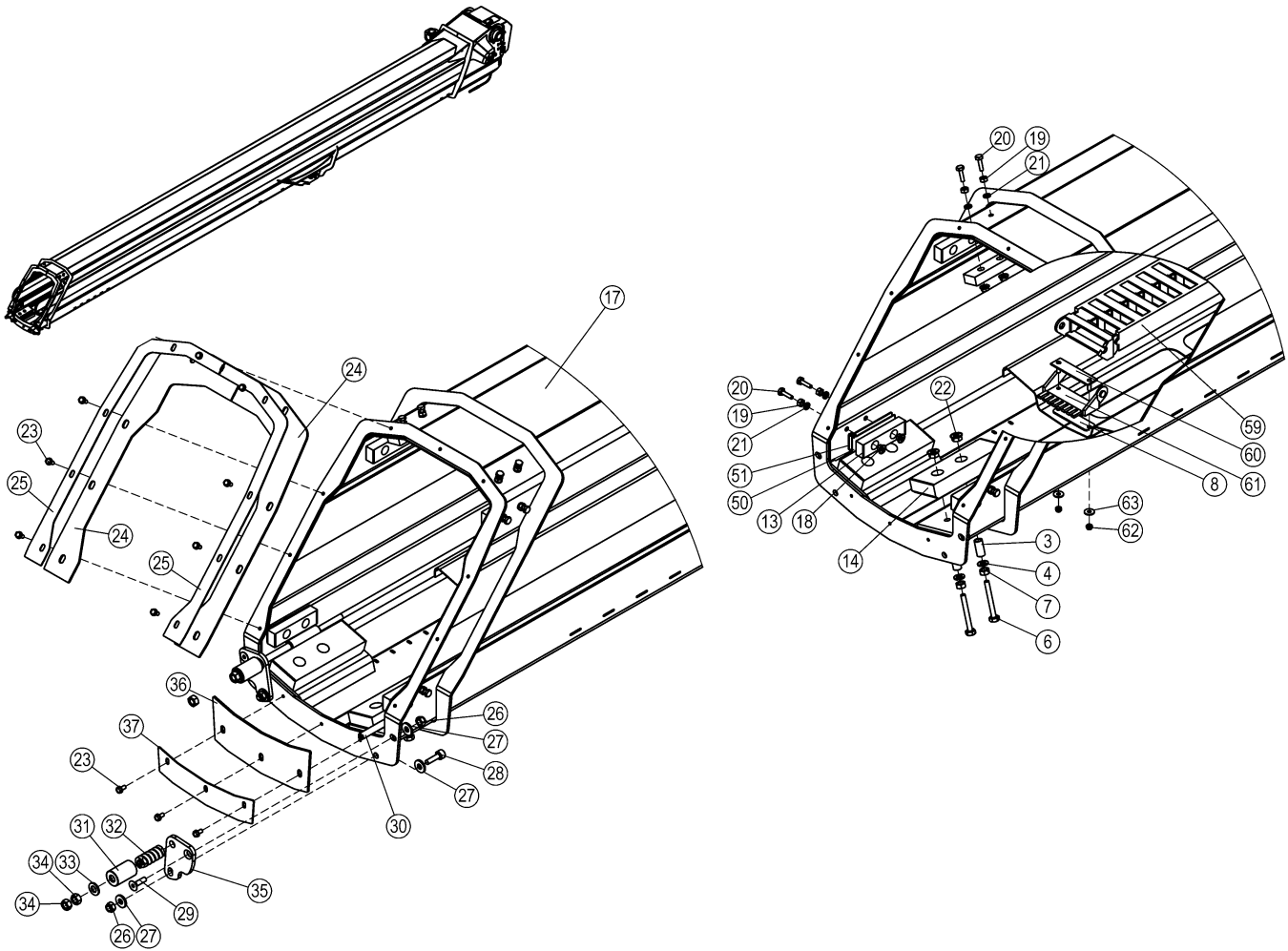
OSA ITEM DEL TEIL	VARAOSA NRO PART NR RESERVDEL NR ERSATZTEIL NR	KPL QTY ANTAL ANZAHL	OSAN NIMI	DESCRIPTION	BENÄMNING	BENENNUNG
			SUUNTAISVARSI NRO 4	ARTICULATED ARM NR 4	LEDARM NR 4	GELENKARM NR 4
1	3CC3256	1	SUUNTAISVARSI NO:4	SUPPORTING ARM	LEDARM NO:3	TRAGARM
2	29.2088	4	LAAKERIHOLKKI	BEARING BUSHING	LAGERBUSSNING	LAGERBUCHSE
3	4CC2214	1	TAPPI T02.45408	PIN	TAPP	ZAPFEN
4	4CB8851	3	SOKKATAPPI	LOCKING PIN	LÄSTAPP	ARRETIERZAPFEN
5	M1209	3	ALUSLAATTA M12, DIN125	WASHER	BRICKA	UNTERLEGSCHIEBE
6	M1218.001	3	RUUVI M12 X 30, DIN933(8.8)	SCREW	SKRUV	SCHRAUBE
7	4CC2217	1	TAPPI T02.45340	PIN	TAPP	ZAPFEN
8	3CC2071	1	KAAPELIKOURU	CABLE DUCT	KABELKANAL	KABELKANAL
9	M0809	6	ALUSLAATTA M8, DIN125	WASHER	BRICKA	UNTERLEGSCHIEBE
10	M0613.035	6	URARUUVI M6 X 12, DIN965	SCREW	SKRUV	SCHRAUBE
11	4CC2220	1	TAPPI T02.45175	PIN	TAPP	ZAPFEN



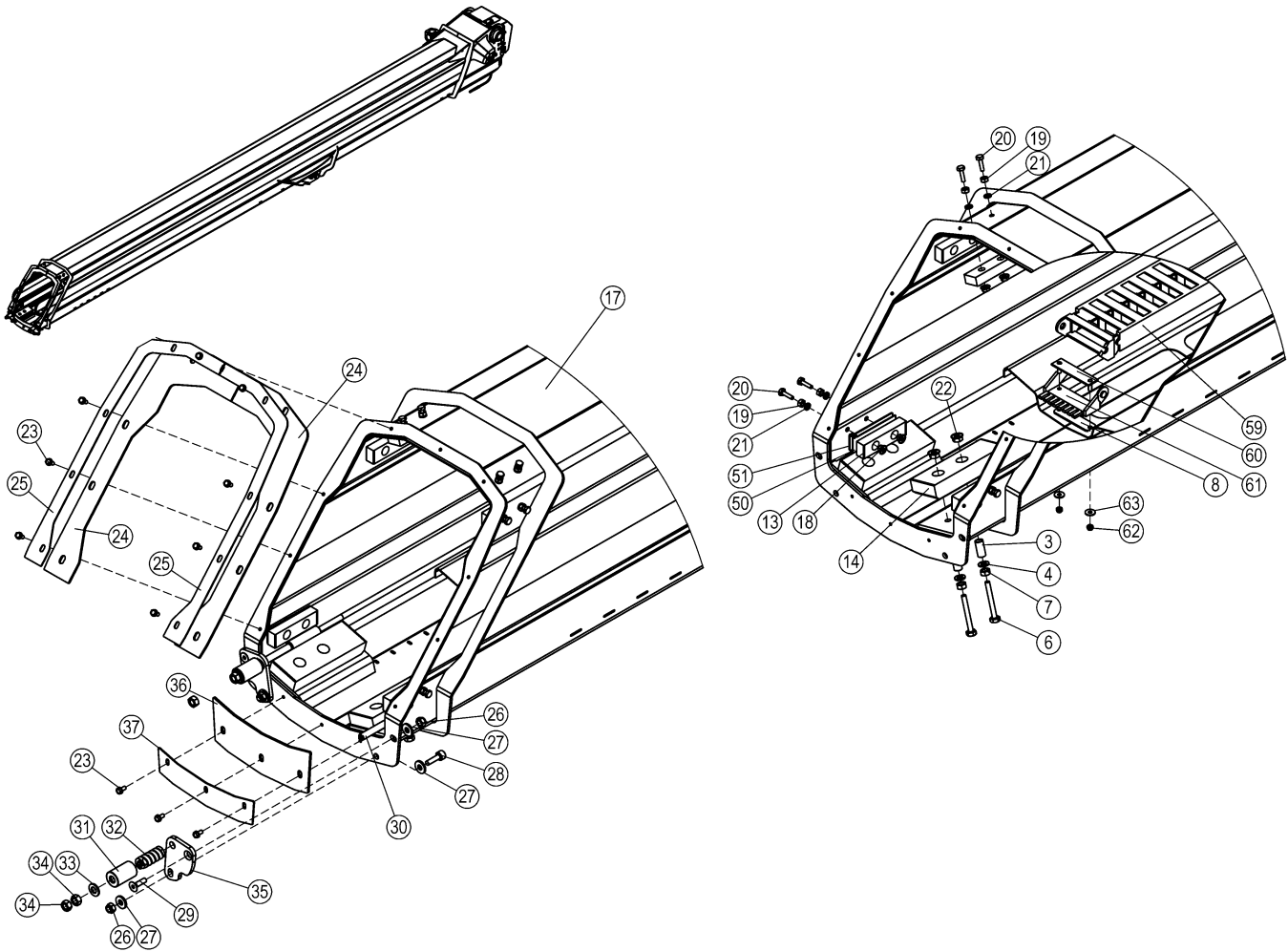
OSA ITEM DEL TEIL	VARAOSA NRO PART NR RESERVDEL NR ERSATZTEIL NR	KPL QTY ANTAL ANZAHL	OSAN NIMI	DESCRIPTION	BENÄMNING	BENENNUNG
			KIINNITYSRUNKO	ATTACHMENT FRAME	FASTSTOMME	BEFESTIGUNGSRAHMEN
1	2CC1921	1	KIINNITYSRUNKO	ATTACHMENT FRAME	FASTSTOMME	BEFESTIGUNGSRAHMEN
2	M0607P	9	KORILAATTA M6, DIN440	WASHER	BRICKA	UNTERLEGSCHEIBE
3	M0615.001	7	RUUVI M6 X 16, DIN933(8.8)	SCREW	SKRUV	SCHRAUBE
4	3CC4211	1	PUOMINPÄÄN SUOJA 280RXT	BOOM END COVER	SKYDD FOR BOMMENS ANDA	SCHUTZ DES ARMENDES
5	M1209	3	ALUSLAATTA M12, DIN125	WASHER	BRICKA	UNTERLEGSCHEIBE
6	M1218.001	3	RUUVI M12 X 30, DIN933(8.8)	SCREW	SKRUV	SCHRAUBE
7	4CC2415	1	TAPPI T02.40218	PIN	TAPP	ZAPFEN
8	4CB8851	3	SOKKATAPPI	LOCKING PIN	LÄSTAPP	ARRETIERZAPFEN
9	4CC2228	1	TAPPI T02.40248	PIN	TAPP	ZAPFEN
10	4CC2219	1	TAPPI T02.50490	PIN	TAPP	ZAPFEN
11	M0612.001	1	RUUVI M6 X 10, DIN933(8.8)	SCREW	SKRUV	SCHRAUBE



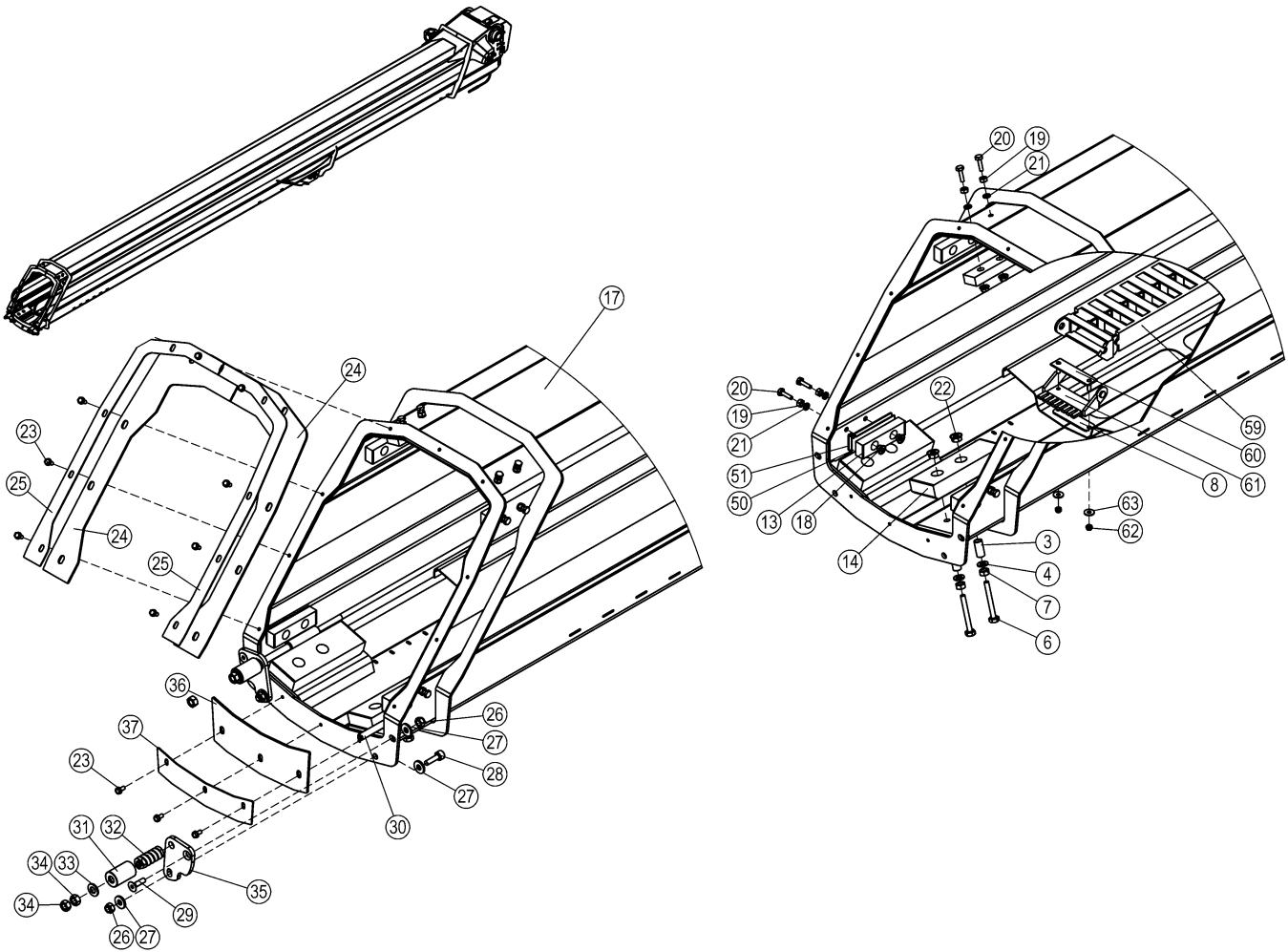
OSA ITEM DEL TEIL	VARAOSA NRO PART NR RESERVDEL NR ERSATZTEIL NR	KPL QTY ANTAL ANZAHL	OSAN NIMI	DESCRIPTION	BENÄMNING	BENENNUNG
			VÄLIVARSI	INTERMEDIATE SHAFT	MELLANHÄVARM	ZWISCHENSCHAFT
1	3CC6620	1	VÄLIVARSI	INTERMEDIATE SHAFT	MELLANHÄVARM	ZWISCHENSCHAFT
2	4CC2229	1	TAPPI T02.40182	PIN	TAPP	ZAPFEN
3	4CB8851	1	SOKKATAPPI	LOCKING PIN	LÄSTAPP	ARRETIERZAPFEN
4	M1218.001	1	RUUVI M12 X 30, DIN933(8.8)	SCREW	SKRUV	SCHRAUBE
5	M1209	1	ALUSLAATTA M12, DIN125	WASHER	BRICKA	UNTERLEGSCHIEBE
6	29.2101	4	LAAKERIHOLKKI	BEARING BUSHING	LAGERBUSSNING	LAGERBUCHSE



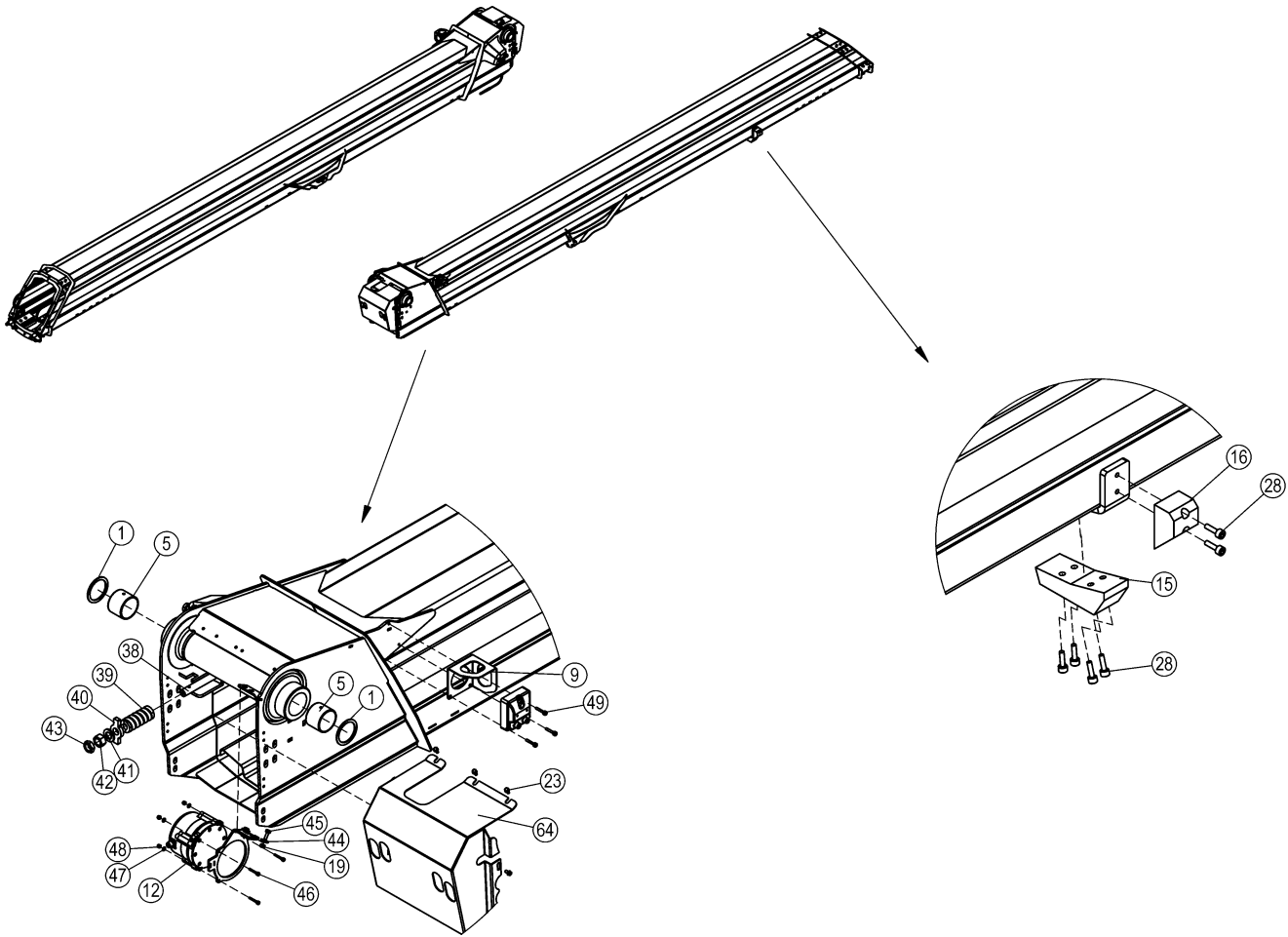
OSA ITEM DEL TEIL	VARAOSA NRO PART NR RESERVEL NR ERSATZTEIL NR	KPL QTY ANTAL ANZAHL	OSAN NIMI	DESCRIPTION	BENÄMNING	BENENNUNG
			PUOMINJAKSO 1	BOOM EXTENSION 1	BOMFÖRLÄNGNING 1	ARMVERLÄNGERUNG 1
1	DL3.246	2	SOVITELEVY	FITPLATE	MONTERINGSFLÄNS	BEFESTIGUNGSPLATTE
2	48.32410	1	ENERGIANSIIRTOKETJU 280RXT	ENERGY TRANSFER CHAIN	KRAFTÖVERFÖRINGSKEDJ	ENERGIEFÜHRUNGSKETTE
3	4CC6513	4	HOLKKI	BUSHING		
4	M0809	4	ALUSLAATTA M8, DIN125	WASHER	BRICKA	UNTERLEGSCHIEBE
5	29.2103	2	LAAKERIHOLKKI	BEARING BUSHING	LAGERBUSSNING	LAGERBUCHSE
6	M0613.001	4	RUUVI M6 X 12, DIN933(8.8)	SCREW	SKRUV	SCHRAUBE
7	M0800	4	KUUSIOMUTTERI M8, DIN934(8)	NUT	MUTTER	MUTTER
8	4CC3864	1	ENERGIANSIIRTOKETJUN POHJALEVY	CLIP PLATE	FASTPLATTA	BEFESTIGUNGSPLATTE
9	4CC3159	1	SUOJALEVY	PROTECTIVE PLATE	SKYDDSPLÅT	SCHUTZBLECH
10	48.19207	1	KALLISTUSANTURI	ANGULAR SENSOR	VINKELGIVARE	ANGULAR SENSOR
11	4CC3590	1	KIINNITYSLEVY	PLATE	PLÅT	PLATTE
12	48.19249	1	VAJERANTURI	CABLE REEL SENSOR	GIVARE	GEBER
13	4CC7584	6	LIUKUPALA	CRANK BLOCK	GLIDSTYCKE	GLEITSTÜCK
14	4CC3465	2	LIUKUPALA	CRANK BLOCK	GLIDSTYCKE	GLEITSTÜCK
15	4CC2419	1	PUOMINTUEN VASTIN	CRANK BLOCK	GLIDSTYCKE	GLEITSTÜCK
16	4CC2420	1	PUOMINTUEN VASTIN	CRANK BLOCK	GLIDSTYCKE	GLEITSTÜCK
17	1CC7776	1	ULKOPUOMI	MAIN BOOM	ÖVRE BOM	AUSSEN ROHR
18	M0600.016	12	LAIPPAMUTTERI M06, DIN6923	NUT	MUTTER	MUTTER
19	M0600	14	KUUSIOMUTTERI M6, DIN934(8)	NUT	MUTTER	MUTTER
20	M0616.001	12	RUUVI M6 X 20, DIN933(8.8)	SCREW	SKRUV	SCHRAUBE
21	M0605	12	ALUSLAATTA NORDLOCK	WASHER	BRICKA	UNTERLEGSCHIEBE
22	M0800.016	4	LAIPPAMUTTERI M08, DIN6923	NUT	MUTTER	MUTTER
23	M0512.030	19	RUUVI M5 X 10, DIN7500 D	SCREW	SKRUV	SCHRAUBE
24	4CC4899	2	TIIVISTELEVY, SILIKONI	RUBBER PLATE	GUMMIPLATTA	GUMMIPLATTE
25	4CC4903	2	TIIVISTEEN PIDIN	CLIP PLATE	FASTPLATTA	BEFESTIGUNGSPLATTE
26	M0800.001	4	LUKITUSMUTTERI M8, DIN985(8)	LOCK NUT	MUTTER	MUTTER
27	M0807S	6	KORILAATTA M8, SFS3738	WASHER	BRICKA	UNTERLEGSCHIEBE
28	M0613.006	8	RUUVI M6 X 12, DIN912(8.8)	SCREW	SKRUV	SCHRAUBE
29	M0817.0087	2	RUUVI M8 X 25, DIN7991(10.9)	SCREW	SKRUV	SCHRAUBE
30	4CC3787	2	VAJERI 280RXTII	WIRE	VAJER	DRAHTSEIL



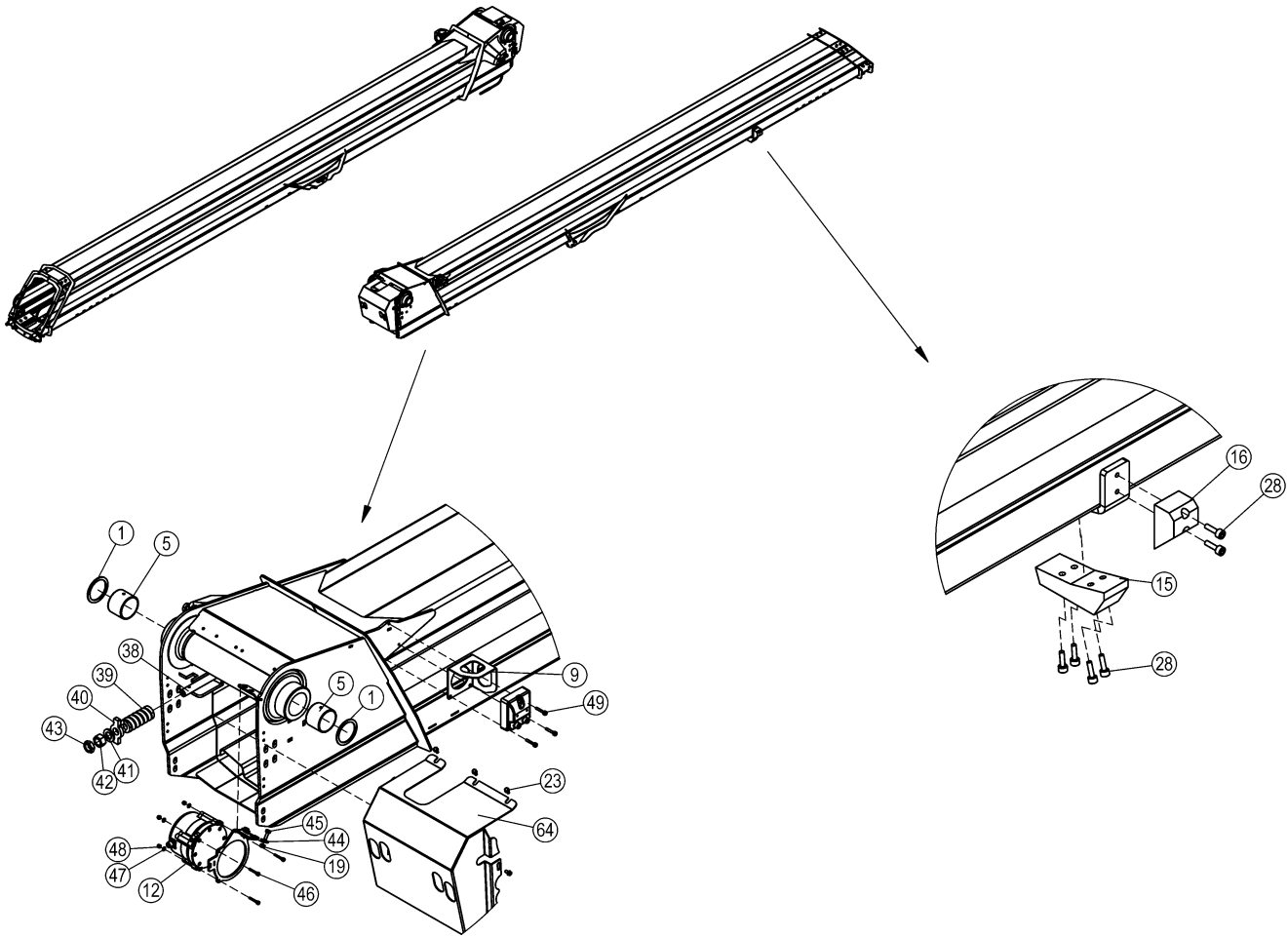
OSA ITEM DEL TEIL	VARAOSA NRO PART NR RESERVDL NR ERSATZTEIL NR	KPL QTY ANTAL ANZAHL	OSAN NIMI	DESCRIPTION	BENÄMNING	BENENNUNG
			PUOMINJAKSO 1	BOOM EXTENSION 1	BOMFÖRLÄNGNING 1	ARMVERLÄNGERUNG 1
31	4CC3862	2	RAJOITINHOLKKI	BLOCK STOP	BEGRÄNSNINGSHYLSA	BEGRENZERHÜLSE
32	30.050	2	TYÖKALUJOUSI	PRESSURE SPRING	TRYCKFJÄDER	KLEMMFEDER
33	M1009	2	ALUSLAATTA M10, DIN125	WASHER	BRICKA	UNTERLEGSCHIEBE
34	M1000.019	4	KUUSIOMUTTERI M10, DIN934(8) AV14	NUT	MUTTER	MUTTER
35	4CC4471	2	KIINNIKELEVY	PLATE	PLÄT	PLATTE
36	4CC4900	1	TIIVISTELEVY, SILIKONI	RUBBER PLATE	GUMMIPLATTA	GUMMIPLATTE
37	4CC4904	1	TIIVISTEEN PIDIN	CLIP PLATE	FASTPLATTA	BEFESTIGUNGSPLATTE
38	4CC4459	2	VAIJERI 280RXTII	WIRE	VAJER	DRAHTSEIL
39	30.049	2	TYÖKALUJOUSI	PRESSURE SPRING	TRYCKFJÄDER	KLEMMFEDER
40	4CC4473	2	MUOTOPRIKKA	PLATE	PLÄT	PLATTE
41	M1609	2	ALUSLAATTA M16, DIN125	WASHER	BRICKA	UNTERLEGSCHIEBE
42	M1600	2	KUUSIOMUTTERI M16, DIN934(8)	NUT	MUTTER	MUTTER
43	M1600.005	2	KUUSIOMUTTERI M16, DIN936	NUT	MUTTER	MUTTER
44	M0607	4	KORILAATTA M6, DIN9021	WASHER	BRICKA	UNTERLEGSCHIEBE
45	M0613.001	2	RUUVI M6 X 12, DIN933(8.8)	SCREW	SKRUV	SCHRAUBE
46	M0613.006	3	RUUVI M6 X 12, DIN912(8.8)	SCREW	SKRUV	SCHRAUBE
47	M0409	3	ALUSLAATTA M4, DIN125	WASHER	BRICKA	UNTERLEGSCHIEBE
48	M0400.001	3	LUKITUSMUTTERI M4, DIN985(8)	NUT	MUTTER	MUTTER
49	M0613.006	3	RUUVI M6 X 12, DIN912(8.8)	SCREW	SKRUV	SCHRAUBE
50	4CC3507	1	SAÄTÖLEVY 1,0	PLATE	PLÄT	PLATTE
51	4CC3508	1	SAÄTÖLEVY 1,5	PLATE	PLÄT	PLATTE
52	M1200.001	1	LUKITUSMUTTERI M12, DIN985(8)	LOCKING NUT	LÄSMUTTER	ARRETIERMUTTER
53	M1209	2	ALUSLAATTA M12, DIN125	WASHER	BRICKA	UNTERLEGSCHIEBE
54	M0613.001	2	RUUVI M6 X 12, DIN933(8.8)	SCREW	SKRUV	SCHRAUBE
55	4CC2229	1	TAPPI T02.40182	PIN	TAPP	ZAPFEN
56	4CB8851	2	SOKKATAPPI	LOCKING PIN	LÄSTAPP	ARRETIERZAPFEN
57	M1200.016	1	LAIPPAMUTTERI M12, DIN6923	NUT	MUTTER	MUTTER
58	4CC2225	1	TAPPI T02.40161	PIN	TAPP	ZAPFEN
59	48.32410	1	ENERGIANSIIRTOKETJU 280RXT	ENERGY TRANSFER CHAIN	KRAFTÖVERFÖRINGSKEDJ	ENERGIEFÜHRUNGSKETTE
60	4CC1340	1	ENERGIANSIIRTOKETJUN KIINNITIN	CLAMP	FASTE	HALTER



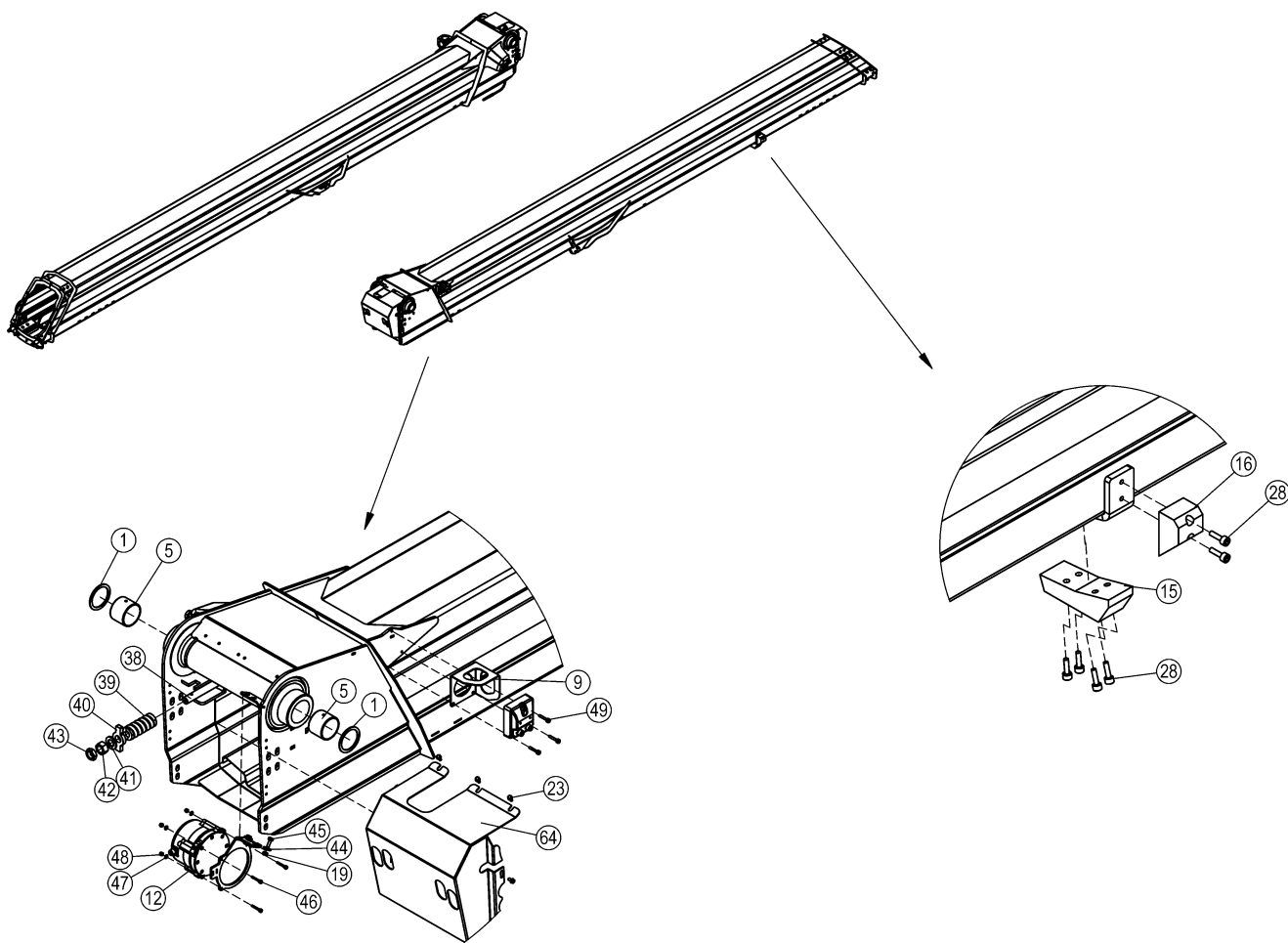
OSA ITEM DEL TEIL	VARAOSA NRO PART NR RESERVIDEL NR ERSATZTEIL NR	KPL QTY ANTAL ANZAHL	OSAN NIMI	DESCRIPTION	BENÄMNING	BENENNUNG
			PUOMINJAKSO 1	BOOM EXTENSION 1	BOMFÖRLÄNGNING 1	ARMVERLÄNGERUNG 1
61	48.32173B	1	ENERGIANSIIRTOKETJUN PÄÄTEPALA	ENERGY TRANSFER CHAIN	KRAFTÖVERFÖRINGSKEDJ	ENERGIEFÜHRUNGSKETTE
62		2				
63	M0507M	2	KORILAATTA M5, DIN522	WASHER	BRICKA	UNTERLEGSSCHEIBE
64	4CC7831	1	PUOMINPÄÄN SUOJA	BOOM END COVER	SKYDD FÖR BOMMENS ÄNDA	SCHUTZ DES ARMEENDES



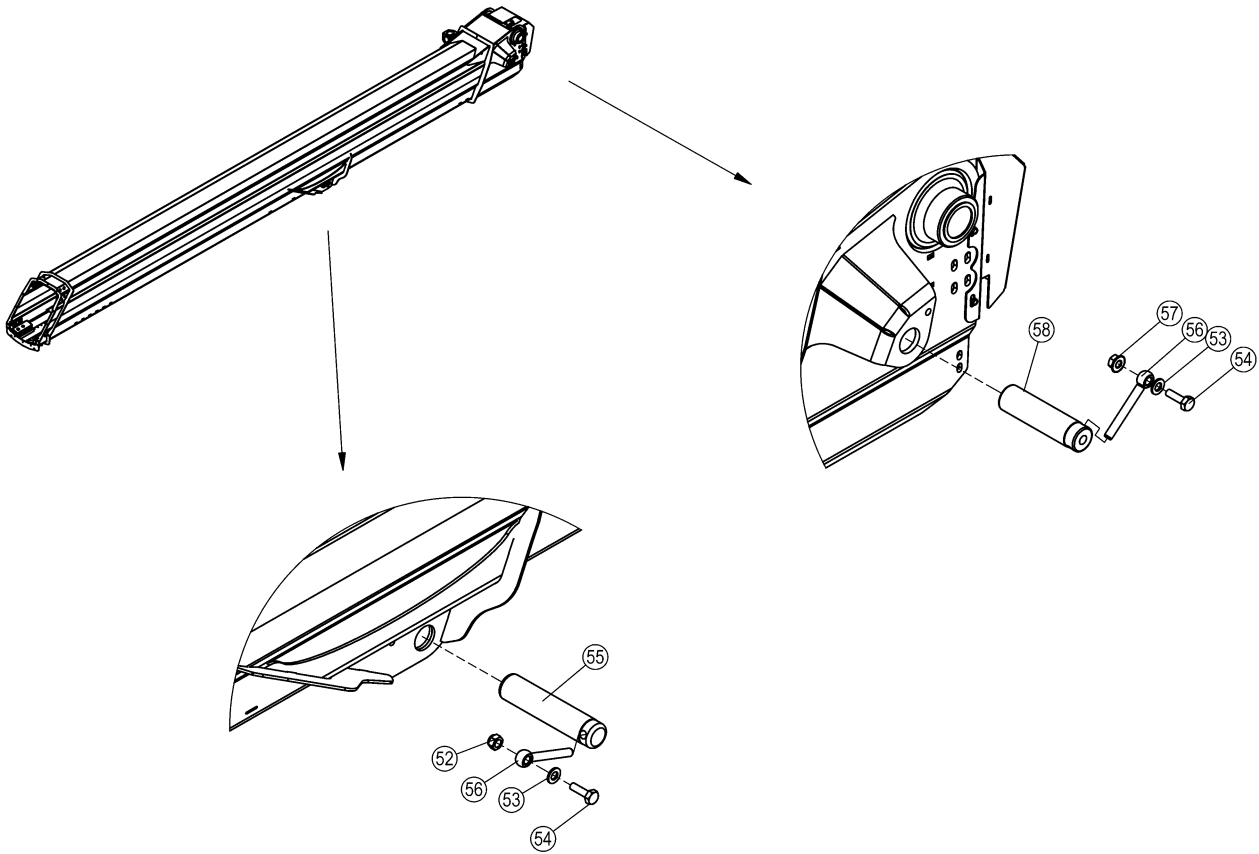
OSA ITEM DEL TEIL	VARAOSA NRO PART NR RESERVEL NR ERSATZTEIL NR	KPL QTY ANTAL ANZAHL	OSAN NIMI	DESCRIPTION	BENÄMNING	BENENNUNG
			PUOMINJAKSO 1	BOOM EXTENSION 1	BOMFÖRLÄNGNING 1	ARMVERLÄNGERUNG 1
1	DL3.246	2	SOVITELEVY	FITPLATE	MONTERINGSFLÄNS	BEFESTIGUNGSPLATTE
2	48.32410	1	ENERGIANSIIRTOKETJU 280RXT	ENERGY TRANSFER CHAIN	KRAFTÖVERFÖRINGSKEDJ	ENERGIEFUHRUNGSKETTE
3	4CC6513	4	HOLKKI	BUSHING		
4	M0809	4	ALUSLAATTA M8, DIN125	WASHER	BRICKA	UNTERLEGSCHIEBE
5	29.2103	2	LAAKERIHOLKKI	BEARING BUSHING	LAGERBUSSNING	LAGERBUCHSE
6	M0613.001	4	RUUVI M6 X 12, DIN933(8.8)	SCREW	SKRUV	SCHRAUBE
7	M0800	4	KUUSIOMUTTERI M8, DIN934(8)	NUT	MUTTER	MUTTER
8	4CC3864	1	ENERGIANSIIRTOKETJUN POHJALEVY	CLIP PLATE	FASTPLATTA	BEFESTIGUNGSPLATTE
9	4CC3159	1	SUOJALEVY	PROTECTIVE PLATE	SKYDDSPLÅT	SCHUTZBLECH
10	48.19207	1	KALLISTUSANTURI	ANGULAR SENSOR	VINKELGIVARE	ANGULAR SENSOR
11	4CC3590	1	KIINNITYSLEVY	PLATE	PLÅT	PLATTE
12	48.19249	1	VAIJERIANURI	CABLE REEL SENSOR	GIVARE	GEBER
13	4CC7584	6	LIUKUPALA	CRANK BLOCK	GLIDSTYCKE	GLEITSTÜCK
14	4CC3465	2	LIUKUPALA	CRANK BLOCK	GLIDSTYCKE	GLEITSTÜCK
15	4CC2419	1	PUOMINTUEN VASTIN	CRANK BLOCK	GLIDSTYCKE	GLEITSTÜCK
16	4CC2420	1	PUOMINTUEN VASTIN	CRANK BLOCK	GLIDSTYCKE	GLEITSTÜCK
17	1CC7776	1	ULKOPUOMI	MAIN BOOM	ÖVRE BOM	AUSSEN ROHR
18	M0600.016	12	LAIPPAMUTTERI M06, DIN6923	NUT	MUTTER	MUTTER
19	M0600	14	KUUSIOMUTTERI M6, DIN934(8)	NUT	MUTTER	MUTTER
20	M0616.001	12	RUUVI M6 X 20, DIN933(8.8)	SCREW	SKRUV	SCHRAUBE
21	M0605	12	ALUSLAATTA NORDLOCK	WASHER	BRICKA	UNTERLEGSCHIEBE
22	M0800.016	4	LAIPPAMUTTERI M08, DIN6923	NUT	MUTTER	MUTTER
23	M0512.030	19	RUUVI M5 X 10, DIN7500 D	SCREW	SKRUV	SCHRAUBE
24	4CC4899	2	TIIVISTELEVY, SILIKONI	RUBBER PLATE	GUMMIPLATTA	GUMMIPLATTE
25	4CC4903	2	TIIVISTEEN PIDIN	CLIP PLATE	FASTPLATTA	BEFESTIGUNGSPLATTE
26	M0800.001	4	LUKITUSMUTTERI M8, DIN985(8)	LOCK NUT	MUTTER	MUTTER
27	M0807S	6	KORILAATTA M8, SFS3738	WASHER	BRICKA	UNTERLEGSCHIEBE
28	M0613.006	8	RUUVI M6 X 12, DIN912(8.8)	SCREW	SKRUV	SCHRAUBE
29	M0817.0087	2	RUUVI M8 X 25, DIN7991(10.9)	SCREW	SKRUV	SCHRAUBE
30	4CC3787	2	VAIJERI 280RXTII	WIRE	VAJER	DRAHTSEIL



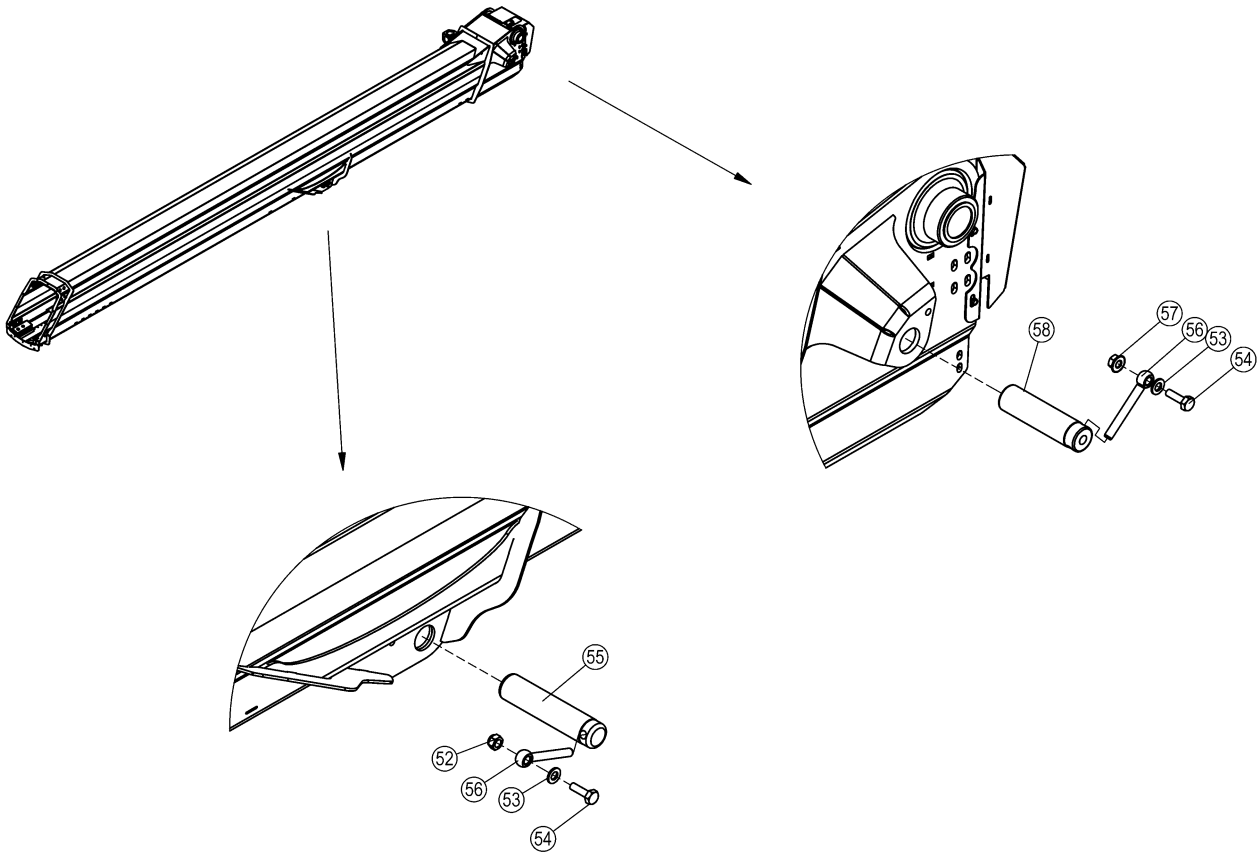
OSA ITEM DEL TEIL	VARAOSA NRO PART NR RESERVDL NR ERSATZTEIL NR	KPL QTY ANTAL ANZAHL	OSAN NIMI	DESCRIPTION	BENÄMNING	BENENNUNG
			PUOMINJAKSO 1	BOOM EXTENSION 1	BOMFÖRLÄNGNING 1	ARMVERLÄNGERUNG 1
31	4CC3862	2	RAJOITINHOLKKI	BLOCK STOP	BEGRÄNSNINGSHYLSA	BEGRENZERHÜLSE
32	30.050	2	TYÖKALUJOUSI	PRESSURE SPRING	TRYCKFJÄDER	KLEMMFEDER
33	M1009	2	ALUSLAATTA M10, DIN125	WASHER	BRICKA	UNTERLEGSCHIEBE
34	M1000.019	4	KUUSIOMUTTERI M10, DIN934(8) AV14	NUT	MUTTER	MUTTER
35	4CC4471	2	KIINNIKELEVY	PLATE	PLÄT	PLATTE
36	4CC4900	1	TIIVISTELEVY, SILIKONI	RUBBER PLATE	GUMMIPLATTA	GUMMIPLATTE
37	4CC4904	1	TIIVISTEEN PIDIN	CLIP PLATE	FASTPLATTA	BEFESTIGUNGSPLATTE
38	4CC4459	2	VAJERI 280RXTII	WIRE	VAJER	DRAHTSEIL
39	30.049	2	TYÖKALUJOUSI	PRESSURE SPRING	TRYCKFJÄDER	KLEMMFEDER
40	4CC4473	2	MUOTOPRIKKA	PLATE	PLÄT	PLATTE
41	M1609	2	ALUSLAATTA M16, DIN125	WASHER	BRICKA	UNTERLEGSCHIEBE
42	M1600	2	KUUSIOMUTTERI M16, DIN934(8)	NUT	MUTTER	MUTTER
43	M1600.005	2	KUUSIOMUTTERI M16, DIN936	NUT	MUTTER	MUTTER
44	M0607	4	KORILAATTA M6, DIN9021	WASHER	BRICKA	UNTERLEGSCHIEBE
45	M0613.001	2	RUUVI M6 X 12, DIN933(8.8)	SCREW	SKRUV	SCHRAUBE
46	M0613.006	3	RUUVI M6 X 12, DIN912(8.8)	SCREW	SKRUV	SCHRAUBE
47	M0409	3	ALUSLAATTA M4, DIN125	WASHER	BRICKA	UNTERLEGSCHIEBE
48	M0400.001	3	LUKITUSMUTTERI M4, DIN985(8)	NUT	MUTTER	MUTTER
49	M0613.006	3	RUUVI M6 X 12, DIN912(8.8)	SCREW	SKRUV	SCHRAUBE
50	4CC3507	1	SAÄTÖLEVY 1,0	PLATE	PLÄT	PLATTE
51	4CC3508	1	SAÄTÖLEVY 1,5	PLATE	PLÄT	PLATTE
52	M1200.001	1	LUKITUSMUTTERI M12, DIN985(8)	LOCKING NUT	LÄSMUTTER	ARRETIERMUTTER
53	M1209	2	ALUSLAATTA M12, DIN125	WASHER	BRICKA	UNTERLEGSCHIEBE
54	M0613.001	2	RUUVI M6 X 12, DIN933(8.8)	SCREW	SKRUV	SCHRAUBE
55	4CC2229	1	TAPPI T02.40182	PIN	TAPP	ZAPFEN
56	4CB8851	2	SOKKATAPPI	LOCKING PIN	LÄSTAPP	ARRETIERZAPFEN
57	M1200.016	1	LAIPPAMUTTERI M12, DIN6923	NUT	MUTTER	MUTTER
58	4CC2225	1	TAPPI T02.40161	PIN	TAPP	ZAPFEN
59	48.32410	1	ENERGIANSIIRTOKETJU 280RXT	ENERGY TRANSFER CHAIN	KRAFTÖVERFÖRINGSKEDJ	ENERGIEFÜHRUNGSKETTE
60	4CC1340	1	ENERGIANSIIRTOKETJUN KIINNITIN	CLAMP	FASTE	HALTER



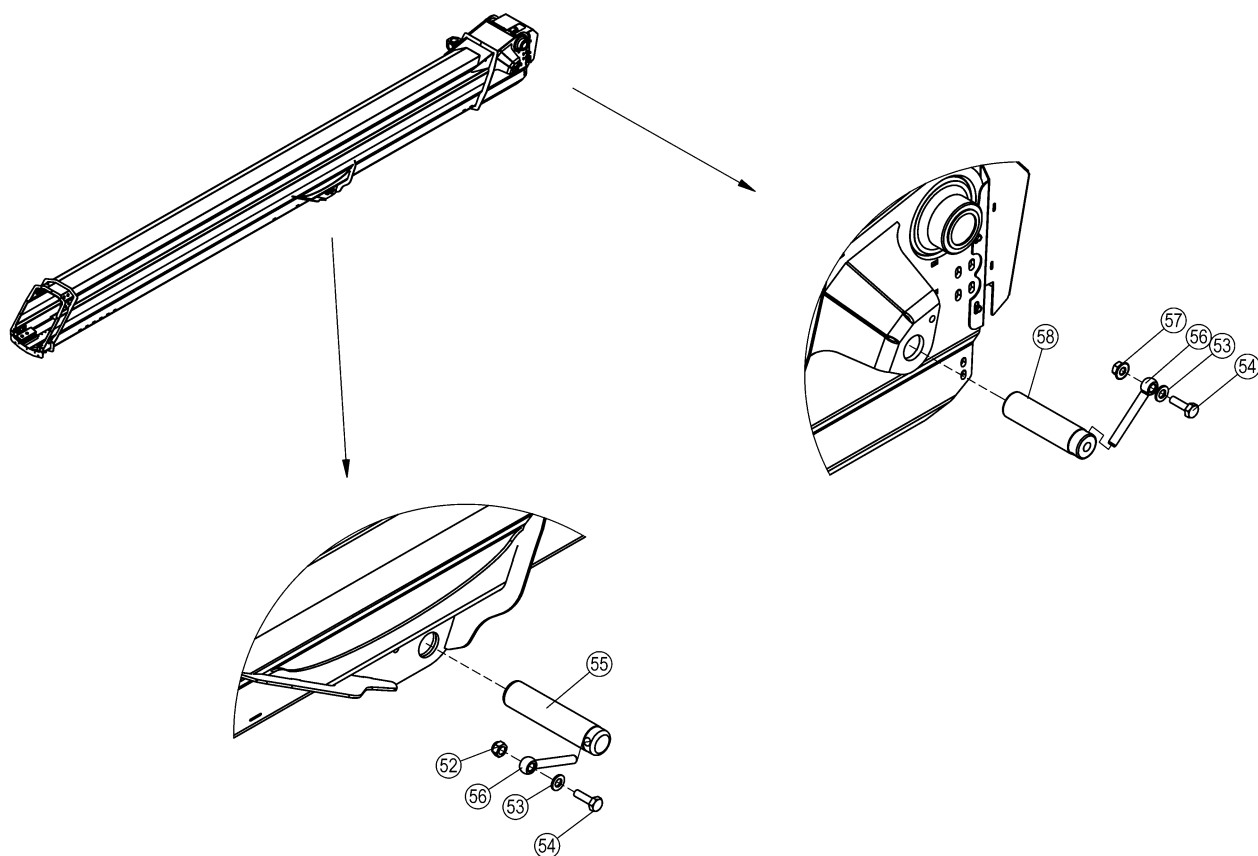
OSA ITEM DEL TEIL	VARAOSA NRO PART NR RESERVDL NR ERSATZTEIL NR	KPL QTY ANTAL ANZAHL	OSAN NIMI	DESCRIPTION	BENÄMNING	BENENNUNG
			PUOMINJAKSO 1	BOOM EXTENSION 1	BOMFÖRLÄNGNING 1	ARMVERLÄNGERUNG 1
61	48.32173B	1	ENERGIANSIIRTOKETJUN PÄÄTEPALA	ENERGY TRANSFER CHAIN	KRAFTÖVERFÖRINGSKEDJ	ENERGIEFÜHRUNGSKETTE
62		2				
63	M0507M	2	KORILAATTA M5, DIN522	WASHER	BRICKA	UNTERLEGSSCHEIBE
64	4CC7831	1	PUOMINPÄÄN SUOJA	BOOM END COVER	SKYDD FÖR BOMMENS ÄNDA	SCHUTZ DES ARMEDES



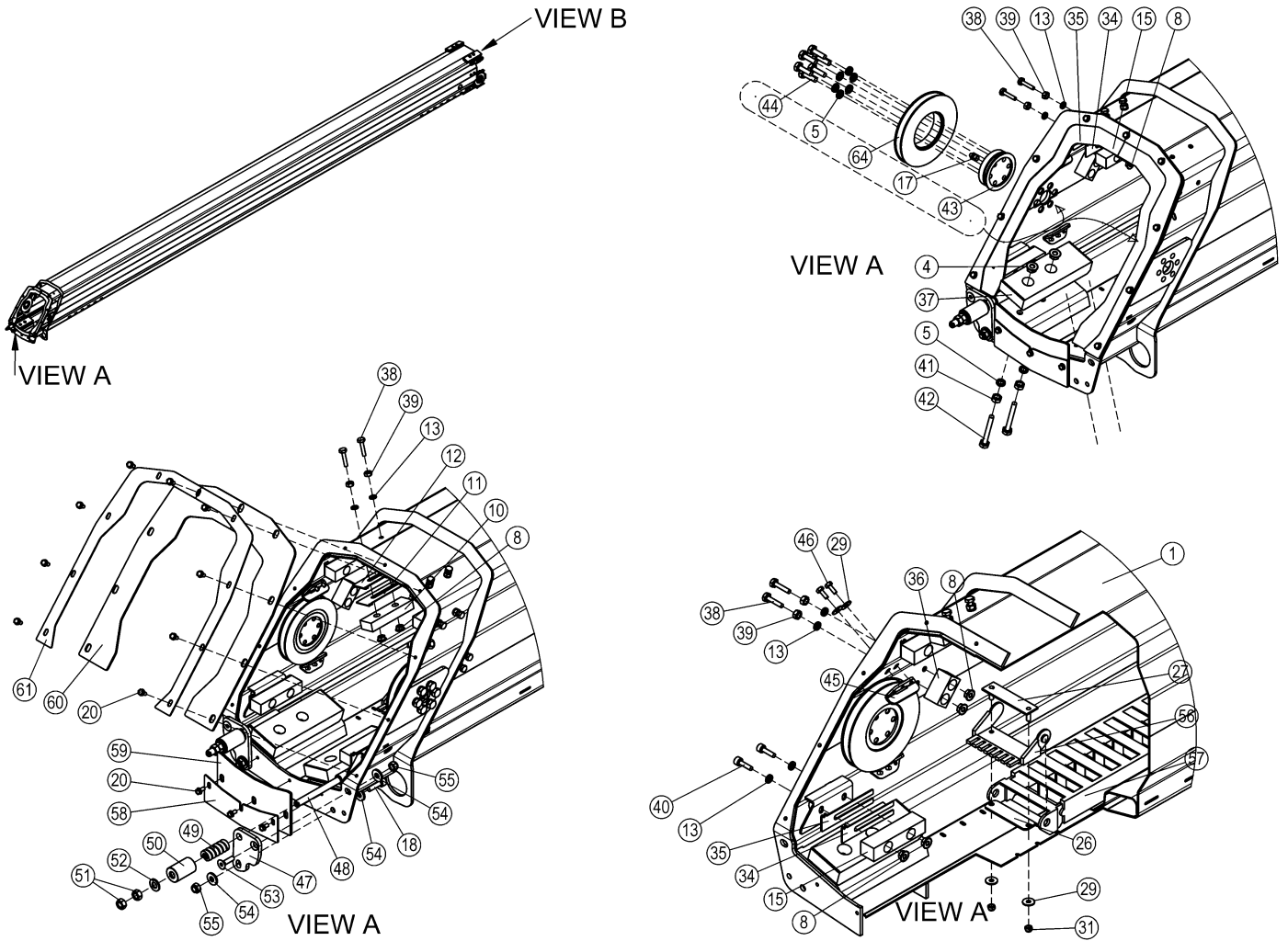
OSA ITEM DEL TEIL	VARAOSA NRO PART NR RESERVEDEL NR ERSATZTEIL NR	KPL QTY ANTAL ANZAHL	OSAN NIMI	DESCRIPTION	BENÄMNING	BENENNUNG
			PUOMINJAKSO 1	BOOM EXTENSION 1	BOMFÖRLÄNGNING 1	ARMVERLÄNGERUNG 1
1	DL3.246	2	SOVITELEVY	FITPLATE	MONTERINGSFLÄNS	BEFESTIGUNGSPLATTE
2	48.32410	1	ENERGIANSIIRTOKETJU 280RXT	ENERGY TRANSFER CHAIN	KRAFTÖVERFÖRINGSKEDJ	ENERGIEFÜHRUNGSKETTE
3	4CC6513	4	HOLKKI	BUSHING		
4	M0809	4	ALUSLAATTA M8, DIN125	WASHER	BRICKA	UNTERLEGSCHLEIBE
5	29.2103	2	LAAKERIHOLKKI	BEARING BUSHING	LAGERBUSSNING	LAGERBUCHSE
6	M0613.001	4	RUUVI M6 X 12, DIN933(8.8)	SCREW	SKRUV	SCHRAUBE
7	M0800	4	KUUSIOMUTTERI M8, DIN934(8)	NUT	MUTTER	MUTTER
8	4CC3864	1	ENERGIASIIRTOKETJUN POHJALEVY	CLIP PLATE	FASTPLATTA	BEFESTIGUNGSPLATTE
9	4CC3159	1	SUOJALEVY	PROTECTIVE PLATE	SKYDDSPÅLÅT	SCHUTZBLECH
10	48.19207	1	KALLISTUSANTURI	ANGULAR SENSOR	VINKELGIVARE	ANGULAR SENSOR
11	4CC3590	1	KIINNITYSLEVY	PLATE	PLÅT	PLATTE
12	48.19249	1	VAIJERANTURI	CABLE REEL SENSOR	GIVARE	GEBER
13	4CC7584	6	LIUKUPALA	CRANK BLOCK	GLIDSTYCKE	GLEITSTÜCK
14	4CC3465	2	LIUKUPALA	CRANK BLOCK	GLIDSTYCKE	GLEITSTÜCK
15	4CC2419	1	PUOMINTUEN VASTIN	CRANK BLOCK	GLIDSTYCKE	GLEITSTÜCK
16	4CC2420	1	PUOMINTUEN VASTIN	CRANK BLOCK	GLIDSTYCKE	GLEITSTÜCK
17	1CC7776	1	ULKOPUOMI	MAIN BOOM	ÖVRE BOM	AUSSEN ROHR
18	M0600.016	12	LAIPPAMUTTERI M06, DIN6923	NUT	MUTTER	MUTTER
19	M0600	14	KUUSIOMUTTERI M6, DIN934(8)	NUT	MUTTER	MUTTER
20	M0616.001	12	RUUVI M6 X 20, DIN933(8.8)	SCREW	SKRUV	SCHRAUBE
21	M0605	12	ALUSLAATTA NORDLOCK	WASHER	BRICKA	UNTERLEGSCHLEIBE
22	M0800.016	4	LAIPPAMUTTERI M08, DIN6923	NUT	MUTTER	MUTTER
23	M0512.030	19	RUUVI M5 X 10, DIN7500 D	SCREW	SKRUV	SCHRAUBE
24	4CC4899	2	TIIVISTELEVY, SILIKONI	RUBBER PLATE	GUMMIPLATTA	GUMMIPLATTE
25	4CC4903	2	TIIVISTEEN PIDIN	CLIP PLATE	FASTPLATTA	BEFESTIGUNGSPLATTE
26	M0800.001	4	LUKITUSMUTTERI M8, DIN985(8)	LOCK NUT	MUTTER	MUTTER
27	M0807S	6	KORILAATTA M8, SFS3738	WASHER	BRICKA	UNTERLEGSCHLEIBE
28	M0613.006	8	RUUVI M6 X 12, DIN912(8.8)	SCREW	SKRUV	SCHRAUBE
29	M0817.0087	2	RUUVI M8 X 25, DIN7991(10.9)	SCREW	SKRUV	SCHRAUBE
30	4CC3787	2	VAIJERI 280RXTII	WIRE	VAJER	DRAHTSEIL



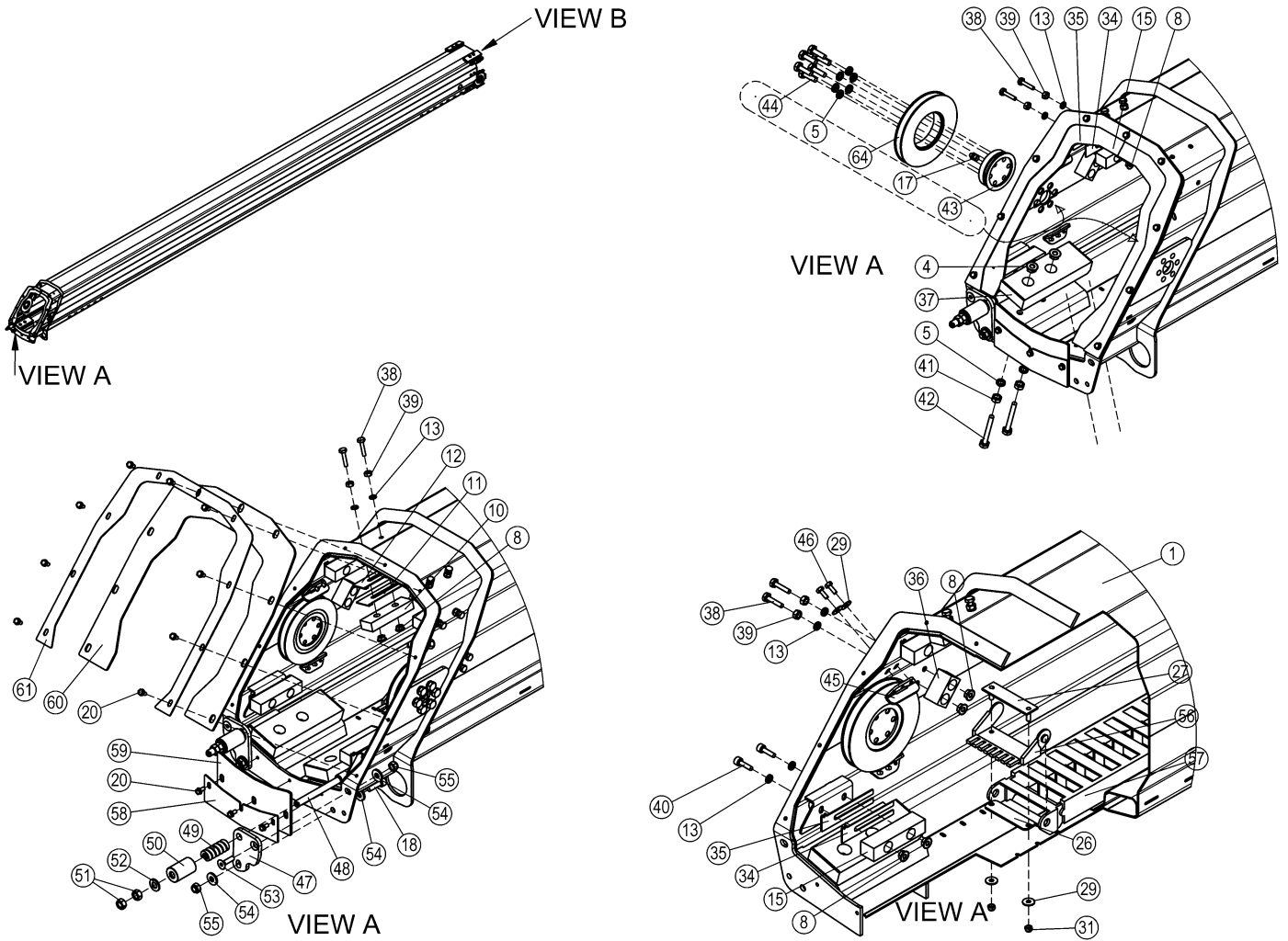
OSA ITEM DEL TEIL	VARAOSA NRO PART NR RESERVDL NR ERSATZTEIL NR	KPL QTY ANTAL ANZAHL	OSAN NIMI	DESCRIPTION	BENÄMNING	BENENNUNG
			PUOMINJAKSO 1	BOOM EXTENSION 1	BOMFÖRLÄNGNING 1	ARMVERLÄNGERUNG 1
31	4CC3862	2	RAJOITINHOLKKI	BLOCK STOP	BEGRÄNSNINGSHYLSA	BEGRENZERHÜLSE
32	30.050	2	TYÖKALUJOUSI	PRESSURE SPRING	TRYCKFJÄDER	KLEMMFEDER
33	M1009	2	ALUSLAATTA M10, DIN125	WASHER	BRICKA	UNTERLEGSCHIEBE
34	M1000.019	4	KUUSIOMUTTERI M10, DIN934(8) AV14	NUT	MUTTER	MUTTER
35	4CC4471	2	KIINNIKELEVY	PLATE	PLÄT	PLATTE
36	4CC4900	1	TIIVISTELEVY, SILIKONI	RUBBER PLATE	GUMMIPLATTA	GUMMIPLATTE
37	4CC4904	1	TIIVISTEEN PIDIN	CLIP PLATE	FASTPLATTA	BEFESTIGUNGSPLATTE
38	4CC4459	2	VAIJERI 280RXTII	WIRE	VAJER	DRAHTSEIL
39	30.049	2	TYÖKALUJOUSI	PRESSURE SPRING	TRYCKFJÄDER	KLEMMFEDER
40	4CC4473	2	MUOTOPRIKKA	PLATE	PLÄT	PLATTE
41	M1609	2	ALUSLAATTA M16, DIN125	WASHER	BRICKA	UNTERLEGSCHIEBE
42	M1600	2	KUUSIOMUTTERI M16, DIN934(8)	NUT	MUTTER	MUTTER
43	M1600.005	2	KUUSIOMUTTERI M16, DIN936	NUT	MUTTER	MUTTER
44	M0607	4	KORILAATTA M6, DIN9021	WASHER	BRICKA	UNTERLEGSCHIEBE
45	M0613.001	2	RUUVI M6 X 12, DIN933(8.8)	SCREW	SKRUV	SCHRAUBE
46	M0613.006	3	RUUVI M6 X 12, DIN912(8.8)	SCREW	SKRUV	SCHRAUBE
47	M0409	3	ALUSLAATTA M4, DIN125	WASHER	BRICKA	UNTERLEGSCHIEBE
48	M0400.001	3	LUKITUSMUTTERI M4, DIN985(8)	NUT	MUTTER	MUTTER
49	M0613.006	3	RUUVI M6 X 12, DIN912(8.8)	SCREW	SKRUV	SCHRAUBE
50	4CC3507	1	SAÄTÖLEVY 1,0	PLATE	PLÄT	PLATTE
51	4CC3508	1	SAÄTÖLEVY 1,5	PLATE	PLÄT	PLATTE
52	M1200.001	1	LUKITUSMUTTERI M12, DIN985(8)	LOCKING NUT	LÄSMUTTER	ARRETIERMUTTER
53	M1209	2	ALUSLAATTA M12, DIN125	WASHER	BRICKA	UNTERLEGSCHIEBE
54	M0613.001	2	RUUVI M6 X 12, DIN933(8.8)	SCREW	SKRUV	SCHRAUBE
55	4CC2229	1	TAPPI T02.40182	PIN	TAPP	ZAPFEN
56	4CB8851	2	SOKKATAPPI	LOCKING PIN	LÄSTAPP	ARRETIERZAPFEN
57	M1200.016	1	LAIPPAMUTTERI M12, DIN6923	NUT	MUTTER	MUTTER
58	4CC2225	1	TAPPI T02.40161	PIN	TAPP	ZAPFEN
59	48.32410	1	ENERGIANSIIRTOKETJU 280RXT	ENERGY TRANSFER CHAIN	KRAFTÖVERFÖRINGSKEDJ	ENERGIEFÜHRUNGSKETTE
60	4CC1340	1	ENERGIANSIIRTOKETJUN KIINNITIN	CLAMP	FASTE	HALTER



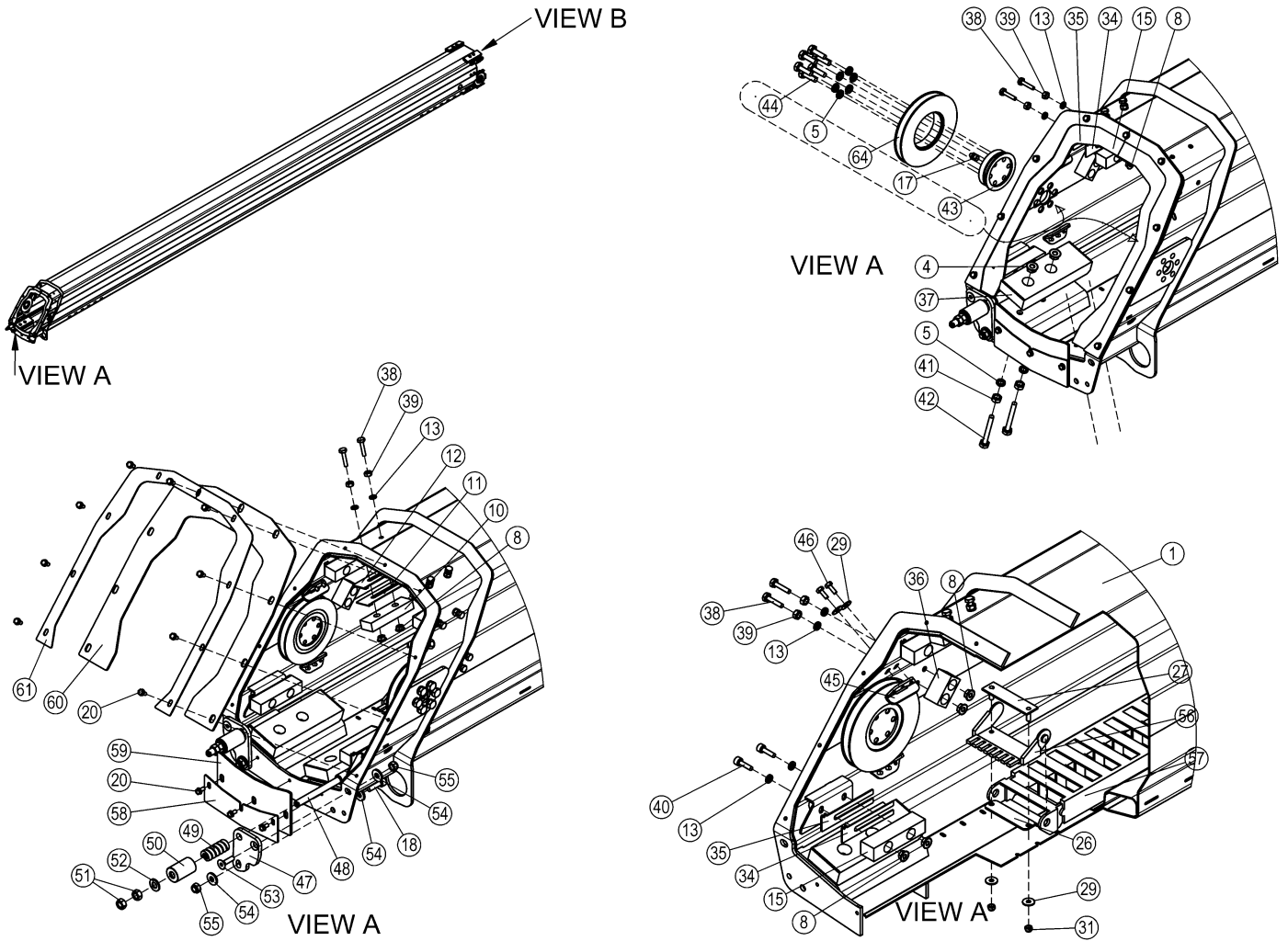
OSA ITEM DEL TEIL	VARAOSA NRO PART NR RESERVDL NR ERSATZTEIL NR	KPL QTY ANTAL ANZAHL	OSAN NIMI	DESCRIPTION	BENÄMNING	BENENNUNG
			PUOMINJAKSO 1	BOOM EXTENSION 1	BOMFÖRLÄNGNING 1	ARMVERLÄNGERUNG 1
61	48.32173B	1	ENERGIANSIIRTOKETJUN PÄÄTEPALA	ENERGY TRANSFER CHAIN	KRAFTÖVERFÖRINGSKEDJ	ENERGIEFÜHRUNGSKETTE
62		2				
63	M0507M	2	KORILAATTA M5, DIN522	WASHER	BRICKA	UNTERLEGSSCHEIBE
64	4CC7831	1	PUOMINPÄÄN SUOJA	BOOM END COVER	SKYDD FÖR BOMMENS ÄNDA	SCHUTZ DES ARMEDES



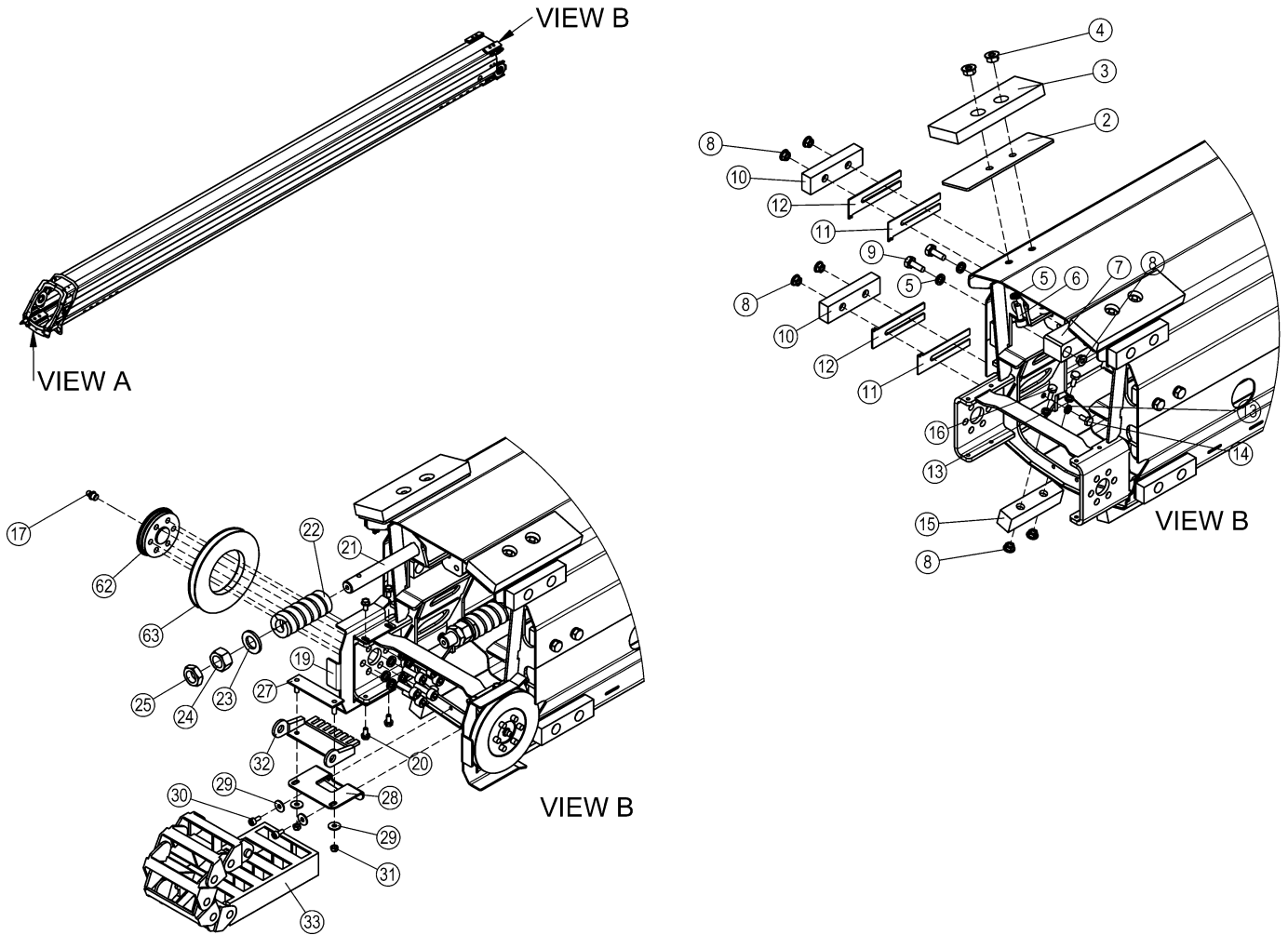
OSA ITEM DEL TEIL	VARAOSA NRO PART NR RESERVDL NR ERSATZTEIL NR	KPL QTY ANTAL ANZAHL	OSAN NIMI	DESCRIPTION	BENÄMNING	BENENNUNG
			PUOMINJAKSO 2	BOOM EXTENSION 2	BOMFÖRLÅNGNING 2	ARMVERLÄNGERUNG 2
1	1CC3689	1	VÄLIPUOMI 2	MIDDLE BOOM	MELLANBOM	ZWISCHENROHR
2	4CC3462	2	TUKILEVY	PLATE	PLÄT	PLATTE
3	4CC3461	2	LIUKUPALA	CRANK BLOCK	GLIDSTYCKE	GLEITSTÜCK
4	M0800.016	6	LAIPPAMUTTERI M08, DIN6923	NUT	MUTTER	MUTTER
5	M0805	28	ALUSLAATTA NORDLOCK	WASHER	BRICKA	UNTERLEGSCHIEBE
6	M0613.006	4	RUUVI M6 X 12, DIN912(8.8)	SCREW	SKRUV	SCHRAUBE
7	4CC3756	2	LIUKUPALA	CRANK BLOCK	GLIDSTYCKE	GLEITSTÜCK
8	M0600.016	24	LAIPPAMUTTERI M06, DIN6923	NUT	MUTTER	MUTTER
9	M0816.001	4	RUUVI M8 X 20, DIN933(8.8)	SCREW	SKRUV	SCHRAUBE
10	4CC3506	5	LIUKUPALA	CRANK BLOCK	GLIDSTYCKE	GLEITSTÜCK
11	4CC3507	5	SAÄTÖLEVY 1,0	PLATE	PLÄT	PLATTE
12	4CC3508	5	SAÄTÖLEVY 1,5	PLATE	PLÄT	PLATTE
13	M0605	20	ALUSLAATTA NORDLOCK	WASHER	BRICKA	UNTERLEGSCHIEBE
14	M0613.001	8	RUUVI M6 X 12, DIN933(8.8)	SCREW	SKRUV	SCHRAUBE
15	4CC3509	4	LIUKUPALA	CRANK BLOCK	GLIDSTYCKE	GLEITSTÜCK
16	M0613.001	4	RUUVI M6 X 12, DIN933(8.8)	SCREW	SKRUV	SCHRAUBE
17	29.017	3	VOIDENIPPA M8	GREASE NIPPLE	SMÖRJNIPPEL	SCHMIERNIPPEL
18	M0613.006	13	RUUVI M6 X 12, DIN912(8.8)	SCREW	SKRUV	SCHRAUBE
19	4CC3582	2	SUOJALEVY	PROTECTIVE PLATE	SKYDDSPÄT	SCHUTZBLECH
20	M0512.030	20	RUUVI M5 X 10, DIN7500 D	SCREW	SKRUV	SCHRAUBE
21	4CC3786	2	VAIJERI 280RXTII	WIRE	VAJER	DRAHTSEIL
22	30.049	2	TYÖKALUJOUSI	PRESSURE SPRING	TRYCKFJÄDER	KLEMMFEDER
23	M1609	2	ALUSLAATTA M16, DIN125	WASHER	BRICKA	UNTERLEGSCHIEBE
24		2				
25	M1600.005	2	KUUSIOMUTTERI M16, DIN936	NUT	MUTTER	MUTTER
26	4CC3864	1	ENERGIASIIRTOKETJUN POHJALEVY	CLIP PLATE	FASTPLATTA	BEFESTIGUNGSPLATTE
27	4CC1340	2	ENERGIANSIIRTOKETJUN KIINNITIN	CLAMP	FASTE	HALTER
28	4CC3863	1	ENERGIASIIRTOKETJUN KIINNITYSLEVY	CLIP PLATE	FASTPLATTA	BEFESTIGUNGSPLATTE
29	M0507M	10	KORILAATTA M5, DIN522	WASHER	BRICKA	UNTERLEGSCHIEBE
30	M0613.006	2	RUUVI M6 X 12, DIN912(8.8)	SCREW	SKRUV	SCHRAUBE



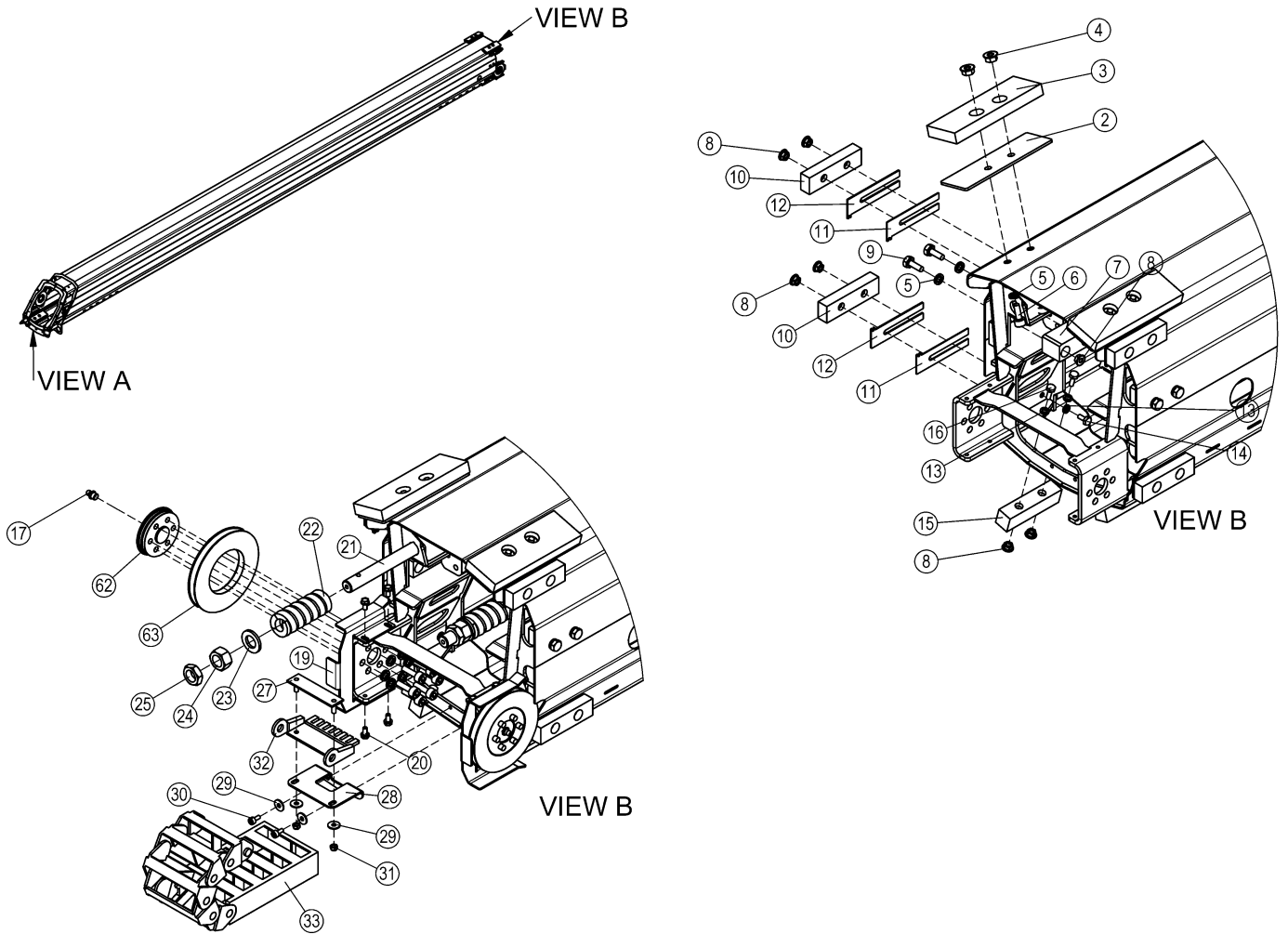
OSA ITEM DEL TEIL	VARAOSA NRO PART NR RESERVDL NR ERSATZTEIL NR	KPL QTY ANTAL ANZAHL	OSAN NIMI	DESCRIPTION	BENÄMNING	BENENNUNG
			PUOMINJAKSO 2	BOOM EXTENSION 2	BOMFÖRLÄNGNING 2	ARMVERLÄNGERUNG 2
31		4				
32	48.32173A	1	ENERGIANSIIRTOKETJUN PÄÄTEPALA	ENERGY TRANSFER CHAIN	KRAFTOVERFÖRINGSKEDJ	ENERGIEFÜHRUNGSKETTE
33	48.32227	1	ENERGIANSIIRTOKETJU	ENERGY TRANSFER CHAIN	KRAFTOVERFÖRINGSKEDJ	ENERGIEFÜHRUNGSKETTE
34	4CC3510	2	SAATOLEVY 1,0	PLATE	PLÅT	PLATTE
35	4CC3511	2	SAATOLEVY 1,5	PLATE	PLÅT	PLATTE
36	4CC3525	1	LIUKUPALA	CRANK BLOCK	GLIDSTYCKE	GLEITSTÜCK
37	4CC3465	1	LIUKUPALA	CRANK BLOCK	GLIDSTYCKE	GLEITSTÜCK
38	M0613.001	6	RUUVI M6 X 12, DIN933(8.8)	SCREW	SKRUV	SCHRAUBE
39		6				
40	M0616.0068	2	KUUSIOKOLORUUVI M6X20, DIN912(12.9)	SCREW	SKRUV	SCHRAUBE
41		2				
42	M0613.001	2	RUUVI M6 X 12, DIN933(8.8)	SCREW	SKRUV	SCHRAUBE
43	4CC3515	1	TAITTORULLAN AKSELI	BILLY-ROLL	RETURRULLE	LAUFROLLE
44	M0613.001	6	RUUVI M6 X 12, DIN933(8.8)	SCREW	SKRUV	SCHRAUBE
45	4CC3592	2	SUOJALEVY	PROTECTIVE PLATE	SKYDDSPÅT	SCHUTZBLECH
46	M0513.001	4	RUUVI M5 X 12, DIN933(8.8)	SCREW	SKRUV	SCHRAUBE
47	4CC4471	1	KIINNIKELEVY	PLATE	PLÅT	PLATTE
48	4CC3788	1	VAIJERI 280RXTII	WIRE	VAJER	DRAHTSEIL
49	30.050	1	TYÖKALUJOUSI	PRESSURE SPRING	TRYCKFJÄDER	KLEMMFEDER
50	4CC3862	1	RAJOITINHOLKKI	BLOCK STOP	BEGRÄNSNINGSHYLSA	BEGRENZERHULSE
51	M1000.019	2	KUUSIOMUTTERI M10, DIN934(8) AV14	NUT	MUTTER	MUTTER
52	M1009	1	ALUSLAATTA M10, DIN125	WASHER	BRICKA	UNTERLEGSCHIBE
53	M0817.0087	1	RUUVI M8 X 25, DIN7991(10.9)	SCREW	SKRUV	SCHRAUBE
54	M0807S	3	KORILAATTA M8, SFS3738	WASHER	BRICKA	UNTERLEGSCHIBE
55	M0800.001	2	LUKITUSMUTTERI M8, DIN985(8)	LOCK NUT	MUTTER	MUTTER
56	48.32173B	1	ENERGIANSIIRTOKETJUN PÄÄTEPALA	ENERGY TRANSFER CHAIN	KRAFTOVERFÖRINGSKEDJ	ENERGIEFÜHRUNGSKETTE
57	48.32227	1	ENERGIANSIIRTOKETJU	ENERGY TRANSFER CHAIN	KRAFTOVERFÖRINGSKEDJ	ENERGIEFÜHRUNGSKETTE
58	4CC4902	1	TIIVISTEEN PIDIN	CLIP PLATE	FASTPLATTA	BEFESTIGUNGSPLATTE
59	4CC4898	1	TIIVISTELEVY, SILIKONI	RUBBER PLATE	GUMMIPLATTA	GUMMIPLATTE
60	4CC4897	2	TIIVISTELEVY, SILIKONI	RUBBER PLATE	GUMMIPLATTA	GUMMIPLATTE



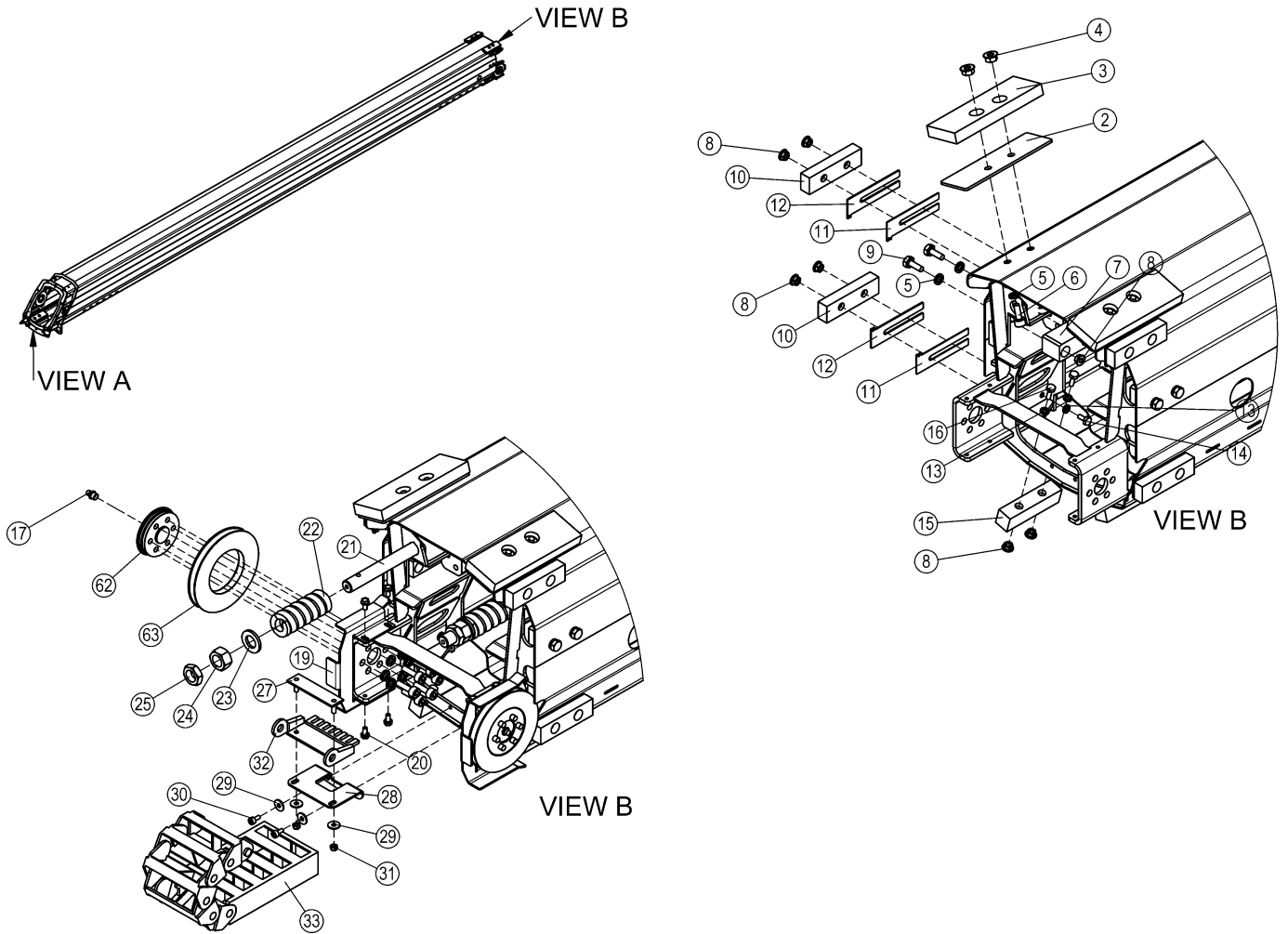
OSA ITEM DEL TEIL	VARAOSA NRO PART NR RESERVDL NR ERSATZTEIL NR	KPL QTY ANTAL ANZAHL	OSAN NIMI	DESCRIPTION	BENÄMNING	BENENNUNG
			PUOMINJAKSO 2	BOOM EXTENSION 2	BOMFÖRLÄNGNING 2	ARMVERLÄNGERUNG 2
61	4CC4901	2	TIVISTEEEN PIDIN	CLIP PLATE	FASTPLATTA	BEFESTIGUNGSPLATTE
62	4CC3451	2	TAITTORULLAN AKSELI	BILLY-ROLL	RETURRULLE	LAUFROLLE
63	4CC5921	2	VAJERIPYÖRÄ	WIRE WHEEL	VAJERHJUL	SEILRAD
64	4CC5359	1	VAJERIPYÖRÄ	WIRE WHEEL	VAJERHJUL	SEILRAD



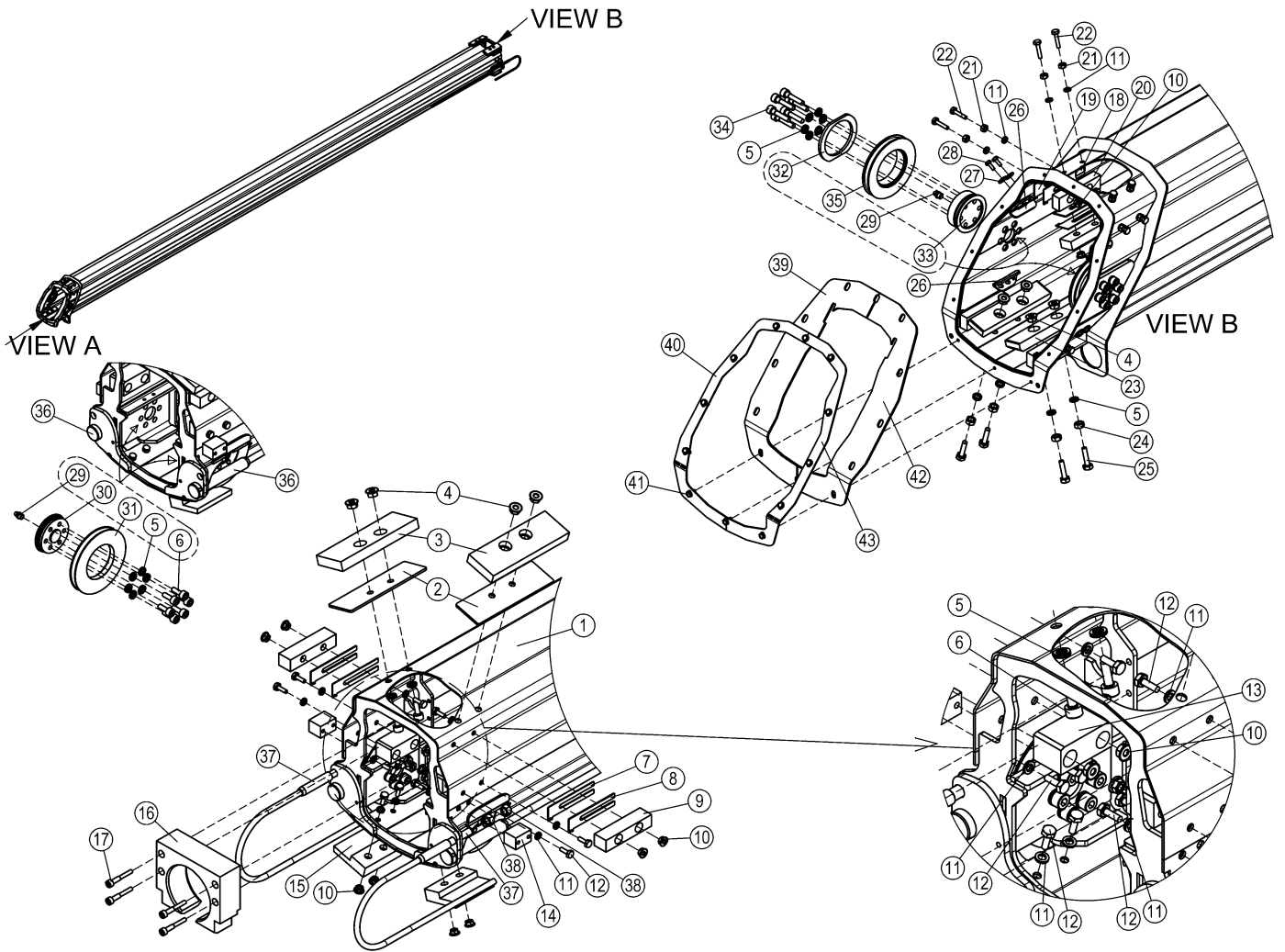
OSA ITEM DEL TEIL	VARAOSA NRO PART NR RESERVEL NR ERSATZTEIL NR	KPL QTY ANTAL ANZAHL	OSAN NIMI	DESCRIPTION	BENÄMNING	BENENNUNG
			PUOMINJAKSO 2	BOOM EXTENSION 2	BOMFÖRLÄNGNING 2	ARMVERLÄNGERUNG 2
1	1CC3689	1	VÄLIPUOMI 2	MIDDLE BOOM	MELLANBOM	ZWISCHENROHR
2	4CC3462	2	TUKILEVY	PLATE	PLÄT	PLATTE
3	4CC3461	2	LIUKUPALA	CRANK BLOCK	GLIDSTYCKE	GLEITSTÜCK
4	M0800.016	6	LAIPPAMUTTERI M08, DIN6923	NUT	MUTTER	MUTTER
5	M0805	28	ALUSLAATTA NORDLOCK	WASHER	BRICKA	UNTERLEGSCHIEBE
6	M0613.006	4	RUUVI M6 X 12, DIN912(8.8)	SCREW	SKRUV	SCHRAUBE
7	4CC3756	2	LIUKUPALA	CRANK BLOCK	GLIDSTYCKE	GLEITSTÜCK
8	M0600.016	24	LAIPPAMUTTERI M06, DIN6923	NUT	MUTTER	MUTTER
9	M0816.001	4	RUUVI M8 X 20, DIN933(8.8)	SCREW	SKRUV	SCHRAUBE
10	4CC3506	5	LIUKUPALA	CRANK BLOCK	GLIDSTYCKE	GLEITSTÜCK
11	4CC3507	5	SAÄTÖLEVY 1,0	PLATE	PLÄT	PLATTE
12	4CC3508	5	SAÄTÖLEVY 1,5	PLATE	PLÄT	PLATTE
13	M0605	20	ALUSLAATTA NORDLOCK	WASHER	BRICKA	UNTERLEGSCHIEBE
14	M0613.001	8	RUUVI M6 X 12, DIN933(8.8)	SCREW	SKRUV	SCHRAUBE
15	4CC3509	4	LIUKUPALA	CRANK BLOCK	GLIDSTYCKE	GLEITSTÜCK
16	M0613.001	4	RUUVI M6 X 12, DIN933(8.8)	SCREW	SKRUV	SCHRAUBE
17	29.017	3	VOIDENIPPA M8	GREASE NIPPLE	SMÖRJNIPPEL	SCHMIERNIPPEL
18	M0613.006	13	RUUVI M6 X 12, DIN912(8.8)	SCREW	SKRUV	SCHRAUBE
19	4CC3582	2	SUOJALEVY	PROTECTIVE PLATE	SKYDDSPÄT	SCHUTZBLECH
20	M0512.030	20	RUUVI M5 X 10, DIN7500 D	SCREW	SKRUV	SCHRAUBE
21	4CC3786	2	VAIJERI 280RXTII	WIRE	VAJER	DRAHTSEIL
22	30.049	2	TYÖKALUJOUSSI	PRESSURE SPRING	TRYCKFJÄDER	KLEMMFEDER
23	M1609	2	ALUSLAATTA M16, DIN125	WASHER	BRICKA	UNTERLEGSCHIEBE
24		2				
25	M1600.005	2	KUUSIOMUTTERI M16, DIN936	NUT	MUTTER	MUTTER
26	4CC3864	1	ENERGIASIIRTOKETJUN POHJALEVY	CLIP PLATE	FASTPLATTA	BEFESTIGUNGSPLATTE
27	4CC1340	2	ENERGIANSIIRTOKETJUN KIINNITIN	CLAMP	FASTE	HALTER
28	4CC3863	1	ENERGIANSIIRTOKETJUN KIINNITYSLEVY	CLIP PLATE	FASTPLATTA	BEFESTIGUNGSPLATTE
29	M0507M	10	KORILAATTA M5, DIN522	WASHER	BRICKA	UNTERLEGSCHIEBE
30	M0613.006	2	RUUVI M6 X 12, DIN912(8.8)	SCREW	SKRUV	SCHRAUBE



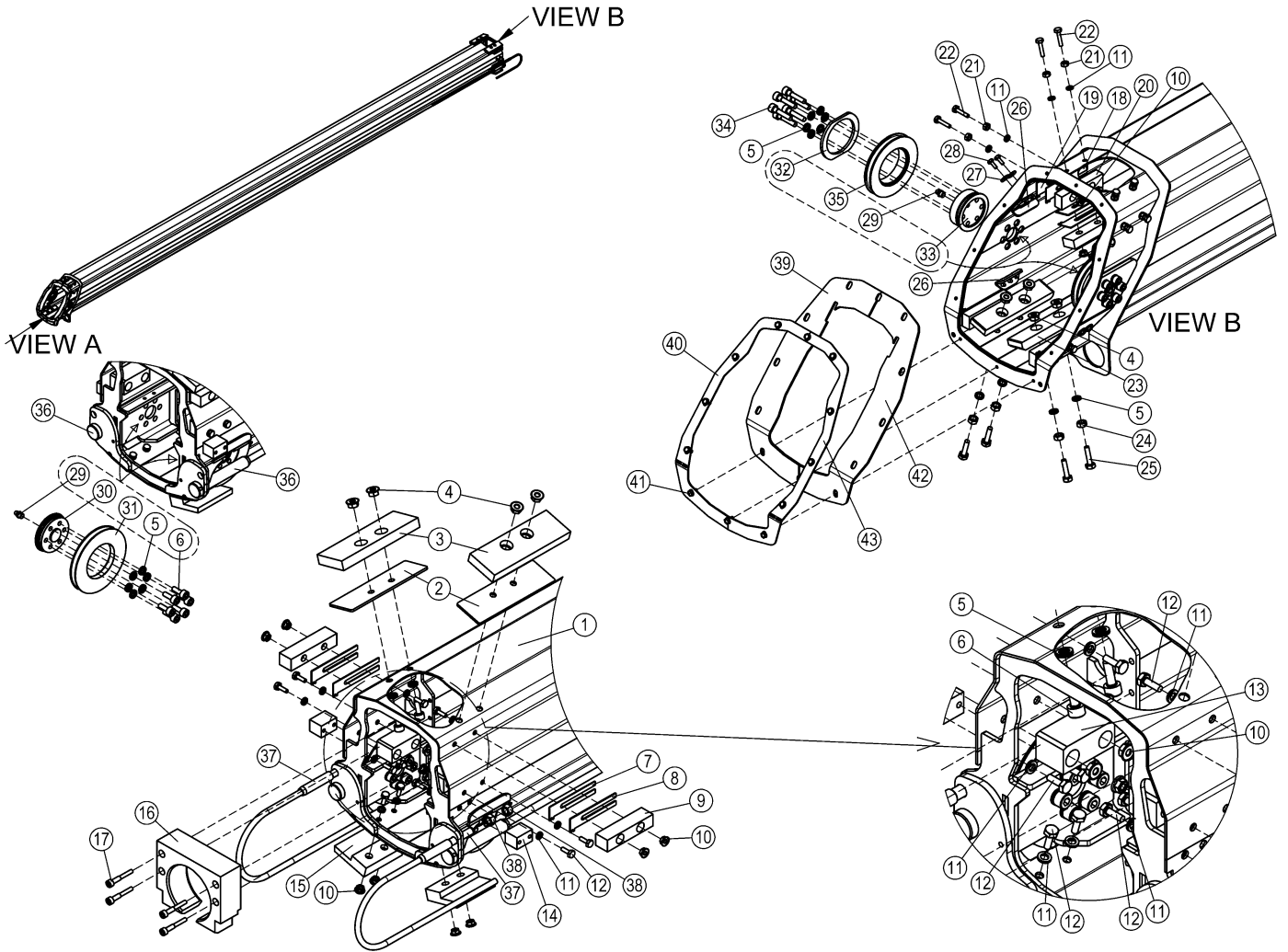
OSA ITEM DEL TEIL	VARAOSA NRO PART NR RESERVEL NR ERSATZTEIL NR	KPL QTY ANTAL ANZAHL	OSAN NIMI	DESCRIPTION	BENÄMNING	BENENNUNG
			PUOMINJAKSO 2	BOOM EXTENSION 2	BOMFÖRLÄNGNING 2	ARMVERLÄNGERUNG 2
31		4				
32	48.32173A	1	ENERGIANSIIRTOKETJUN PÄÄTEPALA	ENERGY TRANSFER CHAIN	KRAFTÖVERFÖRINGSKEDJ	ENERGIEFÜHRUNGSKETTE
33	48.32227	1	ENERGIANSIIRTOKETJU	ENERGY TRANSFER CHAIN	KRAFTÖVERFÖRINGSKEDJ	ENERGIEFÜHRUNGSKETTE
34	4CC3510	2	SAATOLEVY 1,0	PLATE	PLÅT	PLATTE
35	4CC3511	2	SAATOLEVY 1,5	PLATE	PLÅT	PLATTE
36	4CC3525	1	LIUKUPALA	CRANK BLOCK	GLIDSTYCKE	GLEITSTÜCK
37	4CC3465	1	LIUKUPALA	CRANK BLOCK	GLIDSTYCKE	GLEITSTÜCK
38	M0613.001	6	RUUVI M6 X 12, DIN933(8.8)	SCREW	SKRUV	SCHRAUBE
39		6				
40	M0616.0068	2	KUUSIÖKOLORUUVI M6X20, DIN912(12.9)	SCREW	SKRUV	SCHRAUBE
41		2				
42	M0613.001	2	RUUVI M6 X 12, DIN933(8.8)	SCREW	SKRUV	SCHRAUBE
43	4CC3515	1	TAITTORULLAN AKSELI	BILLY-ROLL	RETURRULLE	LAUFROLLE
44	M0613.001	6	RUUVI M6 X 12, DIN933(8.8)	SCREW	SKRUV	SCHRAUBE
45	4CC3592	2	SUOJALEVY	PROTECTIVE PLATE	SKYDDSPLÅT	SCHUTZBLECH
46	M0513.001	4	RUUVI M5 X 12, DIN933(8.8)	SCREW	SKRUV	SCHRAUBE
47	4CC4471	1	KIINNIKELEVY	PLATE	PLÅT	PLATTE
48	4CC3788	1	VAJERI 280RXTII	WIRE	VAJER	DRAHTSEIL
49	30.050	1	TYÖKALUJOUSSI	PRESSURE SPRING	TRYCKFJÄDER	KLEMMFEDER
50	4CC3862	1	RAJOITINHOLKKI	BLOCK STOP	BEGRÄNSNINGSHYLSA	BEGRENZERHULSE
51	M1000.019	2	KUUSIÖMUTTERI M10, DIN934(8) AV14	NUT	MUTTER	MUTTER
52	M1009	1	ALUSLAATTA M10, DIN125	WASHER	BRICKA	UNTERLEGSCHIEBE
53	M0817.0087	1	RUUVI M8 X 25, DIN7991(10.9)	SCREW	SKRUV	SCHRAUBE
54	M0807S	3	KORILAATTA M8, SFS3738	WASHER	BRICKA	UNTERLEGSCHIEBE
55	M0800.001	2	LUKITUSMUTTERI M8, DIN985(8)	LOCK NUT	MUTTER	MUTTER
56	48.32173B	1	ENERGIANSIIRTOKETJUN PÄÄTEPALA	ENERGY TRANSFER CHAIN	KRAFTÖVERFÖRINGSKEDJ	ENERGIEFÜHRUNGSKETTE
57	48.32227	1	ENERGIANSIIRTOKETJU	ENERGY TRANSFER CHAIN	KRAFTÖVERFÖRINGSKEDJ	ENERGIEFÜHRUNGSKETTE
58	4CC4902	1	TIIVISTEEN PIDIN	CLIP PLATE	FASTPLATTA	BEFESTIGUNGSPLATTE
59	4CC4898	1	TIIVISTELEVY, SILIKONI	RUBBER PLATE	GUMMIPLATTA	GUMMIPLATTE
60	4CC4897	2	TIIVISTELEVY, SILIKONI	RUBBER PLATE	GUMMIPLATTA	GUMMIPLATTE



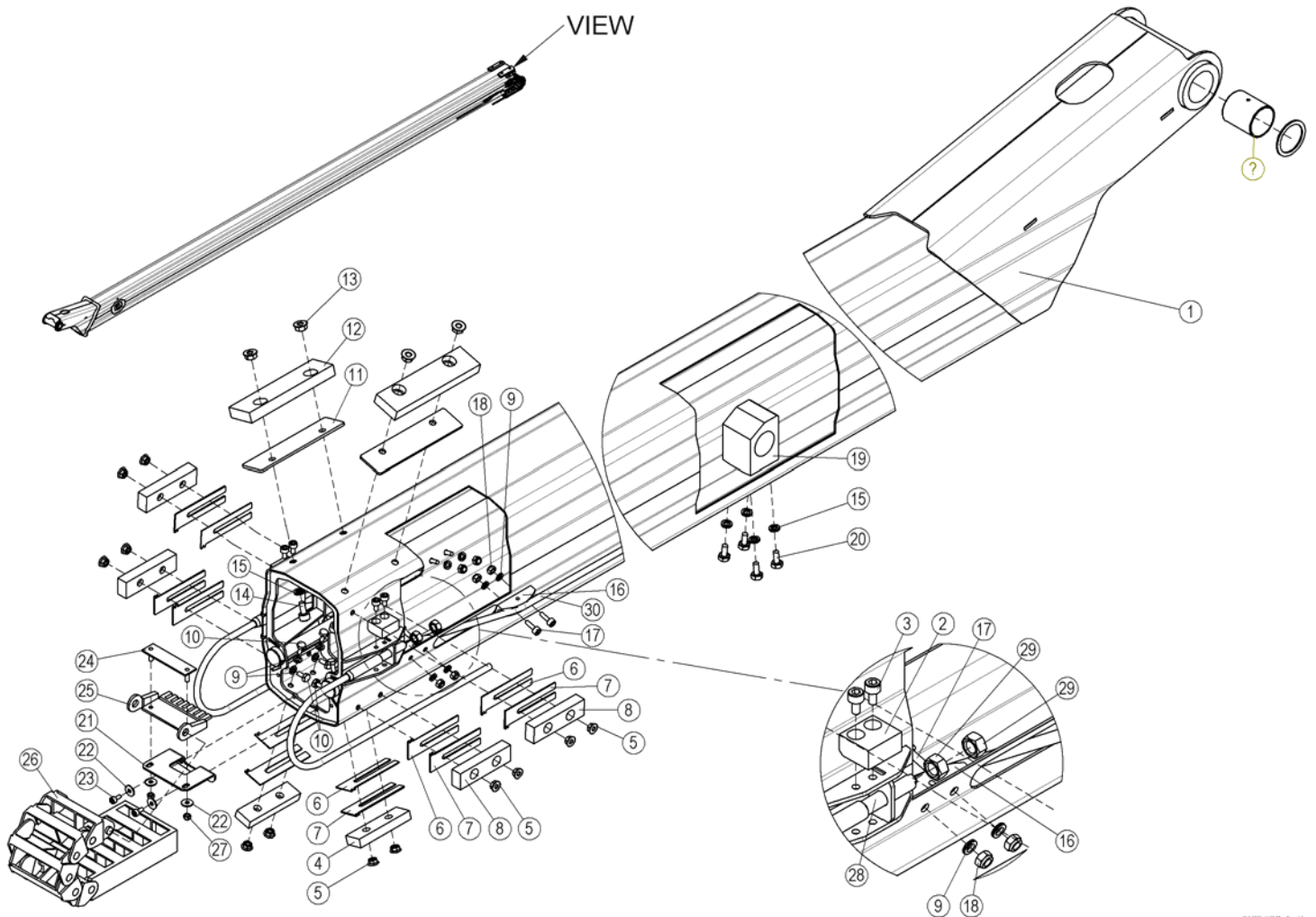
OSA ITEM DEL TEIL	VARAOSA NRO PART NR RESERVDL NR ERSATZTEIL NR	KPL QTY ANTAL ANZAHL	OSAN NIMI	DESCRIPTION	BENÄMNING	BENENNUNG
			PUOMINJAKSO 2	BOOM EXTENSION 2	BOMFÖRLÄNGNING 2	ARMVERLÄNGERUNG 2
61	4CC4901	2	TIVISTEEEN PIDIN	CLIP PLATE	FASTPLATTA	BEFESTIGUNGSPLATTE
62	4CC3451	2	TAITTORULLAN AKSELI	BILLY-ROLL	RETTURRULLE	LAUFROLLE
63	4CC5921	2	VAJERIPYÖRÄ	WIRE WHEEL	VAJERHJUL	SEILRAD
64	4CC5359	1	VAJERIPYÖRÄ	WIRE WHEEL	VAJERHJUL	SEILRAD



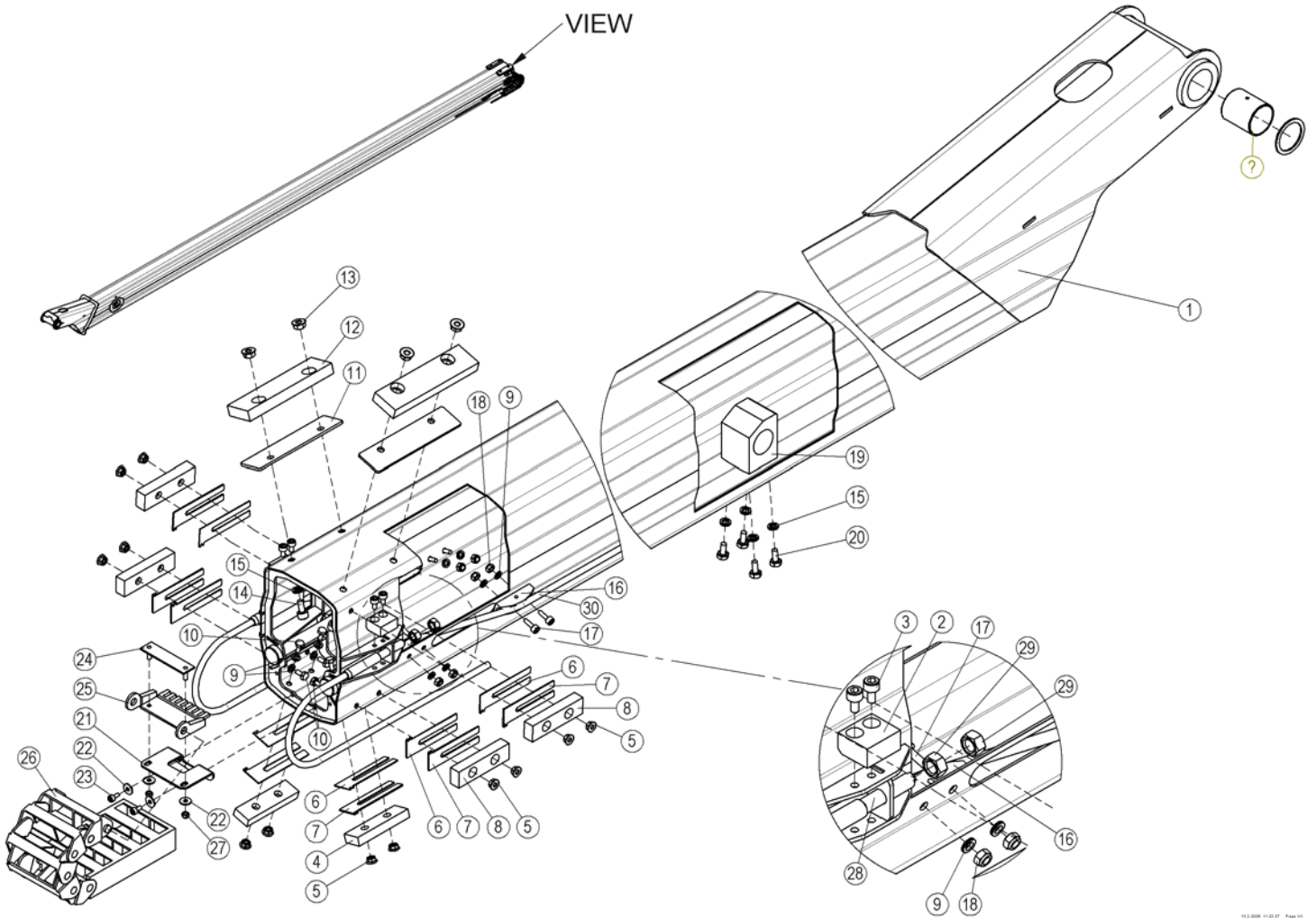
OSA ITEM DEL TEIL	VARAOSA NRO PART NR RESERVEL NR ERSATZTEIL NR	KPL QTY ANTAL ANZAHL	OSAN NIMI	DESCRIPTION	BENÄMNING	BENENNUNG
			PUOMINJAKSO 3	BOOM EXTENSION 3	BOMFÖRLÄNGNING 3	ARMVERLÄNGERUNG 3
1	1CC3695	1	VÄLIPUOMI 3	MIDDLE BOOM	MELLANBOM	ZWISCHENROHR
2	4CC3462	2	TUKILEVY	PLATE	PLÄT	PLATTE
3	4CC3461	2	LIUKUPALA	CRANK BLOCK	GLIDSTYCKE	GLEITSTÜCK
4	M0800.016	8	LAIPPAMUTTERI M08, DIN6923	NUT	MUTTER	MUTTER
5	M0805	32	ALUSLAATTA NORDLOCK	WASHER	BRICKA	UNTERLEGSCHIEBE
6	M0613.006	16	RUUVI M6 X 12, DIN912(8.8)	SCREW	SKRUV	SCHRAUBE
7	4CC3510	2	SAÄTÖLEVY 1,0	PLATE	PLÄT	PLATTE
8	4CC3511	2	SAÄTÖLEVY 1,5	PLATE	PLÄT	PLATTE
9	4CC3509	2	LIUKUPALA	CRANK BLOCK	GLIDSTYCKE	GLEITSTÜCK
10	M0600.016	24	LAIPPAMUTTERI M06, DIN6923	NUT	MUTTER	MUTTER
11	M0605	28	ALUSLAATTA NORDLOCK	WASHER	BRICKA	UNTERLEGSCHIEBE
12	M0613.001	16	RUUVI M6 X 12, DIN933(8.8)	SCREW	SKRUV	SCHRAUBE
13	4CC3756	2	LIUKUPALA	CRANK BLOCK	GLIDSTYCKE	GLEITSTÜCK
14	4CC3477	2	VAIJERINKANNATIN	PLATE	PLÄT	PLATTE
15	4CC3512	2	LIUKUPALA	CRANK BLOCK	GLIDSTYCKE	GLEITSTÜCK
16	4CC3472	1	TELESKOOPPISYLINTERINKANNATIN	PLATE	PLÄT	PLATTE
17	M0613.006	4	RUUVI M6 X 12, DIN912(8.8)	SCREW	SKRUV	SCHRAUBE
18	4CC3507	6	SAÄTÖLEVY 1,0	PLATE	PLÄT	PLATTE
19	4CC3508	6	SAÄTÖLEVY 1,5	PLATE	PLÄT	PLATTE
20	4CC3506	6	LIUKUPALA	CRANK BLOCK	GLIDSTYCKE	GLEITSTÜCK
21		12				
22	M0613.001	12	RUUVI M6 X 12, DIN933(8.8)	SCREW	SKRUV	SCHRAUBE
23	4CC3467	2	LIUKUPALA	CRANK BLOCK	GLIDSTYCKE	GLEITSTÜCK
24		4				
25	M0613.001	4	RUUVI M6 X 12, DIN933(8.8)	SCREW	SKRUV	SCHRAUBE
26	4CC3592	4	SUOJALEVY	PROTECTIVE PLATE	SKYDDSPLÄT	SCHUTZBLECH
27	M0507M	8	KORILAATTA M5, DIN522	WASHER	BRICKA	UNTERLEGSCHIEBE
28	M0513.001	8	RUUVI M5 X 12, DIN933(8.8)	SCREW	SKRUV	SCHRAUBE
29	29.017	4	VOIDENIPPA M8	GREASE NIPPLE	SMÖRJNIPPEL	SCHMIERNIPPEL
30	4CC3451	2	TAITTORULLAN AKSELI	BILLY-ROLL	RETURRULLE	LAUFROLLE



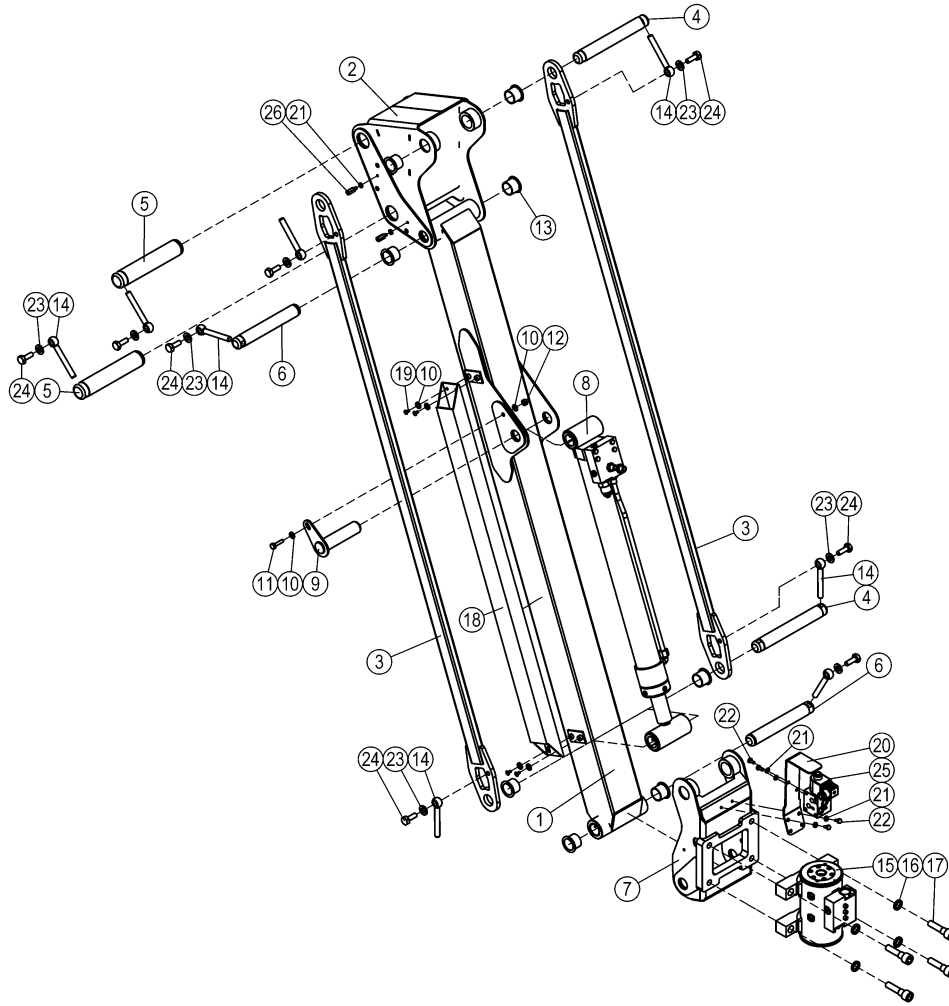
OSA ITEM DEL TEIL	VARAOSA NRO PART NR RESERVDL NR ERSATZTEIL NR	KPL QTY ANTAL ANZAHL	OSAN NIMI	DESCRIPTION	BENÄMNING	BENENNUNG
			PUOMINJAKSO 3	BOOM EXTENSION 3	BOMFÖRLÄNGNING 3	ARMVERLÄNGERUNG 3
31	4CC5921	2	VAJERIPYÖRÄ	WIRE WHEEL	VAJERHJUL	SEILRAD
32	4CC3581	2	VÄLILEVY	PLATE	PLÅT	PLATTE
33	4CC3516	2	TAITTORULLAN AKSELI	BILLY-ROLL	RETURRULLE	LAUFROLLE
34	M0613.006	12	RUUVI M6 X 12, DIN912(8.8)	SCREW	SKRUV	SCHRAUBE
35	4CC5919	2	VAJERIPYÖRÄ	WIRE WHEEL	VAJERHJUL	SEILRAD
36	4CC4459	2	VAJERI 280RXTII	WIRE	VAJER	DRAHTSEIL
37	4CC3787	2	VAJERI 280RXTII	WIRE	VAJER	DRAHTSEIL
38	M1000.019	4	KUUSIOMUTTERI M10, DIN934(8) AV14	NUT	MUTTER	MUTTER
39	4CC3669	1	TIIVISTELEVY, SILIKONI	RUBBER PLATE	GUMMIPLATTA	GUMMIPLATTE
40	4CC3725	1	TIIVISTEEN PIDIN	CLIP PLATE	FASTPLATTA	BEFESTIGUNGSPLATTE
41	M0512.030	12	RUUVI M5 X 10, DIN7500 D	SCREW	SKRUV	SCHRAUBE
42	4CC3669	1	TIIVISTELEVY, SILIKONI	RUBBER PLATE	GUMMIPLATTA	GUMMIPLATTE
43	4CC3725	1	TIIVISTEEN PIDIN	CLIP PLATE	FASTPLATTA	BEFESTIGUNGSPLATTE



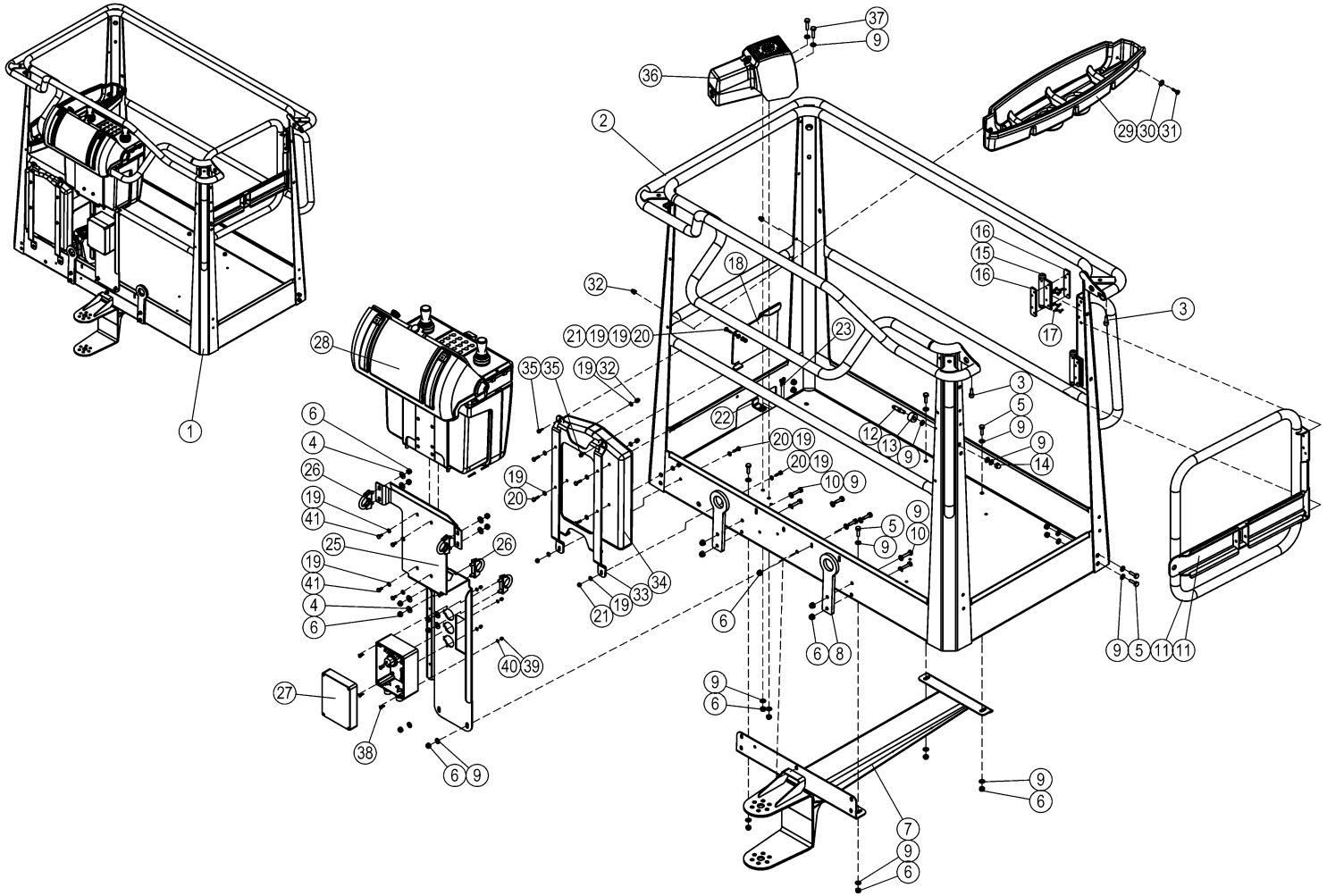
OSA ITEM DEL TEIL	VARAOSA NRO PART NR RESERVDL NR ERSATZTEIL NR	KPL QTY ANTAL ANZAHL	OSAN NIMI	DESCRIPTION	BENÄMNING	BENENNUNG
			PUOMINJAKSO 4	BOOM EXTENSION 4	BOMFÖRLÄNGNING 4	ARMVERLÄNGERUNG 4
1	1CC3701	1	SISÄPUOMI	INNER BOOM	INRE BOM	INNENROHR
2	29.017	1	VOIDENIPPA M8	GREASE NIPPLE	SMÖRJNIPPEL	SCHMIERNIPPEL
3	4CC3514	2	LIUKUPALA	CRANK BLOCK	GLIDSTYCKE	GLEITSTÜCK
4	M0613.006	4	RUUVI M6 X 12, DIN912(8.8)	SCREW	SKRUV	SCHRAUBE
5		2				
6	M0600.016	12	LAIPPAMUTTERI M06, DIN6923	NUT	MUTTER	MUTTER
7	4CC3507	6	SAÄTÖLEVY 1,0	PLATE	PLÄT	PLATTE
8	4CC3508	6	SAÄTÖLEVY 1,5	PLATE	PLÄT	PLATTE
9	4CC3506	4	LIUKUPALA	CRANK BLOCK	GLIDSTYCKE	GLEITSTÜCK
10	M0605	20	ALUSLAATTA NORDLOCK	WASHER	BRICKA	UNTERLEGSSCHEIBE
11	M0613.001	12	RUUVI M6 X 12, DIN933(8.8)	SCREW	SKRUV	SCHRAUBE
12	4CC3464	2	TUKILEVY	PLATE	PLÄT	PLATTE
13	4CC3463	2	LIUKUPALA	CRANK BLOCK	GLIDSTYCKE	GLEITSTÜCK
14	M0800.016	4	LAIPPAMUTTERI M08, DIN6923	NUT	MUTTER	MUTTER
15	M0613.006	4	RUUVI M6 X 12, DIN912(8.8)	SCREW	SKRUV	SCHRAUBE
16	M0805	8	ALUSLAATTA NORDLOCK	WASHER	BRICKA	UNTERLEGSSCHEIBE
17	4CC2725	4	OHJAIN, PUOMI RXTII	GUIDE	LEDARE	LEITER
18	M0613.006	8	RUUVI M6 X 12, DIN912(8.8)	SCREW	SKRUV	SCHRAUBE
19	M0600.001	8	LUKITUSMUTTERI M6, DIN985(8)	LOCK NUT	MUTTER	MUTTER
20	4CC3523	1	TELESKOOPPISYLLINTERINKANNATIN	PLATE	PLÄT	PLATTE
21	M0815.001	4	RUUVI M8 X 16, DIN933(8.8)	SCREW	SKRUV	SCHRAUBE
22	4CC3863	1	ENERGIASIIRTOKETJUN KIINNITYSLEVY	CLIP PLATE	FASTPLATTA	BEFESTIGUNGSPLATTE
23	M0507M	4	KORILAATTA M5, DIN522	WASHER	BRICKA	UNTERLEGSSCHEIBE
24	M0613.006	2	RUUVI M6 X 12, DIN912(8.8)	SCREW	SKRUV	SCHRAUBE
25	4CC1340	1	ENERGIANSIIRTOKETJUN KIINNITIN	CLAMP	FASTE	HALTER
26	48.32173A	1	ENERGIANSIIRTOKETJUN PAATEPALA	ENERGY TRANSFER CHAIN	KRAFTÖVERFÖRINGSKEDJ	ENERGIEFÜHRUNGSKETTE
27	48.32227	1	ENERGIANSIIRTOKETJU	ENERGY TRANSFER CHAIN	KRAFTÖVERFÖRINGSKEDJ	ENERGIEFÜHRUNGSKETTE
28		2				
29	4CC3788	2	VAJERI 280RXTII	WIRE	VAJER	DRAHTSEIL
30	M1000.019	4	KUUSIOMUTTERI M10, DIN934(8) AV14	NUT	MUTTER	MUTTER



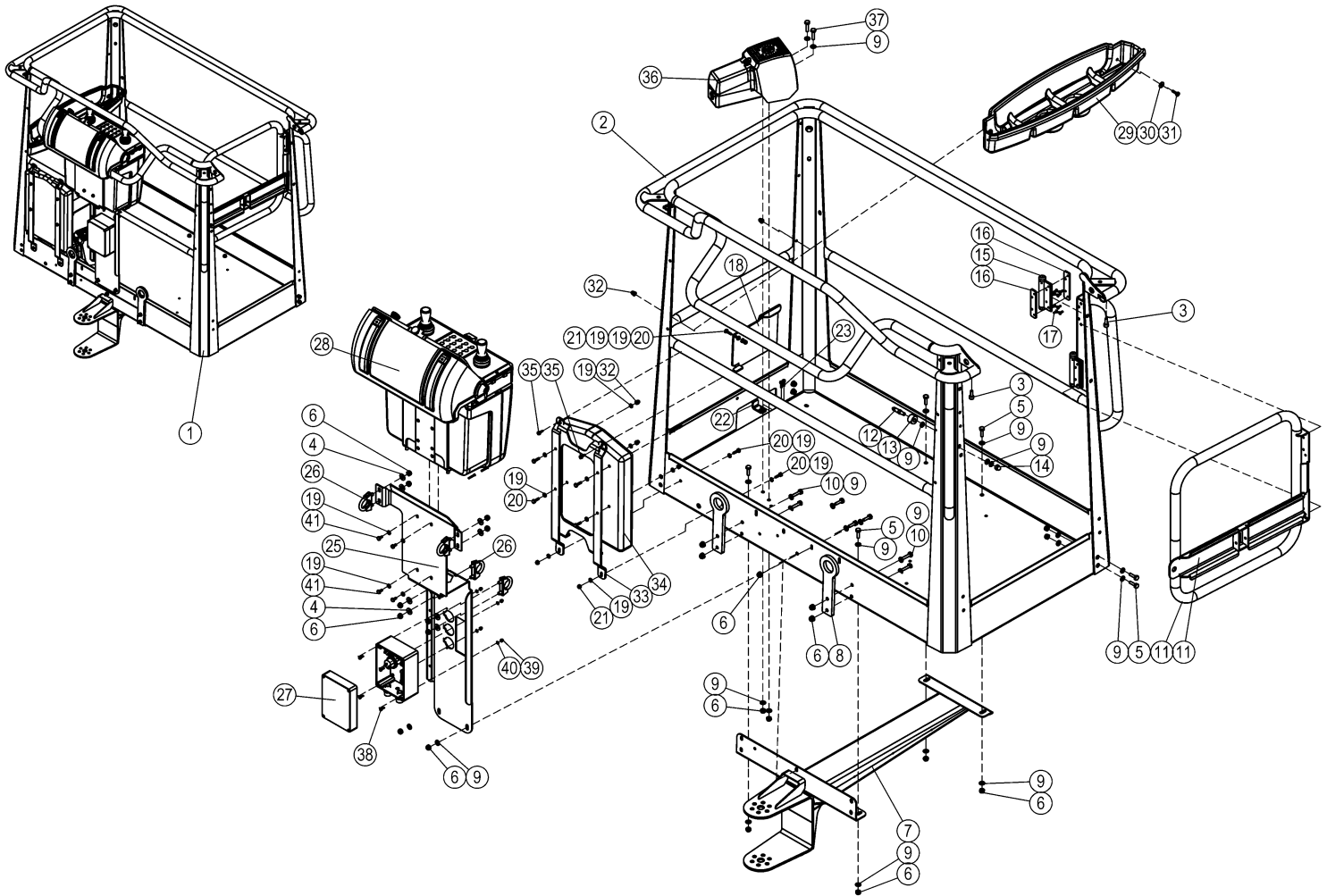
OSA ITEM DEL TEIL	VARAOSA NRO PART NR RESERVDL NR ERSATZTEIL NR	KPL QTY ANTAL ANZAHL	OSAN NIMI	DESCRIPTION	BENÄMNING	BENENNUNG
			PUOMINJAKSO 4	BOOM EXTENSION 4	BOMFÖRLÄNGNING 4	ARMVERLÄNGERUNG 4
31	4CC3786	2	VAJERI 280RXTII	WIRE	VAJER	DRAHTSEIL
32	29.2101	2	LAAKERIHOLKKI	BEARING BUSHING	LAGERBUSSNING	LAGERBUCHSE
33	DL3.248	2	SOVITELEVY	FITPLATE	MONTERINGSFLANS	BEFESTIGUNGSPLATTE



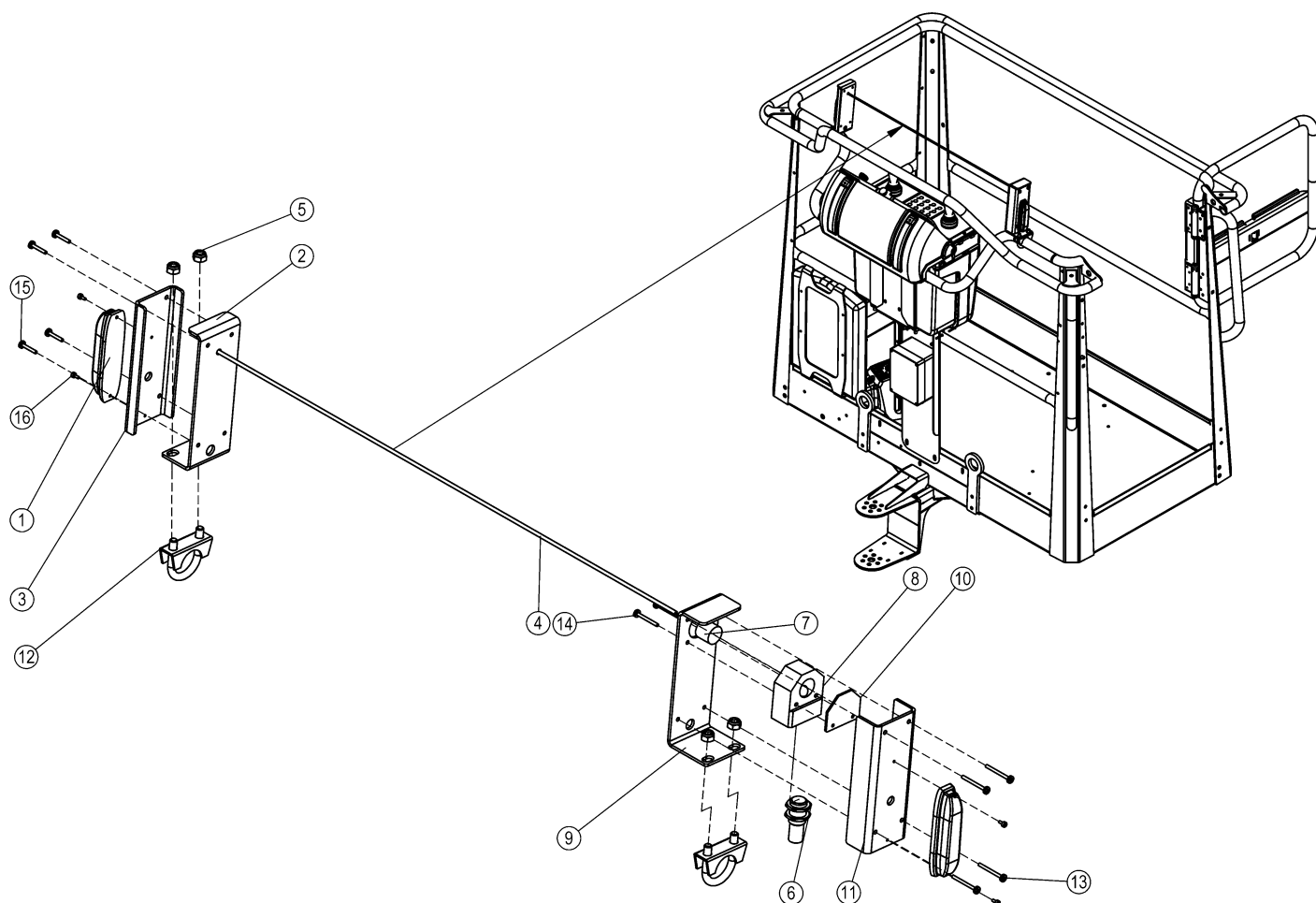
OSA ITEM DEL TEIL	VARAOSA NRO PART NR RESERVDEL NR ERSATZTEIL NR	KPL QTY ANTAL ANZAHL	OSAN NIMI	DESCRIPTION	BENÄMNING	BENENNUNG
			JIBI	JIB	JIB	JIB
1	3CC4026	1	ALAVARSI	LOWER ARM	LEDARM	TRAGARM
2	3CC3961	1	ALANIVEL	LOWER LINK	LOWER LINK	LOWER LINK
3	3CC3929	2	YLAVARSI	UPPER ARM	LEDARM	TRAGARM
4	4CC3945	2	TAPPI T01.30235	PIN	TAPP	ZAPFEN
5	4CC2640	2	TAPPI T02.40210	PIN	TAPP	ZAPFEN
6	4CC2563	2	TAPPI T02.30210	PIN	TAPP	ZAPFEN
7	3CC4032	1	YLÄNIVEL	TOP LINK	TOP LINK	TOP LINK
8	2CC4101X	1	SYLINTERI JIBI TAYD.	CYLINDER	CYLINDER	ZYLINDER
9	4CC2583	1	TAPPI T14.30123	PIN	TAPP	ZAPFEN
10	M0809	6	ALUSLAATTA M8, DIN125	WASHER	BRICKA	UNTERLEGSCHIEBE
11	M0818.001	1	RUUVI M8 X 30, DIN933(8.8)	SCREW	SKRUV	SCHRAUBE
12	M0800.001	1	LUKITUSMUTTERI M8, DIN985(8)	LOCK NUT	MUTTER	MUTTER
13	29.2082	8	LAAKERIHOLKKI	BEARING BUSHING	LAGERBUSSNING	LAGERBUCHSE
14	4CB8851	8	SOKKATAPPI	LOCKING PIN	LÄSTAPP	ARRETIERZAPFEN
15	47.2482	1	KÄÄNTOMOOTTORI SJH	ROTARY ACTUATOR	SWING MOTOR	SCHWENKMOTOR, KORB
16	M1605	4	ALUSLAATTA NORDLOCK	WASHER	BRICKA	UNTERLEGSCHIEBE
17	M1625.006	4	RUUVI M16 X 60, DIN912(8.8)	SCREW	SKRUV	SCHRAUBE
18	4CC3589	1	ALUMIINIPUTKI	HOLLOW SECTION, ALUMINIUM	FYRKANTRÖR AV ALUMINIUM	QUADRATROHR, ALUMINIUM
19	M0612.035	4	URARUUVI M6 X 10, DIN965	SCREW	SKRUV	SCHRAUBE
20	4CC3631	1	KIINNITYSLEVY, KORINKAANTOVENTTIILI	CLIP PLATE	FASTPLATTA	BEFESTIGUNGSPLATTE
21	M0609	6	ALUSLAATTA M6, DIN125	WASHER	BRICKA	UNTERLEGSCHIEBE
22	M0613.001	4	RUUVI M6 X 12, DIN933(8.8)	SCREW	SKRUV	SCHRAUBE
23	M1209	8	ALUSLAATTA M12, DIN125	WASHER	BRICKA	UNTERLEGSCHIEBE
24	M1218.001	8	RUUVI M12 X 30, DIN933(8.8)	SCREW	SKRUV	SCHRAUBE
25	47.3094	1	MAGNEETIVENTTIILI	MAGNET VALVE	MAGNETVENTIL	MAGNETVENTIL
26	M0616.038	2	KOROKERUUVI M6 X 20	ELEVATION SCREW	FÖRHÖJNINGSSKRUV M4x30	ERHÖHUNGSSCHRAUBE M4X30



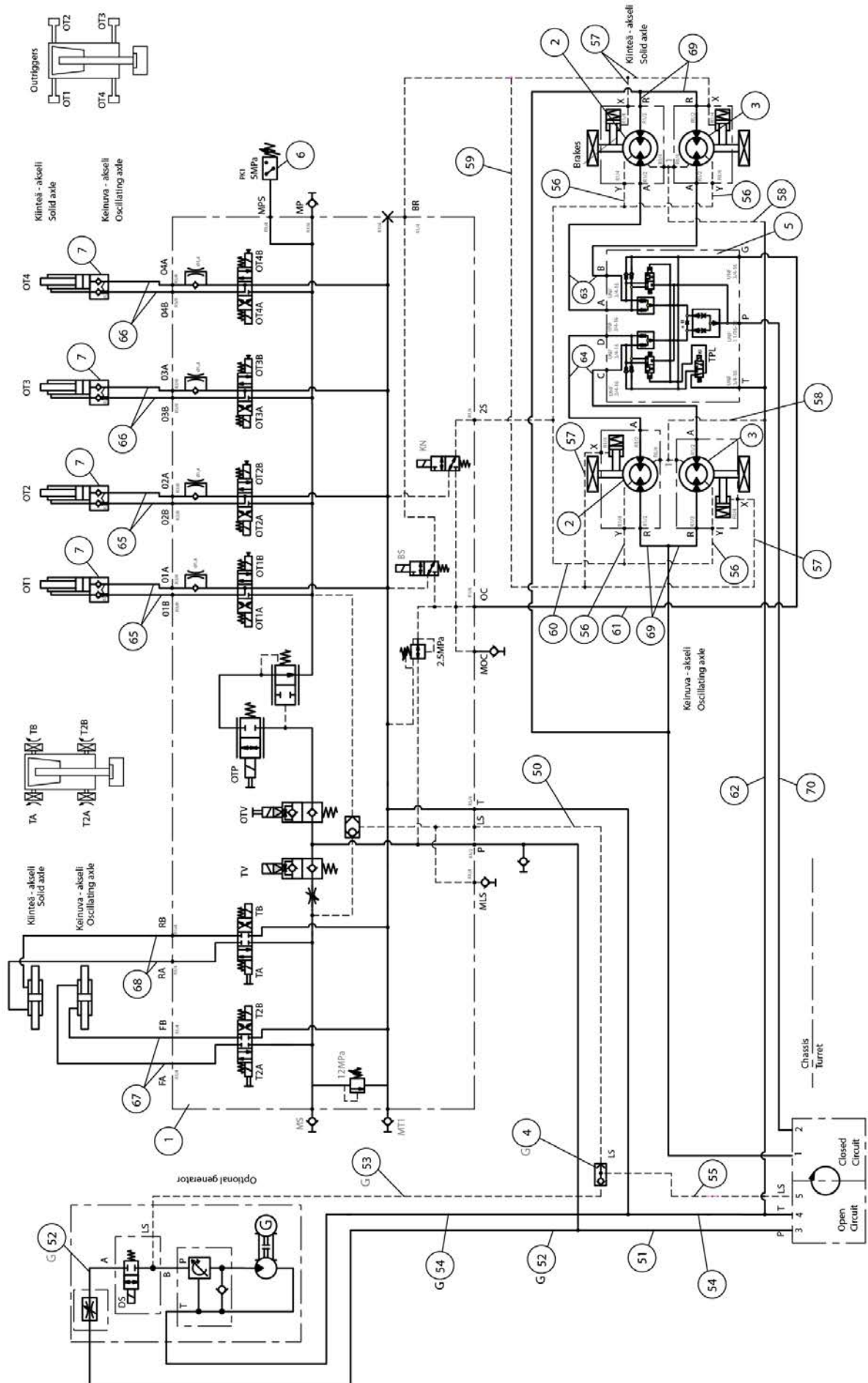
OSA ITEM DEL TEIL	VARAOSA NRO PART NR RESERVEL NR ERSATZTEIL NR	KPL QTY ANTAL ANZAHL	OSAN NIMI	DESCRIPTION	BENÄMNING	BENENNUNG
			KORI	PLATFORM	KORG	KORB
1	2CC2715	1	KORI	PLATFORM	KORG	KORB
2	3CC2746	1	SORMISUOJA	SAFETY FENCE	SKYDDSRÄCKE	SCHUTZGELÄNDER
3	M0816.006	2	RUUVI M8 X 20, DIN912(8.8)	SCREW	SKRUV	SCHRAUBE
4	M0807MA	16	KORILAATTA M8, DIN522	WASHER	BRICKA	UNTERLEGSCHIEBE
5	M0817.001	15	RUUVI M8 X 25, DIN933(8.8)	SCREW	SKRUV	SCHRAUBE
6	M0800.001	31	LUKITUSMUTTERI M8, DIN985(8)	LOCK NUT	MUTTER	MUTTER
7	3CC2815	1	KORIN VALIKANNATIN	DIST.BEARER,BASKET	MELLANSLADE FÖR KORG	DISTANZTRÄGER, KORB
8	4CA9172	2	TURVAVYÖN KIINNIKE	ANCHOR POINT	FASTE FÖR SKYDDSBÄLTE	ANCHOR POINT
9	M0809	39	ALUSLAATTA M8, DIN125	WASHER	BRICKA	UNTERLEGSCHIEBE
10	M0819.001	4	RUUVI M8 X 35, DIN933(8.8)	SCREW	SKRUV	SCHRAUBE
11	3CB8418	1	TYÖKORIN OVI	DOOR	DÖRR	TÜR
12	4CB8757	1	LUKITUSTAPPI, KORIN PORTTI	LOCKING PIN	LÄSTAPP	ARRETIERZAPFEN
13	48.1536	1	ISKUNV. KUMI 385	RUBBER BUMPER	GUMMIBUFFERT	GUMMIPUFFER
14	M0800.003	1	HATTUMUTTERI M8, DIN1587	NUT	MUTTER	MUTTER
15	48.0597	2	SARANA	HINGE	CHARNER	SCHARNIER
16	4CB8531	4	KIINNITYSLEVY	PLATE	PLÅT	PLATTE
17	M0513.035	16	URARUUVI M5 X 12, DIN965	SCREW	SKRUV	SCHRAUBE
18	4CB7973	1	ROSKALUUKKU	DOOR	LUCKA	KLAPPE
19	M0609	21	ALUSLAATTA M6, DIN125	WASHER	BRICKA	UNTERLEGSCHIEBE
20	M0616.001	7	RUUVI M6 X 20, DIN933(8.8)	SCREW	SKRUV	SCHRAUBE
21	M0600.001	3	LUKITUSMUTTERI M6, DIN985(8)	NUT	MUTTER	MUTTER
22	4CB8010	1	TUKILEVY, ROSKALUUKKU	PLATE	PLÅT	PLATTE
23	M0515.006	2	RUUVI M5 X 16, DIN912(8.8)	SCREW	SKRUV	SCHRAUBE
24	M0500.001	2	LUKITUSMUTTERI M5, DIN985(8)	NUT	MUTTER	MUTTER
25	3CC6817	1	KANNAKELEVY	CLIP PLATE	FASTPLATTA	BEFESTIGUNGSPLATTE
26	25.243	4	PAKOPUTKIKLEMMARI	CLAMP	FASTE	HALTEBÜGEL
27	3CC2779	1	KOTELO	CAPSULE	KÄPA	GEHÄUSE
28	DL8.412	1	UCB KESKUS 280RXT	UCB CENTRE RXT	UCB CENTRAL RXT	UCB ZENTRALE RXT
29	3CB4737	1	TARVIKELAATIKKO, KORI	TOOL BOX	TILLBEHÖRSLÅDA	WERKSTOFFKISTE
30	M0607	2	KORILAATTA M6, DIN9021	WASHER	BRICKA	UNTERLEGSCHIEBE



OSA ITEM DEL TEIL	VARAOSA NRO PART NR RESERVDL NR ERSATZTEIL NR	KPL QTY ANTAL ANZAHL	OSAN NIMI	DESCRIPTION	BENÄMNING	BENENNUNG
			KORI	PLATFORM	KORG	KORB
31	M0616.034	2	URARUUVI M6 X 20, DIN7985Z	SCREW	SKRUV	SCHRAUBE
32	M0600.003	6	HATTUMUTTERI M6, DIN1587	NUT	MUTTER	MUTTER
33	4CC3675	2	KIINNITYSLEVY	CLIP PLATE	FASTPLATTA	BEFESTIGUNGSPLATTE
34	48.1355	1	OHJEKIRJAKOTELO	OPERATING MANUAL BOX	FACK FÖR INSTRUKTIONSBOK	KASTEN, BEDIENUNGSANLEITUNG
35	P1015.032	2	PELTIRUUVI 4,8 X 16 DIN7504-K	SCREW	SKRUV	SCHRAUBE
36	48.3467	1	JALKAPOLJIN 205RXT	SAFETY PEDAL 205RXT	FOTPEDAL 205RXT	FUSSPEDAL 205RXT
37	M0818.001	2	RUUVI M8 X 30, DIN933(8.8)	SCREW	SKRUV	SCHRAUBE
38	M0413.006	4	RUUVI M4 X 12, DIN912(8.8)	SCREW	SKRUV	SCHRAUBE
39	M0400.003	4	HATTUMUTTERI M4, DIN1587	NUT	MUTTER	MUTTER
40	M0409	4	ALUSLAATTA M4, DIN125	WASHER	BRICKA	UNTERLEGSCHIEBE
41	M0613.001	4	RUUVI M6 X 12, DIN933(8.8)	SCREW	SKRUV	SCHRAUBE



OSA ITEM DEL TEIL	VARAOSA NRO PART NR RESERVDL NR ERSATZTEIL NR	KPL QTY ANTAL ANZAHL	OSAN NIMI	DESCRIPTION	BENÄMNING	BENENNUNG
			SAFEGUARD PURISTUMISSUOJA MERKKIVALOLLA JA AÄNELLA	SAFEGUARD SECONDARY GUARDING INCL. WARNING	SAFEGUARD KLAMSKYDD MED LJUDSIGNALVARNING	SAFEGUARD SEKUNDARES SCHUTZSYSTEM MIT WARNUNG
1	48.0196	2	VILKKUVALO LED MAJAKKA	FLASHERLIGHT	BLINKLJUS	BLINKLICHT
2	4CC5607	1	LEVY, SAFE GUARD	PLATE	PLÄT	PLATTE
3	4CC5608	1	LEVY, SAFE GUARD	PLATE	PLÄT	PLATTE
4	25.6011	1	PYYKKINARU	WIRE	VAJER	DRAHTSEIL
5	M0800.001	4	LUKITUSMUTTERI M8, DIN985(8)	LOCK NUT	MUTTER	MUTTER
6	48.19374	1	RAJAKYTKIN, INDUKTIIVI	LIMIT SWITCH, INDUCTIVE	GRÄNSBRYTARE	GRENZTASTER, INDUKT.
7	48.19283	1	PITOMAGNEETTI (4,0kg)	HOLDING MAGNET	MAGNET	HALTEMAGNET
8	4CC5949	1	SISÄRUNKO, SAFE GUARD	CLAMP	FASTDON	HALTER
9	4CC5950	1	LEVY, SAFE GUARD	PLATE	PLÄT	PLATTE
10	4CC5951	1	LEVY, SAFE GUARD	PLATE	PLÄT	PLATTE
11	4CC5952	1	LEVY, SAFE GUARD	PLATE	PLÄT	PLATTE
12	25.243	2	PAKOPUTKIKLEMMARI	CLAMP	FASTE	HALTEBÜGEL
13	M0419.034	4	URARUUVI M4 X 35, DIN7985Z	SCREW	SKRUV	SCHRAUBE
14	M0418.034	2	URARUUVI M4 X 30, DIN7985Z	SCREW	SKRUV	SCHRAUBE
15	M0416.034	4	URARUUVI M4 X 20, DIN7985Z	SCREW	SKRUV	SCHRAUBE
16	M0310.006	4	RUUVI M3 X 6, DIN912(8.8)	SCREW	SKRUV	SCHRAUBE

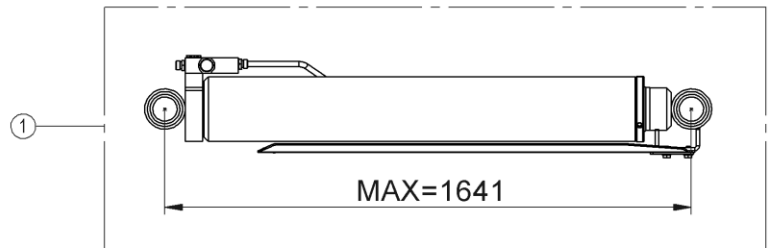
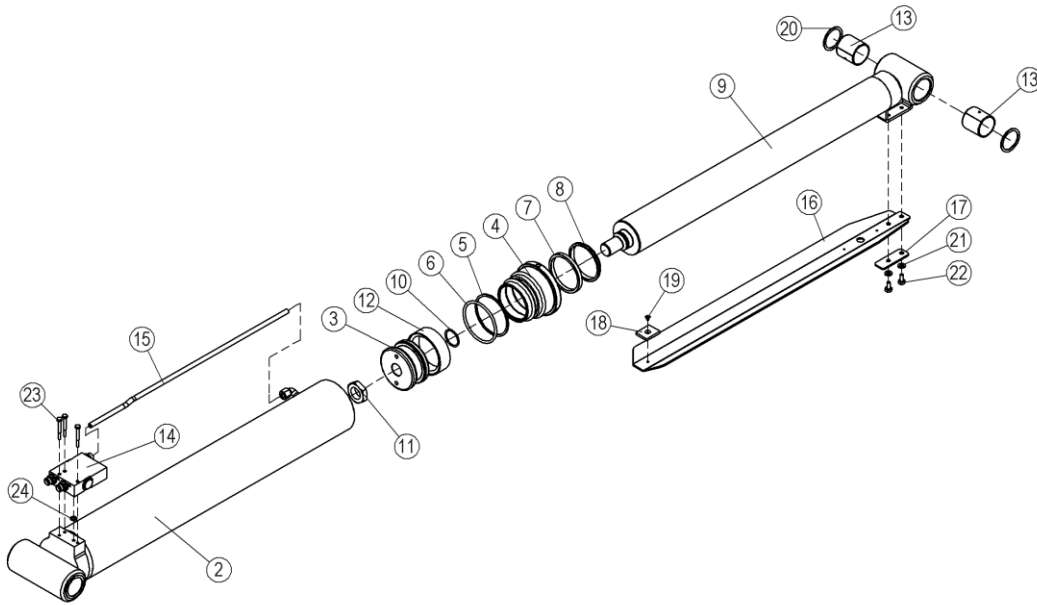


OSA ITEM DEL TEIL	VARAOSA NRO PART NR RESERVDL NR ERSATZTEIL NR	KPL QTY ANTAL ANZAHL	OSAN NIMI	DESCRIPTION	BENÄMNING	BENENNUNG
			HYDRAULIIKKA, ALUSTA	HYDRAULICS, CHASSIS	HYDRAULIK, CHASSI	HYDRAULIK, FAHRGESTELL
1	47.3280	1	VENTTIILIBLOKI	VALVE BLOCK	VENTILHUS	VENTILGEHÄUSE
2	47.2478	2	HYDRAULIMOOTTORI	HYDRAULIC MOTOR	HYDRAULMOTOR	HYDRAULMOTOR
3	47.2479	2	HYDRAULIMOOTTORI	HYDRAULIC MOTOR	HYDRAULMOTOR	HYDRAULMOTOR
4	47.2852	1	VAIHTOVASTAVENTTIILI	SHUTTLE VALVE	SHUTTLE VALVE	WECHSELVENTIL
5	47.3258	1	VIRTAUKSENJAKOVENTTIILI	FLOW DIVIDER VALVE	FLÖDDELARE	SROMREGELVENTIL
6	48.19252	1	PAINEKYTKIN 50bar	PRESSURE SWITCH	TRYCKKOPPLING	DRUCKSCHALTER
7	47.3249	4	VENTTIILIPESA+VENTT.	VALVE HOUSE + VALVES	VENTILHUS + VENTILER	VENTILGEHÄUSE + VENTIL
50	42.0527	1	LETKUYHDISTELMÄ	PRESSURE HOSE	TRYCKSLANG	DRUCKSCHLAUCH
51	42.2193	1	LETKUYHDISTELMÄ	PRESSURE HOSE	TRYCKSLANG	DRUCKSCHLAUCH
52	42.2194	2	LETKUYHDISTELMÄ	PRESSURE HOSE	TRYCKSLANG	DRUCKSCHLAUCH
53	42.0396	1	LETKUYHDISTELMÄ	PRESSURE HOSE	TRYCKSLANG	DRUCKSCHLAUCH
54	42.319	2	LETKUYHDISTELMÄ	PRESSURE HOSE	TRYCKSLANG	DRUCKSCHLAUCH
55	42.0528	1	LETKUYHDISTELMÄ	PRESSURE HOSE	TRYCKSLANG	DRUCKSCHLAUCH
56	42.0529	4	LETKUYHDISTELMÄ	PRESSURE HOSE	TRYCKSLANG	DRUCKSCHLAUCH
57	42.0603	4	LETKUYHDISTELMÄ	PRESSURE HOSE	TRYCKSLANG	DRUCKSCHLAUCH
58	42.0531	4	LETKUYHDISTELMÄ	PRESSURE HOSE	TRYCKSLANG	DRUCKSCHLAUCH
59	42.0532	1	LETKUYHDISTELMÄ	PRESSURE HOSE	TRYCKSLANG	DRUCKSCHLAUCH
60	42.0533	1	LETKUYHDISTELMÄ	PRESSURE HOSE	TRYCKSLANG	DRUCKSCHLAUCH
61	42.0534	1	LETKUYHDISTELMÄ	PRESSURE HOSE	TRYCKSLANG	DRUCKSCHLAUCH
62	42.2195	1	LETKUYHDISTELMÄ	PRESSURE HOSE	TRYCKSLANG	DRUCKSCHLAUCH
63	42.1316	2	LETKUYHDISTELMÄ	PRESSURE HOSE	TRYCKSLANG	DRUCKSCHLAUCH
64	42.1317	2	LETKUYHDISTELMÄ	PRESSURE HOSE	TRYCKSLANG	DRUCKSCHLAUCH
65	42.1318	4	LETKUYHDISTELMÄ	PRESSURE HOSE	TRYCKSLANG	DRUCKSCHLAUCH
66	42.1319	4	LETKUYHDISTELMÄ	PRESSURE HOSE	TRYCKSLANG	DRUCKSCHLAUCH
67	42.0535	2	LETKUYHDISTELMÄ	PRESSURE HOSE	TRYCKSLANG	DRUCKSCHLAUCH
68	42.0516	2	LETKUYHDISTELMÄ	PRESSURE HOSE	TRYCKSLANG	DRUCKSCHLAUCH
69	42.1320	4	LETKUYHDISTELMÄ	PRESSURE HOSE	TRYCKSLANG	DRUCKSCHLAUCH
70	42.503	1	LETKUYHDISTELMÄ	PRESSURE HOSE	TRYCKSLANG	DRUCKSCHLAUCH

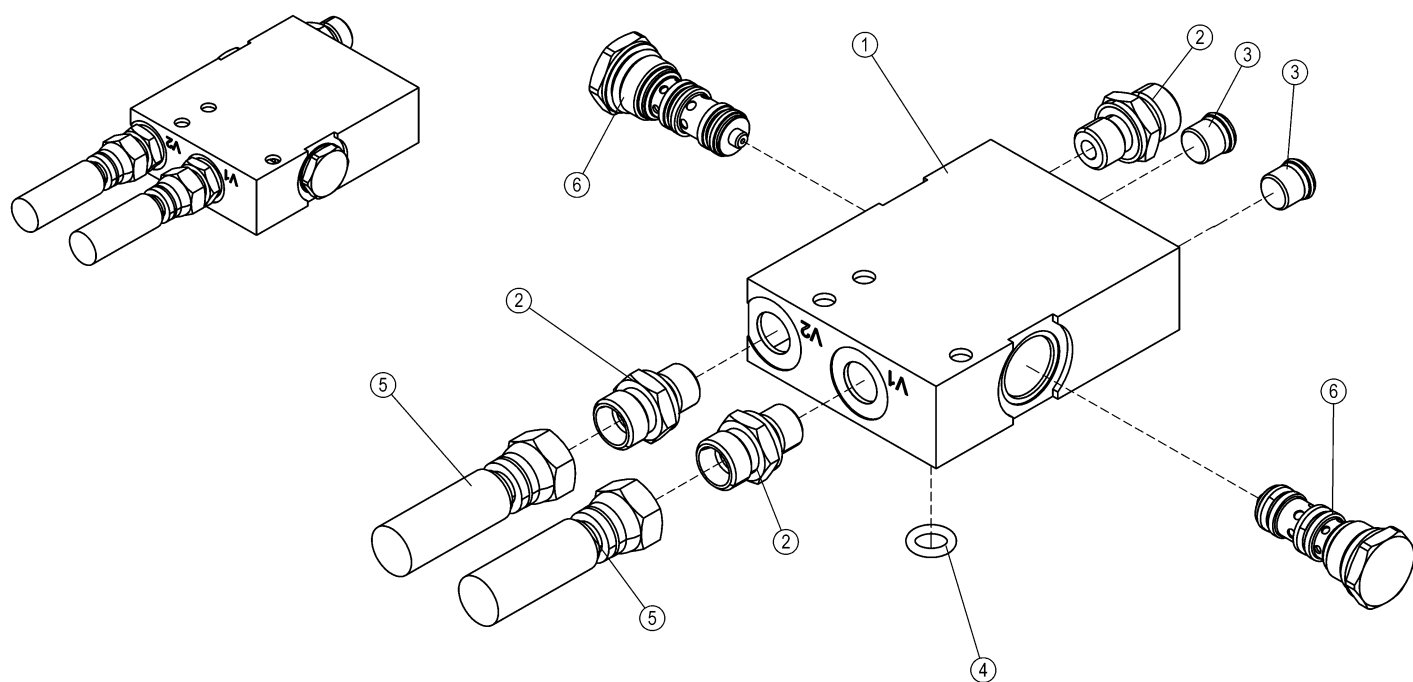


OSA ITEM DEL TEIL	VARAOSA NRO PART NR RESERVDL NR ERSAIZTEIL NR	KPL QTY ANTAL ANZAHL	OSAN NIMI	DESCRIPTION	BENÄMNING	BENENNUNG
			HYDRAULIikka, PUOMISTO	HYDRAULICS, BOOMS	HYDRAULIK, BOMAR	HYDRAULIK, ARMEN
1	47.2474	1	KONEIKKO XSE.RXTII.VT	POWER UNIT	KRAFTSTYCKE	KRAFTEINHEIT
6	47.2137	1	HYDRAULIPUMPPU	HYDRAULIC PUMP	HYDRAULPUMP	HYDRAULPUMPE
7	47.1080	1	PAINESUODATIN MFM 55	PRESSURE FILTER	TRYCKFILTER	DRUCKFILTER
8	47.1020	1	TÄYTÖSUODATIN	FILLING FILTER	PÄFYLLNINGSFILTER	EINFÜLLFILTER
10	47.3260	1	VENTTIILIBLOKI	VALVE BLOCK	VALVE BLOCK	VENTILBLOCK
11	47.2722	1	KUORMANLASKUVENTTIILI	LOAD REGULATING VALVE	AVLASTNINGSVENTIL	LASTREGELVENTIL
12	47.2766	1	KUORMANLASKUVENTTIILI	LOAD REGULATING VALVE	AVLASTNINGSVENTIL	LASTREGELVENTIL
13	47.2852	1	VAIHTOVAIVASTENTTIILI	SHUTTLE VALVE	SHUTTLE VALVE	WECHSELVENTIL
15	47.3287	1	VENTTIILIBLOKI TELESK.SYL.	VALVE BLOCK FOR ZOOM CYLINDER	VALVE BLOCK	VENTILBLOCK
16	47.2482	1	KÄÄNTÖMOOTTORI SJH	ROTARY ACTUATOR	SWING MOTOR	SCHWENKMOTOR
18	47.3094	1	MAGNEETTIVENTTIILI	MAGNET VALVE	MAGNETVENTIL	MAGNETVENTIL
22	25.833	1	PIKALIITIN RUNKO-OSA	WUIK-OPERATED CONNECTOR	SNABBKOPPLING	BAJONNETTFASSUNG
23	47.1052	1	PALUUSUODATIN	RETURN FILTER	RETURFILTER	RUCKLAUFFILTER
25	47.2462	1	VAIHDEMOOTTORI	HYDRAULIC MOTOR	HYDRAULMOTOR	HYDRAULMOTOR
26	47.2134	1	HYDRAULIPUMPPU REXROTH	HYDRAULIC PUMP	HYDRAULPUMP	HYDRAULPUMPE
27	47.095	1	MITTALASI	MEASURING CLASS	MÄTGLAS	MASSGLAS
28	48.19262	1	PAINEKYTKIN 20bar	PRESSURE SWITCH	TYRCKKOPLING	DRUCKSCHALTER
29	3CB2752	1	PYÖRIVÄLIITIN	ROTATING ADAPTER, HYDRAULICS	ROTIERENDE ADAPTER, HYDRAULIK	ÄDREHDURCHFÜHRUNG, HYDRAULISC
35	47.3310	1	VASTAVENTTIILI 1bar	CHECK VALVE	BACKVENTIL	RUCKSCHLAGSVENTIL
36	47.616	1	ÖLJYN LAUHDTIN	RADIATOR	KYLARE	KUHLER
37	47.3409	1	VENTTIILIBLOKI 280RXTII/RXTe	VALVE BLOCK	VALVE BLOCK	VENTILBLOCK
38	47.3365	1	PUMPPULOHKO HIC 1	VALVE BLOCK	VALVE BLOCK	VENTILBLOCK
39	47.3366	1	JAKOLOHKO P G1/2 HIC 3	VALVE BLOCK	VALVE BLOCK	VENTILBLOCK
40	47.3367	2	JAKOLOHKO T G3/4 HIC 4	VALVE BLOCK	VALVE BLOCK	VENTILBLOCK
41	47.3353	1	LOHKO	GRAVITY LOWERING REDUNDANT	GRAVITY LOWERING REDUNDANT	GRAVITY LOWERING REDUNDANT
42	47.3352	1	KUORMANLASKUVENTTIILI	LOAD REGULATING VALVE	AVLASTNINGSVENTIL	LASTREGELVENTIL
50	42.1321	2	LETKUYHDISTELMÄ (L/L)	PRESSURE HOSE	TRYCKSLANG	DRUCKSCHLAUCH
51	42.2223	1	LETKUYHDISTELMÄ	PRESSURE HOSE	TRYCKSLANG	DRUCKSCHLAUCH
52	42.728	1	LETKUYHDISTELMÄ	PRESSURE HOSE	TRYCKSLANG	DRUCKSCHLAUCH
53	42.2221	1	LETKUYHDISTELMÄ (L/L)	PRESSURE HOSE	TRYCKSLANG	DRUCKSCHLAUCH
54	42.2222	1	LETKUYHDISTELMÄ (L/L)	PRESSURE HOSE	TRYCKSLANG	DRUCKSCHLAUCH
55	42.0536	1	LETKUYHDISTELMÄ (L/L) SUOJASUKASSA	PRESSURE HOSE	TRYCKSLANG	DRUCKSCHLAUCH
56	42.523	1	LETKUYHDISTELMÄ (L/L)	PRESSURE HOSE	TRYCKSLANG	DRUCKSCHLAUCH
58	42.1344	1	LETKUYHDISTELMÄ (L/L)	PRESSURE HOSE	TRYCKSLANG	DRUCKSCHLAUCH
59	42.522	1	LETKUYHDISTELMÄ (L/L) SUOJASUKASSA	PRESSURE HOSE	TRYCKSLANG	DRUCKSCHLAUCH
61	42.2220	1	LETKUYHDISTELMÄ (L/L) SUOJASUKASSA	PRESSURE HOSE	TRYCKSLANG	DRUCKSCHLAUCH
63	42.0537	1	LETKUYHDISTELMÄ (L/L)	PRESSURE HOSE	TRYCKSLANG	DRUCKSCHLAUCH
64	42.0538	1	LETKUYHDISTELMÄ (L/L)	PRESSURE HOSE	TRYCKSLANG	DRUCKSCHLAUCH
66	42.524	1	LETKUYHDISTELMÄ (L/L)	PRESSURE HOSE	TRYCKSLANG	DRUCKSCHLAUCH
67	42.2219	1	LETKUYHDISTELMÄ (L/L)	PRESSURE HOSE	TRYCKSLANG	DRUCKSCHLAUCH
68	42.2203	1	LETKUYHDISTELMÄ (L/L)	PRESSURE HOSE	TRYCKSLANG	DRUCKSCHLAUCH
69	42.0557	2	LETKUYHDISTELMÄ (L/L)	PRESSURE HOSE	TRYCKSLANG	DRUCKSCHLAUCH
70	42.0558	2	LETKUYHDISTELMÄ (L/L)	PRESSURE HOSE	TRYCKSLANG	DRUCKSCHLAUCH
71	42.508	1	LETKUYHDISTELMÄ (L/L)	PRESSURE HOSE	TRYCKSLANG	DRUCKSCHLAUCH
72	42.0540	2	LETKUYHDISTELMÄ (L/L)	PRESSURE HOSE	TRYCKSLANG	DRUCKSCHLAUCH
74	42.1352	2	LETKUYHDISTELMÄ (L/L)	PRESSURE HOSE	TRYCKSLANG	DRUCKSCHLAUCH
75	42.1325	1	LETKUYHDISTELMÄ (L/L)	PRESSURE HOSE	TRYCKSLANG	DRUCKSCHLAUCH
76	42.1348	1	LETKUYHDISTELMÄ (L/L)	PRESSURE HOSE	TRYCKSLANG	DRUCKSCHLAUCH
77	42.1349	1	LETKUYHDISTELMÄ (L/L)	PRESSURE HOSE	TRYCKSLANG	DRUCKSCHLAUCH
79	42.0555	2	LETKUYHDISTELMÄ (L/L)	PRESSURE HOSE	TRYCKSLANG	DRUCKSCHLAUCH
80	42.0543	1	LETKUYHDISTELMÄ (L/L)	PRESSURE HOSE	TRYCKSLANG	DRUCKSCHLAUCH
81	42.0544	1	LETKUYHDISTELMÄ (L/L)	PRESSURE HOSE	TRYCKSLANG	DRUCKSCHLAUCH
82	42.0545	1	LETKUYHDISTELMÄ (L/L)	PRESSURE HOSE	TRYCKSLANG	DRUCKSCHLAUCH
83	42.0546	1	LETKUYHDISTELMÄ (L/L)	PRESSURE HOSE	TRYCKSLANG	DRUCKSCHLAUCH
85	42.0547	1	LETKUYHDISTELMÄ (L/L)	PRESSURE HOSE	TRYCKSLANG	DRUCKSCHLAUCH
86	42.2204	1	LETKUYHDISTELMÄ (L/L)	PRESSURE HOSE	TRYCKSLANG	DRUCKSCHLAUCH
87	42.509	1	LETKUYHDISTELMÄ (L/L)	PRESSURE HOSE	TRYCKSLANG	DRUCKSCHLAUCH
89	42.0554	2	LETKUYHDISTELMÄ (L/L)	PRESSURE HOSE	TRYCKSLANG	DRUCKSCHLAUCH
90	42.726	1	LETKUYHDISTELMÄ (L/L)	PRESSURE HOSE	TRYCKSLANG	DRUCKSCHLAUCH
91	43.802	1	ÖLJYLETKU, COROIL-32	HOSE	LANG	SCHLAUCH
93	42.520	2	LETKUYHDISTELMÄ (L/L)	PRESSURE HOSE	TRYCKSLANG	DRUCKSCHLAUCH
94	42.0614	1	LETKUYHDISTELMÄ (L/L)	PRESSURE HOSE	TRYCKSLANG	DRUCKSCHLAUCH
96	42.1326	1	LETKUYHDISTELMÄ (L/L)	PRESSURE HOSE	TRYCKSLANG	DRUCKSCHLAUCH
99	42.0551	1	LETKUYHDISTELMÄ (L/L)	PRESSURE HOSE	TRYCKSLANG	DRUCKSCHLAUCH

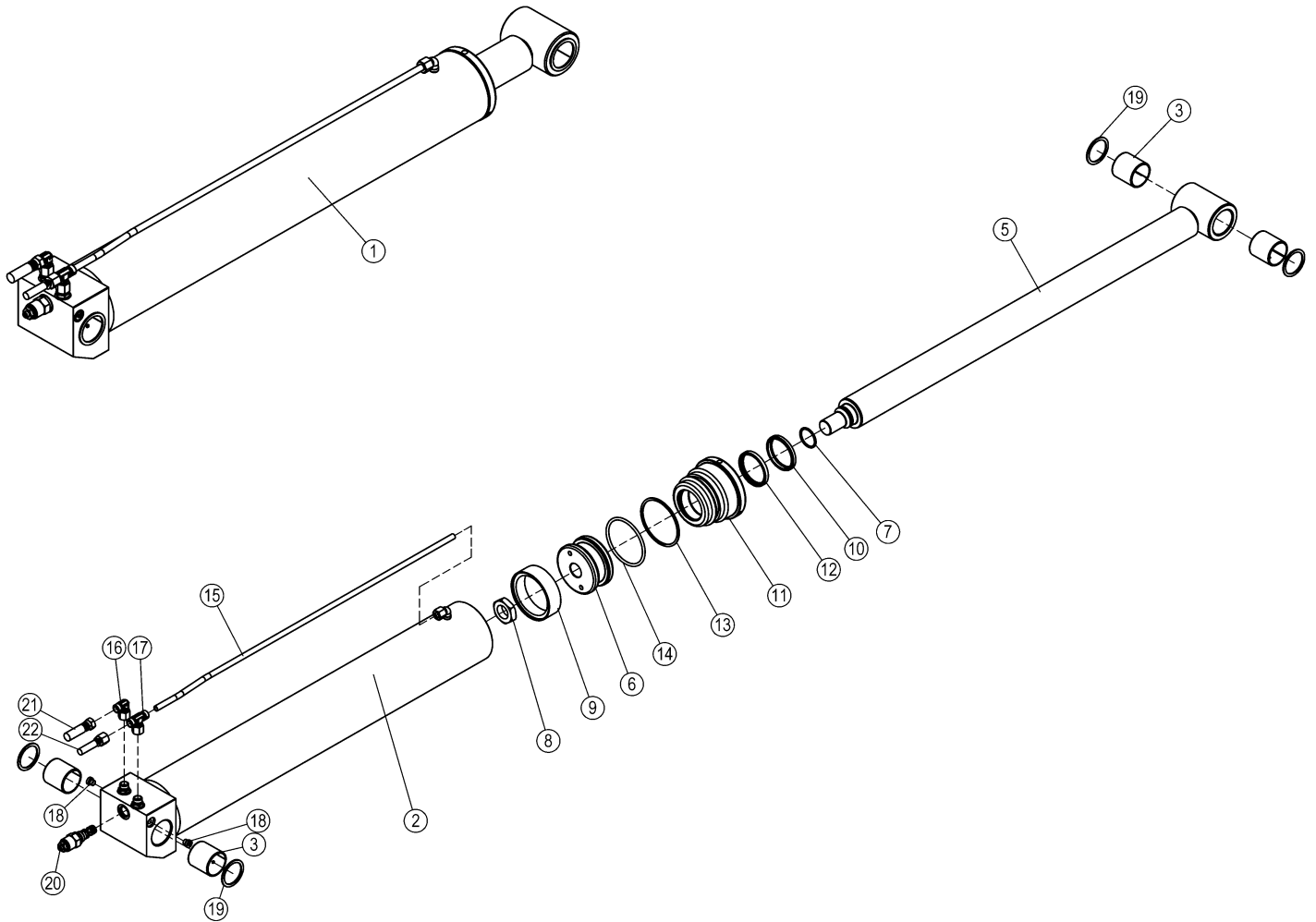
OSA ITEM DEL TEIL	VARAOSA NRO PART NR RESERVDL NR ERSATZTEIL NR	KPL QTY ANTAL ANZAHL	OSAN NIMI	DESCRIPTION	BENÄMNING	BENENNUNG
			HYDRAULIIKKA, PUOMISTO	HYDRAULICS, BOOMS	HYDRAULIK, BOMAR	HYDRAULIK, ARMEN
100	42.2205	1	LETKUYHDISTELMÄ (L/L)	PRESSURE HOSE	TRYCKSLANG	DRUCKSCHLAUCH
101	42.1328	1	LETKUYHDISTELMÄ (L/L)	PRESSURE HOSE	TRYCKSLANG	DRUCKSCHLAUCH
102	42.1329	1	LETKUYHDISTELMÄ (L/L) SUOJASUKASSA	PRESSURE HOSE	TRYCKSLANG	DRUCKSCHLAUCH
104	42.0552	1	LETKUYHDISTELMÄ (L/L)	PRESSURE HOSE	TRYCKSLANG	DRUCKSCHLAUCH
105	42.0553	1	LETKUYHDISTELMÄ (L/L)	PRESSURE HOSE	TRYCKSLANG	DRUCKSCHLAUCH
106	42.0556	1	LETKUYHDISTELMÄ (L/L)	PRESSURE HOSE	TRYCKSLANG	DRUCKSCHLAUCH
107	42.0582	1	LETKUYHDISTELMÄ (L/L)	PRESSURE HOSE	TRYCKSLANG	DRUCKSCHLAUCH
108	42.512	1	LETKUYHDISTELMÄ (L/L)	PRESSURE HOSE	TRYCKSLANG	DRUCKSCHLAUCH
109	42.514	1	LETKUYHDISTELMÄ (L/L)	PRESSURE HOSE	TRYCKSLANG	DRUCKSCHLAUCH
110	42.513	1	LETKUYHDISTELMÄ (L/L)	PRESSURE HOSE	TRYCKSLANG	DRUCKSCHLAUCH
112	42.1343	1	LETKUYHDISTELMÄ (L/L) SUOJASUKASSA	PRESSURE HOSE	TRYCKSLANG	DRUCKSCHLAUCH
113	42.0615	1	LETKUYHDISTELMÄ (L/L)	PRESSURE HOSE	TRYCKSLANG	DRUCKSCHLAUCH
119	42.0541	2	LETKUYHDISTELMÄ (L/L)	PRESSURE HOSE	TRYCKSLANG	DRUCKSCHLAUCH



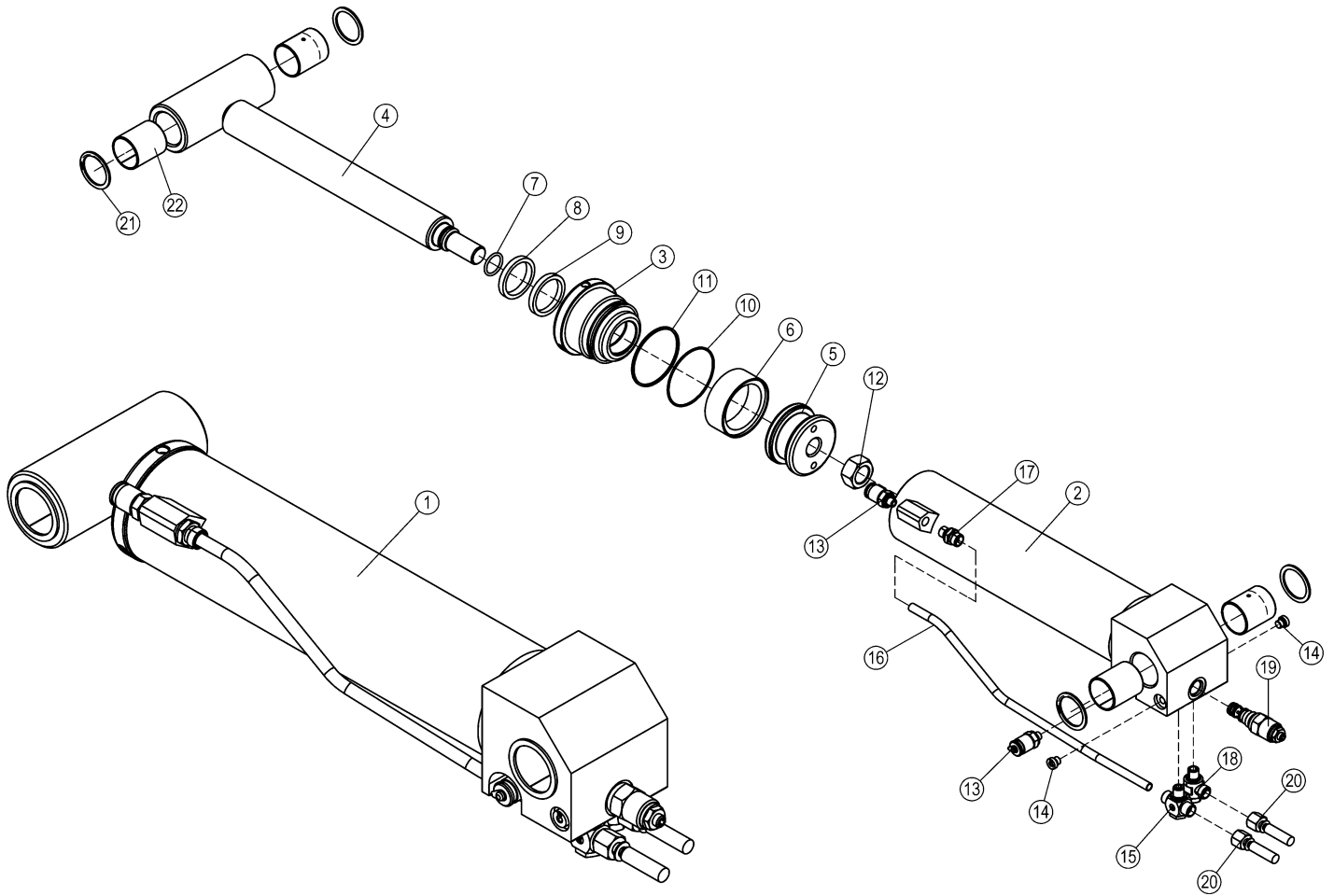
OSA ITEM DEL TEIL	VARAOSA NRO PART NR RESERVEL NR ERSATZTEIL NR	KPL QTY ANTAL ANZAHL	OSAN NIMI	DESCRIPTION	BENÄMNING	BENENNUNG
			TUKJALKASYLINTERI	OUTRIGGER CYLINDER	STÖDBENCYLINDER	STÜTZBEINZYLINDER
1	3CC7159X	1	SYLINTERI TUKIJ.TÄYD	CYLINDER	CYLINDER	ZYLINDER
2	3CC7160	1	SYLINTERIPUTKI	CYLINDER PIPE	CYLINDERÖRR	ZYLINDERROHR
3	MT3.005	1	MÄNTÄ	PISTON	KOLV	KOLBEN
4	3CC2241	1	OHJAUSPÄÄ	GUIDE HEAD	KOLVHUVUD	STEUERKOPF
5	27.411	1	TUKIRENGAS	BACK-UP RING	STÖDRING	STÜTZRING
6	27.158	1	O-RENGAS	O-RING	O-RING	O-RING
7	27.327	1	TIIVISTE URARENGAS	GROOVE RING	SPÄRRING	NUTRING
8	27.532	1	LUOVUTIN	WIPER RING	AVSTRYKARE	ABSTREIFER
9	3CC7161	1	MÄNNÄNVARSI	PISTON DRIVER	KOLVSKAFT	KOLBENSTANGE
10	27.126	1	O-RENGAS	O-RING	O-RING	O-RING
11	K2.026	1	KUUSIOMUTTERI M30 x 2 L=12,5	NUT	MUTTER	MUTTER
12	27.342	1	MÄNNÄNTIIVISTE	PISTON PACKING	KOLVÄTÄNING	KOLBENDICHTUNG
13	29.2102	4	LAAKERIHOLKKI	BEARING BUSHING	LAGERBUSSNING	LAGERBUCHSE
14	47.3249	1	VENTTIILIPESÄ+VENTT.	VALVE HOUSE + VALVES	VENTILHUS + VENTILER	VENTILGEHÄUSE+VENTIL
15	4CC7163	1	TERASPUTKI	STEEL PIPE	STÄLÖRR	STAHLROHR
16	4CC7168	1	SYLINTERIN SUOJUS	COVER FOR CYLINDER	SKYDD FÖR CYLINDER	SCHUTZ FÜR ZYLINDER
17	4CC6914	1	LEVY	PLATE	PLÄT	PLATTE
18	4CC7366	1	LIUKUPALA	CRANK BLOCK	GLIDSTYCKE	GLEITSTÜCK
19		1	KUUSIÖKOLORUUVI M5x8 DIN 7991			
20	DL3.244	4	SOVITELEVY	FITPLATE	MONTERINGSFLANS	BEFESTIGUNGSPLATTE
21	M0809	2	ALUSLAATTA M8, DIN125	WASHER	BRICKA	UNTERLEGSCHIEBE
22	M0815.001	2	RUUVI M8 X 16, DIN933(8.8)	SCREW	SKRUV	SCHRAUBE
23	M0622	3	RUUVI M6 X 50, DIN931(8.8)	SCREW	SKRUV	SCHRAUBE
24	27.1080	1	O-RENGAS	O-RING	O-RING	O-RING



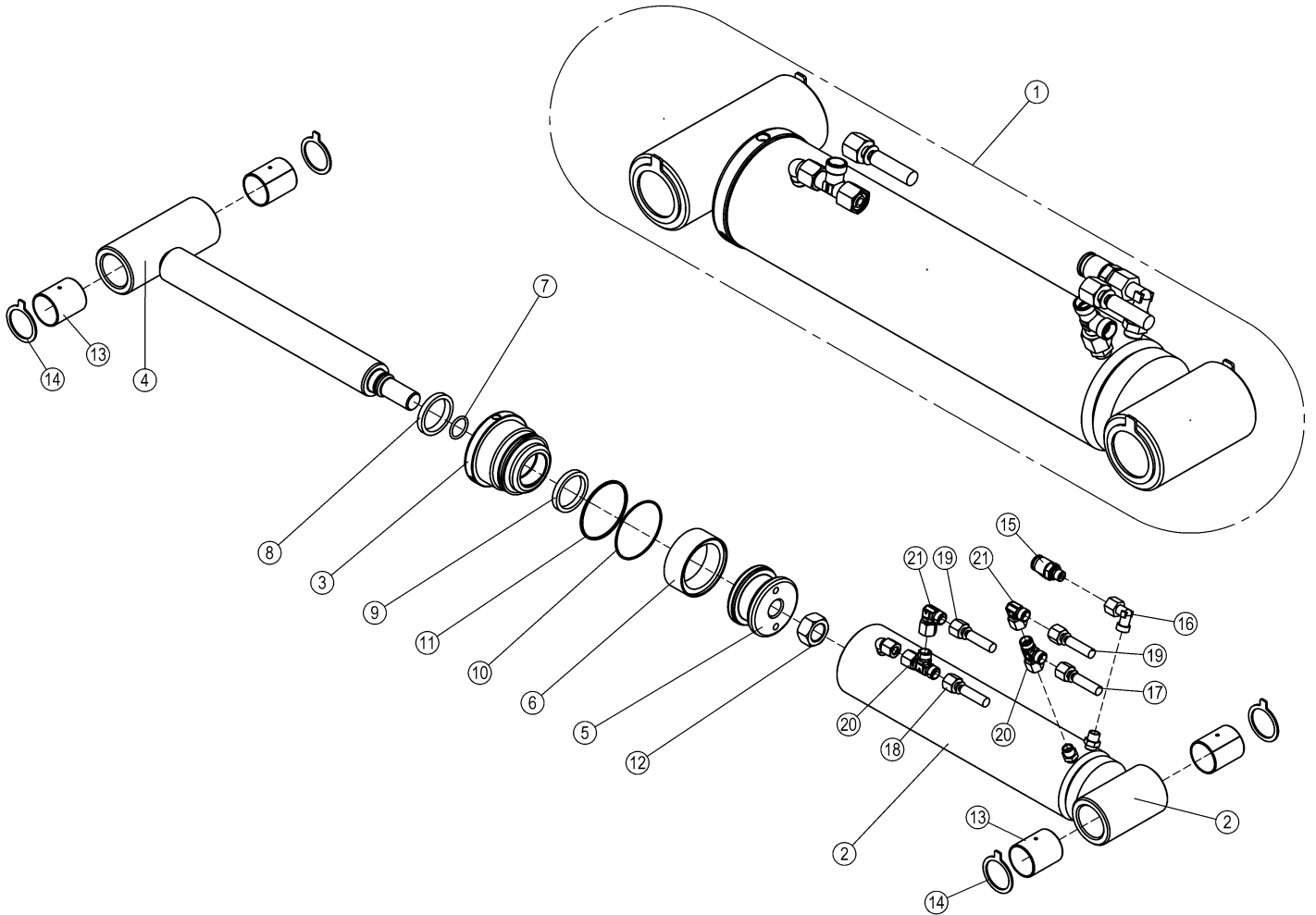
OSA ITEM DEL TEIL	VARAOSA NRO PART NR RESERVDL NR ERSATZTEIL NR	KPL QTY ANTAL ANZAHL	OSAN NIMI	DESCRIPTION	BENÄMNING	BENENNUNG
			VENTTIILIPESA+VENTT. TUKIJALKASYLINTERI	VALVE HOUSING+VALVES OUTRIGGER CYLINDER	VENTILHUS+VENTILER STÖDBENCYLINDER	VENTILGEHÄUSE+VENTIL STÜTZBEINZYLINDER
1	47.3249	1	VENTTIILIPESA+VENTT.	VALVE HOUSE + VALVES	VENTILHUS +VENTILER	VENTILGEHÄUSE+VENTIL
2	45.069Z	3	PERUSLIITIN	COUPLING	KOPPLING	ANSCHLUSS, GERADE
3	47.3341	2	VENTTIILIBLOKIN TULPPA	PLUG	PROPP	STOPFEN
4	27.1080	1	O-RENGAS	O-RING	O-RING	O-RING
5	42.1318	2	LETKUYHDISTELMÄ (L/L)	PRESSURE HOSE	TRYCKSLANG	DRUCKSCHLAUCH
6	47.3319	2	VASTAVENTTIILI	CHECK VALVE	BACKVENTIL	RÜCKSCHLAGSVENTIL



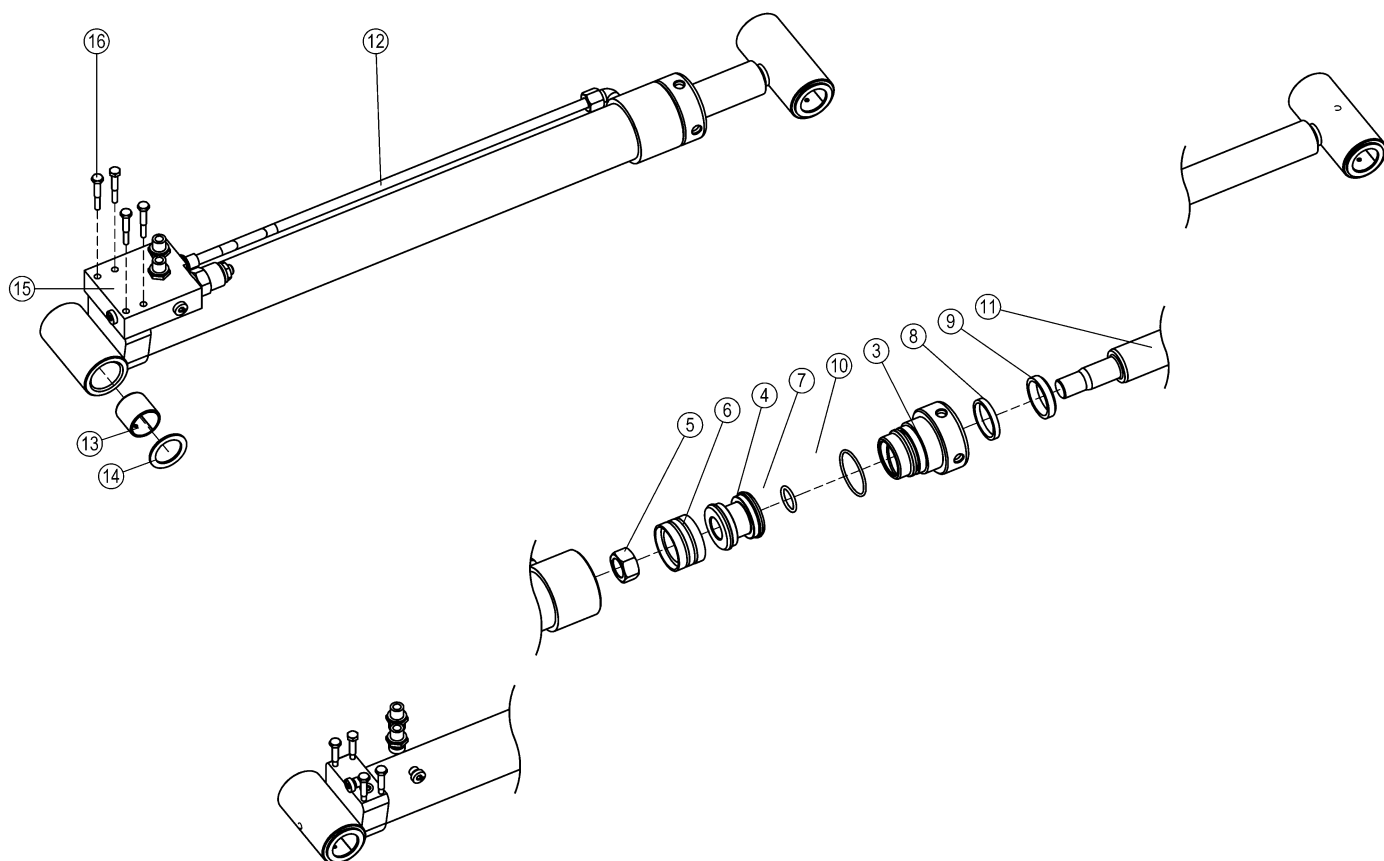
OSA ITEM DEL TEIL	VARAOSA NRO PART NR RESERVDL NR ERSATZTEIL NR	KPL QTY ANTAL ANZAHL	OSAN NIMI	DESCRIPTION	BENÄMNING	BENENNUNG
			NIVELVARSISYLINTERI	CYLINDER OF ARTICULATED ARMS	LEDARMARSCYLINDER	SCHERENGELLENZYLINDER
1	3CC2246X	1	SYLINTERI NIVELVARSISTOTÄYD.	CYLINDER (LIFT)	CYLINDER (LYFT)	ZYLINDER (HEBE)
2	3CC2247	1	SYLINTERIPUTKI	CYLINDER PIPE	CYLINDERÖRRÖR	ZYLINDERROHR
3	29.2102	4	LAAKERIHOLKKI	BEARING BUSHING	LAGERBUSSNING	LAGERBUCHSE
4	45.069Z	2	PERUSLIITIN	COUPLING	KOPPLING	ANSCHLUSS, GERADE
5	3CC2252	1	MÄNNÄNVARSI	PISTON DRIVER	KOLVSKAFT	KOLBENSTANGE
6	MT3.005	1	MÄNTÄ	PISTON	KOLV	KOLBEN
7	27.126	1	O-RENGAS	O-RING	O-RING	O-RING
8	K2.026	1	KUUSIOMUTTERI M30 x 2 L=12,5	NUT	MUTTER	MUTTER
9	27.342	1	MÄNNÄNTIIVISTE	PISTON PACKING	KOLVÄTÄNING	KOLBENDICHTUNG
10	27.507	1	LUOVUTIN	WIPER RING	AVSTRYKARE	ABSTREIFER
11	3CB9204	1	OHJAUSPÄÄ	GUIDE HEAD	KOLVHUVUD	STEUERKOPF
12	27.322	1	TIIVISTE URARENGAS	GROOVE RING	SPÄRRING	NUTRING
13	27.411	1	TUKIRENGAS	BACK-UP RING	STÖDRING	STÜTZRING
14	27.158	1	O-RENGAS	O-RING	O-RING	O-RING
15	3CC2256	1	TERASPUTKI	STEEL PIPE	STÄLÖRRÖR	STAHLROHR
16	45.084Z	1	ASET. KULMALIITIN	ANGLE UNION	VINKELKOPPLING	WINKELANSCHLUSS
17	45.0605Z	1	ASET. T-LIITIN	ANGLE UNION	VINKELKOPPLING	WINKELANSCHLUSS
18	46.028	2	TULPPARUUVI	PLUG SCREW	PLUGGSKRUV	STOPFENSCHRAUBE
19	DL3.244	4	SOVITELEVY	FITPLATE	MONTERINGSFLÄNS	BEFESTIGUNGSPLATTE
20	47.2766	1	KUORMANLASKUVENTTIILI	LOAD REGULATING VALVE	AVLASTNINGSVENTIL	LASTREGELVENTIL
21	42.1325	1	LETKUYHDISTELMÄ (L/L)	PRESSURE HOSE	TRYCKSLANG	DRUCKSCHLAUCH
22	42.0545	1	LETKUYHDISTELMÄ (L/L)	PRESSURE HOSE	TRYCKSLANG	DRUCKSCHLAUCH



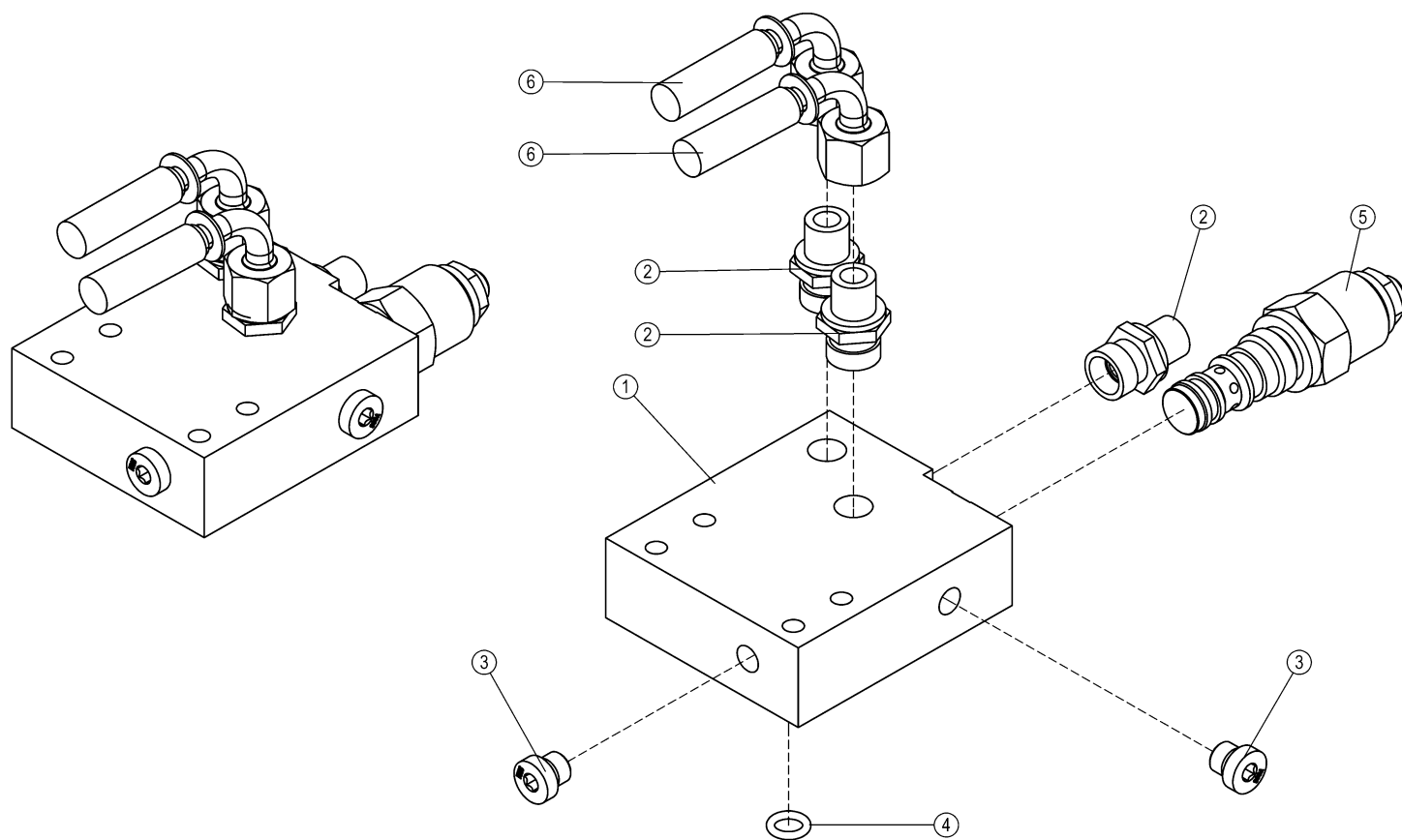
OSA ITEM DEL TEIL	VARAOSA NRO PART NR RESERVEL NR ERSATZTEIL NR	KPL QTY ANTAL ANZAHL	OSAN NIMI	DESCRIPTION	BENÄMNING	BENENNUNG
			ORJASYLINTERI	SLAVE CYLINDER	SLAVCYLINDER	HILFZYLINDER
1	3CC2453X	1	SYLINTERI ORJA	CYLINDER	CYLINDER	ZYLINDER
2	3CC2454	1	SYLINTERIPUTKI	CYLINDER PIPE	CYLINDERROHR	ZYLINDERROHR
3	N3.008	1	OHJAUSPÄÄ	GUIDE HEAD	KOLVHUVUD	STEUERKOPF
4	3CC2455	1	MÄNNÄNVARSI	PISTON DRIVER	KOLVSKAFT	KOLBENSTANGE
5	N3.007	1	MÄNTÄ	PISTON	KOLV	KOLBEN
6	27.321	1	MÄNNÄNTIIVISTE	PISTON PACKING	KOLVTÄTNING	KOLBENDICHTUNG
7	27.120	1	O-RENGAS	O-RING	O-RING	O-RING
8	27.504	1	LUOVUTIN	WIPER RING	AVSTRYKARE	ABSTREIFER
9	27.312	1	TIIVISTE URARENGAS	GROOVE RING	SPÄRRING	NUTRING
10	27.151	1	O-RENGAS	O-RING	O-RING	O-RING
11	27.407	1	TUKIRENGAS	BACK-UP RING	STÖDRING	STÜTZRING
12	M2400.5	1	KUUSIOMUTTERI M24X1.5, DIN934(8)	NUT	MUTTER	MUTTER
13	25.8014	2	PAINEENMITTAUSNIPPA	PRESSURE TEST NIPPLE	TRYCKMÄTNINGSNIPPEL	DRUCKMESSUNGSNIPPEL
14	46.028	2	TULPPARUUVI	PLUG SCREW	PLUGGSKRUV	STOPFENSCHRAUBE
15	45.0641Z	1	T-BANJOLIITIN	BANJO CONNECTION	BANJOKOPPLING	BANJONIPPEL
16	3CC2461	1	TERÄSPUTKI	STEEL PIPE	STÄLROHR	STAHLROHR
17	45.069Z	1	PERUSLIITIN	COUPLING	KOPPLING	ANSCHLUSS, GERADE
18	45.081Z	1	BANJOLIITIN (SBD10LR)	BANJO CONNECTION	BANJOKOPPLING	BANJONIPPEL
19	47.272Z	1	KUORMANLASKUVENTTIILI	LOAD REGULATING VALVE	AVLASTNINGSVENTIL	LASTREGELVENTIL
20	42.0555	2	LETKUYHDISTELMÄ (L/L)	PRESSURE HOSE	TRYCKSLANG	DRUCKSCHLAUCH
21	DL3.248	4	SOVITELEVY	FITPLATE	MONTERINGSFLÄNS	BEFESTIGUNGSPLATTE
22	29.2101	4	LAAKERIHOLKKI	BEARING BUSHING	LAGERBUSSNING	LAGERBUCHSE



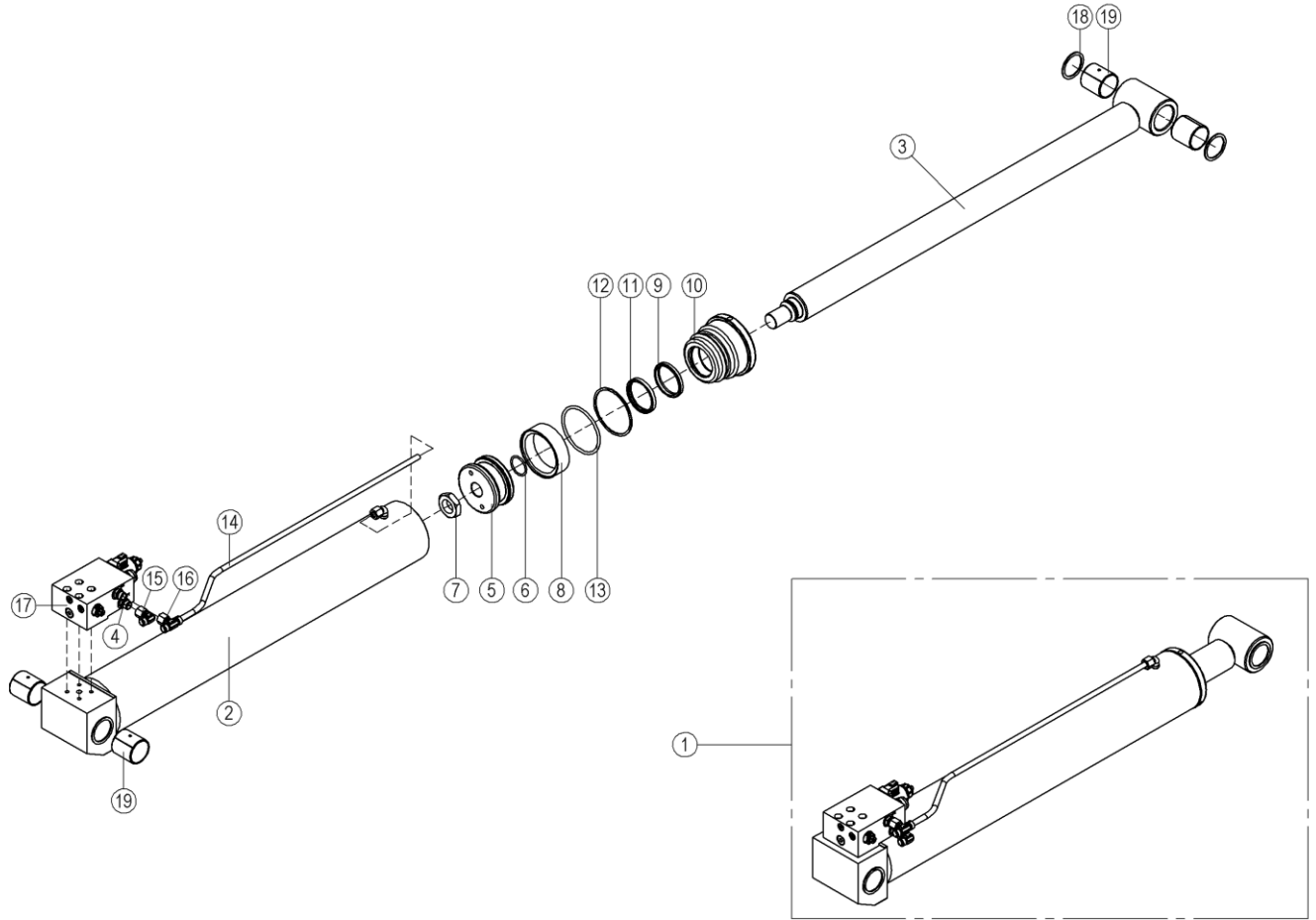
OSA ITEM DEL TEIL	VARAOSA NRO PART NR RESERVDEL NR ERSATZTEIL NR	KPL QTY ANTAL ANZAHL	OSAN NIMI	DESCRIPTION	BENÄMNING	BENENNUNG
			MASTERSYLINTERI	MASTER CYLINDER	HUVUDCYLINDER	MASTERZYLINDER
1	3CC4716X	1	SYLINTERI MASTER	CYLINDER	CYLINDER	ZYLINDER
2	3CC4719	1	SYLINTERIPUTKI	CYLINDER PIPE	CYLINDERÖRRÖR	ZYLINDERROHR
3	N3.008	1	OHJAUSPÄÄ	GUIDE HEAD	KOLVHUVUD	STEUERKOPF
4	3CC4717	1	MÄNNÄNVARSI	PISTON DRIVER	KOLVSKAFT	KOLBENSTANGE
5	N3.007	1	MÄNTÄ	PISTON	KOLV	KOLBEN
6	27.321	1	MÄNNÄNTIIVISTE	PISTON PACKING	KOLVTÄTNING	KOLBENDICHTUNG
7	27.120	1	O-RENGAS	O-RING	O-RING	O-RING
8	27.504	1	LUOVUTIN	WIPER RING	AVSTRYKARE	ABSTREIFER
9	27.312	1	TIIVISTE URARENGAS	GROOVE RING	SPÄRRING	NUTRING
10	27.151	1	O-RENGAS	O-RING	O-RING	O-RING
11	27.407	1	TUKIRENGAS	BACK-UP RING	STÖDRING	STÜTZRING
12	M2400.5	1	KUUSIOMUTTERI M24X1.5, DIN934(8)	NUT	MUTTER	MUTTER
13	29.2101	4	LAAKERIHOLKKI	BEARING BUSHING	LAGERBUSSNING	LAGERBUCHSE
14	4CC7946	4	SOVITELEVY	FITPLATE	MONTERINGSFLÄNS	BEFESTIGUNGSPLATTE
15	25.8011	1	PAINEENMITTAUSNIPPA	PRESSURE TEST NIPPLE	TRYCKMÄTNINGSNIPPEL	DRUCKMESSUNGSNIPPEL
16	45.084Z	1	ASET. KULMALIITIN	ANGLE UNION	VINKELKOPPLING	WINKELANSCHLUSS
17	42.0542	1	LETKUYHDISTELMÄ (L/L)	PRESSURE HOSE	TRYCKSLANG	DRUCKSCHLAUCH
18	42.0604	1	LETKUYHDISTELMÄ (L/L)	PRESSURE HOSE	TRYCKSLANG	DRUCKSCHLAUCH
19	42.0555	2	LETKUYHDISTELMÄ (L/L)	PRESSURE HOSE	TRYCKSLANG	DRUCKSCHLAUCH
20	45.0732	2	ASET. L-LIITIN	L-UNION	L-KOPPLING	L-ANSCHLUSS
21	45.084Z	2	ASET. KULMALIITIN	ANGLE UNION	VINKELKOPPLING	WINKELANSCHLUSS



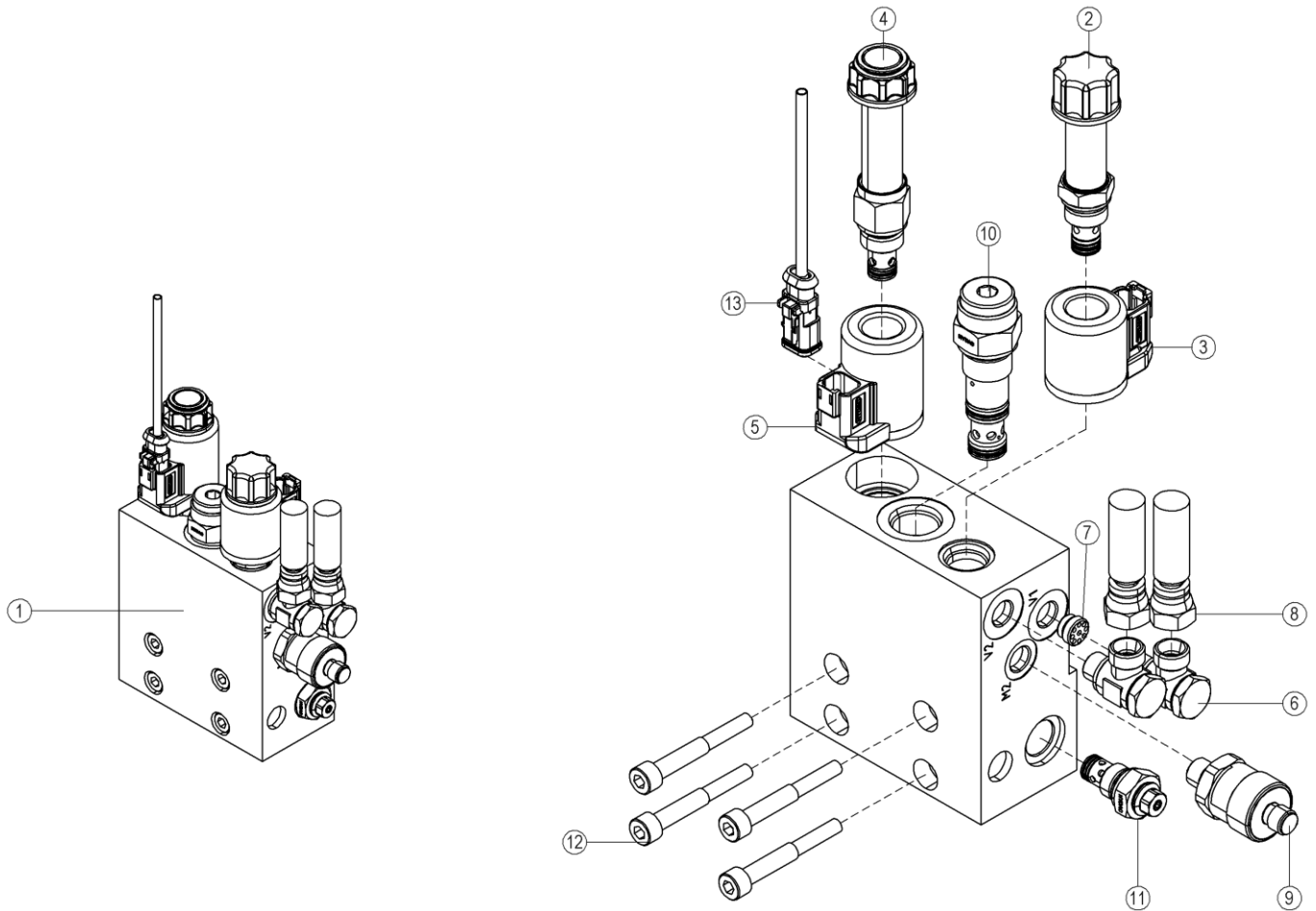
OSA ITEM DEL TEIL	VARAOSA NRO PART NR RESERVEL NR ERSATZTEIL NR	KPL QTY ANTAL ANZAHL	OSAN NIMI	DESCRIPTION	BENÄMNING	BENENNUNG
			JIBISYLINTERI	JIB CYLINDER	JIB CYLINDER	JIB ZYLINDER
1	2CC4101X	1	SYLINTERI JIBI TÄYD.	CYLINDER	CYLINDER	ZYLINDER
2	3CC4104	1	SYLINTERIPUTKI	CYLINDER PIPE	CYLINDERRÖR	ZYLINDERROHR
3	4CB6799	1	OHJAUSPÄÄ	GUIDE HEAD	KOLVHUVUD	STEUERKOPF
4	K6.004	1	MÄNTÄ	PISTON	KOLV	KOLBEN
5	M2000.501	1	LUKITUSMUTTERI M20X1,5, DIN985(8)	NUT	MUTTER	MUTTER
6	27.325	1	MÄNNÄNTIIVISTE	PISTON PACKING	KOLVTÄTNING	KOLBENDICHTUNG
7	27.118	1	O-RENGAS	O-RING	O-RING	O-RING
8	27.324	1	TIIVISTE URARENGAS	GROOVE RING	SPÄRRING	NUTRING
9	27.514	1	LUOVUTIN	WIPER RING	AVSTRYKARE	ABSTREIFER
10	27.182	1	O-RENGAS	O-RING	O-RING	O-RING
11	3CC4105	1	MÄNNÄNVARSI	PISTON DRIVER	KOLVSKAFT	KOLBENSTANGE
12	4CC4106	1	TERASPUTKI	STEEL PIPE	STÄLRÖR	STAHLROHR
13	29.2100	4	LAAKERIHOLKKI	BEARING BUSHING	LAGERBUSSNING	LAGERBUCHSE
14	DL3.247	4	SOVITELEVY	FITPLATE	MONTERINGSFLÄNS	BEFESTIGUNGSPLATTE
15	3CB5319X	1	VENTTIILIPESA+VENTT	VALVE HOUSE + VALVES	VENTILHUS + VENTILER	VENTILGEHÄUSE+VENTIL
16	M0620.0007	4	RUUVI M6 X 40, DIN931(10.9)	SCREW	SKRUV	SCHRAUBE



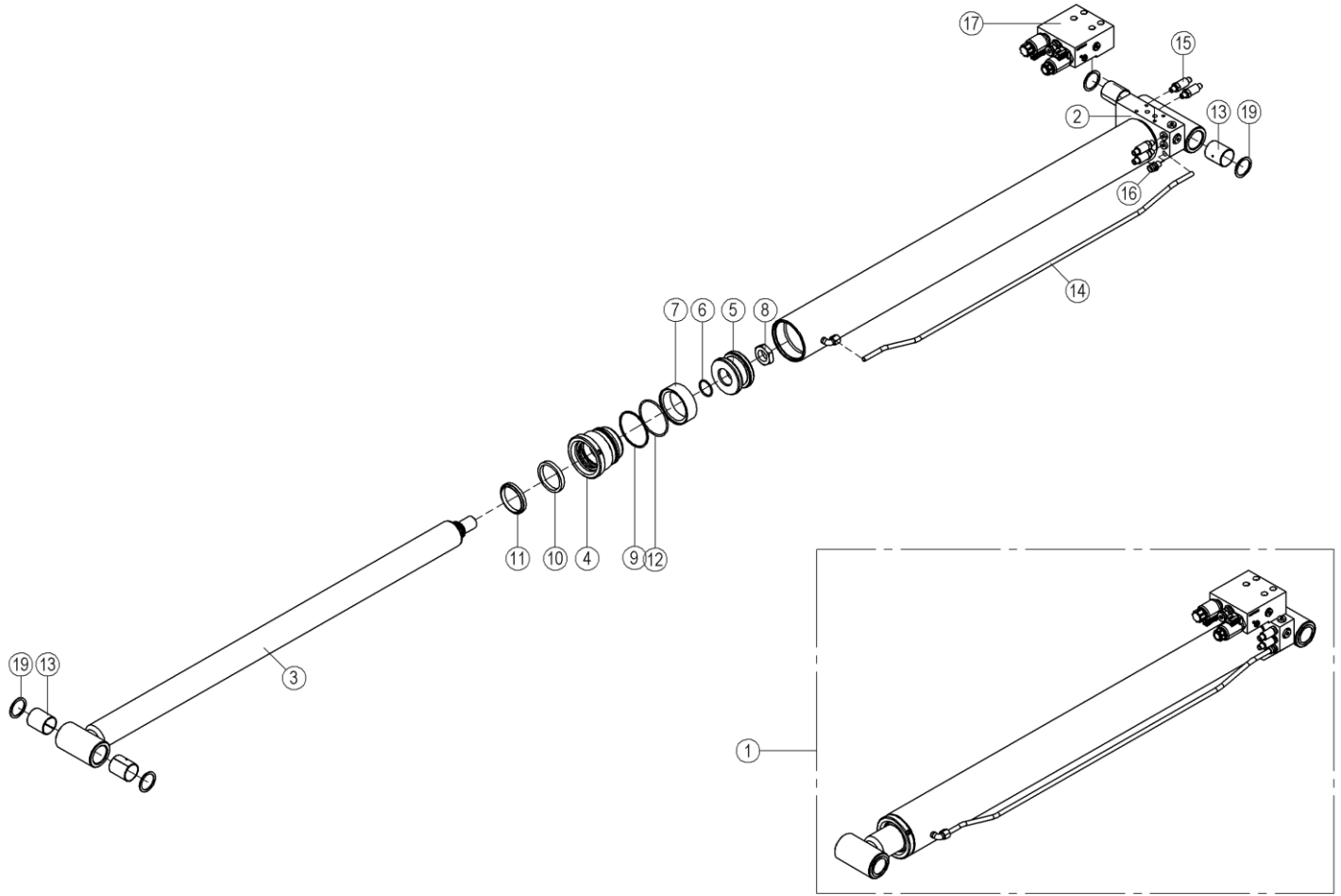
OSA ITEM DEL TEIL	VARAOSA NRO PART NR RESERVDEL NR ERSATZTEIL NR	KPL QTY ANTAL ANZAHL	OSAN NIMI	DESCRIPTION	BENÄMNING	BENENNUNG
			VENTTIILIPESA + VENTT. JIBISYLINTERI	VALVE HOUSING + VALVES JIB CYLINDER	VENTILHUS + VENTILER JIBCYLINDER	VENTILGEHÄUSE + VENTIL JIBZYLINDER
1	3CB5319	1	VENTTIILIPESA	VALVE HOUSE	VENTILHUS	VENTILGEHÄUSE
2	45.069Z	3	PERUSLIITIN	COUPLING	KOPPLING	ANSCHLUSS, GERADE
3	46.028	2	TULPPARUUVI	PLUG SCREW	PLUGGSKRUV	STOPFENSCHRAUBE
4	27.105	1	O-RENGAS	O-RING	O-RING	O-RING
5	47.2766	1	KUORMANLASKUVENTTIILI	LOAD REGULATING VALVE	AVLASTNINGSVENTIL	LASTREGELVENTIL
6	42.0557	2	LETKUYHDISTELMÄ (L/L)	PRESSURE HOSE	TRYCKSLANG	DRUCKSCHLAUCH



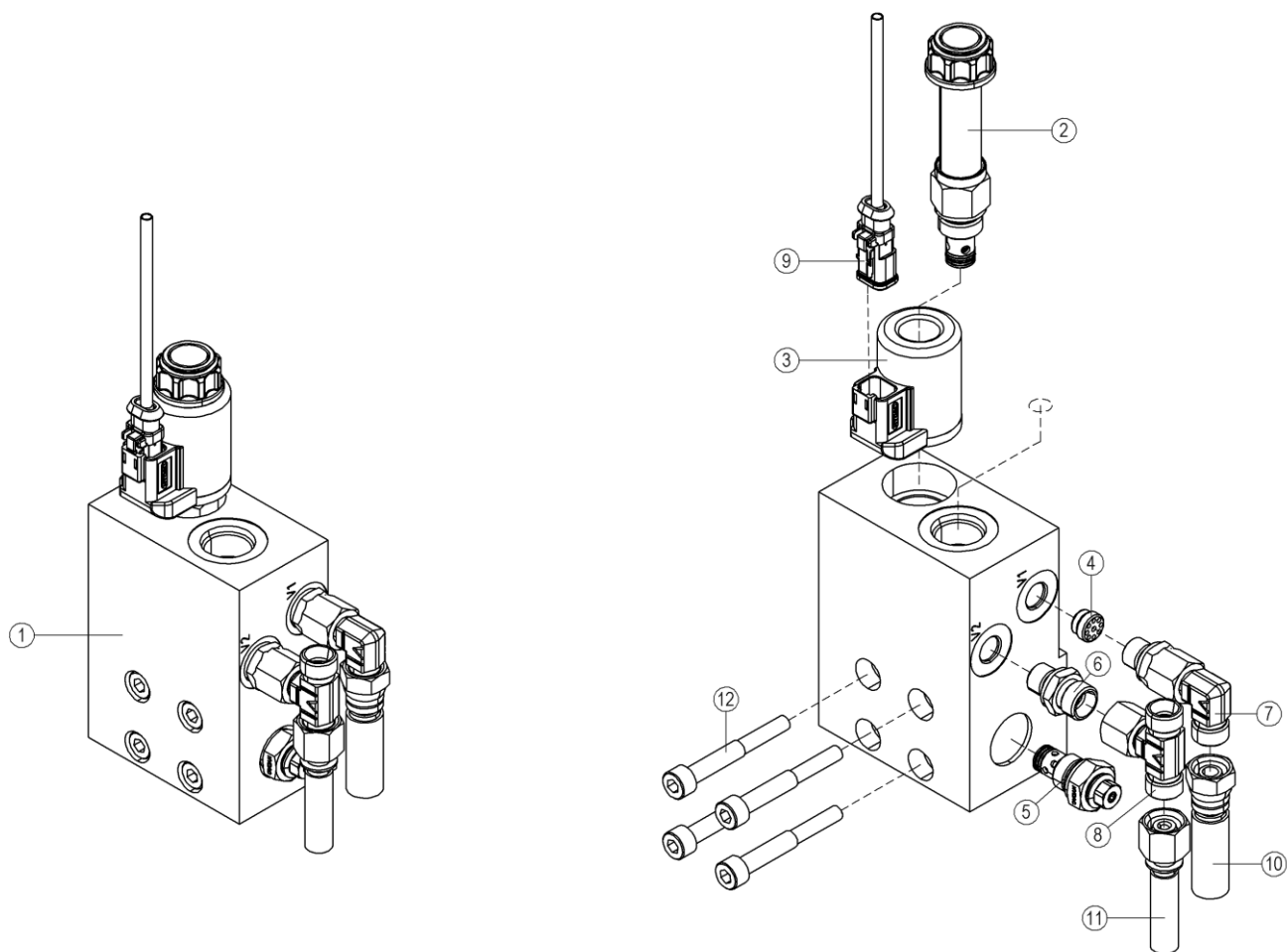
OSA ITEM DEL TEIL	VARAOSA NRO PART NR RESERVDL NR ERSATZTEIL NR	KPL QTY ANTAL ANZAHL	OSAN NIMI	DESCRIPTION	BENÄMNING	BENENNUNG
			NIVELVARSI SYLINTERI	CYLINDER OF ARTICULATED ARMS	LEDARMARSCYLINDER	SCHERENGELLENKZYLINDER
1	3CC7011X	1	SYLINTERI NIVELVARSI TOTÄYD.	CYLINDER (LIFT)	CYLINDER (LYFT)	ZYLINDER (HEBE)
2	3CC7012	1	SYLINTERIPUTKI	CYLINDER PIPE	CYLINDERRÖR	ZYLINDERROHR
3	3CC2252	1	MÄNNÄNVARSI	PISTON DRIVER	KOLVSKAFT	KOLBENSTANGE
4	45.069Z	2	PERUSLIITIN	COUPLING	KOPPLING	ANSCHLUSS, GERADE
5	MT3.005	1	MÄNTÄ	PISTON	KOLV	KOLBEN
6	27.126	1	O-RENGAS	O-RING	O-RING	O-RING
7	K2.026	1	KUUSIOMUTTERI M30 x 2 L=12,5	NUT	MUTTER	MUTTER
8	27.342	1	MÄNNÄNTIVISTE	PISTON PACKING	KOLV TÄTNING	KOLBENDICHTUNG
9	27.507	1	LUOVUTIN	WIPER RING	AVSTRYKARE	ABSTREIFER
10	3CB9204	1	OHJAUSPÄÄ	GUIDE HEAD	KOLVHUVUD	STEUERKOPF
11	27.322	1	TIIVISTE URARENGAS	GROOVE RING	SPÄRRING	NUTRING
12	27.411	1	TUKIRENGAS	BACK-UP RING	STÖDRING	STÜTZRING
13	27.158	1	O-RENGAS	O-RING	O-RING	O-RING
14	4CC7014	1	TERÄSPUTKI	STEEL PIPE	STÄLRÖR	STAHLROHR
15	45.084Z	1	ASET. KULMALIITIN	ANGLE UNION	VINKELKOPPLING	WINKELANSCHLUSS
16	45.0605Z	1	ASET. T-LIITIN	ANGLE UNION	VINKELKOPPLING	WINKELANSCHLUSS
17	47.3352	1	KUORMANLASKUVENTTIILI	Gravity lowering Basic	Gravity lowering Basic	Gravity lowering Basic
18	DL3.244	4	SOVITELEVY	FIT PLATE	MONTERINGSFLÄNS	BEFESTIGUNGSPLATTE
19	29.2102	4	LAAKERIHOLKKI	BEARING BUSHING	LAGERBUSSNING	LAGERBUCHSE



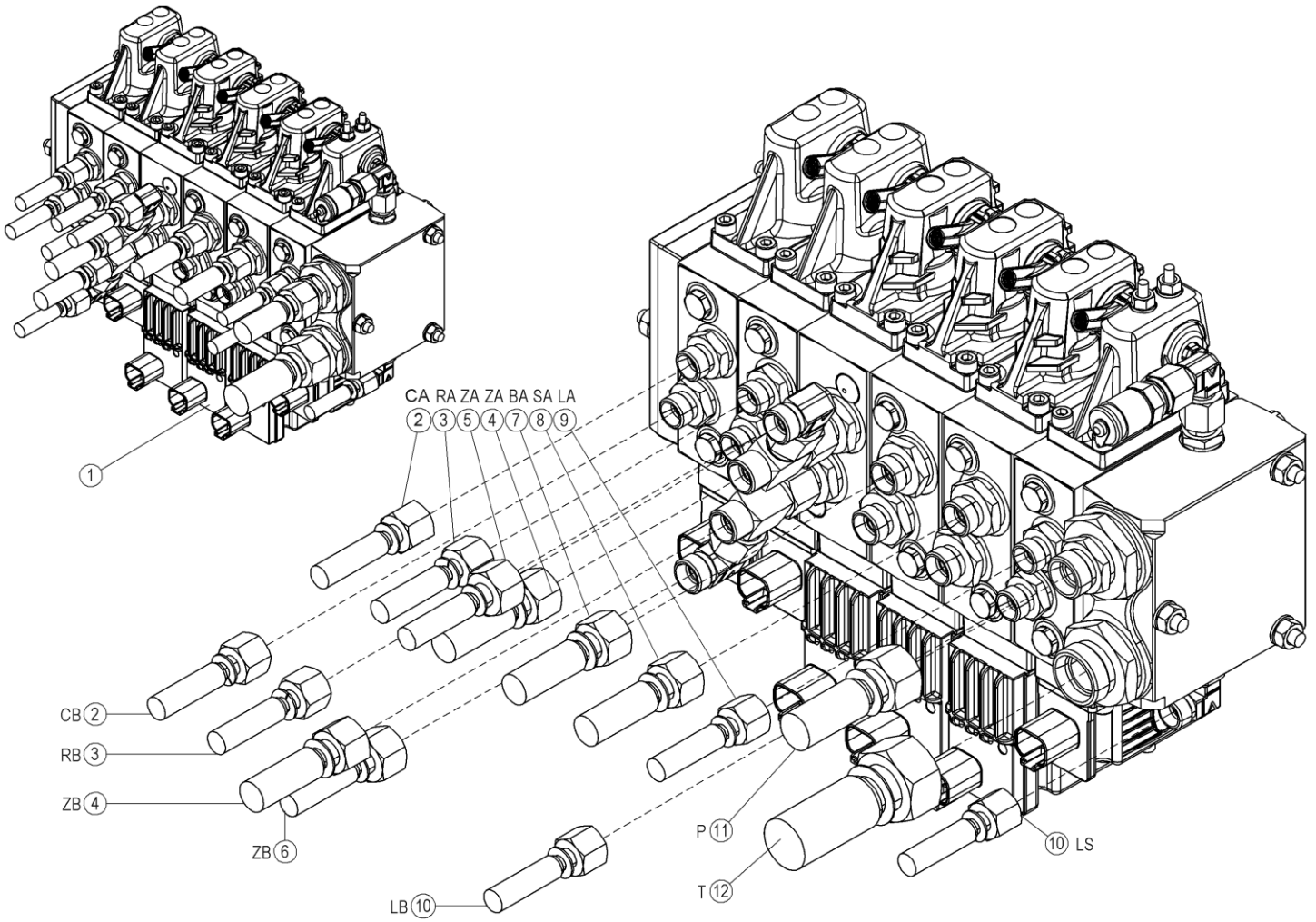
OSA ITEM DEL TEIL	VARAOSA NRO PART NR RESERVDEL NR ERSATZTEIL NR	KPL QTY ANTAL ANZAHL	OSAN NIMI	DESCRIPTION	BENÄMNING	BENENNUNG
			KUORMANLASKUVENTTIILI	LOAD REGULATION VALVE	LASTREGLERINGSVENTIL	LASTREGELVENTIL
1	47.3353	1	LOHKO	Gravity lowering Redundant	Gravity lowering Redundant	Gravity lowering Redundant
2	D011236	1	MAGNEETTIVENTT. PATRUUNA	CARTRIDGE,MAGNET VAL	INSATS, MAGNETVENTIL	PATRON, MAGNETVENTIL
3	D011235	1	MAGNEETTIVENTT. KELA	COIL, MAGNET VALVE	SPOLE, MAGNETVENTIL	SPULE
4	47.3416	1	PROPOVENTTIILI	PROPO-VALVE	PROPOVENTIL	PROPORTIONALVENTIL
5	47.3418	1	MAGNEETTIVENTT. KELA	COIL, MAGNET VALVE	SPOLE, MAGNETVENTIL	SPULE
6	45.0638Z	2	BANJOLIITIN (SBD10LR)	BANJO CONNECTION	BANJOKOPPLING	BANJONIPPEL
7	D011234	1	VASTAVENTTIILI	CHECK VALVE	BACKVENTIL	RÜCKSCHLAGSVENTIL
8	42.0561	2	LETKUYHDISTELMÄ (L/L)	PRESSURE HOSE	TRYCKSLANG	DRUCKSCHLAUCH
9	48.3357	1	PAINELÄHETIN	OIL PRESSURE SENSOR		
10	47.3413	1	KOMPENSAATTORIVENTTIILI	COMPENSATOR VALVE	KOMPENSATOR VENTIL	MAGNETVENTIL
11	D011431	1	PAINENRAJOITUSVENTTIILI, PATRUUNA	PRESSURE CONTROL VAL	TRYCKBEGRÄNSNINGSV.	DRUCKBEGRENZUNGSVENT
12		4	KUUSIÖKOLORUUVI	SCREW	SKRUV	SCHRAUBE
13	4CC8812	1	JOHTOSARJA RXTe	WIRE HARNESS	LEDARKNIPPE	VERKABELUNG



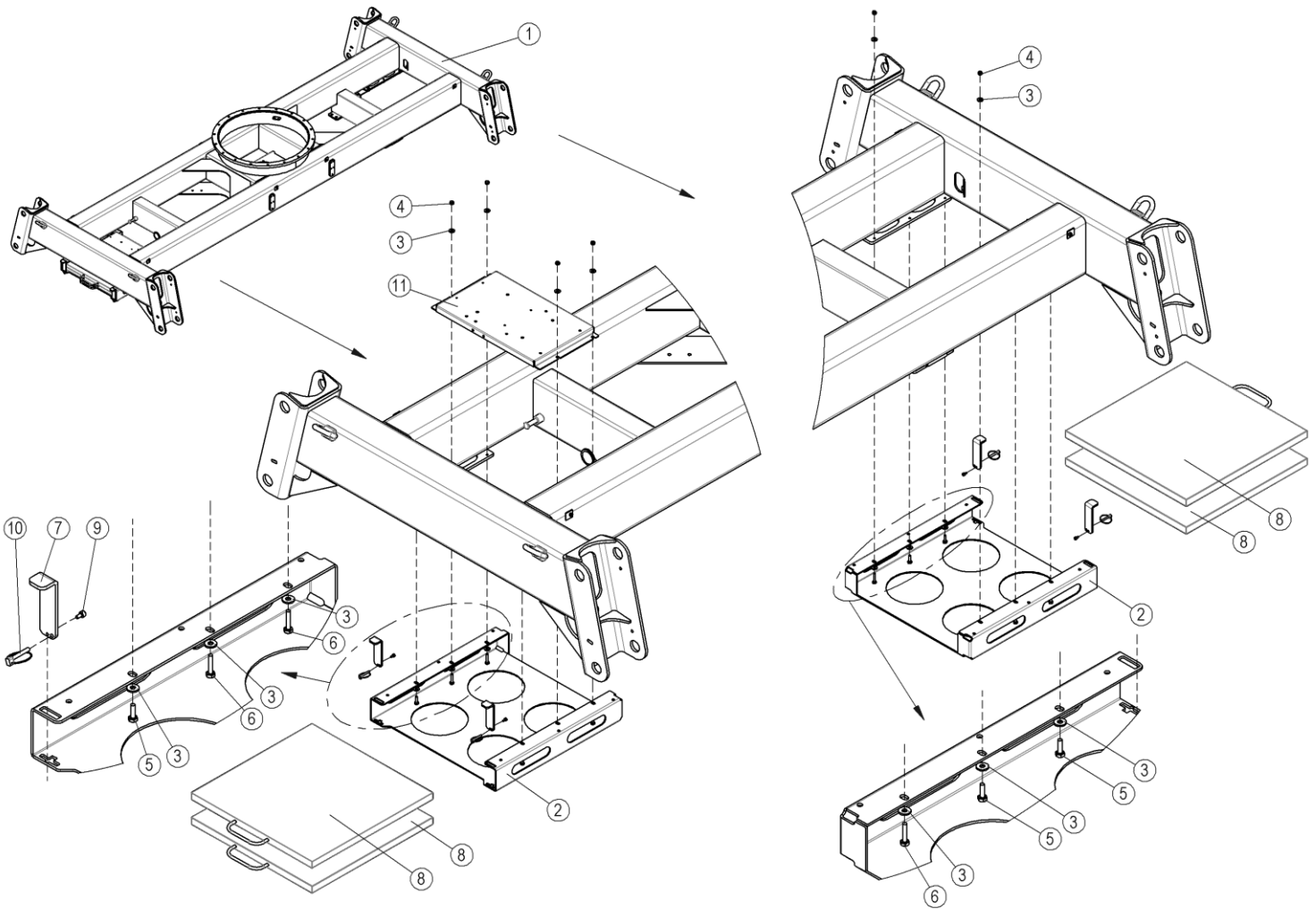
OSA ITEM DEL TEIL	VARAOSA NRO PART NR RESERVDL NR ERSATZTEIL NR	KPL QTY ANTAL ANZAHL	OSAN NIMI	DESCRIPTION	BENÄMNING	BENENNUNG
			NOSTOSYLINTERI	LIFTING CYLINDER	LYFTCYLINDER	HEBEZYLINDER
1	3CC7128X	1	SYLINTERI NOSTO 280RXT GL	CYLINDER (LIFT)	CYLINDER (LYFT)	ZYLINDER (HEBE)
2	3CC7129	1	SYLINTERIPUTKI	CYLINDER PIPE	CYLINDERRÖR	ZYLINDERROHR
3	3CC2258	1	MÄNNÄNVARSI	PISTON DRIVER	KOLVSKAFT	KOLBENSTANGE
4	4CB1753	1	OHJAUSPÄÄ	GUIDE HEAD	KOLVHUVUD	STEUERKOPF
5	MA9.013	1	MÄNTÄ	PISTON	KOLV	KOLBEN
6	27.126	1	O-RENGAS	O-RING	O-RING	O-RING
7	27.313	1	MÄNNÄNTIIVISTE	PISTON PACKING	KOLVTÄTNING	KOLBENDICHTUNG
8	K2.026	1	KUUSIOMUTTERI M30 x 2 L=12,5	NUT	MUTTER	MUTTER
9	27.403	1	TUKIRENGAS	BACK-UP RING	STÖDRING	STÜTZRING
10	27.357	1	TIIVISTE URARENGAS	GROOVE RING	SPÄRRING	NUTRING
11	27.533	1	LUOVUTIN	WIPER RING	AVSTRYKARE	ABSTREIFER
12	27.161	1	O-RENGAS	O-RING	O-RING	O-RING
13	29.2101	4	LAAKERIHOLKKI	BEARING BUSHING	LAGERBUSSNING	LAGERBUCHSE
14	4CC7131	1	TERÄSPUTKI	STEEL PIPE	STÄLRÖR	STAHLROHR
15	48.19208	4	PAINEANTURI 250bar	PRESSURE SENSOR	TRYCKDOSÄ	DRUCKDOSE
16	45.069Z	1	PERUSLIITIN	COUPLING	KOPPLING	ANSCHLUSS, GERADE
17	47.3353	1	LOHKO	Gravity lowering Redundant	Gravity lowering Redundant	Gravity lowering Redundant
18	46.029	7	TULPPARUUVI	PLUG SCREW	PLUGGSKRUV	STOPFENSCHRAUBE
19	DL3.248	4	SOVITELEVY	FITPLATE	MONTERINGSFLÄNS	BEFESTIGUNGSPLATTE



OSA ITEM DEL TEIL	VARAOSA NRO PART NR RESERVDEL NR ERSATZTEIL NR	KPL QTY ANTAL ANZAHL	OSAN NIMI	DESCRIPTION	BENÄMNING	BENENNUNG
			KUORMANLASKUVENTTIILI	LOAD REGULATION VALVE	LASTREGLERINGSVENTIL	LASTREGELVENTIL
1	47.3352	1	KUORMANLASKUVENTTIILI	Gravity lowering Basic	Gravity lowering Basic	Gravity lowering Basic
2	47.3416	1	PROPOVENTTIILI	PROPO-VALVE	PROPOVENTIL	PROPORTIONALVENTIL
3	47.3418	1	MAGNEETTIVENTT. KELA	COIL, MAGNET VALVE	SPOLE, MAGNETVENTIL	SPULE
4	D011234	1	VASTAVENTTIILI	CHECK VALVE	BACKVENTIL	RÜCKSCHLAGSVENTIL
5	D011431	1	PAINENRAJOITUSVENTTIILI, PATRUUNA	PRESSURE CONTROL VAL	TRYCKBEGRÄNSNINGSV.	DRUCKBEGRENZUNGSVENT
6	45.069Z	2	PERUSLIITIN	COUPLING	KOPPLING	ANSCHLUSS, GERADE
7	45.084Z	1	ASET. KULMALIITIN	ANGLE UNION	VINKELKOPPLING	WINKELANSCHLUSS
8	45.0605Z	1	ASET. T-LIITIN	ANGLE UNION	VINKELKOPPLING	WINKELANSCHLUSS
9	4CC8812	1	JOHTOSARJA RXTe	WIRE HARNESS	LEDARKNIPPE	VERKABELUNG
10	42.1325	1	LETKUYHDISTELMÄ (L/L)	PRESSURE HOSE	TRYCKSLANG	DRUCKSCHLAUCH
11	42.0545	1	LETKUYHDISTELMÄ (L/L)	PRESSURE HOSE	TRYCKSLANG	DRUCKSCHLAUCH
12		4	KLUUSIOKOLORUUVI	SCREW	SKRUV	SCHRAUBE

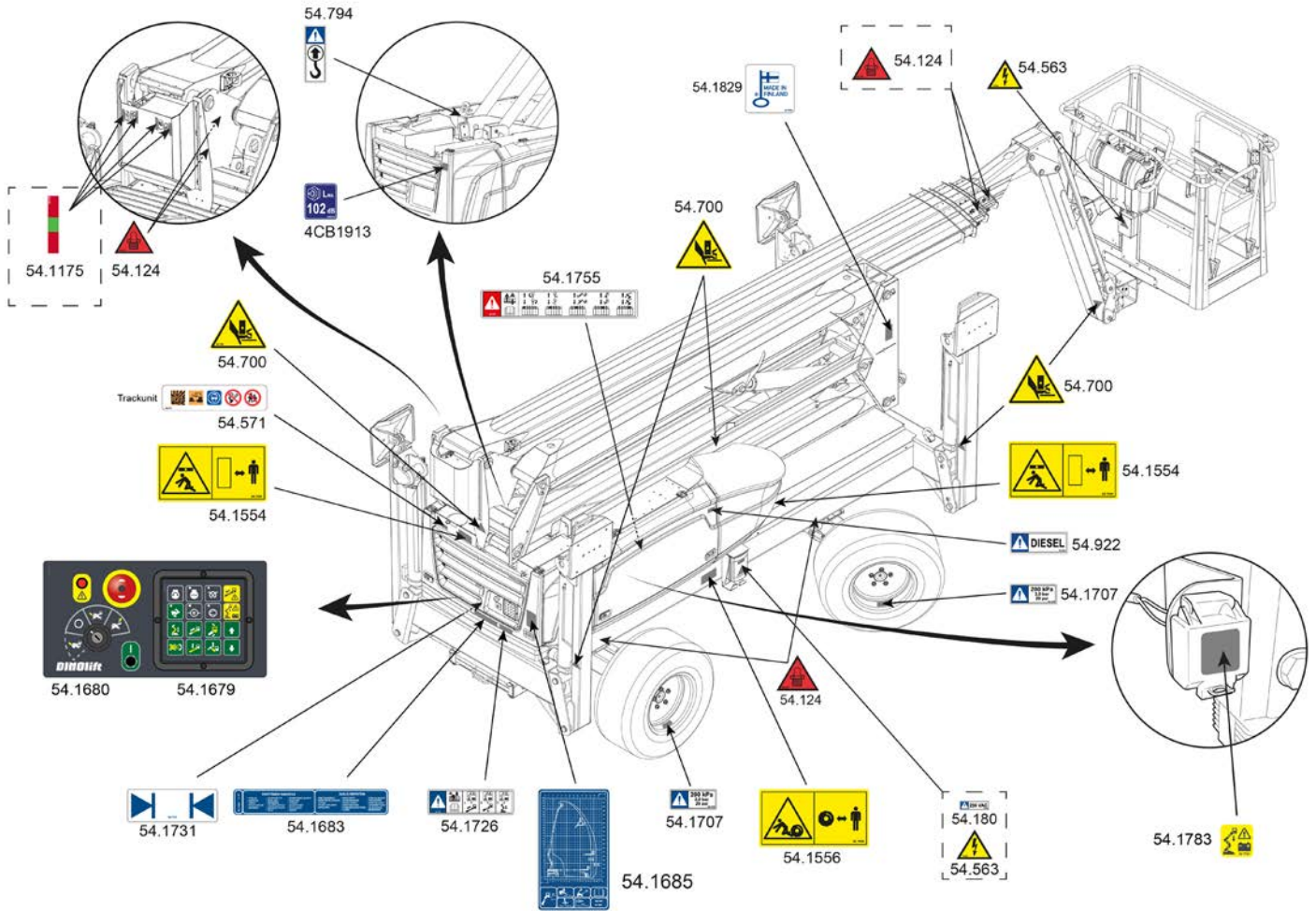


OSA ITEM DEL TEIL	VARAOSA NRO PART NR RESERVDL NR ERSATZTEIL NR	KPL QTY ANTAL ANZAHL	OSAN NIMI	DESCRIPTION	BENÄMNING	BENENNUNG
			VENTTIILIBLOKI	VALVE BLOCK	VENTILBLOCK	STUEBERBLOCK
1	47.3286	1	VENTTIILIBLOKI 280RXTII	VALVE BLOCK	VALVE BLOCK	VENTILBLOCK
2	42.0540	2	LETKUYHDISTELMA (L/L)	PRESSURE HOSE	TRYCKSLANG	DRUCKSCHLAUCH
3	42.0541	2	LETKUYHDISTELMA (L/L)	PRESSURE HOSE	TRYCKSLANG	DRUCKSCHLAUCH
4	42.1321	2	LETKUYHDISTELMA (L/L)	PRESSURE HOSE	TRYCKSLANG	DRUCKSCHLAUCH
5	42.0537	1	LETKUYHDISTELMA (L/L)	PRESSURE HOSE	TRYCKSLANG	DRUCKSCHLAUCH
6	42.0538	1	LETKUYHDISTELMA (L/L)	PRESSURE HOSE	TRYCKSLANG	DRUCKSCHLAUCH
7	42.1324	1	LETKUYHDISTELMA (L/L)	PRESSURE HOSE	TRYCKSLANG	DRUCKSCHLAUCH
8	42.1325	1	LETKUYHDISTELMA (L/L)	PRESSURE HOSE	TRYCKSLANG	DRUCKSCHLAUCH
9	42.0547	1	LETKUYHDISTELMA (L/L)	PRESSURE HOSE	TRYCKSLANG	DRUCKSCHLAUCH
10	42.0546	2	LETKUYHDISTELMA (L/L)	PRESSURE HOSE	TRYCKSLANG	DRUCKSCHLAUCH
11	42.2204	1	LETKUYHDISTELMA (L/L)	PRESSURE HOSE	TRYCKSLANG	DRUCKSCHLAUCH
12	42.509	1	LETKUYHDISTELMA (L/L)	PRESSURE HOSE	TRYCKSLANG	DRUCKSCHLAUCH

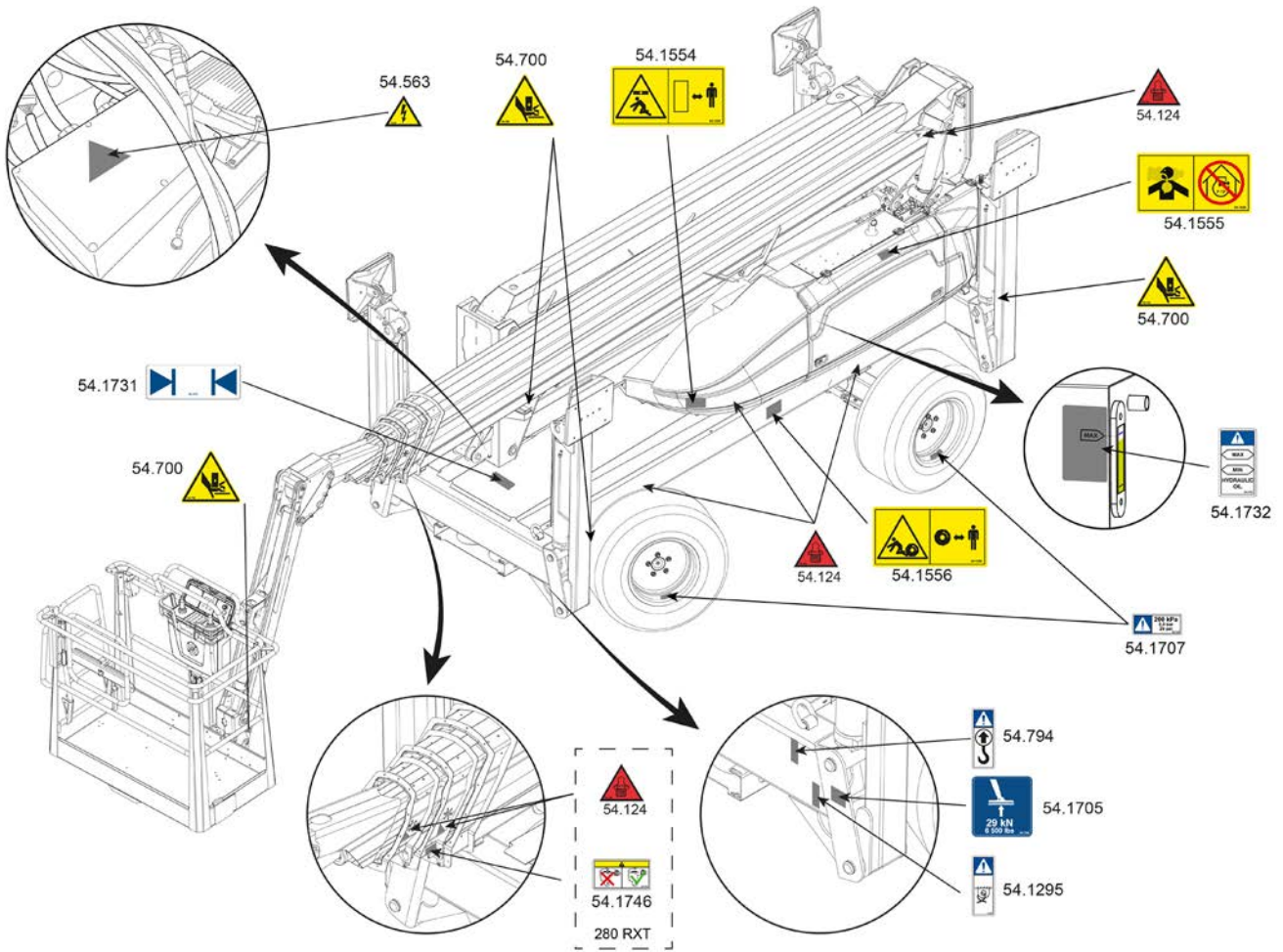


28.10.2022 9:52:21 Page 1/1

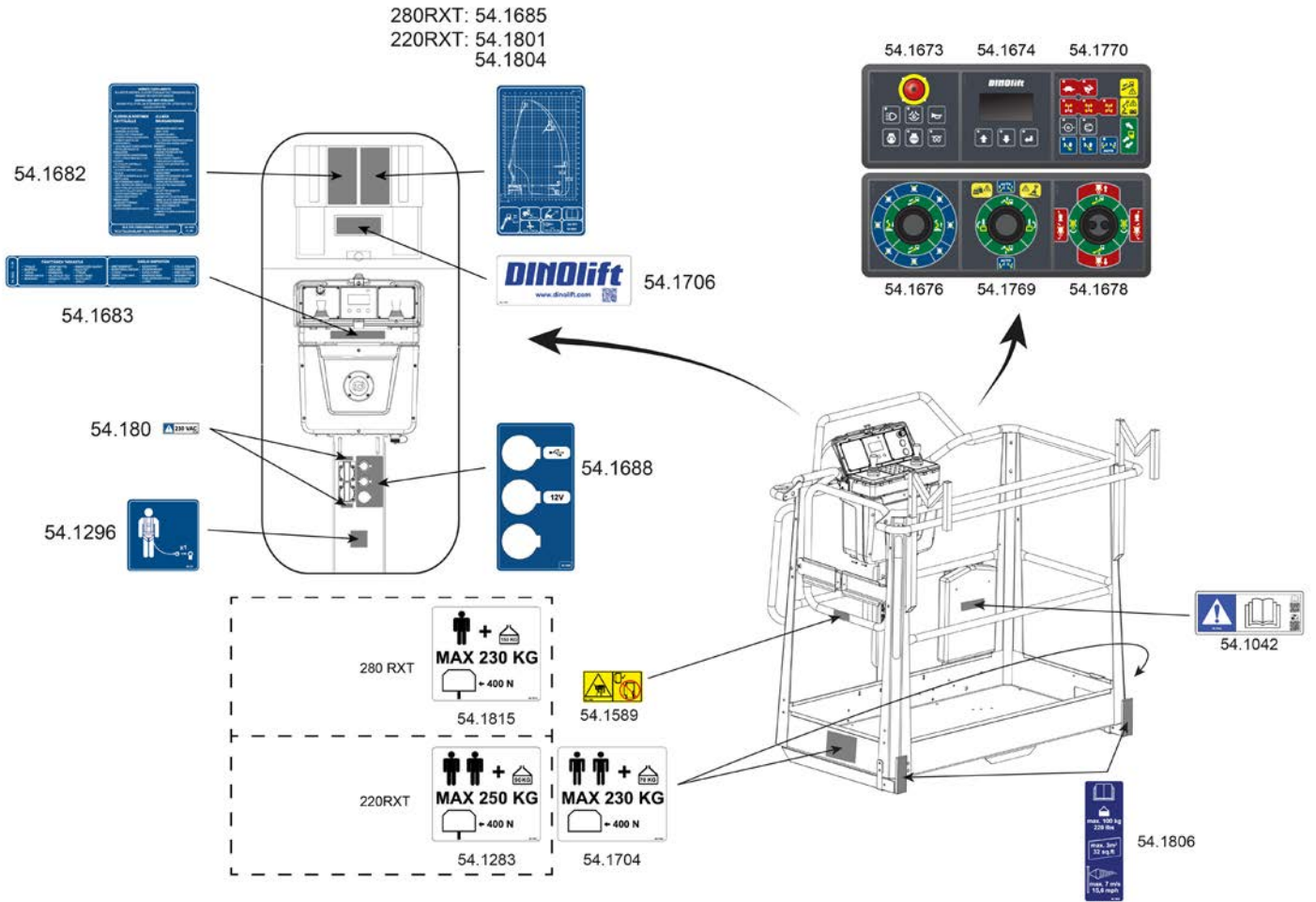
OSA ITEM DEL TEIL	VARAOSA NRO PART NR RESERVDEL NR ERSATZTEIL NR	KPL QTY ANTAL ANZAHL	OSAN NIMI	DESCRIPTION	BENÄMNING	BENENNUNG
			OPTIO, MAALEVYT JA TELINEET	OPTION, EXTRA OUTRIGGER PADS AND BRACKETS	TILLVAL, STÖDBENSPLATTOR OCH FORVARINGS	OPTION, ZUSÄTZLICHE STÜTZPLATTEN UND HALTERUNG
1	3CC1967	1	ALUSTA 280RXTII	CHASSIS	CHASSI	FAHRGESTELL
2	3CC2947	2	LEVY	PLATE	PLÄT	PLATTE
3	M0807S	18	KORILAATTA M8, SFS3738	WASHER	BRICKKA	UNTERLEGSSCHEIBE
4	M0800.001	6	LUKITUSMUTTERI M8, DIN985(8)	LOCK NUT	MUTTER	MUTTER
5	M0817.001	6	RUUVI M8 X 25, DIN933(8.8)	SCREW	SKRUV	SCHRAUBE
6	M0819.001	6	RUUVI M8 X 35, DIN933(8.8)	SCREW	SKRUV	SCHRAUBE
7	4CC2948	4	LEVY	PLATE	PLÄT	PLATTE
8	48.1414	4	MAALEVY	OUTRIGGER PAD	SKÖLDEN	DAS SCHILD
9	M0612.006	4	RUUVI M6 X 10, DIN912(8.8)	SCREW	SKRUV	SCHRAUBE
10	25.494	4	RENGASSOKKA D=6 ZN	LINCHPIN	PINNE	SPLINT
11	4CC2156	1	GENERAATTORITELINE	BEARER	STOD	TRÄGER



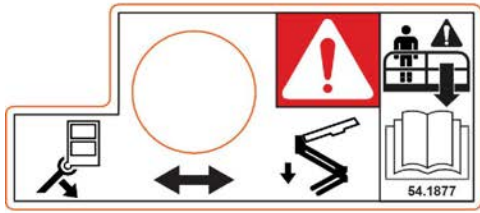
OSA ITEM DEL TEIL	VARAOSA NRO PART NR RESERVDL NR ERSATZTEIL NR	KPL QTY ANTAL ANZAHL	OSAN NIMI	DESCRIPTION	BENÄMNING	BENENNUNG
			TARRAT	DECALS	DEKALER	AUFKLEBER



OSA ITEM DEL TEIL	VARAOSA NRO PART NR RESERVDL NR ERSATZTEIL NR	KPL QTY ANTAL ANZAHL	OSAN NIMI	DESCRIPTION	BENÄMNING	BENENNUNG
			TARRAT	DECALS	DEKALER	AUFKLEBER



OSA ITEM DEL TEIL	VARAOSA NRO PART NR RESERVDL NR ERSATZTEIL NR	KPL QTY ANTAL ANZAHL	OSAN NIMI	DESCRIPTION	BENÄMNING	BENENNUNG
			TARRAT	DECALS	DEKALER	AUFKLEBER



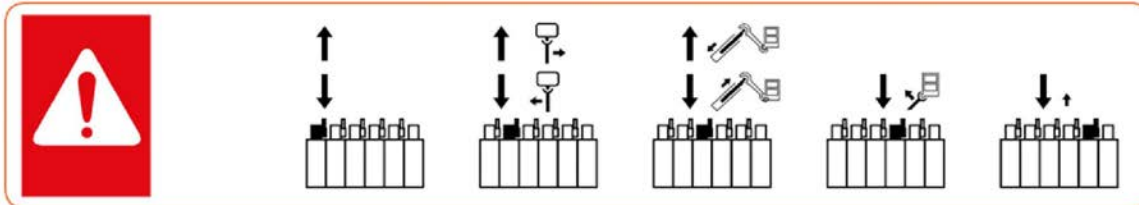
54.1877



4CB1912



54.1555



54.1857



54.1865



54.571

OSA ITEM DEL TEIL	VARAOSA NRO PART NR RESERVDEL NR ERSATZTEIL NR	KPL QTY ANTAL ANZAHL	OSAN NIMI	DESCRIPTION	BENÄMNING	BENENNUNG
			TARRAT	DECALS	DEKALER	AUFKLEBER