

# Meet

## DINO 280RXT

### DINO Kevyet 4x4 nivelpuominostimet

#### Ominaisuudet DINO 280RXT:

- MyDINO telematiikkapalvelu, sisältää laajennetun takuun
- Easy-entry kori, kaikki toiminnot ohjattavissa työkorista
- Oskilloiva etuakseli, soveltuu vaativiin maasto-olosuhteisiin
- Vahva moottori, nousukyky jopa 40 %
- 4WD, 2WS / 4WS / rapuohjaus
- Nopea ajo: 10km/h puomi alhaalla
- Automaattitasaus jopa 13,5°
- Jopa 4 samanaikaista puomiston liikettä
- Parannettu käyttökokemus, helppo käyttää ja huoltaa
- Ylivoimainen puomiston suorituskyky: 8,2 m nostava suuntaisvarsisto ja 16 m sivu-ulottuma
- Korivarsi 1,6 m / 140°
- Ilma / vesijohto koriin (max 200 bar, 93°C)

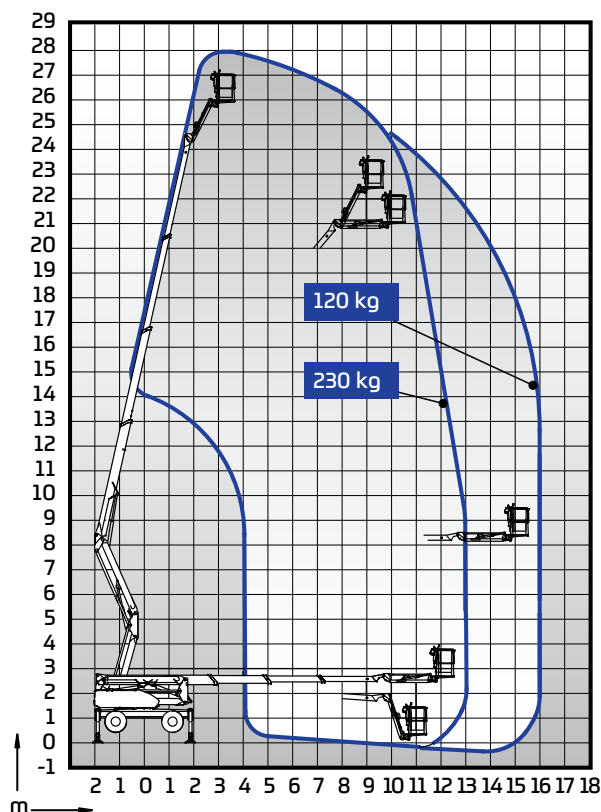


#### Lisävarusteet DINO 280RXT:

- Sähkömoottori puomiston liikkeisiin
- Hydrauligeneraattori 3.5 kW
- Useita rengasvaihtoehtoja
- Paineilmakompressori
- Maalevyt ja teline 600 x 600 x 25 mm
- 2 hengen XL-kori (0,75 x 1,6 m), korikuorma 250 kg, std-korin sijasta, sis. korikuorma-anturin
- Yhden hengen kori 0,70 x 0,80 m
- DINO-SafeGuard
- LED-työvalot, 2 x 13 W
- LED-ajovalot
- LED vilkkuva varoitusvalo tukijaloissa suojakatteella

#### Tekniset tiedot

	280RXT
Maks. työskentelykorkeus	28,00 m
Maks. lavapohjankorkeus	26,00 m
Maks. sivu-ulottuma	16,00 m
Tuentaleveys	4,6 / 4,2 m
Nostokyky	230 kg
Korin koko	0,7 x 1,3 m
Puomiston pyöritys	rajoittamaton
Korin kääntö	180°
Puomiston hallinta	CAN-BUS, portaaton
Korivarsi	1,6 m / 140°
Kuljetuspituus	5,82 m
Kuljetusleveys	2,05 m
Kuljetuskorkeus	2,37 m
Kokonaispaino	4860 kg
Lähestymis- ja jättökulma	33,4°
Maavara	0,33 m
Neliveto	vakio
Ohjaus: 2-pyöräohjaus / 4-pyöräohjaus / Rapuohjaus	vakio
Virran ulosotto työkorissa x 2	vakio
Dieselmoottori Kubota 18,5 kW	vakio
Sähkömoottori 110/230VAC	lisävaruste
Automaattitasaus	vakio
Mäennousukyky	40 %
Ajonopeus	10,0 / 3,0 km/h



Dinolift Oy | Raikkolantie 145 • FI-32210 LOIMAA, FINLAND

Tel: +358 (0)20 1772 400 • E-mail: info@dinolift.com

[www.dinolift.com](http://www.dinolift.com)

Oikeus muutoksiin pidätetään.

©Dinolift Oy | 22.11.2023

# DINOLIFT

UP TO THE JOB