

Meet

DINO 160XT II

DINO® Hinattavat
nivelteleskooppinostimet

Ominaisuudet DINO 160XT II:

- Täysi sivu-ulottuma täydellä korikuormalla
- Kompakti koko; kuljetuspituus ainoastaan 6,15 m
- Kokonaispaino alle 2000 kg
- Ajolaite vakiona; helppo liikutella työmaalla kaapeliohjauksella
- Hydraulinen korin kääntö 180°
- Tilava, easy-entry kori; nostokyky 215 kg
- Isot tukijalkalevyt 280 x 360 mm
- Jatkuva puomiston pyöritys; helppo ja käytännöllinen
- Vakaa hinata
- Yksinkertainen käyttää, selkeä ohjauspaneeli

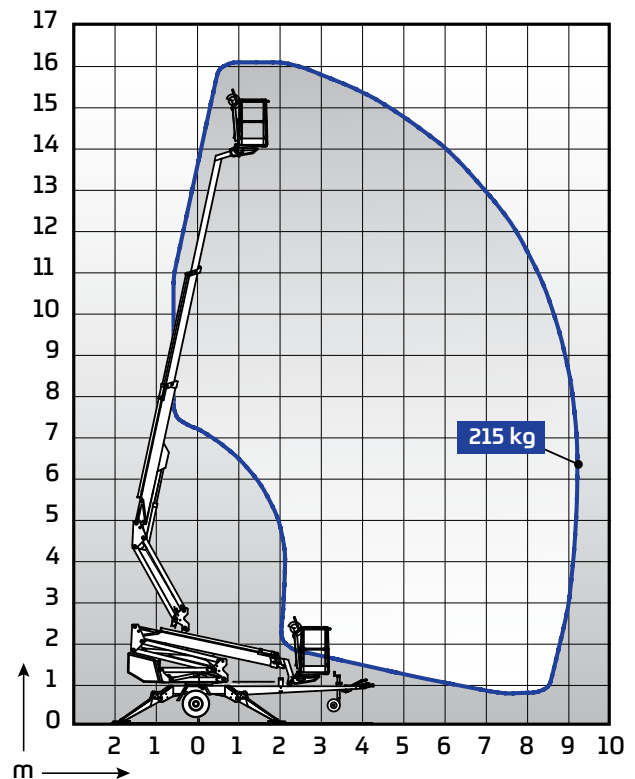
Tekniset tiedot

	160XT II
Maks. työskentelykorkeus	16,00 m
Maks. lavapohjankorkeus	14,00 m
Maks. sivu-ulottuma	9,10 m
Tuentaleveys	3,8 / 4,2 m
Nostokyky	215 kg
Korin koko	0,7 x 1,3 m
Puomiston pyöritys	rajoittamaton
Korin kääntö	180 °
Puomiston hallinta	portaaton
Kuljetuspituus	6,15 m
Kuljetusleveys	1,80 m
Kuljetuskorkeus	2,30 m
Kokonaispaino	1990 kg
Ajolaite	vakio
Virran ulosotto työkorissa x 2	vakio
Sähkömoottori 110/230 VAC	vakio
Bensiinimoottori	lisävaruste
Dieselmoottori	lisävaruste
Mäennousukyky	25 %



Lisävarusteet DINO 160XT II:

- Bensiini- tai dieselmoottori
- Ohjaus kahdella joystickillä
- Tukijalkaledit
- Automaattitasaus
- LED-työvalot
- Tukijalakalevyt 500 x 500 x 35 mm + teline
- Lukittava työkalulaatikko
- Työkaluteline
- Vararengas
- DINO SafeGuard-turvakaari
- DINO SkyRack – levy-/putkiteline, maksimipaino 100 kg, 3 m²



DINOLIFT
UP TO THE JOB

Dinolift Oy | Raikkolantie 145 • FI-32210 LOIMAA, FINLAND

Tel: +358 (0)20 1772 400 • E-mail: info@dinolift.com

www.dinolift.com

Oikeus muutoksiin pidätetään.

©Dinolift Oy | 25.10.2023