

BEDIENUNGS- ANLEITUNG

**DINO XT II
160 • 180 • 210**

Hersteller:

Dinolift Oy
Raikkolantie 145 | FI-32210 LOIMAA
Tel. + 358 20 1772 400 | info@dinolift.com | www.dinolift.com

ÜBERSETZUNG DER ORIGINALBETRIEBSANLEITUNG**Gültig ab Seriennummer:**

160XT II	17924->
180XT II	30586 ->
210XT II	3940 ->

INHALT

1.	FÜR DEN BEDIENER	6
1.1.	ALLGEMEINE BESCHREIBUNG DER HUBARBEITSBÜHNE.....	7
1.2.	EINSATZZWECK DER HUBARBEITSBÜHNE.....	7
2.	TECHNISCHE DATEN	8
2.1.	MASSZEICHNUNGEN	10
2.1.1.	160 XT II	10
2.1.2.	180 XT II	11
2.1.3.	210 XT II	12
2.2.	REICHWEITENDIAGRAMM	13
2.2.1.	160 XT II	13
2.2.2.	180 XT II	14
2.2.3.	210 XT II	15
2.3.	BEISPIEL FÜR EIN TYPENSCHILD	16
2.4.	BEISPIEL FÜR EG-KONFORMITÄTSERKLÄRUNG.....	17
2.5.	BEISPIEL EINES INSPEKTIONSPROTOKOLLS FÜR EINE HUBARBEITSBÜHNE	18
3.	SICHERHEIT	20
3.1.	SICHERHEITSANWEISUNGEN	20
3.2.	SICHERHEITSKENNZEICHNUNGEN.....	26
3.3.	SICHERHEITSVORRICHTUNGEN.....	28
3.4.	SICHERHEITSEINRICHTUNGSOPTIONEN	32
3.4.1.	Überwachung der Korblast (OPTION)	32
3.4.2.	DINO SAFE-GUARD (OPTION).....	33
3.4.3.	Frostwächter (OPTION).....	34
3.4.4.	Windgeschwindigkeitsmesser (OPTION)	34
3.4.5.	Alarmsignal für das Absenken des Arms (OPTION).....	34
3.4.6.	Warnung vor Fahrwerksbewegungen (OPTION).....	34
4.	KONSTRUKTION UND FUNKTIONEN DER HUBARBEITSBÜHNE	36
4.1.	KONSTRUKTION DER HUBARBEITSBÜHNE	36
4.2.	FUNKTIONEN DER HUBARBEITSBÜHNE	37
4.3.	BEDIENELEMENTE DER FUNKTIONEN	38
4.3.1.	Bedienelemente der unteren Schaltzentrale.....	38
4.3.2.	Bedienelemente für Stützbeine.....	39
4.3.3.	Bedienungsoptionen auf der untere Schaltzentrale.....	39
4.3.4.	Bedienelemente der oberen UCB-Schaltzentrale.....	40
	210XT Steuerzentrale zum Andrücken der Fahrtriebsrollen (option).....	41
4.3.5.	Ausstattung mit zwei Joysticks (Option)	41
5.	BEDIENUNG DER HUBARBEITSBÜHNE	42
5.1.	INBETRIEBNAHME	42
5.1.1.	Arbeitsplatzkontrolle	42
5.1.2.	Positionierung der Hubarbeitsbühne	43
5.1.3.	Anlassen	44
5.1.4.	Abstützung der Hubarbeitsbühne	46

5.2.	EINSATZ.....	47
5.2.1.	Von unterer Schaltzentrale aus bedienen.....	47
5.2.2.	Bedienung von der oberen Schaltzentrale aus.....	48
5.2.3.	Besondere Anweisungen für den Winterbetrieb	51
5.2.4.	Arbeit beenden	51
5.3.	UMSTELLEN DER HUBARBEITSBÜHNE	52
5.3.1.	In transportfähigen Zustand bringen.....	52
5.3.2.	Einsatz des Fahrtriebs.....	53
5.3.3.	Ziehen der Hubarbeitsbühne	55
5.3.4.	Befestigung.....	56
5.3.5.	Umstellen durch Heben	57
5.4.	LANGZEITLAGERUNG.....	57
6.	DINO SKY RACK (OPTION)	58
7.	VORGEHEN IN NOTSITUATIONEN	60
7.1.	BEI GEFÄHRDUNG DER STABILITÄT	60
7.2.	IM ÜBERLASTFALL.....	60
7.3.	BEI UNTERBRECHUNGEN DER ENERGIEZUFUHR.....	60
7.4.	DEFEKTE, BEI DENEN DAS NOTABSSENKSYSTEM NICHT FUNKTIONIERT	61
8.	FEHLERSUCHANLEITUNG	62
9.	INSTANDHALTUNGS-PROGRAMM.....	66
9.1.	INSPEKTIONSPROGRAMM DER BEHÖRDLICHEN INSPEKTIONEN.....	68
9.2.	SCHMIERPLAN	69
10.	WARTUNG UND INSTANDHALTUNG.....	70
10.1.	ANWEISUNGEN FÜR TÄGLICHE WARTUNG UND INSPEKTION	71
10.1.1.	Überprüfung des Arbeitskorbs, der Arme und der Rahmenkonstruktion	71
10.1.2.	Inspektion der Reifen und des Reifendrucks	71
10.1.3.	Inspektion der Beleuchtung	71
10.1.4.	Inspektion der Hydraulikölmenge	71
10.1.5.	Überprüfung der Hydraulikschläuche, -rohre und -verbindungen.....	71
10.1.6.	Funktionsüberprüfung der Endlagenschalter.....	72
10.1.7.	Inspektion der Funktion der Notabsenkung, des Nothalts und der Hupe	72
10.1.8.	Aufkleber und Schilder.....	72
10.1.9.	Anleitungen.....	72
11.	BESITZERWECHSEL.....	74

1. FÜR DEN BEDIENER

Diese Anleitung muss im Korb der Hubarbeitsbühne im dafür vorgesehenen Fach aufbewahrt werden. Wenn die Anleitung verloren geht, oder sich aus anderen Gründen in einem unlesbaren Zustand befindet, muss beim Hersteller eine neue Anleitung bestellt werden.

Der Zweck dieser Anleitung ist die Einweisung des Bedieners in die Konstruktion und Funktion sowie die sachgerechte Bedienung der Hubarbeitsbühne. In dieser Anleitung werden die Wartungsarbeiten beschrieben, die der Hubarbeitsbühnenbediener durchführen muss.

Die sonstigen Wartungsarbeiten an der Hubarbeitsbühne erfordern besondere Fertigkeiten, Spezialwerkzeug oder genaue Mess- oder Einstellwerte. Diese Maßnahmen werden in einer getrennten Wartungsanleitung beschrieben. Nehmen Sie bei einer solchen Wartungs- und Reparatursituation Kontakt mit einer autorisierten Reparaturwerkstatt, mit dem Importeur oder dem Hersteller auf.



GEFAHR

Lesen Sie alle Anweisungen dieser Anleitung, bevor Sie die Hubarbeitsbühne einsetzen. Stellen Sie sicher, dass Sie die Anweisungen verstanden haben. Die Anweisungen müssen beim Betrieb und der Wartung der Hubarbeitsbühne unbedingt beachtet werden.

Neben dieser Anleitung müssen beim Einsatz der Hubarbeitsbühne immer die Bestimmungen der regionalen Gesetzgebung, des Arbeitgebers und die Baustellenvorschriften eingehalten werden.

ACHTUNG

Die Identifizierung der Daten, die nur ein Maschinenmodell, eine Eigenschaft oder ein Gerät betreffen, ist in der Überschrift enthalten. Überprüfen Sie, ob diese Daten auf Ihr Gerät zutreffen.

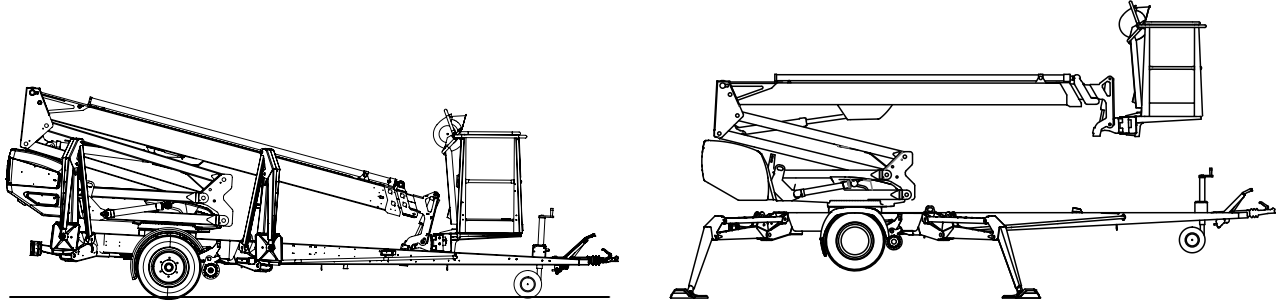
Dinolift Oy entwickelt seine Produkte ständig weiter. Deshalb stimmt der Inhalt der Anleitung nicht immer vollkommen mit den neuesten Produkten überein. Dinolift Oy hält sich das Recht vor, Änderungen ohne besondere Mitteilung vorzunehmen. Dinolift Oy ist nicht für mögliche Probleme verantwortlich, die durch veränderte Daten, Mängel oder Fehler in der Anleitung verursacht wurden.

Weitere Informationen und genaue Anweisungen können Sie vom Händler oder Hersteller der Anlage erhalten.

1.1. ALLGEMEINE BESCHREIBUNG DER HUBARBEITSBÜHNE

Die Hubarbeitsbühne ist eine auf einem Trailer montierte, ziehbare Personenhebebühne. Die Hubarbeitsbühne ist eine Personenhebebühne vom Typ 1 entsprechend der Norm EN280. Sie kann mit dem Fahrtrieb oder durch Abschleppen nur dann transportiert werden, wenn sie sich in der Transportstellung befindet.

Beim Einsatz wird die Hubarbeitsbühne auf hydraulischen Stützbeinen so gestützt, dass die Reifen vom Boden abgehoben sind.



Die vorrangige Antriebsquelle der Hubarbeitsbühne ist Elektromotorantrieb. Die Bewegungen der Stützbeine und der Arme erfolgen hydraulisch.

Für kurze Ortswechsel kann die Hubarbeitsbühne mit einem hydraulischen Fahrtrieb ausgestattet werden.

Genauere Informationen zur Hubarbeitsbühne finden Sie im Kapitel „Technische Daten“ und „Aufbau und Funktionen der Hubarbeitsbühne“ der Anleitung.

1.2. EINSATZZWECK DER HUBARBEITSBÜHNE

Die Hubarbeitsbühne darf nur zur Beförderung von Personen und Werkzeug in die Arbeitsposition sowie zur Nutzung als Arbeitsplattform unter Einhaltung der Nutzlast- und Reichweitengrenzen eingesetzt werden (siehe technische Daten und Reichweitendiagramm).

Den sachgemäßen Einsatz schließt darüber hinaus ein:

- Die Einhaltung aller in der Bedienungsanleitung enthaltenen Anweisungen.
- Die Ausführung von Inspektions- und Wartungsarbeiten.
- Die Einhaltung der Arbeitsschutz- und Verkehrsvorschriften.

Dies Hubarbeitsbühne ist NICHT isoliert und schützt nicht vor der Berührung unter Spannung stehender Teile. Die Hubarbeitsbühne darf nicht bei Elektroarbeiten eingesetzt werden.

Beachten Sie die die Arbeitsumgebung betreffenden Sicherheitsvorschriften und die in ihnen angegebenen Einschränkungen.

ACHTUNG

Der Anwender muss vom Hersteller Instruktionen und Genehmigungen für alle derartigen besonderen und vom Hersteller nicht festgelegten Arbeitsprozesse und -bedingungen erhalten, die der Hersteller in der Bedienungs- und Wartungsanleitung nicht berücksichtigt hat.

2. TECHNISCHE DATEN

	160XT II	180XT II	210XT II
Max. Arbeitshöhe	16,0 m	18,0 m	21,0 m
Max. Plattformhöhe	14,0 m	16,0 m	19,0 m
Max. seitliche Reichweite	9,1 m	11,2 m	11,7 m
Schwenkvermögen des Arms	unbegrenzt		
Korbschwenkung	180°		
Schwenkbereich	siehe Reichweitendiagramm		
Abstützbreite	3,80/4,20 m	3,90/4,30 m	3,90/4,30 m
Transportbreite	1,80 m	1,95 m	1,95 m
Transportlänge	6,16 m	6,67 m	7,95 m
Transporthöhe	2,30 m	2,30 m	2,33 m
Gewicht (mit Honda-Aggregat)	1992 kg	2315 kg	2478 kg
Max. zulässige Korblast	215 kg		
Zulässige Personenzahl und Zuladung	2 persons + 55 kg		
Max. zulässige, von Personen verursachte Seitenbelastung	400 N		
Max. zulässige Seitenneigung des Fahrgestells	±0,3°		
Max. zulässiges Gefälle der Bodenoberfläche zur Seite	2,2°	6,7°	6,7°
Max. zulässiges Längsgefälle der Bodenoberfläche	3,8°	8,0°	8,3°
Max. zulässige Windgeschwindigkeit während des Einsatzes	12,5 m/s		
Mindesttemperatur	- 20 °C		
Max. Abstützkraft der Stützen	16800 N	16800 N	22800 N
Korbgröße	0,7 x 1,3 m		
Steigfähigkeit	25%		
Steckdosen im Korb	2 x 230V/50Hz/16A		
Antriebkraft	0	0	0
- Netzspannung	230V/50Hz/10A		
Schalldruckpegel	< 70 dB		
Ganzkörper-Vibrationen	Nicht nachweisbar		
- Motor (Honda)	GX200		
Schalldruckpegel (UCB/LCB)	73 / 90 dB		
Ganzkörper-Vibrationen	< 0,5 m/s ²		
- Motor (Hatz)	1B30-X		
Schalldruckpegel (UCB/LCB)	76 / 94 dB		
Ganzkörper-Vibrationen	< 0,5 m/s ²		

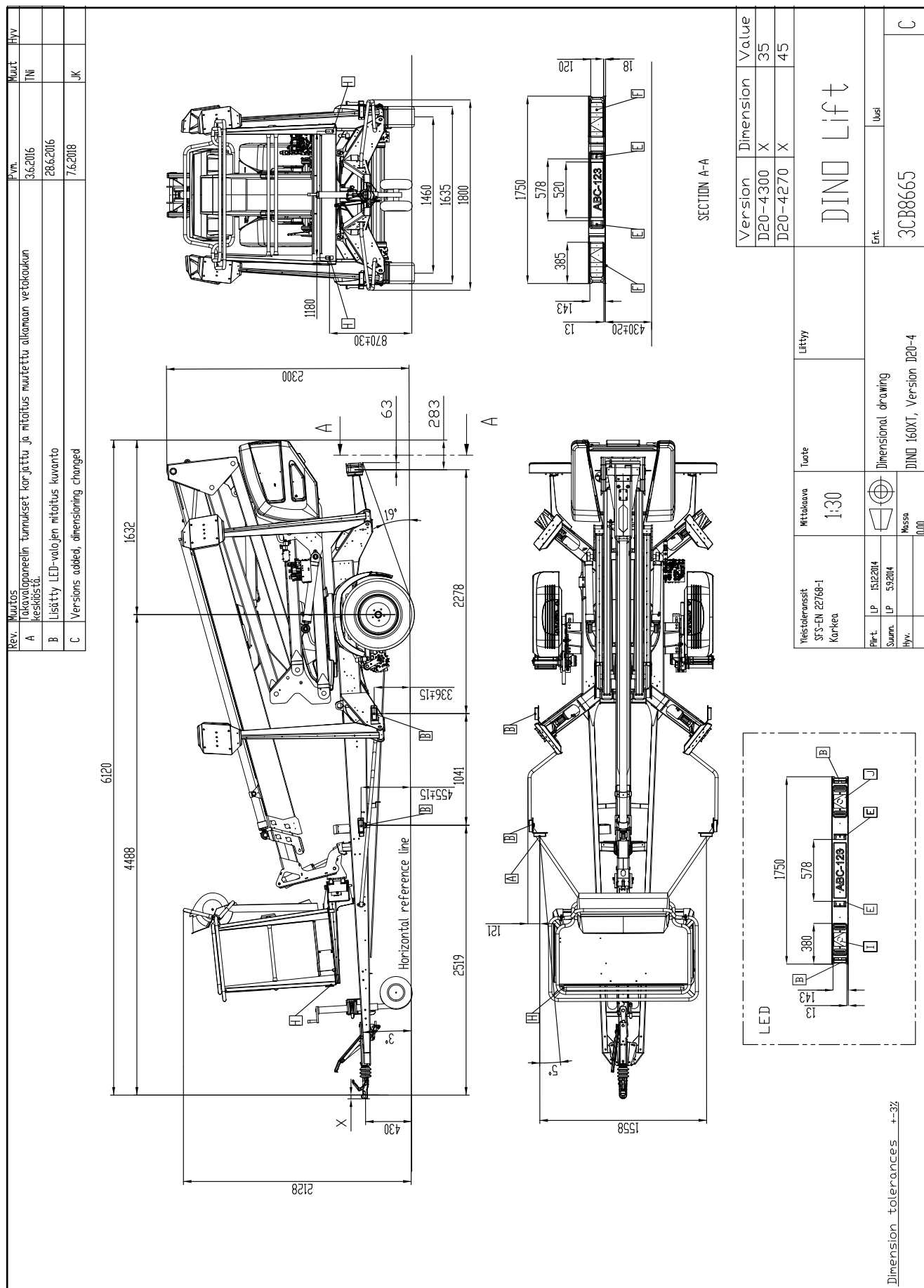
Motoralternativen

Honda GX200SXE	
Brennstoff	Benzin
Nettoleistung	4,1 kW (5,5 hp)
Brennstofftankgröße	3,1 l
Öltankvolumen	0,6 l
Brennstoffverbrauch	1,7 l/h

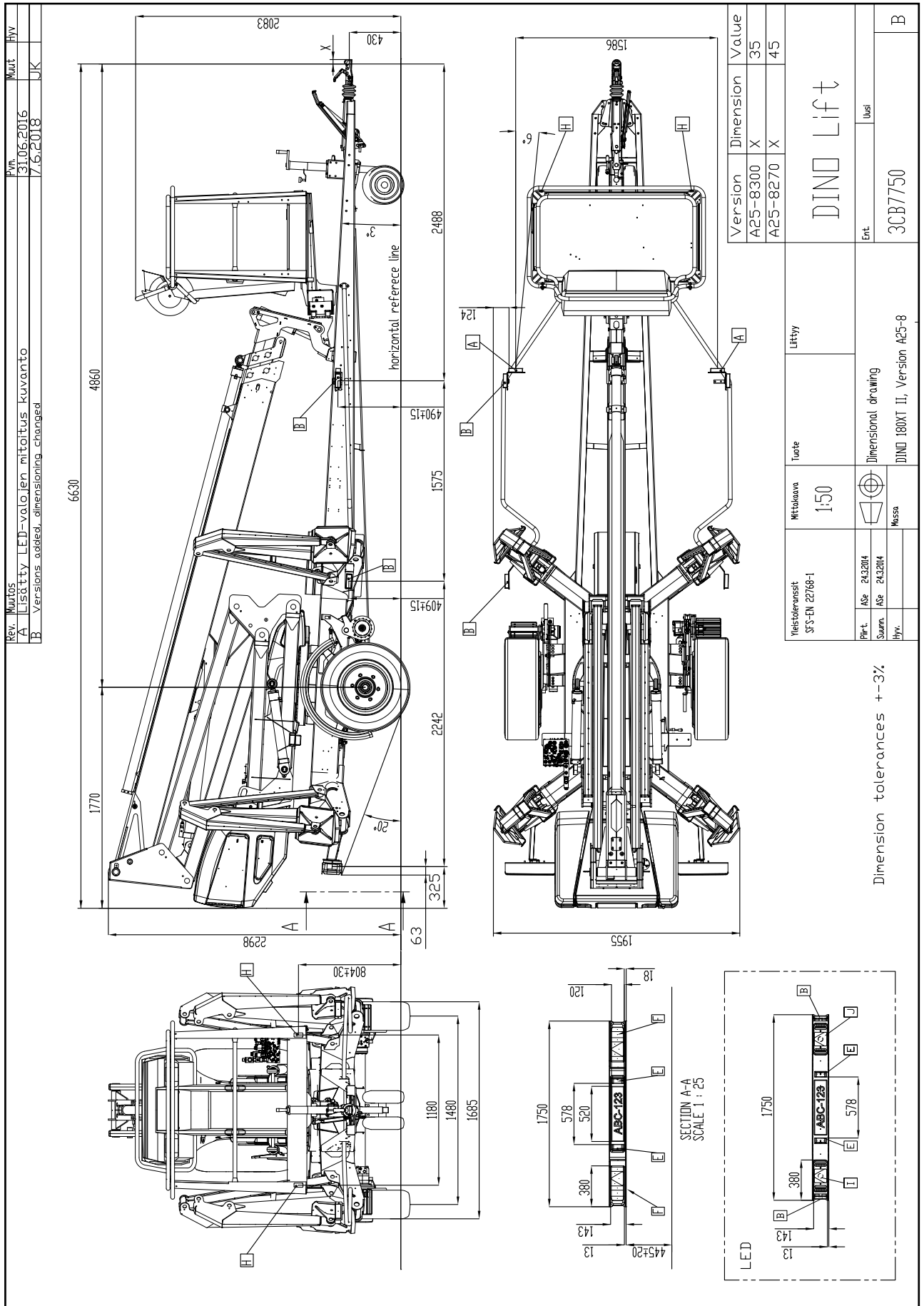
Hatz 1B30E	EPA / CARB Tier 4 Final
Brennstoff	Diesel
Nettoleistung	4,4 kW (6 hv)/ 3000 r/min
Öltankvolumen	1,1 l

2.1. MASSZEICHNUNGEN

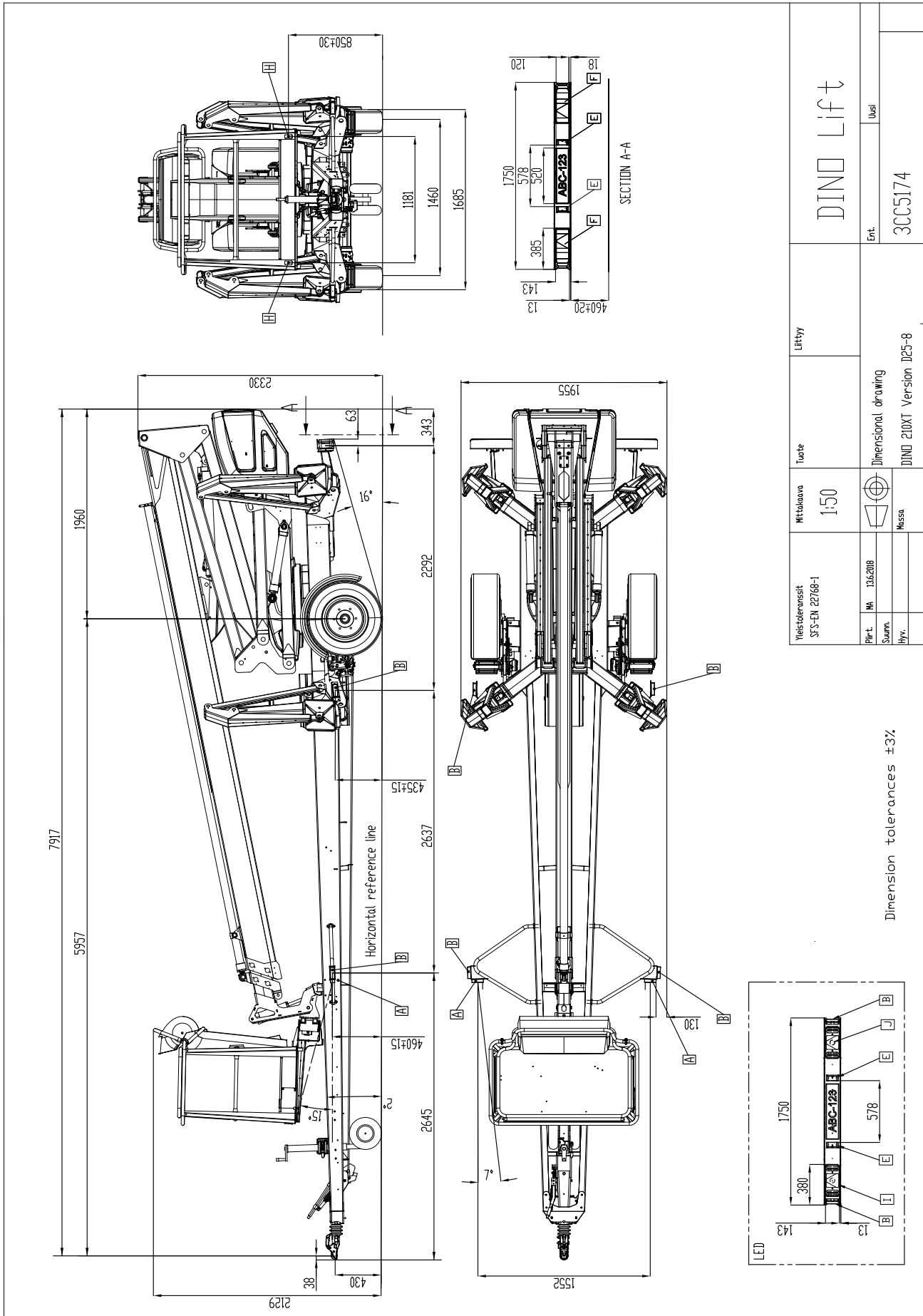
2.1.1. 160 XT II



2.1.2. 180 XT II



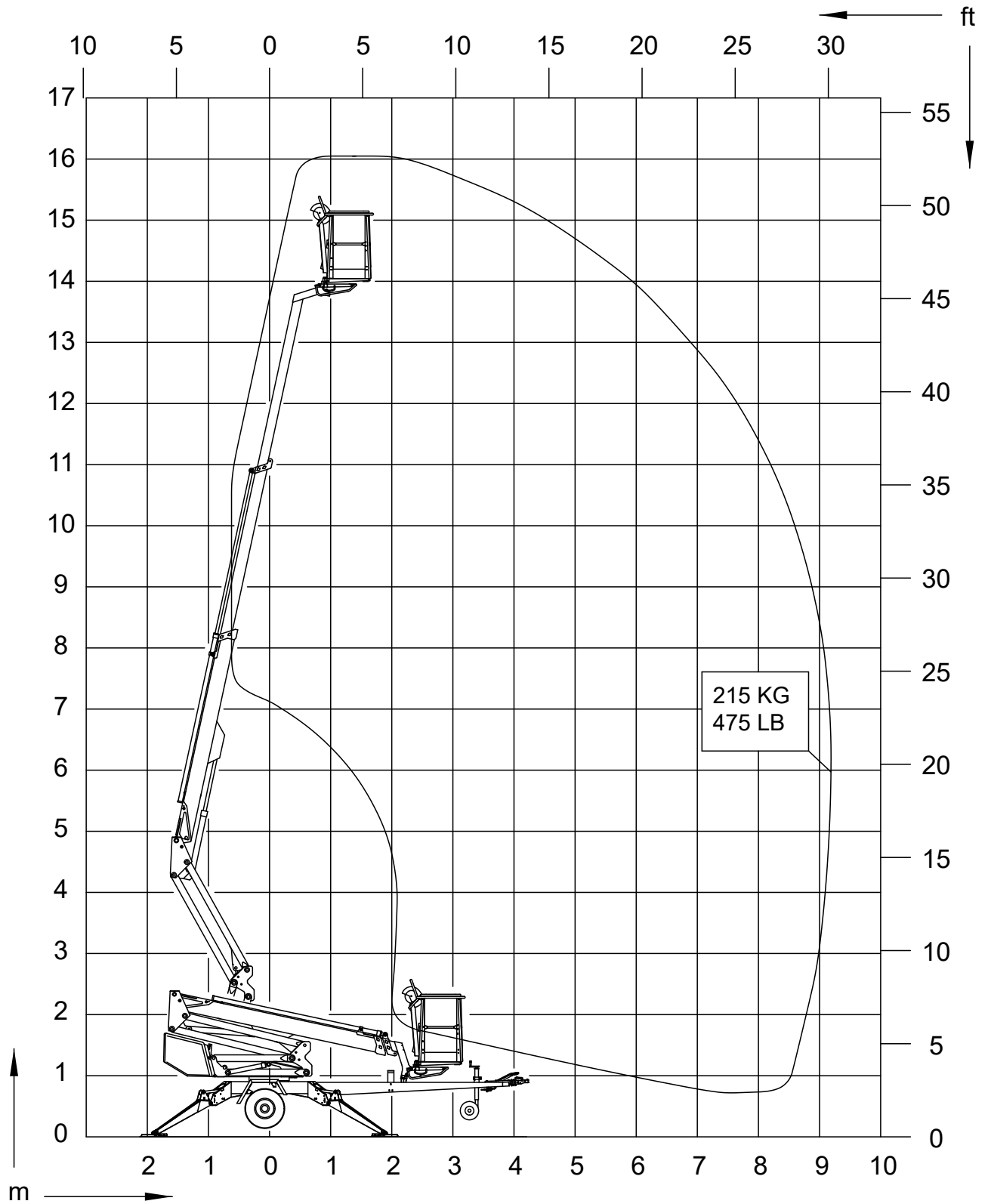
2.1.3. 210 XT II



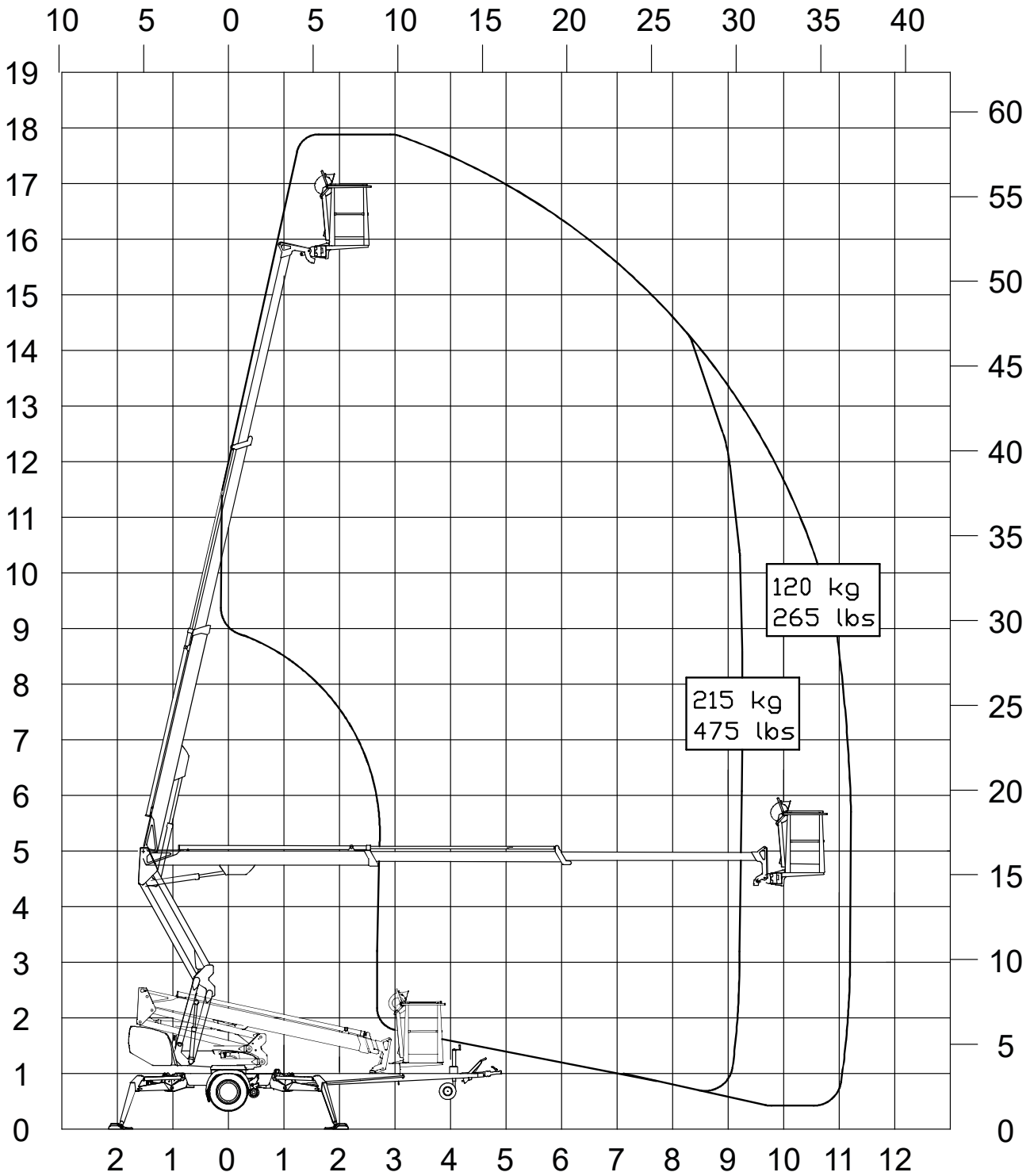
Yhteisluovitus SFS-EN 22768-1		Mittolauva 1:50	Tuote Liftsy	DINO Lift	
Part. Mk	Summ. Ilyv.	Massa	Ent. 3CC5174		
13.6.2018			Dimensional drawing DINO 210XT Version 025-8		

2.2. REICHWEITENDIAGRAMM

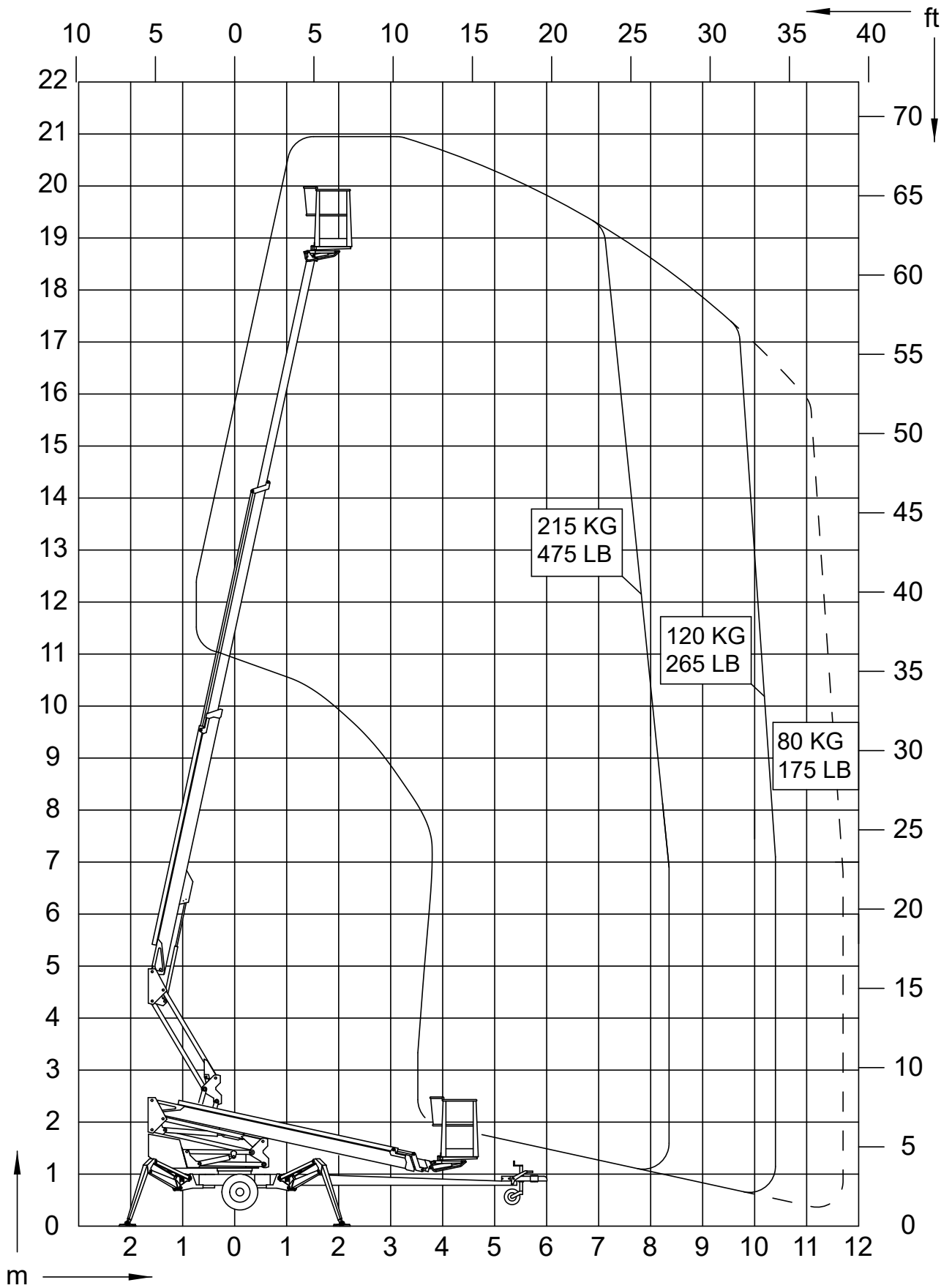
2.2.1. 160 XT II



2.2.2. 180 XT II



2.2.3. 210 XT II



2.3. BEISPIEL FÜR EIN TYPENSCHILD

Auf einem Typenschild entsprechend dem folgenden Bild sind der Herstellername sowie die Erzeugungsnummer und die Seriennummer der Maschine angegeben.

Typ	DINO	<input type="text"/>	Der Hersteller	DINOLift
Baujahr		<input type="text"/>	Adresse des Herstellers	Raikkolantie 145 32210 Loimaa FINLAND
Seriennummer		<input type="text"/>		CE
Gewicht kg		<input type="text"/>	Max. zulässige Korblast	215kg
Max. zulässige Personenzahl	2		Max. zulässige Zuladung	55kg
Max. zulässige Seitenbelastung	400 N		Max. zulässige Seitenneigung des Fahrgestells	0,3°
Spannung	230 V		Frequenz	50 Hz
Mindesttemperatur	-20 °C		Max. zulässige Windgeschwindigkeit	12,5 m/s

54.516

Das Typenschild der Hubarbeitsbühne befindet sich auf der rechten Seite der Zugdeichsel an der im Bild markierten Stelle.

Die Seriennummer ist auch in den Rahmen der Hubarbeitsbühne rechts auf der Oberseite der Zugdeichsel eingraviert.



Das Schild für die Typinformationen des Trailers befindet sich auf der rechten Seite des Typenschildes an der im Bild markierten Stelle.

Auf dem Schild befinden sich die Daten:

EU-Typgenehmigungsnummer des Fahrzeugs (wenn vorhanden)		
Seriennummer		
	Gesamtgewicht	kg
0	Max. zulässiges Gewicht am Zugpunkt	kg
1	Max. zulässige Achslast	kg
2		kg



2.4. BEISPIEL FÜR EG-KONFORMITÄTSERKLÄRUNG**EG-Konformitätserklärung für die Maschine****Hersteller**

Dinolift Oy
Raikkolantie 145
FI-32210 Loimaa, FINNLAND

erklärt hiermit, dass die

Hubarbeitsbühne DINO 180XT-2 Nr.

konform mit den einschlägigen Bestimmungen der Maschinenrichtlinie **2006/42 EG**, inklusive deren Änderungen sowie mit dem entsprechenden Rechtserlass zur Umsetzung der Richtlinie ins nationale Recht (**VNA 400/2008**) ist.

Bei der Beurteilung der Konformität mit der Richtlinie 2006/42/EG wurde eingehalten:
Anhang VIII – Interne Fertigungskontrolle gemäß dem Zertifikat **DCE 180XT/002/19**.

Die Hubarbeitsbühne ist außerdem mit den Bestimmungen der folgenden europäischen Richtlinien konform

2000/14/EG, 2014/30/EG, (EU) 2016/1628

	Gemessener Lautstärkepegel L_{wa}	Garantierter Lautstärkepegel L_{wa}
Honda GX200SXE 4,3kW / 3600rpm	(97+1,5) 98,5 dB	98,5 + 0,5 dB
Hatz 1B30E-X 4,1kW / 2800 rpm	(98+1,5) 99,5 dB	99,5+0,5 dB

Bei der Beurteilung der Konformität mit der Richtlinie 2000/14/EG wurde eingehalten:
Anhang V: Interne Fertigungskontrolle.

Des Weiteren erklären wir, dass die folgenden harmonisierten Normen zur Anwendung gelangten:

SFS-EN 280+A1:2015, SFS-EN ISO 13849-1:2015, SFS-EN 60204-1/A1:2009, SFS-EN-ISO 12100:2010

Die für die Zusammenstellung der technischen Dokumentation verantwortliche Person:

Santtu Siivola
Entwicklungsleiter
Dinolift Oy, Raikkolantie 145,
FI-32210 Loimaa, FINNLAND

Loimaa

Santtu Siivola
Entwicklungsleiter

2.5. BEISPIEL EINES INSPEKTIONSPROTOKOLLS FÜR EINE HUBARBEITSBÜHNE

TEST CERTIFICATE

DATE: |

START-UP TESTS:

Inspection place: Dinolift Oy

Inspector's signature: _____ |

BASIC INFORMATION

Manufacturer: Dinolift OY Place of manufacture: Finland

Address: Raikkolantie 145
32210 LOIMAA

Importer: _____

- Type of lift: Boom platform Scissor platform Mast platform
- Chassis: Car Self propelled Trailer mounted Vehicle mounted (quick coupler)
- Boom: Articulated boom Telescopic boom Articulated telescopic boom Scissor
- Fixed mast Telescopic mast
- Load control: Position control Limited size of work platform Moment sensing Load sensing
- Outriggers: Hydraulic turning Hydraulic pushing Mechanical Stabilized with wheels

TECHNICAL SPECIFICATIONS

Machine and type:	<u>DINO 180XT-2</u>	Max. platform height	<u>16,0 m</u>
Number of manufacture		Max. outreach:	<u>Depend on load</u>
Year of manufacture			
Max. lifting capacity:	<u>215 kg</u>	Boom rotation:	<u>Continuous</u>
Max. person number:	<u>2</u>	Support width:	<u>3,90 m</u>
Max. additional load:	<u>55 kg</u>	Transport width:	<u>1,95 m</u>
Power supply:	<u>230 VAC</u>	Transport length:	<u>6,65 m</u>
Lowest temperature:	<u>-20 °C</u>	Transport height:	<u>2,31 m</u>
Weight:	<u>2315 kg</u>	Platform size:	<u>0,7 x 1,3 m</u>

INSPECTION POINTS	(Y = meet standards N = do not meet standards)		<input type="checkbox"/> <input type="checkbox"/> not applicable)
	Y	N	
A. GENERAL REQUIREMENTS			
1. Certificate of conformity	<input checked="" type="checkbox"/>	<input type="checkbox"/>	
2. User manual and storage	<input checked="" type="checkbox"/>	<input type="checkbox"/>	
3. Machine plate - inspection plate	<input checked="" type="checkbox"/>	<input type="checkbox"/>	
4. Instructional and safety plates	<input checked="" type="checkbox"/>	<input type="checkbox"/>	
5. Safety colours	<input checked="" type="checkbox"/>	<input type="checkbox"/>	
B. STABILITY			
1. Load plate and reach diagram	<input checked="" type="checkbox"/>	<input type="checkbox"/>	
2. Supports / outriggers	<input checked="" type="checkbox"/>	<input type="checkbox"/>	
3. Indicator for horizontal position	<input checked="" type="checkbox"/>	<input type="checkbox"/>	
C. STRUCTURES			
1. Transport position / transp. equipment	<input checked="" type="checkbox"/>	<input type="checkbox"/>	
2. Driving/towing equipment	<input checked="" type="checkbox"/>	<input type="checkbox"/>	
3. Chassis	<input checked="" type="checkbox"/>	<input type="checkbox"/>	
4. Turning device	<input checked="" type="checkbox"/>	<input type="checkbox"/>	
5. Boom system	<input checked="" type="checkbox"/>	<input type="checkbox"/>	
6. Structure and position of work platform	<input checked="" type="checkbox"/>	<input type="checkbox"/>	
7. Hydraulic system	<input checked="" type="checkbox"/>	<input type="checkbox"/>	
D. ELECTRIC SYSTEM			
1. Electric system	<input checked="" type="checkbox"/>	<input type="checkbox"/>	
2. Electric appliances	<input checked="" type="checkbox"/>	<input type="checkbox"/>	
E. SAFETY AND CONTROL DEVICES			
1. Safety sensors and limit switches	<input checked="" type="checkbox"/>	<input type="checkbox"/>	
2. Sound signal	<input checked="" type="checkbox"/>	<input type="checkbox"/>	
3. Emergency descent system	<input checked="" type="checkbox"/>	<input type="checkbox"/>	
4. Protection of controls	<input checked="" type="checkbox"/>	<input type="checkbox"/>	
5. Symbols / control directions	<input checked="" type="checkbox"/>	<input type="checkbox"/>	
6. Placement of controls	<input checked="" type="checkbox"/>	<input type="checkbox"/>	
7. Emergency stop	<input checked="" type="checkbox"/>	<input type="checkbox"/>	
F. SAFETY FEATURES			
1. Prevention of unauthorized use	<input checked="" type="checkbox"/>	<input type="checkbox"/>	
2. Locking device, covers and guards	<input checked="" type="checkbox"/>	<input type="checkbox"/>	
3. Prevention of lifting	<input checked="" type="checkbox"/>	<input type="checkbox"/>	
4. Prevention of opening of support	<input checked="" type="checkbox"/>	<input type="checkbox"/>	
5. Safety distances	<input checked="" type="checkbox"/>	<input type="checkbox"/>	
6. Control of loading	<input checked="" type="checkbox"/>	<input type="checkbox"/>	
7. Limiting devices	<input checked="" type="checkbox"/>	<input type="checkbox"/>	
G. TEST LOADING			
1. Overload test (150%)		323 kg	<input checked="" type="checkbox"/> <input type="checkbox"/>
2. Functional test (110%)		237 kg	<input checked="" type="checkbox"/> <input type="checkbox"/>

COMMENTS

DEFICIENCIES

Deficiencies have been repaired

Date: _____ Signature: _____

Die Belastungsprüfungen und die Erstinspektion der Dino-Hubarbeitsbühne werden vom bevollmächtigten Hubarbeitsbühnenprüfer des Herstellers durchgeführt. Die Hubarbeitsbühnen werden mit einem entsprechenden Inspektionsprotokoll für dieses Modell geliefert.

Die Inbetriebnahmeprotokolle und die Protokolle der regelmäßigen Inspektionen sind für jeweils mindestens fünf Jahre bei der Hubarbeitsbühne oder in ihrer unmittelbaren Nähe aufzubewahren.

3. SICHERHEIT

Dieses Kapitel enthält eine Beschreibung aller wesentlichen Sicherheitshinweise und Warnungen in Bezug auf Transport, Verwendung und Wartung der Hubarbeitsbühne.



GEFAHR

Die Nichteinhaltung dieser Sicherheitshinweise und -vorschriften kann schwere oder tödliche Verletzungen zur Folge haben. Die Bediener sind daher gehalten, sich mit allen Sicherheitshinweisen und -vorschriften sowie mit der Bedienungsanleitung und den an der Maschine angebrachten Schildern vertraut zu machen und diese zu befolgen.

Sämtliche Sicherheitshinweise und -vorschriften müssen aufmerksam gelesen und verstanden werden. Alle Personen, die die Maschine bedienen oder auf der Arbeitsbühne arbeiten, müssen mit dieser Anleitung vertraut sein.

3.1. SICHERHEITSANWEISUNGEN

Ausschließlich speziell geschultes und schriftlich autorisiertes Personal, das ausreichende Kenntnisse über die Vorrichtung besitzt und mindestens 18 Jahre alt ist, darf die Einheit bedienen.

Sicherstellen, dass die Hubarbeitsbühne stets frei von Verschmutzungen ist, die den sicheren Betrieb beeinträchtigen und die Inspektion der Bauteile erschweren können.

Die Vorrichtung muss regelmäßig gewartet und überprüft werden.

Ausschließlich Fachkräfte, die mit den Anweisungen für Wartung und Reparatur vertraut sind, dürfen Wartungsarbeiten und Reparaturen vornehmen.

Die Verwendung von Hubarbeitsbühnen, die Defekte oder Mängel jeglicher Art aufweisen, ist strikt verboten!

Sicherheitsvorrichtungen der Maschine dürfen auf keinen Fall entfernt oder unwirksam gemacht werden.



WARNUNG

Die Vorrichtung darf weder ohne Genehmigung des Herstellers in irgendeiner Form geändert noch unter Bedingungen verwendet werden, die nicht den Anforderungen des Herstellers entsprechen.

Für alle Arbeitsmethoden oder Bedingungen, die nicht ausdrücklich vom Hersteller angegeben sind, muss der Bediener entsprechende Anweisungen und die Genehmigung vom Hersteller erhalten.

Verschüttetes Öl, Kraftstoff und Chemikalien ordnungsgemäß beseitigen. Öle mit absorbierendem Material aufnehmen und ölhaltige Abfälle ordnungsgemäß entsorgen. Verschüttete Batteriesäure mit Natron oder einem anderen geeigneten Material neutralisieren. Die Ursache für das Leck herausfinden und beheben.

Wenn die Maschine mit einem Verbrennungsmotor ausgestattet ist, den Motor beim Nachfüllen von Kraftstoff immer ausschalten. Den Motor nicht starten, wenn Sie Anzeichen von Kraftstoff- oder Ölleckagen an der Maschine feststellen.

Den Verbrennungsmotor nicht in Innenräumen verwenden, wenn die Abgasabfuhr nicht gewährleistet ist.

Beim Laden von Blei-Säure-Batterien werden gefährliche Chemikalien freigesetzt. Darauf achten, dass die Batterien immer in gut belüfteten Räumen geladen werden. Niemals einen beschädigten Akku aufladen.

Die Maschine von möglichen Zündquellen fernhalten. Heißenarbeiten sind in der Nähe von Batterien oder Kraftstofftanks streng verboten.

ARBEITSBEREICH UND VORBEREITUNGEN VOR HEBEARBEITEN

Bei Arbeiten in verkehrsreichen Bereichen muss der Arbeitsbereich der Hubarbeitsbühne durch Warnleuchten oder eine Absperrung eindeutig gekennzeichnet werden. Auch die Straßenverkehrsordnung beachten.

Sicherstellen, dass der Bewegungsbereich frei ist, bevor die Abstützpratzen in Betrieb genommen werden.

Beim Abstützen des Fahrgestells müssen die Tragfähigkeit und das Gefälle des Untergrunds berücksichtigt werden. Die Arbeitsbühne nicht verwenden, wenn sie sich auf einem Lastwagen, einem Waggon, einem schwimmenden Wasserfahrzeug oder einer anderen potentiell instabilen Plattform befindet.

Sicherstellen, dass die Abstützpratzen an einem Hang nicht abgleiten können.

Bei Arbeiten auf weichem Untergrund müssen unter den Abstützpratzen zusätzliche Unterlegplatten ausreichender Größe verwendet werden. Nur solche zusätzlichen Trägerplatten verwenden, auf denen die metallischen Abstützpratzen nicht abrutschen können.

Sicherstellen, dass die Räder in der abgestützten Position komplett vom Boden abgehoben sind.

Sicherstellen, dass die Maschine waagrecht steht, bevor Sie mit der Arbeit beginnen.

Stets sicherstellen, dass sich keine unbefugten Personen im Arbeitsbereich aufhalten. Quetschgefahr zwischen den drehenden und feststehenden Bauteilen.

Beim Bedienen des Arms vom Bedienfeld an der Drehvorrichtung aus darauf achten, dass man nicht gegen die Abstützpratzen oder andere Strukturen gedrückt wird, die sich nicht mit dem Arm mitdrehen.

BEWEGUNGEN

Beim Bewegen der Hubarbeitsbühne die maximal zulässige Steigung beachten.
Beim Bewegen auf rauem Gelände immer versuchen, sich höher als die Maschine zu positionieren.

Beim Fahren auf unbewegliche oder bewegliche Hindernisse am Boden oder in der Nähe der Hubarbeitsbühne achten. Sicherstellen, dass ungehinderte Sicht auf den Fahrweg besteht.

Die Maschine darf nicht zum Abschleppen verwendet werden.

NOTIZEN

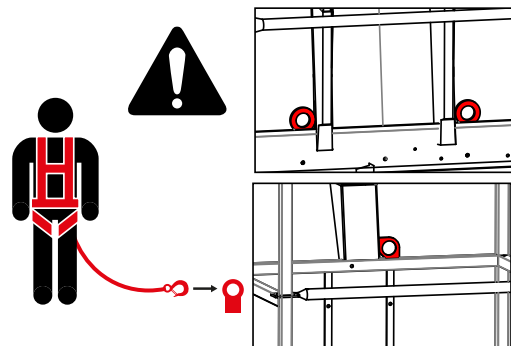
ANHEBEN UND ARBEITEN AUF DER ARBEITSBÜHNE

Niemals die maximal zulässige Personenanzahl, die maximal zulässige Beladung oder den manuellen Kraftaufwand für die Hubarbeitsbühne überschreiten. Niemals zusätzliche Last auf die Arbeitsbühne laden, während sie sich in der oberen Position befindet.

Vor der Inbetriebnahme stets sicherstellen, dass die Sicherheitsvorrichtungen und das Not-Absenksystem ordnungsgemäß funktionieren.

Gurtzeug tragen! Befestigen Sie den Sicherheitsgurt an den dafür vorgesehenen Befestigungspunkten.

Hinweis! Die Arbeitsbühne ist mit einem Befestigungspunkt für den Sicherheitsgurt jedes Benutzers ausgestattet. Nur ein Sicherheitsgurt pro Befestigungspunkt.



Keine Leitern, Tritte oder ähnliche Ausrüstungen an der Arbeitsbühne benutzen.

Vor dem Betrieb sicherstellen, dass die Türen ordnungsgemäß geschlossen sind. Wenn die Arbeitsbühne mit Leitern ausgestattet ist, müssen diese in der oberen Position verriegelt werden.

Es ist verboten, Gegenstände von der Arbeitsbühne zu werfen bzw. fallen zu lassen. Alle Werkzeuge müssen auf der Innenseite der Plattform transportiert werden. Die Werkzeuge niemals nur an ihrem Netzkabel außerhalb der Arbeitsbühne hängen lassen.

Keine Werkzeuge, Zubehörteile oder anderes Material heben, das sich am Geländer der Plattform befindet oder daran befestigt ist.

Die Hubarbeitsbühne darf nicht zum Heben verwendet werden. Der Arbeitskorb darf nicht für den Transport von Gütern oder Personen zwischen verschiedenen Stockwerken oder Arbeitshöhen verwendet werden. Nicht auf die Arbeitsbühne steigen oder daraus aussteigen, während sie sich in Bewegung befindet.

Wenn sich der Arm in der niedrigsten Position befindet, sicherstellen, dass er während der Drehung nicht mit Strukturen kollidieren kann, die sich nicht mit dem Ausleger drehen.

Vor dem Absenken der Arbeitsbühne stets sicherstellen, dass der Bereich darunter frei von Hindernissen ist und dass sich hier niemand aufhält.

Darauf achten, dass der Arbeitskorb beim Absenken auf den Boden nicht beschädigt wird und dass er nicht gegen andere Konstruktionen stößt.

Niemals allein eine Hubarbeitsbühne in Betrieb nehmen. Stets sicherstellen, dass sich eine weitere Person am Boden befindet, die im Notfall Hilfe holen kann.

BETRIEBSBEDINGUNGEN

Witterungsbedingungen wie Wind, Sichtverhältnisse und Niederschläge müssen stets berücksichtigt werden, um den sicheren Betrieb und die Hebearbeiten nicht zu behindern.



Die Verwendung der Hubarbeitsbühne ist verboten, wenn die Temperatur unter -20 °C sinkt oder die Windgeschwindigkeit mehr als 12,5 m/s beträgt.

Windgeschwindigkeit (m/s)		Bedingungen des Geländes
0	Ruhig	Rauch steigt senkrecht auf
1-3	Leichte Brise	Rauch bewegt sich mit dem Wind und der Wind ist auf der Haut spürbar. Blätter rascheln.
4-7	Schwache Brise	Blätter und kleine Zweige der Bäume bewegen sich. Fahnen wehen im Wind. Der Wind lässt Staub und Papierfetzen vom Boden auffliegen.
8-13	Starke Brise	Kleine Laubbäume und Äste wiegen sich im Wind. Der Wind pfeift, wenn er Häuser oder andere feststehende Objekte umweht. Regenschirme sind schwer zu halten.
14–17	Starker Wind	Alle Bäume wiegen sich im Wind. Es ist schwierig, gegen den Wind zu laufen.

HINWEIS! Die Windgeschwindigkeit kann in größerer Höhe viel höher sein als am Boden.

Keine großflächigen Werkzeuge/Materialien mit auf die Arbeitsbühne nehmen. Zunehmende Windstärke kann die Stabilität der Vorrichtung gefährden.

Auf Hochspannungsfreileitungen im Arbeitsbereich achten – die Mindestsicherheitsabstände einhalten:

Spannungsbereich (Leiter-Leiter)	Mindestabstand	
	Meter	Fuß
0 - 300 V	Kontakt vermeiden	
300 V – 50 kV	3	10
50 kV – 200 kV	4,5	15
200 kV – 350 kV	6	20
350 kV – 500 kV	8	25
500 kV – 750 kV	11	35
750 kV – 1000 kV	14	45

Diese Abstände gelten, sofern keine strengeren Grenzwerte in spezifischen Anweisungen für die Baustelle oder durch vor Ort geltende oder gesetzliche Vorschriften vorgegeben sind.

Diese Hubarbeitsbühne ist NICHT isoliert und bietet keinen Schutz vor Kontakt mit elektrischem Strom. Die Hubarbeitsbühne darf nicht für Arbeiten an elektrischen Anlagen verwendet werden.

3.2. SICHERHEITSKENNZEICHNUNGEN

In diesem Buch werden die auf dieser Seite beschriebenen Warn- und Hinweismarkierungen verwendet.

Beachten Sie alle nach Warnungen befindlichen Sicherheitshinweise, um Gefahrensituationen und Schäden zu vermeiden.



Das allgemeine Sicherheitswarnsymbol bei den Markierungen an der Maschine und der Anleitung warnt vor möglichen Risikofaktoren. Beachten Sie die Texte bei den Markierungen oder weiteren Hinweise bei den Symbolen.



GEFAHR

Die rote Markierung GEFAHR wird bei unmittelbaren und bedrohlichen Risikofaktoren verwendet, die ernste Verletzungen oder Lebensgefahr bedeuten können, wenn sie nicht vermieden werden können.



WARNUNG

Die orangefarbene Markierung WARNUNG wird bei möglichen Risikofaktoren verwendet, die unter bestimmten Bedingungen zu ernsten Verletzungen oder Lebensgefahr führen, wenn sie nicht vermieden werden können.



VORSICHT

Die gelbe Markierung VORSICHT wird bei Risikofaktoren verwendet, die eine annehmbare oder geringe Verletzung verursachen kann.

ACHTUNG

Die blaue HINWEIS-Markierung wird verwendet, wenn das Augenmerk auf den Betrieb oder die Wartung betreffende Sonderanweisungen gelenkt werden soll. Derartige Anweisungen sind zum Beispiel solche, die die Betriebssicherheit der Maschine oder das Vermeiden von Materialbeschädigungen betreffen.



Einklemmgefahr - bewegliche Teile



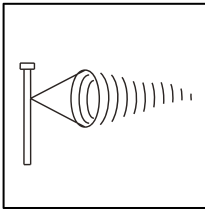
Einklemmgefahr - bewegliche Teile



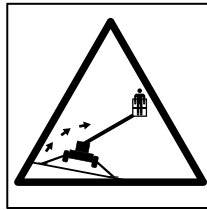
Einklemmgefahr - fallendes Material



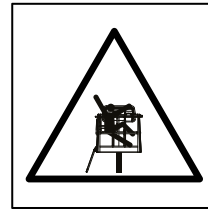
Schädliche Abgasemissionen



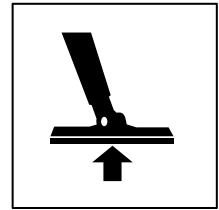
Windgeschwindigkeit



Umkipppgefahr



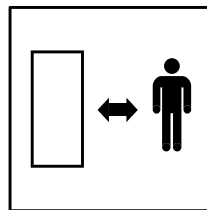
Absturzgefahr



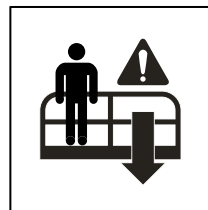
Abstützkraft



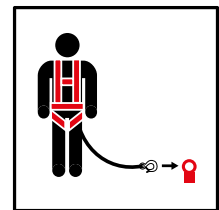
Rauchen verboten



Ausreichend Sicherheitsabstand halten



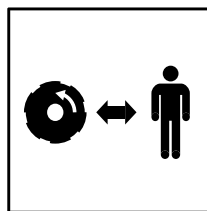
Notabsenkung



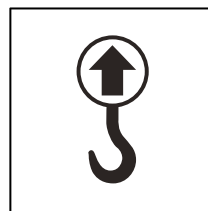
Befestigungspunkt für Sicherheitsgeschirr



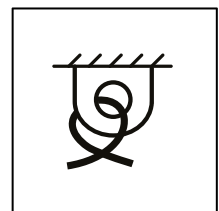
Offenes Feuer verboten



Ausreichend Sicherheitsabstand halten



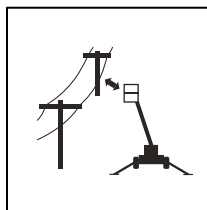
Hebepunkt



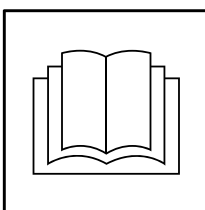
Befestigungspunkt



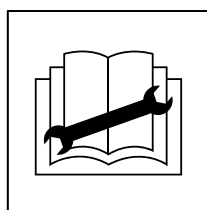
Lauf des Motors in Innenräumen verboten



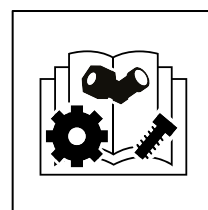
Ausreichend Sicherheitsabstand zu Stromleitungen halten



Bedienungsanleitungen



Wartungsanleitungen

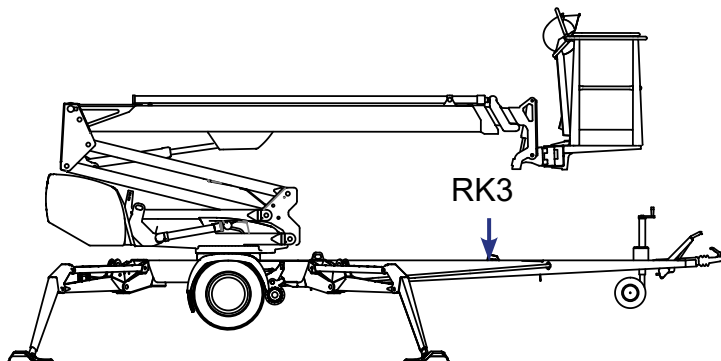


Ersatzteilliste

3.3. SICHERHEITSVORRICHTUNGEN

1. Überwachung der Transportstellung des Arms

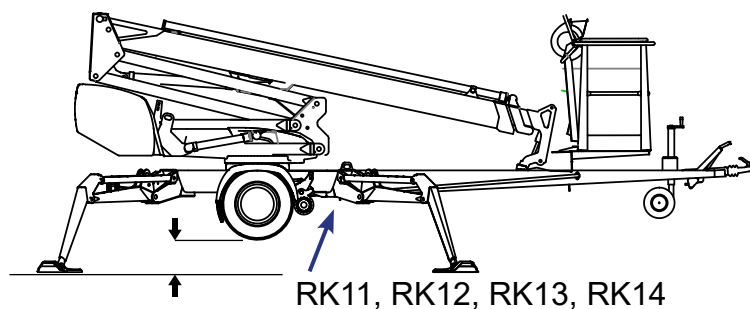
Der Sicherheits-Endlagenschalter RK3 blockiert die Bedienung der Stützbeine und des Fahrgeräts, wenn der Arm die Ausgangsposition verlassen hat. Der Taster befindet sich an der Stütze des Arms auf der Deichsel.



Wenn die Überwachung der Transportstellung nicht richtig arbeitet, schaltet der Motor sich ab. Der Fehler muss behoben werden, bevor die Verwendung fortgesetzt werden kann.

2. Überwachung der Stütze

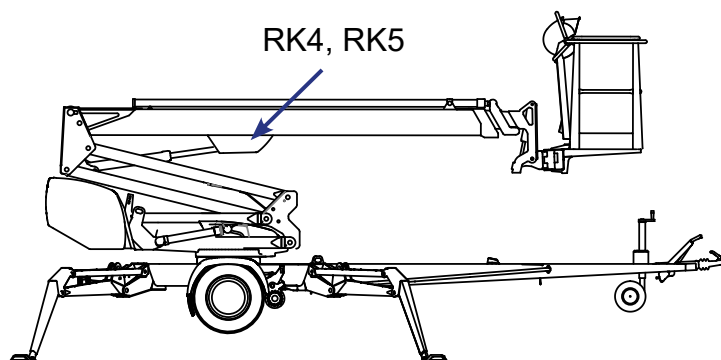
Alle Stützbeine der Hubarbeitsbühne müssen sich in Stützstellung befinden, bevor die Arme angehoben werden. Sicherstellen, dass die Räder keinen Bodenkontakt haben. Die Sicherheits-Endlagenschalter RK11, RK12, RK13 und RK14 befinden sich an den Stützbeinen.



3. Überwachung der Armüberlastung

Die Reichweitenbegrenzung RK4 und der Überlastschutz RK5 verhindern die Überlastung der Hubarbeitsbühne durch Begrenzung der Seitenreichweite.

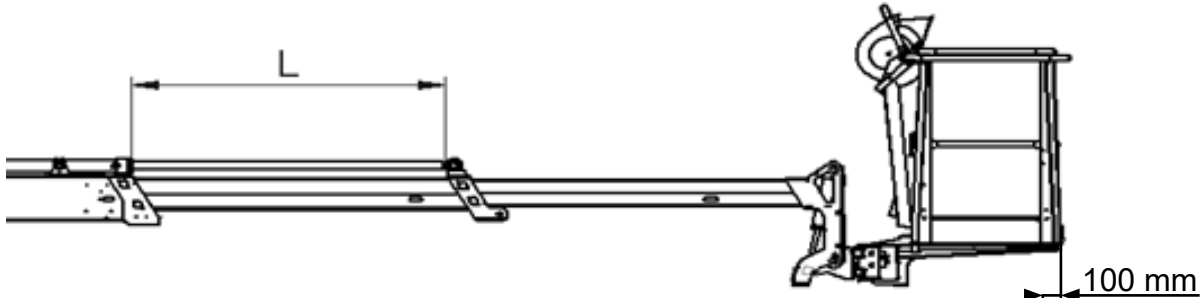
Die Endlagenschalter befinden sich am oberen Ende des Hebezyinders unter einer Schutzvorrichtung. Die Schutzvorrichtung muss beim Betrieb unversehrt und angebracht sein.



Die grüne Kontrolllampe an der Schaltzentrale im Arbeitskorb leuchtet, solange sich das Gerät innerhalb des zugelassenen Reichweitenbereichs bewegt.

Beim Erreichen einer gewissen Reichweite unterbricht der Überlastschutz **RK4** die die Stabilität beeinträchtigenden Bewegungen (Ausfahren des Teleskops oder Absenken des Arms).

Einstellwerte der Grenzen:



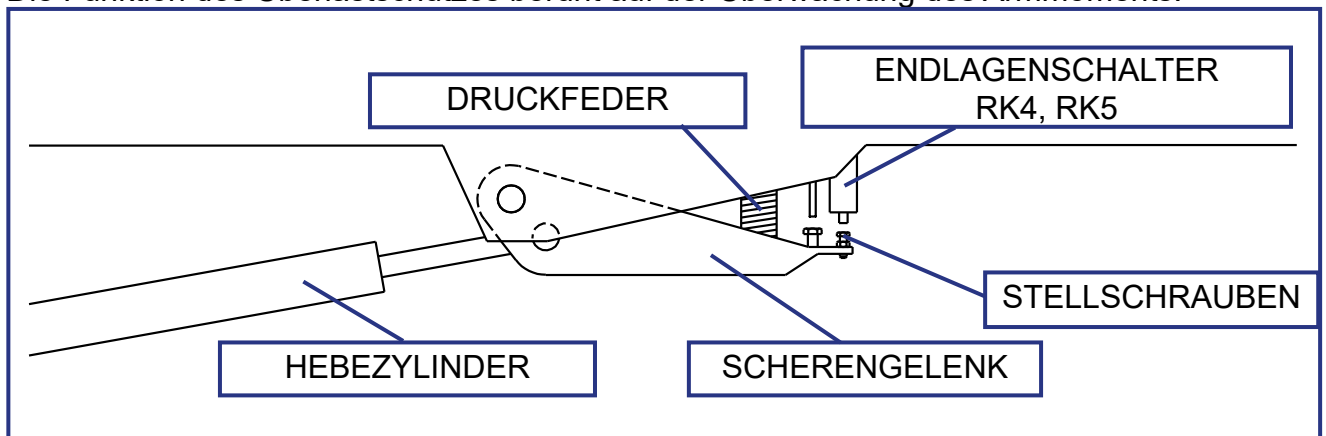
	W	RK4 - L	RK5 - L	
160XT/XTB II	270 kg	1.925 mm	2.175 mm	+0 / -50 mm
180XT/XTB II	215 kg	2300 mm	2570 mm	+0 / -50 mm
210XT/XTB II	80 kg	3025 mm	3525 mm	+0 / -50 mm

Die rote Überlastungs-Warnlampe leuchtet, wenn **RK4** die Bewegung unterbricht. Auf dem zugelassenen Reichweitenbereich, blinken die rote Warnlampe und die grüne Kontrolllampe wechselweise. In einer derartigen Situation sind Bewegungen nur in die Richtung möglich, die innerhalb des Reichweitenbereichs liegt.

Der Überlast-Endlagenschalter **RK5** stellt die Begrenzung des Operationsbereichs sicher, wenn **RK4** aus irgendwelchen Gründen nicht funktioniert.

Wenn **RK5** aktiviert wird, brennen die roten Warnlampen für die Überlastung in beiden Schaltzentren ununterbrochen und im Arbeitskorb erklingt das Warnsignal.

Die Funktion des Überlastschutzes beruht auf der Überwachung des Armmoments.

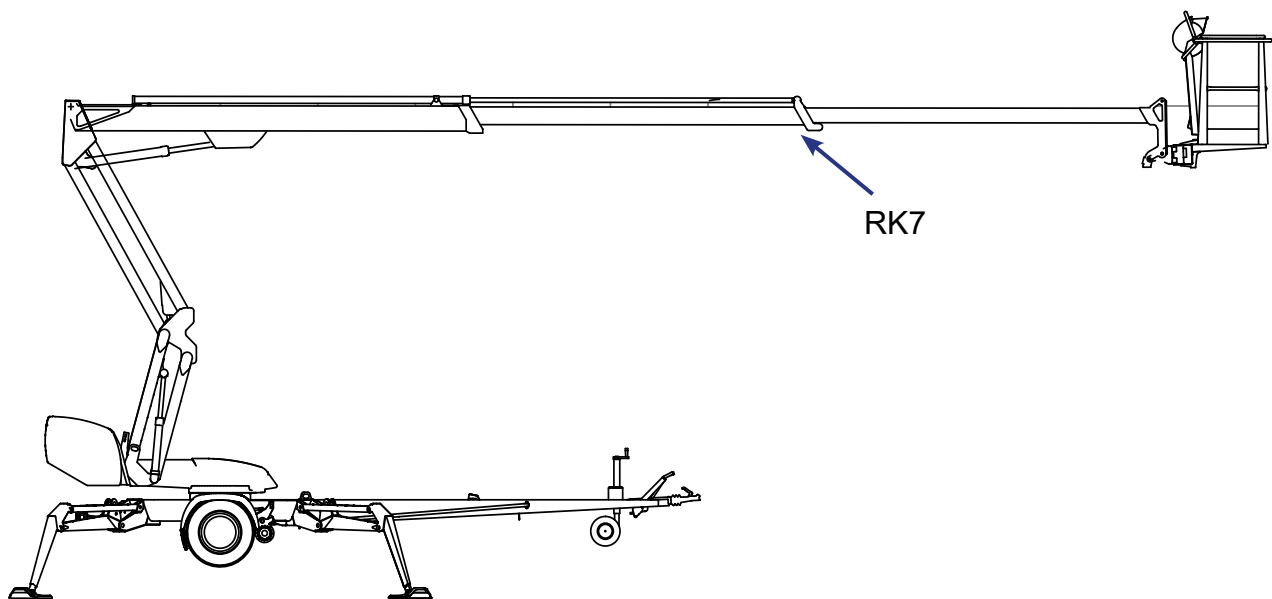
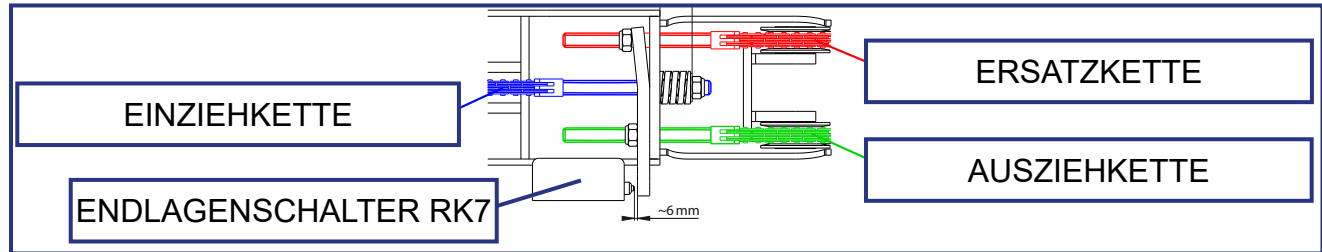


GEFAHR

Die Einstellungen des Endlagenschalters dürfen nicht verändert und der Mechanismus nicht behindert werden. **Gefahr des Umklippens der Hubarbeitsbühne!**

5. Überwachung der Teleskopkette

Die Ausziehkette des Teleskops ist dupliziert. Wenn die die Last tragende Kette locker wird oder reißt, verhindert die Ersatzkette die Bewegungen des Teleskops und der Sicherheitsschalter RK7 / RK15 unterbricht den Notaus-Stromkreis.

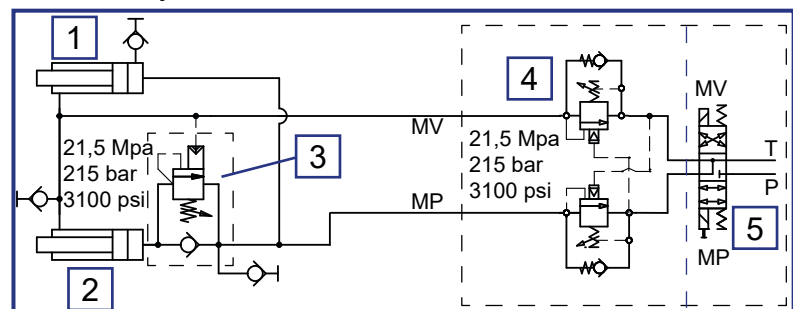


6. Verhindern des Arbeitskorbneigens

Der Korb wird hydraulisch nach dem Slave-Zylinder-Prinzip nivelliert, bei dem der Masterzylinder den den Korb neigenden Slavezylinder ansteuert.

Die Nivellierungsvorrichtung setzt sich aus folgenden Komponenten zusammen:

1. Masterzylinder
2. Slavezylinder
3. Lastregelventil
4. Doppel-Lastregelventil
5. Elektrisches Wegeventil



7. Sicherheitsvorrichtungen bei Schlauchdefekt

Alle Last tragende Zylinder verfügen über Ventile, die das Herunterfallen der Last verhindern, wenn im Hydrauliksystem ein Defekt oder ein Leck auftritt.

Stützbeinzylinder	Halteventile	Verhindern das Nachgeben der Stützbeine in beide Richtungen
Hebezyylinder der Arme	Lastregelventil	Verhindert das Fallen der Last nach unten
Hebezyylinder des Scherengelenks	Lastregelventil	Verhindert das Fallen der Last nach unten
Teleskopzylinder	Lastregelventil	Verhindert das Nachgeben des Teleskops in beide Richtungen
Nivelliersystem	Lastregelventile	Verhindert das Kippen des Korbs

8. Notastaster

Der Notastaster hält die Bewegung unmittelbar an und schaltet den Antrieb aus. Den Taster gibt es an jeder Schaltzentrale der Maschine. Nach dem Drücken des Tasters kann nur die Notabsenkung betrieben werden.

Der Notastaster kann gedrückt verriegelt werden und muss entriegelt werden, bevor die Antriebseinheit gestartet wird.

ACHTUNG

Wenn das Gerät nicht startet, stellen Sie sicher, dass kein Notausschalter bei keiner Schaltzentrale ausgelöst ist.

Der Notastaster in der LCB-Schaltzentrale ist mit einer Kontrolllampe ausgestattet. Die Lampe leuchtet, wenn die Hubarbeitsbühne sich im normalen Funktionszustand befindet. Wenn irgendein von den Notausschalter oder die Sicherheitsvorrichtung die Notausschaltung aktiviert, erlischt die Kontrolllampe.

3.4. SICHERHEITSEINRICHTUNGSOPTIONEN

Die folgende Arten von Sicherheitseinrichtungen sind für unterschiedliche Verwendungszwecke und Betriebsumgebungen der Maschine erhältlich.

HINWEIS! Die Verfügbarkeit von Optionen variiert je nach Maschine, Modell und Region. Nicht alle Optionen oder Kombinationen können auf allen Maschinen installiert werden.

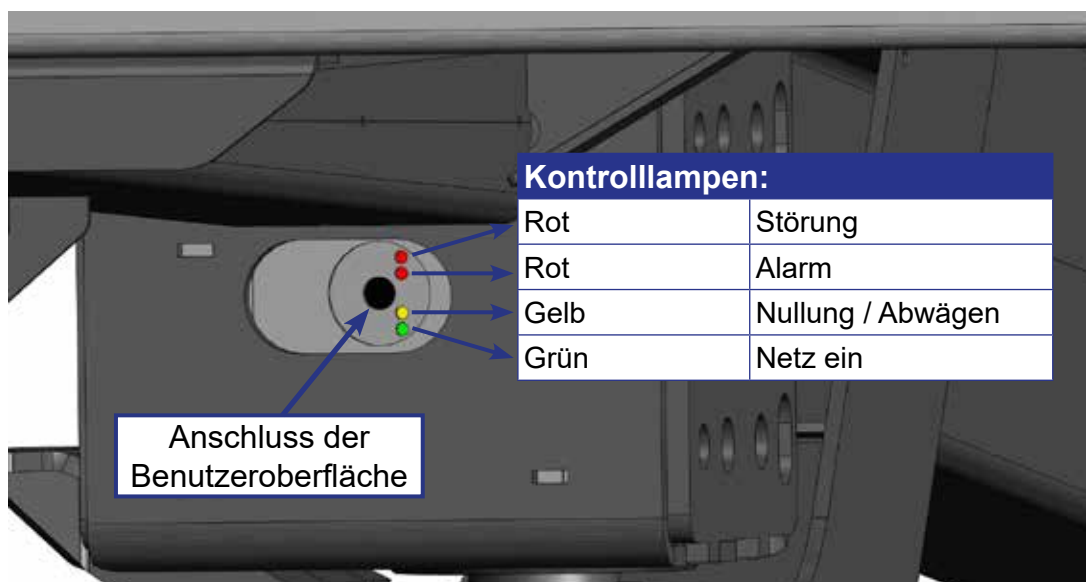
WARNUNG

Die in diesem Kapitel aufgeführte Optionen können je nach Ausstattung und Einsatzland der Maschine vorgeschriebene Sicherheitsvorrichtungen sein. Es ist strengstens untersagt, an der Maschine installierte Sicherheitsvorrichtungen zu entfernen oder zu deaktivieren.

3.4.1. Überwachung der Korblast (OPTION)

Die Maschine kann mit einem separaten Überwachungssystem der Korblast ausgestattet sein, das den Betrieb verhindert, wenn die Korblast zu schwer ist. Es befindet sich unter dem Korb an der im Bild gekennzeichneten Stelle.

Die Überwachung der Korblast schaltet den Antrieb ab und verhindert bei Überlastung jede Bewegung. Als Kennzeichen der Überlastung ertönt das Alarmsignal und in der oberen Schaltzentrale blinkt die rote Überlastungs-Warnlampe. Die Arbeitsbühne kann wieder weiterverwendet werden, wenn die Last verringert worden ist.

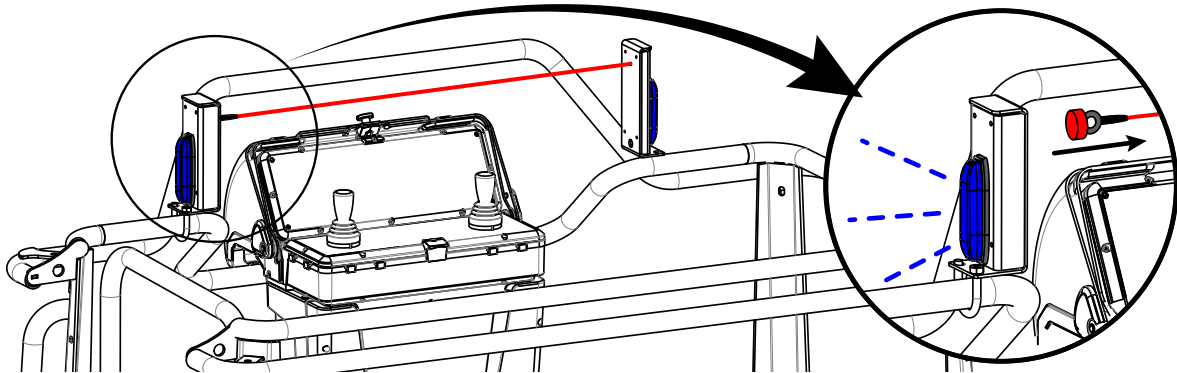


Belastung	Kontrolllampe	Alarmton	Auslegersteuerung
< 100 %	Kein Licht	Keine Warnung	Normal
> 100 % (-0 + 10%)	Dauerlicht	Warnt	Gesperrt

3.4.2. DINO SAFE-GUARD (OPTION)

Die obere Schaltzentrale kann mit einem SafeGuard Quetschutz ausgestattet sein. Dieser Schutz schützt den Bediener vor Einklemmen oder Quetschen, wenn die Maschine in engen Räumen eingesetzt werden muss, und es ist die Gefahr vorhanden, dass er zwischen dem Arbeitskorb und den umgebenden Strukturen eingeklemmt wird.

Die SafeGuard-Einheit stoppt die Maschine, wenn das Sicherungsseil über der Schaltzentrale so verschoben wird, dass sich der Magnet am Seilende von seinem Gegenstück löst.



Wenn der Magnet von seinem Gegenstück gelöst wird, stoppt die SafeGuard-Einheit alle Bewegungen und verhindert die Verwendung der Bewegungen von der oberen Schaltzentrale aus. Lediglich die „Teleskop ein“-Bewegung (Notabsenkung) und die Not-Aus-Taster bleiben in der oberen Schaltzentrale funktionsfähig. Diese Bewegungen können doch ganz normal von der unteren Schaltzentrale aus bedient werden.

Die SafeGuard-Einheit löst außerdem einen akustischen Alarm aus und schaltet Warnleuchten auf beiden Seiten der Schaltzentrale ein.

Der normale Betrieb der Maschine kann wieder aufgenommen werden, sobald der Magnet wieder angebracht ist.

3.4.3. Frostwächter (OPTION)

Die niedrigste zulässige Betriebstemperatur der Hubarbeitsbühne beträgt -20 °C

Die Hubarbeitsbühne kann mit einem Schalter ausgestattet sein, der die Temperatur misst. Der Schalter, mit einer Anzeige der Betriebstemperatur in der Celsius-Temperaturskala, befindet sich in der LCB-Schaltzentrale.

Der Schalter verhindert die Betätigung der Hubarbeitsbühne, wenn die Temperatur unter dem zulässigen Wert liegt.

3.4.4. Windgeschwindigkeitsmesser (OPTION)

Bei Windgeschwindigkeiten über 12,5 m/s darf die Hubarbeitsbühne nicht verwendet werden.

Der Arbeitskorb kann mit einem Windgeschwindigkeitsmesser ausgestattet werden. Das Messgerät löst ein Alarmsignal aus, wenn die Windgeschwindigkeit 12,5 m/s überschreitet. Diese Option ist insbesondere für Hubarbeitsbühnen mit einer Arbeitshöhe über 22 m vorgesehen.

3.4.5. Alarmsignal für das Absenken des Arms (OPTION)

Warnt mit einem Tonsignal beim Absenken des Arms oder der Scherengelenkarme. Das am Boden hörbare Tonsignal warnt die Passanten, die sich in der Umgebung bewegen

3.4.6. Warnung vor Fahrwerksbewegungen (OPTION)

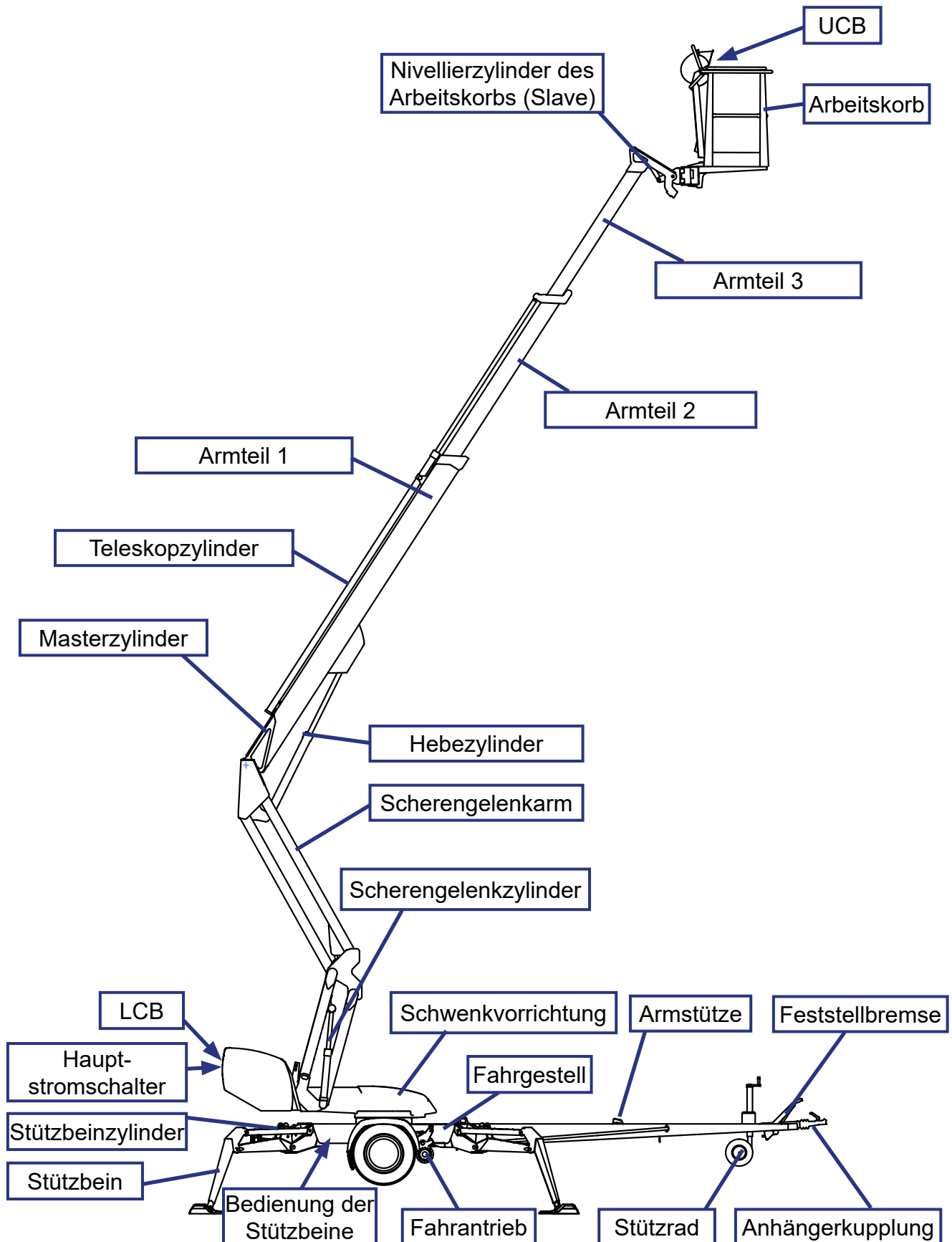
Warnt mit einem Tonsignal beim Umsetzen und beim Betätigen der Stützfüße. Das am Boden hörbare Tonsignal warnt die Passanten, die sich in der Umgebung bewegen

NOTIZEN

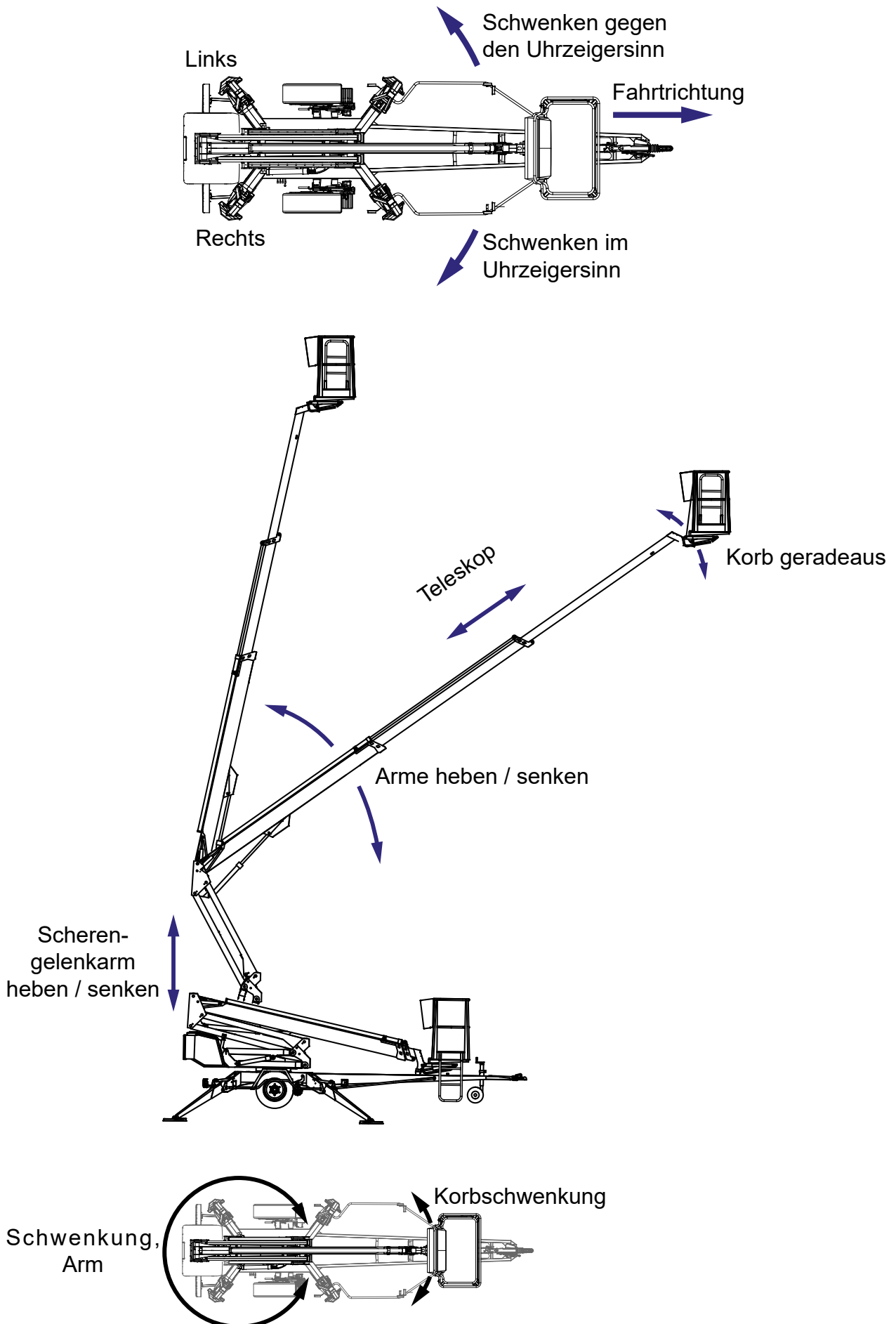
4. KONSTRUKTION UND FUNKTIONEN DER HUBARBEITSBÜHNE

Auf den folgenden Seiten werden die wichtigsten Bezeichnungen und die mit der Funktion zusammenhängenden Begriffe erklärt, die später in der Anleitung verwendet werden.

4.1. KONSTRUKTION DER HUBARBEITSBÜHNE



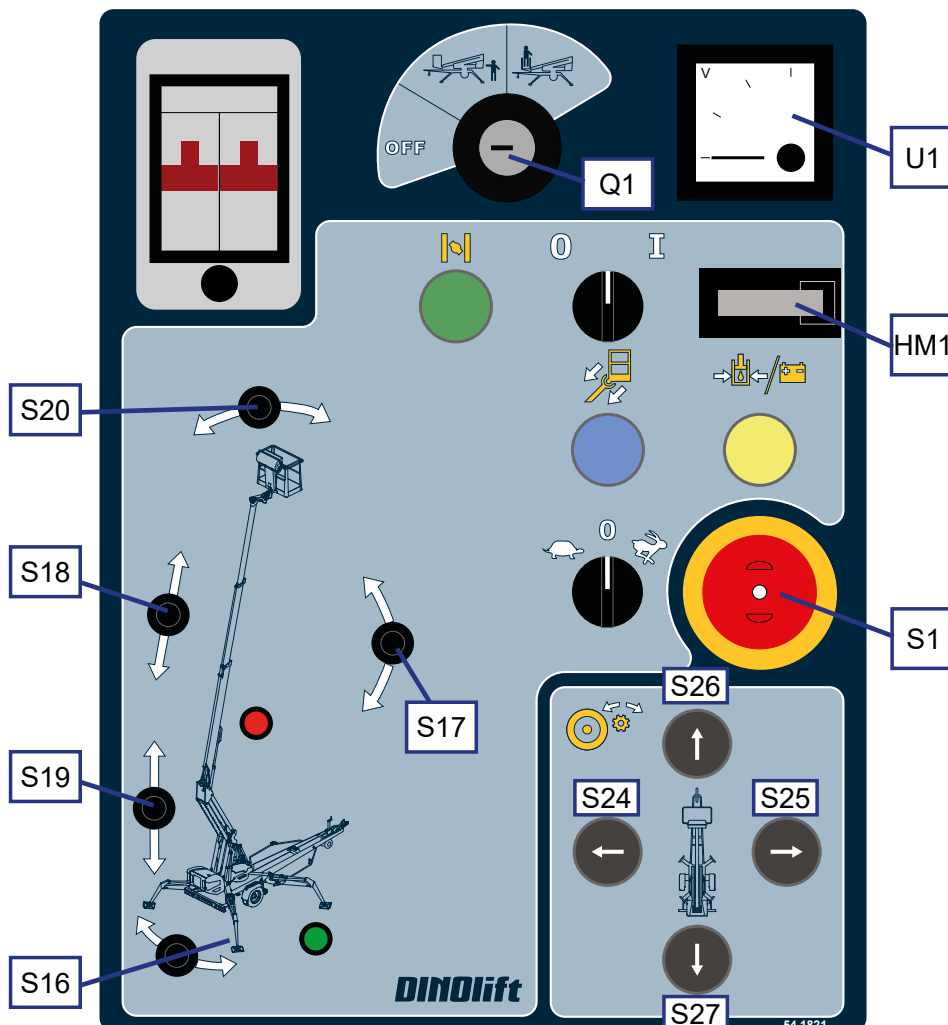
4.2. FUNKTIONEN DER HUBARBEITSBÜHNE



4.3. BEDIENELEMENTE DER FUNKTIONEN

4.3.1. Bedienelemente der unteren Schaltzentrale

I 0	Start/Stop des Motors		Start der Notabsenkungspumpe
	Choke		Einziehtasten des Teleskops
S1	Not-aus		Wähler der Bewegungsgeschwindigkeit
Q1	Wahlschalter	Wipptaster für Arbeitskorb und Arm:	
0	OFF -Aus	S16	Schwenkung, Arm
1	Untere Schaltzentrale LCB	S17	Arm nach oben / unten
2	Obere Schaltzentrale UCB	S18	Teleskop, ein- / ausfahren
		S19	Scherengelenkarm, auf / ab
	automatische Sicherung der Steckdosen	S20	Korb geradeaus
Kontrolllampen und Messgeräte:		Fahrantriebtaster:	
	Die Stützbeine stehen fest auf dem Boden und die Bedienung des Arms ist erlaubt.	S26	Fahrt vorwärts
	Überlastung oder die Zuladung an Reichweitengrenze	S27	Fahrt rückwärts
U1	Voltmeter	S24	Schwenkung nach links
HM1	Betriebsstundenzähler	S25	Schwenkung nach rechts

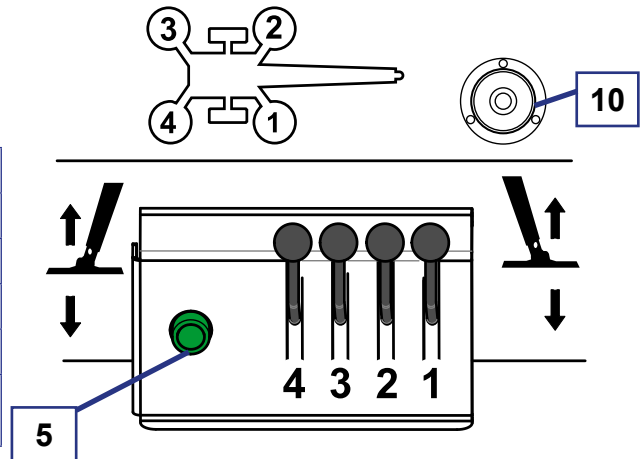


4.3.2. Bedienelemente für Stützbeine

Steuerhebel der Stützbeine

Die Steuerhebel des Stützbeinventils befinden sich auf der rechten Seite am Rahmen der Hubarbeitsbühne.

1	Vorderes Stützbein, rechts
2	Vorderes Stützbein, links
3	Hinteres Stützbein, links
4	Hinteres Stützbein, rechts
5	Starttaster für die Betätigung der Stützbeine
10	Anzeige für waagrechte Stellung des Fahrgestells

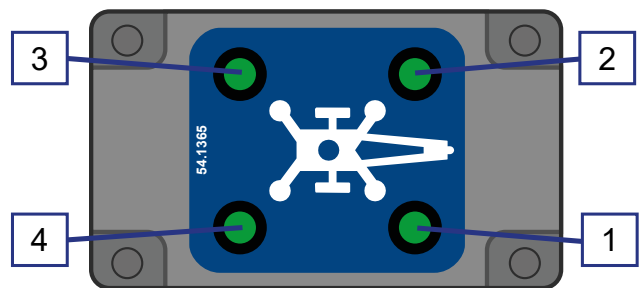


4.3.3. Bedienungsoptionen auf der untere Schaltzentrale

Kontrolllampen für die Stützbeine

Die Kontrolllampen bei Schaltzentrale der Stützbeine zeigen gesondert den Zustand des Endlagenschalters jedes Stützbein.

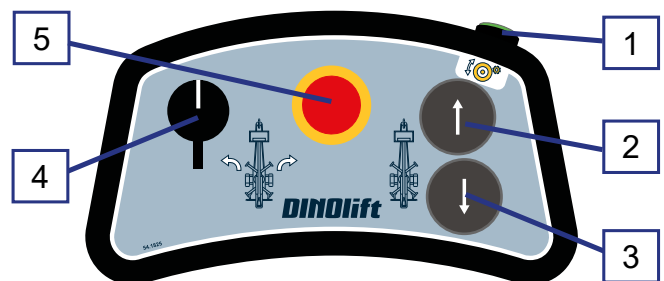
1	Kontrolllampe, Stützbein 1
2	Kontrolllampe, Stützbein 2
3	Kontrolllampe, Stützbein 3
4	Kontrolllampe, Stützbein 4



Kabelsteuerung des Fahrgeräts

Der Zusatzpaneel für die Steuerung befindet sich im Werkzeugkasten auf der Deichsel.

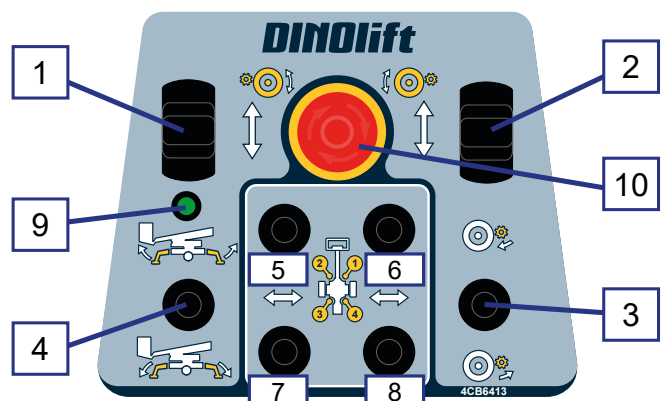
1	Aktivierungstaster für Steuerung des Fahrgeräts
2	Fahrt vorwärts
3	Fahrt rückwärts
4	Drehung nach rechts/links
5	Notstopp des Fahrentriebs



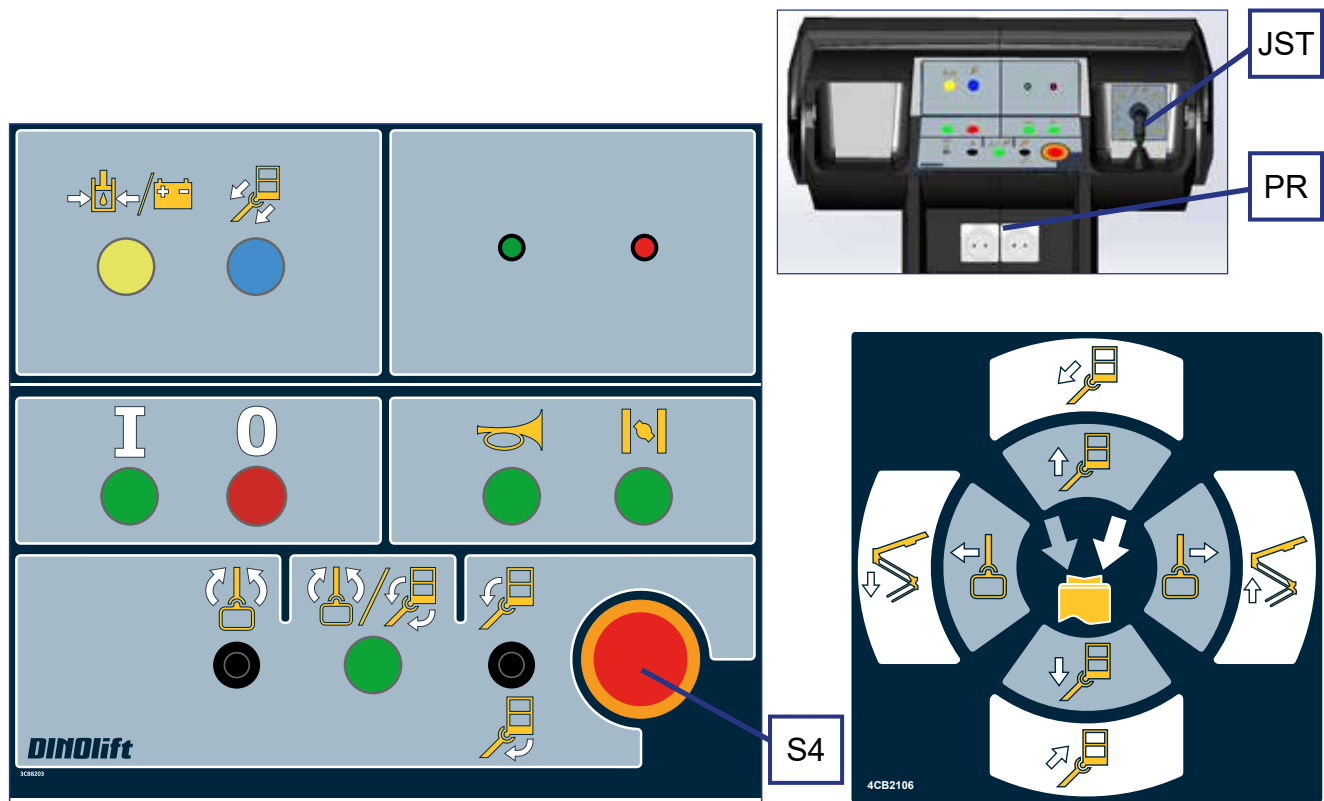
Kabelsteuerung des Fahrgeräts und der Automatische Nivellierung

Der Zusatzpaneel für die Steuerung befindet sich im Werkzeugkasten auf der Deichsel.

1	Betätigung der linken Fahrentriebsrolle
2	Betätigung der rechten Fahrentriebsrolle
3	Andrücken der Fahrentriebsrollen
4	Kippschalter für automatische Nivellierung
5-8	Bedienhebel der einzelne Stützbeine
9	Kontrolllampe für die Stütze
10	Notstopp des Fahrentriebs und der Stützbeine



4.3.4. Bedienelemente der oberen UCB-Schaltzentrale



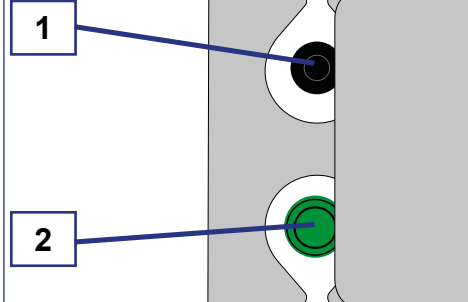
I O	Start/Stopp des Motors		Aktivierungstasten der Korbbewegungen
	Choke		Korb geradeaus
S4	Not-aus		Korbschwenkung
	Start der Notabsenkungspumpe	JST	Bedienhebel – Armbewegungen
	Einziehtasten des Teleskops		Teleskop, ein- / ausfahren
	Hupe		Arm nach oben / unten
	Arbeitsbeleuchtung (Option)		Schwenkung, Arm
PR	Steckdosen 230V/110V USB		Scherengelenk öffnen/schliessen
	Die Zuladung befindet sich innerhalb des Reichweitenbereichs.		
	Überlastung oder die Zuladung an Reichweitengrenze		

Achtung! Die Armfunktionen lassen sich mit den Aktivierungstasten am Ende des Bedienhebels ausgewählt werden. Drücken Sie immer erst die Taste und schwenken Sie den Griff erst danach. Der Sicherheitsschalter verhindert Bewegungen, wenn der Griff vor der Betätigung der Taste umgestellt wird.

210XT Steuerzentrale zum Andrücken der Fahrtriebsrollen (option)

Die Steuerzentrale befindet sich neben dem Fahrshalter

- | | |
|---|---|
| 1 | Kippschalter zum Andrücken der Fahrtriebsrollen |
| 2 | Starttaste zum Andrücken der Fahrtriebsrollen |



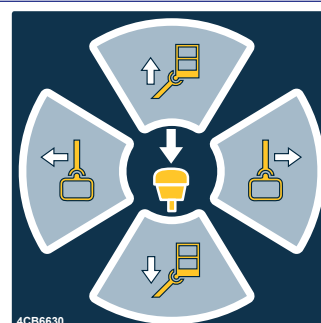
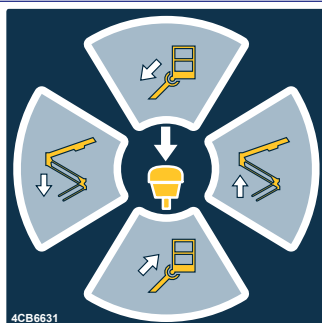
4.3.5. Ausstattung mit zwei Joysticks (Option)

Die obere Schaltzentrale kann optional mit zwei Joysticks ausgestattet werden.



Der rechte und linke Joystick (JST rechts/links) ersetzen den normalen Bedienhebel.

Drücken Sie immer zuerst die Taste auf dem Bedienhebel und schwenken Sie den Hebel erst danach. Der Sicherheitsschalter verhindert Bewegungen, wenn der Hebel vor der Betätigung der Taste umgestellt wird.



5. BEDIENUNG DER HUBARBEITSBÜHNE

5.1. INBETRIEBNAHME

Der Bediener der Hubarbeitsbühne muss unter folgenden Bedingungen immer eine Arbeitsplatzkontrolle und die zur Inbetriebnahme gehörenden Überprüfungen durchführen:

- Zum Beginn des Arbeitstages
- Vor Inbetriebnahme der Hubarbeitsbühne an einem neuen Einsatzort
- Beim Wechsel des Bühnenbedieners im Laufe eines Arbeitstages

5.1.1. Arbeitsplatzkontrolle

1. Allgemeines

- Eignet sich die Hubarbeitsbühne für den beabsichtigten Einsatz?
- Reicht die Leistung der Hubarbeitsbühne aus? (Reichweite, Zuladung usw.)
- Ist der Aufstellplatz sicher?
- Ist die Beleuchtung am Arbeitsplatz ausreichend?

2. Dokumente

- Sind die zum Gerät gehörenden Bedienungs- und Wartungsanweisungen vorhanden?
- Sind alle in den Anweisungen und Bestimmungen vorgesehenen Inspektionen und Wartungsmaßnahmen ausgeführt? Sind eventuelle sicherheitsgefährdende Mängel als behoben notiert?
(Inspektionsprotokolle)

3. Bediener

- Ist der Bediener der Hubarbeitsbühne alt genug?
- Hat der Bediener die erforderliche Einweisung und Schulung erhalten?
- Befindet sich der Bediener in einem für die Bedienung der Maschine geeigneten Zustand? Die Maschine darf nicht unter dem Einfluss von Alkohol oder anderen Rauschmitteln betrieben werden oder wenn die körperliche oder geistige Leistungsfähigkeit des Bedieners in anderer Hinsicht beeinträchtigt wurde.

4. Besondere Umstände am Einsatzort

- Gibt es zu den besonderen Umständen der Arbeit bzw. am Einsatzort zusätzliche Anweisungen?
- Gibt es andere mögliche Gefahren (Brückenkräne, Buchten, ATEX-Bereiche, geschlossene Räume) am Arbeitsort, die während der Operation zu beachten sind?
- Soll der Arbeitsbereich markiert oder eingezäunt sein, um sicherzustellen, dass sich die Umstehenden nicht unter dem Ausleger oder dem Arbeitskorb im Gefahrenbereich der Maschine bewegen?

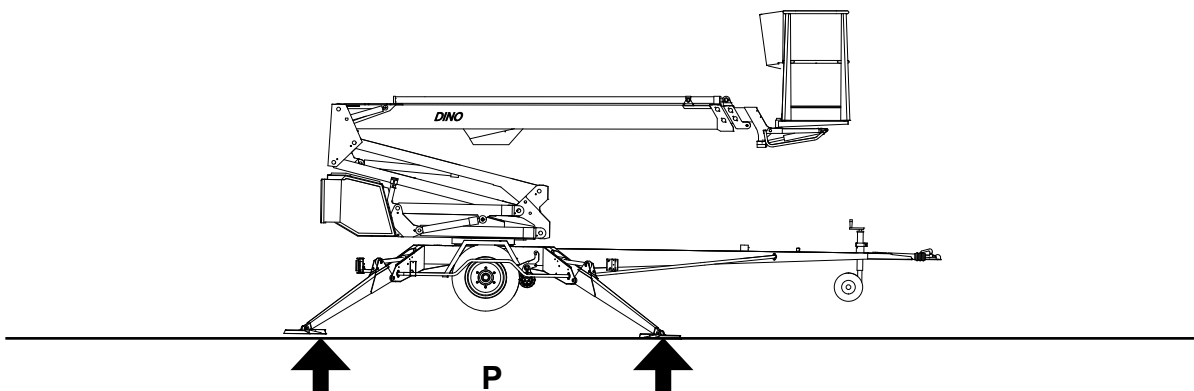
5. Zustand der Hubarbeitsbühne

- Führen Sie alle tägliche Wartungsarbeiten entsprechend den Anweisungen aus.
- Verwenden Sie die Maschine nicht, wenn sie außer Betrieb ist.

5.1.2. Positionierung der Hubarbeitsbühne

1. Stellen Sie sicher, dass der Boden eben und fest genug ist, sodass die Hubarbeitsbühne in einer stabilen waagerechten Position aufgestellt werden kann.

Bodenart	Dichte des Bodens	Zulässiger Anpressdruck
		P kg/cm ² (N/cm ²)
Kies	Sehr dichte Struktur	6 (59)
	Dichte Struktur	4 (39)
	Lockere Struktur	2 (20)
Sand	Sehr dichte Struktur	5 (49)
	Dichte Struktur	3 (29)
	Lockere Struktur	1,5 (15)
Grobschluff	Sehr dichte Struktur	4 (39)
	Dichte Struktur	2 (20)
	Lockere Struktur	1 (10)
Lehm und Feinschluff	Fest (sehr schwer zu bearbeiten)	1,00 (10)
	Zäh (schwer zu bearbeiten)	0,50 (5)
	Weich (leicht zu bearbeiten)	0,25 (3)



2. Stellen Sie sicher, dass sich auf der Arbeitsunterlage keine Vertiefungen, Löcher oder zu stark geneigte Stellen befinden.
3. Stellen Sie sicher, dass sich im Bewegungsbereich der Arme und unter den Stützfüßen keine Hindernisse befinden, die Kollisionen oder Umkippen verursachen können.



GEFAHR

Gefahr des Umkippens der Hubarbeitsbühne! Wenn der Untergrund weich ist, müssen unter die Stützbeine ausreichend große und stabile Platten gelegt werden.

4. Die Hubarbeitsbühne nach Prüfung der Bodenbeschaffenheit zum Einsatzort fahren bzw. schieben
5. Feststellbremse anziehen
6. Zugfahrzeug abkuppeln

5.1.3. Anlassen

1. Ggf. Netzkabel an Netzspannung anschließen. Sollwerte bei maximaler Zuladung: Nennspannung 230 VAC (-10 %/+6 %), Frequenz 50 Hz und Sicherung 10 A (Einfluss der Größe und Länge des Kabel beachten)
2. Hauptstromschalter einschalten. **ON**
3. Öffnen Sie den Deckel der LCB-Schaltzentrale am Schwenkmechanismus, damit Sie Zugang zu den Bedienelementen haben.
4. Die geeignete Schaltzentrale (LCB/UCB) mit dem Wahlschalter wählen.
5. Betriebsspannung aktivieren
 - von der unteren Schaltzentrale aus: durch Drehen des Geschwindigkeitswahlschalters
 - von der oberen Schaltzentrale aus: durch Drücken des Aktivierungsschalters am Ende des SteuerhebelsDanach startet und stoppt die Start-Stopp-Automatik den Elektromotor automatisch, wenn eine der Bewegungen aktiviert wird.
Wenn die Bewegung beendet wird, stoppt der Motor automatisch.

ACHTUNG! Zwecks Bedienung der Stützbeine, Elektromotor mit grünem Startknopf an der Schaltzentrale der Stützbeine starten. Der Elektromotor läuft nur bei niedergedrücktem Knopf.



Stellen Sie sicher, dass die Batterien während des Arbeitstages ausreichend aufgeladen sind!

A) XT: WECHSELSTROMBETRIEB

- Wenn Sie das elektrische Aggregat ständig laufen lassen möchten (z. B. bei kaltem Wetter), starten Sie den Elektromotor mit dem Drehschalter. Dadurch wird die Start-Stopp-Automatik umgangen.



B) XT OPTION: BRENNSTOFFMOTORBETRIEB, BENZIN

- Netzkabel (230 VAC) nicht anschließen
- Kraftstoffhahn öffnen
- Ggf. Choke für die Dauer des Startens durch Drücken des Tasters einschalten.
- Motor mit dem Drehschalter starten.



Wenn der Akku leer ist:

- Prüfen Sie, dass der Schlüsselschalter Q1 in der Position UCB steht.
- Taste am Gestell des Benzinaggregates gedrückt halten und gleichzeitig das Startseil ziehen. Zuerst langsam ziehen, bis ein leichter Widerstand spürbar ist und danach das Seil kräftig anziehen.
- Zwecks Aufladung des Akkus, die Taste noch etwa 1 min. niedergedrückt halten.
- Das Startseil so loslassen, dass es nicht gegen den Motor schlägt.
- Stellen Sie den Motor nach dem Betrieb mit dem Drehschalter ab.



ACHTUNG! Kraftstoffhahn nach beendetem Verbrennungsmotorbetrieb schließen. Kraftstoffventil muss beim Transport der Arbeitsbühne geschlossen sein.

C) XT OPTION: BRENNSTOFFMOTORBETRIEB, DIESEL

- Netzkabel (230 VAC) nicht anschließen
- Motor mit dem Drehschalter starten.



Anlassen des Dieselmotors bei leerem Akku der separaten Bedienungsanleitung des Dieselmotors entnehmen.

- Stellen Sie den Motor nach dem Betrieb mit dem Drehschalter ab.



ACHTUNG! Um eine Beschädigung der elektrischen Komponenten des Dieselmotors zu vermeiden, Hauptstromschalter niemals abschalten, während der Dieselmotor läuft!

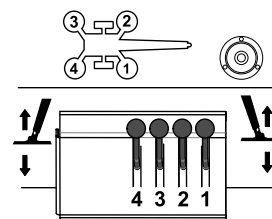


Den Verbrennungsmotor auch zwischen den Bewegungen laufen lassen, da der Akku nur bei laufendem Motor aufgeladen wird.

Der elektrische Zeitschalter unterbricht die Betriebsspannung (12 VDC) automatisch, wenn sich der Elektro- oder Verbrennungsmotor 1 Stunde lang in Betrieb befunden hat. Um die Spannungsversorgung wieder zu aktivieren, den Geschwindigkeitwahlschalter (LCB) drehen oder den Aktivierungsschalter am Steuerhebel (UCB) drücken.

5.1.4. Abstützung der Hubarbeitsbühne

1. Wahlschalter Q1 in die Position untere Schaltzentrale bringen.
2. Der Stützbeinbetrieb durch drücken der Starttaster für die Stützbeine aktivieren. Die Taster muss während des gesamten Vorgangs aktiviert gehalten werden.
3. Vordere (zugdeichselseitige) Stützbeine absenken.
4. Hintere Stützbeine absenken. Stützrad an der Deichsel beachten, damit es nicht auf dem Boden aufschlägt.
5. Rahmen mit den Stützbeinen waagrecht mit Wasserwaage ausrichten. Die Libelle muss sich innerhalb des inneren Rings befinden.
6. Die grüne Kontrolllampe auf der unteren LCB-Schaltzentrale leuchtet, wenn alle Stützbeine sich in der Abstützposition befinden und der Stützbein-Stromkreis aktiviert ist.



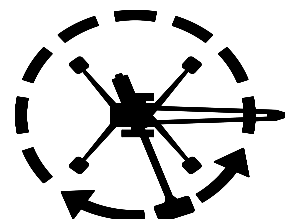
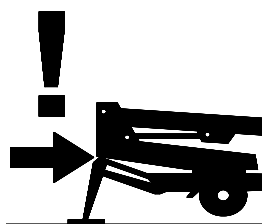
Unterstützung für die automatische Nivellierung (Option)

1. Senken Sie die Stützbeine mit dem Kippschalter der DCB-Schaltzentrale. Die automatische Nivellierung setzt die Stützbeine der Hubarbeitsbühne auf den Boden und richtet den Rahmen waagrecht aus.
2. Halten Sie den Kippschalter gedreht so lange die Kontrolllampe über dem Schalter blinkt. Wenn der Schalter losgelassen wird, wird die Nivellierung unterbrochen und die Kontrolllampe erlischt. Die Nivellierung kann fortgesetzt werden, indem der Schalter wieder gedrückt wird.
3. Wenn die Kontrolllampe ununterbrochen brennt, ist die Nivellierung erfolgreich durchgeführt.



ACHTUNG

Auf ABSCHÜSSIGEM GELÄNDE den Arm der waagrecht ausgerichteten Maschine vorsichtig schwenken und sichern, sodass die Schwenkvorrichtung die Stützbeine oder andere Hindernisse nicht berührt.



Vor dem Einsatz der Arme stets überprüfen:

- Die Geradheit des Unterbaus an der Anzeige
- Dass die Räder keinen Bodenkontakt haben
- Die Stützbeine fest auf dem Boden stehen



GEFAHR

Der Einsatz einer unzureichend abgestützten oder nicht völlig waagrecht stehenden Hubarbeitsbühne ist untersagt.

Eis, möglicher Regen und die Neigung des Bodens stets berücksichtigen (Stützbeine gegen Abrutschen sichern).

5.2. EINSATZ



WARNUNG

Vor der Inbetriebnahme in der Instandhaltanleitung angegebene tägliche Maßnahmen und Überprüfungen durchführen. **Eine Vernachlässigung der Überprüfung der Sicherheitsvorrichtungen kann Gefahrensituationen verursachen oder die von Problemsituationen verursachten Folgen verschlimmern.**

Alle an den Sicherheitsvorrichtungen festgestellten Fehler müssen vor dem Einsatz behoben werden.

5.2.1. Von unterer Schaltzentrale aus bedienen

1. Wahlschalter Q1 in die Position untere Schaltzentrale bringen.



2. Die Bewegungsgeschwindigkeit mit dem Geschwindigkeitswahlschalter wählen.
Beim Fahren von der LCB-Schaltzentrale aus kann die Geschwindigkeiten der Bewegungen nicht stufenlos reguliert werden.



3. Die Arme und der Arbeitskorb mit den Bedienhebeln von der unteren Schaltzentrale aus bedienen.

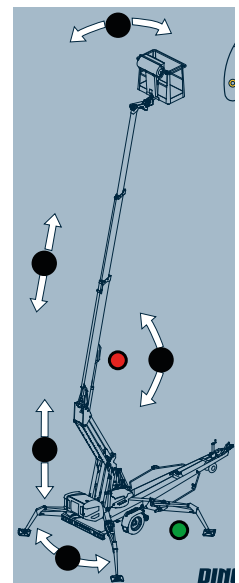
- Teleskop, ein- und ausfahren
- Arm heben und senken
- Arme schwenken
- Scherengelenkarm heben und senken
- Einstellung der Arbeitskorbneigung

Das Nivelliersystem des Arbeitskorbs hält den Korb automatisch waagrecht unter der Bewegungen. Die Position kann bei Bedarf korrigiert werden. Beim Ausrichtvorgang dürfen sich keine Personen im Korb aufhalten.

Die Bewegung stoppt, wenn der Geschwindigkeitswahlschalter oder Wahlschalter der Bewegung gelöst wird.

4. Vor arbeiten vom Arbeitskorb aus, Zugdeichsel abheben und zur Seite schwenken, sodass der Arm abgesenkt werden kann.

5. Teleskop soweit ausfahren, dass ein Einsteigen in den Arbeitskorb ohne Risiko möglich ist.



ACHTUNG

Beachten Sie, dass der Arbeitskorb oder der Ausleger weder die Lichtrampen noch das Stützrad an der Deichsel beschädigen!



VORSICHT

Schützen sie ihr Gehör bei Aggregatbetrieb (Option - XT) Schalldruckpegel im Bereich der unteren Schaltzentrale 94 dB(A).

5.2.2. Bedienung von der oberen Schaltzentrale aus

GEFAHR

Absturzgefahr! Tragen Sie im Arbeitskorb immer Sicherheitsgeschirr, das an der markierten Stelle befestigt ist. Prüfen Sie, dass die Arbeitskorbtür während des Betriebs angeschlossen ist.

1. Wahlschalter auf Position obere UCB-Schaltzentrale stellen und Schlüssel abziehen. Den Schutzdeckel der unteren Schaltzentrale abschließen.
2. In den Arbeitskorb steigen, das Sicherheitsgeschirr an die vorgesehene Öse befestigen.
3. **Die Armbewegungen mit dem Steuerhebel betätigen.**
 Beim Bewegen der Arme drücken Sie zuerst den Wippschalter am Bedienhebel und erst danach bewegen Sie den Bedienhebel vorsichtig in die gewünschte Bewegungsrichtung. Die Geschwindigkeit der Korbbewegung ist stufenlos einstellbar.
 Bei umgekehrter Bedienreihenfolge wird die Bewegungsfunktion blockiert.

	Aktivierungstaster – Betätigungsrichtung des Hebels	Bewegung	Symbol
	JSL - nach oben / unten	Arm nach oben / unten	
	JSL - nach links / rechts	Schwenken des Auslegers im / gegen Uhrzeigersinn	
	JSR - nach oben / unten	Teleskop, ein- / ausfahren	
	JSR - nach links / rechts	Scherengelenk öffnen/ schliessen	
Hebe- und Senkfunktionen möglichst nur mit kurzem Arm bewegen.			

4. **Den Arbeitskorb mit den Kippschaltern bewegen.**

Den Aktivierungstasten der Korbbewegungen niederdrücken und während der ganzen Bewegung gedrückt halten.	
Die Durchzuführende Bewegung mit den Wippschaltern wählen.	

Siehe bei Bedarf Punkt „Bedienelemente der oberen Schaltzentrale“ der Anleitung

WARNUNG

Wenn das rote Signal für Überlast leuchtet, den Korb auf keinen Fall zusätzlich belasten. Gefahr des Umkippen der Hubarbeitsbühne!

Maßnahmen im Überlastungsfall:
 Den Korb mit Teleskop-Einfahr-Schalter in den Ansprechbereich von RK4 fahren (grünes Signal leuchtet auf). Die Hubarbeitsbühne ist nach dieser Maßnahme wieder einsatzbereit.

5. Bei leicht angehobenem Arm und etwas ausgefahrenem Teleskop sicherstellen, dass sich der Arbeitskorb nicht absenkt, wenn die Bedienelemente nicht betätigt werden.
6. Korb in Arbeitsposition fahren



VORSICHT

Die Hubarbeitsbühne und die Gebäude darum sowie anderer Hindernisse verursachen eine Einklemmgefahr. Die Hände und Füße müssen sich bei Bewegungen innerhalb des Korbs befinden. Beachten Sie auch Hindernisse oberhalb des Korbs.

WENN DAS NOTABSENKSYSTEM ODER DIE SICHERHEITSVORRICHTUNG NICHT EINWANDFREI FUNKTIONIERT, MUSS SIE VOR DEM ERNEUTEN EINSATZ INSTAND GESETZT WERDEN.

Die Bewegungen des Arbeitskorbs können nur vom Korb aus mit stufenlos regulierbarer Geschwindigkeit ausgeführt werden (nicht von der unteren Schaltzentrale aus). Es kann nur jeweils eine Bewegung gefahren werden. Werden mehrere Steuerfunktionen gleichzeitig bedient, funktioniert nur die Bewegung, deren Belastung am geringsten ist.

Beim Hochfahren Folgendes beachten:

- Die Reichweite des Korbs ist von der Zuladung abhängig (siehe Technische Daten). Die Bewegungen werden von zwei Sicherheits-Endlagenschaltern (RK4 und RK5) überwacht, die sich unter der Schutzabdeckung befinden.
- Die Endlagenschalter dürfen nicht verstellt oder ihre Funktion nicht verändert werden. Die Einstellung und Wartung dürfen nur von dazu autorisierten Personen ausgeführt werden.

Lang andauerndes Arbeiten an derselben Stelle

- Bei warmem Wetter ist es nicht notwendig, den Motor über lange Zeit laufen zu lassen, wenn keine Korbbewegungen vorgenommen werden.
- Bei niedrigen Temperaturen empfiehlt es sich, den Motor laufen zu lassen, damit das Hydrauliköl warm bleibt.
- Während einer langen Arbeitsphase muss darauf geachtet werden, dass der Akku ausreichend geladen bleibt. Bei Bedarf muss die Ladung des Akkus mit Netzstrom oder dem Aggregat sichergestellt werden.
- Regelmäßig Abstützung und Stabilität der Abstützfläche prüfen, und zwar unter Berücksichtigung der jeweiligen Witterungs- und Geländebedingungen.
- Der elektrische Zeitschalter unterbricht die Betriebsspannung (12 VDC) automatisch, wenn sich der Elektro- oder Verbrennungsmotor etwa 1 Stunde lang in Betrieb befunden hat.
- Die Spannung wird durch Betätigung des START-Tasters an der unteren bzw. oberen Schaltzentrale erneut aktiviert.

Beim Bewegen des Arbeitskorbs Folgendes nicht vergessen

- Vorsicht in der Nähe von Hochspannungsleitungen
- Strom führende, offenliegende Kabel nicht berühren
- Keine Gegenstände aus dem Korb fallen lassen
- Hubarbeitsbühne nicht beschädigen
- Keine externen Anlagen beschädigen



GEFAHR

Eine Entgegennahme von zusätzlicher Last von oben ist streng untersagt.

Maximale Seitenbelastung (400 N) oder zugelassene Belastung von oben nach unten nicht überschreiten

Absenken des Korbs in Transportstellung

Das Teleskop immer zuerst vollkommen einfahren und den Korb relativ zum Arm gerade ausrichten, bevor der Arm auf die Transportstütze gesetzt wird.

ACHTUNG

Handbremshebel und Stützrad an der Deichsel beachten, wenn der Korb in die Transportstellung gebracht wird!

Nach dem Verlassen der Hubarbeitsbühne

- Die Hubarbeitsbühne in eine sichere Stellung bringen, möglichst in Transportstellung.
- Das Gerät abschalten.
- Den unbefugten Einsatz der Hubarbeitsbühne durch Abschließen des Schutzdeckels an der unteren Schaltzentrale verhindern.

5.2.3. Besondere Anweisungen für den Winterbetrieb

Die Hubarbeitsbühne darf nicht bei Temperaturen unter -20 °C eingesetzt werden.

Führen Sie bei Frost neben den normalen Inbetriebnahmemaßnahmen folgende speziellen Maßnahmen durch:

1. Lassen Sie das Aggregat vor der Bedienung der Arbeitsbühne einige Minuten warmlaufen.
2. Führen Sie mit der Hydraulik zuerst einige Aufwärmbewegungen durch, damit aufgewärmtes Öl in die Zylinder gelangt und eine sichere Funktion der Ventile gewährleistet ist
3. Stellen Sie sicher, dass die Endlagenschalter und die Notabsenkvorrichtung funktionieren und sauber sind (frei von Schmutz, Schnee, Eis usw.).
4. Schaltzentrale und Korb bei Nichtbenutzung stets vor Schnee und Eis schützen.
5. Für die Ladung der Akkus sorgen. Leere Akkus frieren leicht ein.



Die Hubarbeitsbühne stets frei von Schmutz, Schnee und usw. halten.

5.2.4. Arbeit beenden

Am Ende des Arbeitstags:

1. Teleskoparm ganz einfahren.
2. Sicherstellen, dass Korb rechtwinklig zum Arm steht.
3. Arme/Korb auf Transportstütze auf der Deichsel absenken. Der Endlagenschalter an der Stütze verhindert die Bewegung der Stützbeine, wenn der Korb nicht heruntergefahren ist.
4. Schutzdeckel an Schaltzentrale im Korb schließen.
5. Wahlschalter auf OFF-Position stellen und Hauptschalter ausschalten.
6. Wird die Aufladung des Akkus gewünscht, Netzkabel angeschlossen lassen; anderenfalls Netzkabel ausstecken.
7. Sicherstellen, dass die Schutzdeckel abgeschlossen sind.

ACHTUNG

Im Sinne der Funktion und Haltbarkeit der Akkus ist es angebracht, die Akkus nach Feierabend aufzuladen, auch wenn sie noch genügend geladen sind. Das Lagern von leeren Akkus verkürzt deren Lebensdauer und leere Akkus frieren auch leicht ein.

5.3. UMSTELLEN DER HUBARBEITSBÜHNE

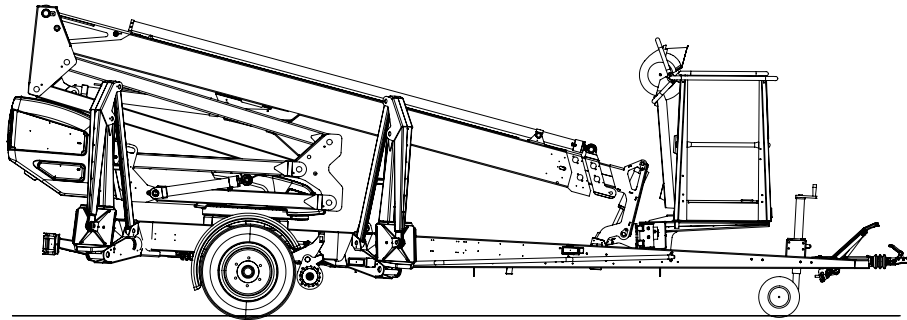
Die Hubarbeitsbühne kann mit dem eigenen Fahrantrieb oder durch Abschleppen umgestellt werden.



Das Gerät darf nur in Transportstellung bewegt werden, wobei sich keine Personen oder Gegenstände im Korb befinden dürfen.

5.3.1. In transportfähigen Zustand bringen

Die Hubarbeitsbühne muss sich beim Umstellen immer in der Transportstellung befinden.



Bringen Sie die Hubarbeitsbühne folgendermaßen in Transportstellung:

1. Teleskoparm ganz einfahren.
2. Sicherstellen, dass Korb rechtwinklig zum Arm steht.
3. Arme/Korb auf Transportstütze auf der Deichsel absenken. Der Endlagenschalter an der Stütze verhindert die Bewegung der Stützbeine, wenn der Korb nicht heruntergefahren ist
4. Schutzdeckel an Schaltzentrale im Korb schließen.
5. Wahlschalter (1) in die Position „untere Schaltzentrale“ bringen
6. Stützbeine anheben.
Heben Sie zuerst die hinteren Stützbeine (beschädigen Sie nicht die hintere Leuchtanlage) 3–4, dann die vorderen Stützbeine (beschädigen Sie nicht das Stützrad) 1–2
7. Sicherstellen, dass die Schutzdeckel abgeschlossen sind.

Wenn die Hubarbeitsbühne durch Ziehen bewegt werden soll:

8. Feststellbremse anziehen.
9. Sicherstellen, dass der Fahrantrieb ausgeschaltet ist.
10. Wahlschalter auf OFF-Position stellen und Hubarbeitsbühne vom Stromnetz trennen.

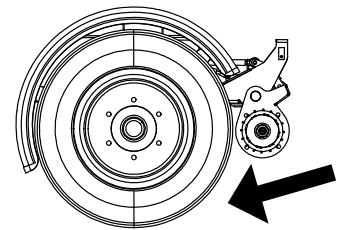
5.3.2. Einsatz des Fahrtriebs

Der hydraulische Fahrtrieb dient dem Rangieren der Hebebühne am Einsatzort, wenn ein Zugfahrzeug nicht eingesetzt werden kann.

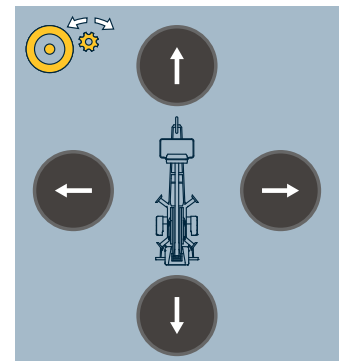
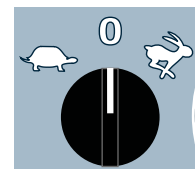


Während des Bewegens im Gelände stets oberhalb der Maschine aufhalten.

1. Wahlschalter Q1 in die Position untere Schaltzentrale bringen.
2. Sicherstellen, dass sich der Korb in Transportstellung befindet und die Stützbeine vollständig angehoben sind.
3. Sicherstellen, dass das Kabel lang genug für die Fahrstrecke oder lose ist,
4. Fahrtrieb in Antriebsstellung bringen.
5. Feststellbremse lösen.



6. Die Bewegungsgeschwindigkeit wählen. Der Schalter muss während des gesamten Vorgangs aktiviert gehalten werden.
7. Das Fahrgerät läuft mit konstanter Geschwindigkeit.
8. Die Fahrtrichtung mit der Tasten wählen.
9. Die Hubarbeitsbühne beim Fahren mit der Tasten steuern.

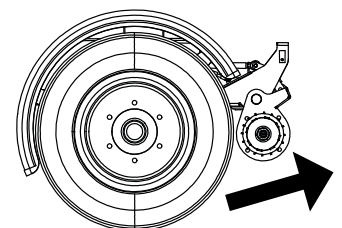


VORSICHT

Vermeiden Sie, das Stützrad gegen Hindernisse oder in Schlaglöcher zu fahren. Wenn eines der beiden Räder an ein Hindernis stößt, kann sich die Hubarbeitsbühne unerwartet drehen.

Am Ende der Fahrt:

- Feststellbremse anziehen
- Fahrtrieb vom Rad wegkippen



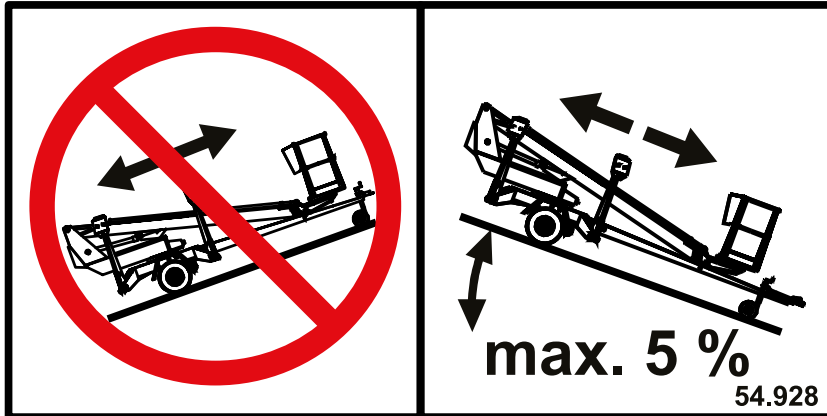
ACHTUNG

Das Stützrad nicht zu weit ausfahren, weil das Beschädigungsrisiko dadurch erheblich erhöht wird.

Es empfiehlt sich, einen Abstand von etwa 1–3 cm zwischen Reifen und Unterkante der Deichsel/des Bremsgestänges einzuhalten, sodass das Rad sich unbehindert drehen kann.

Bei geneigtem Untergrund:

1. Beim Fahren mit dem Fahrtrieb am Hang muss die Deichsel immer bergabwärts zeigen. Niemals mit dem Fahrtrieb fahren, wenn die Deichsel bergaufwärts zeigt.
2. Vor dem Abkuppeln der Arbeitsbühne vom Zugfahrzeug müssen stets Unterlegkeile verwendet werden.
3. Vor dem Abkuppeln der Arbeitsbühne muss stets die Feststellbremse angezogen werden.
4. Die Feststellbremse lediglich beim Stehen und als Notbremse verwenden.
5. Beim Bewegen der Arbeitsbühne mit Fahrtrieb folgende Gefahren vermeiden:
 - Überfahren der Füße
 - Plötzliche seitliche Bewegung der Deichsel
 - Gefährdung von Dritten und der Umwelt
6. Das Gerät am Hang nicht mit menschlicher Kraft bewegen, es könnte sich selbstständig machen und einen Unfall verursachen.
7. Das Gespann nicht an abschüssigem Gelände abstellen.
Die Arbeitsbühne niemals allein durch den Fahrtrieb gebremst am Hang stehen lassen.



Nicht mit dem Fahrtrieb bergabwärts fahren, wenn die Neigung größer als 5 % ist (0,5 m Neigung auf 10 m Strecke). Bei größerer Neigung könnte die Maschine außer Kontrolle geraten.

5.3.3. Ziehen der Hubarbeitsbühne

Am Zugfahrzeug ankuppeln

1. Für das Öffnen der Kupplung Griff der Kugelkupplung hochziehen und gleichzeitig nach vorne, d. h. in Fahrtrichtung schwenken. Die Anhängerkupplung ist dann geöffnet.
2. Anhängerkupplung mit leichtem Druck auf Kugelzapfen des Zugfahrzeugs setzen. Schließen und Sicherung erfolgen automatisch.



Immer sicherstellen, dass die Anhängerkupplung richtig an der Kugel eingerastet ist.

3. Stecker und Abreißeil anschließen. Sicherstellen, dass die Leitungen frei hängen und die Abreißeile einwandfrei funktionieren können.
4. Funktion der Beleuchtung kontrollieren.
5. Feststellbremse lösen und sicherstellen, dass Hebel arretiert bleibt.
6. Stützrad ganz nach oben in Transportstellung festspannen.



Die Anhängerkupplung ist regelmäßig zu reinigen und zu schmieren.

Vor allem beim Abstellen und Abkuppeln am Hang, Handbremse so fest wie möglich anziehen. Bei angezogener Handbremse die Hubarbeitsbühne rückwärts bewegen, damit sich die Bremsbacken der Rückfahrautomatik lösen. Durch die Federkraft wird der Handbremshebel nachgezogen und die Hubarbeitsbühne ist wieder völlig abgebremst. Bremsen gemäß Wartungsanweisung einstellen.

Zur Absicherung der Standsicherheit stets Bremskeile benutzen.

ACHTUNG

Beim Ziehen der Hubarbeitsbühne müssen die nationalen Straßenverkehrsbestimmungen sowie die lokalen oder bauplatzspezifischen Anweisungen und die Vorschriften für das ziehende Fahrzeug beachtet werden.

Vor dem Schleppen stets überprüfen:

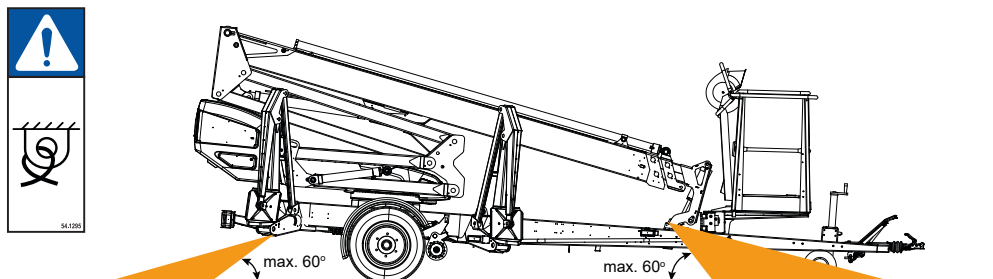
- Transportstellung der Stützbeine
- Verriegelung der Kugelkupplung
- Funktion der Beleuchtung, Kabel angeschlossen
- Feststellbremse gelöst
- Reifenzustand und -druck Die korrekte Druckwerte sind sowohl auf den Reifen als auch auf der Stützradhalterung markiert.
- Sicherheitsgeschirr befestigt
- Schließen der Bremsen nach dem Transport
- Befestigung des Stützrads in oberer Stellung
- Fahrantrieb liegt nicht am Reifen an
- Im Korb der Hubarbeitsbühne befindet sich keine Last



Unterlegkeile vor dem Abkuppeln der Hubarbeitsbühne anbringen.

5.3.4. Befestigung

Wenn die Hubarbeitsbühne nicht durch Abschleppen transportiert wird, muss sie für den Transport an den am Fahrgestell markierten Zurrpunkten befestigt werden. Die Befestigungsösen befinden sich auf beiden Seiten der Hubarbeitsbühne an den gleichen Stellen.



VORSICHT

Gefahr des Herunterfallens der Hubarbeitsbühne! Befestigen Sie die Arbeitsbühne für die Zeit des Transports am Fahrgestell. Am Fahrgestell der Arbeitsbühne befinden sich für das Befestigen der Last vorgesehene und gekennzeichnete Befestigungspunkte. Um Beschädigungen an der Konstruktion zu vermeiden, verwenden Sie nur die markierten Befestigungspunkte.

5.3.5. Umstellen durch Heben

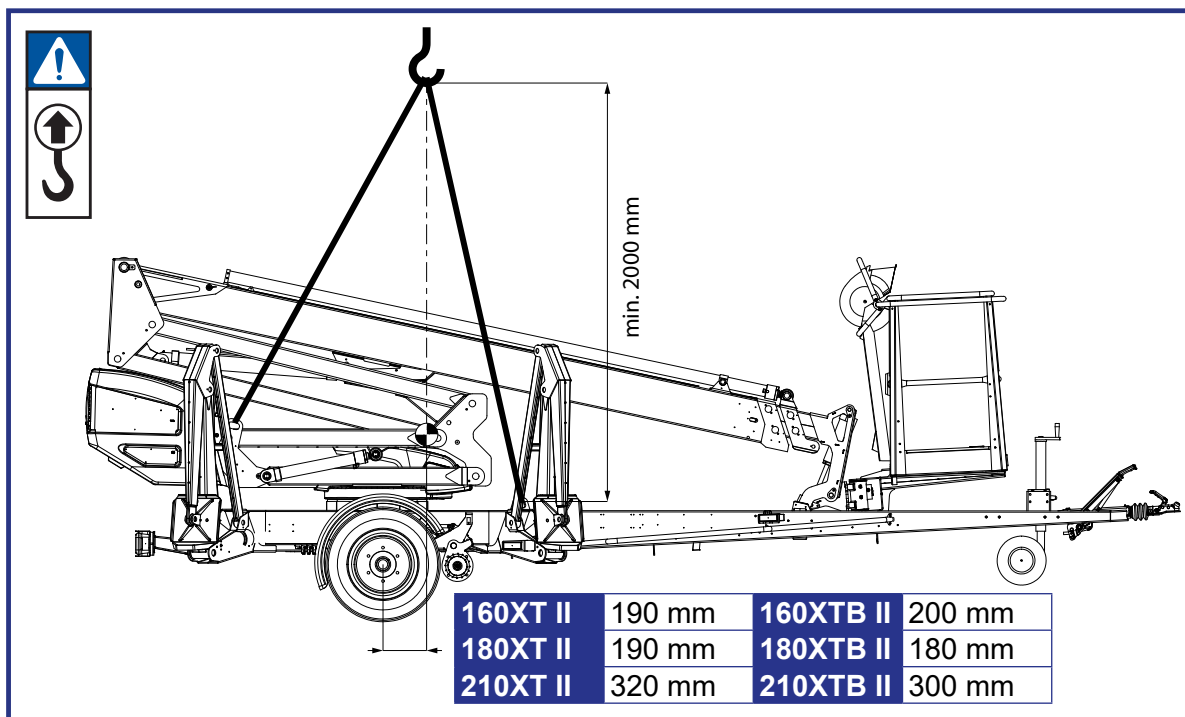
Die Maschine kann an den Hebeösen im Bild angehoben werden. Die Hebeösen befinden sich auf beiden Seiten der Hubarbeitsbühne an den gleichen Stellen.

Beim Heben der Hubarbeitsbühne muss sie sich in Transportstellung befinden. Entfernen Sie vor dem Heben alle losen Teile auf dem Rahmen und dem Korb.

Verwenden Sie zum Heben ausreichend stabile Kräne und Hebehilfsmittel. Kontrollieren Sie in den technischen Daten das Gewicht der Hubarbeitsbühne.



Das Gerät vorsichtig heben, um Beschädigungen zu vermeiden.



5.4. LANGZEITLAGERUNG

Vor einer Langzeitlagerung die Maschine sorgfältig reinigen und schmieren und Schutzfett gemäß Instruktion auftragen (siehe Punkt „Schmierplan“). Bei Wiederinbetriebnahme in gleicher Weise reinigen und schmieren.

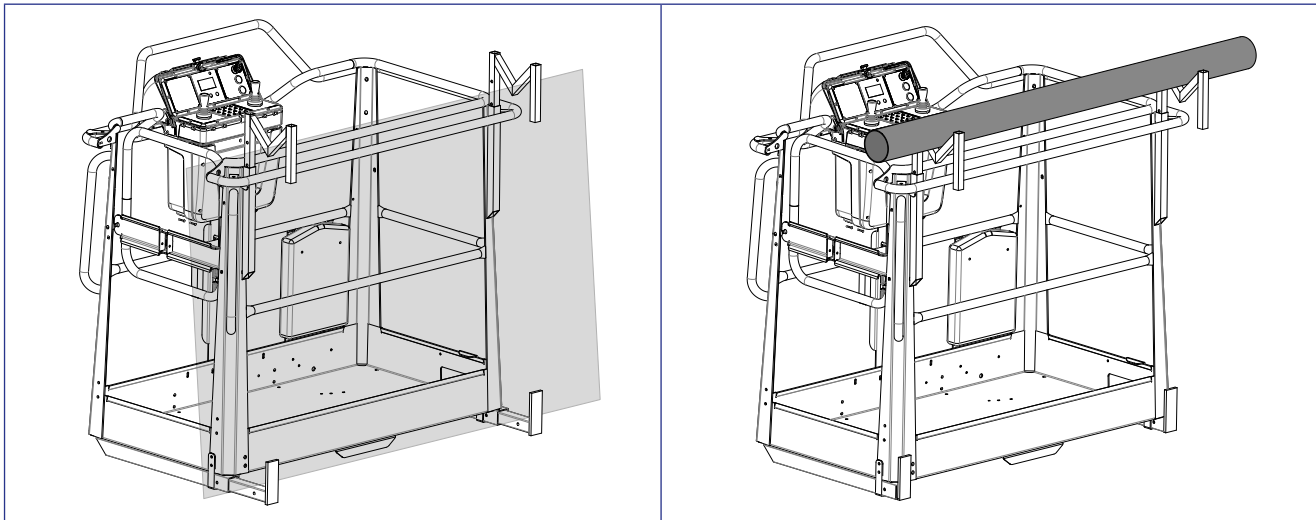
ACHTUNG

Wird die Hubarbeitsbühne für längere Zeit nicht benutzt (z. B. beim Abstellen im Winter), die Arbeitsbühne abgestützt abstellen, damit die Räder nicht beansprucht werden.

Regelmäßige Inspektionen sind gemäß den im Handbuch beschriebenen Inspektionsinstruktionen durchzuführen.

6. DINO SKY RACK (OPTION)

Dino Sky Rack ist DINO Zubehör zum Anheben von Werkstoffplatten und Rohren.



Technische Daten

	160 XT/XTB , 180XT/XTB , 210XT/XTB, 280RXT
Zulässige Personenzahl auf der Arbeitsbühne	1
Max. zulässige Last auf Bühne	100 kg
Max. Plattenbereich	3 m ²
Max. Plattenhöhe	1.250 mm
Max. zulässige Windgeschwindigkeit während des Einsatzes	7 m/s
Sky Rack-Gewicht	6 kg

Vor dem Betrieb:

- Sicherstellen, dass die oberen und unteren Träger nicht verbogen oder auf andere Weise beschädigt sind.
- Prüfen, ob alle Sicherungsstifte in allen Trägern korrekt angebracht sind.

Anheben der Platten:

1. Die unteren Träger in die gewünschte Position bringen. Die Träger mit Sicherungsstiften sichern.
2. Die Platte auf die Bühne laden.
 - Die Last im Arbeitskorb (auf der Plattform) zentrieren.
 - Die Last auf mindestens zwei der unteren Träger positionieren.
1. Die oberen Träger auf die Außenseite des Arbeitskorbgeländers drehen. Die Träger in der gewünschten Höhe anordnen, sodass die Platte nicht kippen kann. Alle Träger mit Sicherungsstiften sichern.
2. Wenn notwendig, die Platte mit Gurtbändern sichern, damit sie beim Anheben nicht herunterfallen kann.

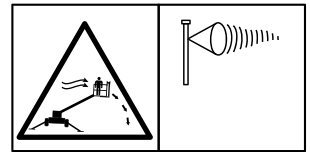
Bei Nichtverwendung der Bühne die oberen und unteren Träger in ihrer kürzesten Position sichern.



GEFAHR

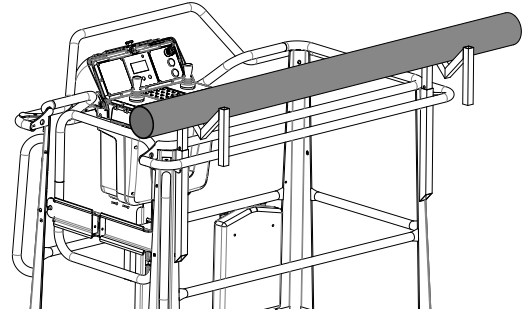
Kippgefahr!

Die Platten vergrößern den Bereich, der Wind ausgesetzt ist, und verringern die Stabilität der Maschine. Alle Anweisungen in Bezug auf die maximale Plattengröße sowie die Betriebsbedingungen befolgen.



Anheben der Rohre:

1. Die unteren Träger in die kürzeste Position bringen. Die Träger mit Sicherungsstiften sichern.
2. Die oberen Träger auf die Außenseite des Arbeitskorbgeländers drehen und die Träger in der gewünschten Höhe anordnen. Die Träger mit Sicherungsstiften sichern.
3. Das Rohr auf die Bühne laden.
 - Die Last im Arbeitskorb (auf der Plattform) zentrieren.
 - Die Last auf mindestens zwei der oberen Träger positionieren.
4. Das Rohr mit Gurtbändern sichern, damit es beim Anheben nicht herunterfallen kann.

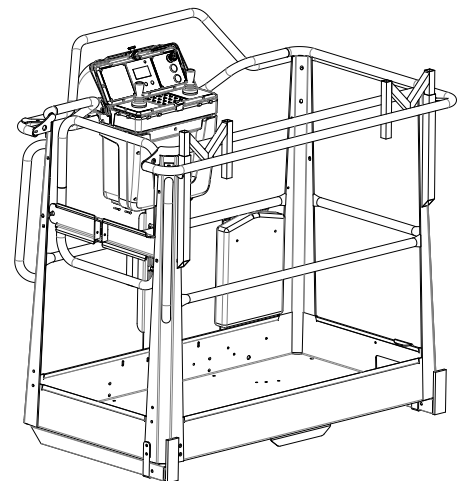


WARNUNG

Das Gewicht der Sky Rack-Baugruppe, die Last auf der Bühne bzw. die Last im Arbeitskorb dürfen die maximal zulässige Last für diese Einheit der Maschine nicht überschreiten!

Wenn das SkyRack nicht verwendet wird:

1. Die oberen Träger zwischen die Handläufe drehen.
2. Die oberen Träger in die unterste Position bringen. Die Träger mit Sicherungsstiften sichern.
3. Die unteren Träger in die kürzeste Position bringen. Die Träger mit Sicherungsstiften sichern.



Wartung

- Die Träger auf verbogene, zerquetschte oder fehlende Teile prüfen.
- Beschädigte oder fehlende Teile ersetzen.
- Unleserliche oder fehlende Aufkleber ersetzen.

7. VORGEHEN IN NOTSITUATIONEN

7.1. BEI GEFÄHRDUNG DER STABILITÄT

Gründe für die Gefährdung der Stabilität können Funktionsstörung der Hubarbeitsbühne, Wind oder andere äußere, seitlich wirkende Kräfte, Nachgeben des Bodens oder fehlerhafte bzw. unzureichende Absicherung beim Aufstellen sein. Ein Nachlassen der Stabilität wird meistens in Form einer zunehmenden Seitenneigung der Hubarbeitsbühne wahrgenommen.



1. Wenn zeitlich möglich, Ursache und Art des Stabilitätsverlusts sowie Wirkungsrichtung klären. Personen, die sich in der Nähe aufhalten, mit Hupe warnen.
2. Falls möglich Korblast verringern.



3. Zur Verringerung der Ausladung Teleskopausleger einfahren. Plötzliche und ruckartige Bewegungen vermeiden.
4. Arm aus der Gefahrenzone schwenken, d. h. in die Richtung, in der die Stabilität normal ist.
5. Arm absenken.

Wenn das Nachlassen der Stabilität durch eine Störung an der Hubarbeitsbühne verursacht wurde, muss die Störung vor dem erneuten Einsatz des Geräts unbedingt beseitigt werden.



Die Hubarbeitsbühne erst nach Beseitigung des Fehlers und nach sachgemäßer Inspektion wieder einsetzen.

7.2. IM ÜBERLASTFALL



1. Wenn zeitlich möglich, Ursache und Art des Stabilitätsverlusts sowie Wirkungsrichtung klären. Personen, die sich in der Nähe aufhalten, mit Hupe warnen.
2. Falls möglich Korblast verringern.

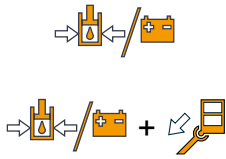


3. Benutzen Sie den Taster Teleskop einfahren, wenn der Einstellwert des Überlast-Endlagenschalters RK 5 überschritten wird.
4. Das grüne Licht leuchtet auf, wenn die Überlast quittiert wird. Die Maschine kann nun normal verwendet werden.

7.3. BEI UNTERBRECHUNGEN DER ENERGIEZUFUHR

Für den Fall, dass durch Stromausfall oder andere Störung der Energieversorgung die Bedienelemente außer Funktion gesetzt wurden, ist die Hubarbeitsbühne mit einem

akkubetriebenen Notabsenkensystem ausgerüstet.



1. Starten Sie das Notabsenkensystem mit dem Taster. Das System funktioniert nur, wenn der entsprechende Taster gedrückt ist.
2. Mit der Notabsenkung, zur Verringerung der Ausladung, zuerst Teleskopausleger einfahren. Plötzliche und ruckartige Bewegungen vermeiden.
3. Mit der Notabsenkung zuerst Teleskop einfahren und erst danach Arm herabfahren. Schwenken Sie zum Schluss die Arme.
4. Klären Sie die Ursache für die Energieunterbrechung.

Achtung! Mit der Notabsenkfunktion können auch die Stützbeine in Transportstellung gehoben werden.

Den Zustand des Notabsenkakkus jeweils vor Inbetriebnahme der Hubarbeitsbühne prüfen. (Siehe Punkt „Funktion der Sicherheitsvorrichtungen“)

Aufbau der Notabsenkung

- 12 V, 44 Ah
- Ladegerät
- Hydraulikeinheit 12 VDC

Komponenten der Hydraulikeinheit

- Druckbegrenzungsventil, Einstelldruck 16 MPa (160 bar)
- Rückschlagventil
- Gleichstrommotor 800 W

7.4. DEFEKTE, BEI DENEN DAS NOTABSENKSYSTEM NICHT FUNKTIONIERT

Ist die Funktion des Notabsenkensystems gestört, ggf. andere Personen auf der Baustelle alarmieren oder telefonisch Hilfe herbeirufen. Nach dem Eintreffen der Hilfe versuchen Sie

- den für den normalen Betrieb der Hubarbeitsbühne notwendigen Strom zu erhalten
- z.B. durch Austausch des Akkus versuchen, das Notabsenkensystem zum Funktionieren zu bekommen
- Auf andere Weise die Hubarbeitsbühne zum Funktionieren zu bekommen

Den Zustand des Notabsenkakkus jeweils vor Inbetriebnahme prüfen (siehe Punkt „Bedienung von unterer Steuerzentrale aus“).

8. FEHLERSUCHANLEITUNG

STÖRUNG	MASSNAHME
---------	-----------

1. Der Elektromotor läuft bei Betätigung des Anlasstasters nicht an, obwohl der Wahlschalter 1 in der Betriebsstellung für die untere oder obere Steuerung steht.

Not-Aus-Taster-Taster in der untere Stellung geblieben.	Not-Aus-Taster-Taster herausziehen und Motor mit Starttaster starten.
Sicherung F1 defekt.	Sicherung erneuern (10 A).
Der Wahlschalter wird nicht mit Netzspannung (230 VAC) versorgt.	Verlängerungskabel, eventuelle Unterverteilungen und Sicherungen überprüfen.
Fehlerstromschutzschalter hat angesprochen.	Fehlerstromschutzschalter quittieren.
Kein Gleichstrom (12 VDC).	Hauptstromschalter offen, Schalter schließen.
Wenn die Maschine mit einem Überwachungssystem der Korblast (Option) ausgestattet ist: Zu große Last im Korb. (Rote Warnlampe blinkt).	Korbbelastung verringern. Wenn die Überlast durch eine Kollision verursacht wurde, bringen Sie den Arbeitskorb mit der Notabsenkung aus der Kollisionssituation. Die Überlastung endet und die Arbeitsbühne kann normal verwendet werden.


2. An der Hubarbeitsbühne steht keine Spannung an, obwohl der Hauptschalter eingeschaltet ist und der Wahlschalter in der Betriebsstellung für die untere oder obere Steuerung steht.

Aktivierung der Spannung unterlassen.	Starttaster betätigen, sodass Spannung eingeschaltet wird.
Akku ist leer.	Akku laden.

3. Aggregat startet nicht

Akku leer.	Akku laden.
Netzkabel angeschlossen.	Netzkabel entfernen.
Kein Gleichstrom (12 VDC), weil Hauptstromschalter geöffnet ist.	Hauptstromschalter schließen.


4. Aggregat lässt sich starten, aber läuft nicht an

Kraftstofftank ist leer.	Kraftstoff nachfüllen.	
Choke ist nicht eingeschaltet.	Choke einschalten (bei kaltem Motor).	
Gashebel ist auf Leerlauf.	Drehzahl erhöhen.	

STÖRUNG

MASSNAHME

6. Elektromotor läuft und Betriebsschalter in der richtigen Position steht (Bedienung entweder von der unteren oder der oberen Schaltzentrale aus), jedoch können keine Bewegungen des Arms ausgeführt werden

Arbeitsbühne ist überlastet.	Korbbelastung verringern oder	
	Teleskop einfahren, bis sich der Korb im Arbeitsbereich befindet (grünes Signal an Schaltzentrale im Korb leuchtet).	
Der Safeguard (Option) verhindert die Bedienung von der oberen Schaltzentrale aus.	Den Magneten des Safeguards wieder in sein Gegenstück anbringen.	

7. Stützbeine bewegen sich nicht

Arm befindet sich nicht auf der Transportstütze.	Arm auf die Transportstütze setzen.
Der Wahlschalter ist in falscher Stellung.	Wahlschalter in die richtige Position drehen.
Der Endlagenschalter der Armstütze ist nicht geschlossen.	Arm ordentlich auf die Transportstütze setzen.

8. Arbeitskorb-Bewegungen gestört - nur eine Bewegung funktioniert

Die Funktionen des Arms funktionieren nicht; rote Kontrolllampe leuchtet und Summer ertönt.	Arm überbelastet. Teleskop mit entsprechendem Taster einfahren und gewünschten Vorgang erneut durchführen (automatische Quittierung).
---	---

18. Fahrgerät funktioniert nicht, obgleich Wahlschalter auf richtiger Position steht

Arm befindet sich nicht auf der Stütze.	Arm in Transportstellung fahren.
Die Not-Aus-Taster der kabelbetätigten Fernbedienung des Fahrtriebs ist niedergedrückt.	Die Not-Aus-Taster lösen.

24. Bremsen werden heiß

Handbremshebel war nicht oder nur teilweise gelöst.	Handbremshebel in Ruhestellung bringen.
---	---

25. Anhängerkupplung rastet nach dem Auflegen nicht ein

Innenteile verschmutzt.	Reinigen und abschmieren.
Kugel am Zugfahrzeug zu groß.	Stellen Sie sicher, dass die Kugel am Zugfahrzeug die richtige Größe für die Anhängerkupplung der Hubarbeitsbühne hat. Der Kugeldurchmesser darf im Neuzustand nicht mehr als 50 mm und nicht weniger als 49,5 mm (DIN 74058) betragen.

In allen anderen Störfällen muss die Hubarbeitsbühne zur Wartung zu einer fachkundigen DINO-Wartung gebracht werden.

Vermeiden von Schäden

- Bedienungsanleitungen einhalten
- Achten Sie auf Gefahrensituationen, in denen die Hubarbeitsbühne beschädigt werden kann
- Hubarbeitsbühne stets sauber halten und auf Feuchtigkeitsschutz achten

NOTIZEN

9. INSTANDHALTUNGS-PROGRAMM

Wartung	Intervall	Durchführender	Angewiesen
A	Täglich	Bediener	Bedienungsanleitung
B	Jeden Monat / alle 100 h*	Die Hubarbeitsbühne kennende, qualifizierte Person	Wartungsanweisung
C	Alle 6 Monate / alle 400 h*	Die Hubarbeitsbühne kennende, qualifizierte Person	Wartungsanweisung
D	Alle 12 Monate / alle 800 h*	Mit der Konstruktion und dem Einsatz der Hubarbeitsbühne vertrauter Fachmann	Wartungsanweisung
E	Bei Bedarf	Mit der Konstruktion und dem Einsatz der Hubarbeitsbühne vertrauter Fachmann	Wartungsanweisung

Das Wartungsintervall in Monaten oder Betriebsstunden abhängig davon, welches zuerst eintritt.

ACHTUNG

Neben den im Instandhaltungsprogramm festgelegten täglichen Instandhaltungsmaßnahmen muss jeder Bediener eine mit dem Betrieb an der Arbeitsstelle verbundene Arbeitsplatzinspektion durchführen.

T = Inspektion (allgemeine / visuelle Überprüfung).

P = Gründliche Inspektion. Wird entsprechend der getrennten Wartungsanleitung durchgeführt.

V = Schmierung

S = Austausch oder Reparaturmaßnahmen entsprechend dem Punkt durchführen

Nach dem Waschen die Hubarbeitsbühne immer sofort schmieren und schützenden Schutzfilm auftragen.

Die Sonderinspektion muss immer nach einer außergewöhnlichen Situation durchgeführt werden. Zum Beispiel nach einer Beschädigung der Hubarbeitsbühne oder beim Auftreten von Störungen, die die Betriebs- oder Arbeitssicherheit beeinflussen, ist eine Sonderinspektion vorzunehmen. Genaueres in der Wartungsanleitung.

ACHTUNG

Wenn die Hubarbeitsbühne über ein Benzin- oder Dieselaggregat verfügt, müssen neben dem normalen Wartungsprogramm zusätzlich die in der Bedienungs- und Wartungsanleitung für das Aggregat beschriebenen Tätigkeiten durchgeführt werden.

ACHTUNG

Der Einsatz der Maschine unter außergewöhnlichen Verhältnissen, wie hohe Feuchtigkeitsbildung, ätzende Substanzen in der Luft, können zu einer Beeinträchtigung der Konstruktion und der Betriebssicherheit führen. In diesem Fall sind Inspektions- und Wartungsmaßnahmen in kürzeren Intervallen durchzuführen und Funktionsstörungen sowie Korrosion mit geeigneten Schutzmitteln vorzubeugen.

Instandhaltungsmaßnahme		A	B	C	D	E
1	Arbeitskorb, Arme und Rahmenkonstruktion	T	T	T	P	
2	Lager der Überlast-Schutzvorrichtung		V	T/V	T/V	
3	Gelenke der Stützbeine und Stützbeinzylinder		V	T/V	P/V	
4	Gelenke der Stützbeinscheiben und bewegliche Teile der Stützbein-Endlagenschalter		V	T/V	P/V	
5	Lager von Arm und Scherengelenk		V	T/V	T/V	
6	Lager des Arbeitskorbneigens		V	T/V	T/V	
7	Gelenklager der Stabilisierungszyylinder		V	T/V	T/V	
8	Gelenklager der Hebezyylinder		V	T/V	T/V	
9	Gleitflächen und Rollen des Teleskops		T/V	T/V	T/V	
10	Gelenklager des Teleskopzylinders			T/V	T/V	
11	Zustand der Zylinder				P	
12	Flyerkette			V	P/V	
13	Einstellung des Spiels der Gleitstücke und Oberflächen		T	T	T	
14	Schwenkvorrichtung			V	P/V	
15	Elektrohydraulisch Drehdurchführung				T	
16	Reifen und Reifendruck	T	T	P	P	
17	Auflaufbremse – Kugelkopf		T	V	P/V	
18	Gleitstücks und der Gewinde des Stützrads				P/V	
19	Bremsen			T	T	
20	Achsen und Federung				P	
21	Fahrtrieb		T	V	P	
22	Beleuchtung	T	T	T	P	
23	Hydrauliköl	T	T	T	S	
24	Hydraulikschläuche, -rohre und -verbindungen	T	T	T	P	
25	Befestigung und Zustand des Akkus, elektrisches Geräte und der Elektrokabel		T	T	P	
26	Hydraulische Drücke				P	
27	Befestigung und Zustand der Sicherheitsvorrichtungen				T	
28	Funktions der Endlagenschalter	T	T	T	P	
29	Funktions der Überlast-Schutzvorrichtungen			T	P	S
30	Funktion der Lastregelventile			T	T	
31	Zustand und Funktion der Korbstabilisierung		T	T	T	
32	Zustand und Funktion der Bedienelemente im Arbeitskorb	T			P	
33	Funktion der Notabsenkung, des Nothalts und der Hupe	T	T	T	T	
34	Aufkleber, Schilder und Anleitungen	T	T	T	T	
35	Testbelastung				P	
36	Rostschutze				T	S
37	Einstellung der Bewegungsgeschwindigkeit					S
38	Sonderinspektion					S

9.1. INSPEKTIONSPROGRAMM DER BEHÖRDLICHEN INSPEKTIONEN

Die Inspektionen müssen entsprechend den lokalen und nationalen Bestimmungen, Gesetzen und Standards vorgenommen werden.

Das Gerät ist vor dem ersten Einsatz sowie jeweils nach der Durchführung von bedeutenden Reparaturen und Änderungen, einer **Inbetriebnahmeinspektion** zu unterziehen.

Mindestens einmal jährlich ist eine **regelmäßige Inspektion mit dazugehöriger Probelastung** durchzuführen.

Die Inspektion muss innerhalb von zwölf (12) Monaten nach dem Kalendermonat durchgeführt werden, in dem die erste oder vorangegangene regelmäßige Inspektion stattgefunden hat.

Nach jeweils zehn (10) Betriebsjahren muss die gesamte Hubarbeitsbühne bei einer regelmäßigen Inspektion einer **zerstörungsfreien Prüfung/Überprüfung mit zerlegten Komponenten** unterzogen werden.

Nach außergewöhnlichen Situationen muss das Gerät in angemessenem Umfang überprüft werden

Die regelmäßigen Inspektionen sind während der gesamten Betriebsdauer der Hubarbeitsbühne in regelmäßigen Zeitabständen auszuführen.

Bei besonders schwierigen Einsatzbedingungen sind die Inspektionen in kürzeren Intervallen durchzuführen.

Bei der Inspektion wird der allgemeine Zustand der Hubarbeitsbühne und der dazugehörigen Sicherheits- und Steuervorrichtungen festgestellt. Dabei ist besonders auf Verschleiß- oder andere Erscheinungen zu achten, die Einfluss auf die Betriebssicherheit haben können.

Bei der Inspektion ist auch festzustellen, inwieweit die nach der letzten Inspektion erteilten Anweisungen sowie die während des Betriebs gesammelten Erfahrungen Anlass zu Maßnahmen zwecks Erhöhung der Betriebssicherheit geben.

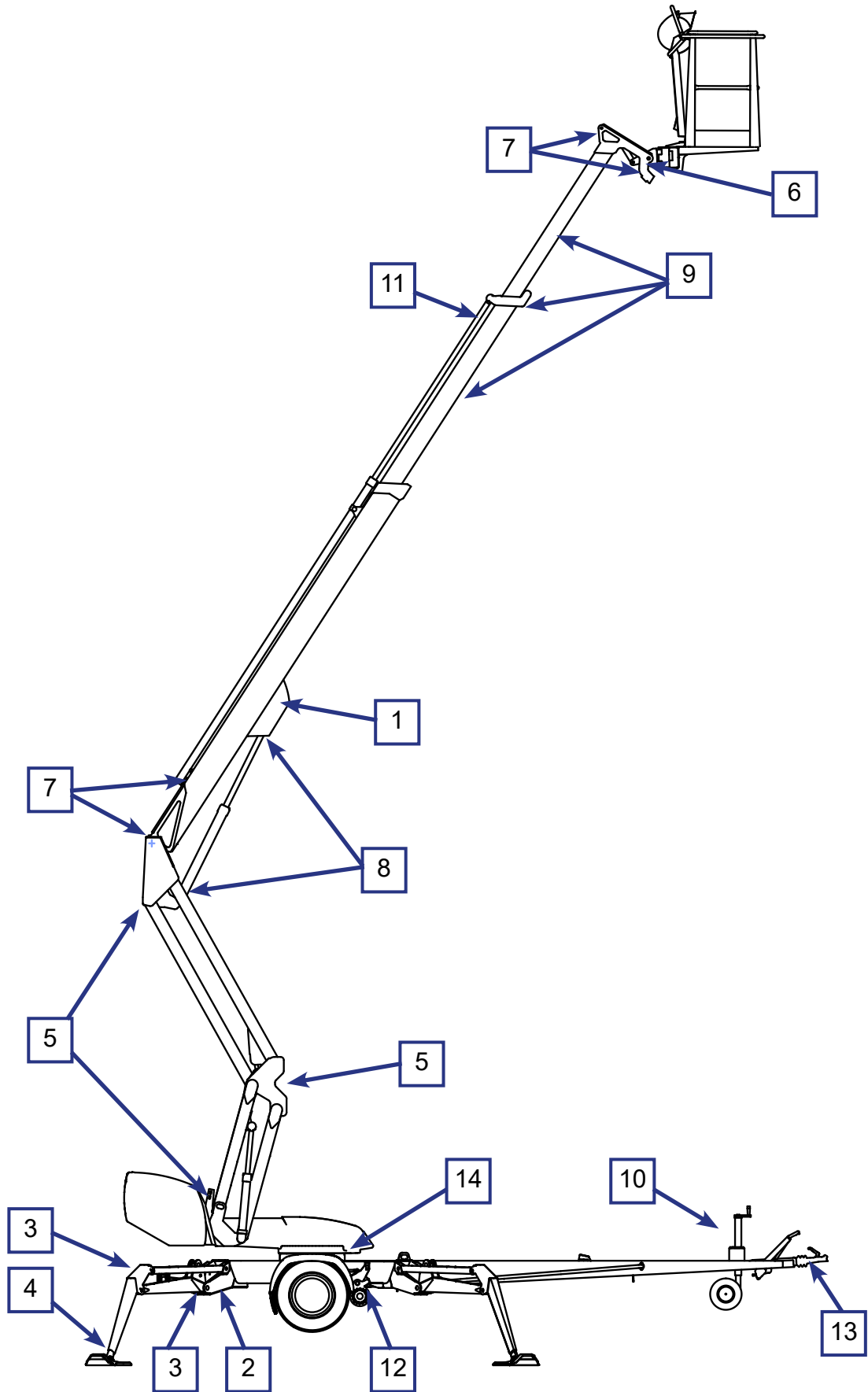
Die Inspektionen sind von einer **als sachverständig ausgewiesenen Person** oder **Firma** auszuführen, die mit Funktion, Einsatz und Aufbau der Hubarbeitsbühne vertraut ist.

Alle ausgeführten Inspektionen sind in einem **Protokoll** zu dokumentieren. Die Protokolle sind für jeweils mindestens fünf Jahre an der Hubarbeitsbühne oder in ihrer unmittelbaren Nähe aufzubewahren.

ACHTUNG

Überprüfen Sie bei den regionalen Behörden die Inspektion der Personenhebebühne und die Qualifikation des Inspektors betreffenden Bestimmungen.

9.2. SCHMIERPLAN



10. WARTUNG UND INSTANDHALTUNG

In diesem Abschnitt werden die zum Instandhaltungsprogramm gehörenden Maßnahmen behandelt, die Aufgabe des Bedieners sind.

Die anspruchsvollsten Wartungsarbeiten erfordern besondere Fertigkeiten, Spezialwerkzeug oder genaue Mess- oder Einstellwerte, die gesondert in der Wartungsanleitung angewiesen werden. Bei einer solchen Wartungs- und Reparatursituation muss der Bediener Kontakt mit einer autorisierten Reparaturwerkstatt, mit dem Importeur oder dem Hersteller aufnehmen.

Sorgen Sie dafür, dass die Wartungen und Inspektionen der Hubarbeitsbühne rechtzeitig und entsprechend der Anleitung durchgeführt werden.



WARNUNG

Störungen, die beim Betrieb oder bei der regelmäßigen Wartung festgestellt werden und die Betriebssicherheit beeinflussen können, sind unverzüglich zu beheben

Halten Sie die Hubarbeitsbühne sauber. Reinigen Sie die Hubarbeitsbühne vor den Inspektionen und Wartungsarbeiten besonders sorgfältig. Schmutz kann zum Beispiel im Hydrauliksystem große Probleme verursachen.

Setzen Sie nur Originalersatzteile und Originalwartungsbedarf ein. Die genauen Daten der Teile finden Sie im Ersatzteilverzeichnis.

Erste Wartung nach 20 Betriebsstunden durchführen

- Wechsel der Druckfilterpatrone
- Die Bremsanlage gemäß Anweisungen nachstellen (siehe Punkt „Bremsen und Radlager“)
- Die Radbolzen nach etwa 100 km auf festen Sitz zu prüfen.

Wird die Hubarbeitsbühne unter außergewöhnlichen Verhältnissen eingesetzt (außergewöhnliche Staub- und/oder Feuchtigkeitsbildung, ätzende Substanzen in der Luft), sind die Intervalle von Inspektion und Ölwechsel zwecks Gewährleistung der Betriebssicherheit zu verkürzen.

Alle Wartungsmaßnahmen und Inspektionen sind unbedingt rechtzeitig auszuführen. Versäumnisse können die Betriebssicherheit beeinträchtigen!

Es sei darauf hingewiesen, dass bei Versäumnissen jede Garantieverpflichtung entfällt.

10.1. ANWEISUNGEN FÜR TÄGLICHE WARTUNG UND INSPEKTION

10.1.1. Überprüfung des Arbeitskorbs, der Arme und der Rahmenkonstruktion

Zustand der Fahr- und Gehwege, des Arbeitskorbs, der Arbeitskorbtür und der Geländer visuell prüfen.

Den Zustand der Arme und Rahmenkonstruktion visuell prüfen.

10.1.2. Inspektion der Reifen und des Reifendrucks

Überprüfen Sie visuell, ob die Reifen mit Luft gefüllt und dass sie nicht beschädigt sind.

10.1.3. Inspektion der Beleuchtung

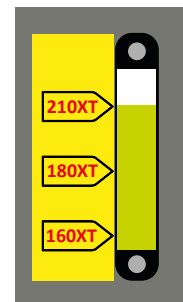
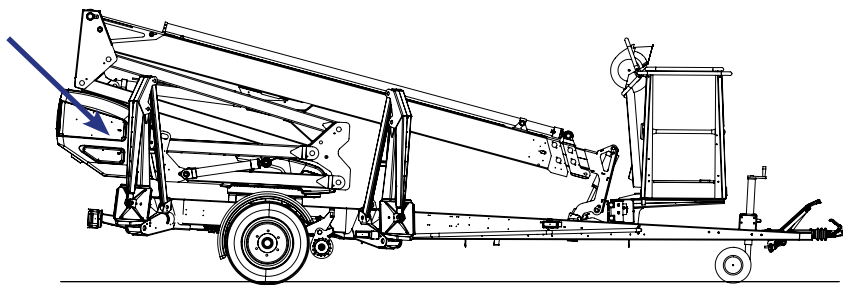
Überprüfen Sie die Warn- und Kontrolllampen sowie den Zustand der Trailerbeleuchtung.

10.1.4. Inspektion der Hydraulikölmenge

Überprüfen Sie in der Transportstellung die Hydraulikölmenge.

Bei Bedarf Hydrauliköl entsprechend der Markierung am Behälter nachfüllen.

Der Hydraulikölbehälter befindet sich auf der rechten Seite der Hubarbeitsbühne unter der Kunststoffabdeckung.



Überprüfen Sie gleichzeitig, ob das am Messauge sichtbare Öl visuell sauber ist und normal aussieht (kein Schäumen usw.)

10.1.5. Überprüfung der Hydraulikschläuche, -rohre und -verbindungen

Überprüfen Sie visuell die Hydraulikschläuche, -rohre und -verbindungen.

Überprüfen Sie, ob Öllecks sichtbar sind.

Aufgescheuerte Schläuche sowie beschädigte Rohre Verbindungen austauschen.

10.1.6. Funktionsüberprüfung der Endlagenschalter

Überprüfen Sie die Funktion der Endlagenschalter, die den Betrieb der Arme und Stützbeine behindern, folgendermaßen:

1. Die Hubarbeitsbühne befindet sich in Transportstellung, die Stützbeine sind eingefahren und der Fahrtrieb zugeschaltet.
2. Bewegen Sie den Arm mit der Bedienelemente der unteren Schaltzentrale.
Der Arm darf sich in keiner Wahlschalterstellung aktivieren lassen.
3. Fahren Sie die Stützbeine in die Betriebsstellung der Arbeitsbühne
4. Heben Sie von der unteren Schaltzentrale aus den Arm so viel, dass er sich aus der Stütze hebt.
5. Bewegen Sie die Stützbeine.
Die Stützbeine dürfen sich in keiner Wahlschalterstellung aktivieren lassen.

Wenn die Maschine mit einem Überwachungssystem der Korblast (OPTION) ausgestattet ist

Überprüfen Sie an den Kontrolllampen der Korblastanzeige, ob die Korblastüberwachung funktioniert.

Wenn der Arbeitskorb leer ist, müssen die Kontrolllampen wie in der Tabelle angegeben brennen.

LED		Zustand des Systems
ROTE LED	brennt nicht	System nicht im Alarmzustand
ROTE LED	brennt nicht	System nicht im Überlastzustand
ORANGE LED	brennt ununterbrochen	Leergewicht des Korbs richtig eingestellt (± 15 kg)
GRÜNE LED	blinkt	Fühler funktioniert

10.1.7. Inspektion der Funktion der Notabsenkung, des Nothalts und der Hupe

Testen Sie von der unteren Schaltzentrale und vom Arbeitskorb aus die Funktion des Nothalts, des Notabsenkensystems und der Hupe.

- Arm etwa 1–2 m heben (Hebel 8) und Teleskop etwa 1–2 m ausfahren (Hebel 9) und gleichzeitig Notastaster drücken; die Bewegung muss unverzüglich stoppen
- Mit der Notabsenkung Teleskop einfahren und Arm absenken
- Notastastkopf wieder herausziehen
- Funktion der Hupe testen

10.1.8. Aufkleber und Schilder

Stellen Sie sicher, dass alle Schilder, Warnaufkleber sowie Kennzeichnung der Bedienelemente vorhanden, in Ordnung und sauber sind.

10.1.9. Anleitungen

Stellen Sie sicher, dass die in der Maschine befindlichen Bedienungsanleitungen lesbar sind.



BLANK



11. BESITZERWECHSEL

Für den Besitzer der Hubarbeitsbühne:

Wenn Sie die DINO-Hubarbeitsbühne gebraucht woanders als vom Hersteller gekauft haben, bitten wir Sie Ihre Daten mit dem Formular auf dieser Seite an folgende Adresse des Herstellers zu schicken:

info@dinolift.com

Anhand dieser Mitteilung haben Sie die Möglichkeit, Ihre Maschine betreffende Sicherheitsmitteilungen oder andere Kampagnen zu erhalten.

Achtung: Die Mitteilung ist bei einer gemieteten Maschine nicht notwendig.

Maschinenmodell: DINO _____

Seriennummer: _____

Vorheriger Besitzer: _____

Land: _____

Kaufdatum der Maschine: _____

Jetziger Besitzer: _____

Adresse: _____

Land: _____

Daten der Kontaktperson

Name und Position im Unternehmen: _____

Telefon: _____

E-Mail: _____

NOTIZEN

NOTIZEN