

**VARAOSALUETTELO
SPARE PART LIST
ERSATZTEILLISTE
RESERVDELSFÖRTECKNING**

**DINO
260XTD**

Manufacturer:

Dinolift Oy
Raikkolantie 145 | FI-32210 LOIMAA
Tel: + 358 20 1772 400 | info@dinolift.com | www.dinolift.com

Voimassa valmistusnumerosta
Valid from serial number
Gültig ab Seriennummer
Giltig från tillverkningsnummer

260XTD 26289--> -->

Dokumentti tehty
Document created
Dokument erstellt
Dokument färdigställd

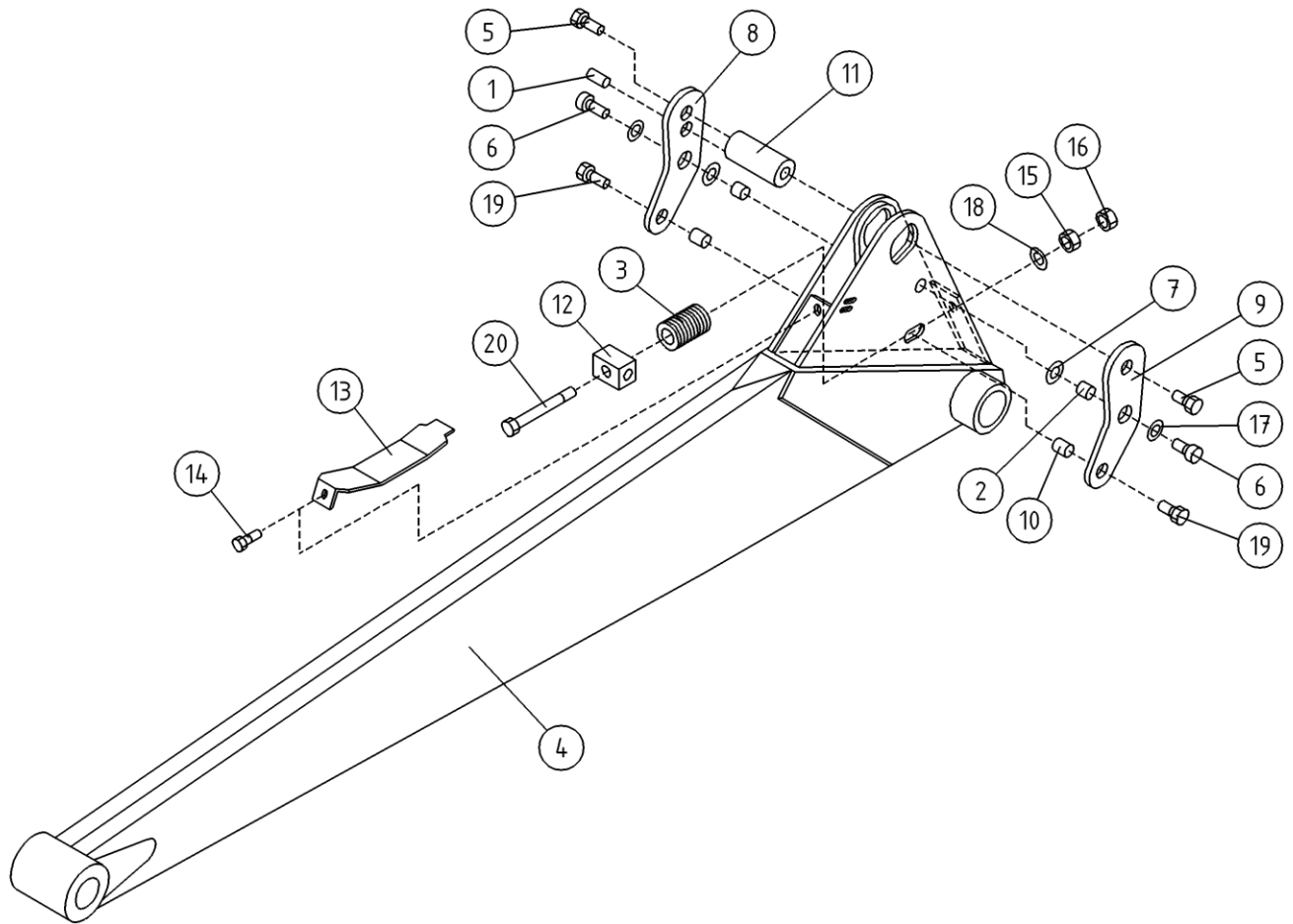
5/2026

	SISÄLTÖ	CONTENT	INNEHÅLL	INHALT	
9VA2214	TUKIJALKA -->26436	OUTRIGGER	STÖDBEN	STÜTZBEIN	8
9VA3450	TUKIJALKA 26437-->	OUTRIGGER	STÖDBEN	STÜTZBEIN	9
9VA2215	TUKIJALKA	OUTRIGGER	STÖDBEN	STÜTZBEIN	10
9VA3934	OPTIO, TUKIJALKAMERKKIVALOT	OPTION, INDICATOR FOR OUTRIGGERS	TILLVAL, LJUSDIODER FÖR STÖDBENEN	OPTION, KONTROLLEUCHTEN FÜR STÜTZBEINE	11
9VA3713	ALUSTA 27546, 27556, 27557, 27559-->	CHASSIS	CHASSI	FAHRGESTELL	13
9VA2659	ALUSTA 26297-27558	CHASSIS	CHASSI	FAHRGESTELL	15
9VA2211	ALUSTA -->26296	CHASSIS	CHASSI	FAHRGESTELL	17
9VA3736	TUKIJALKALEVYT	EXTRA OUTRIGGER PADS	STÖDBENSSPLATTOR	ZUSÄTZLICHE STÜTZPLATTEN	18
9VA3574	TUKIJALKALEVYT	EXTRA OUTRIGGER PADS	STÖDBENSSPLATTOR	ZUSÄTZLICHE STÜTZPLATTEN	19
9VA3735	OPTIO, VARARENGASTELINE	OPTION, SPARE WHEEL HOLDER	TILLVAL, RESERVHJULHÅLLARE	OPTION, ERSATZRADBEFESTIGUNG	20
9VA1422	VESIVAACA	SPIRIT LEVEL	VATTENPASS	WASSERWAAGE	21
9VA2217	VESIVAACA	SPIRIT LEVEL	VATTENPASS	WASSERWAAGE	22
9VA3712	AKSELI 27546, 27556, 27557, 27559-->	AXLE	AXEL	ACHSE	23
9VA2218	AKSELI 26099, 26109-27545	AXLE	AXEL	ACHSE	24
9VA4148	VETOLAITE 26418-->	TOWBAR COUPLING	DRAGKOPPLING	ANHÄNGERKUPPLUNG	25
9VA3044	VETOLAITE 26414-26417	TOWBAR COUPLING	DRAGKOPPLING	ANHÄNGERKUPPLUNG	27
9VA4160	KALLISTUSANTURI 27585-->	INCLINATION SENSOR	LUTNINGSGIVARE	SCHRÄGSTANDSENSOR	28
9VA2661	VETOLAITE 26341-26413	TOWBAR COUPLING	DRAGKOPPLING	ANHÄNGERKUPPLUNG	29
9VA2212	VETOLAITE 26297-26340	TOWBAR COUPLING	DRAGKOPPLING	ANHÄNGERKUPPLUNG	31
9VA2518	VETOLAITE	TOWBAR COUPLING	DRAGKOPPLING	ANHÄNGERKUPPLUNG	32
9VA3141	JARRUVIVUSTO 26418-->	BRAKE BEAMS	BROMSMANÖVERANORDNING	BREMSESTÄNGE	33
9VA2349	JARRUVIVUSTO -->26417	BRAKE BEAMS	BROMSMANÖVERANORDNING	BREMSESTÄNGE	34
9VA3355	NOKKAPYÖRÄ 26418-->	SUPPORTING WHEEL	NOSHJUL	STÜTZRAD	35
9VA2660	NOKKAPYÖRÄ 26341-26417	SUPPORTING WHEEL	NOSHJUL	STÜTZRAD	36
9VA2050	NOKKAPYÖRÄ -->26340	SUPPORTING WHEEL	NOSHJUL	STÜTZRAD	37
9VA2263	LISÄPYÖRÄ -->26340	SUPPORTING WHEEL	STÖDHJUL	STÜTZRAD	38
9VA2380	LISÄPYÖRÄ -->26340	SUPPORTING WHEEL	STÖDHJUL	STÜTZRAD	39
9VA2802	AJOLAITE 26368-->	DRIVING DEVICE	KÖRANORDNING	FAHRANTRIEB	40
9VA2662	AJOLAITE 26287, 26297, 26288, 26307-26367	DRIVING DEVICE	KÖRANORDNING	FAHRANTRIEB	41
9VA2117	AJOLAITE -->26306	DRIVING DEVICE	KÖRANORDNING	FAHRANTRIEB	42
9VA4013	KAÄNTÖLAITE	TURNING DEVICE	SVÄGANORDNING	SCHWENKVORRICHTUNG	43
9VA2221	KAÄNTÖLAITE	TURNING DEVICE	SVÄGANORDNING	SCHWENKVORRICHTUNG	44
9VA2261	KALLISTUSANTURI	INCLINATION SENSOR	LUTNINGSGIVARE	SCHRÄGSTANDSENSOR	45
9VA2119	VAIHTEN SUOJUS	COVER FOR GEAR	SKYDD FÖR VÄXEL	SCHUTZ FÜR WECHSEL	46
9VA2665	KONEKEHYS, SUOJUKSET	MACHINE FRAME, COVERS	MASKINRAM, SKYDD	MASCHINENRAHMEN, SCHUTZ	48
9VA4012	KAÄNTÖLAITE	TURNING DEVICE	SVÄGANORDNING	SCHWENKVORRICHTUNG	49
9VA2918	KAÄNTÖLAITE 26376-->	TURNING DEVICE	SVÄGANORDNING	SCHWENKVORRICHTUNG	50
9VA2118	KAÄNTÖLAITE -->26375	TURNING DEVICE	SVÄGANORDNING	SCHWENKVORRICHTUNG	51
9VA2222	SUUNTAISVARSI NRO 1	ARTICULATED ARM NR 1	LEDARM NR 1	GELENKARM NR 1	52
9VA2242	SUUNTAISVARSI NRO 2	ARTICULATED ARM NR 2	LEDARM NR 2	GELENKARM NR 2	53
9VA2121	VALIRUNKO	INTERMEDIATE STEM	MELLANRAM	ZWISCHENRAHMEN	54
9VA2224	SUUNTAISVARSI NRO 3	ARTICULATED ARM NR 3	LEDARM NR 3	GELENKARM NR 3	55
9VA2225	SUUNTAISVARSI NRO 4	ARTICULATED ARM NR 4	LEDARM NR 4	GELENKARM NR 4	56
9VA4124	KIINNITYSRUNKO 27728-->	ATTACHMENT FRAME	FASTSTOMME	BEFESTIGUNGSRAHMEN	57
9VA3711	KIINNITYSRUNKO 27594-->	ATTACHMENT FRAME	FASTSTOMME	BEFESTIGUNGSRAHMEN	58
9VA2122	KIINNITYSRUNKO -->27593	ATTACHMENT FRAME	FASTSTOMME	BEFESTIGUNGSRAHMEN	59
9VA3989	ULKOPUOMI 27653-->	OUTER BOOM	ÖVRE BOM	AUSSENARM	62
9VA2727	ULKOPUOMI 26354-27652	OUTER BOOM	ÖVRE BOM	AUSSENARM	65
9VA2666	ULKOPUOMI 26289-26353	OUTER BOOM	ÖVRE BOM	AUSSENARM	67
9VA2230	TURVALAITE	SAFETY DEVICE	SAKERHETSANORDNING	SICHERHEITSEINRICHTUNG	69
9VA2667	VALIPUOMI 2 26289-->	INTERMEDIATE BOOM 2	MELLANBOM 2	ZWISCHENARM 2	71

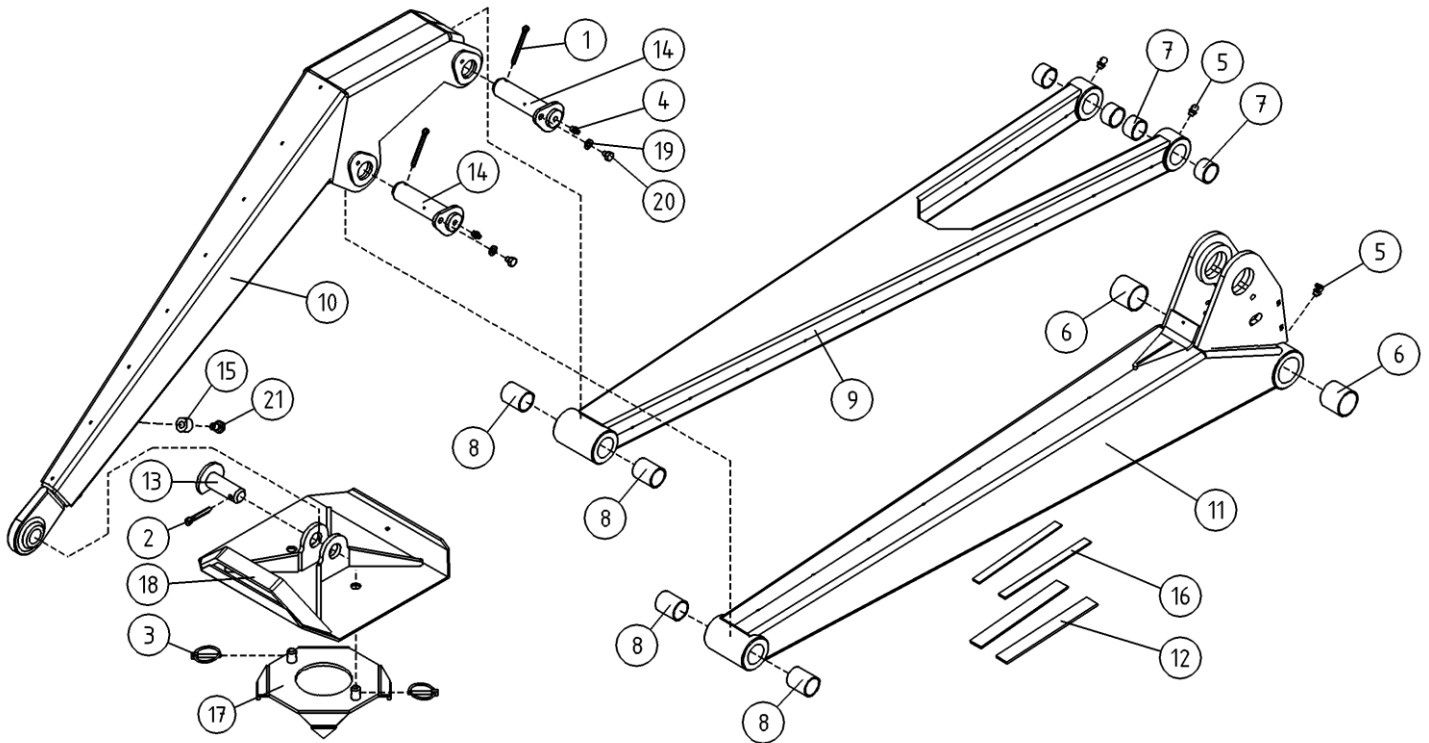
9VA2228	VALIPUOMI 3	INTERMEDIATE BOOM 3	MELLANBOM 3	ZWISCHENARM 3	73
9VA2814	SISÄPUOMI 4 26358-->	INNER BOOM 4	INRE BOM 4	INNENARM 4	75
9VA2229	SISÄPUOMI 4 -->26357	INNER BOOM 4	INRE BOM 4	INNENARM 4	76
9VA2672	SUOJUKSET	COVERS	SKYDD	SCHUTZABDECKUNG	77
9VA2511	ENERGIANSIIRTOKETJU, SISÄPUOMI	ENERGY TRANSFER CHAIN, INNER BOOM	KRAFTÖVERFÖRINGSKEDJA, INRE BOM	ENERGIEFÜHRUNGSKETTE, INNENARM	78
9VA2232	ENERGIANSIIRTOKETJU, ULKOPUOMI	ENERGY TRANSFER CHAIN, OUTER BOOM	KRAFTÖVERFÖRINGSKEDJA, OVRE BOM	ENERGIEFÜHRUNGSKETTE, AUSSENA	79
9VA2110	KORIN KAANTOSYSTEEMI	PLATFORM TURNING SYSTEM	SVÄNGSYSTEM FÖR KORB	SCHWENKSYSTEM, KORB	80
9VA2540	OPTIO, KORIKUORMANANTURI	OPTION, PLATFORM LOAD SENSOR	TILLVAL, LASTSENSOR PÅ KORGEN	OPTION, KORBBLASTSENSOR	81
9VA3905	KARAMOOTTORI	LINEAR ACTUATOR	LINJÄRA STALLDON	LINEARANTRIEB	82
9VA2234	KARAMOOTTORI	LINEAR ACTUATOR	LINJÄRA STALLDON	LINEARANTRIEB	83
9VA3282	KORI 26448-->	PLATFORM	KORG	KORB	85
9VA3909	KORI	PLATFORM	KORG	KORB	87
9VA2465	KORI -->26447	PLATFORM	KORG	KORB	89
9VA3693	KORI 27542-->	PLATFORM	KORG	KORB	91
9VA3281	KORI 26448-27541	PLATFORM	KORG	KORB	93
9VA2668	KORI 26287,26297-26447	PLATFORM	KORG	KORB	95
9VA2148	KORI -->26296	PLATFORM	KORG	KORB	97
9VA2656	TUULIANTURI	ANEMOMETER	VINDMÄTARE	WINDMESSER	98
9VA3435	SAFEGUARD PURISTUMISSUOJA MERKKIVALOLLA JA AANELLA	SAFEGUARD SECONDARY QUARDING INCLUDING AV WARNING	SAFEGUARD KLÄMSKYDD MED LJUDSIGNALVARNING	SAFEGUARD SEKUNDÄRES SCHUTZSYSTEM MIT AV WARNUNG	99
9VA3961	SAFEGUARD PURISTUMISSUOJA MERKKIVALOLLA JA AANELLA	SAFEGUARD SECONDARY QUARDING INCL. WARNING	SAFEGUARD KLÄMSKYDD MED LJUDSIGNALVARNING	SAFEGUARD SEKUNDÄRES SCHUTZSYSTEM MIT WARNUNG	100
9VA3734	SAFEGUARD PURISTUMISSUOJA MERKKIVALOLLA JA AANELLA	SAFEGUARD SECONDARY QUARDING INCL. WARNING	SAFEGUARD KLÄMSKYDD MED LJUDSIGNALVARNING	SAFEGUARD SEKUNDÄRES SCHUTZSYSTEM MIT WARNUNG	101
9VA3925	TUKIJALKASYLINTERI 27610 -->	OUTRIGGER CYLINDER	STÖDBENCYLINDER	STÜTZBEINZYLINDER	102
9VA2246	VENTTIILIPESA+VENTT. TUKIJALKASYLINTERI	VALVE HOUSING+VALVES OUTRIGGER CYLINDER	VENTILHUS+VENTILER STÖDBENCYLINDER	VENTILGEHÄUSE+VENTIL STÜTZBEINZYLINDER	103
9VA2235	TUKIJALKASYLINTERI	OUTRIGGER CYLINDER	STÖDBENCYLINDER	STÜTZBEINZYLINDER	104
9VA3923	NOSTOSYLINTERI 27610 -->	LIFTING CYLINDER	LYFTCYLINDER	HEBEZYLINDER	105
9VA2238	VENTTIILIPESA+VENTT. NOSTOSYLINTERI	VALVE HOUSING+VALVES LIFTING CYLINDER	VENTILHUS+VENTILER LYFTCYLINDER	VENTILGEHÄUSE+VENTIL HEBEZYLINDER	106
9VA2237	NOSTOSYLINTERI	LIFTING CYLINDER	LYFTCYLINDER	HEBEZYLINDER	107
9VA3922	NIVELVARSISYLINTERI	CYLINDER OF ARTICULATED ARMS	LEDARMARSCYLINDER	SCHERENGELENKZYLINDER	108
9VA2240	VENTTIILIPESA+VENTT. NIVELVARSISYLINTERI	VALVE HOUSING+VALVES CYLINDER OF ARTICULATED ARMS	VENTILHUS+VENTILER LEDARMCYLINDER	VENTILGEHÄUSE+VENTIL SCHERENGELENKZYLINDER	109
9VA3924	NIVELVARSISYLINTERI 27610 -->	CYLINDER OF ARTICULATED ARMS	LEDARMARSCYLINDER	SCHERENGELENKZYLINDER	110
9VA2239	NIVELVARSISYLINTERI	CYLINDER OF ARTICULATED ARMS	LEDARMARSCYLINDER	SCHERENGELENKZYLINDER	111
9VA2827	TELESKOOPPISYLINTERI 26368-->	TELESCOPE CYLINDER	TELESKOPCYLINDER	TELESKOPZYLINDER	113
9VA3745	VENTTIILIPESA+VENTT. TELESKOOPPISYLINTERI	VALVE HOUSING+VALVES TELESCOPE CYLINDER	VENTILHUS+VENTILER CYLINDER, TELESKOP	VENTILGEHÄUSE+VENT. ZYLINDER, TELESKOP	114
9VA2728	TELESKOOPPISYLINTERI 26354-26367	TELESCOPE CYLINDER	TELESKOPCYLINDER	TELESKOPZYLINDER	115
9VA2247	VENTTIILIPESA+VENTT. TELESKOOPPISYLINTERI	VALVE HOUSING+VALVES TELESCOPE CYLINDER	VENTILHUS+VENTILER CYLINDER, TELESKOP	VENTILGEHÄUSE+VENT. ZYLINDER, TELESKOP	116
9VA2241	TELESKOOPPISYLINTERI -->26353	TELESCOPE CYLINDER	TELESKOPCYLINDER	TELESKOPZYLINDER	117
9VA2045	ORJASYLINTERI	SLAVE CYLINDER	SLAVCYLINDER	HILFZYLINDER	118
9VA2044	VENTTIILIPESA+VENTT. ORJASYLINTERI	VALVE HOUSING+VALVES SLAVE CYLINDER	VENTILHUS+VENTILER SLAVCYLINDER	VENTILGEHÄUSE+VENTIL HILFZYLINDER	119
9VA2046	MASTERSYLINTERI	MASTER CYLINDER	HUVUDCYLINDER	MASTERZYLINDER	120
9VA4125	OPTIO, MAGNEETTIVENTTIILIT, TUKIJALAT	OPTION, MAGNET VALVES, OUTRIGGERS	TILLVAL, MAGNETVENTILER, STÖDBENEN	OPTION, MAGNETVENTILEN, STÜTZBE	121
9VA3249	OPTIO, MAGNEETTIVENTTIILIT, TUKIJALAT 26448-->	OPTION, MAGNET VALVES, OUTRIGGERS	TILLVAL, MAGNETVENTILER, STÖDBENEN	OPTION, MAGNETVENTILEN, STÜTZBE	122
9VA2126	OPTIO, MAGNEETTIVENTTIILIT, TUKIJALAT -->26447	OPTION, MAGNET VALVES, OUTRIGGERS	TILLVAL, MAGNETVENTILER, STÖDBENEN	OPTION, MAGNETVENTILEN, STÜTZBE	123
9VA2123	HYDRAULIIKKA, TUKIJALAT	HYDRAULICS, OUTRIGGERS	HYDRAULIK, STÖDBENEN	HYDRAULIK, STÜTZBEINE	124
9VA2125	HYDRAULIIKKA, AJOLAITE	DRIVING DEVICE, HYDRAULICS	HYDRAULIK, KORANORDNING	HYDRAULIK, FAHRANTRIEB	125
9VA2803	HYDRAULIIKKA, AJOLAITE 26368-->	DRIVING DEVICE, HYDRAULICS	HYDRAULIK, KORANORDNING	HYDRAULIK, FAHRANTRIEB	126
9VA2127	MAGNEETTIVENTTIILIT	MAGNET VALVE	MAGNETVENTILER	MAGNETVENTIL	128
9VA3947	HYDRAULIIKKA, PUMPUT JA VARUSTEET	HYDRAULICS, PUMPS AND ACCESSORIES	HYDRAULIK, PUMPAR OCH UTRUSTNING	HYDRAULIK, PUMPEN UND AUSRÜSTU	130
9VA3357	HYDRAULIIKKA 26312-->	HYDRAULICS	HYDRAULIK	HYDRAULIK	132
9VA2676	HYDRAULIIKKA -->26311	HYDRAULICS	HYDRAULIK	HYDRAULIK	134
9VA3982	HYDRAULIIKKA, PUMPUT JA VARUSTEET, USA 27675-->	HYDRAULICS, PUMPS AND ACCESSORIES, USA	HYDRAULIK, PUMPAR OCH UTRUSTNING, USA	HYDRAULIK, PUMPEN UND AUSRÜSTUNG, USA	137
9VA2352	HYDRAULIPUMPPU JA MOOTTORI 26256, 26262-->	HYDRAULIC PUMP AND MOTOR	HYDRAULPUMP OCH MOTOR	HYDRAULPUMPE UND MOTOR	138

9VA2128	HYDRAULIPUMPPU JA MOOTTORI 26257-26261	HYDRAULIC PUMP AND MOTOR	HYDRAULPUMP OCH MOTOR	HYDRAULPUMPE UND MOTOR	139
9VA2131	HYDRAULIIKKA, KÄÄNTÖ	HYDRAULICS, ROTATION	HYDRAULIK, ROTATION	HYDRAULIK, SCHWENKUNG	140
9VA2132	HYDRAULIIKKA, PUOMISTO	HYDRAULICS, BOOMS	HYDRAULIK, BOMAR	HYDRAULIK, ARMEN	141
9VA2133	HYDRAULIIKKA, NOSTOSYLINTERI	HYDRAULICS, LIFTING CYLINDER	HYDRAULIK, LYFTCYLINDER	HYDRAULIK, HEBEZYLINDER	142
9VA2134	HYDRAULIIKKA, NIVELVARSISTO	HYDRAULICS, ARTICULATED ARMS	HYDRAULIK, LEDARMAR	HYDRAULIK, SCHERENGELENKARM	143
9VA3469	PYÖRIVÄ LIITIN 27524-27560, 27622-->	ROTATING ADAPTOR	SVIVELKOPPLING	DREHDURCHFÜHRUNG	144
9VA3702	PYÖRIVÄ LIITIN 27561-27621	ROTATING ADAPTOR	SVIVELKOPPLING	DREHDURCHFÜHRUNG	145
9VA2762	PYÖRIVÄ LIITIN -->27523	ROTATING ADAPTOR	SVIVELKOPPLING	DREHDURCHFÜHRUNG	146
9VA3743	AGGREGAATTI (HONDA) 27550-->	AGGREGATE (HONDA)	AGGREGAT (HONDA)	AGGREGAT (HONDA)	147
9VA3717	AGGREGAATTI (HONDA) 26346-27549	AGGREGATE (HONDA)	AGGREGAT (HONDA)	AGGREGAT (HONDA)	148
9VA3050	AGGREGAATTI (HONDA) 26346, 26350-27549	AGGREGATE (HONDA)	AGGREGAT (HONDA)	AGGREGAT (HONDA)	149
9VA2310	AGGREGAATTI -->26349	AGGREGATE	AGGREGAT	AGGREGAT	150
9VA3049	AGGREGAATTI (HONDA) 26372-->	AGGREGATE (HONDA)	AGGREGAT (HONDA)	AGGREGAT (HONDA)	151
9VA2213	AGGREGAATTI -->26349	AGGREGATE	AGGREGAT	AGGREGAT	152
9VA3432	AGGREGAATTI (HONDA)	AGGREGATE (HONDA)	AGGREGAT (HONDA)	AGGREGAT (HONDA)	153
9VA2663	AGGREGAATTI 26321-->	AGGREGATE	AGGREGAT	AGGREGAT	154
9VA3617	JOHTOSARJAT+ AKKU+LATAUSLAITE 27555-->	WIRE HARNESSES+BATTERY+CHARGER	LEDNINGSSATS+ BATTERI+LADDNINGSSAGG	LEITERZUG+ BATTERIE+LADEGERÄT	156
9VA2671	JOHTOSARJAT+ AKKU+LATAUSLAITE 26312-27554	WIRE HARNESSES+BATTERY+CHARGER	LEDNINGSSATS+ BATTERI+LADDNINGSSAGG	LEITERZUG+ BATTERIE+LADEGERÄT	158
9VA3707	OPTIO, ALUSTA JOHTOSARJAT 27539-->	OPTION, CHASSIS ELECTRIC HARNESS	TILLVAL, CHASSI LEDNINGSSATS	OPTION, FAHRGESTELL LEITERZUG	159
9VA3714	ALUSTA, JOHTOSARJA 27546, 27556, 27557, 27559-->	CHASSIS, ELECTRIC HARNESS	CHASSI, LEDNINGSSATS	FAHRGESTELL, LEITERZUG	160
9VA3257	ALUSTA, JOHTOSARJA 26448-27544	CHASSIS, ELECTRIC HARNESS	CHASSI, LEDNINGSSATS	FAHRGESTELL, LEITERZUG	161
9VA2673	ALUSTA, JOHTOSARJA 26287, 26297-26447	CHASSIS, ELECTRIC HARNESS	CHASSI, LEDNINGSSATS	FAHRGESTELL, LEITERZUG	162
9VA2135	ALUSTA, JOHTOSARJA -->26296	CHASSIS, ELECTRIC HARNESS	CHASSI, LEDNINGSSATS	FAHRGESTELL, LEITERZUG	163
9VA3733	VALOVARUSTUS, USA 27632-->	LIGHT EQUIPMENT, USA	LJUSUTRUSTNING, USA	BELEUCHTUNGSAUSRÜSTUNG, USA	165
9VA4134	OPTIO, VALOVARUSTUS, LED	OPTION, LIGHT EQUIPMENT, LED	TILLVAL, LJUSUTRUSTNING, LED	OPTION, BELEUCHTUNGSAUSRÜSTUNG, LED	166
9VA4076	OPTIO, VALOVARUSTUS, LED	OPTION, LIGHT EQUIPMENT, LED	TILLVAL, LJUSUTRUSTNING, LED	OPTION, BELEUCHTUNGSAUSRÜSTUNG, LED	167
9VA3738	OPTIO, VALOVARUSTUS, LED	OPTION, LIGHT EQUIPMENT, LED	TILLVAL, LJUSUTRUSTNING, LED	OPTION, BELEUCHTUNGSAUSRÜSTUNG, LED	168
9VA3628	OPTIO, VALOVARUSTUS, LED	OPTION, LIGHT EQUIPMENT, LED	TILLVAL, LJUSUTRUSTNING, LED	OPTION, BELEUCHTUNGSAUSRÜSTUNG, LED	169
10VA0293	VALOVARUSTUS 27750-->	LIGHT EQUIPMENT	LJUSUTRUSTNING	BELEUCHTUNGSAUSRÜSTUNG	170
9VA4075	VALOVARUSTUS	LIGHT EQUIPMENT	LJUSUTRUSTNING	BELEUCHTUNGSAUSRÜSTUNG	171
9VA3926	VALOVARUSTUS	LIGHT EQUIPMENT	LJUSUTRUSTNING	BELEUCHTUNGSAUSRÜSTUNG	172
9VA3737	VALOVARUSTUS 27599-->	LIGHT EQUIPMENT	LJUSUTRUSTNING	BELEUCHTUNGSAUSRÜSTUNG	173
9VA2657	VALOVARUSTUS 26297-27598	LIGHT EQUIPMENT	LJUSUTRUSTNING	BELEUCHTUNGSAUSRÜSTUNG	174
9VA2262	VALOVARUSTUS -->26296	LIGHT EQUIPMENT	LJUSUTRUSTNING	BELEUCHTUNGSAUSRÜSTUNG	175
9VA3645	VALOVARUSTUS	LIGHT EQUIPMENT	LJUSUTRUSTNING	BELEUCHTUNGSAUSRÜSTUNG	176
9VA3646	OPTIO, VALOVARUSTUS, LED	OPTION, LIGHT EQUIPMENT, LED	TILLVAL, LJUSUTRUSTNING, LED	OPTION, BELEUCHTUNGSAUSRÜSTUNG, LED	177
9VA2658	VALOVARUSTUS 26297-->	LIGHT EQUIPMENT	LJUSUTRUSTNING	BELEUCHTUNGSAUSRÜSTUNG	178
9VA3636	OPTIO, VALOVARUSTUS, LED	OPTION, LIGHT EQUIPMENT, LED	TILLVAL, LJUSUTRUSTNING, LED	OPTION, BELEUCHTUNGSAUSRÜSTUNG, LED	179
9VA2120	VALOVARUSTUS -->26296	LIGHT EQUIPMENT	LJUSUTRUSTNING	BELEUCHTUNGSAUSRÜSTUNG	180
9VA3742	RAJAKYTKIMET 27586-->	LIMIT SWITCHES	GRÄNSBRYTAREN	GRENZTASTER	181
9VA2268	RAJAKYTKIMET -->27585	LIMIT SWITCHES	GRÄNSBRYTAREN	GRENZTASTER	182
9VA4005	OPTIO, VALOVARUSTUS 27657-->	OPTION, LIGHT EQUIPMENT	TILLVAL, LJUSUTRUSTNING	OPTION, BELEUCHTUNGSAUSRÜSTUNG	183
9VA4004	OPTIO, VALOVARUSTUS -->27656	OPTION, LIGHT EQUIPMENT	TILLVAL, LJUSUTRUSTNING	OPTION, BELEUCHTUNGSAUSRÜSTUNG	184
9VA3768	RAJAKYTKIMET	LIMIT SWITCHES	GRÄNSBRYTAREN	GRENZTASTER	186
9VA3499	RAJAKYTKIMET 27536-->	LIMIT SWITCHES	GRÄNSBRYTAREN	GRENZTASTER	188
9VA2677	RAJAKYTKIMET -->27535	LIMIT SWITCHES	GRÄNSBRYTAREN	GRENZTASTER	190
9VA2258	OHJAUSKESKUKSEN KANSI 26323-->	UPPER CONTROL BOX COVER	LOCK FOR MANOVRERINGSAPPARATUR	DECKEL FÜR BEDIENZENTRALE	191
9VA3942	UCB-KESKUS, KANSI, HATZ	UCB-CENTRE, CONTROL PANEL, HATZ	UCB-CENTRAL, LOCK, HATZ	UCB-STEUERZENTRALE, DECKEL, HATZ	192
9VA3511	UCB-KESKUS 27533-->	UCB-CENTRE	UCB-CENTRAL	UCB-STEUERZENTRALE	193
9VA3898	OPTIO, UCB-OHJAUSKESKUS 27603-->	OPTION, UCB-CENTRE	TILLVAL, UCB-CENTRAL	OPTION, UCB-STEUERZENTRALE	194
9VA2675	UCB-KESKUS 26323-27532	UCB-CENTRE	UCB-CENTRAL	UCB-STEUERZENTRALE	195

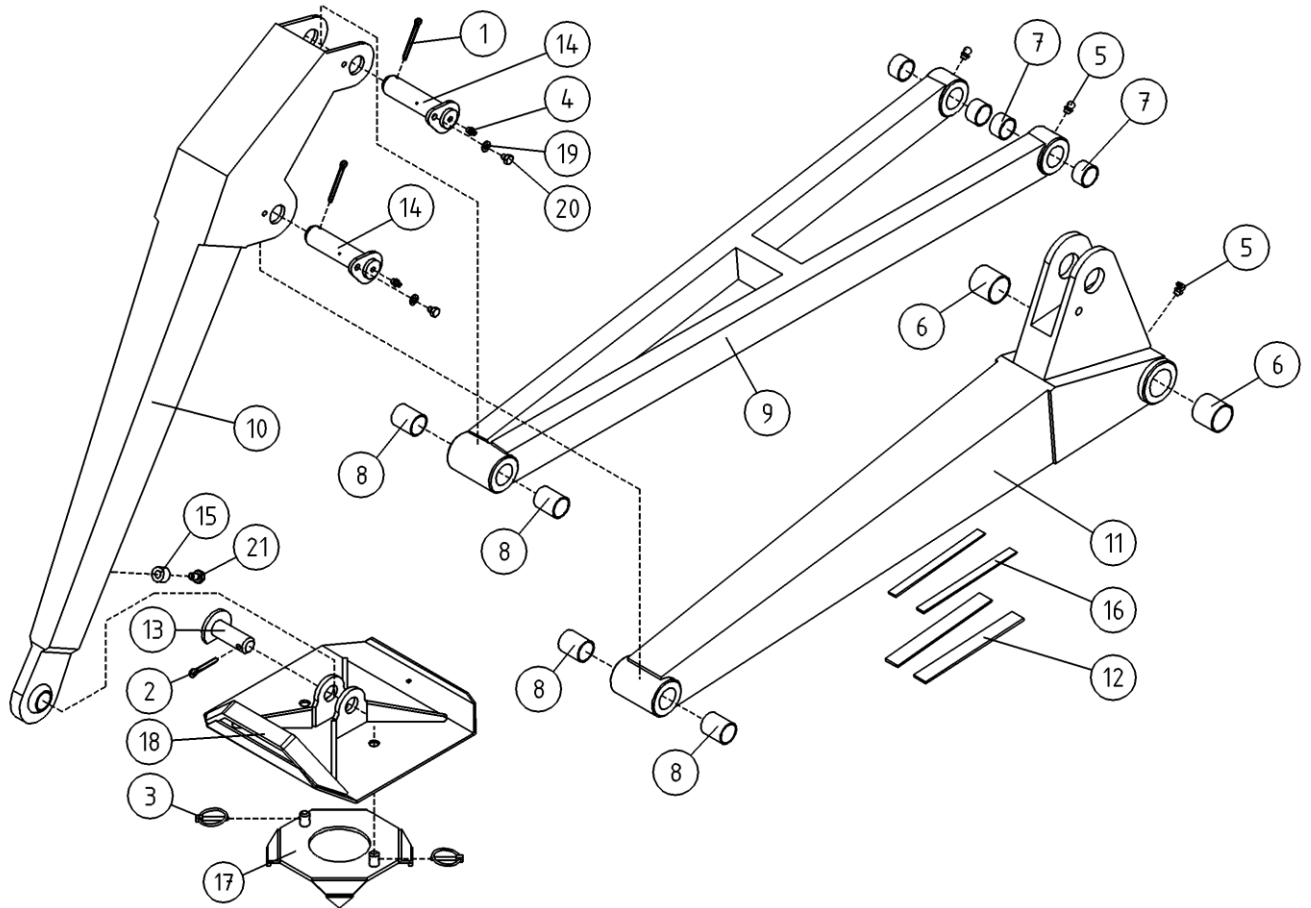
9VA4006	UCB-KESKUS, KANSI 27703-->	UCB-CENTRE, CONTROL PANEL	UCB-CENTRAL, LOCK	UCB-STEUERZENTRALE, DECKEL	196
9VA2674	UCB-KESKUS, KANSI 26323-->	UCB-CENTRE, CONTROL PANEL	UCB-CENTRAL, LOCK	UCB-STEUERZENTRALE, DECKEL	197
9VA4157	LCB-KESKUS 27730-->	LCB-CENTRE	LCB-CENTRAL	LCB-ZENTRALE	198
9VA3720	LCB-KESKUS 27535-27729	LCB-CENTRE	LCB-CENTRAL	LCB-ZENTRALE	199
9VA4060	TRACKUNIT, OPTIO 27695-->	TRACKUNIT, OPTION	TRACKUNIT, OPTION	TRACKUNIT, OPTION	200
9VA2255	KOTELOT+KIINNITTIMET	HOUSINGS + FIXINGS	KÄPA + FASTNINGAR	GEHAUSE + HALTER	201
9VA3517	LCB-KESKUS, KANSI 26457-->	LCB-CENTRE, COVER	LCB-CENTRAL, LOCK	LCB-ZENTRALE, DECKEL	202
9VA2252	LCB-KESKUS, KANSI -->26456	LCB-CENTRE, COVER	LCB-CENTRAL, LOCK	LCB-ZENTRALE, DECKEL	203
9VA3960	LCB-KESKUS, USA 27632-->	LCB-CENTRE, USA	LCB-CENTRAL, USA	LCB-ZENTRALE, USA	205
9VA4061	LCB-KESKUS 27695-->	LCB-CENTRE	LCB-CENTRAL	LCB-ZENTRALE	207
9VA2256	LCB-KESKUS -->27631	LCB-CENTRE	LCB-CENTRAL	LCB-ZENTRALE	209
9VA4062	TRACKUNIT, OPTIO 27695-->	TRACKUNIT, OPTION	TRACKUNIT, OPTION	TRACKUNIT, OPTION	210
9VA3895	TRACKUNIT, OPTIO	TRACKUNIT, OPTION	TRACKUNIT, OPTION	TRACKUNIT, OPTION	211
9VA2640	LAMPOTILARAJOITUS	ELECTRONIC THERMOSTAT	TEMPERATURVAKT, EXTRA UTRUSTNING	TEMPERATURBEGRENZER	212
9VA2259	TUKIJALKAKOTELO KANSI	COVER FOR OUTRIGGER HOUSING	LOCK FOR STÖDBEN KÄPA	DECKEL FÜR STÜTZBEIN GEHAUSE	213
9VA3920	TUKIJALKAKOTELO 27612-->	OUTRIGGER HOUSING	STÖDBEN KÄPA	STÜTZBEIN GEHAUSE	214
9VA2260	TUKIJALKAKOTELO -->27611	OUTRIGGER HOUSING	STÖDBEN KÄPA	STÜTZBEIN GEHAUSE	215
9VA3473	AJOLAITE, KAUKO-OHJAUS	DRIVING DEVICE, REMOTE CONTROL	KÖRANORDNING, FJÄRRKONTROLL	FAHRANTRIEB, FERNBEDIENUNG	216
9VA2311	RIIPPUOHJAIN -->27520	PENDANT CONTROL PANEL	UPPHÄNGD STYRAPPARAT	ABHÄNGIGE STEUERGERÄT	217
9VA3883	VIKAVIRTASUOJAKYTKIN 27603-->	FAULT CURRENT SAFETY SWITCH	FELDSTRÖMSBRYTARE	FEHLERSTROMSCHUTZSCALTER	218
9VA3773	VIKAVIRTASUOJAKYTKIN -->27602	FAULT CURRENT SAFETY SWITCH	FELDSTRÖMSBRYTARE	FEHLERSTROMSCHUTZSCALTER	219
9VA2253	VIKAVIRTASUOJAKYTKIN -->27602	FAULT CURRENT SAFETY SWITCH	FELDSTRÖMSBRYTARE	FEHLERSTROMSCHUTZSCALTER	220
9VA3731	VIKAVIRTASUOJAKYTKIN, USA 27632-->	FAULT CURRENT SAFETY SWITCH, USA	FELDSTRÖMSBRYTARE, USA	FEHLERSTROMSCHUTZSCALTER, USA	221
9VA3512	TARRAT	DECALS	DEKALER	AUFKLEBER	224
9VA3524	TARRAT	DECALS	DEKALER	AUFKLEBER	227
9VA3190	TARRAT	DECALS	DEKALER	AUFKLEBER	230
9VA3191	TARRAT	DECALS	DEKALER	AUFKLEBER	233
9VA2669	TARRAT	DECALS	DEKALER	AUFKLEBER	236
9VA2670	TARRAT	DECALS	DEKALER	AUFKLEBER	239



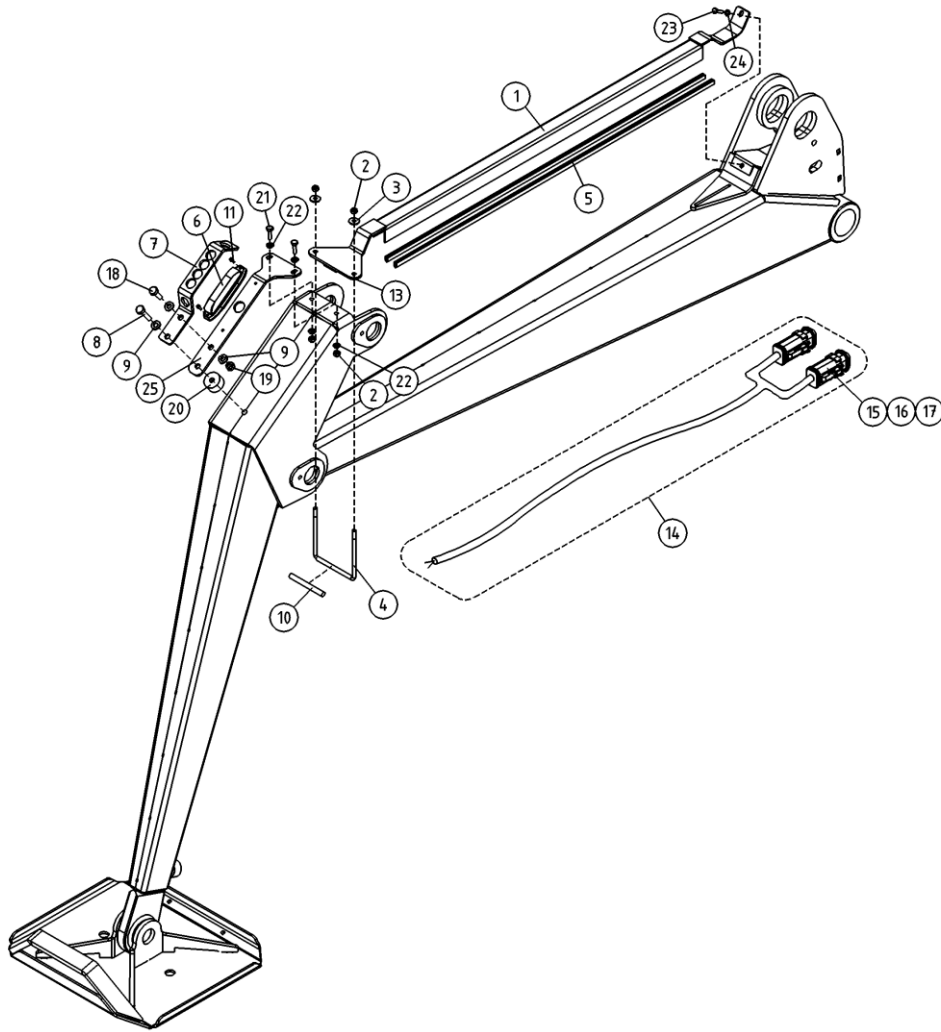
OSA ITEM DEL TEIL	VARAOSA NRO PART NR RESERVEL NR ERSATZTEIL NR	KPL QTY ANTAL ANZAHL	OSAN NIMI	DESCRIPTION	BENÄMNING	BENENNUNG
			TUKIJALKA	OUTRIGGER	STÖDBEN	STÜTZBEIN
1	25.4653	4	LIERIÖSOKKA	CYLINDRICAL PIN	CYLINDERSPRINT	ZYLINDERSPLINT
2	29.2014	8	LAAKERIHOLKKI	BEARING BUSHING	LAGERBUSSNING	LAGERBUCHSE
3	30.206	96	LAUTASJOUSI, ZN+KELTA	CUP SPRING	PLATTFJÄDERKIL	TELLERFEDER
4	3CB3087	4	TUKIJALKA, RUNKO	OUTRIGGER: FRAME	STÖDBEN: RAM	STÜTZBEIN: RAHMEN
5	M1417.001	8	RUUVI M14 X 25, DIN933(8.8)	SCREW	SKRUV	SCHRAUBE
6	4CA8365	8	NIVELTAPPI EN280	JOINT PIN	LEDTAPP	GELENKZAPFEN
7	4CA8488	8	ALUSLEVY EN280 POLYAMIDI	WASHER EN280 6SA	BRICKA EN280 6SA	UNTERLEGSCHIEBE
8	4CA8701	4	VIPU, TUKIJALKARAJAT	LEVER FOR OUTRIGGER	HAVARM TILL STÖDBEN	HEBELBAUM ZUM STÜTZFUSS
9	4CA8702	4	VIPU, TUKIJALKARAJAT	LEVER FOR OUTRIGGER	HAVARM TILL STÖDBEN	HEBELBAUM ZUM STÜTZFUSS
10	4CA8716	8	PUTKI	DISTANCE SPACER	DISTANSHYLSA	DISTANZHÜLSE
11	4CA8880	4	TAPPI T30.45095E	PIN	TAPP	ZAPFEN
12	4CA8881	4	JOUSENVASTIN, TUKIJALKAAN	COUNTERPART FOR SPRING	MOTSTYCKE FÖR FJÄDER	GEGENSTÜCK FÜR FEDER
13	4CA9469	4	SUOJUS TUKIJALKARAJA	COVER	SKYDD	SCHUTZ
14	M0513	4	RUUVI M5 X 12, DIN931(8.8)	SCREW	SKRUV	SCHRAUBE
15	M1200	4	KUUSIOMUTTERI M12, DIN934(8)	NUT	MUTTER	MUTTER
16	M1200.001	4	LUKITUSMUTTERI M12, DIN985(8)	LOCKING NUT	LÄSMUTTER	ARRETIERMUTTER
17	M1207M	8	KORILAATTA M12, DIN522	WASHER	BRICKA	UNTERLEGSCHIEBE
18	M1209	4	ALUSLAATTA M12, DIN125	WASHER	BRICKA	UNTERLEGSCHIEBE
19	M1219.001	8	RUUVI M12 X 35, DIN933(8.8)	SCREW	SKRUV	SCHRAUBE
20	M1231	4	RUUVI M12 X 110, DIN931(8.8)	SCREW	SKRUV	SCHRAUBE



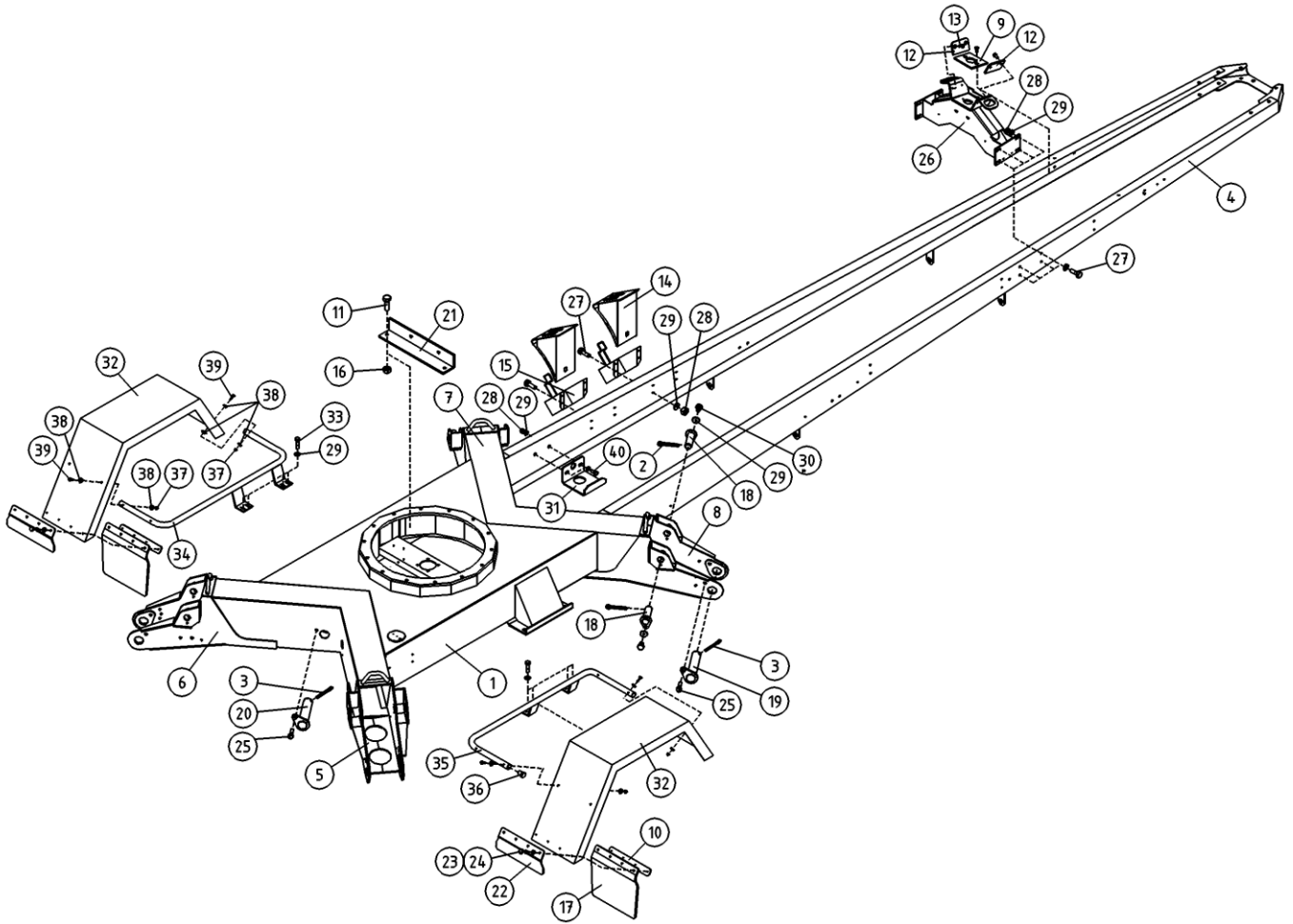
OSA ITEM DEL TEIL	VARAOSA NRO PART NR RESERVEL NR ERSATZTEIL NR	KPL QTY ANTAL ANZAHL	OSAN NIMI	DESCRIPTION	BENÄMNING	BENENNUNG
			TUKIJALKA	OUTRIGGER	STÖDBEN	STÜTZBEIN
1	25.460	8	SAKSISOKKA 6.3 X 50, DIN94 A4	COTTER PIN	SAXSPRINT	SPLINT
2	25.461	4	SAKSISOKKA 8 X 40, DIN94 A4	COTTER PIN	SAXSPRINT	SPLINT
3	25.494	8	RENGASSOKKA D=6 ZN	LINCHPIN	PINNE	SPLINT
4	29.017	8	VOIDENIPPA M8	GREASE NIPPLE	SMÖRJNIPPEL	SCHMIERNIPPEL
5	29.020	12	VOIDENIPPA R1/8	GREASE NIPPLE	SMÖRJNIPPEL	SCHMIERNIPPEL
6	29.2018	8	LAAKERIHOLKKI	BEARING BUSHING	LAGERBUSSNING	LAGERBUCHSE
7	29.2019	16	LAAKERIHOLKKI	BEARING BUSHING	LAGERBUSSNING	LAGERBUCHSE
8	29.2020	16	LAAKERIHOLKKI	BEARING BUSHING	LAGERBUSSNING	LAGERBUCHSE
9	3CB8551	4	TUKIJALKA, VARS	OUTRIGGER: ARM	STÖDBEN: SKAFT	STÜTZFUSS: ARM
10	2CA8768	4	TUKIJALKA 230T/260XT	OUTRIGGER	STÖDBEN 230T/260XT	STÜTZFUSS
11	3CB8552	4	TUKIJALKA, RUNKO	OUTRIGGER: FRAME	STÖDBEN: RAM	STÜTZBEIN: RAHMEN
12	4CA8078	8	LIUKUKISKO 25X165	SLIDE RAIL 25X200	GLIDSKENA	GLEITSCHIENE 25X200
13	T09.28062	4	TAPPI T09.28062Z	PIN	TAPP	ZAPFEN
14	4CA8877	8	TAPPI T57.35128S	PIN	TAPP	ZAPFEN
15	4CB3522	4	TOPPARI TUKIJALKAAN	LIMITER, OUTRIGGER	ANSLAG FOR STÖDBEN	ANSCHLAG, STÜTZBEIN
16	54.973	8	2-PUOL. TEIPPI, 40319562800	TAPE	TEJP	KLEBEBAND
17	DL1.075	4	TUKIJALAN LIUKUESTE	ANTI-SKID DEVICE	KLO FOR STÖDBEN	GLEITSCHUTZNIETE
18	3CB5058	4	TUKIJALAN ANTURALEVY	OUTRIGGER:SUPPORT PL	STÖDBEN: FOTPLATTA	STÜTZFUSS:ABSTÜTZPLA
19	M0809	8	ALUSLAATTA M8, DIN125	WASHER	BRICKA	UNTERLEGSCHIEBE
20	M0813	8	RUUVI M8 X 12, DIN931(8.8)	SCREW	SKRUV	SCHRAUBE
21	M0816.006	4	RUUVI M8 X 20, DIN912(8.8)	SCREW	SKRUV	SCHRAUBE



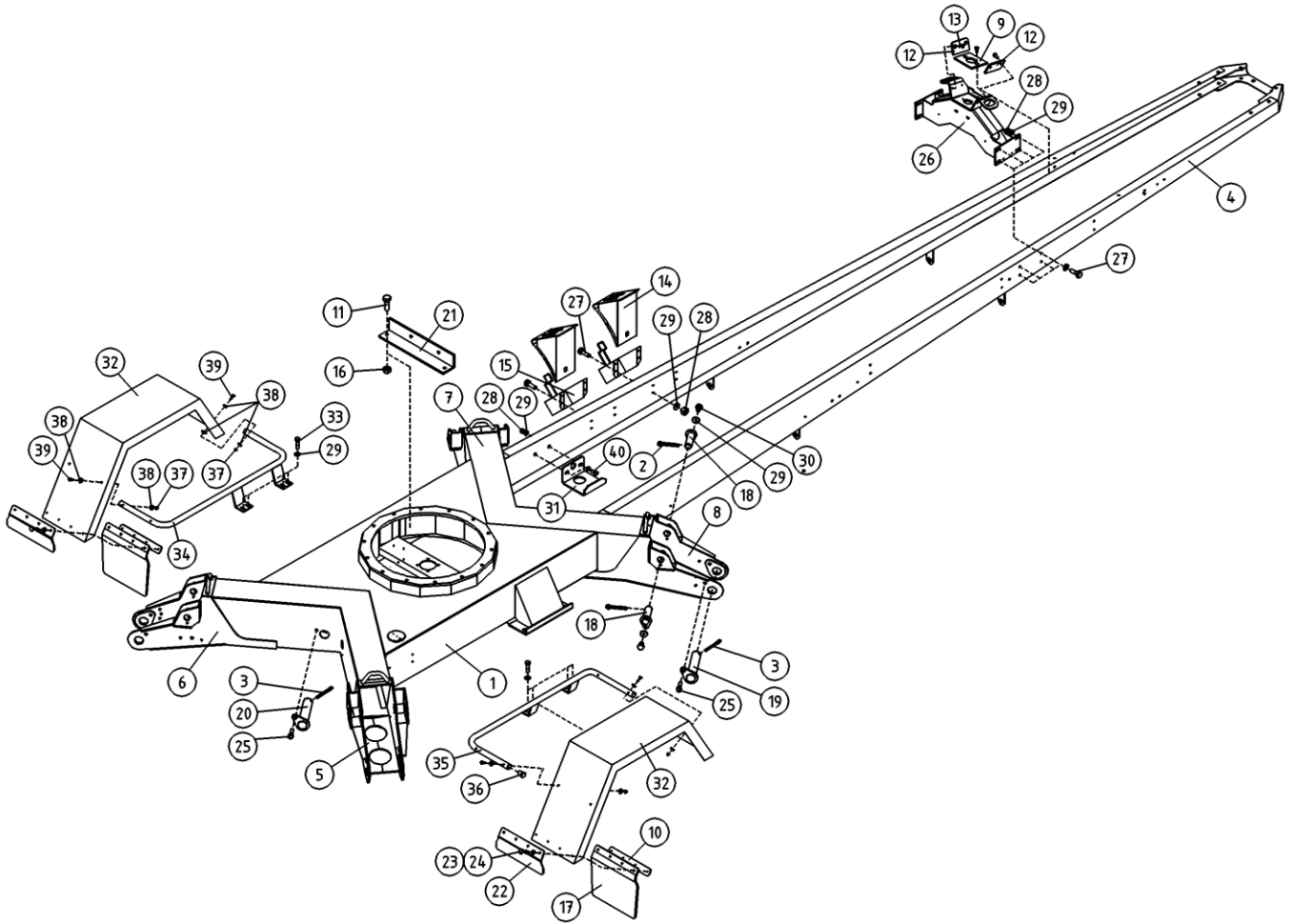
OSA ITEM DEL TEIL	VARAOSA NRO PART NR RESERVDL NR ERSATZTEIL NR	KPL QTY ANTAL ANZAHL	OSAN NIMI	DESCRIPTION	BENÄMNING	BENENNUNG
			TUKIJALKA	OUTRIGGER	STÖDBEN	STÜTZBEIN
1	25.460	8	SAKSISOKKA 6.3 X 50, DIN94 A4	COTTER PIN	SAXSPRINT	SPLINT
2	25.461	4	SAKSISOKKA 8 X 40, DIN94 A4	COTTER PIN	SAXSPRINT	SPLINT
3	25.494	8	RENGASSOKKA D=6 ZN	LINCHPIN	PINNE	SPLINT
4	29.017	8	VOIDENIPPA M8	GREASE NIPPLE	SMÖRJNIPPEL	SCHMIERNIPPEL
5	29.020	12	VOIDENIPPA R1/8	GREASE NIPPLE	SMÖRJNIPPEL	SCHMIERNIPPEL
6	29.2018	8	LAAKERIHOLKKI	BEARING BUSHING	LAGERBUSSNING	LAGERBUCHSE
7	29.2019	16	LAAKERIHOLKKI	BEARING BUSHING	LAGERBUSSNING	LAGERBUCHSE
8	29.2020	16	LAAKERIHOLKKI	BEARING BUSHING	LAGERBUSSNING	LAGERBUCHSE
9	2CA8751	4	TUKIJALKA, VARS	OUTRIGGER: ARM	STÖDBEN: SKAFT	STÜTZFUSS: ARM
10	2CA8768	4	TUKIJALKA 230T/260XT	OUTRIGGER	STÖDBEN 230T/260XT	STÜTZFUSS
11	3CB3087	4	TUKIJALKA, RUNKO	OUTRIGGER: FRAME	STÖDBEN: RAM	STÜTZBEIN: RAHMEN
12	4CA8078	8	LIUKUKISKO 25X165	SLIDE RAIL 25X200	GLIDSKENA	GLEITSCHIENE 25X200
13	T09.28062	4	TAPPI T09.28062Z	PIN	TAPP	ZAPFEN
14	4CA8877	8	TAPPI T57.35128S	PIN	TAPP	ZAPFEN
15	4CB3522	4	TOPPARI TUKIJALKAAN	LIMITER, OUTRIGGER	ANSLAG FOR STÖDBEN	ANSCHLAG, STÜTZBEIN
16	54.973	8	2-PUOL. TEIPPI, 40319562800	DECAL	TEJP	AUFKLEBER, BARNIER 337
17	DL1.075	4	TUKIJALAN LIUKUESTE	ANTI-SKID DEVICE	KLO FOR STÖDBEN	GLEITSCHUTZNIETE
18	DL1.158	4	TUKIJALAN ANTURALEVY	OUTRIGGER:SUPPORT PL	STÖDBEN: FOTPLATTA	STÜTZFUSS:ABSTÜTZPLA
19	M0809	8	ALUSLAATTA M8, DIN125	WASHER	BRICKA	UNTERLEGSCHIEBE
20	M0813	8	RUUVI M8 X 12, DIN931(8.8)	SCREW	SKRUV	SCHRAUBE
21	M0816.006	4	RUUVI M8 X 20, DIN912(8.8)	SCREW	SKRUV	SCHRAUBE



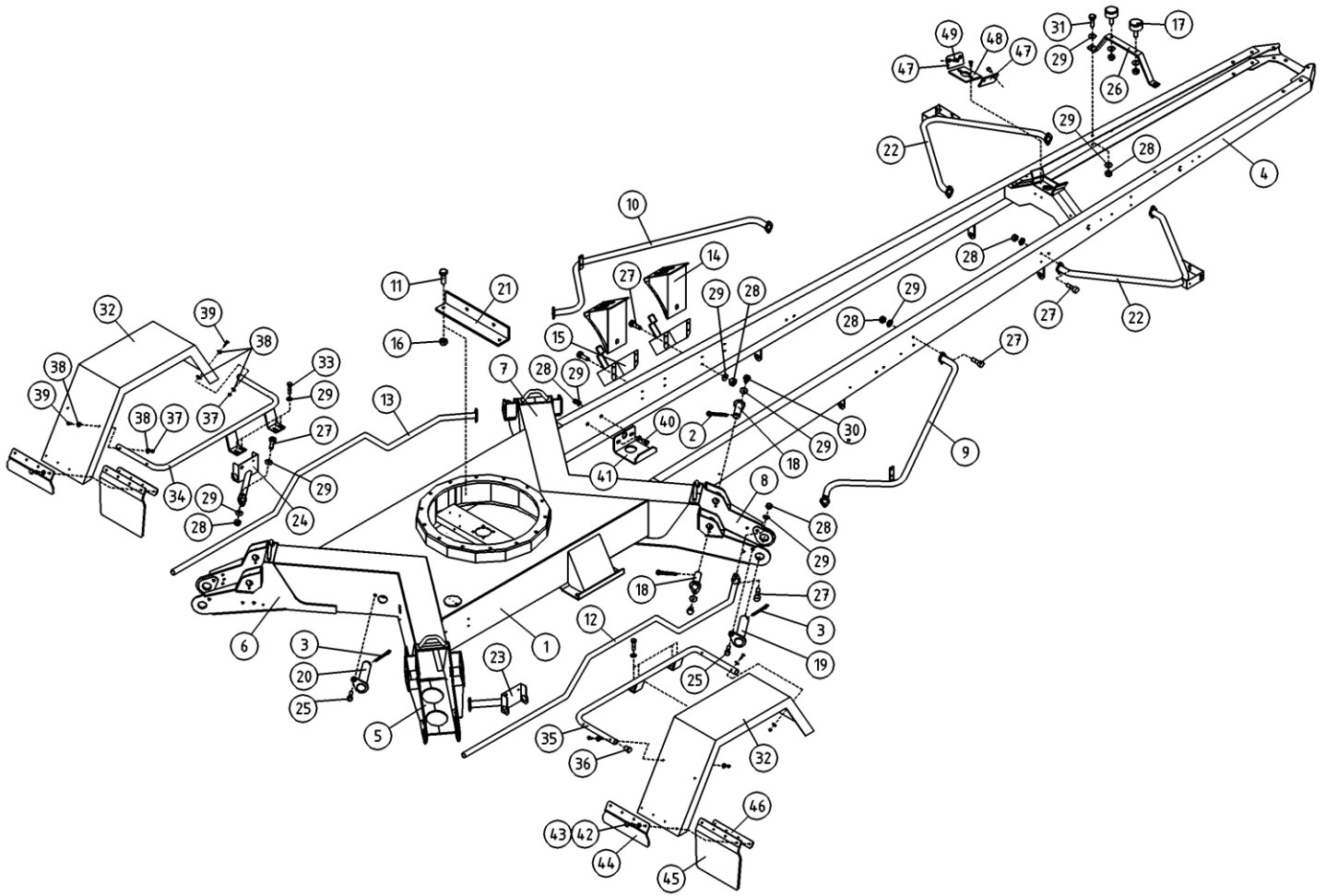
OSA ITEM DEL TEIL	VARAOSA NRO PART NR RESERVEL NR ERSATZTEIL NR	KPL QTY ANTAL ANZAHL	OSAN NIMI	DESCRIPTION	BENÄMNING	BENENNUNG
			OPTIO, TUKIJALKAMERKKIVALOT	OPTION, INDICATOR FOR OUTRIGGERS	TILLVAL, LJUSDIODER FÖR STÖDBENEN	OPTION, KONTROLLEUCHTEN FÜR STÜTZBEINE
1	3CC7504	4	JOHTOKOURU	PLATE	PLÄT	PLATTE
2	M0600.001	16	LUKITUSMUTTERI M6, DIN985(8)	LOCK NUT	MUTTER	MUTTER
3	M0607	8	KORILAATTA M6, DIN9021	WASHER	BRICKA	UNTERLEGSCHÉIBE
4	4CC7508	4	KIINNITYSPANTA TUKIJALKALEDIT	BAND	FÄSTBAND	SPANNEISEN
5	48.420	8	REUNANAUAHJA 1082503	CHAFER	KANTSNÖRE	BESATZBAND
6	48.0200	4	VILKKUVALO LED MAJAKKA	FLASHERLIGHT	BLINKLJUS	BLINKLICHT
7	4CC5971	4	SUOJALEVY	PROTECTIVE PLATE	SKYDDSPLÄT	SCHUTZBLECH
8	M0819	4	RUVVI M8 X 35, DIN931(8.8)	SCREW	SKRUV	SCHRAUBE
9	M0809	12	ALUSLAATTA M8, DIN125	WASHER	BRICKA	UNTERLEGSCHÉIBE
10	48.3949	4	KUTISTUSSUKKA D=12.7	SHRINK-ON WRAPPER	KRYMPFOLIE D=12.7	SCHRUMPFOLIE D=12.7
11	M0312.006	8	RUVVI M3 X 10, DIN912(8.8)	SCREW	SKRUV	SCHRAUBE
13	48.1424	4	SOLUKUMINAUHA EPDM	FOAM RUBBER BAND	GUMMI	GUMMI
14	4CC7704	4	JOHTOSARJA, TUKIJALKAVILKKUVALOT	WIRE HARNESS	LEDARKNIPPE	VERKABELUNG
15	48.32296	8	LIITIN HYLKYRUNKO DEUTSCH	CONNECTOR	KOPPLING	KLEMME, BUCHSE DEUTSCH
16	48.32297	8	LIITIN H-RUNKOLUKITUS DEUTSCH	CONNECTOR	KOPPLING	KLEMME H-RAHMENBLOCKIERUNG
17	48.3691	8	LIITIN HYLKYKONTAKTI DEUTSCH	CONNECTOR		
18	M0817.001	4	RUVVI M8 X 25, DIN933(8.8)	SCREW	SKRUV	SCHRAUBE
19	M0800.001	4	LUKITUSMUTTERI M8, DIN985(8)	LOCK NUT	MUTTER	MUTTER
20	4CB3522	4	TOPPARI TUKIJALKAAN	LIMITER, OUTRIGGER	ANSLAG FÖR STÖDBEN	ANSCHLAG, STÜTZBEIN
21	M0616.001	8	RUVVI M6 X 20, DIN933(8.8)	SCREW	SKRUV	SCHRAUBE
22	M0609	16	ALUSLAATTA M6, DIN125	WASHER	BRICKA	UNTERLEGSCHÉIBE
23	M0516.001	4	RUVVI M5 X 20, DIN933(8.8)	SCREW	SKRUV	SCHRAUBE
24	M0509	4	ALUSLAATTA M5, DIN125	WASHER	BRICKA	UNTERLEGSCHÉIBE
25	4CC7503	4	KIINNITYSLEVY	PLATE	PLÄT	PLATTE



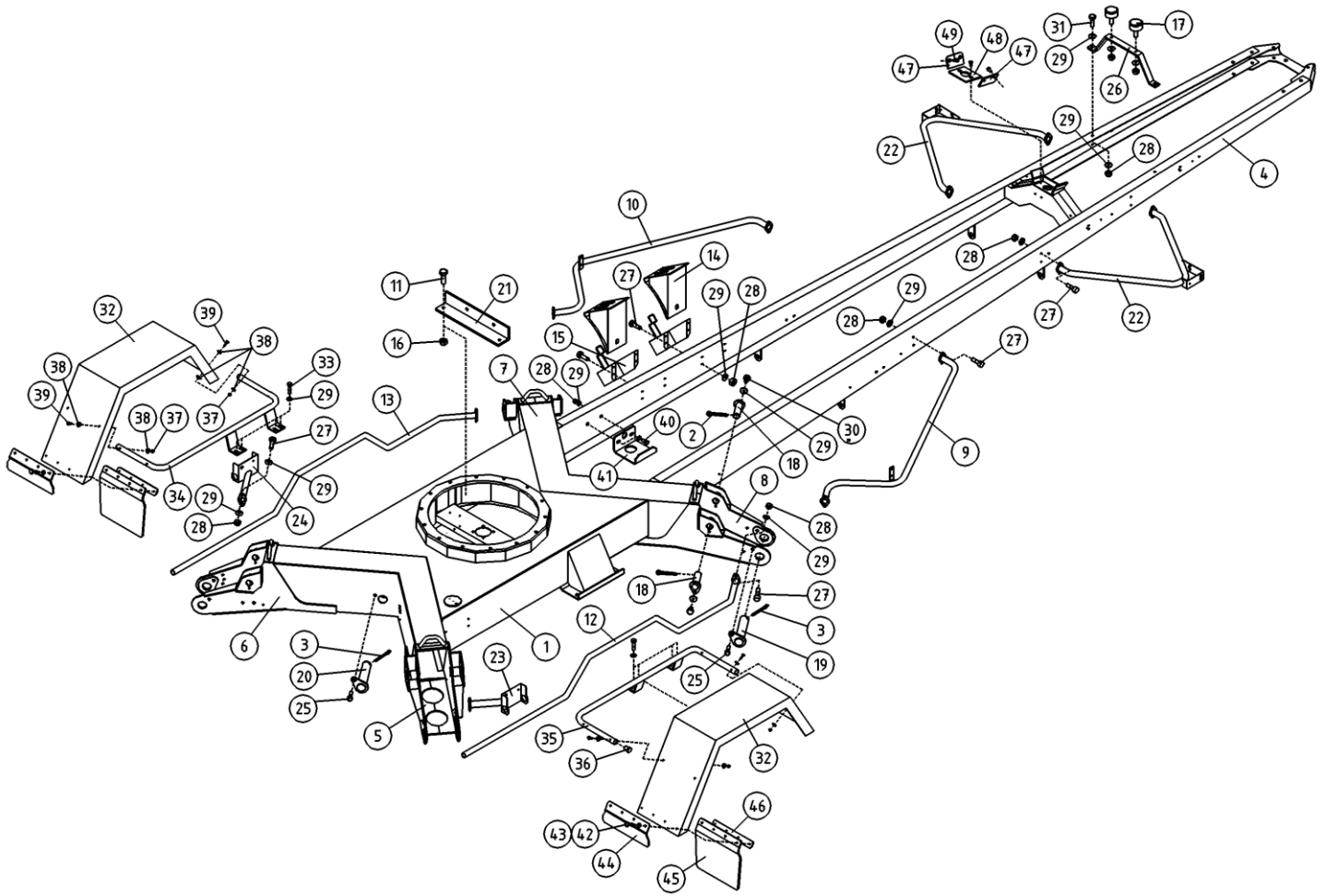
OSA ITEM DEL TEIL	VARAOSA NRO PART NR RESERVDEL NR ERSATZTEIL NR	KPL QTY ANTAL ANZAHL	OSAN NIMI	DESCRIPTION	BENÄMNING	BENENNUNG
			ALUSTA	CHASSIS	CHASSI	FAHRGESTELL
1	1CC5018	1	ALUSTA D260XTD-DC230T	CHASSIS	CHASSI	FAHRGESTELL
2	25.438	8	SAKSISOKKA 6,3 X 40, DIN94 A4	COTTER PIN	SAXSPRINT	SPLINT
3	25.443	8	SAKSISOKKA 8 X 45, DIN94 A4	COTTER PIN	SAXSPRINT	SPLINT
4	2CC5955	1	VETOAISA TÄYDELLINEN VO.	TOW BAR	DRAGBOM	ZUGDEICHSEL
5	3CA8776	1	ALUSTA, TUKIJ. KOTELO	FRAME FOR OUTRIGGER	RAM FOR STÖDBEN	RAHMEN FÜR STÜTZFUSS
6	3CA8777	1	ALUSTA, TUKIJ. KOTELO	FRAME FOR OUTRIGGER	RAM FOR STÖDBEN	RAHMEN FÜR STÜTZFUSS
7	3CA8778	1	ALUSTA, TUKIJ. KOTELO	FRAME FOR OUTRIGGER	RAM FOR STÖDBEN	RAHMEN FÜR STÜTZFUSS
8	3CA8779	1	ALUSTA, TUKIJ. KOTELO	FRAME FOR OUTRIGGER	RAM FOR STÖDBEN	RAHMEN FÜR STÜTZFUSS
9	4CB7419	1	LIUKUPALA PUOMIN TUKI	CRANK BLOCK	GLIDSTYCKE	GLEITSTÜCK
10	4CB8042	2	LEVY, ROISKELÄPPÄ	PLATE	PLÅT	PLATTE
11	M1016	2	RUUVI M10 X 20, DIN931(8.8)	SCREW	SKRUV	SCHRAUBE
12	4CB4254	2	LIUKUPALA	CRANK BLOCK	GLIDSTYCKE	GLEITSTÜCK
13	M0612.035	6	URARUUVI M6 X 10, DIN965	SCREW	SKRUV	SCHRAUBE
14	48.0540	2	PYÖRÄKIILA	WHEEL CHOCK	HJULKIL	RADKEIL
15	48.0541	2	PYÖRÄKIILAN TELINE	WHEEL CHOCK CARRIER	STÄLL FOR HJULKIL	RADKEILBOCK
16	M1000.001	6	LUKITUSMUTTERI M10, DIN985(8)	LOCKING NUT	MUTTER	MUTTER
17	4CB8040	2	ROISKELÄPPÄ	MUD FLAP	STANKSKYDD	SPITZSCHUTZ
18	4CA8875	8	TAPPI T39.35063S	PIN	TAPP	ZAPFEN
19	4CA8878	4	TAPPI T39.45182E	PIN	TAPP	ZAPFEN
20	4CA9040	4	TAPPI T39.45168S	PIN	TAPP	ZAPFEN
21	4CA9315	1	TUKIJALKAVENTIN. KIINNITIN	OUTRIGGER VALVE BRACKET	STÖDBENSVENTILFÄSTE	BEFESTIGUNG DES STÜTZBEINVENTILS
22	4CB8041	2	LEVY, ROISKELÄPPÄ	PLATE	PLÅT	PLATTE
23	48.1014	8	RUUVIKANNANSUOJUS	PLASTIC COVER FOR SCREW	PLASTKYDD	PLASTISCHUTZ FÜR SCHRAUBE
24	M0616.034	8	URARUUVI M6 X 20, DIN7985Z	SCREW	SKRUV	SCHRAUBE
25	M1215	8	RUUVI M12 X 16, DIN931(8.8)	SCREW	SKRUV	SCHRAUBE
26	3CC5908	1	PUOMINTUKI	BOOM SUPPORT	BOMSTOD	ARMSTÜTZE
27	M0817.001	10	RUUVI M8 X 25, DIN933(8.8)	SCREW	SKRUV	SCHRAUBE
28	M0800.001	20	LUKITUSMUTTERI M8, DIN985(8)	LOCK NUT	MUTTER	MUTTER
29	M0809	32	ALUSLAATTA M8, DIN125	WASHER	BRICKA	UNTERLEGSCHLEIBE
30	M0813	8	RUUVI M8 X 12, DIN931(8.8)	SCREW	SKRUV	SCHRAUBE



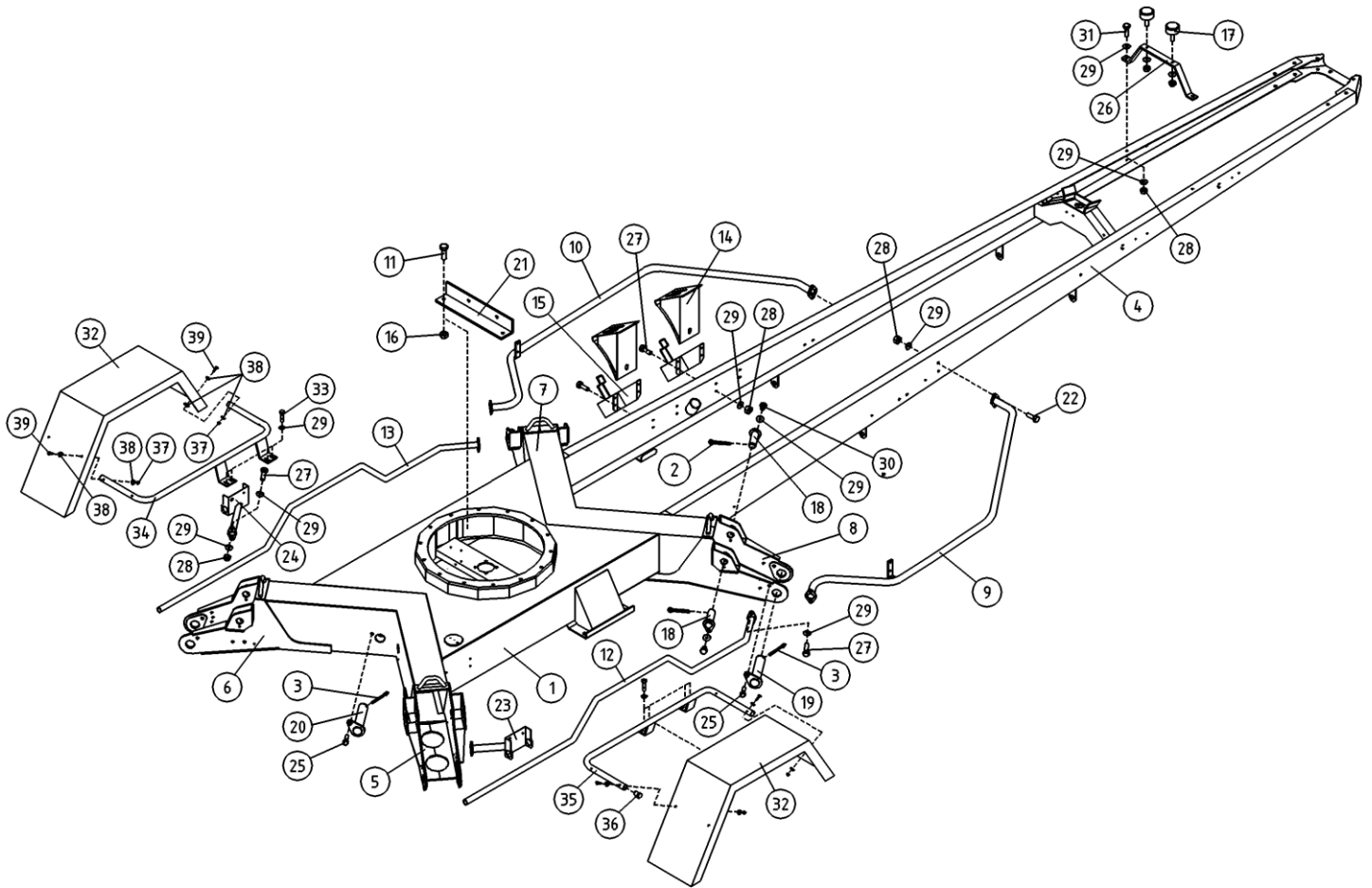
OSA ITEM DEL TEIL	VARAOSA NRO PART NR RESERVDL NR ERSATZTEIL NR	KPL QTY ANTAL ANZAHL	OSAN NIMI	DESCRIPTION	BENÄMNING	BENENNUNG
			ALUSTA	CHASSIS	CHASSI	FAHRGESTELL
31	4CB6502	1	KAAPELIKIINNITIN	CABLE CLAMP	KABELFÄSTE	KABELKLEMME
32	3CA9097	2	LOKASUOJA	FENDER	STÄNKSKYDD	KOTFLÜGEL
33	M0815.006	8	RUUVI M8 X 16, DIN912(8.8)	SCREW	SKRUV	SCHRAUBE
34	3CA9132-V	1	LOKASUOJAN KIINNITIN	CLAMP OF FENDER, LEFT	FASTDET. FOR STÄNK.	HALTER, KOTFLÜGEL
35	3CA9132-O	1	LOKASUOJAN KIINNITIN	CLAMP OF FENDER, RIGHT	FASTDET. FOR STÄNK.	HALTER, KOTFLÜGEL
36	48.258	4	TULPPA S-25(MUSTA)	PLUG	PROPP	STOPFEN
37	M0600.001	8	LUKITUSMUTTERI M6, DIN985(8)	LOCK NUT	MUTTER	MUTTER
38	M0607	16	KORILAATTA M6, DIN9021	WASHER	BRICKA	UNTERLEGSCHIBE
39	M0621	8	RUUVI M6 X 45, DIN931(8.8)	SCREW	SKRUV	SCHRAUBE
40	M0817.001	2	RUUVI M8 X 25, DIN933(8.8)	SCREW	SKRUV	SCHRAUBE



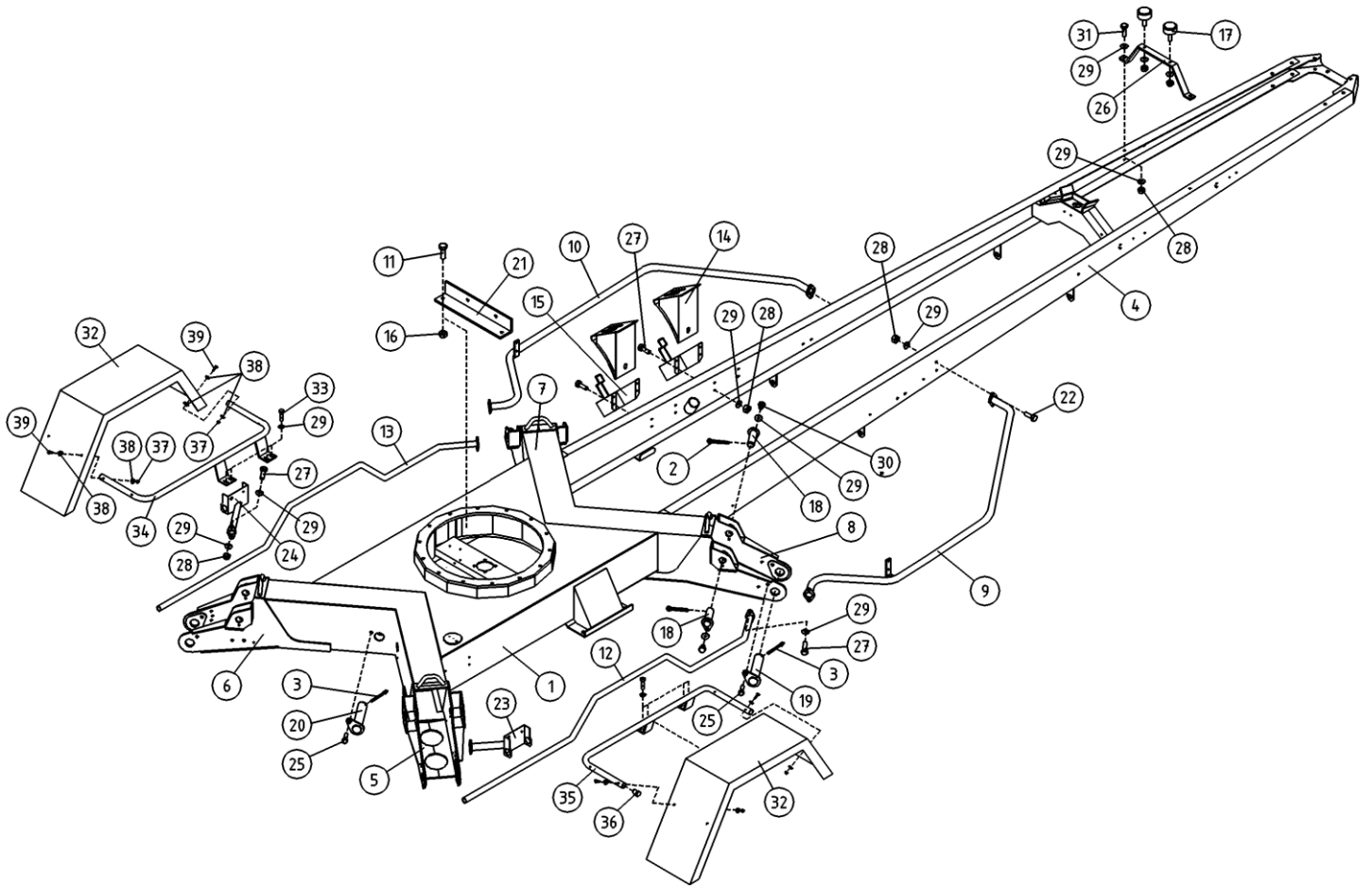
OSA ITEM DEL TEIL	VARAOSA NRO PART NR RESERVDL NR ERSATZTEIL NR	KPL QTY ANTAL ANZAHL	OSAN NIMI	DESCRIPTION	BENÄMNING	BENENNUNG
			ALUSTA	CHASSIS	CHASSI	FAHRGESTELL
1	1CB2682	1	ALUSTA D260XTD	CHASSIS	CHASSI	FAHRGESTELL
2	25.438	8	SAKSISOKKA 6,3 X 40, DIN94 A4	COTTER PIN	SAXSPRINT	SPLINT
3	25.443	8	SAKSISOKKA 8 X 45, DIN94 A4	COTTER PIN	SAXSPRINT	SPLINT
4	2CB2683	1	VETOAISA TÄYDELLINEN VO.	TOW BAR	DRAGBOM	ZUGDEICHSEL
5	3CA8776	1	ALUSTA, TUKIJ. KOTELO	FRAME FOR OUTRIGGER	RAM FOR STÖDBEN	RAHMEN FÜR STÜTZFUSS
6	3CA8777	1	ALUSTA, TUKIJ. KOTELO	FRAME FOR OUTRIGGER	RAM FOR STÖDBEN	RAHMEN FÜR STÜTZFUSS
7	3CA8778	1	ALUSTA, TUKIJ. KOTELO	FRAME FOR OUTRIGGER	RAM FOR STÖDBEN	RAHMEN FÜR STÜTZFUSS
8	3CA8779	1	ALUSTA, TUKIJ. KOTELO	FRAME FOR OUTRIGGER	RAM FOR STÖDBEN	RAHMEN FÜR STÜTZFUSS
9	3CB5660-O	1	TURVAKAARI ETUMMAINEN	ROLLBAR, FRONT	SAKERHETSÄCK,FRAMRE	SCHUTZBOGEN, VORDERE
10	3CB5660-V	1	TURVAKAARI ETUMMAINEN	ROLLBAR, FRONT	SAKERHETSÄCK,FRAMRE	SCHUTZBOGEN, VORDERE
11	M1016	2	RUUVI M10 X 20, DIN931(8.8)	SCREW	SKRUV	SCHRAUBE
12	3CB2820-O	1	TURVAKAARI TAKIMMAINEN	ROLLBAR, REAR, RIGHT	SAKERHETSÄCK,BAKRE	SCHUTZBOGEN, HINTERE
13	3CB2820-V	1	TURVAKAARI TAKIMMAINEN	ROLLBAR, REAR, LEFT	SAKERHETSÄCK,BAKRE	SCHUTZBOGEN, HINTERE
14	48.0540	2	PYÖRÄKIILA	WHEEL CHOCK	HJULKIL	RADKEIL
15	48.0541	2	PYÖRÄKIILAN TELINE	WHEEL CHOCK CARRIER	STÄLL FOR HJULKIL	RADKEILBOCK
16	M1000.001	6	LUKITUSMUTTERI M10, DIN985(8)	LOCKING NUT	MUTTER	MUTTER
17	48.1516	2	KUMIPUSKURI, LIERIÖ	RUBBER BUMPER	GUMMIBUFFERT	GUMMIPUFFER
18	4CA8875	8	TAPPI T39.35063S	PIN	TAPP	ZAPFEN
19	4CA8878	4	TAPPI T39.45182E	PIN	TAPP	ZAPFEN
20	4CA9040	4	TAPPI T39.45168S	PIN	TAPP	ZAPFEN
21	4CA9315	1	TUKIJALKAVENTIN. KIINNITIN	OUTRIGGER VALVE BRACKET	STÖDBENSVENTILFÄSTE	BEFESTIGUNG DES STÜTZBEINVENTILS
22	3CB5659	2	TURVAKAARI VALOKAIDE	ROLLBAR, FRONT	SAKERHETSÄCK,FRAMRE	SCHUTZBOGEN, VORDERE
23	4CB2696-O	1	TURVAKAAREN KIINNITIN	FASTENER, ROLLBAR, RIGHT	FASTE, SAKERHETSÄCK	HALTER, SCHUTZBOGEN
24	4CB2696-V	1	TURVAKAAREN KIINNITIN	FASTENER, ROLLBAR, LEFT	FASTE, SAKERHETSÄCK	HALTER, SCHUTZBOGEN
25	M1215	8	RUUVI M12 X 16, DIN931(8.8)	SCREW	SKRUV	SCHRAUBE
26	DL1.061	1	KORIN TUKI	SEAT FOR PLATFORM	STÖD FOR KORIG	STÜTZE FÜR KORB
27	M0817.006	24	RUUVI M8 X 25, DIN912(8.8)	SCREW	SKRUV	SCHRAUBE
28	M0800.001	28	LUKITUSMUTTERI M8, DIN985(8)	LOCK NUT	MUTTER	MUTTER
29	M0809	44	ALUSLAATTA M8, DIN125	WASHER	BRICKA	UNTERLEGSCHLEIBE
30	M0813	8	RUUVI M8 X 12, DIN931(8.8)	SCREW	SKRUV	SCHRAUBE



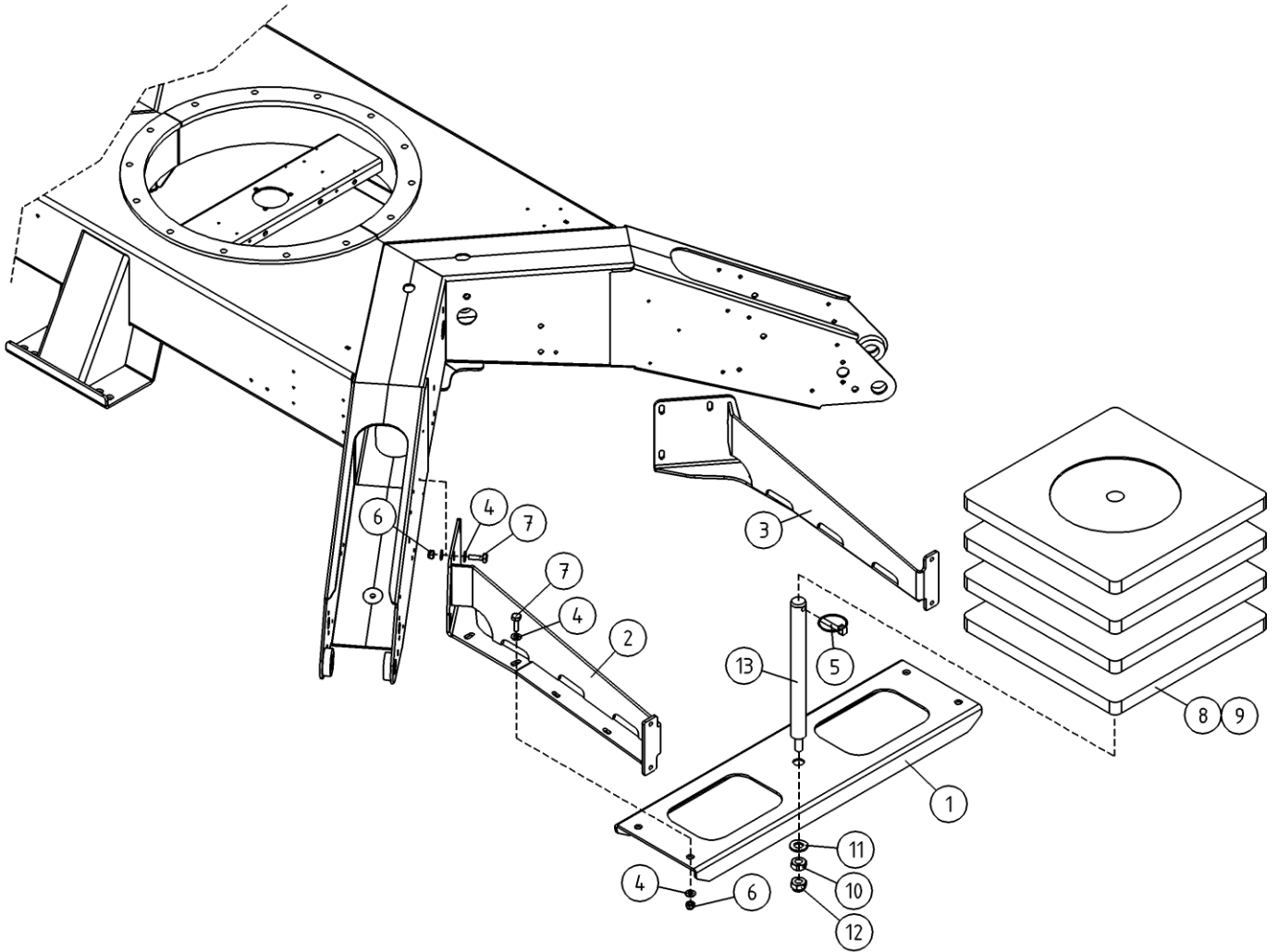
OSA ITEM DEL TEIL	VARAOSA NRO PART NR RESERVDL NR ERSATZTEIL NR	KPL QTY ANTAL ANZAHL	OSAN NIMI	DESCRIPTION	BENÄMNING	BENENNUNG
			ALUSTA	CHASSIS	CHASSI	FAHRGESTELL
31	M0816	12	RUUVI M8 X 20, DIN931(8.8)	SCREW	SKRUV	SCHRAUBE
32	3CA9097	2	LOKASUOJA	FENDER	STÄNKSKYDD	KOTFLÜGEL
33	M0815.006	8	RUUVI M8 X 16, DIN912(8.8)	SCREW	SKRUV	SCHRAUBE
34	3CA9132-V	1	LOKASUOJAN KIINNITIN	CLAMP OF FENDER, LEFT	FASTDET. FOR STÄNK.	HALTER, KOTFLÜGEL
35	3CA9132-O	1	LOKASUOJAN KIINNITIN	CLAMP OF FENDER, RIGHT	FASTDET. FOR STÄNK.	HALTER, KOTFLÜGEL
36	48.258	4	TULPPA S-25(MUSTA)	PLUG	PROPP	STOPFEN
37	M0600.001	8	LUKITUSMUTTERI M6, DIN985(8)	LOCK NUT	MUTTER	MUTTER
38	M0607	16	KORILAATTA M6, DIN9021	WASHER	BRICKA	UNTERLEGSCHIEBE
39	M0621	8	RUUVI M6 X 45, DIN931(8.8)	SCREW	SKRUV	SCHRAUBE
40	M0817.001	2	RUUVI M8 X 25, DIN933(8.8)	SCREW	SKRUV	SCHRAUBE
41	4CB6502	1	KAAPELIKIINNITIN	CABLE CLAMP	KABELFASTE	KABELKLEMME
42	M0616.034	8	URARUUVI M6 X 20, DIN7985Z	SCREW	SKRUV	SCHRAUBE
43	48.1014	8	RUUVIKANNANSUOJUS	PLASTIC COVER FOR SCREW	PLASTKYDD	PLASTIKSCHUTZ FÜR SCHRAUBE
44	4CB8041	2	LEVY, ROISKELÄPPÄ	PLATE	PLÄT	PLATTE
45	4CB8040	2	ROISKELÄPPÄ	MUD FLAP	STÄNKSKYDD	SPITZSCHUTZ
46	4CB8042	2	LEVY, ROISKELÄPPÄ	PLATE	PLÄT	PLATTE
47	4CB4254	2	LIUKUPALA	CRANK BLOCK	GLIDSTYCKE	GLEITSTÜCK
48	4CB7419	1	LIUKUPALA PUOMIN TUKI	CRANK BLOCK	GLIDSTYCKE	GLEITSTÜCK
49	M0612.035	6	URARUUVI M6 X 10, DIN965	SCREW	SKRUV	SCHRAUBE



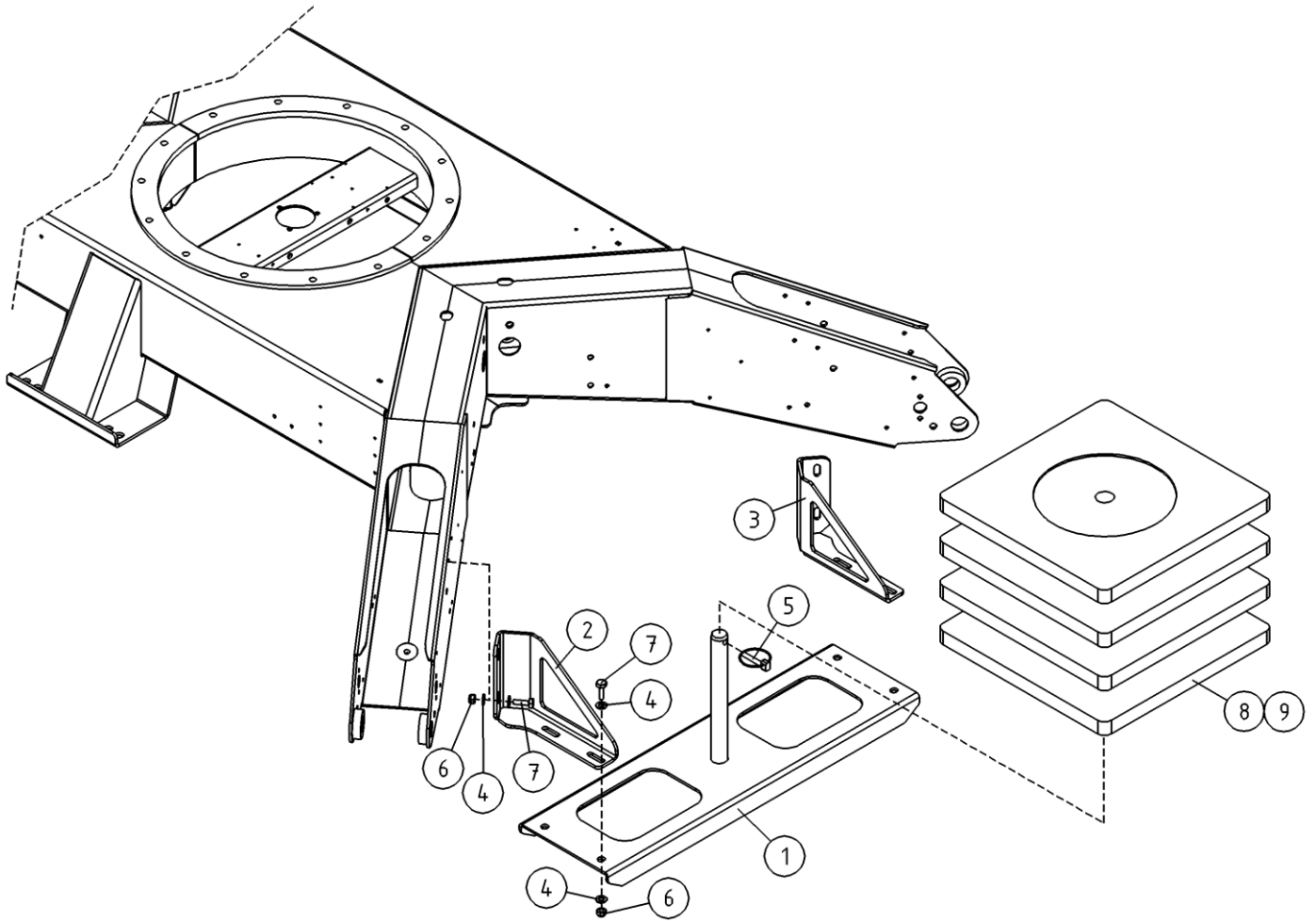
OSA ITEM DEL TEIL	VARAOSA NRO PART NR RESERVEL NR ERSATZTEIL NR	KPL QTY ANTAL ANZAHL	OSAN NIMI	DESCRIPTION	BENÄMNING	BENENNUNG
			ALUSTA	CHASSIS	CHASSI	FAHRGESTELL
1	1CB2682	1	ALUSTA D260XTD	CHASSIS	CHASSI	FAHRGESTELL
2	25.438	8	SAKSISOKKA 6.3 X 40, DIN94 A4	COTTER PIN	SAXSPRINT	SPLINT
3	25.443	8	SAKSISOKKA 8 X 45, DIN94 A4	COTTER PIN	SAXSPRINT	SPLINT
4	2CB2683	1	VETOAISA TÄYDELLINEN VO.	TOW BAR	DRAGBOM	ZUGDEICHSEL
5	3CA8776	1	ALUSTA, TUKIJ. KOTELO	FRAME FOR OUTRIGGER	RAM FOR STÖDBEN	RAHMEN FÜR STÜTZFUSS
6	3CA8777	1	ALUSTA, TUKIJ. KOTELO	FRAME FOR OUTRIGGER	RAM FOR STÖDBEN	RAHMEN FÜR STÜTZFUSS
7	3CA8778	1	ALUSTA, TUKIJ. KOTELO	FRAME FOR OUTRIGGER	RAM FOR STÖDBEN	RAHMEN FÜR STÜTZFUSS
8	3CA8779	1	ALUSTA, TUKIJ. KOTELO	FRAME FOR OUTRIGGER	RAM FOR STÖDBEN	RAHMEN FÜR STÜTZFUSS
9	3CA8986-O	1	TURVAKAARI ETUMMAINEN	ROLLBAR, FRONT	SAKERHETS RÄCK, FRAMRE	SCHUTZBOGEN, VORDERE
10	3CA8986-V	1	TURVAKAARI ETUMMAINEN	ROLLBAR, FRONT	SAKERHETS RÄCK, FRAMRE	SCHUTZBOGEN, VORDERE
11	M1016	2	RUUVI M10 X 20, DIN931(8.8)	SCREW	SKRUV	SCHRAUBE
12	3CB2820-O	1	TURVAKAARI TAKIMMAINEN	ROLLBAR, REAR, RIGHT	SAKERHETS RÄCK, BAKRE	SCHUTZBOGEN, HINTERE
13	3CB2820-V	1	TURVAKAARI TAKIMMAINEN	ROLLBAR, REAR, LEFT	SAKERHETS RÄCK, BAKRE	SCHUTZBOGEN, HINTERE
14	48.0540	2	PYÖRÄKIILA	WHEEL CHOCK	HJULKIL	RADKEIL
15	48.0541	2	PYÖRÄKIILAN TELINE	WHEEL CHOCK CARRIER	STÄLL FOR HJULKIL	RADKEILBOCK
16	M1000.001	6	LUKITUSMUTTERI M10, DIN985(8)	LOCKING NUT	MUTTER	MUTTER
17	48.1516	2	KUMIPUSKURI, LIERIÖ	RUBBER BUMPER	GUMMIBUFFERT	GUMMIPUFFER
18	4CA8875	8	TAPPI T39.35063S	PIN	TAPP	ZAPFEN
19	4CA8878	4	TAPPI T39.45182E	PIN	TAPP	ZAPFEN
20	4CA9040	4	TAPPI T39.45168S	PIN	TAPP	ZAPFEN
21	4CA9315	1	TUKIJALKAVENTTI, KIINNITIN	OUTRIGGER VALVE BRACKET	STÖDBENSVENTILFÄSTE	BEFESTIGUNG DES STÜTZBEINVENTILS
22	M0820	4	RUUVI M8 X 40, DIN931(8.8)	SCREW	SKRUV	SCHRAUBE
23	4CB2696-O	1	TURVAKAAREN KIINNITIN	FASTENER, ROLLBAR, RIGHT	FASTE, SAKERHETS RÄCK	HALTER, SCHUTZBOGEN
24	4CB2696-V	1	TURVAKAAREN KIINNITIN	FASTENER, ROLLBAR, LEFT	FASTE, SAKERHETS RÄCK	HALTER, SCHUTZBOGEN
25	M1215	8	RUUVI M12 X 16, DIN931(8.8)	SCREW	SKRUV	SCHRAUBE
26	DL1.061	1	KORIN TUKI	SEAT FOR PLATFORM	STÖD FOR KORIG	STÜTZE FÜR KORB
27	M0817.006	16	RUUVI M8 X 25, DIN912(8.8)	SCREW	SKRUV	SCHRAUBE
28	M0800.001	26	LUKITUSMUTTERI M8, DIN985(8)	LOCK NUT	MUTTER	MUTTER
29	M0809	46	ALUSLAATTA M8, DIN125	WASHER	BRICKA	UNTERLEGSCHIEBE
30	M0813	8	RUUVI M8 X 12, DIN931(8.8)	SCREW	SKRUV	SCHRAUBE



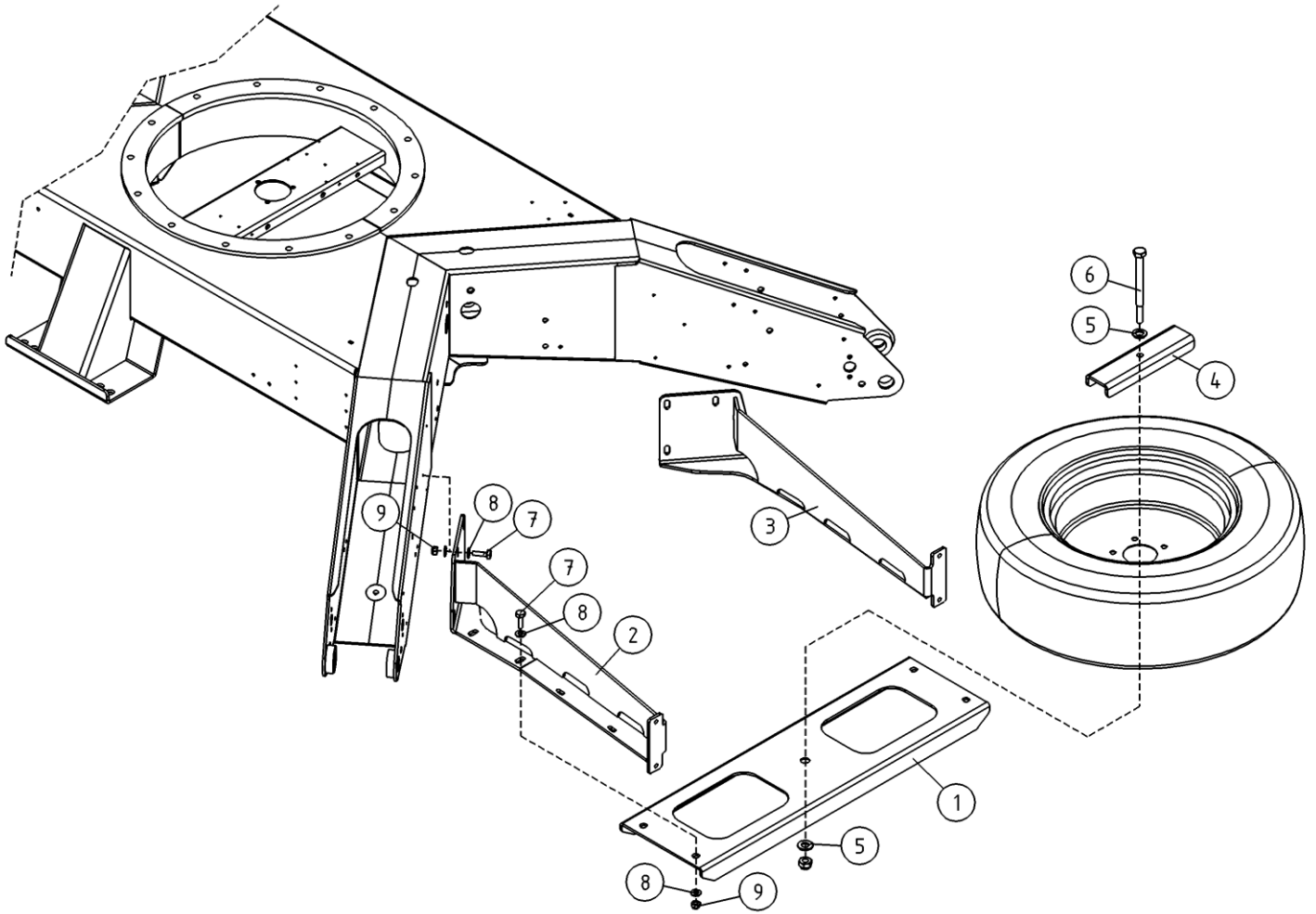
OSA ITEM DEL TEIL	VARAOSA NRO PART NR RESERVDEL NR ERSATZTEIL NR	KPL QTY ANTAL ANZAHL	OSAN NIMI	DESCRIPTION	BENÄMNING	BENENNUNG
			ALUSTA	CHASSIS	CHASSI	FAHRGESTELL
31	M0816	4	RUUVI M8 X 20, DIN931(8.8)	SCREW	SKRUV	SCHRAUBE
32	3CA9097	2	LOKASUOJA	FENDER	STÄNKSKYDD	KOTFLÜGEL
33	M0815.006	8	RUUVI M8 X 16, DIN912(8.8)	SCREW	SKRUV	SCHRAUBE
34	3CA9132-V	1	LOKASUOJAN KIINNITIN	CLAMP OF FENDER, LEFT	FASTDET. FOR STÄNK.	HALTER, KOTFLÜGEL
35	3CA9132-O	1	LOKASUOJAN KIINNITIN	CLAMP OF FENDER, RIGHT	FASTDET. FOR STÄNK.	HALTER, KOTFLÜGEL
36	48.258	4	TULPPA S-25(MUSTA)	PLUG	PROPP	STOPFEN
37	M0600.001	8	LUKITUSMUTTERI M6, DIN985(8)	LOCK NUT	MUTTER	MUTTER
38	M0607	16	KORILAATTA M6, DIN9021	WASHER	BRICKA	UNTERLEGSCHIBE
39	M0621	8	RUUVI M6 X 45, DIN931(8.8)	SCREW	SKRUV	SCHRAUBE



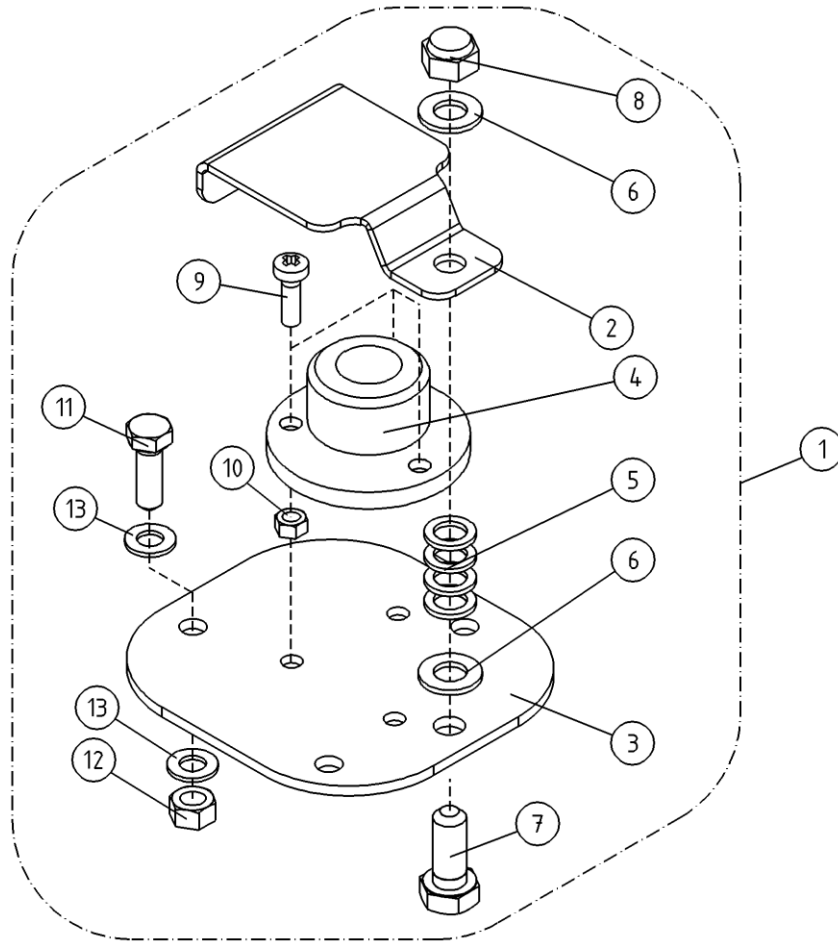
OSA ITEM DEL TEIL	VARAOSA NRO PART NR RESERVEL NR ERSATZTEIL NR	KPL QTY ANTAL ANZAHL	OSAN NIMI	DESCRIPTION	BENÄMNING	BENENNUNG
			TUKJALKALEVYT	EXTRA OUTRIGGER PADS	STÖDBENSSPLATTOR	ZUSÄTZLICHE STÜTZPLATTEN
1	4CC5472	1	KIINNITYSPALKKI, VARAPYÖRÄTELIN			
2	3CC6502-V	1	TAKAVALOPANEELI KIINNITIN	HOLDER FOR PANEL, LEFT	BAKLJUSPANELFÄSTE	HALTER FÜR PANEEL, LINKS
3	3CC6502-O	1	TAKAVALOPANEELI KIINNITIN	HOLDER FOR PANEL, LEFT	BAKLJUSPANELFÄSTE	HALTER FÜR PANEEL, LINKS
4	M0809	16	ALUSLAATTA M8, DIN125	WASHER	BRICKA	UNTERLEGSCHIEBE
5	25.494	1	RENGASSOKKA D=6 ZN	LINCHPIN	PINNE	SPLINT
6	M1000.001	8	LUKITUSMUTTERI M10, DIN985(8)	LOCKING NUT	MUTTER	MUTTER
7	M1018.001	8	RUUVI M10 X 30, DIN933(8.8)	SCREW	SKRUV	SCHRAUBE
8	48.1407	4	MAALEVY MUOVI	THE SHIELD	SKÖLDEN	DAS SCHILD
9	48.1416	4	MAALEVY VANERI	THE SHIELD	SKÖLDEN	UNTERLEGPLATTEN
10	M1200	1	KUUSIOMUTTERI M12, DIN934(8)	NUT	MUTTER	MUTTER
11	M1207	1	KORILAATTA M12, DIN9021	WASHER	BRICKA	UNTERLEGSCHIEBE
12	M1200.001	1	LUKITUSMUTTERI M12, DIN985(8)	LOCKING NUT	LÄSMUTTER	ARRETIERMUTTER
13	4CC6375	1	TAPPI	PIN	TAPP	ZAPFEN



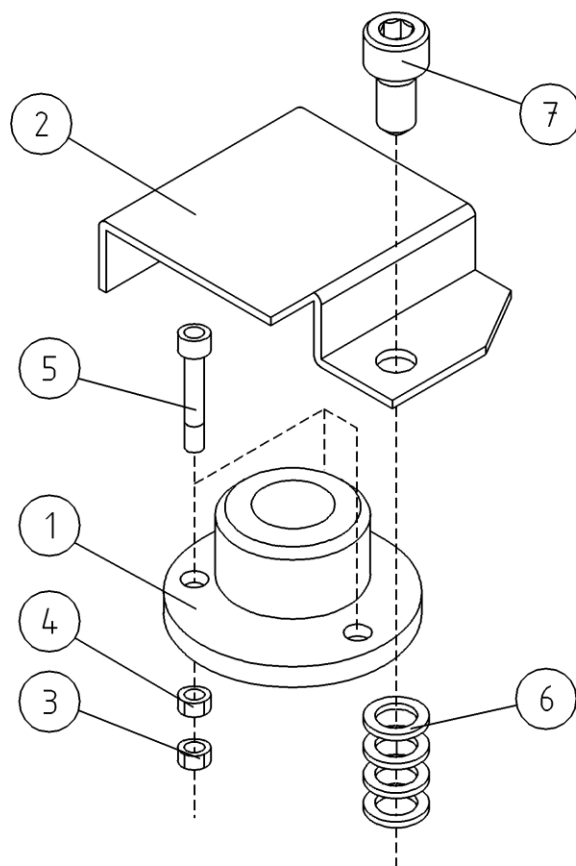
OSA ITEM DEL TEIL	VARAOSA NRO PART NR RESERVDL NR ERSATZTEIL NR	KPL QTY ANTAL ANZAHL	OSAN NIMI	DESCRIPTION	BENÄMNING	BENENNUNG
			TUKJALKALEVYT	EXTRA OUTRIGGER PADS	STÖDBENSSPLATTOR	ZUSÄTZLICHE STÜTZPLATTEN
1	3CB5840	1	MAALEVYTELINE	THE SHIELD CADDY	SKÖLDEN STÄLLNING	STÜTZENPLATTENHALTERUNG
2	4CB5842-V	1	KIINNITYSLEVY, TUKILEVYNKANNATTIMET			HALTERUNG
3	4CB5842-O	1	KIINNITYSLEVY, TUKILEVYNKANNATTIMET			HALTERUNG
4	M0809	16	ALUSLAATTA M8, DIN125	WASHER	BRICKA	UNTERLEGSCHIEBE
5	25.494	1	RENGASSOKKA D=6 ZN	LINCHPIN	PINNE	SPLINT
6	M1000.001	8	LUKITUSMUTTERI M10, DIN985(8)	LOCKING NUT	MUTTER	MUTTER
7	M1018.001	8	RUUVI M10 X 30, DIN933(8.8)	SCREW	SKRUV	SCHRAUBE
8	48.1407	4	MAALEVY MUOVI	THE SHIELD	SKÖLDEN	DAS SCHILD
9	48.1416	4	MAALEVY VANERI	THE SHIELD	SKÖLDEN	UNTERLEGPLATTEN



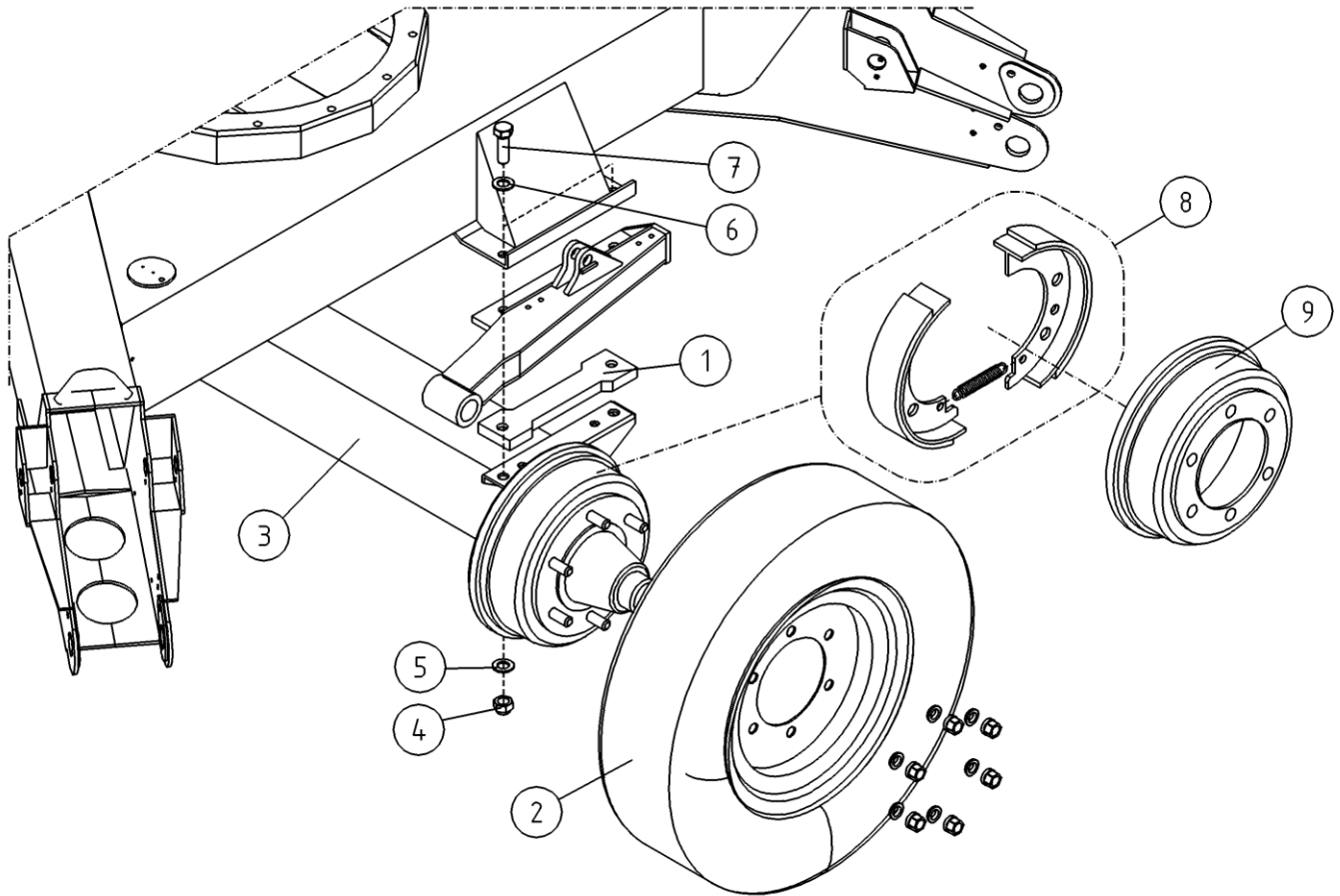
OSA ITEM DEL TEIL	VARAOSA NRO PART NR RESERVDEL NR ERSATZTEIL NR	KPL QTY ANTAL ANZAHL	OSAN NIMI	DESCRIPTION	BENÄMNING	BENENNUNG
			OPTIO, VARARENGASTELINE	OPTION, SPARE WHEEL HOLDER	TILLVAL, RESERVHJULHÄLLARE	OPTION, ERSATZRADBEFESTIGUNG
1	4CC5472	1	KIINNITYSPALKKI, VARAPYÖRÄTELINE			
2	3CC6502-V	1	TAKAVALOPANEELI KIINNITIN	HOLDER FOR PANEL, LEFT	BAKLJUSPANELFÄSTE	HALTER FÜR PANEEL, LINKS
3	3CC6502-O	1	TAKAVALOPANEELI KIINNITIN	HOLDER FOR PANEL, LEFT	BAKLJUSPANELFÄSTE	HALTER FÜR PANEEL, LINKS
4	4CB5190	1	KIINNITYSLEVY	CLIP PLATE		
5	M1209	2	ALUSLAATTA M12, DIN125	WASHER	BRICKA	UNTERLEGSCHIEBE
6	M1234	1	RUUVI M12 X 140, DIN931(8.8)	SCREW	SKRUV	SCHRAUBE
7	M1018.001	8	RUUVI M10 X 30, DIN933(8.8)	SCREW	SKRUV	SCHRAUBE
8	M0809	16	ALUSLAATTA M8, DIN125	WASHER	BRICKA	UNTERLEGSCHIEBE
9	M1000.001	8	LUKITUSMUTTERI M10, DIN985(8)	LOCKING NUT	MUTTER	MUTTER
10	M1200.001	1	LUKITUSMUTTERI M12, DIN985(8)	LOCKING NUT	LÄSMUTTER	ARRETIERMUTTER



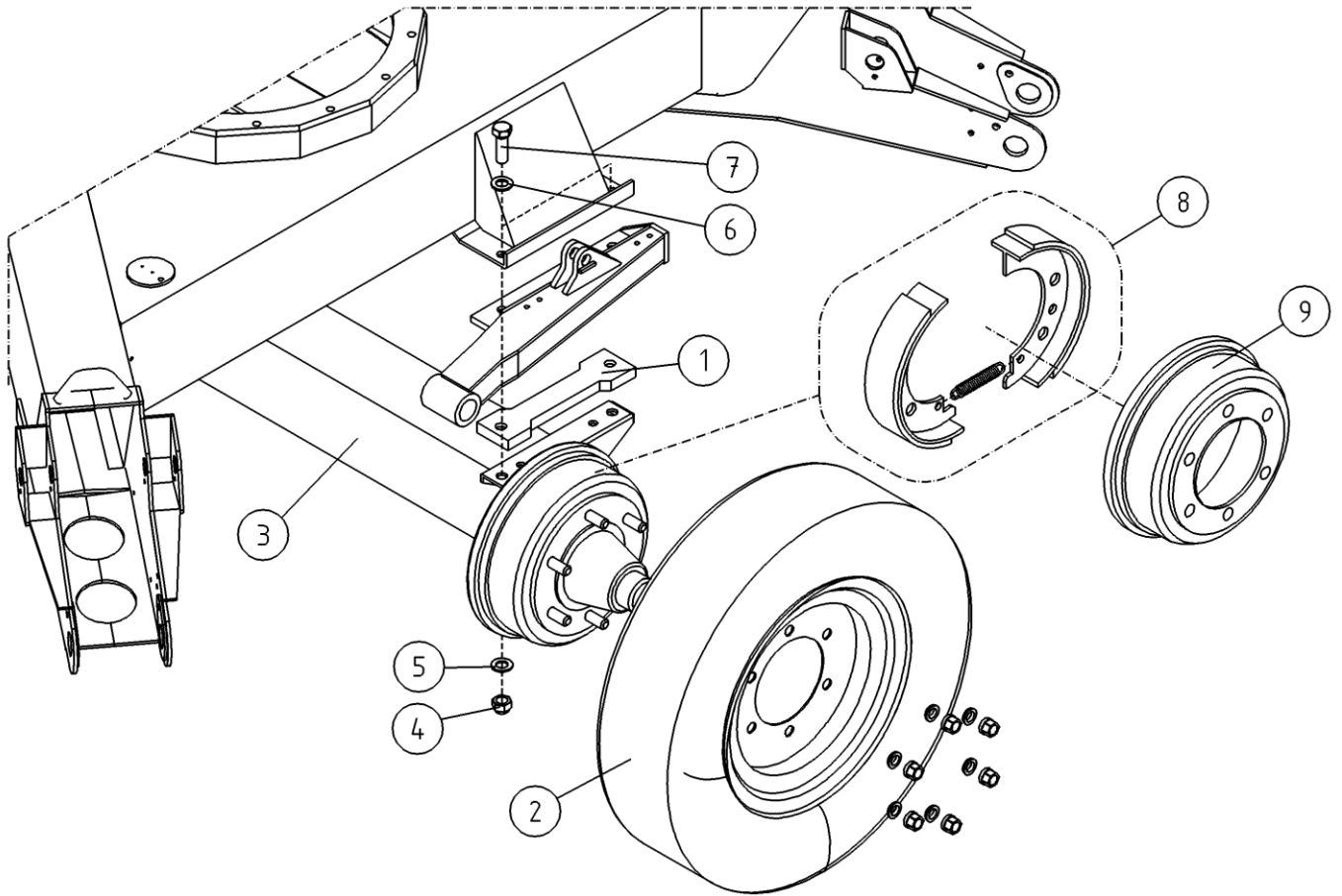
OSA ITEM DEL TEIL	VARAOSA NRO PART NR RESERVDL NR ERSATZTEIL NR	KPL QTY ANTAL ANZAHL	OSAN NIMI	DESCRIPTION	BENÄMNING	BENENNUNG
			VESIVAACA	SPIRIT LEVEL	VATTENPASS	WASSERWAAGE
1	DL8.206X	1	VESIVAACA, TÄYDELLINEN	WATER LEVEL	VATTENPASS	SPIRIT LEVEL
2	DL1.207	1	SUOJUS VESIVAA'ALLE	COVER, WATER LEVER	SKYDD FOR VATTENPASS	SCHUTZ, WASSERWAAGE
3	4CA9729	1	VESIVAA'AN KIINNITYSLEVY	ATTACHMENT PLATE, WATER LEVEL	FASTPLATTA FOR VATTENPASS	FESTPLATTE DER LIBELLE
4	47.093	1	TASOVESIVAACA	WATER LEVEL	VATTENPASS	WASSERWAAGE
5	M0804	4	VARMISTUSLAATTA M8	LOCK PLATE	LÄSBRICKA	SICHERUNGSSCHEIBE
6	M0809	2	ALUSLAATTA M8, DIN125	WASHER	BRICKA	UNTERLEGSCHIEBE
7	M0816.001	1	RUUVI M8 X 20, DIN933(8.8)	SCREW	SKRUV	SCHRAUBE
8	M0800.003	1	HATTUMUTTERI M8, DIN1587	NUT	MUTTER	MUTTER
9	M0312.034	3	URARUUVI M3 X 10, DIN7985Z	SCREW	SKRUV	SCHRAUBE
10	M0300.001	3	LUKITUSMUTTERI M3, DIN985(8)	NUT	MUTTER	MUTTER
11	M0616.001	3	RUUVI M6 X 20, DIN933(8.8)	SCREW	SKRUV	SCHRAUBE
12	M0600.001	3	LUKITUSMUTTERI M6, DIN985(8)	LOCK NUT	MUTTER	MUTTER
13	M0609	6	ALUSLAATTA M6, DIN125	WASHER	BRICKA	UNTERLEGSCHIEBE



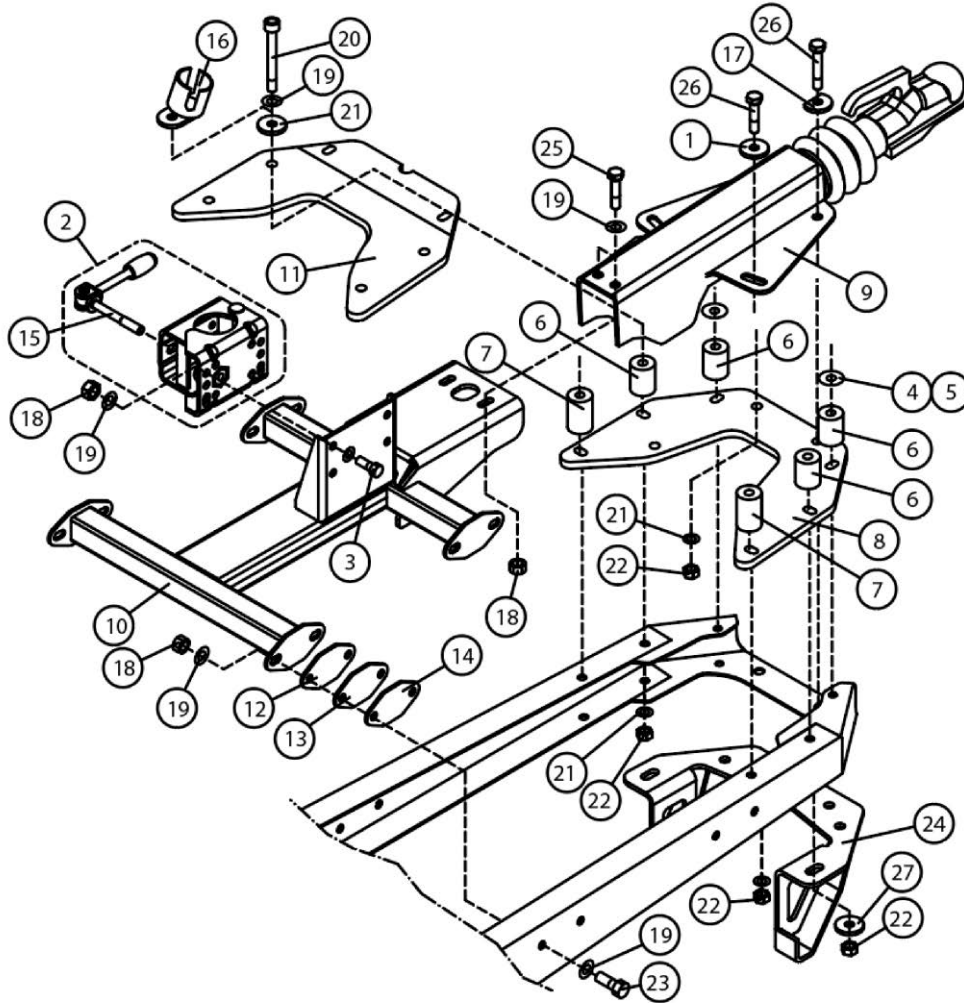
OSA ITEM DEL TEIL	VARAOSA NRO PART NR RESERVDEL NR ERSATZTEIL NR	KPL QTY ANTAL ANZAHL	OSAN NIMI	DESCRIPTION	BENÄMNING	BENENNUNG
			VESIVAACA	SPIRIT LEVEL	VATTENPASS	WASSERWAAGE
1	47.092	1	VESIVAA'AN LIBELLI	WATER LEVEL LIBELLE	LIBELL FOR VATTENPASS	LIBELLE
2	DL1.207	1	SUOJUS VESIVAA'ALLE	COVER, WATER LEVER	SKYDD FOR VATTENPASS	SCHUTZ, WASSERWAAGE
3	M0300	3	KUUSIOMUTTERI M3, DIN934(8)	NUT	MUTTER	MUTTER
4	M0300.001	3	LUKITUSMUTTERI M3, DIN985(8)	NUT	MUTTER	MUTTER
5	M0315.0068	3	RUUVI M3 X 16, DIN912(12.9)	SCREW	SKRUV	SCHRAUBE
6	M0804	8	VARMISTUSLAATTA M8	LOCK PLATE	LÄSBRICKA	SICHERUNGSSCHEIBE
7	M0815.006	1	RUUVI M8 X 16, DIN912(8.8)	SCREW	SKRUV	SCHRAUBE



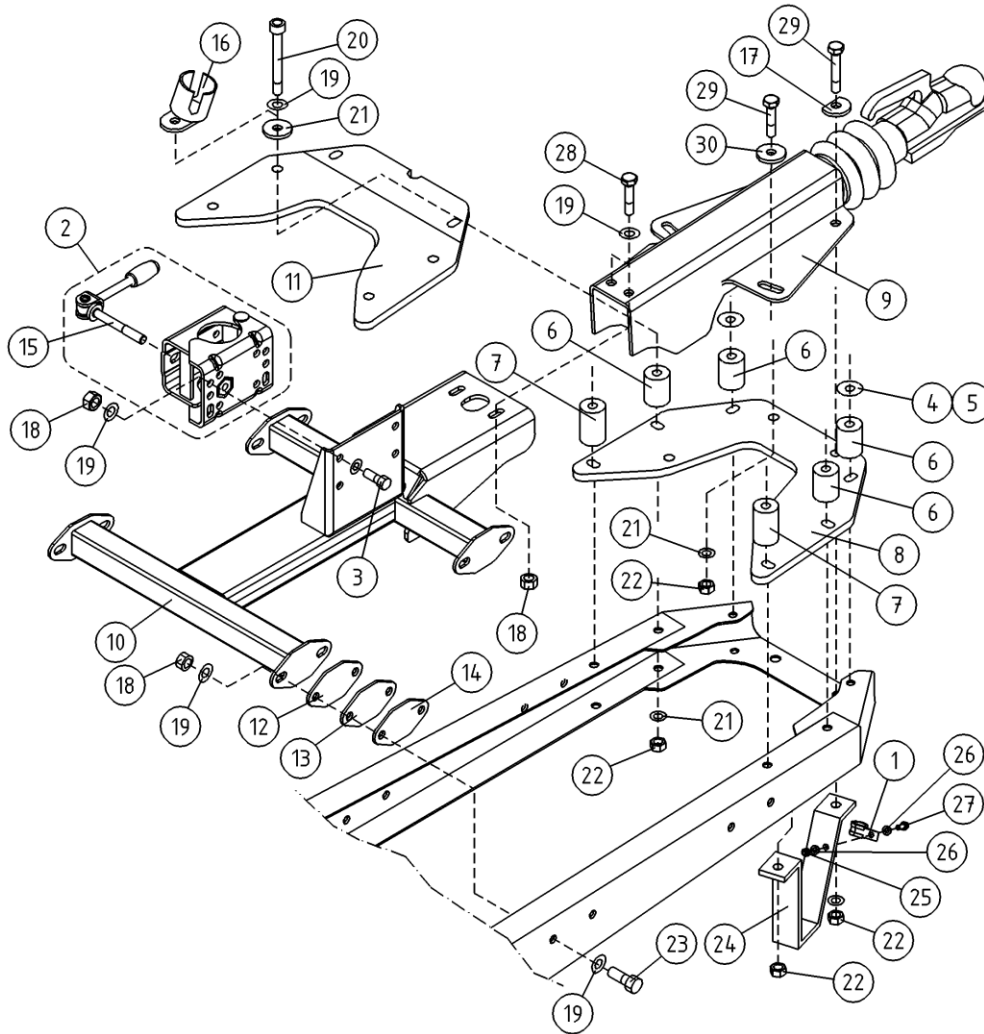
OSA ITEM DEL TEIL	VARAOSA NRO PART NR RESERVDL NR ERSATZTEIL NR	KPL QTY ANTAL ANZAHL	OSAN NIMI	DESCRIPTION	BENÄMNING	BENENNUNG
			AKSELI	AXLE	AXEL	ACHSE
1	4CB2704	2	AKSELISTON KOROKELEVY	ADAPTER PLATE	FORHÖJNINGSPÅLÅT FÖR AXELN	ERHÖHUNG DER ACHSE
2	50.444	2	RENGAS+VANNE, 225/75R17,5 128/126M	TYRE + RIM	DÄCK + FÄLG	REIFEN + FELGE
3	50.6240	1	AKSELISTO 3500 KG	AXLE SYSTEM 3500 KG	AXLAR 3500 KG	ACHSE 3500 KG
4	M1600.0117	4	LUKITUSMUTTERI M16, DIN980(10)	NUT	MUTTER	MUTTER
5	OM31	4	KORILAATTA M16	WASHER	BRICKA	UNTERLEGSCHIEBE
6	M1609	4	ALUSLAATTA M16, DIN125	WASHER	BRICKA	UNTERLEGSCHIEBE
7	M1622	4	RUUVI M16 X 50, DIN931(8.8)	SCREW	SKRUV	SCHRAUBE
8	50.6124	2	JARRUKENKASARJA	BRAKE SHOES (BOTH WHEELS)	BROMSBÄCKAR, TVÅ HJUL	BREMSSCHUHE, ZWEI RÄDER
9	50.6125	2	JARRURUMPU	BRAKE DRUM	BROMSTRUMMA	BREMSTROMMEL



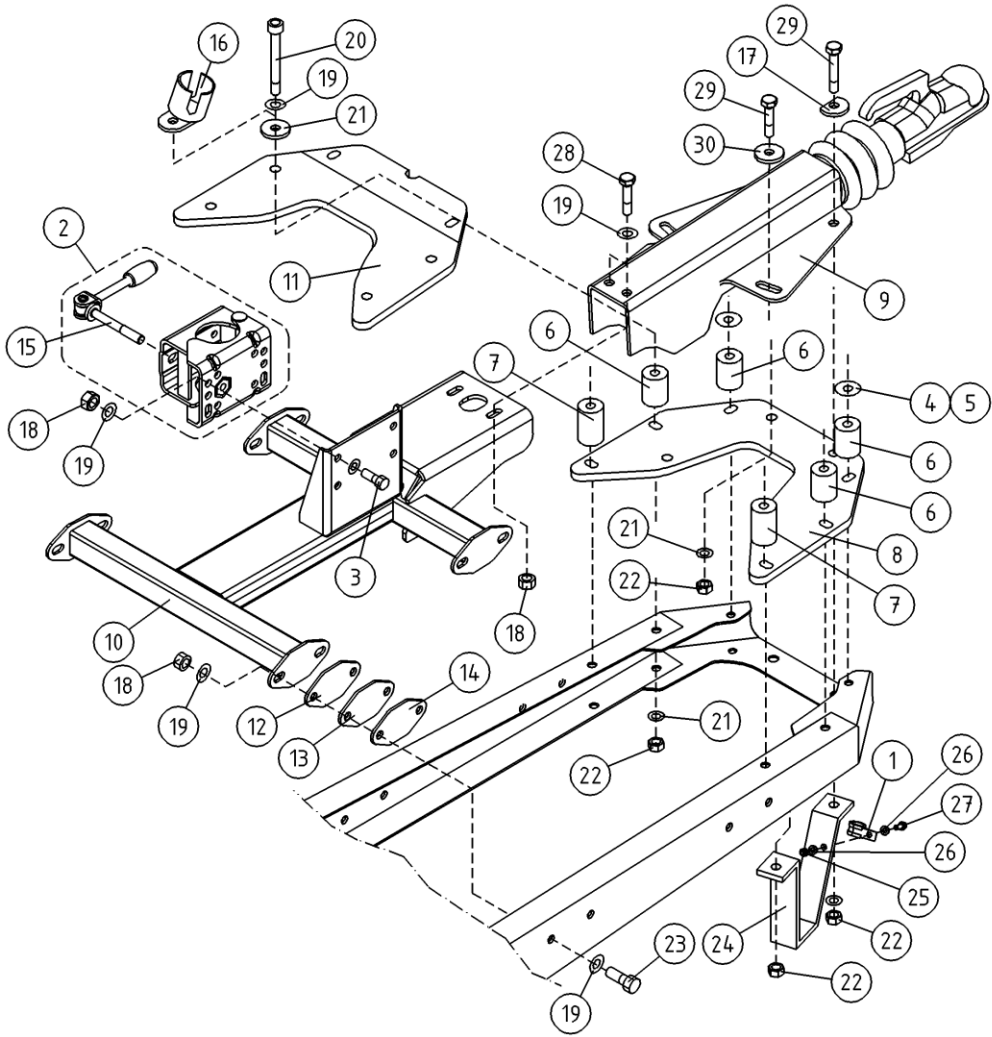
OSA ITEM DEL TEIL	VARAOSA NRO PART NR RESERVDL NR ERSATZTEIL NR	KPL QTY ANTAL ANZAHL	OSAN NIMI	DESCRIPTION	BENÄMNING	BENENNUNG
			AKSELI	AXLE	AXEL	ACHSE
1	4CB2704	2	AKSELISTON KOROKELEVY	ADAPTER PLATE	FORHÖJNINGSPÅLT FÖR AXELN	ERHÖHUNG DER ACHSE
2	50.444	2	RENGAS+VANNE, 225/75R17,5 128/126M	TYRE + RIM	DÄCK + FÄLG	REIFEN + FELGE
3	50.6076	1	AKSELISTO 3500 KG	AXLE SYSTEM 3500 KG	AXLAR 3500 KG	ACHSE 3500 KG
4	M1600.0117	4	LUKITUSMUTTERI M16, DIN980(10)	NUT	MUTTER	MUTTER
5	OM31	4	KORILAATTA M16	WASHER	BRICKA	UNTERLEGSCHIBE
6	M1609	4	ALUSLAATTA M16, DIN125	WASHER	BRICKA	UNTERLEGSCHIBE
7	M1622	4	RUUVI M16 X 50, DIN931(8.8)	SCREW	SKRUV	SCHRAUBE
8	50.6124	2	JARRUKENKASARJA	BRAKE SHOES (BOTH WHEELS)	BROMSBÄCKAR, TVÅ HJUL	BREMSSCHUHE, ZWEI RÄDER
9	50.6125	2	JARRURUMPU	BRAKE DRUM	BROMSTRUMMA	BREMSTROMMEL

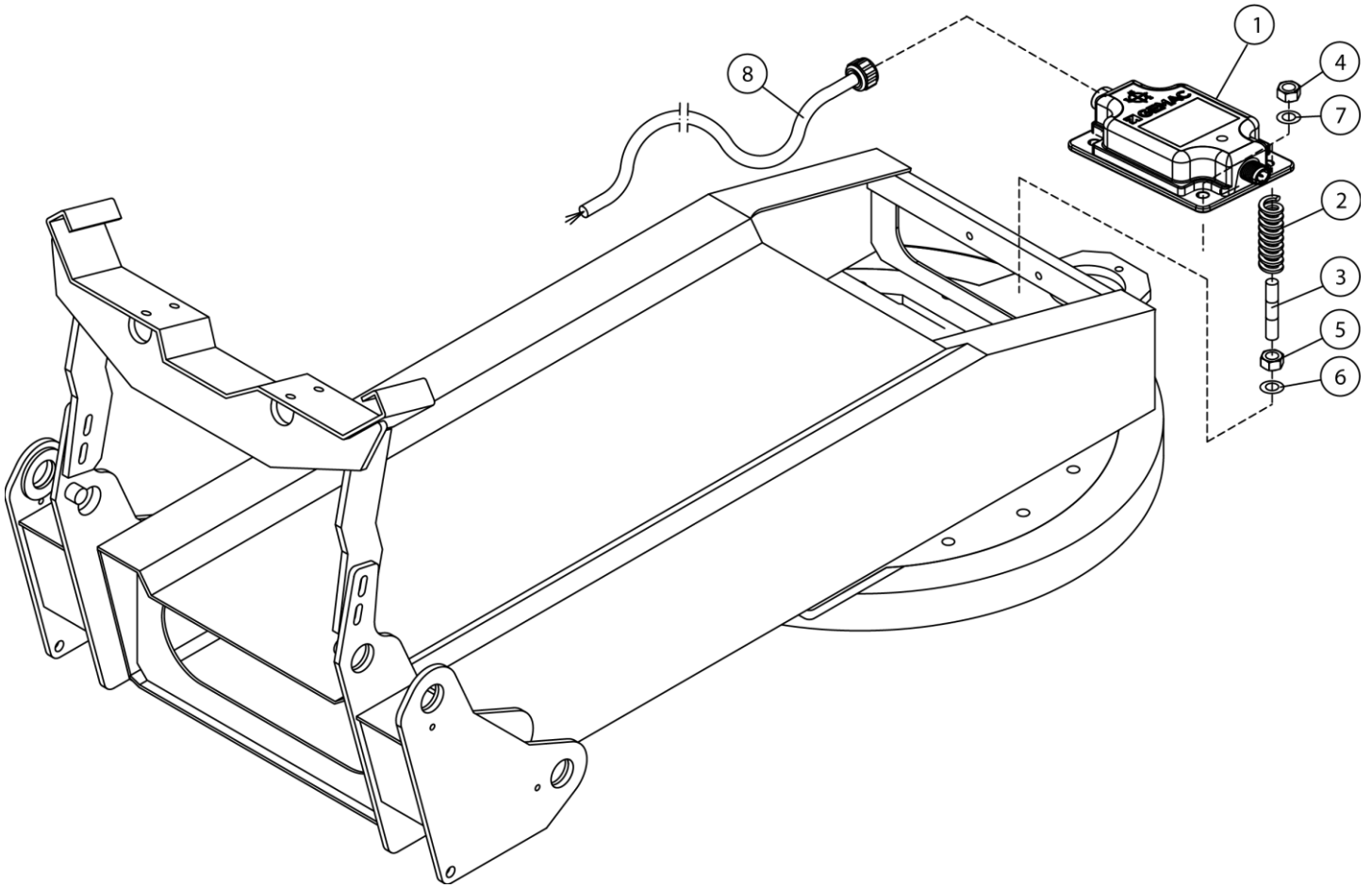


OSA ITEM DEL TEIL	VARAOSA NRO PART NR RESERVEL NR ERSATZTEIL NR	KPL QTY ANTAL ANZAHL	OSAN NIMI	DESCRIPTION	BENÄMNING	BENENNUNG
			VETOLAITE	TOWBAR COUPLING	DRAGKOPPLING	ANHÄNGERKUPPLUNG
1	DL1.033	2	ALUSLEVY	WASHER	BRICKA	UNTERLEGSCHIEBE
2	50.6161	1	NOKKAPYÖRÄN KIINNITIN	JOCKEY WHEEL: FASTEN	NOSHJUL: FASTE	STÜTZRAD:VERSCHLUSS
3	M1017.001	4	RUUVI M10 X 25, DIN933(8.8)	SCREW	SKRUV	SCHRAUBE
4	4CB2780		ALUSLEVY	WASHER	BRICKA	UNTERLEGSCHIEBE
5	4CB2779		ALUSLEVY	WASHER	BRICKA	UNTERLEGSCHIEBE
6	4CB2675	4	VÄLIHOLKKI	DISTANCE SPACER	DISTANSHYLSA	DISTANZHÜLSE
7	4CB2676	2	VÄLIHOLKKI	DISTANCE SPACER	DISTANSHYLSA	DISTANZHÜLSE
8	4CB2673	1	VETOLAITTEEN KIINNITYSLEVY	TOWBAR, ATTACHMENT	DRAGKOPPLING, FASTE	FESTPLATTE, ZUG EINRICHTUNG
9	50.6074	1	VETOKYTKIN JARRULLINEN	TOWBAR COUPLING	DRAGKOPPLING	ZUG EINRICHTUNG
10	4CC1236	1	TUKIPYÖRÄN KIINNITYS	JOCKEY WHEEL ATTACHMENT	STÖDHJULSFASTE	STÜTZRADBEFESTIGUNG
11	3CB2741	1	VETOAISAN YLÄLEVY (F)	TOW BAR PLATE	DRAGBOM, ÖVRE PLÅT	OBERPLATTE DES ZUGDEICHSELS
12	4CB2218		KIINNITYSLAIPPA	FASTENING FLANGE	MONTERINGSFLANS	BEFESTIGUNGSFLANSCH
13	4CB2217		KIINNITYSLAIPPA	FASTENING FLANGE	MONTERINGSFLANS	BEFESTIGUNGSFLANSCH
14	4CB2216		KIINNITYSLAIPPA	FASTENING FLANGE	MONTERINGSFLANS	BEFESTIGUNGSFLANSCH
15	50.6208	1	NOKKAPYÖRÄN NIVELLETTY RUUVI	JOCKEY WHEEL, ARTICUL.	LEDRAM FOR NOSHJUL	STÜTZRAD, KNICKKRAHMEN
16	50.6149	1	PISTOKETELINE	CONTACT HOLDER	KONTAKTHÅLLARE	STOPSEL GESTELL
17	DL1.065	2	ALUSLEVY	WASHER	BRICKA	UNTERLEGSCHIEBE
18	M1000.001	23	LUKITUSMUTTERI M10, DIN985(8)	LOCKING NUT	MUTTER	MUTTER
19	M1009	27	ALUSLAATTA M10, DIN125	WASHER	BRICKA	UNTERLEGSCHIEBE
20	M1236.0068	6	RUUVI M12 X 160, DIN912(12.9)	SCREW	SKRUV	SCHRAUBE
21	M1207	12	KORILAATTA M12, DIN9021	WASHER	BRICKA	UNTERLEGSCHIEBE
22	M1200.001	18	LUKITUSMUTTERI M12, DIN985(8)	LOCKING NUT	LÅSMUTTER	ARRETIERMUTTER
23	M1020.001	8	RUUVI M10 X 40, DIN933(8.8)	SCREW	SKRUV	SCHRAUBE
24	3CB6491	2	KÄSIJARRUN TUKI	SUPPORT PLATE	STÖDPLÅT	STÜTZSCHIEBE
25	M1021.001	2	RUUVI M10 X 45, DIN933(8.8)	SCREW	SKRUV	SCHRAUBE
26	M1226	4	RUUVI M12 X 70, DIN931(8.8)	SCREW	SKRUV	SCHRAUBE

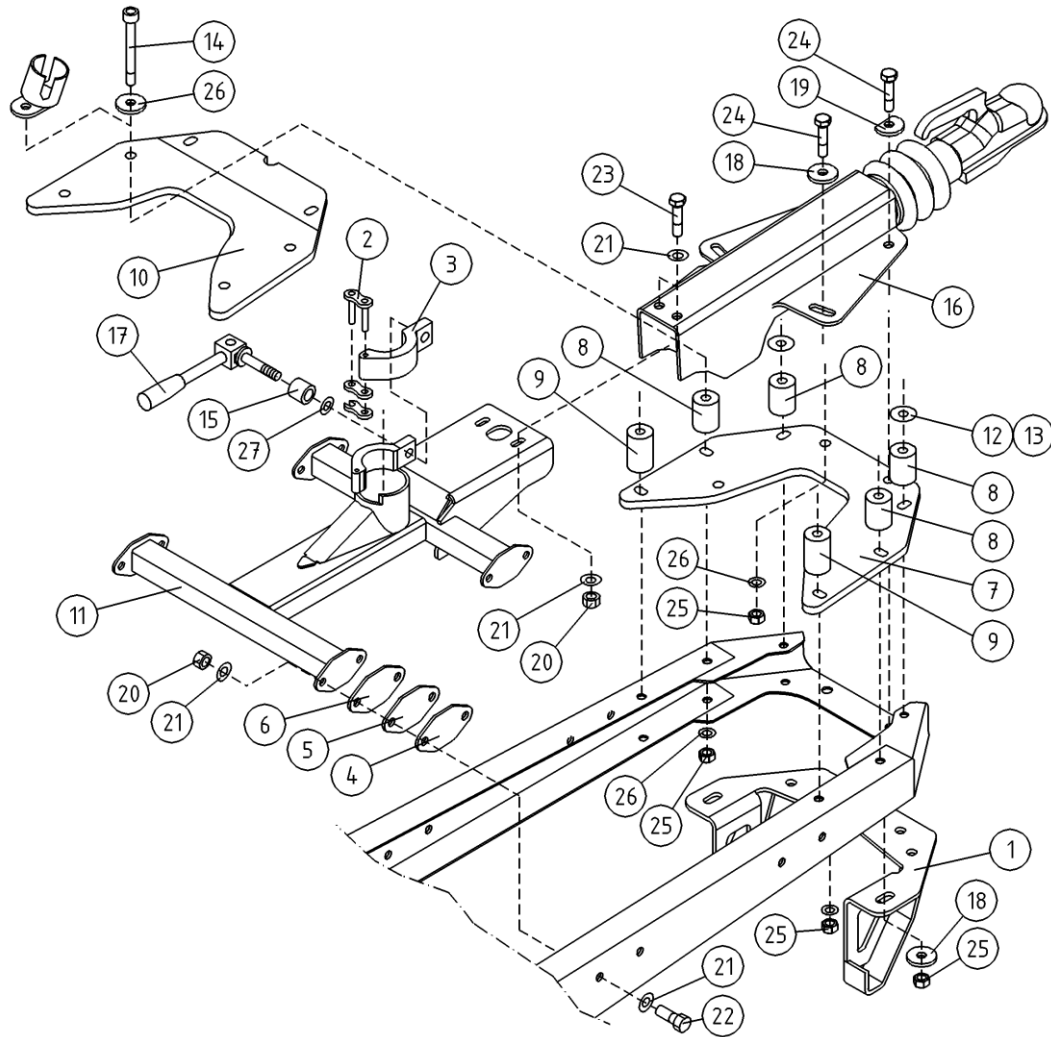


OSA ITEM DEL TEIL	VARAOSA NRO PART NR RESERVDL NR ERSATZTEIL NR	KPL QTY ANTAL ANZAHL	OSAN NIMI	DESCRIPTION	BENÄMNING	BENENNUNG
			VETOLAITE	TOWBAR COUPLING	DRAGKOPPLING	ANHÄNGERKUPPLUNG
1	48.674	1	KAAPELIKIINNITIN	CABLE CLAMP	KABELHÄLLARE	KABELSCHELLE
2	50.6161	1	NOKKAPYÖRÄN KIINNITIN	JOCKEY WHEEL: FASTEN	NOSHJUL: FÄSTE	STÜTZRAD:VERSCHLUSS
3	M1017.001	4	RUUVI M10 X 25, DIN933(8.8)	SCREW	SKRUV	SCHRAUBE
4	4CB2780		ALUSLEVY	WASHER	BRICKA	UNTERLEGSCHIEBE
5	4CB2779		ALUSLEVY	WASHER	BRICKA	UNTERLEGSCHIEBE
6	4CB2675	4	VÄLIHOLKKI	DISTANCE SPACER	DISTANSHYLSA	DISTANZHÜLSE
7	4CB2676	2	VÄLIHOLKKI	DISTANCE SPACER	DISTANSHYLSA	DISTANZHÜLSE
8	4CB2673	1	VETOLAITTEEN KIINNITYSLEVY	TOWBAR, ATTACHMENT	DRAGKOPPLING, FÄSTE	FESTPLATTE, ZUG EINRICHTUNG
9	50.6074	1	VETOKYTKIN JARRULLINEN	TOWBAR COUPLING	DRAGKOPPLING	ZUG EINRICHTUNG
10	4CB2755	1	TUKIPYÖRÄN KIINNITYS	JOCKEY WHEEL ATTACHMENT	STÖDHJULSFÄSTE	STÜTZRADSBEFESTIGUNG
11	3CB2741	1	VETOAISAN YLÄLEVY (F)	TOW BAR PLATE	DRAGBOM, ÖVRE PLÅT	OBERPLATTE DES ZUGDEICHSELS
12	4CB2218		KIINNITYSLAIPPA	FASTENING FLANGE	MONTERINGSFLÅNS	BEFESTIGUNGSFLANSCH
13	4CB2217		KIINNITYSLAIPPA	FASTENING FLANGE	MONTERINGSFLÅNS	BEFESTIGUNGSFLANSCH
14	4CB2216		KIINNITYSLAIPPA	FASTENING FLANGE	MONTERINGSFLÅNS	BEFESTIGUNGSFLANSCH
15	50.6208	1	NOKKAPYÖRÄN NIVELLETTY RUUVI	JOCKEY WHEEL, ARTICUL.	LEDRAM FOR NOSHJUL	STÜTZRAD, KNICKKRAHMEN
16	50.6149	1	PISTOKETELINE	CONTACT HOLDER	KONTAKTHÄLLARE	STOPSEL GESTELL
17	DL1.065	2	ALUSLEVY	WASHER	BRICKA	UNTERLEGSCHIEBE
18	M1000.001	23	LUKITUSMUTTERI M10, DIN985(8)	LOCKING NUT	MUTTER	MUTTER
19	M1009	27	ALUSLAATTA M10, DIN125	WASHER	BRICKA	UNTERLEGSCHIEBE
20	M1236.0068	6	RUUVI M12 X 160, DIN912(12.9)	SCREW	SKRUV	SCHRAUBE
21	M1207	12	KORILAATTA M12, DIN9021	WASHER	BRICKA	UNTERLEGSCHIEBE
22	M1200.001	18	LUKITUSMUTTERI M12, DIN985(8)	LOCKING NUT	LÅSMUTTER	ARRETIERMUTTER
23	M1020.001	8	RUUVI M10 X 40, DIN933(8.8)	SCREW	SKRUV	SCHRAUBE
24	3CB3650	2	MAATUKI 210XT	BEARER	JORDSTÖD	STÜTZE
25	M0600.001	1	LUKITUSMUTTERI M6, DIN985(8)	LOCK NUT	MUTTER	MUTTER
26	M0609	2	ALUSLAATTA M6, DIN125	WASHER	BRICKA	UNTERLEGSCHIEBE
27	M0616.001	1	RUUVI M6 X 20, DIN933(8.8)	SCREW	SKRUV	SCHRAUBE
28	M1021.001	2	RUUVI M10 X 45, DIN933(8.8)	SCREW	SKRUV	SCHRAUBE
29	M1226	4	RUUVI M12 X 70, DIN931(8.8)	SCREW	SKRUV	SCHRAUBE
30	DL1.033	2	ALUSLEVY	WASHER	BRICKA	UNTERLEGSCHIEBE

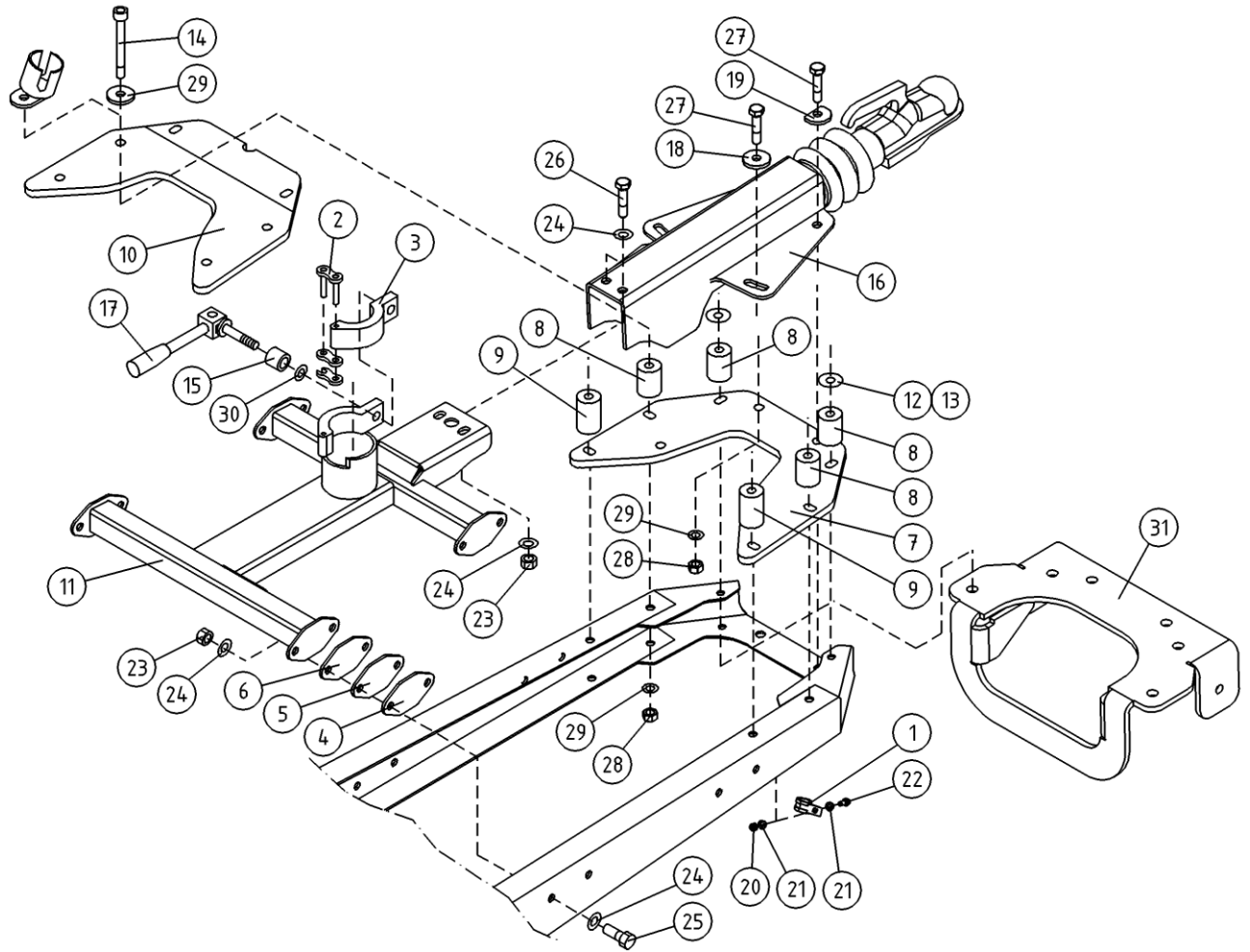




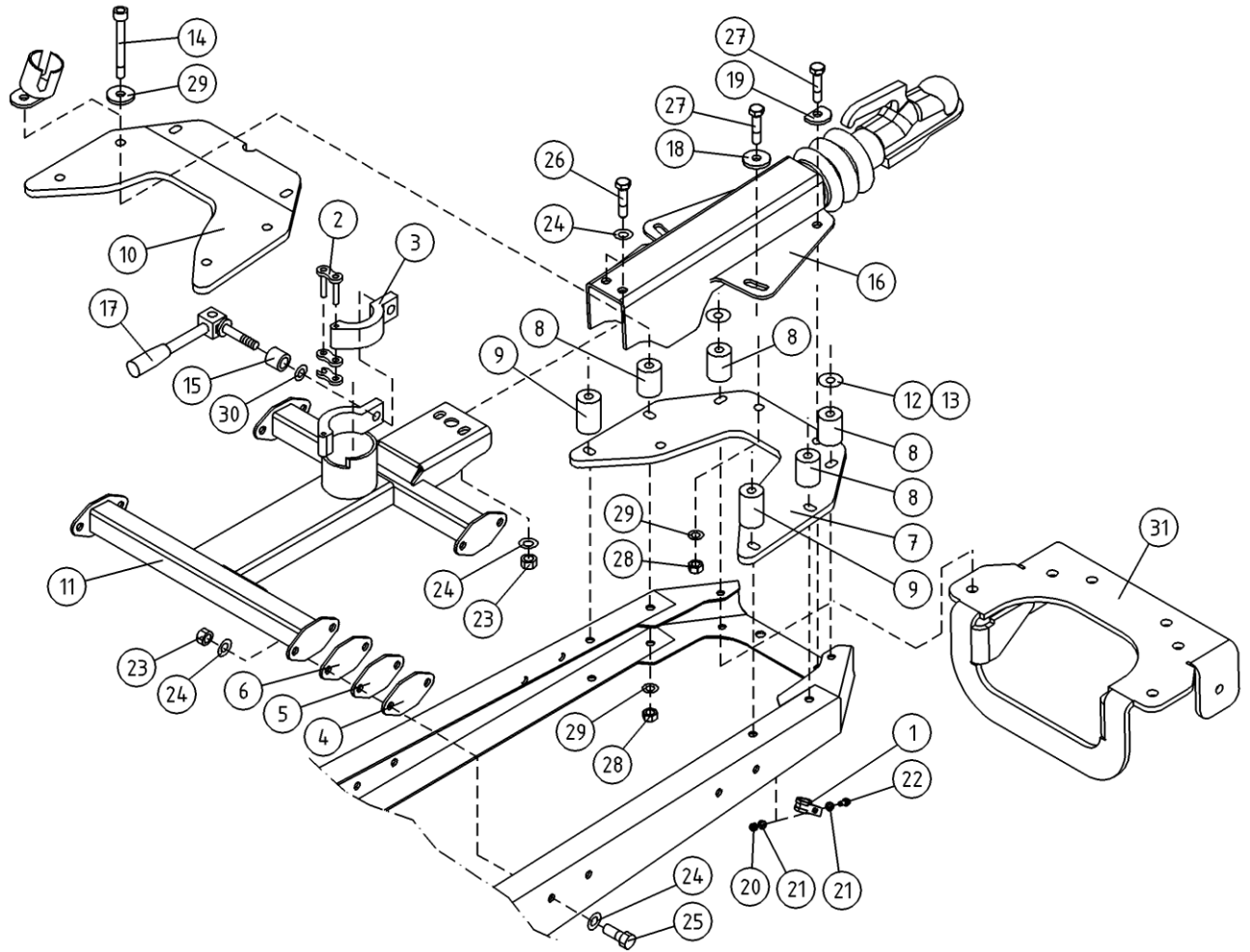
OSA ITEM DEL TEIL	VARAOSA NRO PART NR RESERVDEL NR ERSATZTEIL NR	KPL QTY ANTAL ANZAHL	OSAN NIMI	DESCRIPTION	BENÄMNING	BENENNUNG
			KALLISTUSANTURI	INCLINATION SENSOR	LUTNINGSGIVARE	SCHRAGSTANSENSOR
1	48.19287	1	KALLISTUSANTURI INC	INCLINATION SENSOR	VINKELGIVARE	NEIGUNGSGEBER
2	30.014	4	PURISTUSJOUSI 2445	PRESSURE SPRING	TRYCKFJÄDER	KLEMMFEDER
3	M0540.013	4	VAARNARUUVI M5 X 40	PIN BOLT	PINNBULT	STIFTSCHRAUBE M5 X 40
4	M0500.001	4	LUKITUSMUTTERI M5, DIN985(8)	NUT	MUTTER	MUTTER
5	M0500	4	KUUSIOMUTTERI M5, DIN934(6)	NUT	MUTTER	MUTTER
6	M0506	4	TÄHTILAATTA M5, DIN6798-A	WASHER	BRICKA	UNTERLEGSCHIEBE
7	M0509	4	ALUSLAATTA M5, DIN125	WASHER	BRICKA	UNTERLEGSCHIEBE
8	48.2417	1	JOHTOSARJA 260XTD KALLISTUSANTURI	WIRE HARNESS 260XTD KALLIST	LEDARKNIPPE 260XTD KALLIST	VERKABELUNG 260XTD KALLIST



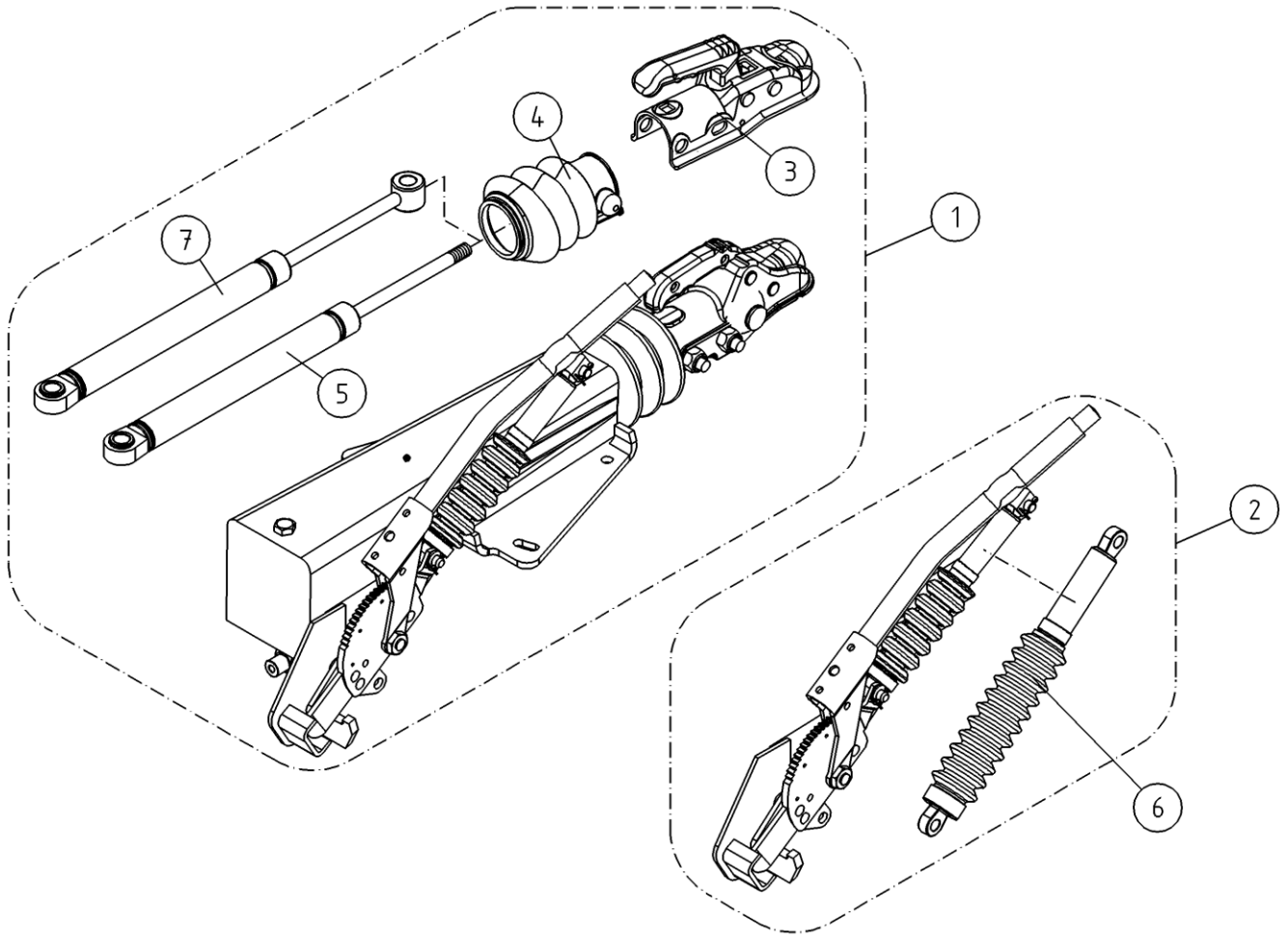
OSA ITEM DEL TEIL	VARAOSA NRO PART NR RESERVDL NR ERSATZTEIL NR	KPL QTY ANTAL ANZAHL	OSAN NIMI	DESCRIPTION	BENÄMNING	BENENNUNG
			VETOLAITE	TOWBAR COUPLING	DRAGKOPPLING	ANHÄNGERKUPPLUNG
1	3CB6491	1	KÄSIJARRUN TUKI	SUPPORT PLATE	STÖDPLÅT	STÜTZSCHEIBE
2	49.305	1	RULLAKETJU, LIITOSLENKKI	SHACKLE, ROLLER CHAIN	KEDJELÅS	SCHÄKEL
3	4CA9622	1	NOKKAPYÖRÄN LUKITSIN	JOCKEY WHEEL LOCK	NOSHJULLÅS	STÜTZRAD, ARRETIERVORRICHTUNG
4	4CB2216		KIINNITYSLAIPPA	FASTENING FLANGE	MONTERINGSFLÅNS	BEFESTIGUNGSFLANSCH
5	4CB2217		KIINNITYSLAIPPA	FASTENING FLANGE	MONTERINGSFLÅNS	BEFESTIGUNGSFLANSCH
6	4CB2218		KIINNITYSLAIPPA	FASTENING FLANGE	MONTERINGSFLÅNS	BEFESTIGUNGSFLANSCH
7	4CB2673	1	VETOLAITTEEN KIINNITYSLEVY	TOWBAR ATTACHMENT	DRAGKOPPLING, FASTE	FESTPLATTE, ZUGENRICHTUNG
8	4CB2675	4	VÄLIHOLKKI	DISTANCE SPACER	DISTANSHYLSA	DISTANZHULSE
9	4CB2676	2	VÄLIHOLKKI	DISTANCE SPACER	DISTANSHYLSA	DISTANZHULSE
10	3CB2741	1	VETOAISAN YLÄLEVY (F)	TOW BAR PLATE	DRAGBOM, ÖVRE PLÅT	OBERPLATTE DES ZUGDEICHSELS
11	4CB6406	1	TUKIPYÖRÄN KIINNITYS	JOCKEY WHEEL ATTACHMENT	STÖDHJULSFASTE	STÜTZRADSBEFESTIGUNG
12	4CB2779		ALUSLEVY	WASHER	BRICKA	UNTERLEGSCHLEIBE
13	4CB2780		ALUSLEVY	WASHER	BRICKA	UNTERLEGSCHLEIBE
14	M1236.0068	6	RUUVI M12 X 160, DIN912(12.9)	SCREW	SKRUV	SCHRAUBE
15	4CB3523	1	VÄLIHOLKKI KIRISTYSVIVULLE	DISTANCE SPACER	DISTANSHYLSA	DISTANZHULSE
16	50.6074	1	VETOKYTKIN JARRULLINEN	TOWBAR COUPLING	DRAGKOPPLING	ZUGENRICHTUNG
17	50.6098	1	NOKKAPYÖRÄN NIVELLETTY RUUVI	JOCKEY WHEEL, ARTICUL.	LEDRAM FÖR NOSHJUL	STÜTZRAD, KNICKRAHMEN
18	DL1.033	4	ALUSLEVY	WASHER	BRICKA	UNTERLEGSCHLEIBE
19	DL1.065	2	ALUSLEVY	WASHER	BRICKA	UNTERLEGSCHLEIBE
20	M1000.001	12	LUKITUSMUTTERI M10, DIN985(8)	LOCKING NUT	MUTTER	MUTTER
21	M1009	18	ALUSLAATTA M10, DIN125	WASHER	BRICKA	UNTERLEGSCHLEIBE
22	M1017	8	RUUVI M10 X 25, DIN931(8.8)	SCREW	SKRUV	SCHRAUBE
23	M1018	2	RUUVI M10 X 30, DIN931(8.8)	SCREW	SKRUV	SCHRAUBE
24	M1221	12	RUUVI M12 X 45, DIN931(8.8)	SCREW	SKRUV	SCRAUBE
25	M1200.001	18	LUKITUSMUTTERI M12, DIN985(8)	LOCKING NUT	LÅSMUTTER	ARRETIERMUTTER
26	M1207	12	KORILAATTA M12, DIN9021	WASHER	BRICKA	UNTERLEGSCHLEIBE
27	M1209	2	ALUSLAATTA M12, DIN125	WASHER	BRICKA	UNTERLEGSCHLEIBE



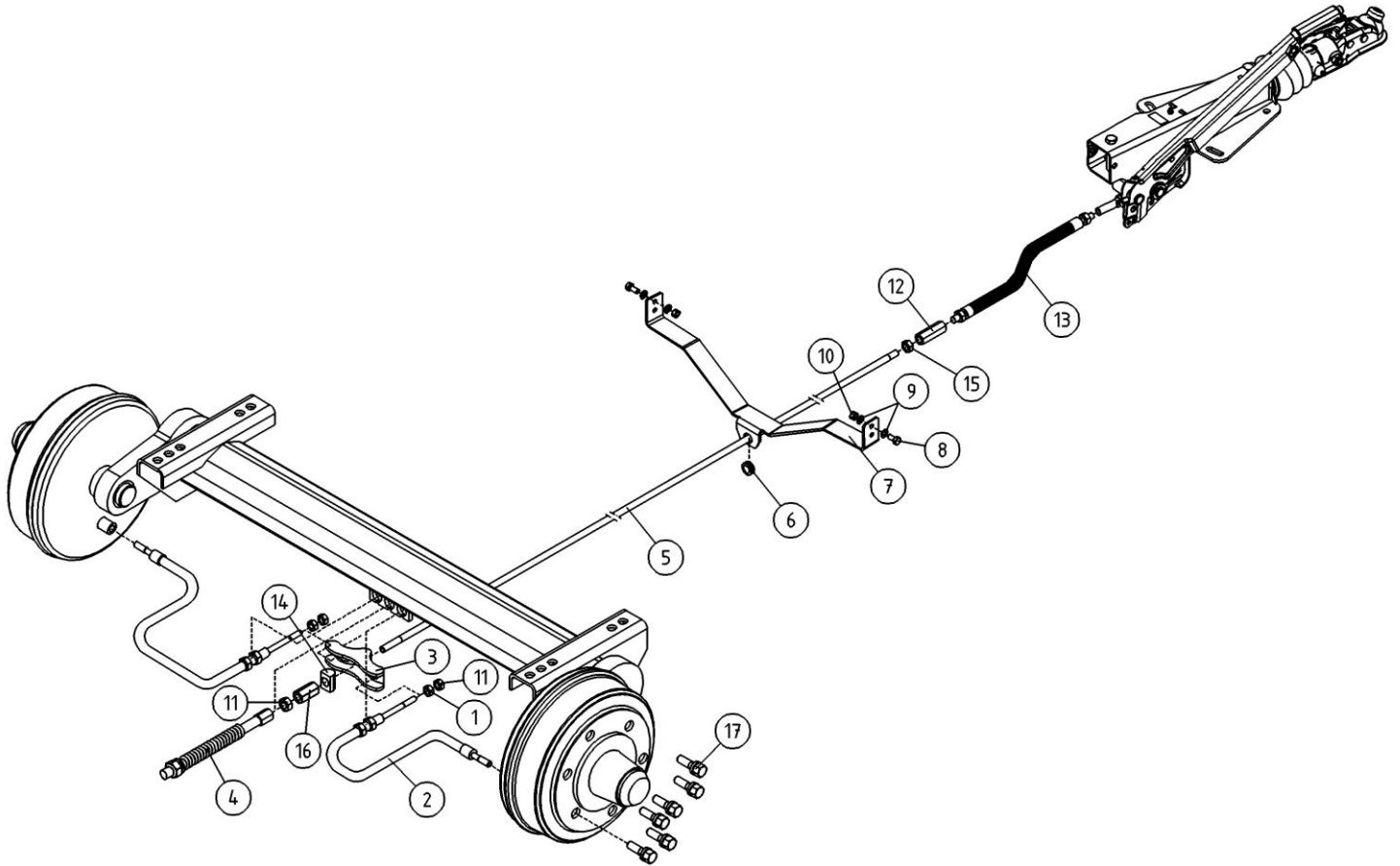
OSA ITEM DEL TEIL	VARAOSA NRO PART NR RESERVEL NR ERSATZTEIL NR	KPL QTY ANTAL ANZAHL	OSAN NIMI	DESCRIPTION	BENÄMNING	BENENNUNG
			VETOLAITE	TOWBAR COUPLING	DRAGKOPPLING	ANHÄNGERKUPPLUNG
1	48.674	1	KAAPELIKIINNITIN	CABLE CLAMP	KABELHÄLLARE	KABELSCHELLE
2	49.305	1	RULLAKETJU, LIITOSLENKKI	SHACKLE, ROLLER CHAIN	KEDJELÄS	SCHÄKEL
3	4CA9622	1	NOKKAPYÖRÄN LUKITSIN	JOCKEY WHEEL LOCK	NOSHJULLÄS	STÜTZRAD, ARRETIERVORRICHTUNG
4	4CB2216		KIINNITYSLAIPPA	FASTENING FLANGE	MONTERINGSFLÄNS	BEFESTIGUNGSFLANSCH
5	4CB2217		KIINNITYSLAIPPA	FASTENING FLANGE	MONTERINGSFLÄNS	BEFESTIGUNGSFLANSCH
6	4CB2218		KIINNITYSLAIPPA	FASTENING FLANGE	MONTERINGSFLÄNS	BEFESTIGUNGSFLANSCH
7	4CB2673	1	VETOLAITTEEN KIINNITYSLEVY	TOWBAR ATTACHMENT	DRAGKOPPLING, FÄSTE	FESTPLATTE, ZUGRICHTUNG
8	4CB2675	4	VÄLIHOLKKI	DISTANCE SPACER	DISTANSHYLSA	DISTANZHULSE
9	4CB2676	2	VÄLIHOLKKI	DISTANCE SPACER	DISTANSHYLSA	DISTANZHULSE
10	3CB2741	1	VETOAISAN YLÄLEVY (F)	TOW BAR PLATE	DRAGBOM, ÖVRE PLÅT	OBERPLATTE DES ZUGDEICHSELS
11	4CB2755	1	TUKIPYÖRÄN KIINNITYS	JOCKEY WHEEL ATTACHMENT	STÖDHJULSFÄSTE	STÜTZRADBEFESTIGUNG
12	4CB2779		ALUSLEVY	WASHER	BRICKA	UNTERLEGSCHIEBE
13	4CB2780		ALUSLEVY	WASHER	BRICKA	UNTERLEGSCHIEBE
14	M1236.0068	6	RUUVI M12 X 160, DIN912(12.9)	SCREW	SKRUV	SCHRAUBE
15	4CB3523	1	VÄLIHOLKKI KIRISTYSVIVULLE	DISTANCE SPACER	DISTANSHYLSA	DISTANZHULSE
16	50.6074	1	VETOKYTKIN JARRULLINEN	TOWBAR COUPLING	DRAGKOPPLING	ZUGRICHTUNG
17	50.6098	1	NOKKAPYÖRÄN NIVELLETTY RUUVI	JOCKEY WHEEL, ARTICUL.	LEDRAM FÖR NOSHJUL	STÜTZRAD, KNICKRAHMEN
18	DL1.033	2	ALUSLEVY	WASHER	BRICKA	UNTERLEGSCHIEBE
19	DL1.065	2	ALUSLEVY	WASHER	BRICKA	UNTERLEGSCHIEBE
20	M0600.001	1	LUKITUSMUTTERI M6, DIN985(8)	LOCK NUT	MUTTER	MUTTER
21	M0609	2	ALUSLAATTA M6, DIN125	WASHER	BRICKA	UNTERLEGSCHIEBE
22	M0616	1	RUUVI M6 X 20, DIN931(8.8)	SCREW	SKRUV	SCHRAUBE
23	M1000.001	12	LUKITUSMUTTERI M10, DIN985(8)	LOCKING NUT	MUTTER	MUTTER
24	M1009	18	ALUSLAATTA M10, DIN125	WASHER	BRICKA	UNTERLEGSCHIEBE
25	M1017	8	RUUVI M10 X 25, DIN931(8.8)	SCREW	SKRUV	SCHRAUBE
26	M1018	2	RUUVI M10 X 30, DIN931(8.8)	SCREW	SKRUV	SCHRAUBE
27	M1221	12	RUUVI M12 X 45, DIN931(8.8)	SCREW	SKRUV	SCRAUBE
28	M1200.001	16	LUKITUSMUTTERI M12, DIN985(8)	LOCKING NUT	LÄSMUTTER	ARRETIERMUTTER
29	M1207	12	KORILAATTA M12, DIN9021	WASHER	BRICKA	UNTERLEGSCHIEBE
30	M1209	2	ALUSLAATTA M12, DIN125	WASHER	BRICKA	UNTERLEGSCHIEBE



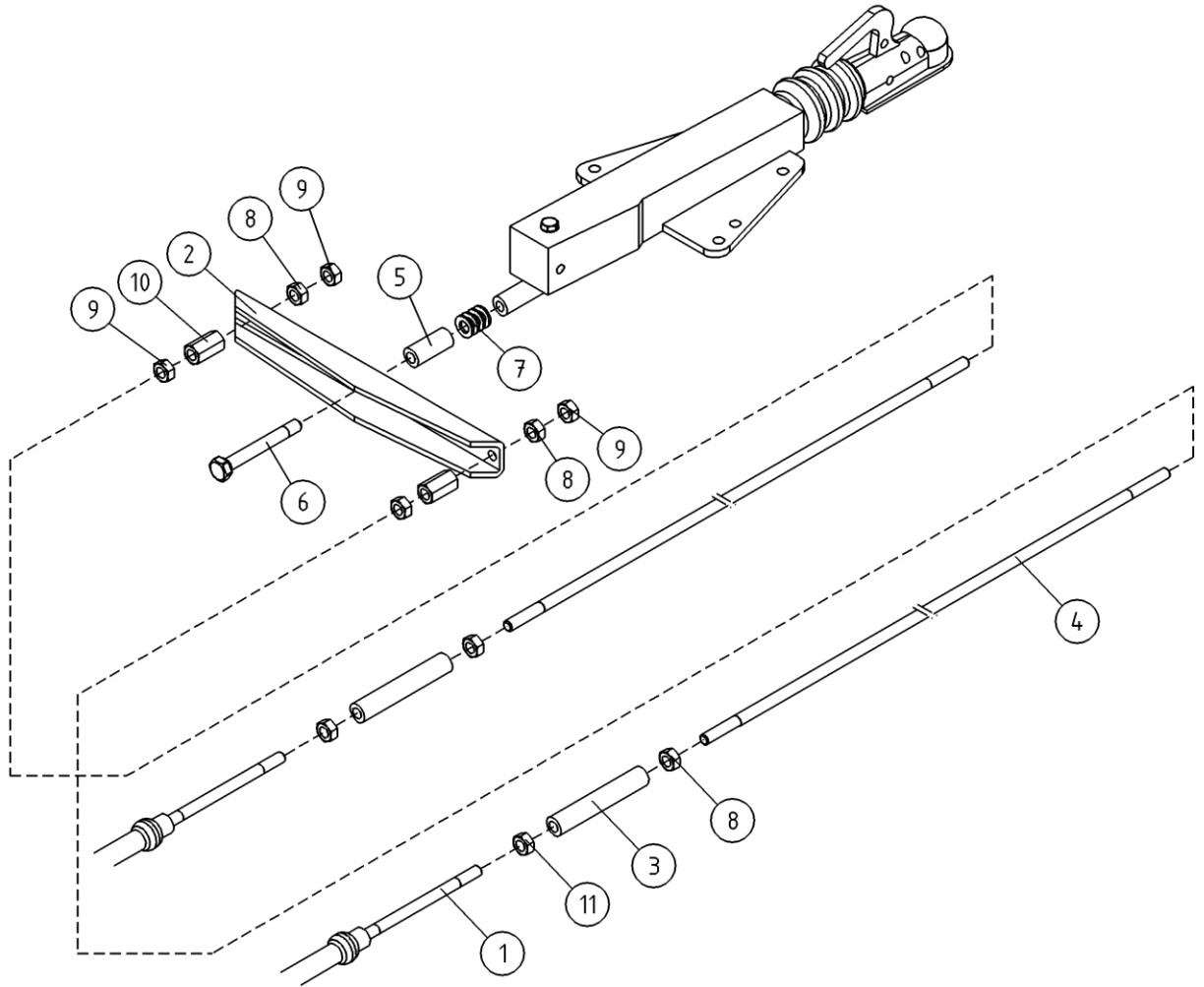
OSA ITEM DEL TEIL	VARAOSA NRO PART NR RESERVDL NR ERSATZTEIL NR	KPL QTY ANTAL ANZAHL	OSAN NIMI	DESCRIPTION	BENÄMNING	BENENNUNG
			VETOLAITE	TOWBAR COUPLING	DRAGKOPPLING	ANHÄNGERKUPPLUNG
31	3CB3205	1	LISÄPYÖRÄN KIINNITYSLEVY	ATTACHMENT PLATE FOR EXTRA WHEEL	FASTPLÅT FOR EXTRA HJUL	FESTPLATTE, ZUSATZRAD



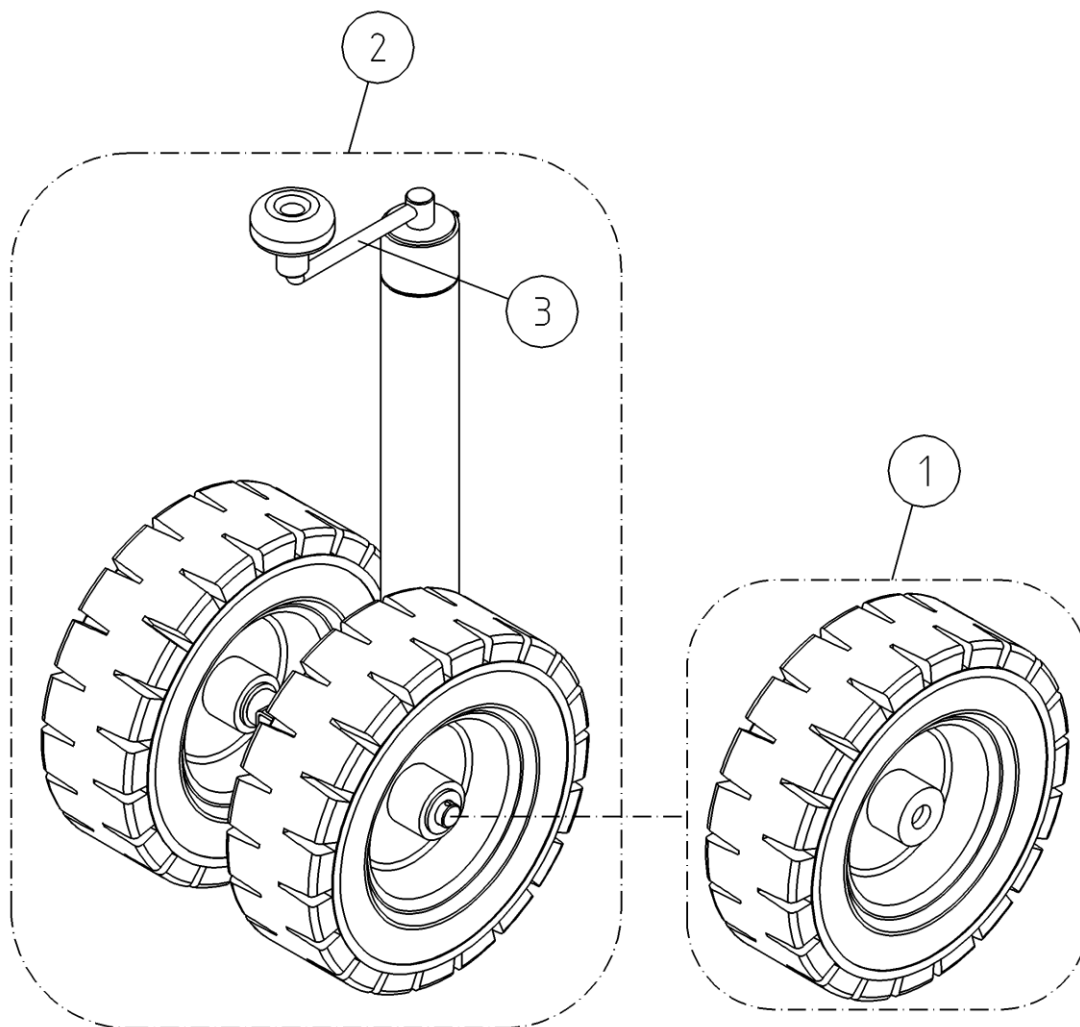
OSA ITEM DEL TEIL	VARAOSA NRO PART NR RESERVDEL NR ERSATZTEIL NR	KPL QTY ANTAL ANZAHL	OSAN NIMI	DESCRIPTION	BENÄMNING	BENENNUNG
			VETOLAITE	TOWBAR COUPLING	DRAGKOPPLING	ANHÄNGERKUPPLUNG
1	50.6074	1	VETOKYTKIN JARRULLINEN	TOWBAR COUPLING	DRAGKOPPLING	ZUGEINRICHTUNG
2	50.6123	1	KÄSIJARRUKAHVA	HAND BRAKE LEVER	BROMSSPAK	HANDBREMSHEBEL
3	50.6120	1	KUULAKYTKIN 3500 KG	TOWBAR COUPLING HEAD	DRAGKOPPLING	ZUGEINRICHTUNG
4	50.6122	1	KUMIPALJE	BELLOWS RUBBER	BALGGUMMI	BALGENGUMMI
5	50.6121	1	ISKUNVAIMENNIN	GAS SPRING	GASFJÄDER	GASFEDER
6	50.6132	1	KAASUJOUSSI, KÄSIJARRUKAHVA	GAS SPRING	GASFJÄDER	GASFEDER
7	50.6166	1	ISKUNVAIMENNIN	GAS SPRING	GASFJÄDER	GASFEDER



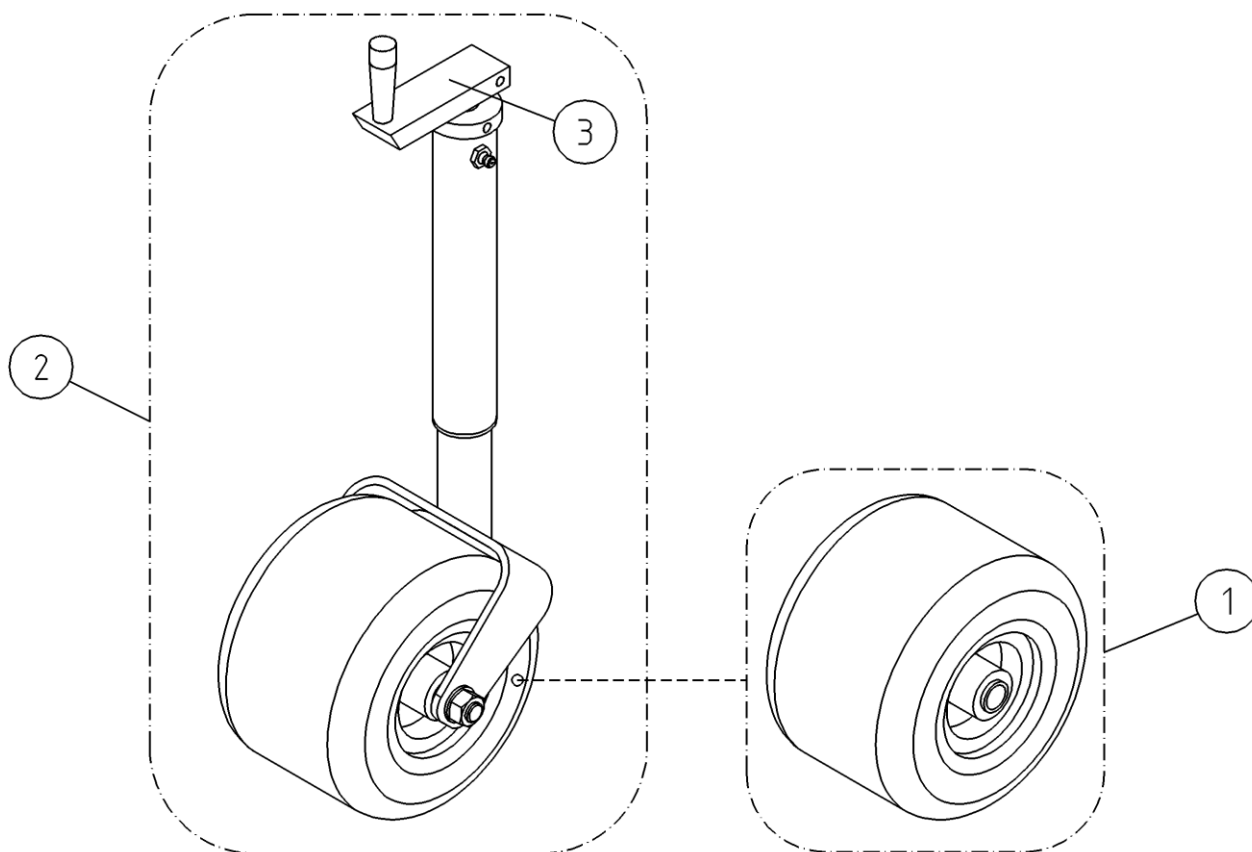
OSA ITEM DEL TEIL	VARAOSA NRO PART NR RESERVDEL NR ERSATZTEIL NR	KPL QTY ANTAL ANZAHL	OSAN NIMI	DESCRIPTION	BENÄMNING	BENENNUNG
			JARRUVIVUSTO	BRAKE BEAMS	BROMSMANÖVERANORDNING	BREMSGESTANGE
1	50.6190	1	KUULAMUTTERI M10	BALL NUT	KULMUTTER	KUGEL MUTTER
2	50.6119	2	JARRUVAIJERI	BRAKE WIRE	BROMSVAJER	BREMSEIL
3	50.6197	1	JARRUNTASAAJA	BRAKE BALANCER	BROMSOK	BREMSAUSGLEICHER
4	50.6200	1	PALAUTUSJOUSIPAKETTI2	RETURNING SPRING	RETURNING SPRING	RETURNING SPRING
5	4CB8770	1	JARRUTANKO 210XTII	BRAKE BAR	BROMSSTÄNG	BREMSGESTANGE
6	48.3324	1	LÄPIVIENTIKUMI	DUCT RUBBER	GENOMFÖRINGSGUMMI	DURCHFÜHRUNGSGUMMI
7	4CB8771	1	JARRUTANGON KANNATIN 210XTII	PLATE	PLÅT	PLATTE
8	M0816.001	4	RUUVI M8 X 20, DIN933(8.8)	SCREW	SKRUV	SCHRAUBE
9	M0809	8	ALUSLAATTA M8, DIN125	WASHER	BRICKA	UNTERLEGSCHIEBE
10	M0800.001	4	LUKITUSMUTTERI M8, DIN985(8)	LOCK NUT	MUTTER	MUTTER
11	M1000	3	KUUSIOMUTTERI M10, DIN934(8)	NUT	MUTTER	MUTTER
12	50.6201	1	MUTTERI M12	NUT	MUTTER	MUTTER
13	50.6202	1	VÄLITYSVAIJERI 450/800 M12	BRAKE WIRE	BROMSVAJER	BREMSEIL
14	50.6198	1	TASAAJAN NIVELKAPPALE R13-D12	SLEWING BRACKET	LEDSTYCKE	GELENKSTÜCK
15	M1200	1	KUUSIOMUTTERI M12, DIN934(8)	NUT	MUTTER	MUTTER
16	50.6199	1	MUTTERI PITKÄ M12	NUT	MUTTER	MUTTER
17	M1800.509	12	PYÖRÄNMUTTERI M18X1,5	WHEEL NUT		



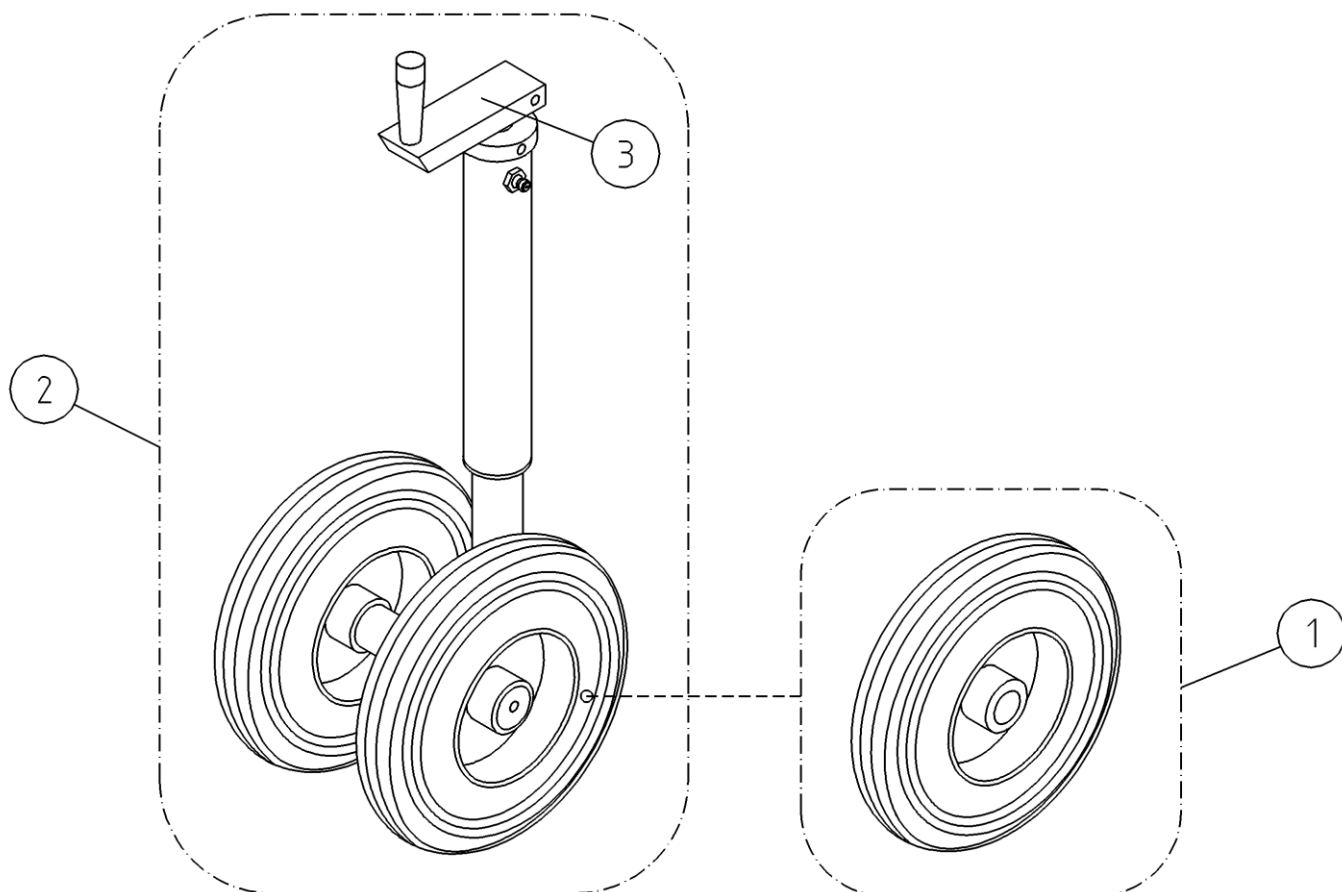
OSA ITEM DEL TEIL	VARAOSA NRO PART NR RESERVEL NR ERSATZTEIL NR	KPL QTY ANTAL ANZAHL	OSAN NIMI	DESCRIPTION	BENÄMNING	BENENNUNG
			JARRUVIVUSTO	BRAKE BEAMS	BROMSMANÖVERANORDNING	BREMSGESTÄNGE
1	50.6119	2	JARRUVAIJERI	BRAKE WIRE	BROMSVAJER	BREMSESEIL
2	3CB4776	1	JARRUNTASAAJA 260XTD/230T	BRAKE BALANCER	BROMSOK	BREMSAUSGLEICHER
3	DL1.164	2	KIERREHOLKKI M8/M10	THREADED SLEEVE	GÄNGHYLSA	GEWINDEBÜCHSE
4	4CB3061	2	JARRUTANKO 8-4055	BRAKE BAR	BROMSSTÄNG	BREMSGESTÄNGE
5	4CB3062	1	VÄLIHOLKKI	DISTANCE SPACER	DISTANSHYLSA	DISTANZHÜLSE
6	M1234	1	RUUVI M12 X 140, DIN931(8.8)	SCREW	SKRUV	SCHRAUBE
7	M1209	4	ALUSLAATTA M12, DIN125	WASHER	BRICKA	UNTERLEGSCHEIBE
8	M0800	4	KUUSIOMUTTERI M8, DIN934(8)	NUT	MUTTER	MUTTER
9	M0800.001	4	LUKITUSMUTTERI M8, DIN985(8)	LOCK NUT	MUTTER	MUTTER
10	M0800.015	2	JATKOMUTTERI M8, DIN6334(8.8)	NUT	MUTTER	MUTTER
11	M1000	2	KUUSIOMUTTERI M10, DIN934(8)	NUT	MUTTER	MUTTER



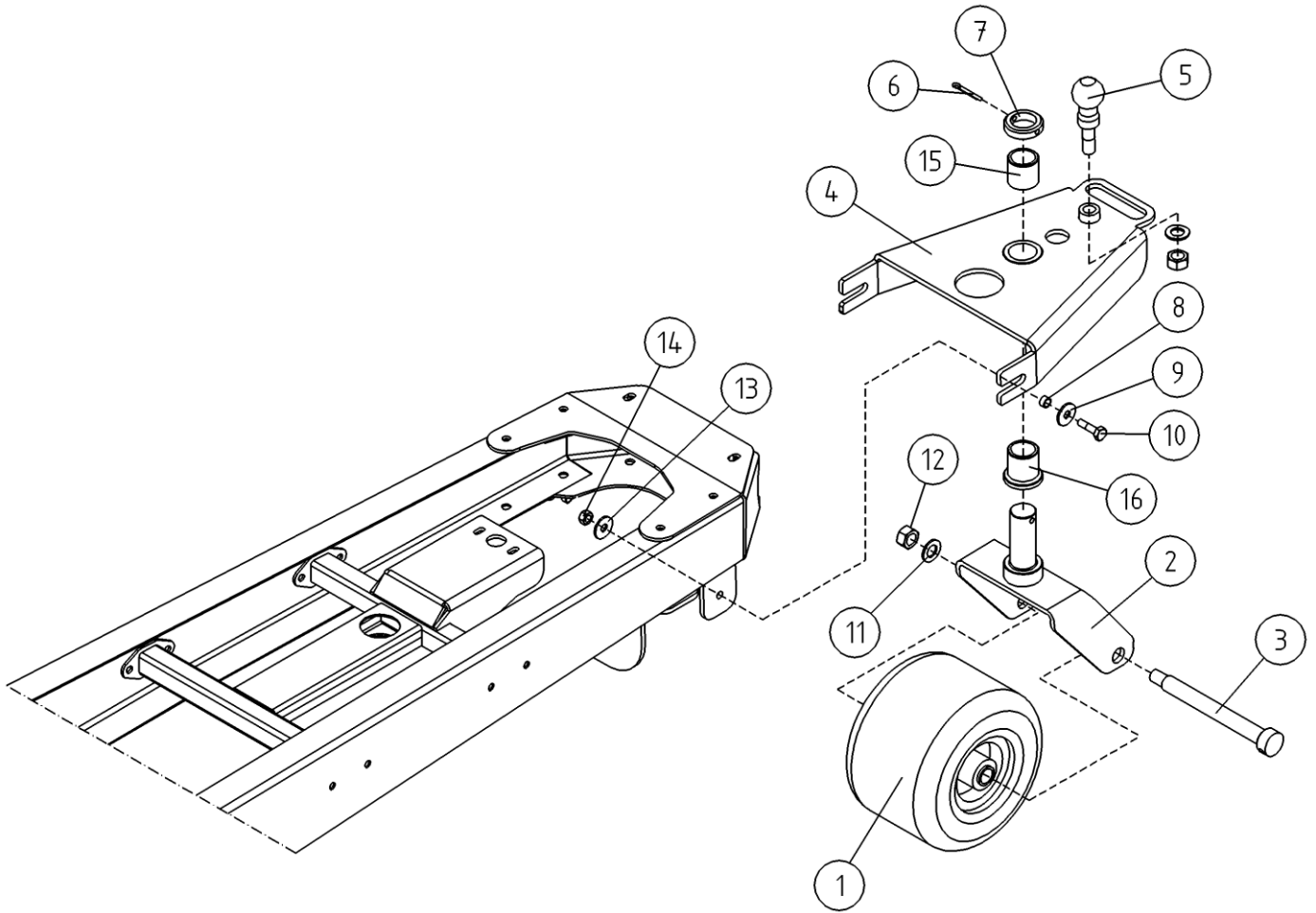
OSA ITEM DEL TEIL	VARAOSA NRO PART NR RESERVDEL NR ERSATZTEIL NR	KPL QTY ANTAL ANZAHL	OSAN NIMI	DESCRIPTION	BENÄMNING	BENENNUNG
			NOKKAPYÖRÄ	SUPPORTING WHEEL	NOSHJUL	STÜTZRAD
1	50.6239	2	NOKKAPYÖRÄN VARARENGAS	JOCKEY WHEEL	NOSHJUL	STÜTZRAD
2	4CB8798	1	NOKKAPYÖRÄ TÄYDELLINEN	JOCKEY WHEEL, COMPLETE	NOSHJUL, KOMPLETT	STÜTZRAD, KOMPLETT
3	50.6238	1	NOKKAPYÖRÄN KAMPI	JOCKEY WHEEL: CRANK	NOSHJUL: VEV	STÜTZRAD: KURBEL



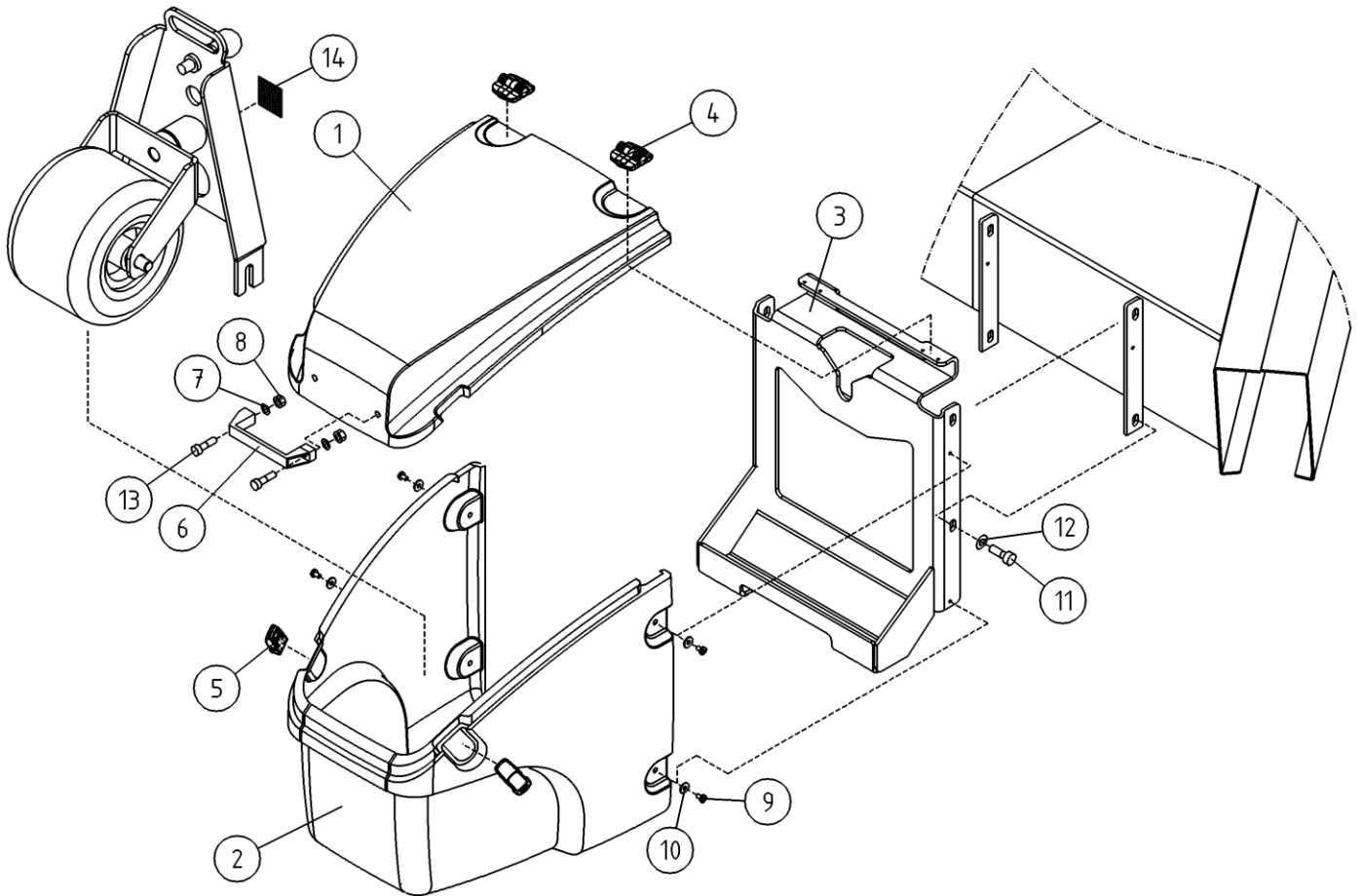
OSA ITEM DEL TEIL	VARAOSA NRO PART NR RESERVEL NR ERSATZTEIL NR	KPL QTY ANTAL ANZAHL	OSAN NIMI	DESCRIPTION	BENÄMNING	BENENNUNG
			NOKKAPYÖRÄ	SUPPORTING WHEEL	NOSHJUL	STÜTZRAD
1	50.4314	1	RENGAS+VANNE (LISÄPYÖRÄ)	TYRE + RIM (EXTRA WHEEL)	DÄCK + FÄLG (EXTRA HJUL)	REIFEN+FELGE (ZUSATZRAD)
2	DL1.253	1	NOKKAPYÖRÄ TÄYDELLINEN	JOCKEY WHEEL, COMPLETE	NOSHJUL, KOMPLETT	STÜTZRAD, KOMPLETT
3	50.6107	1	NOKKAPYÖRÄN VIPU	CRANK	SPAK	HEBEL



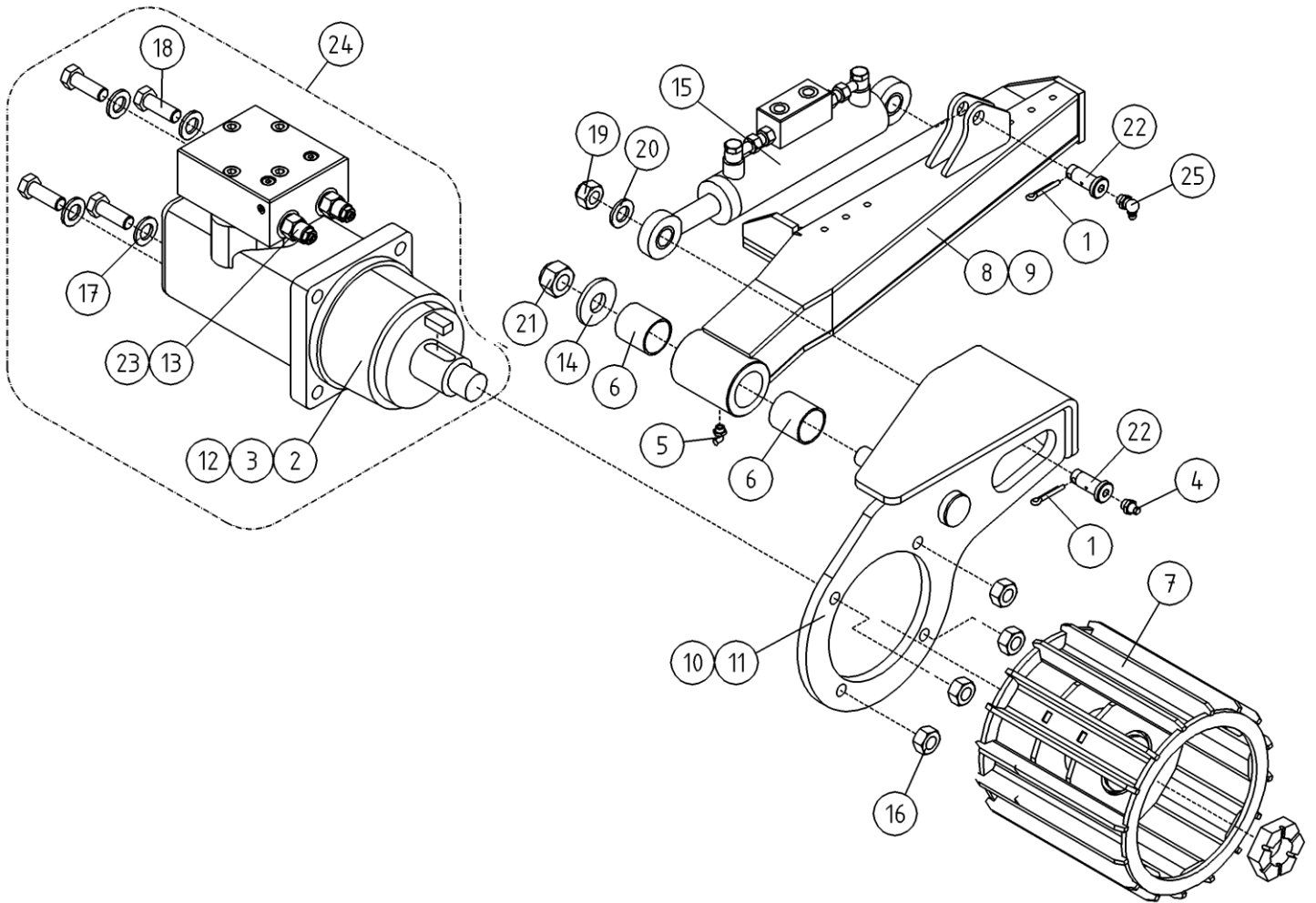
OSA ITEM DEL TEIL	VARAOSA NRO PART NR RESERVDL NR ERSATZTEIL NR	KPL QTY ANTAL ANZAHL	OSAN NIMI	DESCRIPTION	BENÄMNING	BENENNUNG
			NOKKAPYÖRÄ	SUPPORTING WHEEL	NOSHJUL	STÜTZRAD
1	50.676	1	NOKKAPYÖRÄN PYÖRÄ	WHEEL	HJUL	RAD
2	DL1.080A	1	NOKKAPYÖRÄ TÄYDELLINEN	JOCKEY WHEEL, COMPLETE	NOSHJUL, KOMPLETT	STÜTZRAD, KOMPLETT
3	50.6107	1	NOKKAPYÖRÄN VIPU	CRANK	SPAK	HEBEL



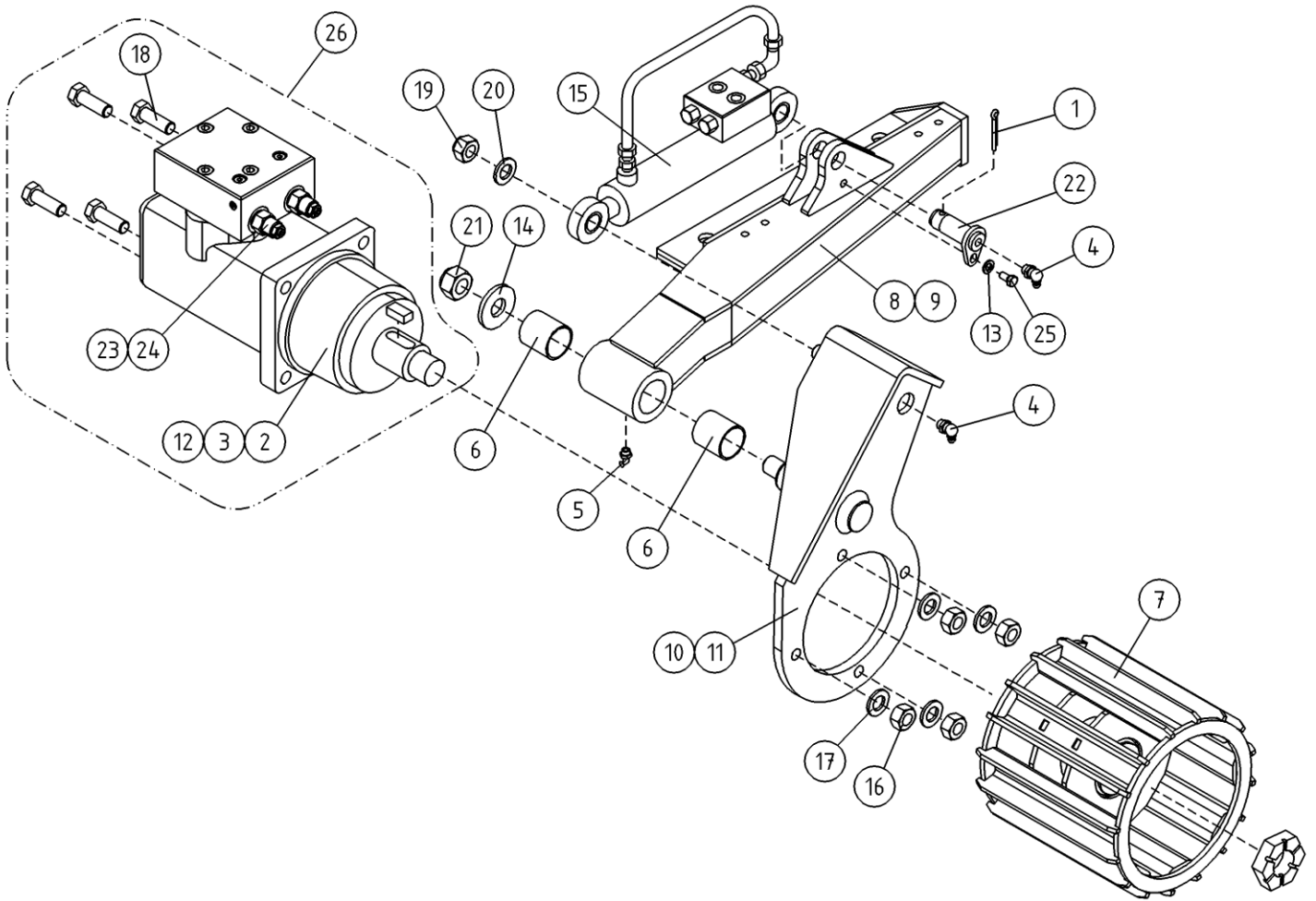
OSA ITEM DEL TEIL	VARAOSA NRO PART NR RESERVEL NR ERSATZTEIL NR	KPL QTY ANTAL ANZAHL	OSAN NIMI	DESCRIPTION	BENÄMNING	BENENNUNG
			LISÄPYÖRÄ	SUPPORTING WHEEL	STÖDHJUL	STÜTZRAD
1	50.4314	1	RENGAS+VANNE (LISÄPYÖRÄ)	TYRE + RIM (EXTRA WHEEL)	DÄCK + FÄLG (EXTRA HJUL)	REIFEN+FELGE (ZUSATZRAD)
2	3CB3363	1	LISÄPYÖRÄN HAARUKKA	FORK FOR EXTRA WHEEL	GAFFEL FÖR EXTRA HJUL	GABEL, ZUSATZRAD
3	4CB3368	1	LISÄPYÖRÄN AKSELI	SHAFT FOR EXTRA WHEEL	AXEL FÖR EXTRA HJUL	ACHSE, ZUSATZRAD
4	3CB3207	1	LISÄPYÖRÄN RUNKO	EXTRA WHEEL FRAME	RAM FÖR EXTRA HJUL	RAHMEN, ZUSATZRAD
5	50.6093	1	VETOKUULA	TOW BALL	DRAGKULA	ANHÄNGEKUGEL
6	25.734	1	JOUSISOKKA 8 X 60, DIN1481	SPRING PIN	FJÄDERSPRINT	FEDERSTIFT
7	DL3.054	1	LUKITUSRENGAS	LOCKING RING	LÄSRING	ARRETIERUNGSRING
8	4CA8255	2	VÄLIHOLKKI	DISTANCE SPACER	DISTANSHYLSA	DISTANZHÜLSE
9	M1207	2	KORILAATTA M12, DIN9021	WASHER	BRICKA	UNTERLEGSSCHEIBE
10	M1220	2	RUUVI M12 X 40, DIN931(8.8)	SCREW	SKRUV	SCHRAUBE
11	M2007	1	ALUSLAATTA M20	WASHER	BRICKA	UNTERLEGSSCHEIBE
12	M2000.001	1	LUKITUSMUTTERI M20, DIN985(8)	NUT	MUTTER	MUTTER
13	M1209	2	ALUSLAATTA M12, DIN125	WASHER	BRICKA	UNTERLEGSSCHEIBE
14	M1200.001	2	LUKITUSMUTTERI M12, DIN985(8)	LOCKING NUT	LÄSMUTTER	ARRETIERMUTTER
15	29.2005	1	LAAKERIHOLKKI	BUSHING	LAGERBUSSNING	LAGERBUCHSE
16	29.2024	1	LAAKERIHOLKKI	BEARING BUSHING	LAGERBUSSNING	LAGERBUCHSE



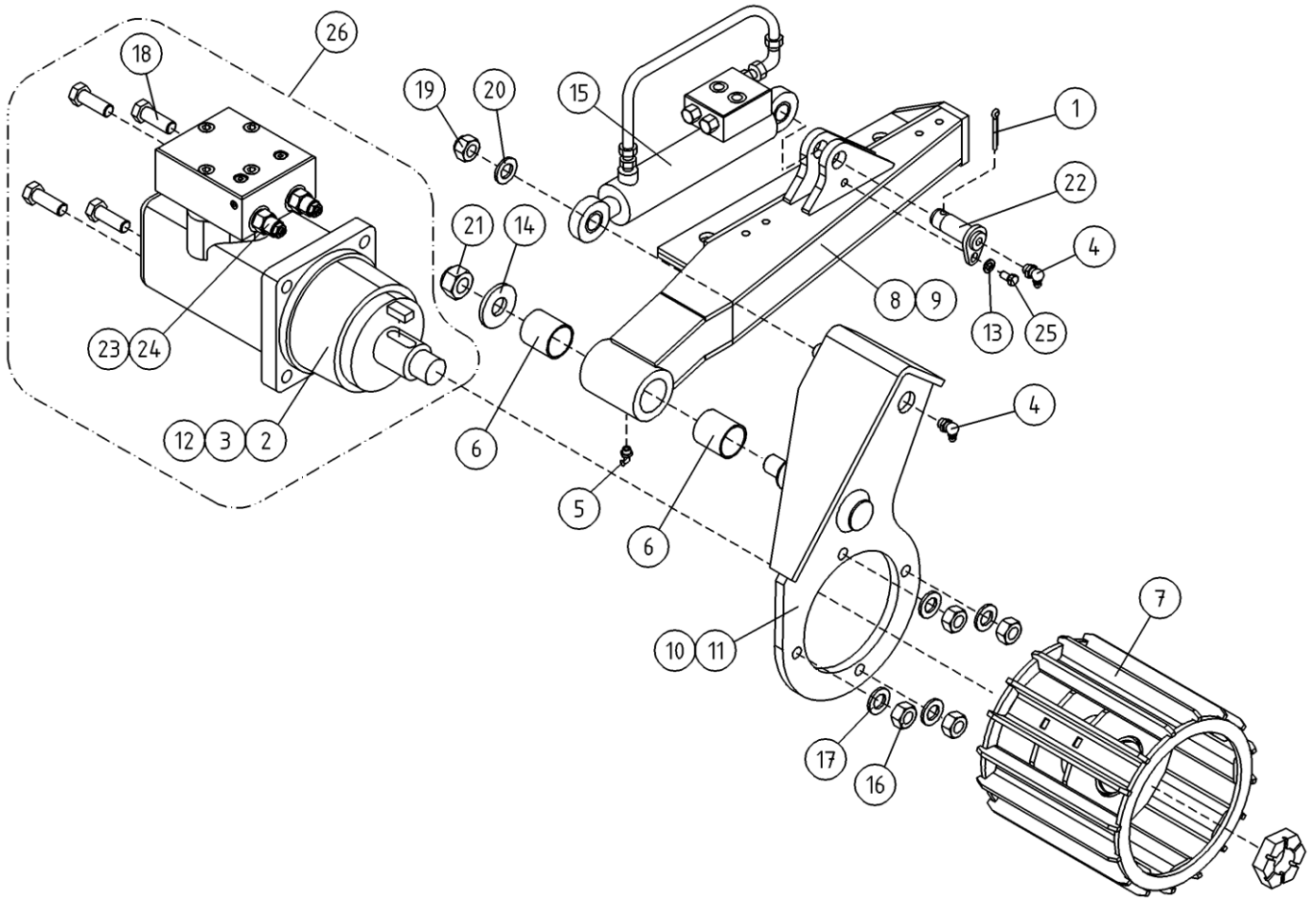
OSA ITEM DEL TEIL	VARAOSA NRO PART NR RESERVEL NR ERSATZTEIL NR	KPL QTY ANTAL ANZAHL	OSAN NIMI	DESCRIPTION	BENÄMNING	BENENNUNG
			LISÄPYÖRÄ	SUPPORTING WHEEL	STÖDHJUL	STÜTZRAD
1	3CB4742	1	KOTELON KANSI	COVER	LOCK	DECKEL
2	3CB4741	1	KOTELON POHJA	COVER	LOCK	DECKEL
3	3CB4652	1	RUNKO, NOKKAPYÖRÄKOTELO	FIXING FRAME	FASTSTOMME	BEFESTIGUNGSRAHMEN
4	48.0576	2	SARANA	HINGE	CHARNER	SCHARNIER
5	48.0577	2	SALPA	HOLDER	REGEL	RIEGEL
6	48.0536	1	KÄSIKÄHVA	HAND CRANK	HANDTAG	HANDKURBEL
7	M0809	2	ALUSLAATTA M8, DIN125	WASHER	BRICKA	UNTERLEGSCHIEBE
8	M0800.001	2	LUKITUSMUTTERI M8, DIN985(B)	LOCK NUT	MUTTER	MUTTER
9	M0612.034	4	URARUUVI M6 X 10, DIN7985Z	SCREW	SKRUV	SCHRAUBE
10	M0607	4	KORILAATTA M6, DIN9021	WASHER	BRICKA	UNTERLEGSCHIEBE
11	M1016	4	RUUVI M10 X 20, DIN931(8.8)	SCREW	SKRUV	SCHRAUBE
12	M1009	4	ALUSLAATTA M10, DIN125	WASHER	BRICKA	UNTERLEGSCHIEBE
13	M0815.006	2	RUUVI M8 X 16, DIN912(8.8)	SCREW	SKRUV	SCHRAUBE
14	54.936	1	TARRA	DECAL	DEKAL	AUFKLEBER



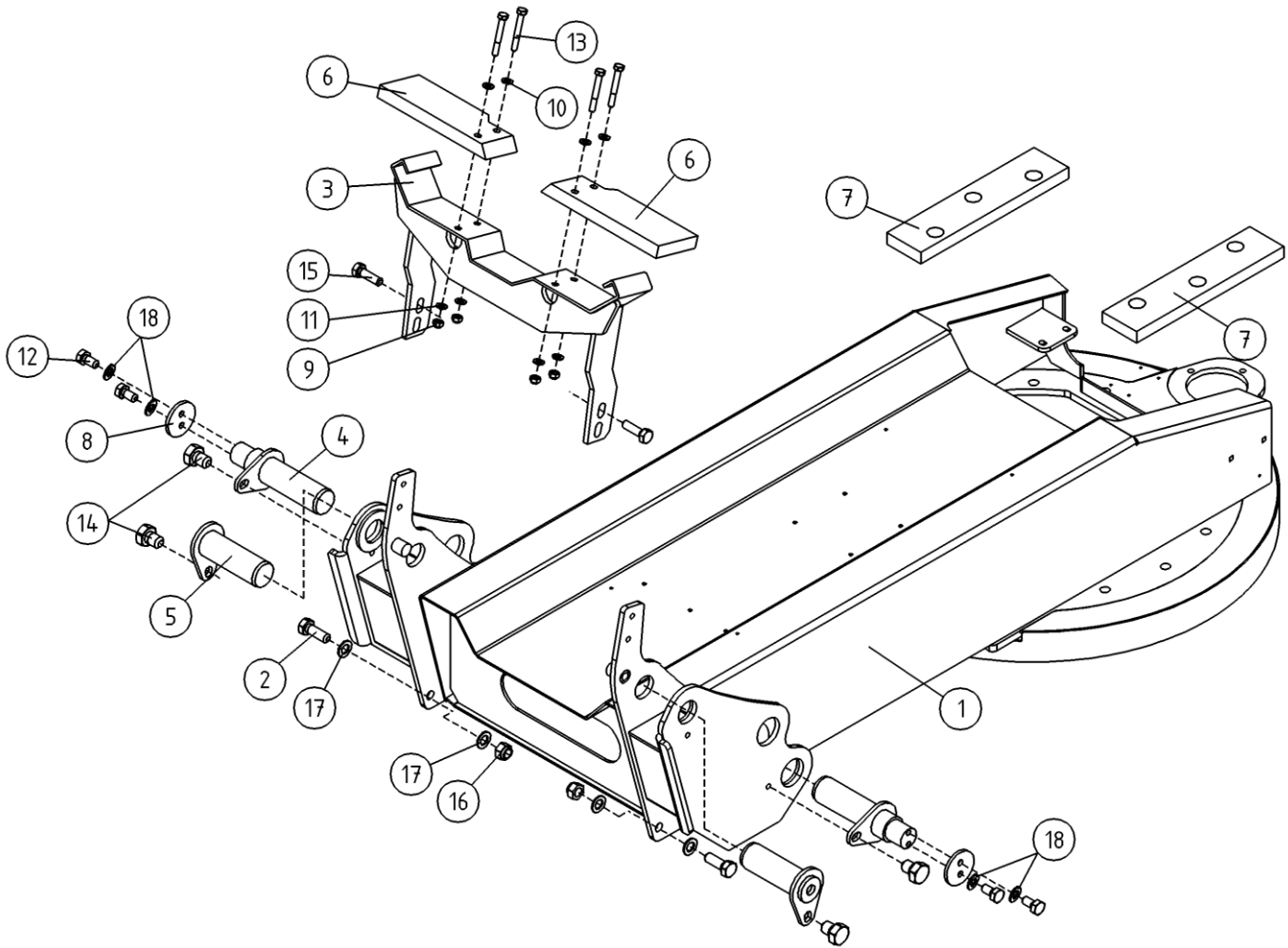
OSA ITEM DEL TEIL	VARAOSA NRO PART NR RESERVEL NR ERSATZTEIL NR	KPL QTY ANTAL ANZAHL	OSAN NIMI	DESCRIPTION	BENÄMNING	BENENNUNG
			AJOLAITE	DRIVING DEVICE	KÖRANORDNING	FAHRANTRIEB
1	25.443	2	SAKSISOKKA 8 X 45, DIN94 A4	COTTER PIN	SAXSPRINT	SPLINT
2	27.761	2	TIIVISTESARJA ...	GASKET SET	TÄTNINGSSATS	DICHTUNGSSATZ
3	27.762	2	TIIVISTESARJA ...	GASKET SET	TÄTNINGSSATS	DICHTUNGSSATZ
4	29.017	2	VOIDENIPPA M8	GREASE NIPPLE	SMÖRJNIPPEL	SCHMIERNIPPEL
5	29.015	2	VOIDENIPPA M8X1	GREASE NIPPLE	SMÖRJNIPPEL	SCHMIERNIPPEL
6	29.2020	4	LAAKERIHOLKKI	BEARING BUSHING	LAGERBUSSNING	LAGERBUCHSE
7	3CA9044	2	VETORULLA	CAPSTAN	DRAGRULLE	AUSZUGSROLLE
8	3CB6623-O	2	AJOLAITE, RUNKO	FRAME, RIGHT	STOMME, HÖGER	RAHMEN, RECHTS
9	3CB6623-V	2	AJOLAITE, RUNKO	FRAME, LEFT	STOMME, VÄNSTER	RAHMEN, LINKS
10	3CB6626-O	2	AJOLAITE, MOOTTORIN KIINNITIN	GEAR FRAME RHS	VAXEL RAM, HÖGER	WECHSELRAHMEN, RECHTS
11	3CB6626-V	2	AJOLAITE, MOOTTORIN KIINNITIN	GEAR FRAME, LEFT	VAXEL RAM, VÄNSTER	WECHSELRAHMEN, LINKS
12	47.2409	2	HYDRAULIMOOTTORI	HYDRAULIC MOTOR	HYDRAULMOTOR	HYDRAULMOTOR
13	27.742A	4	TIIVISTESARJA 90S	GASKET SET	TÄTNINGSSATS	DICHTUNGSSATZ
14	4CA9206	2	ALUSLEVY	WASHER	BRICKA	UNTERLEGSCHIEBE
15	50.128	2	SYLINTERI	HY CYLINDER40/20 263	CYLINDER	ZYLINDER
16	M1200.001	8	LUKITUSMUTTERI M12, DIN985(8)	LOCKING NUT	LÄSMUTTER	ARRETIERMUTTER
17	M1209	8	ALUSLAATTA M12, DIN125	WASHER	BRICKA	UNTERLEGSCHIEBE
18	M1222	8	RUUVI M12 X 50, DIN931(8.8)	SCREW	SKRUV	SCHRAUBE
19	M1600.001	2	LUKITUSMUTTERI M16, DIN985(8)	NUT	MUTTER	MUTTER
20	M1609	2	ALUSLAATTA M16, DIN125	WASHER	BRICKA	UNTERLEGSCHIEBE
21	M2000.501	2	LUKITUSMUTTERI M20X1,5, DIN985(8)	NUT	MUTTER	MUTTER
22	4CB6625	2	TAPPI T20.15037Z	PIN	TAPP	ZAPFEN
23	47.2722A	4	KUORMANLASKUVENTTIILI	LOAD REGULATING VALVE	AVLASTNINGSVENTIL	LASTREGELVENTIL
24	47.2416	2	HYDRAULIMOOTTORI NIPOILLA	HYDRAULIC MOTOR	HYDRAULMOTOR	HYDRAULMOTOR
25	29.020	2	VOIDENIPPA R1/8	GREASE NIPPLE	SMÖRJNIPPEL	SCHMIERNIPPEL



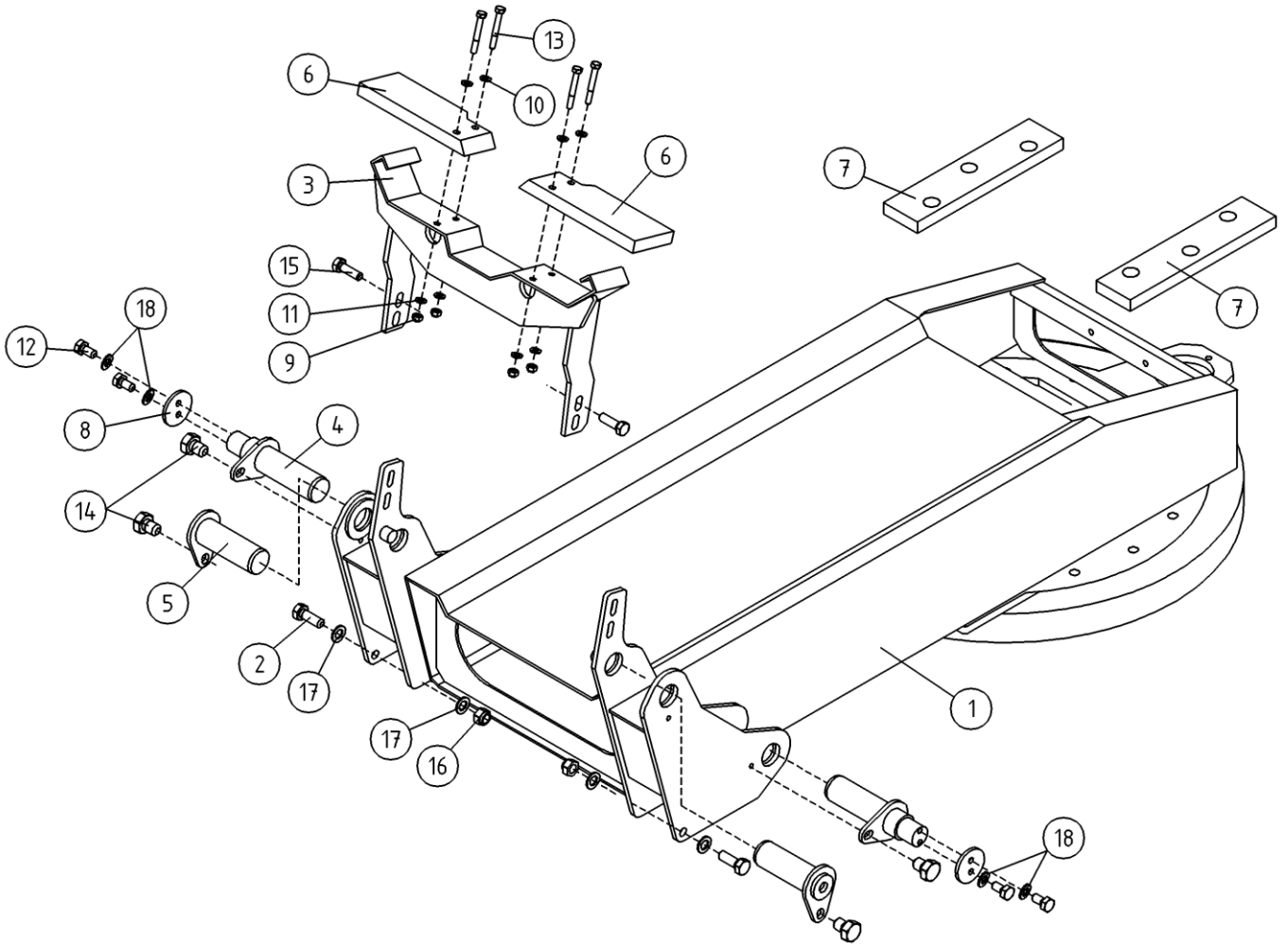
OSA ITEM DEL TEIL	VARAOSA NRO PART NR RESERVEL NR ERSATZTEIL NR	KPL QTY ANTAL ANZAHL	OSAN NIMI	DESCRIPTION	BENÄMNING	BENENNUNG
			AJOLAITE	DRIVING DEVICE	KÖRANORDNING	FAHRANTRIEB
1	25.443	2	SAKSISOKKA 8 X 45, DIN94 A4	COTTER PIN	SAXSPRINT	SPLINT
2	27.761	2	TIIVISTESARJA ...	GASKET SET	TÄTNINGSSATS	DICHTUNGSSATZ
3	27.762	2	TIIVISTESARJA ...	GASKET SET	TÄTNINGSSATS	DICHTUNGSSATZ
4	29.020	4	VOIDENIPPA R1/8	GREASE NIPPLE	SMÖRJNIPPEL	SCHMIERNIPPEL
5	29.015	2	VOIDENIPPA M8X1	GREASE NIPPLE	SMÖRJNIPPEL	SCHMIERNIPPEL
6	29.2020	4	LAAKERIHOLKKI	BEARING BUSHING	LAGERBUSSNING	LAGERBUCHSE
7	3CA9044	2	VETORULLA	CAPSTAN	DRAGRULLE	AUSZUGSROLLE
8	3CB2700-O	2	AJOLAITE, RUNKO (F)	FRAME, RIGHT	STOMME, HÖGER	RAHMEN, RECHTS
9	3CB2700-V	2	AJOLAITE, RUNKO (F)	FRAME, LEFT	STOMME, VÄNSTER	RAHMEN, LINKS
10	3CA9060-O	2	AJOLAITE, MOOTTORIN KIINNITIN	GEAR FRAME RHS	VAXEL RAM, HÖGER	WECHSELRAHMEN, RECHTS
11	3CA9060-V	2	AJOLAITE, MOOTTORIN KIINNITIN	GEAR FRAME, LEFT	VAXEL RAM, VÄNSTER	WECHSELRAHMEN, LINKS
12	47.2409	2	HYDRAULIMOOTTORI	HYDRAULIC MOTOR	HYDRAULMOTOR	HYDRAULMOTOR
13	M0809	2	ALUSLAATTA M8, DIN125	WASHER	BRICKA	UNTERLEGSSCHEIBE
14	4CA9206	2	ALUSLEVY	WASHER	BRICKA	UNTERLEGSSCHEIBE
15	50.102	2	SYLINTERI	HY CYLINDER40/20 263	CYLINDER	ZYLINDER
16	M1200.001	8	LUKITUSMUTTERI M12, DIN985(8)	LOCKING NUT	LÄSMUTTER	ARRETIERMUTTER
17	M1209	8	ALUSLAATTA M12, DIN125	WASHER	BRICKA	UNTERLEGSSCHEIBE
18	M1222	8	RUUVI M12 X 50, DIN931(8.8)	SCREW	SKRUV	SCHRAUBE
19	M1600.001	2	LUKITUSMUTTERI M16, DIN985(8)	NUT	MUTTER	MUTTER
20	M1609	2	ALUSLAATTA M16, DIN125	WASHER	BRICKA	UNTERLEGSSCHEIBE
21	M2000.501	2	LUKITUSMUTTERI M20X1,5, DIN985(8)	NUT	MUTTER	MUTTER
22	4CB4399	2	TAPPI T157.2043Z	PIN	TAPP	ZAPFEN
23	47.2722A	4	KUORMANLASKUVENTTIILI	LOAD REGULATING VALVE	AVLASTNINGSVENTIL	LASTREGELVENTIL
24	27.742A	4	TIIVISTESARJA 90S	GASKET SET	TÄTNINGSSATS	DICHTUNGSSATZ
25	M0815	2	RUUVI M8 X 16, DIN931(8.8)	SCREW	SKRUV	SCHRAUBE
26	47.2416	2	HYDRAULIMOOTTORI NIPOILLA	HYDRAULIC MOTOR	HYDRAULMOTOR	HYDRAULMOTOR



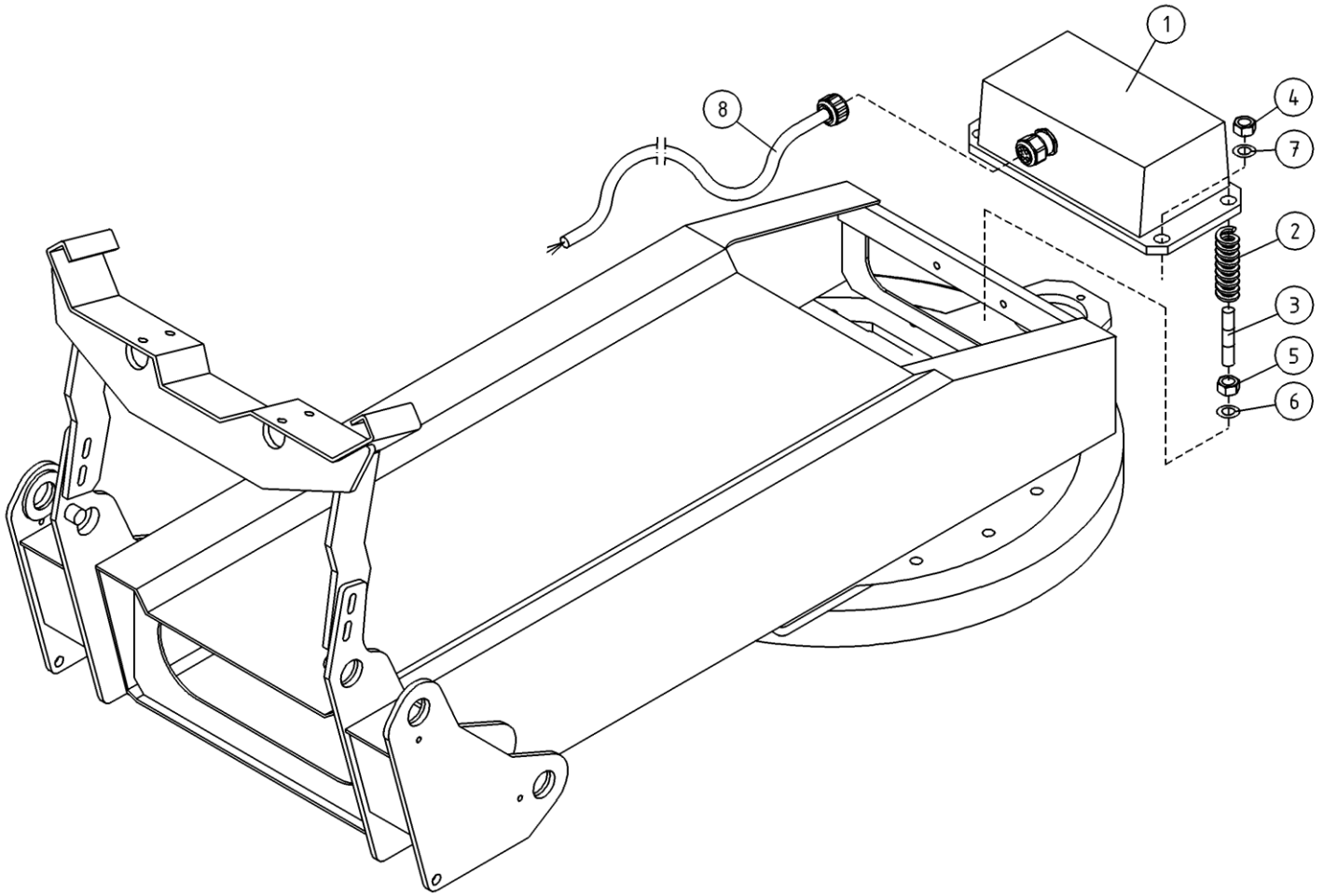
OSA ITEM DEL TEIL	VARAOSA NRO PART NR RESERVEL NR ERSATZTEIL NR	KPL QTY ANTAL ANZAHL	OSAN NIMI	DESCRIPTION	BENÄMNING	BENENNUNG
			AJOLAITE	DRIVING DEVICE	KÖRANORDNING	FAHRANTRIEB
1	25.443	2	SAKSISOKKA 8 X 45, DIN94 A4	COTTER PIN	SAXSPRINT	SPLINT
2	27.761	2	TIIVISTESARJA ...	GASKET SET	TÄTNINGSSATS	DICHTUNGSSATZ
3	27.762	2	TIIVISTESARJA ...	GASKET SET	TÄTNINGSSATS	DICHTUNGSSATZ
4	29.020	4	VOIDENIPPA R1/8	GREASE NIPPLE	SMÖRJNIPPEL	SCHMIERNIPPEL
5	29.015	2	VOIDENIPPA M8X1	GREASE NIPPLE	SMÖRJNIPPEL	SCHMIERNIPPEL
6	29.2020	4	LAAKERIHOLKKI	BEARING BUSHING	LAGERBUSSNING	LAGERBUCHSE
7	3CA9044	2	VETORULLA	CAPSTAN	DRAGRULLE	AUSZUGSROLLE
8	3CB2700-O	2	AJOLAITE, RUNKO (F)	FRAME, RIGHT	STOMME, HÖGER	RAHMEN, RECHTS
9	3CB2700-V	2	AJOLAITE, RUNKO (F)	FRAME, LEFT	STOMME, VÄNSTER	RAHMEN, LINKS
10	3CA9060-O	2	AJOLAITE, MOOTTORIN KIINNITIN	GEAR FRAME RHS	VAXEL RAM, HÖGER	WECHSELRAHMEN, RECHTS
11	3CA9060-V	2	AJOLAITE, MOOTTORIN KIINNITIN	GEAR FRAME, LEFT	VAXEL RAM, VÄNSTER	WECHSELRAHMEN, LINKS
12	47.2399	2	HYDRAULIMOOTTORI	HYDRAULIC MOTOR	HYDRAULMOTOR	HYDRAULMOTOR
13	M0809	2	ALUSLAATTA M8, DIN125	WASHER	BRICKA	UNTERLEGSSCHEIBE
14	4CA9206	2	ALUSLEVY	WASHER	BRICKA	UNTERLEGSSCHEIBE
15	50.102	2	SYLINTERI	HY CYLINDER40/20 263	CYLINDER	ZYLINDER
16	M1200.001	8	LUKITUSMUTTERI M12, DIN985(8)	LOCKING NUT	LÄSMUTTER	ARRETIERMUTTER
17	M1209	8	ALUSLAATTA M12, DIN125	WASHER	BRICKA	UNTERLEGSSCHEIBE
18	M1222	8	RUUVI M12 X 50, DIN931(8.8)	SCREW	SKRUV	SCHRAUBE
19	M1600.001	2	LUKITUSMUTTERI M16, DIN985(8)	NUT	MUTTER	MUTTER
20	M1609	2	ALUSLAATTA M16, DIN125	WASHER	BRICKA	UNTERLEGSSCHEIBE
21	M2000.501	2	LUKITUSMUTTERI M20X1,5, DIN985(8)	NUT	MUTTER	MUTTER
22	4CB4399	2	TAPPI T157.2043Z	PIN	TAPP	ZAPFEN
23	47.2722A	4	KUORMANLASKUVENTTIILI	LOAD REGULATING VALVE	AVLASTNINGSVENTIL	LASTREGELVENTIL
24	27.742A	4	TIIVISTESARJA 90S	GASKET SET	TÄTNINGSSATS	DICHTUNGSSATZ
25	M0815	2	RUUVI M8 X 16, DIN931(8.8)	SCREW	SKRUV	SCHRAUBE
26	47.2338	2	HYDRAULIMOOTTORI NIPOILLA	HYDRAULIC MOTOR	HYDRAULMOTOR	HYDRAULMOTOR



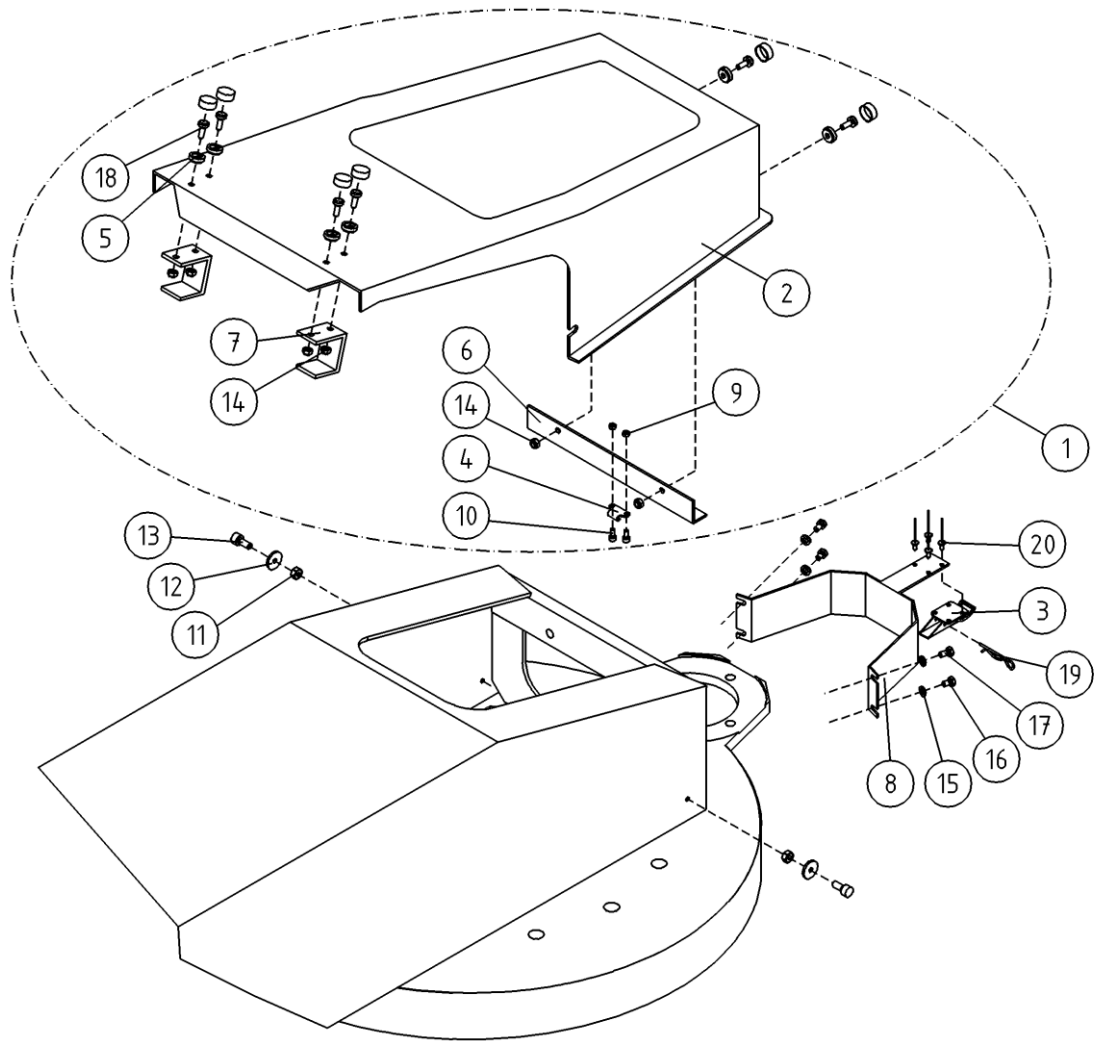
OSA ITEM DEL TEIL	VARAOSA NRO PART NR RESERVDL NR ERSATZTEIL NR	KPL QTY ANTAL ANZAHL	OSAN NIMI	DESCRIPTION	BENÄMNING	BENENNUNG
			KÄÄNTOLAITE	TURNING DEVICE	SVÄNGANORDNING	SCHWENKRICHTUNG
1	1CC7938	1	KÄÄNTOLAITE	TURNING DEVICE	SVÄNGANORDNING	SCHWENKANORDNUNG
2	M1420	2	RUUVI M14 X 40, DIN931(8.8)	SCREW	SKRUV	SCHRAUBE
3	3CA8967	1	PUOMISTON KANNATIN	BOOM SUPPORT	BOMSTÖD	ARMTRÄGER
4	3CA9234	2	TAPPI T59.45115E	PIN	TAPP	ZAPFEN
5	4CA8960	2	TAPPI T14.45133S	PIN	TAPP	ZAPFEN
6	4CA9762	2	KUMILEVY NEOPREN 572	RUBBER PLATE NEOPREN	GUMMIPLATTA NEOPREN	GUMMIPLATTE NEOPREN
7	4CA9003	1	KUMILEVY NEOPREN 572	RUBBER PLATE NEOPREN	GUMMIPLATTA NEOPREN	GUMMIPLATTE NEOPREN
8	DL2.078	2	KIINNITYSLAIPPA	FASTENING FLANGE	MONTERINGSFLANS	BEFESTIGUNGSFLANSCH
9	M0800.001	4	LUKITUSMUTTERI M8, DIN985(8)	LOCK NUT	MUTTER	MUTTER
10	M0807	4	KORILAATTA M8, DIN9021	WASHER	BRICKA	UNTERLEGSCHIEBE
11	M0809	8	ALUSLAATTA M8, DIN125	WASHER	BRICKA	UNTERLEGSCHIEBE
12	M0815	4	RUUVI M8 X 16, DIN931(8.8)	SCREW	SKRUV	SCHRAUBE
13	M0819	4	RUUVI M8 X 35, DIN931(8.8)	SCREW	SKRUV	SCHRAUBE
14	M1215	4	RUUVI M12 X 16, DIN931(8.8)	SCREW	SKRUV	SCHRAUBE
15	M1217	4	RUUVI M12 X 25, DIN931(8.8)	SCREW	SKRUV	SCHRAUBE
16	M1400.001	2	LUKITUSMUTTERI M14, DIN985(8)	NUT	MUTTER	MUTTER
17	M1409	4	ALUSLAATTA M14, DIN125	WASHER	BRICKA	UNTERLEGSCHIEBE
18	M0805	4	ALUSLAATTA NORDLOCK	WASHER	BRICKA	UNTERLEGSCHIEBE



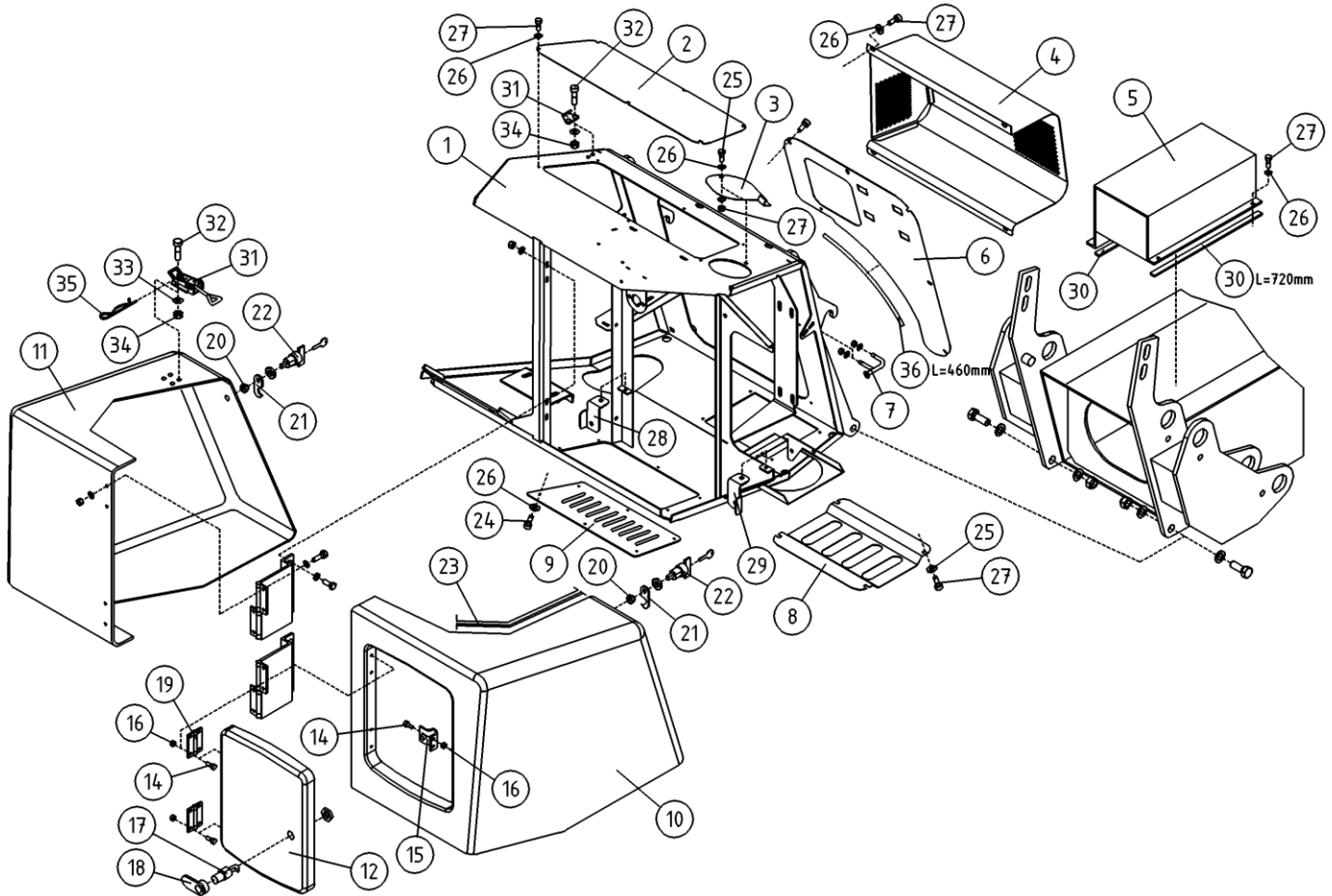
OSA ITEM DEL TEIL	VARAOSA NRO PART NR RESERVDL NR ERSATZTEIL NR	KPL QTY ANTAL ANZAHL	OSAN NIMI	DESCRIPTION	BENÄMNING	BENENNUNG
			KÄÄNTOLAITE	TURNING DEVICE	SVÄNGANORDNING	SCHWENKVORRICHTUNG
1	1CA9439	1	KÄÄNTOLAITE	TURNING DEVICE	SVÄNGANORDNING	SCHWENKANORDNUNG
2	M1420	2	RUUVI M14 X 40, DIN931(8.8)	SCREW	SKRUV	SCHRAUBE
3	3CA8967	1	PUOMISTON KANNATIN	BOOM SUPPORT	BOMSTÖD	ARMTRÄGER
4	3CA9234	2	TAPPI T59.45115E	PIN	TAPP	ZAPFEN
5	4CA8960	2	TAPPI T14.45133S	PIN	TAPP	ZAPFEN
6	4CA9762	2	KUMILEVY NEOPREN 572	RUBBER PLATE NEOPREN	GUMMIPLATTA NEOPREN	GUMMIPLATTE NEOPREN
7	4CA9003	1	KUMILEVY NEOPREN 572	RUBBER PLATE NEOPREN	GUMMIPLATTA NEOPREN	GUMMIPLATTE NEOPREN
8	DL2.078	2	KIINNITYSLAIPPA	FASTENING FLANGE	MONTERINGSFLANS	BEFESTIGUNGSFLANSCH
9	M0800.001	4	LUKITUSMUTTERI M8, DIN985(8)	LOCK NUT	MUTTER	MUTTER
10	M0807	4	KORILAATTA M8, DIN9021	WASHER	BRICKA	UNTERLEGSCHIEBE
11	M0809	8	ALUSLAATTA M8, DIN125	WASHER	BRICKA	UNTERLEGSCHIEBE
12	M0815	4	RUUVI M8 X 16, DIN931(8.8)	SCREW	SKRUV	SCHRAUBE
13	M0819	4	RUUVI M8 X 35, DIN931(8.8)	SCREW	SKRUV	SCHRAUBE
14	M1215	4	RUUVI M12 X 16, DIN931(8.8)	SCREW	SKRUV	SCHRAUBE
15	M1217	4	RUUVI M12 X 25, DIN931(8.8)	SCREW	SKRUV	SCHRAUBE
16	M1400.001	2	LUKITUSMUTTERI M14, DIN985(8)	NUT	MUTTER	MUTTER
17	M1409	4	ALUSLAATTA M14, DIN125	WASHER	BRICKA	UNTERLEGSCHIEBE
18	M0805	4	ALUSLAATTA NORDLOCK	WASHER	BRICKA	UNTERLEGSCHIEBE



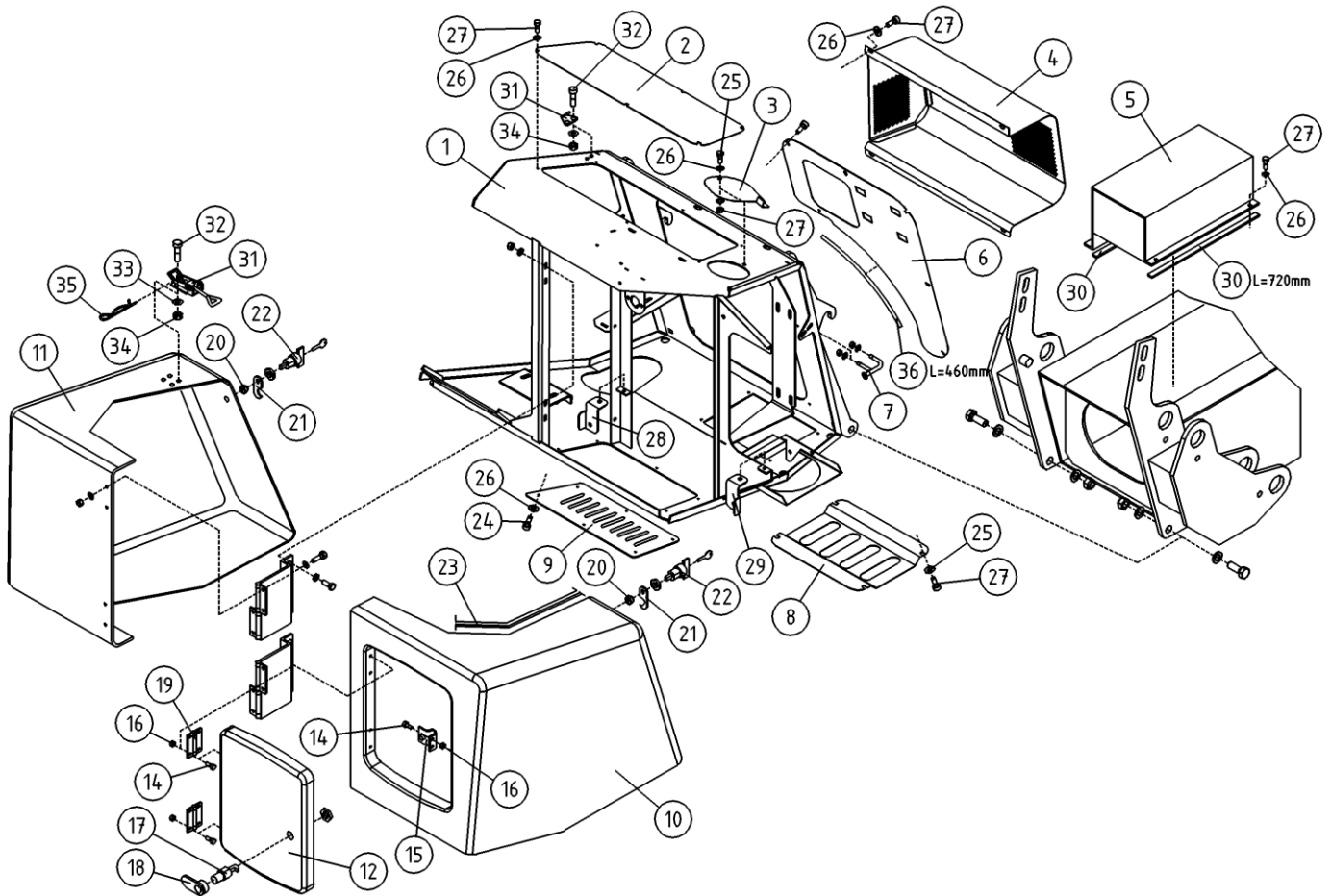
OSA ITEM DEL TEIL	VARAOSA NRO PART NR RESERVDL NR ERSATZTEIL NR	KPL QTY ANTAL ANZAHL	OSAN NIMI	DESCRIPTION	BENÄMNING	BENENNUNG
			KALLISTUSANTURI	INCLINATION SENSOR	LUTNINGSGIVARE	SCHRAGSTANDESENSOR
1	48.2408	1	KALLISTUSANTURI INC	INCLINATION SENSOR	VINKELGIVARE	NEIGUNGSGEBER
2	30.014	4	PURISTUSJOUSI 2445	PRESSURE SPRING	TRYCKFJÄDER	KLEMMFEDER
3	M0540.013	4	VAARNARUUVI M5 X 40	PIN BOLT	PINNBULT	STIFTSCHRAUBE M5 X 40
4	M0500.001	4	LUKITUSMUTTERI M5, DIN985(8)	NUT	MUTTER	MUTTER
5	M0500	4	KUUSIOMUTTERI M5, DIN934(6)	NUT	MUTTER	MUTTER
6	M0506	4	TÄHTILAATTA M5, DIN6798-A	WASHER	BRICKA	UNTERLEGSCHLEIBE
7	M0509	4	ALUSLAATTA M5, DIN125	WASHER	BRICKA	UNTERLEGSCHLEIBE
8	48.2417	1	JOHTOSARJA 260XTD KALLISTUSANTURI	WIRE HARNESS 260XTD KALLIST	LEDARKNIPPE 260XTD KALLIST	VERKABELUNG 260XTD KALLIST



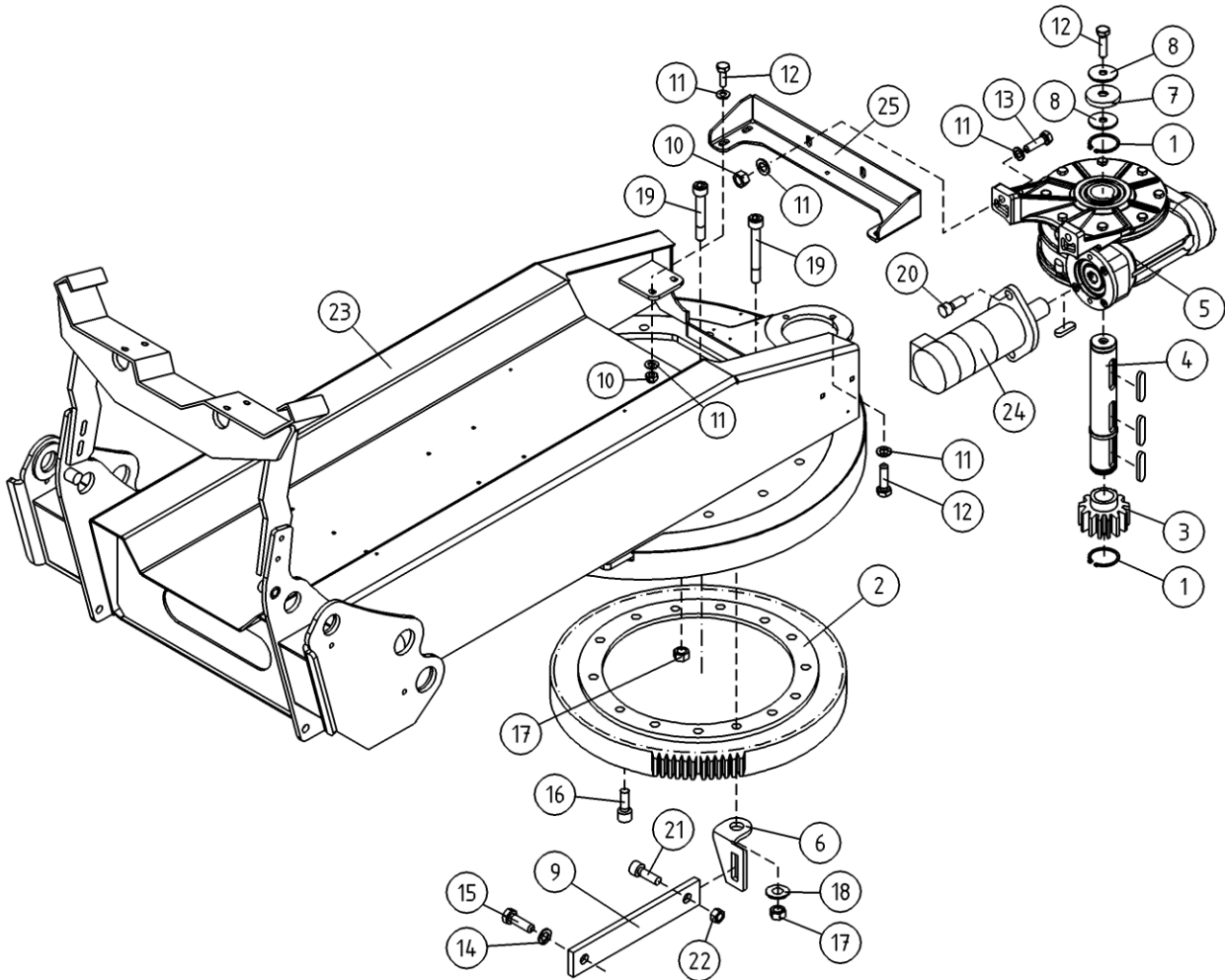
OSA ITEM DEL TEIL	VARAOSA NRO PART NR RESERVDL NR ERSATZTEIL NR	KPL QTY ANTAL ANZAHL	OSAN NIMI	DESCRIPTION	BENÄMNING	BENENNUNG
			VAIHTEEN SUOJUS	COVER FOR GEAR	SKYDD FÖR VÅXEL	SCHUTZ FÜR WECHSEL
1	3CA9440X	1	KÄÄNTÖLAITE, ETUSUOJA TÄYD.	TURNING DEVICE, FRONT COVER	SVÄNGANORDNING, FRAMSKYDD	SCHWENKGERÄT, VORDERSCHUTZ KOMPL.
2	3CA9440	1	KÄÄNTÖLAITE, ETUSUOJA	COVER FOR GEAR	SKYDD FÖR VÅXEL	SCHUTZ FÜR WECHSEL
3	48.0502	1	SALPA U-M/K-M	HOLDER	REGEL	RIEGEL
4	48.0503	1	SALVAN VASTIN U-/K-M	BOLT+ COUNTERPIECE	MÖTSTYCKE	ANSCHLAG
5	48.1014	6	RUUVIKANNANSUOJUS	PLASTIC COVER FOR SCREW	PLASTKYDD	PLASTIKSCHUTZ FÜR SCHRAUBE
6	4CB3456	1	SUOJUKSEN VAHVIKE	TIE FOR COVER	BESLAG FÖR SKYDD	ARMIERUNG FÜR SCHUTZ
7	4CB1937	2	SUOJUKSEN PIDIN	GUIDE FOR COVER	STYRNING FÖR SKYDD	STEUER FÜR SCHUTZ
8	4CB1940	1	HAMMASPYÖRÄN SUOJUS	COVER FOR TOOTHWHEEL	SKYDD FÖR KUGGHJUL	SCHUTZ FÜR ZAHNRAD
9	M0400.003	2	HATTUMUTTERI M4, DIN1587	NUT	MUTTER	MUTTER
10	M0413.034	2	URARUUVI M4 X 12, DIN7985Z	SCREW	SKRUV	SCHRAUBE
11	M0500.001	2	LUKITUSMUTTERI M5, DIN985(8)	NUT	MUTTER	MUTTER
12	M0507	2	KÖRILAATTA M5, DIN9021	WASHER	BRICKA	UNTERLEGSSCHEIBE
13	M0515.035	2	URARUUVI M5 X 16, DIN965	SCREW	SKRUV	SCHRAUBE
14	M0600.001	5	LUKITUSMUTTERI M6, DIN985(8)	LOCK NUT	MUTTER	MUTTER
15	M0609	4	ALUSLAATTA M6, DIN125	WASHER	BRICKA	UNTERLEGSSCHEIBE
16	M0612	2	RUUVI M6 X 10, DIN931(8.8)	SCREW	SKRUV	SCHRAUBE
17	M0613	2	RUUVI M6 X 12, DIN931(8.8)	SCREW	SKRUV	SCHRAUBE
18	M0615.034	6	URARUUVI M6 X 16, DIN7985Z	SCREW	SKRUV	SCHRAUBE
19	25.711	1	NEULASÖKKA 2X41X13	PIN	NÄLSPRINT	NAGELSPLINT
20	24.914	4	POP-NIITTI, TSP D58 4 X 10,3	RIVET	NIT	NIET



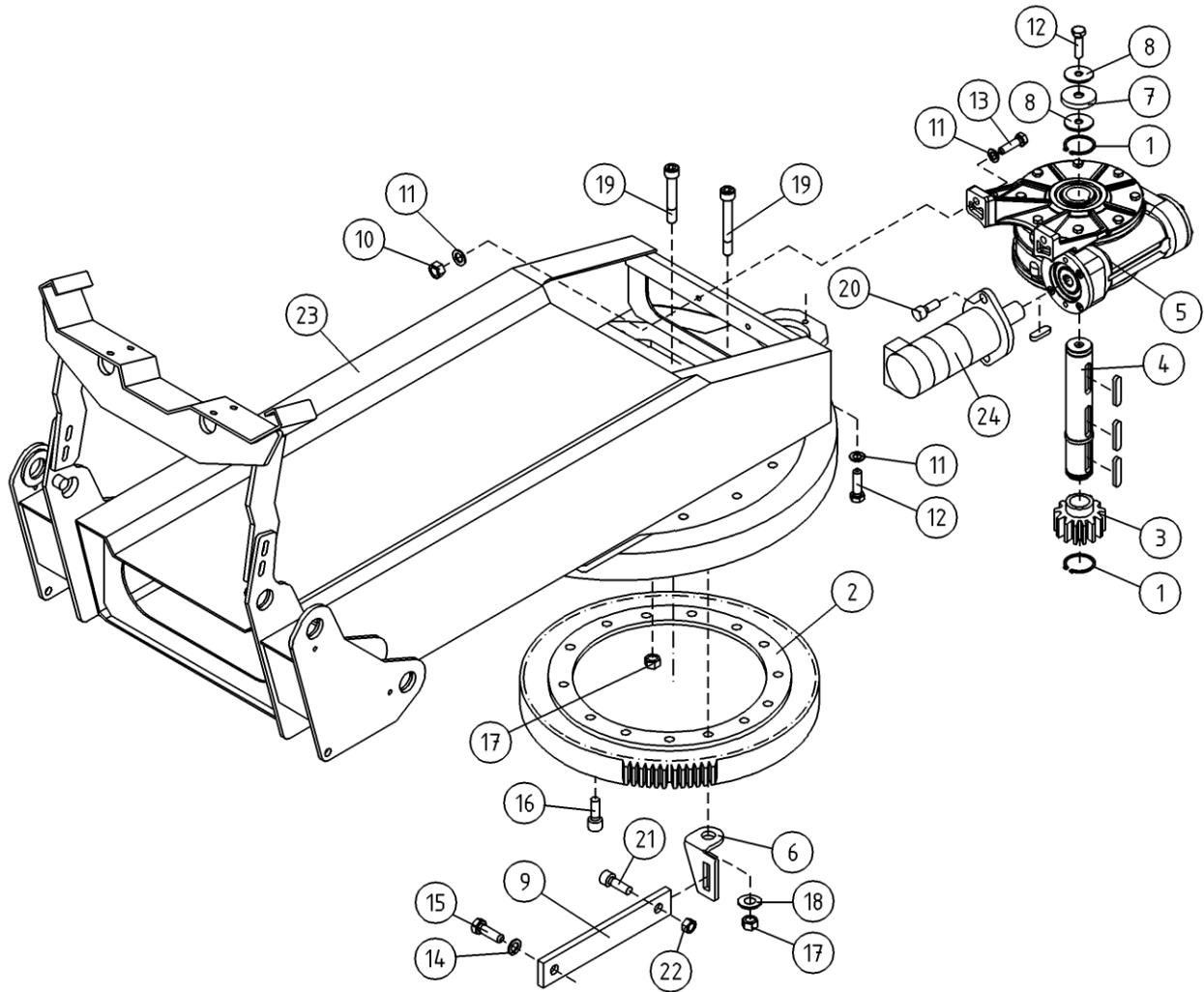
OSA ITEM DEL TEIL	VARAOSA NRO PART NR RESERVEL NR ERSATZTEIL NR	KPL QTY ANTAL ANZAHL	OSAN NIMI	DESCRIPTION	BENÄMNING	BENENNUNG
			KONEKEHYS, SUOJUKSET	MACHINE FRAME, COVERS	MASKINRAM, SKYDD	MASCHINENRAHMEN, SCHUTZ
1	1CB3849	1	KONEKEHYS 260XTD	MACHINE FRAME	MASKINRAM	MACHINENRAHMEN
2	3CB3120	1	SUOJUSLEVY KONEKEHYS <08.05>	GUARD PLATE	SKYDDSPLÅT	SCHUTZPLATTE
3	4CB3461	1	KANSI, KONEKEHYS	COVER, MACHINE FRAME	LOCK	DECKEL, MASCHINENRAHMEN
4	2CB5668	1	LÄMPÖSUOJA KONEKEHYS	THERMAL SHIELD	VÄRMESKYDD	WÄRMESCHUTZ
5	2CB2583	1	SUOJUS SÄHKOMOOTTORI KAYTOLLE	COVER	SKYDD	SCHUTZ
6	3CB3121	1	SUOJUSLEVY KONEKEHYS <08.05>	GUARD PLATE	SKYDDSPLÅT	SCHUTZPLATTE
7	4CB4038	2	LUKONVASTIN	RESPONSE	ANSLAG FÖR LÅS	GEGENSTÜCK DES RIEGELS
8	4CB3118	1	SUOJALEVY KONEKEHYS	PROTECTIVE PLATE, MACHINE FRAME	SKYDDSPLÅT	SCHUTZBLECH, MASCHINENRAHMEN
9	4CB3119	1	SUOJALEVY KONEKEHYS	PROTECTIVE PLATE, MACHINE FRAME	SKYDDSPLÅT	SCHUTZBLECH, MASCHINENRAHMEN
10	1CB3357/1	1	SUOJA, KANSI OIK.	COVER	SKYDD	SCHUTZ
11	1CB3357/2	1	SUOJA, KANSI VAS.	COVER	SKYDD	SCHUTZ
12	1CB3357/3	1	SUOJA, TAKALUUKKU	COVER	SKYDD	SCHUTZ
13	48.0561	2	PIKALUKON MUTTERI	NUT	MUTTER	MUTTER
14	M0415.003	10	URARUUVI M4 X 16, DIN963	SCREW	SKRUV	SCHRAUBE
15	4CB2358	1	LUKON VASTIN	RESPONSE	SVAR	SPERRIEGEL
16	M0400.001	10	LUKITUSMUTTERI M4, DIN985(8)	NUT	MUTTER	MUTTER
17	48.0560	1	LUKKO, PIKALUKKO	LOCK	LÅS	SCHLOSS
18	48.0562	1	PIKALUKON VEDIN	HAND CRANK	HANDTAG	HANDGRIFF
19	4CB2359	2	SARANA LUUKKUOSAAN	HINGE	SCHARNER	SCHARNIER
20	M1000	2	KUUSIOMUTTERI M10, DIN934(8)	NUT	MUTTER	MUTTER
21	48.0567	2	LUKKOVÄÄNTIMEN TELKI	LATCH	REGEL	GESPERRE
22	48.0566	2	LUKKOVÄÄNNIN	HAND CRANK	HAND TAG	HAND KURBEL
23	48.3620	2	TIIVISTENAUHA	GASKET TAPE	TÄTNINGSBAND	DICHTUNGSBAND
24	M0613.006	6	RUUVI M6 X 12, DIN912(8.8)	SCREW	SKRUV	SCHRAUBE
25	M0807	6	KORILAATTA M8, DIN9021	WASHER	BRICKA	UNTERLEGSSCHEIBE
26	M0607	18	KORILAATTA M6, DIN9021	WASHER	BRICKA	UNTERLEGSSCHEIBE
27	M0613	20	RUUVI M6 X 12, DIN931(8.8)	SCREW	SKRUV	SCHRAUBE
28	4CB5869	1	KORVAKE	LUG	STIPEL	ANSATZ
29	4CB5871	1	KORVAKE	LUG	STIPEL	ANSATZ
30	48.427	2	TIIVISTENAUHA "MAPA"	GASKET TAPE	TÄTNINGSBAND	DICHTUNGSBAND



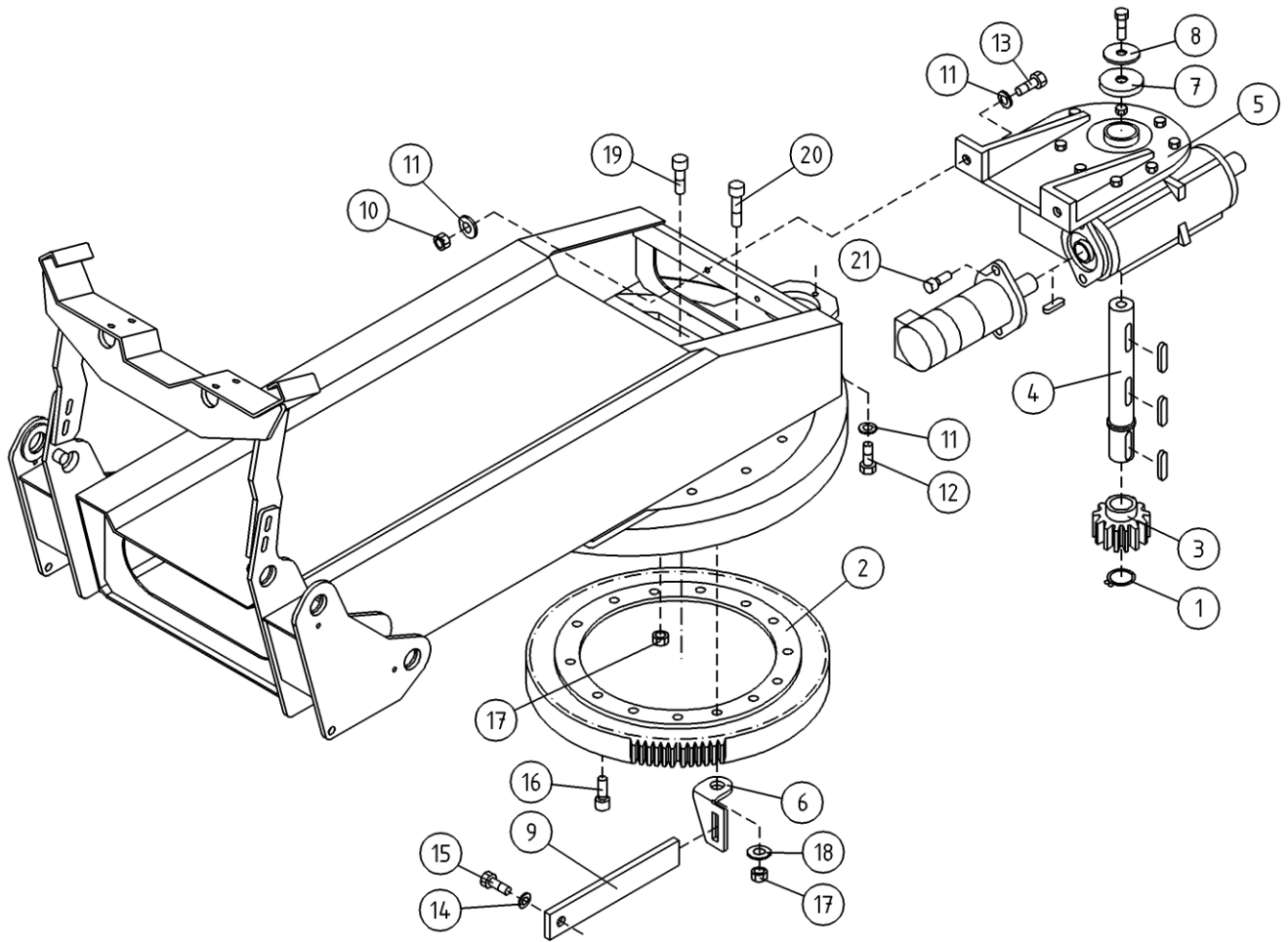
OSA ITEM DEL TEIL	VARAOSA NRO PART NR RESERVDL NR ERSATZTEIL NR	KPL QTY ANTAL ANZAHL	OSAN NIMI	DESCRIPTION	BENÄMNING	BENENNUNG
			KONEKEHYS, SUOJUKSET	MACHINE FRAME, COVERS	MASKINRAM, SKYDD	MASCHINENRAHMEN, SCHUTZ
31	48.0545	2	SALPA+VASTAKAPPALE	BOLT+ COUNTERPIECE	REGEL+MOTSTYCKE	BOLZEN+GEGENSTÜCK
32	M0510.035	10	URARUUVI M5 X 6, DIN965	SCREW	SKRUV	SCHRAUBE
33	M0507	10	KORILAATTA M5, DIN9021	WASHER	BRICKA	UNTERLEGSCHIEBE
34	M0500.001	10	LUKITUSMUTTERI M5, DIN985(8)	NUT	MUTTER	MUTTER
35	25.718	2	NEULASOKKA 4X76X27	PIN	NÄLSPRINT	NAGELSPLINT
36	48.1327	1	REUNANAUHA 1082507	CHAFER	KANTSNÖRE	BESATZBAND



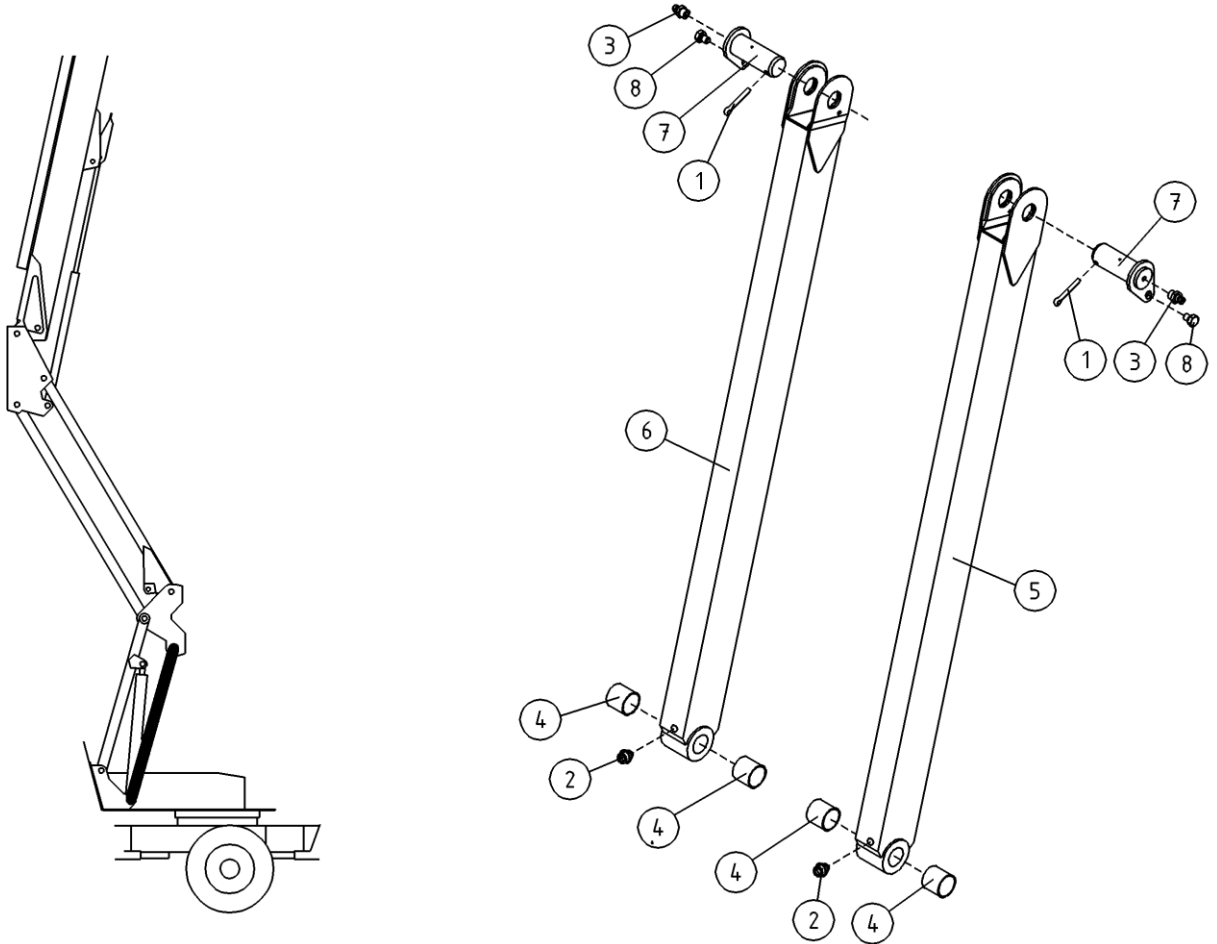
OSA ITEM DEL TEIL	VARAOSA NRO PART NR RESERVEL NR ERSATZTEIL NR	KPL QTY ANTAL ANZAHL	OSAN NIMI	DESCRIPTION	BENÄMNING	BENENNUNG
			KÄÄNTÖLAITE	TURNING DEVICE	SVÄNGANORDNING	SCHWENKORRICHUNG
1	25.035	2	VARMISTINRENGAS A35X1,5	LOCK WASHER	LÄSBRICKA	SICHERUNGSRING
2	28.759	1	KÄÄNTÖLAAKERI	SWIVEL BEARING	SVÄNGLAGER	AUFSTECKLAGER
3	49.110	1	HAMMASPYÖRÄ	SPROCKET	KUGGHJUL	ZAHNRAD
4	49.2602	1	AKSELI, KIERUKKAVAIHDE	AXLE FOR WORM GEAR	AXEL FOR SNÄCKVÄXEL	ACHSE, SCHNECKENANTRIEB
5	49.268	1	KIERUKKAVAIHDE STM	WORM GEAR	SNÄCKVÄXEL	SCHNECKENANTRIEB
6	DL1.074	1	MOMENTTITUEN VASTIN	HEADCUP.MOM.HOLDER	MOTSTYCKE FOR STOD	ANSCHLAG.MOM.ABSTUTZ
7	4CB3406	1	SUOJATULPPA	PROTECTIVE PLUG	SKYDDSPLUGG	SCHUTZPFROPFEN
8	4CB3880	2	ALUSLEVY, VAIHTEEN AKSELI	WASHER	BRICKA	UNTERLEGSCHIEBE
9	4CA9333	1	MOMENTTITUKI	MOMENT HOLDER	MOMENTSTOD	MOMENTABSTÜTZUNG
10	M1000.001	6	LUKITUSMUTTERI M10, DIN985(8)	LOCKING NUT	MUTTER	MUTTER
11	M1009	15	ALUSLAATTA M10, DIN125	WASHER	BRICKA	UNTERLEGSCHIEBE
12	M1018.001	8	RUUVI M10 X 30, DIN933(8.8)	SCREW	SKRUV	SCHRAUBE
13	M1022	2	RUUVI M10 X 50, DIN931(8.8)	SCREW	SKRUV	SCHRAUBE
14	M1209	1	ALUSLAATTA M12, DIN125	WASHER	BRICKA	UNTERLEGSCHIEBE
15	M1217	1	RUUVI M12 X 25, DIN931(8.8)	SCREW	SKRUV	SCHRAUBE
16	M1219.0068	18	RUUVI M12 X 35 DIN912(12.9)	SCREW	SKRUV	SCHRAUBE
17	M1600.0117	14	LUKITUSMUTTERI M16, DIN980(10)	NUT	MUTTER	MUTTER
18	M1609	1	ALUSLAATTA M16, DIN125	WASHER	BRICKA	UNTERLEGSCHIEBE
19	M1629.0068	14	RUUVI M16 X 90, DIN912(12.9)	SCREW	SKRUV	SCHRAUBE
20	M0815.006	2	RUUVI M8 X 16, DIN912(8.8)	SCREW	SKRUV	SCHRAUBE
21	M0615.006	1	RUUVI M6 X 16, DIN912(8.8)	SCREW	SKRUV	SCHRAUBE
22	M0600.001	1	LUKITUSMUTTERI M6, DIN985(8)	LOCK NUT	MUTTER	MUTTER
23	1CC7938	1	KÄÄNTÖLAITE	TURNING DEVICE	SVÄNGANORDNING	SCHWENKANORDNUNG
24	47.2273/A	1	HYDRAULIMOOTTORI NIPOILLA	HYDRAULIC MOTOR	HYDRAULMOTOR	HYDRAULMOTOR
25	3CC7943	1	VAIHTEEN TUKI			



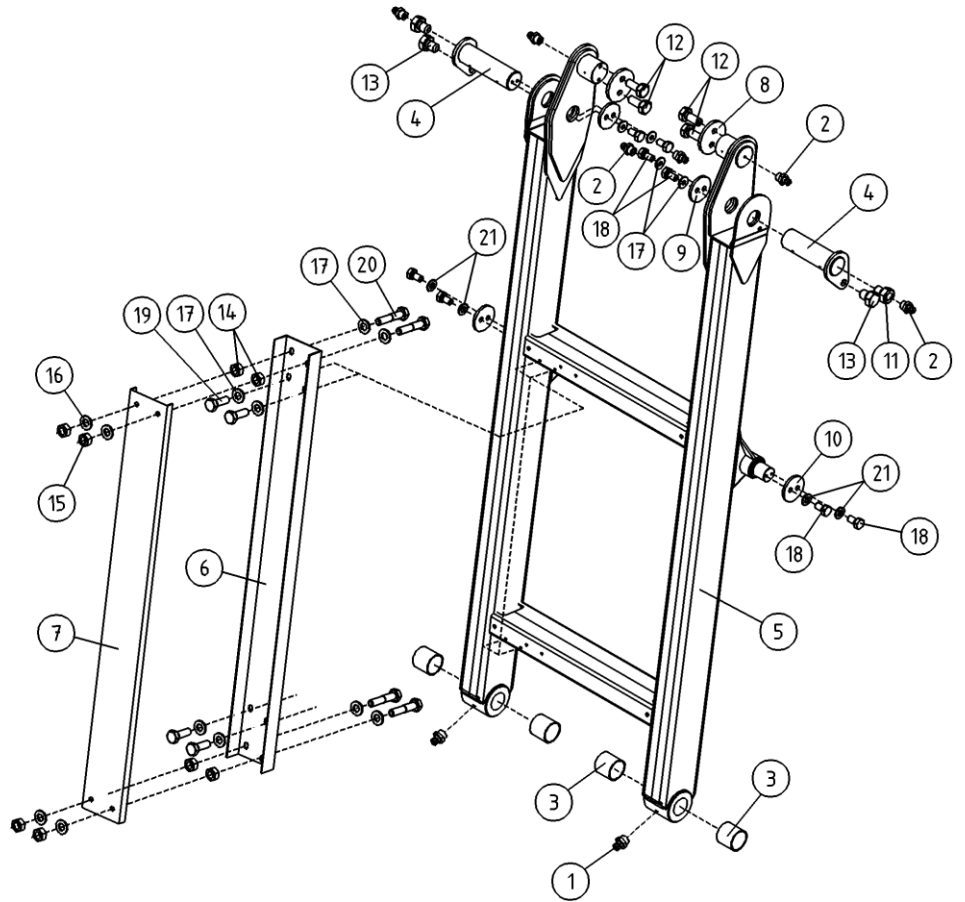
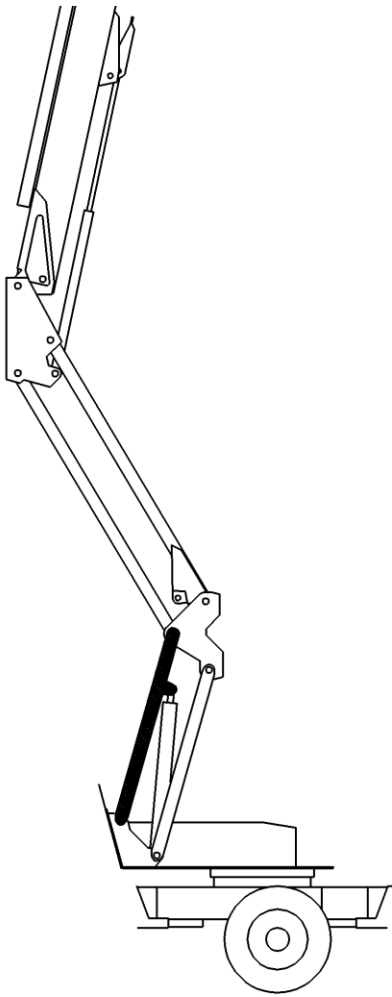
OSA ITEM DEL TEIL	VARAOSA NRO PART NR RESERVDL NR ERSATZTEIL NR	KPL QTY ANTAL ANZAHL	OSAN NIMI	DESCRIPTION	BENÄMNING	BENENNUNG
			KÄÄNTÖLAITE	TURNING DEVICE	SVÄNGANORDNING	SCHWENKVORRICHTUNG
1	25.035	2	VARMISTINRENGAS A35X1,5	LOCK WASHER	LÄSBRICKA	SICHERUNGSRING
2	28.759	1	KÄÄNTÖLAAKERI	SWIVEL BEARING	SVÄNGLAGER	AUFSTECKLAGER
3	49.110	1	HAMMASPYÖRÄ	SPROCKET	KUGGHJUL	ZAHNRAD
4	49.2602	1	AKSELI, KIERUKKAVAIHDE	AXLE FOR WORM GEAR	AXEL FOR SNÄCKVÄXEL	ACHSE, SCHNECKENANTRIEB
5	49.268	1	KIERUKKAVAIHDE STM	WORM GEAR	SNÄCKVÄXEL	SCHNECKENANTRIEB
6	DL1.074	1	MOMENTTITUEN VASTIN	HEADCUP.MOM.HOLDER	MOTSTYCKE FOR STOD	ANSCHLAG.MOM.ABSTUTZ
7	4CB3406	1	SUOJATULPPA	PROTECTIVE PLUG	SKYDDSPLUGG	SCHUTZPFROPFEN
8	4CB3880	2	ALUSLEVY, VAIHTEEN AKSELI	WASHER	BRICKA	UNTERLEGSCHIEBE
9	4CA9333	1	MOMENTTITUKI	MOMENT HOLDER	MOMENTSTOD	MOMENTABSTÜTZUNG
10	M1000.001	2	LUKITUSMUTTERI M10, DIN985(8)	LOCKING NUT	MUTTER	MUTTER
11	M1009	7	ALUSLAATTA M10, DIN125	WASHER	BRICKA	UNTERLEGSCHIEBE
12	M1018.001	3	RUUVI M10 X 30, DIN933(8.8)	SCREW	SKRUV	SCHRAUBE
13	M1022	2	RUUVI M10 X 50, DIN931(8.8)	SCREW	SKRUV	SCHRAUBE
14	M1209	1	ALUSLAATTA M12, DIN125	WASHER	BRICKA	UNTERLEGSCHIEBE
15	M1217	1	RUUVI M12 X 25, DIN931(8.8)	SCREW	SKRUV	SCHRAUBE
16	M1219.0068	18	RUUVI M12 X 35 DIN912(12.9)	SCREW	SKRUV	SCHRAUBE
17	M1600.0117	14	LUKITUSMUTTERI M16, DIN980(10)	NUT	MUTTER	MUTTER
18	M1609	1	ALUSLAATTA M16, DIN125	WASHER	BRICKA	UNTERLEGSCHIEBE
19	M1629.0068	14	RUUVI M16 X 90, DIN912(12.9)	SCREW	SKRUV	SCHRAUBE
20	M0815.006	2	RUUVI M8 X 16, DIN912(8.8)	SCREW	SKRUV	SCHRAUBE
21	M0615.006	1	RUUVI M6 X 16, DIN912(8.8)	SCREW	SKRUV	SCHRAUBE
22	M0600.001	1	LUKITUSMUTTERI M6, DIN985(8)	LOCK NUT	MUTTER	MUTTER
23	1CA9439	1	KÄÄNTÖLAITE	TURNING DEVICE	SVÄNGANORDNING	SCHWENKANORDNUNG
24	47.2273/A	1	HYDRAULIMOOTTORI NIPOILLA	HYDRAULIC MOTOR	HYDRAULMOTOR	HYDRAULMOTOR



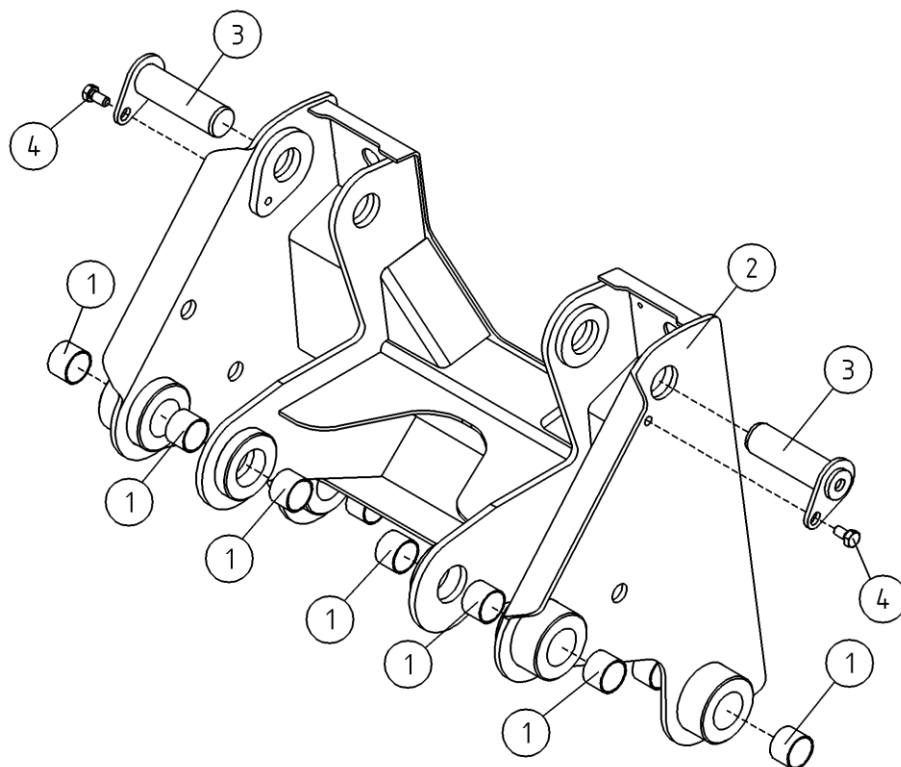
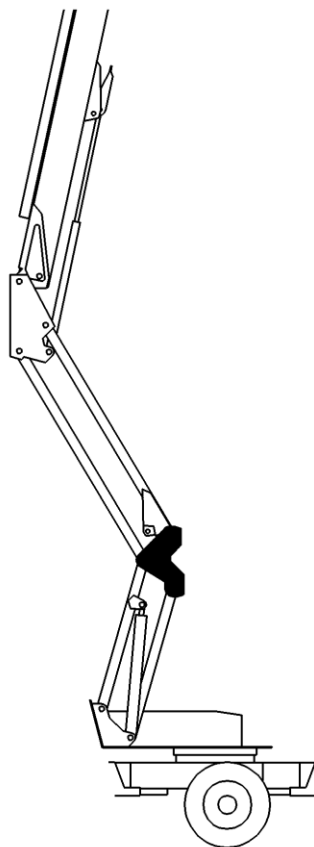
OSA ITEM DEL TEIL	VARAOSA NRO PART NR RESERVEL NR ERSATZTEIL NR	KPL QTY ANTAL ANZAHL	OSAN NIMI	DESCRIPTION	BENÄMNING	BENENNUNG
			KÄÄNTÖLAITE	TURNING DEVICE	SVÄNGANORDNING	SCHWENKVORRICHTUNG
1	25.035	1	VARMISTINRENGAS A35X1,5	LOCK WASHER	LÄSBRICKA	SICHERUNGSRING
2	28.759	1	KÄÄNTÖLAAKERI	SWIVEL BEARING	SVÄNGLAGER	AUFSTECKLAGER
3	49.110	1	HAMMASPYÖRÄ	SPROCKET	KUGGHJUL	ZAHNRAD
4	3CA8232	1	AKSELI, KIERUKKAVAIHDE	AXLE FOR WORM GEAR	AXEL FOR SNÄCKVÄXEL	ACHSE, SCHNECKENANTR
5	49.294	1	KIERUKKAVAIHDE	WORM GEAR	SNÄCKVÄXEL	SCHNECKENANTRIEB
6	DL1.074	1	MOMENTITIUEN VASTIN	HEADCUP.MOM.HOLDER	MOTSTYCKE FOR STOD	ANSCHLAG.MOM.ABSTUTZ
7	4CB3406	1	SUOJATULPPA	PROTECTIVE PLUG	SKYDDSPLUGG	SCHUTZPFROPFEN
8	4CB3880	1	ALUSLEVY, VAIHTEEN AKSELI	WASHER	BRICKA	UNTERLEGSCHIEBE
9	4CA9333	1	MOMENTITUKI	MOMENT HOLDER	MOMENTSTOD	MOMENTABSTÜTZUNG
10	M1000.001	2	LUKITUSMUTTERI M10, DIN985(8)	LOCKING NUT	MUTTER	MUTTER
11	M1009	7	ALUSLAATTA M10, DIN125	WASHER	BRICKA	UNTERLEGSCHIEBE
12	M1018	3	RUUVI M10 X 30, DIN931(8.8)	SCREW	SKRUV	SCHRAUBE
13	M1022	2	RUUVI M10 X 50, DIN931(8.8)	SCREW	SKRUV	SCHRAUBE
14	M1209	1	ALUSLAATTA M12, DIN125	WASHER	BRICKA	UNTERLEGSCHIEBE
15	M1217	1	RUUVI M12 X 25, DIN931(8.8)	SCREW	SKRUV	SCHRAUBE
16	M1219.0068	18	RUUVI M12 X 35 DIN912(12.9)	SCREW	SKRUV	SCHRAUBE
17	M1600.0117	14	LUKITUSMUTTERI M16, DIN980(10)	NUT	MUTTER	MUTTER
18	M1609	1	ALUSLAATTA M16, DIN125	WASHER	BRICKA	UNTERLEGSCHIEBE
19	M1627.0068	13	RUUVI M16 X 75, DIN912(12.9)	SCREW, LEONESSA	SKRUV, LEONESSA	SCHRAUBE, LEONESSA
20	M1629.0068	1	RUUVI M16 X 90, DIN912(12.9)	SCREW	SKRUV	SCHRAUBE
21	M0815.006	2	RUUVI M8 X 16, DIN912(8.8)	SCREW	SKRUV	SCHRAUBE



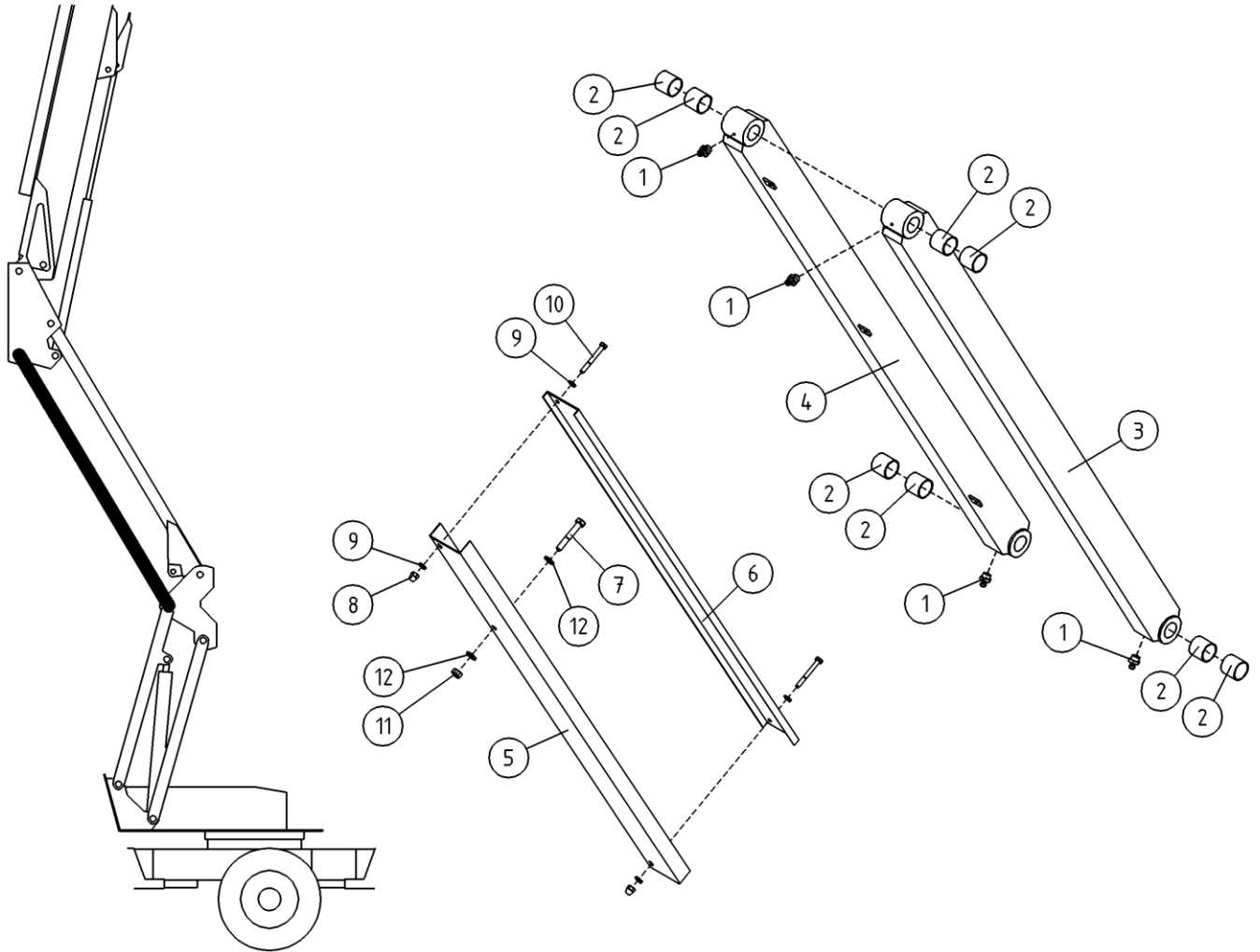
OSA ITEM DEL TEIL	VARAOSA NRO PART NR RESERVDL NR ERSATZTEIL NR	KPL QTY ANTAL ANZAHL	OSAN NIMI	DESCRIPTION	BENÄMNING	BENENNUNG
			SUUNTAISVARSI NRO 1	ARTICULATED ARM NR 1	LEDARM NR 1	GELENKARM NR 1
1	25.443	2	SAKSISOKKA 8 X 45, DIN94 A4	COTTER PIN	SAXSPRINT	SPLINT
2	29.010	2	VOIDENIPPA R1/8	GREASE NIPPLE	SMORJNIPPEL	SCHMIERNIPPEL
3	29.017	2	VOIDENIPPA M8	GREASE NIPPLE	SMORJNIPPEL	SCHMIERNIPPEL
4	29.2018	4	LAAKERIHOLKKI	BEARING BUSHING	LAGERBUSSNING	LAGERBUCHSE
5	3CA8803-O	1	SUUNTAISVARSI NO:1-O	SUPPORTING ARM, RIGHT	LEDARM NO:1-O	TRAGARM, RECHTS
6	3CA8803-V	1	SUUNTAISVARSI NO:1-V	SUPPORTING ARM, LEFT	LEDARM NO:1-V	TRAGARM, LINKS
7	4CA8957	2	TAPPI T57.45103S	PIN	TAPP	ZAPFEN
8	M1215	2	RUUVI M12 X 16, DIN931(8.8)	SCREW	SKRUV	SCHRAUBE



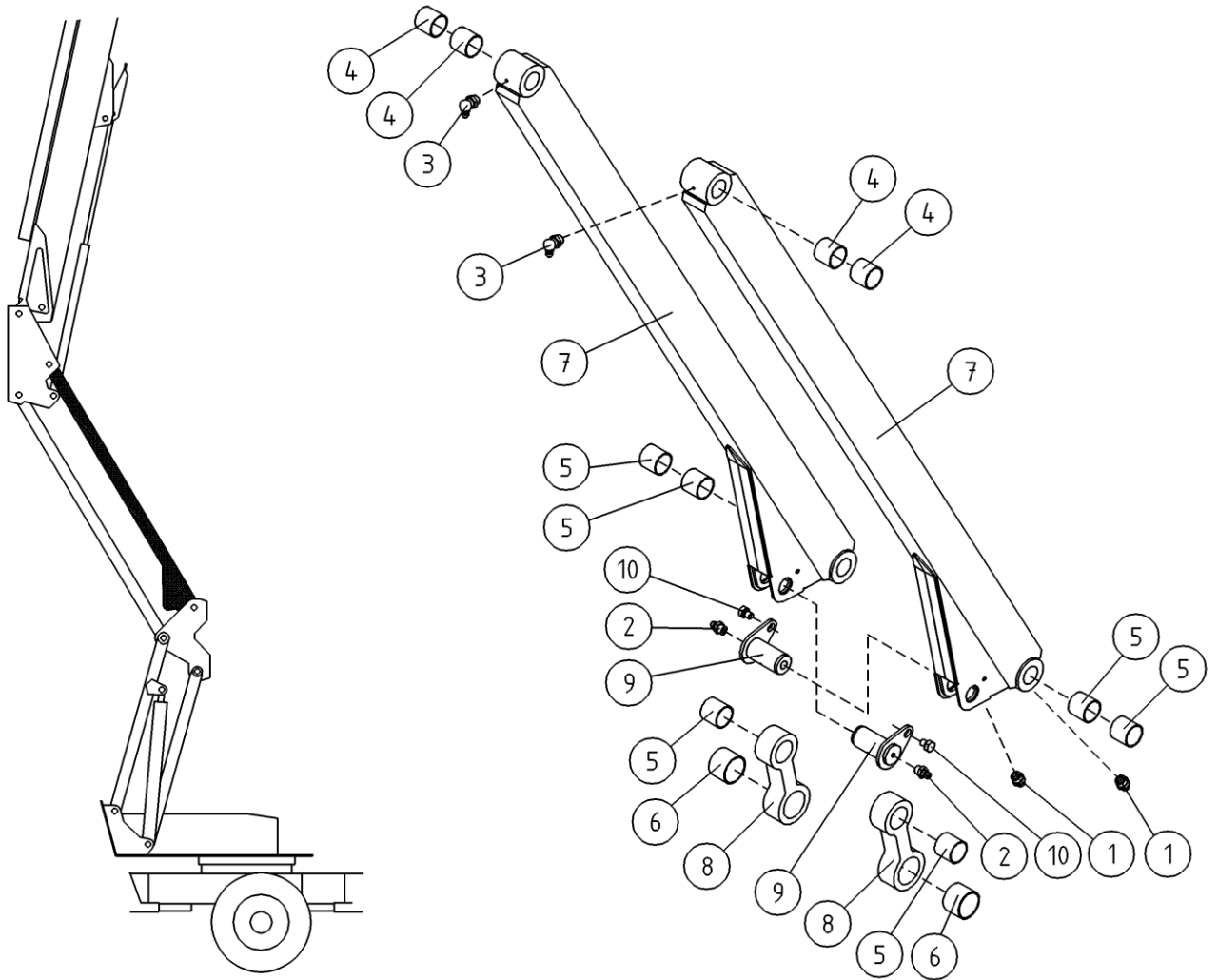
OSA ITEM DEL TEIL	VARAOSA NRO PART NR RESERVEL NR ERSATZTEIL NR	KPL QTY ANTAL ANZAHL	OSAN NIMI	DESCRIPTION	BENÄMNING	BENENNUNG
			SUUNTAISVARSI NRO 2	ARTICULATED ARM NR 2	LEDARM NR 2	GELENKARM NR 2
1	29.010	2	VOIDENIPPA R1/8	GREASE NIPPLE	SMÖRJNIPPEL	SCHMIERNIPPEL
2	29.017	6	VOIDENIPPA M8	GREASE NIPPLE	SMÖRJNIPPEL	SCHMIERNIPPEL
3	29.2018	4	LAAKERIHOLKKI	BEARING BUSHING	LAGERBUSSNING	LAGERBUCHSE
4	3CA8963	2	TAPPI T58.45237M	PIN	TAPP	ZAPFEN
5	2CA9527	1	SUUNTAISVARSI NO:2	SUPPORTING ARM,RIGHT	LEDARM NO:2	TRAGARM, RECHTS
6	3CB4407	1	KAAPLIKOURUN KOURU	CABLE CONDUIT	KABELKANALRÄNNA	KABELTROG
7	3CB4406	1	KAAPLIKOURUN KANSI	CABLE CONDUIT COVER	LOCK FÖR KABELKANAL	DECKEL, KABELKANAL
8	4CA9005	2	KIINNITYSLAIPPA	FASTENING FLANGE	MONTERINGSFLANS	BEFESTIGUNGSFLANSCH
9	4CA9270	2	PIDINLAIPPA	HOLDER FLANGE	HÄLLARFLÄNS	HALTEFLANSCH
10	DL2.078	2	KIINNITYSLAIPPA	FASTENING FLANGE	MONTERINGSFLANS	BEFESTIGUNGSFLANSCH
11	DL2.079	2	KIINNITYSRUUVI	SCREW	SKRUV	SCHRAUBE
12	M1017	4	RUUVI M10 X 25, DIN931(8.8)	SCREW	SKRUV	SCHRAUBE
13	M1215	2	RUUVI M12 X 16, DIN931(8.8)	SCREW	SKRUV	SCHRAUBE
14	M0800	4	KUUSIOMUTTERI M8, DIN934(8)	NUT	MUTTER	MUTTER
15	M0800.001	4	LUKITUSMUTTERI M8, DIN985(8)	LOCK NUT	MUTTER	MUTTER
16	M0807	4	KORILAATTA M8, DIN9021	WASHER	BRICKA	UNTERLEGSCHIEBE
17	M0809	12	ALUSLAATTA M8, DIN125	WASHER	BRICKA	UNTERLEGSCHIEBE
18	M0815	8	RUUVI M8 X 16, DIN931(8.8)	SCREW	SKRUV	SCHRAUBE
19	M0817	4	RUUVI M8 X 25, DIN931(8.8)	SCREW	SKRUV	SCHRAUBE
20	M0822	4	RUUVI M8 X 50, DIN931(8.8)	SCREW	SKRUV	SCHRAUBE
21	M0805	4	ALUSLAATTA NORDLOCK	WASHER	BRICKA	UNTERLEGSCHIEBE



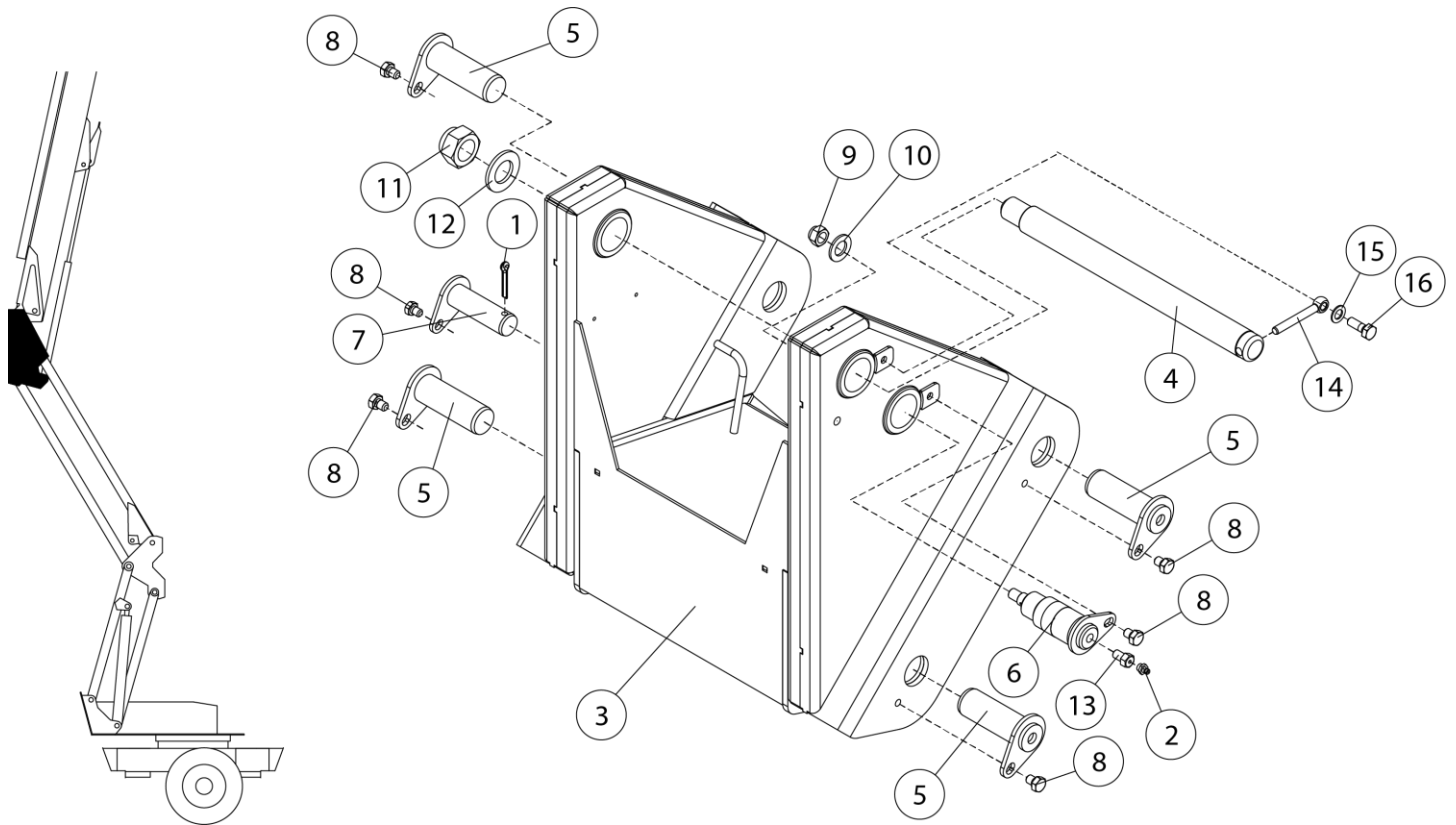
OSA ITEM DEL TEIL	VARAOSA NRO PART NR RESERVDL NR ERSATZTEIL NR	KPL QTY ANTAL ANZAHL	OSAN NIMI	DESCRIPTION	BENÄMNING	BENENNUNG
			VÄLIRUNKO	INTERMEDIATE STEM	MELLANRAM	ZWISCHENRAHMEN
1	29.2022	10	LAAKERIHOLKKI	BEARING BUSHING	LAGERBUSSNING	LAGERBUCHSE
2	2CB3034	1	VÄLIRUNKO	INTERMEDIATE FRAME	MELLANRAM	ZWISCHENRAHMEN
3	4CA9775	2	TAPPI T14.45158S	PIN	TAPP	ZAPFEN
4	M1215	2	RUUVI M12 X 16, DIN931(8.8)	SCREW	SKRUV	SCHRAUBE



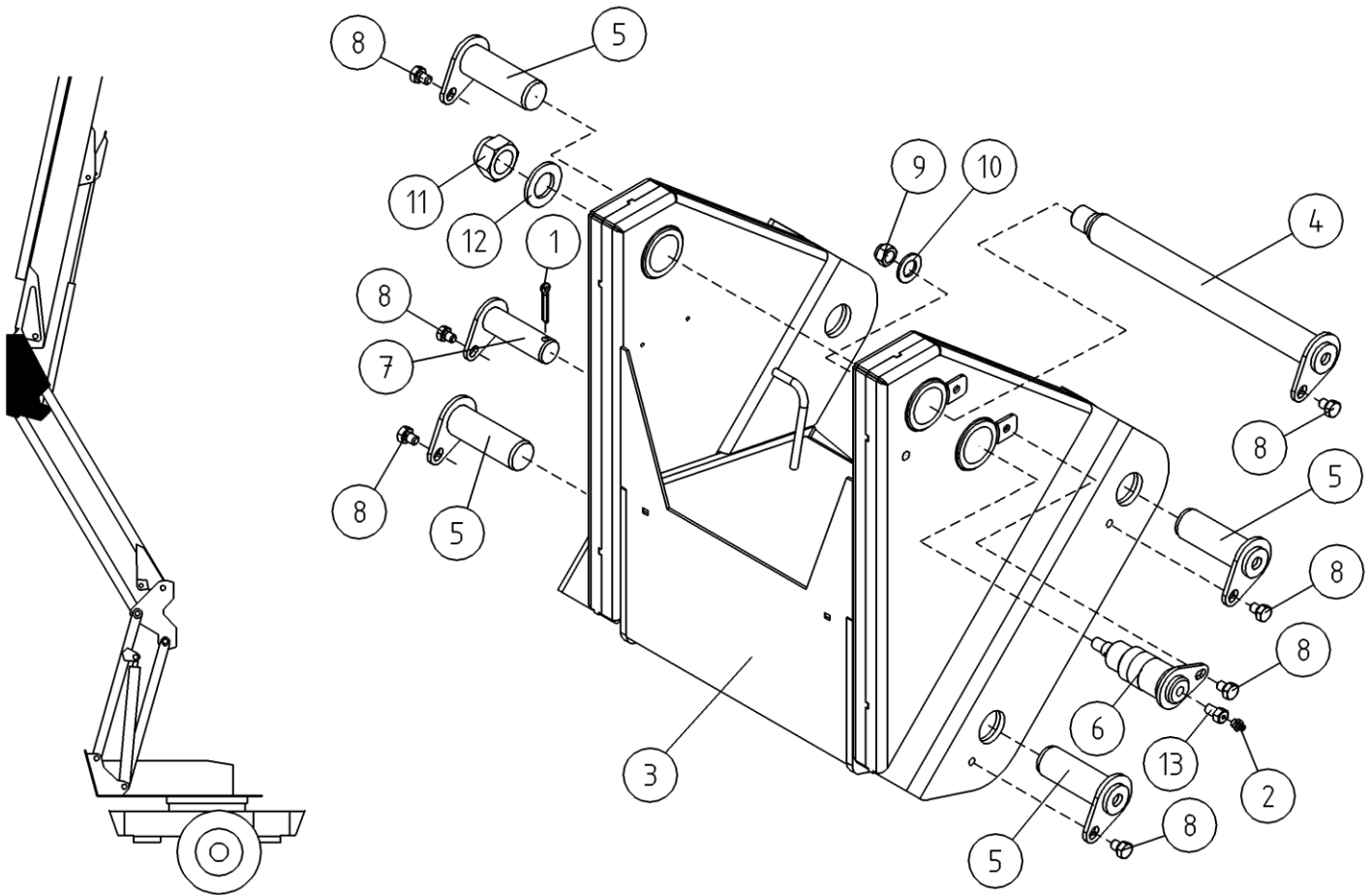
OSA ITEM DEL TEIL	VARAOSA NRO PART NR RESERVEL NR ERSATZTEIL NR	KPL QTY ANTAL ANZAHL	OSAN NIMI	DESCRIPTION	BENÄMNING	BENENNUNG
			SUUNTAISVARSI NRO 3	ARTICULATED ARM NR 3	LEDARM NR 3	GELENKARM NR 3
1	29.010	4	VOIDENIPPA R1/8	GREASE NIPPLE	SMÖRJNIPPEL	SCHMIERNIPPEL
2	29.2018	8	LAAKERIHOLKKI	BEARING BUSHING	LAGERBUSSNING	LAGERBUCHSE
3	3CA9379-O	1	SUUNTAISVARSI NO:3	SUPPORTING ARM,RIGHT	LEDARM NO:3	TRAGARM, RECHTS
4	3CA9379-V	1	SUUNTAISVARSI NO:3	SUPPORTING ARM, LEFT	LEDARM NO:3	TRAGARM, LINKS
5	3CA9067	1	KAAPLIKOURUN KOURU	CABLE CONDUIT	KABELKANALRÄNNA	KABELTROG
6	3CA9069	1	KAAPLIKOURUN KANSI	CABLE CONDUIT COVER	LOCK FOR KABELKANAL	DECKEL, KABELKANAL
7	M0822	1	RUUVI M8 X 50, DIN931(8.8)	SCREW	SKRUV	SCHRAUBE
8	M0600.003	2	HATTUMUTTERI M6, DIN1587	NUT	MUTTER	MUTTER
9	M0609	6	ALUSLAATTA M6, DIN125	WASHER	BRICKA	UNTERLEGSCHIEBE
10	M0622	2	RUUVI M6 X 50, DIN931(8.8)	SCREW	SKRUV	SCHRAUBE
11	M0800	1	KUUSIOMUTTERI M8, DIN934(8)	NUT	MUTTER	MUTTER
12	M0809	4	ALUSLAATTA M8, DIN125	WASHER	BRICKA	UNTERLEGSCHIEBE



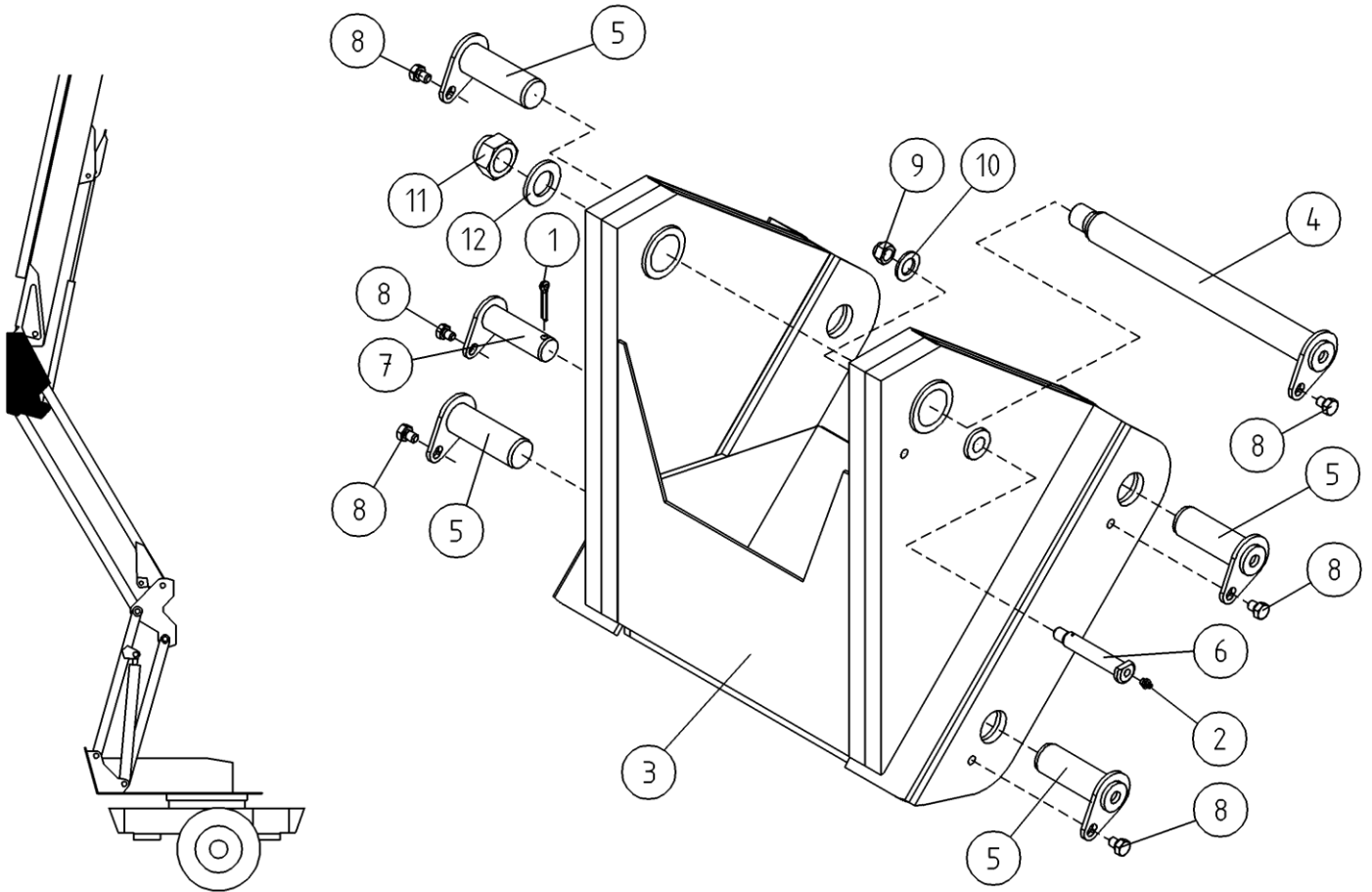
OSA ITEM DEL TEIL	VARAOSA NRO PART NR RESERVDEL NR ERSATZTEIL NR	KPL QTY ANTAL ANZAHL	OSAN NIMI	DESCRIPTION	BENÄMNING	BENENNUNG
			SUUNTAISVARSI NRO 4	ARTICULATED ARM NR 4	LEDARM NR 4	GELENKARM NR 4
1	29.010	2	VOIDENIPPA R1/8	GREASE NIPPLE	SMÖRJNIPPEL	SCHMIERNIPPEL
2	29.017	2	VOIDENIPPA M8	GREASE NIPPLE	SMÖRJNIPPEL	SCHMIERNIPPEL
3	29.015	2	VOIDENIPPA M8X1	GREASE NIPPLE	SMÖRJNIPPEL	SCHMIERNIPPEL
4	29.2018	4	LAAKERIHOLKKI	BEARING BUSHING	LAGERBUSSNING	LAGERBUCHSE
5	29.2023	6	LAAKERIHOLKKI	BEARING BUSHING	LAGERBUSSNING	LAGERBUCHSE
6	29.2021	2	LAAKERIHOLKKI	BEARING BUSHING	LAGERBUSSNING	LAGERBUCHSE
7	3CA8829	2	SUUNTAISVARSI NO:4	SUPPORTING ARM	LEDARM NO:4	TRAGARM
8	4CA8793	2	VÄLIVARSI	INTERMEDIATE SHAFT	MELLANHAVARM	ZWISCHENSCHAFT
9	4CA8959	2	TAPPI T36.45087S	PIN	TAPP	ZAPFEN
10	M1215	2	RUUVI M12 X 16, DIN931(8.8)	SCREW	SKRUV	SCHRAUBE



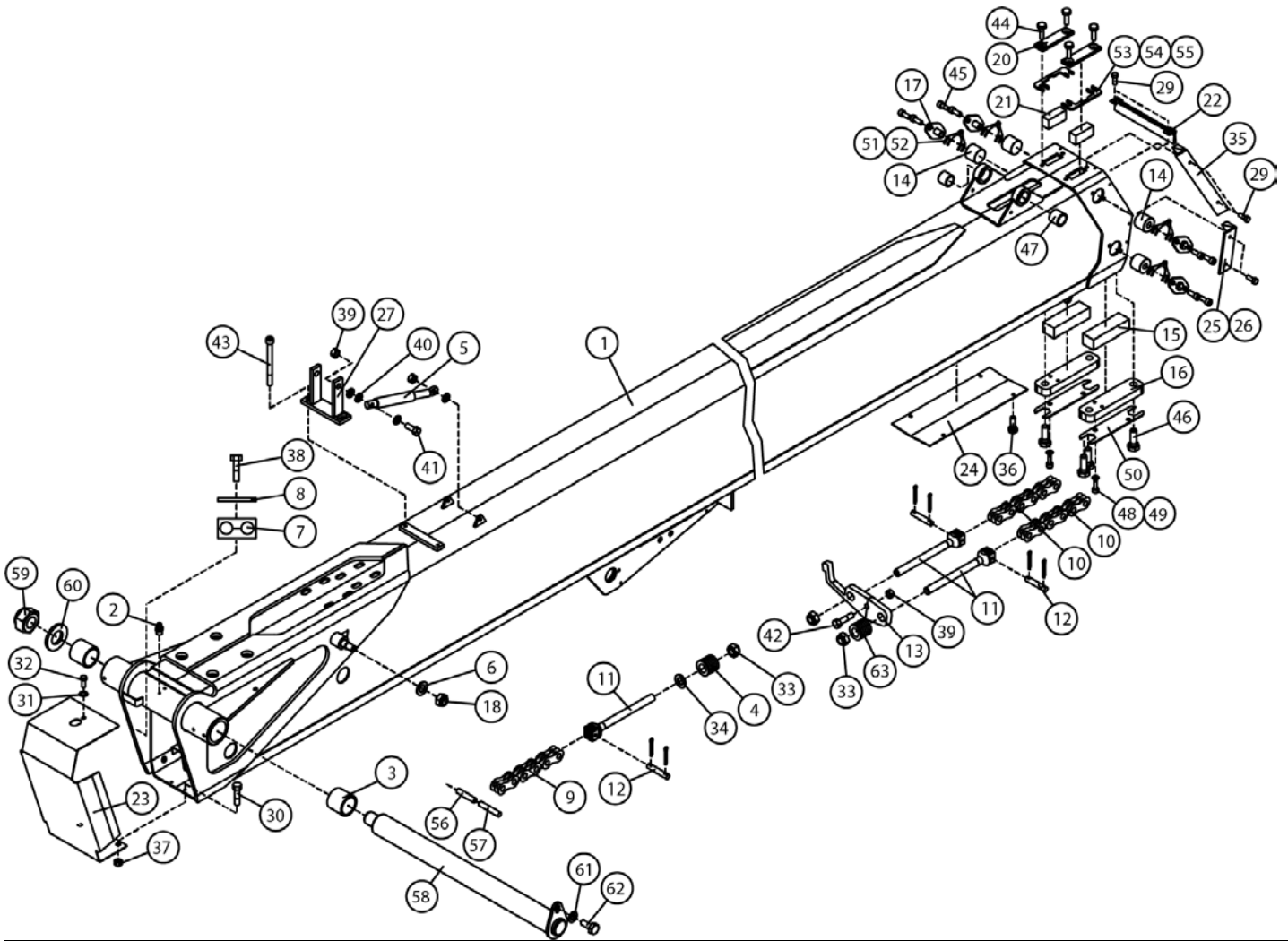
OSA ITEM DEL TEIL	VARAOSA NRO PART NR RESERVEL NR ERSATZTEIL NR	KPL QTY ANTAL ANZAHL	OSAN NIMI	DESCRIPTION	BENÄMNING	BENENNUNG
			KIINNITYSRUNKO	ATTACHMENT FRAME	FASTSTOMME	BEFESTIGUNGSRAHMEN
1	25.443	1	SAKSISOKKA 8 X 45, DIN94 A4	COTTER PIN	SAXSPRINT	SPLINT
2	29.017	1	VOIDENIPPA M8	GREASE NIPPLE	SMÖRJNIPPEL	SCHMIERNIPPEL
3	2CC3387	1	KIINNITYSRUNKO	ATTACHMENT FRAME	FASTSTOMME	BEFESTIGUNGSRAHMEN
4	3CC8346	1	TAPPI	PIN	TAPP	ZAPFEN
5	4CA8960	4	TAPPI T14.45133S	PIN	TAPP	ZAPFEN
6	4CC6463	1	TAPPI	PIN	TAPP	ZAPFEN
7	4CB4060	1	TAPPI T39.40082Z	PIN	TAPP	ZAPFEN
8	M1216.001	6	RUUVI M12 X 20, DIN933(8.8)	SCREW	SKRUV	SCHRAUBE
9	M1600.001	1	LUKITUSMUTTERI M16, DIN985(8)	NUT	MUTTER	MUTTER
10	M1607	1	KORILAATTA M16, DIN9021	WASHER	BRICKA	UNTERLEGSCHIEBE
11	M3000.701	1	LUKITUSMUTTERI M30X2, DIN985(8)	LOCKING NUT	LÄSMUTTER	ARRETIERMUTTER
12	M3009	1	ALUSLAATTA M30, DIN125	WASHER	BRICKA	UNTERLEGSCHIEBE
13	4CA7541	1				
14	4CB8851	1	SOKKATAPPI	LOCKING PIN	LÄSTAPP	ARRETIERZAPFEN
15	M1209	1	ALUSLAATTA M12, DIN125	WASHER	BRICKA	UNTERLEGSCHIEBE
16	M1219.001	1	RUUVI M12 X 35, DIN933(8.8)	SCREW	SKRUV	SCHRAUBE



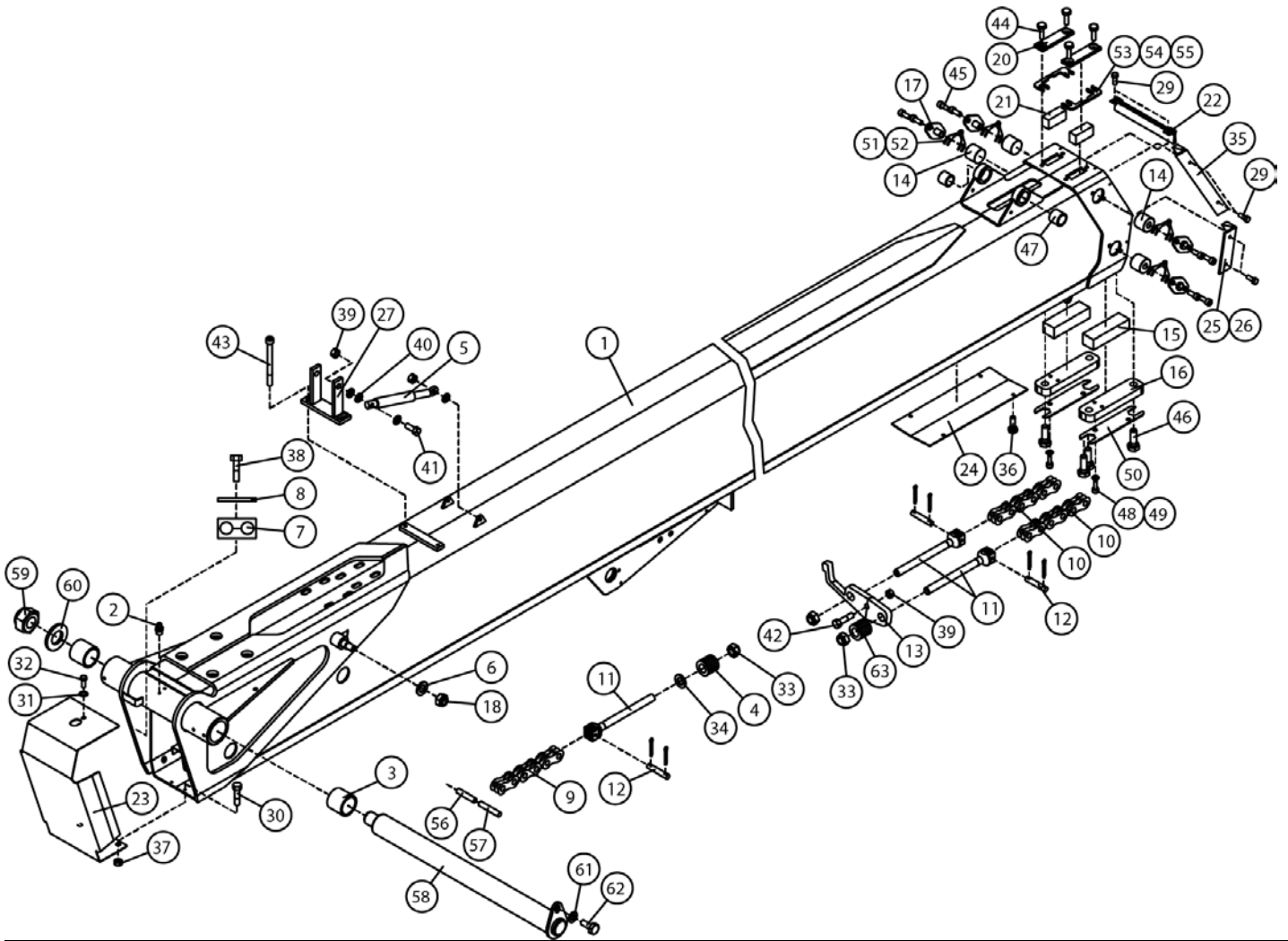
OSA ITEM DEL TEIL	VARAOSA NRO PART NR RESERVDL NR ERSATZTEIL NR	KPL QTY ANTAL ANZAHL	OSAN NIMI	DESCRIPTION	BENÄMNING	BENENNUNG
			KIINNITYSRUNKO	ATTACHMENT FRAME	FASTSTOMME	BEFESTIGUNGSRAHMEN
1	25.443	1	SAKSISOKKA 8 X 45, DIN94 A4	COTTER PIN	SAXSPRINT	SPLINT
2	29.017	1	VOIDENIPPA M8	GREASE NIPPLE	SMÖRJNIPPEL	SCHMIERNIPPEL
3	2CC3387	1	KIINNITYSRUNKO	ATTACHMENT FRAME	FASTSTOMME	BEFESTIGUNGSRAHMEN
4	3CB3556	1	TAPPI T46.50528M	PIN	TAPP	ZAPFEN
5	4CA8960	4	TAPPI T14.45133S	PIN	TAPP	ZAPFEN
6	4CC6463	1	TAPPI	PIN	TAPP	ZAPFEN
7	4CB4060	1	TAPPI T39.40082Z	PIN	TAPP	ZAPFEN
8	M1216.001	7	RUUVI M12 X 20, DIN933(8.8)	SCREW	SKRUV	SCHRAUBE
9	M1600.001	1	LUKITUSMUTTERI M16, DIN985(8)	NUT	MUTTER	MUTTER
10	M1607	1	KORILAATTA M16, DIN9021	WASHER	BRICKA	UNTERLEGSCHIEBE
11	M3000.701	1	LUKITUSMUTTERI M30X2, DIN985(8)	LOCKING NUT	LÄSMUTTER	ARRETIERMUTTER
12	M3009	1	ALUSLAATTA M30, DIN125	WASHER	BRICKA	UNTERLEGSCHIEBE
13	4CA7541	1				



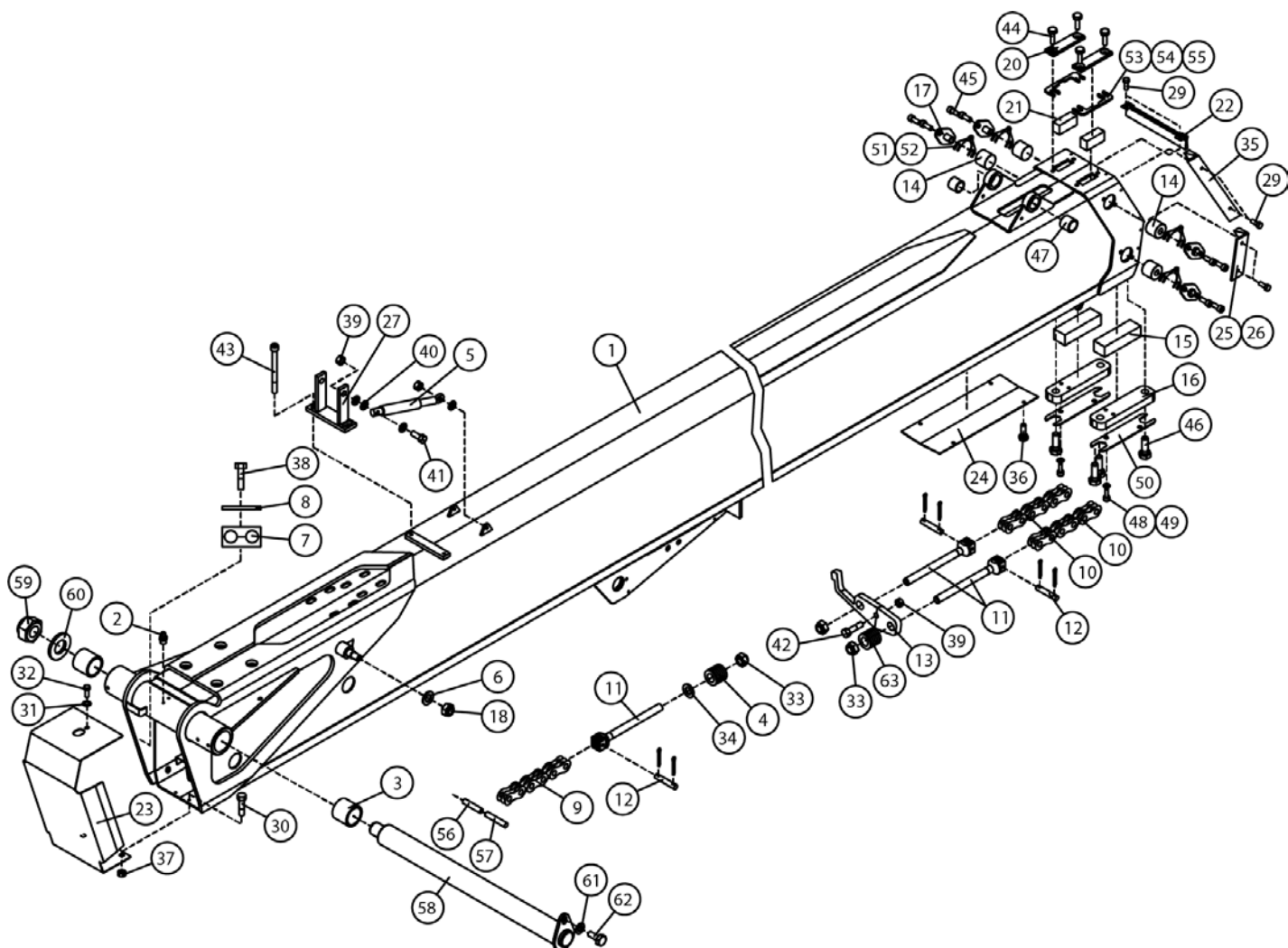
OSA ITEM DEL TEIL	VARAOSA NRO PART NR RESERVEL NR ERSATZTEIL NR	KPL QTY ANTAL ANZAHL	OSAN NIMI	DESCRIPTION	BENÄMNING	BENENNUNG
			KIINNITYSRUNKO	ATTACHMENT FRAME	FASTSTOMME	BEFESTIGUNGSRAHMEN
1	25.443	1	SAKSISOKKA 8 X 45, DIN94 A4	COTTER PIN	SAXSPRINT	SPLINT
2	29.010	1	VOIDENIPPA R1/8	GREASE NIPPLE	SMORJNIPPEL	SCHMIERNIPPEL
3	2CB3053	1	KIINNITYSRUNKO	ATTACHMENT FRAME	FASTSTOMME	BEFESTIGUNGSRAHMEN
4	3CB3556	1	TAPPI T46.50528M	PIN	TAPP	ZAPFEN
5	4CA8960	4	TAPPI T14.45133S	PIN	TAPP	ZAPFEN
6	4CA8961	1	TAPPI T49.20129Y	PIN	TAPP	ZAPFEN
7	4CB4060	1	TAPPI T39.40082Z	PIN	TAPP	ZAPFEN
8	M1215	6	RUUVI M12 X 16, DIN931(8.8)	SCREW	SKRUV	SCHRAUBE
9	M1600.001	1	LUKITUSMUTTERI M16, DIN985(8)	NUT	MUTTER	MUTTER
10	M1607	1	KORILAATTA M16, DIN9021	WASHER	BRICKA	UNTERLEGSCHIEBE
11	M3000.701	1	LUKITUSMUTTERI M30X2, DIN985(8)	LOCKING NUT	LÄSMUTTER	ARRETIERMUTTER
12	M3009	1	ALUSLAATTA M30, DIN125	WASHER	BRICKA	UNTERLEGSCHIEBE



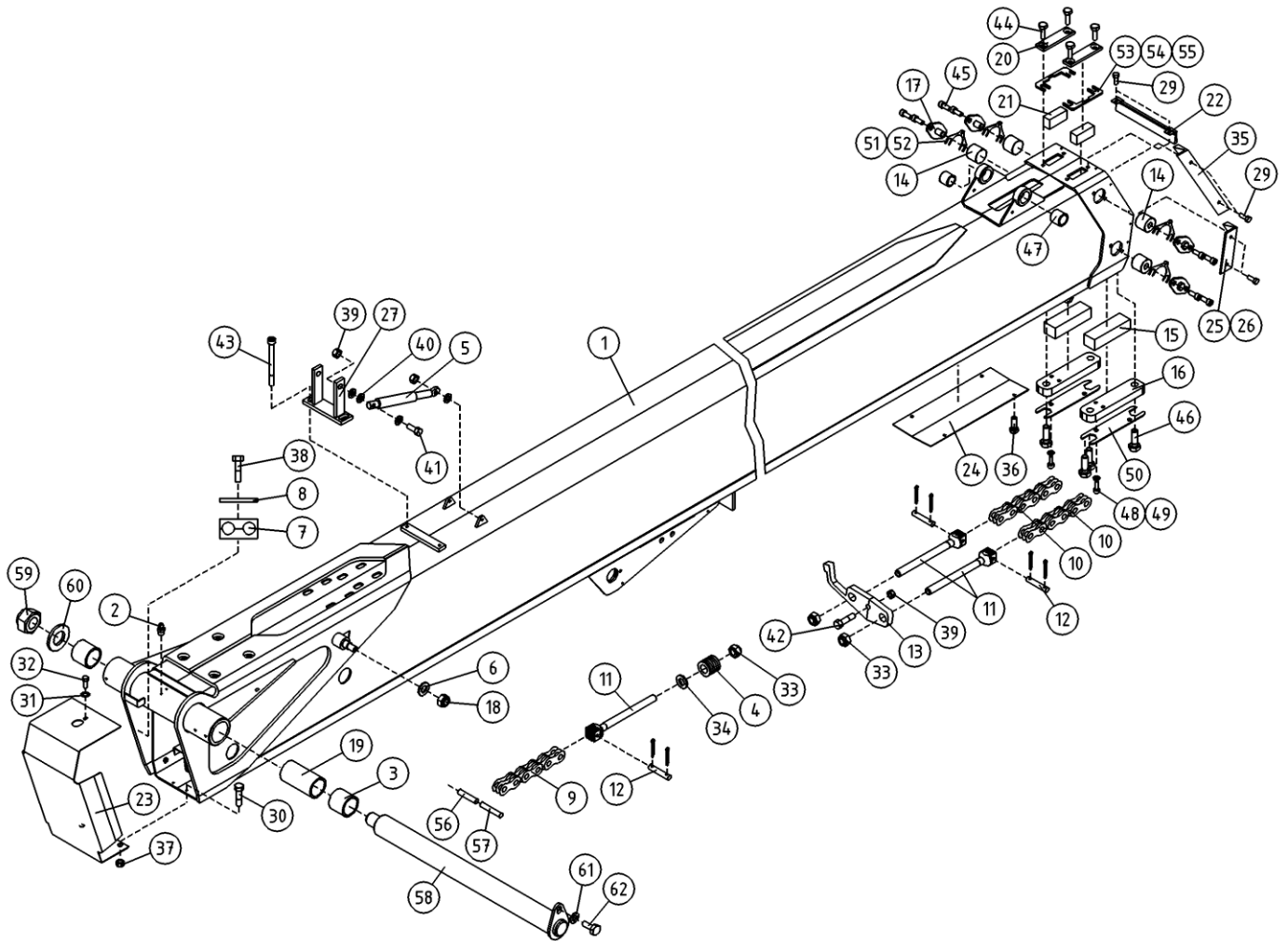
OSA ITEM DEL TEIL	VARAOSA NRO PART NR RESERVDL NR ERSATZTEIL NR	KPL QTY ANTAL ANZAHL	OSAN NIMI	DESCRIPTION	BENÄNNING	BENENNUNG
			ULKOPUOMI	OUTER BOOM	OVRE BOM	AUSSENARM
1	1CB6392	1	ULKOPUOMI NO:1	OUTER BOOM NO:1	OVRE BOM	AUSSENROHR
2	29.011	2	VOIDENIPPA M6	GREASE NIPPLE	SMORJNIPPEL	SCHMIERNIPPEL
3	29.206	2	LAAKERIHOLKKI	BEARING BUSHING	LAGERBUSSNING	LAGERBUCHSE
4	30.029	1	PURISTUSJOUSI	PRESSURE SPRING	TRYCKFJÄDER	KLEMMFEDER
5	30.309	2	KAASUJOUSI 130047	GAS SPRING	GASFJÄDER	GASFEDER
6	M1609	1	ALUSLAATTA M16, DIN125	WASHER	BRICKA	UNTERLEGSSCHEIBE
7	45.961	1	PUTKIKIINNITIN, MUOVIOISA	PLAST.PART,PIPECLAMP	PLASTDEL.FÖR KLAMMA	PLASTIKT.ROHRSCHELLE
8	45.976	1	PUTKIKIINNITIN, HITS. LEVY	FIT PLATE	FASTPLATTA.FÖR KLAMM	BEFESTIGUNGSPLATTE
9	49.353	1	LEVYKIMPPUKETJU LL1066	CHAIN	KEDJA	KETTE
10	49.354	2	LEVYKIMPPUKETJU LL1066	CHAIN	KEDJA	KETTE
11	49.355	3	PÄÄTEPULTTI LEVYK.KETJULLE	END PIN	ÄNDBULT	ENDBOLZEN
12	49.357	3	LEVYKIMPPUK. LIITOSTAPPI	PIN FOR CHAIN	KEDJA	KETTE
13	4CB4777	1	RAJAKYTKIMEN VASTIN	COUNTERPART,LIMIT SW	MÖTST.,GRÄNSBRYTARE	ANSCHLAG.GRENZTASTER
14	4CA8665	4	LIUKUPALA	CRANK BLOCK	GLIDSTYCKE	GLEITSTÜCK
15	4CA8666	2	LIUKUPALA 260XT	CRANK BLOCK 260XT	GLIDSTYCKE 260XT	GLEITSTÜCK 260XT
16	4CA9726	2	PAININLEVY	BAR PLATE	TRYCKPLATTA	DRUCKPLATTE
17	4CA8692	4	PAININLEVY TAPILLA	BAR PLATE	TRYCKPLATTA	DRUCKPLATTE
18	M1600.001	1	LUKITUSMUTTERI M16, DIN985(8)	NUT	MUTTER	MUTTER
20	DL3.020	2	PAININLEVY	BAR PLATE	TRYCKPLATTA	DRUCKPLATTE
21	4CB4309	2	LIUKUPALA DC260XTD	CRANK BLOCK	GLIDSTYCKE	GLEITSTÜCK
22	4CB9557	1	HARJATIIVISTE	BRUSH PACKING	BORSTTÄTNING	BORSTENDICHTUNG
23	4CB4311	1	SUOJUS ULKOPUOMIN AP	COVER	SKYDD	SCHUTZ
24	4CA9176	1	SUOJUS ENERGIANSIIRTOKETJULLE	COVER	SKYDD	SCHUTZ
25	4CA9011-O	1	HARJATIIVISTE OIK.	BRUSH PACKING RIGHT	BORSTTÄTNING HÖGER	BORSTENDICHTUNG RECH
26	4CA9011-V	1	HARJATIIVISTE VAS.	BRUSH PACKING LEFT	BORSTTÄTNING VÄNSTER	BORSTENDICHTUNG LINK
27	DL5.021	1	KIINNITYSLATTA	FIXTURE LEVEL ROD	FASTPLATTA	BEFESTIGUNGSPLATTE
29	M0512.034	10	URARUUVI M5 X 10, DIN7985Z	SCREW	SKRUV	SCHRAUBE
30	M0613.001	2	RUUVI M6 X 12, DIN933(8.8)	SCREW	SKRUV	SCHRAUBE
31	M0609	1	ALUSLAATTA M6, DIN125	WASHER	BRICKA	UNTERLEGSSCHEIBE
32	M0612	1	RUUVI M6 X 10, DIN931(8.8)	SCREW	SKRUV	SCHRAUBE



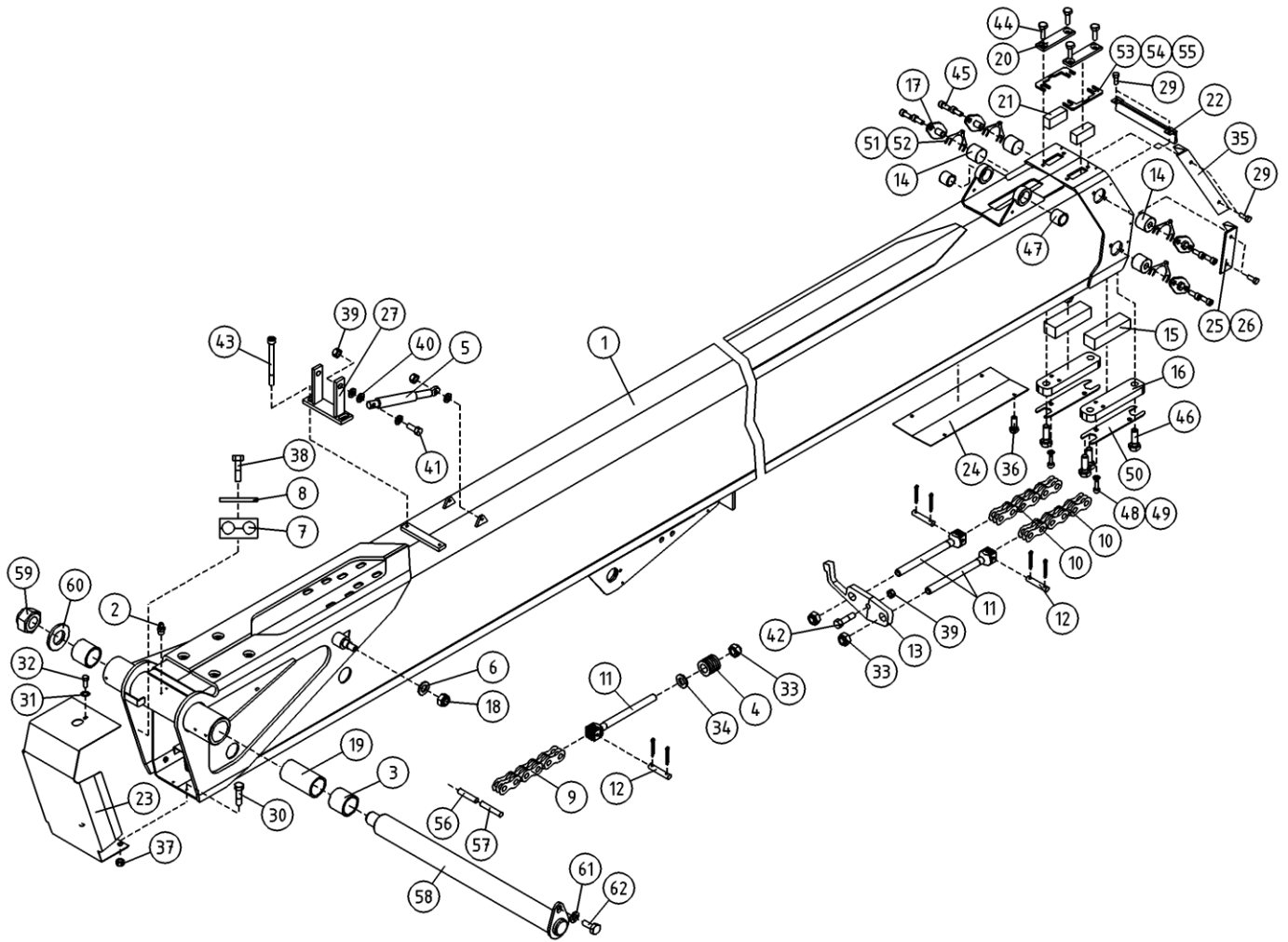
OSA ITEM DEL TEIL	VARAOSA NRO PART NR RESERVEL NR ERSATZTEIL NR	KPL QTY ANTAL ANZAHL	OSAN NIMI	DESCRIPTION	BENÄMNING	BENENNUNG
			ULKOPUOMI	OUTER BOOM	ÖVRE BOM	AUSSENARM
33	M1400.001	3	LUKITUSMUTTERI M14, DIN985(8)	NUT	MUTTER	MUTTER
34	M1409	1	ALUSLAATTA M14, DIN125	WASHER	BRICKA	UNTERLEGSCHIEBE
35	4CA9012	2	HARJATIIVISTE SAJ-90332	BRUSH PACKING	BORSTTÄTNING	BORSTENDICHTUNG
36	M0613	4	RUUVI M6 X 12, DIN931(8.8)	SCREW	SKRUV	SCHRAUBE
37	M0600.003	2	HATTUMUTTERI M6, DIN1587	NUT	MUTTER	MUTTER
38	M0619	1	RUUVI M6 X 35, DIN931(8.8)	SCREW	SKRUV	SCHRAUBE
39	M0800.001	5	LUKITUSMUTTERI M8, DIN985(8)	LOCK NUT	MUTTER	MUTTER
40	M0809	10	ALUSLAATTA M8, DIN125	WASHER	BRICKA	UNTERLEGSCHIEBE
41	M0817	2	RUUVI M8 X 25, DIN931(8.8)	SCREW	SKRUV	SCHRAUBE
42	M0819	1	RUUVI M8 X 35, DIN931(8.8)	SCREW	SKRUV	SCHRAUBE
43	M0828.006	2	RUUVI M8 X 80, DIN912(8.8)	SCREW	SKRUV	SCHRAUBE
44	M1016	4	RUUVI M10 X 20, DIN931(8.8)	SCREW	SKRUV	SCHRAUBE
45	M1017.006	8	RUUVI M10 X 25, DIN912(8.8)	SCREW	SKRUV	SCHRAUBE
46	M1219.001	4	RUUVI M12 X 35, DIN933(8.8)	SCREW	SKRUV	SCHRAUBE
47	29.2054	2	LAAKERIHOLKKI	BEARING BUSHING	LAGERBUSSNING	LAGERBUCHSE
48	M0606	2	TÄHTILAATTA M6, DIN6798-A	WASHER	BRICKA	UNTERLEGSCHIEBE
49	M0612.006	2	RUUVI M6 X 10, DIN912(8.8)	SCREW	SKRUV	SCHRAUBE
50	4CB8015	2	LUKKOLEVY	ADJUSTING PLATE	REGLERPLÅT	EINSTELLPLATTE
51	4CB6975	4	SAÄTÖLEVY 1,5	ADJUSTING PLATE	REGLERPLÅT	EINSTELLPLATTE
52	4CB6976	4	SAÄTÖLEVY 1,0	ADJUSTING PLATE	REGLERPLÅT	EINSTELLPLATTE
53	4CB8064	2	SAÄTÖLEVY 0,5	ADJUSTING PLATE	REGLERPLÅT	EINSTELLPLATTE
54	4CB7925	2	SAÄTÖLEVY 1,5	ADJUSTING PLATE	REGLERPLÅT	EINSTELLPLATTE
55	4CB8065	2	SAÄTÖLEVY 4,0	ADJUSTING PLATE	REGLERPLÅT	EINSTELLPLATTE
56	25.761	1	JOUSISOKKA 5 X 26, DIN1481	SPRING PIN	FJÄDERSPRING	FEDERSTIFT
57	25.790	1	JOUSISOKKA 3 X 24, DIN1481	SPRING PIN	FJÄDERSPRING	FEDERSTIFT
58	3CB3559	1	TAPPI T46.50571M	PIN	TAPP	ZAPFEN
59	M3000.701	1	LUKITUSMUTTERI M30X2, DIN985(8)	LOCKING NUT	LÅSMUTTER	ARRETIERMUTTER
60	M3009	1	ALUSLAATTA M30, DIN125	WASHER	BRICKA	UNTERLEGSCHIEBE
61	M1209	1	ALUSLAATTA M12, DIN125	WASHER	BRICKA	UNTERLEGSCHIEBE
62	M1216.001	1	RUUVI M12 X 20, DIN933(8.8)	SCREW	SKRUV	SCHRAUBE



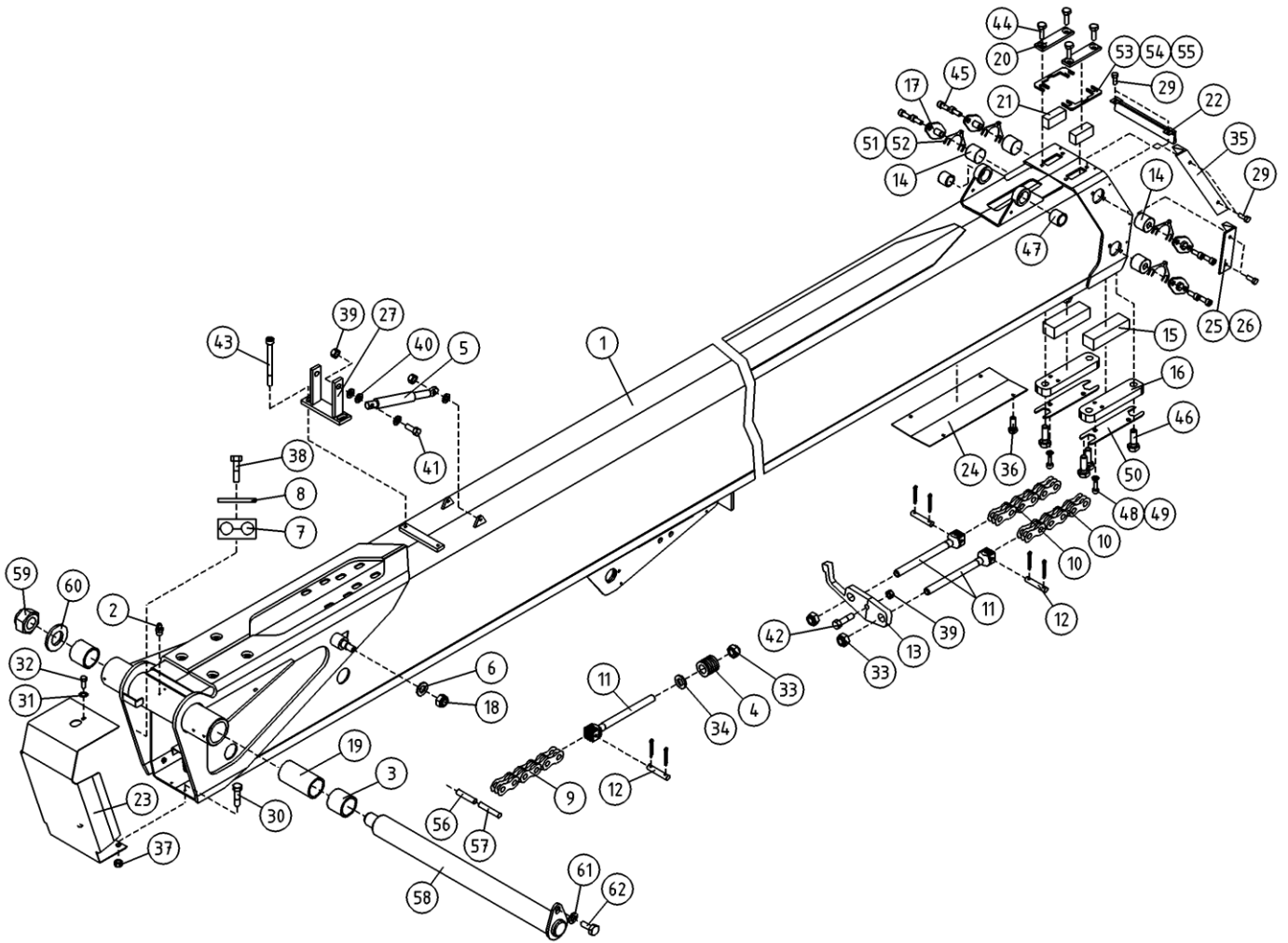
OSA ITEM DEL TEIL	VARAOSA NRO PART NR RESERVDL NR ERSATZTEIL NR	KPL QTY ANTAL ANZAHL	OSAN NIMI	DESCRIPTION	BENÄMNING	BENENNUNG
			ULKOPUOMI	OUTER BOOM	OVRE BOM	AUSSENARM
63	30.045	1	TYÖKALUJOUSSI V 32X38	PRESSURE SPRING	TRYCKFJÄDER	KLEMMFEDER



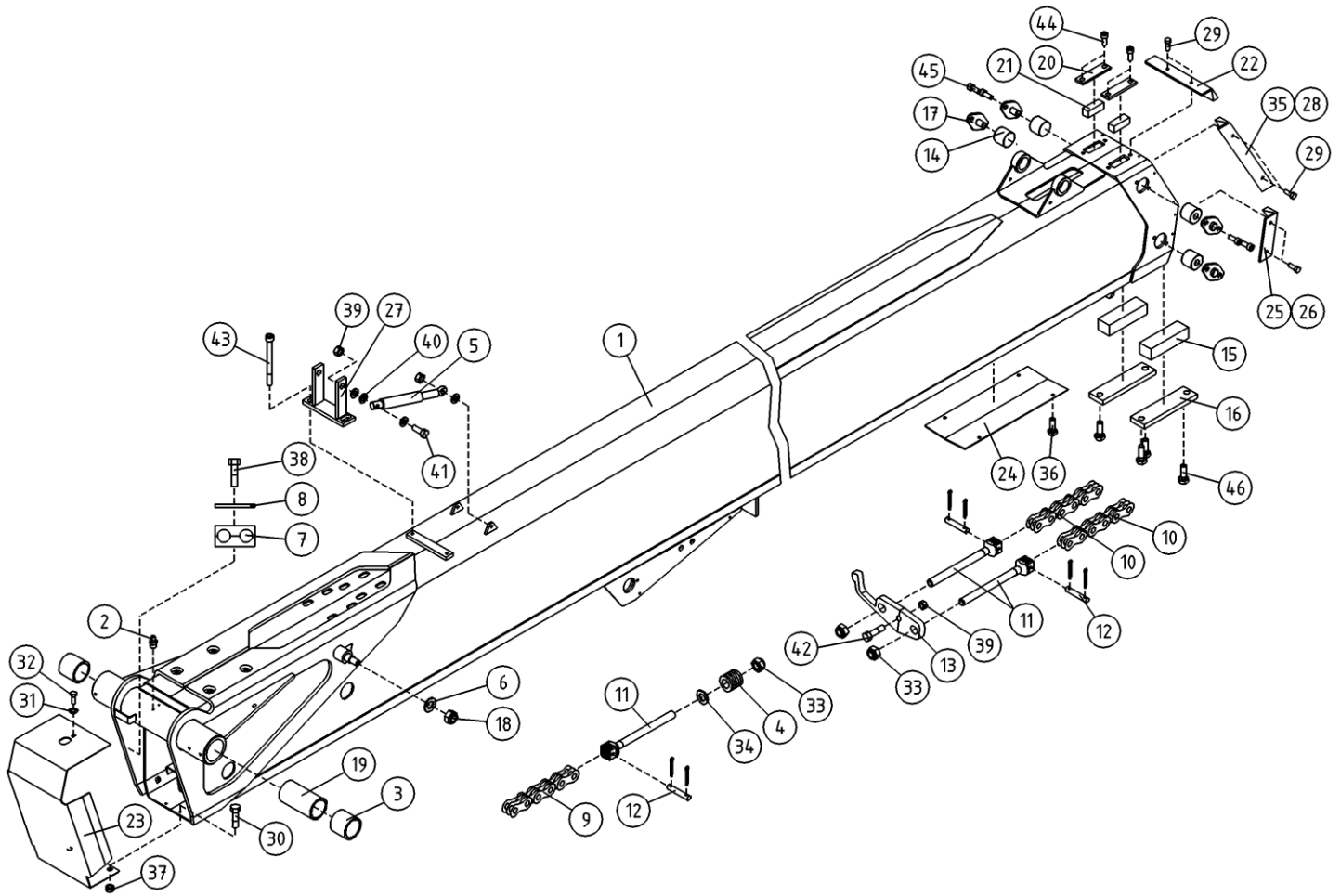
OSA ITEM DEL TEIL	VARAOSA NRO PART NR RESERVEL NR ERSATZTEIL NR	KPL QTY ANTAL ANZAHL	OSAN NIMI	DESCRIPTION	BENÄMNING	BENENNUNG
			ULKOPUOMI	OUTER BOOM	ÖVRE BOM	AUSSENARM
1	1CB6392	1	ULKOPUOMI NO:1	OUTER BOOM NO:1	ÖVRE BOM	AUSSENROHR
2	29.011	2	VOIDENIPPA M6	GREASE NIPPLE	SMÖRJNIPPEL	SCHMIERNIPPEL
3	29.206	2	LAAKERIHOLKKI	BEARING BUSHING	LAGERBUSSNING	LAGERBUCHSE
4	30.029	1	PURISTUSJOUSI	PRESSURE SPRING	TRYCKFJÄDER	KLEMMFEDER
5	30.309	2	KAASUJOUSI 130047	GAS SPRING	GASFJÄDER	GASFEDER
6	M1609	1	ALUSLAATTA M16, DIN125	WASHER	BRICKA	UNTERLEGSSCHEIBE
7	45.961	1	PUTKIKIINNITIN, MUOVIOISA	PLAST.PART,PIPECLAMP	PLASTDEL.FÖR KLÄMMA	PLASTIKT.ROHRSCHELLE
8	45.976	1	PUTKIKIINNITIN, HITS. LEVY	FIT PLATE	FASTPLÄTTA.FÖR KLÄMMA	BEFESTIGUNGSPLÄTTA
9	49.353	1	LEVYKIMPPUKETJU LL1066	CHAIN	KEDJA	KETTE
10	49.354	2	LEVYKIMPPUKETJU LL1066	CHAIN	KEDJA	KETTE
11	49.355	3	PÄÄTEPULTTI LEVYK.KETJULLE	END PIN	ÄNDBULT	ENDBOLZEN
12	49.357	3	LEVYKIMPPUK. LIITOSTAPPI	PIN FOR CHAIN	KEDJA	KETTE
13	4CB4777	1	RAJAKYTKIMEN VASTIN	COUNTERPART,LIMIT SW	MÖTST.,GRÄNSBRYTARE	ANSCHLAG.GRENZTASTER
14	4CA8665	4	LIUKUPALA	CRANK BLOCK	GLIDSTYCKE	GLEITSTÜCK
15	4CA8666	2	LIUKUPALA 260XT	CRANK BLOCK 260XT	GLIDSTYCKE 260XT	GLEITSTÜCK 260XT
16	4CA9726	2	PAININLEVY	BAR PLATE	TRYCKPLÄTTA	DRUCKPLÄTTA
17	4CA8692	4	PAININLEVY TAPILLA	BAR PLATE	TRYCKPLÄTTA	DRUCKPLÄTTA
18	M1600.001	1	LUKITUSMUTTERI M16, DIN985(8)	NUT	MUTTER	MUTTER
19	4CA8954	1	VÄLIHOLKKI	DISTANCE SPACER	DISTANSHYLSA	DISTANZHÜLSE
20	DL3.020	2	PAININLEVY	BAR PLATE	TRYCKPLÄTTA	DRUCKPLÄTTA
21	4CB4309	2	LIUKUPALA DC260XT	CRANK BLOCK	GLIDSTYCKE	GLEITSTÜCK
22	4CB9557	1	HARJATIIVISTE	BRUSH PACKING	BORSTÄTTNING	BORSTENDICHTUNG
23	4CB4311	1	SUOJUS ULKOPUOMIN AP	COVER	SKYDD	SCHUTZ
24	4CA9176	1	SUOJUS ENERGIANSIIRTOKETJULLE	COVER	SKYDD	SCHUTZ
25	4CA9011-O	1	HARJATIIVISTE OIK.	BRUSH PACKING RIGHT	BORSTÄTTNING HÖGER	BORSTENDICHTUNG RECH
26	4CA9011-V	1	HARJATIIVISTE VAS.	BRUSH PACKING LEFT	BORSTÄTTNING VÄNSTER	BORSTENDICHTUNG LINK
27	DL5.021	1	KIINNITYSLATTA	FIXTURE LEVEL ROD	FASTPLÄTTA	BEFESTIGUNGSPLÄTTA
29	M0512.034	10	URARUUVI M5 X 10, DIN7985Z	SCREW	SKRUV	SCHRAUBE
30	M0613.001	2	RUUVI M6 X 12, DIN933(8.8)	SCREW	SKRUV	SCHRAUBE
31	M0609	1	ALUSLAATTA M6, DIN125	WASHER	BRICKA	UNTERLEGSSCHEIBE



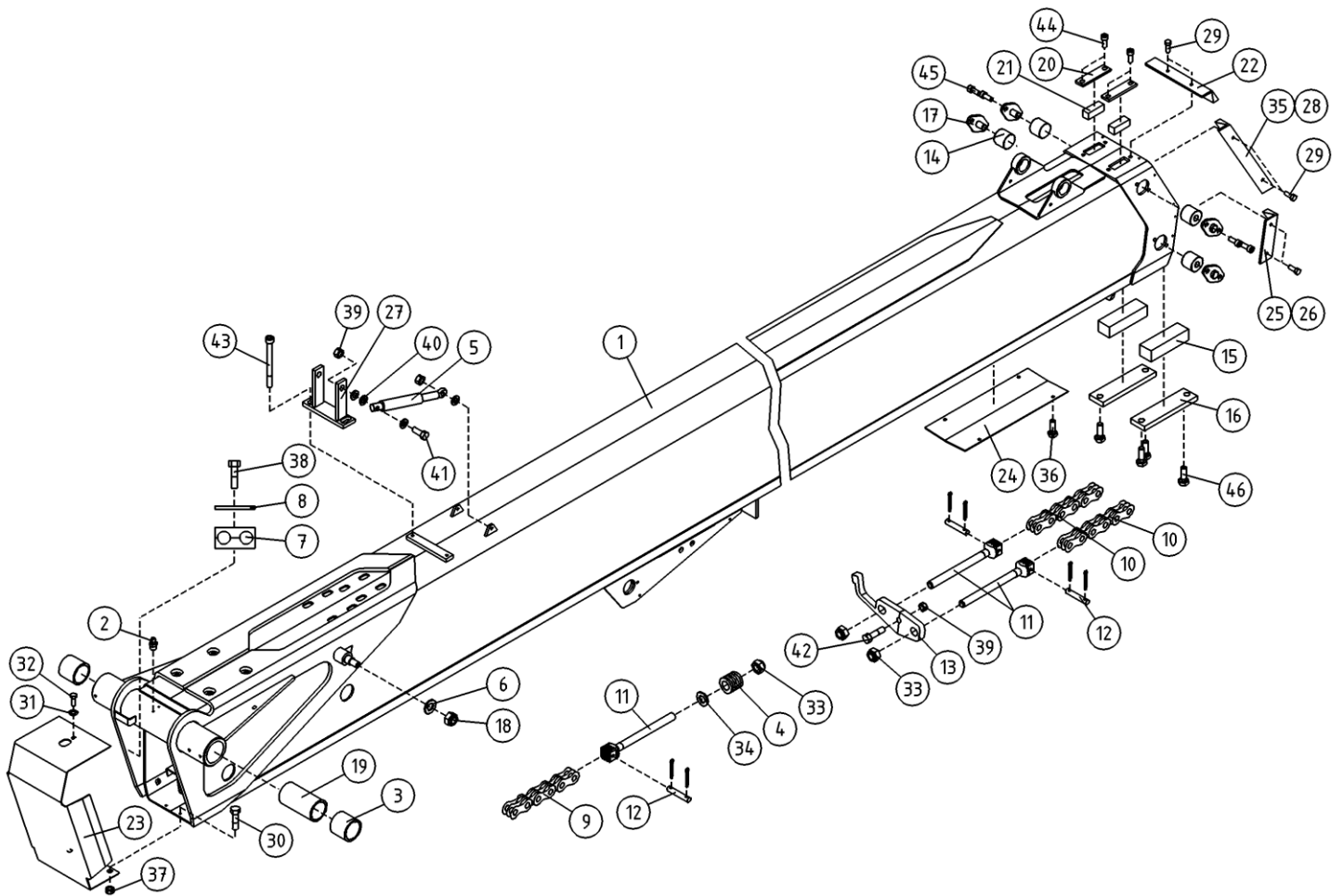
OSA ITEM DEL TEIL	VARAOSA NRO PART NR RESERVEL NR ERSATZTEIL NR	KPL QTY ANTAL ANZAHL	OSAN NIMI	DESCRIPTION	BENÄMNING	BENENNUNG
			ULKOPUOMI	OUTER BOOM	ÖVRE BOM	AUSSENARM
32	M0612	1	RUUVI M6 X 10, DIN931(8.8)	SCREW	SKRUV	SCHRAUBE
33	M1400.001	3	LUKITUSMUTTERI M14, DIN985(8)	NUT	MUTTER	MUTTER
34	M1409	1	ALUSLAATTA M14, DIN125	WASHER	BRICKA	UNTERLEGSCHIEBE
35	4CA9012	2	HARJATIIVISTE	BRUSH PACKING	BORSTÄTTNING	BORSTENDICHTUNG
36	M0613	4	RUUVI M6 X 12, DIN931(8.8)	SCREW	SKRUV	SCHRAUBE
37	M0600.003	2	HATTUMUTTERI M6, DIN1587	NUT	MUTTER	MUTTER
38	M0619	1	RUUVI M6 X 35, DIN931(8.8)	SCREW	SKRUV	SCHRAUBE
39	M0800.001	5	LUKITUSMUTTERI M8, DIN985(8)	LOCK NUT	MUTTER	MUTTER
40	M0809	10	ALUSLAATTA M8, DIN125	WASHER	BRICKA	UNTERLEGSCHIEBE
41	M0817	2	RUUVI M8 X 25, DIN931(8.8)	SCREW	SKRUV	SCHRAUBE
42	M0819	1	RUUVI M8 X 35, DIN931(8.8)	SCREW	SKRUV	SCHRAUBE
43	M0828.006	2	RUUVI M8 X 80, DIN912(8.8)	SCREW	SKRUV	SCHRAUBE
44	M1016	4	RUUVI M10 X 20, DIN931(8.8)	SCREW	SKRUV	SCHRAUBE
45	M1017.006	8	RUUVI M10 X 25, DIN912(8.8)	SCREW	SKRUV	SCHRAUBE
46	M1219.001	4	RUUVI M12 X 35, DIN933(8.8)	SCREW	SKRUV	SCHRAUBE
47	29.2054	2	LAAKERIHOLKKI	BEARING BUSHING	LAGERBUSSNING	LAGERBUCHSE
48	M0606	2	TAHTILAATTA M6, DIN6798-A	WASHER	BRICKA	UNTERLEGSCHIEBE
49	M0612.006	2	RUUVI M6 X 10, DIN912(8.8)	SCREW	SKRUV	SCHRAUBE
50	4CB8015	2	LUKKOLEVY	ADJUSTING PLATE	REGLERPLÄT	EINSTELLPLATTE
51	4CB6975	4	SAÄTÖLEVY 1,5	ADJUSTING PLATE	REGLERPLÄT	EINSTELLPLATTE
52	4CB6976	4	SAÄTÖLEVY 1,0	ADJUSTING PLATE	REGLERPLÄT	EINSTELLPLATTE
53	4CB8064	2	SAÄTÖLEVY 0,5	ADJUSTING PLATE	REGLERPLÄT	EINSTELLPLATTE
54	4CB7925	2	SAÄTÖLEVY 1,5	ADJUSTING PLATE	REGLERPLÄT	EINSTELLPLATTE
55	4CB8065	2	SAÄTÖLEVY 4,0	ADJUSTING PLATE	REGLERPLÄT	EINSTELLPLATTE
56	25.761	1	JOUSISOKKA 5 X 26, DIN1481	SPRING PIN	FJÄDERSPRINT	FEDERSTIFT
57	25.790	1	JOUSISOKKA 3 X 24, DIN1481	SPRING PIN	FJÄDERSPRING	FEDERSTIFT
58	3CB3559	1	TAPPI T46.50571M	PIN	TAPP	ZAPFEN
59	M3000.701	1	LUKITUSMUTTERI M30X2, DIN985(8)	LOCKING NUT	LÄSMUTTER	ARRETIERMUTTER
60	M3009	1	ALUSLAATTA M30, DIN125	WASHER	BRICKA	UNTERLEGSCHIEBE
61	M1209	1	ALUSLAATTA M12, DIN125	WASHER	BRICKA	UNTERLEGSCHIEBE



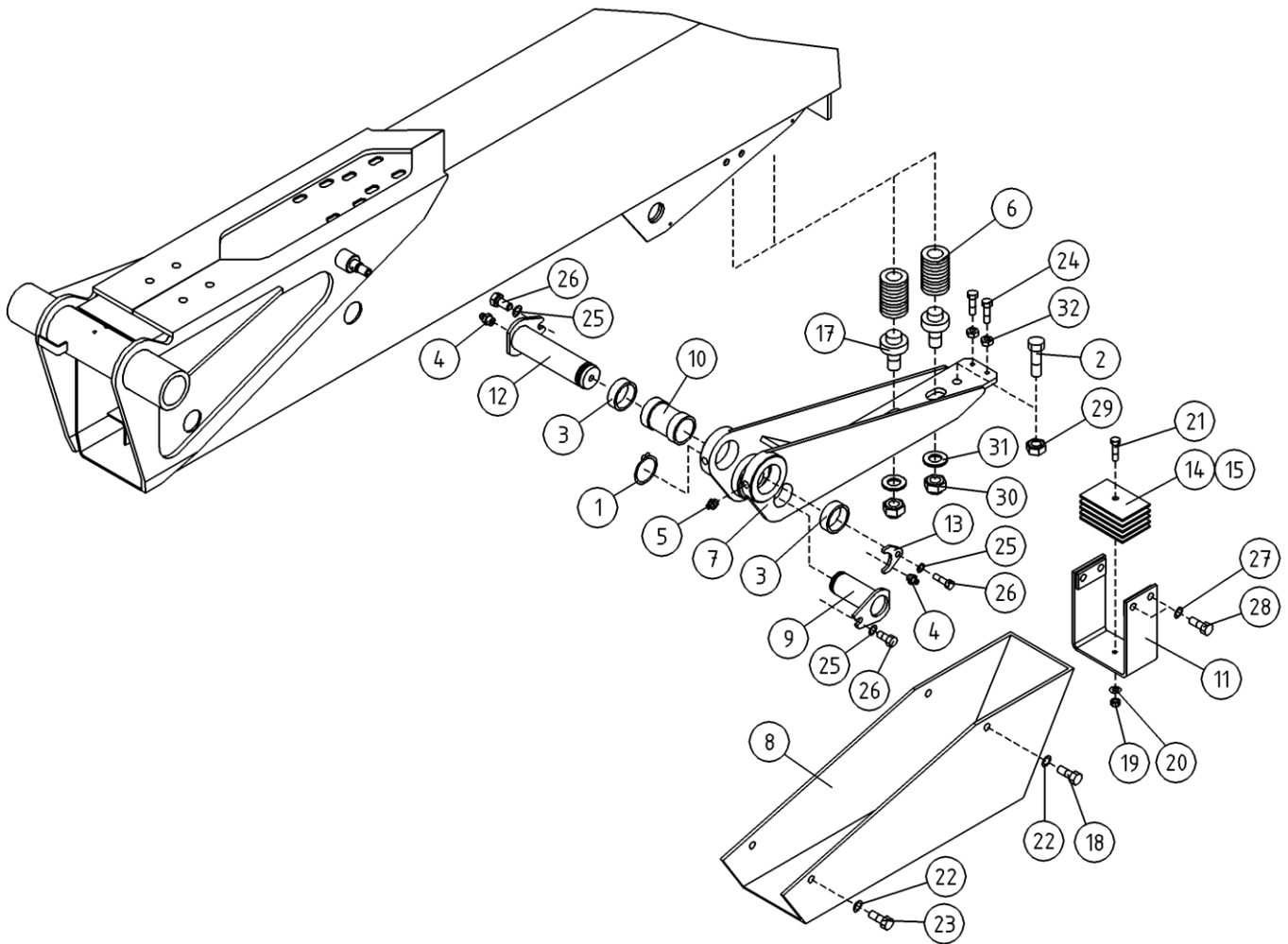
OSA ITEM DEL TEIL	VARAOSA NRO PART NR RESERVDL NR ERSATZTEIL NR	KPL QTY ANTAL ANZAHL	OSAN NIMI	DESCRIPTION	BENÄMNING	BENENNUNG
			ULKOPUOMI	OUTER BOOM	OVRE BOM	AUSSENARM
62	M1216.001	1	RUUVI M12 X 20, DIN933(8.8)	SCREW	SKRUV	SCHRAUBE



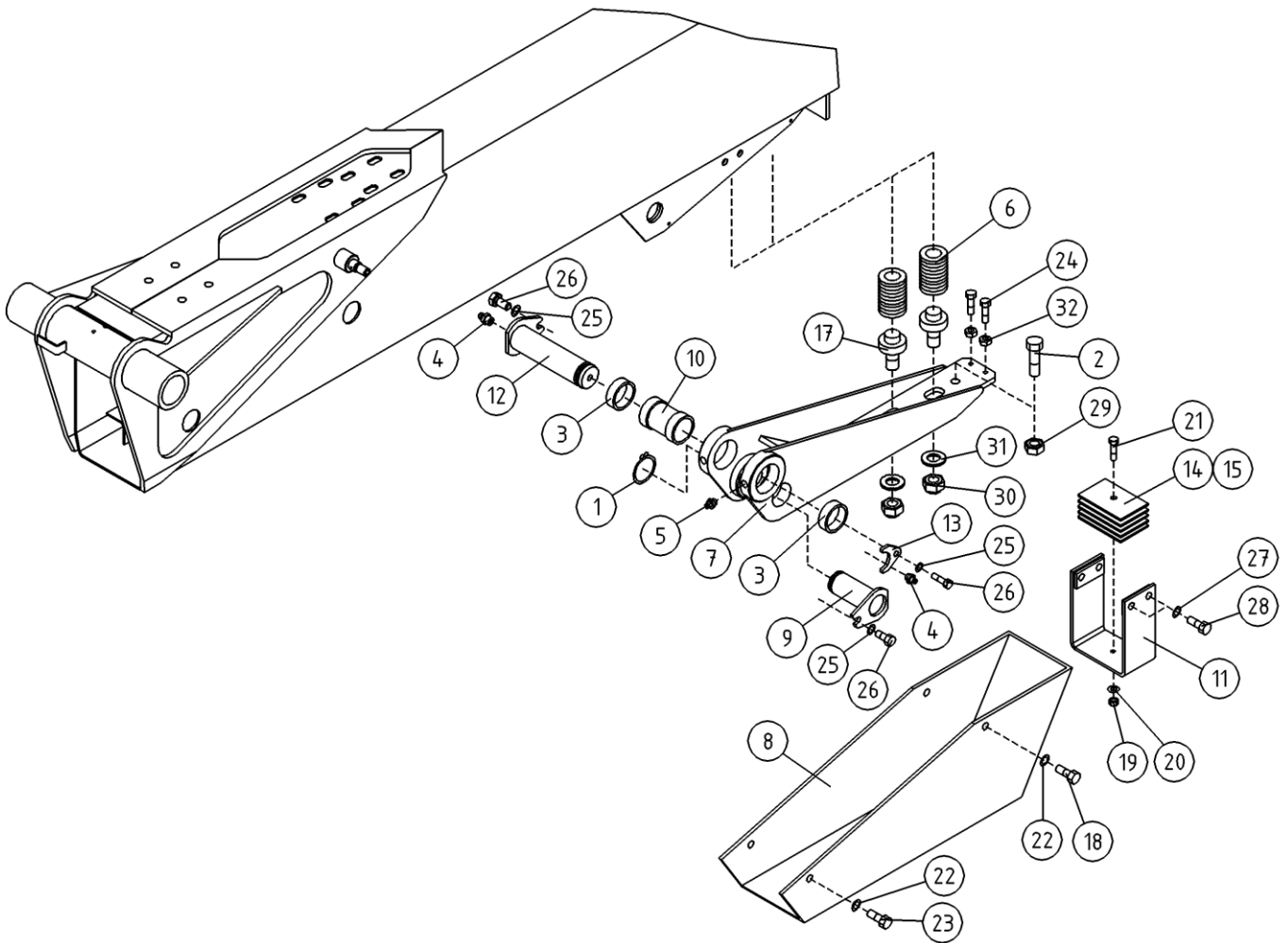
OSA ITEM DEL TEIL	VARAOSA NRO PART NR RESERVEL NR ERSATZTEIL NR	KPL QTY ANTAL ANZAHL	OSAN NIMI	DESCRIPTION	BENÄNNING	BENENNUNG
			ULKOPUOMI	OUTER BOOM	ÖVRE BOM	AUSSENARM
1	1CB4292	1	ULKOPUOMI NO:1	OUTER BOOM NO:1	ÖVRE BOM	AUSSENROHR
2	29.011	2	VOIDENIPPA M6	GREASE NIPPLE	SMÖRJNIPPEL	SCHMIERNIPPEL
3	29.206	2	LAAKERIHOLKKI	BEARING BUSHING	LAGERBUSSNING	LAGERBUCHSE
4	30.029	1	PURISTUSJOUSI	PRESSURE SPRING	TRYCKFJÄDER	KLEMMFEDER
5	30.309	2	KAASUJOUSI 130047	GAS SPRING	GASFJÄDER	GASFEDER
6	M1609	1	ALUSLAATTA M16, DIN125	WASHER	BRICKA	UNTERLEGSscheIBE
7	45.961	1	PUTKIKIINNITIN, MUOVIOISA	PLAST.PART,PIPECLAMP	PLASTDEL.FÖR KLÄMMA	PLASTIKT.ROHRSCHELLE
8	45.976	1	PUTKIKIINNITIN, HITS. LEVY	FIT PLATE	FASTPLÄTTA.FÖR KLÄMMA	BEFESTIGUNGSPLÄTTA
9	49.353	1	LEVYKIMPPUKETJU LL1066	CHAIN	KEDJA	KETTE
10	49.354	2	LEVYKIMPPUKETJU LL1066	CHAIN	KEDJA	KETTE
11	49.355	3	PÄÄTEPULTTI LEVYK.KETJULLE	END PIN	ÄNDBULT	ENDBOLZEN
12	49.357	3	LEVYKIMPPUK. LIITOSTAPPI	PIN FOR CHAIN	KEDJA	KETTE
13	4CB4777	1	RAJAKYTKIMEN VASTIN	COUNTERPART,LIMIT SW	MÖTST.,GRÄNSBRYTARE	ANSCHLAG.GRENZTASTER
14	4CA8665	4	LIUKUPALA	CRANK BLOCK	GLIDSTYCKE	GLEITSTÜCK
15	4CA8666	2	LIUKUPALA 260XT	CRANK BLOCK 260XT	GLIDSTYCKE 260XT	GLEITSTÜCK 260XT
16	4CA9726	2	PAININLEVY	BAR PLATE	TRYCKPLÄTTA	DRUCKPLÄTTA
17	4CA8692	4	PAININLEVY TAPILLA	BAR PLATE	TRYCKPLÄTTA	DRUCKPLÄTTA
18	M1600.001	1	LUKITUSMUTTERI M16, DIN985(8)	NUT	MUTTER	MUTTER
19	4CA8954	1	VÄLIHOLKKI	DISTANCE SPACER	DISTANSHYLSA	DISTANZHÜLSE
20	DL3.020	2	PAININLEVY	BAR PLATE	TRYCKPLÄTTA	DRUCKPLÄTTA
21	4CB4309	2	LIUKUPALA DC260XT	CRANK BLOCK	GLIDSTYCKE	GLEITSTÜCK
22	4CA9012	1	HARJATIIVISTE	BRUSH PACKING	BORSTÄTTNING	BORSTENDICHTUNG
23	4CB4311	1	SUOJUS ULKOPUOMIN AP	COVER	SKYDD	SCHUTZ
24	4CA9176	1	SUOJUS ENERGIANSIIRTOKETJULLE	COVER	SKYDD	SCHUTZ
25	4CA9011-O	1	HARJATIIVISTE OIK.	BRUSH PACKING RIGHT	BORSTÄTTNING HÖGER	BORSTENDICHTUNG RECH
26	4CA9011-V	1	HARJATIIVISTE VAS.	BRUSH PACKING LEFT	BORSTÄTTNING VÄNSTER	BORSTENDICHTUNG LINK
27	DL5.021	1	KIINNITYSLÄTTA	FIXTURE LEVEL ROD	FASTPLÄTTA	BEFESTIGUNGSPLÄTTA
28	4CA9012-V	1	HARJATIIVISTE VAS.	BRUSH PACKING LEFT	BORSTÄTTNING VÄNSTER	BORSTENDICHTUNG LINK
29	M0512.034	10	URARUUVI M5 X 10, DIN7985Z	SCREW	SKRUV	SCHRAUBE
30	M0613.001	2	RUUVI M6 X 12, DIN933(8.8)	SCREW	SKRUV	SCHRAUBE



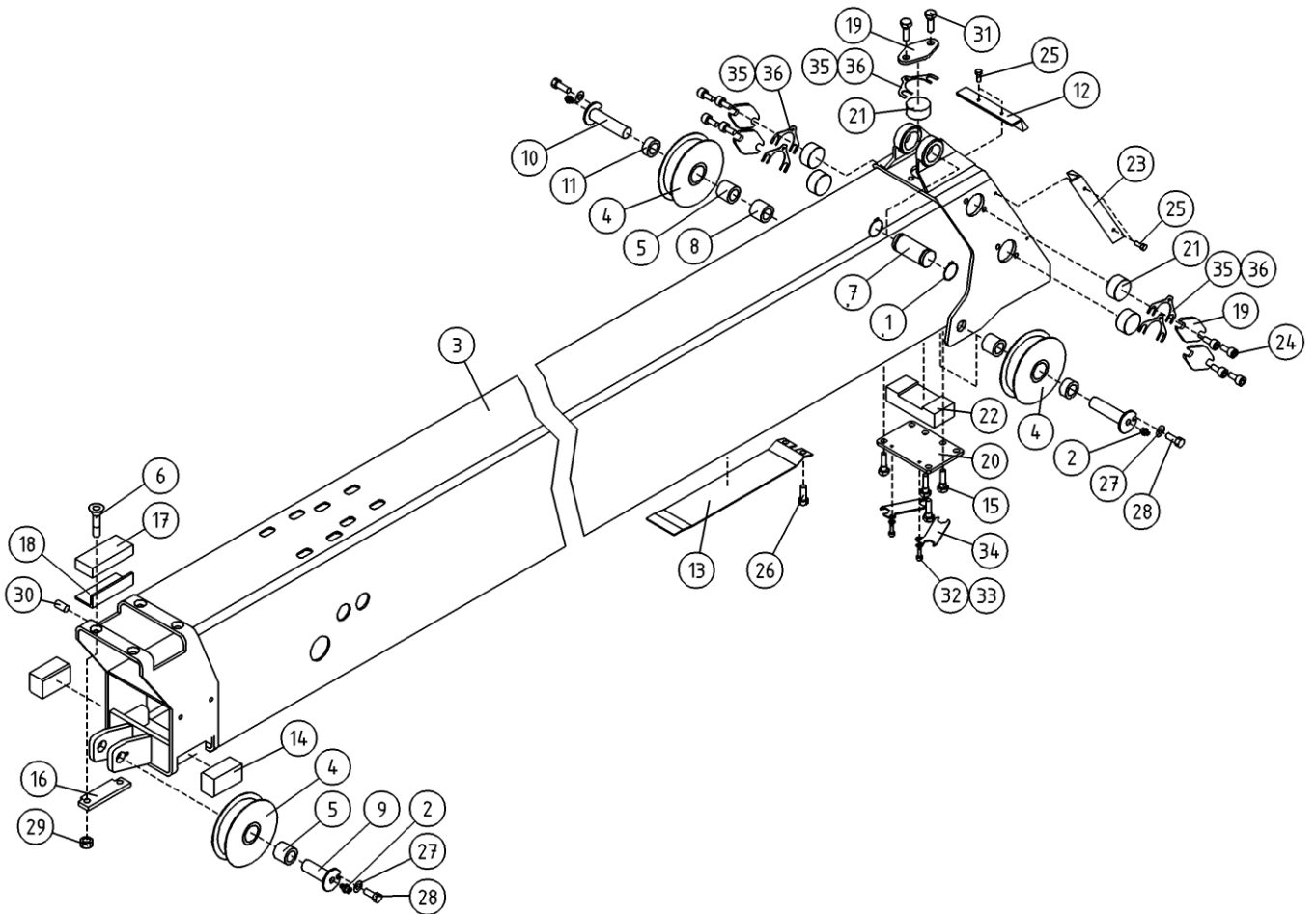
OSA ITEM DEL TEIL	VARAOSA NRO PART NR RESERVEL NR ERSATZTEIL NR	KPL QTY ANTAL ANZAHL	OSAN NIMI	DESCRIPTION	BENÄMNING	BENENNUNG
			ULKOPUOMI	OUTER BOOM	ÖVRE BOM	AUSSENARM
31	M0609	1	ALUSLAATTA M6, DIN125	WASHER	BRICKA	UNTERLEGSCHIEBE
32	M0612	1	RUUVI M6 X 10, DIN931(8.8)	SCREW	SKRUV	SCHRAUBE
33	M1400.001	3	LUKITUSMUTTERI M14, DIN985(8)	NUT	MUTTER	MUTTER
34	M1409	1	ALUSLAATTA M14, DIN125	WASHER	BRICKA	UNTERLEGSCHIEBE
35	4CA9012-O	1	HARJATIIVISTE OIK.	BRUSH PACKING RIGHT	BORSTÄTTNING HÖGER	BORSTENDICHTUNG RECH
36	M0613	4	RUUVI M6 X 12, DIN931(8.8)	SCREW	SKRUV	SCHRAUBE
37	M0600.003	2	HATTUMUTTERI M6, DIN1587	NUT	MUTTER	MUTTER
38	M0619	1	RUUVI M6 X 35, DIN931(8.8)	SCREW	SKRUV	SCHRAUBE
39	M0800.001	5	LUKITUSMUTTERI M8, DIN985(8)	LOCK NUT	MUTTER	MUTTER
40	M0809	10	ALUSLAATTA M8, DIN125	WASHER	BRICKA	UNTERLEGSCHIEBE
41	M0817	2	RUUVI M8 X 25, DIN931(8.8)	SCREW	SKRUV	SCHRAUBE
42	M0819	1	RUUVI M8 X 35, DIN931(8.8)	SCREW	SKRUV	SCHRAUBE
43	M0828.006	2	RUUVI M8 X 80, DIN912(8.8)	SCREW	SKRUV	SCHRAUBE
44	M1016	4	RUUVI M10 X 20, DIN931(8.8)	SCREW	SKRUV	SCHRAUBE
45	M1017.006	8	RUUVI M10 X 25, DIN912(8.8)	SCREW	SKRUV	SCHRAUBE
46	M1218	4	RUUVI M12 X 30, DIN931(8.8)	SCREW	SKRUV	SCHRAUBE



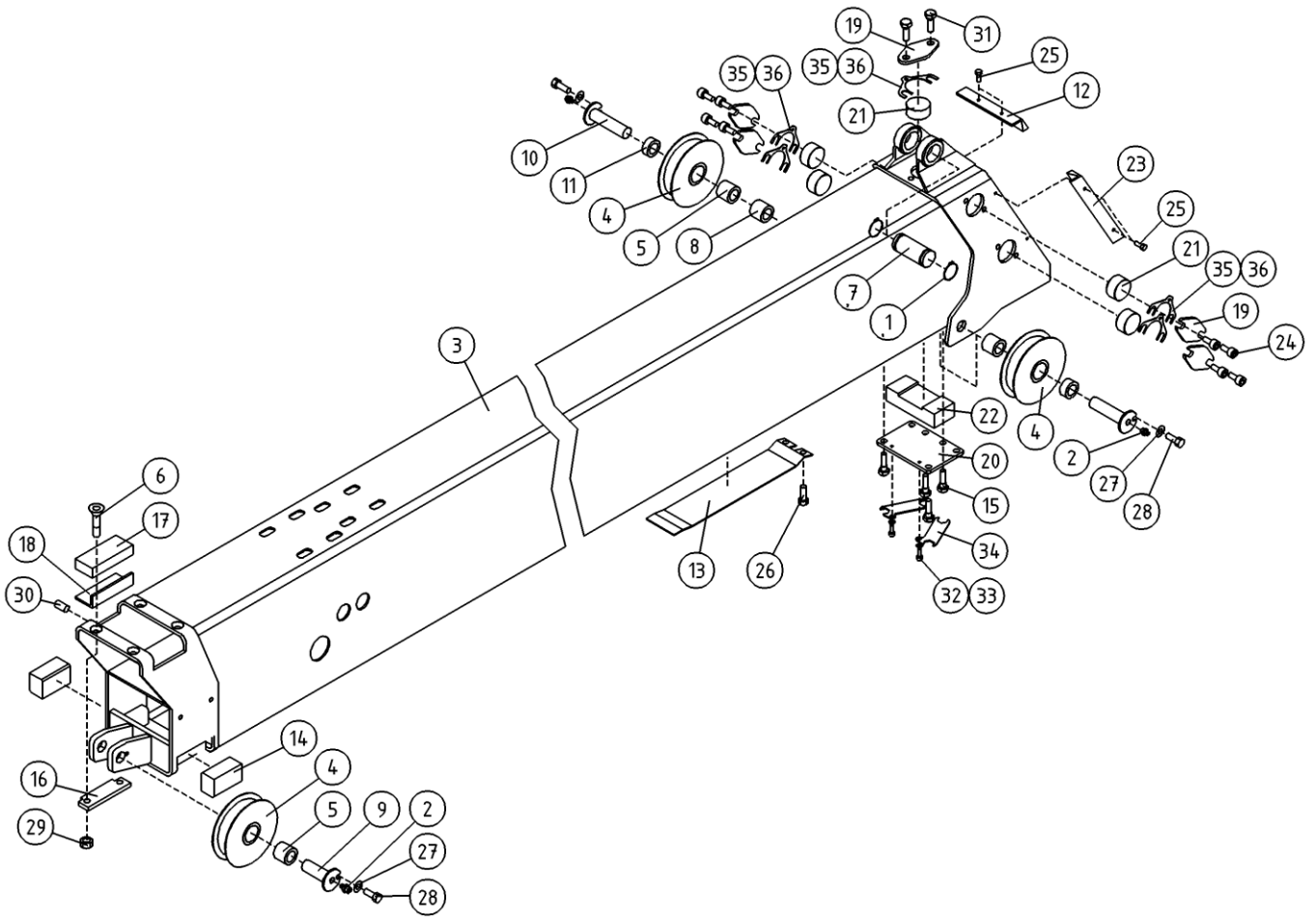
OSA ITEM DEL TEIL	VARAOSA NRO PART NR RESERVDEL NR ERSATZTEIL NR	KPL QTY ANTAL ANZAHL	OSAN NIMI	DESCRIPTION	BENÄMNING	BENENNUNG
			TURVALAITE	SAFETY DEVICE	SAKERHETSANORDNING	SICHERHEITSEINRICHTUNG
1	25.040	1	VARMISTINRENGAS A40X1,75	LOCK WASHER	LÄSBRICKA	SICHERUNGSRING
2	M1622	1	RUUVI M16 X 50, DIN931(8.8)	SCREW	SKRUV	SCHRAUBE
3	28.557	2	NEULALAAKERI	NEEDLE BEARING	NÄLLAGER	NADELLAGER
4	29.010	2	VOIDENIPPA R1/8	GREASE NIPPLE	SMÖRJNIPPEL	SCHMIERNIPPEL
5	29.011	2	VOIDENIPPA M6	GREASE NIPPLE	SMÖRJNIPPEL	SCHMIERNIPPEL
6	30.026	2	PURISTUSJOUSSI	PRESSURE SPRING	TRYCKFJÄDER	KLEMMFEDER
7	3CA8726	1	NIVEL	LINK	LED	GELENK
8	3CA9124	1	TURVALAITTEEN SUOJUS	COVER	SKYDD	SCHUTZ
9	4CA8177	1	TAPPI T21.32087Z	PIN	TAPP	ZAPFEN
10	4CA8180	1	ASENNUSHOLKKI (48,3/40,3-72)	INSTALLATION BUSHING	HYLSA	BEFESTIGUNGSHULSE
11	4CA8800	1	RAJOITIN	BLOCK STOP	BEGRÄNSARE	BEGRENZER
12	4CA8811	1	TAPPI T62.40140E	PIN	TAPP	ZAPFEN
13	4CA8813	1	LUKITUSLEVY	LOCKING PLATE	LÄSBRICKA	ARRETIERPLATTE
14	4CA9525	2	SOVITUSLEVY	ADAPTER PLATE	PASSPLÅT	ANPASSUNGSPLATTE
15	4CA9528	3	SOVITUSLEVY	ADAPTER PLATE	PASSPLÅT	ANPASSUNGSPLATTE
16	DL3.033	2	SAÄTORUUVI	ADJUSTING SCREW	STÄLLSKRUV	REGULIERSCHRAUBE
17	4CA9193	1	JOUSEN SAATOTAPPI	ADJUSTING PIN, SPRING	REGLERTAPP, FJÄDER	STELLZAPFEN, FEDER
18	DL.3.132	1	PLOMMIRUUVI	SCREW	PLOMBERINGSSKRUV	SCHRAUBE
19	M0500.001	1	LUKITUSMUTTERI M5, DIN985(8)	NUT	MUTTER	MUTTER
20	M0509	1	ALUSLAATTA M5, DIN125	WASHER	BRICKA	UNTERLEGSCHIEBE
21	M0515.034	1	URARUUVI M5 X 16, DIN7985Z	SCREW	SKRUV	SCHRAUBE
22	M0609	4	ALUSLAATTA M6, DIN125	WASHER	BRICKA	UNTERLEGSCHIEBE
23	M0612	3	RUUVI M6 X 10, DIN931(8.8)	SCREW	SKRUV	SCHRAUBE
24	M0800	2	KUUSIOMUTTERI M8, DIN934(8)	NUT	MUTTER	MUTTER
25	M0809	3	ALUSLAATTA M8, DIN125	WASHER	BRICKA	UNTERLEGSCHIEBE
26	M0815	3	RUUVI M8 X 16, DIN931(8.8)	SCREW	SKRUV	SCHRAUBE
27	M1209	4	ALUSLAATTA M12, DIN125	WASHER	BRICKA	UNTERLEGSCHIEBE
28	M1216.001	4	RUUVI M12 X 20, DIN933(8.8)	SCREW	SKRUV	SCHRAUBE
29	M1600	1	KUUSIOMUTTERI M16, DIN934(8)	NUT	MUTTER	MUTTER
30	M1600.0117	2	LUKITUSMUTTERI M16, DIN980(10)	NUT	MUTTER	MUTTER



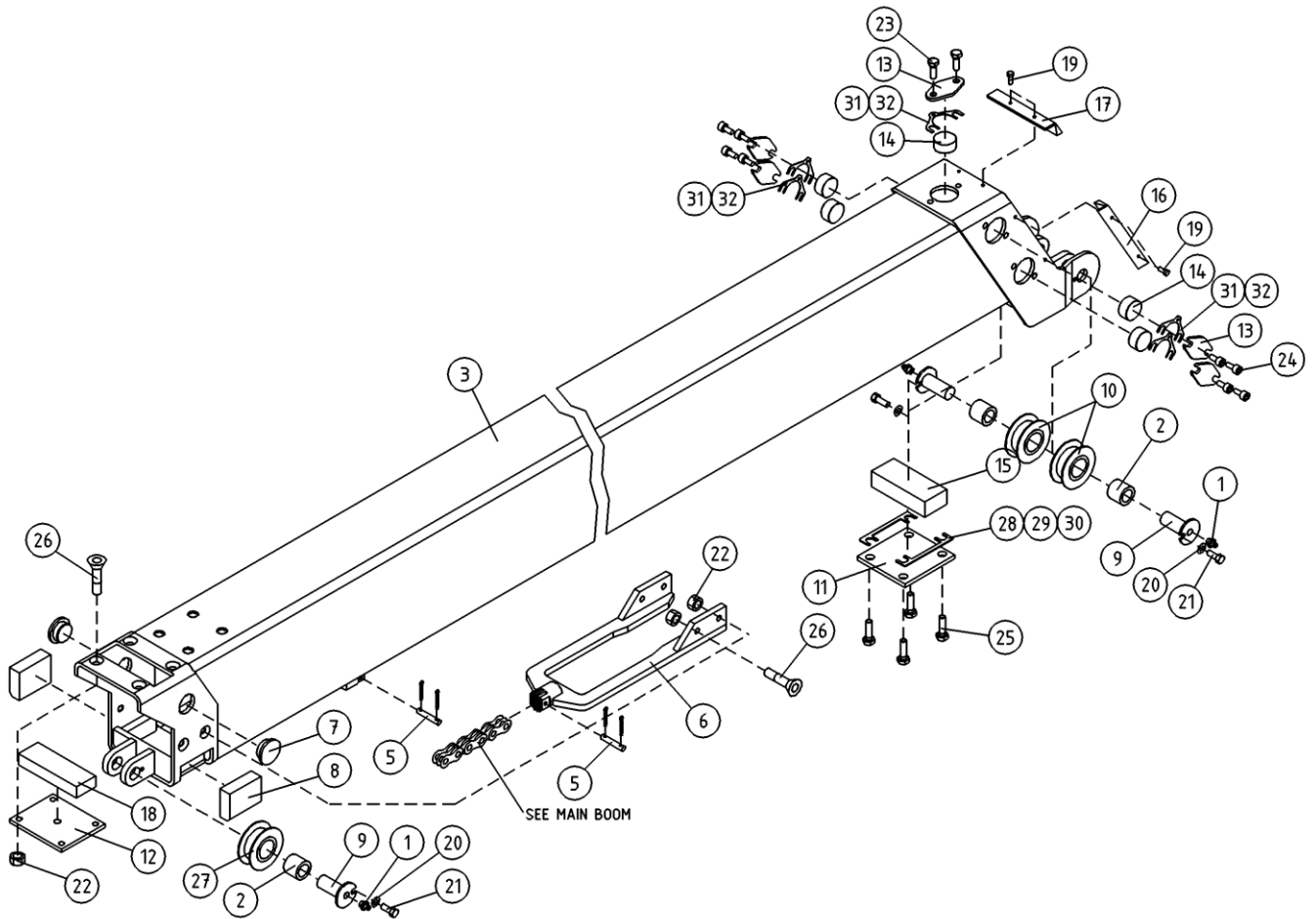
OSA ITEM DEL TEIL	VARAOSA NRO PART NR RESERVDL NR ERSATZTEIL NR	KPL QTY ANTAL ANZAHL	OSAN NIMI	DESCRIPTION	BENÄMNING	BENENNUNG
			TURVALAITE	SAFETY DEVICE	SAKERHETSANORDNING	SICHERHEITSEINRICHTUNG
31	M1607S	2	KORILAATTA M16, SFS3738	WASHER	BRICKA	UNTERLEGSCHIBE



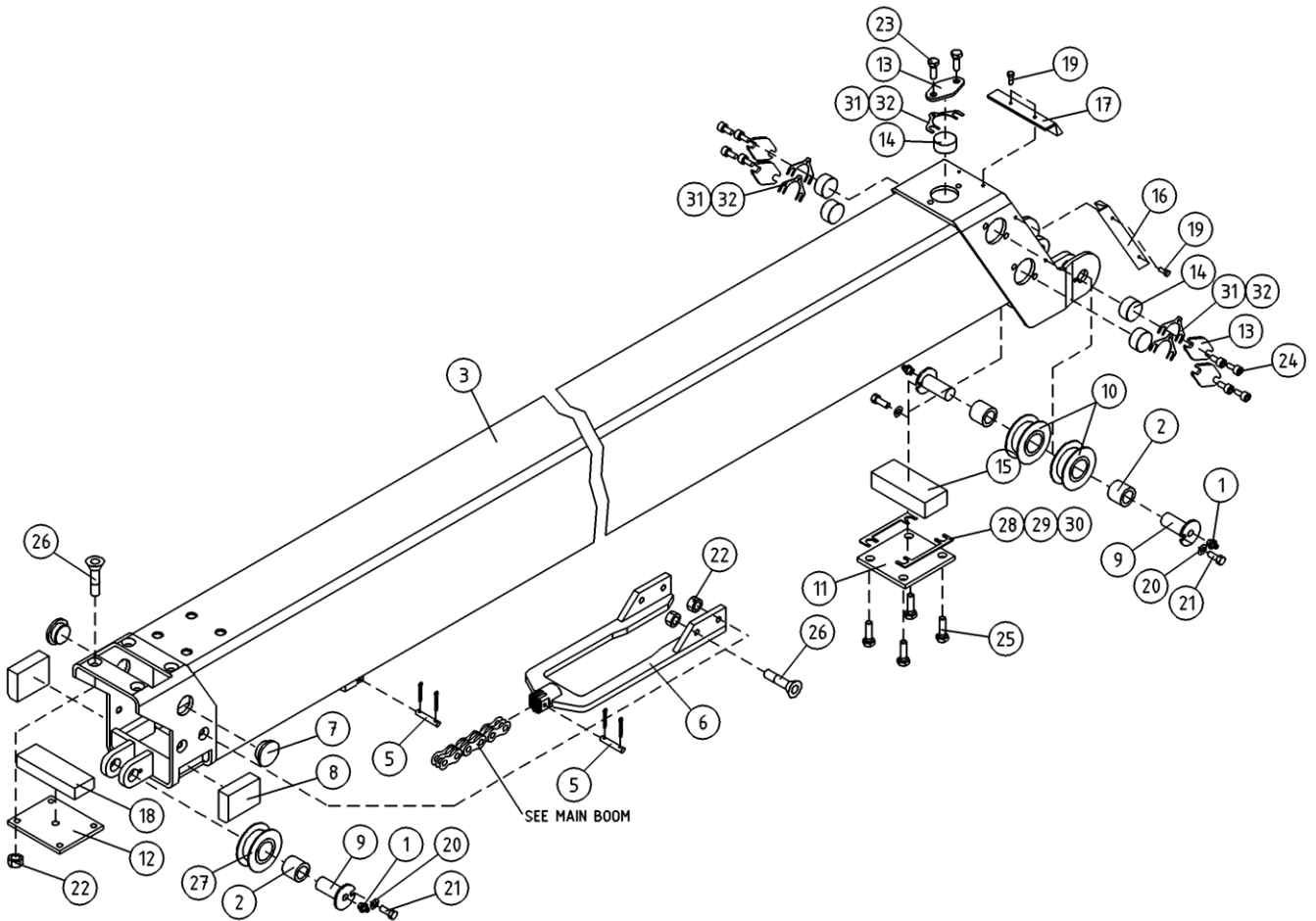
OSA ITEM DEL TEIL	VARAOSA NRO PART NR RESERVDL NR ERSATZTEIL NR	KPL QTY ANTAL ANZAHL	OSAN NIMI	DESCRIPTION	BENÄMNING	BENENNUNG
			VÄLIPUOMI 2	INTERMEDIATE BOOM 2	MELLANBOM 2	ZWISCHENARM 2
1	25.032	2	VARMISTINRENGAS A32X1,5	LOCK WASHER	LÄSBRICKA	SICHERUNGSRING
2	29.010	3	VOIDENIPPA R1/8	GREASE NIPPLE	SMÖRJNIPPEL	SCHMIERNIPPEL
3	2CB4302	1	VÄLIPUOMI NO:2	MIDDLE BOOM NO:2	MELLANBOM NO:2	ZWISCHENROHR NO:2
4	4CA8664	3	TAITTORULLA	BILLY-ROLL	RETURRULLE	LAUFROLLE
5	29.2015	3	LAAKERIHOLKKI	BEARING BUSHING	LAGERBUSSNING	LAGERBUCHSE
6	M1027.0087	4	RUUVI M10 X 75, DIN7991(10.9)	SCREW	SKRUV	SCHRAUBE
7	T25.32073	1	TAPPI T25.32073Z	PIN	TAPP	ZAPFEN
8	4CA8677	1	VÄLIHOLKKI	DISTANCE SPACER	DISTANSHYLSA	DISTANZHULSE
9	4CA8678	1	TAPPI T36.30059S	PIN	TAPP	ZAPFEN
10	4CA8679	2	TAPPI T36.30079Z	PIN	TAPP	ZAPFEN
11	4CA8680	2	VÄLIHOLKKI	DISTANCE SPACER	DISTANSHYLSA	DISTANZHULSE
12	4CA9014	1	HARJATIIVISTE	BRUSH PACKING	BORSTTÄTNING	BORSTENDICHTUNG
13	4CA9175	1	SUOJUS ENERGIANSIIRTOKETJULLE	COVER	SKYDD	SCHUTZ
14	4CA9369	2	LIUKUPALA 260XT	CRANK BLOCK 260XT	GLIDSTYCKE 260XT	GLEITSTÜCK 260XT
15	M1018	4	RUUVI M10 X 30, DIN931(8.8)	SCREW	SKRUV	SCHRAUBE
16	4CA9735	2	PAININLEVY	BAR PLATE	TRYCKPLATTA	DRUCKPLATTE
17	4CB4310	2	LIUKUPALA DC260XT	CRANK BLOCK	GLIDSTYCKE	GLEITSTÜCK
18	4CA9739	2	LIUKUPALAN ALUSLEVY	SLIDE BLOCK UNDERLAY	UNDERLAG FOR GLIDSTYCKE	UNTERLEGSSCHEIBE, GLEITBLOCK
19	DL3.079	5	PAININLEVY	BAR PLATE	TRYCKPLATTA	DRUCKPLATTE
20	DL3.080	1	PAININLEVY	BAR PLATE	TRYCKPLATTA	DRUCKPLATTE
21	DL3.088	5	LIUKUPALA	CRANK BLOCK	GLIDSTYCKE	GLEITSTÜCK
22	DL3.094	1	LIUKUPALA UP:N YP	CRANK BLOCK	GLIDSTYCKE	GLEITSTÜCK
23	DL3.192	2	HARJATIIVISTE	BRUSH PACKING	BORSTTÄTNING	BORSTENDICHTUNG
24	M1016.006	8	RUUVI M10 X 20, DIN912(8.8)	SCREW	SKRUV	SCHRAUBE
25	M0512.034	6	URARUUVI M5 X 10, DIN7985Z	SCREW	SKRUV	SCHRAUBE
26	M0613	2	RUUVI M6 X 12, DIN931(8.8)	SCREW	SKRUV	SCHRAUBE
27	M0809	3	ALUSLAATTA M8, DIN125	WASHER	BRICKA	UNTERLEGSCHEIBE
28	M0815	3	RUUVI M8 X 16, DIN931(8.8)	SCREW	SKRUV	SCHRAUBE
29	M1000.0117	4	LUKITUSMUTTERI M10, DIN980(10)	NUT	MUTTER	MUTTER
30	M1015.012	4	PIDÄTINRUUVI M10 X 16, DIN916	SCREW	SKRUV	SCHRAUBE



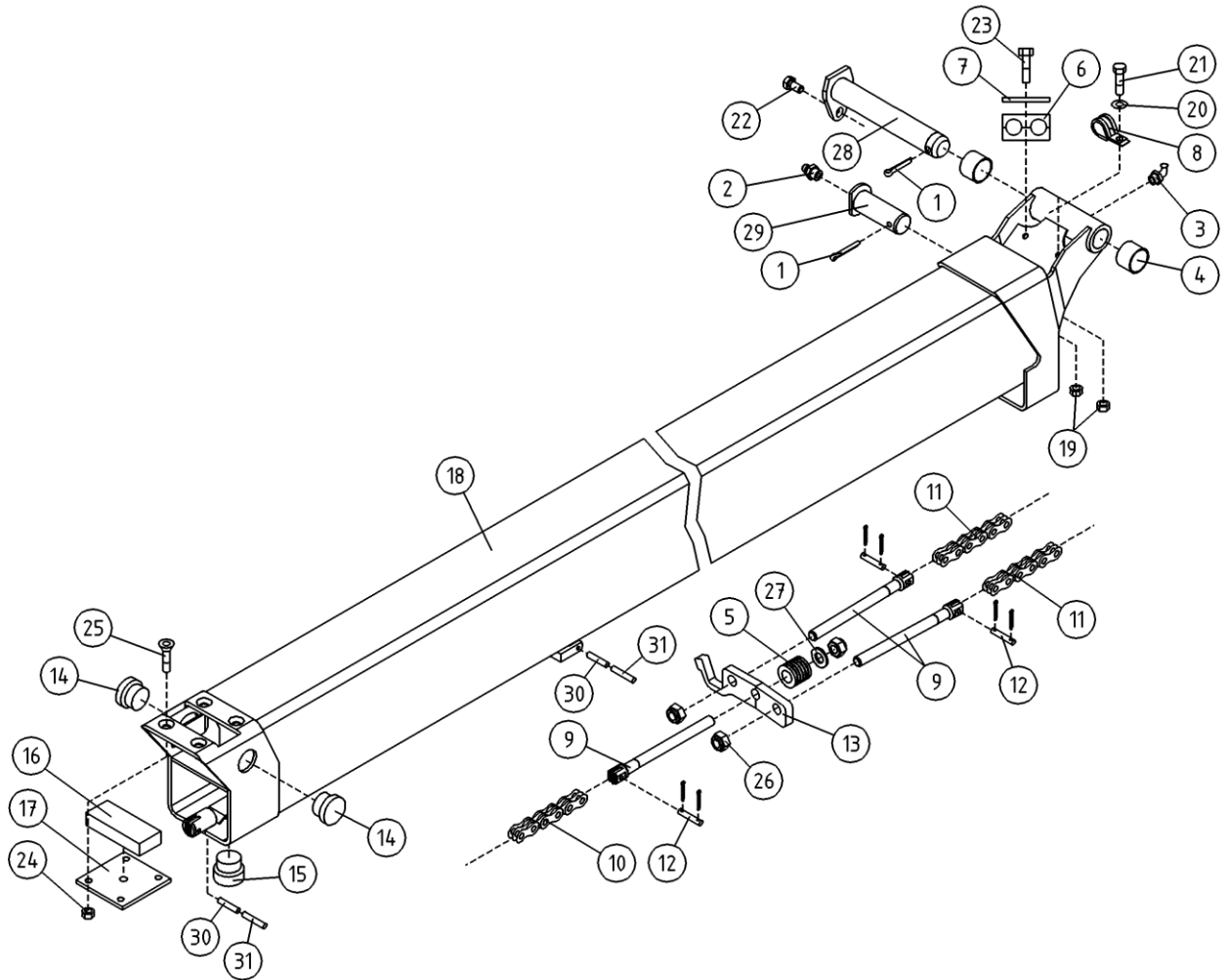
OSA ITEM DEL TEIL	VARAOSA NRO PART NR RESERVDL NR ERSATZTEIL NR	KPL QTY ANTAL ANZAHL	OSAN NIMI	DESCRIPTION	BENÄMNING	BENENNUNG
			VÄLIPUOMI 2	INTERMEDIATE BOOM 2	MELLANBOM 2	ZWISCHENARM 2
31	M1016	2	RUUVI M10 X 20, DIN931(8.8)	SCREW	SKRUV	SCHRAUBE
32	M0606	2	TAHTILAATTA M6, DIN6798-A	WASHER	BRICKA	UNTERLEGSCHIEBE
33	M0612.006	2	RUUVI M6 X 10, DIN912(8.8)	SCREW	SKRUV	SCHRAUBE
34	4CB8063	2	LUKKOLEVY	ADJUSTING PLATE	REGLERPLÄT	EINSTELLPLATTE
35	4CB6976	5	SAÄTÖLEVY 1,0	ADJUSTING PLATE	REGLERPLÄT	EINSTELLPLATTE
36	4CB6975	5	SAÄTÖLEVY 1,5	ADJUSTING PLATE	REGLERPLÄT	EINSTELLPLATTE



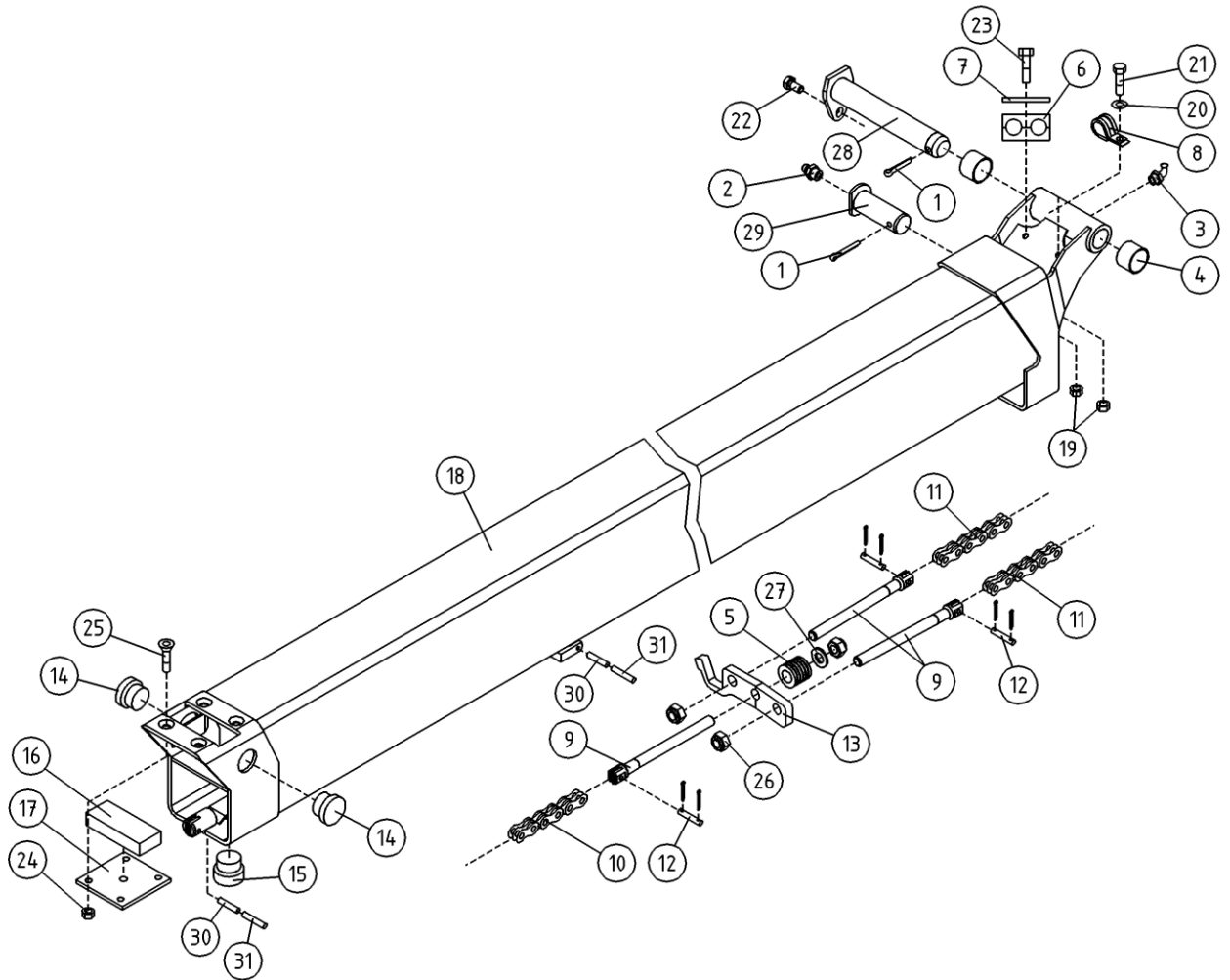
OSA ITEM DEL TEIL	VARAOSA NRO PART NR RESERVDL NR ERSATZTEIL NR	KPL QTY ANTAL ANZAHL	OSAN NIMI	DESCRIPTION	BENÄMNING	BENENNUNG
			VÄLIPUOMI 3	INTERMEDIATE BOOM 3	MELLANBOM 3	ZWISCHENARM 3
1	29.010	3	VOIDENIPPA R1/8	GREASE NIPPLE	SMÖRJNIPPEL	SCHMIERNIPPEL
2	29.249	3	LAAKERIHOLKKI	BUSHING	LAGERBUSSNING	LAGERBUCHSE
3	3CA9447	1	VÄLIPUOMI NO:3	MIDDLE BOOM NO:3	MELLANBOM NO:3	ZWISCHENROHR NO:3
5	49.356	2	LEVYKIMPPUK. LIITOSTAPPI	PIN FOR CHAIN	KEDJA	KETTE
6	4CA8590	1	KETJUN KIINNITIN	CHAIN FITTING	KEDJEFÄSTE	KETTENKLEMME
7	4CA8675	2	LIUKUPALA	CRANK BLOCK	GLIDSTYCKE	GLEITSTÜCK
8	4CA8676	2	LIUKUPALA 260XT	CRANK BLOCK 260XT	GLIDSTYCKE 260XT	GLEITSTÜCK 260XT
9	4CA9816	2	TAPPI T22.20048X	PIN	TAPP	ZAPFEN
10	DL3.018	2	TAITTORULLA	BILLY-ROLL	RETURRULLE	LAUFROLLE
11	DL3.019	1	PAININLEVY	BAR PLATE	TRYCKPLATTA	DRUCKPLATTE
12	DL3.076	1	PAININLEVY	BAR PLATE	TRYCKPLATTA	DRUCKPLATTE
13	DL3.079	5	PAININLEVY	BAR PLATE	TRYCKPLATTA	DRUCKPLATTE
14	DL3.088	5	LIUKUPALA	CRANK BLOCK	GLIDSTYCKE	GLEITSTÜCK
15	DL3.093	1	LIUKUPALA VP:N YP	CRANK BLOCK	GLIDSTYCKE	GLEITSTÜCK
16	DL3.191	2	HARJATIIVISTE	BRUSH PACKING	BORSTTÄTNING	BORSTENDICHTUNG
17	DL3.190	1	HARJATIIVISTE	BRUSH PACKING	BORSTTÄTNING	BORSTENDICHTUNG
18	DL3.196	1	LIUKUPALA VP:N AP	CRANK BLOCK	GLIDSTYCKE	GLEITSTÜCK
19	M0512.034	6	URARUUVI M5 X 10, DIN7985Z	SCREW	SKRUV	SCHRAUBE
20	M0609	3	ALUSLAATTA M6, DIN125	WASHER	BRICKA	UNTERLEGSCHIEBE
21	M0612	3	RUUVI M6 X 10, DIN931(8.8)	SCREW	SKRUV	SCHRAUBE
22	M1000.0117	8	LUKITUSMUTTERI M10, DIN980(10)	NUT	MUTTER	MUTTER
23	M1016	2	RUUVI M10 X 20, DIN931(8.8)	SCREW	SKRUV	SCHRAUBE
24	M1016.006	8	RUUVI M10 X 20, DIN912(8.8)	SCREW	SKRUV	SCHRAUBE
25	M1017.006	4	RUUVI M10 X 25, DIN912(8.8)	SCREW	SKRUV	SCHRAUBE
26	M1019.008	4	RUUVI M10 X 35, DIN7991(8.8)	SCREW	SKRUV	SCHRAUBE
27	4CB7109	1	TAITTORULLA	BILLY-ROLL	RETURRULLE	LAUFROLLE
28	4CB8066	2	SAÄTÖLEVY 0,5	ADJUSTING PLATE	REGLERPLÅT	EINSTELLPLATTE
29	4CB7927	2	SAÄTÖLEVY 1,5	ADJUSTING PLATE	REGLERPLÅT	EINSTELLPLATTE
30	4CB8067	2	SAÄTÖLEVY 4,0	ADJUSTING PLATE	REGLERPLÅT	EINSTELLPLATTE
31	4CB6976	5	SAÄTÖLEVY 1,0	ADJUSTING PLATE	REGLERPLÅT	EINSTELLPLATTE



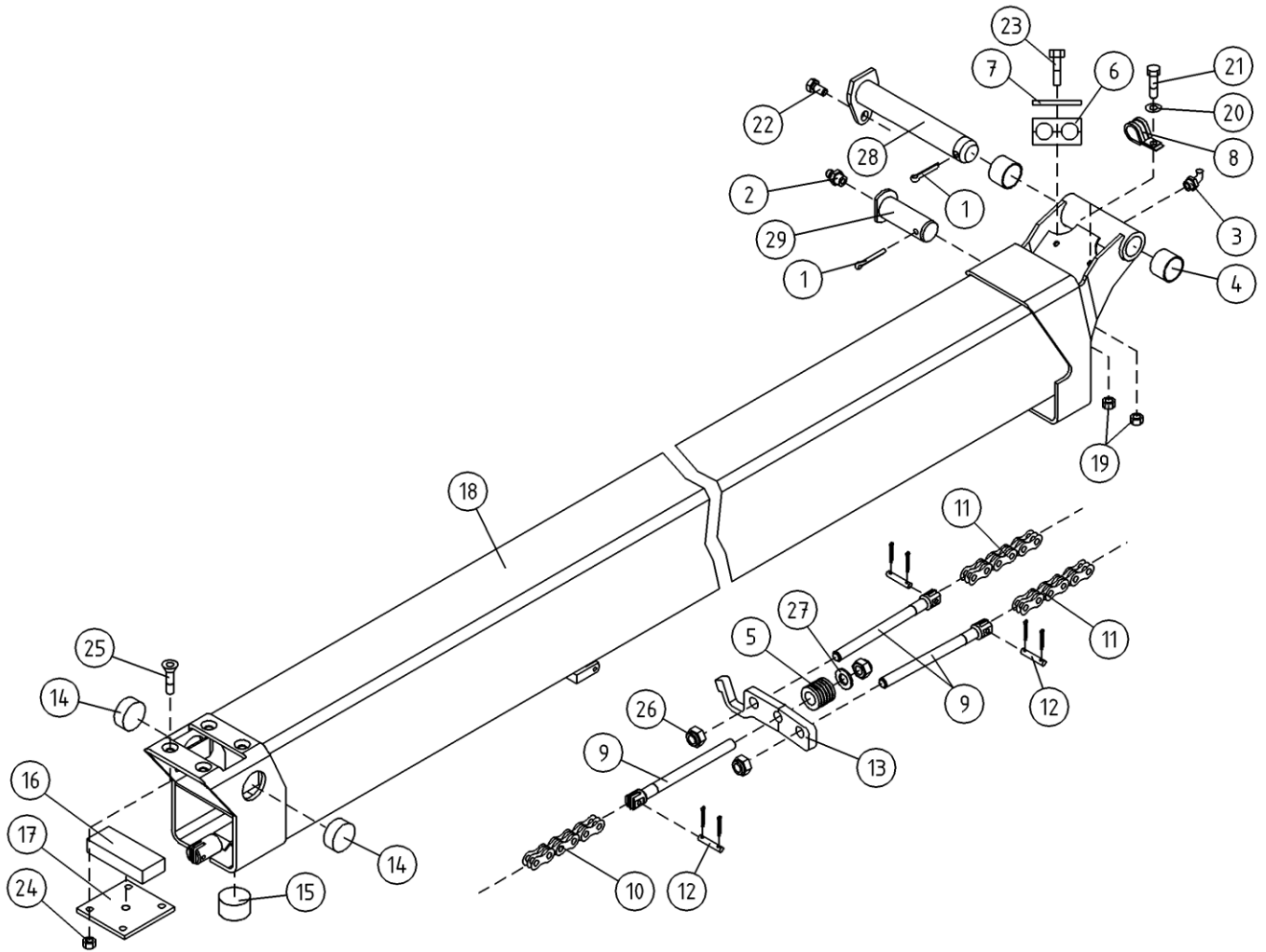
OSA ITEM DEL TEIL	VARAOSA NRO PART NR RESERVDL NR ERSATZTEIL NR	KPL QTY ANTAL ANZAHL	OSAN NIMI	DESCRIPTION	BENÄMNING	BENENNUNG
			VÄLIPUOMI 3	INTERMEDIATE BOOM 3	MELLANBOM 3	ZWISCHENARM 3
32	4CB6975	5	SÄÄTÖLEVY 1,5	ADJUSTING PLATE	REGLERPLÅT	EINSTELLPLATTE



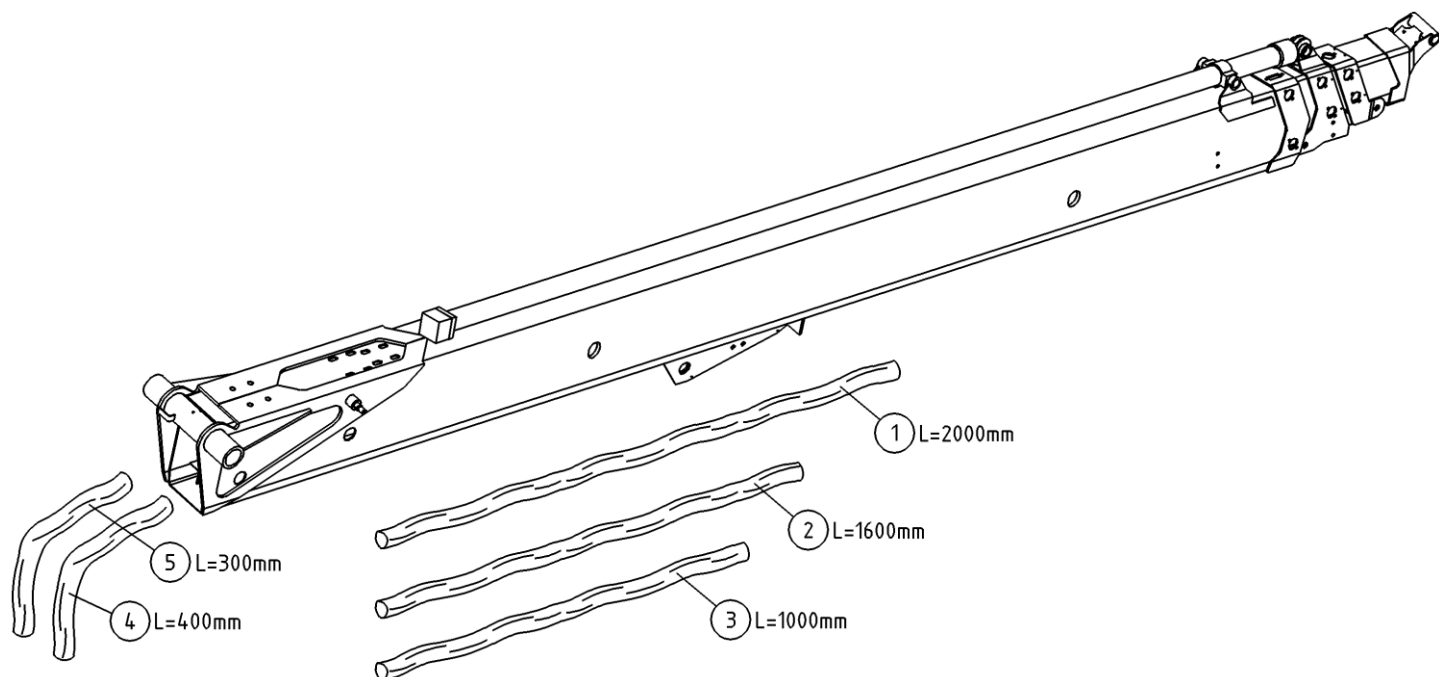
OSA ITEM DEL TEIL	VARAOSA NRO PART NR RESERVDL NR ERSATZTEIL NR	KPL QTY ANTAL ANZAHL	OSAN NIMI	DESCRIPTION	BENÄMNING	BENENNUNG
			SISÄPUOMI 4	INNER BOOM 4	INRE BOM 4	INNENARM 4
1	25.438	2	SAKSISOKKA 6.3 X 40, DIN94 A4	COTTER PIN	SAXSPRINT	SPLINT
2	29.011	1	VOIDENIPPA M6	GREASE NIPPLE	SMORJNIPPEL	SCHMIERNIPPEL
3	29.020	1	VOIDENIPPA R1/8	GREASE NIPPLE	SMORJNIPPEL	SCHMIERNIPPEL
4	29.255	2	LAAKERIHOLKKI	BEARING BUSHING	LAGERBUSSNING	LAGERBUCHSE
5	30.029	1	PURISTUSJOUSI	PRESSURE SPRING	TRYCKFJÄDER	KLEMMFEDER
6	45.961	2	PUTKIKIINNITIN, MUOVIOISA	PLAST.PART.PIPECLAMP	PLASTDEL FÖR KLÄMMA	PLASTIKT.ROHRSCHELLE
7	45.982	1	PUTKIKIINNITIN, PEITELEVY	COVER PLATE, PIPECLAMP	TÄCKSKIVA FÖR KLÄMMA	ABDECKUNG
8	48.676	1	KAAPELIKIINNITIN	CABLE CLAMP	KABELHÄLLARE	KABELSCHELLE
9	49.327	3	LEVYKIMPPUK. KIINN. HAARUKKA	FASTENING FORK	FÄSTGAFFEL	BEFESTIGUNGSGABEL
10	49.341	1	LEVYKIMPPUKETJU LL1044	ROLLER CHAIN	KEDJA	KETTE
11	49.342	2	LEVYKIMPPUKETJU LL1044	CHAIN	KEDJA	KETTE
12	49.344	3	LEVYKIMPPUK. AKSELITAPPI	PIN FOR CHAIN	KEDJA	KETTE
13	4CB4428	1	RAJAKYTKIMEN VASTIN	COUNTERPART,LIMIT SW	MÖTST.,GRÄNSBRYTARE	ANSCHLAG.GRENZTASTER
14	4CA8675	2	LIUKUPALA	CRANK BLOCK	GLIDSTYCKE	GLEITSTÜCK
15	4CA8671	1	LIUKUPALA	CRANK BLOCK	GLIDSTYCKE	GLEITSTÜCK
16	DL3.092	1	LIUKUPALA VP:N AP	CRANK BLOCK	GLIDSTYCKE	GLEITSTÜCK
17	DL3.096	1	PAININLEVY	BAR PLATE	TRYCKPLATTA	DRUCKPLATTE
18	DL3.182	1	SISÄPUOMI	INNER BOOM	INRE BOM	INNENROHR
19	M0600.001	2	LUKITUSMUTTERI M6, DIN985(8)	LOCK NUT	MUTTER	MUTTER
20	M0609	1	ALUSLAATTA M6, DIN125	WASHER	BRICKA	UNTERLEGSCHIBE
21	M0615.034	1	URARUUVI M6 X 16, DIN7985Z	SCREW	SKRUV	SCHRAUBE
22	M0815.001	1	RUUVI M8 X 16, DIN933(8.8)	SCREW	SKRUV	SCHRAUBE
23	M0620	1	RUUVI M6 X 40, DIN931(8.8)	SCREW	SKRUV	SCHRAUBE
24	M1000.0117	4	LUKITUSMUTTERI M10, DIN980(10)	NUT	MUTTER	MUTTER
25	M1019.008	4	RUUVI M10 X 35, DIN7991(8.8)	SCREW	SKRUV	SCHRAUBE
26	M1400.001	3	LUKITUSMUTTERI M14, DIN985(8)	NUT	MUTTER	MUTTER
27	M1409	1	ALUSLAATTA M14, DIN125	WASHER	BRICKA	UNTERLEGSCHIBE
28	4CB4413	1	TAPPI T39.25143Z	PIN	TAPP	ZAPFEN
29	T20.20043Z	1	TAPPI T20.20043Z	PIN	TAPP	ZAPFEN
30	25.790	2	JOUSISOKKA 3 X 24, DIN1481	SPRING PIN	FJÄDERSPRING	FEDERSTIFT



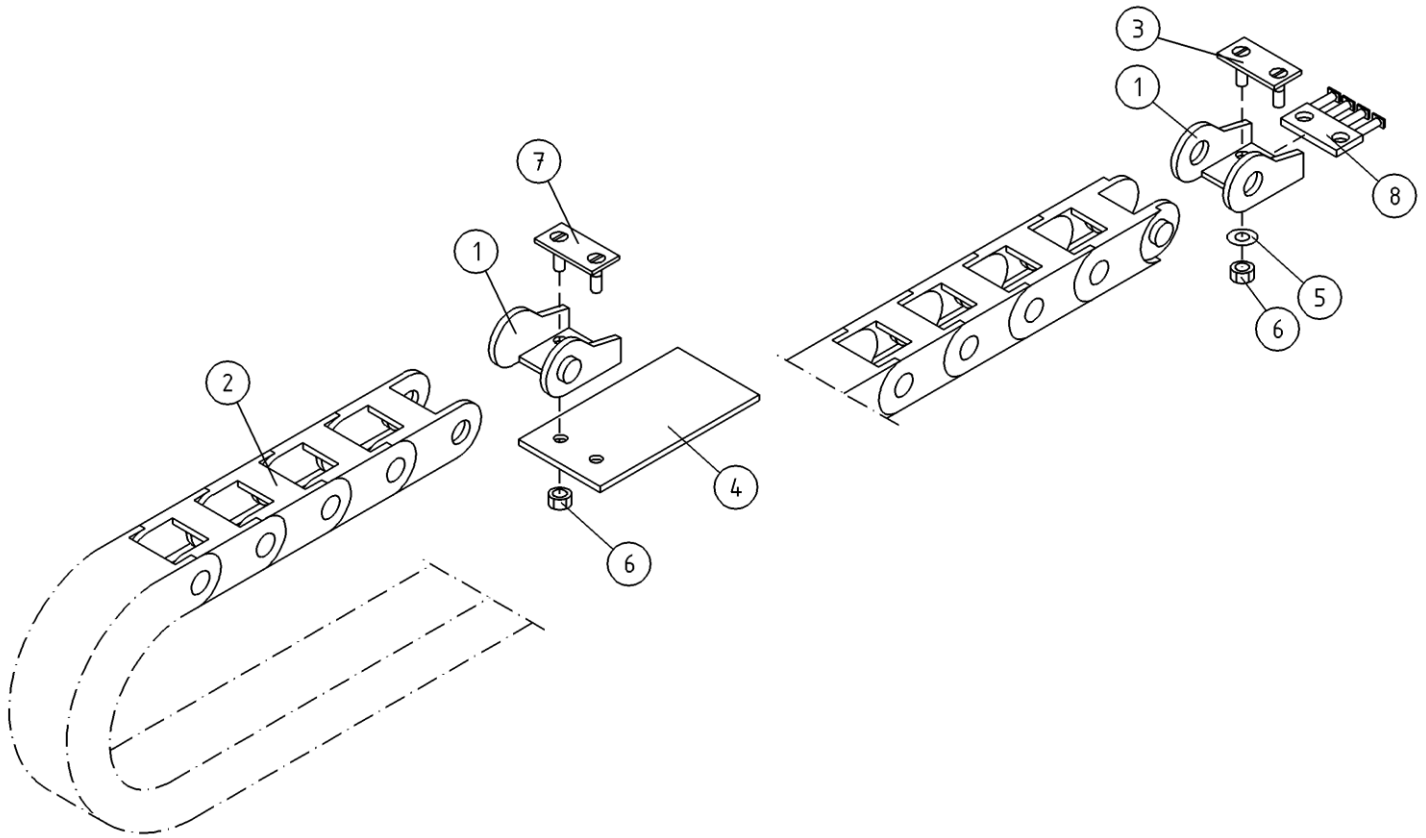
OSA ITEM DEL TEIL	VARAOSA NRO PART NR RESERVDL NR ERSATZTEIL NR	KPL QTY ANTAL ANZAHL	OSAN NIMI	DESCRIPTION	BENÄMNING	BENENNUNG
			SISÄPUOMI 4	INNER BOOM 4	INRE BOM 4	INNENARM 4
31	25.761	2	JOUSISOKKA 5 X 26, DIN1481	SPRING PIN	FJÄDERSPRINT	FEDERSTIFT



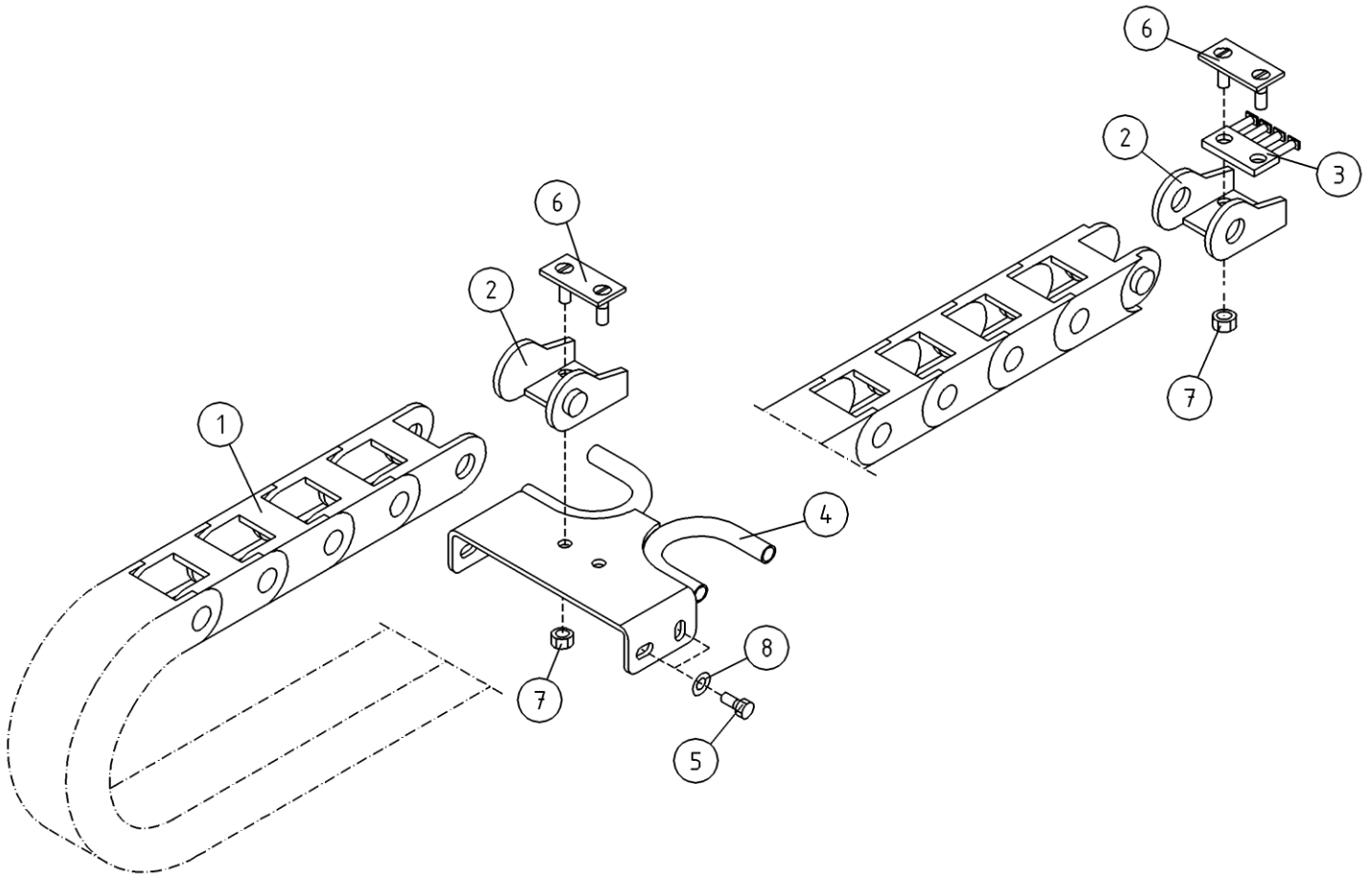
OSA ITEM DEL TEIL	VARAOSA NRO PART NR RESERVDL NR ERSATZTEIL NR	KPL QTY ANTAL ANZAHL	OSAN NIMI	DESCRIPTION	BENÄMNING	BENENNUNG
			SISÄPUOMI 4	INNER BOOM 4	INRE BOM 4	INNENARM 4
1	25.438	2	SAKSISOKKA 6.3 X 40, DIN94 A4	COTTER PIN	SAXSPRINT	SPLINT
2	29.011	1	VOIDENIPPA M6	GREASE NIPPLE	SMORJNIPPEL	SCHMIERNIPPEL
3	29.020	1	VOIDENIPPA R1/8	GREASE NIPPLE	SMORJNIPPEL	SCHMIERNIPPEL
4	29.255	2	LAAKERIHOLKKI	BEARING BUSHING	LAGERBUSSNING	LAGERBUCHSE
5	30.029	1	PURISTUSJOUSI	PRESSURE SPRING	TRYCKFJÄDER	KLEMMFEDER
6	45.961	2	PUTKIKIINNITIN, MUOVIOISA	PLAST.PART.PIPECLAMP	PLASTDEL FÖR KLÄMMA	PLASTIKT.ROHRSCHELLE
7	45.982	1	PUTKIKIINNITIN, PEITELEVY	COVER PLATE, PIPECLAMP	TÄCKSKIVA FÖR KLÄMMA	ABDECKUNG
8	48.676	1	KAAPELIKIINNITIN	CABLE CLAMP	KABELHÄLLARE	KABELSCHELLE
9	49.327	3	LEVYKIMPPUK. KIINN. HAARUKKA	FASTENING FORK	FÄSTGAFFEL	BEFESTIGUNGSGABEL
10	49.341	1	LEVYKIMPPUKETJU LL1044	ROLLER CHAIN	KEDJA	KETTE
11	49.342	2	LEVYKIMPPUKETJU LL1044	CHAIN	KEDJA	KETTE
12	49.344	3	LEVYKIMPPUK. AKSELITAPPI	PIN FOR CHAIN	KEDJA	KETTE
13	4CB4778	1	RAJAKYTKIMEN VASTIN	COUNTERPART,LIMIT SW	MÖTST.,GRÄNSBRYTARE	ANSCHLAG.GRENZTASTER
14	DL3.087	2	LIUKUPALA	CRANK BLOCK	GLIDSTYCKE	GLEITSTÜCK
15	DL3.089	1	LIUKUPALA	CRANK BLOCK	GLIDSTYCKE	GLEITSTÜCK
16	DL3.092	1	LIUKUPALA VP:N AP	CRANK BLOCK	GLIDSTYCKE	GLEITSTÜCK
17	DL3.096	1	PAININLEVY	BAR PLATE	TRYCKPLATTA	DRUCKPLATTE
18	DL3.182	1	SISÄPUOMI	INNER BOOM	INRE BOM	INNENROHR
19	M0600.001	2	LUKITUSMUTTERI M6, DIN985(8)	LOCK NUT	MUTTER	MUTTER
20	M0609	1	ALUSLAATTA M6, DIN125	WASHER	BRICKA	UNTERLEGSCHIBE
21	M0615.034	1	URARUUVI M6 X 16, DIN7985Z	SCREW	SKRUV	SCHRAUBE
22	M0815.001	1	RUUVI M8 X 16, DIN933(8.8)	SCREW	SKRUV	SCHRAUBE
23	M0620	1	RUUVI M6 X 40, DIN931(8.8)	SCREW	SKRUV	SCHRAUBE
24	M1000.0117	4	LUKITUSMUTTERI M10, DIN980(10)	NUT	MUTTER	MUTTER
25	M1019.008	4	RUUVI M10 X 35, DIN7991(8.8)	SCREW	SKRUV	SCHRAUBE
26	M1400.001	3	LUKITUSMUTTERI M14, DIN985(8)	NUT	MUTTER	MUTTER
27	M1409	1	ALUSLAATTA M14, DIN125	WASHER	BRICKA	UNTERLEGSCHIBE
28	4CB4413	1	TAPPI T39.25143Z	PIN	TAPP	ZAPFEN
29	T20.20043Z	1	TAPPI T20.20043Z	PIN	TAPP	ZAPFEN



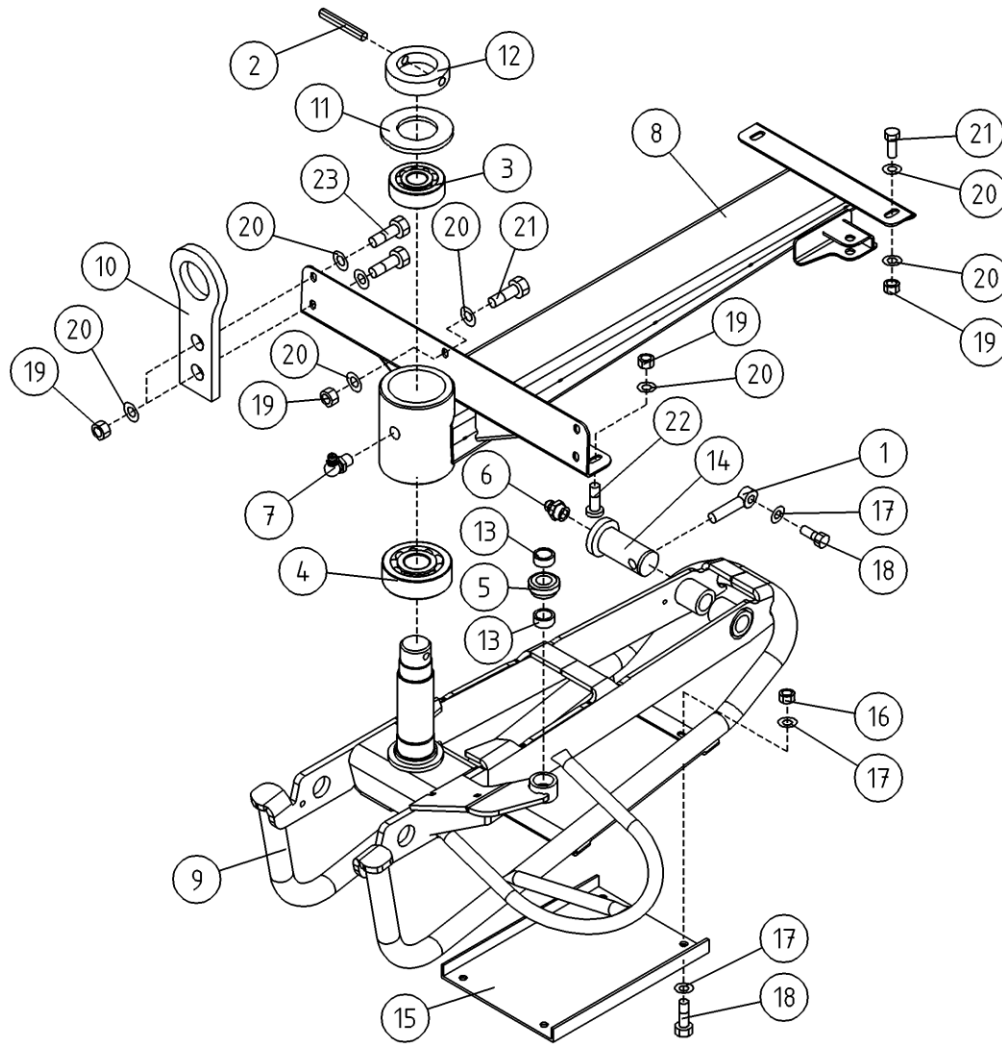
OSA ITEM DEL TEIL	VARAOSA NRO PART NR RESERVDL NR ERSATZTEIL NR	KPL QTY ANTAL ANZAHL	OSAN NIMI	DESCRIPTION	BENÄMNING	BENENNUNG
			SUOJUKSET	COVERS	SKYDD	SCHUTZABDECKUNG
1	43.939	1	RÄJÄHDYSSUOJA	HOSE CASE	SLANGSKYDD	SCHLAUCHSCHUTZ
2	43.939	1	RÄJÄHDYSSUOJA	HOSE CASE	SLANGSKYDD	SCHLAUCHSCHUTZ
3	43.939	1	RÄJÄHDYSSUOJA	HOSE CASE	SLANGSKYDD	SCHLAUCHSCHUTZ
4	43.933	1	RÄJÄHDYSSUOJA	HOSE CASE	SLANGSKYDD	SCHLAUCHSCHUTZ
5	43.933	1	RÄJÄHDYSSUOJA	HOSE CASE	SLANGSKYDD	SCHLAUCHSCHUTZ



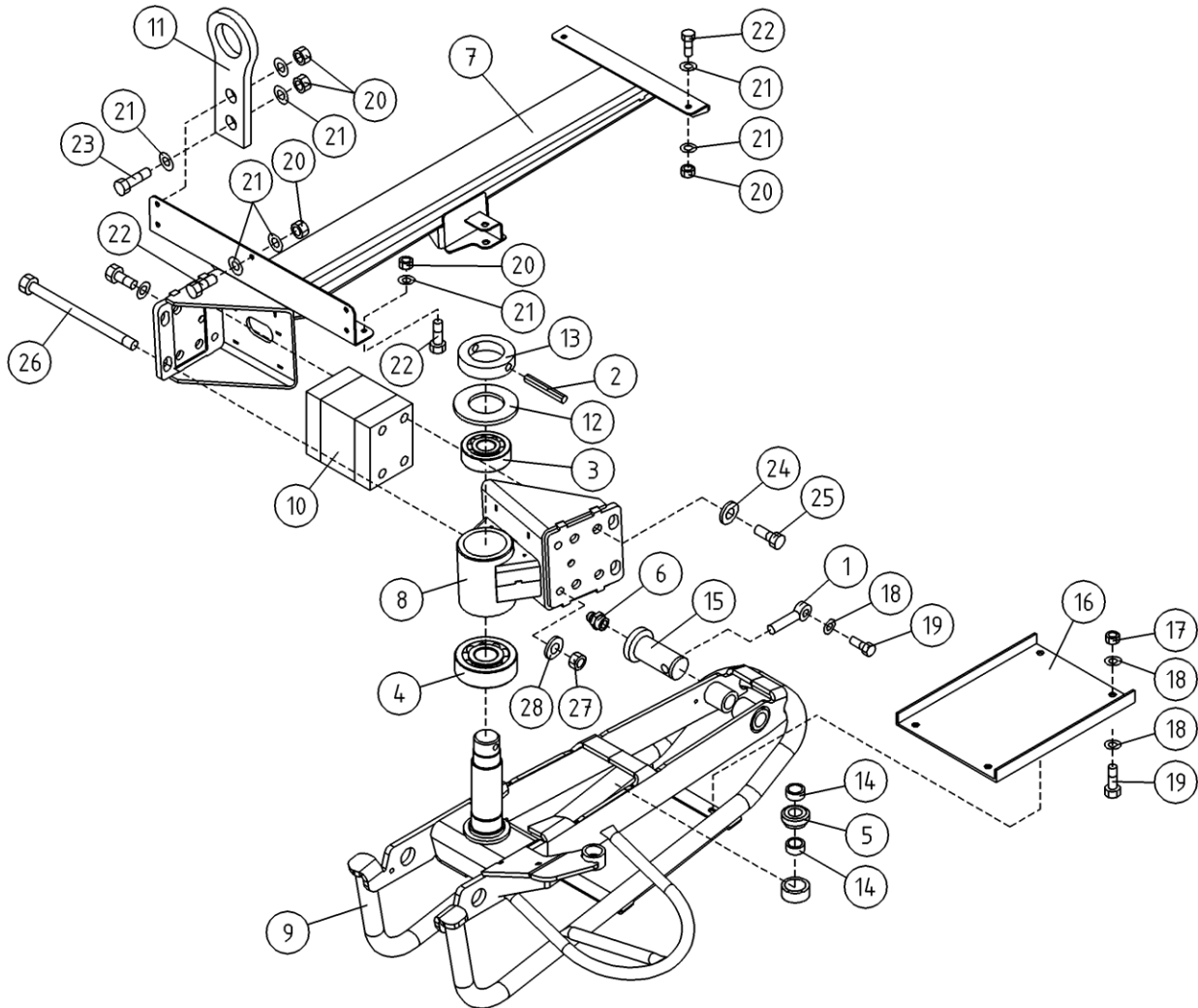
OSA ITEM DEL TEIL	VARAOSA NRO PART NR RESERVDL NR ERSATZTEIL NR	KPL QTY ANTAL ANZAHL	OSAN NIMI	DESCRIPTION	BENÄMNING	BENENNUNG
			ENERGIANSIIRTOKETJU, SISÄPUOMI	ENERGY TRANSFER CHAIN, INNER BOOM	KRAFTOVERFÖRINGSKEDJA, INRE BOM	ENERGIEFÜHRUNGSKETTE, INNENARM
1	48.3317	2	ENERG. SIIRTOKETJUN PÄÄTÖS	ENERGY TRANSFER CHAIN END PIECE	KRAFTOVERFÖRINGSKEDJA	BEFESTIGUNGSSATZ
2	48.3319	1	ENERGIANSIIRTOKETJU	ENERGY TRANSFER CHAIN	KRAFTOVERFÖRINGSKEDJ	ENERGIEFÜHRUNGSKETTE
3	DL3.115	1	KIINNITIN	CLAMP	FASTE	HALTER
4	DL3.142	1	KAAPELITUKI	CABLE BEARER	KABELSTÖD	KABELSTÜTZE
5	M0609	2	ALUSLAATTA M6, DIN125	WASHER	BRICKA	UNTERLEGSCHIEBE
6	M0600.001	4	LUKITUSMUTTERI M6, DIN985(B)	LOCK NUT	MUTTER	MUTTER
7	4CB6317	1	KIINNITIN	CLAMP	FASTE	HALTER
8	48.3382	1	ENERG. SIIRTOKETJUN KAMPA	ENERGY TRANSFER CHAIN	KRAFTOVERFÖRINGSKEDJA	ENERGIEFÜHRUNGSKETTE



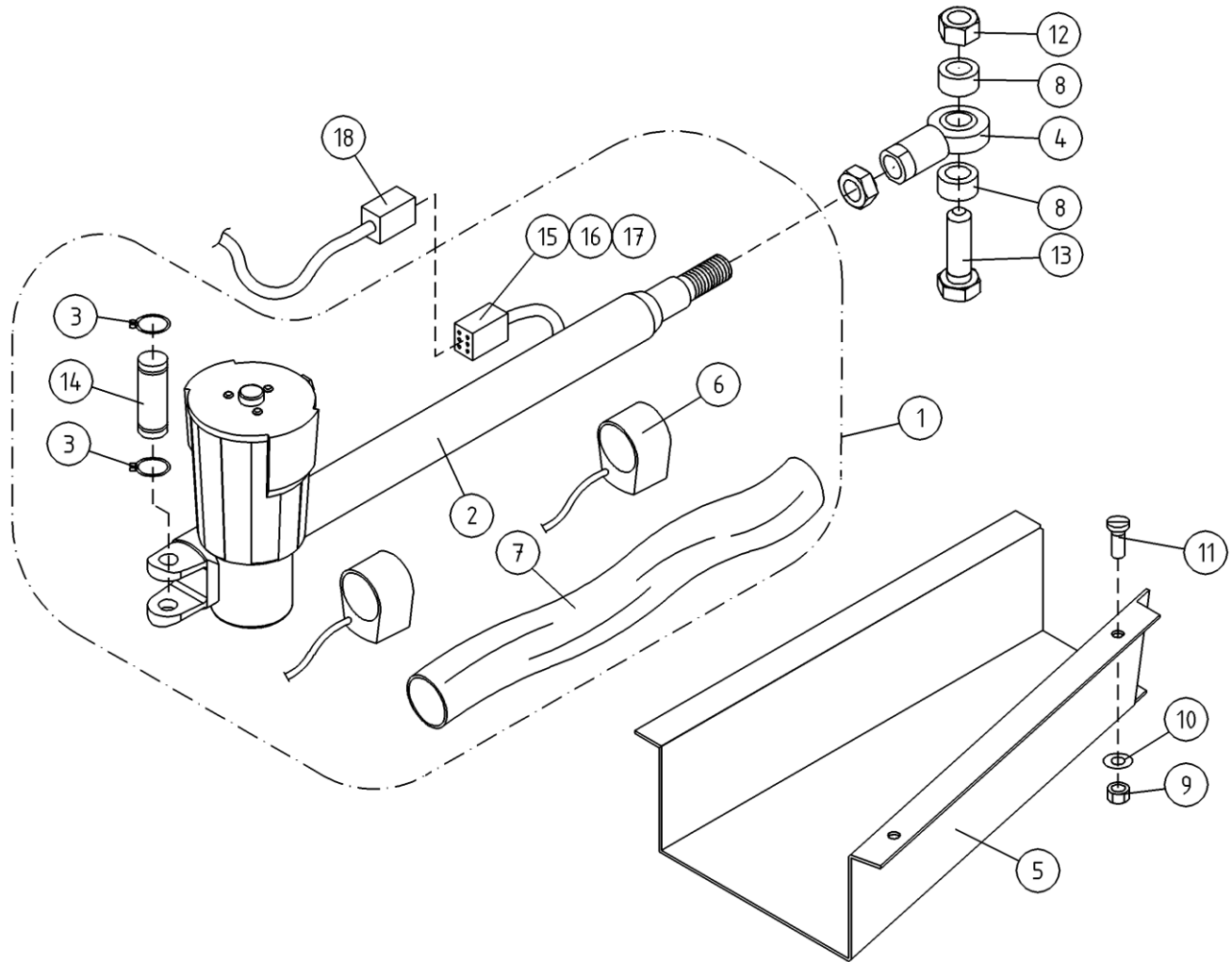
OSA ITEM DEL TEIL	VARAOSA NRO PART NR RESERVDL NR ERSATZTEIL NR	KPL QTY ANTAL ANZAHL	OSAN NIMI	DESCRIPTION	BENÄMNING	BENENNUNG
			ENERGIANSIIRTOKETJU, ULKOPUOMI	ENERGY TRANSFER CHAIN, OUTER BOOM	KRAFTOVERFORINGSKEDJA, ÖVRE BOM	ENERGIEFÜHRUNGSKETTE, AUSSENA
1	48.3381	1	ENERGIANSIIRTOKETJU	ENERGY TRANSFER CHAIN	KRAFTOVERFORINGSKEDJ	ENERGIEFÜHRUNGSKETTE
2	48.3402	2	ENERG. SIIRTOKETJUN PÄÄTÖS	ENERGY TRANSFER CHAIN	KRAFTOVERFORINGSKEDJA	BEFESTIGUNGSSATZ
3	48.3403	1	ENERG. SIIRTOKETJUN KAMPA	ENERGY TRANSFER CHAIN	KRAFTOVERFORINGSKEDJA	ENERGIEFÜHRUNGSKETTE
4	4CA9019	1	JOHTOJEN OHJAIN	CABLE GUIDE	LEDARSTYRNING	LEITUNGSFÜHRUNG
5	M0615	4	RUUVI M6 X 16, DIN931(8.8)	SCREW	SKRUV	SCHRAUBE
6	4CA9324	2	KIINNITIN	CLAMP	FASTE	HALTER
7	M0600.001	4	LUKITUSMUTTERI M6, DIN985(8)	LOCK NUT	MUTTER	MUTTER
8	M0609	4	ALUSLAATTA M6, DIN125	WASHER	BRICKA	UNTERLEGSCHIEBE



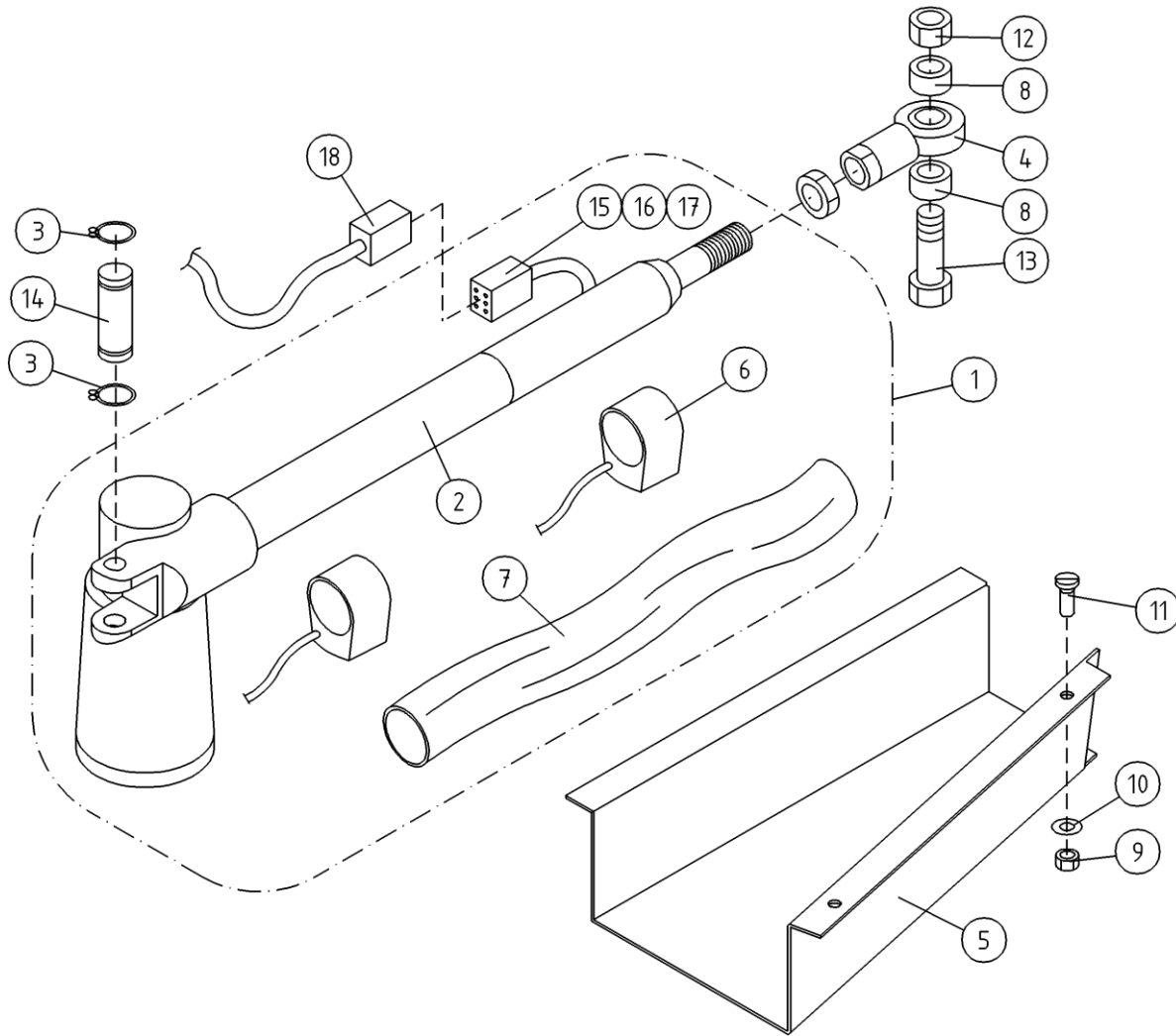
OSA ITEM DEL TEIL	VARAOSA NRO PART NR RESERVDL NR ERSATZTEIL NR	KPL QTY ANTAL ANZAHL	OSAN NIMI	DESCRIPTION	BENÄMNING	BENENNUNG
			KORIN KÄÄNTÖSYSTEMEEMI	PLATFORM TURNING SYSTEM	SVÄNGSYSTEM FÖR KORB	SCHWENKSYSTEM, KORB
1	25.464	1	SAKSISOKKA 8 X 32, DIN94 ZN	COTTER PIN	SAXSPRINT	SPLINT
2	25.734	1	JOUSISOKKA 8 X 60, DIN1481	SPRING PIN	FJÄDERSPRINT	FEDERSTIFT
3	28.016	1	URAKUULALAAKERI	GROOVE BALL BEARING	SPÄRKULLALGER	NUTKUGELLAGER
4	28.022	1	URAKUULALAAKERI	GROOVE BALL BEARING	SPÄRKULLALAGER	NUTKUGELLAGER
5	28.341	1	NIVELLAAKERI D=12/22 B=10	FREE BEARING	LEDLAGER	GELENKLAGER
6	29.010	1	VOIDENIPPA R1/8	GREASE NIPPLE	SMÖRJNIPPEL	SCHMIERNIPPEL
7	29.020	1	VOIDENIPPA R1/8	GREASE NIPPLE	SMÖRJNIPPEL	SCHMIERNIPPEL
8	3CB1297	1	KORIN VÄLIKANNATIN	DIST.BEARER,BASKET	MELLANSLÅDE FÖR KORB	DISTANZTRÄGER, KORB
9	3CB1924	1	KORINKANNATIN	BEARER FOR PLATFORM	SLÅDE FÖR KORB	TRÄGER FÜR KORB
10	4CA9172	2	TURVAVYON KIINNIKE	ANCHOR POINT	FASTE FÖR SKYDDSBÄLTE	ANCHOR POINT
11	4CB1312	1	ALUSLEVY	WASHER	BRICKA	UNTERLEGSSCHEIBE
12	4CB1313	1	LUKITUSRENGAS	LOCKING RING	LÄSRING	ARRETIERUNGSRING
13	4CB1314	2	VÄLIHOLKKI	DISTANCE SPACER	DISTANSHYLSA	DISTANZHÜLSE
14	4CB1938	1	TAPPI T20.20098Z	PIN	TAPP	ZAPFEN
15	DL3.113	1	SUOJUS ORJASYLINTERILLE	COVER	SKYDD	SCHUTZ
16	M0600.001	4	LUKITUSMUTTERI M6, DIN985(8)	LOCK NUT	MUTTER	MUTTER
17	M0609	9	ALUSLAATTA M6, DIN125	WASHER	BRICKA	UNTERLEGSSCHEIBE
18	M0616.001	5	RUUVI M6 X 20, DIN933(8.8)	SCREW	SKRUV	SCHRAUBE
19	M0800.001	13	LUKITUSMUTTERI M8, DIN985(8)	LOCK NUT	MUTTER	MUTTER
20	M0809	20	ALUSLAATTA M8, DIN125	WASHER	BRICKA	UNTERLEGSSCHEIBE
21	M0816	8	RUUVI M8 X 20, DIN931(8.8)	SCREW	SKRUV	SCHRAUBE
22	M0816.008	2	RUUVI M8 X 20, DIN7991(8.8)	SCREW	SKRUV	SCHRAUBE
23	M0818	4	RUUVI M8 X 30, DIN931(8.8)	SCREW	SKRUV	SCHRAUBE



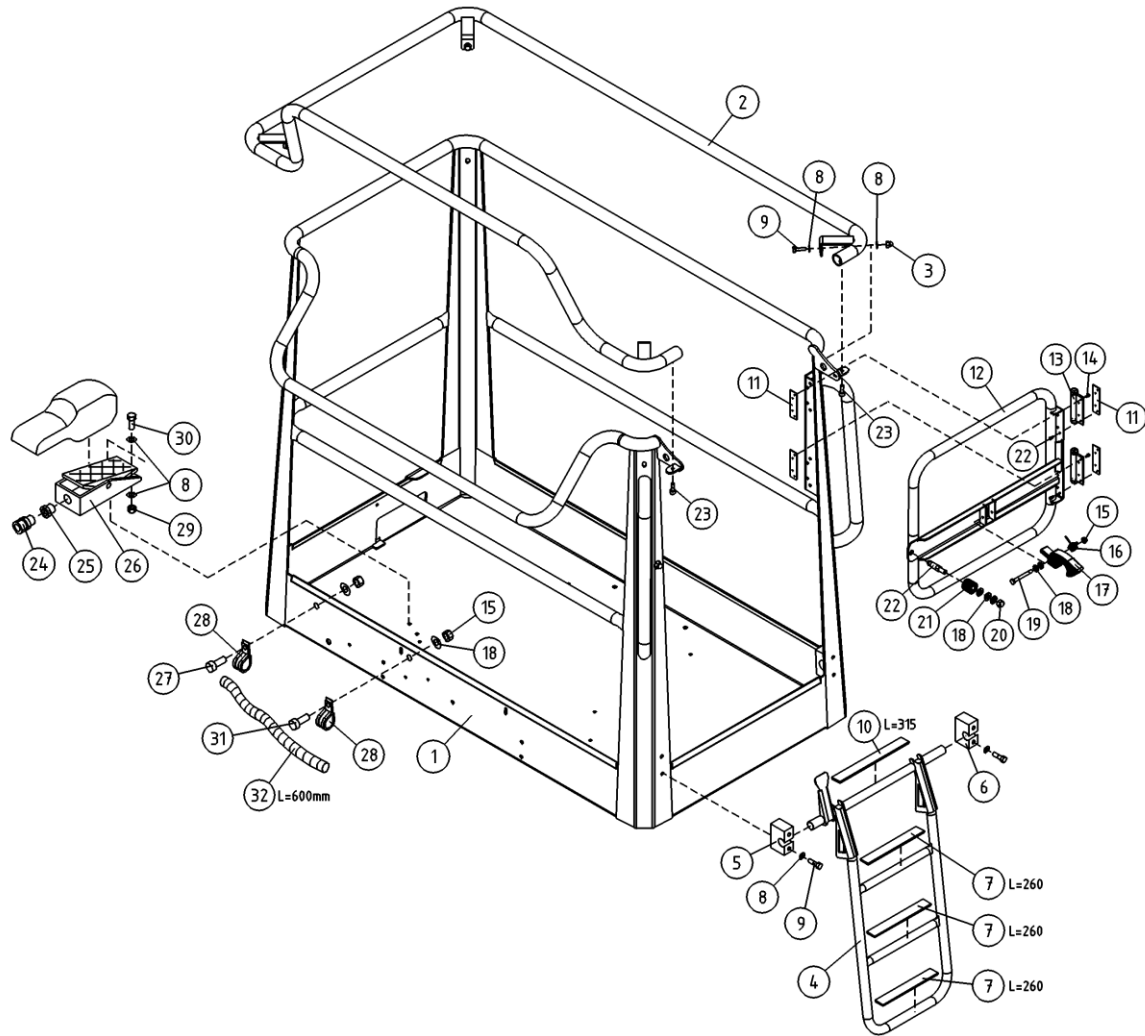
OSA ITEM DEL TEIL	VARAOSA NRO PART NR RESERVDL NR ERSATZTEIL NR	KPL QTY ANTAL ANZAHL	OSAN NIMI	DESCRIPTION	BENÄMNING	BENENNUNG
			OPTIO, KORIKUORMANANTURI	OPTION, PLATFORM LOAD SENSOR	TILLVAL, LASTSENSOR PÅ KORGEN	OPTION, KORBLASTSENSOR
1	25.464	1	SAKSISOKKA 8 X 32, DIN94 ZN	COTTER PIN	SAXSPRINT	SPLINT
2	25.734	1	JOUSISOKKA 8 X 60, DIN1481	SPRING PIN	FJÄDERSPRINT	FEDERSTIFT
3	28.016	1	URAKUULALAAKERI	GROOVE BALL BEARING	SPÄRKULLALGER	NUTKUGELLAGER
4	28.022	1	URAKUULALAAKERI	GROOVE BALL BEARING	SPÄRKULLALAGER	NUTKUGELLAGER
5	28.341	1	NIVELLAAKERI D=12/22 B=10	FREE BEARING	LEDLAGER	GELENKLAGER
6	29.010	1	VOIDENIPPA R1/8	GREASE NIPPLE	SMÖRJNIPPEL	SCHMIERNIPPEL
7	3CB5397	1	VÄLIKANNATIN	DISTANCE BEARER	MELLANSLÅDE	DISTANZTRÄGER
8	3CB2734	1	VÄLIKANNATIN, LAAKERIPESA	BEARING HOUSING	LAGERHUS	ACHSBUCHSE
9	3CB2797	1	KORINKANNATIN	BEARER FOR PLATFORM	SLÅDE FÖR KORG	TRÄGER FÜR KORB
10	48.2389	1	KUORMA-ANTURI MOBA	MRW LIMIT 04-04-	MRW LIMIT 04-04-	MRW LIMIT 04-04-
11	4CA9172	2	TURVAVYON KIINNIKE	ANCHOR POINT	FASTE FÖR SKYDDSBÄLTE	ANCHOR POINT
12	4CB1312	1	ALUSLEVY	WASHER	BRICKA	UNTERLEGSCHIEBE
13	4CB1313	1	LUKITUSRENGAS	LOCKING RING	LÄSRING	ARRETIERUNGSRING
14	4CB1314	2	VÄLIHOLKKI	DISTANCE SPACER	DISTANSHYLSA	DISTANZHÜLSE
15	4CB1938	1	TAPPI T20.20098Z	PIN	TAPP	ZAPFEN
16	DL3.113	1	SUOJUS ORJASYLINTERILLE	COVER	SKYDD	SCHUTZ
17	M0600.001	4	LUKITUSMUTTERI M6, DIN985(8)	LOCK NUT	MUTTER	MUTTER
18	M0609	9	ALUSLAATTA M6, DIN125	WASHER	BRICKA	UNTERLEGSCHIEBE
19	M0615	6	RUUVI M6 X 16, DIN931(8.8)	SCREW	SKRUV	SCHRAUBE
20	M0800.001	9	LUKITUSMUTTERI M8, DIN985(8)	LOCK NUT	MUTTER	MUTTER
21	M0809	17	ALUSLAATTA M8, DIN125	WASHER	BRICKA	UNTERLEGSCHIEBE
22	M0816	5	RUUVI M8 X 20, DIN931(8.8)	SCREW	SKRUV	SCHRAUBE
23	M0818	4	RUUVI M8 X 30, DIN931(8.8)	SCREW	SKRUV	SCHRAUBE
24	M1605	8	ALUSLAATTA NORDLOCK	WASHER	BRICKA	UNTERLEGSCHIEBE
25	M1619.5007	8	RUUVI M16 X 1,5 X 35, DIN931(10.9)	SCREW	SKRUV	SCHRAUBE
26	M1639	4	RUUVI M16 X 220, DIN931(8.8)	SCREW	SKRUV	SCHRAUBE
27	M1600.001	4	LUKITUSMUTTERI M16, DIN985(8)	NUT	MUTTER	MUTTER
28	M1609	4	ALUSLAATTA M16, DIN125	WASHER	BRICKA	UNTERLEGSCHIEBE



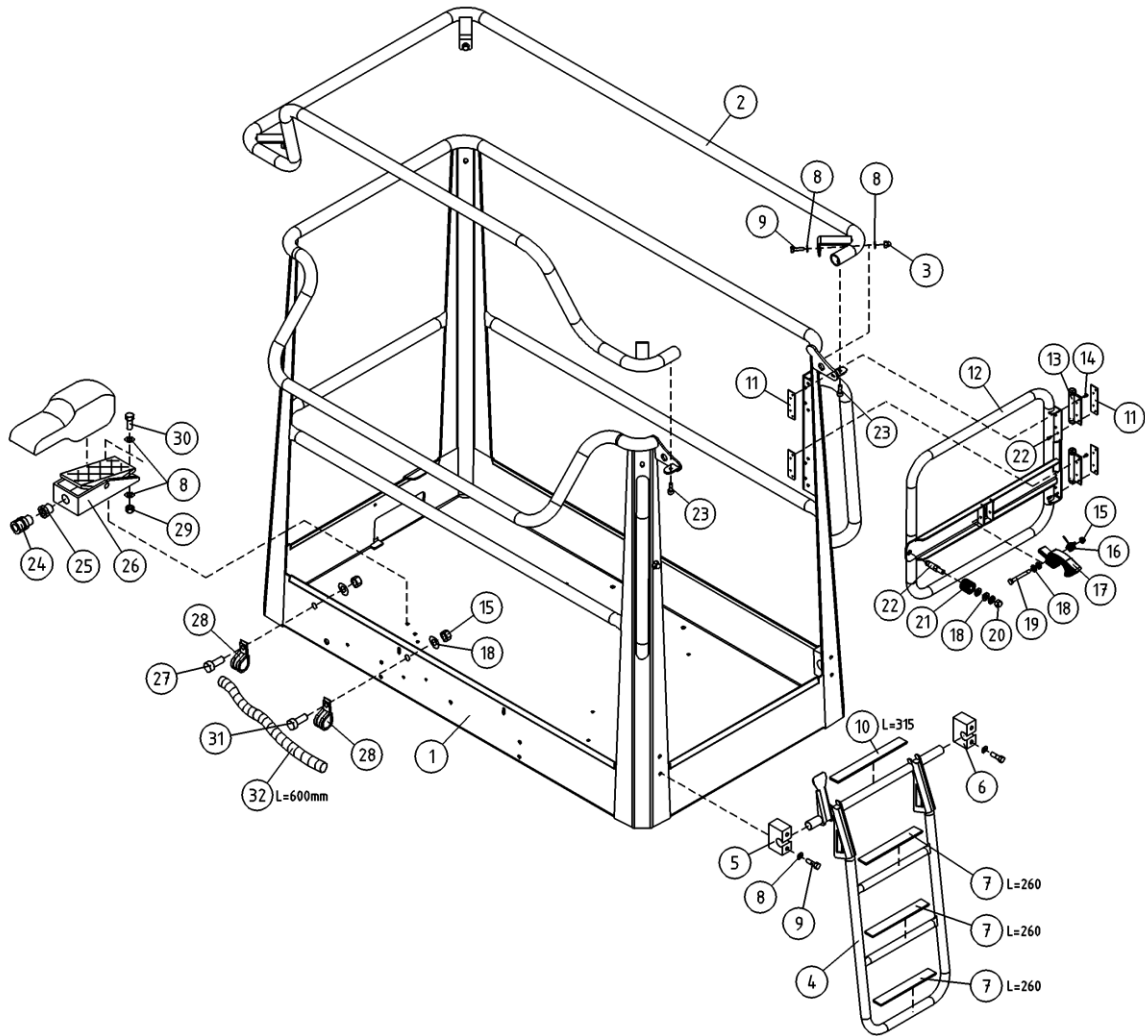
OSA ITEM DEL TEIL	VARAOSA NRO PART NR RESERVEL NR ERSATZTEIL NR	KPL QTY ANTAL ANZAHL	OSAN NIMI	DESCRIPTION	BENÄMNING	BENENNUNG
			KARAMOOTTORI	LINEAR ACTUATOR	LINJÄRA STÄLLDON	LINEARANTRIEB
1	48.2332X	1	KARAMOOTTORIN VARUSTELU	LINEAR ACTUATOR, INCL. LIMIT SWITCH	SPINDELMOTOR, KOMPL.	SPINDELMOTOR, AUSRÜSTUNG
2	48.2332	1	KARAMOOTTORI	LINEAR ACTUATOR	SPINDELMOTOR	SPINDELMOTOR
3	25.007	2	VARMISTINRENGAS A12X1	SNAP RING	SÄKRINGSRING	SICHERUNGSRING
4	28.344	1	NIVELLAAKERI D=12	FREE BEARING	LEDLAGER	GELENKLAGER
5	3CB2271	1	SUOJUS KARAMOOTTORILLE	COVER	SKYDD	SCHUTZ
6	48.2170	2	KARAMOOTTORIN ISKUNRAJOITIN	LINEAR ACTUATOR, STOPPER	SPINDELMOTOR SLAGBEGR.	HUBBEGRENZER
7	48.3923	1	KUTISTUSSUKKA D=51/25,4	SHRINK-ON WRAPPER	KRYMPFOLIE	SCHRUMPFOLIE
8	4CA8255	2	VÄLIHOLKKI	DISTANCE SPACER	DISTANSHYLSA	DISTANZHULSE
9	M0600.001	2	LUKITUSMUTTERI M6, DIN985(8)	LOCK NUT	MUTTER	MUTTER
10	M0609	2	ALUSLAATTA M6, DIN125	WASHER	BRICKA	UNTERLEGSCHIEBE
11	M0616.003	2	URARUUVI M6 X 20, DIN963	SCREW	SKRUV	SCHRAUBE
12	M1200.001	1	LUKITUSMUTTERI M12, DIN985(8)	LOCKING NUT	LÄSMUTTER	ARRETIERMUTTER
13	M1222	1	RUUVI M12 X 50, DIN931(8.8)	SCREW	SKRUV	SCHRAUBE
14	T25.12053Z	1	TAPPI T25.12053Z	PIN	TAPP	ZAPFEN
15	48.3658	1	LIITIN PINNARUNKO	CONNECTOR	KOPPLING	KLEMME
16	48.3669	1	LIITIN P-RUNKOLUKITUS DEUTSCH	CONNECTOR	KOPPLING	KLEMME
17	48.3643	6	LIITIN PINNAKONTAKTI DEUTSCH	CONNECTOR	KOPPLING	KLEMME
18	4CC7332	1	JOHTOSARJA	WIRE HARNESS	LEDARKNIPPE	VERKABELUNG



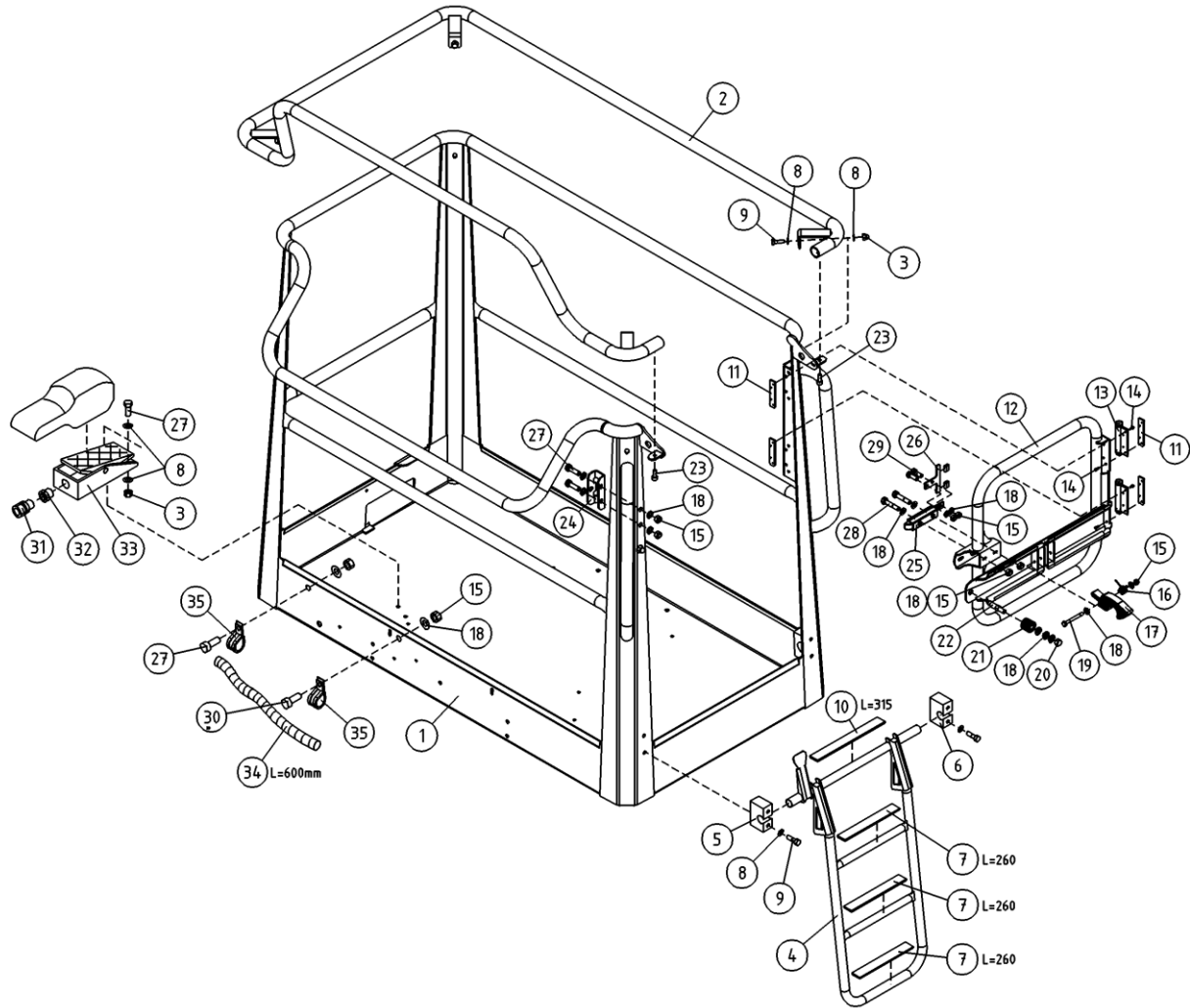
OSA ITEM DEL TEIL	VARAOSA NRO PART NR RESERVDEL NR ERSATZTEIL NR	KPL QTY ANTAL ANZAHL	OSAN NIMI	DESCRIPTION	BENÄMNING	BENENNUNG
			KARAMOOTTORI	LINEAR ACTUATOR	LINJARA STÄLLDON	LINEARANTRIEB
1	4CB4253X	1	KARAMOOTTORIN VARUSTELU	LINEAR ACTUATOR, INCL. LIMIT SWITCH	SPINDELMOTOR, KOMPL.	SPINDELMOTOR, AUSRÜSTUNG
2	48.2332	1	KARAMOOTTORI M/0408362-04-V01	LINEAR ACTUATOR	SPINDELMOTOR	SPINDELMOTOR
3	25.007	2	VARMISTINRENGAS A12X1	SNAP RING	SÄKRINGSRING	SICHERUNGSRING
4	28.344	1	NIVELLAAKERI D=12	FREE BEARING	LEDLAGER	GELENKLAGER
5	3CB2271	1	SUOJUS KARAMOOTTORILLE	COVER	SKYDD	SCHUTZ
6	48.2170	2	KARAMOOTTORIN ISKUNRAJOITIN	LINEAR ACTUATOR, STOPPER	SPINDELMOTOR SLAGBEGR.	HUBBEGRENZER
7	48.3923	1	KUTISTUSSUKKA D=51/25,4	SHRINK-ON WRAPPER	KRYMPFOLIE	SCHRUMPFOLIE
8	4CA8255	2	VÄLIHOLKKI	DISTANCE SPACER	DISTANSHYLSA	DISTANZHÜLSE
9	M0600.001	2	LUKITUSMUTTERI M6, DIN985(8)	LOCK NUT	MUTTER	MUTTER
10	M0609	2	ALUSLAATTA M6, DIN125	WASHER	BRICKA	UNTERLEGSSCHEIBE
11	M0616.003	2	URARUUVI M6 X 20, DIN963	SCREW	SKRUV	SCHRAUBE
12	M1200.001	1	LUKITUSMUTTERI M12, DIN985(8)	LOCKING NUT	LÄSMUTTER	ARRETIERMUTTER
13	M1222	1	RUUVI M12 X 50, DIN931(8.8)	SCREW	SKRUV	SCHRAUBE
14	T25.12053Z	1	TAPPI T25.12053Z	PIN	TAPP	ZAPFEN
15	48.3658	1	LIITIN PINNARUNKO	CONNECTOR	KOPPLING	KLEMME
16	48.3669	1	LIITIN P-RUNKOLUKITUS DEUTSCH	CONNECTOR	KOPPLING	KLEMME
17	48.3643	6	LIITIN PINNAKONTAKTI DEUTSCH	CONNECTOR	KOPPLING	KLEMME
18	4CB4256	1	JOHTOSARJA KARAMOOTTORI	WIRE HARNESS	LEDNINGSSATS	LEITERZUG



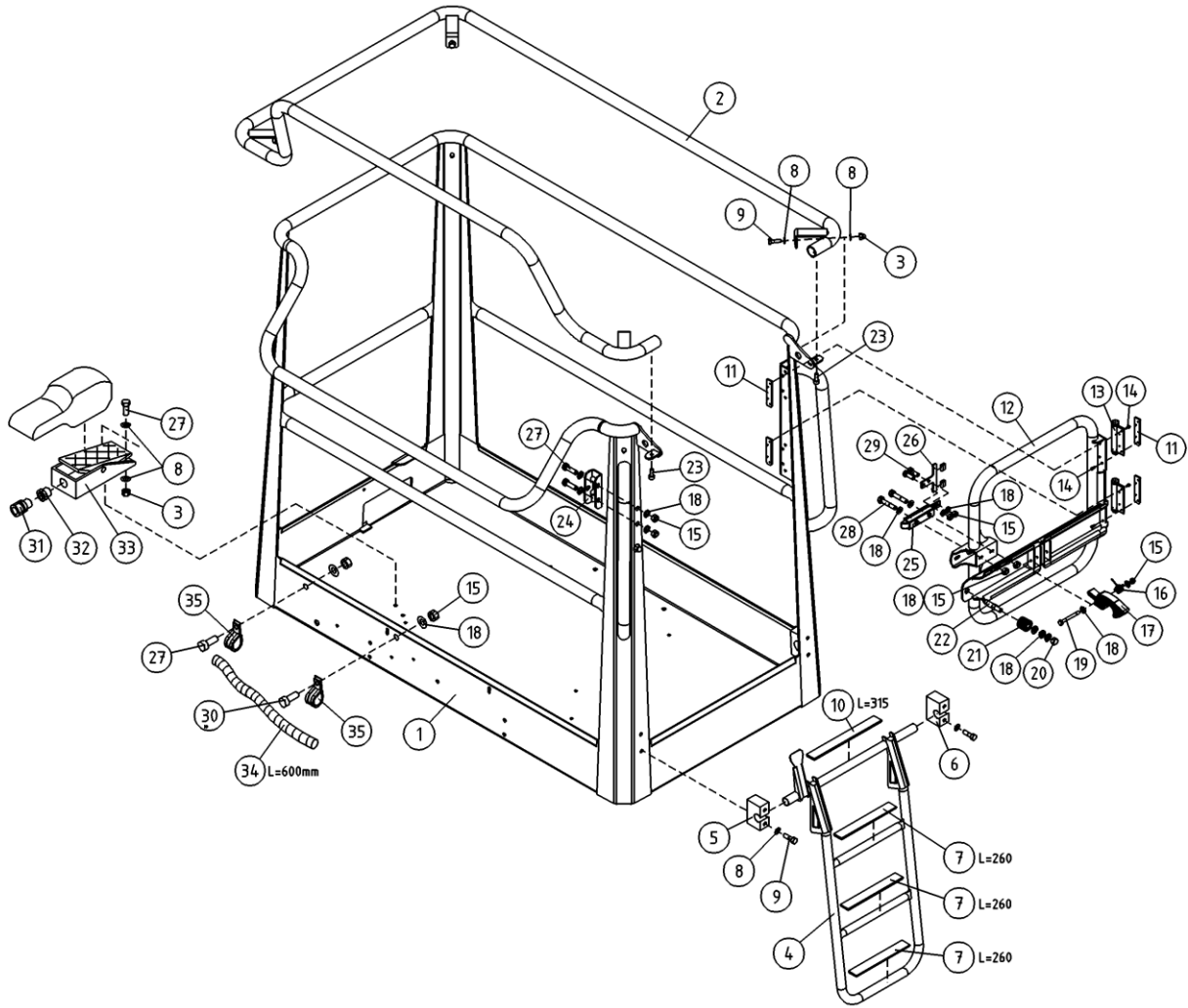
OSA ITEM DEL TEIL	VARAOSA NRO PART NR RESERVDL NR ERSATZTEIL NR	KPL QTY ANTAL ANZAHL	OSAN NIMI	DESCRIPTION	BENÄMNING	BENENNUNG
			KORI	PLATFORM	KORG	KORB
1	2CB8529	1	KORI	PLATFORM	KORG	KORB
2	3CB9223	1	SORMISUOJA	SAFETY FENCE	SKYDDSRÄCKE	SCHUTZGELÄNDER
3	M0800.003	4	HATTUMUTTERI M8, DIN1587	NUT	MUTTER	MUTTER
4	3CB4928	1	TIKKAAT ALUMIINKORIIN	LADDERS	TRAPPSTEGE	TREPPE
5	DL3.118-V	1	ASKELMAN KIINNITIN	CLAMP OF STEP	FASTDON, TRAPPSTEGE	HALTER DES AUFTRITTS
6	DL3.118-O	1	ASKELMAN KIINNITIN	CLAMP OF STEP	FASTDON, TRAPPSTEGE	HALTER DES AUFTRITTS
7	48.1381	3	LIUKUESTETARRA 25X260	ANTI-SLIP DECAL	HALSKYDD	GLEITSCHUTZ 25X260
8	M0809	16	ALUSLAATTA M8, DIN125	WASHER	BRICKA	UNTERLEGSCHIEBE
9	M0817.001	6	RUUVI M8 X 25, DIN933(8.8)	SCREW	SKRUV	SCHRAUBE
10	48.1382	1	LIUKUESTETARRA 25X300	ANTI-SLIP DECAL	HALSKYDD	GLEITSCHUTZ 25X300
11	4CB8531	4	KIINNITYSLEVY	PLATE	PLÄT	PLATTE
12	3CB8418	1	TYÖKORIN OVI	DOOR	DORR	TÜR
13	48.0597	2	SARANA	HINGE	CHARNER	SCHARNIER
14	M0413.035	16	URARUVI M4 X 12, DIN965Z	SCREW	SKRUV	SCHRAUBE
15	M0600.001	4	LUKITUSMUTTERI M6, DIN985(8)	LOCK NUT	MUTTER	MUTTER
16	4CB8849	1	JOUSI	SPRING	FJÄDER	FEDER
17	4CB8756	1	SALPA	RISER PLATE	UPPHÖJNING	FUSSGESTELL
18	M0609	9	ALUSLAATTA M6, DIN125	WASHER	BRICKA	UNTERLEGSCHIEBE
19	M0622	1	RUUVI M6 X 50, DIN931(8.8)	SCREW	SKRUV	SCHRAUBE
20	M0600.003	1	HATTUMUTTERI M6, DIN1587	NUT	MUTTER	MUTTER
21	48.1536	1	ISKUNV. KUMI 385	RUBBER BUMPER	GUMMIBUFFERT	GUMMIPUFFER
22	4CB8757	1	LUKITUSTAPPI, KORIN PORTTI	LOCKING PIN	LÄSTAPP	ARRETIERZAPFEN
23	M0816.006	2	RUUVI M8 X 20, DIN912(8.8)	SCREW	SKRUV	SCHRAUBE
24	48.3201	1	HOLKKITIIVISTE PG9	CABLE GLAND	TÄTNING	HÜSENDICHTUNG
25	48.3300	1	SUPISTAJA FS/PA	REDUCTOR	FORMINSKNINGSHYLSA	REDUZIERHÜLSE
26	48.3467	1	JALKAPOLJIN	SAFETY PEDAL 205RXT	FOTPEDAL 205RXT	FUSSPEDAL 205RXT
27	M0616	1	RUUVI M6 X 20, DIN931(8.8)	SCREW	SKRUV	SCHRAUBE
28	48.3330	2	KAAPELKIINNITIN, MUOVINEN	CABLE CLAMP	KABELFÄSTE	KABELKLEMME
29	M0800.001	4	LUKITUSMUTTERI M8, DIN985(8)	LOCK NUT	MUTTER	MUTTER
30	M0816	4	RUUVI M8 X 20, DIN931(8.8)	SCREW	SKRUV	SCHRAUBE



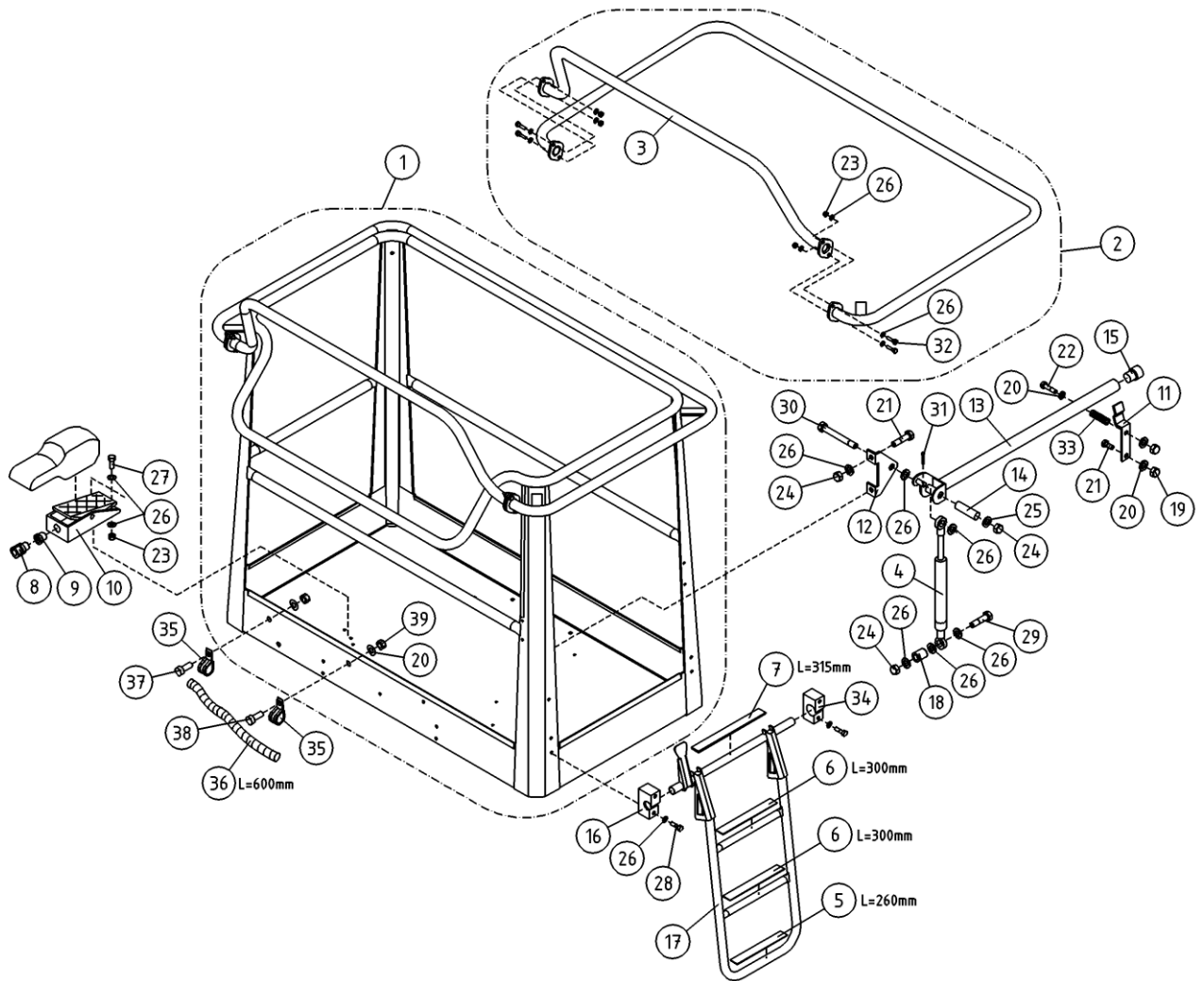
OSA ITEM DEL TEIL	VARAOSA NRO PART NR RESERVDEL NR ERSATZTEIL NR	KPL QTY ANTAL ANZAHL	OSAN NIMI	DESCRIPTION	BENÄMNING	BENENNUNG
			KORI	PLATFORM	KORG	KORB
31	M0617	1	RUUVI M6 X 25, DIN931(8.8)	SCREW	SKRUV	SCHRAUBE
32	48.3329	1	KAAPELIPUTKI	CABLE TUBING	KABELRÖR	KABELROHR



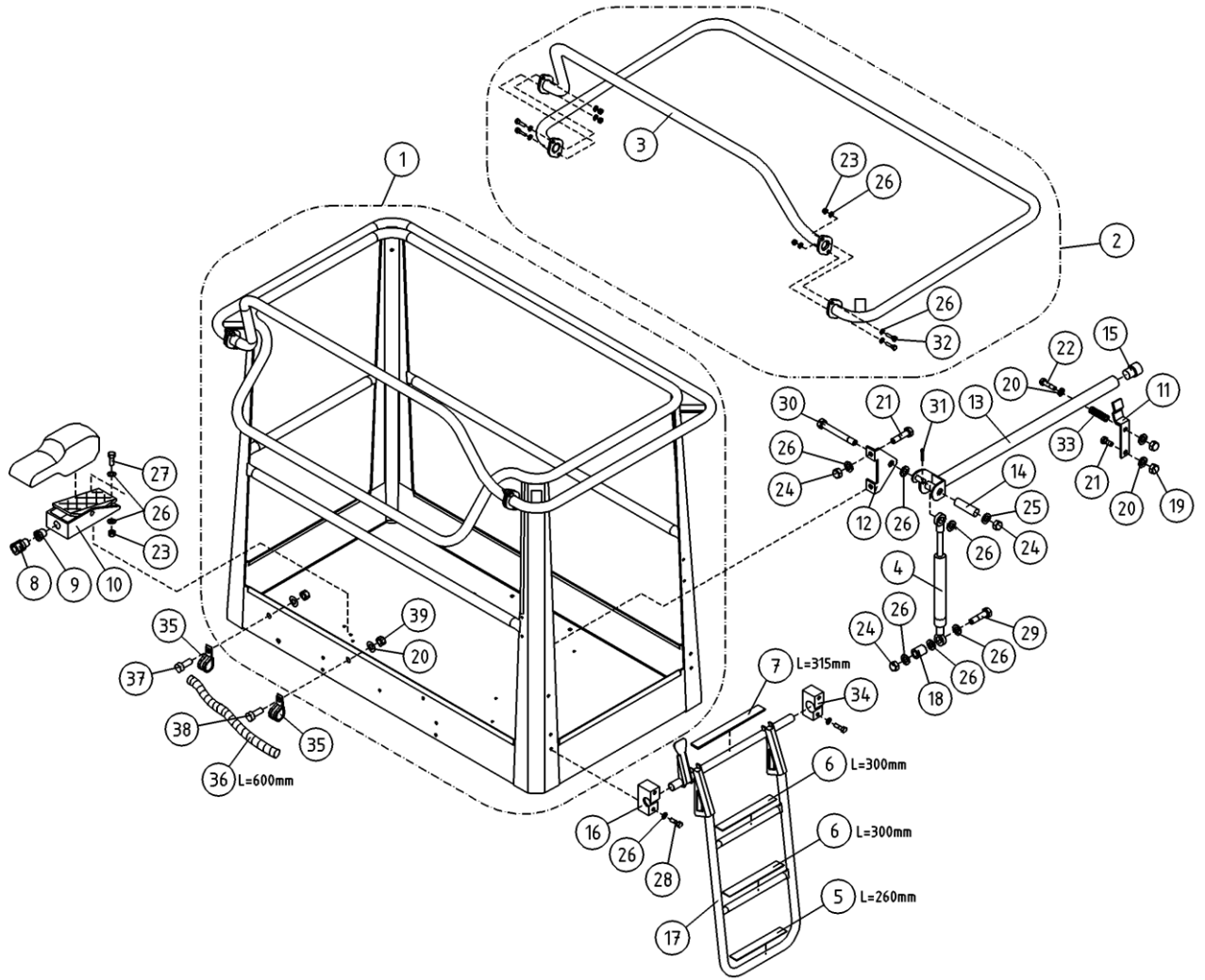
OSA ITEM DEL TEIL	VARAOSA NRO PART NR RESERVEDEL NR ERSATZTEIL NR	KPL QTY ANTAL ANZAHL	OSAN NIMI	DESCRIPTION	BENÄMNING	BENENNUNG
			KORI	PLATFORM	KORG	KORB
1	2CB8529	1	KORI	PLATFORM	KORG	KORB
2	3CB9223	1	SORMISUOJA	SAFETY FENCE	SKYDDSRÄCKE	SCHUTZGELÄNDER
3	M0800.001	8	LUKITUSMUTTERI M8, DIN985(8)	LOCK NUT	MUTTER	MUTTER
4	3CB4928	1	TIKKAAT ALUMIINIKORIIN	LADDERS	TRAPPSTEGE	TREPPE
5	DL3.118-V	1	ASKELMAN KIINNITIN	CLAMP OF STEP	FASTDON, TRAPPSTEGE	HALTER DES AUFTRITTS
6	DL3.118-O	1	ASKELMAN KIINNITIN	CLAMP OF STEP	FASTDON, TRAPPSTEGE	HALTER DES AUFTRITTS
7	48.1381	3	LIUKUESTETARRA 25X260	ANTI-SLIP DECAL	HALKSKYDD	GLEITSCHUTZ 25X260
8	M0809	16	ALUSLAATTA M8, DIN125	WASHER	BRICKA	UNTERLEGSCHIEBE
9	M0817.001	6	RUUVI M8 X 25, DIN933(8.8)	SCREW	SKRUV	SCHRAUBE
10	48.1382	1	LIUKUESTETARRA 25X300	ANTI-SLIP DECAL	HALKSKYDD	GLEITSCHUTZ 25X300
11	4CB8531	4	KIINNITYSLEVY	PLATE	PLÄT	PLATTE
12	3CC7408	1	TYÖKORIN OVI	DOOR	DORR	TUR
13	48.0597	2	SARANA	HINGE	CHARNER	SCHARNIER
14	M0513.0087	16	RUUVI M5 X 12, DIN7991(10.9)	SCREW	SKRUV	SCHRAUBE
15	M0600.001	4	LUKITUSMUTTERI M6, DIN985(8)	LOCK NUT	MUTTER	MUTTER
16	4CB8849	1	JOUSI	SPRING	FJÄDER	FEDER
17	4CB8756	1	SALPA	RISER PLATE	UPPHÖJNING	FUSSGESTELL
18	M0609	9	ALUSLAATTA M6, DIN125	WASHER	BRICKA	UNTERLEGSCHIEBE
19	M0622	1	RUUVI M6 X 50, DIN931(8.8)	SCREW	SKRUV	SCHRAUBE
20	M0600.003	1	HATTUMUTTERI M6, DIN1587	NUT	MUTTER	MUTTER
21	48.1536	1	ISKUNV. KUMI 385	RUBBER BUMPER	GUMMIBUFFERT	GUMMIPUFFER
22	4CB8757	1	LUKITUSTAPPI, KORIN PORTTI	LOCKING PIN	LÄSTAPP	ARRETIERZAPFEN
23	M0816.006	2	RUUVI M8 X 20, DIN912(8.8)	SCREW	SKRUV	SCHRAUBE
24	4CC6478	1	LUKON VASTIN	PLATE	PLÄT	PLATTE
25	48.0590	1	VETOLUKKO	LOCK	LÄS	SCHLOSS
26	4CB6157	1	LUKON VEDIN	GRIP	HANDTAG	GRIFF
27	M0616.001	7	RUUVI M6 X 20, DIN933(8.8)	SCREW	SKRUV	SCHRAUBE
28	M0619	2	RUUVI M6 X 35, DIN931(8.8)	SCREW	SKRUV	SCHRAUBE
29	M0615.001	2	RUUVI M6 X 16, DIN933(8.8)	SCREW	SKRUV	SCHRAUBE
30	M0617	1	RUUVI M6 X 25, DIN931(8.8)	SCREW	SKRUV	SCHRAUBE



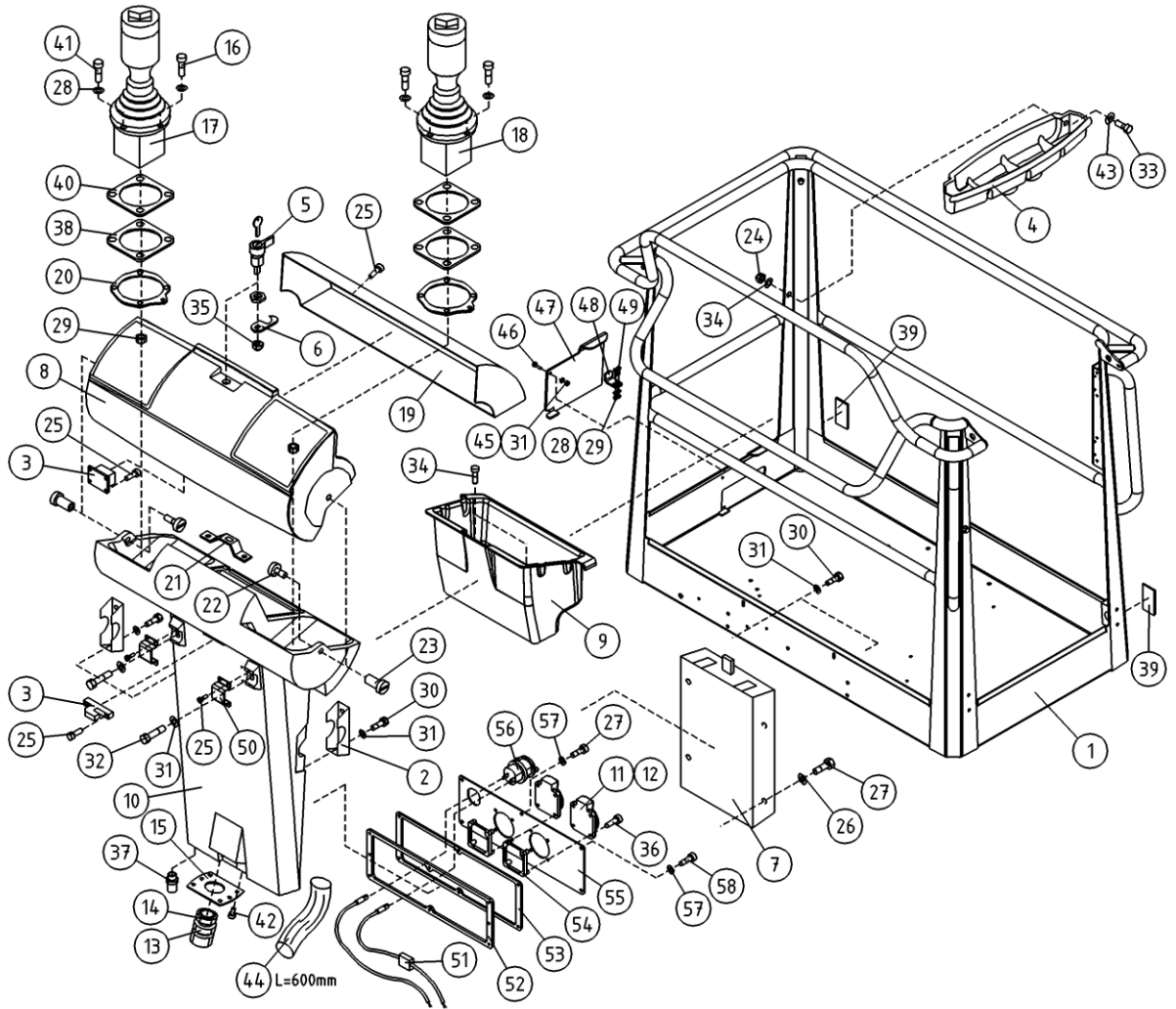
OSA ITEM DEL TEIL	VARAOSA NRO PART NR RESERVDL NR ERSATZTEIL NR	KPL QTY ANTAL ANZAHL	OSAN NIMI	DESCRIPTION	BENÄMNING	BENENNUNG
			KORI	PLATFORM	KORG	KORB
31	48.3201	1	HOLKITIIVISTE PG9	CABLE GLAND	TÄTNING	HÜLSENDICHTUNG
32	48.3300	1	SUPISTAJA FS/PA	REDUCTOR	FORMINSKNINGSHYLSA	REDUZIERHÜLSE
33	48.3467	1	JALKAPOLJIN	SAFETY PEDAL	FOTPEDAL 205RXT	FUSSPEDAL 205RXT
34	48.3329	1	KAAPELIPUTKI	CABLE TUBING	KABELRÖR	KABELROHR
35	48.3330	2	KAAPELIKIINNITIN, MUOVINEN	CABLE CLAMP	KABELFÄSTE	KABELKLEMME



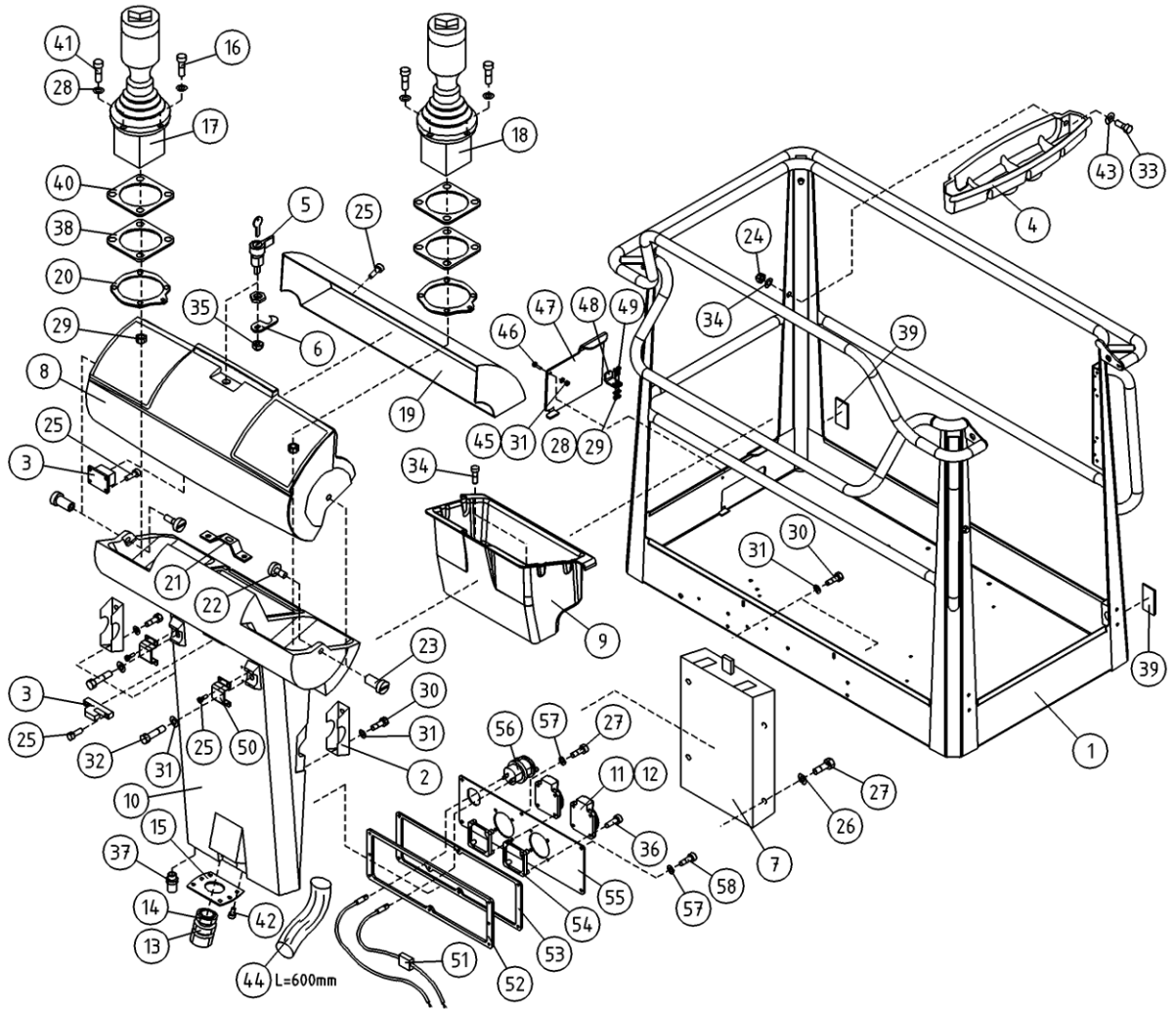
OSA ITEM DEL TEIL	VARAOSA NRO PART NR RESERVEL NR ERSATZTEIL NR	KPL QTY ANTAL ANZAHL	OSAN NIMI	DESCRIPTION	BENÄMNING	BENENNUNG
			KORI	PLATFORM	KORG	KORB
1	2CB2041	1	KORI	PLATFORM	KORG	KORB
2	4CB2047X	1	SORMISUOJA	SAFETY FENCE	SKYDDRÄCKE	SCHUTZGELÄNDER
3	4CB4446	1	KORIN KAIDEPUTKI	SAFETY FENCE	SKYDDSRÄCKE	SCHUTZGELÄNDER
4	30.309	1	KAASUJOUSSI 130047	GAS SPRING	GASFJÄDER	GASFEDER
5	48.1348	1	LIUKUESTETARRA MUSTA	ANTI-SLIP DECAL	HALKSKYDD	GLEITSCHUTZ
6	48.1348	2	LIUKUESTETARRA MUSTA	ANTI-SLIP DECAL	HALKSKYDD	GLEITSCHUTZ
7	48.1348	1	LIUKUESTETARRA MUSTA	ANTI-SLIP DECAL	HALKSKYDD	GLEITSCHUTZ
8	48.3201	1	HOLKKITIIVISTE PG9	CABLE GLAND	TÄTNING	HÜSENDICHTUNG
9	48.3300	1	SUPISTAJA FS/PA	REDUCTOR	FORMINSKNINGSHYLSA	REDUZIERHÜLSE
10	48.3467	1	JALKAPOLJIN	SAFETY PEDAL 205RXT	FOTPEDAL 205RXT	FUSSPEDAL 205RXT
11	DL3.103	1	LUKITSIN	CLAMPING DEVICE	LÄSANORDNING	ARRETIERVORRICHTUNG
12	DL3.104	1	KORVAKE	LUG	FASTORA	ANSATZ
13	DL3.105	1	SUOJAKAIDE	SAFETY FENCE	SKYDDSRÄCKE	SCHUTZGELÄNDER
14	DL3.106	1	VÄLIHOLKKI	DISTANCE SPACER	DISTANSHYLSA	DISTANZHÜLSE
15	DL3.116	1	TULPPA FI3024-26S	PLUG	PROPP	STOPFEN
16	DL3.118-V	1	ASKELMAN KIINNITIN	CLAMP OF STEP	FASTDON, TRAPPSTEGE	HALTER DES AUFTRITTS
17	3CB4928	1	TIKKAAT ALUMIINKORIIN	LADDERS	TRAPPSTEGE	TREPPE
18	DL3.131	1	KIERREHOLKKI M8	THREADED SLEEVE	GANGHYLSA	GEWINDEBÜCHSE
19	M0600.003	2	HATTUMUTTERI M6, DIN1587	NUT	MUTTER	MUTTER
20	M0609	6	ALUSLAATTA M6, DIN125	WASHER	BRICKA	UNTERLEGSCHLEIBE
21	M0615	3	RUUVI M6 X 16, DIN931(8.8)	SCREW	SKRUV	SCHRAUBE
22	M0620	1	RUUVI M6 X 40, DIN931(8.8)	SCREW	SKRUV	SCHRAUBE
23	M0800.001	4	LUKITUSMUTTERI M8, DIN985(8)	LOCK NUT	MUTTER	MUTTER
24	M0800.003	3	HATTUMUTTERI M8, DIN1587	NUT	MUTTER	MUTTER
25	M0807	1	KORILAATTA M8, DIN9021	WASHER	BRICKA	UNTERLEGSCHLEIBE
26	M0809	22	ALUSLAATTA M8, DIN125	WASHER	BRICKA	UNTERLEGSCHLEIBE
27	M0816	4	RUUVI M8 X 20, DIN931(8.8)	SCREW	SKRUV	SCHRAUBE
28	M0817	4	RUUVI M8 X 25, DIN931(8.8)	SCREW	SKRUV	SCHRAUBE
29	M0821.001	1	RUUVI M8 X 45, DIN933(8.8)	SCREW	SKRUV	SCHRAUBE
30	M0824	1	RUUVI M8 X 60, DIN931(8.8)	SCREW	SKRUV	SCHRAUBE



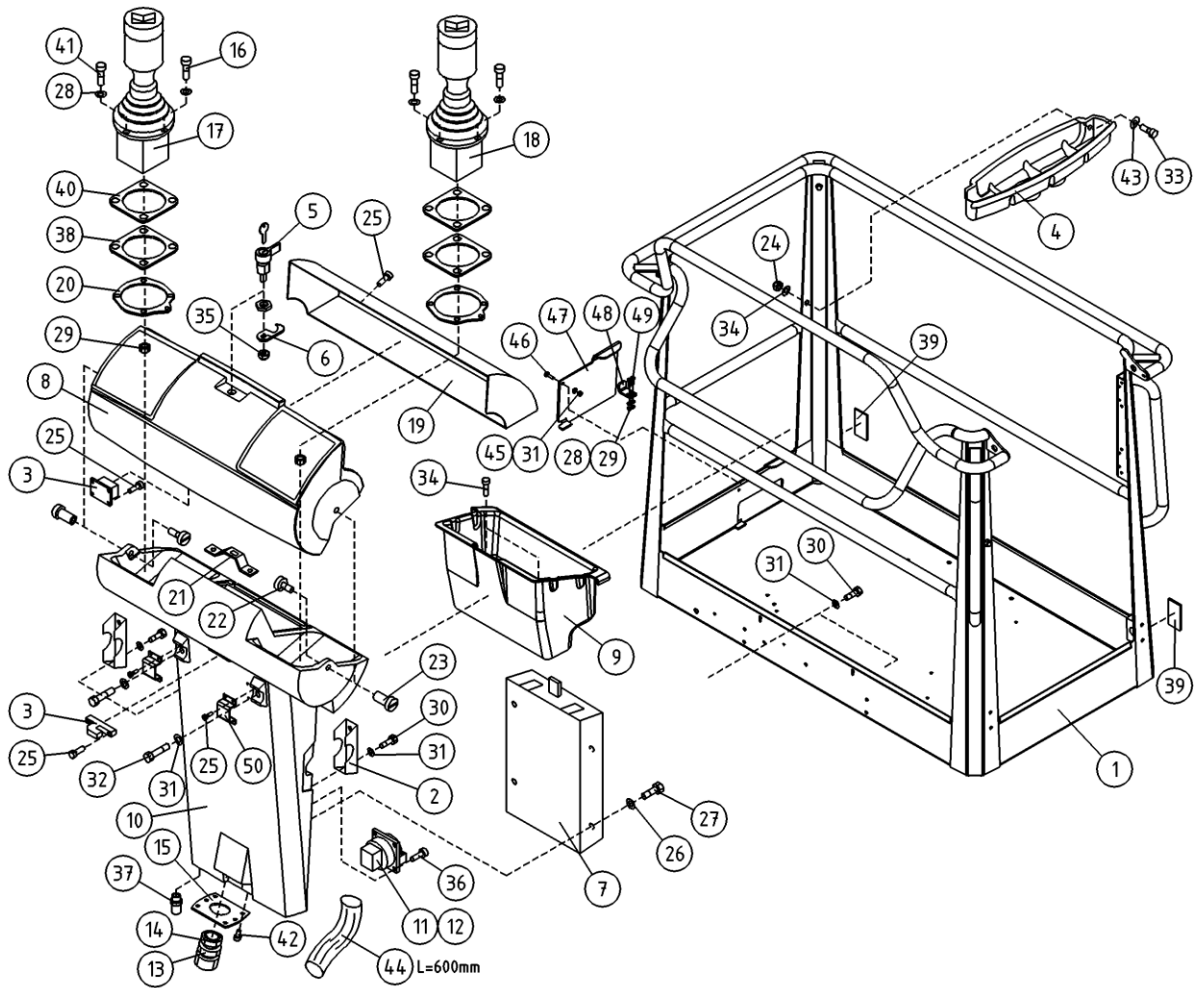
OSA ITEM DEL TEIL	VARAOSA NRO PART NR RESERVDEL NR ERSATZTEIL NR	KPL QTY ANTAL ANZAHL	OSAN NIMI	DESCRIPTION	BENÄMNING	BENENNUNG
			KORI	PLATFORM	KORG	KORB
31	25.402	1	SAKSISOKKA	COTTER PIN	SAXSPRINT	SPLINT
32	M0818	4	RUUVI M8 X 30, DIN931(8.8)	SCREW	SKRUV	SCHRAUBE
33	30.014	1	PURISTUSJOUSI 2445	PRESSURE SPRING	TRYCKFJÄDER	KLEMMFEDER
34	DL3.118-O	1	ASKELMAN KIINNITIN	CLAMP OF STEP	FASTDON, TRAPPSTEGE	HALTER DES AUFTRITTS
35	48.3330	2	KAAPELKIINNITIN, MUOVINEN	CABLE CLAMP	KABELFÄSTE	KABELKLEMME
36	48.3329	1	KAAPELIPUTKI	CABLE TUBING	KABELRÖR	KABELROHR
37	M0616	1	RUUVI M6 X 20, DIN931(8.8)	SCREW	SKRUV	SCHRAUBE
38	M0617	1	RUUVI M6 X 25, DIN931(8.8)	SCREW	SKRUV	SCHRAUBE
39	M0600.001	2	LUKITUSMUTTERI M6, DIN985(8)	LOCK NUT	MUTTER	MUTTER



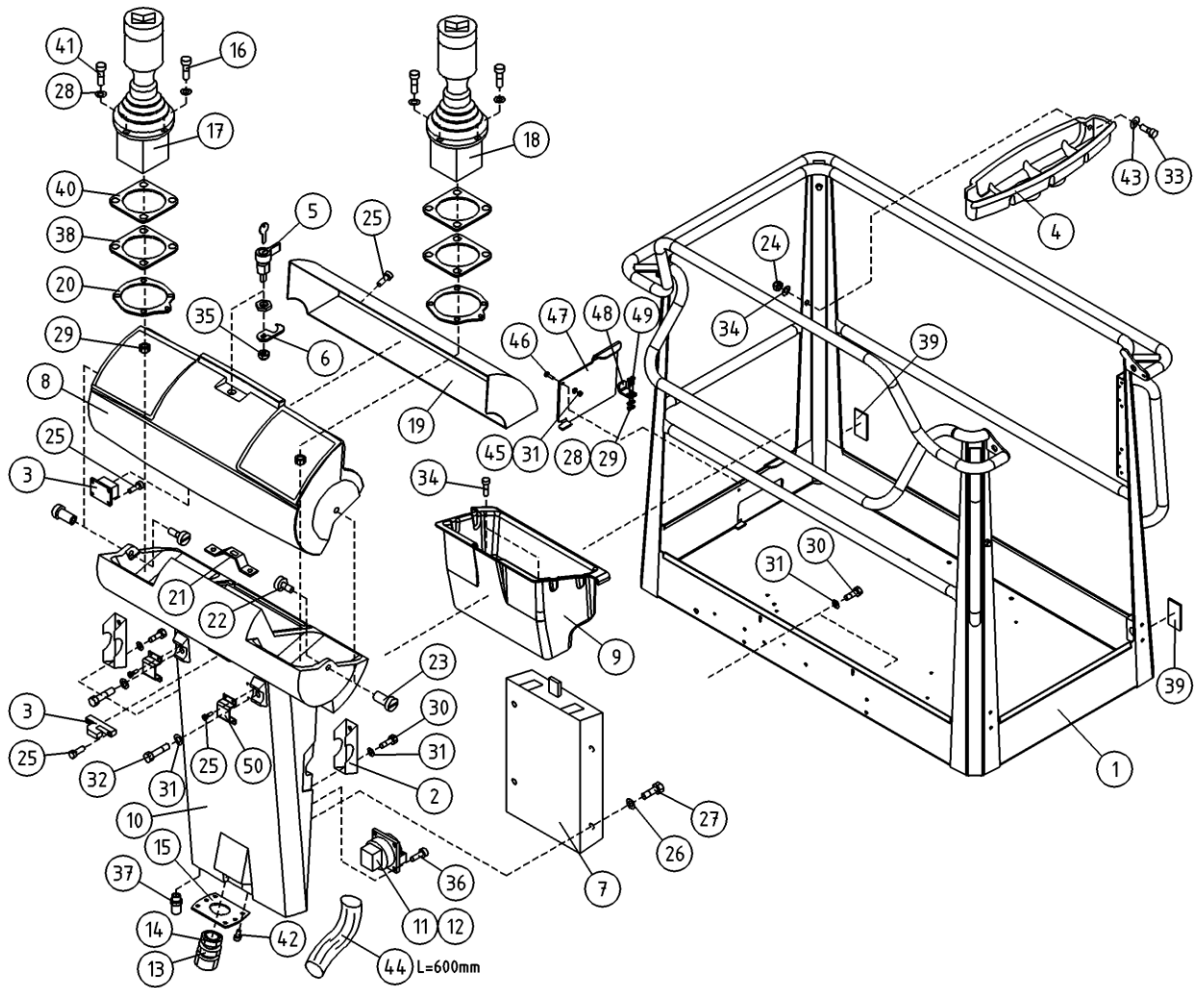
OSA ITEM DEL TEIL	VARAOSA NRO PART NR RESERVDEL NR ERSATZTEIL NR	KPL QTY ANTAL ANZAHL	OSAN NIMI	DESCRIPTION	BENÄMNING	BENENNUNG
			KORI	PLATFORM	KORG	KORB
1	2CB8529	1	KORI	PLATFORM	KORG	KORB
2	3CB1683	2	KIINNITYSLEVY OHJAUSKESKUS	ATTACHMENT PLATE	FASTPLATTA, MANOVECENTRAL	AUSPANNPLATTE
3	48.0553	1	OVILUKKO+VASTE	LOCK+CLAMPING DEVICE	DORRLÄS+MOTSTYCKE	SCHLOSS+ARRETIERVORRICHTUNG
4	3CB4737	1	TARVIKELAATIKKO, KORI	TOOL BOX	TILLBEHÖRSLÅDA	WERKSTOFFKISTE
5	48.0566	1	LUKKOVÄÄNNIN	HAND CRANK	HAND TAG	HAND KURBEL
6	48.0567	1	LUKKOVÄÄNTIMEN TELKI	LATCH	REGEL	GESPERRE
7	48.1355	1	OHJEKIRJAKOTILO	OPERATING MANUAL BOX	PACK FOR INSTRUKTIONSBOK	KASTEN, BEDIENUNGSANLEITUNG
8	48.1364	1	OHJAUSPANEELIN KANSI	PANEL COVER	LOCK FÖR MANÖVERPANEL	DECKEL DES STEUERPANEELS
9	4CB4155	1	TYÖKALUKOTILO	TOOLBOX	VERKTYGSLÅDA	WERKZEUGKASTEN
10	48.1363	1	OHJAUSPANEELI ROTAATIOVALETTU	CONTROL PANEL	MANÖVERPANEL	STEUERPANEEL
11	48.2145	2	PISTORASIA	PLUG CONTACT	KONTAKTDOSA	DOSE
12	48.2386	2	PISTORASIA	PLUG CONTACT	KONTAKTDOSA	DOSE
13	48.32014	1	HOLKKITIIVISTE M40	CABLE GLAND	TÄTNING	HÜLSENDICHTUNG
14	48.32015	1	VASTAMUTTERI	NUT	MUTTER	MUTTER
15	4CB4255	1	LÄPIMENTILAIPPA	LEAD-THROUGH FLANGE	GENOMFORINGSFLÄNS	DURCHFÜHRUNGSFLANSCH
16	M0515.034	6	URARUUVI M5 X 16, DIN7985Z	SCREW	SKRUV	SCHRAUBE
17	48.2409	1	JOYSTICK DANFOSS OIKEA KÄSI	JOYSTICK, RIGHT	JOYSTICK, HÖGER	JOYSTICK, RECHTS
18	48.2410	1	JOYSTICK DANFOSS VASEN KÄSI	JOYSTICK, LEFT	JOYSTICK, VÄNSTER	JOYSTICK, LINKS
19	DL3.221	1	SUOJAPLEXI KANTEEN	VISOR FOR CONTROL	SKYDDSPLEX	PLEXIGLASABDECKUNG
20	4CB2070	2	KIINNITYSLEVY JOYSTICK	ATTACHMENT PLATE	FASTPLATTA, JOYSTICK	ABSPANNPLATTE
21	4CB2146	1	LUKON VASTAKAPPALE	RESPONSE	ANSLAG FÖR LÄS	SPERRIEGEL
22	4CB1671	2	SARANAN LUKITSIN	HINGE PIN RETAINER	HÄNGJÄRNSLÄS	HINGE PIN RETAINER
23	4CB1670	2	SARANATAPPI OHJAUSKESKUS	HINGE PIN	GÄNGJÄRNSTAPP	SCHARNIERZAPFEN, ELEKTROZENTRA
24	M0600.003	2	HATTUMUTTERI M6, DIN1587	NUT	MUTTER	MUTTER
25	M0312.002	20	URARUUVI M3 X 10, DIN84	SCREW	SKRUV	SCHRAUBE
26	M0407	4	KORILAATTA M4, DIN9021	WASHER	BRICKA	UNTERLEGSCHIBE
27	M0412.034	6	URARUUVI M4 X 10, DIN7985Z	SCREW	SKRUV	SCHRAUBE
28	M0509	10	ALUSLAATTA M5, DIN125	WASHER	BRICKA	UNTERLEGSCHIBE
29	M0500.001	6	LUKITUSMUTTERI M5, DIN985(B)	NUT	MUTTER	MUTTER
30	M0615	6	RUUVI M6 X 16, DIN931(8.8)	SCREW	SKRUV	SCHRAUBE



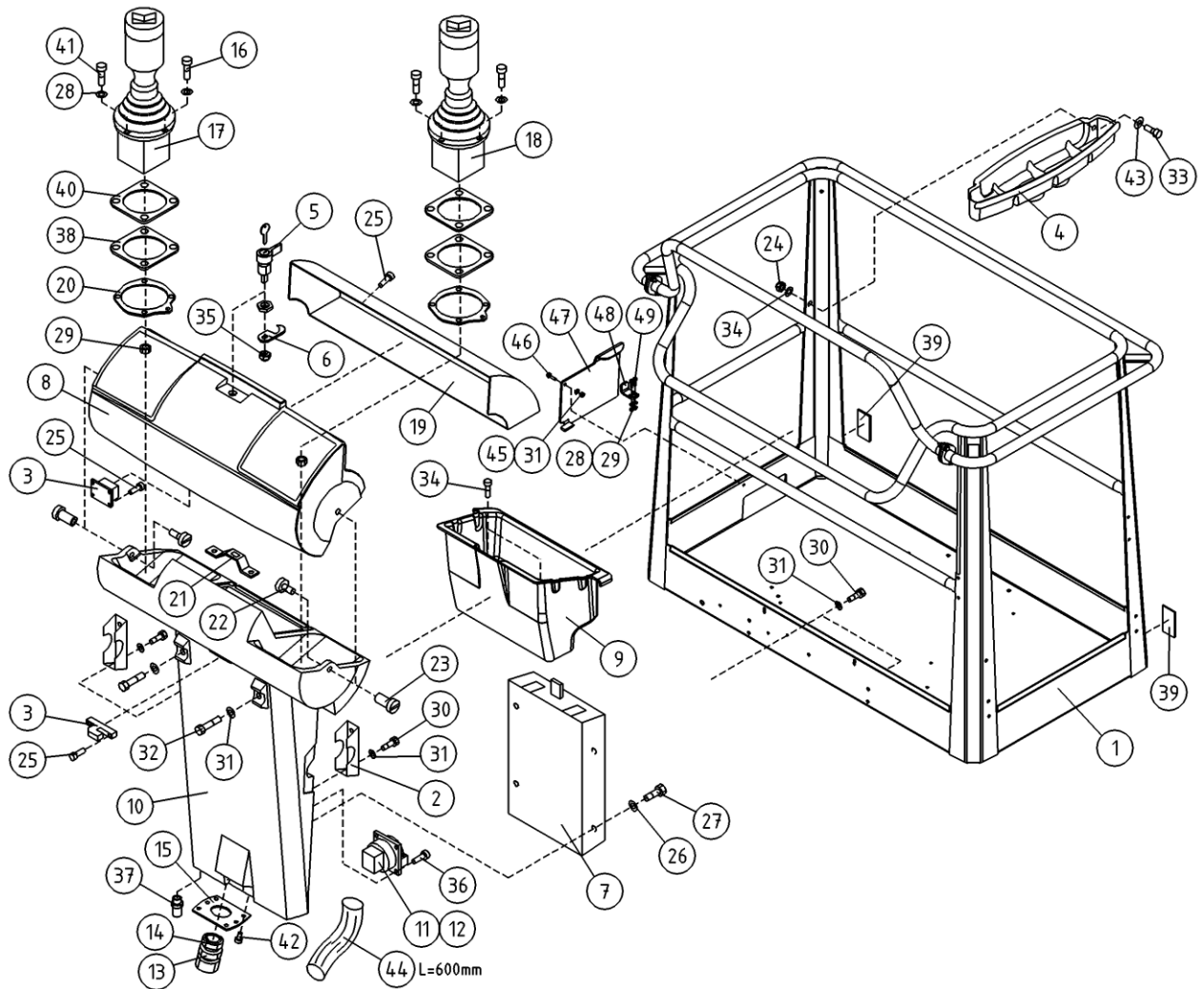
OSA ITEM DEL TEIL	VARAOSA NRO PART NR RESERVDEL NR ERSATZTEIL NR	KPL QTY ANTAL ANZAHL	OSAN NIMI	DESCRIPTION	BENÄMNING	BENENNUNG
			KORI	PLATFORM	KORG	KORB
31	M0609	13	ALUSLAATTA M6, DIN125	WASHER	BRICKA	UNTERLEGSCHIEBE
32	M0621	2	RUUVI M6 X 45, DIN931(8.8)	SCREW	SKRUV	SCHRAUBE
33	M0616.034	2	URARUUVI M6 X 20, DIN7985Z	SCREW	SKRUV	SCHRAUBE
34	P1013.015	2	PELTIRUUVI 4.8X12 DIN7971	SCREW	SKRUV	SCHRAUBE
35	M1000	1	KUUSIOMUTTERI M10, DIN934(8)	NUT	MUTTER	MUTTER
36	P0615.019	8	LEVYRUUVI 3,5 X 16, DIN7982	SCREW	SKRUV	SCHRAUBE
37	48.32031	1	HOLKITIIVISTEEN ULKOTIIVISTE	CABLE GLAND	TÄTNING	HÜLSENDICHTUNG
38	4CB2071	2	TIIVISTE JOYSTICK ALUMIINI	GASKET	TÄTNING	DICHTUNG
39	48.0149	2	HEIJASTIN KIRKAS LIIMATTAVA	REFLECTOR	REFLEKTOR	REFLEKTOR
40	4CB2787	2	OHJAUSSAUVAN KIINNITYSLEVY	ATTACHMENT PLATE, JOYSTICK	FASTPLATTA FOR MANÖVERSPAK	FESTPLATTE DES STEUERHEBELS
41	M0516.001	2	RUUVI M5 X 20, DIN933(8.8)	SCREW	SKRUV	SCHRAUBE
42	P0412.020	12	LEVYRUUVI 2,9 X 9,5, DIN 7983	SCREW	SKRUV	SCHRAUBE
43	M0607	2	KORILAATTA M6, DIN9021	WASHER	BRICKA	UNTERLEGSCHIEBE
44	43.935	1	RÄJÄHDYSSUOJA	HOSE CASE	SLANGSKYDD	SCHLAUCHSCHUTZ
45	M0600.001	1	LUKITUSMUTTERI M6, DIN985(8)	LOCK NUT	MUTTER	MUTTER
46	M0616.001	1	RUUVI M6 X 20, DIN933(8.8)	SCREW	SKRUV	SCHRAUBE
47	4CB7973	1	ROSKALUUKKU	DOOR	LUCKA	KLAPPE
48	4CB8010	1	TUKILEVY, ROSKALUUKKU	PLATE	PLÄT	PLATTE
49	M0515.006	2	RUUVI M5 X 16, DIN912(8.8)	SCREW	SKRUV	SCHRAUBE
50	4CC1146	2	KIINNIKE	CLAMP	FASTE	BEFESTIGUNG
51	48.3069	1	SULAKEPESÄ LATTA JOHDOILLA	FUSE BOX	SAKRINGSDOSA	SULAKEPESÄ MEGA FUSE
52	4CC5512	1	PISTORASIAN KIINNITYSKEHYS	PLATE	PLÄT	PLATTE
53	4CC5514	1	TIIVISTELEVY, OHJAUSKESKUS	RUBBER PLATE	GUMMIPLATTA	GUMMIPLATTE
54	48.3535	2	SUKORASIAN	SHUKO-BOX	SUKO-DOSA	AUKO-KASTEN.
55	4CC5811	1	PISTORASIAN KIINNIKELEVY	PLATE	PLÄT	PLATTE
56	48.19236	1	PISTORASIA USB	PLUG CONTACT	KONTAKTDOSA	DOSE
57	M0406	8	TÄHTILAATTA M4, DIN6798-A			
58	M0413.034	6	URARUUVI M4 X 12, DIN7985Z	SCREW	SKRUV	SCHRAUBE



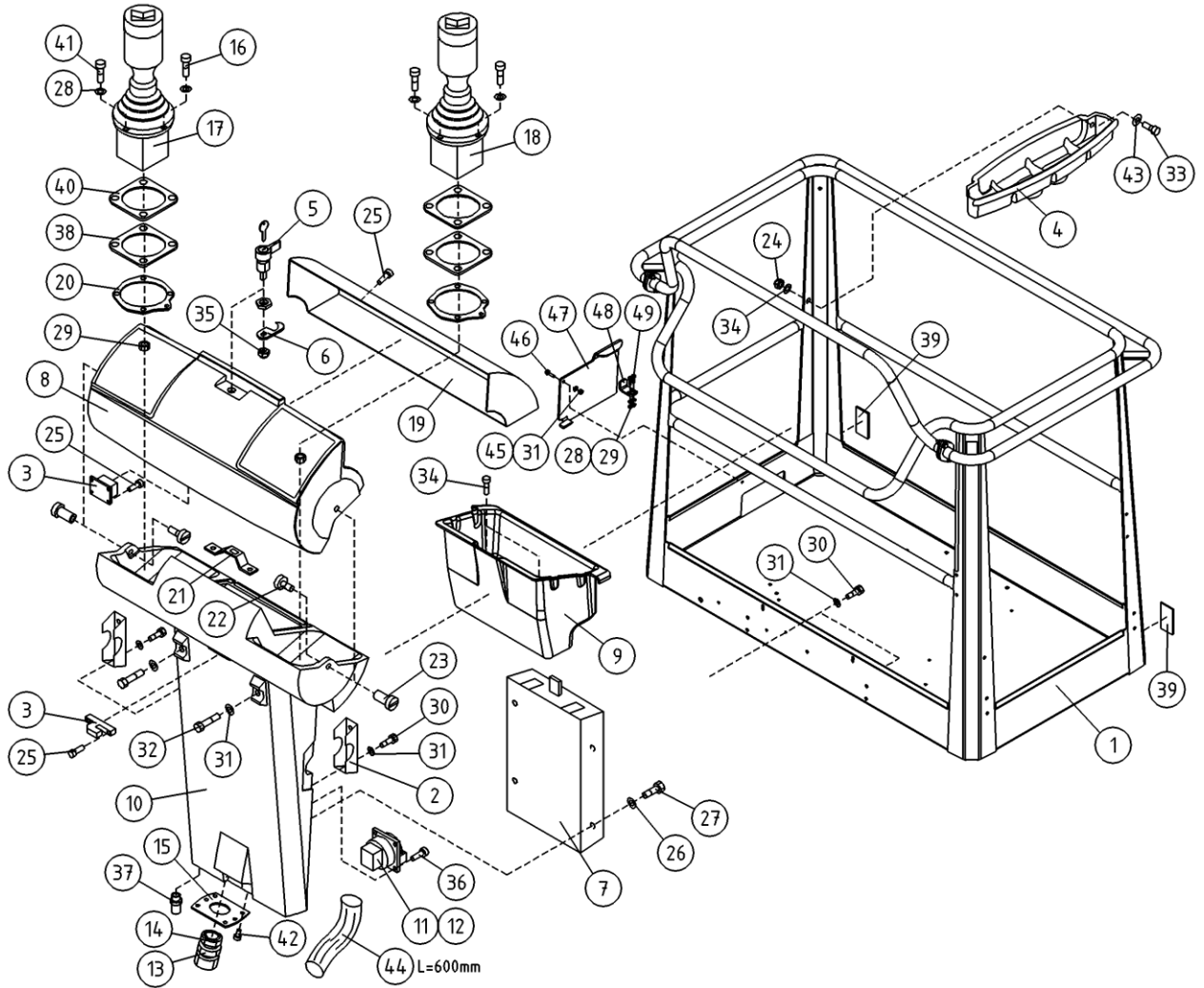
OSA ITEM DEL TEIL	VARAOSA NRO PART NR RESERVDL NR ERSATZTEIL NR	KPL QTY ANTAL ANZAHL	OSAN NIMI	DESCRIPTION	BENÄMNING	BENENNUNG
			KORI	PLATFORM	KORG	KORB
1	2CB8529	1	KORI	PLATFORM	KORG	KORB
2	3CB1683	2	KIINNITYSLEVY OHJAUSKESKUS	ATTACHMENT PLATE	FASTPLATTA, MANOVECENTRAL	AUSPANNPLATTE
3	48.0553	1	OVILUKKO+VASTE	LOCK+CLAMPING DEVICE	DÖRRLÄS+MOTSTYCKE	SCHLOSS+ARRETIERVORRICHTUNG
4	3CB4737	1	TARVIKELAATIKKO, KORI	TOOL BOX	TILLBEHÖRSLÅDA	WERKSTOFFKISTE
5	48.0566	1	LUKKOVAÄNNIN	HAND CRANK	HAND TAG	HAND KURBEL
6	48.0567	1	LUKKOVAÄNTIMEN TELKI	LATCH	REGEL	GESPERRE
7	48.1355	1	OHJEKIRJAKOTELO	OPERATING MANUAL BOX	FACK FOR INSTRUKTIONSBOK	KASTEN, BEDIENUNGSANLEITUNG
8	48.1364	1	OHJAUSPANEELIN KANSI	PANEL COVER	LOCK FOR MANÖVERPANEL	DECKEL DES STEUERPANEELS
9	4CB4155	1	TYÖKALUKOTELO	TOOLBOX	VERKTYGSLÅDA	WERKZEUGKASTEN
10	48.1363	1	OHJAUSPANEELI ROTAATIOVALETTU	CONTROL PANEL	MANÖVERPANEL	STEUERPANEEL
11	48.2145	2	PISTORASIA	PLUG CONTACT	KONTAKTDOSA	DOSE
12	48.2386	2	PISTORASIA	PLUG CONTACT	KONTAKTDOSA	DOSE
13	48.32014	1	HOLKITIIVISTE M40	CABLE GLAND	TÄTNING	HÜLSENDICHTUNG
14	48.32015	1	VASTAMUTTERI	NUT	MUTTER	MUTTER
15	4CB4255	1	LÄPIVENTILAIPIPPA	LEAD-THROUGH FLANGE	GENOMFORINGSFLÄNS	DURCHFÜHRUNGSFLANSCH
16	M0515.034	6	URARUUVI M5 X 16, DIN7985Z	SCREW	SKRUV	SCHRAUBE
17	48.2409	1	JOYSTICK DANFOSS OIKEA KÄSI	JOYSTICK, RIGHT	JOYSTICK, HÖGER	JOYSTICK, RECHTS
18	48.2410	1	JOYSTICK DANFOSS VASEN KÄSI	JOYSTICK, LEFT	JOYSTICK, VÄNSTER	JOYSTICK, LINKS
19	DL3.221	1	SUOJAPLEXI KANTEEN	VISOR FOR CONTROL	SKYDDSPLEX	PLEXIGLASABDECKUNG
20	4CB2070	2	KIINNITYSLEVY JOYSTICK	ATTACHMENT PLATE	FASTPLATTA, JOYSTICK	ABSPANNPLATTE
21	4CB2146	1	LUKON VASTAKAPPALE	RESPONSE	ANSLAG FÖR LÄS	SPERRIEGEL
22	4CB1671	2	SARANAN LUKITSIN	HINGE PIN RETAINER	HÖGÄNGJÄRNSLÄS	HINGE PIN RETAINER
23	4CB1670	2	SARANATAPPI OHJAUSKESKUS	HINGE PIN	GÄNGJÄRNSTAPP	SCHARNIERZAPFEN, ELEKTROZENTRA
24	M0600.003	2	HATTUMUTTERI M6, DIN1587	NUT	MUTTER	MUTTER
25	M0312.002	20	URARUUVI M3 X 10, DIN84	SCREW	SKRUV	SCHRAUBE
26	M0407	4	KORILAATTA M4, DIN9021	WASHER	BRICKA	UNTERLEGSCHIEBE
27	M0412.034	4	URARUUVI M4 X 10, DIN7985Z	SCREW	SKRUV	SCHRAUBE
28	M0509	10	ALUSLAATTA M5, DIN125	WASHER	BRICKA	UNTERLEGSCHIEBE
29	M0500.001	6	LUKITUSMUTTERI M5, DIN985(B)	NUT	MUTTER	MUTTER
30	M0615	6	RUUVI M6 X 16, DIN931(8.8)	SCREW	SKRUV	SCHRAUBE



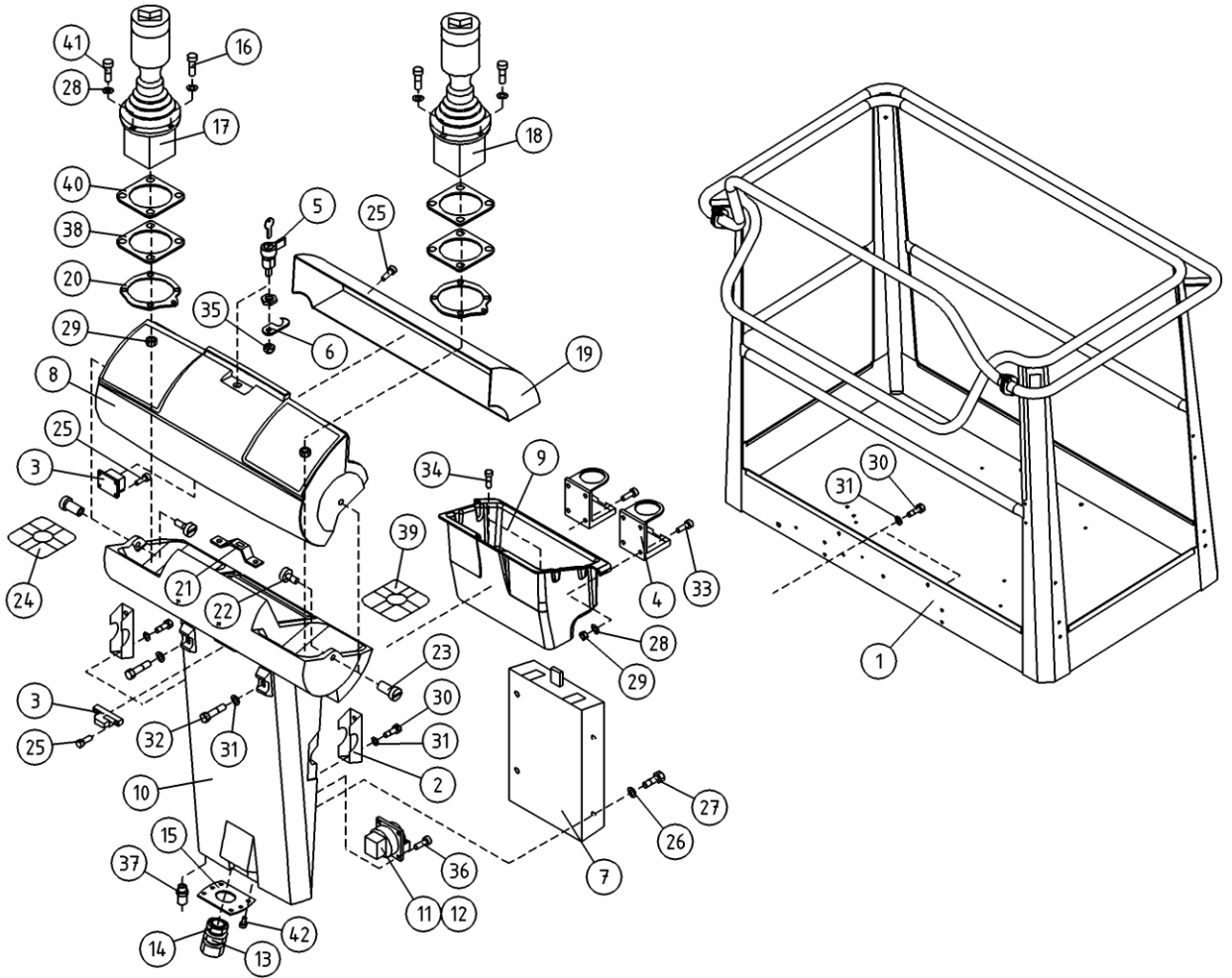
OSA ITEM DEL TEIL	VARAOSA NRO PART NR RESERVDL NR ERSATZTEIL NR	KPL QTY ANTAL ANZAHL	OSAN NIMI	DESCRIPTION	BENÄMNING	BENENNUNG
			KORI	PLATFORM	KORG	KORB
31	M0609	13	ALUSLAATTA M6, DIN125	WASHER	BRICKA	UNTERLEGSCHLEIBE
32	M0621	2	RUUVI M6 X 45, DIN931(8.8)	SCREW	SKRUV	SCHRAUBE
33	M0616.034	2	URARUUVI M6 X 20, DIN7985Z	SCREW	SKRUV	SCHRAUBE
34	P1013.015	2	PELTIRUUVI 4.8X12 DIN7971	SCREW	SKRUV	SCHRAUBE
35	M1000	1	KUUSIOMUTTERI M10, DIN934(8)	NUT	MUTTER	MUTTER
36	P0611.026	8	PT-RUUVI 3,5 X 8	SCREW	SKRUV	SCHRAUBE
37	48.32031	1	HOLKITIIVISTEEN ULKOTIIVISTE	CABLE GLAND	TÄTNING	HÜLSENDICHTUNG
38	4CB2071	2	TIIVISTE JOYSTICK ALUMIINI	GASKET	TÄTNING	DICHTUNG
39	48.0149	2	HEIJASTIN KIRKAS LIIMATTAVA	REFLECTOR	REFLEKTOR	REFLEKTOR
40	4CB2787	2	OHJAUSSAUVAN KIINNITYSLEVY	ATTACHMENT PLATE, JOYSTICK	FASTPLATTA FOR MANOVERSPAK	FESTPLATTE DES STEUERHEBELS
41	M0516.001	2	RUUVI M5 X 20, DIN933(8.8)	SCREW	SKRUV	SCHRAUBE
42	P0412.020	12	LEVYRUUVI 2,9 X 9,5, DIN 7983	SCREW	SKRUV	SCHRAUBE
43	M0607	2	KORILAATTA M6, DIN9021	WASHER	BRICKA	UNTERLEGSCHLEIBE
44	43.935	1	RÄJÄHDYSSUOJA	HOSE CASE	SLANGSKYDD	SCHLAUCHSCHUTZ
45	M0600.001	1	LUKITUSMUTTERI M6, DIN985(8)	LOCK NUT	MUTTER	MUTTER
46	M0616.001	1	RUUVI M6 X 20, DIN933(8.8)	SCREW	SKRUV	SCHRAUBE
47	4CB7973	1	ROSKALUUKKU	DOOR	LUCKA	KLAPPE
48	4CB8010	1	TUKILEVY, ROSKALUUKKU	PLATE	PLÄT	PLATTE
49	M0515.006	2	RUUVI M5 X 16, DIN912(8.8)	SCREW	SKRUV	SCHRAUBE
50	4CC1146	2	KIINNIKE	CLAMP	FASTE	BEFESTIGUNG



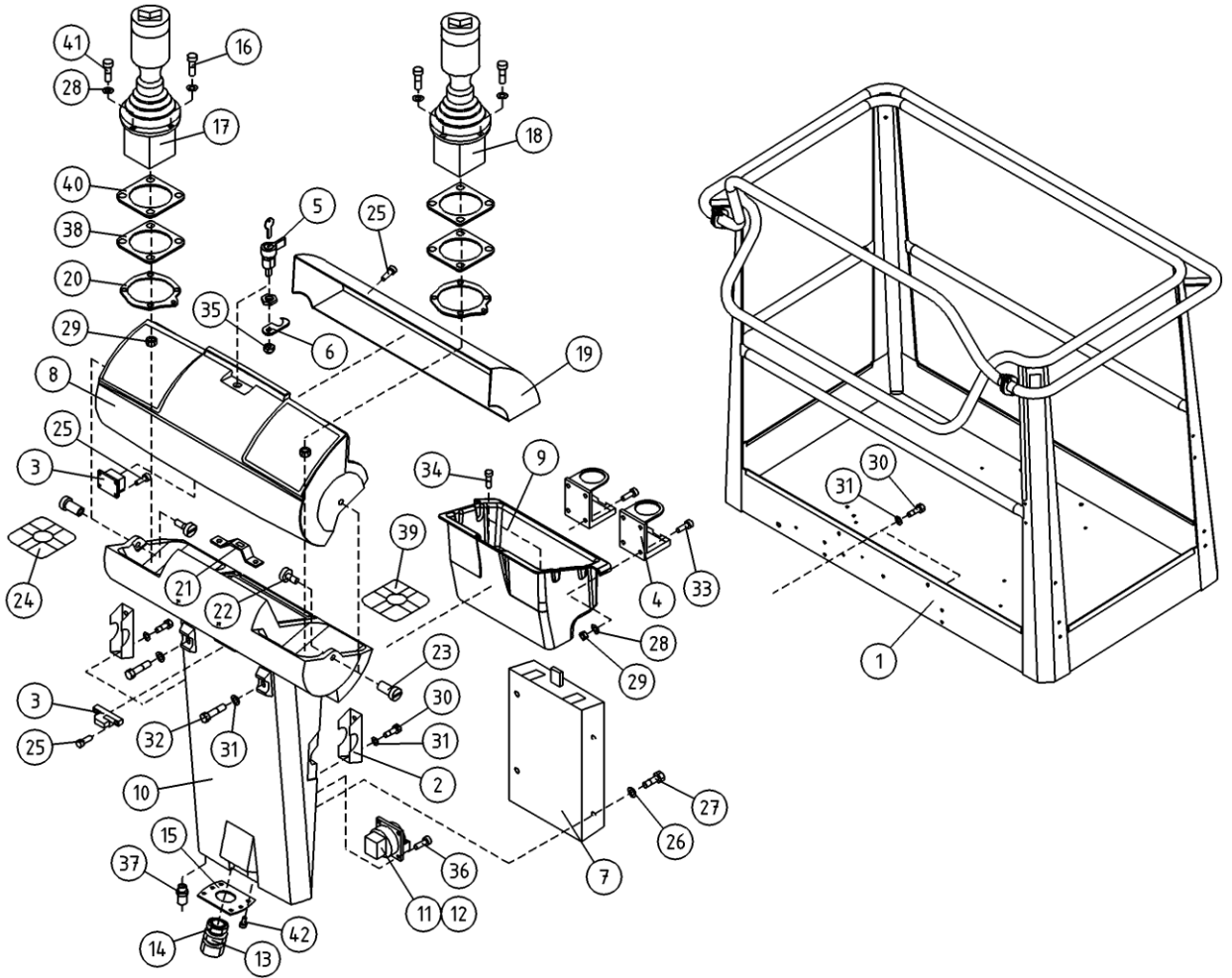
OSA ITEM DEL TEIL	VARAOSA NRO PART NR RESERVDL NR ERSATZTEIL NR	KPL QTY ANTAL ANZAHL	OSAN NIMI	DESCRIPTION	BENÄNNING	BENENNUNG
			KORI	PLATFORM	KORG	KORB
1	2CB2041	1	KORI	PLATFORM	KORG	KORB
2	3CB1683	2	KIINNITYSLEVY OHJAUSKESKUS	ATTACHMENT PLATE	FASTPLATTA, MANOVECENTRAL	AUSPANNPLATTE
3	48.0553	1	OVILUKKO+VASTE	LOCK+CLAMPING DEVICE	DÖRRLÄS+MOTSTYCKE	SCHLOSS+ARRETIERVORRICHTUNG
4	3CB4737	1	TARVIKELAATIKKO, KORI	TOOL BOX	TILLBEHÖRSLÅDA	WERKSTOFFKISTE
5	48.0566	1	LUKKOVAÄNNIN	HAND CRANK	HAND TAG	HAND KURBEL
6	48.0567	1	LUKKOVAÄNTIMEN TELKI	LATCH	REGEL	GESPERRE
7	48.1355	1	OHJEKIRJAKOTELO	OPERATING MANUAL BOX	FAK FOR INSTRUKTIONSBOK	KASTEN, BEDIENUNGSANLEITUNG
8	48.1364	1	OHJAUSPANEELIN KANSI	PANEL COVER	LOCK FOR MANÖVERPANEL	DECKEL DES STEUERPANEELS
9	4CB4155	1	TYÖKALUKOTELO	TOOLBOX	VERKTYGSLÅDA	WERKZEUGKASTEN
10	48.1363	1	OHJAUSPANEELI ROTAATIOVALETTU	CONTROL PANEL	MANÖVERPANEL	STEUERPANEEL
11	48.2145	2	PISTORASIA	PLUG CONTACT	KONTAKTDOSA	DOSE
12	48.2386	2	PISTORASIA	PLUG CONTACT	KONTAKTDOSA	DOSE
13	48.32014	1	HOLKITIIVISTE M40	CABLE GLAND	TÄTNING	HÜLSENDICHTUNG
14	48.32015	1	VASTAMUTTERI	NUT	MUTTER	MUTTER
15	4CB4255	1	LÄPIVENTILAIPPA	LEAD-THROUGH FLANGE	GENOMFORINGSFLÄNS	DURCHFÜHRUNGSFLANSCH
16	M0515.034	6	URARUUVI M5 X 16, DIN7985Z	SCREW	SKRUV	SCHRAUBE
17	48.2409	1	JOYSTICK DANFOSS OIKEA KÄSI	JOYSTICK, RIGHT	JOYSTICK, HÖGER	JOYSTICK, RECHTS
18	48.2410	1	JOYSTICK DANFOSS VASEN KÄSI	JOYSTICK, LEFT	JOYSTICK, VÄNSTER	JOYSTICK, LINKS
19	DL3.221	1	SUOJAPLEXI KANTEEN	VISOR FOR CONTROL	SKYDDSPLEX	PLEXIGLASABDECKUNG.
20	4CB2070	2	KIINNITYSLEVY JOYSTICK	ATTACHMENT PLATE	FASTPLATTA, JOYSTICK	ABSPANNPLATTE
21	4CB2146	1	LUKON VASTAKAPPALE	RESPONSE	ANSLAG FÖR LÄS	SPERRIEGEL
22	4CB1671	2	SARANAN LUKITSIN	HINGE PIN RETAINER	HÖGÄNGJÄRNSLÄS	HINGE PIN RETAINER
23	4CB1670	2	SARANATAPPI OHJAUSKESKUS	HINGE PIN	GÄNGJÄRNSTAPP	SCHARNIERZAPFEN, ELEKTROZENTRA
24	M0600.003	2	HATTUMUTTERI M6, DIN1587	NUT	MUTTER	MUTTER
25	M0312.002	12	URARUUVI M3 X 10, DIN84	SCREW	SKRUV	SCHRAUBE
26	M0407	4	KORILAATTA M4, DIN9021	WASHER	BRICKA	UNTERLEGSCHIEBE
27	M0412.034	4	URARUUVI M4 X 10, DIN7985Z	SCREW	SKRUV	SCHRAUBE
28	M0509	10	ALUSLAATTA M5, DIN125	WASHER	BRICKA	UNTERLEGSCHIEBE
29	M0500.001	6	LUKITUSMUTTERI M5, DIN985(B)	NUT	MUTTER	MUTTER
30	M0615	6	RUUVI M6 X 16, DIN931(8.8)	SCREW	SKRUV	SCHRAUBE



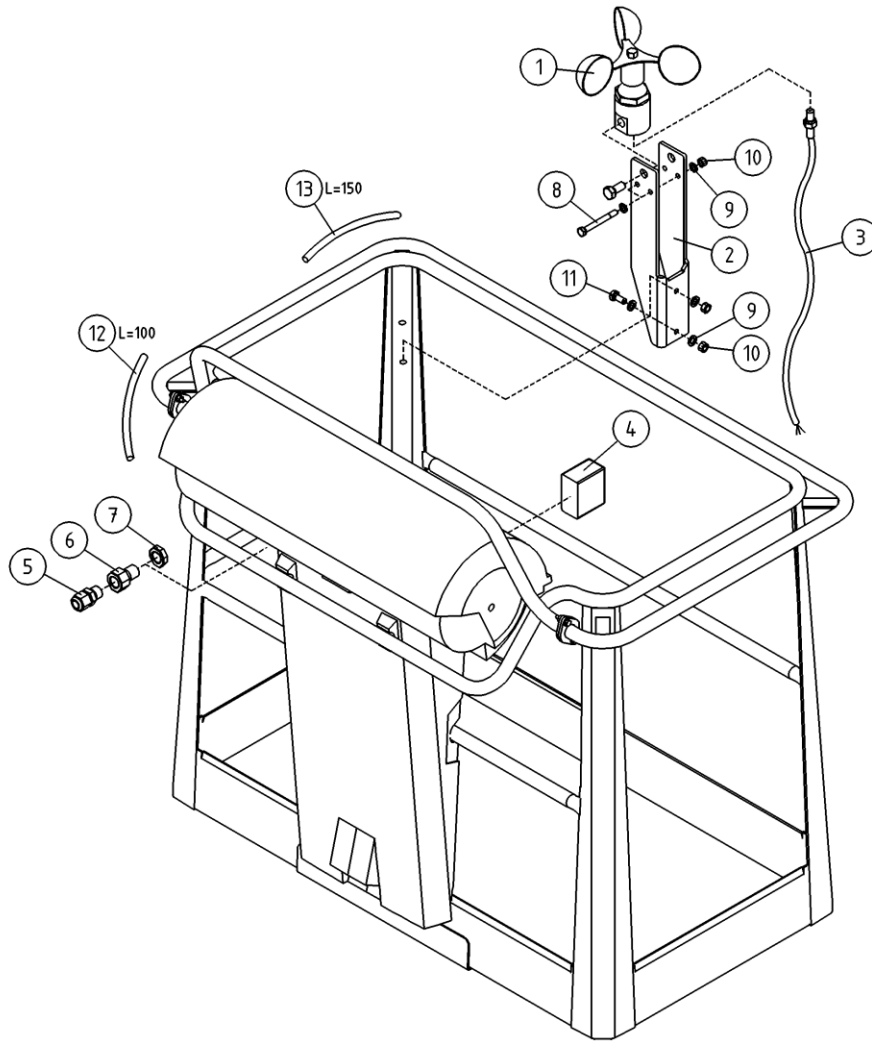
OSA ITEM DEL TEIL	VARAOSA NRO PART NR RESERVEL NR ERSATZTEIL NR	KPL QTY ANTAL ANZAHL	OSAN NIMI	DESCRIPTION	BENÄMNING	BENENNUNG
			KORI	PLATFORM	KORG	KORB
31	M0609	13	ALUSLAATTA M6, DIN125	WASHER	BRICKA	UNTERLEGSCHIEBE
32	M0621	2	RUUVI M6 X 45, DIN931(8.8)	SCREW	SKRUV	SCHRAUBE
33	M0616.034	2	URARUUVI M6 X 20, DIN7985Z	SCREW	SKRUV	SCHRAUBE
34	P1013.015	2	PELTIRUUVI 4,8X12 DIN7971	SCREW	SKRUV	SCHRAUBE
35	M1000	1	KUUSIOMUTTERI M10, DIN934(8)	NUT	MUTTER	MUTTER
36	P0611.026	8	PT-RUUVI 3,5 X 8	SCREW	SKRUV	SCHRAUBE
37	48.32031	1	HOLKITIIVISTEEN ULKOTIIVISTE	CABLE GLAND	TÄTNING	HÜLSENDICHTUNG
38	4CB2071	2	TIIVISTE JOYSTICK ALUMIINI	GASKET	TÄTNING	DICHTUNG
39	48.0149	2	HEIJASTIN KIRKAS LIIMATTAVA	REFLECTOR	REFLEKTOR	REFLEKTOR
40	4CB2787	2	OHJAUSSAUVAN KIINNITYSLEVY	ATTACHMENT PLATE, JOYSTICK	FASTPLATTA FOR MANOVERSPAK	FESTPLATTE DES STEUERHEBELS
41	M0516.001	2	RUUVI M5 X 20, DIN933(8.8)	SCREW	SKRUV	SCHRAUBE
42	P0412.020	12	LEVYRUUVI 2,9 X 9,5, DIN 7983	SCREW	SKRUV	SCHRAUBE
43	M0607	2	KORILAATTA M6, DIN9021	WASHER	BRICKA	UNTERLEGSCHIEBE
44	43.935	1	RÄJÄHDYSSUOJA	HOSE CASE	SLANGSKYDD	SCHLAUCHSCHUTZ
45	M0600.001	1	LUKITUSMUTTERI M6, DIN985(8)	LOCK NUT	MUTTER	MUTTER
46	M0616.001	1	RUUVI M6 X 20, DIN933(8.8)	SCREW	SKRUV	SCHRAUBE
47	4CB7973	1	ROSKALUUKKU	DOOR	LUCKA	KLAPPE
48	4CB8010	1	TUKILEVY, ROSKALUUKKU	PLATE	PLÅT	PLATTE
49	M0515.006	2	RUUVI M5 X 16, DIN912(8.8)	SCREW	SKRUV	SCHRAUBE



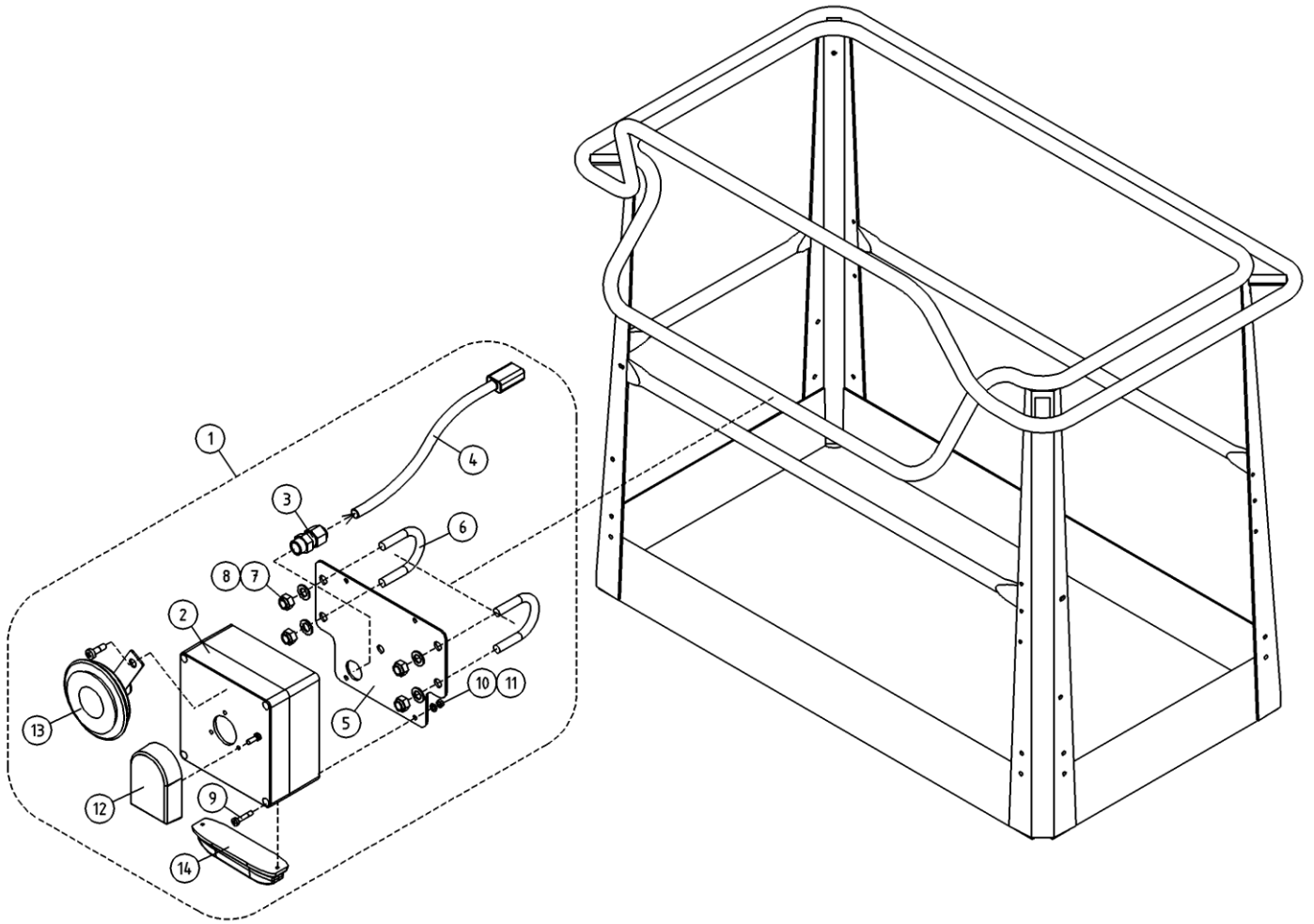
OSA ITEM DEL TEIL	VARAOSA NRO PART NR RESERVDL NR ERSATZTEIL NR	KPL QTY ANTAL ANZAHL	OSAN NIMI	DESCRIPTION	BENÄMNING	BENENNUNG
			KORI	PLATFORM	KORG	KORB
1	2CB2041	1	KORI	PLATFORM	KORG	KORB
2	3CB1683	2	KIINNITYSLEVY OHJAUSKESKUS	ATTACHMENT PLATE	FASTPLATTA, MANOVECENTRAL	AUSPANNPLATTE
3	48.0553	1	OVIUKKO+VASTE	LOCK+CLAMPING DEVICE	DÖRRLÄS+MOTSTYCKE	SCHLOSS+ARRETIERVORRICHTUNG
4	48.0554	2	MUKITELINE P146	MUG HOLDER	MUFF	TRINKGLASHALTER P146
5	48.0566	1	LUKKOVAÄNNIN	HAND CRANK	HAND TAG	HAND KURBEL
6	48.0567	1	LUKKOVAÄNTIMEN TELKI	LATCH	REGEL	GESPERRE
7	48.1355	1	OHJEKIRJAKOTELO	OPERATING MANUAL BOX	FAK FOR INSTRUKTIONSBOK	KASTEN, BEDIENUNGSANLEITUNG
8	48.1364	1	OHJAUSPANEELIN KANSI	PANEL COVER	LOCK FOR MANÖVERPANEL	DECKEL DES STEUERPANEELS
9	4CB4155	1	TYÖKALUKOTELO	TOOLBOX	VERKTYGSLÅDA	WERKZEUGKASTEN
10	48.1363	1	OHJAUSPANEELI ROTAATIOVALETTU	CONTROL PANEL	MANÖVERPANEL	STEUERPANEEL
11	48.2145	2	PISTORASIA	PLUG CONTACT	KONTAKTDOSA	DOSE
12	48.2386	2	PISTORASIA	PLUG CONTACT	KONTAKTDOSA	DOSE
13	48.32014	1	HOLKITIIVISTE M40	CABLE GLAND	TÄTNING	HÜLSENDICHTUNG
14	48.32015	1	VASTAMUTTERI	NUT	MUTTER	MUTTER
15	4CB4255	1	LÄPIVENTILAIPIPPA	LEAD-THROUGH FLANGE	GENOMFORINGSFLÄNS	DURCHFÜHRUNGSFLANSCH
16	M0515.034	6	URARUUVI M5 X 16, DIN7985Z	SCREW	SKRUV	SCHRAUBE
17	48.2409	1	JOYSTICK DANFOSS OIKEA KÄSI	JOYSTICK, RIGHT	JOYSTICK, HÖGER	JOYSTICK, RECHTS
18	48.2410	1	JOYSTICK DANFOSS VASEN KÄSI	JOYSTICK, LEFT	JOYSTICK, VÄNSTER	JOYSTICK, LINKS
19	DL3.221	1	SUOJAPLEXI KANTEEN	VISOR FOR CONTROL	SKYDDSPLEX	PLEXIGLASABDECKUNG.
20	4CB2070	2	KIINNITYSLEVY JOYSTICK	ATTACHMENT PLATE	FASTPLATTA, JOYSTICK	ABSPANNPLATTE
21	4CB2146	1	LUKON VASTAKAPPALE	RESPONSE	ANSLAG FÖR LÄS	SPERRIEGEL
22	4CB1671	2	SARANAN LUKITSIN	HINGE PIN RETAINER	HÖGÅNGJÄRNSLÄS	HINGE PIN RETAINER
23	4CB1670	2	SARANATAPPI OHJAUSKESKUS	HINGE PIN	GÅNGJÄRNSTAPP	SCHARNIERZAPFEN, ELEKTROZENTRA
24	4CB3092	2	TARRA JOYSTICK 260XTD	STICKER, RIGHT	SKYLT, HÖGER	SCHILD, RECHT
25	M0312.002	12	URARUUVI M3 X 10, DIN84	SCREW	SKRUV	SCHRAUBE
26	M0407	4	KORILAATTA M4, DIN9021	WASHER	BRICKA	UNTERLEGSCHIEBE
27	M0412.034	4	URARUUVI M4 X 10, DIN7985Z	SCREW	SKRUV	SCHRAUBE
28	M0509	20	ALUSLAATTA M5, DIN125	WASHER	BRICKA	UNTERLEGSCHIEBE
29	M0500.001	16	LUKITUSMUTTERI M5, DIN985(B)	NUT	MUTTER	MUTTER
30	M0615	6	RUUVI M6 X 16, DIN931(8.8)	SCREW	SKRUV	SCHRAUBE



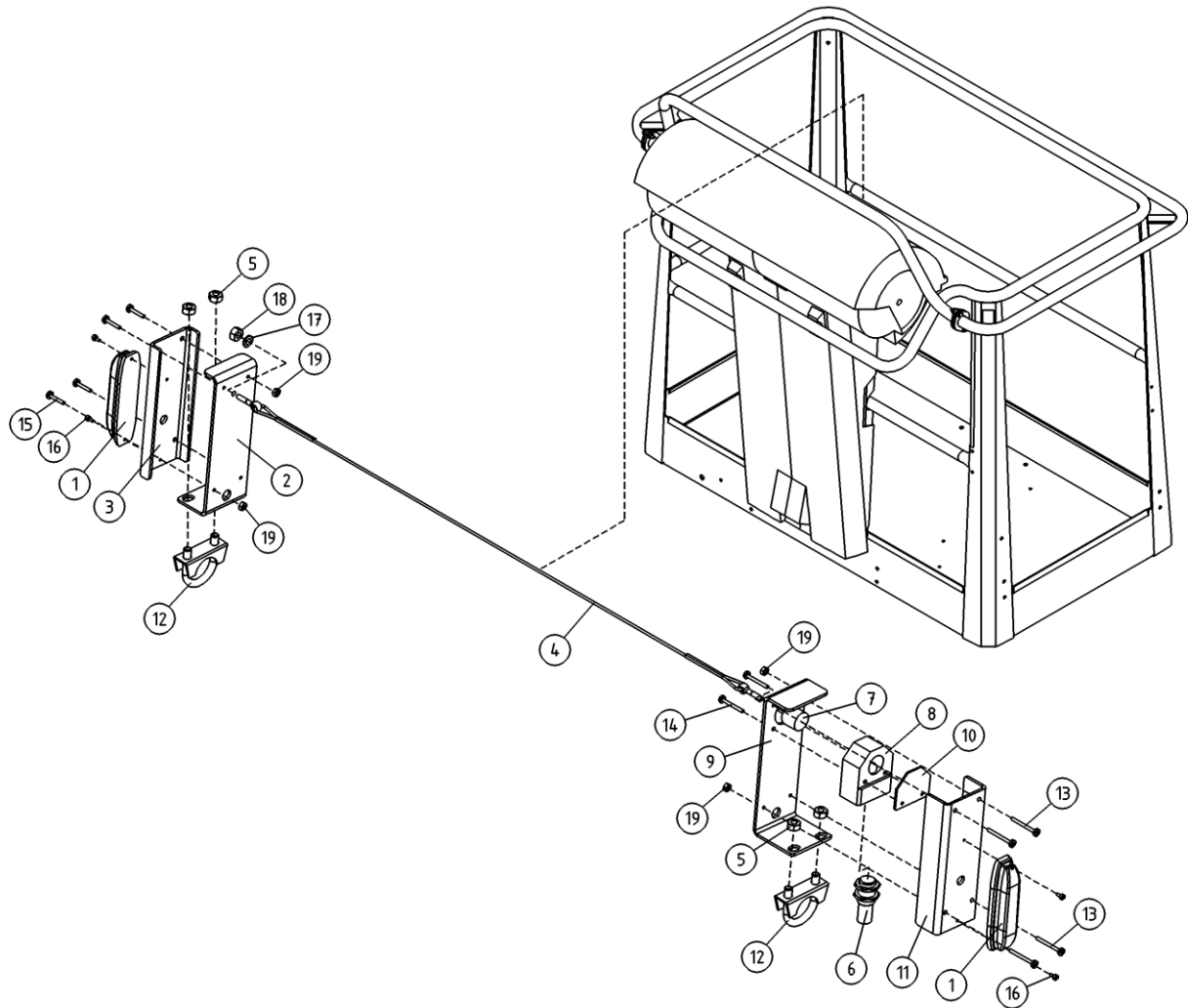
OSA ITEM DEL TEIL	VARAOSA NRO PART NR RESERVDL NR ERSATZTEIL NR	KPL QTY ANTAL ANZAHL	OSAN NIMI	DESCRIPTION	BENÄMNING	BENENNUNG
			KORI	PLATFORM	KORG	KORB
31	M0609	8	ALUSLAATTA M6, DIN125	WASHER	BRICKA	UNTERLEGSCHIEBE
32	M0621	2	RUUVI M6 X 45, DIN931(8.8)	SCREW	SKRUV	SCHRAUBE
33	M0515.035	8	URARUUVI M5 X 16, DIN965	SCREW	SKRUV	SCHRAUBE
34	P1013.015	2	PELTIRUUVI 4,8X12 DIN7971	SCREW	SKRUV	SCHRAUBE
35	M1000	1	KUUSIOMUTTERI M10, DIN934(8)	NUT	MUTTER	MUTTER
36	P0611.026	8	PT-RUUVI 3,5 X 8	SCREW	SKRUV	SCHRAUBE
37	48.32031	1	HOLKKITIIVISTEEN ULKOTIIVISTE	CABLE GLAND	TÄTNING	HÜLSENDICHTUNG
38	4CB2071	2	TIIVISTE JOYSTICK ALUMIINI	GASKET	TÄTNING	DICHTUNG
39	4CB2845	2	TARRA OHJ.KESKUS...	STICKER, LEFT	SKYLT, VANSTER	SCHILD, LINKS
40	4CB2787	2	OHJAUSSAUVAN KIINNITYSLEVY	ATTACHMENT PLATE, JOYSTICK	FASTPLATTA FOR MANOVERSPAK	FESTPLATTE DES STEUERHEBELS
41	M0516.001	2	RUUVI M5 X 20, DIN933(8.8)	SCREW	SKRUV	SCHRAUBE
42	P0412.020	12	LEVYRUUVI 2,9 X 9,5, DIN 7983	SCREW	SKRUV	SCHRAUBE



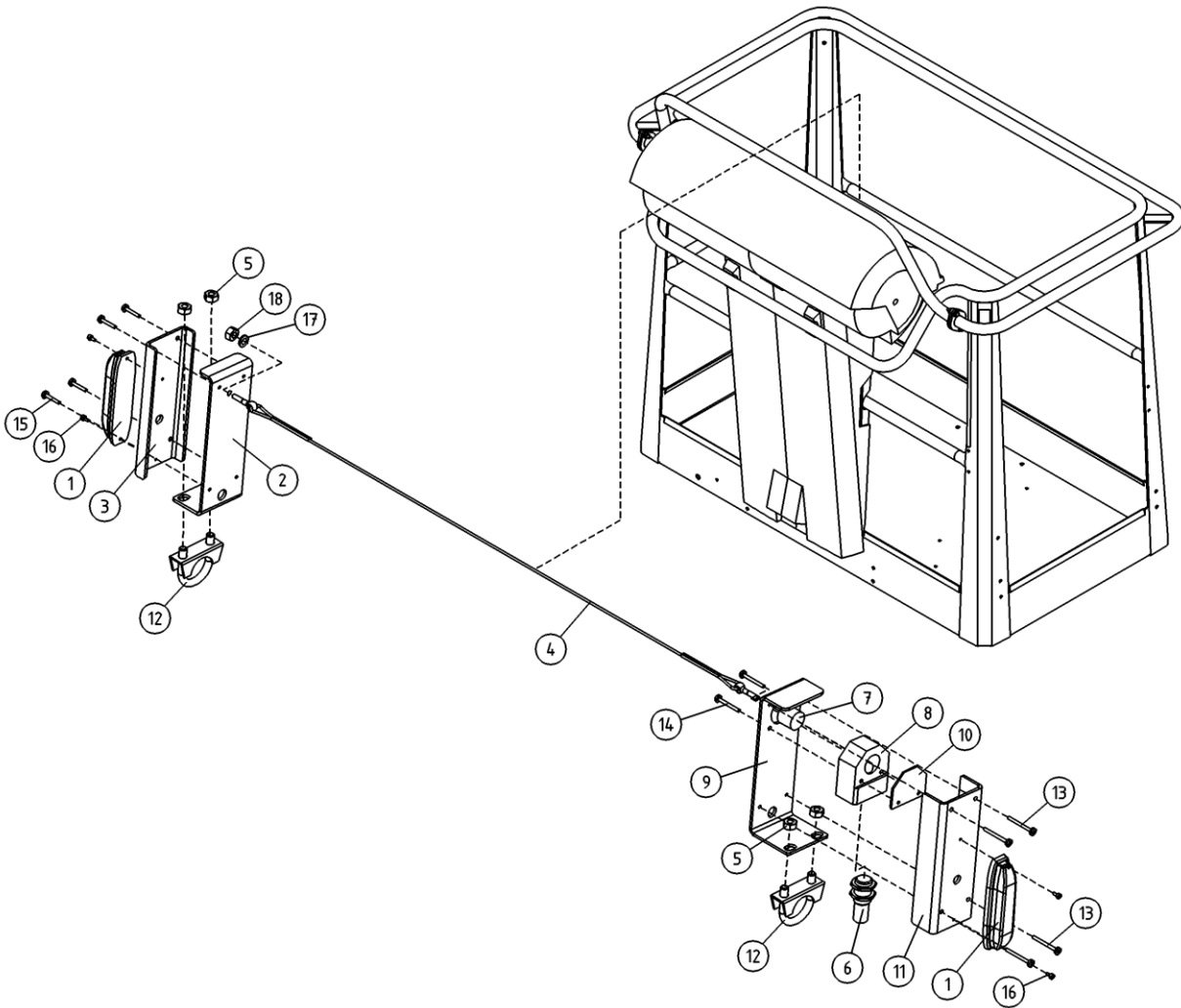
OSA ITEM DEL TEIL	VARAOSA NRO PART NR RESERVDL NR ERSATZTEIL NR	KPL QTY ANTAL ANZAHL	OSAN NIMI	DESCRIPTION	BENÄMNING	BENENNUNG
			TUULIANTURI	ANEMOMETER	VINDMÄTARE	WINDMESSER
1	48.2424	1	TUULIANTURI	ANEMOMETER	VINDGIVARE	WINDGESCHWIND.GEBER
2	3CB3517	1	TUULIMITTARINPIDIKE	BRACKET	FASTE FOR VINDGIVARE	MESSERHALTER
3	48.19111	1	KAAPELI+LIITIN	CABLE /CONNECTOR	KABEL OCH KOPPLINGSSTYCKE	LEITUNG UND KOPPLUNG
4	48.2425	1	TAKOMETRIRELE	TACHOMETER RELAY	TACHOMETERRELA	TECHOMETERRELAIS
5	48.3437	1	HOLKKITIIVISTE M16	CABLE GLAND	TÄTNING	HÜSENDICHTUNG
6	48.3441	1	SUPISTAJA M20M16PA	REDUCER	STRYPNING	REDUZIERHULSE
7	48.32038	1	VASTAMUTTERI M20X1,5	NUT	MUTTER	MUTTER
8	M0628	2	RUUVI M6 X 80, DIN931(8.8)	SCREW	SKRUV	SCHRAUBE
9	M0609	8	ALUSLAATTA M6, DIN125	WASHER	BRICKA	UNTERLEGSCHEIBE
10	M0600.001	4	LUKITUSMUTTERI M6, DIN985(8)	LOCK NUT	MUTTER	MUTTER
11	M0616.001	2	RUUVI M6 X 20, DIN933(8.8)	SCREW	SKRUV	SCHRAUBE
12	48.3342	1	KAAPELIPUTKI	CABLE TUBING	KABELRÖR	KABELROHR
13	48.3342	1	KAAPELIPUTKI	CABLE TUBING	KABELRÖR	KABELROHR



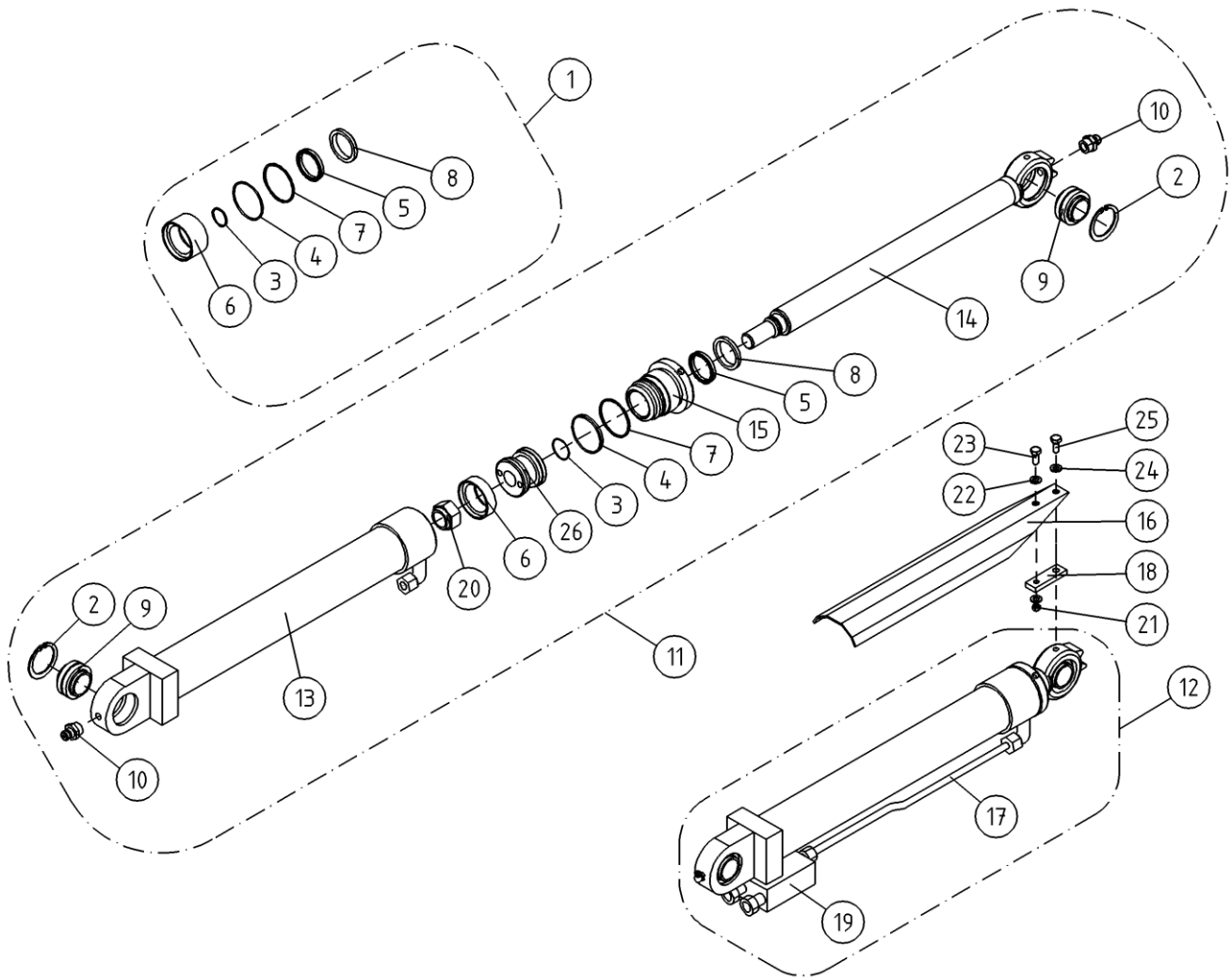
OSA ITEM DEL TEIL	VARAOSA NRO PART NR RESERVDL NR ERSATZTEIL NR	KPL QTY ANTAL ANZAHL	OSAN NIMI	DESCRIPTION	BENÄMNING	BENENNUNG
			SAFEGUARD PURISTUMISSUOJA MERKKIVALOLLA JA AÄNELLA	SAFEGUARD SECONDARY GUARDING INCLUDING AV WARNING	SAFEGUARD KLAMSKYDD MED LJUDSIGNALVARNING	SAFEGUARD SEKUNDARES SCHUTZSYSTEM MIT AV WARNUNG
1	3CB9994X	1	DINO SAFEGUARD VILKKUVALO	SAFEGUARD FLASHERLIGHT	SAFEGUARD BLINKLJUS	SAFEGUARD BLINKLICHT
2	3CC3557	1	KOTELO REIJITETTY	CAPSULE	KÄPA	GEHÄUSE (OHNE LÖCHER)
3	48.32030	1	HOLKKITIIVISTE M12 (NW7,5)	CABLE GLAND	TÄTNING	HÜSENDICHTUNG
4	48.3501	1	KAAPELIPUTKI	CABLE TUBING	KABELRÖR	KABELROHR
5	4CC2571	1	KIINNITYSLEVY	PLATE	PLATTA	PLATTE
6	25.250	1	U-PULTTI DN 32 M8	U-BOLT	U-BULT	U-BOLZEN
7	M0809	4	ALUSLAATTA M8, DIN125	WASHER	BRICKA	UNTERLEGSCHEIBE
8	M0800.001	4	LUKITUSMUTTERI M8, DIN985(B)	LOCK NUT	MUTTER	MUTTER
9	M0423.034	4	URARUVI M4 X 55, DIN7985Z	SCREW	SKRUV	SCHRAUBE
10	M0409	4	ALUSLAATTA M4, DIN125	WASHER	BRICKA	UNTERLEGSCHEIBE
11	M0400.001	4	LUKITUSMUTTERI M4, DIN985(B)	NUT	MUTTER	MUTTER
12	48.3348	1	HUOHOTIN (VENTTIILI)	BREATHER	FLÄMTVENTIL	ENTLÜFTER
13	48.0072	1	ÄÄNIMERKINANTOLAITE	SIGNAL HORN	LJUDSIGNAL	HUPE
14	48.0196	1	VILKKUVALO LED MAJAKKA	FLASHERLIGHT	BLINKLJUS	BLINKLICHT



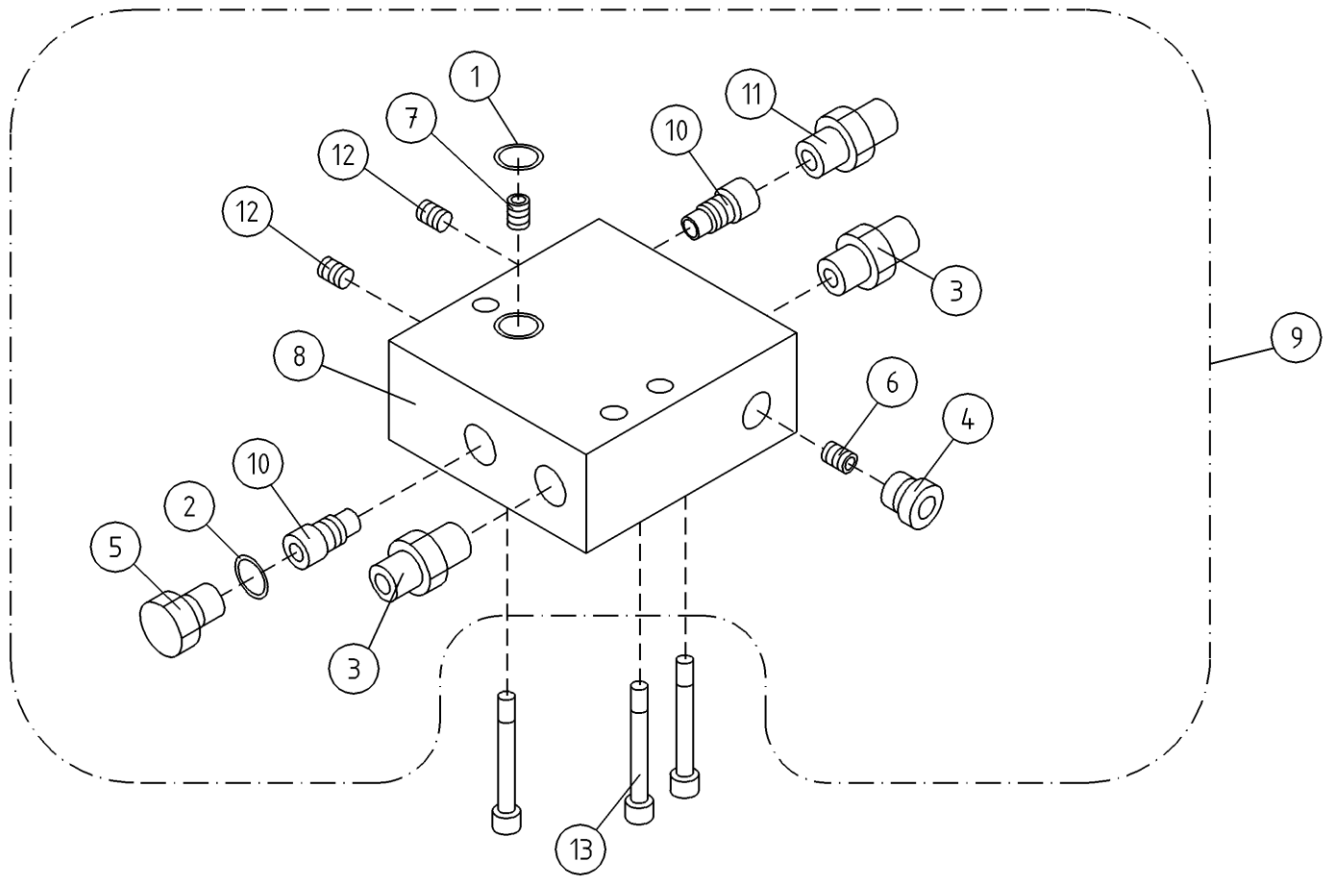
OSA ITEM DEL TEIL	VARAOSA NRO PART NR RESERVDEL NR ERSATZTEIL NR	KPL QTY ANTAL ANZAHL	OSAN NIMI	DESCRIPTION	BENÄMNING	BENENNUNG
			SAFEGUARD PURISTUMISSUOJA MERKKIVALOLLA JA AÄNELLA	SAFEGUARD SECONDARY GUARDING INCL. WARNING	SAFEGUARD KLÄMSKYDD MED LJUDSIGNALVARNING	SAFEGUARD SEKUNDÄRES SCHUTZSYSTEM MIT WARNUNG
1	48.0196	2	VILKKUVALO LED MAJAKKA	FLASHERLIGHT	BLINKLIJUS	BLINKLICHT
2	4CC5607	1	LEVY, SAFE GUARD	PLATE	PLÄT	PLATTE
3	4CC5608	1	LEVY, SAFE GUARD	PLATE	PLÄT	PLATTE
4	4CC6691	1				
5	M0800.001	4	LUKITUSMUTTERI M8, DIN985(8)	LOCK NUT	MUTTER	MUTTER
6	48.19374	1	RAJAKYTKIN, INDUKTIIVI	LIMIT SWITCH, INDUCTIVE	GRÄNSBRYTARE	GRENZTASTER, INDUKT.
7	48.19283	1	PITOMAGNEETTI (4,0KG)	HOLDING MAGNET	MAGNET	HALTEMAGNET
8	4CC5949	1	SISÄRUNKO, SAFE GUARD	CLAMP	FASTDON	HALTER
9	4CC5950	1	LEVY, SAFE GUARD	PLATE	PLÄT	PLATTE
10	4CC5951	1	LEVY, SAFE GUARD	PLATE	PLÄT	PLATTE
11	4CC5952	1	LEVY, SAFE GUARD	PLATE	PLÄT	PLATTE
12	25.243	2	PAKOPUTKIKLEMMARI	CLAMP	FASTE	HALTEBÜGEL
13	M0420.034	4	URARUUVI M4 X 40, DIN7985Z	SCREW	SKRUV	SCHRAUBE
14	M0418.034	2	URARUUVI M4 X 30, DIN7985Z	SCREW	SKRUV	SCHRAUBE
15	M0417.034	4	URARUUVI M4 X 25, DIN7985	SCREW	SKRUV	SCHRAUBE
16	M0310.006	4	RUUVI M3 X 6, DIN912(8.8)	SCREW	SKRUV	SCHRAUBE
17	M0609	1	ALUSLAATTA M6, DIN125	WASHER	BRICKA	UNTERLEGSCHLEIBE
18	M0600.001	1	LUKITUSMUTTERI M6, DIN985(8)	LOCK NUT	MUTTER	MUTTER
19	M0400.001	8	LUKITUSMUTTERI M4, DIN985(8)	NUT	MUTTER	MUTTER



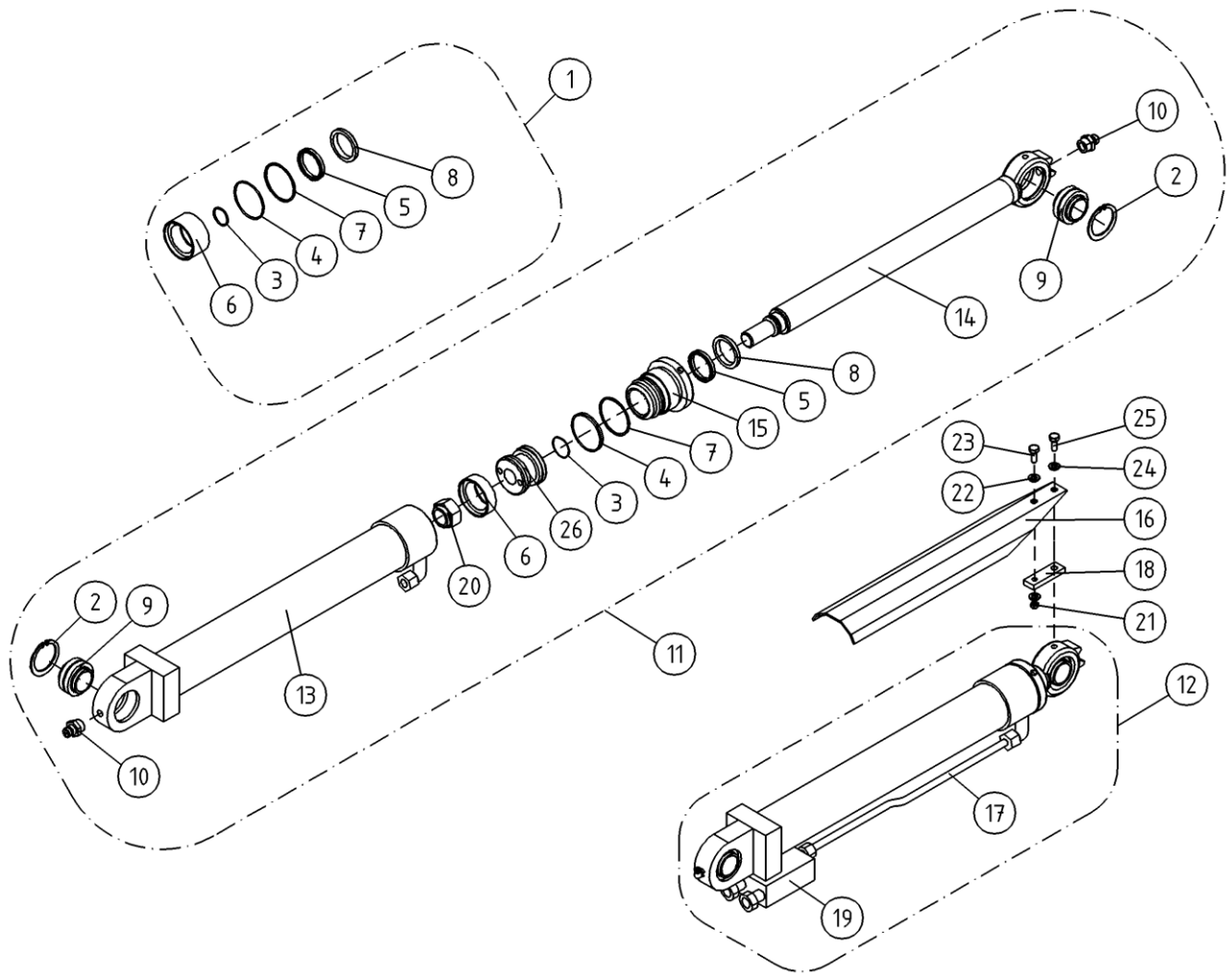
OSA ITEM DEL TEIL	VARAOSA NRO PART NR RESERVEL NR ERSATZTEIL NR	KPL QTY ANTAL ANZAHL	OSAN NIMI	DESCRIPTION	BENÄMNING	BENENNUNG
			SAFEGUARD PURISTUMISSUOJA MERKKIVALOLLA JA AÄNELLA	SAFEGUARD SECONDARY GUARDING INCL. WARNING	SAFEGUARD KLAMSKYDD MED LJUDSIGNALVARNING	SAFEGUARD SEKUNDARES SCHUTZSYSTEM MIT WARNUNG
1	48.0196	2	VILKKUVALO LED MAJAKKA	FLASHERLIGHT	BLINKLJUS	BLINKLICHT
2	4CC5607	1	LEVY, SAFE GUARD	PLATE	PLÄT	PLATTE
3	4CC5608	1	LEVY, SAFE GUARD	PLATE	PLÄT	PLATTE
4	4CC6693	1				
5	M0800.001	4	LUKITUSMUTTERI M8, DIN985(8)	LOCK NUT	MUTTER	MUTTER
6	48.19374	1	RAJAKYTKIN, INDUKTIIVI	LIMIT SWITCH, INDUCTIVE	GRÄNSBRYTARE	GRENZTASTER, INDUKT.
7	48.19283	1	PITOMAGNEETTI (4,0KG)	HOLDING MAGNET	MAGNET	HALTEMAGNET
8	4CC5949	1	SISÄRUNKO, SAFE GUARD	CLAMP	FASTDON	HALTER
9	4CC5950	1	LEVY, SAFE GUARD	PLATE	PLÄT	PLATTE
10	4CC5951	1	LEVY, SAFE GUARD	PLATE	PLÄT	PLATTE
11	4CC5952	1	LEVY, SAFE GUARD	PLATE	PLÄT	PLATTE
12	25.243	2	PAKOPUTKIKLEMMARI	CLAMP	FASTE	HALTEBÜGEL
13	M0419.034	4	URARUUVI M4 X 35, DIN7985Z	SCREW	SKRUV	SCHRAUBE
14	M0418.034	2	URARUUVI M4 X 30, DIN7985Z	SCREW	SKRUV	SCHRAUBE
15	M0416.034	4	URARUUVI M4 X 20, DIN7985Z	SCREW	SKRUV	SCHRAUBE
16	M0310.006	4	RUUVI M3 X 6, DIN912(8.8)	SCREW	SKRUV	SCHRAUBE
17	M0609	1	ALUSLAATTA M6, DIN125	WASHER	BRICKA	UNTERLEGSCHIEBE
18	M0600.001	1	LUKITUSMUTTERI M6, DIN985(8)	LOCK NUT	MUTTER	MUTTER



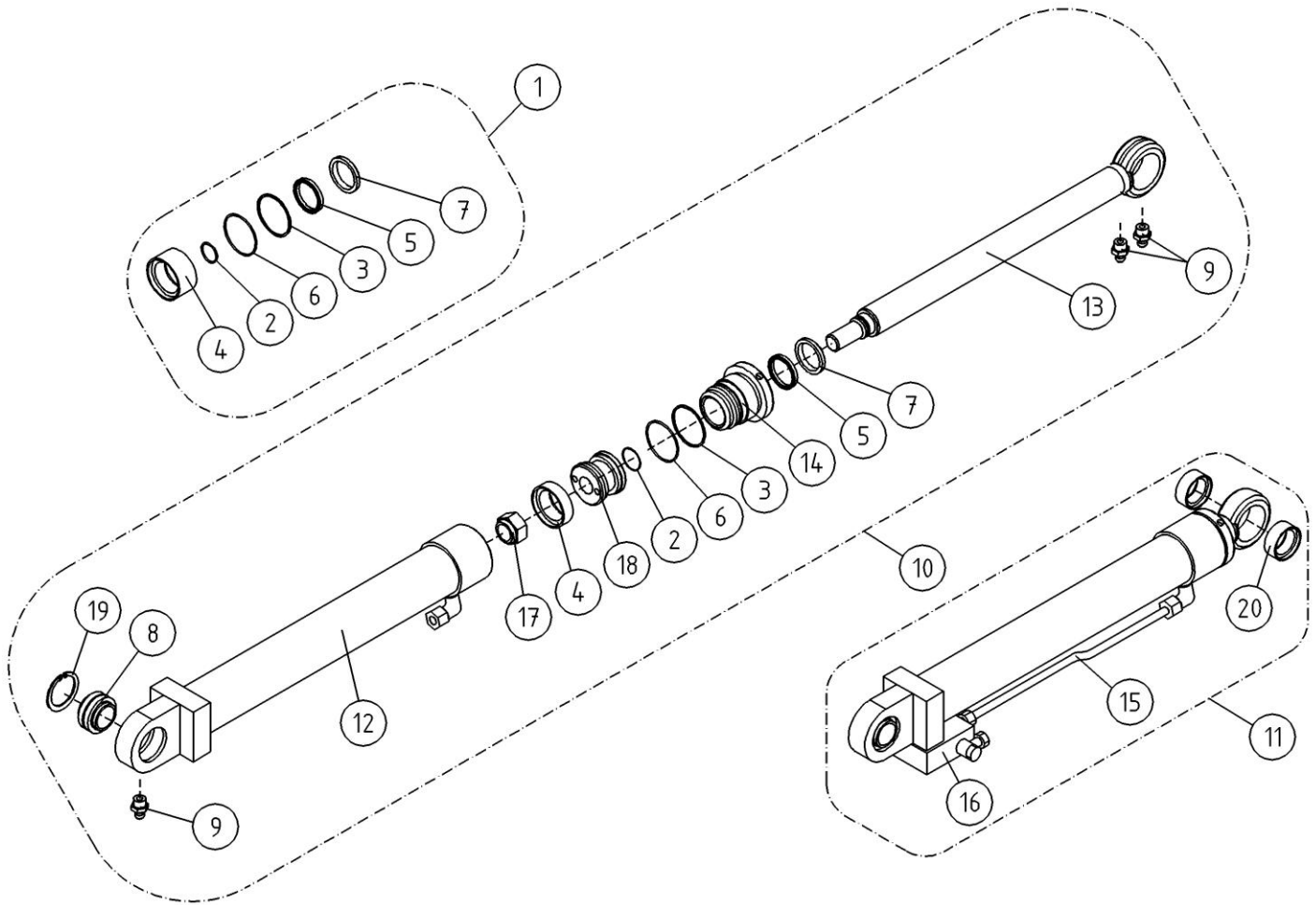
OSA ITEM DEL TEIL	VARAOSA NRO PART NR RESERVDL NR ERSATZTEIL NR	KPL QTY ANTAL ANZAHL	OSAN NIMI	DESCRIPTION	BENÄMNING	BENENNUNG
			TUKJALKASYLINTERI	OUTRIGGER CYLINDER	STÖDBENCYLINDER	STÜTZBEINZYLINDER
1	27.706	1	TIIVISTESARJA (R)	GASKET SET	TÄTNINGSSATS	DICHTUNGSSATZ
2	25.161	2	VARMISTINRENGAS J68X2,5	LOCK WASHER	LÄSBRICKA	SICHERUNGSRING
3	27.126	1	O-RENGAS	O-RING	O-RING	O-RING
4	27.155	1	O-RENGAS	O-RING	O-RING	O-RING
5	27.314	1	TIIVISTE URARENGAS	GROOVE RING	SPÄRRING	NUTRING
6	27.313	1	MÄNNÄNTIIVISTE	PISTON PACKING	KOLVTÄTNING	KOLBENDICHTUNG
7	27.404	1	TUKIRENGAS	BACK-UP RING	STÖDRING	STÜTZRING
8	27.506	1	LUOVUTIN	WIPER RING	AVSTRYKARE	ABSTREIFER
9	28.343	2	NIVELLAAKERI D=45/68 B=40	FREE BEARING	LEDLAGER	GELENKLAGER
10	29.010	2	VOIDENIPPA R1/8	GREASE NIPPLE	SMÖRJNIPPEL	SCHMIERNIPPEL
11	3CC7156	4				
12	3CC7156X	4	SYLINTERI TUKIJ.	CYLINDER	CYLINDER	ZYLINDER
13	3CC7157	1	SYLINTERIPUTKI	CYLINDER PIPE	CYLINDERROHR	ZYLINDERROHR
14	3CC7158	1	MÄNNÄNVARSI	PISTON DRIVER	KOLVSKAFT	KOLBENSTANGE
15	MA9.014	1	OHJAUSPÄÄ	GUIDE HEAD	KOLVHUVUD	STEUERKOPF
16	4CB1874	4	SYLINTERIN SUOJUS	COVER FOR CYLINDER	SKYDD FÖR CYLINDER	SCHUTZ FÜR ZYLINDER
17	DL4.252	1	TERASPUTKI 230T-260XTD	STEEL PIPE 260XT	STÄLRÖR 230T	STAHLROHR 260XT
18	DL7.017	4	SUOJUKSEN KOROKE	PODIUM FOR COVER	FÖRHÖJNING FÖR SKYDD	ERHEBUNG FÜR SCHUTZ
19	47.2981	1	VENTTILIPESA+VENTT	VALVE HOUSE + VALVES	VENTILHUS + VENTILER	VENTILGEHÄUSE+VENTIL
20	K2.026	1	KUUSIOMUTTERI M30 X 2 L=12,5	NUT	MUTTER	MUTTER
21	M0600.001	4	LUKITUSMUTTERI M6, DIN985(B)	LOCK NUT	MUTTER	MUTTER
22	M0609	4	ALUSLAATTA M6, DIN125	WASHER	BRICKA	UNTERLEGSCHIEBE
23	M0619	4	RUUVI M6 X 35, DIN931(8.8)	SCREW	SKRUV	SCHRAUBE
24	M0809	4	ALUSLAATTA M8, DIN125	WASHER	BRICKA	UNTERLEGSCHIEBE
25	M0820	4	RUUVI M8 X 40, DIN931(8.8)	SCREW	SKRUV	SCHRAUBE
26	MA9.013	1	MÄNTÄ	PISTON	KOLV	KOLBEN



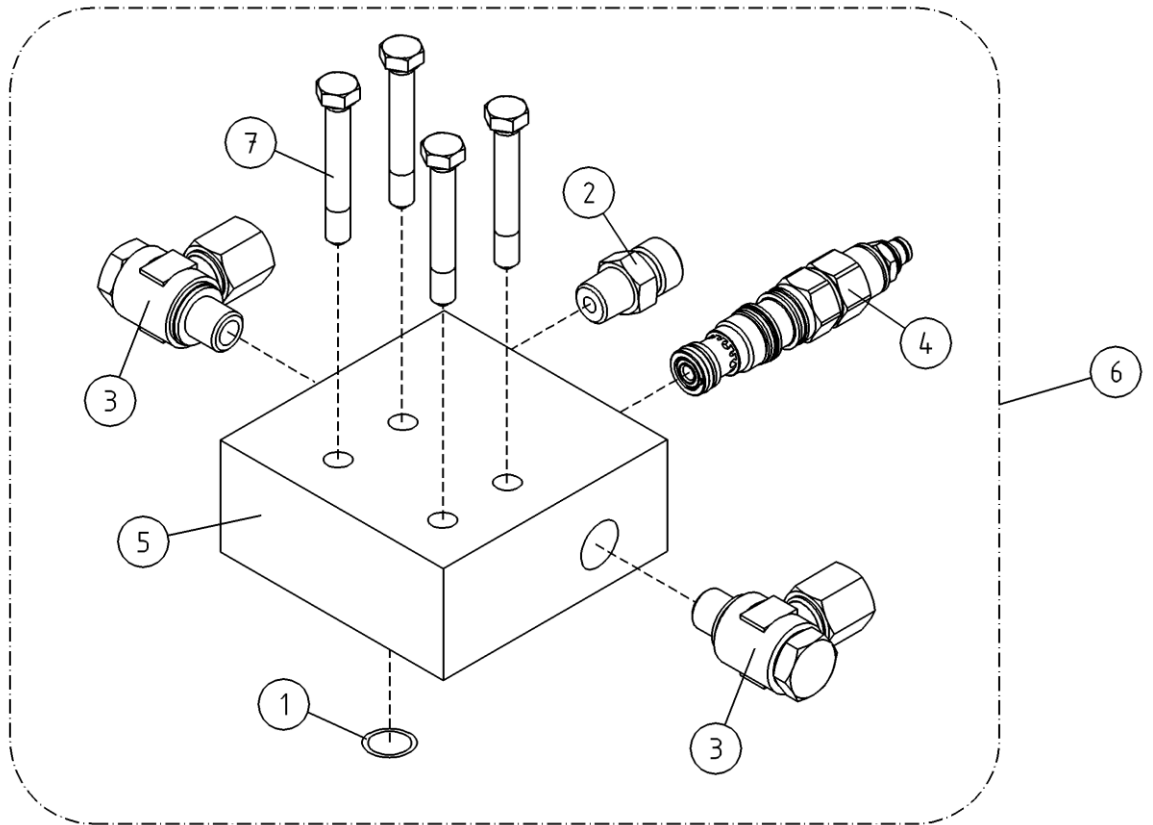
OSA ITEM DEL TEIL	VARAOSA NRO PART NR RESERVDEL NR ERSATZTEIL NR	KPL QTY ANTAL ANZAHL	OSAN NIMI	DESCRIPTION	BENÄMNING	BENENNUNG
			VENTTIILIPESA+VENTT. TUKIJALKASYLINTERI	VALVE HOUSING+VALVES OUTRIGGER CYLINDER	VENTILHUS+VENTILER STÖDBENCYLINDER	VENTILGEHÄUSE+VENTIL STÜTZBEINZYLINDER
1	27.105	1	O-RENGAS	O-RING	O-RING	O-RING
2	27.111	1	O-RENGAS	O-RING	O-RING	O-RING
3	45.069	2	PERUSLIITIN	COUPLING	KOPPLING	ANSCHLUSS, GERADE
4	46.028	1	TULPPARUUVI	PLUG SCREW	PLUGGSKRUV	STOPFENSCHRAUBE
5	46.427	1	TULPPARUUVI	PLUG SCREW	PLUGGSKRUV	STOPFENSCHRAUBE
6	47.2771	1	VIRTAVASTUSVENTTIILI D=1,2	FLOW RESISTANCE VALV	STRYPNINGSVENTIL	DROSSELVENTIL
7	47.2810	1	VIRTAVASTUSVENTTIILI D=1,4	FLOW RESISTANCE VALV	STRYPNINGSVENTIL	DROSSELVENTIL
8	47.2979	1	VENTTIILIPESA	VALVE HOUSING	VENTILHUS	VENTILGEHÄUSE
9	47.2981	1	VENTTIILIPESA+VENTT	VALVE HOUSE + VALVES	VENTILHUS +VENTILER	VENTILGEHÄUSE+VENTIL
10	47.377	2	PAINEAVATTAVA VASTAVENTTIILI	CHECK VALVE,PRESSURE	BACKVENTIL	DRUCKAUFKL.RÜCKS.V.
11	4CA8444	1	PERUSLIITIN, RUNKO	COUPLING	KOPPLING	ANSCHLUSS, GERADE
12	M0611.011	2	PIDÄTINRUUVI M6 X 8, DIN913	SCREW	SKRUV	SCHRAUBE
13	M0620.0007	3	RUUVI M6 X 40, DIN931(10.9)	SCREW	SKRUV	SCHRAUBE



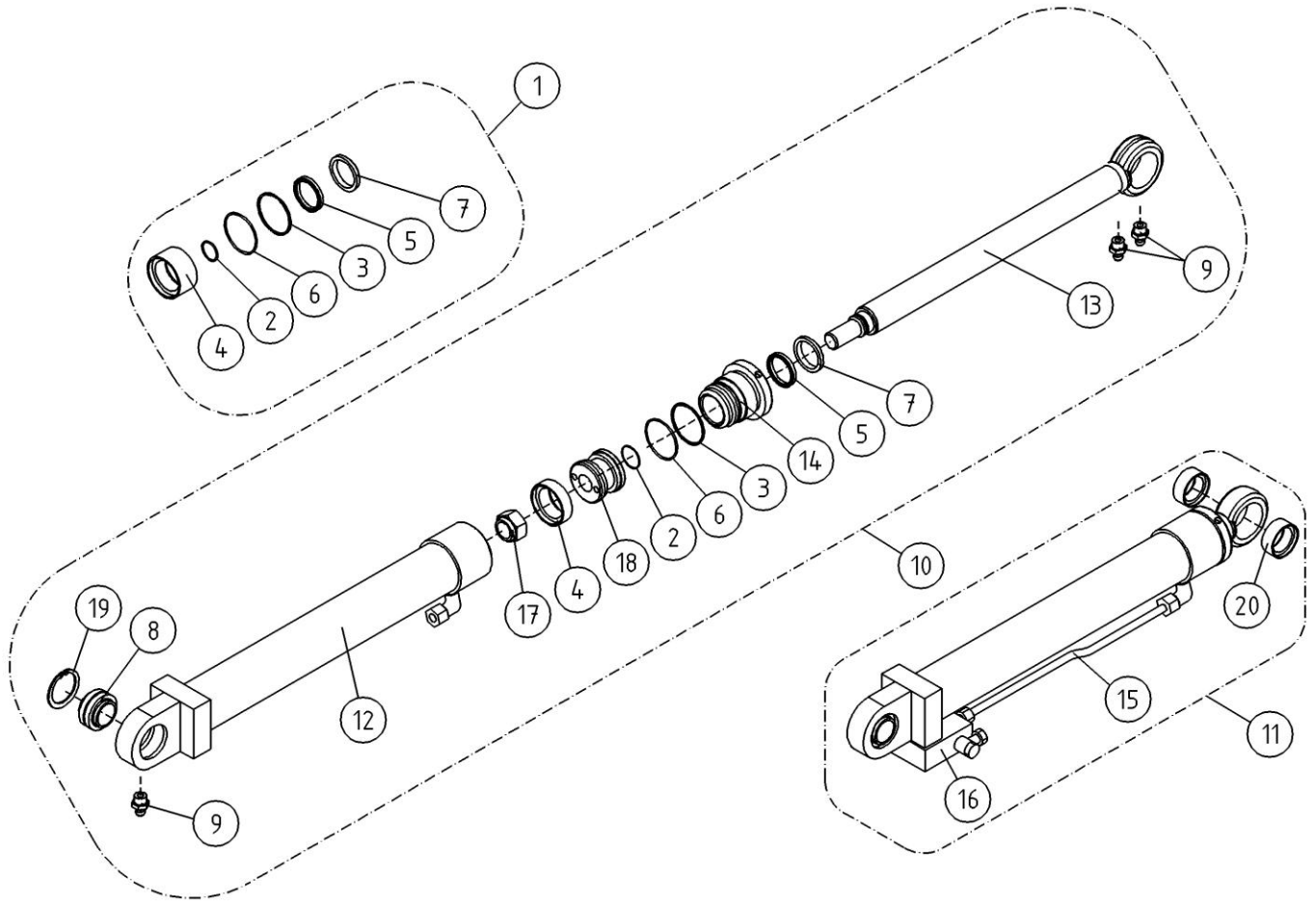
OSA ITEM DEL TEIL	VARAOSA NRO PART NR RESERVEL NR ERSATZTEIL NR	KPL QTY ANTAL ANZAHL	OSAN NIMI	DESCRIPTION	BENÄMNING	BENENNUNG
			TUKJALKASYLINTERI	OUTRIGGER CYLINDER	STÖDBENCYLINDER	STÜTZBEINZYLINDER
1	27.772	1	TIVISTESARJA (R)	GASKET SET	TÄTNINGSSATS	DICHTUNGSSATZ
2	25.161	2	VARMISTINRENGAS J68X2,5	LOCK WASHER	LÄSBRICKA	SICHERUNGSRING
3	27.126	1	O-RENGAS	O-RING	O-RING	O-RING
4	27.158	1	O-RENGAS	O-RING	O-RING	O-RING
5	27.322	1	TIVISTE URARENGAS	GROOVE RING	SPÄRRING	NUTRING
6	27.342	1	MÄNNÄNTIVISTE	PISTON PACKING	KOLVTÄTNING	KOLBENDICHTUNG
7	27.411	1	TUKIRENGAS	BACK-UP RING	STÖDRING	STÜTZRING
8	27.507	1	LUOVUTIN	WIPER RING	AVSTRYKARE	ABSTREIFER
9	28.343	2	NIVELLAAKERI D=45/68 B=40	FREE BEARING	LEDLAGER	GELENKLAGER
10	29.010	2	VOIDENIPPA R1/8	GREASE NIPPLE	SMÖRJNIPPEL	SCHMIERNIPPEL
11	3CB1754	4	SYLINTERI TUKIJ.	CYLINDER	CYLINDER	ZYLINDER
12	3CB1754X	4	SYLINTERI TUKIJ.TAYD	CYLINDER	CYLINDER	ZYLINDER
13	3CB1755	1	SYLINTERIPUTKI	CYLINDER PIPE	CYLINDERROHR	ZYLINDERROHR
14	3CB1757	1	MÄNNÄNVARSI	PISTON DRIVER	KOLVSKAFT	KOLBENSTANGE
15	4CB1765	1	OHJAUSPÄÄ	GUIDE HEAD	KOLVHUVUD	STEUERKOPF
16	4CB1874	4	SYLINTERIN SUOJUS	COVER FOR CYLINDER	SKYDD FÖR CYLINDER	SCHUTZ FÜR ZYLINDER
17	DL4.252	1	TERÄSPUTKI 230T-260XTD	STEEL PIPE 260XT	STÄLRÖR 230T	STAHLRÖHR 260XT
18	DL7.017	4	SUOJUKSEN KOROKE	PODIUM FOR COVER	FÖRHÖJNING FÖR SKYDD	ERHEBUNG FÜR SCHUTZ
19	47.2981	1	VENTTILIPESÄ+VENTT	VALVE HOUSE + VALVES	VENTILHUS +VENTILER	VENTILGEHÄUSE+VENTIL
20	K2.026	1	KUUSIOMUTTERI M30 X 2 L=12,5	NUT	MUTTER	MUTTER
21	M0600.001	4	LUKITUSMUTTERI M6, DIN985(8)	LOCK NUT	MUTTER	MUTTER
22	M0609	4	ALUSLAATTA M6, DIN125	WASHER	BRICKA	UNTERLEGSCHIEBE
23	M0619	4	RUUVI M6 X 35, DIN931(8.8)	SCREW	SKRUV	SCHRAUBE
24	M0809	4	ALUSLAATTA M8, DIN125	WASHER	BRICKA	UNTERLEGSCHIEBE
25	M0820	4	RUUVI M8 X 40, DIN931(8.8)	SCREW	SKRUV	SCHRAUBE
26	MT3.005	1	MÄNTÄ	PISTON	KOLV	KOLBEN



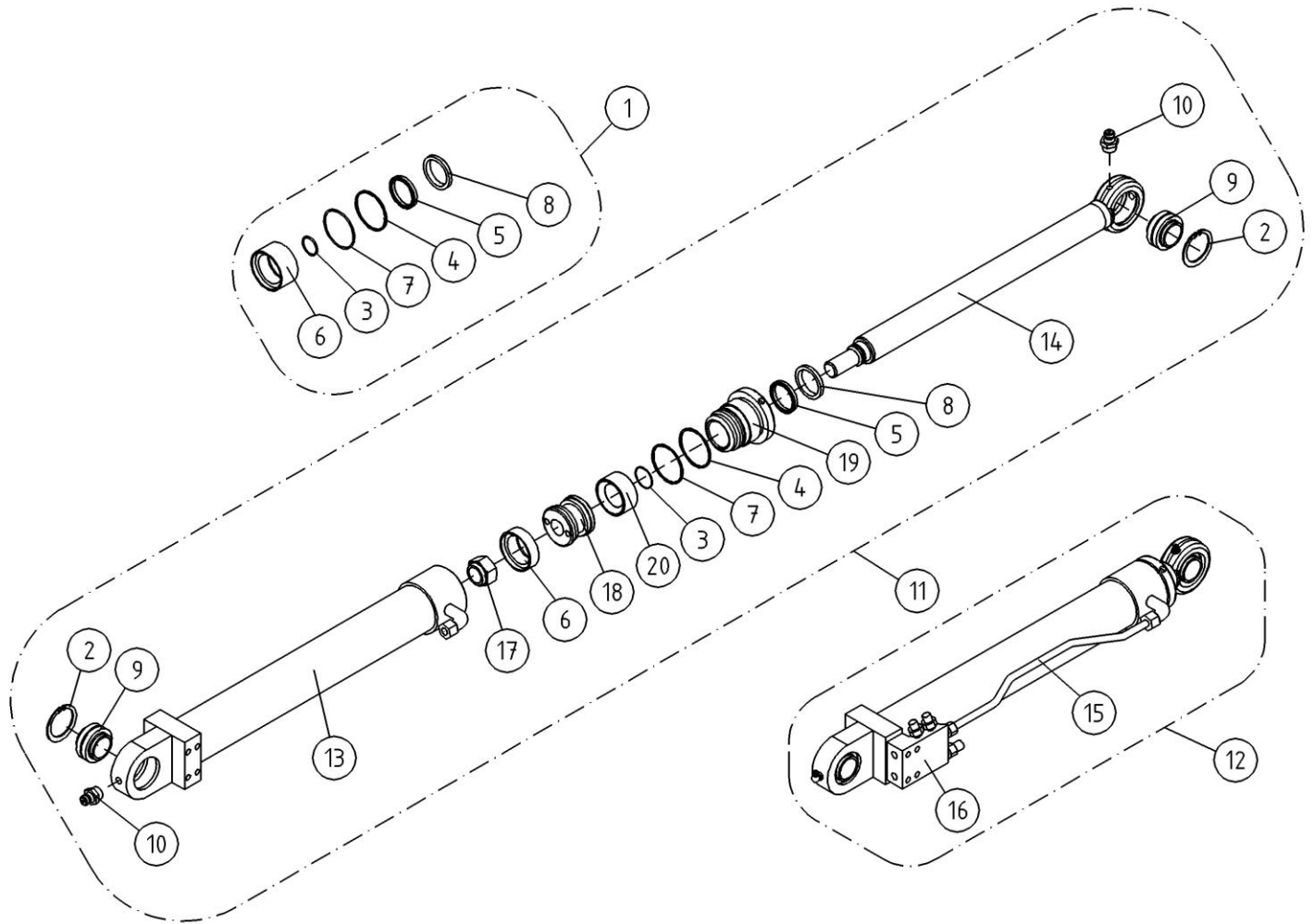
OSA ITEM DEL TEIL	VARAOSA NRO PART NR RESERVDEL NR ERSATZTEIL NR	KPL QTY ANTAL ANZAHL	OSAN NIMI	DESCRIPTION	BENÄMNING	BENENNUNG
			NOSTOSYLINTERI	LIFTING CYLINDER	LYFTCYLINDER	HEBEZYLINDER
1	27.771	1	TIIVISTESARJA (R)	GASKET SET	TÄTNINGSSATS	DICHTUNGSSATZ
2	27.126	1	O-RENGAS	O-RING	O-RING	O-RING
3	27.161	1	O-RENGAS	O-RING	O-RING	O-RING
4	27.313	1	MÄNNÄNTIIVISTE	PISTON PACKING	KOLVTÄTNING	KOLBENDICHTUNG
5	27.357	1	TIIVISTE URARENGAS	GROOVE RING	SPÄRRING	NUTRING
6	27.403	1	TUKIRENGAS	BACK-UP RING	STÖDRING	STÜTZRING
7	27.533	1	LUOVUTIN	WIPER RING	AVSTRYKARE	ABSTREIFER
8	28.333	1	NIVELLAAKERI D=40/62 B=40	FREE BEARING	LEDLAGER	GELENKLAGER
9	29.010	3	VOIDENIPPA R1/8	GREASE NIPPLE	SMÖRJNIPPEL	SCHMIERNIPPEL
10	3CB9390	1				
11	3CB9390X	1	SYLINTERI NOSTO TÄYD.	CYLINDER (LIFT)	CYLINDER (LYFT)	ZYLINDER (HEBE)
12	3CB9404	1	SYLINTERIPUTKI	CYLINDER PIPE	CYLINDERROHR	ZYLINDERROHR
13	3CB1746	1	MÄNNÄNVARSI	PISTON DRIVER	KOLVSKAFT	KOLBENSTANGE
14	4CB1753	1	OHJAUSPÄÄ	GUIDE HEAD	KOLVHUVUD	STEUERKOPF
15	DL4.253	1	TERASPUTKI 260XT, 205-240RXT	STEEL PIPE 260XT	STÄLRÖR 230T	STAHLROHR 260XT
16	47.2998	1	VENTTILIPESA+VENTT.	VALVE HOUSE + VALVES	VENTILHUS + VENTILER	VENTILGEHÄUSE+VENTIL
17	K2.026	1	KUUSIOMUTTERI M30 X 2 L=12,5	NUT	MUTTER	MUTTER
18	MA9.013	1	MÄNTÄ	PISTON	KOLV	KOLBEN
19	25.199	1	VARMISTINRENGAS SB62	LOCK WASHER	LÄSBRICKA	SICHERUNGSRING
20	28.556	2	NEULAAAKERI	NEEDLE BEARING	NÄLLAGER	NADELLAGER



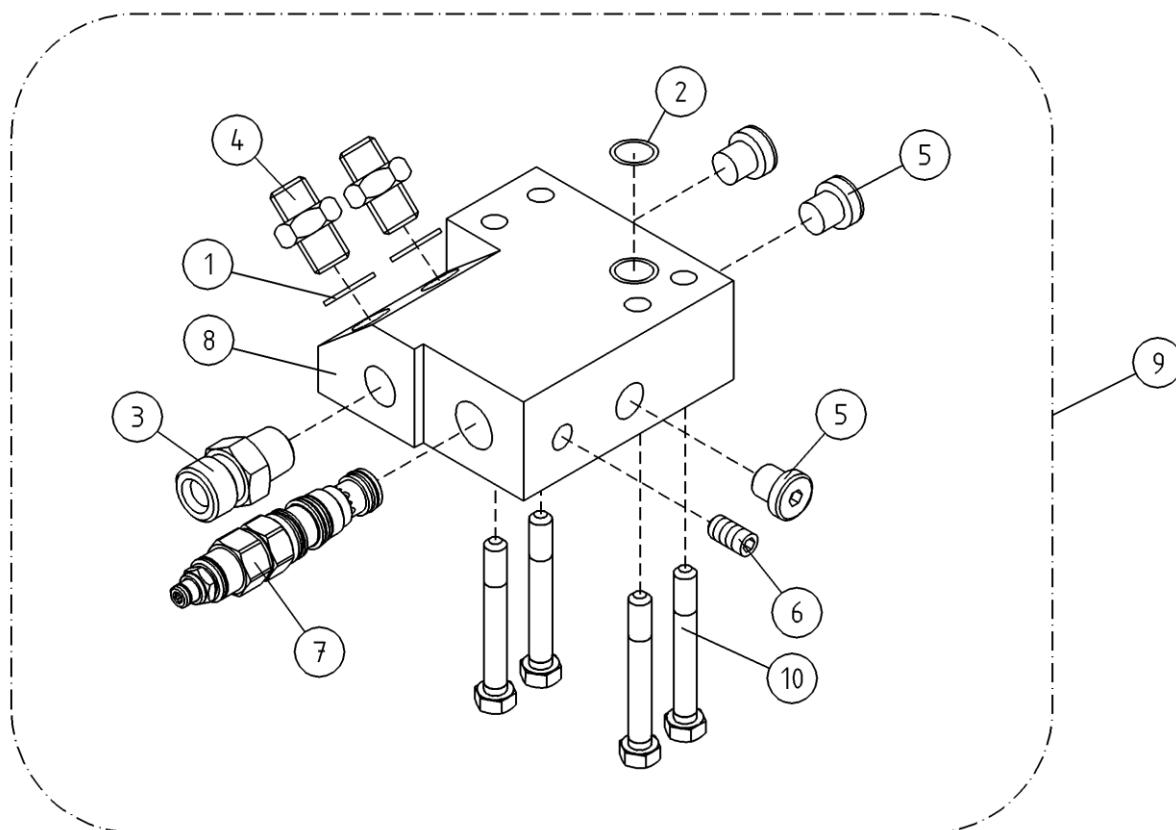
OSA ITEM DEL TEIL	VARAOSA NRO PART NR RESERVDL NR ERSATZTEIL NR	KPL QTY ANTAL ANZAHL	OSAN NIMI	DESCRIPTION	BENÄMNING	BENENNUNG
			VENTTIILIPESA+VENTT. NOSTOSYLINTERI	VALVE HOUSING+VALVES LIFTING CYLINDER	VENTILHUS+VENTILER LYFTCYLINDER	VENTILGEHAUSE+VENTIL HEBEZYLINDER
1	27.105	1	O-RENGAS	O-RING	O-RING	O-RING
2	45.069	1	PERUSLIITIN	COUPLING	KOPPLING	ANSCHLUSS, GERADE
3	45.081Z	2	BANJOLIITIN (SBD10LR)	BANJO CONNECTION	BANJOKOPPLING	BANJONIPPEL
4	47.2997	1	KUORMANLASKUVENTTIILI	LOAD REGULATING VALVE	AVLASTNINGSVENTIL	LASTREGELVENTIL
5	DL6.013	1	VENTTIILIPESA	VALVE HOUSE	VENTILHUS	VENTILGEHAUSE
6	47.2998	1	VENTTIILIPESA+VENTT.	VALVE HOUSE + VALVES	VENTILHUS +VENTILER	VENTILGEHAUSE+VENTIL
7	M0620.0007	4	RUUVI M6 X 40, DIN931(10.9)	SCREW	SKRUV	SCHRAUBE



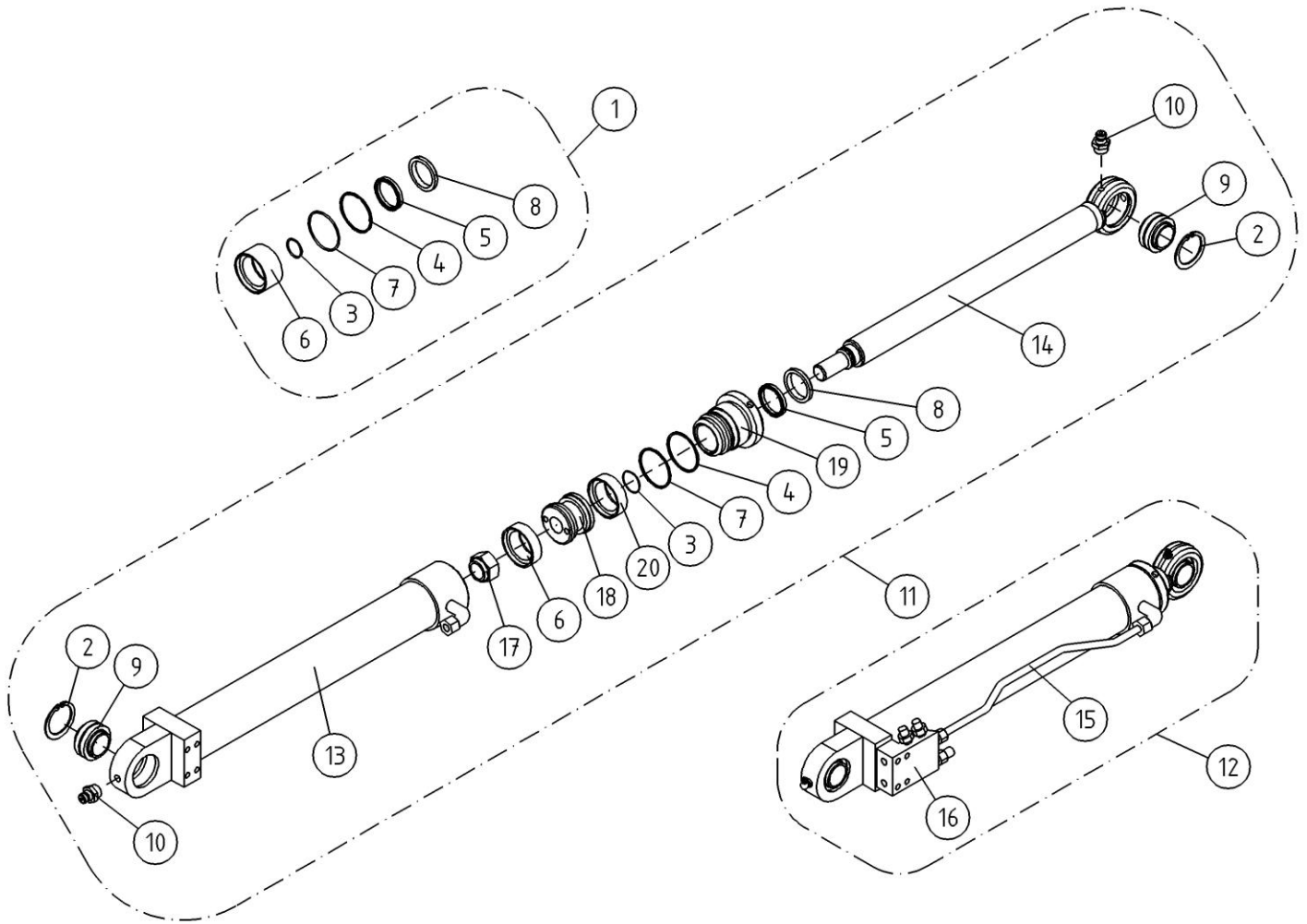
OSA ITEM DEL TEIL	VARAOSA NRO PART NR RESERVDL NR ERSATZTEIL NR	KPL QTY ANTAL ANZAHL	OSAN NIMI	DESCRIPTION	BENÄMNING	BENENNUNG
			NOSTOSYLINTERI	LIFTING CYLINDER	LYFTCYLINDER	HEBEZYLINDER
1	27.771	1	TIIVISTESARJA (R)	GASKET SET	TÄTNINGSSATS	DICHTUNGSSATZ
2	27.126	1	O-RENGAS	O-RING	O-RING	O-RING
3	27.161	1	O-RENGAS	O-RING	O-RING	O-RING
4	27.313	1	MÄNNÄNTIIVISTE	PISTON PACKING	KOLVTÄTNING	KOLBENDICHTUNG
5	27.357	1	TIIVISTE URARENGAS	GROOVE RING	SPÄRRING	NUTRING
6	27.403	1	TUKIRENGAS	BACK-UP RING	STÖDRING	STÜTZRING
7	27.533	1	LUOVUTIN	WIPER RING	AVSTRYKARE	ABSTREIFER
8	28.333	1	NIVELLAAKERI D=40/62 B=40	FREE BEARING	LEDLAGER	GELENKLAGER
9	29.010	3	VOIDENIPPA R1/8	GREASE NIPPLE	SMÖRJNIPPEL	SCHMIERNIPPEL
10	3CB1743	1	SYLINTERI NOSTO	CYLINDER (LIFT)	CYLINDER (LYFT)	ZYLINDER (HEBE)
11	3CB1743X	1	SYLINTERI NOSTO TÄYD.	CYLINDER (LIFT)	CYLINDER (LYFT)	ZYLINDER (HEBE)
12	3CB1744	1	SYLINTERIPUTKI	CYLINDER PIPE	CYLINDERROHR	ZYLINDERROHR
13	3CB1746	1	MÄNNÄNVARSI	PISTON DRIVER	KOLVSKAFT	KOLBENSTANGE
14	4CB1753	1	OHJAUSPÄÄ	GUIDE HEAD	KOLVHUVUD	STEUERKOPF
15	DL4.253	1	TERASPUTKI 260XT, 205-240RXT	STEEL PIPE 260XT	STÄLRÖR 230T	STAHLROHR 260XT
16	47.2998	1	VENTTILIPESA+VENTT.	VALVE HOUSE + VALVES	VENTILHUS + VENTILER	VENTILGEHÄUSE+VENTIL
17	K2.026	1	KUUSIOMUTTERI M30 X 2 L=12,5	NUT	MUTTER	MUTTER
18	MA9.013	1	MÄNTÄ	PISTON	KOLV	KOLBEN
19	25.199	1	VARMISTINRENGAS SB62	LOCK WASHER	LÄSBRICKA	SICHERUNGSRING
20	28.556	2	NEULALAAKERI	NEEDLE BEARING	NÄLLAGER	NADELLAGER



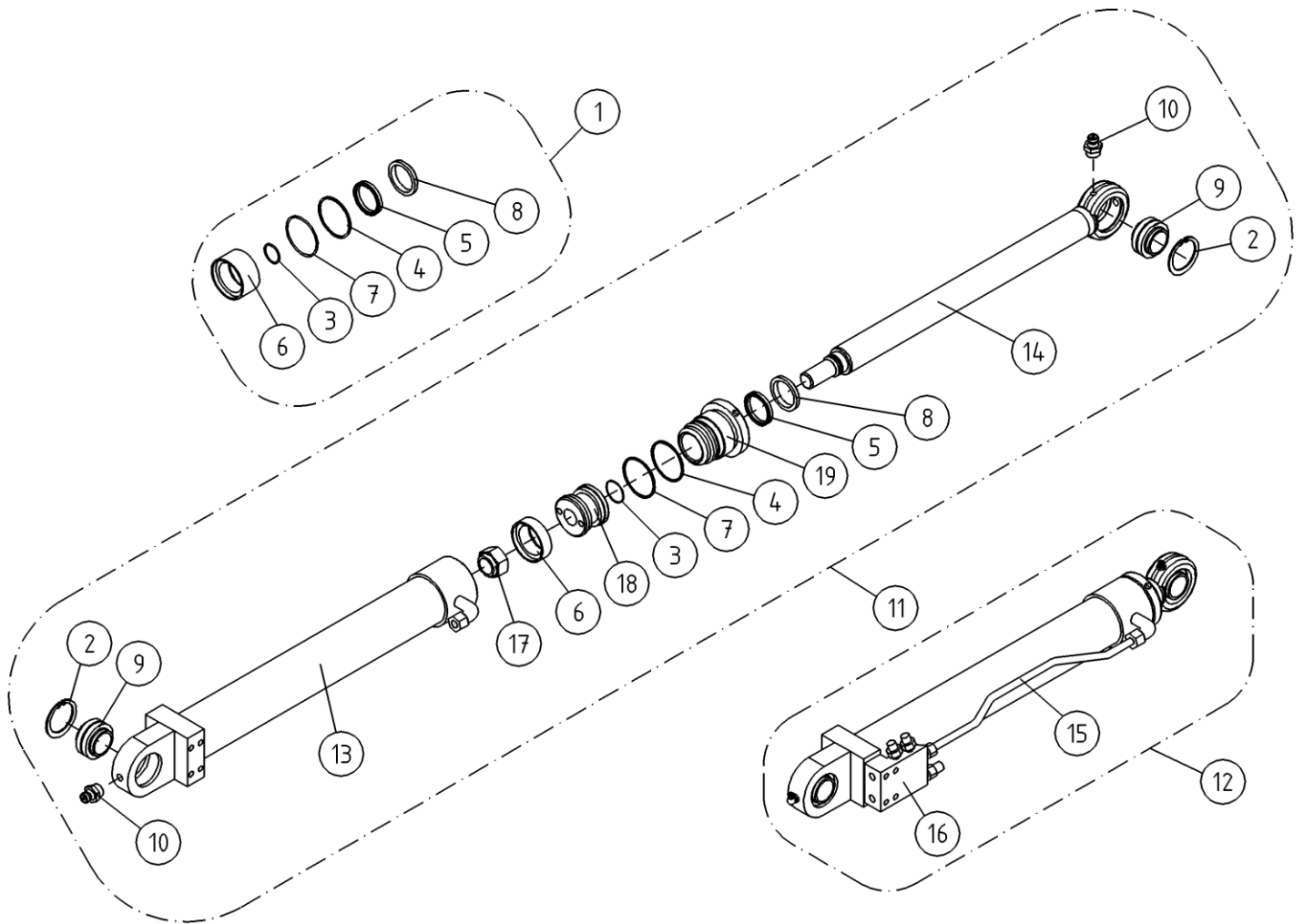
OSA ITEM DEL TEIL	VARAOSA NRO PART NR RESERVDEL NR ERSATZTEIL NR	KPL QTY ANTAL ANZAHL	OSAN NIMI	DESCRIPTION	BENÄMNING	BENENNUNG
			NIVELVARSISYLINTERI	CYLINDER OF ARTICULATED ARMS	LEDARMARSCYLINDER	SCHERENGELKENZYLINDER
1	27.717	1	TIIVISTESARJA (R)	GASKET SET	TÄTNINGSSATS	DICHTUNGSSATZ
2	25.199	2	VARMISTINRENGAS SB62	LOCK WASHER	LÄSBRICKA	SICHERUNGSRING
3	27.120	1	O-RENGAS	O-RING	O-RING	O-RING
4	27.151	1	O-RENGAS	O-RING	O-RING	O-RING
5	27.312	1	TIIVISTE URARENGAS	GROOVE RING	SPÄRRING	NUTRING
6	27.321	1	MÄNNÄNTIIVISTE	PISTON PACKING	KOLVTÄTNING	KOLBENDICHTUNG
7	27.407	1	TUKIRENGAS	BACK-UP RING	STÖDRING	STÜTZRING
8	27.504	1	LUOVUTIN	WIPER RING	AVSTRYKARE	ABSTREIFER
9	28.333	2	NIVELLAAKERI D=40/62 B=40	FREE BEARING	LEDLAGER	GELENKLAGER
10	29.010	2	VOIDENIPPA R1/8	GREASE NIPPLE	SMÖRJNIPPEL	SCHMIERNIPPEL
11	3CC7461	2				
12	3CC7461X	2				
13	3CB1733	1	SYLINTERIPUTKI	CYLINDER PIPE	CYLINDERROHR	ZYLINDERROHR
14	3CB1735	1	MÄNNÄNVARSI	PISTON DRIVER	KOLVSKAFT	KOLBENSTANGE
15	DL4.254	1	TERASPUTKI 260XT, 205-240RXT	STEEL PIPE 260XT	STÄLROHR 230T	STAHLROHR 260XT
16	DL6.037	1	VENTTILIPESA+VENTT.	VALVE HOUSE + VALVES	VENTILHUS + VENTILER	VENTILGEHÄUSE+VENTIL
17	M2400.501	1	LUKITUSMUTTERI M24X1.5, DIN985(B)	NUT	MUTTER	MUTTER
18	N3.007	1	MÄNTÄ	PISTON	KOLV	KOLBEN
19	N3.008	1	OHJAUSPÄÄ	GUIDE HEAD	KOLVHUVUD	STEUERKOPF
20	4CC7458	1				



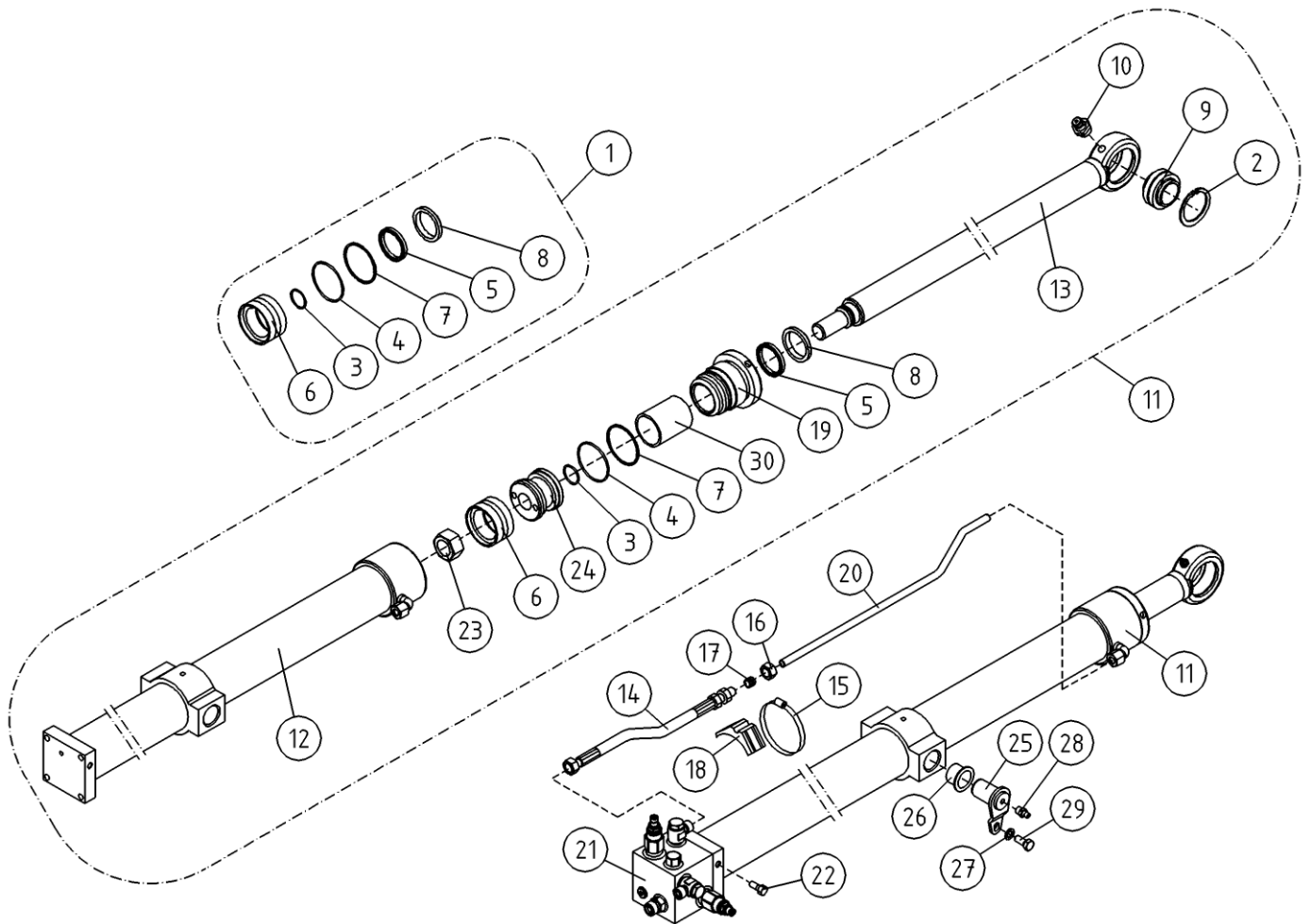
OSA ITEM DEL TEIL	VARAOSA NRO PART NR RESERVDEL NR ERSATZTEIL NR	KPL QTY ANTAL ANZAHL	OSAN NIMI	DESCRIPTION	BENÄMNING	BENENNUNG
			VENTTIILIPESA+VENTT. NIVELVARSISYLINTERI	VALVE HOUSING+VALVES CYLINDER OF ARTICULATED ARMS	VENTILHUS+VENTILER LEDARMCYLINDER	VENTILGEHÄUSE+VENTIL SCHERENGELLENKZYLINDER
1	27.009	2	USIT-RENGAS R3/8"	USIT-RING	USIT-RING	USIT-RING
2	27.105	1	O-RENGAS	O-RING	O-RING	O-RING
3	45.069Z	1	PERUSLIITIN	COUPLING	KOPPLING	ANSCHLUSS, GERADE
4	46.009	2	KAKSOISNIIPPA	DOUBLE NIPPLE	DUPPELNIPPEL	ANSCHLUSSNIIPPEL
5	46.028	3	TULPPARUUVI	PLUG SCREW	PLUGGSKRUV	STOPFENSCHRAUBE
6	46.034	1	TULPPARUUVI	PLUG SCREW	PLUGGSKRUV	STOPFENSCHRAUBE
7	47.2766	1	KUORMANLASKUVENTTILI	LOAD REGULATING VALVE	AVLASTNINGSVENTIL	LASTREGELVENTIL
8	DL10.009	1	VENTTIILIPESA	VALVE HOUSE	VENTILHUS	VENTILGEHÄUSE
9	DL6.037	2	VENTTIILIPESA+VENTT.	VALVE HOUSE + VALVES	VENTILHUS +VENTILER	VENTILGEHÄUSE+VENTIL
10	M0620.0007	4	RUUVI M6 X 40, DIN931(10.9)	SCREW	SKRUV	SCHRAUBE



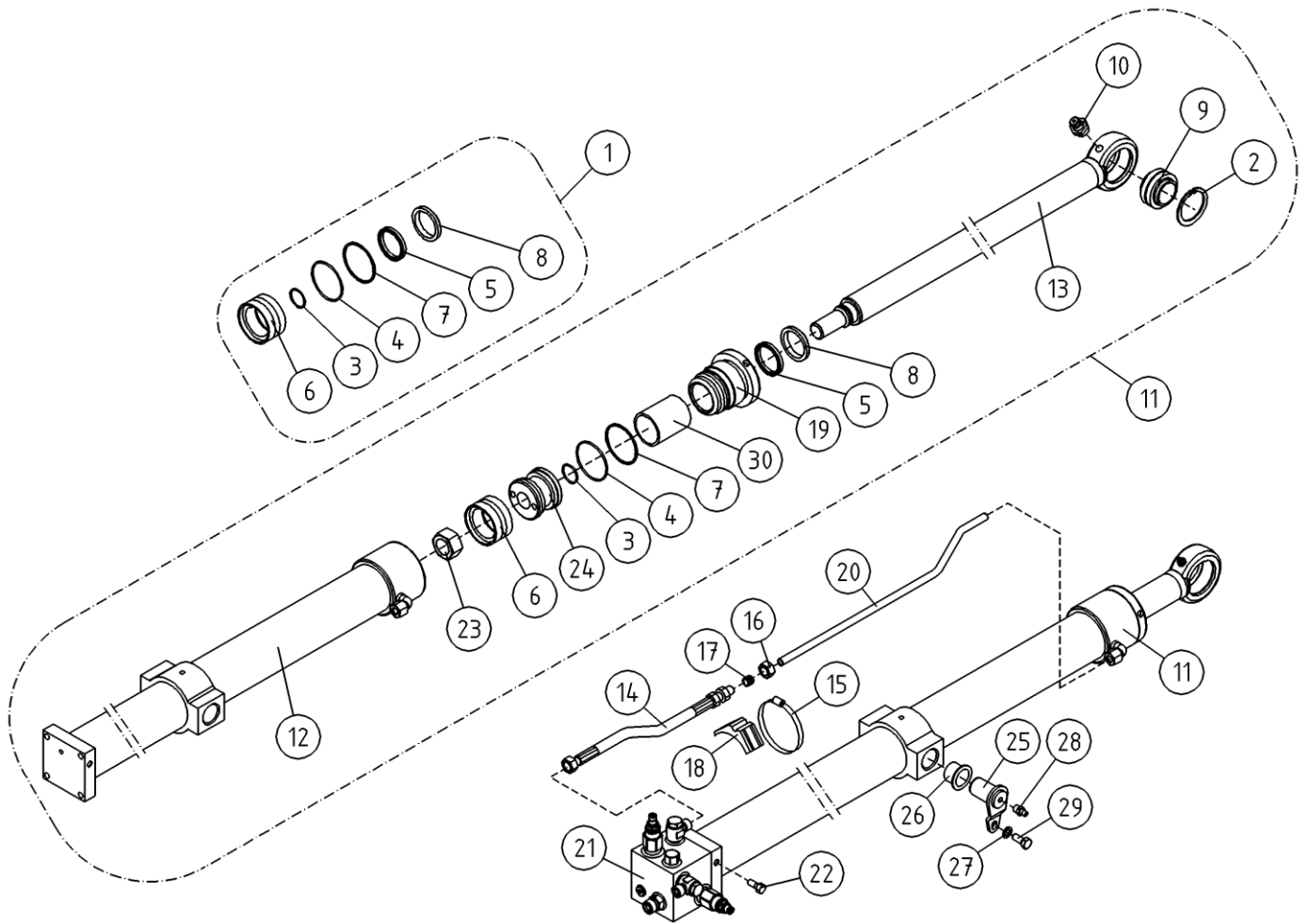
OSA ITEM DEL TEIL	VARAOSA NRO PART NR RESERVDEL NR ERSATZTEIL NR	KPL QTY ANTAL ANZAHL	OSAN NIMI	DESCRIPTION	BENÄMNING	BENENNUNG
			NIVELVARISYLLINTERI	CYLINDER OF ARTICULATED ARMS	LEDARMARSCYLINDER	SCHERENGELLENKZYLINDER
1	27.717	1	TIIVISTESARJA (R)	GASKET SET	TÄTNINGSSATS	DICHTUNGSSATZ
2	25.199	2	VARMISTINRENGAS SB62	LOCK WASHER	LÄSBRICKA	SICHERUNGSRING
3	27.120	1	O-RENGAS	O-RING	O-RING	O-RING
4	27.151	1	O-RENGAS	O-RING	O-RING	O-RING
5	27.312	1	TIIVISTE URARENGAS	GROOVE RING	SPÄRRING	NUTRING
6	27.321	1	MÄNNÄNTIIVISTE	PISTON PACKING	KOLVTÄTNING	KOLBENDICHTUNG
7	27.407	1	TUKIRENGAS	BACK-UP RING	STÖDRING	STÜTZRING
8	27.504	1	LUOVUTIN	WIPER RING	AVSTRYKARE	ABSTREIFER
9	28.333	2	NIVELLAAKERI D=40/62 B=40	FREE BEARING	LEDLAGER	GELENKLAGER
10	29.010	2	VOIDENIPPA R1/8	GREASE NIPPLE	SMÖRJNIPPEL	SCHMIERNIPPEL
11	3CB9467	2				
12	3CB9467X	2	SYLLINTERI NIVELVARISISTOTAYD	CYLINDER (LIFT)	CYLINDER (LYFT)	ZYLINDER (HEBE)
13	3CB9478	1	SYLLINTERIPUTKI	CYLINDER PIPE	CYLINDERROHR	ZYLINDERROHR
14	3CB1735	1	MÄNNÄNVARSI	PISTON DRIVER	KOLVSKAFT	KOLBENSTANGE
15	DL4.254	1	TERASPUTKI 260XT, 205-240RXT	STEEL PIPE 260XT	STÄLRÖR 230T	STAHLROHR 260XT
16	DL6.037	1	VENTTILIPESA+VENTT.	VALVE HOUSE + VALVES	VENTILHUS + VENTILER	VENTILGEHÄUSE+VENTIL
17	M2400.501	1	LUKITUSMUTTERI M24X1.5, DIN985(B)	NUT	MUTTER	MUTTER
18	N3.007	1	MÄNTÄ	PISTON	KOLV	KOLBEN
19	N3.008	1	OHJAUSPÄÄ	GUIDE HEAD	KOLVHUVUD	STEUERKOPF
20	4CC7458	1				

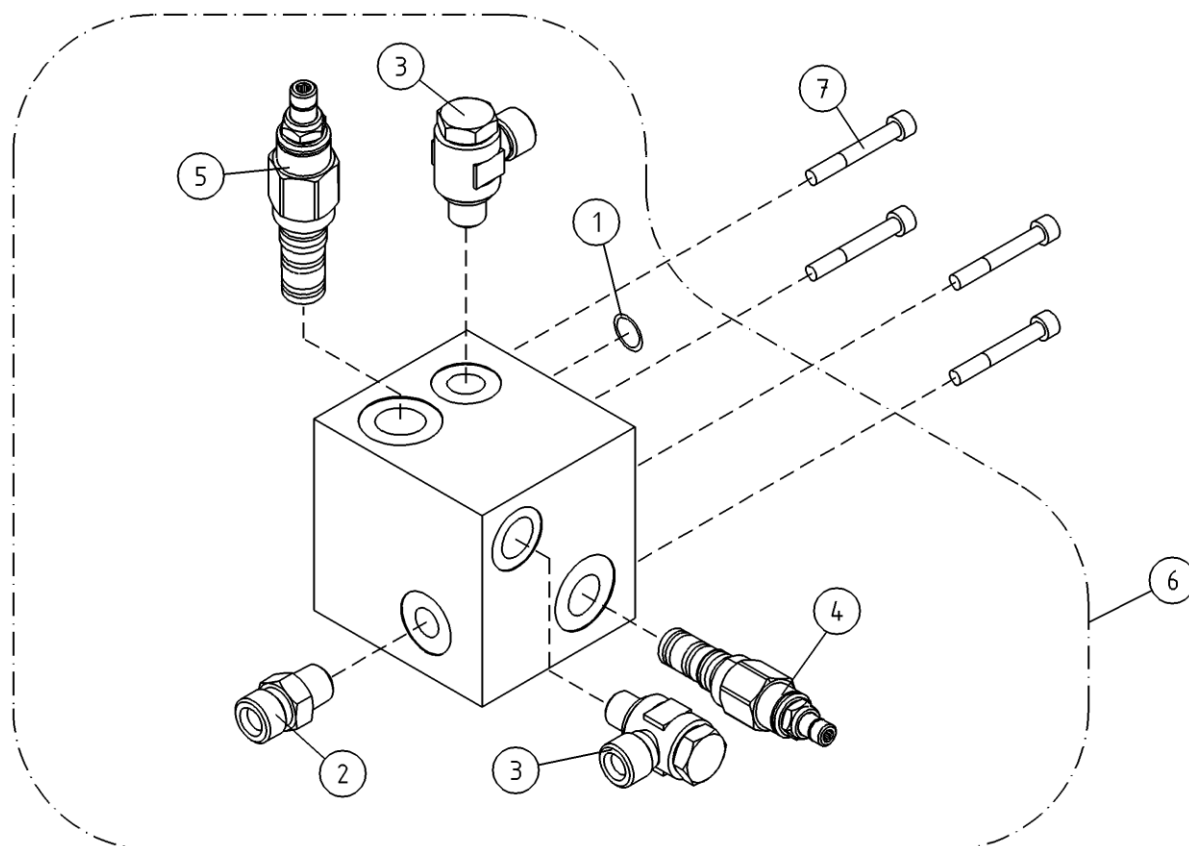


OSA ITEM DEL TEIL	VARAOSA NRO PART NR RESERVDL NR ERSATZTEIL NR	KPL QTY ANTAL ANZAHL	OSAN NIMI	DESCRIPTION	BENÄMNING	BENENNUNG
			NIVELVARSISYLINTERI	CYLINDER OF ARTICULATED ARMS	LEDARMASCYLINDER	SCHERENGELLENKZYLINDER
1	27.717	1	TIIVISTESARJA (R)	GASKET SET	TÄTNINGSSATS	DICHTUNGSSATZ
2	25.199	2	VARMISTINRENGAS SB62	LOCK WASHER	LÄSBRICKA	SICHERUNGSRING
3	27.120	1	O-RENGAS	O-RING	O-RING	O-RING
4	27.151	1	O-RENGAS	O-RING	O-RING	O-RING
5	27.312	1	TIIVISTE URARENGAS	GROOVE RING	SPÄRRING	NUTRING
6	27.321	1	MÄNNÄNTIIVISTE	PISTON PACKING	KOLVTÄTNING	KOLBENDICHTUNG
7	27.407	1	TUKIRENGAS	BACK-UP RING	STÖDRING	STÜTZRING
8	27.504	1	LUOVUTIN	WIPER RING	AVSTRYKARE	ABSTREIFER
9	28.333	2	NIVELLAAKERI D=40/62 B=40	FREE BEARING	LEDLAGER	GELENKLAGER
10	29.010	2	VOIDENIPPA R1/8	GREASE NIPPLE	SMÖRJNIPPEL	SCHMIERNIPPEL
11	3CB1732	2	SYLINTERI NIVELVARSISTO	CYLINDER (LIFT)	CYLINDER (LYFT)	ZYLINDER (HEBE)
12	3CB1732X	2	SYLINTERI NIVELVARSISTOTAYD.	CYLINDER (LIFT)	CYLINDER (LYFT)	ZYLINDER (HEBE)
13	3CB1733	1	SYLINTERIPUTKI	CYLINDER PIPE	CYLINDERROHR	ZYLINDERROHR
14	3CB1735	1	MÄNNÄNVARSI	PISTON DRIVER	KOLVSKAFT	KOLBENSTANGE
15	DL4.254	1	TERASPUTKI 260XT, 205-240RXT	STEEL PIPE 260XT	STÄLRÖR 230T	STAHLROHR 260XT
16	DL6.037	1	VENTTILIPESA+VENTT.	VALVE HOUSE + VALVES	VENTILHUS + VENTILER	VENTILGEHÄUSE+VENTIL
17	M2400.5	1	KUUSIOMUTTERI M24X1.5, DIN934(8)	NUT	MUTTER	MUTTER
18	N3.007	1	MÄNTÄ	PISTON	KOLV	KOLBEN
19	N3.008	1	OHJAUSPÄÄ	GUIDE HEAD	KOLVHUVUD	STEUERKOPF

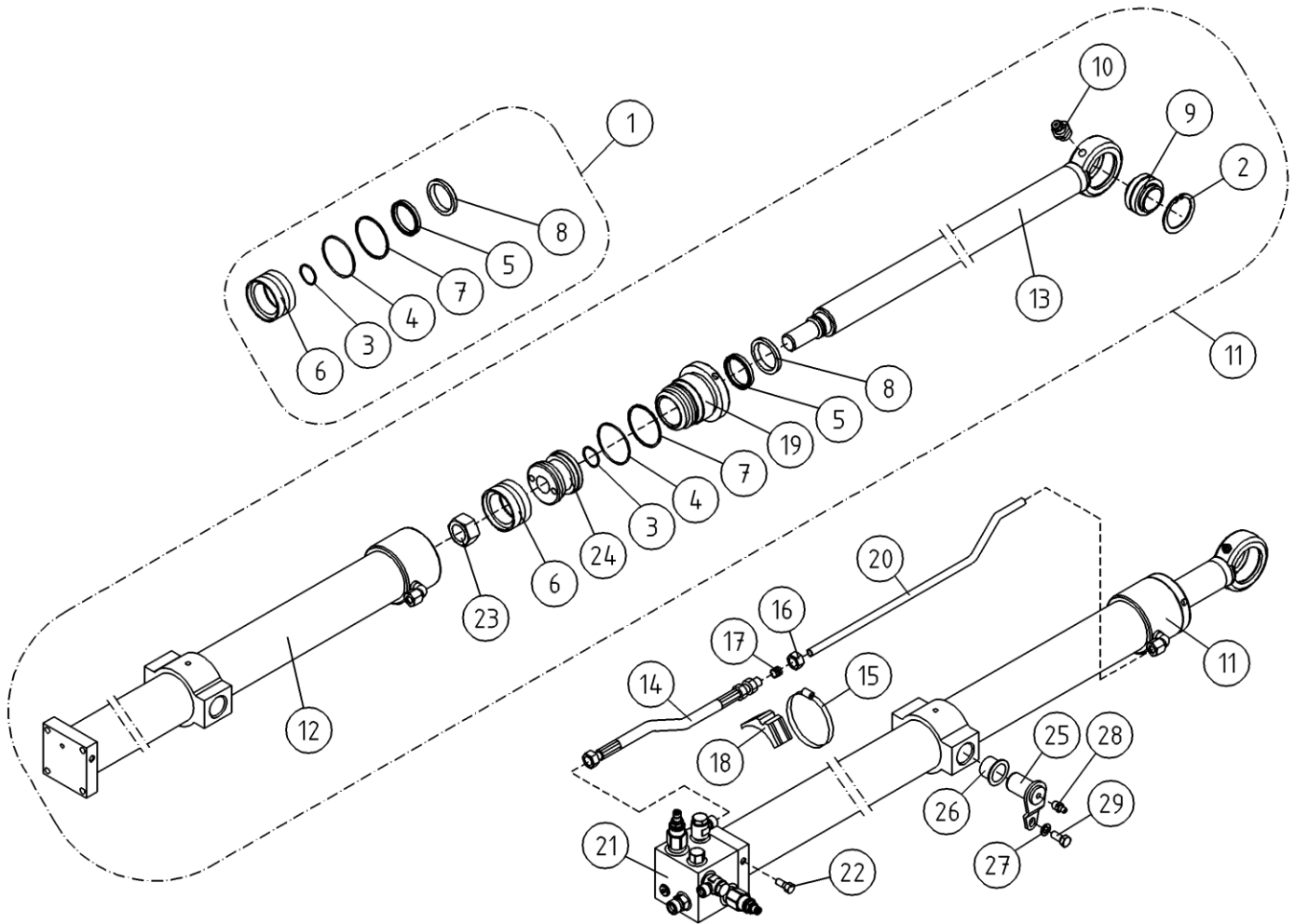


OSA ITEM DEL TEIL	VARAOSA NRO PART NR RESERVDEL NR ERSATZTEIL NR	KPL QTY ANTAL ANZAHL	OSAN NIMI	DESCRIPTION	BENÄMNING	BENENNUNG
			TELESKOOPPISYLINTERI	TELESCOPE CYLINDER	TELESKOPCYLINDER	TELESKOPZYLINDER
1	27.738	1	TIVISTESARJA (R)	GASKET SET	TÄTNINGSSATS	DICHTUNGSSATZ
2	25.194	1	VARMISTINRENGAS SB52	LOCK WASHER	LÄSBRICKA	SICHERUNGSRING
3	27.120	1	O-RENGAS	O-RING	O-RING	O-RING
4	27.142	1	O-RENGAS	O-RING	O-RING	O-RING
5	27.314	1	TIVISTE URARENGAS	GROOVE RING	SPÄRRING	NUTRING
6	27.323	1	MÄNNÄNTIVISTE	PISTON PACKING	KOLVTÄTNING	KOLBENDICHTUNG
7	27.408	1	TUKIRENGAS	BACK-UP RING	STÖDRING	STÜTZRING
8	27.506	1	LUOVUTIN	WIPER RING	AVSTRYKARE	ABSTREIFER
9	28.332	1	NIVELLAAKERI D=32/52 B=32	FREE BEARING	LEDLAGER	GELENKLAGER
10	29.010	1	VOIDENIPPA R1/8	GREASE NIPPLE	SMÖRJNIPPEL	SCHMIERNIPPEL
11	3CB5080	1	SYLINTERI TELESKOOPPI	CYLINDER (TELESCOPE)	CYLINDER (TELESKOP)	ZYLINDER (TELESKOP)
12	3CB5081	1	SYLINTERIPUTKI	CYLINDER PIPE	CYLINDERROHR	ZYLINDERROHR
13	3CB1775	1	MÄNNÄNVARSI	PISTON DRIVER	KOLVSKAFT	KOLBENSTANGE
14	42.0036	1	LETKUYHDISTELMÄ (S/L)	PRESSURE HOSE	TRYCKSLANG	DRUCKSCHLAUCH
15	44.965	3	LETKUNKIRISTIN 70-90MM	HOSE CLAMP	SLÄNGKLÄMMA	SCHLAUCHSCHELLE
16	45.072	1	MUTTERI	NUT	MUTTER	MUTTER
17	45.085	1	LEIKKUURENGAS	CUTTING RING	SKARRING	SCHNEIDRING
18	45.931	3	PUTKIINNITIN	PLAST.PART.PIPECLAMP	PLASTDEL FÖR KLÄMMA	PLASTIKT.ROHRSCHELLE
19	4CB1780	1	OHJAUSPÄÄ	GUIDE HEAD	KOLVHUUVUD	STEUERKOPF
20	DL4.258	1	TERASPUTKI	STEEL PIPE	STÄLROHR	STAHLROHR
21	47.3144	1	VENTTIILIBLOKI TELESK.SYL.	VALVE BLOCK FOR ZOOM CYLINDER	VENTILHUS +VENTILER	VENTILGEHÄUSE+VENTIL
22	M0815	2	RUUVI M8 X 16, DIN931(8.8)	SCREW	SKRUV	SCHRAUBE
23	M2400.501	1	LUKITUSMUTTERI M24X1,5, DIN985(8)	NUT	MUTTER	MUTTER
24	PS1.014	1	MÄNTÄ	PISTON	KOLV	KOLBEN
25	4CB5088	2	TAPPI T14.3041	PIN	TAPP	ZAPFEN
26	29.2048	2	LAAKERIHOLKKI	BEARING BUSHING	LAGERBUSSNING	LAGERBUCHSE
27	M0805	2	ALUSLAATTA NORDLOCK	WASHER	BRICKA	UNTERLEGSCHIBE
28	29.017	2	VOIDENIPPA M8	GREASE NIPPLE	SMÖRJNIPPEL	SCHMIERNIPPEL
29	M0815.001	2	RUUVI M8 X 16, DIN933(8.8)	SCREW	SKRUV	SCHRAUBE
30	4CB7203	1	RAJOITINHOLKKI	BLOCK STOP	BEGRÄNSNINGSHYLSA	BEGRENZERHÜLSE

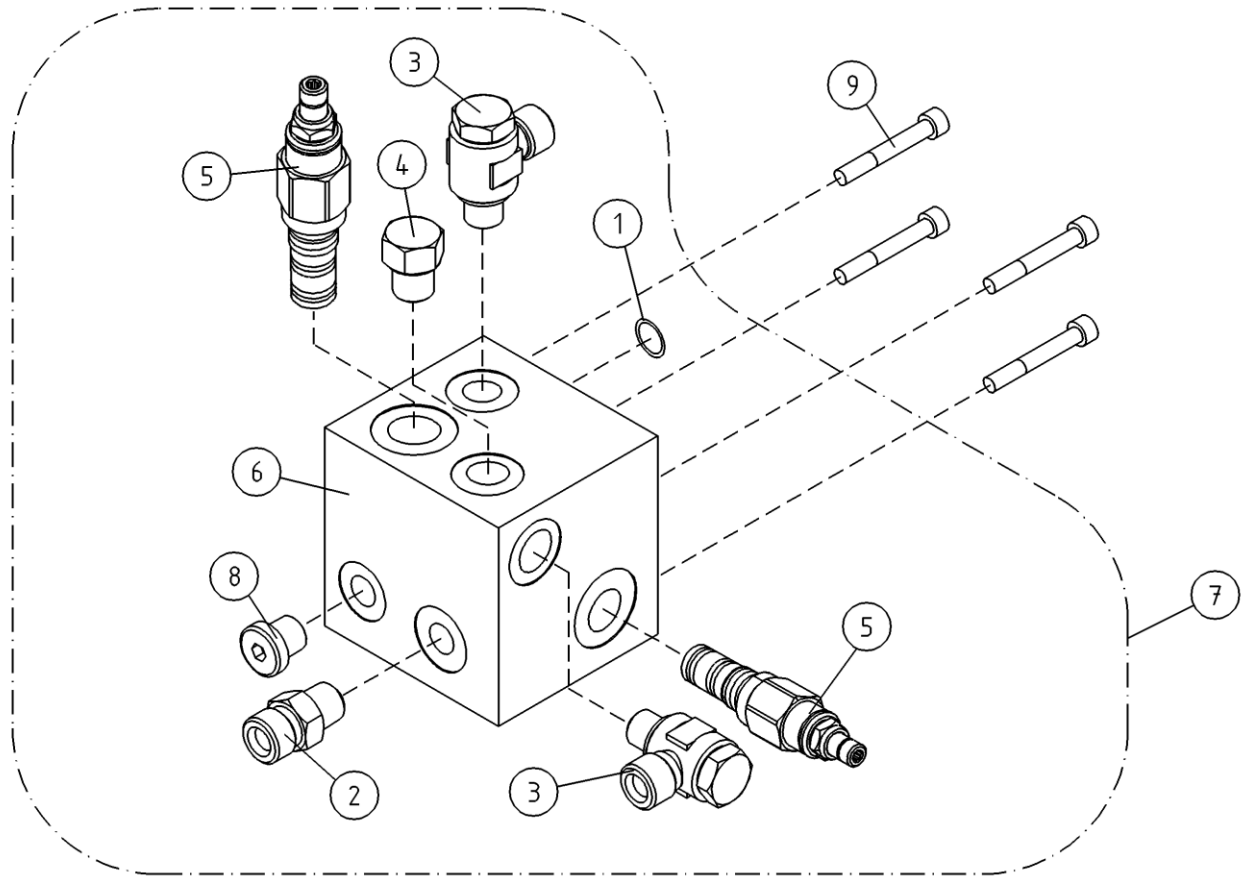




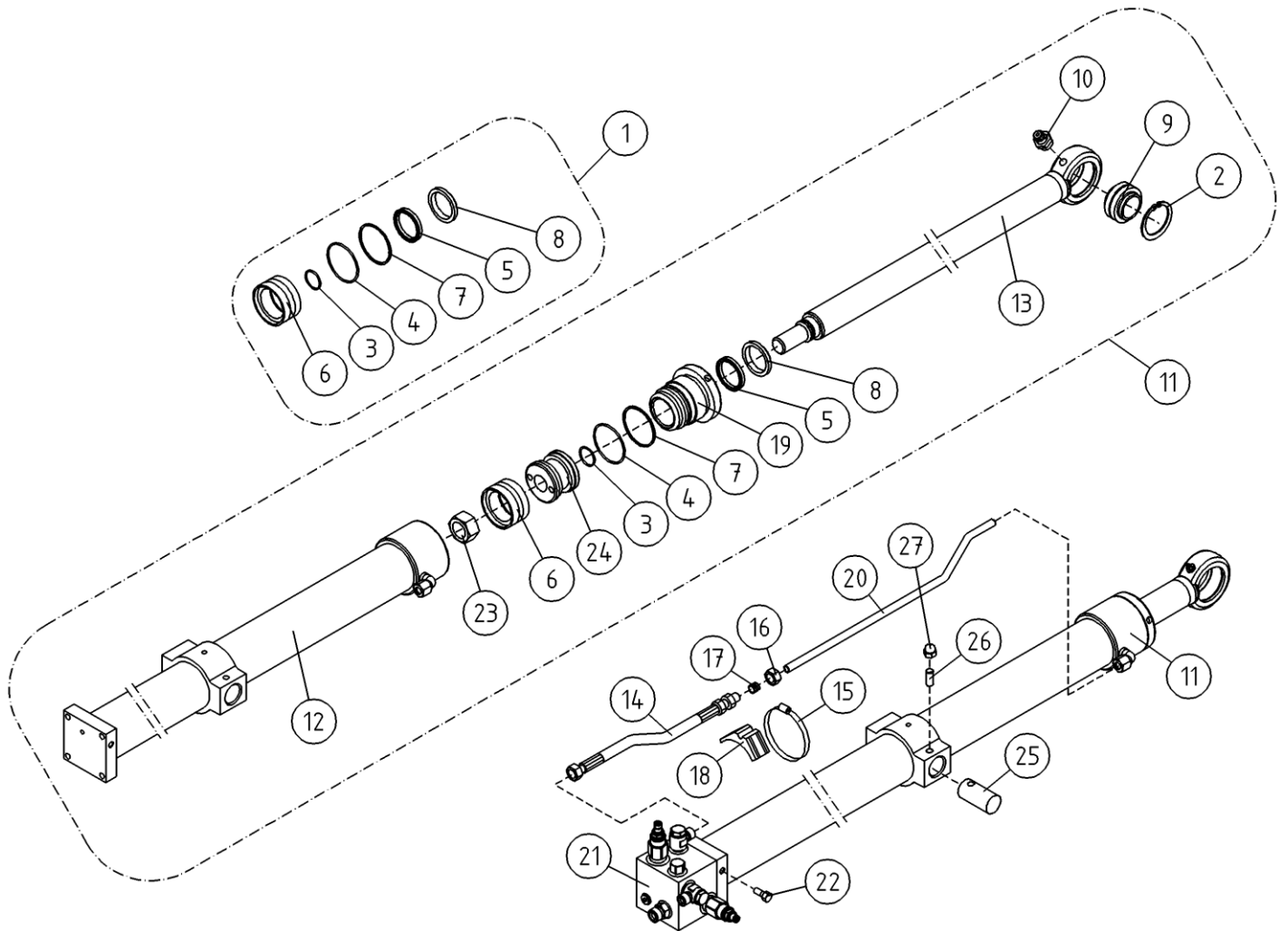
OSA ITEM DEL TEIL	VARAOSA NRO PART NR RESERVDL NR ERSATZTEIL NR	KPL QTY ANTAL ANZAHL	OSAN NIMI	DESCRIPTION	BENÄMNING	BENENNUNG
			VENTTIILIPESA+VENTT. TELESKOOPPISYLINTERI	VALVE HOUSING+VALVES TELESCOPE CYLINDER	VENTILHUS+VENTILER CYLINDER, TELESKOP	VENTILGEHÄUSE+VENT. ZYLINDER, TELESKOP
1	27.1085	1	O-RENGAS	O-RING	O-RING	O-RING
2	45.069	1	PERUSLIITIN	COUPLING	KOPPLING	ANSCHLUSS, GERADE
3	45.081Z	2	BANJOLIITIN (SBD10LR)	BANJO CONNECTION	BANJOKOPPLING	BANJONIPPEL
4	47.3159	1	KUORMANLASKUVENTTIILI	LOAD REGULATING VALVE	AVLASTNINGSVENTIL	LASTREGELVENTIL
5	47.3160	1	KUORMANLASKUVENTTIILI	LOAD REGULATING VALVE	AVLASTNINGSVENTIL	LASTREGELVENTIL
6	47.3144	1	VENTTIILIBLOKI TELESK.SYL.	VALVE BLOCK FOR ZOOM CYLINDER	VENTILHUS +VENTILER	VENTILGEHÄUSE+VENTIL
7	M0818.006	4	RUUVI M8 X 30, DIN912(8.8)	SCREW	SKRUV	SCHRAUBE



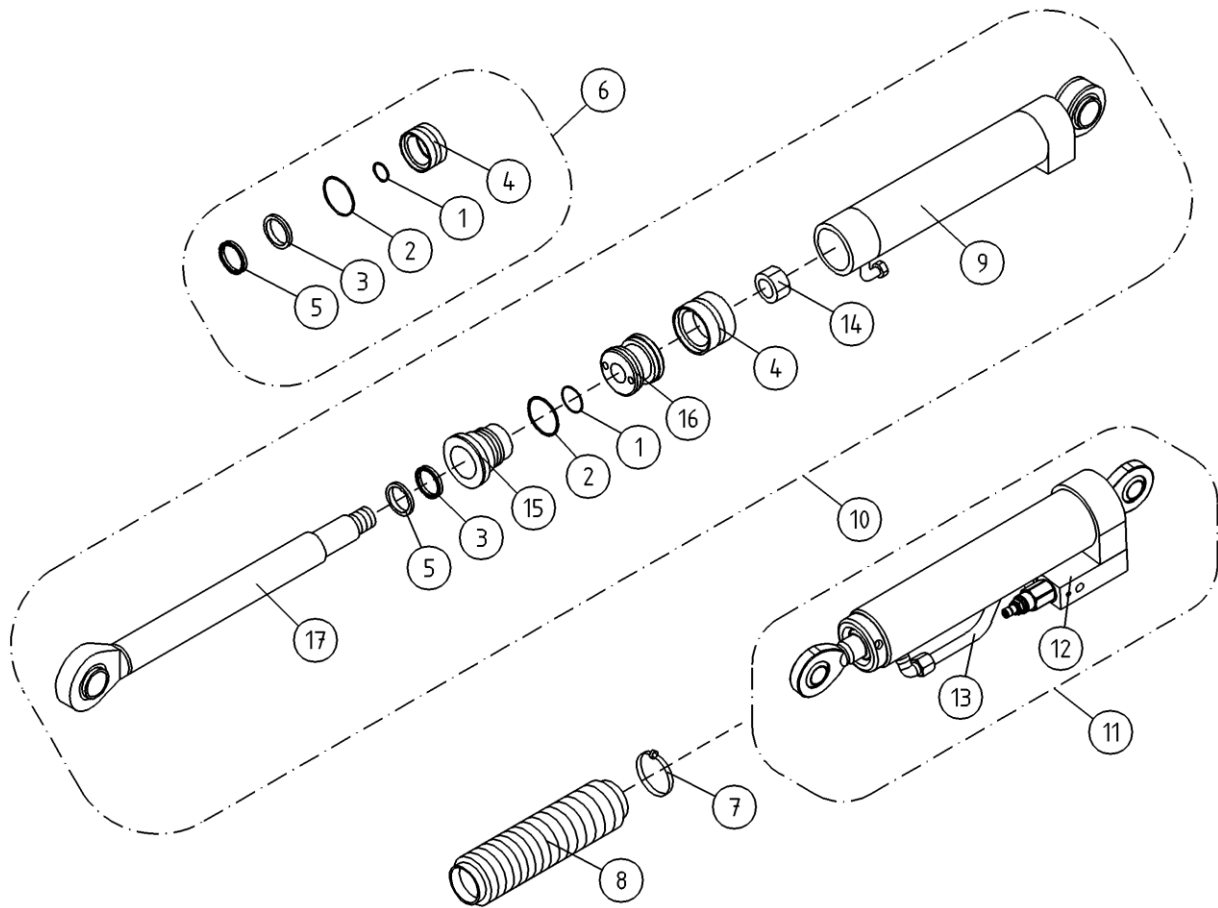
OSA ITEM DEL TEIL	VARAOSA NRO PART NR RESERVDL NR ERSATZTEIL NR	KPL QTY ANTAL ANZAHL	OSAN NIMI	DESCRIPTION	BENÄNNING	BENENNUNG
			TELESKOOPPISYLINTERI	TELESCOPE CYLINDER	TELESKOPCYLINDER	TELESKOPZYLINDER
1	27.738	1	TIVISTESARJA (R)	GASKET SET	TÄTNINGSSATS	DICHTUNGSSATZ
2	25.194	1	VARMISTINRENGAS SB52	LOCK WASHER	LÄSBRICKA	SICHERUNGSRING
3	27.120	1	O-RENGAS	O-RING	O-RING	O-RING
4	27.142	1	O-RENGAS	O-RING	O-RING	O-RING
5	27.314	1	TIVISTE URARENGAS	GROOVE RING	SPÄRRING	NUTRING
6	27.323	1	MÄNNÄNTIVISTE	PISTON PACKING	KOLVTÄTNING	KOLBENDICHTUNG
7	27.408	1	TUKIRENGAS	BACK-UP RING	STÖDRING	STÜTZRING
8	27.506	1	LUOVUTIN	WIPER RING	AVSTRYKARE	ABSTREIFER
9	28.332	1	NIVELLAAKERI D=32/52 B=32	FREE BEARING	LEDLAGER	GELENKLAGER
10	29.010	1	VOIDENIPPA R1/8	GREASE NIPPLE	SMÖRJNIPPEL	SCHMIERNIPPEL
11	3CB5080	1	SYLINTERI TELESKOOPPI	CYLINDER (TELESCOPE)	CYLINDER (TELESKOP)	ZYLINDER (TELESKOP)
12	3CB1770	1	SYLINTERIPUTKI	CYLINDER PIPE	CYLINDERROHR	ZYLINDERROHR
13	3CB1775	1	MÄNNÄNVARSI	PISTON DRIVER	KOLVSKAFT	KOLBENSTANGE
14	42.0036	1	LETKUYHDISTELMÄ (S/L)	PRESSURE HOSE	TRYCKSLANG	DRUCKSCHLAUCH
15	44.965	3	LETKUNKIRISTIN 70-90MM	HOSE CLAMP	SLÄNGKLÄMMA	SCHLAUCHSCHELLE
16	45.072	1	MUTTERI	NUT	MUTTER	MUTTER
17	45.085	1	LEIKKUURENGAS	CUTTING RING	SKARRING	SCHNEIDRING
18	45.931	3	PUTKIINNITIN	PLAST.PART.PIPECLAMP	PLASTDEL FÖR KLÄMMA	PLASTIKT.ROHRSCHELLE
19	4CB1780	1	OHJAUSPÄÄ	GUIDE HEAD	KOLVHUVUD	STEUERKOPF
20	DL4.258	1	TERASPUTKI	STEEL PIPE	STÄLROHR	STAHLROHR
21	47.3044	1	VENTTIILIPESA+VENTT.	VALVE HOUSE + VALVES	VENTILHUS +VENTILER	VENTILGEHÄUSE+VENTIL
22	M0815	2	RUUVI M8 X 16, DIN931(8.8)	SCREW	SKRUV	SCHRAUBE
23	M2400.501	1	LUKITUSMUTTERI M24X1,5, DIN985(8)	NUT	MUTTER	MUTTER
24	PS1.014	1	MÄNTÄ	PISTON	KOLV	KOLBEN
25	4CB5088	2	TAPPI T14.3041	PIN	TAPP	ZAPFEN
26	29.2048	2	LAAKERIHOLKKI	BEARING BUSHING	LAGERBUSSNING	LAGERBUCHSE
27	M0805	2	ALUSLAATTA NÖRDLOCK	WASHER	BRICKA	UNTERLEGSCHIBE
28	29.017	2	VOIDENIPPA M8	GREASE NIPPLE	SMÖRJNIPPEL	SCHMIERNIPPEL
29	M0815.001	2	RUUVI M8 X 16, DIN933(8.8)	SCREW	SKRUV	SCHRAUBE



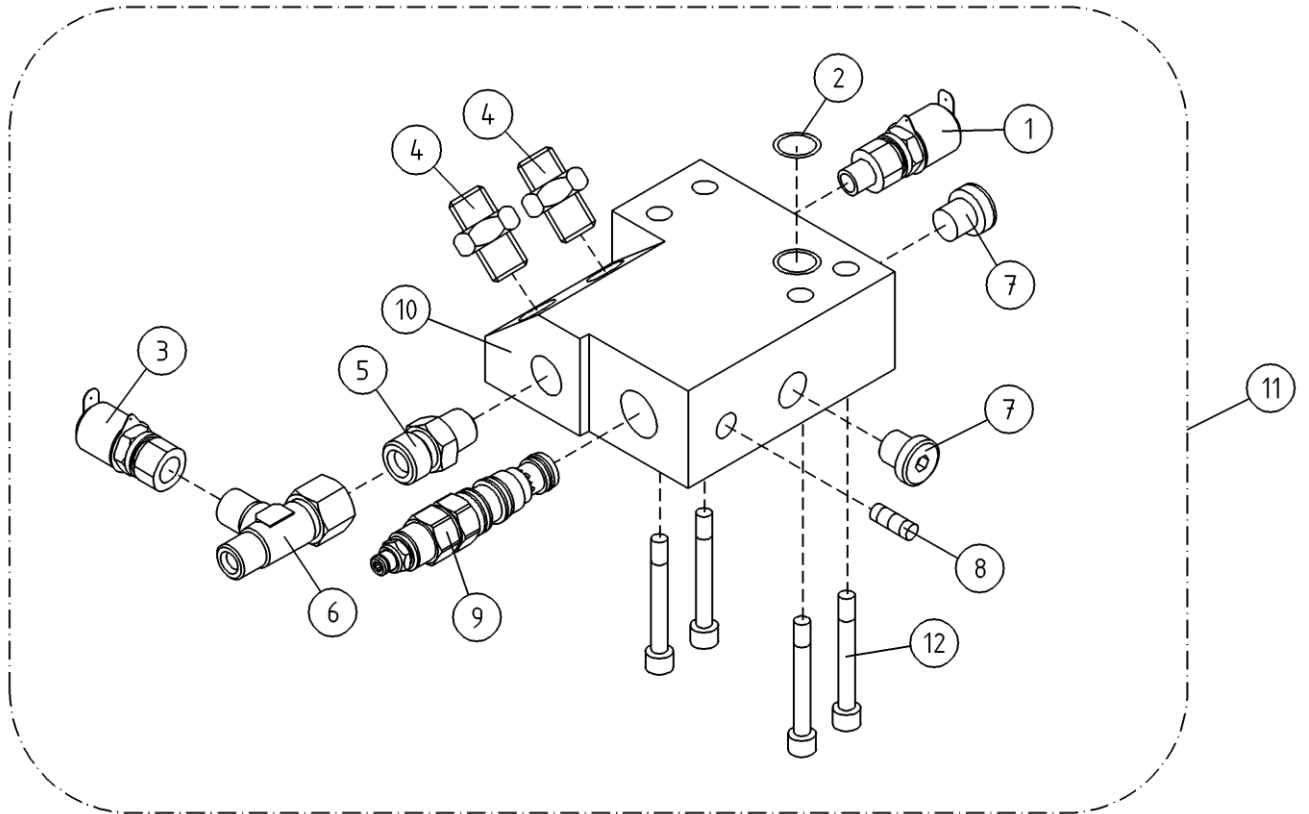
OSA ITEM DEL TEIL	VARAOSA NRO PART NR RESERVDL NR ERSATZTEIL NR	KPL QTY ANTAL ANZAHL	OSAN NIMI	DESCRIPTION	BENÄMNING	BENENNUNG
			VENTTIILIPESA+VENTT. TELESKOOPPISYLINTERI	VALVE HOUSING+VALVES TELESCOPE CYLINDER	VENTILHUS+VENTILER CYLINDER, TELESKOP	VENTILGEHÄUSE+VENT. ZYLINDER, TELESKOP
1	27.1058	1	O-RENGAS	O-RING	O-RING	O-RING
2	45.069	1	PERUSLIITIN	COUPLING	KOPPLING	ANSCHLUSS, GERADE
3	45.081Z	2	BANJOLIITIN (SBD10LR)	BANJO CONNECTION	BANJOKOPPLING	BANJONIPPEL
4	46.510	1	TULPPA VENTTIILIPORAUKSELLE	PLUG	PLUGG	STOPFEN
5	47.2722	2	KUORMANLASKUVENTTIILI	LOAD REGULATING VALVE	AVLASTNINGSVENTIL	LASTREGELVENTIL
6	BF325274	1	VENTTIILIPESA	VALVE HOUSING	VENTILHUS	VENTILGEHÄUSE
7	47.3044	1	VENTTIILIPESA+VENTT.	VALVE HOUSE + VALVES	VENTILHUS+VENTILER	VENTILGEHÄUSE+VENTIL
8	46.029	1	TULPPARUUVI	PLUG SCREW	PLUGGSKRUV	STOPFENSCHRAUBE
9	M0818.006	4	RUUVI M8 X 30, DIN912(8.8)	SCREW	SKRUV	SCHRAUBE



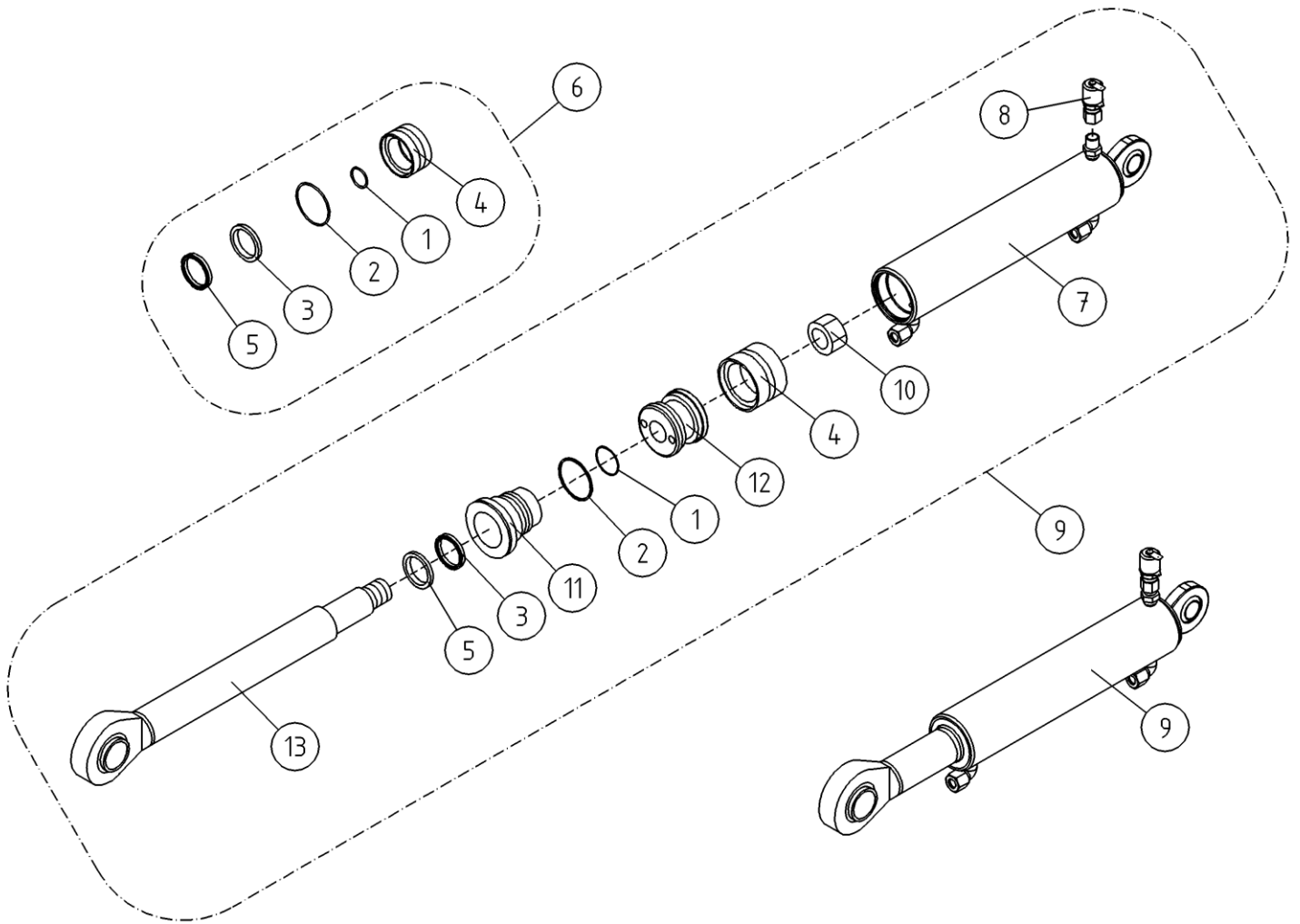
OSA ITEM DEL TEIL	VARAOSA NRO PART NR RESERVDEL NR ERSATZTEIL NR	KPL QTY ANTAL ANZAHL	OSAN NIMI	DESCRIPTION	BENÄMNING	BENENNUNG
			TELESKOOPPISYLINTERI	TELESCOPE CYLINDER	TELESKOPCYLINDER	TELESKOPZYLINDER
1	27.738	1	TIIVISTESARJA (R)	GASKET SET	TÄTNINGSSATS	DICHTUNGSSATZ
2	25.194	1	VARMISTINRENGAS SB52	LOCK WASHER	LÄSBRICKA	SICHERUNGSRING
3	27.120	1	O-RENGAS	O-RING	O-RING	O-RING
4	27.142	1	O-RENGAS	O-RING	O-RING	O-RING
5	27.314	1	TIIVISTE URARENGAS	GROOVE RING	SPÄRRING	NUTRING
6	27.323	1	MÄNNÄNTIIVISTE	PISTON PACKING	KOLVTÄTNING	KOLBENDICHTUNG
7	27.408	1	TUKIRENGAS	BACK-UP RING	STÖDRING	STÜTZRING
8	27.506	1	LUOVUTIN	WIPER RING	AVSTRYKARE	ABSTREIFER
9	28.332	1	NIPELLAAKERI D=32/52 B=32	FREE BEARING	LEDLAGER	GELENKLAGER
10	29.010	1	VOIDENIPPA R1/8	GREASE NIPPLE	SMÖRJNIPPEL	SCHMIERNIPPEL
11	3CB1768	1	SYLINTERI TELESKOOPPI	CYLINDER (TELESCOPE)	CYLINDER (TELESKOP)	ZYLINDER (TELESKOP)
12	3CB1770	1	SYLINTERIPUTKI	CYLINDER PIPE	CYLINDERROHR	ZYLINDERROHR
13	3CB1775	1	MÄNNÄNVARSI	PISTON DRIVER	KOLVSKAFT	KOLBENSTANGE
14	42.0036	1	LETKUYHDISTELMÄ (S/L)	PRESSURE HOSE	TRYCKSLANG	DRUCKSCHLAUCH
15	44.965	3	LETKUNKIRISTIN 70-90MM	HOSE CLAMP	SLÄNGKLÄMMA	SCHLAUCHSCHELLE
16	45.072	1	MUTTERI	NUT	MUTTER	MUTTER
17	45.085	1	LEIKKUURENGAS	CUTTING RING	SKARRING	SCHNEIDRING
18	45.931	3	PUTKIINNITIN	PLAST.PART.PIPECLAMP	PLASTDEL FÖR KLÄMMA	PLASTIKT.ROHRSCHELLE
19	4CB1780	1	OHJAUSPÄÄ	GUIDE HEAD	KOLVHUVUD	STEUERKOPF
20	DL4.258	1	TERASPUTKI	STEEL PIPE	STÄLROHR	STAHLROHR
21	47.3044	1	VENTTIILIPESA+VENTT.	VALVE HOUSE + VALVES	VENTILHUS +VENTILER	VENTILGEHÄUSE+VENTIL
22	M0815	2	RUUVI M8 X 16, DIN931(8.8)	SCREW	SKRUV	SCHRAUBE
23	M2400.501	1	LUKITUSMUTTERI M24X1,5, DIN985(8)	NUT	MUTTER	MUTTER
24	PS1.014	1	MÄNTÄ	PISTON	KOLV	KOLBEN
25	4CA8714	2	TAPPI T30.30044	PIN	TAPP	ZAPFEN
26	M0816.012	2	PIDÄTINRUUVI M8 X 20, DIN916	SCREW	SKRUV	SCHRAUBE
27	M0800.003	2	HATTUMUTTERI M8, DIN1587	NUT	MUTTER	MUTTER



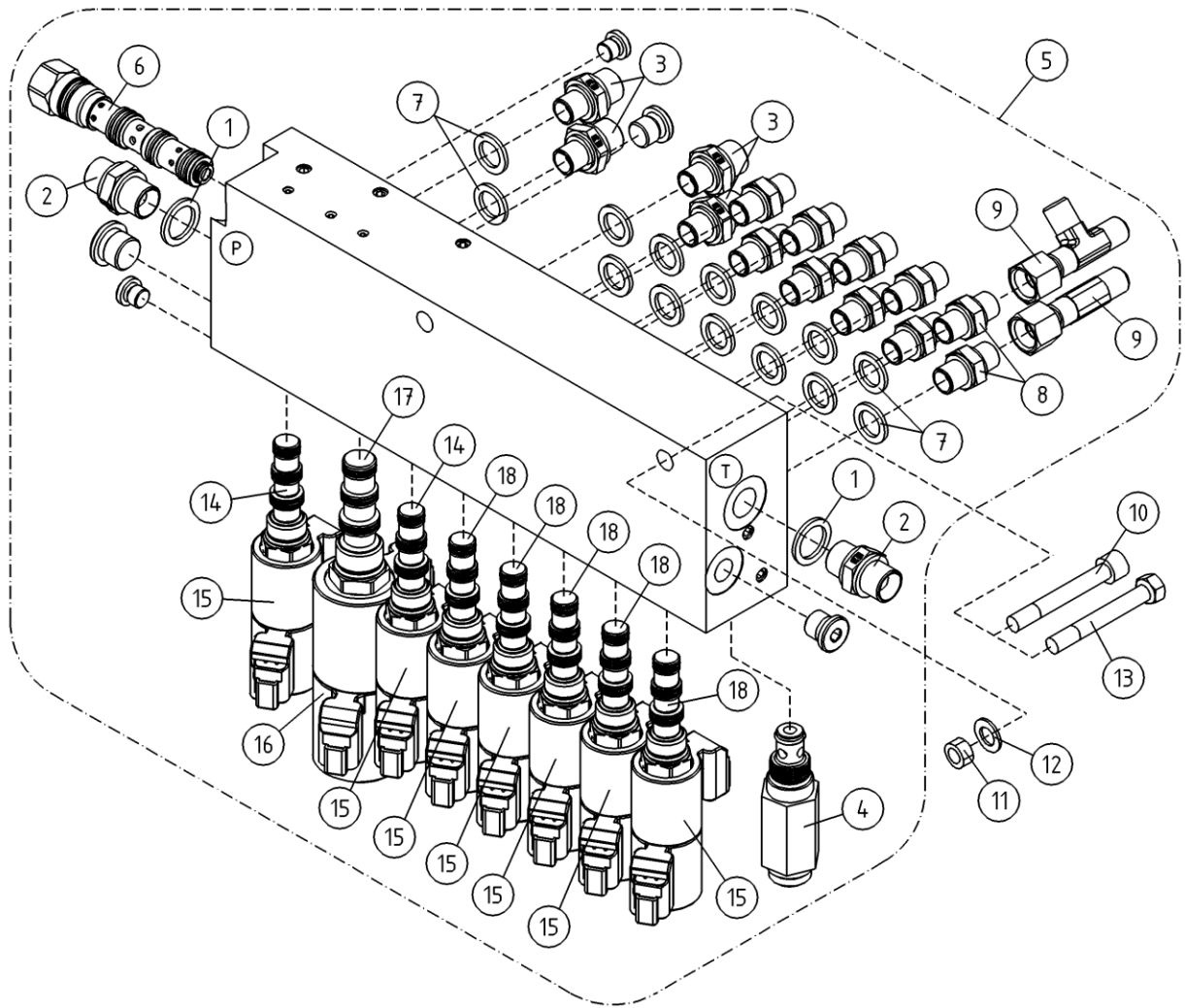
OSA ITEM DEL TEIL	VARAOSA NRO PART NR RESERVDEL NR ERSATZTEIL NR	KPL QTY ANTAL ANZAHL	OSAN NIMI	DESCRIPTION	BENÄMNING	BENENNUNG
			ORJASYLINTERI	SLAVE CYLINDER	SLAVCYLINDER	HILFZYLINDER
1	27.110	1	O-RENGAS	O-RING	O-RING	O-RING
2	27.182	1	O-RENGAS	O-RING	O-RING	O-RING
3	27.319	1	TIIVISTE URARENGAS	GROOVE RING	SPÄRRING	NUTRING
4	27.325	1	MÄNNÄNTIIVISTE	PISTON PACKING	KOLVTÄTNING	KOLBENDICHTUNG
5	27.500	1	LUOVUTIN	WIPER RING	AVSTRYKARE	ABSTREIFER
6	27.733	1	TIIVISTESARJA (R)	GASKET SET	TÄTNINGSSATS	DICHTUNGSSATZ
7	44.987	1	LETKUNKIRISTIN 60-80	HOSE CLAMP	SLANGKLAMMA	SCHLAUCHSCHELLE
8	48.1023	1	PALJEKUMI	BELLOWS RUBBER	BALGGUMMI	BALGENGUMMI
9	DL10.004	1	SYLINTERIPUTKI	CYLINDER PIPE	CYLINDERRÖR	ZYLINDERROHR
10	DL10.005	1	SYLINTERI	CYLINDER	CYLINDER	ZYLINDER
11	DL10.005X	1	SYLINTERI ORJA TÄYD	CYLINDER	CYLINDER	ZYLINDER
12	DL10.010	1	VENTTIILIPESA+VENTT.	VALVE HOUSE + VALVES	VENTILHUS +VENTILER	VENTILGEHÄUSE+VENTIL
13	4CB3657	1	TERÄSPUTKI	STEEL PIPE	STÄLROHR	STAHLROHR
14	M2000.5	1	KUUSIOMUTTERI M20X1.5, DIN934(8)	NUT	MUTTER	MUTTER
15	U21.068	1	OHJAUSPÄÄ	GUIDE HEAD	KOLVHUVUD	STEUERKOPF
16	U21.069	1	MÄNTÄ	PISTON	KOLV	KOLBEN
17	U21.22/L	1	MÄNNÄNVARSI	PISTON DRIVER	KOLVSKAFT	KOLBENSTANGE



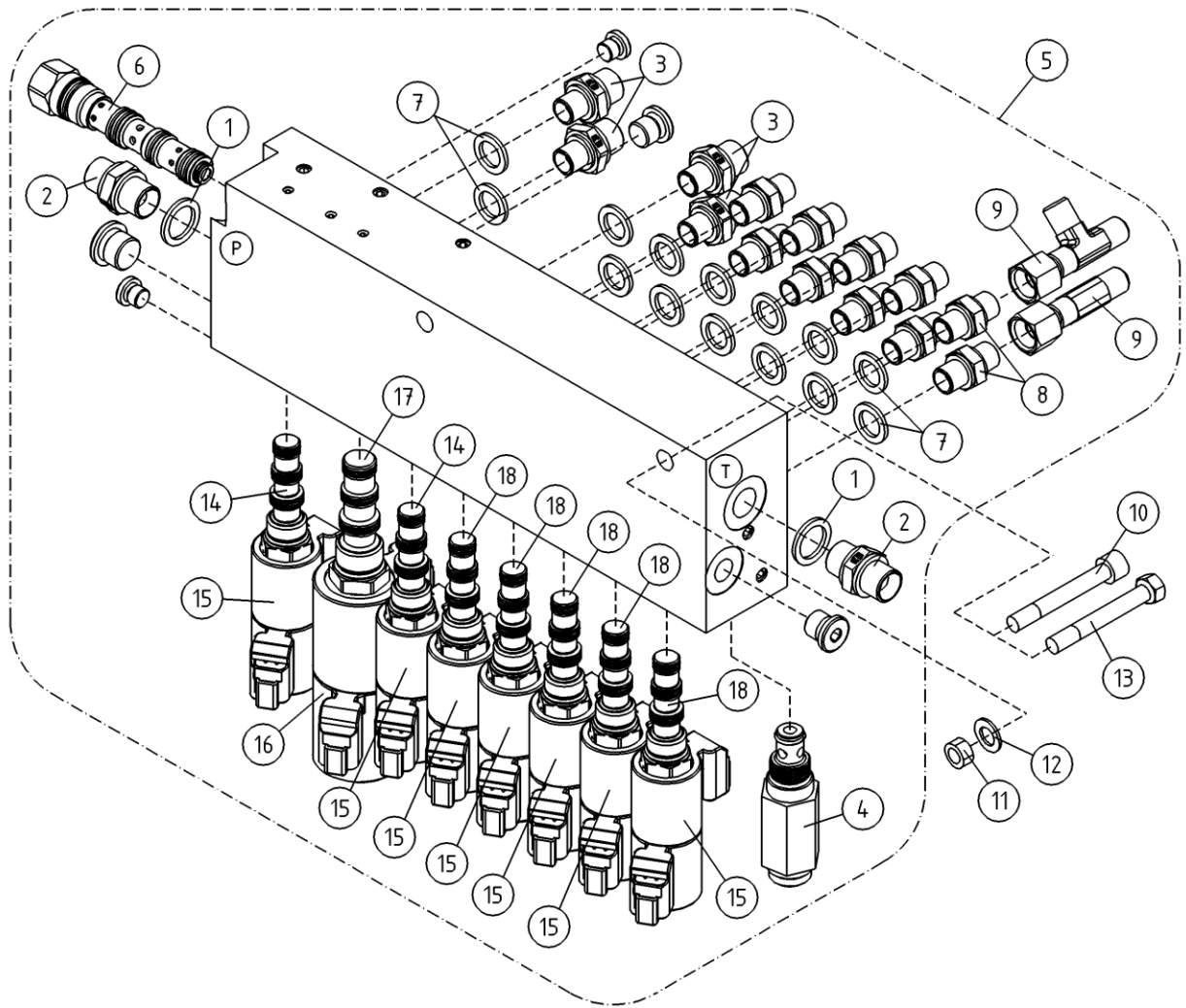
OSA ITEM DEL TEIL	VARAOSA NRO PART NR RESERVEL NR ERSATZTEIL NR	KPL QTY ANTAL ANZAHL	OSAN NIMI	DESCRIPTION	BENÄMNING	BENENNUNG
			VENTTIILIPESA+VENTT. ORJASYLINTERI	VALVE HOUSING+VALVES SLAVE CYLINDER	VENTILHUS+VENTILER SLAVCYLINDER	VENTILGEHÄUSE+VENTIL HILFZYLINDER
1	25.8014	1	PAINEENMITTAUSNIPPA	PRESSURE TEST NIPPLE	TRYCKMÄTNINGSNIPPEL	DRUCKMESSUNGSNIPPEL
2	27.105	1	O-RENGAS	O-RING	O-RING	O-RING
3	25.8011	1	PAINEENMITTAUSNIPPA	PRESSURE TEST NIPPLE	TRYCKMÄTNINGSNIPPEL	DRUCKMESSUNGSNIPPEL
4	45.062	2	PERUSLIITIN	COUPLING	KOPPLING	ANSCHLUSS, GERADE
5	45.069	1	PERUSLIITIN	COUPLING	KOPPLING	ANSCHLUSS, GERADE
6	45.073	1	ASET. L-LIITIN	L-UNION	L-KOPPLING	L-ANSCHLUSS
7	46.028	3	TULPPARUUVI	PLUG SCREW	PLUGGSKRUV	STOPFENSCHRAUBE
8	46.034	1	TULPPARUUVI	PLUG SCREW	PLUGGSKRUV	STOPFENSCHRAUBE
9	47.2722	1	KUORMANLASKUVENTTIILI	LOAD REGULATING VALVE	AVLASTNINGSVENTIL	LASTREGELVENTIL
10	DL10.009	1	VENTTIILIPESA	VALVE HOUSE	VENTILHUS	VENTILGEHÄUSE
11	DL10.010	1	VENTTIILIPESA+VENTT.	VALVE HOUSE + VALVES	VENTILHUS +VENTILER	VENTILGEHÄUSE+VENTIL
12	M0620.0007	4	RUUVI M6 X 40, DIN931(10.9)	SCREW	SKRUV	SCHRAUBE



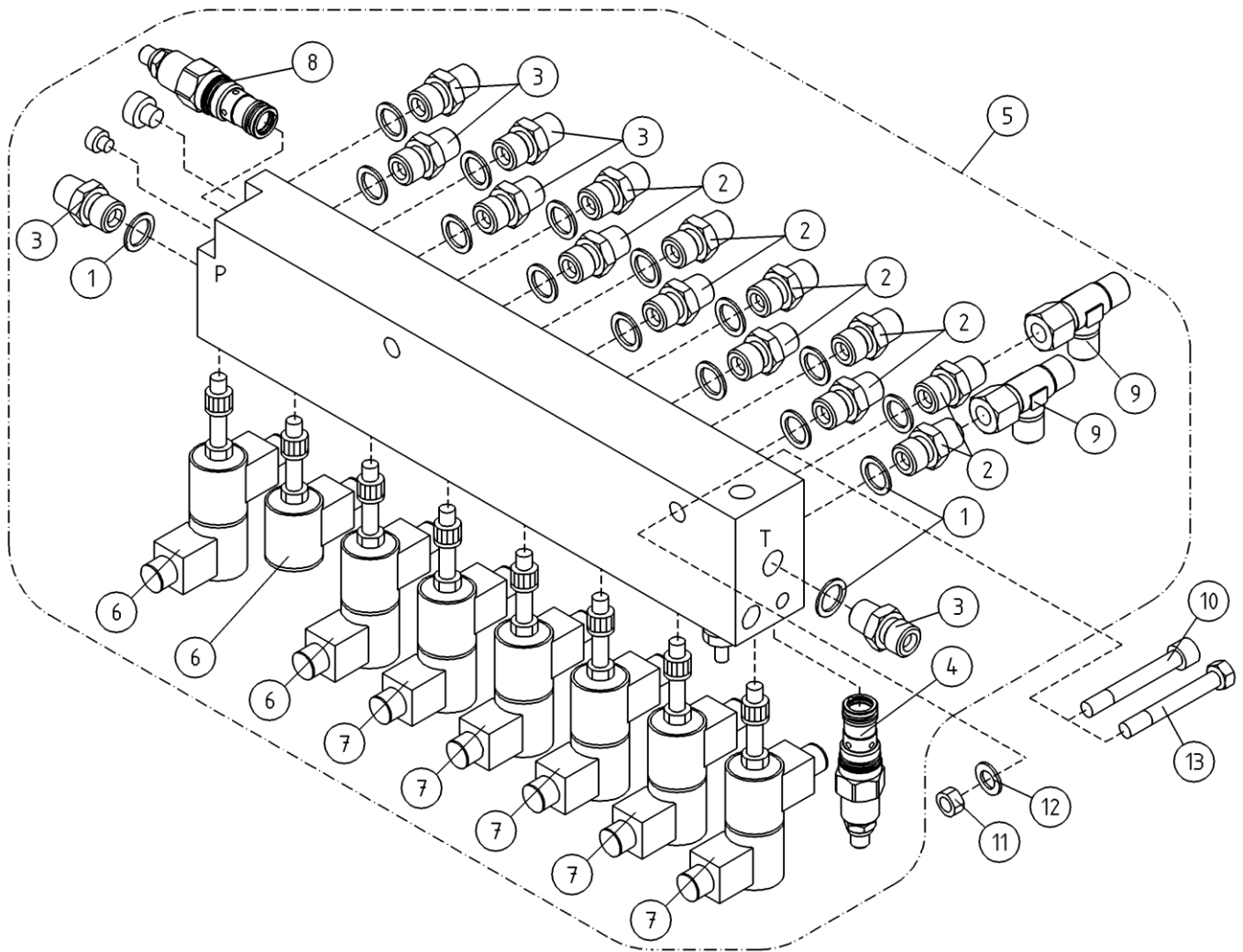
OSA ITEM DEL TEIL	VARAOSA NRO PART NR RESERVDEL NR ERSATZTEIL NR	KPL QTY ANTAL ANZAHL	OSAN NIMI	DESCRIPTION	BENÄMNING	BENENNUNG
			MASTERSYLINTERI	MASTER CYLINDER	HUVUDCYLINDER	MASTERZYLINDER
1	27.110	1	O-RENGAS	O-RING	O-RING	O-RING
2	27.182	1	O-RENGAS	O-RING	O-RING	O-RING
3	27.319	1	TIIVISTE URARENGAS	GROOVE RING	SPÄRRING	NUTRING
4	27.325	1	MÄNNÄNTIIVISTE	PISTON PACKING	KOLVTÄTNING	KOLBENDICHTUNG
5	27.500	1	LUOVUTIN	WIPER RING	AVSTRYKARE	ABSTREIFER
6	27.733	1	TIIVISTESARJA (R)	GASKET SET	TÄTNINGSSATS	DICHTUNGSSATZ
7	3CB3600	1	SYLINTERIPUTKI	CYLINDER PIPE	CYLINDERÖRR	ZYLINDERROHR
8	25.8011	1	PAINEENMITTAUSNIPPA	PRESSURE TEST NIPPLE	TRYCKMÄTNINGSNIPPEL	DRUCKMESSUNGSNIPPEL
9	DL10.007	1	SYLINTERI MASTER TÄYD.	CYLINDER	CYLINDER	ZYLINDER
10	M2000.5	1	KUUSIOMUTTERI M20X1.5, DIN934(8)	NUT	MUTTER	MUTTER
11	U21.068	1	OHJAUSPÄÄ	GUIDE HEAD	KOLVHUVUD	STEUERKOPF
12	U21.069	1	MÄNTÄ	PISTON	KOLV	KOLBEN
13	U21.22/L	1	MÄNNÄNVARSI	PISTON DRIVER	KOLVSKAFT	KOLBENSTANGE



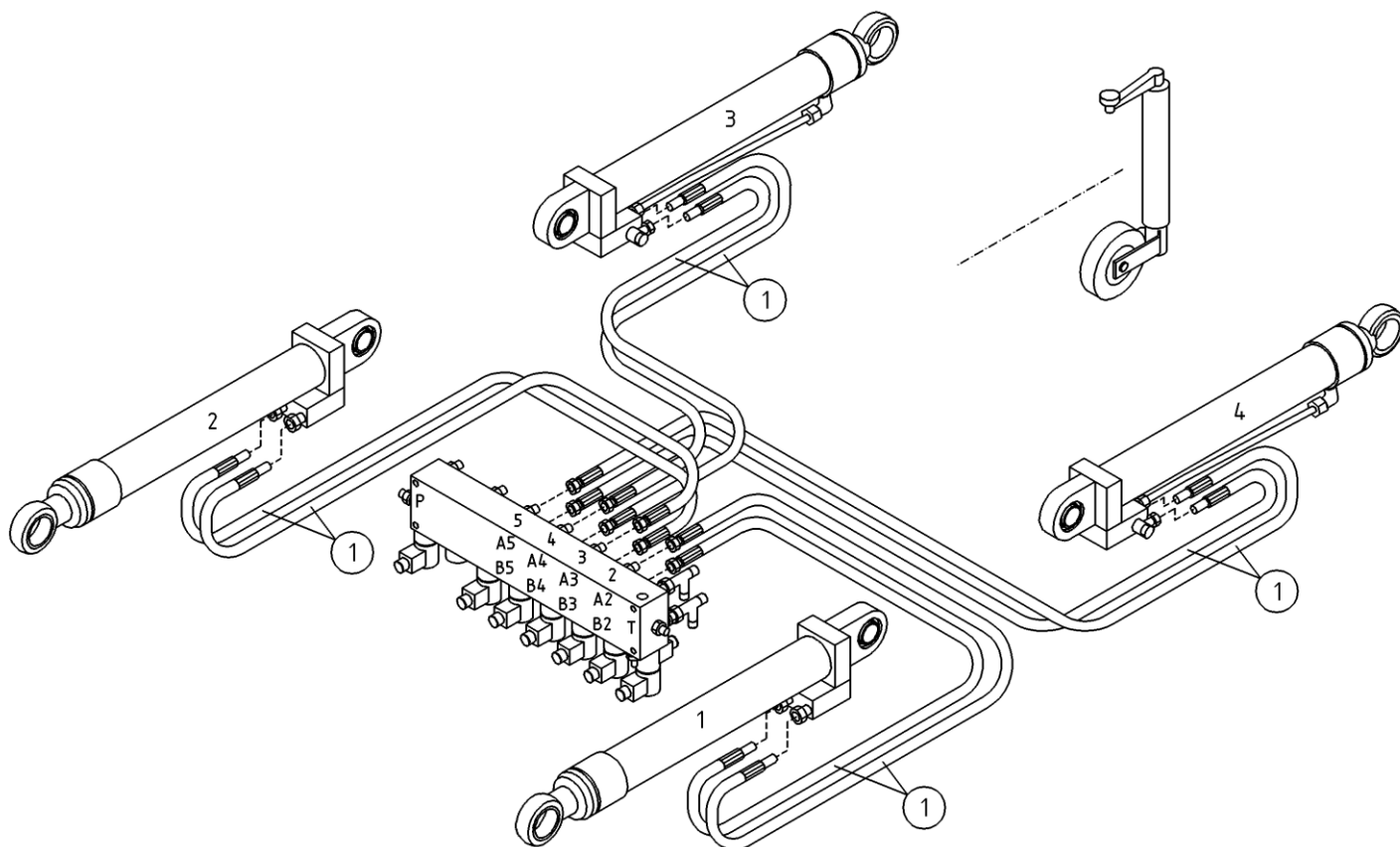
OSA ITEM DEL TEIL	VARAOSA NRO PART NR RESERVDL NR ERSATZTEIL NR	KPL QTY ANTAL ANZAHL	OSAN NIMI	DESCRIPTION	BENÄMNING	BENENNUNG
			OPTIO, MAGNEETTIVENTTIILIT, TUKIJALAT	OPTION, MAGNET VALVES, OUTRIGGERS	TILLVAL, MAGNETVENTILER, STÖDBENEN	OPTION, MAGNETVENTILEN, STÜTZBE
1	27.009	2	USIT-RENGAS R3/8"	USIT-RING	USIT-RING	USIT-RING
2	46.100	2	KAKSOISNIPPA	DOUBLE NIPPLE	DUPPELNIPPEL	ANSCHLUSSNIPPEL
3	46.009	4	KAKSOISNIPPA	DOUBLE NIPPLE	DUPPELNIPPEL	ANSCHLUSSNIPPEL
4	47.3396	1	PAINEENRAJOITUSVENTTIILI, PATRUUNA	PRESSURE CONTROL VAL	TRYCKBEGRÄNSNINGSV.	DRUCKBEGRENZUNGSVENT
5	47.3397	1	MAGNEETTIVENTTIILI 12V	MAGNET VALVE	MAGNETVENTIL	MAGNETVENTIL
6	47.2905	1	VIRTAUKSENJAKOVENTTIILI	FLOW DIVIDER VALVE	FLÖDDELARE	SROMREGELVENTIL
7	27.006	14	USIT-RENGAS R1/4"	USIT-RING	USIT-RING	USIT-RING
8	46.002	10	KAKSOISNIPPA	DOUBLE NIPPLE	DUPPELNIPPEL	ANSCHLUSSNIPPEL
9	46.040	2	ASET. T-NIPPA 3066-4	T-NIPPLE	T-NIPPEL	T-NIPPEL
10	M1024.006	2	RUUVI M10 X 60, DIN912(8.8)	SCREW	SKRUV	SCHRAUBE
11	M1000.001	2	LUKITUSMUTTERI M10, DIN985(8)	LOCKING NUT	MUTTER	MUTTER
12	M1009	2	ALUSLAATTA M10, DIN125	WASHER	BRICKA	UNTERLEGSCHIEBE
13	M1028	2	RUUVI M10 X 80, DIN931(8.8)	SCREW	SKRUV	SCHRAUBE
14	47.3248	2	MAGNEETTIVENTT. PATRUUNA	MAGNET VALVE	MAGNETVENTIL	MAGNETVENTIL
15	47.3245	6	MAGNEETTIVENTT. KELA	COIL, MAGNET VALVE	SPOLE, MAGNETVENTIL	SPULE
16	47.3244	1	MAGNEETTIVENTT. KELA	COIL, MAGNET VALVE	SPOLE, MAGNETVENTIL	SPULE
17	47.3247	1	MAGNEETTIVENTT. PATRUUNA	MAGNET VALVE	MAGNETVENTIL	MAGNETVENTIL
18	47.3246	5	MAGNEETTIVENTT. PATRUUNA	MAGNET VALVE	MAGNETVENTIL	MAGNETVENTIL



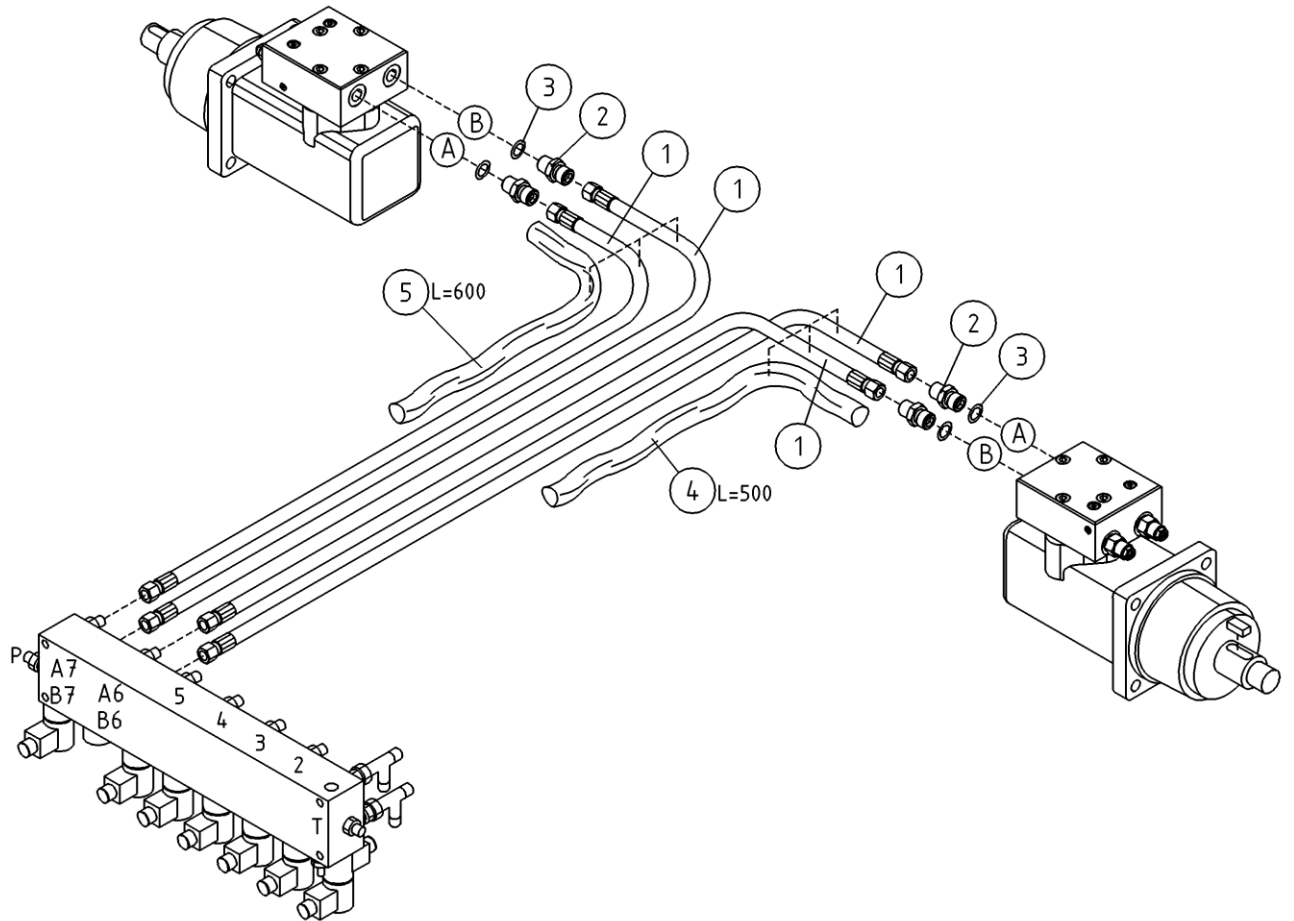
OSA ITEM DEL TEIL	VARAOSA NRO PART NR RESERVDL NR ERSATZTEIL NR	KPL QTY ANTAL ANZAHL	OSAN NIMI	DESCRIPTION	BENÄNNING	BENENNUNG
			OPTIO, MAGNEETTIVENTTIILIT, TUKIJALAT	OPTION, MAGNET VALVES, OUTRIGGERS	TILLVAL, MAGNETVENTILER, STÖDBENEN	OPTION, MAGNETVENTILEN, STÜTZBE
1	27.009	2	USIT-RENGAS R3/8"	USIT-RING	USIT-RING	USIT-RING
2	46.100	2	KAKSOISNIPPA	DOUBLE NIPPLE	DUPPELNIPPEL	ANSCHLUSSNIPPEL
3	46.009	4	KAKSOISNIPPA	DOUBLE NIPPLE	DUPPELNIPPEL	ANSCHLUSSNIPPEL
4	47.2875	1	PAINEENRAJOITUSVENTTIILI	PRESSURE CONTROL VAL	TRYCKBEGRÄNSNINGSV.	DRUCKBEGRENZUNGSVENT
5	47.3237	1	MAGNEETTIVENTTIILI 12V	MAGNET VALVE	MAGNETVENTIL	MAGNETVENTIL
6	47.2905	1	VIRTAKSENJAKOVENTTIILI	FLOW DIVIDER VALVE	FLÖDDELARE	SROMREGELVENTIL
7	27.006	14	USIT-RENGAS R1/4"	USIT-RING	USIT-RING	USIT-RING
8	46.002	10	KAKSOISNIPPA	DOUBLE NIPPLE	DUPPELNIPPEL	ANSCHLUSSNIPPEL
9	46.040	2	ASET, T-NIPPA 3066-4	T-NIPPLE	T-NIPPEL	T-NIPPEL
10	M1024.006	2	RUUVI M10 X 60, DIN912(8.8)	SCREW	SKRUV	SCHRAUBE
11	M1000.001	2	LUKITUSMUTTERI M10, DIN985(8)	LOCKING NUT	MUTTER	MUTTER
12	M1009	2	ALUSLAATTA M10, DIN125	WASHER	BRICKA	UNTERLEGSSCHEIBE
13	M1028	2	RUUVI M10 X 80, DIN931(8.8)	SCREW	SKRUV	SCHRAUBE
14	47.3248	2	MAGNEETTIVENTT. KELA	MAGNET VALVE	MAGNETVENTIL	MAGNETVENTIL
15	47.3245	6	MAGNEETTIVENTT. KELA	COIL, MAGNET VALVE	SPOLE, MAGNETVENTIL	SPULE
16	47.3244	1	MAGNEETTIVENTT. KELA	COIL, MAGNET VALVE	SPOLE, MAGNETVENTIL	SPULE
17	47.3247	1	MAGNEETTIVENTT. PATRUUNA	MAGNET VALVE	MAGNETVENTIL	MAGNETVENTIL
18	47.3246	5	MAGNEETTIVENTT. PATRUUNA	MAGNET VALVE	MAGNETVENTIL	MAGNETVENTIL



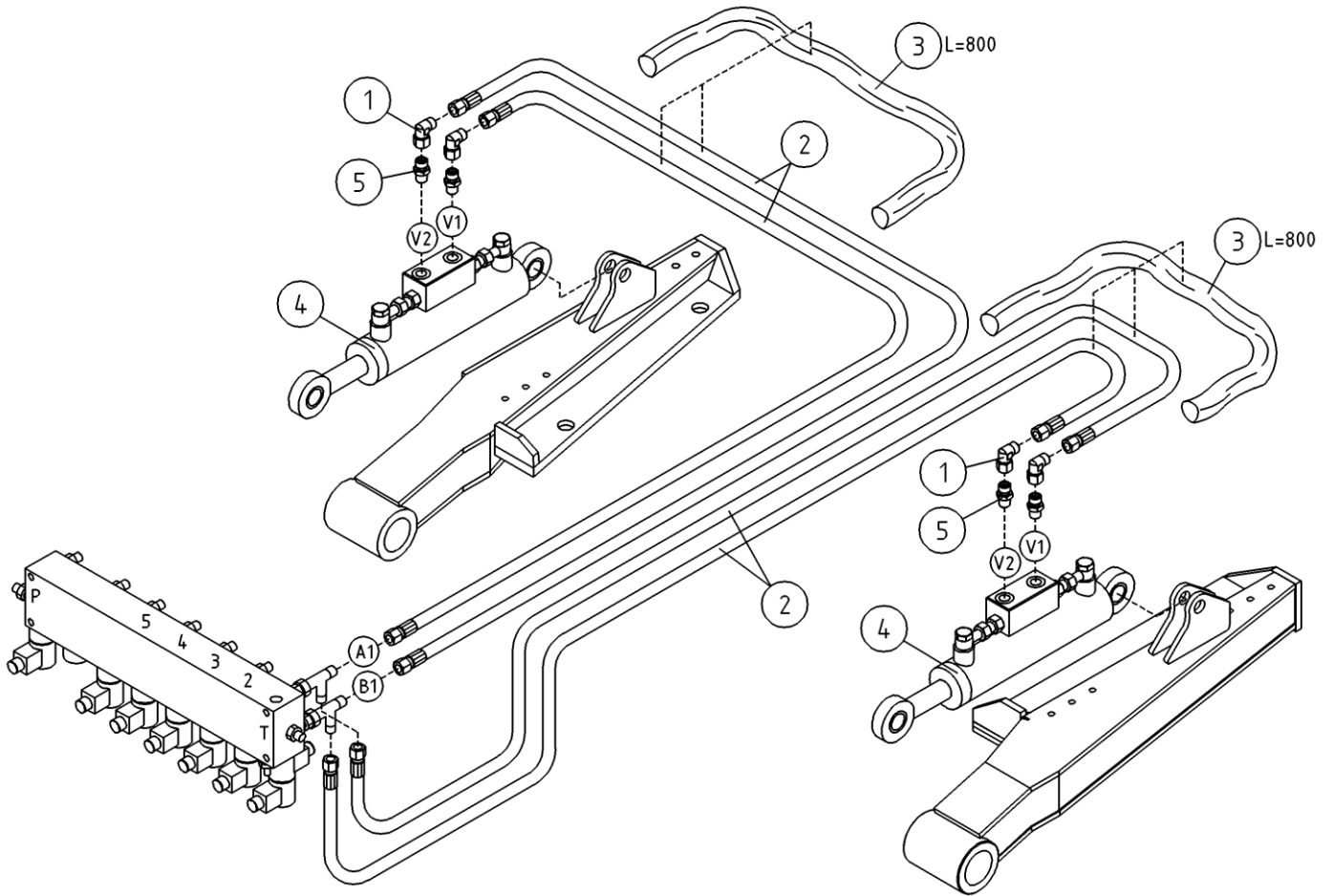
OSA ITEM DEL TEIL	VARAOSA NRO PART NR RESERVEL NR ERSATZTEIL NR	KPL QTY ANTAL ANZAHL	OSAN NIMI	DESCRIPTION	BENÄMNING	BENENNUNG
			OPTIO, MAGNEETTIVENTTIILIT, TUKIJALAT	OPTION, MAGNET VALVES, OUTTRIGGERS	TILLVAL, MAGNETVENTILER, STÖDBENEN	OPTION, MAGNETVENTILEN, STÜTZBE
1	27.009	16	USIT-RENGAS R3/8"	USIT-RING	USIT-RING	USIT-RING
2	46.009	10	KAKSOISNIPPA	DOUBLE NIPPLE	DUPPELNIPPEL	ANSCHLUSSNIPPEL
3	46.100	4	KAKSOISNIPPA	DOUBLE NIPPLE	DUPPELNIPPEL	ANSCHLUSSNIPPEL
4	47.2742	1	PAINEENRAJOITUSVENTTIILI	PRESSURE CONTROL VAL	TRYCKBEGRÄNSNINGSV.	DRUCKBEGRENZUNGSVENT
5	47.2938	1	MAGNEETTIVENTTIILI	MAGNET VALVE	MAGNETVENTIL	MAGNETVENTIL
6	47.2824	3	MAGNEETTIVENTT. PATRUUNA	CARTRIDGE, MAGNET VAL	INSATS, MAGNETVENTIL	PATRON, MAGNETVENTIL
7	47.2825	5	MAGNEETTIVENTT. PATRUUNA	MAGNET VALVE	MAGNETVENTIL	MAGNETVENTIL
8	47.2828	1	VIRTAUKSENJAKOVENTTIILI	CURRENT REGUL. VALVE	STRÖMNINGSREGULATORV	STROMREGELVENTIL
9	46.040	2	ASET, T-NIPPA 3066-4	T-NIPPLE	T-NIPPEL	T-NIPPEL
10	M1024.006	2	RUUVI M10 X 60, DIN912(8.8)	SCREW	SKRUV	SCHRAUBE
11	M1000.001	2	LUKITUSMUTTERI M10, DIN985(8)	LOCKING NUT	MUTTER	MUTTER
12	M1009	2	ALUSLAATTA M10, DIN125	WASHER	BRICKA	UNTERLEGSCHIEBE
13	M1028	2	RUUVI M10 X 80, DIN931(8.8)	SCREW	SKRUV	SCHRAUBE



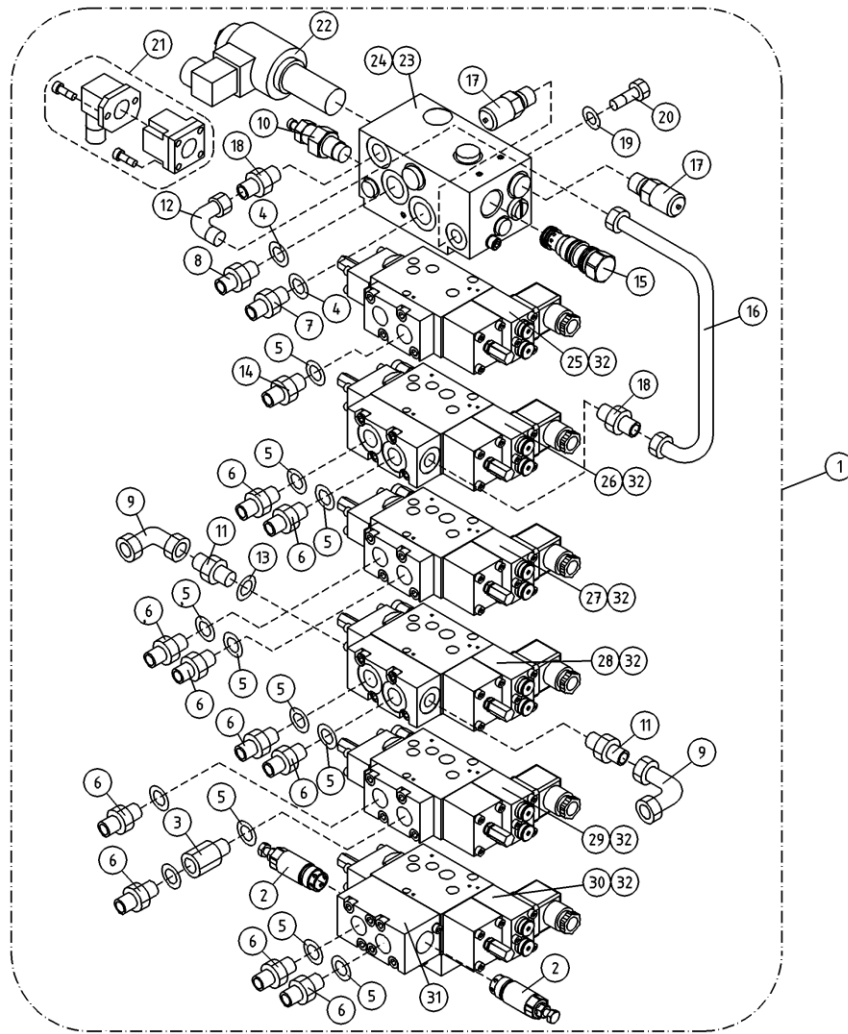
OSA ITEM DEL TEIL	VARAOSA NRO PART NR RESERVDL NR ERSATZTEIL NR	KPL QTY ANTAL ANZAHL	OSAN NIMI	DESCRIPTION	BENÄMNING	BENENNUNG
			HYDRAULIIKKA, TUKIJALAT	HYDRAULICS, OUTRIGGERS	HYDRAULIK, STÖDBENEN	HYDRAULIK, STÜTZBEINE
1	42.0125	8	LETKUYHDISTELMÄ (L-)	PRESSURE HOSE	TRYCKSLANG	DRUCKSCHLAUCH



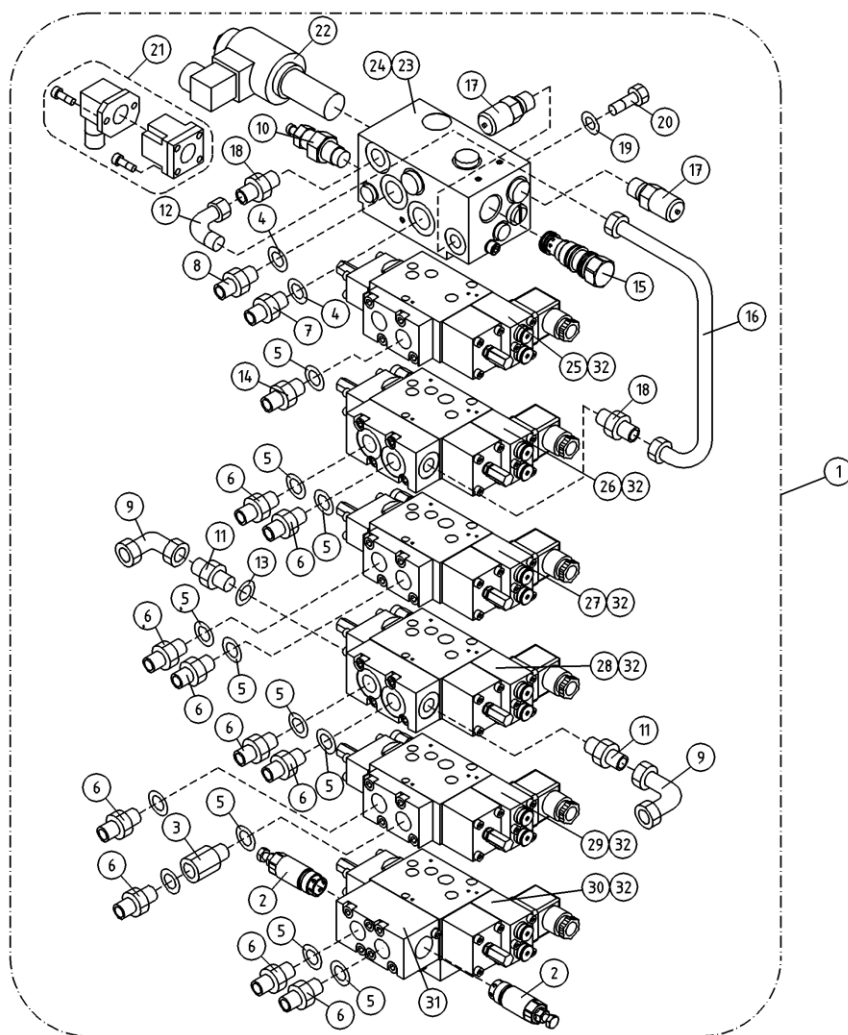
OSA ITEM DEL TEIL	VARAOSA NRO PART NR RESERVDEL NR ERSATZTEIL NR	KPL QTY ANTAL ANZAHL	OSAN NIMI	DESCRIPTION	BENÄMNING	BENENNUNG
			HYDRAULIIKKA, AJOLAITE	DRIVING DEVICE, HYDRAULICS	HYDRAULIK, KORANORDNING	HYDRAULIK, FAHRANTRIEB
1	42.1251	4	LETKUYHDISTELMÄ	PRESSURE HOSE	TRYCKSLANG	DRUCKSCHLAUCH
2	46.100	4	KAKSOISNIPPA	DOUBLE NIPPLE	DUPPELNIPPEL	ANSCHLUSSNIPPEL
3	27.009	2	USIT-RENGAS R3/8"	USIT-RING	USIT-RING	USIT-RING
4	43.933	2	RAJÄHDYSSUOJA	HOSE CASE	SLANGSKYDD	SCHLAUCHSCHUTZ
5	43.933	2	RAJÄHDYSSUOJA	HOSE CASE	SLANGSKYDD	SCHLAUCHSCHUTZ



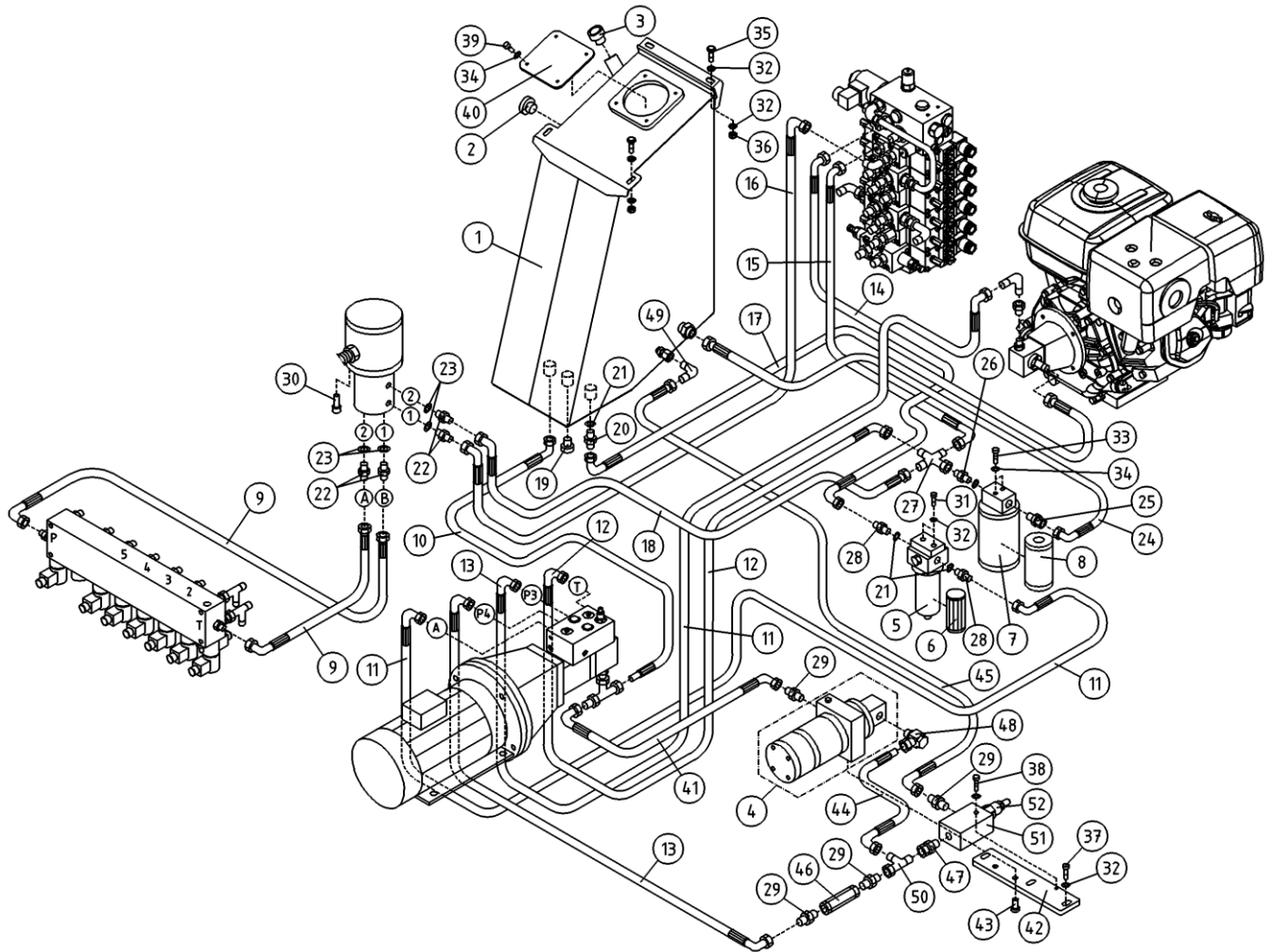
OSA ITEM DEL TEIL	VARAOSA NRO PART NR RESERVDL NR ERSATZTEIL NR	KPL QTY ANTAL ANZAHL	OSAN NIMI	DESCRIPTION	BENÄMNING	BENENNUNG
			HYDRAULIIKKA, AJOLAITE	DRIVING DEVICE, HYDRAULICS	HYDRAULIK, KORANORDNING	HYDRAULIK, FAHRANTRIEB
1	45.114Z	4	ASET. KULMALIITIN	ANGLE UNION	VINKELKOPPLING	WINKELANSCHLUSS
2	42.0227	4	LETKUYHDISTELMÄ (L-)	PRESSURE HOSE	TRYCKSLANG	DRUCKSCHLAUCH
3	43.935	4	RÄJÄHDYSSUOJA	HOSE CASE	SLANGSKYDD	SCHLAUCHSCHUTZ
4	50.128	2	SYLINTERI	HY CYLINDER40/20 263	CYLINDER	ZYLINDER
5	45.0604Z	4	PERUSLIITIN	COUPLING	KOPPLING	ANSCHLUSS, GERADE



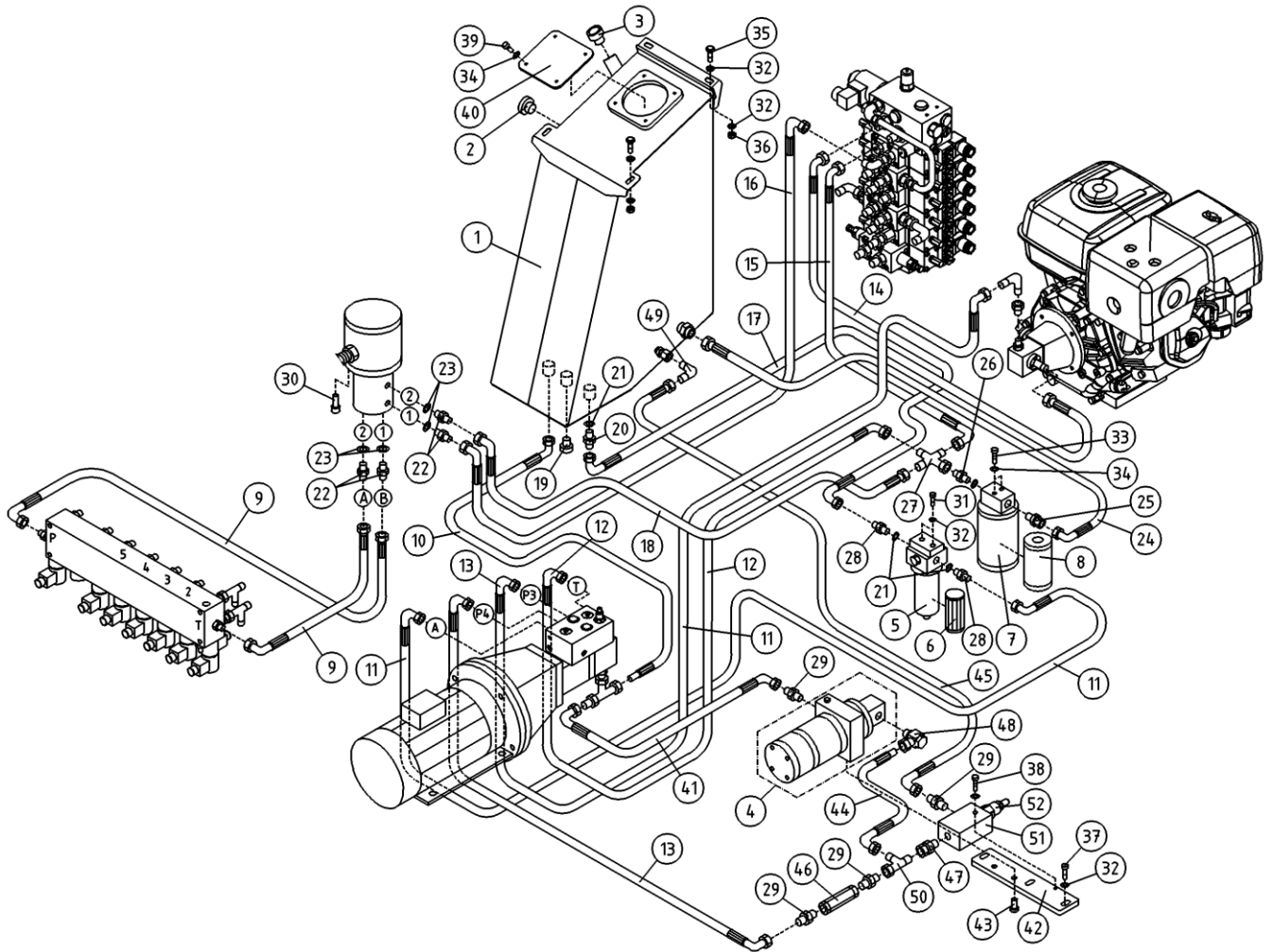
OSA ITEM DEL TEIL	VARAOSA NRO PART NR RESERVDL NR ERSATZTEIL NR	KPL QTY ANTAL ANZAHL	OSAN NIMI	DESCRIPTION	BENÄNNING	BENENNUNG
			MAGNEETTIVENTTIILIT	MAGNET VALVE	MAGNETVENTILER	MAGNETVENTIL
1	47.2963	1	MAGNEETTIVENTTIILI	MAGNET VALVE	MAGNETVENTIL	MAGNETVENTIL
2	47.2768	2	KUORMANLASKUVENTTIILI	LOAD REGULATING VALVE	AVLASTNINGSVENTIL	LASTREGELVENTIL
3	46.134	1	SUPISTUSNIPPA	REDUCING NIPPLE	FORMINSKNINGSNIPPEL	REDUZIERSNIPPEL
4	27.012	2	USIT-RENGAS R1/2"	USIT-RING	USIT-RING	USIT-RING
5	27.009	10	USIT-RENGAS R3/8"	USIT-RING	USIT-RING	USIT-RING
6	46.009	9	KAKSOISNIPPA	DOUBLE NIPPLE	DUPPELNIPPEL	ANSCHLUSSNIPPEL
7	46.203	1	KAKSOISNIPPA	DOUBLE NIPPLE	DUPPELNIPPEL	ANSCHLUSSNIPPEL
8	46.204	1	KAKSOISNIPPA	DOUBLE NIPPLE	DUPPELNIPPEL	ANSCHLUSSNIPPEL
9	46.132	2	KULMANIPPA 90°	ANGLE NIPPLE	VINKELNIPPEL	WINKELNIPPEL
10	47.2922	1	PAINEENRAJOITUSVENTTIILI	PRESSURE CONTROL VAL	TRYCKBEGRÄNSNINGSV.	DRUCKBEGRENZUNGSVENT
11	46.002	2	KAKSOISNIPPA	DOUBLE NIPPLE	DUPPELNIPPEL	ANSCHLUSSNIPPEL
12	45.063	1	ASET. KULMALIITIN	ANGLE UNION	VINKELKOPPLING	WINKELANSCHLUSS
13	27.006	1	USIT-RENGAS R1/4"	USIT-RING	USIT-RING	USIT-RING
14	46.161	1	KAKSOISNIPPA "LÄPIVIENTI"	COUPLING	KOPPLING	ANSCHLUSS, GERADE
15	47.3012	1	VAPAAKIERTOVENTTIILI	CARTRIDGE, MAGNET VAL	INSATS, MAGNETVENTIL	PATRON, MAGNETVENTIL
16	DL4.329	1	TERÄSPUTKI	STEEL PIPE	STÄLRÖR	STAHLROHR
17	25.804	2	PAINEENMITTAUSNIPPA	PRESSURE TEST NIPPLE	TRYCKMÄTNINGSNIPPEL	DRUCKMESSUNGSNIPPEL
18	45.069	2	PERUSLIITIN	COUPLING	KOPPLING	ANSCHLUSS, GERADE
19	M0807	4	KORILAATTA M8, DIN9021	WASHER	BRICKA	UNTERLEGSSCHEIBE
20	M0816	4	RUUVI M8 X 20, DIN931(8.8)	SCREW	SKRUV	SCHRAUBE
21	48.19078	1	MIKROKYTKIN	MICRO SWITCH	MIKROKOPPLING	MIKROSCHALTER
22	47.2973	1	MAGNEETTIVENTT. PATRUUNA	MAGNET VALVE	MAGNETVENTIL	MAGNETVENTIL
23	47.2974	1	PAINEENRAJOITUSVENTTIILI	PRESSURE CONTROL VAL	TRYCKBEGRÄNSNINGSV.	DRUCKBEGRENZUNGSVENT
24	47.3100	1	VENTTIILIPESA	VALVE HOUSE	VENTILHUS	VENTILGEHÄUSE
25	47.3095	1	VENTTIILIPESA	VALVE HOUSE	VENTILHUS	VENTILGEHÄUSE
26	47.3096	1	VENTTIILIPESA	VALVE HOUSE	VENTILHUS	VENTILGEHÄUSE
27	47.3097	1	VENTTIILIPESA	VALVE HOUSE	VENTILHUS	VENTILGEHÄUSE
28	47.2993	1	VENTTIILIPESA	VALVE HOUSE	VENTILHUS	VENTILGEHÄUSE
29	47.3098	1	VENTTIILIPESA	VALVE HOUSE	VENTILHUS	VENTILGEHÄUSE
30	47.3099	1	VENTTIILIPESA	VALVE HOUSE	VENTILHUS	VENTILGEHÄUSE



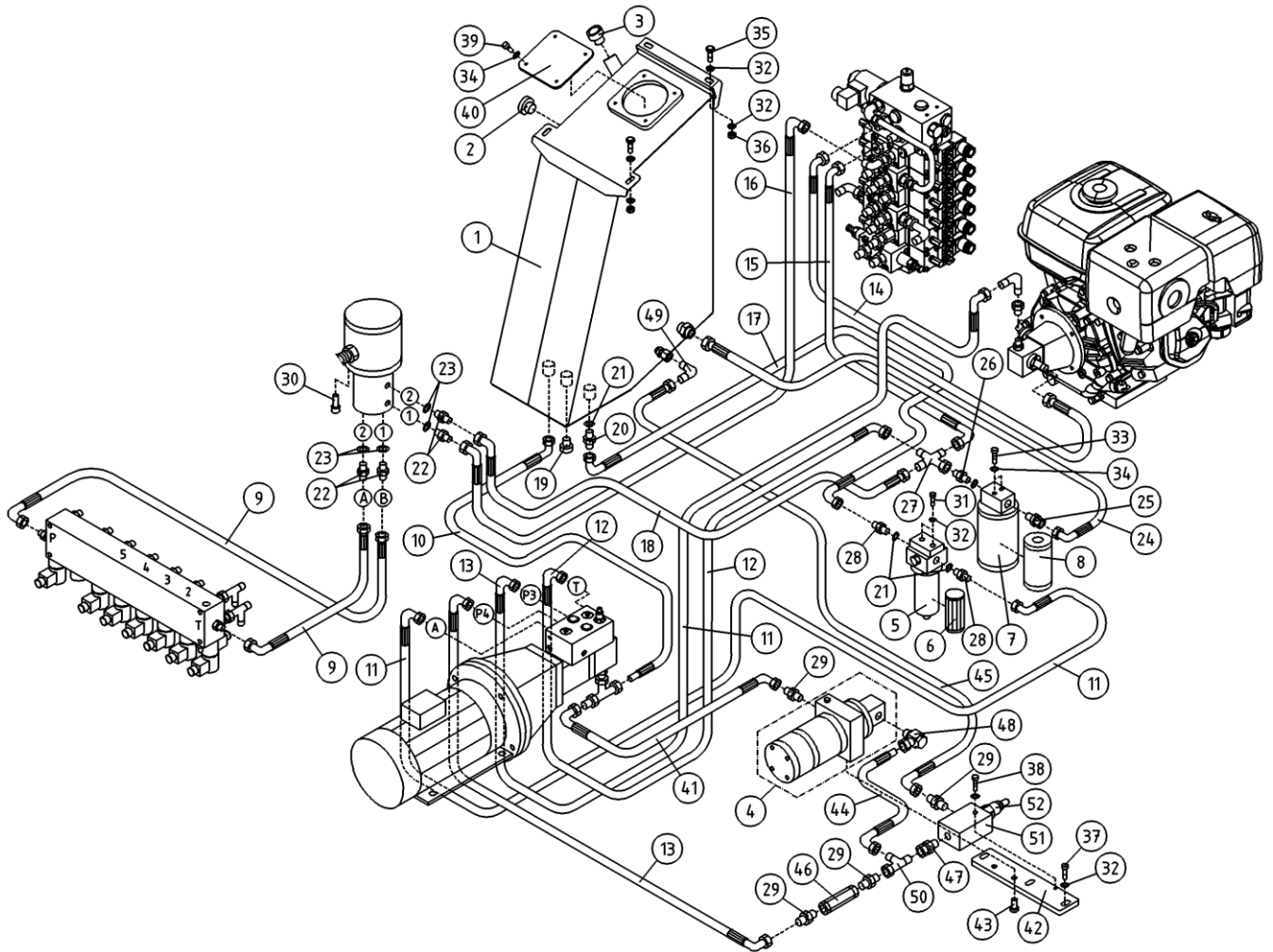
OSA ITEM DEL TEIL	VARAOSA NRO PART NR RESERVDL NR ERSATZTEIL NR	KPL QTY ANTAL ANZAHL	OSAN NIMI	DESCRIPTION	BENÄMNING	BENENNUNG
			MAGNEETTIVENTTIILIT	MAGNET VALVE	MAGNETVENTILER	MAGNETVENTIL
31	47.2912	1	KUORMANLASKUVENTTIILI TÄYD.	LOAD REGULATING VALVE	AVLASTNINGSVENTIL	LASTREGELVENTIL
32	27.780	6	TIIVISTESRJ HAWE PSL2 (DS7700-22/3)	GASKET SET	TÄTNINGSSATS	DICHTUNGSSATZ



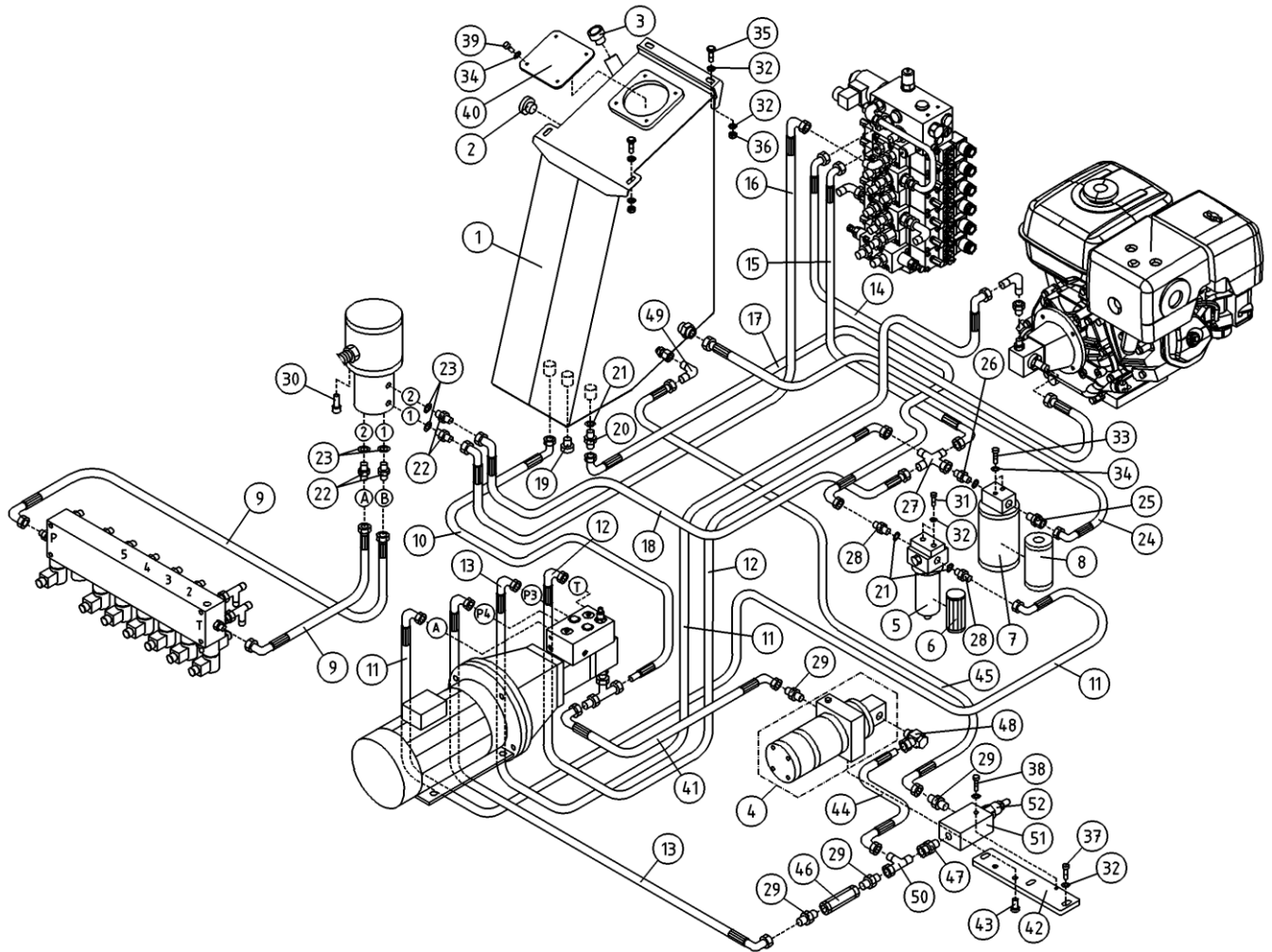
OSA ITEM DEL TEIL	VARAOSA NRO PART NR RESERVDL NR ERSATZTEIL NR	KPL QTY ANTAL ANZAHL	OSAN NIMI	DESCRIPTION	BENÄNNING	BENENNUNG
			HYDRAULIIKKA, PUMPUT JA VARUSTEET	HYDRAULICS, PUMPS AND ACCESSORIES	HYDRAULIK, PUMPAR OCH UTRUSTNING	HYDRAULIK, PUMPEN UND AUSRÜSTUNG
1	2CB6275	1	ÖLJYSÄILIÖ XTD	OIL TANK	ÖLJEBEHÄLLARE	ÖLBEHÄLTER
2	47.080	1	ÖLJYSILMÄ	LEVEL EYE	NIVÅÖGA	NIVEAU-AUGE
3	47.190	1	HUOHOTIN (TULPPA)	BREATHERFILT-MARK.P.	FILTERVENTIL +NIVÄST	FILT.VENTIL.MASSTOCK
4	47.2405	1	VOIMAYKSIKÖ BREVINI:17950055	POWER UNIT	KRAFTSTYCKE	KRAFT-EINHEIT
5	47.1081	1	PAINESUODATIN DF 30	PRESSURE FILTER	TRYCKFILTER	DRUCKFILTER FMP065
6	47.1081P	1	SUODATINPATRUUNA	FILTER CARTRIDGE	FILTERINSATS	FILTERPATRON
7	47.196	1	PALUUSUODATIN + NIPAT	RETURN FILTER	RETURFILTER	RÜCKLAUFILTER
8	47.196P	1	SUODATINPATRUUNA	FILTER CARTRIDGE	FILTERINSATS	FILTERPATRON
9	42.146	2	LETKUYHDISTELMÄ	PRESSURE HOSE	TRYCKSLANG	DRUCKSCHLAUCH
10	42.2083	1	LETKUYHDISTELMÄ (/L)	PRESSURE HOSE	TRYCKSLANG	DRUCKSCHLAUCH
11	42.1248	2	LETKUYHDISTELMÄ	PRESSURE HOSE	TRYCKSLANG	DRUCKSCHLAUCH
12	42.1249	1	LETKUYHDISTELMÄ (/L)	PRESSURE HOSE	TRYCKSLANG	DRUCKSCHLAUCH
13	42.0358	1	LETKUYHDISTELMÄ (/L)	PRESSURE HOSE	TRYCKSLANG	DRUCKSCHLAUCH
14	42.1246	1	LETKUYHDISTELMÄ	PRESSURE HOSE	TRYCKSLANG	DRUCKSCHLAUCH
15	42.2094	1	LETKUYHDISTELMÄ (/S)	PRESSURE HOSE	TRYCKSLANG	DRUCKSCHLAUCH
16	42.1253	1	LETKUYHDISTELMÄ	PRESSURE HOSE	TRYCKSLANG	DRUCKSCHLAUCH
17	42.2052	1	LETKUYHDISTELMÄ	PRESSURE HOSE	TRYCKSLANG	DRUCKSCHLAUCH
18	42.2053	1	LETKUYHDISTELMÄ (/S)	PRESSURE HOSE	TRYCKSLANG	DRUCKSCHLAUCH
19	46.271	1	TULPPARUUVI	PLUG SCREW	PLUGGSKRUV	STOPFENSCHRAUBE
20	46.203	1	KAKSOISNIPPA	DOUBLE NIPPLE	DUPPELNIPPEL	ANSCHLUSSNIPPEL
21	27.012	3	USIT-RENGAS R1/2"	USIT-RING	USIT-RING	USIT-RING
22	46.100	4	KAKSOISNIPPA	DOUBLE NIPPLE	DUPPELNIPPEL	ANSCHLUSSNIPPEL
23	27.009	4	USIT-RENGAS R3/8"	USIT-RING	USIT-RING	USIT-RING
24	42.2096	1	LETKUYHDISTELMÄ (S/S)	PRESSURE HOSE	TRYCKSLANG	DRUCKSCHLAUCH
25	45.254	1	PERUSLIITIN	COUPLING	KOPPLING	ANSCHLUSS, GERADE
26	45.255	1	PUTKINIPPA ESIAS.	PIPE NIPPLE	RORNIPPEL	ROHRNIPPEL
27	45.0610	1	RISTILIITIN ZS16	CROSS UNION	KRYSSKOPPLING	KREUZANSCHLUSS
28	46.204	2	KAKSOISNIPPA	DOUBLE NIPPLE	DUPPELNIPPEL	ANSCHLUSSNIPPEL
29	45.069	4	PERUSLIITIN	COUPLING	KOPPLING	ANSCHLUSS, GERADE
30	M0813.006	3	RUUVI M8 X 12, DIN912(8.8)	SCREW	SKRUV	SCHRAUBE



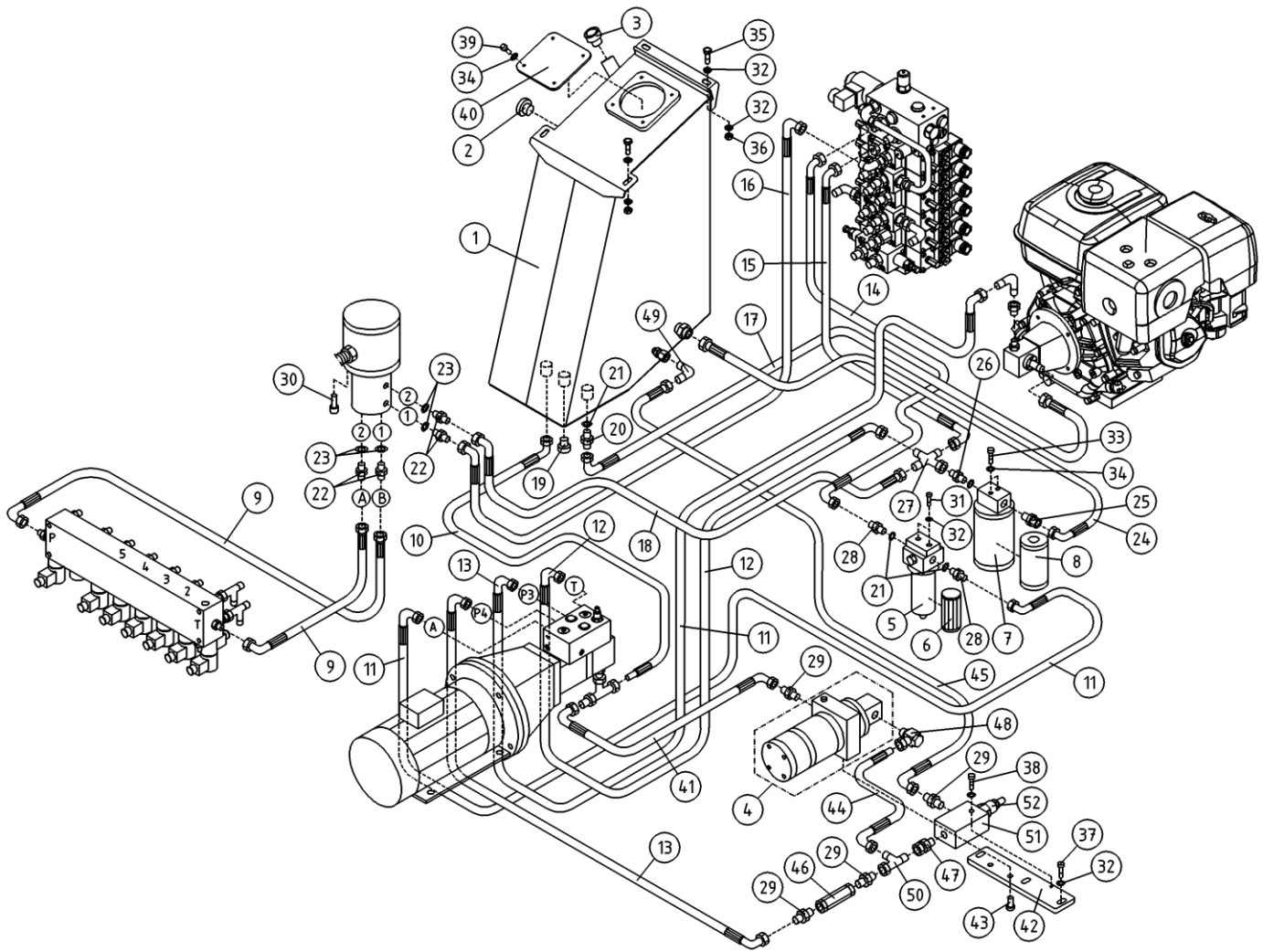
OSA ITEM DEL TEIL	VARAOSA NRO PART NR RESERVDL NR ERSATZTEIL NR	KPL QTY ANTAL ANZAHL	OSAN NIMI	DESCRIPTION	BENÄMNING	BENENNUNG
			HYDRAULIIKKA, PUMPUT JA VARUSTEET	HYDRAULICS, PUMPS AND ACCESSORIES	HYDRAULIK, PUMPAR OCH UTRUSTNING	HYDRAULIK, PUMPEN UND AUSRÜSTUNG
31	M0815	2	RUUVI M8 X 16, DIN931(8.8)	SCREW	SKRUV	SCHRAUBE
32	M0809	13	ALUSLAATTA M8, DIN125	WASHER	BRICKA	UNTERLEGSCHIEBE
33	M0615	2	RUUVI M6 X 16, DIN931(8.8)	SCREW	SKRUV	SCHRAUBE
34	M0609	8	ALUSLAATTA M6, DIN125	WASHER	BRICKA	UNTERLEGSCHIEBE
35	M0816	4	RUUVI M8 X 20, DIN931(8.8)	SCREW	SKRUV	SCHRAUBE
36	M0800.001	4	LUKITUSMUTTERI M8, DIN985(8)	LOCK NUT	MUTTER	MUTTER
37	M0816	3	RUUVI M8 X 20, DIN931(8.8)	SCREW	SKRUV	SCHRAUBE
38	M0619	1	RUUVI M6 X 35, DIN931(8.8)	SCREW	SKRUV	SCHRAUBE
39	M0613.001	4	RUUVI M6 X 12, DIN933(8.8)	SCREW	SKRUV	SCHRAUBE
40	4CB6426	1	KANSILEVY	COVER PLATE	DACKSPLÄT	DECKELPLATTE
41	42.0357	1	LETKUYHDISTELMA (L/L)	PRESSURE HOSE	TRYCKSLANG	DRUCKSCHLAUCH
42	4CB6020	1	KIINNITYSLEVY	CLIP PLATE	FASTPLATTA	BEFESTIGUNGSPLATTE
43	M0815.0087	2	RUUVI M8 X 16, DIN7991(10.9)	SCREW	SKRUV	SCHRAUBE
44	42.0355	1	LETKUYHDISTELMA (L/L)	PRESSURE HOSE	TRYCKSLANG	DRUCKSCHLAUCH
45	42.0395	1	LETKUYHDISTELMA (L/L)	PRESSURE HOSE	TRYCKSLANG	DRUCKSCHLAUCH
46	47.2921	1	VASTAVENTTIILI	CHECK VALVE	BACKVENTIL	RÜCKSCHLAGSVENTIL
47	45.0601	1	PUTKINIPPA ESIAS.	PIPE NIPPLE	RÖRNIPPEL	ROHRNIPPEL
48	45.081	1	BANJOLIITIN (SBD10LR)	BANJO CONNECTION	BANJOKOPPLING	BANJONIPPEL
49	45.0612Z	1	ASET. KULMALIITIN	ANGLE UNION	VINKELKOPPLING	WINKELANSCHLUSS
50	45.0595	1	ASET. T-LIITIN	T-UNION	T-KOPPLING	T-ANSCHLUSS
51	47.2919	1	VENTTIILIPESA	VALVE HOUSE	VENTILHUS	VENTILGEHÄUSE
52	47.2917	1	PAINEENRAJOITUSVENTTIILI	PRESSURE CONTROL VAL	TRYCKBEGRÄNSNINGSV.	DRUCKBEGRENZUNGSVENT



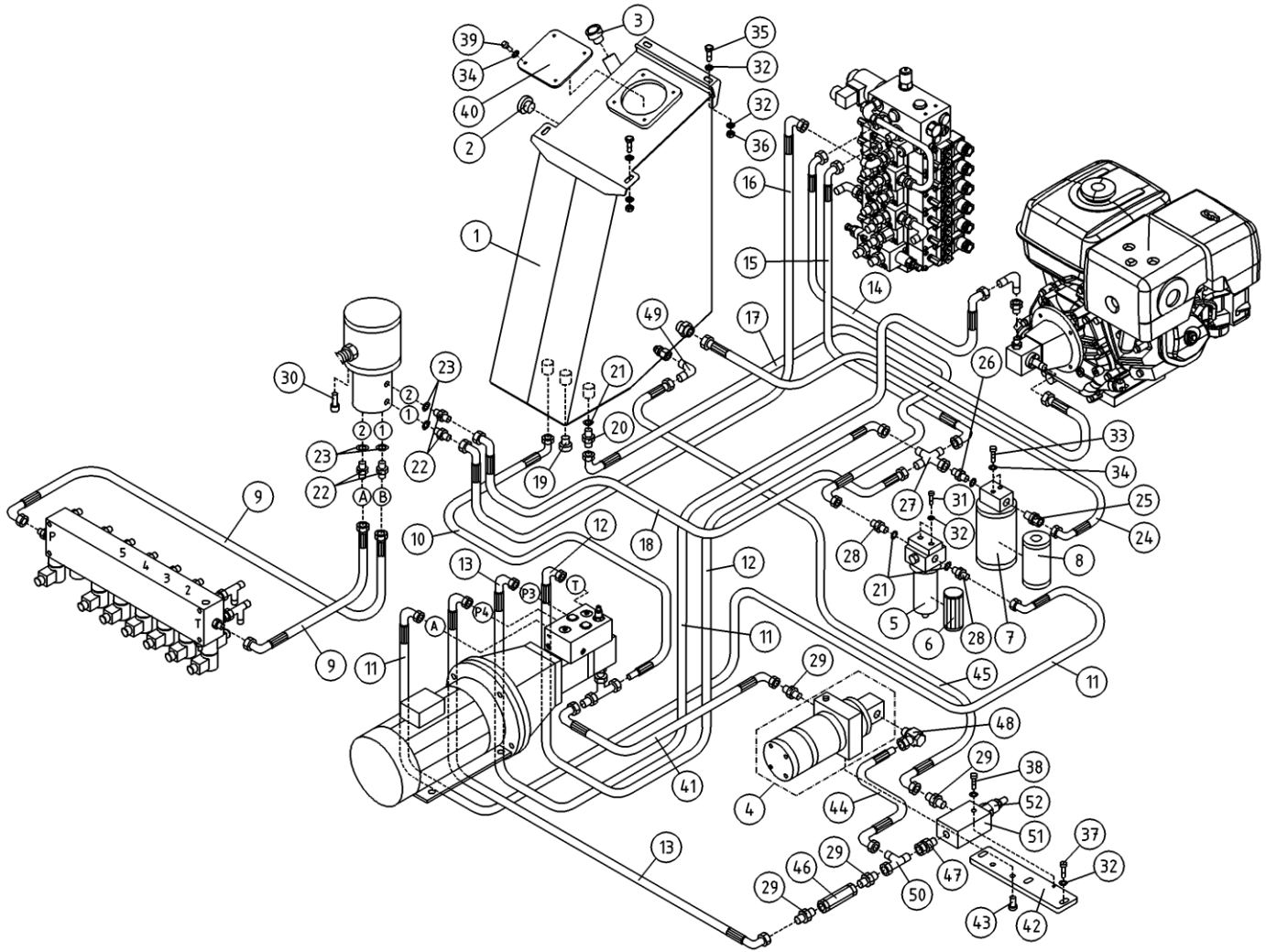
OSA ITEM DEL TEIL	VARAOSA NRO PART NR RESERVEL NR ERSATZTEIL NR	KPL QTY ANTAL ANZAHL	OSAN NIMI	DESCRIPTION	BENÄMNING	BENENNUNG
			HYDRAULIIKKA	HYDRAULICS	HYDRAULIK	HYDRAULIK
1	2CB6275	1	ÖLJYSÄILIÖ XTD	OIL TANK	OLJEBEHÅLLARE	ÖLBEHÄLTER
2	47.080	1	ÖLJYSILMÄ	LEVEL EYE	NIVÅOGA	NIVEAU-AUGE
3	47.190	1	HUOHOTIN (TULPPA)	BREATHERFILT+MARK.P.	FILTERVENTIL+NIVÄST	FILT.VENTIL,MASSTOCK
4	47.2405	1	VOIMAYKSIKÖ BREVINI:17950055	POWER UNIT	KRAFTSTYCKE	KRAFTEINHEIT
5	47.195	1	PAINESUODATIN MP FILTRI	PRESSURE FILTER	TRYCKFILTER	DRUCKFILTER
6	47.195P	1	SUODATINPATRUUNA	FILTER CARTRIDGE	FILTERINSATS	FILTERPATRON
7	47.196	1	PALUUSUODATIN + NIPAT	RETURN FILTER	RÜCKLAUFFILTER	RÜCKLAUFFILTER
8	47.196P	1	SUODATINPATRUUNA	FILTER CARTRIDGE	FILTERINSATS	FILTERPATRON
9	42.146	2	LETKUYHDISTELMÄ	PRESSURE HOSE	TRYCKSLANG	DRUCKSCHLAUCH
10	42.2083	1	LETKUYHDISTELMÄ (-/L)	PRESSURE HOSE	TRYCKSLANG	DRUCKSCHLAUCH
11	42.1248	2	LETKUYHDISTELMÄ	PRESSURE HOSE	TRYCKSLANG	DRUCKSCHLAUCH
12	42.1249	1	LETKUYHDISTELMÄ (-/L)	PRESSURE HOSE	TRYCKSLANG	DRUCKSCHLAUCH
13	42.0358	1	LETKUYHDISTELMÄ (-/L)	PRESSURE HOSE	TRYCKSLANG	DRUCKSCHLAUCH
14	42.1246	1	LETKUYHDISTELMÄ	PRESSURE HOSE	TRYCKSLANG	DRUCKSCHLAUCH
15	42.2094	1	LETKUYHDISTELMÄ (-/S)	PRESSURE HOSE	TRYCKSLANG	DRUCKSCHLAUCH
16	42.1253	1	LETKUYHDISTELMÄ	PRESSURE HOSE	TRYCKSLANG	DRUCKSCHLAUCH
17	42.2052	1	LETKUYHDISTELMÄ	PRESSURE HOSE	TRYCKSLANG	DRUCKSCHLAUCH
18	42.2053	1	LETKUYHDISTELMÄ (-/S)	PRESSURE HOSE	TRYCKSLANG	DRUCKSCHLAUCH
19	46.271	1	TULPPARUUVI	PLUG SCREW	PLUGGSKRUV	STOPFENSCHRAUBE
20	46.203	1	KAKSOISNIPPA	DOUBLE NIPPLE	DUPPELNIPPEL	ANSCHLUSSNIPPEL
21	27.012	3	USIT-RENGAS R1/2"	USIT-RING	USIT-RING	USIT-RING
22	46.100	4	KAKSOISNIPPA	DOUBLE NIPPLE	DUPPELNIPPEL	ANSCHLUSSNIPPEL
23	27.009	4	USIT-RENGAS R3/8"	USIT-RING	USIT-RING	USIT-RING
24	42.2096	1	LETKUYHDISTELMÄ (S/S)	PRESSURE HOSE	TRYCKSLANG	DRUCKSCHLAUCH
25	45.254	1	PERUSLIITIN	COUPLING	KOPPLING	ANSCHLUSS, GERADE
26	45.255	1	PUTKINIPPA ESIAS.	PIPE NIPPLE	RÖRNIPPEL	ROHRNIPPEL
27	45.0610	1	RISTILIITIN ZS16	CROSS UNION	KRYSSKOPPLING	KREUZANSCHLUSS
28	46.204	2	KAKSOISNIPPA	DOUBLE NIPPLE	DUPPELNIPPEL	ANSCHLUSSNIPPEL
29	45.069	4	PERUSLIITIN	COUPLING	KOPPLING	ANSCHLUSS, GERADE
30	M0813.006	3	RUUVI M8 X 12, DIN912(8.8)	SCREW	SKRUV	SCHRAUBE



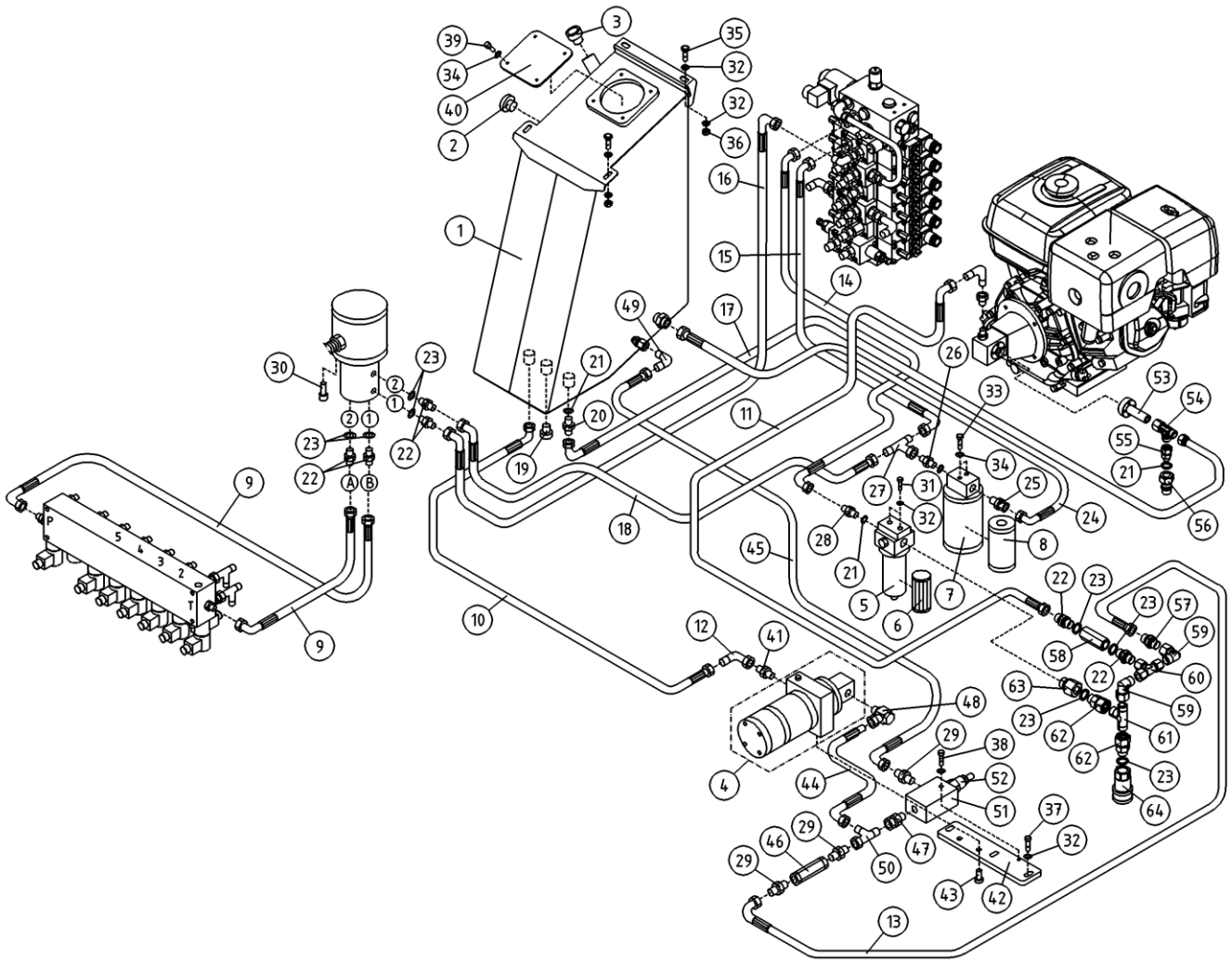
OSA ITEM DEL TEIL	VARAOSA NRO PART NR RESERVEL NR ERSATZTEIL NR	KPL QTY ANTAL ANZAHL	OSAN NIMI	DESCRIPTION	BENÄMNING	BENENNUNG
			HYDRAULIIKKA	HYDRAULICS	HYDRAULIK	HYDRAULIK
31	M0815	2	RUUVI M8 X 16, DIN931(8.8)	SCREW	SKRUV	SCHRAUBE
32	M0809	13	ALUSLAATTA M8, DIN125	WASHER	BRICKA	UNTERLEGSCHIEBE
33	M0615	2	RUUVI M6 X 16, DIN931(8.8)	SCREW	SKRUV	SCHRAUBE
34	M0609	8	ALUSLAATTA M6, DIN125	WASHER	BRICKA	UNTERLEGSCHIEBE
35	M0816	4	RUUVI M8 X 20, DIN931(8.8)	SCREW	SKRUV	SCHRAUBE
36	M0800.001	4	LUKITUSMUTTERI M8, DIN985(8)	LOCK NUT	MUTTER	MUTTER
37	M0816	3	RUUVI M8 X 20, DIN931(8.8)	SCREW	SKRUV	SCHRAUBE
38	M0619	1	RUUVI M6 X 35, DIN931(8.8)	SCREW	SKRUV	SCHRAUBE
39	M0613.001	4	RUUVI M6 X 12, DIN933(8.8)	SCREW	SKRUV	SCHRAUBE
40	4CB6426	1	KANSILEVY	COVER PLATE	DÄCKSPLÄT	DECKELPLATTE
41	42.0357	1	LETKUYHDISTELMÄ (L/L)	PRESSURE HOSE	TRYCKSLANG	DRUCKSCHLAUCH
42	4CB6020	1	KIINNITYSLEVY	CLIP PLATE	FASTPLATTA	BEFESTIGUNGSPLATTE
43	M0815.0087	2	RUUVI M8 X 16, DIN7991(10.9)	SCREW	SKRUV	SCHRAUBE
44	42.0355	1	LETKUYHDISTELMÄ (L/L)	PRESSURE HOSE	TRYCKSLANG	DRUCKSCHLAUCH
45	42.0395	1	LETKUYHDISTELMÄ (L/L)	PRESSURE HOSE	TRYCKSLANG	DRUCKSCHLAUCH
46	47.2921	1	VASTAVENTTIILI	CHECK VALVE	BACKVENTIL	RÜCKSCHLAGSVENTIL
47	45.0601	1	PUTKINIPPA ESIAS.	PIPE NIPPLE	RÖRNIPPEL	ROHRNIPPEL
48	45.081	1	BANJOLIITIN (SBD10LR)	BANJO CONNECTION	BANJOKOPPLING	BANJONIPPEL
49	45.0612Z	1	ASET. KULMALIITIN	ANGLE UNION	VINKELKOPPLING	WINKELANSCHLUSS
50	45.0595	1	ASET. T-LIITIN	T-UNION	T-KOPPLING	T-ANSCHLUSS
51	47.2919	1	VENTTIILIPESA	VALVE HOUSE	VENTILHUS	VENTILGEHÄUSE
52	47.2917	1	PAINEENRAJOITUSVENTTIILI	PRESSURE CONTROL VAL	TRYCKBEGRÄNSNINGSV.	DRUCKBEGRENZUNGSVENT



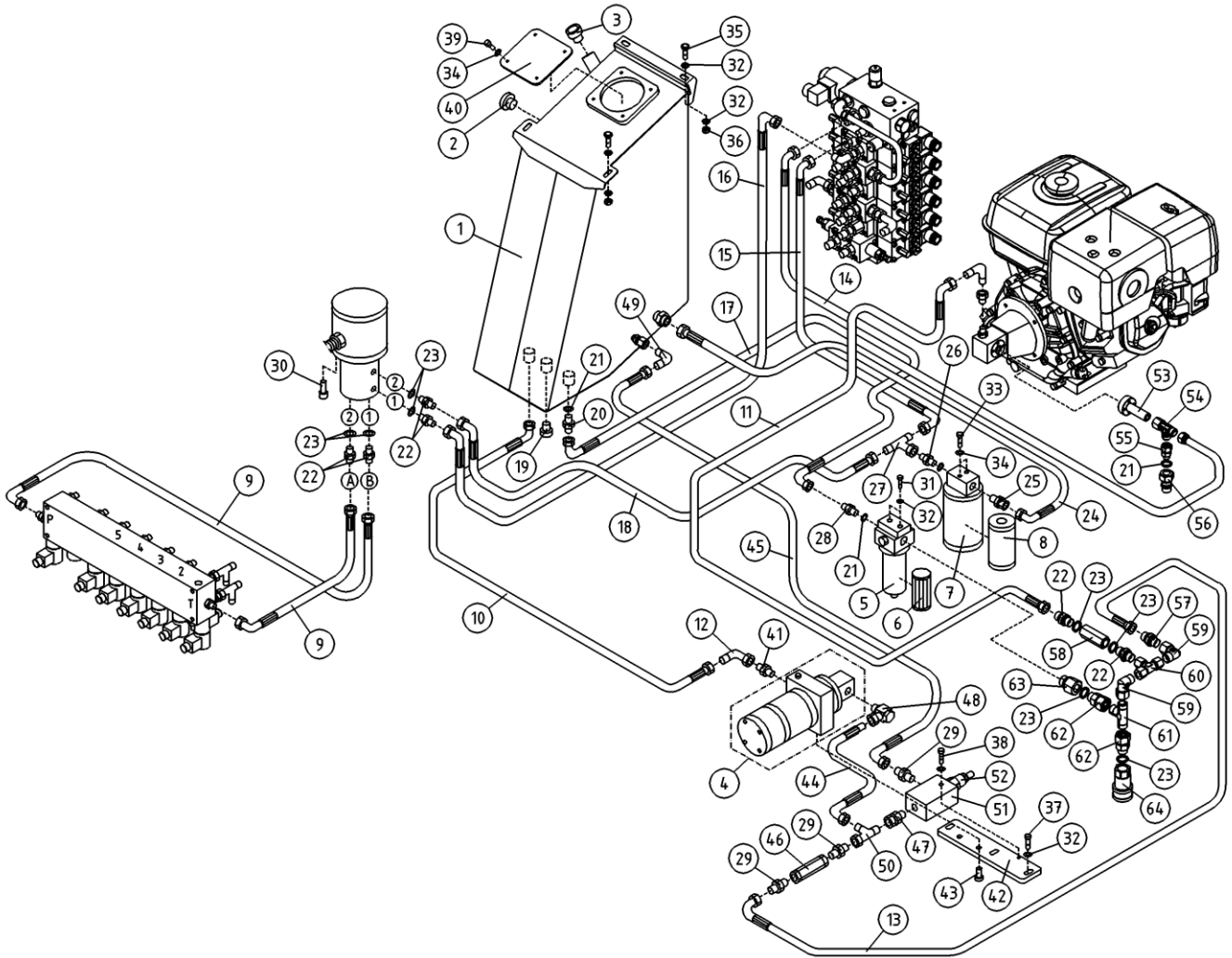
OSA ITEM DEL TEIL	VARAOSA NRO PART NR RESERVEL NR ERSATZTEIL NR	KPL QTY ANTAL ANZAHL	OSAN NIMI	DESCRIPTION	BENÄMNING	BENENNUNG
			HYDRAULIIKKA	HYDRAULICS	HYDRAULIK	HYDRAULIK
1	2CB6275	1	ÖLJYSÄILIÖ XTD	OIL TANK	OLJEBEHÅLLARE	ÖLBEHÄLTER
2	47.080	1	ÖLJYSILMÄ	LEVEL EYE	NIVÅOGA	NIVEAU-AUGE
3	47.190	1	HUOHOTIN (TULPPA)	BREATHERFILT+MARK.P.	FILTERVENTIL.+NIVÄST	FILT.VENTIL.MASSTOCK
4	47.2405	1	VOIMAYKSIKÖ BREVINI:17950055	POWER UNIT	KRAFTSTYCKE	KRAFTEINHEIT
5	47.195	1	PAINESUODATIN MP FILTRI	PRESSURE FILTER	TRYCKFILTER	DRUCKFILTER
6	47.195P	1	SUODATINPATRUUNA	FILTER CARTRIDGE	FILTERINSATS	FILTERPATRON
7	47.196	1	PALUUSUODATIN + NIPAT	RETURN FILTER	RETURFILTER	RÜCKLAUFFILTER
8	47.196P	1	SUODATINPATRUUNA	FILTER CARTRIDGE	FILTERINSATS	FILTERPATRON
9	42.146	2	LETKUYHDISTELMÄ	PRESSURE HOSE	TRYCKSLANG	DRUCKSCHLAUCH
10	42.2083	1	LETKUYHDISTELMÄ (-/L)	PRESSURE HOSE	TRYCKSLANG	DRUCKSCHLAUCH
11	42.1248	2	LETKUYHDISTELMÄ	PRESSURE HOSE	TRYCKSLANG	DRUCKSCHLAUCH
12	42.1249	1	LETKUYHDISTELMÄ (-/L)	PRESSURE HOSE	TRYCKSLANG	DRUCKSCHLAUCH
13	42.0358	1	LETKUYHDISTELMÄ (-/L)	PRESSURE HOSE	TRYCKSLANG	DRUCKSCHLAUCH
14	42.1246	1	LETKUYHDISTELMÄ	PRESSURE HOSE	TRYCKSLANG	DRUCKSCHLAUCH
15	42.2094	1	LETKUYHDISTELMÄ (-/S)	PRESSURE HOSE	TRYCKSLANG	DRUCKSCHLAUCH
16	42.1253	1	LETKUYHDISTELMÄ	PRESSURE HOSE	TRYCKSLANG	DRUCKSCHLAUCH
17	42.2052	1	LETKUYHDISTELMÄ	PRESSURE HOSE	TRYCKSLANG	DRUCKSCHLAUCH
18	42.2053	1	LETKUYHDISTELMÄ (-/S)	PRESSURE HOSE	TRYCKSLANG	DRUCKSCHLAUCH
19	46.271	1	TULPPARUUVI	PLUG SCREW	PLUGGSKRUV	STOPFENSCHRAUBE
20	46.203	1	KAKSOISNIPPA	DOUBLE NIPPLE	DUPPELNIPPEL	ANSCHLUSSNIPPEL
21	27.012	3	USIT-RENGAS R1/2"	USIT-RING	USIT-RING	USIT-RING
22	46.100	4	KAKSOISNIPPA	DOUBLE NIPPLE	DUPPELNIPPEL	ANSCHLUSSNIPPEL
23	27.009	4	USIT-RENGAS R3/8"	USIT-RING	USIT-RING	USIT-RING
24	42.2096	1	LETKUYHDISTELMÄ (S/S)	PRESSURE HOSE	TRYCKSLANG	DRUCKSCHLAUCH
25	45.254	1	PERUSLIITIN	COUPLING	KOPPLING	ANSCHLUSS, GERADE
26	45.255	1	PUTKINIPPA ESIAS.	PIPE NIPPLE	RÖRNIPPEL	ROHRNIPPEL
27	45.0610	1	RISTILIITIN ZS16	CROSS UNION	KRYSSKOPPLING	KREUZANSCHLUSS
28	46.204	2	KAKSOISNIPPA	DOUBLE NIPPLE	DUPPELNIPPEL	ANSCHLUSSNIPPEL
29	45.069	4	PERUSLIITIN	COUPLING	KOPPLING	ANSCHLUSS, GERADE
30	M0813.006	3	RUUVI M8 X 12, DIN912(8.8)	SCREW	SKRUV	SCHRAUBE



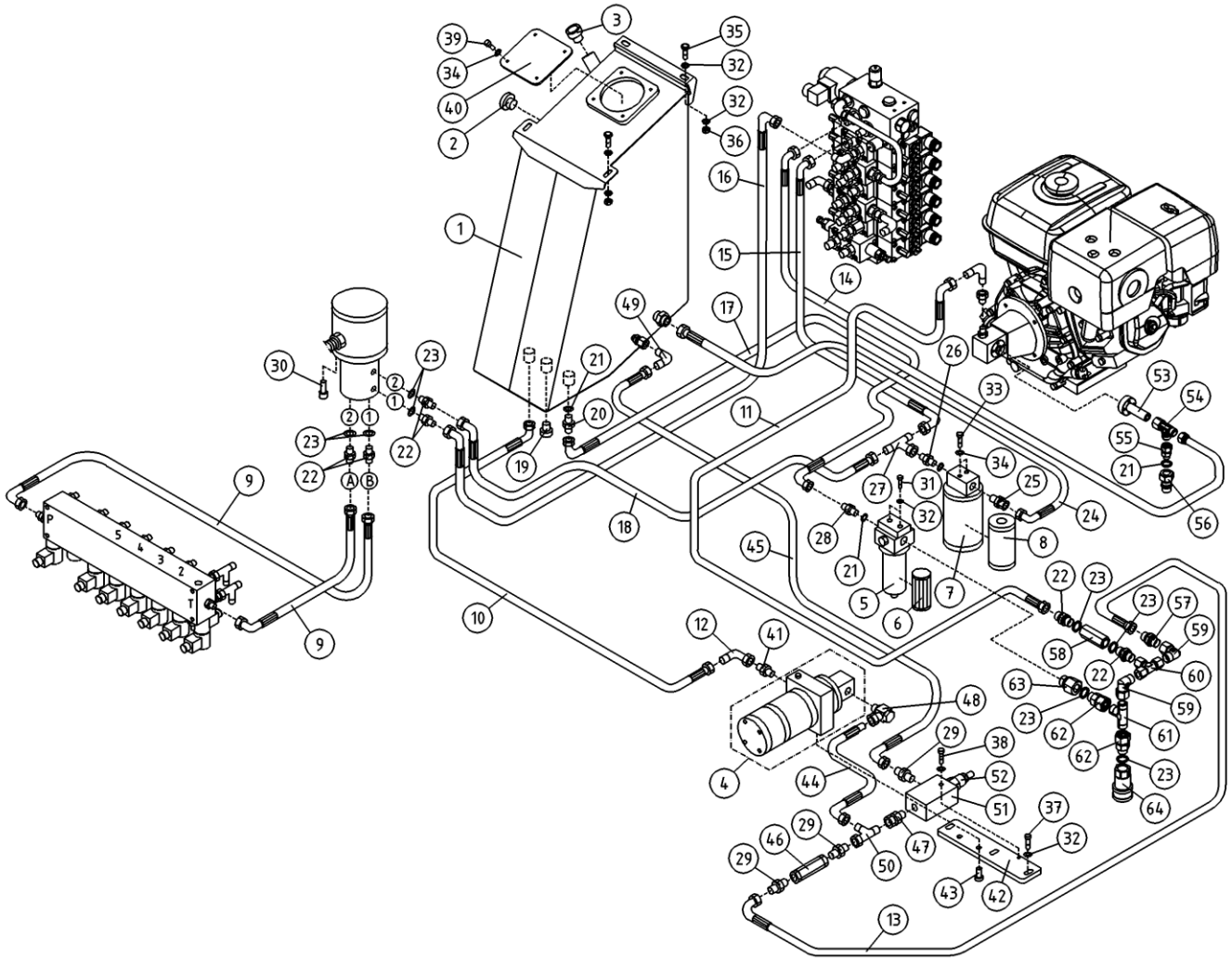
OSA ITEM DEL TEIL	VARAOSA NRO PART NR RESERVDL NR ERSATZTEIL NR	KPL QTY ANTAL ANZAHL	OSAN NIMI	DESCRIPTION	BENÄMNING	BENENNUNG
			HYDRAULIIKKA	HYDRAULICS	HYDRAULIK	HYDRAULIK
31	M0815	2	RUUVI M8 X 16, DIN931(8.8)	SCREW	SKRUV	SCHRAUBE
32	M0809	13	ALUSLAATTA M8, DIN125	WASHER	BRICKA	UNTERLEGSCHIEBE
33	M0615	2	RUUVI M6 X 16, DIN931(8.8)	SCREW	SKRUV	SCHRAUBE
34	M0609	8	ALUSLAATTA M6, DIN125	WASHER	BRICKA	UNTERLEGSCHIEBE
35	M0816	4	RUUVI M8 X 20, DIN931(8.8)	SCREW	SKRUV	SCHRAUBE
36	M0800.001	4	LUKITUSMUTTERI M8, DIN985(8)	LOCK NUT	MUTTER	MUTTER
37	M0816	3	RUUVI M8 X 20, DIN931(8.8)	SCREW	SKRUV	SCHRAUBE
38	M0619	1	RUUVI M6 X 35, DIN931(8.8)	SCREW	SKRUV	SCHRAUBE
39	M0613.001	4	RUUVI M6 X 12, DIN933(8.8)	SCREW	SKRUV	SCHRAUBE
40	4CB6426	1	KANSILEVY	COVER PLATE	DÄCKSPLÄT	DECKELPLATTE
41	42.0357	1	LETKUYHDISTELMÄ (L/L)	PRESSURE HOSE	TRYCKSLANG	DRUCKSCHLAUCH
42	4CB6020	1	KIINNITYSLEVY	CLIP PLATE	FASTPLATTA	BEFESTIGUNGSPLATTE
43	M0815.0087	2	RUUVI M8 X 16, DIN7991(10.9)	SCREW	SKRUV	SCHRAUBE
44	42.0355	1	LETKUYHDISTELMÄ (L/L)	PRESSURE HOSE	TRYCKSLANG	DRUCKSCHLAUCH
45	42.0395	1	LETKUYHDISTELMÄ (L/L)	PRESSURE HOSE	TRYCKSLANG	DRUCKSCHLAUCH
46	47.2921	1	VASTAVENTTIILI	CHECK VALVE	BACKVENTIL	RÜCKSCHLAGSVENTIL
47	45.0601	1	PUTKINIPPA ESIAS.	PIPE NIPPLE	RÖRNIPPEL	ROHRNIPPEL
48	45.081	1	BANJOLIITIN (SBD10LR)	BANJO CONNECTION	BANJOKOPPLING	BANJONIPPEL
49	45.0612	1				
50	45.0595	1	ASET. T-LIITIN	T-UNION	T-KOPPLING	T-ANSCHLUSS
51	47.2919	1	VENTTIILIPESA	VALVE HOUSE	VENTILHUS	VENTILGEHÄUSE
52	47.2917	1	PAINENRAJOITUSVENTTIILI	PRESSURE CONTROL VAL	TRYCKBEGRÄNSNINGSV.	DRUCKBEGRENZUNGSVENT



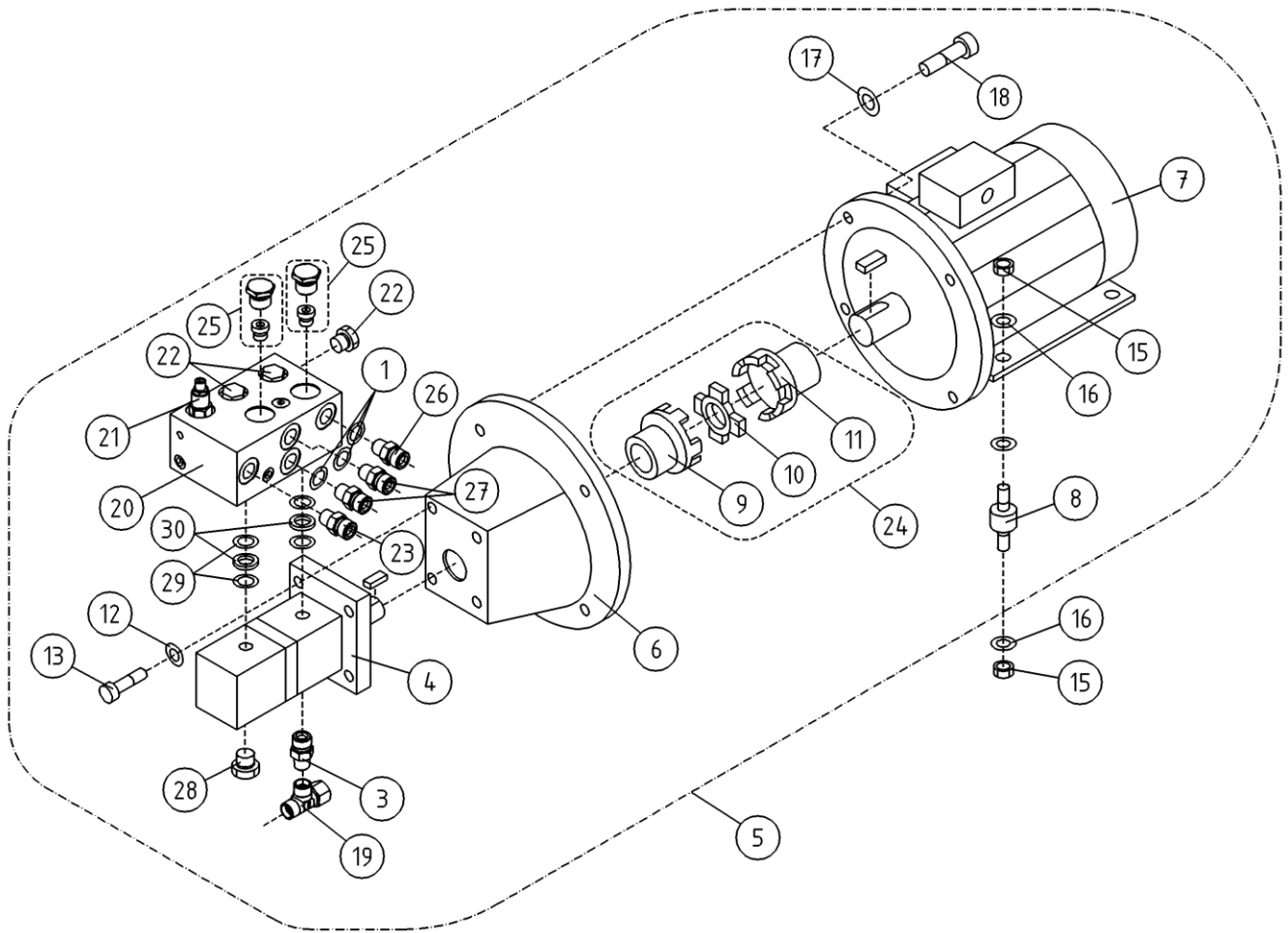
OSA ITEM DEL TEIL	VARAOSA NRO PART NR RESERVDEL NR ERSATZTEIL NR	KPL QTY ANTAL ANZAHL	OSAN NIMI	DESCRIPTION	BENÄMNING	BENENNUNG
			HYDRAULIIKKA, PUMPUT JA VARUSTEET, USA	HYDRAULICS, PUMPS AND ACCESSORIES, USA	HYDRAULIK, PUMPAR OCH UTRUSTNING, USA	HYDRAULIK, PUMPEN UND AUSRÜSTUNG, USA
1	2CB6275	1	ÖLJYSÄILIÖ XTD	OIL TANK	ÖLJEBEHÄLLARE	ÖLBEHÄLTER
2	47.080	1	ÖLJYSILMÄ	LEVEL EYE	NIVÄOGÅ	NIVEAU-AUGE
3	47.190	1	HUOHOTIN (TULPPA)	BREATHERFILT-MARK.P.	FILTERVENTIL +NIVÄST	FILT.VENTIL.MASSTOCK
4	47.2405	1	VOIMAYKSIKKO BREVINI:17950055	POWER UNIT	KRAFTSTYCKE	KRAFT-EINHEIT
5	47.195	1	PAINESUODATIN MP FILTRI	PRESSURE FILTER	TRYCKFILTER	DRUCKFILTER
6	47.195P	1	SUODATINPATRUUNA	FILTER CARTRIDGE	FILTERINSATS	FILTERPATRON
7	47.196	1	PALUUSUODATIN + NIPAT	RETURN FILTER	RETURFILTER	RÜCKLAUFFILTER
8	47.196P	1	SUODATINPATRUUNA	FILTER CARTRIDGE	FILTERINSATS	FILTERPATRON
9	42.146	2	LETKUYHDISTELMÄ	PRESSURE HOSE	TRYCKSLANG	DRUCKSCHLAUCH
10	42.2083	1	LETKUYHDISTELMÄ (/L)	PRESSURE HOSE	TRYCKSLANG	DRUCKSCHLAUCH
11	42.1347	1	LETKUYHDISTELMÄ	PRESSURE HOSE	TRYCKSLANG	DRUCKSCHLAUCH
12	45.0630Z	1	PERUSLIITIN	COUPLING	KOPPLING	ANSCHLUSS, GERADE
13	42.0617	1	LETKUYHDISTELMÄ	PRESSURE HOSE	TRYCKSLANG	DRUCKSCHLAUCH
14	42.1246	1	LETKUYHDISTELMÄ	PRESSURE HOSE	TRYCKSLANG	DRUCKSCHLAUCH
15	42.2094	1	LETKUYHDISTELMÄ (-/S)	PRESSURE HOSE	TRYCKSLANG	DRUCKSCHLAUCH
16	42.1253	1	LETKUYHDISTELMÄ	PRESSURE HOSE	TRYCKSLANG	DRUCKSCHLAUCH
17	42.2052	1	LETKUYHDISTELMÄ	PRESSURE HOSE	TRYCKSLANG	DRUCKSCHLAUCH
18	42.2053	1	LETKUYHDISTELMÄ (-/S)	PRESSURE HOSE	TRYCKSLANG	DRUCKSCHLAUCH
19	46.271	1	TULPPARUUVI	PLUG SCREW	PLUGGSKRUV	STOPFENSCHRAUBE
20	46.203	1	KAKSOISNIPPA	DOUBLE NIPPLE	DUPPELNIPPEL	ANSCHLUSSNIPPEL
21	27.012	4	USIT-RENGAS R1/2"	USIT-RING	USIT-RING	USIT-RING
22	46.100	6	KAKSOISNIPPA	DOUBLE NIPPLE	DUPPELNIPPEL	ANSCHLUSSNIPPEL
23	27.009	8	USIT-RENGAS R3/8"	USIT-RING	USIT-RING	USIT-RING
24	42.2096	1	LETKUYHDISTELMÄ (S/S)	PRESSURE HOSE	TRYCKSLANG	DRUCKSCHLAUCH
25	45.254	1	PERUSLIITIN	COUPLING	KOPPLING	ANSCHLUSS, GERADE
26	45.254Z	1	PERUSLIITIN	COUPLING	KOPPLING	ANSCHLUSS, GERADE
27	45.230Z	1	ASET, T-LIITIN	T-UNION	T-KOPPLING	T-ANSCHLUSS
28	46.204	2	KAKSOISNIPPA	DOUBLE NIPPLE	DUPPELNIPPEL	ANSCHLUSSNIPPEL
29	45.069	4	PERUSLIITIN	COUPLING	KOPPLING	ANSCHLUSS, GERADE
30	M0813.006	3	RUUVI M8 X 12, DIN912(8.8)	SCREW	SKRUV	SCHRAUBE



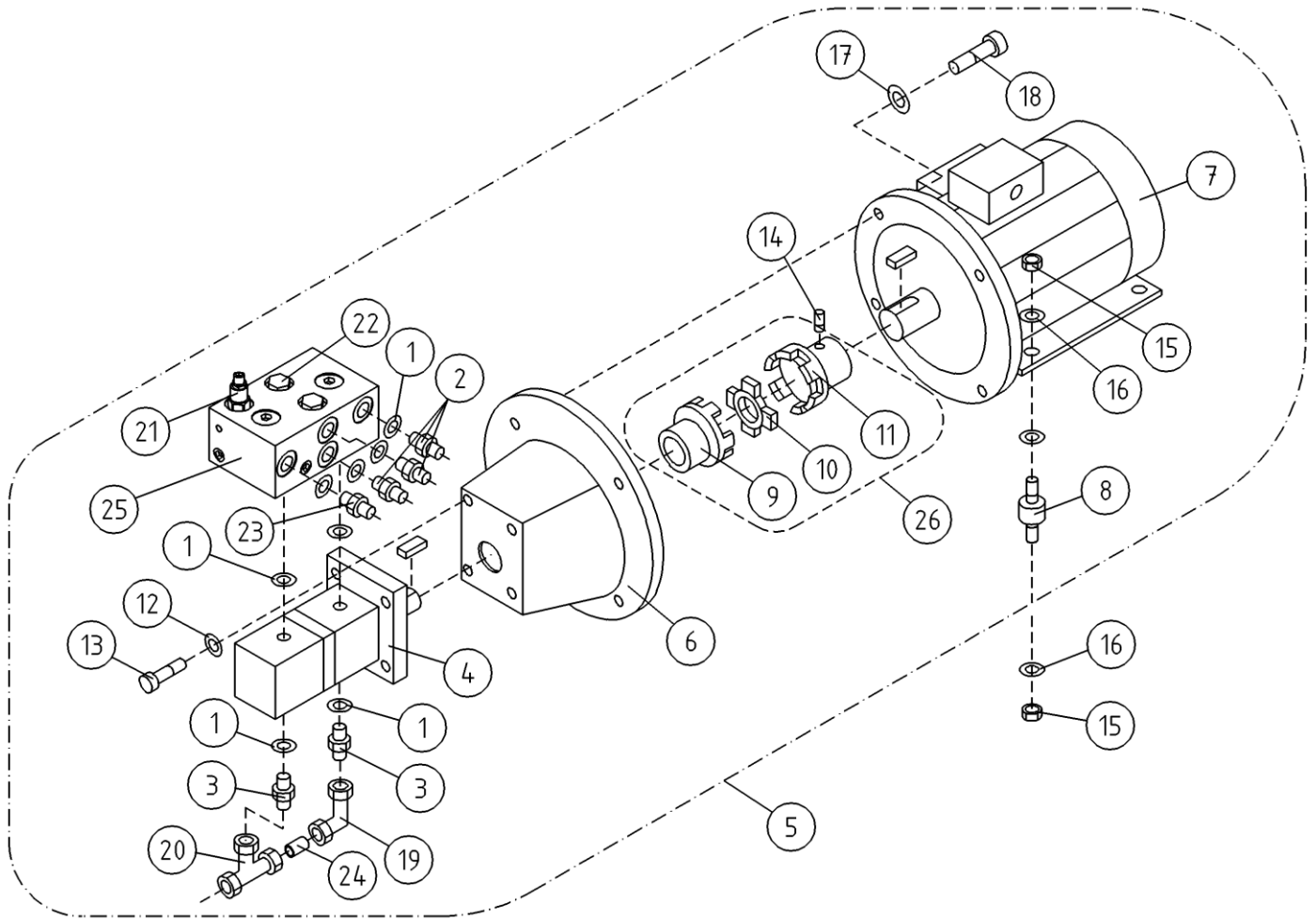
OSA ITEM DEL TEIL	VARAOSA NRO PART NR RESERVDL NR ERSATZTEIL NR	KPL QTY ANTAL ANZAHL	OSAN NIMI	DESCRIPTION	BENÄNNING	BENENNUNG
			HYDRAULIIKKA, PUMPUT JA VARUSTEET, USA	HYDRAULICS, PUMPS AND ACCESSORIES, USA	HYDRAULIK, PUMPAR OCH UTRUSTNING, USA	HYDRAULIK, PUMPEN UND AUSRÜSTUNG, USA
31	M0815	2	RUUVI M8 X 16, DIN931(8.8)	SCREW	SKRUV	SCHRAUBE
32	M0809	13	ALUSLAATTA M8, DIN125	WASHER	BRICKA	UNTERLEGSCHLEIBE
33	M0615	2	RUUVI M6 X 16, DIN931(8.8)	SCREW	SKRUV	SCHRAUBE
34	M0609	8	ALUSLAATTA M6, DIN125	WASHER	BRICKA	UNTERLEGSCHLEIBE
35	M0816	4	RUUVI M8 X 20, DIN931(8.8)	SCREW	SKRUV	SCHRAUBE
36	M0800.001	4	LUKITUSMUTTERI M8, DIN985(8)	LOCK NUT	MUTTER	MUTTER
37	M0816	3	RUUVI M8 X 20, DIN931(8.8)	SCREW	SKRUV	SCHRAUBE
38	M0619	1	RUUVI M6 X 35, DIN931(8.8)	SCREW	SKRUV	SCHRAUBE
39	M0613.001	4	RUUVI M6 X 12, DIN933(8.8)	SCREW	SKRUV	SCHRAUBE
40	4CB6426	1	KANSILEVY	COVER PLATE	DACKSPLÄT	DECKELPLATTE
41	45.114Z	1	ASET, KULMALIITIN	ANGLE UNION	VINKELKOPPLING	WINKELANSCHLUSS
42	4CB6020	1	KIINNITYSLEVY	CLIP PLATE	FASTPLATTA	BEFESTIGUNGSPLATTE
43	M0815.0087	2	RUUVI M8 X 16, DIN7991(10.9)	SCREW	SKRUV	SCHRAUBE
44	42.0355	1	LETKUYHDISTELMÄ (L/L)	PRESSURE HOSE	TRYCKSLANG	DRUCKSCHLAUCH
45	42.0395	1	LETKUYHDISTELMÄ (L/L)	PRESSURE HOSE	TRYCKSLANG	DRUCKSCHLAUCH
46	47.2921	1	VASTAVENTTIILI	CHECK VALVE	BACKVENTIL	RÜCKSCHLAGSVENTIL
47	45.0601	1	PUTKINIPPA ESIAS.	PIPE NIPPLE	RÖRNIPPEL	ROHRNIPPEL
48	45.081	1	BANJOLIITIN (SBD10LR)	BANJO CONNECTION	BANJOKOPPLING	BANJONIPPEL
49	45.0612Z	1	ASET, KULMALIITIN	ANGLE UNION	VINKELKOPPLING	WINKELANSCHLUSS
50	45.0595	1	ASET, T-LIITIN	T-UNION	T-KOPPLING	T-ANSCHLUSS
51	47.2919	1	VENTTIILIPESA	VALVE HOUSE	VENTILHUS	VENTILGEHÄUSE
52	47.2917	1	PAINEENRAJOITUSVENTTIILI	PRESSURE CONTROL VAL	TRYCKBEGRÄNSNINGSV.	DRUCKBEGRENZUNGSVENT
53	46.164	1	LAIPPALIITIN	FLANGE UNION	FLÄNSKOPPLING	FLANSCHANSCHLUSS
54	46.287	1	L-NIPPA	L-UNION	L-KOPPLING	L-ANSCHLUSS
55	46.286	1	YHDYSNIPPA 3016-08	CONNECTION NIPPLE	ANSLUTNINGSNIPPEL	VERBINDUNGSNIPPEL
56	25.832	1	PIKALIITIN NIPPA-OSA	RAPID CONNECT,NIPPLE	SNABBKOPPLING,NIPPEL	SCHNAPPKUPPL, NIPPEL
57	46.009	1	KAKSOISNIPPA	DOUBLE NIPPLE	DUPPELNIPPEL	ANSCHLUSSNIPPEL
58	47.3373	1	VASTAVENTTIILI	CHECK VALVE	BACKVENTIL	RÜCKSCHLAGSVENTIL
59	46.132	2	KULMANIPPA 90°	ANGLE NIPPLE	VINKELNIPPEL	WINKELNIPPEL
60	46.166	1	T-LIITIN	T-UNION	T-KOPPLING	T-ANSCHLUSS



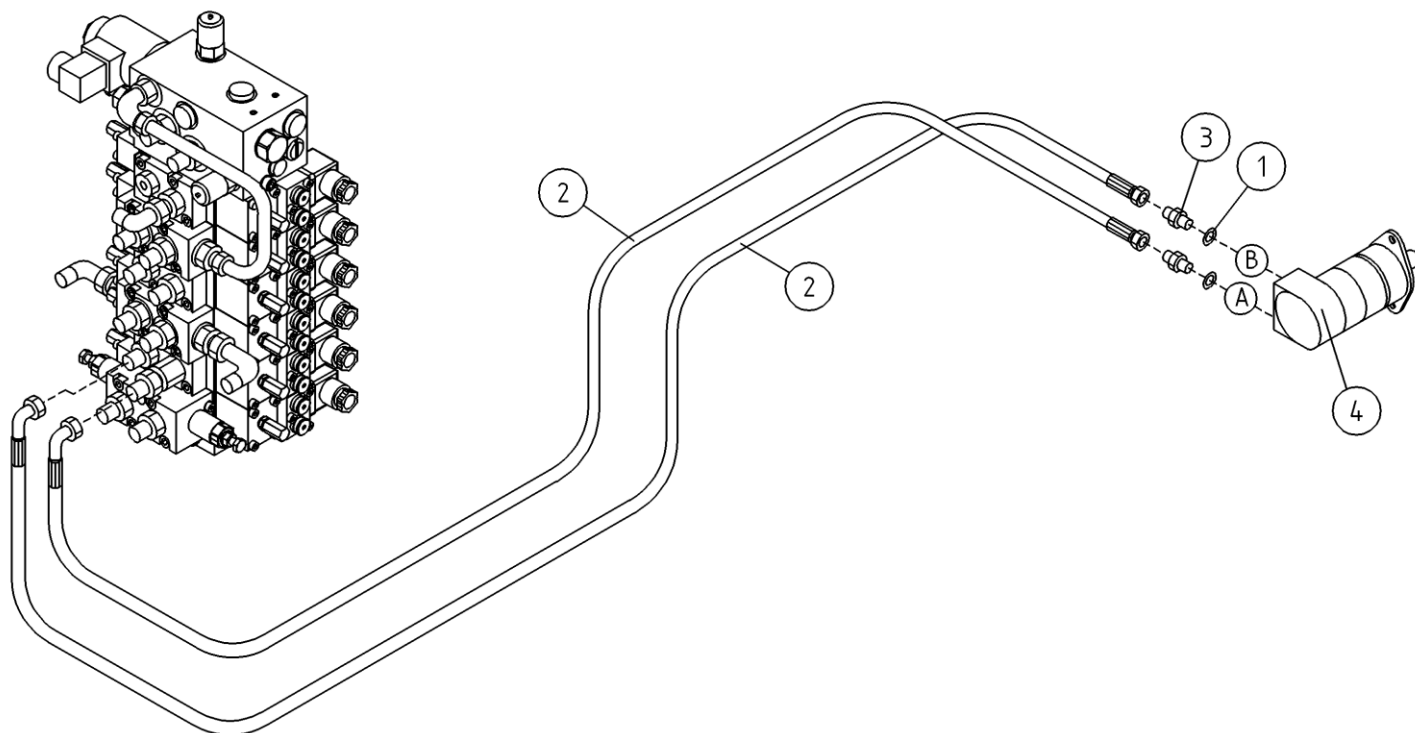
OSA ITEM DEL TEIL	VARAOSA NRO PART NR RESERVDL NR ERSATZTEIL NR	KPL QTY ANTAL ANZAHL	OSAN NIMI	DESCRIPTION	BENÄMNING	BENENNUNG
			HYDRAULIIKKA, PUMPUT JA VARUSTEET, USA	HYDRAULICS, PUMPS AND ACCESSORIES, USA	HYDRAULIK, PUMPAR OCH UTRUSTNING, USA	BENENNUNG HYDRAULIK, PUMPEN UND AUSRÜSTUNG, USA
61	46.112	1	T-NIPPA 04860-06	T-NIPPLE	T-NIPPEL	T-NIPPEL
62	46.113	2	YHDYSNIPPA 401-06	CONNECTION NIPPLE	ANSLUTNINGSNIPPEL	VERBINDUNGSNIPPEL
63	46.254	1	SUPISTUSNIPPA	REDUCING NIPPLE	FORMINSKNINGSNIPPEL	REDUZIERNIPPEL
64	25.8223	1	PIKALIITIN RUNKO-OSA	QUICK-OPERATED CONNECTOR	SNABBKOPPLING	BAJONNETTFASSUNG



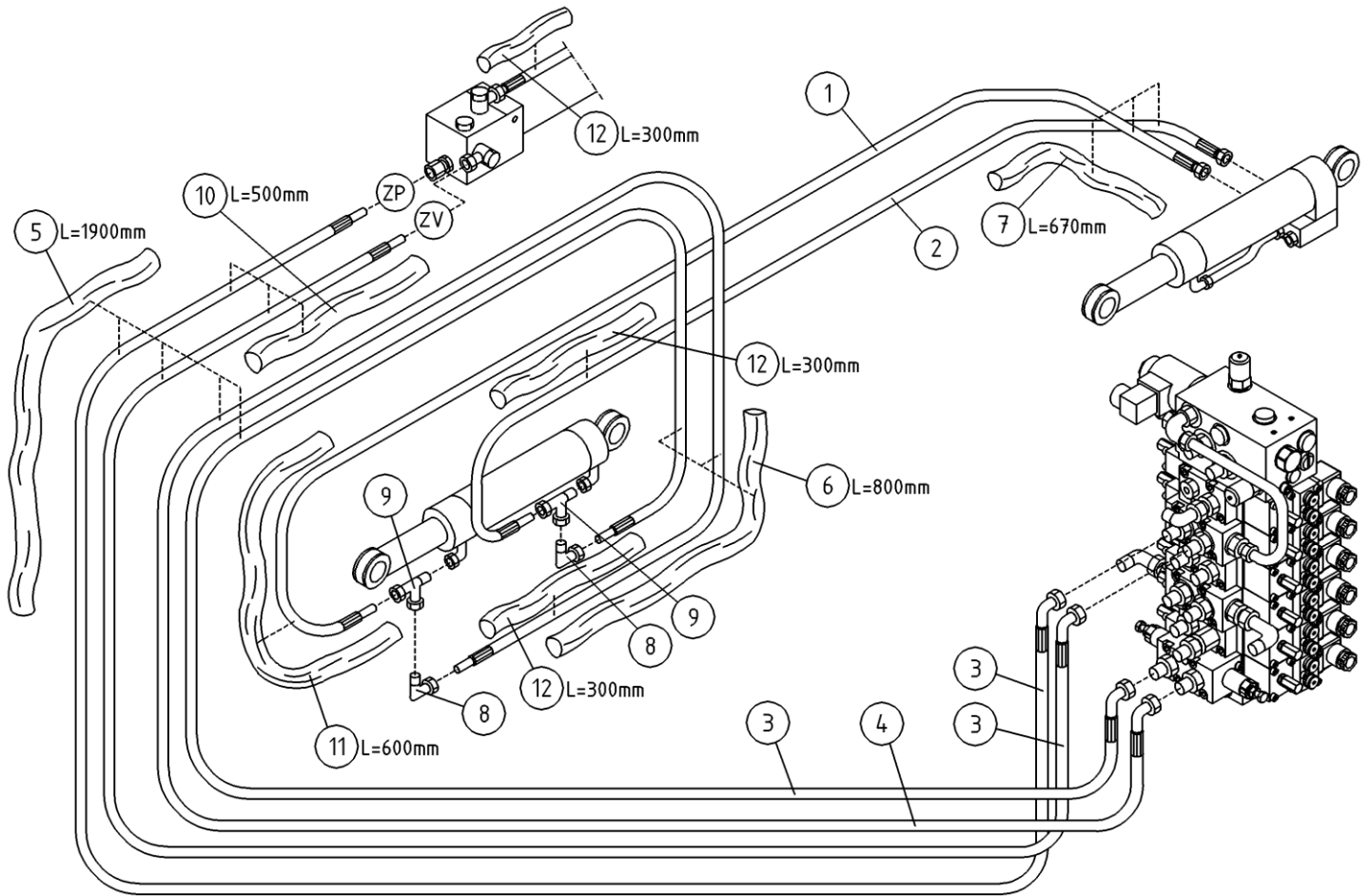
OSA ITEM DEL TEIL	VARAOSA NRO PART NR RESERVDL NR ERSATZTEIL NR	KPL QTY ANTAL ANZAHL	OSAN NIMI	DESCRIPTION	BENÄMNING	BENENNUNG
			HYDRAULIPUMPPU JA MOOTTORI	HYDRAULIC PUMP AND MOTOR	HYDRAULPUMP OCH MOTOR	HYDRAULPUMPE UND MOTOR
1	27.009	3	USIT-RENGAS R3/8"	USIT-RING	USIT-RING	USIT-RING
2	46.113	3	YHDYSNIIPPA 401-06	CONNECTION NIPPLE	ANSLUTNINGSNIPPEL	VERBINDUNGSNIPPEL
3	45.105Z	1	PERUSLIITIN	COUPLING	KOPPLING	ANSCHLUSS, GERADE
4	47.2094	1	HYDRAULIPUMPPU	HYDRAULIC PUMP	HYDRAULPUMP	HYDRAULPUMPE
5	47.2402	1	KONEIKKO-M-50623	AGGREGATE, SUBASSEMBL	MASKINERI, PARTIAL	MASCHINENAGGREGAT
6	47.704	1	PUMPUN KIINNITYSLAIPPA	FASTEN. FLANGE, PUMP	MONTERINGSFLANS, PUMP	BEFEST. FLANSCH, PUMPE
7	47.828	1	SÄHKÖMOOTTORI 2,2KW	ELECTRIC MOTOR	ELMOTOR	ELEKTROMOTOR
8	48.1515	4	JOUSTAVA KIINNITIN, LIERIO	ELASTIC CLAMP	ELASTISK KOPPLING	ELASTISCHER HALTER
9	48.1721	1	VÄLIKYTKIN PUMP.PUOL	COUPLING SLEEVE	KOPPLINGSHYLSA	KUPPLUNGSHÜLSE
10	48.1722	1	VÄLIKYTKIN VÄLIKUMI	MIDDLE COUPLING	MELLANKOPPLING	ZWISCHENKUPPLUNG
11	48.1723	1	VÄLIKYTKIN MOOT.PUOL	MIDDLE COUPLING	MELLANKOPPLING	ZWISCHENKUPPLUNG
12	M0609	4	ALUSLAATTA M6, DIN125	WASHER	BRICKA	UNTERLEGSCHIEBE
13	M0616.006	4	RUUVI M6 X 20, DIN912(8.8)	SCREW	SKRUV	SCHRAUBE
15	M0800	8	KUUSIOMUTTERI M8, DIN934(8)	NUT	MUTTER	MUTTER
16	M0807	8	KORILAATTA M8, DIN9021	WASHER	BRICKA	UNTERLEGSCHIEBE
17	M1009	4	ALUSLAATTA M10, DIN125	WASHER	BRICKA	UNTERLEGSCHIEBE
18	M1021.0068	4	RUUVI M10 X 45, DIN912(12.9)	SCREW	SKRUV	SCHRAUBE
19	45.131Z	1	ASET. T-LIITIN	T-UNION	T-KOPPLING	T-ANSCHLUSS
20	BF325947	1	VENTTIILIPESA	VALVE SECTOR	VENTILSEKTOR	VENTILSEKTOR
21	47.2766	1	KUORMANLASKUVENTTIILI	LOAD REGULATING VALVE	AVLASTNINGSVENTIL	LASTREGELVENTIL
22	47.3003	3	VASTAVENTTIILI	CHECK VALVE	BACKVENTIL	RÜCKSCHLAGSVENTIL
23	46.204	1	KAKSOISNIIPPA	DOUBLE NIPPLE	DUPPELNIPPEL	ANSCHLUSSNIPPEL
24	48.1713	1	VÄLIKYTKIN MP-FILTRI	MIDDLE COUPLING	MELLANKOPPLING	ZWISCHENKUPPLUNG
25	7582204	2	BANJO PULTTI	BANJO BOLT	BANJO BULT	BANJO BOLT
26	46.009	1	KAKSOISNIIPPA	DOUBLE NIPPLE	DUPPELNIPPEL	ANSCHLUSSNIPPEL
27	46.100	2	KAKSOISNIIPPA	DOUBLE NIPPLE	DUPPELNIPPEL	ANSCHLUSSNIPPEL
28	46.141	1	TULPPARUUVI	PLUG SCREW	PLUGGSKRUV	STOPFENSCHRAUBE
29	47142195000351	4	O-RENGAS	O-RING	O-RING	O-RING
30	BF339695	2	ALUSLAATTA	WASHER	BRICKA	UNTERLEGSCHIEBE



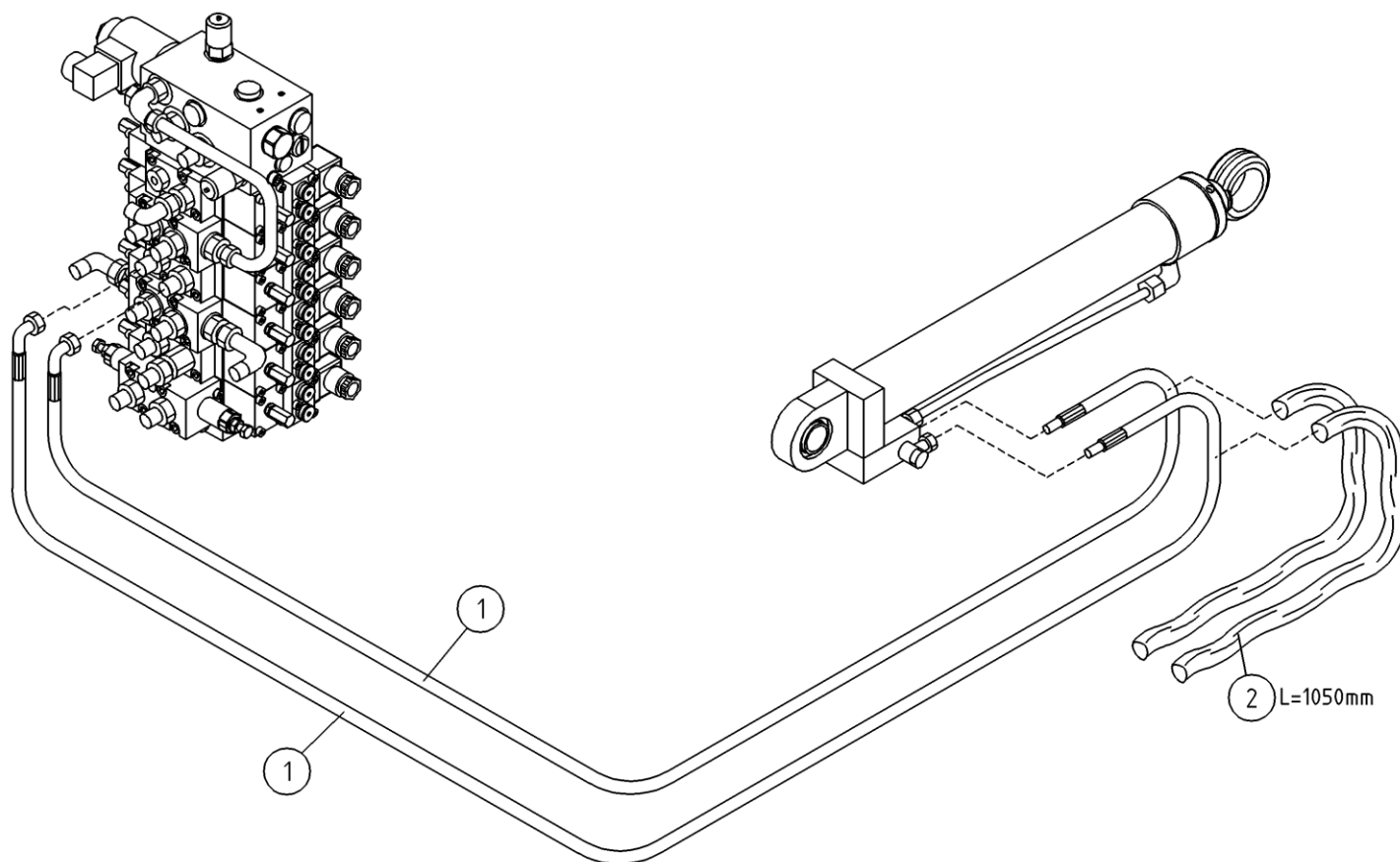
OSA ITEM DEL TEIL	VARAOSA NRO PART NR RESERVEL NR ERSATZTEIL NR	KPL QTY ANTAL ANZAHL	OSAN NIMI	DESCRIPTION	BENÄMNING	BENENNUNG
			HYDRAULIPUMPPU JA MOOTTORI	HYDRAULIC PUMP AND MOTOR	HYDRAULPUMP OCH MOTOR	HYDRAULPUMPE UND MOTOR
1	27.009	8	USIT-RENGAS R3/8"	USIT-RING	USIT-RING	USIT-RING
2	46.113	3	YHDYSNIPPA 401-06	CONNECTION NIPPLE	ANSLUTNINGSNIPPEL	VERBINDUNGSNIPPEL
3	45.105Z	2	PERUSLIITIN	COUPLING	KOPPLING	ANSCHLUSS, GERADE
4	47.2061	1	HYDRAULIPUMPPU	HYDRAULIC PUMP	HYDRAULPUMP	HYDRAULPUMPE
5	47.2339	1	KONEIKKO-M-50623	AGGREGATE, SUBASSEMBL	MASKINERI, PARTIAL	MASCHINENAGGREGAT
6	47.704	1	PUMPUN KIINNITYSLAIPPA	FASTEN. FLANGE, PUMP	MONTERINGSFLANS, PUMP	BEFEST. FLANSCH, PUMPE
7	47.828	1	SÄHKÖMOOTTORI 2,2KW	ELECTRIC MOTOR	ELMOTOR	ELEKTROMOTOR
8	48.1515	4	JOUSTAVA KIINNITIN, LIERIO	ELASTIC CLAMP	ELASTISK KOPPLING	ELASTISCHER HALTER
9	48.1714	1	VÄLIKYTKIN	MIDDLE COUPLING	MELLANKOPPLING	ZWISCHENKUPPLUNG
10	48.1722	1	VÄLIKYTKIN VÄLIKUMI	MIDDLE COUPLING	MELLANKOPPLING	ZWISCHENKUPPLUNG
11	48.1723	1	VÄLIKYTKIN MOOT.PUOL	MIDDLE COUPLING	MELLANKOPPLING	ZWISCHENKUPPLUNG
12	M0609	4	ALUSLAATTA M6, DIN125	WASHER	BRICKA	UNTERLEGSCHIEBE
13	M0616.006	4	RUUVI M6 X 20, DIN912(8.8)	SCREW	SKRUV	SCHRAUBE
14	M0612.012	1	PIDÄTINRUUVI M6 X 10, DIN916	SCREW	SKRUV	SCHRAUBE
15	M0800	8	KUUSIOMUTTERI M8, DIN934(8)	NUT	MUTTER	MUTTER
16	M0807	8	KORILAATTA M8, DIN9021	WASHER	BRICKA	UNTERLEGSCHIEBE
17	M1009	4	ALUSLAATTA M10, DIN125	WASHER	BRICKA	UNTERLEGSCHIEBE
18	M1021.0068	4	RUUVI M10 X 45, DIN912(12.9)	SCREW	SKRUV	SCHRAUBE
19	45.114	1	ASET. KULMALIITIN	ANGLE UNION	VINKELKOPPLING	WINKELANSCHLUSS
20	45.131	1	ASET. T-LIITIN	T-UNION	T-KOPPLING	T-ANSCHLUSS
21	47.2766	1	KUORMANLASKUVENTTIILI	LOAD REGULATING VALVE	AVLASTNINGSVENTIL	LASTREGELVENTIL
22	47.3003	3	VASTAVENTTIILI	CHECK VALVE	BACKVENTIL	RÜCKSCHLAGSVENTIL
23	46.154	1	YHDYSNIPPA 401-06-08	CONNECTION NIPPLE	ANSLUTNINGSNIPPEL	VERBINDUNGSNIPPEL
24	HP12X1.5ZN	1	HYDRAULIPUTKI	HYDRAULIC PIPE		
25	BF325136	1	VENTTIILIPESA	VALVE SECTOR	VENTILSEKTOR	VENTILSEKTOR



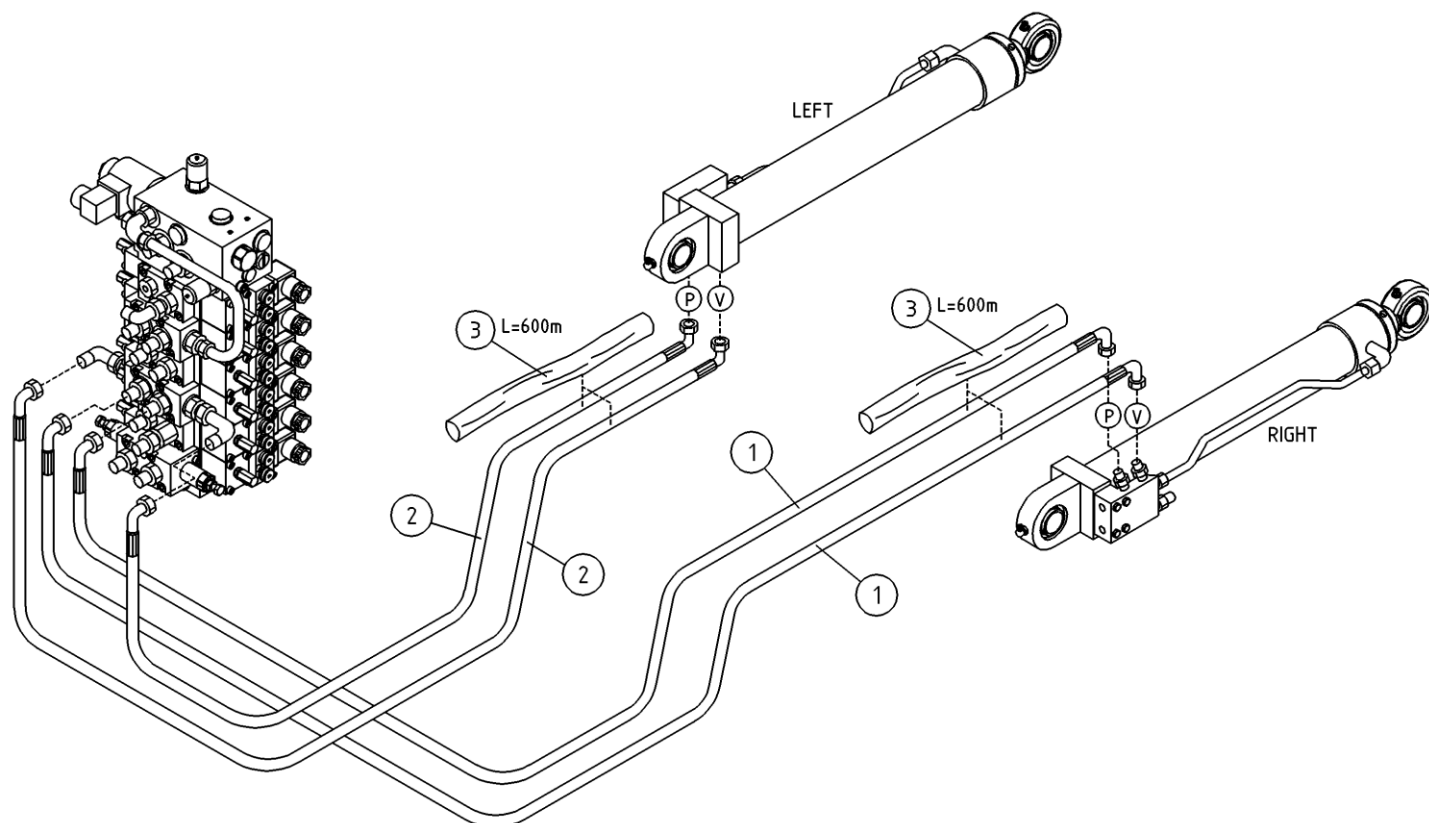
OSA ITEM DEL TEIL	VARAOSA NRO PART NR RESERVDL NR ERSATZTEIL NR	KPL QTY ANTAL ANZAHL	OSAN NIMI	DESCRIPTION	BENÄMNING	BENENNUNG
			HYDRAULIIKKA, KÄÄNTÖ	HYDRAULICS, ROTATION	HYDRAULIK, ROTATION	HYDRAULIK, SCHWENKUNG
1	27.009	2	USIT-RENGAS R3/8"	USIT-RING	USIT-RING	USIT-RING
2	42.0245	2	LETKUYHDISTELMÄ	PRESSURE HOSE	TRYCKSLANG	DRUCKSCHLAUCH
3	46.009	2	KAKSOISNIPPA	DOUBLE NIPPLE	DUPPELNIPPEL	ANSCHLUSSNIPPEL
4	47.2273	1	HYDRAULIMOOTTORI	HYDRAULIC MOTOR	HYDRAULMOTOR	HYDRAULMOTOR



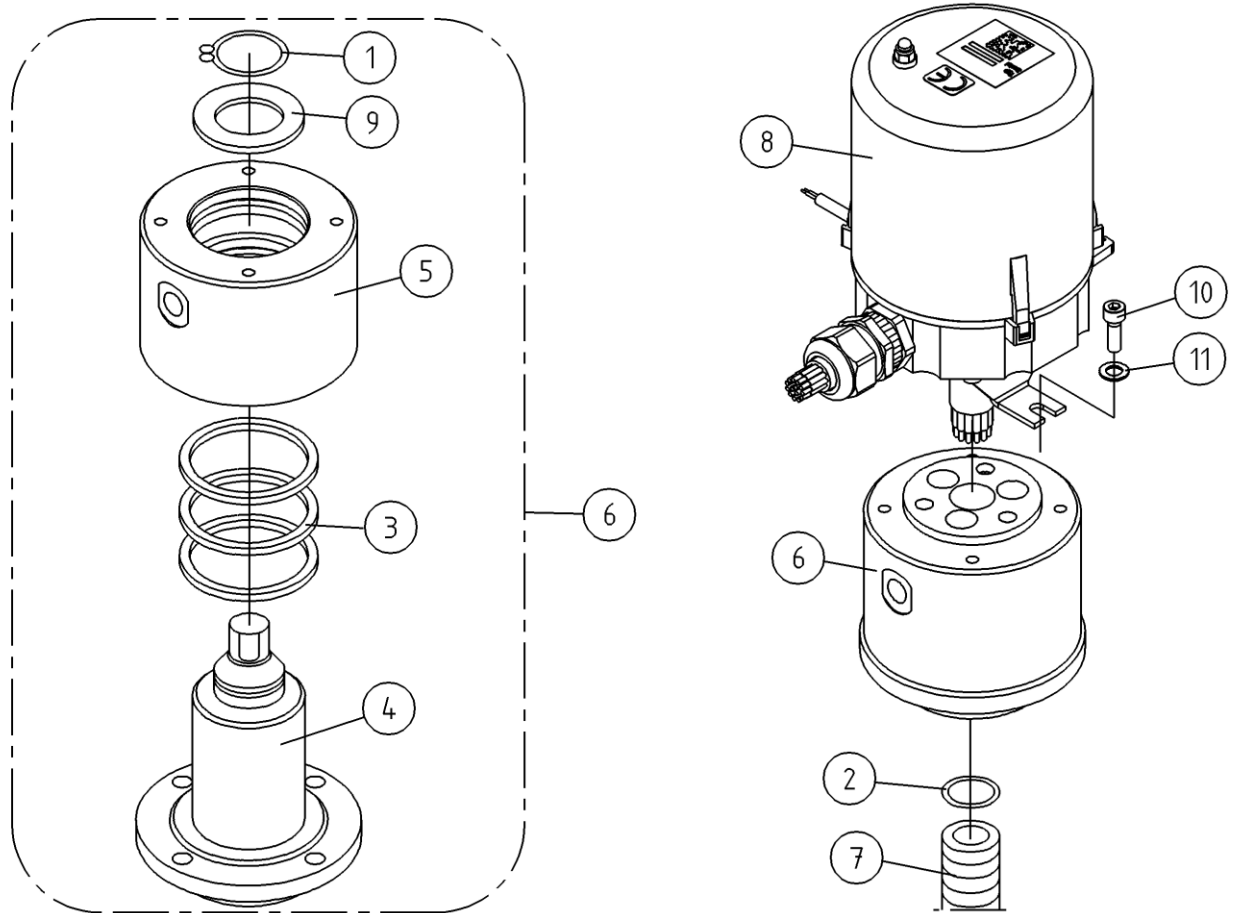
OSA ITEM DEL TEIL	VARAOSA NRO PART NR RESERVDL NR ERSATZTEIL NR	KPL QTY ANTAL ANZAHL	OSAN NIMI	DESCRIPTION	BENÄMNING	BENENNUNG
			HYDRAULIIKKA, PUOMISTO	HYDRAULICS, BOOMS	HYDRAULIK, BOMAR	HYDRAULIK, ARMEN
1	42.0124	1	LETKUYHDISTELMÄ (L/S)	PRESSURE HOSE	TRYCKSLANG	DRUCKSCHLAUCH
2	42.0126	1	LETKUYHDISTELMÄ (L/S)	PRESSURE HOSE	TRYCKSLANG	DRUCKSCHLAUCH
3	42.0243	3	LETKUYHDISTELMÄ (L/)	PRESSURE HOSE	TRYCKSLANG	DRUCKSCHLAUCH
4	42.0242	1	LETKUYHDISTELMÄ (L/)	PRESSURE HOSE	TRYCKSLANG	DRUCKSCHLAUCH
5	43.939	1	RAJÄHDYSSUOJA	HOSE CASE	SLANGSKYDD	SCHLAUCHSCHUTZ
6	43.935	1	RAJÄHDYSSUOJA	HOSE CASE	SLANGSKYDD	SCHLAUCHSCHUTZ
7	43.935	1	RAJÄHDYSSUOJA	HOSE CASE	SLANGSKYDD	SCHLAUCHSCHUTZ
8	45.063	2	ASET. KULMALIITIN	ANGLE UNION	VINKELKOPPLING	WINKELANSCHLUSS
9	45.064	2	ASET. L-LIITIN	L-UNION	L-KOPPLING	L-ANSCHLUSS
10	43.935	1	RAJÄHDYSSUOJA	HOSE CASE	SLANGSKYDD	SCHLAUCHSCHUTZ
11	43.935	1	RAJÄHDYSSUOJA	HOSE CASE	SLANGSKYDD	SCHLAUCHSCHUTZ
12	43.933	3	RAJÄHDYSSUOJA	HOSE CASE	SLANGSKYDD	SCHLAUCHSCHUTZ



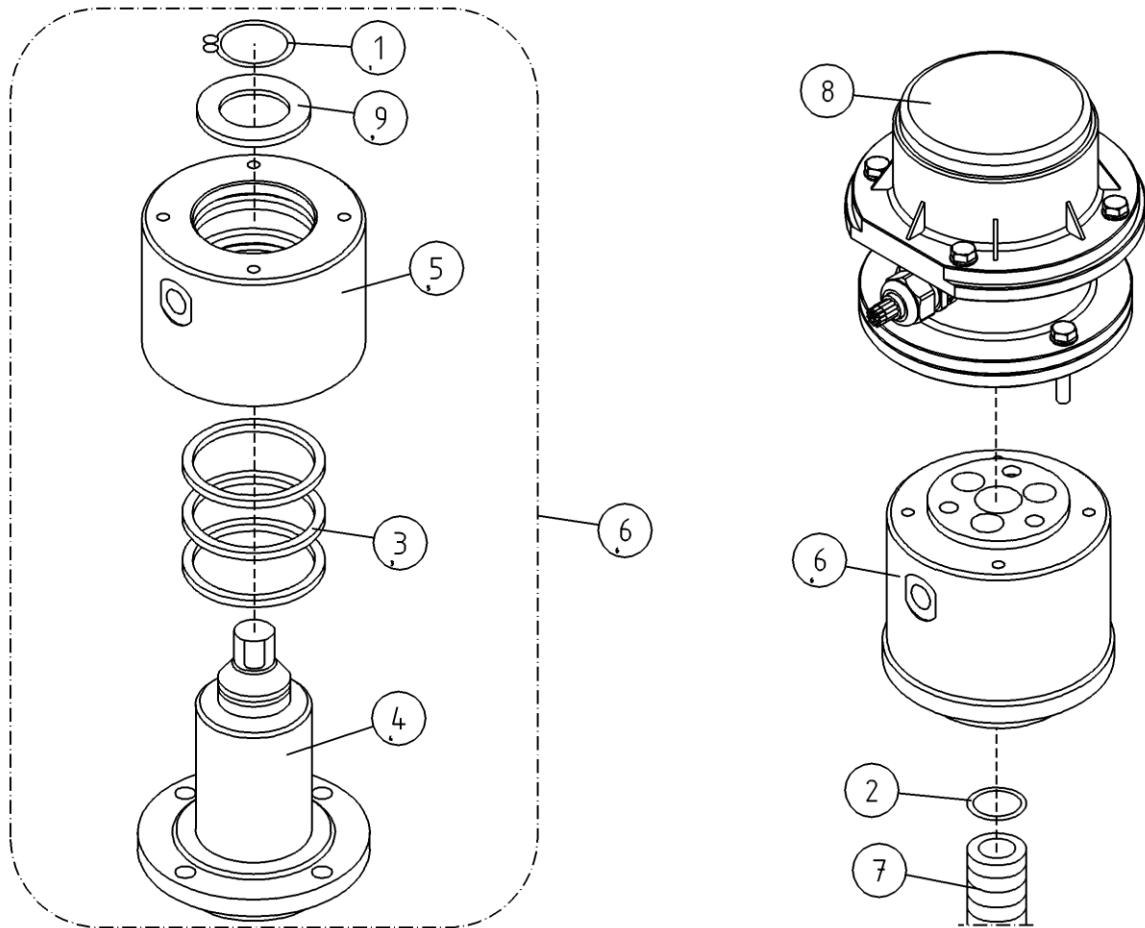
OSA ITEM DEL TEIL	VARAOSA NRO PART NR RESERVDL NR ERSATZTEIL NR	KPL QTY ANTAL ANZAHL	OSAN NIMI	DESCRIPTION	BENÄMNING	BENENNUNG
			HYDRAULIIKKA, NOSTOSYLINTERI	HYDRAULICS, LIFTING CYLINDER	HYDRAULIK, LYFTCYLINDER	HYDRAULIK, HEBEZYLINDER
1	42.0244	2	LETKUYHDISTELMÄ (L/)	PRESSURE HOSE	TRYCKSLANG	DRUCKSCHLAUCH
2	43.933	2	RÄJÄHDYSSUOJA	HOSE CASE	SLANGSKYDD	SCHLAUCHSCHUTZ



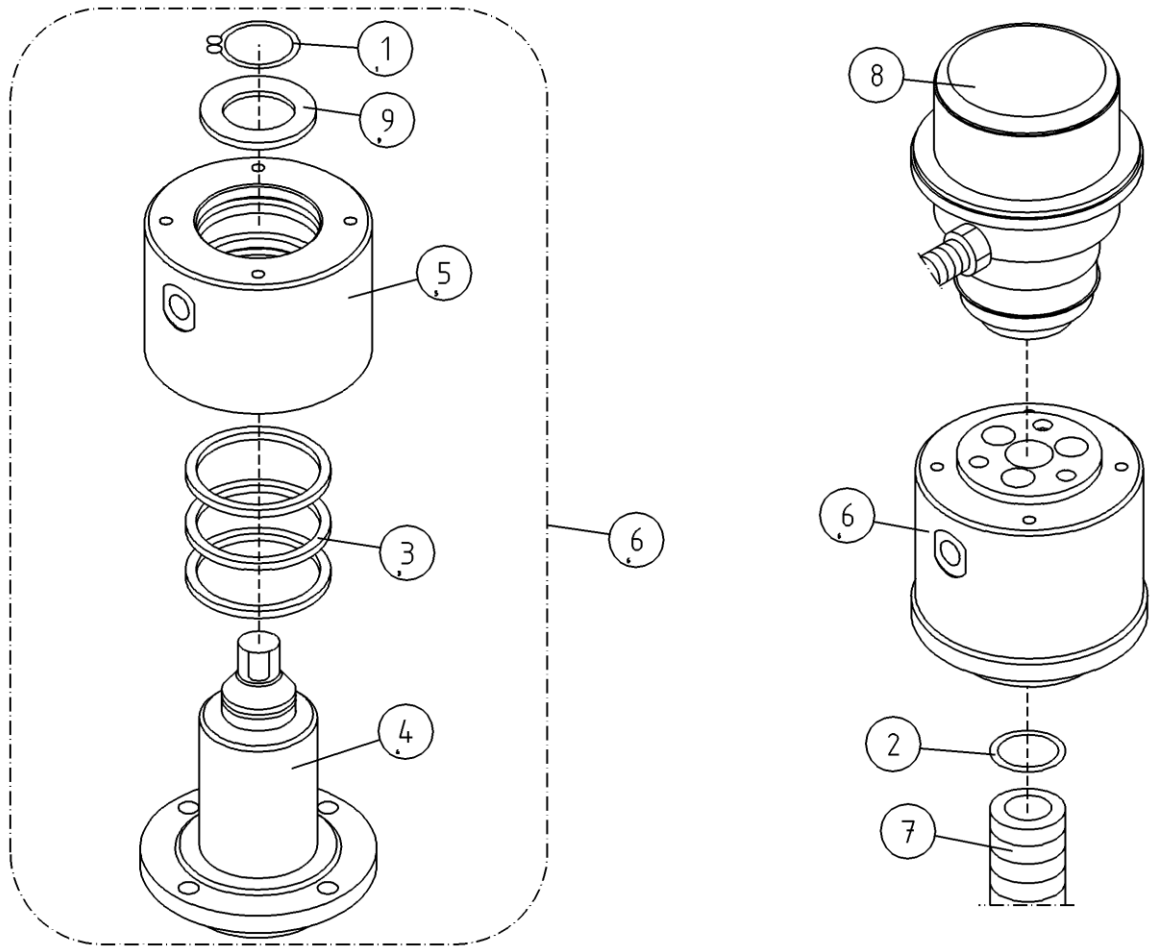
OSA ITEM DEL TEIL	VARAOSA NRO PART NR RESERVDL NR ERSATZTEIL NR	KPL QTY ANTAL ANZAHL	OSAN NIMI	DESCRIPTION	BENÄMNING	BENENNUNG
			HYDRAULIIKKA, NIVELVARSISTO	HYDRAULICS, ARTICULATED ARMS	HYDRAULIK, LEDARMAR	HYDRAULIK, SCHERENGELLENKARM
1	42.0212	2	LETKUYHDISTELMÄ 180°	PRESSURE HOSE	TRYCKSLANG	DRUCKSCHLAUCH
2	42.0231	2	LETKUYHDISTELMÄ 0°	PRESSURE HOSE	TRYCKSLANG	DRUCKSCHLAUCH
3	43.939	2	RÄJÄHDYSSUOJA	HOSE CASE	SLANGSKYDD	SCHLAUCHSCHUTZ



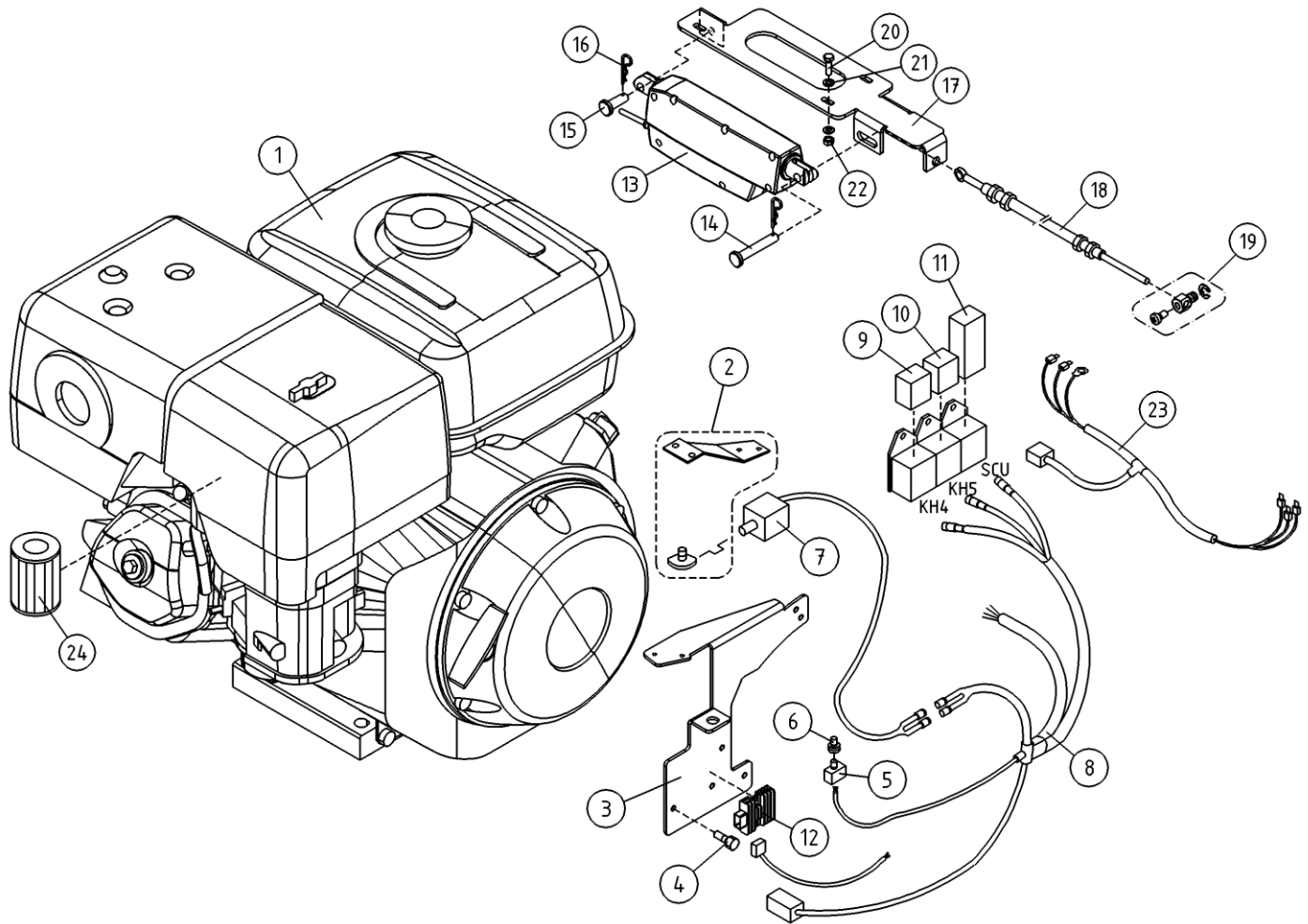
OSA ITEM DEL TEIL	VARAOSA NRO PART NR RESERVDEL NR ERSATZTEIL NR	KPL QTY ANTAL ANZAHL	OSAN NIMI	DESCRIPTION	BENÄMNING	BENENNUNG
			PYÖRIVÄ LIITIN	ROTATING ADAPTOR	SVIVELKOPPLING	DREHDURCHFÜHRUNG
1	25.042	1	VARMISTINRENGAS A42X1,75	LOCK WASHER	LÄSBRICKA	SICHERUNGSRING
2	27.1053	1	O-RENGAS	O-RING	O-RING	O-RING
3	27.358	3	TIIVISTE PYÖRIVÄ LIITIN	GASKET	TÄTNING	DICHTUNG
4	3CB1932	1	PYÖRIVÄLIITIN, KARA	SPINDLE	SPINDEL	SPINDEL
5	3CB1933	1	PYÖRIVÄLIITIN, PESÄ	HOUSING	HUS	GEHÄUSE
6	4CB1944	1	PYÖRIVÄLIITIN	ROTATING ADAPTER, HYDRAULICS	ROTÄRANDE ADAPTER, HYDRAULIK	DREHDURCHFÜHRUNG, HYDRAULISCH
7	48.3356	1	KAAPELIPUTKI	CABLE TUBING	KABELRÖR	KABELROHR
8	48.32261	1	PYÖRIVÄLIITIN, SÄHKÖOSA	ROTATING ADAPTER, ELECTRIC	SVIVELKOPPLING	DREHKUPPLUNG
9	4CB1934	1	PYÖRIVÄLIITIN, LAIPPA	WASHER	BRICKA	UNTERLEGSSCHEIBE
10	M0615.006	2	RUUVI M6 X 16, DIN912(8.8)	SCREW	SKRUV	SCHRAUBE
11	M0609	2	ALUSLAATTA M6, DIN125	WASHER	BRICKA	UNTERLEGSSCHEIBE



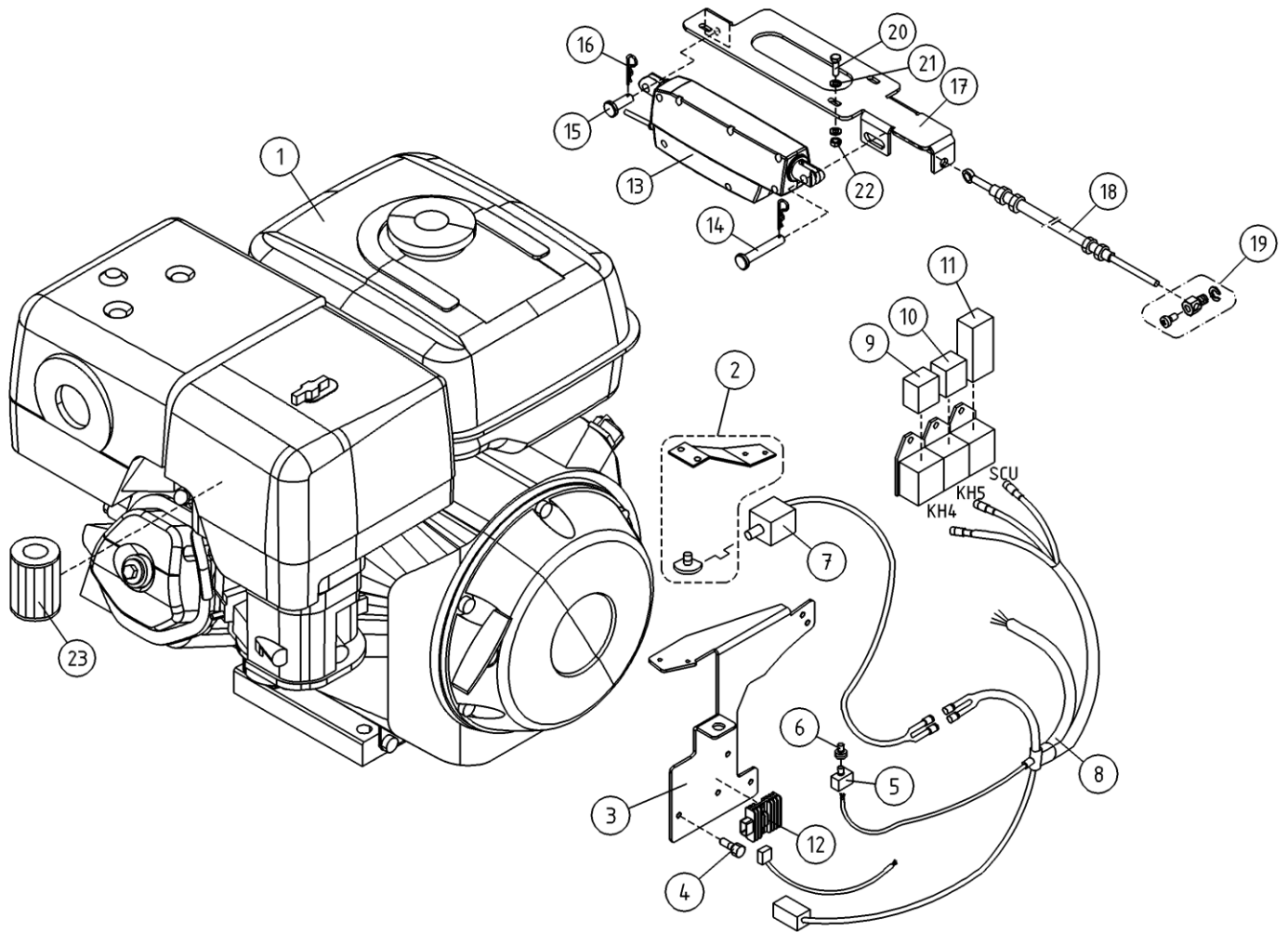
OSA ITEM DEL TEIL	VARAOSA NRO PART NR RESERVIDEL NR ERSATZTEIL NR	KPL QTY ANTAL ANZAHL	OSAN NIMI	DESCRIPTION	BENÄMNING	BENENNUNG
			PYÖRIVÄ LIITIN	ROTATING ADAPTOR	SVIVELKOPPLING	DREHDURCHFÜHRUNG
1	25.042	1	VARMISTINRENGAS A42X1,75	LOCK WASHER	LÄSBRICKA	SICHERUNGSRING
2	27.1053	1	O-RENGAS	O-RING	O-RING	O-RING
3	27.358	3	TIIVISTE PYÖRIVÄ LIITIN	GASKET	TÄTNING	DICHTUNG
4	3CB1932	1	PYÖRIVÄLIITIN, KARA	SPINDLE	SPINDEL	SPINDEL
5	3CB1933	1	PYÖRIVÄLIITIN, PESÄ	HOUSING	HUS	GEHÄUSE
6	4CB1944	1	PYÖRIVÄLIITIN	ROTATING ADAPTER, HYDRAULICS	ROTÄRANDE ADAPTER, HYDRAULIK	DREHDURCHFÜHRUNG, HYDRAULISCH
7	48.3356	1	KAAPELIPUTKI	CABLE TUBING	KABELRÖR	KABELROHR
8	48.32262	1	PYÖRIVÄLIITIN, SÄHKÖOSA	ROTATING ADAPTER, ELECTRIC	SVIVELKOPPLING	DREHKUPPLUNG
9	4CB1934	1	PYÖRIVÄLIITIN, LAIPPA	WASHER	BRICKA	UNTERLEGSCHEIBE



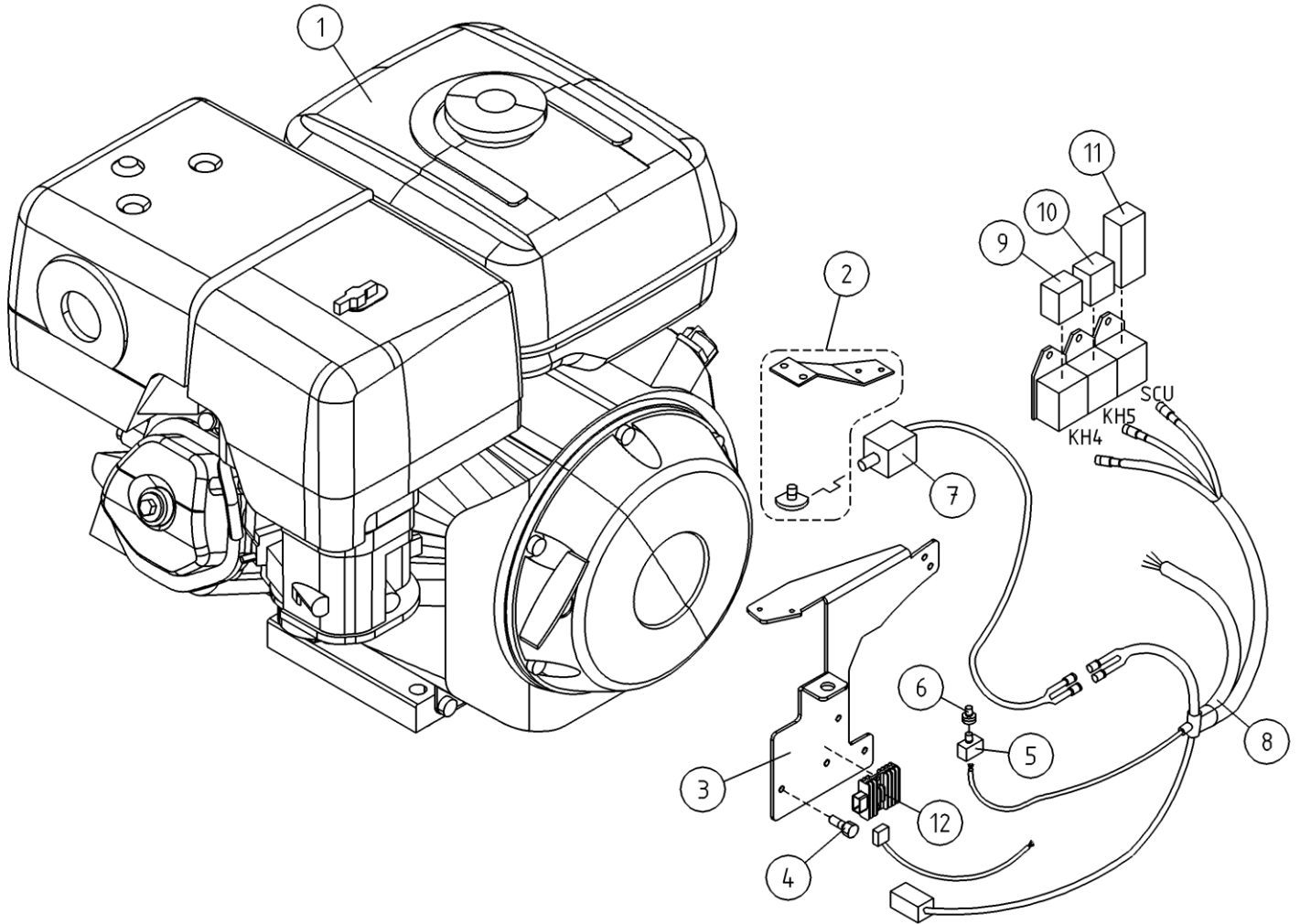
OSA ITEM DEL TEIL	VARAOSA NRO PART NR RESERVDEL NR ERSATZTEIL NR	KPL QTY ANTAL ANZAHL	OSAN NIMI	DESCRIPTION	BENÄMNING	BENENNUNG
			PYÖRIVÄ LIITIN	ROTATING ADAPTOR	SVIVELKOPPLING	DREHDURCHFÜHRUNG
1	25.042	1	VARMISTINRENGAS A42X1,75	LOCK WASHER	LÄSBRICKA	SICHERUNGSRING
2	27.1053	1	O-RENGAS	O-RING	O-RING	O-RING
3	27.358	3	TIIVISTE PYÖRIVÄ LIITIN	GASKET	TÄTNING	DICHTUNG
4	3CB1932	1	PYÖRIVÄLIITIN, KARA	SPINDLE	SPINDEL	SPINDEL
5	3CB1933	1	PYÖRIVÄLIITIN, PESÄ	HOUSING	HUS	GEHÄUSE
6	4CB1944	1	PYÖRIVÄLIITIN	ROTATING ADAPTER, HYDRAULICS	ROTÄRANDE ADAPTER, HYDRAULIK	DREHDURCHFÜHRUNG, HYDRAULISCH
7	48.3356	1	KAAPELIPUTKI	CABLE TUBING	KABELRÖR	KABELROHR
8	48.3614	1	PYÖRIVÄLIITIN, SÄHKÖOSA	ROTATING ADAPTER, ELECTRIC	SVIVELKOPPLING	DREHKUPPLUNG
9	4CB1934	1	PYÖRIVÄLIITIN, LAIPPA	WASHER	BRICKA	UNTERLEGSCHEIBE



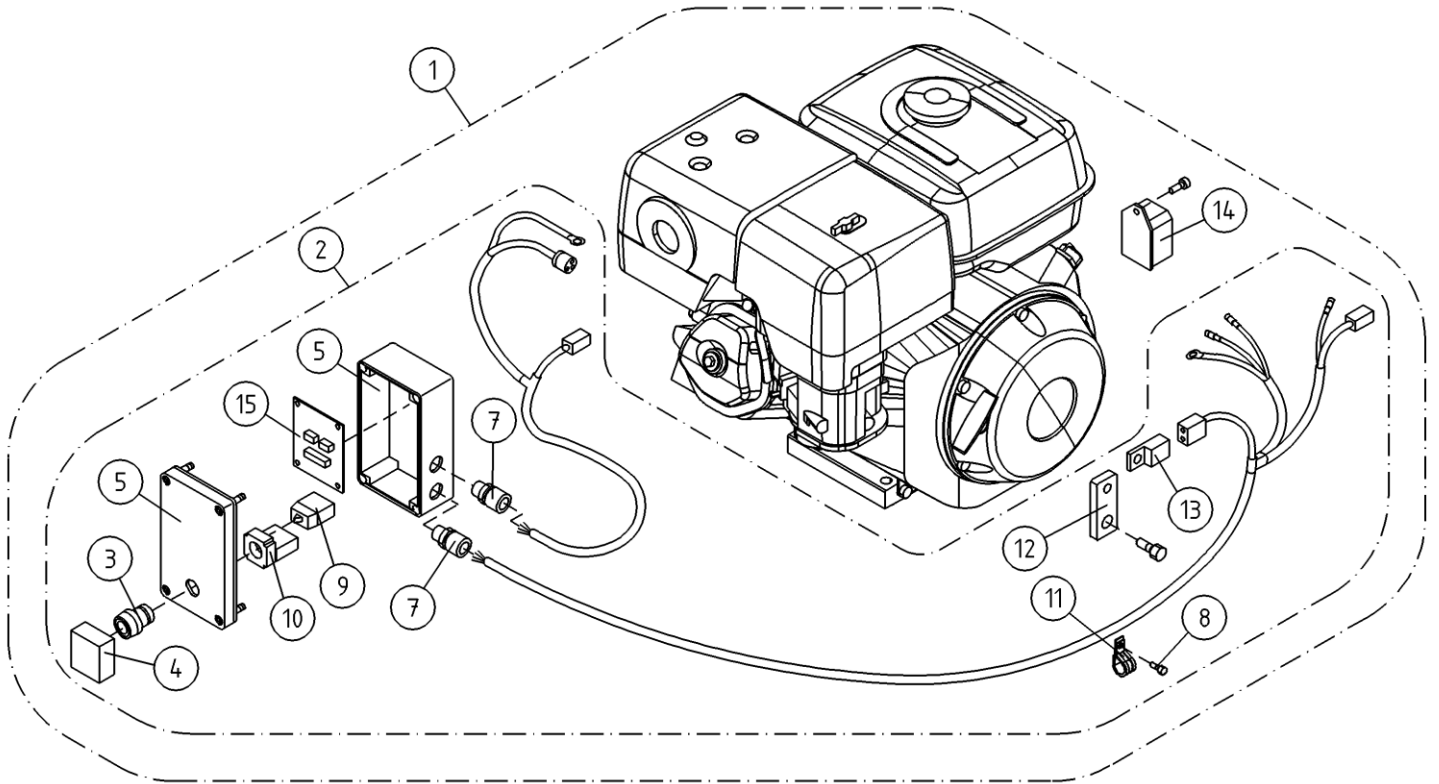
OSA ITEM DEL TEIL	VARAOSA NRO PART NR RESERVDL NR ERSATZTEIL NR	KPL QTY ANTAL ANZAHL	OSAN NIMI	DESCRIPTION	BENÄMNING	BENENNUNG
			AGGREGAATTI (HONDA)	AGGREGATE (HONDA)	AGGREGAT (HONDA)	AGGREGAT (HONDA)
1	47.946	1	POLTMOOTTORI HONDA	MOTOR	MOTOR	MOTOR
2	47.940	1	RYYPYN ASENUSSARJA GX390	HONDA CHOKE SET		
3	4CB7105	1	LEVY	PLATE	PLÄT	PLATTE
4	M0612.001	2	RUUVI M6 X 10, DIN933(8.8)	SCREW	SKRUV	SCHRAUBE
5	48.19113	1	VIUKYTKIN	LEVER SWITCH	SPAKKOPPLING	HEBELSCHALTER
6	48.1052	1	SUOJUSKUMI	COVER RUBBER	GUMMISKYDD	SCHUTZGUMMI
7	48.2422	1	SOLENOIDI (HONDAN RYYPY)	SOLENOID	SOLENOID	SOLENOID
8	4CB7113	1	JOHTOSARJA XTD	WIRE HARNESS	LEDARKNIPPE	VERKABELUNG
9	48.1974	1	RELE, VAIHTORELE	SWITCH RELAY	BYTESRELA	WECHSELRELAIS
10	48.650	1	RELE, VAIHTORELE	RELAY	RELÄ, VÄXEL	SCHALTRELAIS
11	4CB7102	1	KÄYNNISTYSOHJAIN	START CONTROL UNIT	START CONTROL UNIT	START CONTROL UNIT
12	48.19147	1	JÄNNITTEENSAÄDIN REGULAATTORI	REGULATOR	REGLAGE	REGULATOR
13	48.19304	1	KARAOOTTORI LINAK DEUTSCH	LINEAR ACTUATOR	SPINDELMOTOR	SPINDELMOTOR
14	4CB6117	1	TAPPI T17.10056	PIN	TAPP	ZAPFEN
15	4CB6116	1	TAPPI T17.10029	PIN	TAPP	ZAPFEN
16	25.711	2	NEULASOKKA 2X41X13	PIN	NÄLSPRINT	NAGELSPLINT
17	3CB5940	1	KIINNIKE, KARAOOTTORIN	CLAMP	FASTE	BEFESTIGUNG
18	25.696	1	VAIJERI	WIRE	VAJER	DRAHTSEIL
19	48.8524	1	HONDAN KAASUVAJERIN OHJAUS	ATTACHMENT PACK	FASTSTÄNG	BESTINGUNGSSTANGE
20	M0616.006	3	RUUVI M6 X 20, DIN912(8.8)	SCREW	SKRUV	SCHRAUBE
21	M0607	6	KORILAATTA M6, DIN9021	WASHER	BRICKA	UNTERLEGSCHIEBE
22	M0600.001	3	LUKITUSMUTTERI M6, DIN985(8)	LOCK NUT	MUTTER	MUTTER
23	4CC5548	1	JOHTOSARJA, 260XTD	WIRE HARNESS	LEDARKNIPPE	VERKABELUNG
24	47.1016P	1	ILMANSUODATIN GX390	AIR FILTER	FILTERINSATS	FILTERPATRON



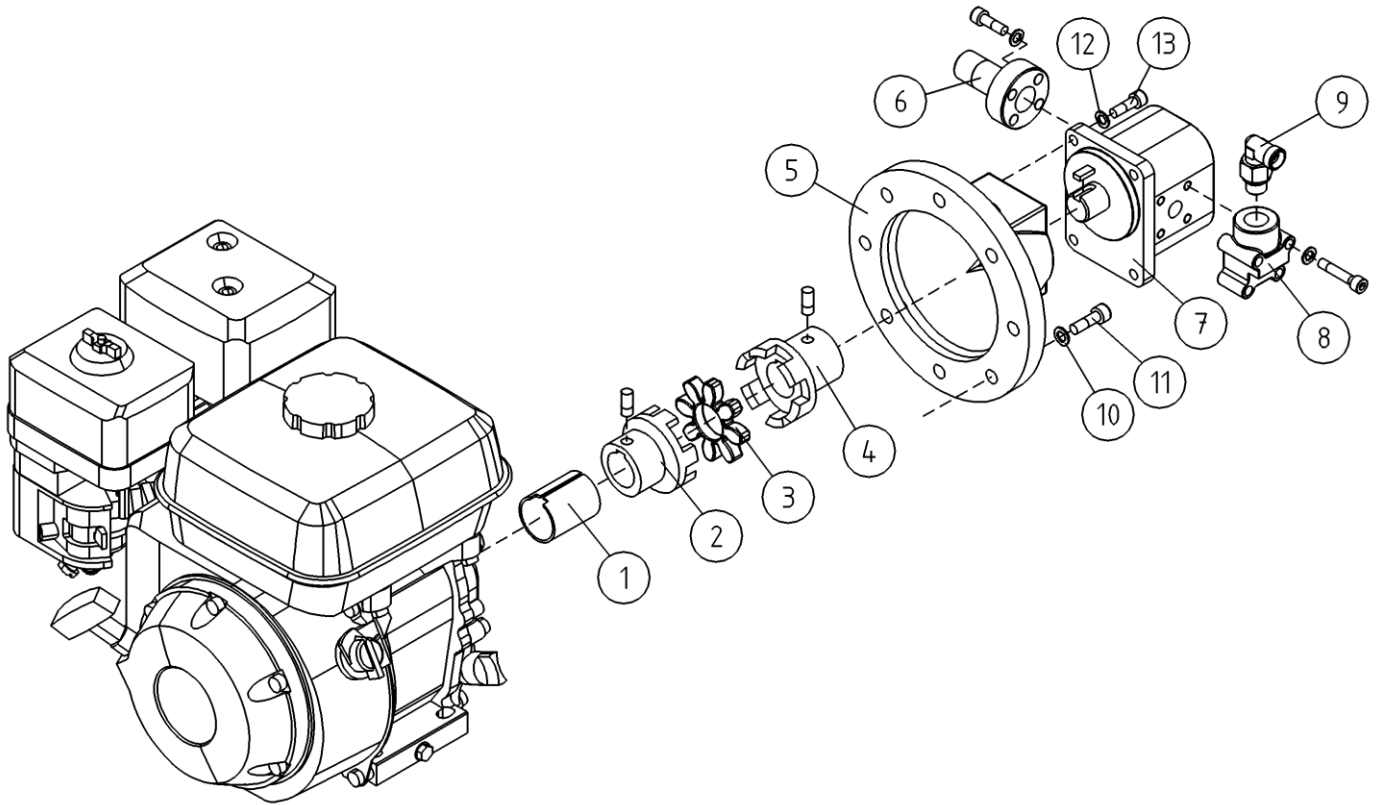
OSA ITEM DEL TEIL	VARAOSA NRO PART NR RESERVDEL NR ERSATZTEIL NR	KPL QTY ANTAL ANZAHL	OSAN NIMI	DESCRIPTION	BENÄMNING	BENENNUNG
			AGGREGAATTI (HONDA)	AGGREGATE (HONDA)	AGGREGAT (HONDA)	AGGREGAT (HONDA)
1	47.946	1	POLTMOOTTORI HONDA	MOTOR	MOTOR	MOTOR
2	47.940	1	RYYPYN ASENNUSSARJA GX390	HONDA CHOKE SET		
3	4CB7105	1	LEVY	PLATE	PLÄT	PLATTE
4	M0612.001	2	RUUVI M6 X 10, DIN933(8.8)	SCREW	SKRUV	SCHRAUBE
5	48.19113	1	VIUKYTKIN	LEVER SWITCH	SPAKKOPPLING	HEBELSCHALTER
6	48.1052	1	SUOJUSKUMI	COVER RUBBER	GUMMISKYDD	SCHUTZGUMMI
7	48.2422	1	SOLENOIDI (HONDAN RYYPPI)	SOLENOID	SOLENOID	SOLENOID
8	4CB7113	1	JOHTOSARJA XTD	WIRE HARNESS	LEDARKNIPPE	VERKABELUNG
9	48.1974	1	RELE, VAIHTORELE	SWITCH RELAY	BYTESRELA	WECHSELRELAIS
10	48.650	1	RELE, VAIHTORELE	RELAY	RELÄ, VÄXEL	SCHALTRELAIS
11	4CB7102	1	KÄYNNISTYSOHJAIN	START CONTROL UNIT	START CONTROL UNIT	START CONTROL UNIT
12	48.19147	1	JÄNNITTEENSAÄDIN REGULAATTORI	REGULATOR	REGLAGE	REGULATOR
13	48.19073	1	KARAOOTTORI LINAK	LINEAR ACTUATOR	SPINDELMOTOR	SPINDELMOTOR
14	4CB6117	1	TAPPI T17.10056	PIN	TAPP	ZAPFEN
15	4CB6116	1	TAPPI T17.10029	PIN	TAPP	ZAPFEN
16	25.711	2	NEULASOKKA 2X41X13	PIN	NÄLSPRINT	NAGELSPLINT
17	3CB5940	1	KIINNIKE, KARAOOTTORIN	CLAMP	FASTE	BEFESTIGUNG
18	25.696	1	VAIJERI	WIRE	VAJER	DRAHTSEIL
19	48.8524	1	HONDAN KAASUVAJERIN OHJAUS	ATTACHMENT PACK	FASTSTÄNG	BESTINGUNGSSTANGE
20	M0616.006	3	RUUVI M6 X 20, DIN912(8.8)	SCREW	SKRUV	SCHRAUBE
21	M0607	6	KORILAATTA M6, DIN9021	WASHER	BRICKA	UNTERLEGSCHLEIBE
22	M0600.001	3	LUKITUSMUTTERI M6, DIN985(8)	LOCK NUT	MUTTER	MUTTER
23	47.1016P	1	ILMANSUODATIN GX390	AIR FILTER	FILTERINSATS	FILTERPATRON



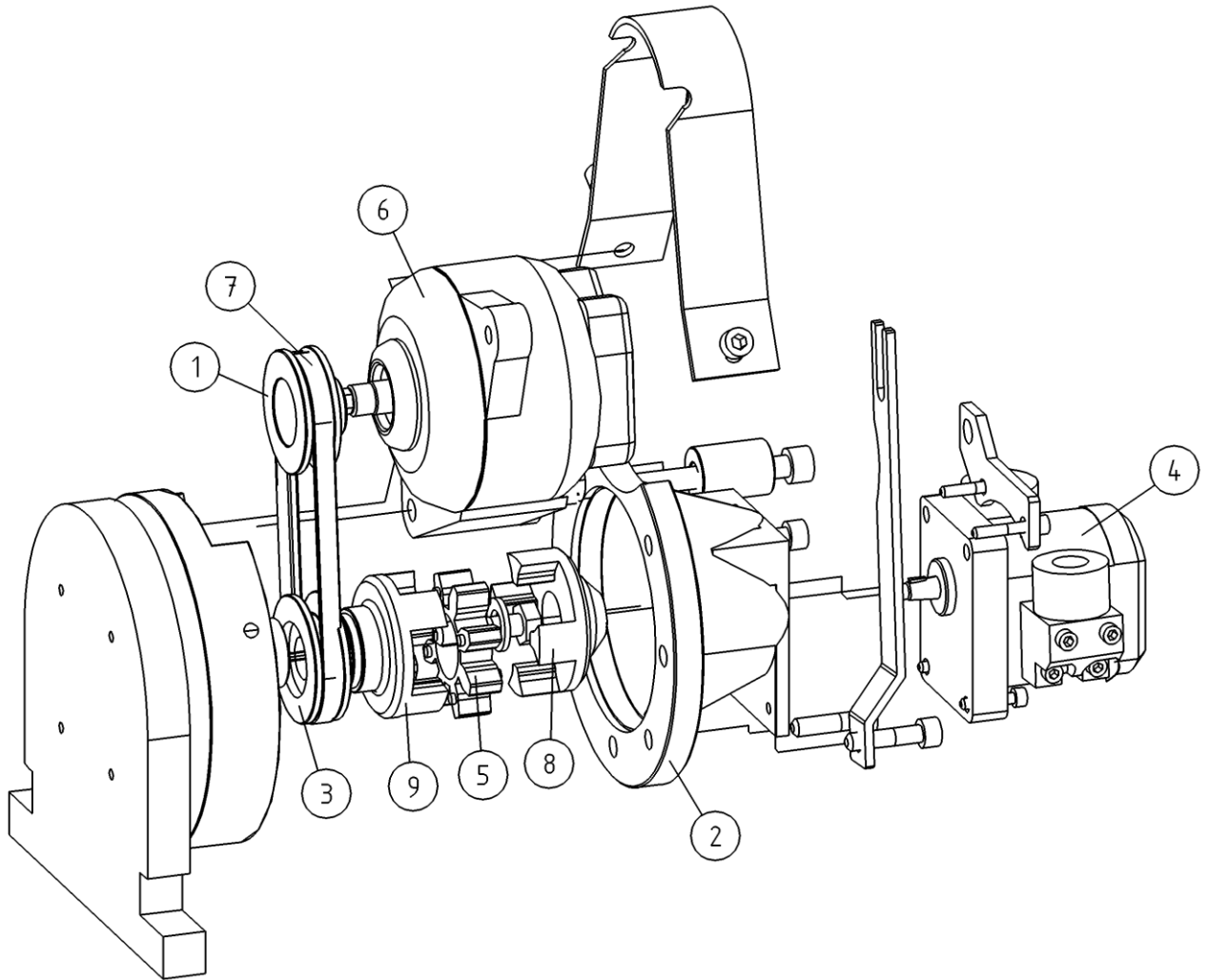
OSA ITEM DEL TEIL	VARAOSA NRO PART NR RESERVDL NR ERSATZTEIL NR	KPL QTY ANTAL ANZAHL	OSAN NIMI	DESCRIPTION	BENÄMNING	BENENNUNG
			AGGREGAATTI (HONDA)	AGGREGATE (HONDA)	AGGREGAT (HONDA)	AGGREGAT (HONDA)
1	47.946	1	POLTMOOTTORI HONDA	MOTOR	MOTOR	MOTOR
2	47.940	1	RYYPYN ASENNUSSARJA GX390	HONDA CHOKE SET		
3	4CB7105	1	LEVY	PLATE	PLÄT	PLATTE
4	M0612.001	2	RUUVI M6 X 10, DIN933(8.8)	SCREW	SKRUV	SCHRAUBE
5	48.19113	1	VIUKYTKIN	LEVER SWITCH	SPAKKOPPLING	HEBELSCHALTER
6	48.1052	1	SUOJUSKUMI	COVER RUBBER	GUMMISKYDD	SCHUTZGUMMI
7	48.2422	1	SOLENOIDI (HONDAN RYYPPI)	SOLENOID	SOLENOID	SOLENOID
8	4CB7113	1	JOHTOSARJA XTD	WIRE HARNESS	LEDARKNIPPE	VERKABELUNG
9	48.1974	1	RELE, VAIHTORELE	SWITCH RELAY	BYTESRELA	WECHSELRELAIS
10	48.650	1	RELE, VAIHTORELE	RELAY	RELÄ, VÄXEL	SCHALTRELAIS
11	4CB7102	1	KÄYNNISTYSOHJAIN	START CONTROL UNIT	START CONTROL UNIT	START CONTROL UNIT
12	48.19147	1	JÄNNITTEENSAÄDIN REGULAATTORI	REGULATOR	REGLAGE	REGULATOR



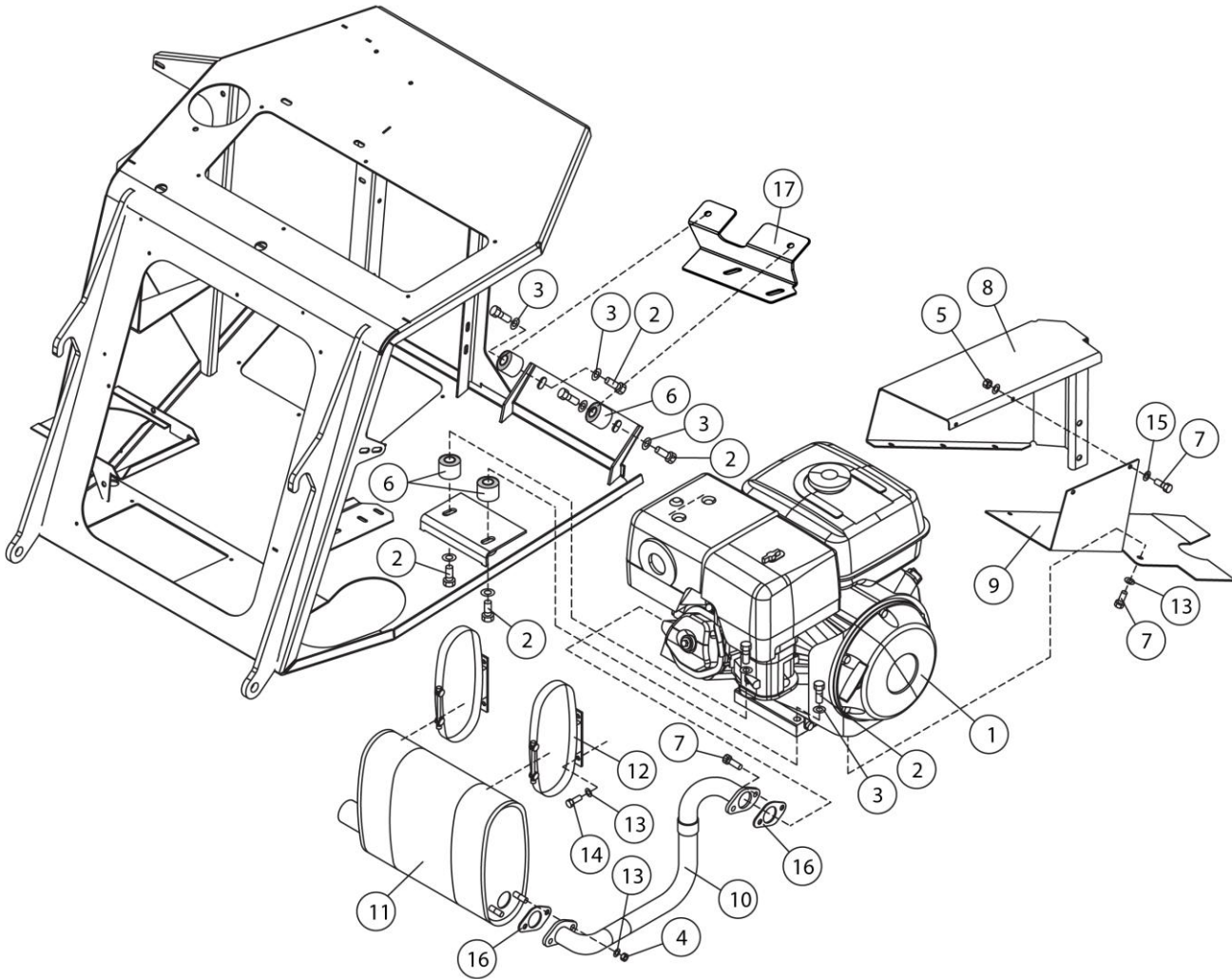
OSA ITEM DEL TEIL	VARAOSA NRO PART NR RESERVDL NR ERSATZTEIL NR	KPL QTY ANTAL ANZAHL	OSAN NIMI	DESCRIPTION	BENÄMNING	BENENNUNG
			AGGREGAATTI	AGGREGATE	AGGREGAT	AGGREGAT
1	47.892	1	AGGREGAATTI	AGGREGATE	AGGREGAT	AGGREGAT
2	4CB4381	1	JOHTOSARJA 260XTD	ELECTRIC HARNESS	LEDNINGSSATS	LEITERZUG
3	48.2309	1	PAINIKEOSA VIHREA	BUTTON, GREEN	STRÖMSTÄLLARE, GRÖN	DRUCKKNOPF, GRÜN
4	48.32034	1	PAINIKESUOJUS	BUTTON COVER	SKYDD FÖR TRYCKKNAPP	TASTENSCHUTZ
5	4CB4424	1	KOTELO, HONDAN JOHTOSARJA	CAPSULE	KÄPA	GEHÄUSE, VERKABELUNG HONDA
6	4CB4424	1	KOTELO, HONDAN JOHTOSARJA	CAPSULE	KÄPA	GEHÄUSE, VERKABELUNG HONDA
7	48.3648	2	HOLKITIIVISTE M16 (NW10)	CABLE GLAND	TÄTNING	HÜLSENDICHTUNG
8	M0612.034	1	URARUUVI M6 X 10, DIN7985Z	SCREW	SKRUV	SCHRAUBE
9	48.2303	1	KYTKENTALOHKO	CONNECTION SEGMENT	KOPPLINGSSEKTOR	KUPPLUNGSBLOCK
10	48.2312	1	PAINIKERUNKO+KOSK.	HOUSING + SWITCH	STRÖMSTÄLLARRAM+KNAPP	RAHMEN DER TASTE
11	48.3330	1	KAAPELIINNITIN, MUOVINEN	CABLE CLAMP	KABELFÄSTE	KABELKLEMME
12	4CB4385	1	KIINNITIN	CLAMP	FÄSTE	HALTER
13	48.32036	1	KIINNITYSALUSTA, PINNARUNKO	ATTACHMENT BED	FÄSTE	FESTPLATTE
14	48.2323	1	RELE, SAMMUTUS "AGGREGAATTIIN"	CONNECTION RELAY	RELÄ	RELAIS
15	4CB4386	1	PIIRIKORTTI HONDA	CIRCUIT BOARD HONDA	KRETSKORT HONDA	SCHALTKARTE, HONDA



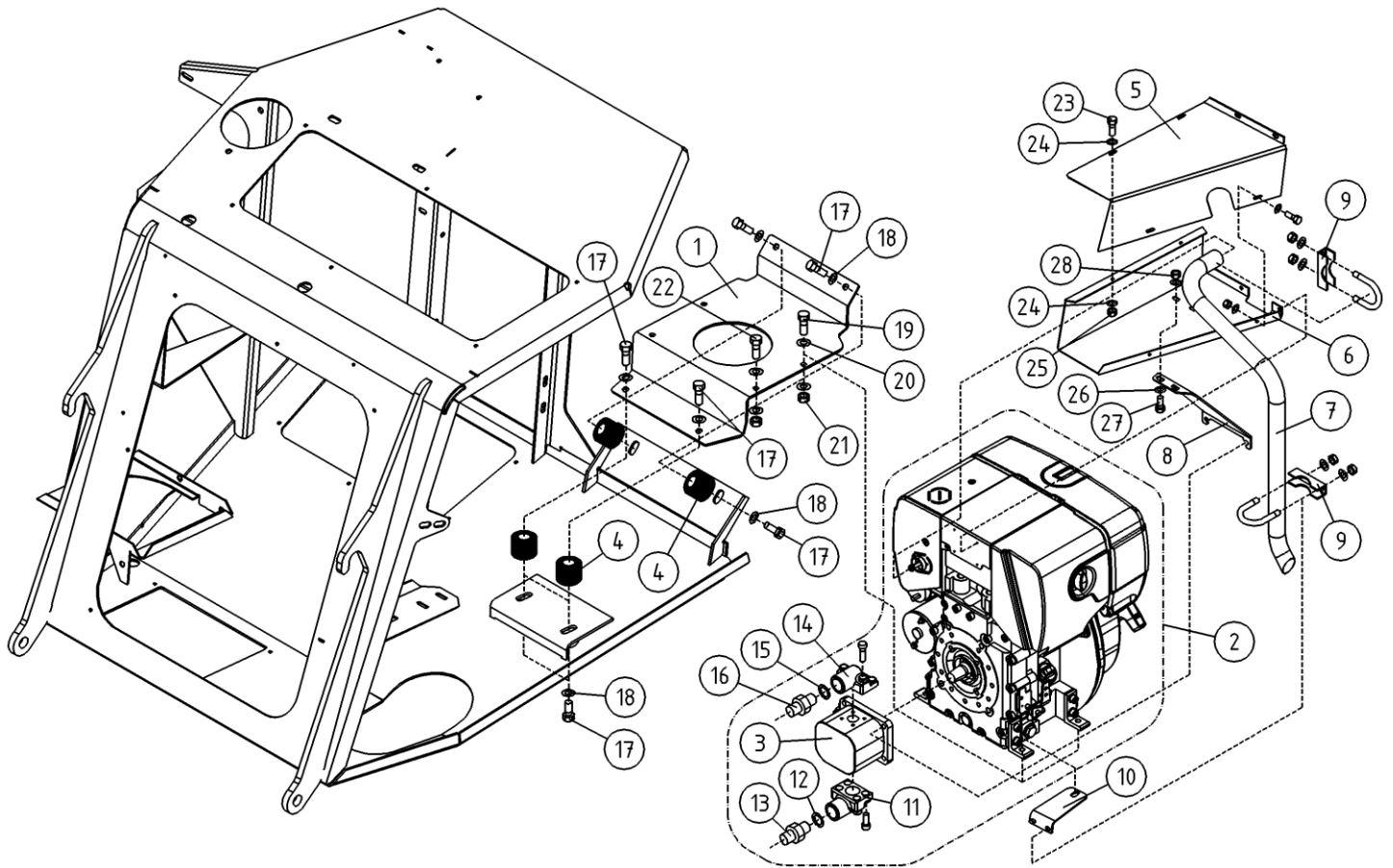
OSA ITEM DEL TEIL	VARAOSA NRO PART NR RESERVDL NR ERSATZTEIL NR	KPL QTY ANTAL ANZAHL	OSAN NIMI	DESCRIPTION	BENÄMNING	BENENNUNG
			AGGREGAATTI (HONDA)	AGGREGATE (HONDA)	AGGREGAT (HONDA)	AGGREGAT (HONDA)
1	4CB7306	1	AKSELIHOLKKI	SPACER	HYLSA	HÜLSE
2	48.1746	1	VÄLIKYTKIN MOOT.PUOL	COUPLING SLEEVE	KOPPLINGSHYLSA	KUPPLUNGSHÜLSE
3	48.1747	1	VÄLIKYTKIN VÄLIKUMI	MIDDLE COUPLING	MELLANKOPPLING	ZWISCHENKUPPLUNG
4	48.1745	1	VÄLIKYTKIN PUMP.PUOL	COUPLING SLEEVE	KOPPLINGSHYLSA	KUPPLUNGSHÜLSE
5	47.2109	1	VÄLIKYTKIN KOPPA	FASTENING FLANGE	MONTERINGSFLÄNS	BEFESTIGUNGSFLANSCH
6	46.164	1	LAIPPALIITIN	FLANGE UNION	FLÄNSKOPPLING	FLANSCHANSCHLUSS
7	47.2077	1	HYDRAULIPUMPPU	HYDRAULIC PUMP	HYDRAULPUMP	HYDRAULPUMPE
8	46.147	1	LAIPPALIITIN KAYRÄ	FLANGE UNION	FLÄNSKOPPLING	FLANSCHANSCHLUSS
9	46.159	1	ASET. KULMANIPPA	ANGLE NIPPLE	VINKELNIPPEL	WINKELNIPPEL
10	M0809	4	ALUSLAATTA M8, DIN125	WASHER	BRICKA	UNTERLEGSCHLEIBE
11	M0819.006	4	RUUVI M8 X 35, DIN912(8.8)	SCREW	SKRUV	SCHRAUBE
12	M0609	4	ALUSLAATTA M6, DIN125	WASHER	BRICKA	UNTERLEGSCHLEIBE
13	M0616.006	4	RUUVI M6 X 20, DIN912(8.8)	SCREW	SKRUV	SCHRAUBE



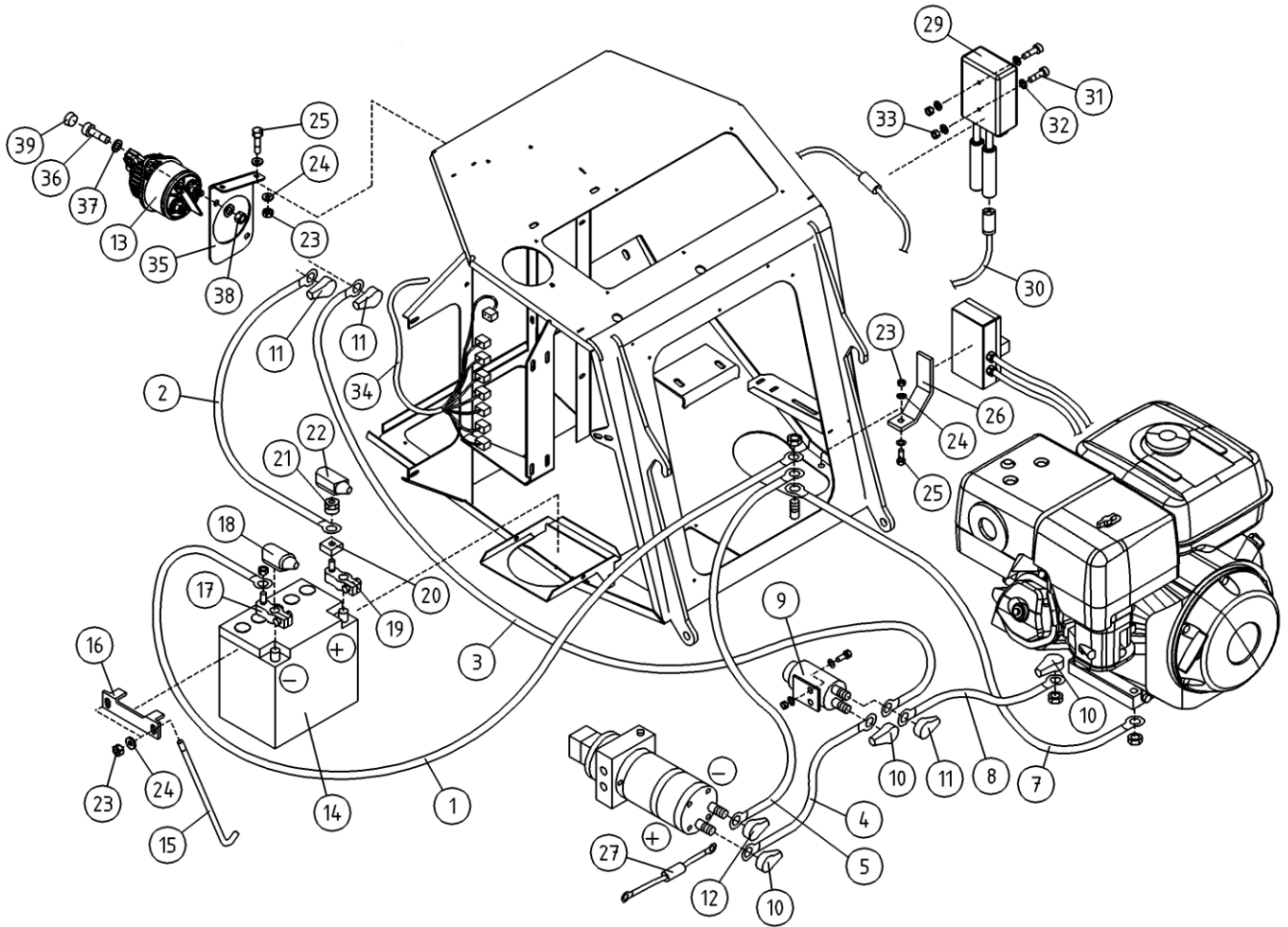
OSA ITEM DEL TEIL	VARAOSA NRO PART NR RESERVDEL NR ERSATZTEIL NR	KPL QTY ANTAL ANZAHL	OSAN NIMI	DESCRIPTION	BENÄMNING	BENENNUNG
			AGGREGAATTI	AGGREGATE	AGGREGAT	AGGREGAT
1	BF346446	1	HIHNAPYÖRÄ LATURI	PULLEY ALTERNATOR	REMSKIVA GENERATOR	RIEMENSCHIBE GENERATOR
2	47.2075	1	VÄLIKYTKIN KOPPA	FASTENING FLANGE	MONTERINGSFLÄNS	BEFESTIGUNGSFLANSCH
3	BF346633	1	HIHNAPYÖRÄ	BELT PULLEY	REMSKIVA	RIEMENRAD
4	47.2077	1	HYDRAULIPUMPPU	HYDRAULIC PUMP	HYDRAULPUMP	HYDRAULPUMPE
5	47.2076	4	VÄLIKYTKIMEN KUMI	ELASTIC MIDDLE COUPLING	ELASTISK MELLANKOPPLING	ELASTISCHER ZWISCHENKUPPLUNG
6	48.2293	1	LATURI 45A	BATTERY CHARGER	BATTERI LADDARE	BATTERIELADER
7	49.905	1	KILLAHIHNA	V-BELT, HONDA ALTRN.	KILBELT	KEILRIEMEN
8	BF347216	1	KYTKIN PUMPUN PUOLI	COUPLING, HONDA	KOPPLING	KOPPLUNG
9	BF346634	1	KYTKIN, HONDA 13 HV	COUPLING	KOPPLING	KUPPLUNG



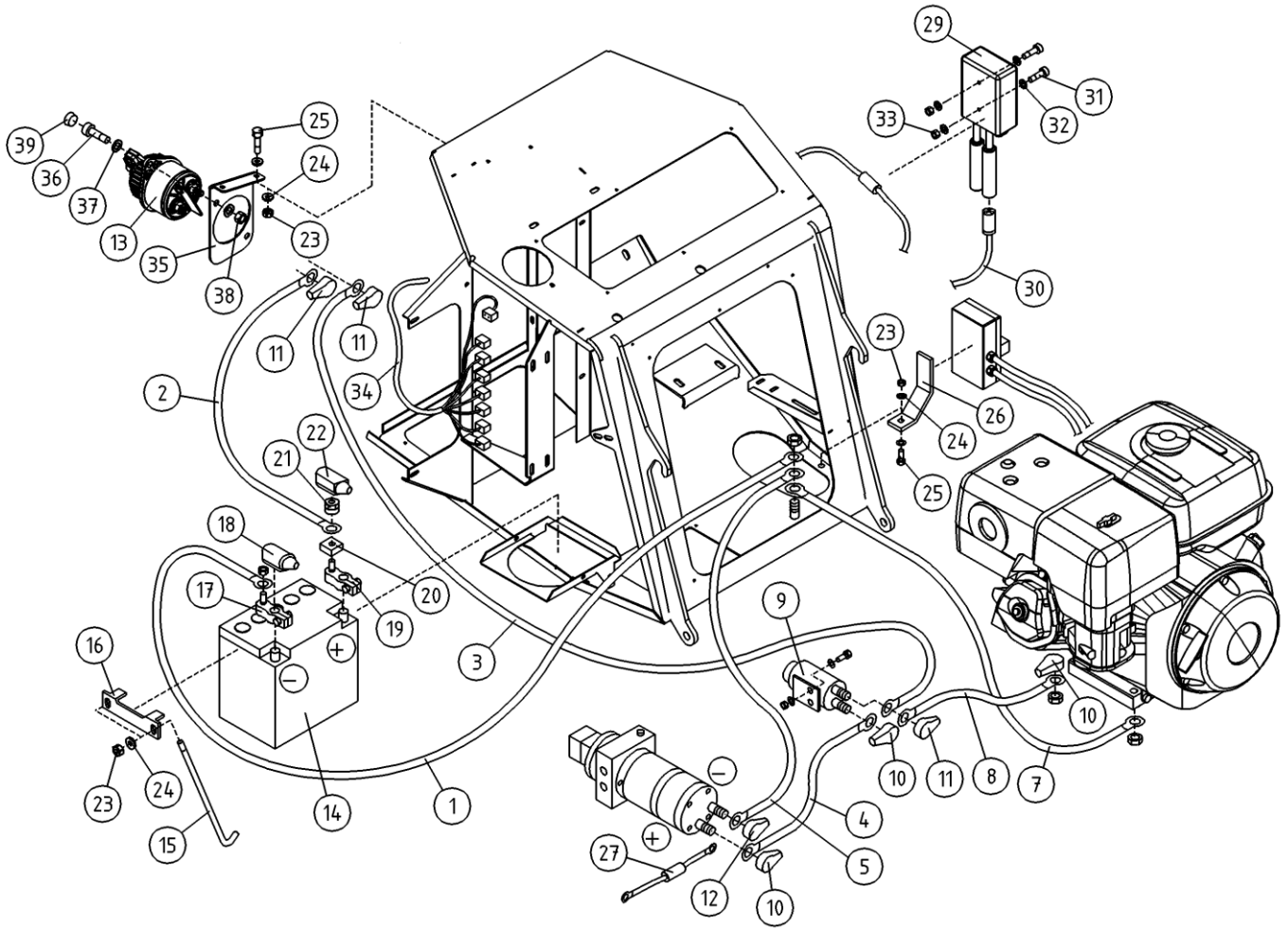
OSA ITEM DEL TEIL	VARAOSA NRO PART NR RESERVDL NR ERSATZTEIL NR	KPL QTY ANTAL ANZAHL	OSAN NIMI	DESCRIPTION	BENÄMNING	BENENNUNG
			AGGREGAATTI (HONDA)	AGGREGATE (HONDA)	AGGREGAT (HONDA)	AGGREGAT (HONDA)
1	47.946	1	POLTTOMOOTTORI HONDA	MOTOR	MOTOR	MOTOR
2	M1015.001	8	RUUVI M10 X 16, DIN933(8.8)	SCREW	SKRUV	SCHRAUBE
3	M1009	8	ALUSLAATTA M10, DIN125	WASHER	BRICKA	UNTERLEGSCHIEBE
4	M0800	2	KUUSIOMUTTERI M8, DIN934(8)	NUT	MUTTER	MUTTER
5	M0600.001	6	LUKITUSMUTTERI M6, DIN985(8)	LOCK NUT	MUTTER	MUTTER
6	48.1528	4	JOUSTAVA KIINNITIN	ELASTIC CLAMP	ELASTISK KOPPLING	ELASTISCHER HALTER
7	M0616	6	RUUVI M6 X 20, DIN931(8.8)	SCREW	SKRUV	SCHRAUBE
8	3CB3244	1	ILMANOHJAIN, TAKALEVY	GUARD PLATE	SKYDDSPLÅT	SCHUTZPLATTE
9	3CB3245	1	ILMANOHJAIN, ALALEVY	AIR GUIDE, LOWER	LYFTSTYRNING, NEDRE PLÅT	LUFTFÜHRUNG, UNTERE SCHEIBE
10	3CB3596	1	PAKOKAASULETKU	EXHAUST GAS HOSE MASINO	AVGASSLANG MASINO	ABGASSCHLAUCH MASINO
11	2CB4405	1	ÄÄNENVAIMENNIN	DAMPER	LJUDDAMPARE	SCHALLDÄMPFER
12	48.5003	2	ÄÄNENVAIMENTIMEN KIINNITIN	DAMPER BRACKET	LJUDDAMPARFÄSTE	BEFESTIGUNG DES SCHALLDÄMPFERS
13	M0809	12	ALUSLAATTA M8, DIN125	WASHER	BRICKA	UNTERLEGSCHIEBE
14	M0817	4	RUUVI M8 X 25, DIN931(8.8)	SCREW	SKRUV	SCHRAUBE
15	M0609	12	ALUSLAATTA M6, DIN125	WASHER	BRICKA	UNTERLEGSCHIEBE
16	27.371	2	PAKOPUTKEN TIIVISTE GX390	GASKET	TÄTNING	DICHTUNG
17	3CB4267	1	KONEKHYKSEN KIINNITIN	MACHINE FRAME BRACKET	MASKINRAMFÄSTE	BEFESTIGUNGS, MASCHINENRAMMEN



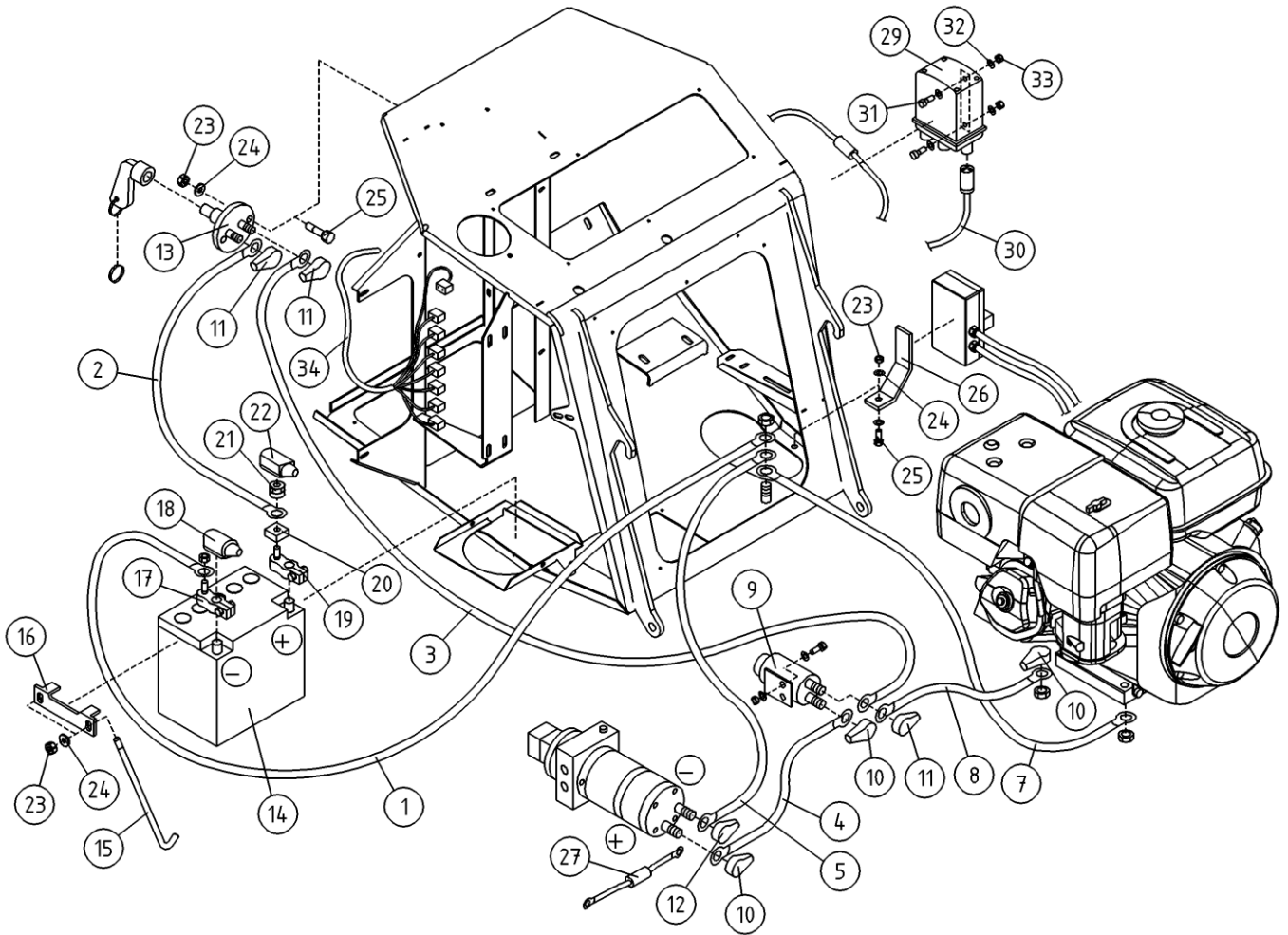
OSA ITEM DEL TEIL	VARAOSA NRO PART NR RESERVEL NR ERSATZTEIL NR	KPL QTY ANTAL ANZAHL	OSAN NIMI	DESCRIPTION	BENÄMNING	BENENNUNG
			AGGREGAATTI	AGGREGATE	AGGREGAT	AGGREGAT
1	2CB4556	1	AGGREGAATIN KIINNITYSTELINE	HOLDER FOR AGGREGATE	FASTDON FÖR AGGREGAT	HALTER FÜR AGGREGAT
2	47.921	1	AGGREGAATTI DIESEL	AGGREGATE	AGGREGAT	AGGREGAT
3	47.2093	1	HYDRAULIPUMPPU	HYDRAULIC PUMP	HYDRAULPUMP	HYDRAULPUMPE
4	48.1528	4	JOUSTAVA KIINNITIN	ELASTIC CLAMP	ELASTISK KOPPLING	ELASTISCHER HALTER
5	2CB6253	1	ILMANOHJAIN HATZ	AIR GUIDE, HATZ	LYFTSTYRNING, HATZ	LUFTFÜHRUNG HATZ
6	2CB6254	1	ILMANOHJAIN HATZ	AIR GUIDE, HATZ	LYFTSTYRNING, HATZ	LUFTFÜHRUNG HATZ
7	4CB6206	1	PAKOPUTKI	EXHAUST PIPE	AVGASRÖR	ABGASROHR
8	3CB6252	1	ILMANOHJAIN HATZ	AIR GUIDE, HATZ	LYFTSTYRNING, HATZ	LUFTFÜHRUNG HATZ
9	25.243	2	PAKOPUTKIKLEMMARI	CLAMP	FASTE	HALTEBÜGEL
10	4CB6210	1	TUKILEVY	SUPPORT PLATE	STÖDPLÅT	STÜTZSCHEIBE
11	47.714	1	PUMPUN KIINNITYSLAIPPA	PUMP FLANGE	FASTFLÄNS FÖR PUMPEN	FESTFLANSCH DER PUMPE
12	27.012	1	USIT-RENGAS R1/2"	USIT-RING	USIT-RING	USIT-RING
13	46.203	1	KAKSOISNIPPA	DOUBLE NIPPLE	DUPPELNIPPEL	ANSCHLUSSNIPPEL
14	47.713	1	PUMPUN KIINNITYSLAIPPA	PUMP FLANGE	FASTFLÄNS FÖR PUMPEN	FESTFLANSCH DER PUMPE
15	27.009	1	USIT-RENGAS R3/8"	USIT-RING	USIT-RING	USIT-RING
16	46.100	1	KAKSOISNIPPA	DOUBLE NIPPLE	DUPPELNIPPEL	ANSCHLUSSNIPPEL
17	M1015	8	RUUVI M10 X 16, DIN933	SCREW	SKRUV	SCHRAUBE
18	M1009	8	ALUSLAATTA M10, DIN125	WASHER	BRICKA	UNTERLEGSCHIEBE
19	M0817	3	RUUVI M8 X 25, DIN931(8.8)	SCREW	SKRUV	SCHRAUBE
20	M0809	8	ALUSLAATTA M8, DIN125	WASHER	BRICKA	UNTERLEGSCHIEBE
21	M0800.001	4	LUKITUSMUTTERI M8, DIN985(8)	LOCK NUT	MUTTER	MUTTER
22	M0819	1	RUUVI M8 X 35, DIN931(8.8)	SCREW	SKRUV	SCHRAUBE
23	M0515.001	4	RUUVI M5 X 16, DIN933(8.8)	SCREW	SKRUV	SCHRAUBE
24	M0509	8	ALUSLAATTA M5, DIN125	WASHER	BRICKA	UNTERLEGSCHIEBE
25	M0500.001	4	LUKITUSMUTTERI M5, DIN985(8)	NUT	MUTTER	MUTTER
26	M0609	2	ALUSLAATTA M6, DIN125	WASHER	BRICKA	UNTERLEGSCHIEBE
27	M0615.001	2	RUUVI M6 X 16, DIN933(8.8)	SCREW	SKRUV	SCHRAUBE
28	M0600.001	2	LUKITUSMUTTERI M6, DIN985(8)	LOCK NUT	MUTTER	MUTTER



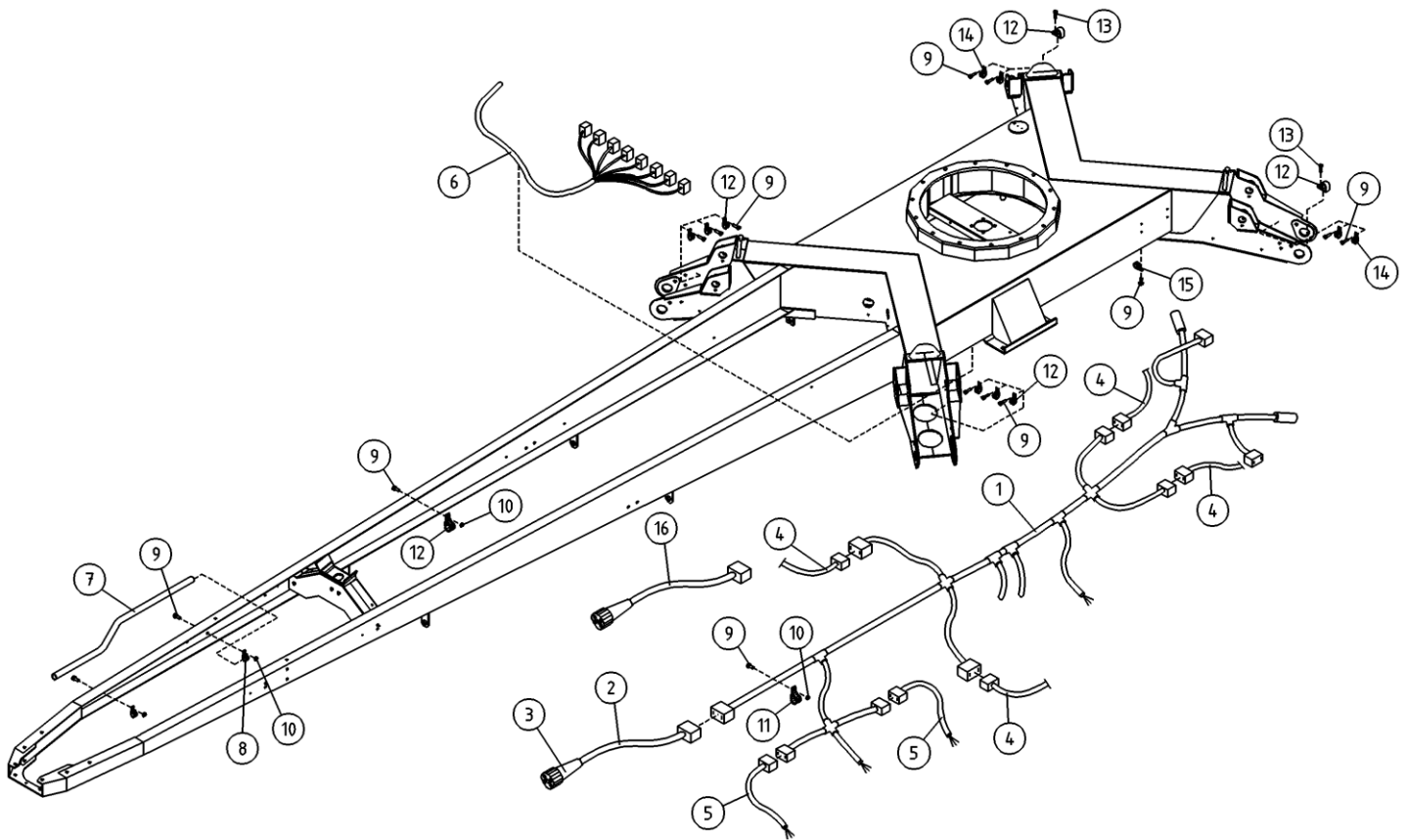
OSA ITEM DEL TEIL	VARAOSA NRO PART NR RESERVEL NR ERSATZTEIL NR	KPL QTY ANTAL ANZAHL	OSAN NIMI	DESCRIPTION	BENÄMNING	BENENNUNG
			JOHTOSARJAT+ AKKU+LATAUSLAITE	WIRE HARNESSES+BATTERY+CHARGER	LEDNINGSSATS+ BATTERI+LADDINGSAGG	LEITERZUG+ BATTERIE+LADEGERÄT
1	4CB4374/1	1	JOHTOSARJA 260XTD	WIRE HARNESS 260XTD	LEDARKNIPPE 260XTD	VERKABELUNG 260XTD
2	4CB4374/2	1	JOHTOSARJA 260XTD	WIRE HARNESS 260XTD	LEDARKNIPPE 260XTD	VERKABELUNG 260XTD
3	4CB4374/3	1	JOHTOSARJA 260XTD	WIRE HARNESS 260XTD	LEDARKNIPPE 260XTD	VERKABELUNG 260XTD
4	4CB6176	1	JOHTOSARJA 260XTD	WIRE, L=1760	LEDNING, L=1760	LEITUNG, L=1760
5	4CB6177	1	JOHTOSARJA 260XTD	WIRE, L=1310	LEDNING, L=1310	LEITUNG, L=1310
6	4CB4374	1	JOHTOSARJA 260XTD	WIRE HARNESS 260XTD	LEDARKNIPPE 260XTD	VERKABELUNG 260XTD
7	4CB4379	1	JOHTOSARJA 260XTD	WIRE, L=670	LEDNING, L=670	LEITUNG, L=670
8	4CB4378	1	JOHTOSARJA 260XTD	WIRE, L=1230	LEDNING, L=1230	LEITUNG, L=1230
9	48.2288	1	SOLENOIDI VARAKONEIKKO	SOLENOID	SOLENOID	SOLENOID
10	48.3539	10	NAPASUOJA	TERMINAL INSULATOR	KLÄMMSKYDD	NABENSCHUTZ
11	48.3541	3	NAPASUOJA PUNAINEN	TERMINAL INSULATOR	KLÄMMSKYDD	NABENSCHUTZ, ROT
12	48.3540	1	NAPASUOJA	TERMINAL INSULATOR	KLÄMMSKYDD	NABENSCHUTZ
13	48.19288	1	PÄÄVIRTAKYTKIN	MAIN CURRENT SWITCH	HUVUDSTROMSTÄLLARE	HAUPTSTROMSCHALTER
14	48.2276	1	AKKU EC440 218X174X190	BATTERY	BATTERI	BATTERIE
15	4CB3563	2	KIINNITYSTANKO	ATTACHMENT ROD	FASTSTÄNG	BESTINGUNGSSTANGE
16	4CB3564	1	AKUN PIDIN	BATTERY HOLDER	BATTERIHÄLLARE	AKKUHALTER
17	48.3401	1	AKKUKENKÄ RACO (-)	CABLE SHOE RACO(-)	KABELSKO RACO(-)	KABELSCHUH RACO(-)
18	48.1353	1	MUOVISUOJUS AKKUKENGÄLLE	PLASTIC COVER, BATTERY CLAMP	PLASTSKYDD FÖR BATTERIKLÄMMA	KUNSTSTOFFSCHUTZ, AKKUPOL
19	48.3045	1	SULAKEPIDIN CF8	FUSE HOLDER	SAKRINGSHÄLLARE	SICHERUNGSHALTER CF8
20	48.3047	1	SULAKE 150A CF8	FUSE 150A CF8	SAKRING 150A CF8	SICHERUNG 150A CF8
21	48.3046	1	ERISTEMUTTERI	INSULATING NUT	ISOLERINGSMUTTER	ISOLIERMUTTER
22	48.3668	1	NAPASUOJA SULAKE AKKUKENG. PUN	RUBBER COVER	KLÄMMSKYDD	NABENSCHUTZ, SICHERUNG, AKKU
23	M0600.001	7	LUKITUSMUTTERI M6, DIN985(Ø)	LOCK NUT	MUTTER	MUTTER
24	M0609	10	ALUSLAATTA M6, DIN125	WASHER	BRICKA	UNTERLEGSCHIEBE
25	M0616	5	RUUVI M6 X 20, DIN931(8.8)	SCREW	SKRUV	SCHRAUBE
26	4CB3492	1	PIDIN PAINIKKEELLE	BUTTON HOLDER	TRYCKKNAPPSHÄLLARE	HALTER, TASTE
27	4CB4374/8	1				
29	48.0208	1	AKKUVARAAJA DEFA	BATTERY CHARGER	BATTERILADDARE DEFA	BATTERIELADER
30	48.0129	1	JATKOJOHTO DEFA	EXTENSION CORD, DEFA	SKARVSLADD DEFA	VERLÄNGERUNGSKABEL
31	M0412.034	2	URARUVI M4 X 10, DIN7985Z	SCREW	SKRUV	SCHRAUBE



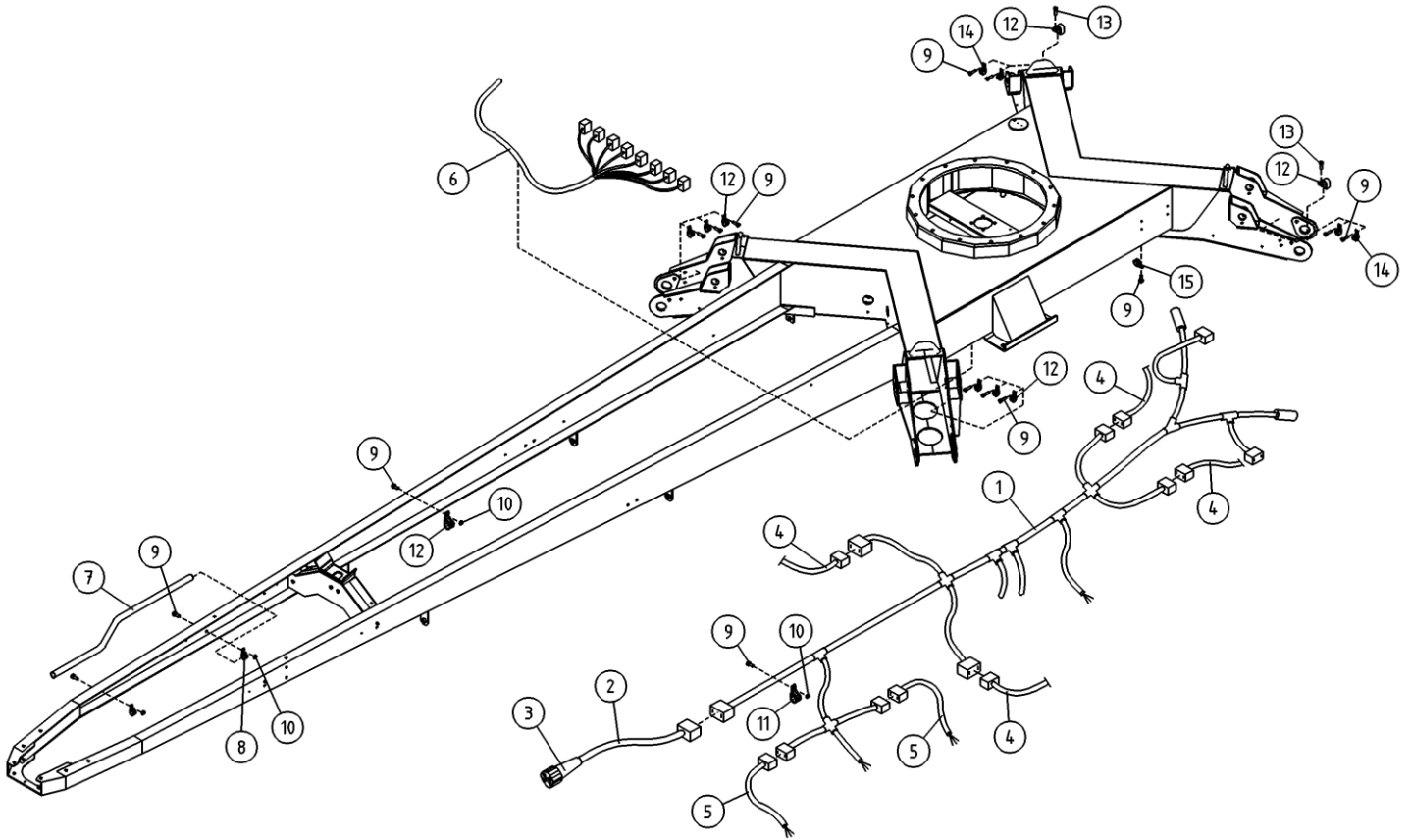
OSA ITEM DEL TEIL	VARAOSA NRO PART NR RESERVDL NR ERSATZTEIL NR	KPL QTY ANTAL ANZAHL	OSAN NIMI	DESCRIPTION	BENÄMNING	BENENNUNG
			JOHTOSARJAT+ AKKU+LATAUSLAITE	WIRE HARNESSES+BATTERY+CHARGER	LEDNINGSSATS+ BATTERI+LADDNINGSAGG	LEITERZUG+ BATTERIE+LADEGERÄT
32	M0409	4	ALUSLAATTA M4, DIN125	WASHER	BRICKA	UNTERLEGSCHIEBE
33	M0400.001	2	LUKITUSMUTTERI M4, DIN985(8)	NUT	MUTTER	MUTTER
34	4CB3157	1	JOHTOSARJA PUOMIVENT	WIRE HARNESS PUOMIVENT	LEDARKNIPPE PUOMIVENT	VERKABELUNG PUOMIVENT
35	4CC5009		PÄÄKYTKIMEN PIDIN	HOLDER	HÄLLARE	HALTER
36	M0816.001	2	RUUVI M8 X 20, DIN933(8.8)	SCREW	SKRUV	SCHRAUBE
37	M0809	4	ALUSLAATTA M8, DIN125	WASHER	BRICKA	UNTERLEGSCHIEBE
38	M0800.001	2	LUKITUSMUTTERI M8, DIN985(8)	LOCK NUT	MUTTER	MUTTER
39	48.1014	2	RUUVIKANNANSUOJUS	PLASTIC COVER FOR SCREW	PLASTKYDD	PLASTIKSCHUTZ FÜR SCHRAUBE



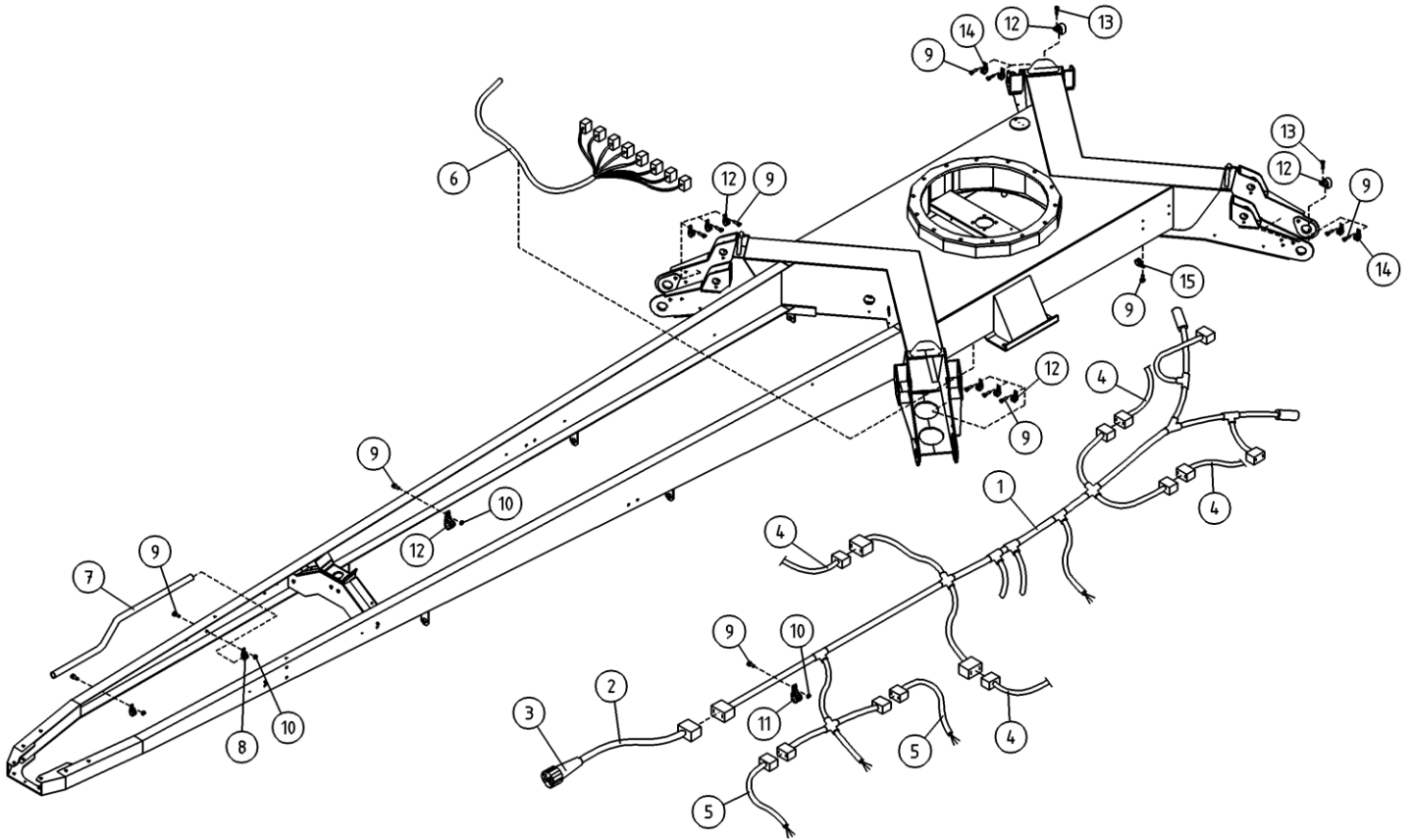
OSA ITEM DEL TEIL	VARAOSA NRO PART NR RESERVEL NR ERSATZTEIL NR	KPL QTY ANTAL ANZAHL	OSAN NIMI	DESCRIPTION	BENÄMNING	BENENNUNG
			JOHTOSARJAT + AKKU+LATAUSLAITE	WIRE HARNESSES+BATTERY+CHARGER	LEDNINGSSATS+ BATTERI+LADDINGSAGG	LEITERZUG+ BATTERIE+LADEGERÄT
1	4CB4374/1	1	JOHTOSARJA 260XTD	WIRE HARNESS 260XTD	LEDARKNIPPE 260XTD	VERKABELUNG 260XTD
2	4CB4374/2	1	JOHTOSARJA 260XTD	WIRE HARNESS 260XTD	LEDARKNIPPE 260XTD	VERKABELUNG 260XTD
3	4CB4374/3	1	JOHTOSARJA 260XTD	WIRE HARNESS 260XTD	LEDARKNIPPE 260XTD	VERKABELUNG 260XTD
4	4CB6176	1	JOHTOSARJA 260XTD	WIRE, L=1760	LEDNING, L=1760	LEITUNG, L=1760
5	4CB6177	1	JOHTOSARJA 260XTD	WIRE, L=1310	LEDNING, L=1310	LEITUNG, L=1310
6	4CB4374	1	JOHTOSARJA 260XTD	WIRE HARNESS 260XTD	LEDARKNIPPE 260XTD	VERKABELUNG 260XTD
7	4CB4379	1	JOHTOSARJA 260XTD	WIRE, L=670	LEDNING, L=670	LEITUNG, L=670
8	4CB4378	1	JOHTOSARJA 260XTD	WIRE, L=1230	LEDNING, L=1230	LEITUNG, L=1230
9	48.2288	1	SOLENOIDI VARAKONEIKKO	SOLENOID	SOLENOID	SOLENOID
10	48.3539	10	NAPASUOJA	TERMINAL INSULATOR	KLÄMMSKYDD	NABENSCHUTZ
11	48.3541	3	NAPASUOJA PUNAINEN	TERMINAL INSULATOR	KLÄMMSKYDD	NABENSCHUTZ, ROT
12	48.3540	1	NAPASUOJA	TERMINAL INSULATOR	KLÄMMSKYDD	NABENSCHUTZ
13	48.2411	1	PÄÄVIRTAKYTKIN ECANS	MAIN CURRENT SWITCH	HUVUDSTROMSTÄLLARE	HAUPTSTROMSCHALTER
14	48.2276	1	AKKU EC440 218X174X190	BATTERY	BATTERI	BATTERIE
15	4CB3563	2	KIINNITYSTANKO	ATTACHMENT ROD	FASTSTÄNG	BESTINGUNGSSTANGE
16	4CB3564	1	AKUN PIDIN	BATTERY HOLDER	BATTERIHÄLLARE	AKKUHALTER
17	48.3401	1	AKKUKENKÄ RACO (-)	CABLE SHOE RACO(-)	KABELSKO RACO(-)	KABELSCHUH RACO(-)
18	48.1353	1	MUOVISUOJUS AKKUKENGALLE	PLASTIC COVER, BATTERY CLAMP	PLASTSKYDD FÖR BATTERIKLÄMMA	KUNSTSTOFFSCHUTZ, AKKUPOL
19	48.3045	1	SULAKEPIDIN CF8	FUSE HOLDER	SAKRINGSHÄLLARE	SICHERUNGSHALTER CF8
20	48.3047	1	SULAKE 150A CF8	FUSE 150A CF8	SAKRING 150A CF8	SICHERUNG 150A CF8
21	48.3046	1	ERISTEMUTTERI	INSULATING NUT	ISOLERINGSMUTTER	ISOLIERMUTTER
22	48.3668	1	NAPASUOJA SULAKE AKKUKENG. PUN	RUBBER COVER	KLÄMMSKYDD	NABENSCHUTZ, SICHERUNG, AKKU
23	M0600.001	5	LUKITUSMUTTERI M6, DIN985(Ø)	LOCK NUT	MUTTER	MUTTER
24	M0609	6	ALUSLAATTA M6, DIN125	WASHER	BRICKA	UNTERLEGSCHIEBE
25	M0616	3	RUUVI M6 X 20, DIN931(8.8)	SCREW	SKRUV	SCHRAUBE
26	4CB3492	1	PIDIN PAINIKKEELLE	BUTTON HOLDER	TRYCKKNAPPSHÄLLARE	HALTER, TASTE
27	4CB4374/8	1				
29	48.0125	1	AKKUVARAAJA DEFA 1204	BATTERY CHARGER	BATTERILADDARE DEFA	BATTERIELADER
30	48.0129	1	JATKOJOHTO DEFA	EXTENSION CORD, DEFA	SKARVSLADD DEFA	VERLÄNGERUNGSKABEL
31	M0412.034	2	URARUVI M4 X 10, DIN7985Z	SCREW	SKRUV	SCHRAUBE



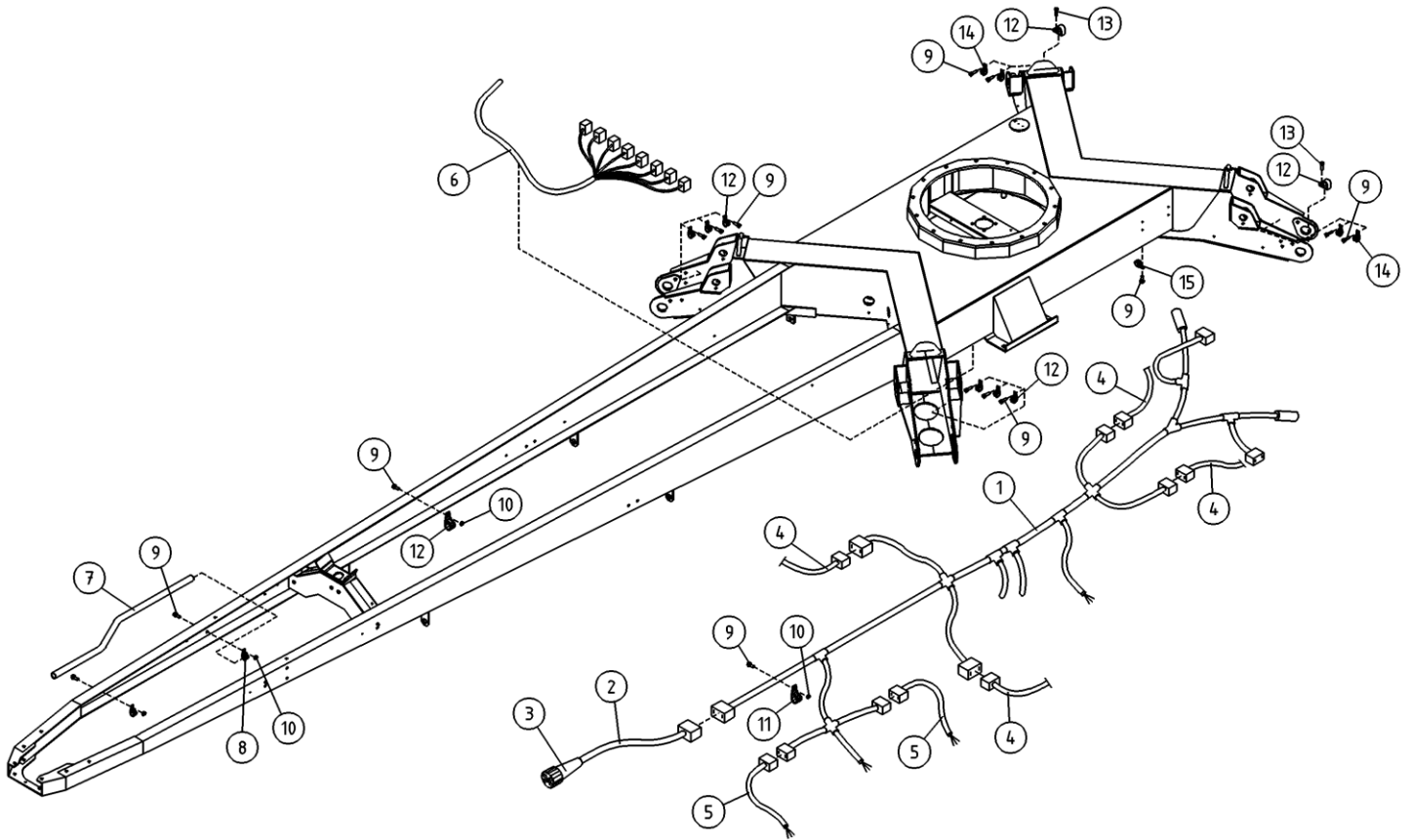
OSA ITEM DEL TEIL	VARAOSA NRO PART NR RESERVDL NR ERSATZTEIL NR	KPL QTY ANTAL ANZAHL	OSAN NIMI	DESCRIPTION	BENÄNNING	BENENNUNG
			OPTIO, ALUSTA JOHTOSARJAT	OPTION, CHASSIS ELECTRIC HARNESS	TILLVAL, CHASSI LEDNINGSSATS	OPTION, FAHRGESTELL LEITERZUG
1	4CB5722	1	JOHTOSARJA 260XTD	WIRE HARNESS ALUSTA	LEDARKNIPPE ALUSTA	VERKABELUNG GESTELL
2	4CB8414	1	JOHTOSARJA	WIRE HARNESS	LEDARKNIPPE	VERKABELUNG
3	48.2490	1	AJONEUVOPISTOKE 13 NAP. HELLA	PLUG	STICKPROPP	STECKER
4	4CB4177	4	JOHTOSARJA SIVUVALOT	WIRE HARNESS, SIDELIGHTS	LEDARKNIPPE	VERKABELUNG
5	4CB5711	2	JOHTOSARJA SIVUVALOT	WIRE HARNESS, SIDELIGHTS	LEDARKNIPPE	VERKABELUNG
6	4CB9879	1	JOHTOSARJA ALUSTAVENTTIILI	WIRE HARNESS ALUSTAVENTTIILI	LEDARKNIPPE ALUSTAVENTTIIL	VERKABELUNG GESTELLVENTIL
7	4CB3171	1	SUOJAPUTKI	CASING PIPE	SKYDDSRÖR	HÜLLROHR
8	48.676	2	KAAPELIKIINNITIN	CABLE CLAMP	KABELHÄLLARE	KABELSCHELLE
9	M0615.034	30	URARUUVI M6 X 16, DIN7985Z	SCREW	SKRUV	SCHRAUBE
10	M0600.001	30	LUKITUSMUTTERI M6, DIN985(8)	LOCK NUT	MUTTER	MUTTER
11	48.32016	2	KAAPELIKIINNITIN, MUOVINEN	CABLE CLAMP	KABELFASTE	KABELKLEMME
12	48.3652	18	KAAPELIKIINNITIN, MUOVINEN	CABLE CLAMP	KABELFASTE	KABELKLEMME
13	M0513.034	6	URARUUVI M5 X 12, DIN7985Z	SCREW	SKRUV	SCHRAUBE
14	48.3330	18	KAAPELIKIINNITIN, MUOVINEN	CABLE CLAMP	KABELFASTE	KABELKLEMME
15	48.3653	9	KAAPELIKIINNITIN, MUOVINEN	CABLE CLAMP	KABELFASTE	KABELKLEMME
16	4CC8054	1	LIITÄNTÄJOHTO USA	WIRE HARNESS	LEDARKNIPPE	VERKABELUNG



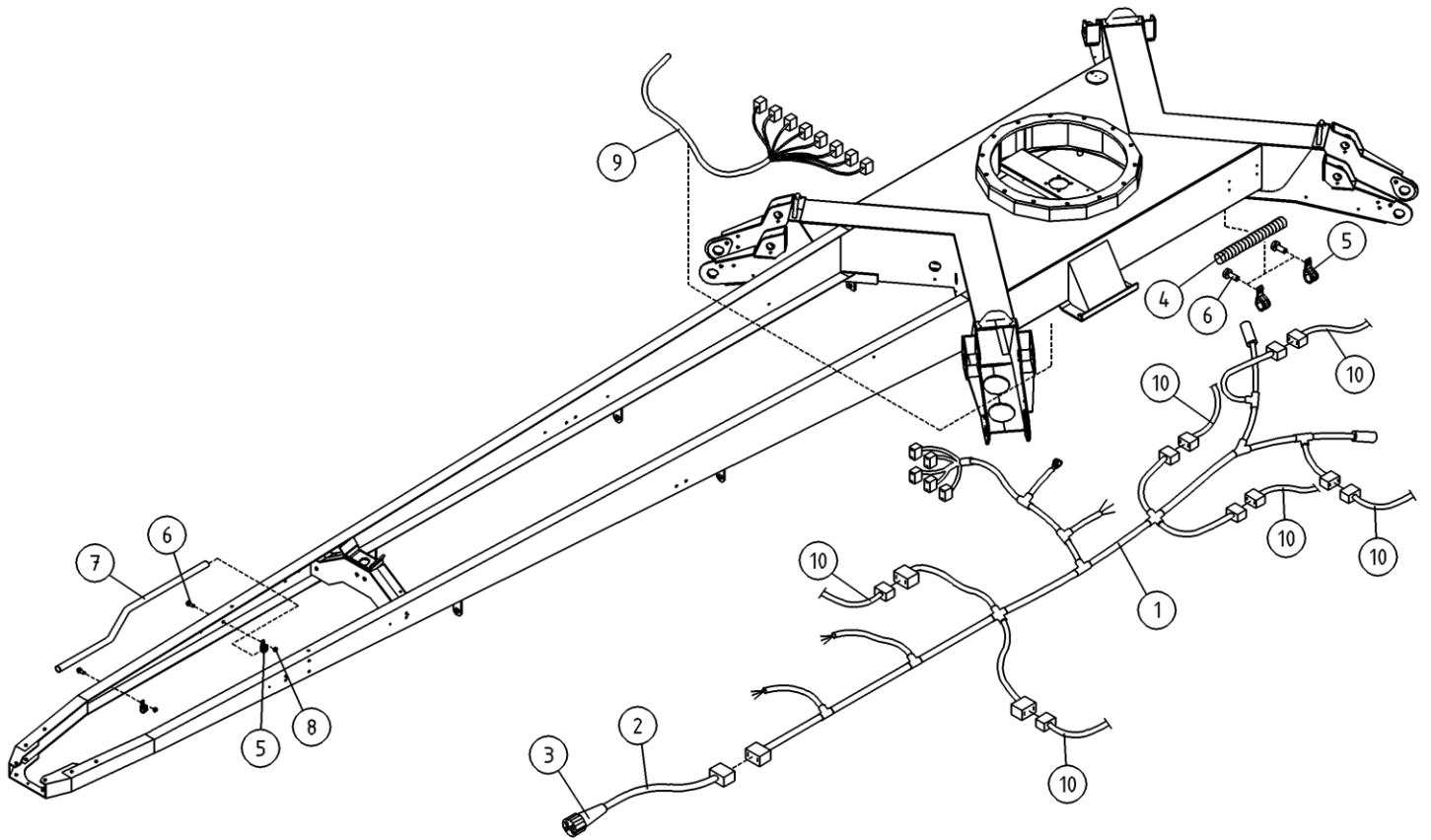
OSA ITEM DEL TEIL	VARAOSA NRO PART NR RESERVEL NR ERSATZTEIL NR	KPL QTY ANTAL ANZAHL	OSAN NIMI	DESCRIPTION	BENÄMNING	BENENNUNG
			ALUSTA, JOHTOSARJA	CHASSIS, ELECTRIC HARNESS	CHASSI, LEDNINGSSATS	FAHRGESTELL, LEITERZUG
1	4CC5073	1	JOHTOSARJA 260XTD	WIRE HARNESS ALUSTA	LEDARKNIPPE ALUSTA	VERKABELUNG GESTELL
2	4CB5712	1	JOHTOSARJA	WIRE HARNESS	LEDARKNIPPE	VERKABELUNG
3	48.2490	1	AJONEUVOPISTOKE 13 NAP. HELLA	PLUG	STICKPROPP	STECKER
4	4CB4177	4	JOHTOSARJA SIVUVALOT	WIRE HARNESS, SIDELIGHTS	LEDARKNIPPE	VERKABELUNG
5	4CB5711	2	JOHTOSARJA SIVUVALOT	WIRE HARNESS, SIDELIGHTS	LEDARKNIPPE	VERKABELUNG
6	4CB9879	1	JOHTOSARJA ALUSTAVENTTIILI	WIRE HARNESS ALUSTAVENTTIILI	LEDARKNIPPE ALUSTAVENTTIIL	VERKABELUNG GESTELLVENTIL
7	4CB3171	1	SUOJAPUTKI	CASING PIPE	SKYDDSRÖR	HÜLLROHR
8	48.676	2	KAAPELIKIINNITIN	CABLE CLAMP	KABELHÄLLARE	KABELSCHELLE
9	M0615.034	30	URARUUVI M6 X 16, DIN7985Z	SCREW	SKRUV	SCHRAUBE
10	M0600.001	30	LUKITUSMUTTERI M6, DIN985(8)	LOCK NUT	MUTTER	MUTTER
11	48.32016	2	KAAPELIKIINNITIN, MUOVINEN	CABLE CLAMP	KABELFASTE	KABELKLEMME
12	48.3652	18	KAAPELIKIINNITIN, MUOVINEN	CABLE CLAMP	KABELFASTE	KABELKLEMME
13	M0513.034	6	URARUUVI M5 X 12, DIN7985Z	SCREW	SKRUV	SCHRAUBE
14	48.3330	18	KAAPELIKIINNITIN, MUOVINEN	CABLE CLAMP	KABELFASTE	KABELKLEMME
15	48.3653	9	KAAPELIKIINNITIN, MUOVINEN	CABLE CLAMP	KABELFASTE	KABELKLEMME



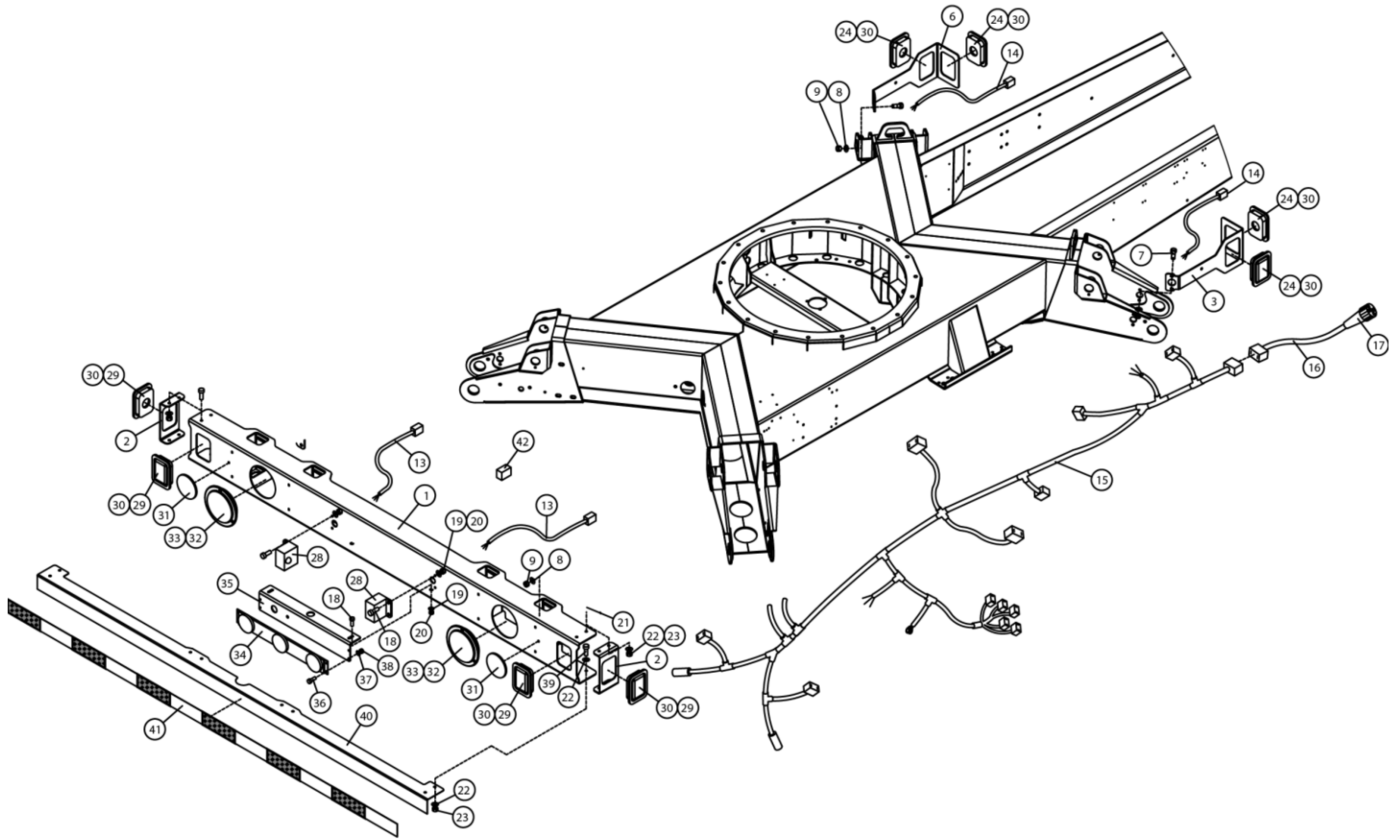
OSA ITEM DEL TEIL	VARAOSA NRO PART NR RESERVEL NR ERSATZTEIL NR	KPL QTY ANTAL ANZAHL	OSAN NIMI	DESCRIPTION	BENÄMNING	BENENNUNG
			ALUSTA, JOHTOSARJA	CHASSIS, ELECTRIC HARNESS	CHASSI, LEDNINGSSATS	FAHRGESTELL, LEITERZUG
1	4CB5722	1	JOHTOSARJA 260XTD	WIRE HARNESS ALUSTA	LEDARKNIPPE ALUSTA	VERKABELUNG GESTELL
2	4CB5712	1	JOHTOSARJA	WIRE HARNESS	LEDARKNIPPE	VERKABELUNG
3	48.2490	1	AJONEUVOPISTOKE 13 NAP. HELLA	PLUG	STICKPROPP	STECKER
4	4CB4177	4	JOHTOSARJA SIVUVALOT	WIRE HARNESS, SIDELIGHTS	LEDARKNIPPE	VERKABELUNG
5	4CB5711	2	JOHTOSARJA SIVUVALOT	WIRE HARNESS, SIDELIGHTS	LEDARKNIPPE	VERKABELUNG
6	4CB9879	1	JOHTOSARJA ALUSTAVENTTIILI	WIRE HARNESS ALUSTAVENTTIILI	LEDARKNIPPE ALUSTAVENTTIIL	VERKABELUNG GESTELLVENTIL
7	4CB3171	1	SUOJAPUTKI	CASING PIPE	SKYDDSRÖR	HÜLLROHR
8	48.676	2	KAAPELIKIINNITIN	CABLE CLAMP	KABELHÄLLARE	KABELSCHELLE
9	M0615.034	30	URARUUVI M6 X 16, DIN7985Z	SCREW	SKRUV	SCHRAUBE
10	M0600.001	30	LUKITUSMUTTERI M6, DIN985(8)	LOCK NUT	MUTTER	MUTTER
11	48.32016	2	KAAPELIKIINNITIN, MUOVINEN	CABLE CLAMP	KABELFASTE	KABELKLEMME
12	48.3652	18	KAAPELIKIINNITIN, MUOVINEN	CABLE CLAMP	KABELFASTE	KABELKLEMME
13	M0513.034	6	URARUUVI M5 X 12, DIN7985Z	SCREW	SKRUV	SCHRAUBE
14	48.3330	18	KAAPELIKIINNITIN, MUOVINEN	CABLE CLAMP	KABELFASTE	KABELKLEMME
15	48.3653	9	KAAPELIKIINNITIN, MUOVINEN	CABLE CLAMP	KABELFASTE	KABELKLEMME



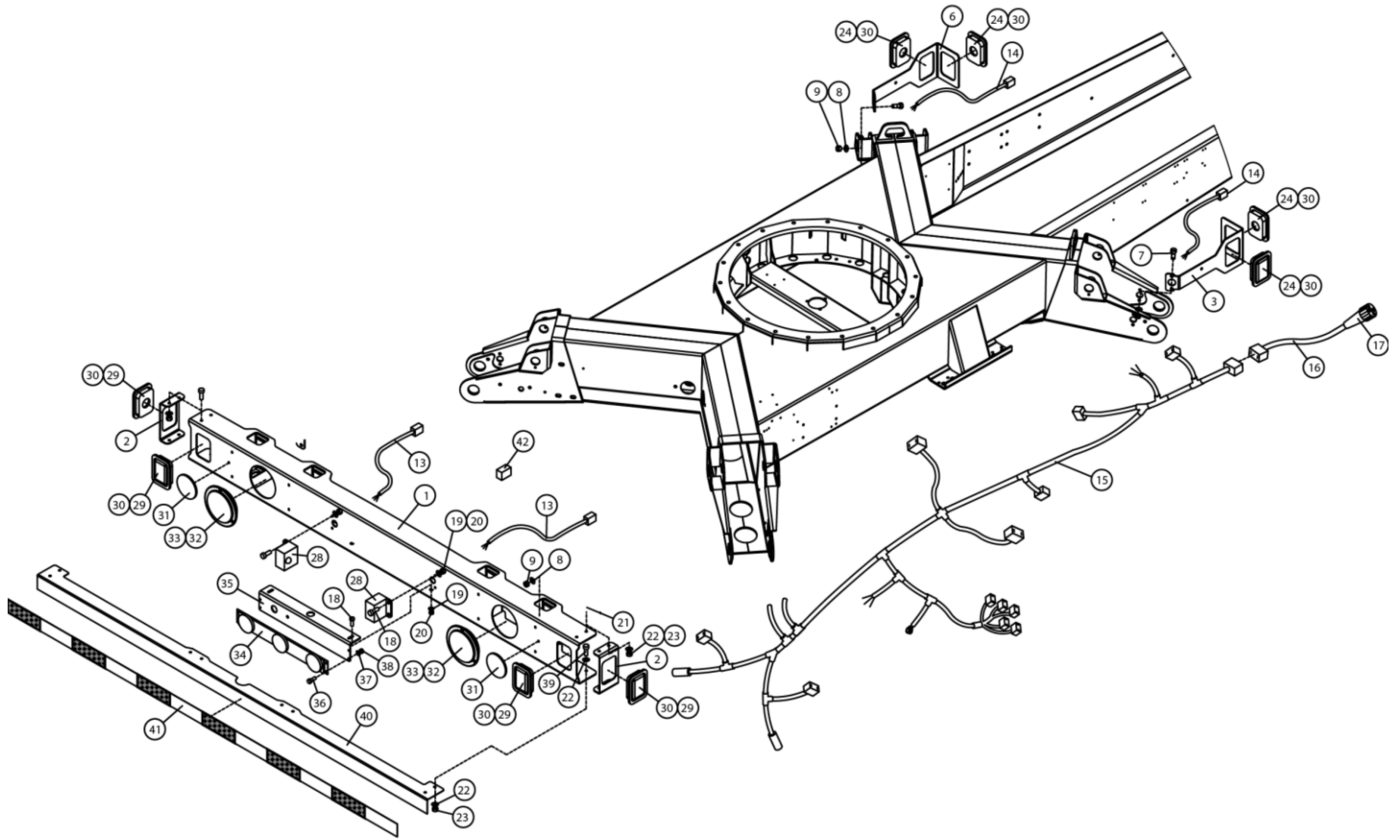
OSA ITEM DEL TEIL	VARAOSA NRO PART NR RESERVDEL NR ERSATZTEIL NR	KPL QTY ANTAL ANZAHL	OSAN NIMI	DESCRIPTION	BENÄMNING	BENENNUNG
			ALUSTA, JOHTOSARJA	CHASSIS, ELECTRIC HARNESS	CHASSI, LEDNINGSSATS	FAHRGESTELL, LEITERZUG
1	4CB5722	1	JOHTOSARJA 260XTD	WIRE HARNESS ALUSTA	LEDARKNIPPE ALUSTA	VERKABELUNG GESTELL
2	4CB5712	1	JOHTOSARJA	WIRE HARNESS	LEDARKNIPPE	VERKABELUNG
3	48.2490	1	AJONEUVOPISTOKE 13 NAP. HELLA	PLUG	STICKPROPP	STECKER
4	4CB4177	4	JOHTOSARJA SIVUVALOT	WIRE HARNESS, SIDELIGHTS	LEDARKNIPPE	VERKABELUNG
5	4CB5711	2	JOHTOSARJA SIVUVALOT	WIRE HARNESS, SIDELIGHTS	LEDARKNIPPE	VERKABELUNG
6	4CB3294	1	JOHTOSARJA ALUSTAVENTTIILI	WIRE HARNESS ALUSTAVENTTIILI	LEDARKNIPPE ALUSTAVENTTIIL	VERKABELUNG GESTELLVENTIL
7	4CB3171	1	SUOJAPUTKI	CASING PIPE	SKYDDSRÖR	HÜLLROHR
8	48.676	2	KAAPELIKIINNITIN	CABLE CLAMP	KABELHÄLLARE	KABELSCHELLE
9	M0615.034	30	URARUUVI M6 X 16, DIN7985Z	SCREW	SKRUV	SCHRAUBE
10	M0600.001	30	LUKITUSMUTTERI M6, DIN985(8)	LOCK NUT	MUTTER	MUTTER
11	48.32016	2	KAAPELIKIINNITIN, MUOVINEN	CABLE CLAMP	KABELFASTE	KABELKLEMME
12	48.3652	18	KAAPELIKIINNITIN, MUOVINEN	CABLE CLAMP	KABELFASTE	KABELKLEMME
13	M0513.034	6	URARUUVI M5 X 12, DIN7985Z	SCREW	SKRUV	SCHRAUBE
14	48.3330	18	KAAPELIKIINNITIN, MUOVINEN	CABLE CLAMP	KABELFASTE	KABELKLEMME
15	48.3653	9	KAAPELIKIINNITIN, MUOVINEN	CABLE CLAMP	KABELFASTE	KABELKLEMME



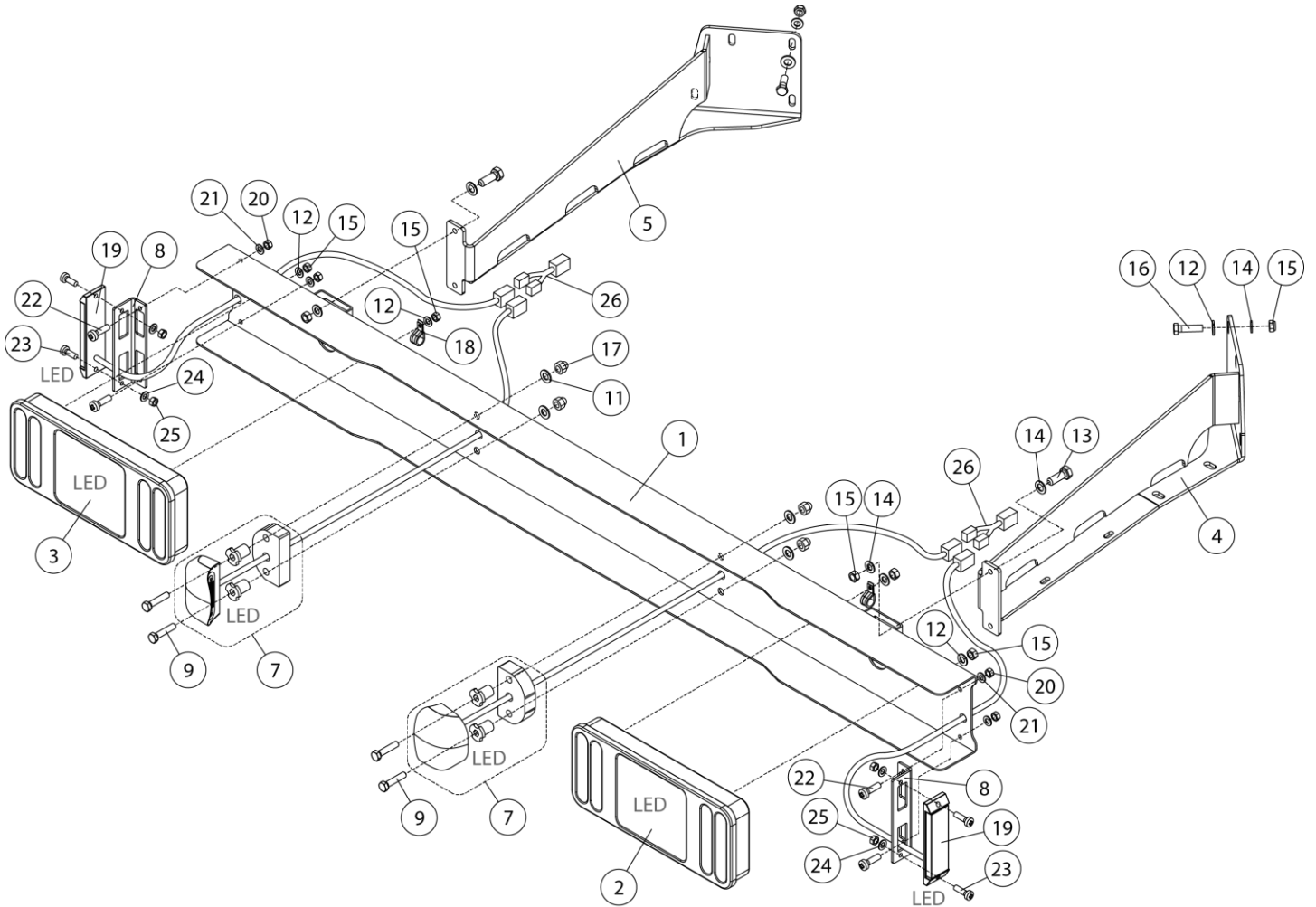
OSA ITEM DEL TEIL	VARAOSA NRO PART NR RESERVDL NR ERSATZTEIL NR	KPL QTY ANTAL ANZAHL	OSAN NIMI	DESCRIPTION	BENÄMNING	BENENNUNG
			ALUSTA, JOHTOSARJA	CHASSIS, ELECTRIC HARNESS	CHASSI, LEDNINGSSATS	FAHRGESTELL, LEITERZUG
1	4CB3200	1	JOHTOSARJA ALUSTA	WIRE HARNESS ALUSTA	LEDARKNIPPE ALUSTA	VERKABELUNG GESTELL
2	4CB3490	1	JOHTOSARJA	WIRE HARNESS	LEDARKNIPPE	VERKABELUNG
3	48.693	1	PISTOKE 7-NAPAINEN	CONTACT PLUG	STICKPROPP	STICHPROPF
4	48.3430	2	KAAPELIPUTKI (PA)	CABLE TUBING	KABELRÖR	KABELROHR
5	48.676	6	KAAPELIKIINNITIN	CABLE CLAMP	KABELHÄLLARE	KABELSCHELLE
6	M0615.034	6	URARUUVI M6 X 16, DIN7985Z	SCREW	SKRUV	SCHRAUBE
7	4CB3171	1	SUOJAPUTKI	CASING PIPE	SKYDDSRÖR	HÜLLROHR
8	M0600.001	2	LUKITUSMUTTERI M6, DIN985(B)	LOCK NUT	MUTTER	MUTTER
9	4CB3294	1	JOHTOSARJA ALUSTAVENTTIILI	WIRE HARNESS ALUSTAVENTTIIL	LEDARKNIPPE ALUSTAVENTTIIL	VERKABELUNG GESTELLVENTIL
10	4CB4177	6	JOHTOSARJA SIVUVALOT	WIRE HARNESS, SIDELIGHTS	LEDARKNIPPE	VERKABELUNG



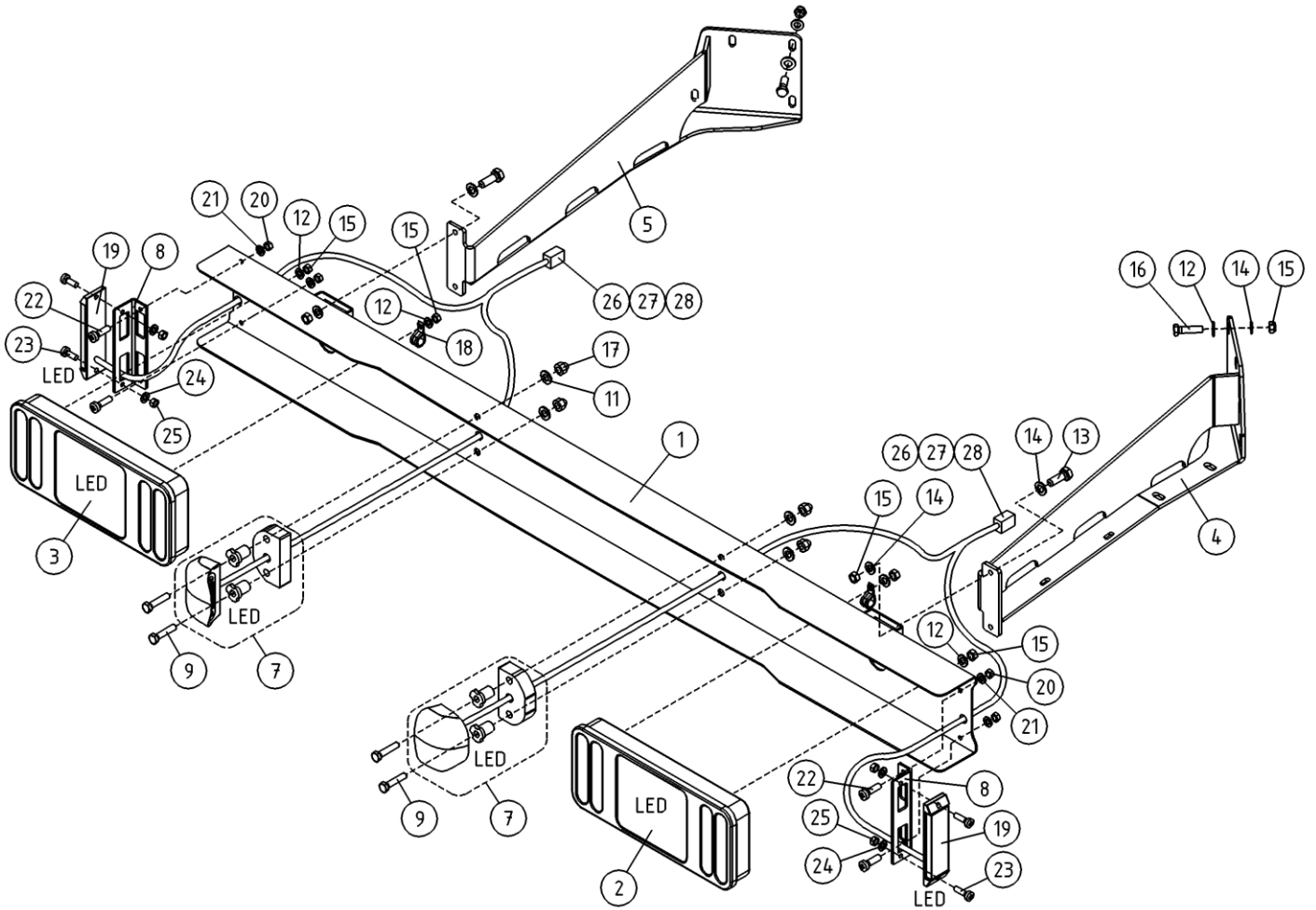
OSA ITEM DEL TEIL	VARAOSA NRO PART NR RESERVEL NR ERSATZTEIL NR	KPL QTY ANTAL ANZAHL	OSAN NIMI	DESCRIPTION	BENÄMNING	BENENNUNG
			VALOVARUSTUS, USA	LIGHT EQUIPMENT, USA	LJUSUTRUSTNING, USA	BELEUCHTUNGSAUSRÜSTUNG, USA
1	3CC5669	1	USA TAKAVALOPANEELI	REAR LIGHT PANEL	BAKLJUSPANEL	HECKLICHTPANEEL
2	4CC5684	2	LEVY	PLATE	PLATTA	PLATTE
3	4CC5693	1	LEVY, VALONKIINNIKE	PLATE	PLATTA	PLATTE
6	4CC5693	1	LEVY, VALONKIINNIKE	PLATE	PLATTA	PLATTE
7	M0817.006	4	RUUVI M8 X 25, DIN912(8.8)	SCREW	SKRUV	SCHRAUBE
8	M0809	20	ALUSLAATTA M8, DIN125	WASHER	BRICKA	UNTERLEGSCHIEBE
9	M0800.001	26	LUKITUSMUTTERI M8, DIN985(8)	LOCK NUT	MUTTER	MUTTER
10	M0817.001	6	RUUVI M8 X 25, DIN933(8.8)	SCREW	SKRUV	SCHRAUBE
11	M0807	6	KORILAATTA M8, DIN9021	WASHER	BRICKA	UNTERLEGSCHIEBE
12	M0816.001	4	RUUVI M8 X 20, DIN933(8.8)	SCREW	SKRUV	SCHRAUBE
13	4CC6112	2	JOHTOSARJA XTD	WIRE HARNESS	LEDARKNIPPE	VERKABELUNG
14	4CC6033	2	JOHTOSARJA	WIRE HARNESS	LEDARKNIPPE	VERKABELUNG
15	4CB8135	1	JOHTOSARJA 150T-180XTII	WIRE HARNESS 180XTII	LEDARKNIPPE 180XTII	135TB/160XTB 180XTII
16	4CC6028	1	JOHTOSARJA	WIRE HARNESS	LEDARKNIPPE	VERKABELUNG
17	48.32361	1	USA PISTOKE TRILERIIN	CONTACT PLUG	STICKPROPP	STICHPROPF
18	M0516.034	6	URARUVI M5 X 20, DIN7985Z	SCREW	SKRUV	SCHRAUBE
19	M0509	12	ALUSLAATTA M5, DIN125	WASHER	BRICKA	UNTERLEGSCHIEBE
20	M0500.001	6	LUKITUSMUTTERI M5, DIN985(8)	NUT	MUTTER	MUTTER
21	M0615.034	8	URARUVI M6 X 16, DIN7985Z	SCREW	SKRUV	SCHRAUBE
22	M0609	32	ALUSLAATTA M6, DIN125	WASHER	BRICKA	UNTERLEGSCHIEBE
23	M0600.001	16	LUKITUSMUTTERI M6, DIN985(8)	LOCK NUT	MUTTER	MUTTER
24	48.32363	2	USA HUOMIOVALO KELT. SUORAKULMA	MARKER LIGHT, LED, AMBER		
28	48.32369	2	USA REKISTERIVALO	LICENSE LAMP, CLEAR		
29	48.32364	2	USA HUOMIOVALO PUN. SUORAKULMA	MARKER LIGHT, LED, RED		
30	48.32367	2	USA HUOMIOVALON KEHYS SUORAKULMA	GROMMET, BLACK RUBBER		
31	48.32365	2	USA HEIJASTIN PYOREA PUN.	REFLECTOR, ROUND		
32	48.32362	2	USA PERAVALO PYOREA PUN.	REAR LIGHT		
33	48.32368	2	USA HUOMIOVALON KEHYS PYOREA KUMI	GROMMET, TRAILER LAMP		
34	48.32366	1	USA TAKAVALOSARJA XTD	TRAILER LIGHT, MARKER, LED		
35	4CC5685	1	TAKAVALOPANEELI: LEVY	REAR LIGHT PANEL, PLATE	BAKLJUSPANEL, PLATTA	RÜCKLICHTPANEEL, PLATTE



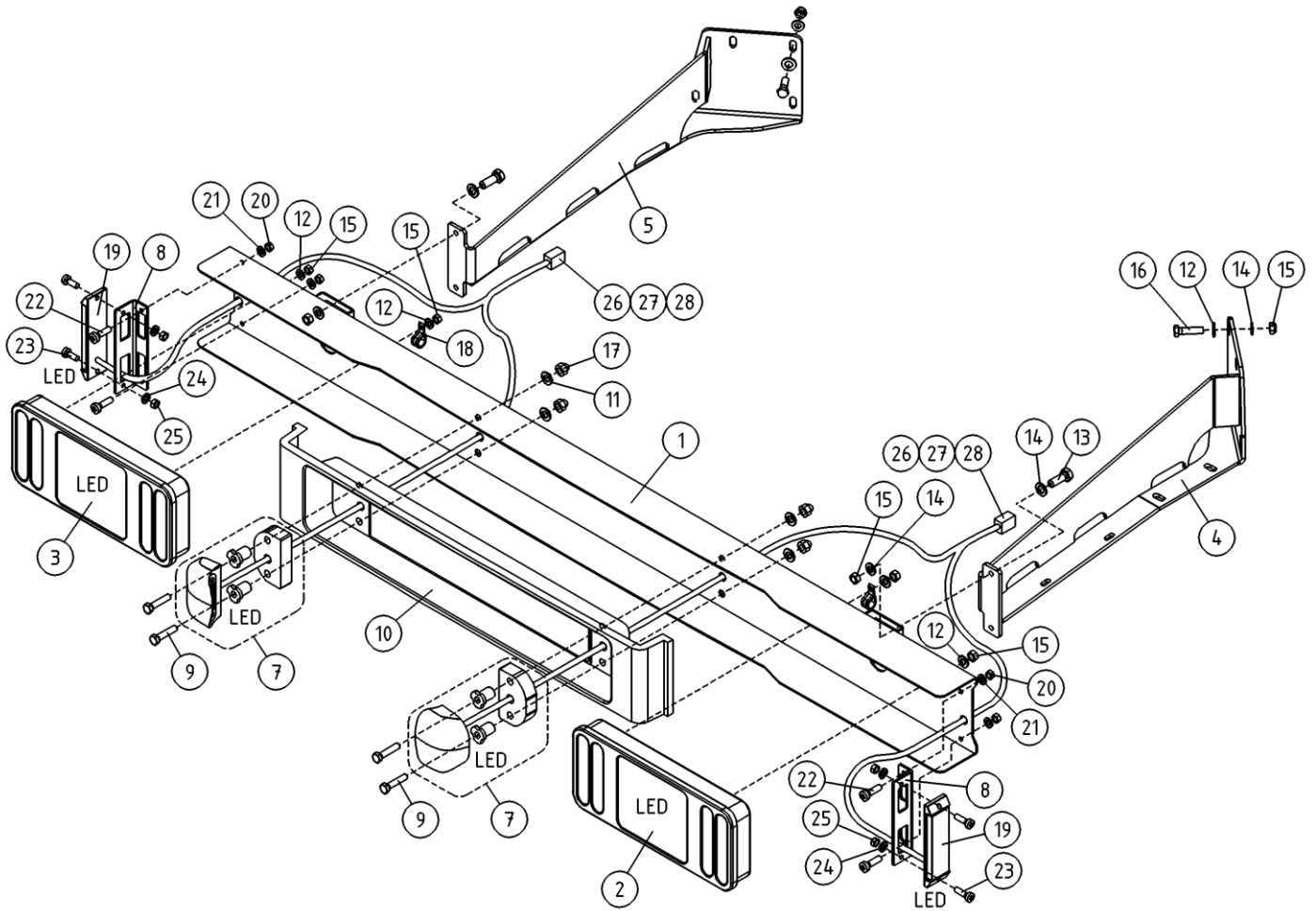
OSA ITEM DEL TEIL	VARAOSA NRO PART NR RESERVIDEL NR ERSATZTEIL NR	KPL QTY ANTAL ANZAHL	OSAN NIMI	DESCRIPTION	BENÄMNING	BENENNUNG
			VALOVARUSTUS, USA	LIGHT EQUIPMENT, USA	LJUSUTRUSTNING, USA	BELEUCHTUNGSAUSRÜSTUNG, USA
36	M0413.034	4	URARUUVI M4 X 12, DIN7985Z	SCREW	SKRUV	SCHRAUBE
37	M0409	8	ALUSLAATTA M4, DIN125	WASHER	BRICKA	UNTERLEGSCHEIBE
38	M0400.001	4	LUKITUSMUTTERI M4, DIN985(B)	NUT	MUTTER	MUTTER
39	M0616.001	8	RUUVI M6 X 20, DIN933(8.8)	SCREW	SKRUV	SCHRAUBE
40	4CC7471	1	LEVY, TAKAVALOPANEELIN TARRA	PLATE	PLÅT	PLATTE
41	48.1835	1				
42	48.32496	4	SUOJATULPPA	COVER	SKYDD	SCHUTZ



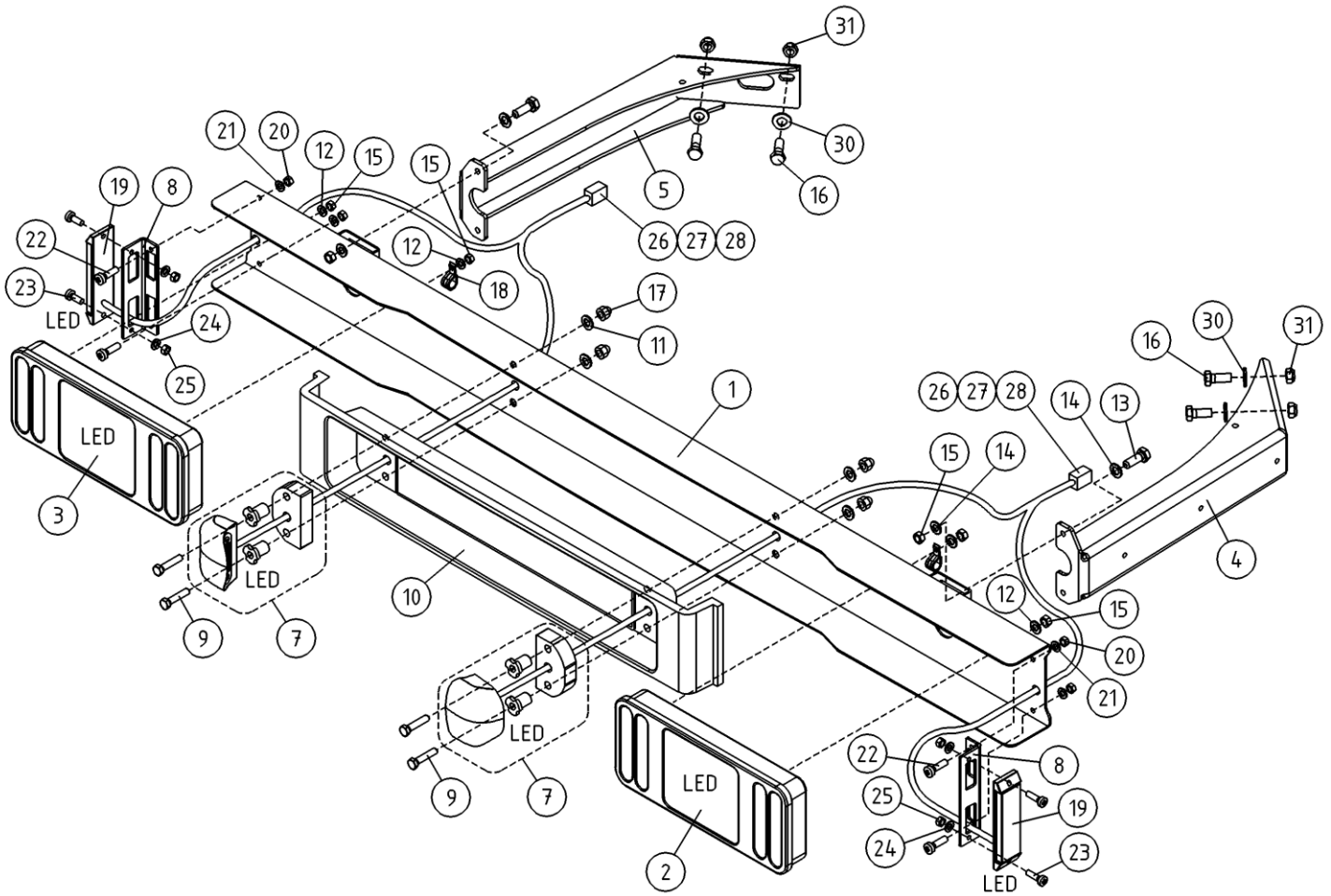
OSA ITEM DEL TEIL	VARAOSA NRO PART NR RESERVDEL NR ERSATZTEIL NR	KPL QTY ANTAL ANZAHL	OSAN NIMI	DESCRIPTION	BENÄMNING	BENENNUNG
			OPTIO, VALOVARUSTUS, LED	OPTION, LIGHT EQUIPMENT, LED	TILLVAL, LJUSUTRUSTNING, LED	OPTION, BELEUCHTUNGS-AUSRÜSTUNG LED
1	3CC8687	1	TAKAVALOPANEELI	REAR LIGHT PANEL	BAKLJUSPANEL	HECKLICHTPANEEL
2	48.0191	1	TAKAVALOYHDISTELMÄ, OIKEA LED	TAIL LIGHT, HELLA	BAKLJUSENHET, HELLA	TAIL LIGHT, HELLA
3	48.0190	1	TAKAVALOYHDISTELMÄ, VASEN LED	TAIL LIGHT, HELLA	BAKLJUSENHET, HELLA	TAIL LIGHT, HELLA
4	3CC6502-O	1	TAKAVALOPANEELI KIINNITIN	HOLDER FOR PANEL, LEFT	BAKLJUSPANELFASTE	HALTER FÜR PANEEL, LINKS
5	3CC6502-V	1	TAKAVALOPANEELI KIINNITIN	HOLDER FOR PANEL, LEFT	BAKLJUSPANELFASTE	HALTER FÜR PANEEL, LINKS
7	48.0192	2	REKISTERIVALO LED	REGISTER LIGHT	REGISTERLJUS	KENNZEICHENLICHT
8	4CC1831	2	KIINNIKE, TAKAVALOPANEELI	BRACKET	STÖD	HALTER
9	M0518.001	4	RUUVI M5 X 30, DIN933(8.8)	SCREW	SKRUV	SCHRAUBE
11	M0506	4	TAHTILAATTA M5, DIN6798-A	WASHER	BRICKA	UNTERLEGSCHIEBE
12	M0807	12	KORILAATTA M8, DIN9021	WASHER	BRICKA	UNTERLEGSCHIEBE
13	M0816.001	4	RUUVI M8 X 20, DIN933(8.8)	SCREW	SKRUV	SCHRAUBE
14	M0809	18	ALUSLAATTA M8, DIN125	WASHER	BRICKA	UNTERLEGSCHIEBE
15	M0800.001	12	LUKITUSMUTTERI M8, DIN985(8)	LOCK NUT	MUTTER	MUTTER
16	M0817.001	8	RUUVI M8 X 25, DIN933(8.8)	SCREW	SKRUV	SCHRAUBE
17	M0500.003	4	HATTUMUTTERI M5, DIN1587	NUT	MUTTER	MUTTER
18	48.3653	2	KAAPELIKIINNITIN, MUOVINEN	CABLE CLAMP	KABELFASTE	KABELKLEMME
19	48.0189	2	ETUVALO / AARIVALO LED	HEADLIGHT/MARKER LIGHT	HUVUDSTRÄLKAST./KONT	BEGRENZ.LICHT NACH V
20	M0500.001	4	LUKITUSMUTTERI M5, DIN985(8)	NUT	MUTTER	MUTTER
21	M0507	4	KORILAATTA M5, DIN9021	WASHER	BRICKA	UNTERLEGSCHIEBE
22	M0513.034	4	URARUUVI M5 X 12, DIN7985Z	SCREW	SKRUV	SCHRAUBE
23	M0415.034	4	URARUUVI M4 X 16, DIN7985Z	SCREW	SKRUV	SCHRAUBE
24	M0409	4	ALUSLAATTA M4, DIN125	WASHER	BRICKA	UNTERLEGSCHIEBE
25	M0400.001	4	LUKITUSMUTTERI M4, DIN985(8)	NUT	MUTTER	MUTTER
26	4CC8307	2	JOHTOSARJA LED-VALOT	WIRE HARNESS	LEDARKNIPPE	VERKABELUNG



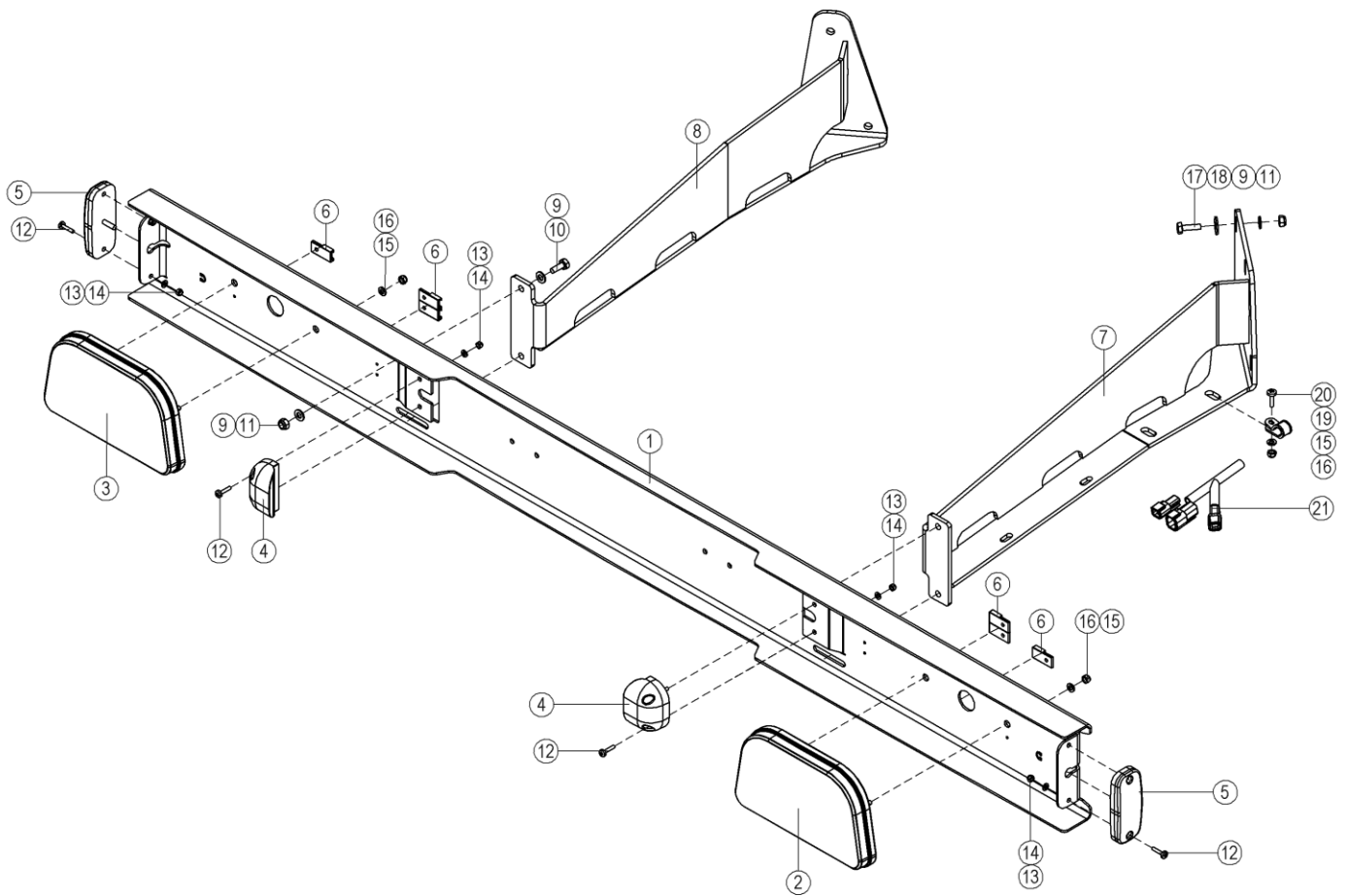
OSA ITEM DEL TEIL	VARAOSA NRO PART NR RESERVDEL NR ERSATZTEIL NR	KPL QTY ANTAL ANZAHL	OSAN NIMI	DESCRIPTION	BENÄMNING	BENENNUNG
			OPTIO, VALOVARUSTUS, LED	OPTION, LIGHT EQUIPMENT, LED	TILLVAL, LJUSUTRUSTNING, LED	OPTION, BELEUCHTUNGS-AUSRÜSTUNG LED
1	3CC8687	1				
2	48.0191	1	TAKAVALOYHDISTELMÄ, OIKEA LED	TAIL LIGHT, HELLA	BAKLJUSENHET, HELLA	TAIL LIGHT, HELLA
3	48.0190	1	TAKAVALOYHDISTELMÄ, VASEN LED	TAIL LIGHT, HELLA	BAKLJUSENHET, HELLA	TAIL LIGHT, HELLA
4	3CC6502-O	1	TAKAVALOPANEELI KIINNITIN	HOLDER FOR PANEL, LEFT	BAKLJUSPANELFASTE	HALTER FÜR PANEEL, LINKS
5	3CC6502-V	1	TAKAVALOPANEELI KIINNITIN	HOLDER FOR PANEL, LEFT	BAKLJUSPANELFASTE	HALTER FÜR PANEEL, LINKS
7	48.0192	2	REKISTERIVALO LED	REGISTER LIGHT	REGISTERLJUS	KENNZEICHENLICHT
8	4CC1831	2	KIINNIKE, TAKAVALOPANEELI	BRACKET	STÖD	HALTER
9	M0518.001	4	RUUVI M5 X 30, DIN933(8.8)	SCREW	SKRUV	SCHRAUBE
11	M0506	4	TAHTILAATTA M5, DIN6798-A	WASHER	BRICKA	UNTERLEGSCHIEBE
12	M0807	12	KORILAATTA M8, DIN9021	WASHER	BRICKA	UNTERLEGSCHIEBE
13	M0816.001	4	RUUVI M8 X 20, DIN933(8.8)	SCREW	SKRUV	SCHRAUBE
14	M0809	18	ALUSLAATTA M8, DIN125	WASHER	BRICKA	UNTERLEGSCHIEBE
15	M0800.001	12	LUKITUSMUTTERI M8, DIN985(8)	LOCK NUT	MUTTER	MUTTER
16	M0817.001	8	RUUVI M8 X 25, DIN933(8.8)	SCREW	SKRUV	SCHRAUBE
17	M0500.003	4	HATTUMUTTERI M5, DIN1587	NUT	MUTTER	MUTTER
18	48.3653	2	KAAPELIKIINNITIN, MUOVINEN	CABLE CLAMP	KABELFASTE	KABELKLEMME
19	48.0189	2	ETUVALO / AARIVALO LED	HEADLIGHT/MARKER LIGHT	HUVUDSTRÄLKAST./KONT	BEGRENZ.LICHT NACH V
20	M0500.001	4	LUKITUSMUTTERI M5, DIN985(8)	NUT	MUTTER	MUTTER
21	M0507	4	KORILAATTA M5, DIN9021	WASHER	BRICKA	UNTERLEGSCHIEBE
22	M0513.034	4	URARUUVI M5 X 12, DIN7985Z	SCREW	SKRUV	SCHRAUBE
23	M0415.034	4	URARUUVI M4 X 16, DIN7985Z	SCREW	SKRUV	SCHRAUBE
24	M0409	4	ALUSLAATTA M4, DIN125	WASHER	BRICKA	UNTERLEGSCHIEBE
25	M0400.001	4	LUKITUSMUTTERI M4, DIN985(8)	NUT	MUTTER	MUTTER
26	48.3640	2	LIITIN HYLSEYRUNKO DEUTSCH	TERMINALBODY,FEMALE	KOPPLING	KLEMME, BUCHSE DEUTSCH
27	48.3641	2	LIITIN H-RUNKOLUKITUS DEUTSCH	CONNECTOR	KOPPLING	KLEMME H-RAHMENBLOCKIERUNG
28	48.3642	4	LIITIN HYLSEYKONTAKTI DEUTSCH	CONNECTOR	KOPPLING	KLEMME, KONTAKTHÜLSE



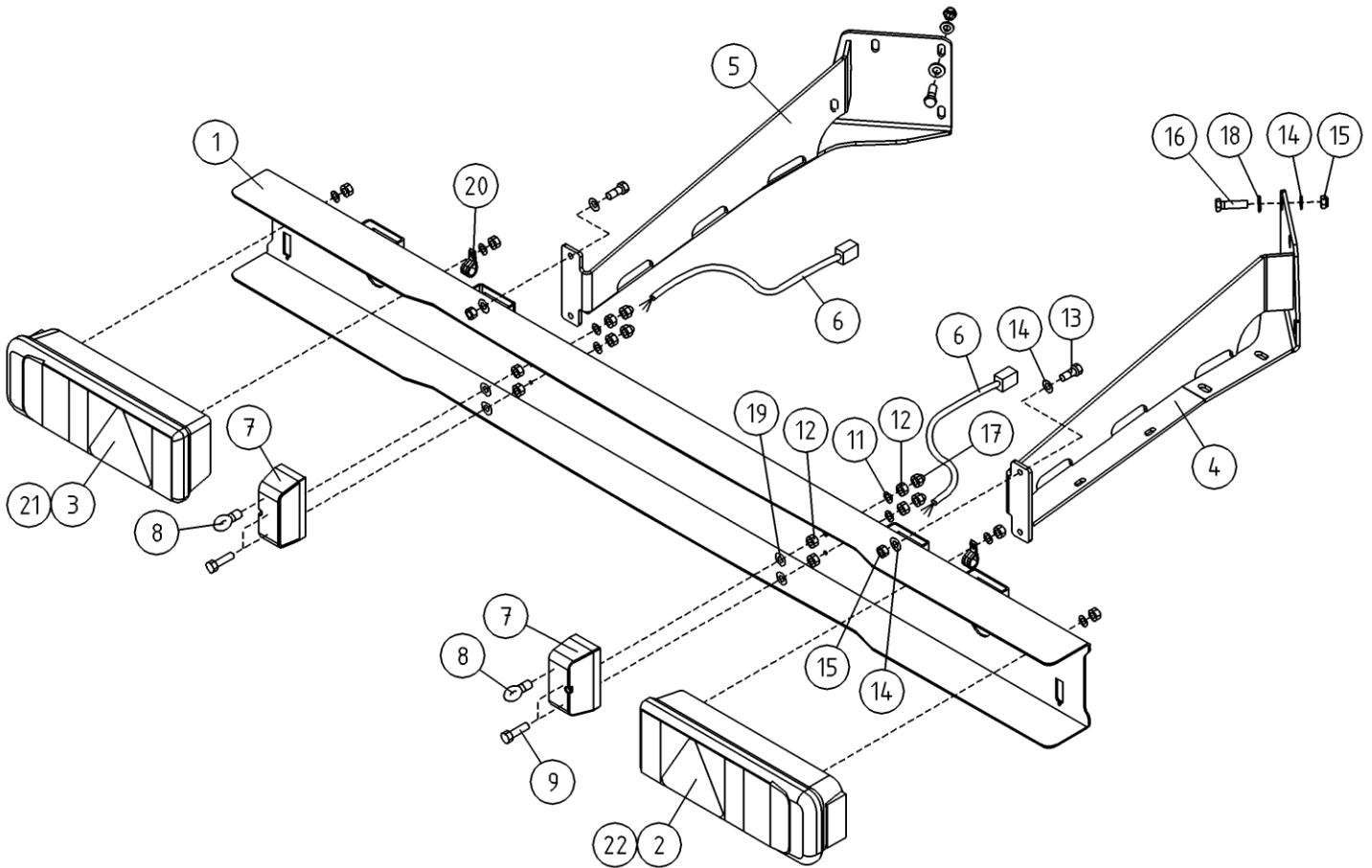
OSA ITEM DEL TEIL	VARAOSA NRO PART NR RESERVEL NR ERSATZTEIL NR	KPL QTY ANTAL ANZAHL	OSAN NIMI	DESCRIPTION	BENÄMNING	BENENNUNG
			OPTIO, VALOVARUSTUS, LED	OPTION, LIGHT EQUIPMENT, LED	TILLVAL, LJUSUTRUSTNING, LED	OPTION, BELEUCHTUNGS-AUSRÜSTUNG LED
1	3CB5619	1	TAKAVALOPANEELI	REAR LIGHT PANEL	BAKLJUSPANEL	HECKLICHTPANEEL
2	48.0191	1	TAKAVALOYHDISTELMÄ, OIKEA LED	TAIL LIGHT, HELLA	BAKLJUSENHET, HELLA	TAIL LIGHT, HELLA
3	48.0190	1	TAKAVALOYHDISTELMÄ, VASEN LED	TAIL LIGHT, HELLA	BAKLJUSENHET, HELLA	TAIL LIGHT, HELLA
4	3CC6502-O	1	TAKAVALOPANEELI KIINNITIN	HOLDER FOR PANEL, LEFT	BAKLJUSPANELFASTE	HALTER FÜR PANEEL, LINKS
5	3CC6502-V	1	TAKAVALOPANEELI KIINNITIN	HOLDER FOR PANEL, LEFT	BAKLJUSPANELFASTE	HALTER FÜR PANEEL, LINKS
7	48.0192	2	REKISTERIVALO LED	REGISTER LIGHT	REGISTERLJUS	KENNZEICHENLICHT
8	4CC1831	2	KIINNIKE, TAKAVALOPANEELI	BRACKET	STÖD	HALTER
9	M0518.001	4	RUUVI M5 X 30, DIN933(8.8)	SCREW	SKRUV	SCHRAUBE
10	3CB4148	1	SUOJUS, REKISTERIKILPI	COVER, LICENCE PLATE	SKYDD, REGISTERSKYLT	SCHUTZ, KZ-SCHILD
11	M0506	4	TAHTILAATTA M5, DIN6798-A	WASHER	BRICKA	UNTERLEGSCHIEBE
12	M0807	12	KORILAATTA M8, DIN9021	WASHER	BRICKA	UNTERLEGSCHIEBE
13	M0816.001	4	RUUVI M8 X 20, DIN933(8.8)	SCREW	SKRUV	SCHRAUBE
14	M0809	18	ALUSLAATTA M8, DIN125	WASHER	BRICKA	UNTERLEGSCHIEBE
15	M0800.001	12	LUKITUSMUTTERI M8, DIN985(8)	LOCK NUT	MUTTER	MUTTER
16	M0817.001	8	RUUVI M8 X 25, DIN933(8.8)	SCREW	SKRUV	SCHRAUBE
17	M0500.003	4	HATTUMUTTERI M5, DIN1587	NUT	MUTTER	MUTTER
18	48.3653	2	KAAPELIKIINNITIN, MUOVINEN	CABLE CLAMP	KABELFASTE	KABELKLEMME
19	48.0189	2	ETUVALO / AARIVALO LED	HEADLIGHT/MARKER LIGHT	HUVUDSTRÄLKAST /KONT	BEGRENZ LICHT NACH V
20	M0500.001	4	LUKITUSMUTTERI M5, DIN985(8)	NUT	MUTTER	MUTTER
21	M0507	4	KORILAATTA M5, DIN9021	WASHER	BRICKA	UNTERLEGSCHIEBE
22	M0513.034	4	URARUUVI M5 X 12, DIN7985Z	SCREW	SKRUV	SCHRAUBE
23	M0415.034	4	URARUUVI M4 X 16, DIN7985Z	SCREW	SKRUV	SCHRAUBE
24	M0409	4	ALUSLAATTA M4, DIN125	WASHER	BRICKA	UNTERLEGSCHIEBE
25	M0400.001	4	LUKITUSMUTTERI M4, DIN985(8)	NUT	MUTTER	MUTTER
26	48.3640	2	LIITIN HYLSYRUNKO DEUTSCH	TERMINALBODY,FEMALE	KOPPLING	KLEMME, BUCHSE DEUTSCH
27	48.3641	2	LIITIN H-RUNKOLUKITUS DEUTSCH	CONNECTOR	KOPPLING	KLEMME H-RAHMENBLOCKIERUNG
28	48.3642	4	LIITIN HYLKYKONTAKTI DEUTSCH	CONNECTOR	KOPPLING	KLEMME, KONTAKTHÜLSE



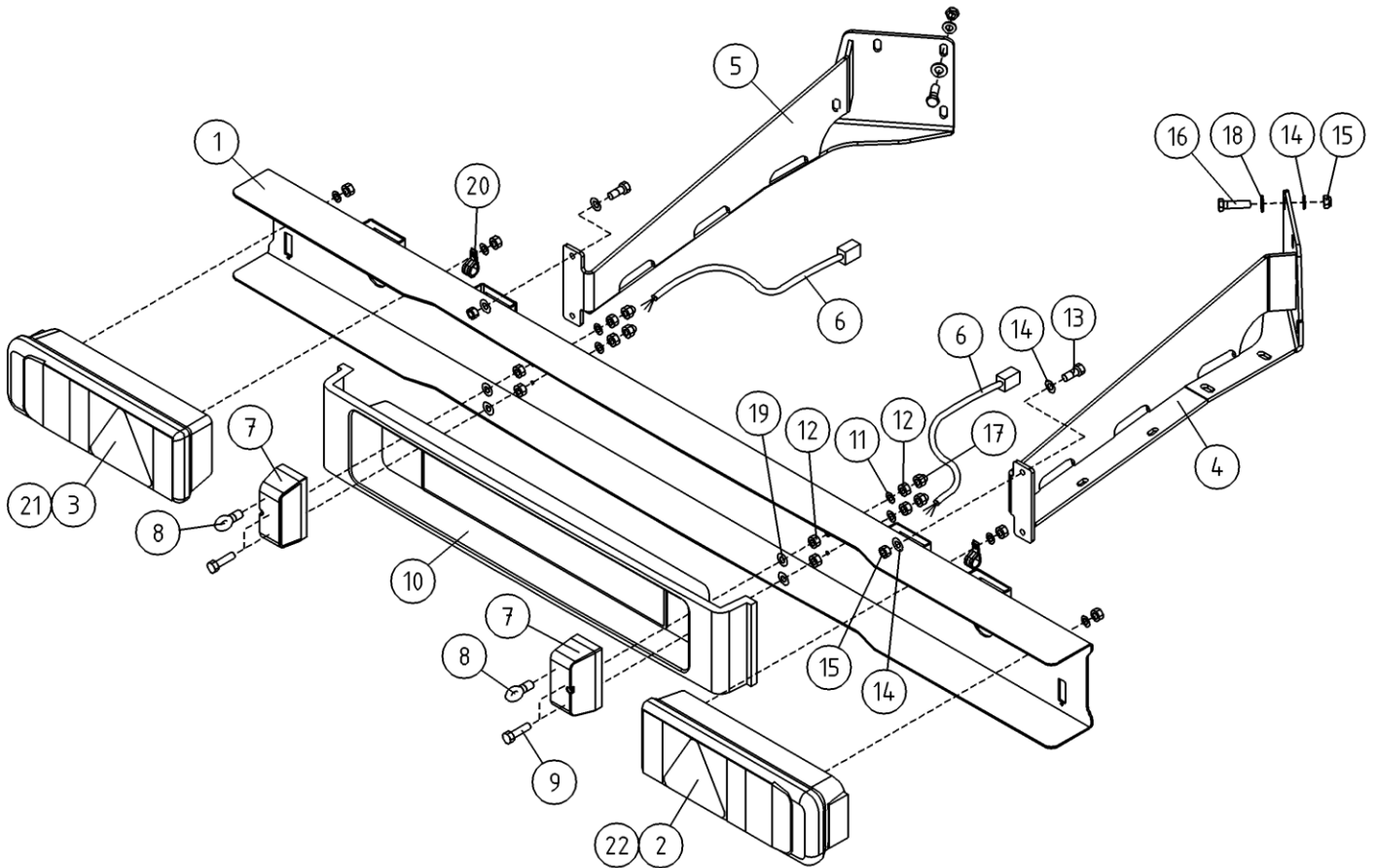
OSA ITEM DEL TEIL	VARAOSA NRO PART NR RESERVDL NR ERSATZTEIL NR	KPL QTY ANTAL ANZAHL	OSAN NIMI	DESCRIPTION	BENÄMNING	BENENNUNG
			OPTIO, VALOVARUSTUS, LED	OPTION, LIGHT EQUIPMENT, LED	TILLVAL, LJUSUTRUSTNING, LED	OPTION, BELEUCHTUNGS- AUSRÜSTUNG LED
1	3CB5619	1	TAKAVALOPANEELI	REAR LIGHT PANEL	BAKLJUSPANEL	HECKLICHTPANEEL
2	48.0191	1	TAKAVALOYHDISTELMÄ, OIKEA LED	TAIL LIGHT, HELLA	BAKLJUSENHET, HELLA	TAIL LIGHT, HELLA
3	48.0190	1	TAKAVALOYHDISTELMÄ, VASEN LED	TAIL LIGHT, HELLA	BAKLJUSENHET, HELLA	TAIL LIGHT, HELLA
4	4CB5664-O	1	TAKAVALOPANEELI KIINNITIN	HOLDER FOR PANEL, RIGHT	BAKLJUSPANELFASTE	HALTER FÜR PANEEL, RECHTS
5	4CB5664-V	1	TAKAVALOPANEELI KIINNITIN	HOLDER FOR PANEL, LEFT	BAKLJUSPANELFASTE	HALTER FÜR PANEEL, LINKS
7	48.0192	2	REKISTERIVALO LED	REGISTER LIGHT	REGISTERLJUS	KENNZEICHENLICHT
8	4CC1831	2	KIINNIKE, TAKAVALOPANEELI	BRACKET	STÖD	HALTER
9	M0518.001	4	RUUVI M5 X 30, DIN933(8.8)	SCREW	SKRUV	SCHRAUBE
10	3CB4148	1	SUOJUS, REKISTERIKILPI	COVER, LICENCE PLATE	SKYDD, REGISTERSKYL	SCHUTZ, KZ-SCHILD
11	M0506	4	TAHTILAATTA M5, DIN6798-A	WASHER	BRICKA	UNTERLEGSCHIEBE
12	M0807	4	KORILAATTA M8, DIN9021	WASHER	BRICKA	UNTERLEGSCHIEBE
13	M0816.001	4	RUUVI M8 X 20, DIN933(8.8)	SCREW	SKRUV	SCHRAUBE
14	M0809	8	ALUSLAATTA M8, DIN125	WASHER	BRICKA	UNTERLEGSCHIEBE
15	M0800.001	8	LUKITUSMUTTERI M8, DIN985(8)	LOCK NUT	MUTTER	MUTTER
16	M1216.001	4	RUUVI M12 X 20, DIN933(8.8)	SCREW	SKRUV	SCHRAUBE
17	M0500.003	4	HATTUMUTTERI M5, DIN1587	NUT	MUTTER	MUTTER
18	48.3653	2	KAAPELIKIINNITIN, MUOVINEN	CABLE CLAMP	KABELFASTE	KABELKLEMME
19	48.0189	2	ETUVALO / AARIVALO LED	HEADLIGHT/MARKER LIGHT	HUVUDSTRÅLKAST /KONT	BEGRENZ LICHT NACH V
20	M0500.001	4	LUKITUSMUTTERI M5, DIN985(8)	NUT	MUTTER	MUTTER
21	M0507	4	KORILAATTA M5, DIN9021	WASHER	BRICKA	UNTERLEGSCHIEBE
22	M0513.034	4	URARUUVI M5 X 12, DIN7985Z	SCREW	SKRUV	SCHRAUBE
23	M0415.034	4	URARUUVI M4 X 16, DIN7985Z	SCREW	SKRUV	SCHRAUBE
24	M0409	4	ALUSLAATTA M4, DIN125	WASHER	BRICKA	UNTERLEGSCHIEBE
25	M0400.001	4	LUKITUSMUTTERI M4, DIN985(8)	NUT	MUTTER	MUTTER
26	48.3640	2	LIITIN HYLSYRUNKO DEUTSCH	TERMINALBODY,FEMALE	KOPPLING	KLEMME, BUCHSE DEUTSCH
27	48.3641	2	LIITIN H-RUNKOLUKITUS DEUTSCH	CONNECTOR	KOPPLING	KLEMME H-RAHMENBLOCKIERUNG
28	48.3642	4	LIITIN HYLSEKONTAKTI DEUTSCH	CONNECTOR	KOPPLING	KLEMME, KONTAKTHULSE
30	M1207	4	KORILAATTA M12, DIN9021	WASHER	BRICKA	UNTERLEGSCHIEBE
31	M1000	4	KUUSIOMUTTERI M10, DIN934(8)	NUT	MUTTER	MUTTER



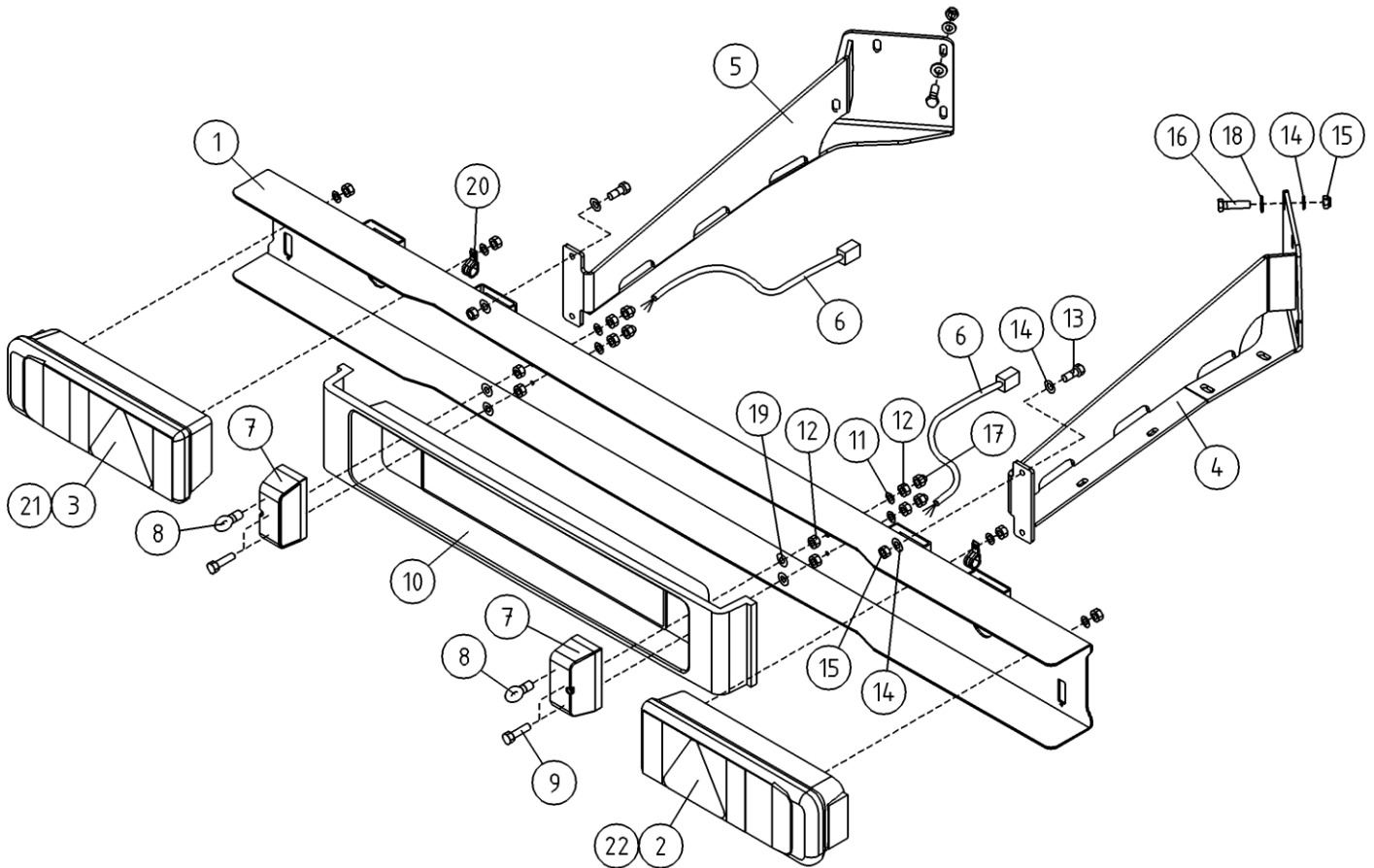
OSA ITEM DEL TEIL	VARAOSA NRO PART NR RESERVDL NR ERSATZTEIL NR	KPL QTY ANTAL ANZAHL	OSAN NIMI	DESCRIPTION	BENÄMNING	BENENNUNG
			VALOVARUSTUS	LIGHT EQUIPMENT	LJUSUTRUSTNING	BELEUCHTUNGSAUSRÜSTUNG
1	D020652	1	TAKAVALOPANEELI LED	REAR LIGHT PANEL	BAKLJUSPANEL	HECKLICHTPANEEL
2	D020685	1	TAKAVALOYHDISTELMÄ, OIKEA LED	TAIL LIGHT, RIGHT SIDE	BAKLJUSENHET	TAIL LIGHT
3	D020683	1	TAKAVALOYHDISTELMÄ, VASEN LED	TAIL LIGHT, LEFT SIDE	BAKLJUSENHET	TAIL LIGHT
4	D020681	2	REKISTERIVALO LED VARUSTELTU	REGISTER LIGHT	REGISTERLJUS	KENNZEICHENLICHT
5	D020682	2	ETUVALO / AÄRIVALO ORANSSI LED	HEADLIGHT/MARKER LIGHT	HUVUDSTRÄLKAST./KONT	BEGRENZ.LICHT NACH V
6	48.32036	6	KIINNITYSALUSTA, PINNARUNKO	ATTACHMENT BED	FÄSTE	FESTPLATTE
7	3CC6502-O	1	TAKAVALOPANEELI KIINNITIN	HOLDER FOR PANEL, LEFT	BAKLJUSPANELFÄSTE	HALTER FÜR PANEEL, LINKS
8	3CC6502-V	1	TAKAVALOPANEELI KIINNITIN	HOLDER FOR PANEL, LEFT	BAKLJUSPANELFÄSTE	HALTER FÜR PANEEL, LINKS
9	M0809	16	ALUSLAATTA M8, DIN125	WASHER	BRICKA	UNTERLEGSCHIEBE
10	M0816.001	4	RUUVI M8 X 20, DIN933(8.8)	SCREW	SKRUV	SCHRAUBE
11	M0800.001	13	LUKITUSMUTTERI M8, DIN985(8)	LOCK NUT	MUTTER	MUTTER
12	M0516.034	8	URARUUVI M5 X 20, DIN7985Z	SCREW	SKRUV	SCHRAUBE
13	M0509	8	ALUSLAATTA M5, DIN125	WASHER	BRICKA	UNTERLEGSCHIEBE
14	M0500.001	8	LUKITUSMUTTERI M5, DIN985(8)	NUT	MUTTER	MUTTER
15	M0609	8	ALUSLAATTA M6, DIN125	WASHER	BRICKA	UNTERLEGSCHIEBE
16	M0600.001	8	LUKITUSMUTTERI M6, DIN985(8)	NUT	MUTTER	MUTTER
17	M0817.001	8	RUUVI M8 X 25, DIN933(8.8)	SCREW	SKRUV	SCHRAUBE
18	M0807	8	KORILAATTA M8, DIN9021	WASHER	BRICKA	UNTERLEGSCHIEBE
19	48.3330	9	KAAPELIKIINNITIN, MUOVINEN	CABLE CLAMP	KABELFÄSTE	HALTER
20	M0616.034	4	URARUUVI M6 X 20, DIN7985Z	SCREW	SKRUV	SCHRAUBE
21	D020628	1	JOHTOSARJA 260XTD	WIRE HARNESS	LEDARKNIPPE	VERKABELUNG



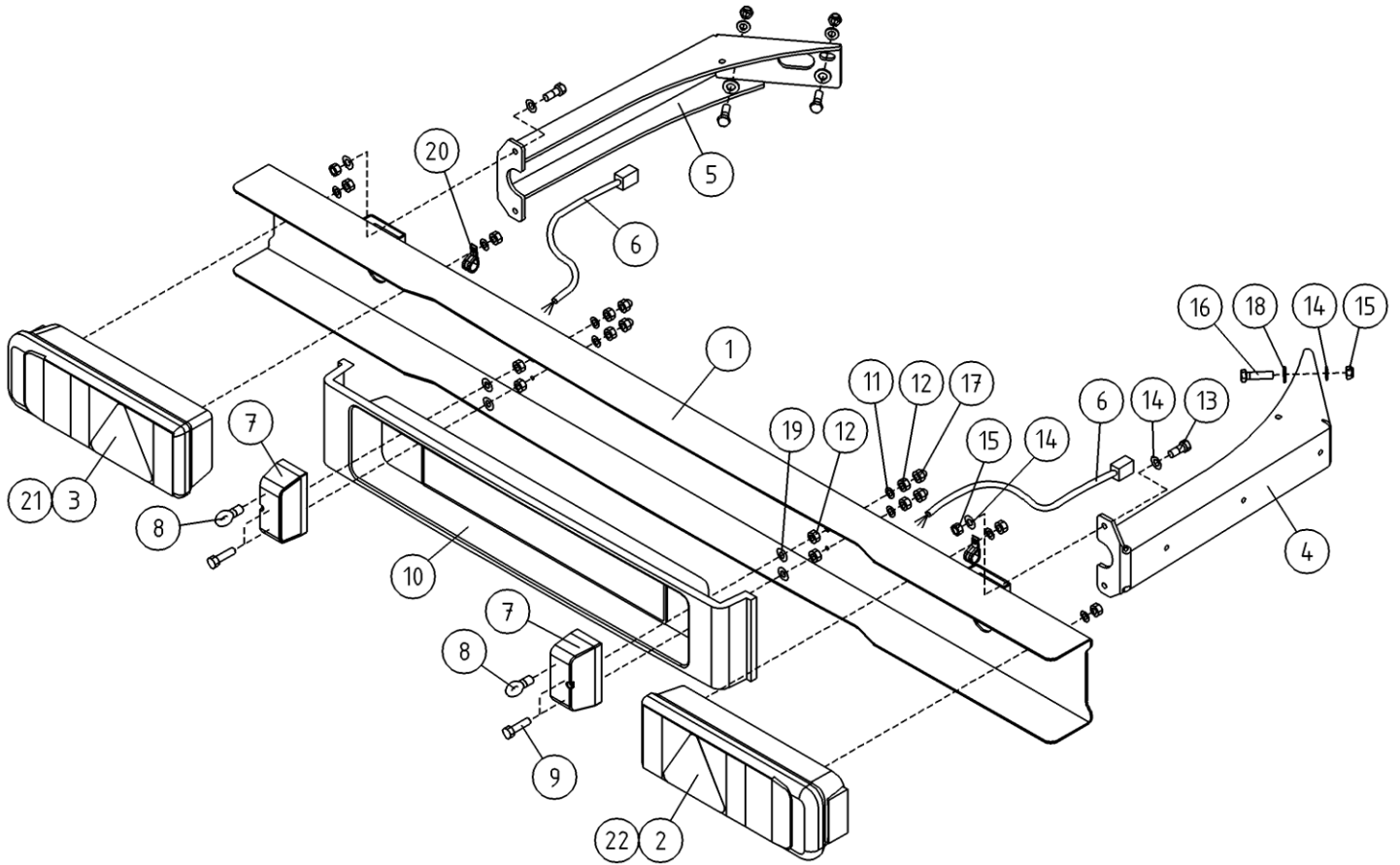
OSA ITEM DEL TEIL	VARAOSA NRO PART NR RESERVEL NR ERSATZTEIL NR	KPL QTY ANTAL ANZAHL	OSAN NIMI	DESCRIPTION	BENÄMNING	BENENNUNG
			VALOVARUSTUS	LIGHT EQUIPMENT	LJUSUTRUSTNING	BELEUCHTUNGSÄUSRÜSTUNG
1	3CC8687	1				
2	48.0152	1	TAKAVALOYHDISTELMÄ, HELLA OIKEA	TAIL LIGHT, HELLA	BAKLJUSENHET, HELLA	TAIL LIGHT, HELLA
3	48.0151	1	TAKAVALOYHDISTELMÄ, HELLA VASEN	TAIL LIGHT, HELLA	BAKLJUSENHET, HELLA	TAIL LIGHT, HELLA
4	3CC6502-O	1	TAKAVALOPANEELI KIINNITIN	HOLDER FOR PANEL, LEFT	BAKLJUSPANELFÄSTE	HALTER FÜR PANEEL, LINKS
5	3CC6502-V	1	TAKAVALOPANEELI KIINNITIN	HOLDER FOR PANEL, LEFT	BAKLJUSPANELFÄSTE	HALTER FÜR PANEEL, LINKS
6	4CC7484	2				
7	48.0131	2	REKISTERIVALO	REGISTER LIGHT	REGISTERLJUS	KENNZEICHENLICHT
8	48.0134	2	POLTTIMO	LIGHT BULB	LJUS	LICHT
9	M0617.001	4	RUUVI M6 X 25, DIN933(8.8)	SCREW	SKRUV	SCHRAUBE
11	M0506	4	TAHTILAATTA M5, DIN6798-A	WASHER	BRICKA	UNTERLEGSCHIEBE
12	M0500	8	KUUSIOMUTTERI M5, DIN934(6)	NUT	MUTTER	MUTTER
13	M0816.001	4	RUUVI M8 X 20, DIN933(8.8)	SCREW	SKRUV	SCHRAUBE
14	M0809	16	ALUSLAATTA M8, DIN125	WASHER	BRICKA	UNTERLEGSCHIEBE
15	M0800.001	12	LUKITUSMUTTERI M8, DIN985(8)	LOCK NUT	MUTTER	MUTTER
16	M0817.001	8	RUUVI M8 X 25, DIN933(8.8)	SCREW	SKRUV	SCHRAUBE
17	M0500.003	4	HATTUMUTTERI M5, DIN1587	NUT	MUTTER	MUTTER
18	M0807	8	KORILAATTA M8, DIN9021	WASHER	BRICKA	UNTERLEGSCHIEBE
19	M0507	4	KORILAATTA M5, DIN9021	WASHER	BRICKA	UNTERLEGSCHIEBE
20	48.3653	2	KAAPELIKIINNITIN, MUOVINEN	CABLE CLAMP	KABELFÄSTE	KABELKLEMME
21	48.0158	1	TAKAVALOLASI, HELLA VASEN	LAMP GLASS, HELLA	BAKLJUSENHET, HELLA	TAIL LIGHT, HELLA
22	48.0159	1	TAKAVALOLASI, HELLA OIKEA	LAMP GLASS, HELLA	BAKLJUSENHET, HELLA	TAIL LIGHT, HELLA



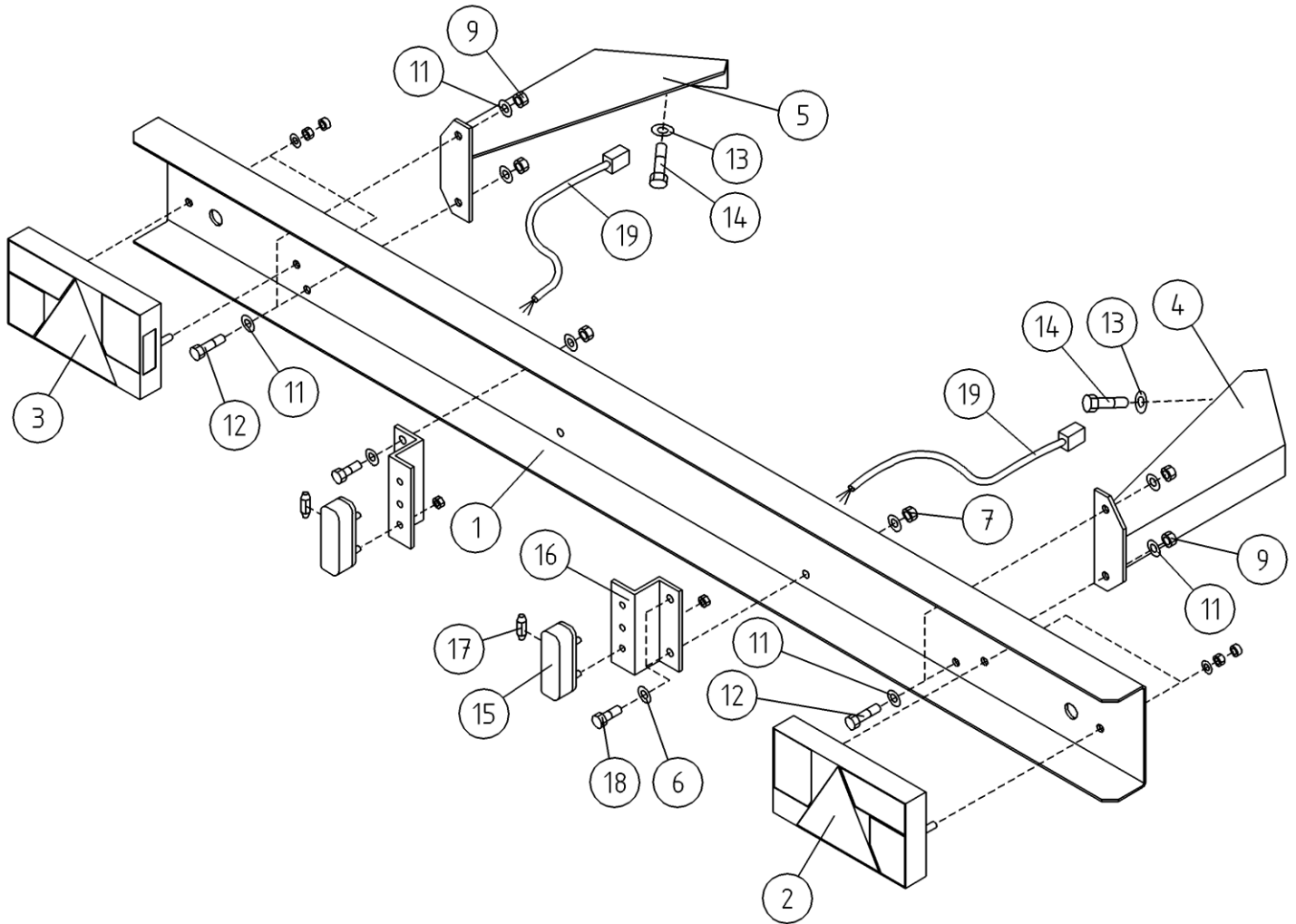
OSA ITEM DEL TEIL	VARAOSA NRO PART NR RESERVEL NR ERSATZTEIL NR	KPL QTY ANTAL ANZAHL	OSAN NIMI	DESCRIPTION	BENÄMNING	BENENNUNG
			VALOVARUSTUS	LIGHT EQUIPMENT	LJUSUTRUSTNING	BELEUCHTUNGSAUSRÜSTUNG
1	3CB5619	1	TAKAVALOPANEELI	REAR LIGHT PANEL	BAKLJUSPANEL	HECKLICHTPANEEL
2	48.0152	1	TAKAVALOYHDISTELMÄ, HELLA OIKEA	TAIL LIGHT, HELLA	BAKLJUSENHET, HELLA	TAIL LIGHT, HELLA
3	48.0151	1	TAKAVALOYHDISTELMÄ, HELLA VASEN	TAIL LIGHT, HELLA	BAKLJUSENHET, HELLA	TAIL LIGHT, HELLA
4	3CC6502-O	1	TAKAVALOPANEELI KIINNITIN	HOLDER FOR PANEL, LEFT	BAKLJUSPANELFÄSTE	HALTER FÜR PANEEL, LINKS
5	3CC6502-V	1	TAKAVALOPANEELI KIINNITIN	HOLDER FOR PANEL, LEFT	BAKLJUSPANELFÄSTE	HALTER FÜR PANEEL, LINKS
6	4CC7484	2	JOHTOSARJA SIVUVALOT	WIRE HARNESS, SIDELIGHTS	LEDARKNIPPE	VERKABELUNG
7	48.0131	2	REKISTERIVALO	REGISTER LIGHT	REGISTERLJUS	KENNZEICHENLICHT
8	48.0134	2	POLTTIMO	LIGHT BULB	LJUS	LICHT
9	M0617.001	4	RUUVI M6 X 25, DIN933(8.8)	SCREW	SKRUV	SCHRAUBE
10	3CB4148	1	SUOJUS, REKISTERIKILPI	COVER, LICENCE PLATE	SKYDD, REGISTERSKYLT	SCHUTZ, KZ-SCHILD
11	M0506	4	TÄHTILÄÄTTÄ M5, DIN6798-A	WASHER	BRICKA	UNTERLEGSCHLEIBE
12	M0500	8	KUUSIOMUTTERI M5, DIN934(6)	NUT	MUTTER	MUTTER
13	M0816.001	4	RUUVI M8 X 20, DIN933(8.8)	SCREW	SKRUV	SCHRAUBE
14	M0809	16	ALUSLAATTA M8, DIN125	WASHER	BRICKA	UNTERLEGSCHLEIBE
15	M0800.001	12	LUKITUSMUTTERI M8, DIN985(8)	LOCK NUT	MUTTER	MUTTER
16	M0817.001	8	RUUVI M8 X 25, DIN933(8.8)	SCREW	SKRUV	SCHRAUBE
17	M0500.003	4	HATTUMUTTERI M5, DIN1587	NUT	MUTTER	MUTTER
18	M0807	8	KORILAATTA M8, DIN9021	WASHER	BRICKA	UNTERLEGSCHLEIBE
19	M0507	4	KORILAATTA M5, DIN9021	WASHER	BRICKA	UNTERLEGSCHLEIBE
20	48.3653	2	KAAPELIKIINNITIN, MUOVINEN	CABLE CLAMP	KABELFÄSTE	KABELKLEMME
21	48.0158	1	TAKAVALOLASI, HELLA VASEN	LAMP GLASS, HELLA	BAKLJUSENHET, HELLA	TAIL LIGHT, HELLA
22	48.0159	1	TAKAVALOLASI, HELLA OIKEA	LAMP GLASS, HELLA	BAKLJUSENHET, HELLA	TAIL LIGHT, HELLA



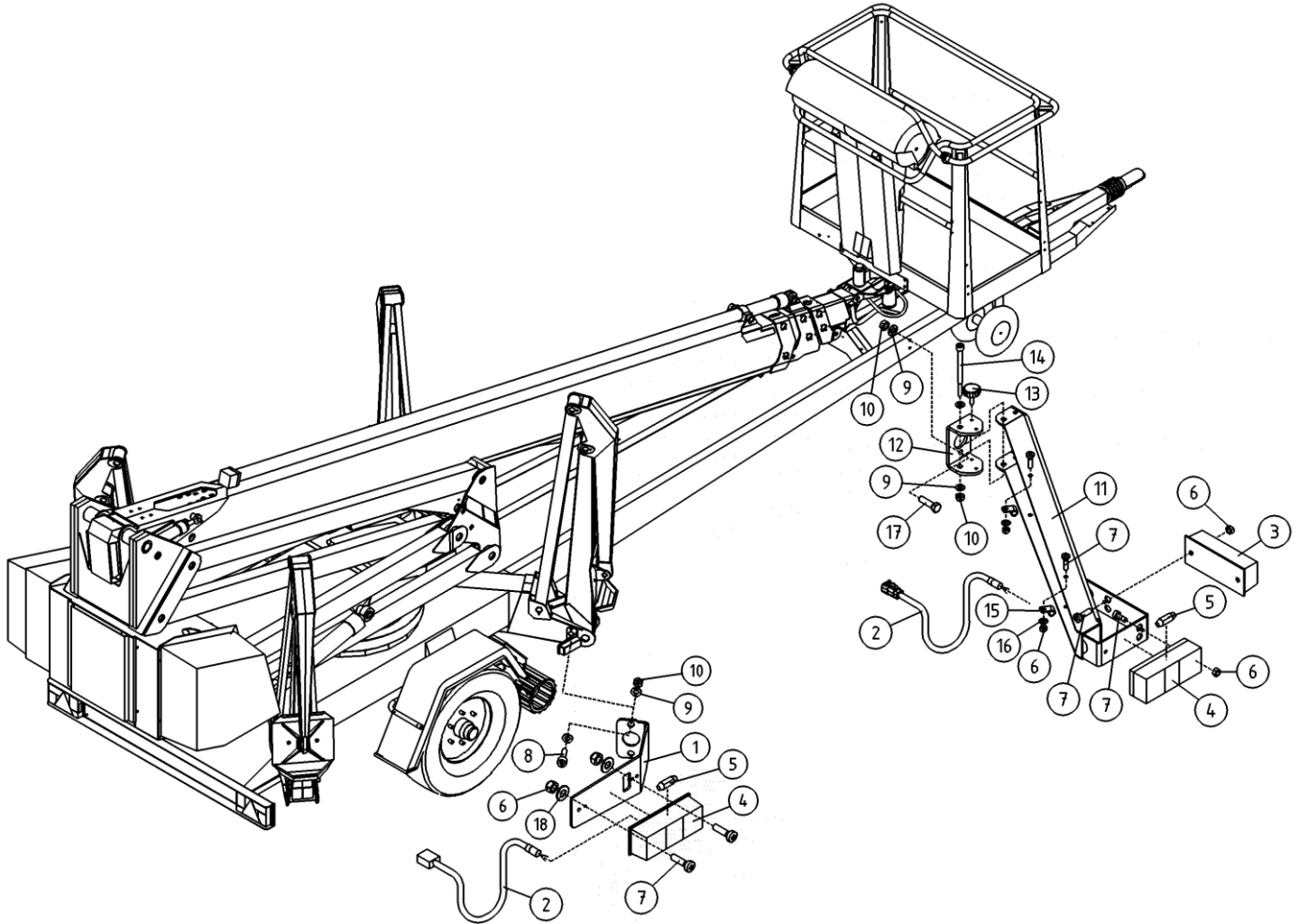
OSA ITEM DEL TEIL	VARAOSA NRO PART NR RESERVEL NR ERSATZTEIL NR	KPL QTY ANTAL ANZAHL	OSAN NIMI	DESCRIPTION	BENÄMNING	BENENNUNG
			VALOVARUSTUS	LIGHT EQUIPMENT	LJUSUTRUSTNING	BELEUCHUNGSÄUSRÜSTUNG
1	3CB5619	1	TAKAVALOPANEELI	REAR LIGHT PANEL	BAKLJUSPANEL	HECKLICHTPANEEL
2	48.0152	1	TAKAVALOYHDISTELMÄ, HELLA OIKEA	TAIL LIGHT, HELLA	BAKLJUSENHET, HELLA	TAIL LIGHT, HELLA
3	48.0151	1	TAKAVALOYHDISTELMÄ, HELLA VASEN	TAIL LIGHT, HELLA	BAKLJUSENHET, HELLA	TAIL LIGHT, HELLA
4	3CC6502-O	1	TAKAVALOPANEELI KIINNITIN	HOLDER FOR PANEL, LEFT	BAKLJUSPANELFÄSTE	HALTER FÜR PANEEL, LINKS
5	3CC6502-V	1	TAKAVALOPANEELI KIINNITIN	HOLDER FOR PANEL, LEFT	BAKLJUSPANELFÄSTE	HALTER FÜR PANEEL, LINKS
6	4CB4177	2	JOHTOSARJA SIVUVALOT	WIRE HARNESS, SIDELIGHTS	LEDARKNIPPE	VERKABELUNG
7	48.0131	2	REKISTERIVALO	REGISTER LIGHT	REGISTERLJUS	KENNZEICHENLICHT
8	48.0134	2	POLTTIMO	LIGHT BULB	LJUS	LICHT
9	M0617.001	4	RUUVI M6 X 25, DIN933(8.8)	SCREW	SKRUV	SCHRAUBE
10	3CB4148	1	SUOJUS, REKISTERIKILPI	COVER, LICENCE PLATE	SKYDD, REGISTERSKYLT	SCHUTZ, KZ-SCHILD
11	M0506	4	TÄHTILÄÄTTÄ M5, DIN6798-A	WASHER	BRICKA	UNTERLEGSCHLEIBE
12	M0500	8	KUUSIOMUTTERI M5, DIN934(6)	NUT	MUTTER	MUTTER
13	M0816.001	4	RUUVI M8 X 20, DIN933(8.8)	SCREW	SKRUV	SCHRAUBE
14	M0809	16	ALUSLAÄTTÄ M8, DIN125	WASHER	BRICKA	UNTERLEGSCHLEIBE
15	M0800.001	12	LUKITUSMUTTERI M8, DIN985(8)	LOCK NUT	MUTTER	MUTTER
16	M0817.001	8	RUUVI M8 X 25, DIN933(8.8)	SCREW	SKRUV	SCHRAUBE
17	M0500.003	4	HATTUMUTTERI M5, DIN1587	NUT	MUTTER	MUTTER
18	M0807	8	KORILAÄTTÄ M8, DIN9021	WASHER	BRICKA	UNTERLEGSCHLEIBE
19	M0507	4	KORILAÄTTÄ M5, DIN9021	WASHER	BRICKA	UNTERLEGSCHLEIBE
20	48.3653	2	KAAPELIKIINNITIN, MUOVINEN	CABLE CLAMP	KABELFÄSTE	KABELKLEMME
21	48.0158	1	TAKAVALOLASI, HELLA VASEN	LAMP GLASS, HELLA	BAKLJUSENHET, HELLA	TAIL LIGHT, HELLA
22	48.0159	1	TAKAVALOLASI, HELLA OIKEA	LAMP GLASS, HELLA	BAKLJUSENHET, HELLA	TAIL LIGHT, HELLA



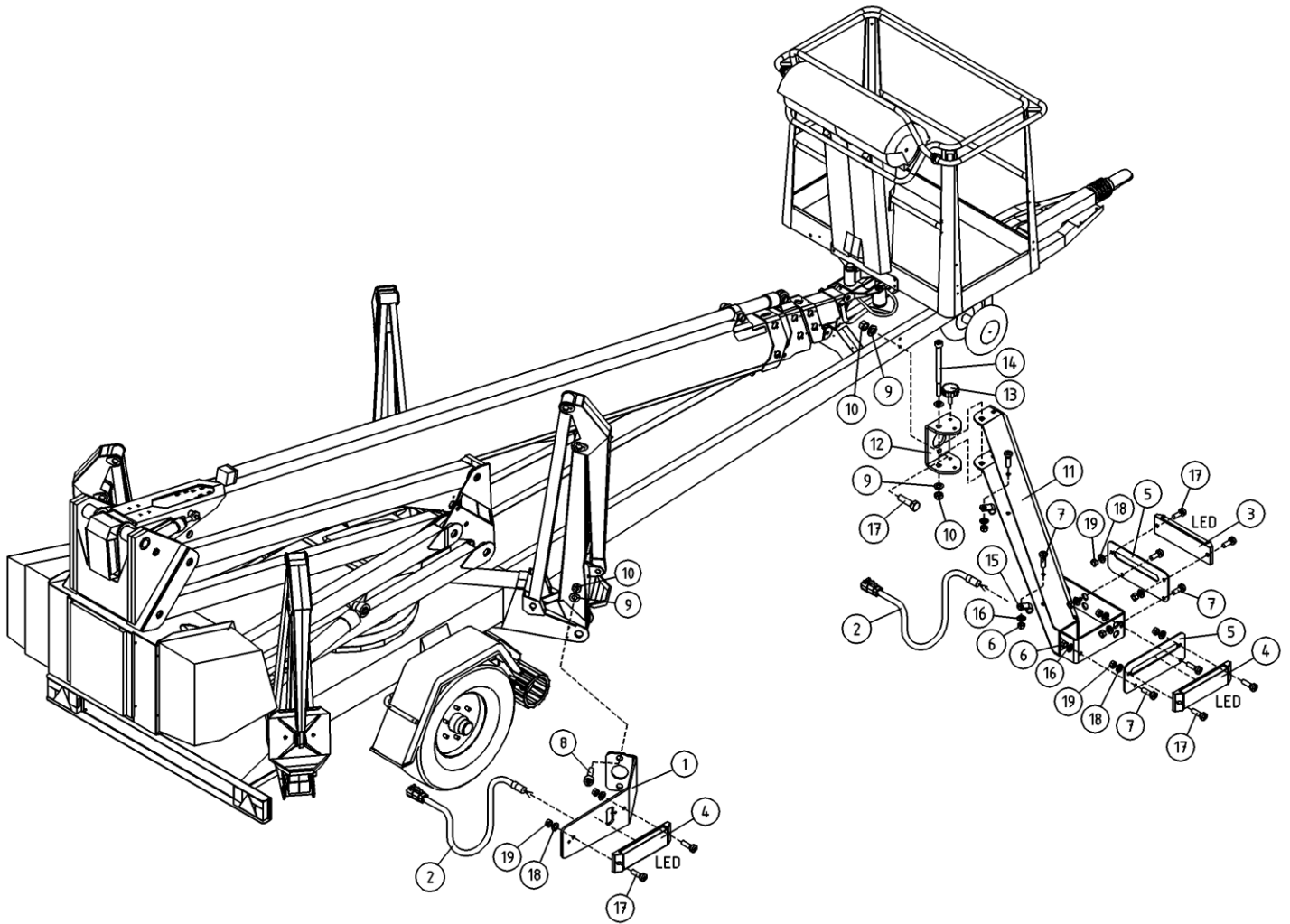
OSA ITEM DEL TEIL	VARAOSA NRO PART NR RESERVEL NR ERSATZTEIL NR	KPL QTY ANTAL ANZAHL	OSAN NIMI	DESCRIPTION	BENÄMNING	BENENNUNG
			VALOVARUSTUS	LIGHT EQUIPMENT	LJUSUTRUSTNING	BELEUCHTUNGSAUSRÜSTUNG
1	3CB5619	1	TAKAVALOPANEELI	REAR LIGHT PANEL	BAKLJUSPANEL	HECKLICHTPANEEL
2	48.0152	1	TAKAVALOYHDISTELMÄ, HELLA OIKEA	TAIL LIGHT, HELLA	BAKLJUSENHET, HELLA	TAIL LIGHT, HELLA
3	48.0151	1	TAKAVALOYHDISTELMÄ, HELLA VASEN	TAIL LIGHT, HELLA	BAKLJUSENHET, HELLA	TAIL LIGHT, HELLA
4	4CB5664-O	1	TAKAVALOPANEELI KIINNITIN	HOLDER FOR PANEL, RIGHT	BAKLJUSPANELFASTE	HALTER FÜR PANEEL, RECHTS
5	4CB5664-V	1	TAKAVALOPANEELI KIINNITIN	HOLDER FOR PANEL, LEFT	BAKLJUSPANELFASTE	HALTER FÜR PANEEL, LINKS
6	4CB4177	2	JOHTOSARJA SIVUVALOT	WIRE HARNESS, SIDELIGHTS	LEDARKNIPPE	VERKABELUNG
7	48.0131	2	REKISTERIVALO	REGISTER LIGHT	REGISTERLJUS	KENNZEICHENLICHT
8	48.0134	2	POLTTIMO	LIGHT BULB	LJUS	LICHT
9	M0617.001	4	RUUVI M6 X 25, DIN933(8.8)	SCREW	SKRUV	SCHRAUBE
10	3CB4148	1	SUOJUS, REKISTERIKILPI	COVER, LICENCE PLATE	SKYDD, REGISTERSKYLT	SCHUTZ, KZ-SCHILD
11	M0506	4	TÄHTILAATTA M5, DIN6798-A	WASHER	BRICKA	UNTERLEGSCHIEBE
12	M0500	8	KUUSIOMUTTERI M5, DIN934(6)	NUT	MUTTER	MUTTER
13	M0816.001	4	RUUVI M8 X 20, DIN933(8.8)	SCREW	SKRUV	SCHRAUBE
14	M0809	12	ALUSLAATTA M8, DIN125	WASHER	BRICKA	UNTERLEGSCHIEBE
15	M0800.001	8	LUKITUSMUTTERI M8, DIN985(8)	LOCK NUT	MUTTER	MUTTER
16	M0817.001	4	RUUVI M8 X 25, DIN933(8.8)	SCREW	SKRUV	SCHRAUBE
17	M0500.003	4	HATTUMUTTERI M5, DIN1587	NUT	MUTTER	MUTTER
18	M0807	4	KORILAATTA M8, DIN9021	WASHER	BRICKA	UNTERLEGSCHIEBE
19	M0507	4	KORILAATTA M5, DIN9021	WASHER	BRICKA	UNTERLEGSCHIEBE
20	48.3653	2	KAAPELIKIINNITIN, MUOVINEN	CABLE CLAMP	KABELFASTE	KABELKLEMME
21	48.0158	1	TAKAVALOLASI, HELLA VASEN	LAMP GLASS, HELLA	BAKLJUSENHET, HELLA	TAIL LIGHT, HELLA
22	48.0159	1	TAKAVALOLASI, HELLA OIKEA	LAMP GLASS, HELLA	BAKLJUSENHET, HELLA	TAIL LIGHT, HELLA



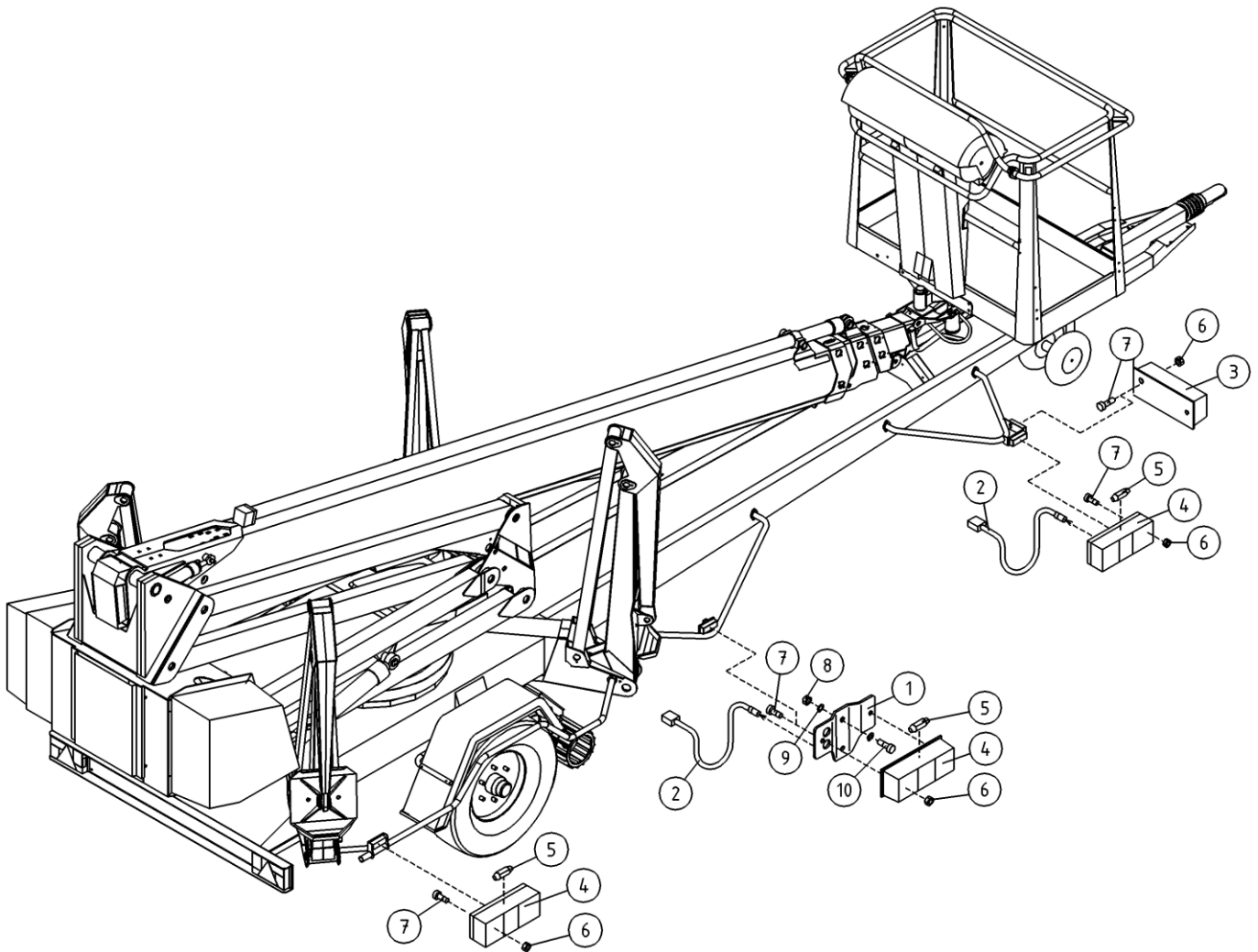
OSA ITEM DEL TEIL	VARAOSA NRO PART NR RESERVEL NR ERSATZTEIL NR	KPL QTY ANTAL ANZAHL	OSAN NIMI	DESCRIPTION	BENÄMNING	BENENNUNG
			VALOVARUSTUS	LIGHT EQUIPMENT	LJUSUTRUSTNING	BELEUCHTUNGSAUSRÜSTUNG
1	3CA8992	1	TAKAVALOPANEELI	REAR LIGHT PANEL	BAKLJUSPANEL	HECKLICHPANEEL
2	48.0121	1	TAKAVALOYHDISTELMÄ, JOKON	TAIL LIGHT, JOKON	BAKLJUSENHET, JOKON	TAIL LIGHT, JOKON
3	48.0122	1	TAKAVALOYHDISTELMÄ, JOKON	TAIL LIGHT, JOKON	BAKLJUSENHET, JOKON	TAIL LIGHT, JOKON
4	4CA8993-O	1	TAKAVALOPANEELI KIINNITIN	HOLDER FOR PANEL, RIGHT	BAKLJUSPANELFASTE	HALTER FÜR PANEEL, RECHTS
5	4CA8993-V	1	TAKAVALOPANEELI KIINNITIN	HOLDER FOR PANEL, LEFT	BAKLJUSPANELFASTE	HALTER FÜR PANEEL, LINKS
6	M0609	8	ALUSLAATTA M6, DIN125	WASHER	BRICKA	UNTERLEGSCHIEBE
7	M0600.001	4	LUKITUSMUTTERI M6, DIN985(8)	LOCK NUT	MUTTER	MUTTER
8	DL1.138	1	PISTOKKEEN TUKI	HOLDER FOR PLUG	STÖD FÖR STICKPROPP	HALTER FÜR STECKER
9	M0800.001	5	LUKITUSMUTTERI M8, DIN985(8)	LOCK NUT	MUTTER	MUTTER
10	M0807	1	KORILAATTA M8, DIN9021	WASHER	BRICKA	UNTERLEGSCHIEBE
11	M0809	9	ALUSLAATTA M8, DIN125	WASHER	BRICKA	UNTERLEGSCHIEBE
12	M0816	5	RUUVI M8 X 20, DIN931(8.8)	SCREW	SKRUV	SCHRAUBE
13	M1209	4	ALUSLAATTA M12, DIN125	WASHER	BRICKA	UNTERLEGSCHIEBE
14	M1216.001	4	RUUVI M12 X 20, DIN933(8.8)	SCREW	SKRUV	SCHRAUBE
15	48.0023	2	REKISTERIVALO	REGISTERLIGHT	REGISTERLJUS	KENNZEICHENLICHT
16	4CB3023	2	KIINNIKE, REKISTERIVALO	CLAMP	FASTE, REGISTERSKYLTLJUS	BEFESTIGUNG, KZ-SCHILD
17	48.057	4	POLTIMO "SUKKULA"	LAMP	LAMPA	LAMPE
18	M0615	4	RUUVI M6 X 16, DIN931(8.8)	SCREW	SKRUV	SCHRAUBE
19	4CB4177	2	JOHTOSARJA SIVUVALOT	WIRE HARNESS, SIDELIGHTS	LEDARKNIPPE	VERKABELUNG



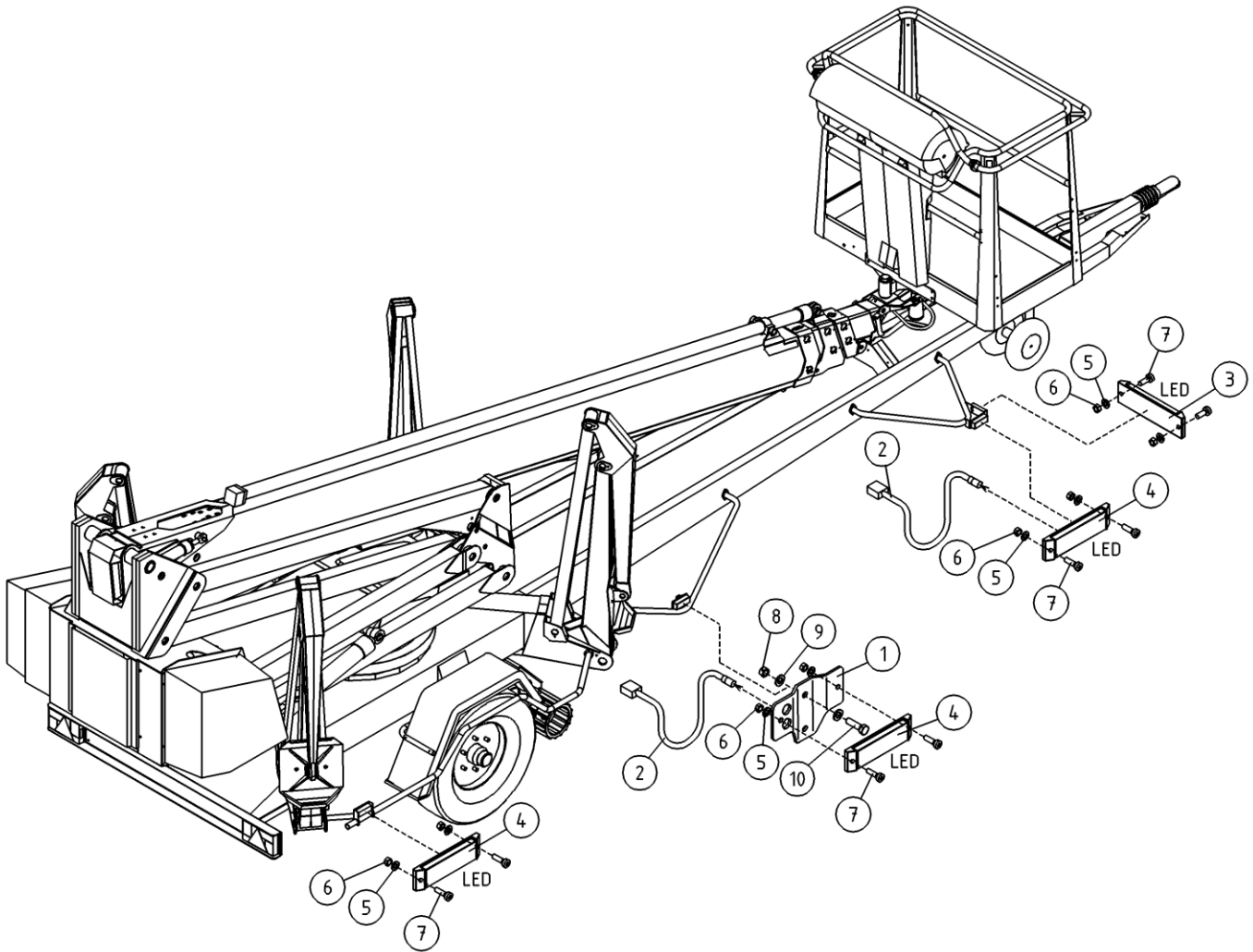
OSA ITEM DEL TEIL	VARAOSA NRO PART NR RESERVDL NR ERSATZTEIL NR	KPL QTY ANTAL ANZAHL	OSAN NIMI	DESCRIPTION	BENÄMNING	BENENNUNG
			VALOVARUSTUS	LIGHT EQUIPMENT	LJUSUTRUSTNING	BELEUCHTUNGSAUSRÜSTUNG
1	4CB6425	2	ÄÄRIVALON KIINNIKE	MARKER LIGHT HOLDER	YTTERLJUSFÄSTE	BEFESTIGUNG DER KENNLEUCHTE
2	4CB4177	4	JOHTOSARJA SIVUVALOT	WIRE HARNESS, SIDELIGHTS	LEDARKNIPPE	VERKABELUNG
3	48.0103	2	ETUVALO / ÄÄRIVALO	HEADLIGHT/MARKER LIGHT	HUVUDSTRÄLKAST./KONT	BEGRENZ.LICHT NACH V
4	48.391	4	SIVUVALO (HEUAST.)	SIDE LIGHT	SIDOLJUS	NEBENLICHT
5	48.057	4	POLTTIMO "SUKKULA"	LAMP	LAMPA	LAMPE
6	M0500.001	16	LUKITUSMUTTERI M5, DIN985(8)	NUT	MUTTER	MUTTER
7	M0515.034	16	URARUUVI M5 X 16, DIN7985Z	SCREW	SKRUV	SCHRAUBE
8	M0817.006	4	RUUVI M8 X 25, DIN912(8.8)	SCREW	SKRUV	SCHRAUBE
9	M0809	12	ALUSLAATTA M8, DIN125	WASHER	BRICKA	UNTERLEGSCHIEBE
10	M0800.001	12	LUKITUSMUTTERI M8, DIN985(8)	LOCK NUT	MUTTER	MUTTER
11	3CC5402	2	KIINNIKE, ETUVALO	BRACKET, SIDE LIGHT	STÖD, SIDOLJUS	HALTER, SEITENLICHT
12	3CC5404	2	KIINNITYSLAIPPA, VALOKIINNIKE	PLATE	PLÄT	PLATTE
13	M0616.046	2	RUUVI M6 X 20, DIN6336	SCREW	SKRUV	SCHRAUBE
14	M0832	2	RUUVI M8 X 120, DIN931(8.8)	SCREW	SKRUV	SCHRAUBE
15	48.3652	4	KAAPELKIINNITIN, MUOVINEN	CABLE CLAMP	KABELFÄSTE	KABELKLEMME
16	M0509	4	ALUSLAATTA M5, DIN125	WASHER	BRICKA	UNTERLEGSCHIEBE
17	M0817.001	4	RUUVI M8 X 25, DIN933(8.8)	SCREW	SKRUV	SCHRAUBE
18	M0507	4	KORILAATTA M5, DIN9021	WASHER	BRICKA	UNTERLEGSCHIEBE



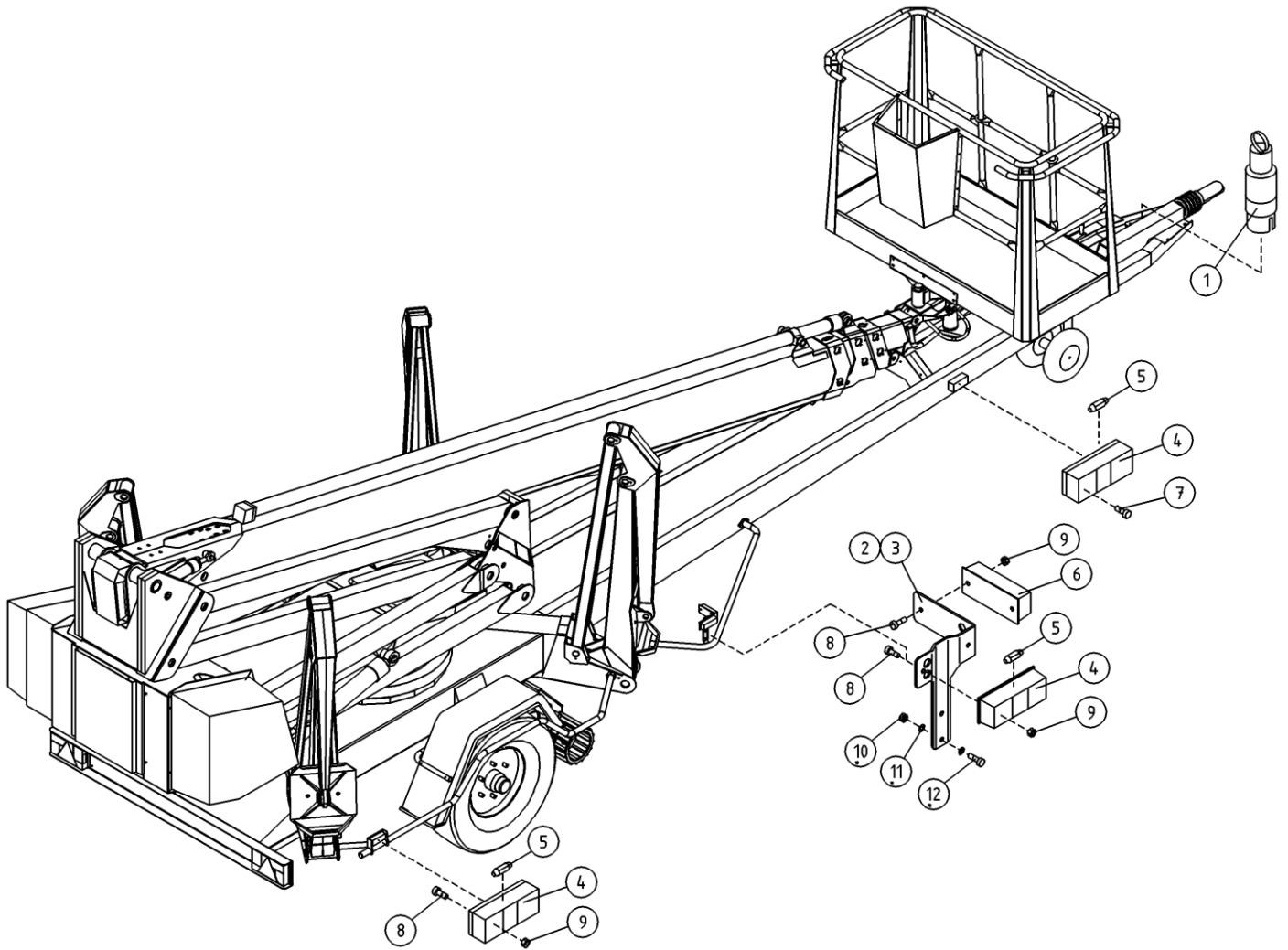
OSA ITEM DEL TEIL	VARAOSA NRO PART NR RESERVDL NR ERSATZTEIL NR	KPL QTY ANTAL ANZAHL	OSAN NIMI	DESCRIPTION	BENÄMNING	BENENNUNG
			OPTIO, VALOVARUSTUS, LED	OPTION, LIGHT EQUIPMENT, LED	TILLVAL, LJUSUTRUSTNING, LED	OPTION, BELEUCHTUNGS- AUSRÜSTUNG LED
1	4CB6425	2	AÄRIVALON KIINNIKE	MARKER LIGHT HOLDER	YTTERLJUSFASTE	BEFESTIGUNG DER KENNLEUCHE
2	4CB4177	4	JOHTOSARJA SIVUVALOT	WIRE HARNESS, SIDELIGHTS	LEDARKNIPPE	VERKABELUNG
3	48.0188	2	ETUVALO / ÄÄRIVALO LED	HEADLIGHT/MARKER LIGHT	HUVUDSTRÄLKAST./KONT	BEGRENZ.LICHT NACH V
4	48.0189	4	ETUVALO / ÄÄRIVALO LED	HEADLIGHT/MARKER LIGHT	HUVUDSTRÄLKAST./KONT	BEGRENZ.LICHT NACH V
5	4CC1829	4	KIINNIKE, LED-VALO	BRACKET	STÖD	HALTER
6	M0500.001	14	LUKITUSMUTTERI M5, DIN985(8)	NUT	MUTTER	MUTTER
7	M0515.034	14	URARUUVI M5 X 16, DIN7985Z	SCREW	SKRUV	SCHRAUBE
8	M0817.006	4	RUUVI M8 X 25, DIN912(8.8)	SCREW	SKRUV	SCHRAUBE
9	M0809	12	ALUSLAATTA M8, DIN125	WASHER	BRICKA	UNTERLEGSCHIEBE
10	M0800.001	12	LUKITUSMUTTERI M8, DIN985(8)	LOCK NUT	MUTTER	MUTTER
11	3CC5402	2	KIINNIKE, ETUVALO	BRACKET, SIDE LIGHT	STÖD, SIDOLJUS	HALTER, SEITENLICHT
12	3CC5404	2	KIINNIKILAIPPA, VALOKIINNIKE	PLATE	PLÄT	PLATTE
13	M0616.046	2	RUUVI M6 X 20, DIN6336	SCREW	SKRUV	SCHRAUBE
14	M0832	2	RUUVI M8 X 120, DIN931(8.8)	SCREW	SKRUV	SCHRAUBE
15	48.3652	4	KAAPELIKIINNITIN, MUOVINEN	CABLE CLAMP	KABELFASTE	KABELKLEMME
16	M0509	14	ALUSLAATTA M5, DIN125	WASHER	BRICKA	UNTERLEGSCHIEBE
17	M0415.034	10	URARUUVI M4 X 16, DIN7985Z	SCREW	SKRUV	SCHRAUBE
18	M0409	10	ALUSLAATTA M4, DIN125	WASHER	BRICKA	UNTERLEGSCHIEBE
19	M0400.001	10	LUKITUSMUTTERI M4, DIN985(8)	NUT	MUTTER	MUTTER



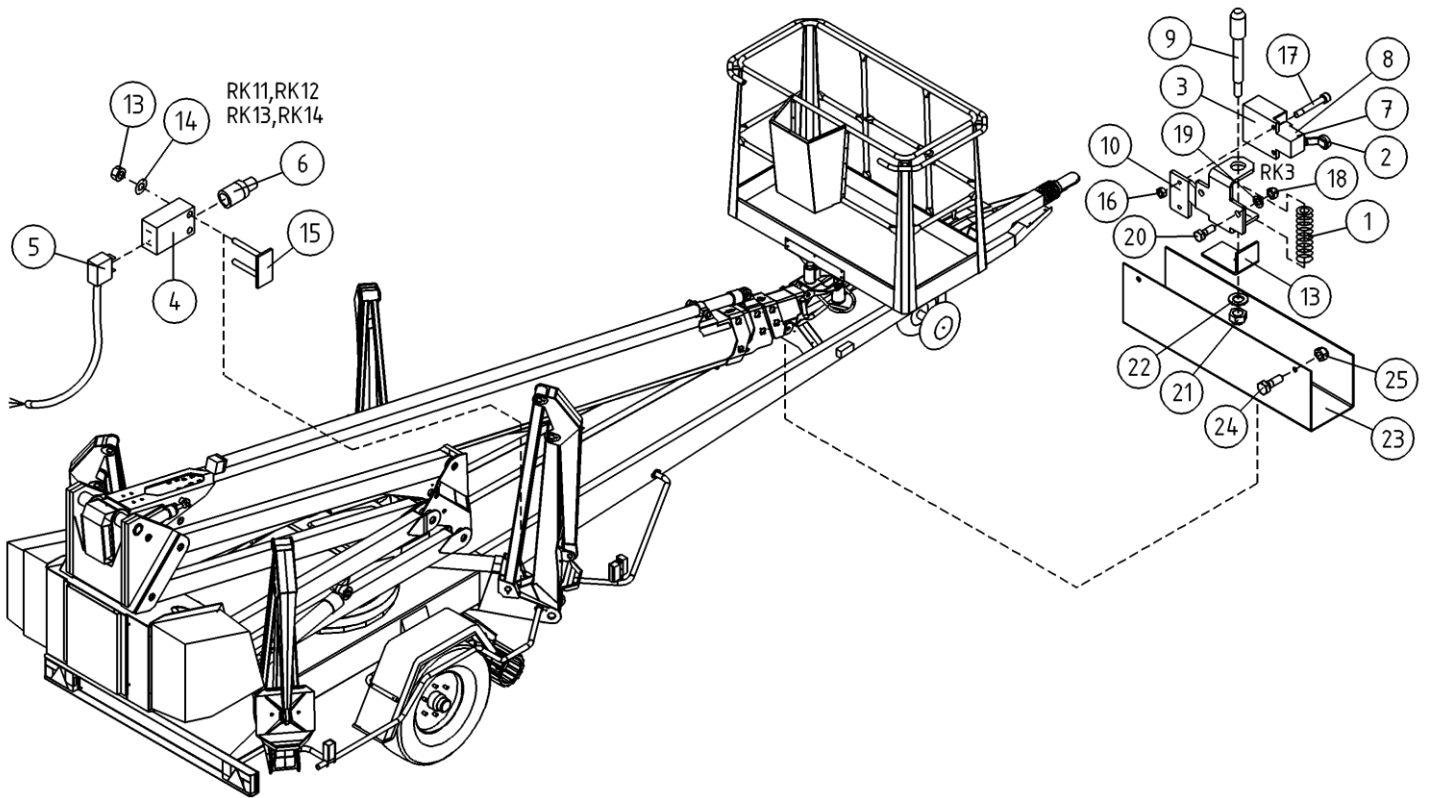
OSA ITEM DEL TEIL	VARAOSA NRO PART NR RESERVDEL NR ERSATZTEIL NR	KPL QTY ANTAL ANZAHL	OSAN NIMI	DESCRIPTION	BENÄMNING	BENENNUNG
			VALOVARUSTUS	LIGHT EQUIPMENT	LJUSUTRUSTNING	BELEUCHTUNGSAUSRÜSTUNG
1	4CB5661	2	KIINNIKE, ÄÄRIVALO	BRACKET, SIDE LIGHT	STÖD, SIDOLJUS	HALTER, SEITENLICHT
2	4CB4177	4	JOHTOSARJA SIVUVALOT	WIRE HARNESS, SIDELIGHTS	LEDARKNIPPE	VERKABELUNG
3	48.0103	2	ETUVALO / ÄÄRIVALO	HEADLIGHT/MARKER LIGHT	HUVUDSTRÄLKAST./KONT	BEGRENZ.LICHT NACH V
4	48.391	6	SIVUVALO (HEIJAST.)	SIDE LIGHT	SIDOLJUS	NEBENLICHT
5	48.057	6	POLTTIMO "SUKKULA"	LAMP	LAMPA	LAMPE
6	M0500.001	16	LUKITUSMUTTERI M5, DIN985(8)	NUT	MUTTER	MUTTER
7	M0513.034	16	URARUUVI M5 X 12, DIN7985Z	SCREW	SKRUV	SCHRAUBE
8	M0600.001	8	LUKITUSMUTTERI M6, DIN985(8)	LOCK NUT	MUTTER	MUTTER
9	M0609	8	ALUSLAATTA M6, DIN125	WASHER	BRICKA	UNTERLEGSCHIEBE
10	M0615.001	8	RUUVI M6 X 16, DIN933(8.8)	SCREW	SKRUV	SCHRAUBE



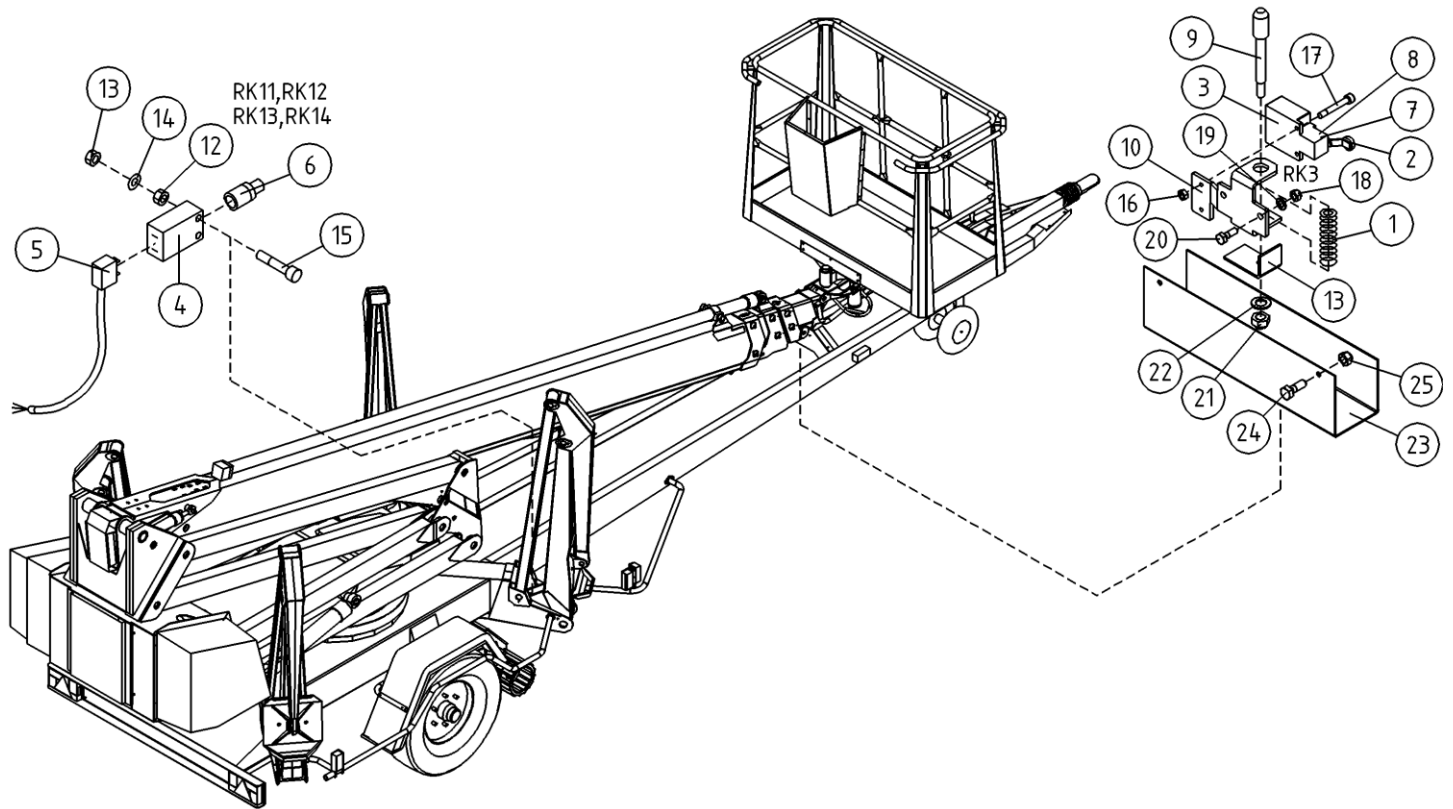
OSA ITEM DEL TEIL	VARAOSA NRO PART NR RESERVDEL NR ERSATZTEIL NR	KPL QTY ANTAL ANZAHL	OSAN NIMI	DESCRIPTION	BENÄMNING	BENENNUNG
			OPTIO, VALOVARUSTUS, LED	OPTION, LIGHT EQUIPMENT, LED	TILLVAL, LJUSUTRUSTNING, LED	OPTION, BELEUCHTUNGSAUSRÜSTUNG LED
1	4CB5661	2	KIINNIKE, AÄRIVALO	BRACKET, SIDE LIGHT	STÖD, SIDOLJUS	HALTER, SEITENLICHT
2	4CB4177	4	JOHTOSARJA SIVUVALOT	WIRE HARNESS, SIDELIGHTS	LEDARKNIPPE	VERKABELUNG
3	48.0188	2	ETUVALO / AÄRIVALO LED	HEADLIGHT/MARKER LIGHT	HUVUDSTRÄLKAST./KONT	BEGRENZ.LICHT NACH V
4	48.0189	6	ETUVALO / AÄRIVALO LED	HEADLIGHT/MARKER LIGHT	HUVUDSTRÄLKAST./KONT	BEGRENZ.LICHT NACH V
5	M0409	14	ALUSLAATTA M4, DIN125	WASHER	BRICKA	UNTERLEGSCHIEBE
6	M0400.001	14	LUKITUSMUTTERI M4, DIN985(8)	NUT	MUTTER	MUTTER
7	M0415.034	14	URARUUVI M4 X 16, DIN7985Z	SCREW	SKRUV	SCHRAUBE
8	M0600.001	8	LUKITUSMUTTERI M6, DIN985(8)	LOCK NUT	MUTTER	MUTTER
9	M0609	8	ALUSLAATTA M6, DIN125	WASHER	BRICKA	UNTERLEGSCHIEBE
10	M0615.001	8	RUUVI M6 X 16, DIN933(8.8)	SCREW	SKRUV	SCHRAUBE



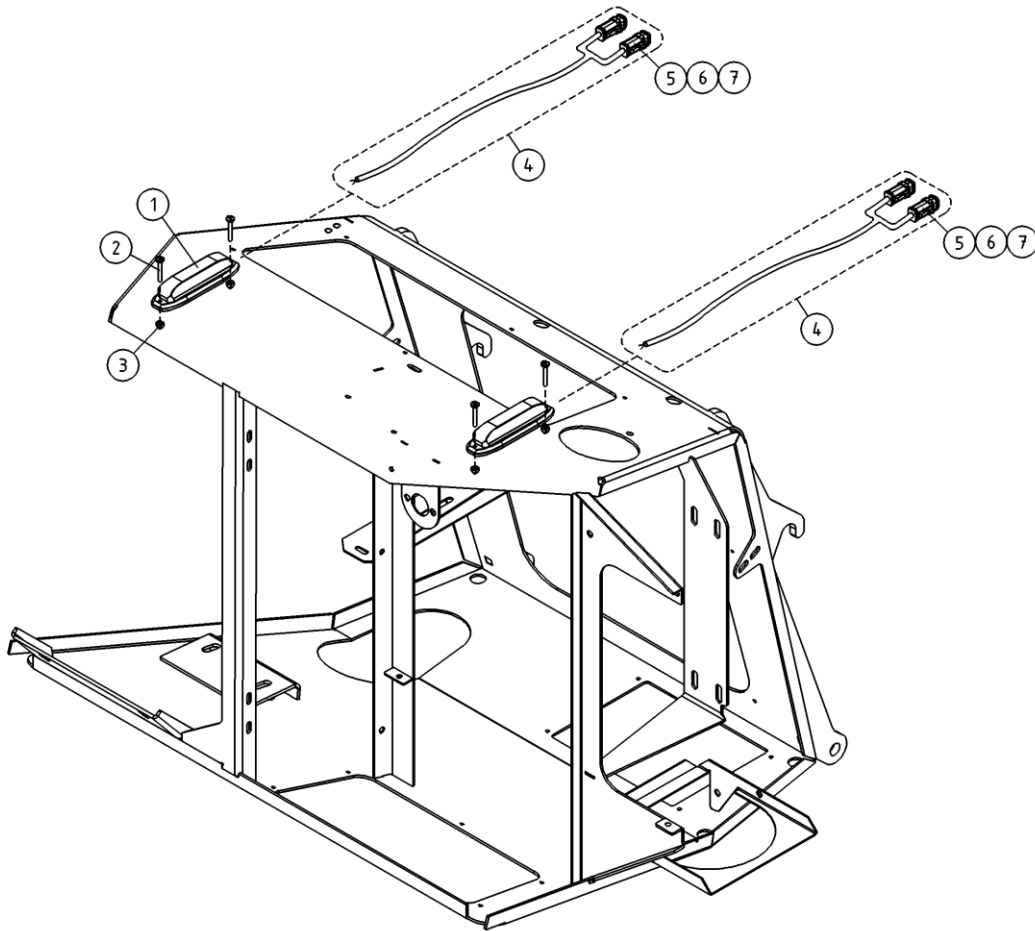
OSA ITEM DEL TEIL	VARAOSA NRO PART NR RESERVEL NR ERSATZTEIL NR	KPL QTY ANTAL ANZAHL	OSAN NIMI	DESCRIPTION	BENÄMNING	BENENNUNG
			VALOVARUSTUS	LIGHT EQUIPMENT	LJUSUTRUSTNING	BELEUCHTUNGSAUSRÜSTUNG
1	48.693	1	PISTOKE 7-NAPAINEN	CONTACT PLUG	STICKPROPP	STICHPROPF
2	4CB3041-O	1	KIINNIKE, AÄRIVALO	CLAMP	FASTE, YTTERLJUS	BEFESTIGUNG, KENNLEUCHE
3	4CB3041-V	1	KIINNIKE, AÄRIVALO	CLAMP	FASTE, YTTERLJUS	BEFESTIGUNG, KENNLEUCHE
4	48.391	6	SIVUVALO (HEIJAST.)	SIDE LIGHT	SIDOLJUS	NEBENLICHT
5	48.057	6	POLTTIMO "SUKKULA"	LAMP	LAMPA	LAMPE
6	48.0103	2	ETUVALO / AÄRIVALO	HEADLIGHT/MARKER LIGHT	HUVUDSTRÄLKAST./KONT	BEGRENZ.LICHT NACH V
7	M0512.034	2	URARUUVI M5 X 10, DIN7985Z	SCREW	SKRUV	SCHRAUBE
8	M0513.034	6	URARUUVI M5 X 12, DIN7985Z	SCREW	SKRUV	SCHRAUBE
9	M0500.001	12	LUKITUSMUTTERI M5, DIN985(8)	NUT	MUTTER	MUTTER
10	M0600.001	4	LUKITUSMUTTERI M6, DIN985(8)	LOCK NUT	MUTTER	MUTTER
11	M0609	8	ALUSLAATTA M6, DIN125	WASHER	BRICKA	UNTERLEGSCHIEBE
12	M0615	4	RUUVI M6 X 16, DIN931(8.8)	SCREW	SKRUV	SCHRAUBE



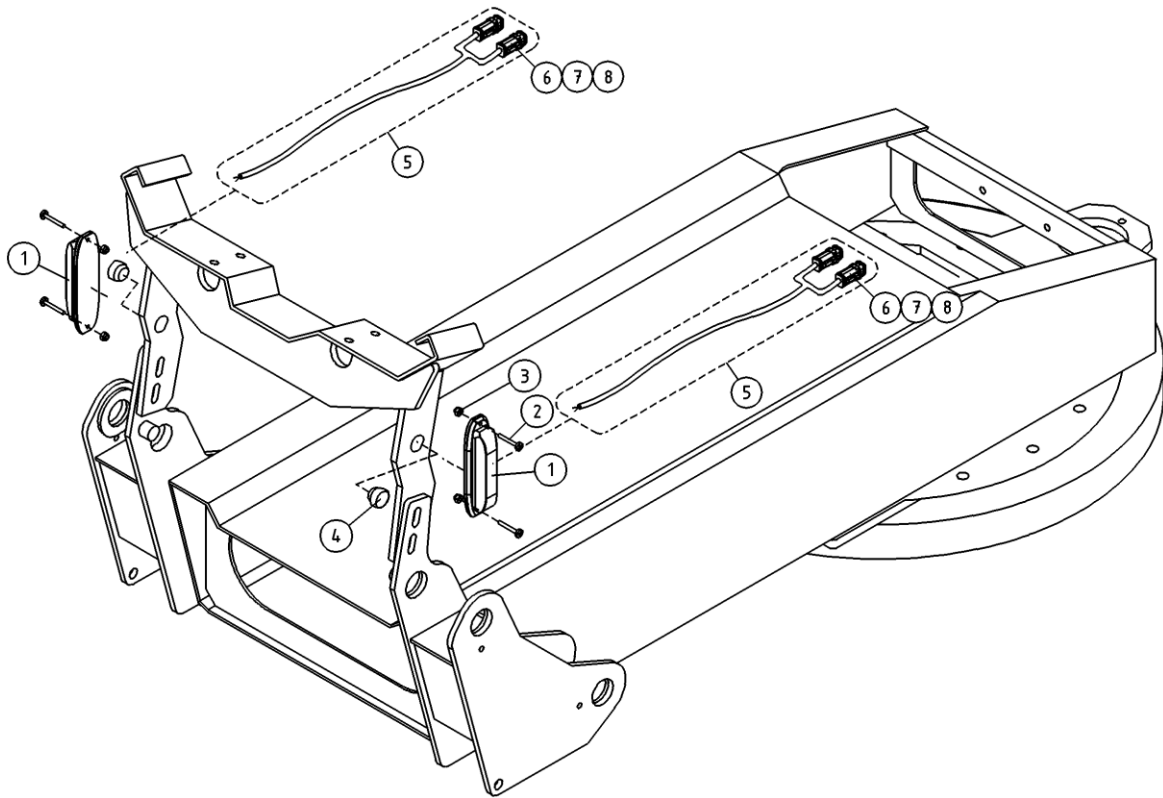
OSA ITEM DEL TEIL	VARAOSA NRO PART NR RESERVEL NR ERSATZTEIL NR	KPL QTY ANTAL ANZAHL	OSAN NIMI	DESCRIPTION	BENÄMNING	BENENNUNG
			RAJAKYTKIMET	LIMIT SWITCHES	GRÄNSBRYTAREN	GRENZTASTER
1	30.037	1	PURISTUSJOUSI 1682	PRESSURE SPRING	TRYCKFJÄDER	KLEMMFEDER
2	48.1936	1	RAJAKYTKIN, RULLAVARSIOHJAIN	LIMIT SWITCH	GRÄNSBRYTARE	GRENZTASTER
3	48.32412	1	RAJAKYTKIN, KOSKETINRUNKO	LIMIT SWITCH BODY	GRÄNSBRYTARE	GRENZTASTER
4	48.2413	4	RAJAKYTKIN, KOSKETINRUNKO	LIMIT SWITCH BODY	GRÄNSBRYTARE	GRENZTASTER
5	48.2414	4	KAAPELI-LIITIN	CABLE /CONNECTOR FOR LIMIT SWITCH	KABEL OCH KOPPLINGSSTYCKE	LEITUNG UND KOPPLUNG
6	48.2415	4	RAJAKYTKIN, OHJAINPAA	LIMIT SWITCH HEAD	GRÄNSBRYTARE	GRENZTASTER, STEUERKOPF
7	48.3201	1	HOLKITIIVISTE PG9	CABLE GLAND	TÄTNING	HÜSENDICHTUNG
8	48.3293	1	SUPISTAJA H 11/9	REDUCTOR	FORMINSKNINGSHYLSA	REDUZIERHULSE
9	4CA8321	1	TAPPI T61.13075Z	PIN	TAPP	ZAPFEN
10	4CA8322	1	AISAN RAJA KIINN.LEV	TOWBAR LIMITER PLATE	DRAGBOMSGRÄNS FASTPLÄT	BEFESTIGUNGSPL. ZUGDEICHSEL BEGREN
11	4CA8325	1	AISAN RAJA VASTIN	CLAMP	DRAGBOMSGRÄNS ANSLAG	ANSCHLAG, ZUGDEICHSEL BEGRENZT
13	M0400.001	8	LUKITUSMUTTERI M4, DIN985(8)	NUT	MUTTER	MUTTER
14	M0409	8	ALUSLAATTA M4, DIN125	WASHER	BRICKA	UNTERLEGSCHIEBE
15	4CC7420	4	RAJAKYTKIMEN KIINNITIN	LIMIT SWITCH BRACKET	STÄLL GRÄNSBRYTARE	GRENZTASTER, BEFESTIGUNG
16	M0500.001	2	LUKITUSMUTTERI M5, DIN985(8)	NUT	MUTTER	MUTTER
17	M0515.034	2	URARUUVI M5 X 16, DIN7985Z	SCREW	SKRUV	SCHRAUBE
18	M0800.001	2	LUKITUSMUTTERI M8, DIN985(8)	LOCK NUT	MUTTER	MUTTER
19	M0809	2	ALUSLAATTA M8, DIN125	WASHER	BRICKA	UNTERLEGSCHIEBE
20	M0816	2	RUUVI M8 X 20, DIN931(8.8)	SCREW	SKRUV	SCHRAUBE
21	M1000.001	1	LUKITUSMUTTERI M10, DIN985(8)	LOCKING NUT	MUTTER	MUTTER
22	M1009	1	ALUSLAATTA M10, DIN125	WASHER	BRICKA	UNTERLEGSCHIEBE
23	4CA8339	1	SUOJUS RAJAKYTKIMELLE, ALUSTA	COVER	SKYDD	SCHUTZ
24	M0615	2	RUUVI M6 X 16, DIN931(8.8)	SCREW	SKRUV	SCHRAUBE
25	M0600.001	2	LUKITUSMUTTERI M6, DIN985(8)	LOCK NUT	MUTTER	MUTTER



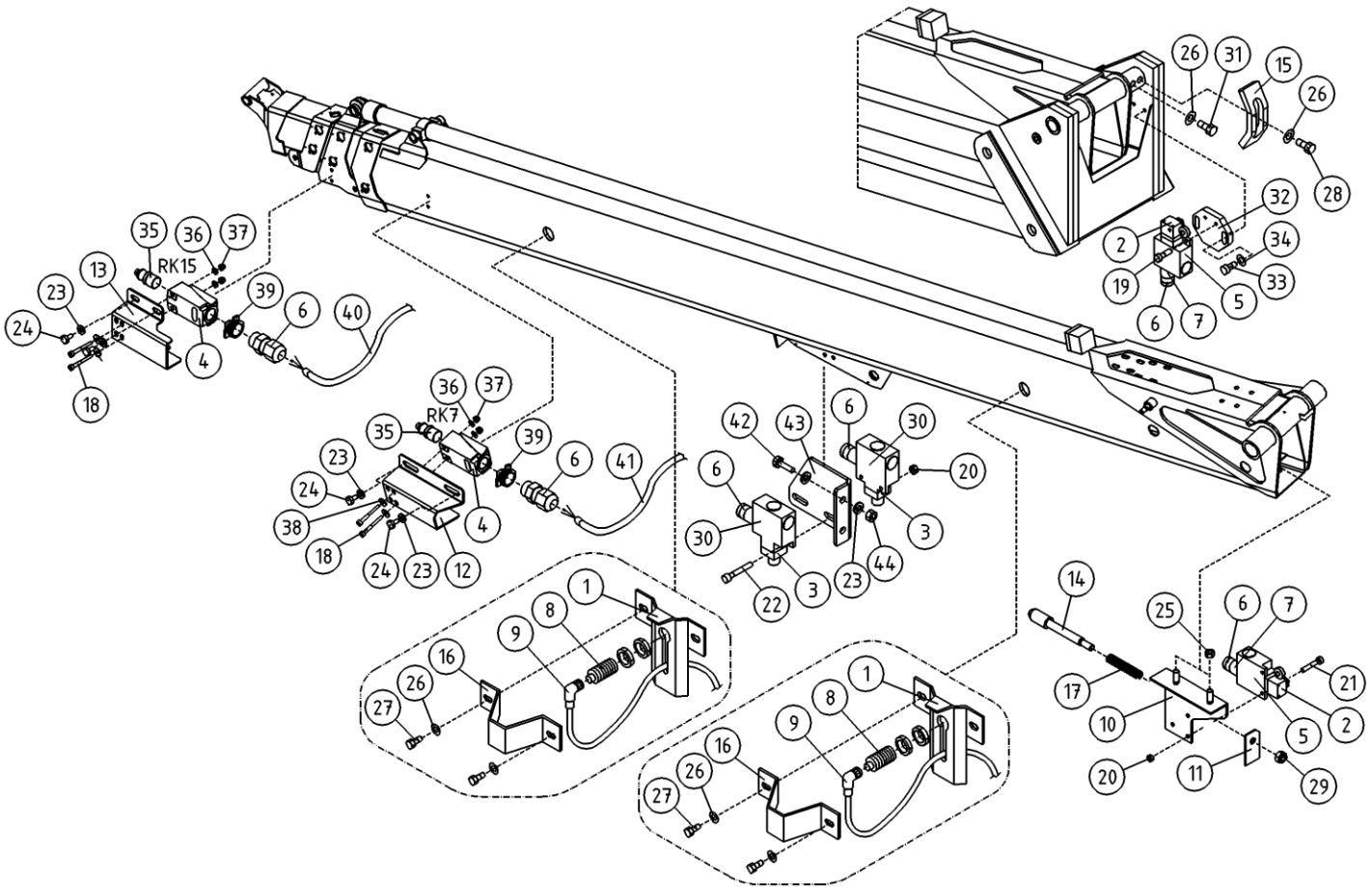
OSA ITEM DEL TEIL	VARAOSA NRO PART NR RESERVDL NR ERSATZTEIL NR	KPL QTY ANTAL ANZAHL	OSAN NIMI	DESCRIPTION	BENÄMNING	BENENNUNG
			RAJAKYTKIMET	LIMIT SWITCHES	GRÄNSBRYTAREN	GRENZTASTER
1	30.037	1	PURISTUSJOUSI 1682	PRESSURE SPRING	TRYCKFJÄDER	KLEMMFEDER
2	48.1936	1	RAJAKYTKIN, RULLAVARSIOHJAIN	LIMIT SWITCH	GRÄNSBRYTARE	GRENZTASTER
3	48.2334	1	RAJAKYTKIN, KOSKETINRUNKO	LIMIT SWITCH BODY	GRÄNSBRYTARE	GRENZTASTER
4	48.2413	4	RAJAKYTKIN, KOSKETINRUNKO	LIMIT SWITCH BODY	GRÄNSBRYTARE	GRENZTASTER
5	48.2414	4	KAAPELI-LIITIN	CABLE /CONNECTOR FOR LIMIT SWITCH	KABEL OCH KOPPLINGSSTYCKE	LEITUNG UND KOPPLUNG
6	48.2415	4	RAJAKYTKIN, OHJAINPÄÄ	LIMIT SWITCH HEAD	GRÄNSBRYTARE	GRENZTASTER, STEUERKOPF
7	48.3201	1	HOLKITIIVISTE PG9	CABLE GLAND	TÄTNING	HÜSENDICHTUNG
8	48.3293	1	SUPISTAJA H 11/9	REDUCTOR	FORMINSKNINGSHYLSA	REDUZIERHULSE
9	4CA8321	1	TAPPI T61.13075Z	PIN	TAPP	ZAPFEN
10	4CA8322	1	AISAN RAJA KIINN.LEV	TOWBAR LIMITER PLATE	DRAGBOMSGRÄNS FASTPLÄT	BEFESTIGUNGSPL. ZUGDEICHSEL BEGREN
11	4CA8325	1	AISAN RAJA VASTIN	CLAMP	DRAGBOMSGRÄNS ANSLAG	ANSCHLAG, ZUGDEICHSEL BEGRENZT
12	M0400	8	KUUSIOMUTTERI M4, DIN934(6)	NUT	MUTTER	MUTTER
13	M0400.001	8	LUKITUSMUTTERI M4, DIN985(8)	NUT	MUTTER	MUTTER
14	M0409	8	ALUSLAATTA M4, DIN125	WASHER	BRICKA	UNTERLEGSCHIEBE
15	M0418.006	8	RUUVI M4 X 30, DIN912(8.8)	SCREW	SKRUV	SCHRAUBE
16	M0500.001	2	LUKITUSMUTTERI M5, DIN985(8)	NUT	MUTTER	MUTTER
17	M0515.034	2	URARUUVI M5 X 16, DIN7985Z	SCREW	SKRUV	SCHRAUBE
18	M0800.001	2	LUKITUSMUTTERI M8, DIN985(8)	LOCK NUT	MUTTER	MUTTER
19	M0809	2	ALUSLAATTA M8, DIN125	WASHER	BRICKA	UNTERLEGSCHIEBE
20	M0816	2	RUUVI M8 X 20, DIN931(8.8)	SCREW	SKRUV	SCHRAUBE
21	M1000.001	1	LUKITUSMUTTERI M10, DIN985(8)	LOCKING NUT	MUTTER	MUTTER
22	M1009	1	ALUSLAATTA M10, DIN125	WASHER	BRICKA	UNTERLEGSCHIEBE
23	4CA8339	1	SUOJUS RAJAKYTKIMELLE, ALUSTA	COVER	SKYDD	SCHUTZ
24	M0615	2	RUUVI M6 X 16, DIN931(8.8)	SCREW	SKRUV	SCHRAUBE
25	M0600.001	2	LUKITUSMUTTERI M6, DIN985(8)	LOCK NUT	MUTTER	MUTTER



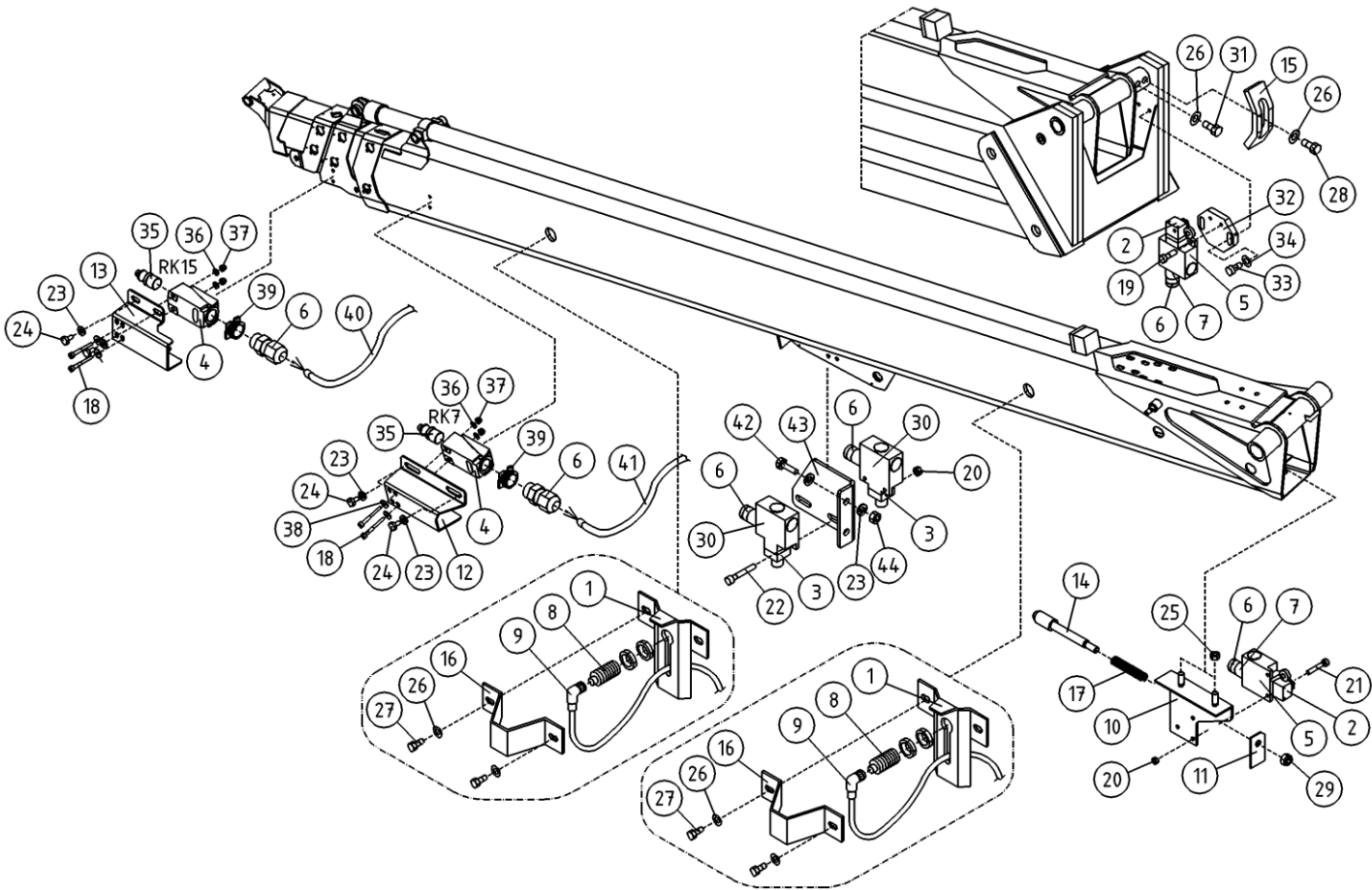
OSA ITEM DEL TEIL	VARAOSA NRO PART NR RESERVDEL NR ERSATZTEIL NR	KPL QTY ANTAL ANZAHL	OSAN NIMI	DESCRIPTION	BENAMNING	BENENNUNG
			OPTIO, VALOVARUSTUS	OPTION, LIGHT EQUIPMENT	TILLVAL, LJUSUTRUSTNING	OPTION, BELEUCHTUNGSAUSRUSTUNG
1	48.0200	2	VILKKUVALO LED MAJAKKA	FLASHERLIGHT	BLINKLJUS	BLINKLICHT
2	M0416.034	4	URARUUVI M4 X 20, DIN7985Z	SCREW	SKRUV	SCHRAUBE
3	M0400.001	4	LUKITUSMUTTERI M4, DIN985(B)	NUT	MUTTER	MUTTER
4	4CC7350	2	JOHTOSARJA, T-XT-MALLIT	WIRE HARNESS	LEDARKNIPPE	VERKABELUNG
5	48.32296	4	LIITIN HYLSEYRUNKO DEUTSCH	CONNECTOR	KOPPLING	KLEMME, BUCHSE DEUTSCH
6	48.32297	4	LIITIN H-RUNKOLUKITUS DEUTSCH	CONNECTOR	KOPPLING	KLEMME H-RAHMENBLOCKIERUNG
7	48.3691	4	LIITIN HYLSEYKONTAKTI DEUTSCH	CONNECTOR		



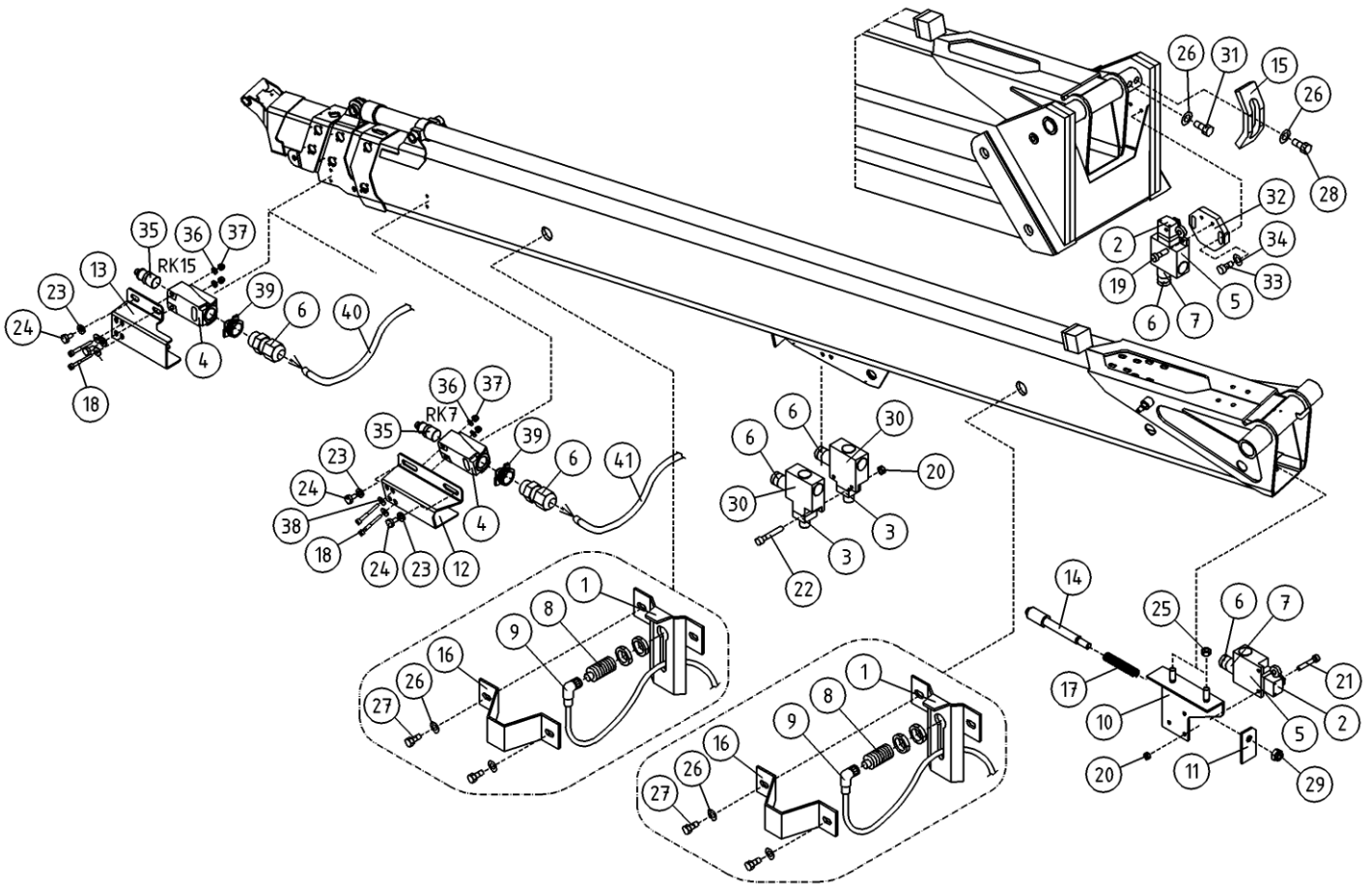
OSA ITEM DEL TEIL	VARAOSA NRO PART NR RESERVDEL NR ERSATZTEIL NR	KPL QTY ANTAL ANZAHL	OSAN NIMI	DESCRIPTION	BENÄMNING	BENENNUNG
			OPTIO, VALOVARUSTUS	OPTION, LIGHT EQUIPMENT	TILLVAL, LJUSUTRUSTNING	OPTION, BELEUCHTUNGSUSRÜSTUNG
1	48.0200	2	VILKKUVALO LED MAJAKKA	FLASHERLIGHT	BLINKLJUS	BLINKLICHT
2	M0418.034	4	URARUUVI M4 X 30, DIN7985Z	SCREW	SKRUV	SCHRAUBE
3	M0400.001	4	LUKITUSMUTTERI M4, DIN985(B)	NUT	MUTTER	MUTTER
4	48.2610	2	TULPPA, KUMI	PLUG	PROPP	STOPFEN
5	4CC7350	2	JOHTOSARJA, T-XT-MALLIT	WIRE HARNESS	LEDARKNIPPE	VERKABELUNG
6	48.32296	4	LIITIN HYLSEYRUNKO DEUTSCH	CONNECTOR	KOPPLING	KLEMME, BUCHSE DEUTSCH
7	48.32297	4	LIITIN H-RUNKOLUKITUS DEUTSCH	CONNECTOR	KOPPLING	KLEMME H-RAHMENBLOCKIERUNG
8	48.3691	4	LIITIN HYLSEYKONTAKTI DEUTSCH	CONNECTOR		



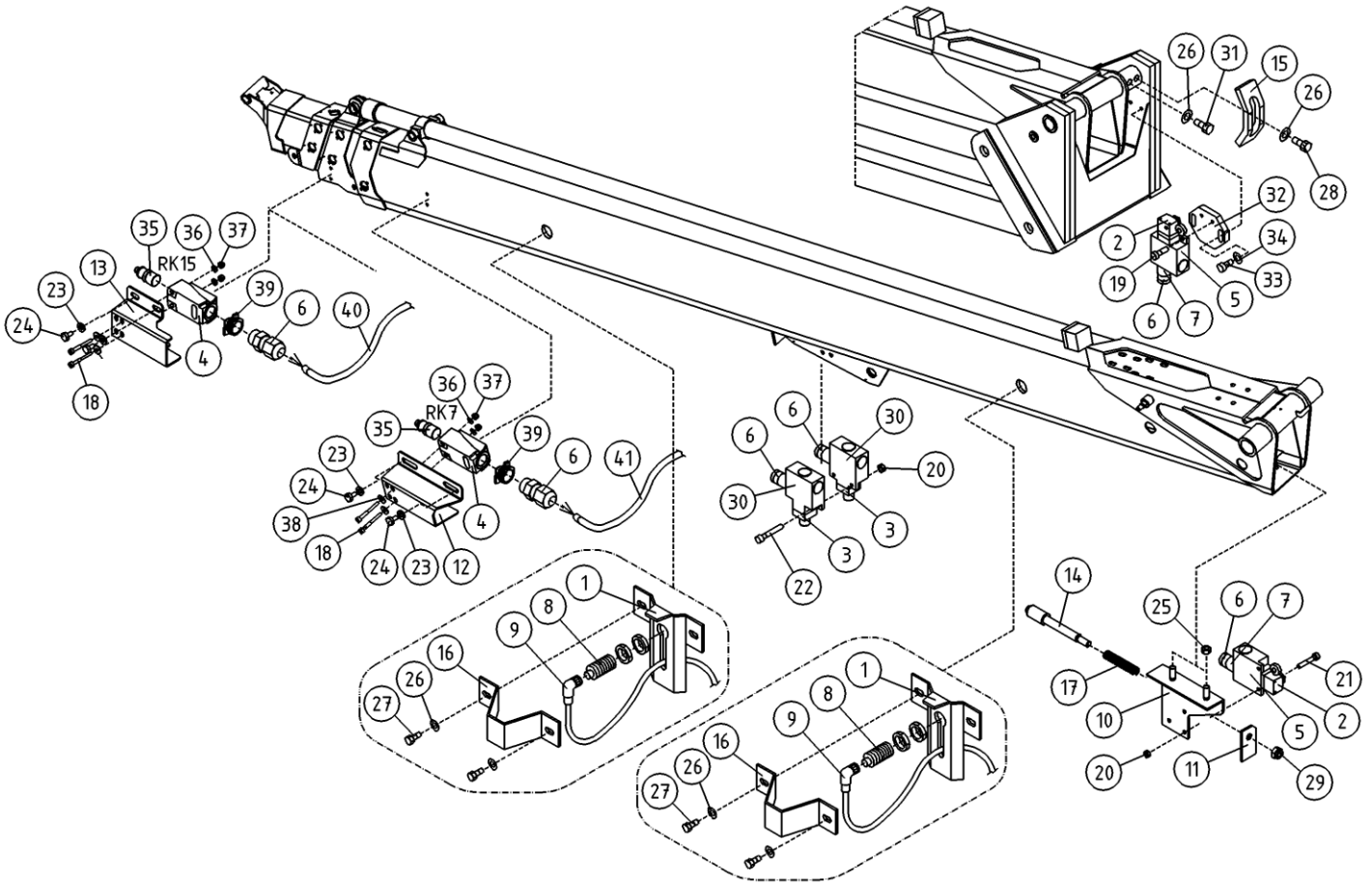
OSA ITEM DEL TEIL	VARAOSA NRO PART NR RESERVEL NR ERSATZTEIL NR	KPL QTY ANTAL ANZAHL	OSAN NIMI	DESCRIPTION	BENÄMNING	BENENNUNG
			RAJAKYTKIMET	LIMIT SWITCHES	GRÄNSBRYTAREN	GRENZTASTER
1	3CB2646	2	INDUKT KYTKIMEN KIINN. LEVY	CLAMP	FASTE FÖR INDUKT. BRYTARE LE	BESFESTIGUNG, INDUKT. SCHALTER L
2	48.1936	3	RAJAKYTKIN, RULLAVARSIOHJAIN	LIMIT SWITCH	GRÄNSBRYTARE	GRENZTASTER
3	48.2068	2	RAJAKYTKIN, TAPPIOHJAPÄÄ	LIMIT SWITCH	GRÄNSBRYTARE	GRENZTASTER
4	48.3624	2	RAJAKYTKIN, KOSKETINRUNKO			
5	48.2142	2	RAJAKYTKIN, KOSKETINRUNKO	LIMIT SWITCH BODY	GRÄNSBRYTARE	GRENZTASTER
6	48.3437	7	HOLKKITIIVISTE M16	CABLE GLAND	TÄTNING	HÜLSENDICHTUNG
7	48.3441	3	SUPISTAJA M20M16PA	REDUCER	STRYPNING	REDUZIERHÜLSE
8	48.3599	2	RAJAKYTKIN, INDUKTIIVI N0	LIMIT SWITCH, INDUCTIVE	GRÄNSBRYTARE	GRENZTASTER, INDUKT.
9	48.3600	2	KAAPELI + LIITIN	CABLE + CONNECTOR	KABEL OCH KOPPLINGSSTYCKE	LEITUNG UND KOPPLUNG
10	4CA8517	1	RAJAKYTKIMEN TELINE	RACK, LIMIT SWITCH	STÄLL GRÄNSBRYTARE	BOCK, GRENZTASTER
11	4CA8521	1	RAJAKYTKIMEN TELINE, LEVY	RACK, LIMIT SWITCH	STÄLL GRÄNSBRYTARE	GRENZTASTERGESTELL, PLATTE
12	4CB4779	1	RAJAKYTKIMEN KIINNITIN	CLAMP	FASTE	BEFESTIGUNG
13	4CB4780	1	RAJAKYTKIMEN KIINNITIN	CLAMP	FASTE	BEFESTIGUNG
14	4CA9492	1	TAPPI T61.13075Z	PIN	TAPP	ZAPFEN
15	4CB3562	1	SÄÄTÖLAATTA	ADJUSTING LEVEL ROD	REGLERPLATTA	EINSTELLSCHEIBE
16	4CB2647	2	SUOJUS KYTKIMELLE	COVER	SKYDD	SCHUTZ
17	30.037	1	PURISTUSJOUSI 1682	PRESSURE SPRING	TRYCKFJÄDER	KLEMMFEDER
18	M0419.006	4	RUUVI M4 X 35, DIN912(8.8)	SCREW	SKRUV	SCHRAUBE
19	M0413.006	2	RUUVI M4 X 12, DIN912(8.8)	SCREW	SKRUV	SCHRAUBE
20	M0500.001	5	LUKITUSMUTTERI M5, DIN985(8)	NUT	MUTTER	MUTTER
21	M0515.034	2	URARUUVI M5 X 16, DIN7985Z	SCREW	SKRUV	SCHRAUBE
22	M0516.006	2	RUUVI M5 X 20, DIN912(8.8)	SCREW	SKRUV	SCHRAUBE
23	M0609	8	ALUSLAATTA M6, DIN125	WASHER	BRICKA	UNTERLEGSCHIEBE
24	M0612.001	4	RUUVI M6 X 10, DIN933(8.8)	SCREW	SKRUV	SCHRAUBE
25	M0800.001	2	LUKITUSMUTTERI M8, DIN985(8)	LOCK NUT	MUTTER	MUTTER
26	M0809	7	ALUSLAATTA M8, DIN125	WASHER	BRICKA	UNTERLEGSCHIEBE
27	M0812	4	RUUVI M8 X 10, DIN931(8.8)	SCREW	SKRUV	SCHRAUBE
28	M0816	2	RUUVI M8 X 20, DIN931(8.8)	SCREW	SKRUV	SCHRAUBE
29	M1000.001	1	LUKITUSMUTTERI M10, DIN985(8)	LOCKING NUT	MUTTER	MUTTER
30	48.2334	2	RAJAKYTKIN, KOSKETINRUNKO	LIMIT SWITCH BODY	GRÄNSBRYTARE	GRENZTASTER



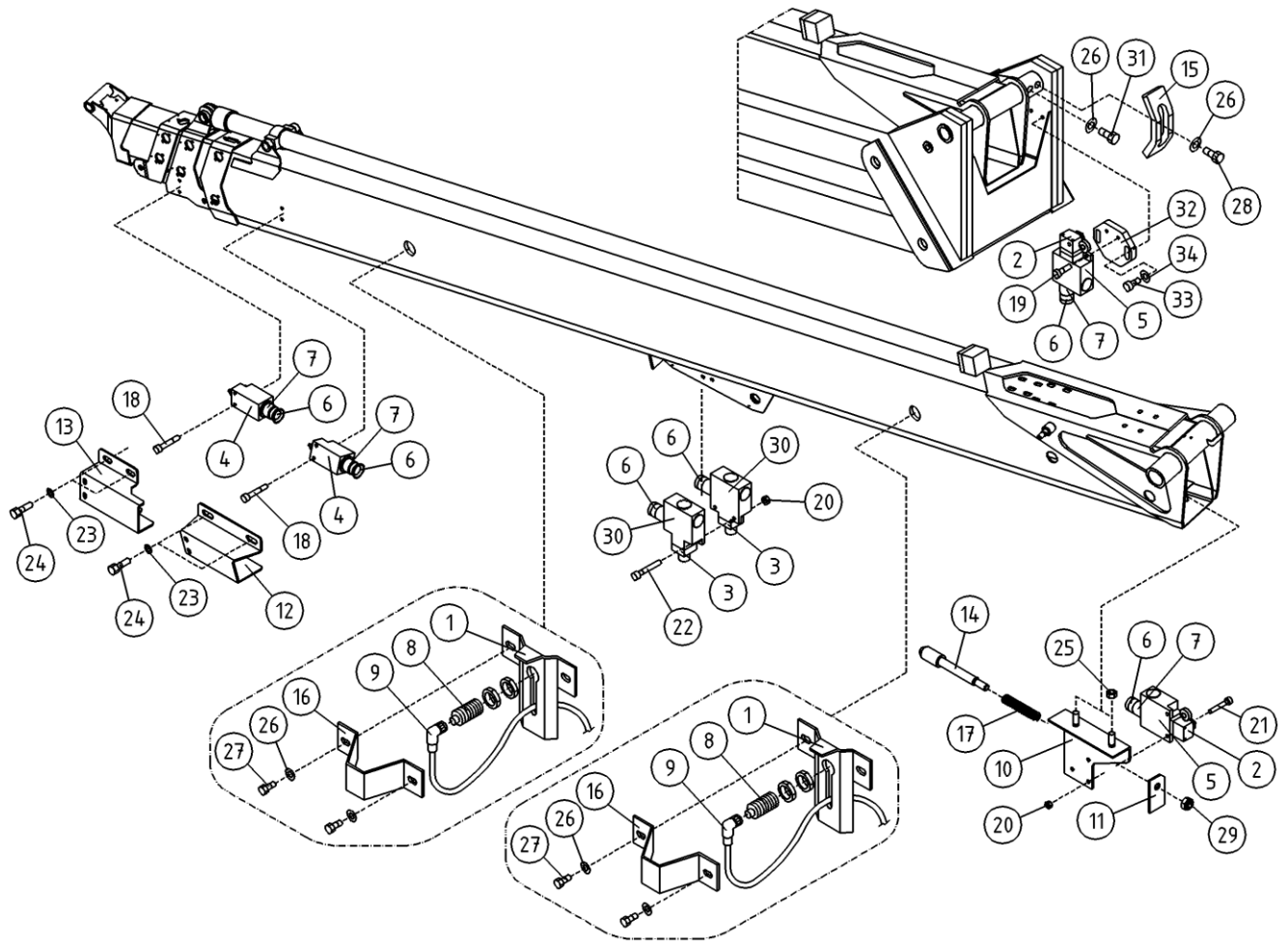
OSA ITEM DEL TEIL	VARAOSA NRO PART NR RESERVDL NR ERSATZTEIL NR	KPL QTY ANTAL ANZAHL	OSAN NIMI	DESCRIPTION	BENÄMNING	BENENNUNG
			RAJAKYTKIMET	LIMIT SWITCHES	GRÄNSBRYTAREN	GRENZTASTER
31	M0813.001	1	RUUVI M8 X 12, DIN933(8.8)	SCREW	SKRUV	SCHRAUBE
32	4CB6276	1	RAJAKYTKIMEN KIINNITIN	LIMIT SWITCH BRACKET	STÄLL GRÄNSBRYTARE	GRENZTASTER, BEFESTIGUNG
33	M0615.001	2	RUUVI M6 X 16, DIN933(8.8)	SCREW	SKRUV	SCHRAUBE
34	M0607	2	KORILAATTA M6, DIN9021	WASHER	BRICKA	UNTERLEGSCHIEBE
35	48.2415	2	RAJAKYTKIN, OHJAINPÄÄ	LIMIT SWITCH HEAD	GRÄNSBRYTARE	GRENZTASTER, STEUERKOPF
36	M0409	4	ALUSLAATTA M4, DIN125	WASHER	BRICKA	UNTERLEGSCHIEBE
37	M0400.001	4	LUKITUSMUTTERI M4, DIN985(8)	NUT	MUTTER	MUTTER
38	M0407	4	KORILAATTA M4, DIN9021	WASHER	BRICKA	UNTERLEGSCHIEBE
39	48.2418	2	RAJAKYTKIN, SOVITEHOLKKI	ADAPTER		
40	48.3761	1	POLYURETAANIKAPELI	POLYURETHANE CABLE	POLYURETANKABEL	POLYURETHANKABEL
41	48.3744	1	POLYURETAANIKAPELI	POLYURETHANE CABLE	POLYURETANKABEL	POLYURETHANKABEL
42	M0617.001	2	RUUVI M6 X 25, DIN933(8.8)	SCREW	SKRUV	SCHRAUBE
43	4CC6823	1	RAJAKYTKIMEN KIINNIKE	PLATE	PLÄT	PLATTE
44	M0600.001	2	LUKITUSMUTTERI M6, DIN985(8)	LOCK NUT	MUTTER	MUTTER



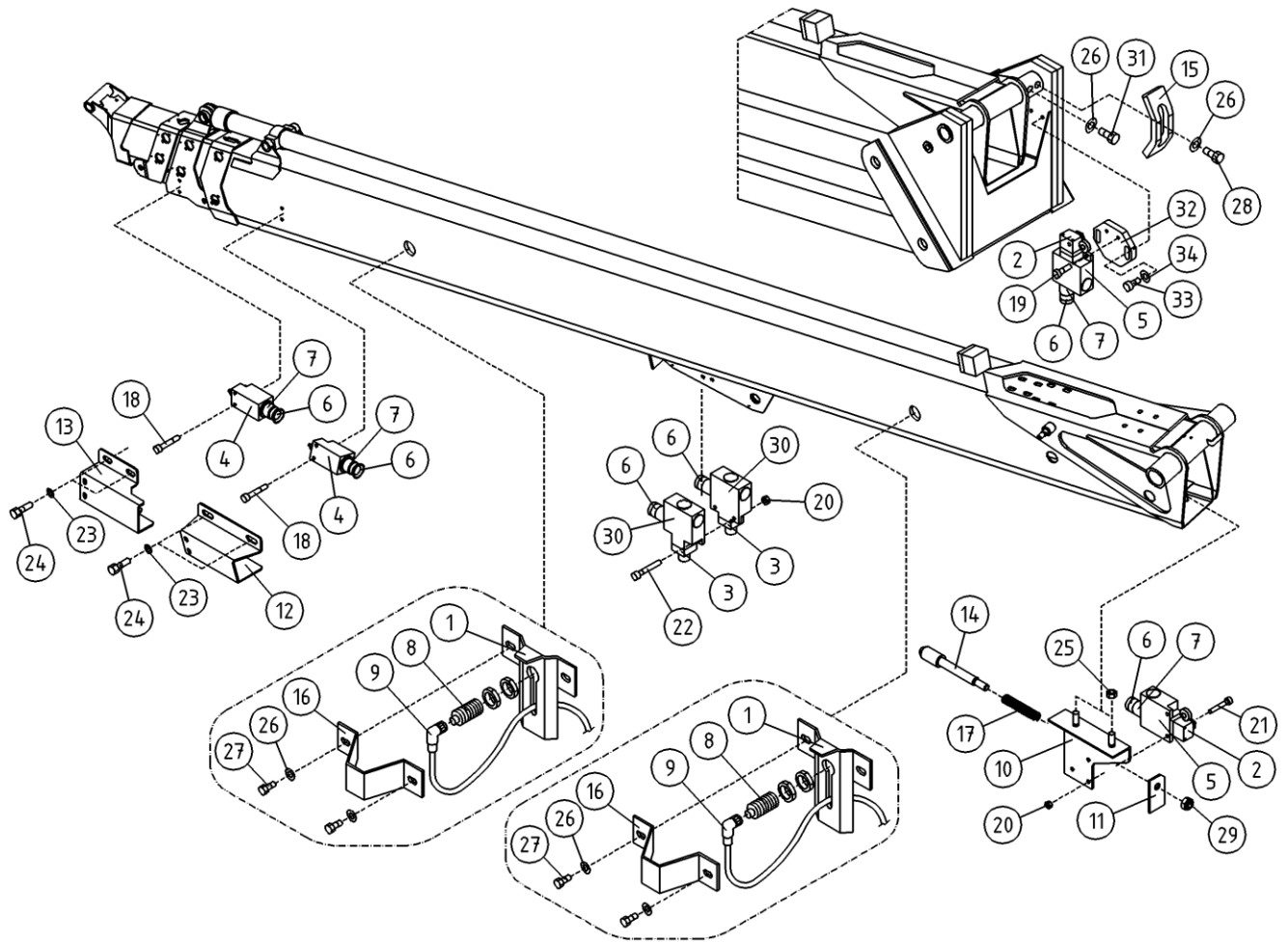
OSA ITEM DEL TEIL	VARAOSA NRO PART NR RESERVEL NR ERSATZTEIL NR	KPL QTY ANTAL ANZAHL	OSAN NIMI	DESCRIPTION	BENÄMNING	BENENNUNG
			RAJAKYTKIMET	LIMIT SWITCHES	GRÄNSBRYTAREN	GRENZTASTER
1	3CB2646	2	INDUKT KYTKIMEN KIINN. LEVY	CLAMP	FASTE FÖR INDUKT. BRYTARE LE	BESFESTIGUNG, INDUKT. SCHALTER LE
2	48.1936	3	RAJAKYTKIN, RULLAVARSIOHJAIN	LIMIT SWITCH	GRÄNSBRYTARE	GRENZTASTER
3	48.2068	2	RAJAKYTKIN, TAPPIOHJAPÄÄ	LIMIT SWITCH	GRÄNSBRYTARE	GRENZTASTER
4	48.3624	2	RAJAKYTKIN, KOSKETINRUNKO			
5	48.2142	2	RAJAKYTKIN, KOSKETINRUNKO	LIMIT SWITCH BODY	GRÄNSBRYTARE	GRENZTASTER
6	48.3437	7	HOLKKITIIVISTE M16	CABLE GLAND	TÄTNING	HÜSENDICHTUNG
7	48.3441	3	SUPISTAJA M20M16PA	REDUCER	STRYPNING	REDUZIERHÜLSE
8	48.3599	2	RAJAKYTKIN, INDUKTIIVI N0	LIMIT SWITCH, INDUCTIVE	GRÄNSBRYTARE	GRENZTASTER, INDUKT.
9	48.3600	2	KAAPPELI + LIITIN	CABLE + CONNECTOR	KABEL OCH KOPPLINGSSTYCKE	LEITUNG UND KOPPLUNG
10	4CA8517	1	RAJAKYTKIMEN TELINE	RACK, LIMIT SWITCH	STÄLL GRÄNSBRYTARE	BOCK, GRENZTASTER
11	4CA8521	1	RAJAKYTKIMEN TELINE, LEVY	RACK, LIMIT SWITCH	STÄLL GRÄNSBRYTARE	GRENZTASTERGESTELL, PLATTE
12	4CB4779	1	RAJAKYTKIMEN KIINNITIN	CLAMP	FASTE	BEFESTIGUNG
13	4CB4780	1	RAJAKYTKIMEN KIINNITIN	CLAMP	FASTE	BEFESTIGUNG
14	4CA9492	1	TAPPI T61.13075Z	PIN	TAPP	ZAPFEN
15	4CB3562	1	SÄÄTÖLAATTA	ADJUSTING LEVEL ROD	REGLERPLATTA	EINSTELLSCHEIBE
16	4CB2647	2	SUOJUS KYTKIMELLE	COVER	SKYDD	SCHUTZ
17	30.037	1	PURISTUSJOUSI 1682	PRESSURE SPRING	TRYCKFJÄDER	KLEMMFEDER
18	M0419.006	4	RUUVI M4 X 35, DIN912(8.8)	SCREW	SKRUV	SCHRAUBE
19	M0413.006	2	RUUVI M4 X 12, DIN912(8.8)	SCREW	SKRUV	SCHRAUBE
20	M0500.001	5	LUKITUSMUTTERI M5, DIN985(8)	NUT	MUTTER	MUTTER
21	M0515.034	2	URARUUVI M5 X 16, DIN7985Z	SCREW	SKRUV	SCHRAUBE
22	M0516.006	2	RUUVI M5 X 20, DIN912(8.8)	SCREW	SKRUV	SCHRAUBE
23	M0609	4	ALUSLAATTA M6, DIN125	WASHER	BRICKA	UNTERLEGSCHIEBE
24	M0612.001	4	RUUVI M6 X 10, DIN933(8.8)	SCREW	SKRUV	SCHRAUBE
25	M0800.001	2	LUKITUSMUTTERI M8, DIN985(8)	LOCK NUT	MUTTER	MUTTER
26	M0809	7	ALUSLAATTA M8, DIN125	WASHER	BRICKA	UNTERLEGSCHIEBE
27	M0812	4	RUUVI M8 X 10, DIN931(8.8)	SCREW	SKRUV	SCHRAUBE
28	M0816	2	RUUVI M8 X 20, DIN931(8.8)	SCREW	SKRUV	SCHRAUBE
29	M1000.001	1	LUKITUSMUTTERI M10, DIN985(8)	LOCKING NUT	MUTTER	MUTTER
30	48.2334	2	RAJAKYTKIN, KOSKETINRUNKO	LIMIT SWITCH BODY	GRÄNSBRYTARE	GRENZTASTER



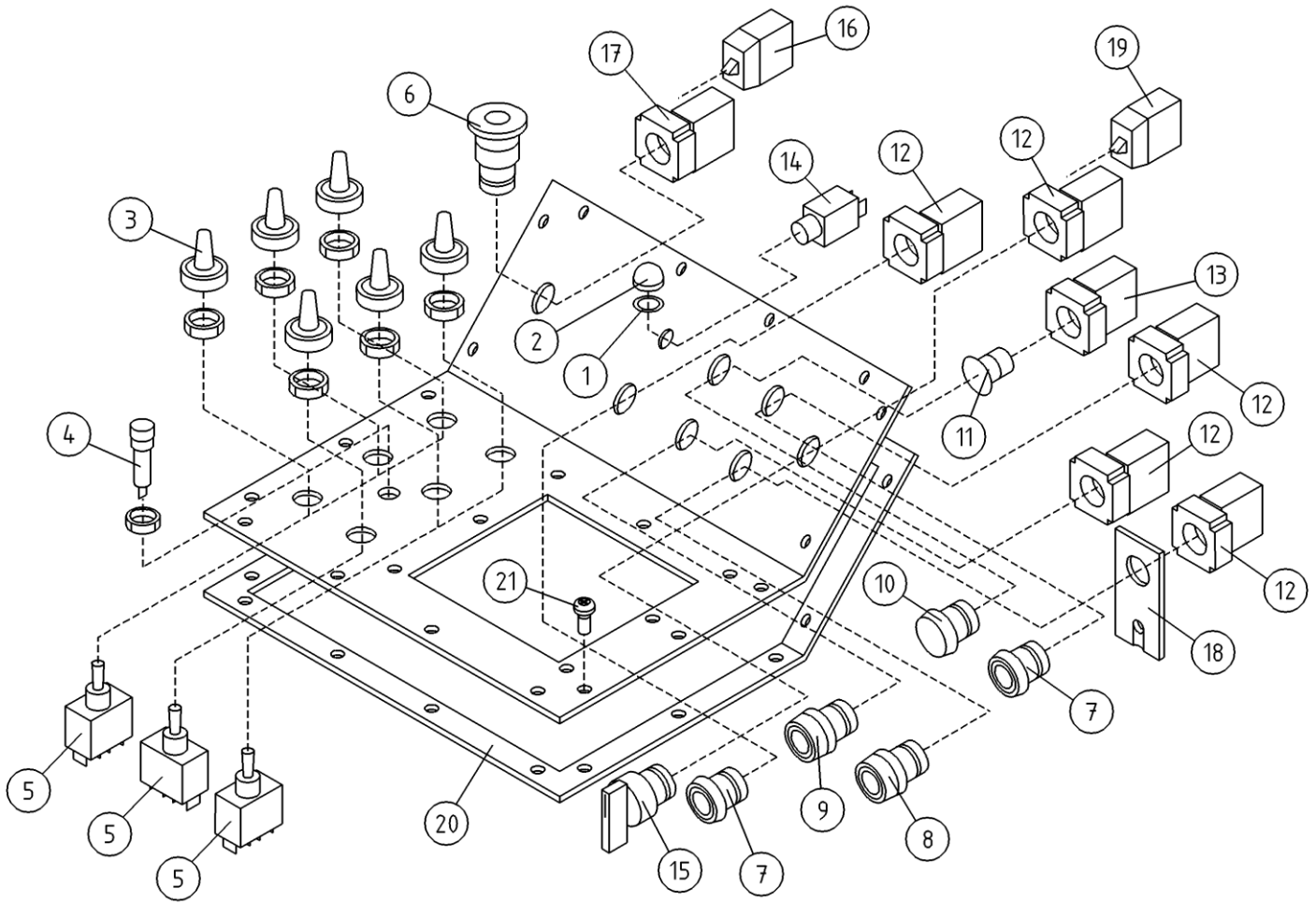
OSA ITEM DEL TEIL	VARAOSA NRO PART NR RESERVDL NR ERSATZTEIL NR	KPL QTY ANTAL ANZAHL	OSAN NIMI	DESCRIPTION	BENÄMNING	BENENNUNG
			RAJAKYTKIMET	LIMIT SWITCHES	GRÄNSBRYTAREN	GRENZTASTER
31	M0813.001	1	RUUVI M8 X 12, DIN933(8.8)	SCREW	SKRUV	SCHRAUBE
32	4CB6276	1	RAJAKYTKIMEN KIINNITIN	LIMIT SWITCH BRACKET	STÄLL GRÄNSBRYTARE	GRENZTASTER, BEFESTIGUNG
33	M0615.001	2	RUUVI M6 X 16, DIN933(8.8)	SCREW	SKRUV	SCHRAUBE
34	M0607	2	KORILAATTA M6, DIN9021	WASHER	BRICKA	UNTERLEGSCHIEBE
35	48.2415	2	RAJAKYTKIN, OHJAINPÄÄ	LIMIT SWITCH HEAD	GRÄNSBRYTARE	GRENZTASTER, STEUERKOPF
36	M0409	4	ALUSLAATTA M4, DIN125	WASHER	BRICKA	UNTERLEGSCHIEBE
37	M0400.001	4	LUKITUSMUTTERI M4, DIN985(8)	NUT	MUTTER	MUTTER
38	M0407	4	KORILAATTA M4, DIN9021	WASHER	BRICKA	UNTERLEGSCHIEBE
39	48.2418	2	RAJAKYTKIN, SOVITEHOLKKI	ADAPTER		
40	48.3761	1	POLYURETAANKAAPELI	POLYURETHANE CABLE	POLYURETANKABEL	POLYURETHANKABEL
41	48.3744	1	POLYURETAANKAAPELI	POLYURETHANE CABLE	POLYURETANKABEL	POLYURETHANKABEL



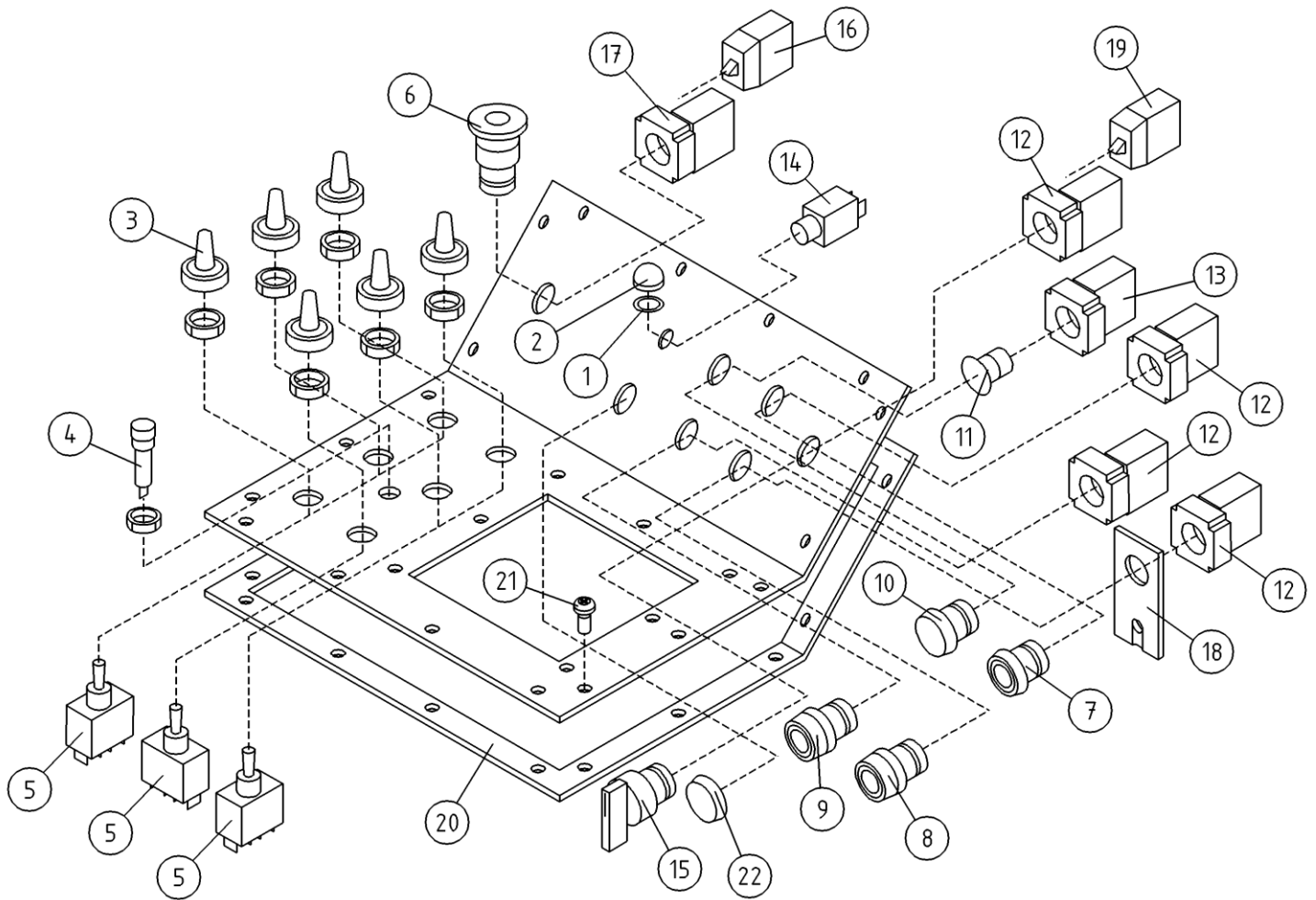
OSA ITEM DEL TEIL	VARAOSA NRO PART NR RESERVEL NR ERSATZTEIL NR	KPL QTY ANTAL ANZAHL	OSAN NIMI	DESCRIPTION	BENÄMNING	BENENNUNG
			RAJAKYTKIMET	LIMIT SWITCHES	GRÄNSBRYTAREN	GRENZTASTER
1	3CB2646	2	INDUKT KYTKIMEN KIINN. LEVY	CLAMP	FASTE FÖR INDUKT. BRYTARE LE	BESFESTIGUNG, INDUKT. SCHALTER LE
2	48.1936	3	RAJAKYTKIN, RULLAVARSIOHJAIN	LIMIT SWITCH	GRÄNSBRYTARE	GRENZTASTER
3	48.2068	2	RAJAKYTKIN, TÄPPIOHJAPÄÄ	LIMIT SWITCH	GRÄNSBRYTARE	GRENZTASTER
4	48.2476	2	RAJAKYTKIN TELEMEC. (2NC)	LIMIT SWITCH	GRÄNSBRYTARE	GRENZTASTER
5	48.2142	2	RAJAKYTKIN, KOSKETINRUNKO	LIMIT SWITCH BODY	GRÄNSBRYTARE	GRENZTASTER
6	48.3437	7	HOLKKITIIVISTE M16	CABLE GLAND	TÄTNING	HÜSENDICHTUNG
7	48.3441	5	SUPISTAJA M20M16PA	REDUCER	STRYPNING	REDUZIERHÜLSE
8	48.3599	2	RAJAKYTKIN, INDUKTIIVI N0	LIMIT SWITCH, INDUCTIVE	GRÄNSBRYTARE	GRENZTASTER, INDUKT.
9	48.3600	2	KAAPELI + LIITIN	CABLE + CONNECTOR	KABEL OCH KOPPLINGSSTYCKE	LEITUNG UND KOPPLUNG
10	4CA8517	1	RAJAKYTKIMEN TELINE	RACK, LIMIT SWITCH	STÄLL GRÄNSBRYTARE	BOCK, GRENZTASTER
11	4CA8521	1	RAJAKYTKIMEN TELINE, LEVY	RACK, LIMIT SWITCH	STÄLL GRÄNSBRYTARE	GRENZTASTERGESTELL, PLATTE
12	4CB4779	1	RAJAKYTKIMEN KIINNITIN	CLAMP	FASTE	BEFESTIGUNG
13	4CB4780	1	RAJAKYTKIMEN KIINNITIN	CLAMP	FASTE	BEFESTIGUNG
14	4CA9492	1	TAPPI T61.13075Z	PIN	TAPP	ZAPFEN
15	4CB3562	1	SÄÄTÖLAATTA	ADJUSTING LEVEL ROD	REGLERPLATTA	EINSTELLSCHEIBE
16	4CB2647	2	SUOJUS KYTKIMELLE	COVER	SKYDD	SCHUTZ
17	30.037	1	PURISTUSJOUSI 1682	PRESSURE SPRING	TRYCKFJÄDER	KLEMMFEDER
18	M0418.034	4	URARUUVI M4 X 30, DIN7985Z	SCREW	SKRUV	SCHRAUBE
19	M0413.006	2	RUUVI M4 X 12, DIN912(8.8)	SCREW	SKRUV	SCHRAUBE
20	M0500.001	5	LUKITUSMUTTERI M5, DIN985(8)	NUT	MUTTER	MUTTER
21	M0515.034	2	URARUUVI M5 X 16, DIN7985Z	SCREW	SKRUV	SCHRAUBE
22	M0516.006	2	RUUVI M5 X 20, DIN912(8.8)	SCREW	SKRUV	SCHRAUBE
23	M0609	4	ALUSLAATTA M6, DIN125	WASHER	BRICKA	UNTERLEGSCHIEBE
24	M0612	4	RUUVI M6 X 10, DIN931(8.8)	SCREW	SKRUV	SCHRAUBE
25	M0800.001	2	LUKITUSMUTTERI M8, DIN985(8)	LOCK NUT	MUTTER	MUTTER
26	M0809	7	ALUSLAATTA M8, DIN125	WASHER	BRICKA	UNTERLEGSCHIEBE
27	M0812	4	RUUVI M8 X 10, DIN931(8.8)	SCREW	SKRUV	SCHRAUBE
28	M0816	2	RUUVI M8 X 20, DIN931(8.8)	SCREW	SKRUV	SCHRAUBE
29	M1000.001	1	LUKITUSMUTTERI M10, DIN985(8)	LOCKING NUT	MUTTER	MUTTER
30	48.2334	2	RAJAKYTKIN, KOSKETINRUNKO	LIMIT SWITCH BODY	GRÄNSBRYTARE	GRENZTASTER



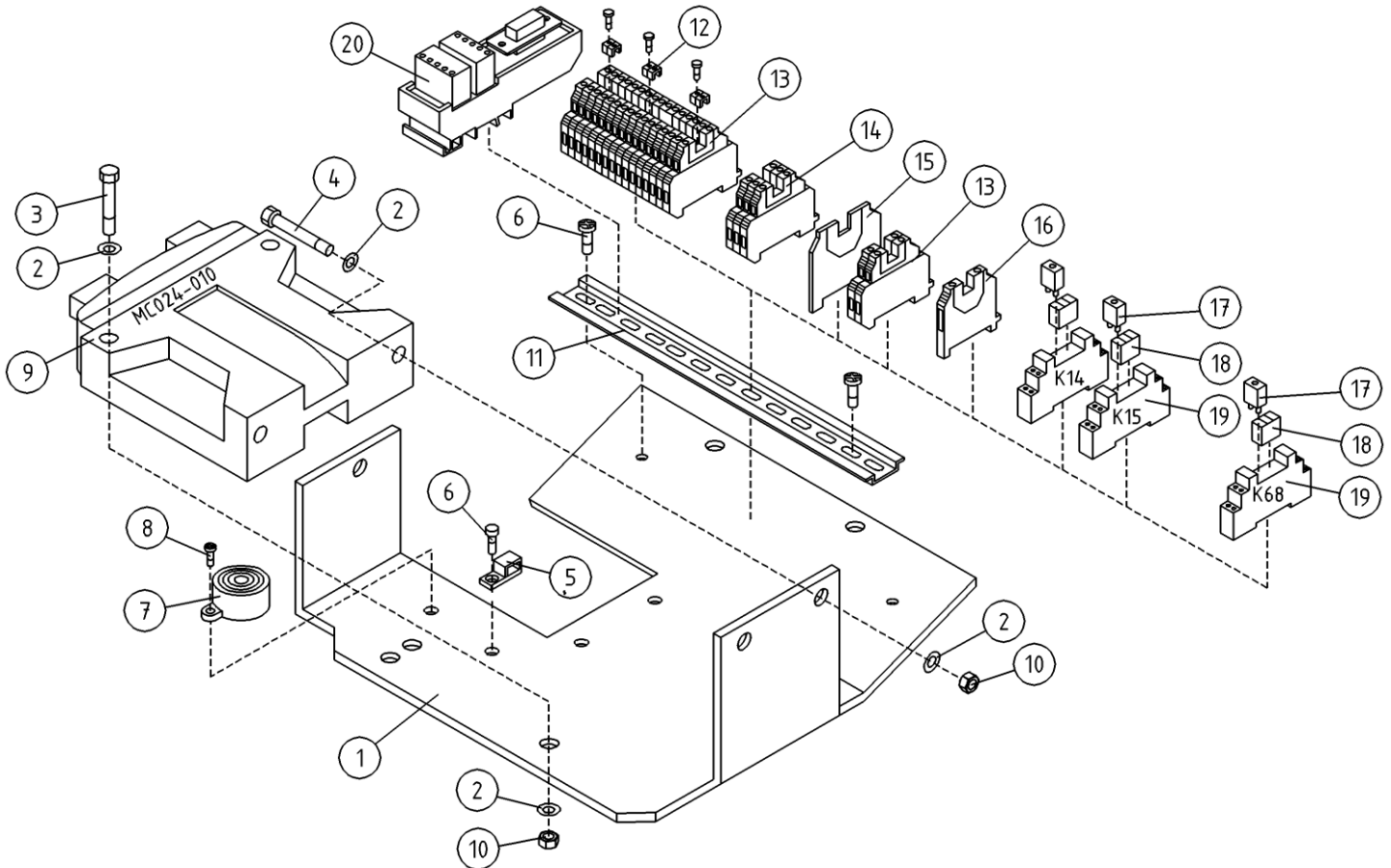
OSA ITEM DEL TEIL	VARAOSA NRO PART NR RESERVDL NR ERSATZTEIL NR	KPL QTY ANTAL ANZAHL	OSAN NIMI	DESCRIPTION	BENÄMNING	BENENNUNG
			RAJAKYTKIMET	LIMIT SWITCHES	GRÄNSBRYTAREN	GRENZTASTER
31	M0813.001	1	RUUVI M8 X 12, DIN933(8.8)	SCREW	SKRUV	SCHRAUBE
32	4CB6276	1	RAJAKYTKIMEN KIINNITIN	LIMIT SWITCH BRACKET	STÄLL GRÄNSBRYTARE	GRENZTASTER, BEFESTIGUNG
33	M0615.001	2	RUUVI M6 X 16, DIN933(8.8)	SCREW	SKRUV	SCHRAUBE
34	M0607	2	KORILAATTA M6, DIN9021	WASHER	BRICKA	UNTERLEGSCHIEBE



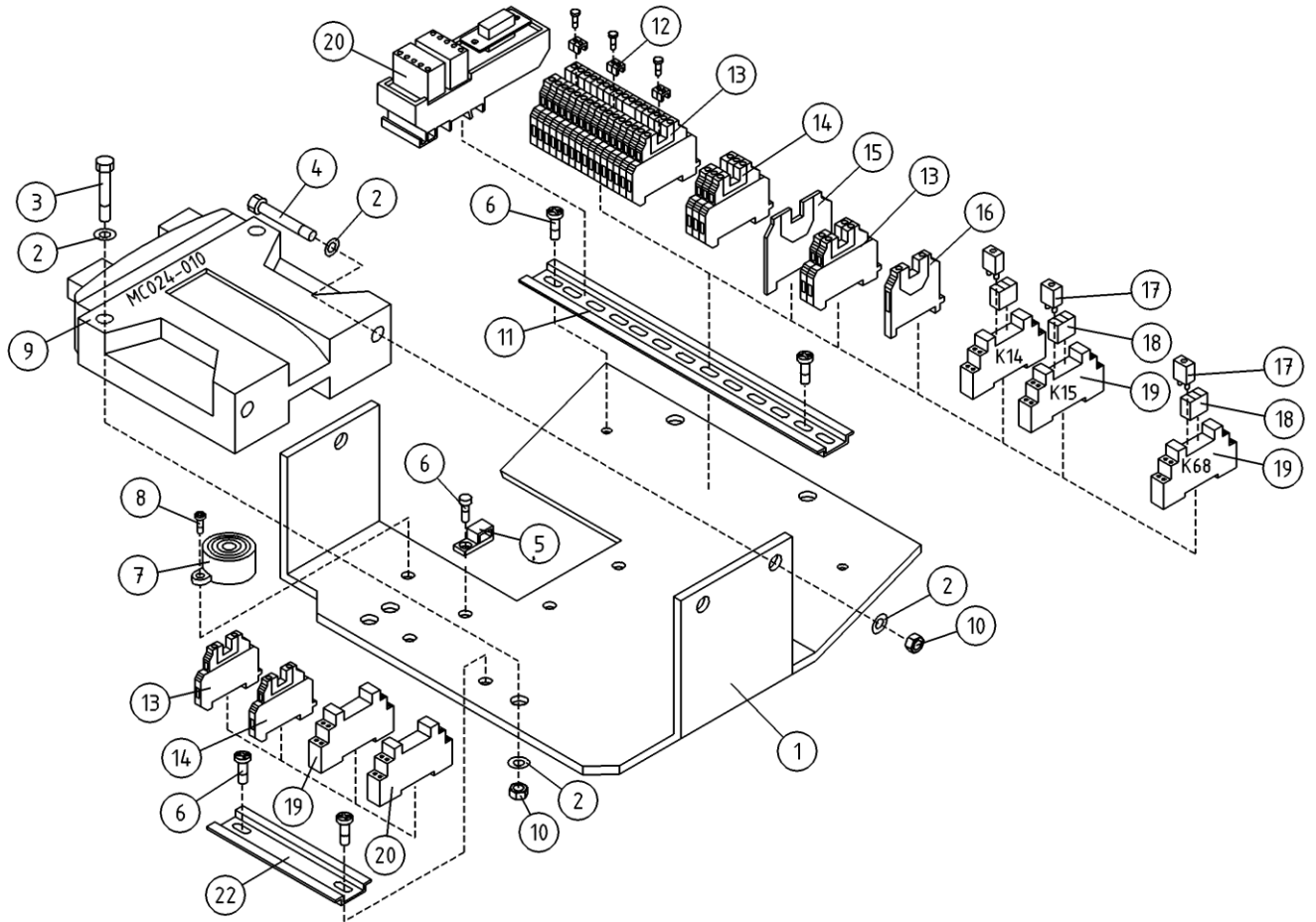
OSA ITEM DEL TEIL	VARAOSA NRO PART NR RESERVDL NR ERSATZTEIL NR	KPL QTY ANTAL ANZAHL	OSAN NIMI	DESCRIPTION	BENÄMNING	BENENNUNG
			OHJAUSKESKUKSEN KANSI	UPPER CONTROL BOX COVER	LOCK FÖR MANÖVRERINGSAPPARATUR	DECKEL FÜR BEDIENZENTRALE
1	27.209	1	TIIVISTELAATTA	SHEET GASKET	TÄTNINGSPLATTA	DICHTUNGSSCHEIBE
2	48.1034	1	SUOJUSKUMI (48.3036)	COVER RUBBER	GUMMISKYDD	SCHUTZGUMMI
3	48.1007	6	SUOJUSKUMI	COVER RUBBER	GUMMISKYDD	SCHUTZGUMMI
4	48.2204	1	MERKKILAMPPI LED	SIGNAL LAMP	SIGNALLAMPA LED	SIGNALLAMPE
5	D021164	6	VIUKYTKIN	LEVER SWITCH	SPAKKOPPLING	HEBELSCHALTER
6	48.2311	1	PAINIKE HÄTÄSEIS LUK	EMERG.STOP-B. +LOCK	STROMSTÄLLARE,NÖDSTO	DRUCKKNOPF,NOT-AUS
7	48.2309	2	PAINIKEOSA VIHREÄ	BUTTON, GREEN	STROMSTÄLLARE, GRÖN	DRUCKKNOPF, GRÜN
8	48.2335	1	PAINIKEOSA KELTAINEN	BUTTON, YELLOW	STROMSTÄLLARE, GUL	DRUCKKNOPF, GELB
9	48.2336	1	PAINIKEOSA SININEN	BUTTON, BLUE	STROMSTÄLLARE, BLÅ	TASTE, BLAU
10	48.3470	1	MERKKIVALON KUPU PUN	SIGNAL LIGHT BULB, RED	SIGNALLAMPANS GLAS, RÖD	SIGNALLAMPEN HAUBE, ROT
11	48.0027	1	POLTTIMO	LAMP	LAMPA	LAMPE
12	48.2312	5	PAINIKERUNKO+KOSK.	HOUSING + SWITCH	STROMSTÄLLARRAM+KNAPP	RAHMEN DER TASTE
13	48.3469	5	MERKKILAMPPI RUNKO	HEAD FOR SIGNAL LAMP	SIGNALLAMPA, HÄLLARE	SIGNALLAMPE, HALTER
14	48.3036	1	SULAKE, AUTOMAATTI	FUSE "AUTOMATIC"	AUTOMATSÄKRING	AUTOMATSICHERUNG
15	48.2308	1	VÄÄNTOKYTKIN	TURN SWITCH	VRIDKOPPLING	DREHSCHALTER
16	48.2303	1	KYTKENTALOHKO	CONNECTION SEGMENT	KOPPLINGSSEKTOR	KUPPLUNGSBLOCK
17	48.2313	1	PAINIKERUNKO+KOSK.	HOUSING+SWITCH	STROMSTÄLLARRAM+KNAPP	RAHMEN DER TASTE
18	DL8.045	1	JOHDONKANNATIN	SUPPORT OF LINE	LEDNINGSBÄRARE	TRAGER FÜR LEITER
19	48.2302	1	KYTKENTALOHKO	CONNECTION SEGMENT	KOPPLINGSSEKTOR	KUPPLUNGSBLOCK
20	4CB1725	1	TIIVISTE OHJAUSPANELI	GASKET	TÄTNING	DICHTUNG
21	P0715.018	18	LEVYRUUVI 4,0 X 16, DIN7981	SCREW	SKRUV	SCHRAUBE



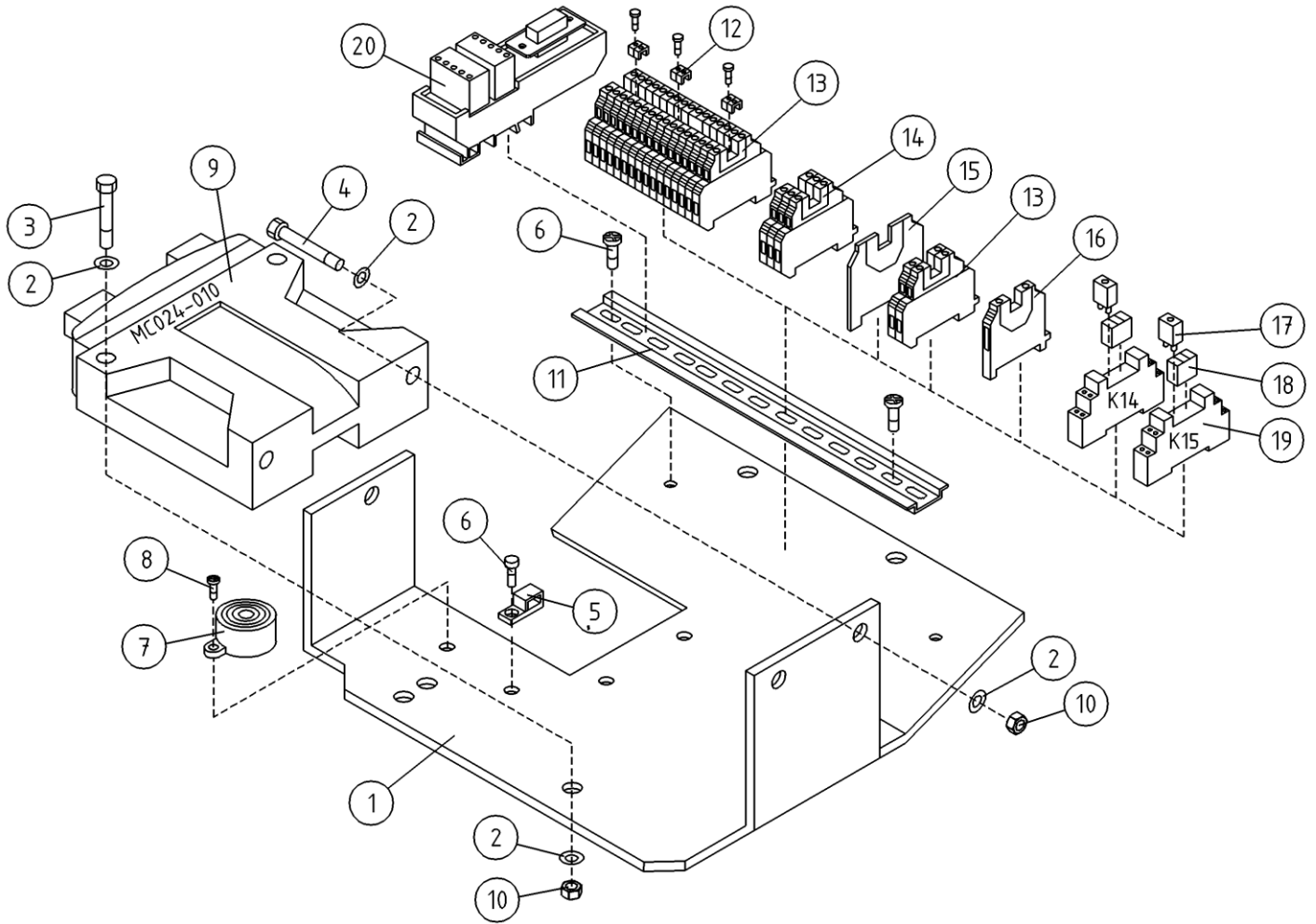
OSA ITEM DEL TEIL	VARAOSA NRO PART NR RESERVDL NR ERSATZTEIL NR	KPL QTY ANTAL ANZAHL	OSAN NIMI	DESCRIPTION	BENÄMNING	BENENNUNG
			UCB-KESKUS, KANSI, HATZ	UCB-CENTRE, CONTROL PANEL, HATZ	UCB-CENTRAL, LOCK, HATZ	UCB-STEUERZENTRALE, DECKEL, HATZ
1	27.209	1	TIIVISTELAATTA	SHEET GASKET	TÄTNINGSPLATTA	DICHTUNGSSCHEIBE
2	48.1034	1	SUOJUSKUMI (48.3036)	COVER RUBBER	GUMMISKYDD	SCHUTZGUMMI
3	48.1007	6	SUOJUSKUMI	COVER RUBBER	GUMMISKYDD	SCHUTZGUMMI
4	48.2204	1	MERKKILAMPPU LED	SIGNAL LAMP	SIGNALLAMPA LED	SIGNALLAMPE
5	D021164	6	VIUKYTKIN	LEVER SWITCH	SPAKKOPPLING	HEBELSCHALTER
6	48.2311	1	PAINIKE HÄTÄSEIS LUK	EMERG.STOP-B. +LOCK	STROMSTÄLLARE,NÖDSTO	DRUCKKNOPF,NOT-AUS
7	48.2309	1	PAINIKEOSA VIHREÄ	BUTTON, GREEN	STROMSTÄLLARE, GRÖN	DRUCKKNOPF, GRÜN
8	48.2335	1	PAINIKEOSA KELTAINEN	BUTTON, YELLOW	STROMSTÄLLARE, GUL	DRUCKKNOPF, GELB
9	48.2336	1	PAINIKEOSA SININEN	BUTTON, BLUE	STROMSTÄLLARE, BLÅ	TASTE, BLAU
10	48.3470	1	MERKKIVALON KUPU PUN	SIGNAL LIGHT BULB, RED	SIGNALLAMPANS GLAS, RÖD	SIGNALLAMPEN HAUBE, ROT
11	48.0027	1	POLTTIMO	LAMP	LAMPA	LAMPE
12	48.2312	4	PAINIKERUNKO+KOSK.	HOUSING + SWITCH	STROMSTÄLLARRAM+KNAPP	RAHMEN DER TASTE
13	48.3469	5	MERKKILAMPPU RUNKO	HEAD FOR SIGNAL LAMP	SIGNALLAMPA, HÄLLARE	SIGNALLAMPE, HALTER
14	48.3036	1	SULAKE, AUTOMAATTI	FUSE "AUTOMATIC"	AUTOMATSÄKRING	AUTOMATSICHERUNG
15	48.2308	1	VÄÄNTÖKYTKIN	TURN SWITCH	VRIDKOPPLING	DREHSCHALTER
16	48.2303	1	KYTKENTÄLOHKO	CONNECTION SEGMENT	KOPPLINGSSEKTOR	KUPPLUNGSBLOCK
17	48.2313	1	PAINIKERUNKO+KOSK.	HOUSING+SWITCH	STROMSTÄLLARRAM+KNAPP	RAHMEN DER TASTE
18	DL8.045	1	JOHDONKANNATIN	SUPPORT OF LINE	LEDNINGSBÄRARE	TRÄGER FÜR LEITER
19	48.2302	1	KYTKENTÄLOHKO	CONNECTION SEGMENT	KOPPLINGSSEKTOR	KUPPLUNGSBLOCK
20	4CB1725	1	TIIVISTE OHJAUSPANELI	GASKET	TÄTNING	DICHTUNG
21	P0715.018	18	LEVYRUUVI 4,0 X 16, DIN7981	SCREW	SKRUV	SCHRAUBE
22	48.3315	1	SULKUTULPPA	BLANKING PLUG	PLUGG	DEICHSTOPFEN



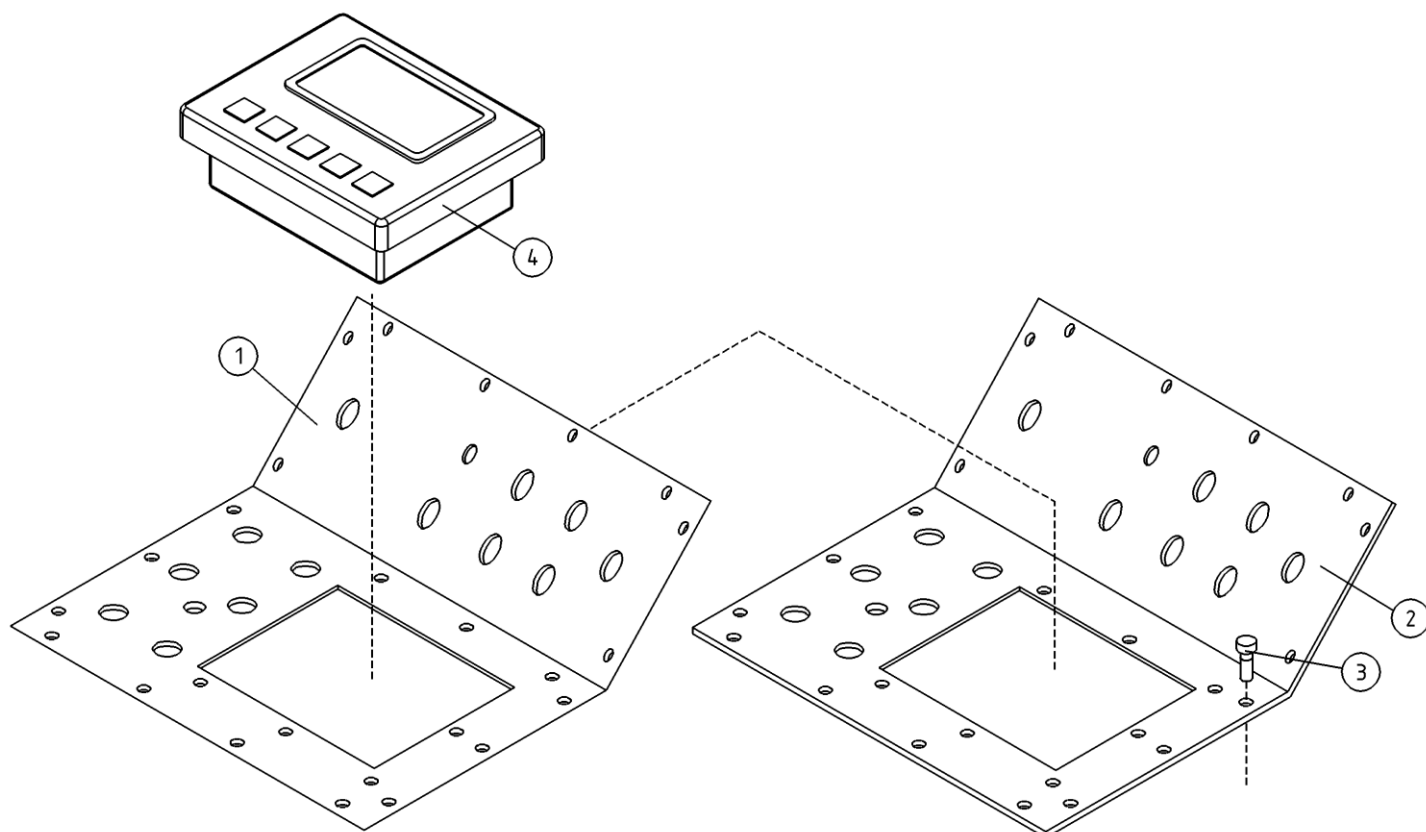
OSA ITEM DEL TEIL	VARAOSA NRO PART NR RESERVDEL NR ERSATZTEIL NR	KPL QTY ANTAL ANZAHL	OSAN NIMI	DESCRIPTION	BENÄMNING	BENENNUNG
			UCB-KESKUS	UCB-CENTRE	UCB-CENTRAL	UCB-STEUERZENTRALE
1	3CB4205	1	POHJALEVY OHJAUSSKUKSELLE	FITPLATE	MONTERINGSFLANS	BEFESTIGUNGSPLATTE
2	M0509	4	ALUSLAATTA M5, DIN125	WASHER	BRICKA	UNTERLEGSCHIEBE
3	M0522	1	RUUVI M5 X 50, DIN931(8.8)	SCREW	SKRUV	SCHRAUBE
4	M0518.001	1	RUUVI M5 X 30, DIN933(8.8)	SCREW	SKRUV	SCHRAUBE
5	48.3383	1	VEDONPOISTAJA PANDUIT	CABLE CLAMP	DRAGAVLASTNING	VERANKERUNG
6	M0511.034	3	URARUUVI M5 X 8, DIN7985Z	SCREW	SKRUV	SCHRAUBE
7	48.0108	1	AÄNIMERKINANTOLAITE PIEZO	SIGNAL HORN	LJÜDSIGNAL	HUPE
8	M0312.034	1	URARUUVI M3 X 10, DIN7985Z	SCREW	SKRUV	SCHRAUBE
9	48.2406	1	MODULI 10100899	MODULE	MODUL	MODUL 10100899
10	M0500.001	2	LUKITUSMUTTERI M5, DIN985(8)	NUT	MUTTER	MUTTER
11	DL8.021	1	LIITINKISKO D25-MB201	CONNECTION RAIL	FORBINDNINGSSKENA	VERBINDUNGSSCHIEBE
12	48.6054	3	YHDYSSILTA AB1-AL4	CONNECTING BRIDGE	FORBINDELSBRO	VERBINDUNGSBRÜCKE AB1-AL4
13	48.681	20	RIVILIITIN	TERMINAL BLOCK	UTTAGSSPLINT	KLEMMLEISTE
14	48.3647	3	RIVILIITIN	TERMINAL BLOCK	UTTAGSSPLINT	KLEMMLEISTE
15	48.686	1	EROTUSLEVY	SEPARATING PLATE	ISOLERINGSPLATTA	VERTRENNUNGSPLATTE
16	48.3455	1	RIVILIITIN KEVI (2-KERROS.)	TERMINAL BLOCK	UTTAGSSPLINT	KLEMMLEISTE KEVI
17	48.2369	3	RELE, LED+SUOJAUSSDIODI (6-24VDC)	LED+PROTECTIVE DIODE	LED+SKYDDSDIOD	LED+SCHUTZDIODE
18	48.2367	3	RELE SCHRACK	RELAY PCP 171G1	RELÄ, SONGCHUAN	RELAIS PCP 171G1
19	48.2371	3	RELEEN KANTA	RELAY, HEAD	RELÄ, HÄLLARE	RELAIS, HALTER
20	4CB5991	1	D-LIITINMODULI	CONNECTOR	KOPPLING	KLEMMLEISTE



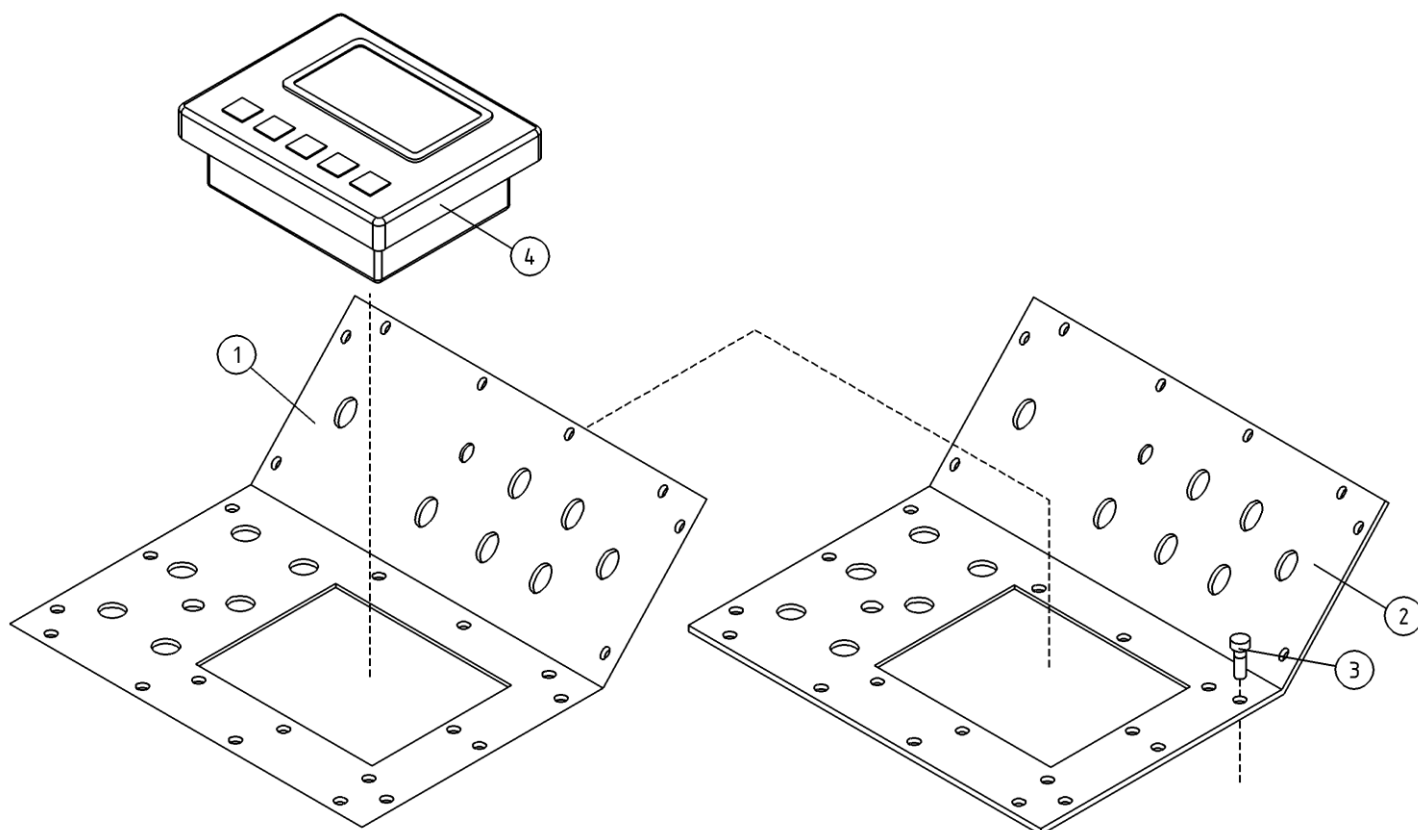
OSA ITEM DEL TEIL	VARAOSA NRO PART NR RESERVDEL NR ERSATZTEIL NR	KPL QTY ANTAL ANZAHL	OSAN NIMI	DESCRIPTION	BENÄMNING	BENENNUNG
			OPTIO, UCB-OHJAUSKESKUS	OPTION, UCB-CENTRE	TILLVAL, UCB-CENTRAL	OPTION, UCB-STEUERZENTRALE
1	3CB4205	1	POHJALEVY OHJAUSKESKUKSELLE	FITPLATE	MONTERINGSFLÄNS	BEFESTIGUNGSPLATTE
2	M0509	4	ALUSLAATTA M5, DIN125	WASHER	BRICKA	UNTERLEGSCHÉIBE
3	M0522	1	RUUVI M5 X 50, DIN931(8.8)	SCREW	SKRUV	SCHRAUBE
4	M0518.001	1	RUUVI M5 X 30, DIN933(8.8)	SCREW	SKRUV	SCHRAUBE
5	48.3383	1	VEDONPOISTAJA PANDUIT	CABLE CLAMP	DRAGAVLASTNING	VERANKERUNG
6	M0511.034	5	URARUUVI M5 X 8, DIN7985Z	SCREW	SKRUV	SCHRAUBE
7	48.0108	1	ÄÄNIMERKINANTOLAITE PIEZO	SIGNAL HORN	LJÜDSIGNAL	HUPE
8	M0312.034	1	URARUUVI M3 X 10, DIN7985Z	SCREW	SKRUV	SCHRAUBE
9	48.2406	1	MODULI 10100899	MODULE	MODUL	MODUL 10100899
10	M0500.001	2	LUKITUSMUTTERI M5, DIN985(8)	NUT	MUTTER	MUTTER
11	DL8.021	1	LIITINKISKO D25-MB201	CONNECTION RAIL	FORBINDNINGSSKENA	VERBINDUNGSSCHIENE
12	48.6054	3	YHDYSSILTA AB1-AL4	CONNECTING BRIDGE	FORBINDELSBRO	VERBINDUNGSBRÜCKE AB1-AL4
13	48.681	21	RIVILIITIN	TERMINAL BLOCK	UTTAGSSPLINT	KLEMMLEISTE
14	48.3647	4	RIVILIITIN	TERMINAL BLOCK	UTTAGSSPLINT	KLEMMLEISTE
15	48.686	1	EROTUSLEVY	SEPARATING PLATE	ISOLERINGSPLATTA	VERTRENNUNGSPLATTE
16	48.3455	1	RIVILIITIN KEVI (2-KERROS.)	TERMINAL BLOCK	UTTAGSSPLINT	KLEMMLEISTE KEVI
17	48.2369	3	RELE, LED+SUOJAUSDIODI (6-24VDC)	LED+PROTECTIVE DIODE	LED+SKYDDSDIOD	LED+SCHUTZDIODE
18	48.2367	3	RELE SCHRACK	RELAY PCP 171G1	RELÄ, SONGCHUAN	RELAIS PCP 171G1
19	48.2371	4	RELEEN KANTA	RELAY, HEAD	RELÄ, HÄLLARE	RELAIS, HALTER
20	4CB5991	1	D-LIITINMODULI	CONNECTOR	KOPPLING	KLEMMLEISTE, KONTAKTHÜLSE
21	48.2370	1	RELEEN KANTA	RELAY, HEAD	RELÄ, HÄLLARE	RELAIS, HALTER
22	4CB5392	1	LIITINKISKO NS35	CONNECTION RAIL	FORBINDNINGSSKENA	VERBINDUNGSSCHIENE



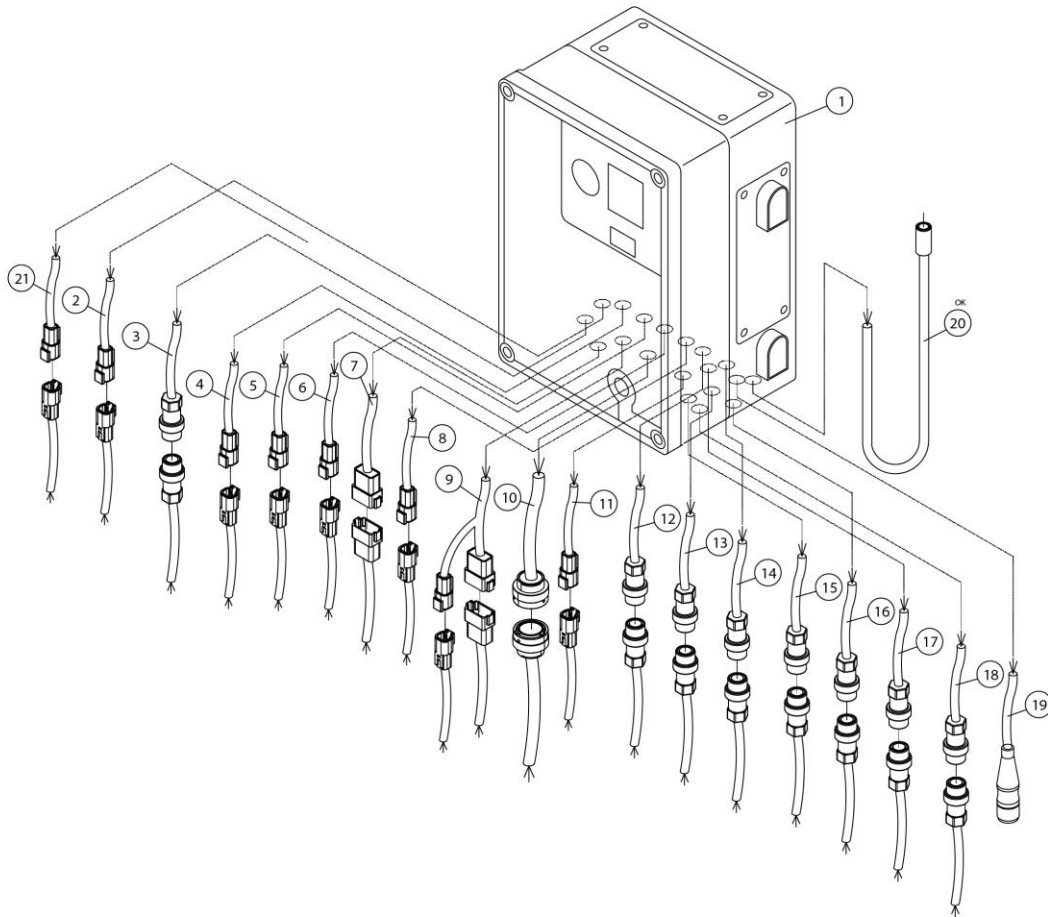
OSA ITEM DEL TEIL	VARAOSA NRO PART NR RESERVDEL NR ERSATZTEIL NR	KPL QTY ANTAL ANZAHL	OSAN NIMI	DESCRIPTION	BENÄMNING	BENENNUNG
			UCB-KESKUS	UCB-CENTRE	UCB-CENTRAL	UCB-STEUERZENTRALE
1	3CB4205	1	POHJALEVY OHJAUKESKUKSELLE	FITPLATE	MONTERINGSFLANS	BEFESTIGUNGSPLATTE
2	M0509	4	ALUSLAATTA M5, DIN125	WASHER	BRICKA	UNTERLEGSCHIEBE
3	M0522	1	RUUVI M5 X 50, DIN931(8.8)	SCREW	SKRUV	SCHRAUBE
4	M0518.001	1	RUUVI M5 X 30, DIN933(8.8)	SCREW	SKRUV	SCHRAUBE
5	48.3383	1	VEDONPOISTAJA PANDUIT	CABLE CLAMP	DRAGAVLASTNING	VERANKERUNG
6	M0511.034	3	URARUUVI M5 X 8, DIN7985Z	SCREW	SKRUV	SCHRAUBE
7	48.0108	1	ÄÄNIMERKINANTOLAITE PIEZO	SIGNAL HORN	LJUDSIGNAL	HUPE
8	M0312.034	1	URARUUVI M3 X 10, DIN7985Z	SCREW	SKRUV	SCHRAUBE
9	48.2406	1	MODULI 10100899	MODULE	MODUL	MODUL 10100899
10	M0500.001	2	LUKITUSMUTTERI M5, DIN985(8)	NUT	MUTTER	MUTTER
11	DL8.021	1	LIITINKISKO D25-MB201	CONNECTION RAIL	FORBINDNINGSSKENA	VERBINDUNGSSCHIENE
12	48.6054	3	YHDYSSILTA AB1-AL4	CONNECTING BRIDGE	FORBINDELSEBRO	VERBINDUNGSBRÜCKE AB1-AL4
13	48.681	20	RIVILIITIN	TERMINAL BLOCK	UTTAGSSPLINT	KLEMMLEISTE
14	48.3647	3	RIVILIITIN	TERMINAL BLOCK	UTTAGSSPLINT	KLEMMLEISTE
15	48.686	1	EROTUSLEVY	SEPARATING PLATE	ISOLERINGSPLATTA	VERTRENNUNGSPLATTE
16	48.3455	1	RIVILIITIN KEVI (2-KERROS.)	TERMINAL BLOCK	UTTAGSSPLINT	KLEMMLEISTE KEVI
17	48.2369	2	RELE, LED+SUOJAUSDIODI (6-24VDC)	LED+PROTECTIVE DIODE	LED+SKYDDSDIOD	LED+SCHUTZDIODE
18	48.2367	2	RELE SCHRACK	RELAY PCP 171G1	RELÄ, SONGCHUAN	RELAIS PCP 171G1
19	48.2371	2	RELEEN KANTA	RELAY, HEAD	RELÄ, HÄLLARE	RELAIS, HALTER
20	4CB5991	1	D-LIITINMODULI	CONNECTOR	KOPPLING	KLEMMLEISTE, KONTAKTHULSE



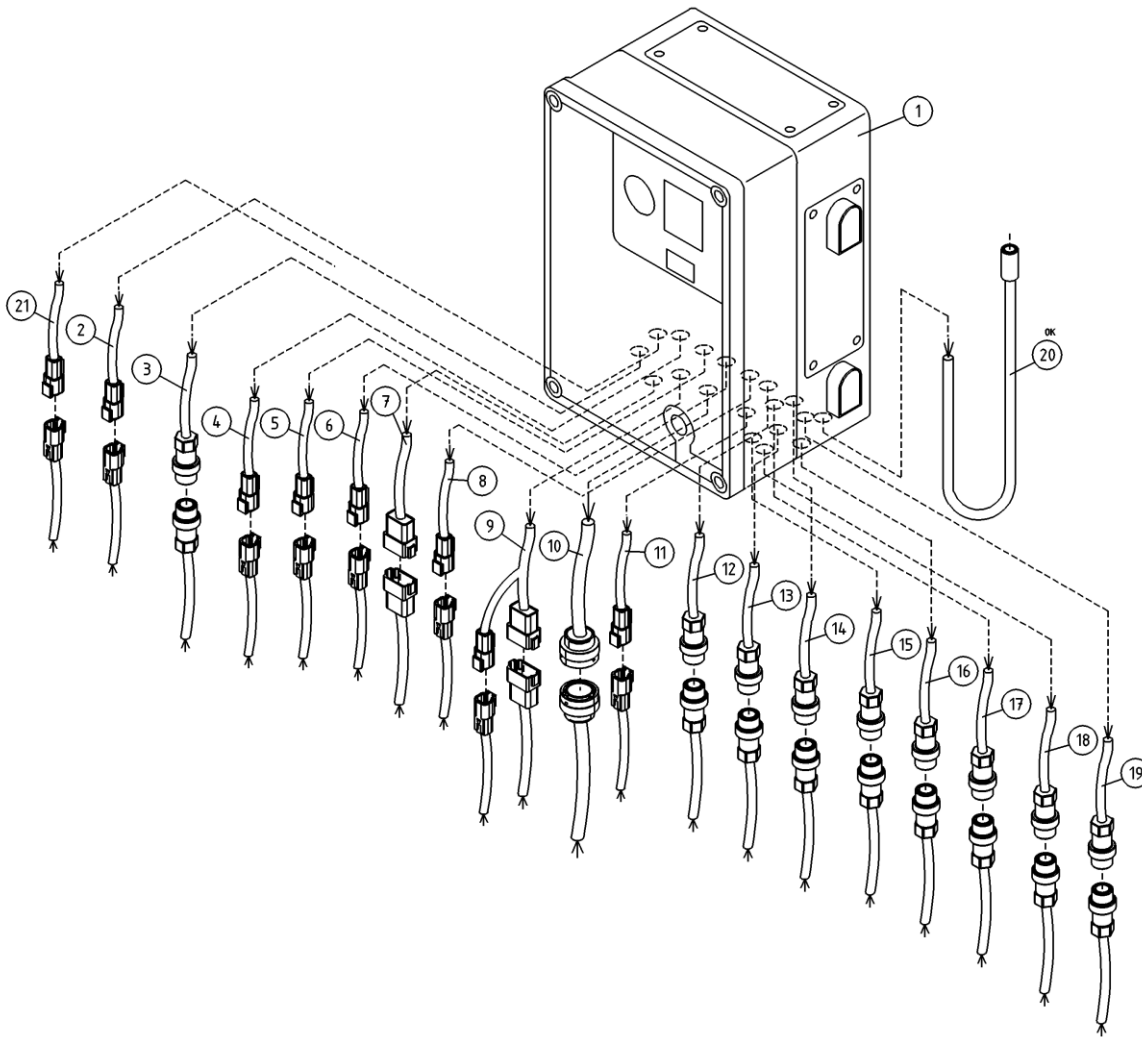
OSA ITEM DEL TEIL	VARAOSA NRO PART NR RESERVDEL NR ERSATZTEIL NR	KPL QTY ANTAL ANZAHL	OSAN NIMI	DESCRIPTION	BENÄMNING	BENENNUNG
			UCB-KESKUS, KANSI	UCB-CENTRE, CONTROL PANEL	UCB-CENTRAL, LOCK	UCB-STEUERZENTRALE, DECKEL
1	3CB3090	1	TARRA OHJAUSKESKUS 260XTD	DECAL	ETIKETT	TAFEL
2	3CB6315	1	PANEELI OHJAUSKESKUS DP200	PANEL	PANEL	PANEEL
3	M0413.034	18	URARUUVI M4 X 12, DIN7985Z	SCREW	SKRUV	SCHRAUBE
4	48.19478	1	MODULI, NÄYTTO	MODULE, DISPLAY	MODUL	MODUL, ANZEIGE



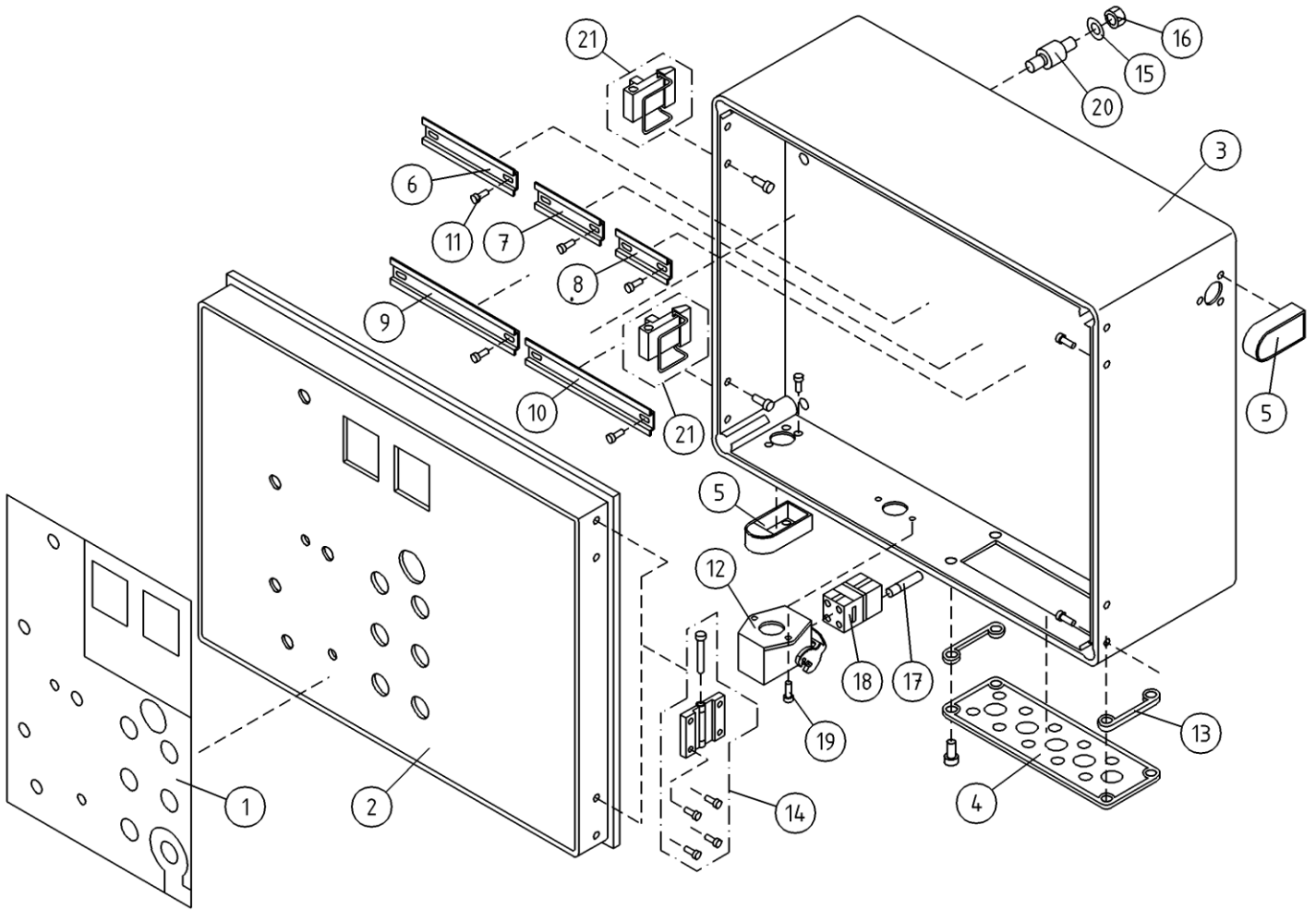
OSA ITEM DEL TEIL	VARAOSA NRO PART NR RESERVDEL NR ERSATZTEIL NR	KPL QTY ANTAL ANZAHL	OSAN NIMI	DESCRIPTION	BENÄMNING	BENENNUNG
			UCB-KESKUS, KANSI	UCB-CENTRE, CONTROL PANEL	UCB-CENTRAL, LOCK	UCB-STEUERZENTRALE, DECKEL
1	3CB3090	1	TARRA OHJAUSKESKUS 260XTD	DECAL	ETIKETT	TAFEL
2	3CB6315	1	PANEELI OHJAUSKESKUS DP200	PANEL	PANEL	PANEEL
3	M0413.034	18	URARUUVI M4 X 12, DIN7985Z	SCREW	SKRUV	SCHRAUBE
4	48.2468	1	MODULI, NÄYTTO	MODULE, DISPLAY	MODUL	MODUL, ANZEIGE



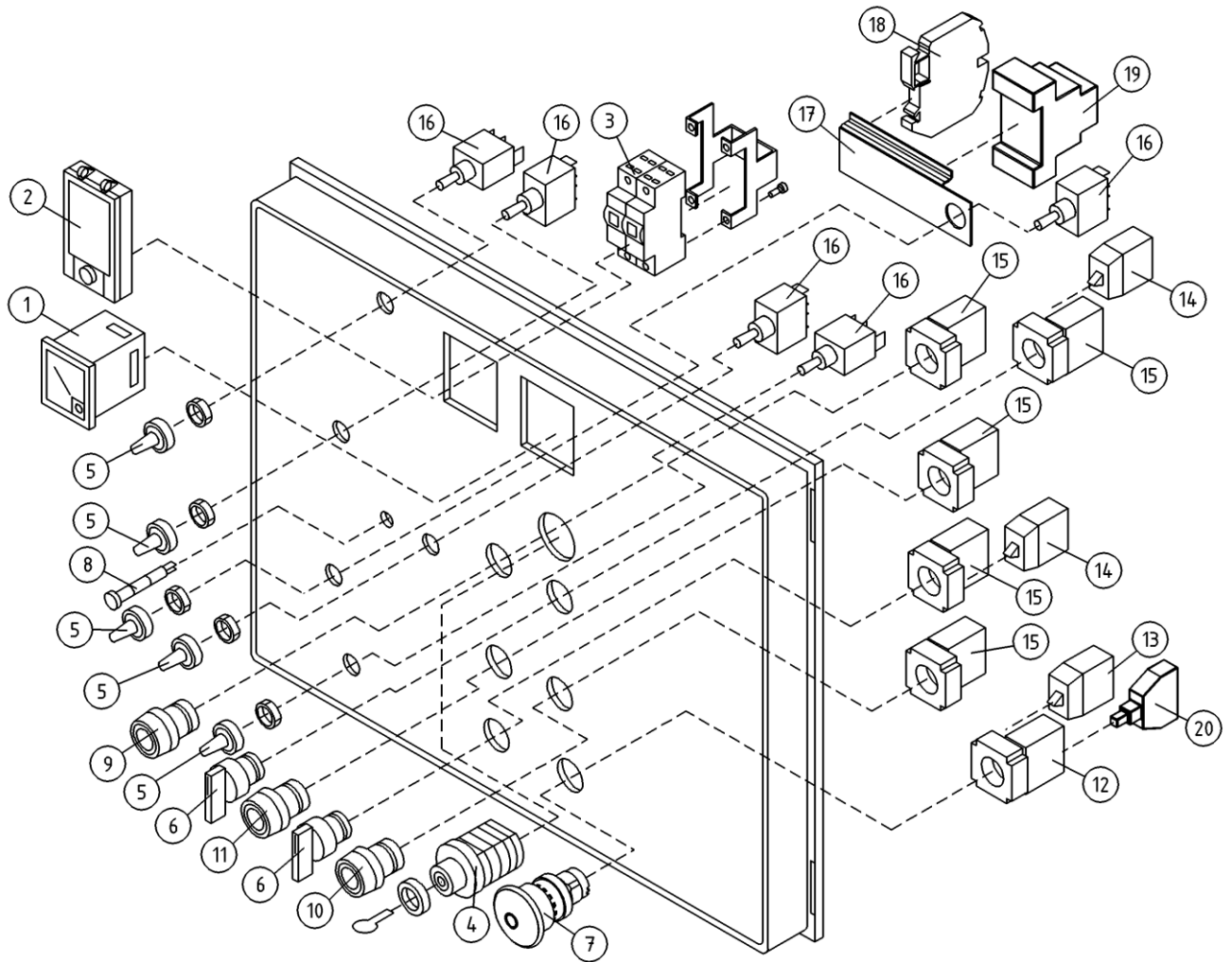
OSA ITEM DEL TEIL	VARAOSA NRO PART NR RESERVDEL NR ERSATZTEIL NR	KPL QTY ANTAL ANZAHL	OSAN NIMI	DESCRIPTION	BENÄMNING	BENENNUNG
			LCB-KESKUS	LCB-CENTRE	LCB-CENTRAL	LCB-ZENTRALE
1	DL8.423	1	PÄÄKESKUS TÄYDELLINEN PIKALIITIN	CONTROL CENTRE	ELCENTRAL, KOMPL.	ELEKTROZENTRALE
2	4CB4384	1	JOHTOSARJA 260XTD	WIRE HARNESS 260XTD	LEDARKNIPPE 260XTD	VERKABELUNG 260XTD
3	4CC5308	1	JOHTOSARJA, 260XTD XM	WIRE HARNESS	LEDARKNIPPE	VERKABELUNG
4	4CC5309	1	JOHTOSARJA, 260XTD XN	WIRE HARNESS	LEDARKNIPPE	VERKABELUNG
5	4CC5310	1	JOHTOSARJA, 260XTD XP	WIRE HARNESS	LEDARKNIPPE	VERKABELUNG
6	4CC5311	1	JOHTOSARJA, 260XTD XR	WIRE HARNESS	LEDARKNIPPE	VERKABELUNG
7	4CC5307	1	JOHTOSARJA, 260XTD XK	WIRE HARNESS	LEDARKNIPPE	VERKABELUNG
8	4CC5312	1	JOHTOSARJA, 260XTD XI	WIRE HARNESS	LEDARKNIPPE	VERKABELUNG
9	4CC5304	1	JOHTOSARJA, 260XTD XD/XE	WIRE HARNESS	LEDARKNIPPE	VERKABELUNG
10	4CC5316	1	JOHTOSARJA, 260XTD XV	WIRE HARNESS	LEDARKNIPPE	VERKABELUNG
11	4CC5548	1	JOHTOSARJA, 260XTD	WIRE HARNESS	LEDARKNIPPE	VERKABELUNG
12	4CC5321	1	JOHTOSARJA, 260XTD XJ	WIRE HARNESS	LEDARKNIPPE	VERKABELUNG
13	4CC5306	1	JOHTOSARJA, 260XTD XH	WIRE HARNESS	LEDARKNIPPE	VERKABELUNG
14	4CC5320	1	JOHTOSARJA, 260XTD XU	WIRE HARNESS	LEDARKNIPPE	VERKABELUNG
15	4CC5305	1	JOHTOSARJA, 260XTD XF	WIRE HARNESS	LEDARKNIPPE	VERKABELUNG
16	4CC5314	1	JOHTOSARJA, 260XTD XA	WIRE HARNESS	LEDARKNIPPE	VERKABELUNG
17	4CC5313	1	JOHTOSARJA, 260XTD XT	WIRE HARNESS	LEDARKNIPPE	VERKABELUNG
18	4CC5315	1	JOHTOSARJA, 260XTD XB	WIRE HARNESS	LEDARKNIPPE	VERKABELUNG
19	4CC9074	1	JOHTOSARJA, 260XTD	WIRE HARNESS	LEDARKNIPPE	VERKABELUNG
20	48.0127	1	JATKOJOHTO DEFA	EXTENSION CORD, DEFA	SKARVSLADD DEFA	VERLÄNGERUNGSKABEL
21	4CC7675	1	JOHTOSARJA RXTE LI	WIRE HARNESS	LEDARKNIPPE	VERKABELUNG



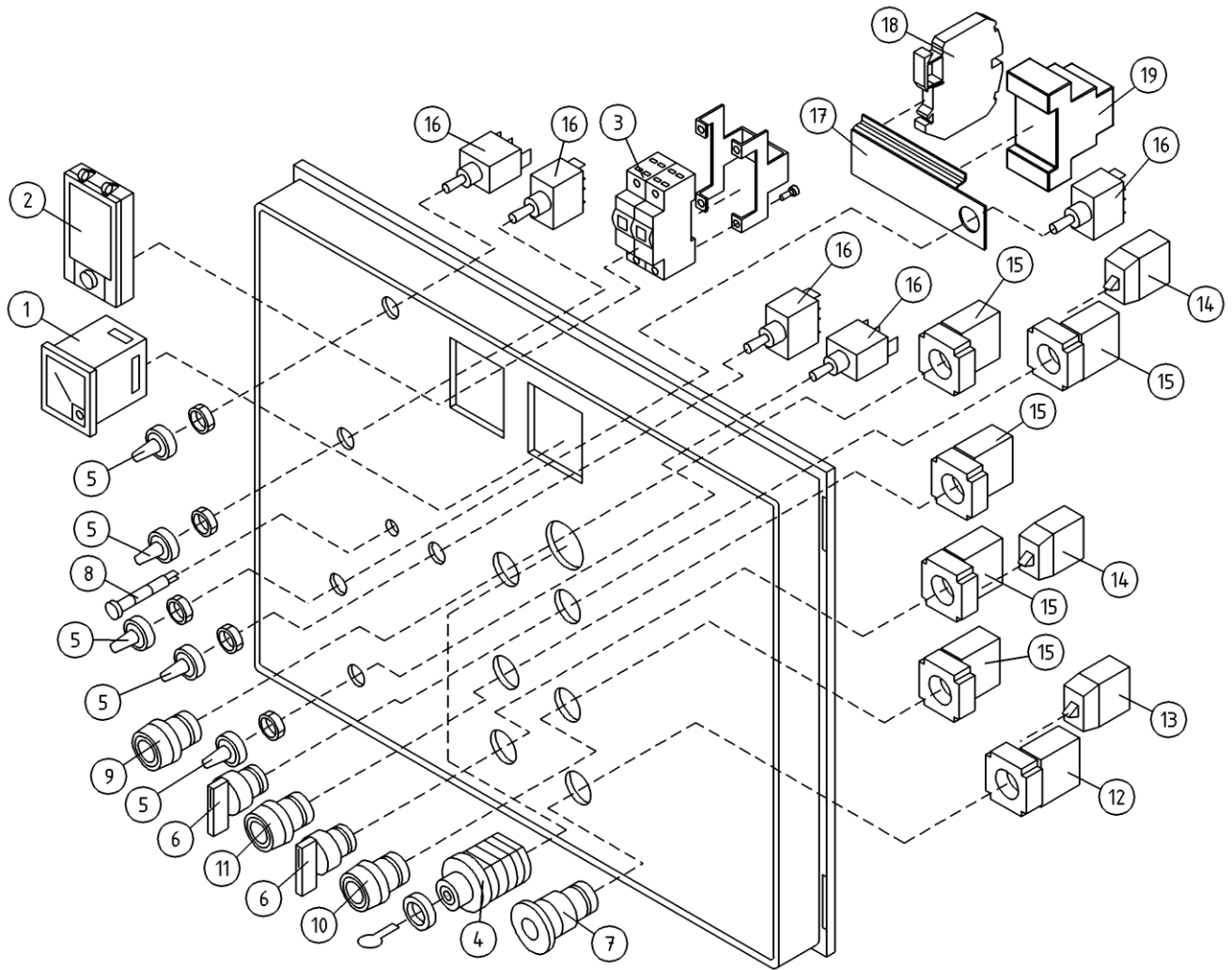
OSA ITEM DEL TEIL	VARAOSA NRO PART NR RESERVDEL NR ERSATZTEIL NR	KPL QTY ANTAL ANZAHL	OSAN NIMI	DESCRIPTION	BENÄMNING	BENENNUNG
			LCB-KESKUS	LCB-CENTRE	LCB-CENTRAL	ELEKTROZENTRALE
1	DL8.423	1	PAAKESKUS TAYDELLINEN PIKALIITIN	CONTROL CENTRE	ELCENTRAL, KOMPL.	ELEKTROZENTRALE
2	4CB4384	1	JOHTOSARJA 260XTD	WIRE HARNESS 260XTD	LEDARKNIPPE 260XTD	VERKABELUNG 260XTD
3	4CC5308	1	JOHTOSARJA, 260XTD XM	WIRE HARNESS	LEDARKNIPPE	VERKABELUNG
4	4CC5309	1	JOHTOSARJA, 260XTD XN	WIRE HARNESS	LEDARKNIPPE	VERKABELUNG
5	4CC5310	1	JOHTOSARJA, 260XTD XP	WIRE HARNESS	LEDARKNIPPE	VERKABELUNG
6	4CC5311	1	JOHTOSARJA, 260XTD XR	WIRE HARNESS	LEDARKNIPPE	VERKABELUNG
7	4CC5307	1	JOHTOSARJA, 260XTD XK	WIRE HARNESS	LEDARKNIPPE	VERKABELUNG
8	4CC5312	1	JOHTOSARJA, 260XTD XI	WIRE HARNESS	LEDARKNIPPE	VERKABELUNG
9	4CC5304	1	JOHTOSARJA, 260XTD XD/XE	WIRE HARNESS	LEDARKNIPPE	VERKABELUNG
10	4CC5316	1	JOHTOSARJA, 260XTD XV	WIRE HARNESS	LEDARKNIPPE	VERKABELUNG
11	4CC5548	1	JOHTOSARJA, 260XTD	WIRE HARNESS	LEDARKNIPPE	VERKABELUNG
12	4CC5321	1	JOHTOSARJA, 260XTD XJ	WIRE HARNESS	LEDARKNIPPE	VERKABELUNG
13	4CC5306	1	JOHTOSARJA, 260XTD XH	WIRE HARNESS	LEDARKNIPPE	VERKABELUNG
14	4CC5320	1	JOHTOSARJA, 260XTD XU	WIRE HARNESS	LEDARKNIPPE	VERKABELUNG
15	4CC5305	1	JOHTOSARJA, 260XTD XF	WIRE HARNESS	LEDARKNIPPE	VERKABELUNG
16	4CC5314	1	JOHTOSARJA, 260XTD XA	WIRE HARNESS	LEDARKNIPPE	VERKABELUNG
17	4CC5313	1	JOHTOSARJA, 260XTD XT	WIRE HARNESS	LEDARKNIPPE	VERKABELUNG
18	4CC5315	1	JOHTOSARJA, 260XTD XB	WIRE HARNESS	LEDARKNIPPE	VERKABELUNG
19	4CC5342	1	JOHTOSARJA, 260XTD XC	WIRE HARNESS	LEDARKNIPPE	VERKABELUNG
20	48.0127	1	JATKOJOHTO DEFA	EXTENSION CORD, DEFA	SKARVSLADD DEFA	VERLÄNGERUNGSKABEL
21	4CC7675	1	JOHTOSARJA RXTE LI	WIRE HARNESS	LEDARKNIPPE	VERKABELUNG



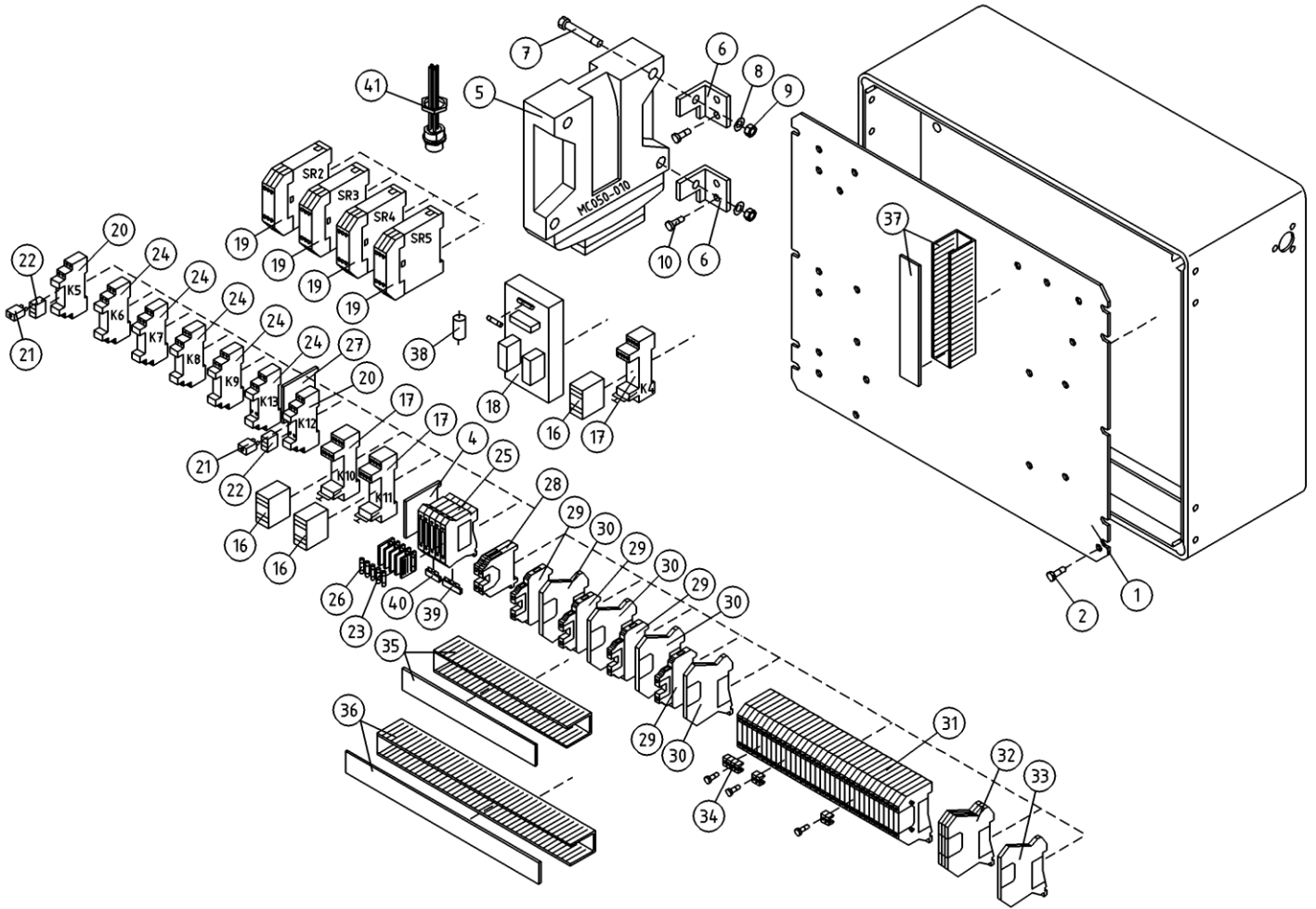
OSA ITEM DEL TEIL	VARAOSA NRO PART NR RESERVEL NR ERSATZTEIL NR	KPL QTY ANTAL ANZAHL	OSAN NIMI	DESCRIPTION	BENÄMNING	BENENNUNG
			KOTELOT+KIINNITTIMET	HOUSINGS + FIXINGS	KÄPA + FASTNINGAR	GEHÄUSE + HALTER
1	3CB3075	1	TARRA PÄÄKESKUS 260XTD	DECAL	PLÅT FOR ETIKETT	BLATT
2	3CB3074	1	KOTELO	CAPSULE	KÄPA	GEHÄUSE
3	3CB3074	1	KOTELO	CAPSULE	KÄPA	GEHÄUSE
4	48.3333	1	KOTELON MULTILAIPPA	CAPSULE FLANGE	KÄPANS FLANS	FLANSCH DES GEHÄUSES
5	48.3348	2	HUOHOTIN (VENTTIILI)	BREATHER	FLÄMTVENTIL	ENTLÜFTER
6	4CA9791	1	LIITINKISKO NS35	CONNECTION RAIL	FORBINDNINGSSKENA	VERBINDUNGSSCHIENE
7	DL8.177	1	LIITINKISKO NS35	CONNECTION RAIL	FORBINDNINGSSKENA	VERBINDUNGSSCHIENE
8	DL8.179	2	LIITINKISKO NS35	CONNECTION RAIL	FORBINDNINGSSKENA	VERBINDUNGSSCHIENE
9	DL8.100	1	LIITINKISKO NS35	CONNECTION RAIL	FORBINDNINGSSKENA	VERBINDUNGSSCHIENE
10	4CB8559	1				
11	M0511.034	10	URARUUVI M5 X 8, DIN7985Z	SCREW	SKRUV	SCHRAUBE
12	48.32024	1	ALAKOTELO	CONNECTOR BODY	DONKROPP	STECKVERBINDERKORPER
13	48.931	2	KOTELON TIIVISTEPAKK	PACKING PACK	TÄTNINGSSATS	DICHTUNGSSATZ
14	48.3530	2	KOTELON SARANA	HINGE	CHARNER	SCHARNIER
15	M0607	4	KORILAATTA M6, DIN9021	WASHER	BRICKA	UNTERLEGSCHIEBE
16	M0600.001	4	LUKITUSMUTTERI M6, DIN985(B)	LOCK NUT	MUTTER	MUTTER
17	48.32026	1	HYLSY	TERMINAL SOCKET	LEDARHYLSA	WEIBLICHER KONTAKT
18	48.32028	1	HOLKISISUS	FRAME, MULTIPLE-POLE CON	STOMME, MÄNGPOLADAPTER	RAHMEN, VIELPOLKONNEKTOR
19	M0511.034	2	URARUUVI M5 X 8, DIN7985Z	SCREW	SKRUV	SCHRAUBE
20	48.1520	4	JOUSTAVA KIINNITIN, LIERIO C	ELASTIC CLAMP	ELASTISK KOPPLING	ELASTISCHER HALTER
21	48.32077	2	KOTELON SALPA	BOLT	REGEL	RIEGEL



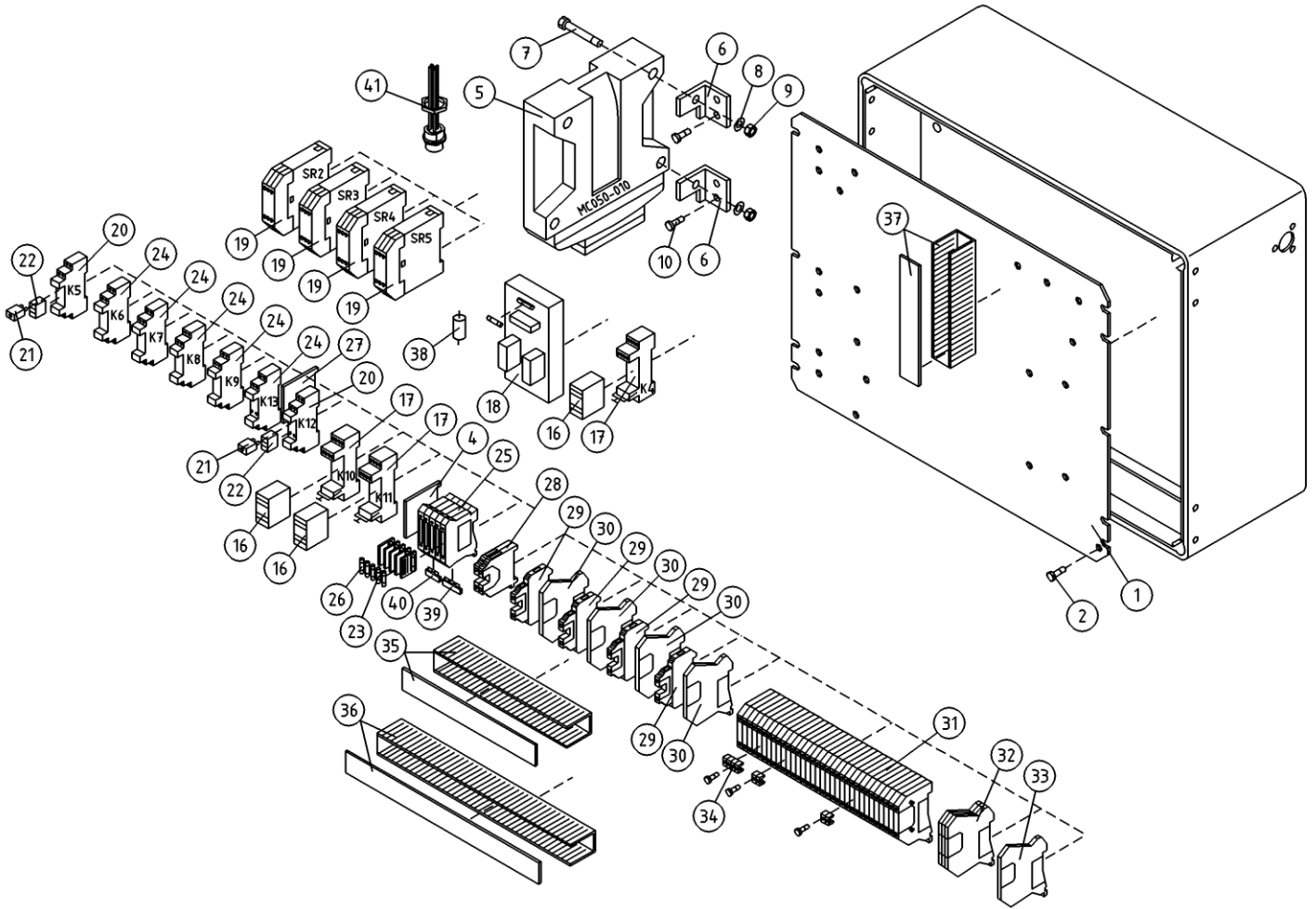
OSA ITEM DEL TEIL	VARAOSA NRO PART NR RESERVEL NR ERSATZTEIL NR	KPL QTY ANTAL ANZAHL	OSAN NIMI	DESCRIPTION	BENÄMNING	BENENNUNG
			LCB-KESKUS, KANSI	LCB-CENTRE, COVER	LCB-CENTRAL, LOCK	LCB-ZENTRALE, DECKEL
1	48.2063	1	VOLTTIMITTARI - GOSSEN	VOLTMETER	VOLTMÄTARE	VOLTMETER
2	48.3425	1	KOTELON IKKUNALUUKKU	CAPSULE	FONSTERLUCKA I KÄPAN	FENSTER IM GEHAUSE
3	48.3395	1	JOHDONSUOJA 2-NAP	CABLE FUSE	LEDASKYDD, 2-POL.	KABELSCHUTZ 2-POL
4	48.2448	1	VÄÄNTÖKYTKIN (AS. 0-1-2)	TURN SWITCH	VRIDKOPPLING	DREHSCHALTER
5	48.1007	5	SUOJUSKUMI	COVER RUBBER	GUMMISKYDD	SCHUTZGUMMI
6	48.2308	2	VÄÄNTÖKYTKIN	TURN SWITCH	VRIDKOPPLING	DREHSCHALTER
7	48.19203	1	PAINIKE HÄTÄSEIS LED	EMERG.STOP-B.	STRÖMSTÄLLARE,NÖDSTOPP	DRUCKKNOPF,NOT-AUS
8	48.2203	1	MERKKILAMPPI LED Q14P1BXXR12	SIGNAL LAMP	SIGNALLAMPA LED	SIGNALLAMPE
9	48.2309	1	PAINIKEOSA VIHREA	BUTTON, GREEN	STRÖMSTÄLLARE, GRÖN	DRUCKKNOPF, GRÜN
10	48.2335	1	PAINIKEOSA KELTAINEN	BUTTON, YELLOW	STRÖMSTÄLLARE, GUL	DRUCKKNOPF, GELB
11	48.2336	1	PAINIKEOSA SININEN	BUTTON, BLUE	STRÖMSTÄLLARE, BLÅ	TASTE, BLAU
12	48.2313	1	PAINIKERUNKO+KOSK.	HOUSING+SWITCH	STRÖMSTÄLLARRAM+KNAPP	RAHMEN DER TASTE
13	48.2303	1	KYTKENTÄLOHKO	CONNECTION SEGMENT	KÖPPLINGSSEKTOR	KUPPLUNGSBLOCK
14	48.2302	2	KYTKENTÄLOHKO	CONNECTION SEGMENT	KÖPPLINGSSEKTOR	KUPPLUNGSBLOCK
15	48.2312	5	PAINIKERUNKO+KOSK.	HOUSING + SWITCH	STRÖMSTÄLLARRAM+KNAPP	RAHMEN DER TASTE
16	48.616	5	VIPUKYTKIN	LEVER SWITCH	SPAKKOPPLING	HEBELSCHALTER
17	4CB3864	1	KIINNIKE, POTENTIOMETRI	CLAMP	FASTE, POTENTIOMETER	BEFESTIGUNG, POTENTIOMETER
18	48.19204	1	RELE 12VDC ABB	RELAY 12V DC	RELÄ 12V DC	RELAIS 12V DC
19	48.19029	1	RELE, AIKARELE	TIME RELAY	RELÄ, TID	ZEITRELAIS
20	48.0176	1	MERKKILAMPPI, LED 12V	SIGNAL LAMP	SIGNALLAMPA LED	SIGNALLAMPE



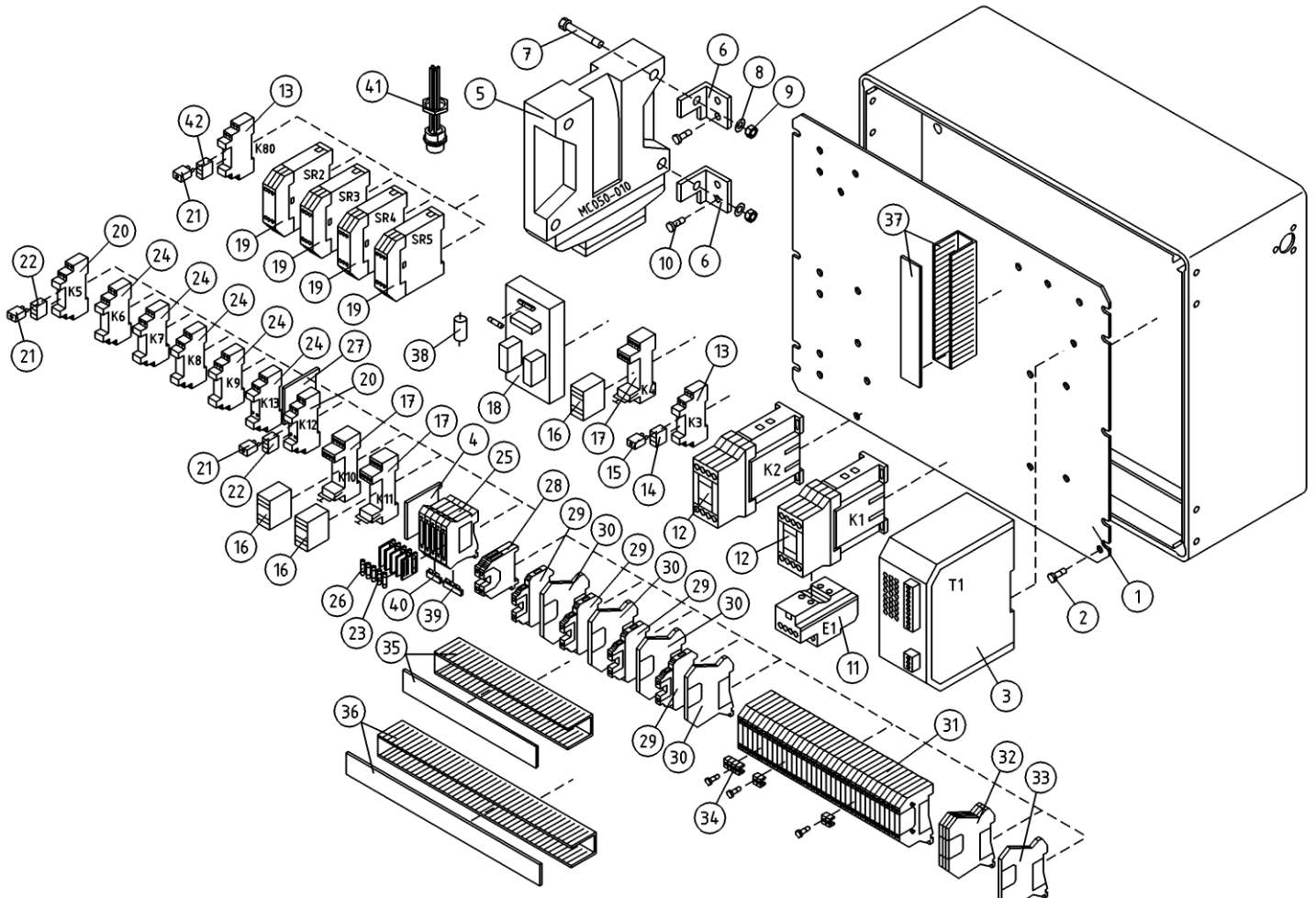
OSA ITEM DEL TEIL	VARAOSA NRO PART NR RESERVDL NR ERSATZTEIL NR	KPL QTY ANTAL ANZAHL	OSAN NIMI	DESCRIPTION	BENÄMNING	BENENNUNG
			LCB-KESKUS, KANSI	LCB-CENTRE, COVER	LCB-CENTRAL, LOCK	LCB-ZENTRALE, DECKEL
1	48.2063	1	VOLTTIMITTARI - GOSSEN	VOLTMETER	VOLTMÄTARE	VOLTMETER
2	48.3425	1	KOTELON IKKUNALUUKKU	CAPSULE	FONSTERLUCKA I KÄPAN	FENSTER IM GEHAUSE
3	48.3395	1	JOHDONSUOJA 2-NAP	CABLE FUSE	LEDASKYDD, 2-POL.	KABELSCHUTZ 2-POL
4	48.2448	1	VÄÄNTÖKYTKIN (AS. 0-1-2)	TURN SWITCH	VRIDKOPPLING	DREHSCHALTER
5	48.1007	5	SUOJUSKUMI	COVER RUBBER	GUMMISKYDD	SCHUTZGUMMI
6	48.2308	2	VÄÄNTÖKYTKIN	TURN SWITCH	VRIDKOPPLING	DREHSCHALTER
7	48.2311	1	PAINIKE HÄTÄSEIS LUK	EMERG.STOP-B. +LOCK	STRÖMSTÄLLARE, NÖDSTO	DRUCKKNOPF, NOT-AUS
8	48.2203	1	MERKKILAMPPI LED Q14P1BXXR12	SIGNAL LAMP	SIGNALLAMPA LED	SIGNALLAMPE
9	48.2309	1	PAINIKEOSA VIHREA	BUTTON, GREEN	STRÖMSTÄLLARE, GRÖN	DRUCKKNOPF, GRÜN
10	48.2335	1	PAINIKEOSA KELTAINEN	BUTTON, YELLOW	STRÖMSTÄLLARE, GUL	DRUCKKNOPF, GELB
11	48.2336	1	PAINIKEOSA SININEN	BUTTON, BLUE	STRÖMSTÄLLARE, BLÅ	TASTE, BLAU
12	48.2313	1	PAINIKERUNKO+KOSK.	HOUSING+SWITCH	STRÖMSTÄLLARRAM+KNAPP	RAHMEN DER TASTE
13	48.2303	1	KYTKENTÄLOHKO	CONNECTION SEGMENT	KOPPLINGSSEKTOR	KUPPLUNGSBLOCK
14	48.2302	2	KYTKENTÄLOHKO	CONNECTION SEGMENT	KOPPLINGSSEKTOR	KUPPLUNGSBLOCK
15	48.2312	5	PAINIKERUNKO+KOSK.	HOUSING + SWITCH	STRÖMSTÄLLARRAM+KNAPP	RAHMEN DER TASTE
16	48.616	5	VIPUKYTKIN	LEVER SWITCH	SPAKKOPPLING	HEBELSCHALTER
17	4CB3864	1	KIINNIKE, POTENTIOMETRI	CLAMP	FASTE, POTENTIOMETER	BEFESTIGUNG, POTENTIOMETER
18	48.19204	1	RELE 12VDC ABB	RELAY 12V DC	RELÄ 12V DC	RELAIS 12V DC
19	48.19029	1	RELE, AIKARELE	TIME RELAY	RELÄ, TID	ZEITRELAIS



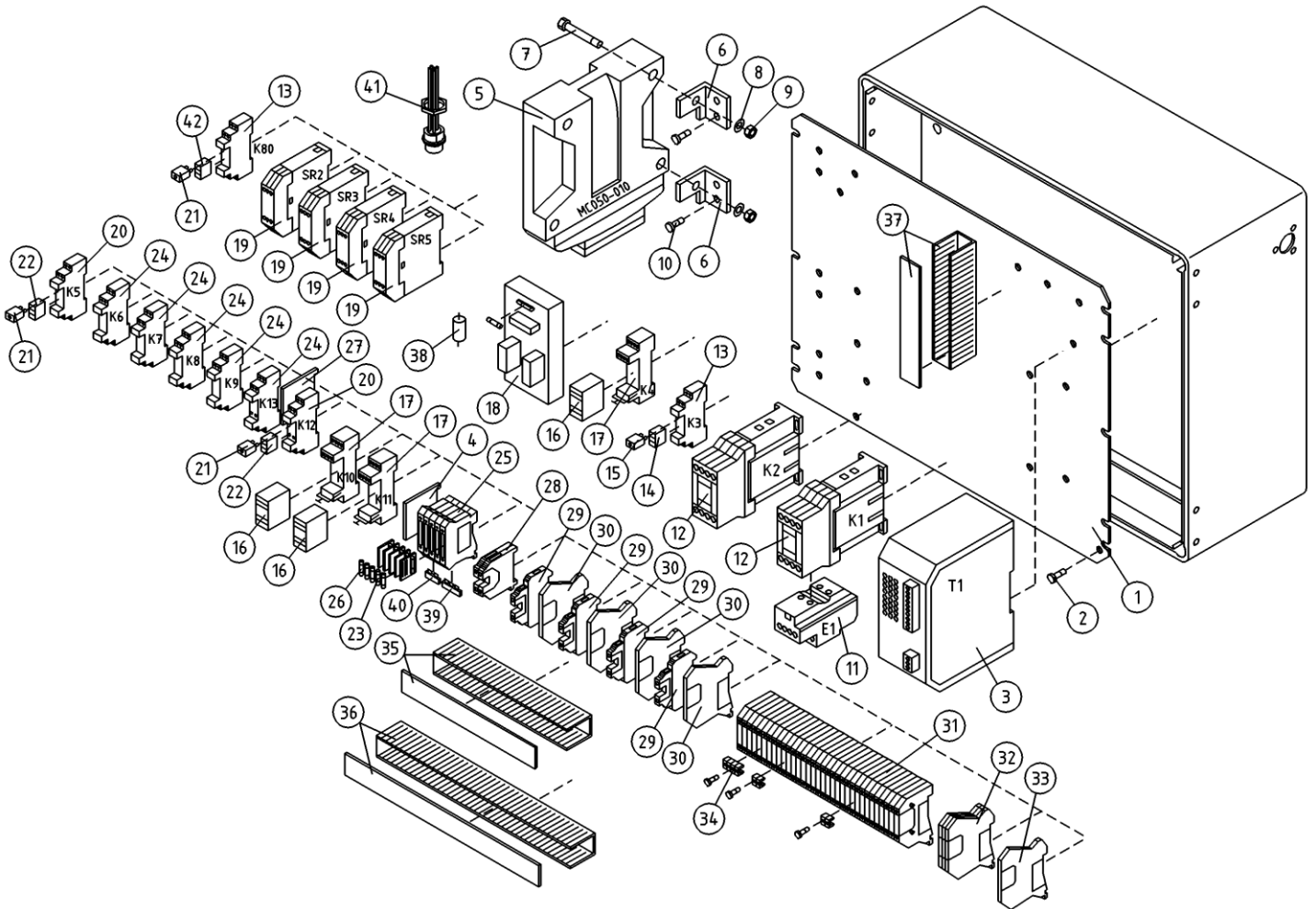
OSA ITEM DEL TEIL	VARAOSA NRO PART NR RESERVEL NR ERSATZTEIL NR	KPL QTY ANTAL ANZAHL	OSAN NIMI	DESCRIPTION	BENÄMNING	BENENNUNG
			LCB-KESKUS, USA	LCB-CENTRE, USA	LCB-CENTRAL, USA	LCB-ZENTRALE, USA
1	4CB3194	1	ASENNUSLEVY PÄÄKESKUS	FITPLATE	MONTERINGSFLÄNS	BEFESTIGUNGSPLATTE
2	48.3325	10	ASENNUSLEVYN RUUVI	SCREW FOR FIT PLATE	SKRUV, MONT.FLÄNS	SCHRAUBE, BEFEST. PLAT
4	48.3570	1	PÄÄTYLEVY SULAKELIITIN	END PLATE	GAVELPLÅT, SÄKRING	ENDBLECH, SICHERUNGSKUPPLUNG
5	48.2404	1	MODULI 10100900	MODULE	MODUL	MODUL 101009000
6	4CB3372	2	MODULIN KIINNIKE	CLAMP	FASTE	HALTBÜGEL
7	M0624	2	RUUVI M6 X 60, DIN931(8.8)	SCREW	SKRUV	SCHRAUBE
8	M0609	2	ALUSLAATTA M6, DIN125	WASHER	BRICKA	UNTERLEGSCHESIBE
9	M0600.001	2	LUKITUSMUTTERI M6, DIN985(8)	LOCK NUT	MUTTER	MUTTER
10	M0511.034	5	URARUVI M5 X 8, DIN7985Z	SCREW	SKRUV	SCHRAUBE
16	48.2282	3	RELE, KYTKENTÄ	CONNECTION RELAY	RELÄ, KOPPLING	SCHALTRELAIS
17	48.2283	3	RELEEN KANTA	RELAY, HEAD	RELÄ, HÄLLARE	RELAIS, HALTER
18	48.3506	1	AJASTINKORTTI	TIMER CARD	TIMER CARD	TIMER CARD
19	48.2264	4	TURVARELE	RELAY, SAFETY SR3, SR3	SKYDSSRELÄ SR3, SR3	SICHERHEITSRELAIS
20	48.2370	2	RELEEN KANTA	RELAY, HEAD	RELÄ, HÄLLARE	RELAIS, HALTER
21	48.2369	2	RELE, LED+SUOJAUSDIODI (6-24VDC)	LED+PROTECTIVE DIODE	LED+SKYDSSDIOD	LED+SCHUTZDIODE
22	48.2368	2	RELE SCHRACK	RELAY PCP 171G1	RELÄ, SONGCHUAN	RELAIS PCP 171G1
23	48.3030	1	LASIPUTKISULAKE 5 X 20 1.6A	GLASS TUBE FUSE	SÄKRING	GLASROHRSICHERUNG
24	48.2466	5	RELE 12V DC	RELAY 12V DC	RELÄ 12V DC	RELAIS 12V DC
25	48.3556	5	SULAKELIITIN	FUSE CONNECTOR	SÄKRINGSKOPPLING	SICHERUNGSKLEMME
26	48.640	4	LASIPUTKISULAKE 5 X 20 10A	GLASS TUBE FUSE	SÄKRING	GLASROHRSICHERUNG
27	48.2467	1	PÄÄTYLEVY, RELE	END PLATE, RELAY	GAVELPLÅT, RELÄ	ENDBLECH, RELAIS
28	48.3455	2	RIVILIITIN KEVI (2-KERROS.)	TERMINAL BLOCK	UTTAGSSPLINT	KLEMMLEISTE KEVI
29	48.681	4	RIVILIITIN	TERMINAL BLOCK	UTTAGSSPLINT	KLEMMLEISTE
30	48.686	4	EROTUSLEVY	SEPARATING PLATE	ISOLERINGSPLATTA	VERTRENNUNGSPLATTE
31	48.3557	32	RIVILIITIN 2-KERROS	TERMINAL BLOCK	UTTAGSSPLINT	KLEMMLEISTE
32	48.3559	3	RIVILIITIN 2-KERROS	TERMINAL BLOCK	UTTAGSSPLINT	KLEMMLEISTE
33	48.3558	1	RIVILIITIN PÄÄTYLEVY	TERMINAL BLOCK, END PLATE	UTTAGSSPLINT	ENDPLATTE, KLEMMLEIST
34	48.3560	4	YHDYSSILTA 10 NAP.	CONNECTING BRIDGE	FORBINDELSEBRO	VERBINDUNGSBRÜCKE
35	48.3421	1	KAAPELIKANAVA 40X80	TROUGHING	KABELKANAL	KABELKANAL
36	48.3421	1	KAAPELIKANAVA 40X80	TROUGHING	KABELKANAL	KABELKANAL



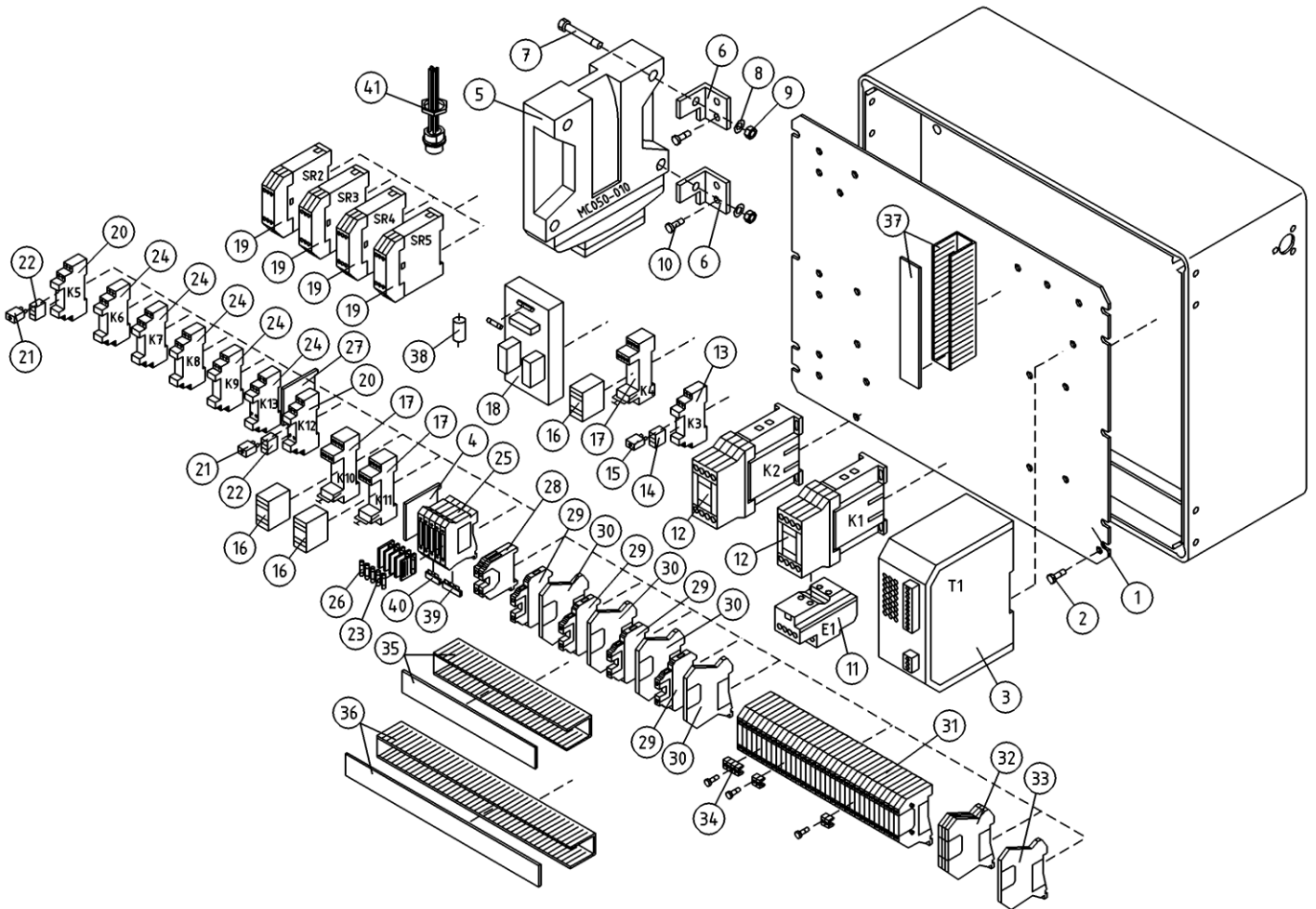
OSA ITEM DEL TEIL	VARAOSA NRO PART NR RESERVDL NR ERSATZTEIL NR	KPL QTY ANTAL ANZAHL	OSAN NIMI	DESCRIPTION	BENÄMNING	BENENNUNG
			LCB-KESKUS, USA	LCB-CENTRE, USA	LCB-CENTRAL, USA	LCB-ZENTRALE, USA
37	48.3276	1	KAAPELIKANAVA 30X60	TROUGHING	KABELKANAL	KABELKANAL
38	48.2210	1	KONDENSAATTORI	CONDENSER	KONDENSATOR	KONDENSATIONSGERÄT
39	48.3601	1	YHDYSLIITIN SULAKELIITIMELLE	CFUSE CONNECTOR	KONTAKT	VERBINDUNGSSTECKER
40	48.3602	1	YHDYSLIITIN SULAKELIITIMELLE	CONNECTING BRIDGE	FÖRBINDELSEBRO	VERBINDUNGSBRÜCKE
41	48.32152	1	MONINAPALIITIN M12 5-NAP PANEELIIN	MULTIPLE-POLE CON	MÄNGPOLADAPTER	VIELPOLKONNEKTOR



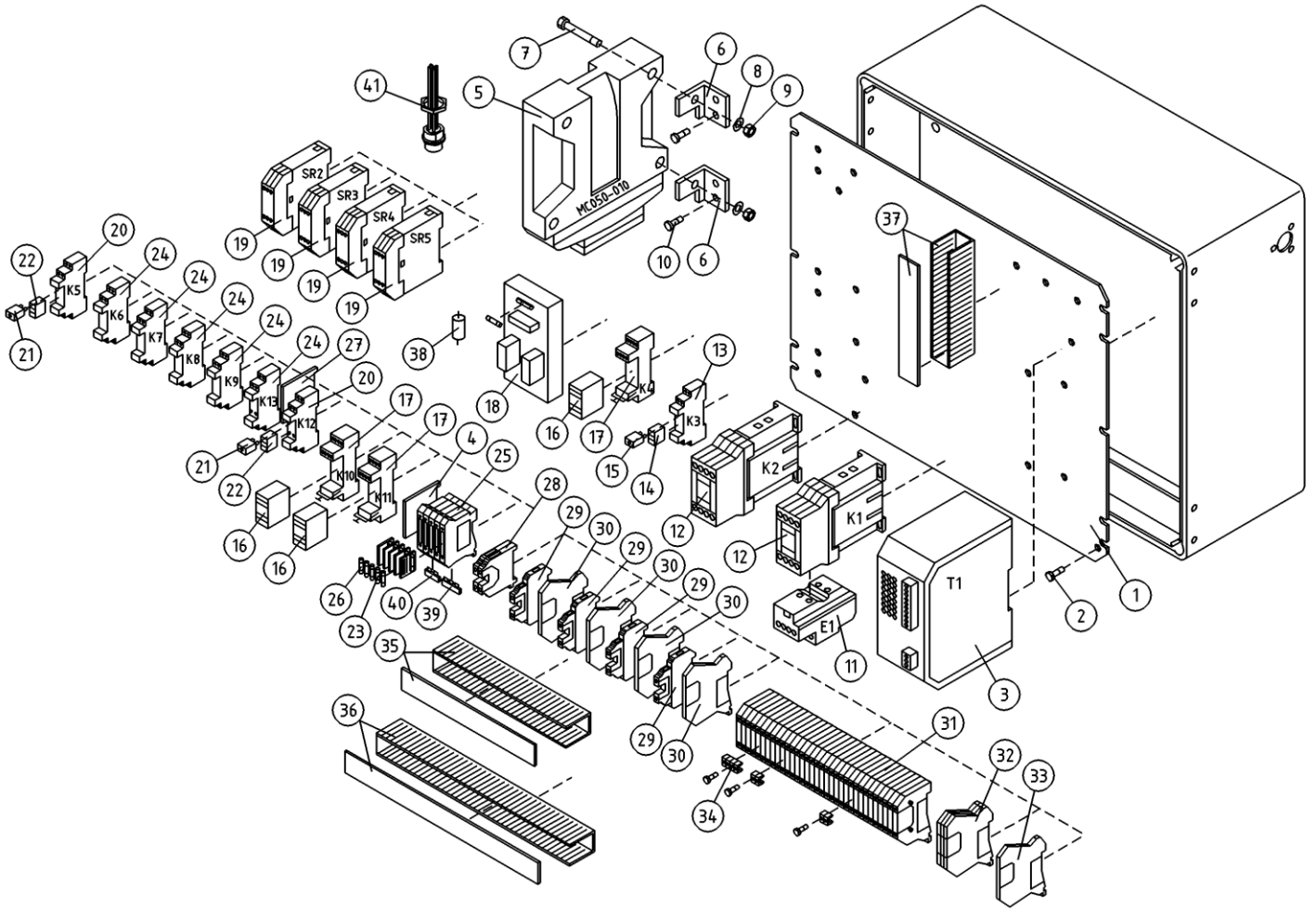
OSA ITEM DEL TEIL	VARAOSA NRO PART NR RESERVEL NR ERSATZTEIL NR	KPL QTY ANTAL ANZAHL	OSAN NIMI	DESCRIPTION	BENÄMNING	BENENNUNG
			LCB-KESKUS	LCB-CENTRE	LCB-CENTRAL	LCB-ZENTRALE
1	4CB3194	1	ASENNUSLEVY PÄÄKESKUS	FITPLATE	MONTERINGSFLÄNS	BEFESTIGUNGSPLATTE
2	48.3325	10	ASENNUSLEVYN RUUVI	SCREW FOR FIT PLATE	SKRUV, MONT.FLÄNS	SCHRAUBE,BEFEST.PLAT
3	47.862	1	TEHOLÄHDE ADC5383R	POWER SUPPLY	KRAFTKÄLLA	STROMVERSORGUNG
4	48.3570	1	PÄÄTYLEVY SULAKELIITIN	END PLATE	GAVELPLÅT, SÄKRING	ENDBLECH, SICHERUNGSKUPPLUNG
5	48.2404	1	MODULI 10100900	MODULE	MODUL	MODUL 101009000
6	4CB3372	2	MODULIN KIINNIKE	CLAMP	FÄSTE	HALTBÜGEL
7	M0624	2	RUUVI M6 X 60, DIN931(8.8)	SCREW	SKRUV	SCHRAUBE
8	M0609	2	ALUSLAATTA M6, DIN125	WASHER	BRICKA	UNTERLEGSSCHEIBE
9	M0600.001	2	LUKITUSMUTTERI M6, DIN985(8)	LOCK NUT	MUTTER	MUTTER
10	M0511.034	5	URARUVI M5 X 8, DIN7985Z	SCREW	SKRUV	SCHRAUBE
11	48.2315	1	LÄMPÖRELE	THERMAL RELAY	VARMERELÄ	WÄRMERELAIS
12	48.2314	2	KONTAKTORI	CONTACTOR	KONTAKTOR	KONTAKTOR
13	48.2371	6	RELEEN KANTA	RELAY, HEAD	RELÄ, HÄLLARE	RELAIS, HALTER
14	48.2380	1	RELE SCHRACK	RELAY PCP 171G1	RELÄ, PCP 171G1	RELAIS PCP 171G1
15	48.2381	1	LED+SUOJAUSDIODI	LED-MODULE	LED-MODUL	LED-MODUL Z318.58
16	48.2282	3	RELE, KYTKENTÄ	CONNECTION RELAY	RELÄ, KOPPLING	SCHALTRELAIS
17	48.2283	3	RELEEN KANTA	RELAY, HEAD	RELÄ, HÄLLARE	RELAIS, HALTER
18	48.3506	1	AJASTINKORTTI	TIMER CARD	TIMER CARD	TIMER CARD
19	48.2264	4	TURVARELE	RELAY,SAFETY SR3,SR3	SKYDDSRÄLÄ SR3,SR3	SICHERHEITSRELAIS
20	48.2370	2	RELEEN KANTA	RELAY, HEAD	RELÄ, HÄLLARE	RELAIS, HALTER
21	48.2369	3	RELE, LED+SUOJAUSDIODI (6-24VDC)	LED+PROTECTIVE DIODE	LED+SKYDDSDIOD	LED+SCHUTZDIODE
22	48.2368	2	RELE SCHRACK	RELAY PCP 171G1	RELÄ, SONGCHUAN	RELAIS PCP 171G1
23	48.3030	1	LASIPUTKISULAKE 5 X 20 1.6A	GLASS TUBE FUSE	SÄKRING	GLASROHRSICHERUNG
24	48.2466	5	RELE 12V DC	RELAY 12V DC	RELÄ 12V DC	RELAIS 12V DC
25	48.3556	5	SULAKELIITIN	FUSE CONNECTOR	SÄKRINGSKOPPLING	SICHERUNGSKLEMME
26	48.640	4	LASIPUTKISULAKE 5 X 20 10A	GLASS TUBE FUSE	SÄKRING	GLASROHRSICHERUNG
27	48.2467	1	PÄÄTYLEVY, RELE	END PLATE, RELAY	GAVELPLÅT, RELÄ	ENDBLECH, RELAIS
28	48.3455	2	RIVILIITIN KEVI (2-KERROS.)	TERMINAL BLOCK	UTTAGSSPLINT	KLEMMLEISTE KEVI
29	48.681	4	RIVILIITIN	TERMINAL BLOCK	UTTAGSSPLINT	KLEMMLEISTE
30	48.686	4	EROTUSLEVY	SEPARATING PLATE	ISOLERINGSPLATTA	VERTRENNUNGSPLATTE



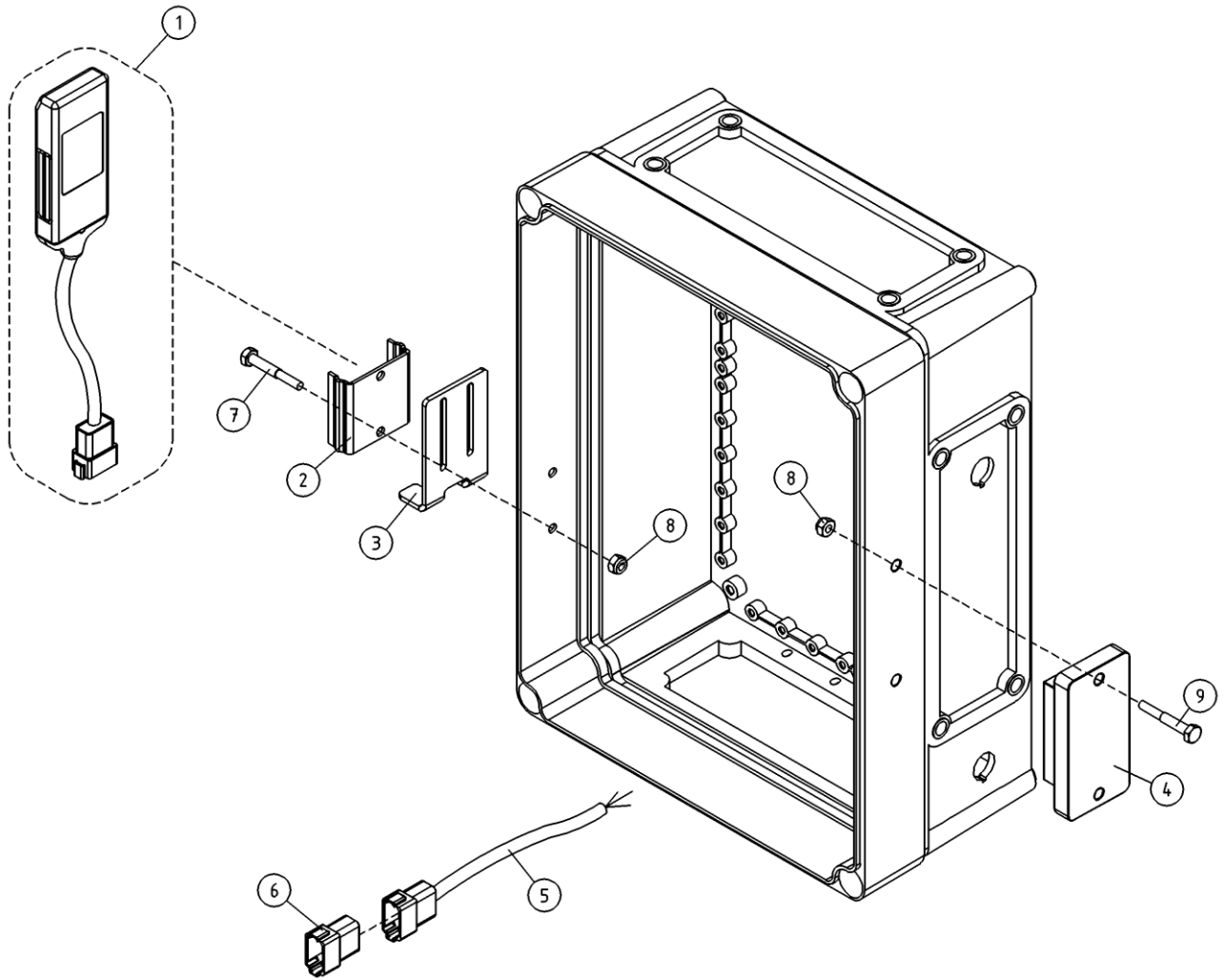
OSA ITEM DEL TEIL	VARAOSA NRO PART NR RESERVDEL NR ERSATZTEIL NR	KPL QTY ANTAL ANZAHL	OSAN NIMI	DESCRIPTION	BENÄMNING	BENENNUNG
			LCB-KESKUS	LCB-CENTRE	LCB-CENTRAL	LCB-ZENTRALE
31	48.3557	32	RIVILIITIN 2-KERROS	TERMINAL BLOCK	UTTAGSSPLINT	KLEMMLEISTE
32	48.3559	3	RIVILIITIN 2-KERROS	TERMINAL BLOCK	UTTAGSSPLINT	KLEMMLEISTE
33	48.3558	1	RIVILIITIN PÄÄTYLEVY	TERMINAL BLOCK, END PLATE	UTTAGSSPLINT	ENDPLATTE,KLEMMLEIST
34	48.3560	4	YHDYSSILTA 10 NAP.	CONNECTING BRIDGE	FÖRBINDELSEBRO	VERBINDUNGSBRÜCKE
35	48.3421	1	KAAPELIKANAVA 40X80	TROUGHING	KABELKANAL	KABELKANAL
36	48.3421	1	KAAPELIKANAVA 40X80	TROUGHING	KABELKANAL	KABELKANAL
37	48.3276	1	KAAPELIKANAVA 30X60	TROUGHING	KABELKANAL	KABELKANAL
38	48.2210	1	KONDENSAATTORI	CONDENSER	KONDENSATOR	KONDENSATIONSGERÄT
39	48.3601	1	YHDYSLIITIN SULAKELIITIMELLE	CFUSE CONNECTOR	KONTAKT	VERBINDUNGSSTECKER
40	48.3602	1	YHDYSLIITIN SULAKELIITIMELLE	CONNECTING BRIDGE	FÖRBINDELSEBRO	VERBINDUNGSBRÜCKE
41	48.32152	1	MONINAPALIITIN M12 5-NAP PANEELIIN	MULTIPLE-POLE CON	MÄNGPOLADAPTER	VIELPOLKONNEKTOR
42	48.2367	1	RELE SCHRACK	RELAY PCP 171G1	RELA, SONGCHUAN	RELAIS PCP 171G1



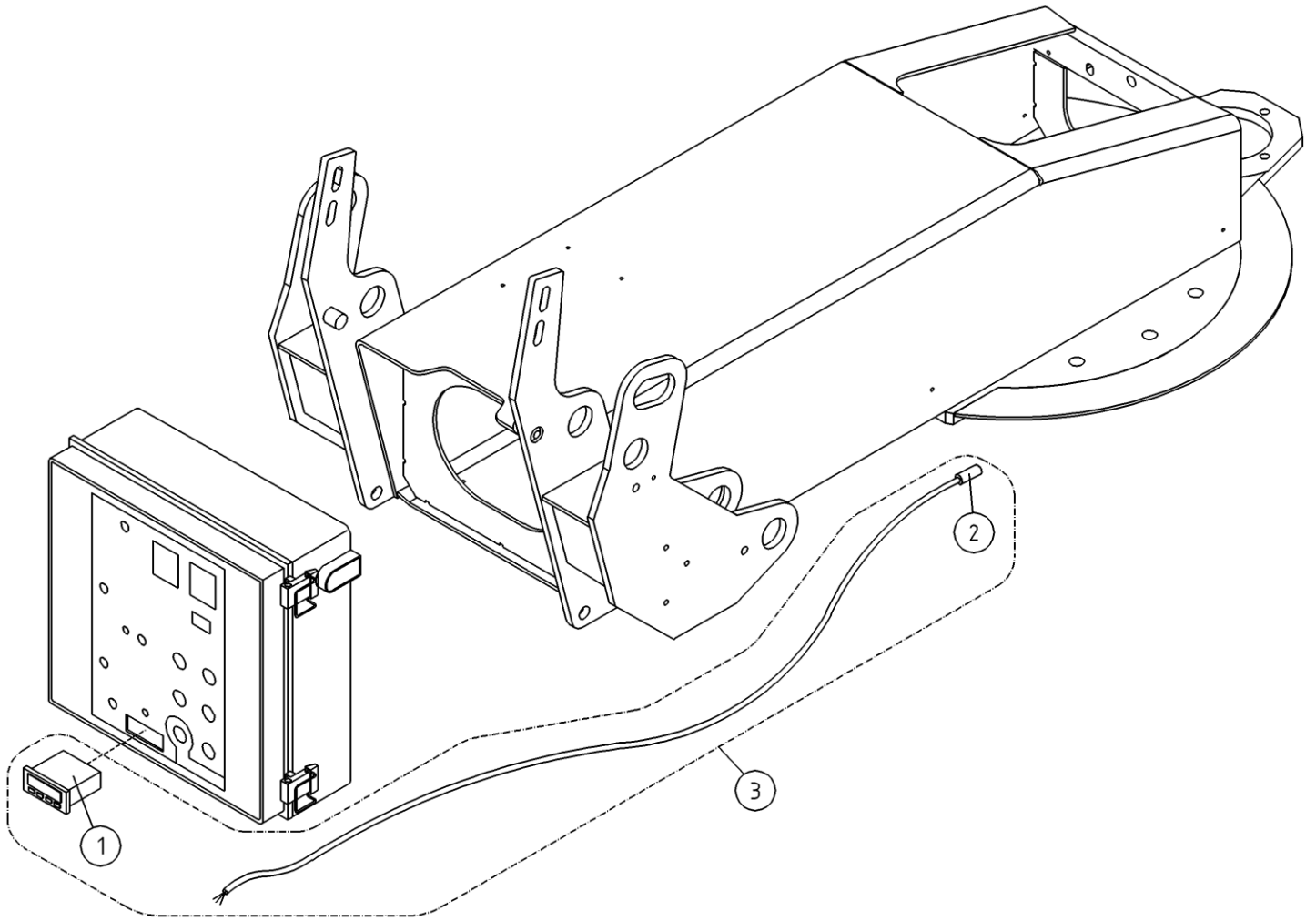
OSA ITEM DEL TEIL	VARAOSA NRO PART NR RESERVEL NR ERSATZTEIL NR	KPL QTY ANTAL ANZAHL	OSAN NIMI	DESCRIPTION	BENÄMNING	BENENNUNG
			LCB-KESKUS	LCB-CENTRE	LCB-CENTRAL	LCB-ZENTRALE
1	4CB3194	1	ASENNUSLEVY PÄÄKESKUS	FITPLATE	MONTERINGSFLÄNS	BEFESTIGUNGSPLATTE
2	48.3325	10	ASENNUSLEVYN RUUVI	SCREW FOR FIT PLATE	SKRUV, MONT.FLÄNS	SCHRAUBE,BEFEST.PLAT
3	47.862	1	TEHOLÄHDE ADC5383R	POWER SUPPLY	KRAFTKÄLLA	STROMVERSORGUNG
4	48.3570	1	PÄÄTYLEVY SULAKELIITIN	END PLATE	GAVELPLÄT, SÄKRING	ENDBLECH, SICHERUNGSKUPPLUNG
5	48.2404	1	MODULI 10100900	MODULE	MODUL	MODUL 10100900
6	4CB3372	2	MODULIN KIINNIKE	CLAMP	FÄSTE	HALTBÜGEL
7	M0624	2	RUUVI M6 X 60, DIN931(8.8)	SCREW	SKRUV	SCHRAUBE
8	M0609	2	ALUSLAATTA M6, DIN125	WASHER	BRICKA	UNTERLEGSCHIEBE
9	M0600.001	2	LUKITUSMUTTERI M6, DIN985(8)	LOCK NUT	MUTTER	MUTTER
10	M0511.034	5	URARUVI M5 X 8, DIN7985Z	SCREW	SKRUV	SCHRAUBE
11	48.2315	1	LÄMPÖRELE	THERMAL RELAY	VARMERELÄ	WÄRMERELAIS
12	48.2314	2	KONTAKTORI	CONTACTOR	KONTAKTOR	KONTAKTOR
13	48.2371	5	RELEEN KANTA	RELAY, HEAD	RELÄ, HÄLLARE	RELAIS, HALTER
14	48.2380	1	RELE SCHRACK	RELAY PCP 171G1	RELÄ, PCP 171G1	RELAIS PCP 171G1
15	48.2381	1	LED+SUOJAUSDIODI	LED-MODULE	LED-MODUL	LED-MODUL Z318.58
16	48.2282	3	RELE, KYTKENTÄ	CONNECTION RELAY	RELÄ, KOPPLING	SCHALTRELAIS
17	48.2283	3	RELEEN KANTA	RELAY, HEAD	RELÄ, HÄLLARE	RELAIS, HALTER
18	48.3506	1	AJASTINKORTTI	TIMER CARD	TIMER CARD	TIMER CARD
19	48.2264	4	TURVARELE	RELAY,SAFETY SR3,SR3	SKYDDSRELÄ SR3,SR3	SICHERHEITSRELAIS
20	48.2370	2	RELEEN KANTA	RELAY, HEAD	RELÄ, HÄLLARE	RELAIS, HALTER
21	48.2369	2	RELE, LED+SUOJAUSDIODI (6-24VDC)	LED+PROTECTIVE DIODE	LED+SKYDDSIDIOD	LED+SCHUTZDIODE
22	48.2368	2	RELE SCHRACK	RELAY PCP 171G1	RELÄ, SONGCHUAN	RELAIS PCP 171G1
23	48.3030	1	LASIPUTKISULAKE 5 X 20 1.6A	GLASS TUBE FUSE	SÄKRING	GLASROHRSICHERUNG
24	48.2466	5	RELE 12V DC	RELAY 12V DC	RELÄ 12V DC	RELAIS 12V DC
25	48.3556	5	SULAKELIITIN	FUSE CONNECTOR	SÄKRINGSKOPPLING	SICHERUNGSKLEMME
26	48.640	4	LASIPUTKISULAKE 5 X 20 10A	GLASS TUBE FUSE	SÄKRING	GLASROHRSICHERUNG
27	48.2467	1	PÄÄTYLEVY, RELE	END PLATE, RELAY	GAVELPLÄT, RELÄ	ENDBLECH, RELAIS
28	48.3455	2	RIVILIITIN KEVI (2-KERROS.)	TERMINAL BLOCK	UTTAGSSPLINT	KLEMMLEISTE KEVI
29	48.681	4	RIVILIITIN	TERMINAL BLOCK	UTTAGSSPLINT	KLEMMLEISTE
30	48.686	4	EROTUSLEVY	SEPARATING PLATE	ISOLERINGSPLATTA	VERTRENNUNGSPLATTE



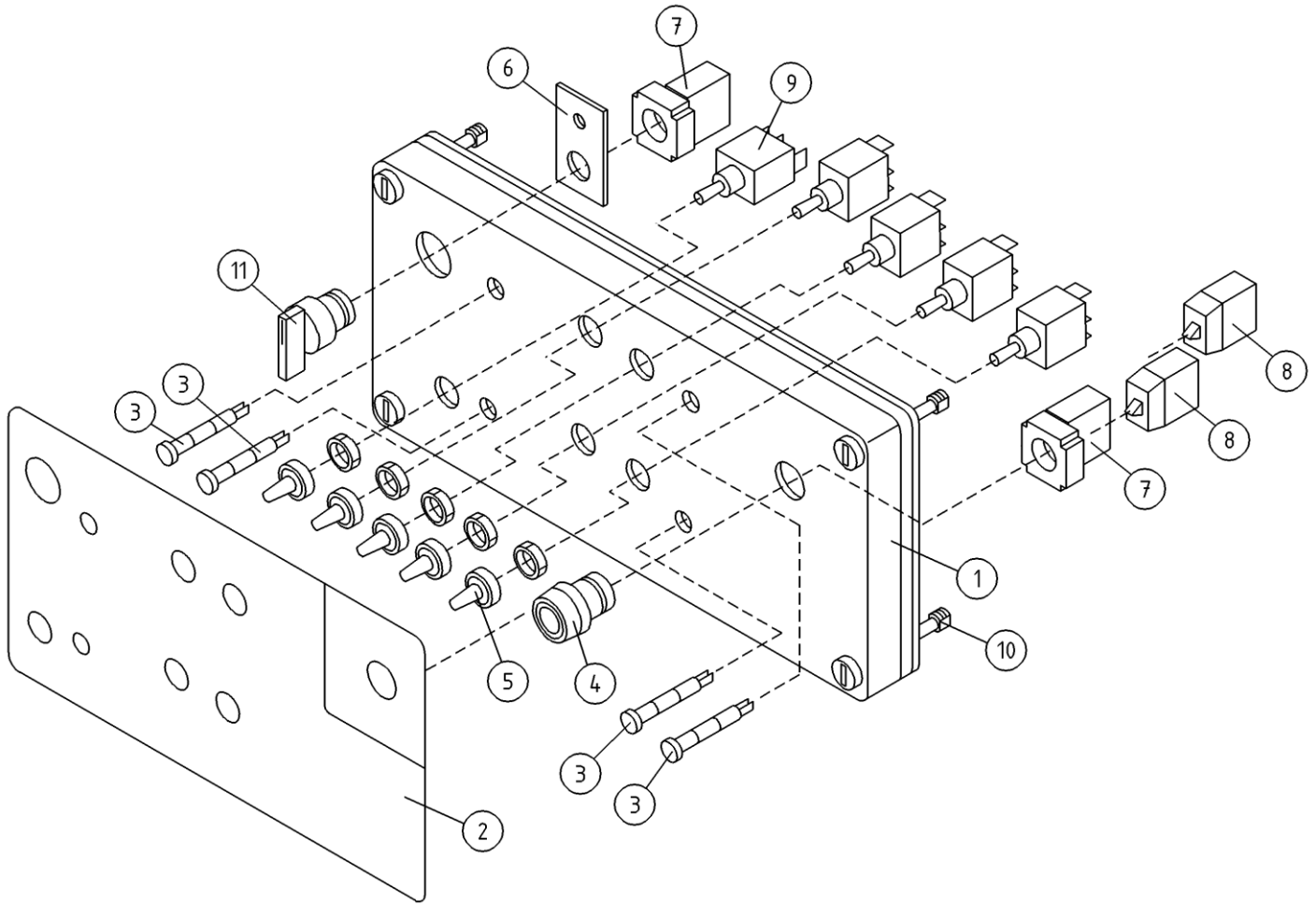
OSA ITEM DEL TEIL	VARAOSA NRO PART NR RESERVDEL NR ERSATZTEIL NR	KPL QTY ANTAL ANZAHL	OSAN NIMI	DESCRIPTION	BENÄMNING	BENENNUNG
			LCB-KESKUS	LCB-CENTRE	LCB-CENTRAL	LCB-ZENTRALE
31	48.3557	32	RIVILIITIN 2-KERROS	TERMINAL BLOCK	UTTAGSSPLINT	KLEMMLEISTE
32	48.3559	3	RIVILIITIN 2-KERROS	TERMINAL BLOCK	UTTAGSSPLINT	KLEMMLEISTE
33	48.3558	1	RIVILIITIN PÄÄTYLEVY	TERMINAL BLOCK, END PLATE	UTTAGSSPLINT	ENDPLATTE,KLEMMLEIST
34	48.3560	4	YHDYSSILTA 10 NAP.	CONNECTING BRIDGE	FÖRBINDELSEBRO	VERBINDUNGSBRÜCKE
35	48.3421	1	KAAPELIKANAVA 40X80	TROUGHING	KABELKANAL	KABELKANAL
36	48.3421	1	KAAPELIKANAVA 40X80	TROUGHING	KABELKANAL	KABELKANAL
37	48.3276	1	KAAPELIKANAVA 30X60	TROUGHING	KABELKANAL	KABELKANAL
38	48.2210	1	KONDENSAATTORI	CONDENSER	KONDENSATOR	KONDENSATIONSGERÄT
39	48.3601	1	YHDYSLIITIN SULAKELIITIMELLE	CFUSE CONNECTOR	KONTAKT	VERBINDUNGSSTECKER
40	48.3602	1	YHDYSLIITIN SULAKELIITIMELLE	CONNECTING BRIDGE	FÖRBINDELSEBRO	VERBINDUNGSBRÜCKE
41	48.32152	1	MONINAPALIITIN M12 5-NAP PANEELIIN	MULTIPLE-POLE CON	MÄNGPOLADAPTER	VIELPOLKONNEKTOR



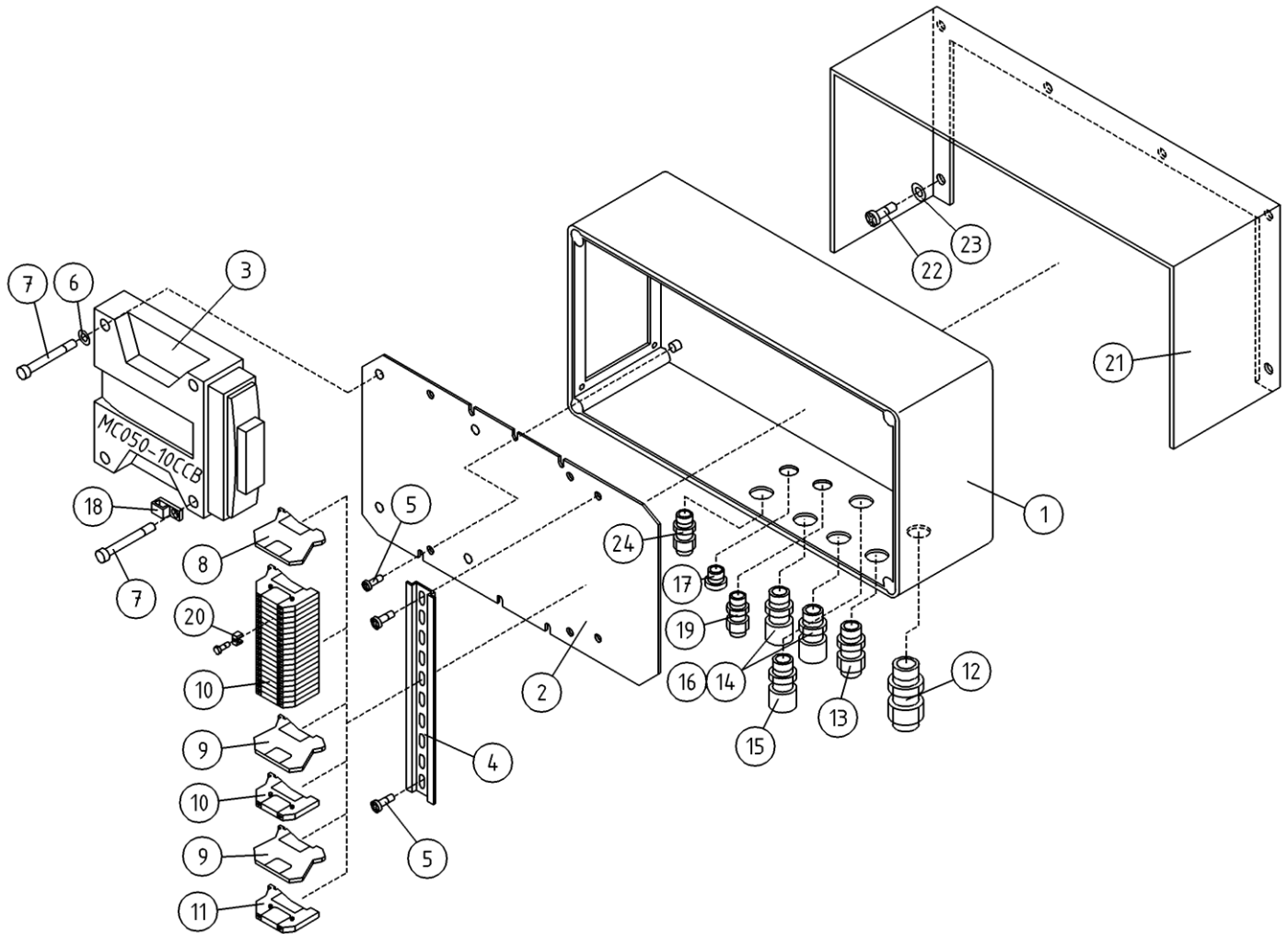
OSA ITEM DEL TEIL	VARAOSA NRO PART NR RESERVDL NR ERSATZTEIL NR	KPL QTY ANTAL ANZAHL	OSAN NIMI	DESCRIPTION	BENÄMNING	BENENNUNG
			TRACKUNIT, OPTIO	TRACKUNIT, OPTION	TRACKUNIT, OPTION	TRACKUNIT, OPTION
1	48.19390	1	GPS SEURANTALAITTE	TRACKUNIT	TRACKUNIT	TRACKUNIT
2	48.32529	1	TRACKUNIT KIINNIKE	CLAMP	FASTE	BEFESTIGUNG
3	4CC8077	1	TELINE, TRACKUNIT	BRACKET	STÄLLNING	HALTER
4	48.19471	1	LOGIikkaOHJAIN	CONTROLLER		
5	4CC8079	1	JOHTOSARJA	WIRE HARNESS	LEDARKNIPPE	VERKABELUNG
6	4CC8080	1	TULPPA	PLUG	PROPP	STOPFEN
7	48.3805	2	RUUVI M4X16 POLYAMID	SCREW, NYLON	SKRUV, NYLON	SCHRAUBE, NYLON
8	48.3765	4	KUUSIOMUTTERI M4 POLYAMID	NUT	MUTTER	MUTTER
9	48.3806	2	RUUVI M4X30 POLYAMID	SCREW, NYLON	SKRUV, NYLON	SCHRAUBE, NYLON



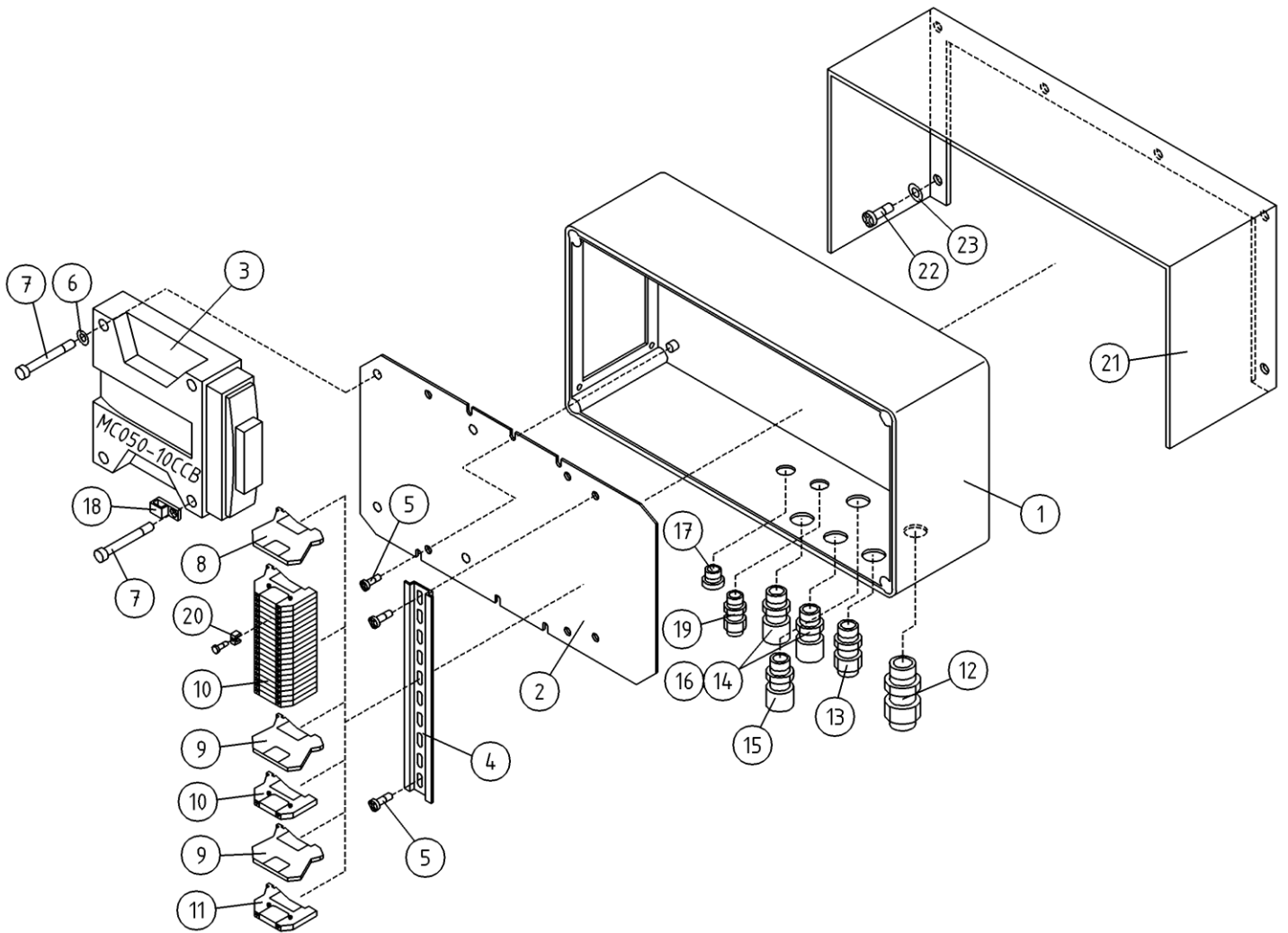
OSA ITEM DEL TEIL	VARAOSA NRO PART NR RESERVIDEL NR ERSATZTEIL NR	KPL QTY ANTAL ANZAHL	OSAN NIMI	DESCRIPTION	BENÄMNING	BENENNUNG
			LÄMPÖTILARAJOITUS	ELECTRONIC THERMOSTAT	TEMPERATURVAKT, EXTRA UTRUSTNING	TEMPERATURBEGRENZER
1	48.2394	1	TERMOSTAATTI	THERMOSTAT	TERMOSTAT	THERMOSTAT
2	48.2395	1	ANTURI TERMOSTAATILLE	THERMOSTAT SENSOR	TERMOSTAT SENSOR	THERMOSTAT SENSOR
3	DL8.294	1	LÄMPÖTILARAJOITUS	ELECTRONIC THERMOSTAT	TEMPERATURVAKT, EXTRA UTRUSTNING	TEMPERATURBEGRENZER



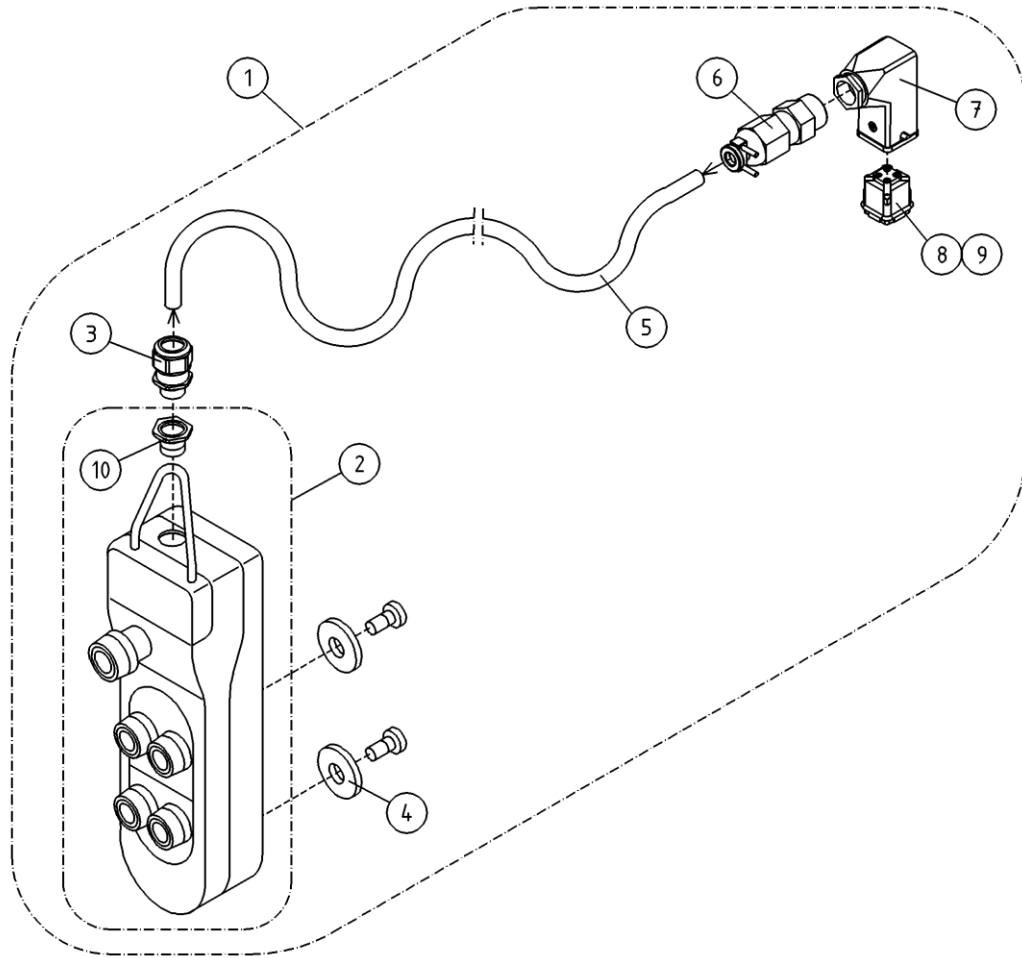
OSA ITEM DEL TEIL	VARAOSA NRO PART NR RESERVDEL NR ERSATZTEIL NR	KPL QTY ANTAL ANZAHL	OSAN NIMI	DESCRIPTION	BENÄMNING	BENENNUNG
			TUKJALKAKOTELON KANSI	COVER FOR OUTRIGGER HOUSING	LOCK FÖR STÖDBEN KÅPA	DECKEL FÜR STÜTZBEIN GEHÄUSE
1	3CB3079	1	KOTELON KANSI	COVER FOR CAPSULE	LOCK FÖR KÅPA	DECKEL DES GEHÄUSES
2	4CB3089	1	TARRA ALUSTAN KESKUS 260XTD	DECAL	PLÅT FÖR ETIKETT	BLATT
3	48.2204	2	MERKKILAMPPU LED	SIGNAL LAMP	SIGNALLAMPA LED	SIGNALLAMPE
4	48.2335	1	PAINIKEOSA KELTAINEN	BUTTON, YELLOW	STROMSTÄLLARE, GUL	DRUCKKNOPF, GELB
5	48.1007	5	SUOJUSKUMI	COVER RUBBER	GUMMISKYDD	SCHUTZGUMMI
6	DL8.045	1	JOHDONKANNATIN	SUPPORT OF LINE	LEDNINGSBÄRARE	TRÄGER FÜR LEITER
7	48.2312	2	PAINIKERUNKO+KOSK.	HOUSING + SWITCH	STROMSTÄLLARRAM+KNAPP	RAHMEN DER TASTE
8	48.2303	2	KYTKENTALOHKO	CONNECTION SEGMENT	KOPPLINGSSEKTOR	KUPPLUNGSBLOCK
9	48.616	5	VIPUKYTKIN	LEVER SWITCH	SPAKKOPPLING	HEBELSCHALTER
10	48.3229	4	KOTELON KANSIRUUVI	CAPSULE COVER SCREW	SKRUV FÖR KÅPANS LOCK	DECKELSCHR.GEHÄUSE
11	48.2308	1	VÄÄNTÖKYTKIN	TURN SWITCH	VRIDKOPPLING	DREHSCHALTER



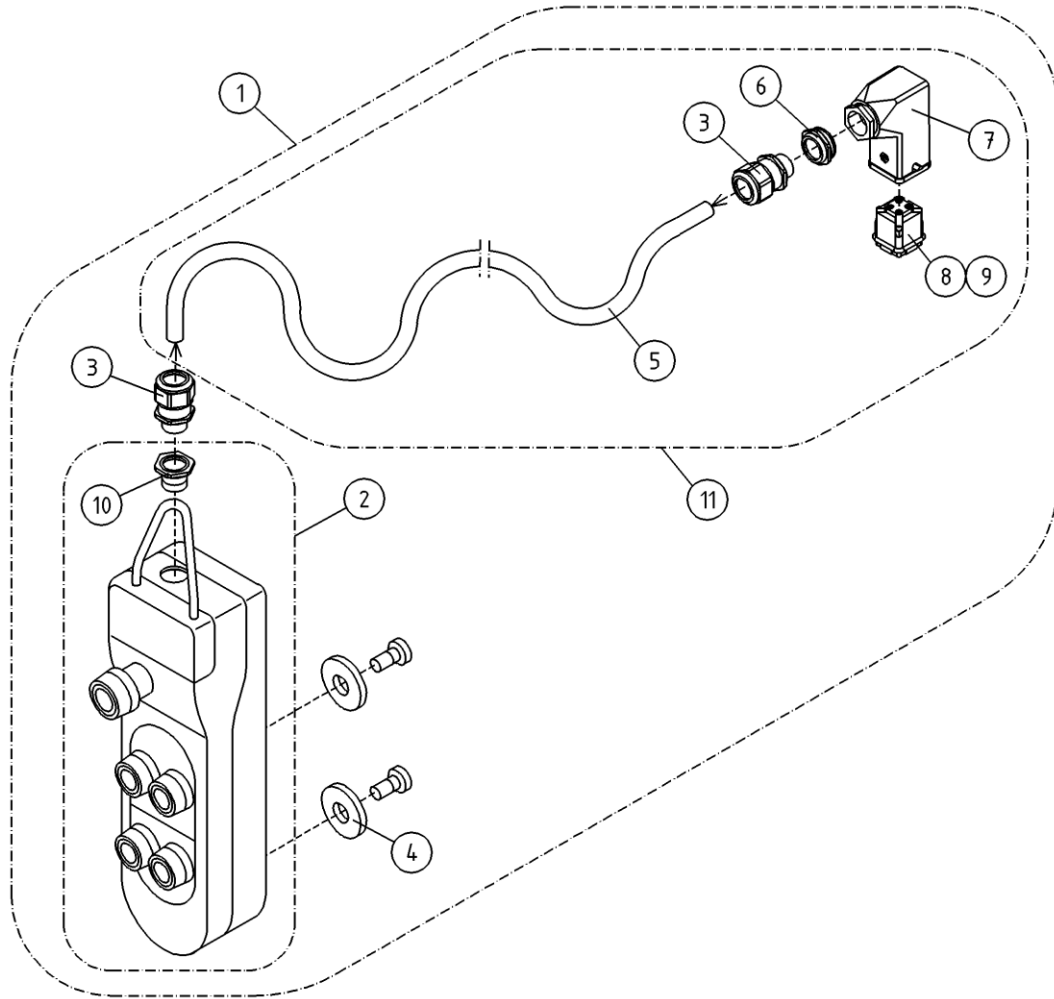
OSA ITEM DEL TEIL	VARAOSA NRO PART NR RESERVDL NR ERSATZTEIL NR	KPL QTY ANTAL ANZAHL	OSAN NIMI	DESCRIPTION	BENÄMNING	BENENNUNG
			TUKJALKAKOTELO	OUTRIGGER HOUSING	STÖDBEN KÄPA	STÜTZBEIN GEHÄUSE
1	3CB3078	1	KOTELO	CAPSULE	KÄPA	GEHÄUSE
2	4CB3191	1	ASENNUSLEVY ALAKESKUS	FITPLATE	MONTERINGSFLÄNS	BEFESTIGUNGSPLATTE
3	48.2404	1	MODULI 10100900	MODULE	MODUL	MODUL 10100900
4	4CB3549	1	LIITINKISKO NS15	CONNECTION RAIL	FÖRBINDNINGSSKENA	VERBINDUNGSSCHIENE
5	M0511.034	8	URARUUVI M5 X 8, DIN7985Z	SCREW	SKRUV	SCHRAUBE
6	M0509	3	ALUSLAATTA M5, DIN125	WASHER	BRICKA	UNTERLEGSCHIEBE
7	M0522	4	RUUVI M5 X 50, DIN931(8.8)	SCREW	SKRUV	SCHRAUBE
8	48.3559	1	RIVILIITIN 2-KERROS	TERMINAL BLOCK	UTTAGSSPLINT	KLEMMLEISTE
9	48.3558	2	RIVILIITIN PÄÄTYLEVY	TERMINAL BLOCK, END PLATE	UTTAGSSPLINT	ENDPLATTE, KLEMMLEIST
10	48.3557	19	RIVILIITIN 2-KERROS	TERMINAL BLOCK	UTTAGSSPLINT	KLEMMLEISTE
11	48.3455	1	RIVILIITIN KEVI (2-KERROS.)	TERMINAL BLOCK	UTTAGSSPLINT	KLEMMLEISTE KEVI
12	48.3604	1	LIITINKONTAKTI UROS	SPACER PACKING	TÄTNING	HÜSENDICHTUNG
13	48.3438	1	HOLKKITIIVISTE M20	CABLE GLAND	TÄTNING	HÜSENDICHTUNG
14	48.32029	2	HOLKKITIIVISTE	CABLE GLAND	TÄTNING	HÜSENDICHTUNG
15	48.32030	1	HOLKKITIIVISTE M12 (NW7.5)	CABLE GLAND	TÄTNING	HÜSENDICHTUNG
16	48.3651	2	HOLKKITIIVISTEEN ULKOTIIVISTE	OUTSIDE PACKING	YTTRETÄTNING	AUSSENDICHTUNG
17	48.2351	1	TULPPA KONDENSSI	PLUG	PROPP	STOPFEN
18	48.3383	1	VEDONPOISTAJA PANDUIT	CABLE CLAMP	DRAGAVLASTNING	VERANKERUNG
19	48.3439	1	HOLKKITIIVISTE M12	CABLE GLAND	TÄTNING	HÜSENDICHTUNG
20	48.3560	2	YHDYSSILTA 10 NAP.	CONNECTING BRIDGE	FÖRBINDELSEBRO	VERBINDUNGSBRÜCKE
21	3CB3099	1	SUOJUS SÄHKOKOTELO	COVER	SKYDD	SCHUTZ
22	M0615.034	6	URARUUVI M6 X 16, DIN7985Z	SCREW	SKRUV	SCHRAUBE
23	M0609	6	ALUSLAATTA M6, DIN125	WASHER	BRICKA	UNTERLEGSCHIEBE
24	48.3648	1	HOLKKITIIVISTE M16 (NW10)	CABLE GLAND	TÄTNING	HÜSENDICHTUNG



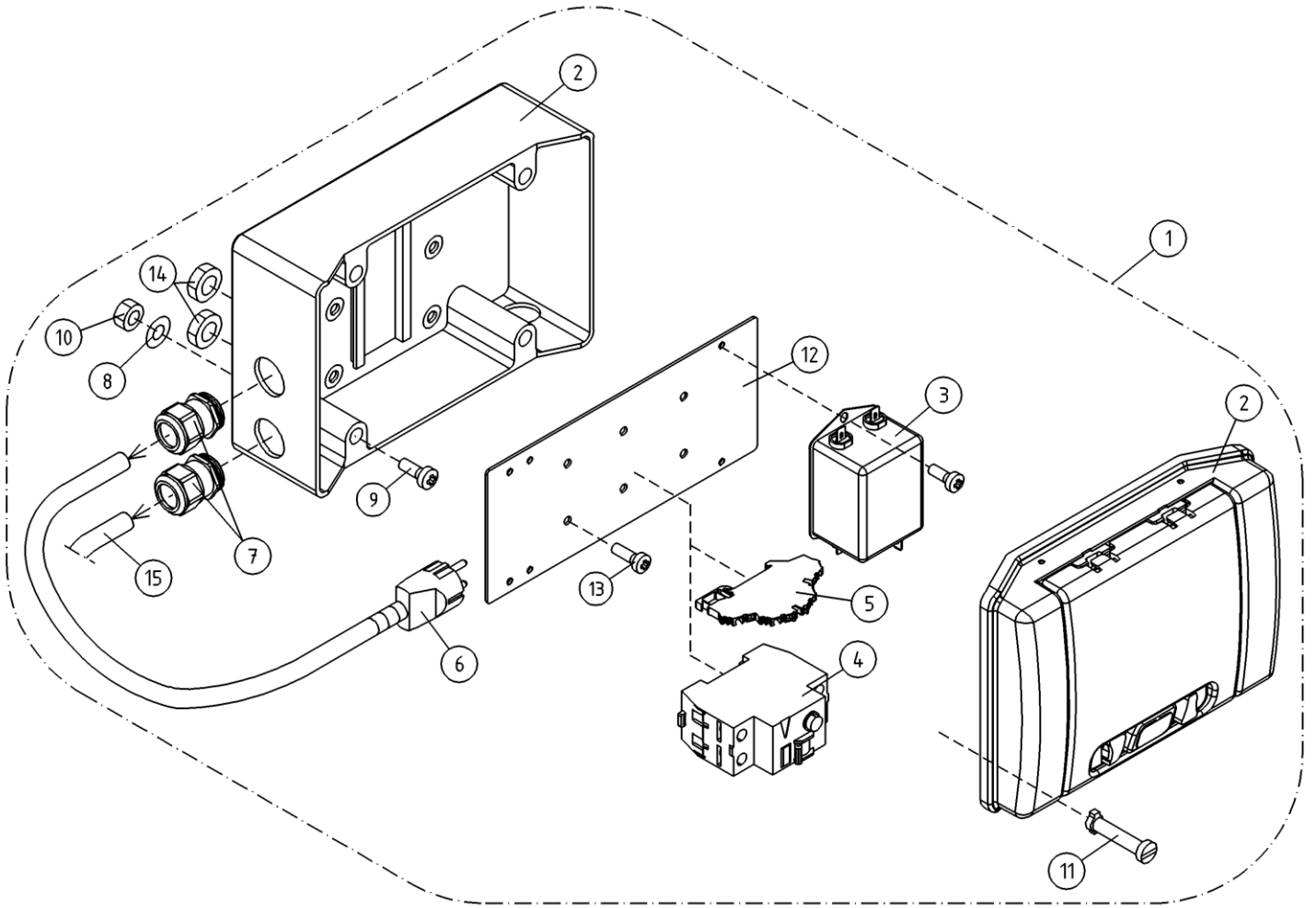
OSA ITEM DEL TEIL	VARAOSA NRO PART NR RESERVDL NR ERSATZTEIL NR	KPL QTY ANTAL ANZAHL	OSAN NIMI	DESCRIPTION	BENÄMNING	BENENNUNG
			TUKJALKAKOTELO	OUTRIGGER HOUSING	STÖDBEN KÄPA	STÜTZBEIN GEHÄUSE
1	3CB3078	1	KOTELO	CAPSULE	KÄPA	GEHÄUSE
2	4CB3191	1	ASENNUSLEVY ALAKESKUS	FITPLATE	MONTERINGSFLÄNS	BEFESTIGUNGSPLATTE
3	48.2404	1	MODULI 10100900	MODULE	MODUL	MODUL 10100900
4	4CB3549	1	LIITINKISKO NS15	CONNECTION RAIL	FÖRBINDNINGSSKENA	VERBINDUNGSSCHIENE
5	M0511.034	8	URARUUVI M5 X 8, DIN7985Z	SCREW	SKRUV	SCHRAUBE
6	M0509	3	ALUSLAATTA M5, DIN125	WASHER	BRICKA	UNTERLEGSCHIEBE
7	M0522	4	RUUVI M5 X 50, DIN931(8.8)	SCREW	SKRUV	SCHRAUBE
8	48.3559	1	RIVILIITIN 2-KERROS	TERMINAL BLOCK	UTTAGSSPLINT	KLEMMLEISTE
9	48.3558	2	RIVILIITIN PÄÄTYLEVY	TERMINAL BLOCK, END PLATE	UTTAGSSPLINT	ENDPLATTE, KLEMMLEIST
10	48.3557	19	RIVILIITIN 2-KERROS	TERMINAL BLOCK	UTTAGSSPLINT	KLEMMLEISTE
11	48.3455	1	RIVILIITIN KEVI (2-KERROS.)	TERMINAL BLOCK	UTTAGSSPLINT	KLEMMLEISTE KEVI
12	48.3604	1	LIITINKONTAKTI UROS	SPACER PACKING	TÄTNING	HÜSENDICHTUNG
13	48.3438	1	HOLKKITIIVISTE M20	CABLE GLAND	TÄTNING	HÜSENDICHTUNG
14	48.32029	2	HOLKKITIIVISTE	CABLE GLAND	TÄTNING	HÜSENDICHTUNG
15	48.3649	1	HOLKKITIIVISTE M20 (NW17)	CABLE GLAND	TÄTNING	HÜSENDICHTUNG
16	48.3651	2	HOLKKITIIVISTEEN ULKOTIIVISTE	OUTSIDE PACKING	YTTRETÄTNING	AUSSENDICHTUNG
17	48.2351	1	TULPPA KONDENSSI	PLUG	PROPP	STOPFEN
18	48.3383	1	VEDONPOISTAJA PANDUIT	CABLE CLAMP	DRAGAVLASTNING	VERANKERUNG
19	48.3439	1	HOLKKITIIVISTE M12	CABLE GLAND	TÄTNING	HÜSENDICHTUNG
20	48.3560	2	YHDYSSILTA 10 NAP.	CONNECTING BRIDGE	FÖRBINDELSEBRO	VERBINDUNGSBRÜCKE
21	3CB3099	1	SUOJUS SÄHKOKOTELO	COVER	SKYDD	SCHUTZ
22	M0615.034	6	URARUUVI M6 X 16, DIN7985Z	SCREW	SKRUV	SCHRAUBE
23	M0609	6	ALUSLAATTA M6, DIN125	WASHER	BRICKA	UNTERLEGSCHIEBE



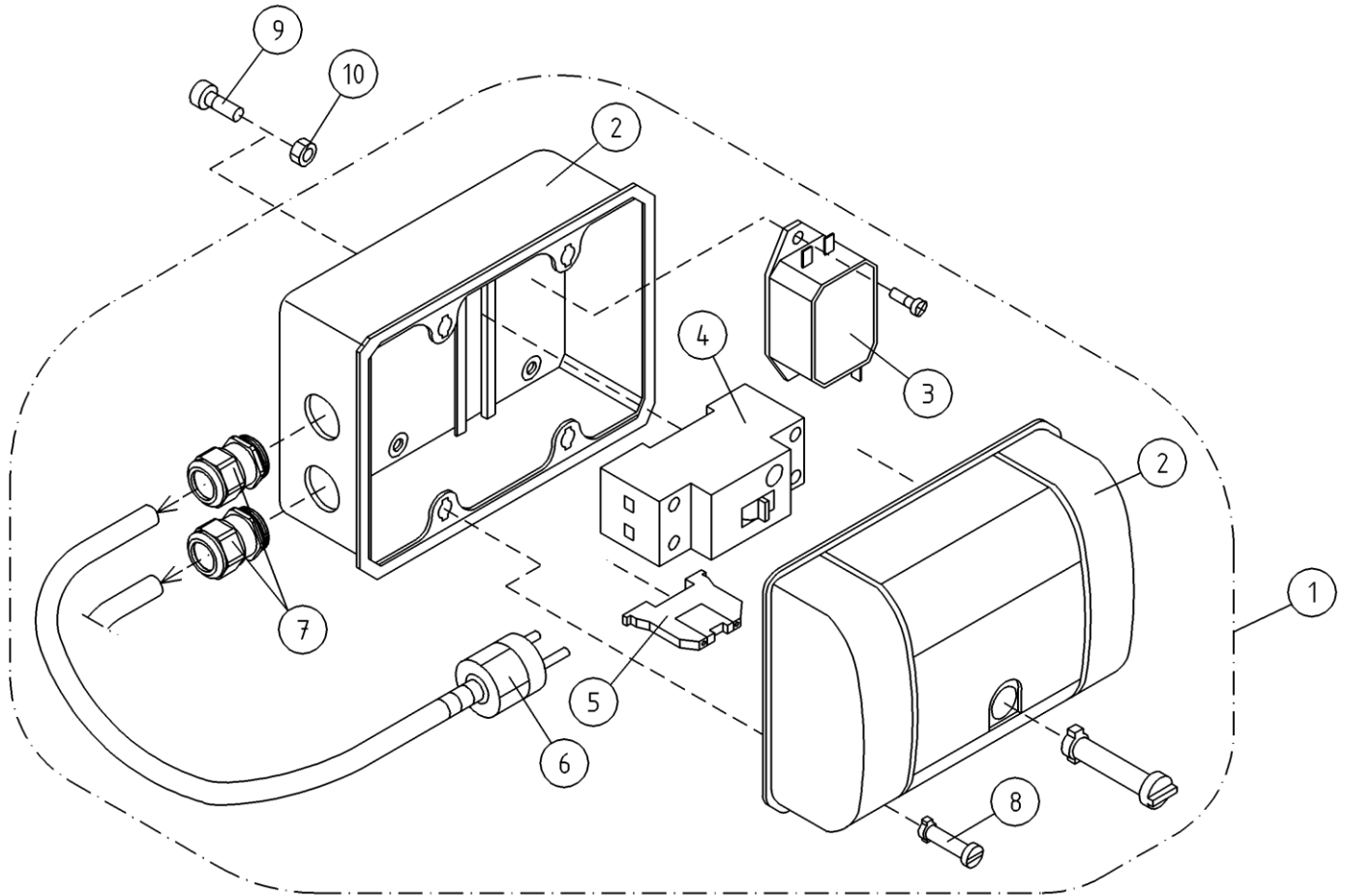
OSA ITEM DEL TEIL	VARAOSA NRO PART NR RESERVDL NR ERSATZTEIL NR	KPL QTY ANTAL ANZAHL	OSAN NIMI	DESCRIPTION	BENÄMNING	BENENNUNG
			AJOLAITE, KAUKO-OHJAIN	DRIVING DEVICE, REMOTE CONTROL	KÖRANORDNING, FJÄRRKONTROLL	FAHRANTRIEB, FERNBEDIENUNG
1	4CB4425	1	KAUKOKÄYTTÖLAITEOHJAIN	REMOTE CONTROL	FJÄRRKONTROLL	FERNSTEUERGERÄT
2	48.3635	1	RIIPPUOHJAIN	HANGING CONTROLER	HÄNGSTYRDON	HÄNGESTEGERGERÄT
3	48.3437	1	HOLKKITIIVISTE M16	CABLE GLAND	TÄTNING	HÜSENDICHTUNG
4	48.2469	1	PITOMAGNEETTI (8KG.)	HOLDING MAGNET	MAGNET	HALTEMAGNET
5	48.3794	4	POLYURETAANIKAAPPELI ROBOTTIKAAPPELI	CABLE	KABEL	KABEL
6	48.32273	1	HOLKKITIIVISTE M20	CABLE GLAND	TÄTNING	HÜSENDICHTUNG
7	48.32011	1	YLÄKOTELO	UPPER HOUSING	ÖVRE HUS	OBERES GEHÄUSE
8	48.32027	1	PINNASISUS	PIN INLAY	PINNE	INNENTEIL DER SPEICHE
9	48.32025	8	PINNA	PIN	PINNE	SPEICHE
10	48.32033	1	SUPISTAJA M32M16PA	REDUCER	STRYPNING	REDUZIERSTÜCK M32M16PA



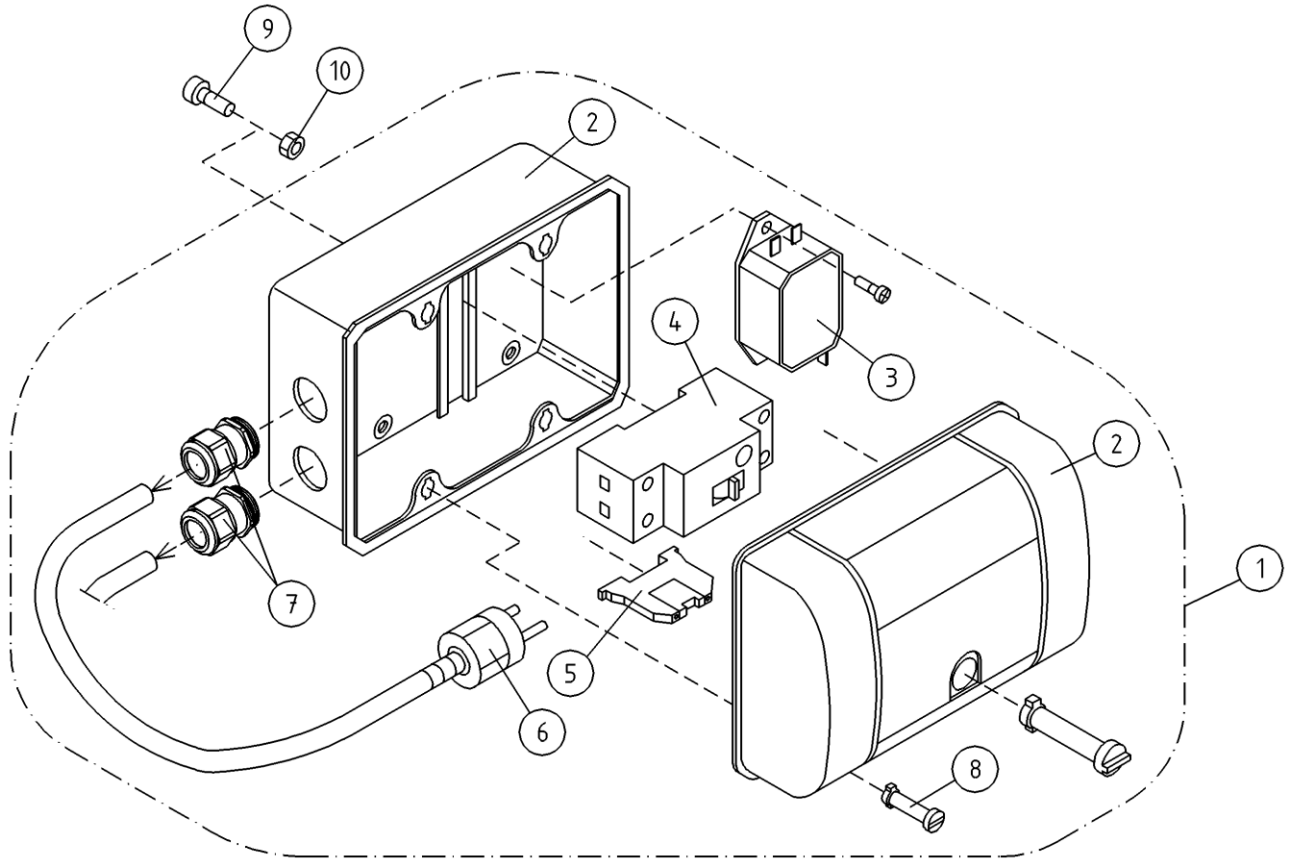
OSA ITEM DEL TEIL	VARAOSA NRO PART NR RESERVDEL NR ERSATZTEIL NR	KPL QTY ANTAL ANZAHL	OSAN NIMI	DESCRIPTION	BENÄMNING	BENENNUNG
			RIIPPUOHJAIN	PENDANT CONTROL PANEL	UPPHÄNGD STYRAPPARAT	ABHÄNGIGE STEUERGERÄT
1	4CB4425	1	KAUKOKÄYTTÖLAITEOHJAIN	REMOTE CONTROL	FJÄRRKONTROLL	FERNSTEUERGERÄT
2	48.3635	1	RIIPPUOHJAIN	HANGING CONTROLER	HÄNGSTYRDON	HÄNGESTEUEGERÄT
3	48.3437	2	HOLKKITIIVISTE M16	CABLE GLAND	TÄTNING	HÜSENDICHTUNG
4	48.2469	1	PITOMAGNEETTI (8KG.)	HOLDING MAGNET	MAGNET	HALTEMAGNET
5	48.3794	4	POLYURETAANIKAAPELI ROBOTTIKAAPELI	CABLE	KABEL	KABEL
6	48.3441	1	SUPISTAJA M20M16PA	REDUCER	STRYPNING	REDUZIERHÜLSE
7	48.32011	1	YLÄKOTELO	UPPER HOUSING	ÖVRE HUS	OBERES GEHÄUSE
8	48.32027	1	PINNASISUS	PIN INLAY	PINNE	INNENTEIL DER SPEICHE
9	48.32025	8	PINNA	PIN	PINNE	SPEICHE
10	48.32033	1	SUPISTAJA M32M16PA	REDUCER	STRYPNING	REDUZIERSTÜCK M32M16PA
11	4CC6008	1	KAAPELI + LIITIN XTD	CABLE + CONNECTOR XTD	KABEL OCH KOPPLINGSSTYCKE XTD	LEITUNG UND KOPPLUNG XTD



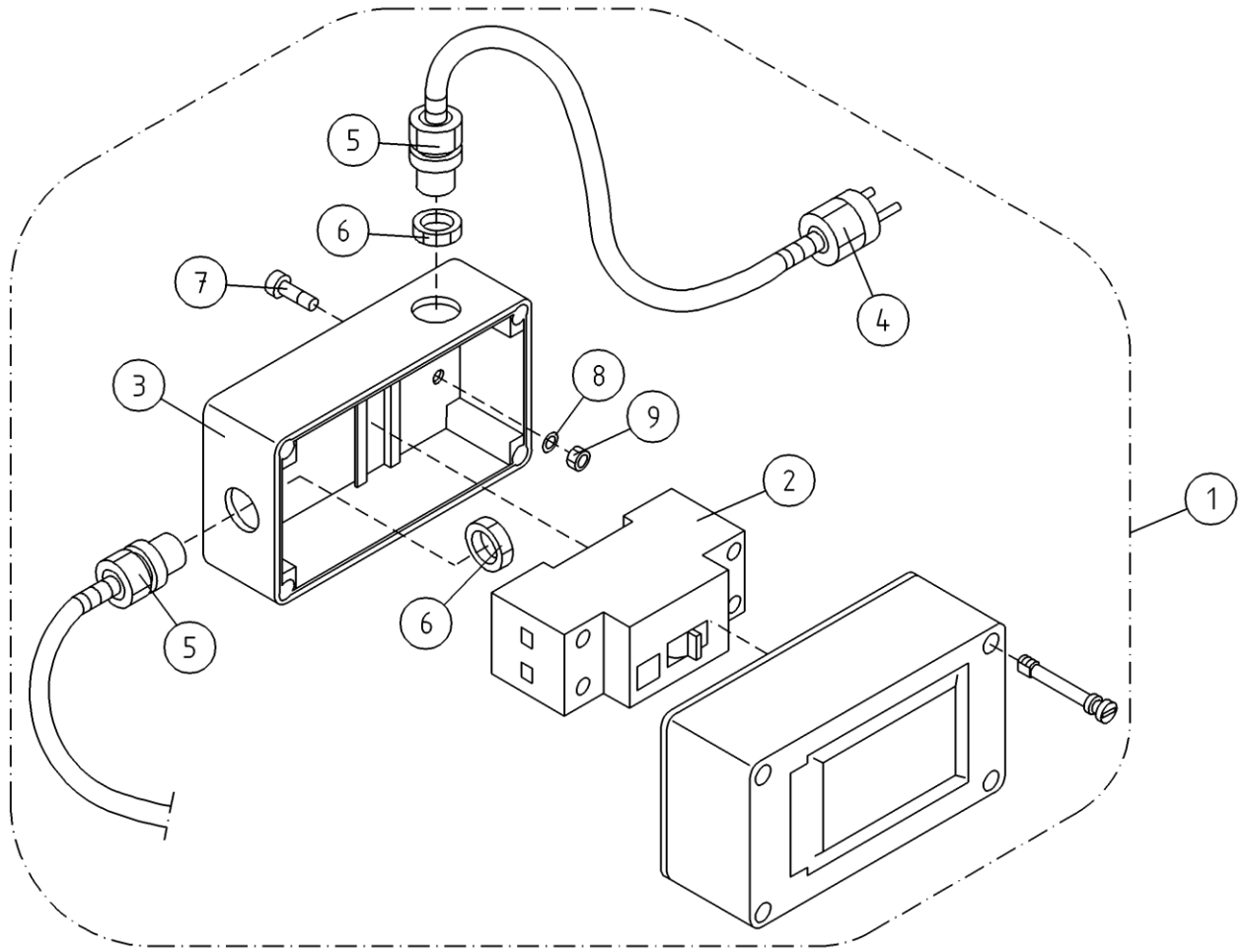
OSA ITEM DEL TEIL	VARAOSA NRO PART NR RESERVDEL NR ERSATZTEIL NR	KPL QTY ANTAL ANZAHL	OSAN NIMI	DESCRIPTION	BENÄMNING	BENENNUNG
			VIKAVIRTASUOJAKYTKIN	FAULT CURRENT SAFETY SWITCH	FELDSTROMSBRYTARE	FEHLERSTROMSCHUTZSCALTER
1	3CB4175	1	VIKAVIRTAKYTKINKOTELO EMC	FAULT CURRENT BOX, COMPLETE	JORDFELSBRYTARHUS	FEHLERSTROMSCHUTZGEHÄUSE, KOMPL
2	48.32448	1	VIKAVIRTAKOTELO	CAPSULE	KÄPA	GEHÄUSE
3	48.2450	1	SUODATIN EMC	FILTER EMC	FILTER EMC	FILTER EMC
4	48.2128	1	VIKAVIRTASUOJAKYTKIN MOELLER	FAULT CURR.SAFETY SW	JORDFELSBRYTARE	FEHLERSTROMSCHUTZSC
5	48.3455	1	RIVILIITIN KEVI (2-KERROS.)	TERMINAL BLOCK	UTTAGSSPLINT	KLEMMLEISTE KEVI
6	4CB4319	1	PISTOTULPPAJOHTO 0,46M			
7	48.3438	2	HOLKKITIIVISTE M20	CABLE GLAND	TÄTNING	HÜSENDICHTUNG
8	M0607	4	KORILAATTA M6, DIN9021	WASHER	BRICKA	UNTERLEGSCHIBE
9	M0615.034	4	URARUUVI M6 X 16, DIN7985Z	SCREW	SKRUV	SCHRAUBE
10	M0600.001	4	LUKITUSMUTTERI M6, DIN985(B)	LOCK NUT	MUTTER	MUTTER
11	48.32032	4	KIINNITYSRUUVI	SCREW FOR CAPSULE	FASTSKRUV FOR KÄPA	DECKELSCHR.GEHÄUSE
12	4CC7181	1	TAUSTALEVY	PLATE	PLÄT	PLATTE
13	M0416.034	4	URARUUVI M4 X 20, DIN7985Z	SCREW	SKRUV	SCHRAUBE
14	48.32038	2	VASTAMUTTERI M20X1,5	NUT	MUTTER	MUTTER
15	48.3703	1	KUMIKAAPELI XTREM	RUBBER CABLE	GUMMIKABEL	GUMMIKABEL



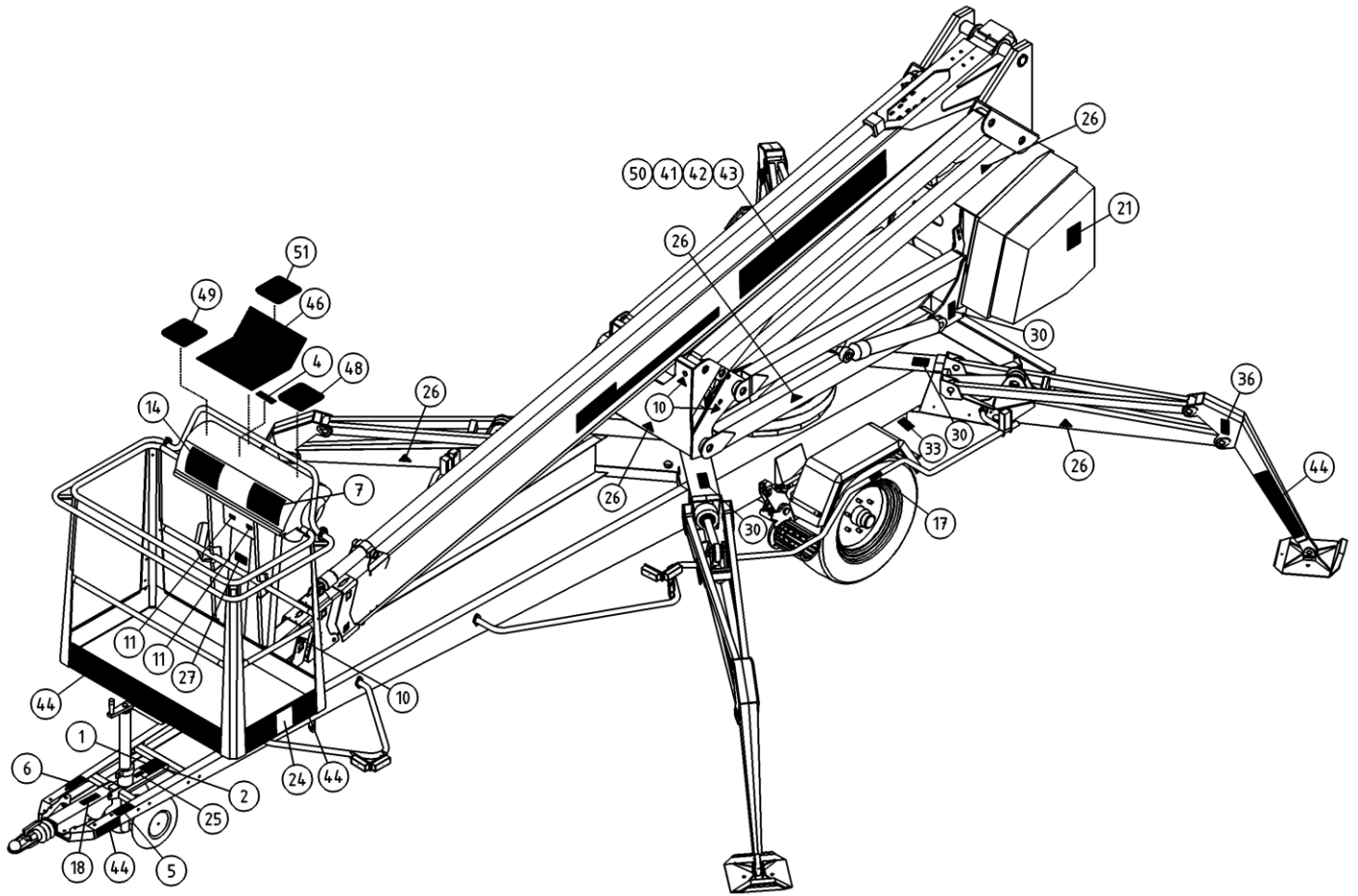
OSA ITEM DEL TEIL	VARAOSA NRO PART NR RESERVDL NR ERSATZTEIL NR	KPL QTY ANTAL ANZAHL	OSAN NIMI	DESCRIPTION	BENÄMNING	BENENNUNG
			VIKAVIRTASUOJAKYTKIN	FAULT CURRENT SAFETY SWITCH	FELDSTROMSBRYTARE	FEHLERSTROMSCHUTZSCALTER
1	3CB4175	1	VIKAVIRTAKOTELO EMC	FAULT CURRENT BOX, COMPLETE	JORDFELSBRYTARHUS	FEHLERSTROMSCHUTZGEHÄUSE, KOMPL
2	48.32448	1	VIKAVIRTAKOTELO	CAPSULE	KÄPA	GEHÄUSE
3	48.2450	1	SUODATIN EMC	FILTER EMC	FILTER EMC	FILTER EMC
4	48.2128	1	VIKAVIRTASUOJAKYTKIN MOELLER	FAULT CURR.SAFETY SW	JORDFELSBRYTARE	FEHLERSTROMSCHUTZSC
5	48.683	1	RIVILIITIN KEVI	EARTH TERMINAL	UTTAGSSPLINT	ERDANSSCHLUSS
6	48.2387	1	PISTOTULPPA 230VAC	PLUG	PLUGG	STECKER
7	48.3438	2	HOLKKITIIVISTE M20	CABLE GLAND	TÄTNING	HÜSENDICHTUNG
8	48.32032	4	KIINNITYSRUUVI	SCREW FOR CAPSULE	FASTSKRUV FOR KÄPA	DECKELCHR.GEHÄUSE



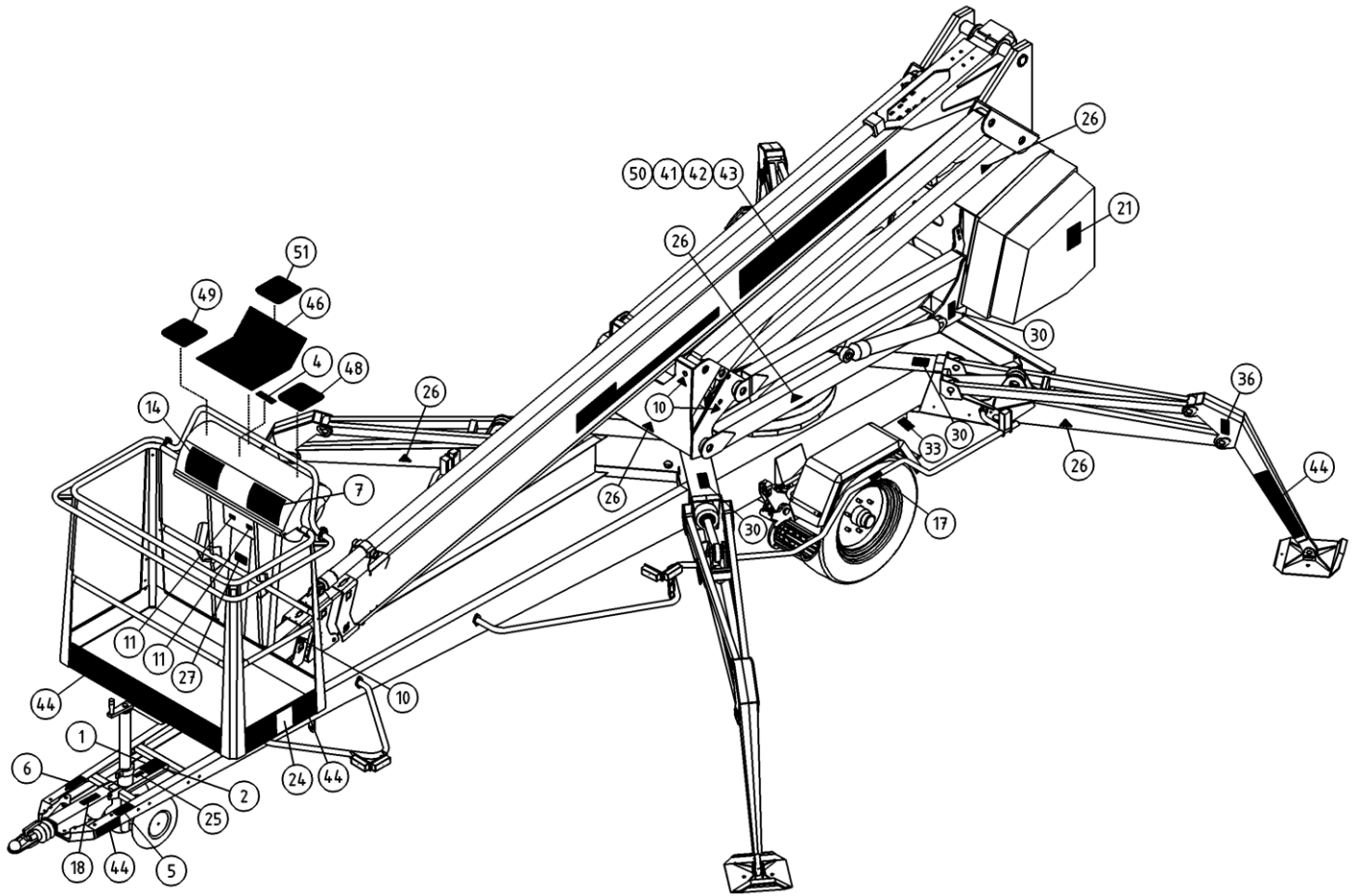
OSA ITEM DEL TEIL	VARAOSA NRO PART NR RESERVDL NR ERSATZTEIL NR	KPL QTY ANTAL ANZAHL	OSAN NIMI	DESCRIPTION	BENÄMNING	BENENNUNG
			VIKAVIRTASUOJAKYTKIN	FAULT CURRENT SAFETY SWITCH	FELDSTROMSBRYTARE	FEHLERSTROMSCHUTZSCALTER
1	3CB4175	1	VIKAVIRTAKOTELO EMC	FAULT CURRENT BOX, COMPLETE	JORDFELSBRYTARHUS	FEHLERSTROMSCHUTZGEHÄUSE, KOMPL
2	48.3670	1	VIKAVIRTAKOTELO	CAPSULE	KÄPA	GEHÄUSE
3	48.2450	1	SUODATIN EMC	FILTER EMC	FILTER EMC	FILTER EMC
4	48.2128	1	VIKAVIRTASUOJAKYTKIN MOELLER	FAULT CURR.SAFETY SW	JORDFELSBRYTARE	FEHLERSTROMSCHUTZSC
5	48.683	1	RIVILIITIN KEVI	EARTH TERMINAL	UTTAGSSPLINT	ERDANSSCHLUSS
6	48.2387	1	PISTOTULPPA 230VAC	PLUG	PLUGG	STECKER
7	48.3438	2	HOLKKITIIVISTE M20	CABLE GLAND	TÄTNING	HÜLSENDICHTUNG
8	48.32032	4	KIINNITYSRUUVI	SCREW FOR CAPSULE	FASTSKRUV FOR KÄPA	DECKELSCHR.GEHÄUSE



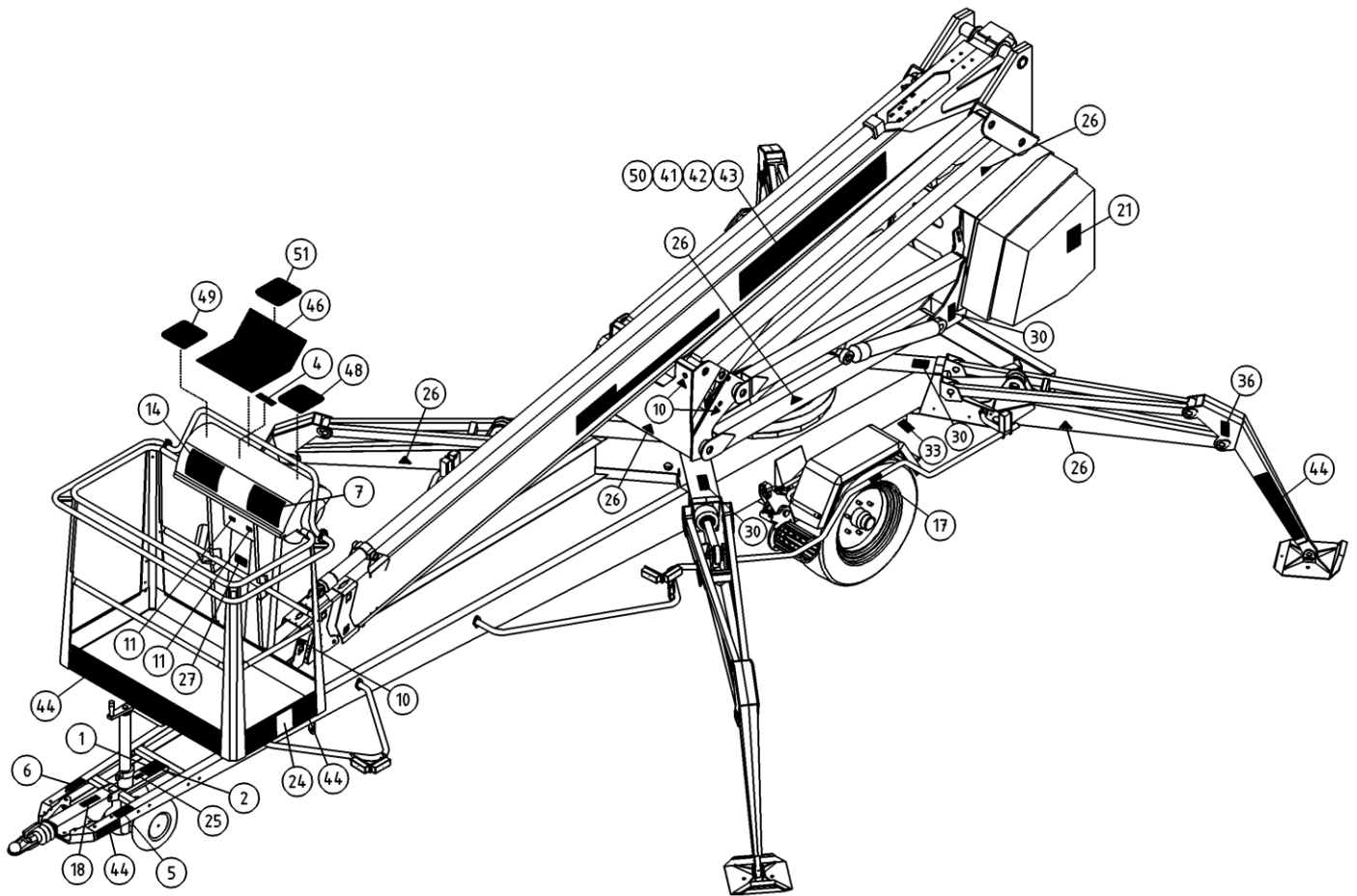
OSA ITEM DEL TEIL	VARAOSA NRO PART NR RESERVDEL NR ERSATZTEIL NR	KPL QTY ANTAL ANZAHL	OSAN NIMI	DESCRIPTION	BENÄMNING	BENENNUNG
			VIKAVIRTASUOJAKYTKIN, USA	FAULT CURRENT SAFETY SWITCH, USA	FELDSTROMSBRYTARE, USA	FEHLERSTROMSCHUTZSCALTER, USA
1	DL8.439	1	260XTD USA-VARUSTELU	HYDR.GENERATOR	HYDR.GENERATOR	HYDR.GENERATOR
2	48.19387	1	JOHDONSUOJAKATKAISUA USA	CIRCUIT BREAKERS		
3	48.3551	1	KOTELO 2MOD.	CAPSULE	KÄPA	GEHÄUSE
4	48.2085	1	PISTOTULPPA 230VAC	CONTACT PLUG	STICKPROPP	STICHPROPF
5	48.3203	2	HOLKKITIIVISTE PG13,5	CABLE GLAND	TÄTNING	HÜLSENDICHTUNG
6	48.6007	2	VASTAMUTTERI LIPA 13.5	NUT	MUTTER	MUTTER
7	M0415.034	2	URARUUVI M4 X 16, DIN7985Z	SCREW	SKRUV	SCHRAUBE
8	M0409	2	ALUSLAATTA M4, DIN125	WASHER	BRICKA	UNTERLEGSCHIBE
9	M0400.001	2	LUKITUSMUTTERI M4, DIN985(B)	NUT	MUTTER	MUTTER



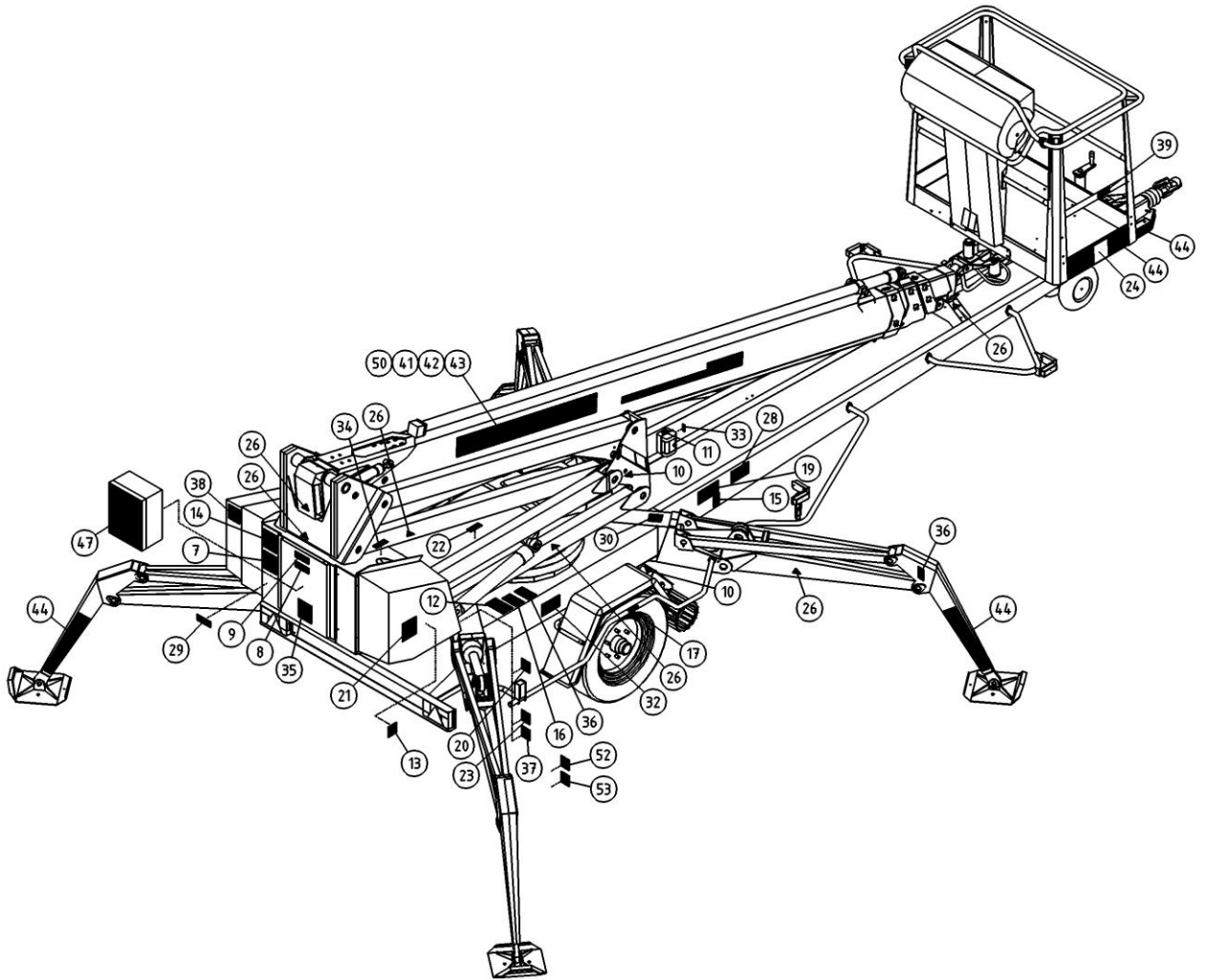
OSA ITEM DEL TEIL	VARAOSA NRO PART NR RESERVEL NR ERSATZTEIL NR	KPL QTY ANTAL ANZAHL	OSAN NIMI	DESCRIPTION	BENÄMNING	BENENNUNG
			TARRAT	DECALS	DEKALER	AUFKLEBER
	54.1115XXXX	1	TEIPPISARJA, TEKSTITEIPIT	DECAL SET, TEXT DECALS	DEKAL SATS, TEXT DEKALER	AUFKLEBER SATZ, TEXTE
1	54.213XXXX	1				
2	54.356XXXX	1				
3	54.629XXXX	1				
4	54.630XXXX	2				
5	54.683XXXX	1				
6	54.705XXXX	1				
7	54.959XXXX	2				
8	54.983XXXX	1				
9	54.987XXXX	1				
	XXXX =					
	FISE = FINNISH, SWEDISH					
	NODK = NORWEGIAN, DANISH					
	DEGB = GERMAN, ENGLISH					
	FRI = FRENCH, ITALIAN					
	EERU = ESTONIAN, RUSSIAN					
	ESPT = SPANISH, PORTUGUESE					
	NLFR = DUTCH, FRENCH					
	LVL = LATVIAN, LITHUANIAN					
	RUGB = RUSSIAN, ENGLISH					
	CZGB = CZECH, ENGLISH					
	PLGB = POLISH, ENGLISH					



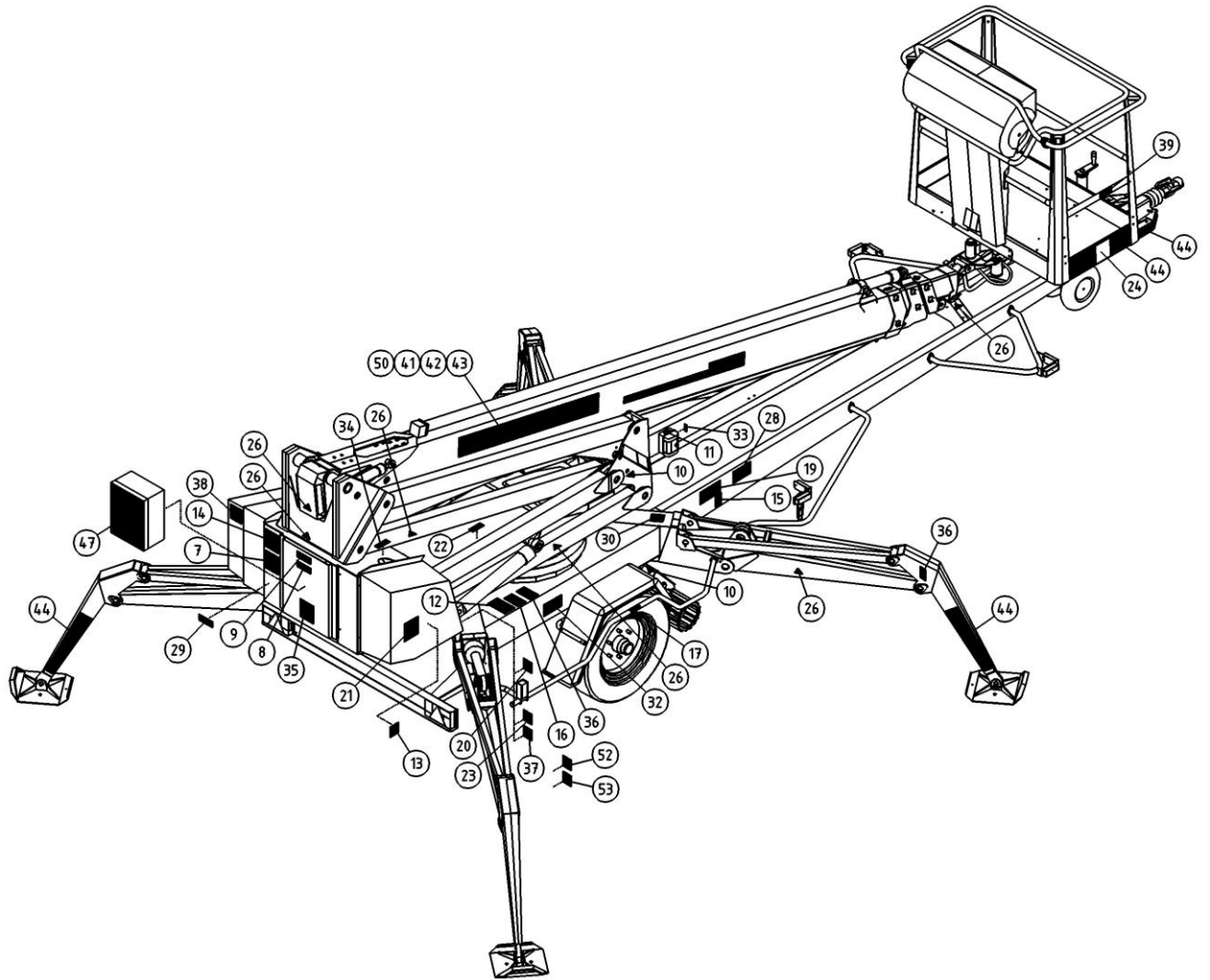
OSA ITEM DEL TEIL	VARAOSA NRO PART NR RESERVDL NR ERSATZTEIL NR	KPL QTY ANTAL ANZAHL	OSAN NIMI	DESCRIPTION	BENÄMNING	BENENNUNG
			TARRAT	DECALS	DEKALER	AUFKLEBER
	HUGB = HUNGARIAN, ENGLISH					
	54.1593PIC	1	TEIPPISARJA, SYMBOLIT	DECAL SET		
10	54.124	14				
11	54.180	3				
12	54.677	1	TARRA	DECAL	DEKAL	AUFKLEBER
13	4CB1909	1	TARRA	DECAL	DEKAL	AUFKLEBER
14	54.679	2	TARRA	DECAL	DEKAL	AUFKLEBER, ARBEITSDIAGRAMM 260X
15	54.518	1	TARRA	DECAL	DEKAL	AUFKLEBER
16	54.795	1	TARRA	DECAL	DEKAL	AUFKLEBER
17	54.1718	2	TARRA	DECAL	DEKAL	AUFKLEBER
18	54.1125	1	TARRA	DECAL	DEKAL	AUFKLEBER
19	54.548	1	TARRA	DECAL	DEKAL	AUFKLEBER
20	54.569	1				
21	54.1554	2	TARRA	DECAL	DEKAL	AUFKLEBER
22	30002A	1				
23	54.571	2	TARRA	DECAL	DEKAL	AUFKLEBER
24	54.594	2	TEIPPI, KORIKUORMA	DECAL, MAX LOAD	DEKAL, MAX BELASTNING	AUFKLEBER, HÖCHSTLAST
25	54.612	1				
26	54.700	9	TARRA	DECAL	DEKAL	AUFKLEBER
27	54.702	1	TARRA	DECAL	DEKAL	AUFKLEBER
28	54.1174	1	TARRA	DECAL	DEKAL	AUFKLEBER
29	54.979	1	TARRA, VARALASKU	DECAL	DEKAL	AUFKLEBER
30	54.794	4	TARRA	DECAL	DEKAL	AUFKLEBER
32	54.928	1	TARRA, DINO MAESSA			
33	54.563	2	TARRA	DECAL	DEKAL	AUFKLEBER
34	54.1066	1	TARRA	DECAL	DEKAL	AUFKLEBER
35	54.630	1	TEIPPI, POLTTOMOOTTORIN KÄYNTI	DECAL	DEKAL	AUFKLEBER
36	54.541	5	TARRA	DECAL	DEKAL	AUFKLEBER
37	4CB2441	1				



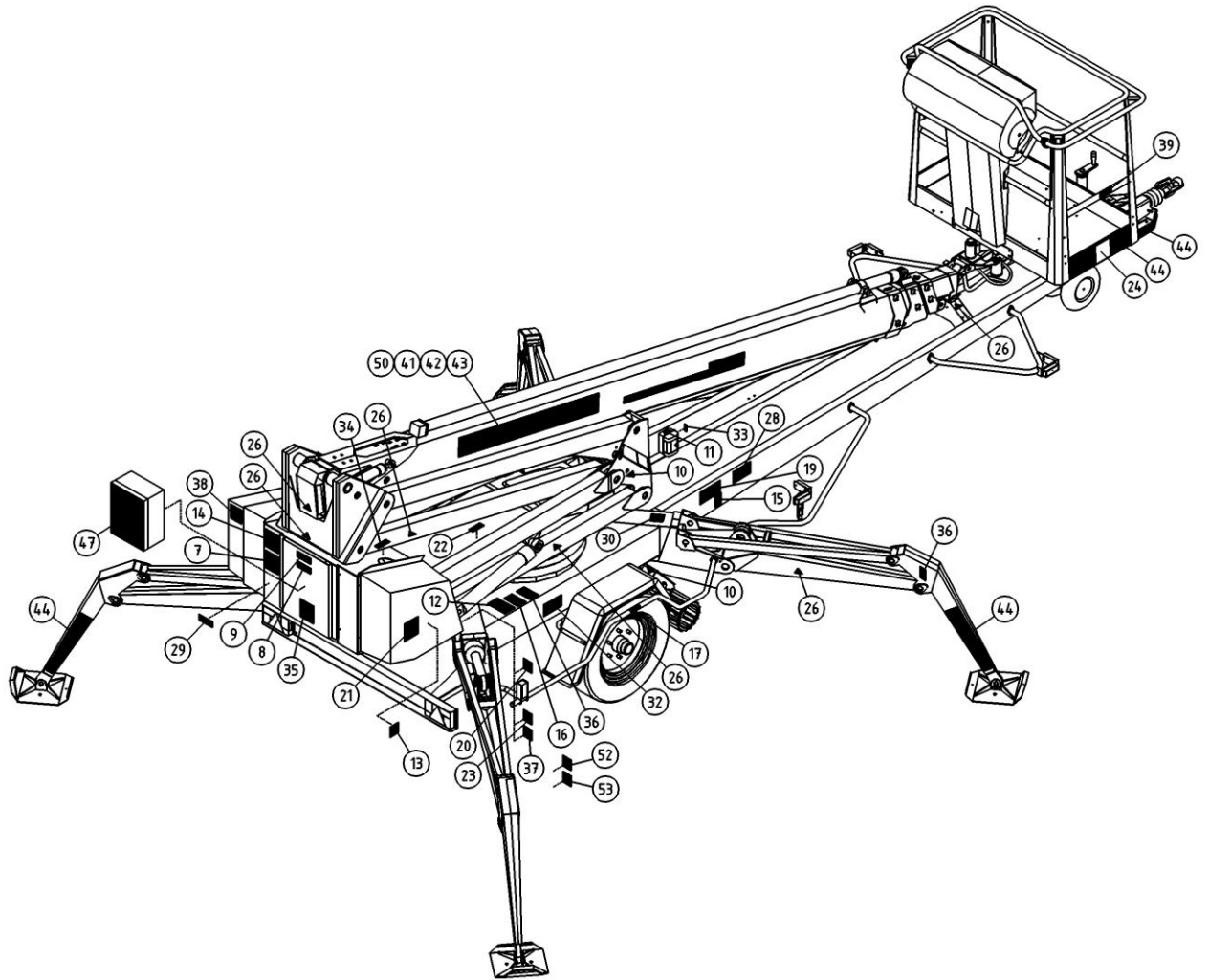
OSA ITEM DEL TEIL	VARAOSA NRO PART NR RESERVDEL NR ERSATZTEIL NR	KPL QTY ANTAL ANZAHL	OSAN NIMI	DESCRIPTION	BENÄMNING	BENENNUNG
			TARRAT	DECALS	DEKALER	AUFKLEBER
38	54.733	1	TARRA	DECAL	DEKAL	AUFKLEBER
39	54.1589	1	TARRA	DECAL	DEKAL	AUFKLEBER
41	54.1428	1	TEIPPI, 225MM DINO-TEKSTI	TEXT, DINO	TEXT, DINO	TEXT, DINO
42	54.1450	1	TEIPPI, 225MM 260XTD-TEKSTI PU	TEXT, MODEL NO	TEXT, MODELL NR	TEXT, MODELL NR
43	54.1429	1	TEIPPI, 225MM DINO-TEKSTI ERV	TEXT, DINO	TEXT, DINO	TEXT, DINO
44	54.1713	1	TEIPPISARJA, RAITA PUVA	DECAL SET, STRIPE RED/BLK	DEKAL SATS, RANDIG ROD/SVART	AUFKLEBER SATZ, GESTREIFT ROT/SCHW
46	3CB3090	1	TARRA OHJAUSKESKUS 260XTD	DECAL	ETIKETT	TAFEL
47	3CB3075	1	TARRA PÄÄKESKUS 260XTD	DECAL	PLAT FOR ETIKETT	BLATT
48	4CB2845	1	TARRA OHJ.KESKUS...	STICKER, LEFT	SKYLTT, VÄNSTER	SCHILD, LINKS
49	4CB3092	1	TARRA JOYSTICK 260XTD	STICKER, RIGHT	SKYLTT, HÖGER	SCHILD, RECHT
50	54.1451	1	TEIPPI, 225MM 260XTD-TEKSTI VA	TEXT, MODEL NO	TEXT, MODELL NR	TEXT, MODELL NR
51	4CB1625	1	TARRA OHJ.KESKUS...	DECAL, CONTROL CENTRE	DEKAL OHJ.KESKUS...	AUFKLEBER, ELEKTROZENTRALE
52	4CB1913	1	TARRA	DECAL	DEKAL	AUFKLEBER
53	4CB7112	1	TARRA	DECAL	DEKAL	AUFKLEBER



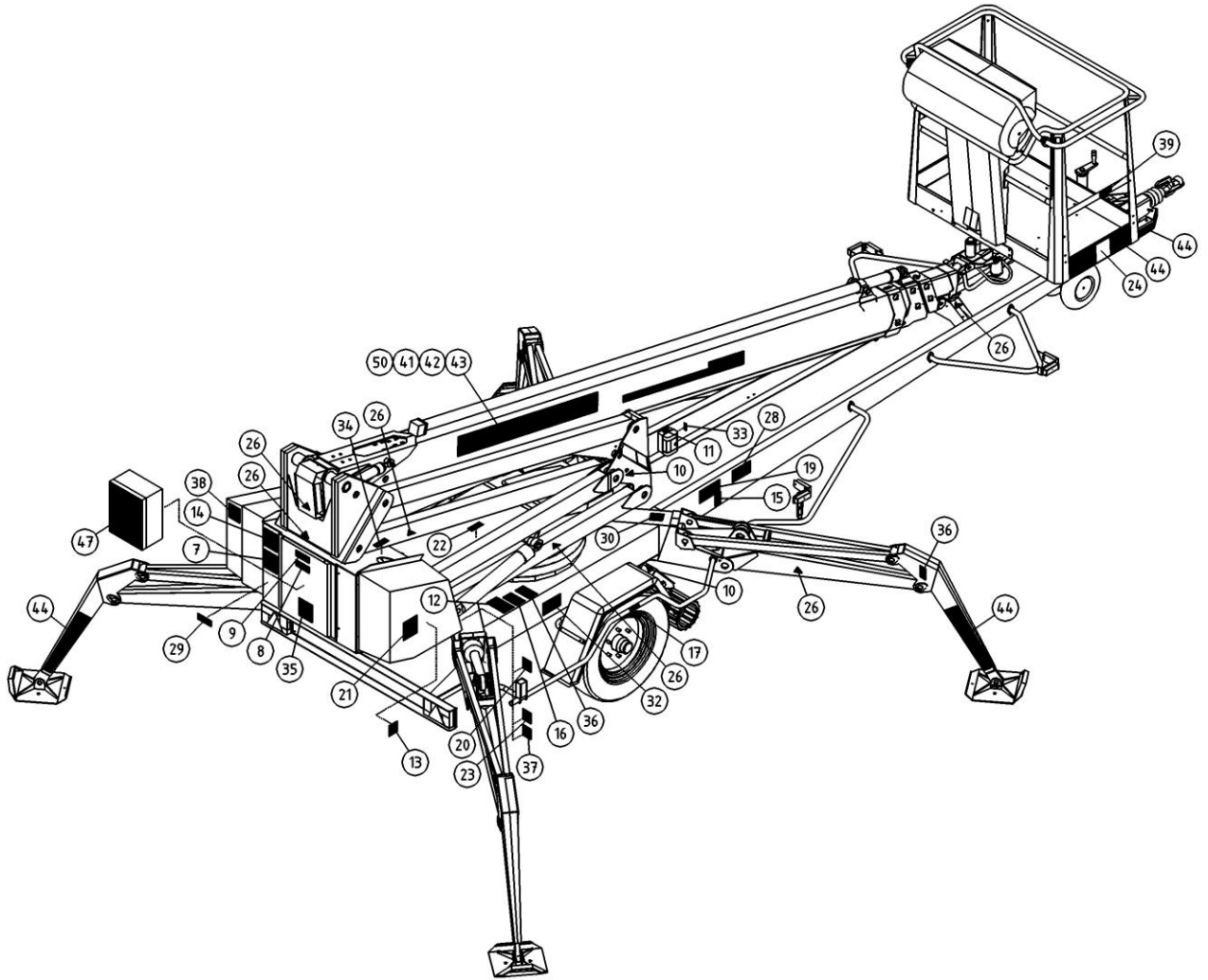
OSA ITEM DEL TEIL	VARAOSA NRO PART NR RESERVEDEL NR ERSATZTEIL NR	KPL QTY ANTAL ANZAHL	OSAN NIMI	DESCRIPTION	BENÄMNING	BENENNUNG
			TARRAT	DECALS	DEKALER	AUFKLEBER
	54.1115XXXX	1	TEIPPISARJA, TEKSTITEIPIT	DECAL SET, TEXT DECALS	DEKAL SATS, TEXT DEKALER	AUFKLEBER SATZ, TEXTE
1	54.213XXXX	1				
2	54.356XXXX	1				
3	54.629XXXX	1				
4	54.630XXXX	2				
5	54.683XXXX	1				
6	54.705XXXX	1				
7	54.959XXXX	2				
8	54.983XXXX	1				
9	54.987XXXX	1				
	XXXX =					
	FISE = FINNISH, SWEDISH					
	NODK = NORWEGIAN, DANISH					
	DEGB = GERMAN, ENGLISH					
	FRIT = FRENCH, ITALIAN					
	EERU = ESTONIAN, RUSSIAN					
	ESPT = SPANISH, PORTUGUESE					
	NLFR = DUTCH, FRENCH					
	LVLT = LATVIAN, LITHUANIAN					
	RUGB = RUSSIAN, ENGLISH					
	CZGB = CZECH, ENGLISH					
	PLGB = POLISH, ENGLISH					



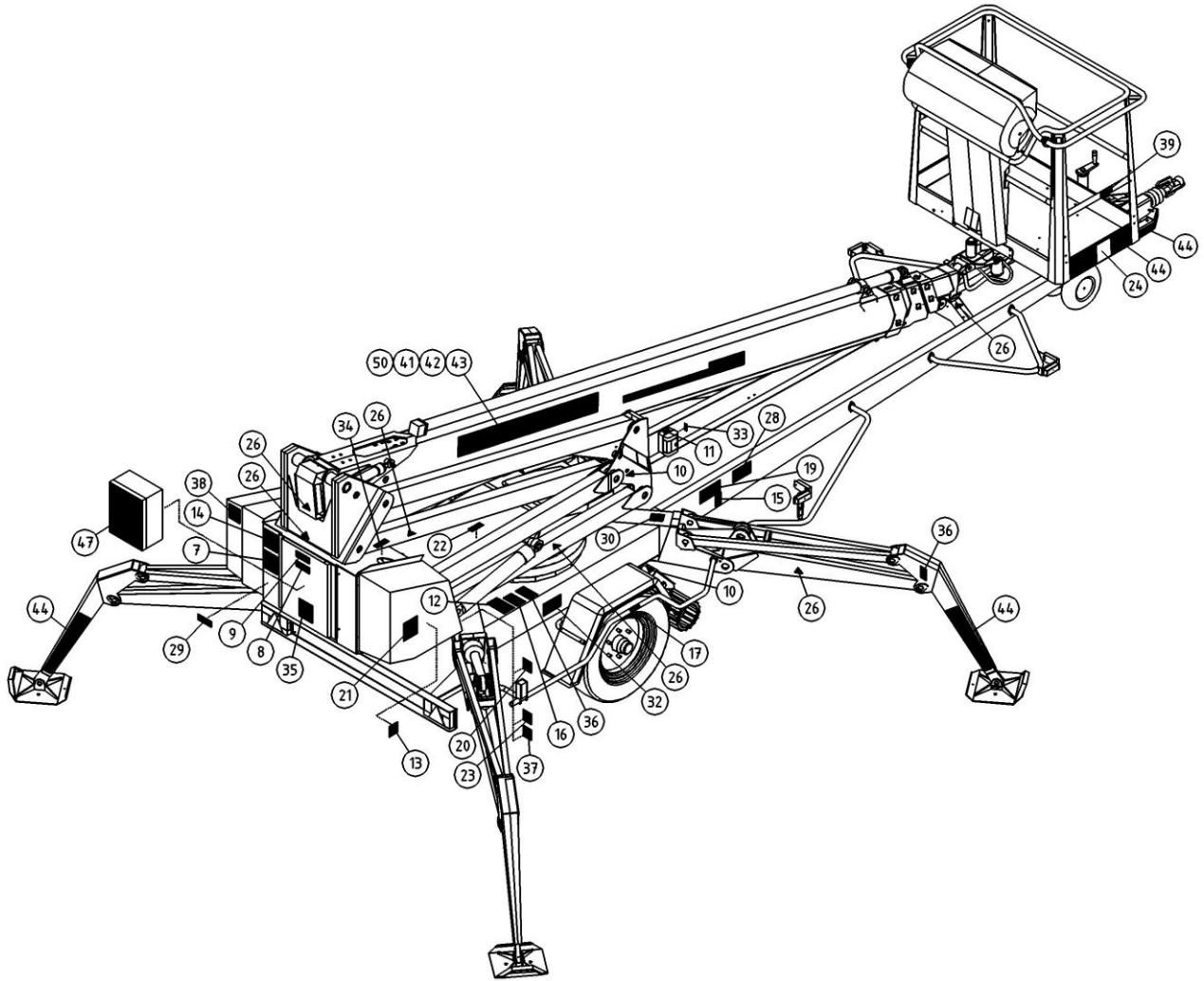
OSA ITEM DEL TEIL	VARAOSA NRO PART NR RESERVDL NR ERSATZTEIL NR	KPL QTY ANTAL ANZAHL	OSAN NIMI	DESCRIPTION	BENÄNNING	BENENNUNG
			TARRAT	DECALS	DEKALER	AUFKLEBER
	HUGB = HUNGARIAN, ENGLISH					
	54.1593PIC	1	TEIPPISARJA, SYMBOLIT	DECAL SET		
10	54.124	14				
11	54.180	3				
12	54.677	1	TARRA	DECAL	DEKAL	AUFKLEBER
13	4CB1909	1	TARRA	DECAL	DEKAL	AUFKLEBER
14	54.679	2	TARRA	DECAL	DEKAL	AUFKLEBER, ARBEITSDIAGRAMM 260X
15	54.518	1	TARRA	DECAL	DEKAL	AUFKLEBER
16	54.795	1	TARRA	DECAL	DEKAL	AUFKLEBER
17	54.1718	2	TARRA	DECAL	DEKAL	AUFKLEBER
18	54.1125	1	TARRA	DECAL	DEKAL	AUFKLEBER
19	54.548	1	TARRA	DECAL	DEKAL	AUFKLEBER
20	54.569	1				
21	54.1554	2	TARRA	DECAL	DEKAL	AUFKLEBER
22	30002A	1				
23	54.571	2	TARRA	DECAL	DEKAL	AUFKLEBER
24	54.594	2	TEIPPI, KORIKUORMA	DECAL, MAX LOAD	DEKAL, MAX BELASTNING	AUFKLEBER, HÖCHSTLAST
25	54.612	1				
26	54.700	9	TARRA	DECAL	DEKAL	AUFKLEBER
27	54.702	1	TARRA	DECAL	DEKAL	AUFKLEBER
28	54.1174	1	TARRA	DECAL	DEKAL	AUFKLEBER
29	54.979	1	TARRA, VARALASKU	DECAL	DEKAL	AUFKLEBER
30	54.794	4	TARRA	DECAL	DEKAL	AUFKLEBER
32	54.928	1	TARRA, DINO MAESSA			
33	54.563	2	TARRA	DECAL	DEKAL	AUFKLEBER
34	54.1066	1	TARRA	DECAL	DEKAL	AUFKLEBER
35	54.630	1	TEIPPI, POLTTOMOOTTORIN KÄYNTI	DECAL	DEKAL	AUFKLEBER
36	54.541	5	TARRA	DECAL	DEKAL	AUFKLEBER
37	4CB2441	1				



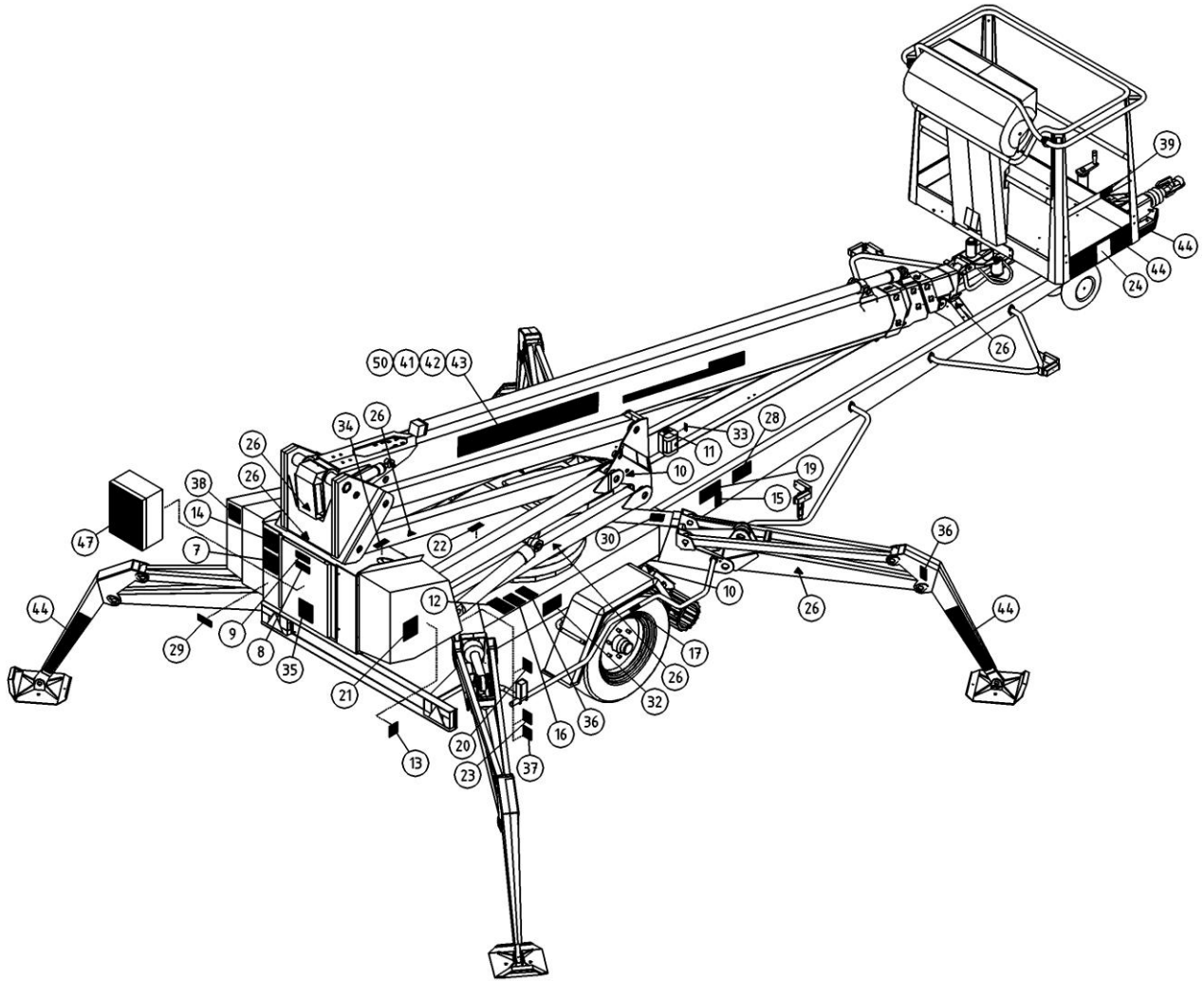
OSA ITEM DEL TEIL	VARAOSA NRO PART NR RESERVDL NR ERSATZTEIL NR	KPL QTY ANTAL ANZAHL	OSAN NIMI	DESCRIPTION	BENÄMNING	BENENNUNG
			TARRAT	DECALS	DEKALER	AUFKLEBER
38	54.733	1	TARRA	DECAL	DEKAL	AUFKLEBER
39	54.1589	1	TARRA	DECAL	DEKAL	AUFKLEBER
41	54.1428	1	TEIPPI, 225MM DINO-TEKSTI	TEXT, DINO	TEXT, DINO	TEXT, DINO
42	54.1450	1	TEIPPI, 225MM 260XTD-TEKSTI PU	TEXT, MODEL NO	TEXT, MODELL NR	TEXT, MODELL NR
43	54.1429	1	TEIPPI, 225MM DINO-TEKSTI ERV	TEXT, DINO	TEXT, DINO	TEXT, DINO
44	54.1713	1	TEIPPISARJA, RAITA PUVA	DECAL SET, STRIPE RED/BLK	DEKAL SATS, RANDIG ROD/SVART	AUFKLEBER SATZ, GESTREIFT ROT/SCHW
46	3CB3090	1	TARRA OHJAUSKESKUS 260XTD	DECAL	ETIKETT	TAFEL
47	3CB3075	1	TARRA PÄÄKESKUS 260XTD	DECAL	PLAT FOR ETIKETT	BLATT
48	4CB2845	1	TARRA OHJ.KESKUS...	STICKER, LEFT	SKYLTV, VÄNSTER	SCHILD, LINKS
49	4CB3092	1	TARRA JOYSTICK 260XTD	STICKER, RIGHT	SKYLTV, HÖGER	SCHILD, RECHT
50	54.1451	1	TEIPPI, 225MM 260XTD-TEKSTI VA	TEXT, MODEL NO	TEXT, MODELL NR	TEXT, MODELL NR
51	4CB1625	1	TARRA OHJ.KESKUS...	DECAL, CONTROL CENTRE	DEKAL OHJ.KESKUS...	AUFKLEBER, ELEKTROZENTRALE
52	4CB1913	1	TARRA	DECAL	DEKAL	AUFKLEBER
53	4CB7112	1	TARRA	DECAL	DEKAL	AUFKLEBER



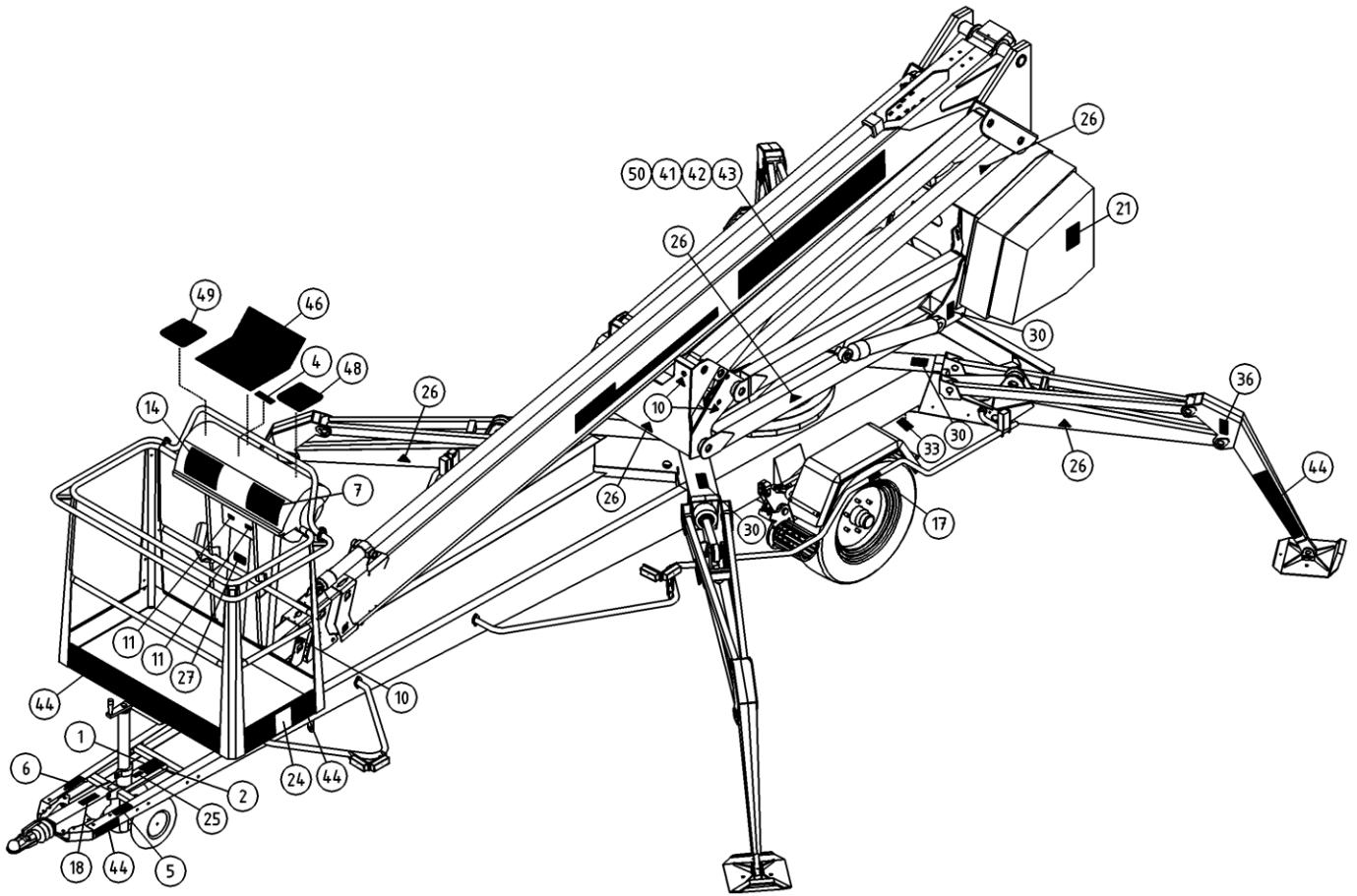
OSA ITEM DEL TEIL	VARAOSA NRO PART NR RESERVEL NR ERSATZTEIL NR	KPL QTY ANTAL ANZAHL	OSAN NIMI	DESCRIPTION	BENÄMNING	BENENNUNG
			TARRAT	DECALS	DEKALER	AUFKLEBER
	54.1115XXXX	1	TEIPPISARJA, TEKSTITEIPIT	DECAL SET, TEXT DECALS	DEKAL SATS, TEXT DEKALER	AUFKLEBER SATZ, TEXTE
1	54.213XXXX	1				
2	54.356XXXX	1				
3	54.629XXXX	1				
4	54.630XXXX	2				
5	54.683XXXX	1				
6	54.705XXXX	1				
7	54.959XXXX	2				
8	54.983XXXX	1				
9	54.987XXXX	1				
	XXXX =					
	FISE = FINNISH, SWEDISH					
	NODK = NORWEGIAN, DANISH					
	DEGB = GERMAN, ENGLISH					
	FRIT = FRENCH, ITALIAN					
	EERU = ESTONIAN, RUSSIAN					
	ESPT = SPANISH, PORTUGUESE					
	NLFR = DUTCH, FRENCH					
	LVLV = LATVIAN, LITHUANIAN					
	RUGB = RUSSIAN, ENGLISH					
	CZGB = CZECH, ENGLISH					
	PLGB = POLISH, ENGLISH					



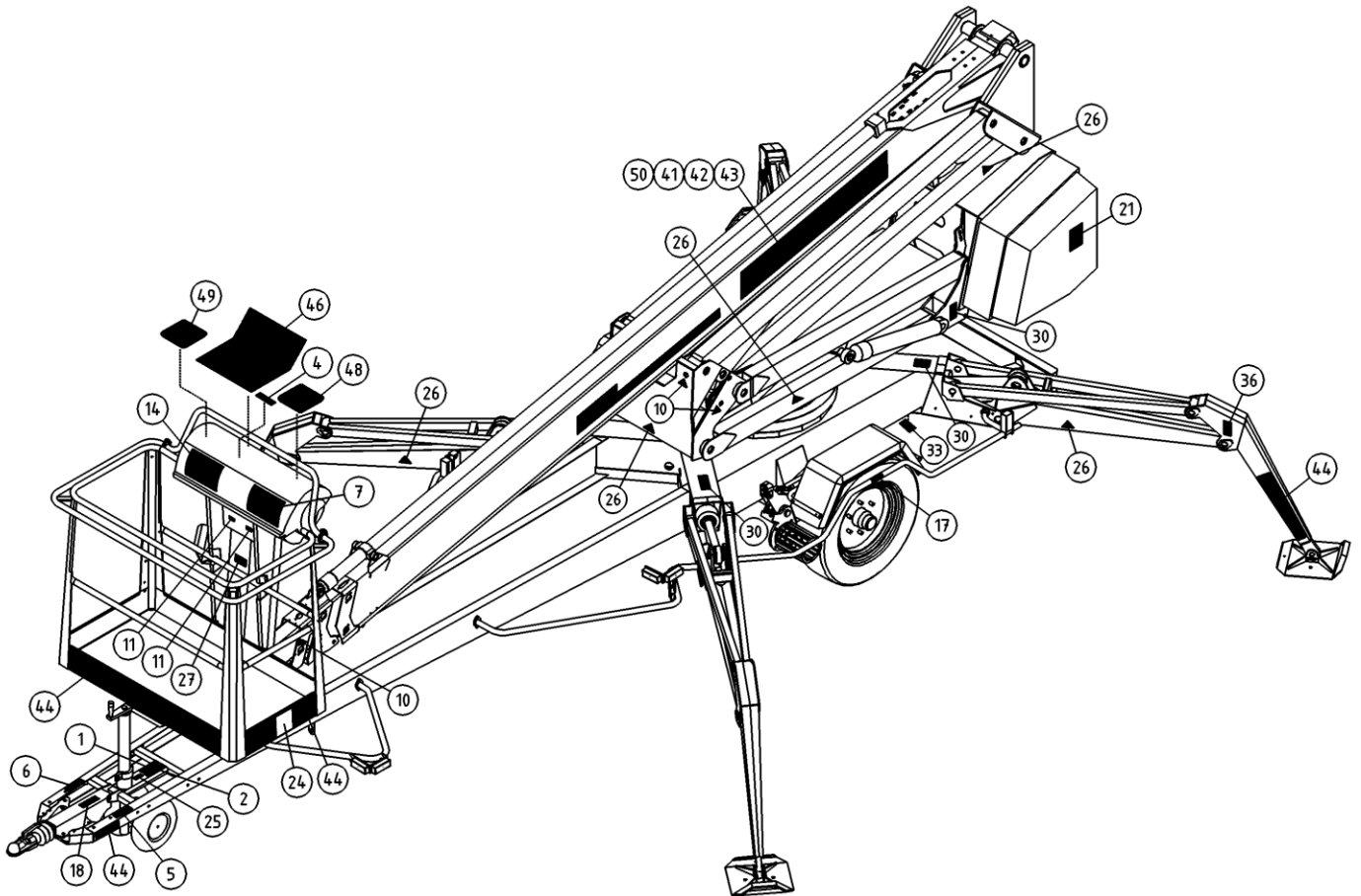
OSA ITEM DEL TEIL	VARAOSA NRO PART NR RESERVDL NR ERSATZTEIL NR	KPL QTY ANTAL ANZAHL	OSAN NIMI	DESCRIPTION	BENÄMNING	BENENNUNG
			TARRAT	DECALS	DEKALER	AUFKLEBER
	HUGB = HUNGARIAN, ENGLISH					
	54.1132PIC	1	TEIPPISARJA, SYMBOLIT	DECAL SET, SYMBOLS	DEKAL SATS, SYMBOLER	AUFKLEBER SERIE, SYMBOLE
10	54.124	14				
11	54.180	3				
12	54.677	1	TARRA	DECAL	DEKAL	AUFKLEBER
13	4CB1909	1	TARRA	DECAL	DEKAL	AUFKLEBER
14	54.679	2	TARRA	DECAL	DEKAL	AUFKLEBER, ARBEITSDIAGRAMM 260X
15	54.518	1	TARRA	DECAL	DEKAL	AUFKLEBER
16	54.795	1	TARRA	DECAL	DEKAL	AUFKLEBER
17	54.1071	2	TARRA	DECAL	DEKAL	AUFKLEBER
18	54.1125	1	TARRA	DECAL	DEKAL	AUFKLEBER
19	54.548	1	TARRA	DECAL	DEKAL	AUFKLEBER
20	54.569	1				
21	54.568	2	TARRA	DECAL	DEKAL	AUFKLEBER
22	30002A	1				
23	54.571	2	TARRA	DECAL	DEKAL	AUFKLEBER
24	54.594	2	TEIPPI, KORIKUORMA	DECAL, MAX LOAD	DEKAL, MAX BELASTNING	AUFKLEBER, HÖCHSTLAST
25	54.612	1				
26	54.700	9	TARRA	DECAL	DEKAL	AUFKLEBER
27	54.702	1	TARRA	DECAL	DEKAL	AUFKLEBER
28	54.1174	1	TARRA	DECAL	DEKAL	AUFKLEBER
29	54.979	1	TARRA, VARALASKU	DECAL	DEKAL	AUFKLEBER
30	54.794	4	TARRA	DECAL	DEKAL	AUFKLEBER
32	54.928	1	TARRA, DINO MAESSA			
33	54.563	2	TARRA	DECAL	DEKAL	AUFKLEBER
34	54.1066	1	TARRA	DECAL	DEKAL	AUFKLEBER
35	54.630	1	TEIPPI, POLTTOMOOTTORIN KÄYNTI	DECAL	DEKAL	AUFKLEBER
36	54.541	5	TARRA	DECAL	DEKAL	AUFKLEBER
37	4CB2441	1				



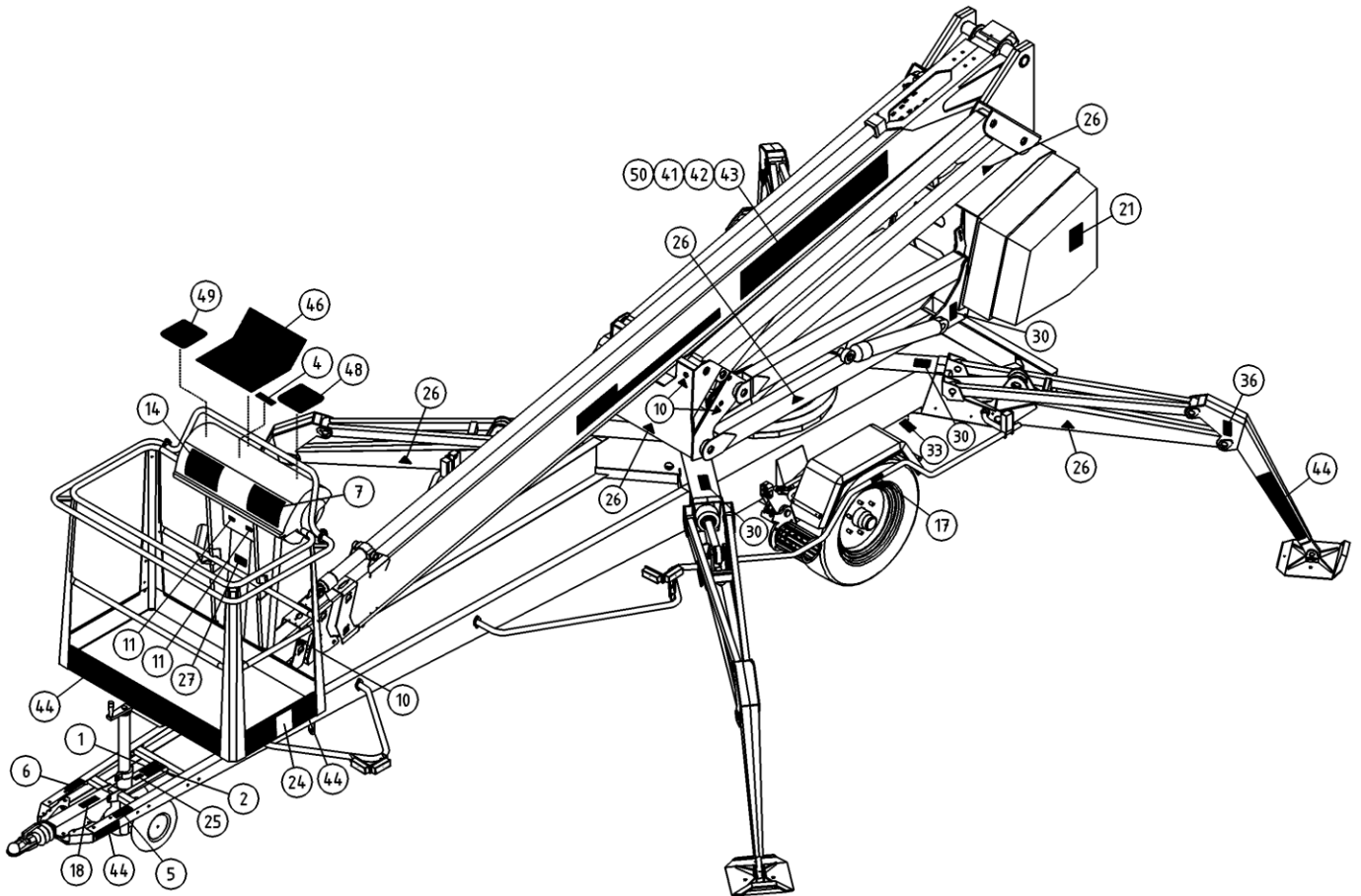
OSA ITEM DEL TEIL	VARAOSA NRO PART NR RESERVDL NR ERSATZTEIL NR	KPL QTY ANTAL ANZAHL	OSAN NIMI	DESCRIPTION	BENÄMNING	BENENNUNG
			TARRAT	DECALS	DEKALER	AUFKLEBER
38	54.733	1	TARRA	DECAL	DEKAL	AUFKLEBER
39	54.1177	1	TARRA	DECAL	DEKAL	AUFKLEBER
41	54.1428	1	TEIPPI, 225MM DINO-TEKSTI	TEXT, DINO	TEXT, DINO	TEXT, DINO
42	54.1450	1	TEIPPI, 225MM 260XTD-TEKSTI PU	TEXT, MODEL NO	TEXT, MODELL NR	TEXT, MODELL NR
43	54.1429	1	TEIPPI, 225MM DINO-TEKSTI ERV	TEXT, DINO	TEXT, DINO	TEXT, DINO
44	54.1005	1	TEIPPISARJA, RAITA KE/MU	DECAL SET, STRIPE YEL/BLK	DEKAL SATS, RANDIG GUL/SVART	AUFKLEBER SATZ, GESTREIFT GELB/SCHW
45	54.1013	1	TEIPPISARJA, RAITA PUVA	DECAL SET, STRIPE RED/BLK	DEKAL SATS, RANDIG RÖD/SVART	AUFKLEBER SATZ, GESTREIFT ROT/SCHW
46	3CB3090	1	TARRA OHJAUSKESKUS 260XTD	DECAL	ETIKETT	TAFEL
47	3CB3075	1	TARRA PÄÄKESKUS 260XTD	DECAL	PLÅT FÖR ETIKETT	BLATT
48	4CB2845	1	TARRA OHJ.KESKUS...	STICKER, LEFT	SKYLTT, VÄNSTER	SCHILD, LINKS
49	4CB3092	1	TARRA JOYSTICK 260XTD	STICKER, RIGHT	SKYLTT, HÖGER	SCHILD, RECHT
50	54.1451	1	TEIPPI, 225MM 260XTD-TEKSTI VA	TEXT, MODEL NO	TEXT, MODELL NR	TEXT, MODELL NR



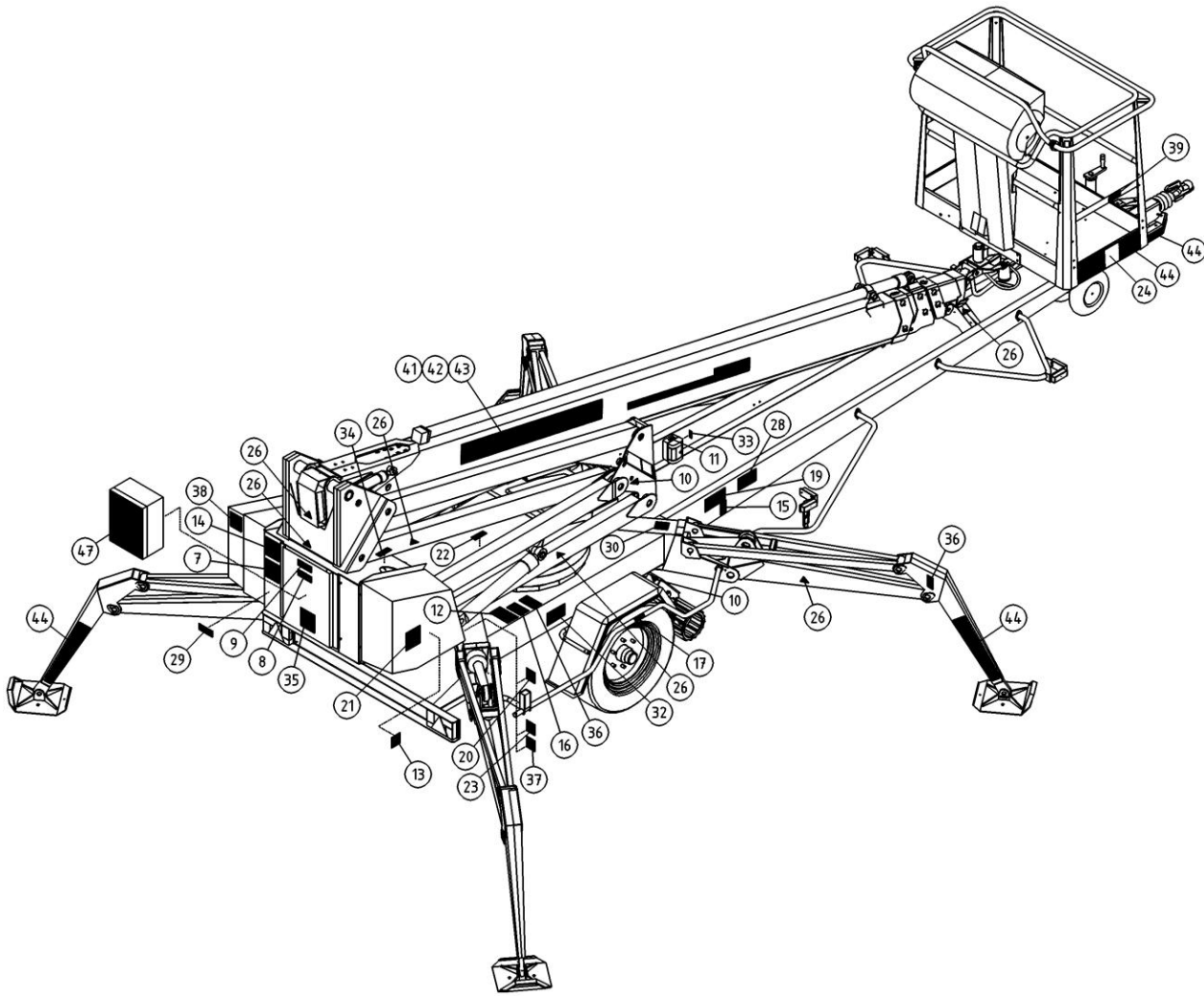
OSA ITEM DEL TEIL	VARAOSA NRO PART NR RESERVEL NR ERSATZTEIL NR	KPL QTY ANTAL ANZAHL	OSAN NIMI	DESCRIPTION	BENÄMNING	BENENNUNG
			TARRAT	DECALS	DEKALER	AUFKLEBER
	54.1115XXXX	1	TEIPPISARJA, TEKSTITEIPIT	DECAL SET, TEXT DECALS	DEKAL SATS, TEXT DEKALER	AUFKLEBER SATZ, TEXTE
1	54.213XXXX	1				
2	54.356XXXX	1				
3	54.629XXXX	1				
4	54.630XXXX	2				
5	54.683XXXX	1				
6	54.705XXXX	1				
7	54.959XXXX	2				
8	54.983XXXX	1				
9	54.987XXXX	1				
	XXXX =					
	FISE = FINNISH, SWEDISH					
	NODK = NORWEGIAN, DANISH					
	DEGB = GERMAN, ENGLISH					
	FRI = FRENCH, ITALIAN					
	EERU = ESTONIAN, RUSSIAN					
	ESPT = SPANISH, PORTUGUESE					
	NLFR = DUTCH, FRENCH					
	LVLT = LATVIAN, LITHUANIAN					
	RUGB = RUSSIAN, ENGLISH					
	CZGB = CZECH, ENGLISH					
	PLGB = POLISH, ENGLISH					



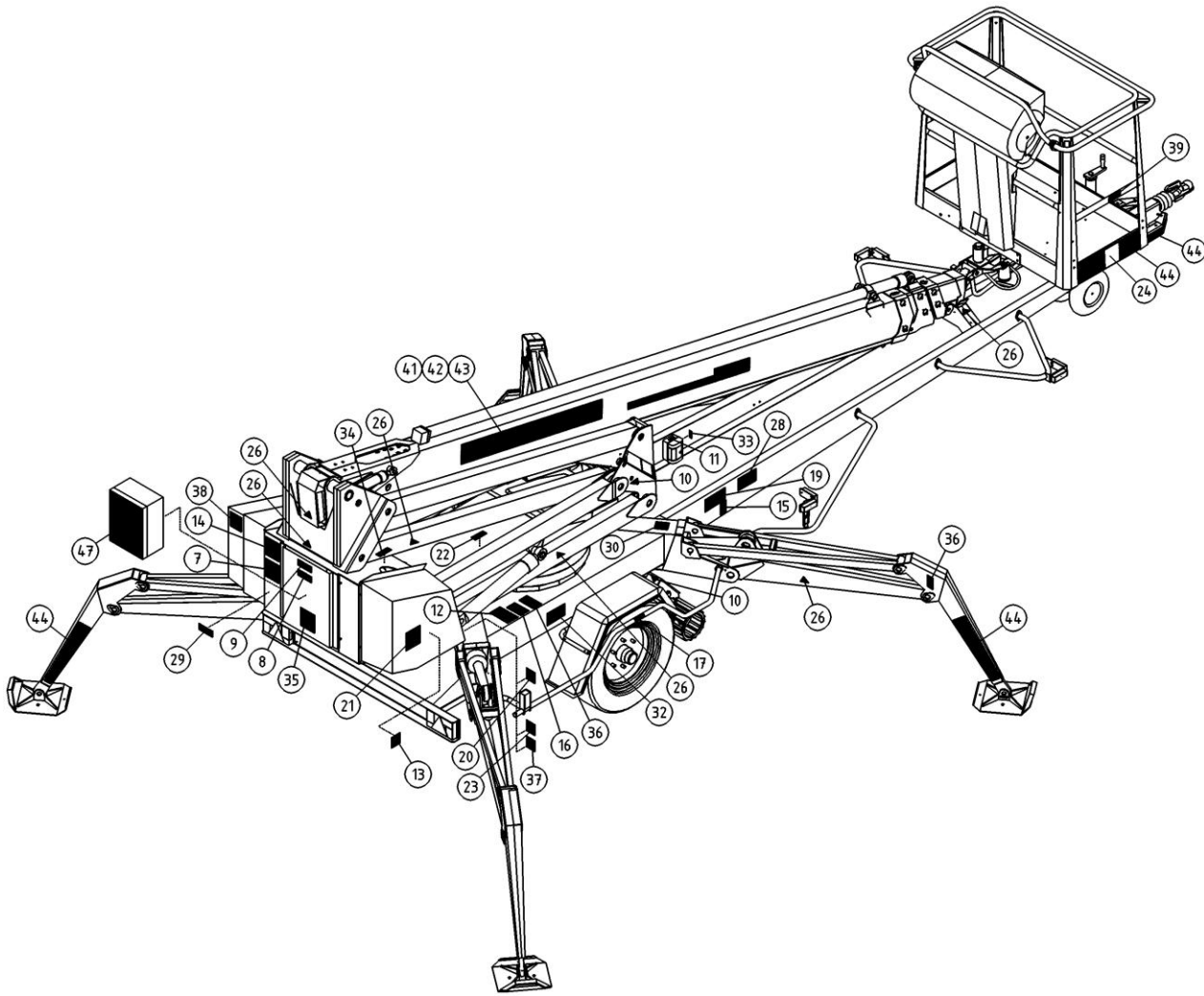
OSA ITEM DEL TEIL	VARAOSA NRO PART NR RESERVDEL NR ERSATZTEIL NR	KPL QTY ANTAL ANZAHL	OSAN NIMI	DESCRIPTION	BENÄMNING	BENENNUNG
			TARRAT	DECALS	DEKALER	AUFKLEBER
	HUGB = HUNGARIAN, ENGLISH					
	54.1132PIC	1	TEIPPISARJA, SYMBOLIT	DECAL SET, SYMBOLS	DEKAL SATS, SYMBOLER	AUFKLEBER SERIE, SYMBOLE
10	54.124	14				
11	54.180	3				
12	54.677	1	TARRA	DECAL	DEKAL	AUFKLEBER
13	4CB1909	1	TARRA	DECAL	DEKAL	AUFKLEBER
14	54.679	2	TARRA	DECAL	DEKAL	AUFKLEBER, ARBEITSDIAGRAMM 260X
15	54.518	1	TARRA	DECAL	DEKAL	AUFKLEBER
16	54.795	1	TARRA	DECAL	DEKAL	AUFKLEBER
17	54.1071	2	TARRA	DECAL	DEKAL	AUFKLEBER
18	54.1125	1	TARRA	DECAL	DEKAL	AUFKLEBER
19	54.548	1	TARRA	DECAL	DEKAL	AUFKLEBER
20	54.569	1				
21	54.568	2	TARRA	DECAL	DEKAL	AUFKLEBER
22	30002A	1				
23	54.571	2	TARRA	DECAL	DEKAL	AUFKLEBER
24	54.594	2	TEIPPI, KORIKUORMA	DECAL, MAX LOAD	DEKAL, MAX BELASTNING	AUFKLEBER, HÖCHSTLAST
25	54.612	1				
26	54.700	9	TARRA	DECAL	DEKAL	AUFKLEBER
27	54.702	1	TARRA	DECAL	DEKAL	AUFKLEBER
28	54.1174	1	TARRA	DECAL	DEKAL	AUFKLEBER
29	54.979	1	TARRA, VARALASKU	DECAL	DEKAL	AUFKLEBER
30	54.794	4	TARRA	DECAL	DEKAL	AUFKLEBER
32	54.928	1	TARRA, DINO MAESSA			
33	54.563	2	TARRA	DECAL	DEKAL	AUFKLEBER
34	54.1066	1	TARRA	DECAL	DEKAL	AUFKLEBER
35	54.630	1	TEIPPI, POLTTOMOOTTORIN KÄYNTI	DECAL	DEKAL	AUFKLEBER
36	54.541	5	TARRA	DECAL	DEKAL	AUFKLEBER
37	4CB2441	1				



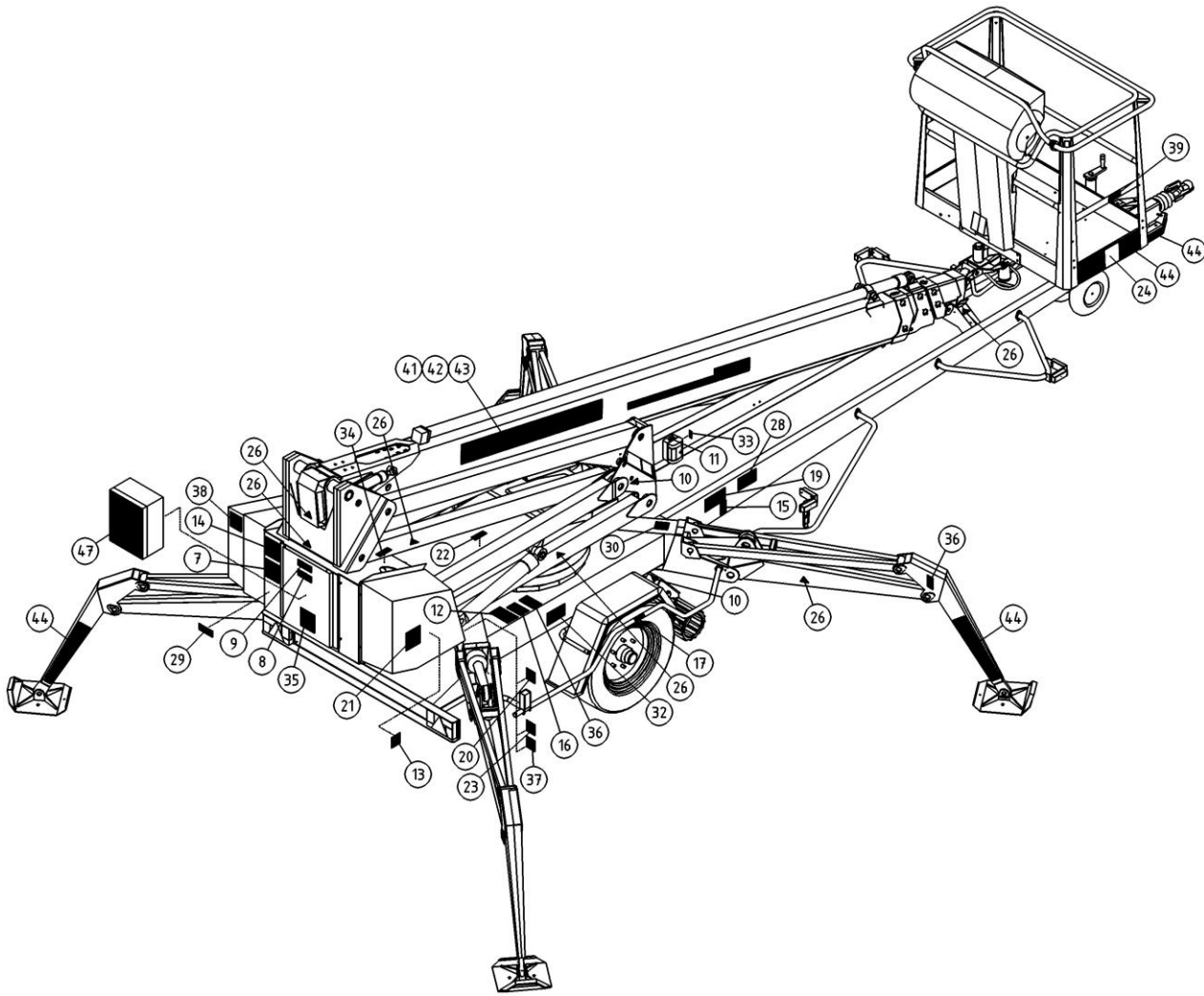
OSA ITEM DEL TEIL	VARAOSA NRO PART NR RESERVDEL NR ERSATZTEIL NR	KPL QTY ANTAL ANZAHL	OSAN NIMI	DESCRIPTION	BENÄMNING	BENENNUNG
			TARRAT	DECALS	DEKALER	AUFKLEBER
38	54.733	1	TARRA	DECAL	DEKAL	AUFKLEBER
39	54.1177	1	TARRA	DECAL	DEKAL	AUFKLEBER
41	54.1428	1	TEIPPI, 225MM DINO-TEKSTI	TEXT, DINO	TEXT, DINO	TEXT, DINO
42	54.1450	1	TEIPPI, 225MM 260XTD-TEKSTI PU	TEXT, MODEL NO	TEXT, MODELL NR	TEXT, MODELL NR
43	54.1429	1	TEIPPI, 225MM DINO-TEKSTI ERV	TEXT, DINO	TEXT, DINO	TEXT, DINO
44	54.1005	1	TEIPPISARJA, RAITA KE/MU	DECAL SET, STRIPE YEL/BLK	DEKAL SATS, RANDIG GUL/SVART	AUFKLEBER SATZ, GESTREIFT GELB/SCHW
45	54.1013	1	TEIPPISARJA, RAITA PUVA	DECAL SET, STRIPE RED/BLK	DEKAL SATS, RANDIG RÖD/SVART	AUFKLEBER SATZ, GESTREIFT ROT/SCHW
46	3CB3090	1	TARRA OHJAUSKESKUS 260XTD	DECAL	ETIKETT	TAFEL
47	3CB3075	1	TARRA PÄÄKESKUS 260XTD	DECAL	PLÅT FÖR ETIKETT	BLATT
48	4CB2845	1	TARRA OHJ.KESKUS...	STICKER, LEFT	SKYLTT, VANSTER	SCHILD, LINKS
49	4CB3092	1	TARRA JOYSTICK 260XTD	STICKER, RIGHT	SKYLTT, HÖGER	SCHILD, RECHT
50	54.1451	1	TEIPPI, 225MM 260XTD-TEKSTI VA	TEXT, MODEL NO	TEXT, MODELL NR	TEXT, MODELL NR



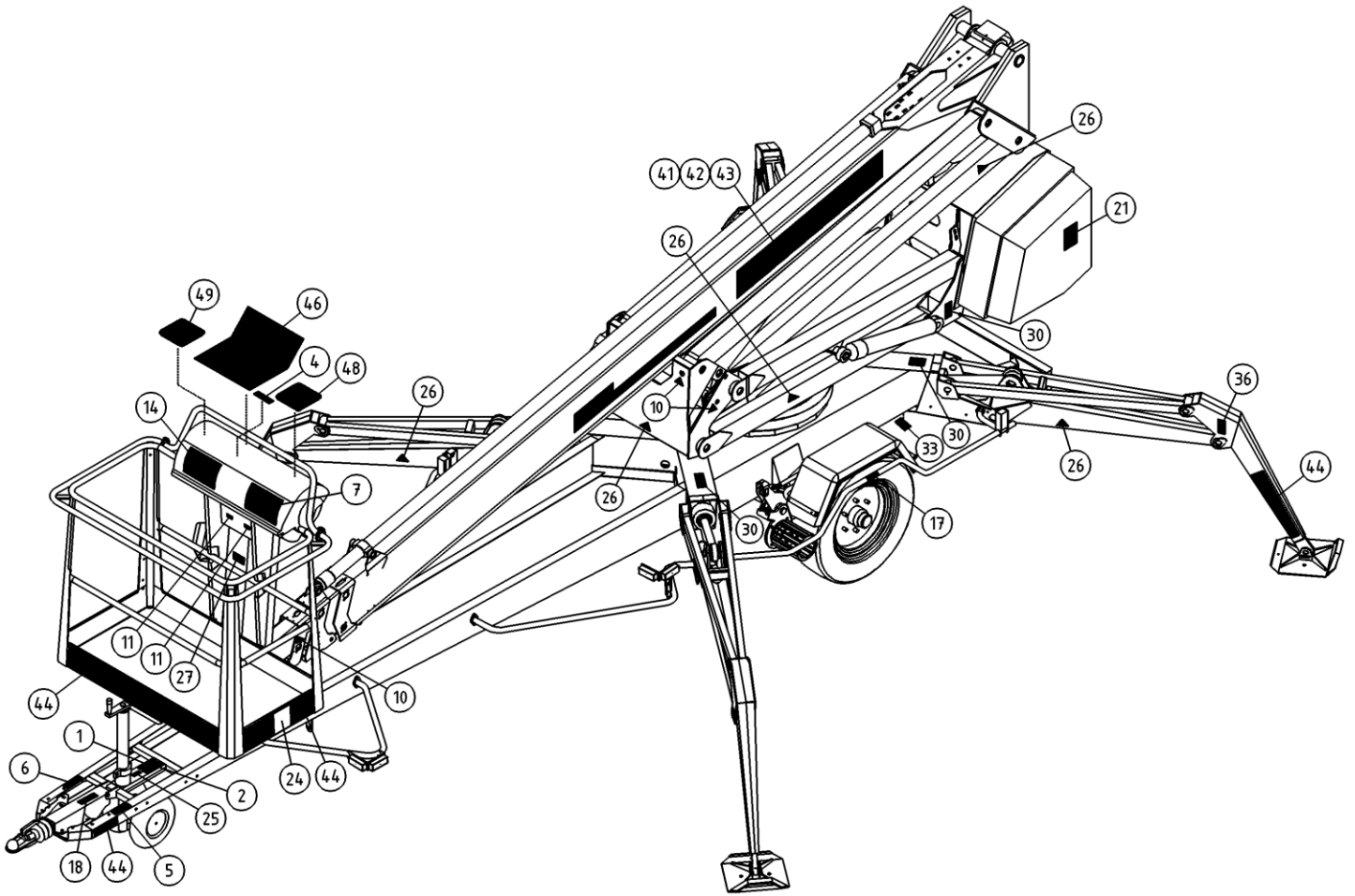
OSA ITEM DEL TEIL	VARAOSA NRO PART NR RESERVDEL NR ERSATZTEIL NR	KPL QTY ANTAL ANZAHL	OSAN NIMI	DESCRIPTION	BENÄMNING	BENENNUNG
			TARRAT	DECALS	DEKALER	AUFKLEBER
	54.1115XXXX	1	TEIPPISARJA, TEKSTITEIPIT	DECAL SET, TEXT DECALS	DEKAL SATS, TEXT DEKALER	AUFKLEBER SATZ, TEXTE
1	54.213XXXX	1				
2	54.356XXXX	1				
3	54.629XXXX	1				
4	54.630XXXX	2				
5	54.683XXXX	1				
6	54.705XXXX	1				
7	54.959XXXX	2				
8	54.983XXXX	1				
9	54.987XXXX	1				
	XXXX =					
	FISE = FINNISH, SWEDISH					
	NODK = NORWEGIAN, DANISH					
	DEGB = GERMAN, ENGLISH					
	FRIT = FRENCH, ITALIAN					
	EERU = ESTONIAN, RUSSIAN					
	ESPT = SPANISH, PORTUGUESE					
	NLFR = DUTCH, FRENCH					
	LVLT = LATVIAN, LITHUANIAN					
	RUGB = RUSSIAN, ENGLISH					
	CZGB = CZECH, ENGLISH					
	PLGB = POLISH, ENGLISH					



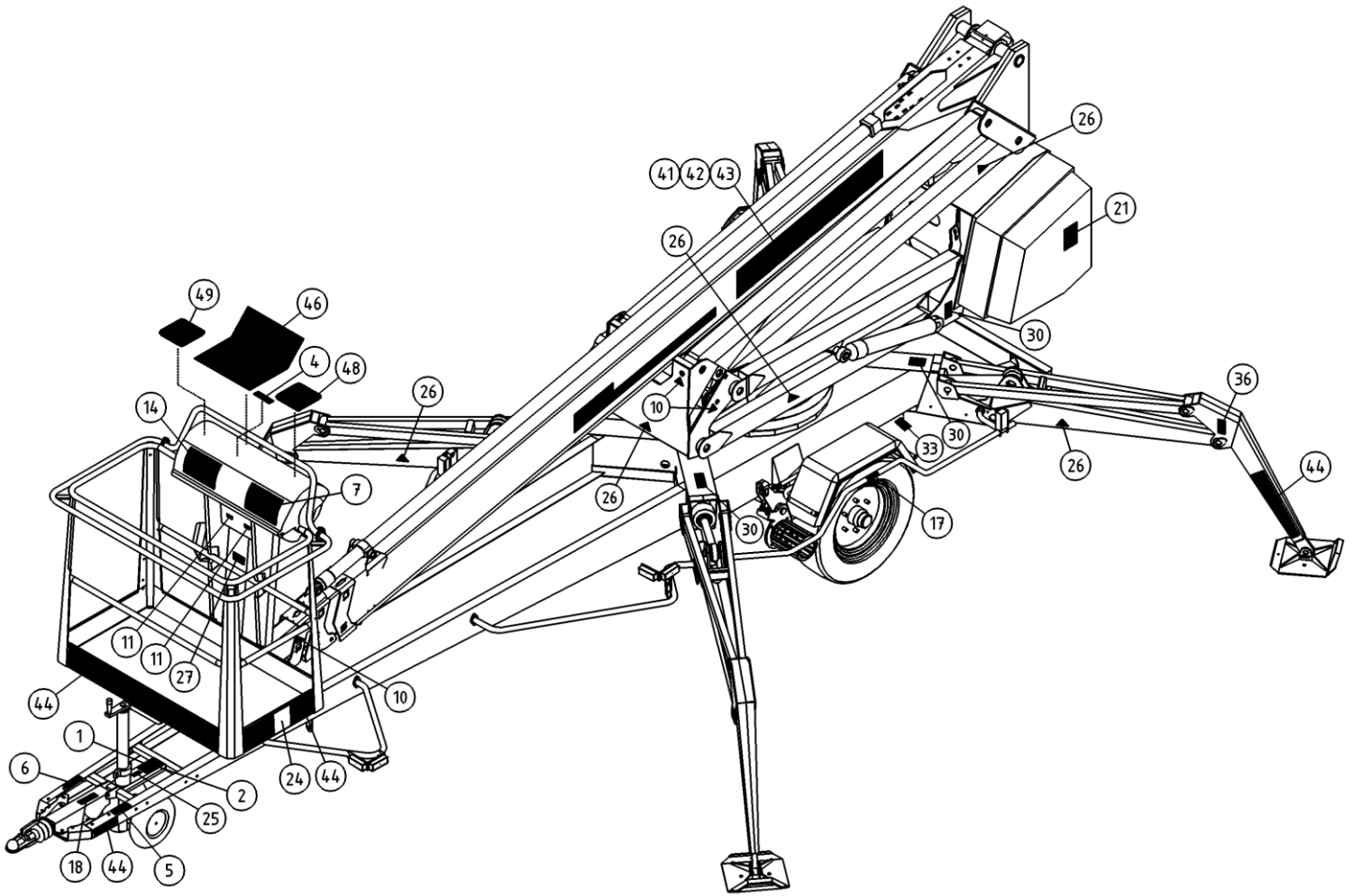
OSA ITEM DEL TEIL	VARAOSA NRO PART NR RESERVDEL NR ERSATZTEIL NR	KPL QTY ANTAL ANZAHL	OSAN NIMI	DESCRIPTION	BENÄMNING	BENENNUNG
			TARRAT	DECALS	DEKALER	AUFKLEBER
	HUGB = HUNGARIAN, ENGLISH					
	54.1132PIC	1	TEIPPISARJA, SYMBOLIT	DECAL SET, SYMBOLS	DEKAL SATS, SYMBOLER	AUFKLEBER SERIE, SYMBOLE
10	54.124	14				
11	54.180	3				
12	54.677	1	TARRA	DECAL	DEKAL	AUFKLEBER
13	4CB1909	1	TARRA	DECAL	DEKAL	AUFKLEBER
14	54.679	2	TARRA	DECAL	DEKAL	AUFKLEBER, ARBEITSDIAGRAMM 260X
15	54.518	1	TARRA	DECAL	DEKAL	AUFKLEBER
16	54.795	1	TARRA	DECAL	DEKAL	AUFKLEBER
17	54.1071	2	TARRA	DECAL	DEKAL	AUFKLEBER
18	54.1125	1	TARRA	DECAL	DEKAL	AUFKLEBER
19	54.548	1	TARRA	DECAL	DEKAL	AUFKLEBER
20	54.569	1				
21	54.568	2	TARRA	DECAL	DEKAL	AUFKLEBER
22	30002A	1				
23	54.571	2	TARRA	DECAL	DEKAL	AUFKLEBER
24	54.594	2	TEIPPI, KORIKUORMA	DECAL, MAX LOAD	DEKAL, MAX BELASTNING	AUFKLEBER, HÖCHSTLAST
25	54.612	1				
26	54.700	9	TARRA	DECAL	DEKAL	AUFKLEBER
27	54.702	1	TARRA	DECAL	DEKAL	AUFKLEBER
28	54.1174	1	TARRA	DECAL	DEKAL	AUFKLEBER
29	54.979	1	TARRA, VARALASKU	DECAL	DEKAL	AUFKLEBER
30	54.794	4	TARRA	DECAL	DEKAL	AUFKLEBER
32	54.928	1	TARRA, DINO MAESSÄ			
33	54.563	2	TARRA	DECAL	DEKAL	AUFKLEBER
34	54.1066	1	TARRA	DECAL	DEKAL	AUFKLEBER
35	54.630	1	TEIPPI, POLTTOMOOTTORIN KÄYNTI	DECAL	DEKAL	AUFKLEBER
36	54.541	5	TARRA	DECAL	DEKAL	AUFKLEBER
37	4CB2441	1				



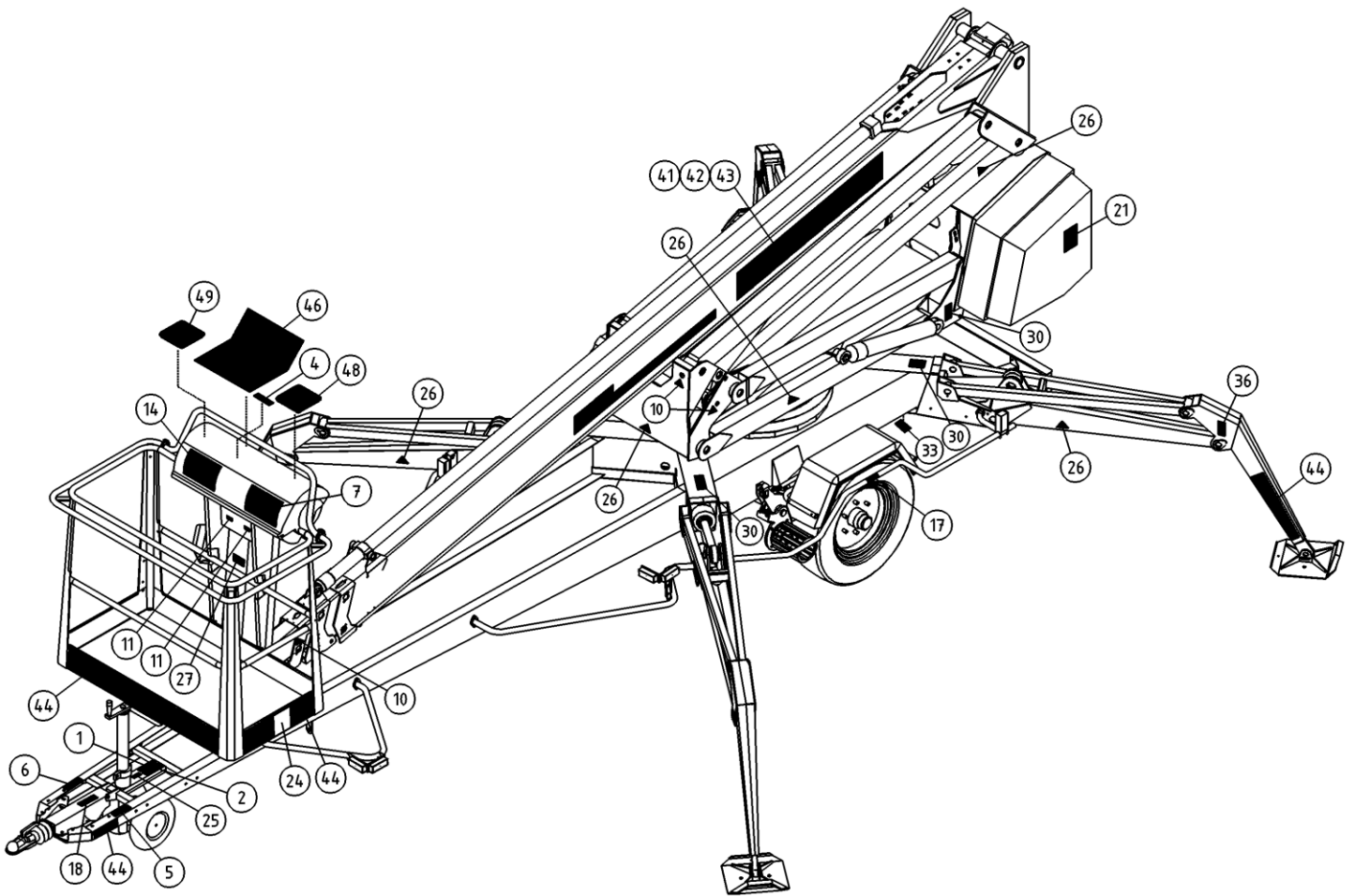
OSA ITEM DEL TEIL	VARAOSA NRO PART NR RESERVDL NR ERSATZTEIL NR	KPL QTY ANTAL ANZAHL	OSAN NIMI	DESCRIPTION	BENAMNING	BENENNUNG
			TARRAT	DECALS	DEKALER	AUFKLEBER
38	54.733	1	TARRA	DECAL	DEKAL	AUFKLEBER
39	54.1177	1	TARRA	DECAL	DEKAL	AUFKLEBER
41	54.1141RED	1	TEIPPISARJA, PUOMITEIPIT	DECAL SET, BOOM DECALS	DEKAL SATS, BOM DEKALER	AUFKLEBER SATZ, ROHR
42	54.1141BLACK	1	TEIPPISARJA, PUOMITEIPIT	DECAL SET, BOOM DECALS	DEKAL SATS, BOM DEKALER	AUFKLEBER SATZ, ROHR
43	54.1141GREY	1	TEIPPISARJA, PUOMITEIPIT	DECAL SET, BOOM DECALS	DEKAL SATS, BOM DEKALER	AUFKLEBER SATZ, ROHR
44	54.1005	1	TEIPPISARJA, RAITA KE/MU	DECAL SET, STRIPE YEL/BLK	DEKAL SATS, RANDIG GUL/SVART	AUFKLEBER SATZ, GESTREIFT GELB/SCHW
45	54.1013	1	TEIPPISARJA, RAITA PUVA	DECAL SET, STRIPE RED/BLK	DEKAL SATS, RANDIG RÖD/SVART	AUFKLEBER SATZ, GESTREIFT ROT/SCHW
46	3CB3090	1	TARRA OHJAUSKESKUS 260XTD	DECAL	ETIKETT	TAFEL
47	3CB3075	1	TARRA PÄÄKESKUS 260XTD	DECAL	PLÅT FÖR ETIKETT	BLATT
48	4CB2845	1	TARRA OHJ.KESKUS...	STICKER, LEFT	SKYLTT, VANSTER	SCHILD, LINKS
49	4CB3092	1	TARRA JOYSTICK 260XTD	STICKER, RIGHT	SKYLTT, HÖGER	SCHILD, RECHT



OSA ITEM DEL TEIL	VARAOSA NRO PART NR RESERVEL NR ERSATZTEIL NR	KPL QTY ANTAL ANZAHL	OSAN NIMI	DESCRIPTION	BENÄMNING	BENENNUNG
			TARRAT	DECALS	DEKALER	AUFKLEBER
	54.1115XXXX	1	TEIPPISARJA, TEKSTITEIPIT	DECAL SET, TEXT DECALS	DEKAL SATS, TEXT DEKALER	AUFKLEBER SATZ, TEXTE
1	54.213XXXX	1				
2	54.356XXXX	1				
3	54.629XXXX	1				
4	54.630XXXX	2				
5	54.683XXXX	1				
6	54.705XXXX	1				
7	54.959XXXX	2				
8	54.983XXXX	1				
9	54.987XXXX	1				
	XXXX =					
	FISE = FINNISH, SWEDISH					
	NODK = NORWEGIAN, DANISH					
	DEGB = GERMAN, ENGLISH					
	FRI = FRENCH, ITALIAN					
	EERU = ESTONIAN, RUSSIAN					
	ESPT = SPANISH, PORTUGUESE					
	NLFR = DUTCH, FRENCH					
	LVL = LATVIAN, LITHUANIAN					
	RUGB = RUSSIAN, ENGLISH					
	CZGB = CZECH, ENGLISH					
	PLGB = POLISH, ENGLISH					



OSA ITEM DEL TEIL	VARAOSA NRO PART NR RESERVEL NR ERSATZTEIL NR	KPL QTY ANTAL ANZAHL	OSAN NIMI	DESCRIPTION	BENÄMNING	BENENNUNG
			TARRAT	DECALS	DEKALER	AUFKLEBER
	HUGB = HUNGARIAN, ENGLISH					
	54.1132PIC	1	TEIPPISARJA, SYMBOLIT	DECAL SET, SYMBOLS	DEKAL SATS, SYMBOLER	AUFKLEBER SERIE, SYMBOLE
10	54.124	14				
11	54.180	3				
12	54.677	1	TARRA	DECAL	DEKAL	AUFKLEBER
13	4CB1909	1	TARRA	DECAL	DEKAL	AUFKLEBER
14	54.679	2	TARRA	DECAL	DEKAL	AUFKLEBER, ARBEITSDIAGRAMM 260X
15	54.518	1	TARRA	DECAL	DEKAL	AUFKLEBER
16	54.795	1	TARRA	DECAL	DEKAL	AUFKLEBER
17	54.1071	2	TARRA	DECAL	DEKAL	AUFKLEBER
18	54.1125	1	TARRA	DECAL	DEKAL	AUFKLEBER
19	54.548	1	TARRA	DECAL	DEKAL	AUFKLEBER
20	54.569	1				
21	54.568	2	TARRA	DECAL	DEKAL	AUFKLEBER
22	30002A	1				
23	54.571	2	TARRA	DECAL	DEKAL	AUFKLEBER
24	54.594	2	TEIPPI, KORIKUORMA	DECAL, MAX LOAD	DEKAL, MAX BELASTNING	AUFKLEBER, HÖCHSTLAST
25	54.612	1				
26	54.700	9	TARRA	DECAL	DEKAL	AUFKLEBER
27	54.702	1	TARRA	DECAL	DEKAL	AUFKLEBER
28	54.1174	1	TARRA	DECAL	DEKAL	AUFKLEBER
29	54.979	1	TARRA, VARALASKU	DECAL	DEKAL	AUFKLEBER
30	54.794	4	TARRA	DECAL	DEKAL	AUFKLEBER
32	54.928	1	TARRA, DINO MAESSA			
33	54.563	2	TARRA	DECAL	DEKAL	AUFKLEBER
34	54.1066	1	TARRA	DECAL	DEKAL	AUFKLEBER
35	54.630	1	TEIPPI, POLTTOMOOTTORIN KÄYNTI	DECAL	DEKAL	AUFKLEBER
36	54.541	5	TARRA	DECAL	DEKAL	AUFKLEBER
37	4CB2441	1				



OSA ITEM DEL TEIL	VARAOSA NRO PART NR RESERVDL NR ERSATZTEIL NR	KPL QTY ANTAL ANZAHL	OSAN NIMI	DESCRIPTION	BENÄMNING	BENENNUNG
			TARRAT	DECALS	DEKALER	AUFKLEBER
38	54.733	1	TARRA	DECAL	DEKAL	AUFKLEBER
39	54.1177	1	TARRA	DECAL	DEKAL	AUFKLEBER
41	54.1141RED	1	TEIPPISARJA, PUOMITEIPIT	DECAL SET, BOOM DECALS	DEKAL SATS, BOM DEKALER	AUFKLEBER SATZ, ROHR
42	54.1141BLACK	1	TEIPPISARJA, PUOMITEIPIT	DECAL SET, BOOM DECALS	DEKAL SATS, BOM DEKALER	AUFKLEBER SATZ, ROHR
43	54.1141GREY	1	TEIPPISARJA, PUOMITEIPIT	DECAL SET, BOOM DECALS	DEKAL SATS, BOM DEKALER	AUFKLEBER SATZ, ROHR
44	54.1005	1	TEIPPISARJA, RAITA KE/MU	DECAL SET, STRIPE YEL/BLK	DEKAL SATS, RANDIG GUL/SVART	AUFKLEBER SATZ, GESTREIFT GELB/SCHW
45	54.1013	1	TEIPPISARJA, RAITA PUVA	DECAL SET, STRIPE RED/BLK	DEKAL SATS, RANDIG RÖD/SVART	AUFKLEBER SATZ, GESTREIFT ROT/SCHW
46	3CB3090	1	TARRA OHJAUSKESKUS 260XTD	DECAL	ETIKETT	TAFEL
47	3CB3075	1	TARRA PÄÄKESKUS 260XTD	DECAL	PLÄT FÖR ETIKETT	BLATT
48	4CB2845	1	TARRA OHJ.KESKUS...	STICKER, LEFT	SKYLTT, VANSTER	SCHILD, LINKS
49	4CB3092	1	TARRA JOYSTICK 260XTD	STICKER, RIGHT	SKYLTT, HÖGER	SCHILD, RECHT