

**VARAOSALUETTELO
SPARE PART LIST
ERSATZTEILLISTE
RESERVDELSFÖRTECKNING**

**DINO
210XTB II**

Manufacturer:

Dinolift Oy
Raikkolantie 145 | FI-32210 LOIMAA
Tel: + 358 20 1772 400 | info@dinolift.com | www.dinolift.com

Voimassa valmistusnumerosta
Valid from serial number
Gültig ab Seriennummer
Giltig från tillverkningsnummer

210XTB II -->210027 -->

Dokumentti tehty
Document created
Dokument erstellt
Dokument färdigställd

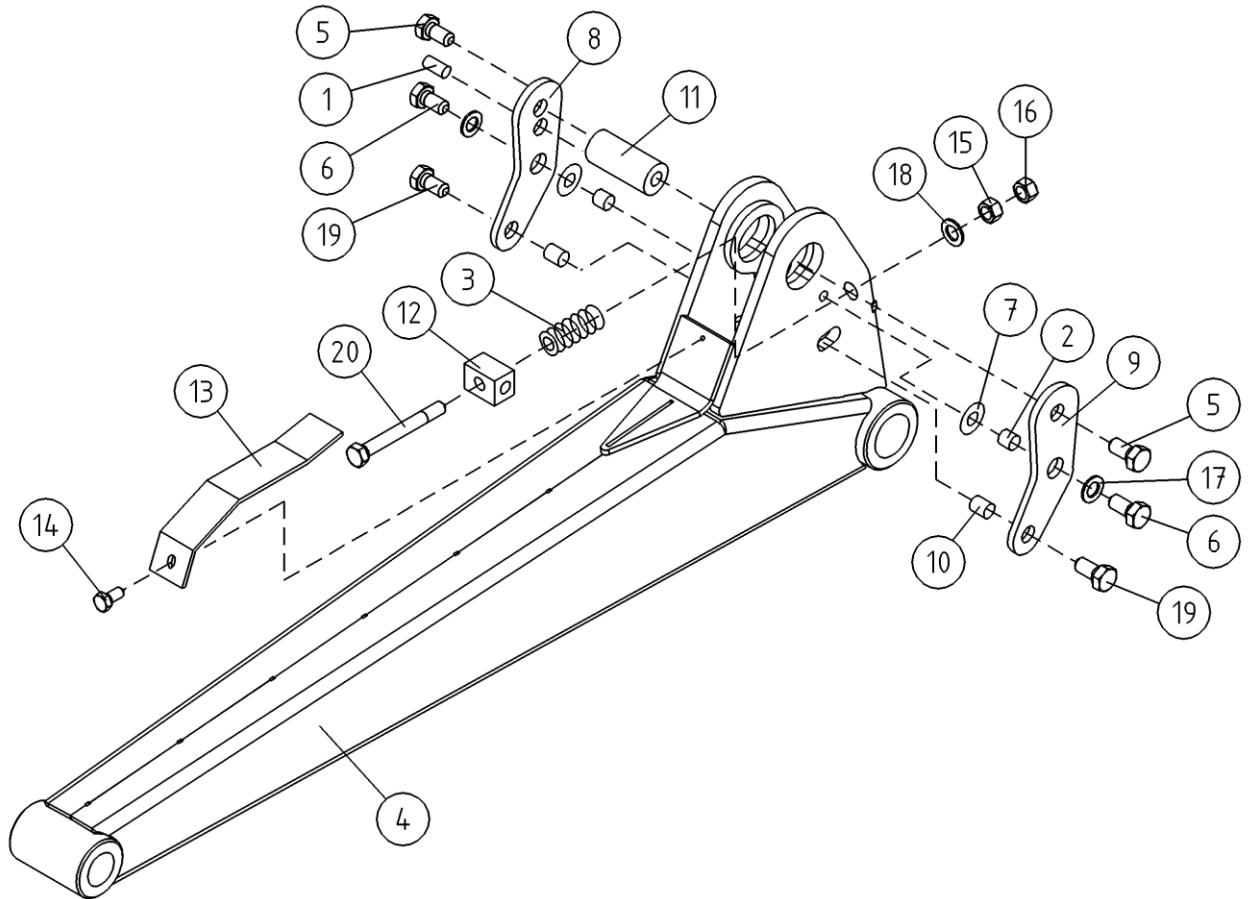
6/2026

	SISÄLTÖ	CONTENT	INNEHÅLL	INHALT	
9VA3067	TUKIJALKA	OUTRIGGER	STÖDBEN	STÜTZBEIN	8
9VA3068	TUKIJALKA	OUTRIGGER	STÖDBEN	STÜTZBEIN	9
9VA3940	OPTIO, TUKIJALKAMERKKIVALOT	OPTION, INDICATOR FOR OUTRIGGERS	TILLVAL, LJUSDIODER FÖR STÖDBENEN	OPTION, KONTROLLEUCHTEN FÜR STÜTZBEINE	10
9VA3741	ALUSTA 210039-->	CHASSIS	CHASSI	FAHRGESTELL	12
9VA3094	ALUSTA -->210038	CHASSIS	CHASSI	FAHRGESTELL	14
9VA3574	TUKIJALKALEVYT -->210342	EXTRA OUTRIGGER PADS	STÖDBENSSPLATTOR	ZUSÄTZLICHE STÜTZPLATTEN	15
9VA1422	VESIVAACA	SPIRIT LEVEL	VATTENPASS	WASSERWAAGE	16
9VA4138	AKSELISTO 210341-->	AXLES	AXLAR	ACHSEN	17
9VA3285	AKSELISTO 210046-->	AXLES	AXLAR	ACHSEN	18
9VA2516	AKSELI -->210045	AXLE	AXEL	ACHSE	19
9VA3571	OPTIO, VARARENGASTELINE	OPTION, SPARE WHEEL HOLDER	TILLVAL, RESERVHJULHÄLLARE	OPTION, ERSATZRADBEFESTIGUNG	20
9VA3044	VETOLAITE	TOWBAR COUPLING	DRAGKOPPLING	ANHÄNGERKUPPLUNG	22
9VA2518	VETOLAITE	TOWBAR COUPLING	DRAGKOPPLING	ANHÄNGERKUPPLUNG	23
9VA3139	JARRUVIVUSTO 210028-->	BRAKE BEAMS	BROMSMANÖVERANORDNING	BREMSEGESTÄNGE	24
9VA2517	JARRUVIVUSTO -->210027	BRAKE BEAMS	BROMSMANÖVERANORDNING	BREMSEGESTÄNGE	25
9VA2050	NOKKAPYÖRÄ	SUPPORTING WHEEL	NOSHJUL	STÜTZRAD	26
9VA2973	OPTIO, TYÖKÄLÄLÄÄTIKKO MUOVINEN	OPTION, TOOLBOX PLASTIC	TILLVAL, VERKTYGSLÄDA AV PLAST	OPTION, WERKZEUGKASTEN AUF KUNSTSTOFF	27
9VA3994	AJOLAITE, KAUKO-OHJAUS	DRIVING DEVICE, REMOTE CONTROL	KÖRANORDNING, FJÄRRKONTROLL	FAHRANTRIEB, FERNBEDIENUNG	28
9VA3463	AJOLAITE	DRIVING DEVICE	KÖRANORDNING	FAHRANTRIEB	30
9VA3995	AJOLAITE	DRIVING DEVICE	KÖRANORDNING	FAHRANTRIEB	32
9VA3466	AJOLAITE -->210207	DRIVING DEVICE	KÖRANORDNING	FAHRANTRIEB	34
9VA2622	AJOLAITE	DRIVING DEVICE	KÖRANORDNING	FAHRANTRIEB	36
9VA4008	KAANTOLAITE	TURNING DEVICE	SVÄNGANORDNING	SCHWENKVORRICHTUNG	37
9VA2960	KAANTOLAITE	TURNING DEVICE	SVÄNGANORDNING	SCHWENKVORRICHTUNG	38
9VA3677	KAANTOLAITE, KIINNIKEET 210180-->	TURNING DEVICE, FIXINGS	SVÄNGANORDNING, FASTNINGAR	SCHWENKVORRICHTUNG, HALTER	39
9VA2474	KAANTOLAITE, KIINNIKEET	TURNING DEVICE, FIXINGS	SVÄNGANORDNING, FASTNINGAR	SCHWENKVORRICHTUNG, HALTER	40
9VA4010	SUOJUKSET	COVERS	SKYDD	SCHUTZABDECKUNG	41
9VA3675	SUOJUKSET 210151-->	COVERS	SKYDD	SCHUTZABDECKUNG	42
9VA2475	SUOJUKSET -->210150	COVERS	SKYDD	SCHUTZABDECKUNG	43
9VA3483	KONEKEHYS, SUOJUKSET	MACHINE FRAME, COVERS	MASKINRAM, SKYDD	MASCHINENRAHMEN, SCHUTZ	44
9VA2986	KONEKEHYS, SUOJUKSET	MACHINE FRAME, COVERS	MASKINRAM, SKYDD	MASCHINENRAHMEN, SCHUTZ	45
9VA3000	KONEKEHYS, KIINNIKEET	MACHINE FRAME, FIXINGS	MASKINRAM, FASTNINGAR	MASCHINENRAHMEN, HALTER	46
9VA4007	KAANTOLAITE	TURNING DEVICE	SVÄNGANORDNING	SCHWENKVORRICHTUNG	47
9VA3447	KAANTOLAITE 210041-->	TURNING DEVICE	SVÄNGANORDNING	SCHWENKVORRICHTUNG	48
9VA2319	KAANTOLAITE -->210040	TURNING DEVICE	SVÄNGANORDNING	SCHWENKVORRICHTUNG	49
9VA0853	SUUNTAISVARSI NRO 1	ARTICULATED ARM NR 1	LEDARM NR 1	GELENKARM NR 1	50
9VA0854	SUUNTAISVARSI NRO 2	ARTICULATED ARM NR 2	LEDARM NR 2	GELENKARM NR 2	51
9VA1342	VÄLIRUNKO	INTERMEDIATE STEM	MELLANRAM	ZWISCHENRAHMEN	52
9VA4158	TUKIJALKALEVYT 210343-->	EXTRA OUTRIGGER PADS	STÖDBENSSPLATTOR	ZUSÄTZLICHE STÜTZPLATTEN	53
9VA0855	SUUNTAISVARSI NRO 3	ARTICULATED ARM NR 3	LEDARM NR 3	GELENKARM NR 3	54
9VA0851	SUUNTAISVARSI NRO 4	ARTICULATED ARM NR 4	LEDARM NR 4	GELENKARM NR 4	55
10VA0301	KIINNITYSRUNKO 210193-210194, 210196-->	ATTACHMENT FRAME	FASTSTOMME	BEFESTIGUNGSRAHMEN	56
9VA3703	KIINNITYSRUNKO 210168-->	ATTACHMENT FRAME	FASTSTOMME	BEFESTIGUNGSRAHMEN	57
9VA3064	KIINNITYSRUNKO -->210167	ATTACHMENT FRAME	FASTSTOMME	BEFESTIGUNGSRAHMEN	58
9VA3824	ULKOPUOMI	OUTER BOOM	ÖVRE BOM	AUSSENARM	60
9VA3728	ULKOPUOMI 210188-->	OUTER BOOM	ÖVRE BOM	AUSSENARM	62
9VA3081	ULKOPUOMI -->210188	OUTER BOOM	ÖVRE BOM	AUSSENARM	64
9VA2407	TURVALAITE	SAFETY DEVICE	SÄKERHETSANORDNING	SICHERHEITSEINRICHTUNG	65
9VA4099	VÄLIPUOMI	INTERMEDIATE BOOM	MELLANBOM	ZWISCHENARM	67
9VA3826	VÄLIPUOMI	INTERMEDIATE BOOM	MELLANBOM	ZWISCHENARM	69
9VA3729	VÄLIPUOMI 210188-->	INTERMEDIATE BOOM	MELLANBOM	ZWISCHENARM	71
9VA2984	VÄLIPUOMI -->210187	INTERMEDIATE BOOM	MELLANBOM	ZWISCHENARM	73
9VA3918	SISÄPUOMI	INNER BOOM	INRE BOM	INNENARM	75

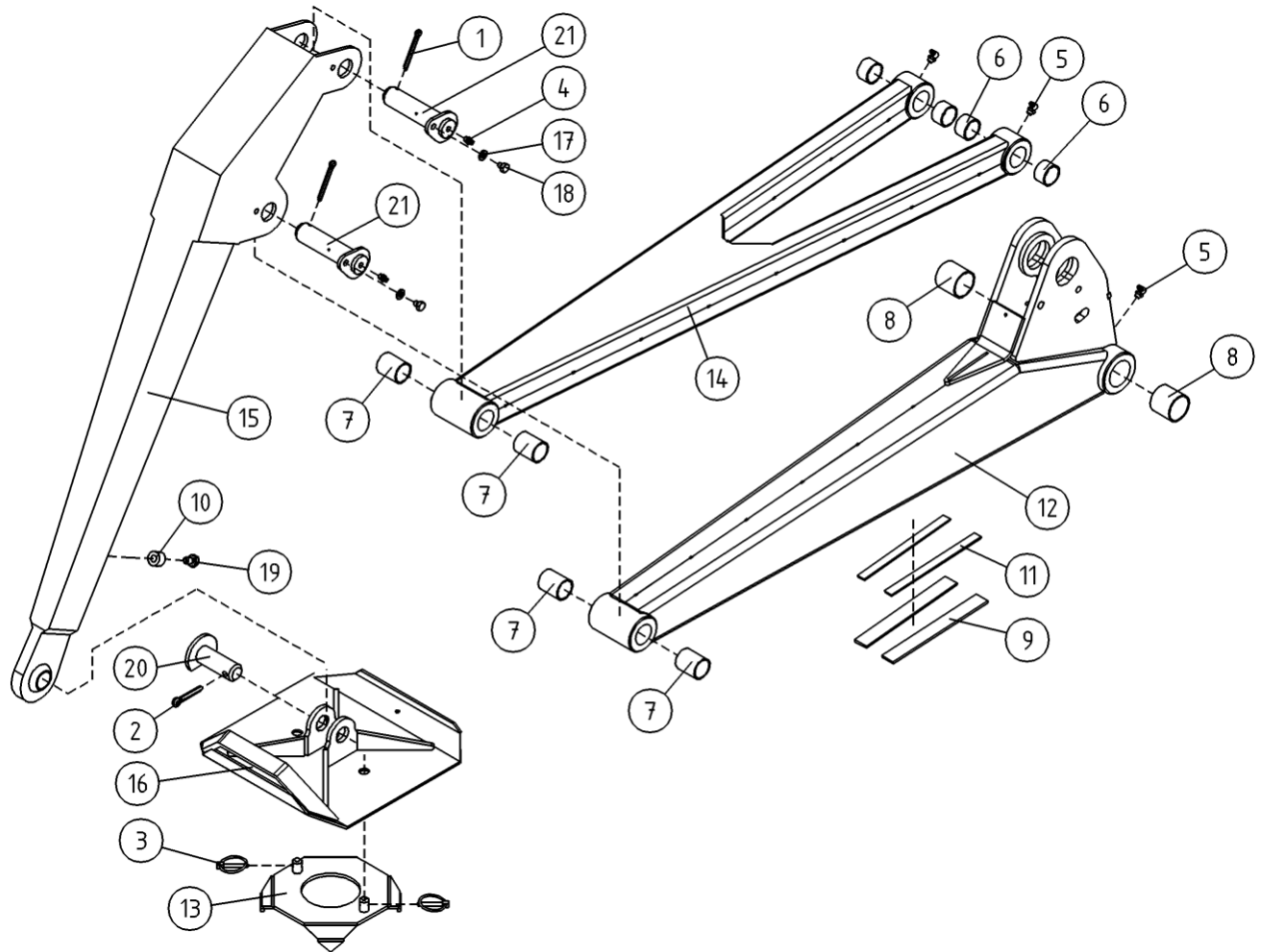
9VA3825	SISAPUOMI 210304-->	INNER BOOM	INRE BOM	INNENARM	77
9VA3098	SISAPUOMI -->210303	INNER BOOM	INRE BOM	INNENARM	79
9VA2511	ENERGIANSIIRTOKETJU, SISAPUOMI	ENERGY TRANSFER CHAIN, INNER BOOM	KRAFTÖVERFORINGSKEDJA, INRE BOM	ENERGIEFÜHRUNGSKETTE, INNENARM	80
9VA3273	KORI 210036-->	PLATFORM	KORG	KORB	81
9VA3908	KORI	PLATFORM	KORG	KORB	82
9VA2811	KORI -->210035	PLATFORM	KORG	KORB	83
9VA4107	KORI 210294-->	PLATFORM	KORG	KORB	86
9VA4103	KORI	PLATFORM	KORG	KORB	88
9VA3689	KORI 210167-->	PLATFORM	KORG	KORB	90
9VA4025	OPTIO, TYÖKORI	OPTION, PLATFORM	TILLVAL, KORG	OPTION, KORB	92
9VA3279	KORI 210036-210166	PLATFORM	KORG	KORB	94
9VA2484	KORI -->210035	PLATFORM	KORG	KORB	96
9VA3880	OPTIO, TYÖKORI	OPTION, PLATFORM	TILLVAL, KORG	OPTION, KORB	98
9VA3754	OPTIO, TYÖKORI 210203-->	OPTION, PLATFORM	TILLVAL, KORG	OPTION, KORB	100
9VA3690	OPTIO, TYÖKORI -->210202	OPTION, PLATFORM	TILLVAL, KORG	OPTION, KORB	102
9VA3045	OPTIO, TYÖKORI	OPTION, PLATFORM	TILLVAL, KORG	OPTION, KORB	104
9VA3884	OPTIO, TYÖKORI	OPTION, PLATFORM	TILLVAL, KORG	OPTION, KORB	105
9VA3435	SAFEGUARD PURISTUMISSUOJA MERKKIVALOLLA JA AÄNELLÄ	SAFEGUARD SECONDARY QUARDING INCLUDING AV WARNING	SAFEGUARD KLAMSKYDD MED LJUDSIGNALVARNING	SAFEGUARD SEKUNDÄRES SCHUTZSYSTEM MIT AV WARNUNG	106
9VA3961	SAFEGUARD PURISTUMISSUOJA MERKKIVALOLLA JA AÄNELLÄ	SAFEGUARD SECONDARY QUARDING INCL. WARNING	SAFEGUARD KLAMSKYDD MED LJUDSIGNALVARNING	SAFEGUARD SEKUNDÄRES SCHUTZSYSTEM MIT WARNUNG	107
9VA3734	SAFEGUARD PURISTUMISSUOJA MERKKIVALOLLA JA AÄNELLÄ	SAFEGUARD SECONDARY QUARDING INCL. WARNING	SAFEGUARD KLAMSKYDD MED LJUDSIGNALVARNING	SAFEGUARD SEKUNDÄRES SCHUTZSYSTEM MIT WARNUNG	108
9VA3187	OPTIO, KORIKUORMANANTURI	OPTION, PLATFORM LOAD SENSOR	TILLVAL, LASTSENSOR PÅ KORGEN	OPTION, KORBBLASTSENSOR	109
9VA3122	TUKIJALKASYLINTERI 210033-->	OUTRIGGER CYLINDER	STÖDBENCYLINDER	STÜTZBEINZYLINDER	110
9VA2104	VENTTIILIPESA+VENTT. TUKIJALKASYLINTERI	VALVE HOUSING+VALVES OUTRIGGER CYLINDER	VENTILHUS+VENTILER STÖDBENCYLINDER	VENTILGEHÄUSE+VENTIL STÜTZBEINZYLINDER	111
9VA0935	TUKIJALKASYLINTERI -->210032	OUTRIGGER CYLINDER	STÖDBENCYLINDER	STÜTZBEINZYLINDER	112
9VA3921	NOSTOSYLINTERI	LIFTING CYLINDER	LYFTCYLINDER	HEBEZYLINDER	113
9VA0867	VENTTIILIPESA+VENTT. NOSTOSYLINTERI	VALVE HOUSING+VALVES LIFTING CYLINDER	VENTILHUS+VENTILER LYFTCYLINDER	VENTILGEHÄUSE+VENTIL HEBEZYLINDER	114
9VA3220	NOSTOSYLINTERI	LIFTING CYLINDER	LYFTCYLINDER	HEBEZYLINDER	115
9VA0866	NOSTOSYLINTERI	LIFTING CYLINDER	LYFTCYLINDER	HEBEZYLINDER	116
9VA0886	NIVELVARSISYLINTERI	CYLINDER OF ARTICULATED ARMS	LEDARMARSCYLINDER	SCHERENGELKENZYLINDER	117
9VA0938	VENTTIILIPESA+VENTT. NIVELVARSISYLINTERI	VALVE HOUSING+VALVES CYLINDER OF ARTICULATED ARMS	VENTILHUS+VENTILER LEDARMCYLINDER	VENTILGEHÄUSE+VENTIL SCHERENGELKENZYLINDER	118
9VA3501	TELESKOOPPISYLINTERI 210033-->	TELESCOPE CYLINDER	TELESKOPCYLINDER	TELESKOPZYLINDER	119
9VA3241	VENTTIILIPESA+VENTT. TELESKOOPPISYLINTERI 210033-->	VALVE HOUSING+VALVES TELESCOPE CYLINDER	VENTILHUS+VENTILER CYLINDER, TELESKOP	VENTILGEHÄUSE+VENT. ZYLINDER, TELESKOP	120
9VA2936	TELESKOOPPISYLINTERI -->210032	TELESCOPE CYLINDER	TELESKOPCYLINDER	TELESKOPZYLINDER	121
9VA2930	VENTTIILIPESA+VENTT. TELESKOOPPISYLINTERI -->210032	VALVE HOUSING+VALVES TELESCOPE CYLINDER	VENTILHUS+VENTILER CYLINDER, TELESKOP	VENTILGEHÄUSE+VENT. ZYLINDER, TELESKOP	122
9VA3063	ORJASYLINTERI	SLAVE CYLINDER	SLAVCYLINDER	HILFZYLINDER	123
9VA3062	VENTTIILIPESA+VENTT. ORJASYLINTERI	VALVE HOUSING+VALVES SLAVE CYLINDER	VENTILHUS+VENTILER SLAVCYLINDER	VENTILGEHÄUSE+VENTIL HILFZYLINDER	124
9VA2046	MASTERSYLINTERI	MASTER CYLINDER	HUVUDCYLINDER	MASTERZYLINDER	125
9VA3977	HYDRAULIIKKA, TUKIJALAT	HYDRAULICS, OUTRIGGERS	HYDRAULIK, STÖDBENEN	HYDRAULIK, STÜTZBEINE	126
9VA3813	HYDRAULIIKKA, TUKIJALAT 210208-210237	HYDRAULICS, OUTRIGGERS	HYDRAULIK, STÖDBENEN	HYDRAULIK, STÜTZBEINE	127
9VA3700	HYDRAULIIKKA, TUKIJALAT -->210208	HYDRAULICS, OUTRIGGERS	HYDRAULIK, STÖDBENEN	HYDRAULIK, STÜTZBEINE	128
9VA3059	HYDRAULIIKKA, TUKIJALAT	HYDRAULICS, OUTRIGGERS	HYDRAULIK, STÖDBENEN	HYDRAULIK, STÜTZBEINE	129
9VA4166	OPTIO, MAGNEETTIVENTTIILIT, TUKIJALAT	OPTION, MAGNET VALVES, OUTRIGGERS	TILLVAL, MAGNETVENTILER, STÖDBENEN	OPTION, MAGNETVENTILEN, STÜTZBEINE	130
9VA4165	OPTIO, MAGNEETTIVENTTIILIT, TUKIJALAT	OPTION, MAGNET VALVES, OUTRIGGER	OPTION, MAGNETVENTILER, STÖDBENEN	OPTION, MAGNETVENTILEN, STÜTZBEINE	131
9VA4164	OPTIO, MAGNEETTIVENTTIILIT, TUKIJALAT	OPTION, MAGNET VALVES, OUTRIGGER	OPTION, MAGNETVENTILER, STÖDBENEN	OPTION, MAGNETVENTILEN, STÜTZBEINE	132
9VA2996	OPTIO, MAGNEETTIVENTTIILIT, TUKIJALAT	OPTION, MAGNET VALVES, OUTRIGGERS	TILLVAL, MAGNETVENTILER, STÖDBENEN	OPTION, MAGNETVENTILEN, STÜTZBEINE	133
9VA2961	OPTIO, HYDRAULIIKKA, TUKIJALAT	OPTION, HYDRAULICS, OUTRIGGERS	TILLVAL, HYDRAULIK, STÖDBENEN	OPTION, HYDRAULIK, STÜTZBEINE	134
9VA2968	OPTIO, HYDRAULIIKKA AJOLAITE	OPTION, HYDRAULICS DRIVING DEVICE	TILLVAL, HYDRAULIK KORANORDNING	OPTION, HYDRAULIK FAHRANORDNUNG	135
9VA2995	OPTIO, HYDRAULIIKKA AJOLAITE	OPTION, HYDRAULICS DRIVING DEVICE	TILLVAL, HYDRAULIK KORANORDNING	OPTION, HYDRAULIK FAHRANORDNUNG	137
9VA2967	OPTIO, HYDRAULIIKKA AJOLAITE	OPTION, HYDRAULICS DRIVING DEVICE	TILLVAL, HYDRAULIK KORANORDNING	OPTION, HYDRAULIK FAHRANORDNUNG	138
9VA2969	OPTIO, HYDRAULIIKKA PYÖRIVALIITIN	OPTION, HYDRAULICS ROTATING ADAPTOR	TILLVAL, HYDRAULIK SVIVELKOPPLING	OPTION, HYDRAULIK DREHDURCHFÜHRUNG	139
9VA4039	HYDRAULIIKKA, AJOLAITE	DRIVING DEVICE, HYDRAULICS	HYDRAULIK, KORANORDNING	HYDRAULIK, FAHRANTRIEB	140
9VA3972	HYDRAULIIKKA, AJOLAITE 210238-->	DRIVING DEVICE, HYDRAULICS	HYDRAULIK, KORANORDNING	HYDRAULIK, FAHRANTRIEB	141

9VA3603	HYDRAULIIKKA, AJOLAITE -->210237	DRIVING DEVICE, HYDRAULICS	HYDRAULIK, KÖRANORDNING	HYDRAULIK, FAHRANTRIEB	142
9VA3130	HYDRAULIIKKA, AJOLAITE	DRIVING DEVICE, HYDRAULICS	HYDRAULIK, KÖRANORDNING	HYDRAULIK, FAHRANTRIEB	143
9VA3409	AJOLAITEVENTTIILI 24V	VALVE SET 24V	VENTILPAKET 24V	VENTILEINHEIT 24V	144
9VA2990	AJOLAITEVENTTIILI 24V	VALVE SET 24V	VENTILPAKET 24V	VENTILEINHEIT 24V	145
9VA1695	KUORMANLASKUVENTTIILI, AJOLAITE	LOAD REGULATION VALVE, DRIVING DEVICE	LASTREGLERINGSVENTIL, KÖRANORDNING	LASTREGELVENTIL, FAHRANORDNUNG	146
9VA3261	VENTTIILIBLOKI 210035-->	VALVE BLOCK	VENTILBLOCK	STUEBERBLOCK	148
9VA3003	VENTTIILIBLOKI -->210034	VALVE BLOCK	VENTILBLOCK	STUEBERBLOCK	150
9VA4034	HYDRAULIIKKA, IMU-/PALUU- 210272-->	SUCK/ RETURN HYDRAULICS	SUG-/ RETURHYDRAULIK	SAUG-/ RÜCKHYDRAULIK	152
9VA3887	HYDRAULIIKKA, IMU-/PALUU- 210035-210271	SUCK/ RETURN HYDRAULICS	SUG-/ RETURHYDRAULIK	SAUG-/ RÜCKHYDRAULIK	154
9VA4156	HYDRAULIIKKA, IMU-/PALUU- -->210034	SUCK/ RETURN HYDRAULICS	SUG-/ RETURHYDRAULIK	SAUG-/ RÜCKHYDRAULIK	156
9VA3589	HYDRAULIIKKA, PAINE- 210035-->	PRESSURE HYDRAULICS	TRYCKHYDRAULIK	DRUCKHYDRAULIK	157
9VA2987	HYDRAULIIKKA, PAINE- -->210034	PRESSURE HYDRAULICS	TRYCKHYDRAULIK	DRUCKHYDRAULIK	158
9VA2942	HYDRAULIIKKA, KÄÄNTÖLAITE	HYDRAULICS, TURNING DEVICE	HYDRAULIK, SVÄNGANORDNING	HYDRAULIK, SCHWENKVERRICHTUNG	159
9VA4145	HYDRAULIIKKA, PUOMISTO	HYDRAULICS, BOOMS	HYDRAULIK, BOMAR	HYDRAULIK, ARMEN	160
9VA3398	HYDRAULIIKKA, PUOMISTO 210104-->	HYDRAULICS, BOOMS	HYDRAULIK, BOMAR	HYDRAULIK, ARMEN	161
9VA3096	HYDRAULIIKKA, PUOMISTO -->210103	HYDRAULICS, BOOMS	HYDRAULIK, BOMAR	HYDRAULIK, ARMEN	162
9VA3471	PYÖRIVÄ LIITIN 210143-->	ROTATING ADAPTOR	SVIVELKOPPLING	DREHDURCHFÜHRUNG	163
9VA2805	PYÖRIVÄ LIITIN -->210142	ROTATING ADAPTOR	SVIVELKOPPLING	DREHDURCHFÜHRUNG	164
9VA3805	KOTELOT+KIINNITTIMET 210208-->	HOUSINGS + FIXINGS	KÄPA + FASTNINGAR	GEHAUSE + HALTER	165
9VA3244	SAHKOKOTELO 210034-210207	HOUSING	KÄPA	GEHAUSE	166
9VA2194	SAHKOKOTELO -->210033	HOUSING	KÄPA	GEHAUSE	167
9VA4101	JOHTOSARJAT+ AKKU+LATAUSLAITE 210303-->	WIRE HARNESES+BATTERY+CHARGER	LEDNINGSSATS+ BATTERI+LADDINGSAGG	LEITERZUG+ BATTERIE+LADEGERÄT	169
9VA3959	JOHTOSARJAT+ AKKU+LATAUSLAITE 210233-210302	WIRE HARNESES+BATTERY+CHARGER	LEDNINGSSATS+ BATTERI+LADDINGSAGG	LEITERZUG+ BATTERIE+LADEGERÄT	171
9VA3621	JOHTOSARJAT + AKKU 210151-210232	WIRE HARNESES + BATTERY	LEDNINGSSATS + BATTERI	LEITERZUG + BATTERIE	173
9VA2997	JOHTOSARJAT + AKKU -->210150	WIRE HARNESES + BATTERY	LEDNINGSSATS + BATTERI	LEITERZUG + BATTERIE	175
9VA3816	ALUSTA, JOHTOSARJA 210208-->	CHASSIS, ELECTRIC HARNESS	CHASSI, LEDNINGSSATS	FAHRGESTELL, LEITERZUG	176
9VA3684	ALUSTA, JOHTOSARJA 210139-->	CHASSIS, ELECTRIC HARNESS	CHASSI, LEDNINGSSATS	FAHRGESTELL, LEITERZUG	177
9VA2508	ALUSTA, JOHTOSARJA	CHASSIS, ELECTRIC HARNESS	CHASSI, LEDNINGSSATS	FAHRGESTELL, LEITERZUG	178
10VA0292	VALOVARUSTUS 210359-->	LIGHT EQUIPMENT	LJUSUTRUSTNING	BELEUCHTUNGSAUSRÜSTUNG	179
9VA4077	VALOVARUSTUS	LIGHT EQUIPMENT	LJUSUTRUSTNING	BELEUCHTUNGSAUSRÜSTUNG	180
9VA3929	VALOVARUSTUS	LIGHT EQUIPMENT	LJUSUTRUSTNING	BELEUCHTUNGSAUSRÜSTUNG	181
9VA3739	VALOVARUSTUS 210203-->	LIGHT EQUIPMENT	LJUSUTRUSTNING	BELEUCHTUNGSAUSRÜSTUNG	182
9VA4136	OPTIO, VALOVARUSTUS, LED	OPTION, LIGHT EQUIPMENT, LED	TILLVAL, LJUSUTRUSTNING, LED	OPTION, BELEUCHTUNGSAUSRÜSTUNG, LED	183
9VA4078	OPTIO, VALOVARUSTUS, LED	OPTION, LIGHT EQUIPMENT, LED	TILLVAL, LJUSUTRUSTNING, LED	OPTION, BELEUCHTUNGSAUSRÜSTUNG, LED	184
9VA3740	OPTIO, VALOVARUSTUS, LED	OPTION, LIGHT EQUIPMENT, LED	TILLVAL, LJUSUTRUSTNING, LED	OPTION, BELEUCHTUNGSAUSRÜSTUNG, LED	185
9VA2497	VALOVARUSTUS -->210202	LIGHT EQUIPMENT	LJUSUTRUSTNING	BELEUCHTUNGSAUSRÜSTUNG	186
9VA3629	OPTIO, VALOVARUSTUS, LED	OPTION, LIGHT EQUIPMENT, LED	TILLVAL, LJUSUTRUSTNING, LED	OPTION, BELEUCHTUNGSAUSRÜSTUNG, LED	187
9VA3927	VALOVARUSTUS	LIGHT EQUIPMENT	LJUSUTRUSTNING	BELEUCHTUNGSAUSRÜSTUNG	188
9VA3643	VALOVARUSTUS 210156, 210157-->	LIGHT EQUIPMENT	LJUSUTRUSTNING	BELEUCHTUNGSAUSRÜSTUNG	189
9VA3644	OPTIO, VALOVARUSTUS, LED	OPTION, LIGHT EQUIPMENT, LED	TILLVAL, LJUSUTRUSTNING, LED	OPTION, BELEUCHTUNGSAUSRÜSTUNG, LED	190
10VA0296	VALOVARUSTUS 210359-->	LIGHT EQUIPMENT	LJUSUTRUSTNING	BELEUCHTUNGSAUSRÜSTUNG	191
9VA4095	VALOVARUSTUS	LIGHT EQUIPMENT	LJUSUTRUSTNING	BELEUCHTUNGSAUSRÜSTUNG	192
9VA2515	VALOVARUSTUS -->210155	LIGHT EQUIPMENT	LJUSUTRUSTNING	BELEUCHTUNGSAUSRÜSTUNG	193
9VA4096	OPTIO, VALOVARUSTUS, LED	OPTION, LIGHT EQUIPMENT, LED	TILLVAL, LJUSUTRUSTNING, LED	OPTION, BELEUCHTUNGSAUSRÜSTUNG, LED	194
9VA3634	OPTIO, VALOVARUSTUS, LED	OPTION, LIGHT EQUIPMENT, LED	TILLVAL, LJUSUTRUSTNING, LED	OPTION, BELEUCHTUNGSAUSRÜSTUNG, LED	195
9VA3771	RAJAKYTKIMET	LIMIT SWITCHES	GRÄNSBRYTAREN	GRENZTASTER	197
9VA3493	RAJAKYTKIMET 210150-->	LIMIT SWITCHES	GRÄNSBRYTAREN	GRENZTASTER	199
9VA2376	RAJAKYTKIMET -->210149	LIMIT SWITCHES	GRÄNSBRYTAREN	GRENZTASTER	201
9VA2427	RAJAKYTKIMET	LIMIT SWITCHES	GRÄNSBRYTAREN	GRENZTASTER	202
9VA3132	UCB-KESKUS, KANSI	UCB-CENTRE, CONTROL PANEL	UCB-CENTRAL, LOCK	UCB-STEUERZENTRALE, DECKEL	203
9VA2429	JOYSTICK	JOYSTICK	JOYSTICK	JOYSTICK	204
9VA3133	UCB-KESKUS	UCB-CENTRE	UCB-CENTRAL	UCB-STEUERZENTRALE	205

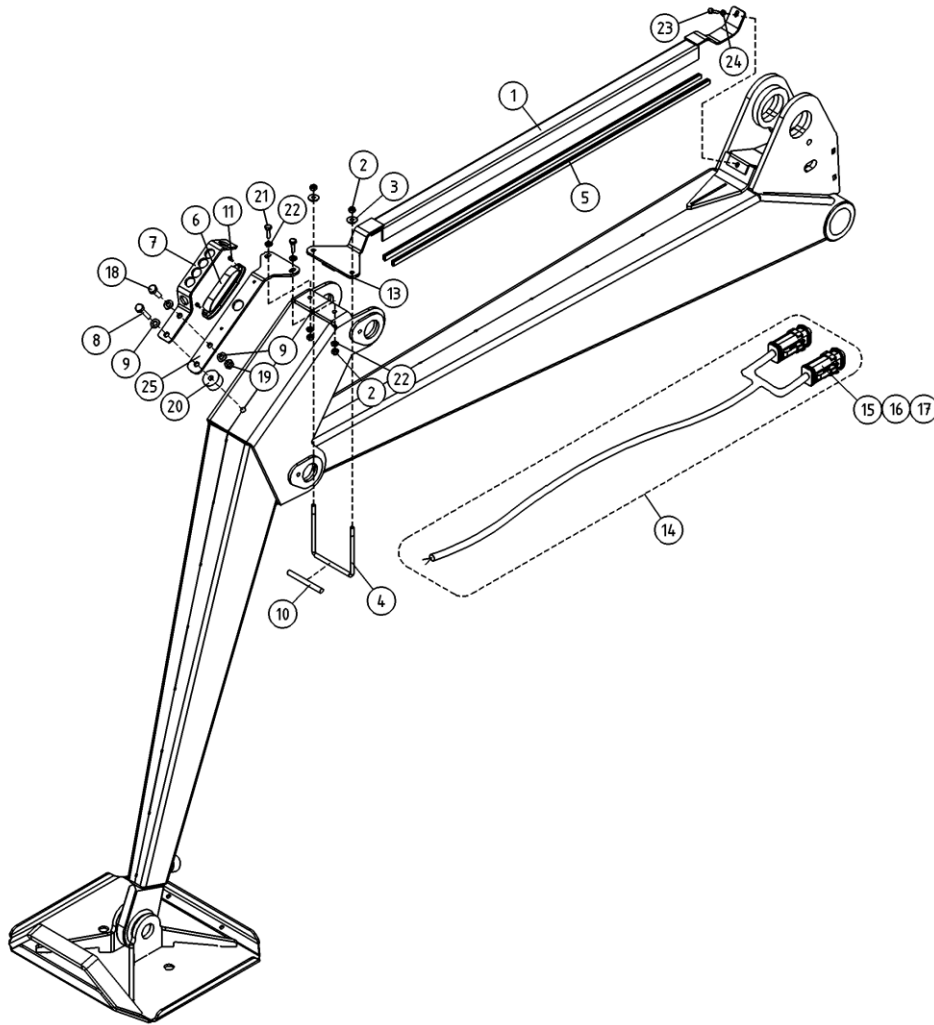
9VA3046	OPTIO, UCB-OHJAUSKESKUS	OPTION, UCB-CENTRE	TILLVAL, UCB-CENTRAL	OPTION, UCB-STEUERZENTRALE	206
9VA4073	OPTIO, UCB-OHJAUSKESKUS	OPTION, UCB-CENTRE	TILLVAL, UCB-CENTRAL	OPTION, UCB-STEUERZENTRALE	207
9VA4106	LCB-KESKUS 210294-->	LCB-CENTRE	LCB-CENTRAL	LCB-ZENTRALE	208
9VA3812	LCB-KESKUS 210208-->	LCB-CENTRE	LCB-CENTRAL	LCB-ZENTRALE	209
9VA3732	VALOVARJUS, USA 210212-->	LIGHT EQUIPMENT, USA	LJUSUTRUSTNING, USA	BELEUCHTUNGSAUSRÜSTUNG, USA	211
9VA4065	VALOVARJUS, USA 210203-->	LIGHT EQUIPMENT, USA	LJUSUTRUSTNING, USA	BELEUCHTUNGSAUSRÜSTUNG, USA	213
9VA3955	VALOVARJUS, USA -->210202	LIGHT EQUIPMENT, USA	LJUSUTRUSTNING, USA	BELEUCHTUNGSAUSRÜSTUNG, USA	215
9VA3722	LCB-KESKUS 210111-->	LCB-CENTRE	LCB-CENTRAL	LCB-ZENTRALE	216
9VA4057	KOTELOT+KIINNITTIMET 210296-->	HOUSINGS + FIXINGS	KÄPA + FÄSTNINGAR	GEHÄUSE + HALTER	217
9VA3792	KOTELOT+KIINNITTIMET 210208-->	HOUSINGS + FIXINGS	KÄPA + FÄSTNINGAR	GEHÄUSE + HALTER	218
9VA2487	KOTELOT+KIINNITTIMET -->210207	HOUSINGS + FIXINGS	KÄPA + FÄSTNINGAR	GEHÄUSE + HALTER	219
9VA4118	LCB-KESKUS, KANSI	LCB-CENTRE, COVER	LCB-CENTRAL, LOCK	LCB-ZENTRALE, DECKEL	221
9VA3793	LCB-KESKUS, KANSI 210208-->	LCB-CENTRE, COVER	LCB-CENTRAL, LOCK	LCB-ZENTRALE, DECKEL	222
9VA3514	LCB-KESKUS, KANSI 210047-210207	LCB-CENTRE, COVER	LCB-CENTRAL, LOCK	LCB-ZENTRALE, DECKEL	224
9VA3479	LCB-KESKUS, KANSI -->210046	LCB-CENTRE, COVER	LCB-CENTRAL, LOCK	LCB-ZENTRALE, DECKEL	226
9VA3134	LCB-KESKUS, KANSI	LCB-CENTRE, COVER	LCB-CENTRAL, LOCK	LCB-ZENTRALE, DECKEL	228
9VA3988	LCB-KESKUS, KANSI, USA	LCB-CENTRE, COVER, USA	LCB-CENTRAL, LOCK, USA	LCB-ZENTRALE, DECKEL, USA	229
9VA4133	LCB-KESKUS 210343-->	LCB-CENTRE	LCB-CENTRAL	LCB-ZENTRALE	231
9VA4037	LCB-KESKUS 210266-->	LCB-CENTRE	LCB-CENTRAL	LCB-ZENTRALE	233
9VA4058	LCB-KESKUS 210296-->	LCB-CENTRE	LCB-CENTRAL	LCB-ZENTRALE	235
9VA3794	LCB-KESKUS 210208-210265	LCB-CENTRE	LCB-CENTRAL	LCB-ZENTRALE	237
9VA3287	LCB-KESKUS 210035-210207	LCB-CENTRE	LCB-CENTRAL	LCB-ZENTRALE	239
9VA3135	LCB-KESKUS -->210034	LCB-CENTRE	LCB-CENTRAL	LCB-ZENTRALE	241
9VA4059	TRACKUNIT, OPTIO 210296-->	TRACKUNIT, OPTION	TRACKUNIT, OPTION	TRACKUNIT, OPTION	242
9VA3896	TRACKUNIT, OPTIO	TRACKUNIT, OPTION	TRACKUNIT, OPTION	TRACKUNIT, OPTION	243
9VA3028	OPTIO, TUKIJALKAMERKIVALOT	OPTION, INDICATOR FOR OUTRIGGERS	TILLVAL, LJUSDIODER FÖR STÖDBENEN	OPTION, KONTROLLEUCHTEN FÜR STÜTZBEINE	244
9VA3756	AJOLAITE, KAUKO-OHJAUS 210208-->	DRIVING DEVICE, REMOTE CONTROL	KÖRANORDNING, FJARRKONTROLL	FAHRANTRIEB, FERNBEDIENUNG	245
9VA3788	SAHKÖKOTELO 210208-->	HOUSING	KÄPA	GEHÄUSE	246
9VA3907	OPTIO, JAKORASIA	OPTION, DISTRIBUTION BOX	TILLVAL, FÖRDELNINGSDOSA	OPTION, VERTEILERDOSE	247
9VA3381	OPTIO, JAKORASIA	OPTION, DISTRIBUTION BOX	TILLVAL, FÖRDELNINGSDOSA	OPTION, VERTEILERDOSE	248
9VA2970	OPTIO, KAUKOKAYTTÖLAITEOHJAIN	OPTION, REMOTE CONTROL UNIT	TILLVAL, FJARRKONTROLLENHET	OPTION, FERNBEDIENUNGSERÄT	249
9VA3474	AJOLAITE, KAUKO-OHJAUS 210132-->	DRIVING DEVICE, REMOTE CONTROL	KÖRANORDNING, FJARRKONTROLL	FAHRANTRIEB, FERNBEDIENUNG	250
9VA2489	AJOLAITE, KAUKO-OHJAUS -->210131	DRIVING DEVICE, REMOTE CONTROL	KÖRANORDNING, FJARRKONTROLL	FAHRANTRIEB, FERNBEDIENUNG	251
9VA2393	VIKAVIRTASUOJAKYTKIN	FAULT CURRENT SAFETY SWITCH	FELDSTRÖMSBRYTARE	FEHLERSTROMSCHUTZSCHALTER	252
9VA3730	VIKAVIRTASUOJAKYTKIN, USA 210212-->	FAULT CURRENT SAFETY SWITCH, USA	FELDSTRÖMSBRYTARE, USA	FEHLERSTROMSCHUTZSCHALTER, USA	253
9VA3983	AGGREGAATTI (HONDA)	AGGREGATE (HONDA)	AGGREGAT (HONDA)	AGGREGAT (HONDA)	254
9VA3565	TARRAT -->210207	DECALS	DEKALER	AUFKLEBER	257
9VA3566	TARRAT -->210207	DECALS	DEKALER	AUFKLEBER	260
9VA3127	TARRAT	DECALS	DEKALER	AUFKLEBER	263
9VA3128	TARRAT	DECALS	DEKALER	AUFKLEBER	266
9VA3875	TARRAT	DECALS	DEKALER	AUFKLEBER	268
9VA3876	TARRAT	DECALS	DEKALER	AUFKLEBER	270
9VA3878	TARRAT	DECALS	DEKALER	AUFKLEBER	271



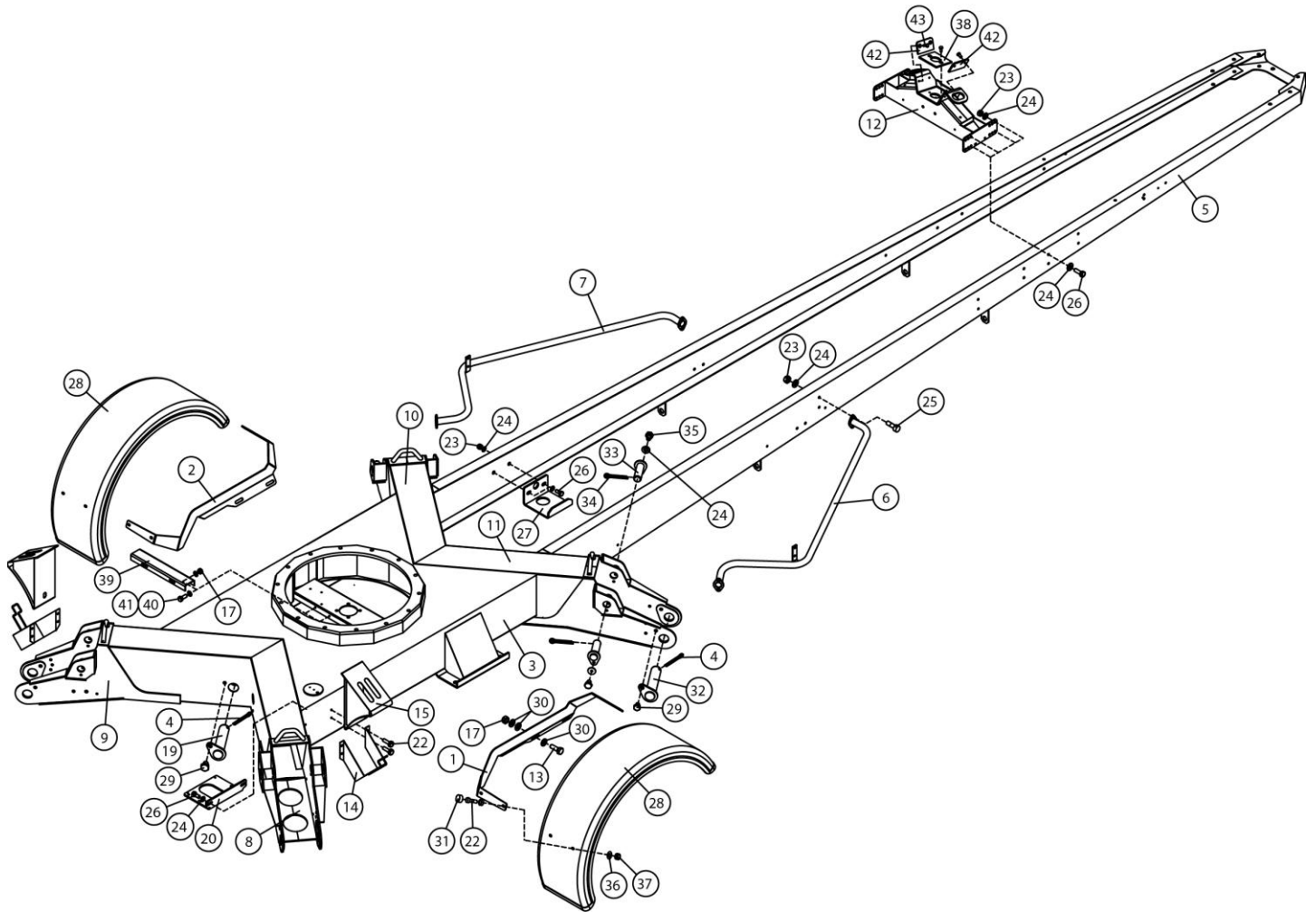
OSA ITEM DEL TEIL	VARAOSA NRO PART NR RESERVEL NR ERSATZTEIL NR	KPL QTY ANTAL ANZAHL	OSAN NIMI	DESCRIPTION	BENÄMNING	BENENNUNG
			TUKJALKA	OUTRIGGER	STÖDBEN	STÜTZBEIN
1	25.4653	4	LIERIÖSOKKA	CYLINDRICAL PIN	CYLINDERSPRINT	ZYLINDERSPLINT
2	29.2014	8	LAAKERIHOLKKI	BEARING BUSHING	LAGERBUSSNING	LAGERBUCHSE
3	30.206	96	LAUTASJOUSI,ZN	CUP SPRING	PLATTFJÄDERKIL	TELLERFEDER
4	3CB8107	4	TUKJALKARUNKO 210XT	OUTRIGGER	STÖDBEN 210XT	STÜTZFUSS
5	4CC8157	8	MATALAKANTARUUVI M14 X 25	SCREW	SKRUV	SCHRAUBE
6	4CA8365	8	NIVELTAPPI EN280	JOINT PIN	LEDTAPP	GELENKZAPFEN
7	4CA8488	8	ALUSLEVY EN280 POLYAMIDI	WASHER EN280 6SA	BRICKA EN280 6SA	UNTERLEGSCHIEBE
8	4CA8701	4	VIPU, TUKJALKARAJAT	LEVER FOR OUTRIGGER	HAVARM TILL STÖDBEN	HEBELBAUM ZUM STÜTZFUSS
9	4CA8702	4	VIPU, TUKJALKARAJAT	LEVER FOR OUTRIGGER	HAVARM TILL STÖDBEN	HEBELBAUM ZUM STÜTZFUSS
10	4CA8716	8	PUTKI	DISTANCE SPACER	DISTANSHYLSA	DISTANZHÜLSE
11	4CA8699	4	TAPPI TUKIJ.SYLINT.	PIN	TAPP	ZAPFEN
12	4CA8700	4	JOUSENVASTIN	COUNTERPART FOR SPRING	MOTSTYCKE FÖR FJADER	GEGENSTÜCK FÜR FEDER
13	4CA8708	4	SUOJUS TUKJALKARAJA	COVER	SKYDD	SCHUTZ
14	M0513	4	RUUVI M5 X 12, DIN931(8.8)	SCREW	SKRUV	SCHRAUBE
15	M1200	4	KUUSIOMUTTERI M12, DIN934(8)	NUT	MUTTER	MUTTER
16	M1200.001	4	LUKITUSMUTTERI M12, DIN985(8)	LOCKING NUT	LÄSMUTTER	ARRETIERMUTTER
17	M1207M	8	KORILAATTA M12, DIN522	WASHER	BRICKA	UNTERLEGSCHIEBE
18	M1209	4	ALUSLAATTA M12, DIN125	WASHER	BRICKA	UNTERLEGSCHIEBE
19	M1219.001	8	RUUVI M12 X 35, DIN933(8.8)	SCREW	SKRUV	SCHRAUBE
20	M1230	4	RUUVI M12 X 100, DIN931(8.8)	SCREW	SKRUV	SCHRAUBE



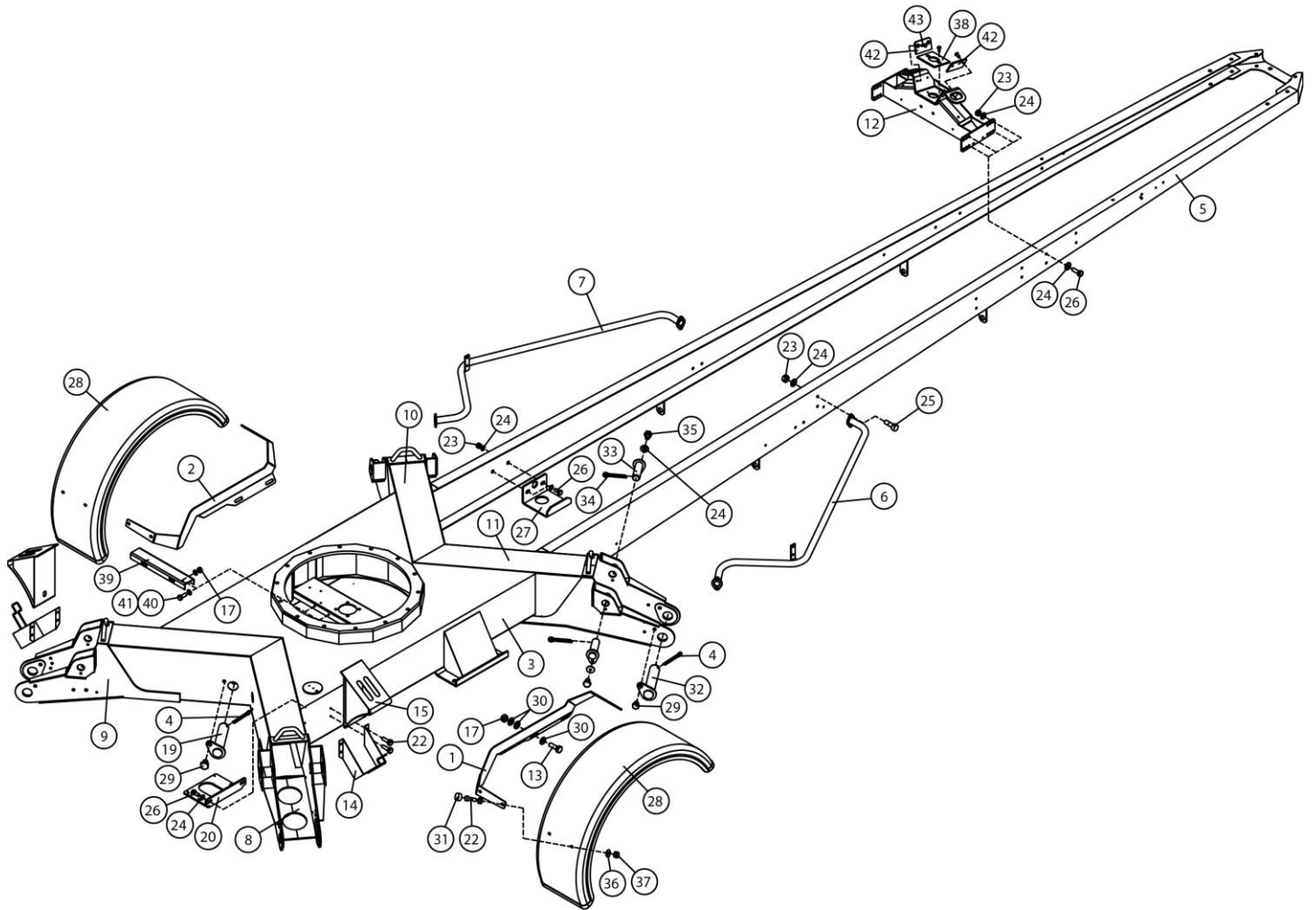
OSA ITEM DEL TEIL	VARAOSA NRO PART NR RESERVEL NR ERSATZTEIL NR	KPL QTY ANTAL ANZAHL	OSAN NIMI	DESCRIPTION	BENÄMNING	BENENNUNG
			TUKIJALKA	OUTRIGGER	STÖDBEN	STÜTZBEIN
1	25.460	8	SAKSISOKKA 6.3 X 50, DIN94 A4	COTTER PIN	SAXSPRINT	SPLINT
2	25.461	4	SAKSISOKKA 8 X 40, DIN94 A4	COTTER PIN	SAXSPRINT	SPLINT
3	25.494	8	RENGASSOKKA D=6 ZN	LINCHPIN	PINNE	SPLINT
4	29.017	8	VOIDENIPPA M8	GREASE NIPPLE	SMÖRJNIPPEL	SCHMIERNIPPEL
5	29.020	12	VOIDENIPPA R1/8	GREASE NIPPLE	SMÖRJNIPPEL	SCHMIERNIPPEL
6	29.2002	16	LAAKERIHOLKKI	BEARING BUSHING	LAGERBUSSNING	LAGERBUCHSE
7	29.2003	16	LAAKERIHOLKKI	BEARING BUSHING	LAGERBUSSNING	LAGERBUCHSE
8	29.2004	8	LAAKERIHOLKKI	BEARING BUSHING	LAGERBUSSNING	LAGERBUCHSE
9	4CA8078	8	LIUKUKISKO 25X165	SLIDE RAIL 25X200	GLIDSKENA	GLEITSCHIENE 25X200
10	4CB3522	4	TOPPARI TUKIJALKAAN	LIMITER, OUTRIGGER	ANSLAG FÖR STÖDBEN	ANSCHLAG, STÜTZBEIN
11	54.973	4	2-PUOL. TEIPPI, 40319562800	TAPE	TEJP	KLEBEBAND
12	3CB8107	4	TUKIJALKARUNKO 210XT	OUTRIGGER	STÖDBEN 210XT	STÜTZFUSS
13	DL1.075	4	TUKIJALAN LIUKUESTE	ANTI-SKID DEVICE	KLO FOR STÖDBEN	GLEITSCHUTZNIETE
14	3CB8088	4	TUKIJALKA, VARSII 210XT	OUTRIGGER: ARM	STÖDBEN: SKAFT	STÜTZFUSS: ARM
15	DL1.157	4	TUKIJALKA 180XTII-210XT	OUTRIGGER	STÖDBEN 210XT	STÜTZFUSS
16	3CB5058	4	TUKIJALAN ANTURALEVY	OUTRIGGER:SUPPORT PL	STÖDBEN: FOTPLATTA	STÜTZFUSS:ABSTÜTZPLA
17	M0809	8	ALUSLAATTA M8, DIN125	WASHER	BRICKA	UNTERLEGSCHIEBE
18	M0813.001	8	RUUVI M8 X 12, DIN933(8.8)	SCREW	SKRUV	SCHRAUBE
19	M0816.006	4	RUUVI M8 X 20, DIN912(8.8)	SCREW	SKRUV	SCHRAUBE
20	T09.28062	4	TAPPI T09.28062Z	PIN	TAPP	ZAPFEN
21	T57.30106	8	TAPPI T57.30106S	PIN	TAPP	ZAPFEN



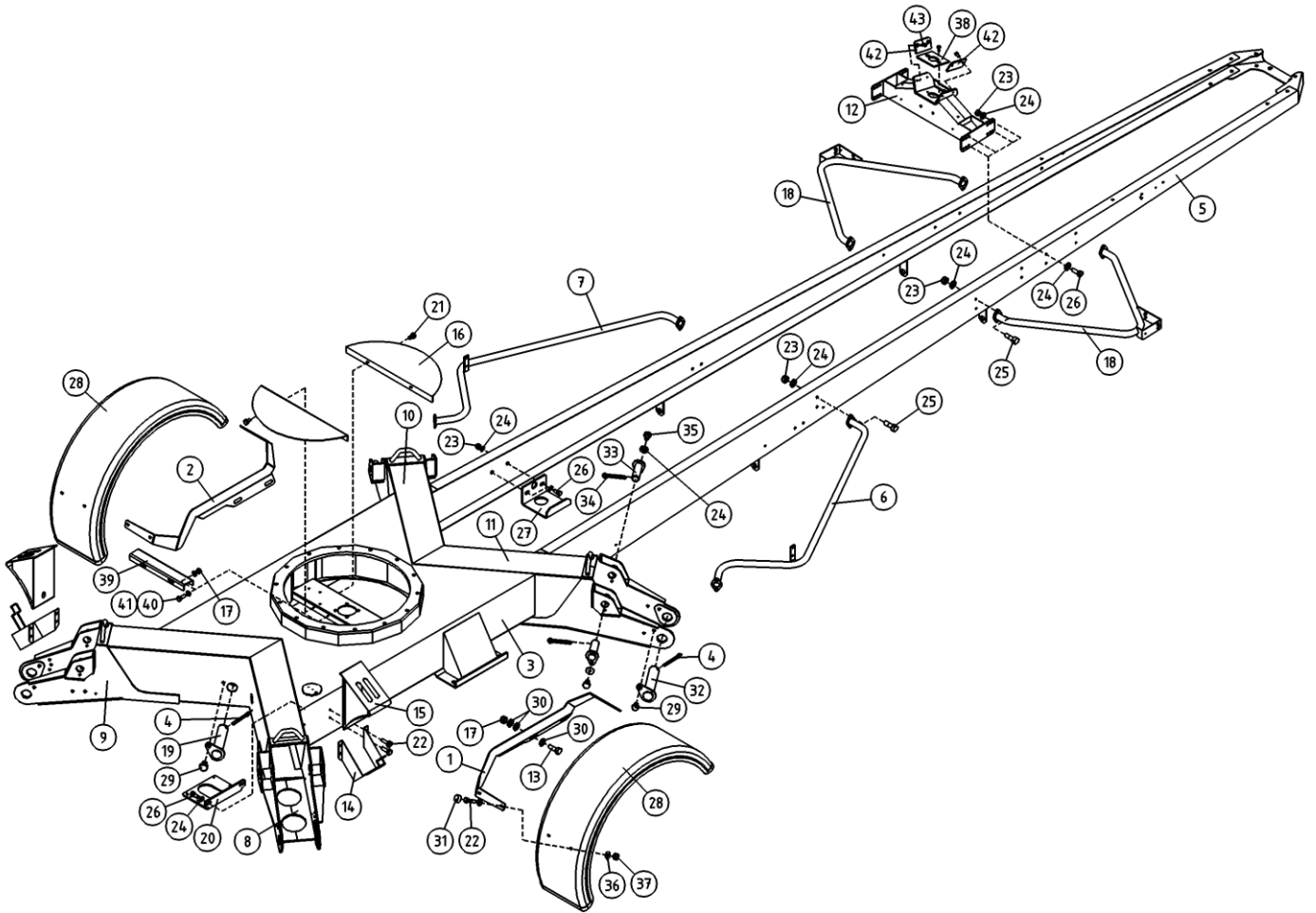
OSA ITEM DEL TEIL	VARAOSA NRO PART NR RESERVEL NR ERSATZTEIL NR	KPL QTY ANTAL ANZAHL	OSAN NIMI	DESCRIPTION	BENÄMNING	BENENNUNG
			OPTIO, TUKIJALKAMERKKIVALOT	OPTION, INDICATOR FOR OUTRIGGERS	TILLVAL, LJUSDIODER FÖR STÖDBENEN	OPTION, KONTROLLEUCHTEN FÜR STÜTZBEINE
1	3CC7465	4	JOHTOKOURU	PLATE	PLÄT	PLATTE
2	M0600.001	16	LUKITUSMUTTERI M6, DIN985(8)	LOCK NUT	MUTTER	MUTTER
3	M0607	8	KORILAATTA M6, DIN9021	WASHER	BRICKA	UNTERLEGSCHÉIBE
4	4CC7469	4	KIINNITYSPANTA TUKIJALKALEDIT	BAND	FÄSTBAND	SPANNEISEN
5	48.420	8	REUNANAUHA 1082503	CHAFER	KANTSNÖRE	BESATZBAND
6	48.0200	4	VILKKUVALO LED MAJAKKA	FLASHERLIGHT	BLINKLJUS	BLINKLICHT
7	4CC5971	4	SUOJALEVY	PROTECTIVE PLATE	SKYDDSPLÄT	SCHUTZBLECH
8	M0819	4	RUVVI M8 X 35, DIN931(8.8)	SCREW	SKRUV	SCHRAUBE
9	M0809	12	ALUSLAATTA M8, DIN125	WASHER	BRICKA	UNTERLEGSCHÉIBE
10	48.3949	4	KUTISTUSSUKKA D=12.7	SHRINK-ON WRAPPER	KRYMPFOLIE D=12.7	SCHRUMPFOLIE D=12.7
11	M0312.006	8	RUVVI M3 X 10, DIN912(8.8)	SCREW	SKRUV	SCHRAUBE
13	48.1424	4	SOLUKUMINAUHA EPDM	FOAM RUBBER BAND	GUMMI	GUMMI
14	4CC7704	4	JOHTOSARJA, TUKIJALKAVILKKUVALOT	WIRE HARNESS	LEDARKNIPPE	VERKABELUNG
15	48.32296	8	LIITIN HYLSEYRUNKO DEUTSCH	CONNECTOR	KOPPLING	KLEMME, BUCHSE DEUTSCH
16	48.32297	8	LIITIN H-RUNKOLUKITUS DEUTSCH	CONNECTOR	KOPPLING	KLEMME H-RAHMENBLOCKIERUNG
17	48.3691	8	LIITIN HYLSEYKONTAKTI DEUTSCH	CONNECTOR		
18	M0817.001	4	RUVVI M8 X 25, DIN933(8.8)	SCREW	SKRUV	SCHRAUBE
19	M0800.001	4	LUKITUSMUTTERI M8, DIN985(8)	LOCK NUT	MUTTER	MUTTER
20	4CB3522	4	TOPPARI TUKIJALKAAN	LIMITER, OUTRIGGER	ANSLAG FÖR STÖDBEN	ANSCHLAG, STÜTZBEIN
21	M0616.001	8	RUVVI M6 X 20, DIN933(8.8)	SCREW	SKRUV	SCHRAUBE
22	M0609	16	ALUSLAATTA M6, DIN125	WASHER	BRICKA	UNTERLEGSCHÉIBE
23	M0516.001	4	RUVVI M5 X 20, DIN933(8.8)	SCREW	SKRUV	SCHRAUBE
24	M0509	4	ALUSLAATTA M5, DIN125	WASHER	BRICKA	UNTERLEGSCHÉIBE
25	4CC7470	4	KIINNITYSLEVY	PLATE	PLÄT	PLATTE



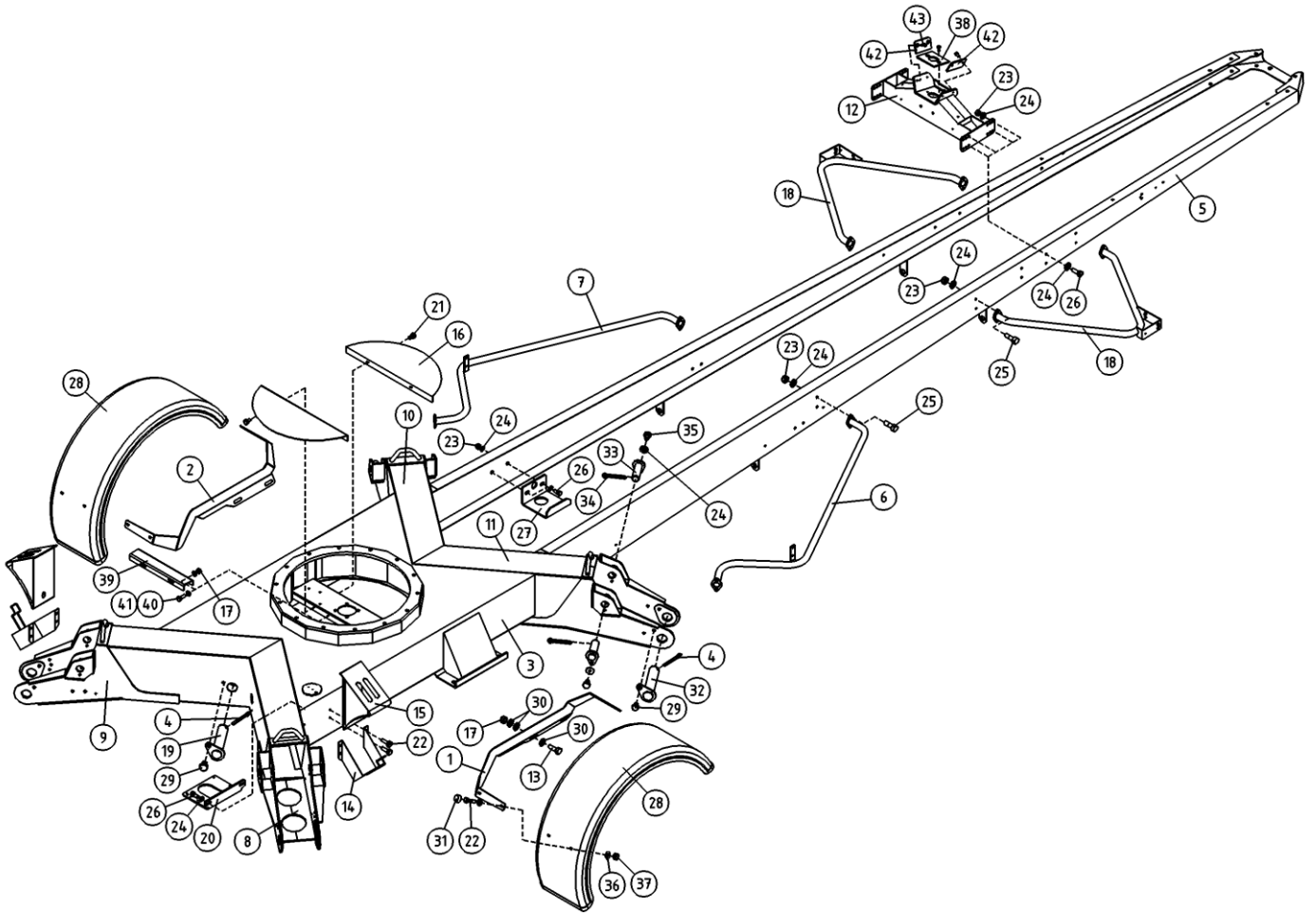
OSA ITEM DEL TEIL	VARAOSA NRO PART NR RESERVDEL NR ERSATZTEIL NR	KPL QTY ANTAL ANZAHL	OSAN NIMI	DESCRIPTION	BENÄMNING	BENENNUNG
			ALUSTA	CHASSIS	CHASSI	FAHRGESTELL
1	4CB7941-O	1	LOKASUOJAN KANNATIN	FENDER SUPPORT	STÄNKSKYDDSFÄSTE	KOTFLÜGEL TRÄGER
2	4CB7941-V	1	LOKASUOJAN KANNATIN	FENDER SUPPORT	STÄNKSKYDDSFÄSTE	KOTFLÜGEL TRÄGER
3	1CB9924	1	ALUSTA 210XTII	CHASSIS	CHASSI	FAHRGESTELL
4	25.443	8	SAKSISOKKA 8 X 45, DIN94 A4	COTTER PIN	SAXSPRINT	SPLINT
5	2CB9923	1	VETOAISA TÄYDELLINEN VO.	TOW BAR	DRAGBOM	ZUGDEICHSEL
6	3CB5660-O	1	TURVAKAARI ETUMMAINEN	ROLLBAR, FRONT	SAKERHETSRÄCK,FRAMRE	SCHUTZBOGEN, VORDERE
7	3CB5660-V	1	TURVAKAARI ETUMMAINEN	ROLLBAR, FRONT	SAKERHETSRÄCK,FRAMRE	SCHUTZBOGEN, VORDERE
8	3CA7422	1	ALUSTA, TUKIJ. KOTELO	FRAME FOR OUTRIGGER	RAM FÖR STÖDBEN	RAHMEN FÜR STÜTZFUSS
9	3CA7423	1	ALUSTA, TUKIJ. KOTELO	FRAME FOR OUTRIGGER	RAM FÖR STÖDBEN	RAHMEN FÜR STÜTZFUSS
10	3CA7424	1	ALUSTA, TUKIJ. KOTELO	FRAME FOR OUTRIGGER	RAM FÖR STÖDBEN	FRAME FOR OUTRIGGER
11	3CA7425	1	ALUSTA, TUKIJ. KOTELO	FRAME FOR OUTRIGGER	RAM FÖR STÖDBEN	RAHMEN FÜR STÜTZFUSS
12	3CB7823	1	PUOMINTUKI	BOOM SUPPORT	BOMSTÖD	ARMSTUTZE
13	M1019.001	4	RUUVI M10 X 35, DIN933(8.8)	SCREW	SKRUV	SCHRAUBE
14	48.0528	2	PYÖRÄKILAN TELINE	WHEEL CHOCK CARRIER	STÄLL FÖR HJULKIL	RADKEILBOCK
15	48.0527	2	PYÖRÄKILA	WHEEL CHOCK	HJULKIL	RADKEIL
17	M1000.001	6	LUKITUSMUTTERI M10, DIN985(8)	LOCKING NUT	MUTTER	MUTTER
18	3CB5644	2	TURVAKAARI VALOKAIDE	ROLLBAR, FRONT	SAKERHETSRÄCK,FRAMRE	SCHUTZBOGEN, VORDERE
19	4CA9198	4	TAPPI T39.40159S	PIN	TAPP	ZAPFEN
20	4CB7880	1	KIINNITYSLEVY	PLATE	PLÄT	PLATTE
22	M0616.034	16	URARUUVI M6 X 20, DIN7985Z	SCREW	SKRUV	SCHRAUBE
23	M0800.001	22	LUKITUSMUTTERI M8, DIN985(8)	LOCK NUT	MUTTER	MUTTER
24	M0809	22	ALUSLAATTA M8, DIN125	WASHER	BRICKA	UNTERLEGSSCHEIBE
25	M0817.006	12	RUUVI M8 X 25, DIN912(8.8)	SCREW	SKRUV	SCHRAUBE
26	M0817.001	16	RUUVI M8 X 25, DIN933(8.8)	SCREW	SKRUV	SCHRAUBE
27	4CB6502	1	KAAPELKIINNITIN	CABLE CLAMP	KABELFÄSTE	KABELKLEMME
28	48.1408	2	LOKASUOJA	FENDER	STÄNKSKYDD	KOTFLÜGEL
29	M1215	4	RUUVI M12 X 16, DIN931(8.8)	SCREW	SKRUV	SCHRAUBE
30	M1007	12	KORILAATTA M10, DIN9021	WASHER	BRICKA	UNTERLEGSSCHEIBE
31	48.1014	8	RUUVIKANNANSUOJUS	PLASTIC COVER FOR SCREW	PLASTKYDD	PLASTIKSCHUTZ FÜR SCHRAUBE
32	T39.40168	4	TAPPI T39.40170	PIN	TAPP	ZAPFEN



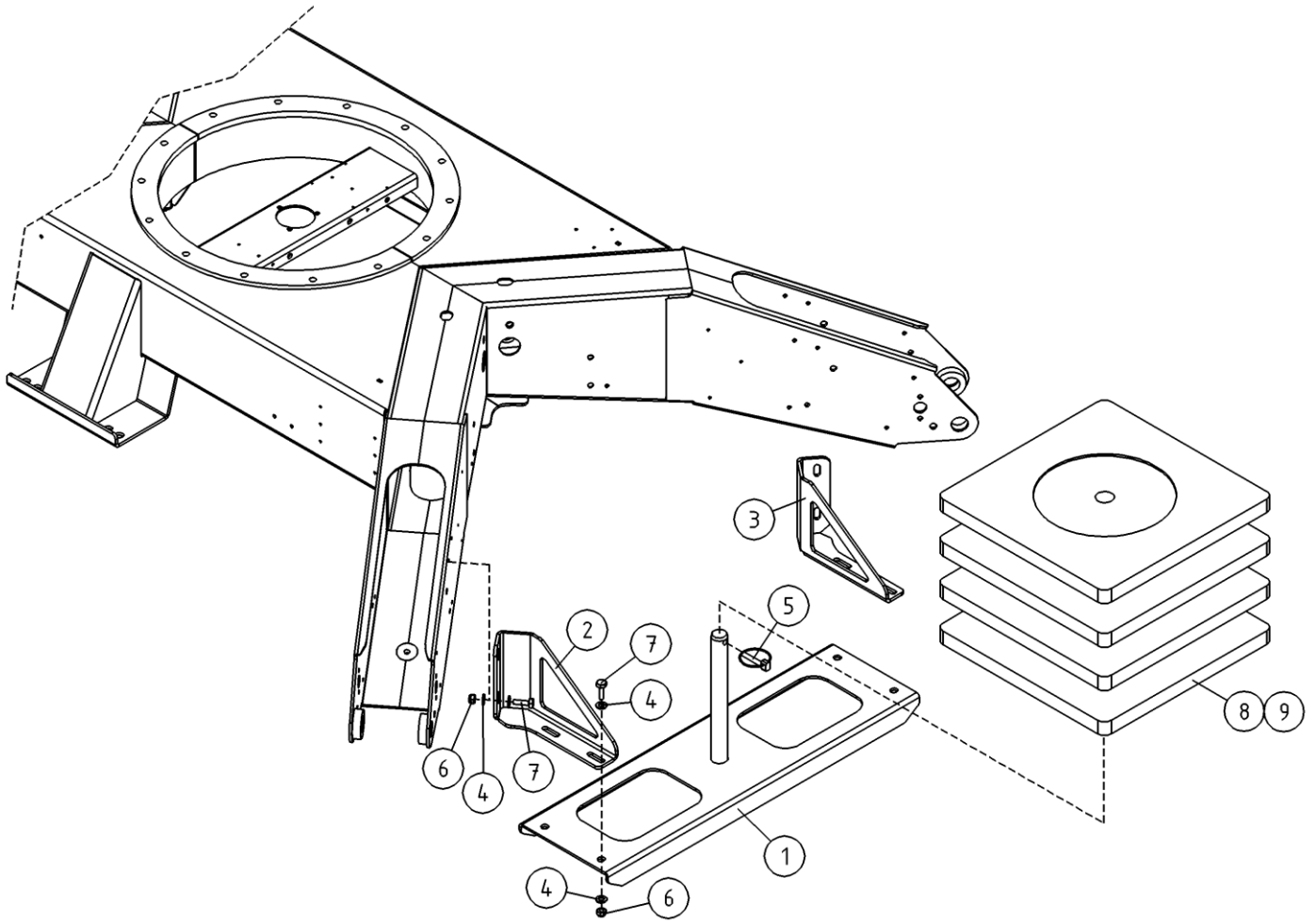
OSA ITEM DEL TEIL	VARAOSA NRO PART NR RESERVDL NR ERSATZTEIL NR	KPL QTY ANTAL ANZAHL	OSAN NIMI	DESCRIPTION	BENÄMNING	BENENNUNG
			ALUSTA	CHASSIS	CHASSI	FAHRGESTELL
33	T39.30061	8	TAPPI T39.30061S	PIN	TAPP	ZAPFEN
34	25.438	8	SAKSISOKKA 6,3 X 40, DIN94 A4	COTTER PIN	SAXSPRINT	SPLINT
35	M0813.001	8	RUUVI M8 X 12, DIN933(8.8)	SCREW	SKRUV	SCHRAUBE
36	M0607P	8	KORILAATTA M6, DIN440	WASHER	BRICKA	UNTERLEGSCHIEBE
37	M0600.001	8	LUKITUSMUTTERI M6, DIN985(8)	LOCK NUT	MUTTER	MUTTER
38	4CB7419	1	LIUKUPALA PUOMIN TUKI	CRANK BLOCK	GLIDSTYCKE	GLEITSTÜCK
39	4CB6493	1	KIINNITYSLEVY	CLIP PLATE	FASTPLATTA	BEFESTIGUNGSPLATTE
40	M1009	4	ALUSLAATTA M10, DIN125	WASHER	BRICKA	UNTERLEGSCHIEBE
41	M1017.001	2	RUUVI M10 X 25, DIN933(8.8)	SCREW	SKRUV	SCHRAUBE
42	4CB4254	2	LIUKUPALA	CRANK BLOCK	GLIDSTYCKE	GLEITSTÜCK
43	M0612.035	4	URARUUVI M6 X 10, DIN965	SCREW	SKRUV	SCHRAUBE



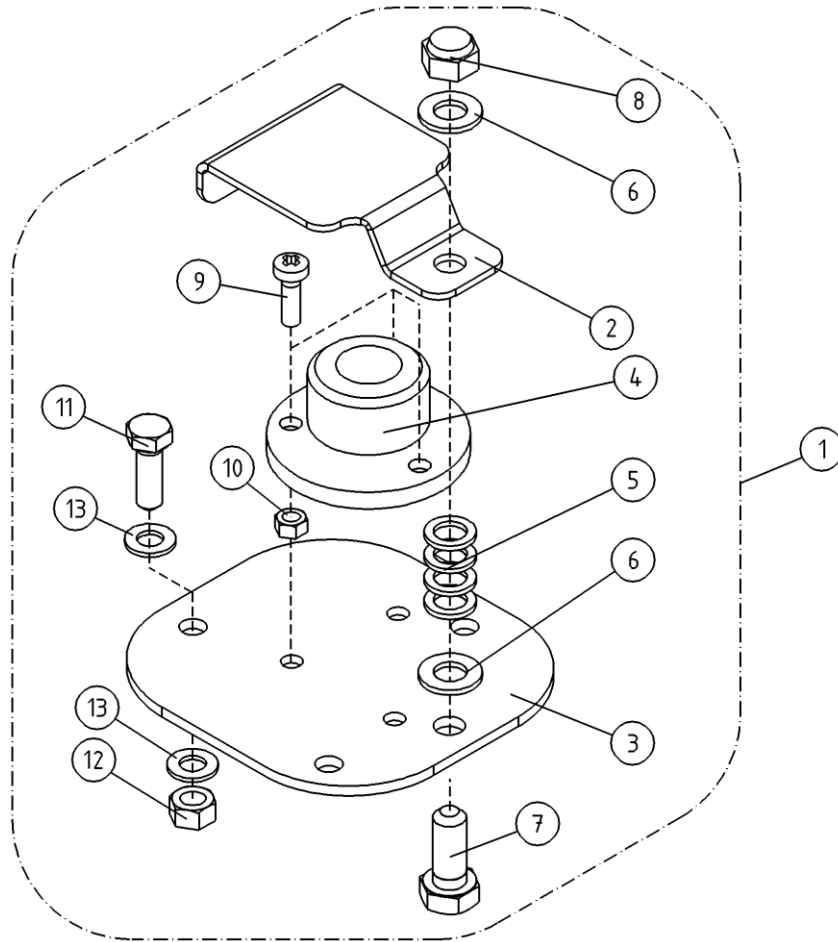
OSA ITEM DEL TEIL	VARAOSA NRO PART NR RESERVEL NR ERSATZTEIL NR	KPL QTY ANTAL ANZAHL	OSAN NIMI	DESCRIPTION	BENÄMNING	BENENNUNG
			ALUSTA	CHASSIS	CHASSI	FAHRGESTELL
1	4CB7941-O	1	LOKASUOJAN KANNATIN	FENDER SUPPORT	STÄNKSKYDDSFÄSTE	KOTFLÜGEL TRÄGER
2	4CB7941-V	1	LOKASUOJAN KANNATIN	FENDER SUPPORT	STÄNKSKYDDSFÄSTE	KOTFLÜGEL TRÄGER
3	1CB8224	1	ALUSTA 210XTII	CHASSIS	CHASSI	FAHRGESTELL
4	25.443	8	SAKSISOKKA 8 X 45, DIN94 A4	COTTER PIN	SAXSPRINT	SPLINT
5	2CB8225	1	VETOAISA TÄYDELLINEN VO	TOW BAR	DRAGBOM	ZUGDEICHSEL
6	3CB5660-O	1	TURVAKAARI ETUMMAINEN	ROLLBAR, FRONT	SAKERHETSÅRÅCK,FRÅMRE	SCHUTZBOGEN, VORDERE
7	3CB5660-V	1	TURVAKAARI ETUMMAINEN	ROLLBAR, FRONT	SAKERHETSÅRÅCK,FRÅMRE	SCHUTZBOGEN, VORDERE
8	3CA7422	1	ALUSTA, TUKIJ. KOTELO	FRAME FOR OUTRIGGER	RAM FÖR STÖDBEN	RAHMEN FÜR STÜTZFUSS
9	3CA7423	1	ALUSTA, TUKIJ. KOTELO	FRAME FOR OUTRIGGER	RAM FÖR STÖDBEN	RAHMEN FÜR STÜTZFUSS
10	3CA7424	1	ALUSTA, TUKIJ. KOTELO	FRAME FOR OUTRIGGER	RAM FÖR STÖDBEN	FRAME FOR OUTRIGGER
11	3CA7425	1	ALUSTA, TUKIJ. KOTELO	FRAME FOR OUTRIGGER	RAM FÖR STÖDBEN	RAHMEN FÜR STÜTZFUSS
12	3CB7823	1	PUOMINTUKI	BOOM SUPPORT	BOMSTÖD	ARMSTUTZE
13	M1019.001	4	RUUVI M10 X 35, DIN933(8.8)	SCREW	SKRUV	SCHRAUBE
14	48.0528	2	PYÖRÄKIILAN TELINE	WHEEL CHOCK CARRIER	STÅLL FÖR HJULKIL	RADKEILBOCK
15	48.0527	2	PYÖRÄKIILA	WHEEL CHOCK	HJULKIL	RADKEIL
16	4CA6725	2	SUOJUS ALUSTAN KESKIOSAAN	COVER	SKYDD	SCHUTZ
17	M1000.001	6	LUKITUSMUTTERI M10, DIN985(8)	LOCKING NUT	MUTTER	MUTTER
18	3CB5644	2	TURVAKAARI VALOKAIDE	ROLLBAR, FRONT	SAKERHETSÅRÅCK,FRÅMRE	SCHUTZBOGEN, VORDERE
19	4CA9198	4	TAPPI T39.40159S	PIN	TAPP	ZAPFEN
20	4CB7880	1	KIINNITYSLEVY	PLATE	PLÅT	PLATTE
21	M0612	4	RUUVI M6 X 10, DIN931(8.8)	SCREW	SKRUV	SCHRAUBE
22	M0616.034	16	URARUUVI M6 X 20, DIN7985Z	SCREW	SKRUV	SCHRAUBE
23	M0800.001	30	LUKITUSMUTTERI M8, DIN985(8)	LOCK NUT	MUTTER	MUTTER
24	M0809	30	ALUSLAATTA M8, DIN125	WASHER	BRICKA	UNTERLEGSCHLEIBE
25	M0817.006	20	RUUVI M8 X 25, DIN912(8.8)	SCREW	SKRUV	SCHRAUBE
26	M0817.001	16	RUUVI M8 X 25, DIN933(8.8)	SCREW	SKRUV	SCHRAUBE
27	4CB6502	1	KAAPELIKIINNITIN	CABLE CLAMP	KABELFÄSTE	KABELKLEMME
28	48.1408	2	LOKASUOJA	FENDER	STÄNKSKYDD	KOTFLÜGEL
29	M1215	4	RUUVI M12 X 16, DIN931(8.8)	SCREW	SKRUV	SCHRAUBE
30	M1007	12	KORILAATTA M10, DIN9021	WASHER	BRICKA	UNTERLEGSCHLEIBE



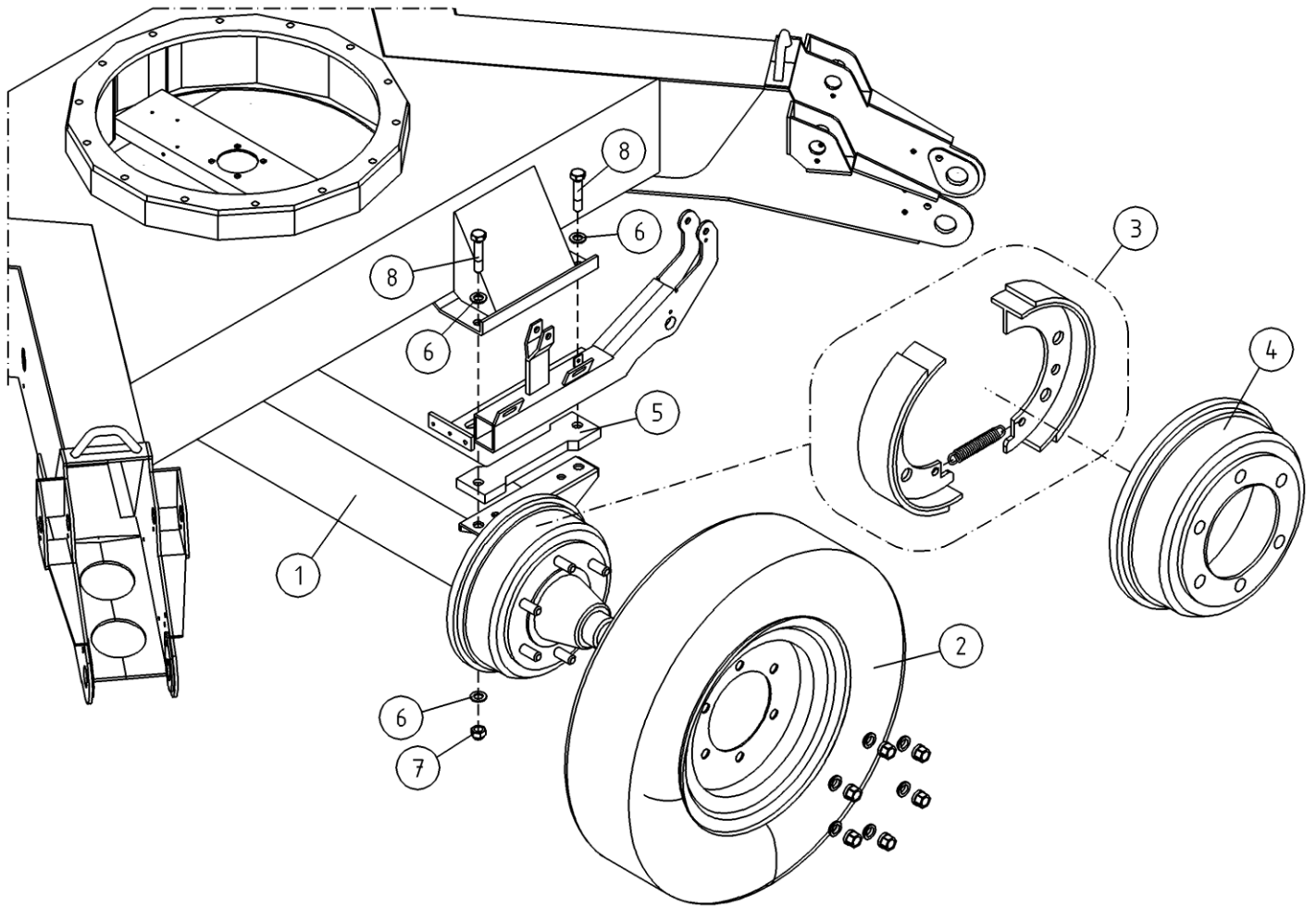
OSA ITEM DEL TEIL	VARAOSA NRO PART NR RESERVDL NR ERSATZTEIL NR	KPL QTY ANTAL ANZAHL	OSAN NIMI	DESCRIPTION	BENÄMNING	BENENNUNG
			ALUSTA	CHASSIS	CHASSI	FAHRGESTELL
31	48.1014	8	RUUVIKANNANSUOJUS	PLASTIC COVER FOR SCREW	PLASTKYDD	PLASTIKSCHUTZ FÜR SCHRAUBE
32	T39.40168	4	TAPPI T39.40170	PIN	TAPP	ZAPFEN
33	T39.30061	8	TAPPI T39.30061S	PIN	TAPP	ZAPFEN
34	25.438	8	SAKSISOKKA 6,3 X 40, DIN94 A4	COTTER PIN	SAXSPRINT	SPLINT
35	M0813.001	8	RUUVI M8 X 12, DIN933(8.8)	SCREW	SKRUV	SCHRAUBE
36	M0607P	8	KORILAATTA M6, DIN440	WASHER	BRICKA	UNTERLEGSCHIEBE
37	M0600.001	8	LUKITUSMUTTERI M6, DIN985(8)	LOCK NUT	MUTTER	MUTTER
38	4CB7419	1	LIUKUPALA PUOMIN TUKI	CRANK BLOCK	GLIDSTYCKE	GLEITSTÜCK
39	4CB6493	1	KIINNITYSLEVY	CLIP PLATE	FASTPLATTA	BEFESTIGUNGSPLATTE
40	M1009	4	ALUSLAATTA M10, DIN125	WASHER	BRICKA	UNTERLEGSCHIEBE
41	M1017.001	2	RUUVI M10 X 25, DIN933(8.8)	SCREW	SKRUV	SCHRAUBE
42	4CB4254	2	LIUKUPALA	CRANK BLOCK	GLIDSTYCKE	GLEITSTÜCK
43	M0612.035	4	URARUUVI M6 X 10, DIN965	SCREW	SKRUV	SCHRAUBE



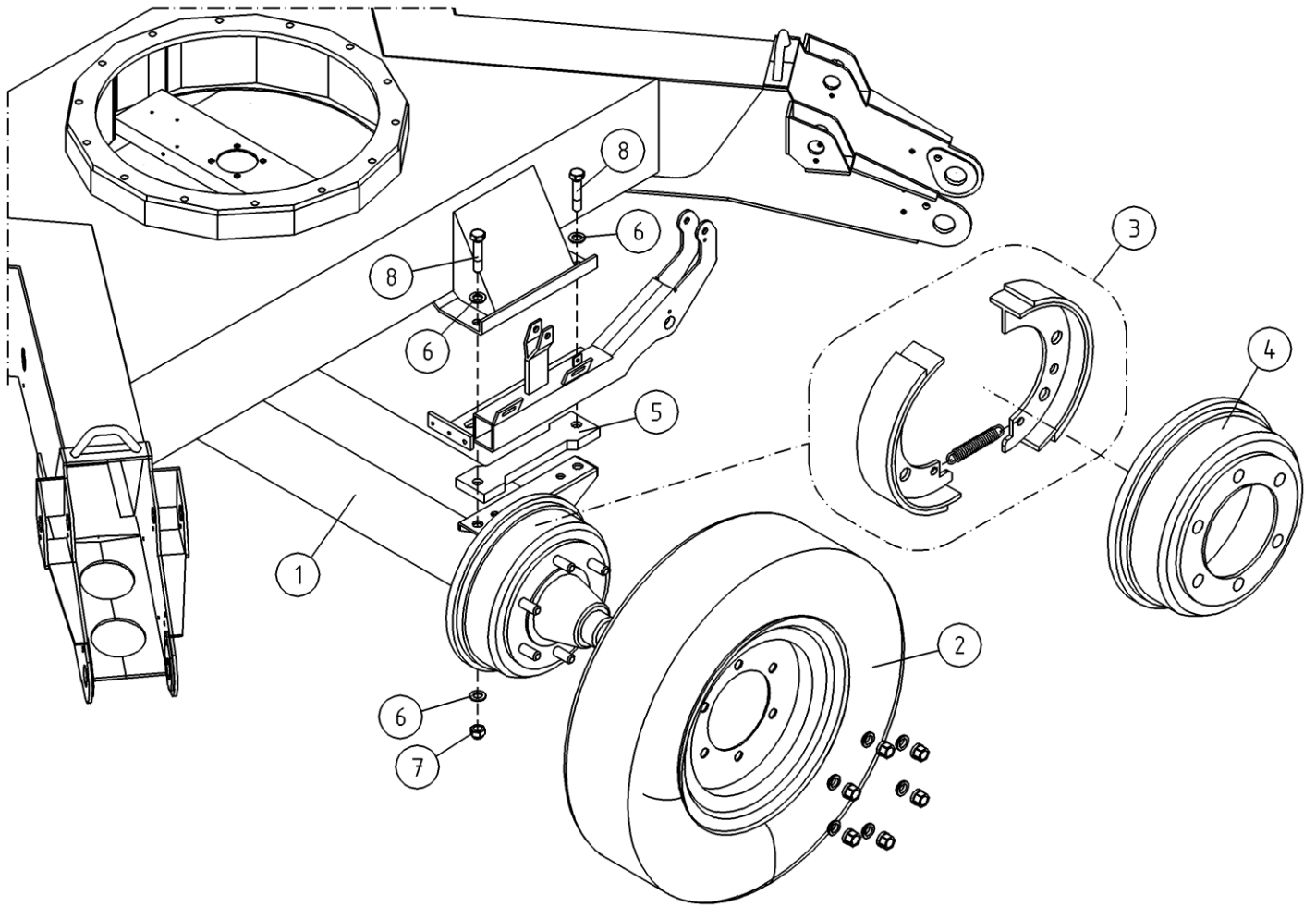
OSA ITEM DEL TEIL	VARAOSA NRO PART NR RESERVDL NR ERSATZTEIL NR	KPL QTY ANTAL ANZAHL	OSAN NIMI	DESCRIPTION	BENÄMNING	BENENNUNG
			TUKJALKALEVYT	EXTRA OUTRIGGER PADS	STÖDBENSSPLATTOR	ZUSÄTZLICHE STÜTZPLATTEN
1	3CB5840	1	MAALEVYTELINE	THE SHIELD CADDY	SKÖLDEN STÄLLNING	STÜTZENPLATTENHALTERUNG
2	4CB5842-V	1	KIINNITYSLEVY, TUKILEVYNKANNATTIMET			HALTERUNG
3	4CB5842-O	1	KIINNITYSLEVY, TUKILEVYNKANNATTIMET			HALTERUNG
4	M0809	16	ALUSLAATTA M8, DIN125	WASHER	BRICKA	UNTERLEGSCHIEBE
5	25.494	1	RENGASSOKKA D=6 ZN	LINCHPIN	PINNE	SPLINT
6	M1000.001	8	LUKITUSMUTTERI M10, DIN985(8)	LOCKING NUT	MUTTER	MUTTER
7	M1018.001	8	RUUVI M10 X 30, DIN933(8.8)	SCREW	SKRUV	SCHRAUBE
8	48.1407	4	MAALEVY MUOVI	THE SHIELD	SKÖLDEN	DAS SCHILD
9	48.1416	4	MAALEVY VANERI	THE SHIELD	SKÖLDEN	UNTERLEGPLATTEN



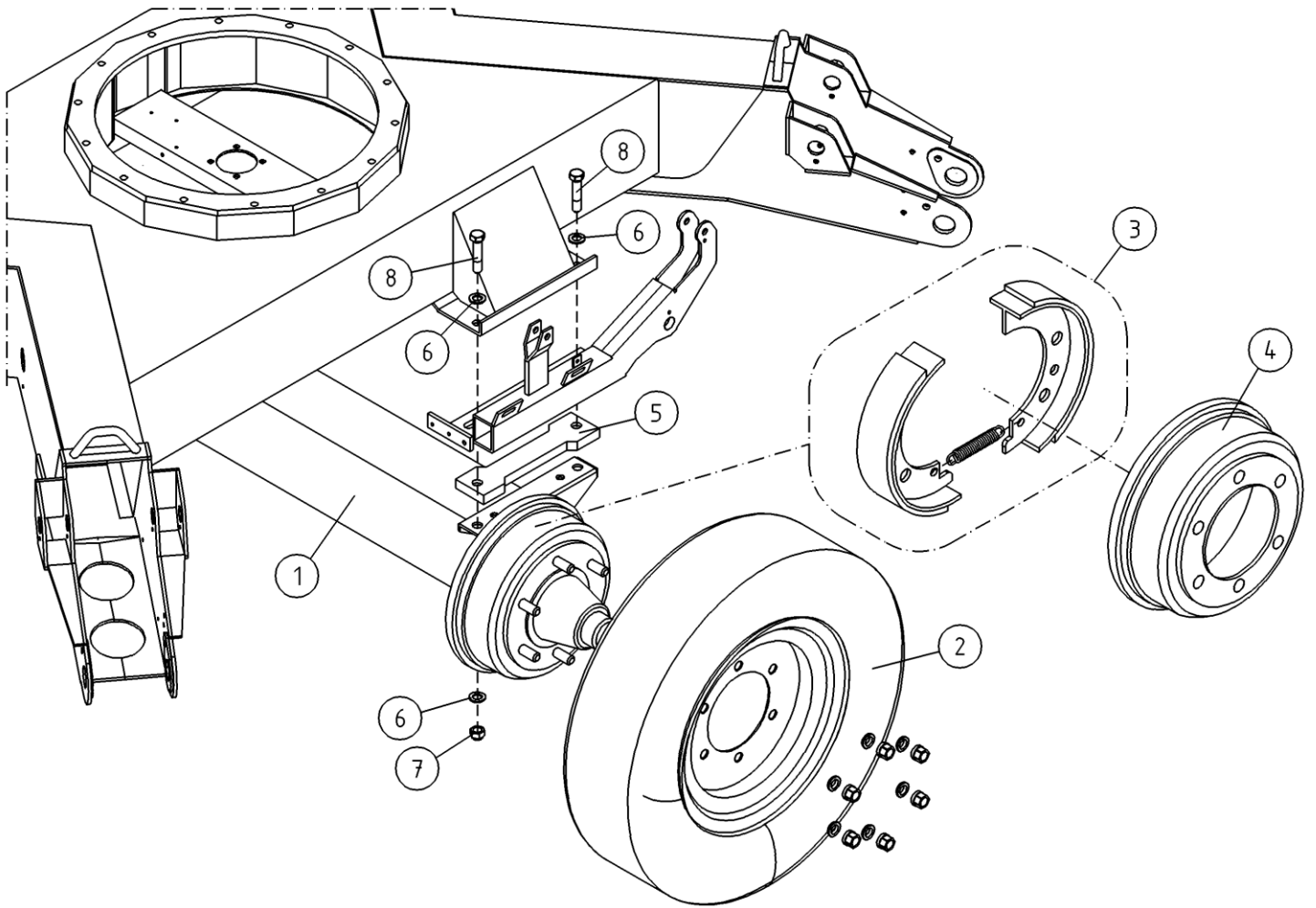
OSA ITEM DEL TEIL	VARAOSA NRO PART NR RESERVDL NR ERSATZTEIL NR	KPL QTY ANTAL ANZAHL	OSAN NIMI	DESCRIPTION	BENÄMNING	BENENNUNG
			VESIVAACA	SPIRIT LEVEL	VATTENPASS	WASSERWAAGE
1	DL8.206X	1	VESIVAACA, TÄYDELLINEN	WATER LEVEL	VATTENPASS	SPIRIT LEVEL
2	DL1.207	1	SUOJUS VESIVAA'ALLE	COVER, WATER LEVER	SKYDD FOR VATTENPASS	SCHUTZ, WASSERWAAGE
3	4CA9729	1	VESIVAA'AN KIINNYTSLYVY	ATTACHMENT PLATE, WATER LEVEL	FASTPLATTA FOR VATTENPASS	FESTPLATTE DER LIBELLE
4	47.093	1	TASOVESIVAACA	WATER LEVEL	VATTENPASS	WASSERWAAGE
5	M0804	4	VARMISTUSLAATTA M8	LOCK PLATE	LÄSBRICKA	SICHERUNGSSCHEIBE
6	M0809	2	ALUSLAATTA M8, DIN125	WASHER	BRICKA	UNTERLEGSCHIEBE
7	M0816.001	1	RUUVI M8 X 20, DIN933(8.8)	SCREW	SKRUV	SCHRAUBE
8	M0800.003	1	HATTUMUTTERI M8, DIN1587	NUT	MUTTER	MUTTER
9	M0312.034	3	URARUUVI M3 X 10, DIN7985Z	SCREW	SKRUV	SCHRAUBE
10	M0300.001	3	LUKITUSMUTTERI M3, DIN985(8)	NUT	MUTTER	MUTTER
11	M0616.001	3	RUUVI M6 X 20, DIN933(8.8)	SCREW	SKRUV	SCHRAUBE
12	M0600.001	3	LUKITUSMUTTERI M6, DIN985(8)	LOCK NUT	MUTTER	MUTTER
13	M0609	6	ALUSLAATTA M6, DIN125	WASHER	BRICKA	UNTERLEGSCHIEBE



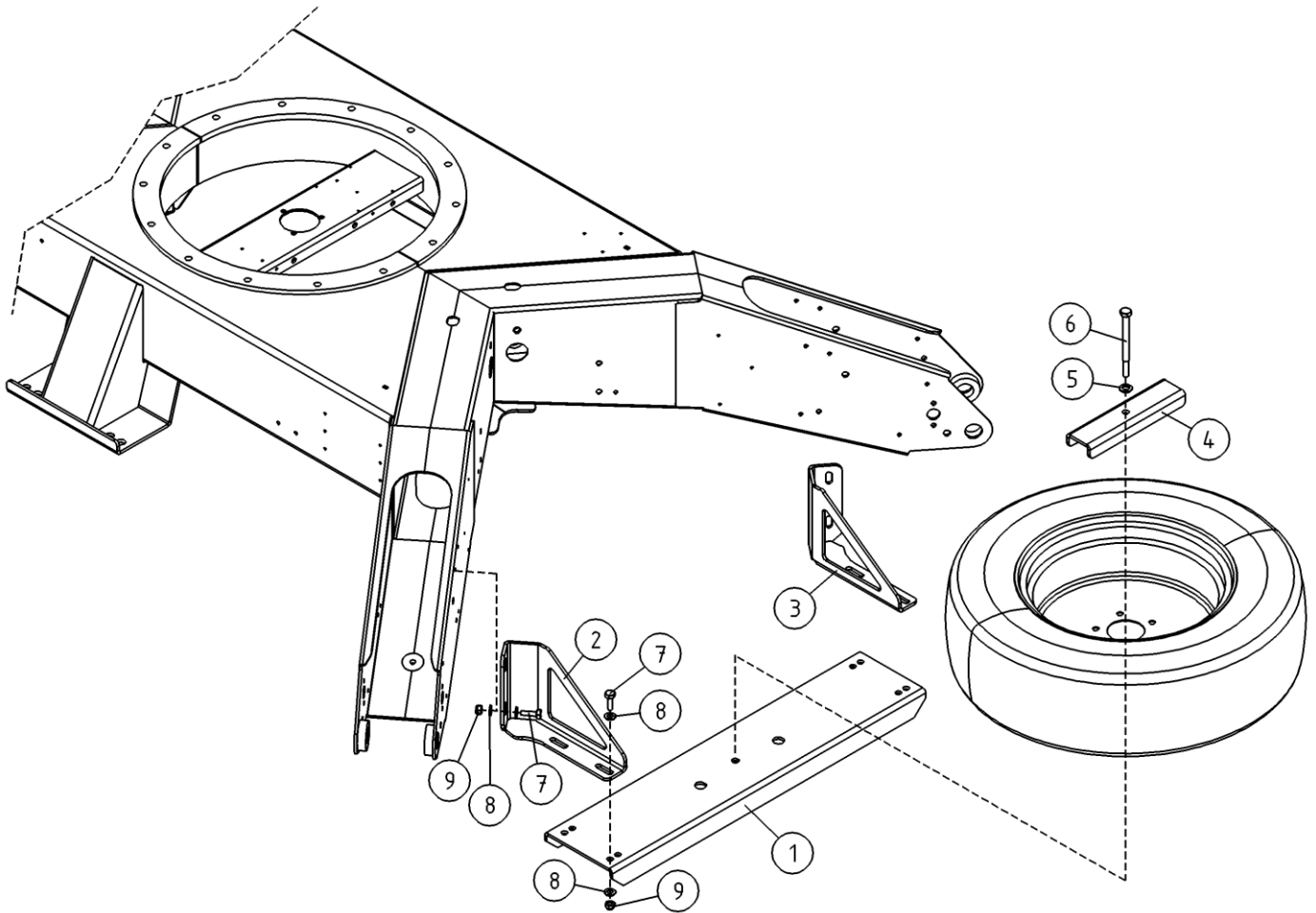
OSA ITEM DEL TEIL	VARAOSA NRO PART NR RESERVDEL NR ERSATZTEIL NR	KPL QTY ANTAL ANZAHL	OSAN NIMI	DESCRIPTION	BENÄMNING	BENENNUNG
			AKSELISTO	AXLES	AXLAR	ACHSEN
1	50.6138	1	AKSELISTO 3000 KG	AXLE SYSTEM 3000 KG	AXLAR 3000 KG	ACHSE 3000 KG
2	50.4312	2	RENGAS+VANNE, 225/75R16C 116/114N	TYRE + RIM	DÄCK + FÄLG	REIFEN + FELGE
3	50.6117	2	JARRUKENKASARJA	BRAKE SHOES (BOTH WHEELS)	BROMSBACKAR, TVÅ HJUL	BREMSSCHUHE, ZWEI RÄDER
4	50.6118	2	JARRURUMPU	BRAKE DRUM	BROMSTRUMMA	BREMSTROMMEL
5	4CB2811	2	AKSELISTON KOROKELEVY	ADAPTER PLATE	FORHOJNINGSPLÄT FOR AXELN	ERHÖHUNG DER ACHSE
6	M1609	8	ALUSLAATTA M16, DIN125	WASHER	BRICKA	UNTERLEGSCHEIBE
7	M1600.0117	4	LUKITUSMUTTERI M16, DIN980(10)	NUT	MUTTER	MUTTER
8	M1629	4	RUUVI M16 X 90, DIN931(8.8)	SCREW	SKRUV	SCHRAUBE



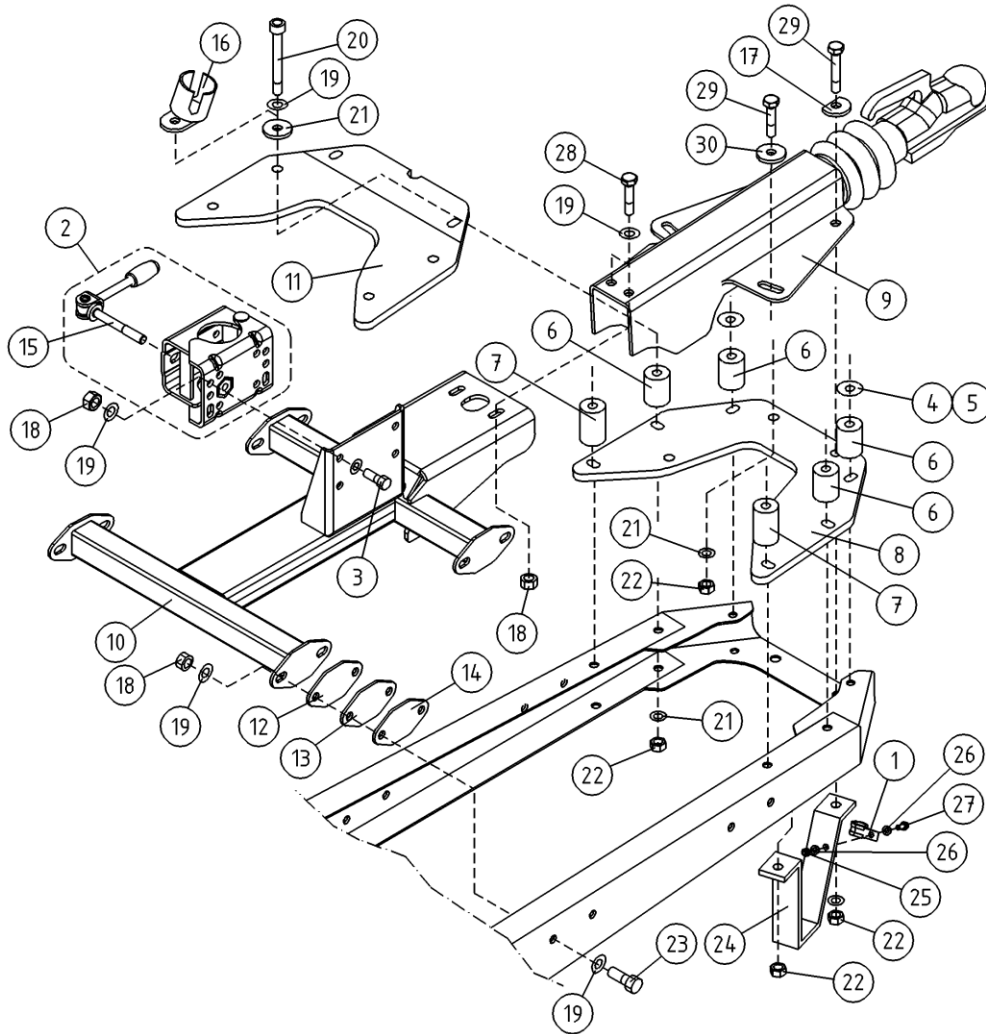
OSA ITEM DEL TEIL	VARAOSA NRO PART NR RESERVDEL NR ERSATZTEIL NR	KPL QTY ANTAL ANZAHL	OSAN NIMI	DESCRIPTION	BENÄMNING	BENENNUNG
			AKSELISTO	AXLES	AXLAR	ACHSEN
1	50.6138	1	AKSELISTO 3000 KG	AXLE SYSTEM 3000 KG	AXLAR 3000 KG	ACHSE 3000 KG
2	50.4313	2	RENGAS+VANNE 225/70R15C 116N M+S	TYRE + RIM	DÄCK + FÄLG	REIFEN + FELGE
3	50.6117	2	JARRUKENKASARJA	BRAKE SHOES (BOTH WHEELS)	BROMSBACKAR, TVÅ HJUL	BREMSSCHUHE, ZWEI RÄDER
4	50.6118	2	JARRURUMPU	BRAKE DRUM	BROMSTRUMMA	BREMSTROMMEL
5	4CB2811	2	AKSELISTON KOROKELEVY	ADAPTER PLATE	FORHOJNINGSPLÄT FOR AXELN	ERHÖHUNG DER ACHSE
6	M1609	8	ALUSLAATTA M16, DIN125	WASHER	BRICKA	UNTERLEGSCHIBE
7	M1600.0117	4	LUKITUSMUTTERI M16, DIN980(10)	NUT	MUTTER	MUTTER
8	M1629	4	RUUVI M16 X 90, DIN931(8.8)	SCREW	SKRUV	SCHRAUBE



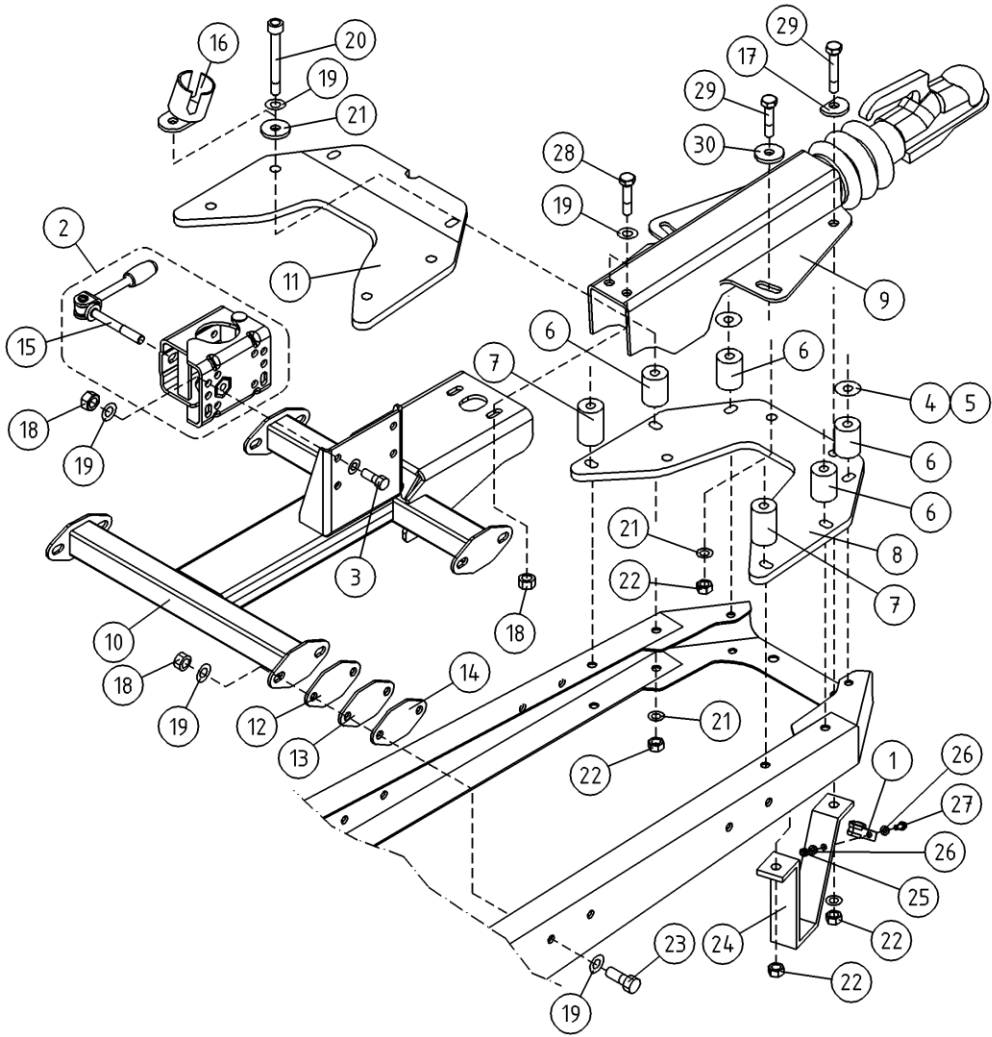
OSA ITEM DEL TEIL	VARAOSA NRO PART NR RESERVDL NR ERSATZTEIL NR	KPL QTY ANTAL ANZAHL	OSAN NIMI	DESCRIPTION	BENÄMNING	BENENNUNG
			AKSELI	AXLE	AXEL	ACHSE
1	50.6138	1	AKSELISTO 3000 KG	AXLE SYSTEM 3000 KG	AXLAR 3000 KG	ACHSE 3000 KG
2	50.4312	2	RENGAS+VANNE, 225/75R16C 116/114N	TYRE + RIM	DÄCK + FÄLG	REIFEN + FELGE
3	50.6086	2	JARRUKENGÄT (MOL.PYÖRÄT)	BRAKE SHOES (BOTH WHEELS)	BROMSBÄCKAR, TVÅ HJUL	BREMSSCHUHE, ZWEI RÄDER
4	50.6118	2	JARRURUMPU	BRAKE DRUM	BROMSTRUMMA	BREMSTROMMEL
5	4CB2811	2	AKSELISTON KOROKELEVY	ADAPTER PLATE	FORHÖJNINGSPLÄT FÖR AXELN	ERHÖHUNG DER ACHSE
6	M1609	8	ALUSLAATTA M16, DIN125	WASHER	BRICKA	UNTERLEGSCHIBE
7	M1600.0117	4	LUKITUSMUTTERI M16, DIN980(10)	NUT	MUTTER	MUTTER
8	M1629	4	RUUVI M16 X 90, DIN931(8.8)	SCREW	SKRUV	SCHRAUBE

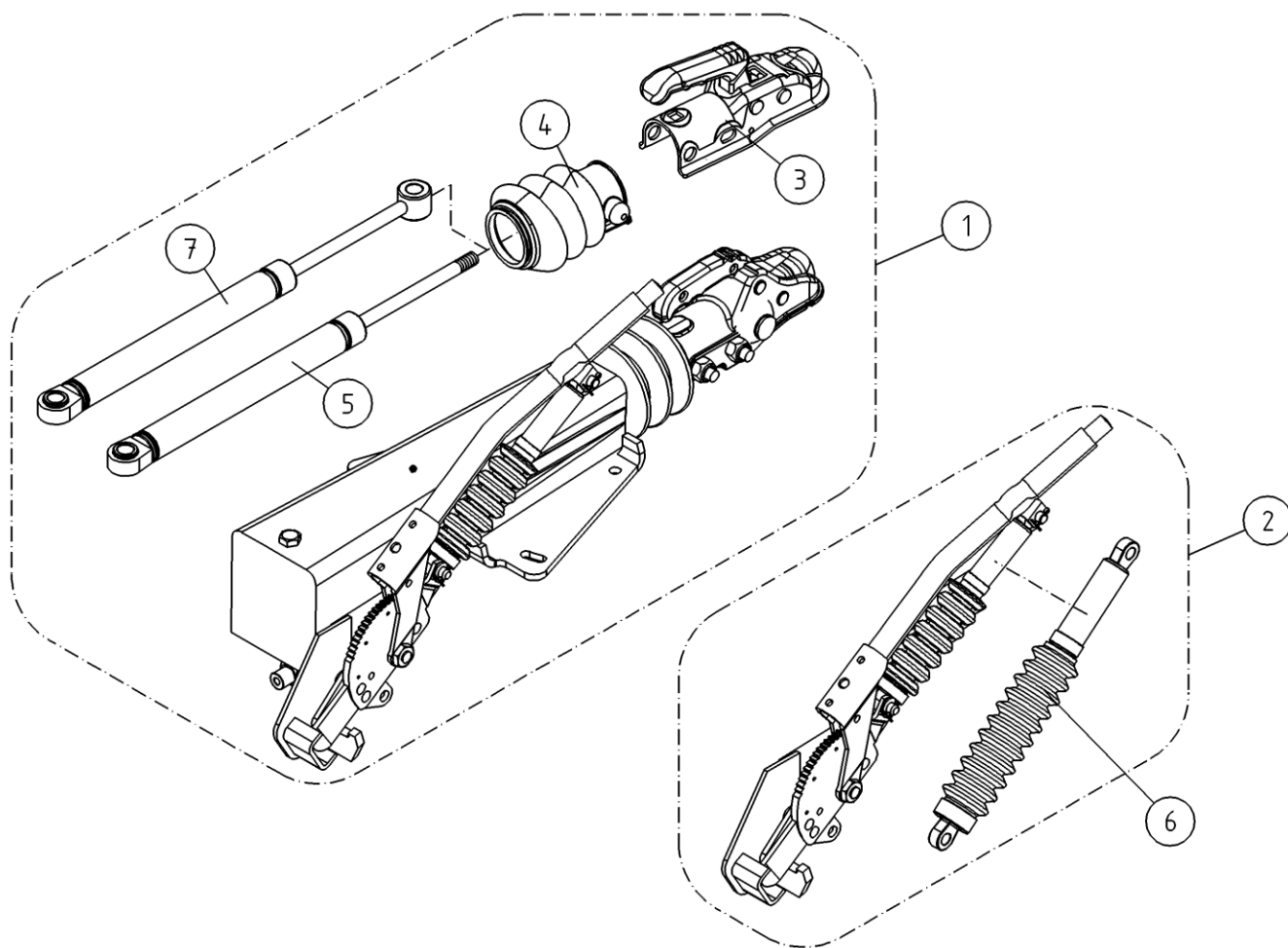


OSA ITEM DEL TEIL	VARAOSA NRO PART NR RESERVDEL NR ERSATZTEIL NR	KPL QTY ANTAL ANZAHL	OSAN NIMI	DESCRIPTION	BENÄMNING	BENENNUNG
			OPTIO, VARARENGASTELINE	OPTION, SPARE WHEEL HOLDER	TILLVAL, RESERVHJULHÄLLARE	OPTION, ERSATZRADBEFESTIGUNG
1	4CB5191	1	PALKKI VARARENGASTELINE			
2	4CB5842-V	1	KIINNITYSLEVY	MOUNTING PLATE	FASTPLATTA	HALTERUNG
3	4CB5842-O	1	KIINNITYSLEVY	MOUNTING PLATE	FASTPLATTA	HALTERUNG
4	4CB5190	1	KIINNITYSLEVY	CLIP PLATE		
5	M1209	1	ALUSLAATTA M12, DIN125	WASHER	BRICKA	UNTERLEGSCHIEBE
6	M1234	1	RUUVI M12 X 140, DIN931(8.8)	SCREW	SKRUV	SCHRAUBE
7	M1018.001	8	RUUVI M10 X 30, DIN933(8.8)	SCREW	SKRUV	SCHRAUBE
8	M1009	16	ALUSLAATTA M10, DIN125	WASHER	BRICKA	UNTERLEGSCHIEBE
9	M1000.001	8	LUKITUSMUTTERI M10, DIN985(8)	LOCKING NUT	MUTTER	MUTTER

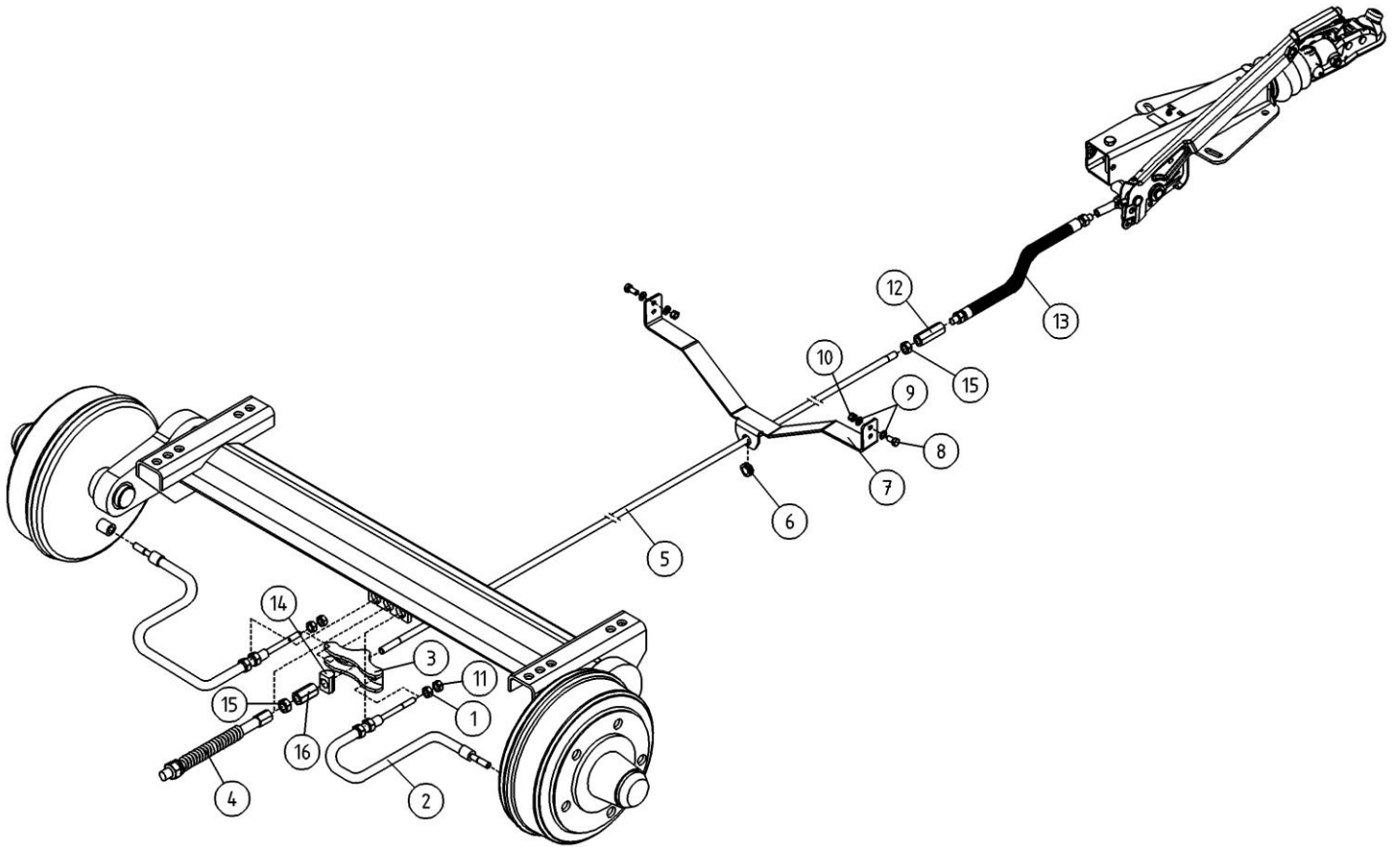


OSA ITEM DEL TEIL	VARAOSA NRO PART NR RESERVDL NR ERSATZTEIL NR	KPL QTY ANTAL ANZAHL	OSAN NIMI	DESCRIPTION	BENÄMNING	BENENNUNG
			VETOLAITE	TOWBAR COUPLING	DRAGKOPPLING	ANHÄNGERKUPPLUNG
1	48.674	1	KAAPELIKIINNITIN	CABLE CLAMP	KABELHÄLLARE	KABELSCHELLE
2	50.6161	1	NOKKAPYÖRÄN KIINNITIN	JOCKEY WHEEL: FASTEN	NOSHJUL: FÄSTE	STÜTZRAD:VERSCHLUSS
3	M1017.001	4	RUUVI M10 X 25, DIN933(8.8)	SCREW	SKRUV	SCHRAUBE
4	4CB2780		ALUSLEVY	WASHER	BRICKA	UNTERLEGSCHIEBE
5	4CB2779		ALUSLEVY	WASHER	BRICKA	UNTERLEGSCHIEBE
6	4CB2675	4	VÄLIHOLKKI	DISTANCE SPACER	DISTANSHYLSA	DISTANZHÜLSE
7	4CB2676	2	VÄLIHOLKKI	DISTANCE SPACER	DISTANSHYLSA	DISTANZHÜLSE
8	4CB2673	1	VETOLAITTEEN KIINNITYSLEVY	TOWBAR, ATTACHMENT	DRAGKOPPLING, FÄSTE	FESTPLATTE, ZUG EINRICHTUNG
9	50.6074	1	VETOKYTKIN JARRULLINEN	TOWBAR COUPLING	DRAGKOPPLING	ZUG EINRICHTUNG
10	4CB2755	1	TUKIPYÖRÄN KIINNITYS	JOCKEY WHEEL ATTACHMENT	STÖDHJULSFÄSTE	STÜTZRADSBEFESTIGUNG
11	3CB2741	1	VETOAISAN YLÄLEVY (F)	TOW BAR PLATE	DRAGBOM, ÖVRE PLÅT	OBERPLATTE DES ZUGDEICHSELS
12	4CB2218		KIINNITYSLAIPPA	FASTENING FLANGE	MONTERINGSFLÅNS	BEFESTIGUNGSFLANSCH
13	4CB2217		KIINNITYSLAIPPA	FASTENING FLANGE	MONTERINGSFLÅNS	BEFESTIGUNGSFLANSCH
14	4CB2216		KIINNITYSLAIPPA	FASTENING FLANGE	MONTERINGSFLÅNS	BEFESTIGUNGSFLANSCH
15	50.6208	1	NOKKAPYÖRÄN NIVELLETTY RUUVI	JOCKEY WHEEL, ARTICUL.	LEDRAM FOR NOSHJUL	STÜTZRAD, KNICKKRAHMEN
16	50.6149	1	PISTOKETELINE	CONTACT HOLDER	KONTAKTHÄLLARE	STOPSEL GESTELL
17	DL1.065	2	ALUSLEVY	WASHER	BRICKA	UNTERLEGSCHIEBE
18	M1000.001	23	LUKITUSMUTTERI M10, DIN985(8)	LOCKING NUT	MUTTER	MUTTER
19	M1009	27	ALUSLAATTA M10, DIN125	WASHER	BRICKA	UNTERLEGSCHIEBE
20	M1236.0068	6	RUUVI M12 X 160, DIN912(12.9)	SCREW	SKRUV	SCHRAUBE
21	M1207	12	KORILAATTA M12, DIN9021	WASHER	BRICKA	UNTERLEGSCHIEBE
22	M1200.001	18	LUKITUSMUTTERI M12, DIN985(8)	LOCKING NUT	LÅSMUTTER	ARRETIERMUTTER
23	M1020.001	8	RUUVI M10 X 40, DIN933(8.8)	SCREW	SKRUV	SCHRAUBE
24	3CB3650	2	MAATUKI 210XT	BEARER	JORDSTÖD	STÜTZE
25	M0600.001	1	LUKITUSMUTTERI M6, DIN985(8)	LOCK NUT	MUTTER	MUTTER
26	M0609	2	ALUSLAATTA M6, DIN125	WASHER	BRICKA	UNTERLEGSCHIEBE
27	M0616.001	1	RUUVI M6 X 20, DIN933(8.8)	SCREW	SKRUV	SCHRAUBE
28	M1021.001	2	RUUVI M10 X 45, DIN933(8.8)	SCREW	SKRUV	SCHRAUBE
29	M1226	4	RUUVI M12 X 70, DIN931(8.8)	SCREW	SKRUV	SCHRAUBE
30	DL1.033	2	ALUSLEVY	WASHER	BRICKA	UNTERLEGSCHIEBE

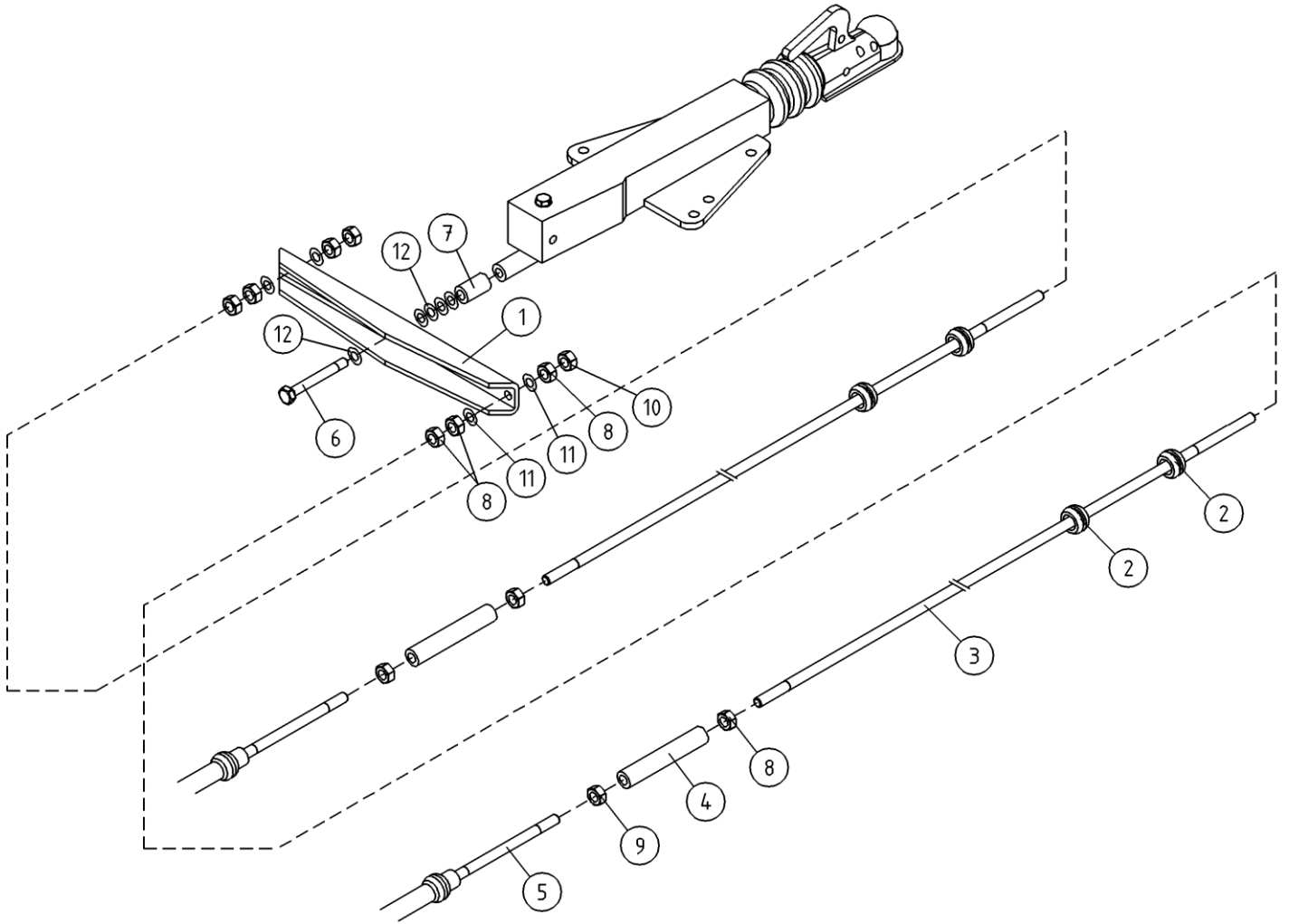




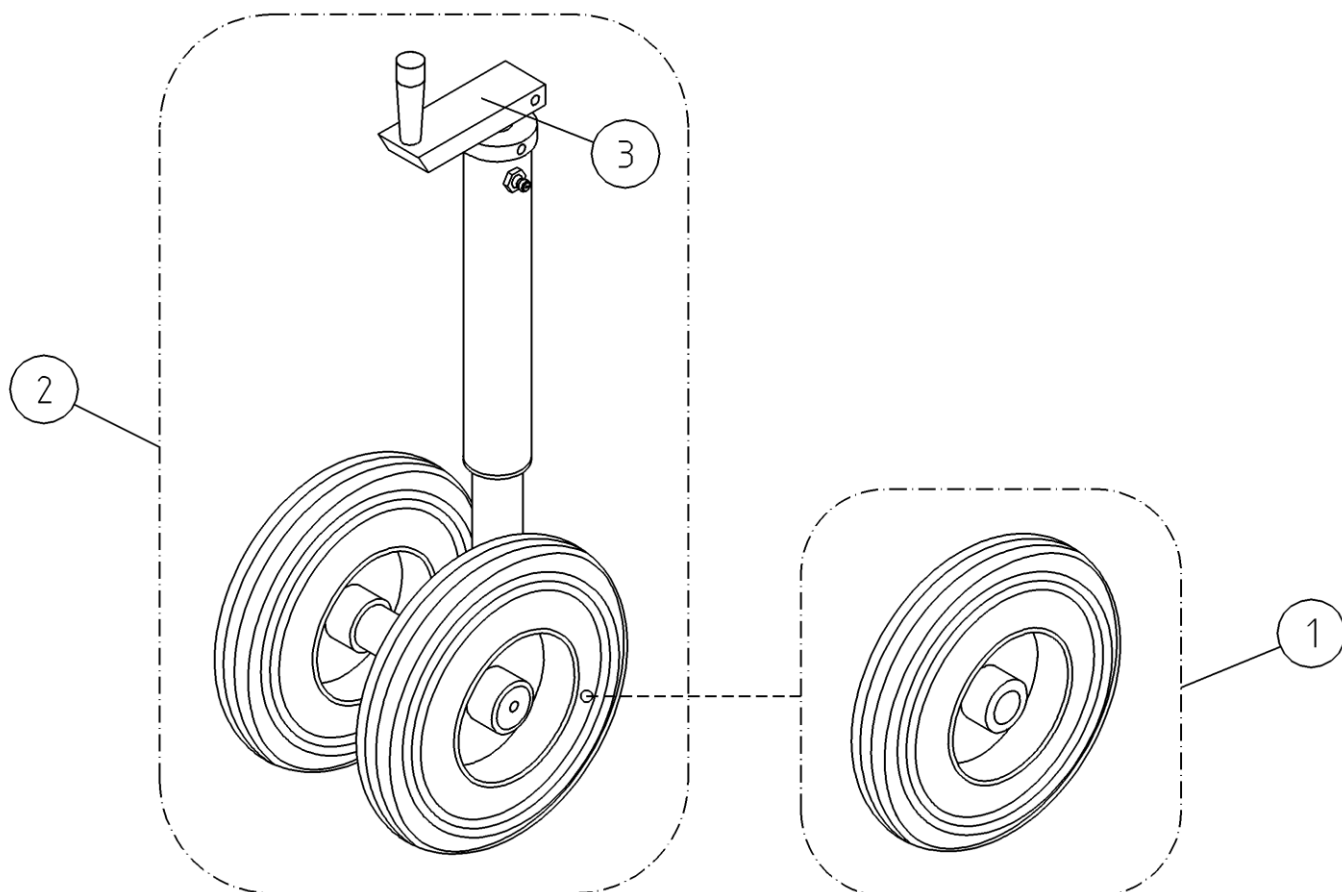
OSA ITEM DEL TEIL	VARAOSA NRO PART NR RESERVDL NR ERSATZTEIL NR	KPL QTY ANTAL ANZAHL	OSAN NIMI	DESCRIPTION	BENÄMNING	BENENNUNG
			VETOLAITE	TOWBAR COUPLING	DRAGKOPPLING	ANHÄNGERKUPPLUNG
1	50.6074	1	VETOKYTKIN JARRULLINEN	TOWBAR COUPLING	DRAGKOPPLING	ZUGEINRICHTUNG
2	50.6123	1	KÄSIJARRUKAHVA	HAND BRAKE LEVER	BROMSSPAK	HANDBREMSHEBEL
3	50.6120	1	KUULAKYTKIN 3500 KG	TOWBAR COUPLING HEAD	DRAGKOPPLING	ZUGEINRICHTUNG
4	50.6122	1	KUMIPALJE	BELLOWS RUBBER	BALGGUMMI	BALGENGUMMI
5	50.6121	1	ISKUNVAIMENNIN	GAS SPRING	GASFJÄDER	GASFEDER
6	50.6132	1	KAASUJOUSSI, KÄSIJARRUKAHVA	GAS SPRING	GASFJÄDER	GASFEDER
7	50.6166	1	ISKUNVAIMENNIN	GAS SPRING	GASFJÄDER	GASFEDER



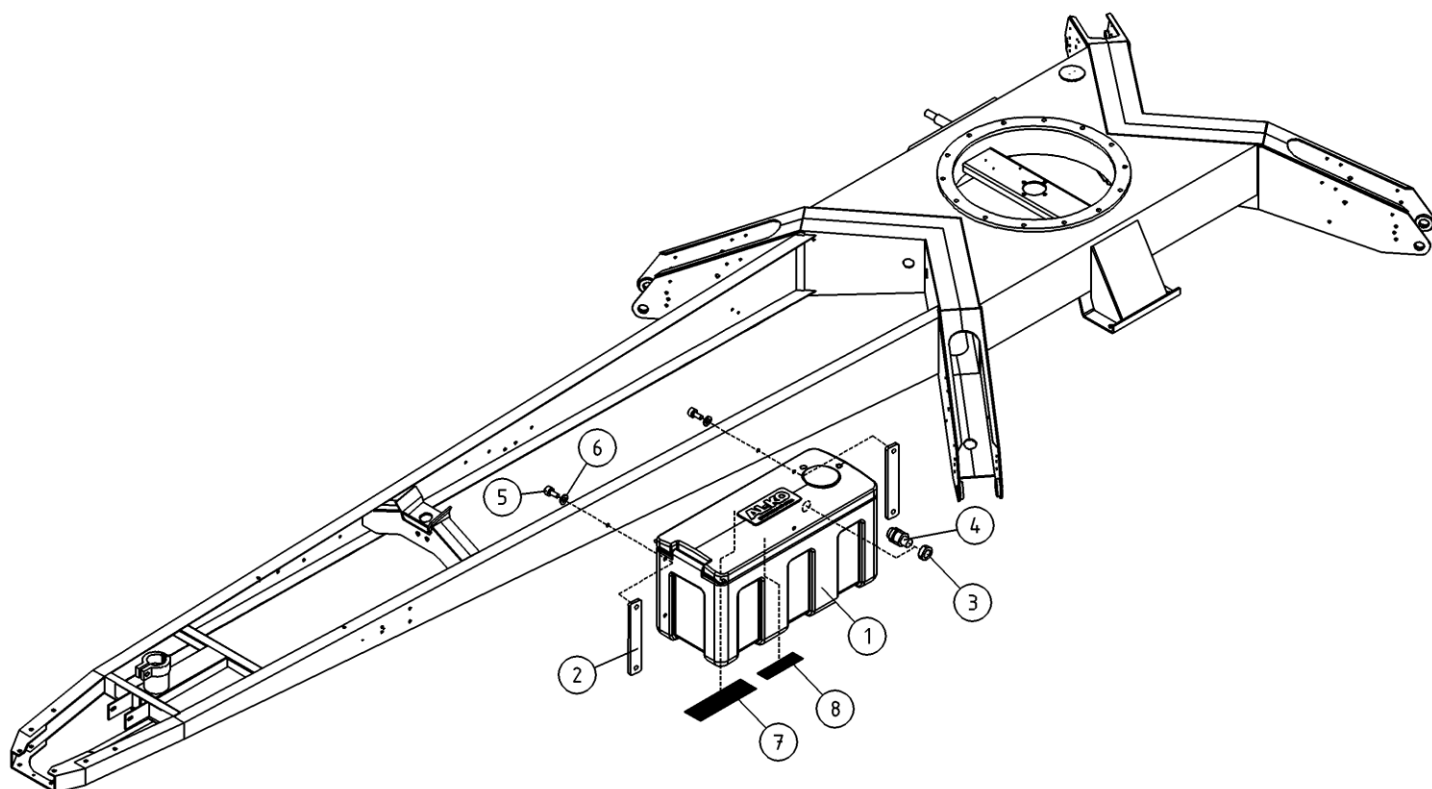
OSA ITEM DEL TEIL	VARAOSA NRO PART NR RESERVDEL NR ERSATZTEIL NR	KPL QTY ANTAL ANZAHL	OSAN NIMI	DESCRIPTION	BENÄMNING	BENENNUNG
			JARRUVIVUSTO	BRAKE BEAMS	BROMSMANÖVERANORDNING	BREMSESTANGE
1	50.6190	1	KUULAMUTTERI M10	BALL NUT	KULMUTTER	KUGEL MUTTER
2	50.6119	2	JARRUVAIJERI	BRAKE WIRE	BROMSVAJER	BREMSESEIL
3	50.6197	1	JARRUNTASAAJA	BRAKE BALANCER	BROMSOK	BREMSAUSGLEICHER
4	50.6200	1	PALAUTUSJOUSIPAKETTI2	RETURNING SPRING	RETURNING SPRING	RETURNING SPRING
5	4CB8770	1	JARRUTANKO 210XTII	BRAKE BAR	BROMSSTÄNG	BREMSESTANGE
6	48.3324	1	LÄPIVIENTIKUMI	DUCT RUBBER	GENOMFÖRINGSGUMMI	DURCHFÜHRUNGSGUMMI
7	4CB8771	1	JARRUTANGON KANNATIN 210XTII	PLATE	PLÅT	PLATTE
8	M0816.001	4	RUUVI M8 X 20, DIN933(8.8)	SCREW	SKRUV	SCHRAUBE
9	M0809	8	ALUSLAATTA M8, DIN125	WASHER	BRICKA	UNTERLEGSCHIEBE
10	M0800.001	4	LUKITUSMUTTERI M8, DIN985(8)	LOCK NUT	MUTTER	MUTTER
11	M1000	2	KUUSIOMUTTERI M10, DIN934(8)	NUT	MUTTER	MUTTER
12	50.6201	1	MUTTERI M12	NUT	MUTTER	MUTTER
13	50.6202	1	VÄLITYSVAIJERI 450/800 M12	BRAKE WIRE	BROMSVAJER	BREMSESEIL
14	50.6198	1	TASAAJAN NIVELKAPPALE R13-D12	SLEWING BRACKET	LEDSTYCKE	GELENKSTÜCK
15	M1200	2	KUUSIOMUTTERI M12, DIN934(8)	NUT	MUTTER	MUTTER
16	50.6199	1	MUTTERI PITKA M12	NUT	MUTTER	MUTTER



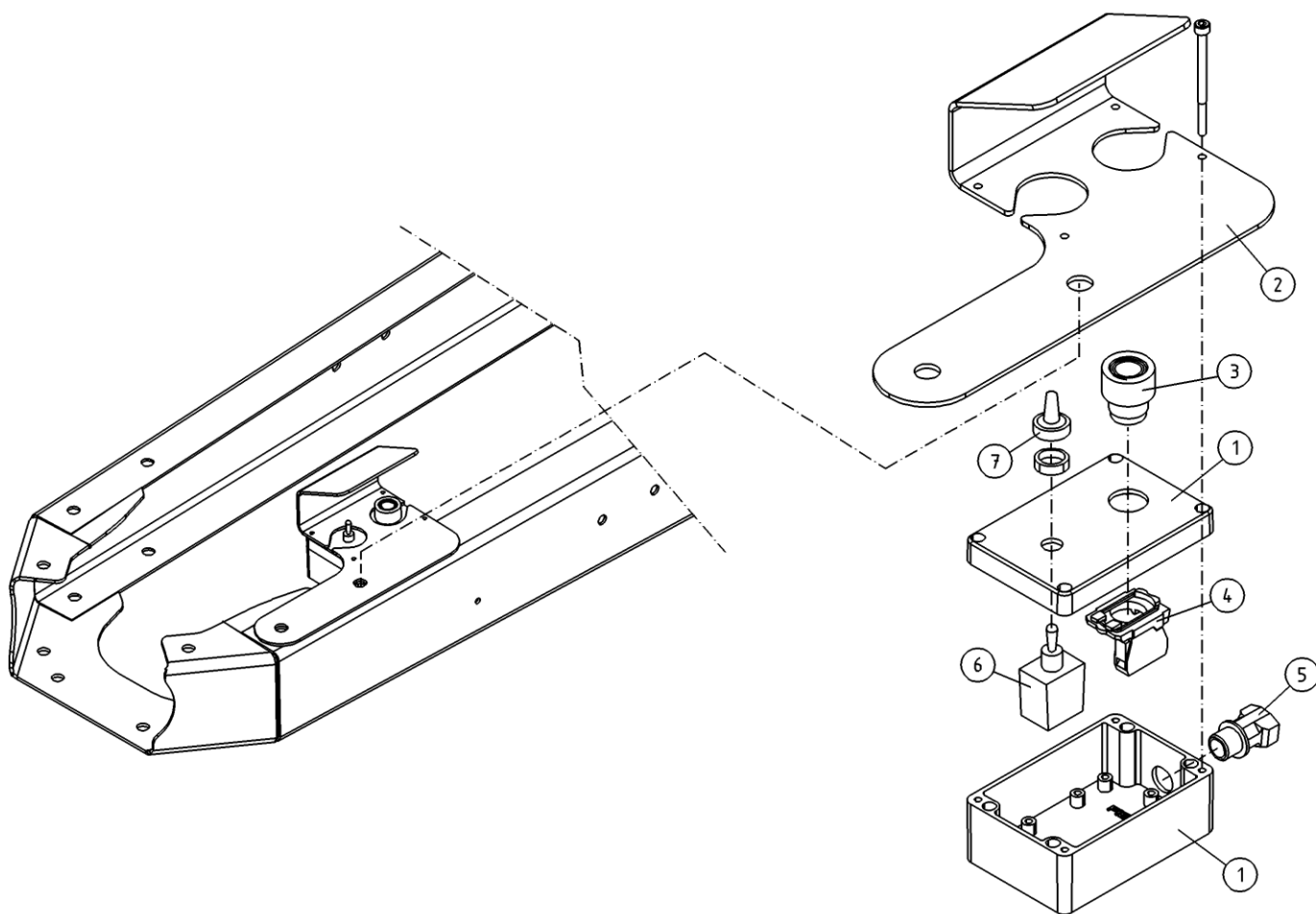
OSA ITEM DEL TEIL	VARAOSA NRO PART NR RESERVDEL NR ERSATZTEIL NR	KPL QTY ANTAL ANZAHL	OSAN NIMI	DESCRIPTION	BENÄMNING	BENENNUNG
			JARRUVIVUSTO	BRAKE BEAMS	BROMSMANÖVERANORDNING	BREMSGESTÄNGE
1	DL1.163	1	JARRUNTASAAJA	BRAKE BALANCER	BROMSOK	BREMSAUSGLEICHER
2	48.3324	2	LÄPIVENTIKUMI	DUCT RUBBER	GENOMFORINGSGUMMI	DURCHFÜHRUNGSGUMMI
3	4CB3061	2	JARRUTANKO 8-4055	BRAKE BAR	BROMSSTÄNG	BREMSGESTÄNGE
4	DL1.164	2	KIERREHOLKKI M8/M10	THREADED SLEEVE	GÄNGHYLSA	GEWINDEBÜCHSE
5	50.6119	2	JARRUVAJERI	BRAKE WIRE	BROMSVAJER	BREMSESEIL
6	M1032	1	RUUVI M10 X 120, DIN931(8.8)	SCREW	SKRUV	SCHRAUBE
7	4CA8311	1	VÄLIHOLKKI	DISTANCE SPACER	DISTANSHYLSA	DISTANZHÜLSE
8	M0800	8	KUUSIOMUTTERI M8, DIN934(8)	NUT	MUTTER	MUTTER
9	M1000	2	KUUSIOMUTTERI M10, DIN934(8)	NUT	MUTTER	MUTTER
10	M0800.001	2	LUKITUSMUTTERI M8, DIN985(8)	LOCK NUT	MUTTER	MUTTER
11	M0809	4	ALUSLAATTA M8, DIN125	WASHER	BRICKA	UNTERLEGSCHIEBE
12	M1009	5	ALUSLAATTA M10, DIN125	WASHER	BRICKA	UNTERLEGSCHIEBE



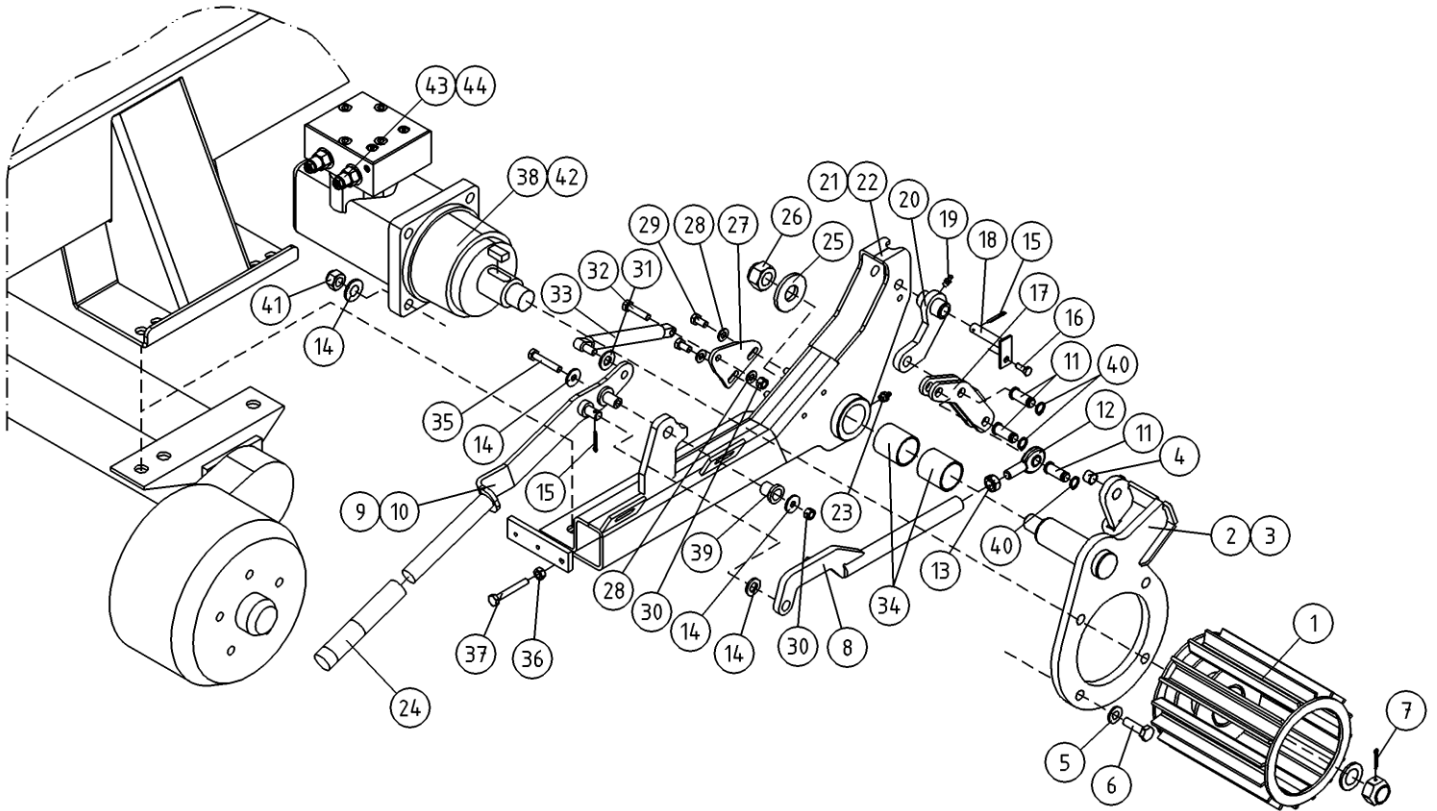
OSA ITEM DEL TEIL	VARAOSA NRO PART NR RESERVDEL NR ERSATZTEIL NR	KPL QTY ANTAL ANZAHL	OSAN NIMI	DESCRIPTION	BENÄMNING	BENENNUNG
			NOKKAPYÖRÄ	SUPPORTING WHEEL	NOSHJUL	STÜTZRAD
1	50.676	1	NOKKAPYÖRÄN PYÖRÄ	WHEEL	HJUL	RAD
2	DL1.080A	1	NOKKAPYÖRÄ TÄYDELLINEN	JOCKEY WHEEL, COMPLETE	NOSHJUL, KOMPLETT	STÜTZRAD, KOMPLETT
3	50.6107	1	NOKKAPYÖRÄN VIPU	CRANK	SPAK	HEBEL



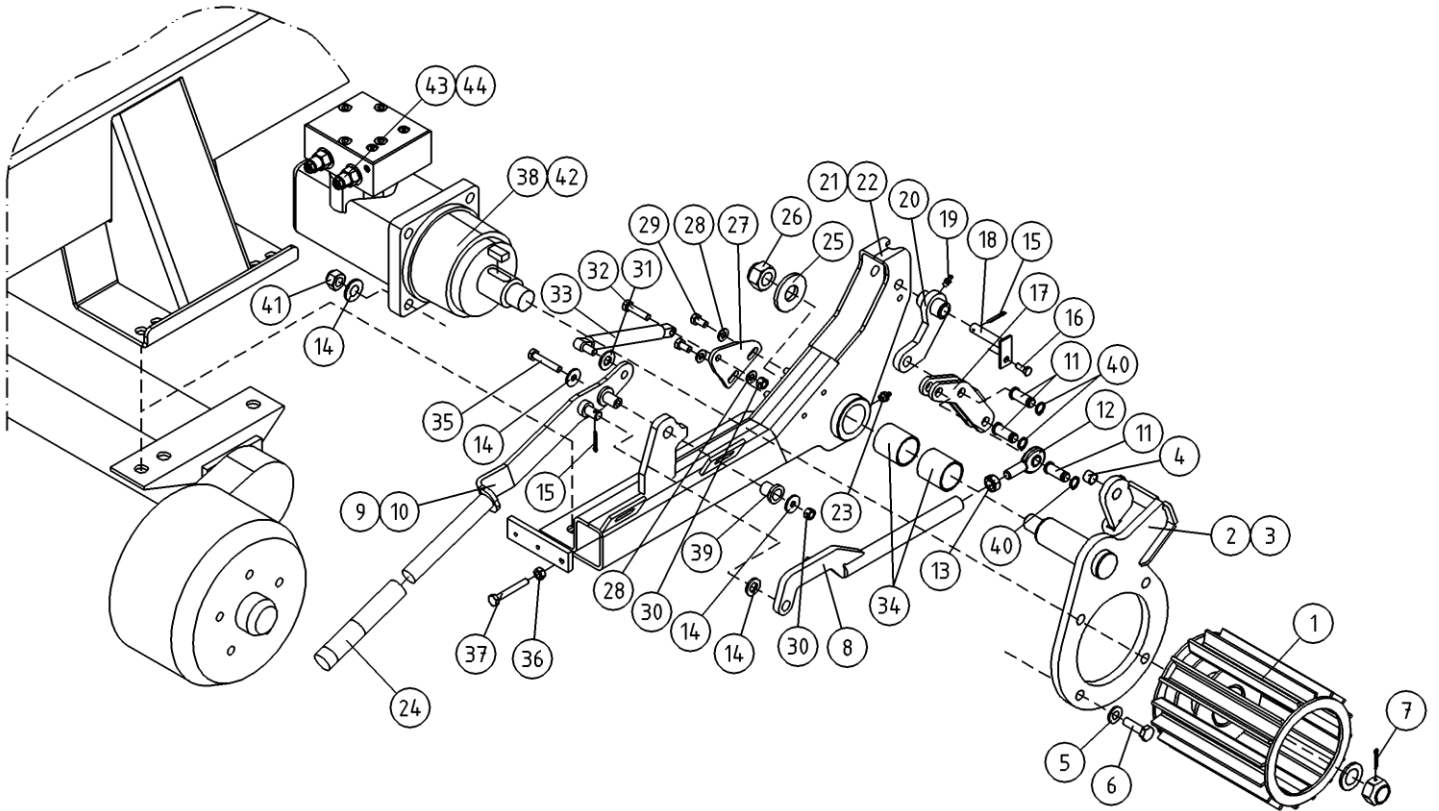
OSA ITEM DEL TEIL	VARAOSA NRO PART NR RESERVDL NR ERSATZTEIL NR	KPL QTY ANTAL ANZAHL	OSAN NIMI	DESCRIPTION	BENÄMNING	BENENNUNG
			OPTIO, TYÖKALULAATIKKO MUOVINEN	OPTION, TOOLBOX PLASTIC	TILLVAL, VERKTYGLÄDA AV PLAST	OPTION, WERKZEUGKASTEN AUF KUNSTSTOFF
1	48.1390	1	TYÖKALULAATIKKO, MUOVINEN	TOOLBOX	VERKTYGLÄDA	WERKZEUGKASTEN, KUNSTSTOFF
2	4CB6282	2	LEVY	PLATE	PLÅT	PLATTE
3	48.32038	1	VASTAMUTTERI M20X1,5	NUT	MUTTER	MUTTER
4	D023541	1	HOLKKITIIVISTE M20	CABLE GLAND	TÄTNING	HÜSENDICHTUNG
5	M0816.001	2	RUUVI M8 X 20, DIN933(8.8)	SCREW	SKRUV	SCHRAUBE
6	M0809	2	ALUSLAATTA M8, DIN125	WASHER	BRICKA	UNTERLEGSCHIEBE
7	54.928	1	TARRA, DINO MÄESSÄ	DECAL		AUFKLEBER
8	54.520	1	TARRA	DECAL	DEKAL	AUFKLEBER



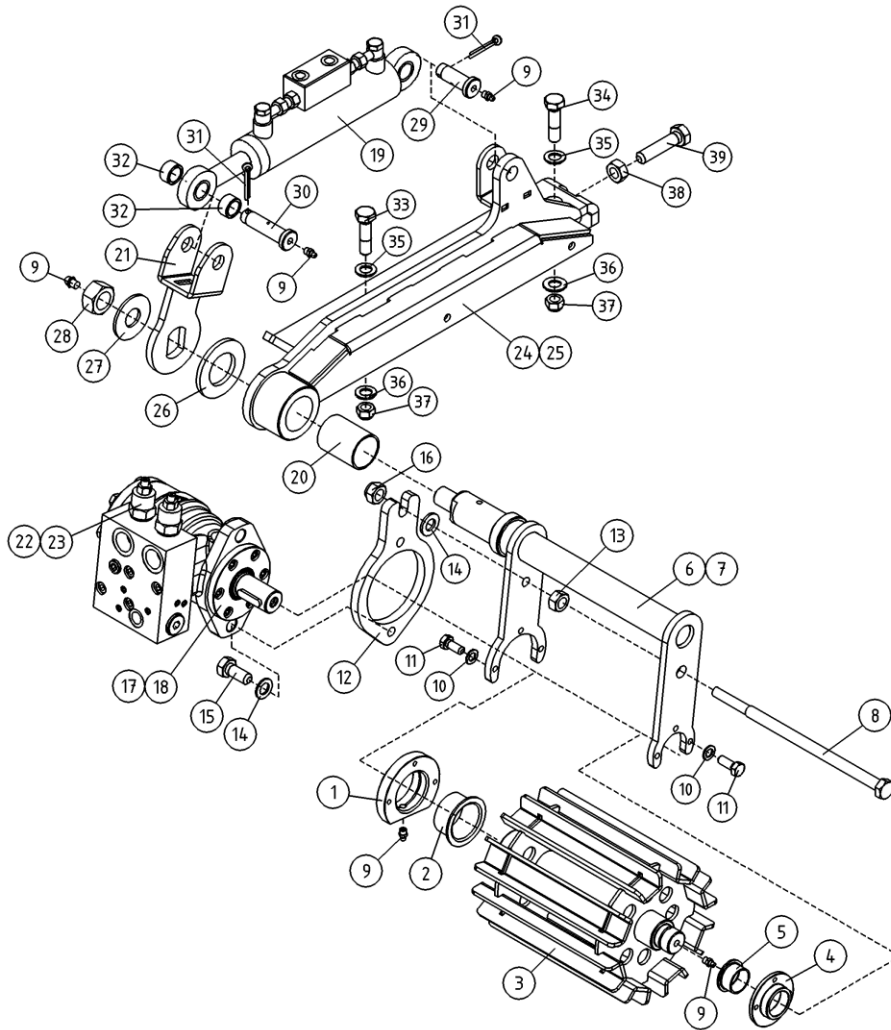
OSA ITEM DEL TEIL	VARAOSA NRO PART NR RESERVDL NR ERSATZTEIL NR	KPL QTY ANTAL ANZAHL	OSAN NIMI	DESCRIPTION	BENÄMNING	BENENNUNG
			AJOLAITE, KAUKO-OHJAUS	DRIVING DEVICE, REMOTE CONTROL	KÖRANORDNING, FJÄRRKONTROLL	FAHRANTRIEB, FERNBEDIENUNG
1	4CC8028	1	KOTELO	CAPSULE	KÄPA	GEHÄUSE
2	4CC8006	1	OHJAINLEVY	PLATE	PLÄT	PLATTE
3	48.2309	1	PAINIKEOSA VIHREA	BUTTON, GREEN	STROMSTÄLLARE, GRÖN	DRUCKKNOPF, GRÜN
4	48.2312	1	PAINIKERUNKO+KOSK.	HOUSING + SWITCH	STROMSTÄLLARRAM+KNAPP	RAHMEN DER TASTE
5	48.3648	1	HOLKKITIIVISTE M16 (NW10)	CABLE GLAND	TÄTNING	HÜLSENDICHTUNG
6	48.616	1	VIPUKYTKIN	LEVER SWITCH	SPAKKOPPLING	HEBELSCHALTER
7	48.1007	1	SUOJUSKUMI	COVER RUBBER	GUMMSKYDD	SCHUTZGUMMI



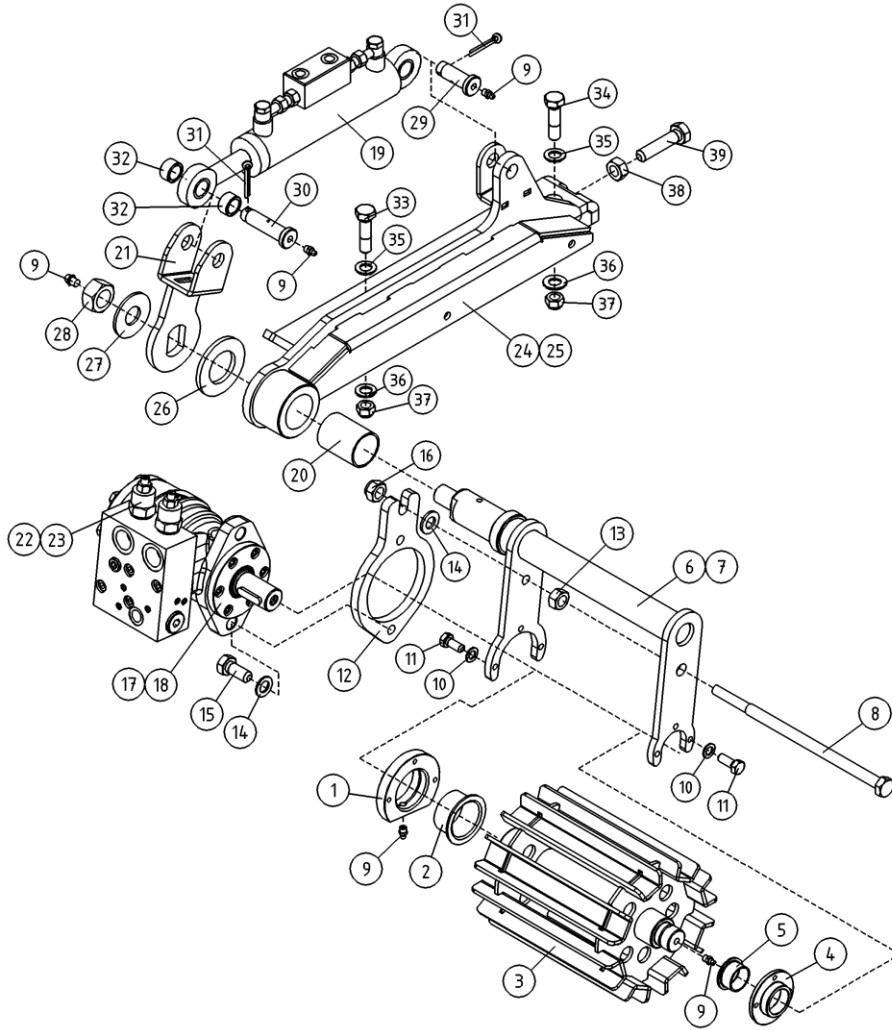
OSA ITEM DEL TEIL	VARAOSA NRO PART NR RESERVEL NR ERSATZTEIL NR	KPL QTY ANTAL ANZAHL	OSAN NIMI	DESCRIPTION	BENÄMNING	BENENNUNG
			AJOLAITE	DRIVING DEVICE	KÖRANORDNING	FAHRANTRIEB
1	3CA9256	2	VETORULLA	CAPSTAN	DRAGRULLE	AUSZUGSROLLE
2	3CB2812-O	1	AJOLAITE, MOOTTORIN KIINNITIN	LEVER, RIGHT	HÄVARM, HÖGER	HEBELBAUM, RECHTS
3	3CB2812-V	1	AJOLAITE, MOOTTORIN KIINNITIN	LEVER, LEFT	HÄVARM, VÄNSTER	HEBELBAUM, LINKS
4	29.2007	10	LAAKERIHOLKKI	BEARING BUSHING	LAGERBUSSNING	LAGERBUCHSE
5	M1009	8	ALUSLAATTA M10, DIN125	WASHER	BRICKA	UNTERLEGSCHIEBE
6	M1221	8	RUUVI M12 X 45, DIN931(8.8)	SCREW	SKRUV	SCHRAUBE
7	25.413	2	SAKSISOKKA 4 X 36, DIN94 A4	COTTER PIN	SAXSPRINT	SPLINT
8	4CB3683	2	AJOLAITE, VALITANKO	CONNECTING ROD	MELLANSTÄNG	KONNEKTOR
9	3CB3993-O	1	AJOLAITE, KAYTTOKAHVA	OPERATING HANDLE FOR DRIVE UNIT	DRIFTSPAK FÖR DRIVSYSTEM	BEDIENUNGSGRIFF FÜR FAHRANORDNUNG
10	3CB3993-V	1	AJOLAITE, KAYTTOKAHVA	OPERATING HANDLE FOR DRIVE UNIT	DRIFTSPAK FÖR DRIVSYSTEM	BEDIENUNGSGRIFF FÜR FAHRANORDNUNG
11	4CB4891	6	TAPPI T27.12025K	PIN	TAPP	ZAPFEN
12	28.339	2	NIVELLAAKERI D=12 M12 L=71	FREE BEARING	LEDLAGER	GELENKLAGER
13	M1200	2	KUUSIOMUTTERI M12, DIN934(8)	NUT	MUTTER	MUTTER
14	M1209	16	ALUSLAATTA M12, DIN125	WASHER	BRICKA	UNTERLEGSCHIEBE
15	25.400	4	SAKSISOKKA 3,2 X 20, DIN94 ZN	COTTER PIN	SAXSPRINT	SPLINT
16	M0613.001	2	RUUVI M6 X 12, DIN933(8.8)	SCREW	SKRUV	SCHRAUBE
17	DL1.171	2	AJOLAITE, NIVEL	KNEE	KNÄ	KNIE
18	T55.12054	2	TAPPI T55.12054K	PIN	TAPP	ZAPFEN
19	29.011	2	VOIDENIPPA M6	GREASE NIPPLE	SMÖRJNIPPEL	SCHMIERNIPPEL
20	DL1.170	2	AJOLAITE, NIVEL	JOINT	LED	GELENK
21	2CB3692-O	1	AJOLAITE, RUNKO	FRAME, RIGHT	STOMME, HÖGER	RAHMEN, RECHTS
22	2CB3692-V	1	AJOLAITE, RUNKO	FRAME, LEFT	STOMME, VÄNSTER	RAHMEN, LINKS
23	29.015	2	VOIDENIPPA M8X1	GREASE NIPPLE	SMÖRJNIPPEL	SCHMIERNIPPEL
24	48.0569	2	KAHVA	GRIP	HANDTAG	GRIFF
25	4CA9206	2	ALUSLEVY	WASHER	BRICKA	UNTERLEGSCHIEBE
26	M2000.501	2	LUKITUSMUTTERI M20X1,5, DIN985(8)	NUT	MUTTER	MUTTER
27	4CB4517	2	AJOLAITE, KORVAKE	LUG	STIPEL	ANSATZ
28	M0809	4	ALUSLAATTA M8, DIN125	WASHER	BRICKA	UNTERLEGSCHIEBE
29	M0816.001	2	RUUVI M8 X 20, DIN933(8.8)	SCREW	SKRUV	SCHRAUBE
30	M0800.001	4	LUKITUSMUTTERI M8, DIN985(8)	LOCK NUT	MUTTER	MUTTER



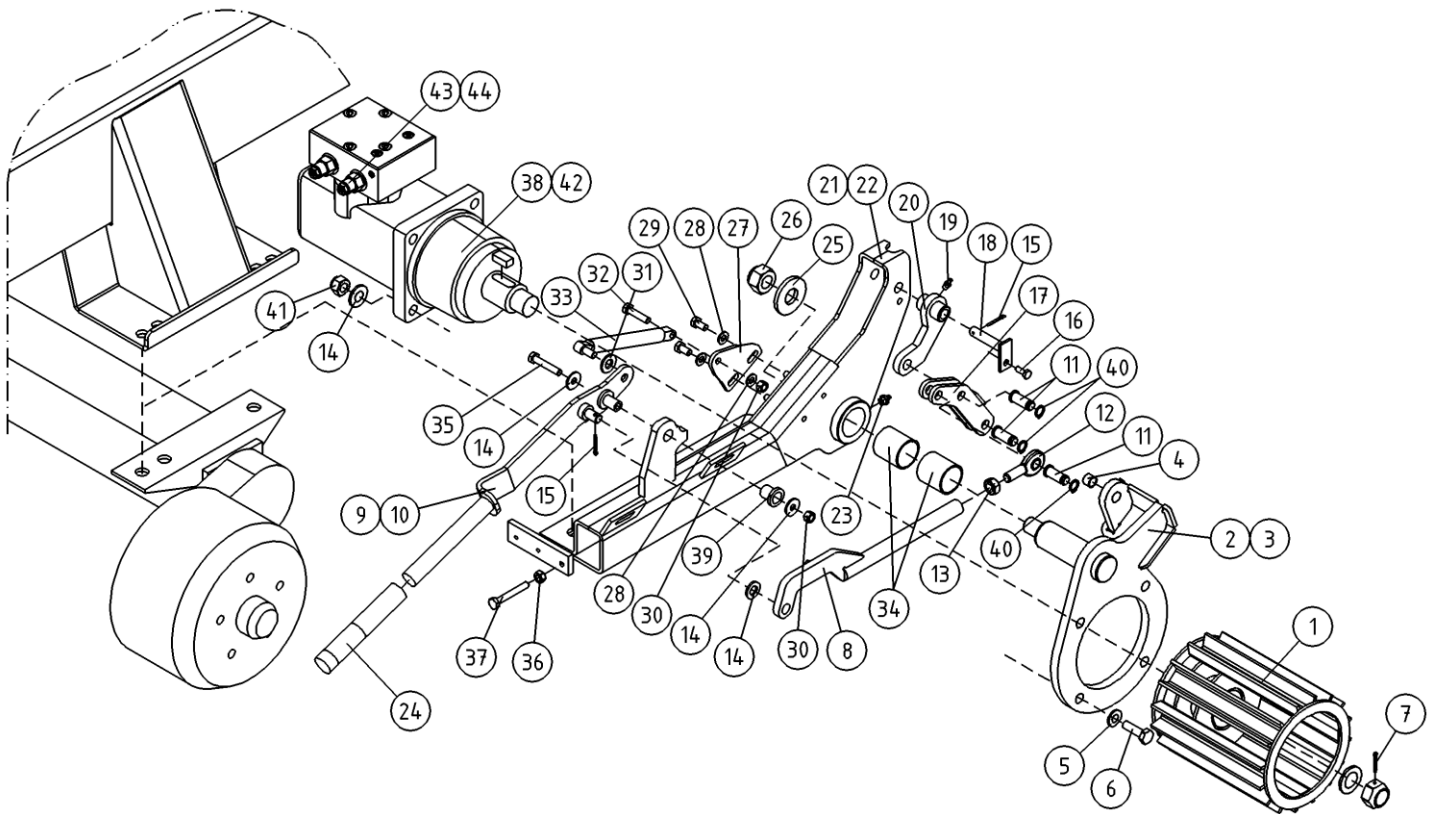
OSA ITEM DEL TEIL	VARAOSA NRO PART NR RESERVEL NR ERSATZTEIL NR	KPL QTY ANTAL ANZAHL	OSAN NIMI	DESCRIPTION	BENÄMNING	BENENNUNG
			AJOLAITE	DRIVING DEVICE	KÖRANORDNING	FAHRANTRIEB
31	M0807K	1	KORILAATTA M8, DIN7349	WASHER	BRICKA	UNTERLEGSCHIEBE
32	M0819	2	RUUVI M8 X 35, DIN931(8.8)	SCREW	SKRUV	SCHRAUBE
33	30.320	2	KAASUJOUSSI	GAS SPRING	GASFJÄDER	GASFEDER
34	29.2020	4	LAAKERIHOLKKI	BEARING BUSHING	LAGERBUSSNING	LAGERBUCHSE
35	M0821	2	RUUVI M8 X 45, DIN931(8.8)	SCREW	SKRUV	SCHRAUBE
36	M0800	2	KLUUSIOMUTTERI M8, DIN934(8)	NUT	MUTTER	MUTTER
37	M0823.001	2	RUUVI M8 X 55, DIN933(8.8)	SCREW	SKRUV	SCHRAUBE
38	47.2335	2	HYDRAULIMOOTTORI	HYDRAULIC MOTOR	HYDRAULMOTOR	HYDRAULMOTOR
39	29.2037	4	LAAKERIHOLKKI	BEARING BUSHING	LAGERBUSSNING	LAGERBUCHSE
40	25.007	6	VARMISTINRENGAS A12X1	SNAP RING	SÄKRINGSRING	SICHERUNGSRING
41	M1200.001	8	LUKITUSMUTTERI M12, DIN985(8)	LOCKING NUT	LÄSMUTTER	ARRETIERMUTTER
42	47.2335TS	2	TIIVISTESARJA	GASKET SET	TÄTNINGSSATS	DICHTUNGSSATZ
43	47.2858	2	KUORMANLASKUVENTTIILI	LOAD REGULATING VALVE	AVLASTNINGSVENTIL	LASTREGELVENTIL
44	27.804	2	TIIVISTESARJA	GASKET SET	TÄTNINGSSATS	DICHTUNGSSATZ



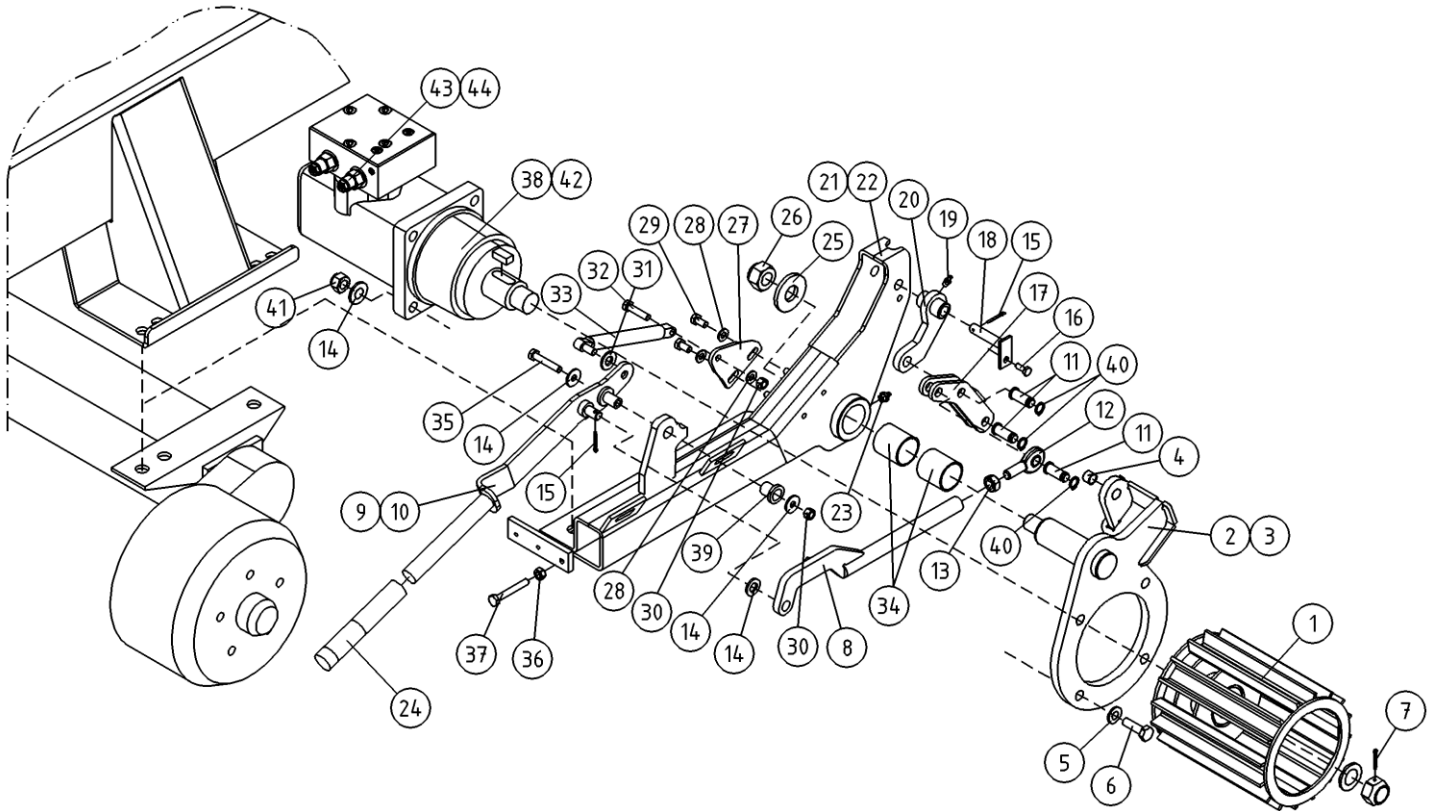
OSA ITEM DEL TEIL	VARAOSA NRO PART NR RESERVEL NR ERSATZTEIL NR	KPL QTY ANTAL ANZAHL	OSAN NIMI	DESCRIPTION	BENÄMNING	BENENNUNG
			AJOLAITE	DRIVING DEVICE	KÖRANORDNING	FAHRANTRIEB
1	4CB7244	2	LAAKERIPESÄ , AJOLAITE	AXLE	AXEL	ACHSE
2	29.2060	2	LAAKERIHOLKKI LAIPALLINEN	BEARING BUSHING	LAGERBUSSNING	LAGERBUCHSE
3	3CB8247	2	VETORULLA	CAPSTAN	DRAGRULLE	AUSZUGSROLLE
4	4CB7243	2	LAAKERIPESÄ , AJOLAITE	BEARING HOUSING	BEARING HOUSING	BEARING HOUSING
5	29.2047	2	LAAKERIHOLKKI	BEARING BUSHING	LAGERBUSSNING	LAGERBUCHSE
6	3CB8266-O	1	VÄANTIO, AJOLAITE	AXLE	AXEL	ACHSE
7	3CB8266-V	1	VÄANTIO, AJOLAITE	AXLE	AXEL	ACHSE
8	M1240	2	RUUVI M12 X 240, DIN931(8.8)	SCREW	SKRUV	SCHRAUBE
9	29.017	10	VOIDENIPPA M8	GREASE NIPPLE	SMÖRJNIPPEL	SCHMIERNIPPEL
10	M0609	12	ALUSLAATTA M6, DIN125	WASHER	BRICKA	UNTERLEGSCHIEBE
11	M0615.001	12	RUUVI M6 X 16, DIN933(8.8)	SCREW	SKRUV	SCHRAUBE
12	4CB8269	2	LEVY	PLATE	PLÄT	PLATTE
13	M1200	2	KUUSIOMUTTERI M12, DIN934(8)	NUT	MUTTER	MUTTER
14	M1209	6	ALUSLAATTA M12, DIN125	WASHER	BRICKA	UNTERLEGSCHIEBE
15	M1218.001	4	RUUVI M12 X 30, DIN933(8.8)	SCREW	SKRUV	SCHRAUBE
16	M1200.001	2	LUKITUSMUTTERI M12, DIN985(8)	LOCKING NUT	LÄSMUTTER	ARRETIERMUTTER
17	47.2448	2	HYDRAULIMOOTTORI	HYDRAULIC MOTOR	HYDRAULMOTOR	HYDRAULMOTOR
18	47.2435TS	2	TIIVISTESARJA	GASKET SET	TÄTNINGSSATS	DICHTUNGSSATZ
19	50.128	2	SYLINTERI	HY CYLINDER40/20 263	CYLINDER	ZYLINDER
20	29.2061	2	LAAKERIHOLKKI	BEARING BUSHING	LAGERBUSSNING	LAGERBUCHSE
21	4CC7400	2				
22	27.804	2	TIIVISTESARJA	GASKET SET	TÄTNINGSSATS	DICHTUNGSSATZ
23	47.2858	2	KUORMANLASKUVENTTIILI	LOAD REGULATING VALVE	AVLASTNINGSVENTIL	LASTREGELVENTIL
24	3CC7117-O	1	AJOLAITE, RUNKO	FRAME, RIGHT	STOMME, HÖGER	RAHMEN, RECHTS
25	3CC7117-V	1	AJOLAITE, RUNKO	FRAME, RIGHT	STOMME, HÖGER	RAHMEN, RECHTS
26	M3609	2	ALUSLAATTA M36, DIN125	WASHER	BRICKA	UNTERLEGSCHIEBE
27	4CB6447	2	VÄLILEVY	PLATE	PLÄT	PLATTE
28	M2000.501	2	LUKITUSMUTTERI M20X1,5, DIN985(8)	NUT	MUTTER	MUTTER
29	4CC7410	2	TAPPI T20.15042	PIN	TAPP	ZAPFEN
30	4CC7411	2	TAPPI T20.15059	PIN	TAPP	ZAPFEN



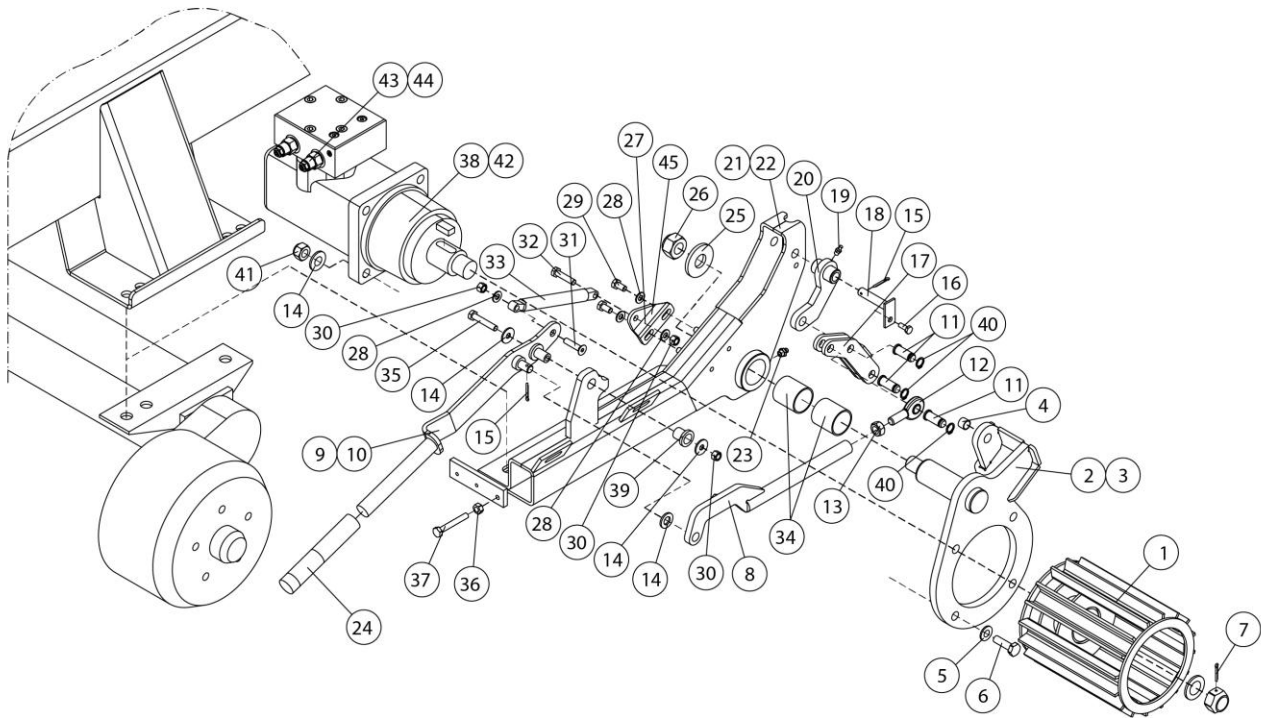
OSA ITEM DEL TEIL	VARAOSA NRO PART NR RESERVDL NR ERSATZTEIL NR	KPL QTY ANTAL ANZAHL	OSAN NIMI	DESCRIPTION	BENÄMNING	BENENNUNG
			AJOLAITE	DRIVING DEVICE	KÖRANORDNING	FAHRANTRIEB
31	25.437	4	SAKSISOKKA 6.3 X 32, DIN94 ZN	COTTER PIN	SAXSPRINT	SPLINT
32	4CC7399	4	HOLKKI	BUSHING		
33	M1624	2	RUUVI M16 X 60, DIN931(8.8)	SCREW	SKRUV	SCHRAUBE
34	M1626	2	RUUVI M16 X 70, DIN931(8.8)	SCREW	SKRUV	SCHRAUBE
35	M1609	4	ALUSLAATTA M16, DIN125	WASHER	BRICKA	UNTERLEGSCHIEBE
36	M1607K	4	KORILAATTA M16, DIN6340	WASHER	BRICKA	UNTERLEGSCHIEBE
37	M1600.011	4	LUKITUSMUTTERI M16, DIN980(8)	NUT	MUTTER	MUTTER
38	M1000	2	KUUSIOMUTTERI M10, DIN934(8)	NUT	MUTTER	MUTTER
39	M1022.001	2	RUUVI M10 X 50, DIN933(8.8)	SCREW	SKRUV	SCHRAUBE



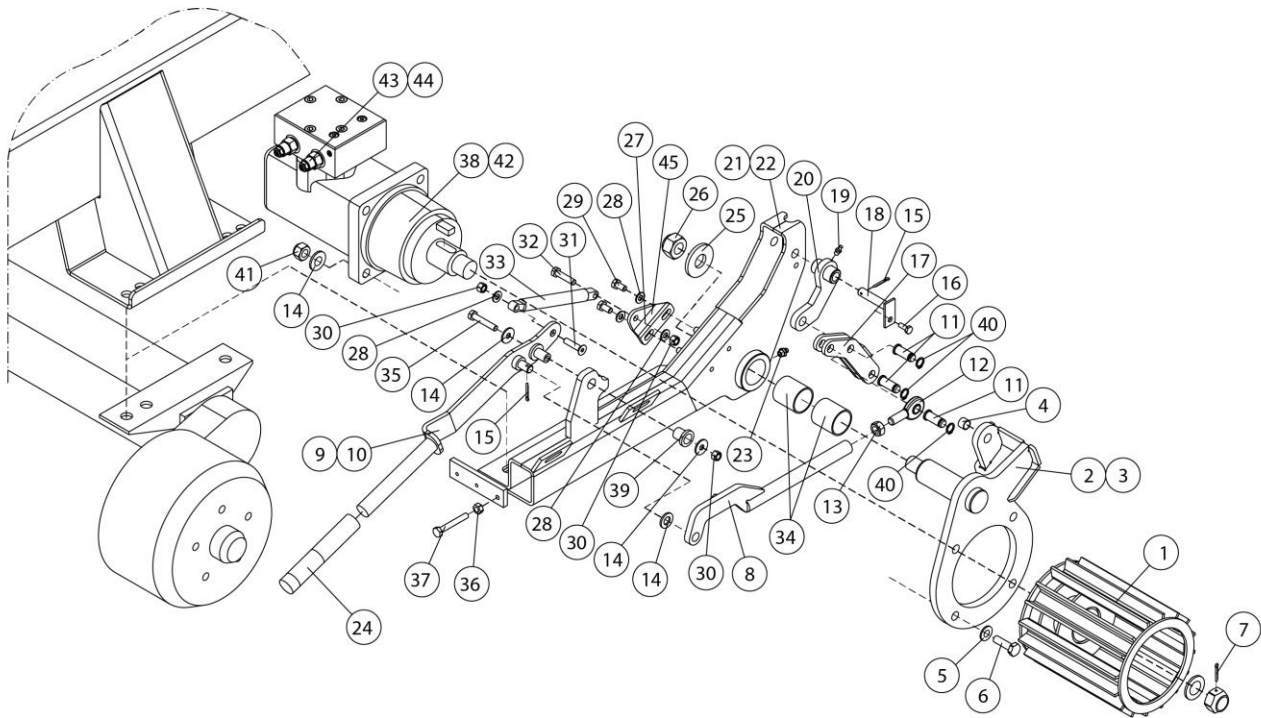
OSA ITEM DEL TEIL	VARAOSA NRO PART NR RESERVEL NR ERSATZTEIL NR	KPL QTY ANTAL ANZAHL	OSAN NIMI	DESCRIPTION	BENÄMNING	BENENNUNG
			AJOLAITE	DRIVING DEVICE	KÖRANORDNING	FAHRANTRIEB
1	3CA9256	2	VETORULLA	CAPSTAN	DRAGRULLE	AUSZUGSROLLE
2	3CB2812-O	1	AJOLAITE, MOOTTORIN KIINNITIN	LEVER, RIGHT	HÄVARM, HÖGER	HEBELBAUM, RECHTS
3	3CB2812-V	1	AJOLAITE, MOOTTORIN KIINNITIN	LEVER, LEFT	HÄVARM, VÄNSTER	HEBELBAUM, LINKS
4	29.2007	10	LAAKERIHOLKKI	BEARING BUSHING	LAGERBUSSNING	LAGERBUCHSE
5	M1009	8	ALUSLAATTA M10, DIN125	WASHER	BRICKA	UNTERLEGSCHIEBE
6	M1221	8	RUUVI M12 X 45, DIN931(8.8)	SCREW	SKRUV	SCHRAUBE
7	25.413	2	SAKSISOKKA 4 X 36, DIN94 A4	COTTER PIN	SAXSPRINT	SPLINT
8	4CB3683	2	AJOLAITE, VALITANKO	CONNECTING ROD	MELLANSTÄNG	KONNEKTOR
9	3CB3993-O	1	AJOLAITE, KAYTTOKAHVA	OPERATING HANDLE FOR DRIVE UNIT	DRIFTSPAK FÖR DRIVSYSTEM	BEDIENUNGSGRIF FÜR FAHRANORDNUNG
10	3CB3993-V	1	AJOLAITE, KAYTTOKAHVA	OPERATING HANDLE FOR DRIVE UNIT	DRIFTSPAK FÖR DRIVSYSTEM	BEDIENUNGSGRIF FÜR FAHRANORDNUNG
11	4CB4891	6	TAPPI T27.12025K	PIN	TAPP	ZAPFEN
12	28.339	2	NIVELLAAKERI D=12 M12 L=71	FREE BEARING	LEDLAGER	GELENKLAGER
13	M1200	2	KUUSIOMUTTERI M12, DIN934(8)	NUT	MUTTER	MUTTER
14	M1209	8	ALUSLAATTA M12, DIN125	WASHER	BRICKA	UNTERLEGSCHIEBE
15	25.400	4	SAKSISOKKA 3.2 X 20, DIN94 ZN	COTTER PIN	SAXSPRINT	SPLINT
16	M0613.001	2	RUUVI M6 X 12, DIN933(8.8)	SCREW	SKRUV	SCHRAUBE
17	DL1.171	2	AJOLAITE, NIVEL	KNEE	KNÄ	KNIE
18	T55.12054	2	TAPPI T55.12054K	PIN	TAPP	ZAPFEN
19	29.011	2	VOIDENIPPA M6	GREASE NIPPLE	SMÖRJNIPPEL	SCHMIERNIPPEL
20	DL1.170	2	AJOLAITE, NIVEL	JOINT	LED	GELENK
21	2CB4338-O	1	AJOLAITE, RUNKO OIKEA	FRAME, RIGHT	STOMME, HÖGER	RAHMEN, RECHTS
22	2CB4338-V	1	AJOLAITE, RUNKO VASEN	FRAME, LEFT	STOMME, VÄNSTER	RAHMEN, LINKS
23	29.015	2	VOIDENIPPA M8X1	GREASE NIPPLE	SMÖRJNIPPEL	SCHMIERNIPPEL
24	48.0569	2	KAHVA	GRIP	HANDTAG	GRIFF
25	4CA9206	2	ALUSLEVY	WASHER	BRICKA	UNTERLEGSCHIEBE
26	M2000.501	2	LUKITUSMUTTERI M20X1.5, DIN985(8)	NUT	MUTTER	MUTTER
27	4CB4517	2	AJOLAITE, KORVAKE	LUG	STIPEL	ANSATZ
28	M0809	4	ALUSLAATTA M8, DIN125	WASHER	BRICKA	UNTERLEGSCHIEBE
29	M0816.001	2	RUUVI M8 X 20, DIN933(8.8)	SCREW	SKRUV	SCHRAUBE
30	M0800.001	4	LUKITUSMUTTERI M8, DIN985(8)	LOCK NUT	MUTTER	MUTTER



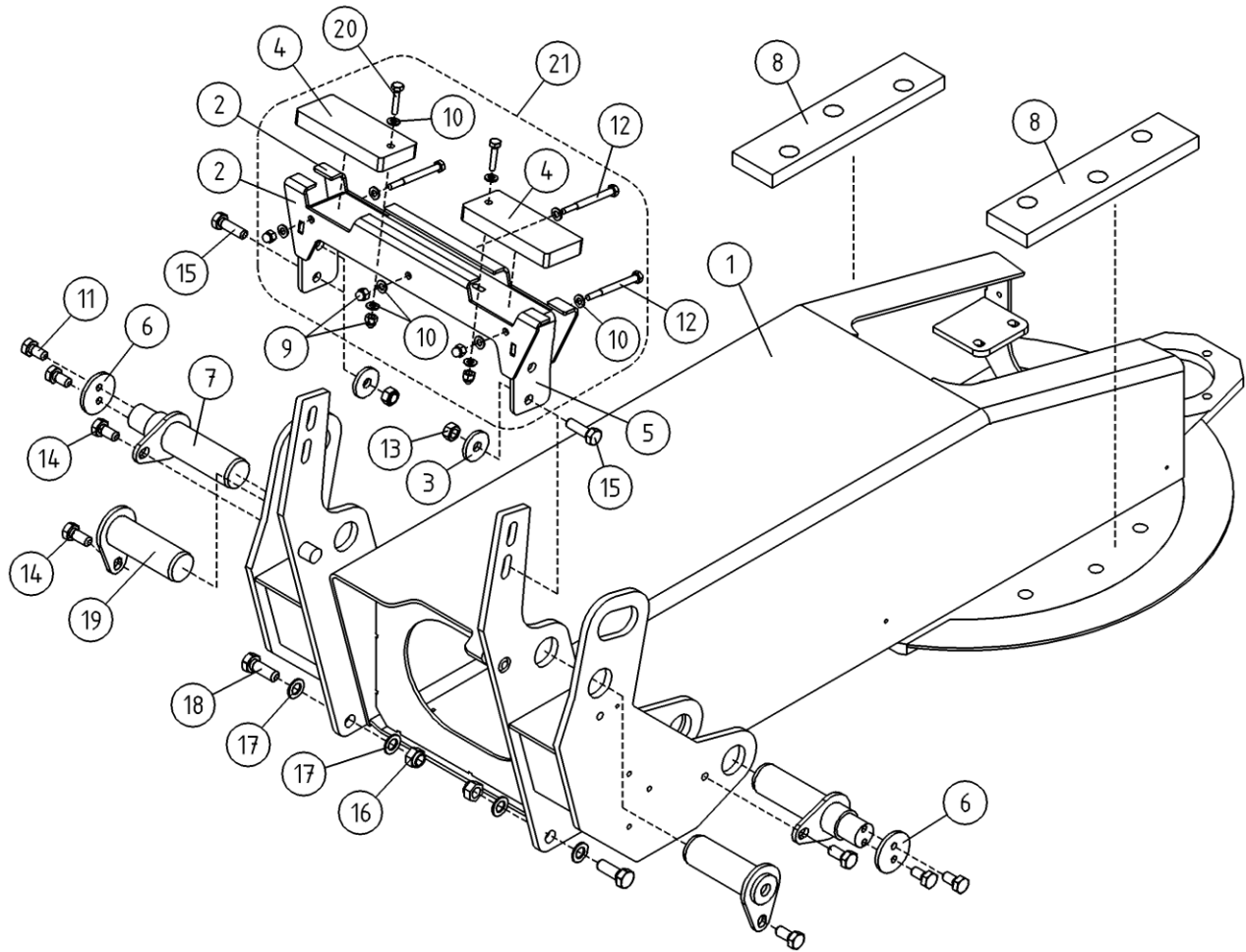
OSA ITEM DEL TEIL	VARAOSA NRO PART NR RESERVEL NR ERSATZTEIL NR	KPL QTY ANTAL ANZAHL	OSAN NIMI	DESCRIPTION	BENÄMNING	BENENNUNG
			AJOLAITE	DRIVING DEVICE	KÖRANORDNING	FAHRANTRIEB
31	M0819.008	2	RUUVI M8 X 35, DIN7991(8.8)	SCREW	SKRUV	SCHRAUBE
32	M0819	2	RUUVI M8 X 35, DIN931(8.8)	SCREW	SKRUV	SCHRAUBE
33	30.320	2	KAASUJOUSSI	GAS SPRING	GASFJÄDER	GASFEDER
34	29.2020	4	LAAKERIHOLKKI	BEARING BUSHING	LAGERBUSSNING	LAGERBUCHSE
35	M0821	2	RUUVI M8 X 45, DIN931(8.8)	SCREW	SKRUV	SCHRAUBE
36	M0800	2	KLUUSIOMUTTERI M8, DIN934(8)	NUT	MUTTER	MUTTER
37	M0823.001	2	RUUVI M8 X 55, DIN933(8.8)	SCREW	SKRUV	SCHRAUBE
38	47.2335	2	HYDRAULIMOOTTORI	HYDRAULIC MOTOR	HYDRAULMOTOR	HYDRAULMOTOR
39	29.2037	4	LAAKERIHOLKKI	BEARING BUSHING	LAGERBUSSNING	LAGERBUCHSE
40	25.007	6	VARMISTINRENGAS A12X1	SNAP RING	SÄKRINGSRING	SICHERUNGSRING
41	M1200.001	8	LUKITUSMUTTERI M12, DIN985(8)	LOCKING NUT	LÄSMUTTER	ARRETIERMUTTER
42	47.2335TS	2	TIIVISTESARJA	GASKET SET	TÄTNINGSSATS	DICHTUNGSSATZ
43	27.804	2	TIIVISTESARJA	GASKET SET	TÄTNINGSSATS	DICHTUNGSSATZ
44	47.2858	2	KUORMANLASKUVENTTIILI	LOAD REGULATING VALVE	AVLASTNINGSVENTIL	LASTREGELVENTIL



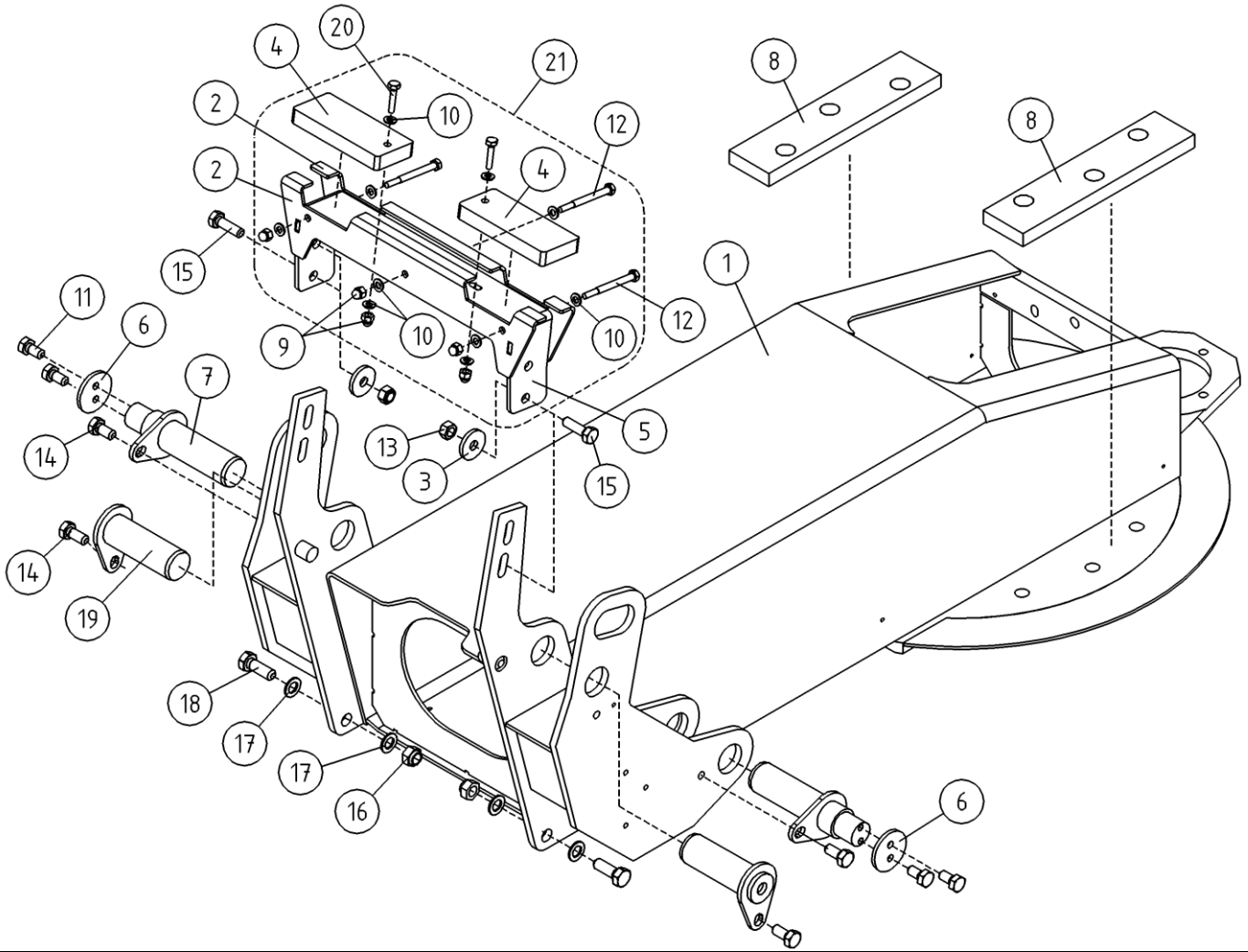
OSA ITEM DEL TEIL	VARAOSA NRO PART NR RESERVEL NR ERSATZTEIL NR	KPL QTY ANTAL ANZAHL	OSAN NIMI	DESCRIPTION	BENÄMNING	BENENNUNG
			AJOLAITE	DRIVING DEVICE	KÖRANORDNING	FAHRANTRIEB
1	3CA9256	2	VETORULLA	CAPSTAN	DRAGRULLE	AUSZUGSROLLE
2	3CB2812-O	1	AJOLAITE, MOOTTORIN KIINNITIN	LEVER, RIGHT	HÄVARM, HÖGER	HEBELBAUM, RECHTS
3	3CB2812-V	1	AJOLAITE, MOOTTORIN KIINNITIN	LEVER, LEFT	HÄVARM, VÄNSTER	HEBELBAUM, LINKS
4	29.2007	10	LAAKERIHOLKKI	BEARING BUSHING	LAGERBUSSNING	LAGERBUCHSE
5	M1009	8	ALUSLAATTA M10, DIN125	WASHER	BRICKA	UNTERLEGSCHIEBE
6	M1221	8	RUUVI M12 X 45, DIN931(8.8)	SCREW	SKRUV	SCHRAUBE
7	25.413	2	SAKSISOKKA 4 X 36, DIN94 A4	COTTER PIN	SAXSPRINT	SPLINT
8	4CB3683	2	AJOLAITE, VALITANKO	CONNECTING ROD	MELLANSTÄNG	KONNEKTOR
9	3CB3993-O	1	AJOLAITE, KAYTTOKAHVA	OPERATING HANDLE FOR DRIVE UNIT	DRIFTSPAK FÖR DRIVSYSTEM	BEDIENUNGSGRIFF FÜR FAHRANORDNUNG
10	3CB3993-V	1	AJOLAITE, KAYTTOKAHVA	OPERATING HANDLE FOR DRIVE UNIT	DRIFTSPAK FÖR DRIVSYSTEM	BEDIENUNGSGRIFF FÜR FAHRANORDNUNG
11	4CB4891	6	TAPPI T27.12025K	PIN	TAPP	ZAPFEN
12	28.339	2	NIVELLAAKERI D=12 M12 L=71	FREE BEARING	LEDLAGER	GELENKLAGER
13	M1200	2	KUUSIOMUTTERI M12, DIN934(8)	NUT	MUTTER	MUTTER
14	M1209	8	ALUSLAATTA M12, DIN125	WASHER	BRICKA	UNTERLEGSCHIEBE
15	25.400	4	SAKSISOKKA 3.2 X 20, DIN94 ZN	COTTER PIN	SAXSPRINT	SPLINT
16	M0613.001	2	RUUVI M6 X 12, DIN933(8.8)	SCREW	SKRUV	SCHRAUBE
17	DL1.171	2	AJOLAITE, NIVEL	KNEE	KNÄ	KNIE
18	T55.12054	2	TAPPI T55.12054K	PIN	TAPP	ZAPFEN
19	29.011	2	VOIDENIPPA M6	GREASE NIPPLE	SMÖRJNIPPEL	SCHMIERNIPPEL
20	DL1.170	2	AJOLAITE, NIVEL	JOINT	LED	GELENK
21	2CB4338-O	1	AJOLAITE, RUNKO OIKEA	FRAME, RIGHT	STOMME, HÖGER	RAHMEN, RECHTS
22	2CB4338-V	1	AJOLAITE, RUNKO VASEN	FRAME, LEFT	STOMME, VÄNSTER	RAHMEN, LINKS
23	29.015	2	VOIDENIPPA M8X1	GREASE NIPPLE	SMÖRJNIPPEL	SCHMIERNIPPEL
24	48.0569	2	KAHVA	GRIP	HANDTAG	GRIFF
25	4CA9206	2	ALUSLEVY	WASHER	BRICKA	UNTERLEGSCHIEBE
26	M2000.501	2	LUKITUSMUTTERI M20X1.5, DIN985(8)	NUT	MUTTER	MUTTER
27	4CB3682-O	1	AJOLAITE, KORVAKE	LUG	STIPEL	ANSATZ
28	M0809	5	ALUSLAATTA M8, DIN125	WASHER	BRICKA	UNTERLEGSCHIEBE
29	M0816.001	2	RUUVI M8 X 20, DIN933(8.8)	SCREW	SKRUV	SCHRAUBE
30	M0800.001	5	LUKITUSMUTTERI M8, DIN985(8)	LOCK NUT	MUTTER	MUTTER



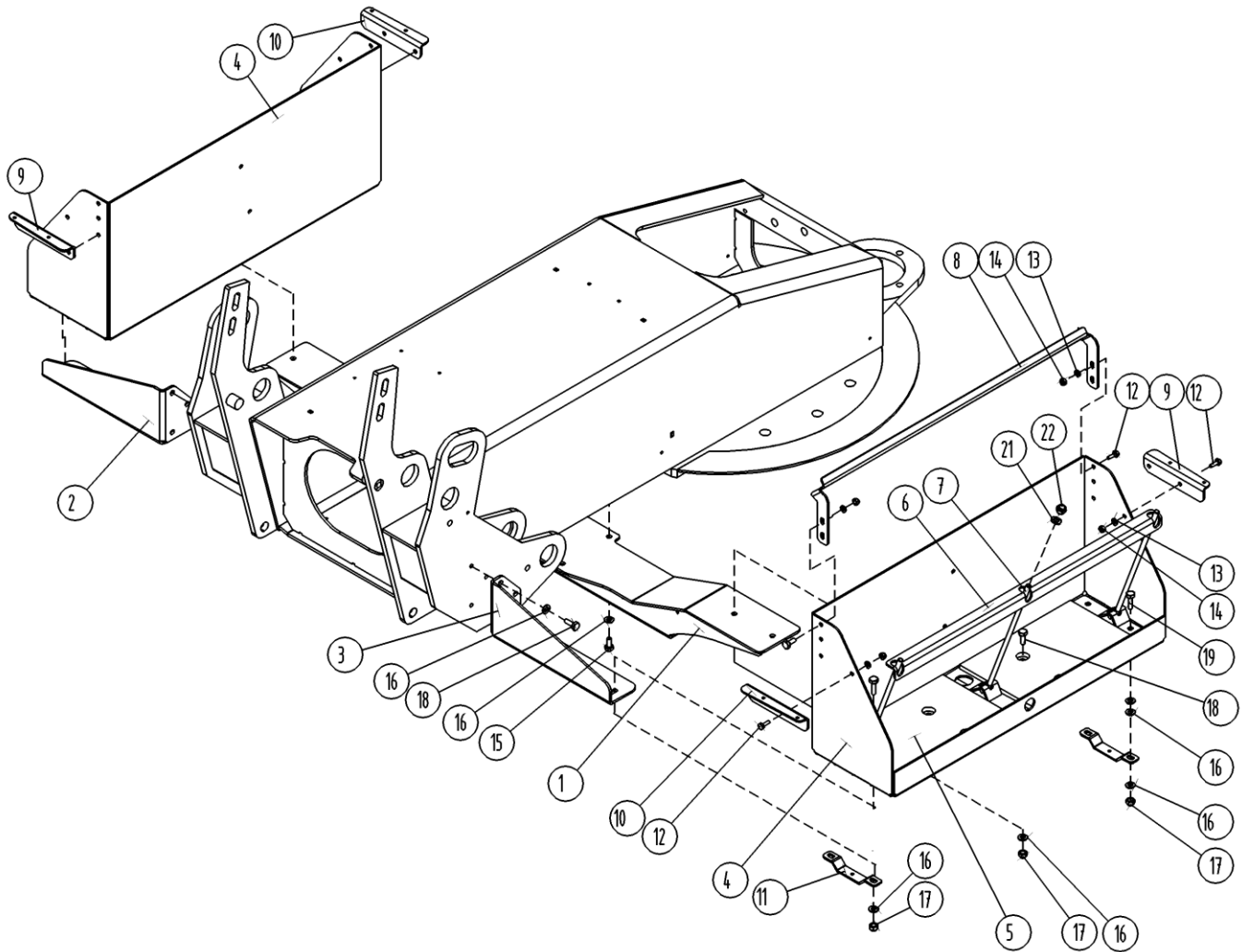
OSA ITEM DEL TEIL	VARAOSA NRO PART NR RESERVEL NR ERSATZTEIL NR	KPL QTY ANTAL ANZAHL	OSAN NIMI	DESCRIPTION	BENÄMNING	BENENNUNG
			AJOLAITE	DRIVING DEVICE	KÖRANORDNING	FAHRANTRIEB
31	M0819.008	2	RUUVI M8 X 35, DIN7991(8.8)	SCREW	SKRUV	SCHRAUBE
32	M0819	2	RUUVI M8 X 35, DIN931(8.8)	SCREW	SKRUV	SCHRAUBE
33	30.303	2	KAASUJOUSSI 129965	GAS SPRING	GASFJÄDER	GASFEDER
34	29.2020	4	LAAKERIHOLKKI	BEARING BUSHING	LAGERBUSSNING	LAGERBUCHSE
35	M0821	2	RUUVI M8 X 45, DIN931(8.8)	SCREW	SKRUV	SCHRAUBE
36	M0800	2	KLUUSIOMUTTERI M8, DIN934(8)	NUT	MUTTER	MUTTER
37	M0823.001	2	RUUVI M8 X 55, DIN933(8.8)	SCREW	SKRUV	SCHRAUBE
38	47.2335	2	HYDRAULIMOOTTORI	HYDRAULIC MOTOR	HYDRAULMOTOR	HYDRAULMOTOR
39	29.2037	4	LAAKERIHOLKKI	BEARING BUSHING	LAGERBUSSNING	LAGERBUCHSE
40	25.007	6	VARMISTINRENGAS A12X1	SNAP RING	SAKRINGSRING	SICHERUNGSRING
41	M1200.001	8	LUKITUSMUTTERI M12, DIN985(8)	LOCKING NUT	LÄSMUTTER	ARRETIERMUTTER
42	47.2335TS	2	TIIVISTESARJA	GASKET SET	TÄTNINGSSATS	DICHTUNGSSATZ
43	27.804	2	TIIVISTESARJA	GASKET SET	TÄTNINGSSATS	DICHTUNGSSATZ
44	47.2858	2	KUORMANLASKUVENTTIILI	LOAD REGULATING VALVE	AVLASTNINGSVENTIL	LASTREGELVENTIL
45	4CB3682-V	1	AJOLAITE, KORVAKE	LUG	STIPEL	ANSATZ



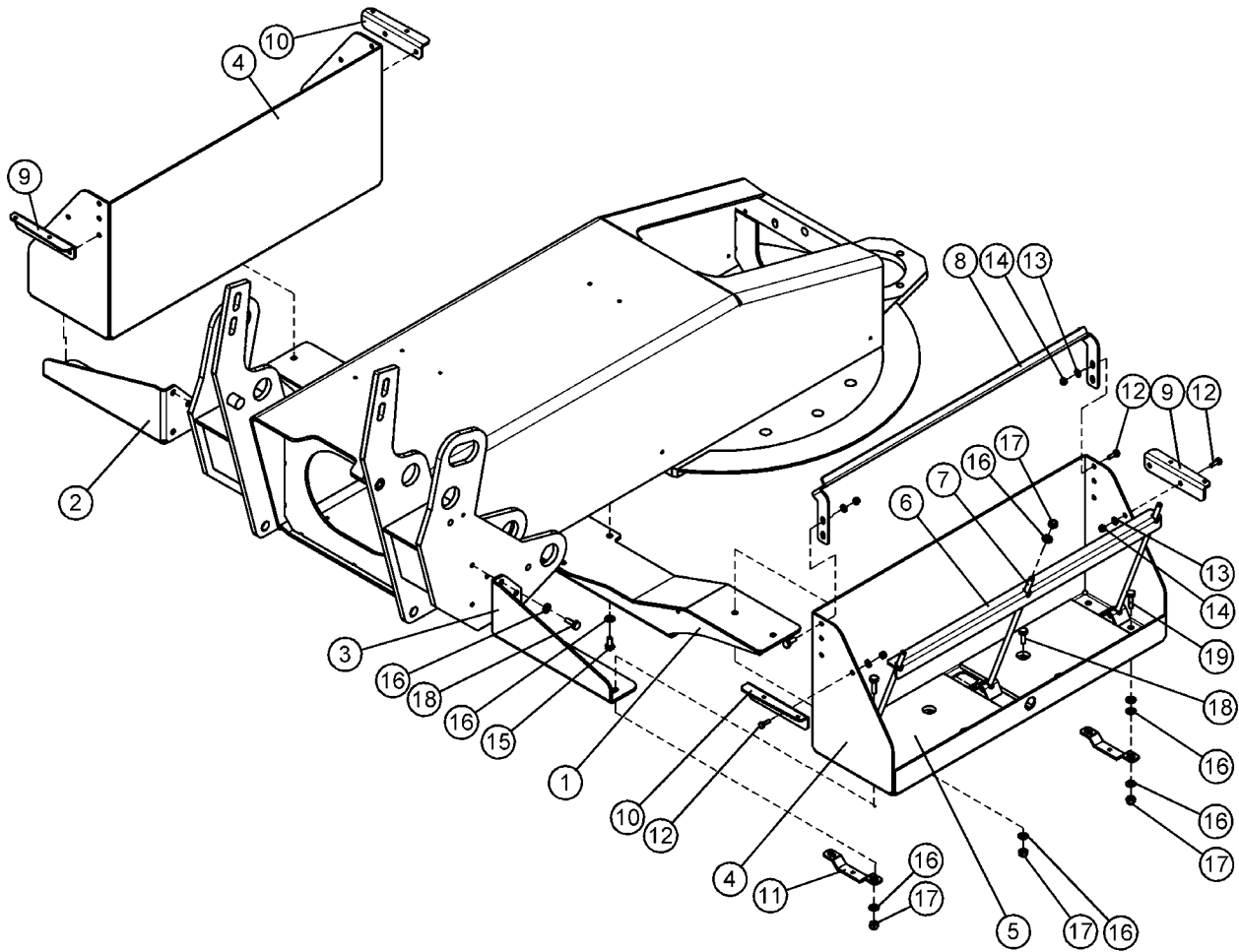
OSA ITEM DEL TEIL	VARAOSA NRO PART NR RESERVEL NR ERSATZTEIL NR	KPL QTY ANTAL ANZAHL	OSAN NIMI	DESCRIPTION	BENÄMNING	BENENNUNG
			KÄÄNTOLAITE	TURNING DEVICE	SVÄNGANORDNING	SCHWENKVORRICHTUNG
1	1CC7924	1	KÄÄNTOLAITE XT	ROTATING UNIT	SVÄNGANORDNING	SCHWENKANORDNUNG
2	3CB7338	2	LEVY	PLATE	PLÄT	PLATTE
3	DL1.033	4	ALUSLEVY	WASHER	BRICKA	UNTERLEGSCHIEBE
4	4CB7314	2	KUMILEVY NEOPREN 572	RUBBER PLATE	GUMMIPLATTA	GUMMIPLATTE
5	3CB7313	1	KANNATINLEVY	PLATE	PLÄT	PLATTE
6	DL2.078	2	KIINITYSLAIPPA	FASTENING FLANGE	MONTERINGSFLANS	BEFESTIGUNGSFLANSCH
7	DL2.081	2	TAPPI T59.40112M	PIN	TAPP	ZAPFEN
8	DL2.089	2	KUMILEVY NEOPREN 572	RUBBER PLATE	GUMMIPLATTA	GUMMIPLATTE
9	M0800.003	5	HATTUMUTTERI M8, DIN1587	NUT	MUTTER	MUTTER
10	M0809	18	ALUSLAATTA M8, DIN125	WASHER	BRICKA	UNTERLEGSCHIEBE
11	M0815	4	RUUVI M8 X 16, DIN931(8.8)	SCREW	SKRUV	SCHRAUBE
12	M0829	3	RUUVI M8 X 90, DIN931(8.8)	SCREW	SKRUV	SCHRAUBE
13	M1200.001	4	LUKITUSMUTTERI M12, DIN985(8)	LOCKING NUT	LÄSMUTTER	ARRETIERMUTTER
14	M1215	4	RUUVI M12 X 16, DIN931(8.8)	SCREW	SKRUV	SCHRAUBE
15	M1220	4	RUUVI M12 X 40, DIN931(8.8)	SCREW	SKRUV	SCHRAUBE
16	M1400.001	2	LUKITUSMUTTERI M14, DIN985(8)	NUT	MUTTER	MUTTER
17	M1409	4	ALUSLAATTA M14, DIN125	WASHER	BRICKA	UNTERLEGSCHIEBE
18	M1420	2	RUUVI M14 X 40, DIN931(8.8)	SCREW	SKRUV	SCHRAUBE
19	T14.40113	2	TAPPI T14.40118S	PIN	TAPP	ZAPFEN
20	M0819	2	RUUVI M8 X 35, DIN931(8.8)	SCREW	SKRUV	SCHRAUBE
21	3CB7315	1	PUOMISTON KANNATIN	BOOM SUPPORT	BOMSTÖD	ARMTRÄGER



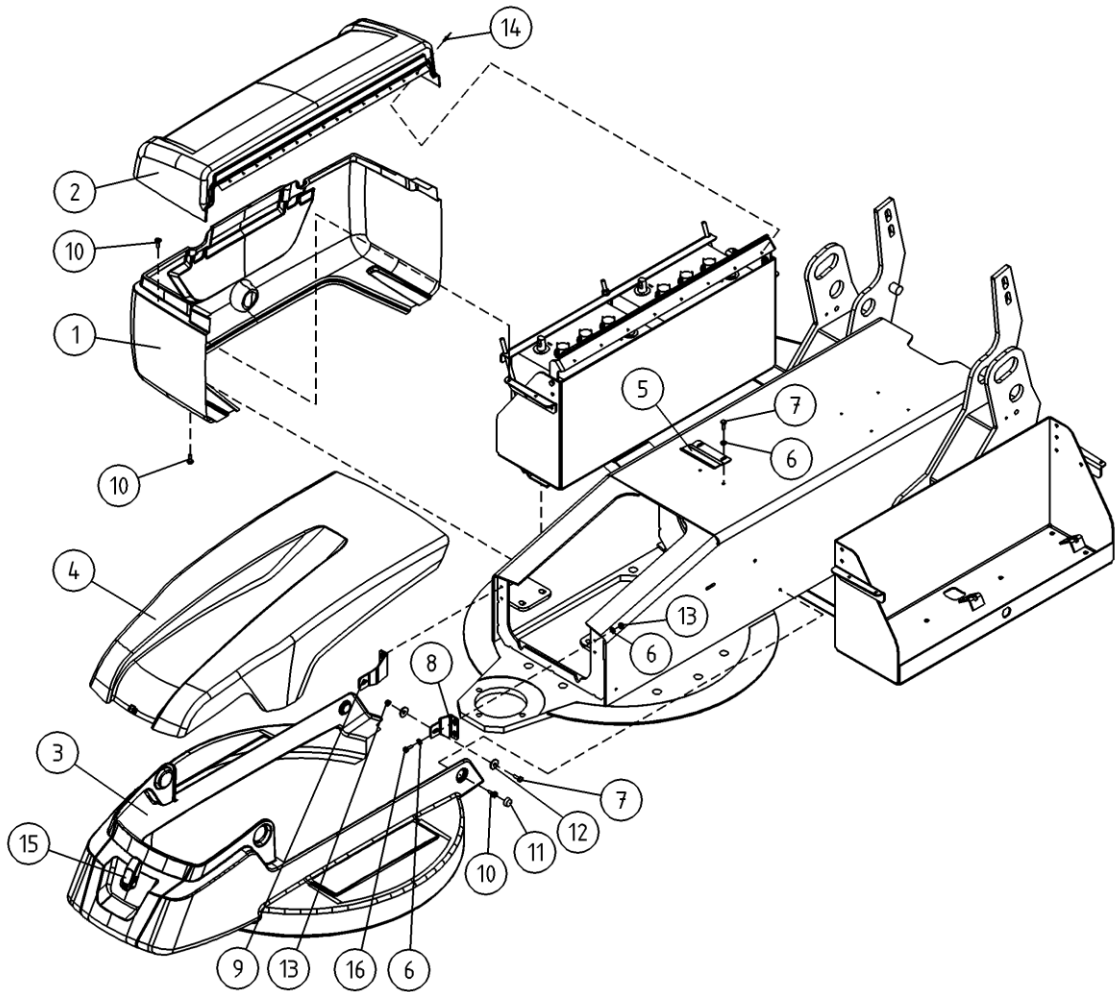
OSA ITEM DEL TEIL	VARAOSA NRO PART NR RESERVEL NR ERSATZTEIL NR	KPL QTY ANTAL ANZAHL	OSAN NIMI	DESCRIPTION	BENÄMNING	BENENNUNG
			KÄÄNTOLAITE	TURNING DEVICE	SVÄNGANORDNING	SCHWENKORRICHUNG
1	1CB4920	1	KÄÄNTOLAITE	ROTATING UNIT	SVÄNGANORDNING	SCHWENKANORDNUNG
2	3CB7338	2	LEVY	PLATE	PLÄT	PLATTE
3	DL1.033	4	ALUSLEVY	WASHER	BRICKA	UNTERLEGSCHIEBE
4	4CB7314	2	KUMILEVY NEOPREN 572	RUBBER PLATE	GUMMIPLATTA	GUMMIPLATTE
5	3CB7313	1	KANNATINLEVY	PLATE	PLÄT	PLATTE
6	DL2.078	2	KIINNITYSLAIPPA	FASTENING FLANGE	MONTERINGSFLANS	BEFESTIGUNGSFLANSCH
7	DL2.081	2	TAPPI T59.40112M	PIN	TAPP	ZAPFEN
8	DL2.089	2	KUMILEVY NEOPREN 572	RUBBER PLATE	GUMMIPLATTA	GUMMIPLATTE
9	M0800.003	5	HATTUMUTTERI M8, DIN1587	NUT	MUTTER	MUTTER
10	M0809	18	ALUSLAATTA M8, DIN125	WASHER	BRICKA	UNTERLEGSCHIEBE
11	M0815	4	RUUVI M8 X 16, DIN931(8.8)	SCREW	SKRUV	SCHRAUBE
12	M0829	3	RUUVI M8 X 90, DIN931(8.8)	SCREW	SKRUV	SCHRAUBE
13	M1200.001	4	LUKITUSMUTTERI M12, DIN985(8)	LOCKING NUT	LÄSMUTTER	ARRETIERMUTTER
14	M1215	4	RUUVI M12 X 16, DIN931(8.8)	SCREW	SKRUV	SCHRAUBE
15	M1220	4	RUUVI M12 X 40, DIN931(8.8)	SCREW	SKRUV	SCHRAUBE
16	M1400.001	2	LUKITUSMUTTERI M14, DIN985(8)	NUT	MUTTER	MUTTER
17	M1409	4	ALUSLAATTA M14, DIN125	WASHER	BRICKA	UNTERLEGSCHIEBE
18	M1420	2	RUUVI M14 X 40, DIN931(8.8)	SCREW	SKRUV	SCHRAUBE
19	T14.40113	2	TAPPI T14.40118S	PIN	TAPP	ZAPFEN
20	M0819	2	RUUVI M8 X 35, DIN931(8.8)	SCREW	SKRUV	SCHRAUBE
21	3CB7315	1	PUOMISTON KANNATIN	BOOM SUPPORT	BOMSTÖD	ARMTRÄGER



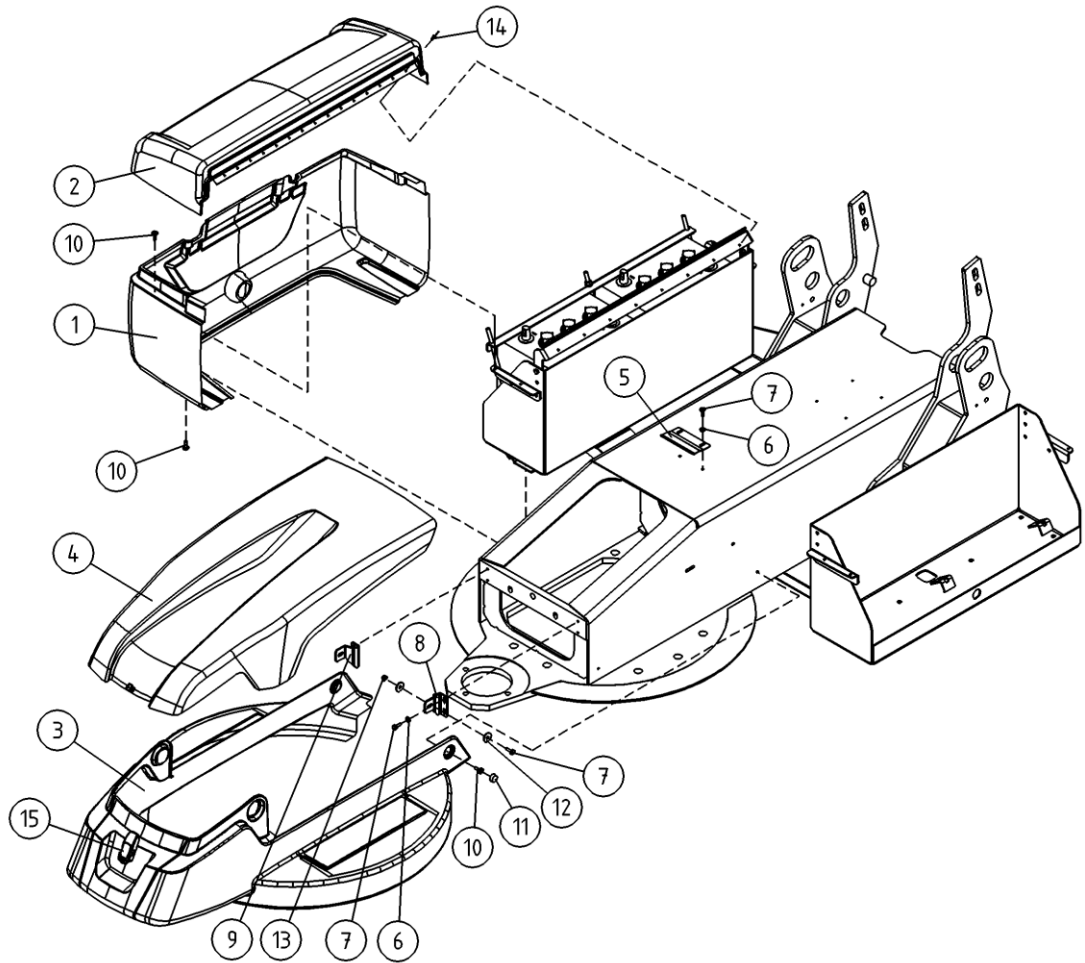
OSA ITEM DEL TEIL	VARAOSA NRO PART NR RESERVDL NR ERSATZTEIL NR	KPL QTY ANTAL ANZAHL	OSAN NIMI	DESCRIPTION	BENÄMNING	BENENNUNG
			KÄÄNTOLAITE, KIINNIKEET	TURNING DEVICE, FIXINGS	SVÄNGANORDNING, FASTNINGAR	SCHWENKVORRICHTUNG, HALTER
1	4CB4880	1	AKKUTELINEEN KANNATINPALKKI	BATTERY HOLDER SUPPORT BEAM	STÖDBALK FÖR BATTERISTÄLL	TRÄGER DES AKKUGESTELLS
2	4CB4883-V	1	AKKUTELINEEN KIINNITIN	BATTERY HOLDER BRACKET	BATTERISTÄLLFASTE	HALTER DES AKKUGESTELLS
3	4CB4883-O	1	AKKUTELINEEN KIINNITIN	BATTERY HOLDER BRACKET	BATTERISTÄLLFASTE	HALTER DES AKKUGESTELLS
4	3CB4878	2	AKKUTELINE	BATTERY HOLDER	BATTERISTÄLL	AKKUGESTELL
5	4CB4887	4	KUMILEVY, AKUN ALLE	RUBBER PLATE, BATTERY	GUMMIPLATTA	GUMMIPLATTE, UNTER DEM AKKU
6	4CC6175	2	KIINNITYSLEVY, AKKU	ATTACHMENT PLATE	FASTPLATTA, BATTERI	FESTPLATTE, AKKU
7	4CC6176	6	TANKO, AKUN KIINNITYS	ROD, BATTERY ATTACHMENT	STÅNG, BATTERIFASTE	STANGE, AKKU
8	4CB5028	2	SARANAN KIINNITYSLEVY	ATTACHMENT PLATE, HINGE	FASTPLATTA FÖR GÅNGJÄRN	FESTPLATTE FÜR SCHARNIER
9	4CB5020-V	2	AKKUKOTELON KIINNIKE	BRACKET, BATTERY HOUSING	BATTERIKÄPANS FASTE	HALTER DES AKKUGEHÄUSE
10	4CB5020-O	2	AKKUKOTELON KIINNIKE	BRACKET, BATTERY HOUSING	BATTERIKÄPANS FASTE	HALTER DES AKKUGEHÄUSE
11	4CB5029	4	AKKUKOTELON KIINNIKE	BRACKET, BATTERY HOUSING	BATTERIKÄPANS FASTE	HALTER DES AKKUGEHÄUSE
12	M0615.001	18	RUUVI M6 X 16, DIN933(8.8)	SCREW	SKRUV	SCHRAUBE
13	M0609	10	ALUSLAATTA M6, DIN125	WASHER	BRICKA	UNTERLEGSCHLEIBE
14	M0600.001	10	LUKITUSMUTTERI M6, DIN985(8)	LOCK NUT	MUTTER	MUTTER
15	M0815.001	4	RUUVI M8 X 16, DIN933(8.8)	SCREW	SKRUV	SCHRAUBE
16	M0809	24	ALUSLAATTA M8, DIN125	WASHER	BRICKA	UNTERLEGSCHLEIBE
17	M0800.001	8	LUKITUSMUTTERI M8, DIN985(8)	LOCK NUT	MUTTER	MUTTER
18	M0816.001	10	RUUVI M8 X 20, DIN933(8.8)	SCREW	SKRUV	SCHRAUBE
19	M0817.001	8	RUUVI M8 X 25, DIN933(8.8)	SCREW	SKRUV	SCHRAUBE
21	M0809R	6	ALUSLAATTA M8, DIN125	WASHER	BRICKA	UNTERLEGSCHLEIBE
22	M0800.020	6	LUKITUSMUTTERI M8, DIN985 A4-80	LOCK NUT	MUTTER	MUTTER



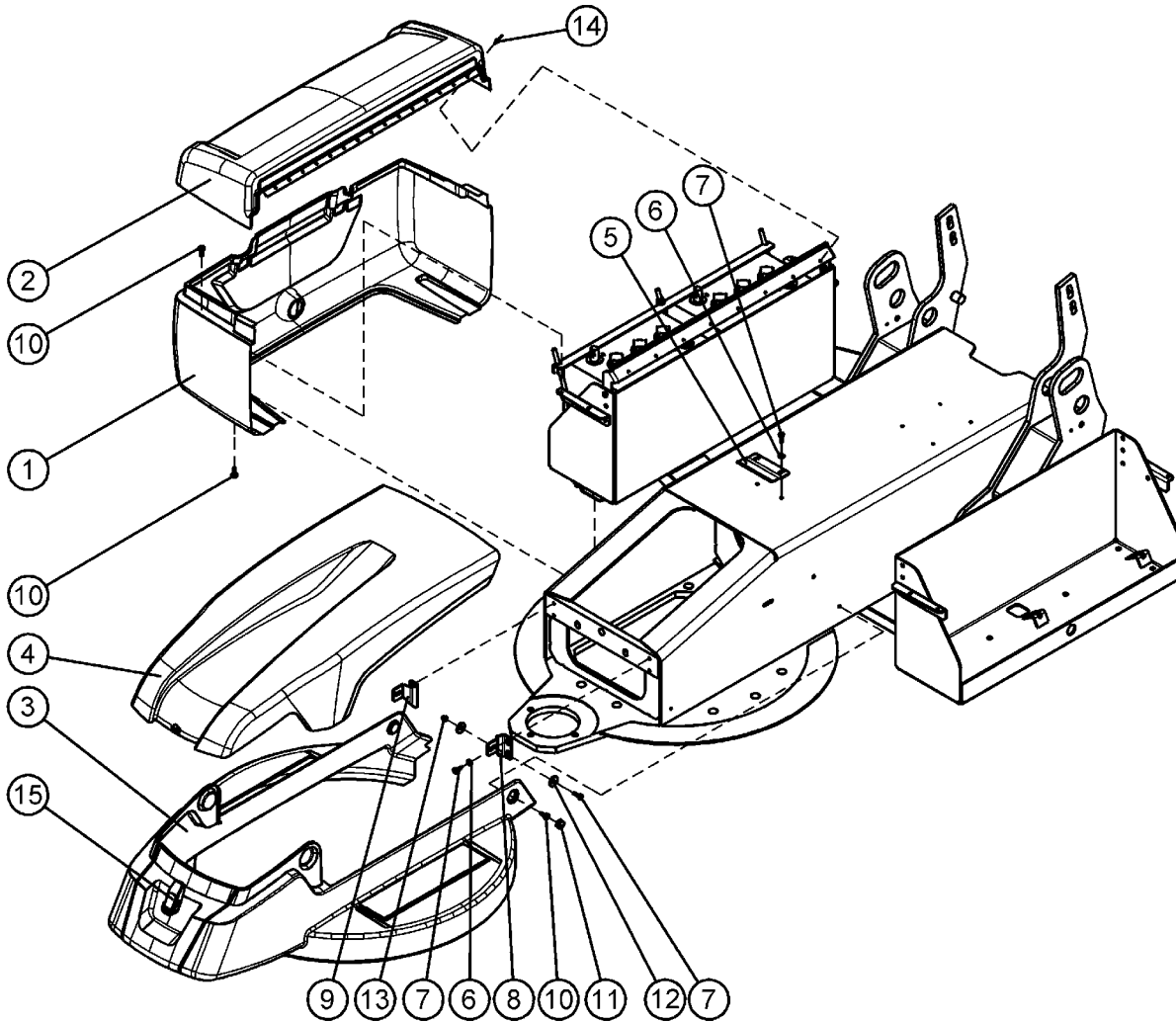
OSA ITEM DEL TEIL	VARAOSA NRO PART NR RESERVDL NR ERSATZTEIL NR	KPL QTY ANTAL ANZAHL	OSAN NIMI	DESCRIPTION	BENÄNNING	BENENNUNG
			KÄÄNTOLAITE, KIINNIKEET	TURNING DEVICE, FIXINGS	SVÄNGANORDNING, FASTNINGAR	SCHWENKVORRICHTUNG, HALTER
1	4CB4880	1	AKKUTELINEEN KANNATINPALKKI	BATTERY HOLDER SUPPORT BEAM	STÖDBALK FÖR BATTERISTÄLL	TRÄGER DES AKKUGESTELLS
2	4CB4883-V	1	AKKUTELINEEN KIINNITIN	BATTERY HOLDER BRACKET	BATTERISTÄLLFASTE	HALTER DES AKKUGESTELLS
3	4CB4883-O	1	AKKUTELINEEN KIINNITIN	BATTERY HOLDER BRACKET	BATTERISTÄLLFASTE	HALTER DES AKKUGESTELLS
4	3CB4878	2	AKKUTELINE	BATTERY HOLDER	BATTERISTÄLL	AKKUGESTELL
5	4CB4887	4	KUMILEVY, AKUN ALLE	RUBBER PLATE, BATTERY	GUMMIPLATTA	GUMMIPLATTE, UNTER DEM AKKU
6	4CB4490	2	KIINNITYSLEVY, AKKU	ATTACHMENT PLATE	FASTPLATTA, BATTERI	FESTPLATTE, AKKU
7	4CB4491	6	TANKO, AKUN KIINNITYS	ROD, BATTERY ATTACHMENT	STÄNG, BATTERIFASTE	STANGE, AKKU
8	4CB5028	2	SARANAN KIINNITYSLEVY	ATTACHMENT PLATE, HINGE	FASTPLATTA FÖR GÄNGJÄRN	FESTPLATTE FÜR SCHARNIER
9	4CB5020-V	2	AKKUKOTELON KIINNIKE	BRACKET, BATTERY HOUSING	BATTERIKÄPANS FASTE	HALTER DES AKKUGEHÄUSE
10	4CB5020-O	2	AKKUKOTELON KIINNIKE	BRACKET, BATTERY HOUSING	BATTERIKÄPANS FASTE	HALTER DES AKKUGEHÄUSE
11	4CB5029	4	AKKUKOTELON KIINNIKE	BRACKET, BATTERY HOUSING	BATTERIKÄPANS FASTE	HALTER DES AKKUGEHÄUSE
12	M0615.001	16	RUUVI M6 X 16, DIN933(8.8)	SCREW	SKRUV	SCHRAUBE
13	M0609	16	ALUSLAATTA M6, DIN125	WASHER	BRICKA	UNTERLEGSCHIEBE
14	M0600.001	16	LUKITUSMUTTERI M6, DIN985(8)	LOCK NUT	MUTTER	MUTTER
15	M0815.001	4	RUUVI M8 X 16, DIN933(8.8)	SCREW	SKRUV	SCHRAUBE
16	M0809	30	ALUSLAATTA M8, DIN125	WASHER	BRICKA	UNTERLEGSCHIEBE
17	M0800.001	12	LUKITUSMUTTERI M8, DIN985(8)	LOCK NUT	MUTTER	MUTTER
18	M0816	10	RUUVI M8 X 20, DIN931(8.8)	SCREW	SKRUV	SCHRAUBE
19	M0817.001	8	RUUVI M8 X 25, DIN933(8.8)	SCREW	SKRUV	SCHRAUBE



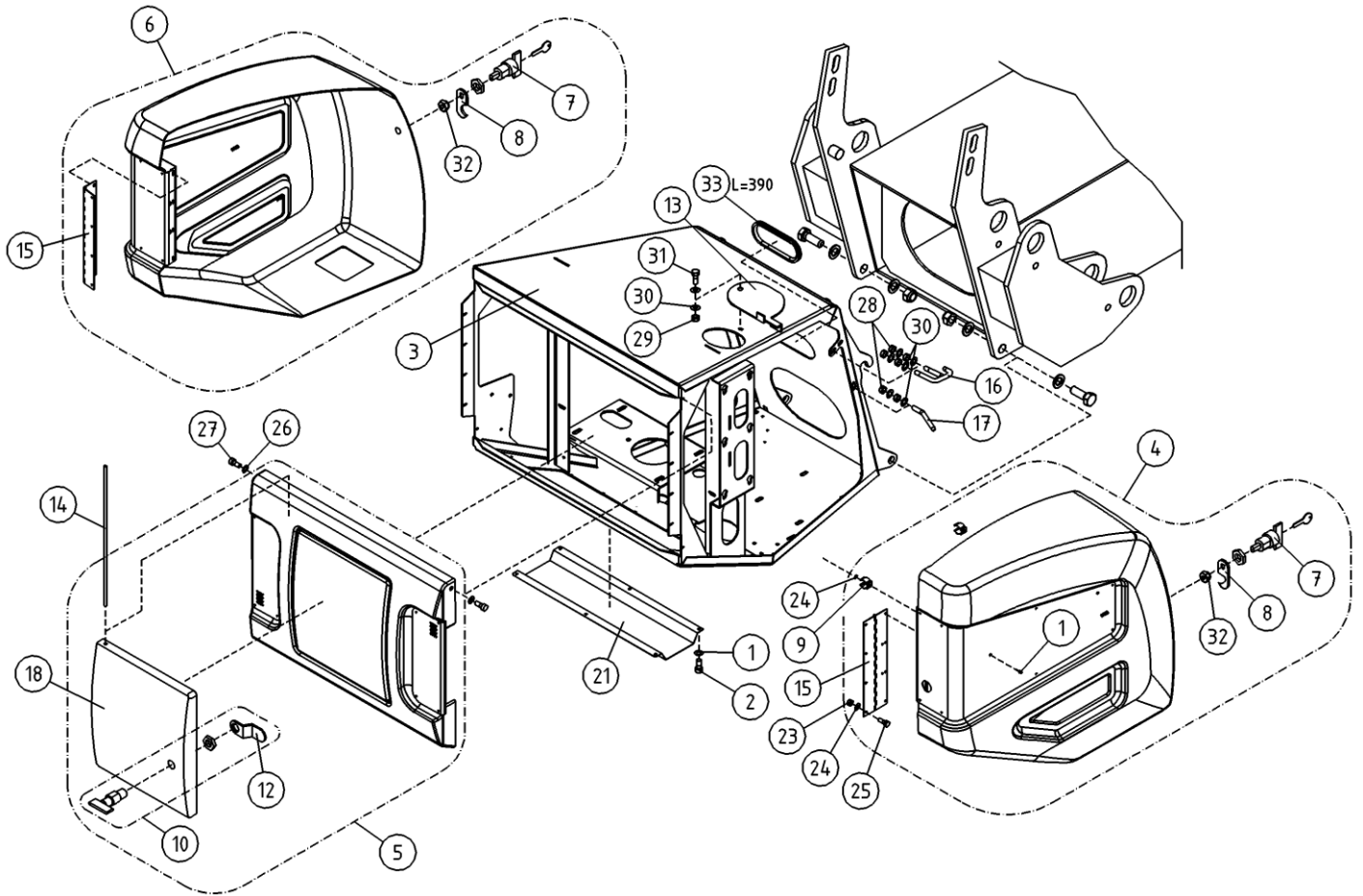
OSA ITEM DEL TEIL	VARAOSA NRO PART NR RESERVDL NR ERSATZTEIL NR	KPL QTY ANTAL ANZAHL	OSAN NIMI	DESCRIPTION	BENÄMNING	BENENNUNG
			SUOJUKSET	COVERS	SKYDD	SCHUTZABDECKUNG
1	3CB5011	2	AKKUKOTELO	BATTERY CASING	BATTERIHUS	AKKUGEHÄUSE
2	3CB5012	2	AKKUKOTELON KANSI	COVER/BATTERY CASING	LOCK FOR BATTERIKÄPA	DECKEL
3	3CB5009	1	KÄÄNTÖLAITE, HELMASUOJUS	TURNING DEVICE, APRON	SVÄNGANORDNING, NEDRE SKYDD	SCHWENKGERÄT, UNTERSCHUTZ
4	3CB5010	1	KÄÄNTÖLAITE, ETUSUOJA	TURNING DEVICE, FRONT COVER	SVÄNGANORDNING, FRAMSKYDD	SCHWENKGERÄT, VORDERSCHUTZ
5	4CB5074	1	KIINNIKE MUOVISUOJAAN	CLAMP	FASTE, PLASTSKYDD	BEFESTIGUNG, KUNSTSTOFFSCHUTZ
6	M0609	6	ALUSLAATTA M6, DIN125	WASHER	BRICKA	UNTERLEGSCHLEIBE
7	M0615.001	4	RUUVI M6 X 16, DIN933(8.8)	SCREW	SKRUV	SCHRAUBE
8	4CC7930-V	1	MUOVISUOJAN KIINNIKE VAS.	PLASTIC COVER FITTING	PLASTSKYDDSFASTE	HALTER, KUNSTSTOFFSCHUTZ, LINKS
9	4CC7930-O	1	MUOVISUOJAN KIINNIKE OIK.	PLASTIC COVER FITTING	PLASTSKYDDSFASTE	HALTER, KUNSTSTOFFSCHUTZ, LINKS
10	M0615.034	14	URARUUVI M6 X 16, DIN7985Z	SCREW	SKRUV	SCHRAUBE
11	48.1014	2	RUUVIKANNANSUOJUS	PLASTIC COVER FOR SCREW	PLASTKYDD	PLASTIKSCHUTZ FÜR SCHRAUBE
12	M0607	4	KORILAATTA M6, DIN9021	WASHER	BRICKA	UNTERLEGSCHLEIBE
13	M0600.001	2	LUKITUSMUTTERI M6, DIN985(8)	LOCK NUT	MUTTER	MUTTER
14	24.918	16	POP-NIITTI AISI 305	RIVET	NIT	NIET
15	48.0611	5	SALPA	HOLDER	REGEL	RIEGEL
16	M0617.001	4	RUUVI M6 X 25, DIN933(8.8)	SCREW	SKRUV	SCHRAUBE



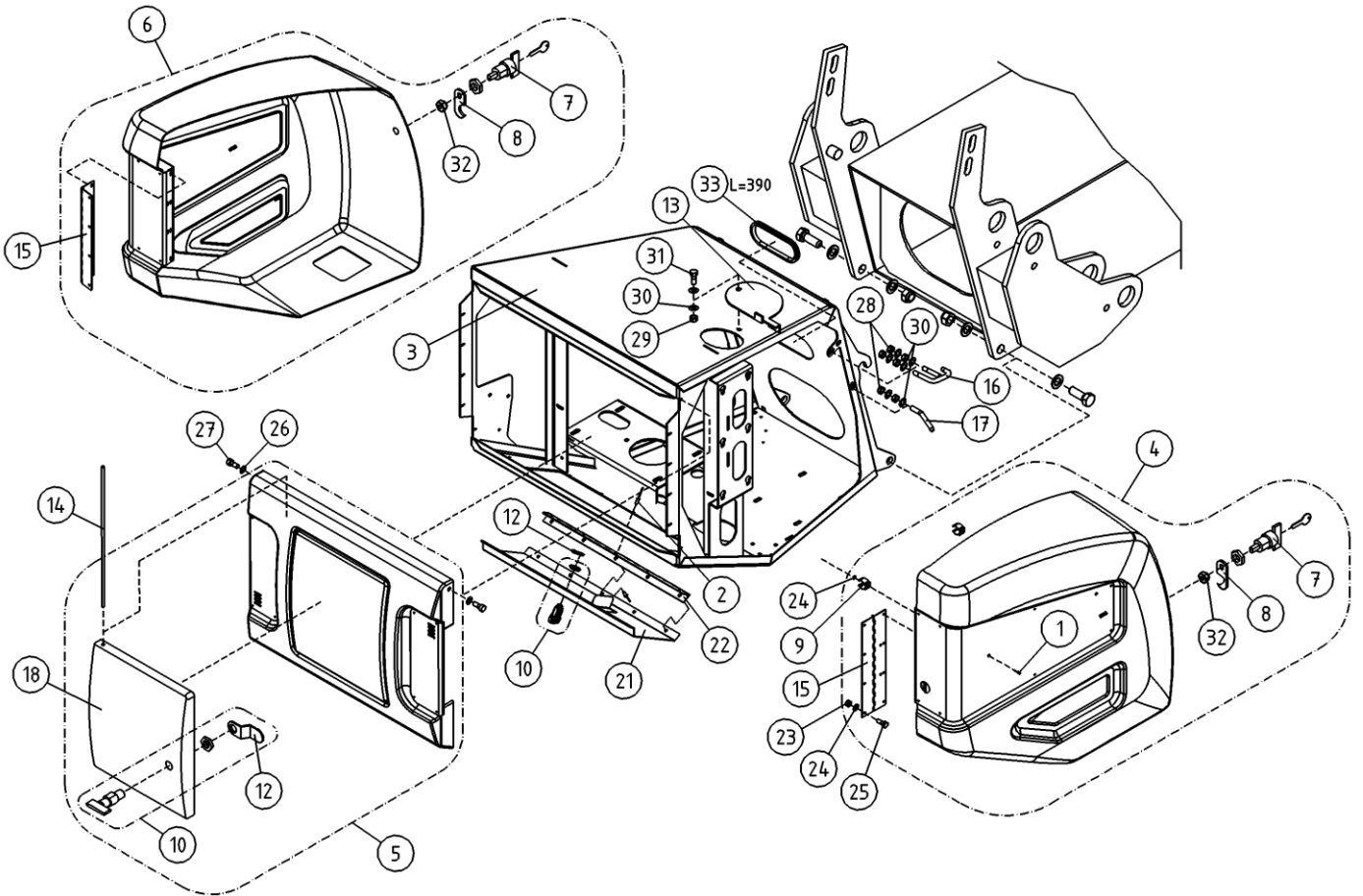
OSA ITEM DEL TEIL	VARAOSA NRO PART NR RESERVDEL NR ERSATZTEIL NR	KPL QTY ANTAL ANZAHL	OSAN NIMI	DESCRIPTION	BENÄMNING	BENENNUNG
			SUOJUKSET	COVERS	SKYDD	SCHUTZABDECKUNG
1	3CB5011	2	AKKUKOTELO	BATTERY CASING	BATTERIHUS	AKKUGEHÄUSE
2	3CB5012	2	AKKUKOTELON KANSI	COVER/BATTERY CASING	LOCK FOR BATTERIKÄPA	DECKEL
3	3CB5009	1	KÄÄNTÖLAITE, HELMASUOJUS	TURNING DEVICE, APRON	SVÄNGANORDNING, NEDRE SKYDD	SCHWENKGERÄT, UNTERSCHUTZ
4	3CB5010	1	KÄÄNTÖLAITE, ETUSUOJA	TURNING DEVICE, FRONT COVER	SVÄNGANORDNING, FRAMSKYDD	SCHWENKGERÄT, VORDERSCHUTZ
5	4CB5074	1	KIINNIKE MUOVISUOJAAN	CLAMP	FASTE, PLASTSKYDD	BEFESTIGUNG, KUNSTSTOFFSCHUTZ
6	M0609	6	ALUSLAATTA M6, DIN125	WASHER	BRICKA	UNTERLEGSCHLEIBE
7	M0615.001	8	RUUVI M6 X 16, DIN933(8.8)	SCREW	SKRUV	SCHRAUBE
8	4CB4723-V	1	MUOVISUOJAN KIINNIKE VAS.	PLASTIC COVER FITTING	PLASTSKYDDSFASTE	HALTER, KUNSTSTOFFSCHUTZ, LINKS
9	4CB4723-O	1	MUOVISUOJAN KIINNIKE OIK.	PLASTIC COVER FITTING	PLASTSKYDDSFASTE	HALTER, KUNSTSTOFFSCHUTZ, RECHTS
10	M0615.034	14	URARUUVI M6 X 16, DIN7985Z	SCREW	SKRUV	SCHRAUBE
11	48.1014	2	RUUVIKANNANSUOJUS	PLASTIC COVER FOR SCREW	PLASTSKYDD	PLASTIKSCHUTZ FÜR SCHRAUBE
12	M0607	4	KORILAATTA M6, DIN9021	WASHER	BRICKA	UNTERLEGSCHLEIBE
13	M0600.001	2	LUKITUSMUTTERI M6, DIN985(8)	LOCK NUT	MUTTER	MUTTER
14	24.918	16	POP-NIITTI AISI 305	RIVET	NIT	NIET
15	48.0611	5	SALPA	HOLDER	REGEL	RIEGEL



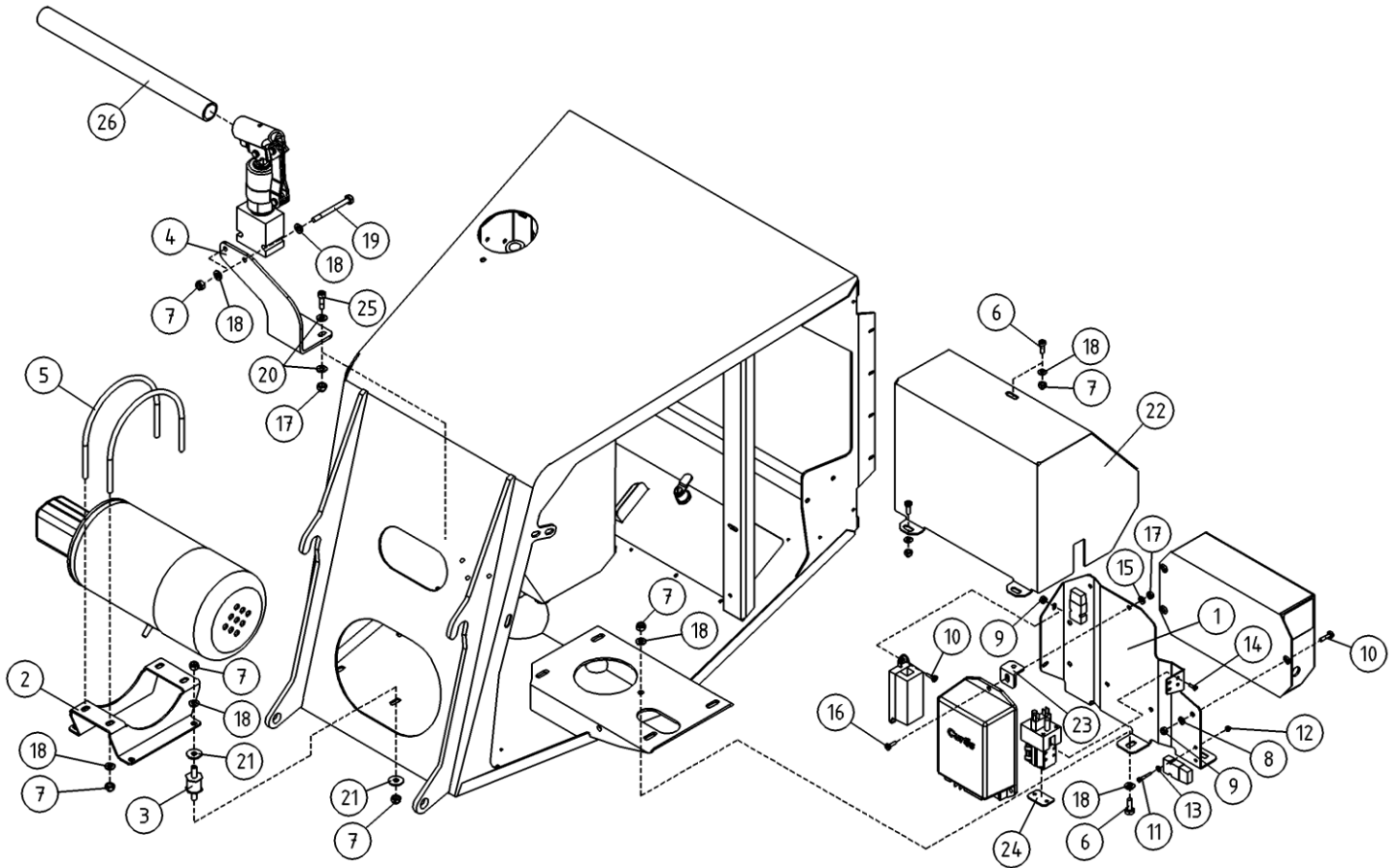
OSA ITEM DEL TEIL	VARAOSA NRO PART NR RESERVEL NR ERSATZTEIL NR	KPL QTY ANTAL ANZAHL	OSAN NIMI	DESCRIPTION	BENÄMNING	BENENNUNG
			SUOJUKSET	COVERS	SKYDD	SCHUTZABDECKUNG
1	3CB5011	2	AKKUKOTELO	BATTERY CASING	BATTERIHUS	AKKUGEHÄUSE
2	3CB5012	2	AKKUKOTELON KANSI	COVER/BATTERY CASING	LOCK FOR BATTERIKÄPA	DECKEL
3	3CB5009	1	KÄÄNTOLAITE, HELMASUOJUS	TURNING DEVICE, APRON	SVÄNGANORDNING, NEDRE SKYDD	SCHWENKGERÄT, UNTERSCHUTZ
4	3CB5010	1	KÄÄNTOLAITE, ETUSUOJA	TURNING DEVICE, FRONT COVER	SVÄNGANORDNING, FRAMSKYDD	SCHWENKGERÄT, VORDERSCHUTZ
5	4CB5074	1	KIINNIKE MUOVISUOJAAN	CLAMP	FASTE, PLASTSKYDD	BEFESTIGUNG, KUNSTSTOFFSCHUTZ
6	M0609	6	ALUSLAATTA M6, DIN125	WASHER	BRICKA	UNTERLEGSCHLEIBE
7	M0615.001	8	RUUVI M6 X 16, DIN933(8.8)	SCREW	SKRUV	SCHRAUBE
8	4CB4723-V	1	MUOVISUOJAN KIINNIKE VAS.	PLASTIC COVER FITTING	PLASTSKYDDSFASTE	HALTER, KUNSTSTOFFSCHUTZ, LINKS
9	4CB4723-O	1	MUOVISUOJAN KIINNIKE OIK.	PLASTIC COVER FITTING	PLASTSKYDDSFASTE	HALTER, KUNSTSTOFFSCHUTZ, RECHTS
10	M0615.034	14	URARUUVI M6 X 16, DIN7985Z	SCREW	SKRUV	SCHRAUBE
11	48.1014	2	RUUVIKANNANSUOJUS	PLASTIC COVER FOR SCREW	PLASTKYDD	PLASTIKSCHUTZ FÜR SCHRAUBE
12	M0607	4	KORILAATTA M6, DIN9021	WASHER	BRICKA	UNTERLEGSCHLEIBE
13	M0600.001	2	LUKITUSMUTTERI M6, DIN985(8)	LOCK NUT	MUTTER	MUTTER
14	24.918	16	POP-NIITTI AISI 305	RIVET	NIT	NIET
15	48.0577	5	SALPA	HOLDER	REGEL	RIEGEL



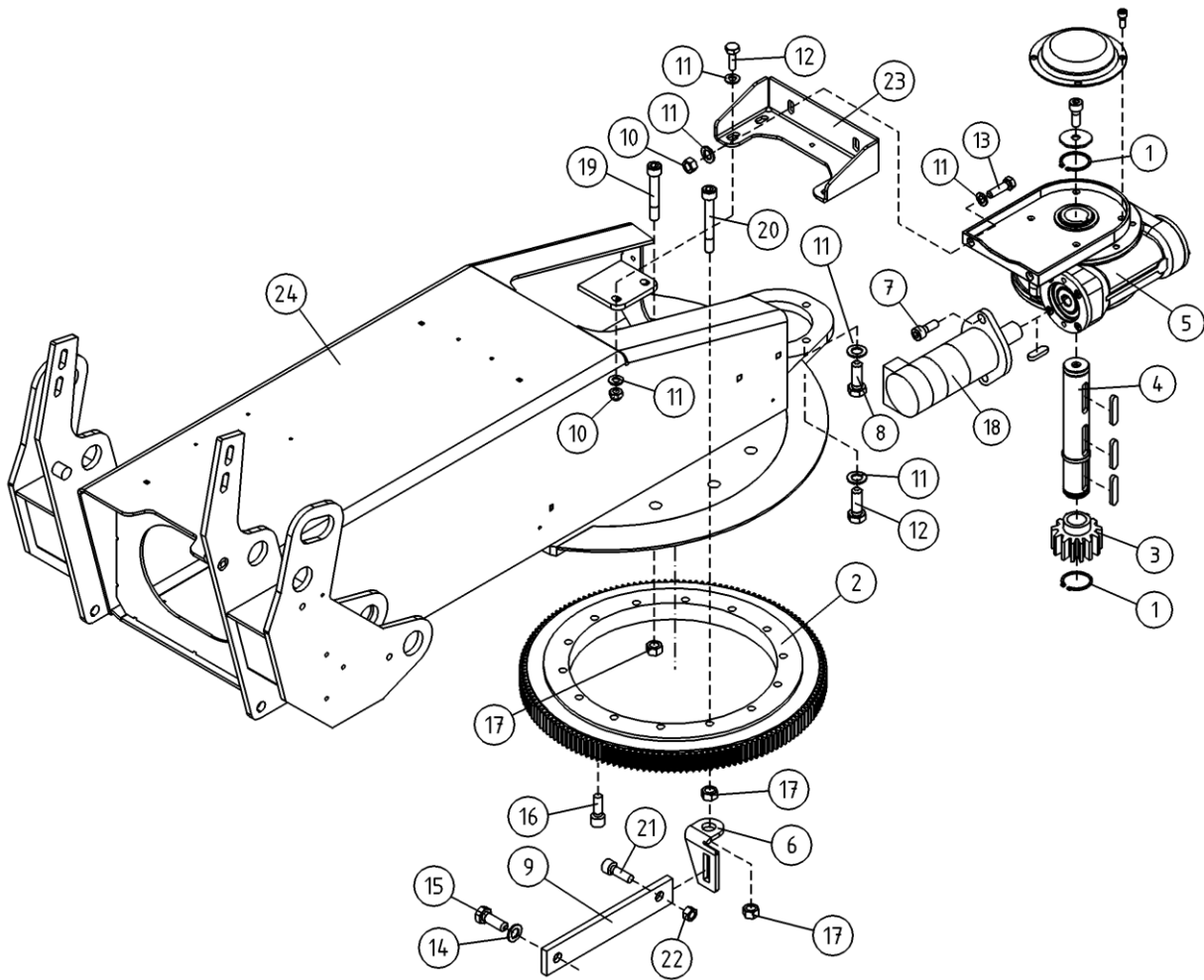
OSA ITEM DEL TEIL	VARAOSA NRO PART NR RESERVDEL NR ERSATZTEIL NR	KPL QTY ANTAL ANZAHL	OSAN NIMI	DESCRIPTION	BENÄMNING	BENENNUNG
			KONEKEHYS, SUOJUKSET	MACHINE FRAME, COVERS	MASKINRAM, SKYDD	MASCHINENRAHMEN, SCHUTZ
1	M0509	6	ALUSLAATTA M5, DIN125	WASHER	BRICKA	UNTERLEGSCHIEBE
2	M0513.034	6	URARUUVI M5 X 12, DIN7985Z	SCREW	SKRUV	SCHRAUBE
3	2CB7247	1	KONEKEHYS	MACHINE FRAME	MASKINRAM	MASCHINENRAHMEN
4	3CB4152	1	SIVUKANSI, OIKEA	DOOR, RIGHT	LUCKA, HÖGER	SEITENDECKEL, RECHTS
5	3CB4153	1	TAKAKANSI	COVER, CONTROL CENTRE	BAKSKYDD	SCHUTZ, ELEKTROZENTR
6	3CB4187	1	SIVUKANSI, VASEN	DOOR, LEFT	LUCKA, VÄNSTER	SEITENDECKEL, LINKS
7	48.0566	2	LUKKOVAÄNNIN	HAND CRANK	HAND TAG	HAND KURBEL
8	48.0567	2	LUKKOVAÄNTIMEN TELKI	LATCH	REGEL	GESPERRE
9	48.0574	2	TANGONPIDIN 362 00	BAR HOLDER	STÄNGHÅLLARE	STANGENHALTER 362 00
10	48.0570X	1	LUKKO TÄYDELLINEN (R)	LOCK	LÅS	SCHLOSS
12	48.0579	1	LUKON SALPA	BOLT	REGEL	ARRETIERBOLZEN
13	4CB3461	1	KANSI, KONEKEHYS	COVER, MACHINE FRAME	LOCK	DECKEL, MASCHINENRAHMEN
14	4CB3678	1	SARANATAPPI	HINGE PIN	CHARNER TAPP	SCARNIER ZAPFEN
15	4CB4032	2	SARANA	HINGE	CHARNER	SCHARNIER
16	4CB4038	2	LUKONVASTIN	RESPONSE	ANSLAG FÖR LÅS	GEGENSTÜCK DES RIEGELS
17	4CB4042	2	OHJAIN TAPPI	GUIDE PIN	STYRTAPP	STEUERZAPFEN
18	4CB4720	1	TAKAKANNEN LUUKKU+ SARANA	COVER FOR GUARD+HINGE	LOCK FÖR SKYDD	DECKEL FÜR SCHUTZ+SCHARNIER
21	3CB6539	1	SUOJA	COVER	SKYDD	SCHUTZ
23	M0400.001	16	LUKITUSMUTTERI M4, DIN985(8)	NUT	MUTTER	MUTTER
24	M0407	18	KORILAATTA M4, DIN9021	WASHER	BRICKA	UNTERLEGSCHIEBE
25	M0413.034	16	URARUUVI M4 X 12, DIN7985Z	SCREW	SKRUV	SCHRAUBE
26	M0607	2	KORILAATTA M6, DIN9021	WASHER	BRICKA	UNTERLEGSCHIEBE
27	M0613.001	2	RUUVI M6 X 12, DIN933(8.8)	SCREW	SKRUV	SCHRAUBE
28	M0800	12	KUUSIOMUTTERI M8, DIN934(8)	NUT	MUTTER	MUTTER
29	M0800.001	1	LUKITUSMUTTERI M8, DIN985(8)	LOCK NUT	MUTTER	MUTTER
30	M0809	13	ALUSLAATTA M8, DIN125	WASHER	BRICKA	UNTERLEGSCHIEBE
31	M0813.001	2	RUUVI M8 X 12, DIN933(8.8)	SCREW	SKRUV	SCHRAUBE
32	M1000	2	KUUSIOMUTTERI M10, DIN934(8)	NUT	MUTTER	MUTTER
33	48.1327	1	REUNANAUHA 1082507	CHAFER	KANTSNÖRE	BESATZBAND



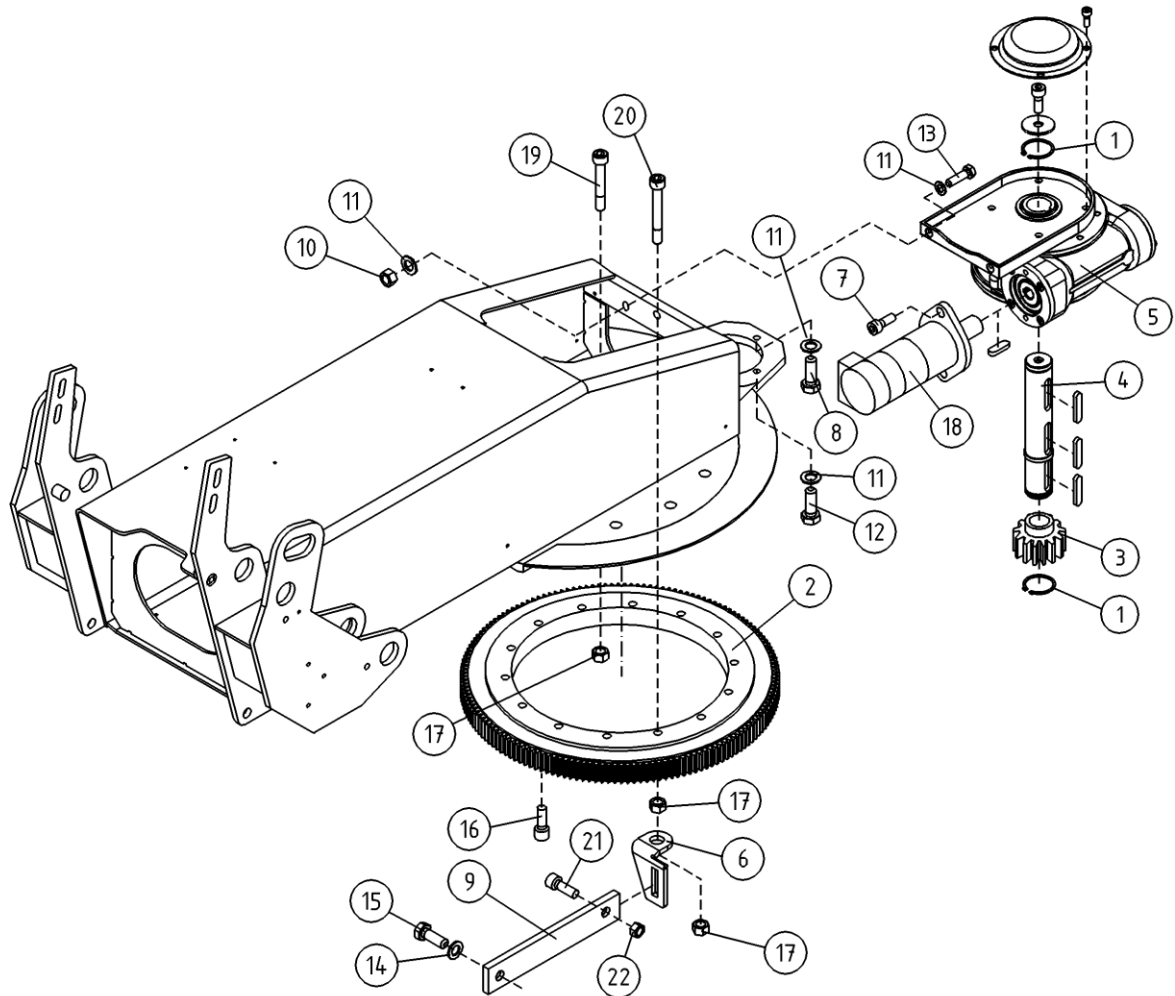
OSA ITEM DEL TEIL	VARAOSA NRO PART NR RESERVDEL NR ERSATZTEIL NR	KPL QTY ANTAL ANZAHL	OSAN NIMI	DESCRIPTION	BENÄMNING	BENENNUNG
			KONEKEHYS, SUOJUKSET	MACHINE FRAME, COVERS	MASKINRAM, SKYDD	MASCHINENRAHMEN, SCHUTZ
2	24.928	10	POP-NIITTI AISI 305	RIVET	NIT	NIET
3	2CB7247	1	KONEKEHYS	MACHINE FRAME	MASKINRAM	MASCHINENRAHMEN
4	3CB4152	1	SIVUKANSI, OIKEA	DOOR, RIGHT	LUCKA, HOGER	SEITENDECKEL, RECHTS
5	3CB4153	1	TAKAKANSI	COVER, CONTROL CENTRE	BAKSKYDD	SCHUTZ, ELEKTROZENTR
6	3CB4187	1	SIVUKANSI, VASEN	DOOR, LEFT	LUCKA, VANSTER	SEITENDECKEL, LINKS
7	48.0566	2	LUKKOVAÄNNIN	HAND CRANK	HAND TAG	HAND KURBEL
8	48.0567	2	LUKKOVAÄNTIMEN TELKI	LATCH	REGEL	GESPERRE
9	48.0574	2	TANGONPIDIN 362 00	BAR HOLDER	STÄNGHÄLLARE	STANGENHALTER 362 00
10	48.0570X	2	LUKKO TÄYDELLINEN (R)	LOCK	LÄS	SCHLOSS
12	48.0579	2	LUKON SALPA	BOLT	REGEL	ARRETIERBOLZEN
13	4CB3461	1	KANSI, KONEKEHYS	COVER, MACHINE FRAME	LOCK	DECKEL, MASCHINENRAHMEN
14	4CB3678	1	SARANATAPPI	HINGE PIN	CHARNER TAPP	SCARNIER ZAPPEN
15	4CB4032	2	SARANA	HINGE	CHARNER	SCHARNIER
16	4CB4038	2	LUKONVASTIN	RESPONSE	ANSLAG FÖR LÄS	GEGENSTÜCK DES RIEGELS
17	4CB4042	2	OHJAIN TAPPI	GUIDE PIN	STYRTAPP	STEUERZAPFEN
18	4CB4720	1	TAKAKANNEN LUUKKU+ SARANA	COVER FOR GUARD+HINGE	LOCK FÖR SKYDD	DECKEL FÜR SCHUTZ+SCHARNIER
21	4CB5314	1	SUOJALEVY KONEKEHYS	PROTECTIVE PLATE, MACHINE FRAME	SKYDDSPÄLT	SCHUTZBLECH, MASCHINENRAHMEN
22	DL2.092	1	SARANA, PIANOS. RUOSTUMATON	HINGE	GÄNGJÄRN	SCHARNIER
23	M0400.001	16	LUKITUSMUTTERI M4, DIN985(8)	NUT	MUTTER	MUTTER
24	M0407	18	KORILAATTA M4, DIN9021	WASHER	BRICKA	UNTERLEGSCHIEBE
25	M0413.034	16	URARUUVI M4 X 12, DIN7985Z	SCREW	SKRUV	SCHRAUBE
26	M0607	2	KORILAATTA M6, DIN9021	WASHER	BRICKA	UNTERLEGSCHIEBE
27	M0613.001	2	RUUVI M6 X 12, DIN933(8.8)	SCREW	SKRUV	SCHRAUBE
28	M0800	12	KUUSIOMUTTERI M8, DIN934(8)	NUT	MUTTER	MUTTER
29	M0800.001	1	LUKITUSMUTTERI M8, DIN985(8)	LOCK NUT	MUTTER	MUTTER
30	M0809	13	ALUSLAATTA M8, DIN125	WASHER	BRICKA	UNTERLEGSCHIEBE
31	M0813.001	2	RUUVI M8 X 12, DIN933(8.8)	SCREW	SKRUV	SCHRAUBE
32	M1000	2	KUUSIOMUTTERI M10, DIN934(8)	NUT	MUTTER	MUTTER
33	48.1327	1	REUNANAUHA 1082507	CHAFFER	KANTSNÖRE	BESATZBAND



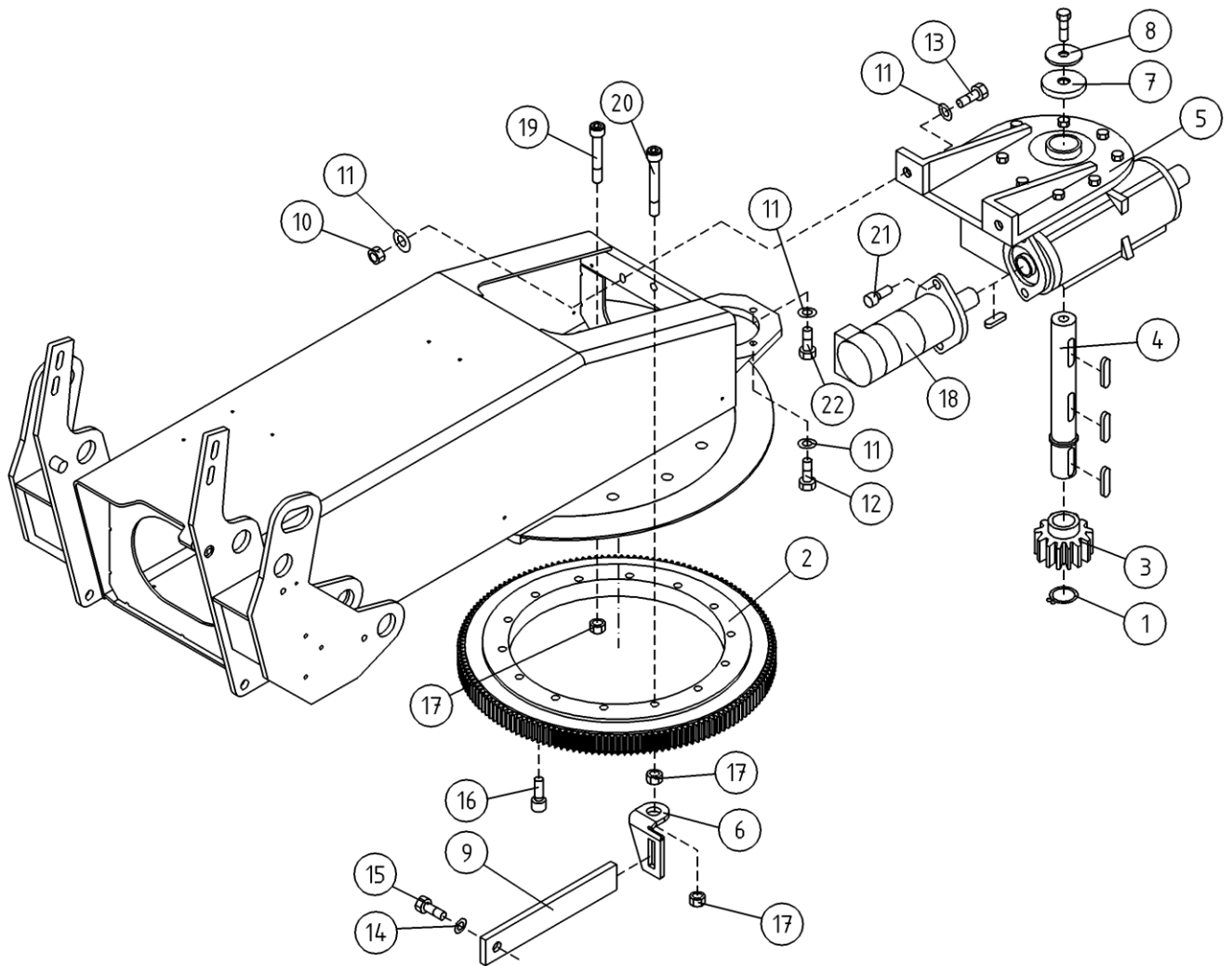
OSA ITEM DEL TEIL	VARAOSA NRO PART NR RESERVEL NR ERSATZTEIL NR	KPL QTY ANTAL ANZAHL	OSAN NIMI	DESCRIPTION	BENÄMNING	BENENNUNG
			KONEKEHYS, KIINNIKKEET	MACHINE FRAME, FIXINGS	MASKINRAM, FÄSTNINGAR	MASCHINENRAHMEN, HALTER
1	4CB6367	1	TEHOLÄHTEEN KIINNITIN	POWER SOURCE RACK	FASTE FÖR KRAFTKÄLLA	BEFESTIGUNG DER KRAFTQUELLE
2	4CB5490	1	MOOTTORIN KIINNITYSLEVY	ENGINE BRACKET	FASTPLÅT FÖR MOTORN	FESTPLATTE DES MOTORS
3	48.1515	4	JOUSTAVA KIINNITIN, LIERIO	ELASTIC CLAMP	ELASTISK KOPPLING	ELASTISCHER HALTER
4	4CB7609	1	VARALASKUPUMPUN KIINNIKE	CLAMP	FASTE	BEFESTIGUNG
5	4CB5491	2	KIINNITYSTANKO	ATTACHMENT CLAMP	FASTSTÅNG	BESTINGUNGSSTANGE
6	M0816	8	RUUVI M8 X 20, DIN931(8.8)	SCREW	SKRUV	SCHRAUBE
7	M0800.001	16	LUKITUSMUTTERI M8, DIN985(8)	LOCK NUT	MUTTER	MUTTER
8	M0507	4	KORILAATTA M5, DIN9021	WASHER	BRICKA	UNTERLEGSCHIEBE
9	M0500.001	8	LUKITUSMUTTERI M5, DIN985(8)	NUT	MUTTER	MUTTER
10	M0515.034	8	URARUUVI M5 X 16, DIN7985Z	SCREW	SKRUV	SCHRAUBE
11	M0417.006	2	RUUVI M4 X 25, DIN912(8.8)	SCREW	SKRUV	SCHRAUBE
12	M0400.001	2	LUKITUSMUTTERI M4, DIN985(8)	NUT	MUTTER	MUTTER
13	M0409	2	ALUSLAATTA M4, DIN125	WASHER	BRICKA	UNTERLEGSCHIEBE
14	M0410.034	4	URARUUVI M4 X 6 (4), DIN7985Z	SCREW	SKRUV	SCHRAUBE
15	M0609	3	ALUSLAATTA M6, DIN125	WASHER	BRICKA	UNTERLEGSCHIEBE
16	M0616.001	5	RUUVI M6 X 20, DIN933(8.8)	SCREW	SKRUV	SCHRAUBE
17	M0600.001	7	LUKITUSMUTTERI M6, DIN985(8)	LOCK NUT	MUTTER	MUTTER
18	M0809	16	ALUSLAATTA M8, DIN125	WASHER	BRICKA	UNTERLEGSCHIEBE
19	M0831	2	RUUVI M8 X 110, DIN931(8.8)	SCREW	SKRUV	SCHRAUBE
20	M0607	8	KORILAATTA M6, DIN9021	WASHER	BRICKA	UNTERLEGSCHIEBE
21	M0807	8	KORILAATTA M8, DIN9021	WASHER	BRICKA	UNTERLEGSCHIEBE
22	4CB5679	1	KOTELO, TEHOLAHDE	PROTECTIVE PLATE	SKYDDSPLÅT	SCHUTZBLECH
23	4CB5680	1	KIINNITYSLEVY	CLIP PLATE	FASTPLÅTTA	BEFESTIGUNGSPLATTE
24	4CB5678	1	LEVY, KONTAKTORIN SUOJA			
25	M0616.006	3	RUUVI M6 X 20, DIN912(8.8)	SCREW	SKRUV	SCHRAUBE
26	4CA9835	1	VARALASKUPUMPUN VARSII (PUTKIAIHIO)	ADJUSTING ROD	REGLERINGSSTÅNG	REGELUNGSGESTÄNGE



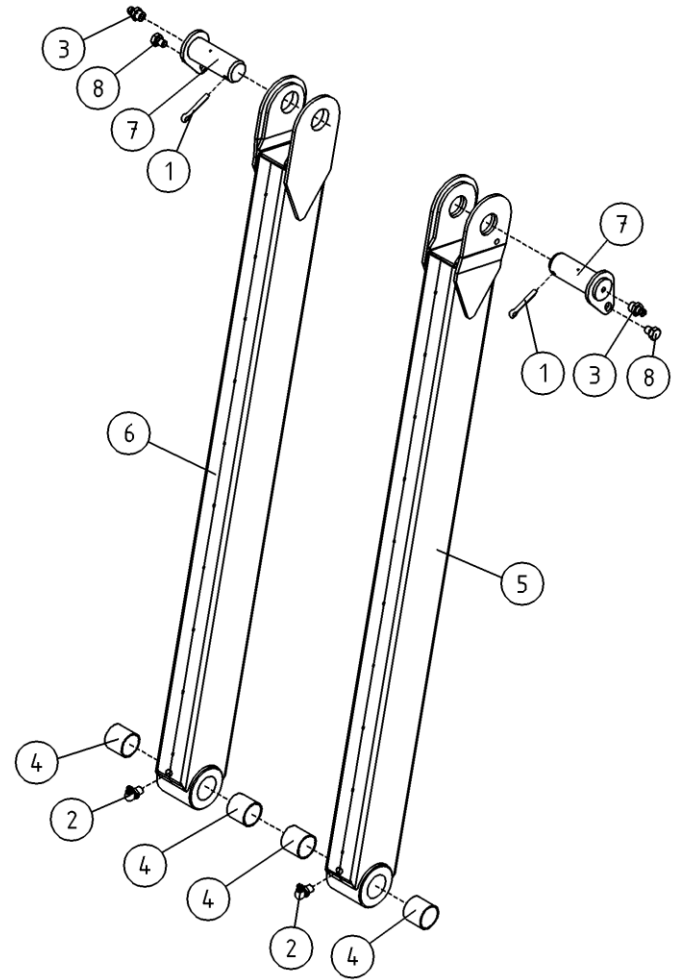
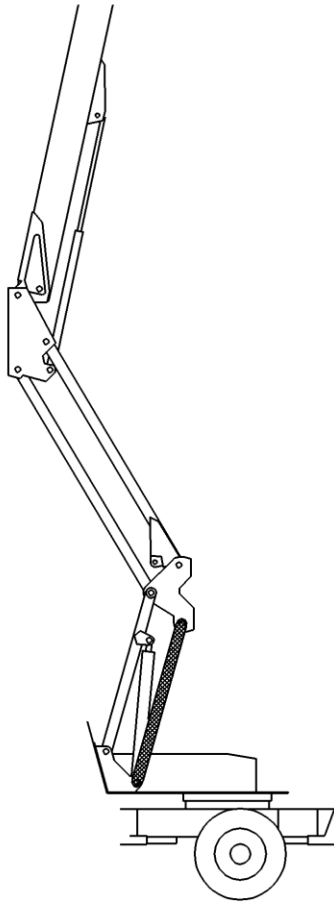
OSA ITEM DEL TEIL	VARAOSA NRO PART NR RESERVEL NR ERSATZTEIL NR	KPL QTY ANTAL ANZAHL	OSAN NIMI	DESCRIPTION	BENÄMNING	BENENNUNG
			KÄÄNTÖLAITE	TURNING DEVICE	SVÄNGANORDNING	SCHWENKORRICHUNG
1	25.035	2	VARMISTINRENGAS A35X1,5	LOCK WASHER	LÄSBRICKA	SICHERUNGSRING
2	28.755	1	KÄÄNTÖLAAKERI	SWIVEL BEARING	SVÄNGLAGER	AUFSTECKLAGER
3	49.110	1	HAMMASPYÖRÄ	SPROCKET	KUGGHJUL	ZAHNRAD
4	49.2612	1	AKSELI, KIERUKKAVAIHDE	AXLE FOR WORM GEAR	AXEL FOR SNÄCKVÄXEL	ACHSE, SCHNECKENANTR
5	49.2609	1	KIERUKKAVAIHDE	WORM GEAR	SNÄCKVÄXEL	SCHNECKENANTRIEB
6	DL1.074	1	MOMENTITIUEN VASTIN	HEADCUP.MOM.HOLDER	MOTSTYCKE FOR STOD	ANSCHLAG.MOM.ABSTUTZ
7	M0815.006	2	RUUVI M8 X 16, DIN912(8.8)	SCREW	SKRUV	SCHRAUBE
8	M1019.001	1	RUUVI M10 X 35, DIN933(8.8)	SCREW	SKRUV	SCHRAUBE
9	DL1.073	1	MOMENTITUKI	MOMENT HOLDER	MOMENTSTOD	MOMENTABSTUTZUNG
10	M1000.001	6	LUKITUSMUTTERI M10, DIN985(8)	LOCKING NUT	MUTTER	MUTTER
11	M1009	15	ALUSLAATTA M10, DIN125	WASHER	BRICKA	UNTERLEGSCHIEBE
12	M1018.001	6	RUUVI M10 X 30, DIN933(8.8)	SCREW	SKRUV	SCHRAUBE
13	M1022	2	RUUVI M10 X 50, DIN931(8.8)	SCREW	SKRUV	SCHRAUBE
14	M1209	1	ALUSLAATTA M12, DIN125	WASHER	BRICKA	UNTERLEGSCHIEBE
15	M1215	1	RUUVI M12 X 16, DIN931(8.8)	SCREW	SKRUV	SCHRAUBE
16	M1218.0078	14	RUUVI M12 X 30 DIN912(12.9)	SCREW	SKRUV	SCHRAUBE
17	M1600.0117	15	LUKITUSMUTTERI M16, DIN980(10)	NUT	MUTTER	MUTTER
18	47.2273/A	1	HYDRAULIMOOTTORI NIPOILLA	HYDRAULIC MOTOR	HYDRAULMOTOR	HYDRAULMOTOR
19	M1622.0068	13	RUUVI M16 X 50, DIN912(12.9)	SCREW	SKRUV	SCHRAUBE
20	M1626.0068	1	RUUVI M16 X 70, DIN912(12.9)	SCREW	SKRUV	SCHRAUBE
21	M0615.006	1	RUUVI M6 X 16, DIN912(8.8)	SCREW	SKRUV	SCHRAUBE
22	M0600.001	1	LUKITUSMUTTERI M6, DIN985(8)	LOCK NUT	MUTTER	MUTTER
23	3CC7929	1	VAIHTEEN TUKI			
24	1CC7924	1	KÄÄNTÖLAITE XT	ROTATING UNIT	SVÄNGANORDNING	SCHWENKANORDNUNG



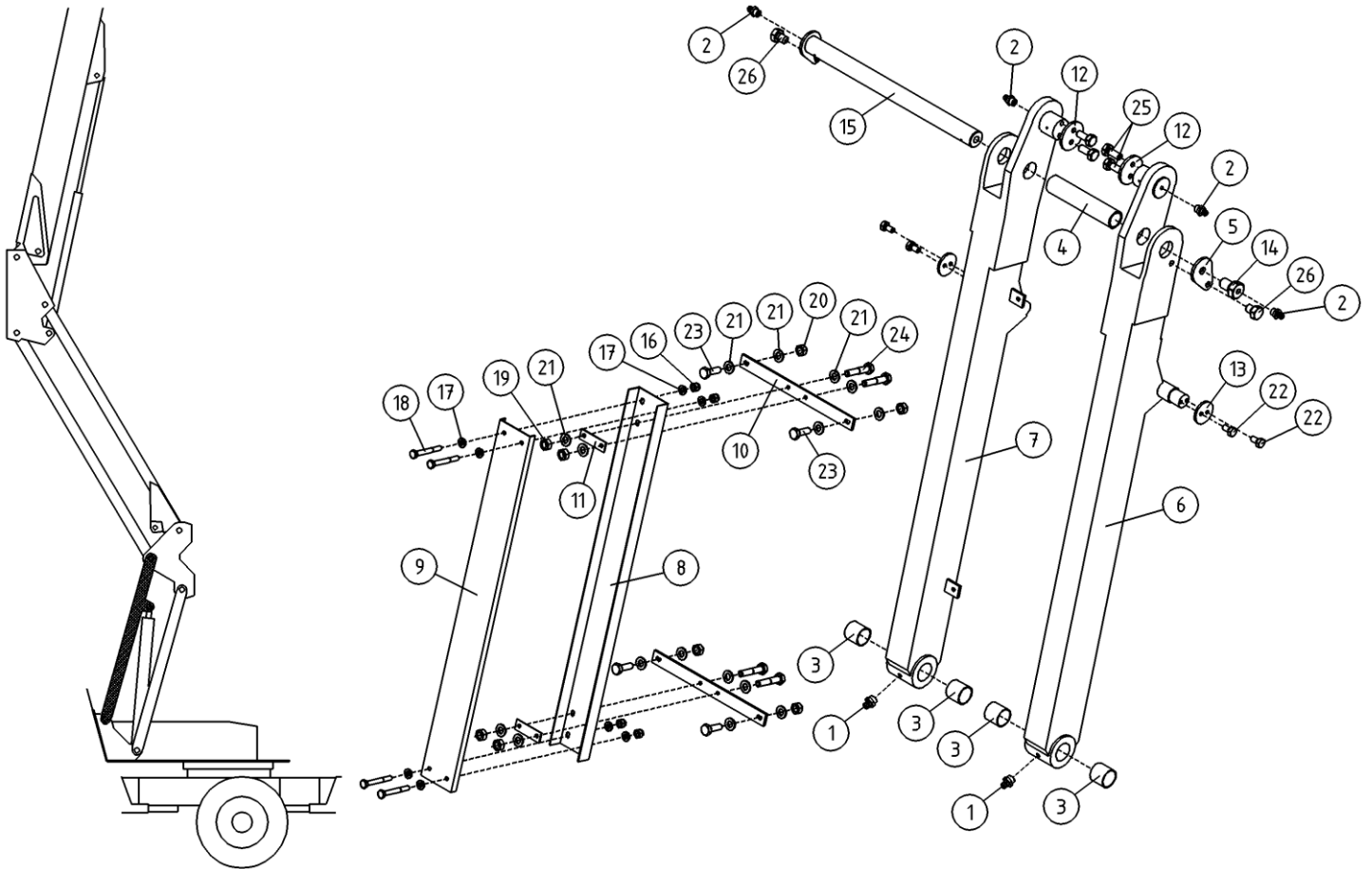
OSA ITEM DEL TEIL	VARAOSA NRO PART NR RESERVDL NR ERSATZTEIL NR	KPL QTY ANTAL ANZAHL	OSAN NIMI	DESCRIPTION	BENÄMNING	BENENNUNG
			KÄÄNTOLAITE	TURNING DEVICE	SVÄNGANORDNING	SCHWENKORRICHTUNG
1	25.035	2	VARMISTINRENGAS A35X1,5	LOCK WASHER	LÄSBRICKA	SICHERUNGSRING
2	28.755	1	KÄÄNTOLAAKERI	SWIVEL BEARING	SVÄNGLAGER	AUFSTECKLAGER
3	49.110	1	HAMMASPYÖRÄ	SPROCKET	KUGGHJUL	ZAHNRAD
4	49.2612	1	AKSELI, KIERUKKAVAIHDE	AXLE FOR WORM GEAR	AXEL FOR SNÄCKVÄXEL	ACHSE, SCHNECKENANTR
5	49.2609	1	KIERUKKAVAIHDE	WORM GEAR	SNÄCKVÄXEL	SCHNECKENANTRIEB
6	DL1.074	1	MOMENTITIUEN VASTIN	HEADCUP.MOM.HOLDER	MOTSTYCKE FOR STOD	ANSCHLAG.MOM.ABSTUTZ
7	M0815.006	2	RUUVI M8 X 16, DIN912(8.8)	SCREW	SKRUV	SCHRAUBE
8	M1019.001	1	RUUVI M10 X 35, DIN933(8.8)	SCREW	SKRUV	SCHRAUBE
9	DL1.073	1	MOMENTITITUKI	MOMENT HOLDER	MOMENTSTOD	MOMENTABSTÜTZUNG
10	M1000.001	2	LUKITUSMUTTERI M10, DIN985(8)	LOCKING NUT	MUTTER	MUTTER
11	M1009	7	ALUSLAATTA M10, DIN125	WASHER	BRICKA	UNTERLEGSCHIEBE
12	M1018.001	2	RUUVI M10 X 30, DIN933(8.8)	SCREW	SKRUV	SCHRAUBE
13	M1022	2	RUUVI M10 X 50, DIN931(8.8)	SCREW	SKRUV	SCHRAUBE
14	M1209	1	ALUSLAATTA M12, DIN125	WASHER	BRICKA	UNTERLEGSCHIEBE
15	M1215	1	RUUVI M12 X 16, DIN931(8.8)	SCREW	SKRUV	SCHRAUBE
16	M1218.0078	14	RUUVI M12 X 30 DIN912(12.9)	SCREW	SKRUV	SCHRAUBE
17	M1600.0117	15	LUKITUSMUTTERI M16, DIN980(10)	NUT	MUTTER	MUTTER
18	47.2273/A	1	HYDRAULIMOOTTORI NIPOILLA	HYDRAULIC MOTOR	HYDRAULMOTOR	HYDRAULMOTOR
19	M1622.0068	13	RUUVI M16 X 50, DIN912(12.9)	SCREW	SKRUV	SCHRAUBE
20	M1626.0068	1	RUUVI M16 X 70, DIN912(12.9)	SCREW	SKRUV	SCHRAUBE
21	M0615.006	1	RUUVI M6 X 16, DIN912(8.8)	SCREW	SKRUV	SCHRAUBE
22	M0600.001	1	LUKITUSMUTTERI M6, DIN985(8)	LOCK NUT	MUTTER	MUTTER



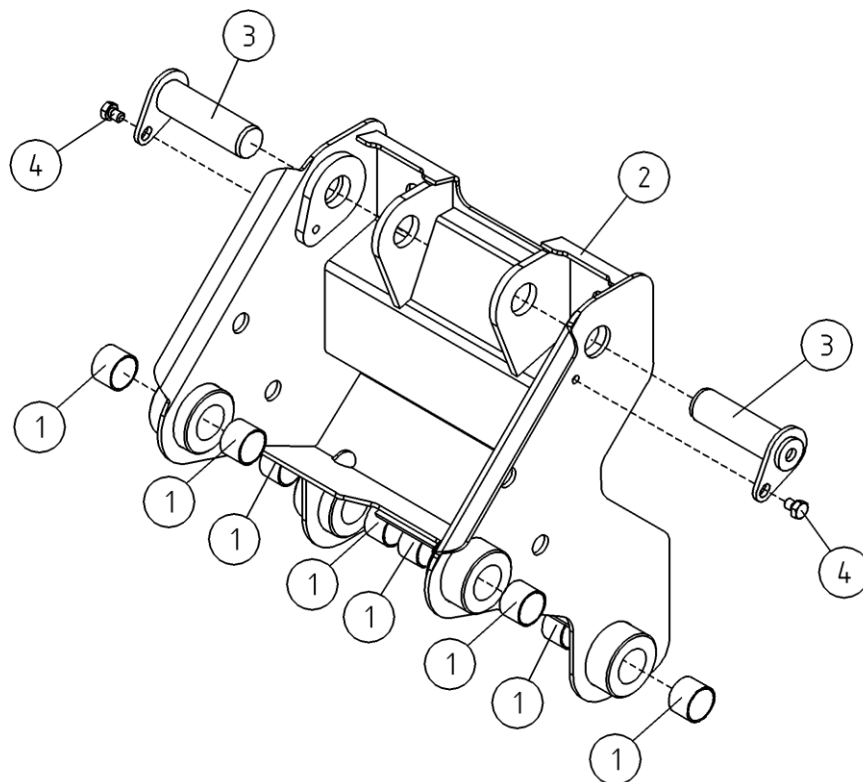
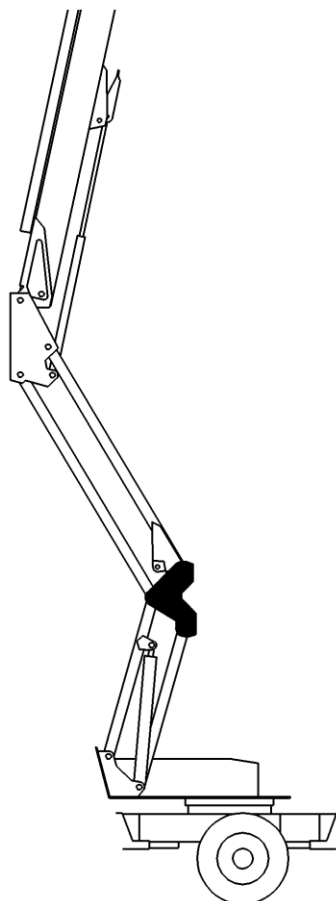
OSA ITEM DEL TEIL	VARAOSA NRO PART NR RESERVEL NR ERSATZTEIL NR	KPL QTY ANTAL ANZAHL	OSAN NIMI	DESCRIPTION	BENÄMNING	BENENNUNG
			KÄÄNTÖLAITE	TURNING DEVICE	SVÄNGANORDNING	SCHWENKVORRICHTUNG
1	25.035	1	VARMISTINRENGAS A35X1,5	LOCK WASHER	LÄSBRICKA	SICHERUNGSRING
2	28.755	1	KÄÄNTÖLAAKERI	SWIVEL BEARING	SVÄNGLAGER	AUFSTECKLAGER
3	49.110	1	HAMMASPYÖRÄ	SPROCKET	KUGGHJUL	ZAHNRAD
4	3CA8232	1	AKSELI, KIERUKKAVAIHDE	AXLE FOR WORM GEAR	AXEL FOR SNÄCKVÄXEL	ACHSE, SCHNECKENANTR
5	49.294	1	KIERUKKAVAIHDE	WORM GEAR	SNÄCKVÄXEL	SCHNECKENANTRIEB
6	DL1.074	1	MOMENTITIUEN VASTIN	HEADCUP.MOM.HOLDER	MOTSTYCKE FOR STOD	ANSCHLAG.MOM.ABSTUTZ
7	4CB3406	1	SUOJATULPPA	PROTECTIVE PLUG	SKYDDSPLUGG	SCHUTZPFROPFEN
8	4CB3880	1	ALUSLEVY, VAIHTEEN AKSELI	WASHER	BRICKA	UNTERLEGSCHIEBE
9	DL1.073	1	MOMENTITUKKI	MOMENT HOLDER	MOMENTSTOD	MOMENTABSTÜTZUNG
10	M1000.001	2	LUKITUSMUTTERI M10, DIN985(8)	LOCKING NUT	MUTTER	MUTTER
11	M1009	7	ALUSLAATTA M10, DIN125	WASHER	BRICKA	UNTERLEGSCHIEBE
12	M1018	2	RUUVI M10 X 30, DIN931(8.8)	SCREW	SKRUV	SCHRAUBE
13	M1022	2	RUUVI M10 X 50, DIN931(8.8)	SCREW	SKRUV	SCHRAUBE
14	M1209	1	ALUSLAATTA M12, DIN125	WASHER	BRICKA	UNTERLEGSCHIEBE
15	M1215	1	RUUVI M12 X 16, DIN931(8.8)	SCREW	SKRUV	SCHRAUBE
16	M1218.0078	14	RUUVI M12 X 30 DIN912(12.9)	SCREW	SKRUV	SCHRAUBE
17	M1600.0117	15	LUKITUSMUTTERI M16, DIN980(10)	NUT	MUTTER	MUTTER
18	47.2273/A	1	HYDRAULIMOOTTORI NIPOILLA	HYDRAULIC MOTOR	HYDRAULMOTOR	HYDRAULMOTOR
19	M1627.0068	13	RUUVI M16 X 75, DIN912(12.9)	SCREW, LEONESSA	SKRUV, LEONESSA	SCHRAUBE, LEONESSA
20	M1626.0068	1	RUUVI M16 X 70, DIN912(12.9)	SCREW	SKRUV	SCHRAUBE
21	M0815.006	2	RUUVI M8 X 16, DIN912(8.8)	SCREW	SKRUV	SCHRAUBE
22	M1019	1	RUUVI M10 X 35, DIN931(8.8)	SCREW	SKRUV	SCHRAUBE



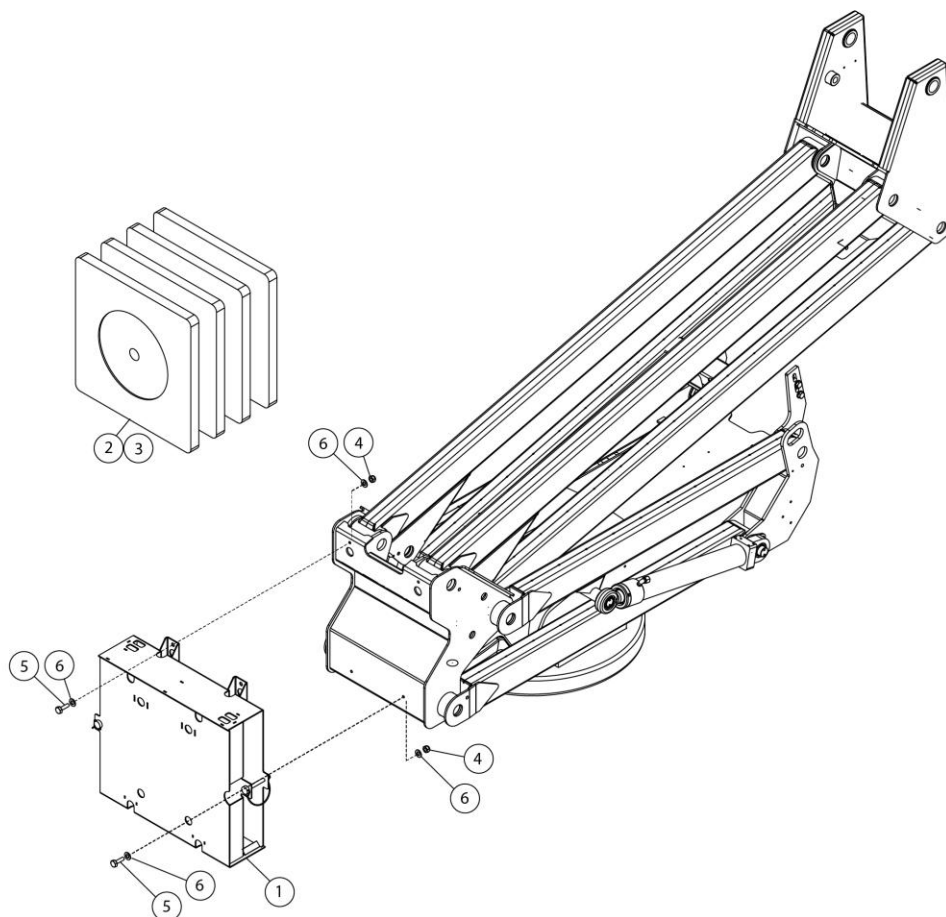
OSA ITEM DEL TEIL	VARAOSA NRO PART NR RESERVDL NR ERSATZTEIL NR	KPL QTY ANTAL ANZAHL	OSAN NIMI	DESCRIPTION	BENÄMNING	BENENNUNG
			SUUNTAISVARSI NRO 1	ARTICULATED ARM NR 1	LEDARM NR 1	GELENKARM NR 1
1	25.443	2	SAKSISOKKA 8 X 45, DIN94 A4	COTTER PIN	SAXSPRINT	SPLINT
2	29.015	2	VOIDENIPPA M8X1	GREASE NIPPLE	SMORJNIPPEL	SCHMIERNIPPEL
3	29.017	2	VOIDENIPPA M8	GREASE NIPPLE	SMORJNIPPEL	SCHMIERNIPPEL
4	29.2004	4	LAAKERIHOLKKI	BEARING BUSHING	LAGERBUSSNING	LAGERBUCHSE
5	DL2.061-O	1	SUUNTAISVARSI, OIKEA	SUPPORTING ARM, RIGHT	STÖDARM, HÖGER	TRAGARM, RECHTS
6	DL2.061-V	1	SUUNTAISVARSI, VASEN	SUPPORTING ARM, LEFT	STÖDARM, VÄNSTER	TRAGARM, LINKS
7	T57.40090	2	TAPPI T57.40092S	PIN	TAPP	ZAPFEN
8	M1215	2	RUUVI M12 X 16, DIN931(8.8)	SCREW	SKRUV	SCHRAUBE



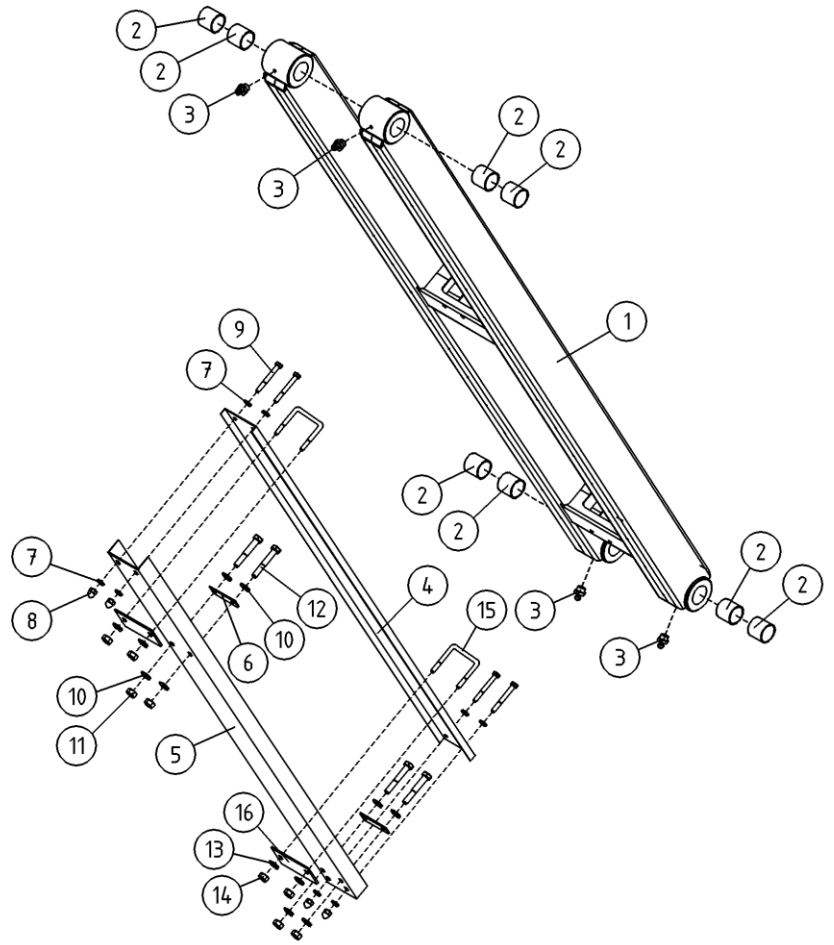
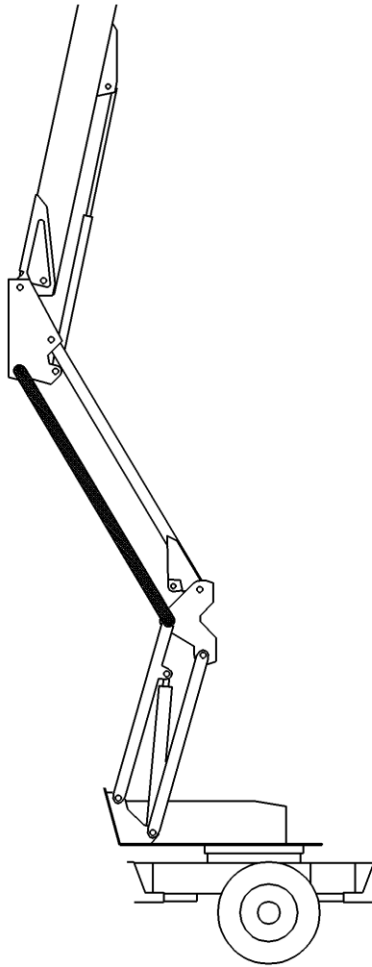
OSA ITEM DEL TEIL	VARAOSA NRO PART NR RESERVDL NR ERSATZTEIL NR	KPL QTY ANTAL ANZAHL	OSAN NIMI	DESCRIPTION	BENÄMNING	BENENNUNG
			SUUNTAISVARSI NRO 2	ARTICULATED ARM NR 2	LEDARM NR 2	GELENKARM NR 2
1	29.010	2	VOIDENIPPA R1/8	GREASE NIPPLE	SMÖRJNIPPEL	SCHMIERNIPPEL
2	29.017	4	VOIDENIPPA M8	GREASE NIPPLE	SMÖRJNIPPEL	SCHMIERNIPPEL
3	29.2004	4	LAAKERIHOLKKI	BEARING BUSHING	LAGERBUSSNING	LAGERBUCHSE
4	4CA9501	1	SUOJAPUTKI 180XT	CASING PIPE 180XT	SKYDDSRÖR 180XT	HÜLLROHR 180XT
5	56.736	1	TAPIN KANTA "PISARA"	PIN HEAD "DROPP"	TAPPHUVUD "DROPP"	ZAPFENKOPF "TROPFEN"
6	DL2.062-O	1	SUUNTAISVARSI NO:2-O	SUPPORTING ARM, RIGHT	LEDARM NO:2-O	TRAGARM, RECHTS
7	DL2.062-V	1	SUUNTAISVARSI NO:2-V	SUPPORTING ARM, LEFT	LEDARM NO:2-V	TRAGARM, LINKS
8	DL2.071	1	KAAPLIKOURUN POHJA	CABLE CONDUIT	KABELKANAL	KABELKANAL
9	DL2.072	1	KAAPLIKOURUN KANSI	CABLE CONDUIT COVER	LOCK FOR KABELKANAL	DECKEL, KABELKANAL
10	DL2.075	2	KIINNITYSLATTA	FIXTURE LEVEL ROD	FASTPLATTA	BEFESTIGUNGSPLATTE
11	DL2.076	2	PAININLATTA	PRESSURE LEVEL ROD	TRYCKPLATTA	DRUCKLATTE
12	DL2.077	2	KIINNITYSLAIPPA	FASTENING FLANGE	MONTERINGSFLANS	BEFESTIGUNGSFLANSCH
13	DL2.078	2	KIINNITYSLAIPPA	FASTENING FLANGE	MONTERINGSFLANS	BEFESTIGUNGSFLANSCH
14	DL2.079	1	KIINNITYSRUUVI	SCREW	SKRUV	SCHRAUBE
15	DL2.080	1	TAPPI T64.40532M	PIN	TAPP	ZAPFEN
16	M0600.003	4	HATTUMUTTERI M6, DIN1587	NUT	MUTTER	MUTTER
17	M0609	8	ALUSLAATTA M6, DIN125	WASHER	BRICKA	UNTERLEGSCHIEBE
18	M0622	4	RUUVI M6 X 50, DIN931(8.8)	SCREW	SKRUV	SCHRAUBE
19	M0800	4	KLUUSIOMUTTERI M8, DIN934(8)	NUT	MUTTER	MUTTER
20	M0800.001	4	LUKITUSMUTTERI M8, DIN985(8)	LOCK NUT	MUTTER	MUTTER
21	M0809	16	ALUSLAATTA M8, DIN125	WASHER	BRICKA	UNTERLEGSCHIEBE
22	M0815	4	RUUVI M8 X 16, DIN931(8.8)	SCREW	SKRUV	SCHRAUBE
23	M0817.001	4	RUUVI M8 X 25, DIN933(8.8)	SCREW	SKRUV	SCHRAUBE
24	M0820	4	RUUVI M8 X 40, DIN931(8.8)	SCREW	SKRUV	SCHRAUBE
25	M1017.001	4	RUUVI M10 X 25, DIN933(8.8)	SCREW	SKRUV	SCHRAUBE
26	M1215	2	RUUVI M12 X 16, DIN931(8.8)	SCREW	SKRUV	SCHRAUBE



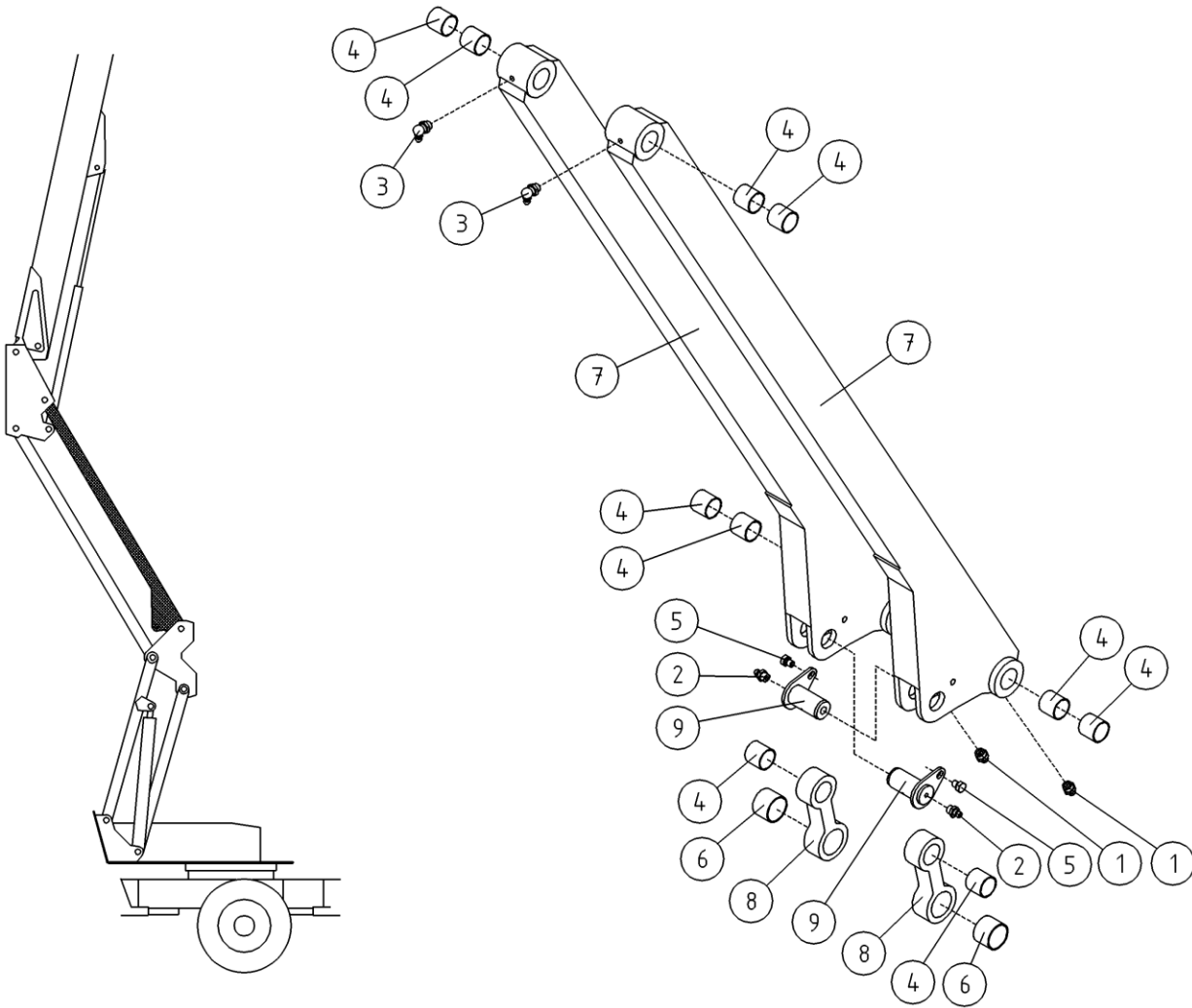
OSA ITEM DEL TEIL	VARAOSA NRO PART NR RESERVDL NR ERSATZTEIL NR	KPL QTY ANTAL ANZAHL	OSAN NIMI	DESCRIPTION	BENÄMNING	BENENNUNG
			VÄLIRUNKO	INTERMEDIATE STEM	MELLANRAM	ZWISCHENRAHMEN
1	29.2005	8	LAAKERIHOLKKI	BUSHING	LAGERBUSSNING	LAGERBUCHSE
2	2CA9581	1	VÄLIRUNKO	INTERMEDIATE FRAME	MELLANRAM	ZWISCHENRAHMEN
3	4CA7572	2	TAPPI T14.40138S	PIN	TAPP	ZAPFEN
4	M1215	2	RUUVI M12 X 16, DIN931(8.8)	SCREW	SKRUV	SCHRAUBE



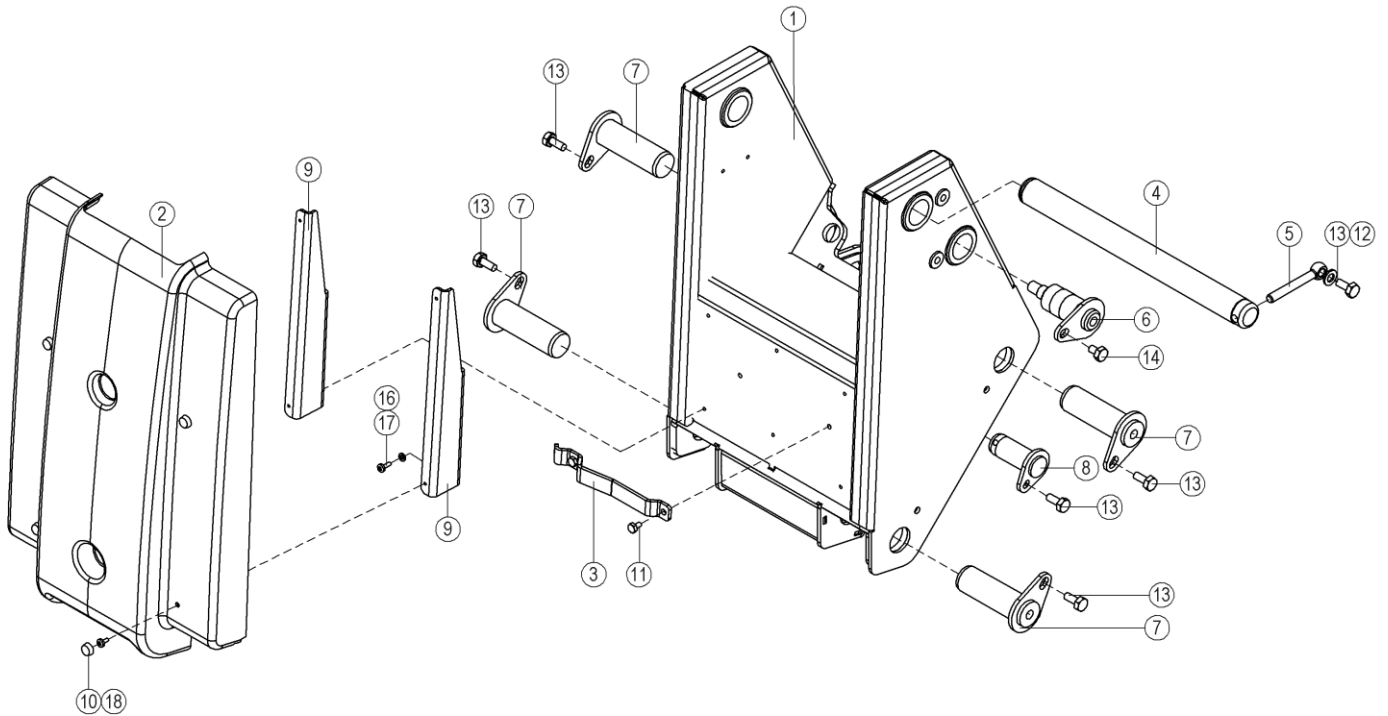
OSA ITEM DEL TEIL	VARAOSA NRO PART NR RESERVDL NR ERSATZTEIL NR	KPL QTY ANTAL ANZAHL	OSAN NIMI	DESCRIPTION	BENÄMNING	BENENNUNG
			TUKJALKALEVYT	EXTRA OUTRIGGER PADS	STÖDBENSSPLATTOR	ZUSÄTZLICHE STÜTZPLATTEN
1	D010170	1	MAALEVYTELINE	THE SHIELD CADDY	SKÖLDEN STÄLLNING	STÜTZENPLATTENHALTERUNG
2	48.1430	4	MAALEVY MUOVI	OUTRIGGER PAD	SKÖLDEN	DAS SCHILD
3	48.1416	4	MAALEVY VANERI	OUTRIGGER PAD	SKÖLDEN	UNTERLEGPLATTEN
4	M1000	4	KUUSIOMUTTERI M10, DIN934(8)	NUT	MUTTER	MUTTER
5	M1017.001	4	RUUVI M10 X 25, DIN933(8.8)	SCREW	SKRUV	SCHRAUBE
6	M1009	8	ALUSLAATTA M10, DIN125	WASHER	BRICKA	UNTERLEGSCHEIBE



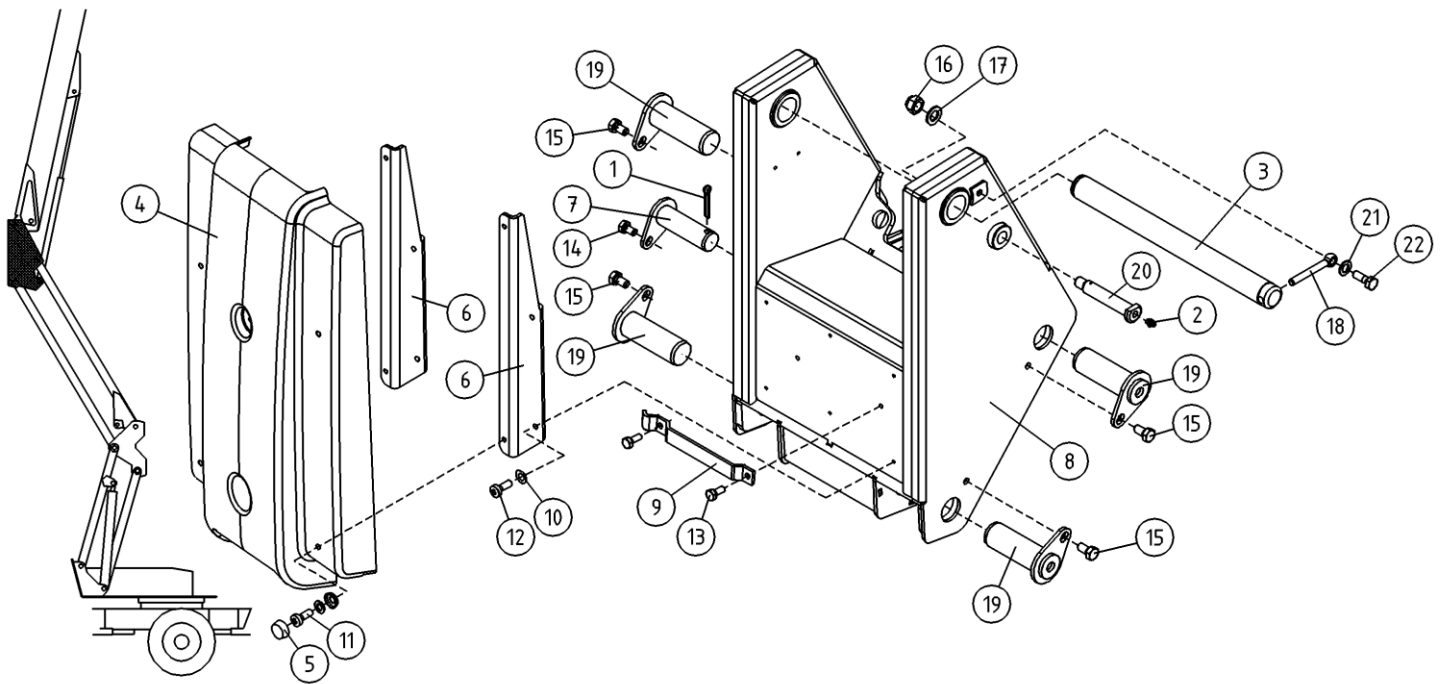
OSA ITEM DEL TEIL	VARAOSA NRO PART NR RESERVDL NR ERSATZTEIL NR	KPL QTY ANTAL ANZAHL	OSAN NIMI	DESCRIPTION	BENÄMNING	BENENNUNG
			SUUNTAISVARSI NRO 3	ARTICULATED ARM NR 3	LEDARM NR 3	GELENKARM NR 3
1	DL2.063	1	SUUNTAISVARSI NO:3	SUPPORTING ARM	LEDARM NO:3	TRAGARM
2	29.2004	8	LAAKERIHOLKKI	BEARING BUSHING	LAGERBUSSNING	LAGERBUCHSE
3	29.010	4	VOIDENIPPA R1/8	GREASE NIPPLE	SMORJNIPPEL	SCHMIERNIPPEL
4	DL2.074	1	KAAPELIKOURUN KANSI	CABLE CONDUIT COVER	LOCK FOR KABELKANAL	DECKEL, KABELKANAL
5	DL2.073	1	KAAPELIKOURUN KANSI	CABLE CONDUIT	KABELKANAL	KABELKANAL
6	DL2.076	2	PAININLATTI	PRESSURE LEVEL ROD	TRYCKPLATTA	DRUCKLATTE
7	M0609	8	ALUSLAATTA M6, DIN125	WASHER	BRICKA	UNTERLEGSCHIEBE
8	M0600.003	4	HATTUMUTTERI M6, DIN1587	NUT	MUTTER	MUTTER
9	M0622	4	RUUVI M6 X 50, DIN931(8.8)	SCREW	SKRUV	SCHRAUBE
10	M0809	8	ALUSLAATTA M8, DIN125	WASHER	BRICKA	UNTERLEGSCHIEBE
11	M0800	4	KUUSIOMUTTERI M8, DIN934(8)	NUT	MUTTER	MUTTER
12	M0822	4	RUUVI M8 X 50, DIN931(8.8)	SCREW	SKRUV	SCHRAUBE
13	M0607	4	KORILAATTA M6, DIN9021	WASHER	BRICKA	UNTERLEGSCHIEBE
14	M0600.001	4	LUKITUSMUTTERI M6, DIN985(8)	LOCK NUT	MUTTER	MUTTER
15	4CB8624	2	U-PULTTI M6-227 AISI 304	U-BOLT	U-BULT	U-BOLZEN
16	4CB8625	2	LEVY, VARSISTON KOURU	PLATE	PLÄT	PLATTE



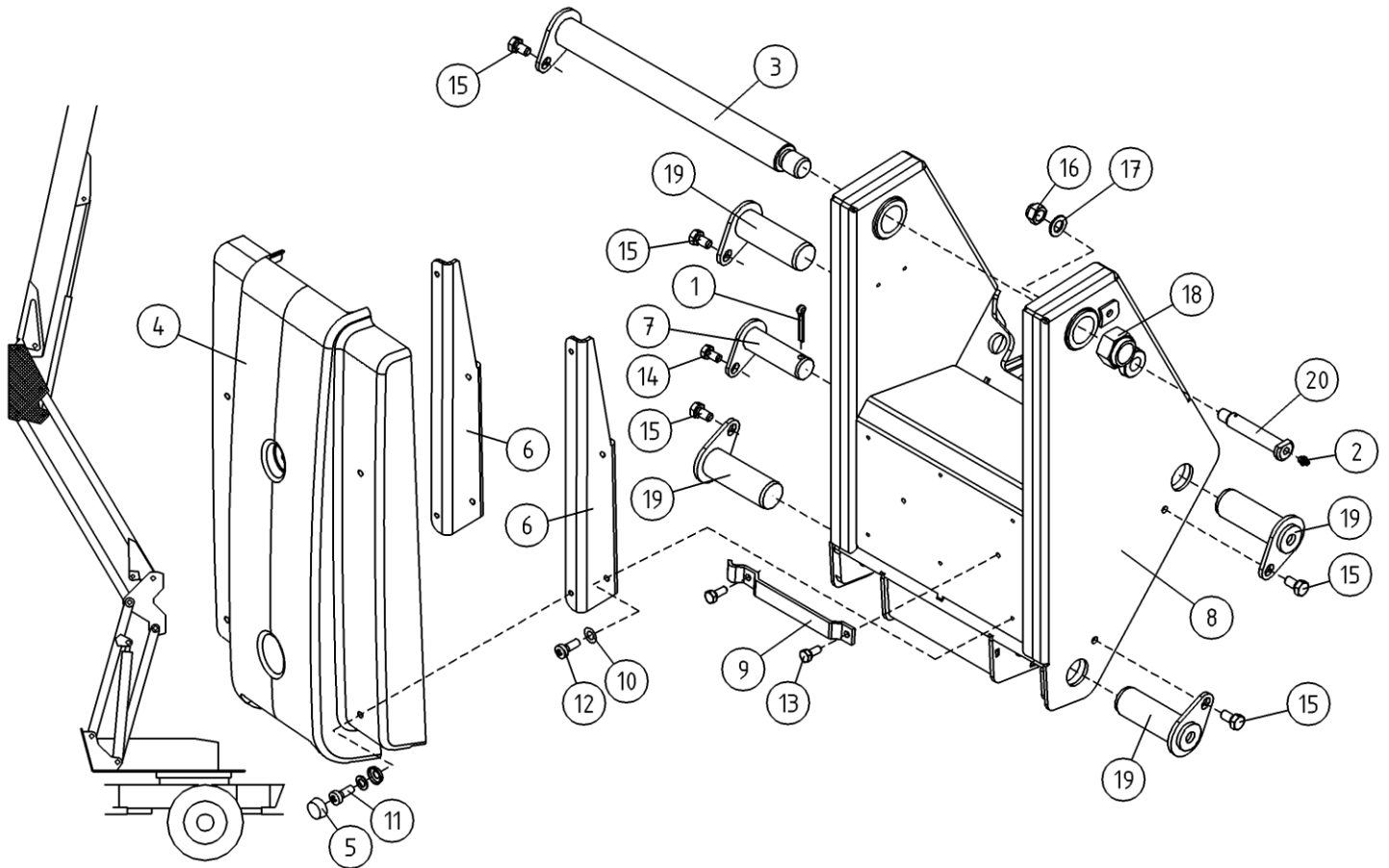
OSA ITEM DEL TEIL	VARAOSA NRO PART NR RESERVDL NR ERSATZTEIL NR	KPL QTY ANTAL ANZAHL	OSAN NIMI	DESCRIPTION	BENÄMNING	BENENNUNG
			SUUNTAISVARSI NRO 4	ARTICULATED ARM NR 4	LEDARM NR 4	GELENKARM NR 4
1	29.010	2	VOIDENIPPA R1/8	GREASE NIPPLE	SMÖRJNIPPEL	SCHMIERNIPPEL
2	29.017	2	VOIDENIPPA M8	GREASE NIPPLE	SMÖRJNIPPEL	SCHMIERNIPPEL
3	29.020	2	VOIDENIPPA R1/8	GREASE NIPPLE	SMÖRJNIPPEL	SCHMIERNIPPEL
4	29.2004	10	LAAKERIHOLKKI	BEARING BUSHING	LAGERBUSSNING	LAGERBUCHSE
5	M1215	2	RUUVI M12 X 16, DIN931(8.8)	SCREW	SKRUV	SCHRAUBE
6	29.2006	2	LAAKERIHOLKKI	BEARING BUSHING	LAGERBUSSNING	LAGERBUCHSE
7	DL2.064	2	SUUNTAISVARSI NO:4	SUPPORTING ARM	LEDARM NO.4	TRAGARM
8	DL2.066	2	VÄLIVARSI	INTERMEDIATE SHAFT	MELLANHAVARM	ZWISCHENSCHAFT
9	T56.40077	2	TAPPI T56.40077S	PIN	TAPP	ZAPFEN



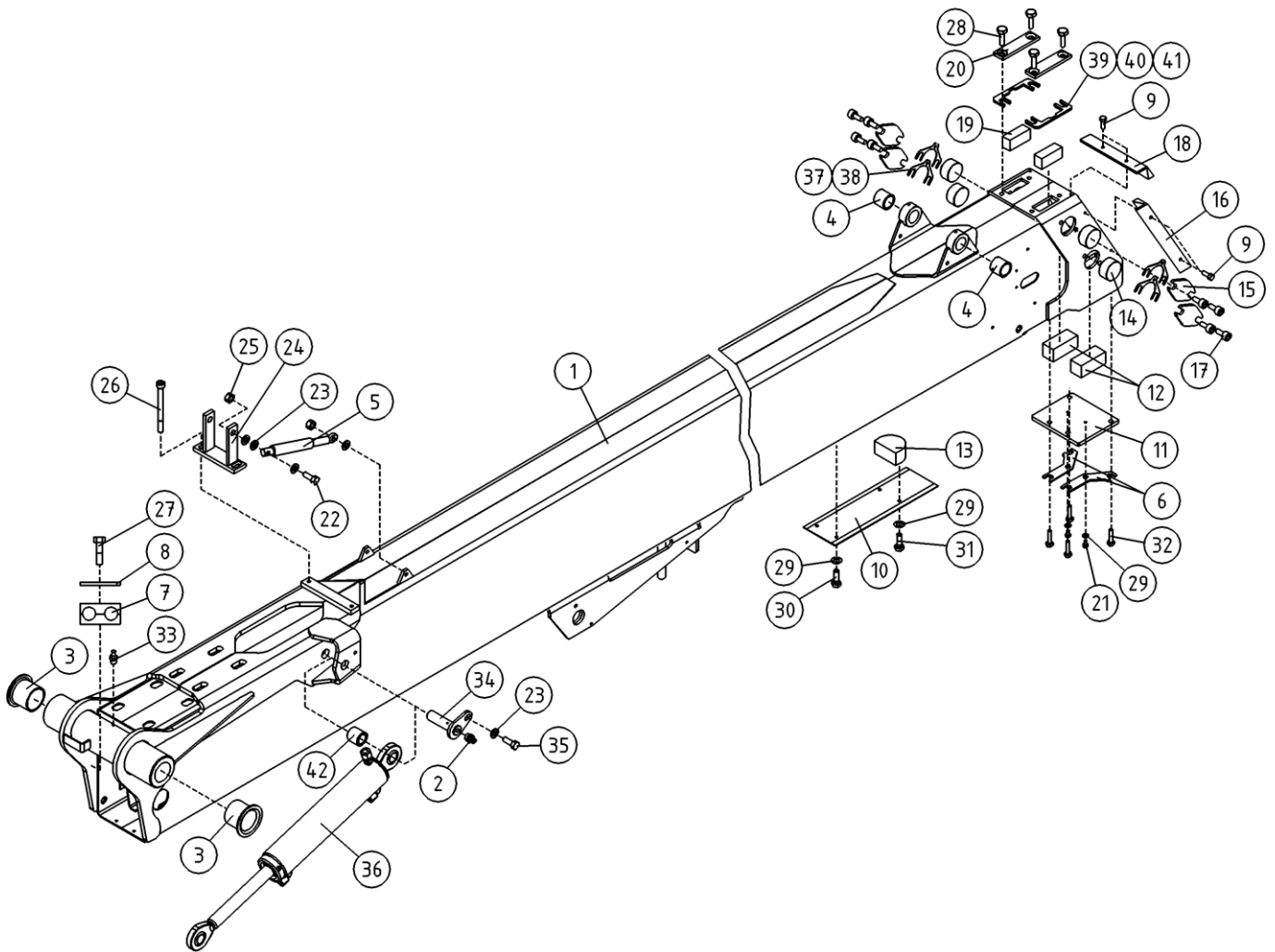
OSA ITEM DEL TEIL	VARAOSA NRO PART NR RESERVDEL NR ERSATZTEIL NR	KPL QTY ANTAL ANZAHL	OSAN NIMI	DESCRIPTION	BENÄMNING	BENENNUNG
			KIINNITYSRUNKO	ATTACHMENT FRAME	FASTSTOMME	BEFESTIGUNGSRAHMEN
1	2CC3438	1	ULKOPUOMIN KIINNITYSRUNKO	ATTACHMENT FRAME	FASTSTOMME	BEFESTIGUNGSRAHMEN
2	3CB4151	1	PUOMINPÄÄN SUOJA	BOOM END COVER	SKYDD FÖR BOMMENS ÄNDA	SCHUTZ DES ARMEENDES
3	4CB6544	1	LETKUJEN KIINNITIN	PLATE	PLÄT	PLATTE
4	4CC5904	1	TAPPI T02.40450	PIN	TAPP	ZAPFEN
5	4CB8851	1	SOKKATAPPI	LOCKING PIN	LÄSTAPP	ARRETIERZAPFEN
6	4CC3400	1	TAPPI	PIN	TAPP	ZAPFEN
7	T14.40113	4	TAPPI T14.40118S	PIN	TAPP	ZAPFEN
8	4CB4058	1	TAPPI T39.32066Z	PIN	TAPP	ZAPFEN
9	4CB8223	2	SUOJAN PIDIN	CLAMP	SKYDDSHÄLLARE	SCHUTZHALTER
10	48.1014	4	RUUVIKANNANSUOJUS	PLASTIC COVER FOR SCREW	PLASTKYDD	PLASTIKSCHUTZ FÜR SCHRAUBE
11	M0813.001	2	RUUVI M8 X 12, DIN933(8.8)	SCREW	SKRUV	SCHRAUBE
12	M1209	1	ALUSLAATTA M12, DIN125	WASHER	BRICKA	UNTERLEGSCHIEBE
13	M1217.001	6	RUUVI M12 X 25, DIN933(8.8)	SCREW	SKRUV	SCHRAUBE
14	M1215.001	1	RUUVI M12 X 16, DIN933(8.8)	SCREW	SKRUV	SCHRAUBE
15	25.438	1	SAKSISOKKA 6,3 X 40, DIN94 A4	COTTER PIN	SAXSPRINT	SPLINT
16	M0609	4	ALUSLAATTA M6, DIN125	WASHER	BRICKA	UNTERLEGSCHIEBE
17	M0615.034	4	URARUUVI M6 X 16, DIN7985Z	SCREW	SKRUV	SCHRAUBE
18	M0613.034	4	URARUUVI M6 X 12, DIN7985Z	SCREW	SKRUV	SCHRAUBE



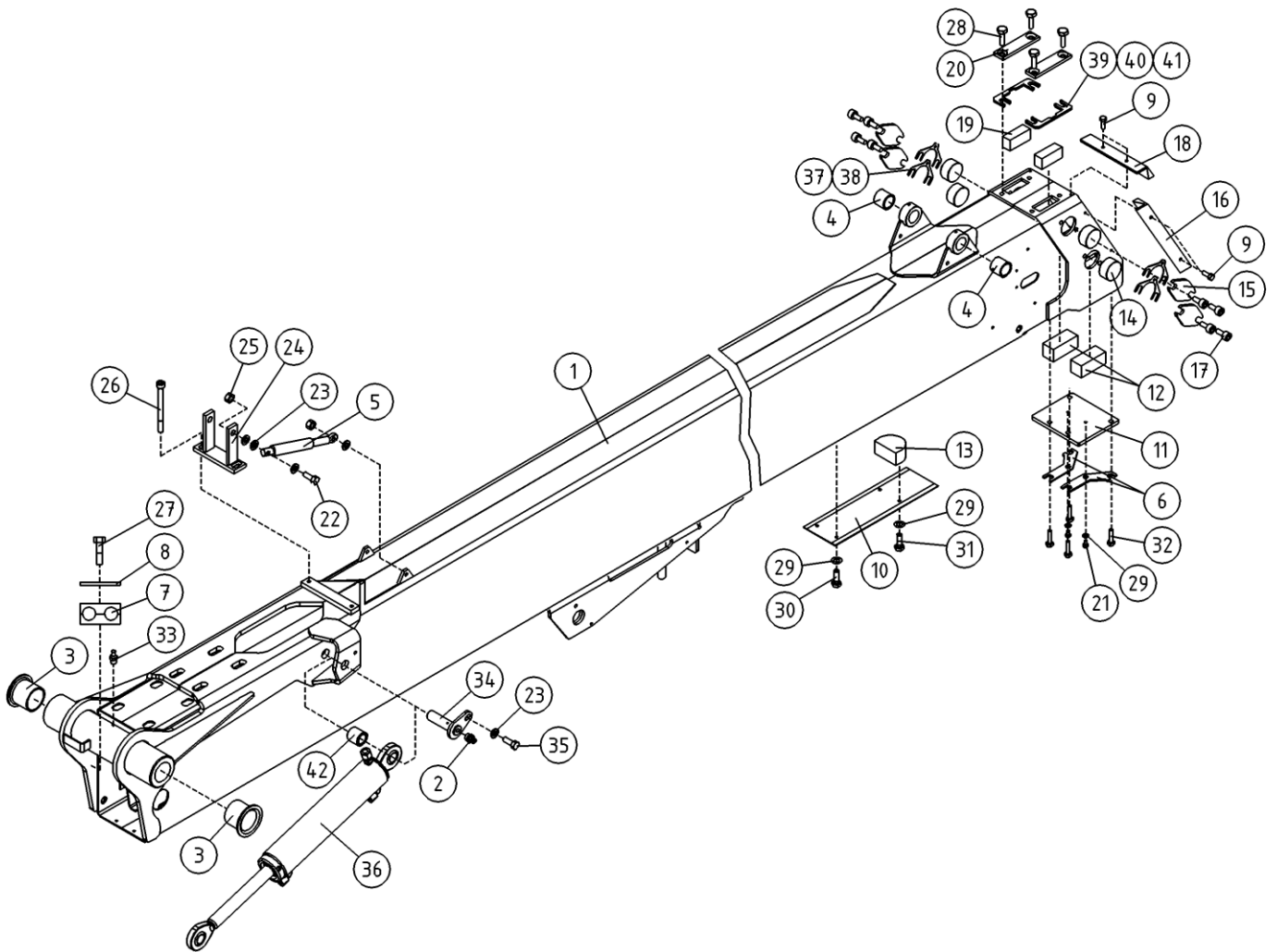
OSA ITEM DEL TEIL	VARAOSA NRO PART NR RESERVEL NR ERSATZTEIL NR	KPL QTY ANTAL ANZAHL	OSAN NIMI	DESCRIPTION	BENÄMNING	BENENNUNG
			KIINNITYSRUNKO	ATTACHMENT FRAME	FASTSTOMME	BEFESTIGUNGSRAHMEN
1	25.443	1	SAKSISOKKA 8 X 45, DIN94 A4	COTTER PIN	SAXSPRINT	SPLINT
2	29.010	1	VOIDENIPPA R1/8	GREASE NIPPLE	SMÖRJNIPPEL	SCHMIERNIPPEL
3	4CC5904	1	TAPPI T02.40450	PIN	TAPP	ZAPFEN
4	3CB4151	1	PUOMINPÄÄN SUOJA	BOOM END COVER	SKYDD FOR BOMMENS ANDA	SCHUTZ DES ARMENDES
5	48.1014	4	RUUVIKANNANSUOJUS	PLASTIC COVER FOR SCREW	PLASTKYDD	PLASTIKSCHUTZ FÜR SCHRAUBE
6	4CB8223	2	SUOJAN PIDIN	CLAMP	SKYDDSHÄLLARE	SCHUTZHALTER
7	4CB4058	1	TAPPI T39.32066Z	PIN	TAPP	ZAPFEN
8	DL2.060	1	KIINNITYSRUNKO	ATTACHMENT FRAME	FASTSTOMME	BEFESTIGUNGSRAHMEN
9	DL2.082	1	LETKUJEN KIINNITIN	HOSE CLAMP	SLANGFASTE	SCHLAUCHHALTER
10	M0609	6	ALUSLAATTA M6, DIN125	WASHER	BRICKA	UNTERLEGSCHIEBE
11	M0613.034	4	URARUUVI M6 X 12, DIN7985Z	SCREW	SKRUV	SCHRAUBE
12	M0615.034	4	URARUUVI M6 X 16, DIN7985Z	SCREW	SKRUV	SCHRAUBE
13	M0813.001	2	RUUVI M8 X 12, DIN933(8.8)	SCREW	SKRUV	SCHRAUBE
14	M0814.001	1	RUUVI M8 X 14, DIN933(8.8)	SCREW	SKRUV	SCHRAUBE
15	M1215.001	4	RUUVI M12 X 16, DIN933(8.8)	SCREW	SKRUV	SCHRAUBE
16	M1600.001	1	LUKITUSMUTTERI M16, DIN985(8)	NUT	MUTTER	MUTTER
17	M1609	1	ALUSLAATTA M16, DIN125	WASHER	BRICKA	UNTERLEGSCHIEBE
18	4CB8851	1	SOKKATAPPI	LOCKING PIN	LÄSTAPP	ARRETIERZAPFEN
19	T14.40113	4	TAPPI T14.40118S	PIN	TAPP	ZAPFEN
20	T49.20095Z	1	TAPPI T49.20095Y	PIN	TAPP	ZAPFEN
21	M1209	1	ALUSLAATTA M12, DIN125	WASHER	BRICKA	UNTERLEGSCHIEBE
22	M1219.001	1	RUUVI M12 X 35, DIN933(8.8)	SCREW	SKRUV	SCHRAUBE



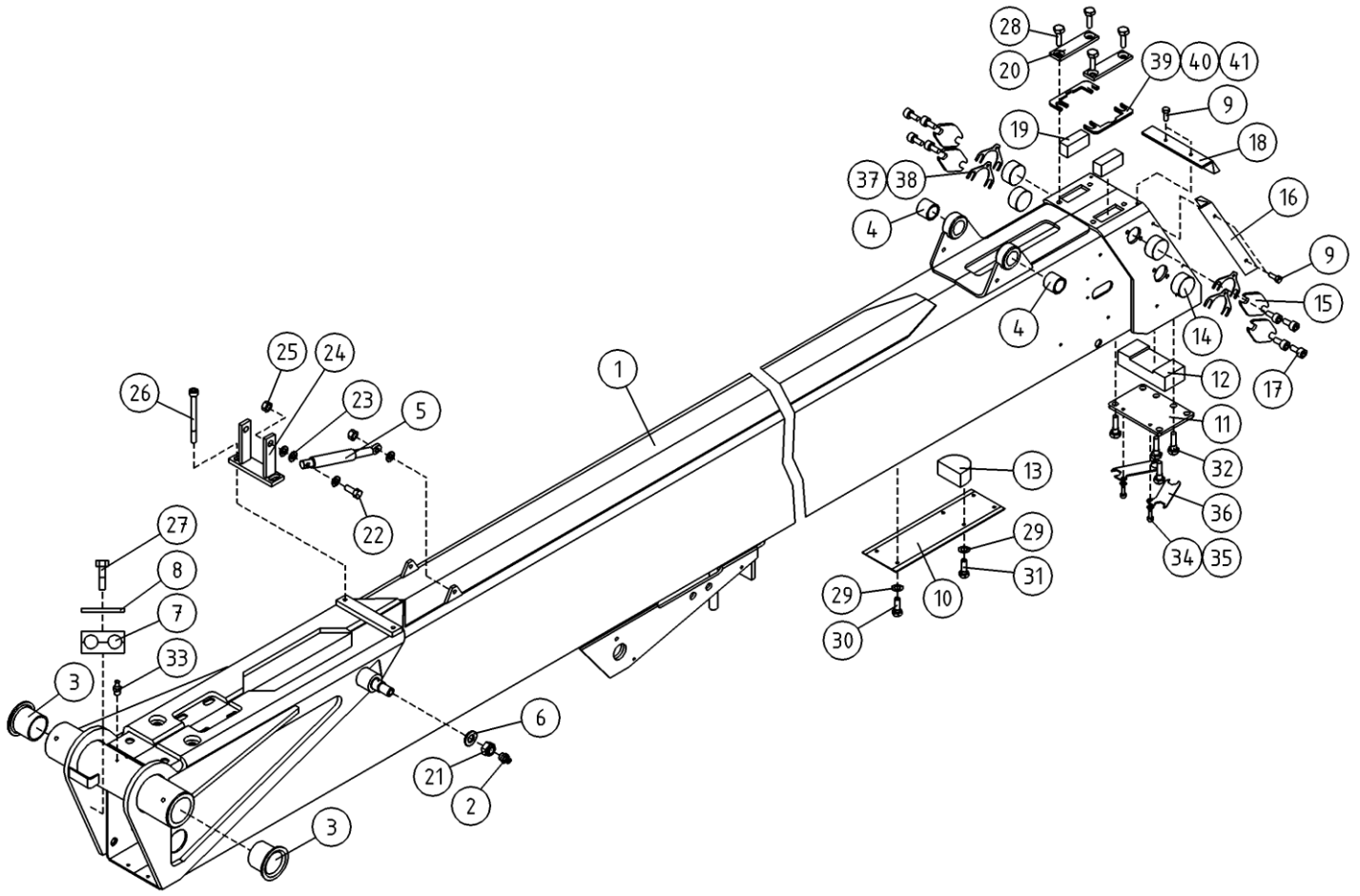
OSA ITEM DEL TEIL	VARAOSA NRO PART NR RESERVEL NR ERSATZTEIL NR	KPL QTY ANTAL ANZAHL	OSAN NIMI	DESCRIPTION	BENÄMNING	BENENNUNG
			KIINNITYSRUNKO	ATTACHMENT FRAME	FASTSTOMME	BEFESTIGUNGSRAHMEN
1	25.443	1	SAKSISOKKA 8 X 45, DIN94 A4	COTTER PIN	SAXSPRINT	SPLINT
2	29.010	1	VOIDENIPPA R1/8	GREASE NIPPLE	SMÖRJNIPPEL	SCHMIERNIPPEL
3	3CB3553	1	TAPPI T46.40418E	PIN	TAPP	ZAPFEN
4	3CB4151	1	PUOMINPÄÄN SUOJA	BOOM END COVER	SKYDD FÖR BOMMENS ÄNDA	SCHUTZ DES ARMENDES
5	48.1014	4	RUUVIKANNANSUOJUS	PLASTIC COVER FOR SCREW	PLASTKYDD	PLASTIKSCHUTZ FÜR SCHRAUBE
6	4CB8223	2	SUOJAN PIDIN	CLAMP	SKYDDSHÄLLARE	SCHUTZHALTER
7	4CB4058	1	TAPPI T39.32066Z	PIN	TAPP	ZAPFEN
8	DL2.060	1	KIINNITYSRUNKO	ATTACHMENT FRAME	FASTSTOMME	BEFESTIGUNGSRAHMEN
9	DL2.082	1	LETKUJEN KIINNITIN	HOSE CLAMP	SLANGFASTE	SCHLAUCHHALTER
10	M0609	6	ALUSLAATTA M6, DIN125	WASHER	BRICKA	UNTERLEGSSCHEIBE
11	M0613.034	4	URARUUVI M6 X 12, DIN7985Z	SCREW	SKRUV	SCHRAUBE
12	M0615.034	4	URARUUVI M6 X 16, DIN7985Z	SCREW	SKRUV	SCHRAUBE
13	M0813.001	2	RUUVI M8 X 12, DIN933(8.8)	SCREW	SKRUV	SCHRAUBE
14	M0814.001	1	RUUVI M8 X 14, DIN933(8.8)	SCREW	SKRUV	SCHRAUBE
15	M1215	5	RUUVI M12 X 16, DIN931(8.8)	SCREW	SKRUV	SCHRAUBE
16	M1600.001	1	LUKITUSMUTTERI M16, DIN985(8)	NUT	MUTTER	MUTTER
17	M1609	1	ALUSLAATTA M16, DIN125	WASHER	BRICKA	UNTERLEGSSCHEIBE
18	M3000.701	1	LUKITUSMUTTERI M30X2, DIN985(8)	LOCKING NUT	LÄSMUTTER	ARRETIERMUTTER
19	T14.40113	4	TAPPI T14.40118S	PIN	TAPP	ZAPFEN
20	T49.20095Z	1	TAPPI T49.20095Y	PIN	TAPP	ZAPFEN



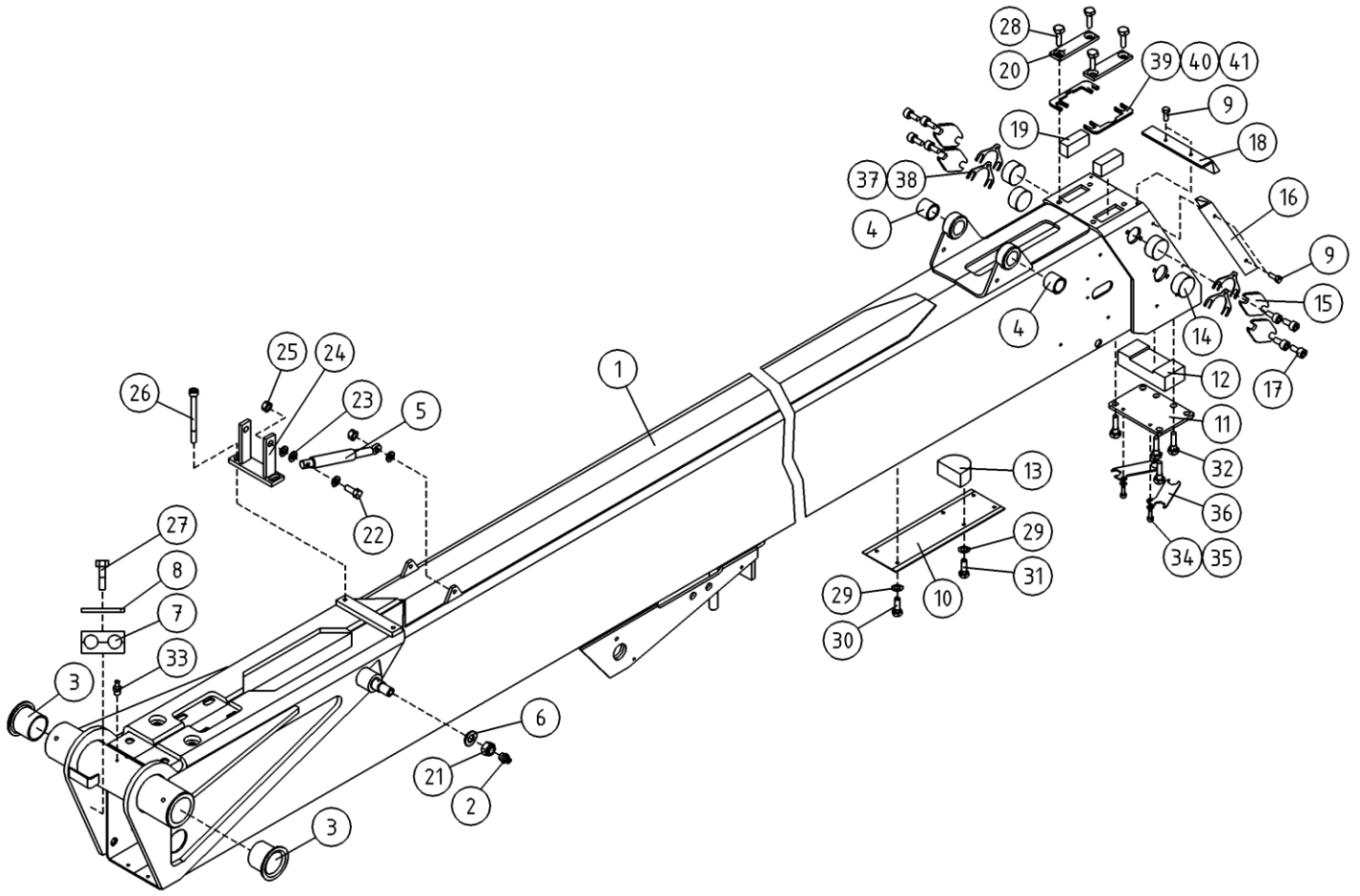
OSA ITEM DEL TEIL	VARAOSA NRO PART NR RESERVDL NR ERSATZTEIL NR	KPL QTY ANTAL ANZAHL	OSAN NIMI	DESCRIPTION	BENÄMNING	BENENNUNG
			ULKOPUOMI	OUTER BOOM	ÖVRE BOM	AUSSENARM
1	2CC6832	1	ULKOPUOMI	OUTER BOOM	ÖVRE BOM	AUSSENROHR
2	29.010	1	VOIDENIPPA RT/8	GREASE NIPPLE	SMÖRJNIPPEL	SCHMIERNIPPEL
3	29.2024	2	LAAKERIHOLKKI	BEARING BUSHING	LAGERBUSSNING	LAGERBUCHSE
4	29.2053	2	LAAKERIHOLKKI	BEARING BUSHING	LAGERBUSSNING	LAGERBUCHSE
5	30.309	2	KAASUJOUSI 130047	GAS SPRING	GASFJÄDER	GASFEDER
6	4CC1688	2	LUKITUSLEVY	PLATE	PLÅT	PLATTE
7	45.961	1	PUTKIKIINNITIN, MUOVIOISA	PLAST.PART,PIPECLAMP	PLASTDEL FÖR KLAMMA	PLASTIKT.ROHRSCHELLE
8	45.976	1	PUTKIKIINNITIN, HITS. LEVY	FIT PLATE	FASTPLÅTTA FÖR KLAMM	BEFESTIGUNGSPLATTE
9	M0512.034	10	URARUUVI M5 X 10, DIN7985Z	SCREW	SKRUV	SCHRAUBE
10	DL3.085	1	SUOJUS ENERGIANSIIRTOKETJULLE	COVER	SKYDD	SCHUTZ
11	4CC1686	1	SÄÄTÖLEVY	ADJUSTING PLATE	REGLERPLÅT	EINSTELLPLATTE
12	4CC1682	2	LIUKUPALA	CRANK BLOCK	GLIDSTYCKE	GLEITSTÜCK
13	DL3.107	1	TUKIPALA	BEARING PART	STÖDSTYCKE	STÜTZSTÜCK
14	DL3.088	4	LIUKUPALA	CRANK BLOCK	GLIDSTYCKE	GLEITSTÜCK
15	DL3.079	4	PAININLEVY	BAR PLATE	TRYCKPLÅTTA	DRUCKPLATTE
16	DL3.192	2	HARJATIIVISTE	BRUSH PACKING	BORSTTÄTNING	BORSTENDICHTUNG
17	M1016.006	8	RUUVI M10 X 20, DIN912(8.8)	SCREW	SKRUV	SCHRAUBE
18	DL3.189	1	HARJATIIVISTE	BRUSH PACKING	BORSTTÄTNING	BORSTENDICHTUNG
19	4CC6111	2	LIUKUPALA	CRANK BLOCK	GLIDSTYCKE	GLEITSTÜCK
20	DL3.020	2	PAININLEVY	BAR PLATE	TRYCKPLÅTTA	DRUCKPLATTE
21	M0612.001	2	RUUVI M6 X 10, DIN933(8.8)	SCREW	SKRUV	SCHRAUBE
22	M0817.001	2	RUUVI M8 X 25, DIN933(8.8)	SCREW	SKRUV	SCHRAUBE
23	M0809	11	ALUSLAATTA M8, DIN125	WASHER	BRICKA	UNTERLEGSSCHEIBE
24	DL5.021	1	KIINNITYSLATTA	FIXTURE LEVEL ROD	FASTPLÅTTA	BEFESTIGUNGSPLATTE
25	M0800.001	5	LUKITUSMUTTERI M8, DIN985(8)	LOCK NUT	MUTTER	MUTTER
26	M0828.006	2	RUUVI M8 X 80, DIN912(8.8)	SCREW	SKRUV	SCHRAUBE
27	M0619	1	RUUVI M6 X 35, DIN931(8.8)	SCREW	SKRUV	SCHRAUBE
28	M1018.001	4	RUUVI M10 X 30, DIN933(8.8)	SCREW	SKRUV	SCHRAUBE
29	M0609	7	ALUSLAATTA M6, DIN125	WASHER	BRICKA	UNTERLEGSSCHEIBE
30	M0624	2	RUUVI M6 X 60, DIN931(8.8)	SCREW	SKRUV	SCHRAUBE



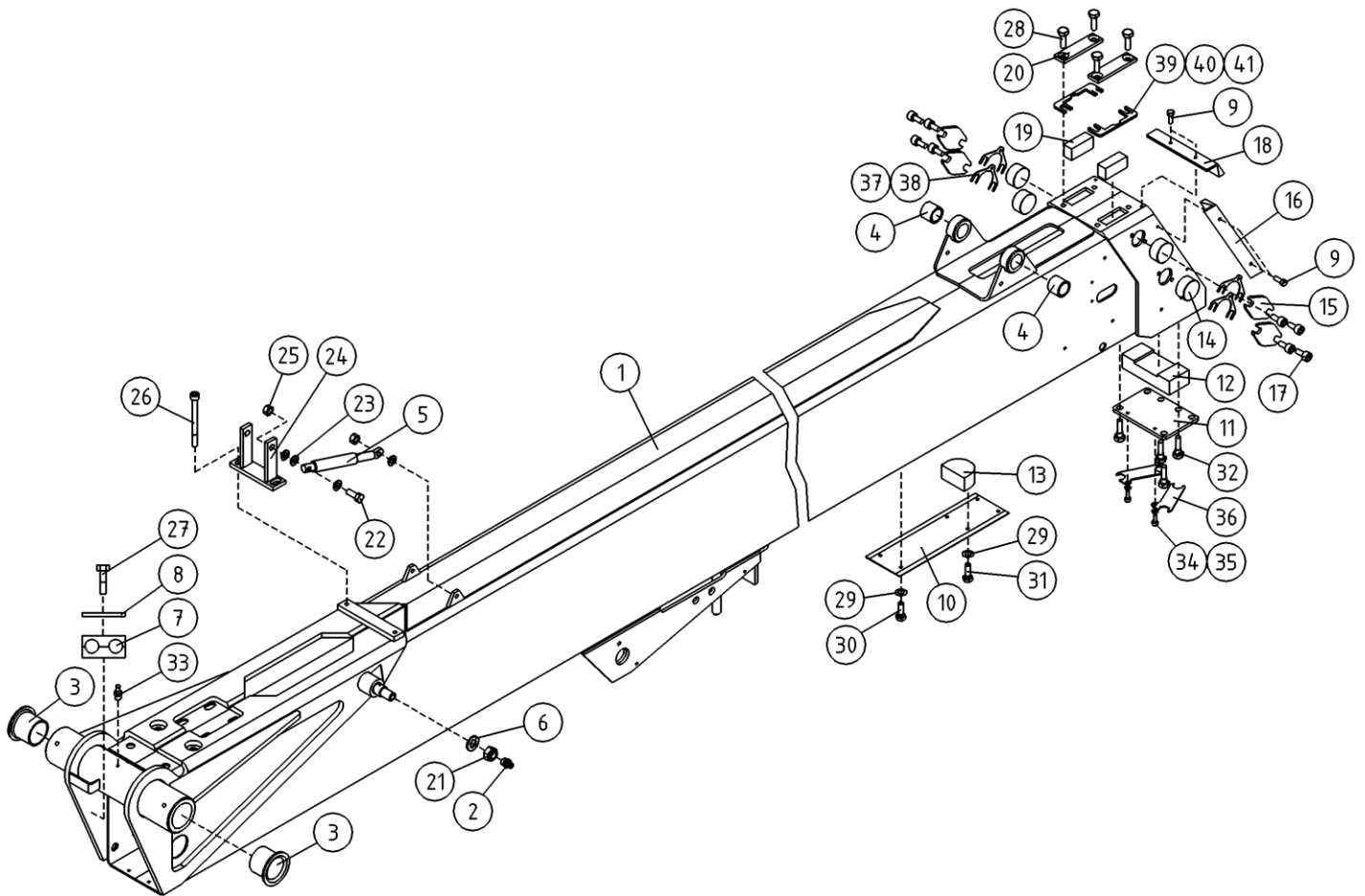
OSA ITEM DEL TEIL	VARAOSA NRO PART NR RESERVDL NR ERSATZTEIL NR	KPL QTY ANTAL ANZAHL	OSAN NIMI	DESCRIPTION	BENÄMNING	BENENNUNG
			ULKOPUOMI	OUTER BOOM	ÖVRE BOM	AUSSENARM
31	M0617	2	RUUVI M6 X 25, DIN931(8.8)	SCREW	SKRUV	SCHRAUBE
32	M0818.001	4	RUUVI M8 X 30, DIN933(8.8)	SCREW	SKRUV	SCHRAUBE
33	29.011	2	VOIDENIPPA M6	GREASE NIPPLE	SMORJNIPPEL	SCHMIERNIPPEL
34	4CB9715	1	TAPPI T36.20069	PIN	TAPP	ZAPFEN
35	M0816.001	1	RUUVI M8 X 20, DIN933(8.8)	SCREW	SKRUV	SCHRAUBE
36	DL10.007	1	SYLINTERI MASTER TÄYD.	CYLINDER	CYLINDER	ZYLINDER
37	4CB6975	4	SAATOLEVY 1,5	ADJUSTING PLATE	REGLERPLÅT	EINSTELLPLATTE
38	4CB6976	4	SAATOLEVY 1,0	ADJUSTING PLATE	REGLERPLÅT	EINSTELLPLATTE
39	4CB8064	2	SAATOLEVY 0,5	ADJUSTING PLATE	REGLERPLÅT	EINSTELLPLATTE
40	4CB7925	2	SAATOLEVY 1,5	ADJUSTING PLATE	REGLERPLÅT	EINSTELLPLATTE
41	4CB8065	2	SAATOLEVY 4,0	ADJUSTING PLATE	REGLERPLÅT	EINSTELLPLATTE
42	4CB9717	1	HOLKKI	DISTANCE SPACER	DISTANSHYLSA	DISTANZHULSE



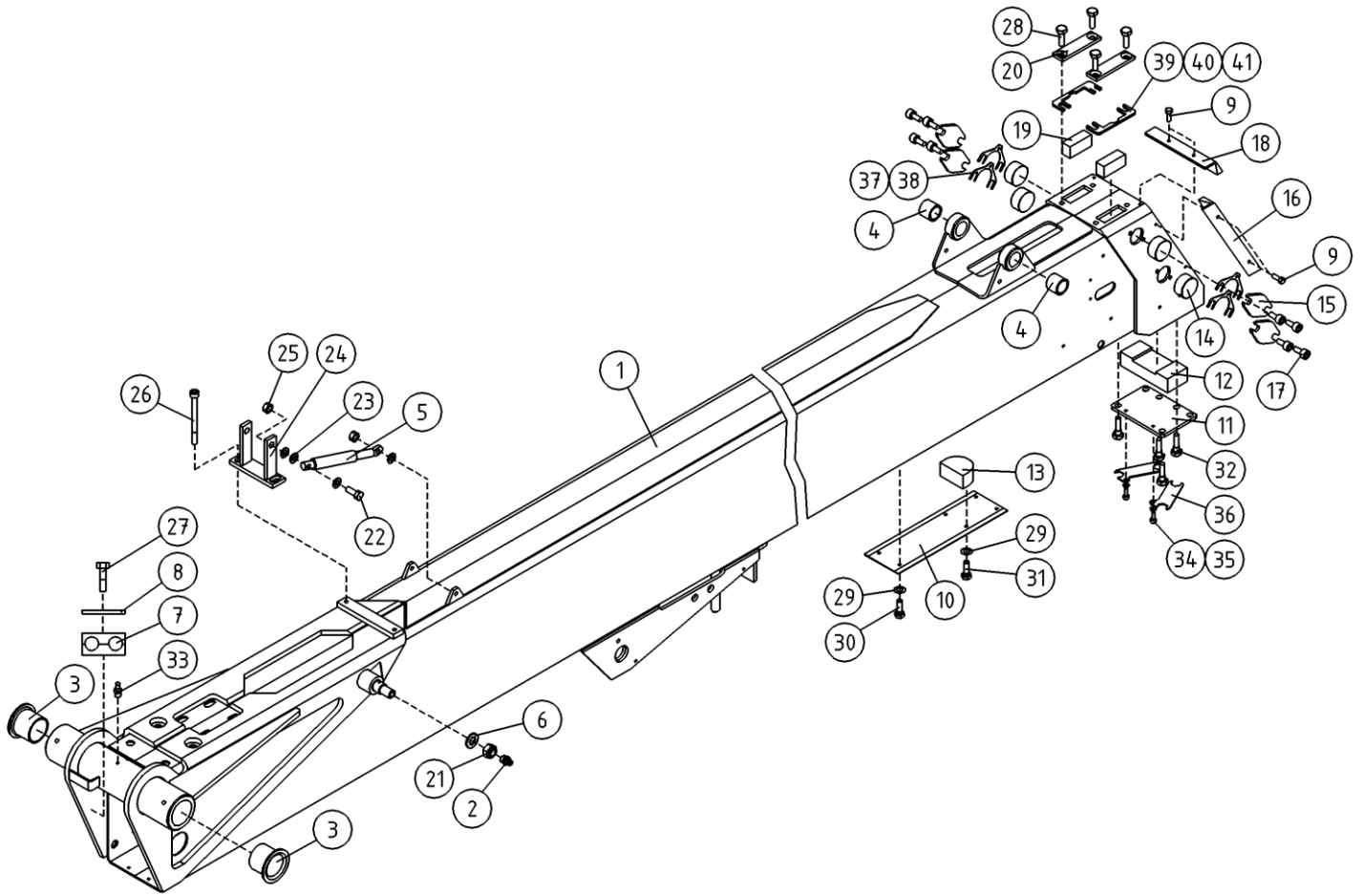
OSA ITEM DEL TEIL	VARAOSA NRO PART NR RESERVEL NR ERSATZTEIL NR	KPL QTY ANTAL ANZAHL	OSAN NIMI	DESCRIPTION	BENÄMNING	BENENNUNG
			ULKOPUOMI	OUTER BOOM	ÖVRE BOM	AUSSENARM
1	2CC5665	1	ULKOPUOMI	OUTER BOOM	ÖVRE BOM	AUSSENROHR
2	29.010	2	VOIDENIPPA RT/8	GREASE NIPPLE	SMÖRJNIPPEL	SCHMIERNIPPEL
3	29.2024	2	LAAKERIHOLKKI	BEARING BUSHING	LAGERBUSSNING	LAGERBUCHSE
4	29.2053	2	LAAKERIHOLKKI	BEARING BUSHING	LAGERBUSSNING	LAGERBUCHSE
5	30.309	2	KAASUJOUSSI 130047	GAS SPRING	GASFJÄDER	GASFEDER
6	M1609	1	ALUSLAATTA M16, DIN125	WASHER	BRICKA	UNTERLEGSCHIEBE
7	45.961	1	PUTKIKIINNITIN, MUOVIOISA	PLAST.PART,PIPECLAMP	PLASTDEL.FÖR KLAMMA	PLASTIKT.ROHRSCHELLE
8	45.976	1	PUTKIKIINNITIN, HITS. LEVY	FIT PLATE	FASTPLATTA.FÖR KLAMM	BEFESTIGUNGSPLATTE
9	M0512.034	10	URARUVI M5 X 10, DIN7985Z	SCREW	SKRUV	SCHRAUBE
10	DL3.085	1	SUOJUS ENERGIANSIIRTOKETJULLE	COVER	SKYDD	SCHUTZ
11	DL3.080	1	PAININLEVY	BAR PLATE	TRYCKPLATTA	DRUCKPLATTE
12	DL3.094	1	LIUKUPALA UP:N YP	CRANK BLOCK	GLIDSTYCKE	GLEITSTÜCK
13	DL3.107	1	TUKIPALA	BEARING PART	STÖDSTYCKE	STÜTZSTÜCK
14	DL3.088	4	LIUKUPALA	CRANK BLOCK	GLIDSTYCKE	GLEITSTÜCK
15	DL3.079	4	PAININLEVY	BAR PLATE	TRYCKPLATTA	DRUCKPLATTE
16	DL3.192	2	HARJATIIVISTE	BRUSH PACKING	BORSTTÄTNING	BORSTENDICHTUNG
17	M1016.006	8	RUUVI M10 X 20, DIN912(8.8)	SCREW	SKRUV	SCHRAUBE
18	DL3.189	1	HARJATIIVISTE	BRUSH PACKING	BORSTTÄTNING	BORSTENDICHTUNG
19	4CC6111	2	LIUKUPALA	CRANK BLOCK	GLIDSTYCKE	GLEITSTÜCK
20	DL3.020	2	PAININLEVY	BAR PLATE	TRYCKPLATTA	DRUCKPLATTE
21	M1600.001	1	LUKITUSMUTTERI M16, DIN985(8)	NUT	MUTTER	MUTTER
22	M0817.001	2	RUUVI M8 X 25, DIN933(8.8)	SCREW	SKRUV	SCHRAUBE
23	M0809	10	ALUSLAATTA M8, DIN125	WASHER	BRICKA	UNTERLEGSCHIEBE
24	DL5.021	1	KIINNITYSLATTA	FIXTURE LEVEL ROD	FASTPLATTA	BEFESTIGUNGSPLATTE
25	M0800.001	5	LUKITUSMUTTERI M8, DIN985(8)	LOCK NUT	MUTTER	MUTTER
26	M0828.006	2	RUUVI M8 X 80, DIN912(8.8)	SCREW	SKRUV	SCHRAUBE
27	M0619	1	RUUVI M6 X 35, DIN931(8.8)	SCREW	SKRUV	SCHRAUBE
28	M1016.001	4	RUUVI M10 X 20, DIN933(8.8)	SCREW	SKRUV	SCHRAUBE
29	M0609	5	ALUSLAATTA M6, DIN125	WASHER	BRICKA	UNTERLEGSCHIEBE
30	M0624	2	RUUVI M6 X 60, DIN931(8.8)	SCREW	SKRUV	SCHRAUBE



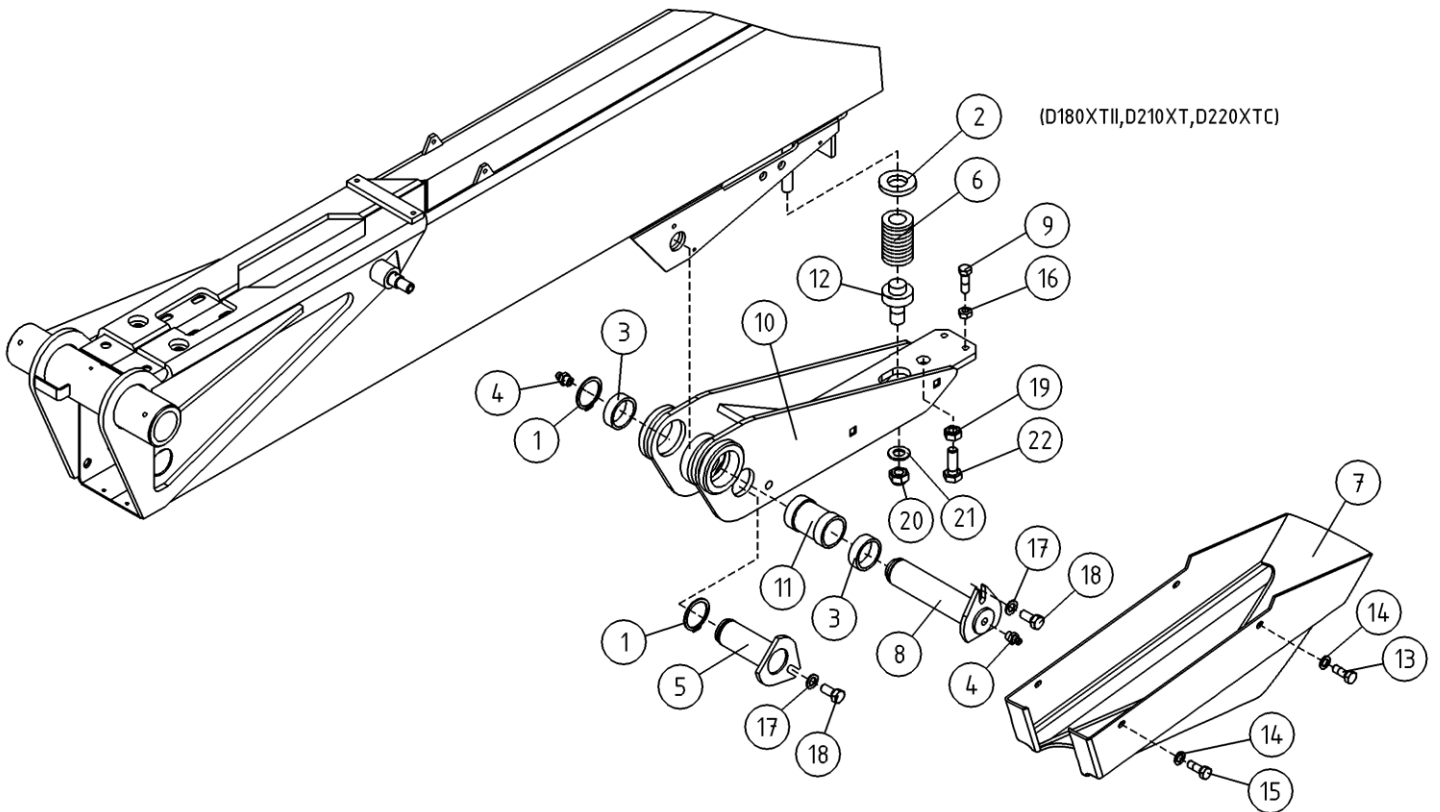
OSA ITEM DEL TEIL	VARAOSA NRO PART NR RESERVEL NR ERSATZTEIL NR	KPL QTY ANTAL ANZAHL	OSAN NIMI	DESCRIPTION	BENÄMNING	BENENNUNG
			ULKOPUOMI	OUTER BOOM	ÖVRE BOM	AUSSENARM
31	M0617	2	RUUVI M6 X 25, DIN931(8.8)	SCREW	SKRUV	SCHRAUBE
32	M1018.001	4	RUUVI M10 X 30, DIN933(8.8)	SCREW	SKRUV	SCHRAUBE
33	29.011	2	VOIDENIPPA M6	GREASE NIPPLE	SMORJNIPPEL	SCHMIERNIPPEL
34	M0606	2	TAHTILAATTA M6, DIN6798-A	WASHER	BRICKA	UNTERLEGSCHIEBE
35	M0612.006	2	RUUVI M6 X 10, DIN912(8.8)	SCREW	SKRUV	SCHRAUBE
36	4CB8063	2	LUKKOLEVY	ADJUSTING PLATE	REGLERPLÅT	EINSTELLPLATTE
37	4CB6975	4	SAÄTÖLEVY 1,5	ADJUSTING PLATE	REGLERPLÅT	EINSTELLPLATTE
38	4CB6976	4	SAÄTÖLEVY 1,0	ADJUSTING PLATE	REGLERPLÅT	EINSTELLPLATTE
39	4CB8064	2	SAÄTÖLEVY 0,5	ADJUSTING PLATE	REGLERPLÅT	EINSTELLPLATTE
40	4CB7925	2	SAÄTÖLEVY 1,5	ADJUSTING PLATE	REGLERPLÅT	EINSTELLPLATTE
41	4CB8065	2	SAÄTÖLEVY 4,0	ADJUSTING PLATE	REGLERPLÅT	EINSTELLPLATTE



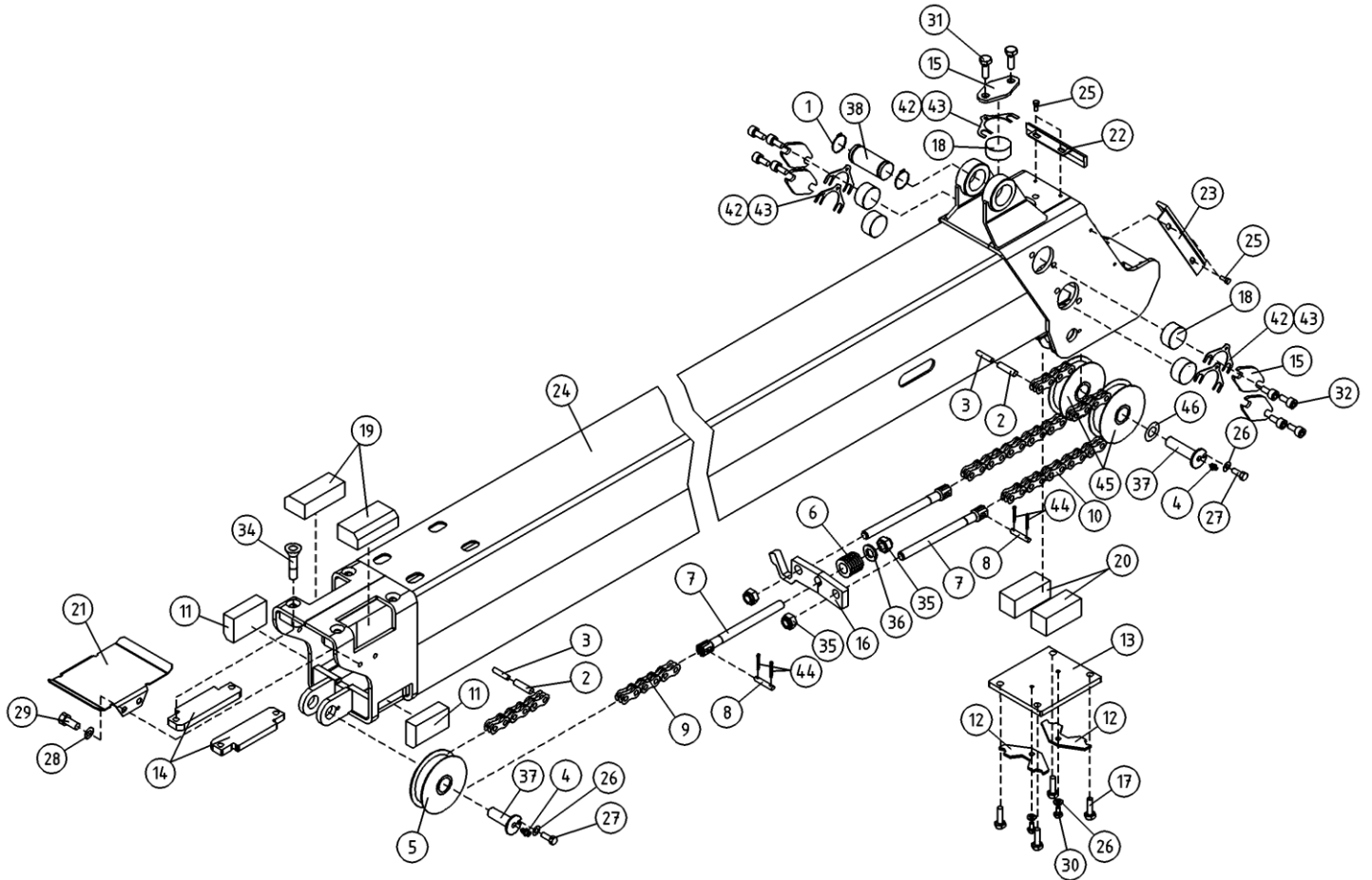
OSA ITEM DEL TEIL	VARAOSA NRO PART NR RESERVEL NR ERSATZTEIL NR	KPL QTY ANTAL ANZAHL	OSAN NIMI	DESCRIPTION	BENÄMNING	BENENNUNG
			ULKOPUOMI	OUTER BOOM	ÖVRE BOM	AUSSENARM
1	2CB6374	1	ULKOPUOMI	OUTER BOOM	ÖVRE BOM	AUSSENROHR
2	29.010	2	VOIDENIPPA R7/8	GREASE NIPPLE	SMÖRJNIPPEL	SCHMIERNIPPEL
3	29.2024	2	LAAKERIHOLKKI	BEARING BUSHING	LAGERBUSSNING	LAGERBUCHSE
4	29.2053	2	LAAKERIHOLKKI	BEARING BUSHING	LAGERBUSSNING	LAGERBUCHSE
5	30.309	2	KAASUJOUSSI 130047	GAS SPRING	GASFJÄDER	GASFEDER
6	M1609	1	ALUSLAATTA M16, DIN125	WASHER	BRICKA	UNTERLEGSSCHEIBE
7	45.961	1	PUTKIKIINNITIN, MUOVIOISA	PLAST.PART,PIPECLAMP	PLASTDEL FÖR KLAMMA	PLASTIKT.ROHRSCHELLE
8	45.976	1	PUTKIKIINNITIN, HITS. LEVY	FIT PLATE	FASTPLATTA FÖR KLAMM	BEFESTIGUNGSPLATTE
9	M0512.034	10	URARUUVI M5 X 10, DIN7985Z	SCREW	SKRUV	SCHRAUBE
10	DL3.085	1	SUOJUS ENERGIANSIIRTOKETJULLE	COVER	SKYDD	SCHUTZ
11	DL3.080	1	PAININLEVY	BAR PLATE	TRYCKPLATTA	DRUCKPLATTE
12	DL3.094	1	LIUKUPALA UP:N YP	CRANK BLOCK	GLIDSTYCKE	GLEITSTÜCK
13	DL3.107	1	TUKIPALA	BEARING PART	STÖDSTYCKE	STÜTZSTÜCK
14	DL3.088	4	LIUKUPALA	CRANK BLOCK	GLIDSTYCKE	GLEITSTÜCK
15	DL3.079	4	PAININLEVY	BAR PLATE	TRYCKPLATTA	DRUCKPLATTE
16	DL3.192	2	HARJATIIVISTE	BRUSH PACKING	BORSTTÄTNING	BORSTENDICHTUNG
17	M1016.006	8	RUUVI M10 X 20, DIN912(8.8)	SCREW	SKRUV	SCHRAUBE
18	DL3.189	1	HARJATIIVISTE	BRUSH PACKING	BORSTTÄTNING	BORSTENDICHTUNG
19	4CB4418	2	LIUKUPALA UP:N YP	CRANK BLOCK	GLIDSTYCKE	GLEITSTÜCK
20	DL3.020	2	PAININLEVY	BAR PLATE	TRYCKPLATTA	DRUCKPLATTE
21	M1600.001	1	LUKITUSMUTTERI M16, DIN985(8)	NUT	MUTTER	MUTTER
22	M0817.001	2	RUUVI M8 X 25, DIN933(8.8)	SCREW	SKRUV	SCHRAUBE
23	M0809	10	ALUSLAATTA M8, DIN125	WASHER	BRICKA	UNTERLEGSSCHEIBE
24	DL5.021	1	KIINNITYSLATTA	FIXTURE LEVEL ROD	FASTPLATTA	BEFESTIGUNGSPLATTE
25	M0800.001	5	LUKITUSMUTTERI M8, DIN985(8)	LOCK NUT	MUTTER	MUTTER
26	M0828.006	2	RUUVI M8 X 80, DIN912(8.8)	SCREW	SKRUV	SCHRAUBE
27	M0619	1	RUUVI M6 X 35, DIN931(8.8)	SCREW	SKRUV	SCHRAUBE
28	M1016.001	4	RUUVI M10 X 20, DIN933(8.8)	SCREW	SKRUV	SCHRAUBE
29	M0609	5	ALUSLAATTA M6, DIN125	WASHER	BRICKA	UNTERLEGSSCHEIBE
30	M0624	2	RUUVI M6 X 60, DIN931(8.8)	SCREW	SKRUV	SCHRAUBE



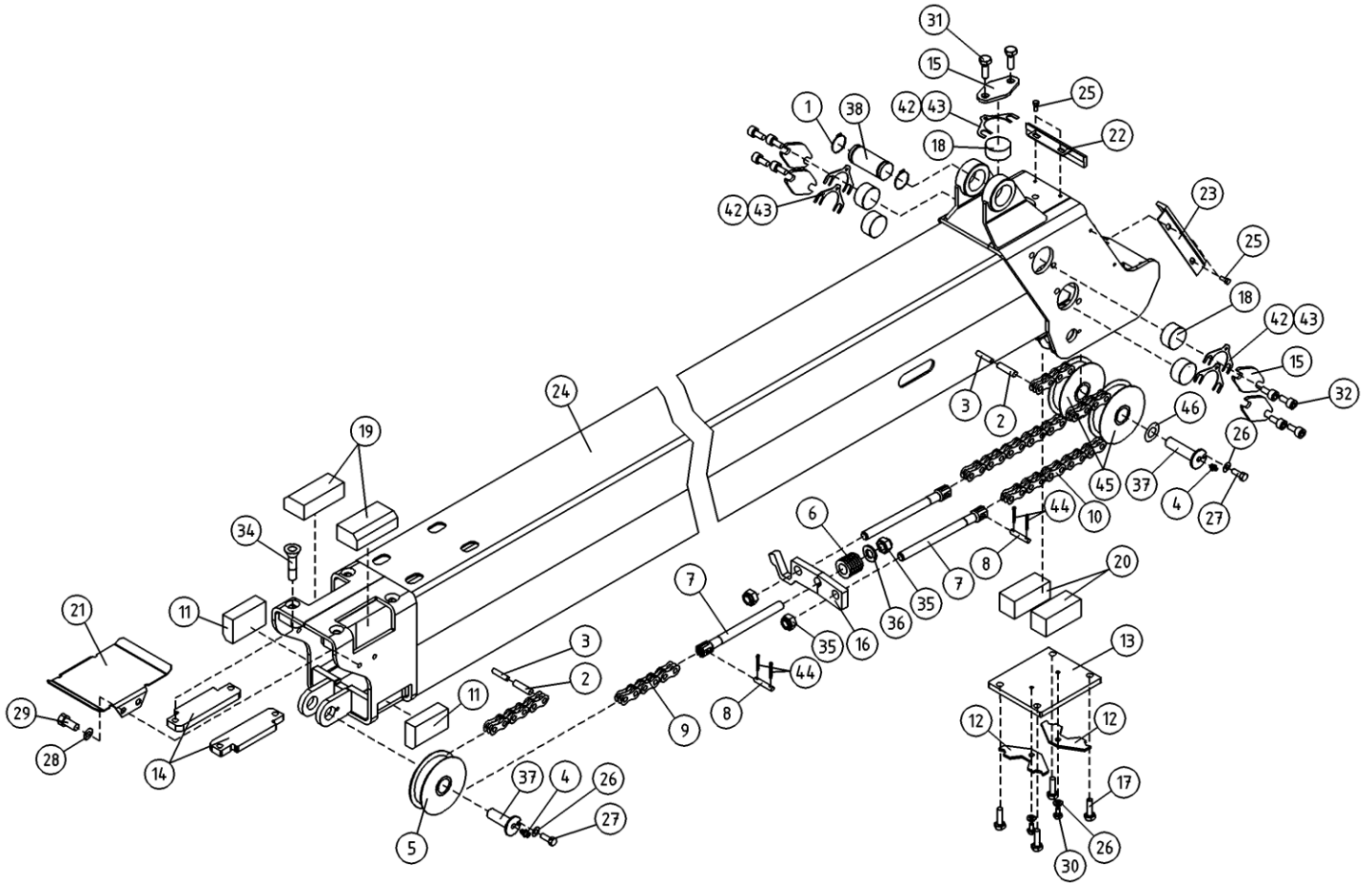
OSA ITEM DEL TEIL	VARAOSA NRO PART NR RESERVEL NR ERSATZTEIL NR	KPL QTY ANTAL ANZAHL	OSAN NIMI	DESCRIPTION	BENÄMNING	BENENNUNG
			ULKOPUOMI	OUTER BOOM	ÖVRE BOM	AUSSENARM
31	M0617	2	RUUVI M6 X 25, DIN931(8.8)	SCREW	SKRUV	SCHRAUBE
32	M1018.001	4	RUUVI M10 X 30, DIN933(8.8)	SCREW	SKRUV	SCHRAUBE
33	29.011	2	VOIDENIPPA M6	GREASE NIPPLE	SMORJNIPPEL	SCHMIERNIPPEL
34	M0606	2	TAHTILAATTA M6, DIN6798-A	WASHER	BRICKA	UNTERLEGSCHIEBE
35	M0612.006	2	RUUVI M6 X 10, DIN912(8.8)	SCREW	SKRUV	SCHRAUBE
36	4CB8063	2	LUKKOLEVY	ADJUSTING PLATE	REGLERPLÅT	EINSTELLPLATTE
37	4CB6975	4	SAÄTÖLEVY 1.5	ADJUSTING PLATE	REGLERPLÅT	EINSTELLPLATTE
38	4CB6976	4	SAÄTÖLEVY 1.0	ADJUSTING PLATE	REGLERPLÅT	EINSTELLPLATTE
39	4CB8064	2	SAÄTÖLEVY 0.5	ADJUSTING PLATE	REGLERPLÅT	EINSTELLPLATTE
40	4CB7925	2	SAÄTÖLEVY 1.5	ADJUSTING PLATE	REGLERPLÅT	EINSTELLPLATTE
41	4CB8065	2	SAÄTÖLEVY 4.0	ADJUSTING PLATE	REGLERPLÅT	EINSTELLPLATTE



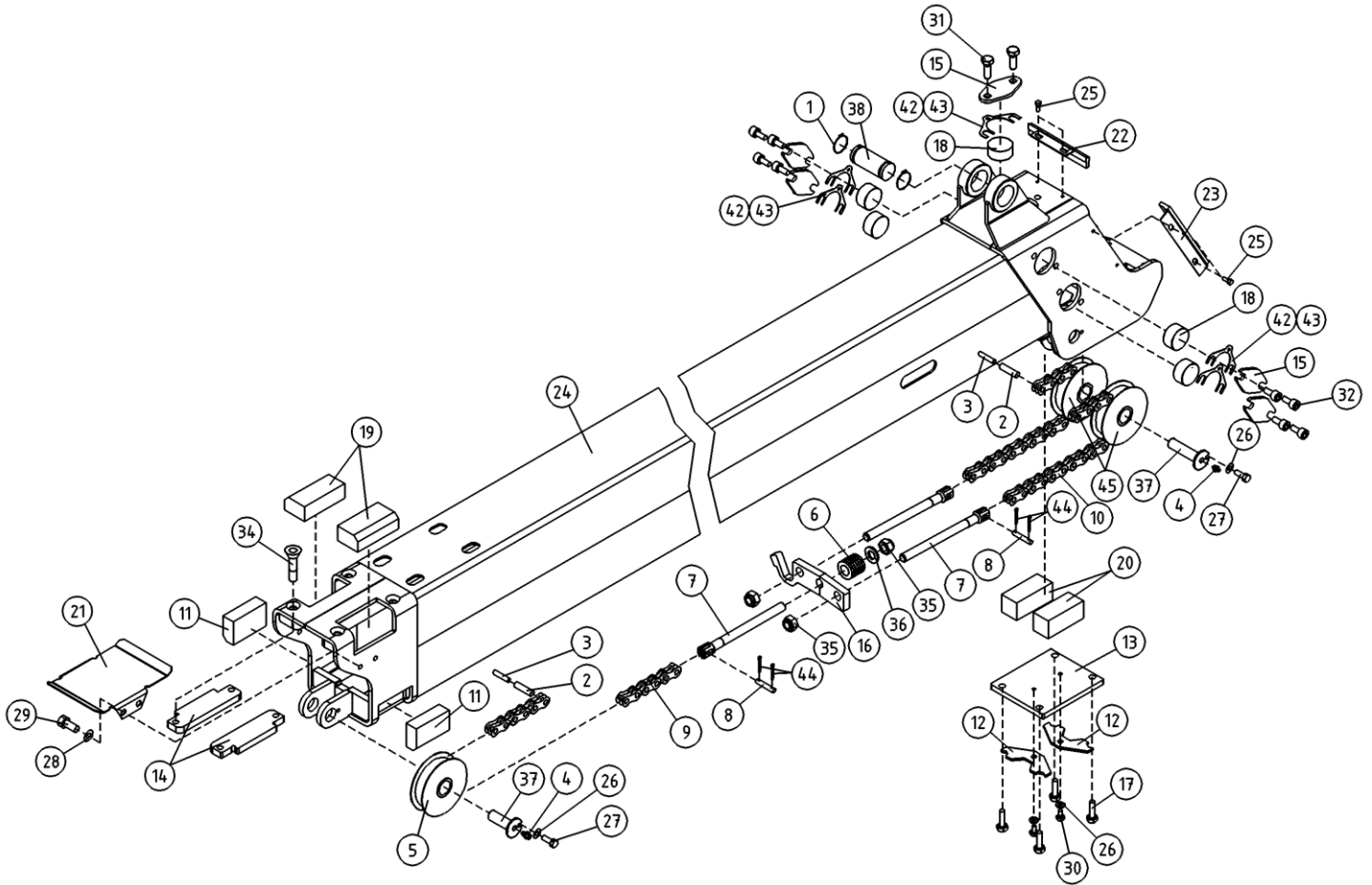
OSA ITEM DEL TEIL	VARAOSA NRO PART NR RESERVEL NR ERSATZTEIL NR	KPL QTY ANTAL ANZAHL	OSAN NIMI	DESCRIPTION	BENÄMNING	BENENNUNG
			TURVALAITE	SAFETY DEVICE	SAKERHETSANORDNING	SICHERHEITSEINRICHTUNG
1	25.032	2	VARMISTINRENGAS A32X1,5	LOCK WASHER	LÄSBRICKA	SICHERUNGSRING
2	DL3.039	1	ALUSLEVY	WASHER	BRICKA	UNTERLEGSCHIEBE
3	28.554	2	NEULALAAKERI	NEEDLE BEARING	NÄLLAGER	NADELLAGER
4	29.022	2	VOIDENIPPA M10X1	GREASE NIPPLE	SMÖRJNIPPEL	SCHMIERNIPPEL
5	T51.32074H	1	TAPPI T21.32075Z	PIN	TAPP	ZAPFEN
6	30.026	1	PURISTUSJOUSI	PRESSURE SPRING	TRYCKFJÄDER	KLEMMFEDER
7	4CB4047	1	TURVALAITTEEN MUOVISUOJUS	COVER	SKYDD	SCHUTZ
8	T09.32135D	1	TAPPI T09.32135C	PIN	TAPP	ZAPFEN
9	DL3.033	2	SÄÄTORUUVI	ADJUSTING SCREW	STÄLLSKRUV	REGULIERSCHRAUBE
10	DL3.082	1	NIVEL	LINK	LED	GELENK
11	DL3.084	1	ASENNUSHOLKKI (40/32,2-60)	INSTALLATION BUSHING	HYLSA	BEFESTIGUNGSHÜLSE
12	DL3.120	1	JOUSENOHJAIN	CONTROL FOR SPRING	GEJD FOR FJADER	LEITER FÜR FEDER
13	DL3.132	1	PLOMMIRUUVI	SCREW	PLOMBERINGSSKRUV	SCHRAUBE
14	M0609	4	ALUSLAATTA M6, DIN125	WASHER	BRICKA	UNTERLEGSCHIEBE
15	M0612	4	RUUVI M6 X 10, DIN931(8.8)	SCREW	SKRUV	SCHRAUBE
16	M0800	2	KUUSIOMUTTERI M8, DIN934(8)	NUT	MUTTER	MUTTER
17	M0809	2	ALUSLAATTA M8, DIN125	WASHER	BRICKA	UNTERLEGSCHIEBE
18	M0815	2	RUUVI M8 X 16, DIN931(8.8)	SCREW	SKRUV	SCHRAUBE
19	M1600	1	KUUSIOMUTTERI M16, DIN934(8)	NUT	MUTTER	MUTTER
20	M1600.001	1	LUKITUSMUTTERI M16, DIN985(8)	NUT	MUTTER	MUTTER
21	M1607	1	KORILAATTA M16, DIN9021	WASHER	BRICKA	UNTERLEGSCHIEBE
22	M1622.001	1	RUUVI M16 X 50, DIN933(8.8)	SCREW	SKRUV	SCHRAUBE



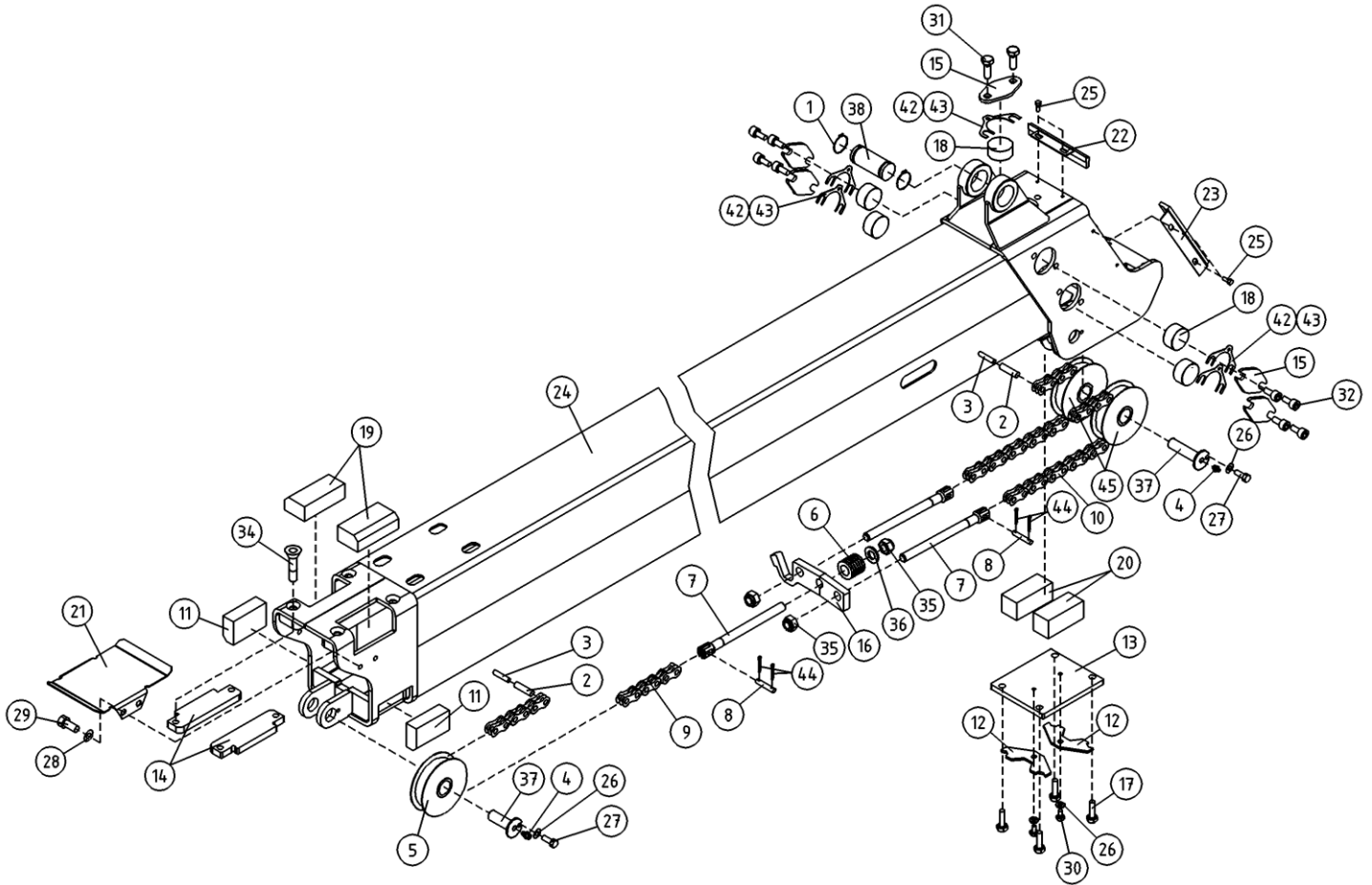
OSA ITEM DEL TEIL	VARAOSA NRO PART NR RESERVDL NR ERSATZTEIL NR	KPL QTY ANTAL ANZAHL	OSAN NIMI	DESCRIPTION	BENÄMNING	BENENNUNG
			VÄLIPUOMI	INTERMEDIATE BOOM	MELLANBOM	ZWISCHENARM
1	25.032	1	VARMISTINRENGAS A32X1,5	LOCK WASHER	LÄSBRICKA	SICHERUNGSRING
2	25.761	3	JOUSISOKKA 5 X 26, DIN1481	SPRING PIN	FJÄDERSPRINT	FEDERSTIFT
3	25.790	3	JOUSISOKKA 3 X 24, DIN1481	SPRING PIN	FJÄDERSPRING	FEDERSTIFT
4	29.010	3	VOIDENIPPA R1/8	GREASE NIPPLE	SMÖRJNIPPEL	SCHMIERNIPPEL
5	4CB7109	1	TAITTORULLA	BILLY-ROLL	RETURRULLA	LAUFROLLE
6	30.029	1	PURISTUSJOUSSI	PRESSURE SPRING	TRYCKFJÄDER	KLEMMFEDER
7	49.327	3	LEVYKIMPPUK. KIINN. HAARUKKA	FASTENING FORK	FASTGAFFEL	BEFESTIGUNGSGABEL
8	49.344	3	LEVYKIMPPUK. AKSELITAPPI	PIN FOR CHAIN	KEDJA	KETTE
9	49.341	1	LEVYKIMPPUKETJU LL1044	CHAIN	KEDJA	KETTE
10	49.342	2	LEVYKIMPPUKETJU LL1044	CHAIN	KEDJA	KETTE
11	DL3.011	2	LIUKUPALA SP-N AP	CRANK BLOCK	GLIDSTYCKE	GLEITSTÜCK
12	4CC1689	2	LUKITUSLEVY	PLATE	PLÅT	PLATTE
13	4CC1683	1	SAATOLEVY	ADJUSTING PLATE	REGLERPLÅT	EINSTELLPLATTE
14	4CB9686	2	PAININLEVY	BAR PLATE	TRYCKPLATTA	DRUCKPLATTE
15	DL3.079	5	PAININLEVY	BAR PLATE	TRYCKPLATTA	DRUCKPLATTE
16	4CB4428	1	RAJAKYTKIMEN VASTIN	COUNTERPART, LIMIT SW	MOTST., GRÄNSBRYTARE	ANSCHLAG, GRENZTASTER
17	M0817.001	4	RUUVI M8 X 25, DIN933(8.8)	SCREW	SKRUV	SCHRAUBE
18	DL3.088	5	LIUKUPALA	CRANK BLOCK	GLIDSTYCKE	GLEITSTÜCK
19	4CB9684	2	LIUKUPALA	CRANK BLOCK	GLIDSTYCKE	GLEITSTÜCK
20	4CC1682	2	LIUKUPALA	CRANK BLOCK	GLIDSTYCKE	GLEITSTÜCK
21	4CC6896	1	SUOJUS ENERGIANSIIRTOKETJULLE	COVER	SKYDD	SCHUTZ
22	DL3.190	1	HARJATIIVISTE	BRUSH PACKING	BORSTTÄTNING	BORSTENDICHTUNG
23	3CC6898	2	HARJATIIVISTE	BRUSH PACKING	BORSTTÄTNING	BORSTENDICHTUNG
24	3CC6870	1	VÄLIPUOMI	MIDDLE BOOM	MELLANBOM	ZWISCHENROHR
25	M0512.034	6	URARUVUVI M5 X 10, DIN7985Z	SCREW	SKRUV	SCHRAUBE
26	M0609	5	ALUSLAATTA M6, DIN125	WASHER	BRICKA	UNTERLEGSCHIEBE
27	M0612	3	RUUVI M6 X 10, DIN931(8.8)	SCREW	SKRUV	SCHRAUBE
28	M0809	4	ALUSLAATTA M8, DIN125	WASHER	BRICKA	UNTERLEGSCHIEBE
29	M0813.001	4	RUUVI M8 X 12, DIN933(8.8)	SCREW	SKRUV	SCHRAUBE
30	M0612.001	2	RUUVI M6 X 10, DIN933(8.8)	SCREW	SKRUV	SCHRAUBE



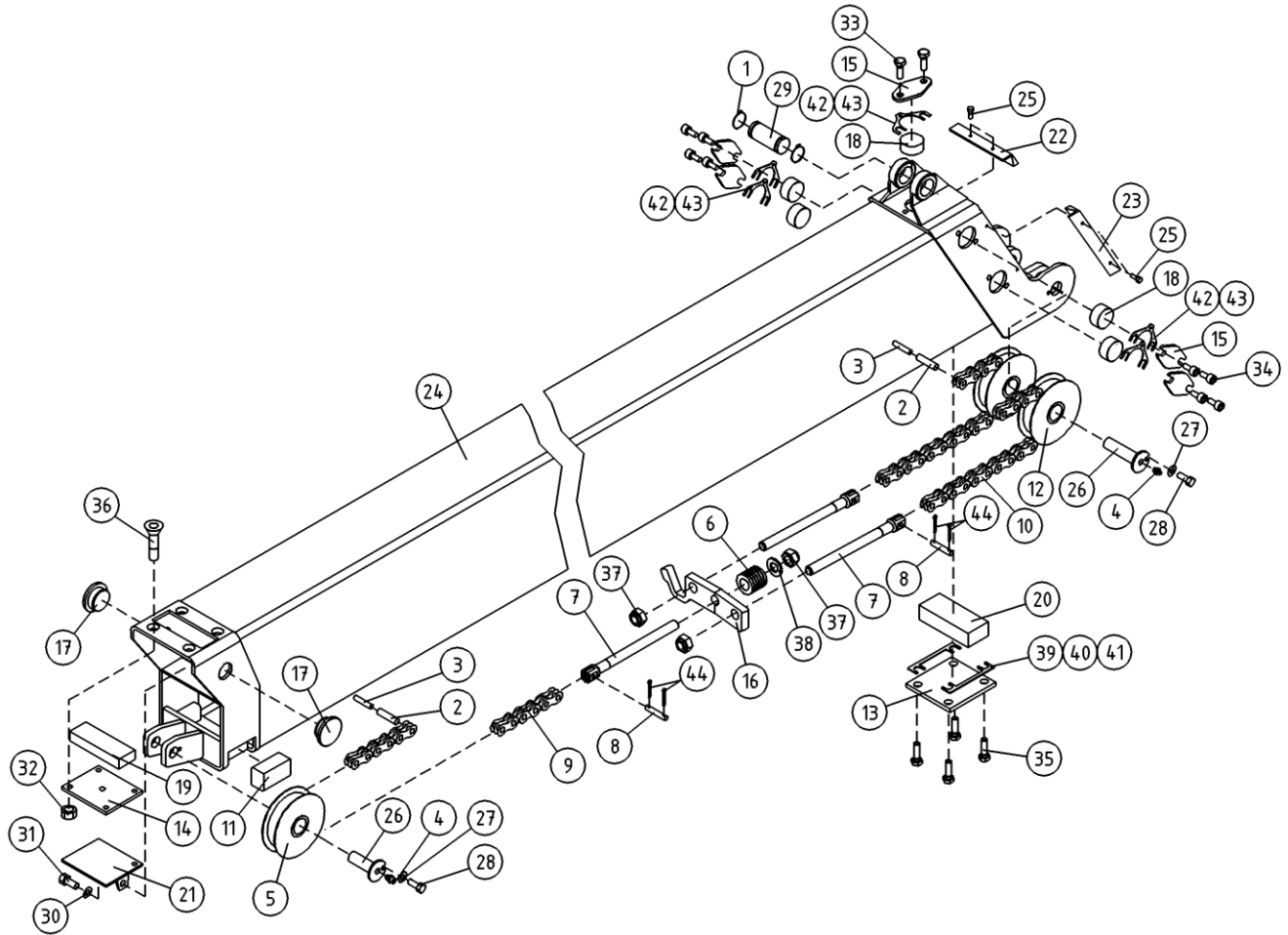
OSA ITEM DEL TEIL	VARAOSA NRO PART NR RESERVDL NR ERSATZTEIL NR	KPL QTY ANTAL ANZAHL	OSAN NIMI	DESCRIPTION	BENÄMNING	BENENNUNG
			VÄLIPUOMI	INTERMEDIATE BOOM	MELLANBOM	ZWISCHENARM
31	M1016.001	2	RUUVI M10 X 20, DIN933(8.8)	SCREW	SKRUV	SCHRAUBE
32	M1016.006	8	RUUVI M10 X 20, DIN912(8.8)	SCREW	SKRUV	SCHRAUBE
34	M1019.008	4	RUUVI M10 X 35, DIN7991(8.8)	SCREW	SKRUV	SCHRAUBE
35	M1400.001	3	LUKITUSMUTTERI M14, DIN985(8)	NUT	MUTTER	MUTTER
36	M1409	1	ALUSLAATTA M14, DIN125	WASHER	BRICKA	UNTERLEGSCHIBE
37	4CC6903	3	TAPPI T22.20048X	PIN	TAPP	ZAPFEN
38	T25.32073	1	TAPPI T25.32073Z	PIN	TAPP	ZAPFEN
42	4CB6976	5	SÄÄTÖLEVY 1,0	ADJUSTING PLATE	REGLERPLÅT	EINSTELLPLATTE
43	4CB6975	5	SÄÄTÖLEVY 1,5	ADJUSTING PLATE	REGLERPLÅT	EINSTELLPLATTE
44	25.403	6	SAKSISOKKA 1,6 X 20, DIN94 A4	COTTER PIN	SAXSPRINT	SPLINT
45	4CB7403	2	TAITTORULLA	BILLY-ROLL	RETURRULLE	LAUFROLLE
46	M2009	4	ALUSLAATTA M20, DIN125	WASHER	BRICKA	UNTERLEGSCHIBE



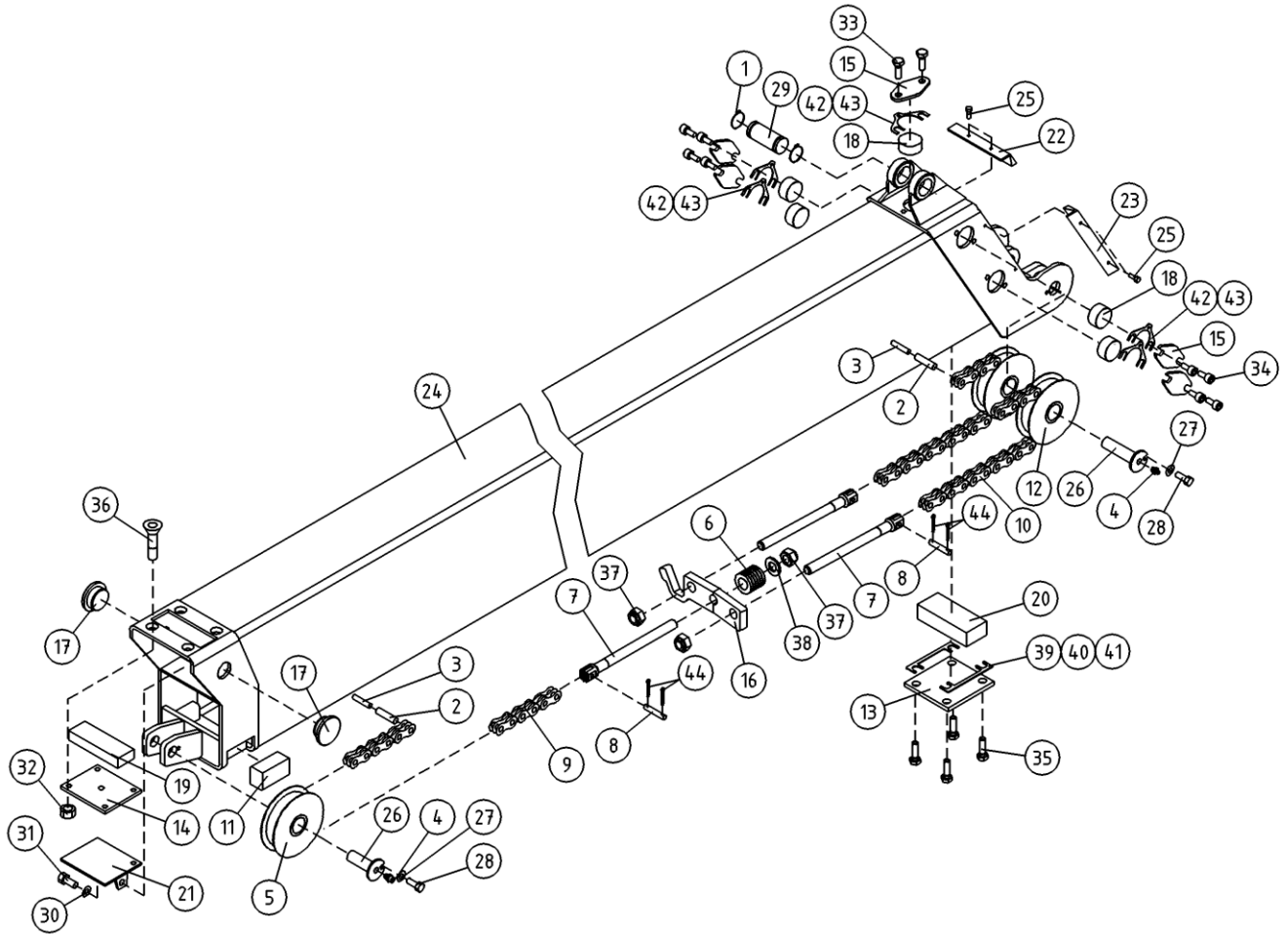
OSA ITEM DEL TEIL	VARAOSA NRO PART NR RESERVDL NR ERSATZTEIL NR	KPL QTY ANTAL ANZAHL	OSAN NIMI	DESCRIPTION	BENÄMNING	BENENNUNG
			VÄLIPUOMI	INTERMEDIATE BOOM	MELLANBOM	ZWISCHENARM
1	25.032	1	VARMISTINRENGAS A32X1,5	LOCK WASHER	LÄSBRICKA	SICHERUNGSRING
2	25.761	3	JOUSISOKKA 5 X 26, DIN1481	SPRING PIN	FJÄDERSPRINT	FEDERSTIFT
3	25.790	3	JOUSISOKKA 3 X 24, DIN1481	SPRING PIN	FJÄDERSPRING	FEDERSTIFT
4	29.010	3	VOIDENIPPA R1/8	GREASE NIPPLE	SMÖRJNIPPEL	SCHMIERNIPPEL
5	4CB7109	1	TAITTORULLA	BILLY-ROLL	RETURRULLA	LAUFROLLE
6	30.029	1	PURISTUSJOUSSI	PRESSURE SPRING	TRYCKFJÄDER	KLEMMFEDER
7	49.327	3	LEVYKIMPPUK. KIINN. HAARUKKA	FASTENING FORK	FASTGAFFEL	BEFESTIGUNGSGABEL
8	49.344	3	LEVYKIMPPUK. AKSELITAPPI	PIN FOR CHAIN	KEDJA	KETTE
9	49.341	1	LEVYKIMPPUKETJU LL1044	CHAIN	KEDJA	KETTE
10	49.342	2	LEVYKIMPPUKETJU LL1044	CHAIN	KEDJA	KETTE
11	DL3.011	2	LIUKUPALA SP:N AP	CRANK BLOCK	GLIDSTYCKE	GLEITSTÜCK
12	4CC1689	2	LUKITUSLEVY	PLATE	PLÅT	PLATTE
13	4CC1683	1	SAATOLEVY	ADJUSTING PLATE	REGLERPLÅT	EINSTELLPLATTE
14	4CB9686	2	PAININLEVY	BAR PLATE	TRYCKPLATTA	DRUCKPLATTE
15	DL3.079	5	PAININLEVY	BAR PLATE	TRYCKPLATTA	DRUCKPLATTE
16	4CB4428	1	RAJAKYTKIMEN VASTIN	COUNTERPART, LIMIT SW	MOTST., GRÄNSBRYTARE	ANSCHLAG, GRENZTASTER
17	M0817.001	4	RUUVI M8 X 25, DIN933(8.8)	SCREW	SKRUV	SCHRAUBE
18	DL3.088	5	LIUKUPALA	CRANK BLOCK	GLIDSTYCKE	GLEITSTÜCK
19	4CB9684	2	LIUKUPALA	CRANK BLOCK	GLIDSTYCKE	GLEITSTÜCK
20	4CC1682	2	LIUKUPALA	CRANK BLOCK	GLIDSTYCKE	GLEITSTÜCK
21	4CC6896	1	SUOJUS ENERGIANSIIRTOKETJULLE	COVER	SKYDD	SCHUTZ
22	DL3.190	1	HARJATIIVISTE	BRUSH PACKING	BORSTTÄTNING	BORSTENDICHTUNG
23	3CC6898	2	HARJATIIVISTE	BRUSH PACKING	BORSTTÄTNING	BORSTENDICHTUNG
24	3CC6870	1	VÄLIPUOMI	MIDDLE BOOM	MELLANBOM	ZWISCHENROHR
25	M0512.034	6	URARUVI M5 X 10, DIN7985Z	SCREW	SKRUV	SCHRAUBE
26	M0609	5	ALUSLAATTA M6, DIN125	WASHER	BRICKA	UNTERLEGSCHLEIBE
27	M0612	3	RUUVI M6 X 10, DIN931(8.8)	SCREW	SKRUV	SCHRAUBE
28	M0809	4	ALUSLAATTA M8, DIN125	WASHER	BRICKA	UNTERLEGSCHLEIBE
29	M0813.001	4	RUUVI M8 X 12, DIN933(8.8)	SCREW	SKRUV	SCHRAUBE
30	M0612.001	2	RUUVI M6 X 10, DIN933(8.8)	SCREW	SKRUV	SCHRAUBE



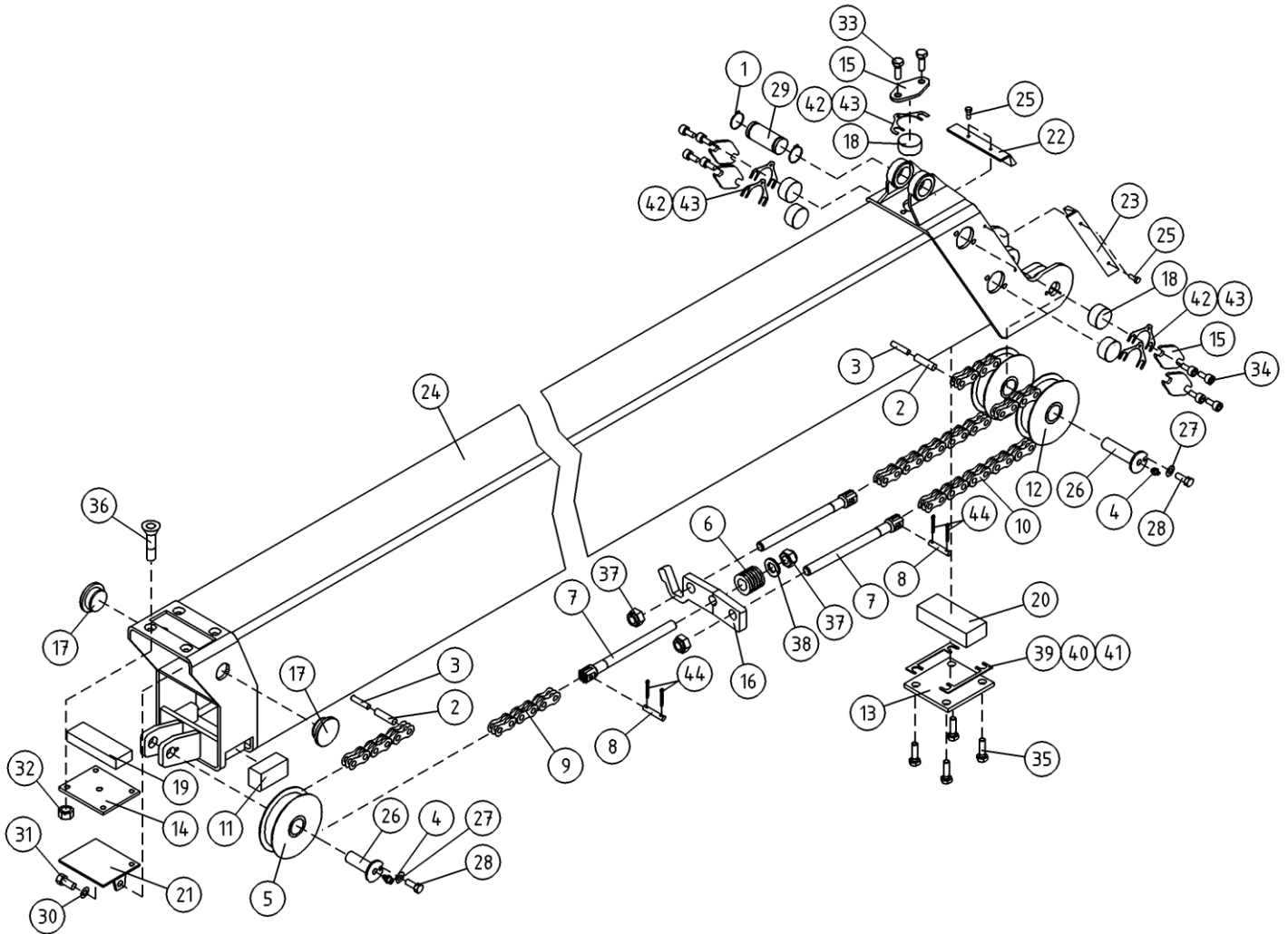
OSA ITEM DEL TEIL	VARAOSA NRO PART NR RESERVDEL NR ERSATZTEIL NR	KPL QTY ANTAL ANZAHL	OSAN NIMI	DESCRIPTION	BENÄMNING	BENENNUNG
			VÄLIPUOMI	INTERMEDIATE BOOM	MELLANBOM	ZWISCHENARM
31	M1016.001	2	RUUVI M10 X 20, DIN933(8.8)	SCREW	SKRUV	SCHRAUBE
32	M1016.006	8	RUUVI M10 X 20, DIN912(8.8)	SCREW	SKRUV	SCHRAUBE
34	M1019.008	4	RUUVI M10 X 35, DIN7991(8.8)	SCREW	SKRUV	SCHRAUBE
35	M1400.001	3	LUKITUSMUTTERI M14, DIN985(8)	NUT	MUTTER	MUTTER
36	M1409	1	ALUSLAATTA M14, DIN125	WASHER	BRICKA	UNTERLEGSCHIBE
37	4CC6903	3	TAPPI T22.20048X	PIN	TAPP	ZAPFEN
38	T25.32073	1	TAPPI T25.32073Z	PIN	TAPP	ZAPFEN
42	4CB6976	5	SÄÄTÖLEVY 1,0	ADJUSTING PLATE	REGLERPLÅT	EINSTELLPLATTE
43	4CB6975	5	SÄÄTÖLEVY 1,5	ADJUSTING PLATE	REGLERPLÅT	EINSTELLPLATTE
44	25.403	6	SAKSISOKKA 1,6 X 20, DIN94 A4	COTTER PIN	SAXSPRINT	SPLINT
45	4CB7403	2	TAITTORULLA	BILLY-ROLL	RETURRULLE	LAUFROLLE



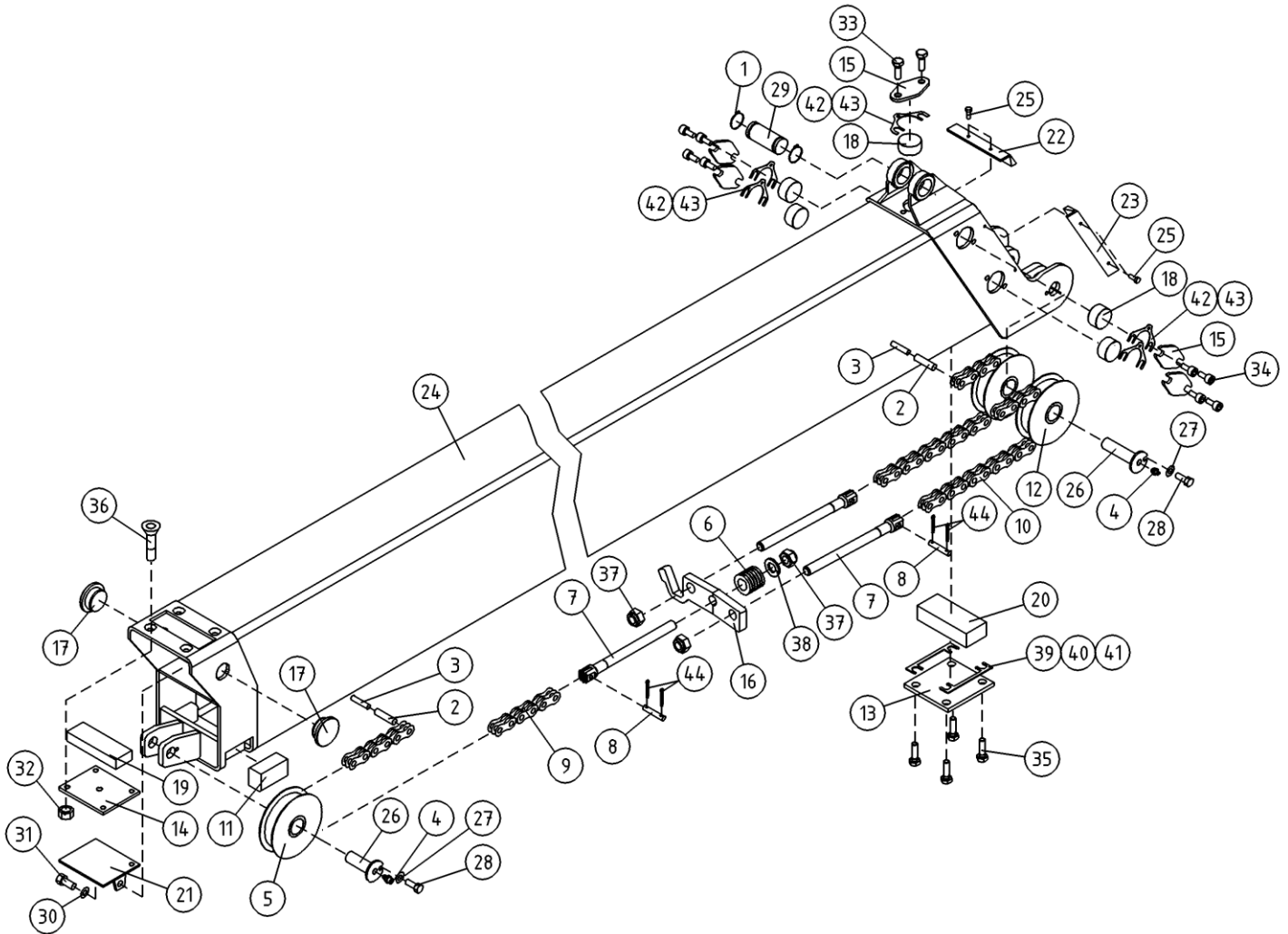
OSA ITEM DEL TEIL	VARAOSA NRO PART NR RESERVDL NR ERSATZTEIL NR	KPL QTY ANTAL ANZAHL	OSAN NIMI	DESCRIPTION	BENÄMNING	BENENNUNG
			VÄLIPUOMI	INTERMEDIATE BOOM	MELLANBOM	ZWISCHENARM
1	25.032	1	VARMISTINRENGAS A32X1,5	LOCK WASHER	LÄSBRICKA	SICHERUNGSRING
2	25.761	3	JOUSISOKKA 5 X 26, DIN1481	SPRING PIN	FJÄDERSPRINT	FEDERSTIFT
3	25.790	3	JOUSISOKKA 3 X 24, DIN1481	SPRING PIN	FJÄDERSPRING	FEDERSTIFT
4	29.010	3	VOIDENIPPA R1/8	GREASE NIPPLE	SMÖRJNIPPEL	SCHMIERNIPPEL
5	4CB7109	1	TAITTORULLA	BILLY-ROLL	RETURRULLA	LAUFROLLE
6	30.029	1	PURISTUSJOUSI	PRESSURE SPRING	TRYCKFJÄDER	KLEMMFEDER
7	49.327	3	LEVYKIMPPUK. KIINN. HAARUKKA	FASTENING FORK	FASTGAFFEL	BEFESTIGUNGSGABEL
8	49.344	3	LEVYKIMPPUK. AKSELITAPPI	PIN FOR CHAIN	KEDJA	KETTE
9	49.341	1	LEVYKIMPPUKETJU LL1044	ROLLER CHAIN	KEDJA	KETTE
10	49.342	2	LEVYKIMPPUKETJU LL1044	CHAIN	KEDJA	KETTE
11	4CC6236	2	LIUKUPALA	CRANK BLOCK	GLIDSTYCKE	GLEITSTÜCK
12	4CB7403	2	TAITTORULLA	BILLY-ROLL	RETURRULLA	LAUFROLLE
13	DL3.019	1	PAININLEVY	BAR PLATE	TRYCKPLATTA	DRUCKPLATTE
14	DL3.076	1	PAININLEVY	BAR PLATE	TRYCKPLATTA	DRUCKPLATTE
15	DL3.079	5	PAININLEVY	BAR PLATE	TRYCKPLATTA	DRUCKPLATTE
16	4CB4428	1	RAJAKYTKIMEN VASTIN	COUNTERPART,LIMIT SW	MOTST.,GRANSBRYTARE	ANSCHLAG,GRENZTASTER
17	4CA8675	2	LIUKUPALA	CRANK BLOCK	GLIDSTYCKE	GLEITSTÜCK
18	DL3.088	5	LIUKUPALA	CRANK BLOCK	GLIDSTYCKE	GLEITSTÜCK
19	4CC5658	1	LIUKUPALA	CRANK BLOCK	GLIDSTYCKE	GLEITSTÜCK
20	DL3.093	1	LIUKUPALA VP:N YP	CRANK BLOCK	GLIDSTYCKE	GLEITSTÜCK
21	DL3.188	1	SUOJUS ENERGIANSIIRTOKETJULLE	COVER	SKYDD	SCHUTZ
22	DL3.190	1	HARJATIIVISTE	BRUSH PACKING	BORSTTÄTNING	BORSTENDICHTUNG
23	DL3.191	2	HARJATIIVISTE	BRUSH PACKING	BORSTTÄTNING	BORSTENDICHTUNG
24	3CC5661	1	VÄLIPUOMI	MIDDLE BOOM	MELLANBOM	ZWISCHENROHR
25	M0512.034	6	URARUUVI M5 X 10, DIN7985Z	SCREW	SKRUV	SCHRAUBE
26	4CA9816	3	TAPPI T22.20048X	PIN	TAPP	ZAPFEN
27	M0609	3	ALUSLAATTA M6, DIN125	WASHER	BRICKA	UNTERLEGSCHLEIBE
28	M0612	3	RUUVI M6 X 10, DIN931(8.8)	SCREW	SKRUV	SCHRAUBE
29	T25.32073	1	TAPPI T25.32073Z	PIN	TAPP	ZAPFEN
30	M0809	2	ALUSLAATTA M8, DIN125	WASHER	BRICKA	UNTERLEGSCHLEIBE



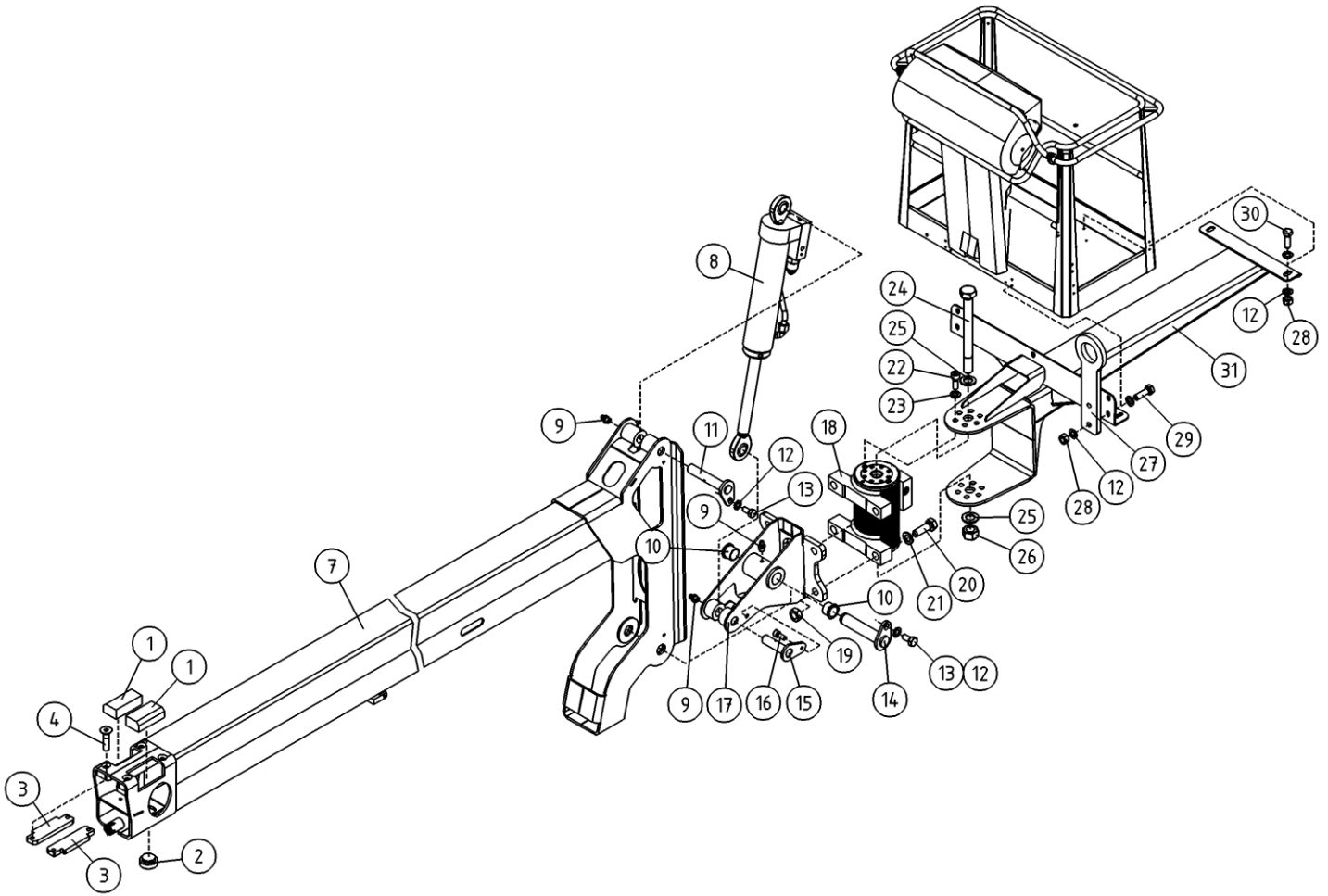
OSA ITEM DEL TEIL	VARAOSA NRO PART NR RESERVEL NR ERSATZTEIL NR	KPL QTY ANTAL ANZAHL	OSAN NIMI	DESCRIPTION	BENÄMNING	BENENNUNG
			VÄLIPUOMI	INTERMEDIATE BOOM	MELLANBOM	ZWISCHENARM
31	M0813.001	2	RUUVI M8 X 12, DIN933(8.8)	SCREW	SKRUV	SCHRAUBE
32	M1000.0117	4	LUKITUSMUTTERI M10, DIN980(10)	NUT	MUTTER	MUTTER
33	M1016.001	2	RUUVI M10 X 20, DIN933(8.8)	SCREW	SKRUV	SCHRAUBE
34	M1016.006	8	RUUVI M10 X 20, DIN912(8.8)	SCREW	SKRUV	SCHRAUBE
35	M1017.006	4	RUUVI M10 X 25, DIN912(8.8)	SCREW	SKRUV	SCHRAUBE
36	M1019.008	4	RUUVI M10 X 35, DIN7991(8.8)	SCREW	SKRUV	SCHRAUBE
37	M1400.001	3	LUKITUSMUTTERI M14, DIN985(8)	NUT	MUTTER	MUTTER
38	M1409	1	ALUSLAATTA M14, DIN125	WASHER	BRICKA	UNTERLEGSCHIBE
39	4CB8066	2	SAÄTÖLEVY 0,5	ADJUSTING PLATE	REGLERPLÅT	EINSTELLPLATTE
40	4CB7927	2	SAÄTÖLEVY 1,5	ADJUSTING PLATE	REGLERPLÅT	EINSTELLPLATTE
41	4CB8067	2	SAÄTÖLEVY 4,0	ADJUSTING PLATE	REGLERPLÅT	EINSTELLPLATTE
42	4CB6976	5	SAÄTÖLEVY 1,0	ADJUSTING PLATE	REGLERPLÅT	EINSTELLPLATTE
43	4CB6975	5	SAÄTÖLEVY 1,5	ADJUSTING PLATE	REGLERPLÅT	EINSTELLPLATTE
44	25.403	6	SAKSISOKKA 1,6 X 20, DIN94 A4	COTTER PIN	SAXSPRINT	SPLINT



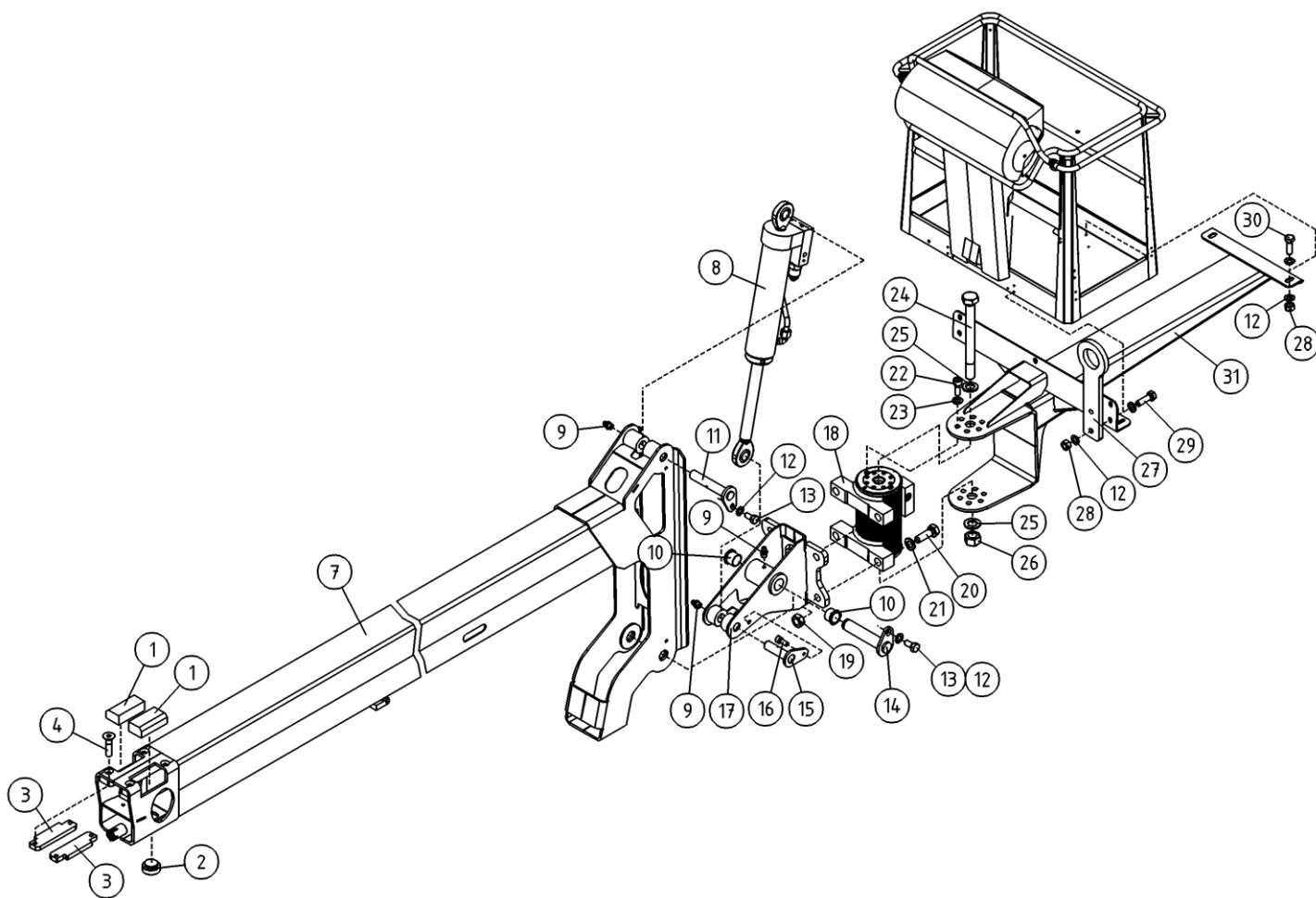
OSA ITEM DEL TEIL	VARAOSA NRO PART NR RESERVDL NR ERSATZTEIL NR	KPL QTY ANTAL ANZAHL	OSAN NIMI	DESCRIPTION	BENÄNNING	BENENNUNG
			VÄLIPUOMI	INTERMEDIATE BOOM	MELLANBOM	ZWISCHENARM
1	25.032	1	VARMISTINRENGAS A32X1,5	LOCK WASHER	LÄSBRICKA	SICHERUNGSRING
2	25.761	3	JOUSISOKKA 5 X 26, DIN1481	SPRING PIN	FJÄDERSPRINT	FEDERSTIFT
3	25.790	3	JOUSISOKKA 3 X 24, DIN1481	SPRING PIN	FJÄDERSPRING	FEDERSTIFT
4	29.010	3	VOIDENIPPA R1/8	GREASE NIPPLE	SMÖRJNIPPEL	SCHMIERNIPPEL
5	4CB7109	1	TAITTORULLA	BILLY-ROLL	RETURRULLA	LAUFROLLE
6	30.029	1	PURISTUSJOUSSI	PRESSURE SPRING	TRYCKFJÄDER	KLEMMFEDER
7	49.327	3	LEVYKIMPPUK. KIINN. HAARUKKA	FASTENING FORK	FASTGAFFEL	BEFESTIGUNGSGABEL
8	49.344	3	LEVYKIMPPUK. AKSELITAPPI	PIN FOR CHAIN	KEDJA	KETTE
9	49.341	1	LEVYKIMPPUKETJU LL1044	ROLLER CHAIN	KEDJA	KETTE
10	49.342	2	LEVYKIMPPUKETJU LL1044	CHAIN	KEDJA	KETTE
11	DL3.011	2	LIUKUPALA SP:N AP	CRANK BLOCK	GLIDSTYCKE	GLEITSTÜCK
12	4CB7403	2	TAITTORULLA	BILLY-ROLL	RETURRULLA	LAUFROLLE
13	DL3.019	1	PAININLEVY	BAR PLATE	TRYCKPLATTA	DRUCKPLATTE
14	DL3.076	1	PAININLEVY	BAR PLATE	TRYCKPLATTA	DRUCKPLATTE
15	DL3.079	5	PAININLEVY	BAR PLATE	TRYCKPLATTA	DRUCKPLATTE
16	4CB4428	1	RAJAKYTKIMEN VASTIN	COUNTERPART, LIMIT SW	MOTST., GRÄNSBRYTARE	ANSCHLAG, GRENZTASTER
17	4CA8675	2	LIUKUPALA	CRANK BLOCK	GLIDSTYCKE	GLEITSTÜCK
18	DL3.088	5	LIUKUPALA	CRANK BLOCK	GLIDSTYCKE	GLEITSTÜCK
19	DL3.196	1	LIUKUPALA VP:N AP	CRANK BLOCK	GLIDSTYCKE	GLEITSTÜCK
20	DL3.093	1	LIUKUPALA VP:N YP	CRANK BLOCK	GLIDSTYCKE	GLEITSTÜCK
21	DL3.188	1	SUOJUS ENERGIANSIIRTOKETJULLE	COVER	SKYDD	SCHUTZ
22	DL3.190	1	HARJATIIVISTE	BRUSH PACKING	BORSTTÄTNING	BORSTENDICHTUNG
23	DL3.191	2	HARJATIIVISTE	BRUSH PACKING	BORSTTÄTNING	BORSTENDICHTUNG
24	DL3.183	1	VÄLIPUOMI	MIDDLE BOOM	MELLANBOM	ZWISCHENROHR
25	M0512.034	6	URARUUVI M5 X 10, DIN7985Z	SCREW	SKRUV	SCHRAUBE
26	4CA9816	3	TAPPI T22.20048X	PIN	TAPP	ZAPFEN
27	M0609	3	ALUSLAATTA M6, DIN125	WASHER	BRICKA	UNTERLEGSCHIEBE
28	M0612	3	RUUVI M6 X 10, DIN931(8.8)	SCREW	SKRUV	SCHRAUBE
29	T25.32073	1	TAPPI T25.32073Z	PIN	TAPP	ZAPFEN
30	M0809	2	ALUSLAATTA M8, DIN125	WASHER	BRICKA	UNTERLEGSCHIEBE



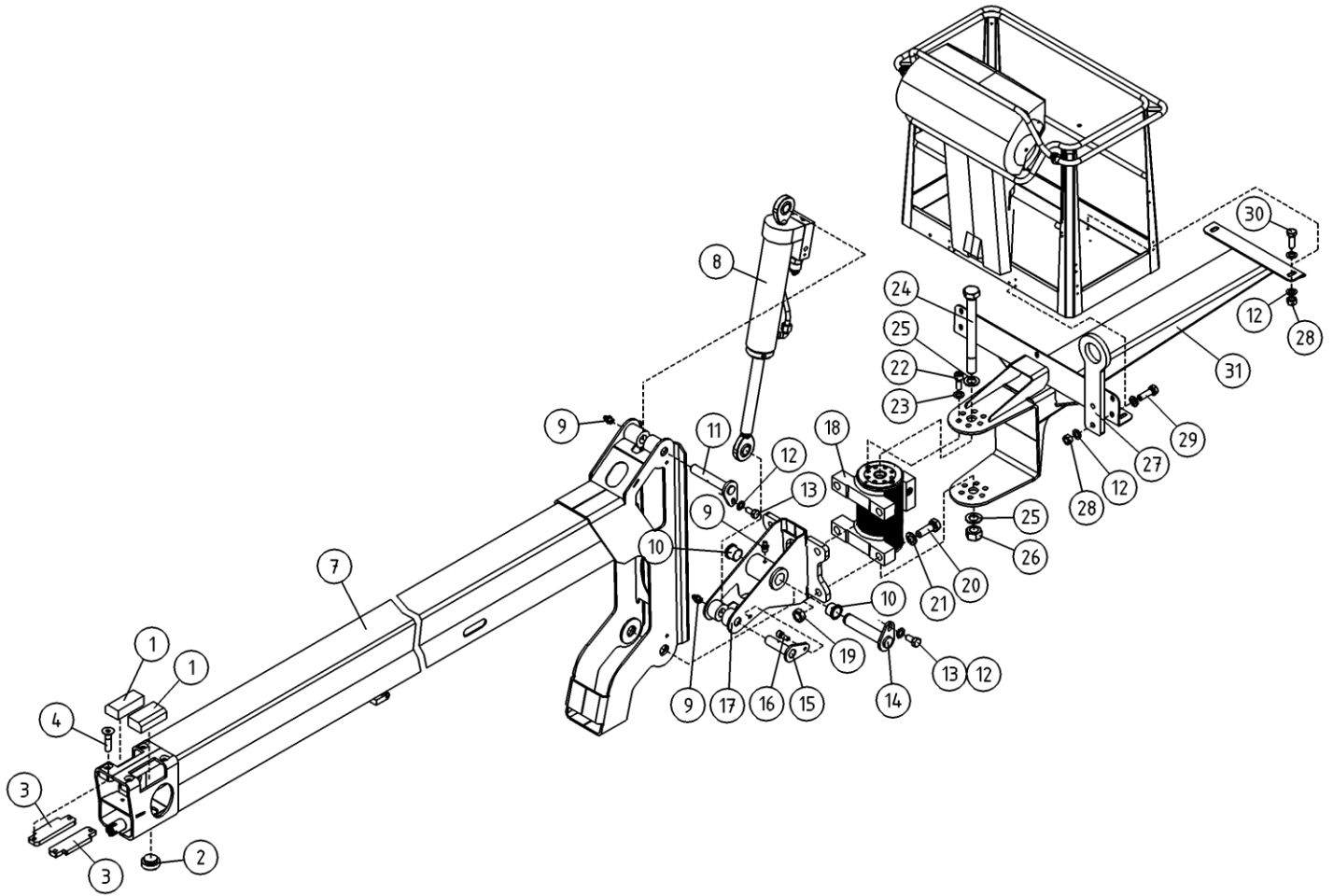
OSA ITEM DEL TEIL	VARAOSA NRO PART NR RESERVEL NR ERSATZTEIL NR	KPL QTY ANTAL ANZAHL	OSAN NIMI	DESCRIPTION	BENÄMNING	BENENNUNG
			VÄLIPUOMI	INTERMEDIATE BOOM	MELLANBOM	ZWISCHENARM
31	M0813.001	2	RUUVI M8 X 12, DIN933(8.8)	SCREW	SKRUV	SCHRAUBE
32	M1000.0117	4	LUKITUSMUTTERI M10, DIN980(10)	NUT	MUTTER	MUTTER
33	M1016.001	2	RUUVI M10 X 20, DIN933(8.8)	SCREW	SKRUV	SCHRAUBE
34	M1016.006	8	RUUVI M10 X 20, DIN912(8.8)	SCREW	SKRUV	SCHRAUBE
35	M1017.006	4	RUUVI M10 X 25, DIN912(8.8)	SCREW	SKRUV	SCHRAUBE
36	M1019.008	4	RUUVI M10 X 35, DIN7991(8.8)	SCREW	SKRUV	SCHRAUBE
37	M1400.001	3	LUKITUSMUTTERI M14, DIN985(8)	NUT	MUTTER	MUTTER
38	M1409	1	ALUSLAATTA M14, DIN125	WASHER	BRICKA	UNTERLEGSCHIEBE
39	4CB8066	2	SAÄTOLEVY 0,5	ADJUSTING PLATE	REGLERPLÅT	EINSTELLPLATTE
40	4CB7927	2	SAÄTOLEVY 1,5	ADJUSTING PLATE	REGLERPLÅT	EINSTELLPLATTE
41	4CB8067	2	SAÄTOLEVY 4,0	ADJUSTING PLATE	REGLERPLÅT	EINSTELLPLATTE
42	4CB6976	5	SAÄTOLEVY 1,0	ADJUSTING PLATE	REGLERPLÅT	EINSTELLPLATTE
43	4CB6975	5	SAÄTOLEVY 1,5	ADJUSTING PLATE	REGLERPLÅT	EINSTELLPLATTE
44	25.403	6	SAKSISOKKA 1,6 X 20, DIN94 A4	COTTER PIN	SAXSPRINT	SPLINT



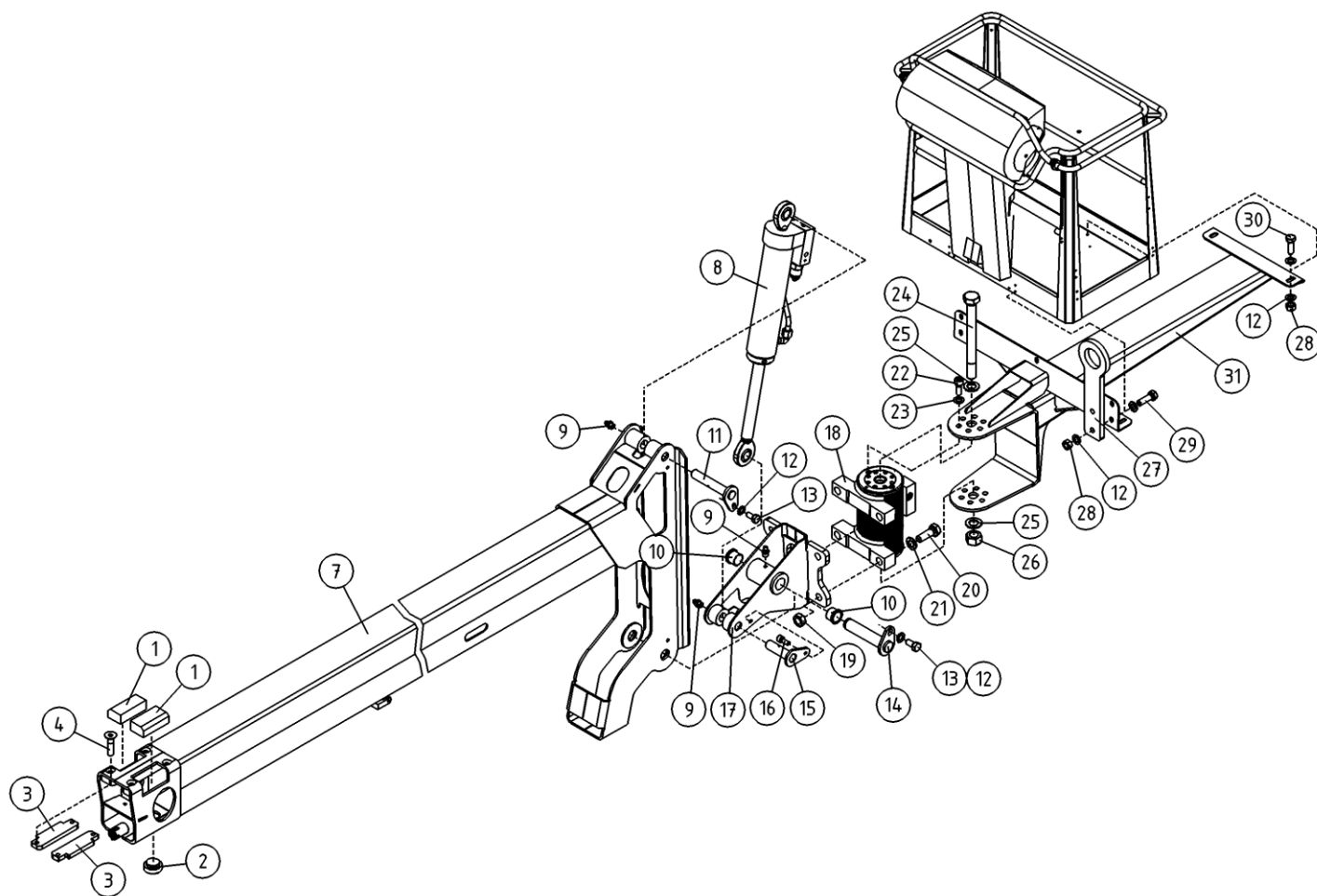
OSA ITEM DEL TEIL	VARAOSA NRO PART NR RESERVEDEL NR ERSATZTEIL NR	KPL QTY ANTAL ANZAHL	OSAN NIMI	DESCRIPTION	BENÄMNING	BENENNUNG
			SISÄPUOMI	INNER BOOM	INRE BOM	INNENARM
1	4CB9684	2	LIUKUPALA	CRANK BLOCK	GLIDSTYCKE	GLEITSTÜCK
2	4CA8671	1	LIUKUPALA	CRANK BLOCK	GLIDSTYCKE	GLEITSTÜCK
3	4CB9686	2	PAININLEVY	BAR PLATE	TRYCKPLATTA	DRUCKPLATTE
4	M1019.008	4	RUUVI M10 X 35, DIN7991(8.8)	SCREW	SKRUV	SCHRAUBE
5	DL3.012	1	LIUKUPALA VP-N AP	CRANK BLOCK	GLIDSTYCKE	GLEITSTÜCK
6	M1019.008	4	RUUVI M10 X 35, DIN7991(8.8)	SCREW	SKRUV	SCHRAUBE
7	2CC6887	1	SISÄPUOMI	INNER BOOM	INRE BOM	INNENROHR
8	DL10.005XII	1	SYLINTERI ORJA TÄYD XTII	CYLINDER	CYLINDER	ZYLINDER
9	29.017	3	VOIDENIPPA M8	GREASE NIPPLE	SMORJNIPPEL	SCHMIERNIPPEL
10	29.2047	2	LAAKERIHOLKKI	BEARING BUSHING	LAGERBUSSNING	LAGERBUCHSE
11	4CB7873	1	TAPPI T73.20111	PIN	TAPP	ZAPFEN
12	M0809	12	ALUSLAATTA M8, DIN125	WASHER	BRICKA	UNTERLEGSCHIEBE
13	M0815.001	2	RUUVI M8 X 16, DIN933(8.8)	SCREW	SKRUV	SCHRAUBE
14	4CB6916	1	TAPPI T14.25113	PIN	TAPP	ZAPFEN
15	4CB7875	1	TAPPI T73.20072	PIN	TAPP	ZAPFEN
16	M0815.006	1	RUUVI M8 X 16, DIN912(8.8)	SCREW	SKRUV	SCHRAUBE
17	3CB7711	1	KORIN NIVEL	BEARER FOR PLATFORM	SLADE FOR KORG	TRÄGER FÜR KORB
18	47.2482	1	KÄÄNTOMOOTTORI SJH	ROTARY ACTUATOR	SWING MOTOR	SCHWENKMOTOR, KORB
19	M1600.005	1	KUUSIOMUTTERI M16, DIN936	NUT	MUTTER	MUTTER
20	M1624	4	RUUVI M16 X 60, DIN931(8.8)	SCREW	SKRUV	SCHRAUBE
21	M1609	4	ALUSLAATTA M16, DIN125	WASHER	BRICKA	UNTERLEGSCHIEBE
22	M1017.006	6	RUUVI M10 X 25, DIN912(8.8)	SCREW	SKRUV	SCHRAUBE
23	M1005	6	ALUSLAATTA NORDLOCK	WASHER	BRICKA	UNTERLEGSCHIEBE
24	M2040	1	RUUVI M20 X 240, DIN931(8.8)	SCREW	SKRUV	SCHRAUBE
25	M2009	2	ALUSLAATTA M20, DIN125	WASHER	BRICKA	UNTERLEGSCHIEBE
26	M2000.0117	1	LUKITUSMUTTERI M20, DIN980(10)	NUT	MUTTER	MUTTER
27	4CA9172	2	TURVAVYÖN KIINNIKE	ANCHOR POINT	FASTE FOR SKYDDSBÄLTE	ANCHOR POINT
28	M0800.001	6	LUKITUSMUTTERI M8, DIN985(8)	LOCK NUT	MUTTER	MUTTER
29	M0818	4	RUUVI M8 X 30, DIN931(8.8)	SCREW	SKRUV	SCHRAUBE
30	M0816.001	2	RUUVI M8 X 20, DIN933(8.8)	SCREW	SKRUV	SCHRAUBE



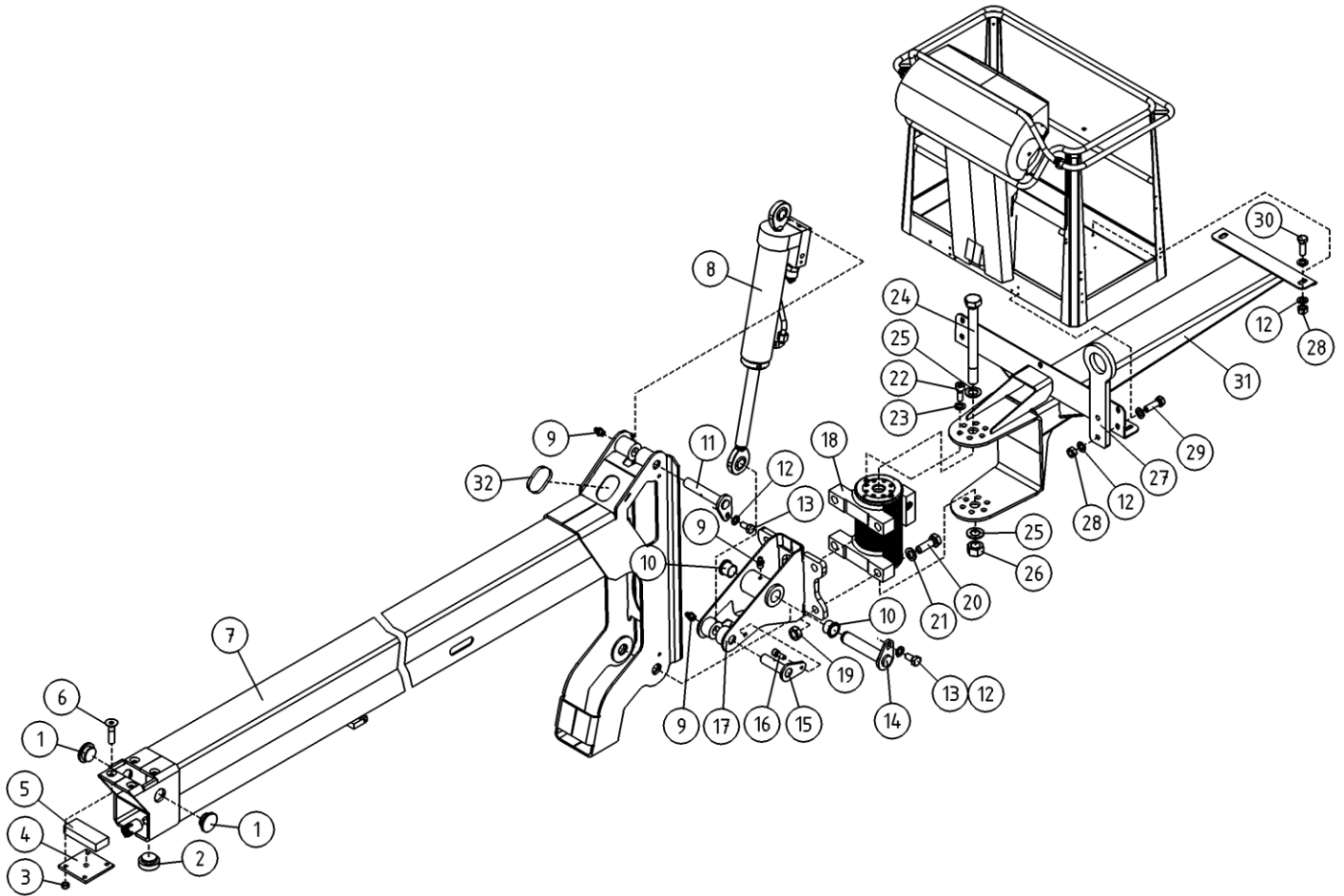
OSA ITEM DEL TEIL	VARAOSA NRO PART NR RESERVDL NR ERSATZTEIL NR	KPL QTY ANTAL ANZAHL	OSAN NIMI	DESCRIPTION	BENÄMNING	BENENNUNG
			SISÄPUOMI	INNER BOOM	INRE BOM	INNENARM
31	3CB7715	1	KORIN VÄLIKANNATIN	DIST.BEARER,BASKET	MELLANSLÄDE FÖR KORG	DISTANZTRÄGER, KORB



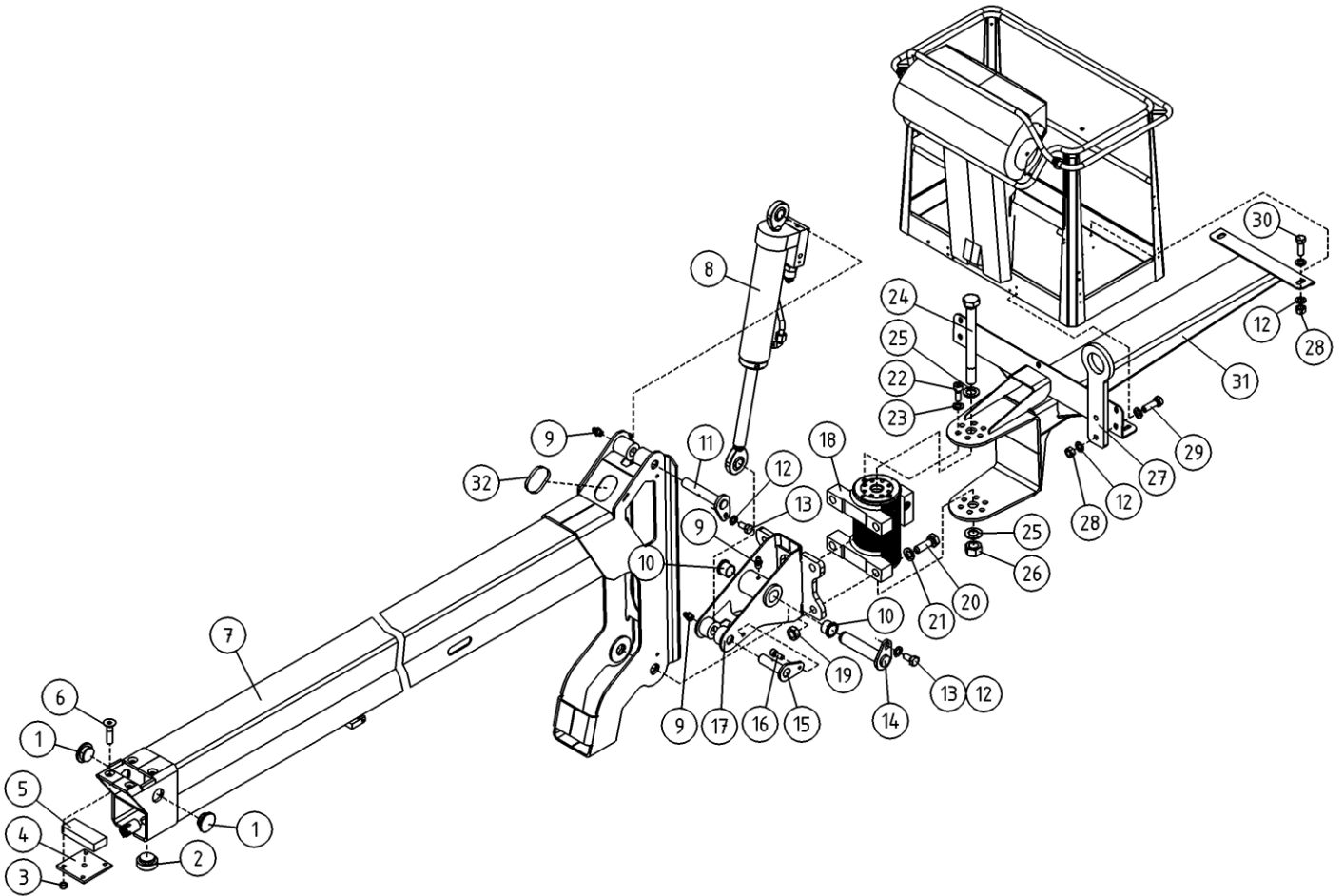
OSA ITEM DEL TEIL	VARAOSA NRO PART NR RESERVDL NR ERSATZTEIL NR	KPL QTY ANTAL ANZAHL	OSAN NIMI	DESCRIPTION	BENÄMNING	BENENNUNG
			SISÄPUOMI	INNER BOOM	INRE BOM	INNENARM
1	4CB9684	2	LIUKUPALA	CRANK BLOCK	GLIDSTYCKE	GLEITSTÜCK
2	4CA8671	1	LIUKUPALA	CRANK BLOCK	GLIDSTYCKE	GLEITSTÜCK
3	4CB9686	2	PAININLEVY	BAR PLATE	TRYCKPLATTA	DRUCKPLATTE
4	M1019.008	4	RUUVI M10 X 35, DIN7991(8.8)	SCREW	SKRUV	SCHRAUBE
5	DL3.012	1	LIUKUPALA VP-N AP	CRANK BLOCK	GLIDSTYCKE	GLEITSTÜCK
6	M1019.008	4	RUUVI M10 X 35, DIN7991(8.8)	SCREW	SKRUV	SCHRAUBE
7	2CC6887	1	SISÄPUOMI	INNER BOOM	INRE BOM	INNENROHR
8	DL10.005XII	1	SYLINTERI ORJA TÄYD XTII	CYLINDER	CYLINDER	ZYLINDER
9	29.017	3	VOIDENIPPA M8	GREASE NIPPLE	SMORJNIPPEL	SCHMIERNIPPEL
10	29.2047	2	LAAKERIHOLKKI	BEARING BUSHING	LAGERBUSSNING	LAGERBUCHSE
11	4CB7873	1	TAPPI T73.20111	PIN	TAPP	ZAPFEN
12	M0809	12	ALUSLAATTA M8, DIN125	WASHER	BRICKA	UNTERLEGSCHIEBE
13	M0815.001	2	RUUVI M8 X 16, DIN933(8.8)	SCREW	SKRUV	SCHRAUBE
14	4CB6916	1	TAPPI T14.25113	PIN	TAPP	ZAPFEN
15	4CB7875	1	TAPPI T73.20072	PIN	TAPP	ZAPFEN
16	M0815.006	1	RUUVI M8 X 16, DIN912(8.8)	SCREW	SKRUV	SCHRAUBE
17	3CB7711	1	KORIN NIVEL	BEARER FOR PLATFORM	SLADE FOR KORG	TRÄGER FÜR KORB
18	47.2442	1	KÄÄNTÖMOOTTORI HELAC	ROTARY ACTUATOR	SWING MOTOR	SCHWENKMOTOR
19	M1600.005	1	KUUSIOMUTTERI M16, DIN936	NUT	MUTTER	MUTTER
20	M1624	4	RUUVI M16 X 60, DIN931(8.8)	SCREW	SKRUV	SCHRAUBE
21	M1609	4	ALUSLAATTA M16, DIN125	WASHER	BRICKA	UNTERLEGSCHIEBE
22	M1017.006	6	RUUVI M10 X 25, DIN912(8.8)	SCREW	SKRUV	SCHRAUBE
23	M1005	6	ALUSLAATTA NORDLOCK	WASHER	BRICKA	UNTERLEGSCHIEBE
24	M2040	1	RUUVI M20 X 240, DIN931(8.8)	SCREW	SKRUV	SCHRAUBE
25	M2009	2	ALUSLAATTA M20, DIN125	WASHER	BRICKA	UNTERLEGSCHIEBE
26	M2000.0117	1	LUKITUSMUTTERI M20, DIN980(10)	NUT	MUTTER	MUTTER
27	4CA9172	2	TURVAVYÖN KIINNIKE	ANCHOR POINT	FASTE FOR SKYDDSBÄLTE	ANCHOR POINT
28	M0800.001	6	LUKITUSMUTTERI M8, DIN985(8)	LOCK NUT	MUTTER	MUTTER
29	M0818	4	RUUVI M8 X 30, DIN931(8.8)	SCREW	SKRUV	SCHRAUBE
30	M0816.001	2	RUUVI M8 X 20, DIN933(8.8)	SCREW	SKRUV	SCHRAUBE



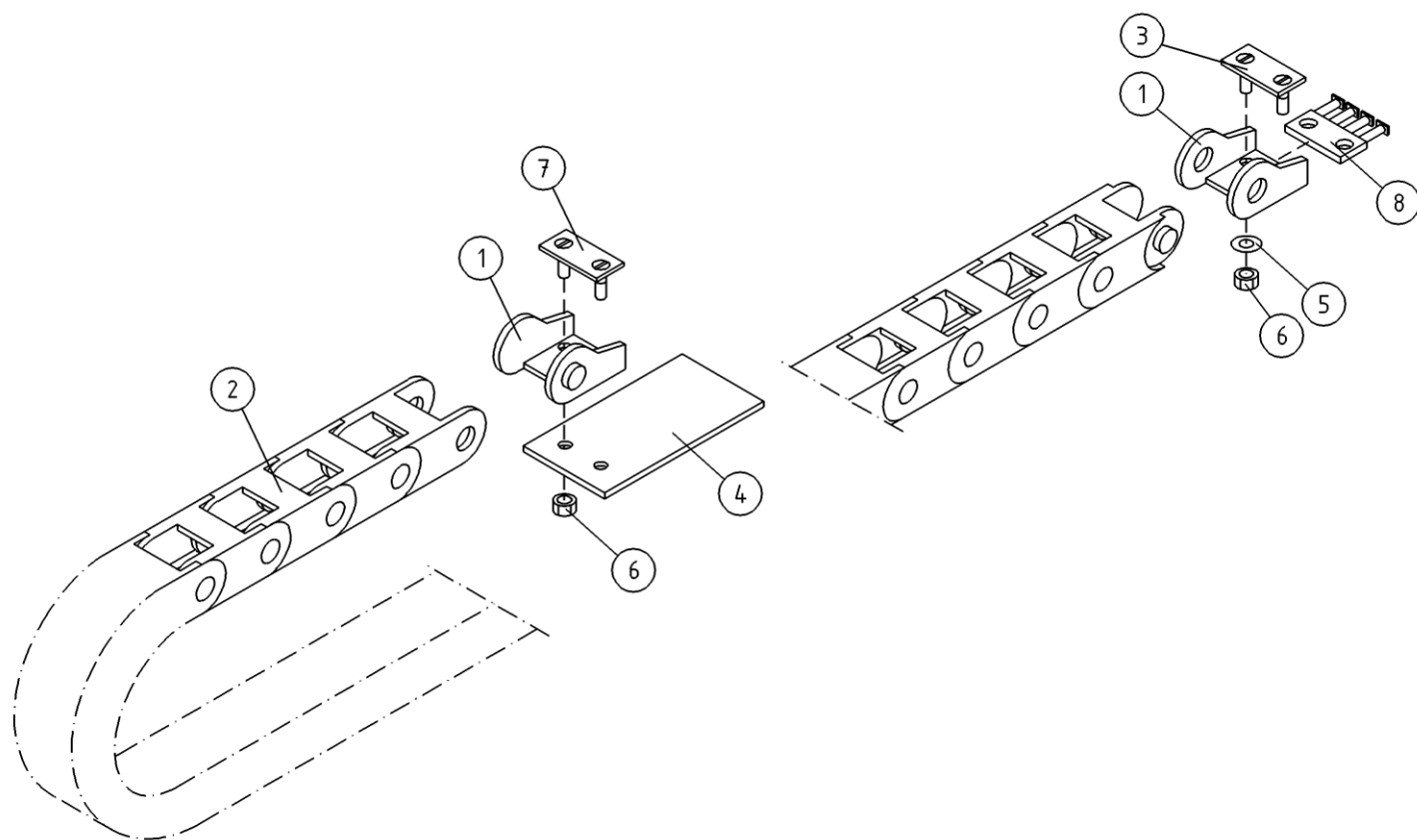
OSA ITEM DEL TEIL	VARAOSA NRO PART NR RESERVDL NR ERSATZTEIL NR	KPL QTY ANTAL ANZAHL	OSAN NIMI	DESCRIPTION	BENÄMNING	BENENNUNG
			SISÄPUOMI	INNER BOOM	INRE BOM	INNENARM
31	3CB7715	1	KORIN VÄLIKANNATIN	DIST.BEARER,BASKET	MELLANSLÄDE FÖR KORIG	DISTANZTRÄGER, KORB



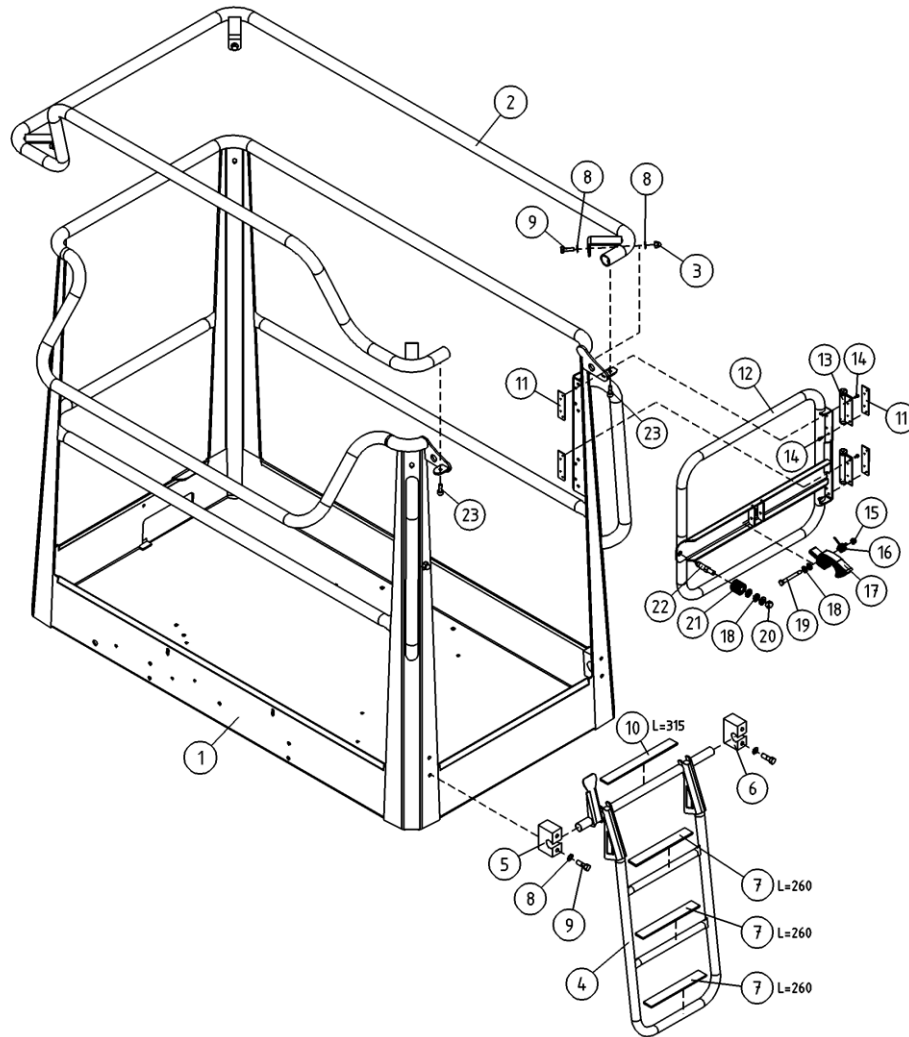
OSA ITEM DEL TEIL	VARAOSA NRO PART NR RESERVDL NR ERSATZTEIL NR	KPL QTY ANTAL ANZAHL	OSAN NIMI	DESCRIPTION	BENÄMNING	BENENNUNG
			SISÄPUOMI	INNER BOOM	INRE BOM	INNENARM
1	4CA8675	2	LIUKUPALA	CRANK BLOCK	GLIDSTYCKE	GLEITSTÜCK
2	4CA8671	1	LIUKUPALA	CRANK BLOCK	GLIDSTYCKE	GLEITSTÜCK
3	M1000.0117	4	LUKITUSMUTTERI M10, DIN980(10)	NUT	MUTTER	MUTTER
4	DL3.096	1	PAININLEVY	BAR PLATE	TRYCKPLATTA	DRUCKPLATTE
5	DL3.012	1	LIUKUPALA VP-N AP	CRANK BLOCK	GLIDSTYCKE	GLEITSTÜCK
6	M1019.008	4	RUUVI M10 X 35, DIN991(8.8)	SCREW	SKRUV	SCHRAUBE
7	2CB8226	1	SISÄPUOMI	INNER BOOM	INRE BOM	INNENROHR
8	DL10.005XII	1	SYLINTERI ORJA TÄYD XTII	CYLINDER	CYLINDER	ZYLINDER
9	29.017	3	VOIDENIPPA M8	GREASE NIPPLE	SMÖRJNIPPEL	SCHMIERNIPPEL
10	29.2047	2	LAAKERIHOLKKI	BEARING BUSHING	LAGERBUSSNING	LAGERBUCHSE
11	4CB8272	1	TAPPI T73.20121	PIN	TAPP	ZAPFEN
12	M0809	12	ALUSLAATTA M8, DIN125	WASHER	BRICKA	UNTERLEGSCHIEBE
13	M0815.001	2	RUUVI M8 X 16, DIN933(8.8)	SCREW	SKRUV	SCHRAUBE
14	4CB8276	1	TAPPI T73.25126	PIN	TAPP	ZAPFEN
15	4CB7875	1	TAPPI T73.20072	PIN	TAPP	ZAPFEN
16	M0815.006	1	RUUVI M8 X 16, DIN912(8.8)	SCREW	SKRUV	SCHRAUBE
17	3CB7711	1	KORIN NIVEL	BEARER FOR PLATFORM	SLADE FOR KORG	TRÄGER FÜR KORB
18	47.2442	1	KÄÄNTÖMOOTTORI HELAC	ROTARY ACTUATOR	SWING MOTOR	SCHWENKMOTOR
19	M1600.005	1	KUUSIOMUTTERI M16, DIN936	NUT	MUTTER	MUTTER
20	M1624	4	RUUVI M16 X 60, DIN931(8.8)	SCREW	SKRUV	SCHRAUBE
21	M1609	4	ALUSLAATTA M16, DIN125	WASHER	BRICKA	UNTERLEGSCHIEBE
22	M1017.006	6	RUUVI M10 X 25, DIN912(8.8)	SCREW	SKRUV	SCHRAUBE
23	M1005	6	ALUSLAATTA NORDLOCK	WASHER	BRICKA	UNTERLEGSCHIEBE
24	M2040	1	RUUVI M20 X 240, DIN931(8.8)	SCREW	SKRUV	SCHRAUBE
25	M2009	2	ALUSLAATTA M20, DIN125	WASHER	BRICKA	UNTERLEGSCHIEBE
26	M2000.0117	1	LUKITUSMUTTERI M20, DIN980(10)	NUT	MUTTER	MUTTER
27	4CA9172	2	TURVAVYÖN KIINNIKE	ANCHOR POINT	FASTE FOR SKYDDSBÄLTE	ANCHOR POINT
28	M0800.001	6	LUKITUSMUTTERI M8, DIN985(8)	LOCK NUT	MUTTER	MUTTER
29	M0818	4	RUUVI M8 X 30, DIN931(8.8)	SCREW	SKRUV	SCHRAUBE
30	M0816.001	2	RUUVI M8 X 20, DIN933(8.8)	SCREW	SKRUV	SCHRAUBE



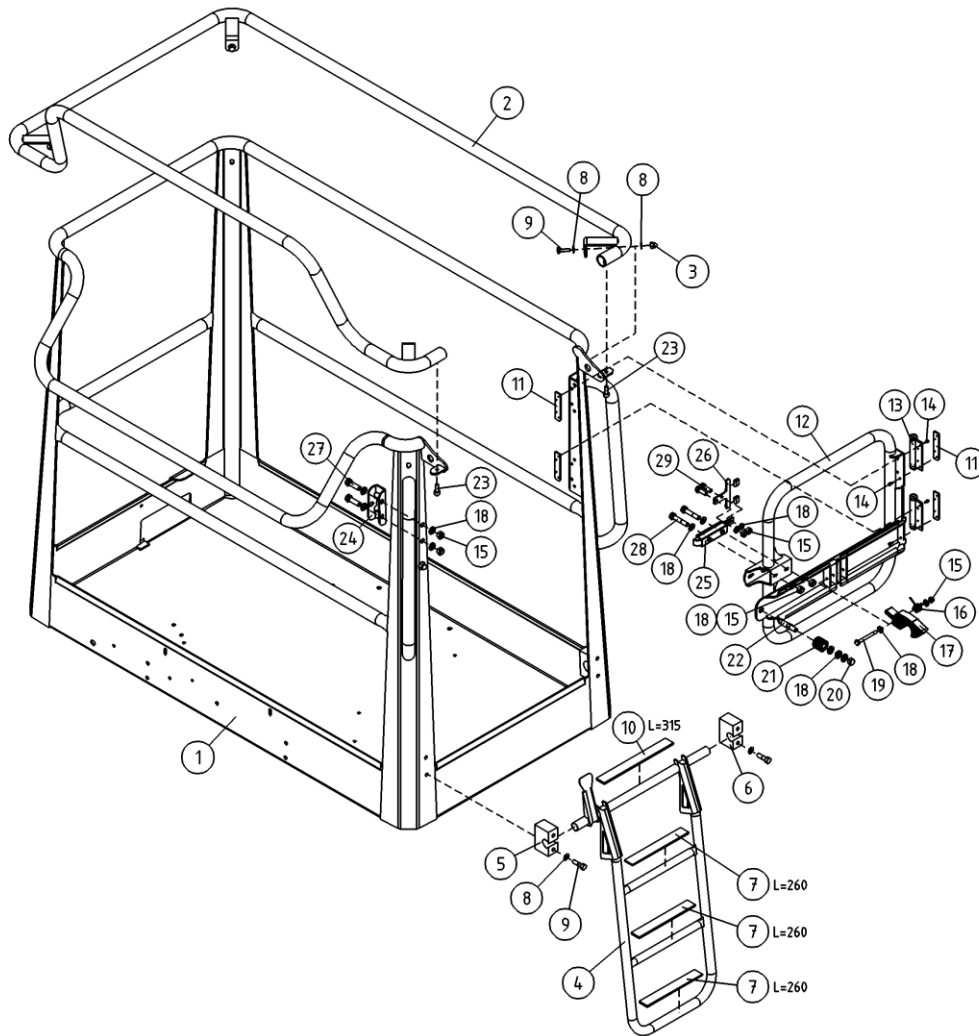
OSA ITEM DEL TEIL	VARAOSA NRO PART NR RESERVDL NR ERSATZTEIL NR	KPL QTY ANTAL ANZAHL	OSAN NIMI	DESCRIPTION	BENÄMNING	BENENNUNG
			SISÄPUOMI	INNER BOOM	INRE BOM	INNENARM
31	3CB7715	1	KORIN VÄLIKANNATIN	DIST. BEARER, BASKET	MELLANSLÄDE FÖR KORB	DISTANZTRÄGER, KORB
32	48.1060	1	LÄPIVENTIKUMI	DUCT RUBBER	GENOMFORINGSGUMMI	DURCHFÜHRUNGSGUMMI



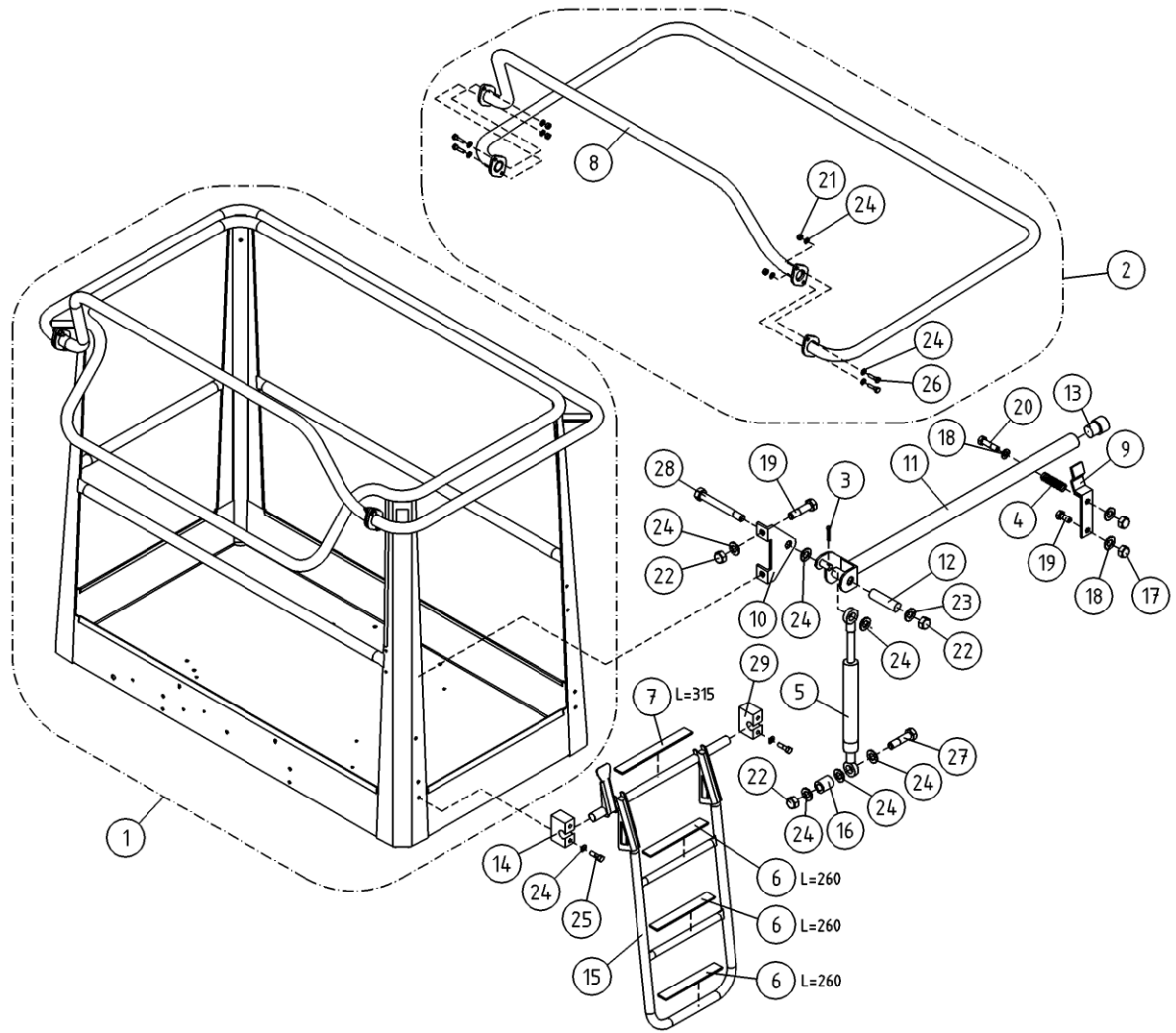
OSA ITEM DEL TEIL	VARAOSA NRO PART NR RESERVDL NR ERSATZTEIL NR	KPL QTY ANTAL ANZAHL	OSAN NIMI	DESCRIPTION	BENÄMNING	BENENNUNG
			ENERGIANSIIRTOKETJU, SISÄPUOMI	ENERGY TRANSFER CHAIN, INNER BOOM	KRAFTOVERFÖRINGSKEDJA, INRE BOM	ENERGIEFÜHRUNGSKETTE, INNENARM
1	48.3317	2	ENERG. SIIRTOKETJUN PÄÄTÖS	ENERGY TRANSFER CHAIN END PIECE	KRAFTOVERFÖRINGSKEDJA	BEFESTIGUNGSSATZ
2	48.3319	1	ENERGIANSIIRTOKETJU	ENERGY TRANSFER CHAIN	KRAFTOVERFÖRINGSKEDJ	ENERGIEFÜHRUNGSKETTE
3	DL3.115	1	KIINNITIN	CLAMP	FASTE	HALTER
4	DL3.142	1	KAAPELITUKI	CABLE BEARER	KABELSTÖD	KABELSTÜTZE
5	M0609	2	ALUSLAATTA M6, DIN125	WASHER	BRICKA	UNTERLEGSCHIEBE
6	M0600.001	4	LUKITUSMUTTERI M6, DIN985(B)	LOCK NUT	MUTTER	MUTTER
7	4CB6317	1	KIINNITIN	CLAMP	FASTE	HALTER
8	48.3382	1	ENERG. SIIRTOKETJUN KAMPA	ENERGY TRANSFER CHAIN	KRAFTOVERFÖRINGSKEDJA	ENERGIEFÜHRUNGSKETTE



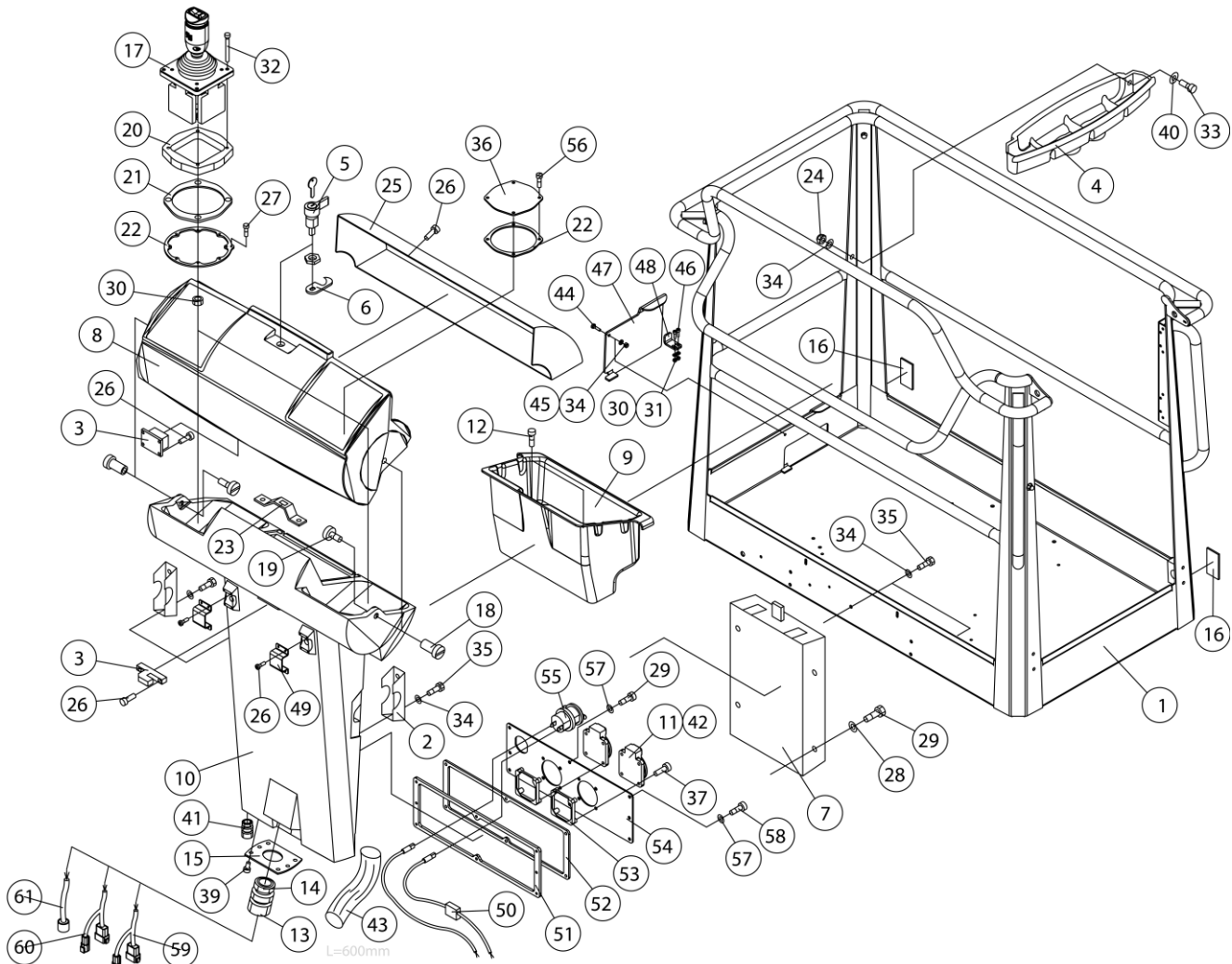
OSA ITEM DEL TEIL	VARAOSA NRO PART NR RESERVDL NR ERSATZTEIL NR	KPL QTY ANTAL ANZAHL	OSAN NIMI	DESCRIPTION	BENÄMNING	BENENNUNG
			KORI	PLATFORM	KORG	KORB
1	2CB8529	1	KORI	PLATFORM	KORG	KORB
2	3CB9223	1	SORMISUOJA	SAFETY FENCE	SKYDDSRÄCKE	SCHUTZGELÄNDER
3	M0800.001	4	LUKITUSMUTTERI M8, DIN985(8)	LOCK NUT	MUTTER	MUTTER
4	3CB4928	1	TIKKAAT ALUMIINKORIIN	LADDERS	TRAPPSTEGE	TREPPE
5	DL3.118-V	1	ASKELMAN KIINNITIN	CLAMP OF STEP	FASTDON, TRAPPSTEGE	HALTER DES AUFTRITTS
6	DL3.118-O	1	ASKELMAN KIINNITIN	CLAMP OF STEP	FASTDON, TRAPPSTEGE	HALTER DES AUFTRITTS
7	48.1381	3	LIUKUESTETARRA 25X260	ANTI-SLIP DECAL	HALSKYDD	GLEITSCHUTZ 25X260
8	M0809	12	ALUSLAATTA M8, DIN125	WASHER	BRICKA	UNTERLEGSCHIEBE
9	M0817.001	6	RUUVI M8 X 25, DIN933(8.8)	SCREW	SKRUV	SCHRAUBE
10	48.1382	1	LIUKUESTETARRA 25X300	ANTI-SLIP DECAL	HALSKYDD	GLEITSCHUTZ 25X300
11	4CB8531	4	KIINNITYSLEVY	PLATE	PLÄT	PLATTE
12	3CB8418	1	TYÖKORIN OVI	DOOR	DÖRR	TÜR
13	48.0597	2	SARANA	HINGE	CHARNER	SCHARNIER
14	M0513.0087	16	RUUVI M5 X 12, DIN7991(10.9)	SCREW	SKRUV	SCHRAUBE
15	M0600.001	2	LUKITUSMUTTERI M6, DIN985(8)	LOCK NUT	MUTTER	MUTTER
16	4CB8849	1	JOUSI	SPRING	FJÄDER	FEDER
17	4CB8756	1	SALPA	RISER PLATE	UPPHÖJNING	FUSSGESTELL
18	M0609	7	ALUSLAATTA M6, DIN125	WASHER	BRICKA	UNTERLEGSCHIEBE
19	M0622	1	RUUVI M6 X 50, DIN931(8.8)	SCREW	SKRUV	SCHRAUBE
20	M0600.003	1	HATTUMUTTERI M6, DIN1587	NUT	MUTTER	MUTTER
21	48.1536	1	ISKUNV. KUMI 385	RUBBER BUMPER	GUMMIBUFFERT	GUMMIPUFFER
22	4CB8757	1	LUKITUSTAPPI, KORIN PORTTI	LOCKING PIN	LÄSTAPP	ARRETIERZAPFEN
23	M0816.006	2	RUUVI M8 X 20, DIN912(8.8)	SCREW	SKRUV	SCHRAUBE



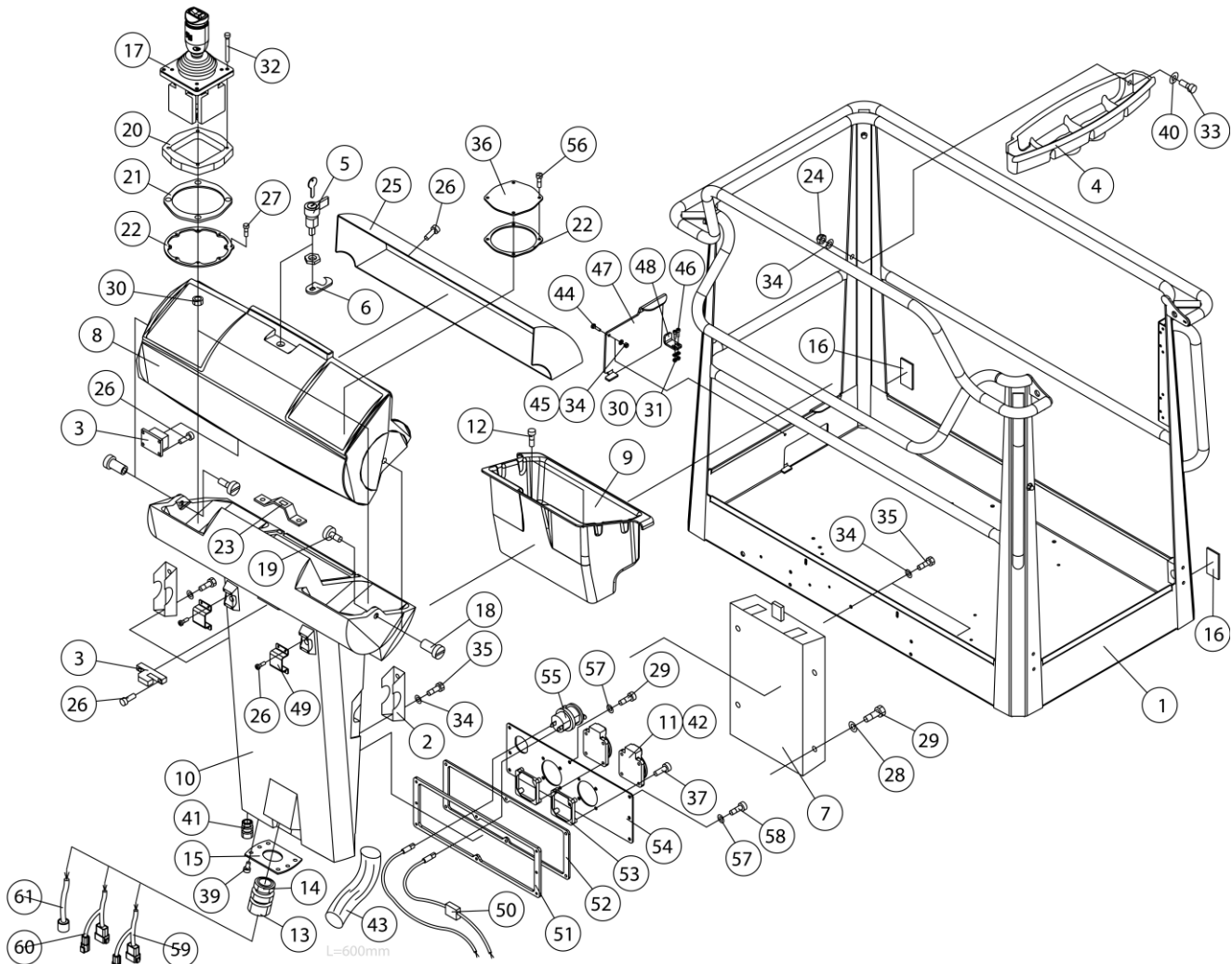
OSA ITEM DEL TEIL	VARAOSA NRO PART NR RESERVDEL NR ERSATZTEIL NR	KPL QTY ANTAL ANZAHL	OSAN NIMI	DESCRIPTION	BENÄMNING	BENENNUNG
			KORI	PLATFORM	KORG	KORB
1	2CB8529	1	KORI	PLATFORM	KORG	KORB
2	3CB9223	1	SORMISUOJA	SAFETY FENCE	SKYDDSRÄCKE	SCHUTZGELÄNDER
3	M0800.001	4	LUKITUSMUTTERI M8, DIN985(8)	LOCK NUT	MUTTER	MUTTER
4	3CB4928	1	TIKKAAT ALUMIINKORIIN	LADDERS	TRAPPSTEGE	TREPPE
5	DL3.118-V	1	ASKELMAN KIINNITIN	CLAMP OF STEP	FASTDON, TRAPPSTEGE	HALTER DES AUFTRITTS
6	DL3.118-O	1	ASKELMAN KIINNITIN	CLAMP OF STEP	FASTDON, TRAPPSTEGE	HALTER DES AUFTRITTS
7	48.1381	3	LIUKUESTETARRA 25X260	ANTI-SLIP DECAL	HALKSKYDD	GLEITSCHUTZ 25X260
8	M0809	12	ALUSLAATTA M8, DIN125	WASHER	BRICKA	UNTERLEGSCHIBE
9	M0817.001	6	RUUVI M8 X 25, DIN933(8.8)	SCREW	SKRUV	SCHRAUBE
10	48.1382	1	LIUKUESTETARRA 25X300	ANTI-SLIP DECAL	HALKSKYDD	GLEITSCHUTZ 25X300
11	4CB8531	4	KIINNITYSLEVY	PLATE	PLÄT	PLATTE
12	3CC7408	1	TYÖKORIN OVI	DOOR	DÖRR	TÜR
13	48.0597	2	SARANA	HINGE	CHARNER	SCHARNIER
14	M0513.0087	16	RUUVI M5 X 12, DIN7991(10.9)	SCREW	SKRUV	SCHRAUBE
15	M0600.001	2	LUKITUSMUTTERI M6, DIN985(8)	LOCK NUT	MUTTER	MUTTER
16	4CB8849	1	JOUSI	SPRING	FJÄDER	FEDER
17	4CB8756	1	SALPA	RISER PLATE	UPPHÖJNING	FUSSGESTELL
18	M0609	8	ALUSLAATTA M6, DIN125	WASHER	BRICKA	UNTERLEGSCHIBE
19	M0622	1	RUUVI M6 X 50, DIN931(8.8)	SCREW	SKRUV	SCHRAUBE
20	M0600.003	1	HATTUMUTTERI M6, DIN1587	NUT	MUTTER	MUTTER
21	48.1536	1	ISKUNV. KUMI 385	RUBBER BUMPER	GUMMIBUFFERT	GUMMIPUFFER
22	4CB8757	1	LUKITUSTAPPI, KORIN PORTTI	LOCKING PIN	LÄSTAPP	ARRETIERZAPFEN
23	M0816.006	2	RUUVI M8 X 20, DIN912(8.8)	SCREW	SKRUV	SCHRAUBE
24	4CC6478	1	LUKON VASTIN	PLATE	PLÄT	PLATTE
25	48.0590	1	VETOLUKKO	LOCK	LÄS	SCHLOSS
26	4CB6157	1	LUKON VEDIN	GRIP	HANDTAG	GRIF
27	M0616.001	2	RUUVI M6 X 20, DIN933(8.8)	SCREW	SKRUV	SCHRAUBE
28	M0619	2	RUUVI M6 X 35, DIN931(8.8)	SCREW	SKRUV	SCHRAUBE
29	M0615.001	2	RUUVI M6 X 16, DIN933(8.8)	SCREW	SKRUV	SCHRAUBE



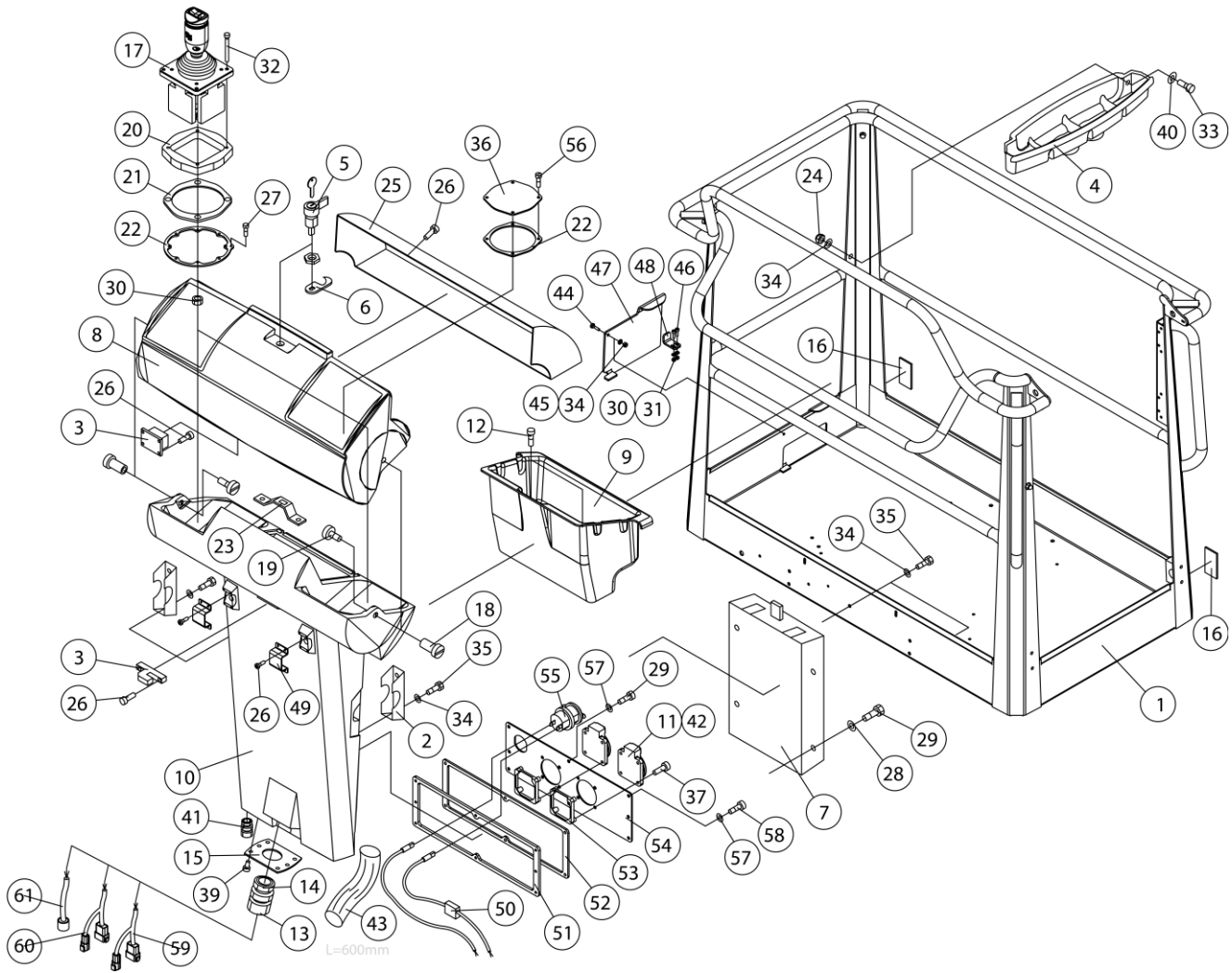
OSA ITEM DEL TEIL	VARAOSA NRO PART NR RESERVDL NR ERSATZTEIL NR	KPL QTY ANTAL ANZAHL	OSAN NIMI	DESCRIPTION	BENÄMNING	BENENNUNG
			KORI	PLATFORM	KORG	KORB
1	2CB2041	1	KORI	PLATFORM	KORG	KORB
2	4CB2047X	1	SORMISUOJA	SAFETY FENCE	SKYDDRÄCKE	SCHUTZGELÄNDER
3	25.402	1	SAKSISOKKA	COTTER PIN	SAXSPRINT	SPLINT
4	30.014	1	PURISTUSJOUSI 2445	PRESSURE SPRING	TRYCKFJÄDER	KLEMMFEDER
5	30.309	1	KAASUJOUSI 130047	GAS SPRING	GASFJÄDER	GASFEDER
6	48.1381	3	LIUKUESTETARRA 25X260	ANTI-SLIP DECAL	HALKSKYDD	GLEITSCHUTZ 25X260
7	48.1382	1	LIUKUESTETARRA 25X300	ANTI-SLIP DECAL	HALKSKYDD	GLEITSCHUTZ 25X300
8	4CB4446	1	KORIN KAIDEPUTKI	SAFETY FENCE	SKYDDSRÄCKE	SCHUTZGELÄNDER
9	DL3.103	1	LUKITSIN	CLAMPING DEVICE	LÄSANORDNING	ARRETIERVORRICHTUNG
10	DL3.104	1	KORVAKE	LUG	FASTÖRA	ANSATZ
11	DL3.105	1	SUOJAKAIDE	SAFETY FENCE	SKYDDSRÄCKE	SCHUTZGELÄNDER
12	DL3.106	1	VÄLIHOLKKI	DISTANCE SPACER	DISTANSHYLSA	DISTANZHULSE
13	DL3.116	1	TULPPA FI3024-26S	PLUG	PROPP	STOPFEN
14	DL3.118-V	1	ASKELMAN KIINNITIN	CLAMP OF STEP	FASTDON, TRAPPSTEGE	HALTER DES AUFTRITTS
15	3CB4928	1	TIKKAAT ALUMIINKORIIIN	LADDERS	TRAPPSTEGE	TREPPE
16	DL3.131	1	KIERREHOLKKI M8	THREADED SLEEVE	GANGHYLSA	GEWINDEBÜCHSE
17	M0600.003	2	HATTUMUTTERI M6, DIN1587	NUT	MUTTER	MUTTER
18	M0609	3	ALUSLAATTA M6, DIN125	WASHER	BRICKA	UNTERLEGSCHIEBE
19	M0615	3	RUUVI M6 X 16, DIN931(8.8)	SCREW	SKRUV	SCHRAUBE
20	M0620	1	RUUVI M6 X 40, DIN931(8.8)	SCREW	SKRUV	SCHRAUBE
21	M0800.001	4	LUKITUSMUTTERI M8, DIN985(8)	LOCK NUT	MUTTER	MUTTER
22	M0800.003	3	HATTUMUTTERI M8, DIN1587	NUT	MUTTER	MUTTER
23	M0807	1	KORILAATTA M8, DIN9021	WASHER	BRICKA	UNTERLEGSCHIEBE
24	M0809	18	ALUSLAATTA M8, DIN125	WASHER	BRICKA	UNTERLEGSCHIEBE
25	M0817.001	4	RUUVI M8 X 25, DIN933(8.8)	SCREW	SKRUV	SCHRAUBE
26	M0818	4	RUUVI M8 X 30, DIN931(8.8)	SCREW	SKRUV	SCHRAUBE
27	M0821.001	1	RUUVI M8 X 45, DIN933(8.8)	SCREW	SKRUV	SCHRAUBE
28	M0824	1	RUUVI M8 X 60, DIN931(8.8)	SCREW	SKRUV	SCHRAUBE
29	DL3.118-O	1	ASKELMAN KIINNITIN	CLAMP OF STEP	FASTDON, TRAPPSTEGE	HALTER DES AUFTRITTS

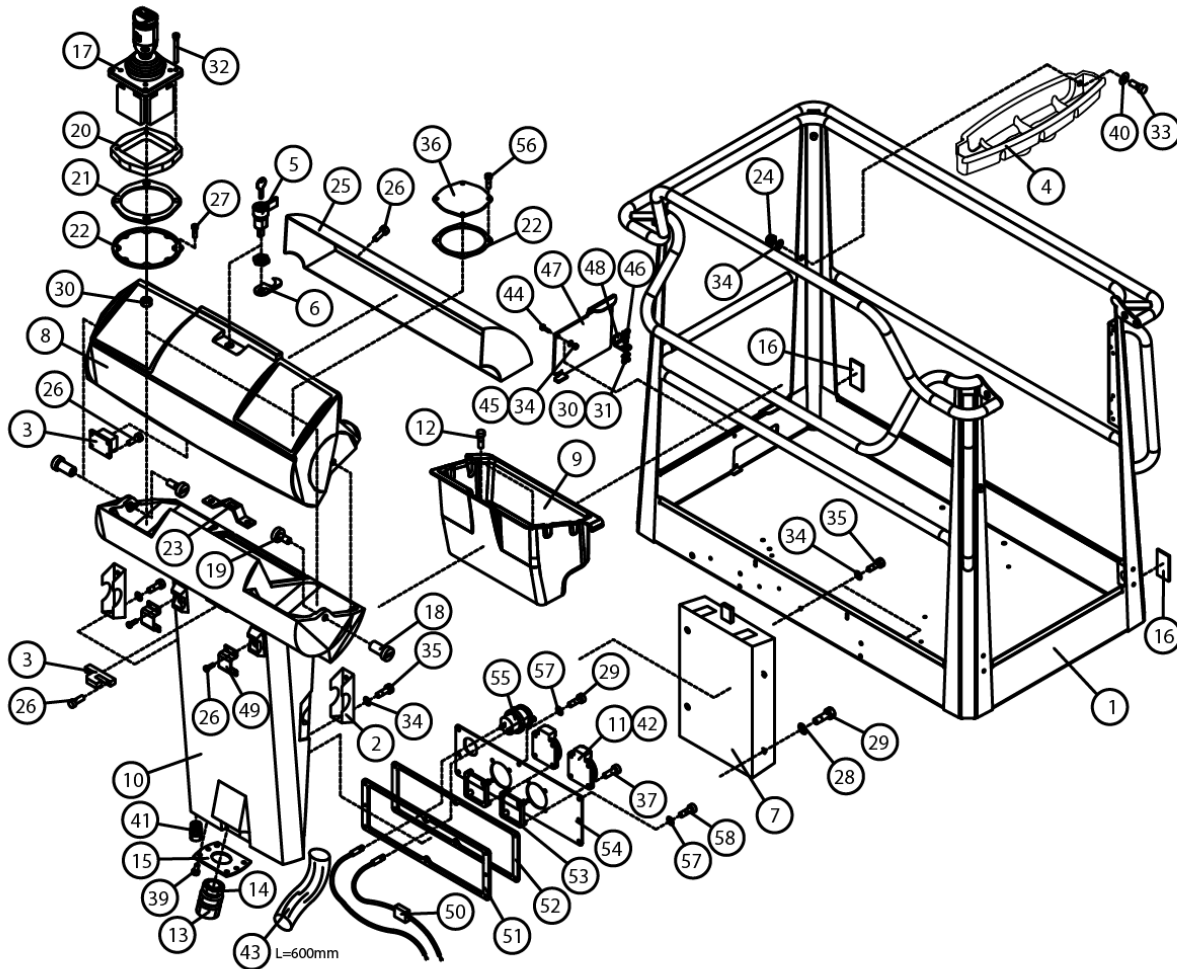


OSA ITEM DEL TEIL	VARAOSA NRO PART NR RESERVDL NR ERSATZTEIL NR	KPL QTY ANTAL ANZAHL	OSAN NIMI	DESCRIPTION	BENÄMNING	BENENNUNG
			KORI	PLATFORM	KORG	KORB
1	2CB8529	1	KORI	PLATFORM	KORG	KORB
2	3CB1683	2	KIINNITYSLEVY OHJAUSKESKUS	ATTACHMENT PLATE	FASTPLATTA, MANOVECENTRAL	AUSPANNPLATTE
3	48.0553	1	OVILUKKO+VASTE	LOCK+CLAMPING DEVICE	DÖRRLÄS+MOTSTYCKE	SCHLOSS+ARRETIERVORRICHTUNG
4	3CB4737	1	TARVIKELAATIKKO, KORI	TOOL BOX	TILLBEHÖRSLÅDA	WERKSTOFFKISTE
5	48.0566	1	LUKKOVÄÄNNIN	HAND CRANK	HAND TAG	HAND KURBEL
6	48.0567	1	LUKKOVÄÄNTIMEN TELKI	LATCH	REGEL	GESPERRE
7	48.1355	1	OHJEKIRJAKOTILO	OPERATING MANUAL BOX	FACK FÖR INSTRUKTIONSBOK	KASTEN, BEDIENUNGSANLEITUNG
8	48.1364	1	OHJAUSPANEELIN KANSI	PANEL COVER	LOCK FÖR MANÖVERPANEL	DECKEL DES STEUERPANEELS
9	4CB4155	1	TYÖKALUKOTILO	TOOLBOX	VERKTYGSLÅDA	WERKZEUGKASTEN
10	48.1363	1	OHJAUSPANEELI ROTAATIOVALETTU	CONTROL PANEL	MANÖVERPANEL	STEUERPANEEL
11	48.2438	2	PISTORASIA GB	SOCKET GB	VÄGUTTAG	STECKBÜCHSE
12	P1013.015	2	PELTIRUUVI 4,8X12 DIN7971	SCREW	SKRUV	SCHRAUBE
13	48.32015	1	VASTAMUTTERI	NUT	MUTTER	MUTTER
14	48.32014	1	HOLKITIIVISTE M40	CABLE GLAND	TÄTNING	HÜSENDICHTUNG
15	4CB4255	1	LÄPIVENTILAIPIPPA	LEAD-THROUGH FLANGE	GENOMFORINGSFLÄNS	DURCHFÜHRUNGSFLANSCH
16	48.0149	2	HEIJASTIN KIRKAS LIIMATTAVA	REFLECTOR	REFLEKTOR	REFLEKTOR
17	4CB5967	1	JOYSTICK P/O	JOYSTICK	JOYSTICK	JOYSTICK
18	4CB1670	2	SARANATAPPI OHJAUSKESKUS	HINGE PIN	GÄNGJÄRNSTAPP	SCHARNIERZAPFEN, ELEKTROZENTRA
19	4CB1671	2	SARANAN LUKITUSIN	HINGE PIN RETAINER	HGÄNGJÄRNSLÄS	HINGE PIN RETAINER
20	4CC7165	1	KOROKELEVY MUOVI	RISER PLATE, PLASTIC	UPPHÖJNING	FUSSGESTELL
21	4CB6001	1	TIIVISTE SAKAE/PO-JOYSTICK	GASKET	TÄTNING	DICHTUNG
22	4CB5974	2	LEVY	PLATE	PLATTA	PLATTE
23	4CB2146	1	LUKON VASTAKAPPALE	RESPONSE	ANSLAG FÖR LÄS	SPERRIEGEL
24	M0600.003	2	HATTUMUTTERI M6, DIN1587	NUT	MUTTER	MUTTER
25	DL3.221	1	SUOJAPLEXI KANTEEN	VISOR FOR CONTROL	SKYDDSPLEX	PLEXIGLASABDECKUNG
26	M0312.002	24	URARUUVI M3 X 10, DIN84	SCREW	SKRUV	SCHRAUBE
27	M0410.034	1	URARUUVI M4 X 6 (4), DIN7985Z	SCREW	SKRUV	SCHRAUBE
28	M0407	4	KORILAATTA M4, DIN9021	WASHER	BRICKA	UNTERLEGSCHEIBE
29	M0412.034	6	URARUUVI M4 X 10, DIN7985Z	SCREW	SKRUV	SCHRAUBE
30	M0500.001	6	LUKITUSMUTTERI M5, DIN985(8)	NUT	MUTTER	MUTTER

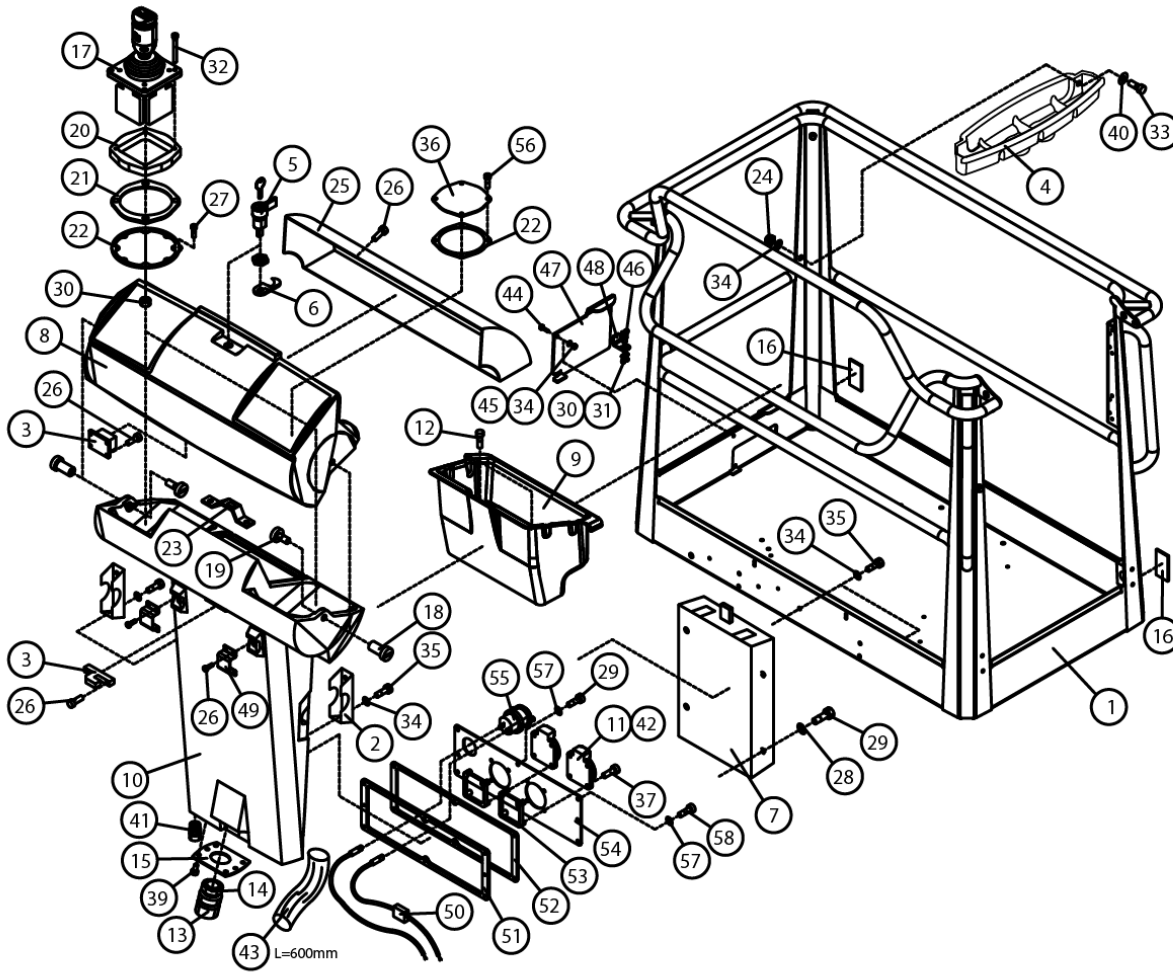


OSA ITEM DEL TEIL	VARAOSA NRO PART NR RESERVDL NR ERSATZTEIL NR	KPL QTY ANTAL ANZAHL	OSAN NIMI	DESCRIPTION	BENÄMNING	BENENNUNG
			KORI	PLATFORM	KORG	KORB
31	M0509	10	ALUSLAATTA M5, DIN125	WASHER	BRICKA	UNTERLEGSCHIEBE
32	M0422.034	4	URARUUVI M4 X 50, DIN7985Z	SCREW	SKRUV	SCHRAUBE
33	M0616.034	2	URARUUVI M6 X 20, DIN7985Z	SCREW	SKRUV	SCHRAUBE
34	M0609	10	ALUSLAATTA M6, DIN125	WASHER	BRICKA	UNTERLEGSCHIEBE
35	M0615.001	6	RUUVI M6 X 16, DIN933(8.8)	SCREW	SKRUV	SCHRAUBE
36	4CC5579	1	PEITELEVY	COVERING PLATE	TÄCKSKIVA	ABDECKUNG
37	P0615.019	8	LEVYRUUVI 3.5 X 16, DIN7982	SCREW	SKRUV	SCHRAUBE
39	P0412.020	12	LEVYRUUVI 2.9 X 9.5, DIN 7983	SCREW	SKRUV	SCHRAUBE
40	M0607	2	KORILAATTA M6, DIN9021	WASHER	BRICKA	UNTERLEGSCHIEBE
41	48.3650	1	HOLKKITIIIVISTEEN ULKOTIIVISTE	CABLE GLAND	TÄTNING	HÜLSENDICHTUNG
42	48.2386	2	PISTORASIA	PLUG CONTACT	KONTAKTDOSA	DOSE
43	43.935	1	RAJÄHDYSSUOJA	HOSE CASE	SLANGSKYDD	SCHLAUCHSCHUTZ
44	M0616.001	1	RUUVI M6 X 20, DIN933(8.8)	SCREW	SKRUV	SCHRAUBE
45	M0600.001	1	LUKITUSMUTTERI M6, DIN985(8)	LOCK NUT	MUTTER	MUTTER
46	M0515.006	2	RUUVI M5 X 16, DIN912(8.8)	SCREW	SKRUV	SCHRAUBE
47	4CB7973	1	ROSKALUUKKU	DOOR	LUCKA	KLAPPE
48	4CB8010	1	TUKILEVY, ROSKALUUKKU	PLATE	PLÄT	PLATTE
49	4CC1146	2	KIINNIKE	CLAMP	FASTE	BEFESTIGUNG
50	48.3069	1	SULAKEPESÄ LATTA JOHDOILLA	FUSE BOX	SÄKRINGSDOOSA	SULAKEPESÄ MEGA FUSE
51	4CC5512	1	PISTORASIAN KIINNITYSKEHYS	PLATE	PLÄT	PLATTE
52	4CC5514	1	TIIVISTELEVY, OHJAUSKESKUS	RUBBER PLATE	GUMMIPLATTA	GUMMIPLATTE
53	48.3535	2	SUKORASIAN	SHUKO-BOX	SUKO-DOOSA	AUKO-KASTEN.
54	4CC5811	1	PISTORASIAN KIINNIKELEVY	PLATE	PLÄT	PLATTE
55	48.19236	1	PISTORASIA USB	PLUG CONTACT	KONTAKTDOSA	DOSE
56	M0515.002PA	4	URARUUVI M5 X 16, DIN84 PA	SCREW	SKRUV	SCHRAUBE
57	M0406	8	TAHTILAATTA M4, DIN6798-A			
58	M0413.034	6	URARUUVI M4 X 12, DIN7985Z	SCREW	SKRUV	SCHRAUBE
59	4CC8019	1	JOHTOSARJA	WIRE HARNESS	LEDARKNIPPE	VERKABELUNG
60	4CC8020	1	JOHTOSARJA	WIRE HARNESS	LEDARKNIPPE	VERKABELUNG
61	4CC8021	1	JOHTOSARJA	WIRE HARNESS	LEDARKNIPPE	VERKABELUNG

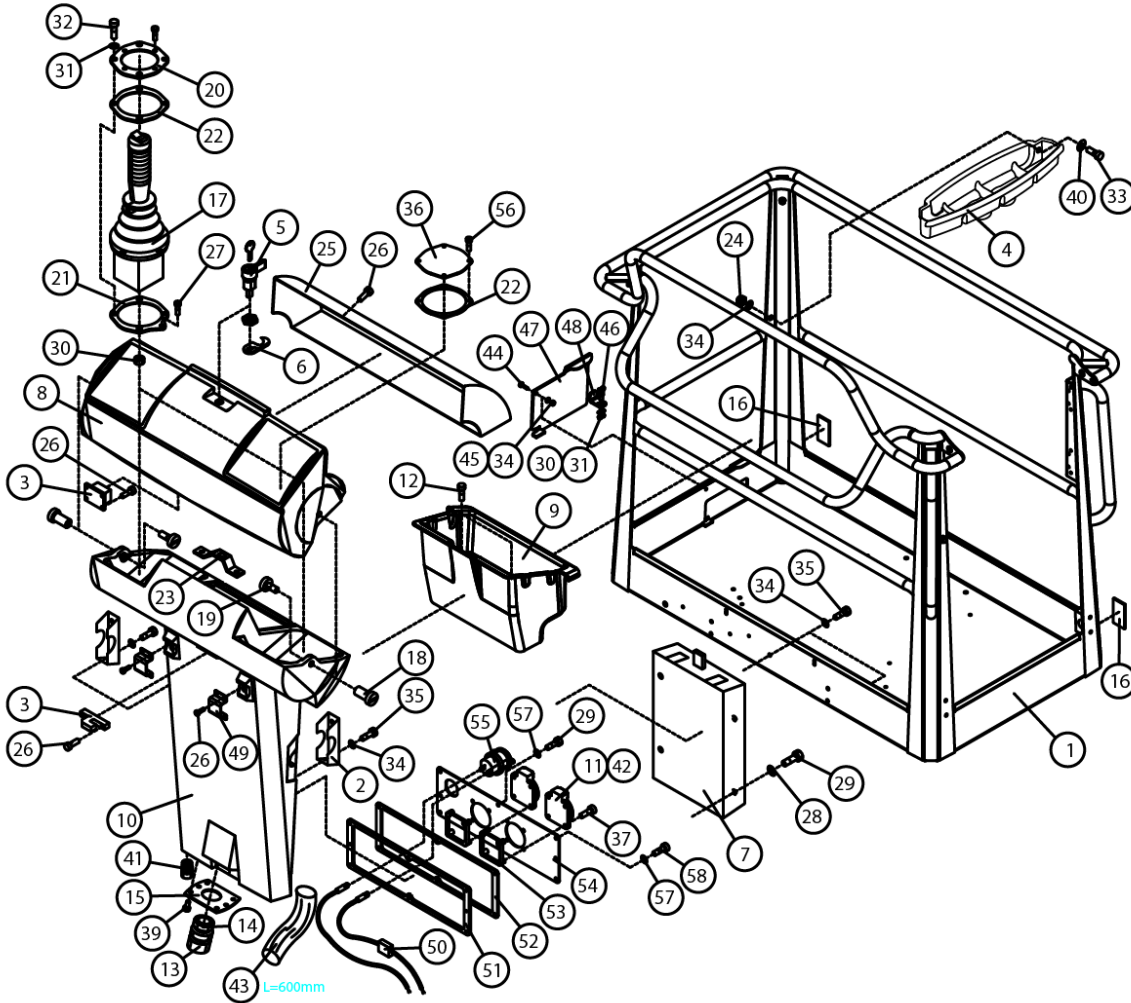




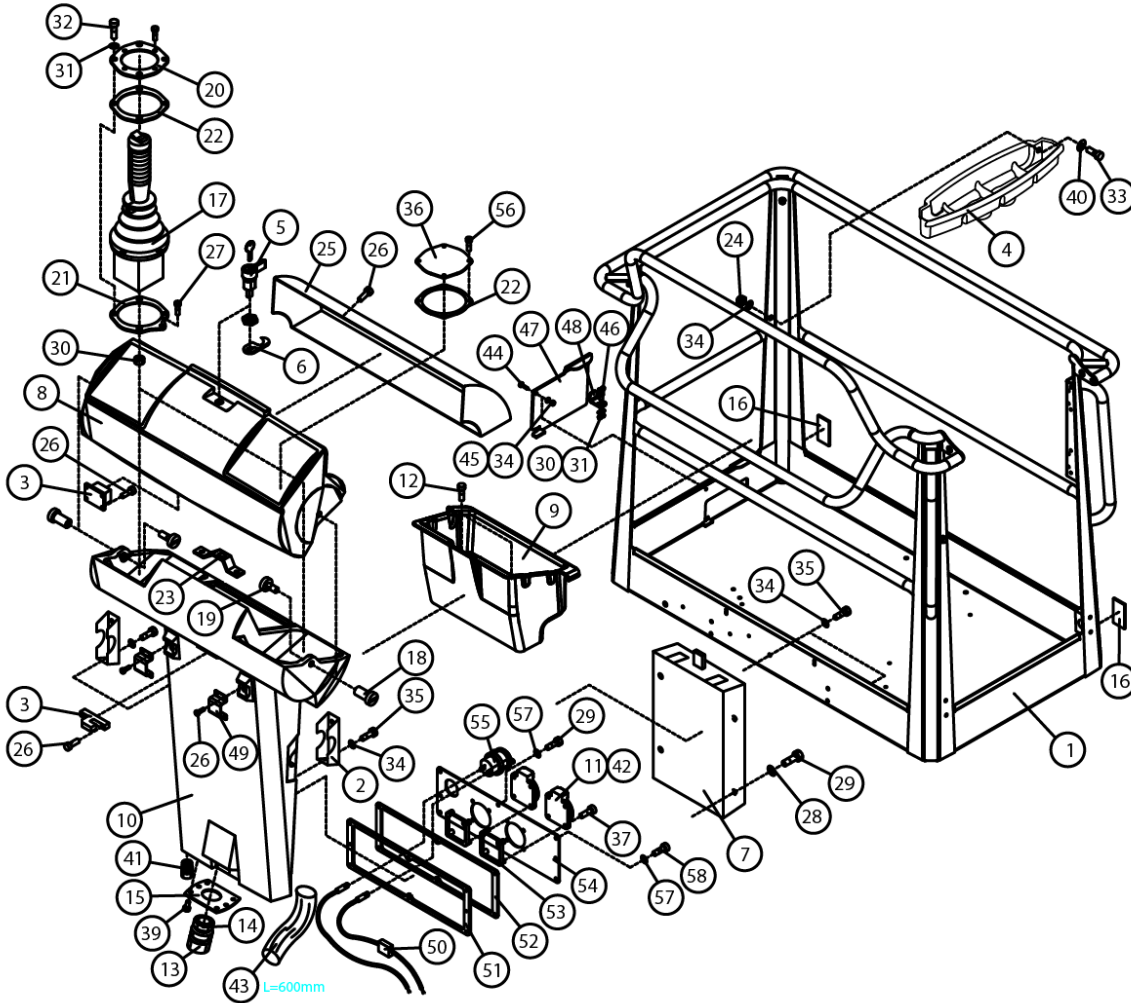
OSA ITEM DEL TEIL	VARAOSA NRO PART NR RESERVDL NR ERSATZTEIL NR	KPL QTY ANTAL ANZAHL	OSAN NIMI	DESCRIPTION	BENÄNNING	BENENNUNG
			KORI	PLATFORM	KORG	KORB
1	2CB8529	1	KORI	PLATFORM	KORG	KORB
2	3CB1683	2	KIINNITYSLEVY OHJAUSKESKUS	ATTACHMENT PLATE	FASTPLATTA, MANOVECENTRAL	AUSPANNPLATTE
3	48.0553	1	OVILUKKO+VASTE	LOCK+CLAMPING DEVICE	DÖRRLÄS+MOTSTYCKE	SCHLOSS+ARRETIERVORRICHTUNG
4	3CB4737	1	TARVIKELAATIKKO, KORI	TOOL BOX	TILLBEHÖRSLÅDA	WERKSTOFFKISTE
5	48.0566	1	LUKKOVAÄNNIN	HAND CRANK	HAND TAG	HAND KURBEL
6	48.0567	1	LUKKOVAÄNTIMEN TELKI	LATCH	REGEL	GESPERRE
7	48.1355	1	OHJEKIRJAKOTELO	OPERATING MANUAL BOX	FACK FÖR INSTRUKTIONSBOK	KASTEN, BEDIENUNGSANLEITUNG
8	48.1364	1	OHJAUSPANEELIN KANSI	PANEL COVER	LOCK FÖR MANÖVERPANEL	DECKEL DES STEUERPANEELS
9	4CB4155	1	TYÖKALUKOTELO	TOOLBOX	VERKTYGLÅDA	WERKZEUGKASTEN
10	48.1363	1	OHJAUSPANEELI ROTAATIOVALETTU	CONTROL PANEL	MANÖVERPANEL	STEUERPANEEL
11	48.2438	2	PISTORASIA GB	SOCKET GB	VÄGUTTAG	STECKBÜCHSE
12	P1013.015	2	PELTIRUUVI 4,8X12 DIN7971	SCREW	SKRUV	SCHRAUBE
13	48.32015	1	VASTAMUTTERI	NUT	MUTTER	MUTTER
14	48.32014	1	HOLKITIIVISTE M40	CABLE GLAND	TÄTNING	HÜSENDICHTUNG
15	4CB4255	1	LÄPIVENTILAIPIPPA	LEAD-THROUGH FLANGE	GENOMFORINGSFLÄNS	DURCHFÜHRUNGSFLANSCH
16	48.0149	2	HEIJASTIN KIRKAS LIIMATTAVA	REFLECTOR	REFLEKTOR	REFLEKTOR
17	4CB5967	1	JOYSTICK P/O	JOYSTICK	JOYSTICK	JOYSTICK
18	4CB1670	2	SARANATAPPI OHJAUSKESKUS	HINGE PIN	GÄNGJÄRNSTAPP	SCHARNIERZAPFEN, ELEKTROZENTRA
19	4CB1671	2	SARANAN LUKITSIN	HINGE PIN RETAINER	HGÄNGJÄRNSLÄS	HINGE PIN RETAINER
20	4CC7165	1	KOROKELLEVY MUOVI	RISER PLATE, PLASTIC	UPPHÖJNING	FUSSGESTELL
21	4CB6001	1	TIIVISTE SAKAE/PO-JOYSTICK	GASKET	TÄTNING	DICHTUNG
22	4CB5974	2	LEVY	PLATE	PLATTA	PLATTE
23	4CB2146	1	LUKON VASTAKAPPALE	RESPONSE	ANSLAG FÖR LÄS	SPERRIEGEL
24	M0600.003	2	HATTUMUTTERI M6, DIN1587	NUT	MUTTER	MUTTER
25	DL3.221	1	SUOJAPLEXI KANTEEN	VISOR FOR CONTROL	SKYDDSPLEX	PLEXIGLASABDECKUNG
26	M0312.002	24	URARUUVI M3 X 10, DIN84	SCREW	SKRUV	SCHRAUBE
27	M0410.034	1	URARUUVI M4 X 6 (4), DIN7985Z	SCREW	SKRUV	SCHRAUBE
28	M0407	4	KORILAATTA M4, DIN9021	WASHER	BRICKA	UNTERLEGSCHIEBE
29	M0412.034	6	URARUUVI M4 X 10, DIN7985Z	SCREW	SKRUV	SCHRAUBE
30	M0500.001	6	LUKITUSMUTTERI M5, DIN985(B)	NUT	MUTTER	MUTTER



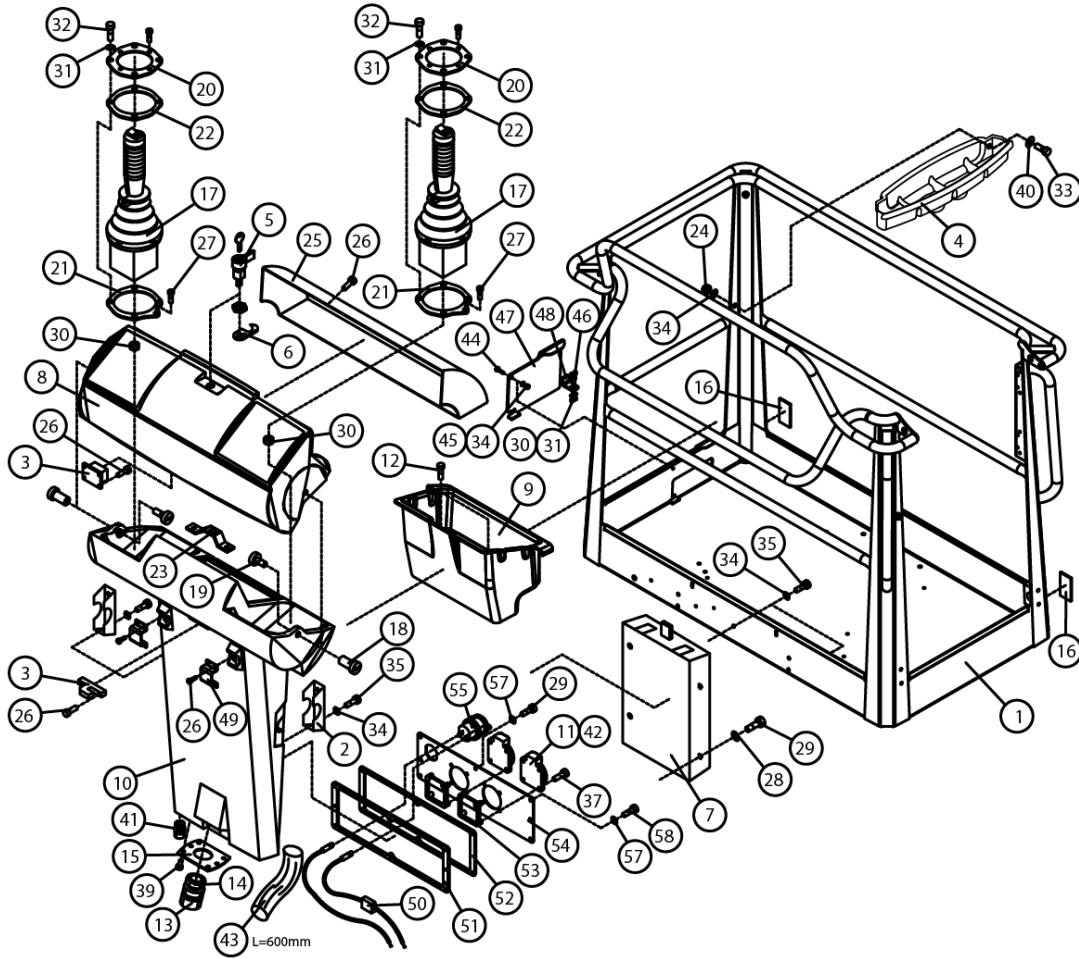
OSA ITEM DEL TEIL	VARAOSA NRO PART NR RESERVEDEL NR ERSATZTEIL NR	KPL QTY ANTAL ANZAHL	OSAN NIMI	DESCRIPTION	BENÄMNING	BENENNUNG
			KORI	PLATFORM	KORG	KORB
31	M0509	10	ALUSLAATTA M5, DIN125	WASHER	BRICKA	UNTERLEGSSCHEIBE
32	M0422.034	4	URARUUVI M4 X 50, DIN7985Z	SCREW	SKRUV	SCHRAUBE
33	M0616.034	2	URARUUVI M6 X 20, DIN7985Z	SCREW	SKRUV	SCHRAUBE
34	M0609	10	ALUSLAATTA M6, DIN125	WASHER	BRICKA	UNTERLEGSSCHEIBE
35	M0615.001	6	RUUVI M6 X 16, DIN933(8.8)	SCREW	SKRUV	SCHRAUBE
36	4CC5579	1	PEITELEVY	COVERING PLATE	TÄCKSKIVA	ABDECKUNG
37	P0615.019	8	LEVYRUUVI 3.5 X 16, DIN7982	SCREW	SKRUV	SCHRAUBE
39	P0412.020	12	LEVYRUUVI 2.9 X 9.5, DIN 7983	SCREW	SKRUV	SCHRAUBE
40	M0607	2	KORILAATTA M6, DIN9021	WASHER	BRICKA	UNTERLEGSSCHEIBE
41	48.3650	1	HOLKKITIIIVISTEEN ULKOTIIVISTE	CABLE GLAND	TÄTNING	HÜSENDICHTUNG
42	48.2386	2	PISTORASIA	PLUG CONTACT	KONTAKTDOSA	DOSE
43	43.935	1	RAJÄHDYSSUOJA	HOSE CASE	SLANGSKYDD	SCHLAUCHSCHUTZ
44	M0616.001	1	RUUVI M6 X 20, DIN933(8.8)	SCREW	SKRUV	SCHRAUBE
45	M0600.001	1	LUKITUSMUTTERI M6, DIN985(8)	LOCK NUT	MUTTER	MUTTER
46	M0515.006	2	RUUVI M5 X 16, DIN912(8.8)	SCREW	SKRUV	SCHRAUBE
47	4CB7973	1	ROSKALUUKKU	DOOR	LUCKA	KLAPPE
48	4CB8010	1	TUKILEVY, ROSKALUUKKU	PLATE	PLÄT	PLATTE
49	4CC1146	2	KIINNIKE	CLAMP	FASTE	BEFESTIGUNG
50	48.3069	1	SULAKEPESA LATTA JOHDOILLA	FUSE BOX	SÄKRINGSDOSA	SULAKEPESA MEGA FUSE
51	4CC5512	1	PISTORASIAN KIINNITYSKEHYS	PLATE	PLÄT	PLATTE
52	4CC5514	1	TIIVISTELEVY, OHJAUSKESKUS	RUBBER PLATE	GUMMIPLATTA	GUMMIPLATTE
53	48.3535	2	SUKORASIAN	SHUKO-BOX	SUKO-DOSA	AUKO-KASTEN
54	4CC5811	1	PISTORASIAN KIINNIKELEVY	PLATE	PLÄT	PLATTE
55	48.19236	1	PISTORASIA USB	PLUG CONTACT	KONTAKTDOSA	DOSE
56	M0515.002PA	4	URARUUVI M5 X 16, DIN84 PA	SCREW	SKRUV	SCHRAUBE
57	M0406	8	TAHTILAATTA M4, DIN6798-A			
58	M0413.034	6	URARUUVI M4 X 12, DIN7985Z	SCREW	SKRUV	SCHRAUBE



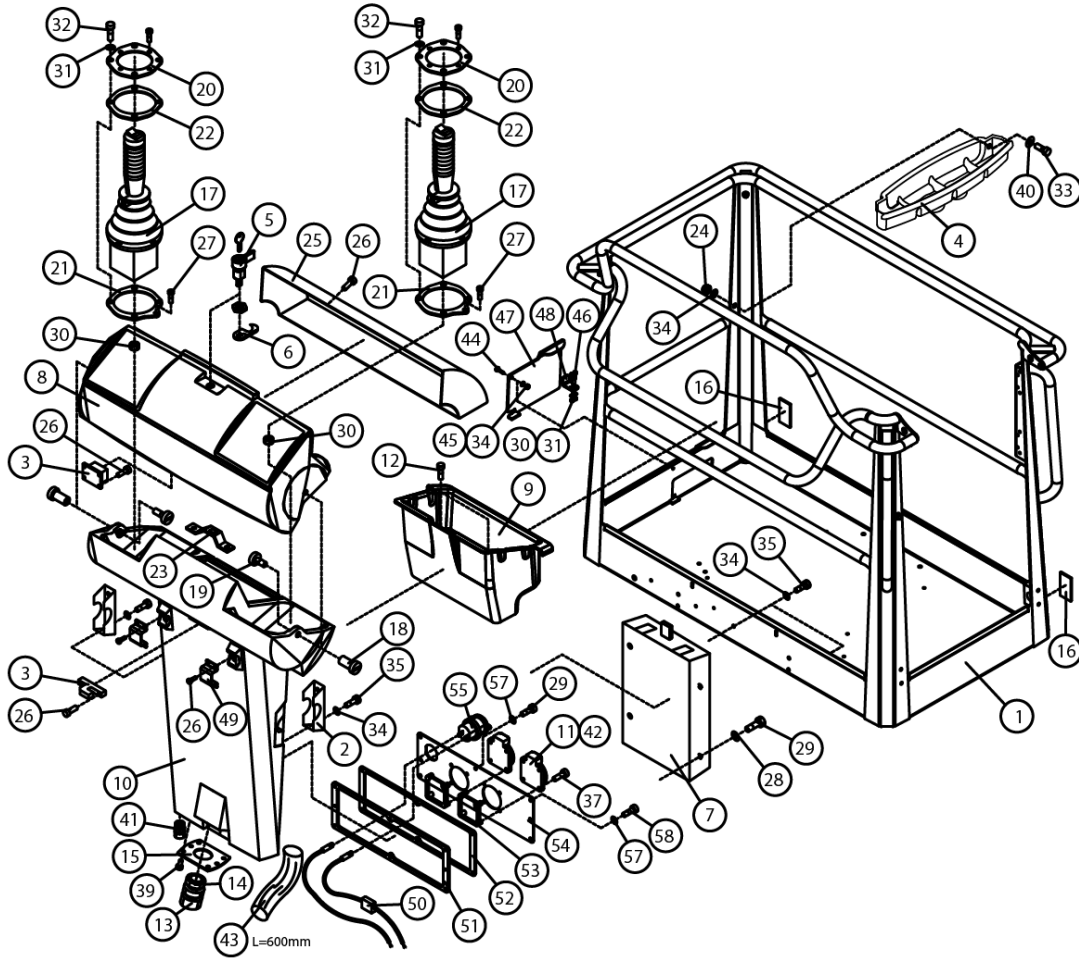
OSA ITEM DEL TEIL	VARAOSA NRO PART NR RESERVDL NR ERSATZTEIL NR	KPL QTY ANTAL ANZAHL	OSAN NIMI	DESCRIPTION	BENÄNNING	BENENNUNG
			KORI	PLATFORM	KORG	KORB
1	2CB8529	1	KORI	PLATFORM	KORG	KORB
2	3CB1683	2	KIINNITYSLEVY OHJAUSKESKUS	ATTACHMENT PLATE	FASTPLATTA, MANOVECENTRAL	AUSPANNPLATTE
3	48.0553	1	OVILUKKO+VASTE	LOCK+CLAMPING DEVICE	DÖRRLÄS+MOTSTYCKE	SCHLOSS+ARRETIERVORRICHTUNG
4	3CB4737	1	TARVIKELAATIKKO, KORI	TOOL BOX	TILLBEHÖRSLÅDA	WERKSTOFFKISTE
5	48.0566	1	LUKKOVÄÄNNIN	HAND CRANK	HAND TAG	HAND KURBEL
6	48.0567	1	LUKKOVÄÄNTIMEN TELKI	LATCH	REGEL	GESPERRE
7	48.1355	1	OHJEKIRJAKOTELO	OPERATING MANUAL BOX	FACK FÖR INSTRUKTIONSBOK	KASTEN, BEDIENUNGSANLEITUNG
8	48.1364	1	OHJAUSPANEELIN KANSI	PANEL COVER	LOCK FÖR MANÖVERPANEL	DECKEL DES STEUERPANEELS
9	4CB4155	1	TYÖKALUKOTELO	TOOLBOX	VERKTYGLÅDA	WERKZEUGKASTEN
10	48.1363	1	OHJAUSPANEELI ROTAATIOVALETTU	CONTROL PANEL	MANÖVERPANEL	STEUERPANEEL
11	48.2438	2	PISTORASIA GB	SOCKET GB	VÄGUTTAG	STECKBÜCHSE
12	P1013.015	2	PELTIRUUVI 4,8X13 DIN7981	SCREW	SKRUV	SCHRAUBE
13	48.32015	1	VASTAMUTTERI	NUT	MUTTER	MUTTER
14	48.32014	1	HOLKITIIVISTE M40	CABLE GLAND	TÄTNING	HÜLSENDICHTUNG
15	4CB4255	1	LÄPIVENTILAIPIPPA	LEAD-THROUGH FLANGE	GENOMFORINGSFLÄNS	DURCHFÜHRUNGSFLANSCH
16	48.0149	2	HEIJASTIN KIRKAS LIIMATTAVA	REFLECTOR	REFLEKTOR	REFLEKTOR
17	4CA9843	1	JOYSTICK SAKAE	JOYSTICK DINO SAKAE	JOYSTICK DINO SAKAE	JOYSTICK DINO SAKAE
18	4CB1670	2	SARANATAPPI OHJAUSKESKUS	HINGE PIN	GÄNGJÄRNSTAPP	SCHARNIERZAPFEN, ELEKTROZENTRA
19	4CB1671	2	SARANAN LUKITSIN	HINGE PIN RETAINER	HGÄNGJÄRNSLÄS	HINGE PIN RETAINER
20	4CB2063	1	KIINNITYSLEVY JOYSTICK	ATTACHMENT PLATE	FASTPLATTA, JOYSTICK	ABSPANNPLATTE
21	4CB2070	1	KIINNITYSLEVY JOYSTICK	ATTACHMENT PLATE	FASTPLATTA, JOYSTICK	ABSPANNPLATTE
22	4CB2071	2	TIIVISTE JOYSTICK ALUMIINI	GASKET	TÄTNING	DICHTUNG
23	4CB2146	1	LUKON VASTAKAPPALE	RESPONSE	ANSLAG FÖR LÄS	SPERRIEGEL
24	M0600.003	2	HATTUMUTTERI M6, DIN1587	NUT	MUTTER	MUTTER
25	DL3.221	1	SUOJAPLEXI KANTEEN	VISOR FOR CONTROL	SKYDDSPLEX	PLEXIGLASABDECKUNG
26	M0312.002	24	URARUUVI M3 X 10, DIN84	SCREW	SKRUV	SCHRAUBE
27	M0410.034	1	URARUUVI M4 X 6 (4), DIN7985Z	SCREW	SKRUV	SCHRAUBE
28	M0407	4	KORILAATTA M4, DIN9021	WASHER	BRICKA	UNTERLEGSCHIEBE
29	M0412.034	6	URARUUVI M4 X 10, DIN7985Z	SCREW	SKRUV	SCHRAUBE
30	M0500.001	6	LUKITUSMUTTERI M5, DIN985(B)	NUT	MUTTER	MUTTER



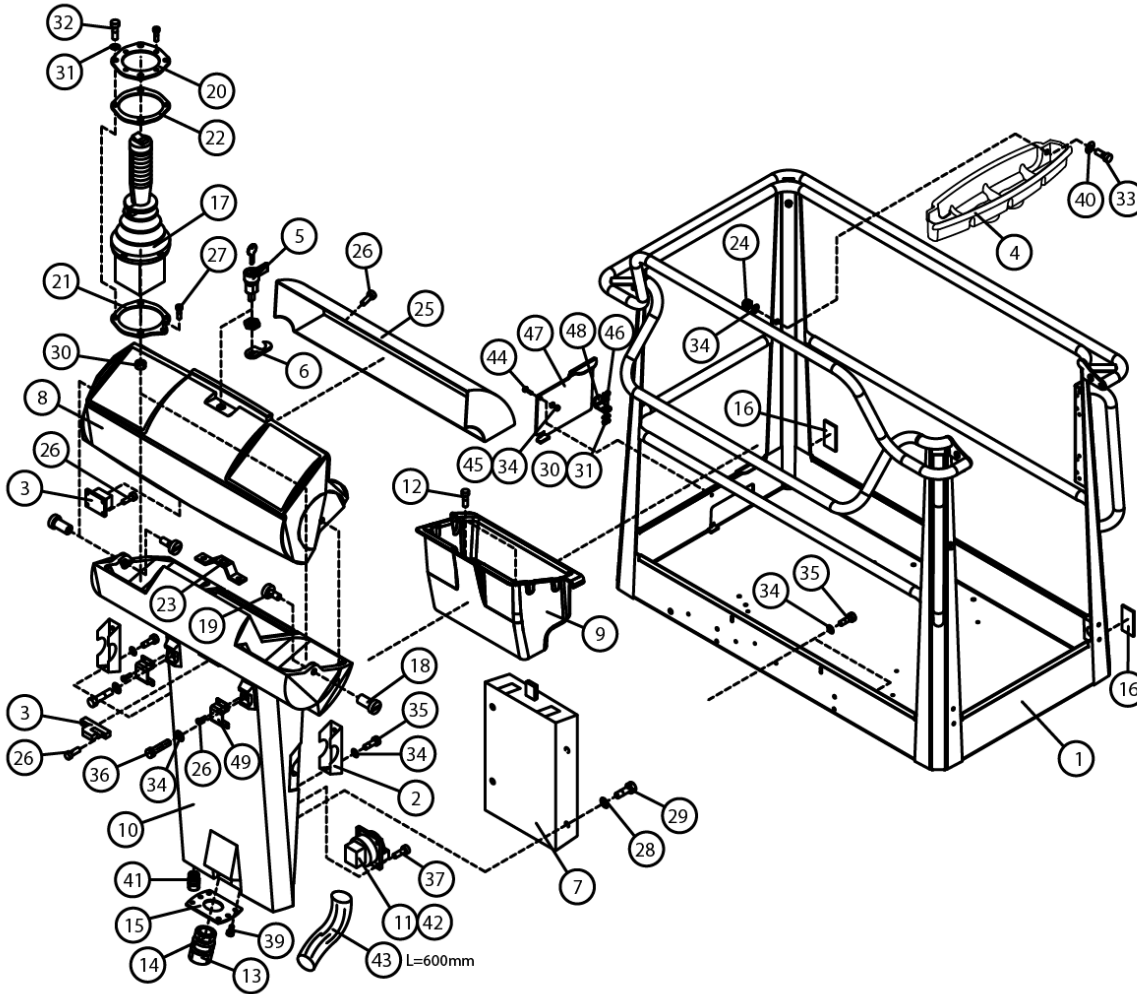
OSA ITEM DEL TEIL	VARAOSA NRO PART NR RESERVEL NR ERSATZTEIL NR	KPL QTY ANTAL ANZAHL	OSAN NIMI	DESCRIPTION	BENÄMNING	BENENNUNG
			KORI	PLATFORM	KORG	KORB
31	M0509	10	ALUSLAATTA M5, DIN125	WASHER	BRICKA	UNTERLEGSCHIEBE
32	M0515.034	4	URARUUVI M5 X 16, DIN7985Z	SCREW	SKRUV	SCHRAUBE
33	M0616.034	2	URARUUVI M6 X 20, DIN7985Z	SCREW	SKRUV	SCHRAUBE
34	M0609	10	ALUSLAATTA M6, DIN125	WASHER	BRICKA	UNTERLEGSCHIEBE
35	M0615.001	6	RUUVI M6 X 16, DIN933(8.8)	SCREW	SKRUV	SCHRAUBE
36	4CC5579	1	PEITELEVY	COVERING PLATE	TÄCKSKIVA	ABDECKUNG
37	P0615.019	8	LEVYRUUVI 3.5 X 16, DIN7982	SCREW	SKRUV	SCHRAUBE
39	P0412.020	12	LEVYRUUVI 2.9 X 9.5, DIN 7983	SCREW	SKRUV	SCHRAUBE
40	M0607	2	KORILAATTA M6, DIN9021	WASHER	BRICKA	UNTERLEGSCHIEBE
41	48.3650	1	HOLKKITIIVISTEEN ULKOTIIVISTE	CABLE GLAND	TÄTNING	HULSENDICHTUNG
42	48.2386	2	PISTORASIA	PLUG CONTACT	KONTAKTDOSA	DOSE
43	43.935	1	RAJÄHDYSSUOJA	HOSE CASE	SLANGSKYDD	SCHLAUCHSCHUTZ
44	M0616.001	1	RUUVI M6 X 20, DIN933(8.8)	SCREW	SKRUV	SCHRAUBE
45	M0600.001	1	LUKITUSMUTTERI M6, DIN985(8)	LOCK NUT	MUTTER	MUTTER
46	M0515.006	2	RUUVI M5 X 16, DIN912(8.8)	SCREW	SKRUV	SCHRAUBE
47	4CB7973	1	ROSKALUUKKU	DOOR	LUCKA	KLAPPE
48	4CB8010	1	TUKILEVY, ROSKALUUKKU	PLATE	PLÄT	PLATTE
49	4CC1146	2	KIINNIKE	CLAMP	FASTE	BEFESTIGUNG
50	48.3069	1	SULAKEPESÄ LATTA JOHDOILLA	FUSE BOX	SÄKRINGSDOOSA	SULAKEPESÄ MEGA FUSE
51	4CC5512	1	PISTORASIAN KIINNITYSKEHYS	PLATE	PLÄT	PLATTE
52	4CC5514	1	TIIVISTELEVY, OHJAUSKESKUS	RUBBER PLATE	GUMMIPLATTA	GUMMIPLATTE
53	48.3535	2	SUKORASIAN	SHUKO-BOX	SUKO-DOOSA	AUKO-KASTEN
54	4CC5811	1	PISTORASIAN KIINNIKELEVY	PLATE	PLÄT	PLATTE
55	48.19236	1	PISTORASIA USB	PLUG CONTACT	KONTAKTDOSA	DOSE
56	M0515.002PA	4	URARUUVI M5 X 16, DIN84 PA	SCREW	SKRUV	SCHRAUBE
57	M0406	8	TAHTILAATTA M4, DIN6798-A			
58	M0413.034	6	URARUUVI M4 X 12, DIN7985Z	SCREW	SKRUV	SCHRAUBE



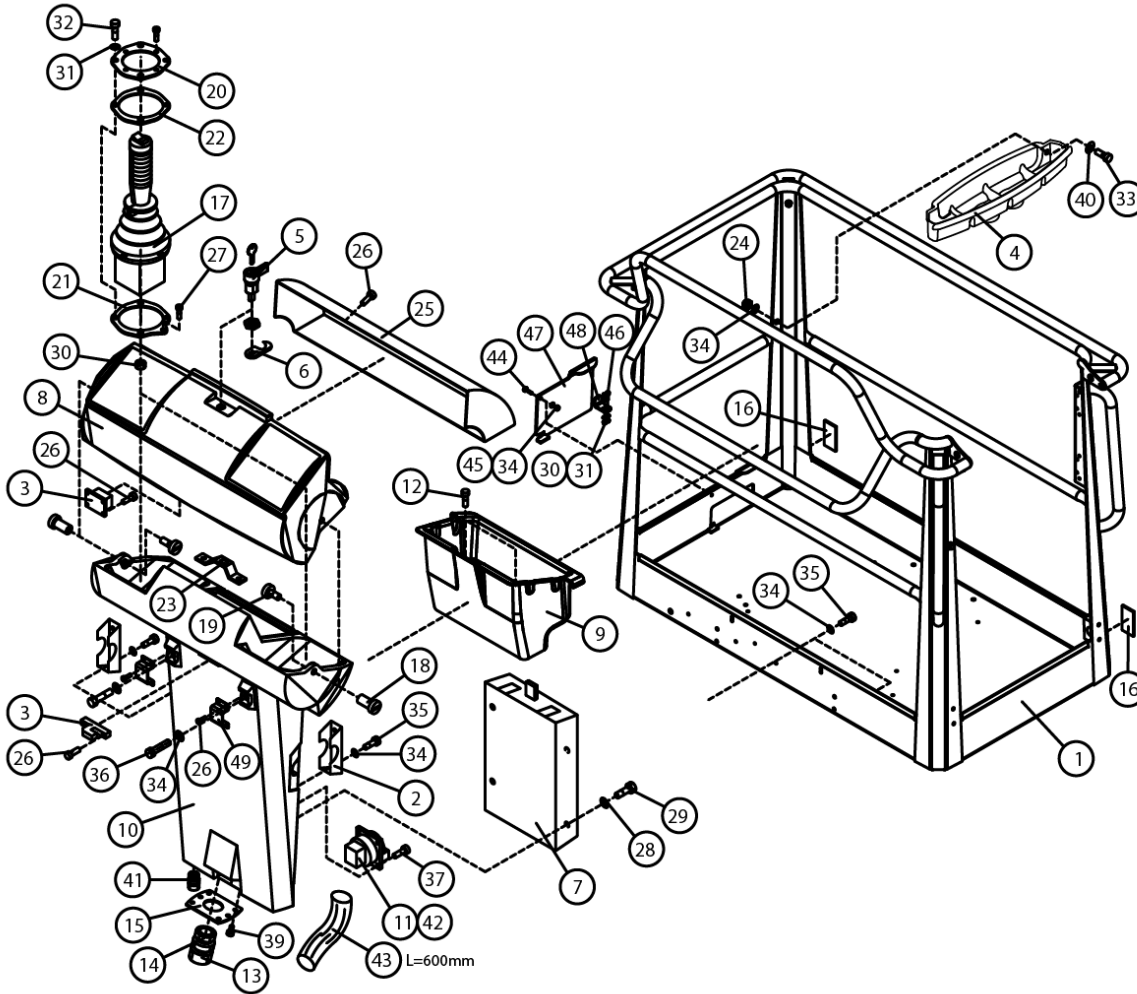
OSA ITEM DEL TEIL	VARAOSA NRO PART NR RESERVDEL NR ERSATZTEIL NR	KPL QTY ANTAL ANZAHL	OSAN NIMI	DESCRIPTION	BENÄMNING	BENENNUNG
			OPTIO, TYÖKORI	OPTION, PLATFORM	TILLVAL, KORG	OPTION, KORB
1	2CB8529	1	KORI	PLATFORM	KORG	KORB
2	3CB1683	2	KIINNITYSLEVY OHJAUSKESKUS	ATTACHMENT PLATE	FASTPLATTA, MANOVECENTRAL	AUSPANNPLATTE
3	48.0553	1	OVILUKKO+VASTE	LOCK+CLAMPING DEVICE	DÖRRLÄS+MOTSTYCKE	SCHLOSS+ARRETIERVORRICHTUNG
4	3CB4737	1	TARVIKELAATIKKO, KORI	TOOL BOX	TILLBEHÖRSLÅDA	WERKSTOFFKISTE
5	48.0566	1	LUKKOVAÄNNIN	HAND CRANK	HAND TAG	HAND KURBEL
6	48.0567	1	LUKKOVAÄNTIMEN TELKI	LATCH	REGEL	GESPERRE
7	48.1355	1	OHJEKIRJAKOTELO	OPERATING MANUAL BOX	FAK FOR INSTRUKTIONSBOK	KASTEN, BEDIENUNGSANLEITUNG
8	48.1364	1	OHJAUSPANEELIN KANSI	PANEL COVER	LOCK FOR MANÖVERPANEL	DECKEL DES STEUERPANEELS
9	4CB4155	1	TYÖKALUKOTELO	TOOLBOX	VERKTYGLÅDA	WERKZEUGKASTEN
10	48.1363	1	OHJAUSPANEELI ROTAATIOVALETTU	CONTROL PANEL	MANÖVERPANEL	STEUERPANEEL
11	48.2438	2	PISTORASIA GB	SOCKET GB	VÄGUTTAG	STECKBÜCHSE
12	P1013.015	2	PELTIRUUVI 4,8X13 DIN7981	SCREW	SKRUV	SCHRAUBE
13	48.32015	1	VASTAMUTTERI	NUT	MUTTER	MUTTER
14	48.32014	1	HOLKITIIVISTE M40	CABLE GLAND	TÄTNING	HÜLSENDICHTUNG
15	4CB4255	1	LÄPIVENTILAIPIPPA	LEAD-THROUGH FLANGE	GENOMFORINGSFLÄNS	DURCHFÜHRUNGSFLANSCH
16	48.0149	2	HEIJASTIN KIRKAS LIIMATTAVA	REFLECTOR	REFLEKTOR	REFLEKTOR
17	4CA9843	2	JOYSTICK SAKAE	JOYSTICK DINO SAKAE	JOYSTICK DINO SAKAE	JOYSTICK DINO SAKAE
18	4CB1670	2	SARANATAPPI OHJAUSKESKUS	HINGE PIN	GÄNGJÄRNSTAPP	SCHARNIERZAPFEN, ELEKTROZENTRA
19	4CB1671	2	SARANAN LUKITSIN	HINGE PIN RETAINER	HGÄNGJÄRNSLÄS	HINGE PIN RETAINER
20	4CB2063	2	KIINNITYSLEVY JOYSTICK	ATTACHMENT PLATE	FASTPLATTA, JOYSTICK	ABSPANNPLATTE
21	4CB2070	2	KIINNITYSLEVY JOYSTICK	ATTACHMENT PLATE	FASTPLATTA, JOYSTICK	ABSPANNPLATTE
22	4CB2071	2	TIIIVISTE JOYSTICK ALUMIINI	GASKET	TÄTNING	DICHTUNG
23	4CB2146	1	LUKON VASTAKAPPALE	RESPONSE	ANSLAG FÖR LÄS	SPERRIEGEL
24	M0600.003	2	HATTUMUTTERI M6, DIN1587	NUT	MUTTER	MUTTER
25	DL3.221	1	SUOJAPLEXI KANTEEN	VISOR FOR CONTROL	SKYDDSPLEX	PLEXIGLASABDECKUNG
26	M0312.002	24	URARUUVI M3 X 10, DIN84	SCREW	SKRUV	SCHRAUBE
27	M0410.034	2	URARUUVI M4 X 6 (4), DIN7985Z	SCREW	SKRUV	SCHRAUBE
28	M0407	4	KORILAATTA M4, DIN9021	WASHER	BRICKA	UNTERLEGSCHIEBE
29	M0412.034	6	URARUUVI M4 X 10, DIN7985Z	SCREW	SKRUV	SCHRAUBE
30	M0500.001	7	LUKITUSMUTTERI M5, DIN985(B)	NUT	MUTTER	MUTTER



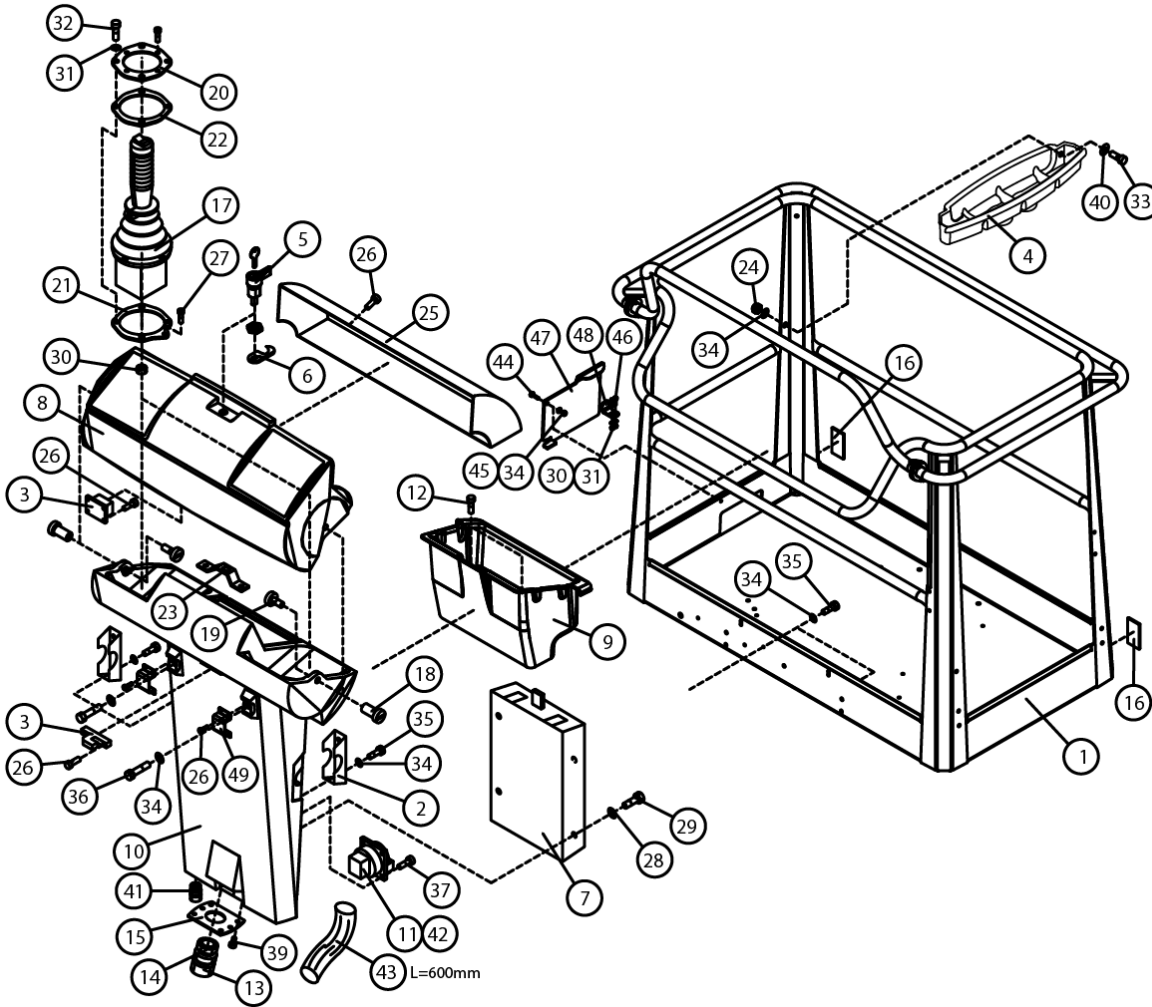
OSA ITEM DEL TEIL	VARAOSA NRO PART NR RESERVDL NR ERSATZTEIL NR	KPL QTY ANTAL ANZAHL	OSAN NIMI	DESCRIPTION	BENÄMNING	BENENNUNG
			OPTIO, TYÖKORI	OPTION, PLATFORM	TILLVAL, KORG	OPTION, KORB
31	M0509	14	ALUSLAATTA M5, DIN125	WASHER	BRICKA	UNTERLEGSCHIEBE
32	M0515.034	8	URARUUVI M5 X 16, DIN7985Z	SCREW	SKRUV	SCHRAUBE
33	M0616.034	2	URARUUVI M6 X 20, DIN7985Z	SCREW	SKRUV	SCHRAUBE
34	M0609	10	ALUSLAATTA M6, DIN125	WASHER	BRICKA	UNTERLEGSCHIEBE
35	M0615.001	6	RUUVI M6 X 16, DIN933(8.8)	SCREW	SKRUV	SCHRAUBE
37	P0615.019	8	LEVYRUUVI 3,5 X 16, DIN7982	SCREW	SKRUV	SCHRAUBE
39	P0412.020	12	LEVYRUUVI 2,9 X 9,5, DIN 7983	SCREW	SKRUV	SCHRAUBE
40	M0607	2	KORILAATTA M6, DIN9021	WASHER	BRICKA	UNTERLEGSCHIEBE
41	48.3650	1	HOLKKITIIIVISTEEN ULKOTIIVISTE	CABLE GLAND	TÄTNING	HÜLSENDICHTUNG
42	48.2386	2	PISTORASIA	PLUG CONTACT	KONTAKTDOSA	DOSE
43	43.935	1	RÄJÄHDYSSUOJA	HOSE CASE	SLANGSKYDD	SCHLAUCHSCHUTZ
44	M0616.001	1	RUUVI M6 X 20, DIN933(8.8)	SCREW	SKRUV	SCHRAUBE
45	M0600.001	1	LUKITUSMUTTERI M6, DIN985(8)	LOCK NUT	MUTTER	MUTTER
46	M0515.006	2	RUUVI M5 X 16, DIN912(8.8)	SCREW	SKRUV	SCHRAUBE
47	4CB7973	1	ROSKALUUKKU	DOOR	LUCKA	KLAPPE
48	4CB8010	1	TUKILEVY, ROSKALUUKKU	PLATE	PLÄT	PLATTE
49	4CC1146	2	KIINNIKE	CLAMP	FASTE	BEFESTIGUNG
50	48.3069	1	SULAKEPESÄ LÄTTÄ JOHDOILLA	FUSE BOX	SAKRINGSDOSA	SULAKEPESÄ MEGA FUSE
51	4CC5512	1	PISTORASIAN KIINNITYSKEHYS	PLATE	PLÄT	PLATTE
52	4CC5514	1	TIIVISTELEVY, OHJAUSKESKUS	RUBBER PLATE	GUMMIPLATTA	GUMMIPLATTE
53	48.3535	2	SUKORASIAN	SHUKO-BOX	SUKO-DOSA	AUKO-KASTEN.
54	4CC5811	1	PISTORASIAN KIINNIKELEVY	PLATE	PLÄT	PLATTE
55	48.19236	1	PISTORASIA USB	PLUG CONTACT	KONTAKTDOSA	DOSE
57	M0406	8	TÄHTILÄATTA M4, DIN6798-A			
58	M0413.034	6	URARUUVI M4 X 12, DIN7985Z	SCREW	SKRUV	SCHRAUBE



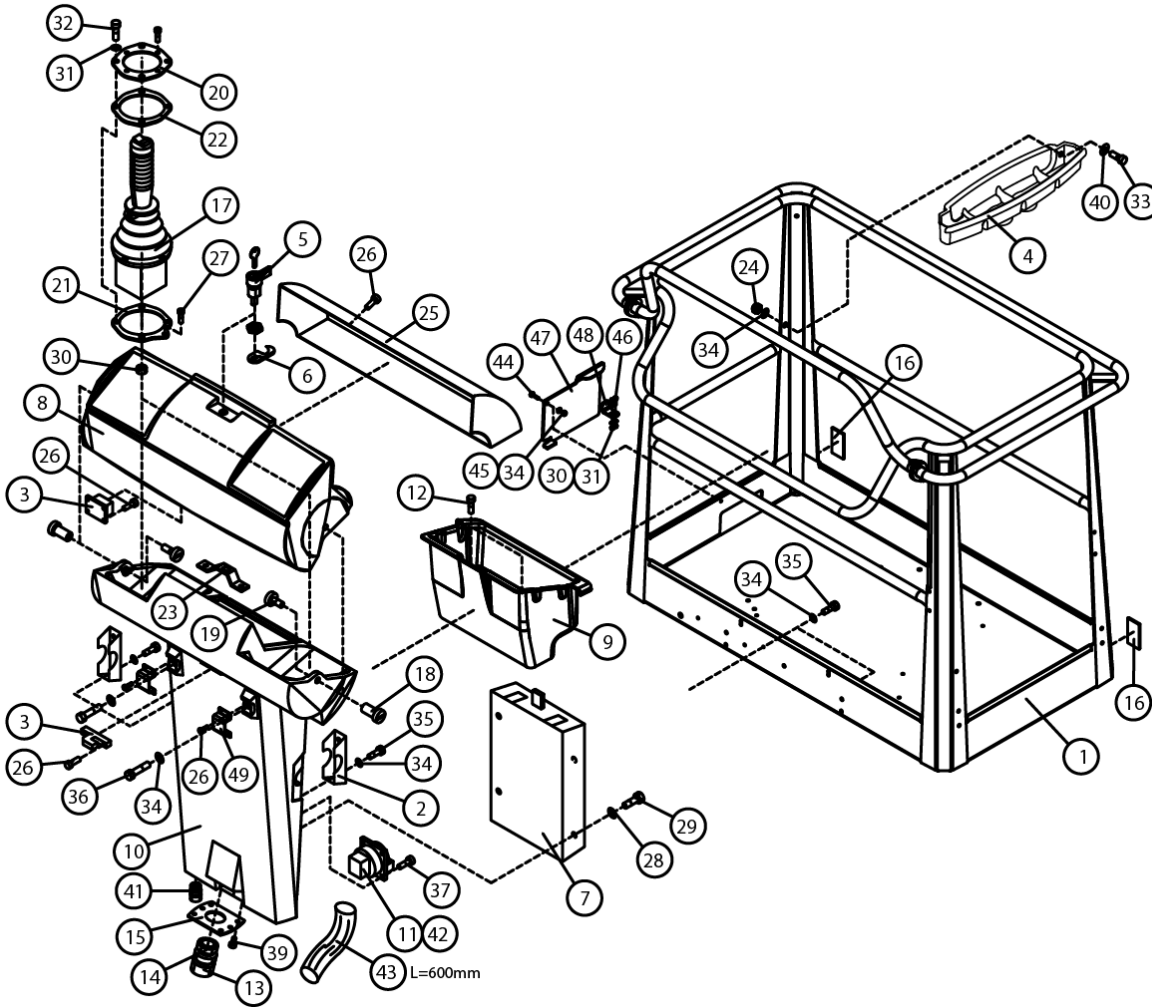
OSA ITEM DEL TEIL	VARAOSA NRO PART NR RESERVDL NR ERSATZTEIL NR	KPL QTY ANTAL ANZAHL	OSAN NIMI	DESCRIPTION	BENÄMNING	BENENNUNG
			KORI	PLATFORM	KORG	KORB
1	2CB8529	1	KORI	PLATFORM	KORG	KORB
2	3CB1683	2	KIINNITYSLEVY OHJAUSKESKUS	ATTACHMENT PLATE	FASTPLATTA, MANOVECENTRAL	AUSPANNPLATTE
3	48.0553	1	OVILUKKO+VASTE	LOCK+CLAMPING DEVICE	DÖRRLÄS+MOTSTYCKE	SCHLOSS+ARRETIERVORRICHTUNG
4	3CB4737	1	TARVIKELAATIKKO, KORI	TOOL BOX	TILLBEHÖRSLÅDA	WERKSTOFFKISTE
5	48.0566	1	LUKKOVÄÄNNIN	HAND CRANK	HAND TAG	HAND KURBEL
6	48.0567	1	LUKKOVÄÄNTIMEN TELKI	LATCH	REGEL	GESPERRE
7	48.1355	1	OHJEKIRJAKOTILO	OPERATING MANUAL BOX	FACK FÖR INSTRUKTIONSBOK	KASTEN, BEDIENUNGSANLEITUNG
8	48.1364	1	OHJAUSPANEELIN KANSI	PANEL COVER	LOCK FÖR MANÖVERPANEL	DECKEL DES STEUERPANEELS
9	4CB4155	1	TYÖKALUKOTILO	TOOLBOX	VERKTYGSLÅDA	WERKZEUGKASTEN
10	48.1366	1	OHJAUSPANEELI 160XT	CONTROL PANEL	MANÖVERPANEL	STEUERPANEEL 160XT
11	48.2438	2	PISTORASIA GB	SOCKET GB	VÄGUTTAG	STECKBÜCHSE
12	P1013.015	2	PELTIRUUVI 4,8X13 DIN7981	SCREW	SKRUV	SCHRAUBE
13	48.32015	1	VASTAMUTTERI	NUT	MUTTER	MUTTER
14	48.32014	1	HOLKITIIVISTE M40	CABLE GLAND	TÄTNING	HÜSENDICHTUNG
15	4CB4255	1	LÄPIVENTILAIPIPPA	LEAD-THROUGH FLANGE	GENOMFORINGSFLÄNS	DURCHFÜHRUNGSFLANSCH
16	48.0149	2	HEIJASTIN KIRKAS LIIMATTAVA	REFLECTOR	REFLEKTOR	REFLEKTOR
17	4CA9843	1	JOYSTICK SAKAE	JOYSTICK DINO SAKAE	JOYSTICK DINO SAKAE	JOYSTICK DINO SAKAE
18	4CB1670	2	SARANATAPPI OHJAUSKESKUS	HINGE PIN	GÄNGJÄRNSTAPP	SCHARNIERZAPFEN, ELEKTROZENTRA
19	4CB1671	2	SARANAN LUKITSIN	HINGE PIN RETAINER	HGÄNGJÄRNSLÄS	HINGE PIN RETAINER
20	4CB2063	1	KIINNITYSLEVY JOYSTICK	ATTACHMENT PLATE	FASTPLATTA, JOYSTICK	ABSPANNPLATTE
21	4CB2070	1	KIINNITYSLEVY JOYSTICK	ATTACHMENT PLATE	FASTPLATTA, JOYSTICK	ABSPANNPLATTE
22	4CB2071	1	TIIVISTE JOYSTICK ALUMIINI	GASKET	TÄTNING	DICHTUNG
23	4CB2146	1	LUKON VASTAKAPPALE	RESPONSE	ANSLAG FÖR LÄS	SPERRIEGEL
24	M0600.003	2	HATTUMUTTERI M6, DIN1587	NUT	MUTTER	MUTTER
25	DL3.221	1	SUOJAPLEXI KANTEEN	VISOR FOR CONTROL	SKYDDSPLEX	PLEXIGLASABDECKUNG
26	M0312.002	24	URARUUVI M3 X 10, DIN84	SCREW	SKRUV	SCHRAUBE
27	M0410.034	1	URARUUVI M4 X 6 (4), DIN7985Z	SCREW	SKRUV	SCHRAUBE
28	M0407	4	KORILAATTA M4, DIN9021	WASHER	BRICKA	UNTERLEGSCHIBE
29	M0412.034	4	URARUUVI M4 X 10, DIN7985Z	SCREW	SKRUV	SCHRAUBE
30	M0500.001	6	LUKITUSMUTTERI M5, DIN985(B)	NUT	MUTTER	MUTTER



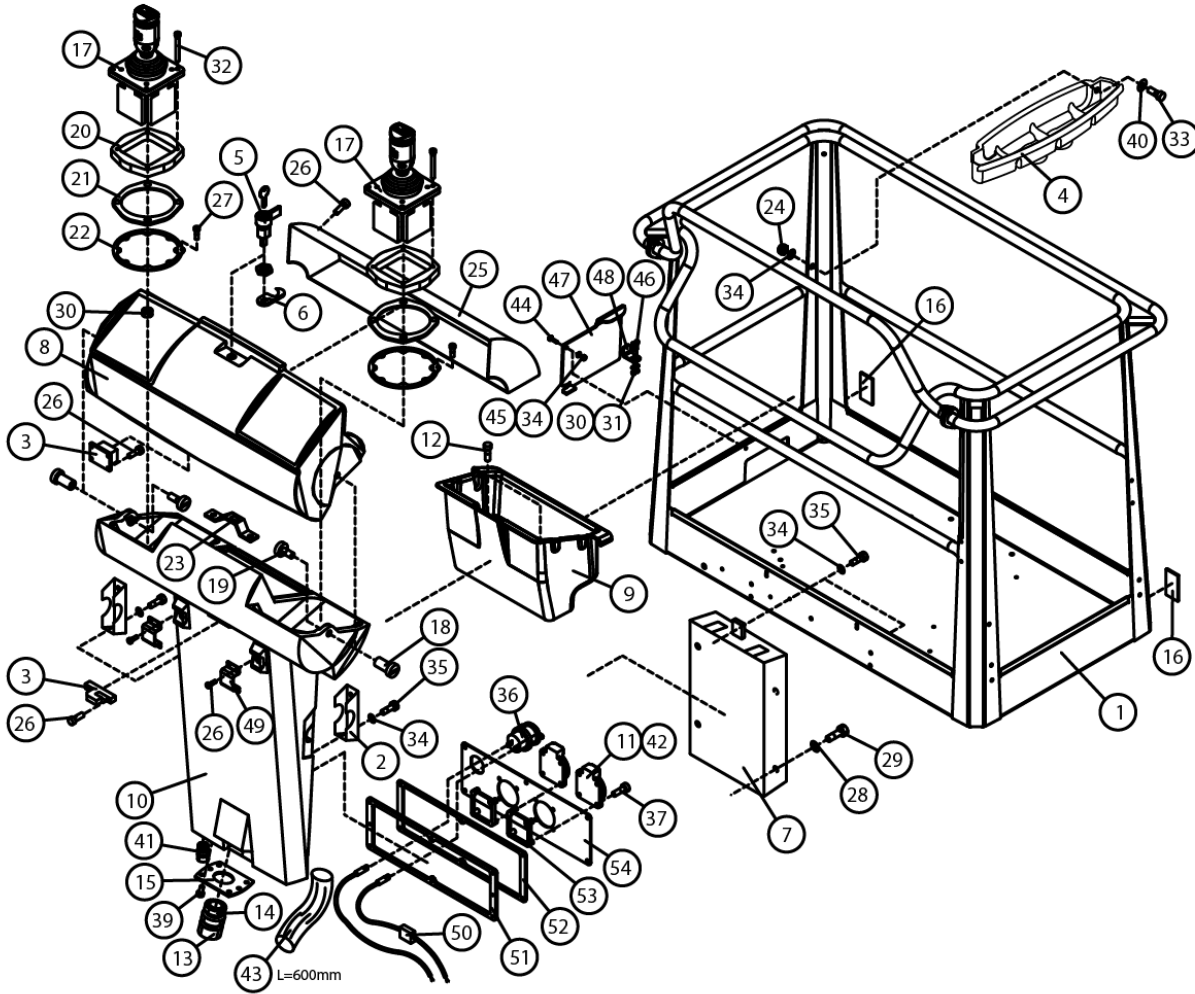
OSA ITEM DEL TEIL	VARAOSA NRO PART NR RESERVEL NR ERSATZTEIL NR	KPL QTY ANTAL ANZAHL	OSAN NIMI	DESCRIPTION	BENÄMNING	BENENNUNG
			KORI	PLATFORM	KORG	KORB
31	M0509	10	ALUSLAATTA M5, DIN125	WASHER	BRICKA	UNTERLEGSCHIEBE
32	M0515.034	4	URARUUVI M5 X 16, DIN7985Z	SCREW	SKRUV	SCHRAUBE
33	M0616.034	2	URARUUVI M6 X 20, DIN7985Z	SCREW	SKRUV	SCHRAUBE
34	M0609	11	ALUSLAATTA M6, DIN125	WASHER	BRICKA	UNTERLEGSCHIEBE
35	M0615.001	6	RUUVI M6 X 16, DIN933(8.8)	SCREW	SKRUV	SCHRAUBE
36	M0621	2	RUUVI M6 X 45, DIN931(8.8)	SCREW	SKRUV	SCHRAUBE
37	P0611.026	8	PT-RUUVI 3.5 X 8	SCREW	SKRUV	SCHRAUBE
39	P0412.020	12	LEVYRUUVI 2.9 X 9.5, DIN 7983	SCREW	SKRUV	SCHRAUBE
40	M0607	2	KORILAATTA M6, DIN9021	WASHER	BRICKA	UNTERLEGSCHIEBE
41	48.3650	1	HOLKITIIVISTEEN ULKOTIIVISTE	CABLE GLAND	TÄTNING	HÜSENDICHTUNG
42	48.2386	2	PISTORASIA	PLUG CONTACT	KONTAKTDOSA	DOSE
43	43.935	1	RAJÄHDYSSUOJA	HOSE CASE	SLANGSKYDD	SCHLAUCHSCHUTZ
44	M0616.001	1	RUUVI M6 X 20, DIN933(8.8)	SCREW	SKRUV	SCHRAUBE
45	M0600.001	1	LUKITUSMUTTERI M6, DIN985(8)	LOCK NUT	MUTTER	MUTTER
46	M0515.006	2	RUUVI M5 X 16, DIN912(8.8)	SCREW	SKRUV	SCHRAUBE
47	4CB7973	1	ROSKALUUKKU	DOOR	LUCKA	KLAPPE
48	4CB8010	1	TUKILEVY, ROSKALUUKKU	PLATE	PLÄT	PLATTE
49	4CC1146	2	KIINNIKE	CLAMP	FASTE	BEFESTIGUNG



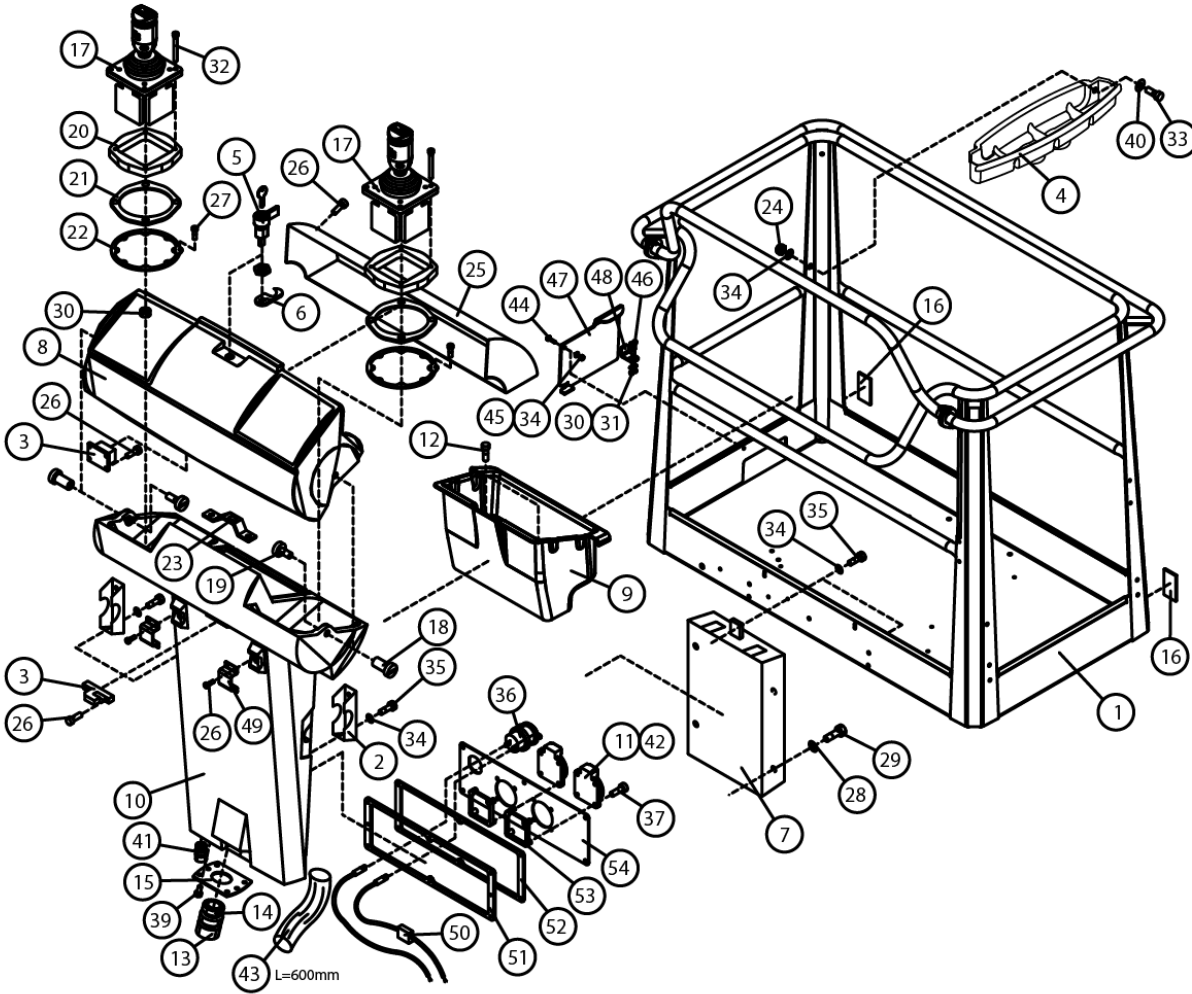
OSA ITEM DEL TEIL	VARAOSA NRO PART NR RESERVDL NR ERSATZTEIL NR	KPL QTY ANTAL ANZAHL	OSAN NIMI	DESCRIPTION	BENÄNNING	BENENNUNG
			KORI	PLATFORM	KORG	KORB
1	2CB2041	1	KORI	PLATFORM	KORG	KORB
2	3CB1683	2	KIINNITYSLEVY OHJAUSKESKUS	ATTACHMENT PLATE	FASTPLATTA, MANOVECENTRAL	AUSPANNPLATTE
3	48.0553	1	OVILUKKO+VASTE	LOCK+CLAMPING DEVICE	DÖRRLÄS+MOTSTYCKE	SCHLOSS+ARRETIERVORRICHTUNG
4	3CB4737	1	TARVIKELAATIKKO, KORI	TOOL BOX	TILLBEHÖRSLÅDA	WERKSTOFFKISTE
5	48.0566	1	LUKKOVÄÄNNIN	HAND CRANK	HAND TAG	HAND KURBEL
6	48.0567	1	LUKKOVÄÄNTIMEN TELKI	LATCH	REGEL	GESPERRE
7	48.1355	1	OHJEKIRJAKOTELO	OPERATING MANUAL BOX	FAK FOR INSTRUKTIONSBOK	KASTEN, BEDIENUNGSANLEITUNG
8	48.1364	1	OHJAUSPANEELIN KANSI	PANEL COVER	LOCK FOR MANÖVERPANEL	DECKEL DES STEUERPANEELS
9	4CB4155	1	TYÖKALUKOTELO	TOOLBOX	VERKTYGSLÅDA	WERKZEUGKASTEN
10	48.1366	1	OHJAUSPANEELI 160XT	CONTROL PANEL	MANÖVERPANEL	STEUERPANEEL 160XT
11	48.2145	2	PISTORASIA	PLUG CONTACT	KONTAKTDOSA	DOSE
12	P1013.015	2	PELTIRUUVI 4,8X13 DIN7981	SCREW	SKRUV	SCHRAUBE
13	48.32015	1	VASTAMUTTERI	NUT	MUTTER	MUTTER
14	48.32014	1	HOLKITIIVISTE M40	CABLE GLAND	TÄTNING	HÜLSENDICHTUNG
15	4CB4255	1	LÄPIVENTILAIPIPPA	LEAD-THROUGH FLANGE	GENOMFORINGSFLÄNS	DURCHFÜHRUNGSFLANSCH
16	48.0149	2	HEIJASTIN KIRKAS LIIMATTAVA	REFLECTOR	REFLEKTOR	REFLEKTOR
17	4CA9843	1	JOYSTICK SAKAE	JOYSTICK DINO SAKAE	JOYSTICK DINO SAKAE	JOYSTICK DINO SAKAE
18	4CB1670	2	SARANATAPPI OHJAUSKESKUS	HINGE PIN	GÄNGJÄRNSTAPP	SCHARNIERZAPFEN, ELEKTROZENTRA
19	4CB1671	2	SARANAN LUKITSIN	HINGE PIN RETAINER	HGÄNGJÄRNSLÄS	HINGE PIN RETAINER
20	4CB2063	1	KIINNITYSLEVY JOYSTICK	ATTACHMENT PLATE	FASTPLATTA, JOYSTICK	ABSPANNPLATTE
21	4CB2070	1	KIINNITYSLEVY JOYSTICK	ATTACHMENT PLATE	FASTPLATTA, JOYSTICK	ABSPANNPLATTE
22	4CB2071	1	TIIIVISTE JOYSTICK ALUMIINI	GASKET	TÄTNING	DICHTUNG
23	4CB2146	1	LUKON VASTAKAPPALE	RESPONSE	ANSLAG FÖR LÄS	SPERRIEGEL
24	M0600.003	2	HATTUMUTTERI M6, DIN1587	NUT	MUTTER	MUTTER
25	DL3.221	1	SUOJAPLEXI KANTEEN	VISOR FOR CONTROL	SKYDDSPLEX	PLEXIGLASABDECKUNG
26	M0312.002	24	URARUUVI M3 X 10, DIN84	SCREW	SKRUV	SCHRAUBE
27	M0410.034	1	URARUUVI M4 X 6 (4), DIN7985Z	SCREW	SKRUV	SCHRAUBE
28	M0407	4	KORILAATTA M4, DIN9021	WASHER	BRICKA	UNTERLEGSCHIEBE
29	M0412.034	4	URARUUVI M4 X 10, DIN7985Z	SCREW	SKRUV	SCHRAUBE
30	M0500.001	6	LUKITUSMUTTERI M5, DIN985(B)	NUT	MUTTER	MUTTER



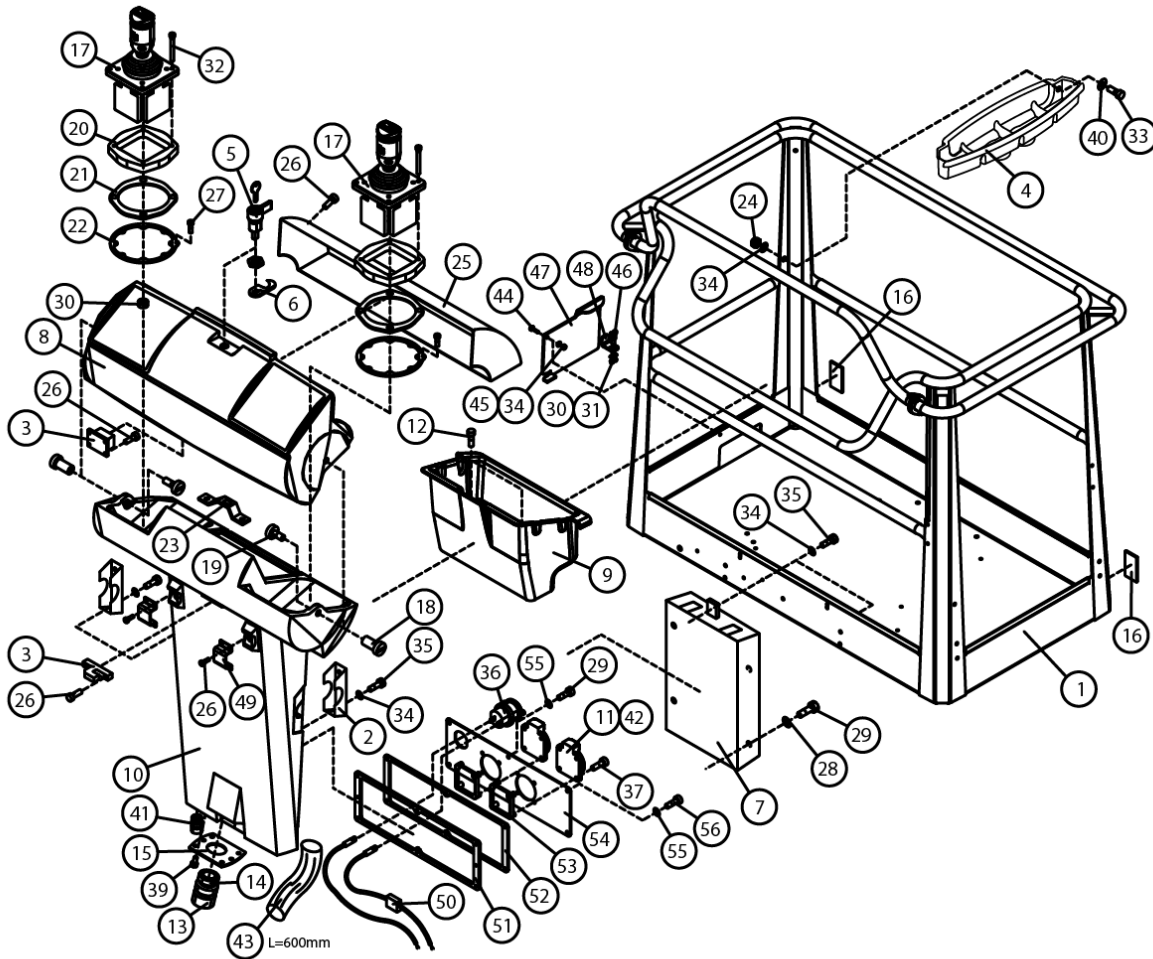
OSA ITEM DEL TEIL	VARAOSA NRO PART NR RESERVEL NR ERSATZTEIL NR	KPL QTY ANTAL ANZAHL	OSAN NIMI	DESCRIPTION	BENÄMNING	BENENNUNG
			KORI	PLATFORM	KORG	KORB
31	M0509	10	ALUSLAATTA M5, DIN125	WASHER	BRICKA	UNTERLEGSCHIEBE
32	M0515.034	4	URARUUVI M5 X 16, DIN7985Z	SCREW	SKRUV	SCHRAUBE
33	M0616.034	2	URARUUVI M6 X 20, DIN7985Z	SCREW	SKRUV	SCHRAUBE
34	M0609	11	ALUSLAATTA M6, DIN125	WASHER	BRICKA	UNTERLEGSCHIEBE
35	M0615.001	6	RUUVI M6 X 16, DIN933(8.8)	SCREW	SKRUV	SCHRAUBE
36	M0621	2	RUUVI M6 X 45, DIN931(8.8)	SCREW	SKRUV	SCHRAUBE
37	P0611.026	8	PT-RUUVI 3.5 X 8	SCREW	SKRUV	SCHRAUBE
39	P0412.020	12	LEVYRUUVI 2.9 X 9.5, DIN 7983	SCREW	SKRUV	SCHRAUBE
40	M0607	2	KORILAATTA M6, DIN9021	WASHER	BRICKA	UNTERLEGSCHIEBE
41	48.3650	1	HOLKITIIVISTEEN ULKOTIIVISTE	CABLE GLAND	TÄTNING	HÜSENDICHTUNG
42	48.2386	2	PISTORASIA	PLUG CONTACT	KONTAKTDOSA	DOSE
43	43.935	1	RAJÄHDYSSUOJA	HOSE CASE	SLANGSKYDD	SCHLAUCHSCHUTZ
44	M0616.001	1	RUUVI M6 X 20, DIN933(8.8)	SCREW	SKRUV	SCHRAUBE
45	M0600.001	1	LUKITUSMUTTERI M6, DIN985(8)	LOCK NUT	MUTTER	MUTTER
46	M0515.006	2	RUUVI M5 X 16, DIN912(8.8)	SCREW	SKRUV	SCHRAUBE
47	4CB7973	1	ROSKALUUKKU	DOOR	LUCKA	KLAPPE
48	4CB8010	1	TUKILEVY, ROSKALUUKKU	PLATE	PLÄT	PLATTE
49	4CC1146	2	KIINNIKE	CLAMP	FASTE	BEFESTIGUNG



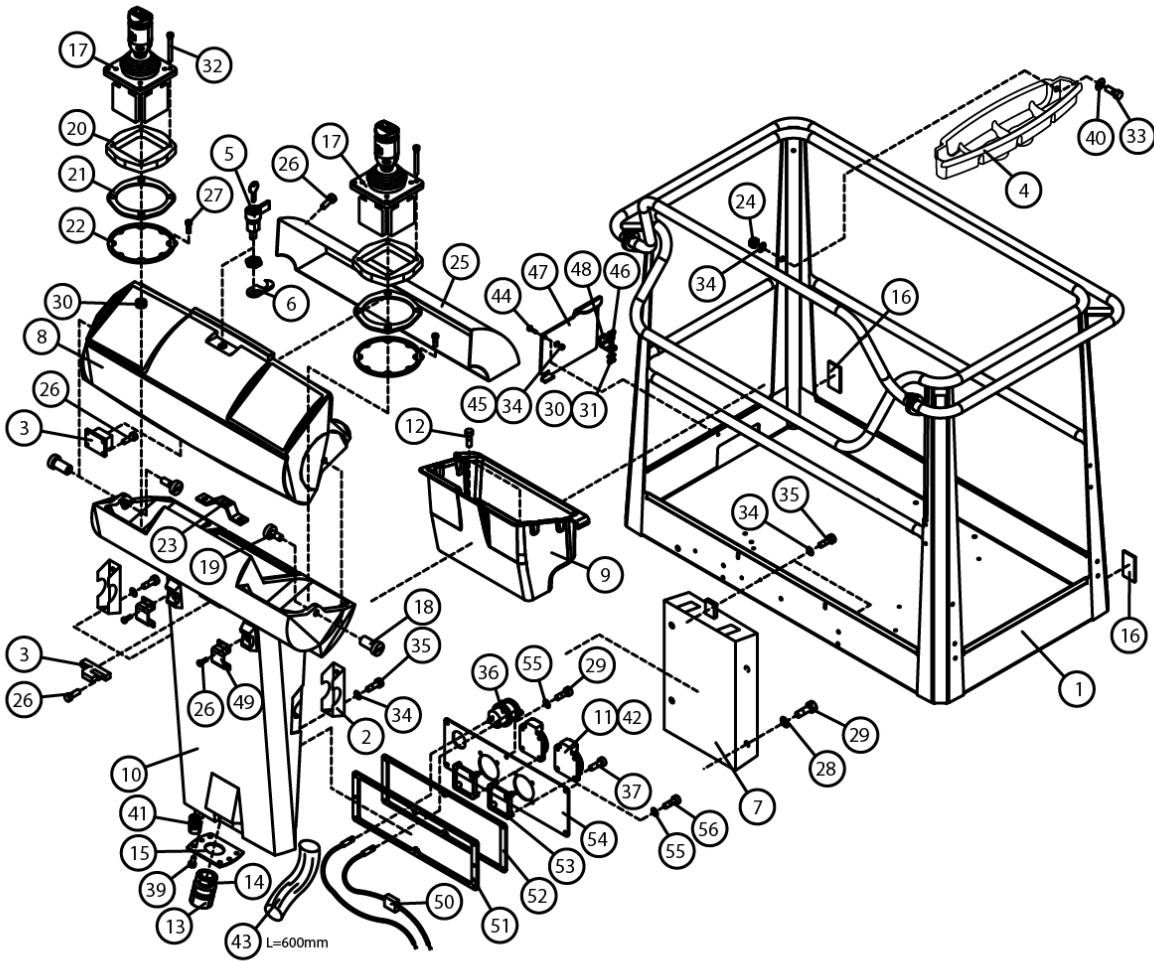
OSA ITEM DEL TEIL	VARAOSA NRO PART NR RESERVDL NR ERSATZTEIL NR	KPL QTY ANTAL ANZAHL	OSAN NIMI	DESCRIPTION	BENÄNNING	BENENNUNG
			OPTIO, TYÖKORI	OPTION, PLATFORM	TILLVAL, KORG	OPTION, KORB
1	2CB2041	1	KORI	PLATFORM	KORG	KORB
2	3CB1683	2	KIINNITYSLEVY OHJAUSKESKUS	ATTACHMENT PLATE	FASTPLATTA, MANOVECENTRAL	AUSPANNPLATTE
3	48.0553	1	OVILUKKO+VASTE	LOCK+CLAMPING DEVICE	DÖRRLÄS+MOTSTYCKE	SCHLOSS+ARRETIERVORRICHTUNG
4	3CB4737	1	TARVIKELAATIKKO, KORI	TOOL BOX	TILLBEHÖRSLÅDA	WERKSTOFFKISTE
5	48.0566	1	LUKKOVAÄNNIN	HAND CRANK	HAND TAG	HAND KURBEL
6	48.0567	1	LUKKOVAÄNTIMEN TELKI	LATCH	REGEL	GESPERRE
7	48.1355	1	OHJEKIRJAKOTILO	OPERATING MANUAL BOX	FAK FOR INSTRUKTIONSBOK	KASTEN, BEDIENUNGSANLEITUNG
8	48.1364	1	OHJAUSPANEELIN KANSI	PANEL COVER	LOCK FOR MANÖVERPANEL	DECKEL DES STEUERPANEELS
9	4CB4155	1	TYÖKALUKOTILO	TOOLBOX	VERKTYGLÅDA	WERKZEUGKASTEN
10	48.1363	1	OHJAUSPANEELI ROTAATIOVALETTU	CONTROL PANEL	MANÖVERPANEL	STEUERPANEEL
11	48.2145	2	PISTORASIA	PLUG CONTACT	KONTAKTDOSA	DOSE
12	P1013.015	2	PELTIRUUVI 4,8X13 DIN7981	SCREW	SKRUV	SCHRAUBE
13	48.32015	1	VASTAMUTTERI	NUT	MUTTER	MUTTER
14	48.32014	1	HOLKITIIVISTE M40	CABLE GLAND	TÄTNING	HÜLSENDICHTUNG
15	4CB4255	1	LÄPIVENTILAIPIPPA	LEAD-THROUGH FLANGE	GENOMFORINGSFLÄNS	DURCHFÜHRUNGSFLANSCH
16	48.0149	2	HEIJASTIN KIRKAS LIIMATTAVA	REFLECTOR	REFLEKTOR	REFLEKTOR
17	DL8.453	2	JOYSTICK PQ (R)	JOYSTICK DINO PQ	JOYSTICK DINO PQ	JOYSTICK DINO PQ
18	4CB1670	2	SARANATAPPI OHJAUSKESKUS	HINGE PIN	GÄNGJÄRNSTAPP	SCHARNIERZAPFEN, ELEKTROZENTRA
19	4CB1671	2	SARANAN LUKITSIN	HINGE PIN RETAINER	HGÄNGJÄRNSLÄS	HINGE PIN RETAINER
20	4CC7165	2	KOROKELEVY MUOVI	RISER PLATE, PLASTIC	UPPHÖJNING	FUSSGESTELL
21	4CB6001	2	TIIVISTE SAKAE/PQ-JOYSTICK	GASKET	TÄTNING	DICHTUNG
22	4CB5974	2	KIINNITYSLEVY JOYSTICK PQ	PLATE	PLATTA	PLATTE
23	4CB2146	1	LUKON VASTAKAPPALE	RESPONSE	ANSLAG FÖR LÄS	SPERRIEGEL
24	M0600.003	2	HATTUMUTTERI M6, DIN1587	NUT	MUTTER	MUTTER
25	DL3.221	1	SUOJAPLEXI KANTEEN	VISOR FOR CONTROL	SKYDDSPLEX	PLEXIGLASABDECKUNG
26	M0312.002	24	URARUUVI M3 X 10, DIN84	SCREW	SKRUV	SCHRAUBE
27	M0410.034	1	URARUUVI M4 X 6 (4), DIN7985Z	SCREW	SKRUV	SCHRAUBE
28	M0407	4	KORILAATTA M4, DIN9021	WASHER	BRICKA	UNTERLEGSCHIEBE
29	M0412.034	4	URARUUVI M4 X 10, DIN7985Z	SCREW	SKRUV	SCHRAUBE
30	M0500.001	6	LUKITUSMUTTERI M5, DIN985(B)	NUT	MUTTER	MUTTER



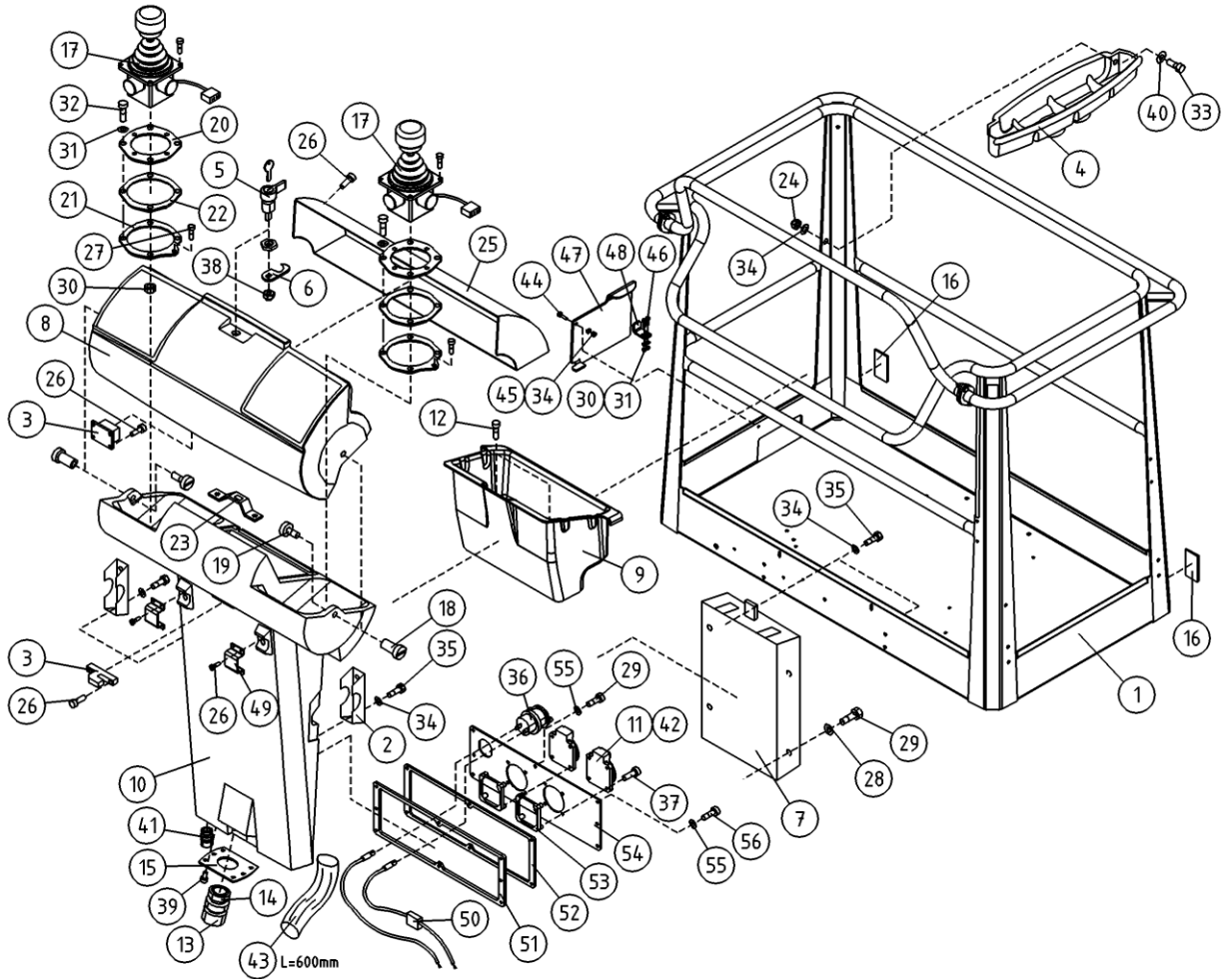
OSA ITEM DEL TEIL	VARAOSA NRO PART NR RESERVDL NR ERSATZTEIL NR	KPL QTY ANTAL ANZAHL	OSAN NIMI	DESCRIPTION	BENÄMNING	BENENNUNG
			OPTIO, TYÖKORI	OPTION, PLATFORM	TILLVAL, KORG	OPTION, KORB
31	M0509	6	ALUSLAATTA M5, DIN125	WASHER	BRICKA	UNTERLEGSCHIEBE
32	M0422.034	4	URARUUVI M4 X 50, DIN7985Z	SCREW	SKRUV	SCHRAUBE
33	M0616.034	2	URARUUVI M6 X 20, DIN7985Z	SCREW	SKRUV	SCHRAUBE
34	M0609	10	ALUSLAATTA M6, DIN125	WASHER	BRICKA	UNTERLEGSCHIEBE
35	M0615.001	6	RUUVI M6 X 16, DIN933(8.8)	SCREW	SKRUV	SCHRAUBE
36	48.19236	1	PISTORASIA USB	PLUG CONTACT	KONTAKTDOSA	DOSE
37	P0615.019	8	LEVYRUUVI 3.5 X 16, DIN7982	SCREW	SKRUV	SCHRAUBE
39	P0412.020	12	LEVYRUUVI 2.9 X 9.5, DIN 7983	SCREW	SKRUV	SCHRAUBE
40	M0607	2	KORILAATTA M6, DIN9021	WASHER	BRICKA	UNTERLEGSCHIEBE
41	48.3650	1	HOLKITIIVISTEEN ULKOTIIVISTE	CABLE GLAND	TÄTNING	HULSENDICHTUNG
42	48.2386	2	PISTORASIA	PLUG CONTACT	KONTAKTDOSA	DOSE
43	43.935	1	RAJÄHDYSSUOJA	HOSE CASE	SLANGSKYDD	SCHLAUCHSCHUTZ
44	M0616.001	1	RUUVI M6 X 20, DIN933(8.8)	SCREW	SKRUV	SCHRAUBE
45	M0600.001	1	LUKITUSMUTTERI M6, DIN985(8)	LOCK NUT	MUTTER	MUTTER
46	M0515.006	2	RUUVI M5 X 16, DIN912(8.8)	SCREW	SKRUV	SCHRAUBE
47	4CB7973	1	ROSKALUUKKU	DOOR	LUCKA	KLAPPE
48	4CB8010	1	TUKILEVY, ROSKALUUKKU	PLATE	PLÄT	PLATTE
49	4CC1146	2	KIINNIKE	CLAMP	FASTE	BEFESTIGUNG
50	48.3069	1	SULAKEPESA LATTA JOHDOILLA	FUSE BOX	SÄKRINGSDOSA	SULAKEPESA MEGA FUSE
51	4CC5512	1	PISTORASIAN KIINNITYSKEHYS	PLATE	PLÄT	PLATTE
52	4CC5514	1	TIIVISTELEVY, OHJAUSKESKUS	RUBBER PLATE	GUMMIPLATTA	GUMMIPLATTE
53	48.3535	2	SUKORASIAN	SHUKO-BOX	SUKO-DOSA	AUKO-KASTEN
54	4CC5811	1	PISTORASIAN KIINNIKELEVY	PLATE	PLÄT	PLATTE



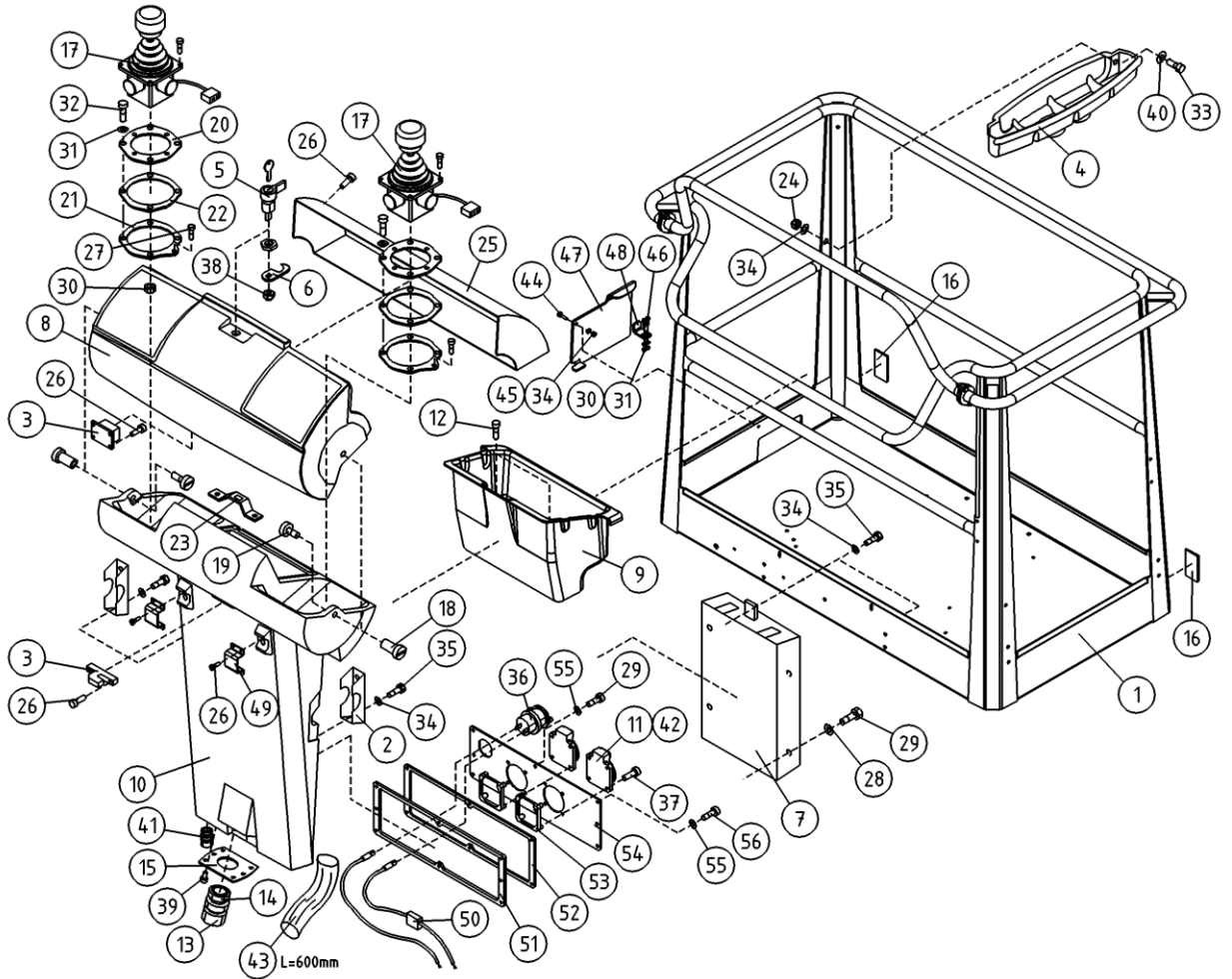
OSA ITEM DEL TEIL	VARAOSA NRO PART NR RESERVDL NR ERSATZTEIL NR	KPL QTY ANTAL ANZAHL	OSAN NIMI	DESCRIPTION	BENÄNNING	BENENNUNG
			OPTIO, TYÖKORI	OPTION, PLATFORM	TILLVAL, KORIG	OPTION, KORB
1	2CB2041	1	KORI	PLATFORM	KORIG	KORB
2	3CB1683	2	KIINNITYSLEVY OHJAUSKESKUS	ATTACHMENT PLATE	FASTPLATTA, MANOVECENTRAL	AUSPANNPLATTE
3	48.0553	1	OVILUKKO+VASTE	LOCK+CLAMPING DEVICE	DÖRRLÄS+MOTSTYCKE	SCHLOSS+ARRETIERVORRICHTUNG
4	3CB4737	1	TARVIKELAATIKKO, KORI	TOOL BOX	TILLBEHÖRSLÅDA	WERKSTOFFKISTE
5	48.0566	1	LUKKOVAÄNNIN	HAND CRANK	HAND TAG	HAND KURBEL
6	48.0567	1	LUKKOVAÄNTIMEN TELKI	LATCH	REGEL	GESPERRE
7	48.1355	1	OHJEKIRJAKOTILO	OPERATING MANUAL BOX	FACK FÖR INSTRUKTIONSBOK	KASTEN, BEDIENUNGSANLEITUNG
8	48.1364	1	OHJAUSPANEELIN KANSI	PANEL COVER	LOCK FÖR MANÖVERPANEL	DECKEL DES STEUERPANEELS
9	4CB4155	1	TYÖKALUKOTILO	TOOLBOX	VERKTYGLÅDA	WERKZEUGKASTEN
10	48.1363	1	OHJAUSPANEELI ROTAATIOVALETTU	CONTROL PANEL	MANÖVERPANEL	STEUERPANEEL
11	48.2145	2	PISTORASIA	PLUG CONTACT	KONTAKTDOSA	DOSE
12	P1013.015	2	PELTIRUUVI 4,8X13 DIN7981	SCREW	SKRUV	SCHRAUBE
13	48.32015	1	VASTAMUTTERI	NUT	MUTTER	MUTTER
14	48.32014	1	HOLKITIIVISTE M40	CABLE GLAND	TÄTNING	HÜSENDICHTUNG
15	4CB4255	1	LÄPIVENTILAIPIPPA	LEAD-THROUGH FLANGE	GENOMFORINGSFLÄNS	DURCHFÜHRUNGSFLANSCH
16	48.0149	2	HEIJASTIN KIRKAS LIIMATTAVA	REFLECTOR	REFLEKTOR	REFLEKTOR
17	DL8.453	2	JOYSTICK PQ (R)	JOYSTICK DINO PQ	JOYSTICK DINO PQ	JOYSTICK DINO PQ
18	4CB1670	2	SARANATAPPI OHJAUSKESKUS	HINGE PIN	GÄNGJÄRNSTAPP	SCHARNIERZAPFEN, ELEKTROZENTRA
19	4CB1671	2	SARANAN LUKITSIN	HINGE PIN RETAINER	HGÄNGJÄRNSLÄS	HINGE PIN RETAINER
20	4CC6804	1	PIDIKELEVY PQ-JOYSTICK	INSTALLATION PLATE	MONTERINGSPLÄT	MONTAGEPLATTE
21	4CB6001	2	TIIVISTE SAKAE/PQ-JOYSTICK	GASKET	TÄTNING	DICHTUNG
22	4CB5974	2	KIINNITYSLEVY JOYSTICK PQ	PLATE	PLATTA	PLATTE
23	4CB2146	1	LUKON VASTAKAPPALE	RESPONSE	ANSLAG FÖR LÄS	SPERRIEGEL
24	M0600.003	2	HATTUMUTTERI M6, DIN1587	NUT	MUTTER	MUTTER
25	DL3.221	1	SUOJAPLEXI KANTEEN	VISOR FOR CONTROL	SKYDDSPLEX	PLEXIGLASABDECKUNG
26	M0312.002	24	URARUUVI M3 X 10, DIN84	SCREW	SKRUV	SCHRAUBE
27	M0410.034	1	URARUUVI M4 X 6 (4), DIN7985Z	SCREW	SKRUV	SCHRAUBE
28	M0407	4	KORILAATTA M4, DIN9021	WASHER	BRICKA	UNTERLEGSCHIBE
29	M0412.034	6	URARUUVI M4 X 10, DIN7985Z	SCREW	SKRUV	SCHRAUBE
30	M0500.001	6	LUKITUSMUTTERI M5, DIN985(B)	NUT	MUTTER	MUTTER



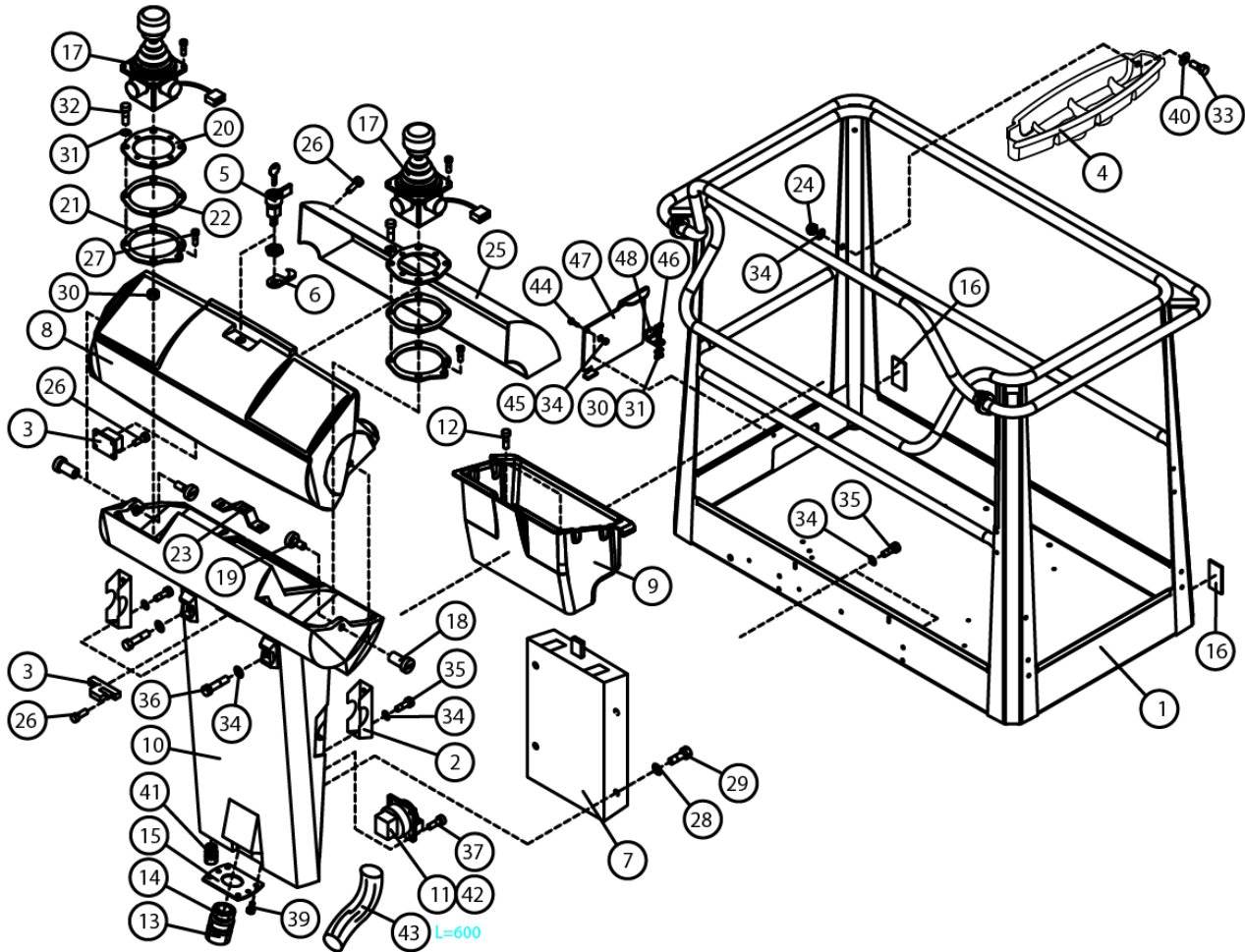
OSA ITEM DEL TEIL	VARAOSA NRO PART NR RESERVDL NR ERSATZTEIL NR	KPL QTY ANTAL ANZAHL	OSAN NIMI	DESCRIPTION	BENÄMNING	BENENNUNG
			OPTIO, TYÖKORI	OPTION, PLATFORM	TILLVAL, KORG	OPTION, KORB
31	M0509	6	ALUSLAATTA M5, DIN125	WASHER	BRICKA	UNTERLEGSCHIEBE
32	M0422.034	4	URARUUVI M4 X 50, DIN7985Z	SCREW	SKRUV	SCHRAUBE
33	M0616.034	2	URARUUVI M6 X 20, DIN7985Z	SCREW	SKRUV	SCHRAUBE
34	M0609	10	ALUSLAATTA M6, DIN125	WASHER	BRICKA	UNTERLEGSCHIEBE
35	M0615.001	6	RUUVI M6 X 16, DIN933(8.8)	SCREW	SKRUV	SCHRAUBE
36	48.19236	1	PISTORASIA USB	PLUG CONTACT	KONTAKTDOSA	DOSE
37	P0615.019	8	LEVYRUUVI 3,5 X 16, DIN7982	SCREW	SKRUV	SCHRAUBE
39	P0412.020	12	LEVYRUUVI 2,9 X 9,5, DIN 7983	SCREW	SKRUV	SCHRAUBE
40	M0607	2	KORILAATTA M6, DIN9021	WASHER	BRICKA	UNTERLEGSCHIEBE
41	48.3650	1	HOLKITIIVISTEEN ULKOTIIVISTE	CABLE GLAND	TÄTNING	HULSENDICHTUNG
42	48.2386	2	PISTORASIA	PLUG CONTACT	KONTAKTDOSA	DOSE
43	43.935	1	RAJÄHDYSSUOJA	HOSE CASE	SLANGSKYDD	SCHLAUCHSCHUTZ
44	M0616.001	1	RUUVI M6 X 20, DIN933(8.8)	SCREW	SKRUV	SCHRAUBE
45	M0600.001	1	LUKITUSMUTTERI M6, DIN985(8)	LOCK NUT	MUTTER	MUTTER
46	M0515.006	2	RUUVI M5 X 16, DIN912(8.8)	SCREW	SKRUV	SCHRAUBE
47	4CB7973	1	ROSKALUUKKU	DOOR	LUCKA	KLAPPE
48	4CB8010	1	TUKILEVY, ROSKALUUKKU	PLATE	PLÄT	PLATTE
49	4CC1146	2	KIINNIKE	CLAMP	FASTE	BEFESTIGUNG
50	48.3069	1	SULAKEPESA LATTA JOHDOILLA	FUSE BOX	SÄKRINGSDOSA	SULAKEPESA MEGA FUSE
51	4CC5512	1	PISTORASIAN KIINNITYSKEHYS	PLATE	PLÄT	PLATTE
52	4CC5514	1	TIIVISTELEVY, OHJAUSKESKUS	RUBBER PLATE	GUMMIPLATTA	GUMMIPLATTE
53	48.3535	2	SUKORASIAN	SHUKO-BOX	SUKO-DOSA	AUKO-KASTEN
54	4CC5811	1	PISTORASIAN KIINNIKELEVY	PLATE	PLÄT	PLATTE
55	M0406	8	TÄHTILAAATTA M4, DIN6798-A	WASHER	UNTERLEGSCHIEBE	BRICKA
56	M0413.034	6	URARUUVI M4 X 12, DIN7985Z	SCREW	SKRUV	SCHRAUBE



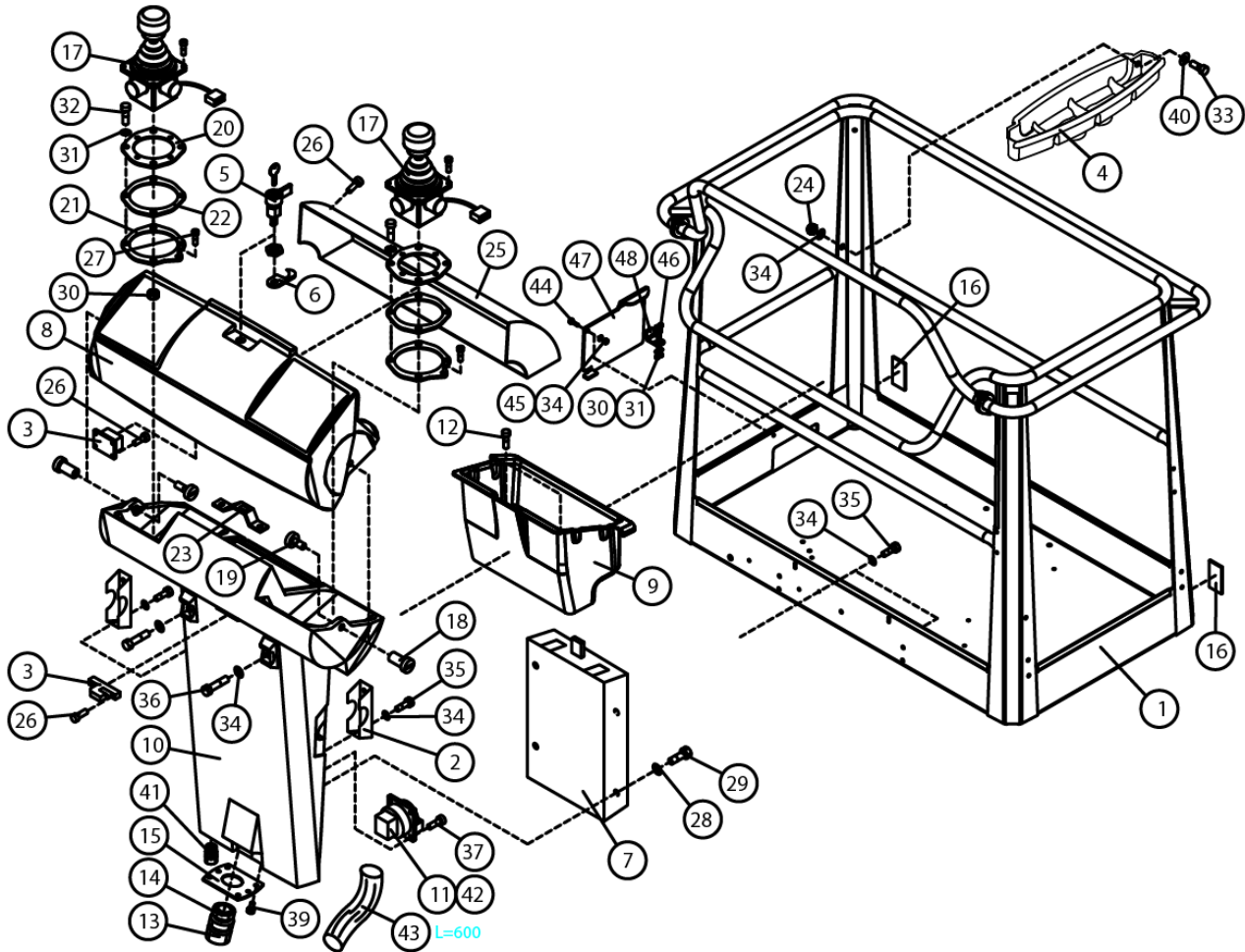
OSA ITEM DEL TEIL	VARAOSA NRO PART NR RESERVEL NR ERSATZTEIL NR	KPL QTY ANTAL ANZAHL	OSAN NIMI	DESCRIPTION	BENÄMNING	BENENNUNG
			OPTIO, TYÖKORI	OPTION, PLATFORM	TILLVAL, KORG	OPTION, KORB
1	2CB2041	1	KORI	PLATFORM	KORG	KORB
2	3CB1683	2	KIINNITYSLEVY OHJAUSKESKUS	ATTACHMENT PLATE	FASTPLATTA, MANOVECENTRAL	AUSPANNPLATTE
3	48.0553	1	OVILUKKO+VASTE	LOCK+CLAMPING DEVICE	DÖRRLÄS+MOTSTYCKE	SCHLOSS+ARRETIERVORRICHTUNG
4	3CB4737	1	TARVIKELAATIKKO, KORI	TOOL BOX	TILLBEHÖRSLÅDA	WERKSTOFFKISTE
5	48.0566	1	LUKKOVAÄNNIN	HAND CRANK	HAND TAG	HAND KURBEL
6	48.0567	1	LUKKOVAÄNTIMEN TELKI	LATCH	REGEL	GESPERRE
7	48.1355	1	OHJEKIRJAKOTELO	OPERATING MANUAL BOX	FAK FOR INSTRUKTIONSBOK	KASTEN, BEDIENUNGSANLEITUNG
8	48.1364	1	OHJAUSPANEELIN KANSI	PANEL COVER	LOCK FOR MANÖVERPANEL	DECKEL DES STEUERPANEELS
9	4CB4155	1	TYÖKALUKOTELO	TOOLBOX	VERKTYGSLÅDA	WERKZEUGKASTEN
10	48.1363	1	OHJAUSPANEELI ROTAATIOVALETTU	CONTROL PANEL	MANÖVERPANEL	STEUERPANEEL
11	48.2145	2	PISTORASIA	PLUG CONTACT	KONTAKTDOSA	DOSE
12	P1013.015	2	PELTIRUUVI 4,8X13 DIN7981	SCREW	SKRUV	SCHRAUBE
13	48.32015	1	VASTAMUTTERI	NUT	MUTTER	MUTTER
14	48.32014	1	HOLKITIIVISTE M40	CABLE GLAND	TÄTNING	HÜSENDICHTUNG
15	4CB4255	1	LÄPIVENTILAIPIPPA	LEAD-THROUGH FLANGE	GENOMFORINGSFLÄNS	DURCHFÜHRUNGSFLANSCH
16	48.0149	2	HEIJASTIN KIRKAS LIIMATTAVA	REFLECTOR	REFLEKTOR	REFLEKTOR
17	4CB6622	2	JOYSTICK GESSMANN	JOYSTICK DINO GESSMANN	JOYSTICK DINO GESSMANN	JOYSTICK DINO GESSMANN
18	4CB1670	2	SARANATAPPI OHJAUSKESKUS	HINGE PIN	GÄNGJÄRNSTAPP	SCHARNIERZAPFEN, ELEKTROZENTRA
19	4CB1671	2	SARANAN LUKITSIN	HINGE PIN RETAINER	HGÄNGJÄRNSLÄS	HINGE PIN RETAINER
20	4CB6316	1	ASENNUSLEVY	INSTALLATION PLATE	MONTIERINGSPLÄT	MONTAGEPLATTE
21	4CB2070	2	KIINNITYSLEVY JOYSTICK	ATTACHMENT PLATE	FASTPLATTA, JOYSTICK	ABSPANNPLATTE
22	4CB2071	2	TIIVISTE JOYSTICK ALUMINI	GASKET	TÄTNING	DICHTUNG
23	4CB2146	1	LUKON VASTAKAPPALE	RESPONSE	ANSLAG FÖR LÄS	SPERRIEGEL
24	M0600.003	2	HATTUMUTTERI M6, DIN1587	NUT	MUTTER	MUTTER
25	DL3.221	1	SUOJAPLEXI KANTEEN	VISOR FOR CONTROL	SKYDDSPLEX	PLEXIGLASABDECKUNG
26	M0312.002	24	URARUUVI M3 X 10, DIN84	SCREW	SKRUV	SCHRAUBE
27	M0410.034	1	URARUUVI M4 X 6 (4), DIN7985Z	SCREW	SKRUV	SCHRAUBE
28	M0407	4	KORILAATTA M4, DIN9021	WASHER	BRICKA	UNTERLEGSCHIBE
29	M0412.034	6	URARUUVI M4 X 10, DIN7985Z	SCREW	SKRUV	SCHRAUBE
30	M0500.001	6	LUKITUSMUTTERI M5, DIN985(B)	NUT	MUTTER	MUTTER



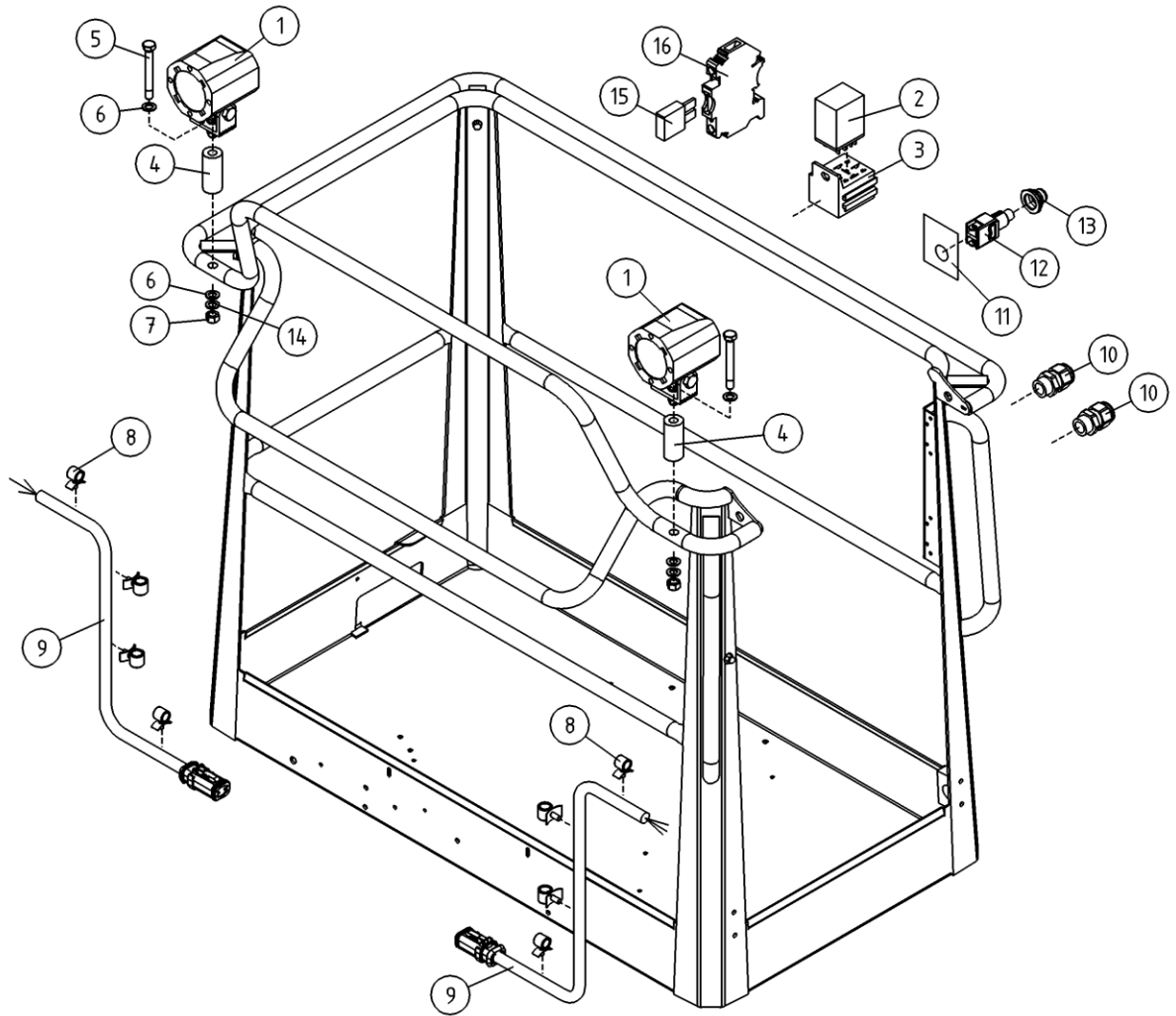
OSA ITEM DEL TEIL	VARAOSA NRO PART NR RESERVEL NR ERSATZTEIL NR	KPL QTY ANTAL ANZAHL	OSAN NIMI	DESCRIPTION	BENÄMNING	BENENNUNG
			OPTIO, TYÖKORI	OPTION, PLATFORM	TILLVAL, KORNG	OPTION, KORB
31	M0509	10	ALUSLAATTA M5, DIN125	WASHER	BRICKA	UNTERLEGSCHIEBE
32	M0515.034	4	URARUUVI M5 X 16, DIN7985Z	SCREW	SKRUV	SCHRAUBE
33	M0616.034	2	URARUUVI M6 X 20, DIN7985Z	SCREW	SKRUV	SCHRAUBE
34	M0609	10	ALUSLAATTA M6, DIN125	WASHER	BRICKA	UNTERLEGSCHIEBE
35	M0615.001	6	RUUVI M6 X 16, DIN933(8.8)	SCREW	SKRUV	SCHRAUBE
36	48.19236	1	PISTORASIA USB	PLUG CONTACT	KONTAKTDOSA	DOSE
37	P0615.019	8	LEVYRUUVI 3.5 X 16, DIN7982	SCREW	SKRUV	SCHRAUBE
39	P0412.020	12	LEVYRUUVI 2.9 X 9.5, DIN 7983	SCREW	SKRUV	SCHRAUBE
40	M0607	2	KORILAATTA M6, DIN9021	WASHER	BRICKA	UNTERLEGSCHIEBE
41	48.3650	1	HOLKITIIVISTEEN ULKOTIIVISTE	CABLE GLAND	TÄTNING	HULSENDICHTUNG
42	48.2386	2	PISTORASIA	PLUG CONTACT	KONTAKTDOSA	DOSE
43	43.935	1	RAJÄHDYSSUOJA	HOSE CASE	SLANGSKYDD	SCHLAUCHSCHUTZ
44	M0616.001	1	RUUVI M6 X 20, DIN933(8.8)	SCREW	SKRUV	SCHRAUBE
45	M0600.001	1	LUKITUSMUTTERI M6, DIN985(8)	LOCK NUT	MUTTER	MUTTER
46	M0515.006	2	RUUVI M5 X 16, DIN912(8.8)	SCREW	SKRUV	SCHRAUBE
47	4CB7973	1	ROSKALUUKKU	DOOR	LUCKA	KLAPPE
48	4CB8010	1	TUKILEVY, ROSKALUUKKU	PLATE	PLÄT	PLATTE
49	4CC1146	2	KIINNIKE	CLAMP	FASTE	BEFESTIGUNG
50	48.3069	1	SULAKEPESÄ LÄTTÄ JOHDOILLA	FUSE BOX	SÄKRINGSDOSA	SULAKEPESÄ MEGA FUSE
51	4CC5512	1	PISTORASIAN KIINNITYSKEHYS	PLATE	PLÄT	PLATTE
52	4CC5514	1	TIIVISTELEVY, OHJAUSKESKUS	RUBBER PLATE	GUMMIPLATTA	GUMMIPLATTE
53	48.3535	2	SUKORASIAN	SHUKO-BOX	SUKO-DOSA	AUKO-KASTEN
54	4CC5811	1	PISTORASIAN KIINNIKELEVY	PLATE	PLÄT	PLATTE
55	M0406	8	TÄHTILÄATTA M4, DIN6798-A			
56	M0413.034	6	URARUUVI M4 X 12, DIN7985Z	SCREW	SKRUV	SCHRAUBE



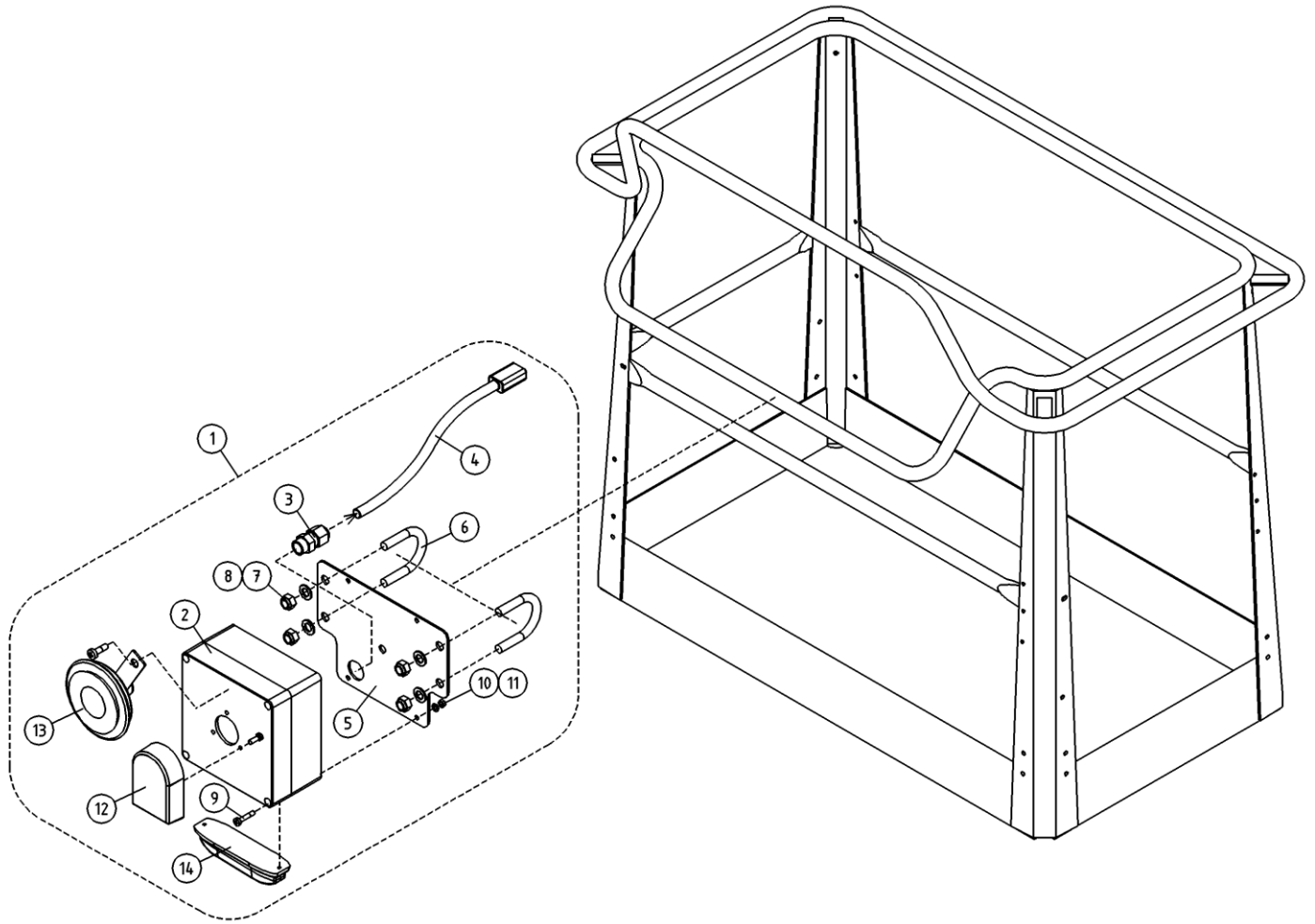
OSA ITEM DEL TEIL	VARAOSA NRO PART NR RESERVDL NR ERSATZTEIL NR	KPL QTY ANTAL ANZAHL	OSAN NIMI	DESCRIPTION	BENÄMNING	BENENNUNG
			OPTIO, TYÖKORI	OPTION, PLATFORM	TILLVAL, KORG	OPTION, KORB
1	2CB2041	1	KORI	PLATFORM	KORG	KORB
2	3CB1683	2	KIINNITYSLEVY OHJAUSKESKUS	ATTACHMENT PLATE	FASTPLATTA, MANOVECENTRAL	AUSPANNPLATTE
3	48.0553	1	OVILUKKO+VASTE	LOCK+CLAMPING DEVICE	DÖRRLÄS+MOTSTYCKE	SCHLOSS+ARRETIERVORRICHTUNG
4	3CB4737	1	TARVIKELAATIKKO, KORI	TOOL BOX	TILLBEHÖRSLÅDA	WERKSTOFFKISTE
5	48.0566	1	LUKKOVÄÄNNIN	HAND CRANK	HAND TAG	HAND KURBEL
6	48.0567	1	LUKKOVÄÄNTIMEN TELKI	LATCH	REGEL	GESPERRE
7	48.1355	1	OHJEKIRJAKOTELO	OPERATING MANUAL BOX	FACK FÖR INSTRUKTIONSBOK	KASTEN, BEDIENUNGSANLEITUNG
8	48.1364	1	OHJAUSPANEELIN KANSI	PANEL COVER	LOCK FÖR MANÖVERPANEL	DECKEL DES STEUERPANEELS
9	4CB4155	1	TYÖKALUKOTELO	TOOLBOX	VERKTYGSLÅDA	WERKZEUGKASTEN
10	48.1363	1	OHJAUSPANEELI ROTAATIOVALETTU	CONTROL PANEL	MANÖVERPANEL	STEUERPANEEL
11	48.2145	2	PISTORASIA	PLUG CONTACT	KONTAKTDOSA	DOSE
12	P1013.015	2	PELTIRUUVI 4,8X13 DIN7981	SCREW	SKRUV	SCHRAUBE
13	48.32015	1	VASTAMUTTERI	NUT	MUTTER	MUTTER
14	48.32014	1	HOLKITIIVISTE M40	CABLE GLAND	TÄTNING	HÜLSENDICHTUNG
15	4CB4255	1	LÄPIVENTILAIPIPPA	LEAD-THROUGH FLANGE	GENOMFORINGSFLÄNS	DURCHFÜHRUNGSFLANSCH
16	48.0149	2	HEIJASTIN KIRKAS LIIMATTAVA	REFLECTOR	REFLEKTOR	REFLEKTOR
17	4CB6622	2	JOYSTICK GESSMANN	JOYSTICK DINO GESSMANN	JOYSTICK DINO GESSMANN	JOYSTICK DINO GESSMANN
18	4CB1670	2	SARANATAPPI OHJAUSKESKUS	HINGE PIN	GÄNGJÄRNSTAPP	SCHARNIERZAPFEN, ELEKTROZENTRA
19	4CB1671	2	SARANAN LUKITSIN	HINGE PIN RETAINER	HGÄNGJÄRNSLÄS	HINGE PIN RETAINER
20	4CB6316	1	ASENNUSLEVY	INSTALLATION PLATE	MONTERINGSPLÅT	MONTAGEPLATTE
21	4CB2070	2	KIINNITYSLEVY JOYSTICK	ATTACHMENT PLATE	FASTPLATTA, JOYSTICK	ABSPANNPLATTE
22	4CB2071	2	TIIVISTE JOYSTICK ALUMIINI	GASKET	TÄTNING	DICHTUNG
23	4CB2146	1	LUKON VASTAKAPPALE	RESPONSE	ANSLAG FÖR LÄS	SPERRIEGEL
24	M0600.003	2	HATTUMUTTERI M6, DIN1587	NUT	MUTTER	MUTTER
25	DL3.221	1	SUOJAPLEXI KANTEEN	VISOR FOR CONTROL	SKYDDSPLEX	PLEXIGLASABDECKUNG
26	M0312.002	16	URARUUVI M3 X 10, DIN84	SCREW	SKRUV	SCHRAUBE
27	M0410.034	1	URARUUVI M4 X 6 (4), DIN7985Z	SCREW	SKRUV	SCHRAUBE
28	M0407	4	KORILAATTA M4, DIN9021	WASHER	BRICKA	UNTERLEGSCHIEBE
29	M0412.034	4	URARUUVI M4 X 10, DIN7985Z	SCREW	SKRUV	SCHRAUBE
30	M0500.001	6	LUKITUSMUTTERI M5, DIN985(B)	NUT	MUTTER	MUTTER



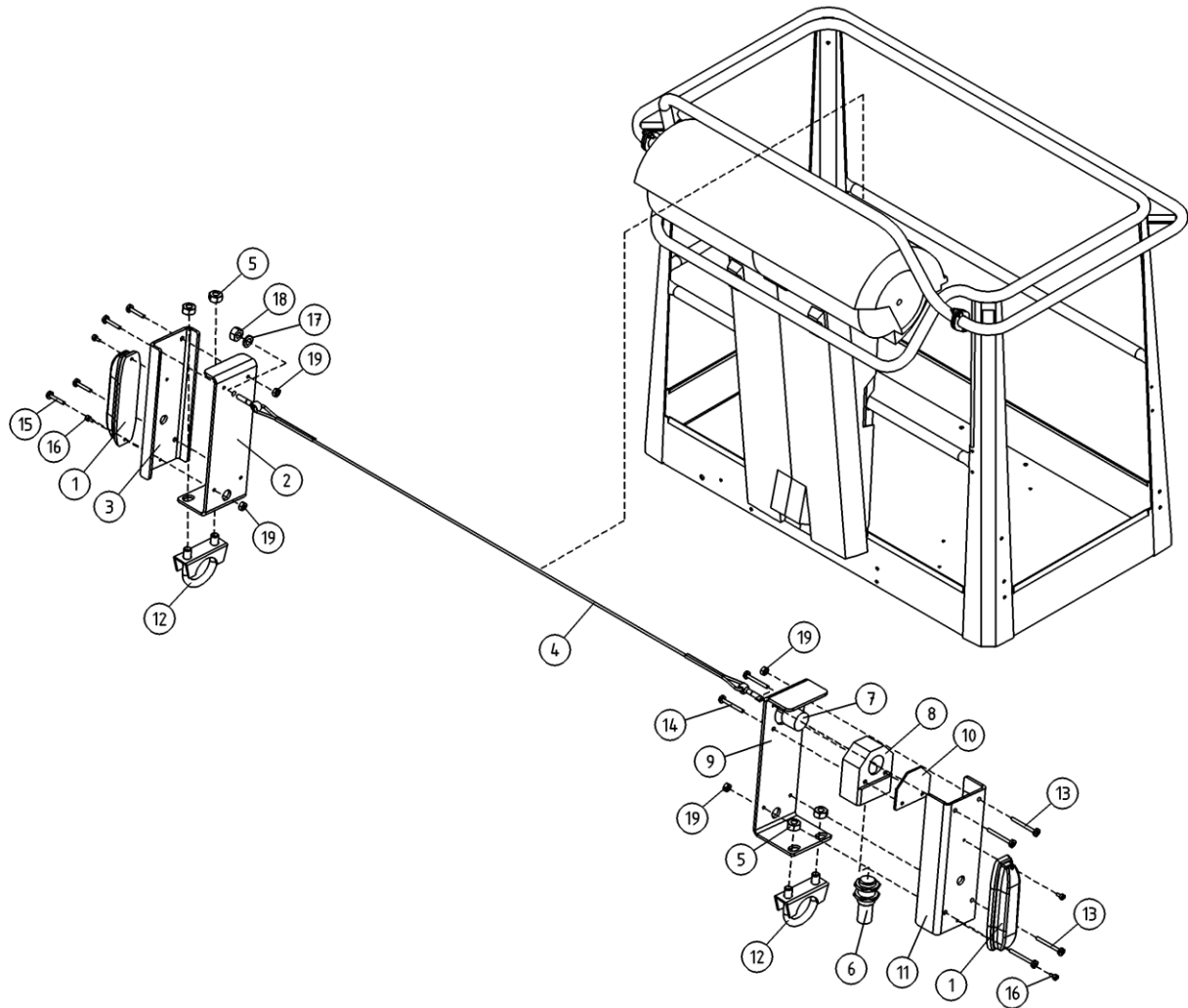
OSA ITEM DEL TEIL	VARAOSA NRO PART NR RESERVEL NR ERSATZTEIL NR	KPL QTY ANTAL ANZAHL	OSAN NIMI	DESCRIPTION	BENÄMNING	BENENNUNG
			OPTIO, TYÖKORI	OPTION, PLATFORM	TILLVAL, KORG	OPTION, KORB
31	M0509	10	ALUSLAATTA M5, DIN125	WASHER	BRICKA	UNTERLEGSCHIEBE
32	M0515.034	4	URARUUVI M5 X 16, DIN7985Z	SCREW	SKRUV	SCHRAUBE
33	M0616.034	2	URARUUVI M6 X 20, DIN7985Z	SCREW	SKRUV	SCHRAUBE
34	M0609	11	ALUSLAATTA M6, DIN125	WASHER	BRICKA	UNTERLEGSCHIEBE
35	M0615.001	6	RUUVI M6 X 16, DIN933(8.8)	SCREW	SKRUV	SCHRAUBE
36	M0621	2	RUUVI M6 X 45, DIN931(8.8)	SCREW	SKRUV	SCHRAUBE
37	P0611.026	8	PT-RUUVI 3.5 X 8	SCREW	SKRUV	SCHRAUBE
39	P0412.020	12	LEVYRUUVI 2.9 X 9.5, DIN 7983	SCREW	SKRUV	SCHRAUBE
40	M0607	2	KORILAATTA M6, DIN9021	WASHER	BRICKA	UNTERLEGSCHIEBE
41	48.3650	1	HOLKITIIVISTEEN ULKOTIIVISTE	CABLE GLAND	TÄTNING	HÜLSENDICHTUNG
42	48.2386	2	PISTORASIA	PLUG CONTACT	KONTAKTDOSA	DOSE
43	43.935	1	RAJÄHDYSSUOJA	HOSE CASE	SLANGSKYDD	SCHLAUCHSCHUTZ
44	M0616.001	1	RUUVI M6 X 20, DIN933(8.8)	SCREW	SKRUV	SCHRAUBE
45	M0600.001	1	LUKITUSMUTTERI M6, DIN985(8)	LOCK NUT	MUTTER	MUTTER
46	M0515.006	2	RUUVI M5 X 16, DIN912(8.8)	SCREW	SKRUV	SCHRAUBE
47	4CB7973	1	ROSKALUUKKU	DOOR	LUCKA	KLAPPE
48	4CB8010	1	TUKILEVY, ROSKALUUKKU	PLATE	PLÄT	PLATTE



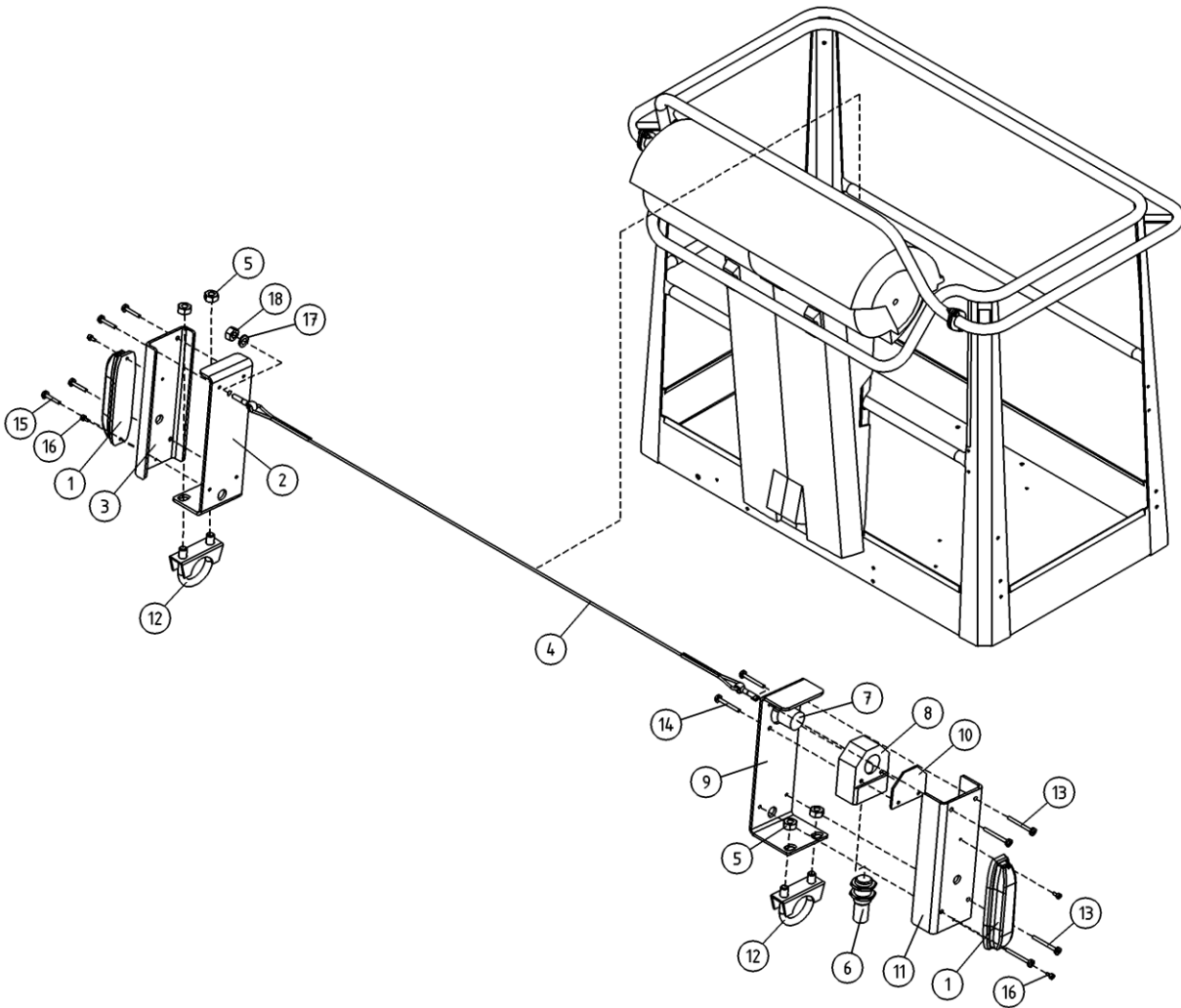
OSA ITEM DEL TEIL	VARAOSA NRO PART NR RESERVDL NR ERSATZTEIL NR	KPL QTY ANTAL ANZAHL	OSAN NIMI	DESCRIPTION	BENÄMNING	BENENNUNG
			OPTIO, TYÖKORI	OPTION, PLATFORM	TILLVAL, KORG	OPTION, KORB
1	48.0175	2	TYÖVALO LED NORDIC LIGHTS	LIGHT BULB	LJUS	LICHT
2	48.19237	1	RELE, IMPULSSIRELE 24VDC	RELAY	RELÄ, VÄXEL	SCHALTRELAIS
3	48.2048	1	RELEKANTA, AUTORELE	RELAY, HEAD	RELÄ, HÄLLARE	RELAIS, HALTER
4	4CB1864	2	VALIHOLKKI	DISTANCE SPACER	DISTANSHYLSA	DISTANZHÜLSE
5	M1029	2	RUUVI M10 X 90, DIN931(8.8)	SCREW	SKRUV	SCHRAUBE
6	M1009	4	ALUSLAATTA M10, DIN125	WASHER	BRICKA	UNTERLEGSCHIBE
7	M1000.001	2	LUKITUSMUTTERI M10, DIN985(8)	LOCKING NUT	MUTTER	MUTTER
8	48.32193	10	KAAPELIKIINNITIN NW7,5	CABLE CLAMP	KABELFASTE	KABELKLEMME STAHL
9	4CC7798	2	JOHTOSARJA	WIRE HARNESS	LEDARKNIPPE	VERKABELUNG
10	48.3439	2	HOLKITIIVISTE M12	CABLE GLAND	TÄTNING	HÜSENDICHTUNG
11	4CB6307	1	TARRA	DECAL	DEKAL	AUFKLEBER
12	48.19079	1	PAINIKE APEM SULKEUTUVA	BUTTON	STROMSTÄLLARE	TASTE
13	48.19080	1	SUOJUSKUMI	COVER RUBBER	GUMMSKYDD	SCHUTZGUMMI
14	M1008	2	JOUSILAATTA M10, DIN127	WASHER	BRICKA	UNTERLEGSCHIBE
15	48.3034	1	LAATTASULAKE 5A	PLUG-IN FUSE	SAKRING HÄLLARE	FLACHSTECKSICHERUNG
16	48.32056	1	SULAKELIITIN LATTI/ RUUVI	FUSE CONNECTOR	SAKRINGSKOPPLING	SICHERUNGSKLEMME



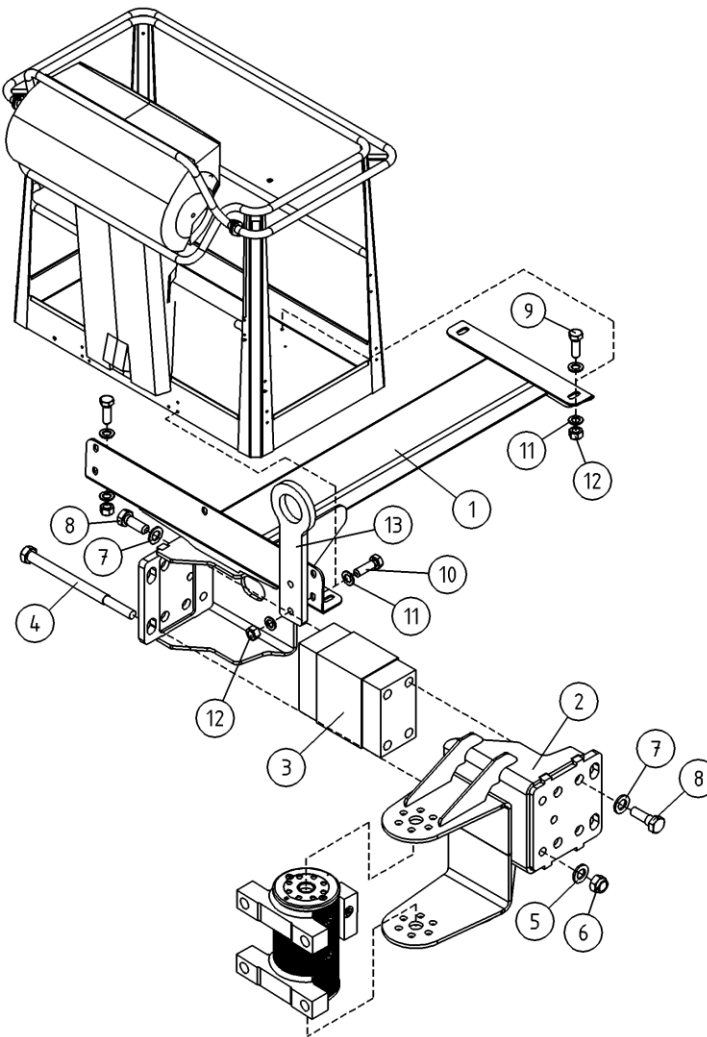
OSA ITEM DEL TEIL	VARAOSA NRO PART NR RESERVDL NR ERSATZTEIL NR	KPL QTY ANTAL ANZAHL	OSAN NIMI	DESCRIPTION	BENÄMNING	BENENNUNG
			SAFEGUARD PURISTUMISSUOJA MERKKIVALOLLA JA AÄNELLA	SAFEGUARD SECONDARY GUARDING INCLUDING AV WARNING	SAFEGUARD KLAMSKYDD MED LJUDSIGNALVARNING	SAFEGUARD SEKUNDARES SCHUTZSYSTEM MIT AV WARNUNG
1	3CB9994X	1	DINO SAFEGUARD VILKKUVALO	SAFEGUARD FLASHERLIGHT	SAFEGUARD BLINKLJUS	SAFEGUARD BLINKLICHT
2	3CC3557	1	KOTELO REIJITETTY	CAPSULE	KÄPA	GEHÄUSE (OHNE LÖCHER)
3	48.32030	1	HOLKITIIVISTE M12 (NW7.5)	CABLE GLAND	TÄTNING	HÜSENDICHTUNG
4	48.3501	1	KAAPELIPUTKI	CABLE TUBING	KABELRÖR	KABELROHR
5	4CC2571	1	KIINNITYSLEVY	PLATE	PLATTA	PLATTE
6	25.250	1	U-PULTTI DN 32 M8	U-BOLT	U-BULT	U-BOLZEN
7	M0809	4	ALUSLAATTA M8, DIN125	WASHER	BRICKA	UNTERLEGSCHEIBE
8	M0800.001	4	LUKITUSMUTTERI M8, DIN985(B)	LOCK NUT	MUTTER	MUTTER
9	M0423.034	4	URARUVI M4 X 55, DIN7985Z	SCREW	SKRUV	SCHRAUBE
10	M0409	4	ALUSLAATTA M4, DIN125	WASHER	BRICKA	UNTERLEGSCHEIBE
11	M0400.001	4	LUKITUSMUTTERI M4, DIN985(B)	NUT	MUTTER	MUTTER
12	48.3348	1	HUOHOTIN (VENTTIILI)	BREATHER	FLÄMTVENTIL	ENTLÜFTER
13	48.0072	1	ÄÄNIMERKINANTOLAITE	SIGNAL HORN	LJUDSIGNAL	HUPE
14	48.0196	1	VILKKUVALO LED MAJAKKA	FLASHERLIGHT	BLINKLJUS	BLINKLICHT



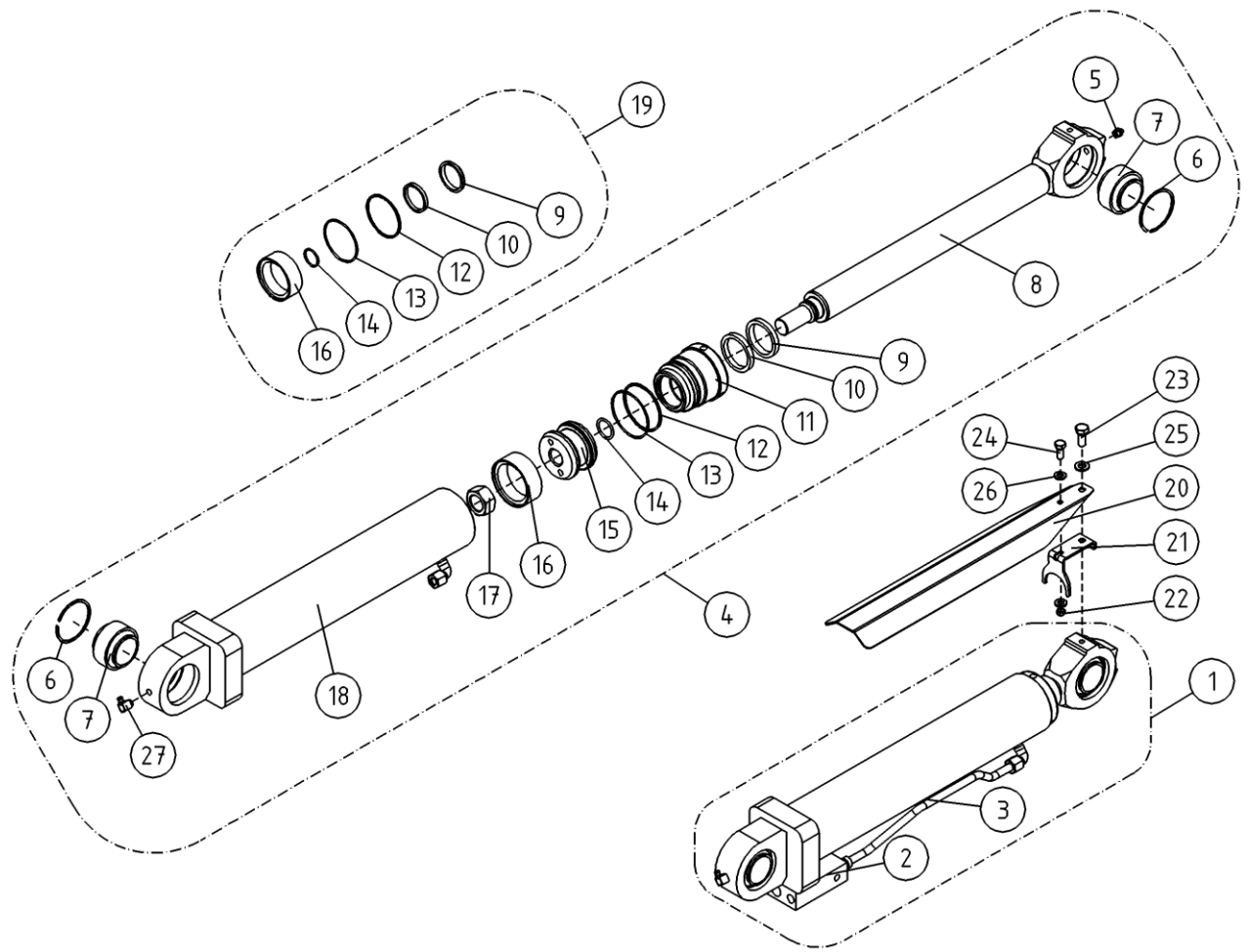
OSA ITEM DEL TEIL	VARAOSA NRO PART NR RESERVDEL NR ERSATZTEIL NR	KPL QTY ANTAL ANZAHL	OSAN NIMI	DESCRIPTION	BENÄMNING	BENENNUNG
			SAFEGUARD PURISTUMISSUOJA MERKKIVALOLLA JA AÄNELLA	SAFEGUARD SECONDARY GUARDING INCL. WARNING	SAFEGUARD KLÄMSKYDD MED LJUDSIGNALVARNING	BENENNUNG SAFEGUARD SEKUNDÄRES SCHUTZSYSTEM MIT WARNUNG
1	48.0196	2	VILKKUVALO LED MAJAKKA	FLASHERLIGHT	BLINKLIJUS	BLINKLICHT
2	4CC5607	1	LEVY, SAFE GUARD	PLATE	PLÄT	PLATTE
3	4CC5608	1	LEVY, SAFE GUARD	PLATE	PLÄT	PLATTE
4	4CC6691	1				
5	M0800.001	4	LUKITUSMUTTERI M8, DIN985(8)	LOCK NUT	MUTTER	MUTTER
6	48.19374	1	RAJAKYTKIN, INDUKTIIVI	LIMIT SWITCH, INDUCTIVE	GRÄNSBRYTARE	GRENZTASTER, INDUKT.
7	48.19283	1	PITOMAGNEETTI (4,0KG)	HOLDING MAGNET	MAGNET	HALTEMAGNET
8	4CC5949	1	SISÄRUNKO, SAFE GUARD	CLAMP	FASTDON	HALTER
9	4CC5950	1	LEVY, SAFE GUARD	PLATE	PLÄT	PLATTE
10	4CC5951	1	LEVY, SAFE GUARD	PLATE	PLÄT	PLATTE
11	4CC5952	1	LEVY, SAFE GUARD	PLATE	PLÄT	PLATTE
12	25.243	2	PAKOPUTKIKLEMMARI	CLAMP	FASTE	HALTEBÜGEL
13	M0420.034	4	URARUUVI M4 X 40, DIN7985Z	SCREW	SKRUV	SCHRAUBE
14	M0418.034	2	URARUUVI M4 X 30, DIN7985Z	SCREW	SKRUV	SCHRAUBE
15	M0417.034	4	URARUUVI M4 X 25, DIN7985	SCREW	SKRUV	SCHRAUBE
16	M0310.006	4	RUUVI M3 X 6, DIN912(8.8)	SCREW	SKRUV	SCHRAUBE
17	M0609	1	ALUSLAATTA M6, DIN125	WASHER	BRICKA	UNTERLEGSCHLEIBE
18	M0600.001	1	LUKITUSMUTTERI M6, DIN985(8)	LOCK NUT	MUTTER	MUTTER
19	M0400.001	8	LUKITUSMUTTERI M4, DIN985(8)	NUT	MUTTER	MUTTER



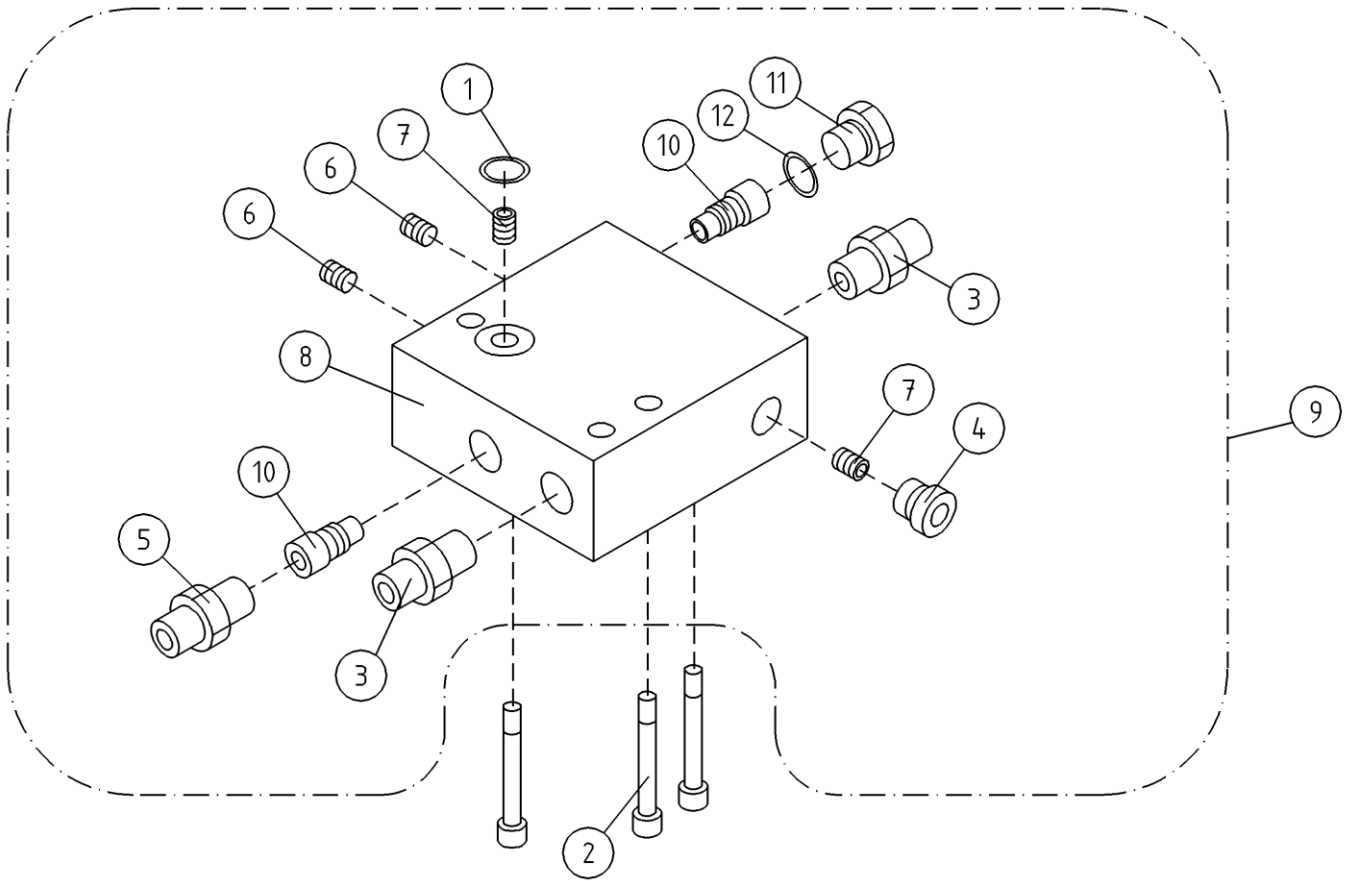
OSA ITEM DEL TEIL	VARAOSA NRO PART NR RESERVDL NR ERSATZTEIL NR	KPL QTY ANTAL ANZAHL	OSAN NIMI	DESCRIPTION	BENÄMNING	BENENNUNG
			SAFEGUARD PURISTUMISSUOJA MERKKIVALOLLA JA AÄNELLA	SAFEGUARD SECONDARY GUARDING INCL. WARNING	SAFEGUARD KLAMSKYDD MED LJUDSIGNALVARNING	SAFEGUARD SEKUNDARES SCHUTZSYSTEM MIT WARNUNG
1	48.0196	2	VILKKUVALO LED MAJAKKA	FLASHERLIGHT	BLINKLJUS	BLINKLICHT
2	4CC5607	1	LEVY, SAFE GUARD	PLATE	PLÄT	PLATTE
3	4CC5608	1	LEVY, SAFE GUARD	PLATE	PLÄT	PLATTE
4	4CC6693	1				
5	M0800.001	4	LUKITUSMUTTERI M8, DIN985(8)	LOCK NUT	MUTTER	MUTTER
6	48.19374	1	RAJAKYTKIN, INDUKTIIVI	LIMIT SWITCH, INDUCTIVE	GRÄNSBRYTARE	GRENZTASTER, INDUKT.
7	48.19283	1	PITOMAGNEETTI (4,0KG)	HOLDING MAGNET	MAGNET	HALTEMAGNET
8	4CC5949	1	SISÄRUNKO, SAFE GUARD	CLAMP	FASTDON	HALTER
9	4CC5950	1	LEVY, SAFE GUARD	PLATE	PLÄT	PLATTE
10	4CC5951	1	LEVY, SAFE GUARD	PLATE	PLÄT	PLATTE
11	4CC5952	1	LEVY, SAFE GUARD	PLATE	PLÄT	PLATTE
12	25.243	2	PAKOPUTKIKLEMMARI	CLAMP	FASTE	HALTEBÜGEL
13	M0419.034	4	URARUUVI M4 X 35, DIN7985Z	SCREW	SKRUV	SCHRAUBE
14	M0418.034	2	URARUUVI M4 X 30, DIN7985Z	SCREW	SKRUV	SCHRAUBE
15	M0416.034	4	URARUUVI M4 X 20, DIN7985Z	SCREW	SKRUV	SCHRAUBE
16	M0310.006	4	RUUVI M3 X 6, DIN912(8.8)	SCREW	SKRUV	SCHRAUBE
17	M0609	1	ALUSLAATTA M6, DIN125	WASHER	BRICKA	UNTERLEGSCHIEBE
18	M0600.001	1	LUKITUSMUTTERI M6, DIN985(8)	LOCK NUT	MUTTER	MUTTER



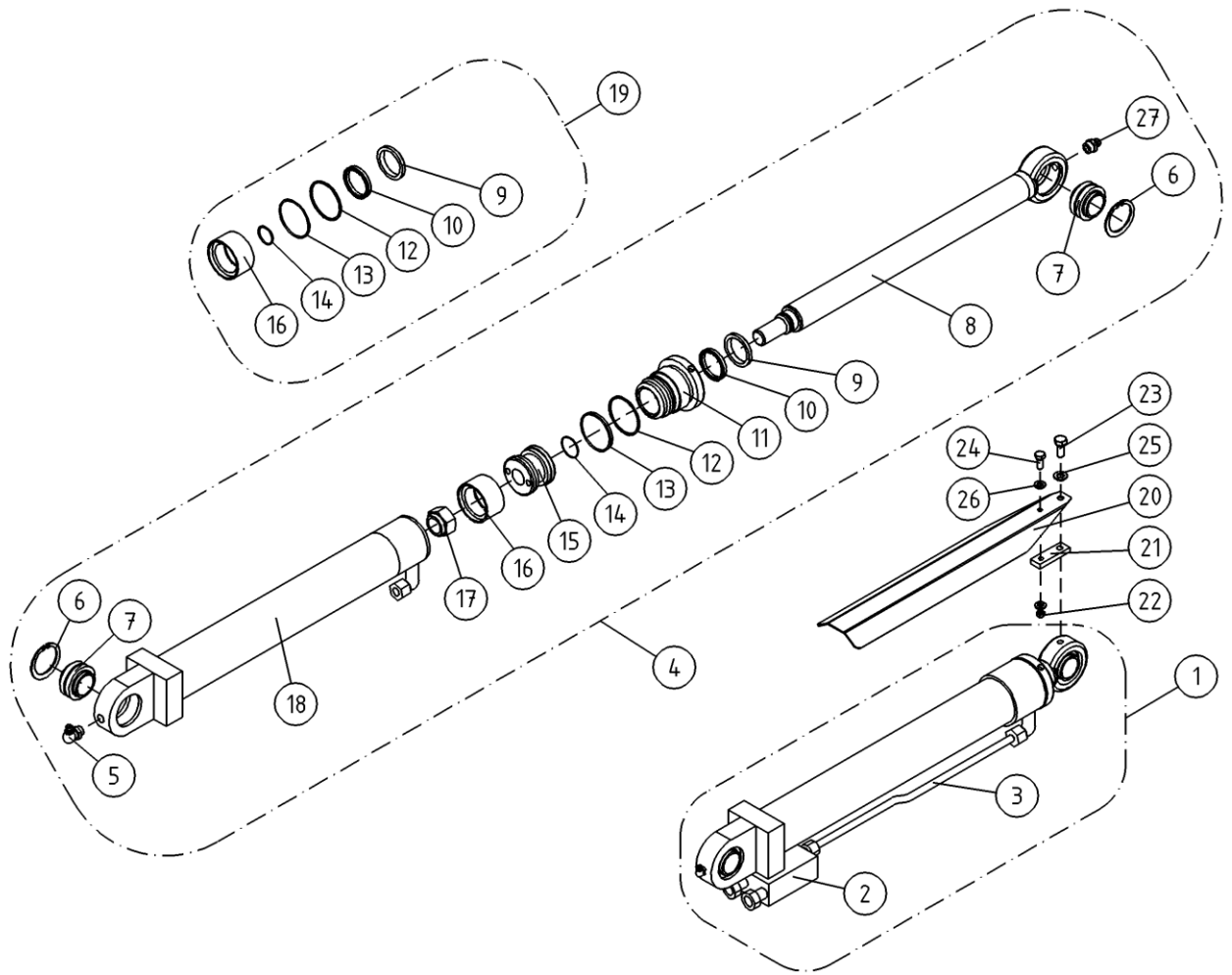
OSA ITEM DEL TEIL	VARAOSA NRO PART NR RESERVDL NR ERSATZTEIL NR	KPL QTY ANTAL ANZAHL	OSAN NIMI	DESCRIPTION	BENÄMNING	BENENNUNG
			OPTIO, KORIKUORMANANTURI	OPTION, PLATFORM LOAD SENSOR	TILLVAL, LASTSENSOR PÅ KORBEN	OPTION, KORBLASTSENSOR
1	3CB8296	1	KORIN VÄLIKANNATIN	DIST.BEARER,BASKET	MELLANSLÄDE FÖR KORG	DISTANZTRÄGER, KORB
2	3CB8302	1	KORIN VÄLIKANNATIN	DIST.BEARER,BASKET	MELLANSLÄDE FÖR KORG	DISTANZTRÄGER, KORB
3	48.2389	1	KUORMA-ANTURI MOBA	MRW LIMIT 04-04-	MRW LIMIT 04-04-	MRW LIMIT 04-04-
4	M1639	4	RUUVI M16 X 220, DIN931(8.8)	SCREW	SKRUV	SCHRAUBE
5	M1609	4	ALUSLAATTA M16, DIN125	WASHER	BRICKA	UNTERLEGSCHIEBE
6	M1600.001	4	LUKITUSMUTTERI M16, DIN985(8)	NUT	MUTTER	MUTTER
7	M1605	8	ALUSLAATTA NORDLOCK	WASHER	BRICKA	UNTERLEGSCHIEBE
8	M1619.5007	8	RUUVI M16 X 1,5 X 35, DIN931(10.9)	SCREW	SKRUV	SCHRAUBE
9	M0816.001	4	RUUVI M8 X 20, DIN933(8.8)	SCREW	SKRUV	SCHRAUBE
10	M0818	5	RUUVI M8 X 30, DIN931(8.8)	SCREW	SKRUV	SCHRAUBE
11	M0809	16	ALUSLAATTA M8, DIN125	WASHER	BRICKA	UNTERLEGSCHIEBE
12	M0800.001	9	LUKITUSMUTTERI M8, DIN985(8)	LOCK NUT	MUTTER	MUTTER
13	4CA9172	2	TURVAVYON KIINNIKE	ANCHOR POINT	FASTE FÖR SKYDDSBÄLTE	ANCHOR POINT



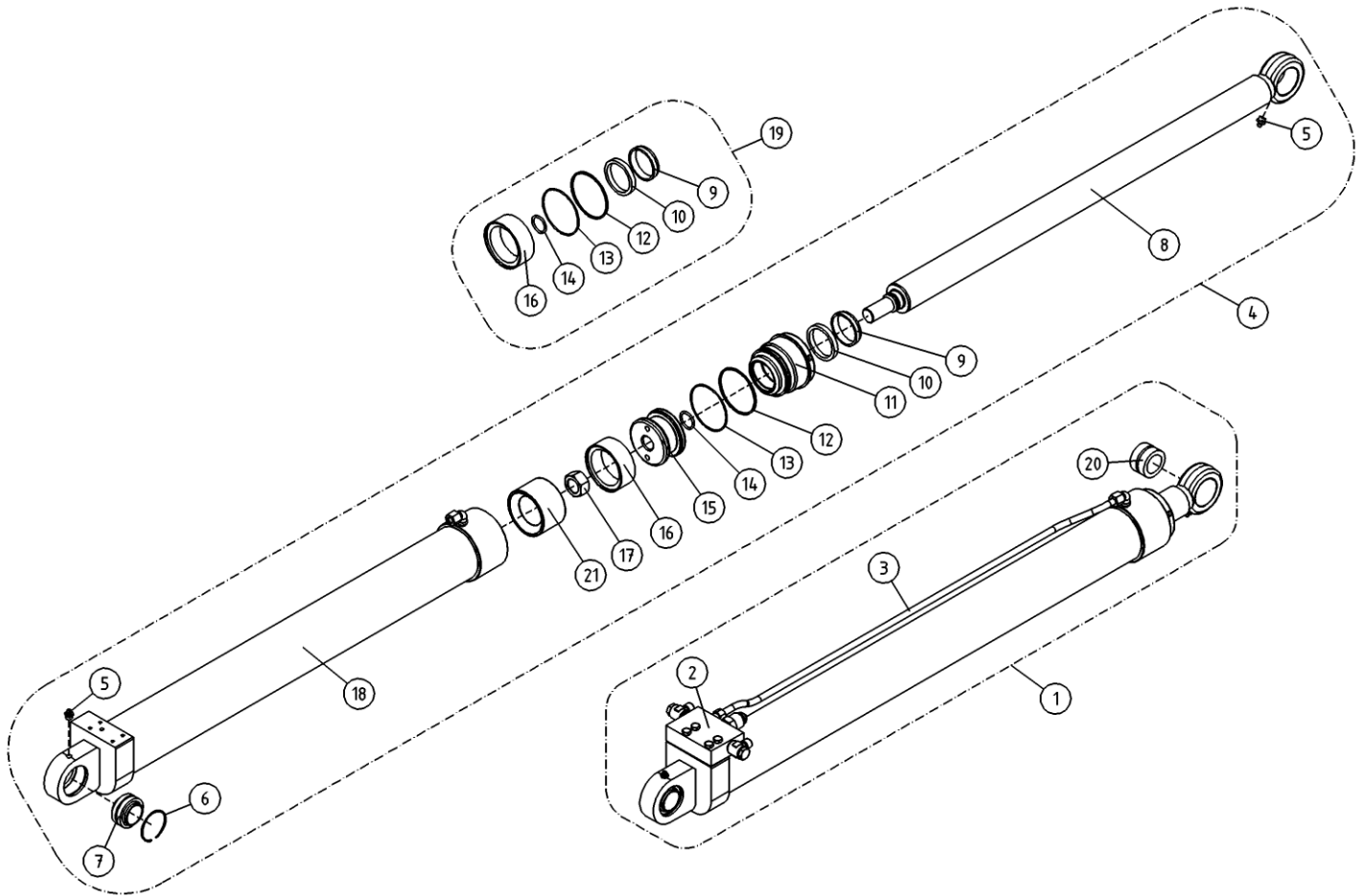
OSA ITEM DEL TEIL	VARAOSA NRO PART NR RESERVEL NR ERSATZTEIL NR	KPL QTY ANTAL ANZAHL	OSAN NIMI	DESCRIPTION	BENÄMNING	BENENNUNG
			TUKJALKASYLINTERI	OUTRIGGER CYLINDER	STÖDBENCYLINDER	STÜTZBEINZYLINDER
1	2CB8500X	4	SYLINTERI TUKJALKA	CYLINDER (OUTRIGGER)	CYLINDER (STÖDBEN)	ZYLINDER (STÜTZFUSS)
2	47.2982	4	VENTTIILIPESA+VENTT.	VALVE HOUSE + VALVES	VENTILHUS +VENTILER	VENTILGEHÄUSE+VENTIL
3	4CB8777	4	TERÄSPUTKI	STEEL PIPE	STÄLRÖR	STAHLROHR
4	2CB8500	4	SYLINTERI TUKJALKA			
5	29.010	2	VOIDENIPPA R1/8	GREASE NIPPLE	SMÖRJNIPPEL	SCHMIERNIPPEL
6	25.199	2	VARMISTINRENGAS SB62	LOCK WASHER	LÄSBRICKA	SICHERUNGSRING
7	28.333	2	NIVELLAAKERI D=40/62 B=40	FREE BEARING	LEDLAGER	GELENKLAGER
8	3CB8501	1	MÄNNÄNVARSI	PISTON DRIVER	KOLVSKAFT	KOLBENSTANGE
9	27.504	1	LUOVUTIN	WIPER RING	AVSTRYKARE	ABSTREIFER
10	27.312	1	TIIVISTE URARENGAS	GROOVE RING	SPÄRRING	NUTRING
11	4CB8514	1	OHJAUSPÄÄ	GUIDE HEAD	KOLVHUVUD	STEUERKOPF
12	27.408	1	TUKIRENGAS	BACK-UP RING	STÖDRING	STÜTZRING
13	27.142	1	O-RENGAS	O-RING	O-RING	O-RING
14	27.120	1	O-RENGAS	O-RING	O-RING	O-RING
15	4CA1744	1				
16	27.323	1	MÄNNÄNTIIVISTE	PISTON PACKING	KOLVÄTNING	KOLBENDICHTUNG
17	M2400.501	1	LUKITUSMUTTERI M24X1.5, DIN985(8)	NUT	MUTTER	MUTTER
18	3CB8510	1	SYLINTERIPUTKI	CYLINDER PIPE	CYLINDERRÖR	ZYLINDERROHR
19	27.837	1	TIIVISTESARJA (R)	GASKET SET	TÄTNINGSSATS	DICHTUNGSSATZ
20	4CB1874	4	SYLINTERIN SUOJUS	COVER FOR CYLINDER	SKYDD FÖR CYLINDER	SCHUTZ FÜR ZYLINDER
21	4CB7728	4	KIINNITYSLEVY	PLATE	PLATTA	PLATTE
22	M0600.001	4	LUKITUSMUTTERI M6, DIN985(8)	LOCK NUT	MUTTER	MUTTER
23	M0816.001	4	RUUVI M8 X 20, DIN933(8.8)	SCREW	SKRUV	SCHRAUBE
24	M0613.001	4	RUUVI M6 X 12, DIN933(8.8)	SCREW	SKRUV	SCHRAUBE
25	M0809	4	ALUSLAATTA M8, DIN125	WASHER	BRICKA	UNTERLEGSSCHEIBE
26	M0609	8	ALUSLAATTA M6, DIN125	WASHER	BRICKA	UNTERLEGSSCHEIBE
27	29.020	1	VOIDENIPPA R1/8	GREASE NIPPLE	SMÖRJNIPPEL	SCHMIERNIPPEL



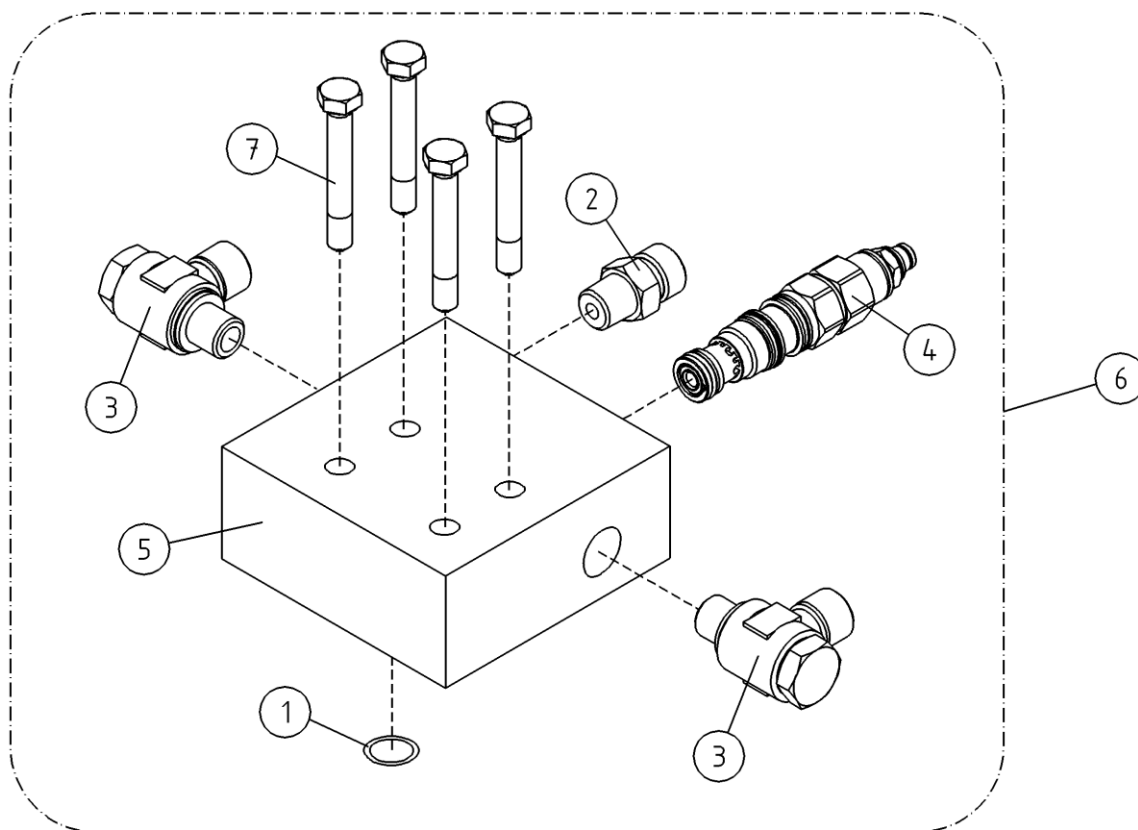
OSA ITEM DEL TEIL	VARAOSA NRO PART NR RESERVDL NR ERSATZTEIL NR	KPL QTY ANTAL ANZAHL	OSAN NIMI	DESCRIPTION	BENÄMNING	BENENNUNG
			VENTTIILIPESA+VENTT. TUKJALKASYLINTERI	VALVE HOUSING+VALVES OUTRIGGER CYLINDER	VENTILHUS+VENTILER STÖDBENCYLINDER	VENTILGEHÄUSE+VENTIL STÜTZBEINZYLINDER
1	27.105	1	O-RENGAS	O-RING	O-RING	O-RING
2	M0620.0007	3	RUUVI M6 X 40, DIN931(10.9)	SCREW	SKRUV	SCHRAUBE
3	45.069	2	PERUSLIITIN	COUPLING	KOPPLING	ANSCHLUSS, GERADE
4	46.028	1	TULPPARUUVI	PLUG SCREW	PLUGGSKRUV	STOPFENSCHRAUBE
5	4CA8444	1	PERUSLIITIN, RUNKO	COUPLING	KOPPLING	ANSCHLUSS, GERADE
6	M0611.011	2	PIDÄTINRUUVI M6 X 8, DIN913	SCREW	SKRUV	SCHRAUBE
7	47.2576	2	VIRTAVASTUSVENTTIILI D=1,0	FLOW RESISTANCE VALV	STRYPNINGSVENTIL	DROSSELVENTIL
8	47.2979	1	VENTTIILIPESA	VALVE HOUSING	VENTILHUS	VENTILGEHÄUSE
9	47.2982	1	VENTTIILIPESA+VENTT.	VALVE HOUSE + VALVES	VENTILHUS +VENTILER	VENTILGEHÄUSE+VENTIL
10	47.377	2	PAINEAVATTAVA VASTAVENTTIILI	CHECK VALVE,PRESSURE	BACKVENTIL	DRUCKAUFKL.RÜCKS.V.
11	46.427	1	TULPPARUUVI	PLUG SCREW	PLUGGSKRUV	STOPFENSCHRAUBE
12	27.111	1	O-RENGAS	O-RING	O-RING	O-RING



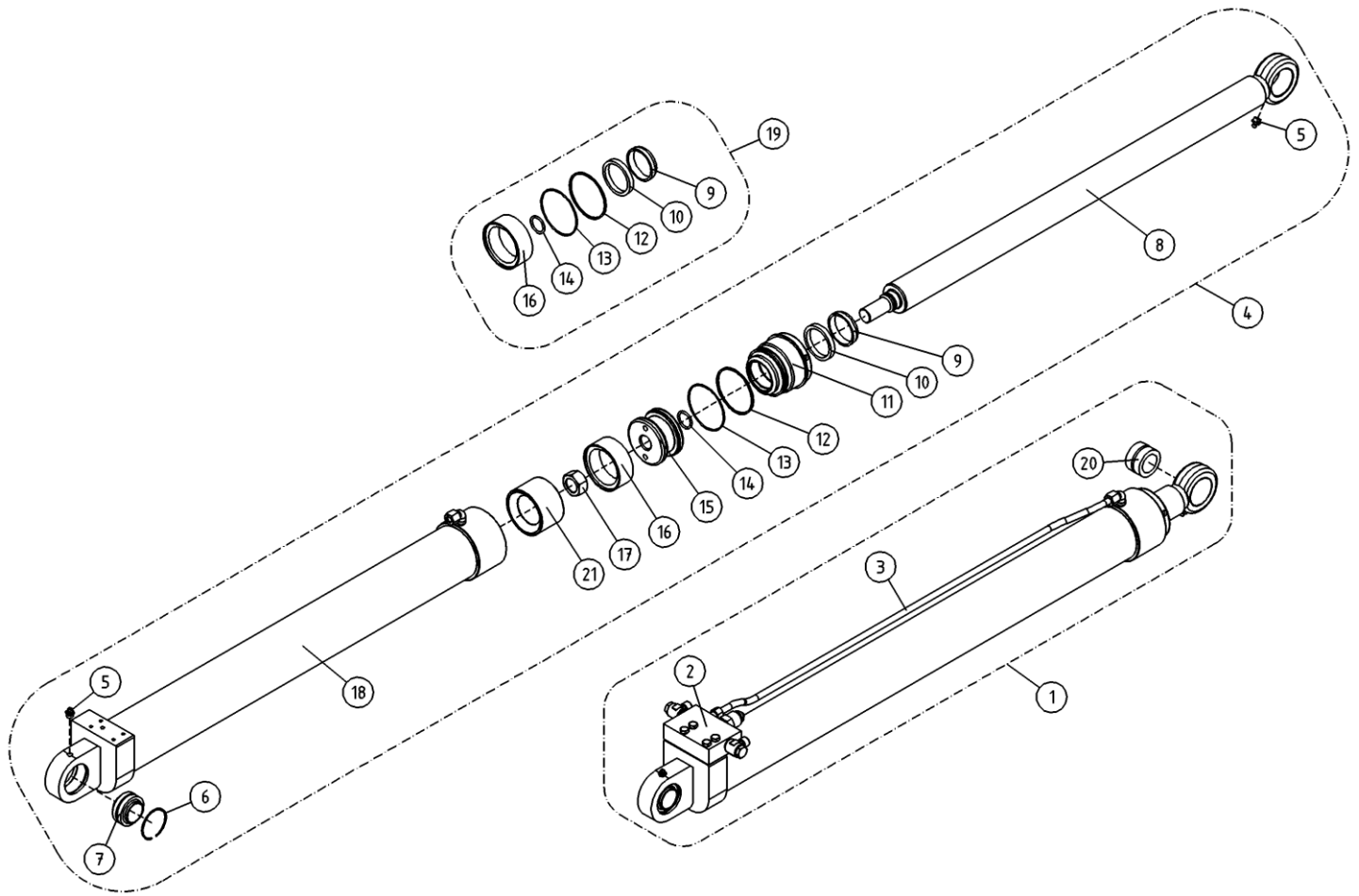
OSA ITEM DEL TEIL	VARAOSA NRO PART NR RESERVEL NR ERSATZTEIL NR	KPL QTY ANTAL ANZAHL	OSAN NIMI	DESCRIPTION	BENÄMNING	BENENNUNG
			TUKJALKASYLINTERI	OUTRIGGER CYLINDER	STÖDBENCYLINDER	STÜTZBEINZYLINDER
1	DL7.019X	4	SYLINTERI TUKIJÄYD	CYLINDER	CYLINDER	ZYLINDER
2	47.2982	1	VENTTIILIPESA+VENTT.	VALVE HOUSE + VALVES	VENTILHUS +VENTILER	VENTILGEHÄUSE+VENTIL
3	DL4.210	4	TERÄSPUTKI	STEEL PIPE	STÄLRÖR	STAHLROHR
4	DL7.019	4	SYLINTERI TUKIJALKA	CYLINDER (OUTRIGGER)	CYLINDER (STÖDBEN)	ZYLINDER (STÜTZFUSS)
5	29.020	1	VOIDENIPPA R1/8	GREASE NIPPLE	SMÖRJNIPPEL	SCHMIERNIPPEL
6	25.199	2	VARMISTINRENGAS SB62	LOCK WASHER	LÄSBRICKA	SICHERUNGSRING
7	28.333	2	NIVELLAAKERI D=40/62 B=40	FREE BEARING	LEDLAGER	GELENKLAGER
8	DL7.021	1	MÄNNÄNVARSI	PISTON DRIVER	KOLVSKAFT	KOLBENSTANGE
9	27.506	1	LUOVUTIN	WIPER RING	ÄVSTRYKARE	ABSTREIFER
10	27.314	1	TIIVISTE URARENGAS	GROOVE RING	SPÄRRING	NUTRING
11	MA9.014	1	OHJAUSPÄÄ	GUIDE HEAD	KOLVHUVUD	STEUERKOPF
12	27.404	1	TUKIRENGAS	BACK-UP RING	STÖDRING	STÜTZRING
13	27.155	1	O-RENGAS	O-RING	O-RING	O-RING
14	27.126	1	O-RENGAS	O-RING	O-RING	O-RING
15	MA9.013	1	MÄNTÄ	PISTON	KOLV	KOLBEN
16	27.313	1	MÄNNÄNTIIVISTE	PISTON PACKING	KOLVTÄTNING	KOLBENDICHTUNG
17	M2400.5	1	KUUSIOMUTTERI M24X1.5, DIN934(8)	NUT	MUTTER	MUTTER
18	DL7.020	1	SYLINTERIPUTKI	CYLINDER PIPE	CYLINDERROHR	ZYLINDERROHR
19	27.706	1	TIIVISTESARJA (R)	GASKET SET	TÄTNINGSSATS	DICHTUNGSSATZ
20	4CB1874	4	SYLINTERIN SUOJUS	COVER FOR CYLINDER	SKYDD FÖR CYLINDER	SCHUTZ FÜR ZYLINDER
21	DL7.017	4	SUOJUKSEN KOROKE	PODIUM FOR COVER	FÖRHÖJNING FÖR SKYDD	ERHEBUNG FÜR SCHUTZ
22	M0600.001	4	LUKITUSMUTTERI M6, DIN985(8)	LOCK NUT	MUTTER	MUTTER
23	M0816	4	RUUVI M8 X 20, DIN931(8.8)	SCREW	SKRUV	SCHRAUBE
24	M0616.001	4	RUUVI M6 X 20, DIN933(8.8)	SCREW	SKRUV	SCHRAUBE
25	M0809	4	ALUSLAATTA M8, DIN125	WASHER	BRICKA	UNTERLEGSCHIEBE
26	M0609	8	ALUSLAATTA M6, DIN125	WASHER	BRICKA	UNTERLEGSCHIEBE
27	29.010	1	VOIDENIPPA R1/8	GREASE NIPPLE	SMÖRJNIPPEL	SCHMIERNIPPEL



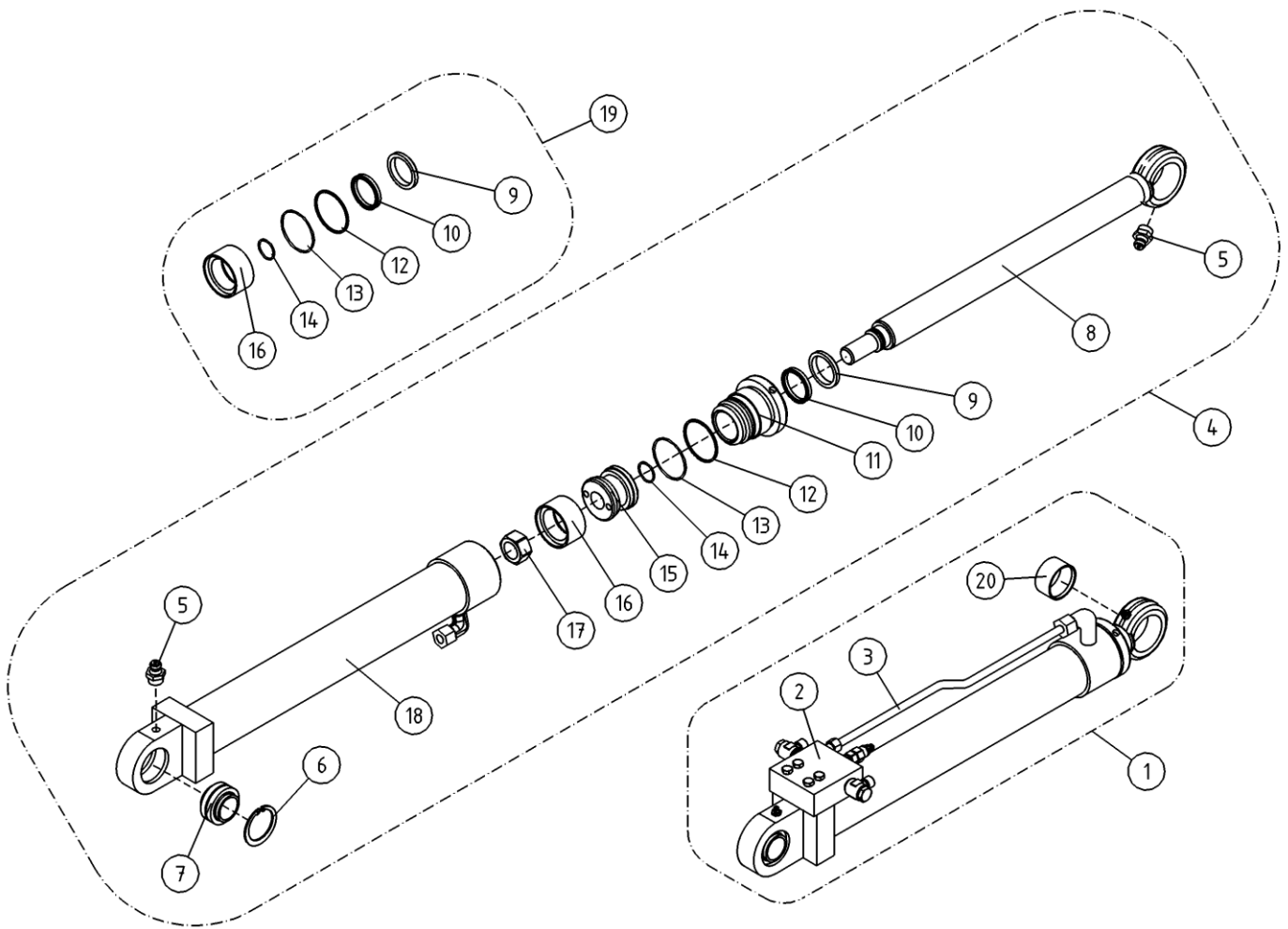
OSA ITEM DEL TEIL	VARAOSA NRO PART NR RESERVDEL NR ERSATZTEIL NR	KPL QTY ANTAL ANZAHL	OSAN NIMI	DESCRIPTION	BENÄMNING	BENENNUNG
			NOSTOSYLINTERI	LIFTING CYLINDER	LYFTCYLINDER	HEBEZYLINDER
1	2CC7253X	1	SYLINTERI NOSTO TÄYD 210XT	CYLINDER (LIFT)	CYLINDER (LYFT)	ZYLINDER (HEBE)
2	DL6.014	1	VENTTIILIPESA+VENTT.	VALVE HOUSE + VALVES	VENTILHUS + VENTILER	VENTILGEHÄUSE+VENTIL
3	3CB8207	1	TERÄSPUTKI	STEEL PIPE	STÄLRRÖR	STAHLROHR
4	2CC7253	1				
5	29.010	2	VOIDENIPPA R1/8	GREASE NIPPLE	SMÖRJNIPPEL	SCHMIERNIPPEL
6	25.194	2	VARMISTINRENGAS SB52	LOCK WASHER	LÄSBRICKA	SICHERUNGSRING
7	28.332	1	NIVELLAAKERI D=32/52 B=32	FREE BEARING	LEDLAGER	GELENKLAGER
8	DL6.019	1	MÄNNÄNVARSI	PISTON DRIVER	KOLVSKAFT	KOLBENSTANGE
9	27.506	1	LUOVUTIN	WIPER RING	AVSTRYKARE	ABSTREIFER
10	27.314	1	TIIVISTE URARENGAS	GROOVE RING	SPÄRRING	NUTRING
11	DL6.016	1	OHJAUSPÄÄ	GUIDE HEAD	KOLVHUVUD	STEUERKOPF
12	27.407	1	TUKIRENGAS	BACK-UP RING	STÖDRING	STÜTZRING
13	27.151	1	O-RENGAS	O-RING	O-RING	O-RING
14	27.120	1	O-RENGAS	O-RING	O-RING	O-RING
15	N3.007	1	MÄNTÄ	PISTON	KOLV	KOLBEN
16	27.321	1	MÄNNÄNTIIVISTE	PISTON PACKING	KOLVTÄTNING	KOLBENDICHTUNG
17	M2400.5	1	KUUSIOMUTTERI M24X1.5, DIN934(8)	NUT	MUTTER	MUTTER
18	3CC7257	1	SYLINTERIPUTKI	CYLINDER PIPE	CYLINDERRÖR	ZYLINDERROHR
19	27.739	1	TIIVISTESARJA (R)	GASKET SET	TÄTNINGSSATS	DICHTUNGSSATZ
20	28.555	1	NEULALAAKERI	NEEDLE BEARING	NÄLLAGER	NADELLAGER
21	4CB8680	1	RAJOITINHOLKKI	BLOCK STOP	BEGRÄNSNINGSHYLSA	BEGRENZERHULSE



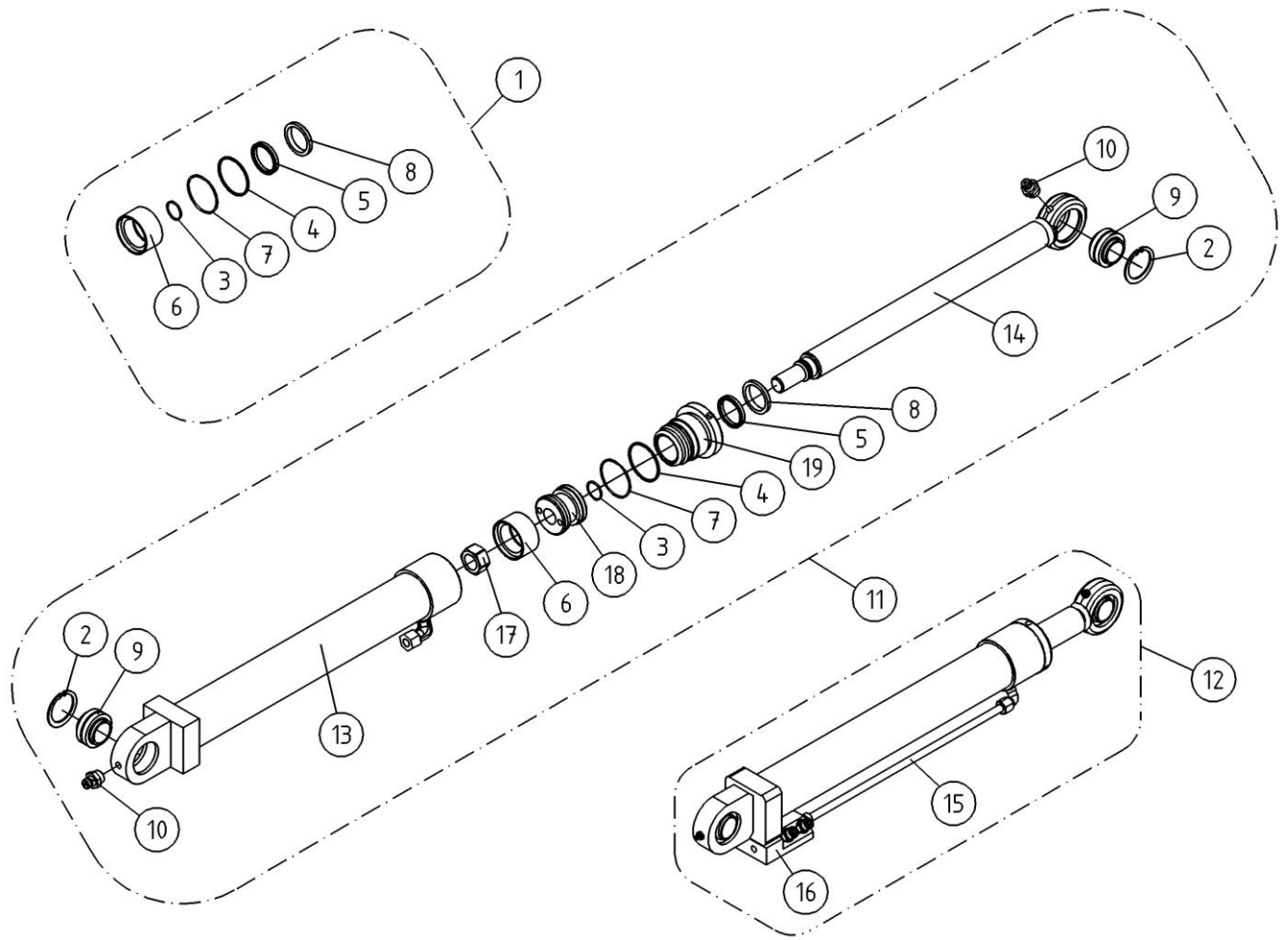
OSA ITEM DEL TEIL	VARAOSA NRO PART NR RESERVDL NR ERSATZTEIL NR	KPL QTY ANTAL ANZAHL	OSAN NIMI	DESCRIPTION	BENÄMNING	BENENNUNG
			VENTTIILIPESA+VENTT. NOSTOSYLINTERI	VALVE HOUSING+VALVES LIFTING CYLINDER	VENTILHUS+VENTILER LYFTCYLINDER	VENTILGEHÄUSE+VENTIL HEBEZYLINDER
1	27.105	1	O-RENGAS	O-RING	O-RING	O-RING
2	45.069Z	1	PERUSLIITIN	COUPLING	KOPPLING	ANSCHLUSS, GERADE
3	45.081Z	2	BANJOLIITIN (SBD10LR)	BANJO CONNECTION	BANJOKOPPLING	BANJONIPPEL
4	47.272Z	1	KUORMANLASKUVENTTIILI	LOAD REGULATING VALVE	AVLASTNINGSVENTIL	LASTREGELVENTIL
5	DL6.013	1	VENTTIILIPESA	VALVE HOUSE	VENTILHUS	VENTILGEHÄUSE
6	DL6.014	1	VENTTIILIPESA+VENTT.	VALVE HOUSE + VALVES	VENTILHUS + VENTILER	VENTILGEHÄUSE+VENTIL
7	M0620.0007	4	RUUVI M6 X 40, DIN931(10.9)	SCREW	SKRUV	SCHRAUBE



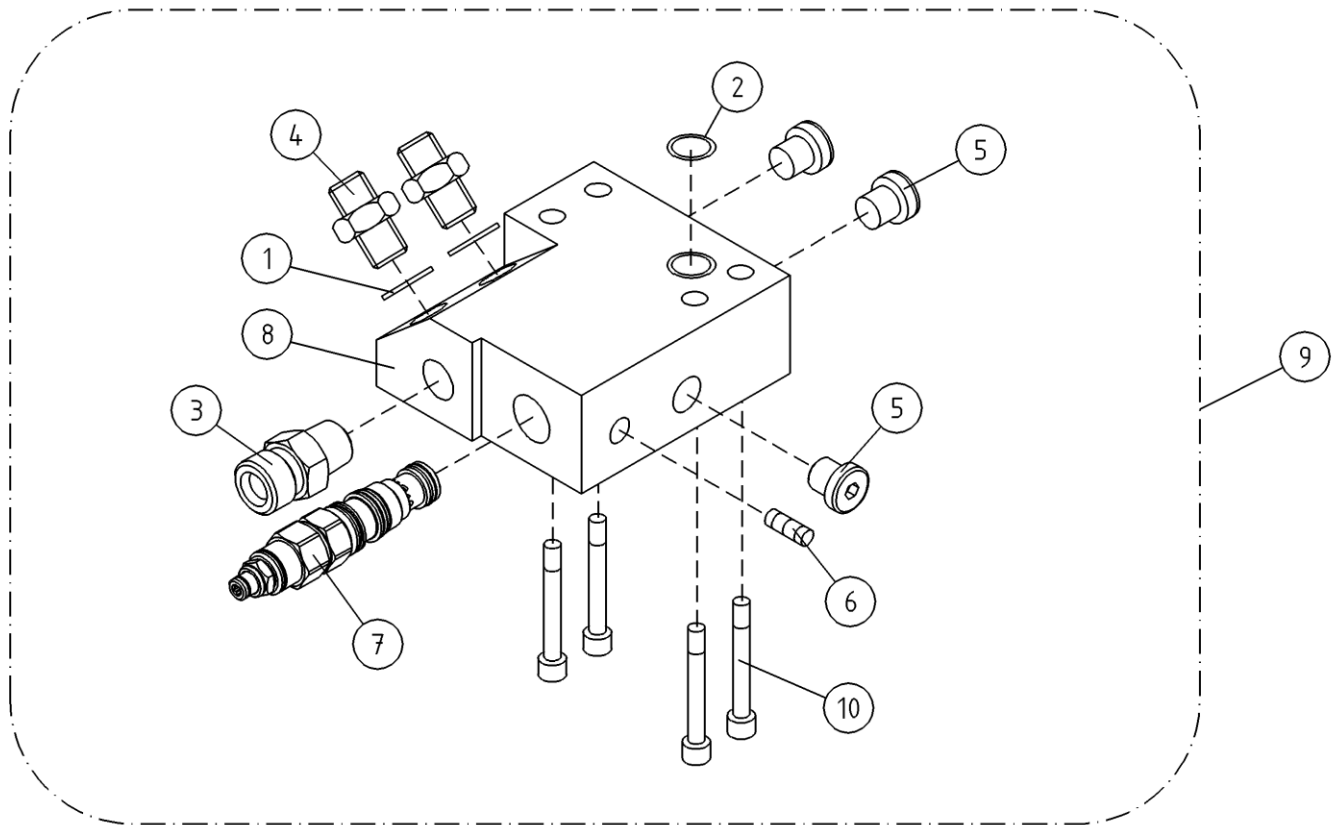
OSA ITEM DEL TEIL	VARAOSA NRO PART NR RESERVDL NR ERSATZTEIL NR	KPL QTY ANTAL ANZAHL	OSAN NIMI	DESCRIPTION	BENÄMNING	BENENNUNG
			NOSTOSYLINTERI	LIFTING CYLINDER	LYFTCYLINDER	HEBEZYLINDER
1	2CB8681X	1	SYLINTERI NOSTO TÄYD 210XT	CYLINDER (LIFT)	CYLINDER (LYFT)	ZYLINDER (HEBE)
2	DL6.014	1	VENTTIILIPESÄ+VENTT.	VALVE HOUSE + VALVES	VENTILHUS + VENTILER	VENTILGEHÄUSE+VENTIL
3	3CB8207	1	TERÄSPUTKI	STEEL PIPE	STÄLRÖR	STAHLROHR
4	2CB8681	1				
5	29.010	2	VOIDENIPPA R1/8	GREASE NIPPLE	SMÖRJNIPPEL	SCHMIERNIPPEL
6	25.194	2	VARMISTINRENGAS SB52	LOCK WASHER	LÄSBRICKA	SICHERUNGSRING
7	28.332	1	NIVELLAAKERI D=32/52 B=32	FREE BEARING	LEDLAGER	GELENKLAGER
8	DL6.019	1	MÄNNÄNVARSI	PISTON DRIVER	KOLVSKAFT	KOLBENSTANGE
9	27.506	1	LUOVUTIN	WIPER RING	AVSTRYKARE	ABSTREIFER
10	27.314	1	TIIVISTE URARENGAS	GROOVE RING	SPÄRRING	NUTRING
11	DL6.016	1	OHJAUSPÄÄ	GUIDE HEAD	KOLVHUVUD	STEUERKOPF
12	27.407	1	TUKIRENGAS	BACK-UP RING	STÖDRING	STÜTZRING
13	27.151	1	O-RENGAS	O-RING	O-RING	O-RING
14	27.120	1	O-RENGAS	O-RING	O-RING	O-RING
15	N3.007	1	MÄNTÄ	PISTON	KOLV	KOLBEN
16	27.321	1	MÄNNÄNTIIVISTE	PISTON PACKING	KOLVTÄTNING	KOLBENDICHTUNG
17	M2400.5	1	KUUSIOMUTTERI M24X1.5, DIN934(8)	NUT	MUTTER	MUTTER
18	DL6.017	1	SYLINTERIPUTKI	CYLINDER PIPE	CYLINDERRÖR	ZYLINDERROHR
19	27.739	1	TIIVISTESARJA (R)	GASKET SET	TÄTNINGSSATS	DICHTUNGSSATZ
20	28.555	1	NEULALAAKERI	NEEDLE BEARING	NÄLLAGER	NADELLAGER
21	4CB8680	1	RAJOITINHOLKKI	BLOCK STOP	BEGRÄNSNINGSHYLSA	BEGRENZERHULSE



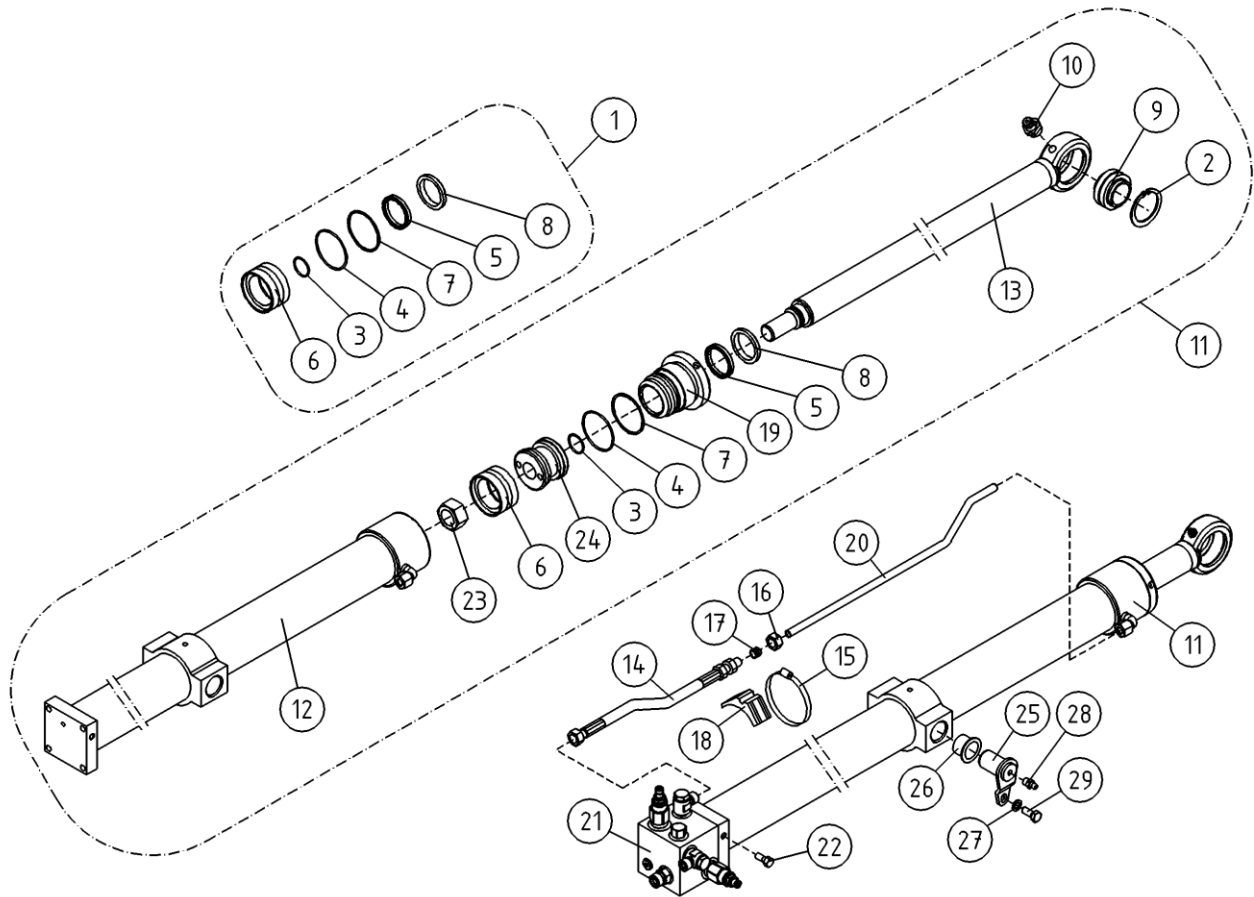
OSA ITEM DEL TEIL	VARAOSA NRO PART NR RESERVDEL NR ERSATZTEIL NR	KPL QTY ANTAL ANZAHL	OSAN NIMI	DESCRIPTION	BENÄMNING	BENENNUNG
			NOSTOSYLINTERI	LIFTING CYLINDER	LYFTCYLINDER	HEBEZYLINDER
1	DL6.018X	1	SYLINTERI NOSTO TÄYD	CYLINDER (LIFT)	CYLINDER (LYFT)	ZYLINDER (HEBE)
2	DL6.014	1	VENTTIILIPESA+VENTT.	VALVE HOUSE + VALVES	VENTILHUS + VENTILER	VENTILGEHÄUSE+VENTIL
3	DL4.091	1	TERÄSPUTKI	STEEL PIPE	STÄLRÖR	STAHLROHR
4	DL6.018	1	SYLINTERI	CYLINDER	CYLINDER	ZYLINDER
5	29.010	2	VOIDENIPPA R1/8	GREASE NIPPLE	SMÖRJNIPPEL	SCHMIERNIPPEL
6	25.194	2	VARMISTINRENGAS SB52	LOCK WASHER	LÄSBRICKA	SICHERUNGSRING
7	28.332	1	NIVELLAAKERI D=32/52 B=32	FREE BEARING	LEDLAGER	GELENKLAGER
8	DL6.019	1	MÄNNÄNVARSI	PISTON DRIVER	KOLVSKAFT	KOLBENSTANGE
9	27.506	1	LUOVUTIN	WIPER RING	AVSTRYKARE	ABSTREIFER
10	27.314	1	TIIVISTE URARENGAS	GROOVE RING	SPÄRRING	NUTRING
11	DL6.016	1	OHJAUSPÄÄ	GUIDE HEAD	KOLVHUVUD	STEUERKOPF
12	27.407	1	TUKIRENGAS	BACK-UP RING	STÖDRING	STÜTZRING
13	27.151	1	O-RENGAS	O-RING	O-RING	O-RING
14	27.120	1	O-RENGAS	O-RING	O-RING	O-RING
15	N3.007	1	MÄNTÄ	PISTON	KOLV	KOLBEN
16	27.321	1	MÄNNÄNTIIVISTE	PISTON PACKING	KOLVTÄTNING	KOLBENDICHTUNG
17	M2400.5	1	KUUSIOMUTTERI M24X1.5, DIN934(8)	NUT	MUTTER	MUTTER
18	DL6.017	1	SYLINTERIPUTKI	CYLINDER PIPE	CYLINDERRÖR	ZYLINDERROHR
19	27.739	1	TIIVISTESARJA (R)	GASKET SET	TÄTNINGSSATS	DICHTUNGSSATZ
20	28.555	1	NEULAAAKERI	NEEDLE BEARING	NÄLLAGER	NADELLAGER



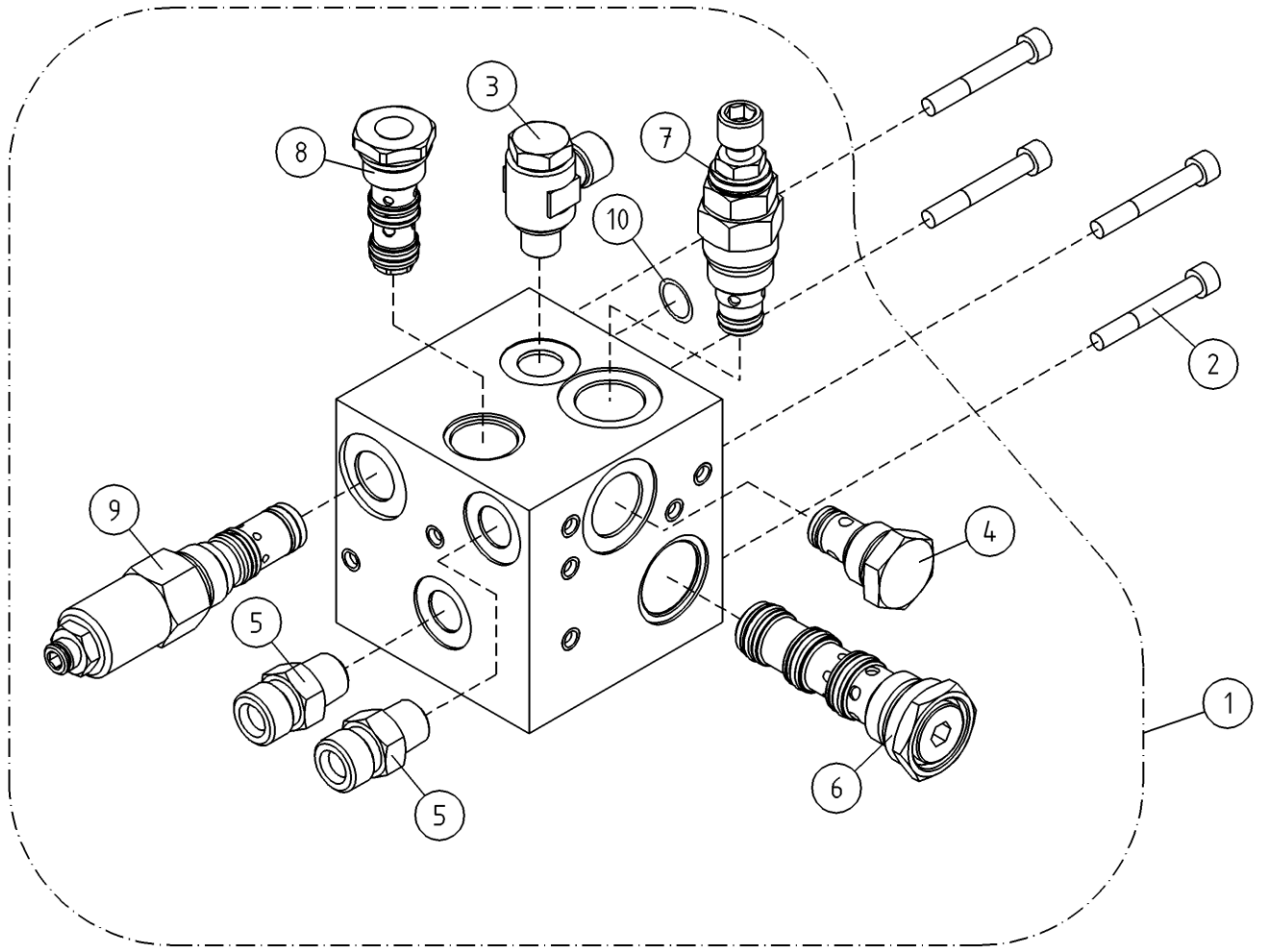
OSA ITEM DEL TEIL	VARAOSA NRO PART NR RESERVDL NR ERSATZTEIL NR	KPL QTY ANTAL ANZAHL	OSAN NIMI	DESCRIPTION	BENÄMNING	BENENNUNG
			NIVELVARISYSLINTERI	CYLINDER OF ARTICULATED ARMS	LEDARMARSCYLINDER	SCHERENGELLENKZYLINDER
1	27.726	1	TIIVISTESARJA (R)	GASKET SET	TÄTNINGSSATS	DICHTUNGSSATZ
2	25.194	2	VARMISTINRENGAS SB52	LOCK WASHER	LÄSBRICKA	SICHERUNGSRING
3	27.120	1	O-RENGAS	O-RING	O-RING	O-RING
4	27.406	1	TUKIRENGAS	BACK-UP RING	STÖDRING	STÜTZRING
5	27.311	1	TIIVISTE URARENGAS	GROOVE RING	SPÄRRING	NUTRING
6	27.307	1	MÄNNÄNTIIVISTE	PISTON PACKING	KOLVTÄTNING	KOLBENDICHTUNG
7	27.191	1	O-RENGAS	O-RING	O-RING	O-RING
8	27.505	1	LUOVUTIN	WIPER RING	AVSTRYKARE	ABSTREIFER
9	28.332	2	NIVELLAAKERI D=32/52 B=32	FREE BEARING	LEDLAGER	GELENKLAGER
10	29.010	2	VOIDENIPPA R1/8	GREASE NIPPLE	SMÖRJNIPPEL	SCHMIERNIPPEL
11	DL6.026	2	SYLINTERI (NOSTO)	CYLINDER (LIFT)	CYLINDER (LYFT)	ZYLINDER (HEBE)
12	DL6.026X	2	SYLINTERI NIVELVARISISTOTAYD.	CYLINDER (LIFT)	CYLINDER (LYFT)	ZYLINDER (HEBE)
13	DL6.027	1	SYLINTERIPUTKI	CYLINDER PIPE	CYLINDERROHR	ZYLINDERROHR
14	DL6.028	1	MÄNNÄNVARSI	PISTON DRIVER	KOLVSKAFT	KOLBENSTANGE
15	DL4.213	1	TERASPUTKI	STEEL PIPE	STÄLROHR	STAHLROHR
16	DL6.029	2	VENTTILIPESA+VENTT.	VALVE HOUSE + VALVES	VENTILHUS + VENTILER	VENTILGEHÄUSE+VENTIL
17	M2400.5	1	KUUSIOMUTTERI M24X1.5, DIN934(8)	NUT	MUTTER	MUTTER
18	K7.009	1	MÄNTÄ	PISTON	KOLV	KOLBEN
19	K7.010	1	OHJAUSPÄÄ	GUIDE HEAD	KOLVHUVUD	STEUERKOPF



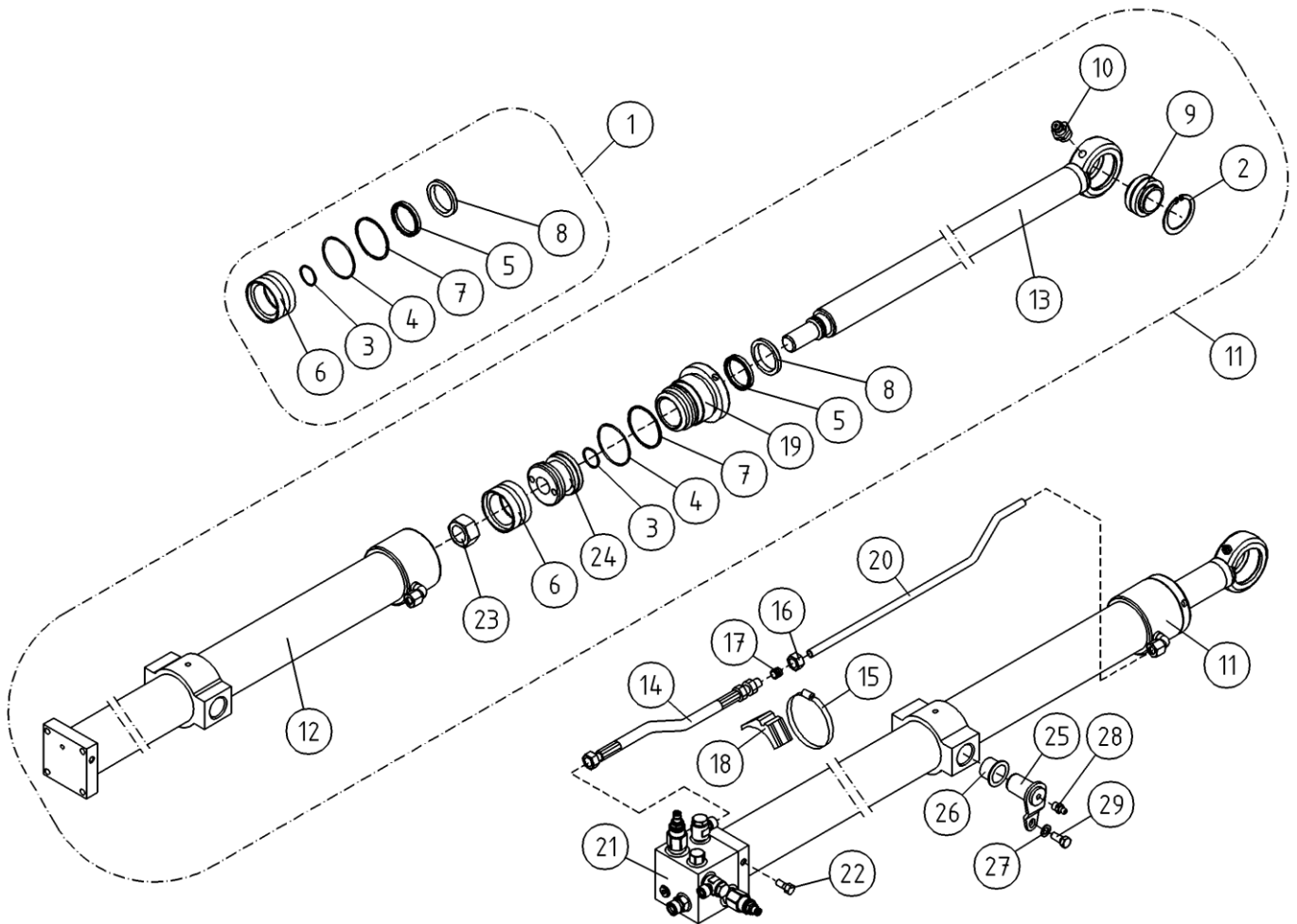
OSA ITEM DEL TEIL	VARAOSA NRO PART NR RESERVDL NR ERSATZTEIL NR	KPL QTY ANTAL ANZAHL	OSAN NIMI	DESCRIPTION	BENÄMNING	BENENNUNG
			VENTTIILIPESA+VENTT. NIVELVARSISYLINTERI	VALVE HOUSING+VALVES CYLINDER OF ARTICULATED ARMS	VENTILHUS+VENTILER LEDARMCYLINDER	VENTILGEHÄUSE+VENTIL SCHERENGELKENZYLINDER
1	27.009	2	USIT-RENGAS R3/8"	USIT-RING	USIT-RING	USIT-RING
2	27.105	1	O-RENGAS	O-RING	O-RING	O-RING
3	45.069Z	1	PERUSLIITIN	COUPLING	KOPPLING	ANSCHLUSS, GERADE
4	46.009	2	KAKSOISNIIPPA	DOUBLE NIPPLE	DUPPELNIPPEL	ANSCHLUSSNIIPPEL
5	46.028	3	TULPPARUUVI	PLUG SCREW	PLUGGSKRUV	STOPFENSCHRAUBE
6	46.034	1	TULPPARUUVI	PLUG SCREW	PLUGGSKRUV	STOPFENSCHRAUBE
7	47.2766	1	KUORMANLASKUVENTTIILI	LOAD REGULATING VALVE	AVLASTNINGSVENTIL	LASTREGELVENTIL
8	DL10.009	1	VENTTIILIPESA	VALVE HOUSE	VENTILHUS	VENTILGEHÄUSE
9	DL6.029	2	VENTTIILIPESA+VENTT.	VALVE HOUSE + VALVES	VENTILHUS +VENTILER	VENTILGEHÄUSE+VENTIL
10	M0620.0007	4	RUUVI M6 X 40, DIN931(10.9)	SCREW	SKRUV	SCHRAUBE



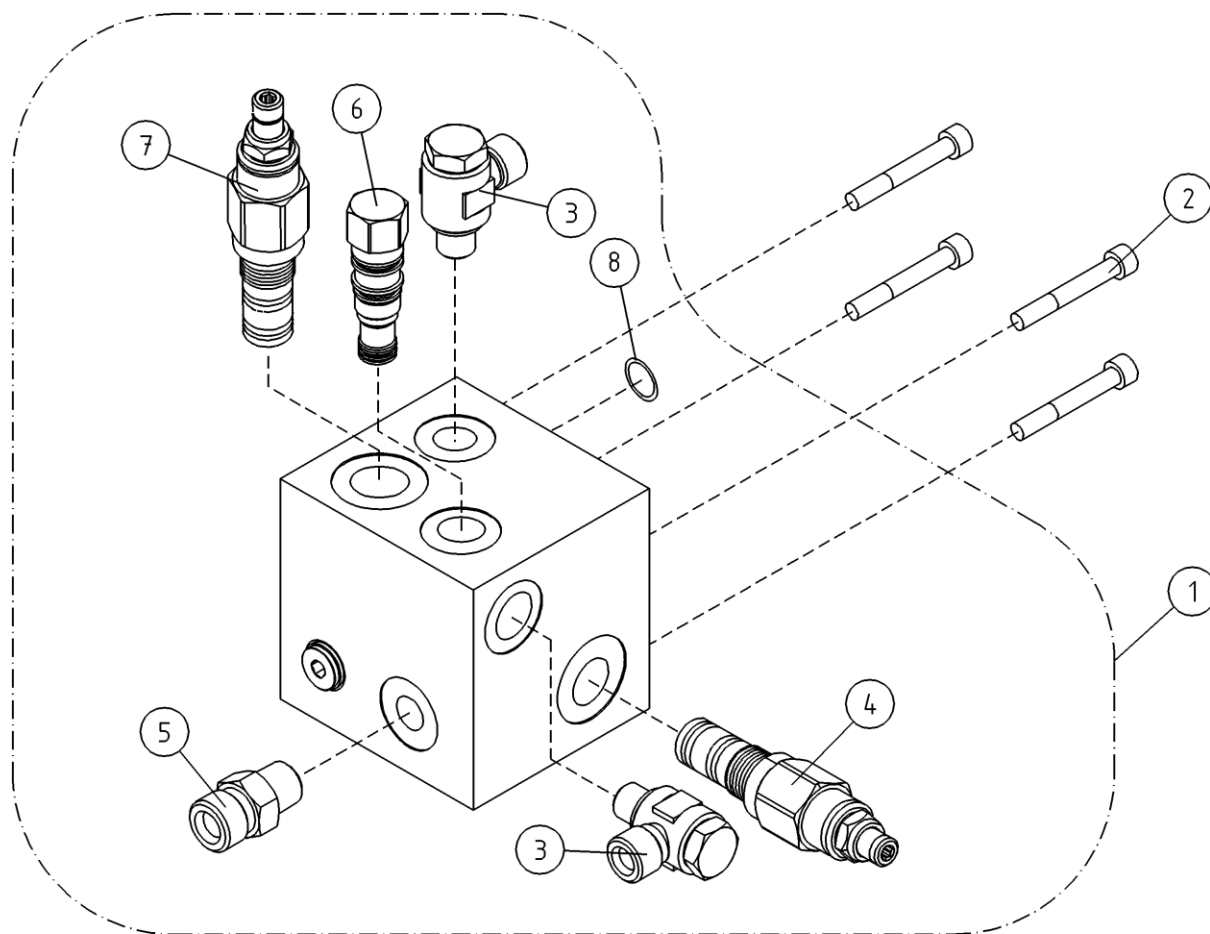
OSA ITEM DEL TEIL	VARAOSA NRO PART NR RESERVDEL NR ERSATZTEIL NR	KPL QTY ANTAL ANZAHL	OSAN NIMI	DESCRIPTION	BENÄMNING	BENENNUNG
			TELESKOOPPISYLINTERI	TELESCOPE CYLINDER	TELESKOPCYLINDER	TELESKOPZYLINDER
1	27.737	1	TIVISTESARJA (R)	GASKET SET	TÄTNINGSSATS	DICHTUNGSSATZ
2	25.194	1	VARMISTINRENGAS SB52	LOCK WASHER	LÄSBRICKA	SICHERUNGSRING
3	27.120	1	O-RENGAS	O-RING	O-RING	O-RING
4	27.191	1	O-RENGAS	O-RING	O-RING	O-RING
5	27.312	1	TIVISTE URARENGAS	GROOVE RING	SPÄRRING	NUTRING
6	27.307	1	MÄNNÄNTIVISTE	PISTON PACKING	KOLVTÄTNING	KOLBENDICHTUNG
7	27.406	1	TUKIRENGAS	BACK-UP RING	STÖDRING	STÜTZRING
8	27.504	1	LUOVUTIN	WIPER RING	AVSTRYKARE	ABSTREIFER
9	28.332	1	NIVELLAAKERI D=32/52 B=32	FREE BEARING	LEDLAGER	GELENKLAGER
10	29.010	1	VOIDENIPPA R1/8	GREASE NIPPLE	SMÖRJNIPPEL	SCHMIERNIPPEL
11	2CB5068	1	SYLINTERI TELESKOOPPI	CYLINDER (TELESCOPE)	CYLINDER (TELESKOP)	ZYLINDER (TELESKOP)
12	2CB5069	1	SYLINTERIPUTKI	CYLINDER PIPE	CYLINDERROHR	ZYLINDERROHR
13	DL5.018	1	MÄNNÄNVARSI	PISTON DRIVER	KOLVSKAFT	KOLBENSTANGE
14	42.0036	1	LETKUYHDISTELMÄ (S/L)	PRESSURE HOSE	TRYCKSLANG	DRUCKSCHLAUCH
15	44.965	3	LETKUNKIRISTIN 70-90MM	HOSE CLAMP	SLÄNGKLÄMMA	SCHLAUCHSCHELLE
16	45.072	1	MUTTERI	NUT	MUTTER	MUTTER
17	45.085	1	LEIKKUURENGAS	CUTTING RING	SKARRING	SCHNEIDRING
18	45.931	3	PUTKIINNITIN	PLAST.PART.PIPECLAMP	PLASTDEL FÖR KLÄMMA	PLASTIKT.ROHRSCHELLE
19	DC5.006	1	OHJAUSPÄÄ	GUIDE HEAD	KOLVHUVUD	STEUERKOPF
20	DL4.239	1	TERASPUTKI	STEEL PIPE	STÄLROHR	STAHLROHR
21	47.3221	1	VENTTIILIBLOKI TELESK.SYL.	VALVE BLOCK FOR ZOOM CYLINDER	VENTILHUS +VENTILER	VENTILGEHÄUSE+VENTIL
22	M0815	2	RUUVI M8 X 16, DIN931(8.8)	SCREW	SKRUV	SCHRAUBE
23	M2400.501	1	LUKITUSMUTTERI M24X1.5, DIN985(8)	NUT	MUTTER	MUTTER
24	K7.009	1	MÄNTÄ	PISTON	KOLV	KOLBEN
25	4CB5085	1	TAPPI T14.25039	PIN	TAPP	ZAPFEN
26	29.2047	2	LAAKERIHOLKKI	BEARING BUSHING	LAGERBUSSNING	LAGERBUCHSE
27	M0805	2	ALUSLAATTA NORDLOCK	WASHER	BRICKA	UNTERLEGSCHIBE
28	29.017	2	VOIDENIPPA M8	GREASE NIPPLE	SMÖRJNIPPEL	SCHMIERNIPPEL
29	M0815.001	2	RUUVI M8 X 16, DIN933(8.8)	SCREW	SKRUV	SCHRAUBE



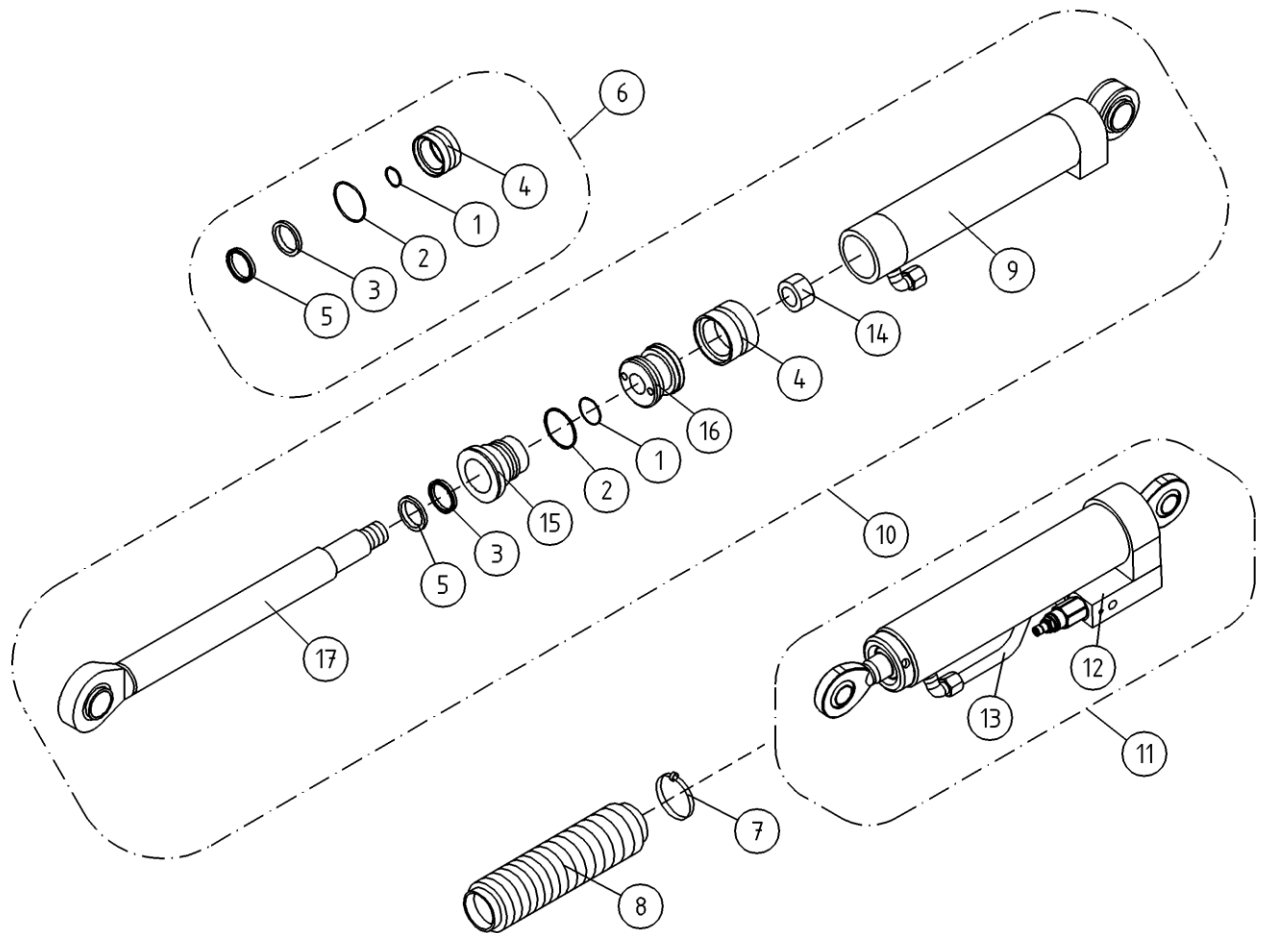
OSA ITEM DEL TEIL	VARAOSA NRO PART NR RESERVDL NR ERSATZTEIL NR	KPL QTY ANTAL ANZAHL	OSAN NIMI	DESCRIPTION	BENÄMNING	BENENNUNG
			VENTTIILIPESA+VENTT. TELESKOOPPISYLINTERI	VALVE HOUSING+VALVES TELESCOPE CYLINDER	VENTILHUS+VENTILER CYLINDER, TELESKOP	VENTILGEHÄUSE+VENT. ZYLINDER, TELESKOP
1	47.3221	1	VENTTIILIBLOKI TELESK.SYL.	VALVE BLOCK FOR ZOOM CYLINDER	VENTILHUS +VENTILER	VENTILGEHÄUSE+VENTIL
2	M0818.006	4	RUUVI M8 X 30, DIN912(8.8)	SCREW	SKRUV	SCHRAUBE
3	45.081Z	1	BANJOLIITIN (SBD10LR)	BANJO CONNECTION	BANJOKOPPLING	BANJONIPPEL
4	47.3264	1	VAIHTOVASTAVENTTIILI	SHUTTLE VALVE	SHUTTLE VALVE	WECHSELVENTIL
5	45.069Z	2	PERUSLIITIN	COUPLING	KOPPLING	ANSCHLUSS, GERADE
6	47.3266	1	VASTAVENTTIILI	CHECK VALVE	BACKVENTIL	RÜCKSCHLAGSVENTIL
7	47.3265	1	PAINEENRAJOITUSVENTTIILI, PATRUUNA	PRESSURE CONTROL VAL	TRYCKBEGRÄNSINGSV.	DRUCKBEGRENZUNGSVENT
8	47.3170	1	VAIHTOVASTAVENTTIILI	SHUTTLE VALVE	SHUTTLE VALVE	WECHSELVENTIL
9	47.3160	1	KUORMANLASKUVENTTIILI	LOAD REGULATING VALVE	AVLASTNINGSVENTIL	LASTREGELVENTIL
10	27.1085	1	O-RENGAS	O-RING	O-RING	O-RING



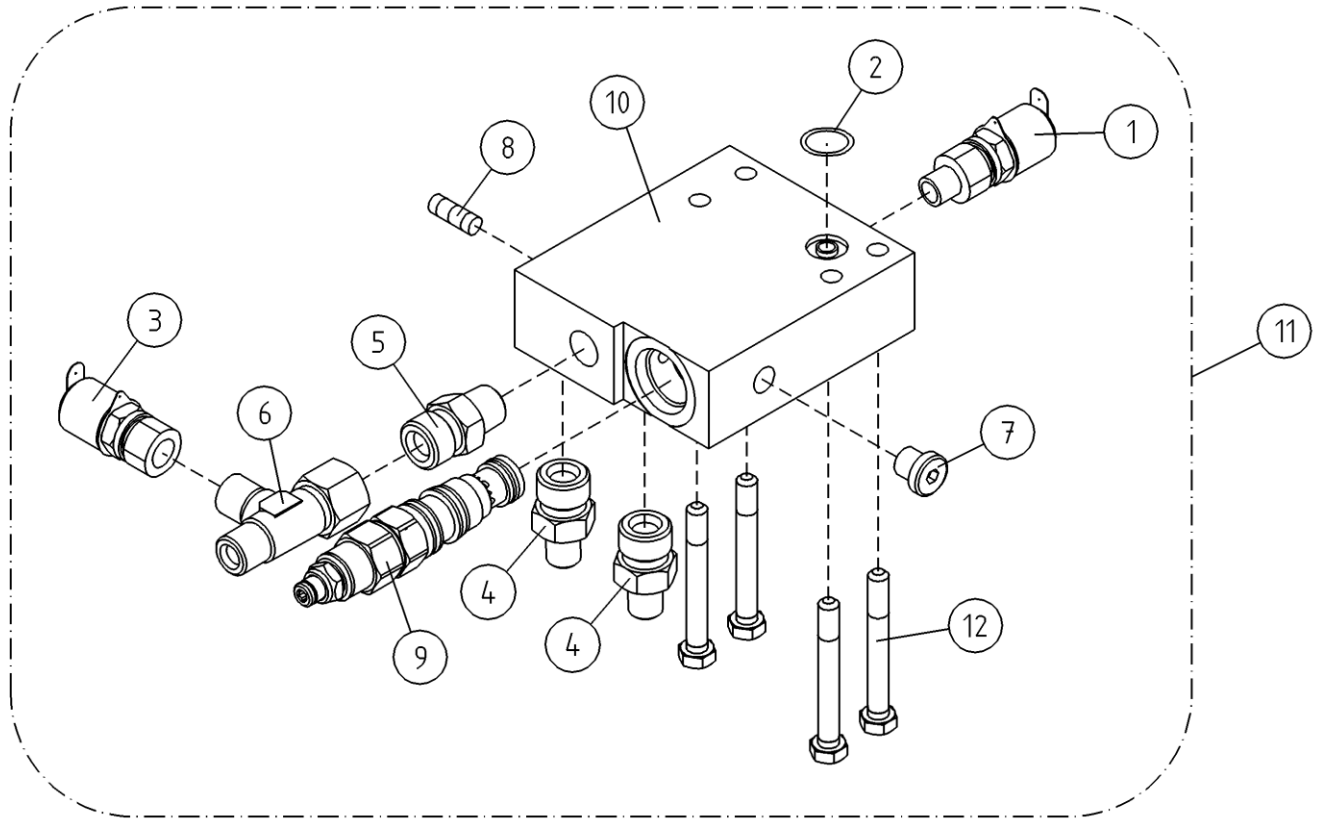
OSA ITEM DEL TEIL	VARAOSA NRO PART NR RESERVDEL NR ERSATZTEIL NR	KPL QTY ANTAL ANZAHL	OSAN NIMI	DESCRIPTION	BENÄMNING	BENENNUNG
			TELESKOOPPISYLINTERI	TELESCOPE CYLINDER	TELESKOPCYLINDER	TELESKOPZYLINDER
1	27.737	1	TIVISTESARJA (R)	GASKET SET	TÄTNINGSSATS	DICHTUNGSSATZ
2	25.194	1	VARMISTINRENGAS SB52	LOCK WASHER	LÄSBRICKA	SICHERUNGSRING
3	27.120	1	O-RENGAS	O-RING	O-RING	O-RING
4	27.191	1	O-RENGAS	O-RING	O-RING	O-RING
5	27.312	1	TIVISTE URARENGAS	GROOVE RING	SPÄRRING	NUTRING
6	27.307	1	MÄNNÄNTIVISTE	PISTON PACKING	KOLVTÄTNING	KOLBENDICHTUNG
7	27.406	1	TUKIRENGAS	BACK-UP RING	STÖDRING	STÜTZRING
8	27.504	1	LUOVUTIN	WIPER RING	AVSTRYKARE	ABSTREIFER
9	28.332	1	NIVELLAAKERI D=32/52 B=32	FREE BEARING	LEDLAGER	GELENKLAGER
10	29.010	1	VOIDENIPPA R1/8	GREASE NIPPLE	SMÖRJNIPPEL	SCHMIERNIPPEL
11	2CB5068	1	SYLINTERI TELESKOOPPI	CYLINDER (TELESCOPE)	CYLINDER (TELESKOP)	ZYLINDER (TELESKOP)
12	2CB5069	1	SYLINTERIPUTKI	CYLINDER PIPE	CYLINDERROHR	ZYLINDERROHR
13	DL5.018	1	MÄNNÄNVARSI	PISTON DRIVER	KOLVSKAFT	KOLBENSTANGE
14	42.0036	1	LETKUYHDISTELMÄ (S/L)	PRESSURE HOSE	TRYCKSLANG	DRUCKSCHLAUCH
15	44.965	3	LETKUNKIRISTIN 70-90MM	HOSE CLAMP	SLÄNGKLÄMMA	SCHLAUCHSCHELLE
16	45.072	1	MUTTERI	NUT	MUTTER	MUTTER
17	45.085	1	LEIKKUURENGAS	CUTTING RING	SKARRING	SCHNEIDRING
18	45.931	3	PUTKIINNITIN	PLAST.PART.PIPECLAMP	PLASTDEL FÖR KLÄMMA	PLASTIKT.ROHRSCHELLE
19	DC5.006	1	OHJAUSPÄÄ	GUIDE HEAD	KOLVHUVUD	STEUERKOPF
20	DL4.239	1	TERASPUTKI	STEEL PIPE	STÄLROHR	STAHLROHR
21	47.3143	1	VENTTIILIBLOKI TELESK.SYL.	VALVE BLOCK FOR ZOOM CYLINDER	VENTILHUS +VENTILER	VENTILGEHÄUSE+VENTIL
22	M0815	2	RUUVI M8 X 16, DIN931(8.8)	SCREW	SKRUV	SCHRAUBE
23	M2400.501	1	LUKITUSMUTTERI M24X1,5, DIN985(8)	NUT	MUTTER	MUTTER
24	K7.009	1	MÄNTÄ	PISTON	KOLV	KOLBEN
25	4CB5085	1	TAPPI T14.25039	PIN	TAPP	ZAPFEN
26	29.2047	2	LAAKERIHOLKKI	BEARING BUSHING	LAGERBUSSNING	LAGERBUCHSE
27	M0805	2	ALUSLAATTA NORDLOCK	WASHER	BRICKA	UNTERLEGSCHIBE
28	29.017	2	VOIDENIPPA M8	GREASE NIPPLE	SMÖRJNIPPEL	SCHMIERNIPPEL
29	M0815.001	2	RUUVI M8 X 16, DIN933(8.8)	SCREW	SKRUV	SCHRAUBE



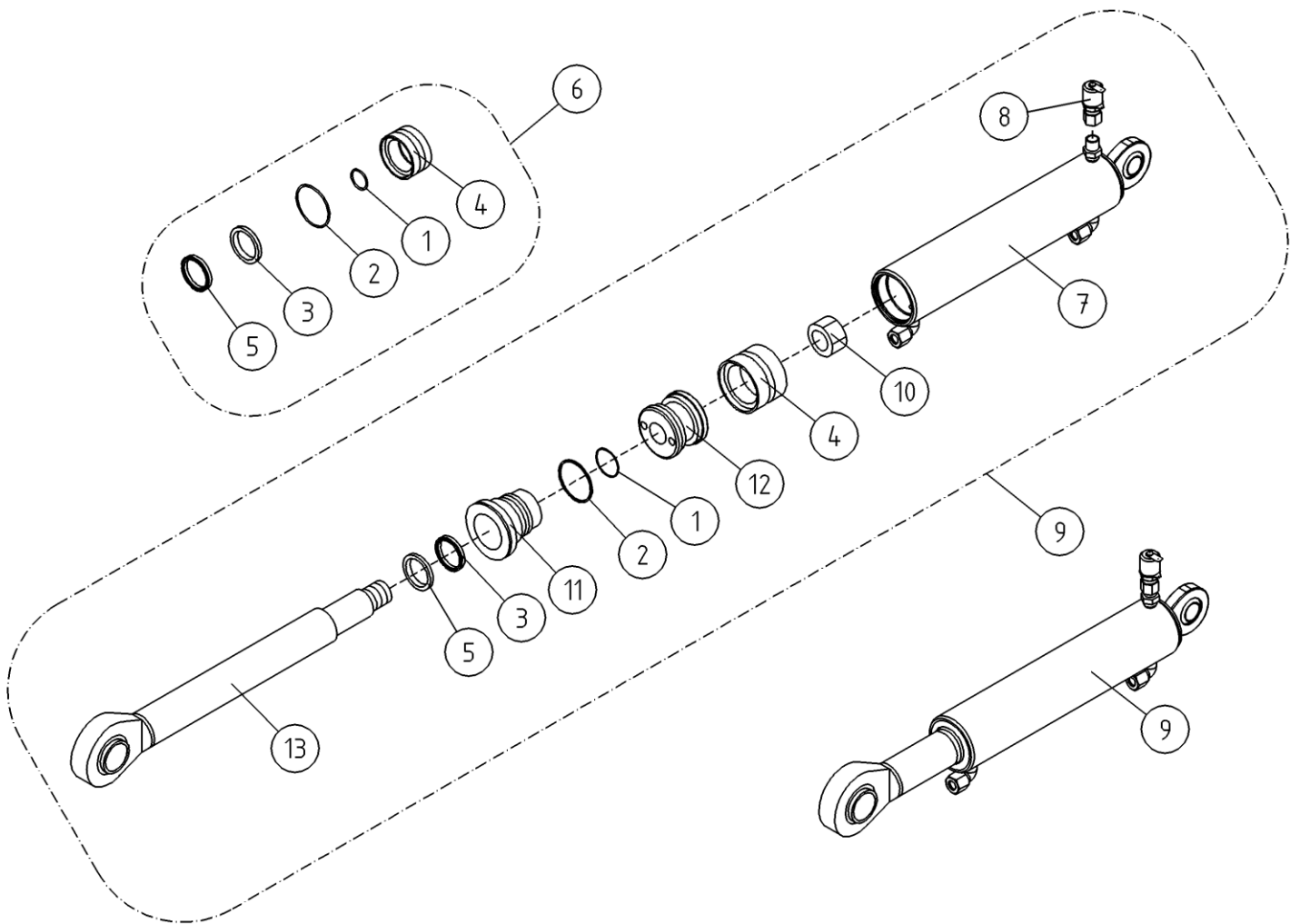
OSA ITEM DEL TEIL	VARAOSA NRO PART NR RESERVDL NR ERSATZTEIL NR	KPL QTY ANTAL ANZAHL	OSAN NIMI	DESCRIPTION	BENÄMNING	BENENNUNG
			VENTTIILIPESA+VENTT. TELESKOOPPISYLINTERI	VALVE HOUSING+VALVES TELESCOPE CYLINDER	VENTILHUS+VENTILER CYLINDER, TELESKOP	BENENNUNG VENTILGEHAUSE+VENT. ZYLINDER, TELESKOP
1	47.3143	1	VENTTIILIBLOKI TELESK.SYL.	VALVE BLOCK FOR ZOOM CYLINDER	VENTILHUS +VENTILER	VENTILGEHAUSE+VENTIL
2	M0818.006	4	RUUVI M8 X 30, DIN912(8.8)	SCREW	SKRUV	SCHRAUBE
3	45.081Z	2	BANJOLIITIN (SBD10LR)	BANJO CONNECTION	BANJOKOPPLING	BANJONIPPEL
4	47.3161	1	KUORMANLASKUVENTTIILI (HUOHOTTAVA)	LOAD REGULATING VALVE	AVLASTNINGSVENTIL	LASTREGELVENTIL
5	45.069	1	PERUSLIITIN	COUPLING	KOPPLING	ANSCHLUSS, GERADE
6	47.3170	1	VAIHTOVASTAVENTTIILI	SHUTTLE VALVE	SHUTTLE VALVE	WECHSELVENTIL
7	47.3160	1	KUORMANLASKUVENTTIILI	LOAD REGULATING VALVE	AVLASTNINGSVENTIL	LASTREGELVENTIL
8	27.1085	1	O-RENGAS	O-RING	O-RING	O-RING



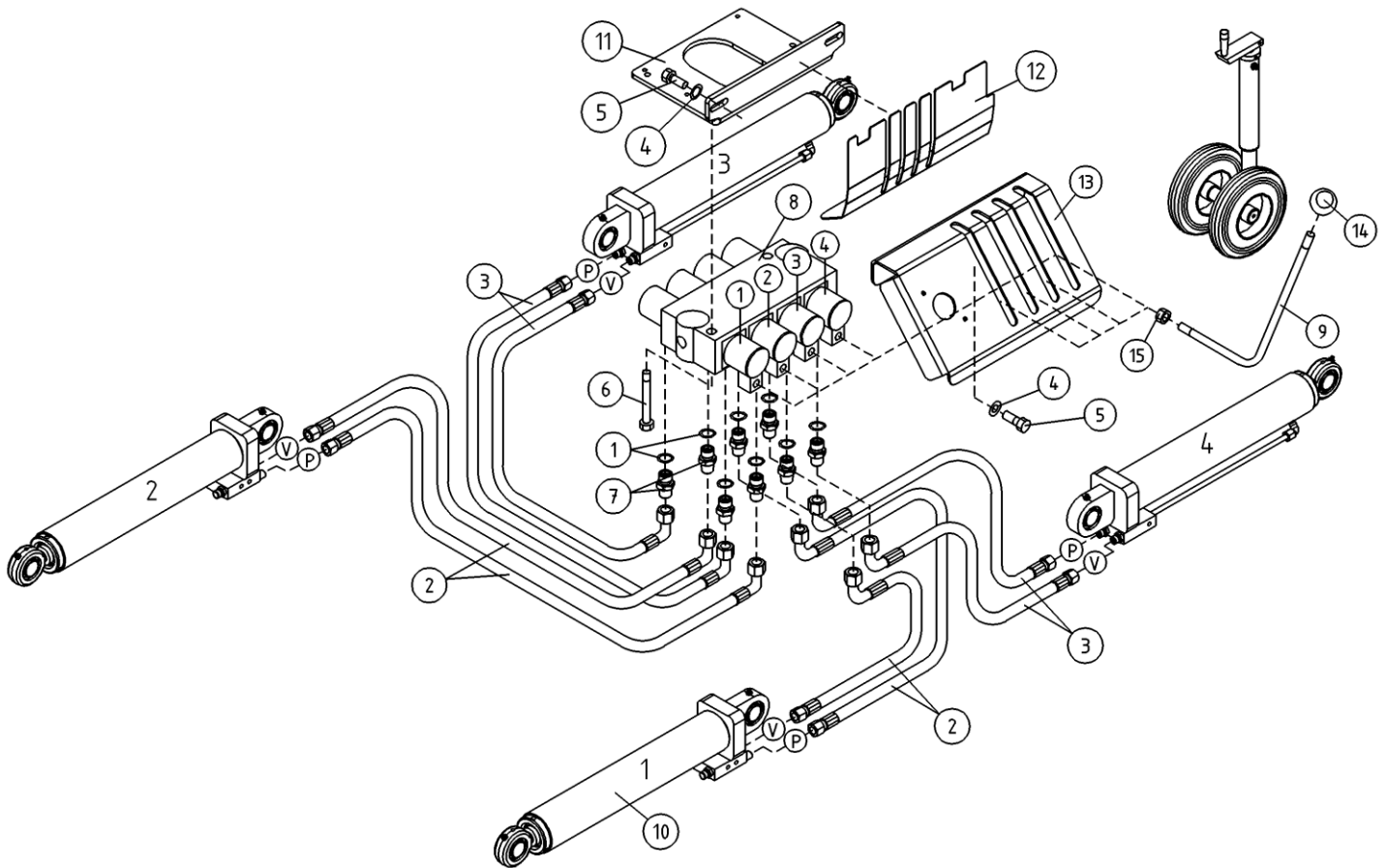
OSA ITEM DEL TEIL	VARAOSA NRO PART NR RESERVDL NR ERSATZTEIL NR	KPL QTY ANTAL ANZAHL	OSAN NIMI	DESCRIPTION	BENÄMNING	BENENNUNG
			ORJASYLINTERI	SLAVE CYLINDER	SLAVCYLINDER	HILFZYLINDER
1	27.110	1	O-RENGAS	O-RING	O-RING	O-RING
2	27.182	1	O-RENGAS	O-RING	O-RING	O-RING
3	27.319	1	TIIVISTE URARENGAS	GROOVE RING	SPÄRRING	NUTRING
4	27.325	1	MÄNNÄNTIIVISTE	PISTON PACKING	KOLVTÄTNING	KOLBENDICHTUNG
5	27.500	1	LUOVUTIN	WIPER RING	AVSTRYKARE	ABSTREIFER
6	27.733	1	TIIVISTESARJA (R)	GASKET SET	TÄTNINGSSATS	DICHTUNGSSATZ
7	44.987	1	LETKUNKIRISTIN 60-80	HOSE CLAMP	SLANGKLAMMA	SCHLAUCHSCHELLE
8	48.1023	1	PALJEKUMI	BELLOWS RUBBER	BALGGUMMI	BALGENGUMMI
9	DL10.004	1	SYLINTERIPUTKI	CYLINDER PIPE	CYLINDERÖRR	ZYLINDERROHR
10	DL10.005	1	SYLINTERI	CYLINDER	CYLINDER	ZYLINDER
11	DL10.005XII	1	SYLINTERI ORJA TÄYD XTII	CYLINDER	CYLINDER	ZYLINDER
12	3CB5319XII	1	VENTTIILIPESA+VENTT XTII	VALVE HOUSE + VALVES	VENTILHUS +VENTILER	VENTILGEHÄUSE+VENTIL
13	4CB3657	1	TERÄSPUTKI	STEEL PIPE	STÄLRÖR	STAHLROHR
14	M2000.5	1	KUUSIOMUTTERI M20X1.5, DIN934(8)	NUT	MUTTER	MUTTER
15	U21.068	1	OHJAUSPÄÄ	GUIDE HEAD	KOLVHUVUD	STEUERKOPF
16	U21.069	1	MÄNTÄ	PISTON	KOLV	KOLBEN
17	U21.22/L	1	MÄNNÄNVARSI	PISTON DRIVER	KOLVSKAFT	KOLBENSTANGE



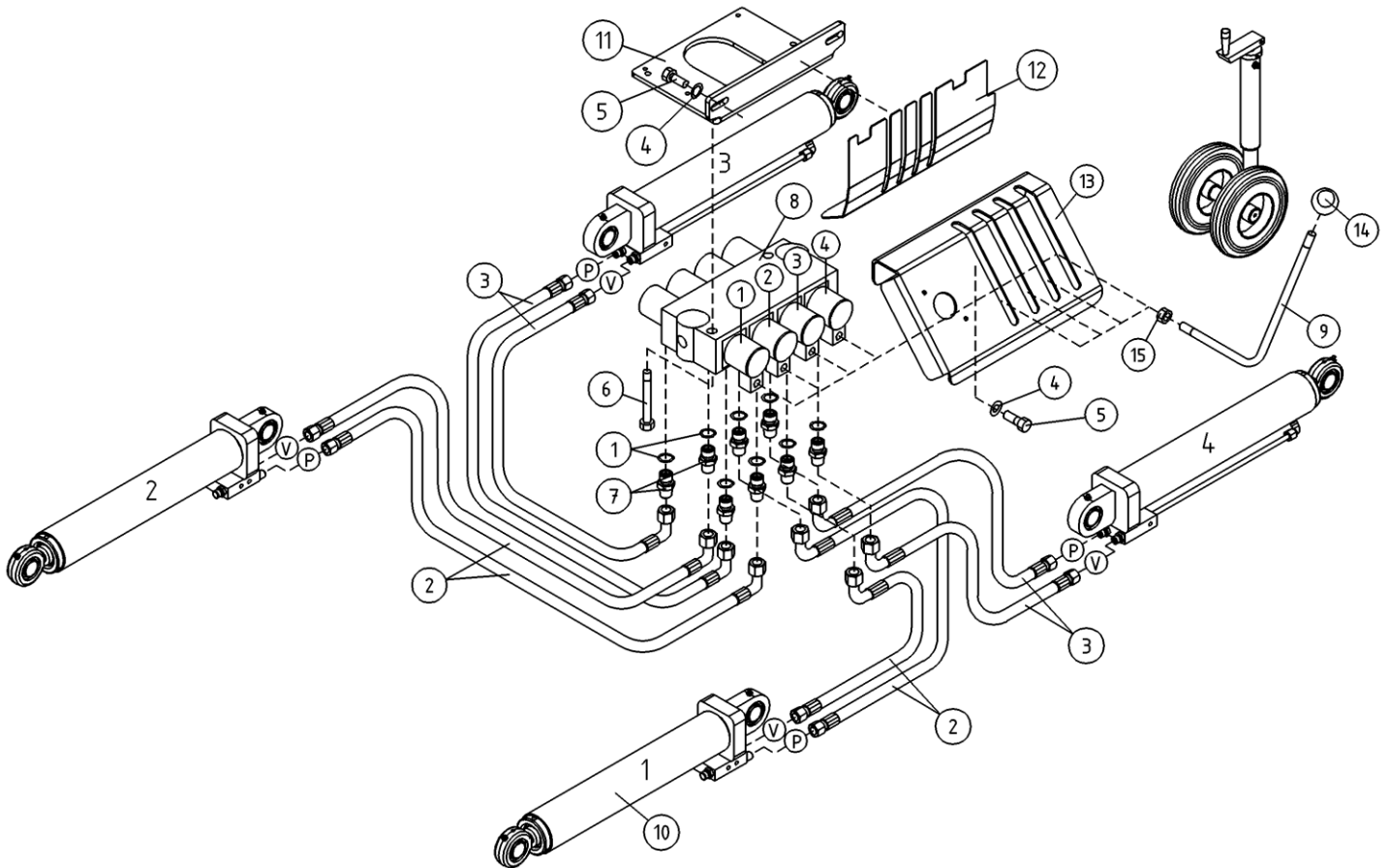
OSA ITEM DEL TEIL	VARAOSA NRO PART NR RESERVEL NR ERSATZTEIL NR	KPL QTY ANTAL ANZAHL	OSAN NIMI	DESCRIPTION	BENÄMNING	BENENNUNG
			VENTTIILIPESA+VENTT. ORJASYLINTERI	VALVE HOUSING+VALVES SLAVE CYLINDER	VENTILHUS+VENTILER SLAVCYLINDER	VENTILGEHÄUSE+VENTIL HILFZYLINDER
1	25.8014	1	PAINEENMITTAUSNIPPA	PRESSURE TEST NIPPLE	TRYCKMÄTNINGSNIPPEL	DRUCKMESSUNGSNIPPEL
2	27.105	1	O-RENGAS	O-RING	O-RING	O-RING
3	25.8011	1	PAINEENMITTAUSNIPPA	PRESSURE TEST NIPPLE	TRYCKMÄTNINGSNIPPEL	DRUCKMESSUNGSNIPPEL
4	45.0002Z	2	PERUSLIITIN	COUPLING	KOPPLING	ANSCHLUSS, GERADE
5	45.069	1	PERUSLIITIN	COUPLING	KOPPLING	ANSCHLUSS, GERADE
6	45.073	1	ASET. L-LIITIN	L-UNION	L-KOPPLING	L-ANSCHLUSS
7	46.028	1	TULPPARUUVI	PLUG SCREW	PLUGGSKRUV	STOPFENSCHRAUBE
8	46.034	1	TULPPARUUVI	PLUG SCREW	PLUGGSKRUV	STOPFENSCHRAUBE
9	47.2722	1	KUORMANLASKUVENTTIILI	LOAD REGULATING VALVE	AVLASTNINGSVENTIL	LASTREGELVENTIL
10	3CB5319	1	VENTTIILIPESA	VALVE HOUSE	VENTILHUS	VENTILGEHÄUSE
11	3CB5319XII	1	VENTTIILIPESA+VENTT XTII	VALVE HOUSE + VALVES	VENTILHUS +VENTILER	VENTILGEHÄUSE+VENTIL
12	M0620.0007	4	RUUVI M6 X 40, DIN931(10.9)	SCREW	SKRUV	SCHRAUBE



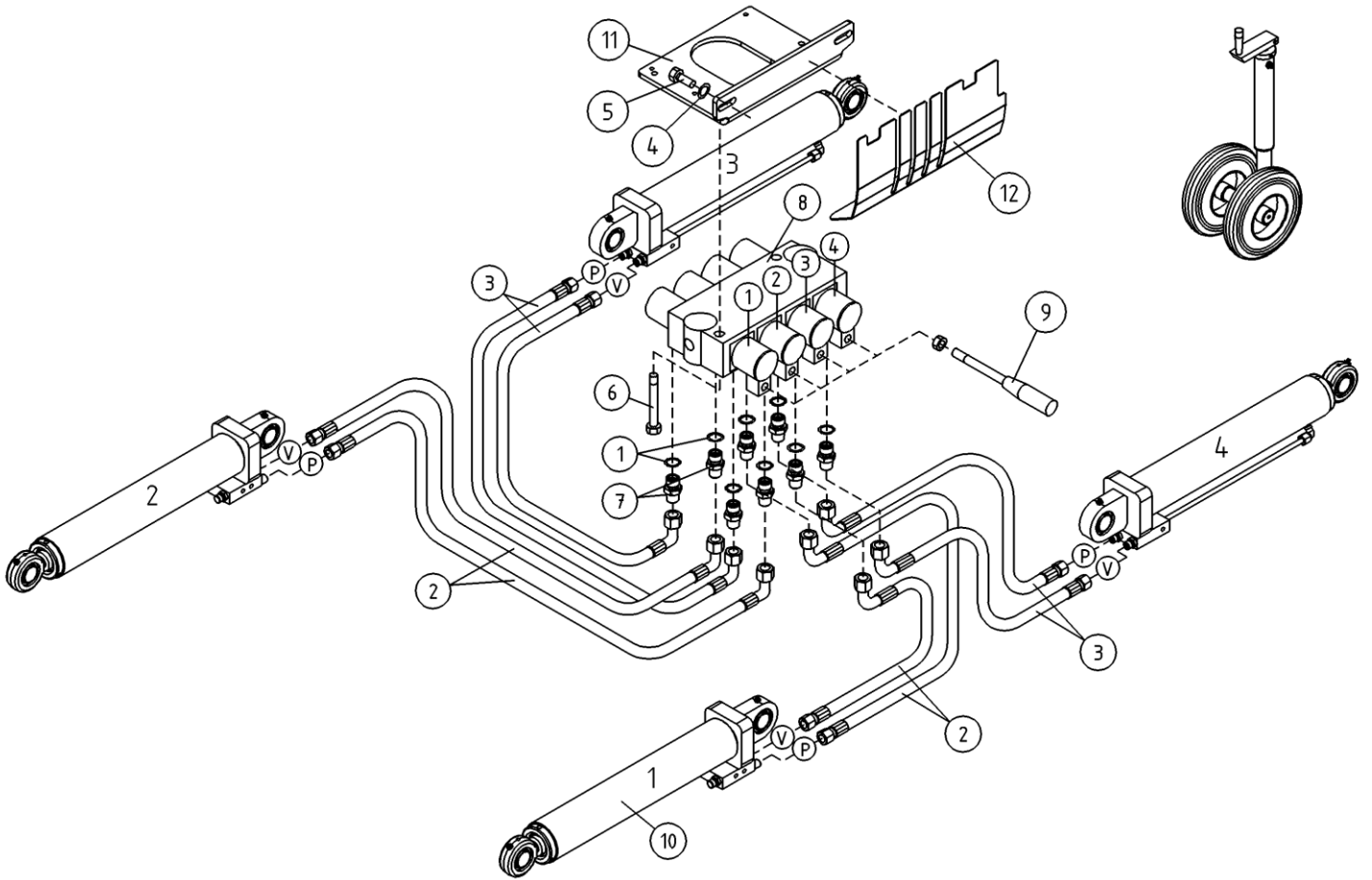
OSA ITEM DEL TEIL	VARAOSA NRO PART NR RESERVDEL NR ERSATZTEIL NR	KPL QTY ANTAL ANZAHL	OSAN NIMI	DESCRIPTION	BENÄMNING	BENENNUNG
			MASTERSYLINTERI	MASTER CYLINDER	HUVUDCYLINDER	MASTERZYLINDER
1	27.110	1	O-RENGAS	O-RING	O-RING	O-RING
2	27.182	1	O-RENGAS	O-RING	O-RING	O-RING
3	27.319	1	TIIVISTE URARENGAS	GROOVE RING	SPÄRRING	NUTRING
4	27.325	1	MÄNNÄNTIIVISTE	PISTON PACKING	KOLVTÄTNING	KOLBENDICHTUNG
5	27.500	1	LUOVUTIN	WIPER RING	AVSTRYKARE	ABSTREIFER
6	27.733	1	TIIVISTESARJA (R)	GASKET SET	TÄTNINGSSATS	DICHTUNGSSATZ
7	3CB3600	1	SYLINTERIPUTKI	CYLINDER PIPE	CYLINDERÖRR	ZYLINDERROHR
8	25.8011	1	PAINEENMITTAUSNIPPA	PRESSURE TEST NIPPLE	TRYCKMÄTNINGSNIPPEL	DRUCKMESSUNGSNIPPEL
9	DL10.007	1	SYLINTERI MASTER TÄYD.	CYLINDER	CYLINDER	ZYLINDER
10	M2000.5	1	KUUSIOMUTTERI M20X1.5, DIN934(8)	NUT	MUTTER	MUTTER
11	U21.068	1	OHJAUSPÄÄ	GUIDE HEAD	KOLVHUVUD	STEUERKOPF
12	U21.069	1	MÄNTÄ	PISTON	KOLV	KOLBEN
13	U21.22/L	1	MÄNNÄNVARSI	PISTON DRIVER	KOLVSKAFT	KOLBENSTANGE



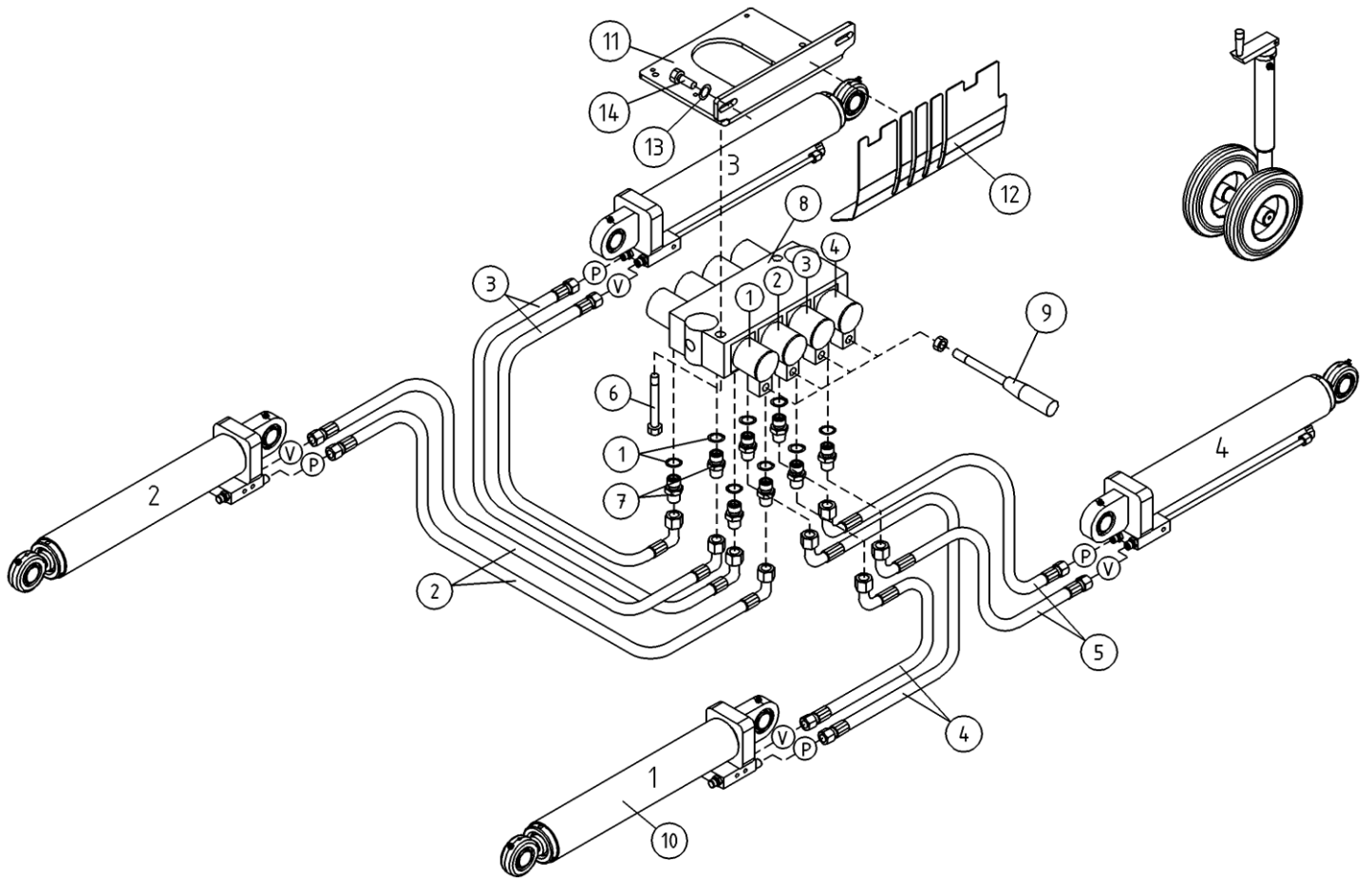
OSA ITEM DEL TEIL	VARAOSA NRO PART NR RESERVEL NR ERSATZTEIL NR	KPL QTY ANTAL ANZAHL	OSAN NIMI	DESCRIPTION	BENÄMNING	BENENNUNG
			HYDRAULIIKKA, TUKIJALAT	HYDRAULICS, OUTRIGGERS	HYDRAULIK, STÖDBENEN	HYDRAULIK, STÜTZBEINE
1	27.008	8	USIT-RENGAS M16	USIT-RING	USIT-RING	USIT-RING
2	42.0016L	4	LETKUYHDISTELMÄ (-/L)	PRESSURE HOSE	TRYCKSLANG	DRUCKSCHLAUCH
3	42.0092	4	LETKUYHDISTELMÄ (-/L)	PRESSURE HOSE	TRYCKSLANG	DRUCKSCHLAUCH
4	M0809	4	ALUSLAATTA M8, DIN125	WASHER	BRICKA	UNTERLEGSCHLEIBE
5	M0815.001	4	RUUVI M8 X 16, DIN933(8.8)	SCREW	SKRUV	SCHRAUBE
6	M0821	3	RUUVI M8 X 45, DIN931(8.8)	SCREW	SKRUV	SCHRAUBE
7	46.009	8	KAKSOISNIPPA	DOUBLE NIPPLE	DUPPELNIPPEL	ANSCHLUSSNIPPEL
8	47.3378	1	KÄSISUUNTAVENTTIILI 4-KARAINEN	HAND OPERATED VALVE	MANOVERVENTIL	HANDGEST.WEGEVENTIL
9	4CC6884	4	VENTTIILIVIPU	VALVE LEVER, ANGLED	MANOVERSPAK	VENTILHEBEL
10	DL7.019X	4	SYLINTERI TUKIJ.TAYD	CYLINDER	CYLINDER	ZYLINDER
11	4CB7880	1	KIINNITYSLEVY	PLATE	PLÄT	PLATTE
12	3CB9072	1	SUOJALEVY	PROTECTIVE PLATE	SKYDDSPLÄT	SCHUTZBLECH
13	4CB2066	1	OHJAINLEVY VIVUJILLE	GUIDE PLATE FOR LEVER	STYRPLÄT FÖR SPÄK	STEUERGERÄT PLATTE FÜR HEBEL
14	48.202	4	PALLONUPPI	KNOB	KNÖPP	KNOPF
15	M1000	4	KUUSIOMUTTERI M10, DIN934(8)	NUT	MUTTER	MUTTER



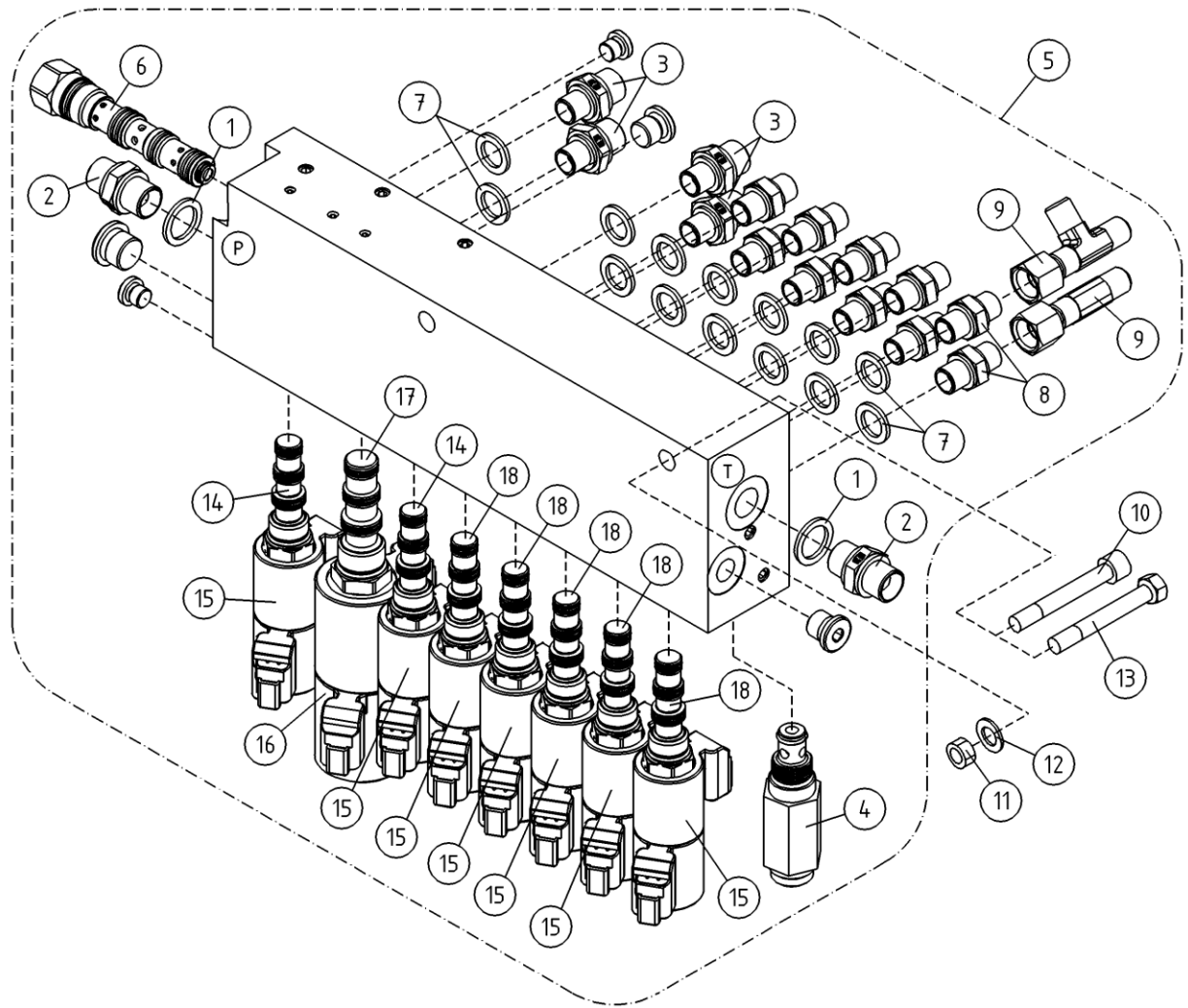
OSA ITEM DEL TEIL	VARAOSA NRO PART NR RESERVEL NR ERSATZTEIL NR	KPL QTY ANTAL ANZAHL	OSAN NIMI	DESCRIPTION	BENÄMNING	BENENNUNG
			HYDRAULIIKKA, TUKIJALAT	HYDRAULICS, OUTRIGGERS	HYDRAULIK, STÖDBENEN	HYDRAULIK, STÜTZBEINE
1	27.008	8	USIT-RENGAS M16	USIT-RING	USIT-RING	USIT-RING
2	42.0016L	4	LETKUYHDISTELMÄ (-/L)	PRESSURE HOSE	TRYCKSLANG	DRUCKSCHLAUCH
3	42.0092	4	LETKUYHDISTELMÄ (-/L)	PRESSURE HOSE	TRYCKSLANG	DRUCKSCHLAUCH
4	M0809	4	ALUSLAATTA M8, DIN125	WASHER	BRICKA	UNTERLEGSCHIEBE
5	M0815.001	4	RUUVI M8 X 16, DIN933(8.8)	SCREW	SKRUV	SCHRAUBE
6	M0821	3	RUUVI M8 X 45, DIN931(8.8)	SCREW	SKRUV	SCHRAUBE
7	46.009	8	KAKSOISNIPPA	DOUBLE NIPPLE	DUPPELNIPPEL	ANSCHLUSSNIPPEL
8	47.3213	1	KÄSISUUNTAVENTTIILI	HAND OPERATED VALVE	MANOVERVENTIL	HANDGEST.WEGEVENTIL
9	4CC6883	4	VENTTIILIVIPU	VALVE LEVER, ANGLED	MANOVERSPAK	VENTILHEBEL
10	DL7.019X	4	SYLINTERI TUKIJ.TAYD	CYLINDER	CYLINDER	ZYLINDER
11	4CB7880	1	KIINNITYSLEVY	PLATE	PLÄT	PLATTE
12	3CB8389	1	SUOJALEVY	PROTECTIVE PLATE	SKYDDSPLÄT	SCHUTZBLECH
13	4CB2066	1	OHJAINLEVY VIVUILLE	GUIDE PLATE FOR LEVER	STYRPLÄT FÖR SPÄK	STEUERGERÄT PLATTE FÜR HEBEL
14	48.0591	4	PALLONUPPI	KNOB	KNÖPP	KNOPF
15	M1000	4	KUUSIOMUTTERI M10, DIN934(8)	NUT	MUTTER	MUTTER



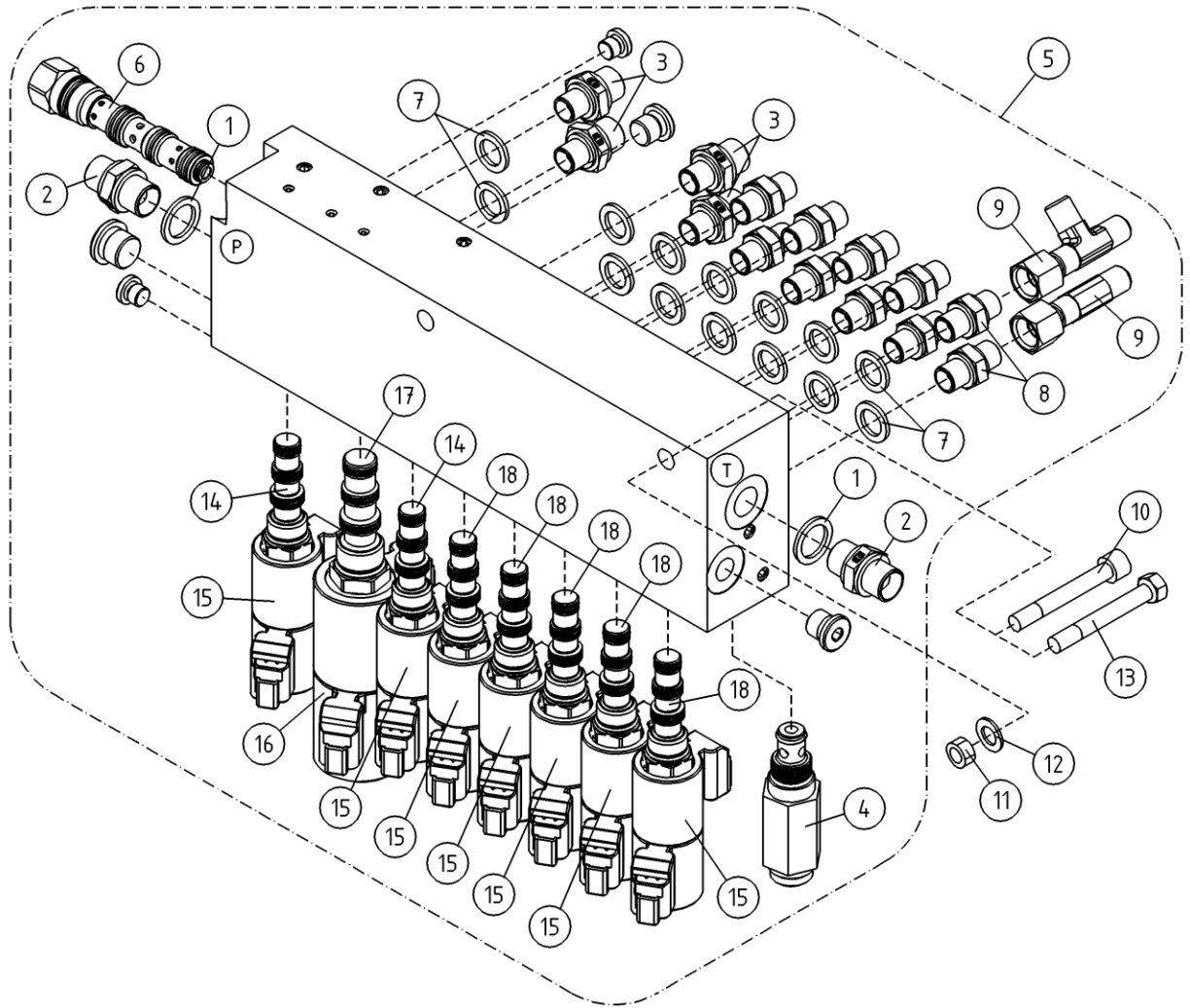
OSA ITEM DEL TEIL	VARAOSA NRO PART NR RESERVDL NR ERSATZTEIL NR	KPL QTY ANTAL ANZAHL	OSAN NIMI	DESCRIPTION	BENÄMNING	BENENNUNG
			HYDRAULIIKKA, TUKIJALAT	HYDRAULICS, OUTRIGGERS	HYDRAULIK, STÖDBENEN	HYDRAULIK, STÜTZBEINE
1	27.008	8	USIT-RENGAS M16	USIT-RING	USIT-RING	USIT-RING
2	42.0016L	4	LETKUYHDISTELMÄ (-/L)	PRESSURE HOSE	TRYCKSLANG	DRUCKSCHLAUCH
3	42.0092	4	LETKUYHDISTELMÄ (-/L)	PRESSURE HOSE	TRYCKSLANG	DRUCKSCHLAUCH
4	M0809	2	ALUSLAATTA M8, DIN125	WASHER	BRICKA	UNTERLEGSCHIEBE
5	M0815.001	2	RUUVI M8 X 16, DIN933(8.8)	SCREW	SKRUV	SCHRAUBE
6	M0821	3	RUUVI M8 X 45, DIN931(8.8)	SCREW	SKRUV	SCHRAUBE
7	46.009	8	KAKSOISNIPPA	DOUBLE NIPPLE	DUPPELNIPPEL	ANSCHLUSSNIPPEL
8	47.3213	1	KÄSISUUNTAVENTTIILI	HAND OPERATED VALVE	MANOVERVENTIL	HANDGEST.WEGEVENTIL
9	4CB6695	4	VENTTIILIVIPU	VALVE LEVER, ANGLED	MANOVERSPAK	VENTILHEBEL
10	DL7.019X	4	SYLINTERI TUKIJ.TAYD	CYLINDER	CYLINDER	ZYLINDER
11	4CB7880	1	KIINNITYSLEVY	PLATE	PLÄT	PLATTE
12	3CB8389	1	SUOJALEVY	PROTECTIVE PLATE	SKYDDSPLÄT	SCHUTZBLECH



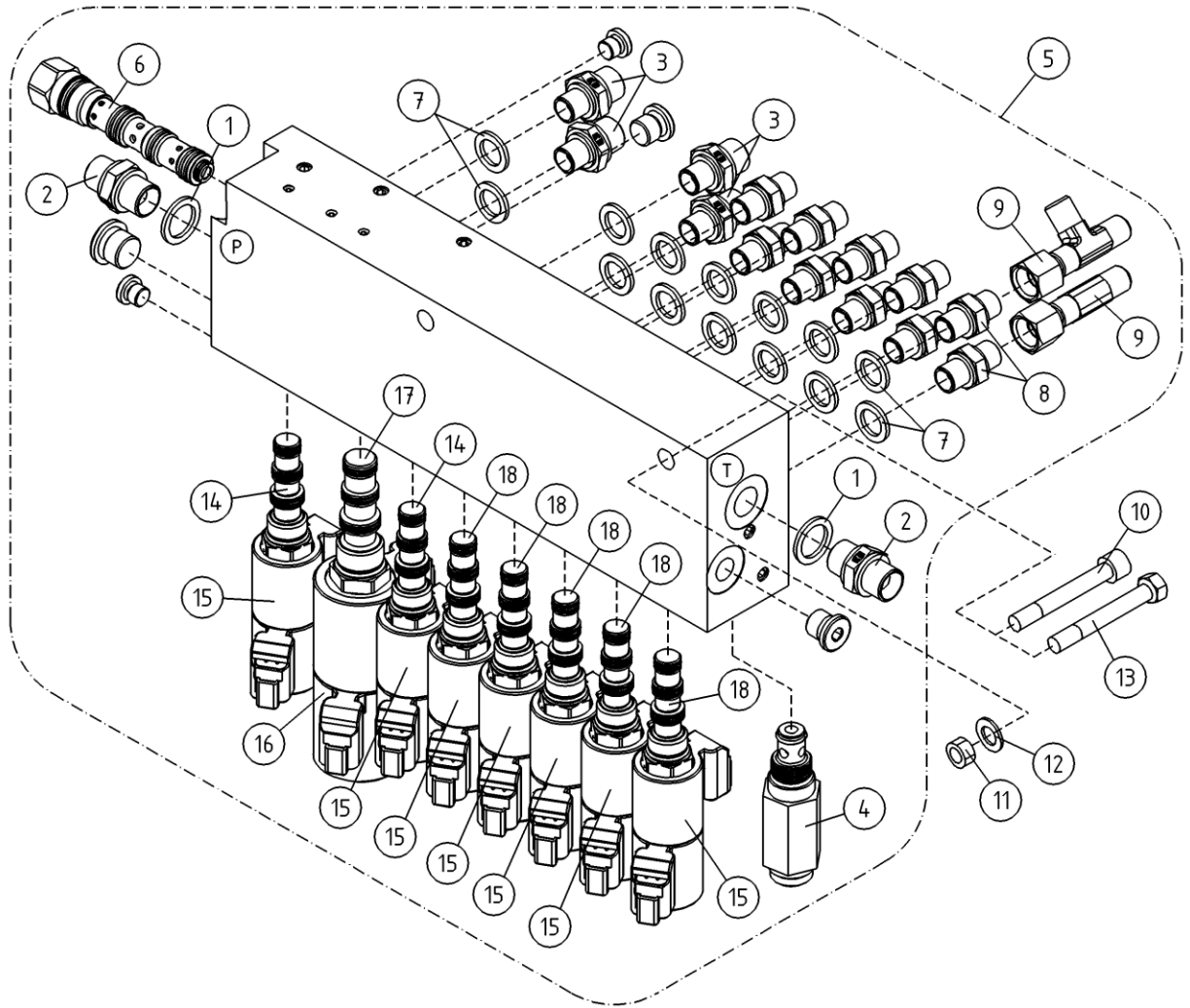
OSA ITEM DEL TEIL	VARAOSA NRO PART NR RESERVDEL NR ERSATZTEIL NR	KPL QTY ANTAL ANZAHL	OSAN NIMI	DESCRIPTION	BENÄMNING	BENENNUNG
			HYDRAULIIKKA, TUKIJALAT	HYDRAULICS, OUTRIGGERS	HYDRAULIK, STÖDBENEN	HYDRAULIK, STÜTZBEINE
1	27.008	8	USIT-RENGAS M16	USIT-RING	USIT-RING	USIT-RING
2	42.0093	2	LETKUYHDISTELMÄ (-/L)	PRESSURE HOSE	TRYCKSLANG	DRUCKSCHLAUCH
3	42.0068	2	LETKUYHDISTELMÄ (-/L)	PRESSURE HOSE	TRYCKSLANG	DRUCKSCHLAUCH
4	42.0078	2	LETKUYHDISTELMÄ (-/L)	PRESSURE HOSE	TRYCKSLANG	DRUCKSCHLAUCH
5	42.0069	2	LETKUYHDISTELMÄ (-/L)	PRESSURE HOSE	TRYCKSLANG	DRUCKSCHLAUCH
6	M0821	3	RUUVI M8 X 45, DIN931(8.8)	SCREW	SKRUV	SCHRAUBE
7	46.009	8	KAKSOISNIPPA	DOUBLE NIPPLE	DUPPELNIPPEL	ANSCHLUSSNIPPEL
8	47.3213	1	KÄSISUUNTAVENTTIILI	HAND OPERATED VALVE	MANOVERVENTIL	HANDGEST.WEGEVENTIL
9	4CB6695	4	VENTTIILIVIPU	VALVE LEVER, ANGLED	MANOVERSPAK	VENTILHEBEL
10	DL7.019X	4	SYLINTERI TUKIJ.TAYD	CYLINDER	CYLINDER	ZYLINDER
11	4CB7880	1	KIINNITYSLEVY	PLATE	PLÄT	PLATTE
12	3CB8389	1	SUOJALEVY	PROTECTIVE PLATE	SKYDDSPLÄT	SCHUTZBLECH
13	M0809	2	ALUSLAATTA M8, DIN125	WASHER	BRICKA	UNTERLEGSSCHEIBE
14	M0815.001	2	RUUVI M8 X 16, DIN933(8.8)	SCREW	SKRUV	SCHRAUBE



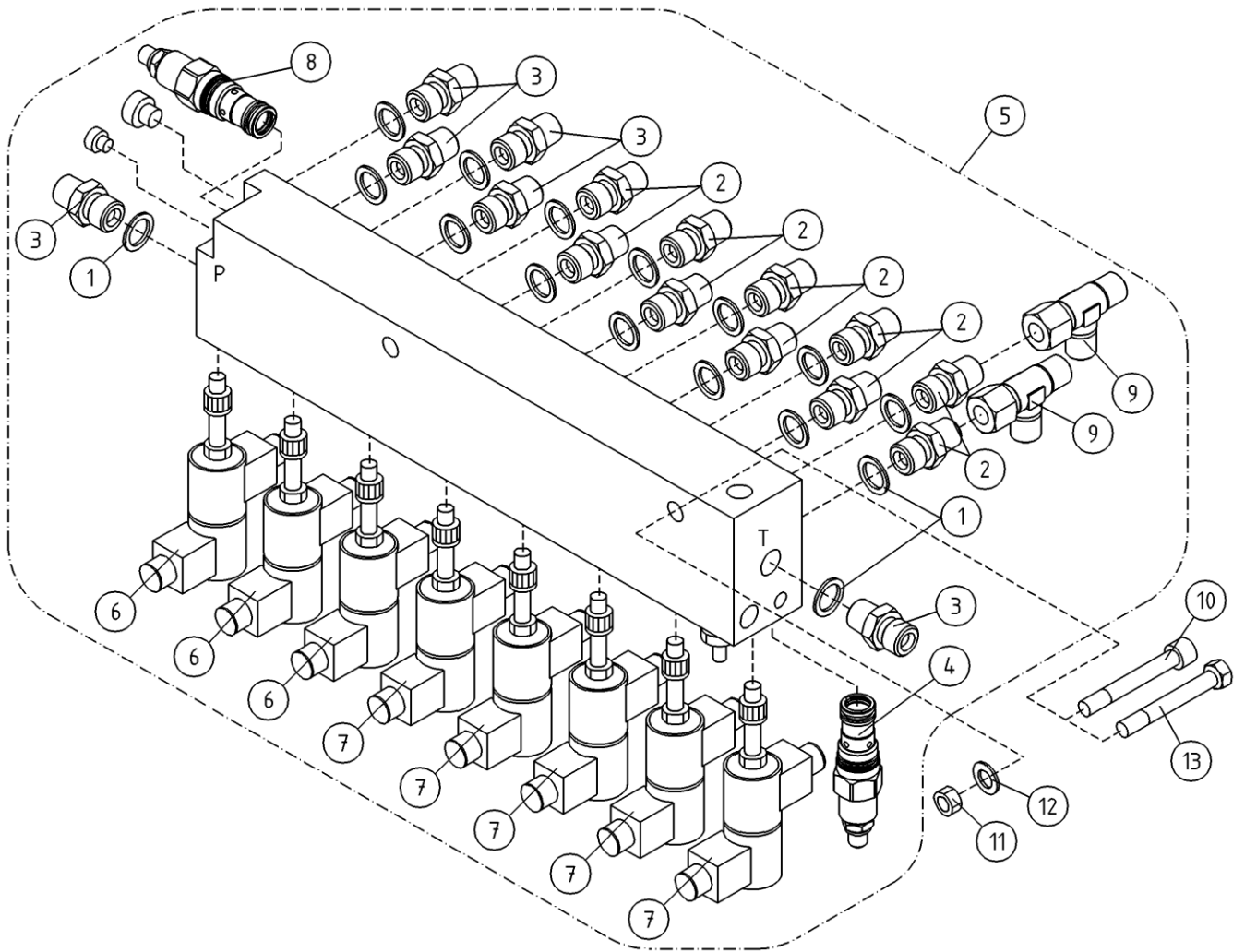
OSA ITEM DEL TEIL	VARAOSA NRO PART NR RESERVDL NR ERSATZTEIL NR	KPL QTY ANTAL ANZAHL	OSAN NIMI	DESCRIPTION	BENÄNNING	BENENNUNG
			OPTIO, MAGNEETTIVENTTIILIT, TUKIJALAT	OPTION, MAGNET VALVES, OUTRIGGERS	TILLVAL, MAGNETVENTILER, STÖDBENEN	OPTION, MAGNETVENTILEN, STÜTZBE
1	27.009	2	USIT-RENGAS R3/8"	USIT-RING	USIT-RING	USIT-RING
2	46.100	2	KAKSOISNIPPA	DOUBLE NIPPLE	DUPPELNIPPEL	ANSCHLUSSNIPPEL
3	46.009	4	KAKSOISNIPPA	DOUBLE NIPPLE	DUPPELNIPPEL	ANSCHLUSSNIPPEL
4	47.3396	1	PAINEENRAJOITUSVENTTIILI, PATRUUNA	PRESSURE CONTROL VAL	TRYCKBEGRÄNSNINGSV.	DRUCKBEGRENZUNGSVENT
5	47.3403B	1	MAGNEETTIVENTTIILI 24V	MAGNET VALVE	MAGNETVENTIL	MAGNETVENTIL
6	47.2905	1	VIRTAUKSENJAKOVENTTIILI	FLOW DIVIDER VALVE	FLÖDDELARE	SROMREGELVENTIL
7	27.006	14	USIT-RENGAS R1/4"	USIT-RING	USIT-RING	USIT-RING
8	46.002	10	KAKSOISNIPPA	DOUBLE NIPPLE	DUPPELNIPPEL	ANSCHLUSSNIPPEL
9	46.040	2	ASET. T-NIPPA 3066-4	T-NIPPLE	T-NIPPEL	T-NIPPEL
10	M1024.006	2	RUUVI M10 X 60, DIN912(8.8)	SCREW	SKRUV	SCHRAUBE
11	M1000.001	2	LUKITUSMUTTERI M10, DIN985(8)	LOCKING NUT	MUTTER	MUTTER
12	M1009	2	ALUSLAATTA M10, DIN125	WASHER	BRICKA	UNTERLEGSCHIEBE
13	M1028	2	RUUVI M10 X 80, DIN931(8.8)	SCREW	SKRUV	SCHRAUBE
14	47.3248	2	MAGNEETTIVENTT. PATRUUNA	MAGNET VALVE	MAGNETVENTIL	MAGNETVENTIL
15	47.3363	12	MAGNEETTIVENTT. KELA	COIL, MAGNET VALVE	SPOLE, MAGNETVENTIL	SPULE
16	47.3281	2	MAGNEETTIVENTT. KELA	COIL, MAGNET VALVE	SPOLE, MAGNETVENTIL	SPULE
17	47.3247	1	MAGNEETTIVENTT. PATRUUNA	MAGNET VALVE	MAGNETVENTIL	MAGNETVENTIL
18	47.3402	5	MAGNEETTIVENTT. PATRUUNA	MAGNET VALVE	MAGNETVENTIL	MAGNETVENTIL



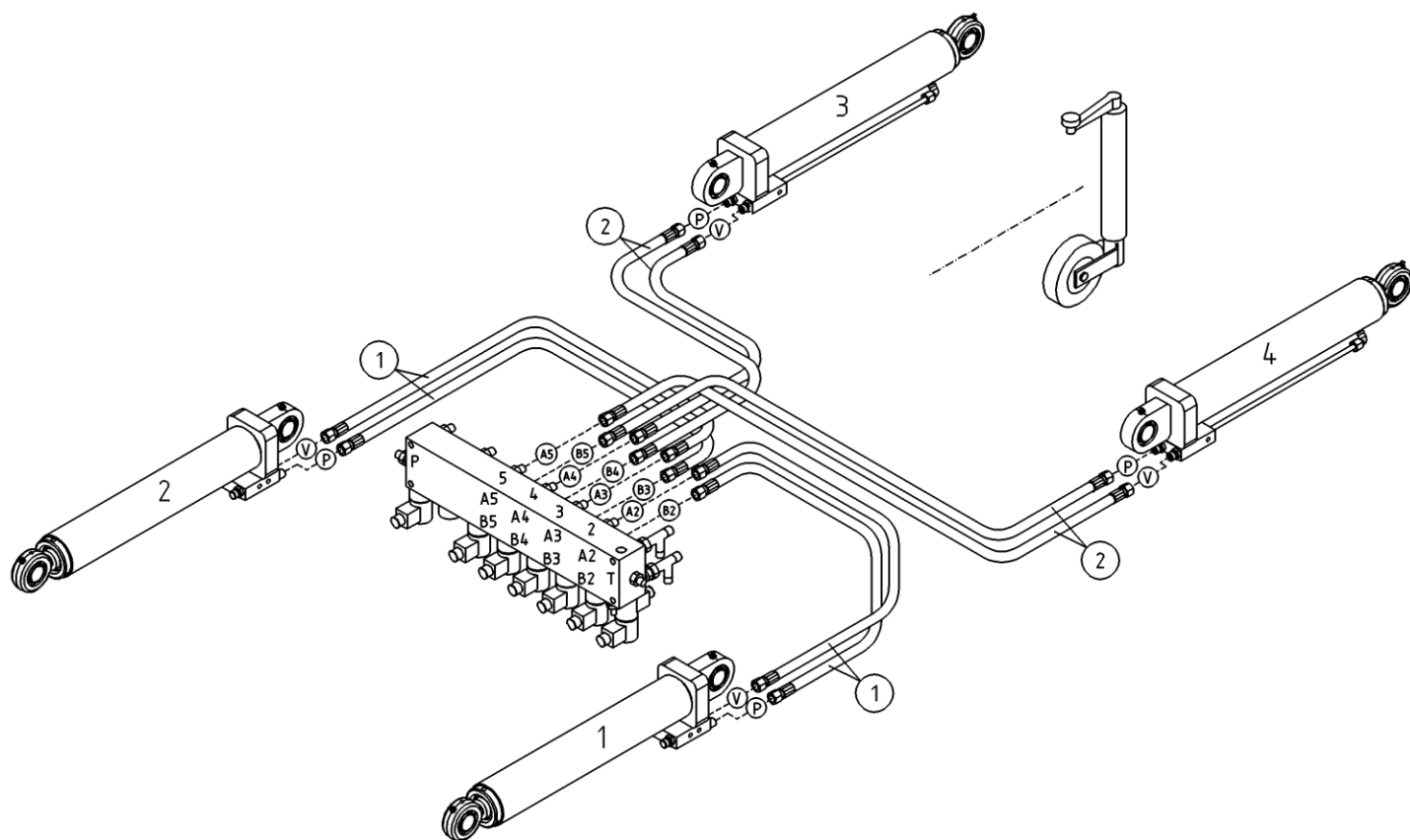
OSA ITEM DEL TEIL	VARAOSA NRO PART NR RESERVDL NR ERSATZTEIL NR	KPL QTY ANTAL ANZAHL	OSAN NIMI	DESCRIPTION	BENÄNNING	BENENNUNG
			OPTIO, MAGNEETTIVENTTIILIT, TUKIJALAT	OPTION, MAGNET VALVES, OUTRIGGER	OPTION, MAGNETVENTILER, STODBEN	OPTION, MAGNETVENTILEN, STÜTZFUß
1	27.009	2	USIT-RENGAS R3/8"	USIT-RING	USIT-RING	USIT-RING
2	46.100	2	KAKSOISNIPPA	DOUBLE NIPPLE	DUPPELNIPPEL	ANSCHLUSSNIPPEL
3	46.009	4	KAKSOISNIPPA	DOUBLE NIPPLE	DUPPELNIPPEL	ANSCHLUSSNIPPEL
4	47.3396	1	PAINEENRAJOITUSVENTTIILI, PATRUUNA	PRESSURE CONTROL VAL	TRYCKBEGRÄNSNINGSV.	DRUCKBEGRENZUNGSVENT
5	47.3397B	1	MAGNEETTIVENTTIILI 24V	MAGNET VALVE	MAGNETVENTIL	MAGNETVENTIL
6	47.2905	1	VIRTAUKSENJAKOVENTTIILI	FLOW DIVIDER VALVE	FLÖDDELARE	SROMREGELVENTIL
7	27.006	14	USIT-RENGAS R1/4"	USIT-RING	USIT-RING	USIT-RING
8	46.002	10	KAKSOISNIPPA	DOUBLE NIPPLE	DUPPELNIPPEL	ANSCHLUSSNIPPEL
9	46.040	2	ASET. T-NIPPA 3066-4	T-NIPPLE	T-NIPPEL	T-NIPPEL
10	M1024.006	2	RUUVI M10 X 60, DIN912(8.8)	SCREW	SKRUV	SCHRAUBE
11	M1000.001	2	LUKITUSMUTTERI M10, DIN985(8)	LOCKING NUT	MUTTER	MUTTER
12	M1009	2	ALUSLAATTA M10, DIN125	WASHER	BRICKA	UNTERLEGSCHIEBE
13	M1028	2	RUUVI M10 X 80, DIN931(8.8)	SCREW	SKRUV	SCHRAUBE
14	47.3248	2	MAGNEETTIVENTT. PATRUUNA	MAGNET VALVE	MAGNETVENTIL	MAGNETVENTIL
15	47.3363	12	MAGNEETTIVENTT. KELA	COIL, MAGNET VALVE	SPOLE, MAGNETVENTIL	SPULE
16	47.3281	2	MAGNEETTIVENTT. KELA	COIL, MAGNET VALVE	SPOLE, MAGNETVENTIL	SPULE
17	47.3247	1	MAGNEETTIVENTT. PATRUUNA	MAGNET VALVE	MAGNETVENTIL	MAGNETVENTIL
18	47.3246	5	MAGNEETTIVENTT. PATRUUNA	MAGNET VALVE	MAGNETVENTIL	MAGNETVENTIL



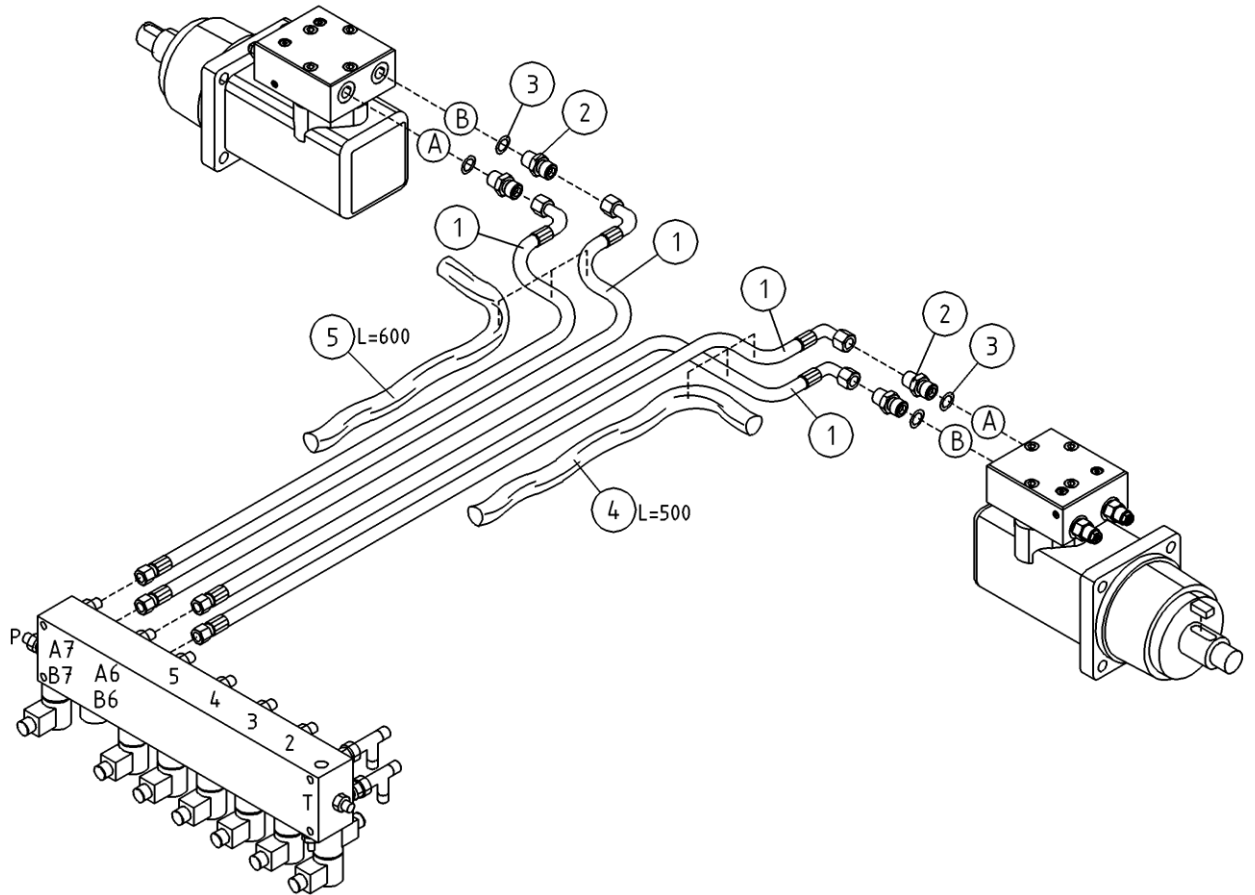
OSA ITEM DEL TEIL	VARAOSA NRO PART NR RESERVDEL NR ERSATZTEIL NR	KPL QTY ANTAL ANZAHL	OSAN NIMI	DESCRIPTION	BENÄMNING	BENENNUNG
			OPTIO, MAGNEETTIVENTTIILIT, TUKIJALAT	OPTION, MAGNET VALVES, OUTRIGGER	OPTION, MAGNETVENTILER, STODBEN	OPTION, MAGNETVENTILEN, STÜTZFUS
1	27.009	2	USIT-RENGAS R3/8"	USIT-RING	USIT-RING	USIT-RING
2	46.100	2	KAKSOISNIPPA	DOUBLE NIPPLE	DUPPELNIPPEL	ANSCHLUSSNIPPEL
3	46.009	4	KAKSOISNIPPA	DOUBLE NIPPLE	DUPPELNIPPEL	ANSCHLUSSNIPPEL
4	47.2875	1	PAINEENRAJOITUSVENTTIILI	PRESSURE CONTROL VAL	TRYCKBEGRÄNSNINGSV.	DRUCKBEGRENZUNGSVENT
5	47.3237B	1	MAGNEETTIVENTTIILI 24V	MAGNET VALVE	MAGNETVENTIL	MAGNETVENTIL
6	47.2905	1	VIRTAUKSENJAKOVENTTIILI	FLOW DIVIDER VALVE	FLÖDDELARE	SROMREGELVENTIL
7	27.006	14	USIT-RENGAS R1/4"	USIT-RING	USIT-RING	USIT-RING
8	46.002	10	KAKSOISNIPPA	DOUBLE NIPPLE	DUPPELNIPPEL	ANSCHLUSSNIPPEL
9	46.040	2	ASET, T-NIPPA 3066-4	T-NIPPLE	T-NIPPEL	T-NIPPEL
10	M1024.006	2	RUUVI M10 X 60, DIN912(8.8)	SCREW	SKRUV	SCHRAUBE
11	M1000.001	2	LUKITUSMUTTERI M10, DIN985(8)	LOCKING NUT	MUTTER	MUTTER
12	M1009	2	ALUSLAATTA M10, DIN125	WASHER	BRICKA	UNTERLEGSCHIEBE
13	M1028	2	RUUVI M10 X 80, DIN931(8.8)	SCREW	SKRUV	SCHRAUBE
14	47.3248	2	MAGNEETTIVENTT. PATRUUNA	MAGNET VALVE	MAGNETVENTIL	MAGNETVENTIL
15	47.3363	12	MAGNEETTIVENTT. KELA	COIL, MAGNET VALVE	SPOLE, MAGNETVENTIL	SPULE
16	47.3281	2	MAGNEETTIVENTT. KELA	COIL, MAGNET VALVE	SPOLE, MAGNETVENTIL	SPULE
17	47.3247	1	MAGNEETTIVENTT. PATRUUNA	MAGNET VALVE	MAGNETVENTIL	MAGNETVENTIL
18	47.3246	5	MAGNEETTIVENTT. PATRUUNA	MAGNET VALVE	MAGNETVENTIL	MAGNETVENTIL



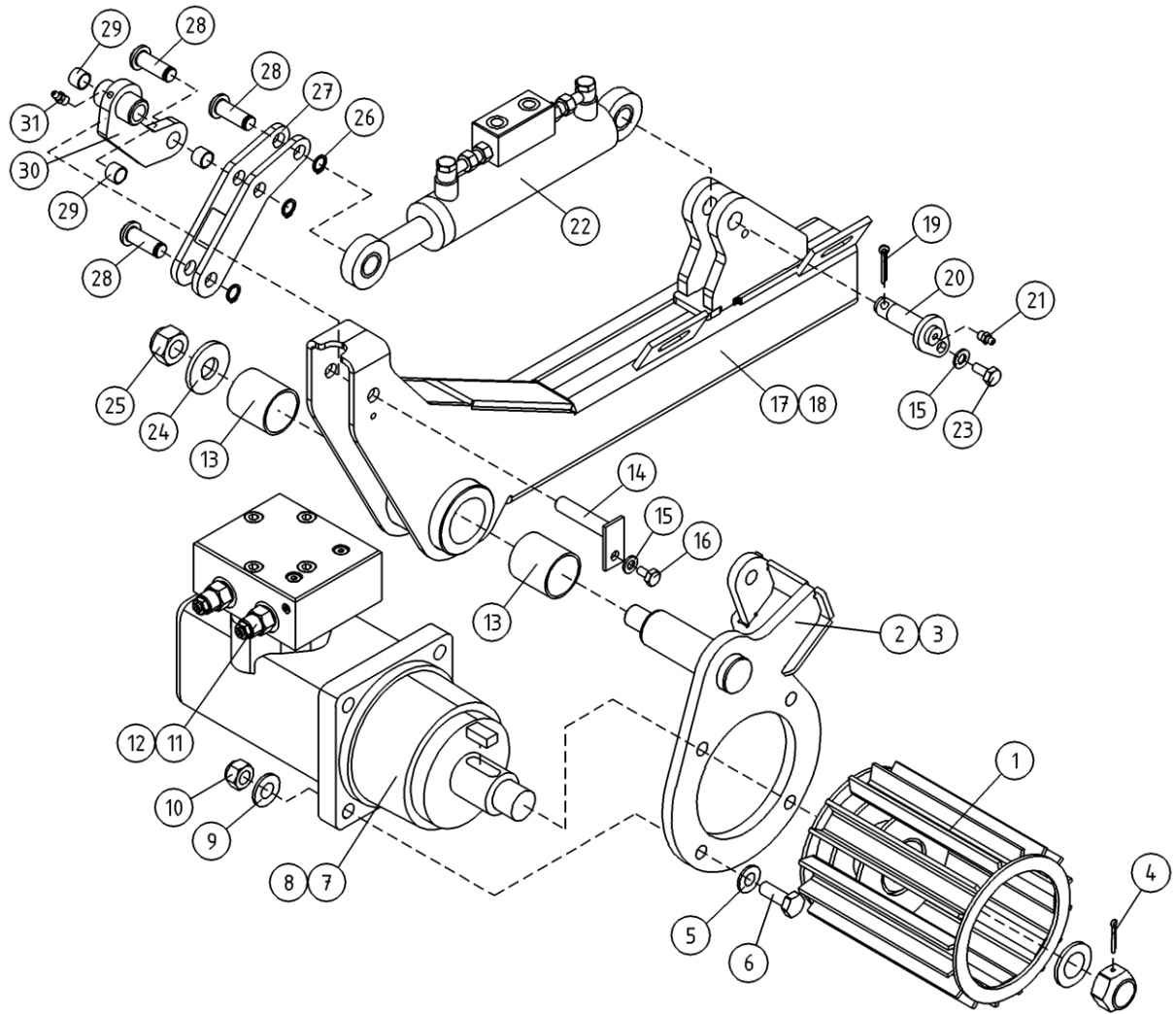
OSA ITEM DEL TEIL	VARAOSA NRO PART NR RESERVDL NR ERSATZTEIL NR	KPL QTY ANTAL ANZAHL	OSAN NIMI	DESCRIPTION	BENÄMNING	BENENNUNG
			OPTIO, MAGNEETTIVENTTIILIT, TUKIJALAT	OPTION, MAGNET VALVES, OUTTRIGGERS	TILLVAL, MAGNETVENTILER, STÖDBENEN	OPTION, MAGNETVENTILEN, STÜTZBE
1	27.009	16	USIT-RENGAS R3/8"	USIT-RING	USIT-RING	USIT-RING
2	46.009	10	KAKSOISNIPPA	DOUBLE NIPPLE	DUPPELNIPPEL	ANSCHLUSSNIPPEL
3	46.100	4	KAKSOISNIPPA	DOUBLE NIPPLE	DUPPELNIPPEL	ANSCHLUSSNIPPEL
4	47.2742	1	PAINEENRAJOITUSVENTTIILI	PRESSURE CONTROL VAL	TRYCKBEGRÄNSNINGSV.	DRUCKBEGRENZUNGSVENT
5	47.2938B	1	MAGNEETTIVENTTIILI	MAGNET VALVE	MAGNETVENTIL	MAGNETVENTIL
6	47.3215	3	MAGNEETTIVENTTIILI	CARTRIDGE, MAGNET VAL	INSATS, MAGNETVENTIL	PATRON, MAGNETVENTIL
7	47.3216	5	MAGNEETTIVENTTIILI	CARTRIDGE, MAGNET VAL	INSATS, MAGNETVENTIL	PATRON, MAGNETVENTIL
8	47.2828	1	VIRTAKUJENJAKOVENTTIILI	CURRENT REGUL. VALVE	STRÖMNINGSREGULATORV	STROMREGELVENTIL
9	46.040	2	ASET. T-NIPPA 3066-4	T-NIPPLE	T-NIPPEL	T-NIPPEL
10	M10254.006	2				
11	M1000.001	2	LUKITUSMUTTERI M10, DIN985(8)	LOCKING NUT	MUTTER	MUTTER
12	M1009	2	ALUSLAATTA M10, DIN125	WASHER	BRICKA	UNTERLEGSCHIEBE
13	M1028	2	RUUVI M10 X 80, DIN931(8.8)	SCREW	SKRUV	SCHRAUBE



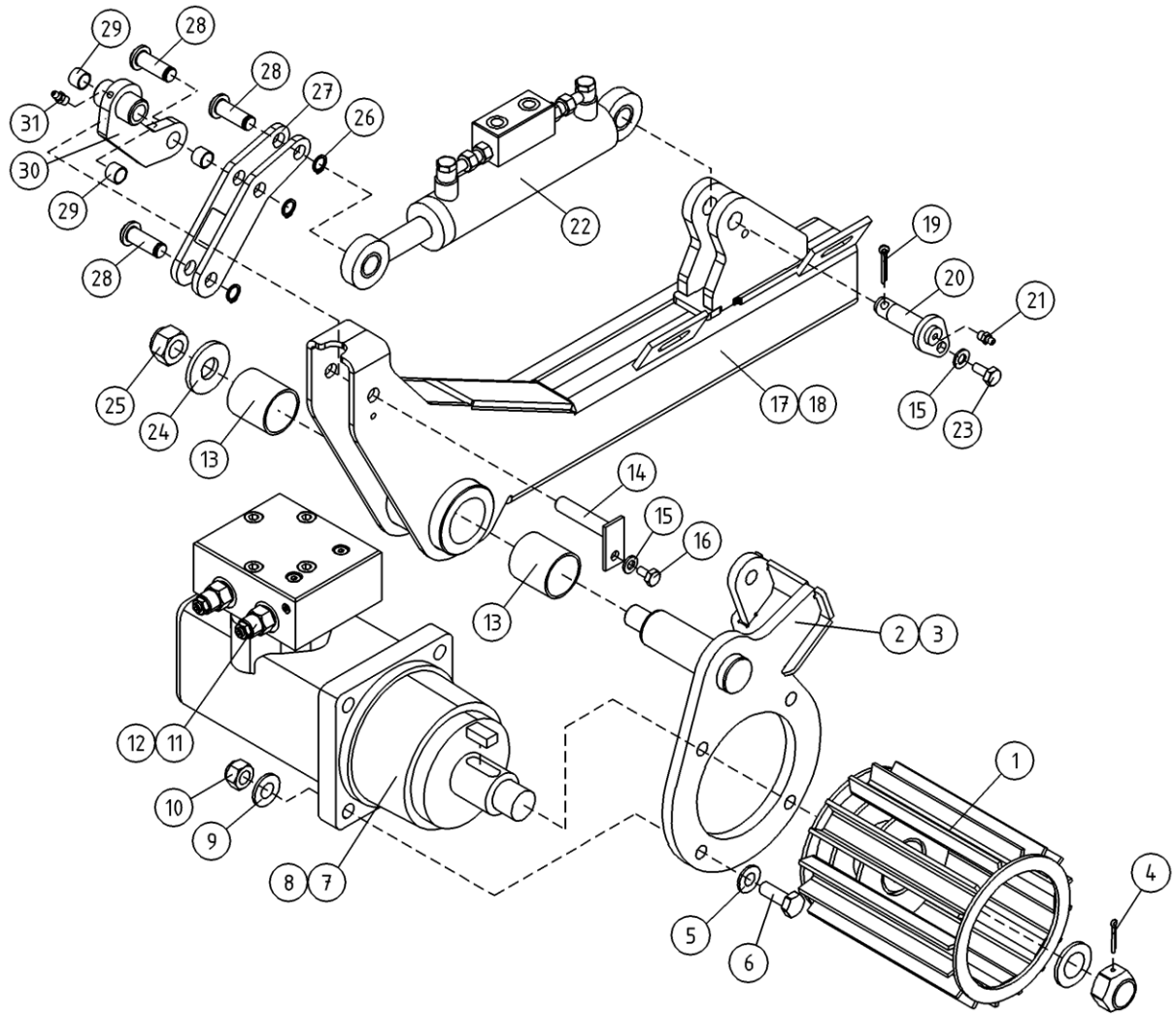
OSA ITEM DEL TEIL	VARAOSA NRO PART NR RESERVDL NR ERSATZTEIL NR	KPL QTY ANTAL ANZAHL	OSAN NIMI	DESCRIPTION	BENÄMNING	BENENNUNG
			OPTIO, HYDRAULIIKKA, TUKIJALAT	OPTION, HYDRAULICS, OUTRIGGERS	TILLVAL, HYDRAULIK, STÖDBENEN	OPTION, HYDRAULIK, STÜTZBEINE
1	42.0392	4	LETKUYHDISTELMÄ (-/L)	PRESSURE HOSE	TRYCKSLANG	DRUCKSCHLAUCH
2	42.0393	4	LETKUYHDISTELMÄ (-/L)	PRESSURE HOSE	TRYCKSLANG	DRUCKSCHLAUCH



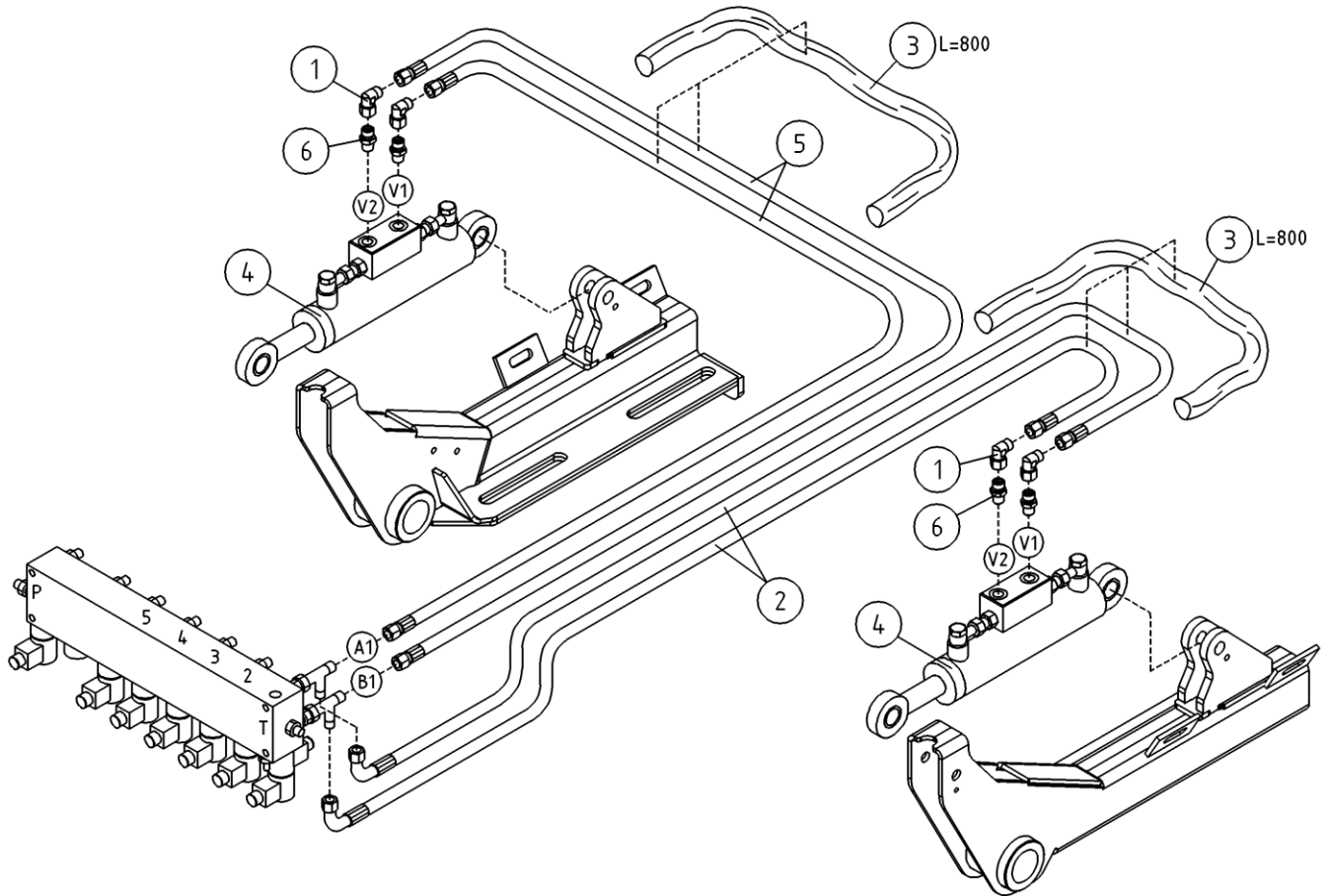
OSA ITEM DEL TEIL	VARAOSA NRO PART NR RESERVDL NR ERSATZTEIL NR	KPL QTY ANTAL ANZAHL	OSAN NIMI	DESCRIPTION	BENÄMNING	BENENNUNG
			OPTIO, HYDRAULIIKKA AJOLAITE	OPTION, HYDRAULICS DRIVING DEVICE	TILLVAL, HYDRAULIK KORANORDNING	OPTION, HYDRAULIK FAHRANORDNUNG
1	42.0394	4	LETKUYHDISTELMÄ (-/)	PRESSURE HOSE	TRYCKSLANG	DRUCKSCHLAUCH
2	46.218	4	KAKSOISNIPPA	DOUBLE NIPPLE	DUPPELNIPPEL	ANSCHLUSSNIPPEL
3	27.012	2	USIT-RENGAS R1/2"	USIT-RING	USIT-RING	USIT-RING
4	43.933	2	RAJÄHDYSSUOJA	HOSE CASE	SLANGSKYDD	SCHLAUCHSCHUTZ
5	43.933	2	RAJÄHDYSSUOJA	HOSE CASE	SLANGSKYDD	SCHLAUCHSCHUTZ



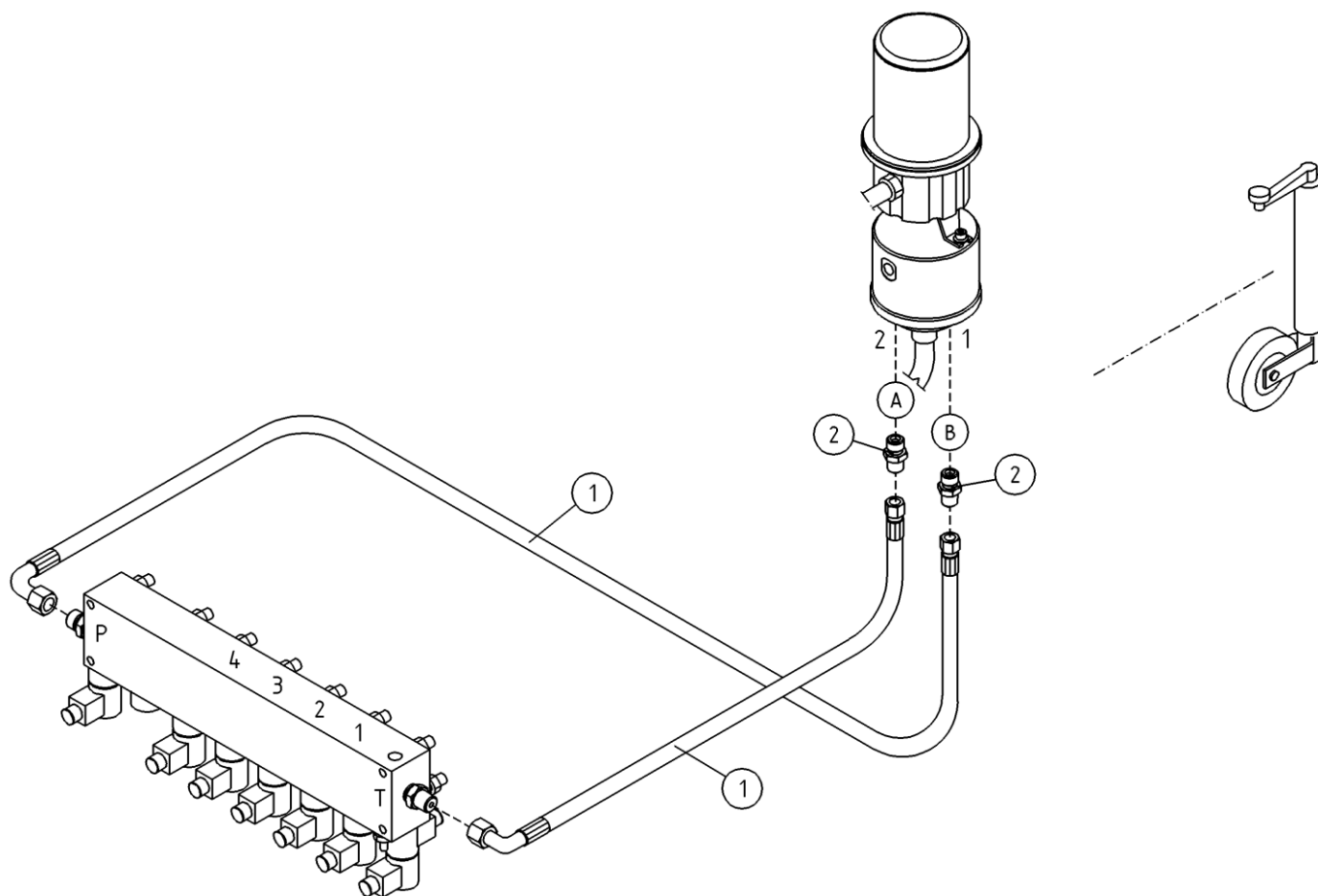
OSA ITEM DEL TEIL	VARAOSA NRO PART NR RESERVDEL NR ERSATZTEIL NR	KPL QTY ANTAL ANZAHL	OSAN NIMI	DESCRIPTION	BENÄMNING	BENENNUNG
			OPTIO, HYDRAULIIKKA AJOLAITE	OPTION, HYDRAULICS DRIVING DEVICE	TILLVAL, HYDRAULIK KORANORDNING	OPTION, HYDRAULIK FAHRANORDNUNG
1	3CA9256	2	VETORULLA	CAPSTAN	DRAGRULLE	AUSZUGSRÖLLE
2	3CB2812-O	1	AJOLAITE, MOOTTORIN KIINNITIN	LEVER, RIGHT	HÄVARM, HÖGER	HEBELBAUM, RECHTS
3	3CB2812-V	1	AJOLAITE, MOOTTORIN KIINNITIN	LEVER, LEFT	HÄVARM, VÄNSTER	HEBELBAUM, LINKS
4	25.413	2	SAKSISOKKA 4 X 36, DIN94 A4	COTTER PIN	SAXSPRINT	SPLINT
5	M1009	8	ALUSLAATTA M10, DIN125	WASHER	BRICKA	UNTERLEGSSCHEIBE
6	M1221.001	8	RUUVI M12 X 45, DIN933(8.8)	SCREW	SKRUV	SCHRAUBE
7	47.2335TS	2	TIIVISTESARJA	GASKET SET	TÄTNINGSSATS	DICHTUNGSSATZ
8	47.2335	2	HYDRAULIMOOTTORI	HYDRAULIC MOTOR	HYDRAULMOTOR	HYDRAULMOTOR
9	M1209	8	ALUSLAATTA M12, DIN125	WASHER	BRICKA	UNTERLEGSSCHEIBE
10	M1200.001	8	LUKITUSMUTTERI M12, DIN985(8)	LOCKING NUT	LÄSMUTTER	ARRETIERMUTTER
11	27.804	2	TIIVISTESARJA	GASKET SET	TÄTNINGSSATS	DICHTUNGSSATZ
12	47.2858	2	KUORMANLASKUVENTTIILI	LOAD REGULATING VALVE	AVLASTNINGSVENTIL	LASTREGELVENTIL
13	29.2020	4	LAAKERIHOLKKI	BEARING BUSHING	LAGERBUSSNING	LAGERBUCHSE
14	T55.12054	2	TAPPI T55.12054K	PIN	TAPP	ZAPFEN
15	M0609	4	ALUSLAATTA M6, DIN125	WASHER	BRICKA	UNTERLEGSSCHEIBE
16	M0613.001	2	RUUVI M6 X 12, DIN933(8.8)	SCREW	SKRUV	SCHRAUBE
17	2CB7738-O	1	AJOLAITE, RUNKO	FRAME, LEFT	STOMME, VÄNSTER	RAHMEN, LINKS
18	2CB7738-V	1	AJOLAITE, RUNKO	FRAME, LEFT	STOMME, VÄNSTER	RAHMEN, LINKS
19	25.437	2	SAKSISOKKA 6,3 X 32, DIN94 ZN	COTTER PIN	SAXSPRINT	SPLINT
20	4CB7745	2	TAPPI T157.15043Z	PIN	TAPP	ZAPFEN
21	29.010	2	VOIDENIPPA R1/8	GREASE NIPPLE	SMÖRJNIPPEL	SCHMIERNIPPEL
22	50.128	2	SYLINTERI	HY CYLINDER40/20 263	CYLINDER	ZYLINDER
23	M0612.001	2	RUUVI M6 X 10, DIN933(8.8)	SCREW	SKRUV	SCHRAUBE
24	4CA9206	2	ALUSLEVY	WASHER	BRICKA	UNTERLEGSSCHEIBE
25	M2000.501	2	LUKITUSMUTTERI M20X1,5, DIN985(8)	NUT	MUTTER	MUTTER
26	25.007	6	VARMISTINRENGAS A12X1	SNAP RING	SAKRINGSRING	SICHERUNGSRING
27	4CB5464	2	AJOLAITE, POLVI			
28	4CB5466	6	TAPPI T43.12033			
29	29.2007	6	LAAKERIHOLKKI	BEARING BUSHING	LAGERBUSSNING	LAGERBUCHSE
30	4CA7528	2	NIVEL	JOINT	LED	GELENK



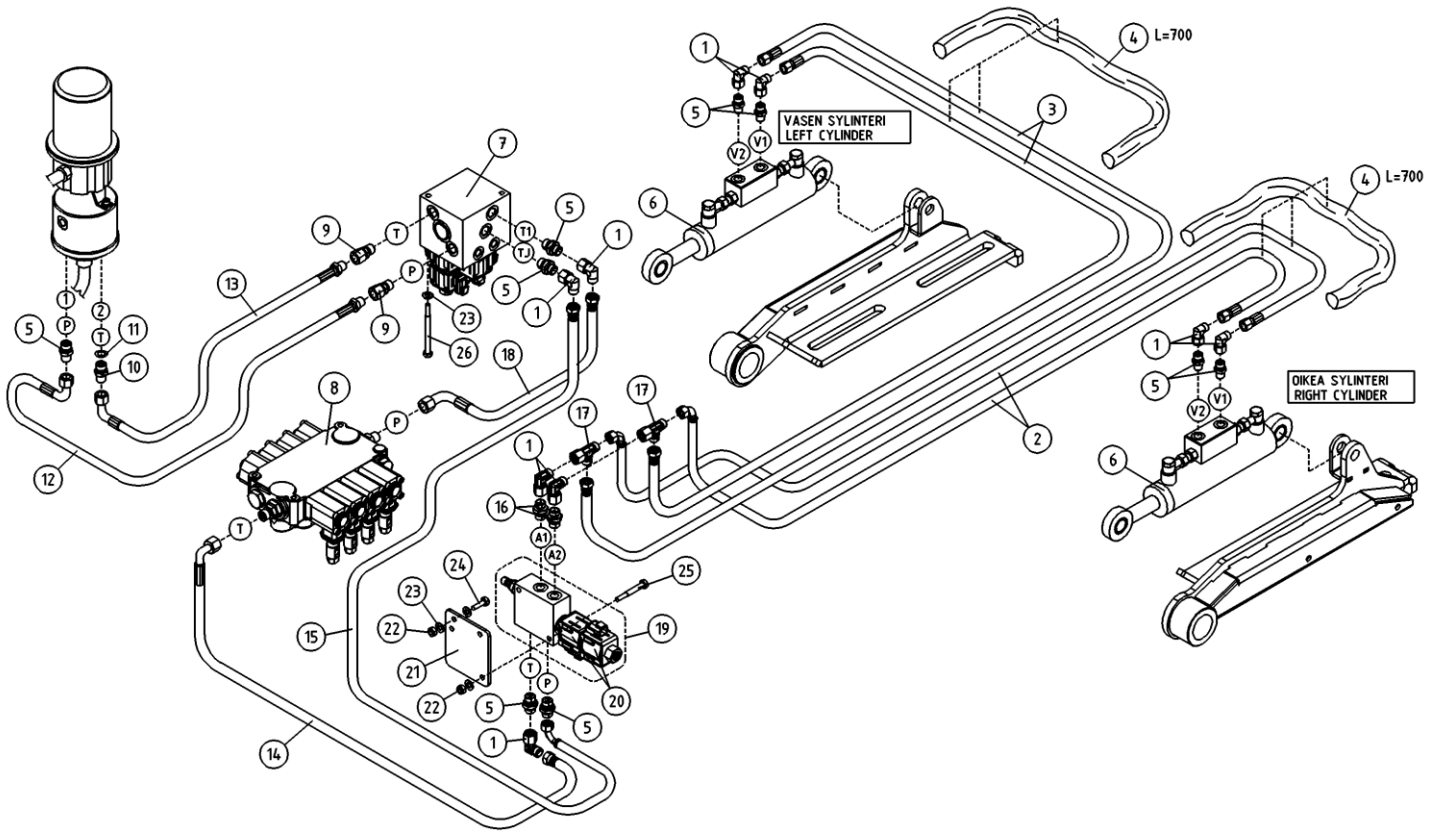
OSA ITEM DEL TEIL	VARAOSA NRO PART NR RESERVDEL NR ERSATZTEIL NR	KPL QTY ANTAL ANZAHL	OSAN NIMI	DESCRIPTION	BENAMNING	BENENNUNG
			OPTIO, HYDRAULIIKKA AJOLAITE	OPTION, HYDRAULICS DRIVING DEVICE	TILLVAL, HYDRAULIK KORANORDNING	OPTION, HYDRAULIK FAHRANORDNUN
31	29.011	2	VOIDENIPPA M6	GREASE NIPPLE	SMÖRJNIPPEL	SCHMIERNIPPEL



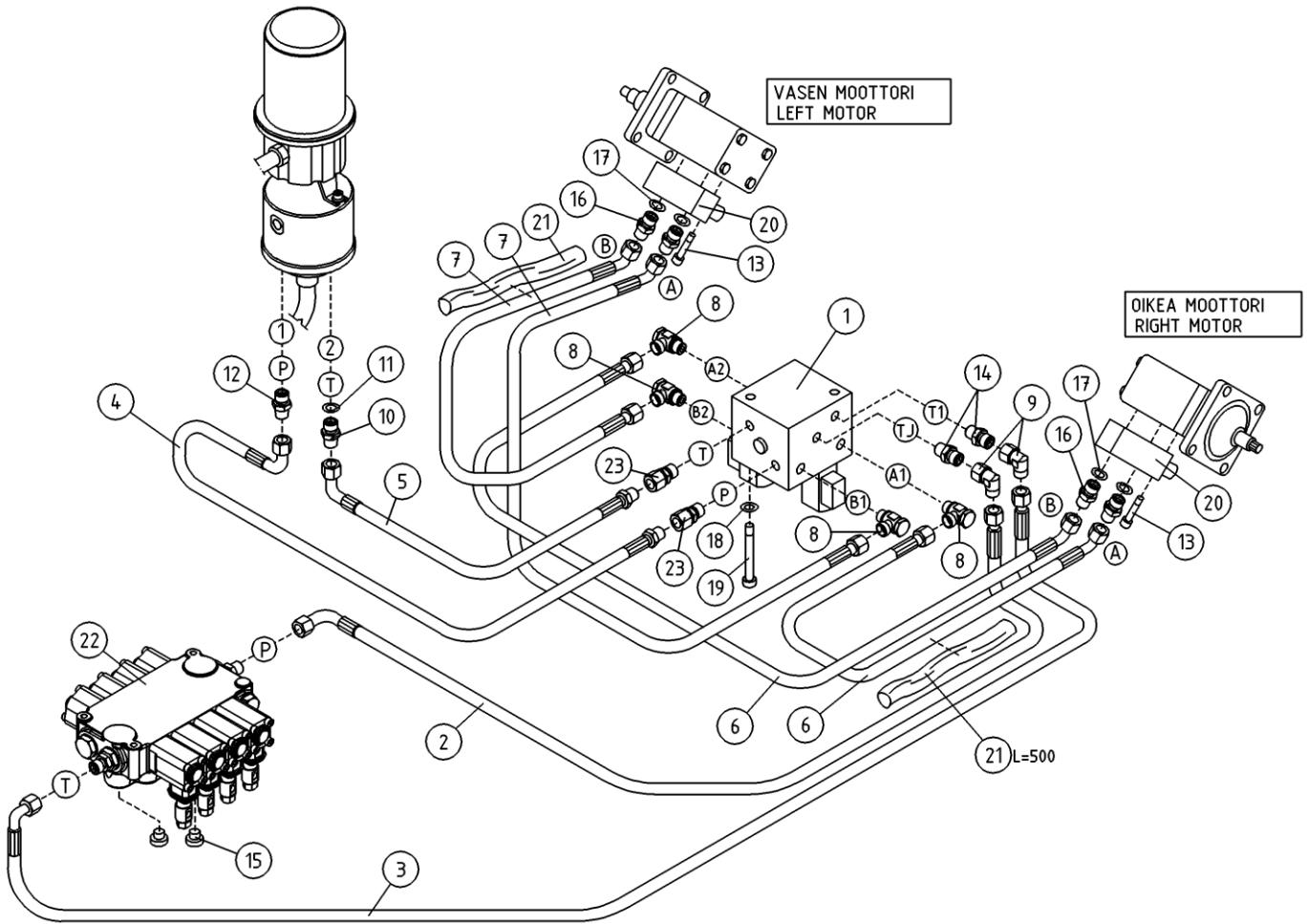
OSA ITEM DEL TEIL	VARAOSA NRO PART NR RESERVDEL NR ERSATZTEIL NR	KPL QTY ANTAL ANZAHL	OSAN NIMI	DESCRIPTION	BENÄMNING	BENENNUNG
			OPTIO, HYDRAULIIKKA AJOLAITE	OPTION, HYDRAULICS DRIVING DEVICE	TILLVAL, HYDRAULIK KORANORDNING	OPTION, HYDRAULIK FAHRANORDNUNG
1	45.114Z	4	ASET. KULMALIITIN	ANGLE UNION	VINKELKOPPLING	WINKELANSCHLUSS
2	42.0271	2	LETKUYHDISTELMÄ (-/L)	PRESSURE HOSE	TRYCKSLANG	DRUCKSCHLAUCH
3	43.935	4	RÄJÄHDYSSUOJA	HOSE CASE	SLANGSKYDD	SCHLAUCHSCHUTZ
4	50.128	2	SYLINTERI	HY CYLINDER40/20 263	CYLINDER	ZYLINDER
5	42.0392	2	LETKUYHDISTELMÄ (-/L)	PRESSURE HOSE	TRYCKSLANG	DRUCKSCHLAUCH
6	45.0604Z	4	PERUSLIITIN	COUPLING	KOPPLING	ANSCHLUSS, GERADE



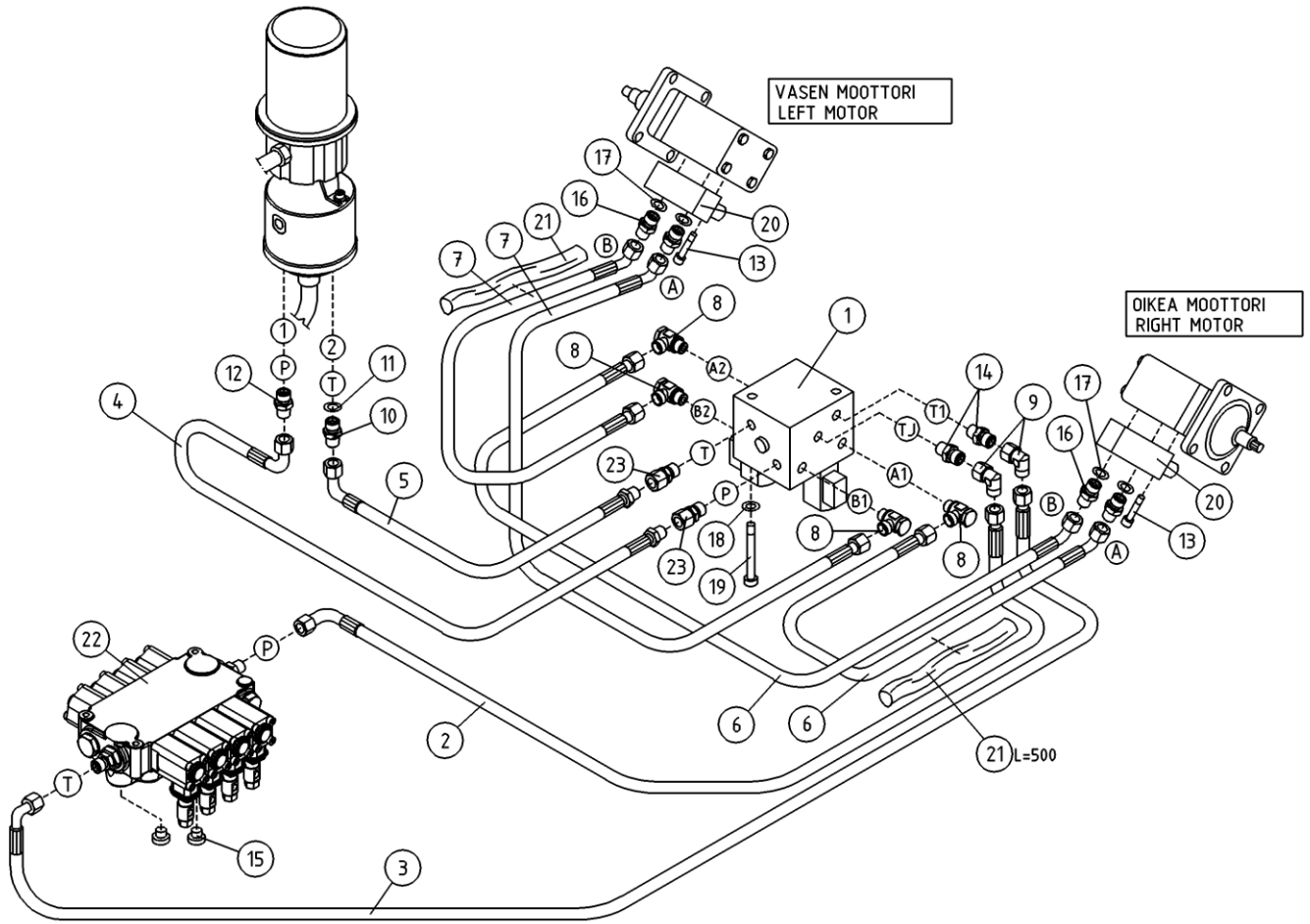
OSA ITEM DEL TEIL	VARAOSA NRO PART NR RESERVDEL NR ERSATZTEIL NR	KPL QTY ANTAL ANZAHL	OSAN NIMI	DESCRIPTION	BENÄMNING	BENENNUNG
			OPTIO, HYDRAULIIKKA PYÖRIVALIITIN	OPTION, HYDRAULICS ROTATING ADAPTOR	TILLVAL, HYDRAULIK SVIVELKOPPLING	OPTION, HYDRAULIK DREHDURCHFÜHRUNG
1	42.1275	2	LETKUYHDISTELMÄ (-/L)	PRESSURE HOSE	TRYCKSLANG	DRUCKSCHLAUCH
2	45.0604Z	2	PERUSLIITIN	COUPLING	KOPPLING	ANSCHLUSS, GERADE



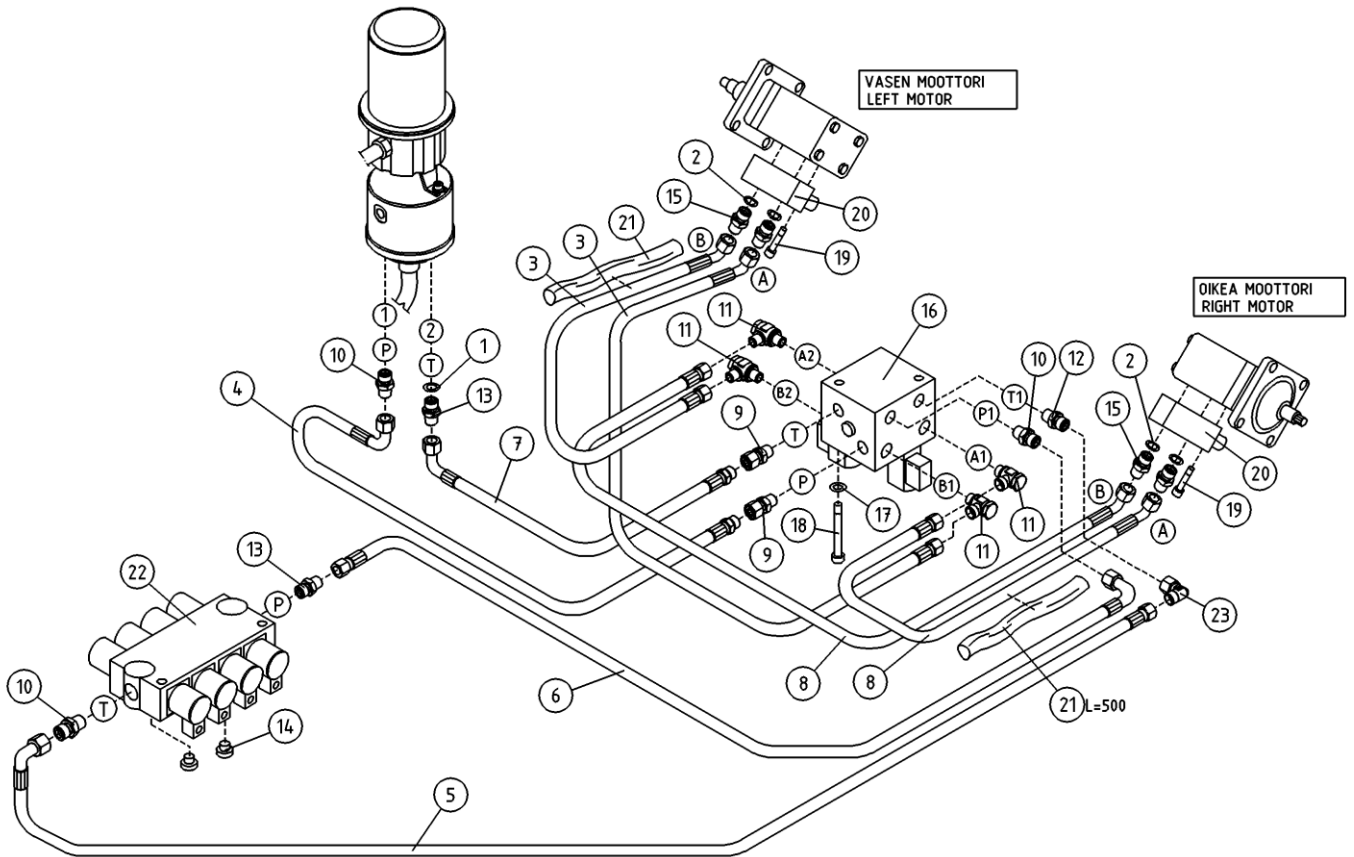
OSA ITEM DEL TEIL	VARAOSA NRO PART NR RESERVEL NR ERSATZTEIL NR	KPL QTY ANTAL ANZAHL	OSAN NIMI	DESCRIPTION	BENÄMNING	BENENNUNG
			HYDRAULIIKKA, AJOLAITE	DRIVING DEVICE, HYDRAULICS	HYDRAULIK, KORANORDNING	HYDRAULIK, FAHRANTRIEB
1	45.084Z	7	ASET. KULMALIITIN	ANGLE UNION	VINKELKOPPLING	WINKELANSCHLUSS
2	42.0625	2	LETKUYHDISTELMÄ (L/L)	PRESSURE HOSE	TRYCKSLANG	DRUCKSCHLAUCH
3	42.0624	2	LETKUYHDISTELMÄ (L/L)	PRESSURE HOSE	TRYCKSLANG	DRUCKSCHLAUCH
4	43.935	2	RAJÄHDYSSUOJA	HOSE CASE	SLANGSKYDD	SCHLAUCHSCHUTZ
5	45.0604Z	9	PERUSLIITIN	COUPLING	KOPPLING	ANSCHLUSS, GERADE
6	50.128	2	SYLINTERI	HY CYLINDER40/20 263	CYLINDER	ZYLINDER
7	47.3289	1	AJOLAITEVENTTIILI 24V	VALVE SET	VENTILPAKET	VENTILEINHEIT
8	47.3378	1	KÄSISUUNTAVENTTIILI 4-KARAINEN	HAND OPERATED VALVE	MANOVERVENTIL	HANDGEST.WEGEVENTIL
9	45.0602	2	PUTKINIPPA ESIAS.	PIPE NIPPLE	RÖRNIPPEL	ROHRNIPPEL
10	46.009	1	KAKSOISNIPPA	DOUBLE NIPPLE	DUPPELNIPPEL	ANSCHLUSSNIPPEL
11	27.009	1	USIT-RENGAS R3/8"	USIT-RING	USIT-RING	USIT-RING
12	42.0094	1	LETKUYHDISTELMÄ (L/L)	PRESSURE HOSE	TRYCKSLANG	DRUCKSCHLAUCH
13	42.0019	1	LETKUYHDISTELMÄ (L/-)	PRESSURE HOSE	TRYCKSLANG	DRUCKSCHLAUCH
14	42.0623	1	LETKUYHDISTELMÄ (-/L)	PRESSURE HOSE	TRYCKSLANG	DRUCKSCHLAUCH
15	42.0622	1	LETKUYHDISTELMÄ (S/L)	PRESSURE HOSE	TRYCKSLANG	DRUCKSCHLAUCH
16	45.069Z	2	PERUSLIITIN	COUPLING	KOPPLING	ANSCHLUSS, GERADE
17	45.073Z	2	ASET. L-LIITIN	L-UNION	L-KOPPLING	L-ANSCHLUSS
18	???	1				
19	47.3383	1	MAGNEETTIVENTTIILI	MAGNET VALVE	MAGNETVENTIL	MAGNETVENTIL
20	47.3407	2	MAGNEETTIVENTT. KELA	COIL, MAGNET VALVE	SPOLE, MAGNETVENTIL	SPULE
21	4CC7684	1	KANNAKELEVY	CLIP PLATE	FASTPLATTA	BEFESTIGUNGSPLATTE
22	M0800.001	4	LUKITUSMUTTERI M8, DIN985(8)	LOCK NUT	MUTTER	MUTTER
23	M0809	10	ALUSLAATTA M8, DIN125	WASHER	BRICKA	UNTERLEGSCHIEBE
24	M0817.001	2	RUUVI M8 X 25, DIN933(8.8)	SCREW	SKRUV	SCHRAUBE
25	M0824	2	RUUVI M8 X 60, DIN931(8.8)	SCREW	SKRUV	SCHRAUBE
26	M0832	2	RUUVI M8 X 120, DIN931(8.8)	SCREW	SKRUV	SCHRAUBE



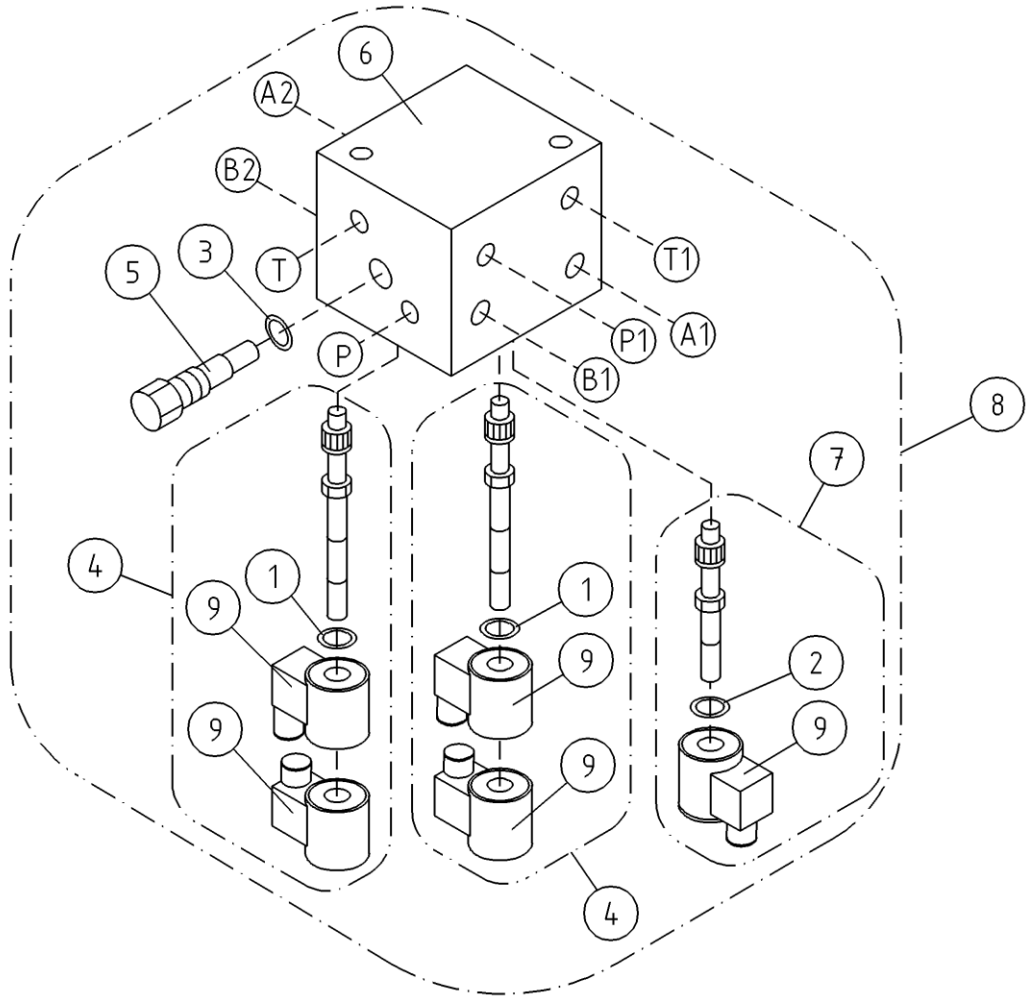
OSA ITEM DEL TEIL	VARAOSA NRO PART NR RESERVDEL NR ERSATZTEIL NR	KPL QTY ANTAL ANZAHL	OSAN NIMI	DESCRIPTION	BENÄMNING	BENENNUNG
			HYDRAULIIKKA, AJOLAITE	DRIVING DEVICE, HYDRAULICS	HYDRAULIK, KORANORDNING	HYDRAULIK, FAHRANTRIEB
1	47.3289	1	AJOLAITEVENTTIILI 24V	VALVE SET	VENTILPAKET	VENTILEINHEIT
2	42.0596	1	LETKUYHDISTELMÄ (-/S)	PRESSURE HOSE	TRYCKSLANG	DRUCKSCHLAUCH
3	42.0597	1	LETKUYHDISTELMÄ (S/L)	PRESSURE HOSE	TRYCKSLANG	DRUCKSCHLAUCH
4	42.0094	1	LETKUYHDISTELMÄ (L/L)	PRESSURE HOSE	TRYCKSLANG	DRUCKSCHLAUCH
5	42.0019	1	LETKUYHDISTELMÄ (L/-)	PRESSURE HOSE	TRYCKSLANG	DRUCKSCHLAUCH
6	42.0218	2	LETKUYHDISTELMÄ (-/L)	PRESSURE HOSE	TRYCKSLANG	DRUCKSCHLAUCH
7	42.0092	2	LETKUYHDISTELMÄ (-/L)	PRESSURE HOSE	TRYCKSLANG	DRUCKSCHLAUCH
8	45.081Z	4	BANJOLIITIN (SBD10LR)	BANJO CONNECTION	BANJOKOPPLING	BANJONIPPEL
9	45.0635Z	2	ASET. KULMALIITIN	ANGLE UNION	VINKELKOPPLING	WINKELANSCHLUSS
10	46.009	1	KAKSOISNIPPA	DOUBLE NIPPLE	DUPPELNIPPEL	ANSCHLUSSNIPPEL
11	27.009	1	USIT-RENGAS R3/8"	USIT-RING	USIT-RING	USIT-RING
12	45.0604	1	PERUSLIITIN	COUPLING	KOPPLING	ANSCHLUSS, GERADE
13	M1022.006	4	RUUVI M10 X 50, DIN912(8.8)	SCREW	SKRUV	SCHRAUBE
14	45.062	2	PERUSLIITIN	COUPLING	KOPPLING	ANSCHLUSS, GERADE
15	46.141	2	TULPPARUUVI	PLUG SCREW	PLUGGSKRUV	STOPFENSCHRAUBE
16	46.218	4	KAKSOISNIPPA	DOUBLE NIPPLE	DUPPELNIPPEL	ANSCHLUSSNIPPEL
17	27.012	4	USIT-RENGAS R1/2"	USIT-RING	USIT-RING	USIT-RING
18	M0809	2	ALUSLAATTA M8, DIN125	WASHER	BRICKA	UNTERLEGSCHIBE
19	M0832	2	RUUVI M8 X 120, DIN931(8.8)	SCREW	SKRUV	SCHRAUBE
20	47.2858	2	KUORMANLASKUVENTTIILI	LOAD REGULATING VALVE	AVLASTNINGSVENTIL	LASTREGELVENTIL
21	43.942	2	RAJÄHDYSSUOJA PÄTKÄ	HOSE CASE	SLANGSKYDD	SCHLAUCHSCHUTZ
22	47.3378	1	KÄSISUUNTAVENTTIILI 4-KARAINEN	HAND OPERATED VALVE	MANÖVERVENTIL	HANDGEST.WEGEVENTIL
23	45.0602	2	PUTKINIPPA ESIAS.	PIPE NIPPLE	RÖRNIPPEL	ROHRNIPPEL



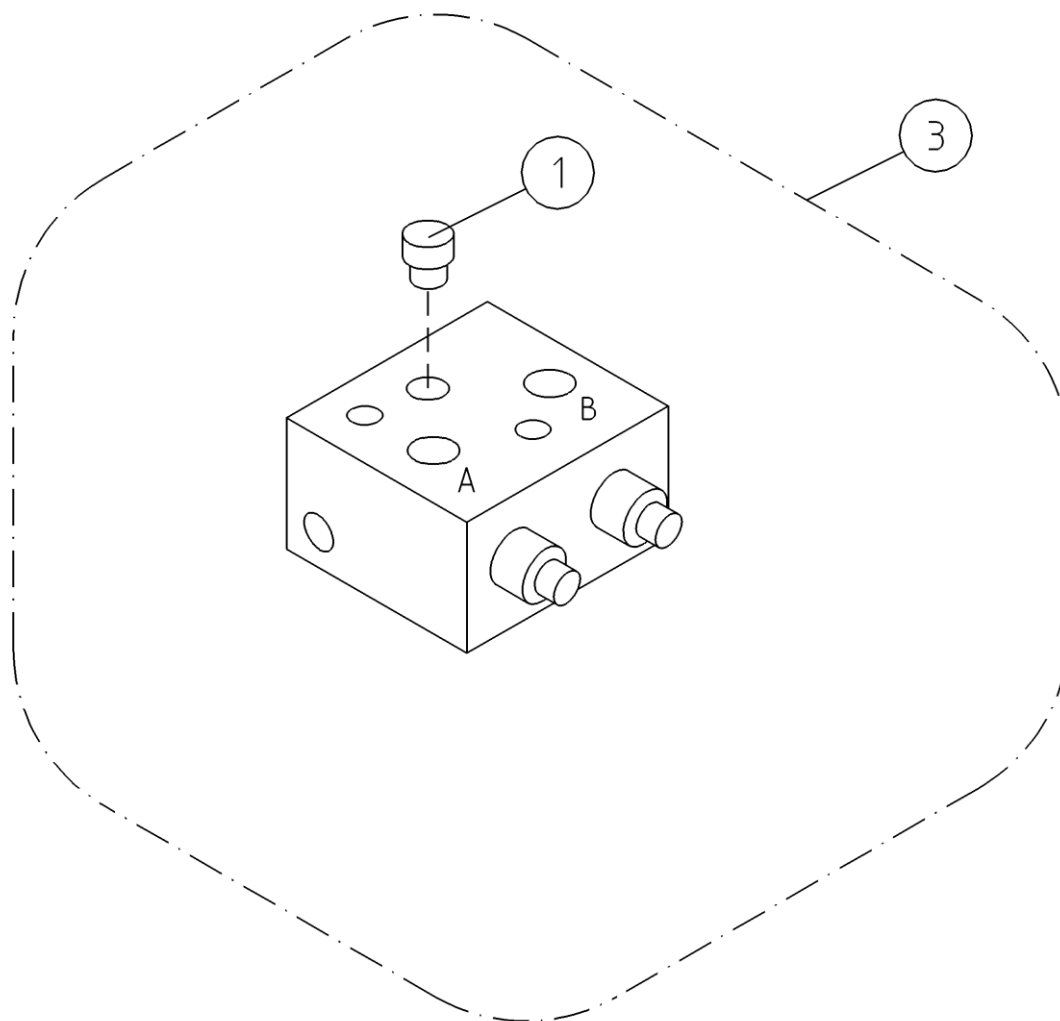
OSA ITEM DEL TEIL	VARAOSA NRO PART NR RESERVEL NR ERSATZTEIL NR	KPL QTY ANTAL ANZAHL	OSAN NIMI	DESCRIPTION	BENÄMNING	BENENNUNG
			HYDRAULIIKKA, AJOLAITE	DRIVING DEVICE, HYDRAULICS	HYDRAULIK, KORANORDNING	HYDRAULIK, FAHRANTRIEB
1	47.3289	1	AJOLAITEVENTTIILI 24V	VALVE SET	VENTILPAKET	VENTILEINHEIT
2	42.0596	1	LETKUYHDISTELMÄ (-/S)	PRESSURE HOSE	TRYCKSLANG	DRUCKSCHLAUCH
3	42.0597	1	LETKUYHDISTELMÄ (S/L)	PRESSURE HOSE	TRYCKSLANG	DRUCKSCHLAUCH
4	42.0094	1	LETKUYHDISTELMÄ (L/L)	PRESSURE HOSE	TRYCKSLANG	DRUCKSCHLAUCH
5	42.0019	1	LETKUYHDISTELMÄ (L/-)	PRESSURE HOSE	TRYCKSLANG	DRUCKSCHLAUCH
6	42.0218	2	LETKUYHDISTELMÄ (-/L)	PRESSURE HOSE	TRYCKSLANG	DRUCKSCHLAUCH
7	42.0092	2	LETKUYHDISTELMÄ (-/L)	PRESSURE HOSE	TRYCKSLANG	DRUCKSCHLAUCH
8	45.081Z	4	BANJOLIITIN (SBD10LR)	BANJO CONNECTION	BANJOKOPPLING	BANJONIPPEL
9	45.0635Z	2	ASET, KULMALIITIN	ANGLE UNION	VINKELKOPPLING	WINKELANSCHLUSS
10	46.009	1	KAKSOISNIPPA	DOUBLE NIPPLE	DUPPELNIPPEL	ANSCHLUSSNIPPEL
11	27.009	1	USIT-RENGAS R3/8"	USIT-RING	USIT-RING	USIT-RING
12	45.0604	1	PERUSLIITIN	COUPLING	KOPPLING	ANSCHLUSS, GERADE
13	M1022.006	4	RUUVI M10 X 50, DIN912(8.8)	SCREW	SKRUV	SCHRAUBE
14	45.062	2	PERUSLIITIN	COUPLING	KOPPLING	ANSCHLUSS, GERADE
15	46.141	2	TULPPARUUVI	PLUG SCREW	PLUGGSKRUV	STOPFENSCHRAUBE
16	46.218	4	KAKSOISNIPPA	DOUBLE NIPPLE	DUPPELNIPPEL	ANSCHLUSSNIPPEL
17	27.012	4	USIT-RENGAS R1/2"	USIT-RING	USIT-RING	USIT-RING
18	M0809	2	ALUSLAATTA M8, DIN125	WASHER	BRICKA	UNTERLEGSCHIBE
19	M0832	2	RUUVI M8 X 120, DIN931(8.8)	SCREW	SKRUV	SCHRAUBE
20	47.2858	2	KUORMANLASKUVENTTIILI	LOAD REGULATING VALVE	AVLASTNINGSVENTIL	LASTREGELVENTIL
21	43.942	2	RAJÄHDYSSUOJA PÄTKÄ	HOSE CASE	SLANGSKYDD	SCHLAUCHSCHUTZ
22	47.3213	1	KÄSISUUNTAVENTTIILI	HAND OPERATED VALVE	MANÖVERVENTIL	HANDGEST.WEGEVENTIL
23	45.0602	2	PUTKINIPPA ESIAS.	PIPE NIPPLE	RÖRNIPPEL	ROHRNIPPEL



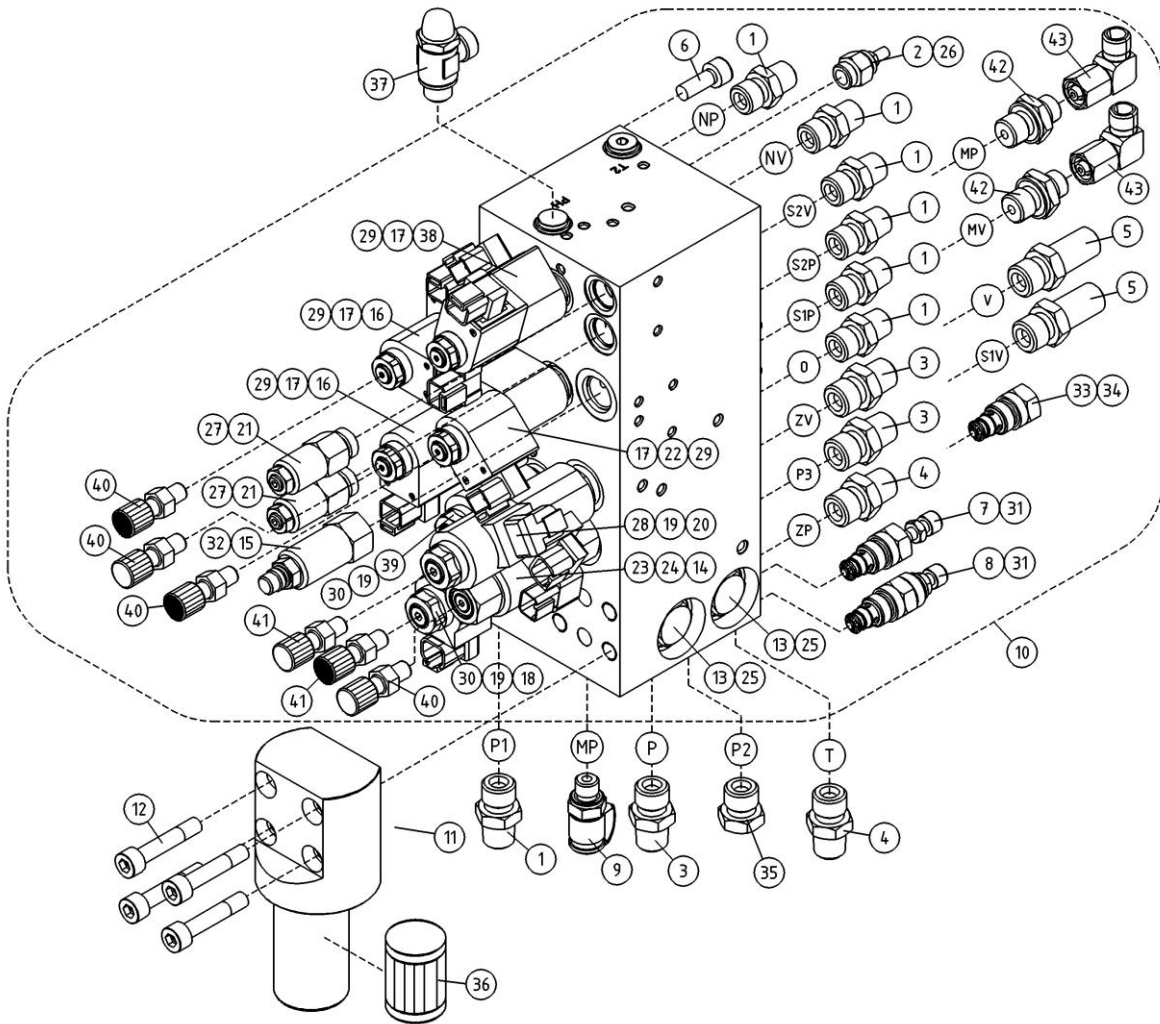
OSA ITEM DEL TEIL	VARAOSA NRO PART NR RESERVDL NR ERSATZTEIL NR	KPL QTY ANTAL ANZAHL	OSAN NIMI	DESCRIPTION	BENÄMNING	BENENNUNG
			HYDRAULIIKKA, AJOLAITE	DRIVING DEVICE, HYDRAULICS	HYDRAULIK, KORANORDNING	HYDRAULIK, FAHRANTRIEB
1	27.009	1	USIT-RENGAS R3/8"	USIT-RING	USIT-RING	USIT-RING
2	27.012	4	USIT-RENGAS R1/2"	USIT-RING	USIT-RING	USIT-RING
3	42.0017	2	LETKUYHDISTELMÄ (-/L)	PRESSURE HOSE	TRYCKSLANG	DRUCKSCHLAUCH
4	42.0094	1	LETKUYHDISTELMÄ (L/L)	PRESSURE HOSE	TRYCKSLANG	DRUCKSCHLAUCH
5	42.0203	1	LETKUYHDISTELMÄ (S/L)	PRESSURE HOSE	TRYCKSLANG	DRUCKSCHLAUCH
6	42.0476	1	LETKUYHDISTELMÄ (-/L)	PRESSURE HOSE	TRYCKSLANG	DRUCKSCHLAUCH
7	42.061	1	LETKUYHDISTELMÄ (L/-)	PRESSURE HOSE	TRYCKSLANG	DRUCKSCHLAUCH
8	42.0069	2	LETKUYHDISTELMÄ (-/L)	PRESSURE HOSE	TRYCKSLANG	DRUCKSCHLAUCH
9	45.0602	2	PUTKINIPPA ESIAS.	PIPE NIPPLE	RÖRNIPPEL	ROHRNIPPEL
10	45.0604Z	4	PERUSLIITIN	COUPLING	KOPPLING	ANSCHLUSS, GERADE
11	45.081Z	4	BANJOLIITIN (SBD10LR)	BANJO CONNECTION	BANJOKOPPLING	BANJONIPPEL
12	45.062	1	PERUSLIITIN	COUPLING	KOPPLING	ANSCHLUSS, GERADE
13	46.009	2	KAKSOISNIPPA	DOUBLE NIPPLE	DUPPELNIPPEL	ANSCHLUSSNIPPEL
14	46.141	2	TULPPARUUVI	PLUG SCREW	PLUGGSKRUV	STOPFENSCHRAUBE
15	46.218	4	KAKSOISNIPPA	DOUBLE NIPPLE	DUPPELNIPPEL	ANSCHLUSSNIPPEL
16	47.3149	1	AJOLAITEVENTTIILI 24V	VALVE SET	VENTILPAKET	VENTILEINHEIT
17	M0809	2	ALUSLAATTA M8, DIN125	WASHER	BRICKA	UNTERLEGSCHIEBE
18	M0832	2	RUUVI M8 X 120, DIN931(8.8)	SCREW	SKRUV	SCHRAUBE
19	M1022.006	4	RUUVI M10 X 50, DIN912(8.8)	SCREW	SKRUV	SCHRAUBE
20	47.2858	2	KUORMANLASKUVENTTIILI	LOAD REGULATING VALVE	AVLASTNINGSVENTIL	LASTREGELVENTIL
21	43.935	2	RAJÄHDYSSUOJA	HOSE CASE	SLANGSKYDD	SCHLAUCHSCHUTZ
22	47.3213	1	KÄSISUUNTAVENTTIILI	HAND OPERATED VALVE	MANÖVERVENTIL	HANDGEST.WEGEVENTIL
23	45.0635Z	1	ASET. KULMALIITIN	ANGLE UNION	VINKELKOPPLING	WINKELANSCHLUSS



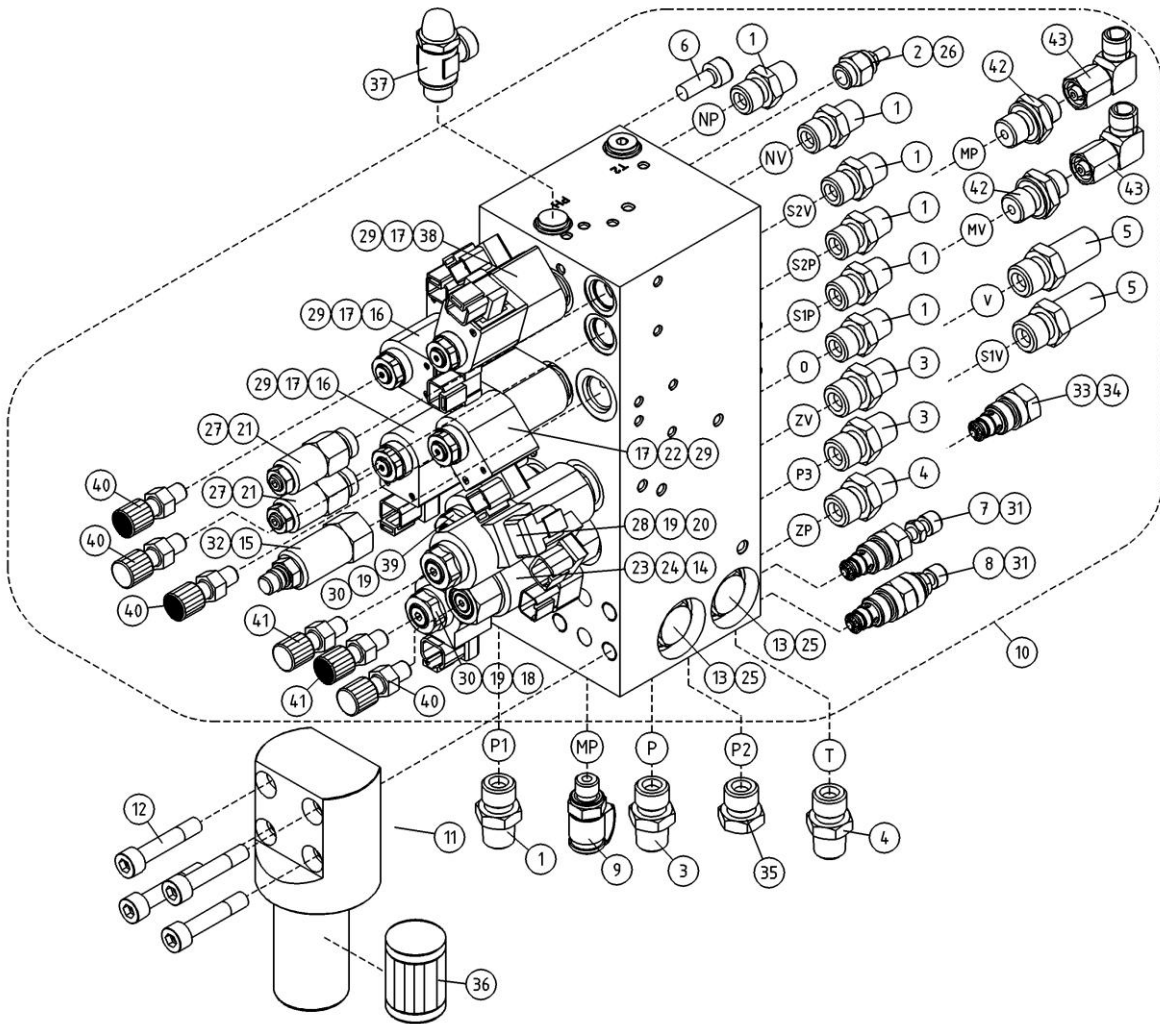
OSA ITEM DEL TEIL	VARAOSA NRO PART NR RESERVDEL NR ERSATZTEIL NR	KPL QTY ANTAL ANZAHL	OSAN NIMI	DESCRIPTION	BENÄMNING	BENENNUNG
			AJOLAITEVENTTIILI 24V	VALVE SET 24V	VENTILPAKET 24V	VENTILEINHEIT 24V
1	27.814	1	TIIVISTESARJA	GASKET SET	TÄTNINGSSATS	DICHTUNGSSATZ
2	27.820	1	TIIVISTESARJA	GASKET SET	TÄTNINGSSATS	DICHTUNGSSATZ
3	27.834	1	TIIVISTESARJA	GASKET SET	TÄTNINGSSATS	DICHTUNGSSATZ
4	47.3181	2	MAGNEETTIVENTT. PATRUUNA	CARTRIDGE,MAGNET VAL	INSATS, MAGNETVENTIL	PATRON, MAGNETVENTIL
5	47.3203	1	VIRTAUKSENJAKOVENTTIILI	FLOW DIVIDER VALVE	FLÖDDELARE	SROMREGELVENTIL
6	BF324538	1	VENTTIILIPESA	VALVE HOUSE	VENTILHUS	VENTILGEHAUSE
7	47.3192	1	MAGNEETTIVENTT. PATRUUNA COMATRO	CARTRIDGE,MAGNET VAL	INSATS, MAGNETVENTIL	PATRON, MAGNETVENTIL
8	47.3289	1	AJOLAITEVENTTIILI 24V	VALVE SET	VENTILPAKET	VENTILEINHEIT
9	47.3174	5	MAGNEETTIVENTT. KELA	COIL, MAGNET VALVE	SPOLE, MAGNETVENTIL	SPULE



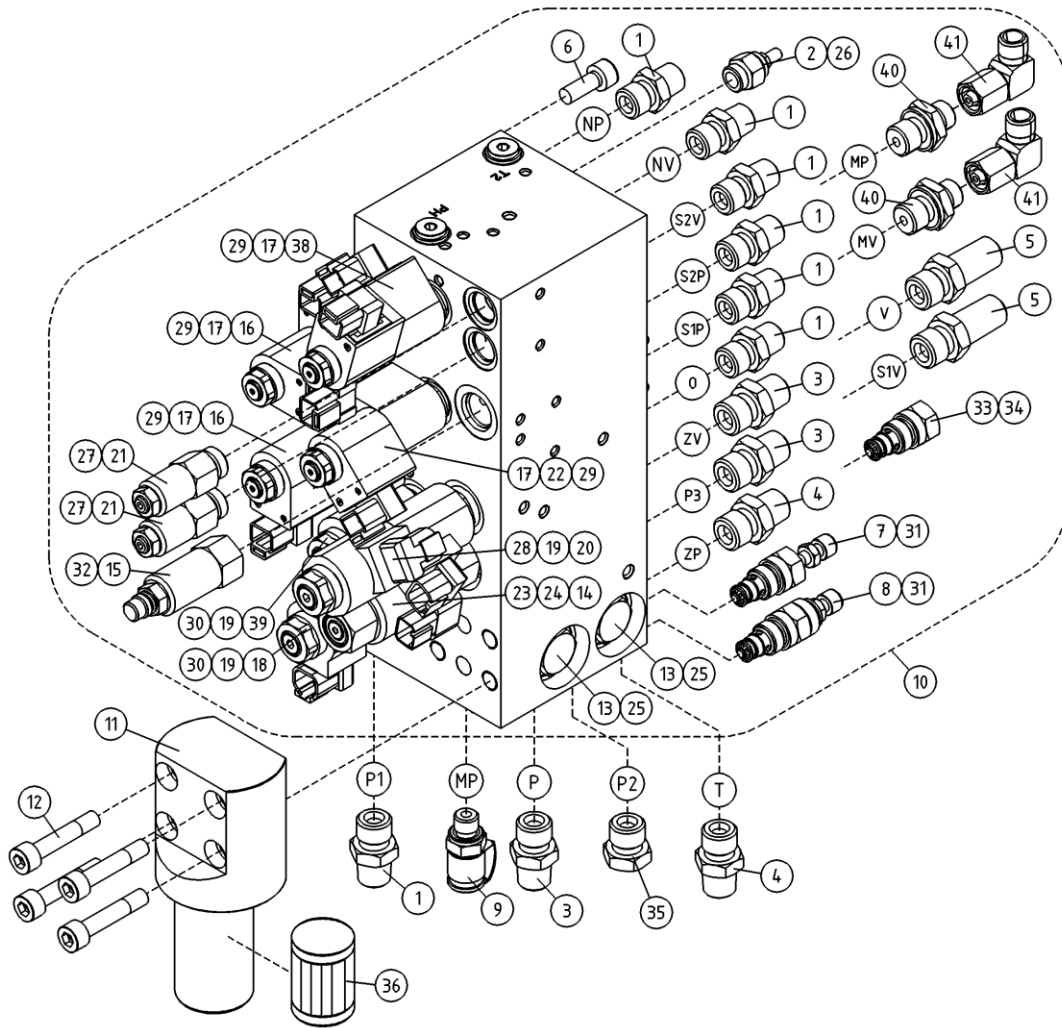
OSA ITEM DEL TEIL	VARAOSA NRO PART NR RESERVEDEL NR ERSATZTEIL NR	KPL QTY ANTAL ANZAHL	OSAN NIMI	DESCRIPTION	BENÄMNING	BENENNUNG
			KUORMANLASKUVENTTIILI, AJOLAITE	LOAD REGULATION VALVE, DRIVING DEVICE	LASTREGLERINGSVENTIL, KÖRANORDNING	LASTREGELVENTIL, FAHRANORDNUNG
1	46.029	1	TULPPARUUVI	PLUG SCREW	PLUGGSKRUV	STOPFENSCHRAUBE
3	47.2858	1	KUORMANLASKUVENTTIILI	LOAD REGULATING VALVE	AVLASTNINGSVENTIL	LASTREGELVENTIL



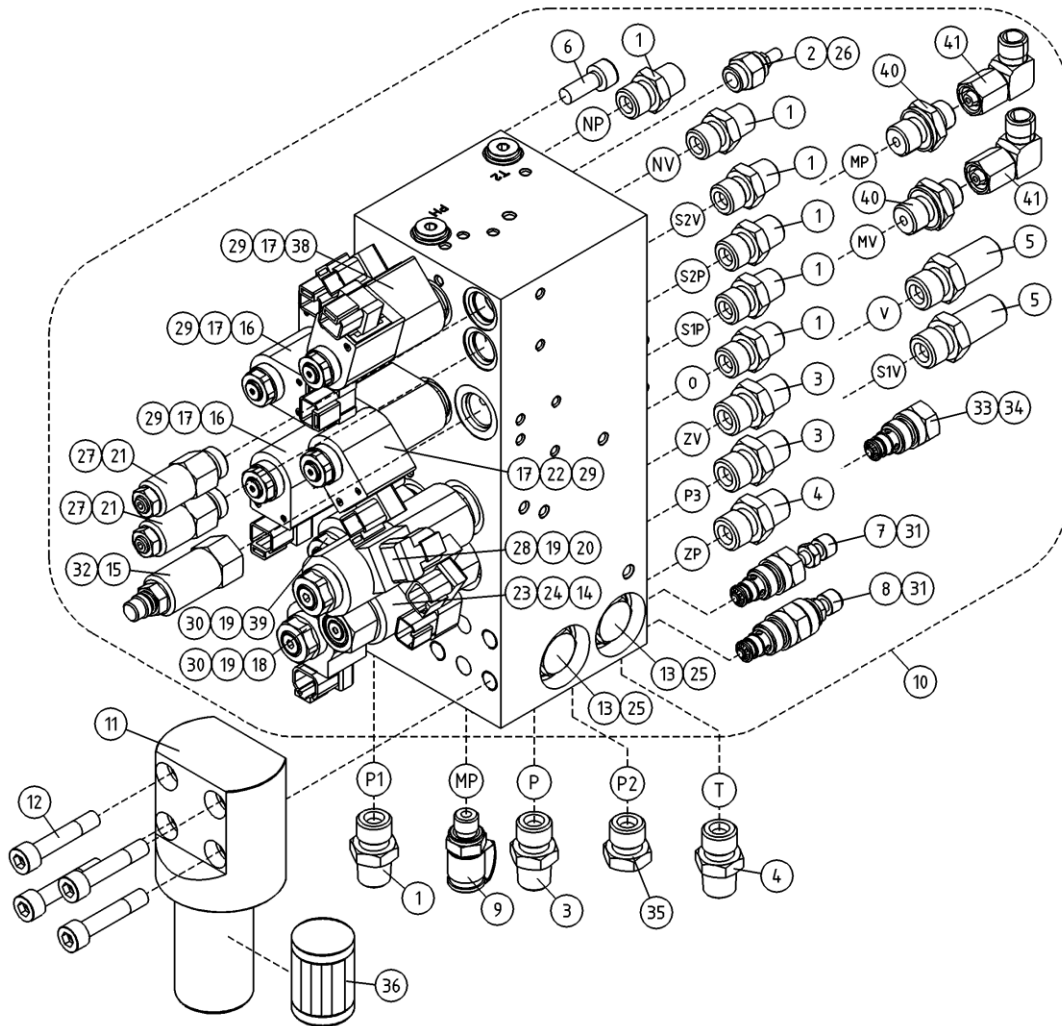
OSA ITEM DEL TEIL	VARAOSA NRO PART NR RESERVEL NR ERSATZTEIL NR	KPL QTY ANTAL ANZAHL	OSAN NIMI	DESCRIPTION	BENÄMNING	BENENNUNG
			VENTTIILIBLOKI	VALVE BLOCK	VENTILBLOCK	STUEBERBLOCK
1	46.002	7	KAKSOISNIIPPA	DOUBLE NIPPLE	DUPPELNIPPEL	ANSCHLUSSNIPPEL
2	47.3077	1	VASTUSVENTTIILI, PATRUUNA	THROTTLE VALVE CARTRIDGE	STRYPVENTIL	REDUKTIONSVENTIL
3	46.009	3	KAKSOISNIIPPA	DOUBLE NIPPLE	DUPPELNIPPEL	ANSCHLUSSNIPPEL
4	46.100	2	KAKSOISNIIPPA	DOUBLE NIPPLE	DUPPELNIPPEL	ANSCHLUSSNIPPEL
5	46.033	2	LÄPIVIENTILIIN	DOUBLE NIPPLE	RAK ADAPTER	DUPPELNIPPEL
6	M0815.006	6	RUUVI M8 X 16, DIN912(8.8)	SCREW	SKRUV	SCHRAUBE
7	47.3179	1	PAINEENRAJOITUSVENTTIILI, PATRUUNA	PRESSURE CONTROL VAL	TRYCKBEGRÄNSNINGSV.	DRUCKBEGRENZUNGSVENT
8	47.3183	1	PAINEENRAJOITUSVENTTIILI, PATRUUNA	PRESSURE CONTROL VAL	TRYCKBEGRÄNSNINGSV.	DRUCKBEGRENZUNGSVENT
9	25.804	1	PAINEENMITTAUSNIIPPA	PRESSURE TEST NIPPLE	TRYCKMÄTNINGSNIPPEL	DRUCKMESSUNGSNIPPEL
10	47.3154	1	VENTTIILIBLOKI XTB	MAGNET VALVE WITH COUPLING	MAGNETVENTIL	MAGNETVENTIL
11	47.1049	1	PAINESUODATIN	PRESSURE FILTER	TRYCKFILTER	DRUCKFILTER
12	M1223.006	4	RUUVI M12 X 55, DIN912(8.8)	SCREW	SKRUV	SCHRAUBE
13	47.3187	2	VASTAVENTTIILI	CHECK VALVE	BACKVENTIL	RÜCKSCHLAGSVENTIL
14	47.3190	1	PROPOVENTTIILI	PROPO-VALVE	PROPOVENTIL	PROPORTIONALVENTIL
15	47.3177	1	PAINEENRAJOITUSVENTTIILI, PATRUUNA	PRESSURE CONTROL VAL	TRYCKBEGRÄNSNINGSV.	DRUCKBEGRENZUNGSVENT
16	47.3195	2	MAGNEETTIVENTT. PATRUUNA	CARTRIDGE,MAGNET VAL	INSATS, MAGNETVENTIL	PATRON, MAGNETVENTIL
17	47.3174	4	MAGNEETTIVENTT. KELA	COIL, MAGNET VALVE	SPOLE, MAGNETVENTIL	SPULE
18	47.3198	1	MAGNEETTIVENTT. PATRUUNA	CARTRIDGE,MAGNET VAL	INSATS, MAGNETVENTIL	PATRON, MAGNETVENTIL
19	47.3202	4	MAGNEETTIVENTT. KELA	COIL, MAGNET VALVE	SPOLE, MAGNETVENTIL	SPULE
20	47.3233	1	MAGNEETTIVENTT. PATRUUNA	CARTRIDGE,MAGNET VAL	INSATS, MAGNETVENTIL	PATRON, MAGNETVENTIL
21	47.3185	2	KUORMANLASKUVENTTIILI	LOAD REGULATING VALVE	AVLASTNINGSVENTIL	LASTREGELVENTIL
22	47.3193	1	MAGNEETTIVENTT. PATRUUNA	CARTRIDGE,MAGNET VAL	INSATS, MAGNETVENTIL	PATRON, MAGNETVENTIL
23	47.3214	1	MAGNEETTIVENTT. KELA	COIL, MAGNET VALVE	SPOLE, MAGNETVENTIL	SPULE
24	27.812	1	TIIVISTESARJA	GASKET SET	TÄTNINGSSATS	DICHTUNGSSATZ
25	27.818	2	TIIVISTESARJA	GASKET SET	TÄTNINGSSATS	DICHTUNGSSATZ
26	27.811	1	TIIVISTESARJA	GASKET SET	TÄTNINGSSATS	DICHTUNGSSATZ
27	27.810	2	TIIVISTESARJA	GASKET SET	TÄTNINGSSATS	DICHTUNGSSATZ
28	27.813	1	TIIVISTESARJA	GASKET SET	TÄTNINGSSATS	DICHTUNGSSATZ
29	27.814	4	TIIVISTESARJA	GASKET SET	TÄTNINGSSATS	DICHTUNGSSATZ



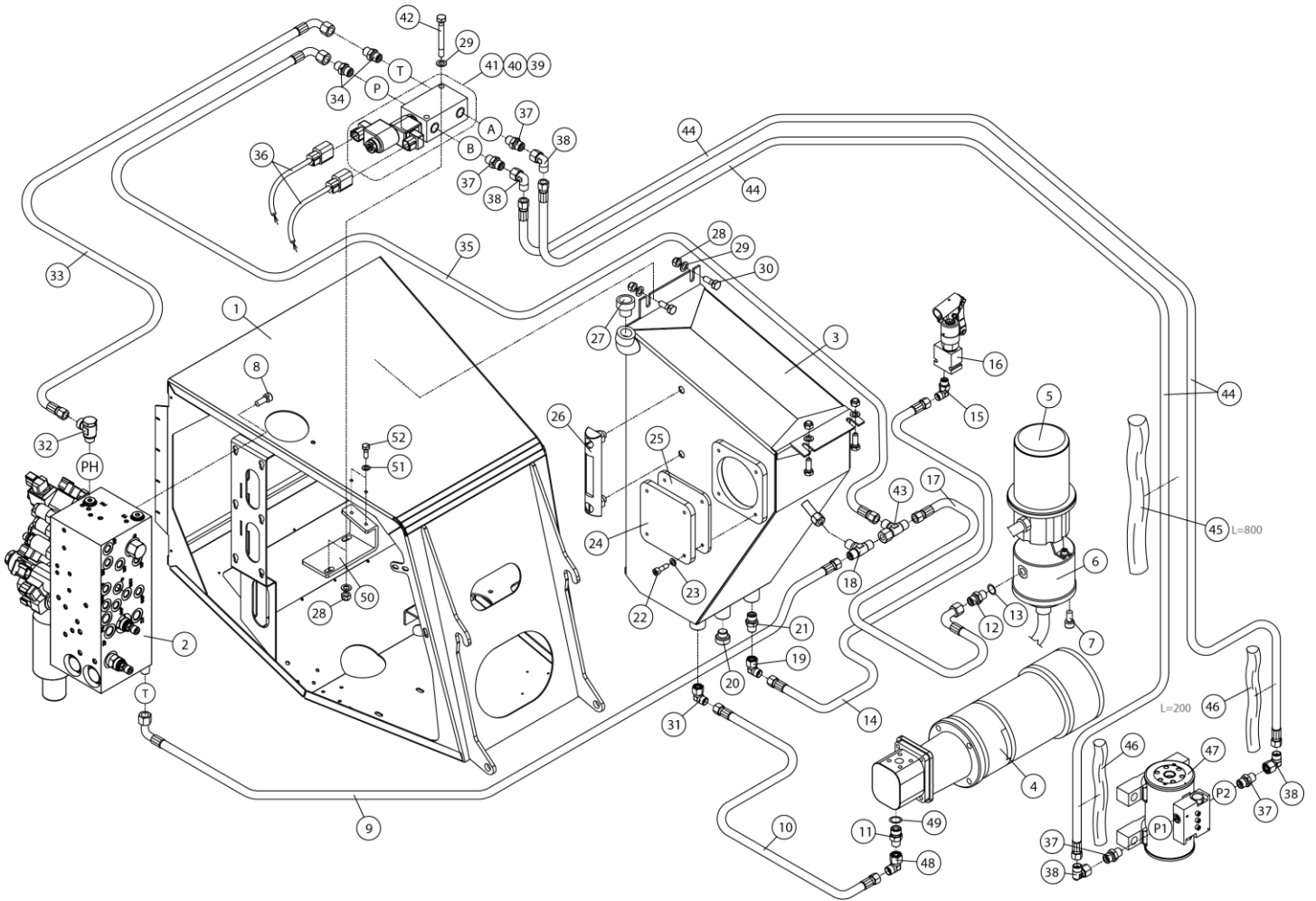
OSA ITEM DEL TEIL	VARAOSA NRO PART NR RESERVDEL NR ERSATZTEIL NR	KPL QTY ANTAL ANZAHL	OSAN NIMI	DESCRIPTION	BENÄMNING	BENENNUNG
			VENTTIILIBLOKI	VALVE BLOCK	VENTILBLOCK	STEUERBLOCK
30	27.815	2	TIIVISTESARJA	GASKET SET	TÄTNINGSSATS	DICHTUNGSSATZ
31	27.827	2	TIIVISTESARJA	GASKET SET	TÄTNINGSSATS	DICHTUNGSSATZ
32	27.828	1	TIIVISTESARJA	GASKET SET	TÄTNINGSSATS	DICHTUNGSSATZ
33	27.829	1	TIIVISTESARJA	GASKET SET	TÄTNINGSSATS	DICHTUNGSSATZ
34	47.3188	1	KOMPENSAATTORIVENTTIILI	COMPENSATOR VALVE	KOMPENSATOR VENTIL	MAGNETVENTIL
35	46.141	1	TULPPARUUVI	PLUG SCREW	PLUGGSKRUV	STOPFENSCHRAUBE
36	47.171P	1	SUODATINPATRUUNA	FILTER CARTRIDGE	FILTERINSATS	FILTERPATRON
37	47.2890	1	VASTUSVENTTIILI KURISTINBANJO	THROTTLE VALVE	STRYPVENTIL	REDUKTIONSVENTIL
38	47.3176	1	MAGNEETTIVENTT. PATRUUNA	CARTRIDGE,MAGNET VAL	INSATS, MAGNETVENTIL	PATRON, MAGNETVENTIL
39	47.3199	1	MAGNEETTIVENTT. PATRUUNA	CARTRIDGE,MAGNET VAL	INSATS, MAGNETVENTIL	PATRON, MAGNETVENTIL
40	47.3303	4	SORMIRUUVI, PAKKO-OHJAUS	OVERRIDE SCREW	OVERRIDE SCREW	OVERRIDE SCREW
41	47.3304	2	SORMIRUUVI, PAKKO-OHJAUS	OVERRIDE SCREW	OVERRIDE SCREW	OVERRIDE SCREW
42	45.0001Z	2	PERUSLIITIN	COUPLING	KOPPLING	ANSCHLUSS, GERADE
43	45.0005	2	ASET. KULMALIITIN	ANGLE UNION	VINKELKOPPLING	WINKELANSCHLUSS



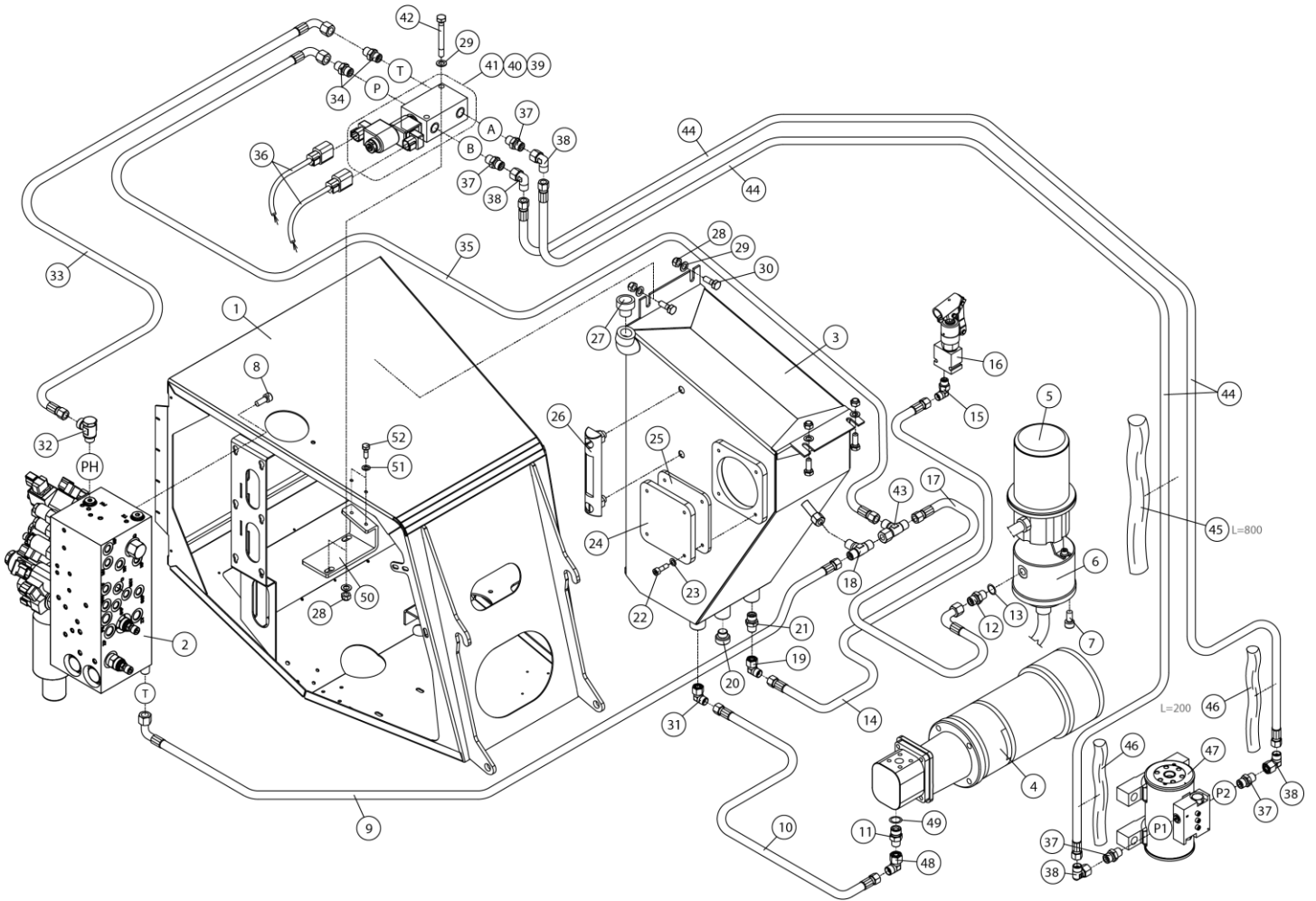
OSA ITEM DEL TEIL	VARAOSA NRO PART NR RESERVDL NR ERSATZTEIL NR	KPL QTY ANTAL ANZAHL	OSAN NIMI	DESCRIPTION	BENÄMNING	BENENNUNG
			VENTTIILIBLOKI	VALVE BLOCK	VENTILBLOCK	STUEBERBLOCK
1	46.002	7	KAKSOISNIIPPA	DOUBLE NIPPLE	DUPPELNIPPEL	ANSCHLUSSNIPPEL
2	47.3077	1	VASTUSVENTTIILI, PATRUUNA	THROTTLE VALVE CARTRIDGE	STRYPVENTIL	REDUKTIONSVENTIL
3	46.009	3	KAKSOISNIIPPA	DOUBLE NIPPLE	DUPPELNIPPEL	ANSCHLUSSNIPPEL
4	46.100	2	KAKSOISNIIPPA	DOUBLE NIPPLE	DUPPELNIPPEL	ANSCHLUSSNIPPEL
5	46.033	4	LÄPIVIENTILIITIN	DOUBLE NIPPLE	RAK ADAPTER	DUPPELNIPPEL
6	M0815.006	6	RUUVI M8 X 16, DIN912(8.8)	SCREW	SKRUV	SCHRAUBE
7	47.3179	1	PAINEENRAJOITUSVENTTIILI, PATRUUNA	PRESSURE CONTROL VAL	TRYCKBEGRÄNSNINGSV.	DRUCKBEGRENZUNGSVENT
8	47.3183	1	PAINEENRAJOITUSVENTTIILI, PATRUUNA	PRESSURE CONTROL VAL	TRYCKBEGRÄNSNINGSV.	DRUCKBEGRENZUNGSVENT
9	25.804	1	PAINEENMITTAUSNIIPPA	PRESSURE TEST NIPPLE	TRYCKMÄTNINGSNIPPEL	DRUCKMESSUNGSNIPPEL
10	47.3154	1	VENTTIILIBLOKI XTB	MAGNET VALVE WITH COUPLING	MAGNETVENTIL	MAGNETVENTIL
11	47.1049	1	PAINESUODATIN	PRESSURE FILTER	TRYCKFILTER	DRUCKFILTER
12	M1223.006	4	RUUVI M12 X 55, DIN912(8.8)	SCREW	SKRUV	SCHRAUBE
13	47.3187	2	VASTAVENTTIILI	CHECK VALVE	BACKVENTIL	RÜCKSCHLAGSVENTIL
14	47.3190	1	PROPOVENTTIILI	PROPO-VALVE	PROPOVENTIL	PROPORTIONALVENTIL
15	47.3177	1	PAINEENRAJOITUSVENTTIILI, PATRUUNA	PRESSURE CONTROL VAL	TRYCKBEGRÄNSNINGSV.	DRUCKBEGRENZUNGSVENT
16	47.3195	2	MAGNEETTIVENTT. PATRUUNA	CARTRIDGE,MAGNET VAL	INSATS, MAGNETVENTIL	PATRON, MAGNETVENTIL
17	47.3174	4	MAGNEETTIVENTT. KELA	COIL, MAGNET VALVE	SPOLE, MAGNETVENTIL	SPULE
18	47.3198	1	MAGNEETTIVENTT. PATRUUNA	CARTRIDGE,MAGNET VAL	INSATS, MAGNETVENTIL	PATRON, MAGNETVENTIL
19	47.3202	4	MAGNEETTIVENTT. KELA	COIL, MAGNET VALVE	SPOLE, MAGNETVENTIL	SPULE
20	47.3233	1	MAGNEETTIVENTT. PATRUUNA	CARTRIDGE,MAGNET VAL	INSATS, MAGNETVENTIL	PATRON, MAGNETVENTIL
21	47.3185	2	KUORMANLASKUVENTTIILI	LOAD REGULATING VALVE	AVLASTNINGSVENTIL	LASTREGELVENTIL
22	47.3193	1	MAGNEETTIVENTT. PATRUUNA	CARTRIDGE,MAGNET VAL	INSATS, MAGNETVENTIL	PATRON, MAGNETVENTIL
23	47.3214	1	MAGNEETTIVENTT. KELA	COIL, MAGNET VALVE	SPOLE, MAGNETVENTIL	SPULE
24	27.812	1	TIIVISTESARJA	GASKET SET	TÄTNINGSSATS	DICHTUNGSSATZ
25	27.818	2	TIIVISTESARJA	GASKET SET	TÄTNINGSSATS	DICHTUNGSSATZ
26	27.811	1	TIIVISTESARJA	GASKET SET	TÄTNINGSSATS	DICHTUNGSSATZ
27	27.810	2	TIIVISTESARJA	GASKET SET	TÄTNINGSSATS	DICHTUNGSSATZ
28	27.813	1	TIIVISTESARJA	GASKET SET	TÄTNINGSSATS	DICHTUNGSSATZ
29	27.814	4	TIIVISTESARJA	GASKET SET	TÄTNINGSSATS	DICHTUNGSSATZ



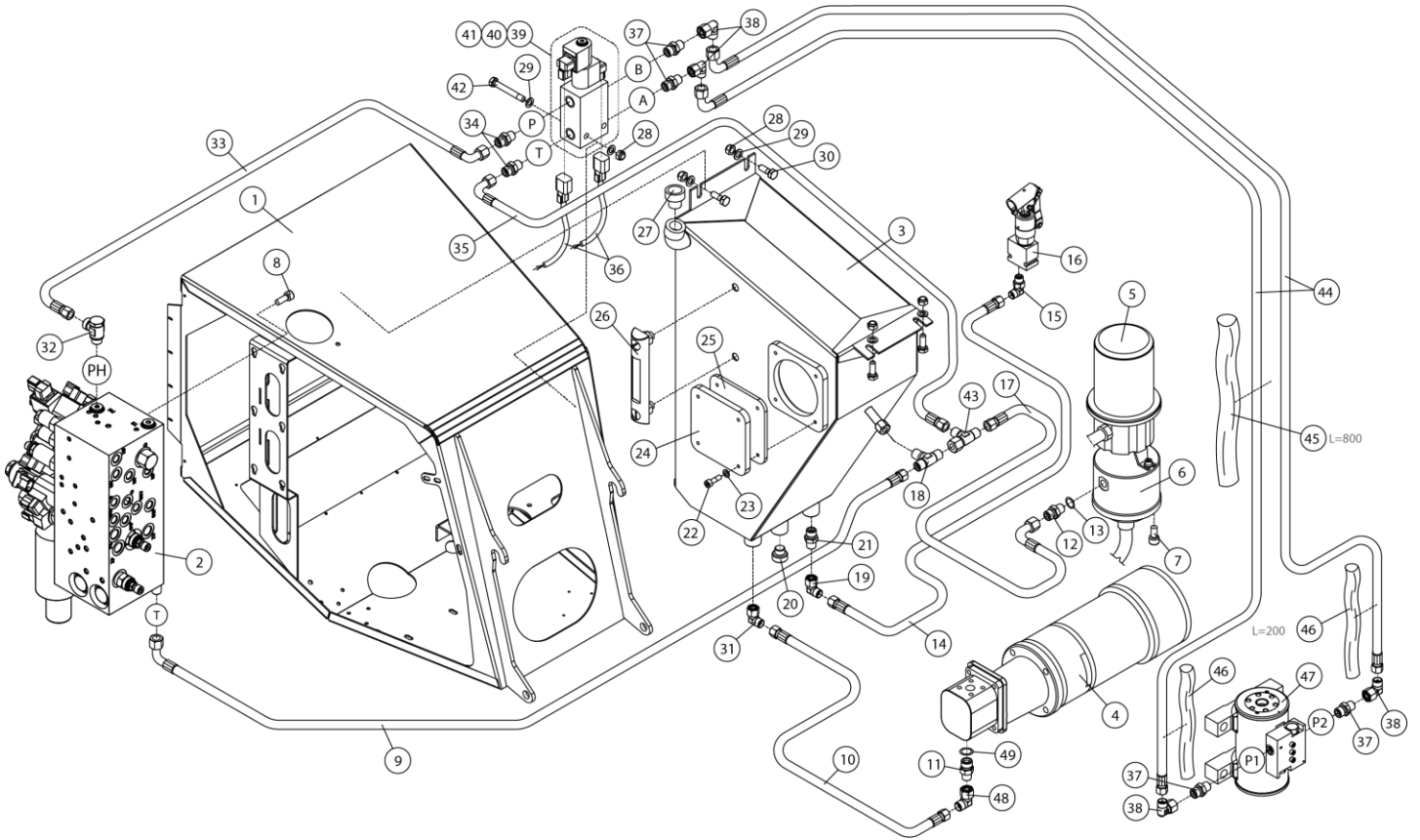
OSA ITEM DEL TEIL	VARAOSA NRO PART NR RESERVDEL NR ERSATZTEIL NR	KPL QTY ANTAL ANZAHL	OSAN NIMI	DESCRIPTION	BENÄMNING	BENENNUNG
			VENTTIILIBLOKI	VALVE BLOCK	VENTILBLOCK	STEUERBLOCK
30	27.815	2	TIIVISTESARJA	GASKET SET	TÄTNINGSSATS	DICHTUNGSSATZ
31	27.827	2	TIIVISTESARJA	GASKET SET	TÄTNINGSSATS	DICHTUNGSSATZ
32	27.828	1	TIIVISTESARJA	GASKET SET	TÄTNINGSSATS	DICHTUNGSSATZ
33	27.829	1	TIIVISTESARJA	GASKET SET	TÄTNINGSSATS	DICHTUNGSSATZ
34	47.3188	1	KOMPENSAATTORIVENTTIILI	COMPENSATOR VALVE	KOMPENSATOR VENTIL	MAGNETVENTIL
35	46.141	1	TULPPARUUVI	PLUG SCREW	PLUGGSKRUV	STOPFENSCHRAUBE
36	47.171P	1	SUODATINPATRUUNA	FILTER CARTRIDGE	FILTERINSATS	FILTERPATRON
38	47.3176	1	MAGNEETTIVENTT. PATRUUNA	CARTRIDGE,MAGNET VAL	INSATS, MAGNETVENTIL	PATRON, MAGNETVENTIL
39	47.3199	1	MAGNEETTIVENTT. PATRUUNA	CARTRIDGE,MAGNET VAL	INSATS, MAGNETVENTIL	PATRON, MAGNETVENTIL
40	45.0001Z	2	PERUSLIITIN	COUPLING	KOPPLING	ANSCHLUSS, GERADE
41	45.0005	2	ASET. KULMALIITIN	ANGLE UNION	VINKELKOPPLING	WINKELANSCHLUSS



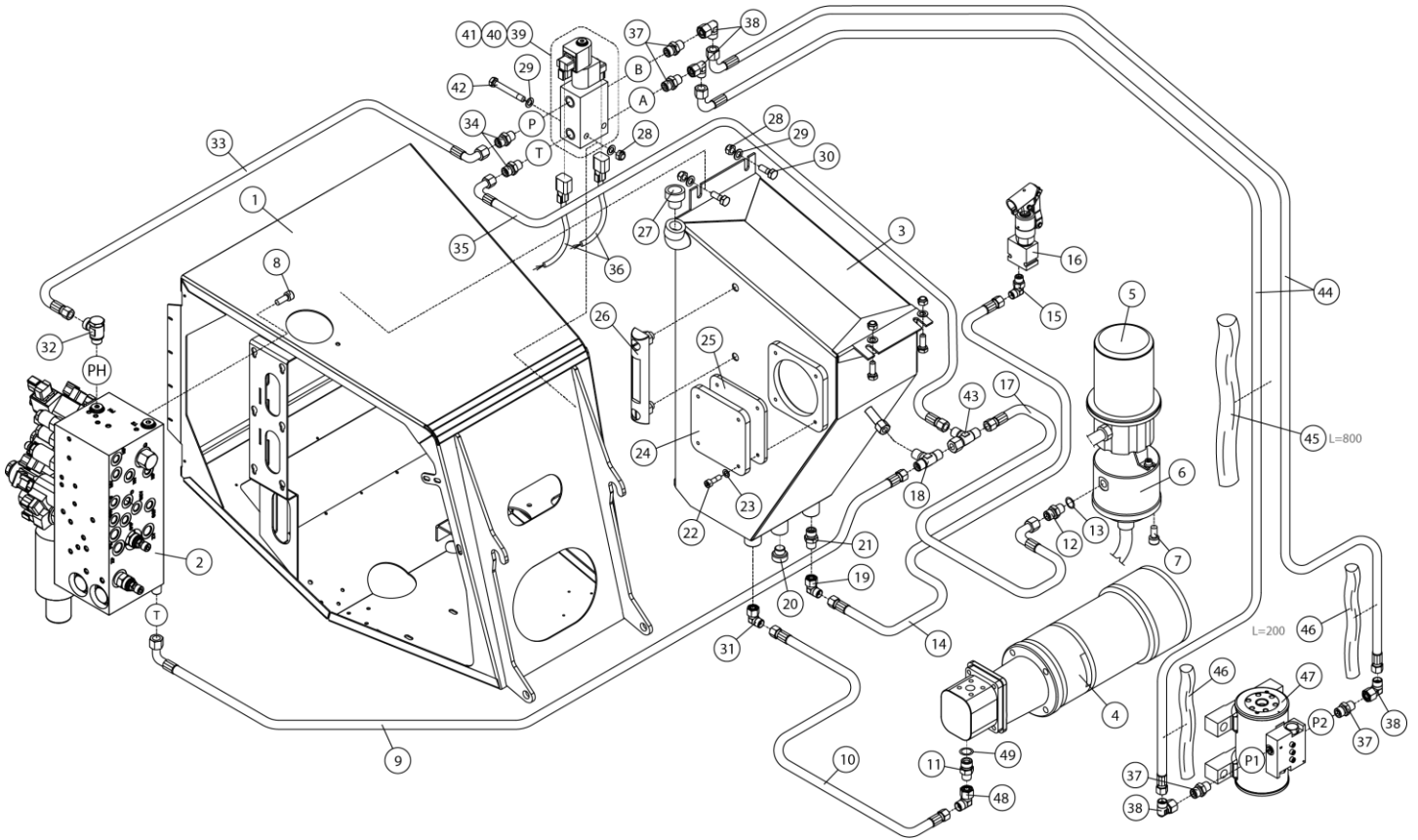
OSA ITEM DEL TEIL	VARAOSA NRO PART NR RESERVEL NR ERSATZTEIL NR	KPL QTY ANTAL ANZAHL	OSAN NIMI	DESCRIPTION	BENÄMNING	BENENNUNG
			HYDRAULIIKKA, IMU-J PALUU-	SUCK/ RETURN HYDRAULICS	SUG-/ RETURHYDRAULIK	SAUG-/ RÜCKHYDRAULIK
1	2CB7247	1	KONEKEHYS	MACHINE FRAME	MASKINRAM	MASCHINENRAHMEN
2	47.3154	1	VENTTIILIBLOKI XTB	MAGNET VALVE WITH COUPLING	MAGNETVENTIL	MAGNETVENTIL
3	2CB3448	1	ÖLJYSÄILIÖ XT	OIL TANK	ÖLJEBEHÄLLARE	ÖLBEHÄLTER
4	47.2456	1	KONEIKKO 3KW	POWER UNIT	KRAFTSTYCKE	KRAFTEINHEIT
5	48.32105	1	PYÖRIVÄLIITIN, SÄHKÖOSA	ROTATING ADAPTER, ELECTRIC	SVIVELKOPPLING	DREHKUPPLUNG
6	4CB1944	1	PYÖRIVÄLIITIN	ROTATING ADAPTER, HYDRAULICS	ROTÄRANDE ADAPTER, HYDRAULIK	DREHDURCHFÜHRUNG, HYDRAULISCH
7	M0813.006	3	RUUVI M8 X 12, DIN912(8.8)	SCREW	SKRUV	SCHRAUBE
8	M0815.006	6	RUUVI M8 X 16, DIN912(8.8)	SCREW	SKRUV	SCHRAUBE
9	42.1280	1	LETKUYHDISTELMÄ (-/L)	PRESSURE HOSE	TRYCKSLANG	DRUCKSCHLAUCH
10	42.2169	1	LETKUYHDISTELMÄ	PRESSURE HOSE	TRYCKSLANG	DRUCKSCHLAUCH
11	46.204	1	KAKSOISNIPPA	DOUBLE NIPPLE	DUPPELNIPPEL	ANSCHLUSSNIPPEL
12	46.100	2	KAKSOISNIPPA	DOUBLE NIPPLE	DUPPELNIPPEL	ANSCHLUSSNIPPEL
13	27.008	1	USIT-RENGAS M16	USIT-RING	USIT-RING	ANSCHLUSSNIPPEL
14	42.1256	1	LETKUYHDISTELMÄ (-/L)	PRESSURE HOSE	TRYCKSLANG	DRUCKSCHLAUCH
15	46.159	1	ASET. KULMANIPPA	ANGLNIPPLE	VINKELNIPPEL	WINKELNIPPEL
16	47.2069	1	HYDRAULIPUMPPU KÄSIKÄYTTÖ	HYDRAULIC PUMP	HYDRAULPUMP	HYDRAULPUMPE
17	42.1279	1	LETKUYHDISTELMÄ (-/L)	PRESSURE HOSE	TRYCKSLANG	DRUCKSCHLAUCH
18	45.1062	1	T-LIITIN	T-UNION	T-KOPPLING	T-ANSCHLUSS
19	45.114	1	ASET. KULMALIITIN	ANGLE UNION	VINKELKOPPLING	WINKELANSCHLUSS
20	46.141	1	TULPPARUUVI	PLUG SCREW	PLUGGSKRUV	STOPFENSCHRAUBE
21	45.105	1	PERUSLIITIN	COUPLING	KOPPLING	ANSCHLUSS, GERADE
22	M0616.006	4	RUUVI M6 X 20, DIN912(8.8)	SCREW	SKRUV	SCHRAUBE
23	M0609	4	ALUSLAATTA M6, DIN125	WASHER	BRICKA	UNTERLEGSCHLEIBE
24	4CB7613	1	PEITELEVY	COVER PLAT	TACKPLÅT	ABDECKBLECH
25	4CB7614	1	PEITELEVYN TIIVISTE	GASKET	TÄTNING	DICHTUNG
26	47.096	1	MITTALASI	MEASURING GLASS	MÄTGLAS	MASSGLAS
27	47.1028	1	HUOHOTIN (TULPPA) (KORKKI)	BREATHER PLUG	FLÄMTVENTILKORK	ENTLÜFTERKORK
28	M0800.001	8	LUKITUSMUTTERI M8, DIN985(8)	LOCK NUT	MUTTER	MUTTER
29	M0809	8	ALUSLAATTA M8, DIN125	WASHER	BRICKA	UNTERLEGSCHLEIBE
30	M0816	4	RUUVI M8 X 20, DIN931(8.8)	SCREW	SKRUV	SCHRAUBE



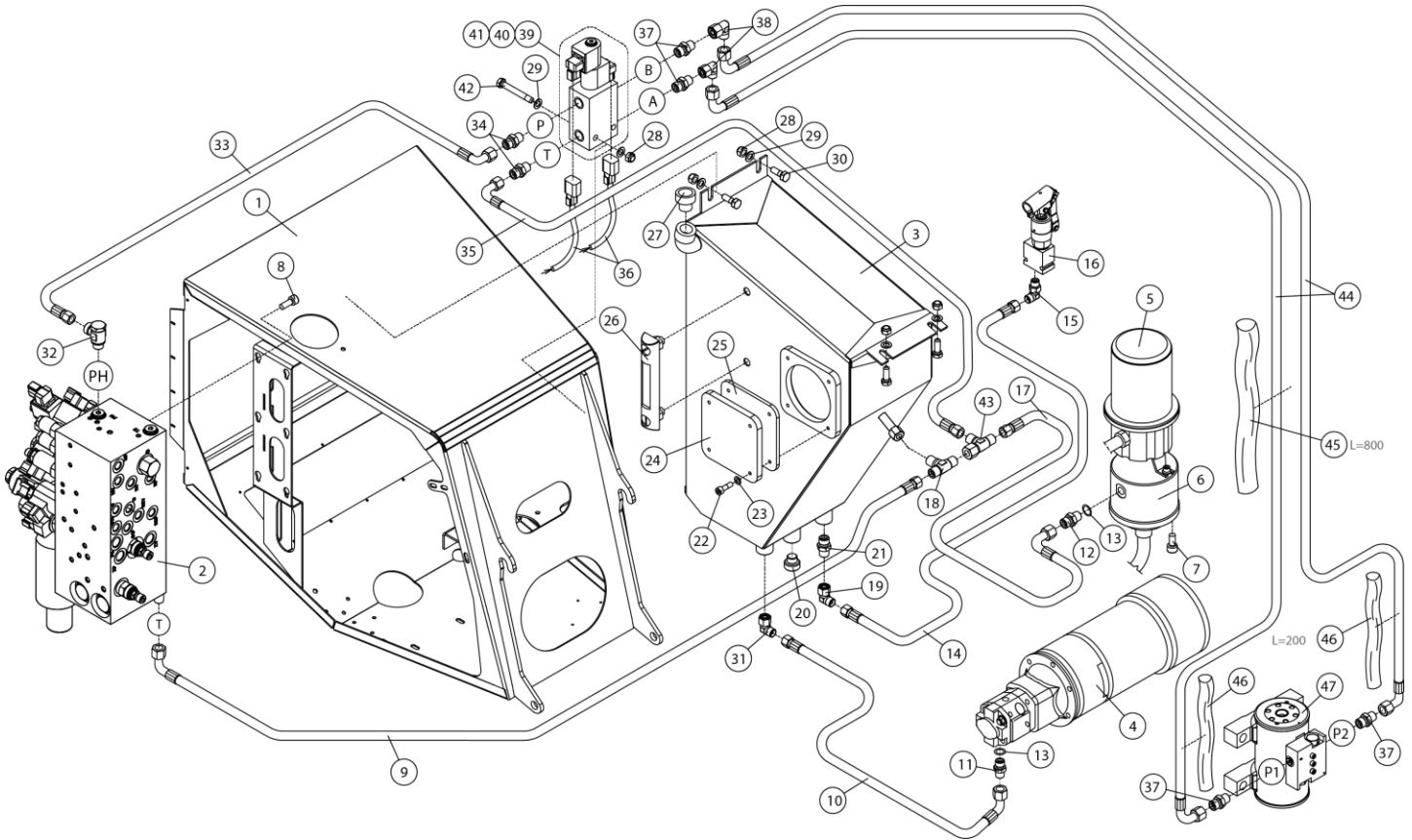
OSA ITEM DEL TEIL	VARAOSA NRO PART NR RESERVDL NR ERSATZTEIL NR	KPL QTY ANTAL ANZAHL	OSAN NIMI	DESCRIPTION	BENÄMNING	BENENNUNG
			HYDRAULIIKKA, IMU-J PALUU-	SUCK/ RETURN HYDRAULICS	SUG-/ RETURHYDRAULIK	SAUG-/ RÜCKHYDRAULIK
31	46.282	1	ASET. KULMANIPPA	ANGLNIPPLE	VINKELNIPPEL	WINKELNIPPEL
32	45.081	1	BANJOLIITIN (SBD10LR)	BANJO CONNECTION	BANJOKOPPLING	BANJONIPPEL
33	42.0629	1	LETKUYHDISTELMÄ (L/L)	PRESSURE HOSE	TRYCKSLANG	DRUCKSCHLAUCH
34	45.069	2	PERUSLIITIN	COUPLING	KOPPLING	ANSCHLUSS, GERADE
35	42.0628	1	LETKUYHDISTELMÄ (L/L)	PRESSURE HOSE	TRYCKSLANG	DRUCKSCHLAUCH
36	4CB8123	2	JOHTOSARJA 160-210XTII	WIRE HARNESS	LEDARKNIPPE	VERKABELUNG
37	45.0001Z	4	PERUSLIITIN	COUPLING	KOPPLING	ANSCHLUSS, GERADE
38	45.0005	4	ASET. KULMALIITIN	ANGLE UNION	VINKELKOPPLING	WINKELANSCHLUSS
39	47.3229	1	VENTTIILIBLOKI 24V	VALVE BLOCK	VALVE BLOCK	VENTILBLOCK
40	47.3176	1	MAGNEETTIVENTT. PATRUUNA	CARTRIDGE,MAGNET VAL	INSATS, MAGNETVENTIL	PATRON, MAGNETVENTIL
41	47.3174	1	MAGNEETTIVENTT. KELA	COIL, MAGNET VALVE	SPOLE, MAGNETVENTIL	SPULE
42	M0824	2	RUUVI M8 X 60, DIN931(8.8)	SCREW	SKRUV	SCHRAUBE
43	45.1014Z	1	ASET. L-LIITIN	L-UNION	L-KOPPLING	L-ANSCHLUSS
44	42.0472	2	LETKUYHDISTELMÄ (L/L)	PRESSURE HOSE	TRYCKSLANG	DRUCKSCHLAUCH
45	43.904	1	LETKUSUOJA	HOSE CASE	SLANGSKYDD	SCHLAUCHSCHUTZ
46	43.943	2	RAJAHDYSSUOJA	HOSE CASE	SLANGSKYDD	SCHLAUCHSCHUTZ
47	47.2442	1	KAANTOMOOTTORI HELAC	ROTARY ACTUATOR	SWING MOTOR	SCHWENKMOTOR
48	45.084	1	ASET. KULMALIITIN	ANGLE UNION	VINKELKOPPLING	WINKELANSCHLUSS
49	27.009	1	USIT-RENGAS R3/8"	USIT-RING	USIT-RING	USIT-RING
50	4CC7987	1	KIINNITYSLEVY	CLIP PLATE	FASTPLATTA	BEFESTIGUNGSPLATTE
51	M0609	2	ALUSLAATTA M6, DIN125	WASHER	BRICKA	UNTERLEGSCHIEBE
52	M0615.001	2	RUUVI M6 X 16, DIN933(8.8)	SCREW	SKRUV	SCHRAUBE



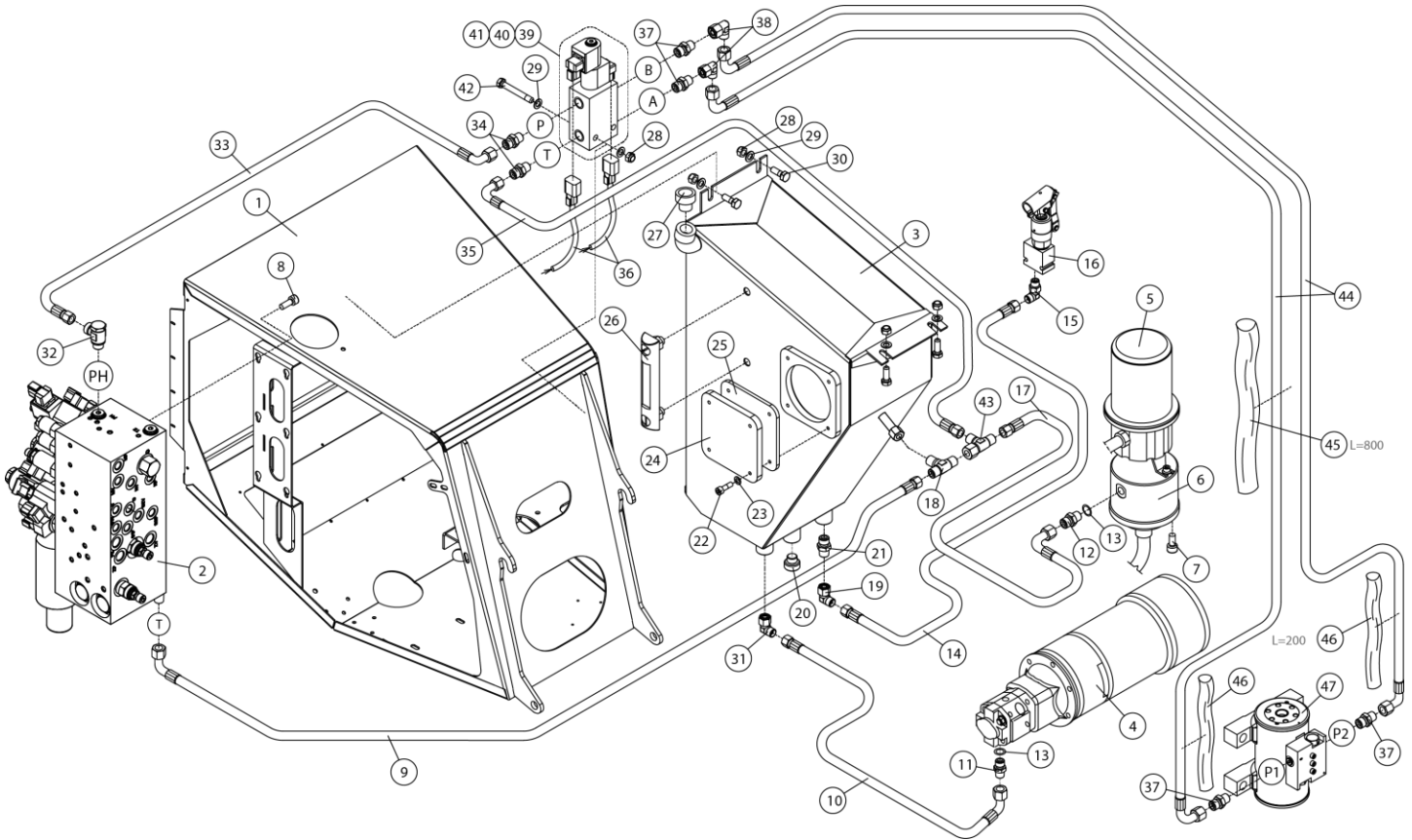
OSA ITEM DEL TEIL	VARAOSA NRO PART NR RESERVEL NR ERSATZTEIL NR	KPL QTY ANTAL ANZAHL	OSAN NIMI	DESCRIPTION	BENÄMNING	BENENNUNG
			HYDRAULIIKKA, IMU-J PALUU-	SUCK/ RETURN HYDRAULICS	SUG-/ RETURHYDRAULIK	SAUG-/ RÜCKHYDRAULIK
1	2CB7247	1	KONEKEHYS	MACHINE FRAME	MASKINRAM	MASCHINENRAHMEN
2	47.3154	1	VENTTIILIBLOKI XTB	MAGNET VALVE WITH COUPLING	MAGNETVENTIL	MAGNETVENTIL
3	2CB3448	1	ÖLJYSÄILIÖ XT	OIL TANK	ÖLJEBEHÄLLARE	ÖLBEHÄLTER
4	47.2456	1	KONEIKKO 3KW	POWER UNIT	KRAFTSTYCKE	KRAFTEINHEIT
5	48.32105	1	PYÖRIVÄLIITIN, SÄHKÖOSA	ROTATING ADAPTER, ELECTRIC	SVIVELKOPPLING	DREHKUPPLUNG
6	4CB1944	1	PYÖRIVÄLIITIN	ROTATING ADAPTER, HYDRAULICS	ROTÄRANDE ADAPTER, HYDRAULIK	DREHDURCHFÜHRUNG, HYDRAULISCH
7	M0813.006	3	RUUVI M8 X 12, DIN912(8.8)	SCREW	SKRUV	SCHRAUBE
8	M0815.006	6	RUUVI M8 X 16, DIN912(8.8)	SCREW	SKRUV	SCHRAUBE
9	42.1280	1	LETKUYHDISTELMÄ (-/L)	PRESSURE HOSE	TRYCKSLANG	DRUCKSCHLAUCH
10	42.2169	1	LETKUYHDISTELMÄ	PRESSURE HOSE	TRYCKSLANG	DRUCKSCHLAUCH
11	46.204	1	KAKSOISNIPPA	DOUBLE NIPPLE	DUPPELNIPPEL	ANSCHLUSSNIPPEL
12	46.100	2	KAKSOISNIPPA	DOUBLE NIPPLE	DUPPELNIPPEL	ANSCHLUSSNIPPEL
13	27.008	1	USIT-RENGAS M16	USIT-RING	USIT-RING	USIT-RING
14	42.1256	1	LETKUYHDISTELMÄ (-/L)	PRESSURE HOSE	TRYCKSLANG	DRUCKSCHLAUCH
15	46.159	1	ASET. KULMANIPPA	ANGLNIPPLE	VINKELNIPPEL	WINKELNIPPEL
16	47.2069	1	HYDRAULIPUMPPU KÄSIKÄYTTÖ	HYDRAULIC PUMP	HYDRAULPUMP	HYDRAULPUMPE
17	42.1279	1	LETKUYHDISTELMÄ (-/L)	PRESSURE HOSE	TRYCKSLANG	DRUCKSCHLAUCH
18	45.1062	1	T-LIITIN	T-UNION	T-KOPPLING	T-ANSCHLUSS
19	45.114	1	ASET. KULMALIITIN	ANGLE UNION	VINKELKOPPLING	WINKELANSCHLUSS
20	46.141	1	TULPPARUUVI	PLUG SCREW	PLUGGSKRUV	STOPFENSCHRAUBE
21	45.105	1	PERUSLIITIN	COUPLING	KOPPLING	ANSCHLUSS, GERADE
22	M0616.006	4	RUUVI M6 X 20, DIN912(8.8)	SCREW	SKRUV	SCHRAUBE
23	M0609	4	ALUSLAATTA M6, DIN125	WASHER	BRICKA	UNTERLEGSCHLEIBE
24	4CB7613	1	PEITELEVY	COVER PLAT	TACKPLÅT	ABDECKBLECH
25	4CB7614	1	PEITELEVYN TIIVISTE	GASKET	TÄTNING	DICHTUNG
26	47.096	1	MITTALASI	MEASURING GLASS	MÄTGLAS	MASSGLAS
27	47.1028	1	HUOHOTIN (TULPPA) (KORKKI)	BREATHER PLUG	FLÄMTVENTILKORK	ENTLÜFTERKORK
28	M0800.001	8	LUKITUSMUTTERI M8, DIN985(8)	LOCK NUT	MUTTER	MUTTER
29	M0809	8	ALUSLAATTA M8, DIN125	WASHER	BRICKA	UNTERLEGSCHLEIBE
30	M0816	4	RUUVI M8 X 20, DIN931(8.8)	SCREW	SKRUV	SCHRAUBE



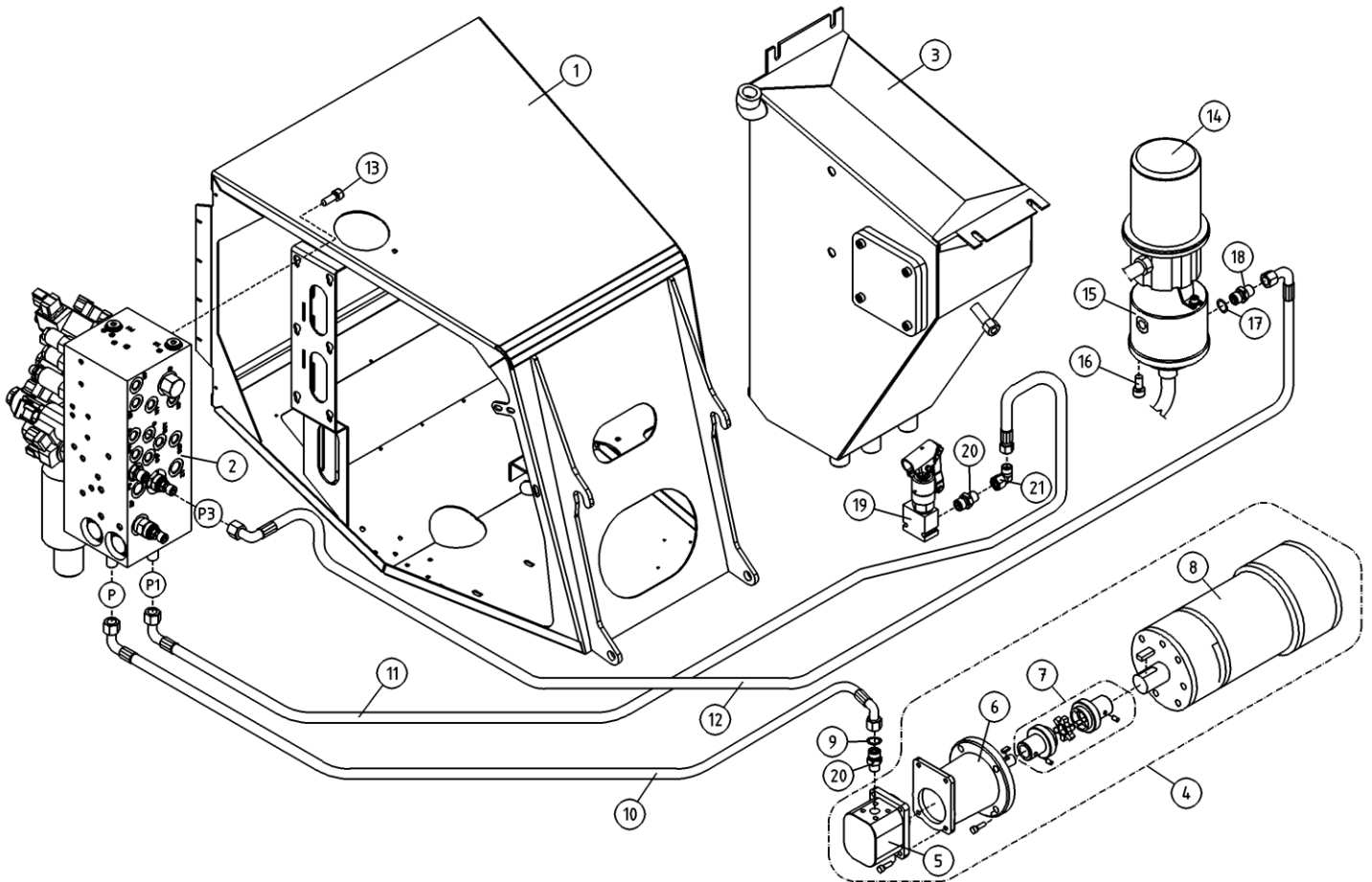
OSA ITEM DEL TEIL	VARAOSA NRO PART NR RESERVDL NR ERSATZTEIL NR	KPL QTY ANTAL ANZAHL	OSAN NIMI	DESCRIPTION	BENÄMNING	BENENNUNG
			HYDRAULIIKKA, IMU-J PALUU-	SUCK/ RETURN HYDRAULICS	SUG-/ RETURHYDRAULIK	SAUG-/ RÜCKHYDRAULIK
31	46.282	1	ASET. KULMANIPPA	ANGLNIPPLE	VINKELNIPPEL	WINKELNIPPEL
32	45.081	1	BANJOLIITIN (SBD10LR)	BANJO CONNECTION	BANJOKOPPLING	BANJONIPPEL
33	42.0466	1	LETKUYHDISTELMÄ (L/L)	PRESSURE HOSE	TRYCKSLANG	DRUCKSCHLAUCH
34	45.069	2	PERUSLIITIN	COUPLING	KOPPLING	ANSCHLUSS, GERADE
35	42.0465	1	LETKUYHDISTELMÄ (L/L)	PRESSURE HOSE	TRYCKSLANG	DRUCKSCHLAUCH
36	4CB8123	2	JOHTOSARJA 160-210XTII	WIRE HARNESS	LEDARKNIPPE	VERKABELUNG
37	45.0001Z	4	PERUSLIITIN	COUPLING	KOPPLING	ANSCHLUSS, GERADE
38	45.0005	4	ASET. KULMALIITIN	ANGLE UNION	VINKELKOPPLING	WINKELANSCHLUSS
39	47.3229	1	VENTTIILIBLOKI 24V	VALVE BLOCK	VALVE BLOCK	VENTILBLOCK
40	47.3176	1	MAGNEETTIVENTT. PATRUUNA	CARTRIDGE,MAGNET VAL	INSATS, MAGNETVENTIL	PATRON, MAGNETVENTIL
41	47.3174	1	MAGNEETTIVENTT. KELA	COIL, MAGNET VALVE	SPOLE, MAGNETVENTIL	SPULE
42	M0823	2	RUUVI M8 X 55, DIN931(8.8)	SCREW	SKRUV	SCHRAUBE
43	45.1014Z	1	ASET. L-LIITIN	L-UNION	L-KOPPLING	L-ANSCHLUSS
44	42.0472	2	LETKUYHDISTELMÄ (L/L)	PRESSURE HOSE	TRYCKSLANG	DRUCKSCHLAUCH
45	43.904	1	LETKUSUOJA	HOSE CASE	SLANGSKYDD	SCHLAUCHSCHUTZ
46	43.943	2	RAJAHDYSSUOJA	HOSE CASE	SLANGSKYDD	SCHLAUCHSCHUTZ
47	47.2442	1	KAANTOMOOTTORI HELAC	ROTARY ACTUATOR	SWING MOTOR	SCHWENKMOTOR
48	45.084	1	ASET. KULMALIITIN	ANGLE UNION	VINKELKOPPLING	WINKELANSCHLUSS
49	27.009	1	USIT-RENGAS R3/8"	USIT-RING	USIT-RING	USIT-RING



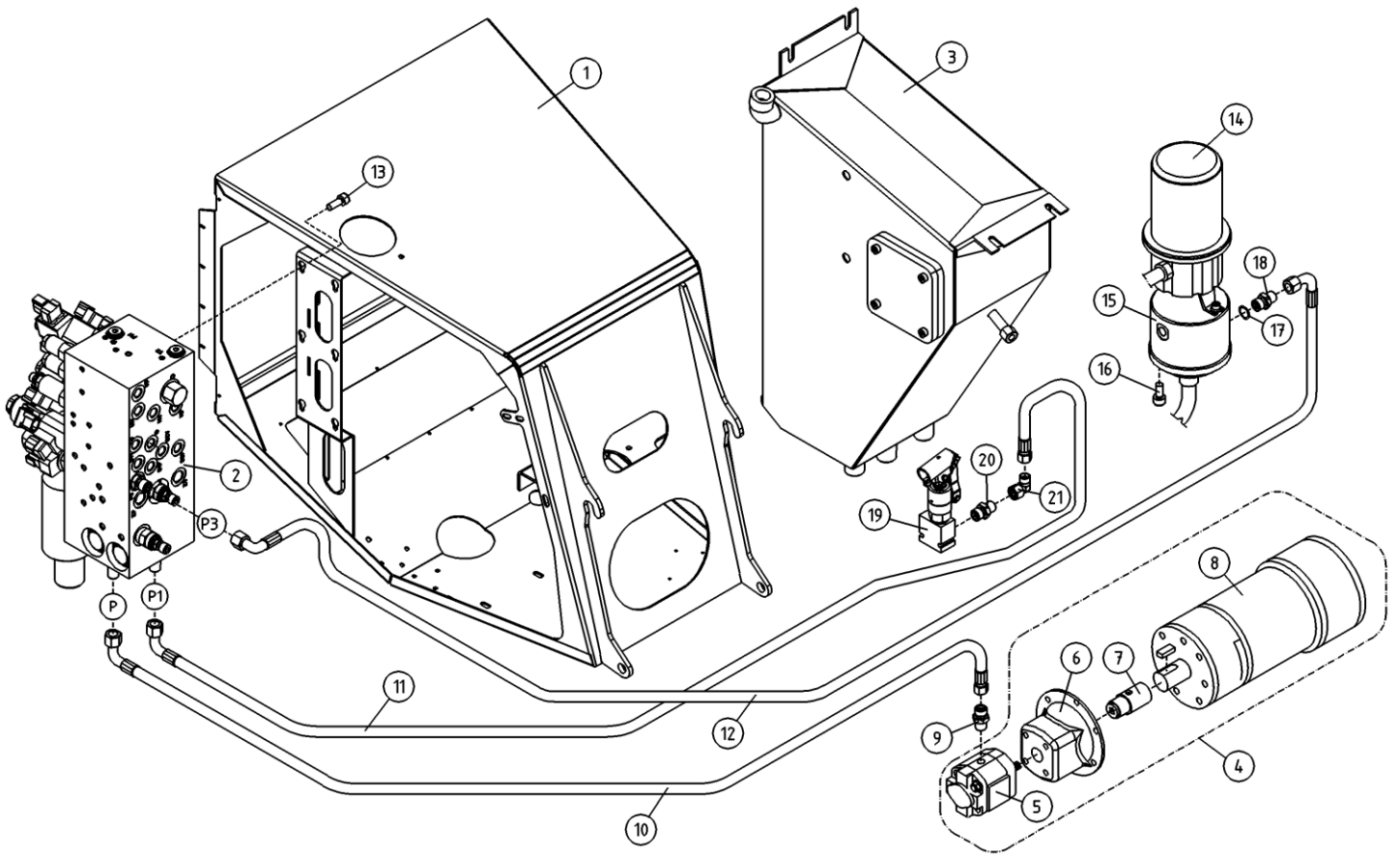
OSA ITEM DEL TEIL	VARAOSA NRO PART NR RESERVEL NR ERSATZTEIL NR	KPL QTY ANTAL ANZAHL	OSAN NIMI	DESCRIPTION	BENÄMNING	BENENNUNG
			HYDRAULIIKKA, IMU-J PALUU-	SUCK/ RETURN HYDRAULICS	SUG-/ RETURHYDRAULIK	SAUG-/ RÜCKHYDRAULIK
1	2CB7247	1	KONEKEHYS	MACHINE FRAME	MASKINRAM	MASCHINENRAHMEN
2	47.3154	1	VENTTIILIBLOKI XTB	MAGNET VALVE WITH COUPLING	MAGNETVENTIL	MAGNETVENTIL
3	2CB3448	1	ÖLJYSÄILIÖ XT	OIL TANK	ÖLJEBEHÄLLARE	ÖLBEHÄLTER
4	47.2408	1	KONEIKKO	POWER UNIT	KRAFTSTYCKE	KRAFTEINHEIT
5	48.32105	1	PYÖRIVÄLIITIN, SÄHKÖOSA	ROTATING ADAPTER, ELECTRIC	SVIVELKOPPLING	DREHKUPPLUNG
6	4CB1944	1	PYÖRIVÄLIITIN	ROTATING ADAPTER, HYDRAULICS	ROTÄRANDE ADAPTER, HYDRAULIK	DREHDURCHFÜHRUNG, HYDRAULISCH
7	M0813.006	3	RUUVI M8 X 12, DIN912(8.8)	SCREW	SKRUV	SCHRAUBE
8	M0815.006	6	RUUVI M8 X 16, DIN912(8.8)	SCREW	SKRUV	SCHRAUBE
9	42.1280	1	LETKUYHDISTELMÄ (-/L)	PRESSURE HOSE	TRYCKSLANG	DRUCKSCHLAUCH
10	42.2169	1	LETKUYHDISTELMÄ	PRESSURE HOSE	TRYCKSLANG	DRUCKSCHLAUCH
11	46.283	1	KAKSOISNIIPPA	DOUBLE NIPPLE	DUPPELNIPPEL	ANSCHLUSSNIPPEL
12	46.100	2	KAKSOISNIIPPA	DOUBLE NIPPLE	DUPPELNIPPEL	ANSCHLUSSNIPPEL
13	27.008	2	USIT-RENGAS M16	USIT-RING	USIT-RING	ANSCHLUSSNIPPEL
14	42.1256	1	LETKUYHDISTELMÄ (-/L)	PRESSURE HOSE	TRYCKSLANG	DRUCKSCHLAUCH
15	46.159	1	ASET. KULMANIIPPA	ANGLNIPPLE	VINKELNIPPEL	WINKELNIPPEL
16	47.2069	1	HYDRAULIPUMPPU KÄSIKÄYTTÖ	HYDRAULIC PUMP	HYDRAULPUMP	HYDRAULPUMPE
17	42.1279	1	LETKUYHDISTELMÄ (-/L)	PRESSURE HOSE	TRYCKSLANG	DRUCKSCHLAUCH
18	45.106Z	1	T-LIITIN	T-UNION	T-KOPPLING	T-ANSCHLUSS
19	45.114	1	ASET. KULMALIITIN	ANGLE UNION	VINKELKOPPLING	WINKELANSCHLUSS
20	46.141	1	TULPPARUUVI	PLUG SCREW	PLUGGSKRUV	STOPFENSCHRAUBE
21	45.105	1	PERUSLIITIN	COUPLING	KOPPLING	ANSCHLUSS, GERADE
22	M0616.006	4	RUUVI M6 X 20, DIN912(8.8)	SCREW	SKRUV	SCHRAUBE
23	M0609	4	ALUSLAATTA M6, DIN125	WASHER	BRICKA	UNTERLEGSCHLEIBE
24	4CB7613	1	PEITELEVY	COVER PLAT	TACKPLÄT	ABDECKBLECH
25	4CB7614	1	PEITELEVYN TIIVISTE	GASKET	TÄTNING	DICHTUNG
26	47.096	1	MITTALASI	MEASURING GLASS	MÄTGLAS	MASSGLAS
27	47.1028	1	HUOHOTIN (TULPPA) (KORKKI)	BREATHER PLUG	FLÄMTVENTILKORK	ENTLÜFTERKORK
28	M0800.001	8	LUKITUSMUTTERI M8, DIN985(8)	LOCK NUT	MUTTER	MUTTER
29	M0809	8	ALUSLAATTA M8, DIN125	WASHER	BRICKA	UNTERLEGSCHLEIBE
30	M0816	4	RUUVI M8 X 20, DIN931(8.8)	SCREW	SKRUV	SCHRAUBE



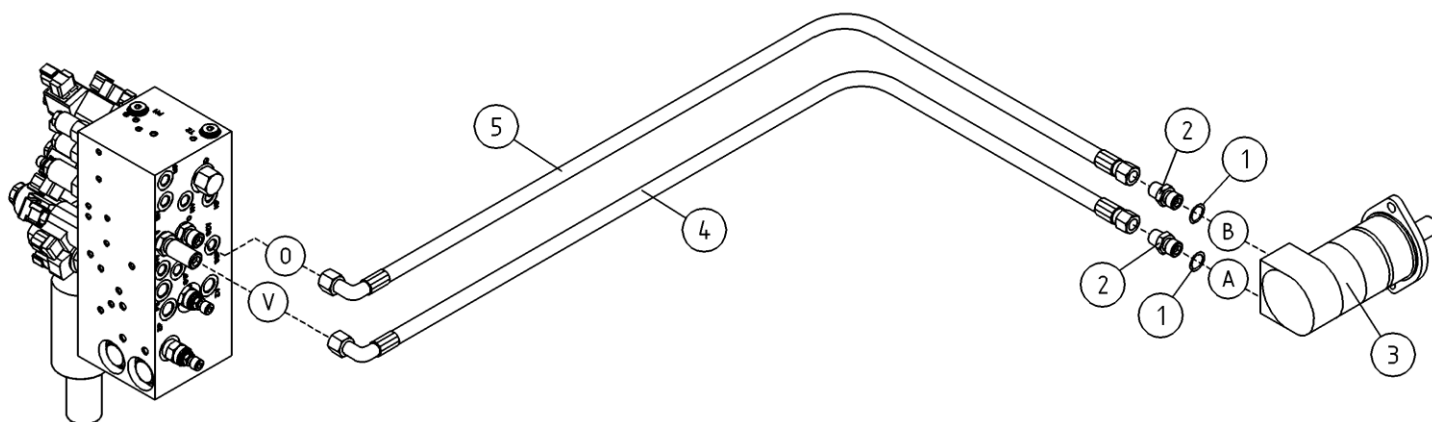
OSA ITEM DEL TEIL	VARAOSA NRO PART NR RESERVEL NR ERSATZTEIL NR	KPL QTY ANTAL ANZAHL	OSAN NIMI	DESCRIPTION	BENÄMNING	BENENNUNG
			HYDRAULIIKKA, IMU-J PALUU-	SUCK/ RETURN HYDRAULICS	SUG-/ RETURHYDRAULIK	SAUG-/ RÜCKHYDRAULIK
31	46.282	1	ASET. KULMANIPPA	ANGLNIPPLE	VINKELNIPPEL	WINKELNIPPEL
32	45.081	1	BANJOLIITIN (SBD10LR)	BANJO CONNECTION	BANJOKOPPLING	BANJONIPPEL
33	42.0466	1	LETKUYHDISTELMÄ (L/L)	PRESSURE HOSE	TRYCKSLANG	DRUCKSCHLAUCH
34	45.069	2	PERUSLIITIN	COUPLING	KOPPLING	ANSCHLUSS, GERADE
35	42.0465	1	LETKUYHDISTELMÄ (L/L)	PRESSURE HOSE	TRYCKSLANG	DRUCKSCHLAUCH
36	4CB8123	2	JOHTOSARJA 160-210XTII	WIRE HARNESS	LEDARKNIPPE	VERKABELUNG
37	45.0001Z	4	PERUSLIITIN	COUPLING	KOPPLING	ANSCHLUSS, GERADE
38	45.0005	2	ASET. KULMALIITIN	ANGLE UNION	VINKELKOPPLING	WINKELANSCHLUSS
39	47.3229	1	VENTTIILIBLOKI 24V	VALVE BLOCK	VALVE BLOCK	VENTILBLOCK
40	47.3176	1	MAGNEETTIVENTT. PATRUUNA	CARTRIDGE,MAGNET VAL	INSATS, MAGNETVENTIL	PATRON, MAGNETVENTIL
41	47.3174	2	MAGNEETTIVENTT. KELA	COIL, MAGNET VALVE	SPOLE, MAGNETVENTIL	SPULE
42	M0823	2	RUUVI M8 X 55, DIN931(8.8)	SCREW	SKRUV	SCHRAUBE
43	45.1014Z	1	ASET. L-LIITIN	L-UNION	L-KOPPLING	L-ANSCHLUSS
44	42.0472	2	LETKUYHDISTELMÄ (L/L)	PRESSURE HOSE	TRYCKSLANG	DRUCKSCHLAUCH
45	43.904	1	LETKUSUOJA	HOSE CASE	SLANGSKYDD	SCHLAUCHSCHUTZ
46	43.943	2	RAJAHDYSSUOJA	HOSE CASE	SLANGSKYDD	SCHLAUCHSCHUTZ
47	47.2442	1	KAANTOMOOTTORI HELAC	ROTARY ACTUATOR	SWING MOTOR	SCHWENKMOTOR



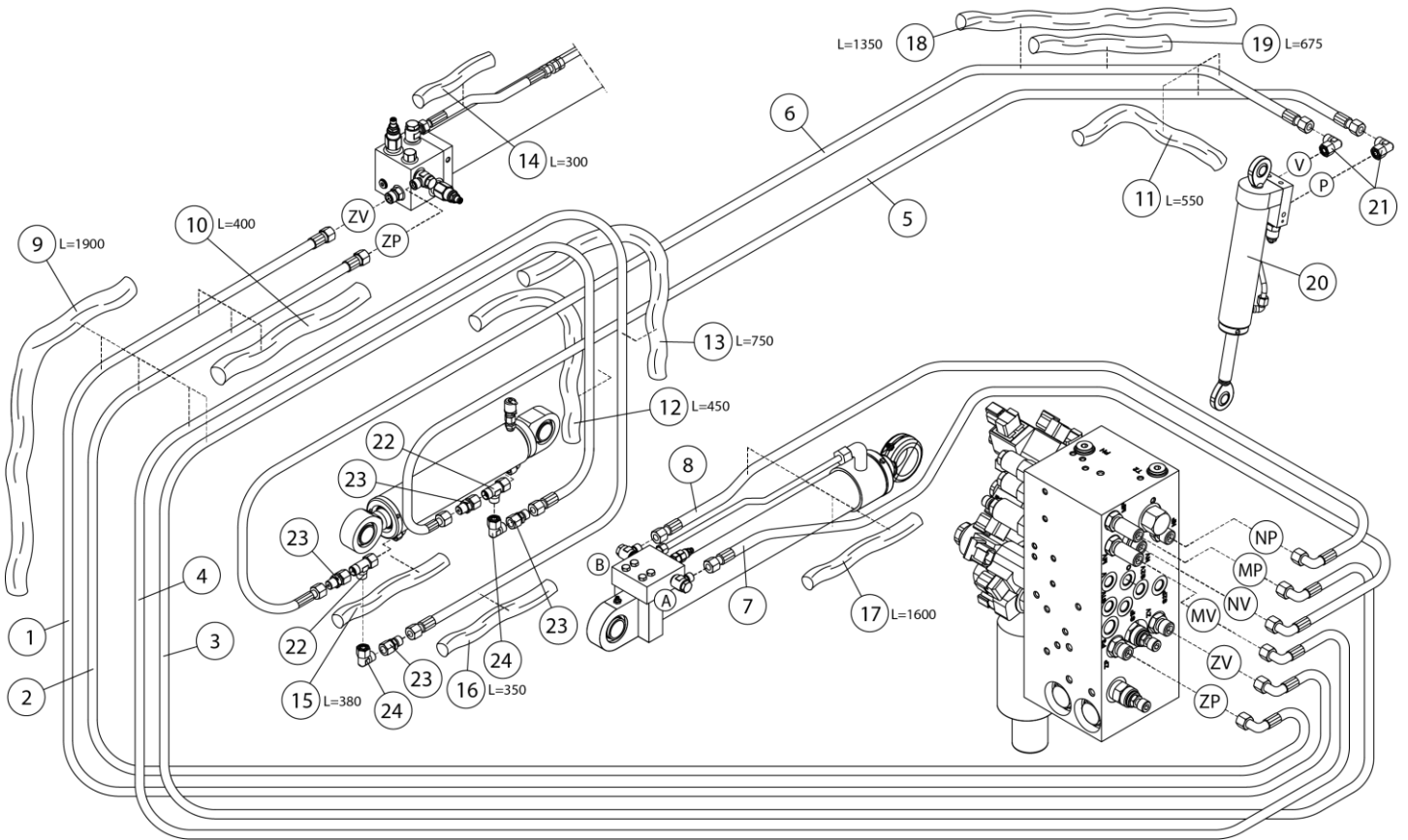
OSA ITEM DEL TEIL	VARAOSA NRO PART NR RESERVEL NR ERSATZTEIL NR	KPL QTY ANTAL ANZAHL	OSAN NIMI	DESCRIPTION	BENÄMNING	BENENNUNG
			HYDRAULIIKKA, PAINE-	PRESSURE HYDRAULICS	TRYCKHYDRAULIK	DRUCKHYDRAULIK
1	2CB7247	1	KONEKEHYS	MACHINE FRAME	MASKINRAM	MASCHINENRAHMEN
2	47.3154	1	VENTTIILIBLOKI XTB	MAGNET VALVE WITH COUPLING	MAGNETVENTIL	MAGNETVENTIL
3	2CB3448	1	ÖLJYSÄILIÖ XT	OIL TANK	ÖLJEBEHÄLLARE	ÖLBEHÄLTER
4	47.2456	1	KONEIKKO 3KW	POWER UNIT	KRAFTSTYCKE	KRAFTEINHEIT
5	47.2125	1	HYDRAULIPUMPPU	HYDRAULIC PUMP	HYDRAULPUMP	HYDRAULPUMPE
6	47.715	1	PUMPUN KIINNITYSLAIPPA	BELLOUSING	FÄSTFLÄNS FÖR PUMPEN	FESTFLÄNSCH DER PUMPE
7	48.1751	1	VÄLIKYTKIN TÄYDELLINEN	PUMP-MOTOR COUPLING	MELLANKOPPLING	ZWISCHENKOPPLUNG
8	47.839	1	SÄHKÖMOOTTORI 24V, 3KW	ELECTRIC MOTOR	ELMOTOR	ELEKTROMOTOR
9	27.009	1	USIT-RENGAS R3/8"	USIT-RING	USIT-RING	USIT-RING
10	42.0459	1	LETKUYHDISTELMÄ (-/L)	PRESSURE HOSE	TRYCKSLANG	DRUCKSCHLAUCH
11	42.0093	1	LETKUYHDISTELMÄ (-/L)	PRESSURE HOSE	TRYCKSLANG	DRUCKSCHLAUCH
12	42.0091	1	LETKUYHDISTELMÄ 0"	PRESSURE HOSE	TRYCKSLANG	DRUCKSCHLAUCH
13	M0815.006	6	RUUVI M8 X 16, DIN912(8.8)	SCREW	SKRUV	SCHRAUBE
14	48.32105	1	PYÖRIVÄLIITIN, SÄHKÖOSA	ROTATING ADAPTER, ELECTRIC	SVIVELKOPPLING	DREHKUPPLUNG
15	4CB1944	1	PYÖRIVÄLIITIN	ROTATING ADAPTER, HYDRAULICS	ROTÄRANDE ADAPTER, HYDRAULIK	DREHDURCHFÜHRUNG, HYDRAULISCH
16	M0813.006	3	RUUVI M8 X 12, DIN912(8.8)	SCREW	SKRUV	SCHRAUBE
17	27.008	1	USIT-RENGAS M16	USIT-RING	USIT-RING	USIT-RING
18	46.100	1	KAKSOISNIIPPA	DOUBLE NIPPLE	DUPPELNIPPEL	ANSCHLUSSNIPEL
19	47.2069	1	HYDRAULIPUMPPU KÄSIKÄYTTÖ	HYDRAULIC PUMP	HYDRAULPUMP	HYDRAULPUMPE
20	45.0604	2	PERUSLIITIN	COUPLING	KOPPLING	ANSCHLUSS, GERADE
21	45.084Z	1	ASET. KULMALIITIN	ANGLE UNION	VINKELKOPPLING	WINKELANSCHLUSS



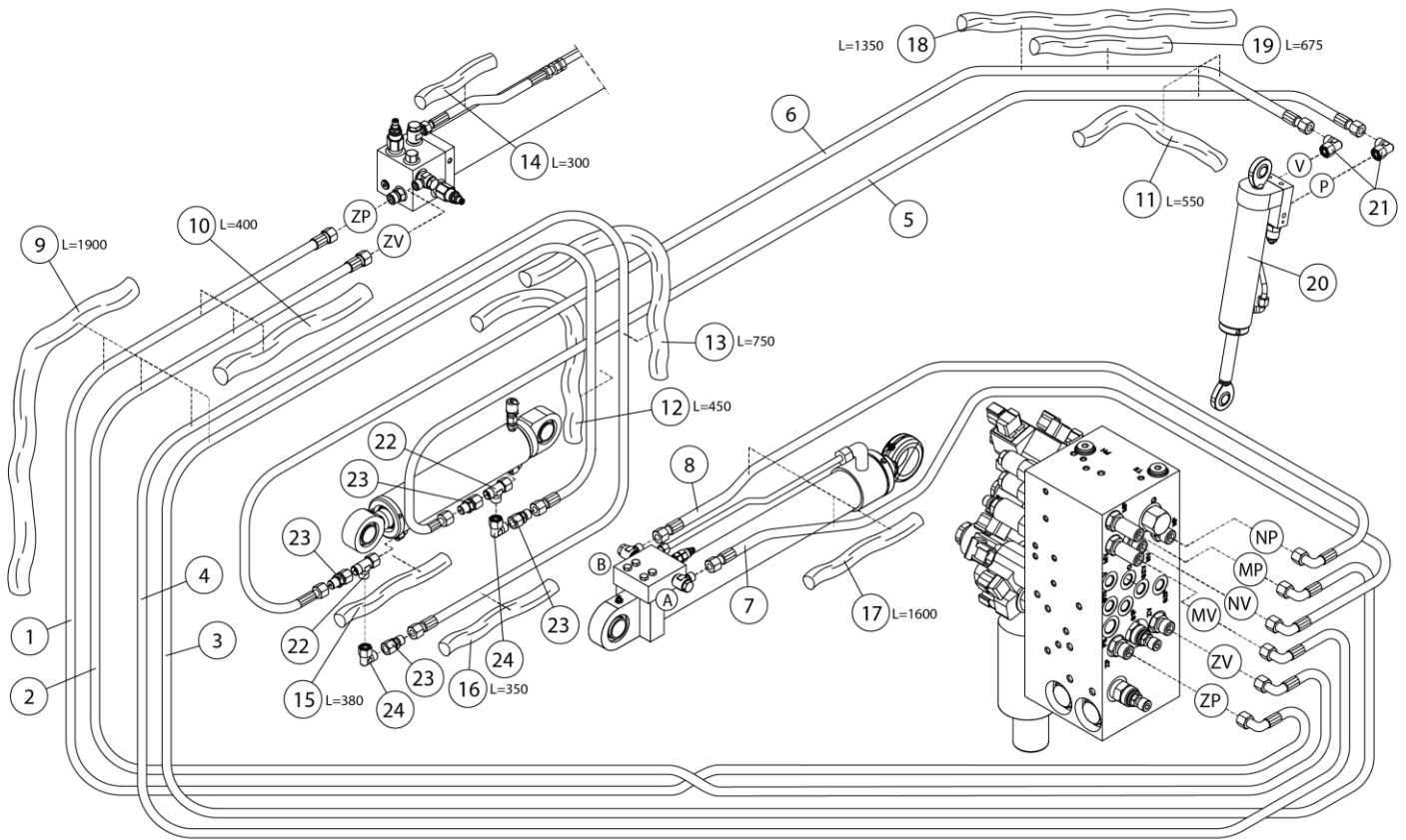
OSA ITEM DEL TEIL	VARAOSA NRO PART NR RESERVEL NR ERSATZTEIL NR	KPL QTY ANTAL ANZAHL	OSAN NIMI	DESCRIPTION	BENÄMNING	BENENNUNG
			HYDRAULIIKKA, PAINE-	PRESSURE HYDRAULICS	TRYCKHYDRAULIK	DRUCKHYDRAULIK
1	2CB7247	1	KONEKEHYS	MACHINE FRAME	MASKINRAM	MASCHINENRAHMEN
2	47.3154	1	VENTTIILIBLOKI XTB	MAGNET VALVE WITH COUPLING	MAGNETVENTIL	MAGNETVENTIL
3	2CB3448	1	ÖLJYSÄILIÖ XT	OIL TANK	ÖLJEBEHÄLLARE	ÖLBEHÄLTER
4	47.2408	1	KONEIKKO	POWER UNIT	KRAFTSTYCKE	KRAFTEINHEIT
5	47.2107	1	HYDRAULIPUMPPU	HYDRAULIC PUMP	HYDRAULPUMP	HYDRAULPUMPE
6	47.715	1	PUMPUN KIINNITYSLAIPPA	BELLOUSING	FÄSTFLÄNS FÖR PUMPEN	FESTFLÄNSCH DER PUMPE
7	48.1751	1	VÄLIKYTKIN TÄYDELLINEN	PUMP-MOTOR COUPLING	MELLANKOPPLING	ZWISCHENKUPPLUNG
8	47.2412	1	SÄHKÖMOOTTORI 24V, 3KW	ELECTRIC MOTOR	ELMOTOR	ELEKTROMOTOR
9	45.0621	1	PERUSLIITIN	COUPLING	KOPPLING	ANSCHLUSS, GERADE
10	42.0459	1	LETKUYHDISTELMÄ (-/L)	PRESSURE HOSE	TRYCKSLANG	DRUCKSCHLAUCH
11	42.0093	1	LETKUYHDISTELMÄ (-/L)	PRESSURE HOSE	TRYCKSLANG	DRUCKSCHLAUCH
12	42.0091	1	LETKUYHDISTELMÄ 0'	PRESSURE HOSE	TRYCKSLANG	DRUCKSCHLAUCH
13	M0815.006	6	RUUVI M8 X 16, DIN912(8.8)	SCREW	SKRUV	SCHRAUBE
14	48.32105	1	PYÖRIVÄLIITIN, SÄHKÖOSA	ROTATING ADAPTER, ELECTRIC	SVIVELKOPPLING	DREHKUPPLUNG
15	4CB1944	1	PYÖRIVÄLIITIN	ROTATING ADAPTER, HYDRAULICS	ROTÄRANDE ADAPTER, HYDRAULIK	DREHDURCHFÜHRUNG, HYDRAULISCH
16	M0813.006	3	RUUVI M8 X 12, DIN912(8.8)	SCREW	SKRUV	SCHRAUBE
17	27.008	1	USIT-RENGAS M16	USIT-RING	USIT-RING	USIT-RING
18	46.100	1	KAKSOISNIIPPA	DOUBLE NIPPLE	DUPPELNIPPEL	ANSCHLUSSNIPPEL
19	47.2069	1	HYDRAULIPUMPPU KÄSIKÄYTTÖ	HYDRAULIC PUMP	HYDRAULPUMP	HYDRAULPUMPE
20	45.0604	1	PERUSLIITIN	COUPLING	KOPPLING	ANSCHLUSS, GERADE
21	45.084Z	1	ASET. KULMALIITIN	ANGLE UNION	VINKELKOPPLING	WINKELANSCHLUSS



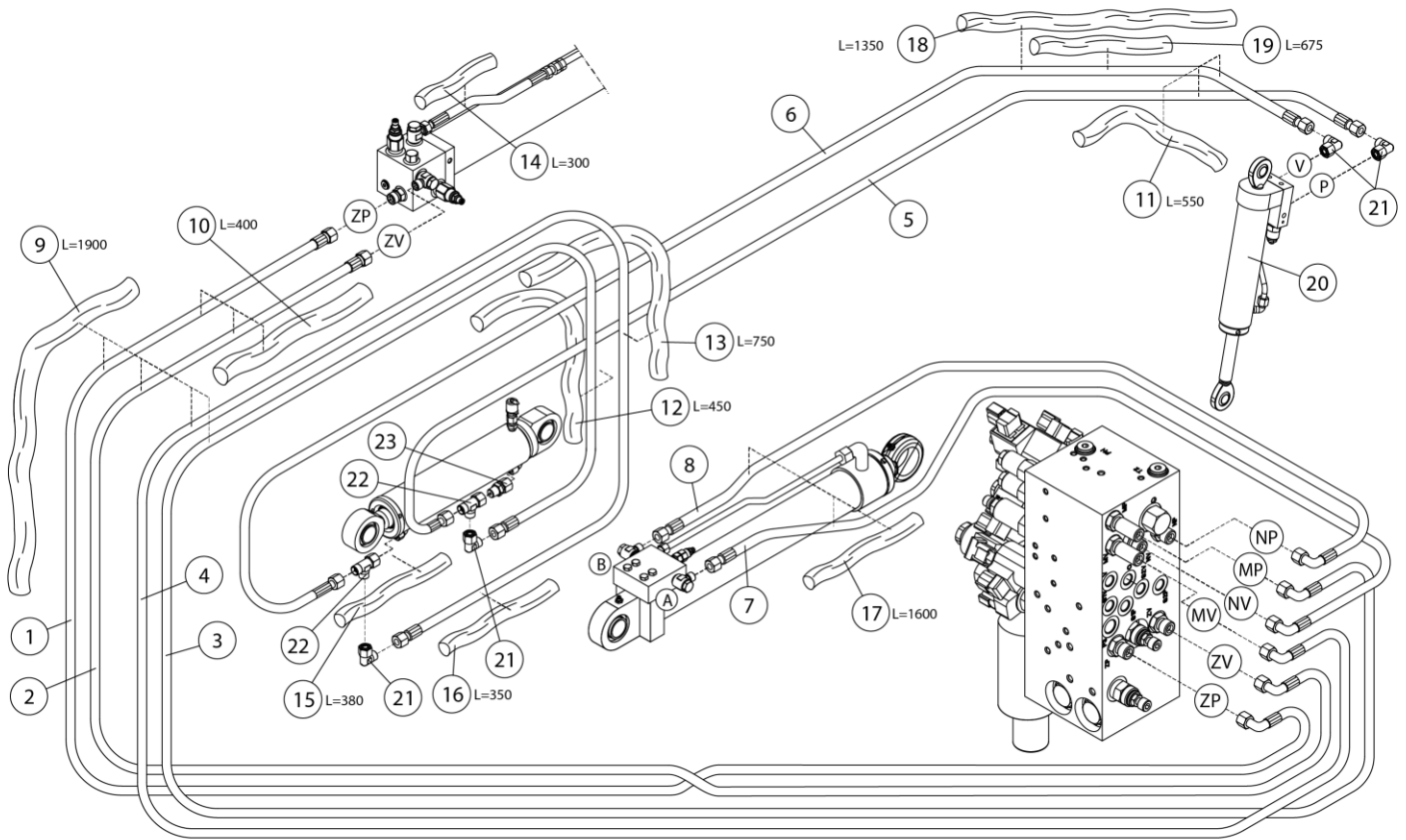
OSA ITEM DEL TEIL	VARAOSA NRO PART NR RESERVDL NR ERSATZTEIL NR	KPL QTY ANTAL ANZAHL	OSAN NIMI	DESCRIPTION	BENÄMNING	BENENNUNG
			HYDRAULIIKKA, KÄÄNTÖLAITE	HYDRAULICS, TURNING DEVICE	HYDRAULIK, SVÄNGANORDNING	HYDRAULIK, SCHWENKVORRICHTUNG
1	27.009	2	USIT-RENGAS R3/8"	USIT-RING	USIT-RING	USIT-RING
2	46.009	2	KAKSOISNIPPA	DOUBLE NIPPLE	DUPPELNIPPEL	ANSCHLUSSNIPPEL
3	47.2273	1	HYDRAULIMOOTTORI	HYDRAULIC MOTOR	HYDRAULMOTOR	HYDRAULMOTOR
4	42.0090	1	LETKUYHDISTELMÄ	PRESSURE HOSE	TRYCKSLANG	DRUCKSCHLAUCH
5	42.0089	1	LETKUYHDISTELMÄ	PRESSURE HOSE	TRYCKSLANG	DRUCKSCHLAUCH



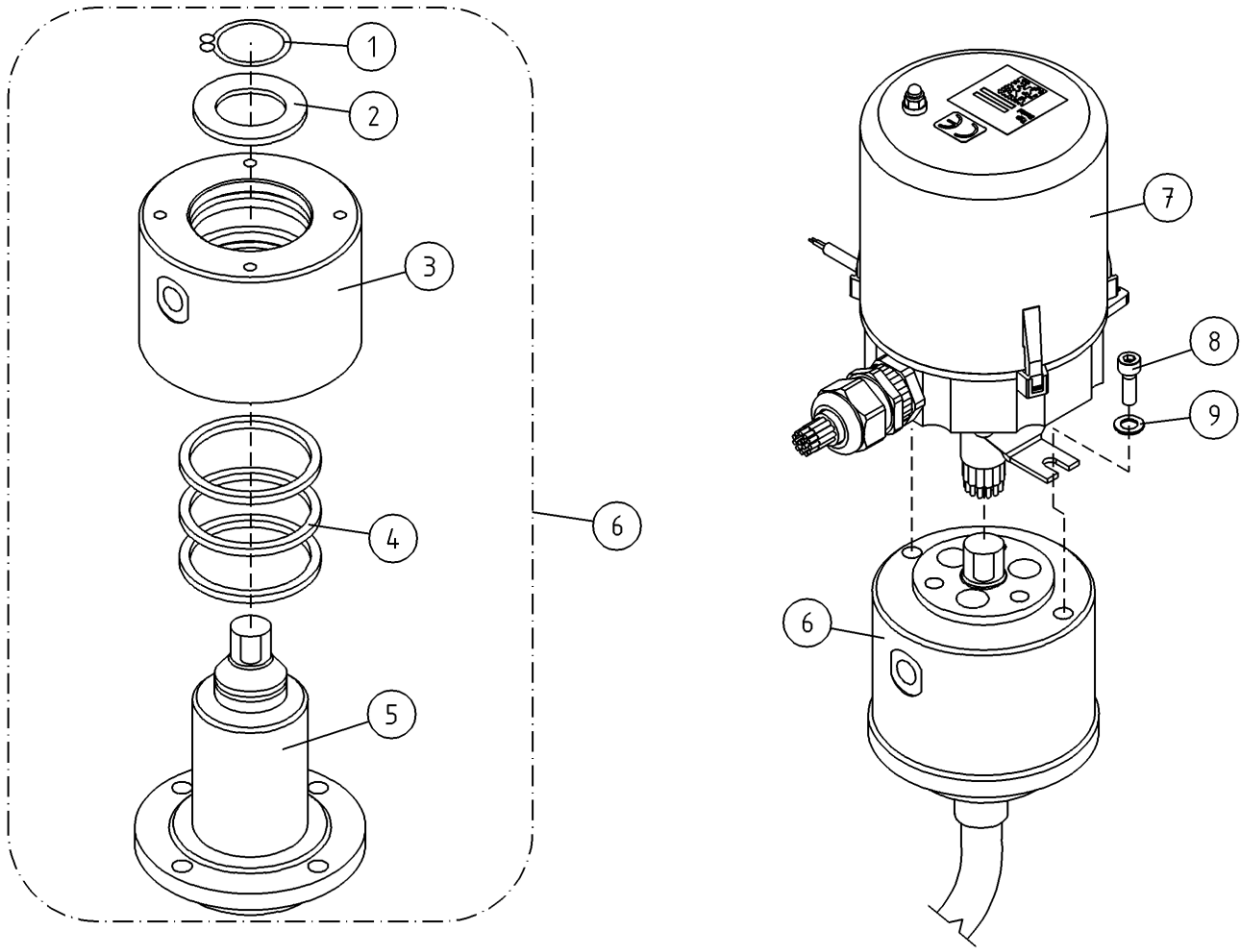
OSA ITEM DEL TEIL	VARAOSA NRO PART NR RESERVDEL NR ERSATZTEIL NR	KPL QTY ANTAL ANZAHL	OSAN NIMI	DESCRIPTION	BENÄMNING	BENENNUNG
			HYDRAULIIKKA, PUOMISTO	HYDRAULICS, BOOMS	HYDRAULIK, BOMAR	HYDRAULIK, ARMEN
1	42.0087	1	LETKUYHDISTELMÄ (-/L)	PRESSURE HOSE	TRYCKSLANG	DRUCKSCHLAUCH
2	42.1281	1	LETKUYHDISTELMÄ (-/L)	PRESSURE HOSE	TRYCKSLANG	DRUCKSCHLAUCH
3	42.0461	1	LETKUYHDISTELMÄ (L/L)	PRESSURE HOSE	TRYCKSLANG	DRUCKSCHLAUCH
4	42.0460	1	LETKUYHDISTELMÄ (L/L)	PRESSURE HOSE	TRYCKSLANG	DRUCKSCHLAUCH
5	42.0640	1	LETKUYHDISTELMÄ (L/L)	PRESSURE HOSE	TRYCKSLANG	DRUCKSCHLAUCH
6	42.0641	1	LETKUYHDISTELMÄ (L/L)	PRESSURE HOSE	TRYCKSLANG	DRUCKSCHLAUCH
7	42.0085	1	LETKUYHDISTELMÄ (-/L)	PRESSURE HOSE	TRYCKSLANG	DRUCKSCHLAUCH
8	42.0086	1	LETKUYHDISTELMÄ (-/L)	PRESSURE HOSE	TRYCKSLANG	DRUCKSCHLAUCH
9	43.932	1	RAJÄHDYSSUOJA	HOSE CASE	SLANGSKYDD	SCHLAUCHSCHUTZ
10	43.933	2	RAJÄHDYSSUOJA	HOSE CASE	SLANGSKYDD	SCHLAUCHSCHUTZ
11	43.933	2	RAJÄHDYSSUOJA	HOSE CASE	SLANGSKYDD	SCHLAUCHSCHUTZ
12	43.933	1	RAJÄHDYSSUOJA	HOSE CASE	SLANGSKYDD	SCHLAUCHSCHUTZ
13	43.933	1	RAJÄHDYSSUOJA	HOSE CASE	SLANGSKYDD	SCHLAUCHSCHUTZ
14	43.933	1	RAJÄHDYSSUOJA	HOSE CASE	SLANGSKYDD	SCHLAUCHSCHUTZ
15	43.933	1	RAJÄHDYSSUOJA	HOSE CASE	SLANGSKYDD	SCHLAUCHSCHUTZ
16	43.943	1	RAJÄHDYSSUOJA	HOSE CASE	SLANGSKYDD	SCHLAUCHSCHUTZ
17	43.933	1	RAJÄHDYSSUOJA	HOSE CASE	SLANGSKYDD	SCHLAUCHSCHUTZ
18	43.904	1	LETKUSUOJA	HOSE CASE	SLANGSKYDD	SCHLAUCHSCHUTZ
19	43.904	1	LETKUSUOJA	HOSE CASE	SLANGSKYDD	SCHLAUCHSCHUTZ
20	DL10.005XII	1	SYLINTERI ORJA TÄYD XTII	CYLINDER	CYLINDER	ZYLINDER
21	45.0005	2	ASET. KULMALIITIN	ANGLE UNION	VINKELKOPPLING	WINKELANSCHLUSS
22	45.064	2	ASET. L-LIITIN	L-UNION	L-KOPPLING	L-ANSCHLUSS
23	45.0003	4	PUTKISUPISTUSNIIPPA	PIPE REDUCING NIPPLE	RÖRFORMINSKNINGSNIIPP	ROHRREDUZIERNIIPPEL
24	45.084Z	2	ASET. KULMALIITIN	ANGLE UNION	VINKELKOPPLING	WINKELANSCHLUSS



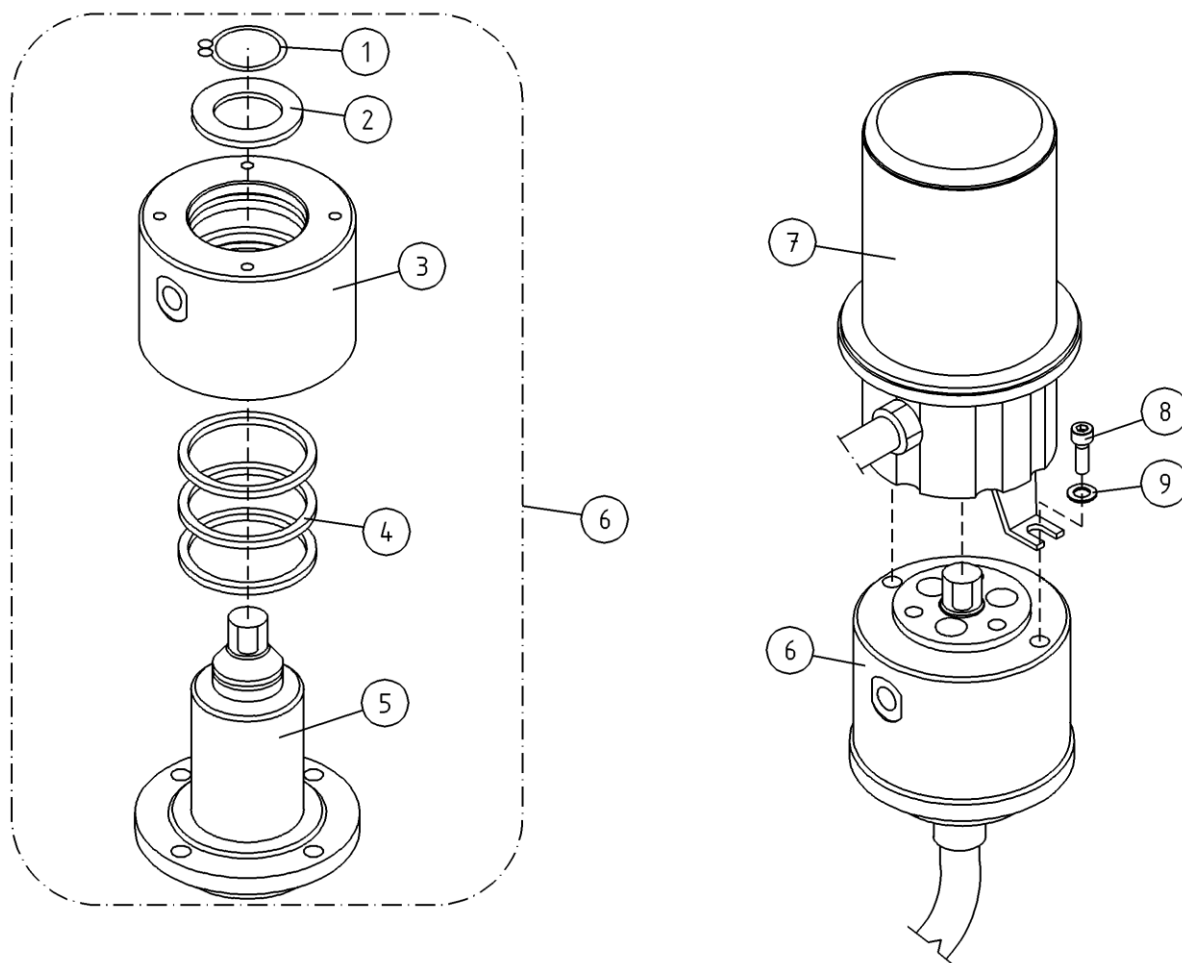
OSA ITEM DEL TEIL	VARAOSA NRO PART NR RESERVDL NR ERSATZTEIL NR	KPL QTY ANTAL ANZAHL	OSAN NIMI	DESCRIPTION	BENÄMNING	BENENNUNG
			HYDRAULIIKKA, PUOMISTO	HYDRAULICS, BOOMS	HYDRAULIK, BOMAR	HYDRAULIK, ARMEN
1	42.1281	1	LETKUYHDISTELMÄ (-/L)	PRESSURE HOSE	TRYCKSLANG	DRUCKSCHLAUCH
2	42.0087	1	LETKUYHDISTELMÄ (-/L)	PRESSURE HOSE	TRYCKSLANG	DRUCKSCHLAUCH
3	42.0461	1	LETKUYHDISTELMÄ (L/L)	PRESSURE HOSE	TRYCKSLANG	DRUCKSCHLAUCH
4	42.0460	1	LETKUYHDISTELMÄ (L/L)	PRESSURE HOSE	TRYCKSLANG	DRUCKSCHLAUCH
5	42.0474	1	LETKUYHDISTELMÄ (L/L)	PRESSURE HOSE	TRYCKSLANG	DRUCKSCHLAUCH
6	42.0473	1	LETKUYHDISTELMÄ (L/L)	PRESSURE HOSE	TRYCKSLANG	DRUCKSCHLAUCH
7	42.0085	1	LETKUYHDISTELMÄ (-/L)	PRESSURE HOSE	TRYCKSLANG	DRUCKSCHLAUCH
8	42.0086	1	LETKUYHDISTELMÄ (-/L)	PRESSURE HOSE	TRYCKSLANG	DRUCKSCHLAUCH
9	43.932	1	RAJÄHDYSSUOJA	HOSE CASE	SLANGSKYDD	SCHLAUCHSCHUTZ
10	43.933	2	RAJÄHDYSSUOJA	HOSE CASE	SLANGSKYDD	SCHLAUCHSCHUTZ
11	43.933	2	RAJÄHDYSSUOJA	HOSE CASE	SLANGSKYDD	SCHLAUCHSCHUTZ
12	43.933	1	RAJÄHDYSSUOJA	HOSE CASE	SLANGSKYDD	SCHLAUCHSCHUTZ
13	43.933	1	RAJÄHDYSSUOJA	HOSE CASE	SLANGSKYDD	SCHLAUCHSCHUTZ
14	43.933	1	RAJÄHDYSSUOJA	HOSE CASE	SLANGSKYDD	SCHLAUCHSCHUTZ
15	43.933	1	RAJÄHDYSSUOJA	HOSE CASE	SLANGSKYDD	SCHLAUCHSCHUTZ
16	43.943	1	RAJÄHDYSSUOJA	HOSE CASE	SLANGSKYDD	SCHLAUCHSCHUTZ
17	43.933	1	RAJÄHDYSSUOJA	HOSE CASE	SLANGSKYDD	SCHLAUCHSCHUTZ
18	43.904	1	LETKUSUOJA	HOSE CASE	SLANGSKYDD	SCHLAUCHSCHUTZ
19	43.904	1	LETKUSUOJA	HOSE CASE	SLANGSKYDD	SCHLAUCHSCHUTZ
20	DL10.005XII	1	SYLINTERI ORJA TÄYD XTII	CYLINDER	CYLINDER	ZYLINDER
21	45.0005	2	ASET. KULMALIITIN	ANGLE UNION	VINKELKOPPLING	WINKELANSCHLUSS
22	45.064	2	ASET. L-LIITIN	L-UNION	L-KOPPLING	L-ANSCHLUSS
23	45.0003	4	PUTKISUPISTUSNIPPA	PIPE REDUCING NIPPLE	RÖRFORMSKNINGSNIPP	ROHRREDUZIERNIPPEL
24	45.084Z	2	ASET. KULMALIITIN	ANGLE UNION	VINKELKOPPLING	WINKELANSCHLUSS



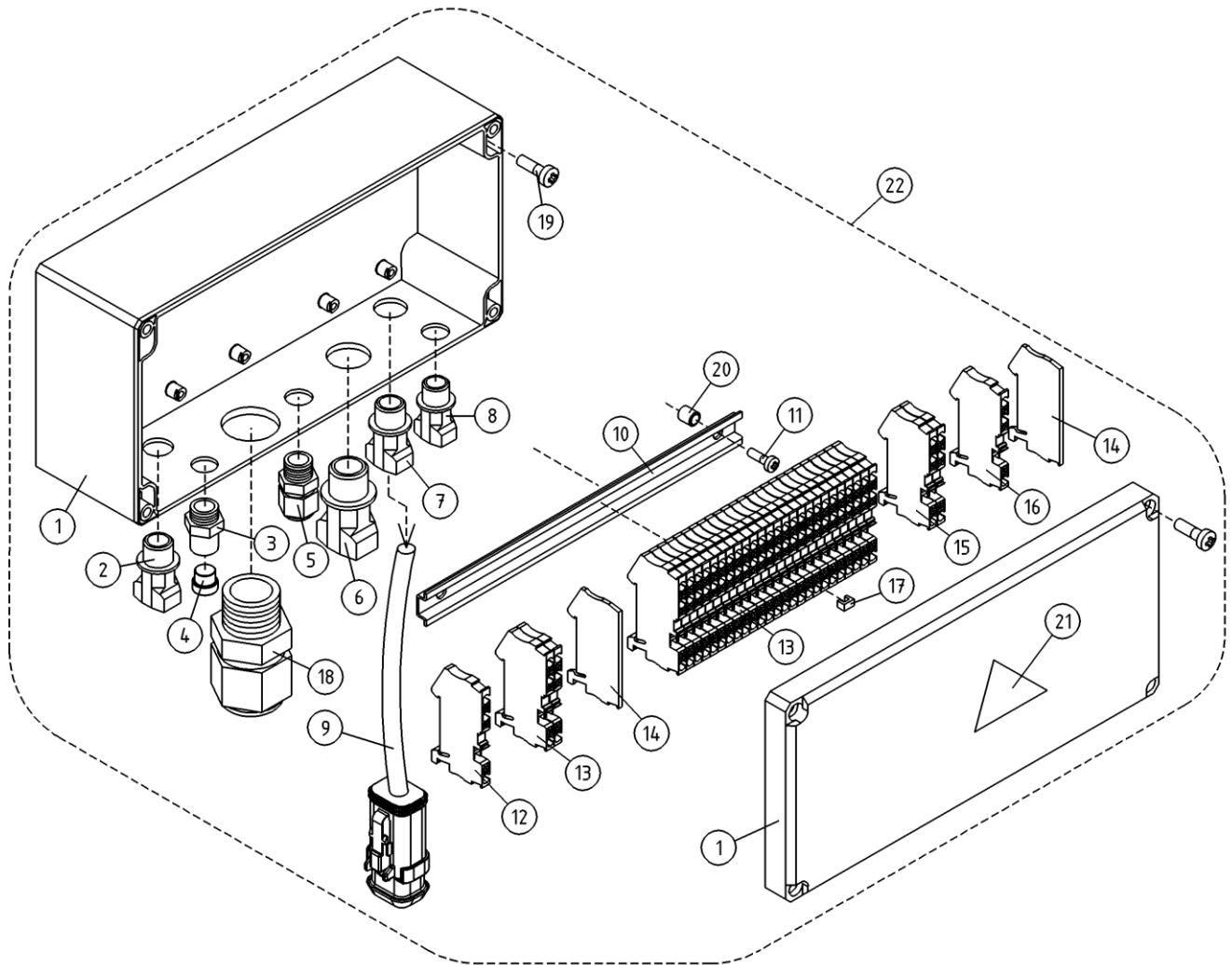
OSA ITEM DEL TEIL	VARAOSA NRO PART NR RESERVDL NR ERSATZTEIL NR	KPL QTY ANTAL ANZAHL	OSAN NIMI	DESCRIPTION	BENÄMNING	BENENNUNG
			HYDRAULIIKKA, PUOMISTO	HYDRAULICS, BOOMS	HYDRAULIK, BOMAR	HYDRAULIK, ARMEN
1	42.1281	1	LETKUYHDISTELMÄ (-/L)	PRESSURE HOSE	TRYCKSLANG	DRUCKSCHLAUCH
2	42.0087	1	LETKUYHDISTELMÄ (-/L)	PRESSURE HOSE	TRYCKSLANG	DRUCKSCHLAUCH
3	42.0461	1	LETKUYHDISTELMÄ (L/L)	PRESSURE HOSE	TRYCKSLANG	DRUCKSCHLAUCH
4	42.0460	1	LETKUYHDISTELMÄ (L/L)	PRESSURE HOSE	TRYCKSLANG	DRUCKSCHLAUCH
5	42.0474	1	LETKUYHDISTELMÄ (L/L)	PRESSURE HOSE	TRYCKSLANG	DRUCKSCHLAUCH
6	42.0473	1	LETKUYHDISTELMÄ (L/L)	PRESSURE HOSE	TRYCKSLANG	DRUCKSCHLAUCH
7	42.0085	1	LETKUYHDISTELMÄ (-/L)	PRESSURE HOSE	TRYCKSLANG	DRUCKSCHLAUCH
8	42.0086	1	LETKUYHDISTELMÄ (-/L)	PRESSURE HOSE	TRYCKSLANG	DRUCKSCHLAUCH
9	43.932	1	RAJÄHDYSSUOJA	HOSE CASE	SLANGSKYDD	SCHLAUCHSCHUTZ
10	43.933	2	RAJÄHDYSSUOJA	HOSE CASE	SLANGSKYDD	SCHLAUCHSCHUTZ
11	43.933	2	RAJÄHDYSSUOJA	HOSE CASE	SLANGSKYDD	SCHLAUCHSCHUTZ
12	43.933	1	RAJÄHDYSSUOJA	HOSE CASE	SLANGSKYDD	SCHLAUCHSCHUTZ
13	43.933	1	RAJÄHDYSSUOJA	HOSE CASE	SLANGSKYDD	SCHLAUCHSCHUTZ
14	43.933	1	RAJÄHDYSSUOJA	HOSE CASE	SLANGSKYDD	SCHLAUCHSCHUTZ
15	43.933	1	RAJÄHDYSSUOJA	HOSE CASE	SLANGSKYDD	SCHLAUCHSCHUTZ
16	43.943	1	RAJÄHDYSSUOJA	HOSE CASE	SLANGSKYDD	SCHLAUCHSCHUTZ
17	43.933	1	RAJÄHDYSSUOJA	HOSE CASE	SLANGSKYDD	SCHLAUCHSCHUTZ
18	43.904	1	LETKUSUOJA	HOSE CASE	SLANGSKYDD	SCHLAUCHSCHUTZ
19	43.904	1	LETKUSUOJA	HOSE CASE	SLANGSKYDD	SCHLAUCHSCHUTZ
20	DL10.005XII	1	SYLINTERI ORJA TÄYD XTII	CYLINDER	CYLINDER	ZYLINDER
21	45.0005	4	ASET. KULMALIITIN	ANGLE UNION	VINKELKOPPLING	WINKELANSCHLUSS
22	45.0004	2	ASET. L-LIITIN	L-UNION	L-KOPPLING	L-ANSCHLUSS
23	45.0003	1	PUTKISUPISTUSNIIPPA	PIPE REDUCING NIPPLE	RÖRFORMINSKNINGSNIIPP	ROHRREDUZIERNIPPEL



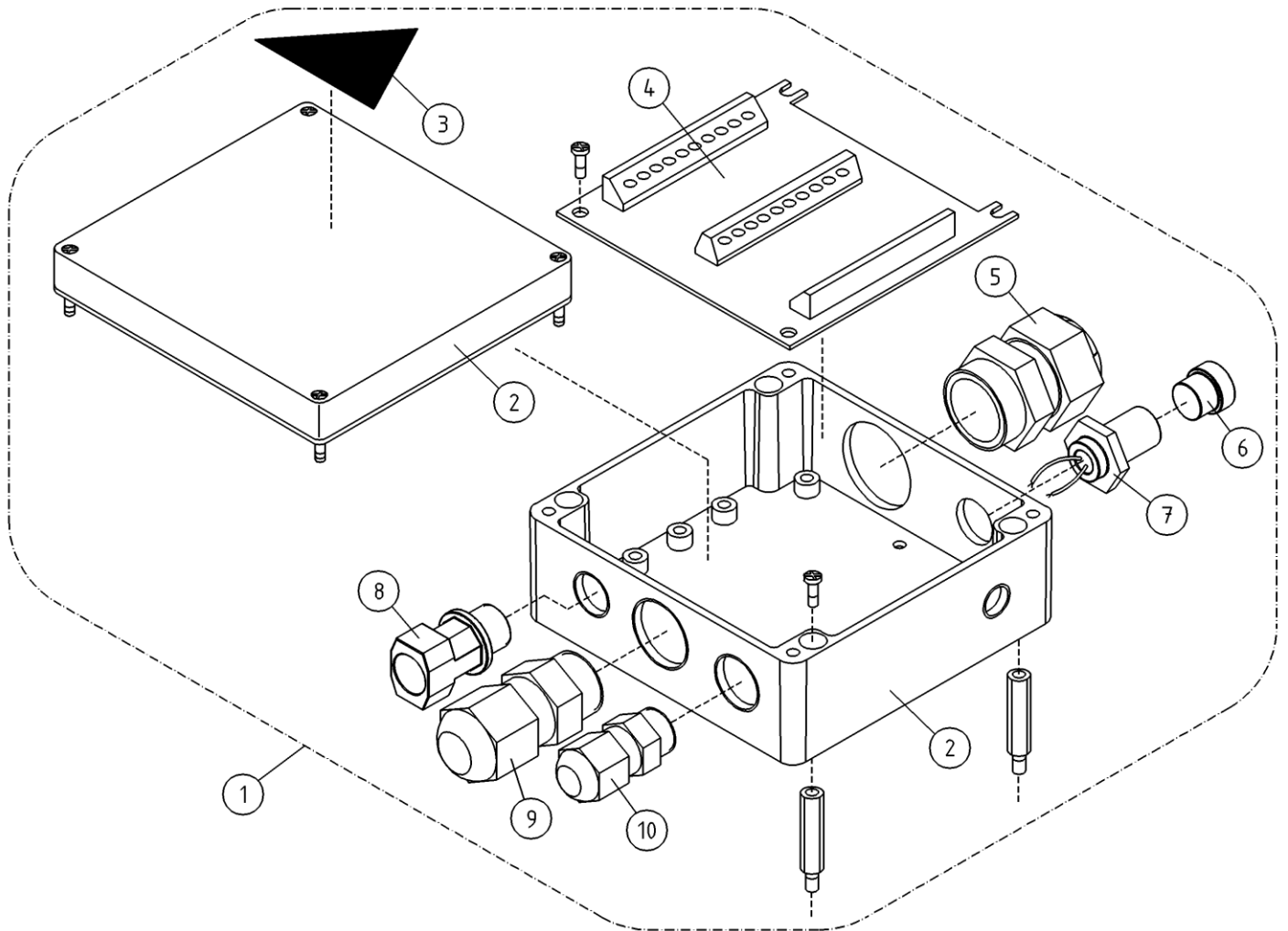
OSA ITEM DEL TEIL	VARAOSA NRO PART NR RESERVDEL NR ERSATZTEIL NR	KPL QTY ANTAL ANZAHL	OSAN NIMI	DESCRIPTION	BENÄMNING	BENENNUNG
			PYÖRIVÄ LIITIN	ROTATING ADAPTOR	SVIVELKOPPLING	DREHDURCHFÜHRUNG
1	25.042	1	VARMISTINRENGAS A42X1,75	LOCK WASHER	LÄSBRICKA	SICHERUNGSRING
2	4CB1934	1	PYÖRIVÄLIITIN, LAIPPA	WASHER	BRICKA	UNTERLEGSCHEIBE
3	3CB1933	1	PYÖRIVÄLIITIN, PESÄ	HOUSING	HUS	GEHÄUSE
4	27.358	3	TIIVISTE PYÖRIVÄ LIITIN	GASKET	TÄTNING	DICHTUNG
5	3CB1932	1	PYÖRIVÄLIITIN, KARA	SPINDLE	SPINDEL	SPINDEL
6	4CB1944	1	PYÖRIVÄLIITIN	ROTATING ADAPTER, HYDRAULICS	ROTÄRANDE ADAPTER, HYDRAULIK	DREHDURCHFÜHRUNG, HYDRAULISCH
7	48.32261	1	PYÖRIVÄLIITIN, SÄHKÖOSA	ROTATING ADAPTER, ELECTRIC	SVIVELKOPPLING	DREHKUPPLUNG
8	M0615.006	2	RUUVI M6 X 16, DIN912(8.8)	SCREW	SKRUV	SCHRAUBE
9	M0609	2	ALUSLAATTA M6, DIN125	WASHER	BRICKA	UNTERLEGSCHEIBE



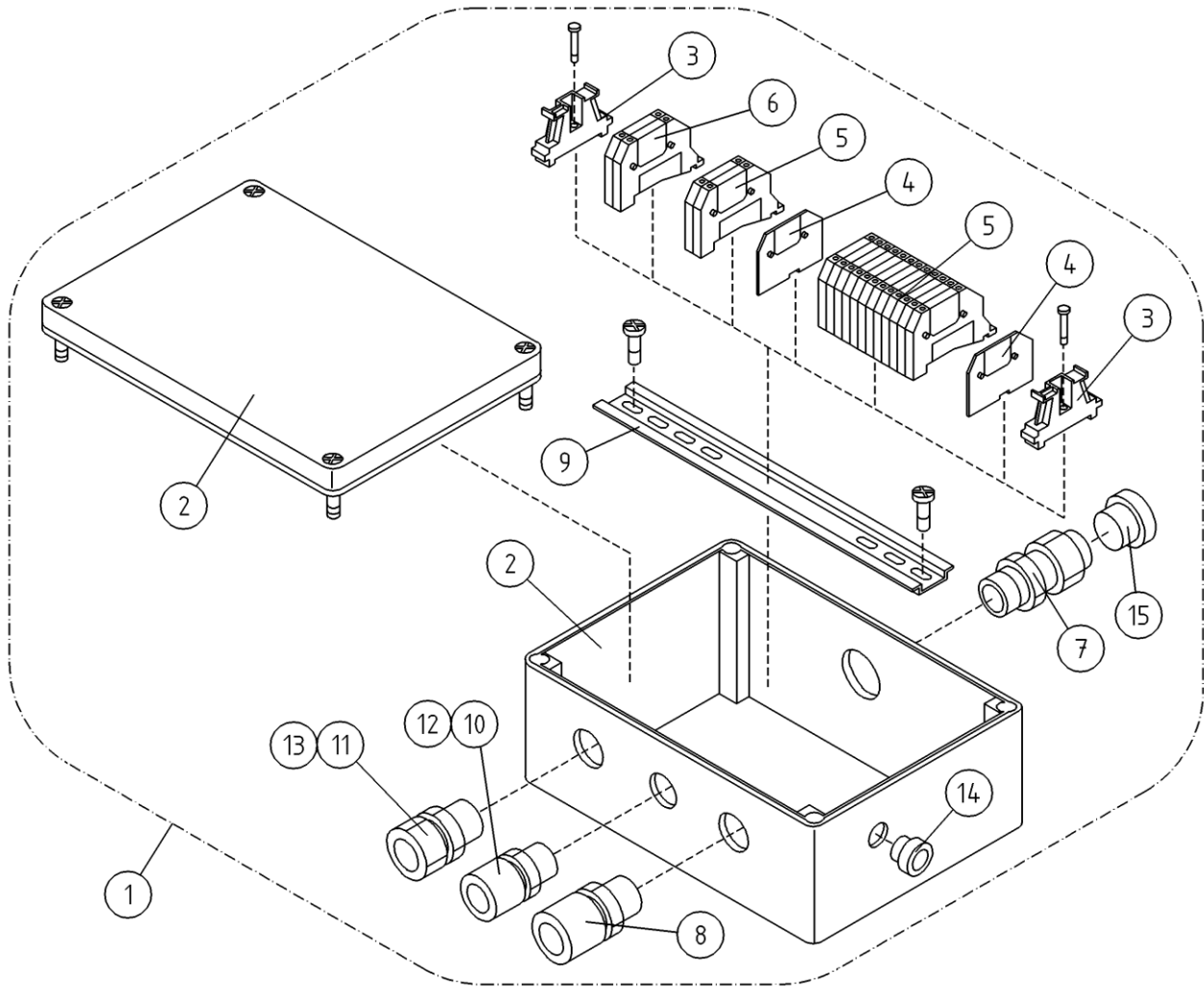
OSA ITEM DEL TEIL	VARAOSA NRO PART NR RESERVIDEL NR ERSATZTEIL NR	KPL QTY ANTAL ANZAHL	OSAN NIMI	DESCRIPTION	BENÄMNING	BENENNUNG
			PYÖRIVÄ LIITIN	ROTATING ADAPTOR	SVIVELKOPPLING	DREHDURCHFÜHRUNG
1	25.042	1	VARMISTINRENGAS A42X1,75	LOCK WASHER	LÄSBRICKA	SICHERUNGSRING
2	4CB1934	1	PYÖRIVÄLIITIN, LAIPPA	WASHER	BRICKA	UNTERLEGSCHEIBE
3	3CB1933	1	PYÖRIVÄLIITIN, PESA	HOUSING	HUS	GEHÄUSE
4	27.358	3	TIIVISTE PYÖRIVÄ LIITIN	GASKET	TÄTNING	DICHTUNG
5	3CB1932	1	PYÖRIVÄLIITIN, KARA	SPINDLE	SPINDEL	SPINDEL
6	4CB1944	1	PYÖRIVÄLIITIN	ROTATING ADAPTER, HYDRAULICS	ROTÄRANDE ADAPTER, HYDRAULIK	DREHDURCHFÜHRUNG, HYDRAULISCH
7	48.32105	1	PYÖRIVÄLIITIN, SÄHKÖOSA	ROTATING ADAPTER, ELECTRIC	SVIVELKOPPLING	DREHKUPPLUNG
8	M0615.006	2	RUUVI M6 X 16, DIN912(8.8)	SCREW	SKRUV	SCHRAUBE
9	M0609	2	ALUSLAATTA M6, DIN125	WASHER	BRICKA	UNTERLEGSCHEIBE



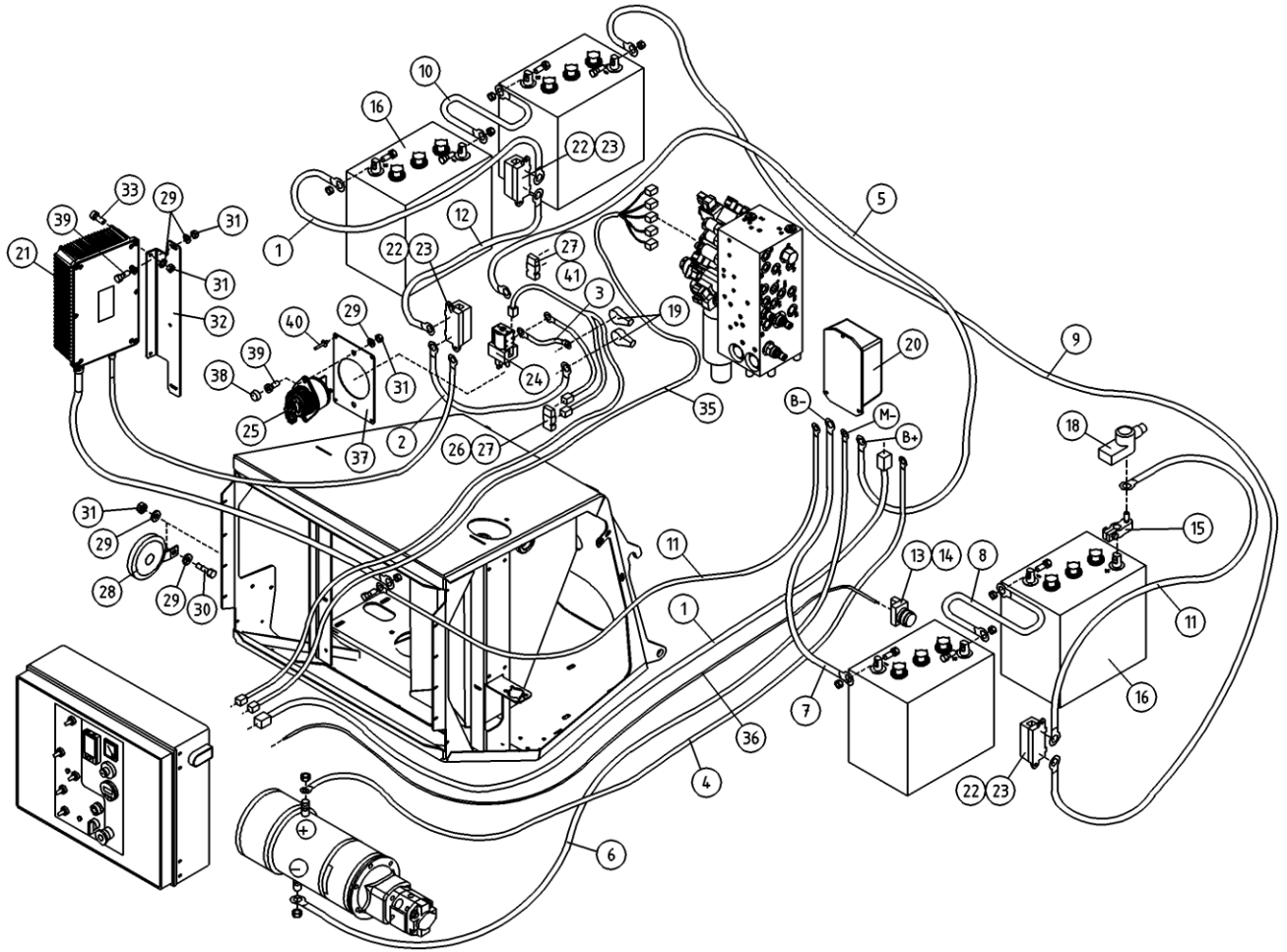
OSA ITEM DEL TEIL	VARAOSA NRO PART NR RESERVEL NR ERSATZTEIL NR	KPL QTY ANTAL ANZAHL	OSAN NIMI	DESCRIPTION	BENÄMNING	BENENNUNG
			KOTELOT+KIINNITTIMET	HOUSINGS + FIXINGS	KÄPA + FASTNINGAR	GEHÄUSE + HALTER
1	4CC6731	1	KOTELO, ALUSTAN JOHTOSARJALLE	CAPSULE	KÄPA	GEHÄUSE (VERKABELUNG)
2	48.32236	1	HOLKKITIIVISTE M16 (NW12+13)	CABLE GLAND	TÄTNING	HÜSENDICHTUNG
3	48.32152	1	MONINAPALIITIN M12 5-NAP PANEELIIN	MULTIPLE-POLE CON	MÄNGPOLADAPTER	VIELPOLKONNEKTOR
4	48.32153	1	MONINAPALIITTIMEN TULPPA M12	MULTIPLE-POLE CON	MÄNGPOLADAPTER	VIELPOLKONNEKTOR
5	48.3438	1	HOLKKITIIVISTE M20	CABLE GLAND	TÄTNING	HÜSENDICHTUNG
6	48.3649	1	HOLKKITIIVISTE M20 (NW17)	CABLE GLAND	TÄTNING	HÜSENDICHTUNG
7	48.3648	1	HOLKKITIIVISTE M16 (NW10)	CABLE GLAND	TÄTNING	HÜSENDICHTUNG
8	48.32030	1	HOLKKITIIVISTE M12 (NW7.5)	CABLE GLAND	TÄTNING	HÜSENDICHTUNG
9	4CC6780	1	JOHTOSETTI ALUSTARASIA	WIRE HARNESS	LEDARKNIPPE	VERKABELUNG
10	4CC6738	1	LIITINKISKO NS35L	CONNECTION RAIL	FÖRBINDNINGSSKENA	VERBINDUNGSSCHIENE
11	M0511.034	2	URARUUVI M5 X 8, DIN7985Z	SCREW	SKRUV	SCHRAUBE
12	48.32418	1	RIVILIITIN KELTAVIHREÄ	TERMINAL BLOCK	RÄDANSLUTNINGSDON	KLEMMLEISTE
13	48.32275	27	RIVILIITIN	TERMINAL BLOCK	RÄDANSLUTNINGSDON	KLEMMLEISTE
14	48.19335	2	RIVILIITIN, PÄÄTYLEVY	END COVER	UTTAGSSPLINT	KLEMMLEISTE
15	48.32416	2	RIVILIITIN SININEN	TERMINAL BLOCK	RÄDANSLUTNINGSDON	KLEMMLEISTE
16	48.32417	1	RIVILIITIN ORANSSI	TERMINAL BLOCK	RÄDANSLUTNINGSDON	KLEMMLEISTE
17	48.32276	7	YHDYSSILTA	CONNECTING BRIDGE	FÖRBINDELSEBRO	VERBINDUNGSBRÜCKE 3-TEIL
18	48.3634	1	HOLKKITIIVISTE M32	CABLE GLAND	TÄTNING	HÜSENDICHTUNG
19	M0515.034	4	URARUUVI M5 X 16, DIN7985Z	SCREW	SKRUV	SCHRAUBE
20	48.32427	2	KOROTUSHOLKKI	DISTANCE SPACER	DISTANSHYLSA	DISTANZHÜLSE
21	54.563	1	TARRA	DECAL	DEKAL	AUFKLEBER
22	DL8.444B	1	ALUSTAJOHTOSARJAKOTELO	WIRE HARNESS HOUSING, CHASSIS	LEDARKNIPPE FOR CHASSIT	FAHRGESTELL, KABELGEHÄUSE



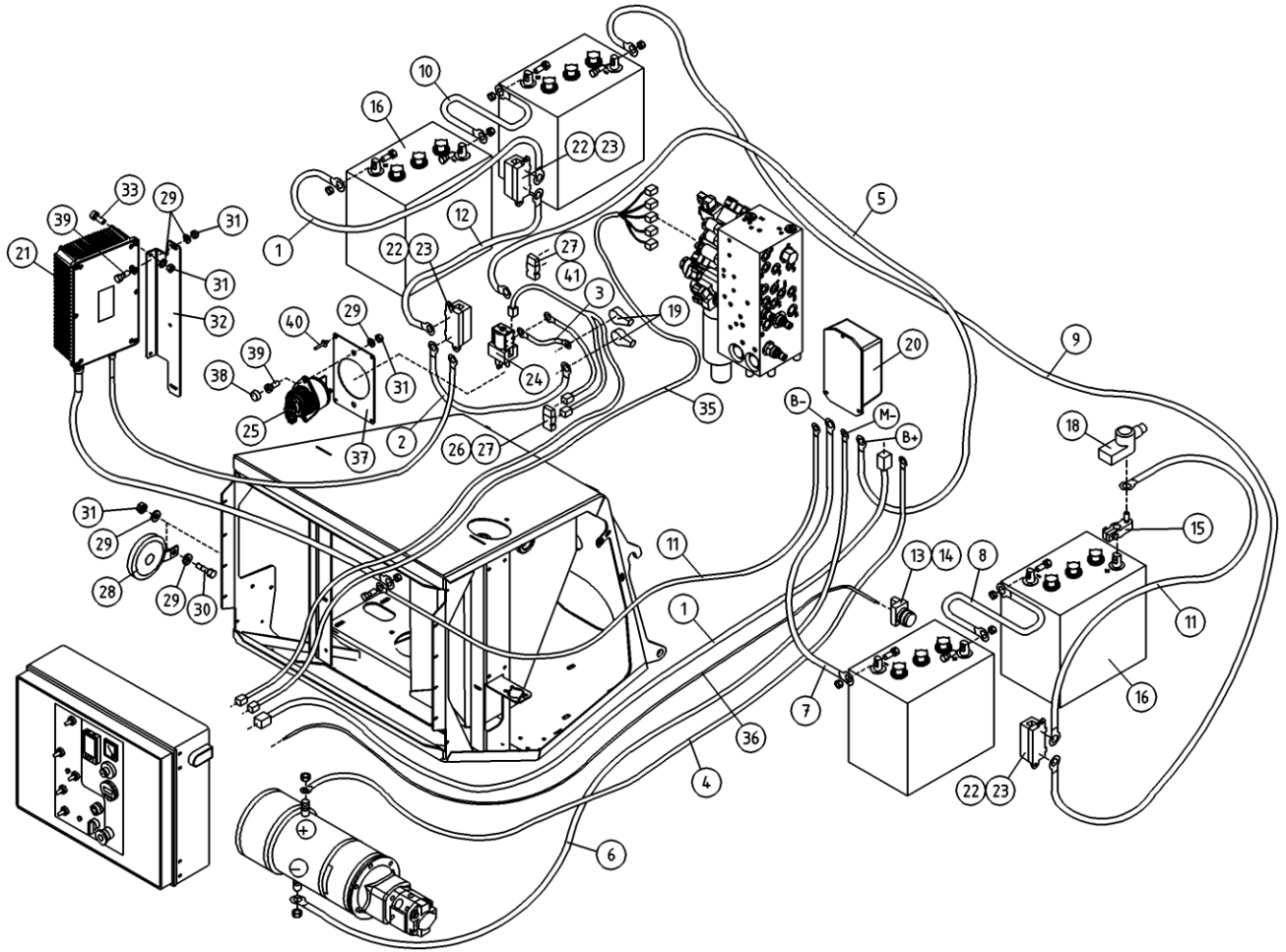
OSA ITEM DEL TEIL	VARAOSA NRO PART NR RESERVDEL NR ERSATZTEIL NR	KPL QTY ANTAL ANZAHL	OSAN NIMI	DESCRIPTION	BENÄMNING	BENENNUNG
			SÄHKOKOTELO	HOUSING	KÄPA	GEHÄUSE
1	DL8.378KAL	1	ALUSTAJOHTOSARJAKOTELO	WIRE HARNESS HOUSING, CHASSIS	LEDARKNIPPE FOR CHASSIT	FAHRGESTELL, KABELGEHÄUSE
2	4CB3491	1	KOTELO, ALUSTAN JOHTOSARJALLE	CAPSULE	KÄPA	GEHÄUSE (VERKABELUNG)
3	54.563	1	TARRA	DECAL	DEKAL	AUFKLEBER
4	4CB8716	1	PIIRIKORTTI	CONNECTOR	KOPPLING	KLEMME, KONTAKTHULSE
5	48.3634	1	HOLKKITIIVISTE M32	CABLE GLAND	TÄTNING	HÜSENDICHTUNG
6	48.32153	1	MONINAPALIITTIMEN TULPPA M12	MULTIPLE-POLE CON	MÄNGPOLADAPTER	VIELPOLKONNEKTOR
7	48.32152	1	MONINAPALIITIN M12 5-NAP PANEELIIN	MULTIPLE-POLE CON	MÄNGPOLADAPTER	VIELPOLKONNEKTOR
8	48.3648	1	HOLKKITIIVISTE M16 (NW10)	CABLE GLAND	TÄTNING	HÜSENDICHTUNG
9	48.3605	1	HOLKKITIIVISTE M25	CABLE GLAND	TÄTNING	HÜSENDICHTUNG
10	48.3438	1	HOLKKITIIVISTE M20	CABLE GLAND	TÄTNING	HÜSENDICHTUNG



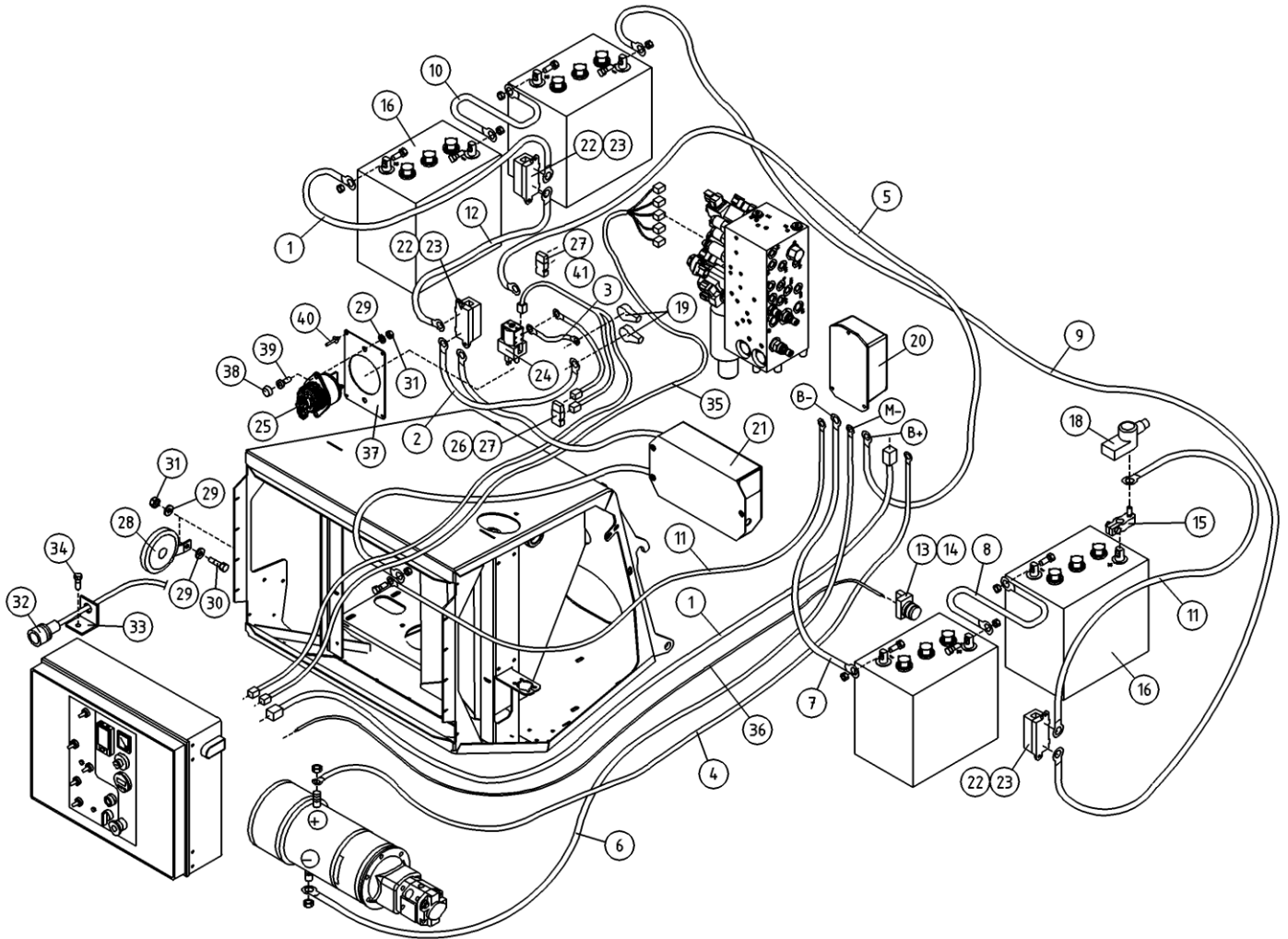
OSA ITEM DEL TEIL	VARAOSA NRO PART NR RESERVDL NR ERSATZTEIL NR	KPL QTY ANTAL ANZAHL	OSAN NIMI	DESCRIPTION	BENÄMNING	BENENNUNG
			SÄHKOKOTELO	HOUSING	KÄPA	GEHÄUSE
1	DL8.298KAL	1	ALUSTAJOHTOSARJAKOTELO	WIRE HARNESS HOUSING, CHASSIS	LEDARKNIPPE FOR CHASSIT	FAHRGESTELL, KABELGEHÄUSE
2	4CB3491	1	KOTELO, ALUSTAN JOHTOSARJALLE	CAPSULE	KÄPA	GEHÄUSE (VERKABELUNG)
3	48.2430	1	PÄÄTYPURISTIN 2074.2	END BEARER	GAVELSTOD	ENDSTÜTZE
4	48.2431	2	PÄÄTYLEVY 3757.2	END PLATE	GAVELPLÄT	ENDBLECH 3757.2
5	48.2428	14	JOUSILIITIN 3585.2	SPRING CONNECTOR	ELASTISK KOPPLING 3585.2	FEDERKLEMME 3585.2
6	48.2429	2	RIVILIITIN KEVI 1064.2	TERMINAL BLOCK	UTTAGSSPLINT	KLEMMLEISTE KEVI 1064.2
7	48.3634	1	HOLKKITIIVISTE M32	CABLE GLAND	TÄTNING	HÜSENDICHTUNG
8	48.3438	1	HOLKKITIIVISTE M20	CABLE GLAND	TÄTNING	HÜSENDICHTUNG
9	4CB3549	1	LIITINKISKO NS15	CONNECTION RAIL	FORBINDNINGSSKENA	VERBINDUNGSSCHIENE
10	48.3648	1	HOLKKITIIVISTE M16 (NW10)	CABLE GLAND	TÄTNING	HÜSENDICHTUNG
11	48.3649	1	HOLKKITIIVISTE M20 (NW17)	CABLE GLAND	TÄTNING	HÜSENDICHTUNG
12	48.3650	1	HOLKKITIIVISTEEN ULKOTIIVISTE	CABLE GLAND	TÄTNING	HÜSENDICHTUNG
13	48.3651	1	HOLKKITIIVISTEEN ULKOTIIVISTE	OUTSIDE PACKING	YTTRETÄTNING	AUSSENDICHTUNG
14	48.32044	1	SULKUTULPPA M12	BLANKING PLUG	PLUGG	DEICHSTOPFEN
15	48.32090	1	SULKUTULPPA M32	BLANKING PLUG	PLUGG	DEICHSTOPFEN



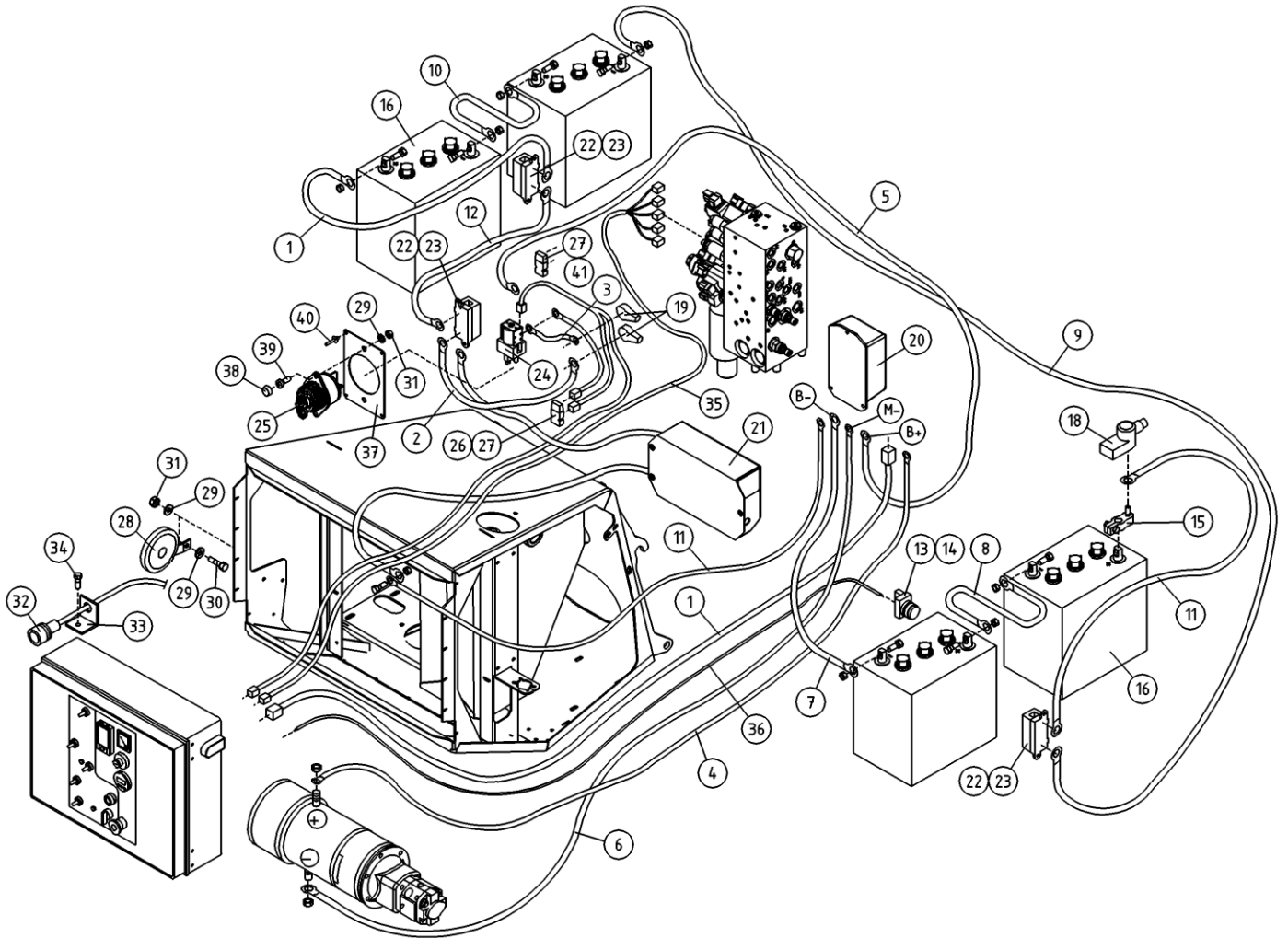
OSA ITEM DEL TEIL	VARAOSA NRO PART NR RESERVDL NR ERSATZTEIL NR	KPL QTY ANTAL ANZAHL	OSAN NIMI	DESCRIPTION	BENÄMNING	BENENNUNG
			JOHTOSARJAT+ AKKU+LATAUSLAITE	WIRE HARNESSES+BATTERY+CHARGER	LEDNINGSSATS+ BATTERI+LADDINGSAGG	LEITERZUG+ BATTERIE+LADEGERÄT
1	4CB4959-1	1	KAAPELI	CABLE	KABEL	LEITUNG
2	4CB4959-2	1	KAAPELI	CABLE	KABEL	LEITUNG
3	4CB4959-3	1	KAAPELI	CABLE	KABEL	LEITUNG
4	4CB4959-4	1	KAAPELI	CABLE	KABEL	LEITUNG
5	4CB4959-5	1	KAAPELI	CABLE	KABEL	LEITUNG
6	4CB4959-6	1	KAAPELI	CABLE	KABEL	LEITUNG
7	4CB4959-7	1	KAAPELI	CABLE	KABEL	LEITUNG
8	4CB4959-8	1	KAAPELI	CABLE	KABEL	LEITUNG
9	4CB4959-9	1	KAAPELI	CABLE	KABEL	LEITUNG
10	4CB4959-10	1	KAAPELI	CABLE	KABEL	LEITUNG
11	4CB4959-11	1	KAAPELI	CABLE	KABEL	LEITUNG
12	4CB4959-12	1				
13	48.2309	1	PAINIKEOSA VIHREA	BUTTON, GREEN	STROMSTÄLLARE, GRÖN	DRUCKKNOPF, GRÜN
14	48.2312	1	PAINIKERUNKO+KOSK.	HOUSING + SWITCH	STROMSTÄLLARRAM+KNAPP	RAHMEN DER TASTE
15	48.3045	1	SULAKEPIDIN CF8	FUSE HOLDER	SAKRINGSHÄLLARE	SICHERUNGSHALTER CF8
16	48.2478	4	AKKU TROJAN/YUASA	BATTERY	BATTERI	BATTERIE
18	48.3668	1	NAPASUOJA SULAKE AKKUKENG. PUN	RUBBER COVER	KLÄMMSKYDD	NABENSCHUTZ, SICHERUNG, AKKU
19	48.3541	2	NAPASUOJA PUNAINEN	TERMINAL INSULATOR	KLÄMMSKYDD	NABENSCHUTZ, ROT
20	48.2480	1	MOOTTORINSAÄDIN	ENGINE CONTROLLER	MOTORREGLAGE	MOTORREGLER, DC-KONTROLLE
21	48.19500	1	AKKUVARAUAJA DEFA	BATTERY CHARGER	BATTERILADDARE	BATTERIELADER
22	48.3055	3	SULAKE	FUSE MEGA	SAKRING MEGA FUSE	SICHERUNG MEGA FUSE
23	48.3040	3	SULAKEPESA MEGAFUSE	FUSE BOX	SAKRINGSDOSA	SULAKEPESA MEGA FUSE
24	48.2479	1	KONTAKTORI	CONTACTOR	KONTAKTOR	KONTAKTOR
25	48.19288	1	PÄÄVIRTAKYTKIN	MAIN CURRENT SWITCH	HUVUDSTROMSTÄLLARE	HAUPTSTROMSCHALTER
26	48.3048	1	LAATTASULAKE 15A	FUSE	PLATTSÄKRING 15A	LAATTASULAKE 15A
27	48.3043	2	SULAKEPESA LATTA	FUSE SOCKET	HÄLLARE FOR PLATTSÄKRING	LAATTASULAKEPIDIN
28	48.0072	1	ÄÄNIMERKINANTOLAITE	SIGNAL HORN	LJUDSIGNAL	HUPE
29	M0609	12	ALUSLAATTA M6, DIN125	WASHER	BRICKA	UNTERLEGSCHIEBE
30	M0612.001	1	RUUVI M6 X 10, DIN933(B.8)	SCREW	SKRUV	SCHRAUBE
31	M0600.001	12	LUKITUSMUTTERI M6, DIN985(B)	LOCK NUT	MUTTER	MUTTER



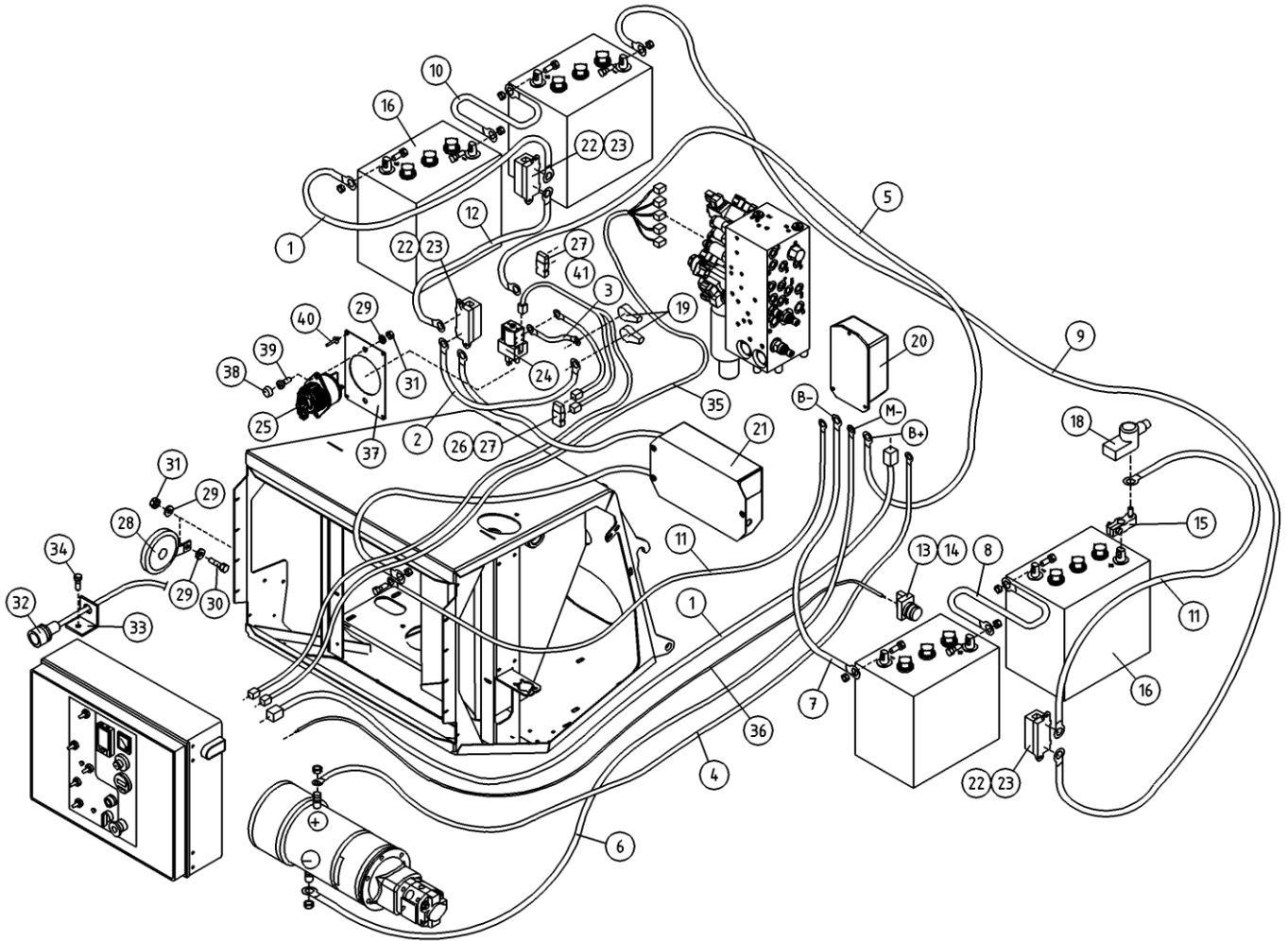
OSA ITEM DEL TEIL	VARAOSA NRO PART NR RESERVDL NR ERSATZTEIL NR	KPL QTY ANTAL ANZAHL	OSAN NIMI	DESCRIPTION	BENÄMNING	BENENNUNG
			JOHTOSARJAT+ AKKU+LATAUSLAITE	WIRE HARNESSES+BATTERY+CHARGER	LEDNINGSSATS+ BÄTTERI+LÄDDNINGSGÄGG	LEITERZUG+ BATTERIE+LADEGERÄT
32	4CC8245	1	KIINNITYSLEVY (DEFA 708400)	PLATE	PLÄT	PLATTE
33	M0617.006	4	RUVVI M6 X 25, DIN912(8.8)	SCREW	SKRUV	SCHRAUBE
34	M0615.034	1	URARUVVI M6 X 16, DIN7985Z	SCREW	SKRUV	SCHRAUBE
35	4CB7597	1	JOHTOSARJA BLOKI	WIRE HARNESSES	LEDARKNIPPE	VERKABELUNG
36	48.3750	1	ASENNUSJOHTO	INSTALLATION WIRE	MONTERINGSLEDNING	INSTALLATIONSLEITUNG
37	4CC3967	1	KIINNITYSLEVY	PLATE	PLÄT	PLATTE
38	48.1014	2	RUVVIKANNANSUOJUS	PLASTIC COVER FOR SCREW	PLASTKYDD	PLASTIKSCHUTZ FÜR SCHRAUBE
39	M0615.034	4	URARUVVI M6 X 16, DIN7985Z	SCREW	SKRUV	SCHRAUBE
40	24.914	4	POP-NIITTI, TSP D58 4 X 10.3	RIVET	NIT	NIET
41	???	1				



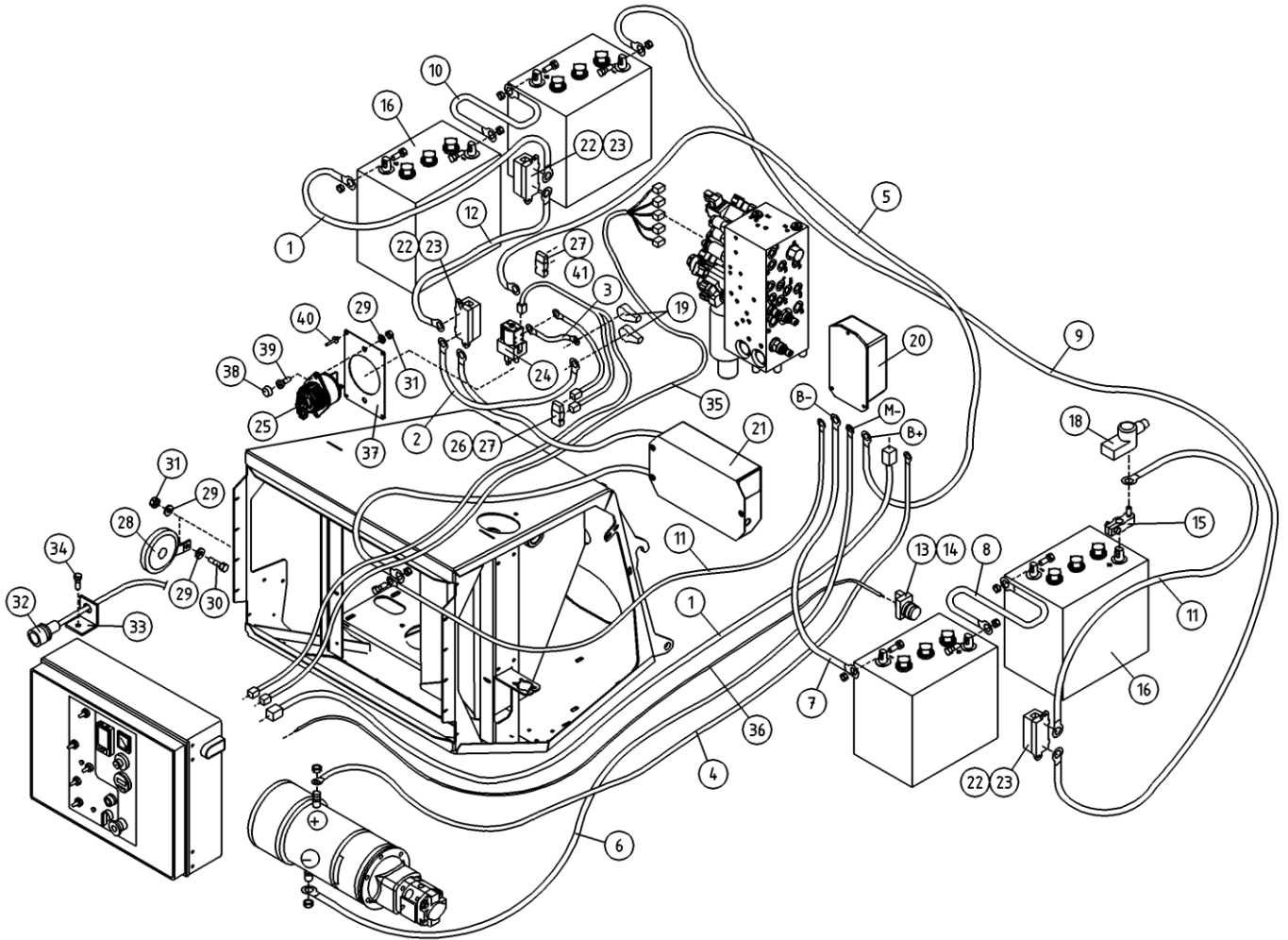
OSA ITEM DEL TEIL	VARAOSA NRO PART NR RESERVEL NR ERSATZTEIL NR	KPL QTY ANTAL ANZAHL	OSAN NIMI	DESCRIPTION	BENÄMNING	BENENNUNG
			JOHTOSARJAT+ AKKU+LATAUSLAITE	WIRE HARNESSES+BATTERY+CHARGER	LEDNINGSSATS+ BATTERI+LADDNINGSGAGG	LEITERZUG+ BATTERIE+LADEGERÄT
1	4CB4959-1	1	KAAPELI	CABLE	KABEL	LEITUNG
2	4CB4959-2	1	KAAPELI	CABLE	KABEL	LEITUNG
3	4CB4959-3	1	KAAPELI	CABLE	KABEL	LEITUNG
4	4CB4959-4	1	KAAPELI	CABLE	KABEL	LEITUNG
5	4CB4959-5	1	KAAPELI	CABLE	KABEL	LEITUNG
6	4CB4959-6	1	KAAPELI	CABLE	KABEL	LEITUNG
7	4CB4959-7	1	KAAPELI	CABLE	KABEL	LEITUNG
8	4CB4959-8	1	KAAPELI	CABLE	KABEL	LEITUNG
9	4CB4959-9	1	KAAPELI	CABLE	KABEL	LEITUNG
10	4CB4959-10	1	KAAPELI	CABLE	KABEL	LEITUNG
11	4CB4959-11	1	KAAPELI	CABLE	KABEL	LEITUNG
12	4CB4959-12	1				
13	48.2309	1	PAINIKEOSA VIHREA	BUTTON, GREEN	STROMSTÄLLARE, GRÖN	DRUCKKNOPF, GRÜN
14	48.2312	1	PAINIKERUNKO+KOSK.	HOUSING + SWITCH	STROMSTÄLLARRAM+KNAPP	RAHMEN DER TASTE
15	48.3045	1	SULAKEPIDIN CF8	FUSE HOLDER	SAKRINGSHÄLLARE	SICHERUNGSHALTER CF8
16	48.2478	4	AKKU TROJAN/YUASA	BATTERY	BATTERI	BATTERIE
18	48.3668	1	NAPASUOJA SULAKE AKKUKENG. PUN	RUBBER COVER	KLÄMMSKYDD	NABENSCHUTZ, SICHERUNG, AKKU
19	48.3541	2	NAPASUOJA PUNAININEN	TERMINAL INSULATOR	KLÄMMSKYDD	NABENSCHUTZ, ROT
20	48.2480	1	MOOTTORINSAÄDIN	ENGINE CONTROLLER	MOTORREGLAGE	MOTORREGLER, DC-KONTROLLE
21	48.19350	1				
22	48.3055	3	SULAKE	FUSE MEGA	SAKRING MEGA FUSE	SICHERUNG MEGA FUSE
23	48.3040	3	SULAKEPESÄ MEGAFUSE	FUSE BOX	SAKRINGSDOSA	SULAKEPESÄ MEGA FUSE
24	48.2479	1	KONTAKTORI	CONTACTOR	KONTAKTOR	KONTAKTOR
25	48.19288	1	PÄÄVIRTAKYTKIN	MAIN CURRENT SWITCH	HUVUDSTROMSTÄLLARE	HAUPTSTROMSCHALTER
26	48.3048	1	LAATTASULAKE 15A	FUSE	PLATTSÄKRING 15A	LAATTASULAKE 15A
27	48.3043	2	SULAKEPESÄ LATTA	FUSE SOCKET	HÄLLARE FOR PLATTSÄKRING	LAATTASULAKEPIDIN
28	48.0072	1	ÄÄNIMERKINANTOLAITE	SIGNAL HORN	LJUDSIGNAL	HUPE
29	M0609	4	ALUSLAATTA M6, DIN125	WASHER	BRICKA	UNTERLEGSCHIEBE
30	M0612.001	1	RUUVI M6 X 10, DIN933(B.8)	SCREW	SKRUV	SCHRAUBE
31	M0600.001	4	LUKITUSMUTTERI M6, DIN985(B)	LOCK NUT	MUTTER	MUTTER



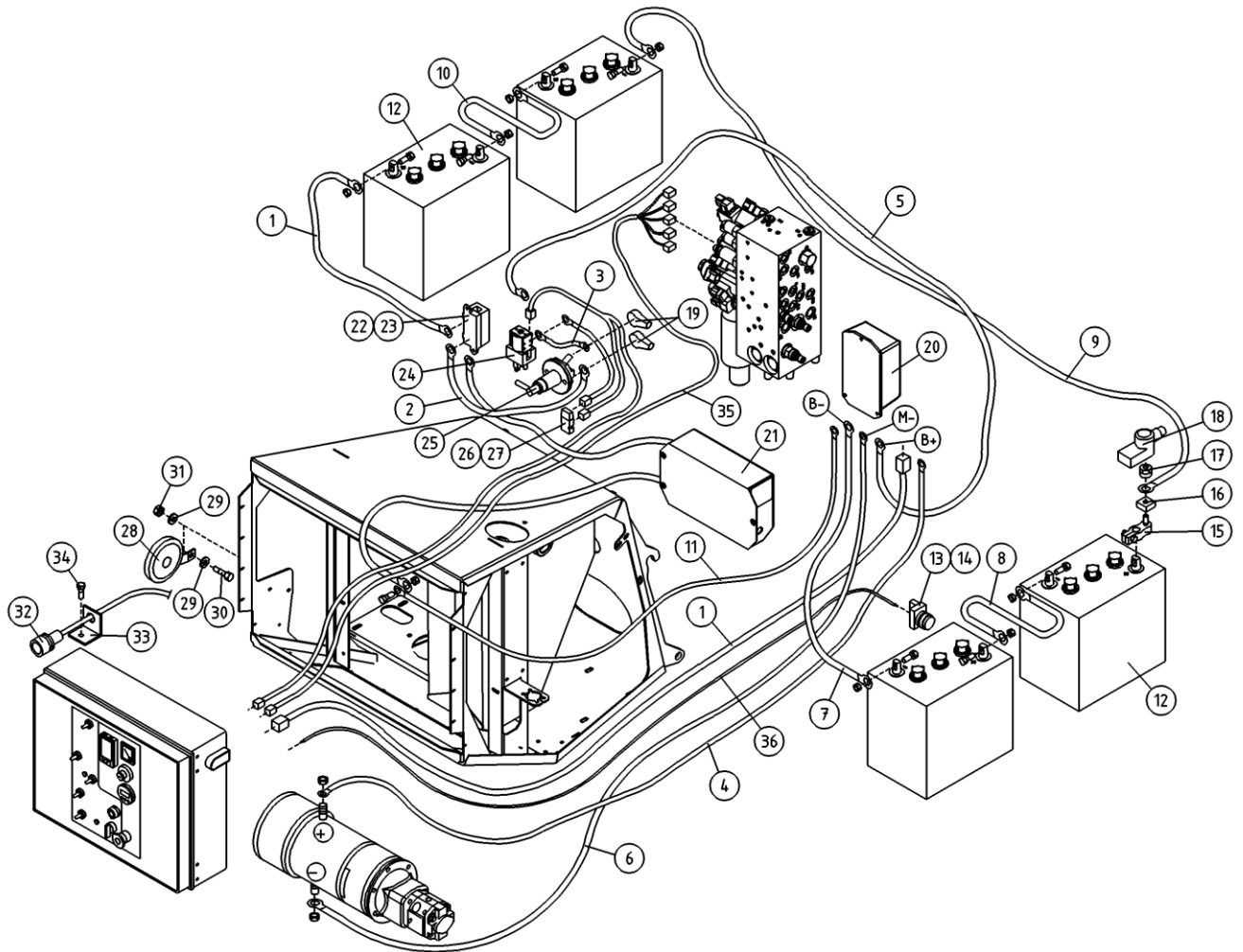
OSA ITEM DEL TEIL	VARAOSA NRO PART NR RESERVDL NR ERSATZTEIL NR	KPL QTY ANTAL ANZAHL	OSAN NIMI	DESCRIPTION	BENÄMNING	BENENNUNG
			JOHTOSARJAT+ AKKU+LATAUSLAITE	WIRE HARNESSES+BATTERY+CHARGER	LEDNINGSSATS+ BATTERI+LADDNINGSGAGG	LEITERZUG+ BATTERIE+LADEGERÄT
32	48.19466	1	KIINNITYSLEVY	CLIP PLATE	FASTPLATTA	BEFESTIGUNGSPLATTE
33	4CB6221	1	URARUUVI M6 X 16, DIN7985Z	SCREW	SKRUV	SCHRAUBE
34	M0615.034	1	URARUUVI M6 X 16, DIN7985Z	SCREW	SKRUV	SCHRAUBE
35	4CB7597	1	JOHTOSARJA BLOKI	WIRE HARNESS	LEDARKNIPPE	VERKABELUNG
36	48.3750	1	ASENNUSJOHTO	INSTALLATION WIRE	MONTERINGSLEDNING	INSTALLATIONSLEITUNG
37	4CC3967	1	KIINNITYSLEVY	PLATE	PLÄT	PLATTE
38	48.1014	2	RUUVIKANNANSUOJUS	PLASTIC COVER FOR SCREW	PLASTKYDD	PLASTIKSCHUTZ FÜR SCHRAUBE
39	M0615.034	2	URARUUVI M6 X 16, DIN7985Z	SCREW	SKRUV	SCHRAUBE
40	24.914	4	POP-NIITTI, TSP D58 4 X 10.3	RIVET	NIT	NIET
41	???	1				



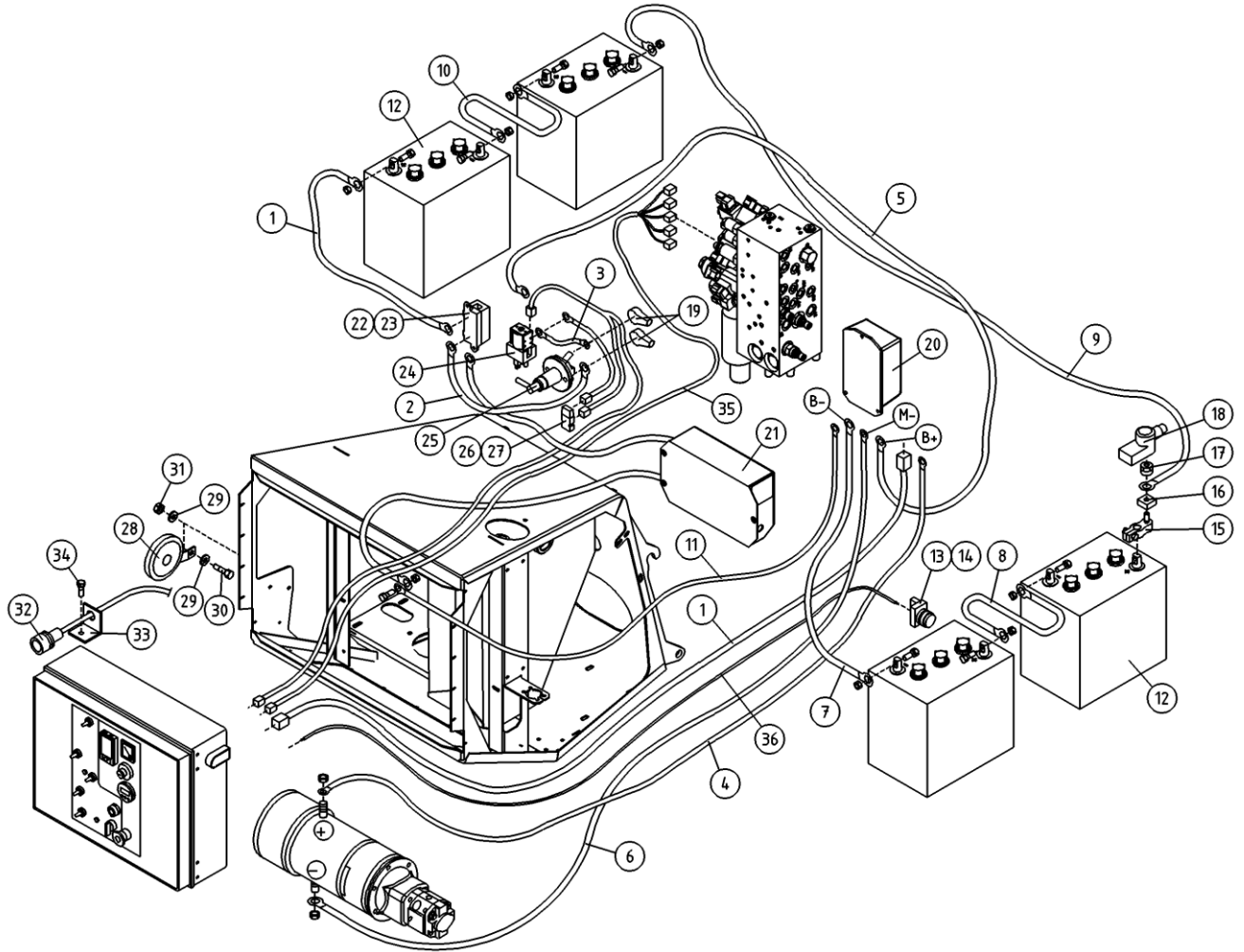
OSA ITEM DEL TEIL	VARAOSA NRO PART NR RESERVDL NR ERSATZTEIL NR	KPL QTY ANTAL ANZAHL	OSAN NIMI	DESCRIPTION	BENÄNNING	BENENNUNG
			JOHTOSARJAT + AKKU	WIRE HARNESSES + BATTERY	LEDNINGSSATS + BATTERI	LEITERZUG + BATTERIE
1	4CB4959-1	1	KAAPPELI	CABLE	KABEL	LEITUNG
2	4CB4959-2	1	KAAPPELI	CABLE	KABEL	LEITUNG
3	4CB4959-3	1	KAAPPELI	CABLE	KABEL	LEITUNG
4	4CB4959-4	1	KAAPPELI	CABLE	KABEL	LEITUNG
5	4CB4959-5	1	KAAPPELI	CABLE	KABEL	LEITUNG
6	4CB4959-6	1	KAAPPELI	CABLE	KABEL	LEITUNG
7	4CB4959-7	1	KAAPPELI	CABLE	KABEL	LEITUNG
8	4CB4959-8	1	KAAPPELI	CABLE	KABEL	LEITUNG
9	4CB4959-9	1	KAAPPELI	CABLE	KABEL	LEITUNG
10	4CB4959-10	1	KAAPPELI	CABLE	KABEL	LEITUNG
11	4CB4959-11	1	KAAPPELI	CABLE	KABEL	LEITUNG
12	4CB4959-12	1				
13	48.2309	1	PAINIKEOSA VIHREÄ	BUTTON, GREEN	STRÖMSTÄLLARE, GRÖN	DRUCKKNOPF, GRÜN
14	48.2312	1	PAINIKERUNKO+KOSK.	HOUSING + SWITCH	STRÖMSTÄLLARRAM+KNAPP	RAHMEN DER TASTE
15	48.3045	1	SULAKEPIDIN CF8	FUSE HOLDER	SÄKRINGSHÄLLARE	SICHERUNGSHALTER CF8
16	48.2478	4	AKKU TROJANYUUSA	BATTERY	BATTERI	BATTERIE
18	48.3668	1	NAPASUOJA SULAKE AKKUKENG. PUN	RUBBER COVER	KLÄMMSKYDD	NABENSCHUTZ, SICHERUNG, AKKU
19	48.3541	2	NAPASUOJA PUNAINEN	TERMINAL INSULATOR	KLÄMMSKYDD	NABENSCHUTZ, ROT
20	48.2480	1	MOOTTORINSAÄDIN	ENGINE CONTROLLER	MOTORREGLAGE	MOTORREGLER, DC-KONTROLLE
21	48.19084	1	AKKUVARA AJA ZIVAN	BATTERY CHARGER	BATTERILADDARE	BATTERIELADER
22	48.3055	3	SULAKE	FUSE MEGA	SÄKRING MEGA FUSE	SICHERUNG MEGA FUSE
23	48.3040	3	SULAKEPESA MEGAFUSE	FUSE BOX	SÄKRINGSDOSA	SULAKEPESA MEGA FUSE
24	48.2479	1	KONTAKTORI	CONTACTOR	KONTAKTOR	KONTAKTOR
25	48.19288	1	PÄÄVIRTAKYTKIN	MAIN CURRENT SWITCH	HUVUDSTRÖMSTÄLLARE	HAUPTSTROMSCHALTER
26	48.3048	1	LAATTASULAKE 15A	FUSE	PLATTSÄKRING 15A	LAATTASULAKE 15A
27	48.3043	2	SULAKEPESA LÄTTÄ	FUSE SOCKET	HÄLLARE FÖR PLATTSÄKRING	LAATTASULAKEPIDIN
28	48.0072	1	ÄÄNIMERKINANTOLAITE	SIGNAL HORN	LJUDSIGNAL	HUPE
29	M0609	4	ALUSLAATTA M6, DIN125	WASHER	BRICKA	UNTERLEGSCHIBE
30	M0612.001	1	RUIVI M6 X 10, DIN933(8.8)	SCREW	SKRUV	SCHRAUBE
31	M0600.001	4	LUKITUSMUTTERI M6, DIN985(8)	LOCK NUT	MUTTER	MUTTER



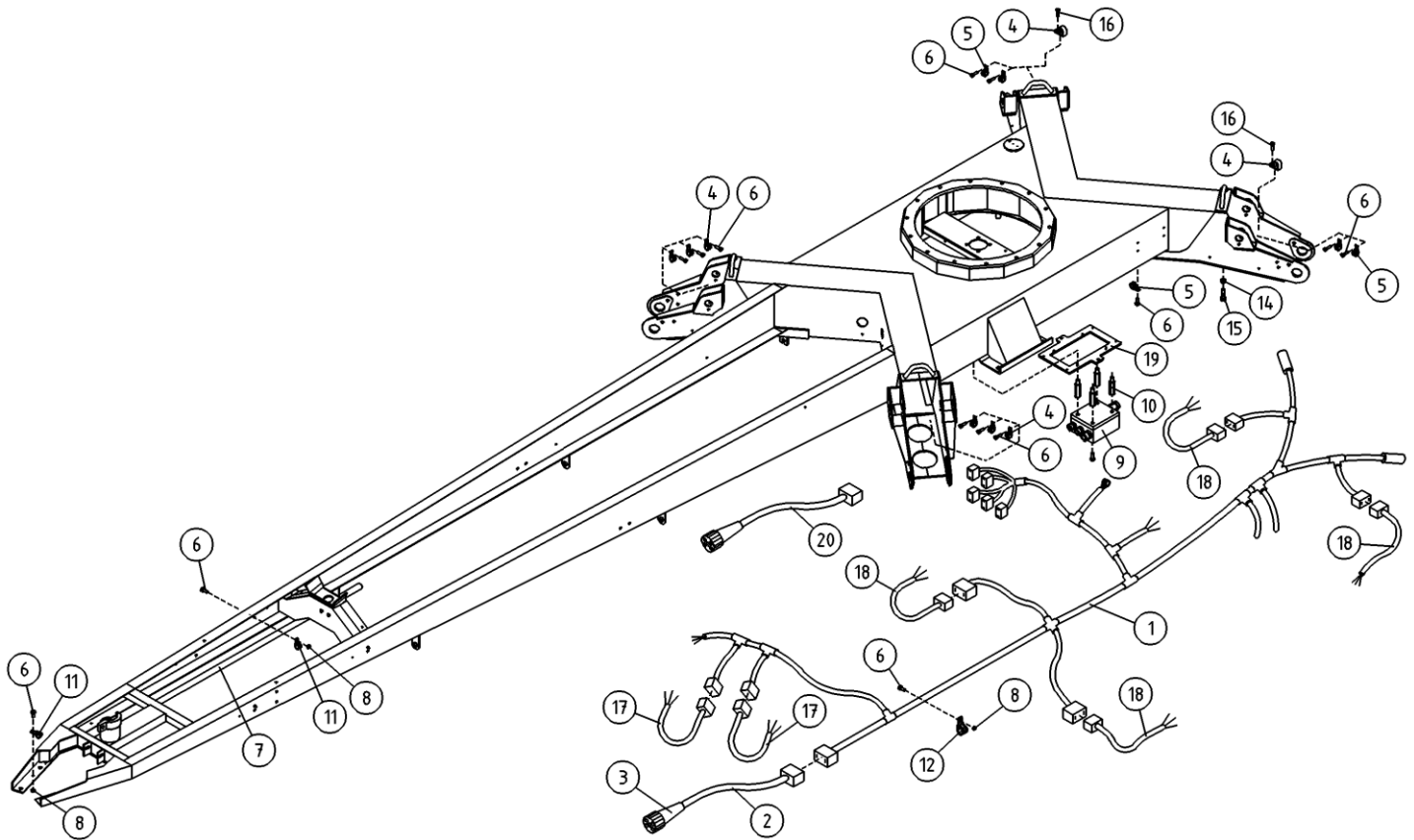
OSA ITEM DEL TEIL	VARAOSA NRO PART NR RESERVDL NR ERSATZTEIL NR	KPL QTY ANTAL ANZAHL	OSAN NIMI	DESCRIPTION	BENÄMNING	BENENNUNG
			JOHTOSARJAT + AKKU	WIRE HARNESSSES + BATTERY	LEDNINGSSATS + BATTERI	LEITERZUG + BATTERIE
32	48.19085	1	LED NÄYTTO ZIVAN -2 M	DISPLAY	DISPLAY	ANZEIGE
33	4CB6221	1	KIINNITYSLEVY	CLIP PLATE	FASTPLATTA	BEFESTIGUNGSPLATTE
34	M0615.034	1	URARUUVI M6 X 16, DIN7985Z	SCREW	SKRUV	SCHRAUBE
35	4CB7597	1	JOHTOSARJA BLOKI	WIRE HARNESS	LEDARKNIPPE	VERKABELUNG
36	48.3750	1	ASENNUSJOHTO	INSTALLATION WIRE	MONTERINGSLEDNING	INSTALLATIONSLEITUNG
37	4CC3967	1	KIINNITYSLEVY	PLATE	PLÄT	PLATTE
38	48.1014	2	RUUVIKANNANSUOJUS	PLASTIC COVER FOR SCREW	PLASTKYDD	PLASIKSCHUTZ FÜR SCHRAUBE
39	M0615.034	2	URARUUVI M6 X 16, DIN7985Z	SCREW	SKRUV	SCHRAUBE
40	24.914	4	POP-NIITTI, TSP D58 4 X 10,3	RIVET	NIT	NIET
41	???	1				



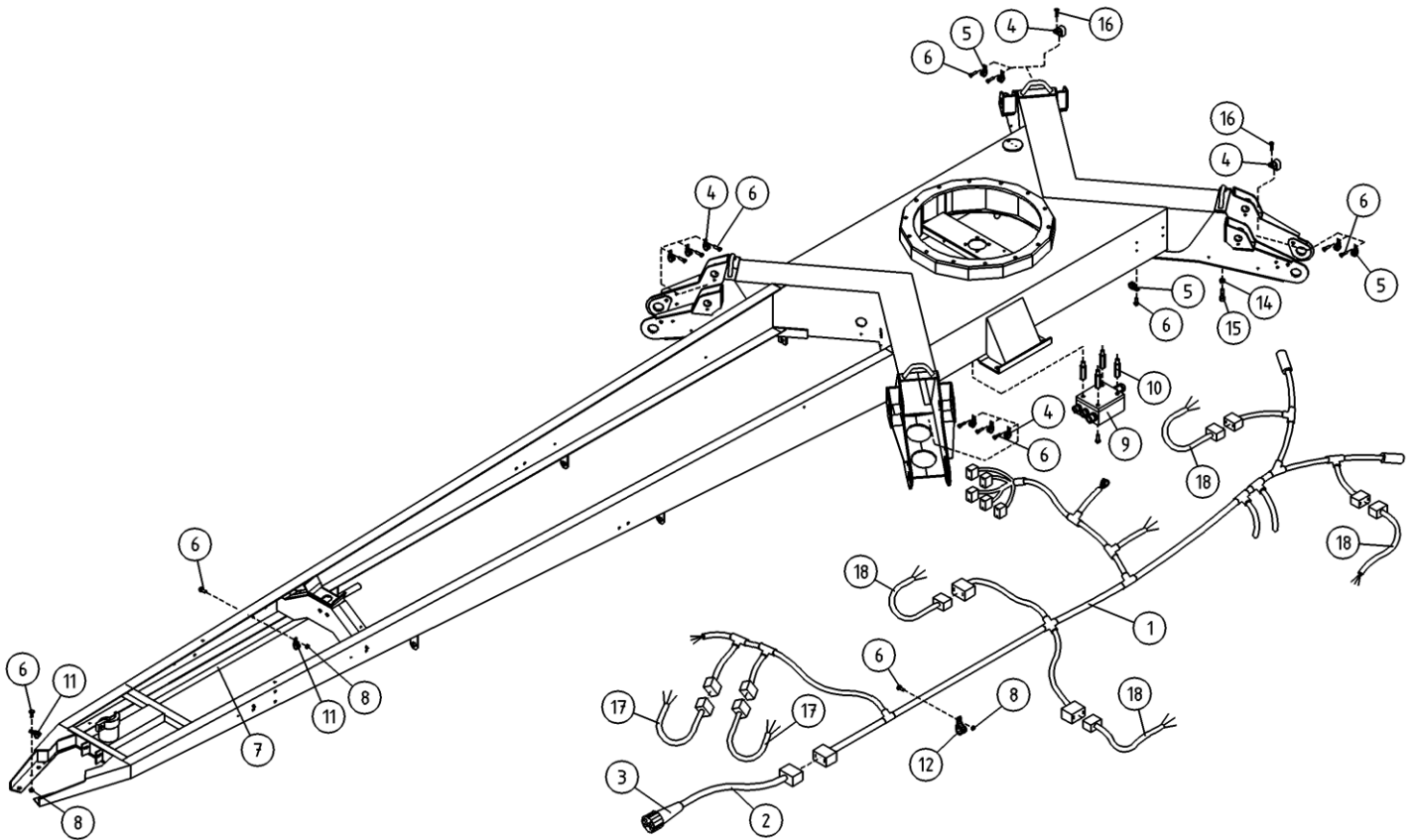
OSA ITEM DEL TEIL	VARAOSA NRO PART NR RESERVEDEL NR ERSATZTEIL NR	KPL QTY ANTAL ANZAHL	OSAN NIMI	DESCRIPTION	BENÄMNING	BENENNUNG
			JOHTOSARJAT + AKKU	WIRE HARNESSSES + BATTERY	LEDNINGSSATS + BATTERI	LEITERZUG + BATTERIE
1	4CB4959-1	1	KAAPPELI	CABLE	KABEL	LEITUNG
2	4CB4959-2	1	KAAPPELI	CABLE	KABEL	LEITUNG
3	4CB4959-3	1	KAAPPELI	CABLE	KABEL	LEITUNG
4	4CB4959-4	1	KAAPPELI	CABLE	KABEL	LEITUNG
5	4CB4959-5	1	KAAPPELI	CABLE	KABEL	LEITUNG
6	4CB4959-6	1	KAAPPELI	CABLE	KABEL	LEITUNG
7	4CB4959-7	1	KAAPPELI	CABLE	KABEL	LEITUNG
8	4CB4959-8	1	KAAPPELI	CABLE	KABEL	LEITUNG
9	4CB4959-9	1	KAAPPELI	CABLE	KABEL	LEITUNG
10	4CB4959-10	1	KAAPPELI	CABLE	KABEL	LEITUNG
11	4CB4959-11	1	KAAPPELI	CABLE	KABEL	LEITUNG
12	48.2478	4	AKKU TROJANVUUSA	BATTERY	BATTERI	BATTERIE
13	48.2309	1	PAINIKEOSA VIHREÄ	BUTTON, GREEN	STRÖMSTÄLLARE, GRÖN	DRUCKKNOPF, GRÜN
14	48.2312	1	PAINIKERUNKO+KOSK.	HOUSING + SWITCH	STRÖMSTÄLLARRAM+KNAPP	RAHMEN DER TASTE
15	48.3045	1	SULAKEPIDIN CF8	FUSE HOLDER	SÄKRINGSHÄLLARE	SICHERUNGSHALTER CF8
16	48.3047	1	SULAKE 150A CF8	FUSE 150A CF8	SÄKRING 150A CF8	SICHERUNG 150A CF8
17	48.3046	1	ERISTEMUTTERI	INSULATING NUT	ISOLERINGSMUTTER	ISOLIERMUTTER
18	48.3668	1	NAPASUOJA SULAKE AKKUKENG. PUN	RUBBER COVER	KLÄMMSKYDD	NABENSCHUTZ, SICHERUNG, AKKU
19	48.3541	2	NAPASUOJA PUNAININEN	TERMINAL INSULATOR	KLÄMMSKYDD	NABENSCHUTZ, ROT
20	48.2480	1	MOOTTORINSÄADIN	ENGINE CONTROLLER	MOTORREGLAGE	MOTORREGLER, DC-KONTROLLE
21	48.19084	1	AKKUVARA AJA ZIVAN	BATTERY CHARGER	BATTERILADDARE	BATTERIELADER
22	48.3055	1	SULAKE	FUSE MEGA	SÄKRING MEGA FUSE	SICHERUNG MEGA FUSE
23	48.3040	1	SULAKEPESA MEGAFUSE	FUSE BOX	SÄKRINGSDOSA	SULAKEPESA MEGA FUSE
24	48.2479	1	KONTAKTORI	CONTACTOR	KONTAKTOR	KONTAKTOR
25	48.2411	1	PÄÄVIRTAKYTKIN ECANS	MAIN CURRENT SWITCH	HUVUDSTRÖMSTÄLLARE	HAUPTSTROMSCHALTER
26	48.3048	1	LAATTASULAKE 15A	FUSE	PLATTSÄKRING 15A	LAATTASULAKE 15A
27	48.3043	1	SULAKEPESA LATTA	FUSE SOCKET	HÄLLARE FOR PLATTSÄKRING	LAATTASULAKEPIDIN
28	48.0072	1	ÄÄNIMERKINANTOLAITE	SIGNAL HORN	LJUDSIGNAL	HUPE
29	M0609	2	ALUSLAATTA M6, DIN125	WASHER	BRICKA	UNTERLEGSCHIEBE
30	M0612.001	1	RUUVI M6 X 10, DIN933(8.8)	SCREW	SKRUV	SCHRAUBE



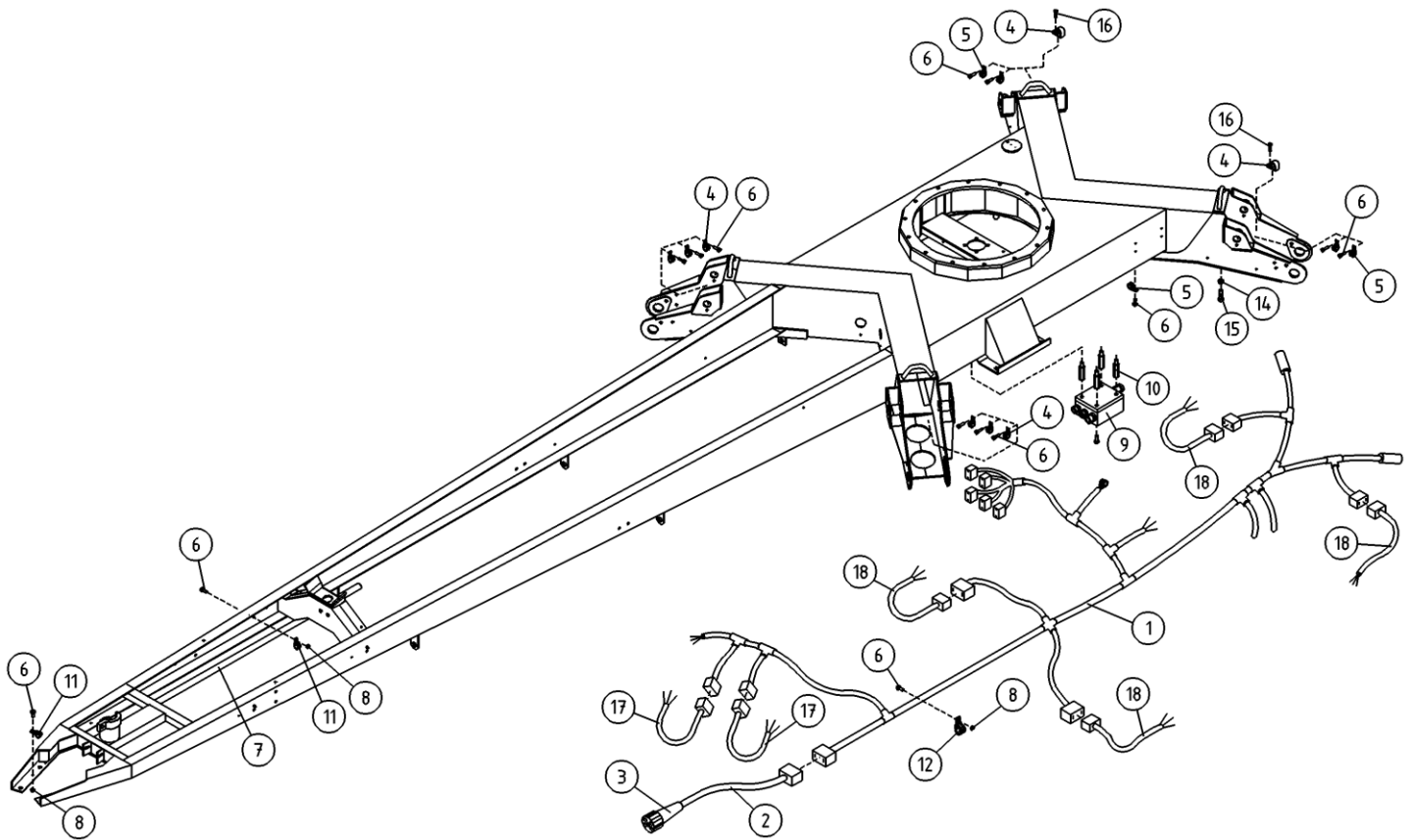
OSA ITEM DEL TEIL	VARAOSA NRO PART NR RESERVDL NR ERSATZTEIL NR	KPL QTY ANTAL ANZAHL	OSAN NIMI	DESCRIPTION	BENÄMNING	BENENNUNG
			JOHTOSARJAT + AKKU	WIRE HARNESSSES + BATTERY	LEDNINGSSATS + BATTERI	LEITERZUG + BATTERIE
31	M0600.001	1	LUKITUSMUTTERI M6, DIN985(B)	LOCK NUT	MUTTER	MUTTER
32	48.19085	1	LED NÄYTTÖ ZIVAN -2 M	DISPLAY	DISPLAY	ANZEIGE
33	4CB6221	1	KIINNITYSLEVY	CLIP PLATE	FASTPLATTA	BEFESTIGUNGSPLATTE
34	M0615.034	1	URARUUVI M6 X 16, DIN7985Z	SCREW	SKRUV	SCHRAUBE
35	4CB7597	1	JOHTOSARJA BLOKI	WIRE HARNESS	LEDARKNIPPE	VERKABELUNG
36	48.3750	1	ASENNUSJOHTO	INSTALLATION WIRE	MONTERINGSLEDNING	INSTALLATIONSLEITUNG



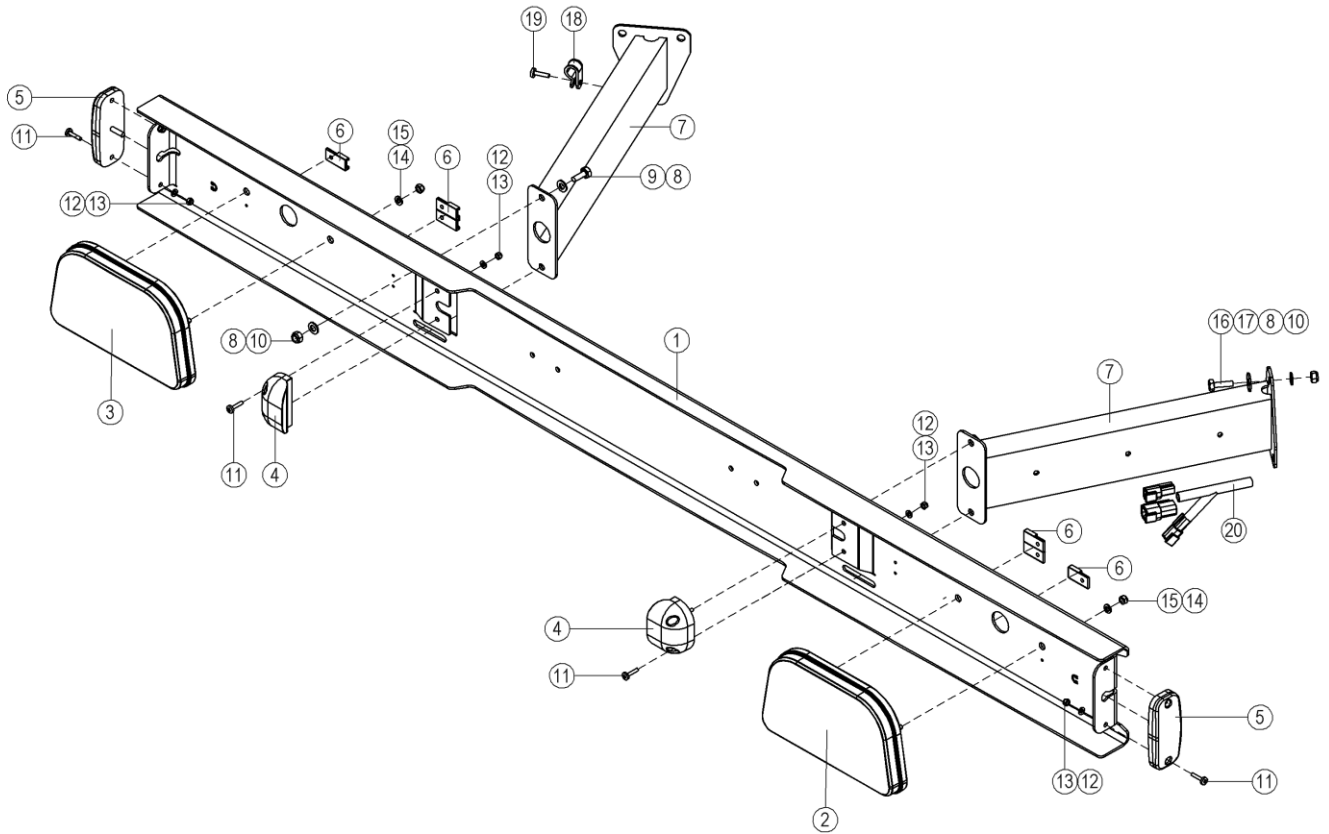
OSA ITEM DEL TEIL	VARAOSA NRO PART NR RESERVDEL NR ERSATZTEIL NR	KPL QTY ANTAL ANZAHL	OSAN NIMI	DESCRIPTION	BENÄMNING	BENENNUNG
			ALUSTA, JOHTOSARJA	CHASSIS, ELECTRIC HARNESS	CHASSI, LEDNINGSSATS	FAHRGESTELL, LEITERZUG
1	4CB5739	1	JOHTOSARJA 180T/210XTB	WIRE HARNESS 180TB	LEDARKNIPPE 180TB	VERKABELUNG 180TB
2	4CB8414	1	JOHTOSARJA	WIRE HARNESS	LEDARKNIPPE	VERKABELUNG
3	48.2490	1	AJONEUVOPISTOKE 13 NAP. HELLA	PLUG	STICKPROPP	STECKER
4	48.3652	8	KAAPELIKIINNITIN, MUOVINEN	CABLE CLAMP	KABELFÄSTE	KABELKLEMME
5	48.3330	18	KAAPELIKIINNITIN, MUOVINEN	CABLE CLAMP	KABELFÄSTE	KABELKLEMME
6	M0615.034	10	URARUUVI M6 X 16, DIN7985Z	SCREW	SKRUV	SCHRAUBE
7	4CB4268	1	SUOJAPUTKI	CASING PIPE	SKYDDSRÖR	HÜLLROHR
8	M0600.001	6	LUKITUSMUTTERI M6, DIN985(B)	LOCK NUT	MUTTER	MUTTER
9	DL8.444B	1	ALUSTAJOHTOSARJAKOTELO	WIRE HARNESS HOUSING, CHASSIS	LEDARKNIPPE FÖR CHASSIT	FAHRGESTELL, KABELGEHÄUSE
10	M0418.038	4	KOROKERUUVI M4 X 30	ELEVATION SCREW	FÖRHÖJNINGSSKRUV M4X30	ERHÖHUNGSSCHRAUBE M4X30
11	48.674	2	KAAPELIKIINNITIN	CABLE CLAMP	KABELHÄLLARE	KABELSCHELLE
12	48.32016	6	KAAPELIKIINNITIN, MUOVINEN	CABLE CLAMP	KABELFÄSTE	KABELKLEMME
14	M1200.005	2	KUUSIOMUTTERI M12, DIN936	NUT	MUTTER	MUTTER
15	M1222	2	RUUVI M12 X 50, DIN931(8.8)	SCREW	SKRUV	SCHRAUBE
16	M0513.034	4	URARUUVI M5 X 12, DIN7985Z	SCREW	SKRUV	SCHRAUBE
17	4CB5711	2	JOHTOSARJA SIVUVALOT	WIRE HARNESS, SIDELIGHTS	LEDARKNIPPE	VERKABELUNG
18	4CB4177	4	JOHTOSARJA SIVUVALOT	WIRE HARNESS, SIDELIGHTS	LEDARKNIPPE	VERKABELUNG
19	4CC6371	1	PIDIKELEVY	PLATE	PLÄT	PLATTE
20	4CC8054	1	LIITÄNTÄJOHTO USA	WIRE HARNESS	LEDARKNIPPE	VERKABELUNG



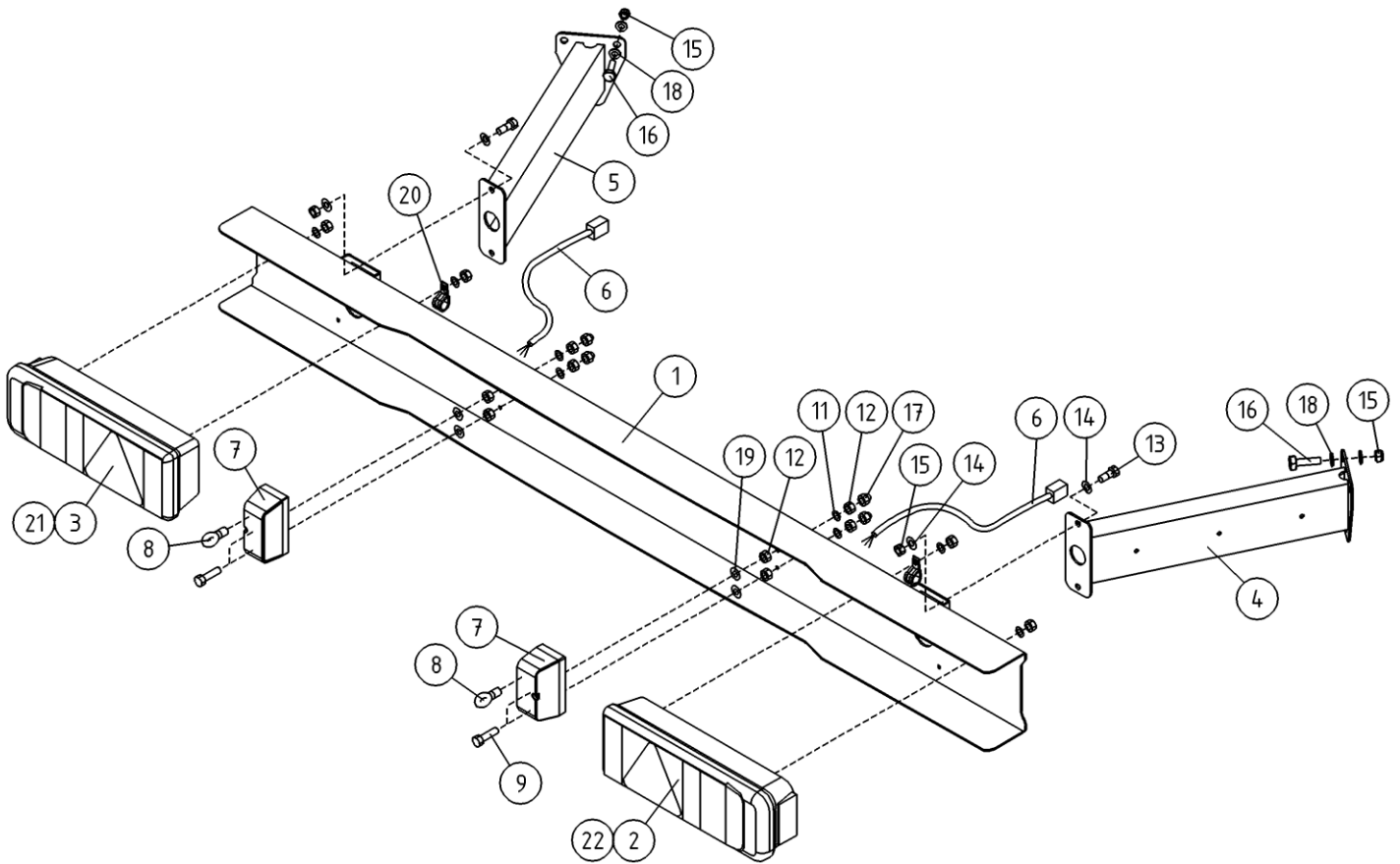
OSA ITEM DEL TEIL	VARAOSA NRO PART NR RESERVDL NR ERSATZTEIL NR	KPL QTY ANTAL ANZAHL	OSAN NIMI	DESCRIPTION	BENÄMNING	BENENNUNG
			ALUSTA, JOHTOSARJA	CHASSIS, ELECTRIC HARNESS	CHASSI, LEDNINGSSATS	FAHRGESTELL, LEITERZUG
1	4CB5739	1	JOHTOSARJA 180T/210XTB	WIRE HARNESS 180TB	LEDARKNIPPE 180TB	VERKABELUNG 180TB
2	4CB8414	1	JOHTOSARJA	WIRE HARNESS	LEDARKNIPPE	VERKABELUNG
3	48.2490	1	AJONEUVOPISTOKE 13 NAP. HELLA	PLUG	STICKPROPP	STECKER
4	48.3652	8	KAAPELIKIINNITIN, MUOVINEN	CABLE CLAMP	KABELFASTE	KABELKLEMME
5	48.3330	18	KAAPELIKIINNITIN, MUOVINEN	CABLE CLAMP	KABELFASTE	KABELKLEMME
6	M0615.034	10	URARUUVI M6 X 16, DIN7985Z	SCREW	SKRUV	SCHRAUBE
7	4CB4268	1	SUOJAPUTKI	CASING PIPE	SKYDDSRÖR	HÜLLROHR
8	M0600.001	6	LUKITUSMUTTERI M6, DIN985(B)	LOCK NUT	MUTTER	MUTTER
9	DL8.298KAL	1	ALUSTAJOHTOSARJAKOTELO	WIRE HARNESS HOUSING, CHASSIS	LEDARKNIPPE FÖR CHASSIT	FAHRGESTELL, KABELGEHÄUSE
10	M0418.038	4	KOROKERUUVI M4 X 30	ELEVATION SCREW	FÖRHÖJNINGSSKRUV M4X30	ERHÖHUNGSSCHRAUBE M4X30
11	48.674	2	KAAPELIKIINNITIN	CABLE CLAMP	KABELHÄLLARE	KABELSCHELLE
12	48.32016	6	KAAPELIKIINNITIN, MUOVINEN	CABLE CLAMP	KABELFASTE	KABELKLEMME
14	M1200.005	2	KUUSIOMUTTERI M12, DIN936	NUT	MUTTER	MUTTER
15	M1222	2	RUUVI M12 X 50, DIN931(8.8)	SCREW	SKRUV	SCHRAUBE
16	M0513.034	4	URARUUVI M5 X 12, DIN7985Z	SCREW	SKRUV	SCHRAUBE
17	4CB5711	2	JOHTOSARJA SIVUVALOT	WIRE HARNESS, SIDELIGHTS	LEDARKNIPPE	VERKABELUNG
18	4CB4177	4	JOHTOSARJA SIVUVALOT	WIRE HARNESS, SIDELIGHTS	LEDARKNIPPE	VERKABELUNG



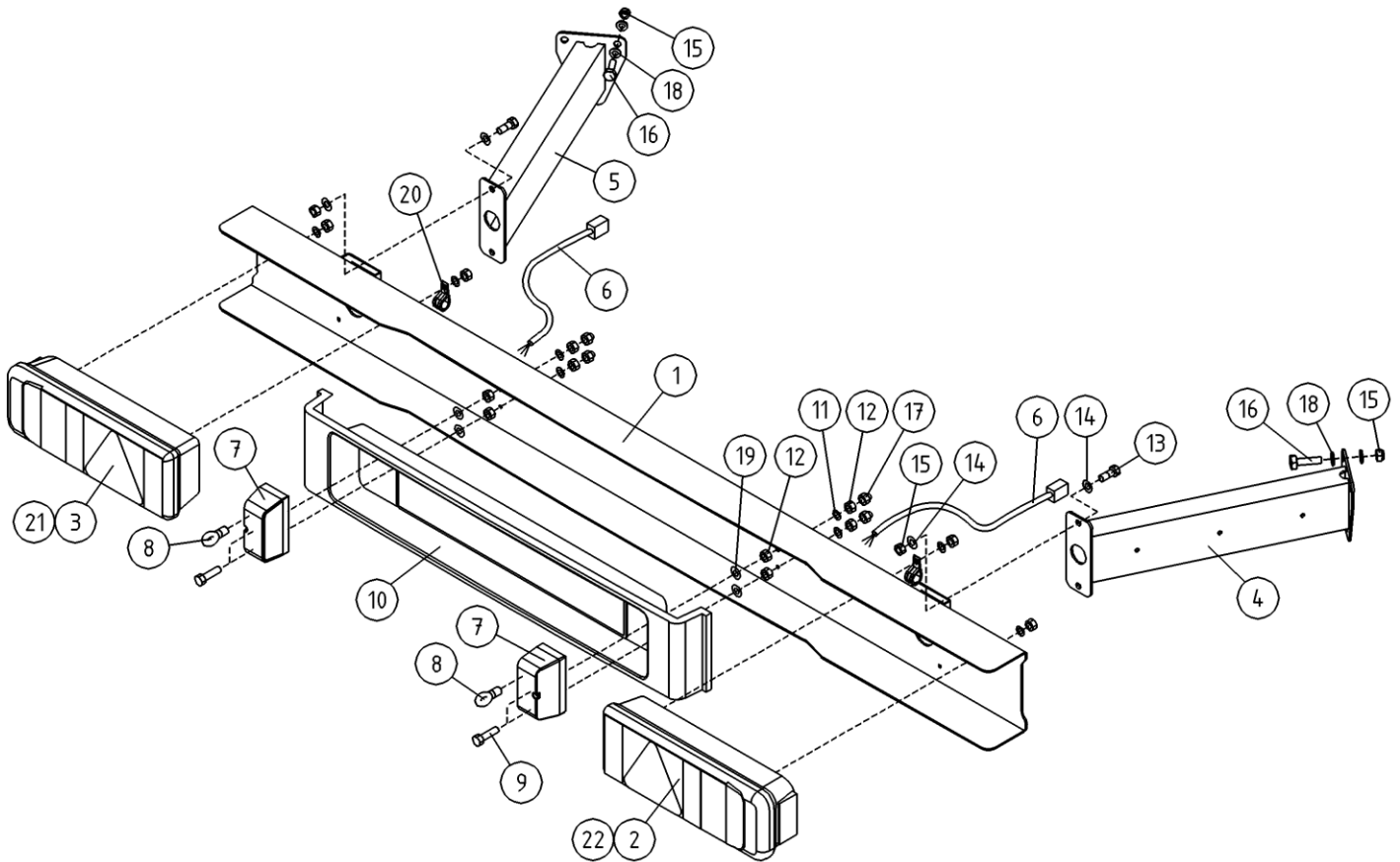
OSA ITEM DEL TEIL	VARAOSA NRO PART NR RESERVDL NR ERSATZTEIL NR	KPL QTY ANTAL ANZAHL	OSAN NIMI	DESCRIPTION	BENÄMNING	BENENNUNG
			ALUSTA, JOHTOSARJA	CHASSIS, ELECTRIC HARNESS	CHASSI, LEDNINGSSATS	FAHRGESTELL, LEITERZUG
1	4CB5739	1	JOHTOSARJA 180T/210XTB	WIRE HARNESS 180TB	LEDARKNIPPE 180TB	VERKABELUNG 180TB
2	4CB8414	1	JOHTOSARJA	WIRE HARNESS	LEDARKNIPPE	VERKABELUNG
3	48.2490	1	AJONEUVOPISTOKE 13 NAP. HELLA	PLUG	STICKPROPP	STECKER
4	48.3652	8	KAAPELIKIINNITIN, MUOVINEN	CABLE CLAMP	KABELFASTE	KABELKLEMME
5	48.3330	18	KAAPELIKIINNITIN, MUOVINEN	CABLE CLAMP	KABELFASTE	KABELKLEMME
6	M0615.034	10	URARUUVI M6 X 16, DIN7985Z	SCREW	SKRUV	SCHRAUBE
7	4CB4268	1	SUOJAPUTKI	CASING PIPE	SKYDDSRÖR	HÜLLROHR
8	M0600.001	6	LUKITUSMUTTERI M6, DIN985(B)	LOCK NUT	MUTTER	MUTTER
9	DL8.298KAL	1	ALUSTAJOHTOSARJAKOTELO	WIRE HARNESS HOUSING, CHASSIS	LEDARKNIPPE FÖR CHASSIT	FAHRGESTELL, KABELGEHÄUSE
10	M0418.038	4	KOROKERUUVI M4 X 30	ELEVATION SCREW	FÖRHÖJNINGSSKRUV M4X30	ERHÖHUNGSSCHRAUBE M4X30
11	48.674	2	KAAPELIKIINNITIN	CABLE CLAMP	KABELHÄLLARE	KABELSCHELLE
12	48.32016	6	KAAPELIKIINNITIN, MUOVINEN	CABLE CLAMP	KABELFASTE	KABELKLEMME
14	M1200.005	2	KUUSIOMUTTERI M12, DIN936	NUT	MUTTER	MUTTER
15	M1222	2	RUUVI M12 X 50, DIN931(8.8)	SCREW	SKRUV	SCHRAUBE
16	M0513.034	4	URARUUVI M5 X 12, DIN7985Z	SCREW	SKRUV	SCHRAUBE
17	4CB5711	2	JOHTOSARJA SIVUVALOT	WIRE HARNESS, SIDELIGHTS	LEDARKNIPPE	VERKABELUNG
18	4CB4177	4	JOHTOSARJA SIVUVALOT	WIRE HARNESS, SIDELIGHTS	LEDARKNIPPE	VERKABELUNG



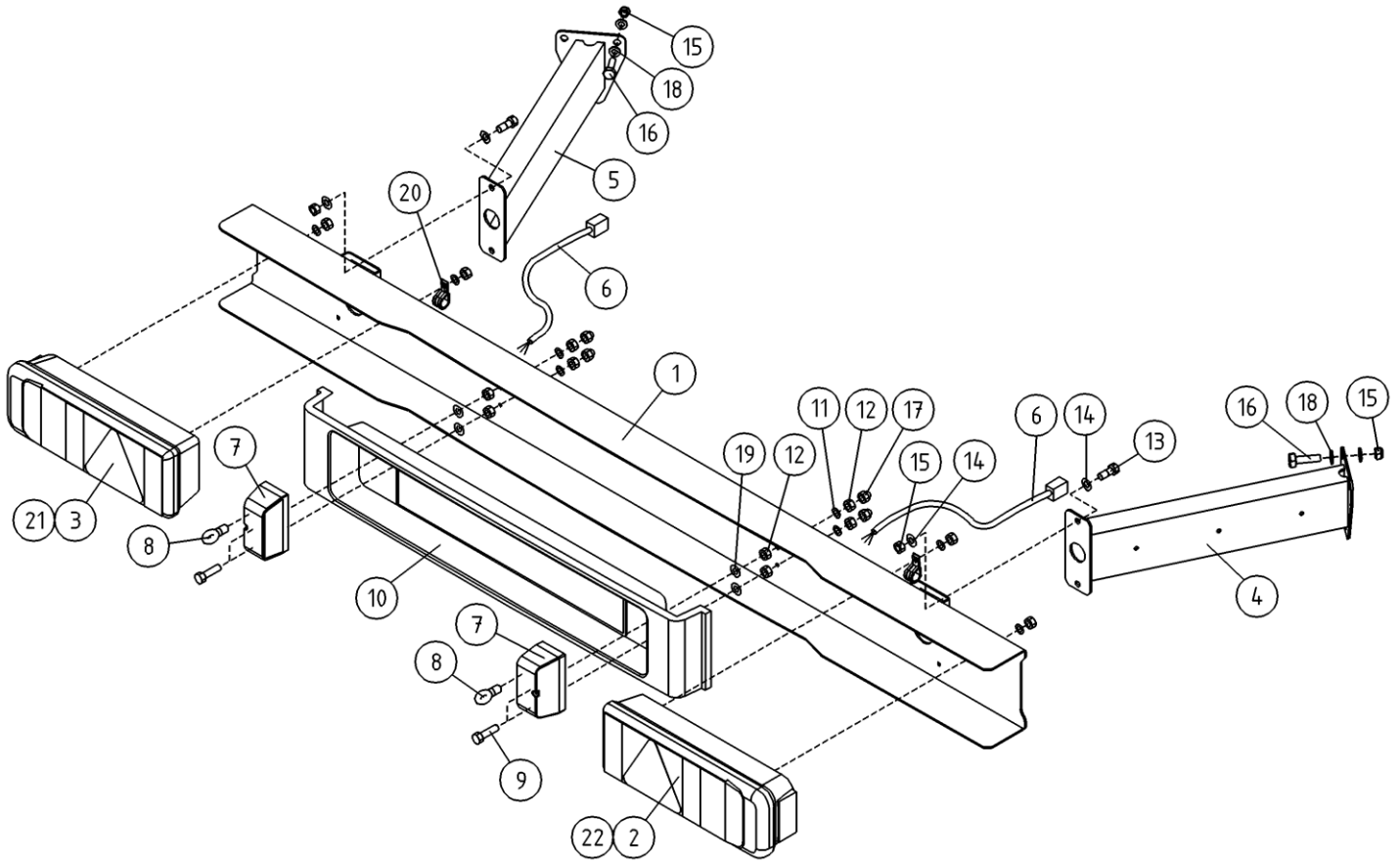
OSA ITEM DEL TEIL	VARAOSA NRO PART NR RESERVDEL NR ERSATZTEIL NR	KPL QTY ANTAL ANZAHL	OSAN NIMI	DESCRIPTION	BENÄMNING	BENENNUNG
			VALOVARUSTUS	LIGHT EQUIPMENT	LJUSUTRUSTNING	BELEUCHTUNGSAUSRÜSTUNG
1	D020652	1	TAKAVALOPANEELI LED	REAR LIGHT PANEL	BAKLJUSPANEL	HECKLICHTPANEEL
2	D020685	1	TAKAVALOYHDISTELMÄ, OIKEA LED	TAIL LIGHT, RIGHT SIDE	BAKLJUSENHET	TAIL LIGHT
3	D020683	1	TAKAVALOYHDISTELMÄ, VASEN LED	TAIL LIGHT, LEFT SIDE	BAKLJUSENHET	TAIL LIGHT
4	D020681	2	REKISTERIVALO LED VARUSTELTU	REGISTER LIGHT	REGISTERLJUS	KENNZEICHENLICHT
5	D020682	2	ETUVALO / AÄRIVALO ORANSSI LED	HEADLIGHT/MARKER LIGHT	HUVUDSTRÄLKAST./KONT	BEGRENZ.LICHT NACH V
6	48.32036	6	KIINNITYSALUSTA, PINNARUNKO	ATTACHMENT BED	FÄSTE	FESTPLATTE
7	3CC6495	2	SETTI TAKAVALOPANEELI KIINNITIN	HOLDER FOR PANEL, RIGHT	BAKLJUSPANELFÄSTE	HALTER FÜR PANEEL, RECHTS
8	M0809	13	ALUSLAATTA M8, DIN125	WASHER	BRICKA	UNTERLEGSCHIEBE
9	M0816.001	4	RUUVI M8 X 20, DIN933(8.8)	SCREW	SKRUV	SCHRAUBE
10	M0800.001	12	LUKITUSMUTTERI M8, DIN985(8)	LOCK NUT	MUTTER	MUTTER
11	M0516.034	8	URARUUVI M5 X 20, DIN7985Z	SCREW	SKRUV	SCHRAUBE
12	M0509	8	ALUSLAATTA M5, DIN125	WASHER	BRICKA	UNTERLEGSCHIEBE
13	M0500.001	8	LUKITUSMUTTERI M5, DIN985(8)	NUT	MUTTER	MUTTER
14	M0609	10	ALUSLAATTA M6, DIN125	WASHER	BRICKA	UNTERLEGSCHIEBE
15	M0600.001	10	LUKITUSMUTTERI M6, DIN985(8)	NUT	MUTTER	MUTTER
16	M0817.001	7	RUUVI M8 X 25, DIN933(8.8)	SCREW	SKRUV	SCHRAUBE
17	M0807	7	KORILAATTA M8, DIN9021	WASHER	BRICKA	UNTERLEGSCHIEBE
18	48.3330	8	KAAPELIKIINNITIN, MUOVINEN	CABLE CLAMP	KABELFÄSTE	HALTER
19	M0616.034	7	URARUUVI M6 X 20, DIN7985Z	SCREW	SKRUV	SCHRAUBE
20	D020625	1	JOHTOSARJA 210XTB	WIRE HARNESS	LEDARKNIPPE	VERKABELUNG



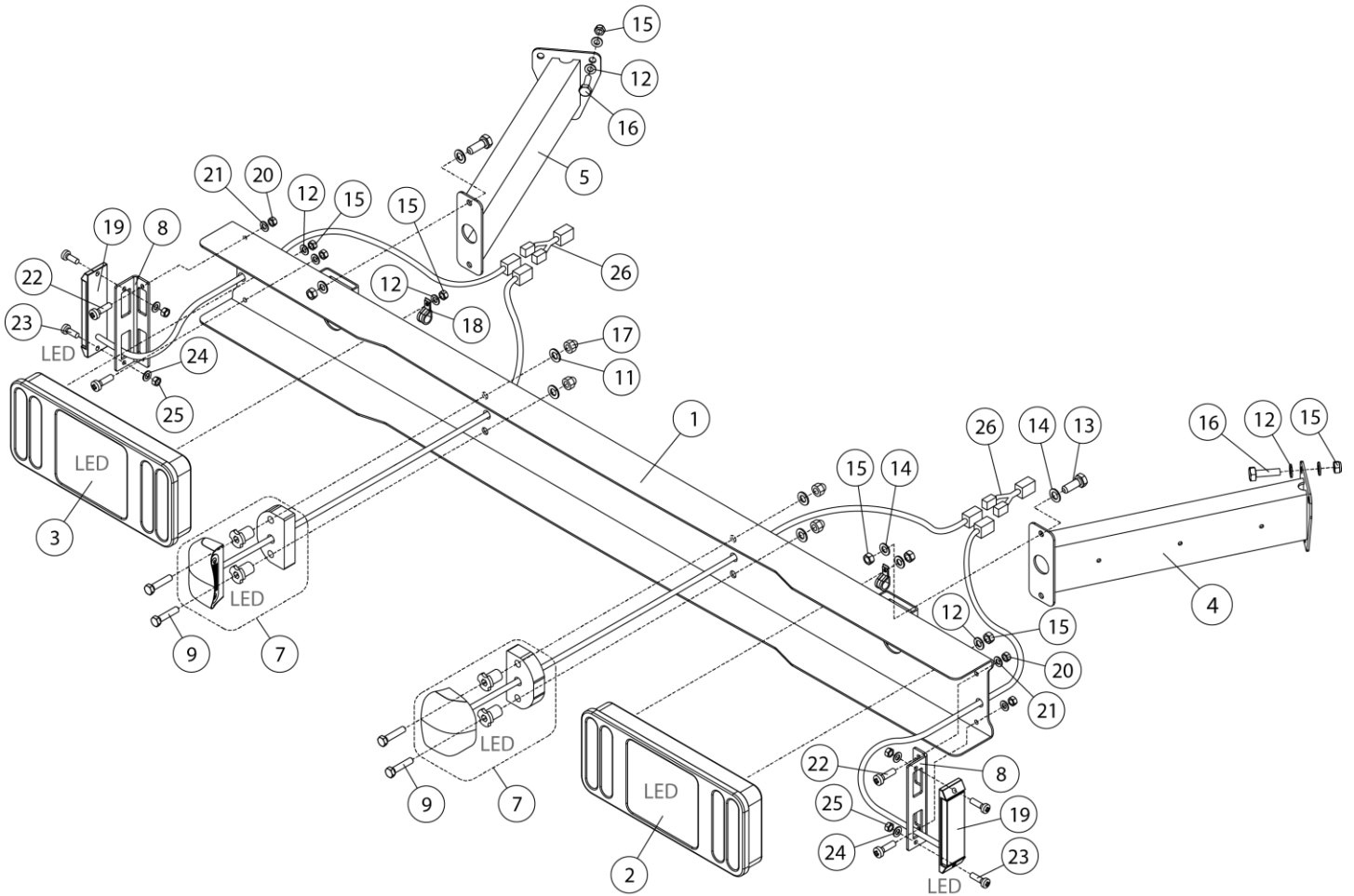
OSA ITEM DEL TEIL	VARAOSA NRO PART NR RESERVDL NR ERSATZTEIL NR	KPL QTY ANTAL ANZAHL	OSAN NIMI	DESCRIPTION	BENÄMNING	BENENNUNG
			VALOVARUSTUS	LIGHT EQUIPMENT	LJUSUTRUSTNING	BELEUCHTUNGSÄUSRÜSTUNG
1	3CC8687	1				
2	48.0152	1	TAKAVALOYHDISTELMÄ, HELLA OIKEA	TAIL LIGHT, HELLA	BAKLJUSENHET, HELLA	TAIL LIGHT, HELLA
3	48.0151	1	TAKAVALOYHDISTELMÄ, HELLA VASEN	TAIL LIGHT, HELLA	BAKLJUSENHET, HELLA	TAIL LIGHT, HELLA
4	3CC6495-O	1	TAKAVALOPANEELI KIINNITIN	HOLDER FOR PANEL, RIGHT	BAKLJUSPANELFÄSTE	HALTER FÜR PANEEL, RECHTS
5	3CC6495-V	1	TAKAVALOPANEELI KIINNITIN	HOLDER FOR PANEL, RIGHT	BAKLJUSPANELFÄSTE	HALTER FÜR PANEEL, RECHTS
6	4CC7484	2				
7	48.0131	2	REKISTERIVALO	REGISTER LIGHT	REGISTERLJUS	KENNZEICHENLICHT
8	48.0134	2	POLTTIMO	LIGHT BULB	LJUS	LICHT
9	M0617.001	4	RUUVI M6 X 25, DIN933(8.8)	SCREW	SKRUV	SCHRAUBE
11	M0506	4	TAHTILAATTA M5, DIN6798-A	WASHER	BRICKA	UNTERLEGSCHIEBE
12	M0500	8	KUUSIOMUTTERI M5, DIN934(6)	NUT	MUTTER	MUTTER
13	M0816.001	4	RUUVI M8 X 20, DIN933(8.8)	SCREW	SKRUV	SCHRAUBE
14	M0809	10	ALUSLAATTA M8, DIN125	WASHER	BRICKA	UNTERLEGSCHIEBE
15	M0800.001	12	LUKITUSMUTTERI M8, DIN985(8)	LOCK NUT	MUTTER	MUTTER
16	M0817.001	6	RUUVI M8 X 25, DIN933(8.8)	SCREW	SKRUV	SCHRAUBE
17	M0500.003	4	HATTUMUTTERI M5, DIN1587	NUT	MUTTER	MUTTER
18	M0807	12	KORILAATTA M8, DIN9021	WASHER	BRICKA	UNTERLEGSCHIEBE
19	M0507	4	KORILAATTA M5, DIN9021	WASHER	BRICKA	UNTERLEGSCHIEBE
20	48.3653	2	KAAPELIKIINNITIN, MUOVINEN	CABLE CLAMP	KABELFÄSTE	KABELKLEMME
21	48.0158	1	TAKAVALOLASI, HELLA VASEN	LAMP GLASS, HELLA	BAKLJUSENHET, HELLA	TAIL LIGHT, HELLA
22	48.0159	1	TAKAVALOLASI, HELLA OIKEA	LAMP GLASS, HELLA	BAKLJUSENHET, HELLA	TAIL LIGHT, HELLA



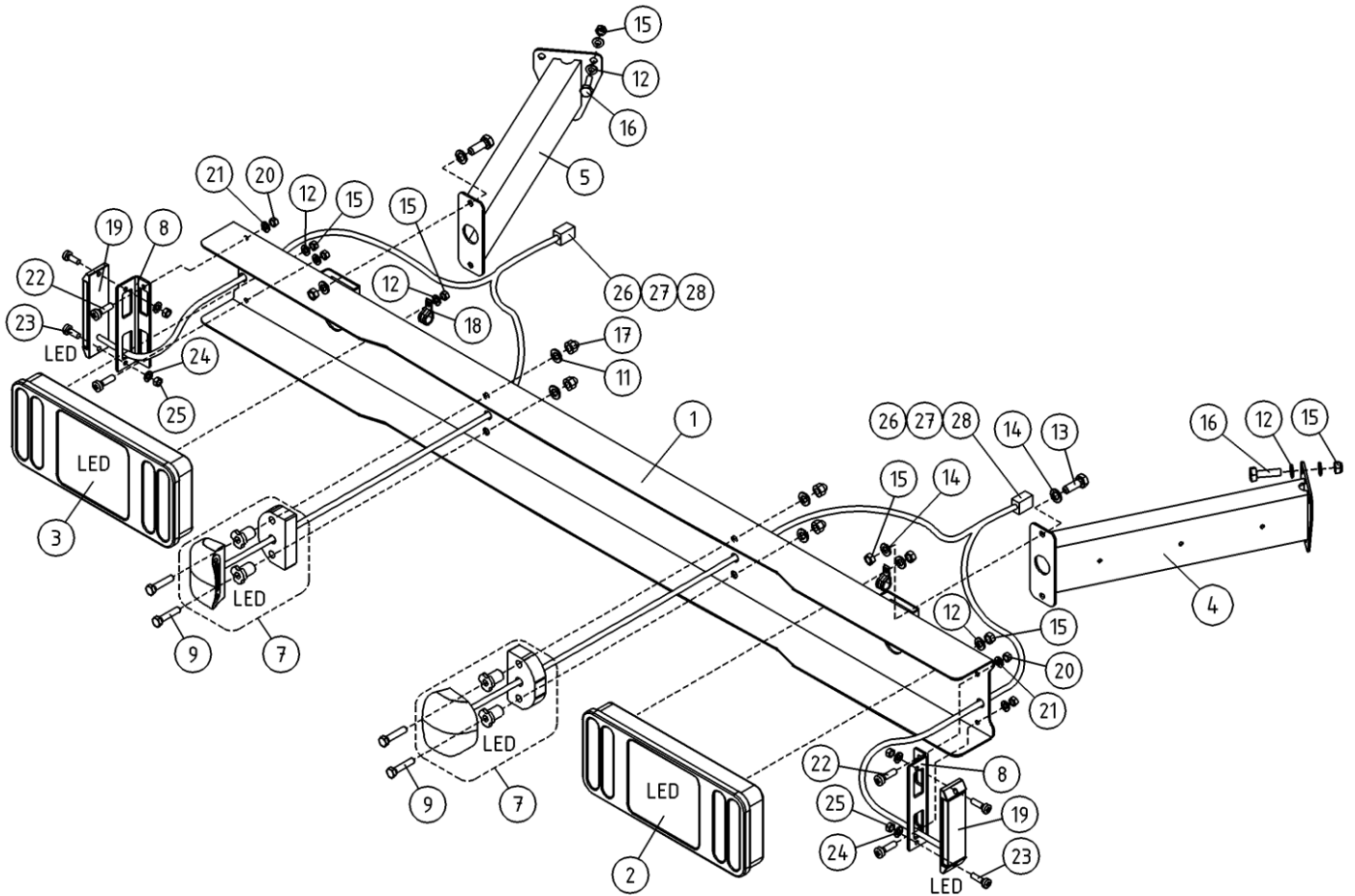
OSA ITEM DEL TEIL	VARAOSA NRO PART NR RESERVEL NR ERSATZTEIL NR	KPL QTY ANTAL ANZAHL	OSAN NIMI	DESCRIPTION	BENÄNNING	BENENNUNG
			VALOVARUSTUS	LIGHT EQUIPMENT	LJUSUTRUSTNING	BELEUCHTUNGSAUSRÜSTUNG
1	3CB5619	1	TAKAVALOPANEELI	REAR LIGHT PANEL	BAKLJUSPANEL	HECKLICHTPANEEL
2	48.0152	1	TAKAVALOYHDISTELMÄ, HELLA OIKEA	TAIL LIGHT, HELLA	BAKLJUSENHET, HELLA	TAIL LIGHT, HELLA
3	48.0151	1	TAKAVALOYHDISTELMÄ, HELLA VASEN	TAIL LIGHT, HELLA	BAKLJUSENHET, HELLA	TAIL LIGHT, HELLA
4	3CC6495-O	1	TAKAVALOPANEELI KIINNITIN	HOLDER FOR PANEL, RIGHT	BAKLJUSPANELFASTE	HALTER FÜR PANEEL, RECHTS
5	3CC6495-V	1	TAKAVALOPANEELI KIINNITIN	HOLDER FOR PANEL, LEFT	BAKLJUSPANELFASTE	HALTER FÜR PANEEL, RECHTS
6	4CC7484	2	JOHTOSARJA SIVUVALOT	WIRE HARNESS, SIDELIGHTS	LEDARKNIPPE	VERKABELUNG
7	48.0131	2	REKISTERIVALO	REGISTER LIGHT	REGISTERLJUS	KENNZEICHENLICHT
8	48.0134	2	POLTTIMO	LIGHT BULB	LJUS	LICHT
9	M0617.001	4	RUUVI M6 X 25, DIN933(8.8)	SCREW	SKRUV	SCHRAUBE
10	3CB4148	1	SUOJUS, REKISTERIKILPI	COVER, LICENCE PLATE	SKYDD, REGISTERSKYLT	SCHUTZ, KZ-SCHILD
11	M0506	4	TÄHTILAATTA M5, DIN6798-A	WASHER	BRICKA	UNTERLEGSCHIEBE
12	M0500	8	KUUSIOMUTTERI M5, DIN934(6)	NUT	MUTTER	MUTTER
13	M0816.001	4	RUUVI M8 X 20, DIN933(8.8)	SCREW	SKRUV	SCHRAUBE
14	M0809	10	ALUSLAATTA M8, DIN125	WASHER	BRICKA	UNTERLEGSCHIEBE
15	M0800.001	12	LUKITUSMUTTERI M8, DIN985(8)	LOCK NUT	MUTTER	MUTTER
16	M0817.001	6	RUUVI M8 X 25, DIN933(8.8)	SCREW	SKRUV	SCHRAUBE
17	M0500.003	4	HATTUMUTTERI M5, DIN1587	NUT	MUTTER	MUTTER
18	M0807	12	KORILAATTA M8, DIN9021	WASHER	BRICKA	UNTERLEGSCHIEBE
19	M0507	4	KORILAATTA M5, DIN9021	WASHER	BRICKA	UNTERLEGSCHIEBE
20	48.3653	2	KAAPELIKIINNITIN, MUOVINEN	CABLE CLAMP	KABELFASTE	KABELKLEMME
21	48.0158	1	TAKAVALOLASI, HELLA VASEN	LAMP GLASS, HELLA	BAKLJUSENHET, HELLA	TAIL LIGHT, HELLA
22	48.0159	1	TAKAVALOLASI, HELLA OIKEA	LAMP GLASS, HELLA	BAKLJUSENHET, HELLA	TAIL LIGHT, HELLA



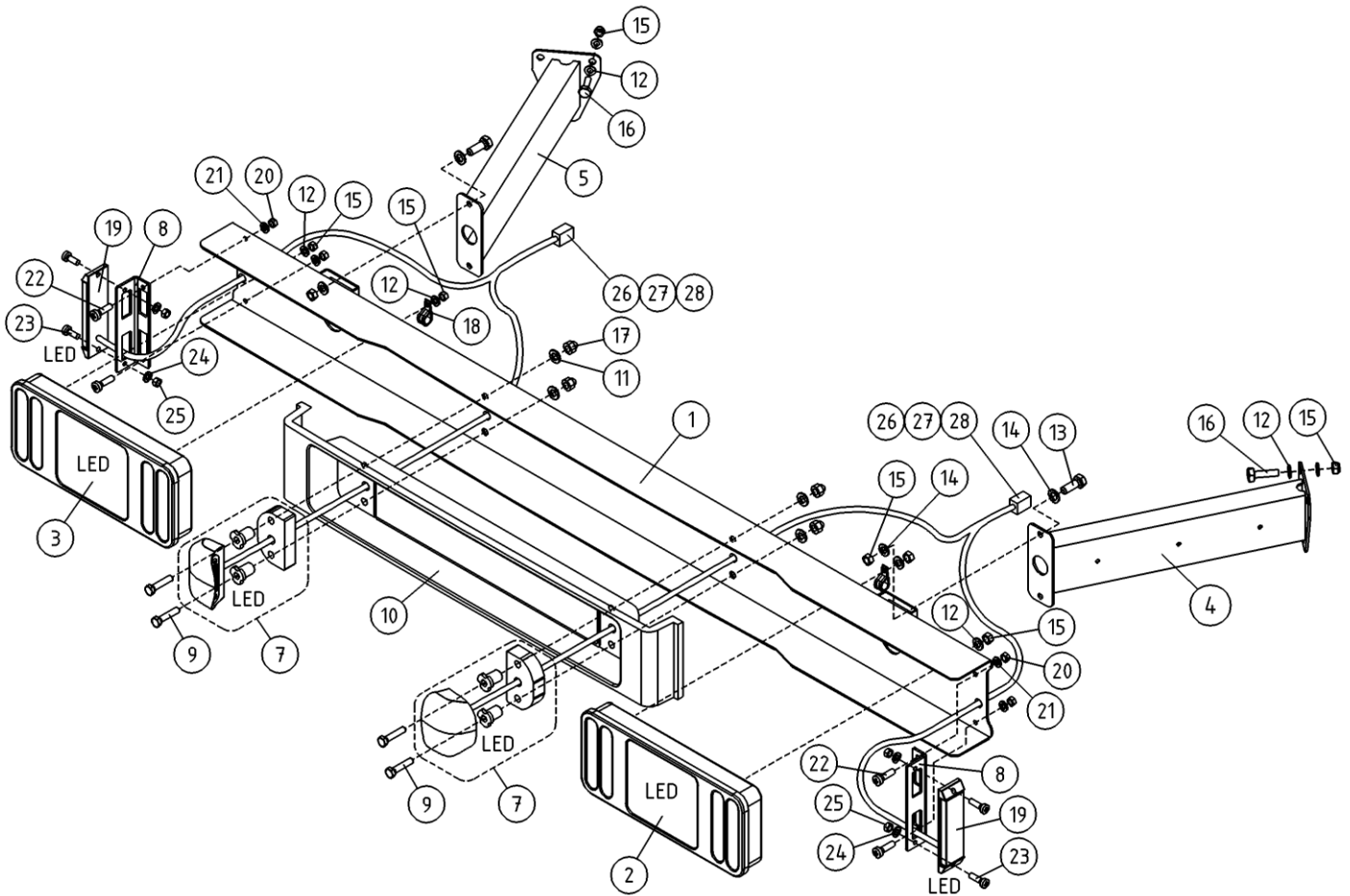
OSA ITEM DEL TEIL	VARAOSA NRO PART NR RESERVEL NR ERSATZTEIL NR	KPL QTY ANTAL ANZAHL	OSAN NIMI	DESCRIPTION	BENÄMNING	BENENNUNG
			VALOVARUSTUS	LIGHT EQUIPMENT	LJUSUTRUSTNING	BELEUCHUNGSAUSRÜSTUNG
1	3CB5619	1	TAKAVALOPANEELI	REAR LIGHT PANEL	BAKLJUSPANEL	HECKLICHTPANEEL
2	48.0152	1	TAKAVALOYHDISTELMÄ, HELLA OIKEA	TAIL LIGHT, HELLA	BAKLJUSENHET, HELLA	TAIL LIGHT, HELLA
3	48.0151	1	TAKAVALOYHDISTELMÄ, HELLA VASEN	TAIL LIGHT, HELLA	BAKLJUSENHET, HELLA	TAIL LIGHT, HELLA
4	3CC6495-O	1	TAKAVALOPANEELI KIINNITIN	HOLDER FOR PANEL, RIGHT	BAKLJUSPANELFASTE	HALTER FÜR PANEEL, RECHTS
5	3CC6495-V	1	TAKAVALOPANEELI KIINNITIN	HOLDER FOR PANEL, RIGHT	BAKLJUSPANELFASTE	HALTER FÜR PANEEL, RECHTS
6	4CB4177	2	JOHTOSARJA SIVUVALOT	WIRE HARNESS, SIDELIGHTS	LEDARKNIPPE	VERKABELUNG
7	48.0131	2	REKISTERIVALO	REGISTER LIGHT	REGISTERLJUS	KENNZEICHENLICHT
8	48.0134	2	POLTTIMO	LIGHT BULB	LJUS	LICHT
9	M0617.001	4	RUUVI M6 X 25, DIN933(8.8)	SCREW	SKRUV	SCHRAUBE
10	3CB4148	1	SUOJUS, REKISTERIKILPI	COVER, LICENCE PLATE	SKYDD, REGISTERSKYLT	SCHUTZ, KZ-SCHILD
11	M0506	4	TÄHTILAATTA M5, DIN6798-A	WASHER	BRICKA	UNTERLEGSCHLEIBE
12	M0500	8	KUUSIOMUTTERI M5, DIN934(6)	NUT	MUTTER	MUTTER
13	M0816.001	4	RUUVI M8 X 20, DIN933(8.8)	SCREW	SKRUV	SCHRAUBE
14	M0809	10	ALUSLAATTA M8, DIN125	WASHER	BRICKA	UNTERLEGSCHLEIBE
15	M0800.001	12	LUKITUSMUTTERI M8, DIN985(8)	LOCK NUT	MUTTER	MUTTER
16	M0817.001	6	RUUVI M8 X 25, DIN933(8.8)	SCREW	SKRUV	SCHRAUBE
17	M0500.003	4	HATTUMUTTERI M5, DIN1587	NUT	MUTTER	MUTTER
18	M0807	12	KORILAATTA M8, DIN9021	WASHER	BRICKA	UNTERLEGSCHLEIBE
19	M0507	4	KORILAATTA M5, DIN9021	WASHER	BRICKA	UNTERLEGSCHLEIBE
20	48.3653	2	KAAPELIKIINNITIN, MUOVINEN	CABLE CLAMP	KABELFASTE	KABELKLEMME
21	48.0158	1	TAKAVALOLASI, HELLA VASEN	LAMP GLASS, HELLA	BAKLJUSENHET, HELLA	TAIL LIGHT, HELLA
22	48.0159	1	TAKAVALOLASI, HELLA OIKEA	LAMP GLASS, HELLA	BAKLJUSENHET, HELLA	TAIL LIGHT, HELLA



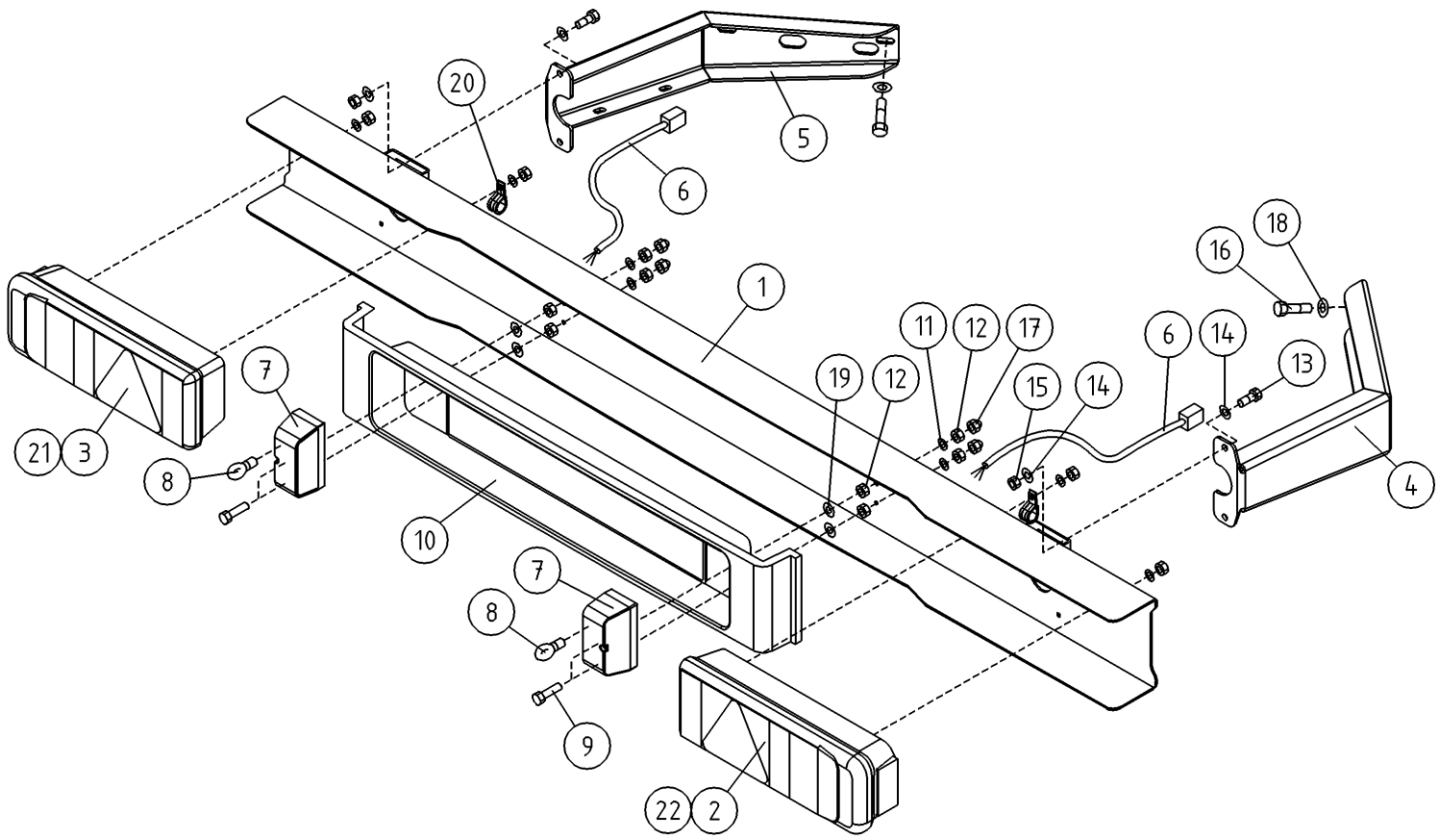
OSA ITEM DEL TEIL	VARAOSA NRO PART NR RESERVDEL NR ERSATZTEIL NR	KPL QTY ANTAL ANZAHL	OSAN NIMI	DESCRIPTION	BENÄMNING	BENENNUNG
			OPTIO, VALOVARUSTUS, LED	OPTION, LIGHT EQUIPMENT, LED	TILLVAL, LJUSUTRUSTNING, LED	OPTION, BELEUCHTUNGSAUSRÜSTUNG LED
1	3CC8687	1	TAKAVALOPANEELI	REAR LIGHT PANEL	BAKLJUSPANEL	HECKLICHTPANEEL
2	48.0191	1	TAKAVALOYHDISTELMÄ, OIKEA LED	TAIL LIGHT, HELLA	BAKLJUSENHET, HELLA	TAIL LIGHT, HELLA
3	48.0190	1	TAKAVALOYHDISTELMÄ, VASEN LED	TAIL LIGHT, HELLA	BAKLJUSENHET, HELLA	TAIL LIGHT, HELLA
4	3CC6495-O	1	TAKAVALOPANEELI KIINNITIN	HOLDER FOR PANEL, RIGHT	BAKLJUSPANELFASTE	HALTER FÜR PANEEL, RECHTS
5	3CC6495-V	1	TAKAVALOPANEELI KIINNITIN	HOLDER FOR PANEL, LEFT	BAKLJUSPANELFASTE	HALTER FÜR PANEEL, RECHTS
7	48.0192	2	REKISTERIVALO LED	REGISTER LIGHT	REGISTERLJUS	KENNZEICHENLICHT
8	4CC1831	2	KIINNIKE, TAKAVALOPANEELI	BRACKET	STÖD	HALTER
9	M0518.001	4	RUUVI M5 X 30, DIN933(8.8)	SCREW	SKRUV	SCHRAUBE
11	M0506	4	TAHTILAATTA M5, DIN6798-A	WASHER	BRICKA	UNTERLEGSCHIEBE
12	M0807	12	KORILAATTA M8, DIN9021	WASHER	BRICKA	UNTERLEGSCHIEBE
13	M0816.001	4	RUUVI M8 X 20, DIN933(8.8)	SCREW	SKRUV	SCHRAUBE
14	M0809	8	ALUSLAATTA M8, DIN125	WASHER	BRICKA	UNTERLEGSCHIEBE
15	M0800.001	14	LUKITUSMUTTERI M8, DIN985(8)	LOCK NUT	MUTTER	MUTTER
16	M0817.001	6	RUUVI M8 X 25, DIN933(8.8)	SCREW	SKRUV	SCHRAUBE
17	M0500.003	4	HATTUMUTTERI M5, DIN1587	NUT	MUTTER	MUTTER
18	48.3653	2	KAAPELIKIINNITIN, MUOVINEN	CABLE CLAMP	KABELFASTE	KABELKLEMME
19	48.0189	2	ETUVALO / AARIVALO LED	HEADLIGHT/MARKER LIGHT	HUVUDSTRÄLKAST./KONT	BEGRENZ.LICHT NACH V
20	M0500.001	4	LUKITUSMUTTERI M5, DIN985(8)	NUT	MUTTER	MUTTER
21	M0507	4	KORILAATTA M5, DIN9021	WASHER	BRICKA	UNTERLEGSCHIEBE
22	M0513.034	4	URARUUVI M5 X 12, DIN7985Z	SCREW	SKRUV	SCHRAUBE
23	M0415.034	4	URARUUVI M4 X 16, DIN7985Z	SCREW	SKRUV	SCHRAUBE
24	M0409	4	ALUSLAATTA M4, DIN125	WASHER	BRICKA	UNTERLEGSCHIEBE
25	M0400.001	4	LUKITUSMUTTERI M4, DIN985(8)	NUT	MUTTER	MUTTER
26	4CC8307	2	JOHTOSARJA LED-VALOT	WIRE HARNESS	LEDARKNIPPE	VERKABELUNG



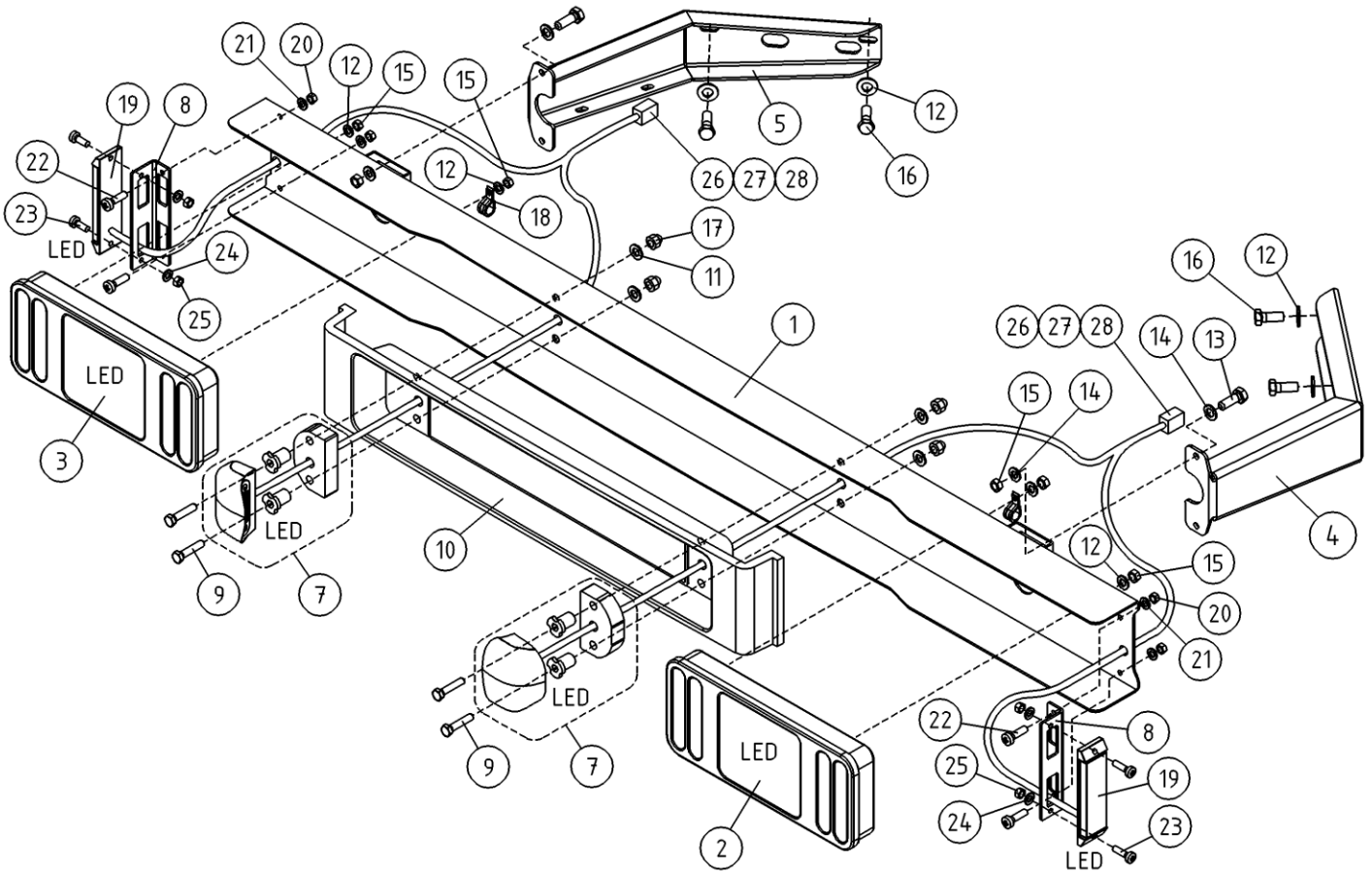
OSA ITEM DEL TEIL	VARAOSA NRO PART NR RESERVDEL NR ERSATZTEIL NR	KPL QTY ANTAL ANZAHL	OSAN NIMI	DESCRIPTION	BENÄMNING	BENENNUNG
			OPTIO, VALOVARUSTUS, LED	OPTION, LIGHT EQUIPMENT, LED	TILLVAL, LJUSUTRUSTNING, LED	OPTION, BELEUCHTUNGSAUSRÜSTUNG LED
1	3CC8687	1				
2	48.0191	1	TAKAVALOYHDISTELMÄ, OIKEA LED	TAIL LIGHT, HELLA	BAKLJUSENHET, HELLA	TAIL LIGHT, HELLA
3	48.0190	1	TAKAVALOYHDISTELMÄ, VASEN LED	TAIL LIGHT, HELLA	BAKLJUSENHET, HELLA	TAIL LIGHT, HELLA
4	3CC6495-O	1	TAKAVALOPANEELI KIINNITIN	HOLDER FOR PANEL, RIGHT	BAKLJUSPANELFASTE	HALTER FÜR PANEEL, RECHTS
5	3CC6495-V	1	TAKAVALOPANEELI KIINNITIN	HOLDER FOR PANEL, RIGHT	BAKLJUSPANELFASTE	HALTER FÜR PANEEL, RECHTS
7	48.0192	2	REKISTERIVALO LED	REGISTER LIGHT	REGISTERLJUS	KENNZEICHENLICHT
8	4CC1831	2	KIINNIKE, TAKAVALOPANEELI	BRACKET	STÖD	HALTER
9	M0518.001	4	RUUVI M5 X 30, DIN933(8.8)	SCREW	SKRUV	SCHRAUBE
11	M0506	4	TAHTILAATTA M5, DIN6798-A	WASHER	BRICKA	UNTERLEGSCHIEBE
12	M0807	12	KORILAATTA M8, DIN9021	WASHER	BRICKA	UNTERLEGSCHIEBE
13	M0816.001	4	RUUVI M8 X 20, DIN933(8.8)	SCREW	SKRUV	SCHRAUBE
14	M0809	8	ALUSLAATTA M8, DIN125	WASHER	BRICKA	UNTERLEGSCHIEBE
15	M0800.001	14	LUKITUSMUTTERI M8, DIN985(8)	LOCK NUT	MUTTER	MUTTER
16	M0817.001	6	RUUVI M8 X 25, DIN933(8.8)	SCREW	SKRUV	SCHRAUBE
17	M0500.003	4	HATTUMUTTERI M5, DIN1587	NUT	MUTTER	MUTTER
18	48.3653	2	KAAPELIKIINNITIN, MUOVINEN	CABLE CLAMP	KABELFASTE	KABELKLEMME
19	48.0189	2	ETUVALO / AARIVALO LED	HEADLIGHT/MARKER LIGHT	HUVUDSTRÄLKAST./KONT	BEGRENZ.LICHT NACH V
20	M0500.001	4	LUKITUSMUTTERI M5, DIN985(8)	NUT	MUTTER	MUTTER
21	M0507	4	KORILAATTA M5, DIN9021	WASHER	BRICKA	UNTERLEGSCHIEBE
22	M0513.034	4	URARUUVI M5 X 12, DIN7985Z	SCREW	SKRUV	SCHRAUBE
23	M0415.034	4	URARUUVI M4 X 16, DIN7985Z	SCREW	SKRUV	SCHRAUBE
24	M0409	4	ALUSLAATTA M4, DIN125	WASHER	BRICKA	UNTERLEGSCHIEBE
25	M0400.001	4	LUKITUSMUTTERI M4, DIN985(8)	NUT	MUTTER	MUTTER
26	48.3640	2	LIITIN HYLSEYRUNKO DEUTSCH	TERMINALBODY,FEMALE	KOPPLING	KLEMME, BUCHSE DEUTSCH
27	48.3641	2	LIITIN H-RUNKOLUKITUS DEUTSCH	CONNECTOR	KOPPLING	KLEMME H-RAHMENBLOCKIERUNG
28	48.3642	4	LIITIN HYLSEYKONTAKTI DEUTSCH	CONNECTOR	KOPPLING	KLEMME, KONTAKTHÜLSE



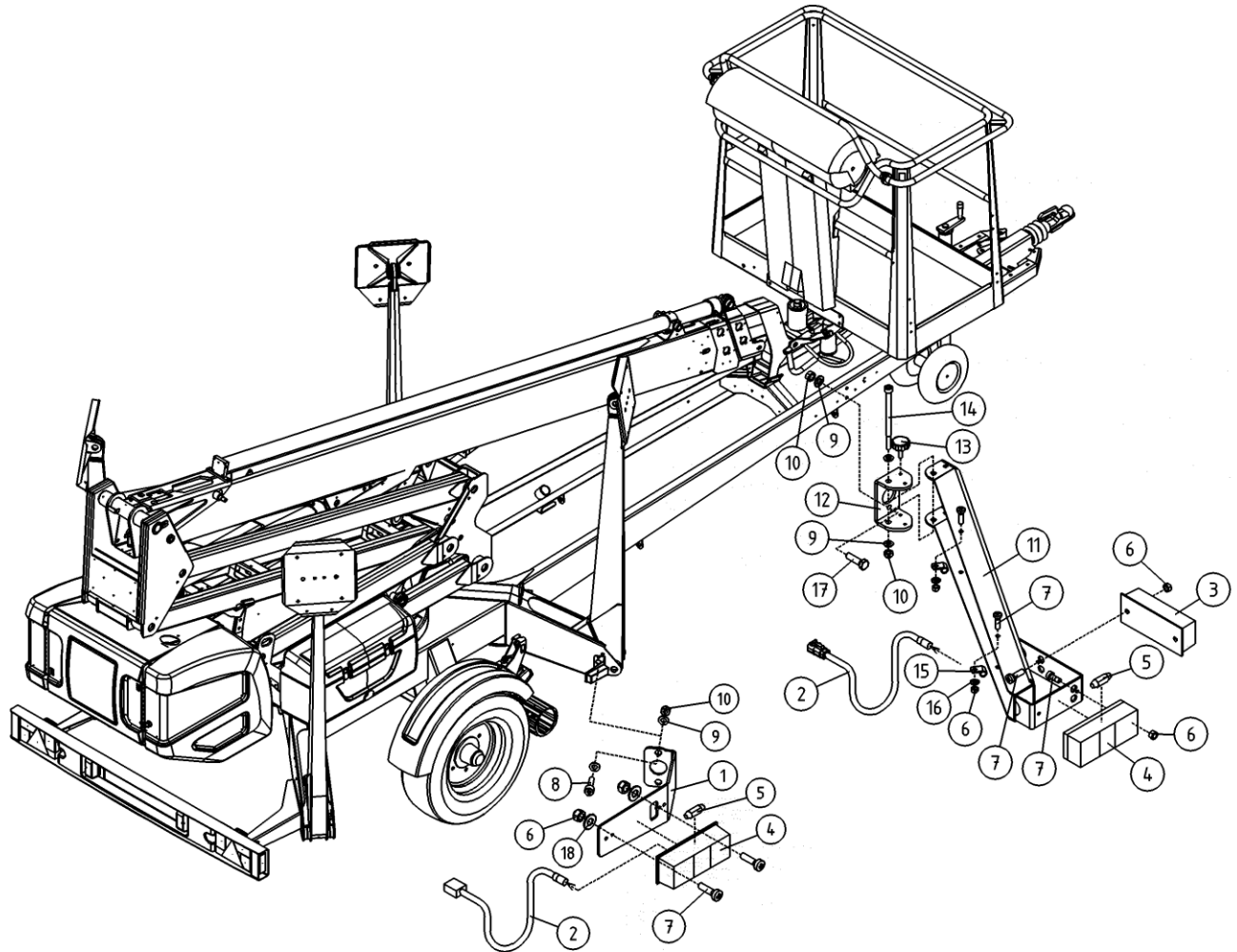
OSA ITEM DEL TEIL	VARAOSA NRO PART NR RESERVDL NR ERSATZTEIL NR	KPL QTY ANTAL ANZAHL	OSAN NIMI	DESCRIPTION	BENÄMNING	BENENNUNG
			OPTIO, VALOVARUSTUS, LED	OPTION, LIGHT EQUIPMENT, LED	TILLVAL, LJUSUTRUSTNING, LED	OPTION, BELEUCHTUNGS- AUSRÜSTUNG LED
1	3CB5619	1	TAKAVALOPANEELI	REAR LIGHT PANEL	BAKLJUSPANEL	HECKLICHTPANEEL
2	48.0191	1	TAKAVALOYHDISTELMÄ, OIKEA LED	TAIL LIGHT, HELLA	BAKLJUSENHET, HELLA	TAIL LIGHT, HELLA
3	48.0190	1	TAKAVALOYHDISTELMÄ, VASEN LED	TAIL LIGHT, HELLA	BAKLJUSENHET, HELLA	TAIL LIGHT, HELLA
4	3CC6495-O	1	TAKAVALOPANEELI KIINNITIN	HOLDER FOR PANEL, RIGHT	BAKLJUSPANELFASTE	HALTER FÜR PANEEL, RECHTS
5	3CC6495-V	1	TAKAVALOPANEELI KIINNITIN	HOLDER FOR PANEL, RIGHT	BAKLJUSPANELFASTE	HALTER FÜR PANEEL, RECHTS
7	48.0192	2	REKISTERIVALO LED	REGISTER LIGHT	REGISTERLJUS	KENNZEICHENLICHT
8	4CC1831	2	KIINNIKE, TAKAVALOPANEELI	BRACKET	STÖD	HALTER
9	M0518.001	4	RUUVI M5 X 30, DIN933(8.8)	SCREW	SKRUV	SCHRAUBE
10	3CB4148	1	SUOJUS, REKISTERIKILPI	COVER, LICENCE PLATE	SKYDD, REGISTERSKYL	SCHUTZ, KZ-SCHILD
11	M0506	4	TAHTILAATTA M5, DIN6798-A	WASHER	BRICKA	UNTERLEGSCHIEBE
12	M0807	12	KORILAATTA M8, DIN9021	WASHER	BRICKA	UNTERLEGSCHIEBE
13	M0816.001	4	RUUVI M8 X 20, DIN933(8.8)	SCREW	SKRUV	SCHRAUBE
14	M0809	8	ALUSLAATTA M8, DIN125	WASHER	BRICKA	UNTERLEGSCHIEBE
15	M0800.001	14	LUKITUSMUTTERI M8, DIN985(8)	LOCK NUT	MUTTER	MUTTER
16	M0817.001	6	RUUVI M8 X 25, DIN933(8.8)	SCREW	SKRUV	SCHRAUBE
17	M0500.003	4	HATTUMUTTERI M5, DIN1587	NUT	MUTTER	MUTTER
18	48.3653	2	KAAPELIKIINNITIN, MUOVINEN	CABLE CLAMP	KABELFASTE	KABELKLEMME
19	48.0189	2	ETUVALO / AARIVALO LED	HEADLIGHT/MARKER LIGHT	HUVUDSTRÄLKAST /KONT	BEGRENZ.LICHT NACH V
20	M0500.001	4	LUKITUSMUTTERI M5, DIN985(8)	NUT	MUTTER	MUTTER
21	M0507	4	KORILAATTA M5, DIN9021	WASHER	BRICKA	UNTERLEGSCHIEBE
22	M0513.034	4	URARUUVI M5 X 12, DIN7985Z	SCREW	SKRUV	SCHRAUBE
23	M0415.034	4	URARUUVI M4 X 16, DIN7985Z	SCREW	SKRUV	SCHRAUBE
24	M0409	4	ALUSLAATTA M4, DIN125	WASHER	BRICKA	UNTERLEGSCHIEBE
25	M0400.001	4	LUKITUSMUTTERI M4, DIN985(8)	NUT	MUTTER	MUTTER
26	48.3640	2	LIITIN HYLSYRUNKO DEUTSCH	TERMINALBODY,FEMALE	KOPPLING	KLEMME, BUCHSE DEUTSCH
27	48.3641	2	LIITIN H-RUNKOLUKITUS DEUTSCH	CONNECTOR	KOPPLING	KLEMME H-RAHMENBLOCKIERUNG
28	48.3642	4	LIITIN HYLSEKONTAKTI DEUTSCH	CONNECTOR	KOPPLING	KLEMME, KONTAKTHULSE



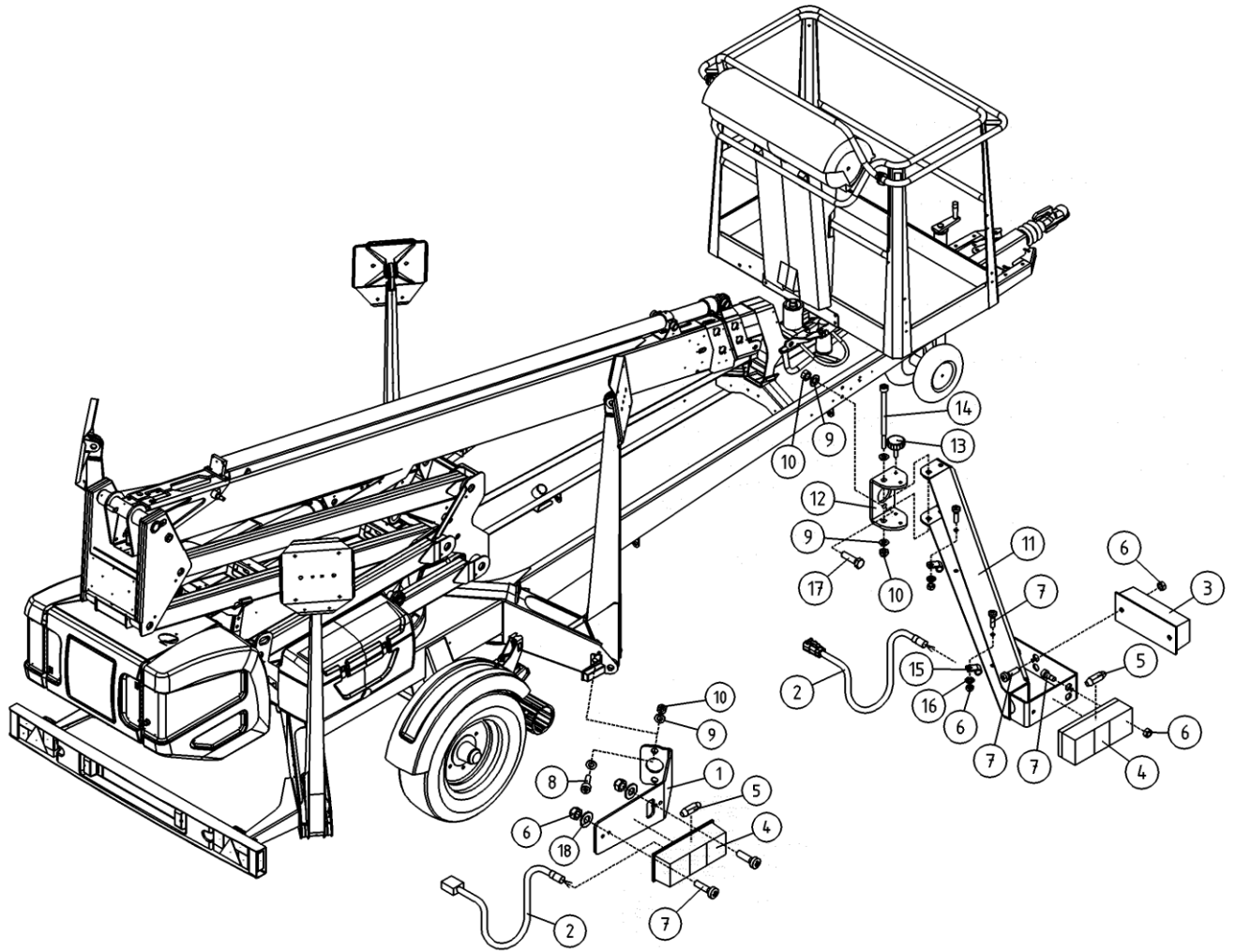
OSA ITEM DEL TEIL	VARAOSA NRO PART NR RESERVEL NR ERSATZTEIL NR	KPL QTY ANTAL ANZAHL	OSAN NIMI	DESCRIPTION	BENÄMNING	BENENNUNG
			VALOVARUSTUS	LIGHT EQUIPMENT	LJUSUTRUSTNING	BELEUCHTUNGSAUSRÜSTUNG
1	3CB5619	1	TAKAVALOPANEELI	REAR LIGHT PANEL	BAKLJUSPANEL	HECKLICHTPANEEL
2	48.0152	1	TAKAVALOYHDISTELMÄ, HELLA OIKEA	TAIL LIGHT, HELLA	BAKLJUSENHET, HELLA	TAIL LIGHT, HELLA
3	48.0151	1	TAKAVALOYHDISTELMÄ, HELLA VASEN	TAIL LIGHT, HELLA	BAKLJUSENHET, HELLA	TAIL LIGHT, HELLA
4	4CB5663-O	1	TAKAVALOPANEELI KIINNITIN	HOLDER FOR PANEL, RIGHT	BAKLJUSPANELFASTE	HALTER FÜR PANEEL, RECHTS
5	4CB5663-V	1	TAKAVALOPANEELI KIINNITIN	HOLDER FOR PANEL, LEFT	BAKLJUSPANELFASTE	HALTER FÜR PANEEL, LINKS
6	4CB4177	2	JOHTOSARJA SIVUVALOT	WIRE HARNESS, SIDELIGHTS	LEDARKNIPPE	VERKABELUNG
7	48.0131	2	REKISTERIVALO	REGISTER LIGHT	REGISTERLJUS	KENNZEICHENLICHT
8	48.0134	2	POLTTIMO	LIGHT BULB	LJUS	LICHT
9	M0617.001	4	RUUVI M6 X 25, DIN933(8.8)	SCREW	SKRUV	SCHRAUBE
10	3CB4148	1	SUOJUS, REKISTERIKILPI	COVER, LICENCE PLATE	SKYDD, REGISTERSKYLT	SCHUTZ, KZ-SCHILD
11	M0506	4	TÄHTILAASTA M5, DIN6798-A	WASHER	BRICKA	UNTERLEGSCHIEBE
12	M0500	8	KUUSIOMUTTERI M5, DIN934(6)	NUT	MUTTER	MUTTER
13	M0816.001	4	RUUVI M8 X 20, DIN933(8.8)	SCREW	SKRUV	SCHRAUBE
14	M0809	10	ALUSLAATTA M8, DIN125	WASHER	BRICKA	UNTERLEGSCHIEBE
15	M0800.001	6	LUKITUSMUTTERI M8, DIN985(8)	LOCK NUT	MUTTER	MUTTER
16	M0815	4	RUUVI M8 X 16, DIN931(8.8)	SCREW	SKRUV	SCHRAUBE
17	M0500.003	4	HATTUMUTTERI M5, DIN1587	NUT	MUTTER	MUTTER
18	M0807	4	KORILAATTA M8, DIN9021	WASHER	BRICKA	UNTERLEGSCHIEBE
19	M0507	4	KORILAATTA M5, DIN9021	WASHER	BRICKA	UNTERLEGSCHIEBE
20	48.3653	2	KAAPELIKIINNITIN, MUOVINEN	CABLE CLAMP	KABELFASTE	KABELKLEMME
21	48.0158	1	TAKAVALOLASI, HELLA VASEN	LAMP GLASS, HELLA	BAKLJUSENHET, HELLA	TAIL LIGHT, HELLA
22	48.0159	1	TAKAVALOLASI, HELLA OIKEA	LAMP GLASS, HELLA	BAKLJUSENHET, HELLA	TAIL LIGHT, HELLA



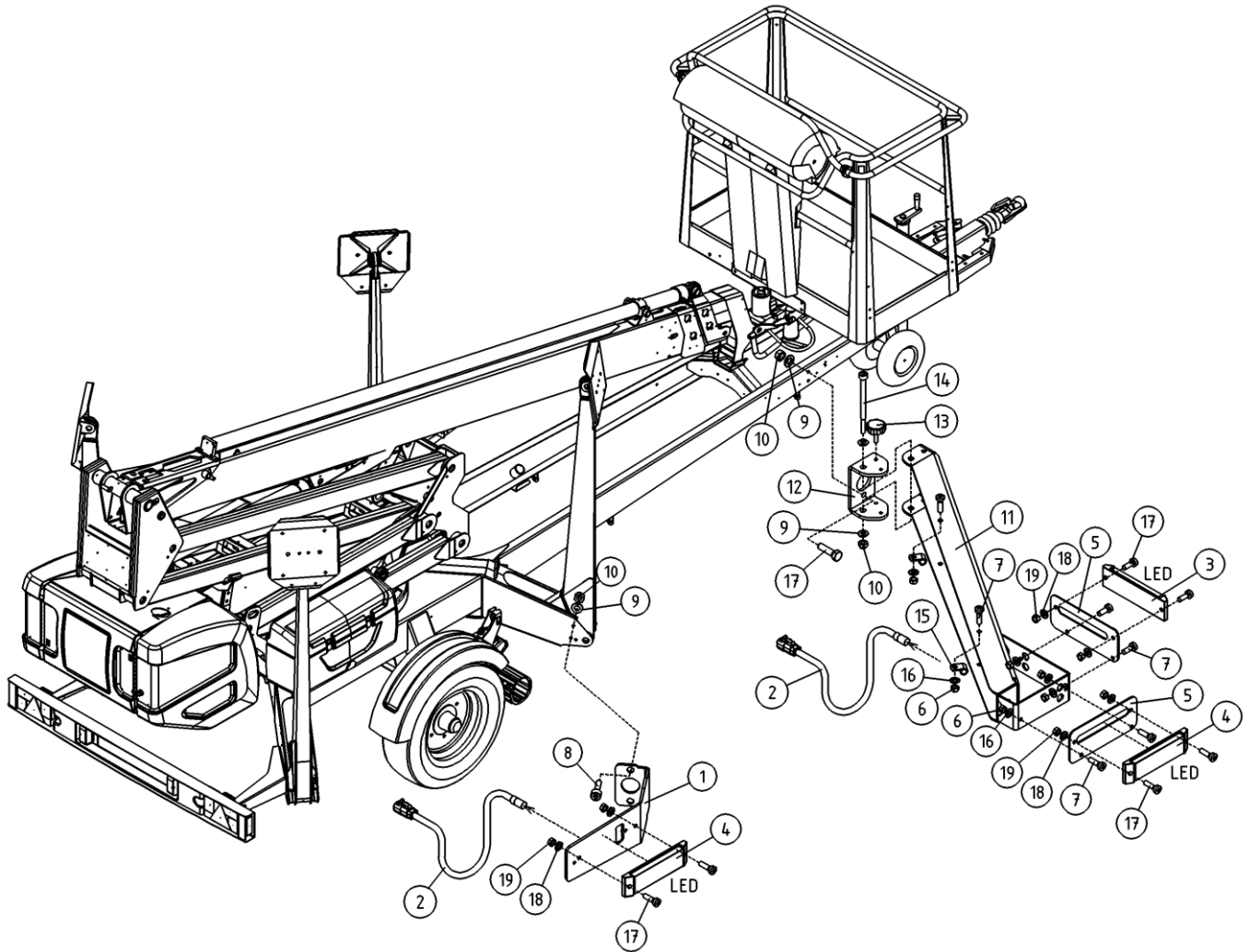
OSA ITEM DEL TEIL	VARAOSA NRO PART NR RESERVDL NR ERSATZTEIL NR	KPL QTY ANTAL ANZAHL	OSAN NIMI	DESCRIPTION	BENÄMNING	BENENNUNG
			OPTIO, VALOVARUSTUS, LED	OPTION, LIGHT EQUIPMENT, LED	TILLVAL, LJUSUTRUSTNING, LED	OPTION, BELEUCHTUNGS-AUSRÜSTUNG LED
1	3CB5619	1	TAKAVALOPANEELI	REAR LIGHT PANEL	BAKLJUSPANEL	HECKLICHTPANEEL
2	48.0191	1	TAKAVALOYHDISTELMÄ, OIKEA LED	TAIL LIGHT, HELLA	BAKLJUSENHET, HELLA	TAIL LIGHT, HELLA
3	48.0190	1	TAKAVALOYHDISTELMÄ, VASEN LED	TAIL LIGHT, HELLA	BAKLJUSENHET, HELLA	TAIL LIGHT, HELLA
4	4CB5663-O	1	TAKAVALOPANEELI KIINNITIN	HOLDER FOR PANEL, RIGHT	BAKLJUSPANELFASTE	HALTER FÜR PANEEL, RECHTS
5	4CB5663-V	1	TAKAVALOPANEELI KIINNITIN	HOLDER FOR PANEL, LEFT	BAKLJUSPANELFASTE	HALTER FÜR PANEEL, LINKS
7	48.0192	2	REKISTERIVALO LED	REGISTER LIGHT	REGISTERLJUS	KENNZEICHENLICHT
8	4CC1831	2	KIINNIKE, TAKAVALOPANEELI	BRACKET	STÖD	HALTER
9	M0518.001	4	RUUVI M5 X 30, DIN933(8.8)	SCREW	SKRUV	SCHRAUBE
10	3CB4148	1	SUOJUS, REKISTERIKILPI	COVER, LICENCE PLATE	SKYDD, REGISTERSKYL	SCHUTZ, KZ-SCHILD
11	M0506	4	TAHTILAATTA M5, DIN6798-A	WASHER	BRICKA	UNTERLEGSCHIEBE
12	M0807	10	KORILAATTA M8, DIN9021	WASHER	BRICKA	UNTERLEGSCHIEBE
13	M0816.001	4	RUUVI M8 X 20, DIN933(8.8)	SCREW	SKRUV	SCHRAUBE
14	M0809	8	ALUSLAATTA M8, DIN125	WASHER	BRICKA	UNTERLEGSCHIEBE
15	M0800.001	8	LUKITUSMUTTERI M8, DIN985(8)	LOCK NUT	MUTTER	MUTTER
16	M0815.001	4	RUUVI M8 X 16, DIN933(8.8)	SCREW	SKRUV	SCHRAUBE
17	M0500.003	4	HATTUMUTTERI M5, DIN1587	NUT	MUTTER	MUTTER
18	48.3653	2	KAAPELIKIINNITIN, MUOVINEN	CABLE CLAMP	KABELFASTE	KABELKLEMME
19	48.0189	2	ETUVALO / AARIVALO LED	HEADLIGHT/MARKER LIGHT	HUVUDSTRÄLKAST /KONT	BEGRENZ LICHT NACH V
20	M0500.001	4	LUKITUSMUTTERI M5, DIN985(8)	NUT	MUTTER	MUTTER
21	M0507	4	KORILAATTA M5, DIN9021	WASHER	BRICKA	UNTERLEGSCHIEBE
22	M0513.034	4	URARUUVI M5 X 12, DIN7985Z	SCREW	SKRUV	SCHRAUBE
23	M0415.034	4	URARUUVI M4 X 16, DIN7985Z	SCREW	SKRUV	SCHRAUBE
24	M0409	4	ALUSLAATTA M4, DIN125	WASHER	BRICKA	UNTERLEGSCHIEBE
25	M0400.001	4	LUKITUSMUTTERI M4, DIN985(8)	NUT	MUTTER	MUTTER
26	48.3640	2	LIITIN HYLSYRUNKO DEUTSCH	TERMINALBODY,FEMALE	KOPPLING	KLEMME, BUCHSE DEUTSCH
27	48.3641	2	LIITIN H-RUNKOLUKITUS DEUTSCH	CONNECTOR	KOPPLING	KLEMME H-RAHMENBLOCKIERUNG
28	48.3642	4	LIITIN HYLSEKONTAKTI DEUTSCH	CONNECTOR	KOPPLING	KLEMME, KONTAKTHULSE



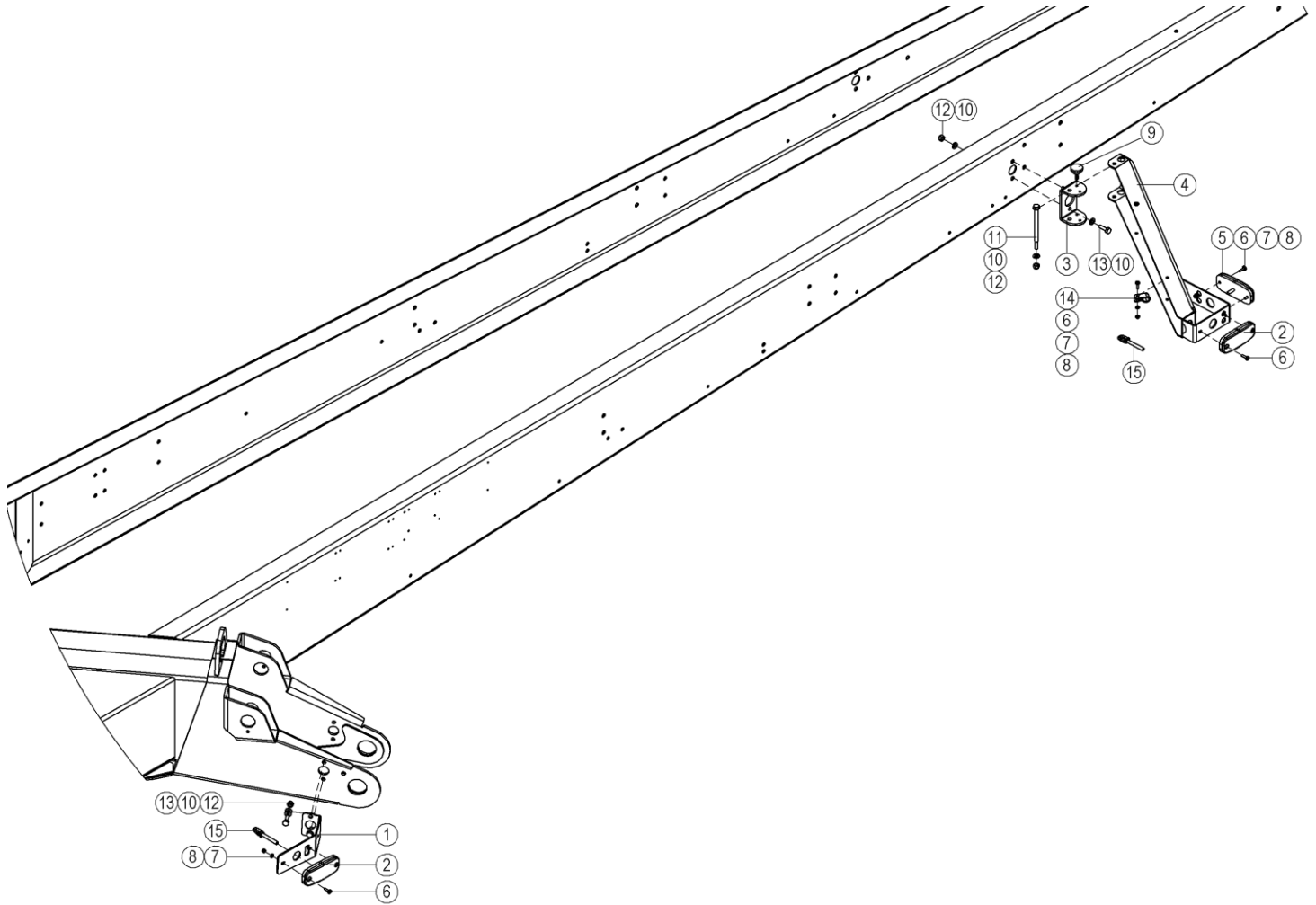
OSA ITEM DEL TEIL	VARAOSA NRO PART NR RESERVDL NR ERSATZTEIL NR	KPL QTY ANTAL ANZAHL	OSAN NIMI	DESCRIPTION	BENÄMNING	BENENNUNG
			VALOVARUSTUS	LIGHT EQUIPMENT	LJUSUTRUSTNING	BELEUCHTUNGSAUSRÜSTUNG
1	4CB6425	2	ÄÄRIVALON KIINNIKE	MARKER LIGHT HOLDER	YTTERLJUSFÄSTE	BEFESTIGUNG DER KENNLEUCHTE
2	4CC7483	4	JOHTOSARJA SIVUVALOT	WIRE HARNESS, SIDELIGHTS	LEDARKNIPPE	VERKABELUNG
3	48.0103	2	ETUVALO / ÄÄRIVALO	HEADLIGHT/MARKER LIGHT	HUVUDSTRÄLKAST./KONT	BEGRENZ.LICHT NACH V
4	48.391	4	SIVUVALO (HEUAST.)	SIDE LIGHT	SIDOLJUS	NEBENLICHT
5	48.057	4	POLTTIMO "SUKKULA"	LAMP	LAMPA	LAMPE
6	M0500.001	16	LUKITUSMUTTERI M5, DIN985(8)	NUT	MUTTER	MUTTER
7	M0515.034	16	URARUUVI M5 X 16, DIN7985Z	SCREW	SKRUV	SCHRAUBE
8	M0817.006	4	RUUVI M8 X 25, DIN912(8.8)	SCREW	SKRUV	SCHRAUBE
9	M0809	12	ALUSLAATTA M8, DIN125	WASHER	BRICKA	UNTERLEGSCHIEBE
10	M0800.001	12	LUKITUSMUTTERI M8, DIN985(8)	LOCK NUT	MUTTER	MUTTER
11	3CC5402	2	KIINNIKE, ETUVALO	BRACKET, SIDE LIGHT	STÖD, SIDOLJUS	HALTER, SEITENLICHT
12	3CC5404	2	KIINNITYSLAIPPA, VALOKIINNIKE	PLATE	PLÄT	PLATTE
13	M0616.046	2	RUUVI M6 X 20, DIN6336	SCREW	SKRUV	SCHRAUBE
14	M0832	2	RUUVI M8 X 120, DIN931(8.8)	SCREW	SKRUV	SCHRAUBE
15	48.3652	4	KAAPELKIINNITIN, MUOVINEN	CABLE CLAMP	KABELFÄSTE	KABELKLEMME
16	M0509	4	ALUSLAATTA M5, DIN125	WASHER	BRICKA	UNTERLEGSCHIEBE
17	M0817.001	4	RUUVI M8 X 25, DIN933(8.8)	SCREW	SKRUV	SCHRAUBE
18	M0507	4	KORILAATTA M5, DIN9021	WASHER	BRICKA	UNTERLEGSCHIEBE



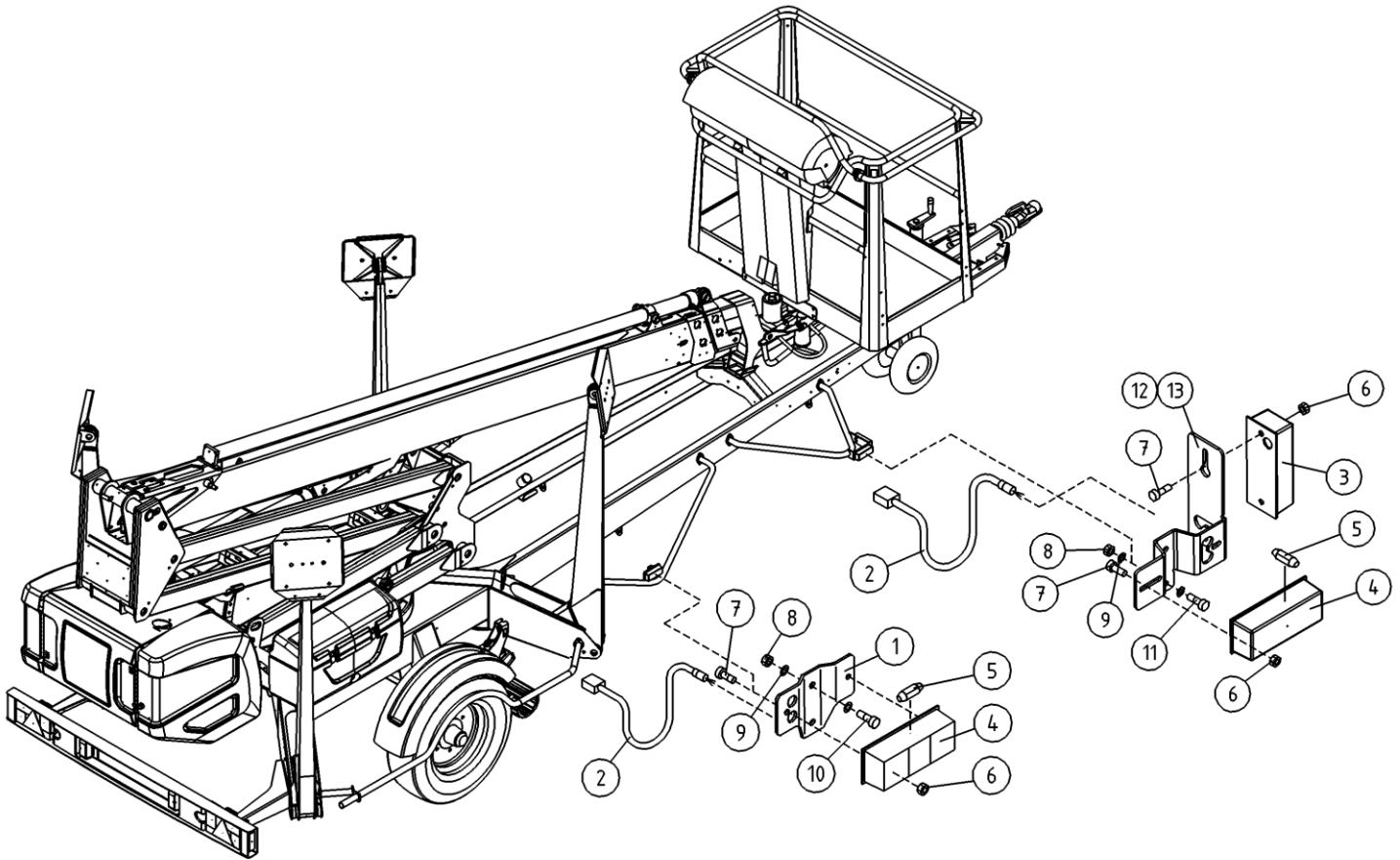
OSA ITEM DEL TEIL	VARAOSA NRO PART NR RESERVDL NR ERSATZTEIL NR	KPL QTY ANTAL ANZAHL	OSAN NIMI	DESCRIPTION	BENÄMNING	BENENNUNG
			VALOVARUSTUS	LIGHT EQUIPMENT	LJUSUTRUSTNING	BELEUCHTUNGSÄUSRÜSTUNG
1	4CB6425	2	ÄÄRIVALON KIINNIKE	MARKER LIGHT HOLDER	YTTERLJUSFASTE	BEFESTIGUNG DER KENNLEUCHTE
2	4CB4177	4	JOHTOSARJA SIVUVALOT	WIRE HARNESS, SIDELIGHTS	LEDARKNIPPE	VERKABELUNG
3	48.0103	2	ETUVALO / ÄÄRIVALO	HEADLIGHT/MARKER LIGHT	HUVUDSTRÄLKAST./KONT	BEGRENZ.LICHT NACH V
4	48.391	4	SIVUVALO (HEUAST.)	SIDE LIGHT	SIDOLJUS	NEBENLICHT
5	48.057	4	POLTTIMO "SUKKULA"	LAMP	LAMPA	LAMPE
6	M0500.001	16	LUKITUSMUTTERI M5, DIN985(8)	NUT	MUTTER	MUTTER
7	M0515.034	16	URARUUVI M5 X 16, DIN7985Z	SCREW	SKRUV	SCHRAUBE
8	M0817.006	4	RUUVI M8 X 25, DIN912(8.8)	SCREW	SKRUV	SCHRAUBE
9	M0809	12	ALUSLAATTA M8, DIN125	WASHER	BRICKA	UNTERLEGSCHIEBE
10	M0800.001	12	LUKITUSMUTTERI M8, DIN985(8)	LOCK NUT	MUTTER	MUTTER
11	3CC5402	2	KIINNIKE, ETUVALO	BRACKET, SIDE LIGHT	STÖD, SIDOLJUS	HALTER, SEITENLICHT
12	3CC5404	2	KIINNYSLAIPPA, VALOKIINNIKE	PLATE	PLÄT	PLATTE
13	M0616.046	2	RUUVI M6 X 20, DIN6336	SCREW	SKRUV	SCHRAUBE
14	M0832	2	RUUVI M8 X 120, DIN931(8.8)	SCREW	SKRUV	SCHRAUBE
15	48.3652	4	KAAPELKIINNITIN, MUOVINEN	CABLE CLAMP	KABELFASTE	KABELKLEMME
16	M0509	4	ALUSLAATTA M5, DIN125	WASHER	BRICKA	UNTERLEGSCHIEBE
17	M0817.001	4	RUUVI M8 X 25, DIN933(8.8)	SCREW	SKRUV	SCHRAUBE
18	M0507	4	KORILAATTA M5, DIN9021	WASHER	BRICKA	UNTERLEGSCHIEBE



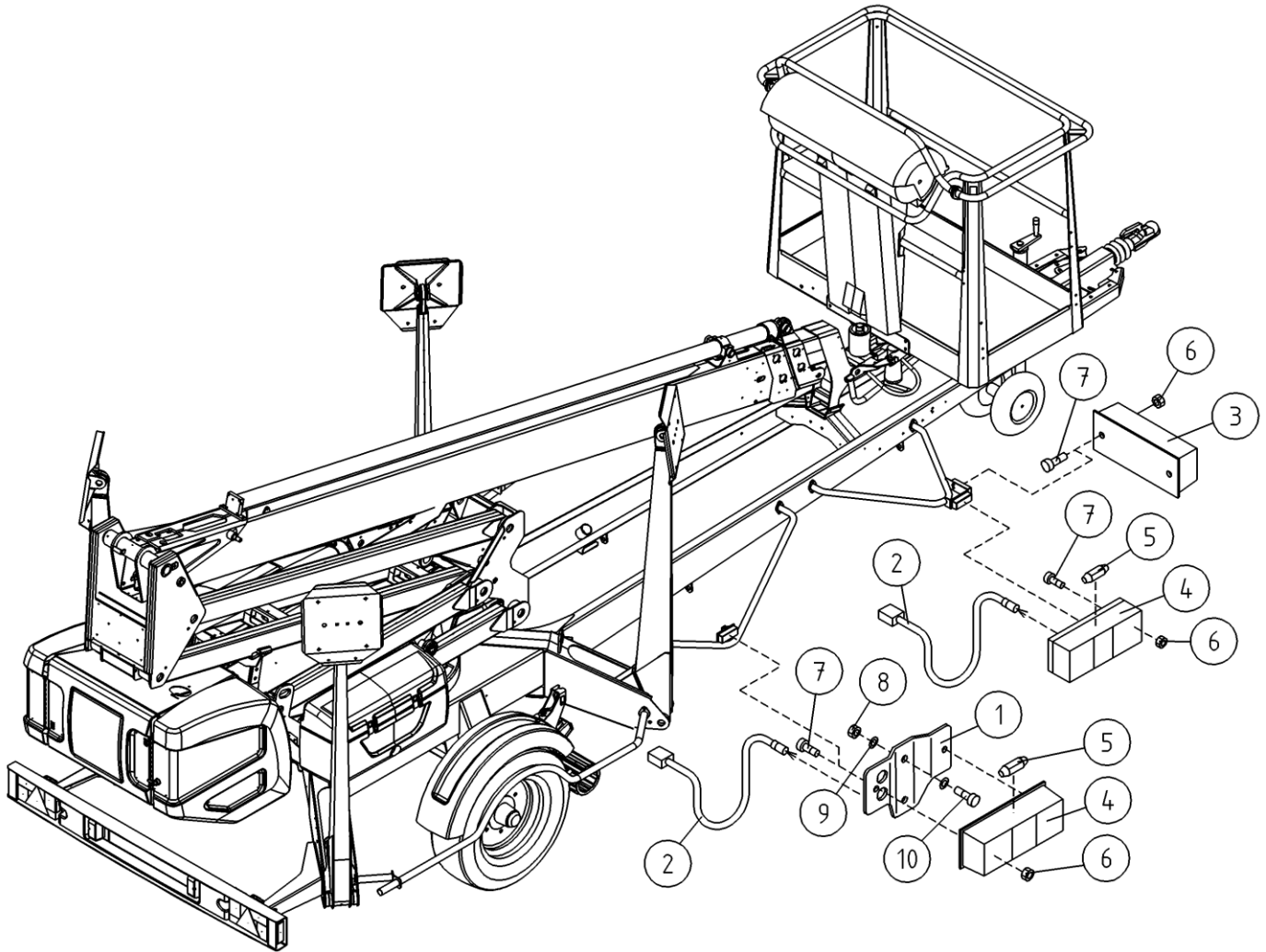
OSA ITEM DEL TEIL	VARAOSA NRO PART NR RESERVEL NR ERSATZTEIL NR	KPL QTY ANTAL ANZAHL	OSAN NIMI	DESCRIPTION	BENÄMNING	BENENNUNG
			OPTIO, VALOVARUSTUS, LED	OPTION, LIGHT EQUIPMENT, LED	TILLVAL, LJUSUTRUSTNING, LED	OPTION, BELEUCHTUNGS- AUSRÜSTUNG LED
1	4CB6425	2	AÄRIVALON KIINNIKE	MARKER LIGHT HOLDER	YTTERLJUSFASTE	BEFESTIGUNG DER KENNLEUCHE
2	4CB4177	4	JOHTOSARJA SIVUVALOT	WIRE HARNESS, SIDELIGHTS	LEDARKNIPPE	VERKABELUNG
3	48.0188	2	ETUVALO / ÄÄRIVALO LED	HEADLIGHT/MARKER LIGHT	HUVUDSTRÄLKAST./KONT	BEGRENZ.LICHT NACH V
4	48.0189	4	ETUVALO / ÄÄRIVALO LED	HEADLIGHT/MARKER LIGHT	HUVUDSTRÄLKAST./KONT	BEGRENZ.LICHT NACH V
5	4CC1829	4	KIINNIKE, LED-VALO	BRACKET	STÖD	HALTER
6	M0500.001	14	LUKITUSMUTTERI M5, DIN985(8)	NUT	MUTTER	MUTTER
7	M0515.034	14	URARUUVI M5 X 16, DIN7985Z	SCREW	SKRUV	SCHRAUBE
8	M0817.006	4	RUUVI M8 X 25, DIN912(8.8)	SCREW	SKRUV	SCHRAUBE
9	M0809	12	ALUSLAATTA M8, DIN125	WASHER	BRICKA	UNTERLEGSCHIEBE
10	M0800.001	12	LUKITUSMUTTERI M8, DIN985(8)	LOCK NUT	MUTTER	MUTTER
11	3CC5402	2	KIINNIKE, ETUVALO	BRACKET, SIDE LIGHT	STÖD, SIDOLJUS	HALTER, SEITENLICHT
12	3CC5404	2	KIINNITYSLAIPPA, VALOKIINNIKE	PLATE	PLÄT	PLATTE
13	M0616.046	2	RUUVI M6 X 20, DIN6336	SCREW	SKRUV	SCHRAUBE
14	M0832	2	RUUVI M8 X 120, DIN931(8.8)	SCREW	SKRUV	SCHRAUBE
15	48.3652	4	KAAPELIKIINNITIN, MUOVINEN	CABLE CLAMP	KABELFASTE	KABELKLEMME
16	M0509	14	ALUSLAATTA M5, DIN125	WASHER	BRICKA	UNTERLEGSCHIEBE
17	M0415.034	10	URARUUVI M4 X 16, DIN7985Z	SCREW	SKRUV	SCHRAUBE
18	M0409	10	ALUSLAATTA M4, DIN125	WASHER	BRICKA	UNTERLEGSCHIEBE
19	M0400.001	10	LUKITUSMUTTERI M4, DIN985(8)	NUT	MUTTER	MUTTER



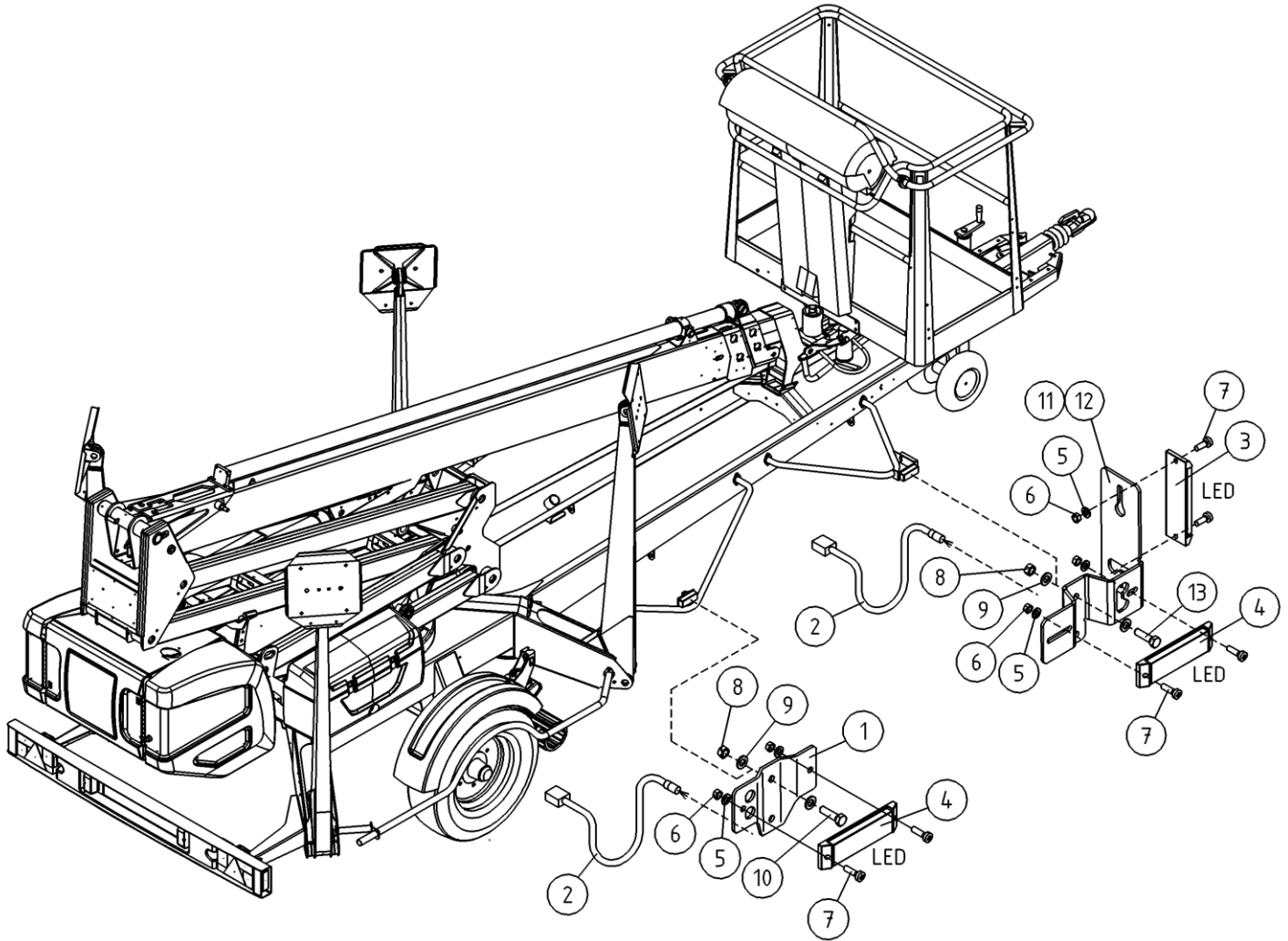
OSA ITEM DEL TEIL	VARAOSA NRO PART NR RESERVDEL NR ERSATZTEIL NR	KPL QTY ANTAL ANZAHL	OSAN NIMI	DESCRIPTION	BENÄMNING	BENENNUNG
			VALOVARUSTUS	LIGHT EQUIPMENT	LJUSUTRUSTNING	BELEUCHTUNGSAUSRÜSTUNG
1	D020774	2	ÄÄRIVALON KIINNIKE	MARKER LIGHT HOLDER	YTTERLJUSFÄSTE	BEFESTIGUNG DER KENNLEUCHE
2	D020682	4	ETUVALO / ÄÄRIVALO ORANSSI LED	HEADLIGHT/MARKER LIGHT	HUVUDSTRÄLKAST./KONT	BEGRENZ.LICHT NACH V
3	3CC5404	2	KIINNYSLAIPPA, VALOKIINNIKE	PLATE	PLÄT	PLATTE
4	3CC5402	2	KIINNIKE, ETUVALO	BRACKET, SIDE LIGHT	STÖD, SIDOLJUS	HALTER, SEITENLICHT
5	D020684	2	ETUVALO / ÄÄRIVALO KIRKAS LED	HEADLIGHT/MARKER LIGHT	HUVUDSTRÄLKAST./KONT	BEGRENZ.LICHT NACH V
6	M0515.034	14	URARUUVI M5 X 16, DIN7985Z	SCREW	SKRUV	SCHRAUBE
7	M0509	14	ALUSLAATTA M5, DIN125	WASHER	BRICKA	UNTERLEGSCHIEBE
8	M0500.001	14	LUKITUSMUTTERI M5, DIN985(8)	NUT	MUTTER	MUTTER
9	M0616.046	3	RUUVI M6 X 20, DIN6336	SCREW	SKRUV	SCHRAUBE
10	M0809	20	ALUSLAATTA M8, DIN125	WASHER	BRICKA	UNTERLEGSCHIEBE
11	M0832	2	RUUVI M8 X 120, DIN931(8.8)	SCREW	SKRUV	SCHRAUBE
12	M0800.001	10	LUKITUSMUTTERI M8, DIN985(8)	LOCK NUT	MUTTER	MUTTER
13	M0817.001	8	RUUVI M8 X 25, DIN933(8.8)	SCREW	SKRUV	SCHRAUBE
14	48.3652	4	KAAPELIKIINNITIN, MUOVINEN	CABLE CLAMP	KABELFÄSTE	KABELKLEMME
15	D020668	2	JOHTOSARJA SIVUVALOT	WIRE HARNESS, SIDELIGHTS	LEDARKNIPPE	VERKABELUNG



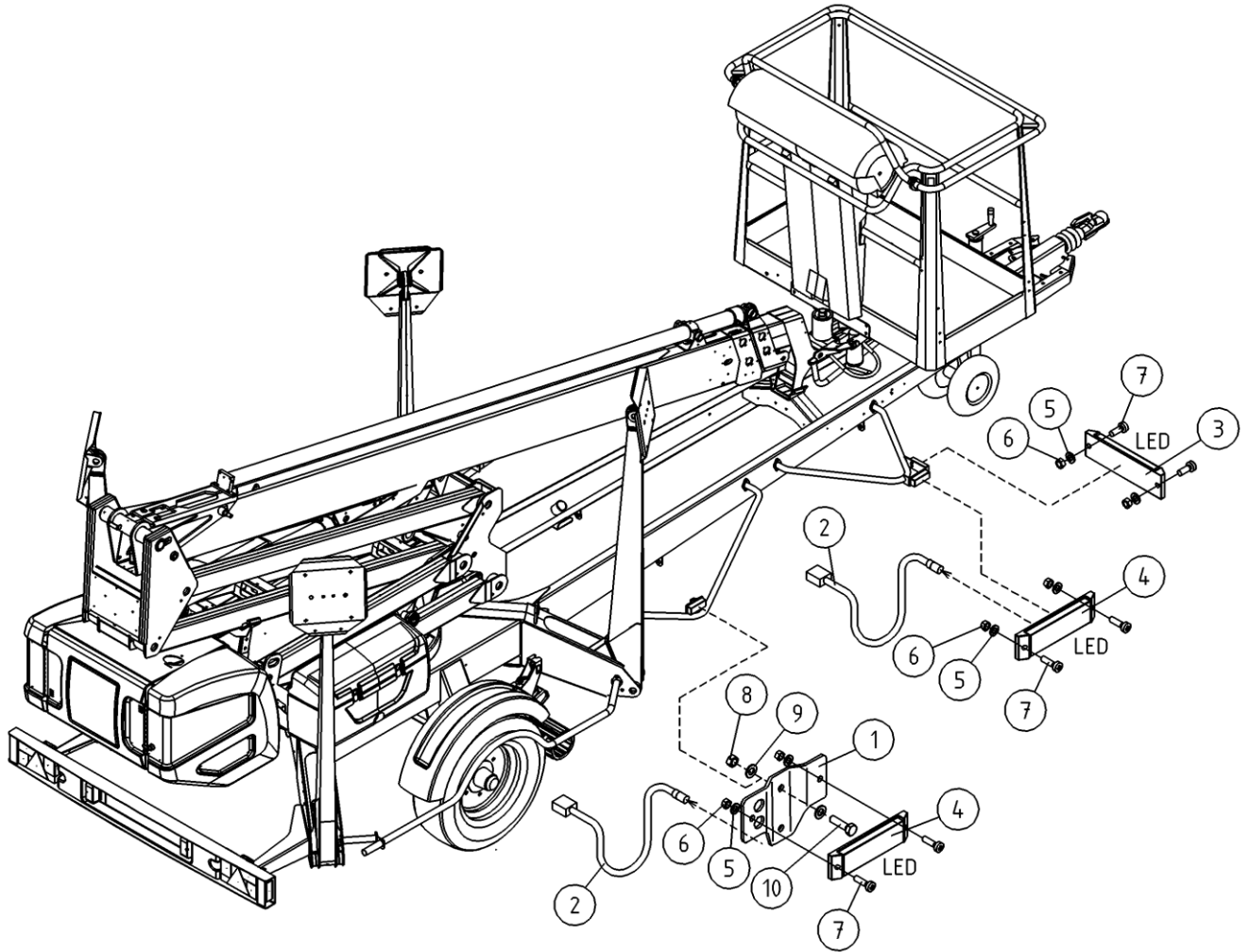
OSA ITEM DEL TEIL	VARAOSA NRO PART NR RESERVDL NR ERSATZTEIL NR	KPL QTY ANTAL ANZAHL	OSAN NIMI	DESCRIPTION	BENÄMNING	BENENNUNG
			VALOVARUSTUS	LIGHT EQUIPMENT	LJUSUTRUSTNING	BELEUCHTUNGSAUSRÜSTUNG
1	4CB5661	2	KIINNIKE, ÄÄRIVALO	BRACKET, SIDE LIGHT	STÖD, SIDOLJUS	HALTER, SEITENLICHT
2	4CB4177	4	JOHTOSARJA SIVUVALOT	WIRE HARNESS, SIDELIGHTS	LEDARKNIPPE	VERKABELUNG
3	48.0103	2	ETUVALO / ÄÄRIVALO	HEADLIGHT/MARKER LIGHT	HUVUDSTRÄLKAST./KONT	BEGRENZ.LICHT NACH V
4	48.391	4	SIVUVALO (HEIJAST.)	SIDE LIGHT	SIDOLJUS	NEBENLICHT
5	48.057	4	POLTTIMO "SUKKULA"	LAMP	LAMPA	LAMPE
6	M0500.001	12	LUKITUSMUTTERI M5, DIN985(8)	NUT	MUTTER	MUTTER
7	M0513.034	12	URARUUVI M5 X 12, DIN7985Z	SCREW	SKRUV	SCHRAUBE
8	M0600.001	12	LUKITUSMUTTERI M6, DIN985(8)	LOCK NUT	MUTTER	MUTTER
9	M0609	12	ALUSLAATTA M6, DIN125	WASHER	BRICKA	UNTERLEGSCHIEBE
10	M0615.001	8	RUUVI M6 X 16, DIN933(8.8)	SCREW	SKRUV	SCHRAUBE
11	M0616.001	4	RUUVI M6 X 20, DIN933(8.8)	SCREW	SKRUV	SCHRAUBE
12	4CC8131-O	1	KIINNIKE, ÄÄRIVALO	HOLDER FOR LIGHT	FASTDON FOR LJUS	HALTER FÜR LICHT
13	4CC8131-V	1	KIINNIKE, ÄÄRIVALO	HOLDER FOR LIGHT	FASTDON FOR LJUS	HALTER FÜR LICHT



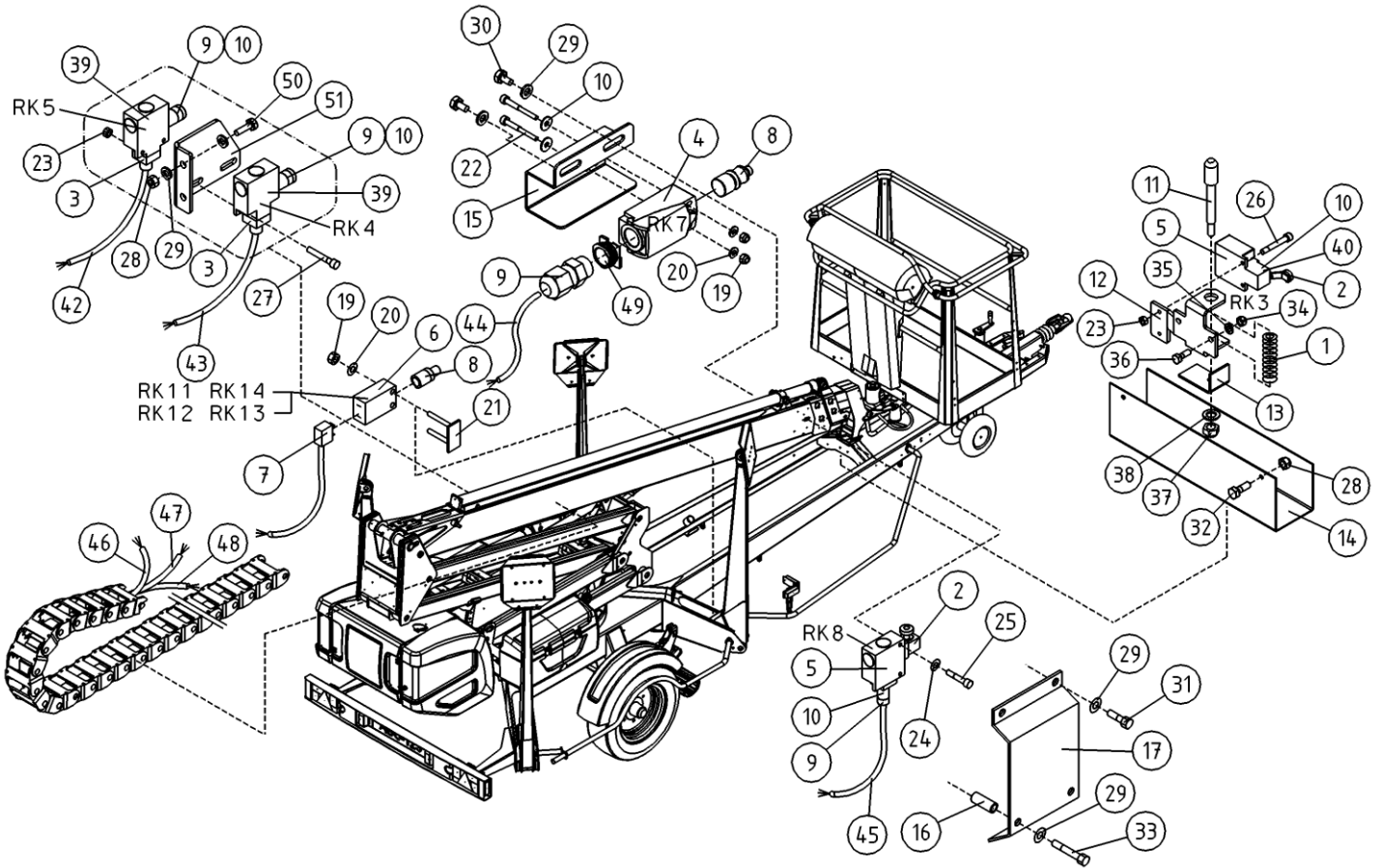
OSA ITEM DEL TEIL	VARAOSA NRO PART NR RESERVDL NR ERSATZTEIL NR	KPL QTY ANTAL ANZAHL	OSAN NIMI	DESCRIPTION	BENÄMNING	BENENNUNG
			VALOVARUSTUS	LIGHT EQUIPMENT	LJUSUTRUSTNING	BELEUCHTUNGSAUSRÜSTUNG
1	4CB5661	2	KIINNIKE, ÄÄRIVALO	BRACKET, SIDE LIGHT	STÖD, SIDOLJUS	HALTER, SEITENLICHT
2	4CB4177	4	JOHTOSARJA SIVUVALOT	WIRE HARNESS, SIDELIGHTS	LEDARKNIPPE	VERKABELUNG
3	48.0103	2	ETUVALO / ÄÄRIVALO	HEADLIGHT/MARKER LIGHT	HUVUDSTRÄLKAST./KONT	BEGRENZ.LICHT NACH V
4	48.391	4	SIVUVALO (HEIJAST.)	SIDE LIGHT	SIDOLJUS	NEBENLICHT
5	48.057	4	POLTTIMO "SUKKULA"	LAMP	LAMPA	LAMPE
6	M0500.001	12	LUKITUSMUTTERI M5, DIN985(8)	NUT	MUTTER	MUTTER
7	M0513.034	12	URARUUVI M5 X 12, DIN7985Z	SCREW	SKRUV	SCHRAUBE
8	M0600.001	8	LUKITUSMUTTERI M6, DIN985(8)	LOCK NUT	MUTTER	MUTTER
9	M0609	8	ALUSLAATTA M6, DIN125	WASHER	BRICKA	UNTERLEGSCHIEBE
10	M0615.001	8	RUUVI M6 X 16, DIN933(8.8)	SCREW	SKRUV	SCHRAUBE



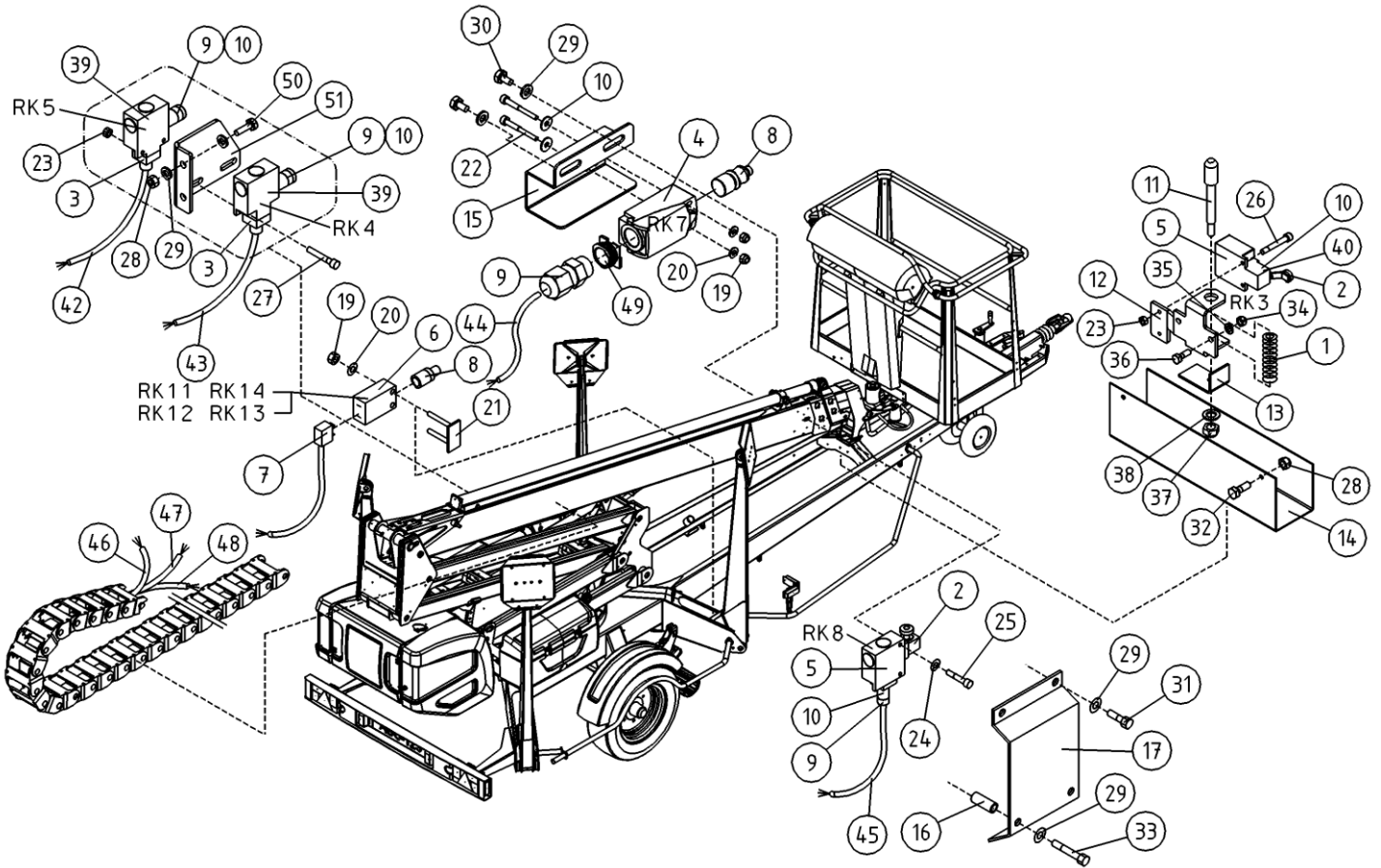
OSA ITEM DEL TEIL	VARAOSA NRO PART NR RESERVDL NR ERSATZTEIL NR	KPL QTY ANTAL ANZAHL	OSAN NIMI	DESCRIPTION	BENÄMNING	BENÄMNING
			OPTIO, VALOVARUSTUS, LED	OPTION, LIGHT EQUIPMENT, LED	TILLVAL, LJUSUTRUSTNING, LED	OPTION, BELEUCHTUNGS- AUSRÜSTUNG LED
1	4CB5661	2	KIINNIKE, AÄRIVALO	BRACKET, SIDE LIGHT	STÖD, SIDOLJUS	HALTER, SEITENLICHT
2	4CB4177	4	JOHTOSARJA SIVUVALOT	WIRE HARNESS, SIDELIGHTS	LEDARKNIPPE	VERKABELUNG
3	48.0188	2	ETUVALO / AÄRIVALO LED	HEADLIGHT/MARKER LIGHT	HUVUDSTRÄLKAST./KONT	BEGRENZ.LICHT NACH V
4	48.0189	4	ETUVALO / AÄRIVALO LED	HEADLIGHT/MARKER LIGHT	HUVUDSTRÄLKAST./KONT	BEGRENZ.LICHT NACH V
5	M0409	12	ALUSLAATTA M4, DIN125	WASHER	BRICKA	UNTERLEGSCHIEBE
6	M0400.001	12	LUKITUSMUTTERI M4, DIN985(B)	NUT	MUTTER	MUTTER
7	M0415.034	12	URARUUVI M4 X 16, DIN7985Z	SCREW	SKRUV	SCHRAUBE
8	M0600.001	12	LUKITUSMUTTERI M6, DIN985(B)	LOCK NUT	MUTTER	MUTTER
9	M0609	12	ALUSLAATTA M6, DIN125	WASHER	BRICKA	UNTERLEGSCHIEBE
10	M0615.001	8	RUUVI M6 X 16, DIN933(B.8)	SCREW	SKRUV	SCHRAUBE
11	4CC8131-O	1	KIINNIKE, AÄRIVALO	HOLDER FOR LIGHT	FASTDON FOR LJUS	HALTER FÜR LICHT
12	4CC8131-V	1	KIINNIKE, AÄRIVALO	HOLDER FOR LIGHT	FASTDON FOR LJUS	HALTER FÜR LICHT
13	M0616.001	4	RUUVI M6 X 20, DIN933(B.8)	SCREW	SKRUV	SCHRAUBE



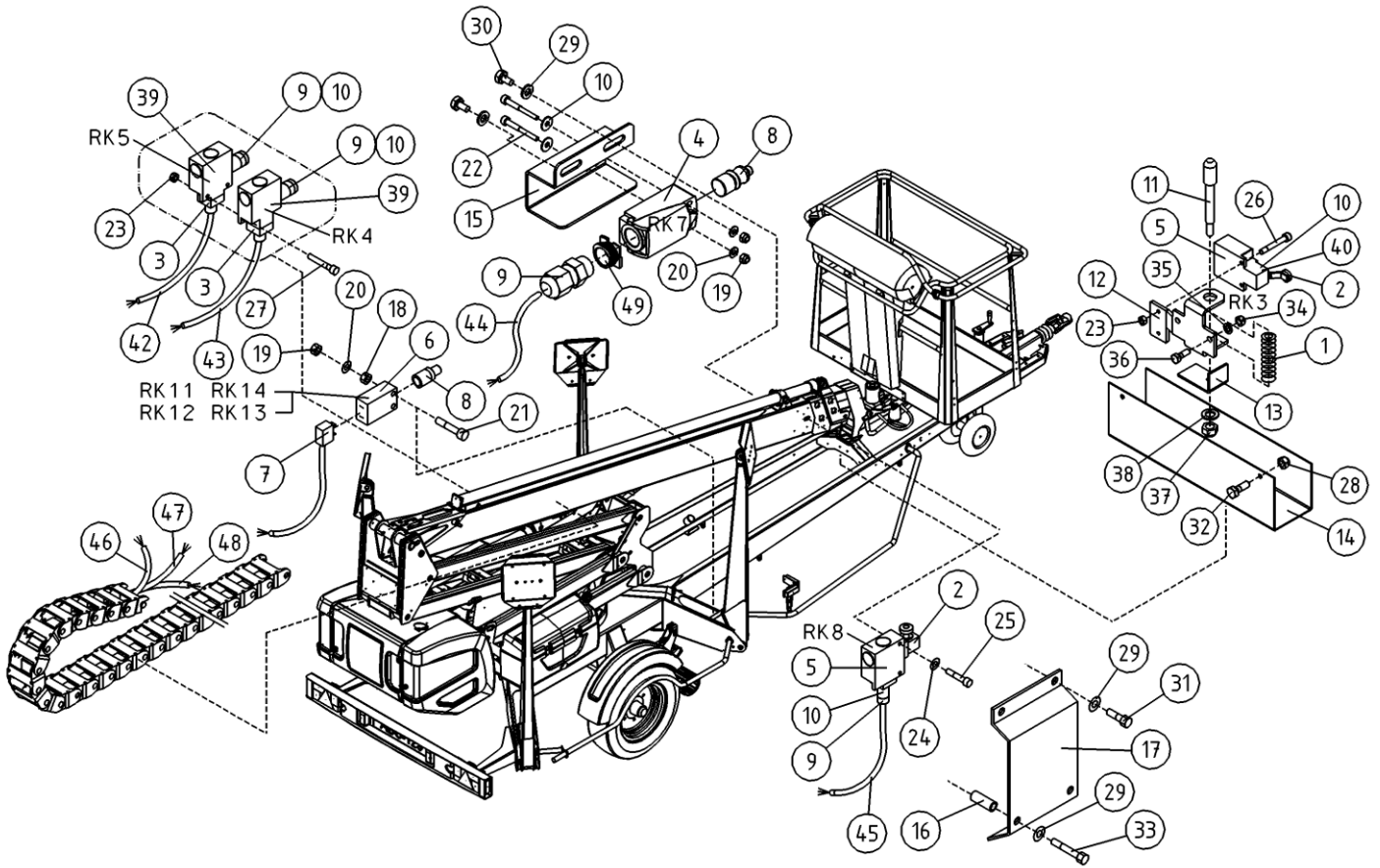
OSA ITEM DEL TEIL	VARAOSA NRO PART NR RESERVDL NR ERSATZTEIL NR	KPL QTY ANTAL ANZAHL	OSAN NIMI	DESCRIPTION	BENÄMNING	BENENNUNG
			OPTIO, VALOVARUSTUS, LED	OPTION, LIGHT EQUIPMENT, LED	TILLVAL, LJUSUTRUSTNING, LED	OPTION, BELEUCHTUNGS- AUSRÜSTUNG LED
1	4CB5661	2	KIINNIKE, AÄRIVALO	BRACKET, SIDE LIGHT	STÖD, SIDOLJUS	HALTER, SEITENLICHT
2	4CB4177	4	JOHTOSARJA SIVUVALOT	WIRE HARNESS, SIDELIGHTS	LEDARKNIPPE	VERKABELUNG
3	48.0188	2	ETUVALO / AÄRIVALO LED	HEADLIGHT/MARKER LIGHT	HUVUDSTRÄLKAST./KONT	BEGRENZ.LICHT NACH V
4	48.0189	4	ETUVALO / AÄRIVALO LED	HEADLIGHT/MARKER LIGHT	HUVUDSTRÄLKAST./KONT	BEGRENZ.LICHT NACH V
5	M0409	12	ALUSLAATTA M4, DIN125	WASHER	BRICKA	UNTERLEGSCHIEBE
6	M0400.001	12	LUKITUSMUTTERI M4, DIN985(B)	NUT	MUTTER	MUTTER
7	M0415.034	12	URARUUVI M4 X 16, DIN7985Z	SCREW	SKRUV	SCHRAUBE
8	M0600.001	8	LUKITUSMUTTERI M6, DIN985(B)	LOCK NUT	MUTTER	MUTTER
9	M0609	8	ALUSLAATTA M6, DIN125	WASHER	BRICKA	UNTERLEGSCHIEBE
10	M0615.001	8	RUUVI M6 X 16, DIN933(B.8)	SCREW	SKRUV	SCHRAUBE



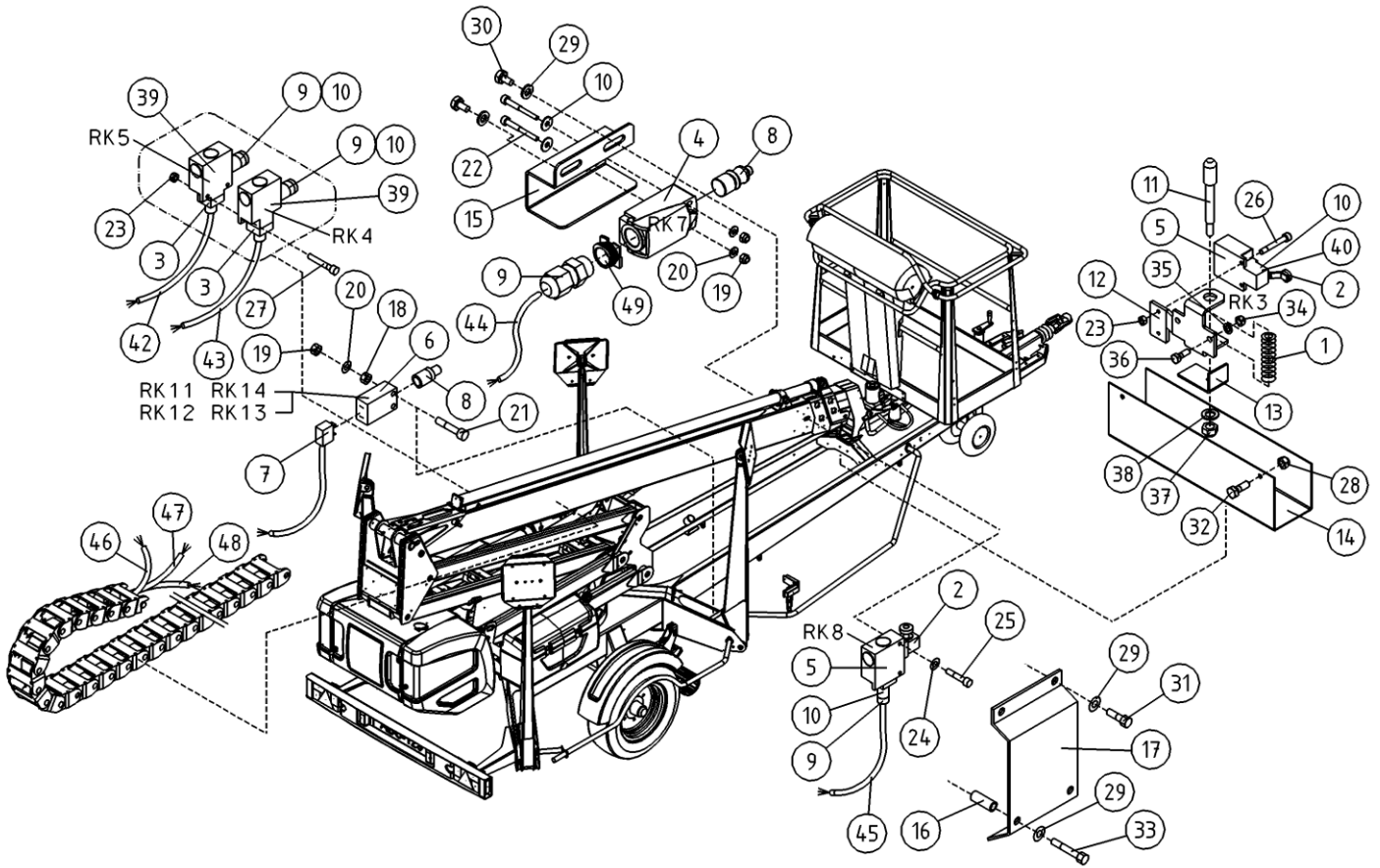
OSA ITEM DEL TEIL	VARAOSA NRO PART NR RESERVDL NR ERSATZTEIL NR	KPL QTY ANTAL ANZAHL	OSAN NIMI	DESCRIPTION	BENÄMNING	BENENNUNG
			RAJAKYTKIMET	LIMIT SWITCHES	GRÄNSBRYTAREN	GRENZTASTER
1	30.037	1	PURISTUSJOUSI 1682	PRESSURE SPRING	TRYCKFJÄDER	KLEMMFEDER
2	48.1936	2	RAJAKYTKIN, RULLAVARSIOHJAIN	LIMIT SWITCH	GRÄNSBRYTARE	GRENZTASTER
3	48.2068	2	RAJAKYTKIN, TAPPIOHJAPÄÄ	LIMIT SWITCH	GRÄNSBRYTARE	GRENZTASTER
4	48.3624	1	RAJAKYTKIN, KOSKETINRUNKO	LIMIT SWITCH BODY		
5	48.2142	2	RAJAKYTKIN, KOSKETINRUNKO	LIMIT SWITCH BODY	GRÄNSBRYTARE	GRENZTASTER
6	48.2413	4	RAJAKYTKIN, KOSKETINRUNKO	LIMIT SWITCH BODY	GRÄNSBRYTARE	GRENZTASTER
7	48.2414	4	KAAPPELI+LIITIN	CABLE /CONNECTOR FOR LIMIT SWITCH	KABEL OCH KOPPLINGSSTYCKE	LEITUNG UND KOPPLUNG
8	48.2415	4	RAJAKYTKIN, OHJAINPÄÄ	LIMIT SWITCH HEAD	GRÄNSBRYTARE	GRENZTASTER, STEUERKOPF
9	48.3437	5	HOLKITTIVISTE M16	CABLE GLAND	TÄTNING	HÜLSENDICHTUNG
10	M0407	2	KORILAATTA M4, DIN9021	WASHER	BRICKA	UNTERLEGSCHIEBE
11	4CA8321	1	TAPPI T61.13075Z	PIN	TAPP	ZAPFEN
12	4CA8322	1	AISAN RAJA KIINN.LEV	TOWBAR LIMITER PLATE	DRAGBOMSGRÄNS FÄSTPLÄT	BEFESTIGUNGSPL. ZUGDEICHSEL BEGREN
13	4CA8325	1	AISAN RAJA VASTIN	CLAMP	DRAGBOMSGRÄNS ANSLAG	ANSCHLAG, ZUGDEICHSEL BEGRENZT
14	4CA8339	1	SUOJUS RAJAKYTKIMELLE, ALUSTA	COVER	SKYDD	SCHUTZ
15	4CB4162	1	SUOJUS RAJAKYTKIMELLE	COVER	SKYDD	SCHUTZ
16	DL3.130	2	VÄLIHOLKKI	DISTANCE SPACER	DISTANSHYLSA	DISTANZHULSE
17	4CB3890	1	SUOJUS RAJAKYTKIMELLE	COVER	SKYDD	SCHUTZ
19	M0400.001	10	LUKITUSMUTTERI M4, DIN985(8)	NUT	MUTTER	MUTTER
20	M0409	8	ALUSLAATTA M4, DIN125	WASHER	BRICKA	UNTERLEGSCHIEBE
21	4CC7417	4	RAJAKYTKIMEN KIINNITIN	LIMIT SWITCH BRACKET	STÄLL GRÄNSBRYTARE	GRENZTASTER, BEFESTIGUNG
22	M0419.006	2	RUUVI M4 X 35, DIN912(8.8)	SCREW	SKRUV	SCHRAUBE
23	M0500.001	4	LUKITUSMUTTERI M5, DIN985(8)	NUT	MUTTER	MUTTER
24	M0506	2	TÄHTILAATTA M5, DIN6798-A	WASHER	BRICKA	UNTERLEGSCHIEBE
25	M0512.034	2	URARUUVI M5 X 10, DIN7985Z	SCREW	SKRUV	SCHRAUBE
26	M0515.034	2	URARUUVI M5 X 16, DIN7985Z	SCREW	SKRUV	SCHRAUBE
27	M0516.034	2	URARUUVI M5 X 20, DIN7985Z	SCREW	SKRUV	SCHRAUBE
28	M0600.001	4	LUKITUSMUTTERI M6, DIN985(8)	LOCK NUT	MUTTER	MUTTER
29	M0609	12	ALUSLAATTA M6, DIN125	WASHER	BRICKA	UNTERLEGSCHIEBE
30	M0612.001	2	RUUVI M6 X 10, DIN933(8.8)	SCREW	SKRUV	SCHRAUBE
31	M0613.001	2	RUUVI M6 X 12, DIN933(8.8)	SCREW	SKRUV	SCHRAUBE



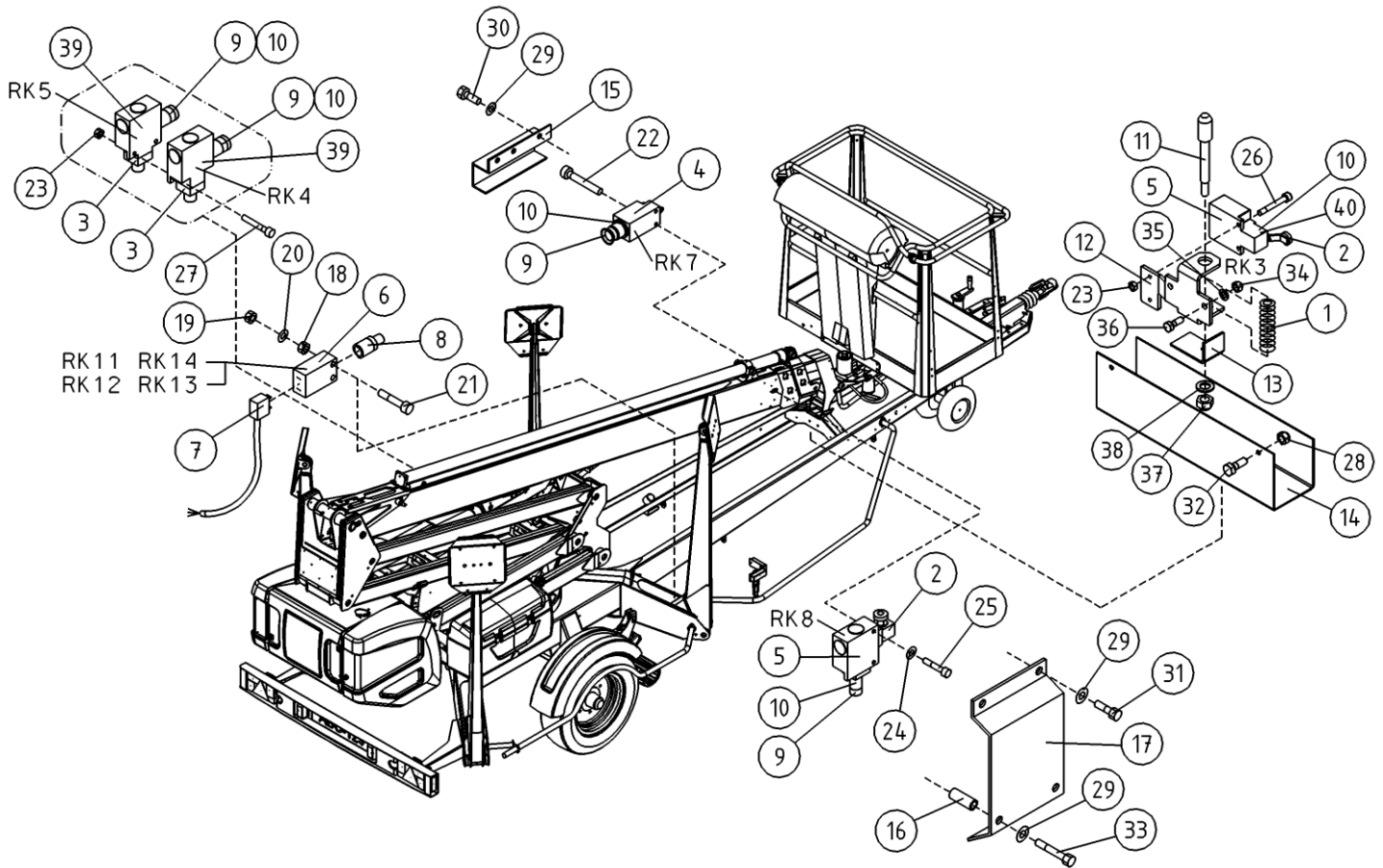
OSA ITEM DEL TEIL	VARAOSA NRO PART NR RESERVEL NR ERSATZTEIL NR	KPL QTY ANTAL ANZAHL	OSAN NIMI	DESCRIPTION	BENÄMNING	BENENNUNG
			RAJAKYTKIMET	LIMIT SWITCHES	GRÄNSBRYTAREN	GRENZTASTER
32	M0615	2	RUUVI M6 X 16, DIN931(8.8)	SCREW	SKRUV	SCHRAUBE
33	M0620.001	2	RUUVI M6 X 40, DIN933(8.8)	SCREW	SKRUV	SCHRAUBE
34	M0800.003	2	HATTUMUTTERI M8, DIN1587	NUT	MUTTER	MUTTER
35	M0809	2	ALUSLAATTA M8, DIN125	WASHER	BRICKA	UNTERLEGSCHIEBE
36	M0816	2	RUUVI M8 X 20, DIN931(8.8)	SCREW	SKRUV	SCHRAUBE
37	M1000.001	1	LUKITUSMUTTERI M10, DIN985(8)	LOCKING NUT	MUTTER	MUTTER
38	M1009	1	ALUSLAATTA M10, DIN125	WASHER	BRICKA	UNTERLEGSCHIEBE
39	48.2334	2	RAJAKYTKIN, KOSKETINRUNKO	LIMIT SWITCH BODY	GRÄNSBRYTARE	GRENZTASTER
40	48.3648	1	HOLKKITIIVISTE M16 (NW10)	CABLE GLAND	TÄTNING	HÜLSENDICHTUNG
42	48.3744	1	POLYURETAANIKAPELI	POLYURETHANE CABLE	POLYURETANKABEL	POLYURETHANKABEL
43	48.3728	1	POLYURETAANIKAPELI	POLYURETHANE CABLE	POLYURETANKABEL	POLYURETHANKABEL
44	48.3744	1	POLYURETAANIKAPELI	POLYURETHANE CABLE	POLYURETANKABEL	POLYURETHANKABEL
45	48.3761	1	POLYURETAANIKAPELI	POLYURETHANE CABLE	POLYURETANKABEL	POLYURETHANKABEL
46	48.3722	1	POLYURETAANIKAPELI	POLYURETHANE CABLE	POLYURETANKABEL	POLYURETHANKABEL
47	48.3751	1	POLYURETAANIKAPELI	POLYURETHANE CABLE	POLYURETANKABEL	POLYURETHANKABEL
48	48.3761	1	POLYURETAANIKAPELI	POLYURETHANE CABLE	POLYURETANKABEL	POLYURETHANKABEL
49	48.2418	1	RAJAKYTKIN, SOVITEHOLKKI	ADAPTER		
50	M0617.001	2	RUUVI M6 X 25, DIN933(8.8)	SCREW	SKRUV	SCHRAUBE
51	4CC6823	1	RAJAKYTKIMEN KIINNIKE	PLATE	PLÄT	PLATTE



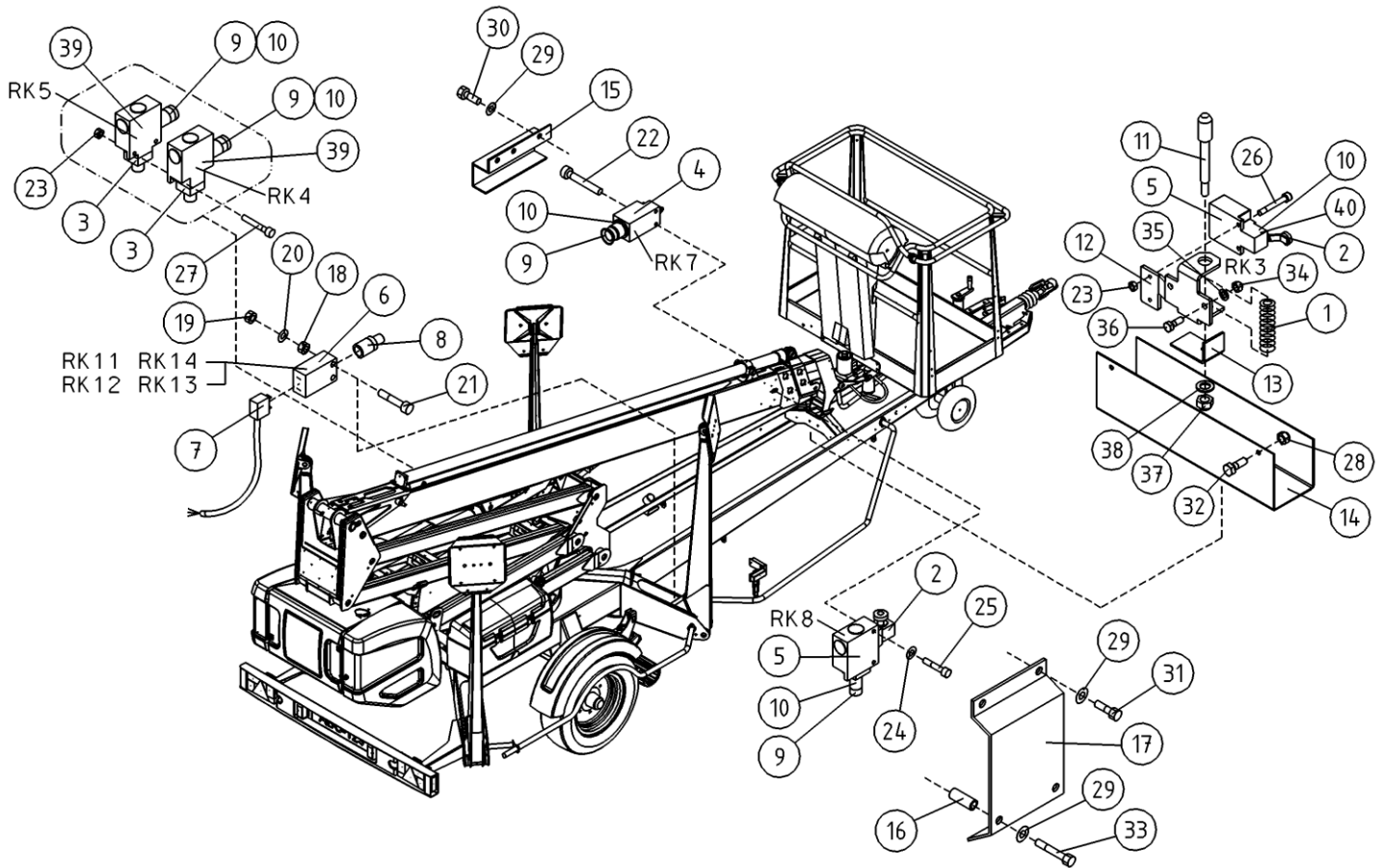
OSA ITEM DEL TEIL	VARAOSA NRO PART NR RESERVEL NR ERSATZTEIL NR	KPL QTY ANTAL ANZAHL	OSAN NIMI	DESCRIPTION	BENÄMNING	BENENNUNG
			RAJAKYTKIMET	LIMIT SWITCHES	GRÄNSBRYTAREN	GRENZTASTER
1	30.037	1	PURISTUSJOUSI 1682	PRESSURE SPRING	TRYCKFJÄDER	KLEMMFEDER
2	48.1936	2	RAJAKYTKIN, RULLAVARSIOHJAIN	LIMIT SWITCH	GRÄNSBRYTARE	GRENZTASTER
3	48.2068	2	RAJAKYTKIN, TAPPIOHJAPÄÄ	LIMIT SWITCH	GRÄNSBRYTARE	GRENZTASTER
4	48.3624	1	RAJAKYTKIN, KOSKETINRUNKO			
5	48.2142	2	RAJAKYTKIN, KOSKETINRUNKO	LIMIT SWITCH BODY	GRÄNSBRYTARE	GRENZTASTER
6	48.2413	4	RAJAKYTKIN, KOSKETINRUNKO	LIMIT SWITCH BODY	GRÄNSBRYTARE	GRENZTASTER
7	48.2414	4	KAAPPELI+LIITIN	CABLE /CONNECTOR FOR LIMIT SWITCH	KABEL OCH KOPPLINGSSTYCKE	LEITUNG UND KOPPLUNG
8	48.2415	4	RAJAKYTKIN, OHJAINPÄÄ	LIMIT SWITCH HEAD	GRÄNSBRYTARE	GRENZTASTER, STEUERKOPF
9	48.3437	5	HOLKITIIVISTE M16	CABLE GLAND	TÄTNING	HÜLSENDICHTUNG
10	M0407	2	KORILAATTA M4, DIN9021	WASHER	BRICKA	UNTERLEGSCHIEBE
11	4CA8321	1	TAPPI T61.13075Z	PIN	TAPP	ZAPFEN
12	4CA8322	1	AISAN RAJA KIINN.LEV	TOWBAR LIMITER PLATE	DRAGBOMSGRÄNS FÄSTPLÄT	BEFESTIGUNGSPL. ZUGDEICHSEL BEGREN
13	4CA8325	1	AISAN RAJA VASTIN	CLAMP	DRAGBOMSGRÄNS ANSLAG	ANSCHLAG, ZUGDEICHSEL BEGRENZT
14	4CA8339	1	SUOJUS RAJAKYTKIMELLE, ALUSTA	COVER	SKYDD	SCHUTZ
15	4CB4162	1	SUOJUS RAJAKYTKIMELLE	COVER	SKYDD	SCHUTZ
16	DL3.130	2	VÄLIHOLKKI	DISTANCE SPACER	DISTANSHYLSA	DISTANZHULSE
17	4CB3890	1	SUOJUS RAJAKYTKIMELLE	COVER	SKYDD	SCHUTZ
18	M0400	8	KUUSIOMUTTERI M4, DIN934(6)	NUT	MUTTER	MUTTER
19	M0400.001	10	LUKITUSMUTTERI M4, DIN985(8)	NUT	MUTTER	MUTTER
20	M0409	8	ALUSLAATTA M4, DIN125	WASHER	BRICKA	UNTERLEGSCHIEBE
21	M0417.006	8	RUUVI M4 X 25, DIN912(8.8)	SCREW	SKRUV	SCHRAUBE
22	M0419.006	2	RUUVI M4 X 35, DIN912(8.8)	SCREW	SKRUV	SCHRAUBE
23	M0500.001	4	LUKITUSMUTTERI M5, DIN985(8)	NUT	MUTTER	MUTTER
24	M0506	2	TÄHTILÄATTA M5, DIN6798-A	WASHER	BRICKA	UNTERLEGSCHIEBE
25	M0512.034	2	URARUUVI M5 X 10, DIN7985Z	SCREW	SKRUV	SCHRAUBE
26	M0515.034	2	URARUUVI M5 X 16, DIN7985Z	SCREW	SKRUV	SCHRAUBE
27	M0516.034	2	URARUUVI M5 X 20, DIN7985Z	SCREW	SKRUV	SCHRAUBE
28	M0600.001	2	LUKITUSMUTTERI M6, DIN985(8)	LOCK NUT	MUTTER	MUTTER
29	M0609	8	ALUSLAATTA M6, DIN125	WASHER	BRICKA	UNTERLEGSCHIEBE
30	M0612.001	2	RUUVI M6 X 10, DIN933(8.8)	SCREW	SKRUV	SCHRAUBE



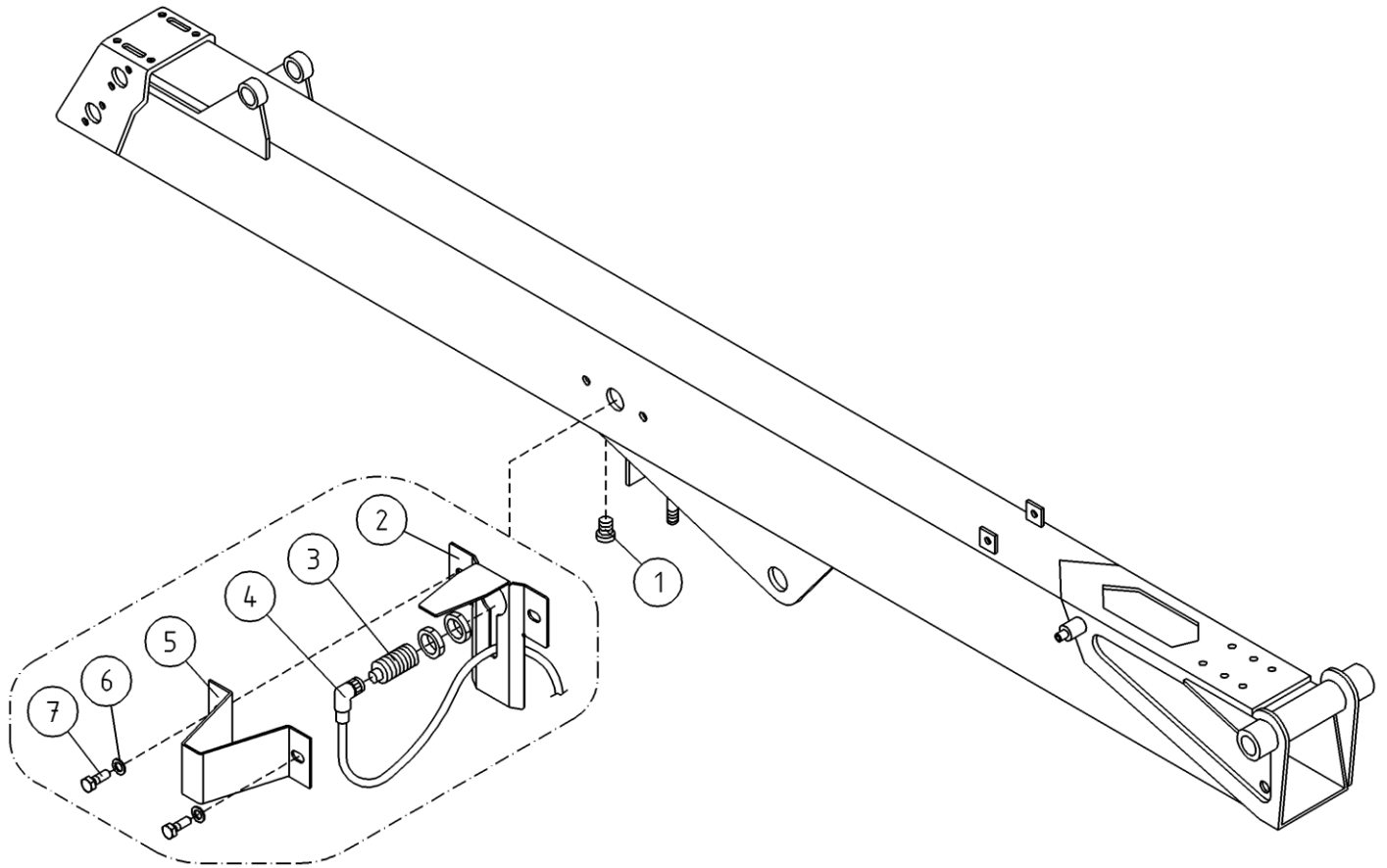
OSA ITEM DEL TEIL	VARAOSA NRO PART NR RESERVEL NR ERSATZTEIL NR	KPL QTY ANTAL ANZAHL	OSAN NIMI	DESCRIPTION	BENÄMNING	BENENNUNG
			RAJAKYTKIMET	LIMIT SWITCHES	GRÄNSBRYTAREN	GRENZTASTER
31	M0613.001	2	RUUVI M6 X 12, DIN933(8.8)	SCREW	SKRUV	SCHRAUBE
32	M0615	2	RUUVI M6 X 16, DIN931(8.8)	SCREW	SKRUV	SCHRAUBE
33	M0620.001	2	RUUVI M6 X 40, DIN933(8.8)	SCREW	SKRUV	SCHRAUBE
34	M0800.003	2	HATTUMUTTERI M8, DIN1587	NUT	MUTTER	MUTTER
35	M0809	2	ALUSLAATTA M8, DIN125	WASHER	BRICKA	UNTERLEGSCHIEBE
36	M0816	2	RUUVI M8 X 20, DIN931(8.8)	SCREW	SKRUV	SCHRAUBE
37	M1000.001	1	LUKITUSMUTTERI M10, DIN985(8)	LOCKING NUT	MUTTER	MUTTER
38	M1009	1	ALUSLAATTA M10, DIN125	WASHER	BRICKA	UNTERLEGSCHIEBE
39	48.2334	2	RAJAKYTKIN, KOSKETINRUNKO	LIMIT SWITCH BODY	GRÄNSBRYTARE	GRENZTASTER
40	48.3648	1	HOLKITIIVISTE M16 (NW10)	CABLE GLAND	TÄTNING	HÜSENDICHTUNG
42	48.3744	1	POLYURETAANIKAPELI	POLYURETHANE CABLE	POLYURETANKABEL	POLYURETHANKABEL
43	48.3728	1	POLYURETAANIKAPELI	POLYURETHANE CABLE	POLYURETANKABEL	POLYURETHANKABEL
44	48.3744	1	POLYURETAANIKAPELI	POLYURETHANE CABLE	POLYURETANKABEL	POLYURETHANKABEL
45	48.3761	1	POLYURETAANIKAPELI	POLYURETHANE CABLE	POLYURETANKABEL	POLYURETHANKABEL
46	48.3722	1	POLYURETAANIKAPELI	POLYURETHANE CABLE	POLYURETANKABEL	POLYURETHANKABEL
47	48.3751	1	POLYURETAANIKAPELI	POLYURETHANE CABLE	POLYURETANKABEL	POLYURETHANKABEL
48	48.3761	1	POLYURETAANIKAPELI	POLYURETHANE CABLE	POLYURETANKABEL	POLYURETHANKABEL
49	48.2418	1	RAJAKYTKIN, SOVITEHOLKKI	ADAPTER		



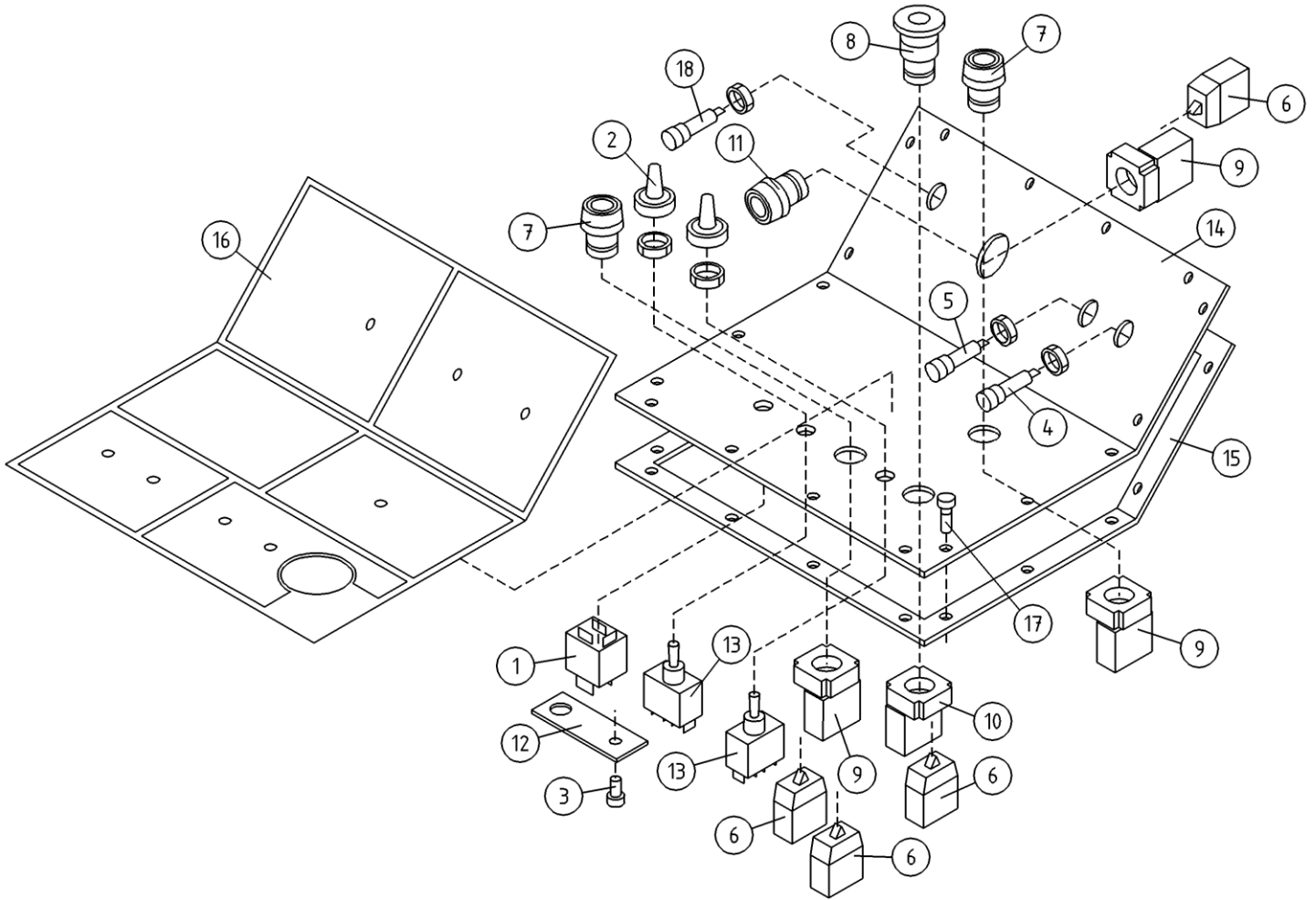
OSA ITEM DEL TEIL	VARAOSA NRO PART NR RESERVEL NR ERSATZTEIL NR	KPL QTY ANTAL ANZAHL	OSAN NIMI	DESCRIPTION	BENÄMNING	BENENNUNG
			RAJAKYTKIMET	LIMIT SWITCHES	GRÄNSBRYTAREN	GRENZTASTER
1	30.037	1	PURISTUSJOUSI 1682	PRESSURE SPRING	TRYCKFJÄDER	KLEMMFEDER
2	48.1936	2	RAJAKYTKIN, RULLAVARSIOHJAIN	LIMIT SWITCH	GRÄNSBRYTARE	GRENZTASTER
3	48.2068	2	RAJAKYTKIN, TAPPIOHJUPÄÄ	LIMIT SWITCH	GRÄNSBRYTARE	GRENZTASTER
4	48.2476	1	RAJAKYTKIN TELEMEC. (2NC)	LIMIT SWITCH	GRÄNSBRYTARE	GRENZTASTER
5	48.2142	2	RAJAKYTKIN, KOSKETINRUNKO	LIMIT SWITCH BODY	GRÄNSBRYTARE	GRENZTASTER
6	48.2413	4	RAJAKYTKIN, KOSKETINRUNKO	LIMIT SWITCH BODY	GRÄNSBRYTARE	GRENZTASTER
7	48.2414	4	KAAPPELI+LIITIN	CABLE /CONNECTOR FOR LIMIT SWITCH	KABEL OCH KOPPLINGSSTYCKE	LEITUNG UND KOPPLUNG
8	48.2415	4	RAJAKYTKIN, OHJAINPÄÄ	LIMIT SWITCH HEAD	GRÄNSBRYTARE	GRENZTASTER, STEUERKOPF
9	48.3437	4	HOLKITIIVISTE M16	CABLE GLAND	TÄTNING	HÜLSENDICHTUNG
10	48.3441	5	SUPISTAJA M20M16PA	REDUCER	STRYPNING	REDUZIERHÜLSE
11	4CA8321	1	TAPPI T61.13075Z	PIN	TAPP	ZAPFEN
12	4CA8322	1	AISAN RAJA KIINN.LEV	TOWBAR LIMITER PLATE	DRAGBOMSGRÄNS FÄSTPLÄT	BEFESTIGUNGSPL. ZUGDEICHSEL BEGREN
13	4CA8325	1	AISAN RAJA VASTIN	CLAMP	DRAGBOMSGRÄNS ANSLAG	ANSCHLAG, ZUGDEICHSEL BEGRENZT
14	4CA8339	1	SUOJUS RAJAKYTKIMELLE, ALUSTA	COVER	SKYDD	SCHUTZ
15	4CB4162	1	SUOJUS RAJAKYTKIMELLE	COVER	SKYDD	SCHUTZ
16	DL3.130	2	VALIHOLKKI	DISTANCE SPACER	DISTANSHYLSA	DISTANZHULSE
17	4CB3890	1	SUOJUS RAJAKYTKIMELLE	COVER	SKYDD	SCHUTZ
18	M0400	8	KUUSIOMUTTERI M4, DIN934(6)	NUT	MUTTER	MUTTER
19	M0400.001	8	LUKITUSMUTTERI M4, DIN985(8)	NUT	MUTTER	MUTTER
20	M0409	8	ALUSLAATTA M4, DIN125	WASHER	BRICKA	UNTERLEGSCHIEBE
21	M0417.006	8	RUUVI M4 X 25, DIN912(8.8)	SCREW	SKRUV	SCHRAUBE
22	M0419.034	2	URARUUVI M4 X 35, DIN7985Z	SCREW	SKRUV	SCHRAUBE
23	M0500.001	4	LUKITUSMUTTERI M5, DIN985(8)	NUT	MUTTER	MUTTER
24	M0506	2	TAHTILAATTA M5, DIN6798-A	WASHER	BRICKA	UNTERLEGSCHIEBE
25	M0512.034	2	URARUUVI M5 X 10, DIN7985Z	SCREW	SKRUV	SCHRAUBE
26	M0515.034	2	URARUUVI M5 X 16, DIN7985Z	SCREW	SKRUV	SCHRAUBE
27	M0516.034	2	URARUUVI M5 X 20, DIN7985Z	SCREW	SKRUV	SCHRAUBE
28	M0600.001	2	LUKITUSMUTTERI M6, DIN985(8)	LOCK NUT	MUTTER	MUTTER
29	M0609	6	ALUSLAATTA M6, DIN125	WASHER	BRICKA	UNTERLEGSCHIEBE
30	M0612	2	RUUVI M6 X 10, DIN931(8.8)	SCREW	SKRUV	SCHRAUBE



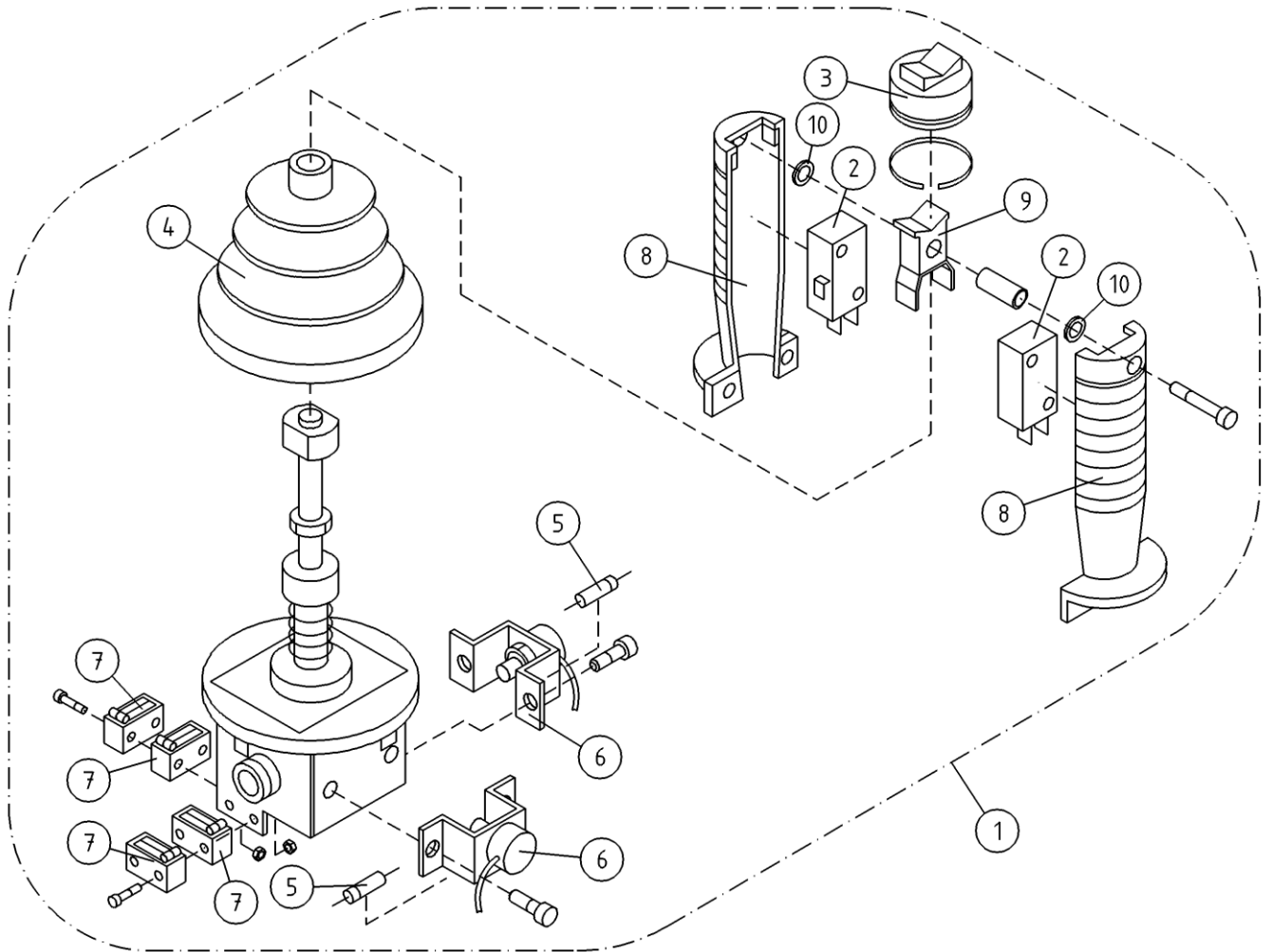
OSA ITEM DEL TEIL	VARAOSA NRO PART NR RESERVEL NR ERSATZTEIL NR	KPL QTY ANTAL ANZAHL	OSAN NIMI	DESCRIPTION	BENÄMNING	BENENNUNG
			RAJAKYTKIMET	LIMIT SWITCHES	GRÄNSBRYTAREN	GRENZTASTER
31	M0613.001	2	RUUVI M6 X 12, DIN933(8.8)	SCREW	SKRUV	SCHRAUBE
32	M0615	2	RUUVI M6 X 16, DIN931(8.8)	SCREW	SKRUV	SCHRAUBE
33	M0620.001	2	RUUVI M6 X 40, DIN933(8.8)	SCREW	SKRUV	SCHRAUBE
34	M0800.003	2	HATTUMUTTERI M8, DIN1587	NUT	MUTTER	MUTTER
35	M0809	2	ALUSLAATTA M8, DIN125	WASHER	BRICKA	UNTERLEGSCHIEBE
36	M0816	2	RUUVI M8 X 20, DIN931(8.8)	SCREW	SKRUV	SCHRAUBE
37	M1000.001	1	LUKITUSMUTTERI M10, DIN985(8)	LOCKING NUT	MUTTER	MUTTER
38	M1009	1	ALUSLAATTA M10, DIN125	WASHER	BRICKA	UNTERLEGSCHIEBE
39	48.2334	2	RAJAKYTKIN, KOSKETINRUNKO	LIMIT SWITCH BODY	GRÄNSBRYTARE	GRENZTASTER
40	48.3648	1	HOLKITIIVISTE M16 (NW10)	CABLE GLAND	TÄTNING	HÜLSENDICHTUNG



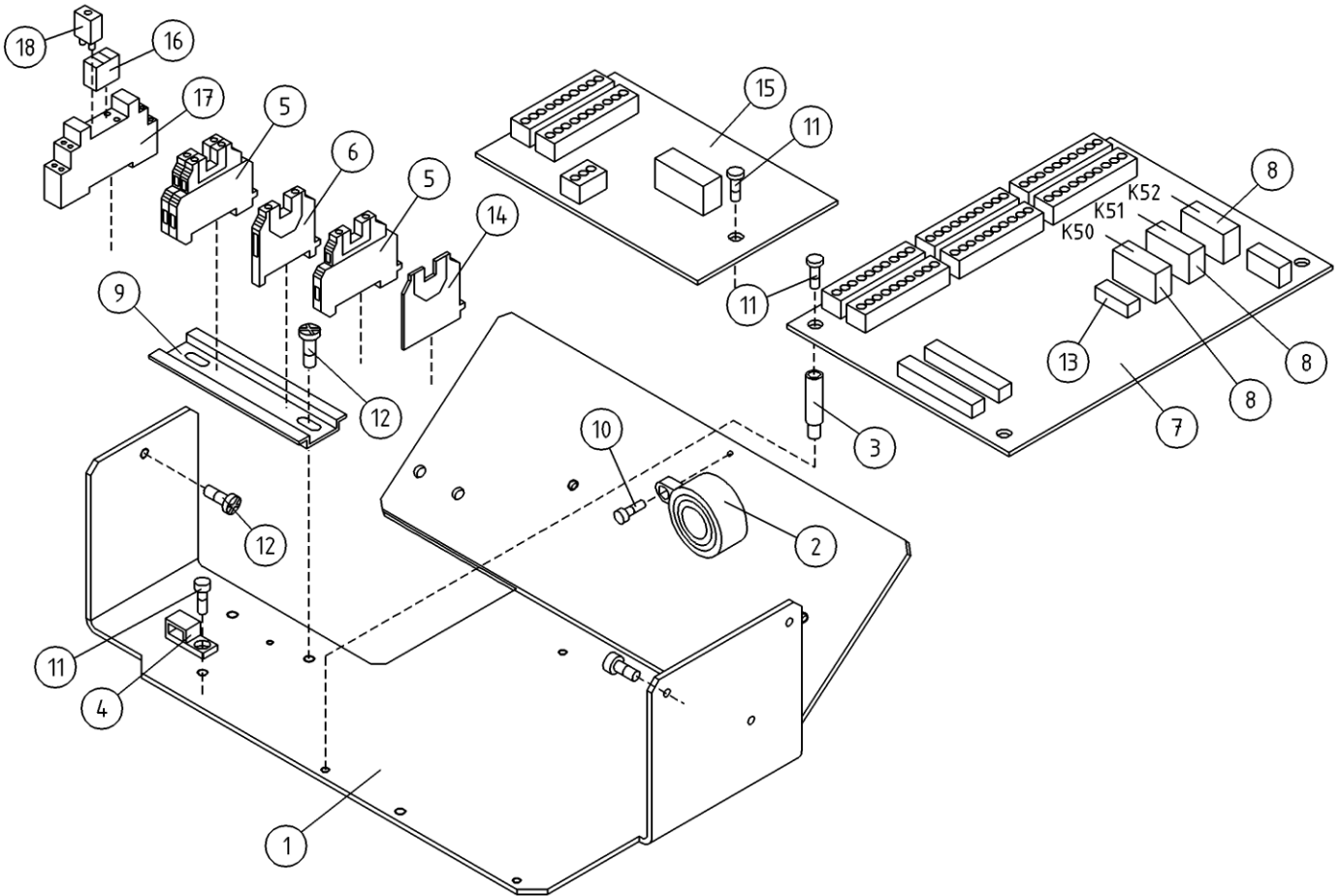
OSA ITEM DEL TEIL	VARAOSA NRO PART NR RESERVDL NR ERSATZTEIL NR	KPL QTY ANTAL ANZAHL	OSAN NIMI	DESCRIPTION	BENÄMNING	BENENNUNG
			RAJAKYTKIMET	LIMIT SWITCHES	GRÄNSBRYTAREN	GRENZTASTER
1	48.3312	1	PUTKEN PÄÄTE LÄPIVIENTIKUMI	TUBE PLATE	ÄNDSTYCKE	ROHRKOPF
2	3CB2646	1	INDUKT.KYTKIMEN KIINN. LEVY	CLAMP	FASTE FOR INDUKT. BRYTARE LE	BESFESTIGUNG, INDUKT. SCHALTER LE
3	48.2493	1	RAJAKYTKIN, INDUKTIIVI, LYHYT	LIMIT SWITCH, INDUCTIVE	GRÄNSBRYTARE	GRENZTASTER, INDUKT.
4	48.3600	1	KAAPELI + LIITIN	CABLE + CONNECTOR	KABEL OCH KOPPLINGSSTYCKE	LEITUNG UND KOPPLUNG
5	4CB2647	1	SUOJUS KYTKIMELLE	COVER	SKYDD	SCHUTZ
6	M0809	4	ALUSLAATTA M8, DIN125	WASHER	BRICKA	UNTERLEGSCHIEBE
7	M0812.001	4	RUUVI M8 X 10, DIN933(8.8)	SCREW	SKRUV	SCHRAUBE



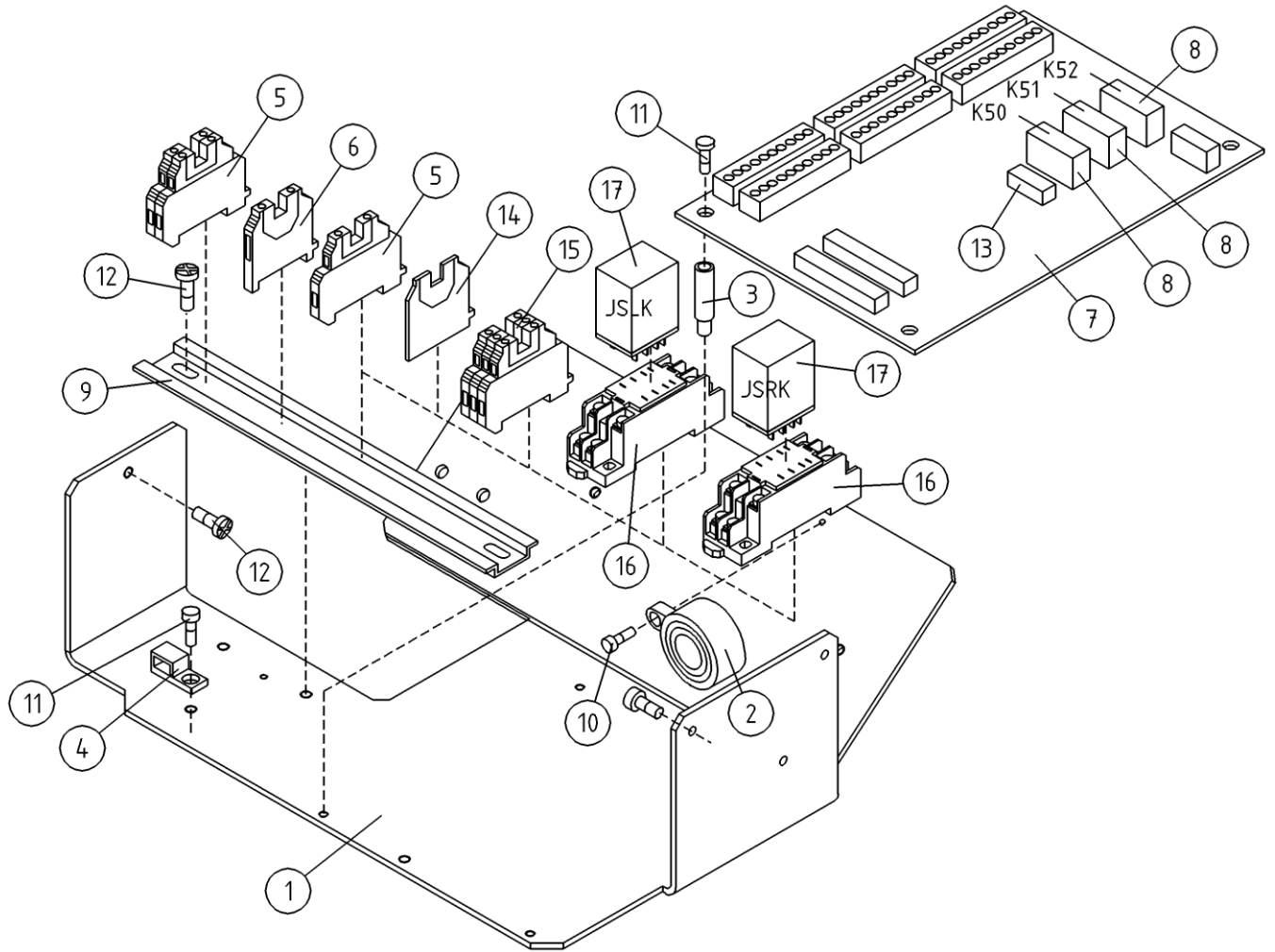
OSA ITEM DEL TEIL	VARAOSA NRO PART NR RESERVEL NR ERSATZTEIL NR	KPL QTY ANTAL ANZAHL	OSAN NIMI	DESCRIPTION	BENÄMNING	BENENNUNG
			UCB-KESKUS, KANSI	UCB-CENTRE, CONTROL PANEL	UCB-CENTRAL, LOCK	UCB-STEUERZENTRALE, DECKEL
1	48.1974	1	RELE, VAIHTORELE	SWITCH RELAY	BYTESRELA	WECHSELRELAIS
2	48.1007	2	SUOJUSKUMI	COVER RUBBER	GUMMISKYDD	SCHUTZGUMMI
3	M0410.034	1	URARUUVI M4 X 6 (4), DIN7985Z	SCREW	SKRUV	SCHRAUBE
4	48.2201	1	MERKKILAMPPI LED	SIGNAL LAMP	SIGNALLAMPA LED	SIGNALLAMPE
5	48.2202	1	MERKKILAMPPI LED	SIGNAL LAMP	SIGNALLAMPA LED	SINALLAMPE
6	48.2303	4	KYTKENTALOHKO	CONNECTION SEGMENT	KOPPLINGSSEKTOR	KUPPLUNGSBLOCK
7	48.2309	2	PAINIKEOSA VIHREA	BUTTON, GREEN	STRÖMSTÄLLARE, GRÖN	DRUCKKNOPF, GRÜN
8	48.2311	1	PAINIKE HÄTÄSEIS LUK	EMERG.STOP-B. +LOCK	STRÖMSTÄLLARE,NÖDSTO	DRUCKKNOPF,NOT-AUS
9	48.2312	3	PAINIKERUNKO+KOSK.	HOUSING + SWITCH	STRÖMSTÄLLARRAM+KNAPP	RAHMEN DER TASTE
10	48.2313	1	PAINIKERUNKO+KOSK.	HOUSING+SWITCH	STRÖMSTÄLLARRAM+KNAPP	RAHMEN DER TASTE
11	48.2336	1	PAINIKEOSA SININEN	BUTTON, BLUE	STRÖMSTÄLLARE, BLÅ	TASTE, BLAU
12	4CB4105	1	VEDONPOISTAJA	CABLE CLAMP	DRAGAVLASTNING	VERANKERUNG
13	48.616	2	VIPUKYTKIN	LEVER SWITCH	SPAKKOPPLING	HEBELSCHALTER
14	3CB4804	1	PANELI	PANEL	PANEL	PANEEL
15	4CB1725	1	TIIVISTE OHJAUSPANELI	GASKET	TÄTNING	DICHTUNG
16	54.1374	1	TARRA YLÄKESKUS	STICKER	SKYLT	SCHILD
17	P0715.018	18	LEVYRUUVI 4,0 X 16, DIN7981	SCREW	SKRUV	SCHRAUBE
18	48.0169	1	MERKKILAMPPI LED (AKKUSYMBOLI)	SIGNAL LAMP	SIGNALLAMPA LED	SIGNALLAMPE



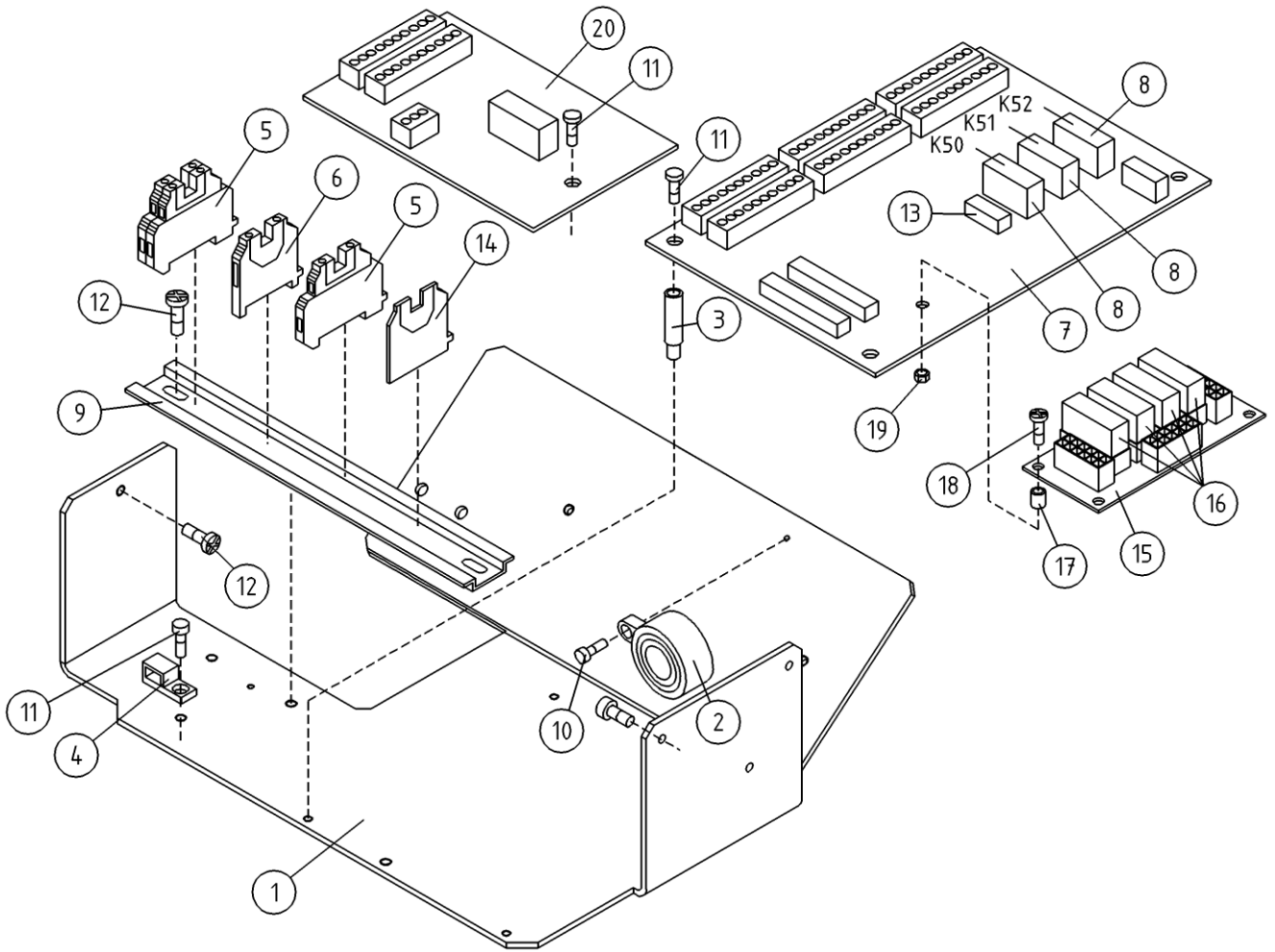
OSA ITEM DEL TEIL	VARAOSA NRO PART NR RESERVDL NR ERSATZTEIL NR	KPL QTY ANTAL ANZAHL	OSAN NIMI	DESCRIPTION	BENÄMNING	BENENNUNG
			JOYSTICK	JOYSTICK	JOYSTICK	JOYSTICK
1	4CA9843	1	JOYSTICK SAKAE	JOYSTICK DINO SAKAE	JOYSTICK DINO SAKAE	JOYSTICK DINO SAKAE
2	48.2246	2	RAJAKYTKIN, KAHVAAN	LIMIT SWITCH	GRÄNSBRYTARE	GRENZTASTER
3	48.1029	1	SUOJUSKUMI	COVER RUBBER	GUMMISKYDD	SCHUTZGUMMI
4	48.1028	1	PALJEKUMI	BELLOWS RUBBER	BALGGUMMI	BALGENGUMMI
5	48.2138	2	DIODI 1-AMP.	DIODE	DIOD	DIODE
6	48.2247	2	POTENTIOMETRI	POTENTIOMETER	POTENTIOMETER	POTENTIOMETER
7	48.2245	4	RAJAKYTKIN ALEMPI	MICRO SWITCH	MICROBRYTARE	MICROTASTER
8	48.2452	1	KAHVA	GRIP	HANDTAG	GRIFF
9	48.2453	1	KEINUVIPU	ROCKER SWITCH	VIPPSTROMBRYTARE	WIPPSCHALTER
10	48.19308	2	SOVITELEVY SAKAE-WASHER	SHIM	MONTERINGSFLANS	BEFESTIGUNGSPLATTE



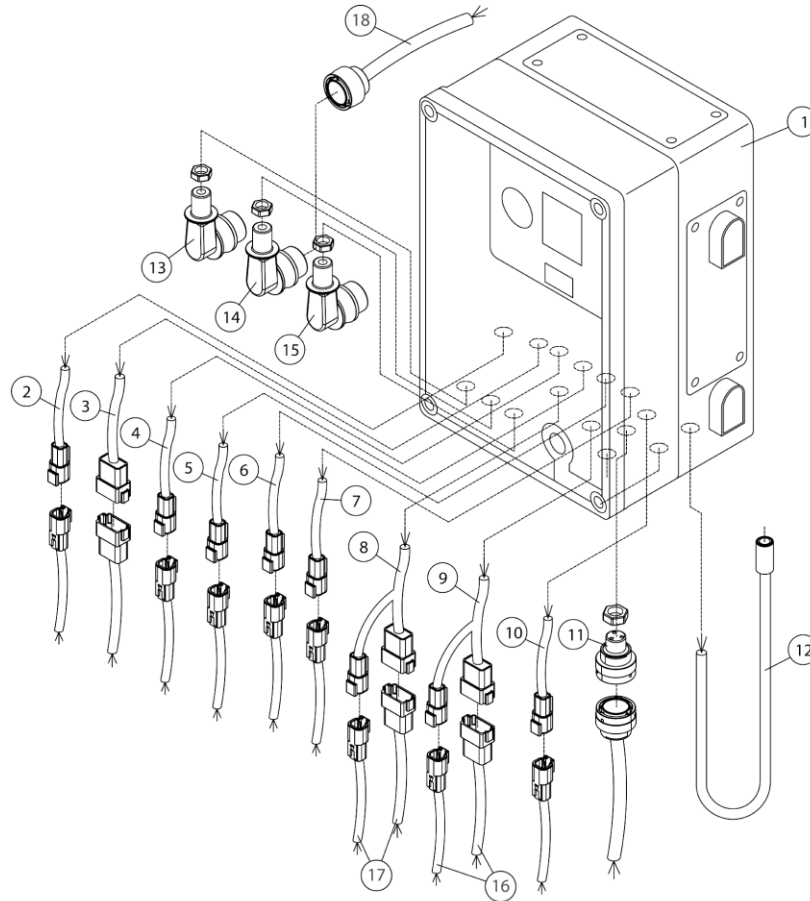
OSA ITEM DEL TEIL	VARAOSA NRO PART NR RESERVEL NR ERSATZTEIL NR	KPL QTY ANTAL ANZAHL	OSAN NIMI	DESCRIPTION	BENÄMNING	BENENNUNG
			UCB-KESKUS	UCB-CENTRE	UCB-CENTRAL	UCB-STEUERZENTRALE
1	3CB4205	1	POHJALEVY OHJAUSKESKUKSELLE	FITPLATE	MONTERINGSFLANS	BEFESTIGUNGSPLATTE
2	48.0108	1	ÄÄNIMERKINTOLAITE PIEZO	SIGNAL HORN	LJUDSIGNAL	HUPE
3	48.2542	4	VÄLIKAPPALE 325-794 SPACER	DISTANCE SPACER	DISTANSHYLSA	DISTANZHÜLSE
4	48.3383	1	VEDONPOISTAJA PANDUIT	CABLE CLAMP	DRAGAVLASTNING	VERANKERUNG
5	48.681	3	RIVILIITIN	TERMINAL BLOCK	UTTAGSSPLINT	KLEMMLEISTE
6	48.3455	1	RIVILIITIN KEVI (2-KERROS.)	TERMINAL BLOCK	UTTAGSSPLINT	KLEMMLEISTE KEVI
7	4CB4188B	1	PIIRIKORTTI OK (AKKUKONEET)	CIRCUIT CARD (BATTERY VERSION)	KRETSKORT OK	SCHALTKARTE, AKKUMODELLE
8	48.2495	3	RELE, PIIRIKORTTIIN 24VDC	CIRCUIT CARD RELAY	RELA, KRETSKORT	RELAIS, SCHALTKARTE
9	DL8.179	1	LIITINKISKO NS35	CONNECTION RAIL	FORBINDNINGSSKENA	VERBINDUNGSSCHIENE
10	M0312.034	1	URARUUVI M3 X 10, DIN7985Z	SCREW	SKRUV	SCHRAUBE
11	M0511.034	6	URARUUVI M5 X 8, DIN7985Z	SCREW	SKRUV	SCHRAUBE
12	M0515.034	3	URARUUVI M5 X 16, DIN7985Z	SCREW	SKRUV	SCHRAUBE
13	48.3030	1	LASIPUTKISULAKE 5 X 20 1.6A	GLASS TUBE FUSE	SÄKRING	GLASROHR SICHERUNG
14	48.685	1	PÄÄTYLEVY	END PLATE	GAVELPLÅT	ENDPLATTE
15	4CB8772	1	PIIRIKORTTI OK (KORIN KIERTO)	CIRCUIT CARD OK	KRETSKORT OK	SCHALTKARTE, OK
16	48.2368	1	RELE SCHRACK	RELAY PCP 171G1	RELA, SONGCHUAN	RELAIS PCP 171G1
17	48.2370	1	RELEEN KANTA	RELAY, HEAD	RELA, HÄLLARE	RELAIS, HALTER
18	48.2369	1	RELE, LED+SUOJAUSDIODI (6-24VDC)	LED+PROTECTIVE DIODE	LED+SKYDDSDIOD	LED+SCHUTZDIODE



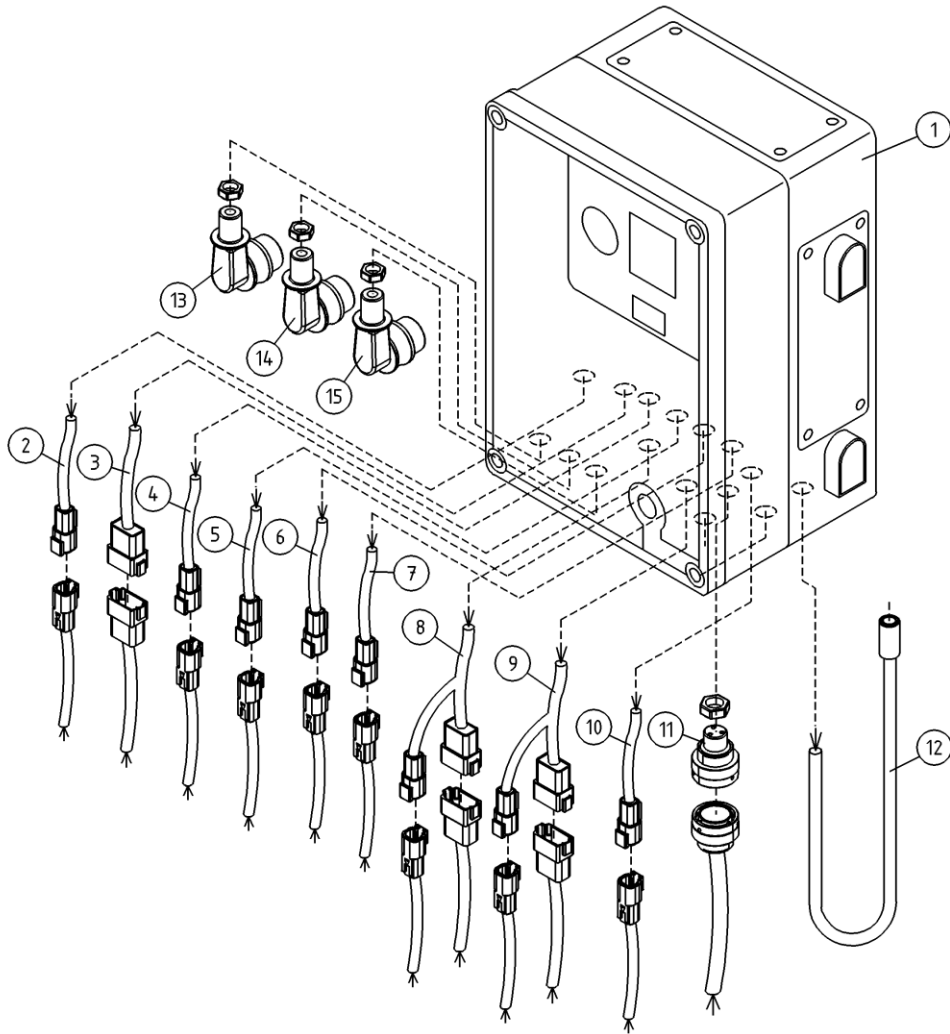
OSA ITEM DEL TEIL	VARAOSA NRO PART NR RESERVDEL NR ERSATZTEIL NR	KPL QTY ANTAL ANZAHL	OSAN NIMI	DESCRIPTION	BENÄMNING	BENENNUNG
			OPTIO, UCB-OHJAUSKESKUS	OPTION, UCB-CENTRE	TILLVAL, UCB-CENTRAL	OPTION, UCB-STEUERZENTRALE
1	3CB4205	1	POHJALEVY OHJAUSKESKUKSELLE	FITPLATE	MONTERINGSFLÄNS	BEFESTIGUNGSPLATTE
2	48.0108	1	ÄÄNIMERKINANTOLAITE PIEZO	SIGNAL HORN	LJUDSIGNAL	HUPE
3	48.2542	4	VÄLIKAPPALE 325-794 SPACER	DISTANCE SPACER	DISTANSHYLSA	DISTANZHÜLSE
4	48.3383	1	VEDONPOISTAJA PANDUIT	CABLE CLAMP	DRAGAVLASTNING	VERANKERUNG
5	48.681	3	RIVILIITIN	TERMINAL BLOCK	UTTAGSSPLINT	KLEMMLEISTE
6	48.3455	1	RIVILIITIN KEVI (2-KERROS.)	TERMINAL BLOCK	UTTAGSSPLINT	KLEMMLEISTE KEVI
7	4CB4188B	1	PIIRIKORTTI OK (AKKUKONEET)	CIRCUIT CARD (BATTERY VERSION)	KRETSKORT OK	SCHALTKARTE, AKKUMODELLE
8	48.2495	3	RELE, PIIRIKORTTIIN 24VDC	CIRCUIT CARD RELAY	RELA, KRETSKORT	RELAIS, SCHALTKARTE
9	4CB2502	1	LIITINKISKO NS35	CONNECTION RAIL	FORBINDNINGSSKENA	VERBINDUNGSSCHIENE
10	M0312.034	1	URARUUVI M3 X 10, DIN7985Z	SCREW	SKRUV	SCHRAUBE
11	M0511.034	5	URARUUVI M5 X 8, DIN7985Z	SCREW	SKRUV	SCHRAUBE
12	M0515.034	3	URARUUVI M5 X 16, DIN7985Z	SCREW	SKRUV	SCHRAUBE
13	48.3030	1	LASIPUTKISULAKE 5 X 20 1.6A	GLASS TUBE FUSE	SÄKRING	GLASROHRSICHERUNG
14	48.685	1	PÄÄTYLEVY	END PLATE	GAVELPLÅT	ENDPLATTE
15	48.3557	3	RIVILIITIN 2-KERROS	TERMINAL BLOCK	UTTAGSSPLINT	KLEMMLEISTE
16	48.19095	2	RELEEN KANTA OMRON	RELAY, HEAD	RELA, HÅLLARE	RELAIS, HALTER
17	48.19135	2	RELE, KYTKENTA OMRON	CONNECTION RELAY	RELA, KOPPLING	SCHALTRELAIS



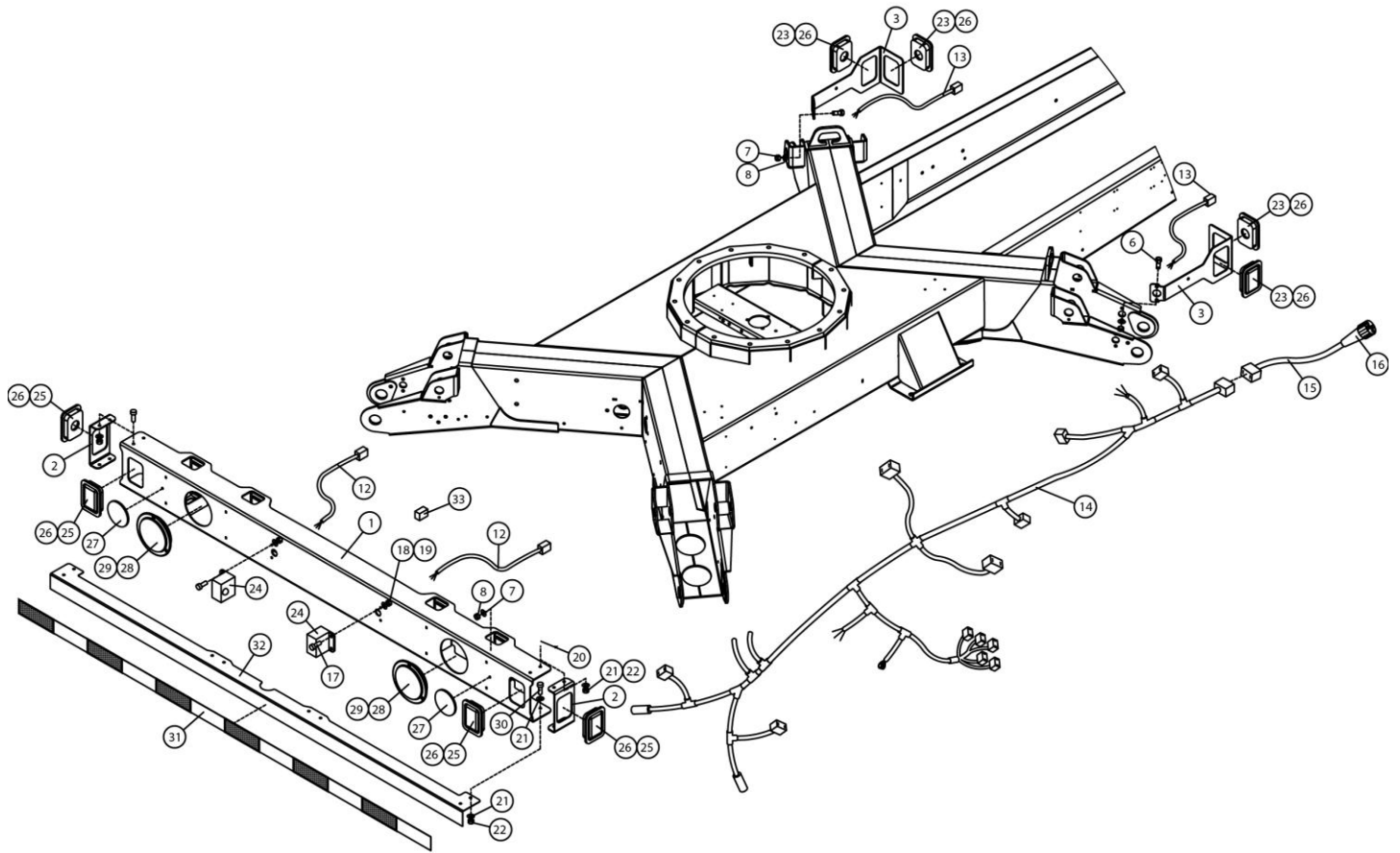
OSA ITEM DEL TEIL	VARAOSA NRO PART NR RESERVDL NR ERSATZTEIL NR	KPL QTY ANTAL ANZAHL	OSAN NIMI	DESCRIPTION	BENÄMNING	BENENNUNG
			OPTIO, UCB-OHJAUSKESKUS	OPTION, UCB-CENTRE	TILLVAL, UCB-CENTRAL	OPTION, UCB-STEUERZENTRALE
1	3CB4205	1	POHJALEVY OHJAUSKESKUKSELLE	FITPLATE	MONTERINGSFLÄNS	BEFESTIGUNGSPLATTE
2	48.0108	1	ÄÄNIMERKINANTOLAITE PIEZO	SIGNAL HORN	LJUDSIGNAL	HUPE
3	48.2542	4	VÄLIKAPPALE 325-794 SPACER	DISTANCE SPACER	DISTANSHYLSA	DISTANZHÜLSE
4	48.3383	1	VEDONPOISTAJA PANDUIT	CABLE CLAMP	DRAGAVLASTNING	VERANKERUNG
5	48.681	3	RIVILIITIN	TERMINAL BLOCK	UTTAGSSPLINT	KLEMMLEISTE
6	48.3455	1	RIVILIITIN KEVI (2-KERROS.)	TERMINAL BLOCK	UTTAGSSPLINT	KLEMMLEISTE KEVI
7	4CB4188B	1	PIIRIKORTTI OK (AKKUKONEET)	CIRCUIT CARD (BATTERY VERSION)	KRETSKORT OK	SCHALKARTE, AKKUMODELLE
8	48.2495	3	RELE, PIIRIKORTTIIN 24VDC	CIRCUIT CARD RELAY	RELA, KRETSKORT	RELAIS, SCHALKARTE
9	DL8.179	1	LIITINKISKO NS35	CONNECTION RAIL	FORBINDNINGSSKENA	VERBINDUNGSSCHIENE
10	M0312.034	1	URARUUVI M3 X 10, DIN7985Z	SCREW	SKRUV	SCHRAUBE
11	M0511.034	7	URARUUVI M5 X 8, DIN7985Z	SCREW	SKRUV	SCHRAUBE
12	M0515.034	3	URARUUVI M5 X 16, DIN7985Z	SCREW	SKRUV	SCHRAUBE
13	48.3030	1	LASIPUTKISULAKE 5 X 20 1.6A	GLASS TUBE FUSE	SÄKRING	GLASROHR SICHERUNG
14	48.685	1	PÄÄTYLEVY	END PLATE	GAVELPLÅT	ENDPLATTE
15	4CC1659	1	PIIRIKORTTI STERA 24VDC	CIRCUIT CARD	KRETSKORT	SCHALKARTE
16	48.19432	4	RELE	RELAY	RELA	RELAIS
17	48.32192	4	VÄLIKAPPALE 382-955 SPACER			
18	M0411.034	4	URARUUVI M4 X 8, DIN7985Z	SCREW	SKRUV	SCHRAUBE
19	M0400.001	4	LUKITUSMUTTERI M4, DIN985(B)	NUT	MUTTER	MUTTER
20	4CB8772	1	PIIRIKORTTI OK (KORIN KIERTO)	CIRCUIT CARD OK	KRETSKORT OK	SCHALKARTE, OK



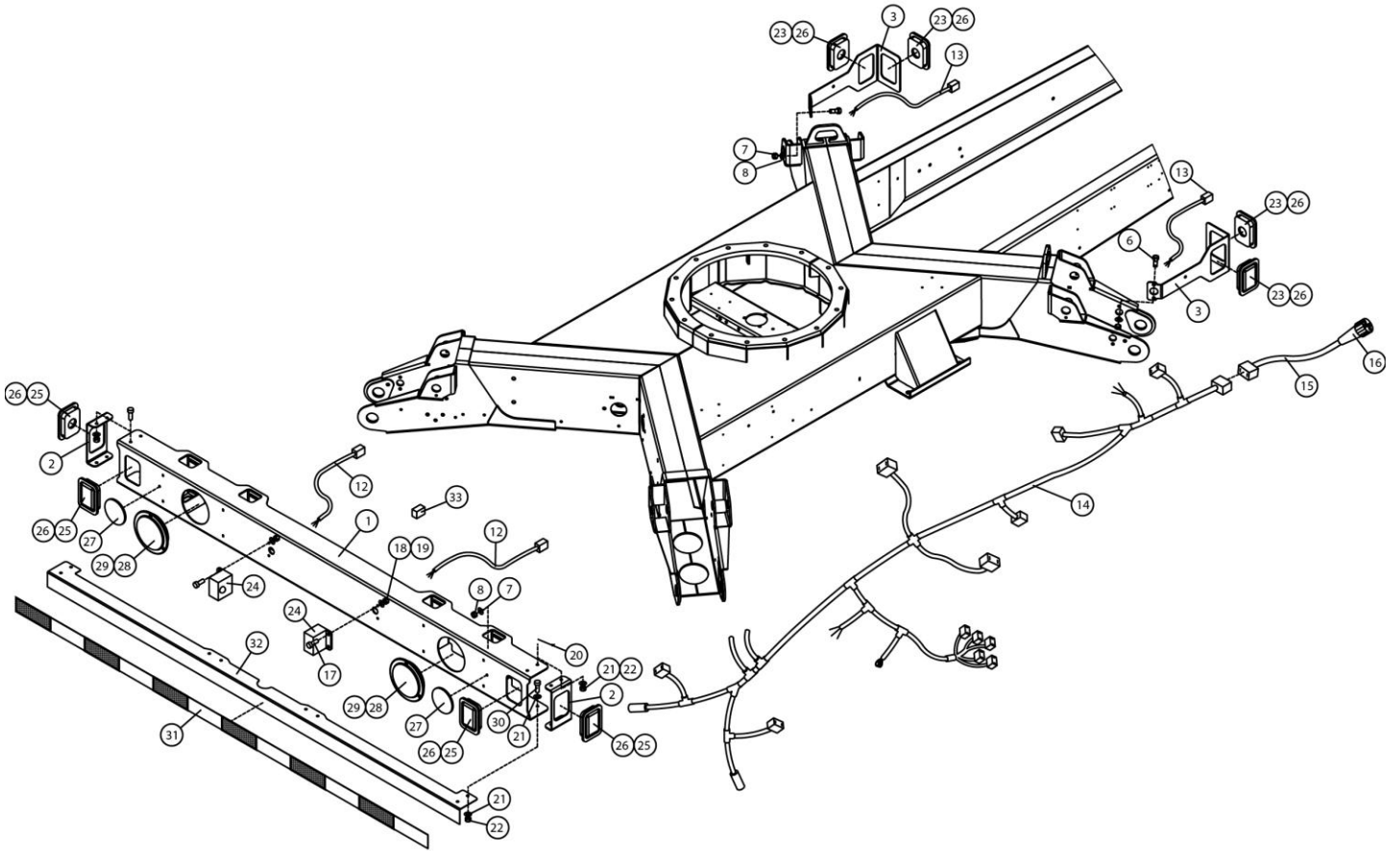
OSA ITEM DEL TEIL	VARAOSA NRO PART NR RESERVDEL NR ERSATZTEIL NR	KPL QTY ANTAL ANZAHL	OSAN NIMI	DESCRIPTION	BENÄMNING	BENENNUNG
			LCB-KESKUS	LCB-CENTRE	LCB-CENTRAL	LCB-ZENTRALE
1	DL8.410	1	PÄÄKESKUS TÄYD. XTBIII PIKALIITIN	CONTROL CENTRE	ELCENTRAL	ELEKTROZENTRALE
2	4CC3328	1	JOHTOSARJA, XTB-MALLIT	WIRE HARNESS	LEDARKNIPPE	VERKABELUNG
3	4CC3322	1	JOHTOSARJA, XTB-MALLIT	WIRE HARNESS	LEDARKNIPPE	VERKABELUNG
4	4CC7101	1	JOHTOSARJA	WIRE HARNESS	LEDARKNIPPE	VERKABELUNG
5	4CC3330	1	JOHTOSARJA, XTB-MALLIT	WIRE HARNESS	LEDARKNIPPE	VERKABELUNG
6	4CC3331	1	JOHTOSARJA, XTB-MALLIT	WIRE HARNESS	LEDARKNIPPE	VERKABELUNG
7	4CC3332	1	JOHTOSARJA, XTB-MALLIT	WIRE HARNESS	LEDARKNIPPE	VERKABELUNG
8	4CC3323	1	JOHTOSARJA, XTB-MALLIT	WIRE HARNESS	LEDARKNIPPE	VERKABELUNG
9	4CC3327	1	JOHTOSARJA, XTB-MALLIT	WIRE HARNESS	LEDARKNIPPE	VERKABELUNG
10	4CC3333	2	JOHTOSARJA, XTB-MALLIT	WIRE HARNESS	LEDARKNIPPE	VERKABELUNG
11	4CC3321	1	JOHTOSARJA, XTB-MALLIT	WIRE HARNESS	LEDARKNIPPE	VERKABELUNG
12	48.0127	1	JATKOJOHTO DEFA	EXTENSION CORD, DEFA	SKARVSLADD DEFA	VERLÄNGERUNGSKABEL
13	4CC3324	1	JOHTOSARJA, XTB-MALLIT	WIRE HARNESS	LEDARKNIPPE	VERKABELUNG
14	4CC3326	1	JOHTOSARJA, XTB-MALLIT	WIRE HARNESS	LEDARKNIPPE	VERKABELUNG
15	4CC3325	1	JOHTOSARJA, XTB-MALLIT	WIRE HARNESS	LEDARKNIPPE	VERKABELUNG
16	4CC8022	1	JOHTOSARJA	WIRE HARNESS	LEDARKNIPPE	VERKABELUNG
17	4CC8023	1	JOHTOSARJA	WIRE HARNESS	LEDARKNIPPE	VERKABELUNG
18	4CC8024	1	JOHTOSARJA	WIRE HARNESS	LEDARKNIPPE	VERKABELUNG



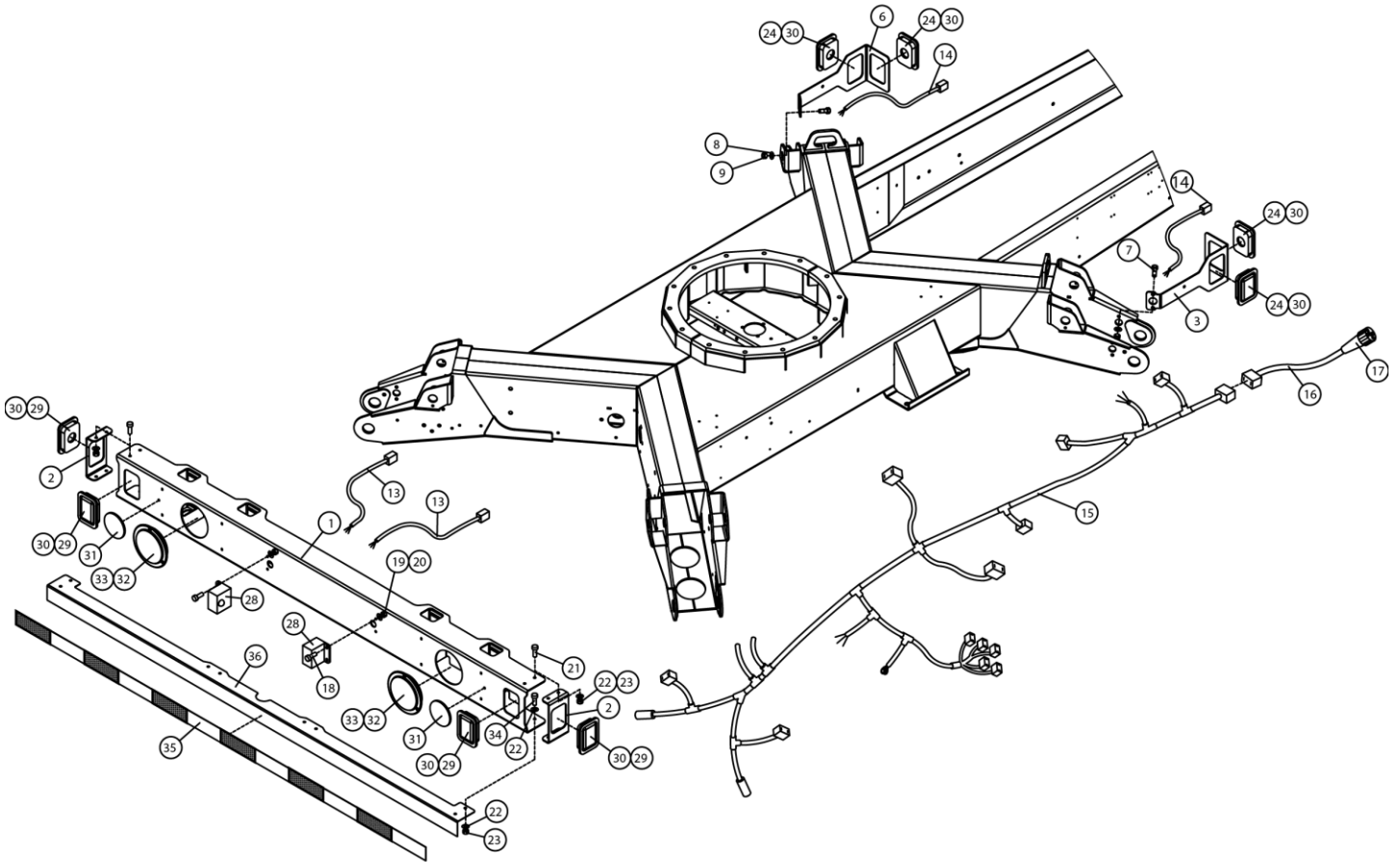
OSA ITEM DEL TEIL	VARAOSA NRO PART NR RESERVEL NR ERSATZTEIL NR	KPL QTY ANTAL ANZAHL	OSAN NIMI	DESCRIPTION	BENÄMNING	BENENNUNG
			LCB-KESKUS	LCB-CENTRE	LCB-CENTRAL	LCB-ZENTRALE
1	DL8.410	1	PAAKESKUS TAYD. XTBI PIKALIITIN	CONTROL CENTRE	ELCENTRAL	ELEKTROZENTRALE
2	4CC3328	1	JOHTOSARJA, XTB-MALLIT	WIRE HARNESS	LEDARKNIPPE	VERKABELUNG
3	4CC3322	1	JOHTOSARJA, XTB-MALLIT	WIRE HARNESS	LEDARKNIPPE	VERKABELUNG
4	4CC7101	1	JOHTOSARJA	WIRE HARNESS	LEDARKNIPPE	VERKABELUNG
5	4CC3330	1	JOHTOSARJA, XTB-MALLIT	WIRE HARNESS	LEDARKNIPPE	VERKABELUNG
6	4CC3331	1	JOHTOSARJA, XTB-MALLIT	WIRE HARNESS	LEDARKNIPPE	VERKABELUNG
7	4CC3332	1	JOHTOSARJA, XTB-MALLIT	WIRE HARNESS	LEDARKNIPPE	VERKABELUNG
8	4CC3323	1	JOHTOSARJA, XTB-MALLIT	WIRE HARNESS	LEDARKNIPPE	VERKABELUNG
9	4CC3327	1	JOHTOSARJA, XTB-MALLIT	WIRE HARNESS	LEDARKNIPPE	VERKABELUNG
10	4CC3333	2	JOHTOSARJA, XTB-MALLIT	WIRE HARNESS	LEDARKNIPPE	VERKABELUNG
11	4CC3321	1	JOHTOSARJA, XTB-MALLIT	WIRE HARNESS	LEDARKNIPPE	VERKABELUNG
12	48.0127	1	JATKOJOHTO DEFA	EXTENSION CORD, DEFA	SKARVSLADD DEFA	VERLÄNGERUNGSKABEL
13	4CC3324	1	JOHTOSARJA, XTB-MALLIT	WIRE HARNESS	LEDARKNIPPE	VERKABELUNG
14	4CC3326	1	JOHTOSARJA, XTB-MALLIT	WIRE HARNESS	LEDARKNIPPE	VERKABELUNG
15	4CC3325	1	JOHTOSARJA, XTB-MALLIT	WIRE HARNESS	LEDARKNIPPE	VERKABELUNG



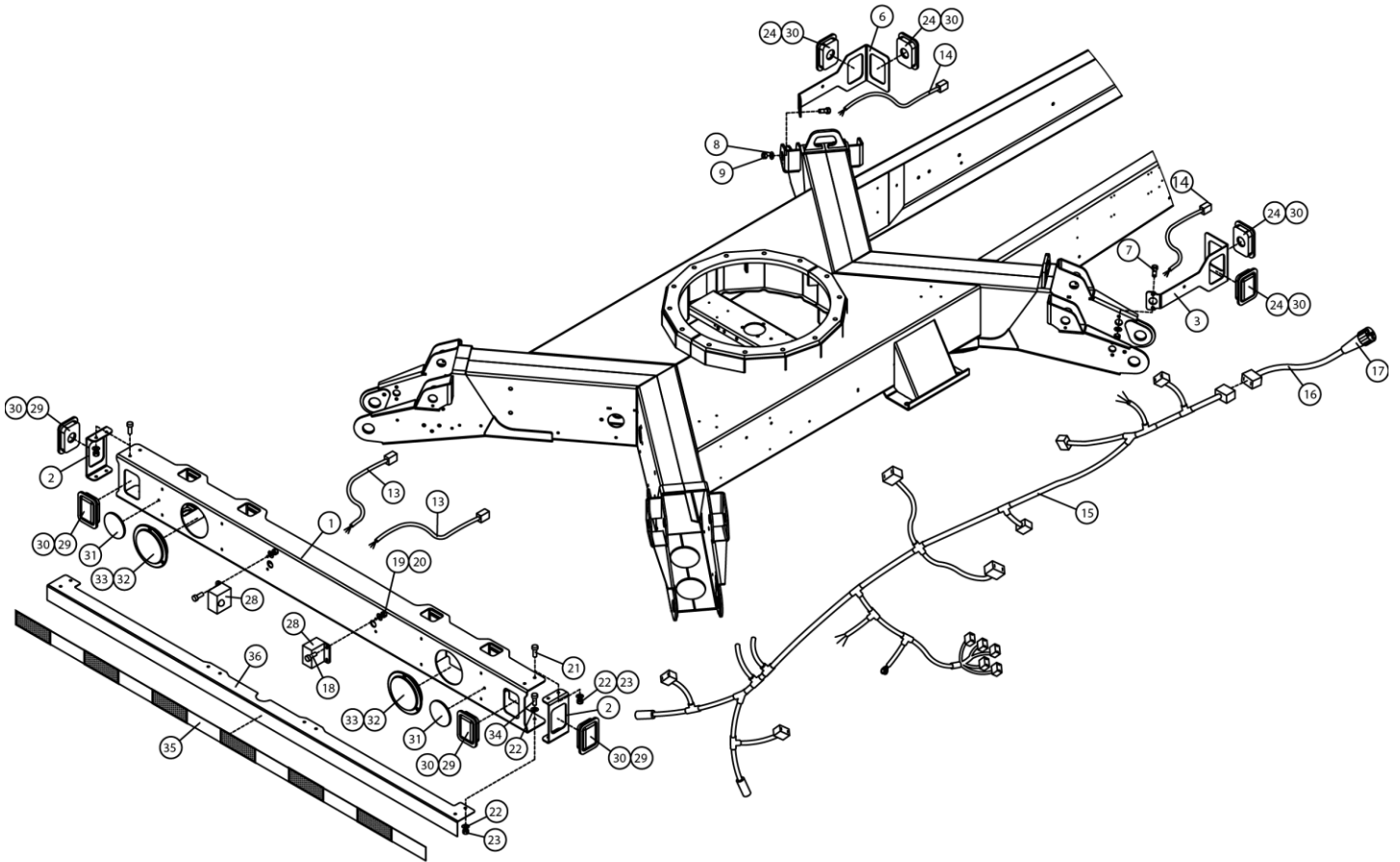
OSA ITEM DEL TEIL	VARAOSA NRO PART NR RESERVEL NR ERSATZTEIL NR	KPL QTY ANTAL ANZAHL	OSAN NIMI	DESCRIPTION	BENÄMNING	BENENNUNG
			VALOVARUSTUS, USA	LIGHT EQUIPMENT, USA	LJUSUTRUSTNING, USA	BELEUCHTUNGSAUSRÜSTUNG, USA
1	3CC5669	1	USA TAKAVALOPANEELI	REAR LIGHT PANEL	BAKLJUSPANEL	HECKLICHTPANEEL
2	4CC5684	2	LEVY	PLATE	PLATTA	PLATTE
3	4CC5693	1	LEVY, VALONKIINNIKE	PLATE	PLATTA	PLATTE
6	4CC5693	1	LEVY, VALONKIINNIKE	PLATE	PLATTA	PLATTE
7	M0817.006	4	RUUVI M8 X 25, DIN912(8.8)	SCREW	SKRUV	SCHRAUBE
8	M0809	20	ALUSLAATTA M8, DIN125	WASHER	BRICKA	UNTERLEGSCHIEBE
9	M0800.001	26	LUKITUSMUTTERI M8, DIN985(8)	LOCK NUT	MUTTER	MUTTER
10	M0817.001	6	RUUVI M8 X 25, DIN933(8.8)	SCREW	SKRUV	SCHRAUBE
11	M0807	6	KORILAATTA M8, DIN9021	WASHER	BRICKA	UNTERLEGSCHIEBE
12	M0816.001	4	RUUVI M8 X 20, DIN933(8.8)	SCREW	SKRUV	SCHRAUBE
13	4CC6038	2	JOHTOSARJA	WIRE HARNESS	LEDARKNIPPE	VERKABELUNG
14	4CC6033	2	JOHTOSARJA	WIRE HARNESS	LEDARKNIPPE	VERKABELUNG
15	4CB8135	1	JOHTOSARJA 150T-180XTII	WIRE HARNESS 180XTII	LEDARKNIPPE 180XTII	135TB/160XTB 180XTII
16	4CC6028	1	JOHTOSARJA	WIRE HARNESS	LEDARKNIPPE	VERKABELUNG
17	48.32361	1	USA PISTOKE TRILERIIN	CONTACT PLUG	STICKPROPP	STICHPROPF
18	M0516.034	4	URARUVI M5 X 20, DIN7985Z	SCREW	SKRUV	SCHRAUBE
19	M0509	10	ALUSLAATTA M5, DIN125	WASHER	BRICKA	UNTERLEGSCHIEBE
20	M0500.001	4	LUKITUSMUTTERI M5, DIN985(8)	NUT	MUTTER	MUTTER
21	M0615.034	8	URARUVI M6 X 16, DIN7985Z	SCREW	SKRUV	SCHRAUBE
22	M0609	32	ALUSLAATTA M6, DIN125	WASHER	BRICKA	UNTERLEGSCHIEBE
23	M0600.001	16	LUKITUSMUTTERI M6, DIN985(8)	LOCK NUT	MUTTER	MUTTER
24	48.32363	2	USA HUOMIOVALO KELT. SUORAKULMA	MARKER LIGHT, LED, AMBER		
28	48.32369	2	USA REKISTERIVALO	LICENSE LAMP, CLEAR		
29	48.32364	2	USA HUOMIOVALO PUN. SUORAKULMA	MARKER LIGHT, LED, RED		
30	48.32367	2	USA HUOMIOVALON KEHYS SUORAKULMA	GROMMET, BLACK RUBBER		
31	48.32365	2	USA HEIJASTIN PYOREA PUN.	REFLECTOR, ROUND		
32	48.32362	2	USA PERAVALO PYOREA PUN.	REAR LIGHT		
33	48.32368	2	USA HUOMIOVALON KEHYS PYOREA KUMI	GROMMET, TRAILER LAMP		
34	M0616.001	8	RUUVI M6 X 20, DIN933(8.8)	SCREW	SKRUV	SCHRAUBE
35	48.1835	1				



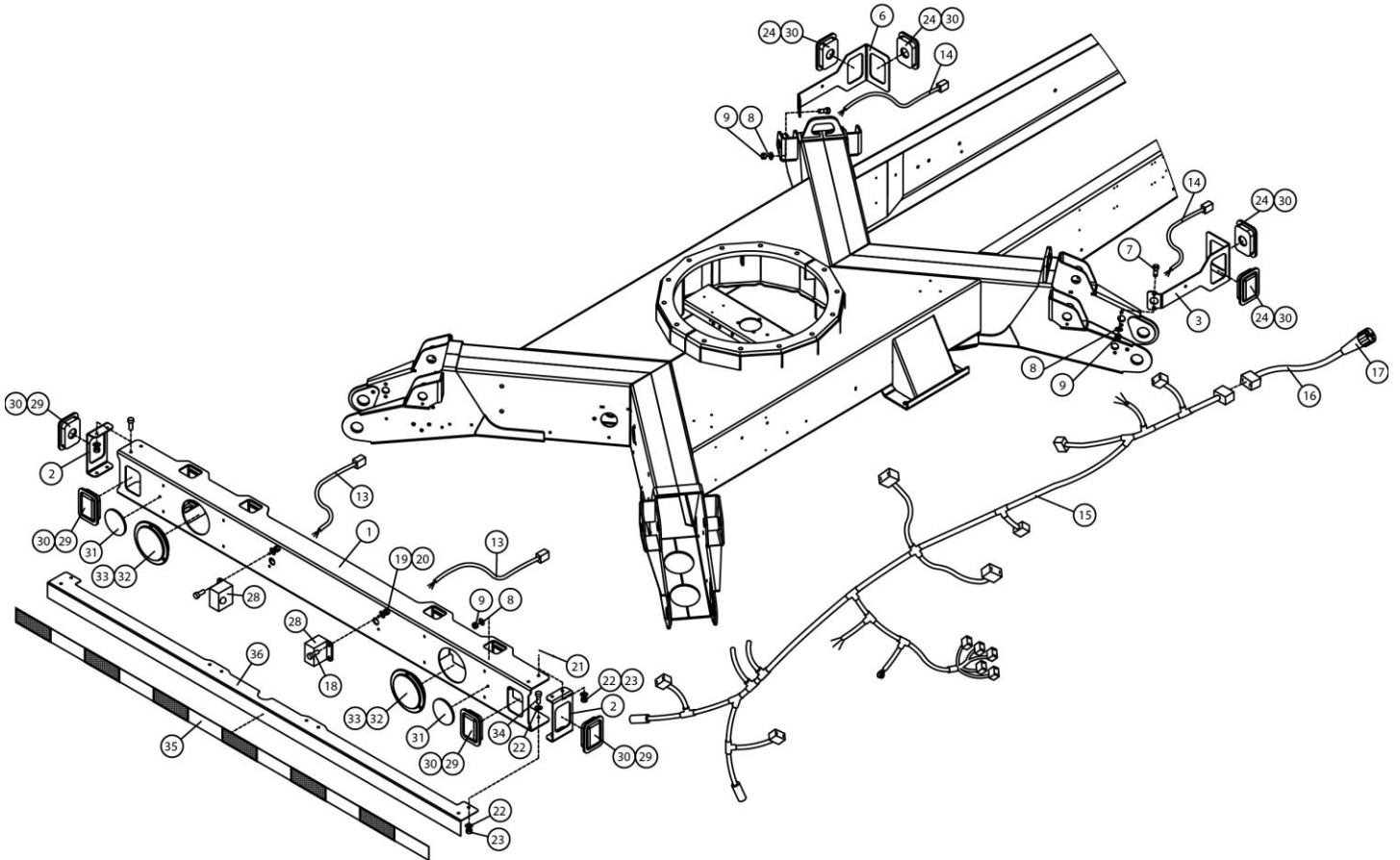
OSA ITEM DEL TEIL	VARAOSA NRO PART NR RESERVDL NR ERSATZTEIL NR	KPL QTY ANTAL ANZAHL	OSAN NIMI	DESCRIPTION	BENÄMNING	BENENNUNG
			VALOVARUSTUS, USA	LIGHT EQUIPMENT, USA	LJUSUTRUSTNING, USA	BELEUCHTUNGSÄUSRÜSTUNG, USA
36	4CC7471	1	LEVY, TAKAVALOPANEELIN TARRA	PLATE	PLÄT	PLATTE
37	48.32496	4	SUOJATULPPA	COVER	SKYDD	SCHUTZ



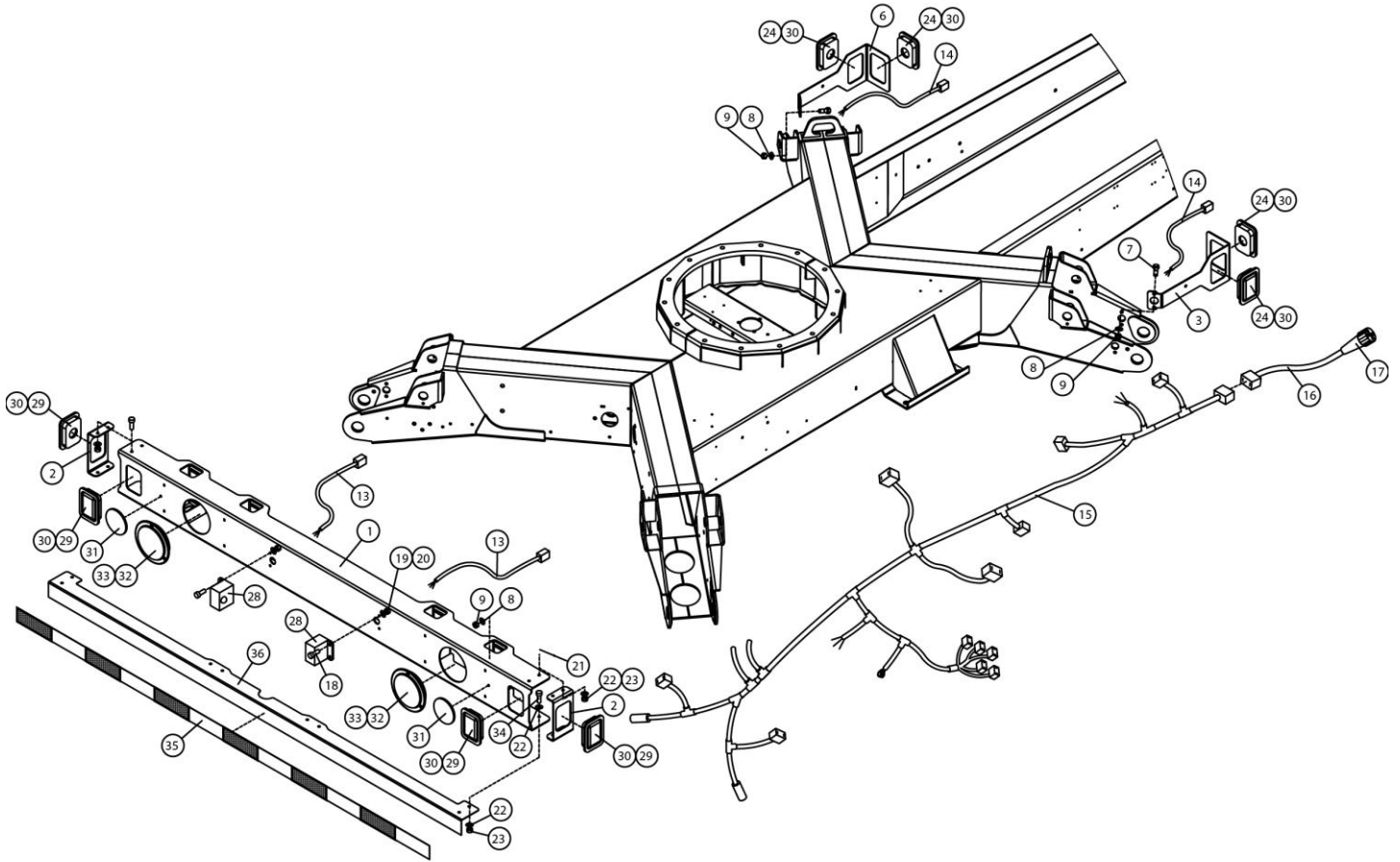
OSA ITEM DEL TEIL	VARAOSA NRO PART NR RESERVEL NR ERSATZTEIL NR	KPL QTY ANTAL ANZAHL	OSAN NIMI	DESCRIPTION	BENÄMNING	BENENNUNG
			VALOVARUSTUS, USA	LIGHT EQUIPMENT, USA	LJUSUTRUSTNING, USA	BELEUCHTUNGSAUSRÜSTUNG, USA
1	3CC5669	1	USA TAKAVALOPANEELI	REAR LIGHT PANEL	BAKLJUSPANEL	HECKLICHTPANEEL
2	4CC5684	2	LEVY	PLATE	PLATTA	PLATTE
3	4CC5693	1	LEVY, VALONKIINNIKE	PLATE	PLATTA	PLATTE
6	4CC5693	1	LEVY, VALONKIINNIKE	PLATE	PLATTA	PLATTE
7	M0817.006	4	RUUVI M8 X 25, DIN912(8.8)	SCREW	SKRUV	SCHRAUBE
8	M0809	20	ALUSLAATTA M8, DIN125	WASHER	BRICKA	UNTERLEGSCHIEBE
9	M0800.001	26	LUKITUSMUTTERI M8, DIN985(8)	LOCK NUT	MUTTER	MUTTER
10	M0817.001	6	RUUVI M8 X 25, DIN933(8.8)	SCREW	SKRUV	SCHRAUBE
11	M0807	6	KORILAATTA M8, DIN9021	WASHER	BRICKA	UNTERLEGSCHIEBE
12	M0816.001	4	RUUVI M8 X 20, DIN933(8.8)	SCREW	SKRUV	SCHRAUBE
13	4CC7572	2	JOHTOSARJA	WIRE HARNESS	LEDARKNIPPE	VERKABELUNG
14	4CC6033	2	JOHTOSARJA	WIRE HARNESS	LEDARKNIPPE	VERKABELUNG
15	4CB8135	1	JOHTOSARJA 150T-180XTII	WIRE HARNESS 180XTII	LEDARKNIPPE 180XTII	135TB/160XTB 180XTII
16	4CC6028	1	JOHTOSARJA	WIRE HARNESS	LEDARKNIPPE	VERKABELUNG
17	48.32361	1	USA PISTOKE TRILERIIN	CONTACT PLUG	STICKPROPP	STICHPROPF
18	M0516.034	4	URARUVI M5 X 20, DIN7985Z	SCREW	SKRUV	SCHRAUBE
19	M0509	10	ALUSLAATTA M5, DIN125	WASHER	BRICKA	UNTERLEGSCHIEBE
20	M0500.001	4	LUKITUSMUTTERI M5, DIN985(8)	NUT	MUTTER	MUTTER
21	M0615.034	8	URARUVI M6 X 16, DIN7985Z	SCREW	SKRUV	SCHRAUBE
22	M0609	32	ALUSLAATTA M6, DIN125	WASHER	BRICKA	UNTERLEGSCHIEBE
23	M0600.001	16	LUKITUSMUTTERI M6, DIN985(8)	LOCK NUT	MUTTER	MUTTER
24	48.32363	2	USA HUOMIOVALO KELT. SUORAKULMA	MARKER LIGHT, LED, AMBER		
28	48.32369	2	USA REKISTERIVALO	LICENSE LAMP, CLEAR		
29	48.32364	2	USA HUOMIOVALO PUN. SUORAKULMA	MARKER LIGHT, LED, RED		
30	48.32367	2	USA HUOMIOVALON KEHYS SUORAKULMA	GROMMET, BLACK RUBBER		
31	48.32365	2	USA HEIJASTIN PYOREA PUN.	REFLECTOR, ROUND		
32	48.32362	2	USA PERAVALO PYOREA PUN.	REAR LIGHT		
33	48.32368	2	USA HUOMIOVALON KEHYS PYOREA KUMI	GROMMET, TRAILER LAMP		
34	M0616.001	8	RUUVI M6 X 20, DIN933(8.8)	SCREW	SKRUV	SCHRAUBE
35	48.1835	1				



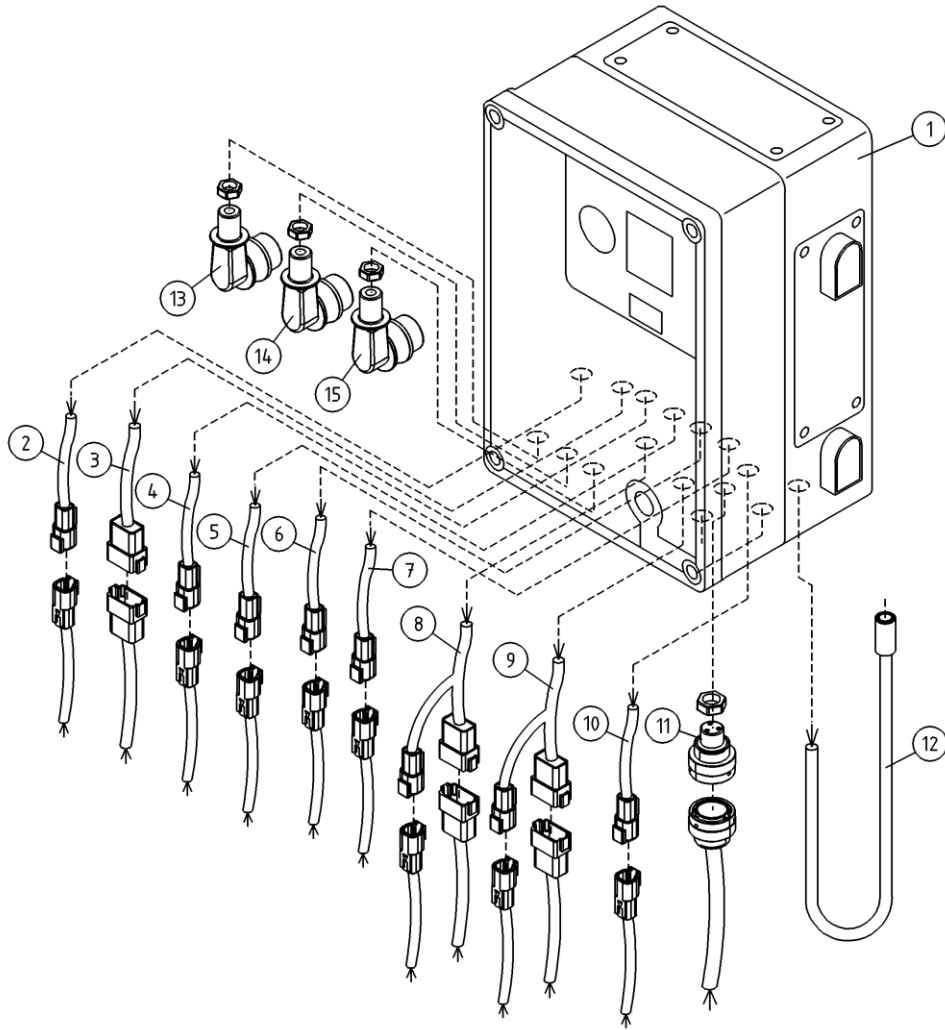
OSA ITEM DEL TEIL	VARAOSA NRO PART NR RESERVDL NR ERSATZTEIL NR	KPL QTY ANTAL ANZAHL	OSAN NIMI	DESCRIPTION	BENÄMNING	BENENNUNG
			VALOVARUSTUS, USA	LIGHT EQUIPMENT, USA	LJUSUTRUSTNING, USA	BELEUCHTUNGSÄUSRÜSTUNG, USA
36	4CC7471	1	LEVY, TAKAVALOPANEELIN TARRA	PLATE	PLÄT	PLATTE



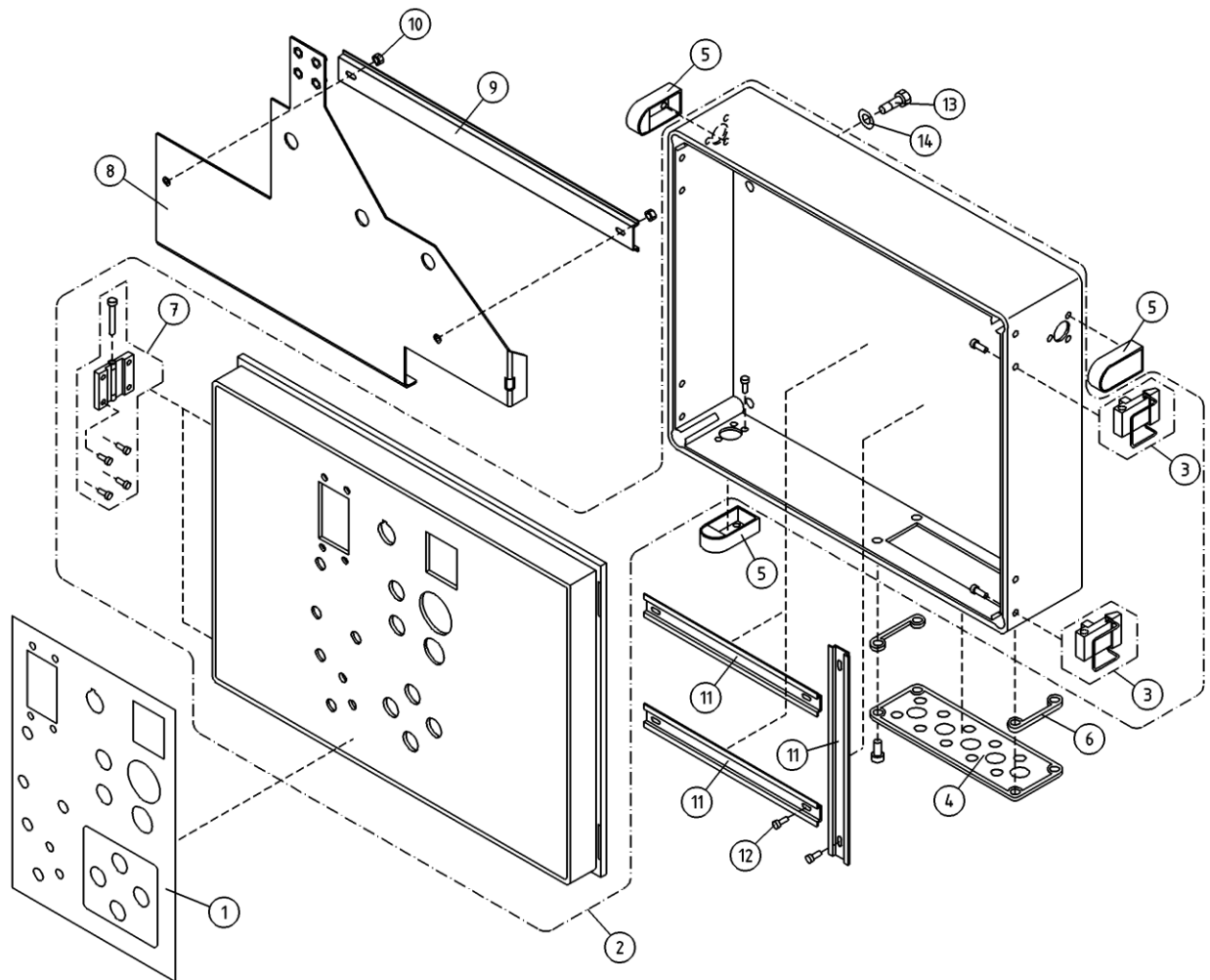
OSA ITEM DEL TEIL	VARAOSA NRO PART NR RESERVEL NR ERSATZTEIL NR	KPL QTY ANTAL ANZAHL	OSAN NIMI	DESCRIPTION	BENÄMNING	BENENNUNG
			VALOVARUSTUS, USA	LIGHT EQUIPMENT, USA	LJUSUTRUSTNING, USA	BELEUCHTUNGSAUSRÜSTUNG, USA
1	3CC5669	1	USA TAKAVALOPANEELI	REAR LIGHT PANEL	BAKLJUSPANEL	HECKLICHTPANEEL
2	4CC5684	2	LEVY	PLATE	PLATTA	PLATTE
3	4CC5693	1	LEVY, VALONKIINNIKE	PLATE	PLATTA	PLATTE
6	4CC5693	1	LEVY, VALONKIINNIKE	PLATE	PLATTA	PLATTE
7	M0817.006	4	RUUVI M8 X 25, DIN912(8.8)	SCREW	SKRUV	SCHRAUBE
8	M0809	20	ALUSLAATTA M8, DIN125	WASHER	BRICKA	UNTERLEGSCHIEBE
9	M0800.001	26	LUKITUSMUTTERI M8, DIN985(8)	LOCK NUT	MUTTER	MUTTER
10	M0817.001	6	RUUVI M8 X 25, DIN933(8.8)	SCREW	SKRUV	SCHRAUBE
11	M0807	6	KORILAATTA M8, DIN9021	WASHER	BRICKA	UNTERLEGSCHIEBE
12	M0816.001	4	RUUVI M8 X 20, DIN933(8.8)	SCREW	SKRUV	SCHRAUBE
13	4CC7572	2	JOHTOSARJA	WIRE HARNESS	LEDARKNIPPE	VERKABELUNG
14	4CC6033	2	JOHTOSARJA	WIRE HARNESS	LEDARKNIPPE	VERKABELUNG
15	4CB8135	1	JOHTOSARJA 150T-180XTII	WIRE HARNESS 180XTII	LEDARKNIPPE 180XTII	135TB/160XTB 180XTII
16	4CC6028	1	JOHTOSARJA	WIRE HARNESS	LEDARKNIPPE	VERKABELUNG
17	48.32361	1	USA PISTOKE TRILERIIN	CONTACT PLUG	STICKPROPP	STICHPROPF
18	M0516.034	4	URARUVI M5 X 20, DIN7985Z	SCREW	SKRUV	SCHRAUBE
19	M0509	10	ALUSLAATTA M5, DIN125	WASHER	BRICKA	UNTERLEGSCHIEBE
20	M0500.001	4	LUKITUSMUTTERI M5, DIN985(8)	NUT	MUTTER	MUTTER
21	M0615.034	8	URARUVI M6 X 16, DIN7985Z	SCREW	SKRUV	SCHRAUBE
22	M0609	32	ALUSLAATTA M6, DIN125	WASHER	BRICKA	UNTERLEGSCHIEBE
23	M0600.001	16	LUKITUSMUTTERI M6, DIN985(8)	LOCK NUT	MUTTER	MUTTER
24	48.32363	2	USA HUOMIOVALO KELT. SUORAKULMA	MARKER LIGHT, LED, AMBER	VARNINGSLJUS	WARNLEUCHE
28	48.32369	2	USA REKISTERIVALO	LICENSE LAMP, CLEAR	REGISTRERINGSKYLTBELYSNING	KENNZEICHENBELEUCHTUNG
29	48.32364	2	USA HUOMIOVALO PUN. SUORAKULMA	MARKER LIGHT, LED, RED	VARNINGSLJUS	WARNLEUCHE
30	48.32367	2	USA HUOMIOVALON KEHYS SUORAKULMA	GROMMET, BLACK RUBBER	RAM TILL VARNINGSLJUS	RAHMEN FÜR WARNLEUCHE
31	48.32365	2	USA HEIJASTIN PYÖREÄ PUN.	REFLECTOR, ROUND	REFLEX	REFLEKTOR
32	48.32362	2	USA PERÄVALO PYÖREÄ PUN.	REAR LIGHT	BAKLJUS	RÜCKLICHT
33	48.32368	2	USA HUOMIOVALON KEHYS PYÖREÄ KUMI	GROMMET, TRAILER LAMP	RAM TILL VARNINGSLJUS	RAHMEN FÜR WARNLEUCHE
34	M0616.001	8	RUUVI M6 X 20, DIN933(8.8)	SCREW	SKRUV	SCHRAUBE
35	48.1835	1				



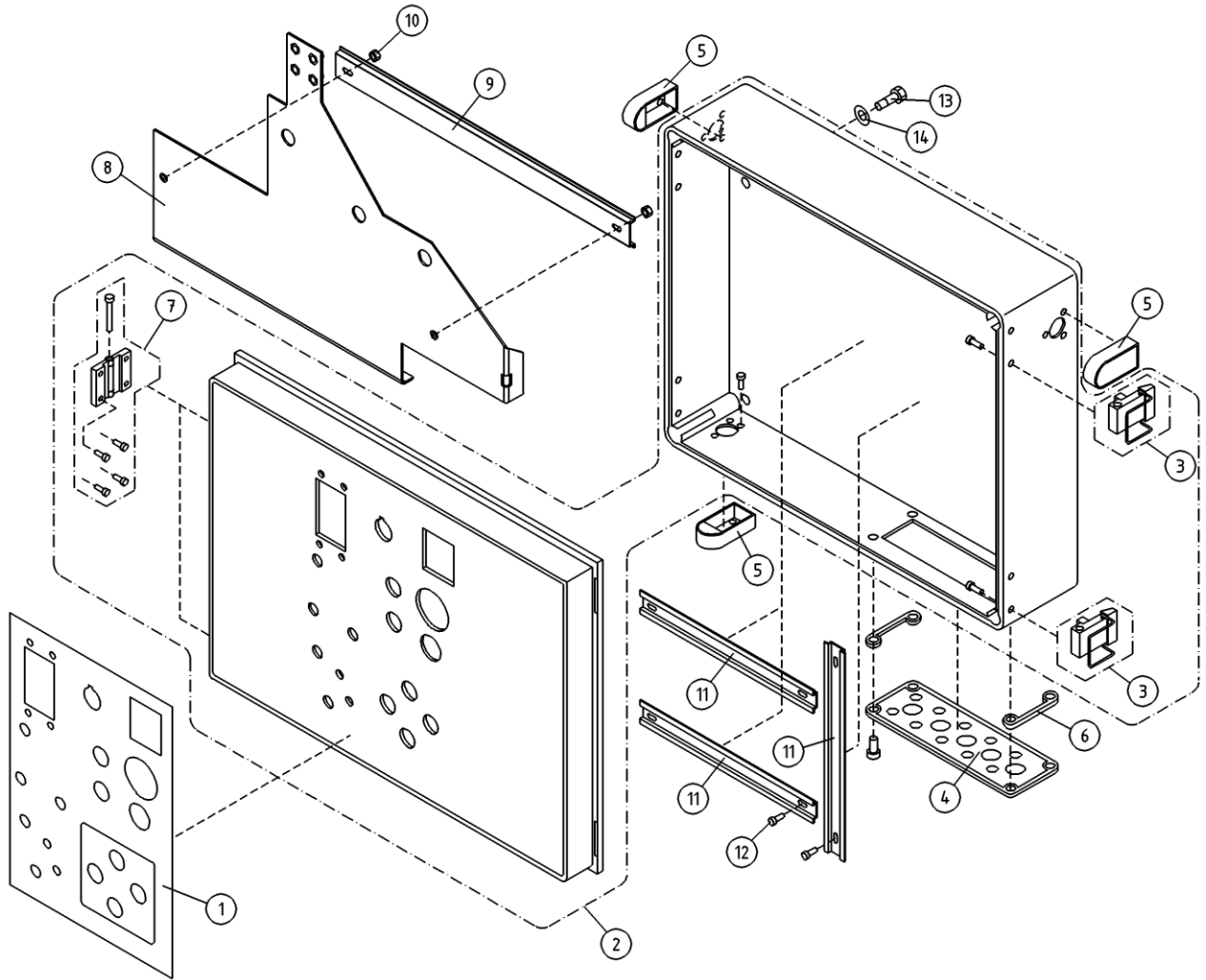
OSA ITEM DEL TEIL	VARAOSA NRO PART NR RESERVDL NR ERSATZTEIL NR	KPL QTY ANTAL ANZAHL	OSAN NIMI	DESCRIPTION	BENÄMNING	BENENNUNG
			VALOVARUSTUS, USA	LIGHT EQUIPMENT, USA	LJUSUTRUSTNING, USA	BELEUCHTUNGSÄUSRÜSTUNG, USA
36	4CC7471	1	LEVY, TAKAVALOPANEELIN TARRA	PLATE	PLÄT	PLATTE



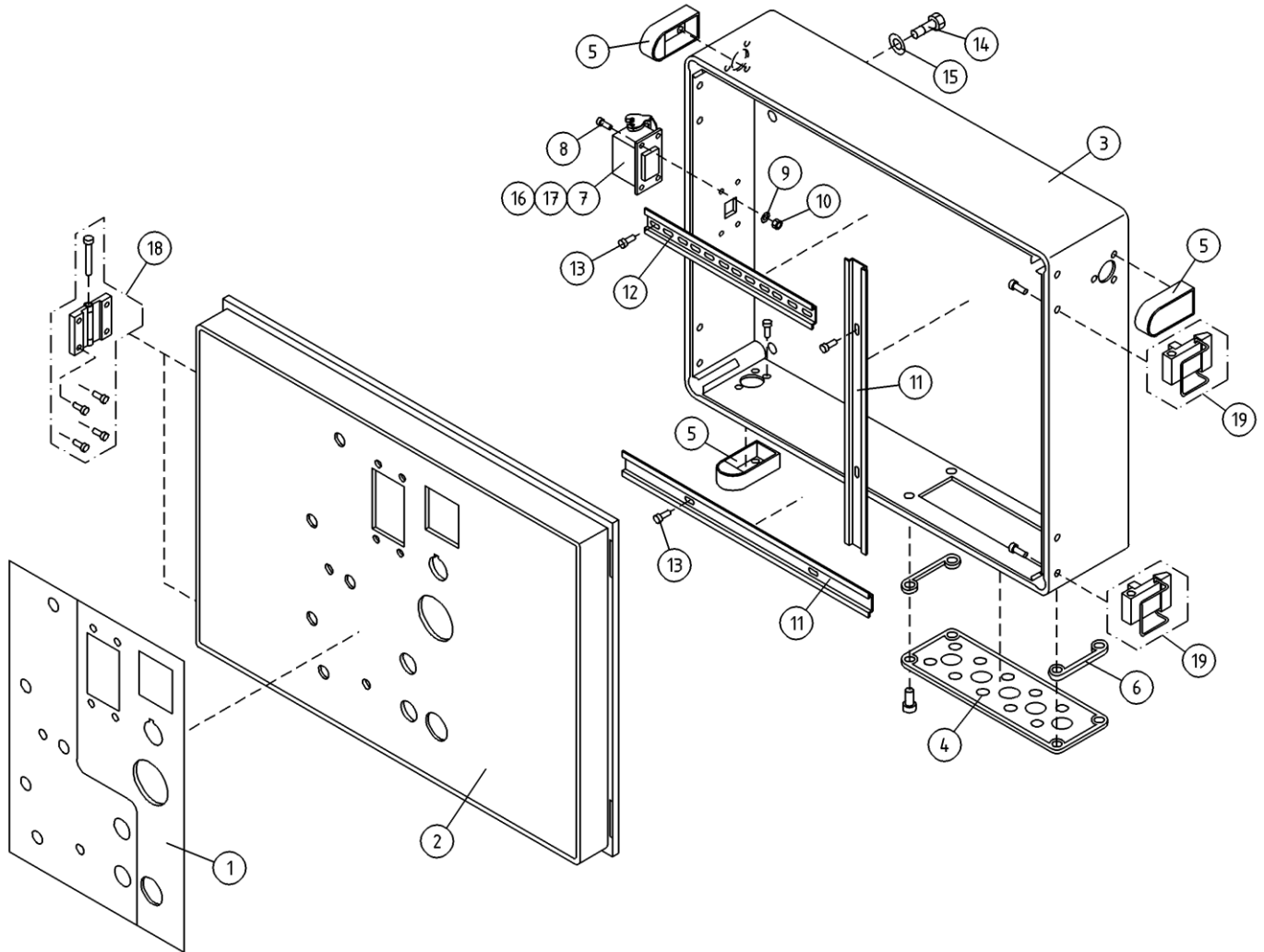
OSA ITEM DEL TEIL	VARAOSA NRO PART NR RESERVDEL NR ERSATZTEIL NR	KPL QTY ANTAL ANZAHL	OSAN NIMI	DESCRIPTION	BENÄMNING	BENENNUNG
			LCB-KESKUS	LCB-CENTRE	LCB-CENTRAL	LCB-ZENTRALE
1	DL8.410	1	PÄÄKESKUS TÄYD. XTBI PIKALIITIN	CONTROL CENTRE	ELCENTRAL	ELEKTROZENTRALE
2	4CC3328	1	JOHTOSARJA, XTB-MALLIT	WIRE HARNESS	LEDARKNIPPE	VERKABELUNG
3	4CC3322	1	JOHTOSARJA, XTB-MALLIT	WIRE HARNESS	LEDARKNIPPE	VERKABELUNG
4	4CB4972	1	JOHTOSARJA	WIRE HARNESS	LEDARKNIPPE	VERKABELUNG
5	4CC3330	1	JOHTOSARJA, XTB-MALLIT	WIRE HARNESS	LEDARKNIPPE	VERKABELUNG
6	4CC3331	1	JOHTOSARJA, XTB-MALLIT	WIRE HARNESS	LEDARKNIPPE	VERKABELUNG
7	4CC3332	1	JOHTOSARJA, XTB-MALLIT	WIRE HARNESS	LEDARKNIPPE	VERKABELUNG
8	4CC3323	1	JOHTOSARJA, XTB-MALLIT	WIRE HARNESS	LEDARKNIPPE	VERKABELUNG
9	4CC3327	1	JOHTOSARJA, XTB-MALLIT	WIRE HARNESS	LEDARKNIPPE	VERKABELUNG
10	4CC3333	2	JOHTOSARJA, XTB-MALLIT	WIRE HARNESS	LEDARKNIPPE	VERKABELUNG
11	4CC3321	1	JOHTOSARJA, XTB-MALLIT	WIRE HARNESS	LEDARKNIPPE	VERKABELUNG
12	48.0127	1	JATKOJOHTO DEFA	EXTENSION CORD, DEFA	SKARVSLADD DEFA	VERLÄNGERUNGSKABEL
13	4CC3324	1	JOHTOSARJA, XTB-MALLIT	WIRE HARNESS	LEDARKNIPPE	VERKABELUNG
14	4CC3326	1	JOHTOSARJA, XTB-MALLIT	WIRE HARNESS	LEDARKNIPPE	VERKABELUNG
15	4CC3325	1	JOHTOSARJA, XTB-MALLIT	WIRE HARNESS	LEDARKNIPPE	VERKABELUNG



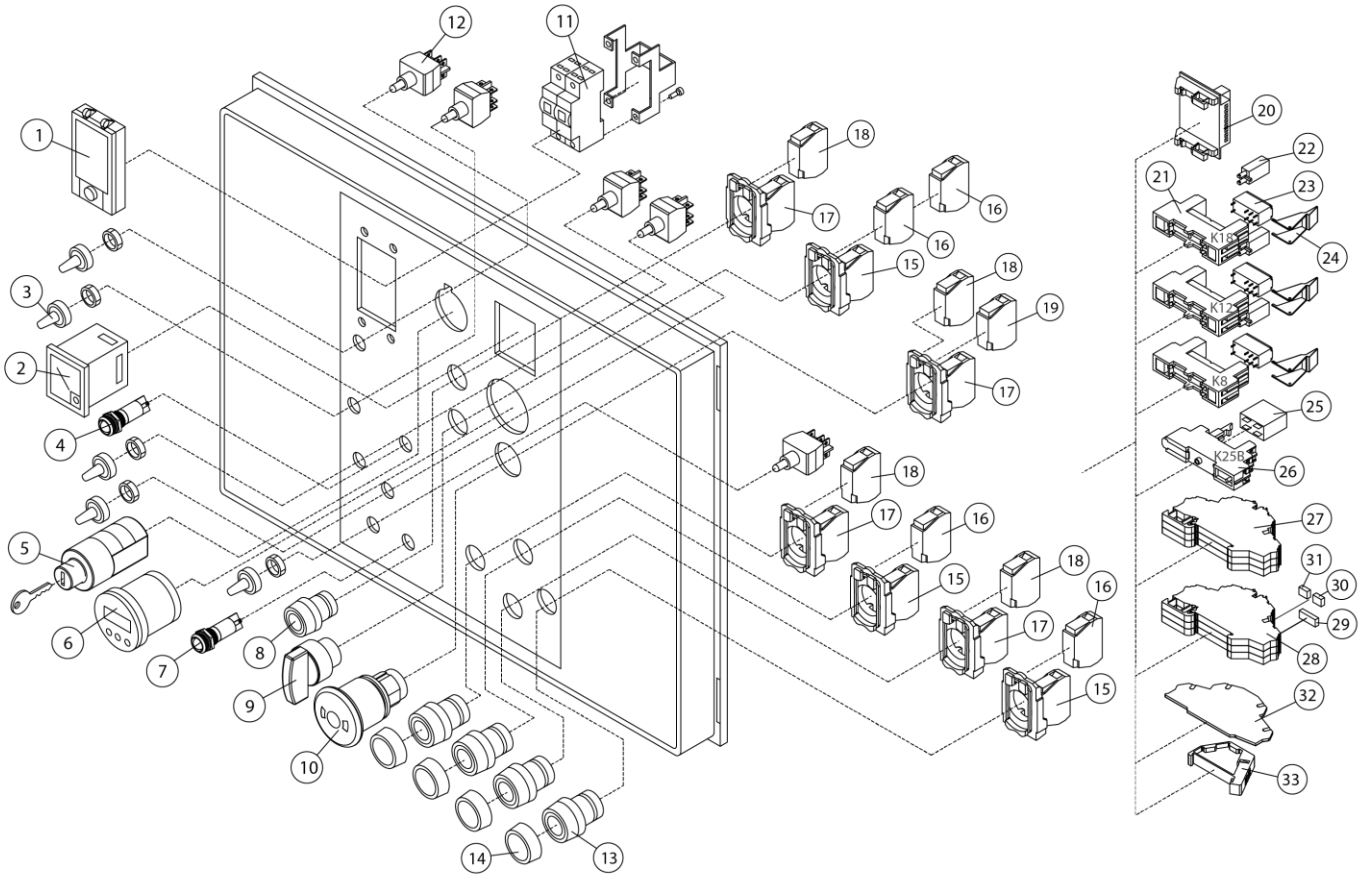
OSA ITEM DEL TEIL	VARAOSA NRO PART NR RESERVDEL NR ERSATZTEIL NR	KPL QTY ANTAL ANZAHL	OSAN NIMI	DESCRIPTION	BENÄMNING	BENENNUNG
			KOTELOT+KIINNITTIMET	HOUSINGS + FIXINGS	KÄPA + FÄSTNINGAR	GEHÄUSE + HALTER
1	54.1818	1	POLYKARBONAATTITARRA	DECAL	DEKAL	AUFKLEBER
2	3CC8076	1	KOTELO, PÄÄKESKUS 160-210XTB	CAPSULE	KÄPA	GEHÄUSE, HAUPTZENTRALE 160-210
3	48.32077	2	KOTELON SALPA	BOLT	REGEL	RIEGEL
4	48.3333	1	KOTELON MULTILAIPPA	CAPSULE FLANGE	KÄPANS FLANS	FLANSCH DES GEHÄUSES
5	48.3348	3	HUOHOTIN (VENTTIILI)	BREATHER	FLÄMTVENTIL	ENTLÜFTER
6	48.931	2	KOTELON TIIVISTEPAKK	PACKING PACK	TÄTNINGSSATS	DICHTUNGSSATZ
7	48.3530	2	KOTELON SARANA	HINGE	CHARNER	SCHARNIER
8	3CC6588	1	KIINNIKELEVY	PLATE	PLÄT	PLATTE
9	DL8.002	1	LIITINKISKO NS35	CONNECTION RAIL	FORBINDNINGSSKENA	VERBINDUNGSSCHIENE
10	M0400.001	4	LUKITUSMUTTERI M4, DIN985(8)	NUT	MUTTER	MUTTER
11	4CB4962	3	LIITINKISKO NS35	CONNECTION RAIL	FORBINDNINGSSKENA	VERBINDUNGSSCHIENE
12	M0511.034	6	URARUUVI M5 X 8, DIN7985Z	SCREW	SKRUV	SCHRAUBE
13	M0615.001	4	RUUVI M6 X 16, DIN933(8.8)	SCREW	SKRUV	SCHRAUBE
14	M0606	4	TAHTILAATTA M6, DIN6798-A	WASHER	BRICKA	UNTERLEGSSCHEIBE



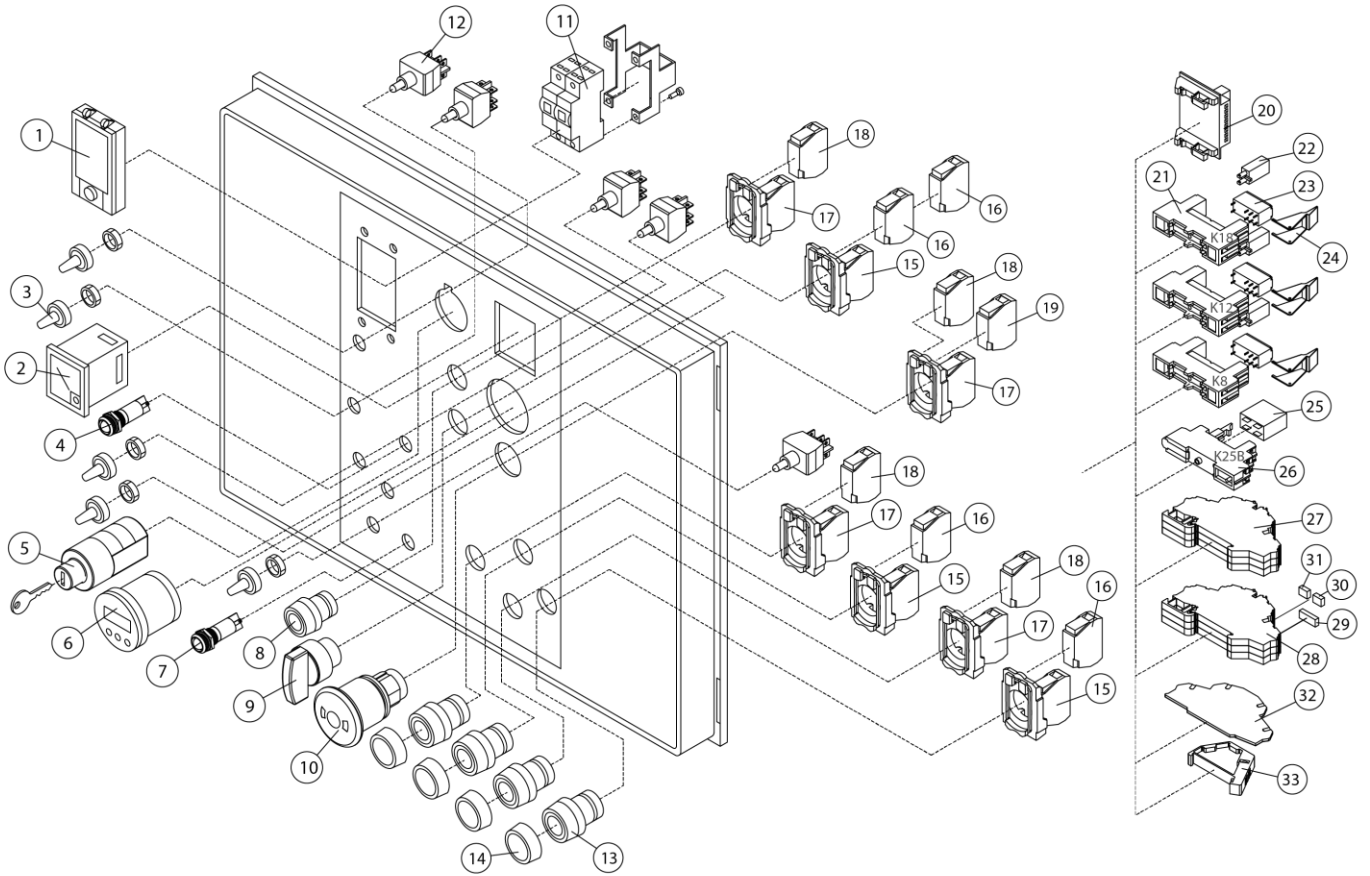
OSA ITEM DEL TEIL	VARAOSA NRO PART NR RESERVDEL NR ERSATZTEIL NR	KPL QTY ANTAL ANZAHL	OSAN NIMI	DESCRIPTION	BENÄMNING	BENENNUNG
			KOTELOT+KIINNITTIMET	HOUSINGS + FIXINGS	KÄPA + FASTNINGAR	GEHÄUSE + HALTER
1	54.1818	1	POLYKARBONAATTITARRA	DECAL	DEKAL	AUFKLEBER
2	3CC7071	1	KOTELO, PÄÄKESKUS 160-210XTB	CAPSULE	KÄPA	GEHÄUSE, HAUPTZENTRALE 160-210
3	48.32077	2	KOTELON SALPA	BOLT	REGEL	RIEGEL
4	48.3333	1	KOTELON MULTILAIPPA	CAPSULE FLANGE	KÄPANS FLANS	FLANSCH DES GEHÄUSES
5	48.3348	3	HUOHOTIN (VENTTIILI)	BREATHER	FLÄMTVENTIL	ENTLÜFTER
6	48.931	2	KOTELON TIIVISTEPAKK	PACKING PACK	TÄTNINGSSATS	DICHTUNGSSATZ
7	48.3530	2	KOTELON SARANA	HINGE	CHARNER	SCHARNIER
8	3CC6588	1	KIINNIKELEVY	PLATE	PLÄT	PLATTE
9	DL8.002	1	LIITINKISKO NS35	CONNECTION RAIL	FORBINDNINGSSKENA	VERBINDUNGSSCHIENE
10	M0400.001	4	LUKITUSMUTTERI M4, DIN985(B)	NUT	MUTTER	MUTTER
11	4CB4962	3	LIITINKISKO NS35	CONNECTION RAIL	FORBINDNINGSSKENA	VERBINDUNGSSCHIENE
12	M0511.034	6	URARUUVI M5 X 8, DIN7985Z	SCREW	SKRUV	SCHRAUBE
13	M0615.001	4	RUUVI M6 X 16, DIN933(8.8)	SCREW	SKRUV	SCHRAUBE
14	M0606	4	TAHTILAATTA M6, DIN6798-A	WASHER	BRICKA	UNTERLEGSCHIEBE



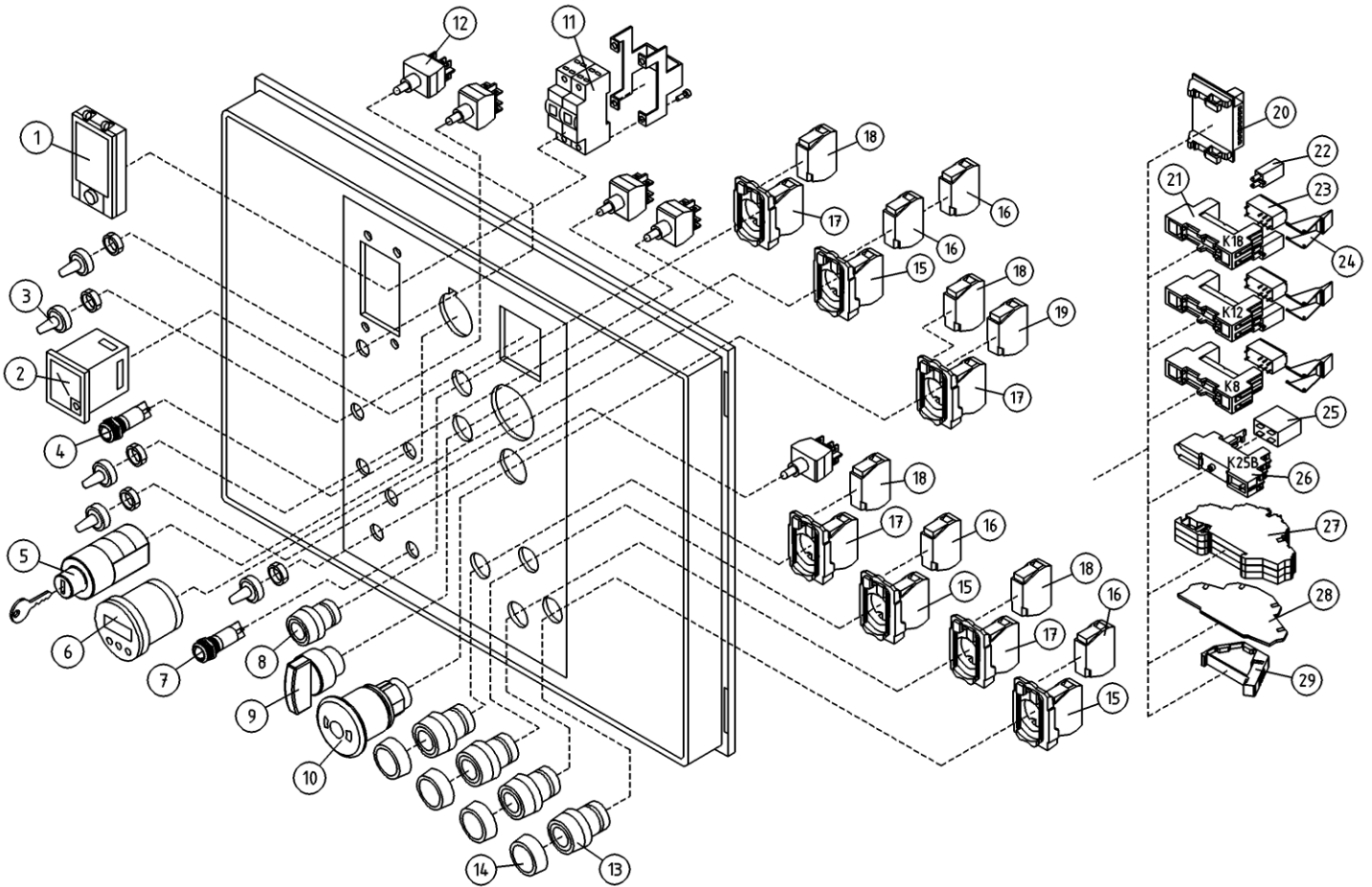
OSA ITEM DEL TEIL	VARAOSA NRO PART NR RESERVDEL NR ERSATZTEIL NR	KPL QTY ANTAL ANZAHL	OSAN NIMI	DESCRIPTION	BENÄMNING	BENENNUNG
			KOTELOT+KIINNITTIMET	HOUSINGS + FIXINGS	KÄPA + FASTNINGAR	GEHÄUSE + HALTER
1	3CB4969	1	TARRA PÄÄKESKUS	DECAL, LOWER CONTROL BOX	DEKAL HUVUDCENTRAL	AUFKLEBER, ELEKTROZENTRALE
2	3CB5800	1	KOTELON KANSI	COVER FOR CAPSULE	LOCK FOR KÄPA	DECKEL DES GEHÄUSES
3	3CB4960	1	KOTELO, PÄÄKESKUS 160-210XTB	CAPSULE	KÄPA	GEHÄUSE, HAUPTZENTRALE 160-210
4	48.3333	1	KOTELON MULTILAIPPA	CAPSULE FLANGE	KÄPANS FLANS	FLANSCH DES GEHÄUSES
5	48.3348	3	HUOHOTIN (VENTTIILI)	BREATHER	FLÄMTVENTIL	ENTLÜFTER
6	48.931	2	KOTELON TIIVISTEPAKK	PACKING PACK	TÄTNINGSSATS	DICHUNGSSATZ
7	48.3679	1	ALAKOTELO	LOWER HOUSING	NEDRE HUS	UNTERGEHÄUSE
8	M0415.034	4	URARUUVI M4 X 16, DIN7985Z	SCREW	SKRUV	SCHRAUBE
9	M0407	4	KORILAATTA M4, DIN9021	WASHER	BRICKA	UNTERLEGSCHIEBE
10	M0400.001	4	LUKITUSMUTTERI M4, DIN985(8)	NUT	MUTTER	MUTTER
11	4CB4962	2	LIITINKISKO NS35	CONNECTION RAIL	FORBINDNINGSSKENA	VERBINDUNGSSCHIENE
12	4CA9791	1	LIITINKISKO NS35	CONNECTION RAIL	FORBINDNINGSSKENA	VERBINDUNGSSCHIENE
13	M0511.034	6	URARUUVI M5 X 8, DIN7985Z	SCREW	SKRUV	SCHRAUBE
14	M0615.001	4	RUUVI M6 X 16, DIN933(8.8)	SCREW	SKRUV	SCHRAUBE
15	M0606	4	TÄHTILAATTA M6, DIN6798-A	WASHER	BRICKA	UNTERLEGSCHIEBE
16	48.3682	2	KONTAKTISISUS NAARAS	CONTACT INSERT, FEMALE	KONTAKTINNEDEL, HONA	KONTAKTINNEDEL, BUCHSE
17	48.3681	1	KONTAKTIKEHYS NAARAS	CONTACT FRAM, FEMALE	KONTAKTRAM, HONA	KONTAKTRAHMEN, BUCHSE
18	48.3530	2	KOTELON SARANA	HINGE	CHARNER	SCHARNIER
19	48.32077	2	KOTELON SALPA	BOLT	REGEL	RIEGEL



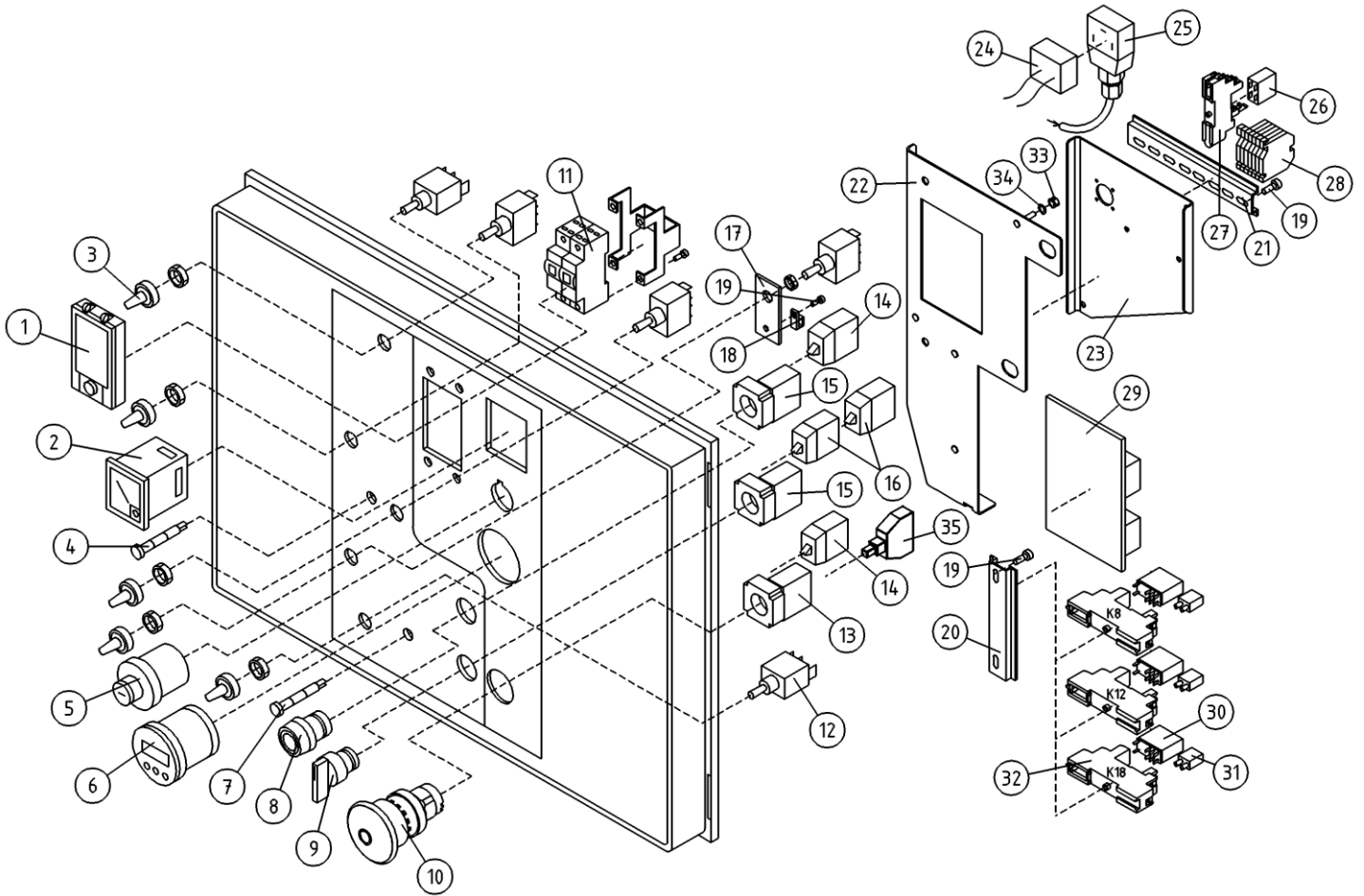
OSA ITEM DEL TEIL	VARAOSA NRO PART NR RESERVEDEL NR ERSATZTEIL NR	KPL QTY ANTAL ANZAHL	OSAN NIMI	DESCRIPTION	BENÄMNING	BENENNUNG
			LCB-KESKUS, KANSI	LCB-CENTRE, COVER	LCB-CENTRAL, LOCK	LCB-ZENTRALE, DECKEL
1	48.3425	1	KOTELON IKKUNALUUKKU	CAPSULE	FONSTERLUCKA I KÄPAN	FENSTER IM GEHÄUSE
2	48.2063	1	VOLTTIMITTARI - GOSSEN	VOLTMETER	VOLTMÄTARE	VOLTMETER
3	48.1055	5	SUOJUSKUMI VIPUKYTKIMELLE	COVER RUBBER	GUMMISKYDD	SCHUTZGUMMI
4	48.2201	1	MERKKILAMPPI LED	SIGNAL LAMP	SIGNALLAMPA LED	SIGNALLAMPE
5	48.2448	1	VÄÄNTÖKYTKIN (AS. 0-1-2)	TURN SWITCH	VRIDKOPPLING	DREHSCHALTER
6	48.2488	1	NÄYTTÖ CURTIS 840	DISPLAY	DISPLAY	ANZEIGE
7	48.2202	1	MERKKILAMPPI LED	SIGNAL LAMP	SIGNALLAMPA LED	SINALLAMPE
8	48.2336	1	PAINIKEOSA SININEN	BUTTON, BLUE	STROMSTÄLLARE, BLÅ	TASTE, BLAU
9	48.2308	1	VÄÄNTÖKYTKIN	TURN SWITCH	VRIDKOPPLING	DREHSCHALTER
10	48.19203	1	PAINIKE HÄTÄSEIS LED	EMERG.STOP-B.	STROMSTÄLLARE, NÖDSTOPP	DRUCKKNOPF, NOT-AUS
11	48.3395	1	JOHDONSUOJA 2-NAP	CABLE FUSE	LEDASKYDD, 2-POL.	KABELSCHUTZ 2-POL
12	48.616	5	VIPUKYTKIN	LEVER SWITCH	SPAKOPPLING	HEBELSCHALTER
13	48.2447	4	PAINIKEOSA NUOLILLA	BUTTON	STROMSTÄLLARE	DRUCKKNOPF
14	48.1041	4	NUOLIPAINIKKEEN SUOJUSKUMI	COVER RUBBER	GUMMISKYDD	SCHUTZGUMMI
15	48.2312	5	PAINIKERUNKO+KOSK.	HOUSING + SWITCH	STROMSTÄLLARRAM+KNAPP	RAHMEN DER TASTE
16	48.2302	5	KYTKENTALOHKO	CONNECTION SEGMENT	KOPPLINGSSEKTOR	KUPPLUNGSBLOCK
17	48.2313	5	PAINIKERUNKO+KOSK.	HOUSING+SWITCH	STROMSTÄLLARRAM+KNAPP	RAHMEN DER TASTE
18	48.2303	6	KYTKENTALOHKO	CONNECTION SEGMENT	KOPPLINGSSEKTOR	KUPPLUNGSBLOCK
19	48.0177	1	MERKKILAMPPI, LED 24V	SIGNAL LAMP	SIGNALLAMPA LED	SIGNALLAMPE
20	4CB7804	1	PIIRILEVY TRIMMERIKORTTI	CIRCUIT PLATE	KRETSKORT (LITET)	LEITERPLATTE
21	48.2371	3	RELEEN KANTA	RELAY, HEAD	RELA, HÅLLARE	RELAIS, HALTER
22	48.2369	3	RELE, LED+SUOJAUSDIODI (6-24VDC)	LED+PROTECTIVE DIODE	LED+SKYDDSDIOD	LED+SCHUTZDIODE
23	48.2471	3	RELE SCHRACK	CIRCUIT CARD RELAY	RELA, KRETSKORT	RELAIS, SCHALTKARTE
24	48.32207	3	KIINNITIN	ELASTIC CLAMP	ELASTISK KOPPLING	ELASTISCHER HALTER
25	48.19124	1	RELE OMRON 24VDC	RELAY	RELA	RELAIS
26	48.19125	1	RELEKANTA OMRON	RELAY SOCKET	RELA	RELAIS
27	48.32431	3	RIVILIITIN	TERMINAL BLOCK	RÅDANSLUTNINGSDON	KLEMMLEISTE
28	48.32438	3	RIVILIITIN SININEN, CONTA-CLIP			
29	48.32061	1	YHDYSILTA 3-OS	CONNECTING BRIDGE	FORBINDELSEBRO	VERBINDUNGSBRÜCKE 3-TEIL
30	48.32445	1	MERKINTAKORTTI	MARKING CARD	MARKERINGSKORT	MARKIERUNGSKARTE



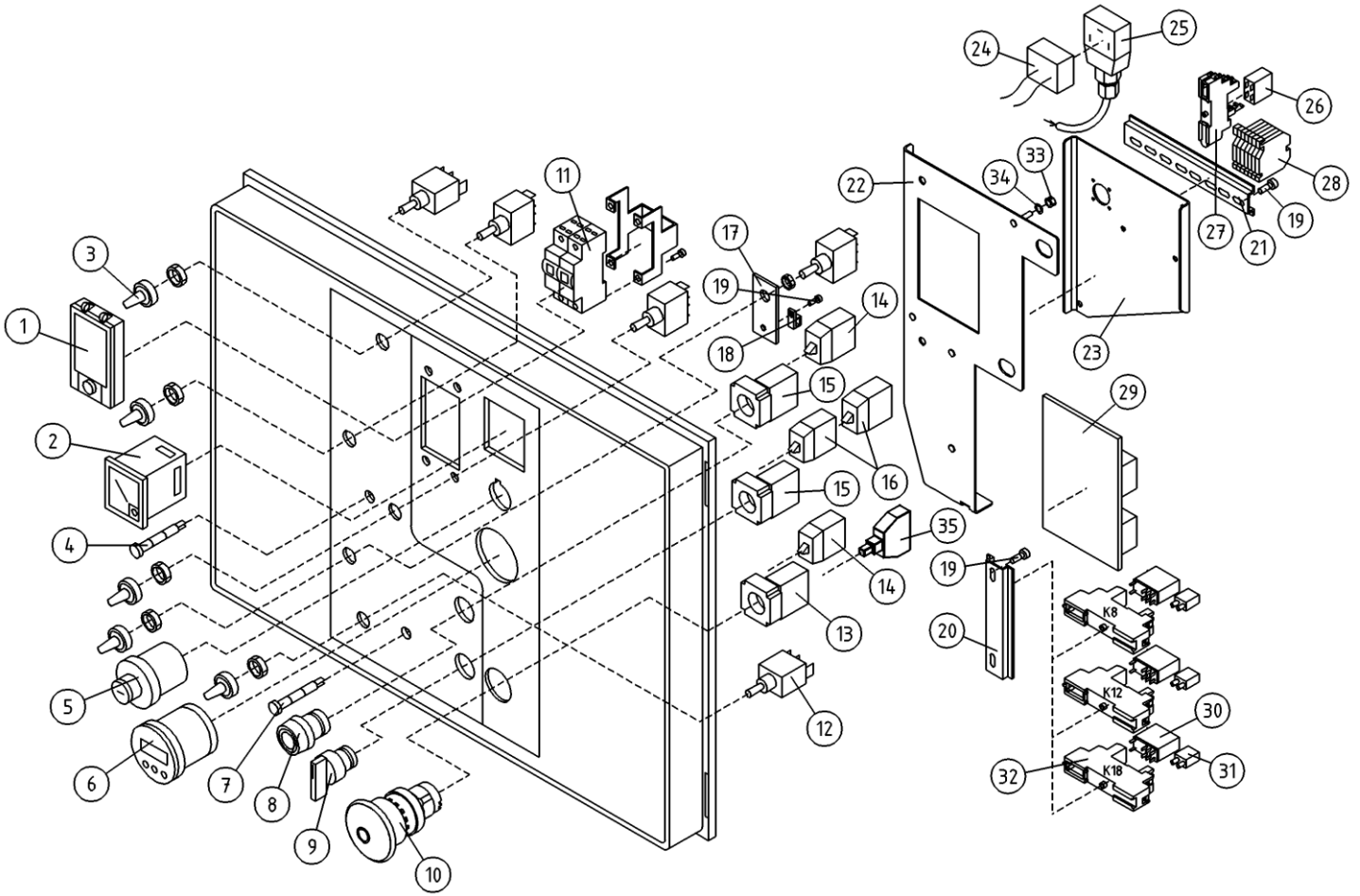
OSA ITEM DEL TEIL	VARAOSA NRO PART NR RESERVDL NR ERSATZTEIL NR	KPL QTY ANTAL ANZAHL	OSAN NIMI	DESCRIPTION	BENÄMNING	BENENNUNG
			LCB-KESKUS, KANSI	LCB-CENTRE, COVER	LCB-CENTRAL, LOCK	LCB-ZENTRALE, DECKEL
31	48.32436	3	YHDYSSILTA CONTA-CLIP	CONNECTING BRIDGE	FORBINDELSEBRO	VERBINDUNGSBRÜCKE 3-TEIL
32	48.32432	1	RIVILIITTIMEN PÄÄTYLEVY	TERMINAL BLOCK	RÄDANSLUTNINGSDON	KLEMMLEISTE
33	48.3561	1	PÄÄTYPURISTIN	END BEARER	GAVELSTOD	ENDSTÜTZE



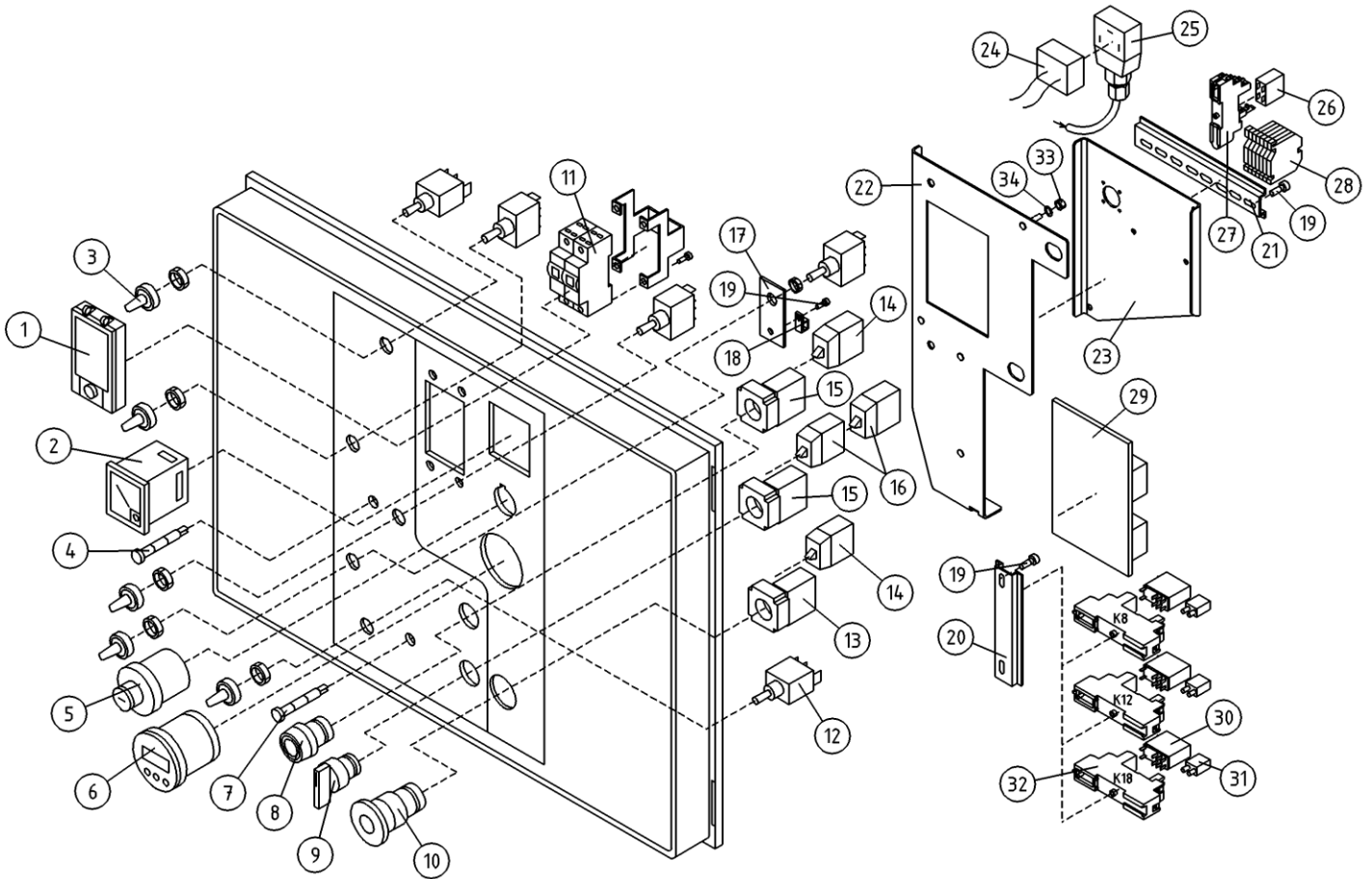
OSA ITEM DEL TEIL	VARAOSA NRO PART NR RESERVEL NR ERSATZTEIL NR	KPL QTY ANTAL ANZAHL	OSAN NIMI	DESCRIPTION	BENÄMNING	BENENNUNG
			LCB-KESKUS, KANSI	LCB-CENTRE, COVER	LCB-CENTRAL, LOCK	LCB-ZENTRALE, DECKEL
1	48.3425	1	KOTELON IKKUNALUUKKU	CAPSULE	FONSTERLUCKA I KÄPAN	FENSTER IM GEHÄUSE
2	48.2063	1	VOLTTIMITTARI - GOSSEN	VOLTMETER	VOLTMÄTARE	VOLTMETER
3	48.1055	5	SUOJUSKUMI VIPUKYTKIMELLE	COVER RUBBER	GUMMISKYDD	SCHUTZGUMMI
4	48.2201	1	MERKKILAMPPI LED	SIGNAL LAMP	SIGNALLAMPA LED	SIGNALLAMPE
5	48.2448	1	VÄÄNTÖKYTKIN (AS. 0-1-2)	TURN SWITCH	VRIDKOPPLING	DREHSCHALTER
6	48.2488	1	NÄYTTÖ CURTIS 840	DISPLAY	DISPLAY	ANZEIGE
7	48.2202	1	MERKKILAMPPI LED	SIGNAL LAMP	SIGNALLAMPA LED	SINALLAMPE
8	48.2336	1	PAINIKEOSA SININEN	BUTTON, BLUE	STROMSTÄLLARE, BLÅ	TASTE, BLAU
9	48.2308	1	VÄÄNTÖKYTKIN	TURN SWITCH	VRIDKOPPLING	DREHSCHALTER
10	48.19203	1	PAINIKE HÄTÄSEIS LED	EMERG.STOP-B.	STROMSTÄLLARE, NÖDSTOPP	DRUCKKNOPF, NOT-AUS
11	48.3395	1	JOHDONSUOJA 2-NAP	CABLE FUSE	LEDASKYDD, 2-POL.	KABELSCHUTZ 2-POL
12	48.616	5	VIPUKYTKIN	LEVER SWITCH	SPAKOPPLING	HEBELSCHALTER
13	48.2447	4	PAINIKEOSA NUOLILLA	BUTTON	STROMSTÄLLARE	DRUCKKNOPF
14	48.1041	4	NUOLIPAINIKKEEN SUOJUSKUMI	COVER RUBBER	GUMMISKYDD	SCHUTZGUMMI
15	48.2312	5	PAINIKERUNKO+KOSK.	HOUSING + SWITCH	STROMSTÄLLARRAM+KNAPP	RAHMEN DER TASTE
16	48.2302	5	KYTKENTALOHKO	CONNECTION SEGMENT	KOPPLINGSSEKTOR	KUPPLUNGSBLOCK
17	48.2313	5	PAINIKERUNKO+KOSK.	HOUSING+SWITCH	STROMSTÄLLARRAM+KNAPP	RAHMEN DER TASTE
18	48.2303	6	KYTKENTALOHKO	CONNECTION SEGMENT	KOPPLINGSSEKTOR	KUPPLUNGSBLOCK
19	48.0177	1	MERKKILAMPPI, LED 24V	SIGNAL LAMP	SIGNALLAMPA LED	SIGNALLAMPE
20	4CB7804	1	PIIRILEVY TRIMMERIKORTTI	CIRCUIT PLATE	KRETSKORT (LITET)	LEITERPLATTE
21	48.2371	3	RELEEN KANTA	RELAY, HEAD	RELA, HÄLLARE	RELAIS, HALTER
22	48.2369	3	RELE, LED+SUOJAUSDIODI (6-24VDC)	LED+PROTECTIVE DIODE	LED+SKYDSDIOD	LED+SCHUTZDIODE
23	48.2471	3	RELE SCHRACK	CIRCUIT CARD RELAY	RELA, KRETSKORT	RELAIS, SCHALTKARTE
24	48.32207	3	KIINNITIN	ELASTIC CLAMP	ELASTISK KOPPLING	ELASTISCHER HALTER
25	48.19124	1	RELE OMRON 24VDC	RELAY	RELA	RELAIS
26	48.19125	1	RELEKANTA OMRON	RELAY SOCKET	RELA	RELAIS
27	48.32431	3	RIVILITIN	TERMINAL BLOCK	RÄDANSLUTNINGSSDON	KLEMMLEISTE
28	48.32432	1	RIVILIITTIMEN PÄÄTYLEVY	TERMINAL BLOCK	RÄDANSLUTNINGSSDON	KLEMMLEISTE
29	48.3561	1	PÄÄTYPURISTIN	END BEARER	GAVELSTOD	ENDSTÜTZE



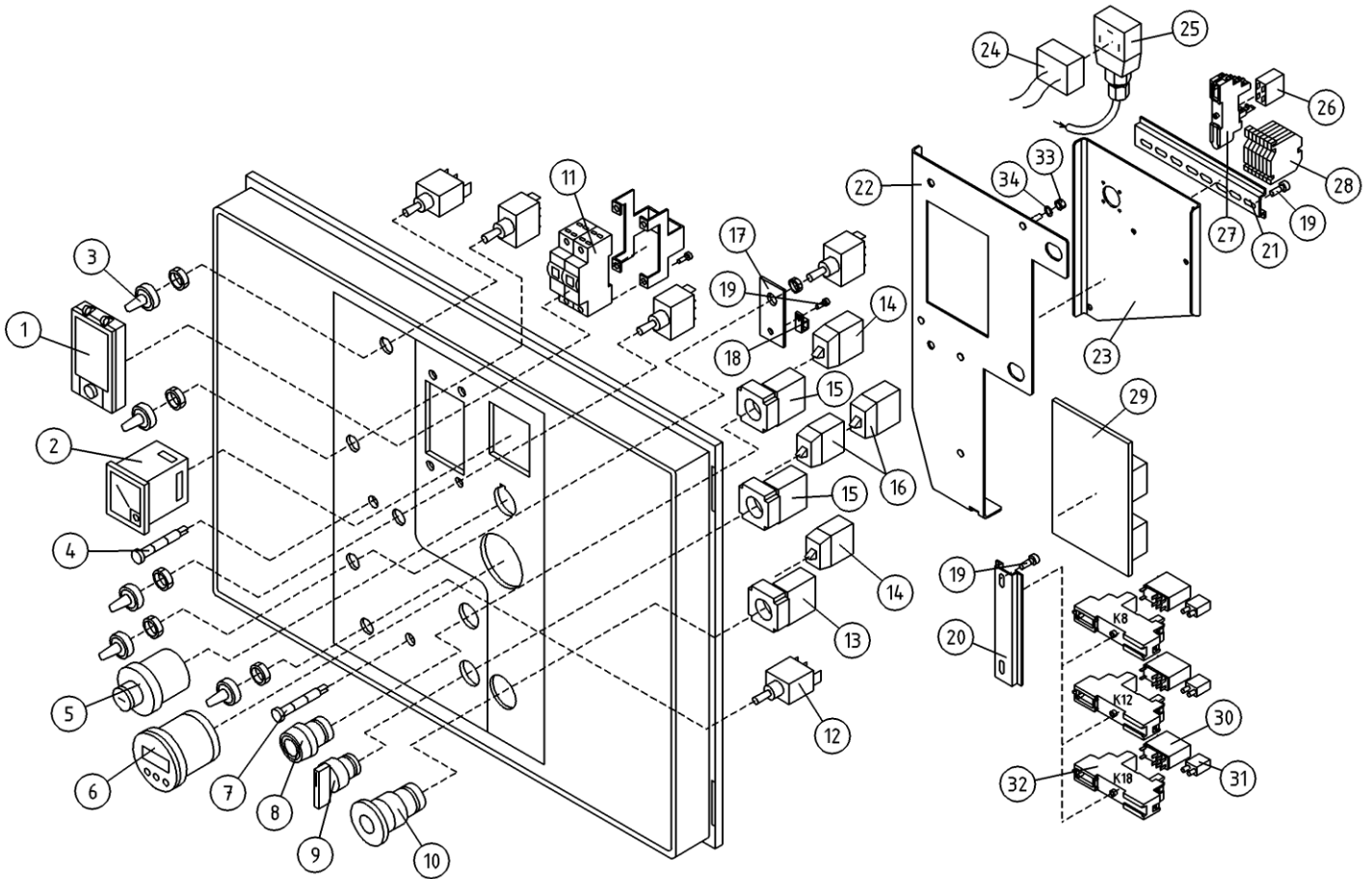
OSA ITEM DEL TEIL	VARAOSA NRO PART NR RESERVDL NR ERSATZTEIL NR	KPL QTY ANTAL ANZAHL	OSAN NIMI	DESCRIPTION	BENÄMNING	BENENNUNG
			LCB-KESKUS, KANSI	LCB-CENTRE, COVER	LCB-CENTRAL, LOCK	LCB-ZENTRALE, DECKEL
1	48.3425	1	KOTELON IKKUNALUUKKU	CAPSULE	FONSTERLUCKA I KÄPAN	FENSTER IM GEHÄUSE
2	48.2063	1	VOLTTIMITTARI - GOSSEN	VOLTMETER	VOLTMÄTARE	VOLTMETER
3	48.1007	5	SUOJUSKUMI	COVER RUBBER	GUMMISKYDD	SCHUTZGUMMI
4	48.2201	1	MERKKILAMPPI LED	SIGNAL LAMP	SIGNALLAMPA LED	SIGNALLAMPE
5	48.2448	1	VÄÄNTÖKYTKIN (AS. 0-1-2)	TURN SWITCH	VRIDKOPPLING	DREHSCHALTER
6	48.2488	1	NÄYTTÖ CURTIS 840	DISPLAY	DISPLAY	ANZEIGE
7	48.2202	1	MERKKILAMPPI LED	SIGNAL LAMP	SIGNALLAMPA LED	SINALLAMPE
8	48.2336	1	PAINIKEOSA SININEN	BUTTON, BLUE	STROMSTÄLLARE, BLÅ	TASTE, BLAU
9	48.2308	1	VÄÄNTÖKYTKIN	TURN SWITCH	VRIDKOPPLING	DREHSCHALTER
10	48.19203	1	PAINIKE HÄTÄSEIS LED	EMERG.STOP-B.	STROMSTÄLLARE, NÖDSTOPP	DRUCKKNOPF, NOT-AUS
11	48.3395	1	JOHDONSUOJA 2-NAP	CABLE FUSE	LEDASKYDD, 2-POL.	KABELSCHUTZ 2-POL
12	48.616	5	VIPUKYTKIN	LEVER SWITCH	SPAKKOPPLING	HEBELSCHALTER
13	48.2313	1	PAINIKERUNKO+KOSK.	HOUSING+SWITCH	STROMSTÄLLARRAM+KNAPP	RAHMEN DER TASTE
14	48.2303	2	KYTKENTÄLOHKO	CONNECTION SEGMENT	KOPPLINGSSEKTOR	KUPPLUNGSBLOCK
15	48.2312	2	PAINIKERUNKO+KOSK.	HOUSING + SWITCH	STROMSTÄLLARRAM+KNAPP	RAHMEN DER TASTE
16	48.2302	2	KYTKENTÄLOHKO	CONNECTION SEGMENT	KOPPLINGSSEKTOR	KUPPLUNGSBLOCK
17	4CB4105	1	VEDONPOISTAJA	CABLE CLAMP	DRAGAVLASTNING	VERANKERUNG
18	48.3383	1	VEDONPOISTAJA PANDUIT	CABLE CLAMP	DRAGAVLASTNING	VERANKERUNG
19	M0511.034	6	URARUUVI M5 X 8, DIN7985Z	SCREW	SKRUV	SCHRAUBE
20	DL8.033	1	LIITINKISKO NS35	CONNECTION RAIL	FÖRBINDNINGSSKENA	VERBINDUNGSSCHIENE
21	DL8.179	1	LIITINKISKO NS35	CONNECTION RAIL	FÖRBINDNINGSSKENA	VERBINDUNGSSCHIENE
22	4CB4634	1	POHJALEVY	CLIP PLATE	FASTPLATTA	BEFESTIGUNGSPLATTE
23	4CB7193	1	KIINNITYSLEVY	CLIP PLATE	FASTPLATTA	BEFESTIGUNGSPLATTE
24	4CB7316	1	JOHTOSARJA	WIRE HARNESS	LEDARKNIPPE	VERKABELUNG
25	48.2340	1	OHJAINKORTTI112-24VDC	CONTROL CARD	STYRKORT	STEUERKARTE
26	48.19124	1	RELE OMRON 24VDC	RELAY	RELÄ	RELAIS
27	48.19125	1	RELEKANTA OMRON	RELAY SOCKET	RELÄ	RELAIS
28	48.681	6	RIVILIITIN	TERMINAL BLOCK	UTTAGSSPLINT	KLEMMLEISTE
29	4CB7804	1	PIIRILEVY TRIMMERIKORTTI	CIRCUIT PLATE	KRETSKORT (LITET)	LEITERPLATTE
30	48.2471	3	RELE SCHRACK	CIRCUIT CARD RELAY	RELÄ, KRETSKORT	RELAIS, SCHALTKARTE



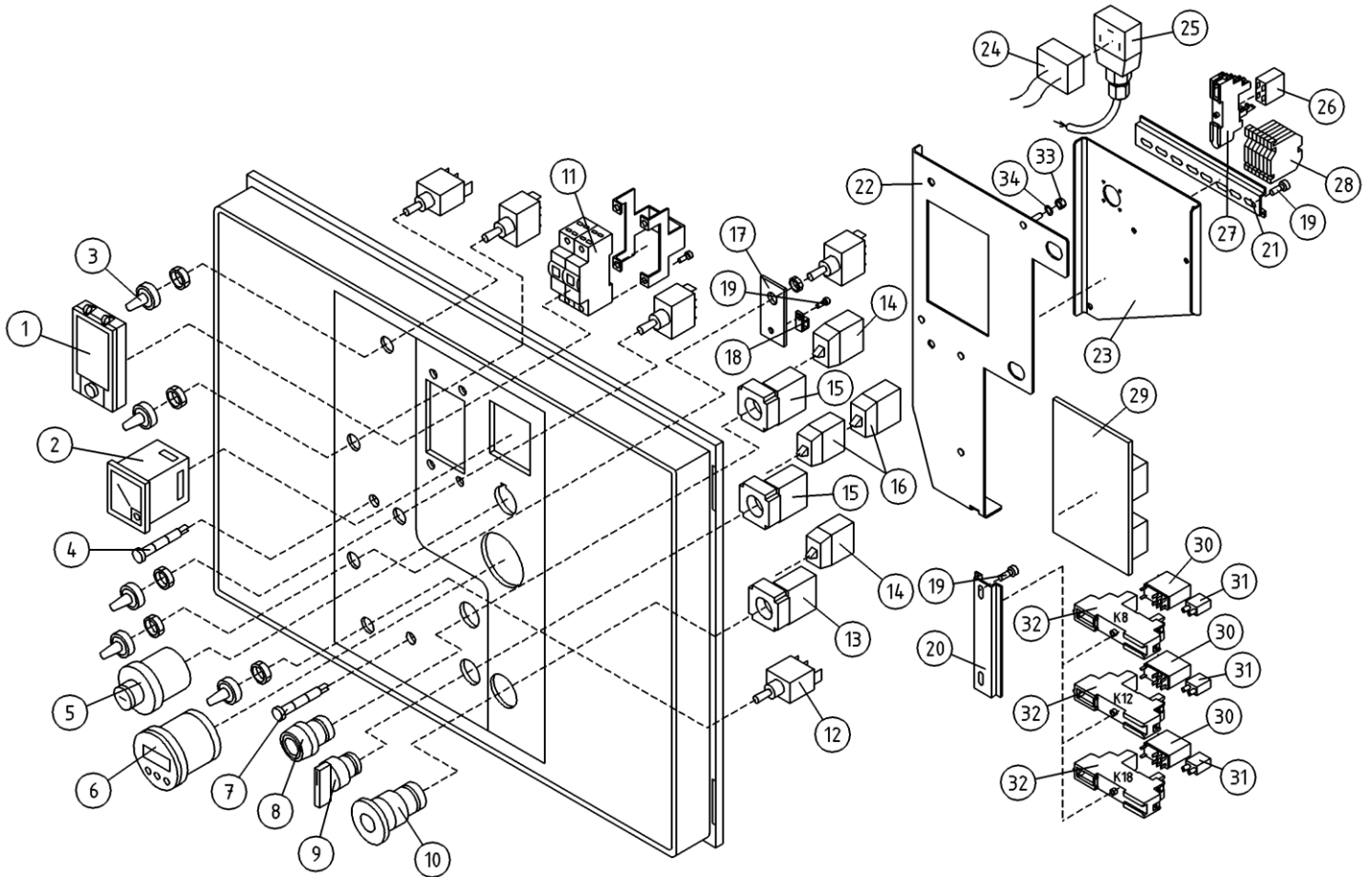
OSA ITEM DEL TEIL	VARAOSA NRO PART NR RESERVDL NR ERSATZTEIL NR	KPL QTY ANTAL ANZAHL	OSAN NIMI	DESCRIPTION	BENÄMNING	BENENNUNG
			LCB-KESKUS, KANSI	LCB-CENTRE, COVER	LCB-CENTRAL, LOCK	LCB-ZENTRALE, DECKEL
31	48.2369	3	RELE, LED+SUOJAUSDIODI (6-24VDC)	LED+PROTECTIVE DIODE	LED+SKYDDSDIOD	LED+SCHUTZDIODE
32	48.2371	3	RELEEN KANTA	RELAY, HEAD	RELÄ, HÄLLARE	RELAIS, HALTER
33	M0400.001	2	LUKITUSMUTTERI M4, DIN985(B)	NUT	MUTTER	MUTTER
34	M0409	2	ALUSLAATTA M4, DIN125	WASHER	BRICKA	UNTERLEGSCHIEBE
35	48.0177	1	MERKKILAMPPI, LED 24V	SIGNAL LAMP	SIGNALLAMPA LED	SIGNALLAMPE



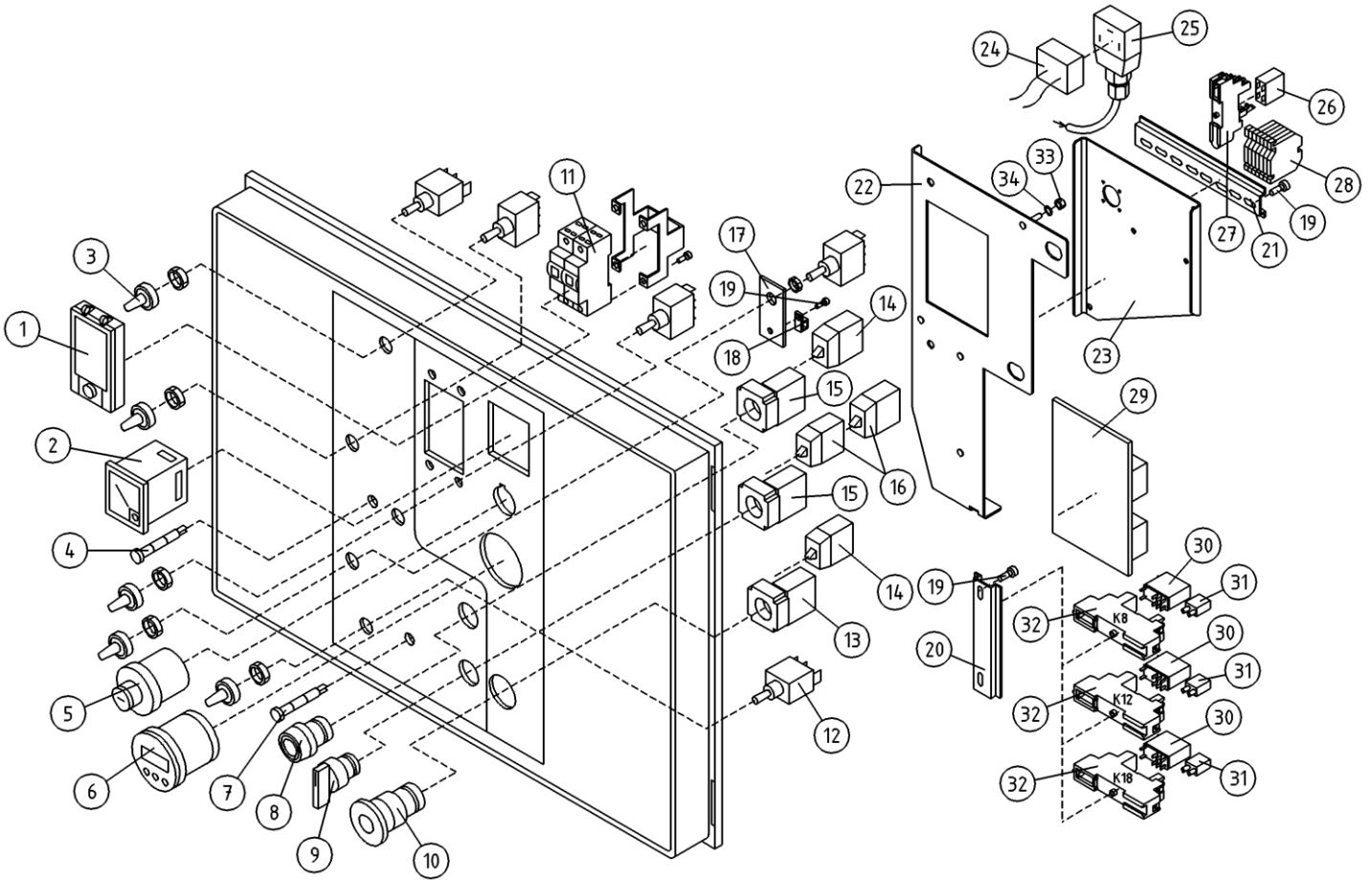
OSA ITEM DEL TEIL	VARAOSA NRO PART NR RESERVDL NR ERSATZTEIL NR	KPL QTY ANTAL ANZAHL	OSAN NIMI	DESCRIPTION	BENÄMNING	BENENNUNG
			LCB-KESKUS, KANSI	LCB-CENTRE, COVER	LCB-CENTRAL, LOCK	LCB-ZENTRALE, DECKEL
1	48.3425	1	KOTELON IKKUNALUUKKU	CAPSULE	FONSTERLUCKA I KÄPAN	FENSTER IM GEHÄUSE
2	48.2063	1	VOLTTIMITTARI - GOSSEN	VOLTMETER	VOLTMÄTARE	VOLTMETER
3	48.1007	5	SUOJUSKUMI	COVER RUBBER	GUMMISKYDD	SCHUTZGUMMI
4	48.2201	1	MERKKILAMPPI LED	SIGNAL LAMP	SIGNALLAMPA LED	SIGNALLAMPE
5	48.2448	1	VÄÄNTÖKYTKIN (AS. 0-1-2)	TURN SWITCH	VRIDKOPPLING	DREHSCHALTER
6	48.2488	1	NÄYTTÖ CURTIS 840	DISPLAY	DISPLAY	ANZEIGE
7	48.2202	1	MERKKILAMPPI LED	SIGNAL LAMP	SIGNALLAMPA LED	SINALLAMPE
8	48.2336	1	PAINIKEOSA SININEN	BUTTON, BLUE	STROMSTÄLLARE, BLÅ	TASTE, BLAU
9	48.2308	1	VÄÄNTÖKYTKIN	TURN SWITCH	VRIDKOPPLING	DREHSCHALTER
10	48.2311	1	PAINIKE HÄTÄSEIS LUK	EMERG.STOP-B. +LOCK	STROMSTÄLLARE,NÖDSTO	DRUCKKNOPF,NOT-AUS
11	48.3395	1	JOHDONSUOJA 2-NAP	CABLE FUSE	LEDASKYDD, 2-POL.	KABELSCHUTZ 2-POL
12	48.616	5	VIPUKYTKIN	LEVER SWITCH	SPAKKOPPLING	HEBELSCHALTER
13	48.2313	1	PAINIKERUNKO+KOSK.	HOUSING+SWITCH	STROMSTÄLLARRAM+KNAPP	RAHMEN DER TASTE
14	48.2303	2	KYTKENTÄLOHKO	CONNECTION SEGMENT	KOPPLINGSSEKTOR	KUPPLUNGSBLOCK
15	48.2312	2	PAINIKERUNKO+KOSK.	HOUSING + SWITCH	STROMSTÄLLARRAM+KNAPP	RAHMEN DER TASTE
16	48.2302	2	KYTKENTÄLOHKO	CONNECTION SEGMENT	KOPPLINGSSEKTOR	KUPPLUNGSBLOCK
17	4CB4105	1	VEDONPOISTAJA	CABLE CLAMP	DRAGAVLASTNING	VERANKERUNG
18	48.3383	1	VEDONPOISTAJA PANDUIT	CABLE CLAMP	DRAGAVLASTNING	VERANKERUNG
19	M0511.034	6	URARUVI M5 X 8, DIN7985Z	SCREW	SKRUV	SCHRAUBE
20	DL8.033	1	LIITINKISKO NS35	CONNECTION RAIL	FÖRBINDNINGSSKENA	VERBINDUNGSSCHIENE
21	DL8.179	1	LIITINKISKO NS35	CONNECTION RAIL	FÖRBINDNINGSSKENA	VERBINDUNGSSCHIENE
22	4CB4634	1	POHJALEVY	CLIP PLATE	FASTPLATTA	BEFESTIGUNGSPLATTE
23	4CB7193	1	KIINNITYSLEVY	CLIP PLATE	FASTPLATTA	BEFESTIGUNGSPLATTE
24	4CB7316	1	JOHTOSARJA	WIRE HARNESS	LEDARKNIPPE	VERKABELUNG
25	48.2340	1	OHJAINKORTTI112-24VDC	CONTROL CARD	STYRKORT	STEUERKARTE
26	48.19124	1	RELE OMRON 24VDC	RELAY	RELÄ	RELAIS
27	48.19125	1	RELEKANTA OMRON	RELAY SOCKET	RELÄ	RELAIS
28	48.681	6	RIVILIITIN	TERMINAL BLOCK	UTTAGSSPLINT	KLEMMLEISTE
29	4CB7804	1	PIIRILEVY TRIMMERIKORTTI	CIRCUIT PLATE	KRETSKORT (LITET)	LEITERPLATTE
30	48.2471	3	RELE SCHRACK	CIRCUIT CARD RELAY	RELÄ, KRETSKORT	RELAIS, SCHALTKARTE



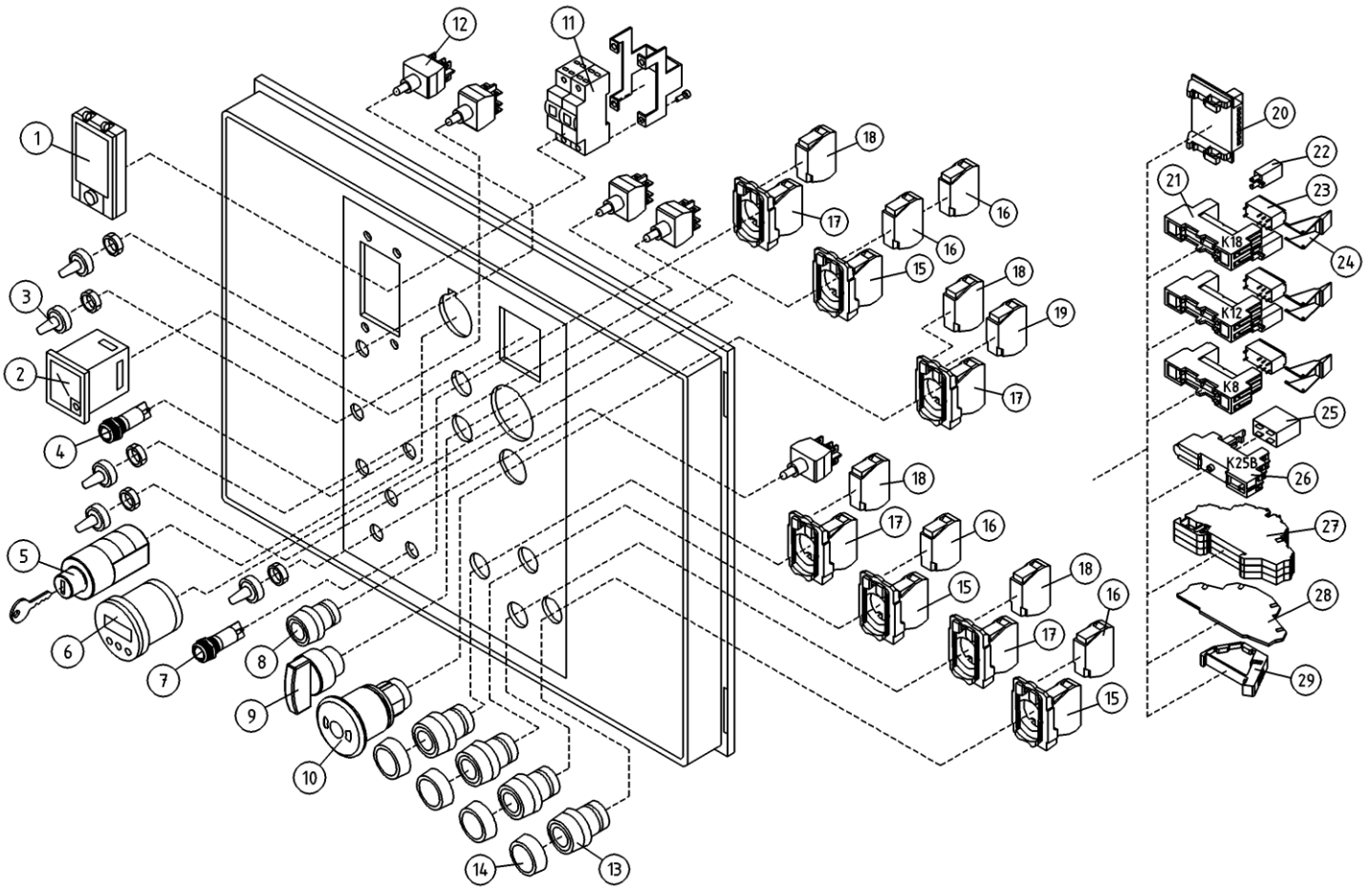
OSA ITEM DEL TEIL	VARAOSA NRO PART NR RESERVDEL NR ERSATZTEIL NR	KPL QTY ANTAL ANZAHL	OSAN NIMI	DESCRIPTION	BENÄMNING	BENENNUNG
			LCB-KESKUS, KANSI	LCB-CENTRE, COVER	LCB-CENTRAL, LOCK	LCB-ZENTRALE, DECKEL
31	48.2369	3	RELE, LED+SUOJAUSDIODI (6-24VDC)	LED+PROTECTIVE DIODE	LED+SKYDDSDIOD	LED+SCHUTZDIODE
32	48.2371	3	RELEEN KANTA	RELAY, HEAD	RELÄ, HÄLLARE	RELAIS, HALTER
33	M0400.001	2	LUKITUSMUTTERI M4, DIN985(B)	NUT	MUTTER	MUTTER
34	M0409	2	ALUSLAATTA M4, DIN125	WASHER	BRICKA	UNTERLEGSCHIEBE



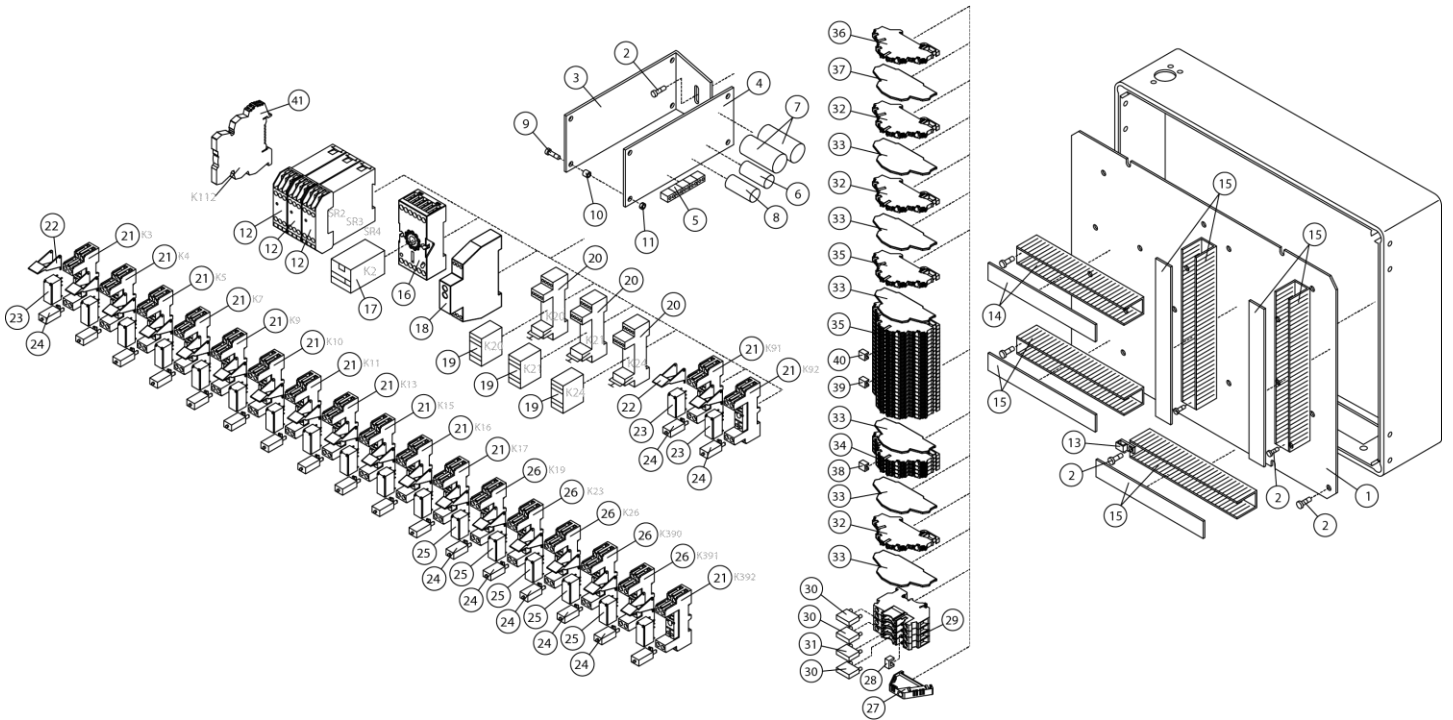
OSA ITEM DEL TEIL	VARAOSA NRO PART NR RESERVEL NR ERSATZTEIL NR	KPL QTY ANTAL ANZAHL	OSAN NIMI	DESCRIPTION	BENÄMNING	BENENNUNG
			LCB-KESKUS, KANSI	LCB-CENTRE, COVER	LCB-CENTRAL, LOCK	LCB-ZENTRALE, DECKEL
1	48.3425	1	KOTELON IKKUNALUUKKU	CAPSULE	FONSTERLUCKA I KÄPAN	FENSTER IM GEHÄUSE
2	48.2063	1	VOLTTIMITTARI - GOSSEN	VOLTMETER	VOLTMÄTARE	VOLTMETER
3	48.1007	5	SUOJUSKUMI	COVER RUBBER	GUMMISKYDD	SCHUTZGUMMI
4	48.2201	1	MERKKILAMPPI LED	SIGNAL LAMP	SIGNALLAMPA LED	SIGNALLAMPE
5	48.2448	1	VÄÄNTÖKYTKIN (AS. 0-1-2)	TURN SWITCH	VRIDKOPPLING	DREHSCHALTER
6	48.2488	1	NÄYTTÖ CURTIS 840	DISPLAY	DISPLAY	ANZEIGE
7	48.2202	1	MERKKILAMPPI LED	SIGNAL LAMP	SIGNALLAMPA LED	SINALLAMPE
8	48.2336	1	PAINIKEOSA SININEN	BUTTON, BLUE	STROMSTÄLLARE, BLÅ	TASTE, BLAU
9	48.2308	1	VÄÄNTÖKYTKIN	TURN SWITCH	VRIDKOPPLING	DREHSCHALTER
10	48.2311	1	PAINIKE HÄTÄSEIS LUK	EMERG.STOP-B. +LOCK	STROMSTÄLLARE,NÖDSTO	DRUCKKNOPF,NOT-AUS
11	48.3395	1	JOHDONSUOJA 2-NAP	CABLE FUSE	LEDASKYDD, 2-POL.	KABELSCHUTZ 2-POL
12	48.616	5	VIPUKYTKIN	LEVER SWITCH	SPAKKOPPLING	HEBELSCHALTER
13	48.2313	1	PAINIKERUNKO+KOSK.	HOUSING+SWITCH	STROMSTÄLLARRAM+KNAPP	RAHMEN DER TASTE
14	48.2303	2	KYTKENTÄLOHKO	CONNECTION SEGMENT	KOPPLINGSSEKTOR	KUPPLUNGSBLOCK
15	48.2312	2	PAINIKERUNKO+KOSK.	HOUSING + SWITCH	STROMSTÄLLARRAM+KNAPP	RAHMEN DER TASTE
16	48.2302	2	KYTKENTÄLOHKO	CONNECTION SEGMENT	KOPPLINGSSEKTOR	KUPPLUNGSBLOCK
17	4CB4105	1	VEDONPOISTAJA	CABLE CLAMP	DRAGAVLASTNING	VERANKERUNG
18	48.3383	1	VEDONPOISTAJA PANDUIT	CABLE CLAMP	DRAGAVLASTNING	VERANKERUNG
19	M0511.034	6	URARUUVI M5 X 8, DIN7985Z	SCREW	SKRUV	SCHRAUBE
20	DL8.033	1	LIITINKISKO NS35	CONNECTION RAIL	FÖRBINDNINGSSKENA	VERBINDUNGSSCHIENE
21	DL8.179	1	LIITINKISKO NS35	CONNECTION RAIL	FÖRBINDNINGSSKENA	VERBINDUNGSSCHIENE
22	4CB4634	1	POHJALEVY	CLIP PLATE	FASTPLATTA	BEFESTIGUNGSPLATTE
23	4CB7193	1	KIINNITYSLEVY	CLIP PLATE	FASTPLATTA	BEFESTIGUNGSPLATTE
24	4CB7316	1	JOHTOSARJA	WIRE HARNESS	LEDARKNIPPE	VERKABELUNG
25	48.2340	1	OHJAINKORTTI112-24VDC	CONTROL CARD	STYRKORT	STEUERKARTE
26	48.19149	1	RELE	RELAY	RELA	RELAIS
27	48.19140	1	RELEKANTA	RELAY SOCKET	RELA	RELAIS
28	48.681	6	RIVILIITIN	TERMINAL BLOCK	UTTAGSSPLINT	KLEMMLEISTE
29	4CB7804	1	PIIRILEVY TRIMMERIKORTTI	CIRCUIT PLATE	KRETSKORT (LITET)	LEITERPLATTE
30	48.2471	3	RELE SCHRACK	CIRCUIT CARD RELAY	RELA, KRETSKORT	RELAIS, SCHALTKARTE



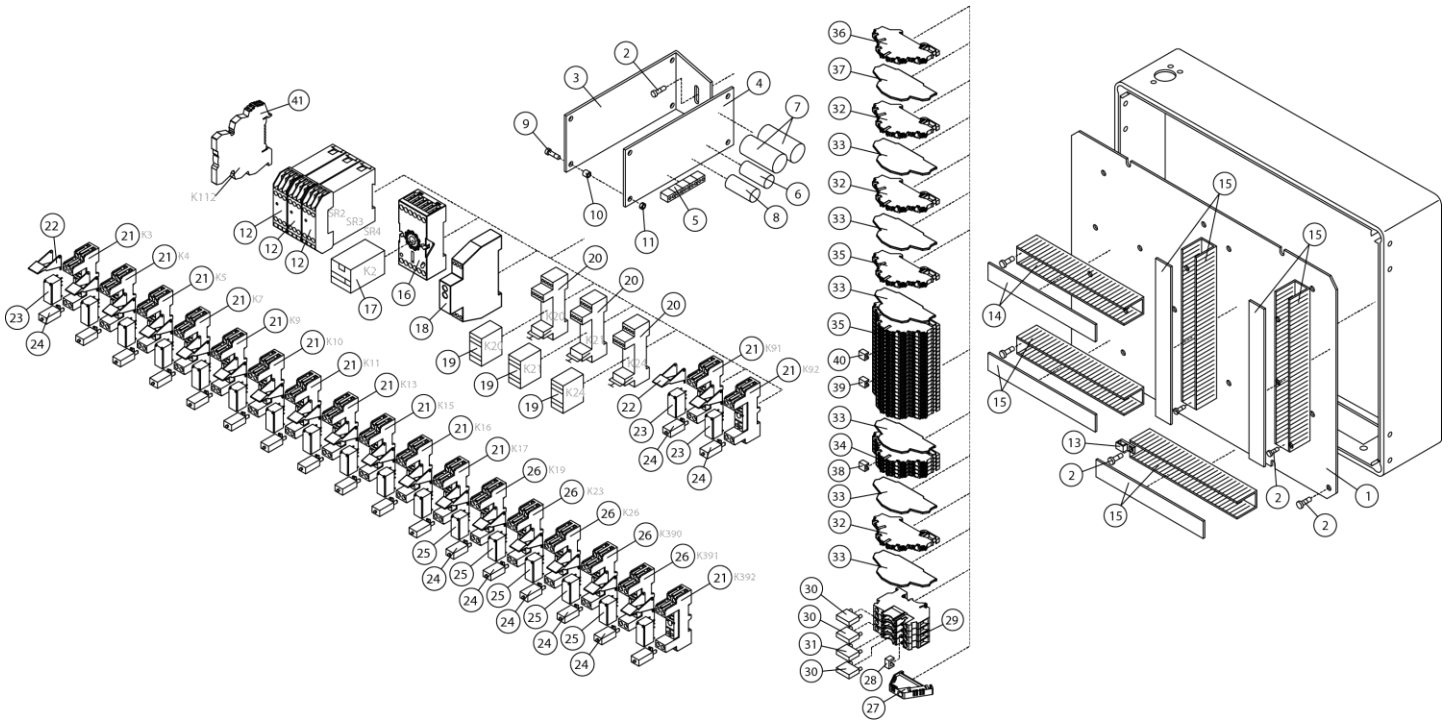
OSA ITEM DEL TEIL	VARAOSA NRO PART NR RESERVDEL NR ERSATZTEIL NR	KPL QTY ANTAL ANZAHL	OSAN NIMI	DESCRIPTION	BENÄMNING	BENENNUNG
			LCB-KESKUS, KANSI	LCB-CENTRE, COVER	LCB-CENTRAL, LOCK	LCB-ZENTRALE, DECKEL
31	48.2369	3	RELE, LED+SUOJAUSDIODI (6-24VDC)	LED+PROTECTIVE DIODE	LED+SKYDDSDIOD	LED+SCHUTZDIODE
32	48.2371	3	RELEEN KANTA	RELAY, HEAD	RELÄ, HÄLLARE	RELAIS, HALTER
33	M0400.001	2	LUKITUSMUTTERI M4, DIN985(Ø)	NUT	MUTTER	MUTTER
34	M0409	2	ALUSLAATTA M4, DIN125	WASHER	BRICKA	UNTERLEGSCHIEBE



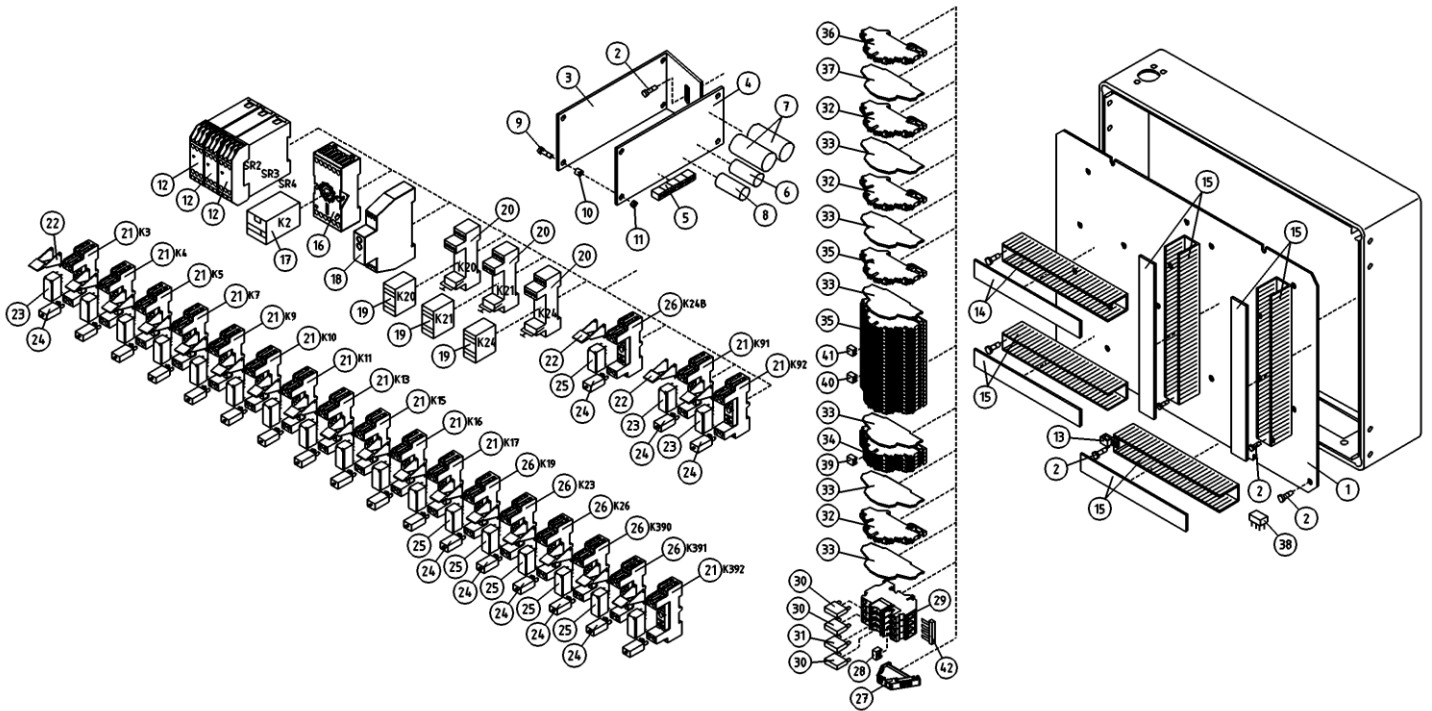
OSA ITEM DEL TEIL	VARAOSA NRO PART NR RESERVDL NR ERSATZTEIL NR	KPL QTY ANTAL ANZAHL	OSAN NIMI	DESCRIPTION	BENÄMNING	BENENNUNG
			LCB-KESKUS, KANSI, USA	LCB-CENTRE, COVER, USA	LCB-CENTRAL, LOCK, USA	LCB-ZENTRALE, DECKEL, USA
1	48.3425	1	KOTELON IKKUNALUUKKU	CAPSULE	FONSTERLUCKA I KÄPAN	FENSTER IM GEHÄUSE
2	48.2063	1	VOLTTIMITTARI - GOSSEN	VOLTMETER	VOLTMÄTARE	VOLTMETER
3	48.1055	5	SUOJUSKUMI VIPUKYTKIMELLE	COVER RUBBER	GUMMISKYDD	SCHUTZGUMMI
4	48.2201	1	MERKKILAMPPI LED	SIGNAL LAMP	SIGNALLAMPA LED	SIGNALLAMPE
5	48.2448	1	VÄÄNTÖKYTKIN (AS. 0-1-2)	TURN SWITCH	VRIDKOPPLING	DREHSCHALTER
6	48.2488	1	NÄYTTÖ CURTIS 840	DISPLAY	DISPLAY	ANZEIGE
7	48.2202	1	MERKKILAMPPI LED	SIGNAL LAMP	SIGNALLAMPA LED	SINALLAMPE
8	48.2336	1	PAINIKEOSA SININEN	BUTTON, BLUE	STROMSTÄLLARE, BLÅ	TASTE, BLAU
9	48.2308	1	VÄÄNTÖKYTKIN	TURN SWITCH	VRIDKOPPLING	DREHSCHALTER
10	48.19203	1	PAINIKE HÄTÄSEIS LED	EMERG.STOP-B.	STROMSTÄLLARE, NÖDSTOPP	DRUCKKNOPF, NOT-AUS
11	48.19387	1	JOHDONSUOJAKATKAISUJA USA	CIRCUIT BREAKERS		
12	48.616	5	VIPUKYTKIN	LEVER SWITCH	SPAKKOPPLING	HEBELSCHALTER
13	48.2447	4	PAINIKEOSA NUOLILLA	BUTTON	STROMSTÄLLARE	DRUCKKNOPF
14	48.1041	4	NUOLIPAINIKKEEN SUOJUSKUMI	COVER RUBBER	GUMMISKYDD	SCHUTZGUMMI
15	48.2312	5	PAINIKERUNKO+KOSK.	HOUSING + SWITCH	STROMSTÄLLARRAM+KNAPP	RAHMEN DER TASTE
16	48.2302	5	KYTKENTALOHKO	CONNECTION SEGMENT	KOPPLINGSSEKTOR	KUPPLUNGSBLOCK
17	48.2313	5	PAINIKERUNKO+KOSK.	HOUSING+SWITCH	STROMSTÄLLARRAM+KNAPP	RAHMEN DER TASTE
18	48.2303	6	KYTKENTALOHKO	CONNECTION SEGMENT	KOPPLINGSSEKTOR	KUPPLUNGSBLOCK
19	48.0177	1	MERKKILAMPPI, LED 24V	SIGNAL LAMP	SIGNALLAMPA LED	SIGNALLAMPE
20	4CB7804	1	PIIRILEVY TRIMMERIKORTTI	CIRCUIT PLATE	KRETSKORT (LITET)	LEITERPLATTE
21	48.2371	3	RELEEN KANTA	RELAY, HEAD	RELA, HÄLLARE	RELAIS, HALTER
22	48.2369	3	RELE, LED+SUOJAUSDIODI (6-24VDC)	LED+PROTECTIVE DIODE	LED+SKYDSDIOD	LED+SCHUTZDIODE
23	48.2471	3	RELE SCHRACK	CIRCUIT CARD RELAY	RELA, KRETSKORT	RELAIS, SCHALTKARTE
24	48.32207	3	KIINNITIN	ELASTIC CLAMP	ELASTISK KOPPLING	ELASTISCHER HALTER
25	48.19124	1	RELE OMRON 24VDC	RELAY	RELA	RELAIS
26	48.19125	1	RELEKANTA OMRON	RELAY SOCKET	RELA	RELAIS
27	48.32431	3	RIVILITIN	TERMINAL BLOCK	RÄDANSLUTNINGSSDON	KLEMMLEISTE
28	48.32432	1	RIVILIITTIMEN PÄÄTYLEVY	TERMINAL BLOCK	RÄDANSLUTNINGSSDON	KLEMMLEISTE
29	48.3561	1	PÄÄTYPURISTIN	END BEARER	GAVELSTOD	ENDSTÜTZE



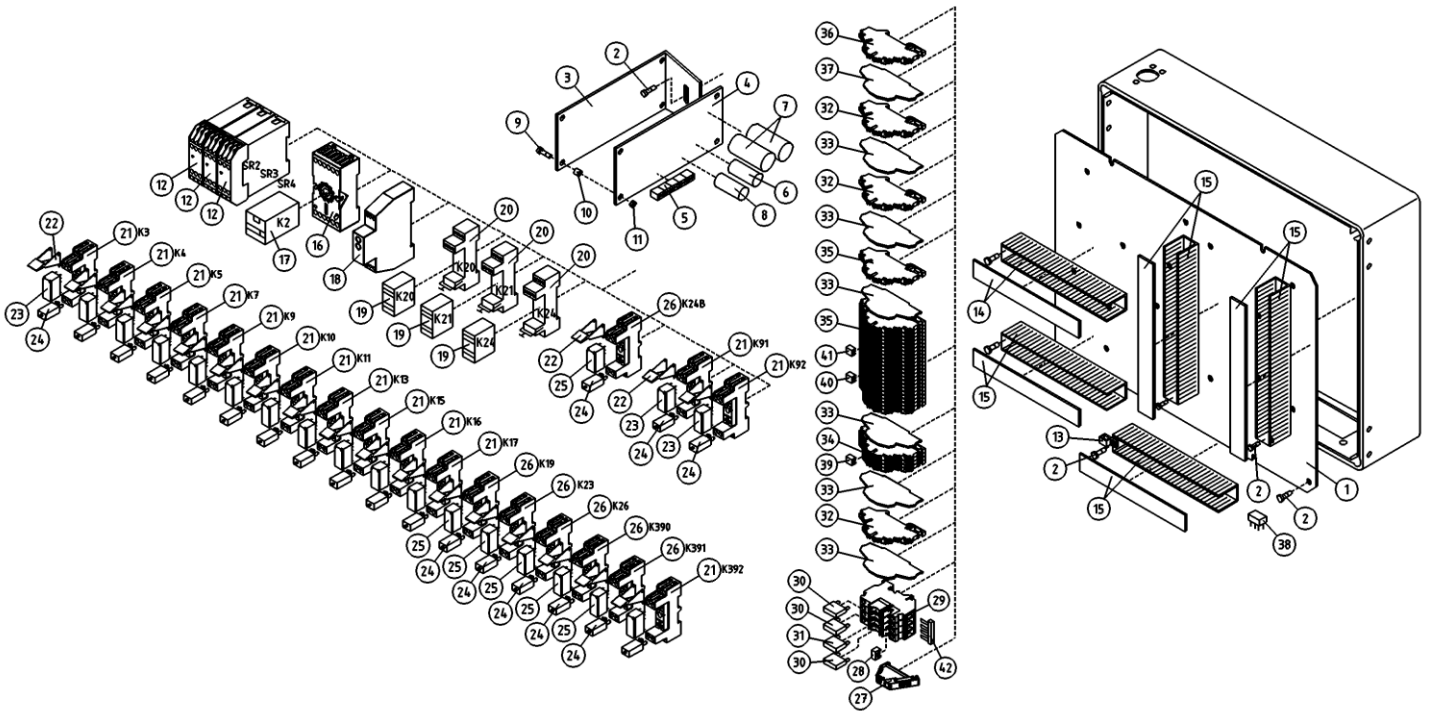
OSA ITEM DEL TEIL	VARAOSA NRO PART NR RESERVEL NR ERSATZTEIL NR	KPL QTY ANTAL ANZAHL	OSAN NIMI	DESCRIPTION	BENÄMNING	BENENNUNG
			LCB-KESKUS	LCB-CENTRE	LCB-CENTRAL	LCB-ZENTRALE
1	4CB4961	1	ASENNUSLEVY	INSTALLATION PLATE	MONTERINGSPLÅT	MONTAGEPLATTE
2	M0511.034	16	URARUUVI M5 X 8, DIN7985Z	SCREW	SKRUV	SCHRAUBE
3	DL8.039	1	PIIRIKORTIN KIINNITI	BRACKET FOR CIRCUIT CARD	KRETSKORTFASTE	BEFESTIGUNG DER SCHLTKARTE
4	4CB5791	1	PIIRILEVY (ISO) TB JA XTB	CIRCUIT PLATE	KRETSKORT (STORT)	LEITERPLATTE
5	48.3313	5	RIVILIITIN 2-NAPAIN.	TERMINAL BLOCK	UTTAGSSPLINT	KLEMMLEISTE
6	48.2487	1	KONDENSAATTORI	CONDENSER	KONDENSATOR	KONDENSATIONSGERÄT
7	48.19019	2	KONDENSAATTORI	CONDENSER	KONDENSATOR	KONDENSATIONSGERÄT
8	48.19110	1	KONDENSAATTORI 1000UF	CONDENSER	KONDENSATOR	KONDENSATIONSGERÄT
9	M0415.034	4	URARUUVI M4 X 16, DIN7985Z	SCREW	SKRUV	SCHRAUBE
10	DL8.014	4	VÄLIHOLKKI	DISTANCE SPACER	DISTANSHYLSA	DISTANZHULSE
11	M0400.001	4	LUKITUSMUTTERI M4, DIN985(Ø)	NUT	MUTTER	MUTTER
12	48.2268	3	RELE, TURVARELE	RELAY, SAFETY	RELÄ, SKYDD	SICHERHEITSRELAIS
13	48.3383	1	VEDONPOISTAJA PANDUIT	CABLE CLAMP	DRAGAVLASTNING	VERANKERUNG
14	48.3276	1	KAAPELIKANAVA 25X60	TROUGHING	KABELKANAL	KABELKANAL
15	48.32047	4	KAAPELIKANAVA 40X60	CABLE CONDUIT	KABELKANAL 40X60	KABELTROG 40X60
16	48.2180	1	RELE, KYTKENTÄ OMRON	CONNECTION RELAY	RELÄ, KOPPLING	SCHALTRELAIS
17	48.2135	1	RELEEN KANTA OMRON	RELAY, HEAD	RELÄ, HÄLLARE	RELAIS, HALTER
18	48.2492	1	RELE, ALIJÄNNITE	LOW VOLTAGE RELAY	RELÄ, SPÄNNING	RELAIS, NIEDRIG SPANNUNG
19	48.2475	3	RELE, KYTKENTÄ	CONNECTION RELAY	RELÄ, KOPPLING	SCHALTRELAIS
20	48.2283	3	RELEEN KANTA	RELAY, HEAD	RELÄ, HÄLLARE	RELAIS, HALTER
21	48.2371	14	RELEEN KANTA	RELAY, HEAD	RELÄ, HÄLLARE	RELAIS, HALTER
22	48.32207	19	KIINNITIN	ELASTIC CLAMP	ELASTISK KOPPLING	ELASTISCHER HALTER
23	48.2471	14	RELE SCHRACK	CIRCUIT CARD RELAY	RELÄ, KRETSKORT	RELAIS, SCHLTKARTE
24	48.2369	19	RELE, LED+SUOJAUSDIODI (6-24VDC)	LED+PROTECTIVE DIODE	LED+SKYDDSDIOD	LED+SCHUTZDIODE
25	48.2472	5	RELE SCHRACK	CIRCUIT CARD RELAY	RELÄ, KRETSKORT	RELAIS, SCHLTKARTE
26	48.2370	5	RELEEN KANTA	RELAY, HEAD	RELÄ, HÄLLARE	RELAIS, HALTER
27	48.3561	1	PÄÄTYPURISTIN	END BEARER	GAVELSTÖD	ENDSTÜTZE
28	48.32436	1	YHDYSSILTA CONTA-CLIP	CONNECTING BRIDGE	FORBINDELSEBRO	VERBINDUNGSBRÜCKE 3-TEIL
29	48.32056	4	SULAKELIITIN LATTI/ RUUVI	FUSE CONNECTOR	SÄKRINGSKOPPLING	SICHERUNGSKLEMME
30	48.3032	3	LAATTASULAKE 10A	FUSE	PLATTSÄKRING 10A	SICHERUNG 10A



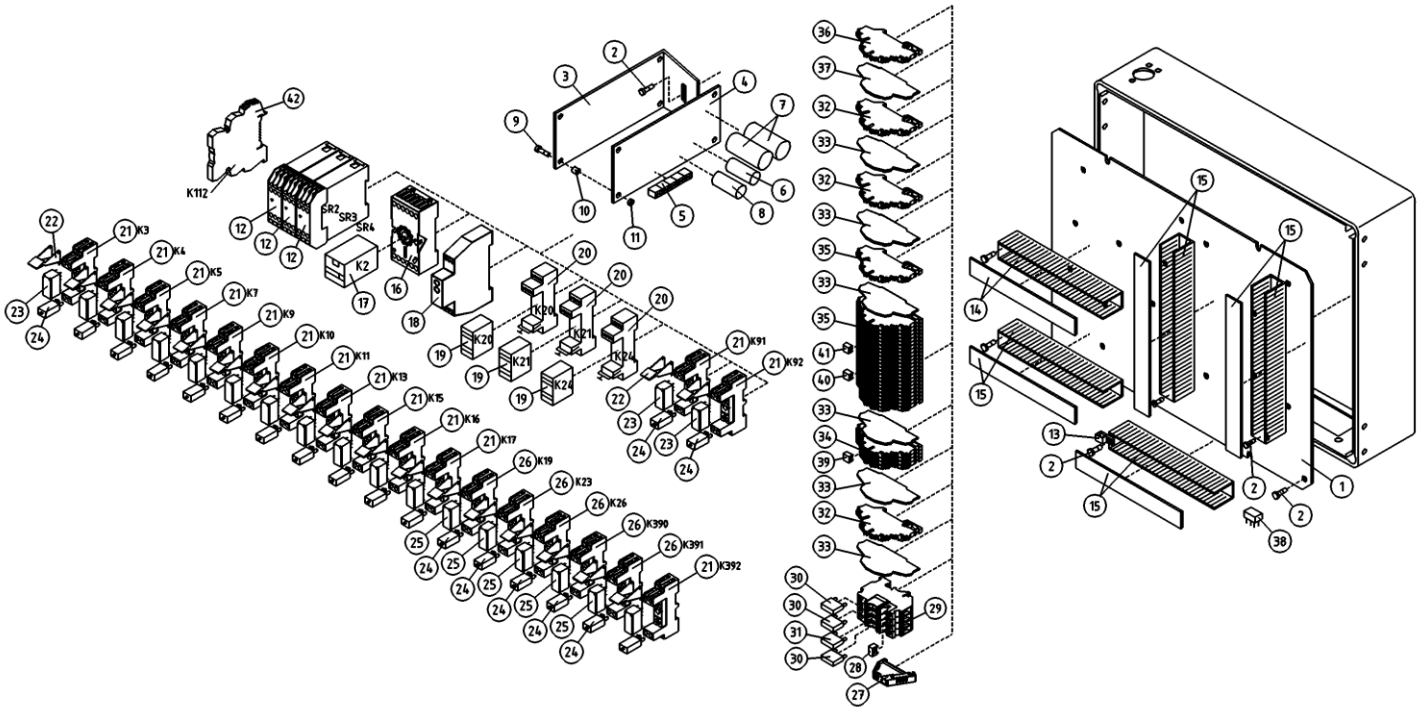
OSA ITEM DEL TEIL	VARAOSA NRO PART NR RESERVDL NR ERSATZTEIL NR	KPL QTY ANTAL ANZAHL	OSAN NIMI	DESCRIPTION	BENÄMNING	BENENNUNG
			LCB-KESKUS	LCB-CENTRE	LCB-CENTRAL	LCB-ZENTRALE
31	48.3034	1	LAATTASULAKE 5A	PLUG-IN FUSE	SÄKRING HÄLLARE	FLACHSTECKSICHERUNG
32	48.32439	3	RIVILIITIN ORANSSI, CONTA-CLIP			
33	48.32432	6	RIVILIITTIMEN PÄÄTYLEVY	TERMINAL BLOCK	RÄDANSLUTNINGSDON	KLEMMLEISTE
34	48.32438	4	RIVILIITIN SININEN, CONTA-CLIP			
35	48.32431	24	RIVILIITIN	TERMINAL BLOCK	RÄDANSLUTNINGSDON	KLEMMLEISTE
36	48.32437	1	MAADOITUSLIITIN	CONNECTOR	KOPPLING	KLEMME
37	48.32444	1	RIVILIITTIMEN PÄÄTYLEVY	TERMINAL BLOCK	RÄDANSLUTNINGSDON	KLEMMLEISTE
38	48.32459	1	YHDYSSILTA 4-OS	CONNECTING BRIDGE	FORBINDELSEBRO	VERBINDUNGSBRÜCKE 3-TEIL
39	48.32060	9	YHDYSSILTA 2-OS	CONNECTING BRIDGE	FORBINDELSEBRO	VERBINDUNGSBRÜCKE 2-TEIL
40	48.32061	1	YHDYSSILTA 3-OS	CONNECTING BRIDGE	FORBINDELSEBRO	VERBINDUNGSBRÜCKE 3-TEIL
41	48.19215	1	RELE 24VDC ABB	RELAY 24V DC	RELA 24V DC	RELAIS 24V DC



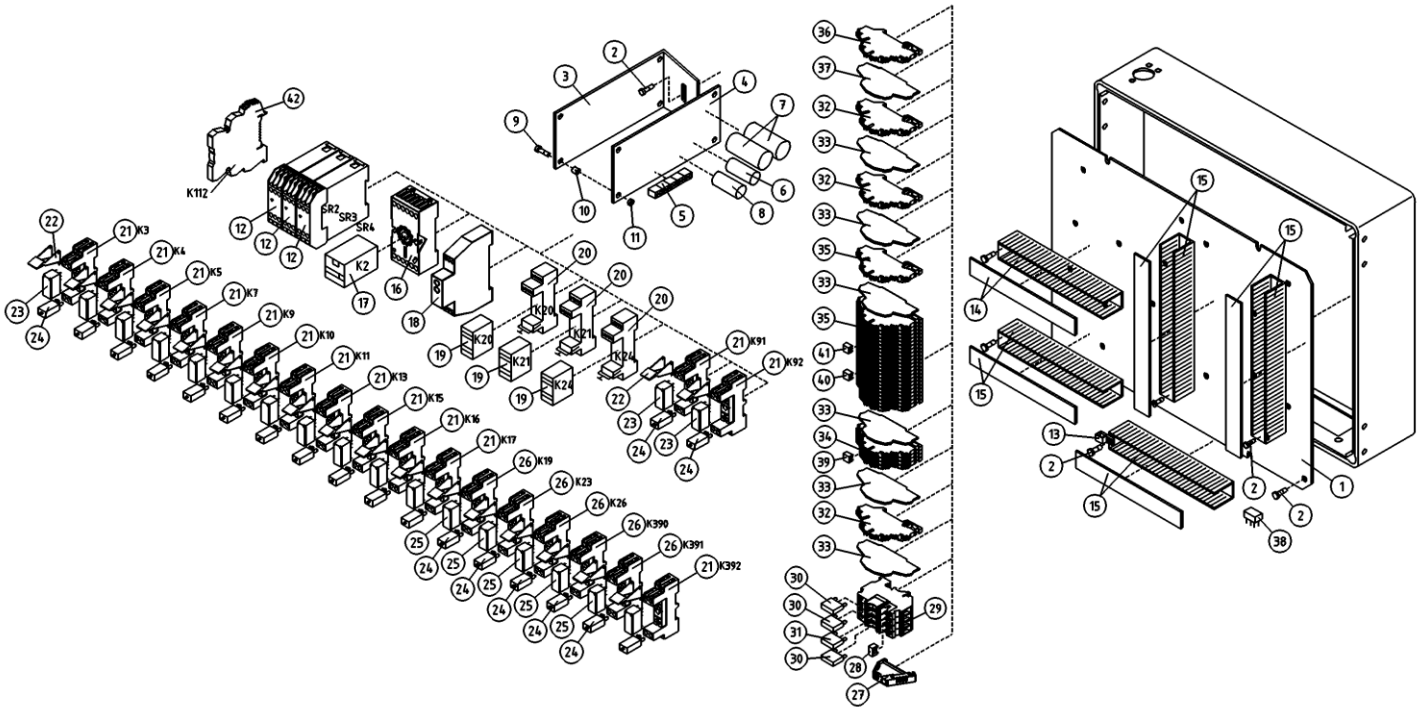
OSA ITEM DEL TEIL	VARAOSA NRO PART NR RESERVEL NR ERSATZTEIL NR	KPL QTY ANTAL ANZAHL	OSAN NIMI	DESCRIPTION	BENÄMNING	BENENNUNG
			LCB-KESKUS	LCB-CENTRE	LCB-CENTRAL	LCB-ZENTRALE
1	4CB4961	1	ASENNUSLEVY	INSTALLATION PLATE	MONTERINGSPLÅT	MONTAGEPLATTE
2	M0511.034	16	URARUUVI M5 X 8, DIN7985Z	SCREW	SKRUV	SCHRAUBE
3	DL8.039	1	PIIRIKORTIN KIINNITI	BRACKET FOR CIRCUIT CARD	KRETSKORTFASTE	BEFESTIGUNG DER SCHLTKARTE
4	4CB5791	1	PIIRILEVY (ISO) TB JA XTB	CIRCUIT PLATE	KRETSKORT (STORT)	LEITERPLATTE
5	48.3313	5	RIVILIITIN 2-NAPAIN.	TERMINAL BLOCK	UTTAGSSPLINT	KLEMMLEISTE
6	48.2487	1	KONDENSAATTORI	CONDENSER	KONDENSATOR	KONDENSATIONSGERÄT
7	48.19019	2	KONDENSAATTORI	CONDENSER	KONDENSATOR	KONDENSATIONSGERÄT
8	48.19110	1	KONDENSAATTORI 1000UF	CONDENSER	KONDENSATOR	KONDENSATIONSGERÄT
9	M0415.034	4	URARUUVI M4 X 16, DIN7985Z	SCREW	SKRUV	SCHRAUBE
10	DL8.014	4	VÄLIHOLKKI	DISTANCE SPACER	DISTANSHYLSA	DISTANZHULSE
11	M0400.001	4	LUKITUSMUTTERI M4, DIN985(8)	NUT	MUTTER	MUTTER
12	48.2268	3	RELE, TURVARELE	RELAY, SAFETY	RELA, SKYDD	SICHERHEITSRELAIS
13	48.3383	1	VEDONPOISTAJA PANDUIT	CABLE CLAMP	DRAGAVLASTNING	VERANKERUNG
14	48.3276	1	KAAPELIKANAVA 30X60	TROUGHING	KABELKANAL	KABELKANAL
15	48.32047	4	KAAPELIKANAVA 40X60	CABLE CONDUIT	KABELKANAL 40X60	KABELTROG 40X60
16	48.2180	1	RELE, KYTKENTÄ OMRON	CONNECTION RELAY	RELA, KOPPLING	SCHALTRELAIS
17	48.2135	1	RELEEN KANTA OMRON	RELAY, HEAD	RELA, HÄLLARE	RELAIS, HALTER
18	48.2492	1	RELE, ALIJÄNNITE	LOW VOLTAGE RELAY	RELA, SPÄNNING	RELAIS, NIEDRIG SPANNUNG
19	48.2475	3	RELE, KYTKENTÄ	CONNECTION RELAY	RELA, KOPPLING	SCHALTRELAIS
20	48.2283	3	RELEEN KANTA	RELAY, HEAD	RELA, HÄLLARE	RELAIS, HALTER
21	48.2371	14	RELEEN KANTA	RELAY, HEAD	RELA, HÄLLARE	RELAIS, HALTER
22	48.32207	20	KIINNITIN	ELASTIC CLAMP	ELASTISK KOPPLING	ELASTISCHER HALTER
23	48.2471	14	RELE SCHRACK	CIRCUIT CARD RELAY	RELA, KRETSKORT	RELAIS, SCHLTKARTE
24	48.2369	20	RELE, LED+SUOJAUSDIODI (6-24VDC)	LED+PROTECTIVE DIODE	LED+SKYDDSDIOD	LED+SCHUTZDIODE
25	48.2472	6	RELE SCHRACK	CIRCUIT CARD RELAY	RELA, KRETSKORT	RELAIS, SCHLTKARTE
26	48.2370	6	RELEEN KANTA	RELAY, HEAD	RELA, HÄLLARE	RELAIS, HALTER
27	48.3561	1	PÄÄTYPURISTIN	END BEARER	GAVELSTÖD	ENDSTÜTZE
28	48.32436	1	YHDYSSILTA CONTA-CLIP	CONNECTING BRIDGE	FORBINDELSEBRO	VERBINDUNGSBRÜCKE 3-TEIL
29	48.32056	4	SULAKELIITIN	FUSE CONNECTOR	SÄKRINGSKOPPLING	SICHERUNGSKLEMME
30	48.3032	3	LAATTASULAKE 10A	FUSE	PLATTSÄKRING 10A	SICHERUNG 10A



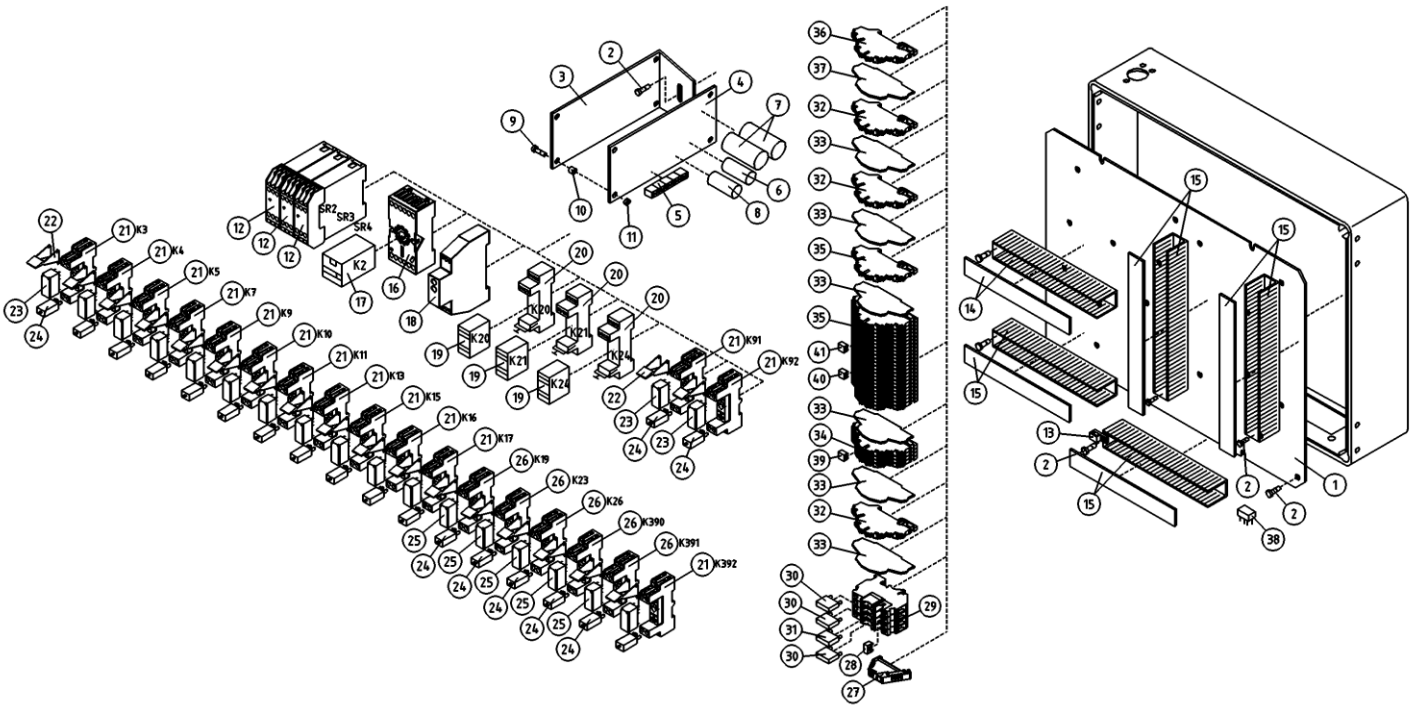
OSA ITEM DEL TEIL	VARAOSA NRO PART NR RESERVDL NR ERSATZTEIL NR	KPL QTY ANTAL ANZAHL	OSAN NIMI	DESCRIPTION	BENÄMNING	BENENNUNG
			LCB-KESKUS	LCB-CENTRE	LCB-CENTRAL	LCB-ZENTRALE
31	48.3034	1	LAATTASULAKE 5A	PLUG-IN FUSE	SÄKRING HÄLLARE	FLACHSTECKSICHERUNG
32	48.32439	3	RIVILIITIN ORANSSI, CONTA-CLIP			
33	48.32432	6	RIVILIITIMEN PÄÄTYLEVY	TERMINAL BLOCK	RÅDANSLUTNINGSDON	KLEMMLEISTE
34	48.32438	4	RIVILIITIN SININEN, CONTA-CLIP			
35	48.32431	24	RIVILIITIN	TERMINAL BLOCK	RÅDANSLUTNINGSDON	KLEMMLEISTE
36	48.32437	1	MAADOITUSLIITIN	CONNECTOR	KOPPLING	KLEMMLEISTE
37	48.32444	1	RIVILIITIMEN PÄÄTYLEVY	TERMINAL BLOCK	RÅDANSLUTNINGSDON	KLEMMLEISTE
38	47.953	1	MUUNNIN DC/DC	TRANSFORMER	TRANSFORMATOR	TRANSFORMATOR DC/DC
39	48.32459	1	YHDYSSILTA 4-OS	CONNECTING BRIDGE	FORBINDELSEBRO	VERBINDUNGSBRÜCKE 3-TEIL
40	48.32060	9	YHDYSSILTA 2-OS	CONNECTING BRIDGE	FORBINDELSEBRO	VERBINDUNGSBRÜCKE 2-TEIL
41	48.32061	1	YHDYSSILTA 3-OS	CONNECTING BRIDGE	FORBINDELSEBRO	VERBINDUNGSBRÜCKE 3-TEIL
42	48.3571	1	YHDYSLIITIN SULEKELIITIMEEN	CONNECTING BRIDGE	FORBINDELSEBRO	VERBINDUNGSBRÜCKE



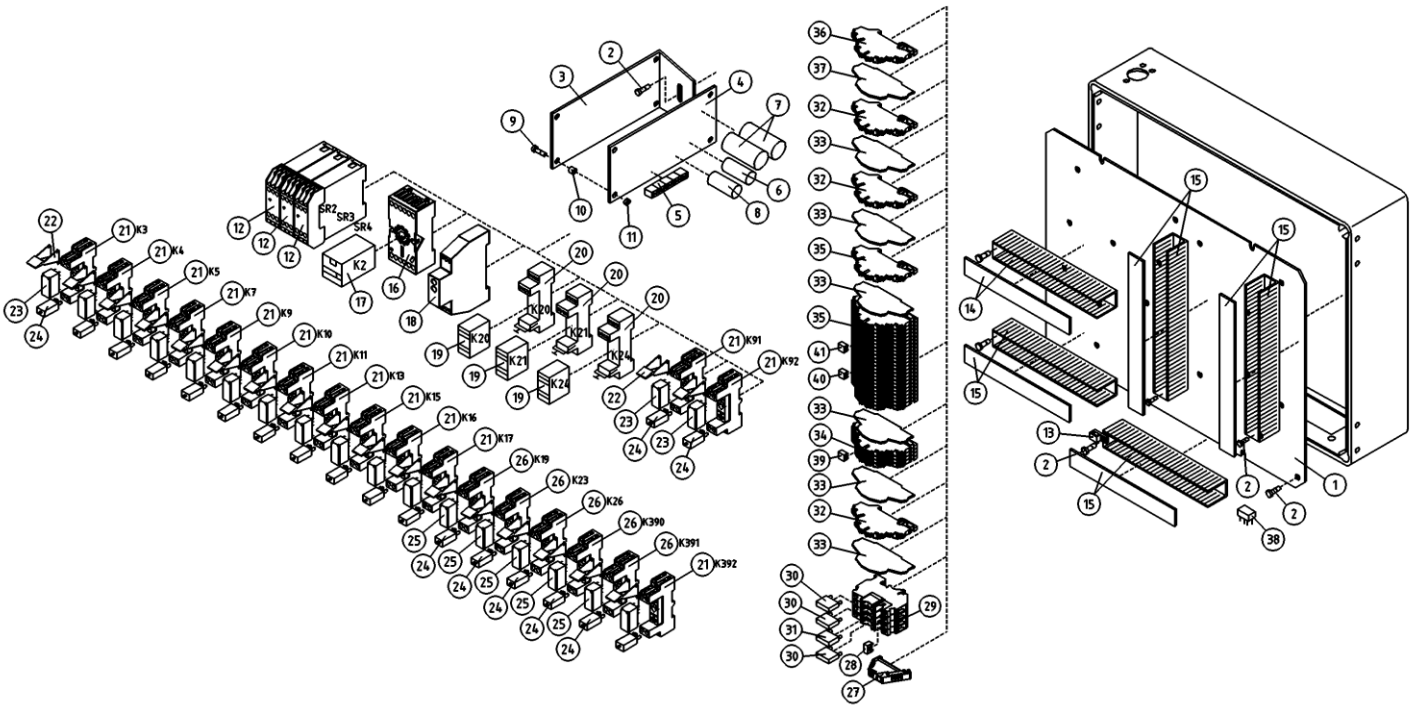
OSA ITEM DEL TEIL	VARAOSA NRO PART NR RESERVEL NR ERSATZTEIL NR	KPL QTY ANTAL ANZAHL	OSAN NIMI	DESCRIPTION	BENÄMNING	BENENNUNG
			LCB-KESKUS	LCB-CENTRE	LCB-CENTRAL	LCB-ZENTRALE
1	4CB4961	1	ASENNUSLEVY	INSTALLATION PLATE	MONTERINGSPLÅT	MONTAGEPLATTE
2	M0511.034	16	URARUUVI M5 X 8, DIN7985Z	SCREW	SKRUV	SCHRAUBE
3	DL8.039	1	PIIRIKORTIN KIINNITI	BRACKET FOR CIRCUIT CARD	KRETSKORTFASTE	BEFESTIGUNG DER SCHLTKARTE
4	4CB5791	1	PIIRILEVY (ISO) TB JA XTB	CIRCUIT PLATE	KRETSKORT (STORT)	LEITERPLATTE
5	48.3313	5	RIVILIITIN 2-NAPAIN.	TERMINAL BLOCK	UTTAGSSPLINT	KLEMMLEISTE
6	48.2487	1	KONDENSAATTORI	CONDENSER	KONDENSATOR	KONDENSATIONSGERÄT
7	48.19019	2	KONDENSAATTORI	CONDENSER	KONDENSATOR	KONDENSATIONSGERÄT
8	48.19110	1	KONDENSAATTORI 1000UF	CONDENSER	KONDENSATOR	KONDENSATIONSGERÄT
9	M0415.034	4	URARUUVI M4 X 16, DIN7985Z	SCREW	SKRUV	SCHRAUBE
10	DL8.014	4	VÄLIHOLKKI	DISTANCE SPACER	DISTANSHYLSA	DISTANZHULSE
11	M0400.001	4	LUKITUSMUTTERI M4, DIN985(8)	NUT	MUTTER	MUTTER
12	48.2268	3	RELE, TURVARELE	RELAY, SAFETY	RELÄ, SKYDD	SICHERHEITSRELAIS
13	48.3383	1	VEDONPOISTAJA PANDUIT	CABLE CLAMP	DRAGAVLASTNING	VERANKERUNG
14	48.3276	1	KAAPELIKANAVA 30X60	TROUGHING	KABELKANAL	KABELKANAL
15	48.32047	4	KAAPELIKANAVA 40X60	CABLE CONDUIT	KABELKANAL 40X60	KABELTROG 40X60
16	48.2180	1	RELE, KYTKENTÄ OMRON	CONNECTION RELAY	RELÄ, KOPPLING	SCHALTRELAIS
17	48.2135	1	RELEEN KANTA OMRON	RELAY, HEAD	RELÄ, HÄLLARE	RELAIS, HALTER
18	48.2492	1	RELE, ALIJÄNNITE	LOW VOLTAGE RELAY	RELÄ, SPÄNNING	RELAIS, NIEDRIG SPANNUNG
19	48.2475	3	RELE, KYTKENTÄ	CONNECTION RELAY	RELÄ, KOPPLING	SCHALTRELAIS
20	48.2283	3	RELEEN KANTA	RELAY, HEAD	RELÄ, HÄLLARE	RELAIS, HALTER
21	48.2371	14	RELEEN KANTA	RELAY, HEAD	RELÄ, HÄLLARE	RELAIS, HALTER
22	48.32207	19	KIINNITIN	ELASTIC CLAMP	ELASTISK KOPPLING	ELASTISCHER HALTER
23	48.2471	14	RELE SCHRACK	CIRCUIT CARD RELAY	RELÄ, KRETSKORT	RELAIS, SCHLTKARTE
24	48.2369	19	RELE, LED+SUOJAUSDIODI (6-24VDC)	LED+PROTECTIVE DIODE	LED+SKYDDSDIOD	LED+SCHUTZDIODE
25	48.2472	5	RELE SCHRACK	CIRCUIT CARD RELAY	RELÄ, KRETSKORT	RELAIS, SCHLTKARTE
26	48.2370	5	RELEEN KANTA	RELAY, HEAD	RELÄ, HÄLLARE	RELAIS, HALTER
27	48.3561	1	PÄÄTYPURISTIN	END BEARER	GAVELSTÖD	ENDSTÜTZE
28	48.32436	1	YHDYSSILTA CONTA-CLIP	CONNECTING BRIDGE	FORBINDELSEBRO	VERBINDUNGSBRÜCKE 3-TEIL
29	48.32056	4	SULAKELIITIN	FUSE CONNECTOR	SÄKRINGSKOPPLING	SICHERUNGSKLEMME
30	48.3032	3	LAATTASULAKE 10A	FUSE	PLATTSÄKRING 10A	SICHERUNG 10A



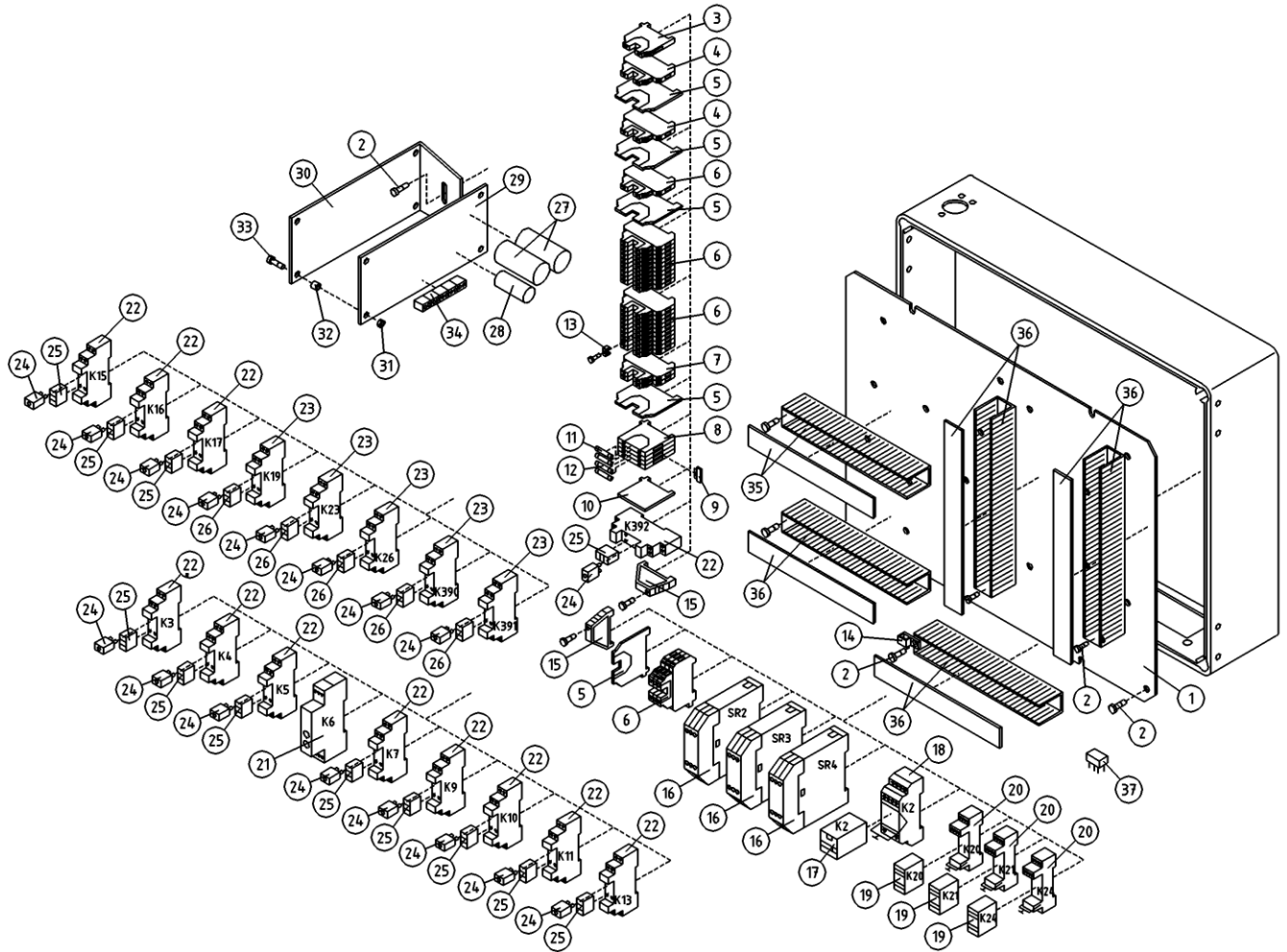
OSA ITEM DEL TEIL	VARAOSA NRO PART NR RESERVDEL NR ERSATZTEIL NR	KPL QTY ANTAL ANZAHL	OSAN NIMI	DESCRIPTION	BENÄMNING	BENENNUNG
			LCB-KESKUS	LCB-CENTRE	LCB-CENTRAL	LCB-ZENTRALE
31	48.3034	1	LAATTASULAKE 5A	PLUG-IN FUSE	SÄKRING HÄLLARE	FLACHSTECKSICHERUNG
32	48.32439	3	RIVILIITIN ORANSSI, CONTA-CLIP			
33	48.32432	6	RIVILIITTIMEN PÄÄTYLEVY	TERMINAL BLOCK	RÄDANSLUTNINGSDON	KLEMMLEISTE
34	48.32438	4	RIVILIITIN SININEN, CONTA-CLIP			
35	48.32431	24	RIVILIITIN	TERMINAL BLOCK	RÄDANSLUTNINGSDON	KLEMMLEISTE
36	48.32437	1	MAADOITUSLIITIN	CONNECTOR	KOPPLING	KLEMMLEISTE
37	48.32444	1	RIVILIITTIMEN PÄÄTYLEVY	TERMINAL BLOCK	RÄDANSLUTNINGSDON	KLEMMLEISTE
38	47.953	1	MUUNNIN DC/DC	TRANSFORMER	TRANSFORMATOR	TRANSFORMATOR DC/DC
39	48.32459	1	YHDYSSILTA 4-OS	CONNECTING BRIDGE	FORBINDELSEBRO	VERBINDUNGSBRÜCKE 3-TEIL
40	48.32060	9	YHDYSSILTA 2-OS	CONNECTING BRIDGE	FORBINDELSEBRO	VERBINDUNGSBRÜCKE 2-TEIL
41	48.32061	1	YHDYSSILTA 3-OS	CONNECTING BRIDGE	FORBINDELSEBRO	VERBINDUNGSBRÜCKE 3-TEIL
42	48.19215	1	RELE 24VDC ABB	RELAY 24V DC	RELA 24V DC	RELAIS 24V DC



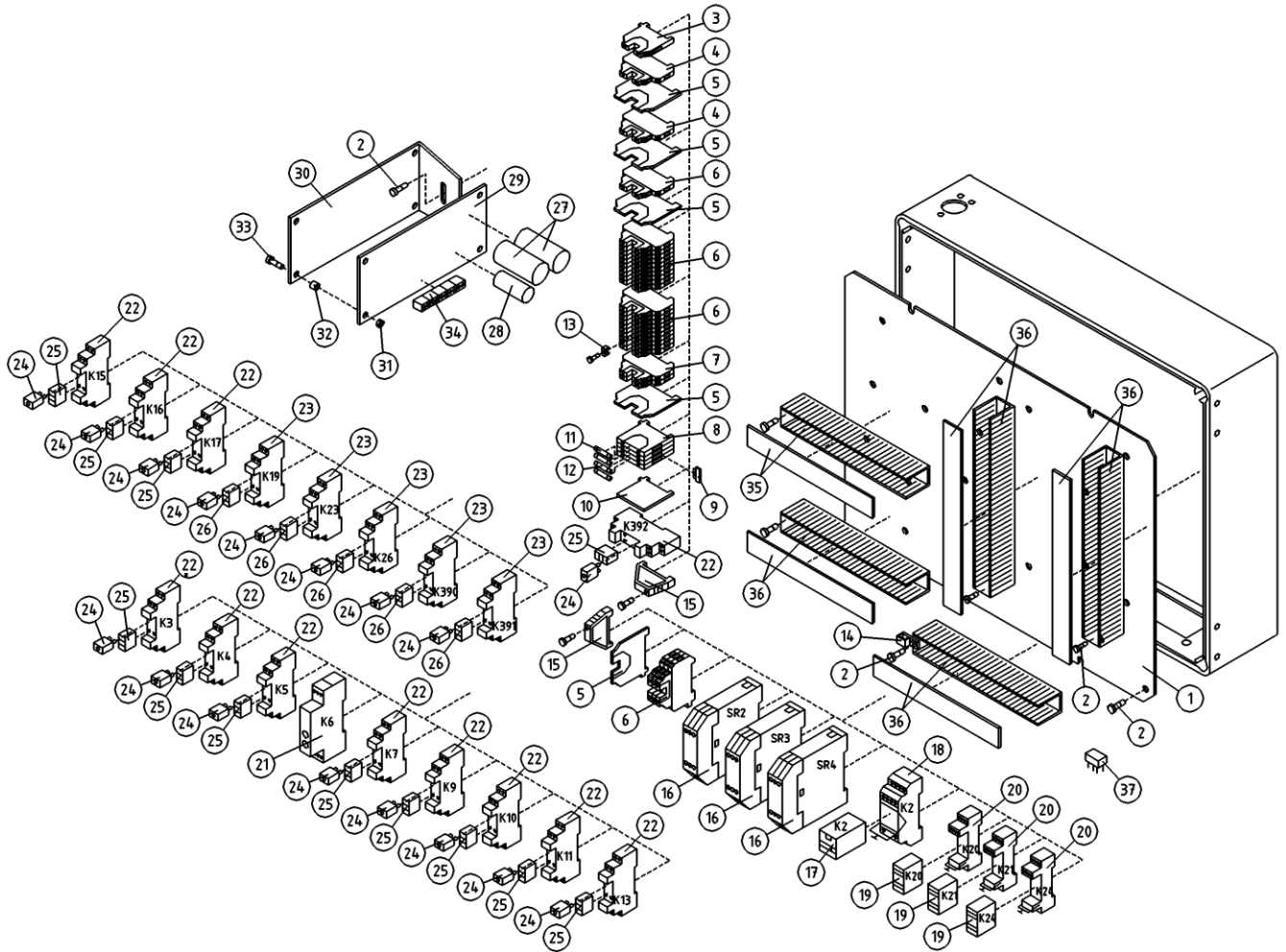
OSA ITEM DEL TEIL	VARAOSA NRO PART NR RESERVEL NR ERSATZTEIL NR	KPL QTY ANTAL ANZAHL	OSAN NIMI	DESCRIPTION	BENÄMNING	BENENNUNG
			LCB-KESKUS	LCB-CENTRE	LCB-CENTRAL	LCB-ZENTRALE
1	4CB4961	1	ASENNUSLEVY	INSTALLATION PLATE	MONTERINGSPLÅT	MONTAGEPLATTE
2	M0511.034	16	URARUUVI M5 X 8, DIN7985Z	SCREW	SKRUV	SCHRAUBE
3	DL8.039	1	PIIRIKORTIN KIINNITI	BRACKET FOR CIRCUIT CARD	KRETSKORTFASTE	BEFESTIGUNG DER SCHLTKARTE
4	4CB5791	1	PIIRILEVY (ISO) TB JA XTB	CIRCUIT PLATE	KRETSKORT (STORT)	LEITERPLATTE
5	48.3313	5	RIVILIITIN 2-NAPAIN.	TERMINAL BLOCK	UTTAGSSPLINT	KLEMMLEISTE
6	48.2487	1	KONDENSAATTORI	CONDENSER	KONDENSATOR	KONDENSATIONSGERÄT
7	48.19019	2	KONDENSAATTORI	CONDENSER	KONDENSATOR	KONDENSATIONSGERÄT
8	48.19110	1	KONDENSAATTORI 1000UF	CONDENSER	KONDENSATOR	KONDENSATIONSGERÄT
9	M0415.034	4	URARUUVI M4 X 16, DIN7985Z	SCREW	SKRUV	SCHRAUBE
10	DL8.014	4	VÄLIHOLKKI	DISTANCE SPACER	DISTANSHYLSA	DISTANZHULSE
11	M0400.001	4	LUKITUSMUTTERI M4, DIN985(8)	NUT	MUTTER	MUTTER
12	48.2268	3	RELE, TURVARELE	RELAY, SAFETY	RELÄ, SKYDD	SICHERHEITSRELAIS
13	48.3383	1	VEDONPOISTAJA PANDUIT	CABLE CLAMP	DRAGAVLASTNING	VERANKERUNG
14	48.3276	1	KAAPELIKANAVA 30X60	TROUGHING	KABELKANAL	KABELKANAL
15	48.32047	4	KAAPELIKANAVA 40X60	CABLE CONDUIT	KABELKANAL 40X60	KABELTROG 40X60
16	48.2180	1	RELE, KYTKENTÄ OMRON	CONNECTION RELAY	RELÄ, KOPPLING	SCHALTRELAIS
17	48.2135	1	RELEEN KANTA OMRON	RELAY, HEAD	RELÄ, HÄLLARE	RELAIS, HALTER
18	48.2492	1	RELE, ALIJÄNNITE	LOW VOLTAGE RELAY	RELÄ, SPÄNNING	RELAIS, NIEDRIG SPANNUNG
19	48.2475	3	RELE, KYTKENTÄ	CONNECTION RELAY	RELÄ, KOPPLING	SCHALTRELAIS
20	48.2283	3	RELEEN KANTA	RELAY, HEAD	RELÄ, HÄLLARE	RELAIS, HALTER
21	48.2371	14	RELEEN KANTA	RELAY, HEAD	RELÄ, HÄLLARE	RELAIS, HALTER
22	48.32207	19	KIINNITIN	ELASTIC CLAMP	ELASTISK KOPPLING	ELASTISCHER HALTER
23	48.2471	14	RELE SCHRACK	CIRCUIT CARD RELAY	RELÄ, KRETSKORT	RELAIS, SCHLTKARTE
24	48.2369	19	RELE, LED+SUOJAUSDIODI (6-24VDC)	LED+PROTECTIVE DIODE	LED+SKYDDSDIOD	LED+SCHUTZDIODE
25	48.2472	5	RELE SCHRACK	CIRCUIT CARD RELAY	RELÄ, KRETSKORT	RELAIS, SCHLTKARTE
26	48.2370	5	RELEEN KANTA	RELAY, HEAD	RELÄ, HÄLLARE	RELAIS, HALTER
27	48.3561	1	PÄÄTYPURISTIN	END BEARER	GAVELSTÖD	ENDSTÜTZE
28	48.32436	1	YHDYSSILTA CONTA-CLIP	CONNECTING BRIDGE	FORBINDELSEBRO	VERBINDUNGSBRÜCKE 3-TEIL
29	48.32056	4	SULAKELIITIN	FUSE CONNECTOR	SÄKRINGSKOPPLING	SICHERUNGSKLEMME
30	48.3032	3	LAATTASULAKE 10A	FUSE	PLATTSÄKRING 10A	SICHERUNG 10A



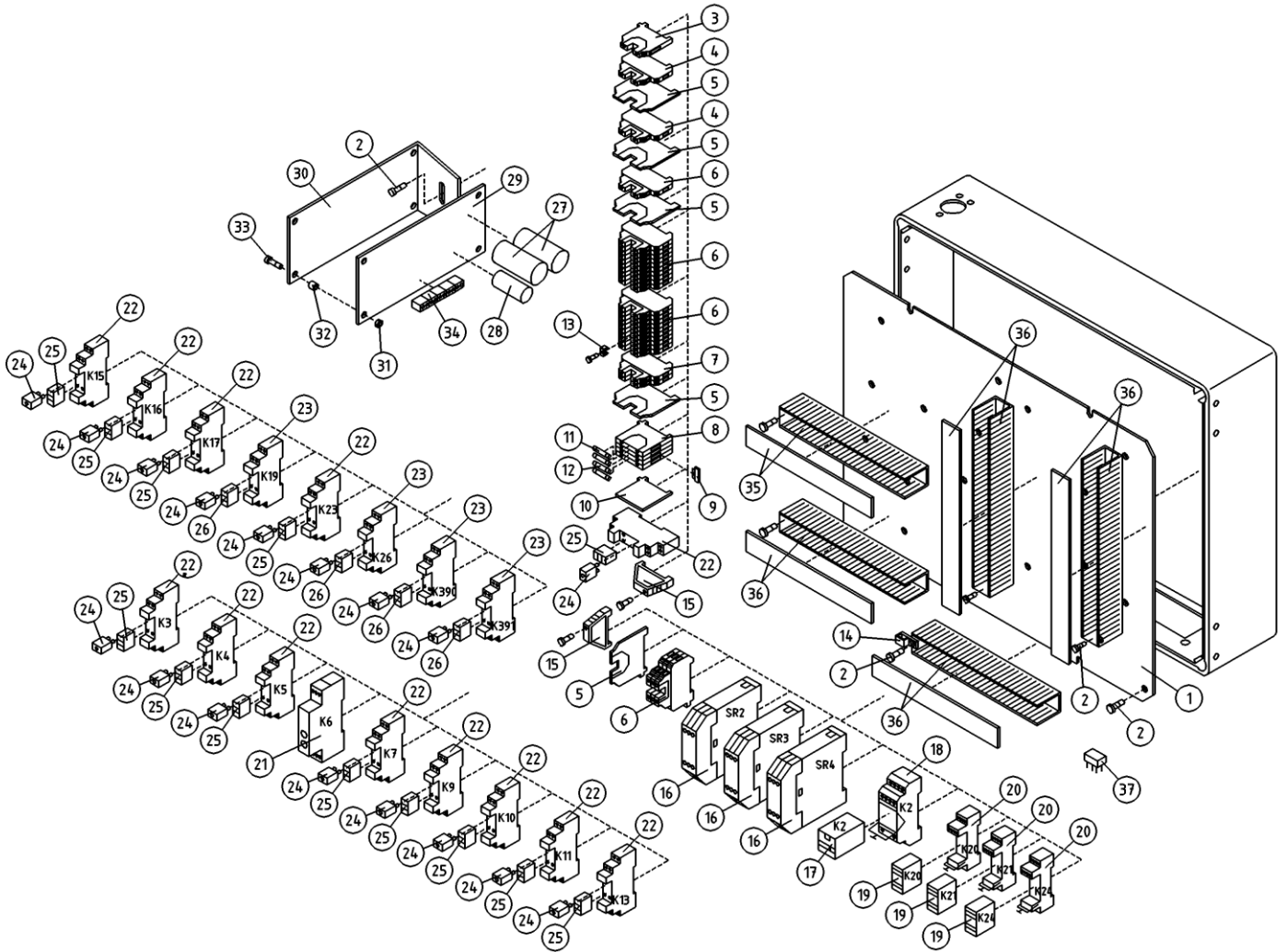
OSA ITEM DEL TEIL	VARAOSA NRO PART NR RESERVDL NR ERSATZTEIL NR	KPL QTY ANTAL ANZAHL	OSAN NIMI	DESCRIPTION	BENÄMNING	BENENNUNG
			LCB-KESKUS	LCB-CENTRE	LCB-CENTRAL	LCB-ZENTRALE
31	48.3034	1	LAATTASULAKE 5A	PLUG-IN FUSE	SÄKRING HÅLLARE	FLACHSTECKSICHERUNG
32	48.32439	3	RIVILIITIN ORANSSI, CONTA-CLIP			
33	48.32432	6	RIVILIITIMEN PÄÄTYLEVY	TERMINAL BLOCK	RÅDANSLUTNINGSDON	KLEMMLEISTE
34	48.32438	4	RIVILIITIN SININEN, CONTA-CLIP			
35	48.32431	24	RIVILIITIN	TERMINAL BLOCK	RÅDANSLUTNINGSDON	KLEMMLEISTE
36	48.32437	1	MAADOITUSLIITIN	CONNECTOR	KOPPLING	KLEMMLEISTE
37	48.32444	1	RIVILIITIMEN PÄÄTYLEVY	TERMINAL BLOCK	RÅDANSLUTNINGSDON	KLEMMLEISTE
38	47.953	1	MUUNNIN DC/DC	TRANSFORMER	TRANSFORMATOR	TRANSFORMATOR DC/DC
39	48.32459	1	YHDYSSILTA 4-OS	CONNECTING BRIDGE	FORBINDELSEBRO	VERBINDUNGSBRÜCKE 3-TEIL
40	48.32060	9	YHDYSSILTA 2-OS	CONNECTING BRIDGE	FORBINDELSEBRO	VERBINDUNGSBRÜCKE 2-TEIL
41	48.32061	1	YHDYSSILTA 3-OS	CONNECTING BRIDGE	FORBINDELSEBRO	VERBINDUNGSBRÜCKE 3-TEIL



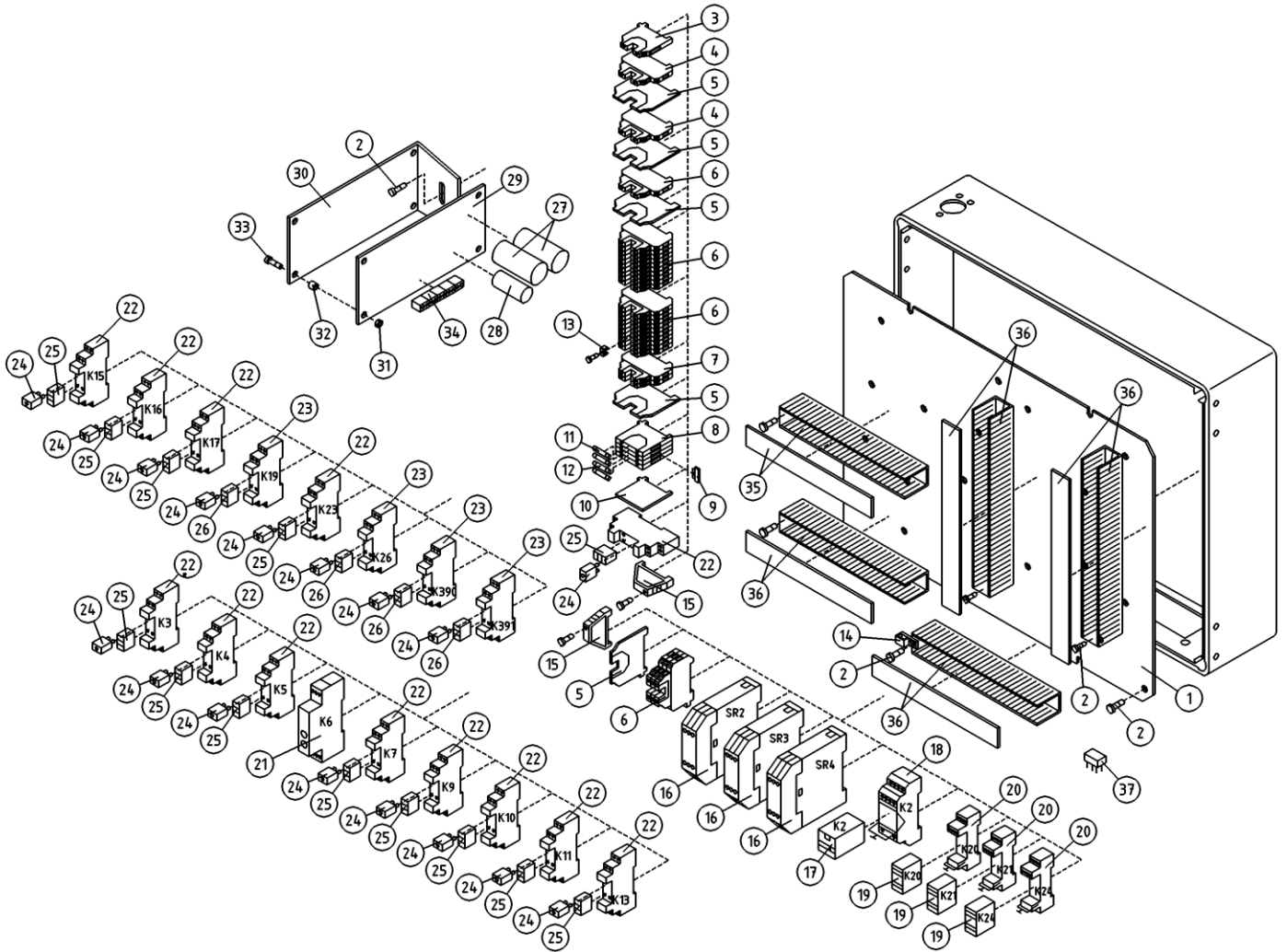
OSA ITEM DEL TEIL	VARAOSA NRO PART NR RESERVDL NR ERSATZTEIL NR	KPL QTY ANTAL ANZAHL	OSAN NIMI	DESCRIPTION	BENÄMNING	BENENNUNG
			LCB-KESKUS	LCB-CENTRE	LCB-CENTRAL	LCB-ZENTRALE
1	4CB4961	1	ASENNUSLEVY	INSTALLATION PLATE	MONTERINGSPLÅT	MONTAGEPLATTE
2	M0511.034	16	URARUUVI M5 X 8, DIN7985Z	SCREW	SKRUV	SCHRAUBE
3	48.3455	1	RIVILIITIN KEVI (2-KERROS.)	TERMINAL BLOCK	UTTAGSSPLINT	KLEMMLEISTE KEVI
4	48.32042	2	RIVILIITIN 2-KERROS	TERMINAL BLOCK	UTTAGSSPLINT	KLEMMLEISTE
5	48.3558	5	RIVILIITIN PÄÄTYLEVY	TERMINAL BLOCK, END PLATE	UTTAGSSPLINT	ENDPLATTE, KLEMMLEIST
6	48.3557	30	RIVILIITIN 2-KERROS	TERMINAL BLOCK	UTTAGSSPLINT	KLEMMLEISTE
7	48.3559	2	RIVILIITIN 2-KERROS	TERMINAL BLOCK	UTTAGSSPLINT	KLEMMLEISTE
8	48.3556	4	SULAKELIITIN	FUSE CONNECTOR	SAKRINGSKOPPLING	SICHERUNGSKLEMME
9	48.3601	1	YHDYSLIITIN SULAKELIITIMELLE	CFUSE CONNECTOR	KONTAKT	VERBINDUNGSSTECKER
10	48.3570	1	PÄÄTYLEVY SULAKELIITIN	END PLATE	GAVELPLÅT, SAKRING	ENDBLECH, SICHERUNGSKUPPLUNG
11	48.640	5	LASIPUTKISULAKE 5 X 20 10A	GLASS TUBE FUSE	SAKRING	GLASROHRISICHERUNG
12	48.3035	3	LASIPUTKISULAKE 5 X 20 5A	GLASS TUBE FUSE	SAKRING	GLASROHRISICHERUNG
13	48.3560	1	YHDYSSILTA 10 NAP.	CONNECTING BRIDGE	FORBINDELSEBRO	VERBINDUNGSBRÜCKE
14	48.3383	1	VEDONPOISTAJA PANDUIT	CABLE CLAMP	DRAGAVLASTNING	VERANKERUNG
15	48.3561	2	PÄÄTYPURISTIN	END BEARER	GAVELSTOD	ENDSTÜTZE
16	48.2268	3	RELE, TURVARELE	RELAY, SAFETY	RELÅ, SKYDD	SICHERHEITSRELAIS
17	48.2180	1	RELE, KYTKENTÄ OMRON	CONNECTION RELAY	RELÅ, KOPPLING	SCHALTRELAIS
18	48.2135	1	RELEEN KANTA OMRON	RELAY, HEAD	RELÅ, HÅLLARE	RELAIS, HALTER
19	48.2475	3	RELE, KYTKENTÄ	CONNECTION RELAY	RELÅ, KOPPLING	SCHALTRELAIS
20	48.2283	3	RELEEN KANTA	RELAY, HEAD	RELÅ, HÅLLARE	RELAIS, HALTER
21	48.2492	1	RELE, ALIJÄNNITE	LOW VOLTAGE RELAY	RELÅ, SPÄNNING	RELAIS, NIEDRIG SPANNUNG
22	48.2371	13	RELEEN KANTA	RELAY, HEAD	RELÅ, HÅLLARE	RELAIS, HALTER
23	48.2370	5	RELEEN KANTA	RELAY, HEAD	RELÅ, HÅLLARE	RELAIS, HALTER
24	48.2369	17	RELE, LED+SUOJAUSDIODI (6-24VDC)	LED+PROTECTIVE DIODE	LED+SKYDDSDIOD	LED+SCHUTZDIODE
25	48.2471	13	RELE SCHRACK	CIRCUIT CARD RELAY	RELÅ, KRETSKORT	RELAIS, SCHALTKARTE
26	48.2472	5	RELE SCHRACK	CIRCUIT CARD RELAY	RELÅ, KRETSKORT	RELAIS, SCHALTKARTE
27	48.19019	2	KONDENSAATTORI	CONDENSER	KONDENSATOR	KONDENSATIONSGERÄT
28	48.2487	1	KONDENSAATTORI	CONDENSER	KONDENSATOR	KONDENSATIONSGERÄT
29	4CB5791	1	PIIRILEVY (ISO) TB JA XTB	CIRCUIT PLATE	KRETSKORT (STORT)	LEITERPLATTE
30	DL8.039	1	PIIRIKORTIN KIINNI	BRACKET FOR CIRCUIT CARD	KRETSKORTFASTE	BEFESTIGUNG DER SCHALTKARTE



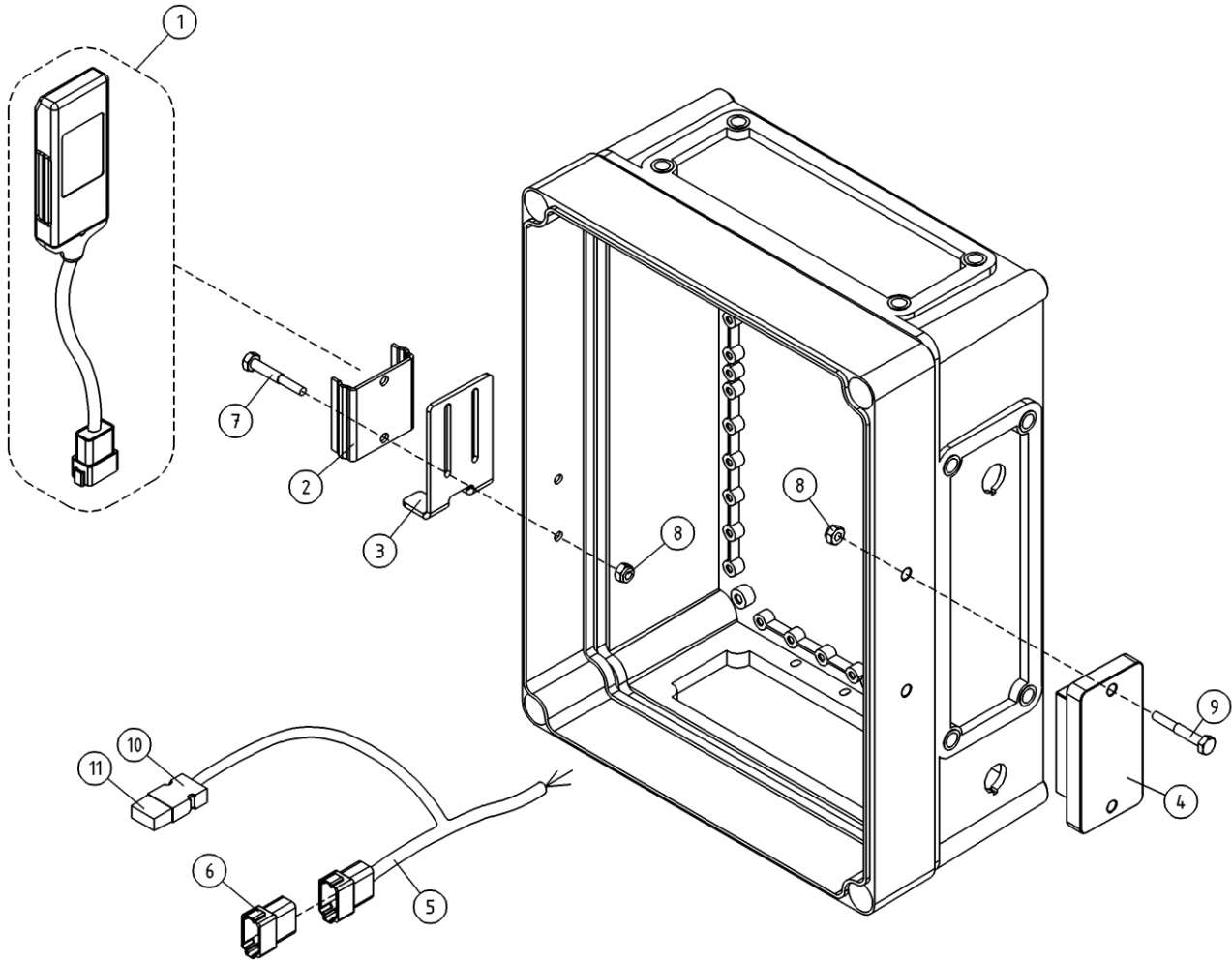
OSA ITEM DEL TEIL	VARAOSA NRO PART NR RESERVDEL NR ERSATZTEIL NR	KPL QTY ANTAL ANZAHL	OSAN NIMI	DESCRIPTION	BENÄMNING	BENENNUNG
			LCB-KESKUS	LCB-CENTRE	LCB-CENTRAL	LCB-ZENTRALE
31	M0400.001	4	LUKITUSMUTTERI M4, DIN985(8)	NUT	MUTTER	MUTTER
32	DL8.014	4	VÄLIHOLKKI	DISTANCE SPACER	DISTANSHYLSA	DISTANZHULSE
33	M0415.034	4	URARUUVI M4 X 16, DIN7985Z	SCREW	SKRUV	SCHRAUBE
34	48.3313	5	RIVILIITIN 2-NAPAIN.	TERMINAL BLOCK	UTTAGSSPLINT	KLEMMLEISTE
35	48.32047	1	KAAPELIKANAVA 40X60	CABLE CONDUIT	KABELKANAL 40X60	KABELTROG 40X60
36	48.32048	4	KAAPELIKANAVA 25X60	CABLE CONDUIT	KABELKANAL 25X60	KABELTROG 25X60
37	47.953	1	MUUNNIN DC/DC	TRANSFORMER	TRANSFORMATOR	TRANSFORMATOR DC/DC



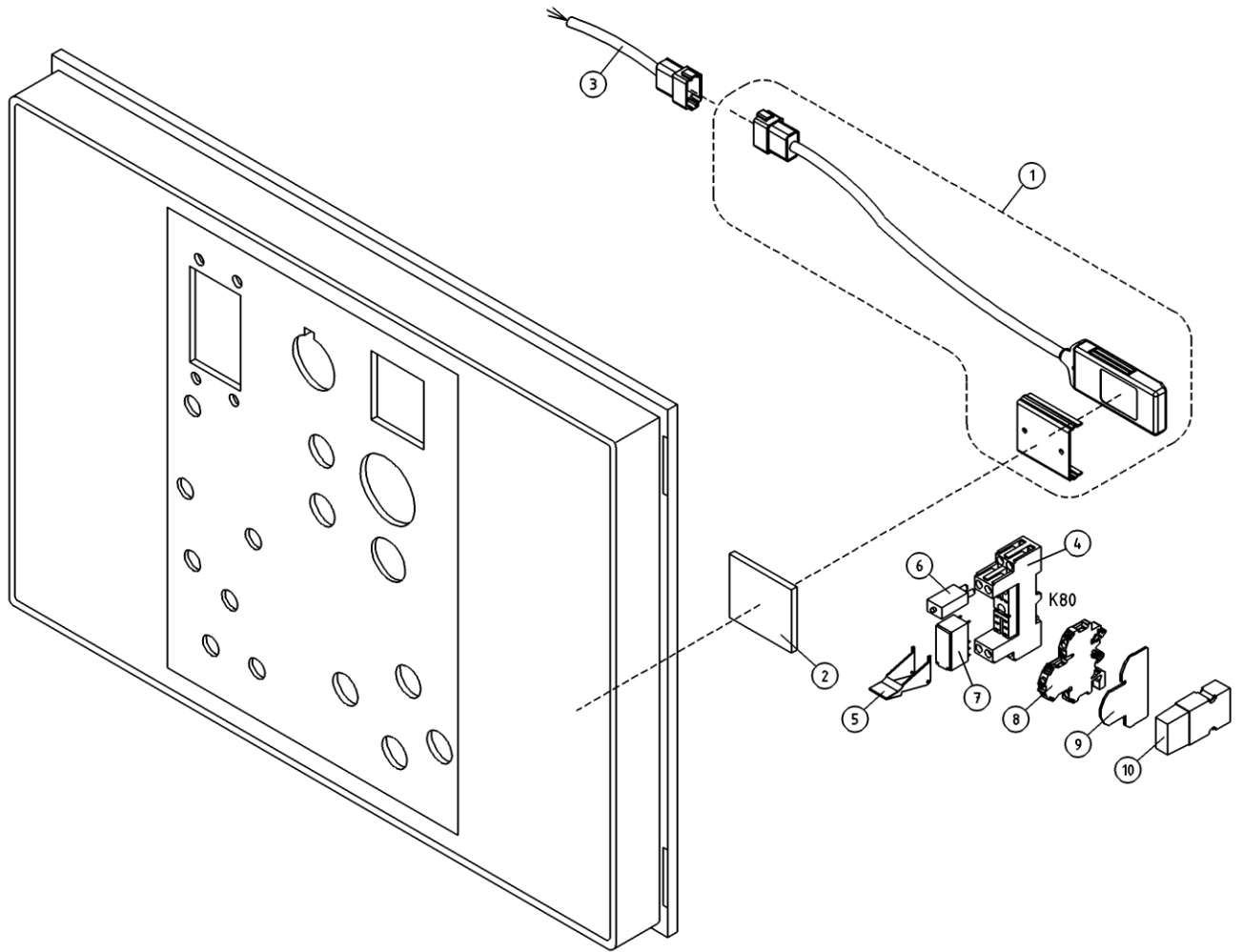
OSA ITEM DEL TEIL	VARAOSA NRO PART NR RESERVEL NR ERSATZTEIL NR	KPL QTY ANTAL ANZAHL	OSAN NIMI	DESCRIPTION	BENÄNNING	BENENNUNG
			LCB-KESKUS	LCB-CENTRE	LCB-CENTRAL	LCB-ZENTRALE
1	4CB4961	1	ASENNUSLEVY	INSTALLATION PLATE	MONTERINGSPLÅT	MONTAGEPLATTE
2	M0511.034	16	URARUUVI M5 X 8, DIN7985Z	SCREW	SKRUV	SCHRAUBE
3	48.3455	1	RIVILIITIN KEVI (2-KERROS.)	TERMINAL BLOCK	UTTAGSSPLINT	KLEMMLEISTE KEVI
4	48.32042	2	RIVILIITIN 2-KERROS	TERMINAL BLOCK	UTTAGSSPLINT	KLEMMLEISTE
5	48.3558	5	RIVILIITIN PÄÄTYLEVY	TERMINAL BLOCK, END PLATE	UTTAGSSPLINT	ENDPLATTE,KLEMMLEIST
6	48.3557	30	RIVILIITIN 2-KERROS	TERMINAL BLOCK	UTTAGSSPLINT	KLEMMLEISTE
7	48.3559	2	RIVILIITIN 2-KERROS	TERMINAL BLOCK	UTTAGSSPLINT	KLEMMLEISTE
8	48.3556	4	SULAKELIITIN	FUSE CONNECTOR	SAKRINGSKOPPLING	SICHERUNGSKLEMME
9	48.3601	1	YHDYSLIITIN SULAKELIITIMELLE	CFUSE CONNECTOR	KONTAKT	VERBINDUNGSSTECKER
10	48.3570	1	PÄÄTYLEVY SULAKELIITIN	END PLATE	GAVELPLÅT, SAKRING	ENDBLECH, SICHERUNGSKUPPLUNG
11	48.640	5	LASIPUTKISULAKE 5 X 20 10A	GLASS TUBE FUSE	SAKRING	GLASROHRISICHERUNG
12	48.3035	3	LASIPUTKISULAKE 5 X 20 5A	GLASS TUBE FUSE	SAKRING	GLASROHRISICHERUNG
13	48.3560	1	YHDYSSILTA 10 NAP.	CONNECTING BRIDGE	FORBINDELSEBRO	VERBINDUNGSBRÜCKE
14	48.3383	1	VEDONPOISTAJA PANDUIT	CABLE CLAMP	DRAGAVLASTNING	VERANKERUNG
15	48.3561	2	PÄÄTYPURISTIN	END BEARER	GAVELSTOD	ENDSTÜTZE
16	48.2268	3	RELE, TURVARELE	RELAY,SAFETY	RELA, SKYDD	SICHERHEITSRELAIS
17	48.2180	1	RELE, KYTKENTÄ OMRON	CONNECTION RELAY	RELA, KOPPLING	SCHALTRELAIS
18	48.2135	1	RELEEN KANTA OMRON	RELAY, HEAD	RELA, HÅLLARE	RELAIS, HALTER
19	48.2475	3	RELE, KYTKENTÄ	CONNECTION RELAY	RELA, KOPPLING	SCHALTRELAIS
20	48.2283	3	RELEEN KANTA	RELAY, HEAD	RELA, HÅLLARE	RELAIS, HALTER
21	48.2492	1	RELE, ALIJÄNNITE	LOW VOLTAGE RELAY	RELA, SPÄNNING	RELAIS, NIEDRIG SPANNUNG
22	48.2371	13	RELEEN KANTA	RELAY, HEAD	RELA, HÅLLARE	RELAIS, HALTER
23	48.2370	4	RELEEN KANTA	RELAY, HEAD	RELA, HÅLLARE	RELAIS, HALTER
24	48.2369	17	RELE, LED+SUOJAUSDIODI (6-24VDC)	LED+PROTECTIVE DIODE	LED+SKYDDSDIOD	LED+SCHUTZDIODE
25	48.2471	14	RELE SCHRACK	CIRCUIT CARD RELAY	RELA, KRETSKORT	RELAIS, SCHALTKARTE
26	48.2472	4	RELE SCHRACK	CIRCUIT CARD RELAY	RELA, KRETSKORT	RELAIS, SCHALTKARTE
27	48.19019	2	KONDENSAATTORI	CONDENSER	KONDENSATOR	KONDENSATIONSGERÄT
28	48.2487	1	KONDENSAATTORI	CONDENSER	KONDENSATOR	KONDENSATIONSGERÄT
29	4CB5791	1	PIIRILEVY (ISO) TB JA XTB	CIRCUIT PLATE	KRETSKORT (STORT)	LEITERPLATTE
30	DL8.039	1	PIIRIKORTIN KIINNI	BRACKET FOR CIRCUIT CARD	KRETSKORTFASTE	BEFESTIGUNG DER SCHALTKARTE



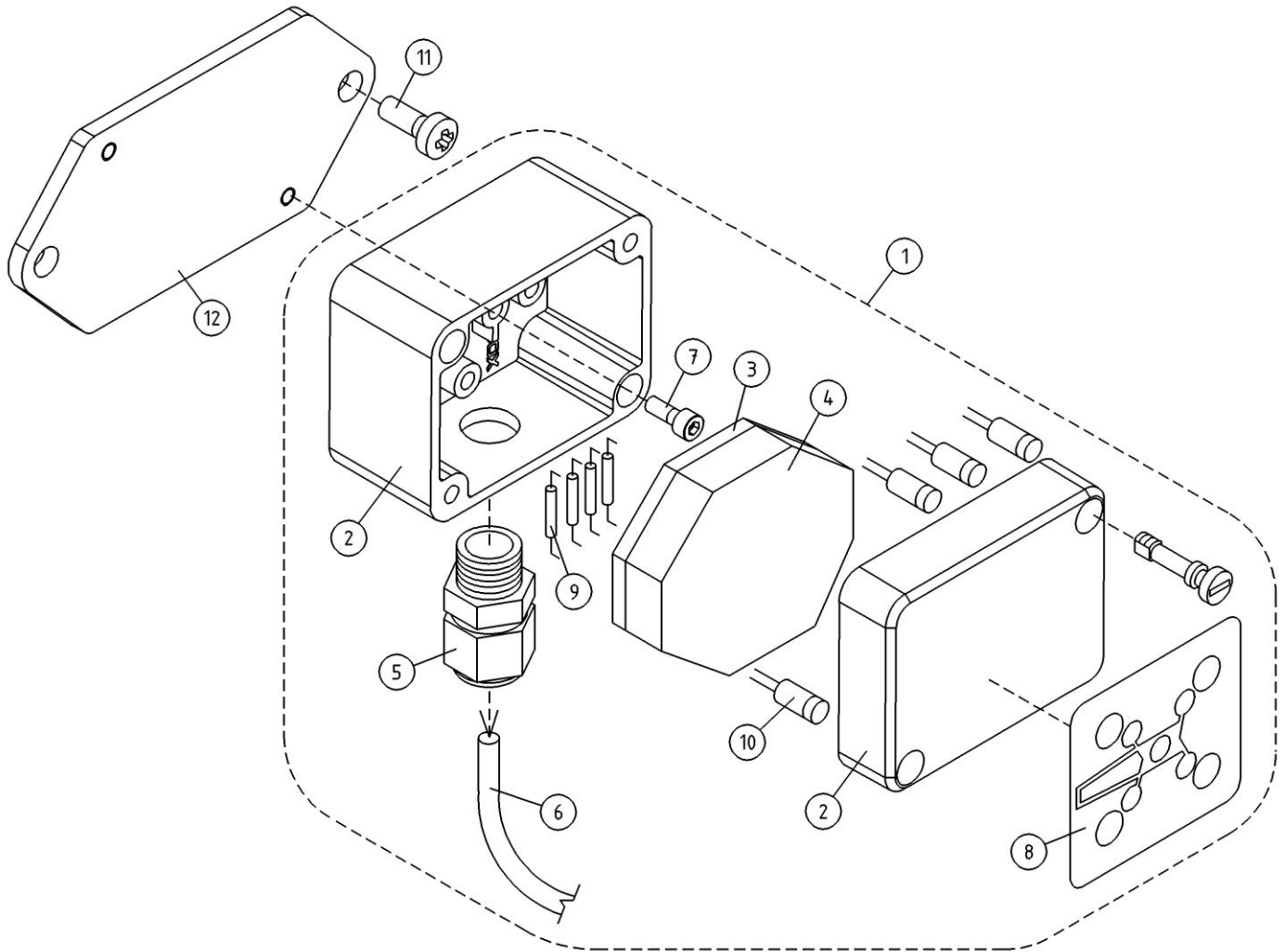
OSA ITEM DEL TEIL	VARAOSA NRO PART NR RESERVDL NR ERSATZTEIL NR	KPL QTY ANTAL ANZAHL	OSAN NIMI	DESCRIPTION	BENÄMNING	BENENNUNG
			LCB-KESKUS	LCB-CENTRE	LCB-CENTRAL	LCB-ZENTRALE
31	M0400.001	4	LUKITUSMUTTERI M4, DIN985(8)	NUT	MUTTER	MUTTER
32	DL8.014	4	VÄLIHOLKKI	DISTANCE SPACER	DISTANSHYLSA	DISTANZHULSE
33	M0415.034	4	URARUUVI M4 X 16, DIN7985Z	SCREW	SKRUV	SCHRAUBE
34	48.3313	5	RIVILITIN 2-NAPAIN.	TERMINAL BLOCK	UTTAGSSPLINT	KLEMMLEISTE
35	48.32047	1	KAAPELIKANAVA 40X60	CABLE CONDUIT	KABELKANAL 40X60	KABELTROG 40X60
36	48.32048	4	KAAPELIKANAVA 25X60	CABLE CONDUIT	KABELKANAL 25X60	KABELTROG 25X60
37	47.953	1	MUUNNIN DC/DC	TRANSFORMER	TRANSFORMATOR	TRANSFORMATOR DC/DC



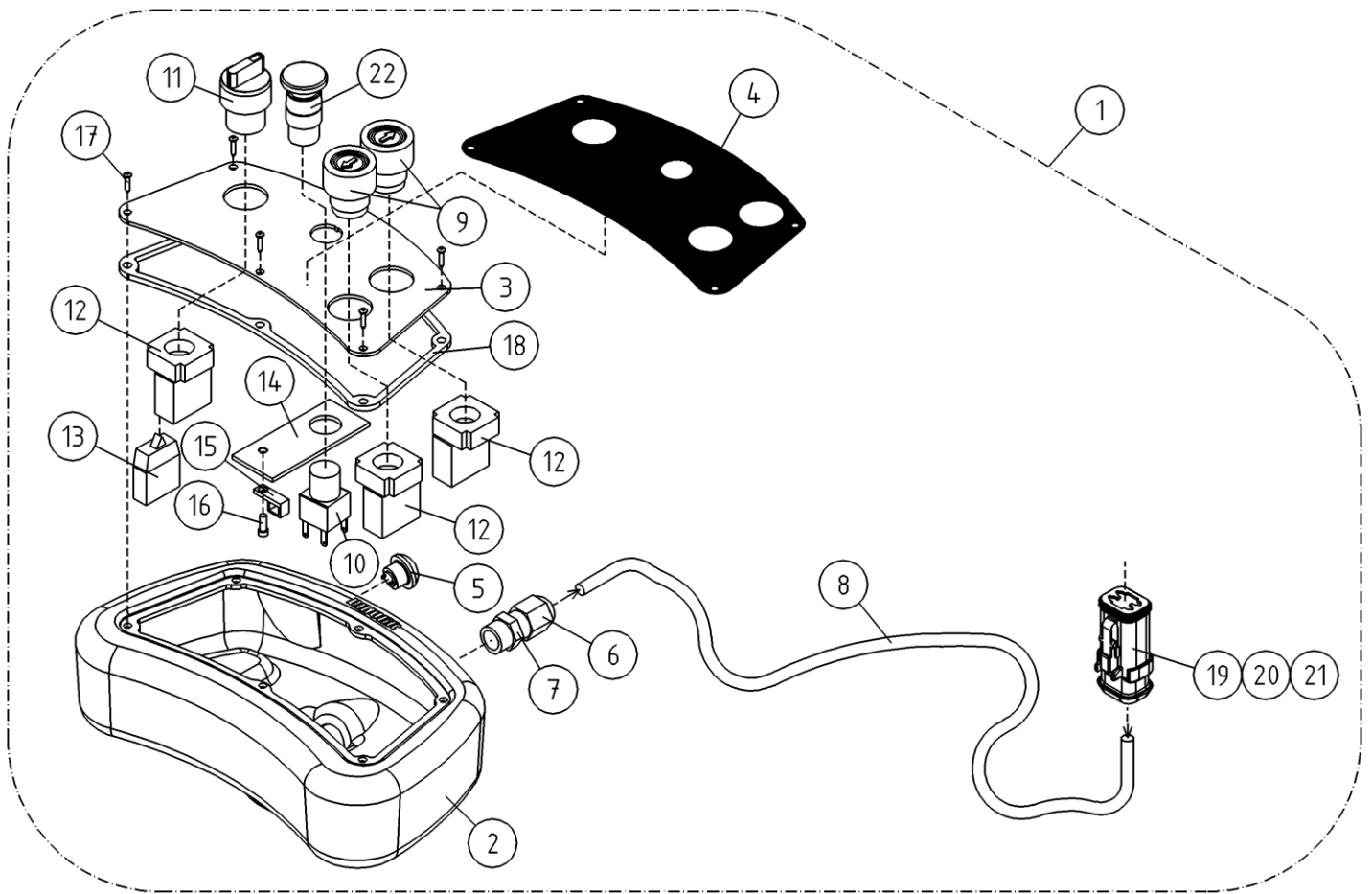
OSA ITEM DEL TEIL	VARAOSA NRO PART NR RESERVDL NR ERSATZTEIL NR	KPL QTY ANTAL ANZAHL	OSAN NIMI	DESCRIPTION	BENÄMNING	BENENNUNG
			TRACKUNIT, OPTIO	TRACKUNIT, OPTION	TRACKUNIT, OPTION	TRACKUNIT, OPTION
1	48.19390	1	GPS SEURANTALAITTE	TRACKUNIT	TRACKUNIT	TRACKUNIT
2	48.32529	1	TRACKUNIT KIINNIKE	CLAMP	FASTE	BEFESTIGUNG
3	4CC8077	1	TELINKE, TRACKUNIT	BRACKET	STÄLLNING	HALTER
4	48.19471	1	LOGIikkaOHJAIN	CONTROLLER		
5	4CC8082	1	JOHTOSARJA	WIRE HARNESS	LEDARKNIPPE	VERKABELUNG
6	4CC8080	1	TULPPA	PLUG	PROPP	STOPFEN
7	48.3805	2	RUVVI M4X16 POLYAMID	SCREW, NYLON	SKRUV, NYLON	SCHRAUBE, NYLON
8	48.3765	4	KUUSIOMUTTERI M4 POLYAMID	NUT	MUTTER	MUTTER
9	48.3806	2	RUVVI M4X30 POLYAMID	SCREW, NYLON	SKRUV, NYLON	SCHRAUBE, NYLON
10	48.3043	1	SULAKEPESA LATTA	FUSE SOCKET	HÄLLARE FÖR PLATTSÄKRING	LAATTASULAKEPIDIN
11	48.3075	1	LAATTASULAKE 1A	PLUG-IN FUSE	SÄKRING HÄLLARE	FLACHSTECKSICHERUNG



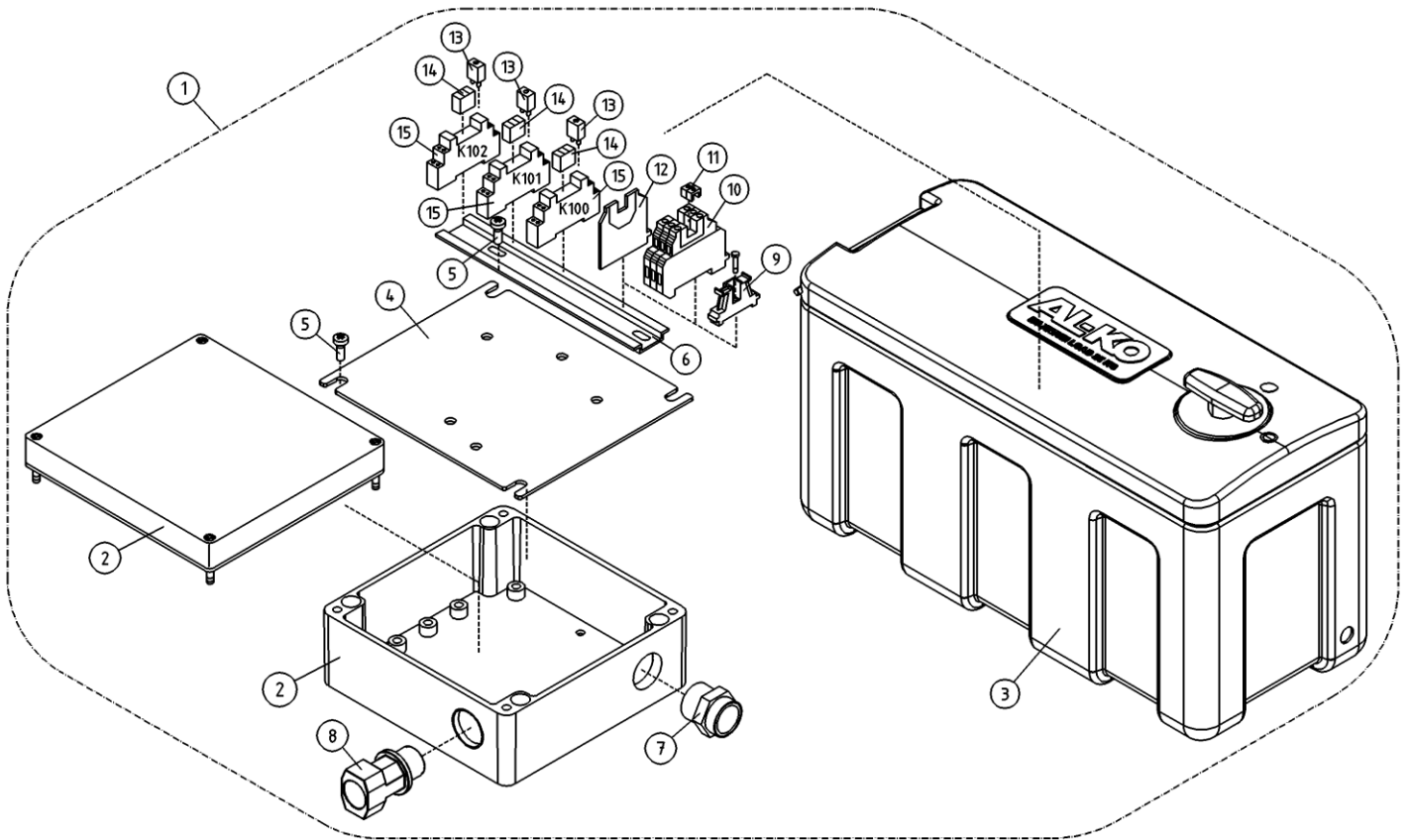
OSA ITEM DEL TEIL	VARAOSA NRO PART NR RESERVEL NR ERSATZTEIL NR	KPL QTY ANTAL ANZAHL	OSAN NIMI	DESCRIPTION	BENÄMNING	BENENNUNG
			TRACKUNIT, OPTIO	TRACKUNIT, OPTION	TRACKUNIT, OPTION	TRACKUNIT, OPTION
1	48.19390	1	GPS SEURANTALAITTE	TRACKUNIT	TRACKUNIT	TRACKUNIT
2	48.1426	1	2-PUOLAKRYYLITEIPPI	TAPE	TEJP	KLEBEBAND
3	4CC6934	1	JOHTOSARJA	WIRE HARNESS	LEDARKNIPPE	VERKABELUNG
4	48.2371	1	RELEEN KANTA	RELAY, HEAD	RELA, HÄLLARE	RELAIS, HALTER
5	48.32207	1	KIINNITIN	ELASTIC CLAMP	ELASTISK KOPPLING	ELASTISCHER HALTER
6	48.2369	1	RELE, LED+SUOJAUSDIODI (6-24VDC)	LED+PROTECTIVE DIODE	LED+SKYDDSDIOD	LED+SCHUTZDIODE
7	48.2471	1	RELE SCHRACK	CIRCUIT CARD RELAY	RELA, KRETSKORT	RELAIS, SCHALTKARTE
8	48.32431	1	RIVILIITIN	TERMINAL BLOCK	RÄDANSLUTNINGSDON	KLEMMLEISTE
9	48.32432	1	RIVILIITTIMEN PÄÄTYLEVY	TERMINAL BLOCK	RÄDANSLUTNINGSDON	KLEMMLEISTE
10	48.3043	1	SULAKEPESA LATTA	FUSE SOCKET	HÄLLARE FÖR PLATTSÄKRING	LAATTASULAKEPIDIN



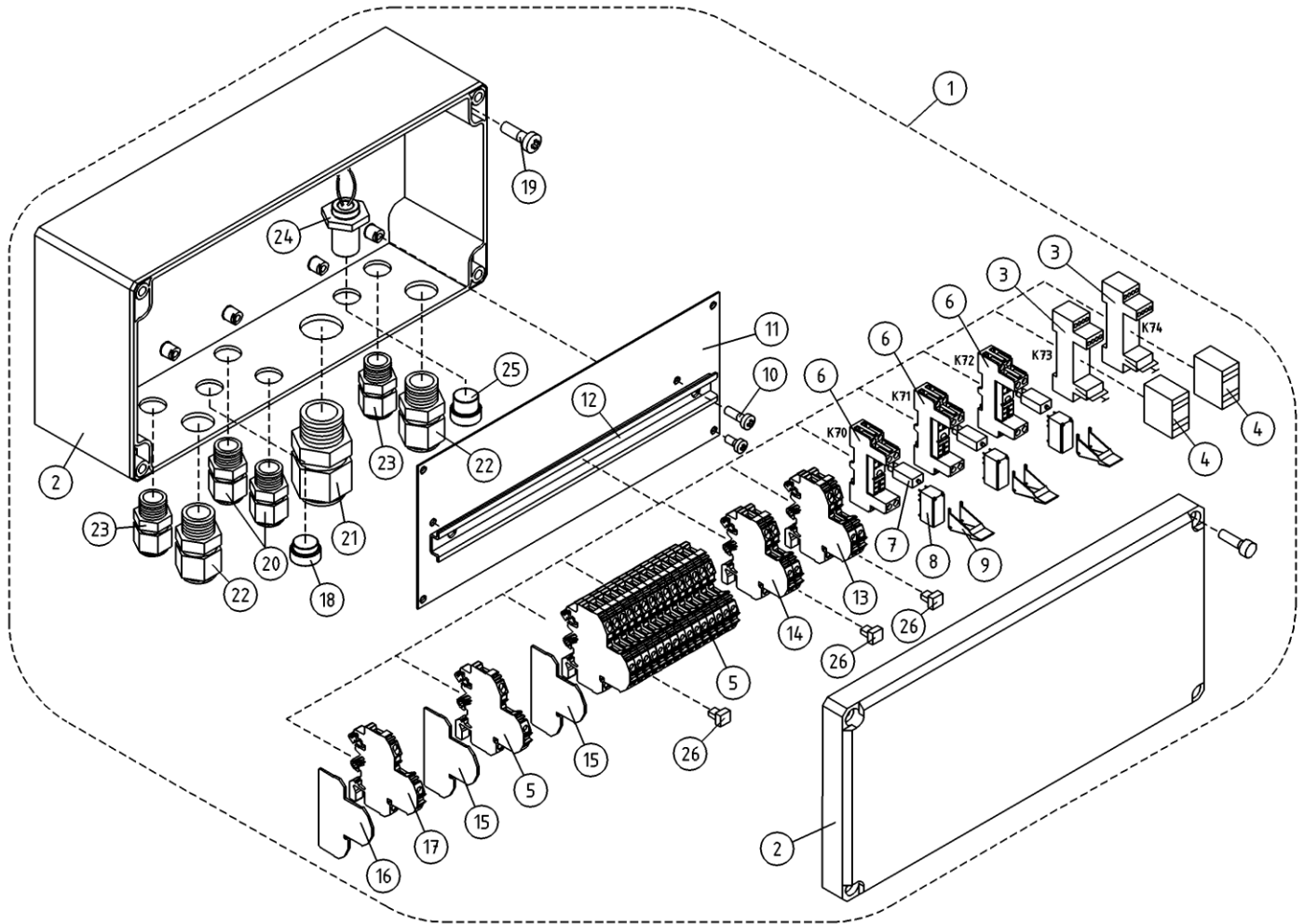
OSA ITEM DEL TEIL	VARAOSA NRO PART NR RESERVDL NR ERSATZTEIL NR	KPL QTY ANTAL ANZAHL	OSAN NIMI	DESCRIPTION	BENÄMNING	BENENNUNG
			OPTIO, TUKIJALKAMERKKIVALOT	OPTION, INDICATOR FOR OUTRIGGERS	TILLVAL, LJUSDIODER FÖR STÖDBENEN	OPTION, KONTROLLEUCHTEN FÜR STÜTZBEINE
1	4CB7953	1	TUKIJALKAMERKKIVALOKESKUS	INDICATOR LIGHTS FOR OUTRIGGERS	LJUSDIODER FÖR STÖDBEN	KONTROLLEUCHTEN FÜR STÜTZBEIN
2	48.32129	1	KOTELO, SIS.LÄPINÄK.KANSI	CAPSULE	KÄPA	GEHÄUSE
3	4CB7819	1	PIIRILEVY TUKIJALKAMERKKIVALOT	CIRCUIT PLATE	KRETSKORT (LITET)	LEITERPLATTE
4	4CB7837	1	TIIVISTE	GASKET	TÄTNING	DICHTUNG
5	48.3439	1	HOLKITIIVISTE M12	CABLE GLAND	TÄTNING	HÜLSENDICHTUNG
6	48.3789	1	POLYURETAANIKAAPELI	POLYURETHANE CABLE	POLYURETANKABEL	POLYURETHANKABEL
7	M0412.006	2				
8	54.1365	1	TARRA	DECAL	DEKAL	AUFKLEBER
9	48.19157	4	VASTUS	RESISTOR	RESISTOR	RESISTANZ
10	48.0174	4	LED VALODIODI VIHREÄ	SIGNAL LAMP	SIGNALLAMPA	SIGNALLAMPE
11	M0612.034	2	URARUUVI M6 X 10, DIN7985Z	SCREW	SKRUV	SCHRAUBE
12	4CB8653	1	KIINNITYSLEVY	CLIP PLATE	FASTPLATTA	BEFESTIGUNGSPLATTE



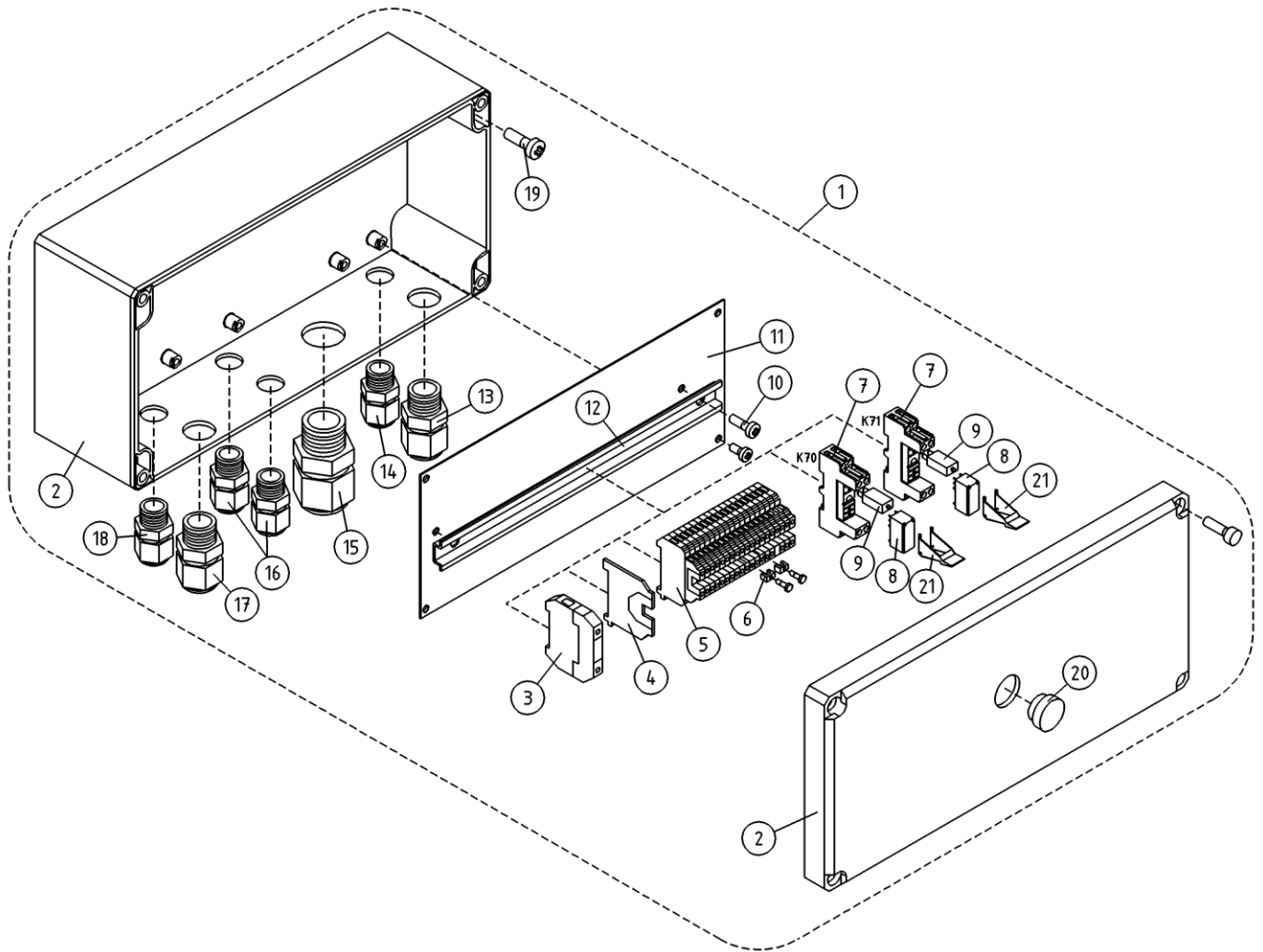
OSA ITEM DEL TEIL	VARAOSA NRO PART NR RESERVEL NR ERSATZTEIL NR	KPL QTY ANTAL ANZAHL	OSAN NIMI	DESCRIPTION	BENÄMNING	BENENNUNG
			AJOLAITE, KAUKO-OHJAUS	DRIVING DEVICE, REMOTE CONTROL	KÖRANORDNING, FJÄRRKONTROLL	FAHRANTRIEB, FERNBEDIENUNG
1	DL8.442	1	AJOLAITE, KAUKO-OHJAUS	REMOTE CONTROL	FJÄRRKONTROLL	KABEL/FERNBEDIENUNG
2	3CB8784	1	KOTELO	REMOTE CONTROL BOX	FJÄRRKONTROLL	FERNSTEUERGERÄT
3	4CB9327	1	LEVY, AJOLAITTEEN KAUKO-OHJAUS	PLATE	PLÄT	PLATTE
4	54.1825	1	TARRA	DECAL	DEKAL	AUFKLEBER
5	48.19391	1	PAINIKE APEM SULKEUTUVA	BUTTON	STROMSTÄLLARE	TASTE
6	48.32273	1	HOLKKITIIVISTE M20	CABLE GLAND	TÄTNING	HÜLSENDICHTUNG
7	48.32038	1	VASTAMUTTERI M20X1,5	NUT	MUTTER	MUTTER
8	48.3784	1	POLYURETAANIKAAPELI	POLYURETHANE CABLE	POLYURETANKABEL	POLYURETHANKABEL
9	48.2447	2	PAINIKEOSA NUOLILLA	BUTTON	STROMSTÄLLARE	DRUCKKNOPF
10	48.19032	1	RUNKO HÄTÄSEIS	BUTTON, EMERGENCY STOP	STROMSTÄLLARE, NÖDSTOPP	NOT-AUS-TASTE
11	48.2308	1	VÄÄNTÖKYTKIN	TURN SWITCH	VRIDKOPPLING	DREHSCHALTER
12	48.2312	3	PAINIKERUNKO+KOSK.	HOUSING + SWITCH	STROMSTÄLLARRAM+KNAPP	RAHMEN DER TASTE
13	48.2302	1	KYTKENTALOHKO	CONNECTION SEGMENT	KOPPLINGSSEKTOR	KUPPLUNGSBLOCK
14	4CB7245	1	VEDONPOISTAJA	CABLE CLAMP	DRAGAVLASTNING	VERANKERUNG
15	48.3383	1	VEDONPOISTAJA PANDUIT	CABLE CLAMP	DRAGAVLASTNING	VERANKERUNG
16	M0410.034	1	URARUUVI M4 X 6 (4), DIN7985Z	SCREW	SKRUV	SCHRAUBE
17	P0610.018	6	LEVYRUUVI 3,5 X 6, DIN7981	SCREW	SKRUV	SCHRAUBE
18	4CC6616	1	TIIVISTE AJOLAITEKAPULAN KANSI	GASKET	TÄTNING	DICHTUNG
19	48.3664	1	LIITIN PINNARUNKO	CONNECTOR	KOPPLING	KLEMME
20	48.3665	1	LIITIN P-RUNKOLUKITUS DEUTSCH	CONNECTOR	KOPPLING	KLEMME
21	48.32224	8	LIITIN PINNAKONTAKTI DEUTSCH			
22	48.19031	1	PAINIKE HÄTÄSEIS	BUTTON, EMERGENCY STOP	STROMSTÄLLARE, NÖDSTOPP	NOT-AUS-TASTE



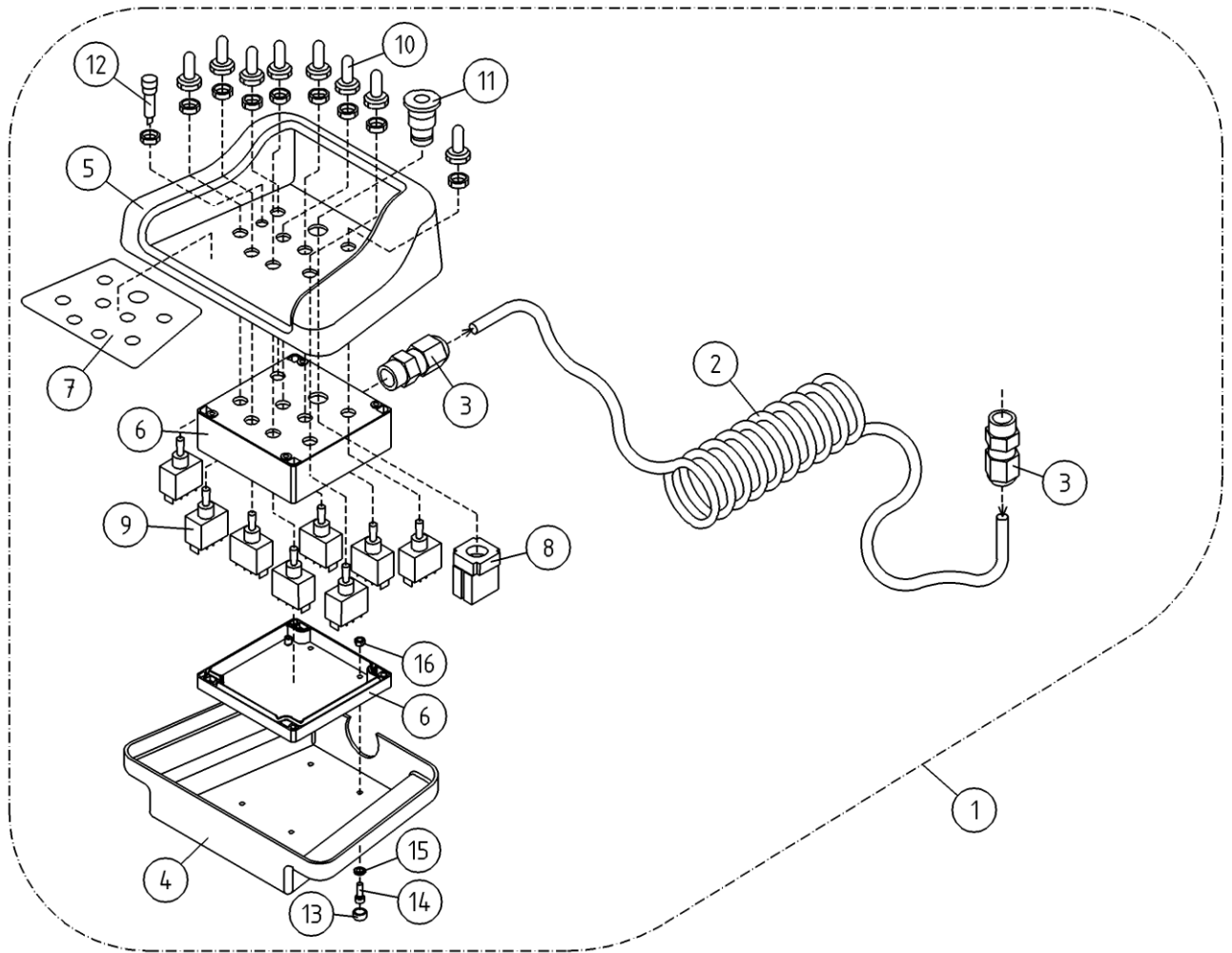
OSA ITEM DEL TEIL	VARAOSA NRO PART NR RESERVDL NR ERSATZTEIL NR	KPL QTY ANTAL ANZAHL	OSAN NIMI	DESCRIPTION	BENÄMNING	BENENNUNG
			SÄHKÖKOTELO	HOUSING	KÄPA	GEHÄUSE
1	DL8.443B	1	AJOLAITEOHJAIN SÄILYTYSLAATIKOLLA	REMOTE CONTROL WITH BOX	FJÄRRKONTROL	KABEL/FERNBEDIENUNG
2	4CC6785	1	KOTELO	CAPSULE	KÄPA	GEHÄUSE
3	48.1390	1	TYÖKALULAATIKKO, MUOVINEN	TOOLBOX	VERKTYGSLÄDA	WERKZEUGKASTEN, KUNSTSTOFF
4	4CB6282	1	LEVY	PLATE	PLÄT	PLATTE
5	M0511.034	6	URARUUVI M5 X 8, DIN7985Z	SCREW	SKRUV	SCHRAUBE
6	4CB2502	1	LIITINKISKO NS35	CONNECTION RAIL	FORBINDNINGSSKENA	VERBINDUNGSSCHIENE
7	48.3648	1	HOLKKITIIVISTE M16 (NW10)	CABLE GLAND	TÄTNING	HÜSENDICHTUNG
8	48.3438	1	HOLKKITIIVISTE M20	CABLE GLAND	TÄTNING	HÜSENDICHTUNG
9	48.3561	1	PÄÄTYPURISTIN	END BEARER	GAVELSTÖD	ENDSTÜTZE
10	48.32431	3	RIVILIITIN	TERMINAL BLOCK	RÄDANSLUTNINGSDON	KLEMMLEISTE
11	48.32060	1	YHDYSSILTA 2-OS	CONNECTING BRIDGE	FORBINDELSEBRO	VERBINDUNGSBRÜCKE 2-TEIL
12	48.32432	1	RIVILIITTIMEN PÄÄTYLEVY	TERMINAL BLOCK	RÄDANSLUTNINGSDON	KLEMMLEISTE
13	48.2369	3	RELE, LED+SUOJAUSDIODI (6-24VDC)	LED+PROTECTIVE DIODE	LED+SKYDDSDIOD	LED+SCHUTZDIODE
14	48.2472	3	RELE SCHRÄCK	CIRCUIT CARD RELAY	RELÄ, KRETSKORT	RELAIS, SCHALTKARTE
15	48.2370	3	RELEEN KANTA	RELAY, HEAD	RELÄ, HÄLLARE	RELAIS, HALTER



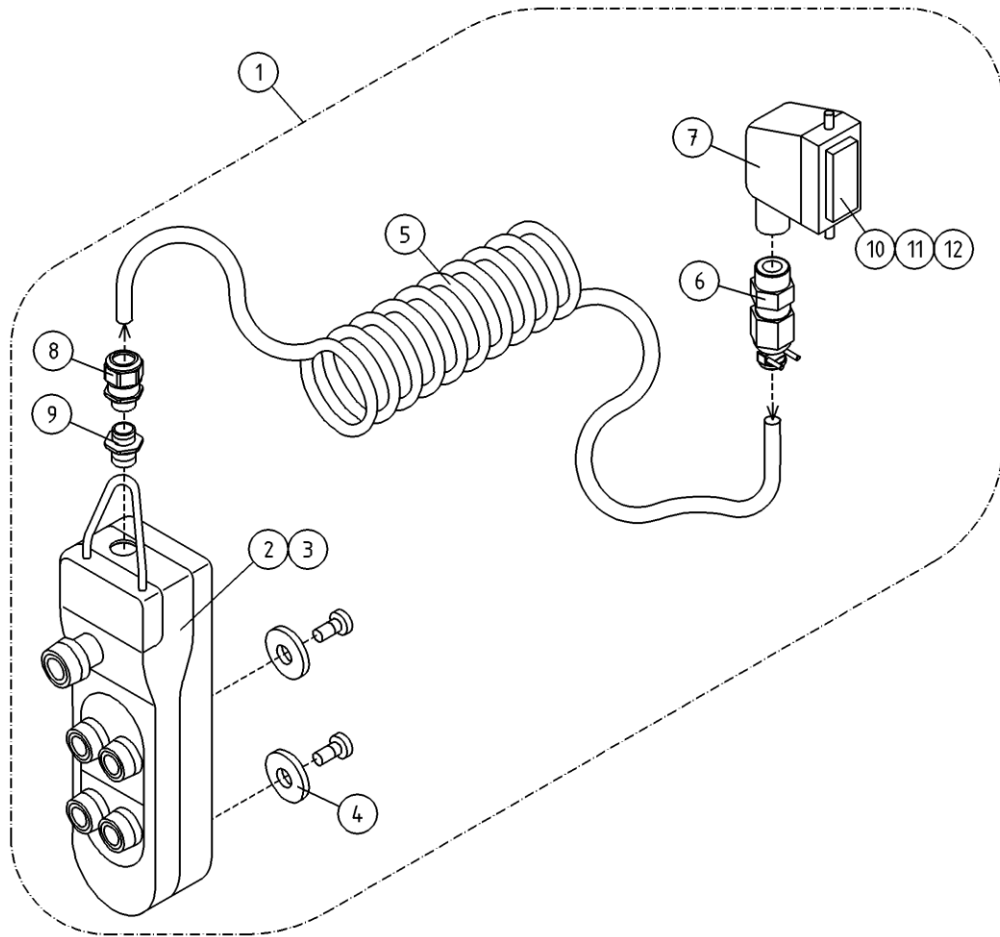
OSA ITEM DEL TEIL	VARAOSA NRO PART NR RESERVEL NR ERSATZTEIL NR	KPL QTY ANTAL ANZAHL	OSAN NIMI	DESCRIPTION	BENÄMNING	BENENNUNG
			OPTIO, JAKORASIA	OPTION, DISTRIBUTION BOX	TILLVAL, FÖRDELNINGSDOSA	OPTION, VERTEILERDOSE
1	DL8.507B	1	RIVILITINKOTELO AKKU	CAPSULE	KÄPA	GEHÄUSE
2	4CB7289	1	KOTELO	CAPSULE	KÄPA	GEHÄUSE
3	48.2283	2	RELEEN KANTA	RELAY, HEAD	RELA, HÄLLARE	RELAIS, HALTER
4	48.2475	2	RELE, KYTKENTA	CONNECTION RELAY	RELA, KOPPLING	SCHALTRELAIS
5	48.32431	16	RIVILIITIN	TERMINAL BLOCK	RÄDANSLUTNINGSDON	KLEMMLEISTE
6	48.2370	3	RELEEN KANTA	RELAY, HEAD	RELA, HÄLLARE	RELAIS, HALTER
7	48.2369	3	RELE, LED+SUOJAUSDIODI (6-24VDC)	LED+PROTECTIVE DIODE	LED+SKYDDSDIOD	LED+SCHUTZDIODE
8	48.2472	3	RELE SCHRACK	CIRCUIT CARD RELAY	RELA, KRETSKORT	RELAIS, SCHALKARTE
9	48.32207	3	KIINNITIN	ELASTIC CLAMP	ELASTISK KOPPLING	ELASTISCHER HALTER
10	M0511.034	2	URARUUVI M5 X 8, DIN7985Z	SCREW	SKRUV	SCHRAUBE
11	4CB6503	1	LEVY	PLATE	PLÄT	PLATTE
12	4CC5755	1	LIITINKISKO NS35L	CONNECTION RAIL	FÖRBINDNINGSSKENA	VERBINDUNGSSCHIENE
13	48.32439	2	RIVILIITIN ORANSSI, CONTA-CLIP			
14	48.32438	2	RIVILIITIN SININEN, CONTA-CLIP			
15	48.32432	2	RIVILIITTIMEN PÄÄTYLEVY	TERMINAL BLOCK	RÄDANSLUTNINGSDON	KLEMMLEISTE
16	48.32444	1	RIVILIITTIMEN PÄÄTYLEVY	TERMINAL BLOCK	RÄDANSLUTNINGSDON	KLEMMLEISTE
17	48.32437	1	MAADOITUSLIITIN	CONNECTOR	KOPPLING	KLEMMLEISTE
18	48.2351	1	TULPPA KONDENSSI	PLUG	PROPP	STOPFEN
19	M0515.034	4	URARUUVI M5 X 16, DIN7985Z	SCREW	SKRUV	SCHRAUBE
20	48.3438	2	HOLKKITIIVISTE M20	CABLE GLAND	TÄTNING	HÜSENDICHTUNG
21	48.3634	1	HOLKKITIIVISTE M32	CABLE GLAND	TÄTNING	HÜSENDICHTUNG
22	48.3649	2	HOLKKITIIVISTE M20 (NW17)	CABLE GLAND	TÄTNING	HÜSENDICHTUNG
23	48.32236	2	HOLKKITIIVISTE M16 (NW12+13)	CABLE GLAND	TÄTNING	HÜSENDICHTUNG
24	48.32152	1	MONINAPALIITIN M12 5-NAP PANEELIIN	MULTIPLE-POLE CON	MÄNGPOLADAPTER	VIELPOLKONNEKTOR
25	48.32153	1	MONINAPALIITTIMEN TULPPA M12	MULTIPLE-POLE CON	MÄNGPOLADAPTER	VIELPOLKONNEKTOR
26	48.32060	3	YHDYSSILTA 2-OS	CONNECTING BRIDGE	FÖRBINDELSEBRO	VERBINDUNGSBRÜCKE 2-TEIL



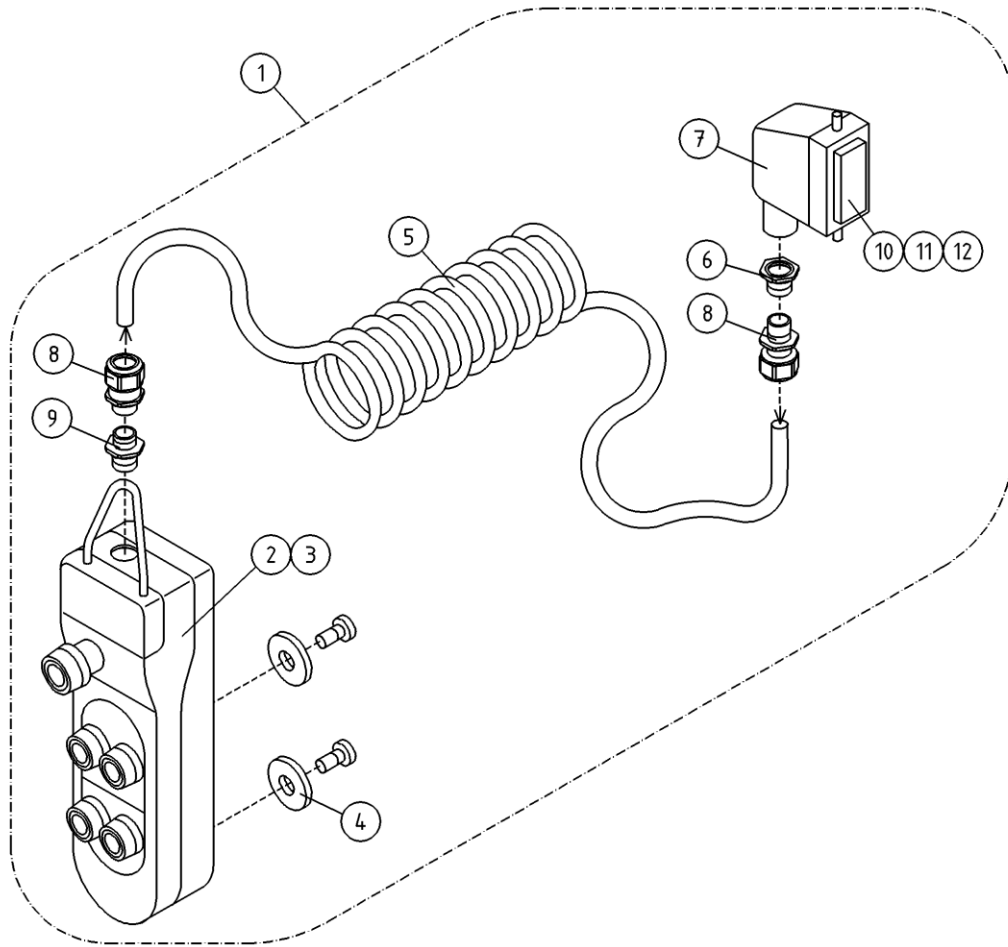
OSA ITEM DEL TEIL	VARAOSA NRO PART NR RESERVEL NR ERSATZTEIL NR	KPL QTY ANTAL ANZAHL	OSAN NIMI	DESCRIPTION	BENÄMNING	BENENNUNG
			OPTIO, JAKORASIA	OPTION, DISTRIBUTION BOX	TILLVAL, FÖRDELNINGSDOSA	OPTION, VERTEILERDOSE
1	DL8.344B	1	RIVILIITINKOTELO AKKU	CAPSULE	KÄPA	GEHÄUSE
2	48.32086	1	KOTELO	CAPSULE	KÄPA	GEHÄUSE
3	48.3455	1	RIVILIITIN KEVI (2-KERROS.)	TERMINAL BLOCK	UTTAGSSPLINT	KLEMMLEISTE KEVI
4	48.3558	1	RIVILIITIN PÄÄTYLEVY	TERMINAL BLOCK, END PLATE	UTTAGSSPLINT	ENDPLATTE, KLEMMLEIST
5	48.3577	19	MERKIT MAA			
6	48.3560	4	YHDYSSILTA 10 NAP.	CONNECTING BRIDGE	FÖRBINDELSBRO	VERBINDUNGSBRÜCKE
7	48.2370	2	RELEEN KANTA	RELAY, HEAD	RELÄ, HÄLLARE	RELAIS, HALTER
8	48.2472	2	RELE SCHRACK	CIRCUIT CARD RELAY	RELA, KRETSKORT	RELAIS, SCHALTKARTE
9	48.2369	2	RELE, LED+SUOJAUSDIODI (6-24VDC)	LED+PROTECTIVE DIODE	LED+SKYDSDIOD	LED+SCHUTZDIODE
10	M0511.034	2	URARUUVI M5 X 8, DIN7985Z	SCREW	SKRUV	SCHRAUBE
11	4CB6503	1	LEVY	PLATE	PLÄT	PLATTE
12	DL8.100	1	LIITINKISKO NS35	CONNECTION RAIL	FÖRBINDNINGSSKENA	VERBINDUNGSSCHIENE
13	48.3605	1	HOLKKITIIVISTE M25	CABLE GLAND	TÄTNING	HÜSENDICHTUNG
14	48.3648	1	HOLKKITIIVISTE M16 (NW10)	CABLE GLAND	TÄTNING	HÜSENDICHTUNG
15	48.3634	1	HOLKKITIIVISTE M32	CABLE GLAND	TÄTNING	HÜSENDICHTUNG
16	48.3438	2	HOLKKITIIVISTE M20	CABLE GLAND	TÄTNING	HÜSENDICHTUNG
17	48.3649	1	HOLKKITIIVISTE M20 (NW17)	CABLE GLAND	TÄTNING	HÜSENDICHTUNG
18	48.32029	1	HOLKKITIIVISTE	CABLE GLAND	TÄTNING	HÜSENDICHTUNG
19	M0515.034	4	URARUUVI M5 X 16, DIN7985Z	SCREW	SKRUV	SCHRAUBE
20	48.2351	1	TULPPA KONDENSSI	PLUG	PROPP	STOPFEN
21	48.32207	2	KIINNITIN	ELASTIC CLAMP	ELASTISK KOPPLING	ELASTISCHER HALTER



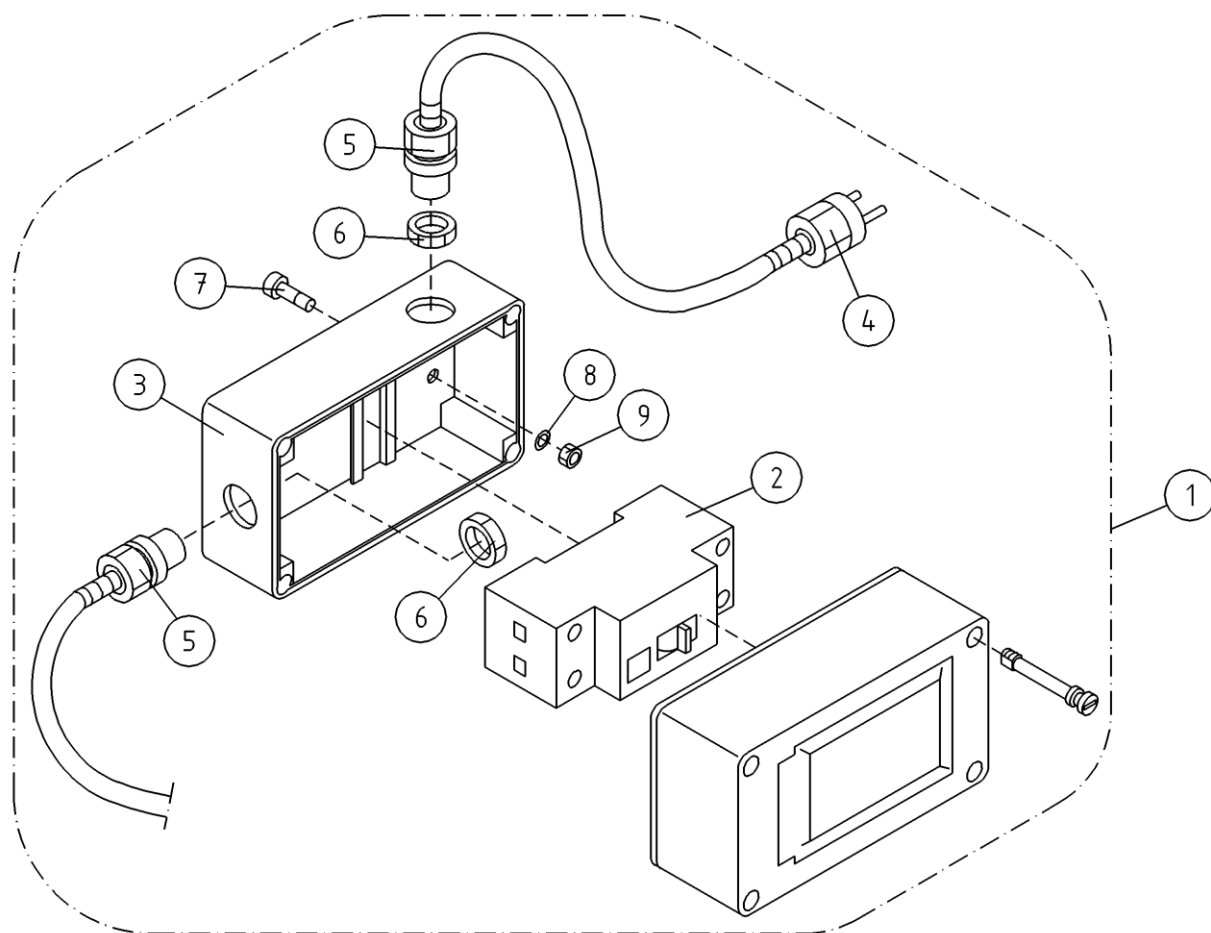
OSA ITEM DEL TEIL	VARAOSA NRO PART NR RESERVDL NR ERSATZTEIL NR	KPL QTY ANTAL ANZAHL	OSAN NIMI	DESCRIPTION	BENÄMNING	BENENNUNG
			OPTIO, KAUKOKÄYTTÖLAITEOHJAIN	OPTION, REMOTE CONTROL UNIT	TILLVAL, FJÄRRKONTROLLENHET	OPTION, FERNBEDIENUNGSERÄT
1	DL8.341	1	KAUKO-OHJAIN T-XT SUORAKAAPPELI	REMOTE CONTROL	FJÄRRKONTROLL	FERNSTEUERGERÄT
2	48.3751	1	POLYURETAANKAAPPELI	POLYURETHANE CABLE	POLYURETANKABEL	POLYURETHANKABEL
3	48.3438	2	HOLKKITIIVISTE M20	CABLE GLAND	TÄTNING	HÜSENDICHTUNG
4	4CB5360	1	OHJAIMEN POHJA	GUIDE BOTTOM	MANOVERDONBOTTEN	BODEN DES STUERGERÄTS
5	4CB7305	1	OHJAIMEN KANSI	GUIDE COVER	LOCK FOR MANOVERDON	DECKEL DES STUERGERÄTS
6	48.32043	1	KOTELO (ILMAN REIKIÄ)	CAPSULE	KÄPA	GEHÄUSE (OHNE LOCHER)
7	4CB6413	1	TARRA	DECAL	DEKAL	AUFKLEBER
8	48.19032	1	RUNKO HÄTÄSEIS	BUTTON, EMERGENCY STOP	STROMSTÄLLARE, NÖDSTOPP	NOT-AUS-TASTE
9	48.616	8	VIPUKYTKIN	LEVER SWITCH	SPAKKOPPLING	HEBELSCHALTER
10	48.1055	8	SUOJUSKUMI VIPUKYTKIMELLE	COVER RUBBER	GUMMSKYDD	SCHUTZGUMMI
11	48.19031	1	PAINIKE HÄTÄSEIS	BUTTON, EMERGENCY STOP	STROMSTÄLLARE, NÖDSTOPP	NOT-AUS-TASTE
12	48.0136	1	MERKKILAMPPU LED Ø8MM KELT.	SIGNAL LAMP YEL.	SIGNALLAMPA GUL	SIGNALLAMPE GELB
13	48.1046	4	RUUVINKANNAN SUOJUS, KANSI	COVER	SKYDD	SCHUTZ
14	M0413.034	4	URARUUVI M4 X 12, DIN7985Z	SCREW	SKRUV	SCHRAUBE
15	48.1047	4	RUUVINKANNAN SUOJUS, POHJA	COVER	SKYDD	SCHUTZ
16	M0400.001	4	LUKITUSMUTTERI M4, DIN985(B)	NUT	MUTTER	MUTTER



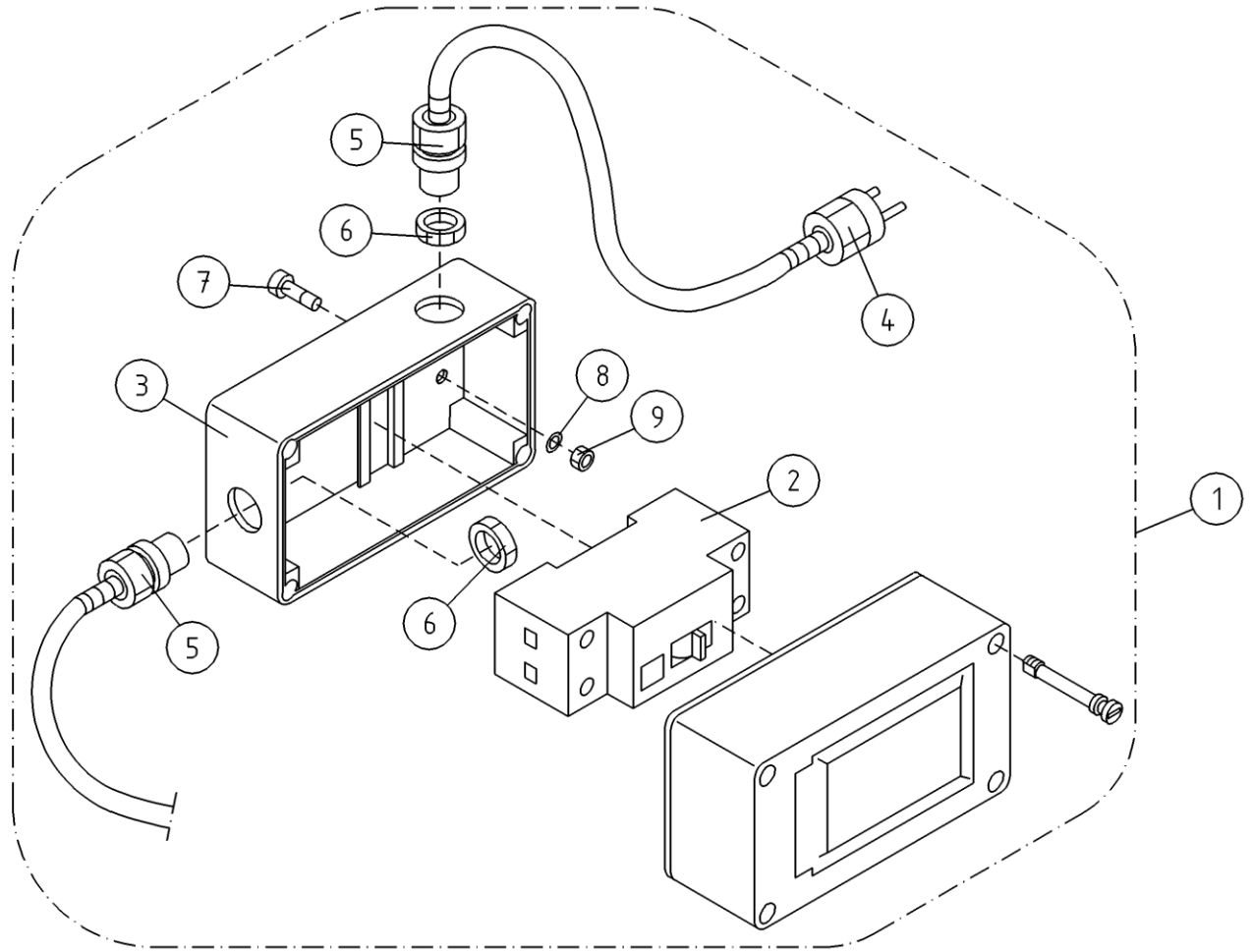
OSA ITEM DEL TEIL	VARAOSA NRO PART NR RESERVDL NR ERSATZTEIL NR	KPL QTY ANTAL ANZAHL	OSAN NIMI	DESCRIPTION	BENÄMNING	BENENNUNG
			AJOLAITE, KAUKO-OHJAUS	DRIVING DEVICE, REMOTE CONTROL	KÖRANORDNING, FJÄRRKONTROLL	FAHRANTRIEB, FERNBEDIENUNG
1	48.19013	1	KAUKOKÄYTTÖLAITEOHJAIN	REMOTE CONTROL	FJÄRRKONTROLL	FERNSTEUERGERÄT
2	48.3635	1	RIIPPUOHJAIN	HANGING CONTROLER	HÄNGSTYRDON	HÄNGESTEGERGERÄT
3	48.19012	2	KYTKENTALOHKO, AVAUTUVA	CONNECTING BLOCK, OPENING	KOPPLINGSSEKTOR	KUPPLUNGSBLOCK, AUFMACHBAR
4	48.2469	2	PITOMAGNEETTI (8KG.)	HOLDING MAGNET	MAGNET	HALTEMAGNET
5	48.3794	4	POLYURETAANIKAAPELI ROBOTTIKAAPELI	CABLE	KABEL	KABEL
6	48.32273	1	HOLKKITIIVISTE M20	CABLE GLAND	TÄTNING	HÜSENDICHTUNG
7	48.3680	1	YLÄKOTELO	UPPER HOUSING	ÖVRE HUS	OBERES GEHÄUSE
8	48.3437	1	HOLKKITIIVISTE M16	CABLE GLAND	TÄTNING	HÜSENDICHTUNG
9	48.32033	1	SUPISTAJA M32M16PA	REDUCER	STRYPNING	REDUZIERSTÜCK M32M16PA
10	48.3684	1	KONTAKTIKEHYS UROS	CONTACT FRAM, MALE	KONTAKTRAM, HANE	KONTAKTRAHMEN, STECKER
11	48.3685	2	KONTAKTISISUS UROS	CONTACT INSERT, MALE	KONTAKTINNEDEL, HANE	KONTAKTINNEDEL, STECKER
12	48.3686	11	PINNA 0,5QMM	PIN	PINNE	SPEICHE 0,75-1QMM



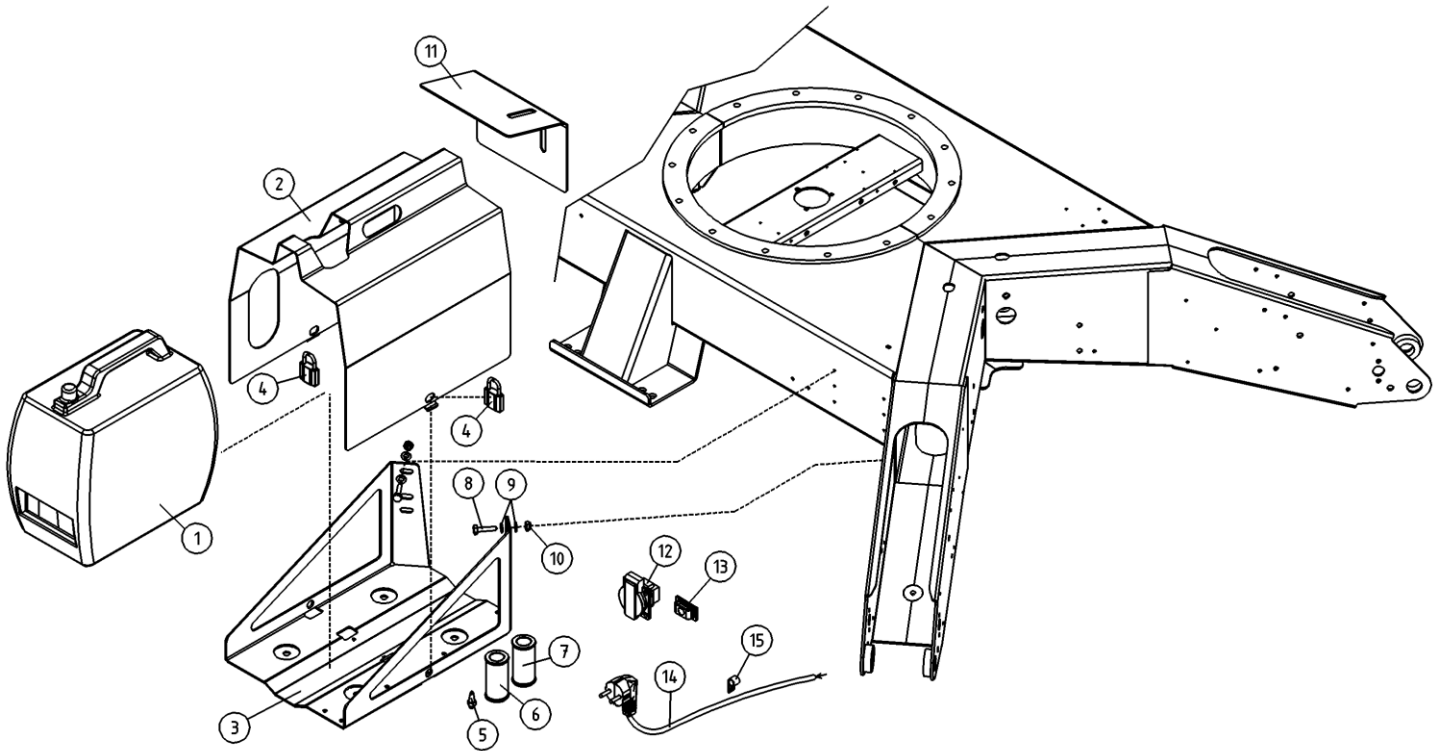
OSA ITEM DEL TEIL	VARAOSA NRO PART NR RESERVEL NR ERSATZTEIL NR	KPL QTY ANTAL ANZAHL	OSAN NIMI	DESCRIPTION	BENÄMNING	BENENNUNG
			AJOLAITE, KAUKO-OHJAUS	DRIVING DEVICE, REMOTE CONTROL	KÖRANORDNING, FJÄRRKONTROLL	FAHRANTRIEB, FERNBEDIENUNG
1	48.19013	1	KAUKOKÄYTTÖLAITEOHJAIN	REMOTE CONTROL	FJÄRRKONTROLL	FERNSTEUERGERÄT
2	48.3635	1	RIIPPUOHJAIN	HANGING CONTROLER	HÄNGSTYRDON	HÄNGESTEGERGERÄT
3	48.19012	2	KYTKENTALOHKO, AVAUTUVA	CONNECTING BLOCK, OPENING	KOPPLINGSSEKTOR	KUPPLUNGSBLOCK, AUFMACHBAR
4	48.2469	2	PITOMAGNEETTI (8KG.)	HOLDING MAGNET	MAGNET	HALTEMAGNET
5	48.3794	1	POLYURETAANIKAAPPELI ROBOTTIKAAPPELI	CABLE	KABEL	KABEL
6	48.3441	1	SUPISTAJA M20M16PA	REDUCER	STRYPNING	REDUZIERHÜLSE
7	48.3680	1	YLÄKOTELO	UPPER HOUSING	ÖVRE HUS	OBERES GEHÄUSE
8	48.3437	2	HOLKKITIIVISTE M16	CABLE GLAND	TÄTNING	HÜLSENDICHTUNG
9	48.32033	1	SUPISTAJA M32M16PA	REDUCER	STRYPNING	REDUZIERSTÜCK M32M16PA
10	48.3684	1	KONTAKTIKEHYS UROS	CONTACT FRAM, MALE	KONTAKTRAM, HANE	KONTAKTRAHMEN, STECKER
11	48.3685	2	KONTAKTISISUS UROS	CONTACT INSERT, MALE	KONTAKTINNEDEL, HANE	KONTAKTINNEDEL, STECKER
12	48.3686	11	PINNA 0,5QMM	PIN	PINNE	SPEICHE 0,75-1QMM



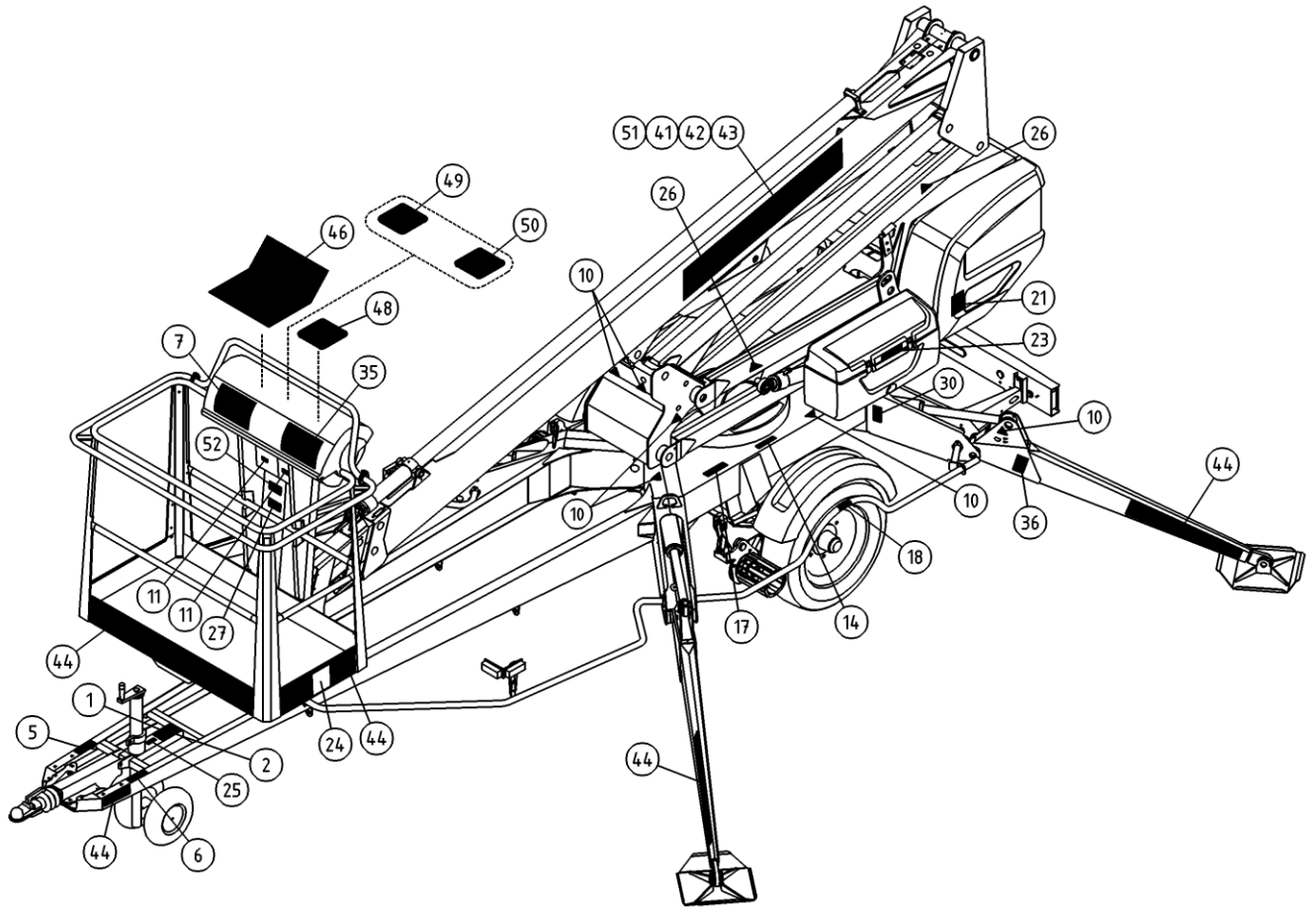
OSA ITEM DEL TEIL	VARAOSA NRO PART NR RESERVDEL NR ERSATZTEIL NR	KPL QTY ANTAL ANZAHL	OSAN NIMI	DESCRIPTION	BENÄMNING	BENENNUNG
			VIKAVIRTASUOJAKYTKIN	FAULT CURRENT SAFETY SWITCH	FELDSTROMSBRYTARE	FEHLERSTROMSCHUTZSCALTER
1	48.2287	1	VIKAVIRTASUOJAKYTKIN	FAULT CURR SAFETY SW	JORDFELSBRYTARE	FEHLERSTROMSCHUTZSC
2	48.2128	1	VIKAVIRTASUOJAKYTKIN MOELLER	FAULT CURR SAFETY SW	JORDFELSBRYTARE	FEHLERSTROMSCHUTZSC
3	48.3551	1	KOTELO 2MOD.	CAPSULE	KÄPA	GEHÄUSE
4	48.2085	1	PISTOTULPPA 230VAC	CONTACT PLUG	STICKPROPP	STICHPROPF
5	48.3203	2	HOLKKITIIVISTE PG13,5	CABLE GLAND	TÄTNING	HÜLSENDICHTUNG
6	48.6007	2	VASTAMUTTERI LIPA 13.5	NUT	MUTTER	MUTTER
7	M0415.034	2	URARUUVI M4 X 16, DIN7985Z	SCREW	SKRUV	SCHRAUBE
8	M0409	2	ALUSLAATTA M4, DIN125	WASHER	BRICKA	UNTERLEGSCHIBE
9	M0400.001	2	LUKITUSMUTTERI M4, DIN985(B)	NUT	MUTTER	MUTTER



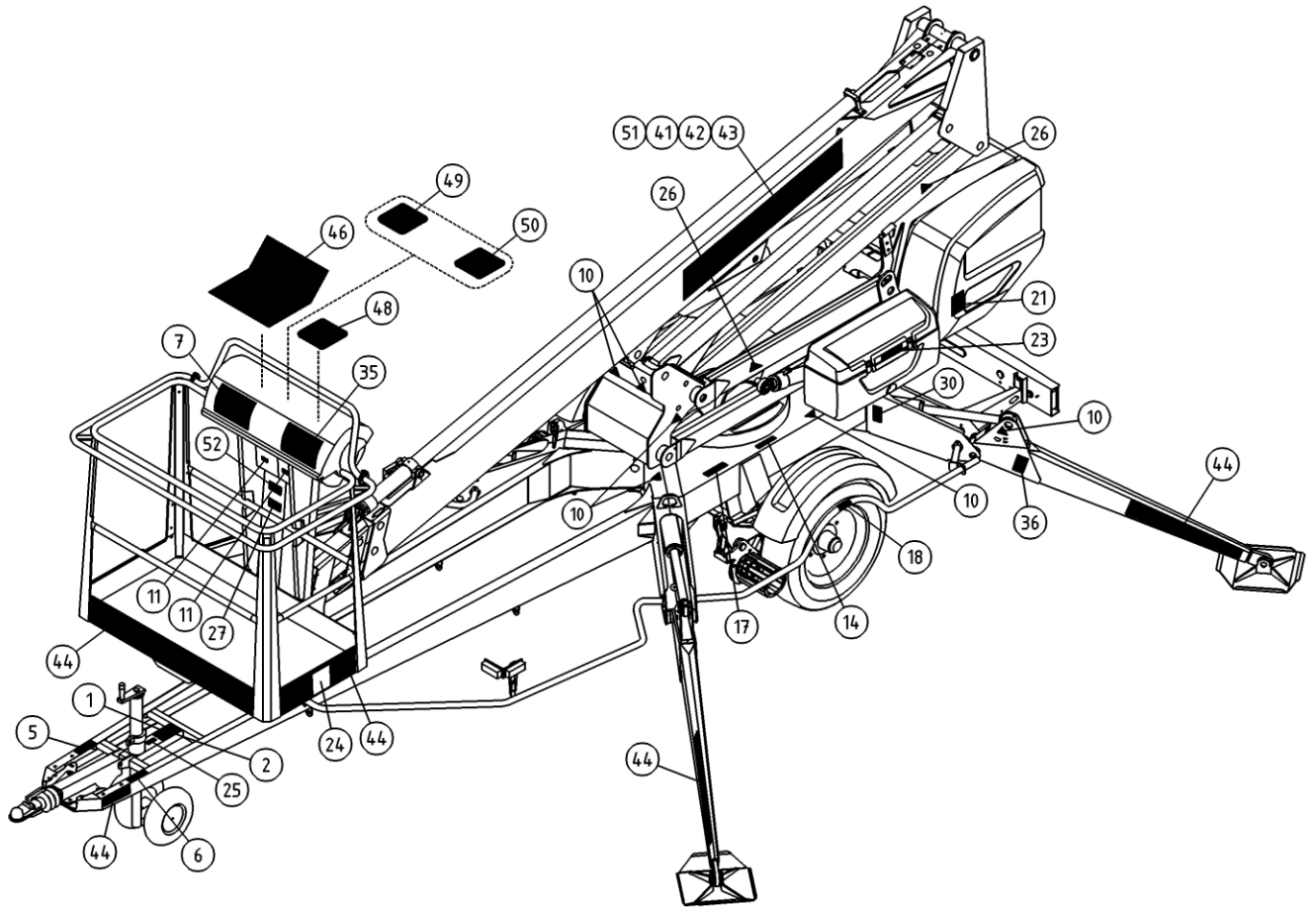
OSA ITEM DEL TEIL	VARAOSA NRO PART NR RESERVDEL NR ERSATZTEIL NR	KPL QTY ANTAL ANZAHL	OSAN NIMI	DESCRIPTION	BENÄMNING	BENENNUNG
			VIKAVIRTASUOJAKYTKIN, USA	FAULT CURRENT SAFETY SWITCH, USA	FELDSTROMSBRYTARE, USA	FEHLERSTROMSCHUTZSCALTER, USA
1	DL8.436	1	210XT USA-VARUSTELU	HYDR.GENERATOR	HYDR.GENERATOR	HYDR.GENERATOR
2	48.19387	1	JOHDONSUOJAKATKAISUJA USA	CIRCUIT BREAKERS		
3	48.3551	1	KOTELO 2MOD.	CAPSULE	KÄPA	GEHÄUSE
4	48.2085	1	PISTOTULPPA 230VAC	CONTACT PLUG	STICKPROPP	STICHPROPF
5	48.3203	2	HOLKKITIIVISTE PG13,5	CABLE GLAND	TÄTNING	HÜSENDICHTUNG
6	48.6007	2	VASTAMUTTERI LIPA 13.5	NUT	MUTTER	MUTTER
7	M0415.034	2	URARUUVI M4 X 16, DIN7985Z	SCREW	SKRUV	SCHRAUBE
8	M0409	2	ALUSLAATTA M4, DIN125	WASHER	BRICKA	UNTERLEGSCHIBE
9	M0400.001	2	LUKITUSMUTTERI M4, DIN985(B)	NUT	MUTTER	MUTTER



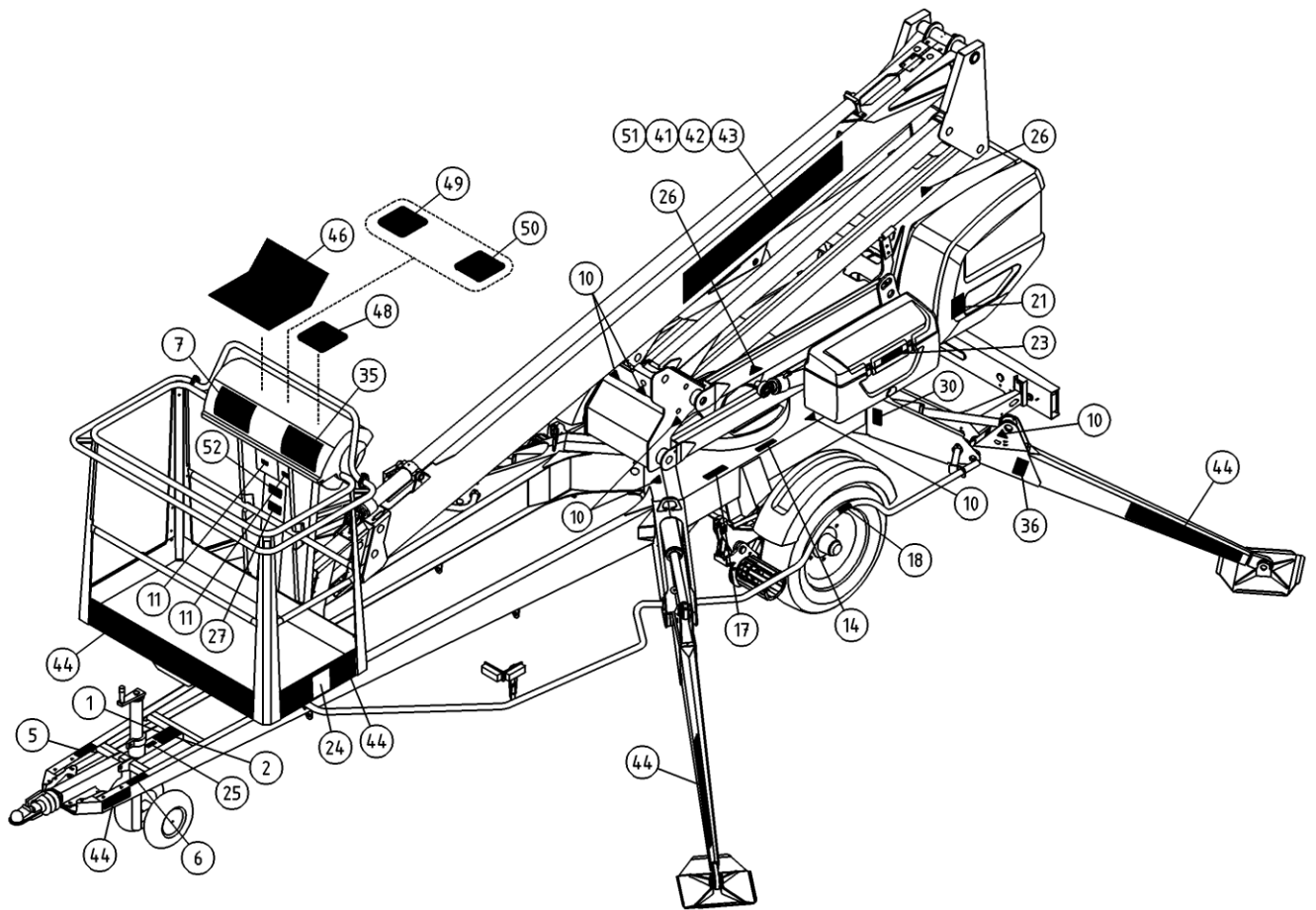
OSA ITEM DEL TEIL	VARAOSA NRO PART NR RESERVDL NR ERSATZTEIL NR	KPL QTY ANTAL ANZAHL	OSAN NIMI	DESCRIPTION	BENÄMNING	BENENNUNG
			AGGREGAATTI (HONDA)	AGGREGATE (HONDA)	AGGREGAT (HONDA)	AGGREGAT (HONDA)
1	47.8510VAR	1	AGGREGAATTI, SALKKU	AGGREGATE	AGGREGAT	AGGREGAT
2	3CB7391	1	SALKKU-HONDAN SUOJALEVY	PROTECTIVE PLATE	SKYDDSPÅT	SCHUTZBLECH
3	3CB6564	1	KANNATINTELINE	SUPPORT	STÖD	TRÄGER
4	48.0615	2	RIIPPULUKKO	LOCK	LÅS	SCHLOSS
5	48.19385	1	SYTYTYSTULPPA HONDA EU20I	SPARK PLUG	TÅNDSTIFT	SPARK PLUG
6	47.1073P	1	ILMANSUODATIN EU20I	AIR FILTER	FILTERINSATS	FILTERPATRON
7	47.1074	1	SUODATIN. POLTTOAINE	FUEL FILTER	FILTERINSATS	FILTERPATRON
8	M1020.001	6	RUUVI M10 X 40, DIN933(8.8)	SCREW	SKRUV	SCHRAUBE
9	M1007	12	KORILAATTA M10, DIN9021	WASHER	BRICKA	UNTERLEGSCHIEBE
10	M1000.001	6	LUKITUSMUTTERI M10, DIN985(8)	LOCKING NUT	MUTTER	MUTTER
11	4CB6633	1	PAKOKAASUOHJAIN	PLATE	PLÅT	PLATTE
12	48.3378	1	PISTORASIA	PLUG CONTACT	KONTAKTDOSA	DOSE
13	48.3379	1	VEDONPOISTAJA TIIVISTE	SPACER PACKING	TÅTNING	HÜLSENDICHTUNG
14	48.19179	1	PISTÖTULPPAJOHTO SCHUKO/5,0M			
15	48.3652	6	KAAPELIKIINNITIN, MUOVINEN	CABLE CLAMP	KABELFÄSTE	KABELKLEMME



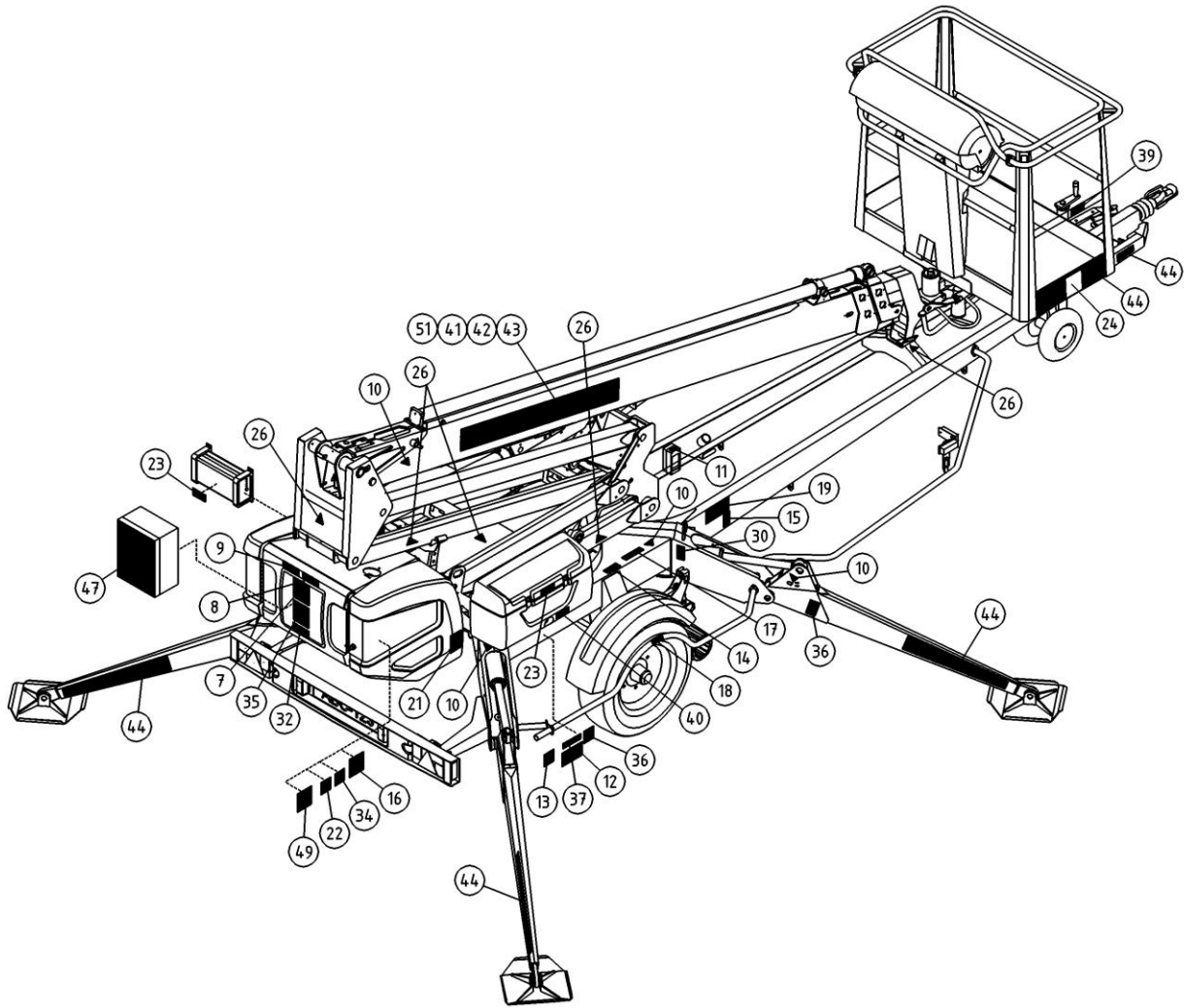
OSA ITEM DEL TEIL	VARAOSA NRO PART NR RESERVEDEL NR ERSATZTEIL NR	KPL QTY ANTAL ANZAHL	OSAN NIMI	DESCRIPTION	BENÄMNING	BENENNUNG
			TARRAT	DECALS	DEKALER	AUFKLEBER
	54.1115XXXX	1	TEIPPISARJA, TEKSTITEIPIIT	DECAL SET, TEXT DECALS	DEKAL SATS, TEXT DEKALER	AUFKLEBER SATZ, TEXTE
1	54.213XXXX	1				
2	54.356XXXX	1				
3	54.629XXXX	1				
5	54.683XXXX	1				
6	54.705XXXX	1				
7	54.959XXXX	2				
8	54.983XXXX	1				
9	54.987XXXX	1				
	XXXX =					
	FISE = FINNISH, SWEDISH					
	NODK = NORWEGIAN, DANISH					
	DEGB = GERMAN, ENGLISH					
	FRIT = FRENCH, ITALIAN					
	EERU = ESTONIAN, RUSSIAN					
	ESPT = SPANISH, PORTUGUESE					
	NLFR = DUTCH, FRENCH					
	LVLV = LATVIAN, LITHUANIAN					
	RUGB = RUSSIAN, ENGLISH					
	CZGB = CZECH, ENGLISH					
	PLGB = POLISH, ENGLISH					
	HUGB = HUNGARIAN, ENGLISH					



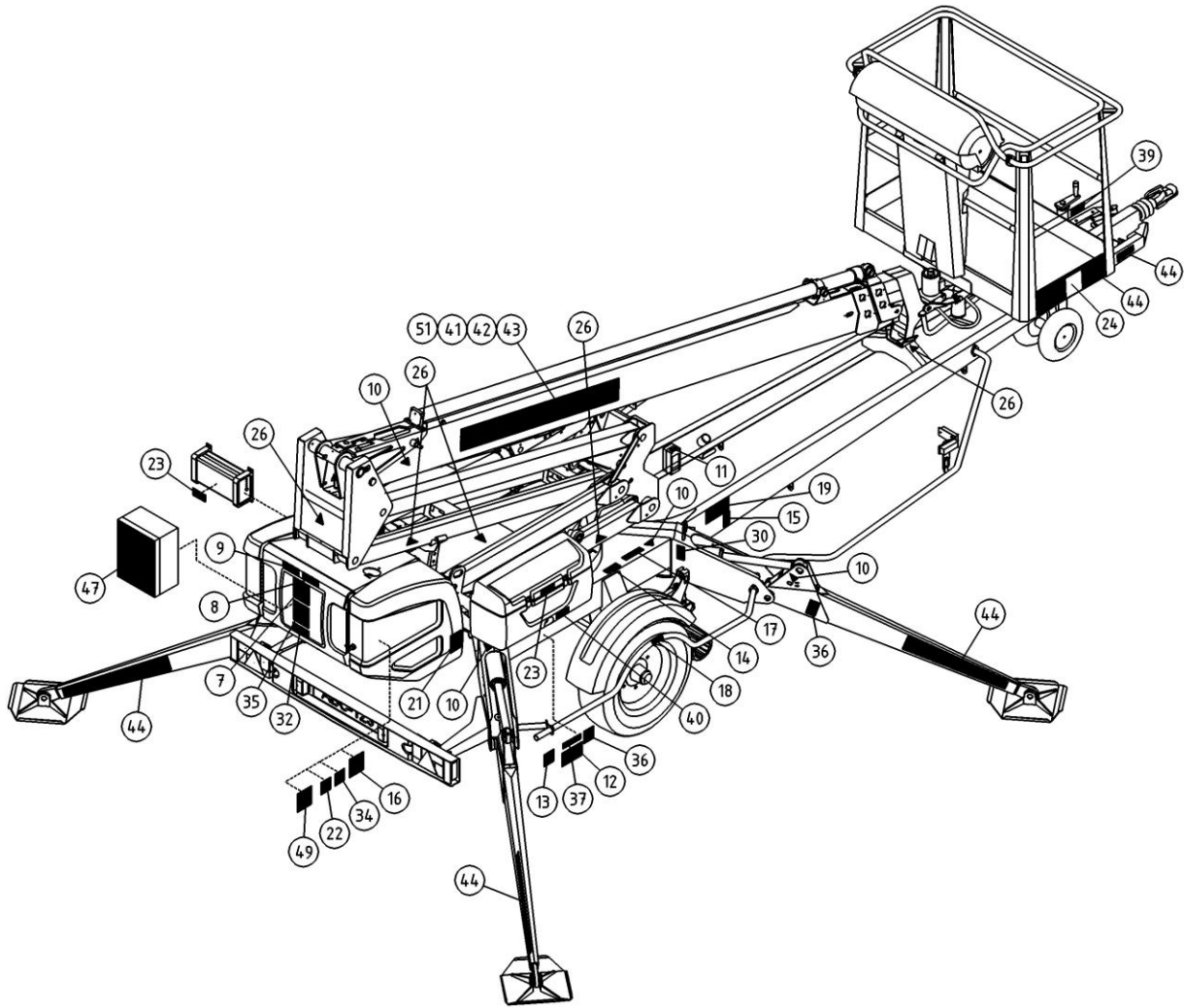
OSA ITEM DEL TEIL	VARAOSA NRO PART NR RESERVDEL NR ERSATZTEIL NR	KPL QTY ANTAL ANZAHL	OSAN NIMI	DESCRIPTION	BENÄMNING	BENENNUNG
			TARRAT	DECALS	DEKALER	AUFKLEBER
	54.1595PIC	1	TEIPPISARJA, SYMBOLIT	DECAL SET, SYMBOLS	DEKAL SATS, SYMBOLER	AUFKLEBER SERIE, SYMBOLE
10	54.124	14				
11	54.180	3				
12	54.795	1	TARRA	DECAL	DEKAL	AUFKLEBER
13	54.677	1	TARRA	DECAL	DEKAL	AUFKLEBER
14	54.432	2				
15	54.518	1	TARRA	DECAL	DEKAL	AUFKLEBER
16	54.1218	1	TARRA	DECAL	DEKAL	AUFKLEBER
17	54.520	3	TARRA	DECAL	DEKAL	AUFKLEBER
18	54.1064	2	TARRA	DECAL	DEKAL	AUFKLEBER
19	54.548	1	TARRA	DECAL	DEKAL	AUFKLEBER
21	54.1554	2	TARRA	DECAL	DEKAL	AUFKLEBER
22	54.1379	1	TARRA	DECAL	DEKAL	AUFKLEBER
23	54.571	2	TARRA	DECAL	DEKAL	AUFKLEBER
24	54.594	2	TEIPPI, KORIKUORMA	DECAL, MAX LOAD	DEKAL, MAX BELASTNING	AUFKLEBER, HÖCHSTLAST
25	54.612	1				
26	54.700	9	TARRA	DECAL	DEKAL	AUFKLEBER
27	54.1042	1	TARRA	DECAL	DEKAL	AUFKLEBER
30	54.794	4	TARRA	DECAL	DEKAL	AUFKLEBER
32	54.928	1	TARRA, DINO MAESSA			
34	54.1066	1	TARRA	DECAL	DEKAL	AUFKLEBER
35	54.1083	2	TARRA	DECAL	DEKAL	AUFKLEBER, ARBEITSDIAGRAMM 210X
36	54.541	5	TARRA	DECAL	DEKAL	AUFKLEBER
37	54.1110	1	TARRA	DECAL	DEKAL	AUFKLEBER
39	54.1589	1	TARRA	DECAL	DEKAL	AUFKLEBER
40	54.1191	1	TARRA	DECAL	DEKAL	AUFKLEBER
41	54.1403	1	TEIPPI, 165MM DINO-TEKSTI	TEXT, DINO	TEXT, DINO	TEXT, DINO
42	54.1445	1	TEIPPI, 165MM 210XTBII PUN	TEXT, MODEL NO	TEXT, MODELL NR	TEXT, MODELL NR
43	54.1406	1	TEIPPI, 165MM DINO-TEKSTI ERV	TEXT, DINO	TEXT, DINO	TEXT, DINO
44	54.1713	1	TEIPPISARJA, RAITA PUVA	DECAL SET, STRIPE RED/BLK	DEKAL SATS, RANDIG RÖD/SVART	AUFKLEBER SATZ, GESTREIFT RÖT/SCHW



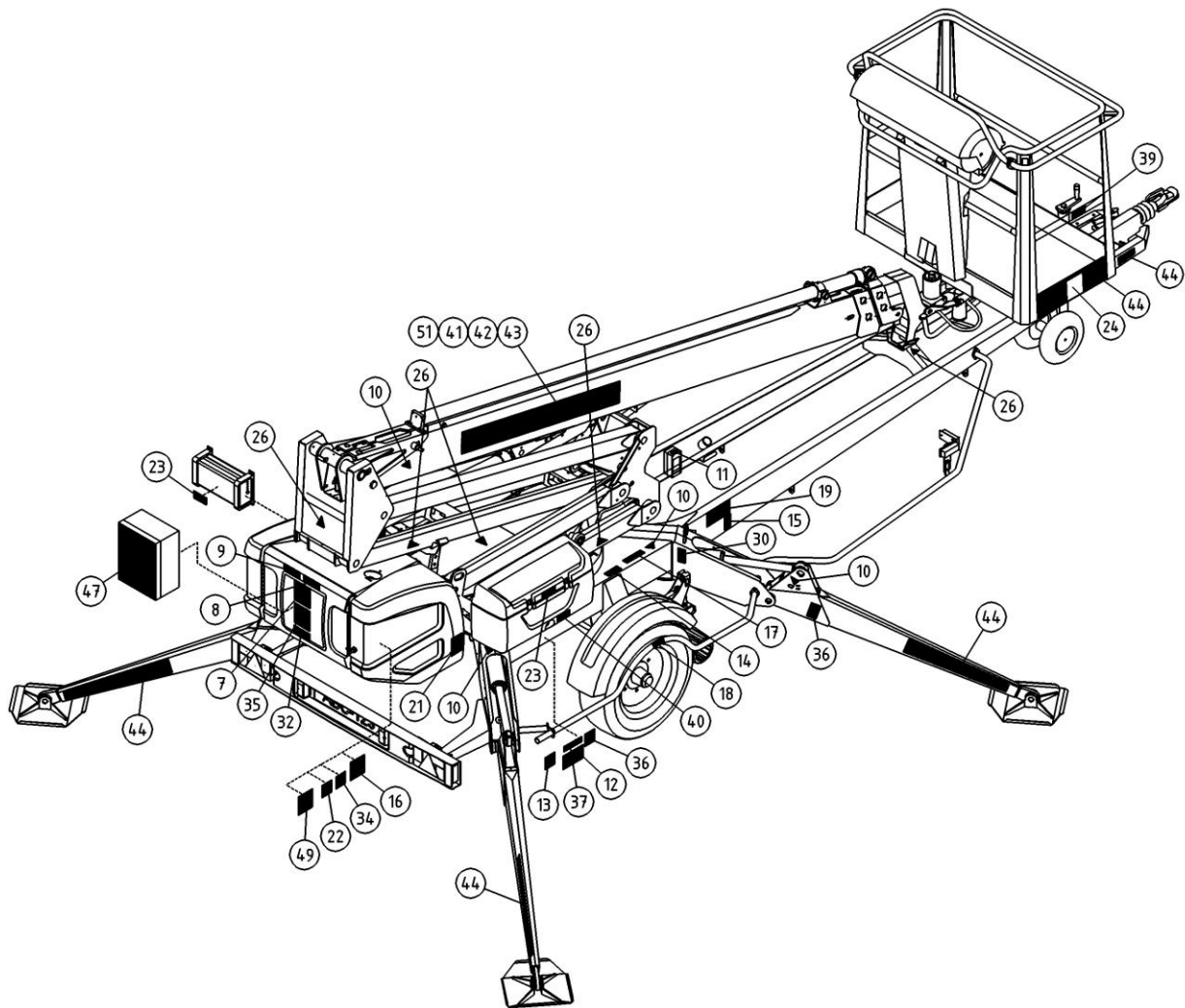
OSA ITEM DEL TEIL	VARAOSA NRO PART NR RESERVDL NR ERSATZTEIL NR	KPL QTY ANTAL ANZAHL	OSAN NIMI	DESCRIPTION	BENÄMNING	BENENNUNG
			TARRAT	DECALS	DEKALER	AUFKLEBER
46	3CB2652	1	TARRA YLÄOHJAJUSKESK.	DECAL, UPPER CONTROL BOX	DEKAL, ÖVRE KONTROLLPANEL	AUFKLEBER KORBBEDIENUNG
47	3CB4969	1	TARRA PÄÄKESKUS	DECAL, LOWER CONTROL BOX	DEKAL HUVUDCENTRAL	AUFKLEBER, ELEKTROZENTRALE
48	4CB2106	1	TARRA JOYSTICK	DECAL, JOYSTICK	DEKAL MANOVERSPAK	AUFKLEBER, STEUERHEBEL
49	4CB6631	1	TARRA	DECAL	DEKAL	AUFKLEBER
50	4CB6630	1	TARRA	DECAL	DEKAL	AUFKLEBER
51	54.1446	1	TEIPPI, 165MM 210XTBII VAL	TEXT, MODEL NO	TEXT, MODELL NR	TEXT, MODELL NR
52	54.1360	1	TARRA	DECAL	DEKAL	AUFKLEBER



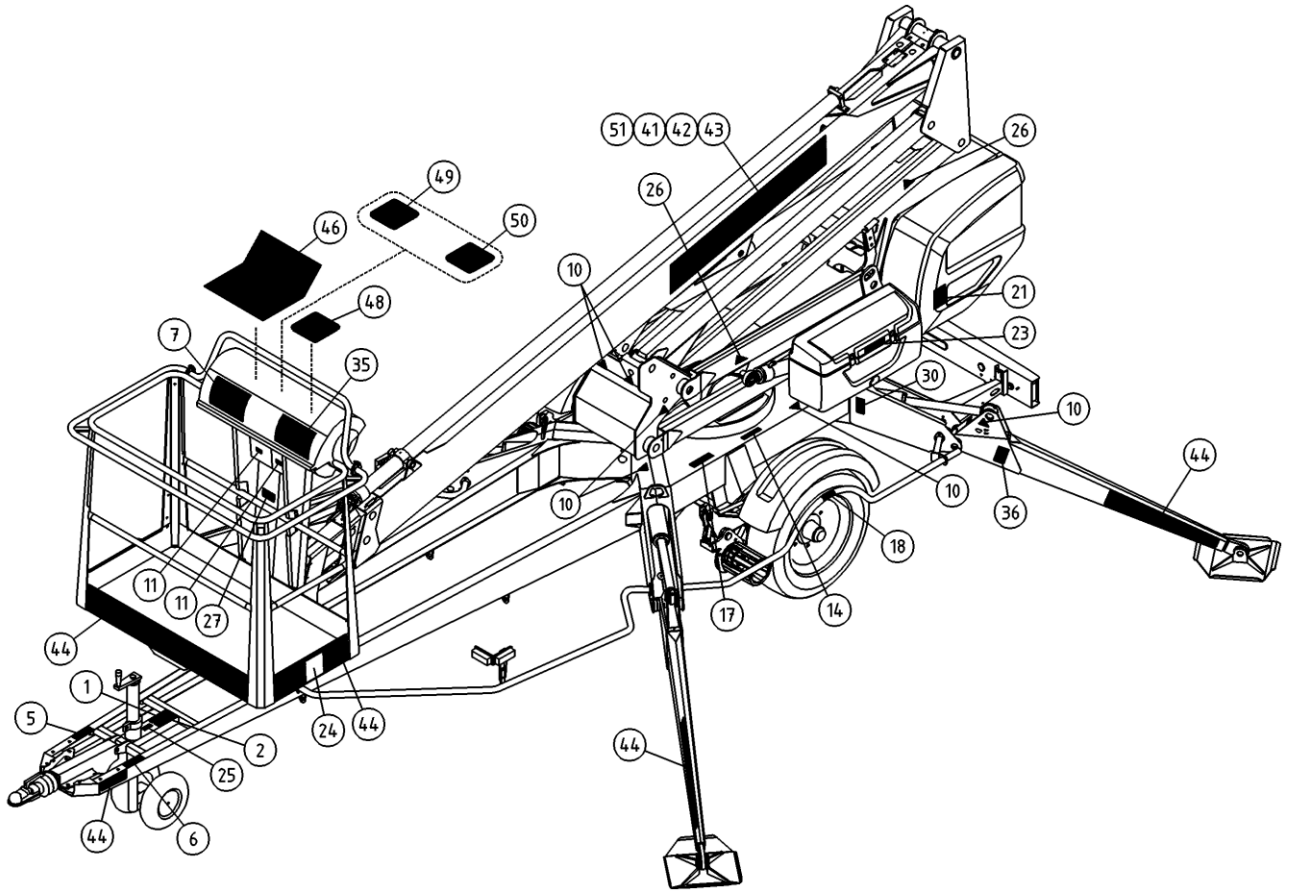
OSA ITEM DEL TEIL	VARAOSA NRO PART NR RESERVDEL NR ERSATZTEIL NR	KPL QTY ANTAL ANZAHL	OSAN NIMI	DESCRIPTION	BENÄMNING	BENENNUNG
			TARRAT	DECALS	DEKALER	AUFKLEBER
	54.1115XXXX	1	TEIPPISARJA, TEKSTITEIPIT	DECAL SET, TEXT DECALS	DEKAL SATS, TEXT DEKALER	AUFKLEBER SATZ, TEXTE
1	54.213XXXX	1				
2	54.356XXXX	1				
3	54.629XXXX	1				
5	54.683XXXX	1				
6	54.705XXXX	1				
7	54.959XXXX	2				
8	54.983XXXX	1				
9	54.987XXXX	1				
	XXXX =					
	FISE = FINNISH, SWEDISH					
	NODK = NORWEGIAN, DANISH					
	DEGB = GERMAN, ENGLISH					
	FRIT = FRENCH, ITALIAN					
	EERU = ESTONIAN, RUSSIAN					
	ESPT = SPANISH, PORTUGUESE					
	NLFR = DUTCH, FRENCH					
	LVLV = LATVIAN, LITHUANIAN					
	RUGB = RUSSIAN, ENGLISH					
	CZGB = CZECH, ENGLISH					
	PLGB = POLISH, ENGLISH					
	HUGB = HUNGARIAN, ENGLISH					



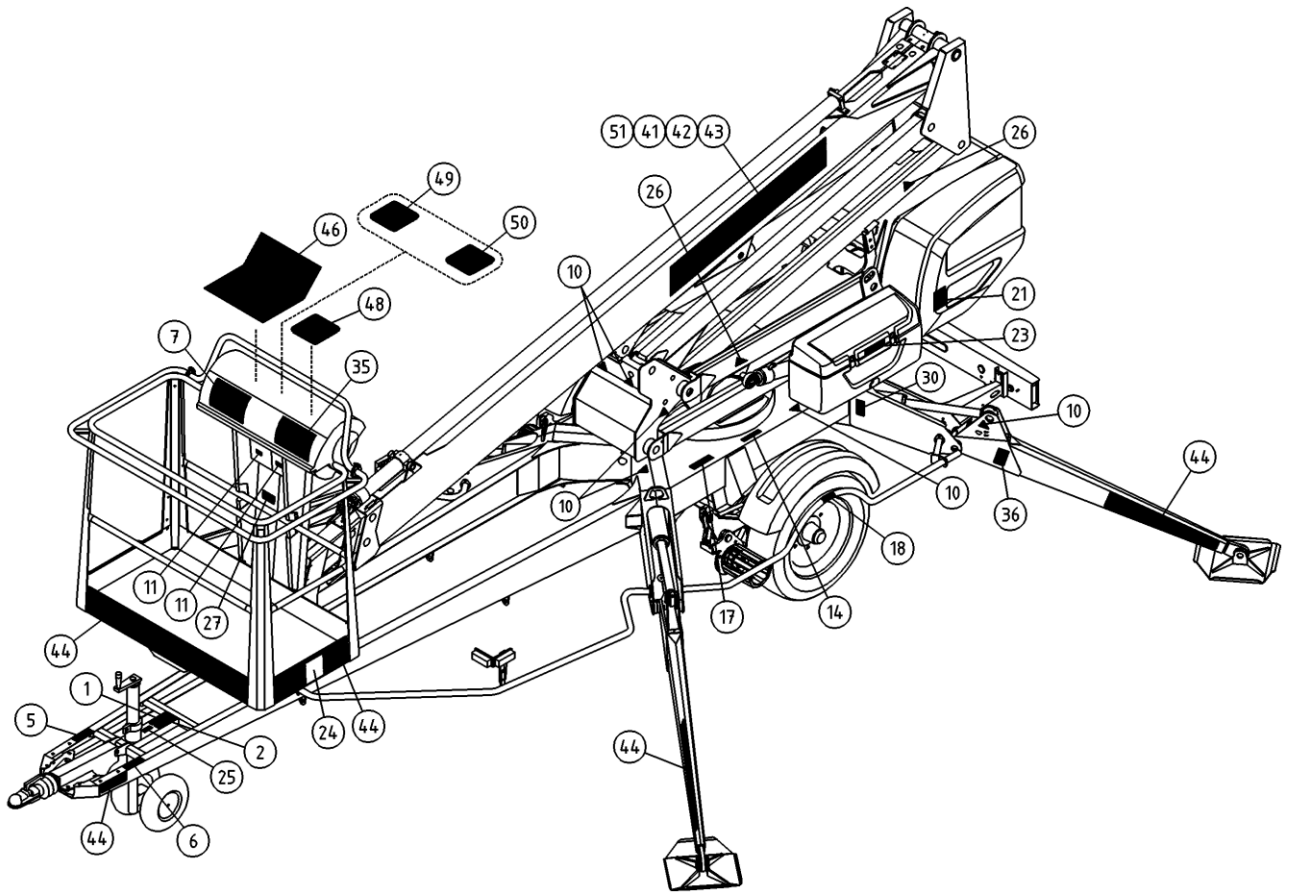
OSA ITEM DEL TEIL	VARAOSA NRO PART NR RESERVDL NR ERSATZTEIL NR	KPL QTY ANTAL ANZAHL	OSAN NIMI	DESCRIPTION	BENÄMNING	BENENNUNG
			TARRAT	DECALS	DEKALER	AUFKLEBER
	54.1595PIC	1	TEIPPISARJA, SYMBOLIT	DECAL SET, SYMBOLS	DEKAL SATS, SYMBOLER	AUFKLEBER SERIE, SYMBOLE
10	54.124	14				
11	54.180	3				
12	54.795	1	TARRA	DECAL	DEKAL	AUFKLEBER
13	54.677	1	TARRA	DECAL	DEKAL	AUFKLEBER
14	54.432	2				
15	54.518	1	TARRA	DECAL	DEKAL	AUFKLEBER
16	54.1218	1	TARRA	DECAL	DEKAL	AUFKLEBER
17	54.520	3	TARRA	DECAL	DEKAL	AUFKLEBER
18	54.1064	2	TARRA	DECAL	DEKAL	AUFKLEBER
19	54.548	1	TARRA	DECAL	DEKAL	AUFKLEBER
21	54.1554	2	TARRA	DECAL	DEKAL	AUFKLEBER
22	54.1379	1	TARRA	DECAL	DEKAL	AUFKLEBER
23	54.571	2	TARRA	DECAL	DEKAL	AUFKLEBER
24	54.594	2	TEIPPI, KORIKUORMA	DECAL, MAX LOAD	DEKAL, MAX BELASTNING	AUFKLEBER, HÖCHSTLAST
25	54.612	1				
26	54.700	9	TARRA	DECAL	DEKAL	AUFKLEBER
27	54.1042	1	TARRA	DECAL	DEKAL	AUFKLEBER
30	54.794	4	TARRA	DECAL	DEKAL	AUFKLEBER
32	54.928	1	TARRA, DINO MAESSÄ			
34	54.1066	1	TARRA	DECAL	DEKAL	AUFKLEBER
35	54.1083	2	TARRA	DECAL	DEKAL	AUFKLEBER, ARBEITSDIAGRAMM 210X
36	54.541	5	TARRA	DECAL	DEKAL	AUFKLEBER
37	54.1110	1	TARRA	DECAL	DEKAL	AUFKLEBER
39	54.1589	1	TARRA	DECAL	DEKAL	AUFKLEBER
40	54.1191	1	TARRA	DECAL	DEKAL	AUFKLEBER
41	54.1403	1	TEIPPI, 165MM DINO-TEKSTI	TEXT, DINO	TEXT, DINO	TEXT, DINO
42	54.1445	1	TEIPPI, 165MM 210XTBII PUN	TEXT, MODEL NO	TEXT, MODELL NR	TEXT, MODELL NR
43	54.1406	1	TEIPPI, 165MM DINO-TEKSTI ERV	TEXT, DINO	TEXT, DINO	TEXT, DINO
44	54.1713	1	TEIPPISARJA, RAITA PUVA	DECAL SET, STRIPE RED/BLK	DEKAL SATS, RANDIG RÖD/SVART	AUFKLEBER SATZ, GESTREIFT ROT/SCHW



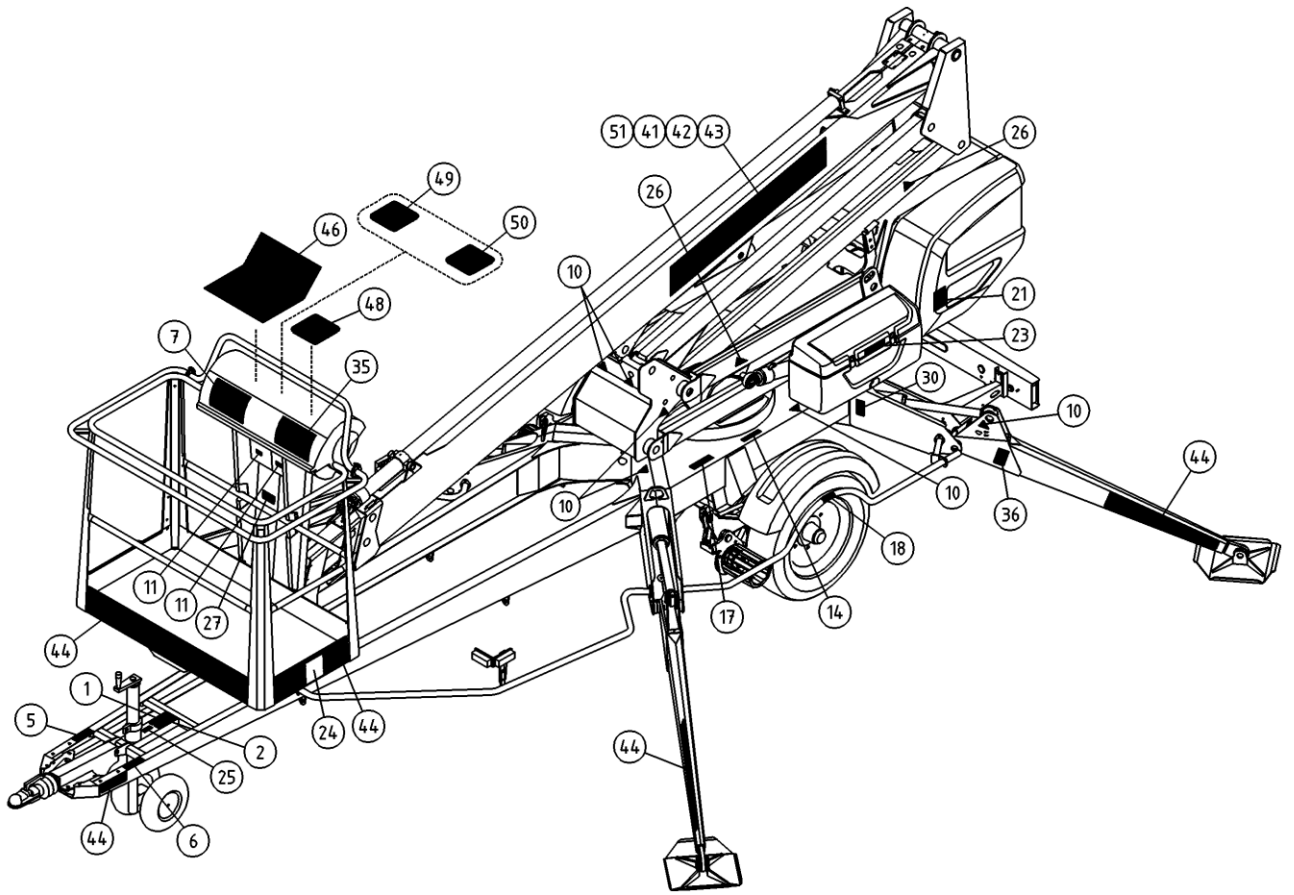
OSA ITEM DEL TEIL	VARAOSA NRO PART NR RESERVDL NR ERSATZTEIL NR	KPL QTY ANTAL ANZAHL	OSAN NIMI	DESCRIPTION	BENAMNING	BENENNUNG
			TARRAT	DECALS	DEKALER	AUFKLEBER
46	3CB2652	1	TARRA YLAOHJAJUSKESK.	DECAL, UPPER CONTROL BOX	DEKAL, ÖVRE KONTROLLPANEL	AUFKLEBER KORBBEDIENUNG
47	3CB4969	1	TARRA PÄÄKESKUS	DECAL, LOWER CONTROL BOX	DEKAL HUVUDCENTRAL	AUFKLEBER, ELEKTROZENTRALE
48	4CB2106	1	TARRA JOYSTICK	DECAL, JOYSTICK	DEKAL MANOVERSPAK	AUFKLEBER, STEUERHEBEL
49	4CB6631	1	TARRA	DECAL	DEKAL	AUFKLEBER
50	4CB6630	1	TARRA	DECAL	DEKAL	AUFKLEBER
51	54.1446	1	TEIPPI, 165MM 210XTBII VAL	TEXT, MODEL NO	TEXT, MODELL NR	TEXT, MODELL NR
52	54.1360	1	TARRA	DECAL	DEKAL	AUFKLEBER



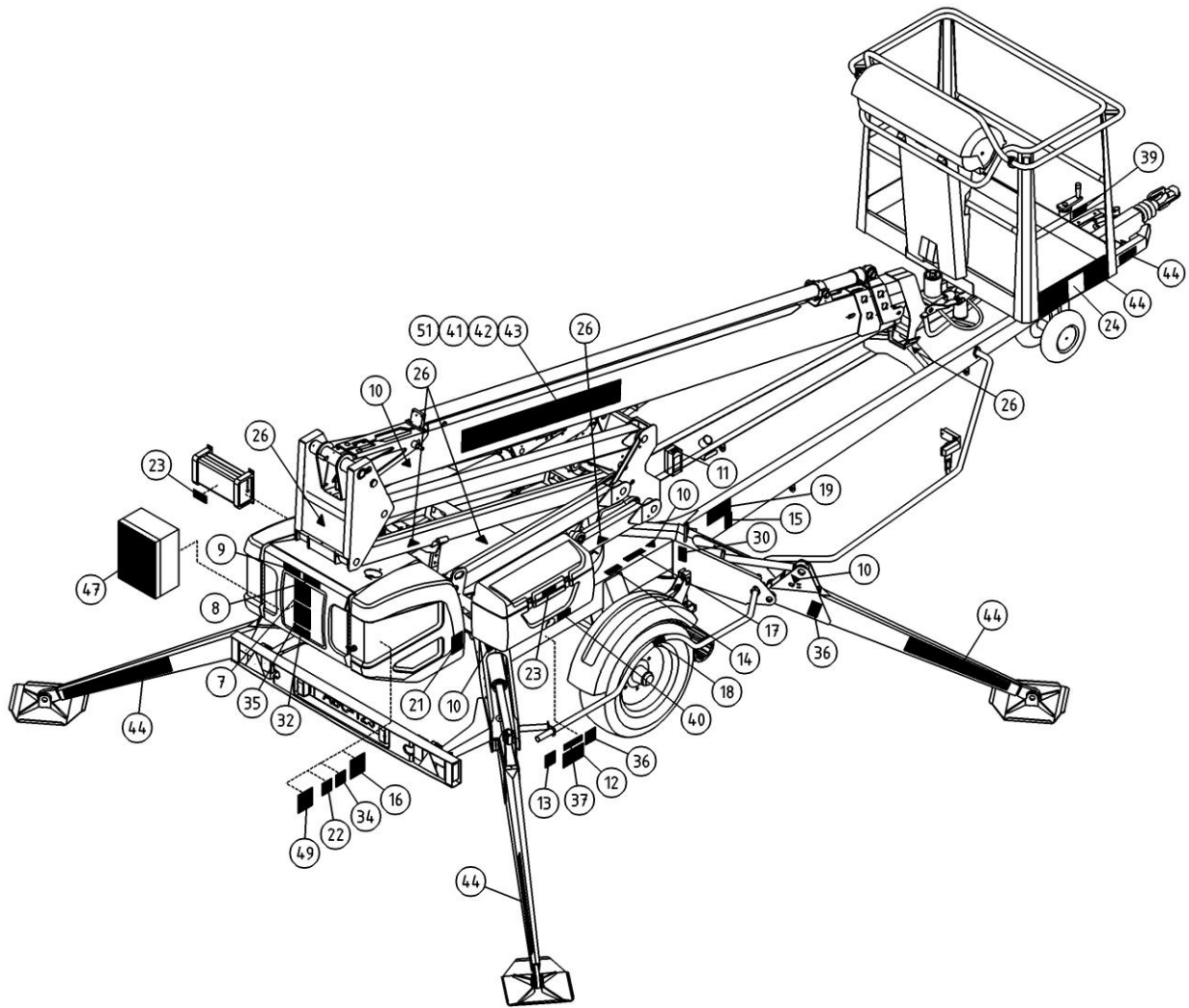
OSA ITEM DEL TEIL	VARAOSA NRO PART NR RESERVEDEL NR ERSATZTEIL NR	KPL QTY ANTAL ANZAHL	OSAN NIMI	DESCRIPTION	BENÄMNING	BENENNUNG
			TARRAT	DECALS	DEKALER	AUFKLEBER
	54.1115XXXX	1	TEIPPISARJA, TEKSTITEIPIIT	DECAL SET, TEXT DECALS	DEKAL SATS, TEXT DEKALER	AUFKLEBER SATZ, TEXTE
1	54.213XXXX	1				
2	54.356XXXX	1				
3	54.629XXXX	1				
5	54.683XXXX	1				
6	54.705XXXX	1				
7	54.959XXXX	2				
8	54.983XXXX	1				
9	54.987XXXX	1				
	XXXX =					
	FISE = FINNISH, SWEDISH					
	NODK = NORWEGIAN, DANISH					
	DEGB = GERMAN, ENGLISH					
	FRIT = FRENCH, ITALIAN					
	EERU = ESTONIAN, RUSSIAN					
	ESPT = SPANISH, PORTUGUESE					
	NLFR = DUTCH, FRENCH					
	LVLT = LATVIAN, LITHUANIAN					
	RUGB = RUSSIAN, ENGLISH					
	CZGB = CZECH, ENGLISH					
	PLGB = POLISH, ENGLISH					
	HUGB = HUNGARIAN, ENGLISH					



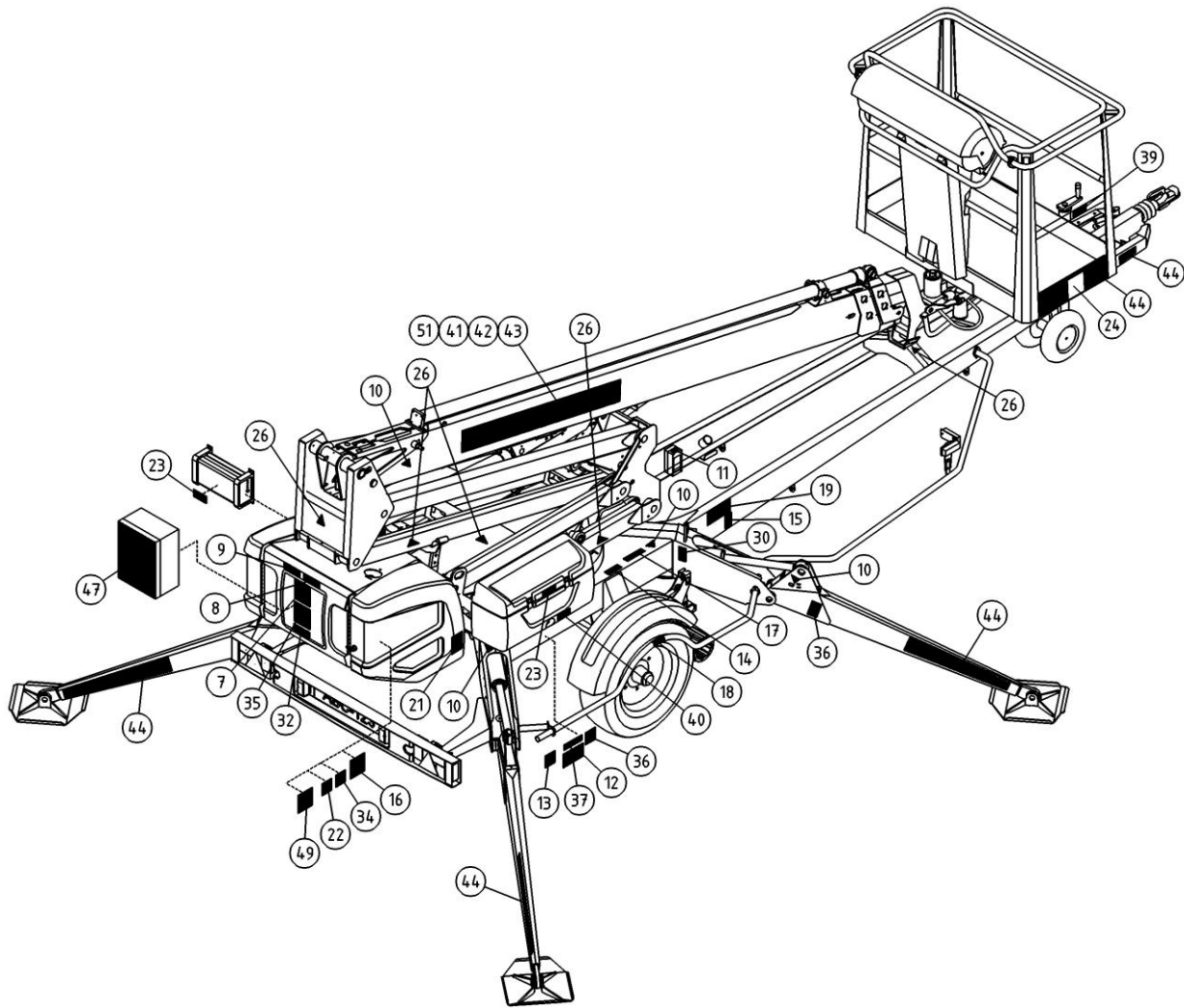
OSA ITEM DEL TEIL	VARAOSA NRO PART NR RESERVDEL NR ERSATZTEIL NR	KPL QTY ANTAL ANZAHL	OSAN NIMI	DESCRIPTION	BENÄMNING	BENENNUNG
			TARRAT	DECALS	DEKALER	AUFKLEBER
	54.1116PIC	1	TEIPPISARJA, SYMBOLIT	DECAL SET, SYMBOLS	DEKAL SATS, SYMBOLER	AUFKLEBER SERIE, SYMBOLE
10	54.124	14				
11	54.180	3				
12	54.795	1	TARRA	DECAL	DEKAL	AUFKLEBER
13	54.677	1	TARRA	DECAL	DEKAL	AUFKLEBER
14	54.432	2				
15	54.518	1	TARRA	DECAL	DEKAL	AUFKLEBER
16	54.1218	1	TARRA	DECAL	DEKAL	AUFKLEBER
17	54.520	3	TARRA	DECAL	DEKAL	AUFKLEBER
18	54.543	2	TARRA	DECAL	DEKAL	AUFKLEBER
19	54.548	1	TARRA	DECAL	DEKAL	AUFKLEBER
21	54.568	2	TARRA	DECAL	DEKAL	AUFKLEBER
22	30002A	1				
23	54.571	2	TARRA	DECAL	DEKAL	AUFKLEBER
24	54.594	2	TEIPPI, KORIKUORMA	DECAL, MAX LOAD	DEKAL, MAX BELASTNING	AUFKLEBER, HÖCHSTLAST
25	54.612	1				
26	54.700	9	TARRA	DECAL	DEKAL	AUFKLEBER
27	54.702	1	TARRA	DECAL	DEKAL	AUFKLEBER
30	54.794	4	TARRA	DECAL	DEKAL	AUFKLEBER
32	54.928	1	TARRA, DINO MAESSA			
34	54.1066	1	TARRA	DECAL	DEKAL	AUFKLEBER
35	54.1083	2	TARRA	DECAL	DEKAL	AUFKLEBER, ARBEITSDIAGRAMM 210X
36	54.541	5	TARRA	DECAL	DEKAL	AUFKLEBER
37	54.1110	1	TARRA	DECAL	DEKAL	AUFKLEBER
39	54.1177	1	TARRA	DECAL	DEKAL	AUFKLEBER
40	54.1191	1	TARRA	DECAL	DEKAL	AUFKLEBER
41	54.1403	1	TEIPPI, 165MM DINO-TEKSTI	TEXT, DINO	TEXT, DINO	TEXT, DINO
42	54.1445	1	TEIPPI, 165MM 210XTBII PUN	TEXT, MODEL NO	TEXT, MODELL NR	TEXT, MODELL NR
43	54.1406	1	TEIPPI, 165MM DINO-TEKSTI ERV	TEXT, DINO	TEXT, DINO	TEXT, DINO
44	54.1006	1	TEIPPISARJA, RAITA KE/MU	DECAL SET, STRIPE YEL/BLK	DEKAL SATS, RANDIG GUL/SVART	AUFKLEBER SATZ, GESTREIFT GELB/SCHW



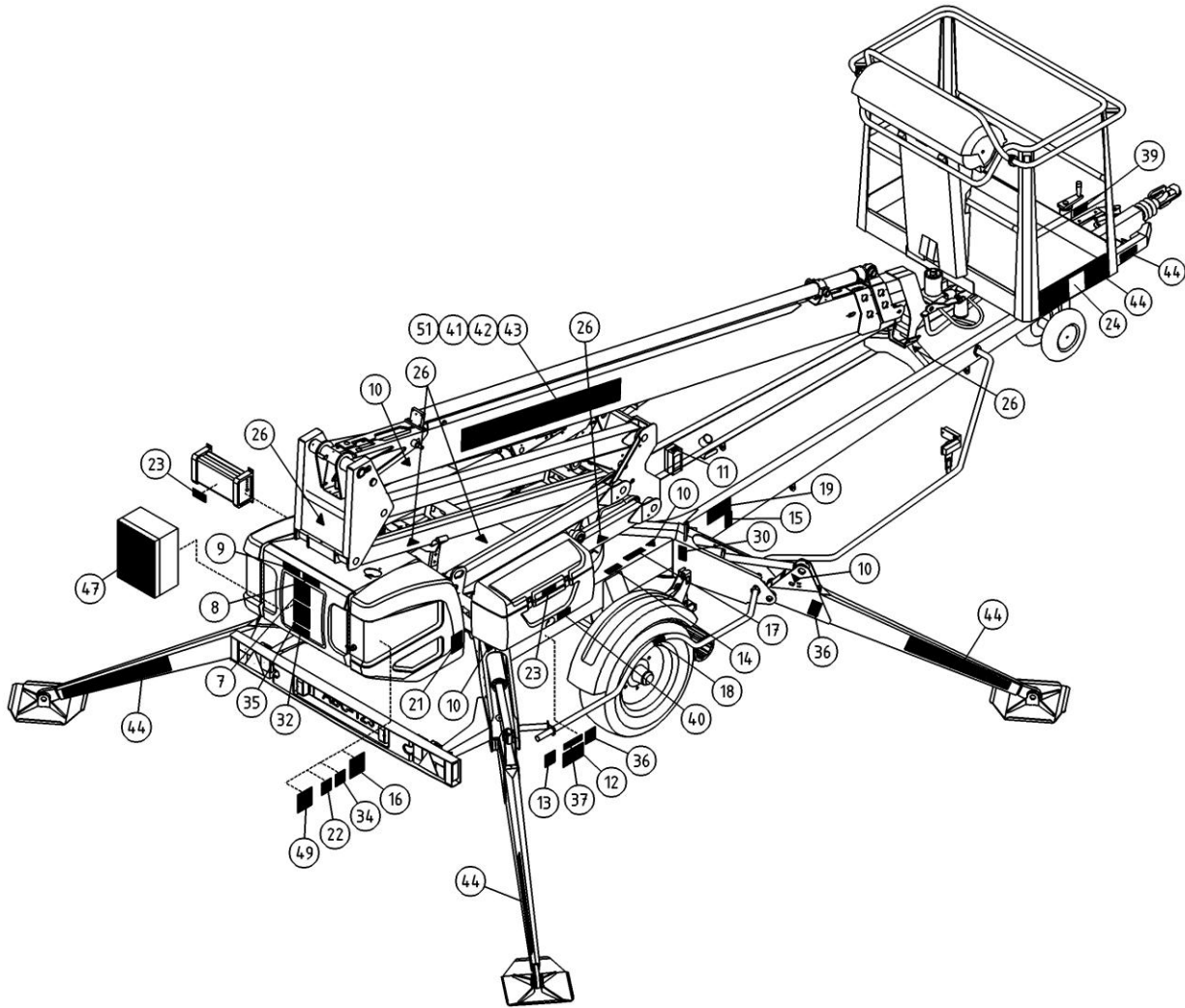
OSA ITEM DEL TEIL	VARAOSA NRO PART NR RESERVDEL NR ERSATZTEIL NR	KPL QTY ANTAL ANZAHL	OSAN NIMI	DESCRIPTION	BENÄMNING	BENENNUNG
			TARRAT	DECALS	DEKALER	AUFKLEBER
45	54.1014	1	TEIPPISARJA, RAITA PUVA	DECAL SET, STRIPE RED/BLK	DEKAL SATS, RANDIG RÖD/SVART	AUFKLEBER SATZ, GESTREIFT ROT/SCHW
46	3CB2652	1	TARRA YLAOHJAUSKESK.	DECAL, UPPER CONTROL BOX	DEKAL, ÖVRE KONTROLLPANEL	AUFKLEBER KORBBEDIENTUNG
47	3CB4969	1	TARRA PÄÄKESKUS	DECAL, LOWER CONTROL BOX	DEKAL HUVUDCENTRAL	AUFKLEBER, ELEKTROZENTRALE
48	4CB2106	1	TARRA JOYSTICK	DECAL, JOYSTICK	DEKAL MANOVERSPAK	AUFKLEBER, STEUERHEBEL
49	4CB6631	1	TARRA	DECAL	DEKAL	AUFKLEBER
50	4CB6630	1	TARRA	DECAL	DEKAL	AUFKLEBER
51	54.1446	1	TEIPPI, 165MM 210XTBII VAL	TEXT, MODEL NO	TEXT, MODELL NR	TEXT, MODELL NR



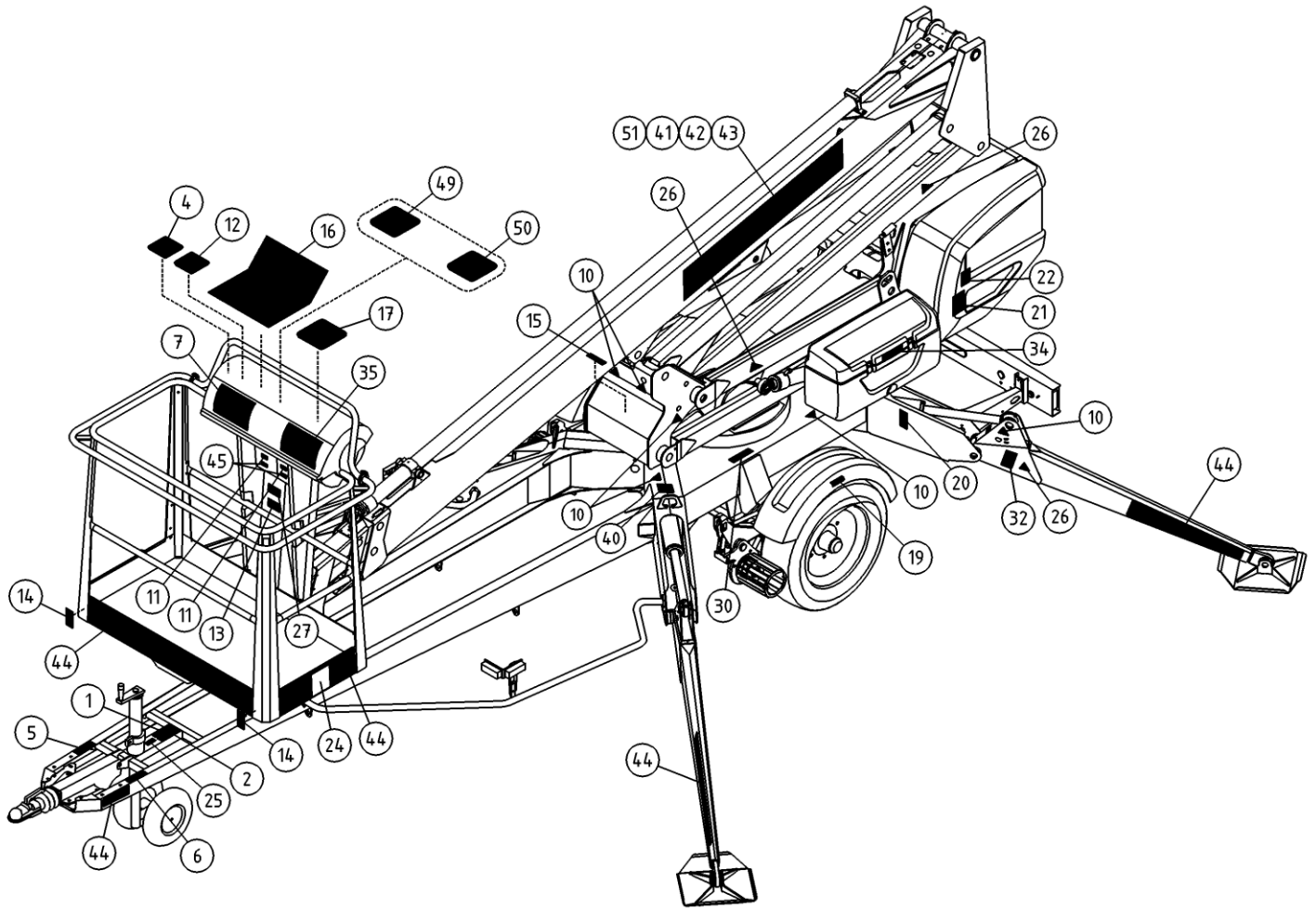
OSA ITEM DEL TEIL	VARAOSA NRO PART NR RESERVEDEL NR ERSATZTEIL NR	KPL QTY ANTAL ANZAHL	OSAN NIMI	DESCRIPTION	BENÄMNING	BENENNUNG
			TARRAT	DECALS	DEKALER	AUFKLEBER
	54.1115XXXX	1	TEIPPISARJA, TEKSTITEIPIT	DECAL SET, TEXT DECALS	DEKAL SATS, TEXT DEKALER	AUFKLEBER SATZ, TEXTE
1	54.213XXXX	1				
2	54.356XXXX	1				
3	54.629XXXX	1				
5	54.683XXXX	1				
6	54.705XXXX	1				
7	54.959XXXX	2				
8	54.983XXXX	1				
9	54.987XXXX	1				
	XXXX =					
	FISE = FINNISH, SWEDISH					
	NODK = NORWEGIAN, DANISH					
	DEGB = GERMAN, ENGLISH					
	FRIT = FRENCH, ITALIAN					
	EERU = ESTONIAN, RUSSIAN					
	ESPT = SPANISH, PORTUGUESE					
	NLFR = DUTCH, FRENCH					
	LVLTL = LATVIAN, LITHUANIAN					
	RUGB = RUSSIAN, ENGLISH					
	CZGB = CZECH, ENGLISH					
	PLGB = POLISH, ENGLISH					
	HUGB = HUNGARIAN, ENGLISH					



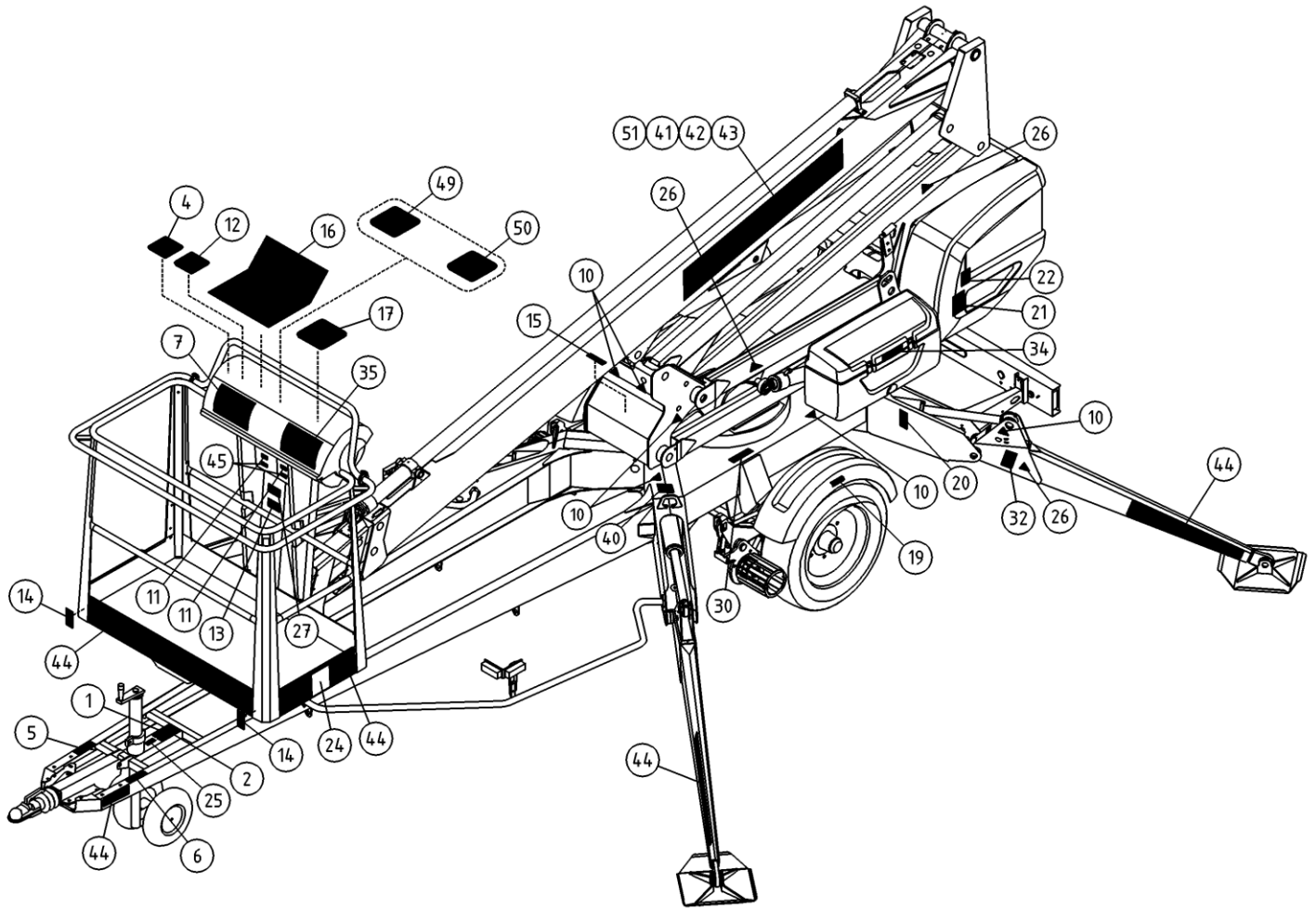
OSA ITEM DEL TEIL	VARAOSA NRO PART NR RESERVDEL NR ERSATZTEIL NR	KPL QTY ANTAL ANZAHL	OSAN NIMI	DESCRIPTION	BENÄMNING	BENENNUNG
			TARRAT	DECALS	DEKALER	AUFKLEBER
	54.1116PIC	1	TEIPPISARJA, SYMBOLIT	DECAL SET, SYMBOLS	DEKAL SATS, SYMBOLER	AUFKLEBER SERIE, SYMBOLE
10	54.124	14				
11	54.180	3				
12	54.795	1	TARRA	DECAL	DEKAL	AUFKLEBER
13	54.677	1	TARRA	DECAL	DEKAL	AUFKLEBER
14	54.432	2				
15	54.518	1	TARRA	DECAL	DEKAL	AUFKLEBER
16	54.1360	1	TARRA	DECAL	DEKAL	AUFKLEBER
17	54.520	3	TARRA	DECAL	DEKAL	AUFKLEBER
18	54.543	2	TARRA	DECAL	DEKAL	AUFKLEBER
19	54.548	1	TARRA	DECAL	DEKAL	AUFKLEBER
21	54.568	2	TARRA	DECAL	DEKAL	AUFKLEBER
22	54.1318	1	TARRA	DECAL	DEKAL	AUFKLEBER
23	54.571	2	TARRA	DECAL	DEKAL	AUFKLEBER
24	54.594	2	TEIPPI, KORIKUORMA	DECAL, MAX LOAD	DEKAL, MAX BELASTNING	AUFKLEBER, HÖCHSTLAST
25	54.612	1				
26	54.700	9	TARRA	DECAL	DEKAL	AUFKLEBER
27	54.702	1	TARRA	DECAL	DEKAL	AUFKLEBER
30	54.794	4	TARRA	DECAL	DEKAL	AUFKLEBER
32	54.928	1	TARRA, DINO MAESSA			
34	54.1066	1	TARRA	DECAL	DEKAL	AUFKLEBER
35	54.1083	2	TARRA	DECAL	DEKAL	AUFKLEBER, ARBEITSDIAGRAMM 210X
36	54.541	5	TARRA	DECAL	DEKAL	AUFKLEBER
37	54.1110	1	TARRA	DECAL	DEKAL	AUFKLEBER
39	54.1177	1	TARRA	DECAL	DEKAL	AUFKLEBER
40	54.1191	1	TARRA	DECAL	DEKAL	AUFKLEBER
41	54.1403	1	TEIPPI, 165MM DINO-TEKSTI	TEXT, DINO	TEXT, DINO	TEXT, DINO
42	54.1445	1	TEIPPI, 165MM 210XTBII PUN	TEXT, MODEL NO	TEXT, MODELL NR	TEXT, MODELL NR
43	54.1406	1	TEIPPI, 165MM DINO-TEKSTI ERV	TEXT, DINO	TEXT, DINO	TEXT, DINO
44	54.1006	1	TEIPPISARJA, RAITA KE/MU	DECAL SET, STRIPE YEL/BLK	DEKAL SATS, RANDIG GUL/SVART	AUFKLEBER SATZ, GESTREIFT GELB/SCHW



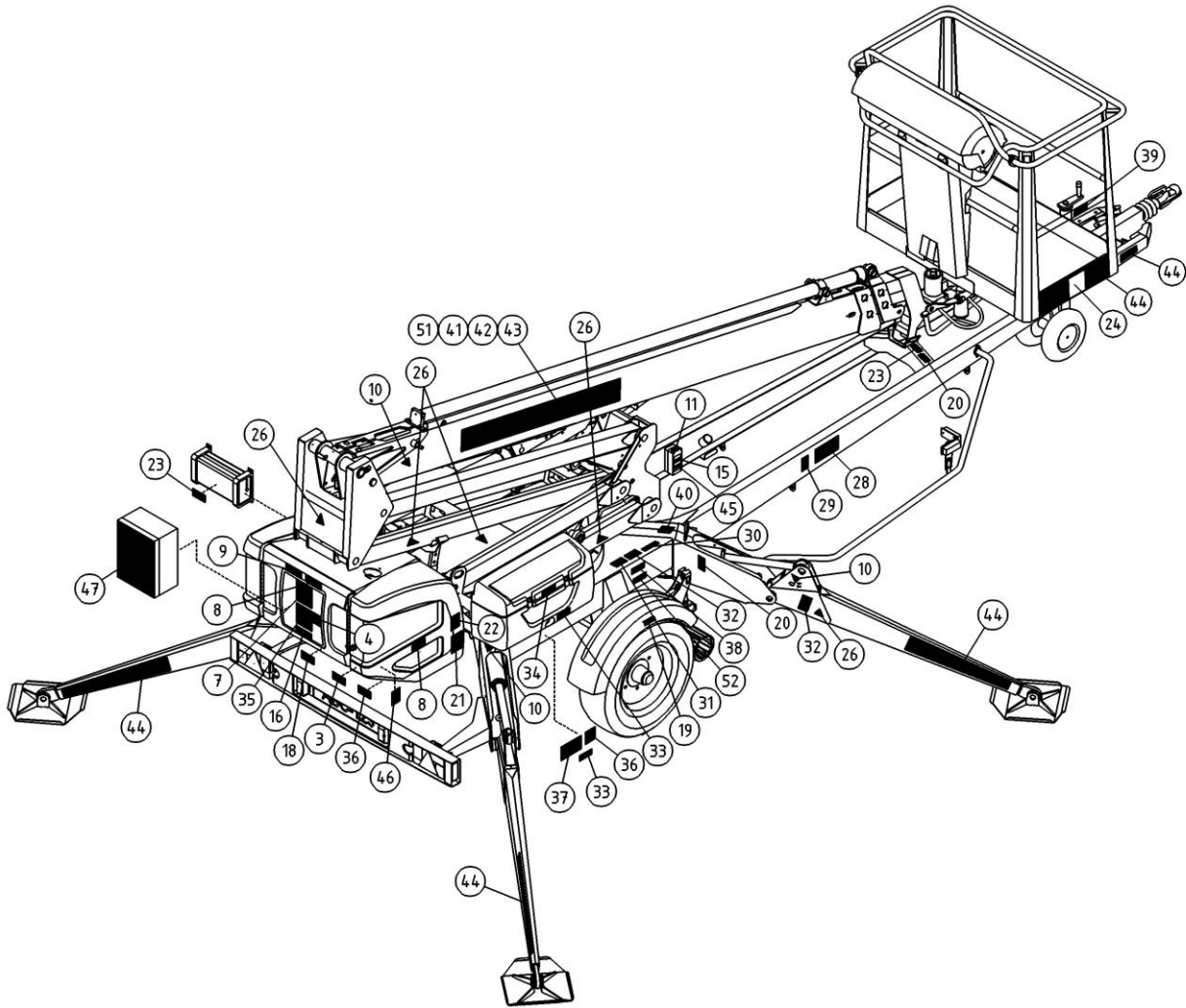
OSA ITEM DEL TEIL	VARAOSA NRO PART NR RESERVDEL NR ERSATZTEIL NR	KPL QTY ANTAL ANZAHL	OSAN NIMI	DESCRIPTION	BENÄMNING	BENENNUNG
			TARRAT	DECALS	DEKALER	AUFKLEBER
45	54.1014	1	TEIPPISARJA, RAITA PUVA	DECAL SET, STRIPE RED/BLK	DEKAL SATS, RANDIG RÖD/SVART	AUFKLEBER SATZ, GESTREIFT ROT/SCHW
46	3CB2652	1	TARRA YLAOHJAUSKESK.	DECAL, UPPER CONTROL BOX	DEKAL, ÖVRE KONTROLLPANEL	AUFKLEBER KORBBEDIENUNG
47	3CB4969	1	TARRA PÄÄKESKUS	DECAL, LOWER CONTROL BOX	DEKAL HUVUDCENTRAL	AUFKLEBER, ELEKTROZENTRALE
48	4CB2106	1	TARRA JOYSTICK	DECAL, JOYSTICK	DEKAL MANOVERSPAK	AUFKLEBER, STEUERHEBEL
49	4CB6631	1	TARRA	DECAL	DEKAL	AUFKLEBER
50	4CB6630	1	TARRA	DECAL	DEKAL	AUFKLEBER
51	54.1446	1	TEIPPI, 165MM 210XTBII VAL	TEXT, MODEL NO	TEXT, MODELL NR	TEXT, MODELL NR



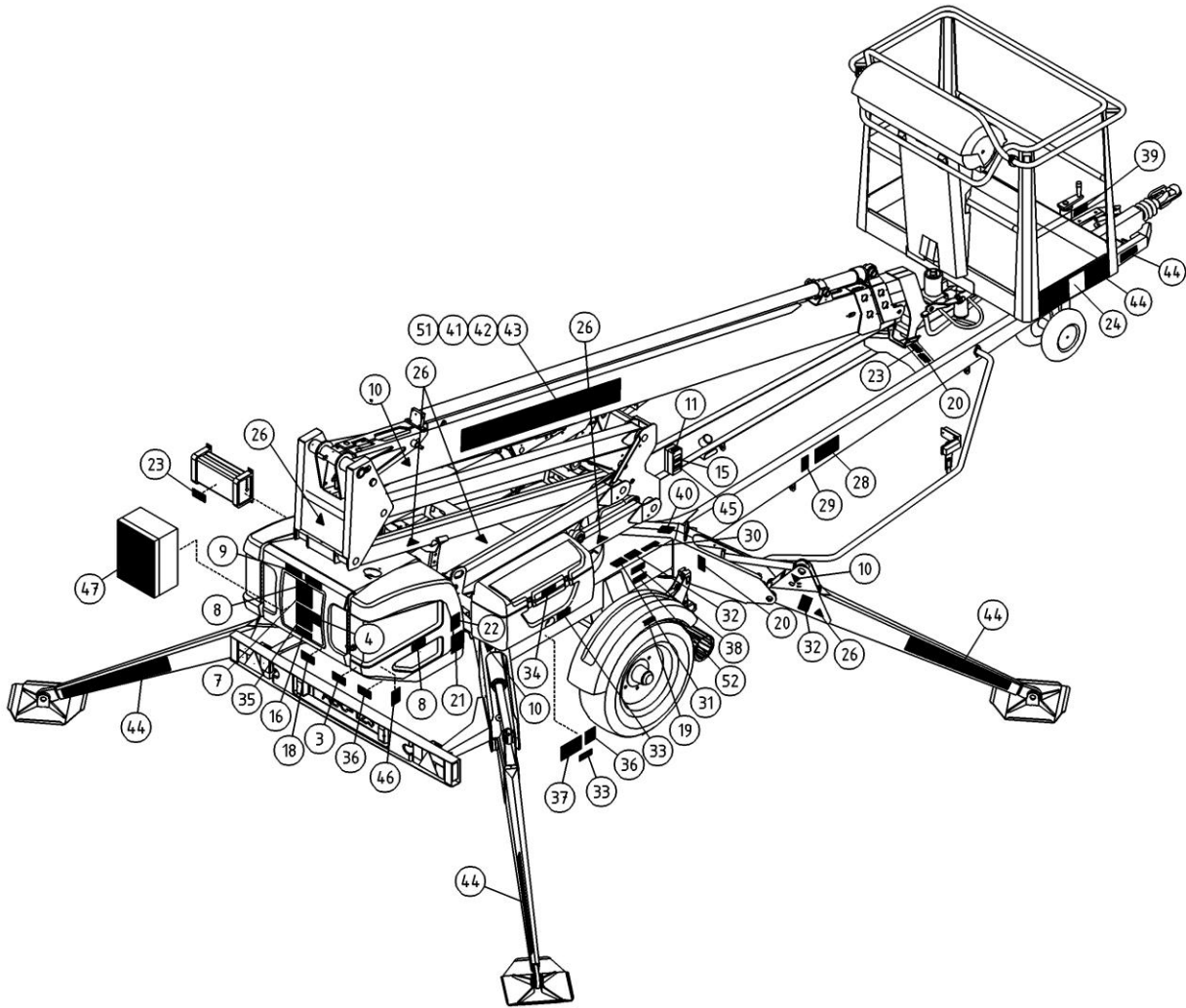
OSA ITEM DEL TEIL	VARAOSA NRO PART NR RESERVEL NR ERSATZTEIL NR	KPL QTY ANTAL ANZAHL	OSAN NIMI	DESCRIPTION	BENÄMNING	BENENNUNG
			TARRAT	DECALS	DEKALER	AUFKLEBER
	54.1604	1	TEIPPISARJA, ANSI	DECAL SET, ANSI	DEKAL SATS, ANSI	AUFKLEBER SERIE, ANSI
1	54.213	1				
2	54.356	1				
3	54.629	1	TARRA	DECAL	DEKAL	AUFKLEBER
4	54.1049	2	TARRA, VAROITUKSET	DECAL	DEKAL	AUFKLEBER
5	54.1607	1	TARRA	DECAL	DEKAL	AUFKLEBER
6	54.705	1	TARRA	DECAL	DEKAL	AUFKLEBER
7	54.1060	2	TARRA	DECAL	DEKAL	AUFKLEBER
8	54.983	2	TARRA	DECAL	DEKAL	AUFKLEBER
9	54.987	1	TARRA	DECAL	DEKAL	AUFKLEBER
10	54.124	12				
11	54.180	2				
12	54.1660	1	TARRA	DECAL	DEKAL	AUFKLEBER
13	54.1042	1	TARRA	DECAL	DEKAL	AUFKLEBER
14	54.1806	2	TARRA	DECAL	DEKAL	AUFKLEBER
15	54.1033	2	TARRA, KORKEA JÄNNITE	DECAL	DEKAL	AUFKLEBER
16	54.1058	2	TARRA, TURVALLISUUSOHJEET	DECAL	DEKAL	AUFKLEBER
17	54.1061	1	TARRA, VAROITUKSET	DECAL	DEKAL	AUFKLEBER
18	54.1043	1	TARRA, VARALASKU	DECAL	DEKAL	AUFKLEBER
19	54.1064	2	TARRA	DECAL	DEKAL	AUFKLEBER
20	54.1295	6	TARRA, NOSTOAIKKAOHJE	DECAL	DEKAL	AUFKLEBER
21	54.1579	2	TARRA	DECAL	DEKAL	AUFKLEBER
22	54.1578	2	TARRA	DECAL	DEKAL	AUFKLEBER
23	54.1035	2	TARRA, PURISTUMISVAARA	DECAL	DEKAL	AUFKLEBER
24	54.1040	2	TARRA, VAROITUKSET	DECAL	DEKAL	AUFKLEBER
25	54.612	1				
26	54.1034	12	TARRA, PURISTUMISVAARA	DECAL	DEKAL	AUFKLEBER
27	54.1582	1	TARRA	DECAL	DEKAL	AUFKLEBER
28	54.548	2	TARRA	DECAL	DEKAL	AUFKLEBER
29	54.1829	2	TARRA	DECAL	DEKAL	AUFKLEBER



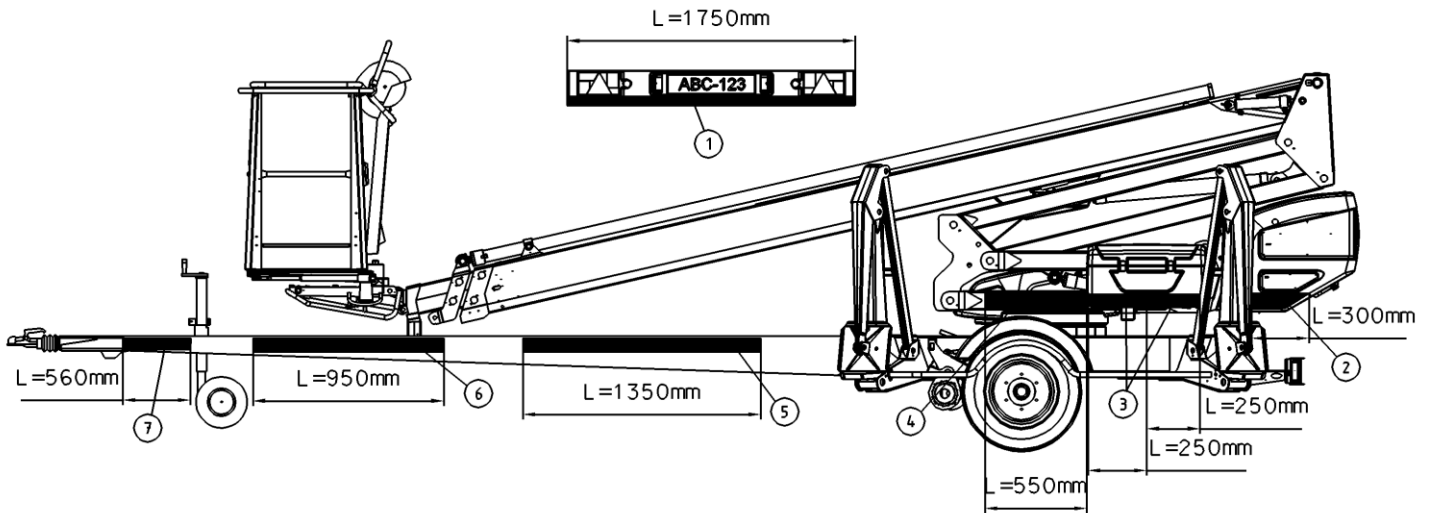
OSA ITEM DEL TEIL	VARAOSA NRO PART NR RESERVDL NR ERSATZTEIL NR	KPL QTY ANTAL ANZAHL	OSAN NIMI	DESCRIPTION	BENÄMNING	BENENNUNG
			TARRAT	DECALS	DEKALER	AUFKLEBER
30	54.520	4	TARRA	DECAL	DEKAL	AUFKLEBER
31	54.1110	1	TARRA	DECAL	DEKAL	AUFKLEBER
32	54.1603	6	TARRA	DECAL	DEKAL	AUFKLEBER
33	54.1191	3	TARRA	DECAL	DEKAL	AUFKLEBER
34	54.571	2	TARRA	DECAL	DEKAL	AUFKLEBER
35	54.1083	2	TARRA	DECAL	DEKAL	AUFKLEBER, ARBEITSDIAGRAMM 210X
36	54.1665	2	TARRA	DECAL	DEKAL	AUFKLEBER
37	54.1581	1	TARRA	DECAL	DEKAL	AUFKLEBER
38	54.1661	1	TARRA	DECAL	DEKAL	AUFKLEBER
39	54.1605	1	TARRA	DECAL	DEKAL	AUFKLEBER
40	54.794	4	TARRA	DECAL	DEKAL	AUFKLEBER
41	54.1403	1	TEIPPI, 165MM DINO-TEKSTI	TEXT, DINO	TEXT, DINO	TEXT, DINO
42	54.1445	1	TEIPPI, 165MM 210XTBII PUN	TEXT, MODEL NO	TEXT, MODELL NR	TEXT, MODELL NR
43	54.1406	1	TEIPPI, 165MM DINO-TEKSTI ERV	TEXT, DINO	TEXT, DINO	TEXT, DINO
44	54.1713	1	TEIPPISARJA, RAITA PUVA	DECAL SET, STRIPE RED/BLK	DEKAL SATS, RANDIG RÖD/SVART	AUFKLEBER SATZ, GESTREIFT ROT/SCHW
45	54.1046	3	TARRA, JÄNNITE	DECAL	DEKAL	AUFKLEBER
46	54.1845	1				
47	54.1818	1	POLYKARBONAATTITARRA	DECAL	DEKAL	AUFKLEBER
49	4CB6631	1	TARRA	DECAL	DEKAL	AUFKLEBER
50	4CB6630	1	TARRA	DECAL	DEKAL	AUFKLEBER
51	54.1446	1	TEIPPI, 165MM 210XTBII VAL	TEXT, MODEL NO	TEXT, MODELL NR	TEXT, MODELL NR
52	54.1608	1	TARRA	DECAL	DEKAL	AUFKLEBER



OSA ITEM DEL TEIL	VARAOSA NRO PART NR RESERVDL NR ERSATZTEIL NR	KPL QTY ANTAL ANZAHL	OSAN NIMI	DESCRIPTION	BENÄMNING	BENENNUNG
			TARRAT	DECALS	DEKALER	AUFKLEBER
	54.1604	1	TEIPPISARJA, ANSI	DECAL SET, ANSI	DEKAL SATS, ANSI	AUFKLEBER SERIE, ANSI
1	54.213	1				
2	54.356	1				
3	54.629	1	TARRA	DECAL	DEKAL	AUFKLEBER
4	54.1049	2	TARRA, VAROITUKSET	DECAL	DEKAL	AUFKLEBER
5	54.1607	1	TARRA	DECAL	DEKAL	AUFKLEBER
6	54.705	1	TARRA	DECAL	DEKAL	AUFKLEBER
7	54.1060	2	TARRA	DECAL	DEKAL	AUFKLEBER
8	54.983	2	TARRA	DECAL	DEKAL	AUFKLEBER
9	54.987	1	TARRA	DECAL	DEKAL	AUFKLEBER
10	54.124	12				
11	54.180	2				
12	54.1660	1	TARRA	DECAL	DEKAL	AUFKLEBER
13	54.1042	1	TARRA	DECAL	DEKAL	AUFKLEBER
14	54.1806	2	TARRA	DECAL	DEKAL	AUFKLEBER
15	54.1033	2	TARRA, KORKEA JÄNNITE	DECAL	DEKAL	AUFKLEBER
16	54.1058	2	TARRA, TURVALLISUUSOHJEET	DECAL	DEKAL	AUFKLEBER
17	54.1061	1	TARRA, VAROITUKSET	DECAL	DEKAL	AUFKLEBER
18	54.1043	1	TARRA, VARALASKU	DECAL	DEKAL	AUFKLEBER
19	54.1064	2	TARRA	DECAL	DEKAL	AUFKLEBER
20	54.1295	6	TARRA, NOSTOAIKKAOHJE	DECAL	DEKAL	AUFKLEBER
21	54.1579	2	TARRA	DECAL	DEKAL	AUFKLEBER
22	54.1578	2	TARRA	DECAL	DEKAL	AUFKLEBER
23	54.1035	2	TARRA, PURISTUMISVAARA	DECAL	DEKAL	AUFKLEBER
24	54.1040	2	TARRA, VAROITUKSET	DECAL	DEKAL	AUFKLEBER
25	54.612	1				
26	54.1034	12	TARRA, PURISTUMISVAARA	DECAL	DEKAL	AUFKLEBER
27	54.1582	1	TARRA	DECAL	DEKAL	AUFKLEBER
28	54.548	2	TARRA	DECAL	DEKAL	AUFKLEBER
29	54.1829	2	TARRA	DECAL	DEKAL	AUFKLEBER



OSA ITEM DEL TEIL	VARAOSA NRO PART NR RESERVDEL NR ERSATZTEIL NR	KPL QTY ANTAL ANZAHL	OSAN NIMI	DESCRIPTION	BENÄMNING	BENENNUNG
			TARRAT	DECALS	DEKALER	AUFKLEBER
30	54.520	4	TARRA	DECAL	DEKAL	AUFKLEBER
31	54.1110	1	TARRA	DECAL	DEKAL	AUFKLEBER
32	54.1603	6	TARRA	DECAL	DEKAL	AUFKLEBER
33	54.1191	3	TARRA	DECAL	DEKAL	AUFKLEBER
34	54.571	2	TARRA	DECAL	DEKAL	AUFKLEBER
35	54.1083	2	TARRA	DECAL	DEKAL	AUFKLEBER, ARBEITSDIAGRAMM 210X
36	54.1665	2	TARRA	DECAL	DEKAL	AUFKLEBER
37	54.1581	1	TARRA	DECAL	DEKAL	AUFKLEBER
38	54.1661	1	TARRA	DECAL	DEKAL	AUFKLEBER
39	54.1605	1	TARRA	DECAL	DEKAL	AUFKLEBER
40	54.794	4	TARRA	DECAL	DEKAL	AUFKLEBER
41	54.1403	1	TEIPPI, 165MM DINO-TEKSTI	TEXT, DINO	TEXT, DINO	TEXT, DINO
42	54.1445	1	TEIPPI, 165MM 210XTBII PUN	TEXT, MODEL NO	TEXT, MODELL NR	TEXT, MODELL NR
43	54.1406	1	TEIPPI, 165MM DINO-TEKSTI ERV	TEXT, DINO	TEXT, DINO	TEXT, DINO
44	54.1713	1	TEIPPISARJA, RAITA PUVA	DECAL SET, STRIPE RED/BLK	DEKAL SATS, RANDIG RÖD/SVART	AUFKLEBER SATZ, GESTREIFT ROT/SCHW
45	54.1046	3	TARRA, JÄNNITE	DECAL	DEKAL	AUFKLEBER
46	54.1845	1				
47	54.1818	1	POLYKARBONAATTITARRA	DECAL	DEKAL	AUFKLEBER
49	4CB6631	1	TARRA	DECAL	DEKAL	AUFKLEBER
50	4CB6630	1	TARRA	DECAL	DEKAL	AUFKLEBER
51	54.1446	1	TEIPPI, 165MM 210XTBII VAL	TEXT, MODEL NO	TEXT, MODELL NR	TEXT, MODELL NR
52	54.1608	1	TARRA	DECAL	DEKAL	AUFKLEBER



OSA ITEM DEL TEIL	VARAOSA NRO PART NR RESERVDL NR ERSATZTEIL NR	KPL QTY ANTAL ANZAHL	OSAN NIMI	DESCRIPTION	BENÄNNING	BENENNUNG
			TARRAT	DECALS	DEKALER	AUFKLEBER
1	54.1835	2				
2	54.1835	2				
3	54.1835	4				
4	54.1835	2				
5	54.1835	2				
6	54.1835	2				
7	54.1835	2				