

**VARAOSALUETTELO
SPARE PART LIST
ERSATZTEILLISTE
RESERVDELSFÖRTECKNING**

**DINO
190XTE**

Manufacturer:

Dinolift Oy
Raikkolantie 145 | FI-32210 LOIMAA
Tel: + 358 20 1772 400 | info@dinolift.com | www.dinolift.com

Voimassa valmistusnumerosta
Valid from serial number
Gültig ab Seriennummer
Giltig från tillverkningsnummer

190XTE -->50000 -->

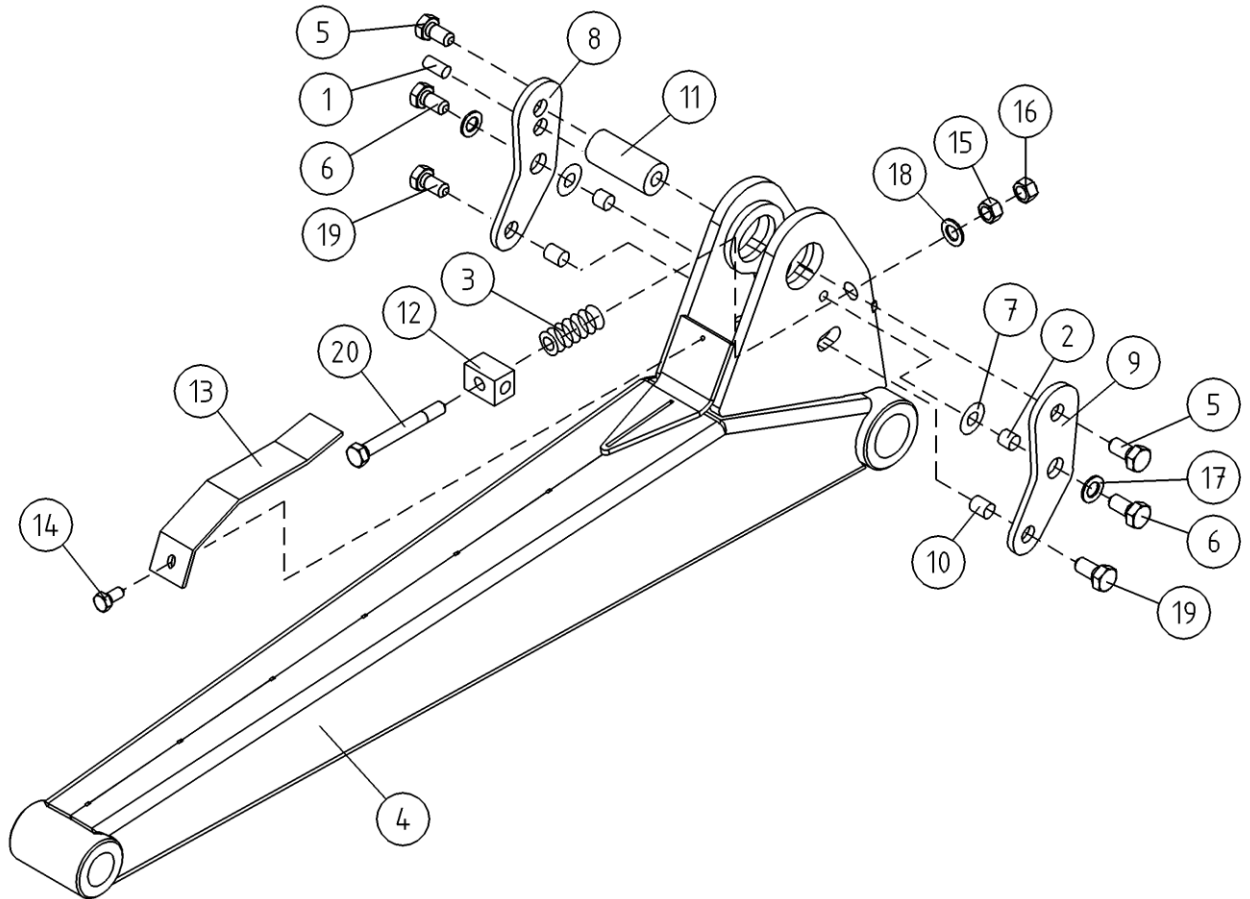
Dokumentti tehty
Document created
Dokument erstellt
Dokument färdigställd

6/2026

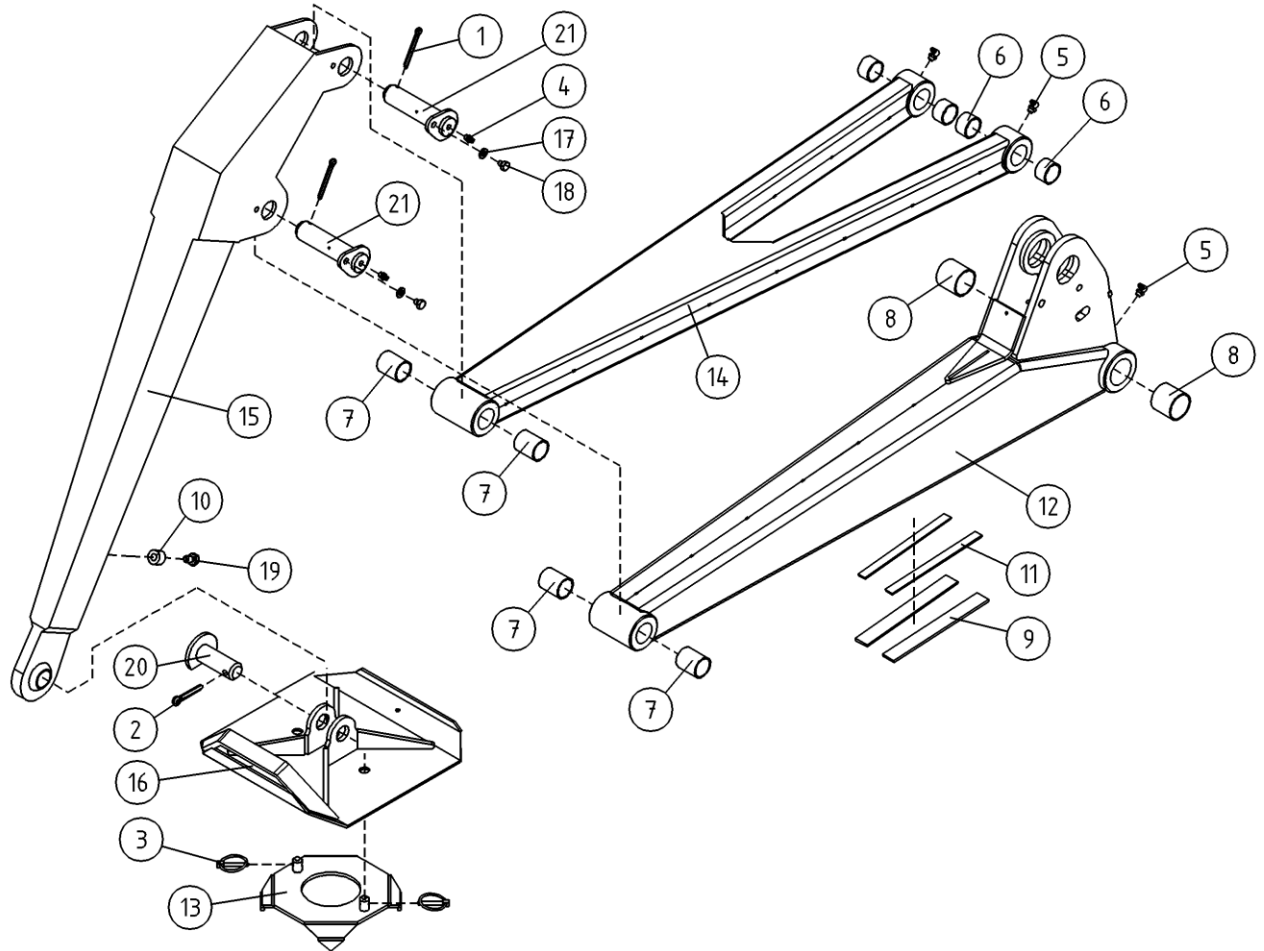
	SISÄLTÖ	CONTENT	INNEHÅLL	INHALT	
9VA3067	TUKIJALKA	OUTRIGGER	STÖDBEN	STÜTZBEIN	7
9VA3068	TUKIJALKA	OUTRIGGER	STÖDBEN	STÜTZBEIN	8
9VA3216	ALUSTA	CHASSIS	CHASSI	FAHRGESTELL	10
9VA3574	TUKIJALKALEVY	EXTRA OUTRIGGER PADS	STÖDBENSSPLATTOR	ZUSÄTZLICHE STÜTZPLATTEN	11
9VA1422	VESIVAACA	SPIRIT LEVEL	VATTENPASS	WASSERWAAGE	12
9VA3061	AKSELI	AXLE	AXEL	ACHSE	13
9VA3571	OPTIO, VARARENGASTELINE	OPTION, SPARE WHEEL HOLDER	TILLVAL, RESERVHJULHÅLLARE	OPTION, ERSATZRADBEFESTIGUNG	14
9VA3594	VETOLAITE 50032-->	TOWBAR COUPLING	DRAGKOPPLING	ANHÄNGERKUPPLUNG	16
9VA2950	VETOLAITE -->50031	TOWBAR COUPLING	DRAGKOPPLING	ANHÄNGERKUPPLUNG	18
9VA3595	VETOLAITE 50032-->	TOWBAR COUPLING	DRAGKOPPLING	ANHÄNGERKUPPLUNG	19
9VA2486	VETOLAITE -->50031	TOWBAR COUPLING	DRAGKOPPLING	ANHÄNGERKUPPLUNG	20
9VA3217	JARRUVIVUSTO	BRAKE BEAMS	BROMSMANÖVERANORDNING	BREMSEGESTÄNGE	21
9VA2050	NOKKAPYÖRÄ	SUPPORTING WHEEL	NOSHJUL	STÜTZRAD	22
9VA2973	OPTIO, TYÖKÄLÄLAATIKKO MUOVINEN	OPTION, TOOL BOX PLASTIC	TILLVAL, VERKTYGSLÅDA AV PLAST	OPTION, WERKZEUGKASTEN AUF KUNSTSTOFF	23
9VA3232	AJOLAITE	DRIVING DEVICE	KÖRANORDNING	FAHRANTRIEB	25
9VA2960	KAANTOLAITE	TURNING DEVICE	SVÄNGANORDNING	SCHWENKVORRICHTUNG	26
9VA3674	SUOJUKSET 50032-->	COVERS	SKYDD	SCHUTZABDECKUNG	27
9VA2527	SUOJUKSET -->50031	COVERS	SKYDD	SCHUTZABDECKUNG	28
9VA2941	KONEKEHYS, SUOJUKSET (HONDA)	MACHINE FRAME, COVERS	MASKINRAM, SKYDD	MASCHINENRAHMEN, SCHUTZ	30
9VA3444	KAANTOLAITE 50001-->	TURNING DEVICE	SVÄNGANORDNING	SCHWENKVORRICHTUNG	31
9VA3262	KAANTOLAITE -->50000	TURNING DEVICE	SVÄNGANORDNING	SCHWENKVORRICHTUNG	32
9VA0853	SUUNTAISVARSI NRO 1	ARTICULATED ARM NR 1	LEDARM NR 1	GELENKARM NR 1	33
9VA0854	SUUNTAISVARSI NRO 2	ARTICULATED ARM NR 2	LEDARM NR 2	GELENKARM NR 2	34
9VA1342	VÄLIRUNKO	INTERMEDIATE STEM	MELLANRAM	ZWISCHENRAHMEN	35
9VA0855	SUUNTAISVARSI NRO 3	ARTICULATED ARM NR 3	LEDARM NR 3	GELENKARM NR 3	36
9VA0851	SUUNTAISVARSI NRO 4	ARTICULATED ARM NR 4	LEDARM NR 4	GELENKARM NR 4	37
9VA3704	KIINNITYSRUNKO 50032-->	ATTACHMENT FRAME	FASTSTOMME	BEFESTIGUNGSRAHMEN	38
9VA3218	KIINNITYSRUNKO -->50031	ATTACHMENT FRAME	FASTSTOMME	BEFESTIGUNGSRAHMEN	39
9VA3221	ULKOPUOMI	OUTER BOOM	ÖVRE BOM	AUSSENARM	41
9VA2407	TURVALAITE	SAFETY DEVICE	SAKERHETSANORDNING	SICHERHEITSEINRICHTUNG	42
9VA2560	VALIPUOMI 2	INTERMEDIATE BOOM 2	MELLANBOM 2	ZWISCHENARM 2	44
9VA3223	SISÄPUOMI	INNER BOOM	INRE BOM	INNENARM	45
9VA3222	ENERGIANSIIRTOKETJU, ULKOPUOMI	ENERGY TRANSFER CHAIN, OUTER BOOM	KRAFTÖVERFORINGSKEDJA, ÖVRE BOM	ENERGIEFÜHRUNGSKETTE, AUSSENARM	46
9VA3224	KUORMANVALVONTA	LOAD CONTROL SAFETY DEVICE	ENHET FÖR LASTKONTROLL	LASTÜBERWACHUNGSVORRICHTUNG	48
9VA3692	KÖRI 50032-->	PLATFORM	KÖRG	KORB	50
9VA3225	KÖRI	PLATFORM	KÖRG	KORB	52
9VA3435	SAFEGUARD PURISTUMISSUOJA MERKKIVALOLLA JA ÄÄNELLÄ	SAFEGUARD SECONDARY QUARDING INCLUDING AV WARNING	SAFEGUARD KLAMSKYDD MED LJUSIGNALVARNING	SAFEGUARD SEKUNDÄRES SCHUTZSYSTEM MIT AV WARNUNG	53
9VA3122	TUKIJALKASYLINTERI	OUTRIGGER CYLINDER	STÖDBENCYLINDER	STÜTZBEINZYLINDER	54
9VA2104	VENTTIILIPESÄ+VENTT. TUKIJALKASYLINTERI	VALVE HOUSING+VALVES OUTRIGGER CYLINDER	VENTILHUS+VENTILER STÖDBENCYLINDER	VENTILGEHÄUSE+VENTIL STÜTZBEINZYLINDER	55
9VA3220	NOSTOSYLINTERI	LIFTING CYLINDER	LYFTCYLINDER	HEBEZYLINDER	56
9VA0867	VENTTIILIPESÄ+VENTT. NOSTOSYLINTERI	VALVE HOUSING+VALVES LIFTING CYLINDER	VENTILHUS+VENTILER LYFTCYLINDER	VENTILGEHÄUSE+VENTIL HEBEZYLINDER	57
9VA0886	NIVELVARSISYLINTERI	CYLINDER OF ARTICULATED ARMS	LEDARMARSCYLINDER	SCHERENGELENKZYLINDER	58
9VA0938	VENTTIILIPESÄ+VENTT. NIVELVARSISYLINTERI	VALVE HOUSING+VALVES CYLINDER OF ARTICULATED ARMS	VENTILHUS+VENTILER LEDARMCYLINDER	VENTILGEHÄUSE+VENTIL SCHERENGELENKZYLINDER	59
9VA2934	TELESKOOPPISYLINTERI	TELESCOPE CYLINDER	TELESKOPCYLINDER	TELESKOPZYLINDER	60
9VA2807	VENTTIILIPESÄ+VENTT. TELESKOOPPISYLINTERI	VALVE HOUSING+VALVES TELESCOPE CYLINDER	VENTILHUS+VENTILER CYLINDER, TELESKOP	VENTILGEHÄUSE+VENT. ZYLINDER, TELESKOP	61
9VA3226	ORJASYLINTERI	SLAVE CYLINDER	SLAVCYLINDER	HILFZYLINDER	62
9VA3219	VENTTIILIPESÄ+VENTT. ORJASYLINTERI	VALVE HOUSING+VALVES SLAVE CYLINDER	VENTILHUS+VENTILER SLAVCYLINDER	VENTILGEHÄUSE+VENTIL HILFZYLINDER	63
9VA3227	MASTERSYLINTERI	MASTER CYLINDER	HUVUDCYLINDER	MASTERZYLINDER	64
9VA3249	OPTIO, MAGNEETTIVENTTIILIT, TUKIJALAT	OPTION, MAGNET VALVES, OUTRIGGERS	TILLVAL, MAGNETVENTILER, STÖDBENEN	OPTION, MAGNETVENTILEN, STÜTZBEIN	65
9VA3699	HYDRAULIIKKA, TUKIJALAT	HYDRAULICS, OUTRIGGERS	HYDRAULIK, STÖDBENEN	HYDRAULIK, STÜTZBEINE	66
9VA3228	HYDRAULIIKKA, TUKIJALAT	HYDRAULICS, OUTRIGGERS	HYDRAULIK, STÖDBENEN	HYDRAULIK, STÜTZBEINE	67
9VA2961	OPTIO, HYDRAULIIKKA, TUKIJALAT	OPTION, HYDRAULICS, OUTRIGGERS	TILLVAL, HYDRAULIK, STÖDBENEN	OPTION, HYDRAULIK, STÜTZBEINE	68
9VA2968	OPTIO, HYDRAULIIKKA AJOLAITE	OPTION, HYDRAULICS DRIVING DEVICE	TILLVAL, HYDRAULIK KÖRANORDNING	OPTION, HYDRAULIK FAHRANORDNUNG	69
9VA2995	OPTIO, HYDRAULIIKKA AJOLAITE	OPTION, HYDRAULICS DRIVING DEVICE	TILLVAL, HYDRAULIK KÖRANORDNING	OPTION, HYDRAULIK FAHRANORDNUNG	71

9VA2967	OPTIO, HYDRAULIIKKA AJOLAITE	OPTION, HYDRAULICS DRIVING DEVICE	TILLVAL, HYDRAULIK KÖRANORDNING	OPTION, HYDRAULIK FAHRANORDNUNG	72
9VA2969	OPTIO, HYDRAULIIKKA PYÖRIVALIITIN	OPTION, HYDRAULICS ROTATING ADAPTOR	TILLVAL, HYDRAULIK SVIVELKÖPPLING	OPTION, HYDRAULIK DREHDURCHFÜHRUNG	73
9VA3602	HYDRAULIIKKA, AJOLAITE	DRIVING DEVICE, HYDRAULICS	HYDRAULIK, KÖRANORDNING	HYDRAULIK, FAHRANTRIEB	74
9VA3060	HYDRAULIIKKA, AJOLAITE	DRIVING DEVICE, HYDRAULICS	HYDRAULIK, KÖRANORDNING	HYDRAULIK, FAHRANTRIEB	75
9VA3410	AJOLAITEVENTTIILI 12V 50027-->	VALVE SET 12V	VENTILPAKET 12V	VENTILEINHEIT 12V	76
9VA2965	AJOLAITEVENTTIILI 12V -->50026	VALVE SET 12V	VENTILPAKET 12V	VENTILEINHEIT 12V	77
9VA1695	KUORMANLASKUVENTTIILI, AJOLAITE	LOAD REGULATION VALVE, DRIVING DEVICE	LASTREGLERINGSVENTIL, KÖRANORDNING	LASTREGLVENTIL, FAHRANORDNUNG	78
9VA3260	VENTTIILIBLOKI 50004-->	VALVE BLOCK	VENTILBLOCK	STUEBERBLOCK	80
9VA2935	VENTTIILIBLOKI -->50003	VALVE BLOCK	VENTILBLOCK	STUEBERBLOCK	82
9VA3253	HYDRAULIIKKA, KORINKAANTO	HYDRAULICS, PLATFORM ROTATION	HYDRAULIK, ROTATION AV KÖRGEN	HYDRAULIK, KORBSCHWENKUNG	84
9VA3254	HYDRAULIIKKA, PAINE-	PRESSURE HYDRAULICS	TRYCKHYDRAULIK	DRUCKHYDRAULIK	85
9VA3259	HYDRAULIIKKA, PAINE-	PRESSURE HYDRAULICS	TRYCKHYDRAULIK	DRUCKHYDRAULIK	86
9VA3251	HYDRAULIPUMPPU JA SAHKOMOOTTORI	HYDRAULIC PUMP AND ELECTRIC MOTOR	HYDRAULPUMP OCH ELMOTOR	HYDRAULPUMPE UND ELEKTROMOTOR	87
9VA2942	HYDRAULIIKKA, KÄÄNTÖLAITE	HYDRAULICS, TURNING DEVICE	HYDRAULIK, SVÄNGANORDNING	HYDRAULIK, SCHWENKVORRICHTUNG	88
9VA3425	HYDRAULIIKKA, PUOMISTO	HYDRAULICS, BOOMS	HYDRAULIK, BOMAR	HYDRAULIK, ARMEN	89
9VA3235	HYDRAULIIKKA, PUOMISTO 50002, 50003	HYDRAULICS, BOOMS	HYDRAULIK, BOMAR	HYDRAULIK, ARMEN	90
9VA3317	HYDRAULIIKKA, PUOMISTO 50001, 50004-->	HYDRAULICS, BOOMS	HYDRAULIK, BOMAR	HYDRAULIK, ARMEN	91
9VA2943	HYDRAULIIKKA, NIVELVARSIKASTO	HYDRAULICS, ARTICULATED ARMS	HYDRAULIK, LEDARMAR	HYDRAULIK, SCHERENGELENKARM	92
9VA2805	PYÖRIVA LIITIN	ROTATING ADAPTOR	SVIVELKÖPPLING	DREHDURCHFÜHRUNG	93
9VA3708	AGGREGAATTI (HONDA)	AGGREGATE (HONDA)	AGGREGAT (HONDA)	AGGREGAT (HONDA)	96
9VA3588	AGGREGAATTI (HONDA) 50032-->	AGGREGATE (HONDA)	AGGREGAT (HONDA)	AGGREGAT (HONDA)	98
9VA3434	AGGREGAATTI (SUBARU)	AGGREGATE (SUBARU)	AGGREGAT (SUBARU)	AGGREGAT (SUBARU)	100
9VA3252	AGGREGAATTI (SUBARU)	AGGREGATE (SUBARU)	AGGREGAT (SUBARU)	AGGREGAT (SUBARU)	102
9VA3243	SAHKOKÖTELO	HOUSING	KÄPA	GEHAUSE	103
9VA3622	AKKU+LATAUSLAITE 50032-->	BATTERY+CHARGER	BATTERI+LADDARE	BATTERIE+LADEGERÄT	105
9VA2947	AKKU+LATAUSLAITE -->50031	BATTERY+CHARGER	BATTERI+LADDARE	BATTERIE+LADEGERÄT	107
9VA3071	ALUSTA, JOHTOSARJA	CHASSIS, ELECTRIC HARNESS	CHASSI, LEDNINGSSATS	FAHRGESTELL, LEITERZUG	108
9VA3258	OPTIO, ALUSTA JOHTOSARJAT	OPTION, CHASSIS ELECTRIC HARNESS	TILLVAL, CHASSI LEDNINGSSATS	OPTION, FAHRGESTELL LEITERZUG	109
9VA4077	VALOVARUSTUS	LIGHT EQUIPMENT	LJUSUTRUSTNING	BELEUCHTUNGSAUSRÜSTUNG	110
9VA3929	VALOVARUSTUS	LIGHT EQUIPMENT	LJUSUTRUSTNING	BELEUCHTUNGSAUSRÜSTUNG	111
9VA3739	VALOVARUSTUS	LIGHT EQUIPMENT	LJUSUTRUSTNING	BELEUCHTUNGSAUSRÜSTUNG	112
9VA4078	OPTIO, VALOVARUSTUS, LED	OPTION, LIGHT EQUIPMENT, LED	TILLVAL, LJUSUTRUSTNING, LED	OPTION, BELEUCHTUNGSAUSRÜSTUNG, LED	113
9VA3740	OPTIO, VALOVARUSTUS, LED	OPTION, LIGHT EQUIPMENT, LED	TILLVAL, LJUSUTRUSTNING, LED	OPTION, BELEUCHTUNGSAUSRÜSTUNG, LED	114
9VA2497	VALOVARUSTUS	LIGHT EQUIPMENT	LJUSUTRUSTNING	BELEUCHTUNGSAUSRÜSTUNG	115
9VA3629	OPTIO, VALOVARUSTUS, LED	OPTION, LIGHT EQUIPMENT, LED	TILLVAL, LJUSUTRUSTNING, LED	OPTION, BELEUCHTUNGSAUSRÜSTUNG, LED	116
9VA3732	VALOVARUSTUS, USA	LIGHT EQUIPMENT, USA	LJUSUTRUSTNING, USA	BELEUCHTUNGSAUSRÜSTUNG, USA	118
9VA3927	VALOVARUSTUS	LIGHT EQUIPMENT	LJUSUTRUSTNING	BELEUCHTUNGSAUSRÜSTUNG	119
9VA3643	VALOVARUSTUS	LIGHT EQUIPMENT	LJUSUTRUSTNING	BELEUCHTUNGSAUSRÜSTUNG	120
9VA3644	OPTIO, VALOVARUSTUS, LED	OPTION, LIGHT EQUIPMENT, LED	TILLVAL, LJUSUTRUSTNING, LED	OPTION, BELEUCHTUNGSAUSRÜSTUNG, LED	121
9VA4095	VALOVARUSTUS	LIGHT EQUIPMENT	LJUSUTRUSTNING	BELEUCHTUNGSAUSRÜSTUNG	122
9VA2515	VALOVARUSTUS	LIGHT EQUIPMENT	LJUSUTRUSTNING	BELEUCHTUNGSAUSRÜSTUNG	123
9VA4096	OPTIO, VALOVARUSTUS, LED	OPTION, LIGHT EQUIPMENT, LED	TILLVAL, LJUSUTRUSTNING, LED	OPTION, BELEUCHTUNGSAUSRÜSTUNG, LED	124
9VA3634	OPTIO, VALOVARUSTUS, LED	OPTION, LIGHT EQUIPMENT, LED	TILLVAL, LJUSUTRUSTNING, LED	OPTION, BELEUCHTUNGSAUSRÜSTUNG, LED	125
9VA3495	RAJAKYTKIMET	LIMIT SWITCHES	GRÄNSBRYTAREN	GRENZTASTER	127
9VA2376	RAJAKYTKIMET	LIMIT SWITCHES	GRÄNSBRYTAREN	GRENZTASTER	129
9VA3263	UCB-KESKUS, KANSI	UCB-CENTRE, CONTROL PANEL	UCB-CENTRAL, LOCK	UCB-STEUERZENTRALE, DECKEL	130
9VA3246	UCB-KESKUS	UCB-CENTRE	UCB-CENTRAL	UCB-STEUERZENTRALE	131
9VA2429	JOYSTICK	JOYSTICK	JOYSTICK	JOYSTICK	132
9VA3245	KÖTELOT+KIINNITTIMET	HOUSINGS + FIXINGS	KÄPA + FÄSTNINGAR	GEHAUSE + HALTER	133
9VA3518	LCB-KESKUS, KANSI 50026-->	LCB-CENTRE, COVER	LCB-CENTRAL, LOCK	LCB-ZENTRALE, DECKEL	135
9VA3248	LCB-KESKUS, KANSI -->50025	LCB-CENTRE, COVER	LCB-CENTRAL, LOCK	LCB-ZENTRALE, DECKEL	137
9VA3247	LCB-KESKUS	LCB-CENTRE	LCB-CENTRAL	LCB-ZENTRALE	138
9VA2640	LÄMPÖTILARAJOTUS	ELECTRONIC THERMOSTAT	TEMPERATURVAKT, EXTRA UTRUSTNING	TEMPERATURBEGRENZER	139
9VA2549	PIIRILEVY	CIRCUIT BOARD	MONSTERKORT	LEITERPLATTE	140
9VA2972	OPTIO, AUTOMAATTITASAUS	OPTION, AUTOMATIC LEVELLING	TILLVAL, AUTOMATISK NIVELLERING	OPTION, AUTOMATISCHE NIVELLIERUNG	141
9VA2971	OPTIO, JAKORASIA	OPTION, DISTRIBUTION BOX	TILLVAL, FÖRDELNINGSDOSA	OPTION, VERTEILERDOSE	142

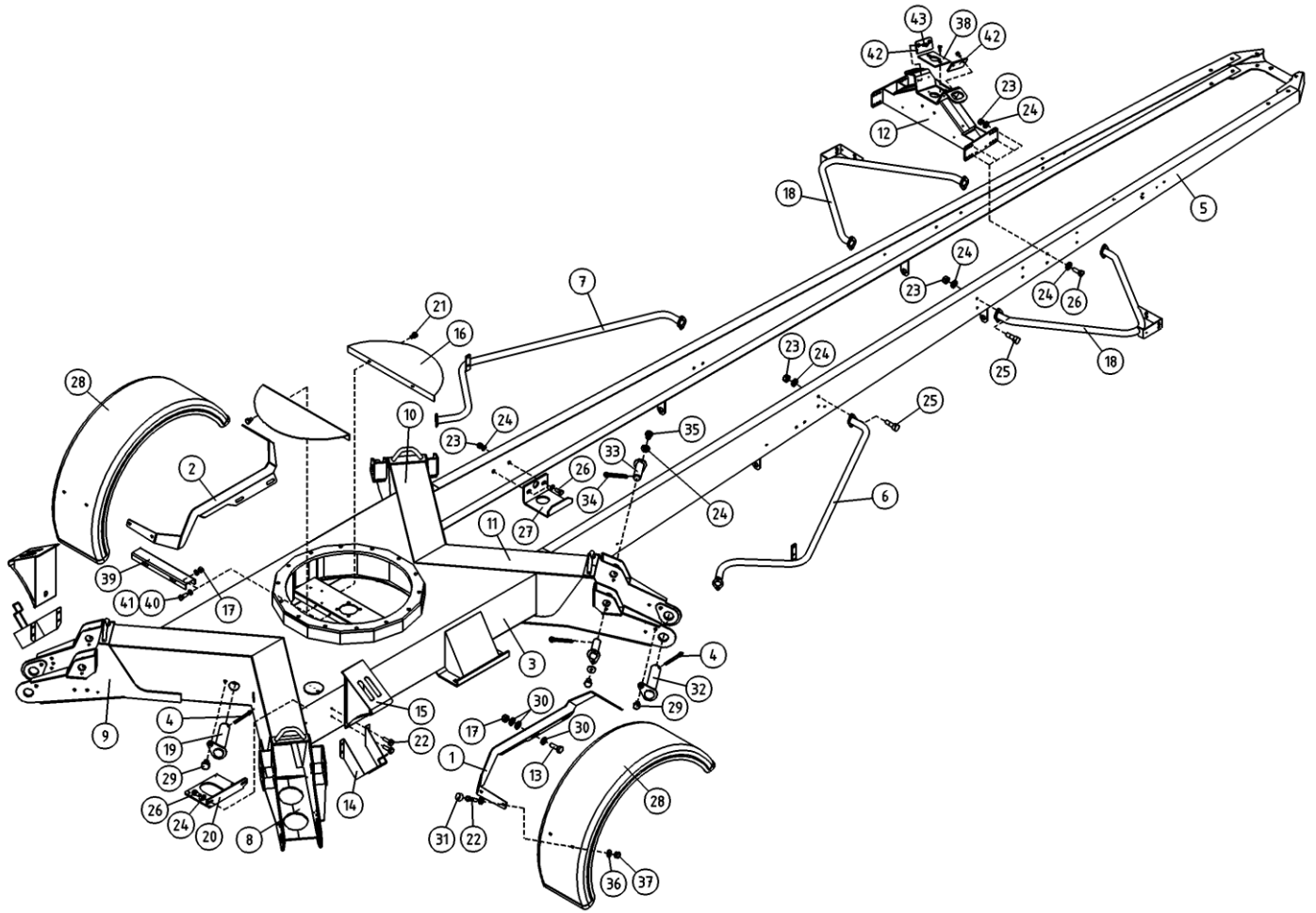
9VA1662	AJOLAITE, KAUKO-OHJAUS	DRIVING DEVICE, REMOTE CONTROL	KÖRANORDNING, FJÄRRKONTROLL	FAHRANTRIEB, FERNBEDIENUNG	143
9VA2970	OPTIO, KAUKOKAYTTÖLAITEOHJAIN	OPTION, REMOTE CONTROL UNIT	TILLVAL, FJÄRRKONTROLLENHET	OPTION, FERNBEDIENUNGSERÄT	144
9VA2543	OPTIO, KAUKO-OHJAUS, AJOLAITE	OPTION, REMOTE CONTROL DRIVING DEVICE	TILLVAL, FJÄRRKONTROLL KÖRANORDNING	OPTION, FERNBEDIENUNG FAHRANORDNUNG	145
9VA3028	OPTIO, TUKIJALKAMERKKIVALOT	OPTION, INDICATOR FOR OUTRIGGERS	TILLVAL, LJUSDIODER FÖR STÖDBENEN	OPTION, KONTROLLEUCHTEN FÜR STÜTZBEINE	146
9VA2393	VIKAVIRTASUOJAKYTKIN	FAULT CURRENT SAFETY SWITCH	FELDSTRÖMSBRYTARE	FEHLERSTROMSCHUTZSCALTER	147
9VA3567	TARRAT	DECALS	DEKALER	AUFKLEBER	150
9VA3568	TARRAT	DECALS	DEKALER	AUFKLEBER	153
9VA3229	TARRAT	DECALS	DEKALER	AUFKLEBER	156
9VA3230	TARRAT	DECALS	DEKALER	AUFKLEBER	159



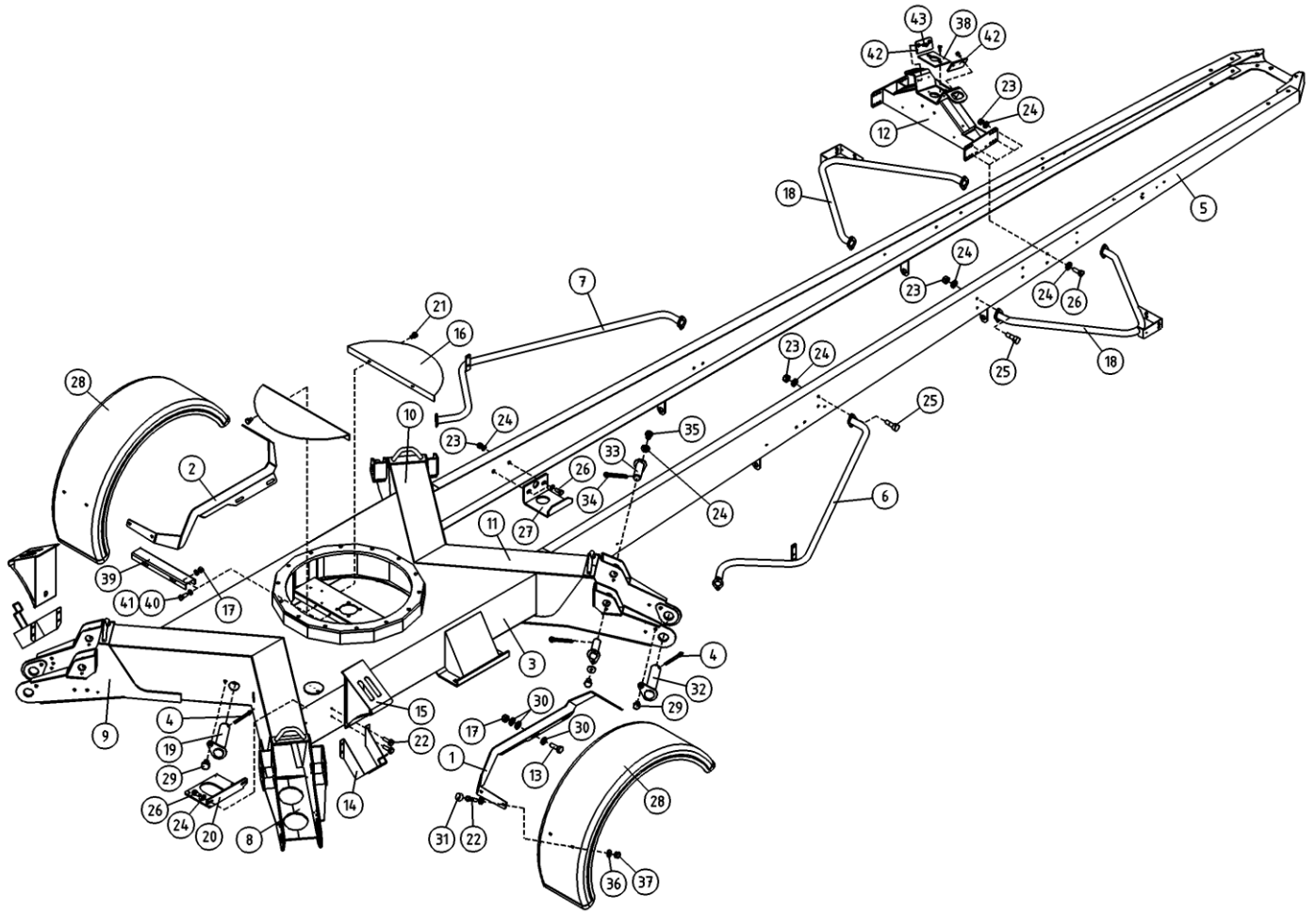
OSA ITEM DEL TEIL	VARAOSA NRO PART NR RESERVEL NR ERSATZTEIL NR	KPL QTY ANTAL ANZAHL	OSAN NIMI	DESCRIPTION	BENÄMNING	BENENNUNG
			TUKIJALKA	OUTRIGGER	STÖDBEN	STÜTZBEIN
1	25.4653	4	LIERIÖSOKKA	CYLINDRICAL PIN	CYLINDERSPRINT	ZYLINDERSPLINT
2	29.2014	8	LAAKERIHOLKKI	BEARING BUSHING	LAGERBUSSNING	LAGERBUCHSE
3	30.206	96	LAUTASJOUSI,ZN	CUP SPRING	PLATTFJÄDERKIL	TELLERFEDER
4	3CB8107	4	TUKIJALKARUNKO 210XT	OUTRIGGER	STÖDBEN 210XT	STÜTZFUSS
5	4CC8157	8	MATALAKANTARUUVI M14 X 25	SCREW	SKRUV	SCHRAUBE
6	4CA8365	8	NIVELTAPPI EN280	JOINT PIN	LEDTAPP	GELENKZAPFEN
7	4CA8488	8	ALUSLEVY EN280 POLYAMIDI	WASHER EN280 6SA	BRICKA EN280 6SA	UNTERLEGSCHIEBE
8	4CA8701	4	VIPU, TUKIJALKARAJAT	LEVER FOR OUTRIGGER	HAVARM TILL STÖDBEN	HEBELBAUM ZUM STÜTZFUSS
9	4CA8702	4	VIPU, TUKIJALKARAJAT	LEVER FOR OUTRIGGER	HAVARM TILL STÖDBEN	HEBELBAUM ZUM STÜTZFUSS
10	4CA8716	8	PUTKI	DISTANCE SPACER	DISTANSHYLSA	DISTANZHÜLSE
11	4CA8699	4	TAPPI TUKIJ.SYLINT.	PIN	TAPP	ZAPFEN
12	4CA8700	4	JOUSENVASTIN	COUNTERPART FOR SPRING	MOTSTYCKE FÖR FJÄDER	GEGENSTÜCK FÜR FEDER
13	4CA8708	4	SUOJUS TUKIJALKARAJA	COVER	SKYDD	SCHUTZ
14	M0513	4	RUUVI M5 X 12, DIN931(8.8)	SCREW	SKRUV	SCHRAUBE
15	M1200	4	KUUSIOMUTTERI M12, DIN934(8)	NUT	MUTTER	MUTTER
16	M1200.001	4	LUKITUSMUTTERI M12, DIN985(8)	LOCKING NUT	LÄSMUTTER	ARRETIERMUTTER
17	M1207M	8	KORILAATTA M12, DIN522	WASHER	BRICKA	UNTERLEGSCHIEBE
18	M1209	4	ALUSLAATTA M12, DIN125	WASHER	BRICKA	UNTERLEGSCHIEBE
19	M1219.001	8	RUUVI M12 X 35, DIN933(8.8)	SCREW	SKRUV	SCHRAUBE
20	M1230	4	RUUVI M12 X 100, DIN931(8.8)	SCREW	SKRUV	SCHRAUBE



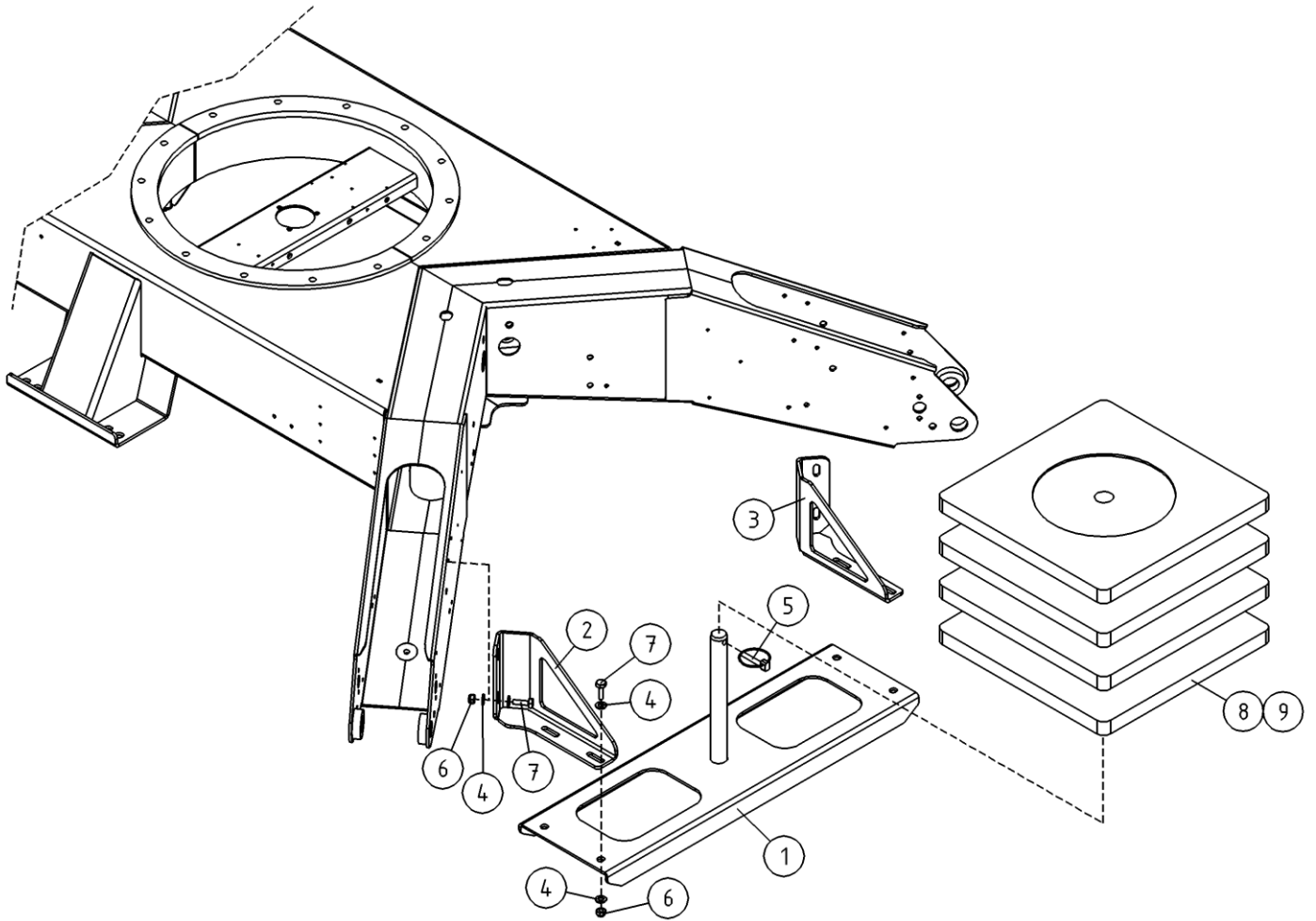
OSA ITEM DEL TEIL	VARAOSA NRO PART NR RESERVEL NR ERSATZTEIL NR	KPL QTY ANTAL ANZAHL	OSAN NIMI	DESCRIPTION	BENÄMNING	BENENNUNG
			TUKIJALKA	OUTRIGGER	STÖDBEN	STÜTZBEIN
1	25.460	8	SAKSISOKKA 6.3 X 50, DIN94 A4	COTTER PIN	SAXSPRINT	SPLINT
2	25.461	4	SAKSISOKKA 8 X 40, DIN94 A4	COTTER PIN	SAXSPRINT	SPLINT
3	25.494	8	RENGASSOKKA D=6 ZN	LINCHPIN	PINNE	SPLINT
4	29.017	8	VOIDENIPPA M8	GREASE NIPPLE	SMÖRJNIPPEL	SCHMIERNIPPEL
5	29.020	12	VOIDENIPPA R1/8	GREASE NIPPLE	SMÖRJNIPPEL	SCHMIERNIPPEL
6	29.2002	16	LAAKERIHOLKKI	BEARING BUSHING	LAGERBUSSNING	LAGERBUCHSE
7	29.2003	16	LAAKERIHOLKKI	BEARING BUSHING	LAGERBUSSNING	LAGERBUCHSE
8	29.2004	8	LAAKERIHOLKKI	BEARING BUSHING	LAGERBUSSNING	LAGERBUCHSE
9	4CA8078	8	LIUKUKISKO 25X165	SLIDE RAIL 25X200	GLIDSKENA	GLEITSCHIENE 25X200
10	4CB3522	4	TOPPARI TUKIJALKAAN	LIMITER, OUTRIGGER	ANSLAG FÖR STÖDBEN	ANSCHLAG, STÜTZBEIN
11	54.973	4	2-PUOL. TEIPPI, 40319562800	TAPE	TEJP	KLEBEBAND
12	3CB8107	4	TUKIJALKARUNKO 210XT	OUTRIGGER	STÖDBEN 210XT	STÜTZFUSS
13	DL1.075	4	TUKIJALAN LIUKUESTE	ANTI-SKID DEVICE	KLO FÖR STÖDBEN	GLEITSCHUTZNIETE
14	3CB8088	4	TUKIJALKA, VARSII 210XT	OUTRIGGER: ARM	STÖDBEN: SKAFT	STÜTZFUSS: ARM
15	DL1.157	4	TUKIJALKA 180XTII-210XT	OUTRIGGER	STÖDBEN 210XT	STÜTZFUSS
16	3CB5058	4	TUKIJALAN ANTURALEVY	OUTRIGGER:SUPPORT PL	STÖDBEN: FOTPLATTA	STÜTZFUSS:ABSTÜTZPLA
17	M0809	8	ALUSLAATTA M8, DIN125	WASHER	BRICKA	UNTERLEGSCHIEBE
18	M0813.001	8	RUUVI M8 X 12, DIN933(8.8)	SCREW	SKRUV	SCHRAUBE
19	M0816.006	4	RUUVI M8 X 20, DIN912(8.8)	SCREW	SKRUV	SCHRAUBE
20	T09.28062	4	TAPPI T09.28062Z	PIN	TAPP	ZAPFEN
21	T57.30106	8	TAPPI T57.30106S	PIN	TAPP	ZAPFEN



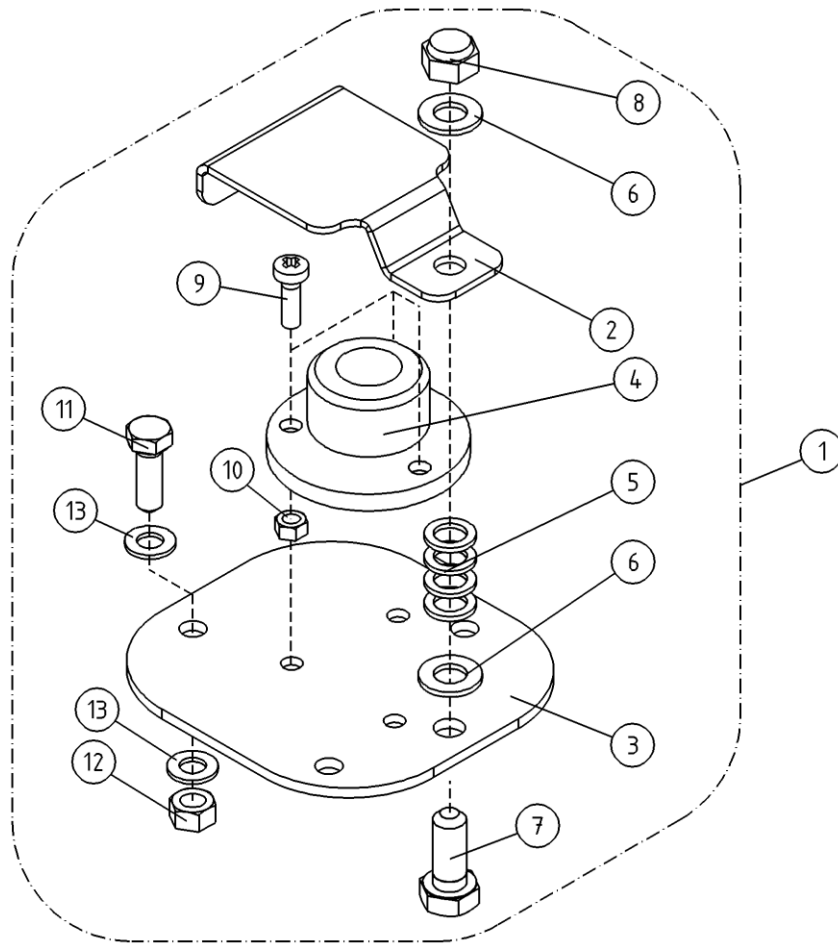
OSA ITEM DEL TEIL	VARAOSA NRO PART NR RESERVEL NR ERSATZTEIL NR	KPL QTY ANTAL ANZAHL	OSAN NIMI	DESCRIPTION	BENÄMNING	BENENNUNG
			ALUSTA	CHASSIS	CHASSI	FAHRGESTELL
1	4CB7941-O	1	LOKASUOJAN KANNATIN	FENDER SUPPORT	STÄNKSKYDDSFÄSTE	KOTFLÜGEL TRÄGER
2	4CB7941-V	1	LOKASUOJAN KANNATIN	FENDER SUPPORT	STÄNKSKYDDSFÄSTE	KOTFLÜGEL TRÄGER
3	1CB8850	1	ALUSTA 190XTE	CHASSIS	CHASSI	FAHRGESTELL
4	25.443	8	SAKSISOKKA 8 X 45, DIN94 A4	COTTER PIN	SAXSPRINT	SPLINT
5	2CB8820	1	VETOAISA TÄYDELLINEN VO.	TOW BAR	DRAGBOM	ZUGDEICHSEL
6	3CB5660-O	1	TURVAKAARI ETUMMAINEN	ROLLBAR, FRONT	SAKERHETSÅRÅCK,FRÅMRE	SCHUTZBOGEN, VORDERE
7	3CB5660-V	1	TURVAKAARI ETUMMAINEN	ROLLBAR, FRONT	SAKERHETSÅRÅCK,FRÅMRE	SCHUTZBOGEN, VORDERE
8	3CA7422	1	ALUSTA, TUKIJ. KOTELO	FRAME FOR OUTRIGGER	RAM FÖR STÖDBEN	RAHMEN FÜR STÜTZFUSS
9	3CA7423	1	ALUSTA, TUKIJ. KOTELO	FRAME FOR OUTRIGGER	RAM FÖR STÖDBEN	RAHMEN FÜR STÜTZFUSS
10	3CA7424	1	ALUSTA, TUKIJ. KOTELO	FRAME FOR OUTRIGGER	RAM FÖR STÖDBEN	RAHMEN FÜR STÜTZFUSS
11	3CA7425	1	ALUSTA, TUKIJ. KOTELO	FRAME FOR OUTRIGGER	RAM FÖR STÖDBEN	RAHMEN FÜR STÜTZFUSS
12	3CB8846	1	PUOMINTUKI	BOOM SUPPORT	BOMSTÖD	ARMSTUTZE
13	M1019.001	4	RUUVI M10 X 35, DIN933(8.8)	SCREW	SKRUV	SCHRAUBE
14	48.0528	2	PYÖRÄKIILAN TELINE	WHEEL CHOCK CARRIER	STÅLL FÖR HJULKIL	RADKEILBOCK
15	48.0527	2	PYÖRÄKIILA	WHEEL CHOCK	HJULKIL	RADKEIL
16	4CA6725	2	SUOJUS ALUSTAN KESKIOSAAN	COVER	SKYDD	SCHUTZ
17	M1000.001	6	LUKITUSMUTTERI M10, DIN985(8)	LOCKING NUT	MUTTER	MUTTER
18	3CB5644	2	TURVAKAARI VALOKAIDE	ROLLBAR, FRONT	SAKERHETSÅRÅCK,FRÅMRE	SCHUTZBOGEN, VORDERE
19	4CA9198	4	TAPPI T39.40159S	PIN	TAPP	ZAPFEN
20	4CB7880	1	KIINNITYSLEVY	PLATE	PLÅT	PLATTE
21	M0612	4	RUUVI M6 X 10, DIN931(8.8)	SCREW	SKRUV	SCHRAUBE
22	M0616.034	16	URARUUVI M6 X 20, DIN7985Z	SCREW	SKRUV	SCHRAUBE
23	M0800.001	30	LUKITUSMUTTERI M8, DIN985(8)	LOCK NUT	MUTTER	MUTTER
24	M0809	30	ALUSLAATTA M8, DIN125	WASHER	BRICKA	UNTERLEGSCHLEIBE
25	M0817.006	20	RUUVI M8 X 25, DIN912(8.8)	SCREW	SKRUV	SCHRAUBE
26	M0817.001	16	RUUVI M8 X 25, DIN933(8.8)	SCREW	SKRUV	SCHRAUBE
27	4CB6502	1	KAAPELIKIINNITIN	CABLE CLAMP	KABELFÄSTE	KABELKLEMME
28	48.1408	2	LOKASUOJA	FENDER	STÄNKSKYDD	KOTFLÜGEL
29	M1215	4	RUUVI M12 X 16, DIN931(8.8)	SCREW	SKRUV	SCHRAUBE
30	M1007	12	KORILAATTA M10, DIN9021	WASHER	BRICKA	UNTERLEGSCHLEIBE



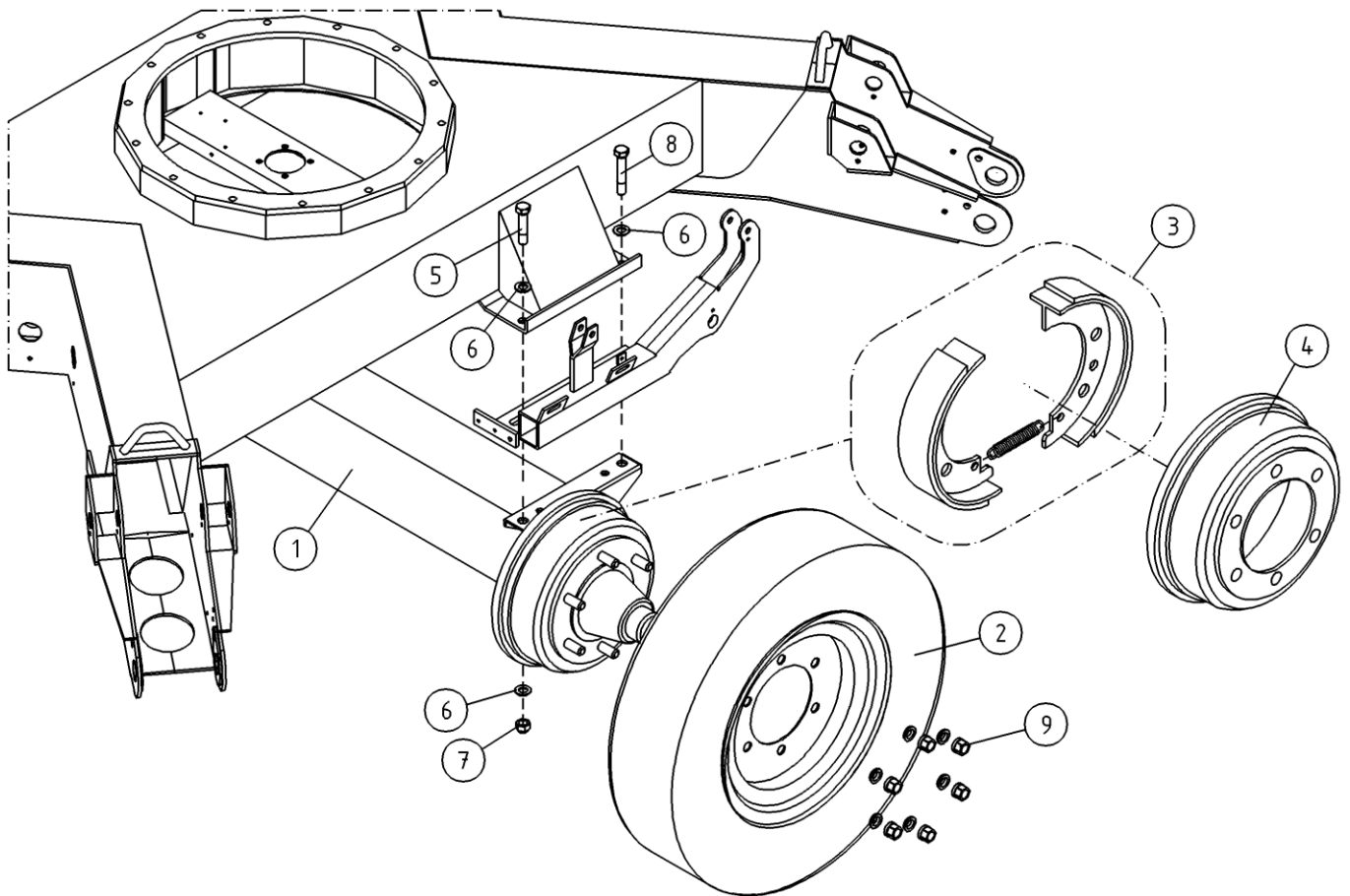
OSA ITEM DEL TEIL	VARAOSA NRO PART NR RESERVEL NR ERSATZTEIL NR	KPL QTY ANTAL ANZAHL	OSAN NIMI	DESCRIPTION	BENÄMNING	BENENNUNG
			ALUSTA	CHASSIS	CHASSI	FAHRGESTELL
31	48.1014	8	RUUVIKANNANSUOJUS	PLASTIC COVER FOR SCREW	PLASTKYDD	PLASIKSCHUTZ FÜR SCHRAUBE
32	T39.40168	4	TAPPI T39.40170	PIN	TAPP	ZAPFEN
33	T39.30061	8	TAPPI T39.30061S	PIN	TAPP	ZAPFEN
34	25.438	8	SAKSISOKKA 6,3 X 40, DIN94 A4	COTTER PIN	SAXSPRINT	SPLINT
35	M0813.001	8	RUUVI M8 X 12, DIN933(8.8)	SCREW	SKRUV	SCHRAUBE
36	M0607P	8	KORILAATTA M6, DIN440	WASHER	BRICKA	UNTERLEGSCHIEBE
37	M0600.001	8	LUKITUSMUTTERI M6, DIN985(8)	LOCK NUT	MUTTER	MUTTER
38	4CB7419	1	LIUKUPALA PUOMIN TUKI	CRANK BLOCK	GLIDSTYCKE	GLEITSTÜCK
39	4CB6493	1	KIINNITYSLEVY	CLIP PLATE	FASTPLATTA	BEFESTIGUNGSPLATTE
40	M1009	4	ALUSLAATTA M10, DIN125	WASHER	BRICKA	UNTERLEGSCHIEBE
41	M1017.001	2	RUUVI M10 X 25, DIN933(8.8)	SCREW	SKRUV	SCHRAUBE
42	4CB7420	2	LIUKUPALA PUOMIN TUKI	CRANK BLOCK	GLIDSTYCKE	GLEITSTÜCK
43	M0612.035	4	URARUVI M6 X 10, DIN965	SCREW	SKRUV	SCHRAUBE



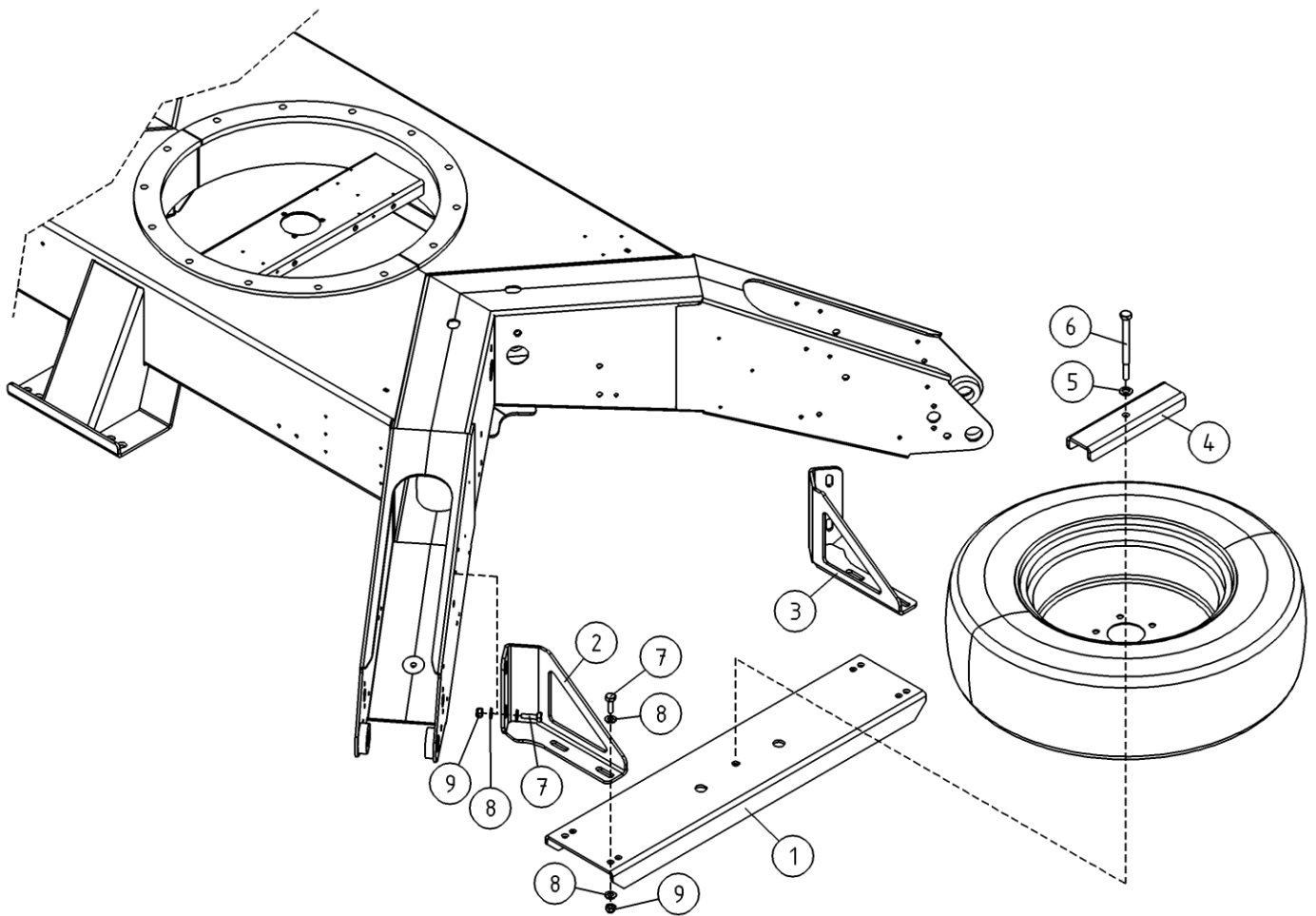
OSA ITEM DEL TEIL	VARAOSA NRO PART NR RESERVDL NR ERSATZTEIL NR	KPL QTY ANTAL ANZAHL	OSAN NIMI	DESCRIPTION	BENÄMNING	BENENNUNG
			TUKJALKALEVYT	EXTRA OUTRIGGER PADS	STÖDBENSSPLATTOR	ZUSÄTZLICHE STÜTZPLATTEN
1	3CB5840	1	MAALEVYTELINE	THE SHIELD CADDY	SKÖLDEN STÄLLNING	STÜTZENPLATTENHALTERUNG
2	4CB5842-V	1	KIINNITYSLEVY, TUKILEVYNKANNATTIMET			HALTERUNG
3	4CB5842-O	1	KIINNITYSLEVY, TUKILEVYNKANNATTIMET			HALTERUNG
4	M0809	16	ALUSLAATTA M8, DIN125	WASHER	BRICKA	UNTERLEGSCHIEBE
5	25.494	1	RENGASSOKKA D=6 ZN	LINCHPIN	PINNE	SPLINT
6	M1000.001	8	LUKITUSMUTTERI M10, DIN985(8)	LOCKING NUT	MUTTER	MUTTER
7	M1018.001	8	RUUVI M10 X 30, DIN933(8.8)	SCREW	SKRUV	SCHRAUBE
8	48.1407	4	MAALEVY MUOVI	THE SHIELD	SKÖLDEN	DAS SCHILD
9	48.1416	4	MAALEVY VANERI	THE SHIELD	SKÖLDEN	UNTERLEGPLATTEN



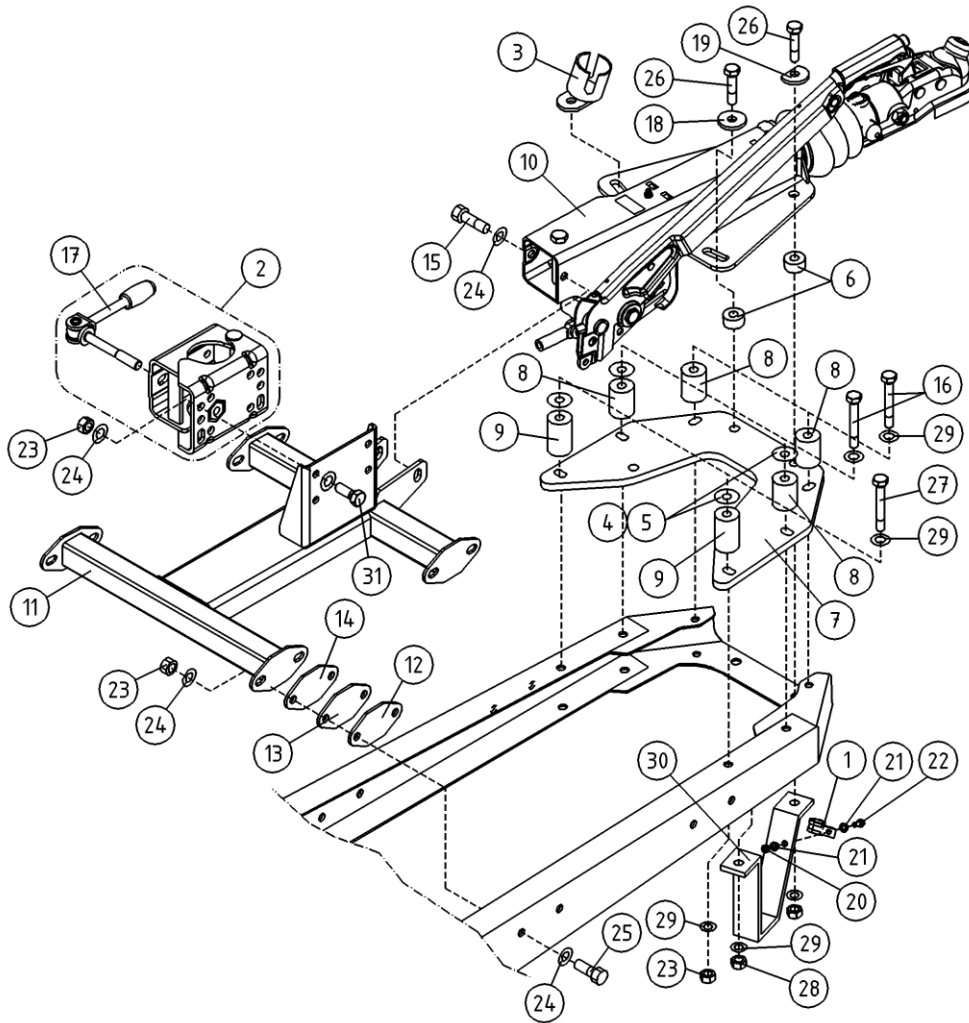
OSA ITEM DEL TEIL	VARAOSA NRO PART NR RESERVDL NR ERSATZTEIL NR	KPL QTY ANTAL ANZAHL	OSAN NIMI	DESCRIPTION	BENÄMNING	BENENNUNG
			VESIVAACA	SPIRIT LEVEL	VATTENPASS	WASSERWAAGE
1	DL8.206X	1	VESIVAACA, TÄYDELLINEN	WATER LEVEL	VATTENPASS	SPIRIT LEVEL
2	DL1.207	1	SUOJUS VESIVAA'ALLE	COVER, WATER LEVER	SKYDD FOR VATTENPASS	SCHUTZ, WASSERWAAGE
3	4CA9729	1	VESIVAA'AN KIINNYTSLYVY	ATTACHMENT PLATE, WATER LEVEL	FASTPLATTA FOR VATTENPASS	FESTPLATTE DER LIBELLE
4	47.093	1	TASOVESIVAACA	WATER LEVEL	VATTENPASS	WASSERWAAGE
5	M0804	4	VARMISTUSLAATTA M8	LOCK PLATE	LÄSBRICKA	SICHERUNGSSCHEIBE
6	M0809	2	ALUSLAATTA M8, DIN125	WASHER	BRICKA	UNTERLEGSCHIEBE
7	M0816.001	1	RUUVI M8 X 20, DIN933(8.8)	SCREW	SKRUV	SCHRAUBE
8	M0800.003	1	HATTUMUTTERI M8, DIN1587	NUT	MUTTER	MUTTER
9	M0312.034	3	URARUUVI M3 X 10, DIN7985Z	SCREW	SKRUV	SCHRAUBE
10	M0300.001	3	LUKITUSMUTTERI M3, DIN985(8)	NUT	MUTTER	MUTTER
11	M0616.001	3	RUUVI M6 X 20, DIN933(8.8)	SCREW	SKRUV	SCHRAUBE
12	M0600.001	3	LUKITUSMUTTERI M6, DIN985(8)	LOCK NUT	MUTTER	MUTTER
13	M0609	6	ALUSLAATTA M6, DIN125	WASHER	BRICKA	UNTERLEGSCHIEBE



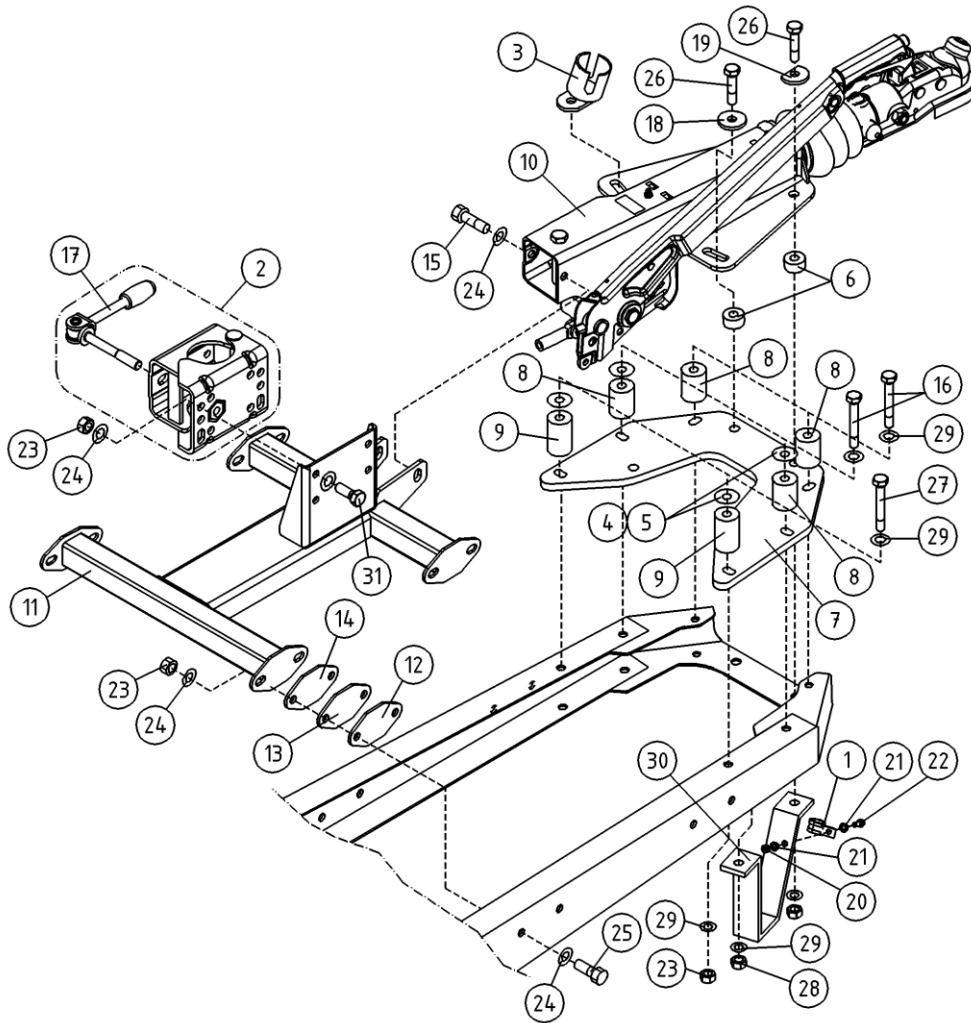
OSA ITEM DEL TEIL	VARAOSA NRO PART NR RESERVDEL NR ERSATZTEIL NR	KPL QTY ANTAL ANZAHL	OSAN NIMI	DESCRIPTION	BENÄMNING	BENENNUNG
			AKSELI	AXLE	AXEL	ACHSE
1	50.6059	1	AKSELISTO 2500 KG	AXLE SYSTEM 2500 KG	AXLAR 2500 KG	ACHSE 2500 KG
2	50.4313	2	RENGAS+VANNE 225/70R15C 116N M+S	TYRE + RIM	DÄCK + FÄLG	REIFEN + FELGE
3	50.6117	2	JARRUKENKASARJA	BRAKE SHOES (BOTH WHEELS)	BROMSBACKAR, TVÅ HJUL	BREMSSCHUHE, ZWEI RÄDER
4	50.6118	2	JARRURUMPU	BRAKE DRUM	BROMSTRUMMA	BREMSTROMMEL
5	M1626	2	RUUVI M16 X 70, DIN931(8.8)	SCREW	SKRUV	SCHRAUBE
6	M1609	8	ALUSLAATTA M16, DIN125	WASHER	BRICKA	UNTERLEGSCHIEBE
7	M1600.0117	4	LUKITUSMUTTERI M16, DIN980(10)	NUT	MUTTER	MUTTER
8	M1624	2	RUUVI M16 X 60, DIN931(8.8)	SCREW	SKRUV	SCHRAUBE
9	M1800.509	12	PYÖRÄNMUTTERI M18X1,5	WHEEL NUT		



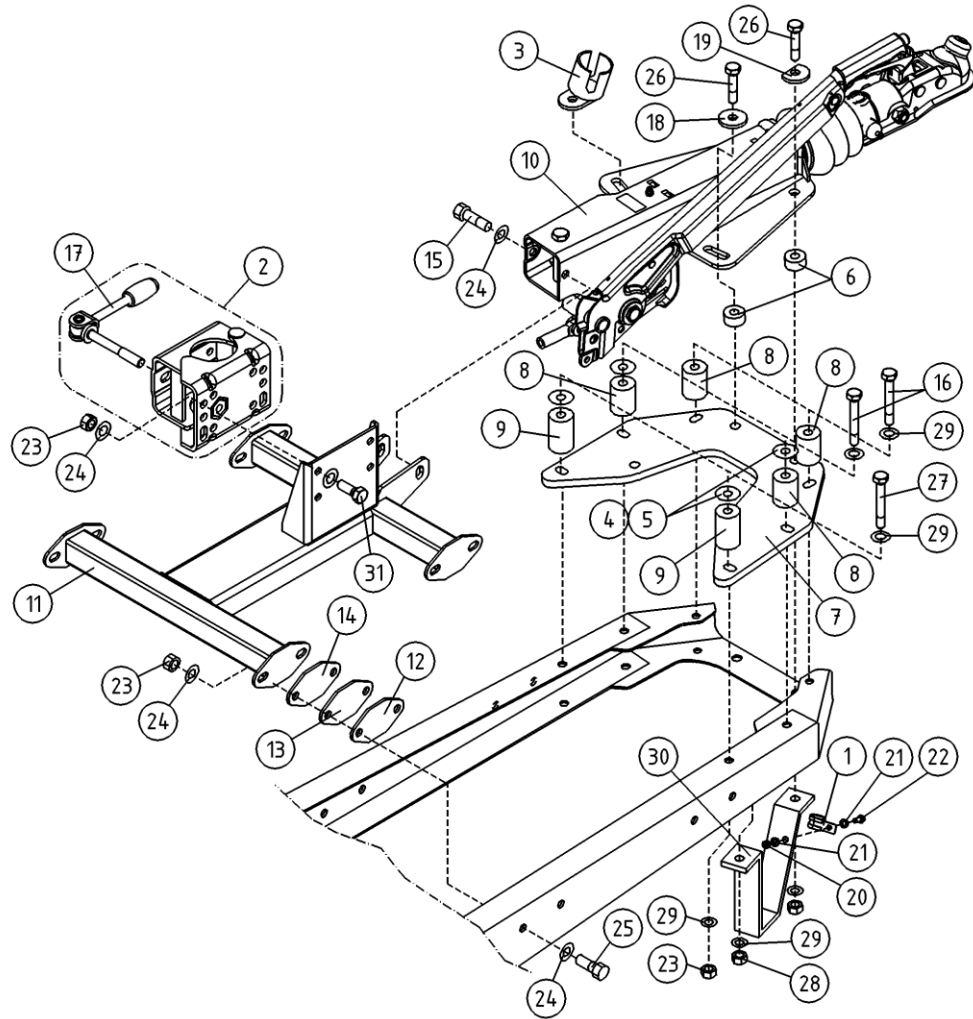
OSA ITEM DEL TEIL	VARAOSA NRO PART NR RESERVDEL NR ERSATZTEIL NR	KPL QTY ANTAL ANZAHL	OSAN NIMI	DESCRIPTION	BENÄMNING	BENENNUNG
			OPTIO, VARARENGASTELINE	OPTION, SPARE WHEEL HOLDER	TILLVAL, RESERVHJULHÄLLARE	OPTION, ERSATZRADBEFESTIGUNG
1	4CB5191	1	PALKKI VARARENGASTELINE			
2	4CB5842-V	1	KIINNITYSLEVY	MOUNTING PLATE	FASTPLATTA	HALTERUNG
3	4CB5842-O	1	KIINNITYSLEVY	MOUNTING PLATE	FASTPLATTA	HALTERUNG
4	4CB5190	1	KIINNITYSLEVY	CLIP PLATE		
5	M1209	1	ALUSLAATTA M12, DIN125	WASHER	BRICKA	UNTERLEGSCHIEBE
6	M1234	1	RUUVI M12 X 140, DIN931(8.8)	SCREW	SKRUV	SCHRAUBE
7	M1018.001	8	RUUVI M10 X 30, DIN933(8.8)	SCREW	SKRUV	SCHRAUBE
8	M1009	16	ALUSLAATTA M10, DIN125	WASHER	BRICKA	UNTERLEGSCHIEBE
9	M1000.001	8	LUKITUSMUTTERI M10, DIN985(8)	LOCKING NUT	MUTTER	MUTTER



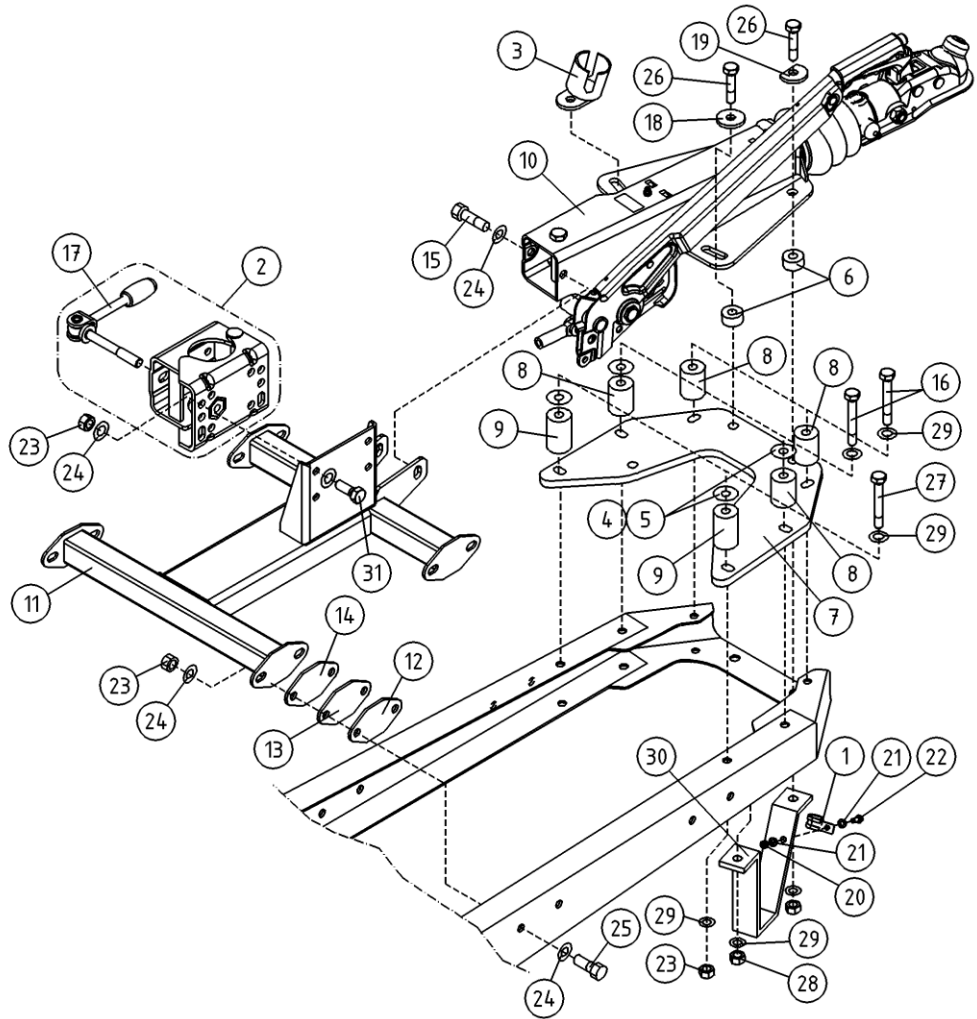
OSA ITEM DEL TEIL	VARAOSA NRO PART NR RESERVDL NR ERSATZTEIL NR	KPL QTY ANTAL ANZAHL	OSAN NIMI	DESCRIPTION	BENÄMNING	BENENNUNG
			VETOLAITE	TOWBAR COUPLING	DRAGKOPPLING	ANHÄNGERKUPPLUNG
1	48.674	1	KAAPELKIINNITIN	CABLE CLAMP	KABELHÄLLARE	KABELSCHELLE
2	50.6161	1	NOKKAPYÖRÄN KIINNITIN	JOCKEY WHEEL: FASTEN	NOSHJUL: FASTE	STÜTZRAD:VERSCHLUSS
3	50.6149	1	PISTOKETELINE	CONTACT HOLDER	KONTAKTHÄLLARE	STOPSEL GESTELL
4	4CB1830	4	ALUSLEVY	WASHER	BRICKA	UNTERLEGSCHIEBE
5	4CB1831	4	ALUSLEVY	WASHER	BRICKA	UNTERLEGSCHIEBE
6	4CB2017	4	VÄLIHOLKKI KUUMASINK.	DISTANCE SPACER	DISTANSHYLSA	DISTANZHÜLSE
7	4CB1829	1	VETOLAITTEEN KIINNITYSLEVY	TOWBAR ATTACHMENT	DRAGKOPPLING, FASTE	FESTPLATTE, ZUG EINRICHTUNG
8	4CB1862	4	VÄLIHOLKKI	DISTANCE SPACER	DISTANSHYLSA	DISTANZHÜLSE
9	4CB1864	2	VÄLIHOLKKI	DISTANCE SPACER	DISTANSHYLSA	DISTANZHÜLSE
10	50.6241	1	VETOKYTKIN JARRULLINEN	TOWBAR COUPLING	DRAGKOPPLING	ZUG EINRICHTUNG
11	4CB1825	1	TUKIPYÖRÄN KIINNITYS	JOCKEY WHEEL ATTACHMENT	STÖDHJULSFÄSTE	STÜTZRADBEFESTIGUNG
12	4CB2216		KIINNITYSLAIPPA	FASTENING FLANGE	MONTERINGSFLÄNS	BEFESTIGUNGSFLANSCH
13	4CB2217		KIINNITYSLAIPPA	FASTENING FLANGE	MONTERINGSFLÄNS	BEFESTIGUNGSFLANSCH
14	4CB2218		KIINNITYSLAIPPA	FASTENING FLANGE	MONTERINGSFLÄNS	BEFESTIGUNGSFLANSCH
15	4CB3474	2	KIINNITYSRUUVI	SCREW	SKRUV	SCHRAUBE
16	M1029	4	RUUVI M10 X 90, DIN931(8.8)	SCREW	SKRUV	SCHRAUBE
17	50.6208	1	NOKKAPYÖRÄN NIVELLETTY RUUVI	JOCKEY WHEEL, ARTICUL.	LEDRAM FÖR NOSHJUL	STÜTZRAD, KNICKRAHMEN
18	DL1.033	2	ALUSLEVY	WASHER	BRICKA	UNTERLEGSCHIEBE
19	DL1.065	2	ALUSLEVY	WASHER	BRICKA	UNTERLEGSCHIEBE
20	M0600.001	1	LUKITUSMUTTERI M6, DIN985(8)	LOCK NUT	MUTTER	MUTTER
21	M0609	2	ALUSLAATTA M6, DIN125	WASHER	BRICKA	UNTERLEGSCHIEBE
22	M0616.001	1	RUUVI M6 X 20, DIN933(8.8)	SCREW	SKRUV	SCHRAUBE
23	M1000.001	18	LUKITUSMUTTERI M10, DIN985(8)	LOCKING NUT	MUTTER	MUTTER
24	M1009	26	ALUSLAATTA M10, DIN125	WASHER	BRICKA	UNTERLEGSCHIEBE
25	M1017	8	RUUVI M10 X 25, DIN931(8.8)	SCREW	SKRUV	SCHRAUBE
26	M1226	4	RUUVI M12 X 70, DIN931(8.8)	SCREW	SKRUV	SCHRAUBE
27	M1030	2	RUUVI M10 X 100, DIN931(8.8)	SCREW	SKRUV	SCHRAUBE
28	M1200.001	4	LUKITUSMUTTERI M12, DIN985(8)	LOCKING NUT	LÄSMUTTER	ARRETIERMUTTER
29	M1007	12	KORILAATTA M10, DIN9021	WASHER	BRICKA	UNTERLEGSCHIEBE
30	3CB3650	2	MAATUKI 210XT	BEARER	JORDSTÖD	STÜTZE



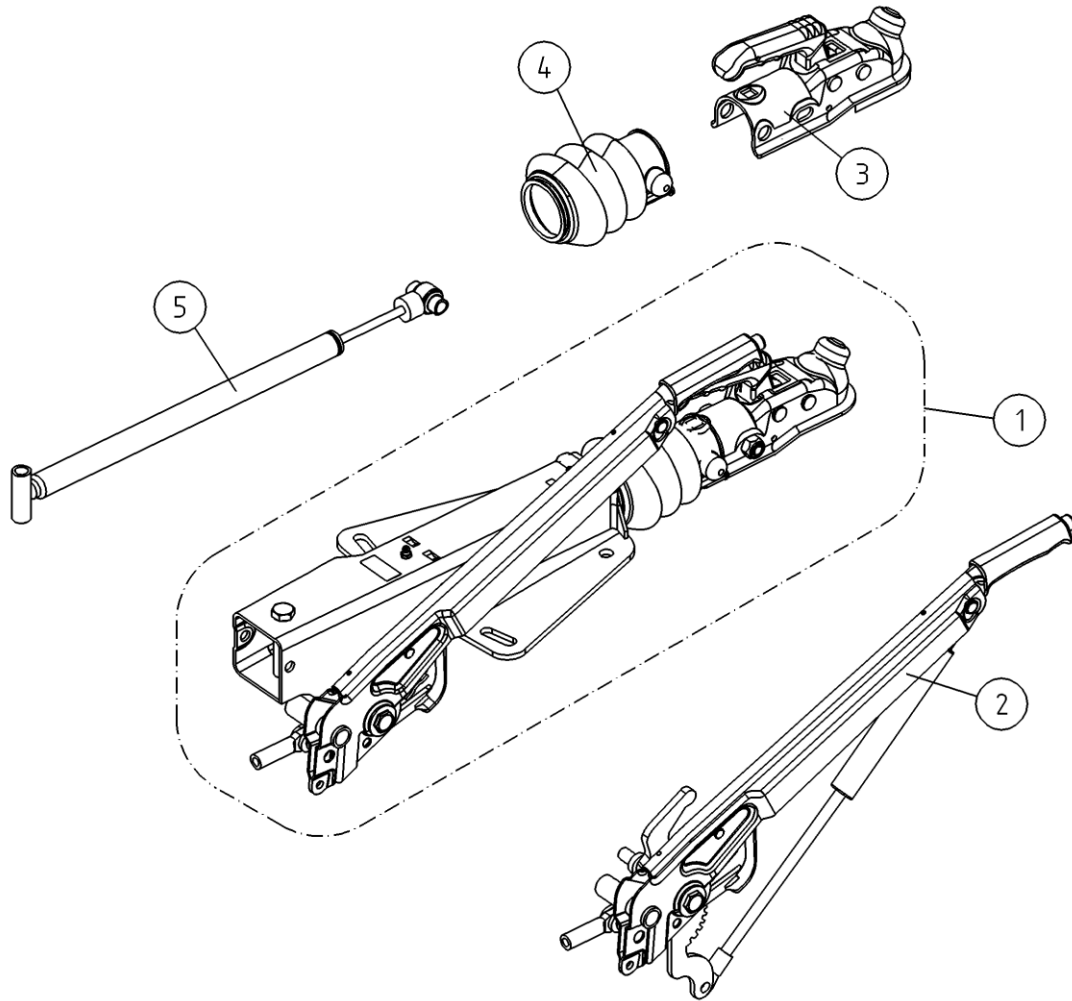
OSA ITEM DEL TEIL	VARAOSA NRO PART NR RESERVDL NR ERSATZTEIL NR	KPL QTY ANTAL ANZAHL	OSAN NIMI	DESCRIPTION	BENÄMNING	BENENNUNG
			VETOLAITE	TOWBAR COUPLING	DRAGKOPPLING	ANHÄNGERKUPPLUNG
31	M1017.001	4	RUUVI M10 X 25, DIN933(8.8)	SCREW	SKRUV	SCHRAUBE



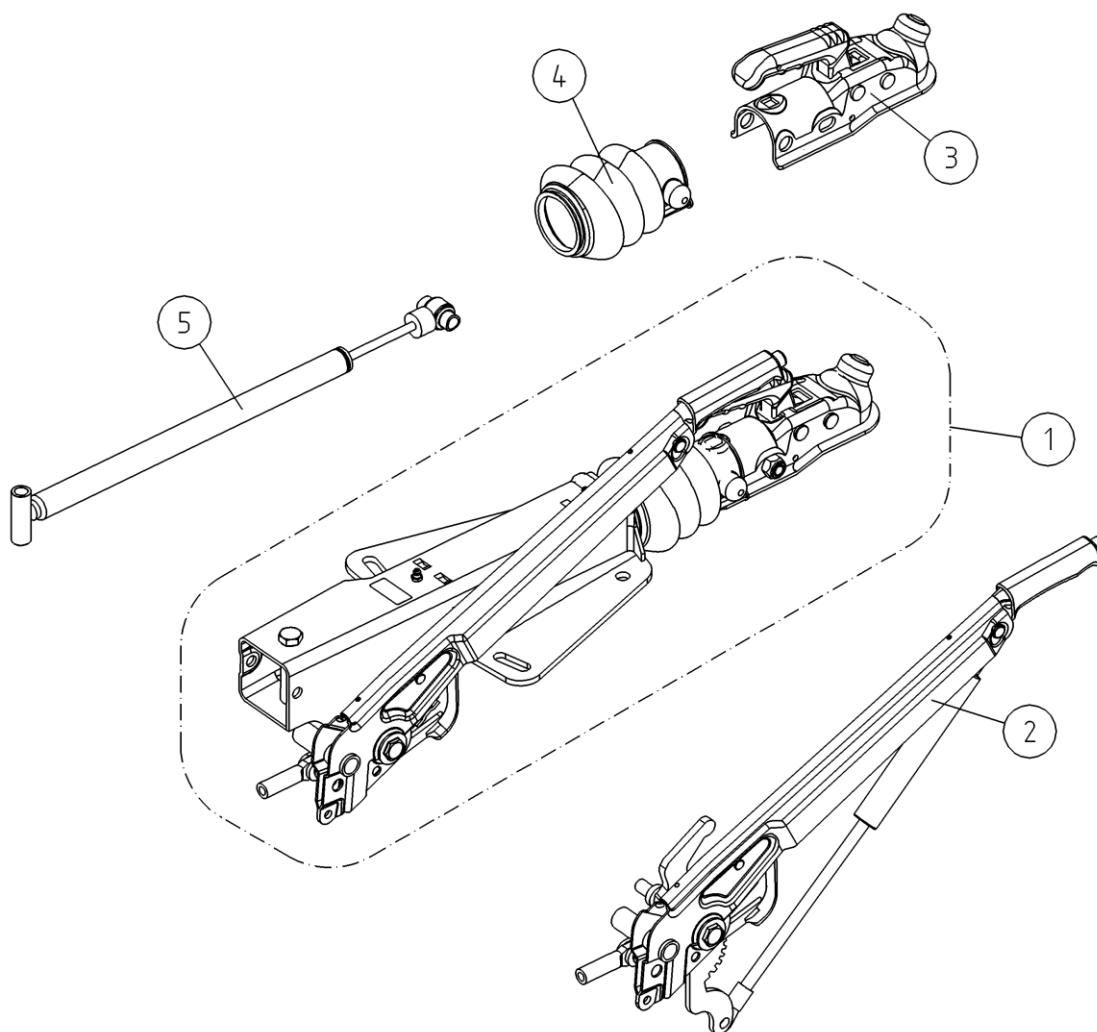
OSA ITEM DEL TEIL	VARAOSA NRO PART NR RESERVEL NR ERSATZTEIL NR	KPL QTY ANTAL ANZAHL	OSAN NIMI	DESCRIPTION	BENÄMNING	BENENNUNG
			VETOLAITE	TOWBAR COUPLING	DRAGKOPPLING	ANHÄNGERKUPPLUNG
1	48.674	1	KAAPELKIINNITIN	CABLE CLAMP	KABELHÄLLARE	KABELSCHELLE
2	50.6161	1	NOKKAPYÖRÄN KIINNITIN	JOCKEY WHEEL: FASTEN	NOSHJUL: FASTE	STÜTZRAD:VERSCHLUSS
3	50.6149	1	PISTOKETELINE	CONTACT HOLDER	KONTAKTHÄLLARE	STOPSEL GESTELL
4	4CB1830	4	ALUSLEVY	WASHER	BRICKA	UNTERLEGSCHIEBE
5	4CB1831	4	ALUSLEVY	WASHER	BRICKA	UNTERLEGSCHIEBE
6	4CB2017	4	VÄLIHOLKKI KUUMASINK.	DISTANCE SPACER	DISTANSHYLSA	DISTANZHÜLSE
7	4CB1829	1	VETOLAITTEEN KIINNITYSLEVY	TOWBAR ATTACHMENT	DRAGKOPPLING, FASTE	FESTPLATTE, ZUG EINRICHTUNG
8	4CB1862	4	VÄLIHOLKKI	DISTANCE SPACER	DISTANSHYLSA	DISTANZHÜLSE
9	4CB1864	2	VÄLIHOLKKI	DISTANCE SPACER	DISTANSHYLSA	DISTANZHÜLSE
10	50.6057	1	VETOKYTKIN JARRULLINEN	TOWBAR COUPLING	DRAGKOPPLING	ZUG EINRICHTUNG
11	4CB1825	1	TUKIPYÖRÄN KIINNITYS	JOCKEY WHEEL ATTACHMENT	STÖDHJULSFASTE	STÜTZRADSBEFESTIGUNG
12	4CB2216		KIINNITYSLAIPPA	FASTENING FLANGE	MONTERINGSFLÄNS	BEFESTIGUNGSFLANSCH
13	4CB2217		KIINNITYSLAIPPA	FASTENING FLANGE	MONTERINGSFLÄNS	BEFESTIGUNGSFLANSCH
14	4CB2218		KIINNITYSLAIPPA	FASTENING FLANGE	MONTERINGSFLÄNS	BEFESTIGUNGSFLANSCH
15	4CB3474	2	KIINNITYSRUUVI	SCREW	SKRUV	SCHRAUBE
16	M1029	4	RUUVI M10 X 90, DIN931(8.8)	SCREW	SKRUV	SCHRAUBE
17	50.6208	1	NOKKAPYÖRÄN NIVELLETTY RUUVI	JOCKEY WHEEL, ARTICUL.	LEDRAM FÖR NOSHJUL	STÜTZRAD, KNICKRAHMEN
18	DL1.033	2	ALUSLEVY	WASHER	BRICKA	UNTERLEGSCHIEBE
19	DL1.065	2	ALUSLEVY	WASHER	BRICKA	UNTERLEGSCHIEBE
20	M0600.001	1	LUKITUSMUTTERI M6, DIN985(8)	LOCK NUT	MUTTER	MUTTER
21	M0609	2	ALUSLAATTA M6, DIN125	WASHER	BRICKA	UNTERLEGSCHIEBE
22	M0616.001	1	RUUVI M6 X 20, DIN933(8.8)	SCREW	SKRUV	SCHRAUBE
23	M1000.001	18	LUKITUSMUTTERI M10, DIN985(8)	LOCKING NUT	MUTTER	MUTTER
24	M1009	26	ALUSLAATTA M10, DIN125	WASHER	BRICKA	UNTERLEGSCHIEBE
25	M1017	8	RUUVI M10 X 25, DIN931(8.8)	SCREW	SKRUV	SCHRAUBE
26	M1226	4	RUUVI M12 X 70, DIN931(8.8)	SCREW	SKRUV	SCHRAUBE
27	M1030	2	RUUVI M10 X 100, DIN931(8.8)	SCREW	SKRUV	SCHRAUBE
28	M1200.001	4	LUKITUSMUTTERI M12, DIN985(8)	LOCKING NUT	LÄSMUTTER	ARRETIERMUTTER
29	M1007	12	KORILAATTA M10, DIN9021	WASHER	BRICKA	UNTERLEGSCHIEBE
30	3CB3650	2	MAATUKI 210XT	BEARER	JORDSTÖD	STÜTZE



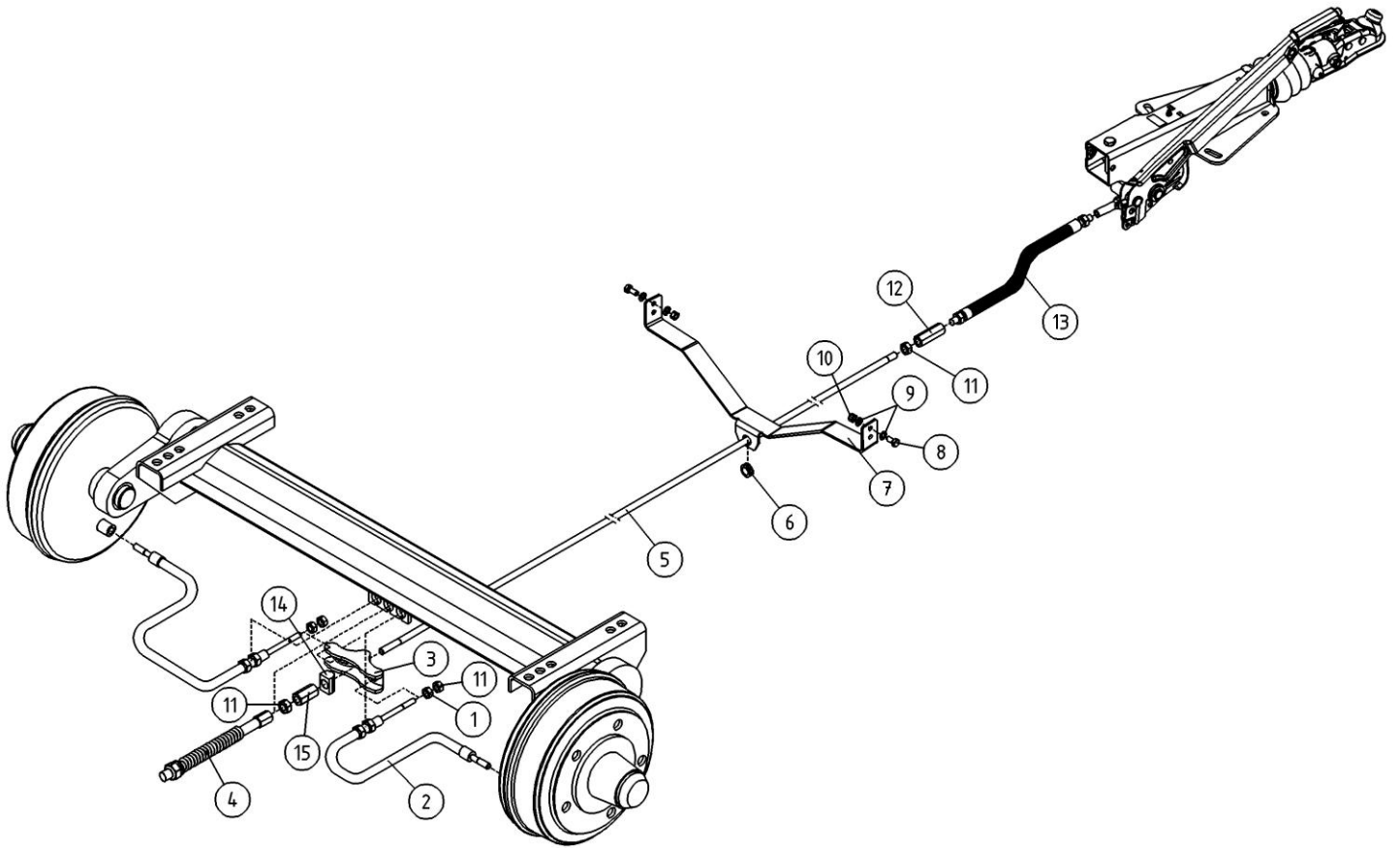
OSA ITEM DEL TEIL	VARAOSA NRO PART NR RESERVDEL NR ERSATZTEIL NR	KPL QTY ANTAL ANZAHL	OSAN NIMI	DESCRIPTION	BENÄMNING	BENENNUNG
			VETOLAITE	TOWBAR COUPLING	DRAGKOPPLING	ANHÄNGERKUPPLUNG
31	M1017.001	4	RUUVI M10 X 25, DIN933(8.8)	SCREW	SKRUV	SCHRAUBE



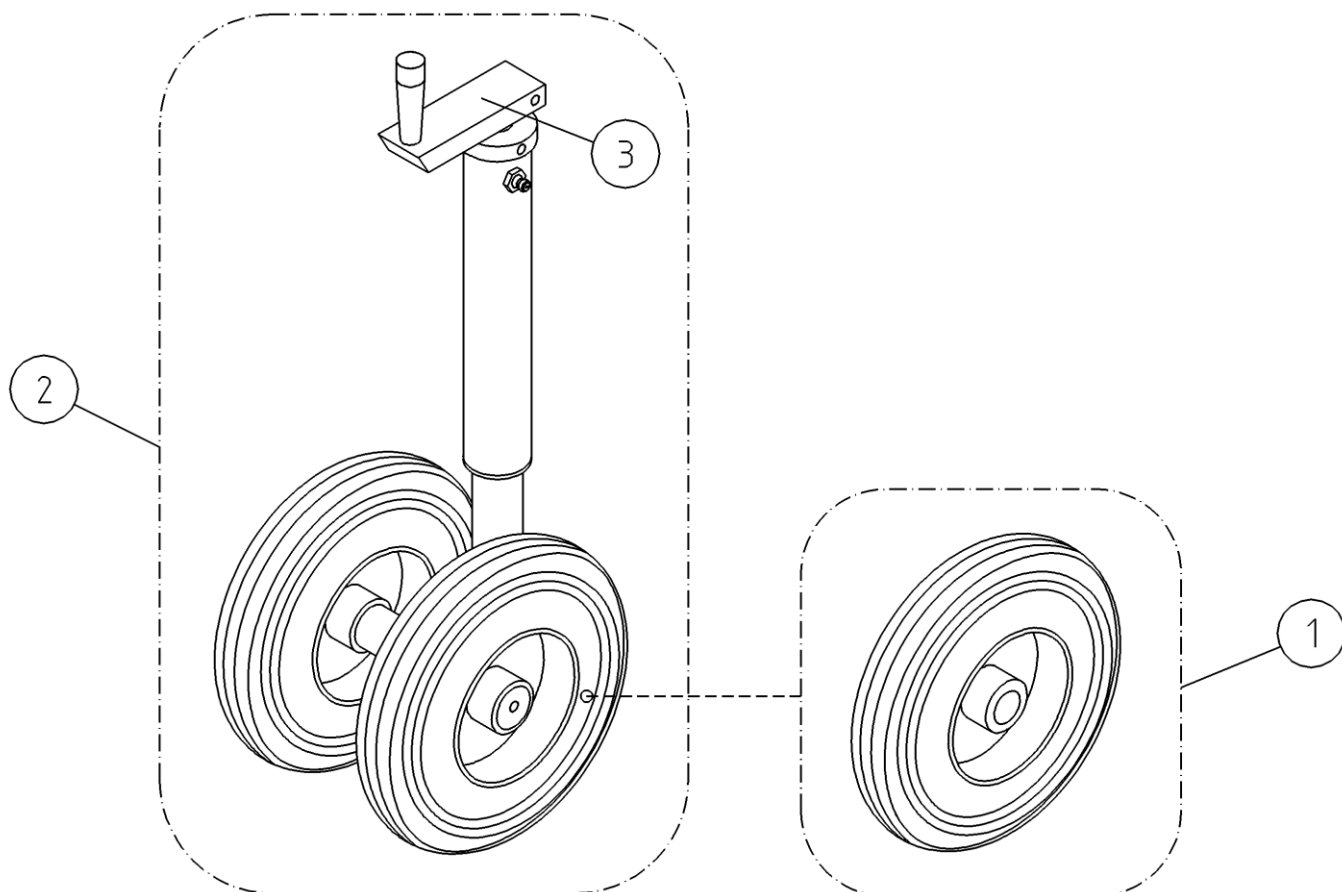
OSA ITEM DEL TEIL	VARAOSA NRO PART NR RESERVDL NR ERSATZTEIL NR	KPL QTY ANTAL ANZAHL	OSAN NIMI	DESCRIPTION	BENÄMNING	BENENNUNG
			VETOLAITE	TOWBAR COUPLING	DRAGKOPPLING	ANHÄNGERKUPPLUNG
1	50.6241	1	VETOKYTKIN JARRULLINEN	TOWBAR COUPLING	DRAGKOPPLING	ZUGEINRICHTUNG
2	50.6042	1	KÄSIJARRUN KAHVA	HAND BRAKE LEVER	BROMSSPAK	HANDBREMSHEBEL
3	50.689	1	KUULAKYTKIN AL-KO	TOWBAR COUPLING HEAD	DRAGKOPPLING	ZUGEINRICHTUNG
4	50.640	1	VETOKYTKIN, KUMIPALJE	BELLOWS RUBBER	BALGGUMMI	BALGENGUMMI
5	50.6035	1	KAASUJOUSI	GAS SPRING	GASFÄDER	GASFEDER



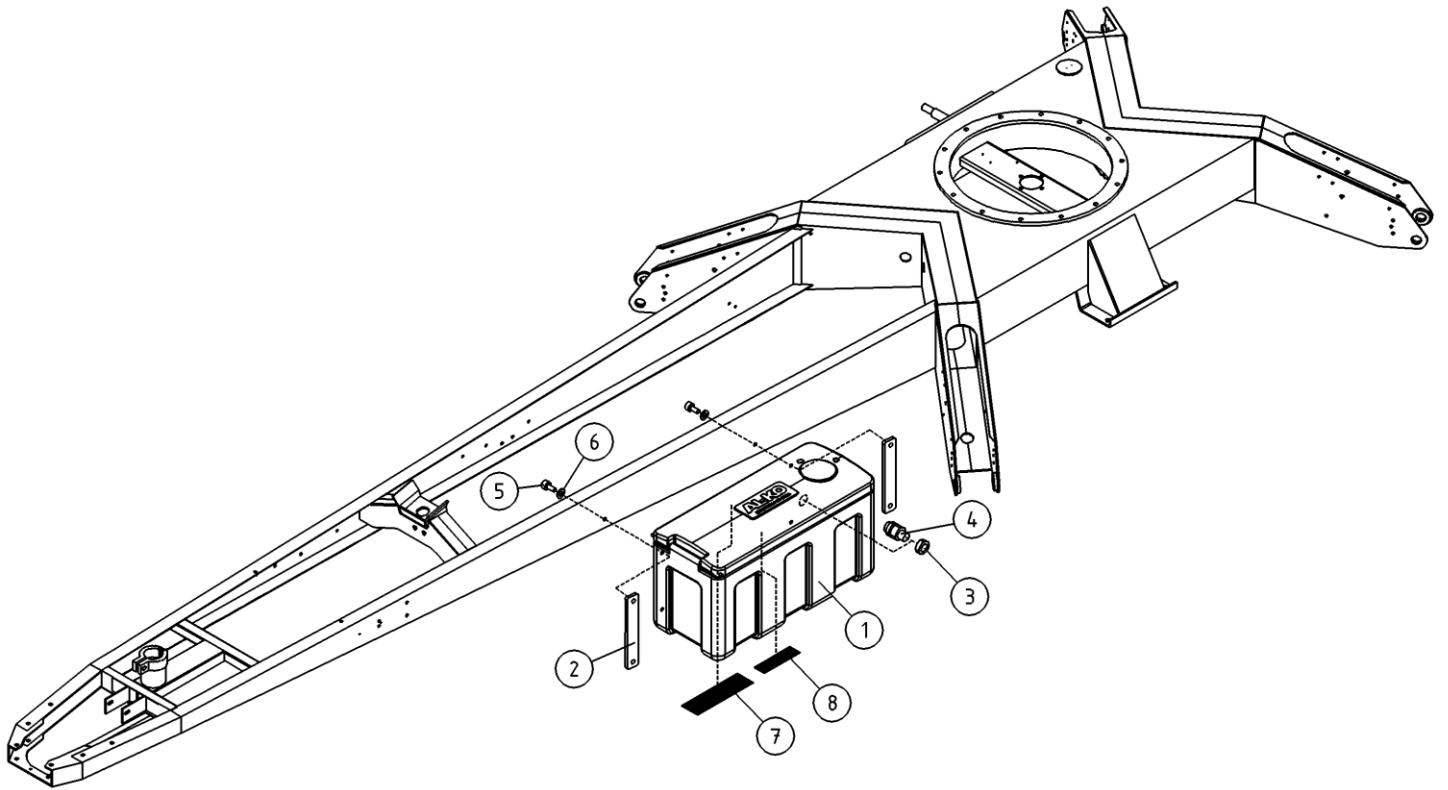
OSA ITEM DEL TEIL	VARAOSA NRO PART NR RESERVDEL NR ERSATZTEIL NR	KPL QTY ANTAL ANZAHL	OSAN NIMI	DESCRIPTION	BENÄMNING	BENENNUNG
			VETOLAITE	TOWBAR COUPLING	DRAGKOPPLING	ANHÄNGERKUPPLUNG
1	50.6057	1	VETOKYTKIN JARRULLINEN	TOWBAR COUPLING	DRAGKOPPLING	ZUGEINRICHTUNG
2	50.6042	1	KÄSIJARRUN KAHVA	HAND BRAKE LEVER	BROMSSPAK	HANDBREMSHEBEL
3	50.689	1	KUULAKYTKIN AL-KO	TOWBAR COUPLING HEAD	DRAGKOPPLING	ZUGEINRICHTUNG
4	50.640	1	VETOKYTKIN, KUMIPALJE	BELLOWS RUBBER	BALGGUMMI	BALGENGUMMI
5	50.6035	1	KAASUJOUSI	GAS SPRING	GASFÄDER	GASFEDER



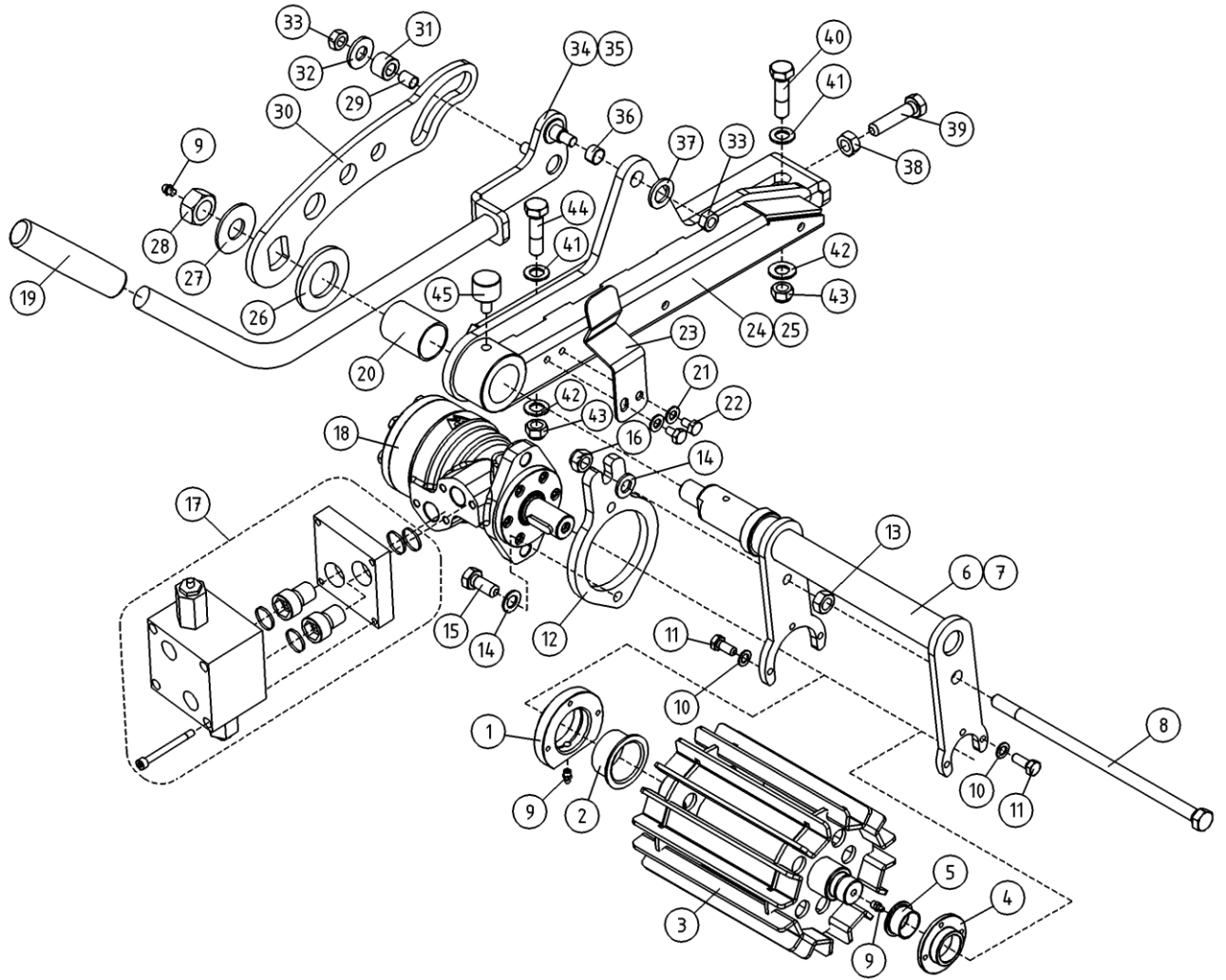
OSA ITEM DEL TEIL	VARAOSA NRO PART NR RESERVDEL NR ERSATZTEIL NR	KPL QTY ANTAL ANZAHL	OSAN NIMI	DESCRIPTION	BENÄMNING	BENENNUNG
			JARRUVIVUSTO	BRAKE BEAMS	BROMSMANÖVERANORDNING	BREMSGESTANGE
1	50.6190	1	KUULAMUTTERI M10	BALL NUT	KULMUTTER	KUGEL MUTTER
2	50.6119	2	JARRUVAIJERI	BRAKE WIRE	BROMSVAJER	BREMSSEIL
3	50.6197	1	JARRUNTASAAJA	BRAKE BALANCER	BROMSOK	BREMSAUSGLEICHER
4	50.6205	1	PALAUTUSJOUSIPAKETTI1	RETURNING SPRING	RETURNING SPRING	RETURNING SPRING
5	4CB8854	1	JARRUTANKO 180TII-190XTE	BRAKE BAR	BROMSSTÄNG	BREMSGESTANGE
6	48.3324	1	LÄPIVIENTIKUMI	DUCT RUBBER	GENOMFÖRINGSGUMMI	DURCHFÜHRUNGSGUMMI
7	4CB8855	1	JARRUTANGON KANNATIN 190XTE	PLATE	PLÅT	PLATTE
8	M0816.001	4	RUUVI M8 X 20, DIN933(8.8)	SCREW	SKRUV	SCHRAUBE
9	M0809	8	ALUSLAATTA M8, DIN125	WASHER	BRICKA	UNTERLEGSCHEIBE
10	M0800.001	4	LUKITUSMUTTERI M8, DIN985(8)	LOCK NUT	MUTTER	MUTTER
11	M1000	4	KUUSIOMUTTERI M10, DIN934(8)	NUT	MUTTER	MUTTER
12	50.6204	1	MUTTERI M10	NUT	MUTTER	MUTTER
13	50.6203	1	VÄLITYSVAIJERI 360/645 M10	BRAKE WIRE	BROMSVAJER	BREMSSEIL
14	50.6193	1	TASAAJAN NIVELKAPPALE R13	SLEWING BRACKET	LEDSTYCKE	GELENKSTÜCK
15	50.6194	1	MUTTERI PITKÄ M10	NUT	MUTTER	MUTTER



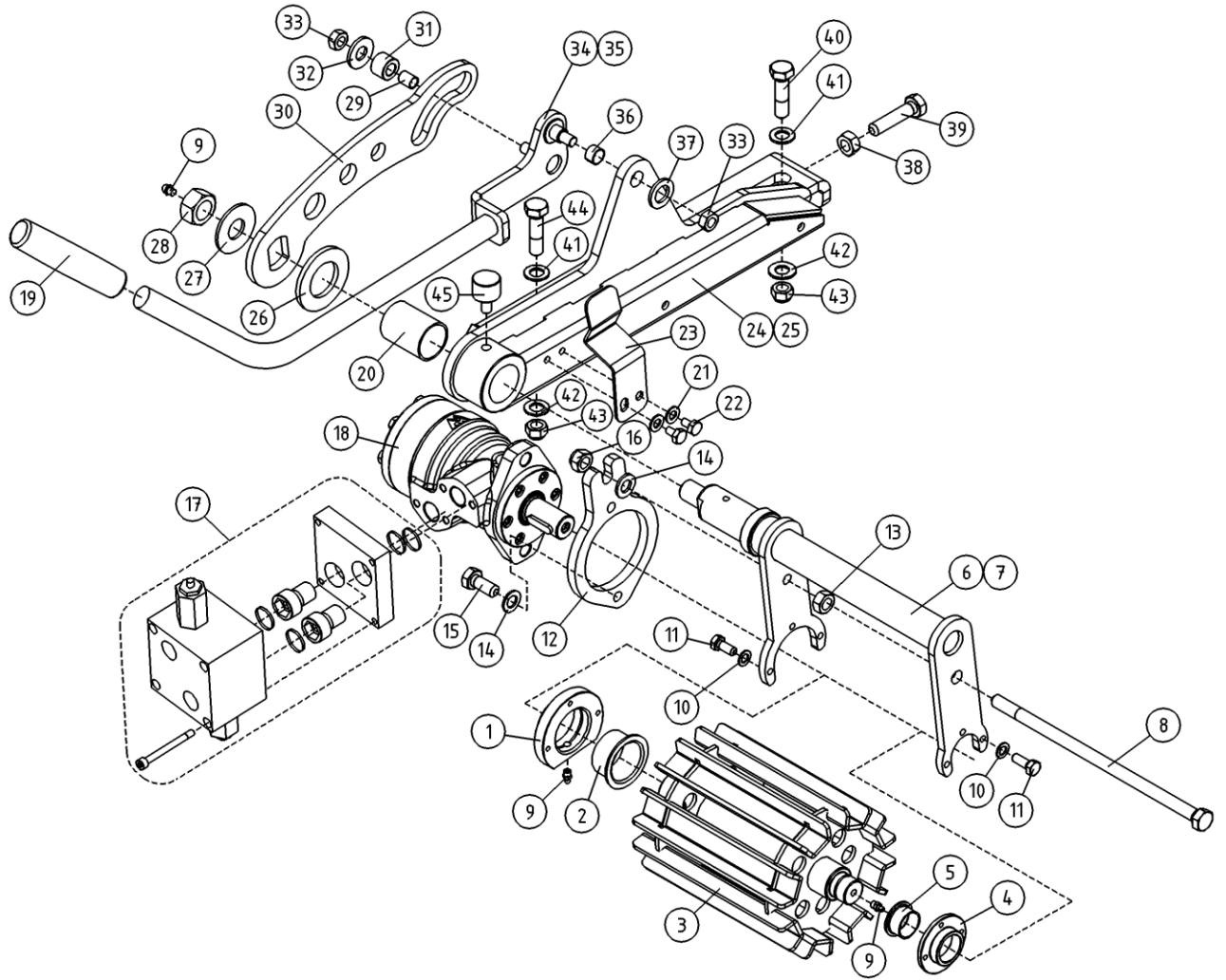
OSA ITEM DEL TEIL	VARAOSA NRO PART NR RESERVEL NR ERSATZTEIL NR	KPL QTY ANTAL ANZAHL	OSAN NIMI	DESCRIPTION	BENÄMNING	BENENNUNG
			NOKKAPYÖRÄ	SUPPORTING WHEEL	NOSHJUL	STÜTZRAD
1	50.676	1	NOKKAPYÖRÄN PYÖRÄ	WHEEL	HJUL	RAD
2	DL1.080A	1	NOKKAPYÖRÄ TÄYDELLINEN	JOCKEY WHEEL, COMPLETE	NOSHJUL, KOMPLETT	STÜTZRAD, KOMPLETT
3	50.6107	1	NOKKAPYÖRÄN VIPU	CRANK	SPAK	HEBEL



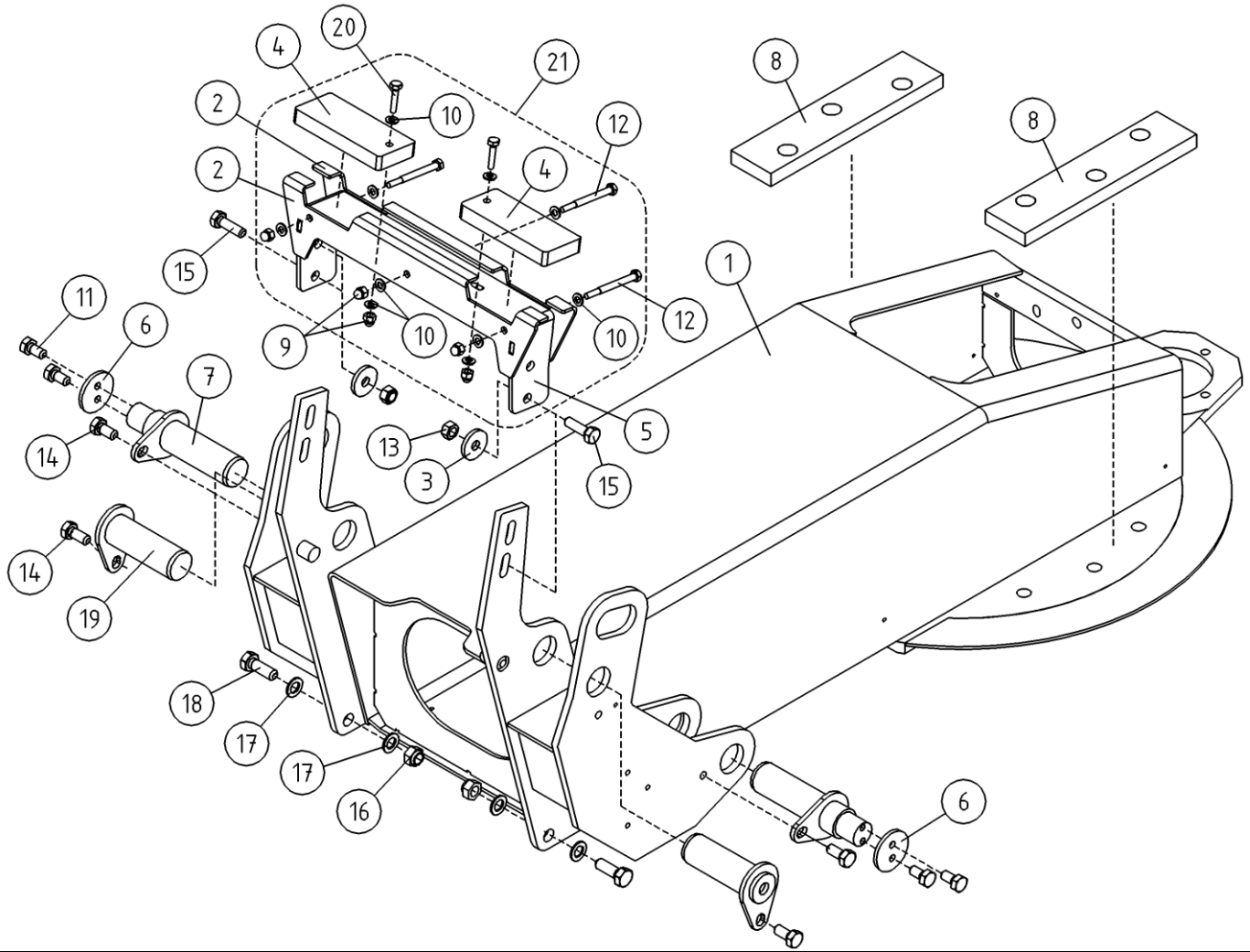
OSA ITEM DEL TEIL	VARAOSA NRO PART NR RESERVDL NR ERSATZTEIL NR	KPL QTY ANTAL ANZAHL	OSAN NIMI	DESCRIPTION	BENÄMNING	BENENNUNG
			OPTIO, TYÖKALULAATIKKO MUOVINEN	OPTION, TOOLBOX PLASTIC	TILLVAL, VERKTYGLÅDA AV PLAST	OPTION, WERKZEUGKASTEN AUF KUNSTSTOFF
1	48.1390	1	TYÖKALULAATIKKO, MUOVINEN	TOOLBOX	VERKTYGLÅDA	WERKZEUGKASTEN, KUNSTSTOFF
2	4CB6282	2	LEVY	PLATE	PLÅT	PLATTE
3	48.32038	1	VASTAMUTTERI M20X1,5	NUT	MUTTER	MUTTER
4	48.3438	1	HOLKKITIIVISTE M20	CABLE GLAND	TÄTNING	HÜSENDICHTUNG
5	M0816.001	2	RUUVI M8 X 20, DIN933(8.8)	SCREW	SKRUV	SCHRAUBE
6	M0809	2	ALUSLAATTA M8, DIN125	WASHER	BRICKA	UNTERLEGSCHIBE
7	54.928	1	TARRA, DINO MÄESSÄ			
8	54.520	1	TARRA	DECAL	DEKAL	AUFKLEBER



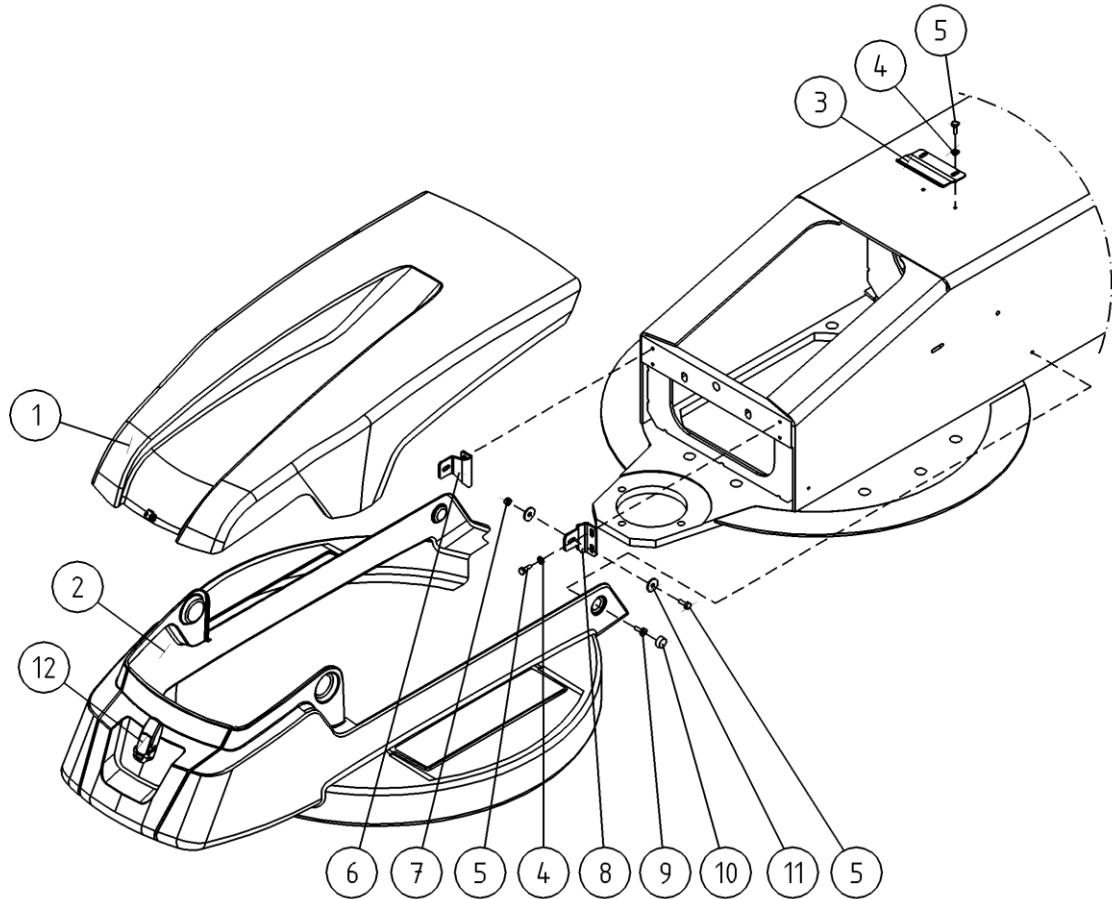
OSA ITEM DEL TEIL	VARAOSA NRO PART NR RESERVEL NR ERSATZTEIL NR	KPL QTY ANTAL ANZAHL	OSAN NIMI	DESCRIPTION	BENÄNNING	BENENNUNG
			AJOLAITE	DRIVING DEVICE	KÖRANORDNING	FAHRANTRIEB
1	4CB7244	2	LAAKERIPESÄ , AJOLAITE	AXLE	AXEL	ACHSE
2	29.2060	2	LAAKERIHOLKKI LAIPALLINEN	BEARING BUSHING	LAGERBUSSNING	LAGERBUCHSE
3	3CB8247	2	VETORULLA	CAPSTAN	DRAGRULLE	AUSZUGSROLLE
4	4CB7243	2	LAAKERIPESÄ , AJOLAITE	BEARING HOUSING	BEARING HOUSING	BEARING HOUSING
5	29.2047	2	LAAKERIHOLKKI	BEARING BUSHING	LAGERBUSSNING	LAGERBUCHSE
6	3CB8266-O	1	VÄANTIO, AJOLAITE	AXLE	AXEL	ACHSE
7	3CB8266-V	1	VÄANTIO, AJOLAITE	AXLE	AXEL	ACHSE
8	M1240	2	RUUVI M12 X 240, DIN931(8.8)	SCREW	SKRUV	SCHRAUBE
9	29.017	3	VOIDENIPPA M8	GREASE NIPPLE	SMÖRJNIPPEL	SCHMIERNIPPEL
10	M0609	12	ALUSLAATTA M6, DIN125	WASHER	BRICKA	UNTERLEGSCHIEBE
11	M0615.001	12	RUUVI M6 X 16, DIN933(8.8)	SCREW	SKRUV	SCHRAUBE
12	4CB8269	2	LEVY	PLATE	PLÄT	PLATTE
13	M1200	2	KUUSIOMUTTERI M12, DIN934(8)	NUT	MUTTER	MUTTER
14	M1209	6	ALUSLAATTA M12, DIN125	WASHER	BRICKA	UNTERLEGSCHIEBE
15	M1218.001	4	RUUVI M12 X 30, DIN933(8.8)	SCREW	SKRUV	SCHRAUBE
16	M1200.001	2	LUKITUSMUTTERI M12, DIN985(8)	LOCKING NUT	LÄSMUTTER	ARRETIERMUTTER
17	47.3167	2	KUORMANLASKUVENTTIILI	LOAD REGULATING VALVE	AVLASTNINGSVENTIL	LASTREGELVENTIL
18	47.2448	2	HYDRAULIMOOTTORI	HYDRAULIC MOTOR	HYDRAULMOTOR	HYDRAULMOTOR
19	48.0569	2	KAHVA	GRIP	HANDTAG	GRIFF
20	29.2061	2	LAAKERIHOLKKI	BEARING BUSHING	LAGERBUSSNING	LAGERBUCHSE
21	M0809	4	ALUSLAATTA M8, DIN125	WASHER	BRICKA	UNTERLEGSCHIEBE
22	M0813.001	4	RUUVI M8 X 12, DIN933(8.8)	SCREW	SKRUV	SCHRAUBE
23	4CB8288	2	LEVY, AJOLAITE	PLATE	PLÄT	PLATTE
24	3CB8251-O	1	AJOLAITE, RUNKO	FRAME, RIGHT	STOMME, HÖGER	RAHMEN, RECHTS
25	3CB8251-V	1	AJOLAITE, RUNKO	FRAME, LEFT	STOMME, VANSTER	RAHMEN, LINKS
26	M3609	2	ALUSLAATTA M36, DIN125	WASHER	BRICKA	UNTERLEGSCHIEBE
27	4CB6447	2	VÄLILEVY	PLATE	PLÄT	PLATTE
28	M2000.501	2	LUKITUSMUTTERI M20X1,5, DIN985(8)	NUT	MUTTER	MUTTER
29	29.2065	1	LAAKERIHOLKKI	BEARING BUSHING	LAGERBUSSNING	LAGERBUCHSE
30	4CB8639	2	LEVY, VÄANTIO	PLATE	PLÄT	PLATTE



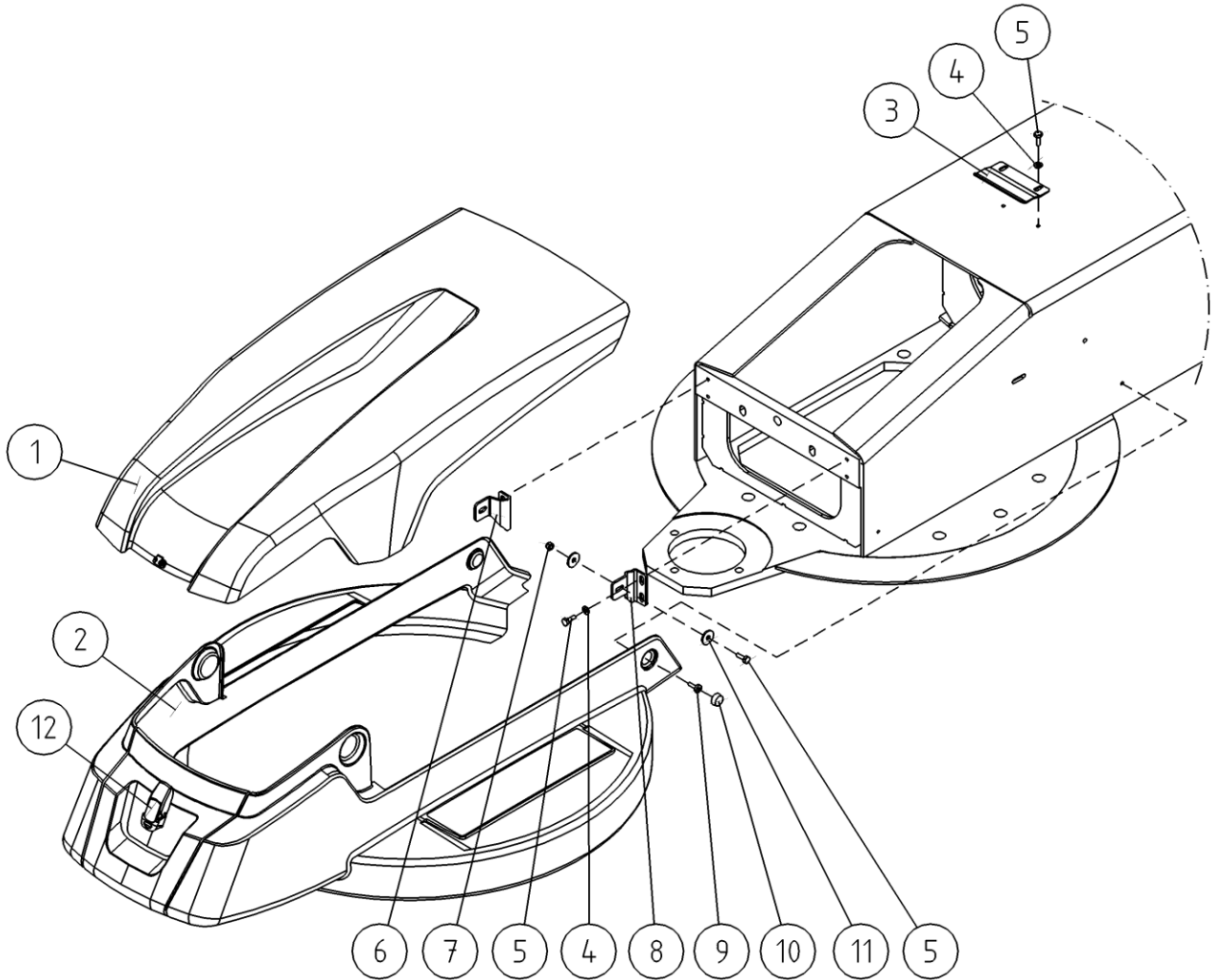
OSA ITEM DEL TEIL	VARAOSA NRO PART NR RESERVDEL NR ERSATZTEIL NR	KPL QTY ANTAL ANZAHL	OSAN NIMI	DESCRIPTION	BENÄMNING	BENENNUNG
			AJOLAITE	DRIVING DEVICE	KÖRANORDNING	FAHRANTRIEB
31	4CB7260	2	LAAKERIPESÄ D=22 L=16	SHAFT D=22 L=40	AXEL D=22 L=40	ACHSE D=22 L=40
32	M1007P	2	KORILAATTA M10, DIN440	WASHER	BRICKA	UNTERLEGSCHLEIBE
33	M1000.001	4	LUKITUSMUTTERI M10, DIN985(8)	LOCKING NUT	MUTTER	MUTTER
34	3CB9407-O	1	AJOLAITE, KAYTTOKAHVA	OPERATING HANDLE FOR DRIVE UNIT	DRIFTSPAK FOR DRIVSYSTEM	BEDIENUNGSGRIFF FÜR FAHRANORDNUNG
35	3CB9407-V	1	AJOLAITE, KAYTTOKAHVA	OPERATING HANDLE FOR DRIVE UNIT	DRIFTSPAK FOR DRIVSYSTEM	BEDIENUNGSGRIFF FÜR FAHRANORDNUNG
36	29.2007	2	LAAKERIHOLKKI	BEARING BUSHING	LAGERBUSSNING	LAGERBUCHSE
37	M1007	2	KORILAATTA M10, DIN9021	WASHER	BRICKA	UNTERLEGSCHLEIBE
38	M1000	2	KUUSIOMUTTERI M10, DIN934(8)	NUT	MUTTER	MUTTER
39	M1022.001	2	RUUVI M10 X 50, DIN933(8.8)	SCREW	SKRUV	SCHRAUBE
40	M1626	2	RUUVI M16 X 70, DIN931(8.8)	SCREW	SKRUV	SCHRAUBE
41	M1609	4	ALUSLAATTA M16, DIN125	WASHER	BRICKA	UNTERLEGSCHLEIBE
42	M1607K	2	KORILAATTA M16, DIN6340	WASHER	BRICKA	UNTERLEGSCHLEIBE
43	M1600.011	4	LUKITUSMUTTERI M16, DIN980(8)	NUT	MUTTER	MUTTER
44	M1624	2	RUUVI M16 X 60, DIN931(8.8)	SCREW	SKRUV	SCHRAUBE
45	48.1537	2	KUMIPUSKURI, LIERIO	RUBBER BUMPER	GUMMIBUFFERT	GUMMIPUFFER



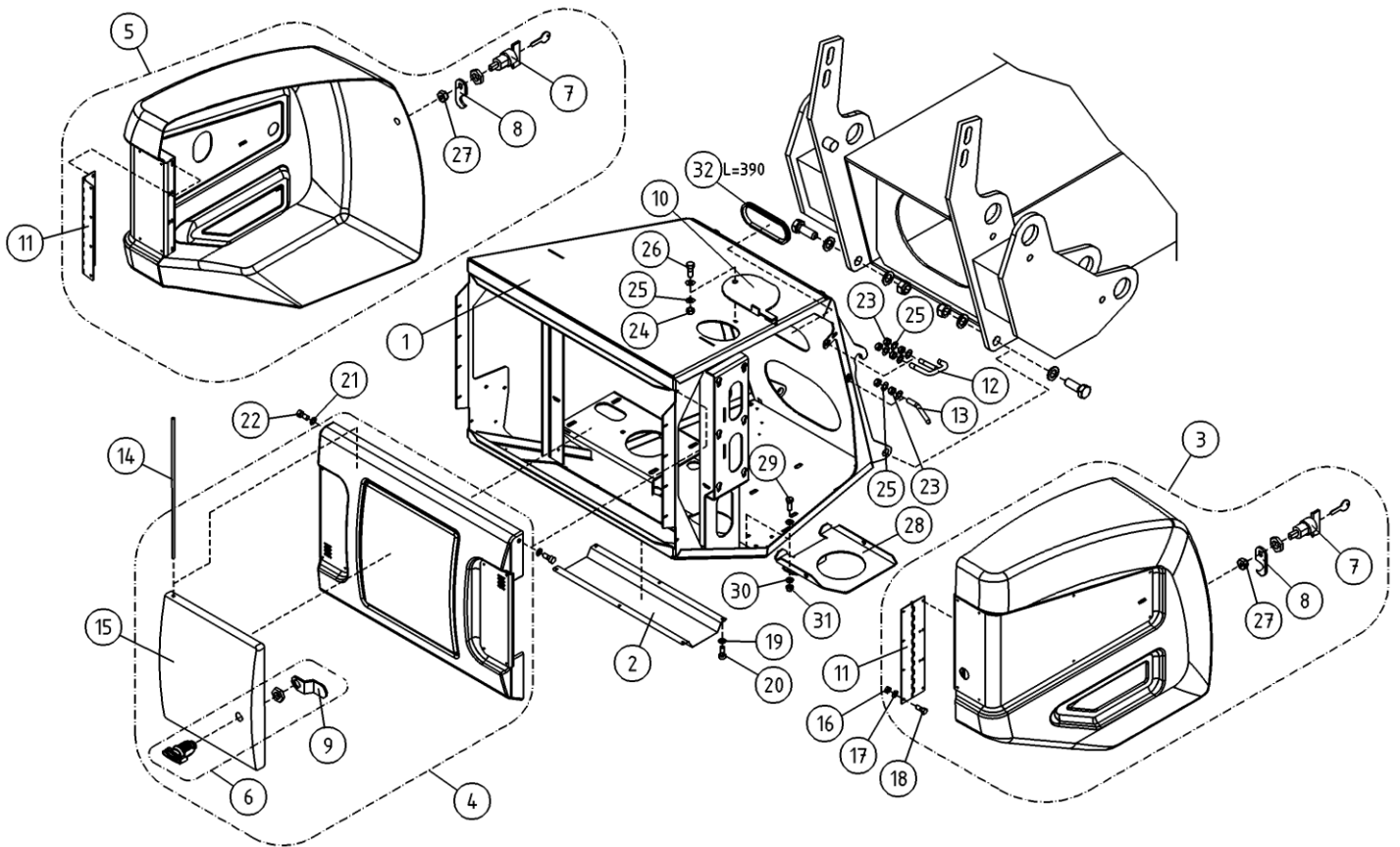
OSA ITEM DEL TEIL	VARAOSA NRO PART NR RESERVEL NR ERSATZTEIL NR	KPL QTY ANTAL ANZAHL	OSAN NIMI	DESCRIPTION	BENÄMNING	BENENNUNG
			KÄÄNTOLAITE	TURNING DEVICE	SVÄNGANORDNING	SCHWENKORRICHUNG
1	1CB4920	1	KÄÄNTOLAITE	ROTATING UNIT	SVÄNGANORDNING	SCHWENKANORDNUNG
2	3CB7338	2	LEVY	PLATE	PLÄT	PLATTE
3	DL1.033	4	ALUSLEVY	WASHER	BRICKA	UNTERLEGSCHIEBE
4	4CB7314	2	KUMILEVY NEOPREN 572	RUBBER PLATE	GUMMIPLATTA	GUMMIPLATTE
5	3CB7313	1	KANNATINLEVY	PLATE	PLÄT	PLATTE
6	DL2.078	2	KIINITYSLAIPPA	FASTENING FLANGE	MONTERINGSFLANS	BEFESTIGUNGSFLANSCH
7	DL2.081	2	TAPPI T59.40112M	PIN	TAPP	ZAPFEN
8	DL2.089	2	KUMILEVY NEOPREN 572	RUBBER PLATE	GUMMIPLATTA	GUMMIPLATTE
9	M0800.003	5	HATTUMUTTERI M8, DIN1587	NUT	MUTTER	MUTTER
10	M0809	18	ALUSLAATTA M8, DIN125	WASHER	BRICKA	UNTERLEGSCHIEBE
11	M0815	4	RUUVI M8 X 16, DIN931(8.8)	SCREW	SKRUV	SCHRAUBE
12	M0829	3	RUUVI M8 X 90, DIN931(8.8)	SCREW	SKRUV	SCHRAUBE
13	M1200.001	4	LUKITUSMUTTERI M12, DIN985(8)	LOCKING NUT	LÄSMUTTER	ARRETIERMUTTER
14	M1215	4	RUUVI M12 X 16, DIN931(8.8)	SCREW	SKRUV	SCHRAUBE
15	M1220	4	RUUVI M12 X 40, DIN931(8.8)	SCREW	SKRUV	SCHRAUBE
16	M1400.001	2	LUKITUSMUTTERI M14, DIN985(8)	NUT	MUTTER	MUTTER
17	M1409	4	ALUSLAATTA M14, DIN125	WASHER	BRICKA	UNTERLEGSCHIEBE
18	M1420	2	RUUVI M14 X 40, DIN931(8.8)	SCREW	SKRUV	SCHRAUBE
19	T14.40113	2	TAPPI T14.40118S	PIN	TAPP	ZAPFEN
20	M0819	2	RUUVI M8 X 35, DIN931(8.8)	SCREW	SKRUV	SCHRAUBE
21	3CB7315	1	PUOMISTON KANNATIN	BOOM SUPPORT	BOMSTÖD	ARMTRÄGER



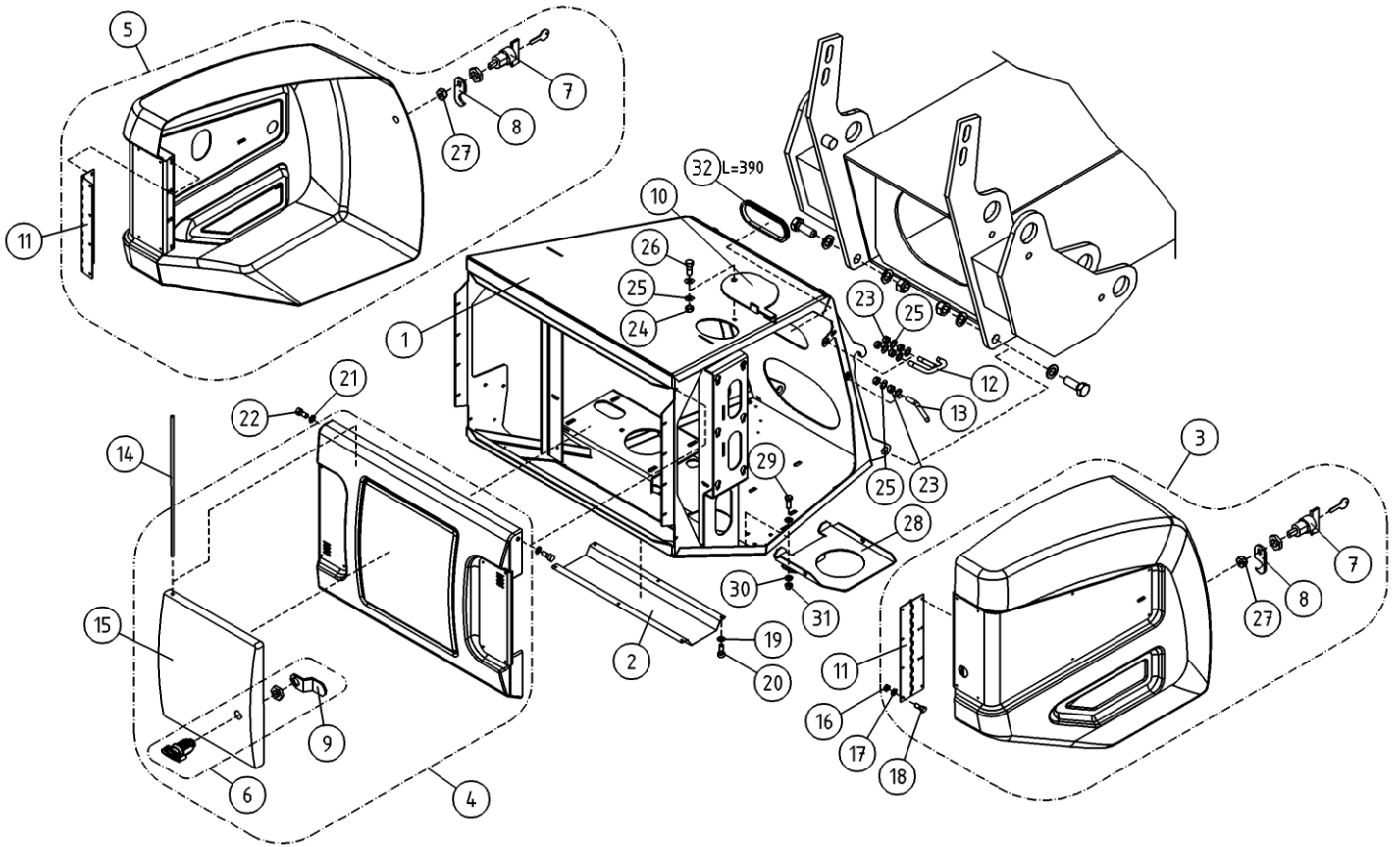
OSA ITEM DEL TEIL	VARAOSA NRO PART NR RESERVEL NR ERSATZTEIL NR	KPL QTY ANTAL ANZAHL	OSAN NIMI	DESCRIPTION	BENÄMNING	BENENNUNG
			SUOJUKSET	COVERS	SKYDD	SCHUTZABDECKUNG
1	3CB5010	1	KÄÄNTÖLAITE, ETUSUOJA	TURNING DEVICE, FRONT COVER	SVÄNGANORDNING, FRAMSKYDD	SCHWENKGERÄT, VORDERSCHUTZ
2	3CB5009	1	KÄÄNTÖLAITE, HELMASUOJUS	TURNING DEVICE, APRON	SVÄNGANORDNING, NEDRE SKYDD	SCHWENKGERÄT, UNTERSCHUTZ
3	4CB5074	1	KIINNIKE MUOVISUOJAAN	CLAMP	FASTE, PLASTSKYDD	BEFESTIGUNG, KUNSTSTOFFSCHÜTZ
4	M0609	6	ALUSLAATTA M6, DIN125	WASHER	BRICKA	UNTERLEGSSCHEIBE
5	M0615.001	8	RUUVI M6 X 16, DIN933(8.8)	SCREW	SKRUV	SCHRAUBE
6	4CB4723-O	1	MUOVISUOJAN KIINNIKE OIK.	PLASTIC COVER FITTING	PLASTSKYDDSFASTE	HALTER, KUNSTSTOFFSCHÜTZ, RECHTS
7	M0600.001	2	LUKITUSMUTTERI M6, DIN985(8)	LOCK NUT	MUTTER	MUTTER
8	4CB4723-V	1	MUOVISUOJAN KIINNIKE VAS.	PLASTIC COVER FITTING	PLASTSKYDDSFASTE	HALTER, KUNSTSTOFFSCHÜTZ, LINKS
9	M0615.034	2	URARUUVI M6 X 16, DIN7985Z	SCREW	SKRUV	SCHRAUBE
10	48.1014	2	RUUVIKANNANSUOJUS	PLASTIC COVER FOR SCREW	PLASTKYDD	PLASTIKSCHUTZ FÜR SCHRAUBE
11	M0607	4	KORILAATTA M6, DIN9021	WASHER	BRICKA	UNTERLEGSSCHEIBE
12	48.0611	1	SALPA	HOLDER	REGEL	RIEGEL



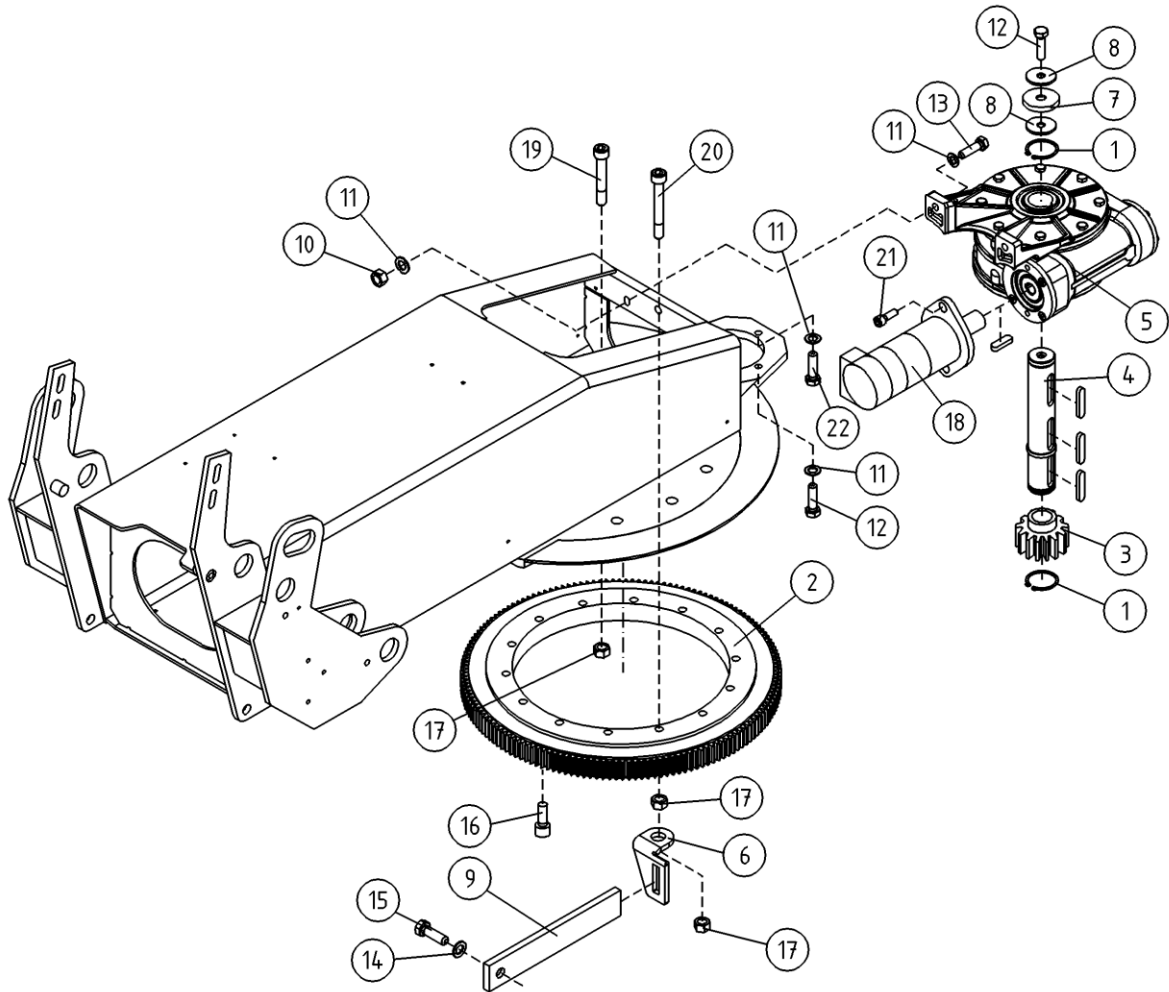
OSA ITEM DEL TEIL	VARAOSA NRO PART NR RESERVDL NR ERSATZTEIL NR	KPL QTY ANTAL ANZAHL	OSAN NIMI	DESCRIPTION	BENÄMNING	BENENNUNG
			SUOJUKSET	COVERS	SKYDD	SCHUTZABDECKUNG
1	3CB5010	1	KÄÄNTOLAITE, ETUSUOJA	TURNING DEVICE, FRONT COVER	SVÄNGANORDNING, FRAMSKYDD	SCHWENKGERÄT, VORDERSCHUTZ
2	3CB5009	1	KÄÄNTOLAITE, HELMASUOJUS	TURNING DEVICE, APRON	SVÄNGANORDNING, NEDRE SKYDD	SCHWENKGERÄT, UNTERSCHUTZ
3	4CB5074	1	KIINNIKE MUOVISUOJAAN	CLAMP	FASTE, PLASTSKYDD	BEFESTIGUNG, KUNSTSTOFFSCHÜTZ
4	M0609	6	ALUSLAATTA M6, DIN125	WASHER	BRICKA	UNTERLEGSSCHEIBE
5	M0615.001	8	RUUVI M6 X 16, DIN933(8.8)	SCREW	SKRUV	SCHRAUBE
6	4CB4723-O	1	MUOVISUOJAN KIINNIKE OIK.	PLASTIC COVER FITTING	PLASTSKYDDSFASTE	MUTTER, KUNSTSTOFFSCHÜTZ, RECHTS
7	M0600.001	2	LUKITUSMUTTERI M6, DIN985(8)	LOCK NUT	MUTTER	MUTTER
8	4CB4723-V	1	MUOVISUOJAN KIINNIKE VAS.	PLASTIC COVER FITTING	PLASTSKYDDSFASTE	HALTER, KUNSTSTOFFSCHÜTZ, LINKS
9	M0615.034	2	URARUUVI M6 X 16, DIN7985Z	SCREW	SKRUV	SCHRAUBE
10	48.1014	2	RUUVIKANNANSUOJUS	PLASTIC COVER FOR SCREW	PLASTKYDD	PLASTIKSCHUTZ FÜR SCHRAUBE
11	M0607	4	KORILAATTA M6, DIN9021	WASHER	BRICKA	UNTERLEGSSCHEIBE
12	48.0577	1	SALPA	HOLDER	REGEL	RIEGEL



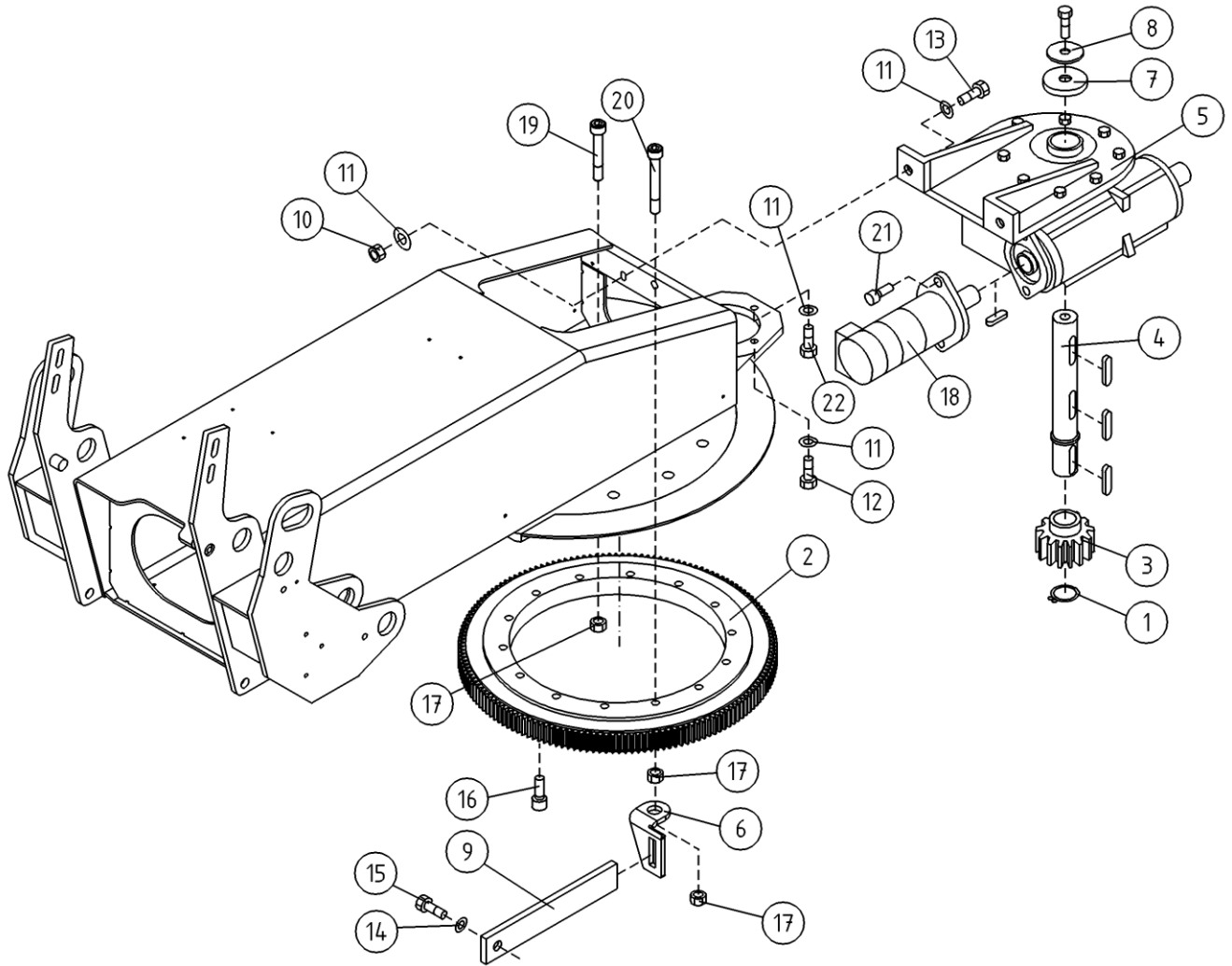
OSA ITEM DEL TEIL	VARAOSA NRO PART NR RESERVDEL NR ERSATZTEIL NR	KPL QTY ANTAL ANZAHL	OSAN NIMI	DESCRIPTION	BENÄMNING	BENENNUNG
			KONEKEHYS, SUOJUKSET (HONDA)	MACHINE FRAME, COVERS	MASKINRAM, SKYDD	MASCHINENRAHMEN, SCHUTZ
1	2CB7247	1	KONEKEHYS	MACHINE FRAME	MASKINRAM	MASCHINENRAHMEN
2	3CB6539	1	SUOJA	COVER	SKYDD	SCHUTZ
3	3CB4152	1	SIVUKANSI, OIKEA	DOOR, RIGHT	LUCKA, HOGER	SEITENDECKEL, RECHTS
4	3CB4153	1	TAKAKANSI	COVER, CONTROL CENTRE	BAKSKYDD	SCHUTZ, ELEKTROZENTR
5	3CB4157	1	SIVUKANSI, VASEN	DOOR, LEFT	LUCKA, VANSTER	SEITENDECKEL, LINKS
6	48.0570X	1	LUKKO TÄYDELLINEN (R)	LOCK	LÅS	SCHLOSS
7	48.0566	2	LUKKOVAÄNNIN	HAND CRANK	HAND TAG	HAND KURBEL
8	48.0567	2	LUKKOVAÄNTIMEN TELKI	LATCH	REGEL	GESPERRE
9	48.0579	1	LUKON SALPA	BOLT	REGEL	ARRETIERBOLZEN
10	4CB6540	1	LEVY	PLATE	PLÅT	PLATTE
11	4CB4032	2	SARANA	HINGE	CHARNER	SCHARNIER
12	4CB4038	2	LUKONVASTIN	RESPONSE	ANSLAG FOR LÅS	GEGENSTÜCK DES RIEGELS
13	4CB4042	2	OHJAINTAPPI	GUIDE PIN	STYRTAPP	STEUERZAPFEN
14	4CB3678	1	SARANATAPPI	HINGE PIN	CHARNER TAPP	SCARNIER ZAPFEN
15	4CB4720	1	TAKAKANNEN LUUKKU+ SARANA	COVER FOR GUARD+HINGE	LOCK FOR SKYDD	DECKEL FÜR SCHUTZ+SCHARNIER
16	M0400.001	16	LUKITUSMUTTERI M4, DIN985(8)	NUT	MUTTER	MUTTER
17	M0407	16	KORILAATTA M4, DIN9021	WASHER	BRICKA	UNTERLEGSCHIEBE
18	M0413.034	16	URARUUVI M4 X 12, DIN7985Z	SCREW	SKRUV	SCHRAUBE
19	M0509	6	ALUSLAATTA M5, DIN125	WASHER	BRICKA	UNTERLEGSCHIEBE
20	M0513.034	6	URARUUVI M5 X 12, DIN7985Z	SCREW	SKRUV	SCHRAUBE
21	M0607	2	KORILAATTA M6, DIN9021	WASHER	BRICKA	UNTERLEGSCHIEBE
22	M0613	2	RUUVI M6 X 12, DIN931(8.8)	SCREW	SKRUV	SCHRAUBE
23	M0800	12	KUUSIOMUTTERI M8, DIN934(8)	NUT	MUTTER	MUTTER
24	M0800.001	1	LUKITUSMUTTERI M8, DIN985(8)	LOCK NUT	MUTTER	MUTTER
25	M0809	13	ALUSLAATTA M8, DIN125	WASHER	BRICKA	UNTERLEGSCHIEBE
26	M0813	1	RUUVI M8 X 12, DIN931(8.8)	SCREW	SKRUV	SCHRAUBE
27	M1000	2	KUUSIOMUTTERI M10, DIN934(8)	NUT	MUTTER	MUTTER
28	4CB6541	1	AKKUTELINE	BATTERY HOLDER	BATTERI STÄLLNING	BATTERIE TRÄGER
29	M0615.001	3	RUUVI M6 X 16, DIN933(8.8)	SCREW	SKRUV	SCHRAUBE
30	M0609	3	ALUSLAATTA M6, DIN125	WASHER	BRICKA	UNTERLEGSCHIEBE



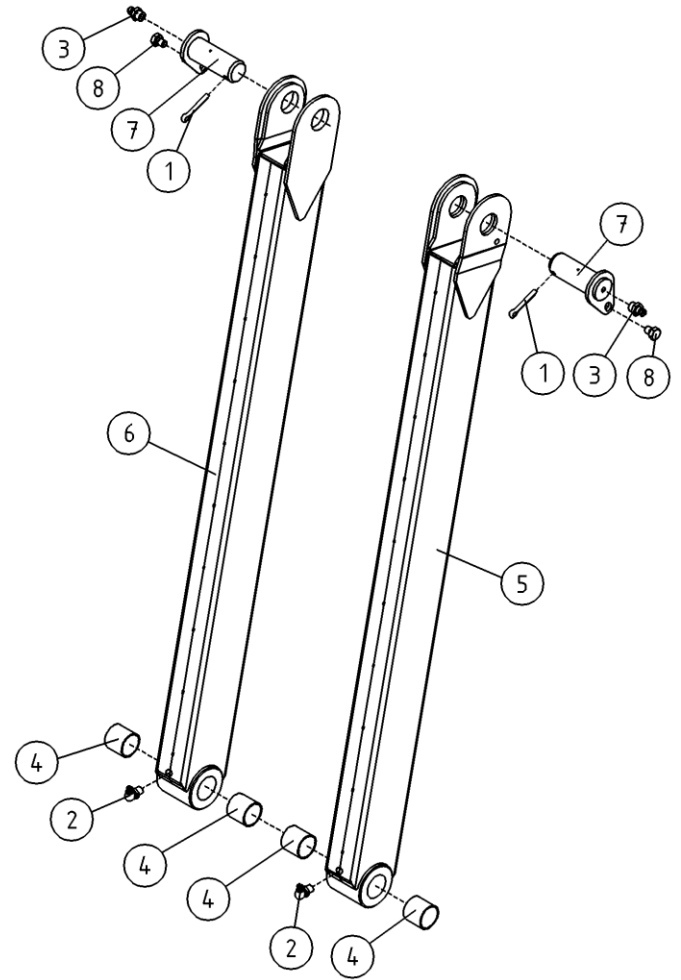
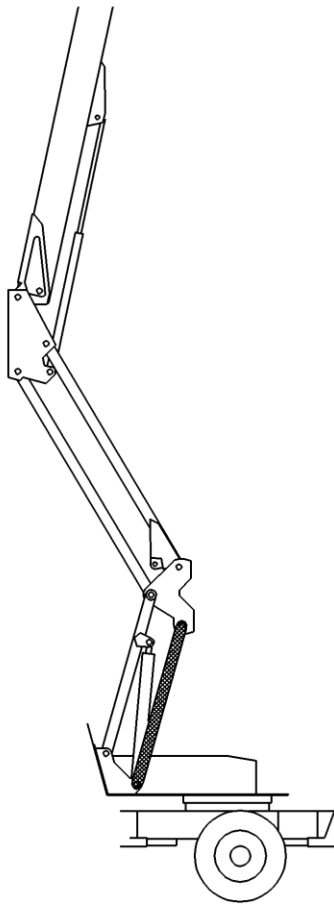
OSA ITEM DEL TEIL	VARAOSA NRO PART NR RESERVDL NR ERSATZTEIL NR	KPL QTY ANTAL ANZAHL	OSAN NIMI	DESCRIPTION	BENÄMNING	BENENNUNG
			KONEKEHYS, SUOJUKSET (HONDA)	MACHINE FRAME, COVERS	MASKINRAM, SKYDD	MASCHINENRAHMEN, SCHUTZ
31	M0600.001	3	LUKITUSMUTTERI M6, DIN985(8)	LOCK NUT	MUTTER	MUTTER
32	48.1327	1	REUNANAUHA 1082507	CHAFER	KANTSNÖRE	BESATZBAND



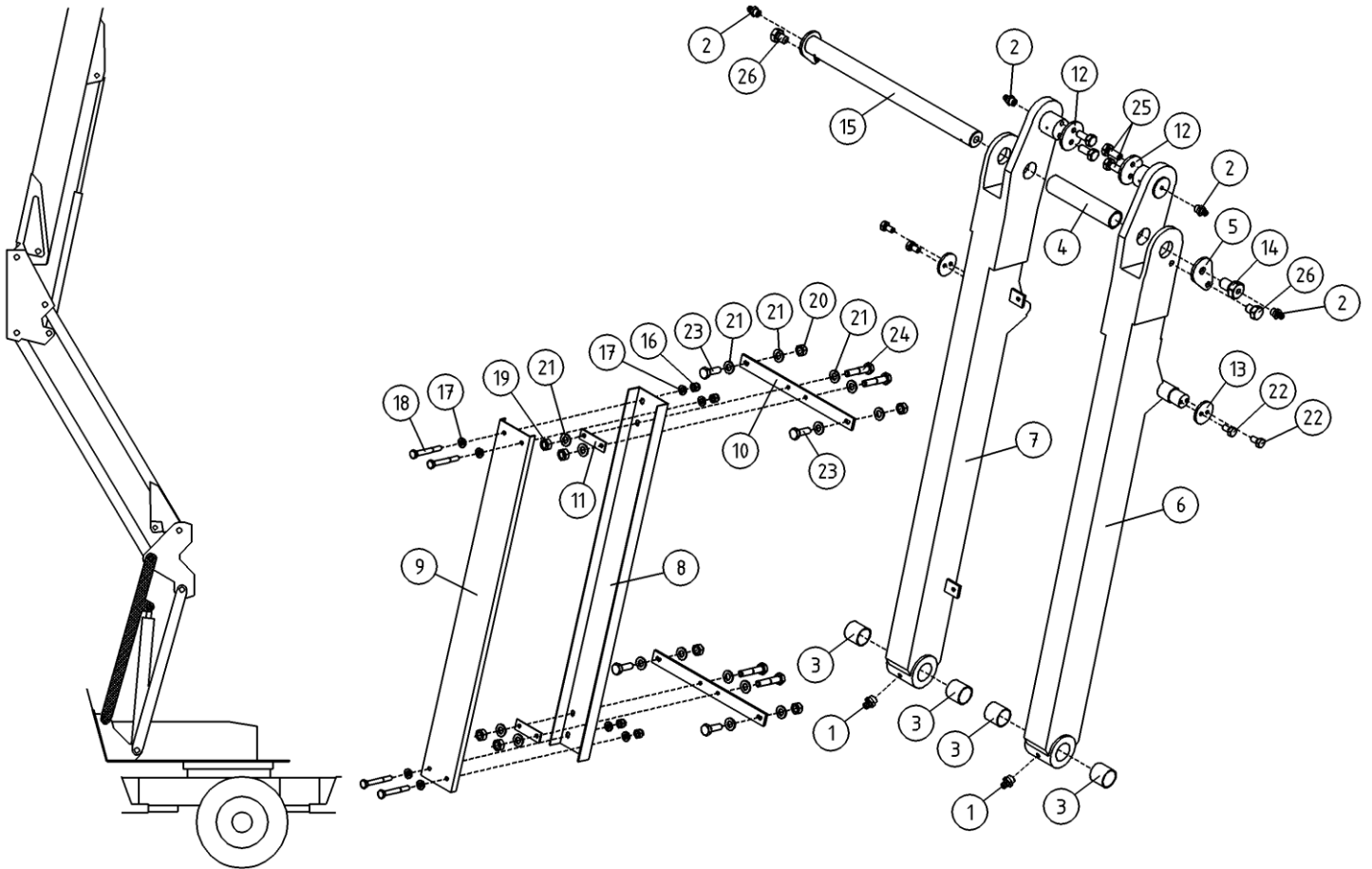
OSA ITEM DEL TEIL	VARAOSA NRO PART NR RESERVEL NR ERSATZTEIL NR	KPL QTY ANTAL ANZAHL	OSAN NIMI	DESCRIPTION	BENÄMNING	BENENNUNG
			KÄÄNTOLAITE	TURNING DEVICE	SVÄNGANORDNING	SCHWENKVORRICHTUNG
1	25.035	2	VARMISTINRENGAS A35X1,5	LOCK WASHER	LÄSBRICKA	SICHERUNGSRING
2	28.755	1	KÄÄNTOLAAKERI	SWIVEL BEARING	SVÄNGLAGER	AUFSTECKLAGER
3	49.110	1	HAMMASPYÖRÄ	SPROCKET	KUGGHJUL	ZAHNRAD
4	49.2602	1	AKSELI, KIERUKKAVAIHDE	AXLE FOR WORM GEAR	AXEL FOR SNÄCKVÄXEL	ACHSE, SCHNECKENANTRIEB
5	49.268	1	KIERUKKAVAIHDE STM	WORM GEAR	SNÄCKVÄXEL	SCHNECKENANTRIEB
6	DL1.074	1	MOMENTTIUEN VASTIN	HEADCUP.MOM.HOLDER	MOTSTYCKE FOR STOD	ANSCHLAG.MOM.ABSTUTZ
7	4CB3406	1	SUOJATULPPA	PROTECTIVE PLUG	SKYDDSPLOGG	SCHUTZPFROPFEN
8	4CB3880	2	ALUSLEVY, VAIHTEEN AKSELI	WASHER	BRICKA	UNTERLEGSCHIEBE
9	DL1.073	1	MOMENTTITUKI	MOMENT HOLDER	MOMENTSTOD	MOMENTABSTÜTZUNG
10	M1000.001	2	LUKITUSMUTTERI M10, DIN985(8)	LOCKING NUT	MUTTER	MUTTER
11	M1009	7	ALUSLAATTA M10, DIN125	WASHER	BRICKA	UNTERLEGSCHIEBE
12	M1018.001	3	RUUVI M10 X 30, DIN933(8.8)	SCREW	SKRUV	SCHRAUBE
13	M1022	2	RUUVI M10 X 50, DIN931(8.8)	SCREW	SKRUV	SCHRAUBE
14	M1209	1	ALUSLAATTA M12, DIN125	WASHER	BRICKA	UNTERLEGSCHIEBE
15	M1215	1	RUUVI M12 X 16, DIN931(8.8)	SCREW	SKRUV	SCHRAUBE
16	M1218.0078	14	RUUVI M12 X 30 DIN912(12.9)	SCREW	SKRUV	SCHRAUBE
17	M1600.0117	15	LUKITUSMUTTERI M16, DIN980(10)	NUT	MUTTER	MUTTER
18	47.2273/A	1	HYDRAULIMOOTTORI NIPOILLA	HYDRAULIC MOTOR	HYDRAULMOTOR	HYDRAULMOTOR
19	M1627.0068	13	RUUVI M16 X 75, DIN912(12.9)	SCREW, LEONESSA	SKRUV, LEONESSA	SCHRAUBE, LEONESSA
20	M1626.0068	1	RUUVI M16 X 70, DIN912(12.9)	SCREW	SKRUV	SCHRAUBE
21	M0815.006	2	RUUVI M8 X 16, DIN912(8.8)	SCREW	SKRUV	SCHRAUBE
22	M1019	1	RUUVI M10 X 35, DIN931(8.8)	SCREW	SKRUV	SCHRAUBE



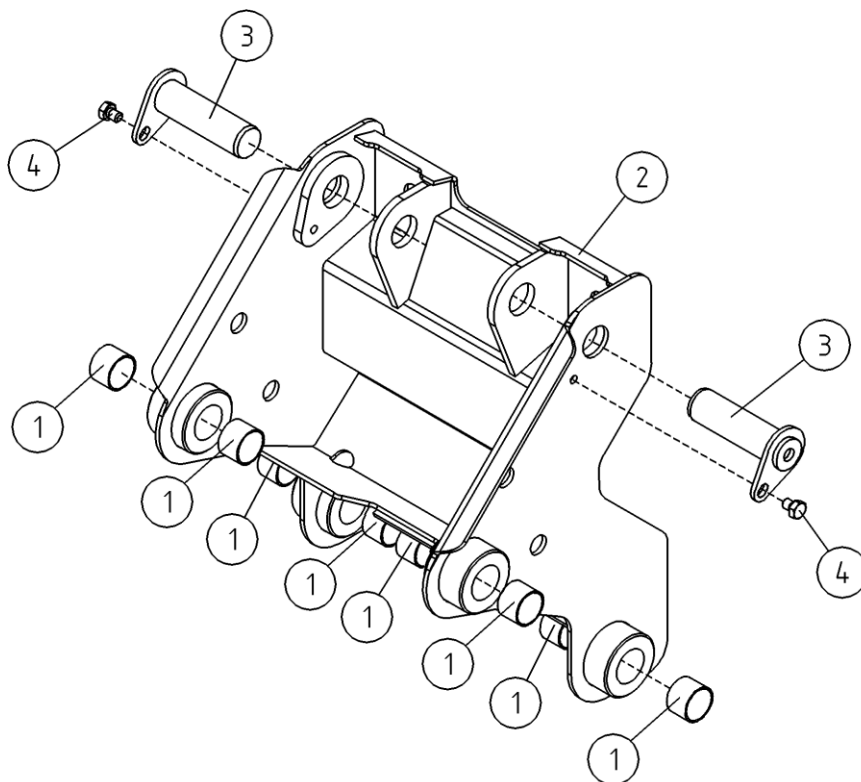
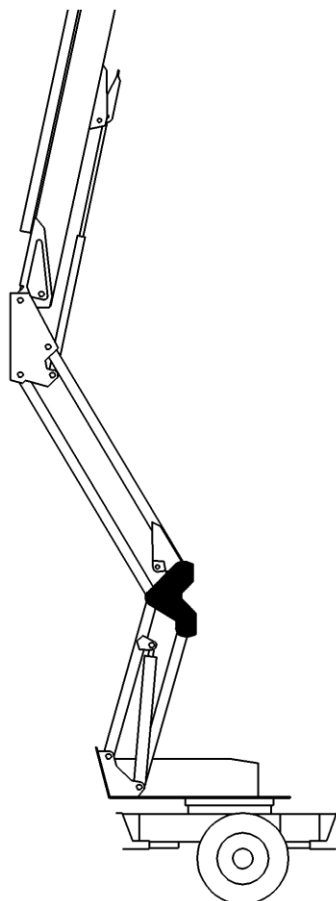
OSA ITEM DEL TEIL	VARAOSA NRO PART NR RESERVEL NR ERSATZTEIL NR	KPL QTY ANTAL ANZAHL	OSAN NIMI	DESCRIPTION	BENÄMNING	BENENNUNG
			KÄÄNTOLAITE	TURNING DEVICE	SVÄNGANORDNING	SCHWENKVORRICHTUNG
1	25.035	1	VARMISTINRENGAS A35X1,5	LOCK WASHER	LÄSBRICKA	SICHERUNGSRING
2	28.755	1	KÄÄNTOLAAKERI	SWIVEL BEARING	SVÄNGLAGER	AUFSTECKLAGER
3	49.110	1	HAMMASPYÖRÄ	SPROCKET	KUGGHJUL	ZAHNRAD
4	49.2602	1	AKSELI, KIERUKKAVAIHDE	AXLE FOR WORM GEAR	AXEL FOR SNÄCKVÄXEL	ACHSE, SCHNECKENANTRIEB
5	49.268	1	KIERUKKAVAIHDE STM	WORM GEAR	SNÄCKVÄXEL	SCHNECKENANTRIEB
6	DL1.074	1	MOMENTTITUEN VASTIN	HEADCUP.MOM.HOLDER	MOTSTYCKE FOR STOD	ANSCHLAG.MOM.ABSTUTZ
7	4CB3406	1	SUOJATULPPA	PROTECTIVE PLUG	SKYDDSPLUGG	SCHUTZPFROPFEN
8	4CB3880	1	ALUSLEVY, VAIHTEEN AKSELI	WASHER	BRICKA	UNTERLEGSCHIEBE
9	DL1.073	1	MOMENTTITUKI	MOMENT HOLDER	MOMENTSTOD	MOMENTABSTÜTZUNG
10	M1000.001	2	LUKITUSMUTTERI M10, DIN985(8)	LOCKING NUT	MUTTER	MUTTER
11	M1009	7	ALUSLAATTA M10, DIN125	WASHER	BRICKA	UNTERLEGSCHIEBE
12	M1018	2	RUUVI M10 X 30, DIN931(8.8)	SCREW	SKRUV	SCHRAUBE
13	M1022	2	RUUVI M10 X 50, DIN931(8.8)	SCREW	SKRUV	SCHRAUBE
14	M1209	1	ALUSLAATTA M12, DIN125	WASHER	BRICKA	UNTERLEGSCHIEBE
15	M1215	1	RUUVI M12 X 16, DIN931(8.8)	SCREW	SKRUV	SCHRAUBE
16	M1218.0078	14	RUUVI M12 X 30 DIN912(12.9)	SCREW	SKRUV	SCHRAUBE
17	M1600.0117	15	LUKITUSMUTTERI M16, DIN980(10)	NUT	MUTTER	MUTTER
18	47.2273/A	1	HYDRAULIMOOTTORI NIPOILLA	HYDRAULIC MOTOR	HYDRAULMOTOR	HYDRAULMOTOR
19	M1627.0068	13	RUUVI M16 X 75, DIN912(12.9)	SCREW, LEONESSA	SKRUV, LEONESSA	SCHRAUBE, LEONESSA
20	M1626.0068	1	RUUVI M16 X 70, DIN912(12.9)	SCREW	SKRUV	SCHRAUBE
21	M0815.006	2	RUUVI M8 X 16, DIN912(8.8)	SCREW	SKRUV	SCHRAUBE
22	M1019	1	RUUVI M10 X 35, DIN931(8.8)	SCREW	SKRUV	SCHRAUBE



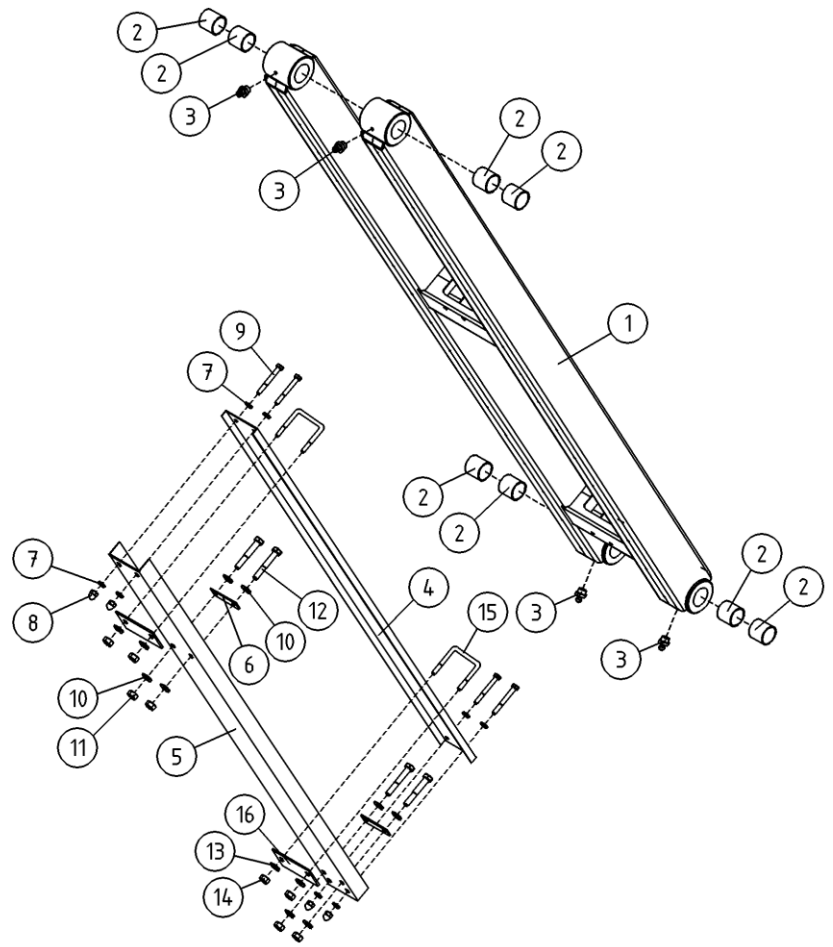
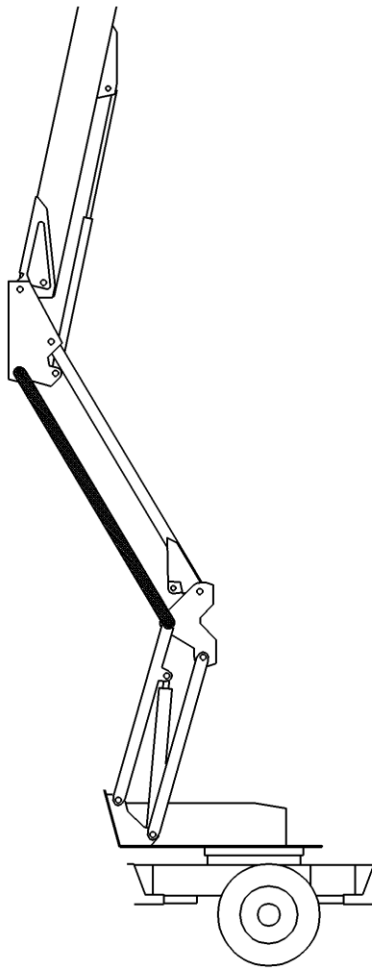
OSA ITEM DEL TEIL	VARAOSA NRO PART NR RESERVDL NR ERSATZTEIL NR	KPL QTY ANTAL ANZAHL	OSAN NIMI	DESCRIPTION	BENÄMNING	BENENNUNG
			SUUNTAISVARSI NRO 1	ARTICULATED ARM NR 1	LEDARM NR 1	GELENKARM NR 1
1	25.443	2	SAKSISOKKA 8 X 45, DIN94 A4	COTTER PIN	SAXSPRINT	SPLINT
2	29.015	2	VOIDENIPPA M8X1	GREASE NIPPLE	SMORJNIPPEL	SCHMIERNIPPEL
3	29.017	2	VOIDENIPPA M8	GREASE NIPPLE	SMORJNIPPEL	SCHMIERNIPPEL
4	29.2004	4	LAAKERIHOLKKI	BEARING BUSHING	LAGERBUSSNING	LAGERBUCHSE
5	DL2.061-O	1	SUUNTAISVARSI, OIKEA	SUPPORTING ARM, RIGHT	STÖDARM, HÖGER	TRAGARM, RECHTS
6	DL2.061-V	1	SUUNTAISVARSI, VASEN	SUPPORTING ARM, LEFT	STÖDARM, VÄNSTER	TRAGARM, LINKS
7	T57.40090	2	TAPPI T57.40092S	PIN	TAPP	ZAPFEN
8	M1215	2	RUUVI M12 X 16, DIN931(8.8)	SCREW	SKRUV	SCHRAUBE



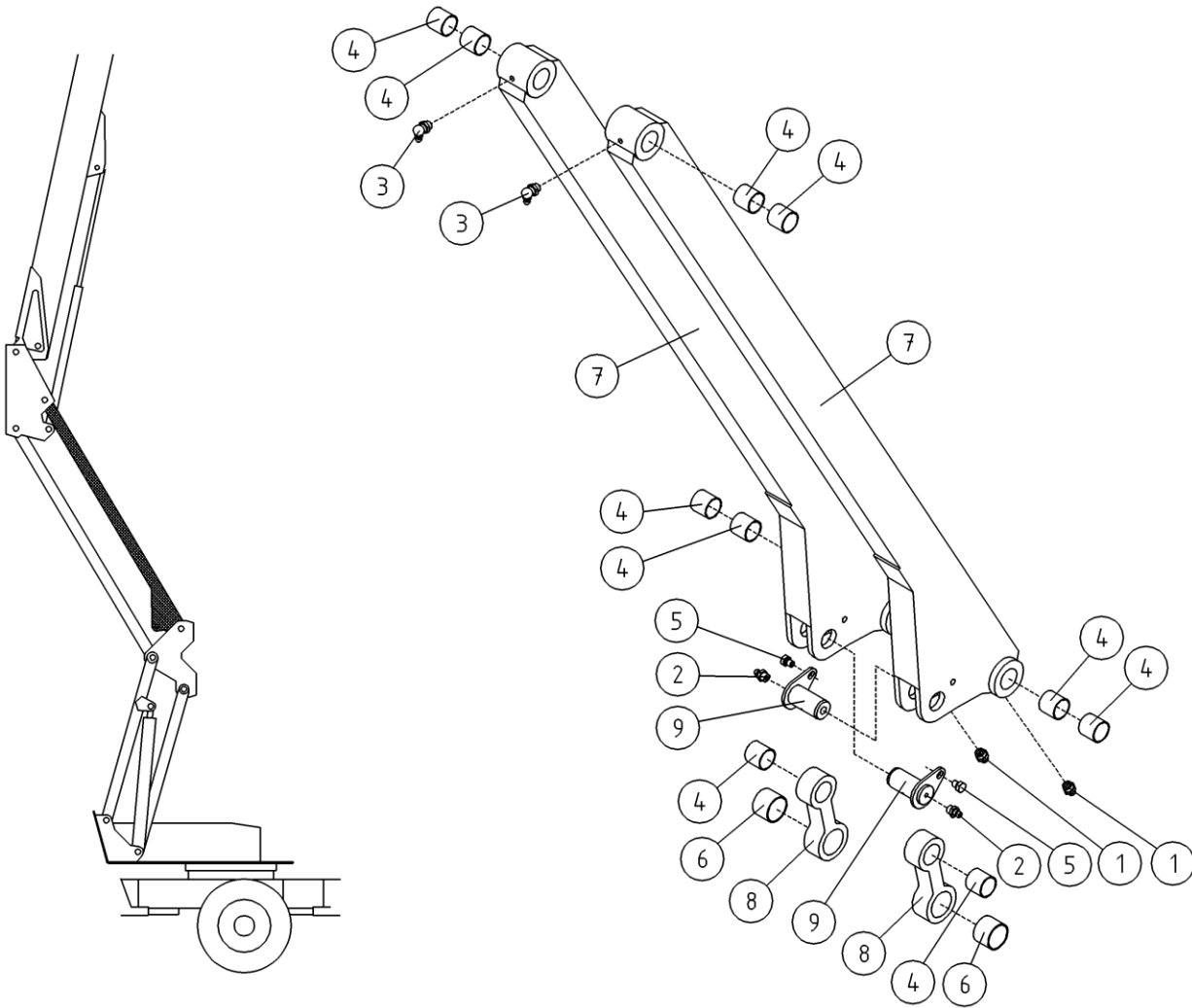
OSA ITEM DEL TEIL	VARAOSA NRO PART NR RESERVDL NR ERSATZTEIL NR	KPL QTY ANTAL ANZAHL	OSAN NIMI	DESCRIPTION	BENÄMNING	BENENNUNG
			SUUNTAISVARSI NRO 2	ARTICULATED ARM NR 2	LEDARM NR 2	GELENKARM NR 2
1	29.010	2	VOIDENIPPA R1/8	GREASE NIPPLE	SMÖRJNIPPEL	SCHMIERNIPPEL
2	29.017	4	VOIDENIPPA M8	GREASE NIPPLE	SMÖRJNIPPEL	SCHMIERNIPPEL
3	29.2004	4	LAAKERIHOLKKI	BEARING BUSHING	LAGERBUSSNING	LAGERBUCHSE
4	4CA9501	1	SUOJAPUTKI 180XT	CASING PIPE 180XT	SKYDDSRÖR 180XT	HÜLLROHR 180XT
5	56.736	1	TAPIN KANTA "PISARA"	PIN HEAD "DROP"	TAPPHUVUD "DROPP"	ZAPFENKOPF "TROPFEN"
6	DL2.062-O	1	SUUNTAISVARSI NO:2-O	SUPPORTING ARM, RIGHT	LEDARM NO:2-O	TRAGARM, RECHTS
7	DL2.062-V	1	SUUNTAISVARSI NO:2-V	SUPPORTING ARM, LEFT	LEDARM NO:2-V	TRAGARM, LINKS
8	DL2.071	1	KAAPLIKOURUN POHJA	CABLE CONDUIT	KABELKANAL	KABELKANAL
9	DL2.072	1	KAAPLIKOURUN KANSI	CABLE CONDUIT COVER	LOCK FOR KABELKANAL	DECKEL, KABELKANAL
10	DL2.075	2	KIINNITYSLATTA	FIXTURE LEVEL ROD	FASTPLATTA	BEFESTIGUNGSPLATTE
11	DL2.076	2	PAININLATTA	PRESSURE LEVEL ROD	TRYCKPLATTA	DRUCKLATTE
12	DL2.077	2	KIINNITYSLAIPPA	FASTENING FLANGE	MONTERINGSFLANS	BEFESTIGUNGSFLANSCH
13	DL2.078	2	KIINNITYSLAIPPA	FASTENING FLANGE	MONTERINGSFLANS	BEFESTIGUNGSFLANSCH
14	DL2.079	1	KIINNITYSRUUVI	SCREW	SKRUV	SCHRAUBE
15	DL2.080	1	TAPPI T64.40532M	PIN	TAPP	ZAPFEN
16	M0600.003	4	HATTUMUTTERI M6, DIN1587	NUT	MUTTER	MUTTER
17	M0609	8	ALUSLAATTA M6, DIN125	WASHER	BRICKA	UNTERLEGSCHIEBE
18	M0622	4	RUUVI M6 X 50, DIN931(8.8)	SCREW	SKRUV	SCHRAUBE
19	M0800	4	KLUUSIOMUTTERI M8, DIN934(8)	NUT	MUTTER	MUTTER
20	M0800.001	4	LUKITUSMUTTERI M8, DIN985(8)	LOCK NUT	MUTTER	MUTTER
21	M0809	16	ALUSLAATTA M8, DIN125	WASHER	BRICKA	UNTERLEGSCHIEBE
22	M0815	4	RUUVI M8 X 16, DIN931(8.8)	SCREW	SKRUV	SCHRAUBE
23	M0817.001	4	RUUVI M8 X 25, DIN933(8.8)	SCREW	SKRUV	SCHRAUBE
24	M0820	4	RUUVI M8 X 40, DIN931(8.8)	SCREW	SKRUV	SCHRAUBE
25	M1017.001	4	RUUVI M10 X 25, DIN933(8.8)	SCREW	SKRUV	SCHRAUBE
26	M1215	2	RUUVI M12 X 16, DIN931(8.8)	SCREW	SKRUV	SCHRAUBE



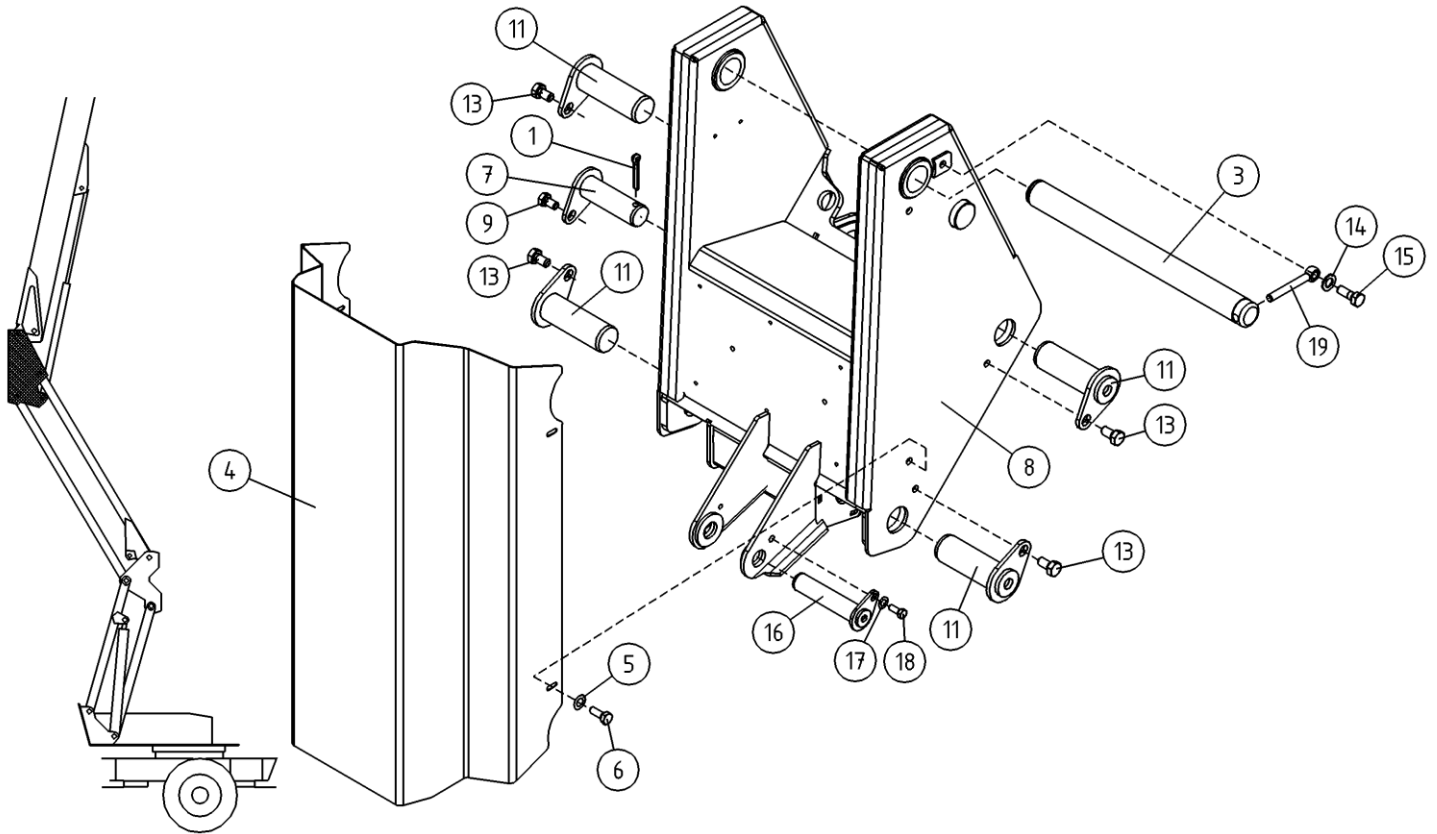
OSA ITEM DEL TEIL	VARAOSA NRO PART NR RESERVDL NR ERSATZTEIL NR	KPL QTY ANTAL ANZAHL	OSAN NIMI	DESCRIPTION	BENÄMNING	BENENNUNG
			VÄLIRUNKO	INTERMEDIATE STEM	MELLANRAM	ZWISCHENRAHMEN
1	29.2005	8	LAAKERIHOLKKI	BUSHING	LAGERBUSSNING	LAGERBUCHSE
2	2CA9581	1	VÄLIRUNKO	INTERMEDIATE FRAME	MELLANRAM	ZWISCHENRAHMEN
3	4CA7572	2	TAPPI T14.40138S	PIN	TAPP	ZAPFEN
4	M1215	2	RUUVI M12 X 16, DIN931(8.8)	SCREW	SKRUV	SCHRAUBE



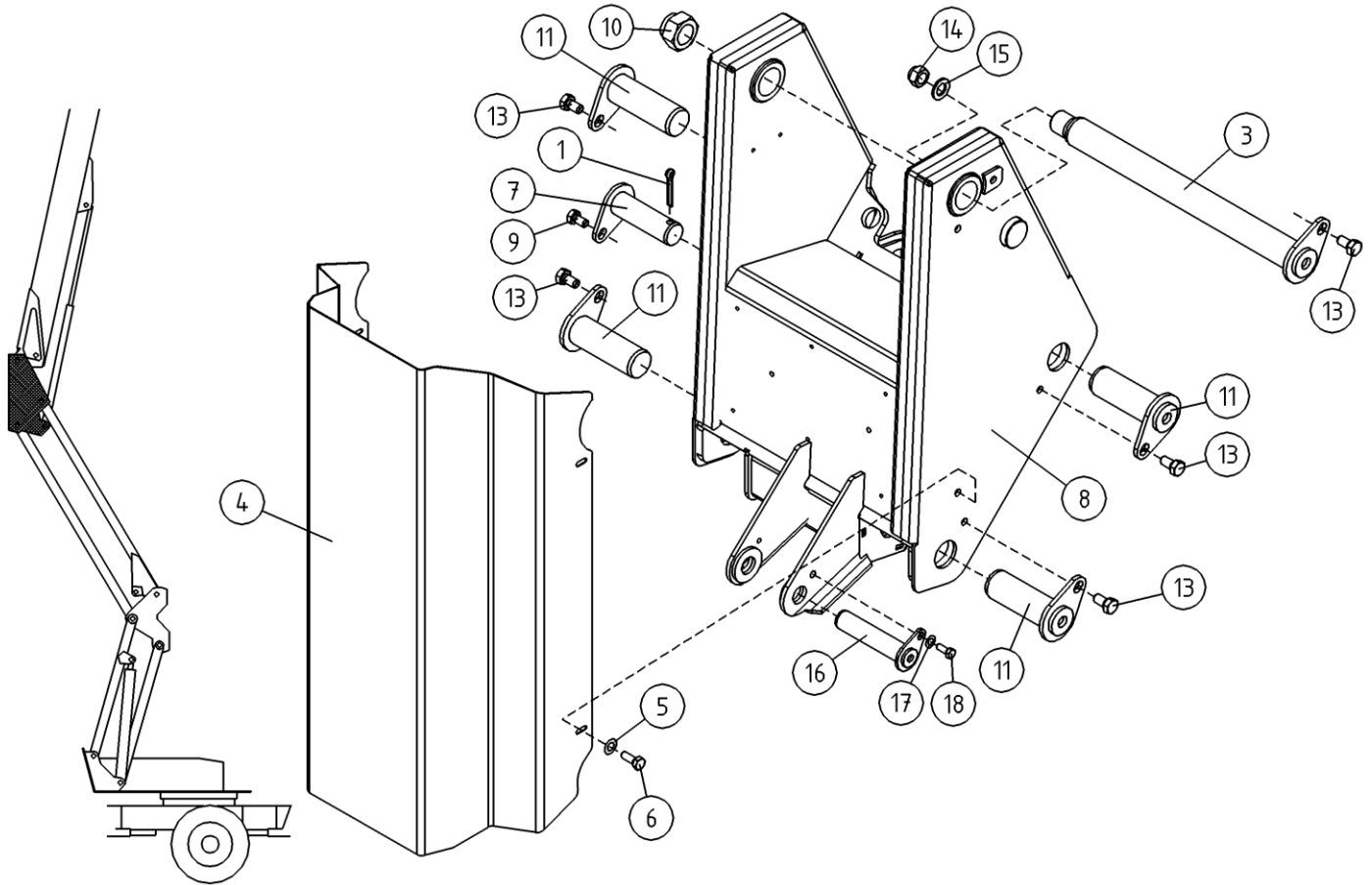
OSA ITEM DEL TEIL	VARAOSA NRO PART NR RESERVDL NR ERSATZTEIL NR	KPL QTY ANTAL ANZAHL	OSAN NIMI	DESCRIPTION	BENÄMNING	BENENNUNG
			SUUNTAISVARSI NRO 3	ARTICULATED ARM NR 3	LEDARM NR 3	GELENKARM NR 3
1	DL2.063	1	SUUNTAISVARSI NO:3	SUPPORTING ARM	LEDARM NO:3	TRAGARM
2	29.2004	8	LAAKERIHOLKKI	BEARING BUSHING	LAGERBUSSNING	LAGERBUCHSE
3	29.010	4	VOIDENIPPA R1/8	GREASE NIPPLE	SMORJNIPPEL	SCHMIERNIPPEL
4	DL2.074	1	KAAPELIKOURUN KANSI	CABLE CONDUIT COVER	LOCK FOR KABELKANAL	DECKEL, KABELKANAL
5	DL2.073	1	KAAPELIKOURUN KANSI	CABLE CONDUIT	KABELKANAL	KABELKANAL
6	DL2.076	2	PAININLATTI	PRESSURE LEVEL ROD	TRYCKPLATTA	DRUCKLATTE
7	M0609	8	ALUSLAATTA M6, DIN125	WASHER	BRICKA	UNTERLEGSCHIEBE
8	M0600.003	4	HATTUMUTTERI M6, DIN1587	NUT	MUTTER	MUTTER
9	M0622	4	RUUVI M6 X 50, DIN931(8.8)	SCREW	SKRUV	SCHRAUBE
10	M0809	8	ALUSLAATTA M8, DIN125	WASHER	BRICKA	UNTERLEGSCHIEBE
11	M0800	4	KUUSIOMUTTERI M8, DIN934(8)	NUT	MUTTER	MUTTER
12	M0822	4	RUUVI M8 X 50, DIN931(8.8)	SCREW	SKRUV	SCHRAUBE
13	M0607	4	KORILAATTA M6, DIN9021	WASHER	BRICKA	UNTERLEGSCHIEBE
14	M0600.001	4	LUKITUSMUTTERI M6, DIN985(8)	LOCK NUT	MUTTER	MUTTER
15	4CB8624	2	U-PULTTI M6-227 AISI 304	U-BOLT	U-BULT	U-BOLZEN
16	4CB8625	2	LEVY, VARSISTON KOURU	PLATE	PLÄT	PLATTE



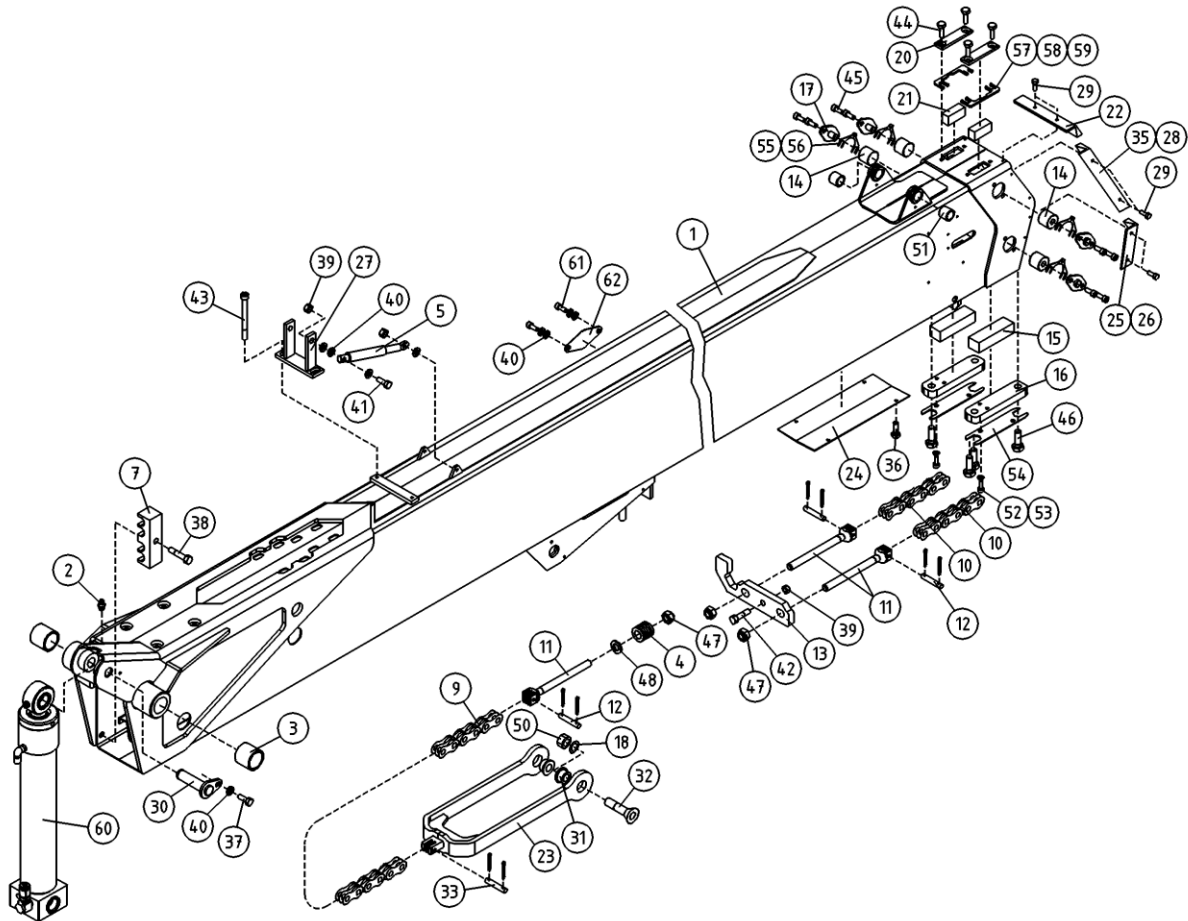
OSA ITEM DEL TEIL	VARAOSA NRO PART NR RESERVDL NR ERSATZTEIL NR	KPL QTY ANTAL ANZAHL	OSAN NIMI	DESCRIPTION	BENÄMNING	BENENNUNG
			SUUNTAISVARSI NRO 4	ARTICULATED ARM NR 4	LEDARM NR 4	GELENKARM NR 4
1	29.010	2	VOIDENIPPA R1/8	GREASE NIPPLE	SMÖRJNIPPEL	SCHMIERNIPPEL
2	29.017	2	VOIDENIPPA M8	GREASE NIPPLE	SMÖRJNIPPEL	SCHMIERNIPPEL
3	29.020	2	VOIDENIPPA R1/8	GREASE NIPPLE	SMÖRJNIPPEL	SCHMIERNIPPEL
4	29.2004	10	LAAKERIHOLKKI	BEARING BUSHING	LAGERBUSSNING	LAGERBUCHSE
5	M1215	2	RUUVI M12 X 16, DIN931(8.8)	SCREW	SKRUV	SCHRAUBE
6	29.2006	2	LAAKERIHOLKKI	BEARING BUSHING	LAGERBUSSNING	LAGERBUCHSE
7	DL2.064	2	SUUNTAISVARSI NO:4	SUPPORTING ARM	LEDARM NO.4	TRAGARM
8	DL2.066	2	VÄLIVARSI	INTERMEDIATE SHAFT	MELLANHAVARM	ZWISCHENSCHAFT
9	T56.40077	2	TAPPI T56.40077S	PIN	TAPP	ZAPFEN



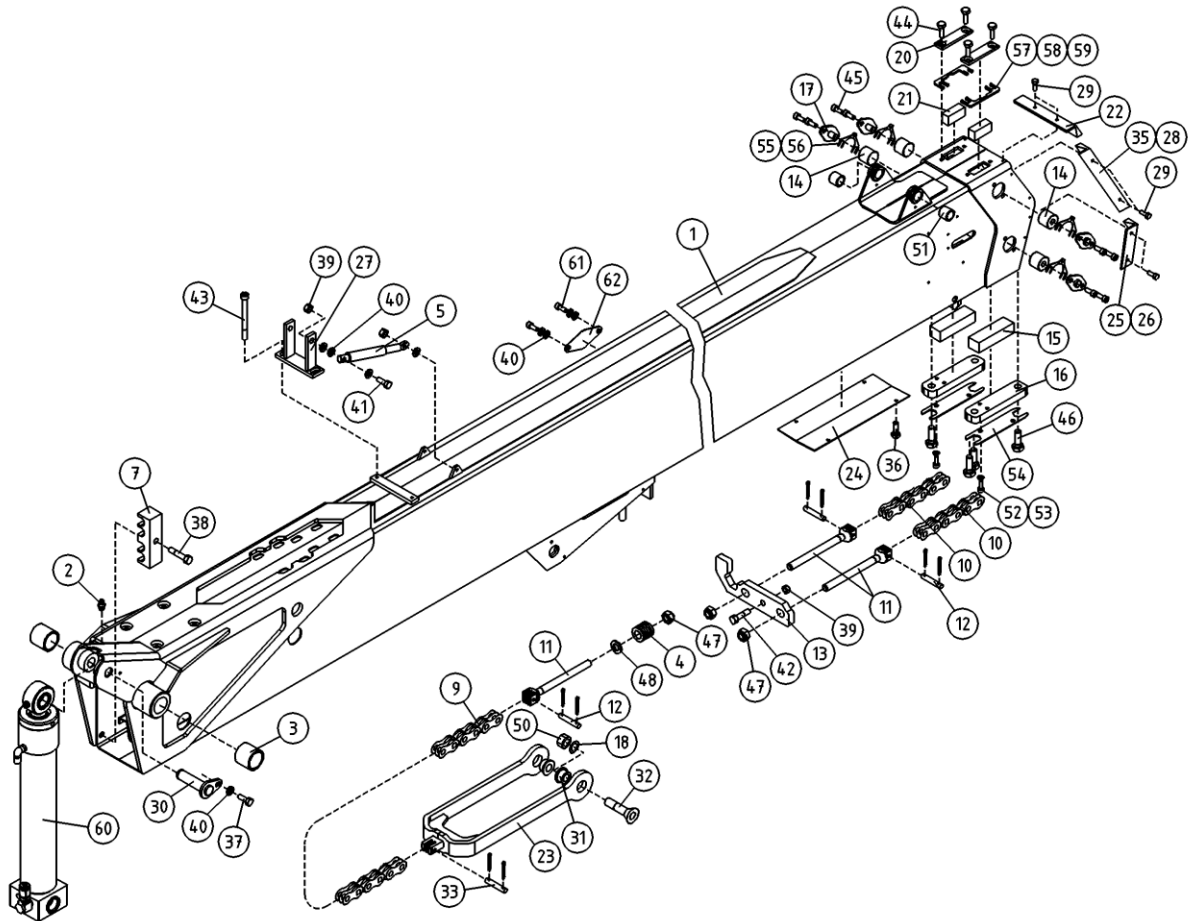
OSA ITEM DEL TEIL	VARAOSA NRO PART NR RESERVEL NR ERSATZTEIL NR	KPL QTY ANTAL ANZAHL	OSAN NIMI	DESCRIPTION	BENÄMNING	BENENNUNG
			KIINNITYSRUNKO	ATTACHMENT FRAME	FASTSTOMME	BEFESTIGUNGSRAHMEN
1	25.443	1	SAKSISOKKA 8 X 45, DIN94 A4	COTTER PIN	SAXSPRINT	SPLINT
2	29.010	1	VOIDENIPPA R1/8	GREASE NIPPLE	SMÖRJNIPPEL	SCHMIERNIPPEL
3	4CC5904	1	TAPPI T02.40450	PIN	TAPP	ZAPFEN
4	3CB9274	1	SUOJALEVY	PROTECTIVE PLATE	SKYDDSPÅT	SCHUTZBLECH
5	M0607P	4	KORILAATTA M6, DIN440	WASHER	BRICKA	UNTERLEGSCHIEBE
6	M0615.330	4	ITSEKIERROITTUVA 6-RUUVI M6 X 10	SCREW	SKRUV	SCHRAUBE
7	4CB4058	1	TAPPI T39.32066Z	PIN	TAPP	ZAPFEN
8	2CB8878	1	KIINNITYSRUNKO	ATTACHMENT FRAME	FASTSTOMME	BEFESTIGUNGSRAHMEN
9	M0814.001	1	RUUVI M8 X 14, DIN933(8.8)	SCREW	SKRUV	SCHRAUBE
11	T14.40113	4	TAPPI T14.40118S	PIN	TAPP	ZAPFEN
13	M1215.001	3	RUUVI M12 X 16, DIN933(8.8)	SCREW	SKRUV	SCHRAUBE
14	M1209	1	ALUSLAATTA M12, DIN125	WASHER	BRICKA	UNTERLEGSCHIEBE
15	M1219.001	1	RUUVI M12 X 35, DIN933(8.8)	SCREW	SKRUV	SCHRAUBE
16	4CB9078	1	TAPPI T14.25106Z	PIN	TAPP	ZAPFEN
17	M0809	1	ALUSLAATTA M8, DIN125	WASHER	BRICKA	UNTERLEGSCHIEBE
18	M0815	1	RUUVI M8 X 16, DIN931(8.8)	SCREW	SKRUV	SCHRAUBE
19	4CB8851	1	SOKKATAPPI	LOCKING PIN	LÅSTAPP	ARRETIERZAPFEN



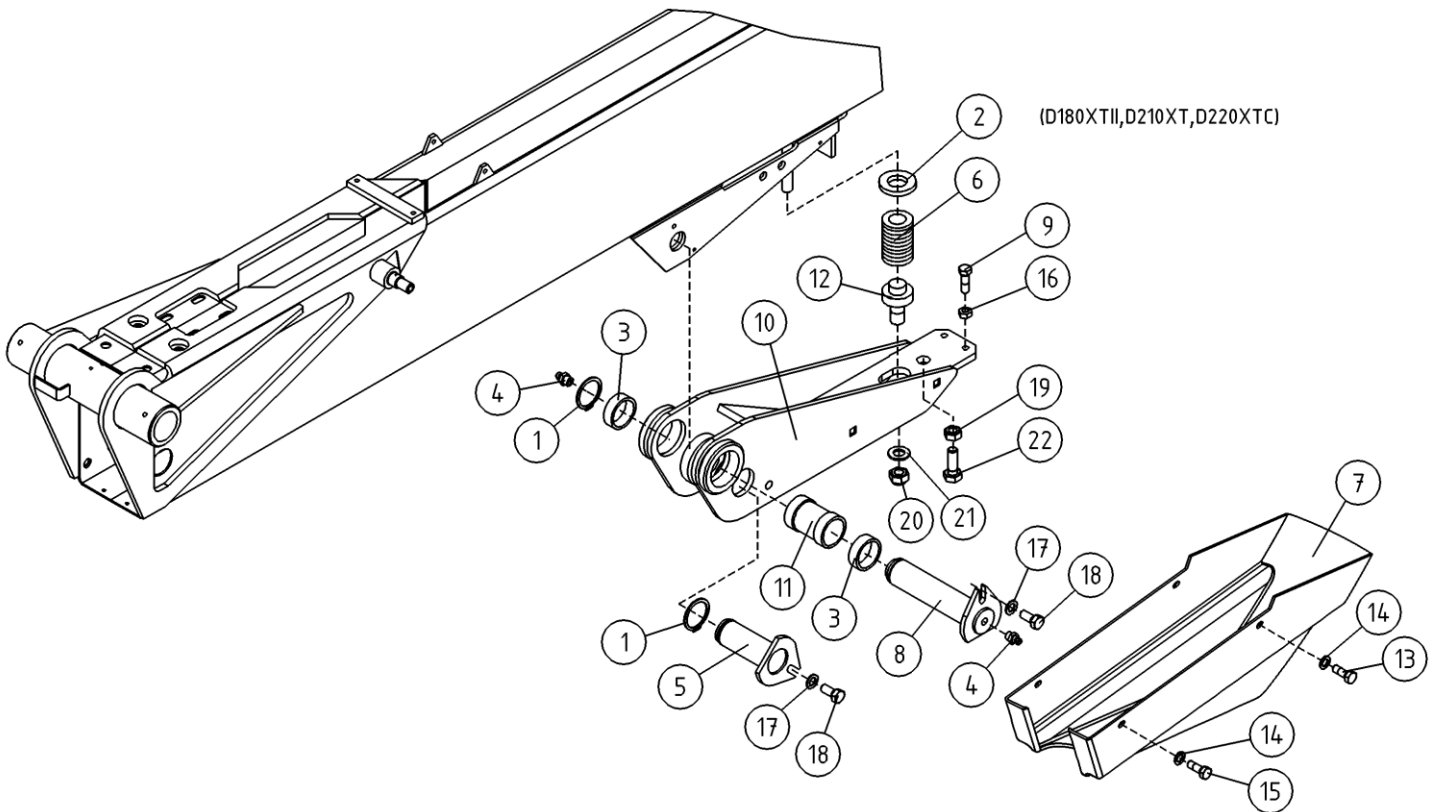
OSA ITEM DEL TEIL	VARAOSA NRO PART NR RESERVEL NR ERSATZTEIL NR	KPL QTY ANTAL ANZAHL	OSAN NIMI	DESCRIPTION	BENÄMNING	BENENNUNG
			KIINNITYSRUNKO	ATTACHMENT FRAME	FASTSTOMME	BEFESTIGUNGSRAHMEN
1	25.443	1	SAKSISOKKA 8 X 45, DIN94 A4	COTTER PIN	SAXSPRINT	SPLINT
2	29.010	1	VOIDENIPPA R1/8	GREASE NIPPLE	SMÖRJNIPPEL	SCHMIERNIPPEL
3	3CB3553	1	TAPPI T46.40418E	PIN	TAPP	ZAPFEN
4	3CB9274	1	SUOJALEVY	PROTECTIVE PLATE	SKYDDSPLÅT	SCHUTZBLECH
5	M0607P	4	KORILAATTA M6, DIN440	WASHER	BRICKA	UNTERLEGSCHIBE
6	M0615.330	4	ITSEKIERROITTUVA 6-RUUVI M6 X 10	SCREW	SKRUV	SCHRAUBE
7	4CB4058	1	TAPPI T39.32066Z	PIN	TAPP	ZAPFEN
8	2CB8878	1	KIINNITYSRUNKO	ATTACHMENT FRAME	FASTSTOMME	BEFESTIGUNGSRAHMEN
9	M0814.001	1	RUUVI M8 X 14, DIN933(8.8)	SCREW	SKRUV	SCHRAUBE
10	M3000.701	1	LUKITUSMUTTERI M30X2, DIN985(8)	LOCKING NUT	LÅSMUTTER	ARRETIERMUTTER
11	T14.40113	4	TAPPI T14.40118S	PIN	TAPP	ZAPFEN
13	M1215	4	RUUVI M12 X 16, DIN931(8.8)	SCREW	SKRUV	SCHRAUBE
14	M1600.001	1	LUKITUSMUTTERI M16, DIN985(8)	NUT	MUTTER	MUTTER
15	M1609	1	ALUSLAATTA M16, DIN125	WASHER	BRICKA	UNTERLEGSCHIBE
16	4CB9078	1	TAPPI T14.25106Z	PIN	TAPP	ZAPFEN
17	M0809	1	ALUSLAATTA M8, DIN125	WASHER	BRICKA	UNTERLEGSCHIBE
18	M0815	1	RUUVI M8 X 16, DIN931(8.8)	SCREW	SKRUV	SCHRAUBE



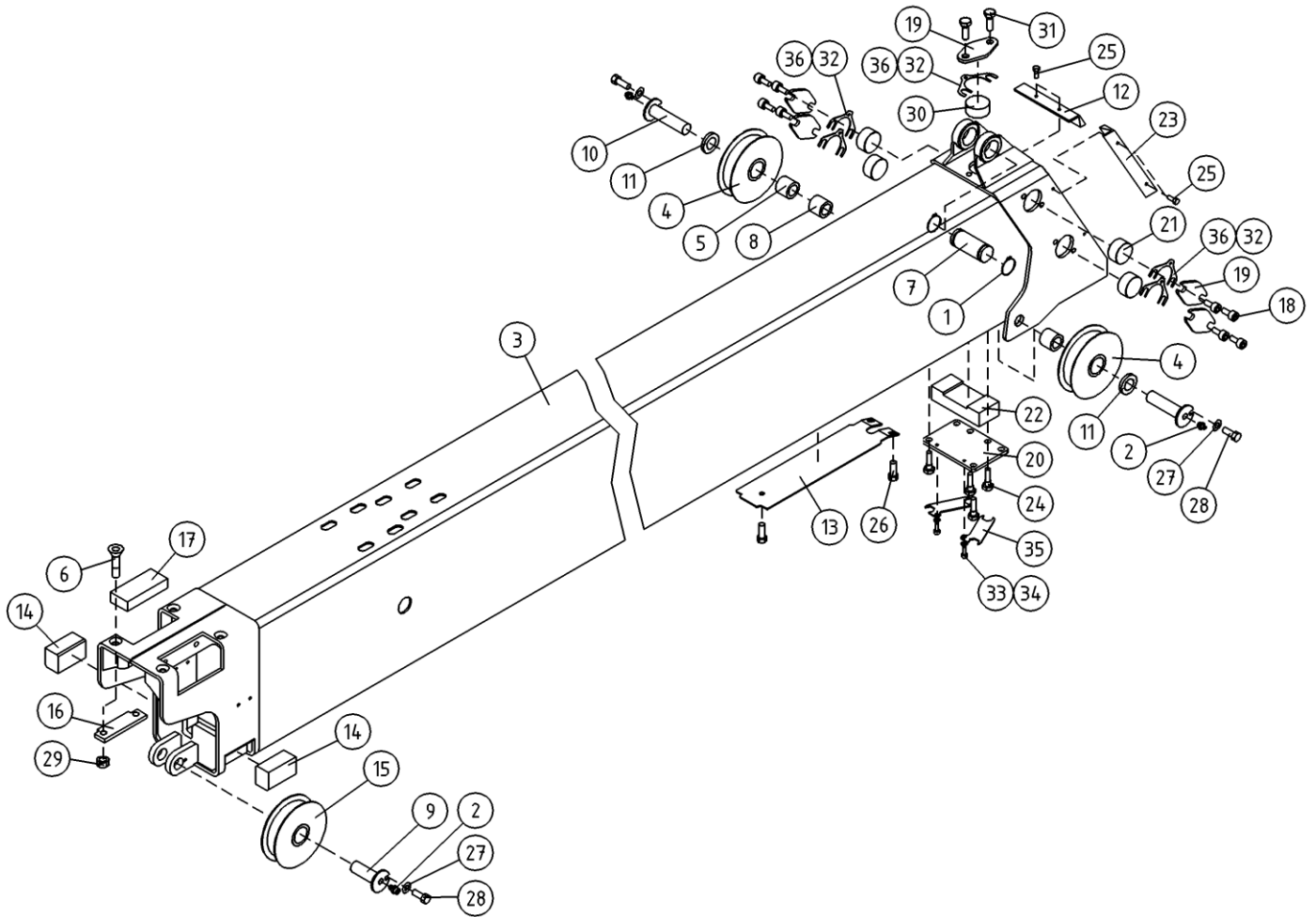
OSA ITEM DEL TEIL	VARAOSA NRO PART NR RESERVEL NR ERSATZTEIL NR	KPL QTY ANTAL ANZAHL	OSAN NIMI	DESCRIPTION	BENÄMNING	BENENNUNG
			ULKOPUOMI	OUTER BOOM	OVRE BOM	AUSSENARM
1	2CB8879	1	ULKOPUOMI NO:1	MAIN BOOM	OVRE BOM	AUSSEN ROHR
2	29.011	2	VOIDENIPPA M6	GREASE NIPPLE	SMORJNIPPEL	SCHMIERNIPPEL
3	29.2024	2	LAAKERIHOLKKI	BEARING BUSHING	LAGERBUSSNING	LAGERBUCHSE
4	30.029	1	PURISTUSJOUSI	PRESSURE SPRING	TRYCKFJÄDER	KLEMMFEDER
5	30.309	1	KAASUJOUSI 130047	GAS SPRING	GASFJÄDER	GASFEDER
7	4CB8136	1	KIINNIKE	CLAMP	FÄSTE	BEFESTIGUNG
8	45.976	1	PUTKIKIINNITIN, HITS. LEVY	FIT PLATE	FASTPLATTA FÖR KLAMM	BEFESTIGUNGSPLATTE
9	49.345	1	LEVYKIMPPUKETJU LL1044	CHAIN	KEDJA	KETTE
10	49.376	2	LEVYKIMPPUKETJU LL1066	CHAIN	KEDJA	KETTE
11	49.355	3	PÄÄTEPULTTI LEVYK.KETJULLE	END PIN	ÄNDBULT	ENDBOLZEN
12	49.344	3	LEVYKIMPPUK. AKSELITAPPI	PIN FOR CHAIN	KEDJA	KETTE
13	4CB5628	1	RAJAKYTKIMEN VASTIN	COUNTERPART,LIMIT SW	MOTST.,GRANSBRYTARE	ANSCHLAG.GRENZTASTER
14	DL3.088	4	LIUKUPALA	CRANK BLOCK	GLIDSTYCKE	GLEITSTÜCK
15	4CA8666	2	LIUKUPALA 260XT	CRANK BLOCK 260XT	GLIDSTYCKE 260XT	GLEITSTÜCK 260XT
16	4CA9726	2	PAININLEVY	BAR PLATE	TRYCKPLATTA	DRUCKPLATTE
17	DL3.079	4	PAININLEVY	BAR PLATE	TRYCKPLATTA	DRUCKPLATTE
18	M1209	2	ALUSLAATTA M12, DIN125	WASHER	BRICKA	UNTERLEGSCHIEBE
20	DL3.020	2	PAININLEVY	BAR PLATE	TRYCKPLATTA	DRUCKPLATTE
21	DL3.091	2	LIUKUPALA UP:N YP	CRANK BLOCK	GLIDSTYCKE	GLEITSTÜCK
22	4CB5625	1	HARJATIIVISTE	BRUSH PACKING	BORSTTÄTNING	BORSTENDICHTUNG
23	3CB5538	1	KETJUN KIINNITIN	CHAIN FITTING	KEDJEFÄSTE	KETTENKLEMME
24	4CA9176	1	SUOJUS ENERGIANSIIRTOKETJULLE	COVER	SKYDD	SCHUTZ
25	4CB5627-V	1	HARJATIIVISTE VASEN	BRUSH PACKING	BORSTTÄTNING	BORSTENDICHTUNG
26	4CB5627-O	1	HARJATIIVISTE OIKEA	BRUSH PACKING	BORSTTÄTNING	BORSTENDICHTUNG
27	DL5.021	1	KIINNITYSLATTA	FIXTURE LEVEL ROD	FASTPLATTA	BEFESTIGUNGSPLATTE
28	4CB5626-O	4	HARJATIIVISTE OIKEA	BRUSH PACKING	BORSTTÄTNING	BORSTENDICHTUNG
29	M0512.034	10	URARUUVI M5 X 10, DIN7985Z	SCREW	SKRUV	SCHRAUBE
30	4CB9071	1	TAPPI T14.25086Z	PIN	TAPP	ZAPFEN
31	4CB5541	2	LAAKERIHOLKKI	BEARING BUSHING	LAGERBUSSNING	LAGERBUCHSE
32	M1219.0087	2	RUUVI M12 X 35, DIN7991(10.9)	SCREW	SKRUV	SCHRAUBE



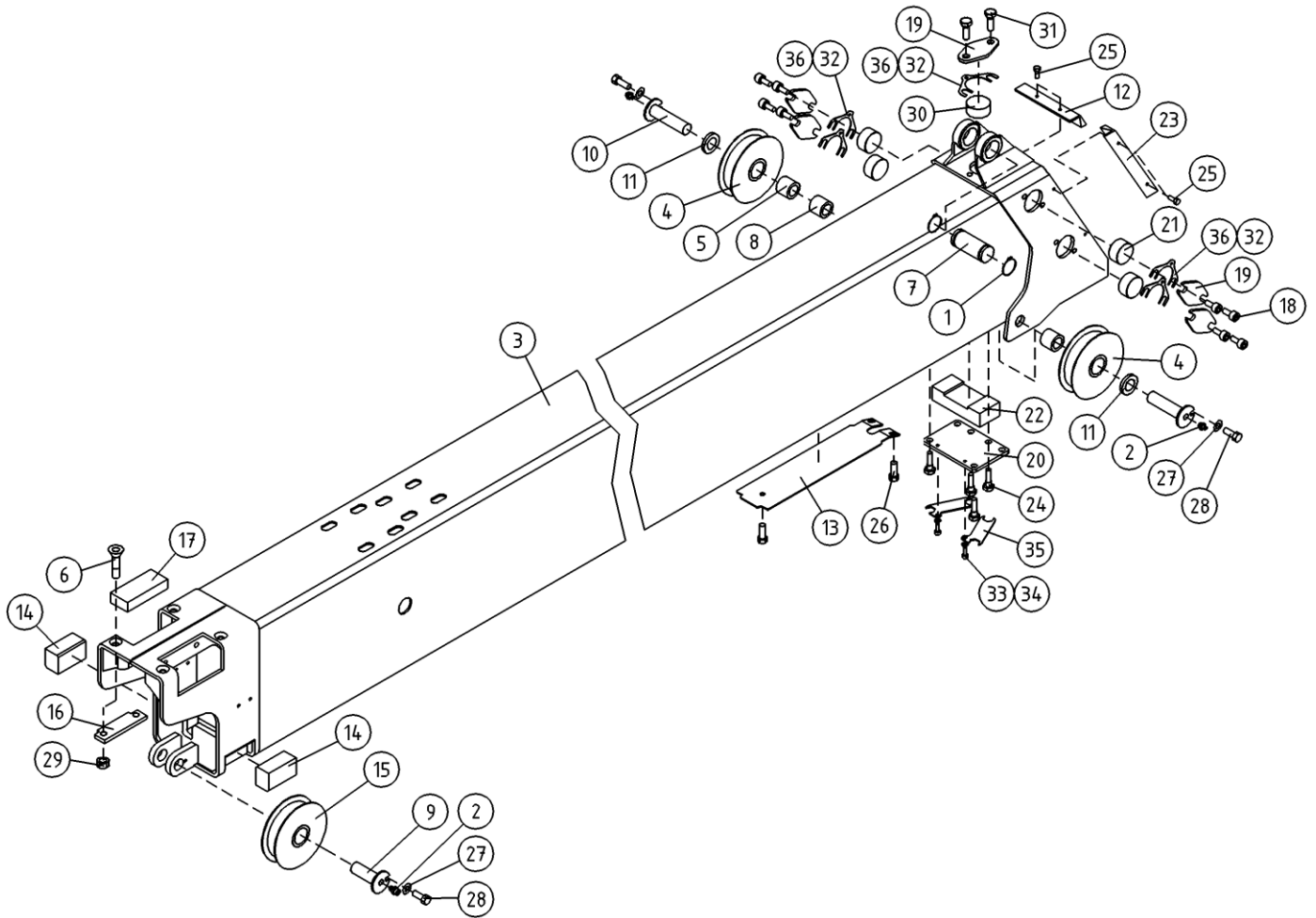
OSA ITEM DEL TEIL	VARAOSA NRO PART NR RESERVEL NR ERSATZTEIL NR	KPL QTY ANTAL ANZAHL	OSAN NIMI	DESCRIPTION	BENÄMNING	BENENNUNG
			ULKOPUOMI	OUTER BOOM	ÖVRE BOM	AUSSENNARM
33	49.356	1	LEVYKIMPPUK. LIITOSTAPPI	PIN FOR CHAIN	KEDJA	KETTE
35	4CB5626-V	1	HARJATIIVISTE VASEN	BRUSH PACKING	BORSTTÄTNING	BORSTENDICHTUNG
36	M0613.001	4	RUUVI M6 X 12, DIN933(8.8)	SCREW	SKRUV	SCHRAUBE
37	M0815.001	1	RUUVI M8 X 16, DIN933(8.8)	SCREW	SKRUV	SCHRAUBE
38	M0617.001	1	RUUVI M6 X 25, DIN933(8.8)	SCREW	SKRUV	SCHRAUBE
39	M0800.001	5	LUKITUSMUTTERI M8, DIN985(8)	LOCK NUT	MUTTER	MUTTER
40	M0809	15	ALUSLAATTA M8, DIN125	WASHER	BRICKA	UNTERLEGSCHIEBE
41	M0817.001	2	RUUVI M8 X 25, DIN933(8.8)	SCREW	SKRUV	SCHRAUBE
42	M0819.001	1	RUUVI M8 X 35, DIN933(8.8)	SCREW	SKRUV	SCHRAUBE
43	M0828.006	2	RUUVI M8 X 80, DIN912(8.8)	SCREW	SKRUV	SCHRAUBE
44	M1016.001	4	RUUVI M10 X 20, DIN933(8.8)	SCREW	SKRUV	SCHRAUBE
45	M1017.006	8	RUUVI M10 X 25, DIN912(8.8)	SCREW	SKRUV	SCHRAUBE
46	M1218	4	RUUVI M12 X 30, DIN931(8.8)	SCREW	SKRUV	SCHRAUBE
47	M1400.001	3	LUKITUSMUTTERI M14, DIN985(8)	NUT	MUTTER	MUTTER
48	M1409	1	ALUSLAATTA M14, DIN125	WASHER	BRICKA	UNTERLEGSCHIEBE
50	M1200.001	2	LUKITUSMUTTERI M12, DIN985(8)	LOCKING NUT	LÄSMUTTER	ARRETIERMUTTER
51	29.2053	2	LAAKERIHOLKKI	BEARING BUSHING	LAGERBUSSNING	LAGERBUCHSE
52	M0606	2	TÄHTILAATTA M6, DIN6798-A	WASHER	BRICKA	UNTERLEGSCHIEBE
53	M0612.006	2	RUUVI M6 X 10, DIN912(8.8)	SCREW	SKRUV	SCHRAUBE
54	4CB8015	2	LUKKOLEVY	ADJUSTING PLATE	REGLERPLÅT	EINSTELLPLATTE
55	4CB6975	4	SAÄTÖLEVY 1,5	ADJUSTING PLATE	REGLERPLÅT	EINSTELLPLATTE
56	4CB6976	4	SAÄTÖLEVY 1,0	ADJUSTING PLATE	REGLERPLÅT	EINSTELLPLATTE
57	4CB8064	2	SAÄTÖLEVY 0,5	ADJUSTING PLATE	REGLERPLÅT	EINSTELLPLATTE
58	4CB7925	2	SAÄTÖLEVY 1,5	ADJUSTING PLATE	REGLERPLÅT	EINSTELLPLATTE
59	4CB8065	2	SAÄTÖLEVY 4,0	ADJUSTING PLATE	REGLERPLÅT	EINSTELLPLATTE
60	3CB9093	1	SYLINTERI HDW	CYLINDER	ZYLINDER	ZYLINDER
61	M0813.006	2	RUUVI M8 X 12, DIN912(8.8)	SCREW	SKRUV	SCHRAUBE
62	4CB4976	1	SUOJALEVY	PLATE	PLÅT	PLATTE



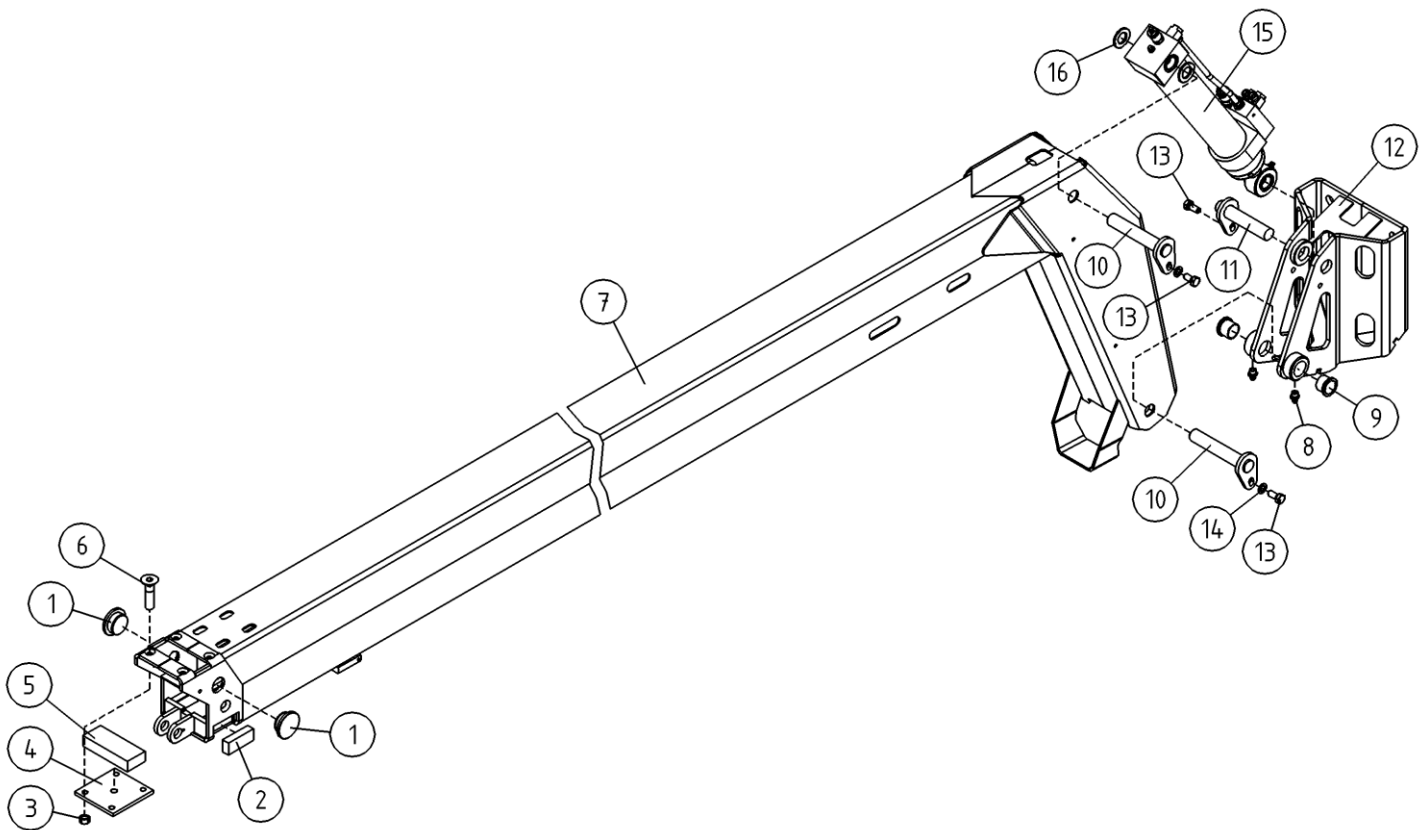
OSA ITEM DEL TEIL	VARAOSA NRO PART NR RESERVDL NR ERSATZTEIL NR	KPL QTY ANTAL ANZAHL	OSAN NIMI	DESCRIPTION	BENÄMNING	BENENNUNG
			TURVALAITE	SAFETY DEVICE	SAKERHETSANORDNING	SICHERHEITSEINRICHTUNG
1	25.032	2	VARMISTINRENGAS A32X1,5	LOCK WASHER	LÄSBRICKA	SICHERUNGSRING
2	DL3.039	1	ALUSLEVY	WASHER	BRICKA	UNTERLEGSCHIEBE
3	28.554	2	NEULALAAKERI	NEEDLE BEARING	NÄLLAGER	NADELLAGER
4	29.022	2	VOIDENIPPA M10X1	GREASE NIPPLE	SMÖRJNIPPEL	SCHMIERNIPPEL
5	T51.32074H	1	TAPPI T21.32075Z	PIN	TAPP	ZAPFEN
6	30.026	1	PURISTUSJOUSI	PRESSURE SPRING	TRYCKFJÄDER	KLEMMFEDER
7	4CB4047	1	TURVALAITTEEN MUOVISUOJUS	COVER	SKYDD	SCHUTZ
8	T09.32135D	1	TAPPI T09.32135C	PIN	TAPP	ZAPFEN
9	DL3.033	2	SÄÄTORUUVI	ADJUSTING SCREW	STÄLLSKRUV	REGULIERSCHRAUBE
10	DL3.082	1	NIVEL	LINK	LED	GELENK
11	DL3.084	1	ASENNUSHOLKKI (40/32,2-60)	INSTALLATION BUSHING	HYLSA	BEFESTIGUNGSHÜLSE
12	DL3.120	1	JOUSENOHJAIN	CONTROL FOR SPRING	GEJD FOR FJADER	LEITER FÜR FEDER
13	DL3.132	1	PLOMMIRUUVI	SCREW	PLOMBERINGSSKRUV	SCHRAUBE
14	M0609	4	ALUSLAATTA M6, DIN125	WASHER	BRICKA	UNTERLEGSCHIEBE
15	M0612	4	RUUVI M6 X 10, DIN931(8.8)	SCREW	SKRUV	SCHRAUBE
16	M0800	2	KUUSIOMUTTERI M8, DIN934(8)	NUT	MUTTER	MUTTER
17	M0809	2	ALUSLAATTA M8, DIN125	WASHER	BRICKA	UNTERLEGSCHIEBE
18	M0815	2	RUUVI M8 X 16, DIN931(8.8)	SCREW	SKRUV	SCHRAUBE
19	M1600	1	KUUSIOMUTTERI M16, DIN934(8)	NUT	MUTTER	MUTTER
20	M1600.001	1	LUKITUSMUTTERI M16, DIN985(8)	NUT	MUTTER	MUTTER
21	M1607	1	KORILAATTA M16, DIN9021	WASHER	BRICKA	UNTERLEGSCHIEBE
22	M1622.001	1	RUUVI M16 X 50, DIN933(8.8)	SCREW	SKRUV	SCHRAUBE



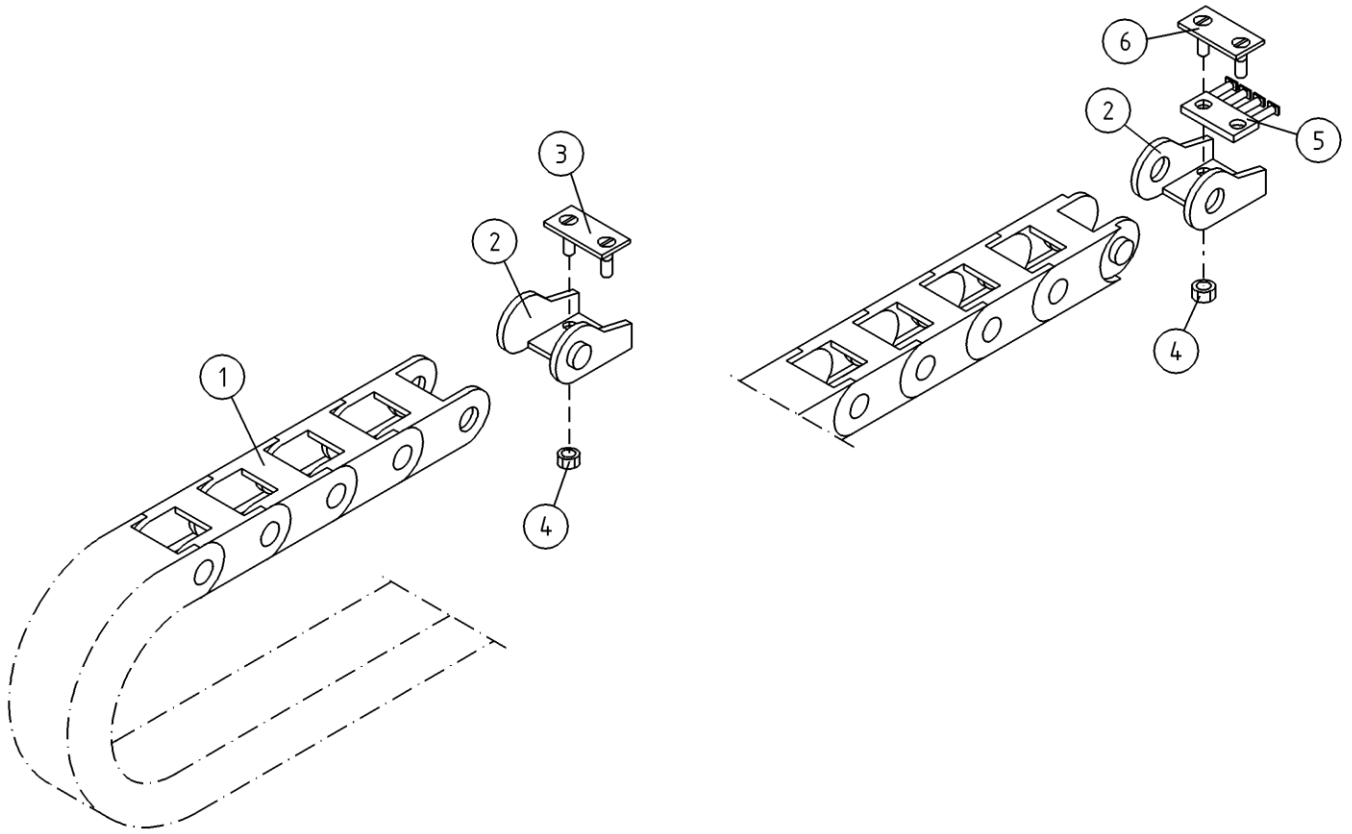
OSA ITEM DEL TEIL	VARAOSA NRO PART NR RESERVDL NR ERSATZTEIL NR	KPL QTY ANTAL ANZAHL	OSAN NIMI	DESCRIPTION	BENÄMNING	BENENNUNG
			VÄLIPUOMI 2	INTERMEDIATE BOOM 2	MELLANBOM 2	ZWISCHENARM 2
1	25.032	2	VARMISTINRENGAS A32X1,5	LOCK WASHER	LÄSBRICKA	SICHERUNGSRING
2	29.010	3	VOIDENIPPA R1/8	GREASE NIPPLE	SMÖRJNIPPEL	SCHMIERNIPPEL
3	2CB5521	1	VÄLIPUOMI NO:2	MIDDLE BOOM NO:2	MELLANBOM NO:2	ZWISCHENROHR NO:2
4	4CA8664	2	TAITTORULLA	BILLY-ROLL	RETURRULLE	LAUFROLLE
5	29.2015	2	LAAKERIHOLKKI	BEARING BUSHING	LAGERBUSSNING	LAGERBUCHSE
6	M1024.0087	4	RUUVI M10 X 60, DIN991(10.9)	SCREW	SKRUV	SCHRAUBE
7	T25.32073	1	TAPPI T25.32073Z	PIN	TAPP	ZAPFEN
8	4CA8677	1	VÄLIHOLKKI	DISTANCE SPACER	DISTANSHYLSA	DISTANZHULSE
9	4CA9816	1	TAPPI T22.20048X	PIN	TAPP	ZAPFEN
10	4CB5615	2	TAPPI T36.30074SZ	PIN	TAPP	ZAPFEN
11	M3009	2	ALUSLAATTA M30, DIN125	WASHER	BRICKA	UNTERLEGSCHIEBE
12	DL3.190	1	HARJATIIVISTE	BRUSH PACKING	BORSTTÄTNING	BORSTENDICHTUNG
13	3CB5611	1	SUOJUS	COVER	SKYDD	SCHUTZ
14	DL3.011	2	LIUKUPALA SP:N AP	CRANK BLOCK	GLIDSTYCKE	GLEITSTÜCK
15	4CB7109	1	TAITTORULLA	BILLY-ROLL	RETURRULLE	LAUFROLLE
16	4CA9735	2	PAININLEVY	BAR PLATE	TRYCKPLATTA	DRUCKPLATTE
17	4CA9736	2	LIUKUPALA 260XT	CRANK BLOCK 260XT	GLIDSTYCKE 260XT	GLEITSTÜCK 260XT
18	M1016.006	8	RUUVI M10 X 20, DIN912(8.8)	SCREW	SKRUV	SCHRAUBE
19	DL3.079	5	PAININLEVY	BAR PLATE	TRYCKPLATTA	DRUCKPLATTE
20	DL3.080	1	PAININLEVY	BAR PLATE	TRYCKPLATTA	DRUCKPLATTE
21	DL3.088	4	LIUKUPALA	CRANK BLOCK	GLIDSTYCKE	GLEITSTÜCK
22	DL3.094	1	LIUKUPALA UP:N YP	CRANK BLOCK	GLIDSTYCKE	GLEITSTÜCK
23	DL3.192	2	HARJATIIVISTE	BRUSH PACKING	BORSTTÄTNING	BORSTENDICHTUNG
24	M1018.001	4	RUUVI M10 X 30, DIN933(8.8)	SCREW	SKRUV	SCHRAUBE
25	M0512.034	6	URARUVI M5 X 10, DIN7985Z	SCREW	SKRUV	SCHRAUBE
26	M0613.001	3	RUUVI M6 X 12, DIN933(8.8)	SCREW	SKRUV	SCHRAUBE
27	M0809	3	ALUSLAATTA M8, DIN125	WASHER	BRICKA	UNTERLEGSCHIEBE
28	M0815	3	RUUVI M8 X 16, DIN931(8.8)	SCREW	SKRUV	SCHRAUBE
29	M1000.0117	4	LUKITUSMUTTERI M10, DIN980(10)	NUT	MUTTER	MUTTER
30	DL3.089	1	LIUKUPALA	CRANK BLOCK	GLIDSTYCKE	GLEITSTÜCK



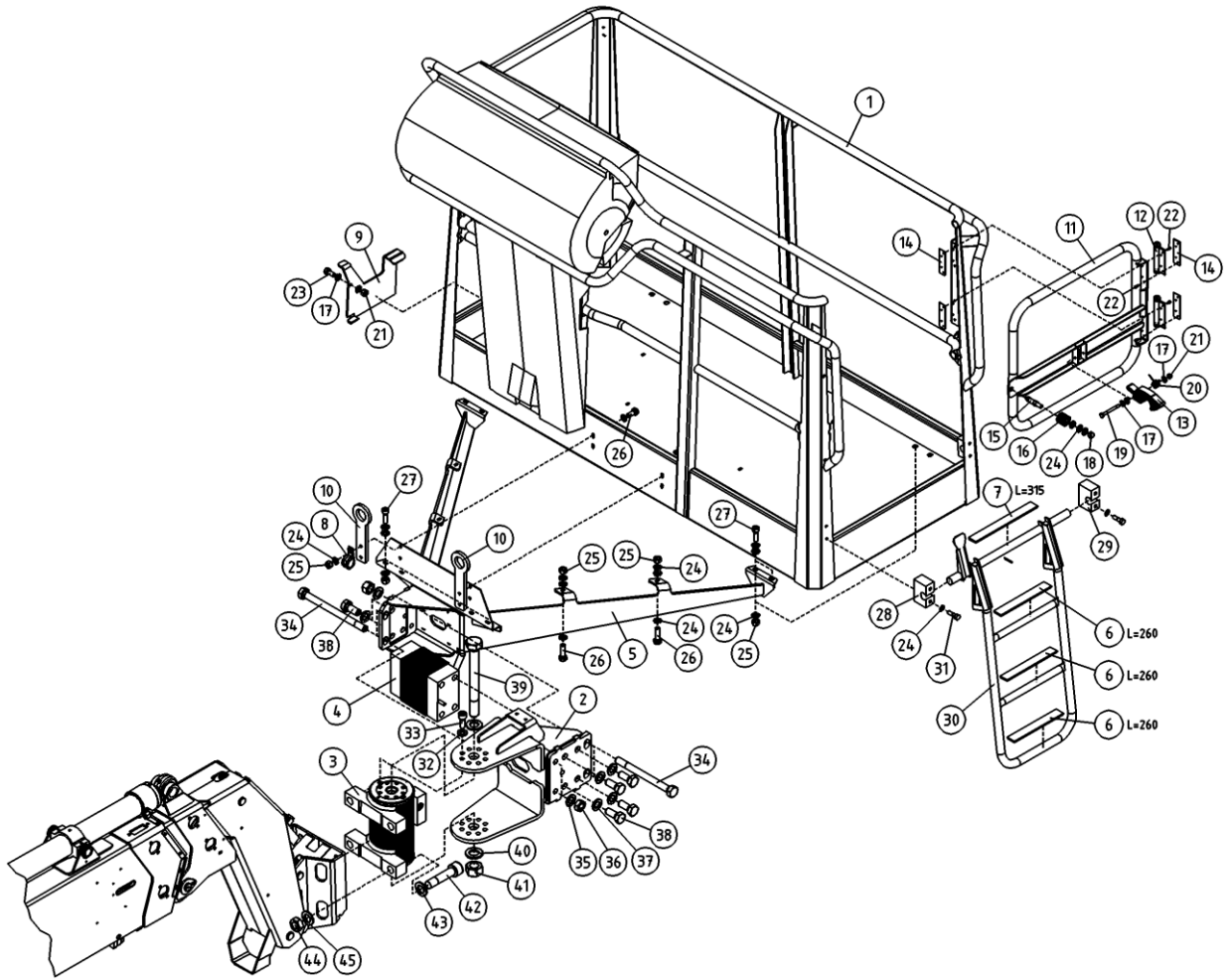
OSA ITEM DEL TEIL	VARAOSA NRO PART NR RESERVDL NR ERSATZTEIL NR	KPL QTY ANTAL ANZAHL	OSAN NIMI	DESCRIPTION	BENÄMNING	BENENNUNG
			VÄLIPUOMI 2	INTERMEDIATE BOOM 2	MELLANBOM 2	ZWISCHENARM 2
31	M1016.001	2	RUUVI M10 X 20, DIN933(8.8)	SCREW	SKRUV	SCHRAUBE
32	4CB6976	5	SÄÄTÖLEVY 1,0	ADJUSTING PLATE	REGLERPLÅT	EINSTELLPLATTE
33	M0606	2	TÄHTILAATTA M6, DIN6798-A	WASHER	BRICKA	UNTERLEGSCHIEBE
34	M0612.006	2	RUUVI M6 X 10, DIN912(8.8)	SCREW	SKRUV	SCHRAUBE
35	4CB8063	2	LUKKOLEVY	ADJUSTING PLATE	REGLERPLÅT	EINSTELLPLATTE
36	4CB6975	5	SÄÄTÖLEVY 1,5	ADJUSTING PLATE	REGLERPLÅT	EINSTELLPLATTE



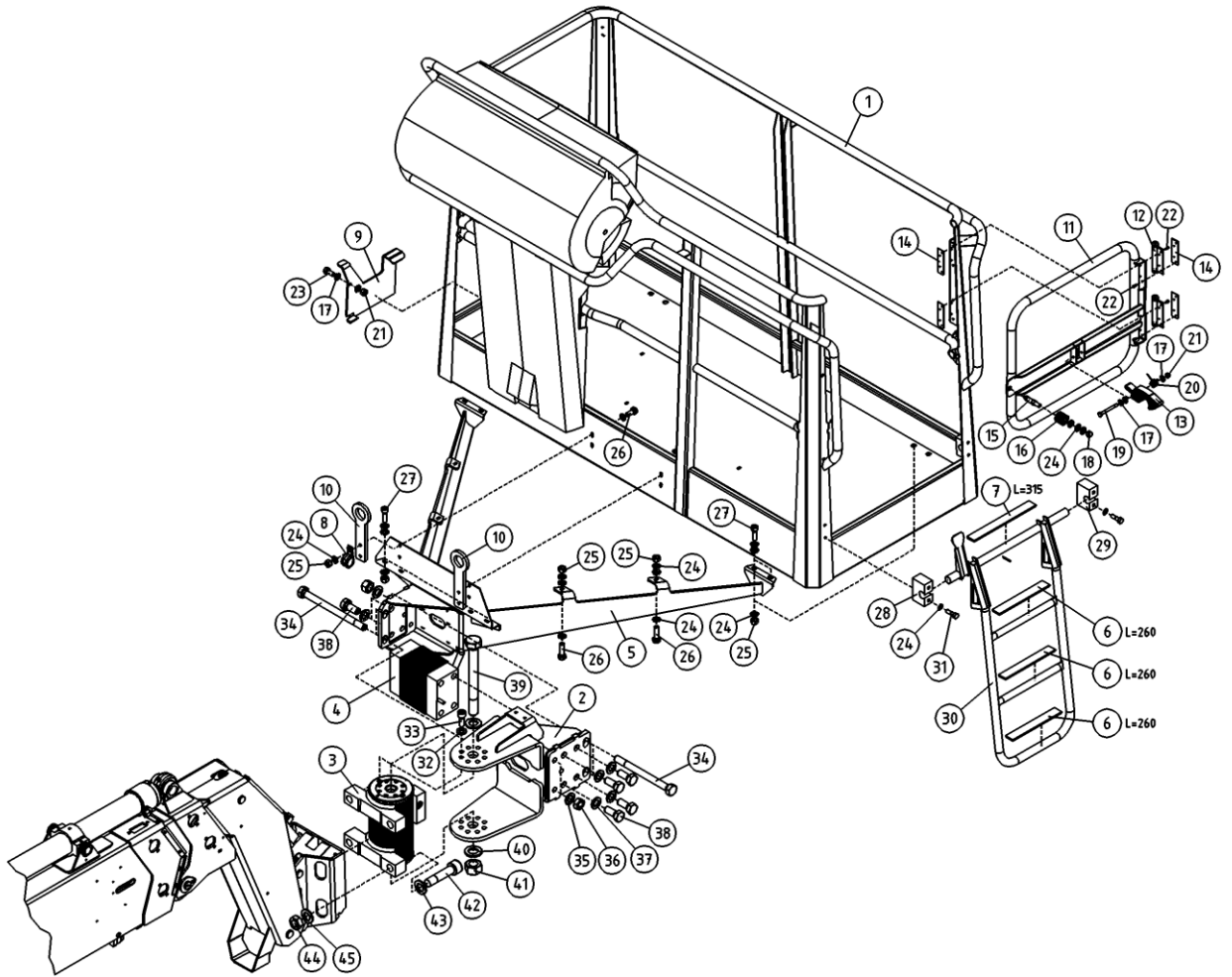
OSA ITEM DEL TEIL	VARAOSA NRO PART NR RESERVDL NR ERSATZTEIL NR	KPL QTY ANTAL ANZAHL	OSAN NIMI	DESCRIPTION	BENÄMNING	BENENNUNG
			SISÄPUOMI	INNER BOOM	INRE BOM	INNENARM
1	4CA8675	2	LIUKUPALA	CRANK BLOCK	GLIDSTYCKE	GLEITSTÜCK
2	4CA8676	2	LIUKUPALA 260XT	CRANK BLOCK 260XT	GLIDSTYCKE 260XT	GLEITSTÜCK 260XT
3	M1000.0117	4	LUKITUSMUTTERI M10, DIN980(10)	NUT	MUTTER	MUTTER
4	DL3.096	1	PAININLEVY	BAR PLATE	TRYCKPLATTA	DRUCKPLATTE
5	DL3.092	1	LIUKUPALA VP:N AP	CRANK BLOCK	GLIDSTYCKE	GLEITSTÜCK
6	M1019.008	4	RUUVI M10 X 35, DIN7991(8.8)	SCREW	SKRUV	SCHRAUBE
7	2CB8920	1	SISÄPUOMI	INNER BOOM	INRE BOM	INNENROHR
8	29.017	2	VOIDENIPPA M8	GREASE NIPPLE	SMÖRJNIPPEL	SCHMIERNIPPEL
9	29.2067	2	LAAKERIHOLKKI	BEARING BUSHING	LAGERBUSSNING	LAGERBUCHSE
10	4CB9062	2	TAPPI T14.25146Z	PIN	TAPP	ZAPFEN
11	4CB9069	1	TAPPI T14.25072Z	PIN	TAPP	ZAPFEN
12	2CB8924	1	KIINNIKERUNKO	FIXING FRAME	FASTSTOMME	BEFESTIGUNGSRAHMEN
13	M1016.001	3	RUUVI M10 X 20, DIN933(8.8)	SCREW	SKRUV	SCHRAUBE
14	M1009	2	ALUSLAATTA M10, DIN125	WASHER	BRICKA	UNTERLEGSCHIEBE
15	3CB9091	1	SYLINTERI HDW	CYLINDER	CYLINDER	ZYLINDER
16	M2409	2	ALUSLAATTA M24, DIN125	WASHER	BRICKA	UNTERLEGSCHIEBE



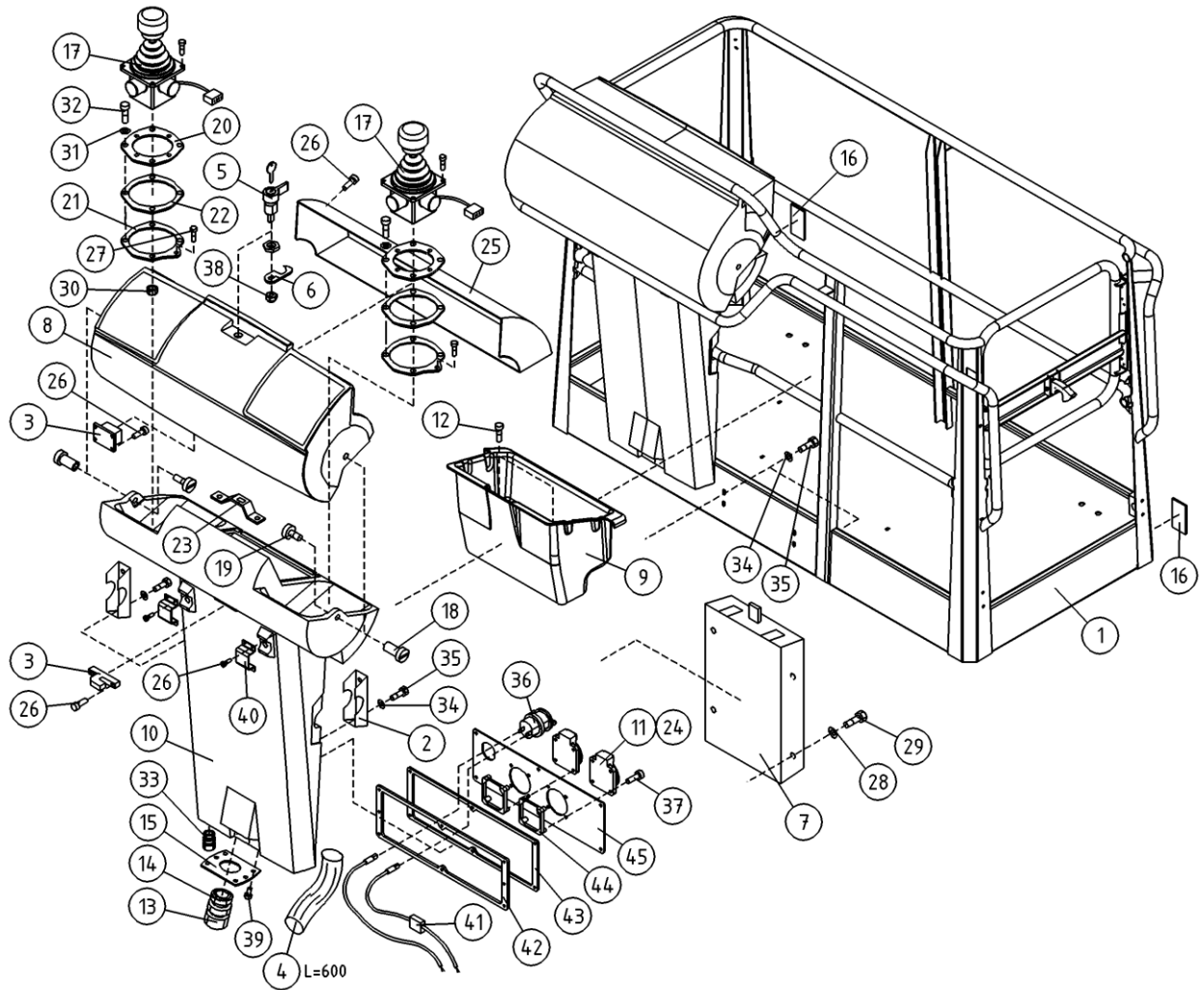
OSA ITEM DEL TEIL	VARAOSA NRO PART NR RESERVDEL NR ERSATZTEIL NR	KPL QTY ANTAL ANZAHL	OSAN NIMI	DESCRIPTION	BENÄMNING	BENENNUNG
			ENERGIANSIIRTOKETJU, ULKOPUOMI	ENERGY TRANSFER CHAIN, OUTER BOOM	KRAFTOVERFÖRINGSKEDJA, ÖVRE BOM	ENERGIEFÜHRUNGSKETTE, AUSSENA
1	48.3319	1	ENERGIANSIIRTOKETJU	ENERGY TRANSFER CHAIN	KRAFTOVERFÖRINGSKEDJ	ENERGIEFÜHRUNGSKETTE
2	48.3317	2	ENERG. SIIRTOKETJUN PÄÄTOS	ENERGY TRANSFER CHAIN END PIECE	KRAFTOVERFÖRINGSKEDJA	BEFESTIGUNGSSATZ
3	4CB6317	1	KIINNITIN	CLAMP	FASTE	HALTER
4	M0600.001	4	LUKITUSMUTTERI M6, DIN985(8)	LOCK NUT	MUTTER	MUTTER
5	48.3382	1	ENERG. SIIRTOKETJUN KAMPA	ENERGY TRANSFER CHAIN	KRAFTOVERFÖRINGSKEDJA	ENERGIEFÜHRUNGSKETTE
6	DL3.115	1	KIINNITIN	CLAMP	FASTE	HALTER



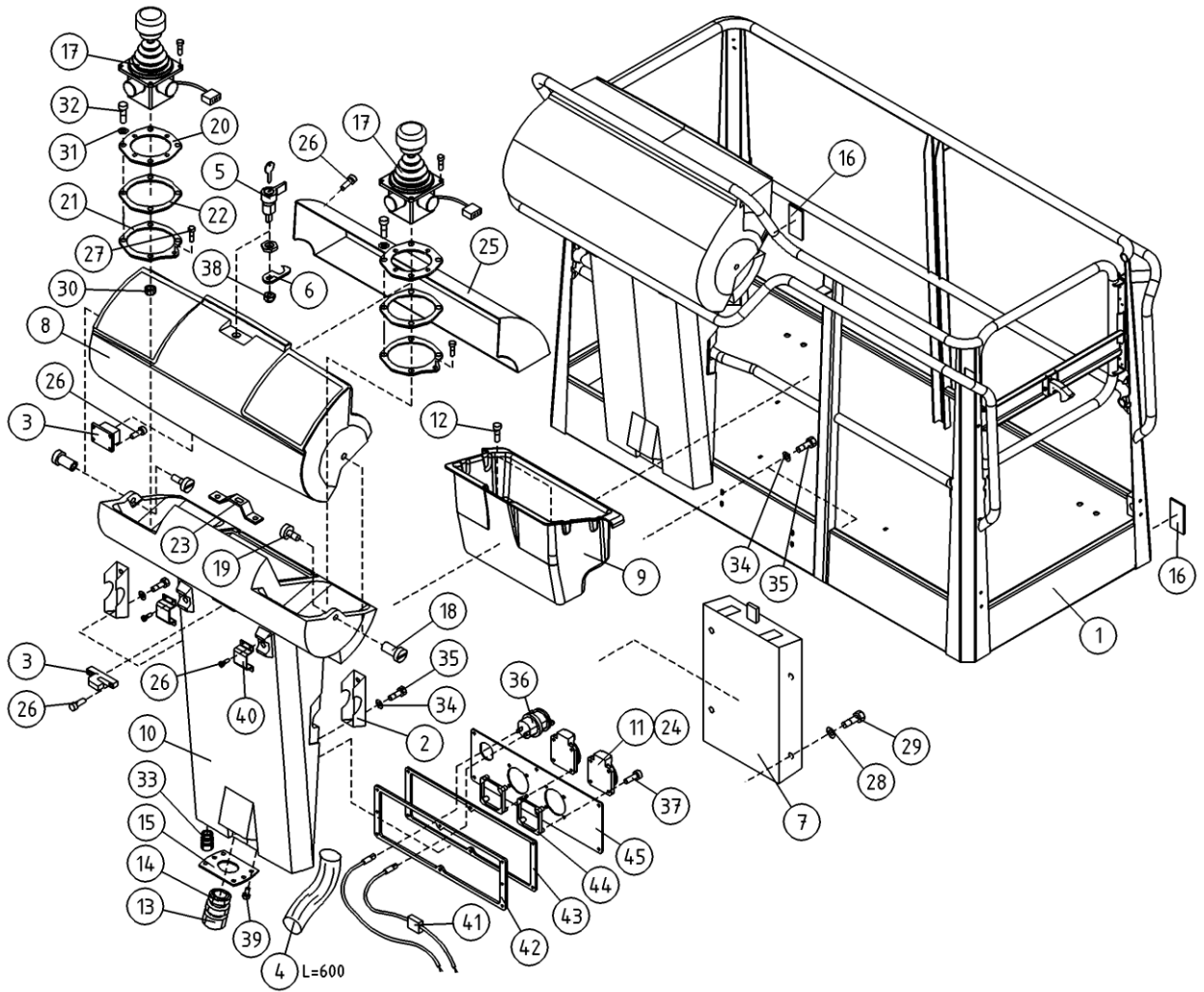
OSA ITEM DEL TEIL	VARAOSA NRO PART NR RESERVEL NR ERSATZTEIL NR	KPL QTY ANTAL ANZAHL	OSAN NIMI	DESCRIPTION	BENÄMNING	BENENNUNG
			KUORMANVALVONTA	LOAD CONTROL SAFETY DEVICE	ENHET FÖR LASTKONTROLL	LASTÜBERWACHUNGSVORRICHTUNG
1	1CB9440	1	KORI	PLATFORM	KORG	KORB
2	3CB9040	1	KORIN VÄLIKANNATIN	DIST.BEARER,BASKET	MELLANSLÅDE FÖR KORG	DISTANZTRÄGER, KORB
3	47.2414	1	KÄÄNTOMOOTTORI	ROTARY ACTUATOR	SWING MOTOR	SCHWENKMOTOR
4	48.2389	1	KUORMA-ANTURI MOBA	MRW LIMIT 04-04-	MRW LIMIT 04-04-	MRW LIMIT 04-04-
5	2CB9048	1	KORINKANNATIN	BEARER FOR PLATFORM	SLÅDE FÖR KORG	TRÄGER FÜR KORB
6	48.1381	3	LIUKUESTETARRA 25X260	ANTI-SLIP DECAL	HALKSKYDD	GLEITSCHUTZ 25X260
7	48.1382	1	LIUKUESTETARRA 25X300	ANTI-SLIP DECAL	HALKSKYDD	GLEITSCHUTZ 25X300
8	48.32118	1	KAAPELIKIINNITIN 25	CABLE CLAMP	KABELFASTE	KABELKLEMME
9	4CB8991	1	ROSKALUUKKU	DOOR	LUCKA	KLAPPE
10	4CA9172	2	TURVAVYON KIINNIKE	ANCHOR POINT	FASTE FÖR SKYDDSBÄLTE	ANCHOR POINT
11	3CB8960	1	TYÖKORIN OVI	DOOR	DÖRR	TÜR
12	48.0597	2	SARANA	HINGE	CHARNER	SCHARNIER
13	4CB8756	1	SALPA	RISER PLATE	UPPHÖJNING	FUSSGESTELL
14	4CB8531	4	KIINNITYSLEVY	PLATE	PLÅT	PLATTE
15	4CB8757	1	LUKITUSTAPPI, KORIN PORTTI	LOCKING PIN	LÅSTAPP	ARRETIERZAPFEN
16	48.1536	1	ISKUNV. KUMI 385	RUBBER BUMPER	GUMMIBUFFERT	GUMMPIUFFER
17	M0609	9	ALUSLAATTA M6, DIN125	WASHER	BRICKA	UNTERLEGSSCHEIBE
18	M0800.003	1	HATTUMUTTERI M8, DIN1587	NUT	MUTTER	MUTTER
19	M0622	1	RUUVI M6 X 50, DIN931(8.8)	SCREW	SKRUV	SCHRAUBE
20	4CB8849	1	JOUSI	SPRING	FJÄDER	FEDER
21	M0600.001	2	LUKITUSMUTTERI M6, DIN985(8)	LOCK NUT	MUTTER	MUTTER
22	M0513.035	16	URARUVI M5 X 12, DIN965	SCREW	SKRUV	SCHRAUBE
23	M0616.001	1	RUUVI M6 X 20, DIN933(8.8)	SCREW	SKRUV	SCHRAUBE
24	M0809	40	ALUSLAATTA M8, DIN125	WASHER	BRICKA	UNTERLEGSSCHEIBE
25	M0800.001	26	LUKITUSMUTTERI M8, DIN985(8)	LOCK NUT	MUTTER	MUTTER
26	M0818.001	8	RUUVI M8 X 30, DIN933(8.8)	SCREW	SKRUV	SCHRAUBE
27	M0818.006	8	RUUVI M8 X 30, DIN912(8.8)	SCREW	SKRUV	SCHRAUBE
28	DL3.118-V	1	ASKELMAN KIINNITIN	CLAMP OF STEP	FASTDON, TRAPPSTEGE	HALTER DES AUFTRITTS
29	DL3.118-O	1	ASKELMAN KIINNITIN	CLAMP OF STEP	FASTDON, TRAPPSTEGE	HALTER DES AUFTRITTS
30	3CB8985	1	TIKKAAT	LADDERS	TRAPPSTEGE	TREPPE



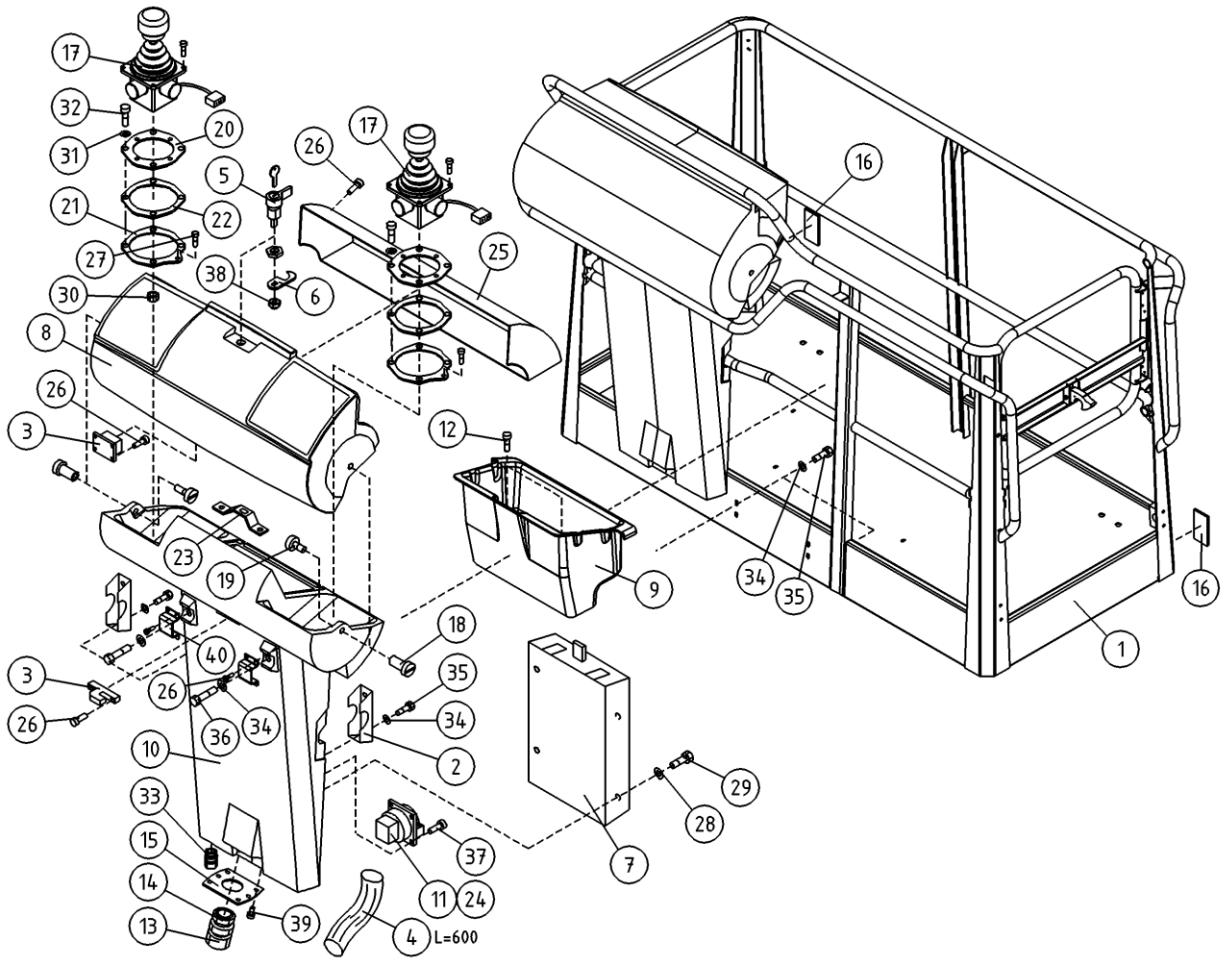
OSA ITEM DEL TEIL	VARAOSA NRO PART NR RESERVDL NR ERSATZTEIL NR	KPL QTY ANTAL ANZAHL	OSAN NIMI	DESCRIPTION	BENÄMNING	BENENNUNG
			KUORMANVALVONTA	LOAD CONTROL SAFETY DEVICE	ENHET FOR LASTKONTROLL	LASTÜBERWACHUNGSVORRICHTUNG
31	M0817.001	4	RUUVI M8 X 25, DIN933(8.8)	SCREW	SKRUV	SCHRAUBE
32	M1009	24	ALUSLAATTA M10, DIN125	WASHER	BRICKA	UNTERLEGSCHIEBE
33	M1021.0068	8	RUUVI M10 X 45, DIN912(12.9)	SCREW	SKRUV	SCHRAUBE
34	M1639	4	RUUVI M16 X 220, DIN931(8.8)	SCREW	SKRUV	SCHRAUBE
35	M1609	2	ALUSLAATTA M16, DIN125	WASHER	BRICKA	UNTERLEGSCHIEBE
36	M1600.001	4	LUKITUSMUTTERI M16, DIN985(8)	NUT	MUTTER	MUTTER
37	M1605	8	ALUSLAATTA NORDLOCK	WASHER	BRICKA	UNTERLEGSCHIEBE
38	M1619.5007	8	RUUVI M16 X 1,5 X 35, DIN931(10.9)	SCREW	SKRUV	SCHRAUBE
39	M2442	1	RUUVI M24 X 280, DIN931(8.8)	SCREW	SKRUV	SCHRAUBE
40	M2409	2	ALUSLAATTA M24, DIN125	WASHER	BRICKA	UNTERLEGSCHIEBE
41	M2400.501	1	LUKITUSMUTTERI M24X1.5, DIN985(8)	NUT	MUTTER	MUTTER
42	M2026.001	4	RUUVI M20 X 70, DIN933(8.8)	SCREW	SKRUV	SCHRAUBE
43	M2009	4	ALUSLAATTA M20, DIN125	WASHER	BRICKA	UNTERLEGSCHIEBE
44	M2000	4	KUUSIOMUTTERI M20, DIN934(8)	NUT	MUTTER	MUTTER
45	M2005	4	ALUSLAATTA NORDLOCK	WASHER	BRICKA	UNTERLEGSCHIEBE



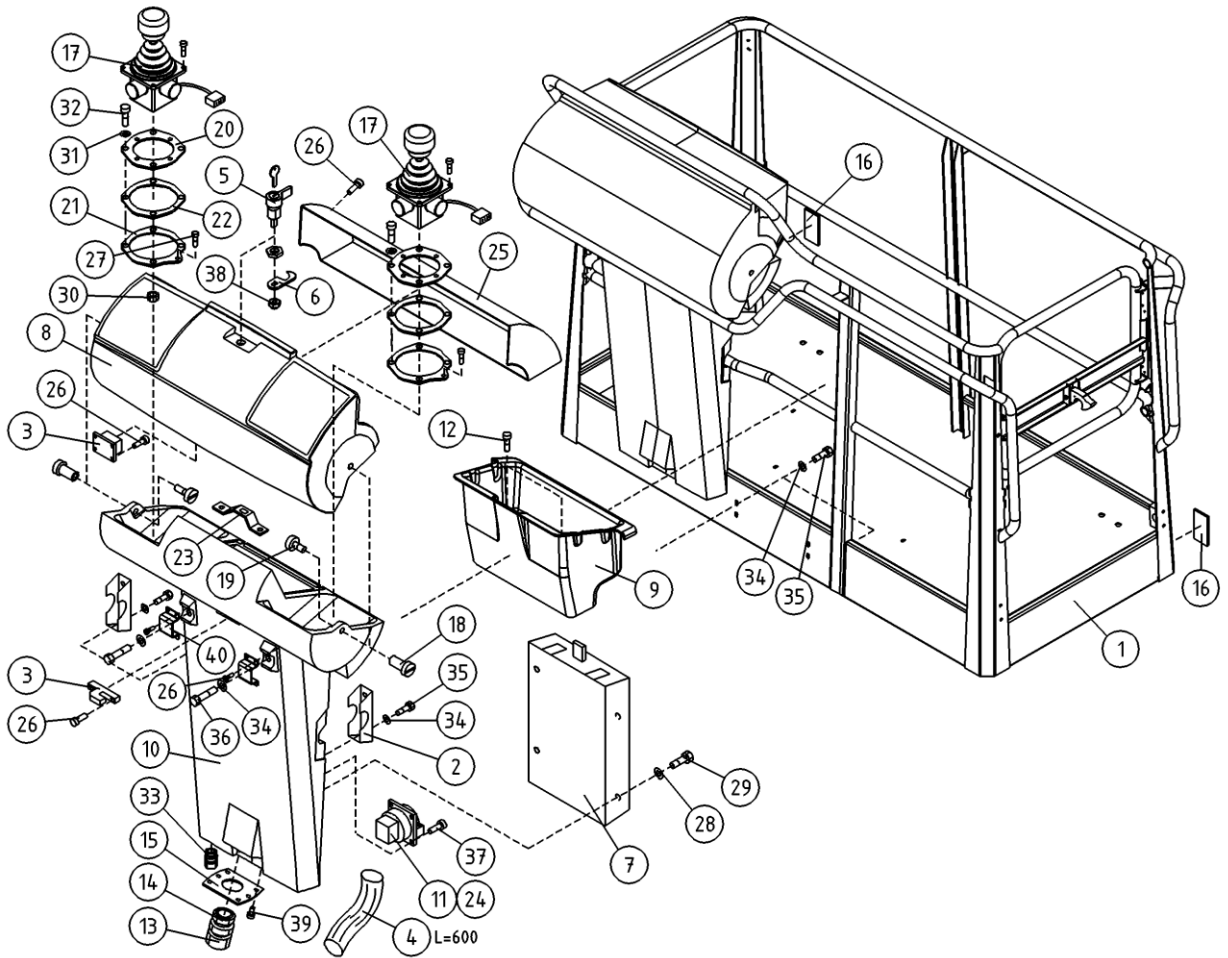
OSA ITEM DEL TEIL	VARAOSA NRO PART NR RESERVDEL NR ERSATZTEIL NR	KPL QTY ANTAL ANZAHL	OSAN NIMI	DESCRIPTION	BENÄMNING	BENENNUNG
			KORI	PLATFORM	KORG	KORB
1	1CB9440	1	KORI	PLATFORM	KORG	KORB
2	3CB1683	2	KIINNITYSLEVY OHJAUSKESKUS	ATTACHMENT PLATE	FASTPLATTA, MANOVECENTRAL	AUSPANNPLATTE
3	48.0553	1	OVILUKKO+VASTE	LOCK+CLAMPING DEVICE	DÖRRLÄS+MOTSTYCKE	SCHLOSS+ARRETIERVORRICHTUNG
4	43.935	1	RAJÄHDYSSUOJA	HOSE CASE	SLANGSKYDD	SCHLAUCHSCHUTZ
5	48.0566	1	LUKKOVAÄNNIN	HAND CRANK	HAND TAG	HAND KURBEL
6	48.0567	1	LUKKOVAÄNTIMEN TELKI	LATCH	REGEL	GESPERRE
7	48.1355	1	OHJEKIRJAKOTELO	OPERATING MANUAL BOX	FAK FOR INSTRUKTIONSBOK	KASTEN, BEDIENUNGSANLEITUNG
8	48.1364	1	OHJAUSPANEELIN KANSI	PANEL COVER	LOCK FOR MANÖVERPANEL	DECKEL DES STEUERPANEELS
9	4CB4155	1	TYÖKALUKOTELO	TOOLBOX	VERKTYGLÅDA	WERKZEUGKASTEN
10	48.1363	1	OHJAUSPANEELI ROTAATIOVALETTU	CONTROL PANEL	MANÖVERPANEL	STEUERPANEEL
11	48.2145	2	PISTORASIA	PLUG CONTACT	KONTAKTDOSA	DOSE
12	P1013.015	2	PELTIRUUVI 4,8X12 DIN7971	SCREW	SKRUV	SCHRAUBE
13	48.32015	1	VASTAMUTTERI	NUT	MUTTER	MUTTER
14	48.32014	1	HOLKITIIVISTE M40	CABLE GLAND	TÄTNING	HÜLSENDICHTUNG
15	4CB4255	1	LÄPIVIENTILAIPPA	LEAD-THROUGH FLANGE	GENOMFORINGSFLÄNS	DURCHFÜHRUNGSFLANSCH
16	48.0149	2	HEIJASTIN KIRKAS LIIMATTAVA	REFLECTOR	REFLEKTOR	REFLEKTOR
17	4CB6622	2	JOYSTICK GESSMANN	JOYSTICK DINO GESSMANN	JOYSTICK DINO GESSMANN	JOYSTICK DINO GESSMANN
18	4CB1670	2	SARANATAPPI OHJAUSKESKUS	HINGE PIN	GÄNGJÄRNSTAPP	SCHARNIERZAPFEN, ELEKTROZENTRA
19	4CB1671	2	SARANAN LUKITSIN	HINGE PIN RETAINER	HGÄNGJÄRNSLÄS	HINGE PIN RETAINER
20	4CB6316	1	ASENNUSLEVY	INSTALLATION PLATE	MONTERINGSPLÄT	MONTAGEPLATTE
21	4CB2070	2	KIINNITYSLEVY JOYSTICK	ATTACHMENT PLATE	FASTPLATTA, JOYSTICK	ABSPANNPLATTE
22	4CB2071	2	TIIVISTE JOYSTICK ALUMIINI	GASKET	TÄTNING	DICHTUNG
23	4CB2146	1	LUKON VASTAKAPPALE	RESPONSE	ANSLAG FÖR LÄS	SPERRIEGEL
24	48.2386	2	PISTORASIA	PLUG CONTACT	KONTAKTDOSA	DOSE
25	DL3.221	1	SUOJAPLEXI KANTEEN	VISOR FOR CONTROL	SKYDDSPLEX	PLEXIGLASABDECKUNG.
26	M0312.002	24	URARUUVI M3 X 10, DIN84	SCREW	SKRUV	SCHRAUBE
27	M0410.034	1	URARUUVI M4 X 6 (4), DIN7985Z	SCREW	SKRUV	SCHRAUBE
28	M0407	4	KORILAATTA M4, DIN9021	WASHER	BRICKA	UNTERLEGSCHIEBE
29	M0412.034	4	URARUUVI M4 X 10, DIN7985Z	SCREW	SKRUV	SCHRAUBE
30	M0500.001	5	LUKITUSMUTTERI M5, DIN985(B)	NUT	MUTTER	MUTTER



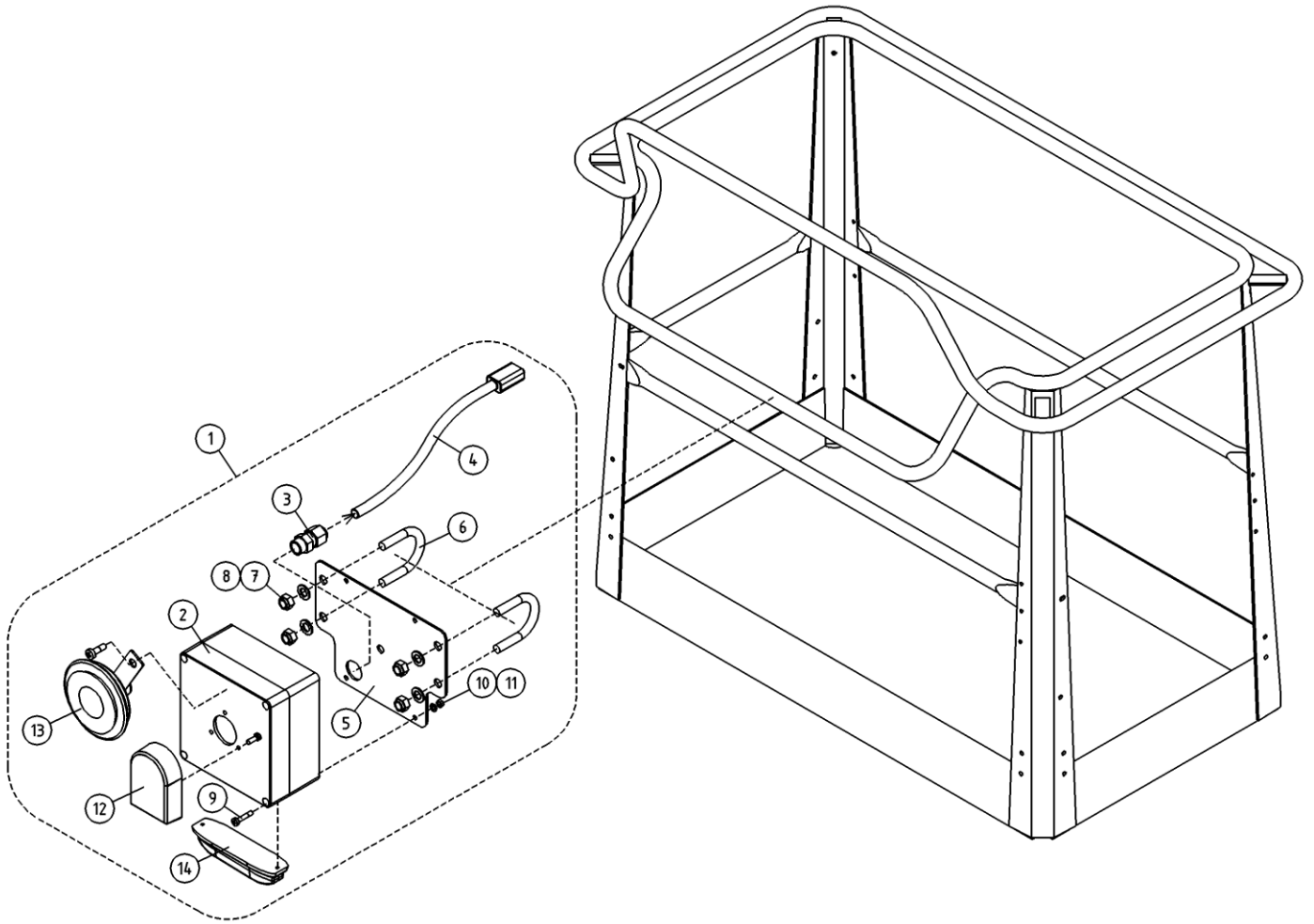
OSA ITEM DEL TEIL	VARAOSA NRO PART NR RESERVDEL NR ERSATZTEIL NR	KPL QTY ANTAL ANZAHL	OSAN NIMI	DESCRIPTION	BENÄMNING	BENENNUNG
			KORI	PLATFORM	KORG	KORB
31	M0509	9	ALUSLAATTA M5, DIN125	WASHER	BRICKA	UNTERLEGSCHIEBE
32	M0515.034	4	URARUUVI M5 X 16, DIN7985Z	SCREW	SKRUV	SCHRAUBE
33	48.3650	1	HOLKKITIIVISTEEN ULKOTIIVISTE	CABLE GLAND	TÄTNING	HÜLSENDICHTUNG
34	M0609	10	ALUSLAATTA M6, DIN125	WASHER	BRICKA	UNTERLEGSCHIEBE
35	M0615.001	6	RUUVI M6 X 16, DIN933(8.8)	SCREW	SKRUV	SCHRAUBE
36	48.19236	1	PISTORASIA USB	PLUG CONTACT	KONTAKTDOSA	DOSE
37	P0615.019	8	LEVYRUUVI 3.5 X 16, DIN7982	SCREW	SKRUV	SCHRAUBE
38	M1000	1	KUUSIOMUTTERI M10, DIN934(8)	NUT	MUTTER	MUTTER
39	P0412.020	12	LEVYRUUVI 2.9 X 9.5, DIN 7983	SCREW	SKRUV	SCHRAUBE
40	4CC1146	2	KIINNIKE	CLAMP	FÄSTE	BEFESTIGUNG
41	48.3069	1	SULAKEPESÄ LATTA JOHDOILLA	FUSE BOX	SAKRINGSDOSA	SULAKEPESÄ MEGA FUSE
42	4CC5512	1	PISTORASIAN KIINNITYSKEHYS	PLATE	PLÄT	PLATTE
43	4CC5514	1	TIIVISTELEVY, OHJAUSKESKUS	RUBBER PLATE	GUMMIPLATTA	GUMMIPLATTE
44	48.3535	2	SUKORASIAN	SHUKO-BOX	SUKO-DOSA	AUKO-KASTEN.
45	4CC5811	1	PISTORASIAN KIINNIKELEVY	PLATE	PLÄT	PLATTE



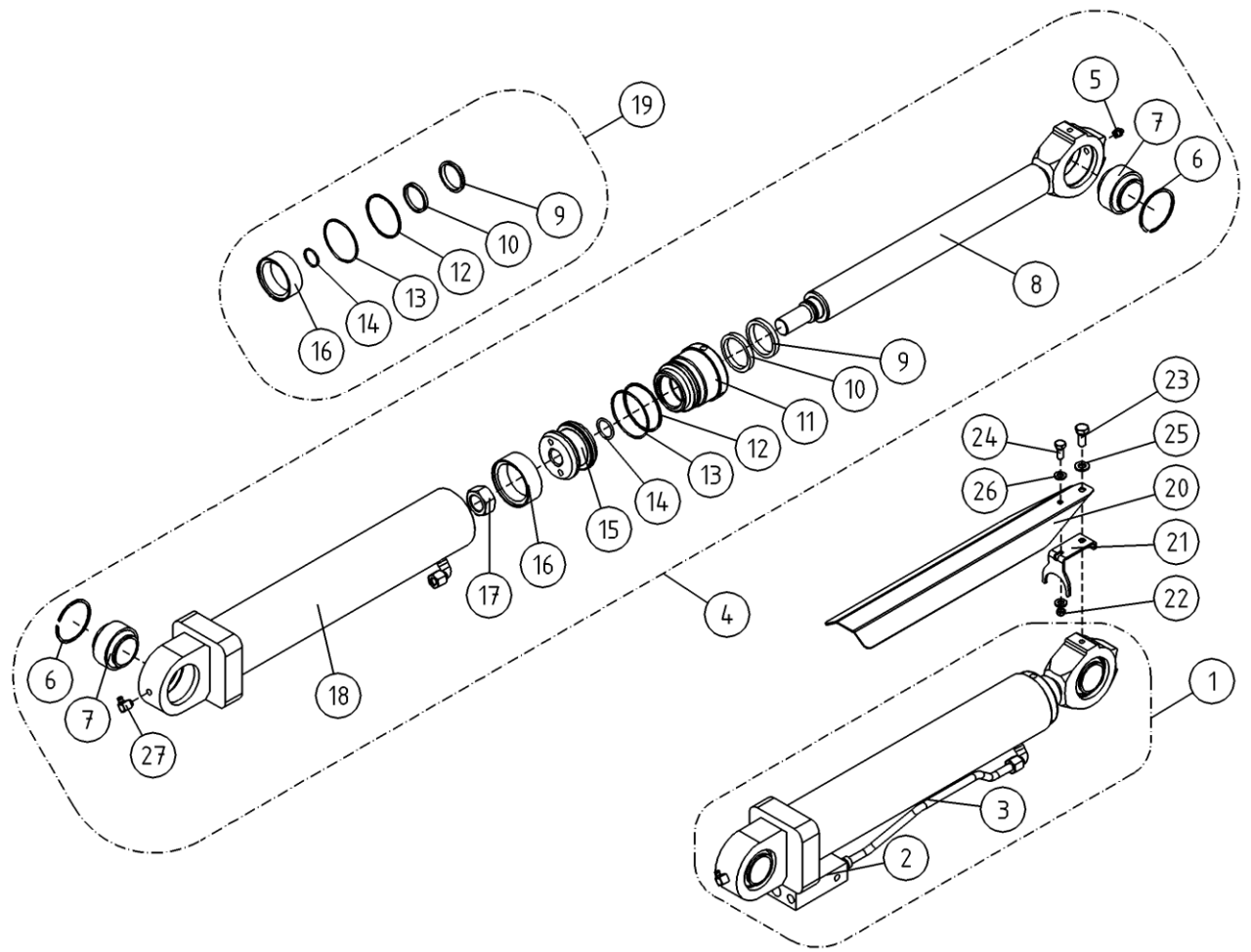
OSA ITEM DEL TEIL	VARAOSA NRO PART NR RESERVDL NR ERSATZTEIL NR	KPL QTY ANTAL ANZAHL	OSAN NIMI	DESCRIPTION	BENÄMNING	BENENNUNG
			KORI	PLATFORM	KORG	KORB
1	1CB9440	1	KORI	PLATFORM	KORG	KORB
2	3CB1683	2	KIINNITYSLEVY OHJAUSKESKUS	ATTACHMENT PLATE	FASTPLATTA, MANOVECENTRAL	AUSPANNPLATTE
3	48.0553	1	OVILUKKO+VASTE	LOCK+CLAMPING DEVICE	DÖRRLÄS+MOTSTYCKE	SCHLOSS+ARRETIERVORRICHTUNG
4	43.935	1	RAJÄHDYSSUOJA	HOSE CASE	SLANGSKYDD	SCHLAUCHSCHUTZ
5	48.0566	1	LUKKOVAÄNNIN	HAND CRANK	HAND TAG	HAND KURBEL
6	48.0567	1	LUKKOVAÄNTIMEN TELKI	LATCH	REGEL	GESPERRE
7	48.1355	1	OHJEKIRJAKOTELO	OPERATING MANUAL BOX	FAK FOR INSTRUKTIONSBOK	KASTEN, BEDIENUNGSANLEITUNG
8	48.1364	1	OHJAUSPANEELIN KANSI	PANEL COVER	LOCK FOR MANÖVERPANEL	DECKEL DES STEUERPANEELS
9	4CB4155	1	TYÖKALUKOTELO	TOOLBOX	VERKTYGSLÅDA	WERKZEUGKASTEN
10	48.1363	1	OHJAUSPANEELI ROTAATIOVALETTU	CONTROL PANEL	MANÖVERPANEL	STEUERPANEEL
11	48.2145	2	PISTORASIA	PLUG CONTACT	KONTAKTDOSA	DOSE
12	P1013.015	2	PELTIRUUVI 4,8X12 DIN7971	SCREW	SKRUV	SCHRAUBE
13	48.32015	1	VASTAMUTTERI	NUT	MUTTER	MUTTER
14	48.32014	1	HOLKITIIVISTE M40	CABLE GLAND	TÄTNING	HÜLSENDICHTUNG
15	4CB4255	1	LÄPIVENTILAIPPA	LEAD-THROUGH FLANGE	GENOMFORINGSFLÄNS	DURCHFÜHRUNGSFLANSCH
16	48.0149	2	HEIJASTIN KIRKAS LIIMATTAVA	REFLECTOR	REFLEKTOR	REFLEKTOR
17	4CB6622	2	JOYSTICK GESSMANN	JOYSTICK DINO GESSMANN	JOYSTICK DINO GESSMANN	JOYSTICK DINO GESSMANN
18	4CB1670	2	SARANATAPPI OHJAUSKESKUS	HINGE PIN	GÄNGJÄRNSTAPP	SCHARNIERZAPFEN, ELEKTROZENTRA
19	4CB1671	2	SARANAN LUKITSIN	HINGE PIN RETAINER	HGÄNGJÄRNSLÄS	HINGE PIN RETAINER
20	4CB6316	1	ASENNUSLEVY	INSTALLATION PLATE	MONTERINGSPLÄT	MONTAGEPLATTE
21	4CB2070	2	KIINNITYSLEVY JOYSTICK	ATTACHMENT PLATE	FASTPLATTA, JOYSTICK	ABSPANNPLATTE
22	4CB2071	2	TIIVISTE JOYSTICK ALUMIINI	GASKET	TÄTNING	DICHTUNG
23	4CB2146	1	LUKON VASTAKAPPALE	RESPONSE	ANSLAG FÖR LÄS	SPERRIEGEL
24	48.2386	2	PISTORASIA	PLUG CONTACT	KONTAKTDOSA	DOSE
25	DL3.221	1	SUOJAPLEXI KANTEEN	VISOR FOR CONTROL	SKYDDSPLEX	PLEXIGLASABDECKUNG
26	M0312.002	24	URARUUVI M3 X 10, DIN84	SCREW	SKRUV	SCHRAUBE
27	M0410.034	1	URARUUVI M4 X 6 (4), DIN7985Z	SCREW	SKRUV	SCHRAUBE
28	M0407	4	KORILAATTA M4, DIN9021	WASHER	BRICKA	UNTERLEGSCHIBE
29	M0412.034	4	URARUUVI M4 X 10, DIN7985Z	SCREW	SKRUV	SCHRAUBE
30	M0500.001	5	LUKITUSMUTTERI M5, DIN985(B)	NUT	MUTTER	MUTTER



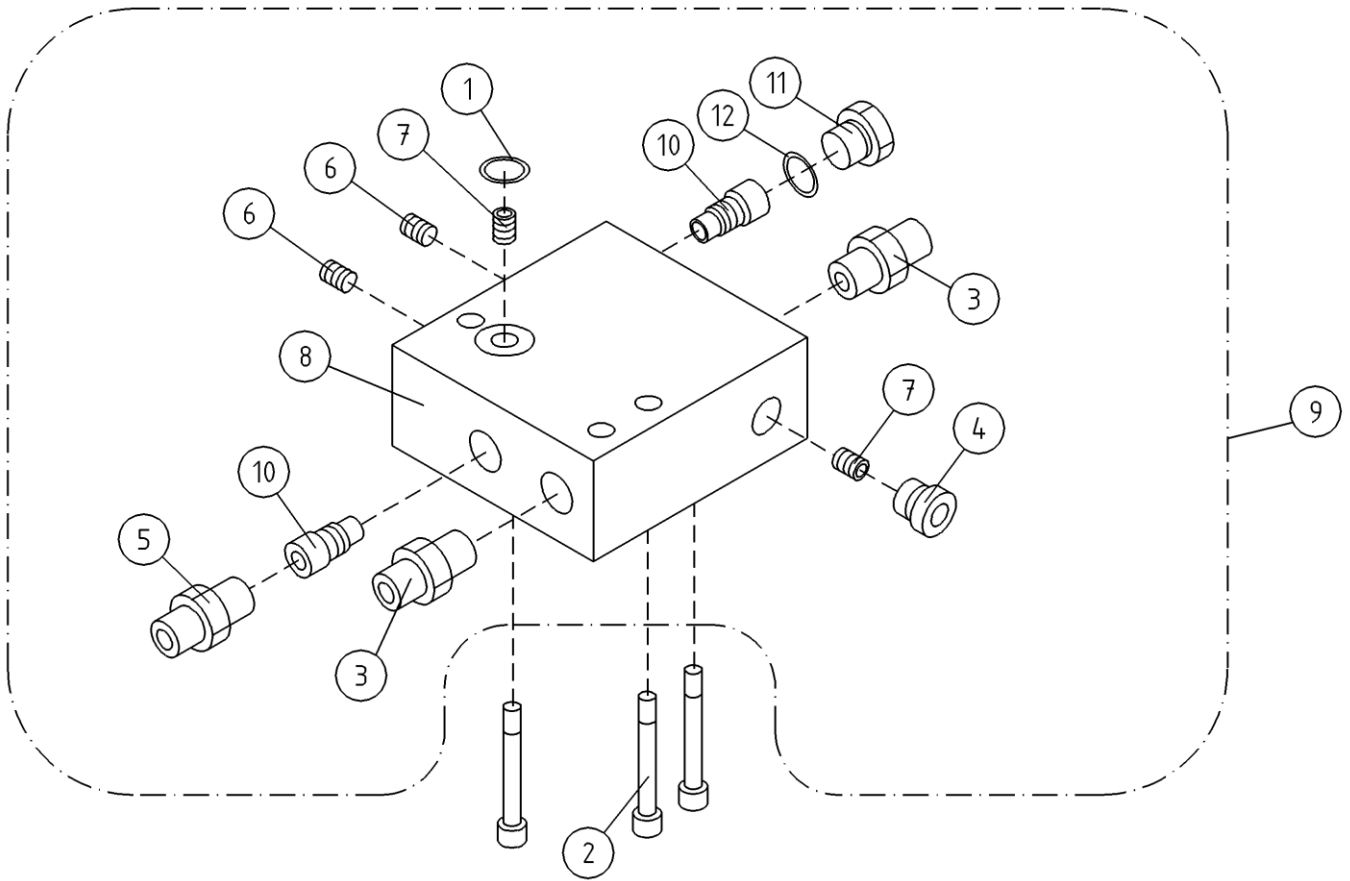
OSA ITEM DEL TEIL	VARAOSA NRO PART NR RESERVEL NR ERSATZTEIL NR	KPL QTY ANTAL ANZAHL	OSAN NIMI	DESCRIPTION	BENÄMNING	BENENNUNG
			KORI	PLATFORM	KORG	KORB
31	M0509	9	ALUSLAATTA M5, DIN125	WASHER	BRICKA	UNTERLEGSCHIEBE
32	M0515.034	4	URARUUVI M5 X 16, DIN7985Z	SCREW	SKRUV	SCHRAUBE
33	48.3650	1	HOLKKITIIVISTEEN ULKOTIIVISTE	CABLE GLAND	TÄTNING	HÜLSENDICHTUNG
34	M0609	10	ALUSLAATTA M6, DIN125	WASHER	BRICKA	UNTERLEGSCHIEBE
35	M0615.001	6	RUUVI M6 X 16, DIN933(8.8)	SCREW	SKRUV	SCHRAUBE
36	M0621	2	RUUVI M6 X 45, DIN931(8.8)	SCREW	SKRUV	SCHRAUBE
37	P0611.026	8	PT-RUUVI 3.5 X 8	SCREW	SKRUV	SCHRAUBE
38	M1000	1	KUUSIOMUTTERI M10, DIN934(8)	NUT	MUTTER	MUTTER
39	P0412.020	12	LEVYRUUVI 2.9 X 9.5, DIN 7983	SCREW	SKRUV	SCHRAUBE
40	4CC1146	2	KIINNIKE	CLAMP	FASTE	BEFESTIGUNG



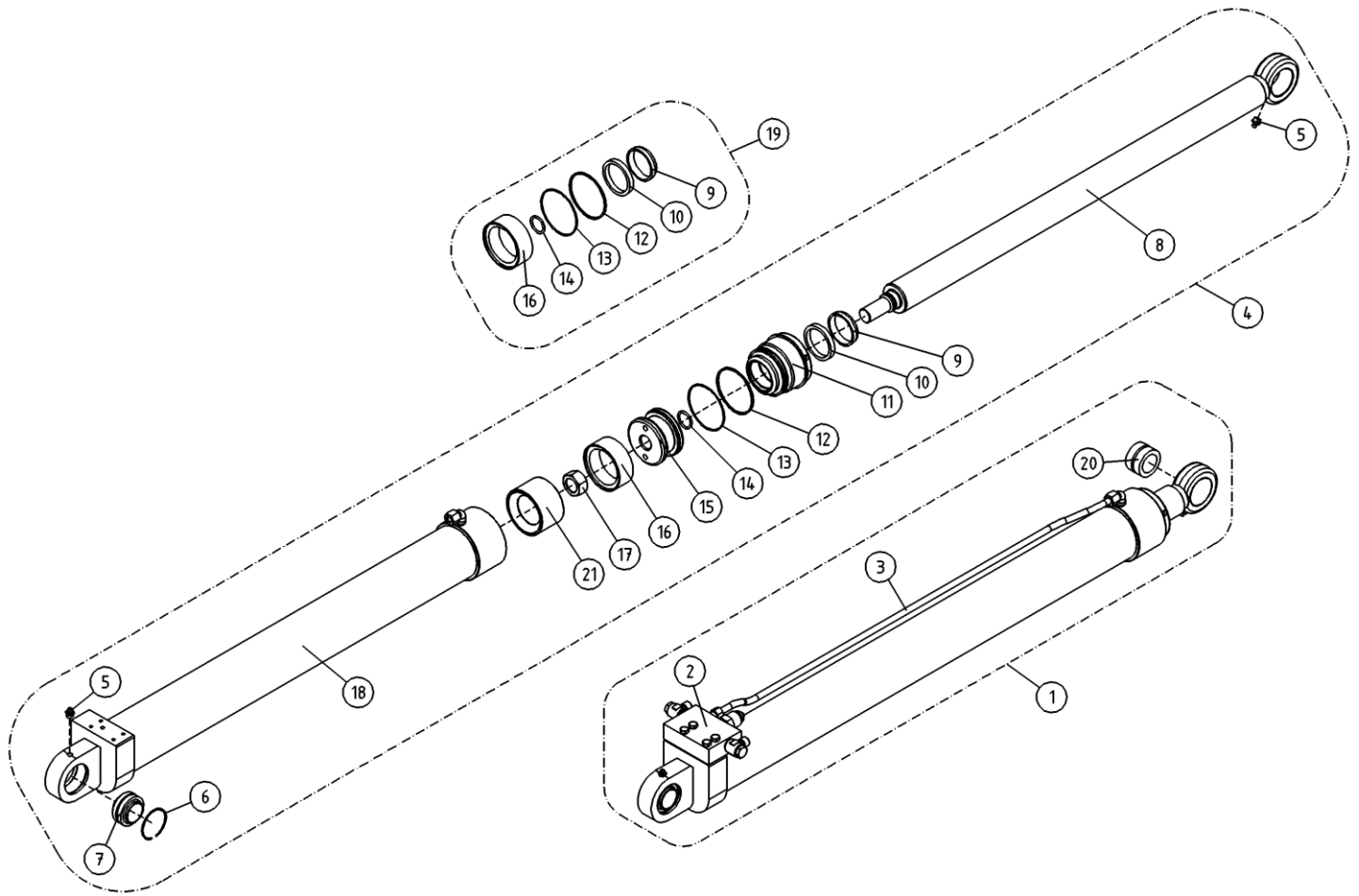
OSA ITEM DEL TEIL	VARAOSA NRO PART NR RESERVDL NR ERSATZTEIL NR	KPL QTY ANTAL ANZAHL	OSAN NIMI	DESCRIPTION	BENÄMNING	BENENNUNG
			SAFEGUARD PURISTUMISSUOJA MERKKIVALOLLA JA AÄNELLA	SAFEGUARD SECONDARY GUARDING INCLUDING AV WARNING	SAFEGUARD KLAMSKYDD MED LJUDSIGNALVARNING	SAFEGUARD SEKUNDARES SCHUTZSYSTEM MIT AV WARNUNG
1	3CB9994X	1	DINO SAFEGUARD VILKKUVALO	SAFEGUARD FLASHERLIGHT	SAFEGUARD BLINKLJUS	SAFEGUARD BLINKLICHT
2	3CC3557	1	KOTELO REIJITETTY	CAPSULE	KÄPA	GEHÄUSE (OHNE LÖCHER)
3	48.32030	1	HOLKKITIIVISTE M12 (NW7,5)	CABLE GLAND	TÄTNING	HÜSENDICHTUNG
4	48.3501	1	KAAPELIPUTKI	CABLE TUBING	KABELRÖR	KABELROHR
5	4CC2571	1	KIINNITYSLEVY	PLATE	PLATTA	PLATTE
6	25.250	1	U-PULTTI DN 32 M8	U-BOLT	U-BULT	U-BOLZEN
7	M0809	4	ALUSLAATTA M8, DIN125	WASHER	BRICKA	UNTERLEGSCHEIBE
8	M0800.001	4	LUKITUSMUTTERI M8, DIN985(B)	LOCK NUT	MUTTER	MUTTER
9	M0423.034	4	URARUVI M4 X 55, DIN7985Z	SCREW	SKRUV	SCHRAUBE
10	M0409	4	ALUSLAATTA M4, DIN125	WASHER	BRICKA	UNTERLEGSCHEIBE
11	M0400.001	4	LUKITUSMUTTERI M4, DIN985(B)	NUT	MUTTER	MUTTER
12	48.3348	1	HUOHOTIN (VENTTIILI)	BREATHER	FLÄMTVENTIL	ENTLÜFTER
13	48.0072	1	ÄÄNIMERKINANTOLAITE	SIGNAL HORN	LJUDSIGNAL	HUPE
14	48.0196	1	VILKKUVALO LED MAJAKKA	FLASHERLIGHT	BLINKLJUS	BLINKLICHT



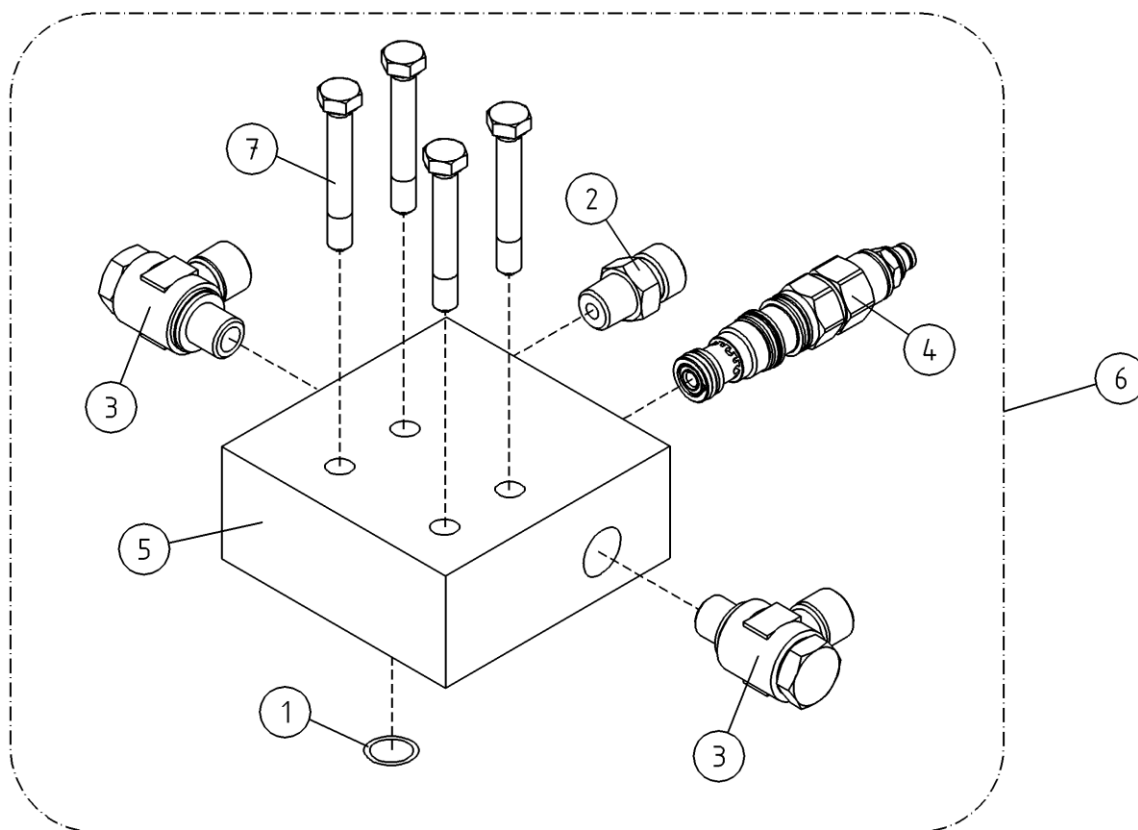
OSA ITEM DEL TEIL	VARAOSA NRO PART NR RESERVDEL NR ERSATZTEIL NR	KPL QTY ANTAL ANZAHL	OSAN NIMI	DESCRIPTION	BENÄMNING	BENENNUNG
			TUKJALKASYLINTERI	OUTRIGGER CYLINDER	STÖDBENCYLINDER	STÜTZBEINZYLINDER
1	2CB8500X	4	SYLINTERI TUKJALKA	CYLINDER (OUTRIGGER)	CYLINDER (STÖDBEN)	ZYLINDER (STÜTZFUSS)
2	47.2982	4	VENTTIILIPESA+VENTT.	VALVE HOUSE + VALVES	VENTILHUS +VENTILER	VENTILGEHÄUSE+VENTIL
3	4CB8777	4	TERÄSPUTKI	STEEL PIPE	STÄLRRÖR	STAHLROHR
4	2CB8500	4	SYLINTERI TUKJALKA			
5	29.010	2	VOIDENIPPA R1/8	GREASE NIPPLE	SMÖRJNIPPEL	SCHMIERNIPPEL
6	25.199	2	VARMISTINRENGAS SB62	LOCK WASHER	LÄSBRICKA	SICHERUNGSRING
7	28.333	2	NIVELLAAKERI D=40/62 B=40	FREE BEARING	LEDLAGER	GELENKLAGER
8	3CB8501	1	MÄNNÄNVARSI	PISTON DRIVER	KOLVSKAFT	KOLBENSTANGE
9	27.504	1	LUOVUTIN	WIPER RING	ÄVSTRYKARE	ABSTREIFER
10	27.312	1	TIIVISTE URARENGAS	GROOVE RING	SPÄRRING	NUTRING
11	4CB8514	1	OHJAUSPÄÄ	GUIDE HEAD	KOLVHUVUD	STEUERKOPF
12	27.408	1	TUKIRENGAS	BACK-UP RING	STÖDRING	STÜTZRING
13	27.142	1	O-RENGAS	O-RING	O-RING	O-RING
14	27.120	1	O-RENGAS	O-RING	O-RING	O-RING
15	4CA1744	1				
16	27.323	1	MÄNNÄNTIIVISTE	PISTON PACKING	KOLVÄTÄNING	KOLBENDICHTUNG
17	M2400.501	1	LUKITUSMUTTERI M24X1.5, DIN985(8)	NUT	MUTTER	MUTTER
18	3CB8510	1	SYLINTERIPUTKI	CYLINDER PIPE	CYLINDERRÖR	ZYLINDERROHR
19	27.837	1	TIIVISTESARJA (R)	GASKET SET	TÄTNINGSSATS	DICHTUNGSSATZ
20	4CB1874	4	SYLINTERIN SUOJUS	COVER FOR CYLINDER	SKYDD FÖR CYLINDER	SCHUTZ FÜR ZYLINDER
21	4CB7728	4	KIINNITYSLEVY	PLATE	PLATTA	PLATTE
22	M0600.001	4	LUKITUSMUTTERI M6, DIN985(8)	LOCK NUT	MUTTER	MUTTER
23	M0816.001	4	RUUVI M8 X 20, DIN933(8.8)	SCREW	SKRUV	SCHRAUBE
24	M0613.001	4	RUUVI M6 X 12, DIN933(8.8)	SCREW	SKRUV	SCHRAUBE
25	M0809	4	ALUSLAATTA M8, DIN125	WASHER	BRICKA	UNTERLEGSCHIBE
26	M0609	8	ALUSLAATTA M6, DIN125	WASHER	BRICKA	UNTERLEGSCHIBE
27	29.020	1	VOIDENIPPA R1/8	GREASE NIPPLE	SMÖRJNIPPEL	SCHMIERNIPPEL



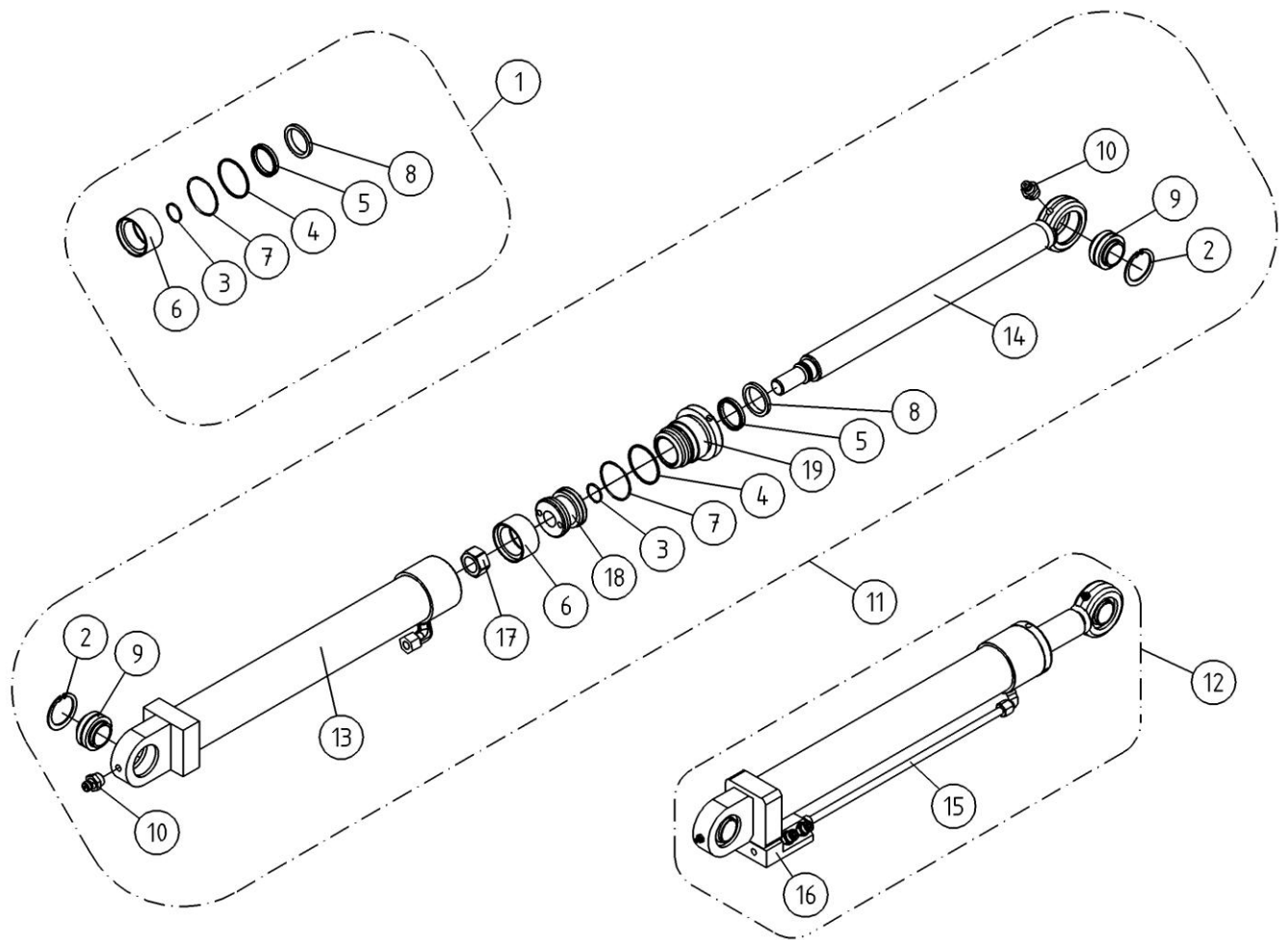
OSA ITEM DEL TEIL	VARAOSA NRO PART NR RESERVDL NR ERSATZTEIL NR	KPL QTY ANTAL ANZAHL	OSAN NIMI	DESCRIPTION	BENÄMNING	BENENNUNG
			VENTTIILIPESA+VENTT. TUKIJALKASYLINTERI	VALVE HOUSING+VALVES OUTRIGGER CYLINDER	VENTILHUS+VENTILER STÖDBENCYLINDER	VENTILGEHÄUSE+VENTIL STÜTZBEINZYLINDER
1	27.105	1	O-RENGAS	O-RING	O-RING	O-RING
2	M0620.0007	3	RUUVI M6 X 40, DIN931(10.9)	SCREW	SKRUV	SCHRAUBE
3	45.069	2	PERUSLIITIN	COUPLING	KOPPLING	ANSCHLUSS, GERADE
4	46.028	1	TULPPARUUVI	PLUG SCREW	PLUGGSKRUV	STOPFENSCHRAUBE
5	4CA8444	1	PERUSLIITIN, RUNKO	COUPLING	KOPPLING	ANSCHLUSS, GERADE
6	M0611.011	2	PIDÄTINRUUVI M6 X 8, DIN913	SCREW	SKRUV	SCHRAUBE
7	47.2576	2	VIRTAVASTUSVENTTIILI D=1,0	FLOW RESISTANCE VALV	STRYPNINGSVENTIL	DROSSELVENTIL
8	47.2979	1	VENTTIILIPESA	VALVE HOUSING	VENTILHUS	VENTILGEHÄUSE
9	47.2982	1	VENTTIILIPESA+VENTT.	VALVE HOUSE + VALVES	VENTILHUS +VENTILER	VENTILGEHÄUSE+VENTIL
10	47.377	2	PAINEAVATTAVA VASTAVENTTIILI	CHECK VALVE,PRESSURE	BACKVENTIL	DRUCKAUFKL.RÜCKS.V.
11	46.427	1	TULPPARUUVI	PLUG SCREW	PLUGGSKRUV	STOPFENSCHRAUBE
12	27.111	1	O-RENGAS	O-RING	O-RING	O-RING



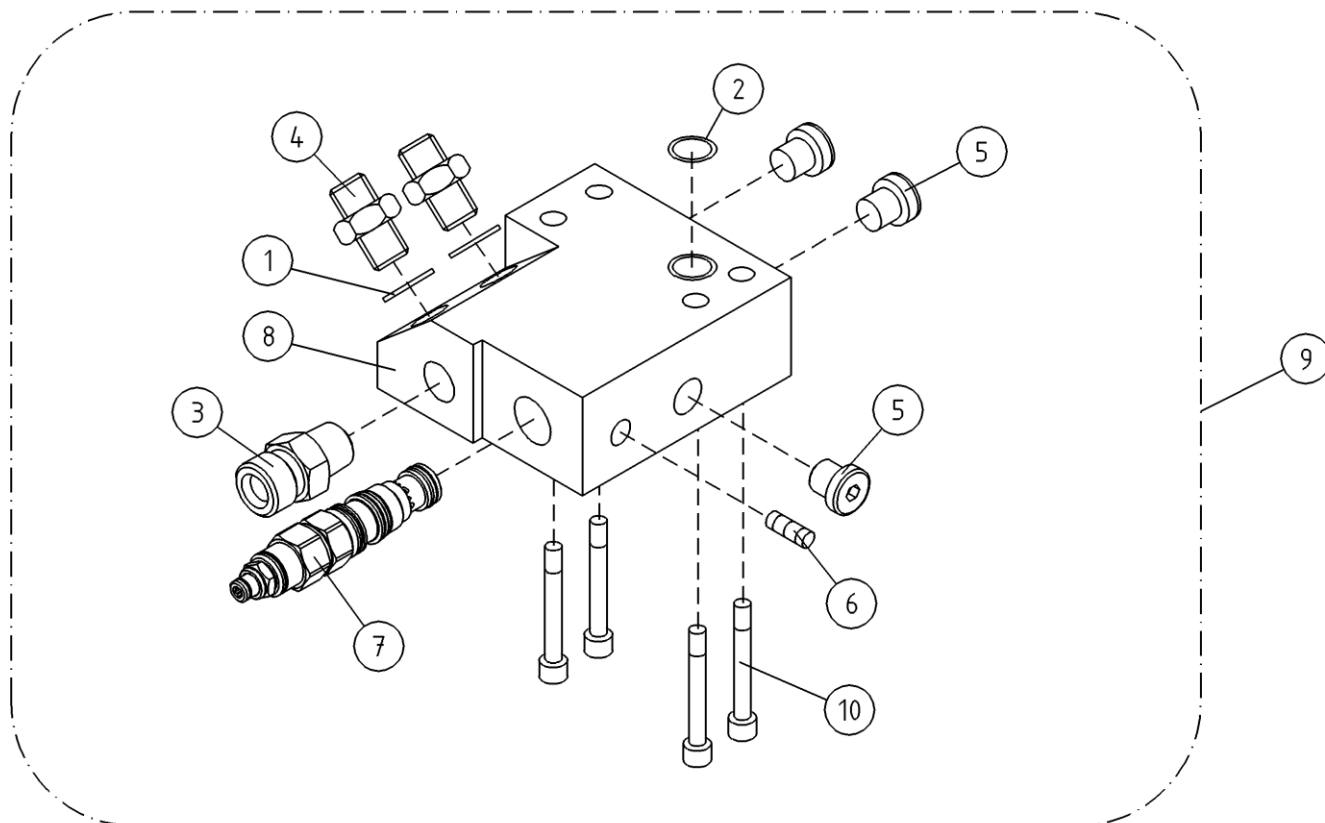
OSA ITEM DEL TEIL	VARAOSA NRO PART NR RESERVDL NR ERSATZTEIL NR	KPL QTY ANTAL ANZAHL	OSAN NIMI	DESCRIPTION	BENÄMNING	BENENNUNG
			NOSTOSYLINTERI	LIFTING CYLINDER	LYFTCYLINDER	HEBEZYLINDER
1	2CB8681X	1	SYLINTERI NOSTO TÄYD 210XT	CYLINDER (LIFT)	CYLINDER (LYFT)	ZYLINDER (HEBE)
2	DL6.014	1	VENTTIILIPESA+VENTT.	VALVE HOUSE + VALVES	VENTILHUS + VENTILER	VENTILGEHÄUSE+VENTIL
3	3CB8207	1	TERÄSPUTKI	STEEL PIPE	STÄLRRÖR	STAHLROHR
4	2CB8681	1				
5	29.010	2	VOIDENIPPA R1/8	GREASE NIPPLE	SMÖRJNIPPEL	SCHMIERNIPPEL
6	25.194	2	VARMISTINRENGAS SB52	LOCK WASHER	LÄSBRICKA	SICHERUNGSRING
7	28.332	1	NIVELLAAKERI D=32/52 B=32	FREE BEARING	LEDLAGER	GELENKLAGER
8	DL6.019	1	MÄNNÄNVARSI	PISTON DRIVER	KOLVSKAFT	KOLBENSTANGE
9	27.506	1	LUOVUTIN	WIPER RING	AVSTRYKARE	ABSTREIFER
10	27.314	1	TIIVISTE URARENGAS	GROOVE RING	SPÄRRING	NUTRING
11	DL6.016	1	OHJAUSPÄÄ	GUIDE HEAD	KOLVHUVUD	STEUERKOPF
12	27.407	1	TUKIRENGAS	BACK-UP RING	STÖDRING	STÜTZRING
13	27.151	1	O-RENGAS	O-RING	O-RING	O-RING
14	27.120	1	O-RENGAS	O-RING	O-RING	O-RING
15	N3.007	1	MÄNTÄ	PISTON	KOLV	KOLBEN
16	27.321	1	MÄNNÄNTIIVISTE	PISTON PACKING	KOLVTÄTNING	KOLBENDICHTUNG
17	M2400.5	1	KUUSIOMUTTERI M24X1.5, DIN934(8)	NUT	MUTTER	MUTTER
18	DL6.017	1	SYLINTERIPUTKI	CYLINDER PIPE	CYLINDERRÖR	ZYLINDERROHR
19	27.739	1	TIIVISTESARJA (R)	GASKET SET	TÄTNINGSSATS	DICHTUNGSSATZ
20	28.555	1	NEULALAAKERI	NEEDLE BEARING	NÄLLAGER	NADELLAGER
21	4CB8680	1	RAJOITINHOLKKI	BLOCK STOP	BEGRÄNSNINGSHYLSA	BEGRENZERHULSE



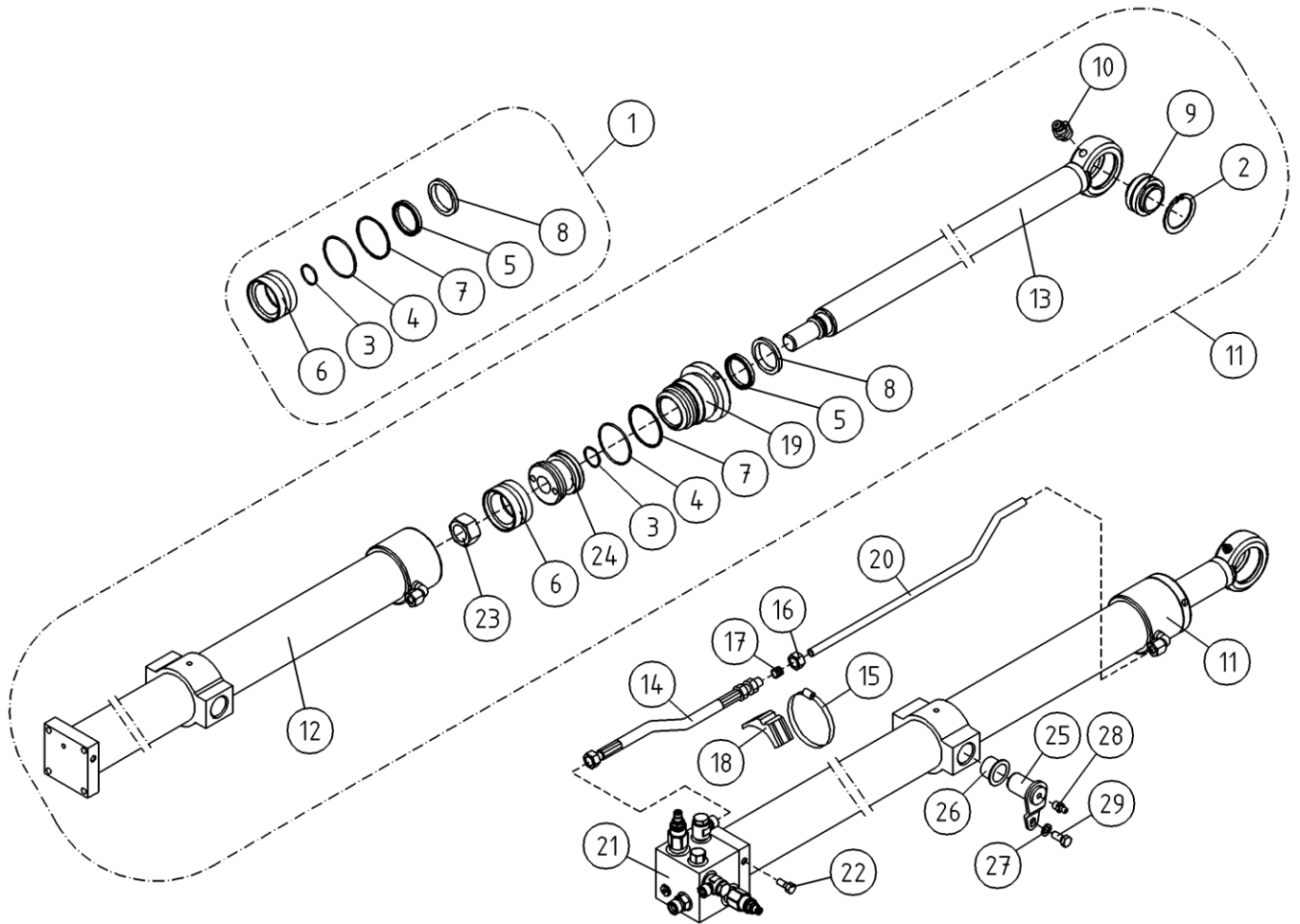
OSA ITEM DEL TEIL	VARAOSA NRO PART NR RESERVDL NR ERSATZTEIL NR	KPL QTY ANTAL ANZAHL	OSAN NIMI	DESCRIPTION	BENÄMNING	BENENNUNG
			VENTTIILIPESA+VENTT. NOSTOSYLINTERI	VALVE HOUSING+VALVES LIFTING CYLINDER	VENTILHUS+VENTILER LYFTCYLINDER	VENTILGEHÄUSE+VENTIL HEBEZYLINDER
1	27.105	1	O-RENGAS	O-RING	O-RING	O-RING
2	45.069Z	1	PERUSLIITIN	COUPLING	KOPPLING	ANSCHLUSS, GERADE
3	45.081Z	2	BANJOLIITIN (SBD10LR)	BANJO CONNECTION	BANJOKOPPLING	BANJONIPPEL
4	47.272Z	1	KUORMANLASKUVENTTIILI	LOAD REGULATING VALVE	AVLASTNINGSVENTIL	LASTREGELVENTIL
5	DL6.013	1	VENTTIILIPESA	VALVE HOUSE	VENTILHUS	VENTILGEHÄUSE
6	DL6.014	1	VENTTIILIPESA+VENTT.	VALVE HOUSE + VALVES	VENTILHUS + VENTILER	VENTILGEHÄUSE+VENTIL
7	M0620.0007	4	RUUVI M6 X 40, DIN931(10.9)	SCREW	SKRUV	SCHRAUBE



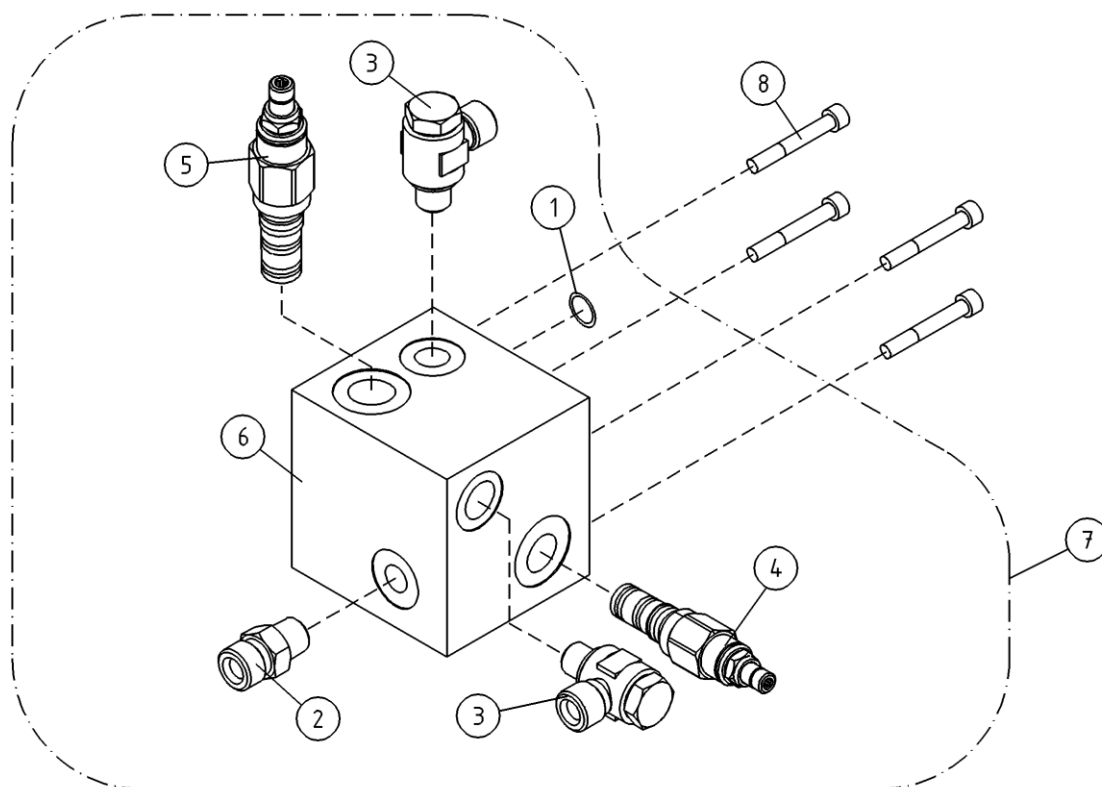
OSA ITEM DEL TEIL	VARAOSA NRO PART NR RESERVDL NR ERSATZTEIL NR	KPL QTY ANTAL ANZAHL	OSAN NIMI	DESCRIPTION	BENÄMNING	BENENNUNG
			NIVELVARISYSLINTERI	CYLINDER OF ARTICULATED ARMS	LEDARMARSCYLINDER	SCHERENGELLENKZYLINDER
1	27.726	1	TIIVISTESARJA (R)	GASKET SET	TÄTNINGSSATS	DICHTUNGSSATZ
2	25.194	2	VARMISTINRENGAS SB52	LOCK WASHER	LÄSBRICKA	SICHERUNGSRING
3	27.120	1	O-RENGAS	O-RING	O-RING	O-RING
4	27.406	1	TUKIRENGAS	BACK-UP RING	STÖDRING	STÜTZRING
5	27.311	1	TIIVISTE URARENGAS	GROOVE RING	SPÄRRING	NUTRING
6	27.307	1	MÄNNÄNTIIVISTE	PISTON PACKING	KOLVTÄTNING	KOLBENDICHTUNG
7	27.191	1	O-RENGAS	O-RING	O-RING	O-RING
8	27.505	1	LUOVUTIN	WIPER RING	AVSTRYKARE	ABSTREIFER
9	28.332	2	NIVELLAAKERI D=32/52 B=32	FREE BEARING	LEDLAGER	GELENKLAGER
10	29.010	2	VOIDENIPPA R1/8	GREASE NIPPLE	SMÖRJNIPPEL	SCHMIERNIPPEL
11	DL6.026	2	SYLINTERI (NOSTO)	CYLINDER (LIFT)	CYLINDER (LYFT)	ZYLINDER (HEBE)
12	DL6.026X	2	SYLINTERI NIVELVARISISTOTAYD.	CYLINDER (LIFT)	CYLINDER (LYFT)	ZYLINDER (HEBE)
13	DL6.027	1	SYLINTERIPUTKI	CYLINDER PIPE	CYLINDERROHR	ZYLINDERROHR
14	DL6.028	1	MÄNNÄNVARSI	PISTON DRIVER	KOLVSKAFT	KOLBENSTANGE
15	DL4.213	1	TERASPUTKI	STEEL PIPE	STÄLORÖR	STAHLROHR
16	DL6.029	2	VENTTILIPESA+VENTT.	VALVE HOUSE + VALVES	VENTILHUS + VENTILER	VENTILGEHÄUSE+VENTIL
17	M2400.5	1	KUUSIOMUTTERI M24X1.5, DIN934(8)	NUT	MUTTER	MUTTER
18	K7.009	1	MÄNTÄ	PISTON	KOLV	KOLBEN
19	K7.010	1	OHJAUSPÄÄ	GUIDE HEAD	KOLVHUVUD	STEUERKOPF



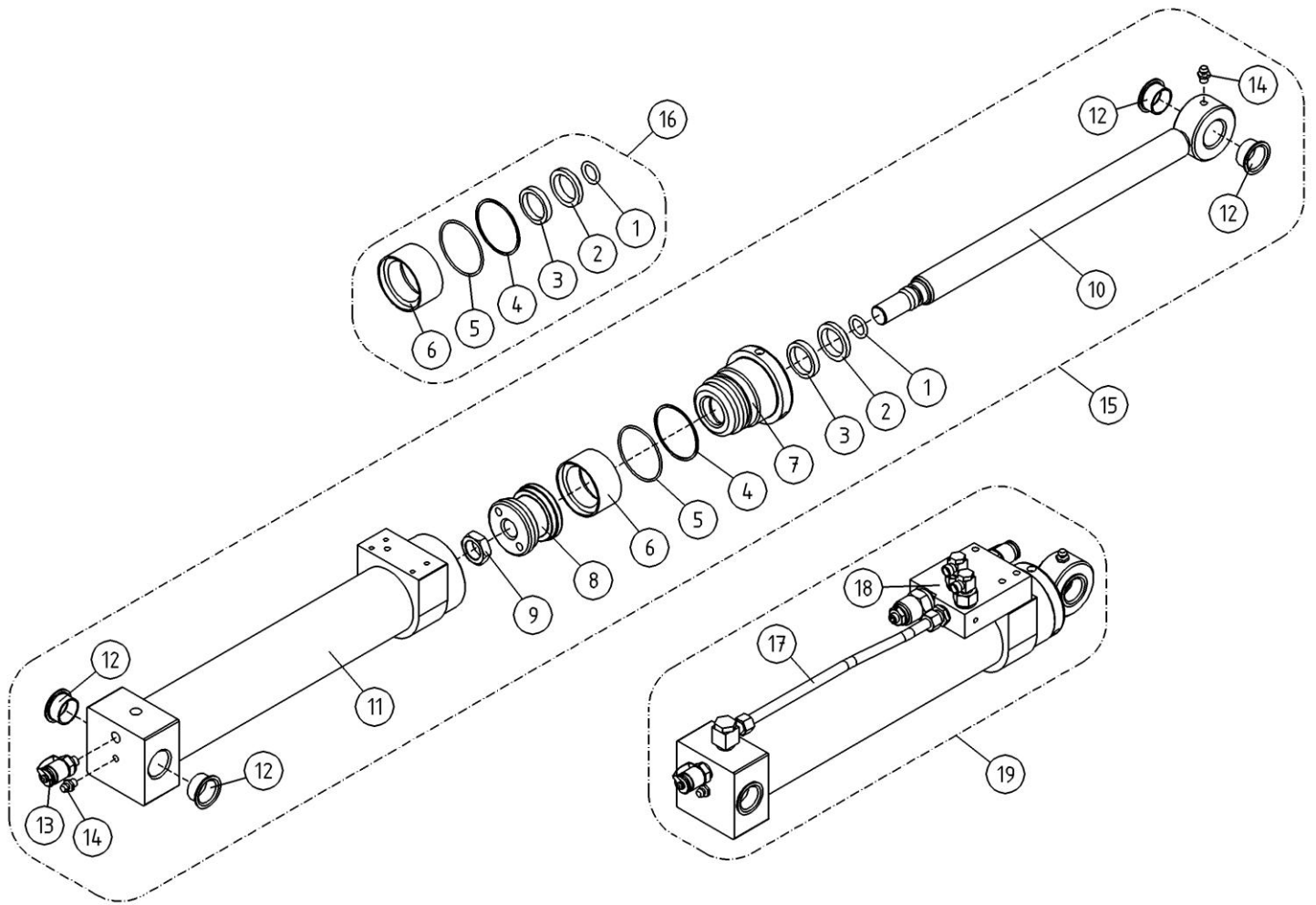
OSA ITEM DEL TEIL	VARAOSA NRO PART NR RESERVDL NR ERSATZTEIL NR	KPL QTY ANTAL ANZAHL	OSAN NIMI	DESCRIPTION	BENÄMNING	BENENNUNG
			VENTTIILIPESA+VENTT. NIVELVARSISYLINTERI	VALVE HOUSING+VALVES CYLINDER OF ARTICULATED ARMS	VENTILHUS+VENTILER LEDARMCYLINDER	VENTILGEHÄUSE+VENTIL SCHERENGELLENKZYLINDER
1	27.009	2	USIT-RENGAS R3/8"	USIT-RING	USIT-RING	USIT-RING
2	27.105	1	O-RENGAS	O-RING	O-RING	O-RING
3	45.069Z	1	PERUSLIITIN	COUPLING	KOPPLING	ANSCHLUSS, GERADE
4	46.009	2	KAKSOISNIIPPA	DOUBLE NIPPLE	DUPPELNIPPEL	ANSCHLUSSNIIPPEL
5	46.028	3	TULPPARUUVI	PLUG SCREW	PLUGGSKRUV	STOPFENSCHRAUBE
6	46.034	1	TULPPARUUVI	PLUG SCREW	PLUGGSKRUV	STOPFENSCHRAUBE
7	47.2766	1	KUORMANLASKUVENTTIILI	LOAD REGULATING VALVE	AVLASTNINGSVENTIL	LASTREGELVENTIL
8	DL10.009	1	VENTTIILIPESA	VALVE HOUSE	VENTILHUS	VENTILGEHÄUSE
9	DL6.029	2	VENTTIILIPESA+VENTT.	VALVE HOUSE + VALVES	VENTILHUS +VENTILER	VENTILGEHÄUSE+VENTIL
10	M0620.0007	4	RUUVI M6 X 40, DIN931(10.9)	SCREW	SKRUV	SCHRAUBE



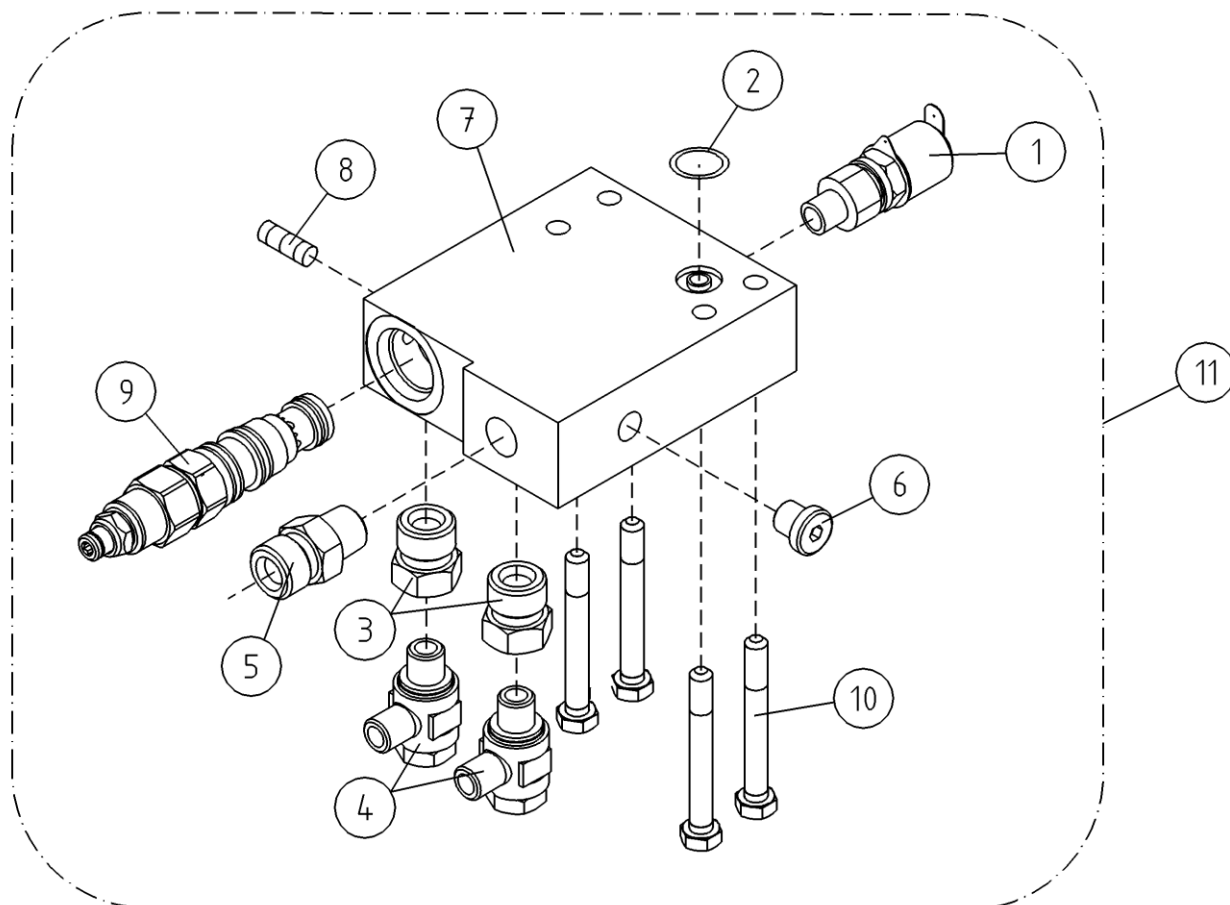
OSA ITEM DEL TEIL	VARAOSA NRO PART NR RESERVDL NR ERSATZTEIL NR	KPL QTY ANTAL ANZAHL	OSAN NIMI	DESCRIPTION	BENÄMNING	BENENNUNG
			TELESKOOPPISYLINTERI	TELESCOPE CYLINDER	TELESKOPCYLINDER	TELESKOPZYLINDER
1	27.737	1	TIVISTESARJA (R)	GASKET SET	TÄTNINGSSATS	DICHTUNGSSATZ
2	25.194	1	VARMISTINRENGAS SB52	LOCK WASHER	LÄSBRICKA	SICHERUNGSRING
3	27.120	1	O-RENGAS	O-RING	O-RING	O-RING
4	27.191	1	O-RENGAS	O-RING	O-RING	O-RING
5	27.312	1	TIVISTE URARENGAS	GROOVE RING	SPÄRRING	NUTRING
6	27.307	1	MÄNNÄNTIVISTE	PISTON PACKING	KOLVTÄTNING	KOLBENDICHTUNG
7	27.406	1	TUKIRENGAS	BACK-UP RING	STÖDRING	STÜTZRING
8	27.504	1	LUOVUTIN	WIPER RING	AVSTRYKARE	ABSTREIFER
9	28.332	1	NIVELLAAKERI D=32/52 B=32	FREE BEARING	LEDLAGER	GELENKLAGER
10	29.010	1	VOIDENIPPA R1/8	GREASE NIPPLE	SMÖRJNIPPEL	SCHMIERNIPPEL
11	2CB5070	1	SYLINTERI TELESKOOPPI	CYLINDER (TELESCOPE)	CYLINDER (TELESKOP)	ZYLINDER (TELESKOP)
12	2CB5071	1	SYLINTERIPUTKI	CYLINDER PIPE	CYLINDERROHR	ZYLINDERROHR
13	DL5.030	1	MÄNNÄNVARSI	PISTON DRIVER	KOLVSKAFT	KOLBENSTANGE
14	42.0036	1	LETKUYHDISTELMÄ (S/L)	PRESSURE HOSE	TRYCKSLANG	DRUCKSCHLAUCH
15	44.965	3	LETKUNKIRISTIN 70-90MM	HOSE CLAMP	SLÄNGKLÄMMA	SCHLAUCHSCHELLE
16	45.072	1	MUTTERI	NUT	MUTTER	MUTTER
17	45.085	1	LEIKKUURENGAS	CUTTING RING	SKARRING	SCHNEIDRING
18	45.931	3	PUTKIINNITIN	PLAST.PART.PIPECLAMP	PLASTDEL FÖR KLÄMMA	PLASTIKT.ROHRSCHELLE
19	DC5.006	1	OHJAUSPÄÄ	GUIDE HEAD	KOLVHUVUD	STEUERKOPF
20	4CA9822	1	TERASPUTKI	STEEL PIPE	STÄLROHR	STAHLROHR
21	47.3144	1	VENTTIILIBLOKI TELESK.SYL.	VALVE BLOCK FOR ZOOM CYLINDER	VENTILHUS +VENTILER	VENTILGEHÄUSE+VENTIL
22	M0815	2	RUUVI M8 X 16, DIN931(8.8)	SCREW	SKRUV	SCHRAUBE
23	M2400.501	1	LUKITUSMUTTERI M24X1,5, DIN985(8)	NUT	MUTTER	MUTTER
24	K7.009	1	MÄNTÄ	PISTON	KOLV	KOLBEN
25	4CB5085	2	TAPPI T14.25039	PIN	TAPP	ZAPFEN
26	29.2047	2	LAAKERIHOLKKI	BEARING BUSHING	LAGERBUSSNING	LAGERBUCHSE
27	M0805	2	ALUSLAATTA NORDLOCK	WASHER	BRICKA	UNTERLEGSCHIBE
28	29.017	2	VOIDENIPPA M8	GREASE NIPPLE	SMÖRJNIPPEL	SCHMIERNIPPEL
29	M0815.001	2	RUUVI M8 X 16, DIN933(8.8)	SCREW	SKRUV	SCHRAUBE



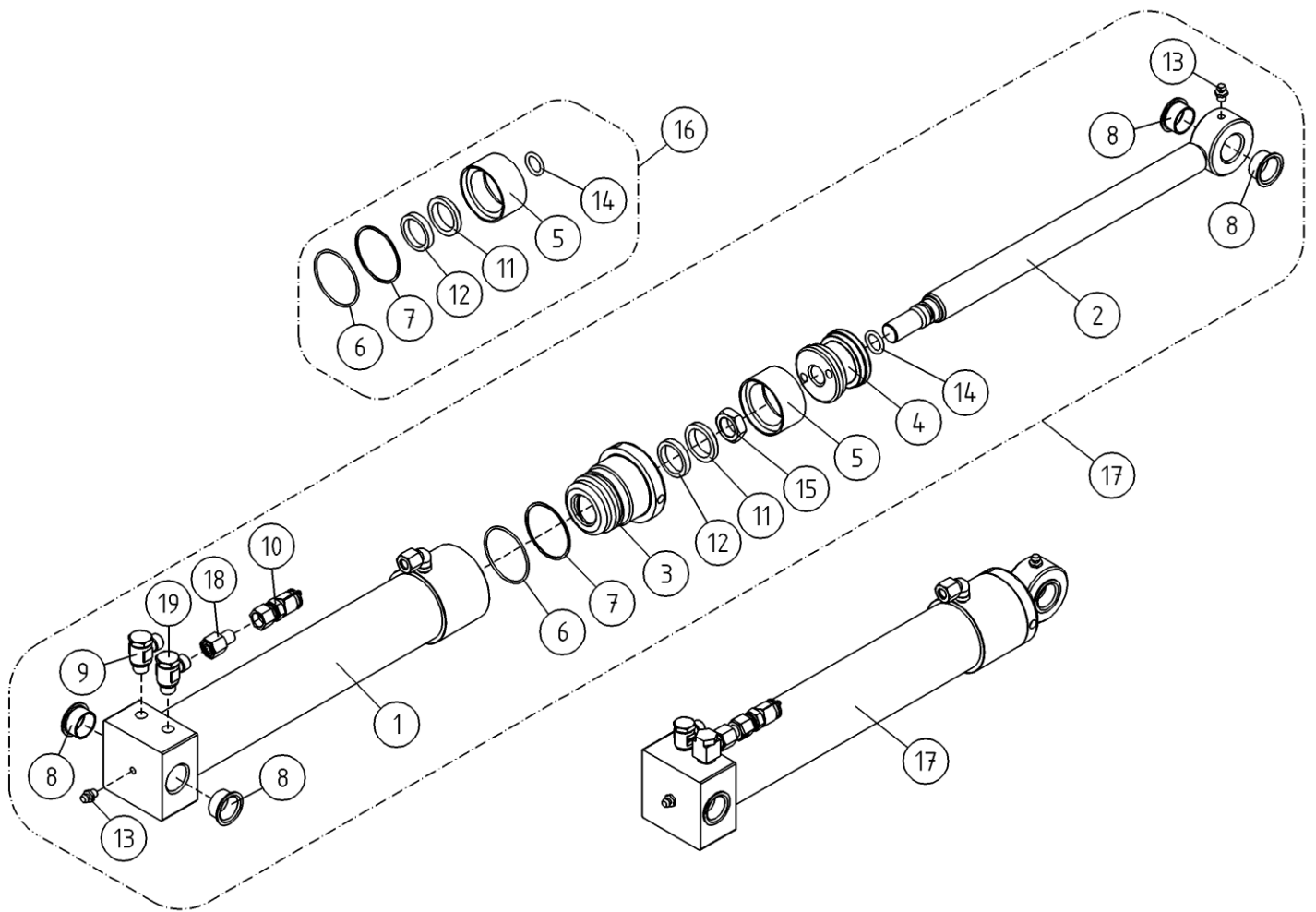
OSA ITEM DEL TEIL	VARAOSA NRO PART NR RESERVDL NR ERSATZTEIL NR	KPL QTY ANTAL ANZAHL	OSAN NIMI	DESCRIPTION	BENÄMNING	BENENNUNG
			VENTTIILIPESA+VENTT. TELESKOOPPISYLINTERI	VALVE HOUSING+VALVES TELESCOPE CYLINDER	VENTILHUS+VENTILER CYLINDER, TELESKOP	VENTILGEHÄUSE+VENT. ZYLINDER, TELESKOP
1	27.1085	1	O-RENGAS	O-RING	O-RING	O-RING
2	45.069Z	1	PERUSLIITIN	COUPLING	KOPPLING	ANSCHLUSS, GERADE
3	45.081Z	2	BANJOLIITIN (SBD10LR)	BANJO CONNECTION	BANJOKOPPLING	BANJONIPPEL
4	47.3159	1	KUORMANLASKUVENTTIILI	LOAD REGULATING VALVE	AVLASTNINGSVENTIL	LASTREGELVENTIL
5	47.3160	1	KUORMANLASKUVENTTIILI	LOAD REGULATING VALVE	AVLASTNINGSVENTIL	LASTREGELVENTIL
6	BF325274	1	VENTTIILIPESA	VALVE HOUSING	VENTILHUS	VENTILGEHÄUSE
7	47.3144	1	VENTTIILIBLOKI TELESK.SYL.	VALVE BLOCK FOR ZOOM CYLINDER	VENTILHUS+VENTILER	VENTILGEHÄUSE+VENTIL
8	M0818.006	4	RUUVI M8 X 30, DIN912(8.8)	SCREW	SKRUV	SCHRAUBE



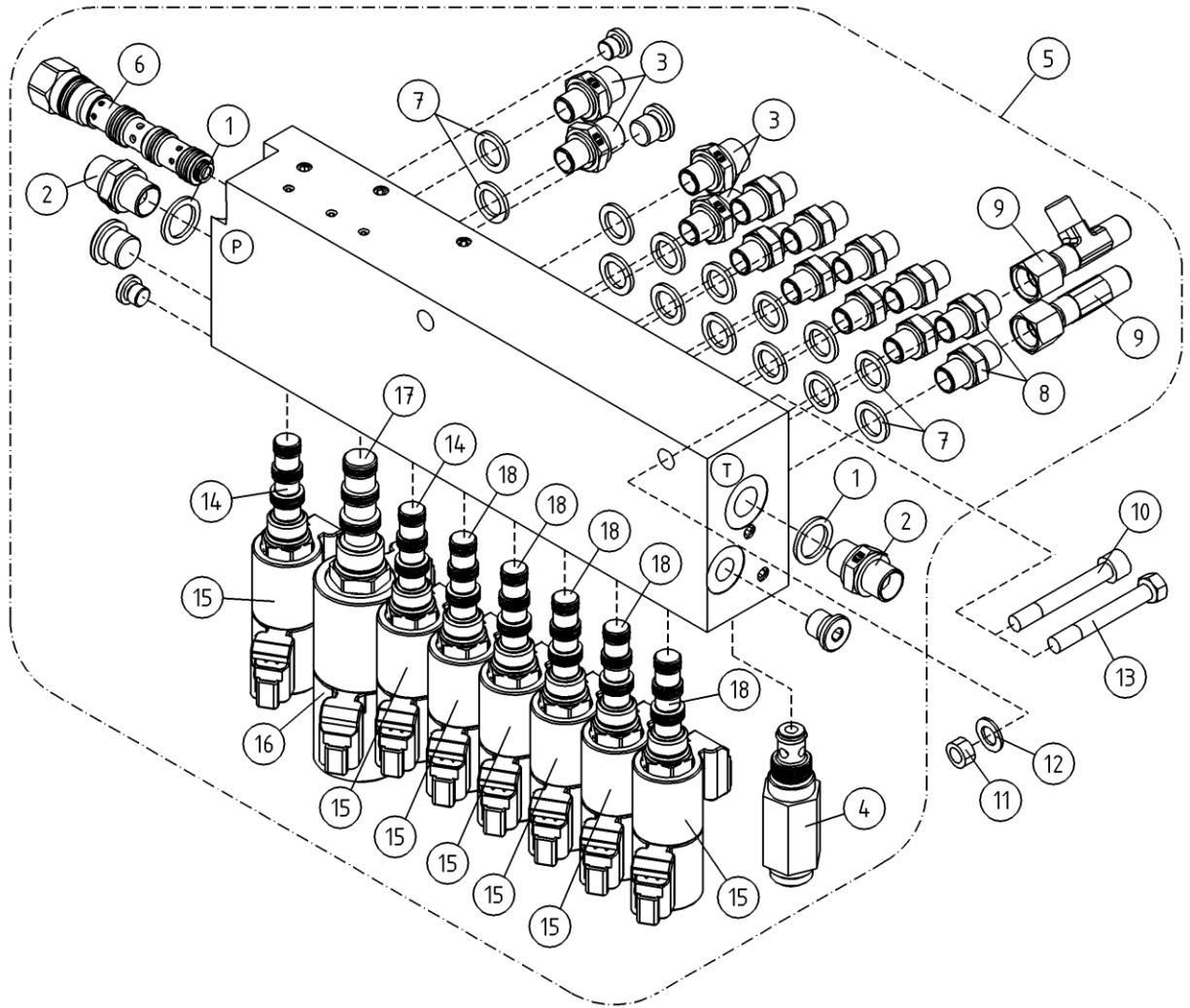
OSA ITEM DEL TEIL	VARAOSA NRO PART NR RESERVEL NR ERSATZTEIL NR	KPL QTY ANTAL ANZAHL	OSAN NIMI	DESCRIPTION	BENÄMNING	BENENNUNG
			ORJASYLINTERI	SLAVE CYLINDER	SLAVCYLINDER	HILFZYLINDER
1	27.1071	1	O-RENGAS	O-RING	O-RING	O-RING
2	27.528	1	LUOVUTIN	WIPER RING	AVSTRYKARE	ABSTREIFER
3	27.332	1	TIIVISTE URARENGAS	GROOVE RING	SPÄRRING	NUTRING
4	27.406	1	TUKIRENGAS	BACK-UP RING	STÖDRING	STÜTZRING
5	27.191	1	O-RENGAS	O-RING	O-RING	O-RING
6	27.307	1	MÄNNÄNTIIVISTE	PISTON PACKING	KOLVTÄTNING	KOLBENDICHTUNG
7	4CB9038	1	OHJAUSPÄÄ	GUIDE HEAD	KOLVHUVUD	STEUERKOPF
8	4CB9051	1	MÄNTÄ	PISTON	KOLV	KOLBEN
9	M2000.5	1	KUUSIOMUTTERI M20X1.5, DIN934(8)	NUT	MUTTER	MUTTER
10	3CB9082	1	MÄNNÄNVARSI	PISTON DRIVER	KOLVSKAFT	KOLBENSTANGE
11	3CB9090	1	SYLINTERIPUTKI	CYLINDER PIPE	CYLINDERÖRR	ZYLINDERROHR
12	29.2047	4	LAAKERIHOLKKI	BEARING BUSHING	LAGERBUSSNING	LAGERBUCHSE
13	25.8014	1	PAINEENMITTAUSNIPPA	PRESSURE TEST NIPPLE	TRYCKMÄTNINGSNIPPEL	DRUCKMESSUNGSNIPPEL
14	29.017	2	VOIDENIPPA M8	GREASE NIPPLE	SMÖRJNIPPEL	SCHMIERNIPPEL
15	3CB9091	1	SYLINTERI HDW	CYLINDER	CYLINDER	ZYLINDER
16	27.856	1	TIIVISTESARJA (R)	GASKET SET	TÄTNINGSSATS	DICHTUNGSSATZ
17	4CB9132	1	TERÄSPUTKI	STEEL PIPE	STÄLRÖR	STAHLROHR
18	3CB5319XII	1	VENTTIILIPESA+VENTT XTII	VALVE HOUSE + VALVES	VENTILHUS +VENTILER	VENTILGEHÄUSE+VENTIL
19	3CB9091X	1	SYLINTERI HDW	CYLINDER	CYLINDER	ZYLINDER



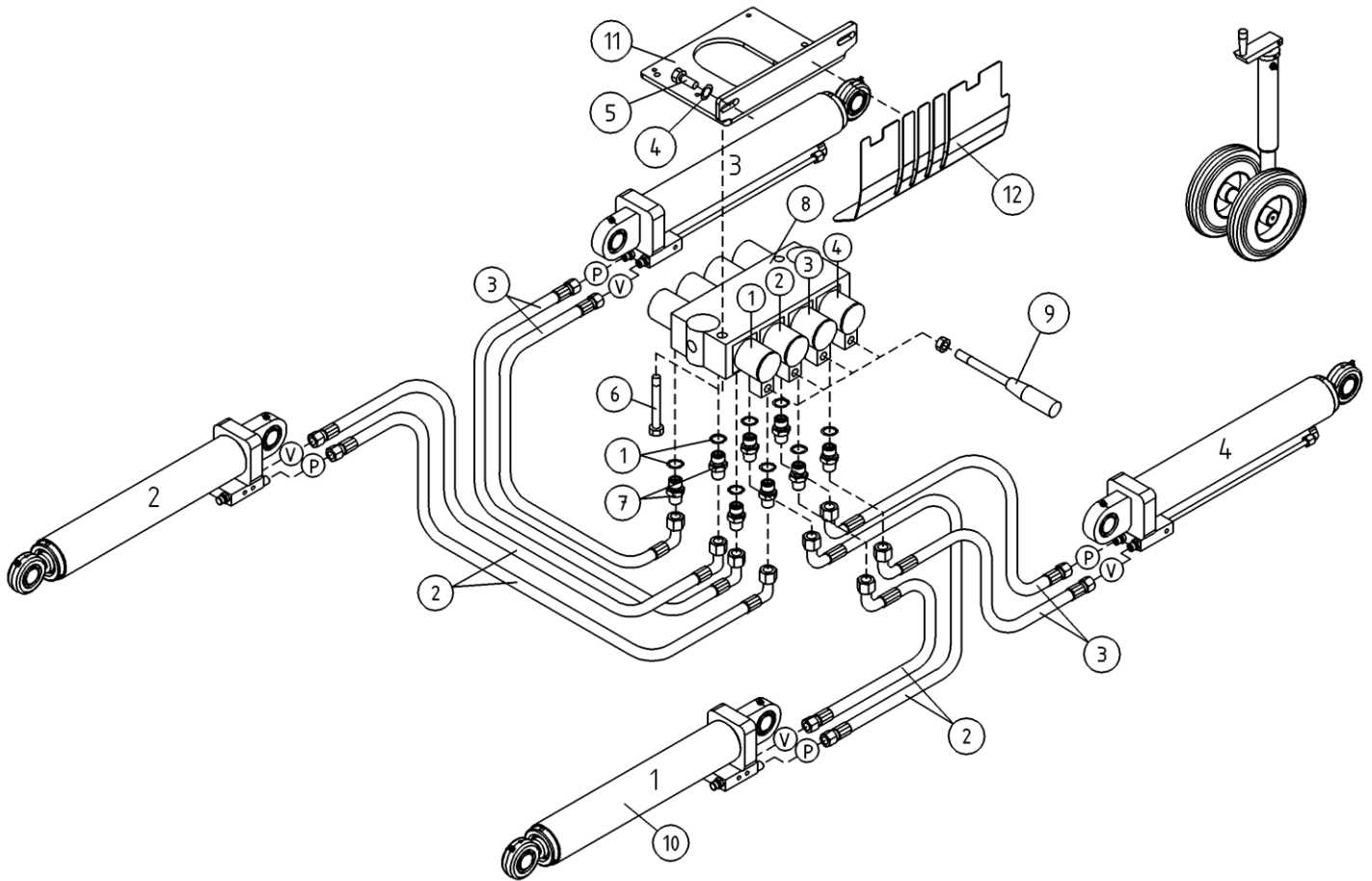
OSA ITEM DEL TEIL	VARAOSA NRO PART NR RESERVDEL NR ERSATZTEIL NR	KPL QTY ANTAL ANZAHL	OSAN NIMI	DESCRIPTION	BENÄMNING	BENENNUNG
			VENTTIILIPESA+VENTT. ORJASYLINTERI	VALVE HOUSING+VALVES SLAVE CYLINDER	VENTILHUS+VENTILER SLAVCYLINDER	VENTILGEHÄUSE+VENTIL HILFZYLINDER
1	25.8014	1	PAINEENMITTAUSNIPPA	PRESSURE TEST NIPPLE	TRYCKMÄTNINGSNIPPEL	DRUCKMESSUNGSNIPPEL
2	27.105	1	O-RENGAS	O-RING	O-RING	O-RING
3	46.052	2	SUPISTUSNIPPA	REDUCING NIPPLE	FORMINSKNINGSNIPPEL	REDUZIERNIPPEL
4	45.0010Z	2	BANJOLIITIN	BANJO CONNECTION	BANJOKOPPLING	BANJONIPPEL
5	45.069	1	PERUSLIITIN	COUPLING	KOPPLING	ANSCHLUSS, GERADE
6	46.028	1	TULPPARUUVI	PLUG SCREW	PLUGGSKRUV	STOPFENSCHRAUBE
7	3CB5319	1	VENTTIILIPESA	VALVE HOUSE	VENTILHUS	VENTILGEHÄUSE
8	46.034	1	TULPPARUUVI	PLUG SCREW	PLUGGSKRUV	STOPFENSCHRAUBE
9	47.2722	1	KUORMANLASKUVENTTIILI	LOAD REGULATING VALVE	AVLASTNINGSVENTIL	LASTREGELVENTIL
10	M0620.0007	4	RUUVI M6 X 40, DIN931(10.9)	SCREW	SKRUV	SCHRAUBE
11	3CB5319XII	1	VENTTIILIPESA+VENTT XTII	VALVE HOUSE + VALVES	VENTILHUS +VENTILER	VENTILGEHÄUSE+VENTIL



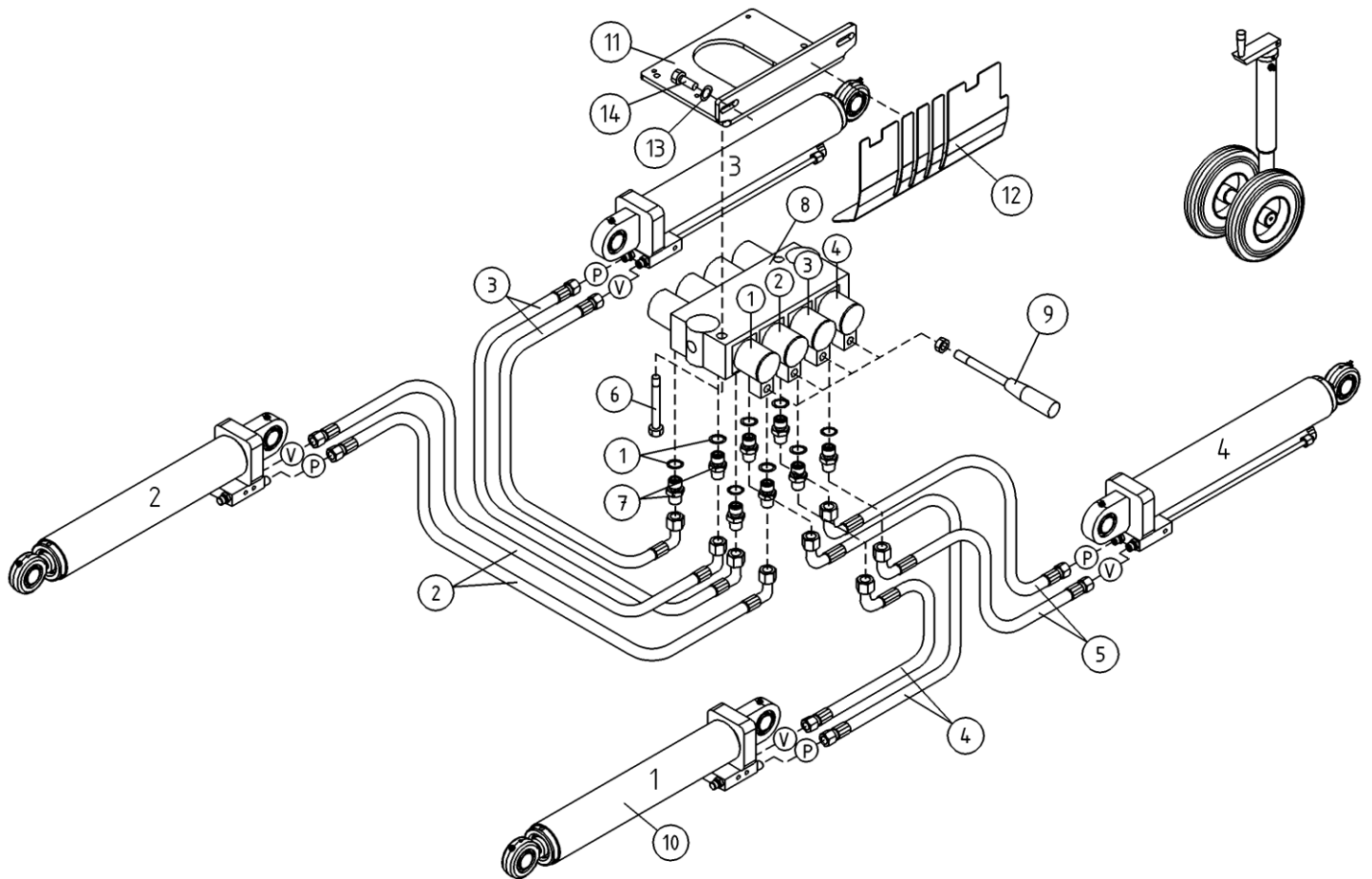
OSA ITEM DEL TEIL	VARAOSA NRO PART NR RESERVEL NR ERSATZTEIL NR	KPL QTY ANTAL ANZAHL	OSAN NIMI	DESCRIPTION	BENÄMNING	BENENNUNG
			MASTERSYLINTERI	MASTER CYLINDER	HUVUDCYLINDER	MASTERZYLINDER
1	3CB9094	1	SYLINTERIPUTKI	CYLINDER PIPE	CYLINDERÖRR	ZYLINDERROHR
2	3CB9082	1	MÄNNÄNVARSI	PISTON DRIVER	KOLVSKAFT	KOLBENSTANGE
3	4CB9038	1	OHJAUSPÄÄ	GUIDE HEAD	KOLVHUVUD	STUEKOPF
4	4CB9051	1	MÄNTÄ	PISTON	KOLV	KOLBEN
5	27.307	1	MÄNNÄNTIVISTE	PISTON PACKING	KOLVTÄTNING	KOLBENDICHTUNG
6	27.191	1	O-RENGAS	O-RING	O-RING	O-RING
7	27.406	1	TUKIRENGAS	BACK-UP RING	STÖDRING	STÜTZRING
8	29.2047	4	LAAKERIHOLKKI	BEARING BUSHING	LAGERBUSSNING	LAGERBÜCHSE
9	45.0011Z	1	BANJOLIITIN	BANJO CONNECTION	BANJOKOPPLING	BANJONIPPEL
10	25.8014	1	PAINEENMITTAUSNIPPA	PRESSURE TEST NIPPLE	TRYCKMÄTNINGSNIPPEL	DRUCKMESSUNGSNIPPEL
11	27.528	1	LUOVUTIN	WIPER RING	AVSTRYKARE	ABSTREIFER
12	27.332	1	TIIVISTE URARENGAS	GROOVE RING	SPÄRRING	NUTRING
13	29.017	2	VOIDENIPPA M8	GREASE NIPPLE	SMÖRJNIPPEL	SCHMIERNIPPEL
14	27.1071	1	O-RENGAS	O-RING	O-RING	O-RING
15	M2000.005	1	KUUSIOMUTTERI M20, DIN936	NUT	MUTTER	MUTTER
16	27.842	1	TIIVISTESARJA	GASKET SET	TÄTNINGSSATS	DICHTUNGSSATZ
17	3CB9093	1	SYLINTERI HDW	CYLINDER	CYLINDER	ZYLINDER
18	45.0640	1	SUORA YHDE	EXTENSION PIECE	LÄNGDSKARV	VERBINDUNGSKLEMME
19	45.081	1	BANJOLIITIN (SBD10LR)	BANJO CONNECTION	BANJOKOPPLING	BANJONIPPEL



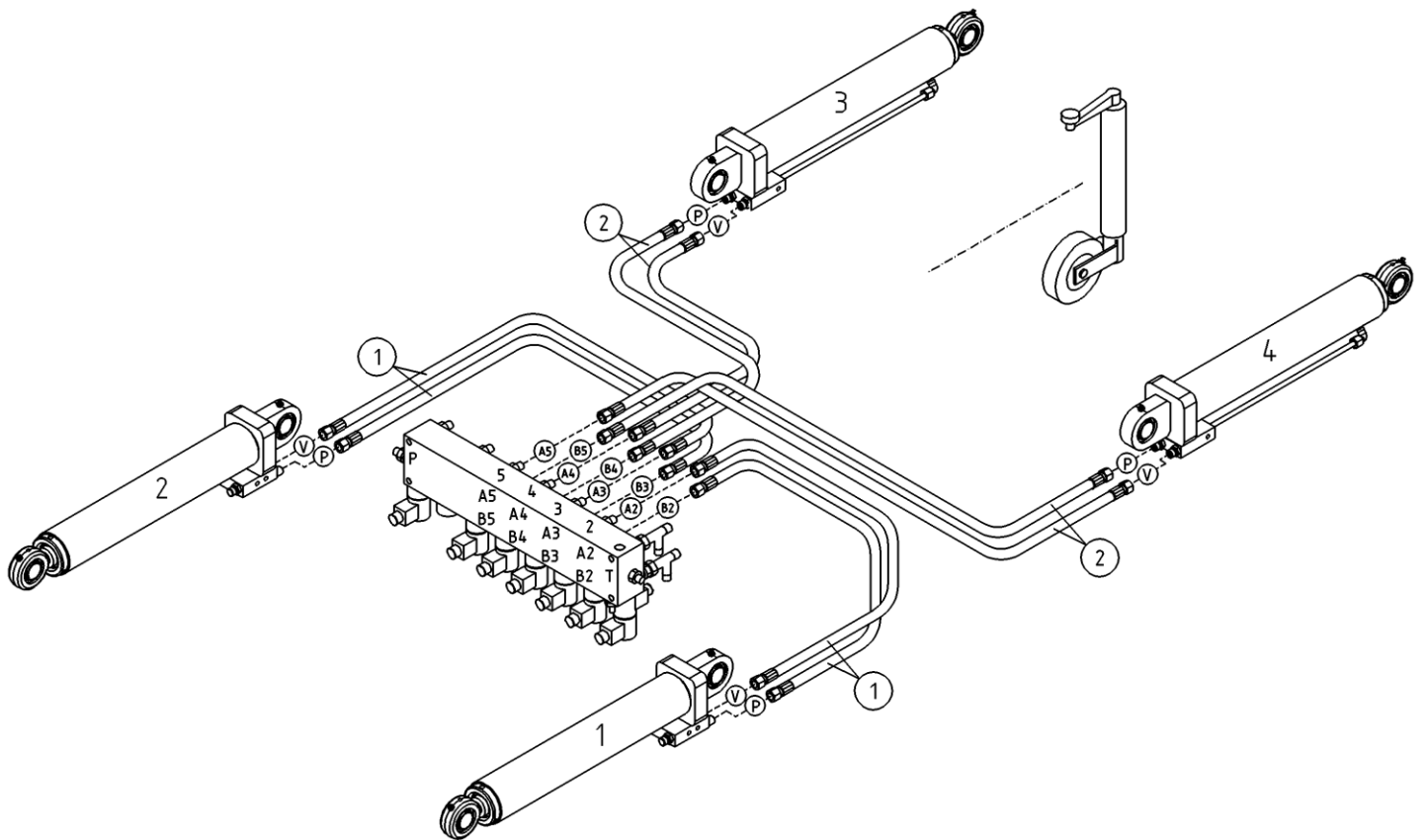
OSA ITEM DEL TEIL	VARAOSA NRO PART NR RESERVDEL NR ERSATZTEIL NR	KPL QTY ANTAL ANZAHL	OSAN NIMI	DESCRIPTION	BENÄMNING	BENENNUNG
			OPTIO, MAGNEETTIVENTTIILIT, TUKIJALAT	OPTION, MAGNET VALVES, OUTRIGGERS	TILLVAL, MAGNETVENTILER, STÖDBENEN	OPTION, MAGNETVENTILEN, STÜTZBE
1	27.009	2	USIT-RENGAS R3/8"	USIT-RING	USIT-RING	USIT-RING
2	46.100	2	KAKSOISNIPPA	DOUBLE NIPPLE	DUPPELNIPPEL	ANSCHLUSSNIPPEL
3	46.009	4	KAKSOISNIPPA	DOUBLE NIPPLE	DUPPELNIPPEL	ANSCHLUSSNIPPEL
4	47.2875	1	PAINEENRAJOITUSVENTTIILI	PRESSURE CONTROL VAL	TRYCKBEGRÄNSNINGSV.	DRUCKBEGRENZUNGSVENT
5	47.3237	1	MAGNEETTIVENTTIILI 12V	MAGNET VALVE	MAGNETVENTIL	MAGNETVENTIL
6	47.2905	1	VIRTAKSENJAKOVENTTIILI	FLOW DIVIDER VALVE	FLÖDDELARE	SROMREGELVENTIL
7	27.006	14	USIT-RENGAS R1/4"	USIT-RING	USIT-RING	USIT-RING
8	46.002	10	KAKSOISNIPPA	DOUBLE NIPPLE	DUPPELNIPPEL	ANSCHLUSSNIPPEL
9	46.040	2	ASET, T-NIPPA 3066-4	T-NIPPLE	T-NIPPEL	T-NIPPEL
10	M1024.006	2	RUUVI M10 X 60, DIN912(8.8)	SCREW	SKRUV	SCHRAUBE
11	M1000.001	2	LUKITUSMUTTERI M10, DIN985(8)	LOCKING NUT	MUTTER	MUTTER
12	M1009	2	ALUSLAATTA M10, DIN125	WASHER	BRICKA	UNTERLEGSSCHEIBE
13	M1028	2	RUUVI M10 X 80, DIN931(8.8)	SCREW	SKRUV	SCHRAUBE
14	47.3248	2	MAGNEETTIVENTT. PATRUUNA	MAGNET VALVE	MAGNETVENTIL	MAGNETVENTIL
15	47.3245	6	MAGNEETTIVENTT. KELA	COIL, MAGNET VALVE	SPOLE, MAGNETVENTIL	SPULE
16	47.3244	1	MAGNEETTIVENTT. KELA	COIL, MAGNET VALVE	SPOLE, MAGNETVENTIL	SPULE
17	47.3247	1	MAGNEETTIVENTT. PATRUUNA	MAGNET VALVE	MAGNETVENTIL	MAGNETVENTIL
18	47.3246	5	MAGNEETTIVENTT. PATRUUNA	MAGNET VALVE	MAGNETVENTIL	MAGNETVENTIL



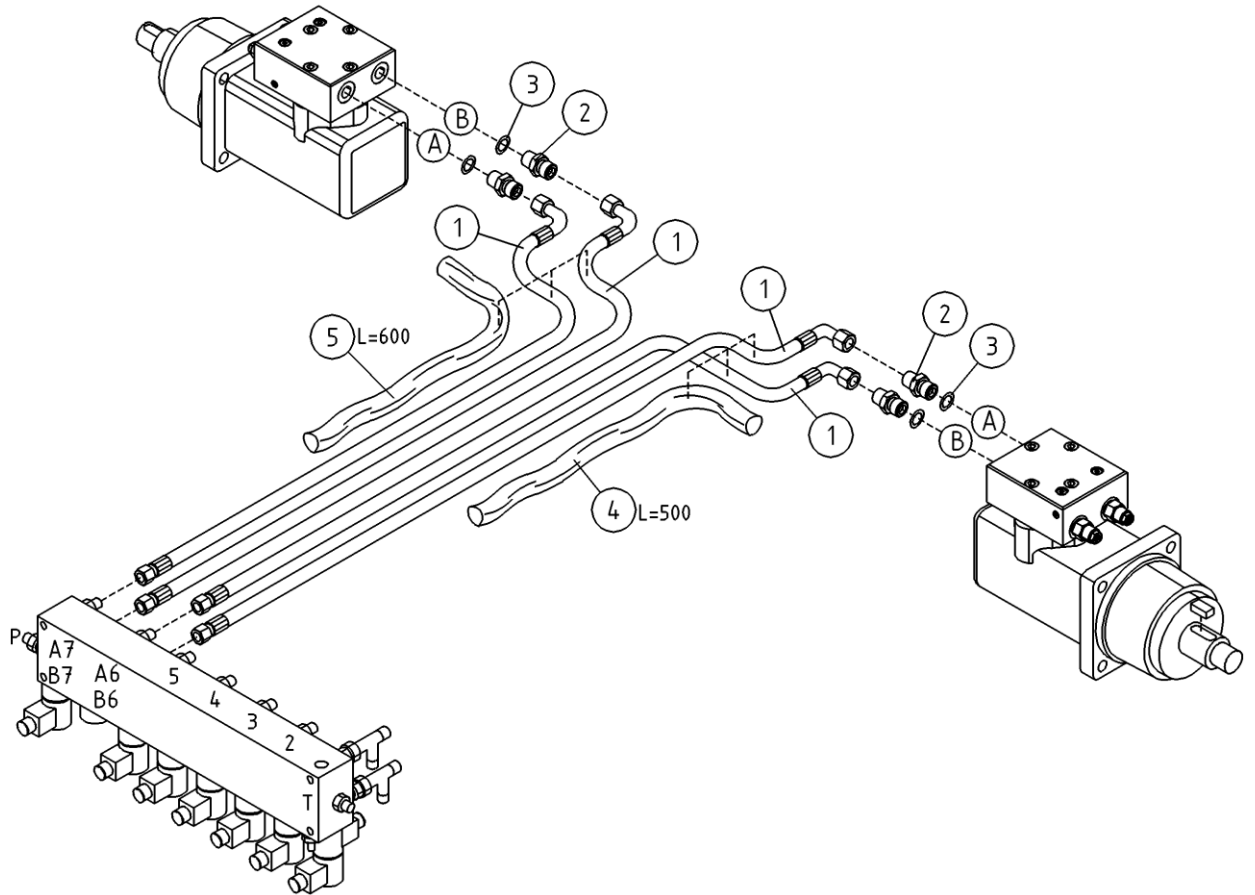
OSA ITEM DEL TEIL	VARAOSA NRO PART NR RESERVDL NR ERSATZTEIL NR	KPL QTY ANTAL ANZAHL	OSAN NIMI	DESCRIPTION	BENÄMNING	BENENNUNG
			HYDRAULIIKKA, TUKIJALAT	HYDRAULICS, OUTRIGGERS	HYDRAULIK, STÖDBENEN	HYDRAULIK, STÜTZBEINE
1	27.008	8	USIT-RENGAS M16	USIT-RING	USIT-RING	USIT-RING
2	42.0016L	4	LETKUYHDISTELMÄ (-/L)	PRESSURE HOSE	TRYCKSLANG	DRUCKSCHLAUCH
3	42.0092	4	LETKUYHDISTELMÄ (-/L)	PRESSURE HOSE	TRYCKSLANG	DRUCKSCHLAUCH
4	M0809	2	ALUSLAATTA M8, DIN125	WASHER	BRICKA	UNTERLEGSSCHEIBE
5	M0815.001	2	RUUVI M8 X 16, DIN933(8.8)	SCREW	SKRUV	SCHRAUBE
6	M0821	3	RUUVI M8 X 45, DIN931(8.8)	SCREW	SKRUV	SCHRAUBE
7	46.009	8	KAKSOISNIPPA	DOUBLE NIPPLE	DUPPELNIPPEL	ANSCHLUSSNIPPEL
8	47.3213	1	KÄSISUUNTAVENTTIILI	HAND OPERATED VALVE	MANOVERVENTIL	HANDGEST.WEGEVENTIL
9	47.3279	4	VENTTIILIVIPU	VALVE LEVER	MANOVERSPAK	VENTILHEBEL
10	2CB8500X	4	SYLINTERI TUKIJALKA	CYLINDER (OUTRIGGER)	CYLINDER (STÖDBEN)	ZYLINDER (STÜTZFUSS)
11	4CB7880	1	KIINNITYSLEVY	PLATE	PLÄT	PLATTE
12	3CB8389	1	SUOJALEVY	PROTECTIVE PLATE	SKYDDSPLÄT	SCHUTZBLECH



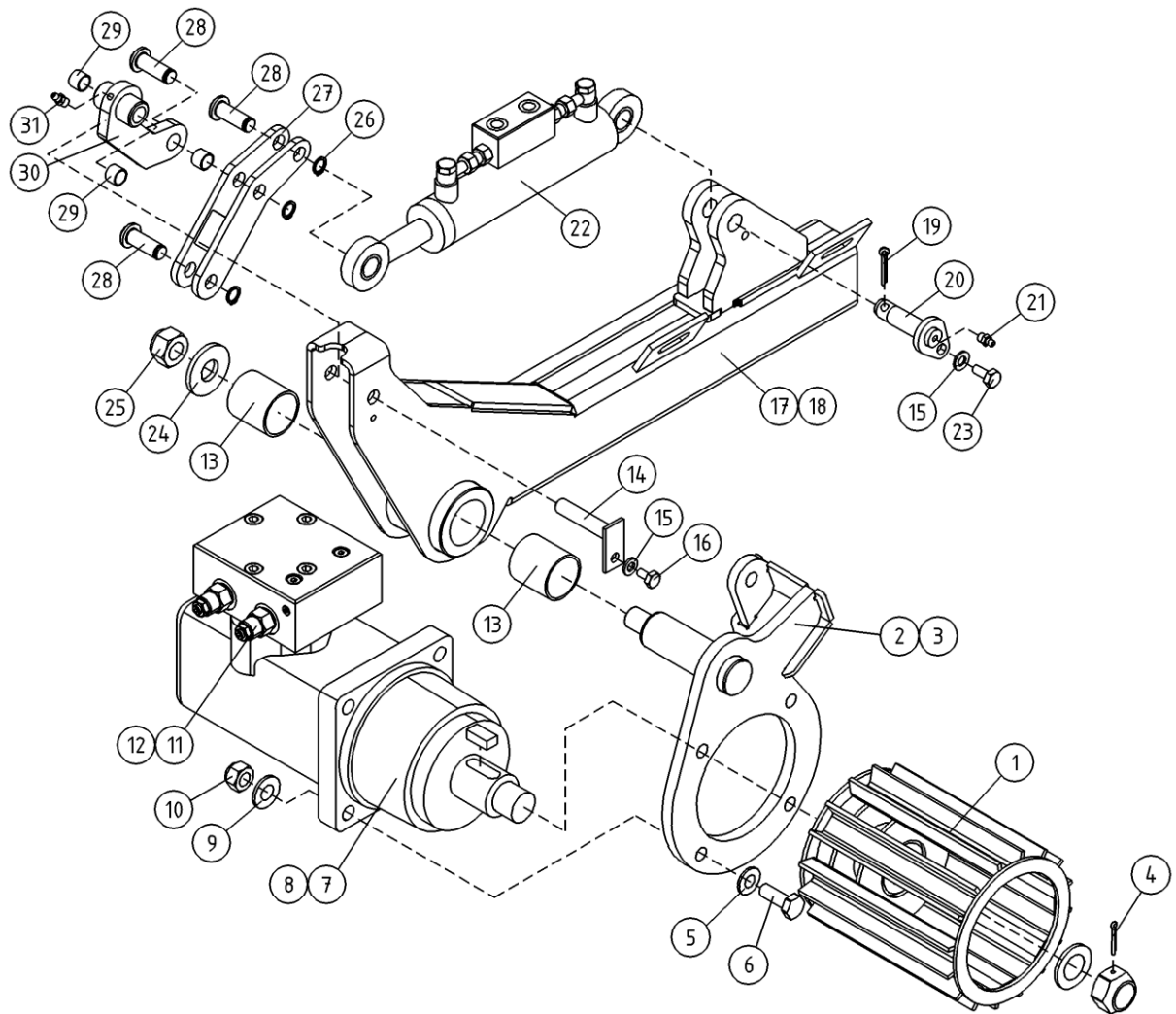
OSA ITEM DEL TEIL	VARAOSA NRO PART NR RESERVEL NR ERSATZTEIL NR	KPL QTY ANTAL ANZAHL	OSAN NIMI	DESCRIPTION	BENÄMNING	BENENNUNG
			HYDRAULIIKKA, TUKIJALAT	HYDRAULICS, OUTRIGGERS	HYDRAULIK, STÖDBENEN	HYDRAULIK, STÜTZBEINE
1	27.008	8	USIT-RENGAS M16	USIT-RING	USIT-RING	USIT-RING
2	42.0093	2	LETKUYHDISTELMÄ (-/L)	PRESSURE HOSE	TRYCKSLANG	DRUCKSCHLAUCH
3	42.0068	2	LETKUYHDISTELMÄ (-/L)	PRESSURE HOSE	TRYCKSLANG	DRUCKSCHLAUCH
4	42.0078	2	LETKUYHDISTELMÄ (-/L)	PRESSURE HOSE	TRYCKSLANG	DRUCKSCHLAUCH
5	42.0069	2	LETKUYHDISTELMÄ (-/L)	PRESSURE HOSE	TRYCKSLANG	DRUCKSCHLAUCH
6	M0821	3	RUUVI M8 X 45, DIN931(8.8)	SCREW	SKRUV	SCHRAUBE
7	46.009	8	KAKSOISNIPPA	DOUBLE NIPPLE	DUPPELNIPPEL	ANSCHLUSSNIPPEL
8	47.3213	1	KÄSISUUNTAVENTTIILI	HAND OPERATED VALVE	MANOVERVENTIL	HANDGEST.WEGEVENTIL
9	47.3279	4	VENTTIILIVIPU	VALVE LEVER	MANOVERSPAK	VENTILHEBEL
10	2CB8500X	4	SYLINTERI TUKIJALKA	CYLINDER (OUTRIGGER)	CYLINDER (STÖDBEN)	ZYLINDER (STÜTZFUSS)
11	4CB7880	1	KIINNITYSLEVY	PLATE	PLÄT	PLATTE
12	3CB8389	1	SUOJALEVY	PROTECTIVE PLATE	SKYDDSPLÄT	SCHUTZBLECH
13	M0809	2	ALUSLAATTA M8, DIN125	WASHER	BRICKA	UNTERLEGSCHIEBE
14	M0815.001	2	RUUVI M8 X 16, DIN933(8.8)	SCREW	SKRUV	SCHRAUBE



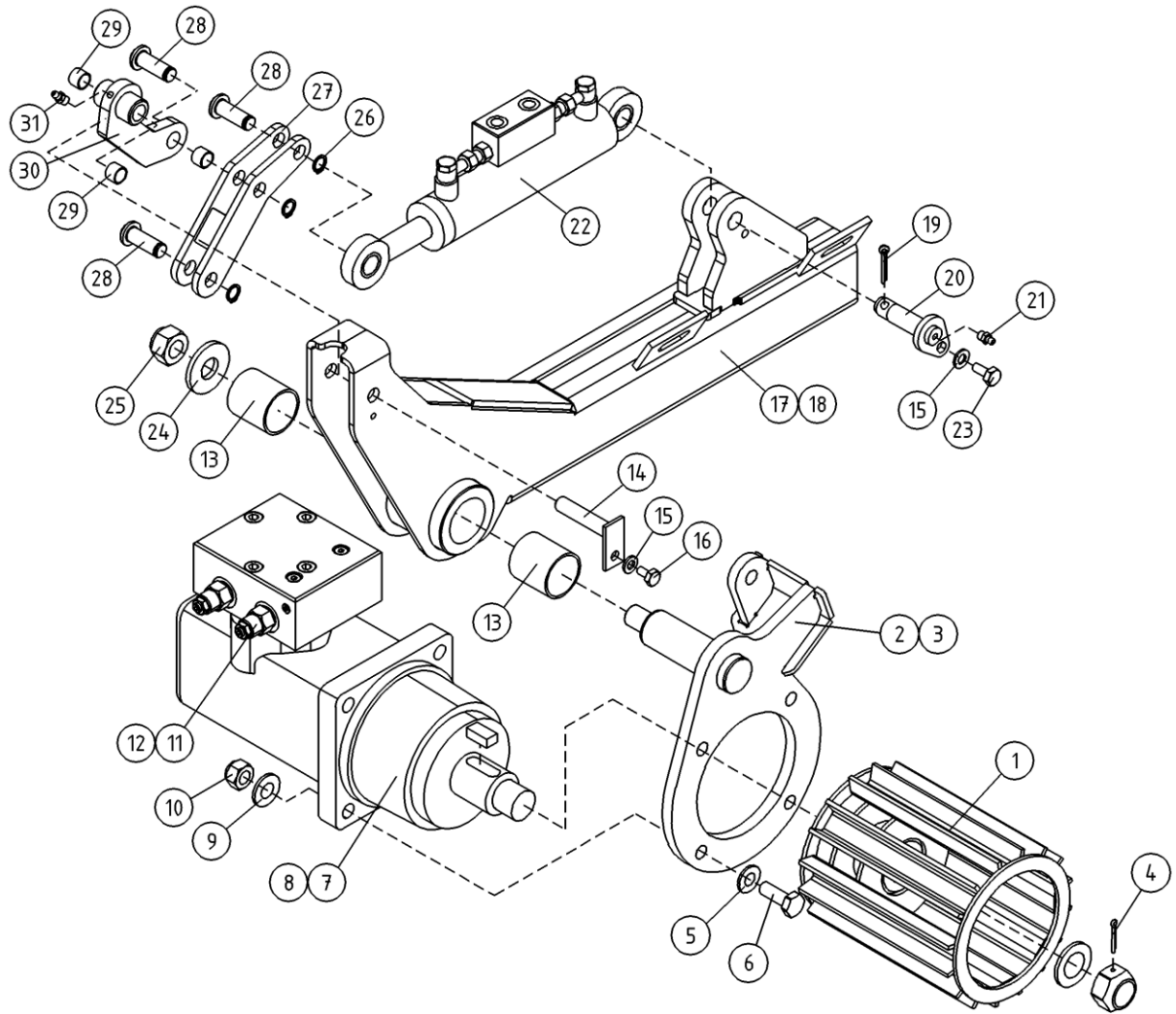
OSA ITEM DEL TEIL	VARAOSA NRO PART NR RESERVDL NR ERSATZTEIL NR	KPL QTY ANTAL ANZAHL	OSAN NIMI	DESCRIPTION	BENÄMNING	BENENNUNG
			OPTIO, HYDRAULIIKKA, TUKIJALAT	OPTION, HYDRAULICS, OUTRIGGERS	TILLVAL, HYDRAULIK, STÖDBENEN	OPTION, HYDRAULIK, STÜTZBEINE
1	42.0392	4	LETKUYHDISTELMÄ (-/L)	PRESSURE HOSE	TRYCKSLANG	DRUCKSCHLAUCH
2	42.0393	4	LETKUYHDISTELMÄ (-/L)	PRESSURE HOSE	TRYCKSLANG	DRUCKSCHLAUCH



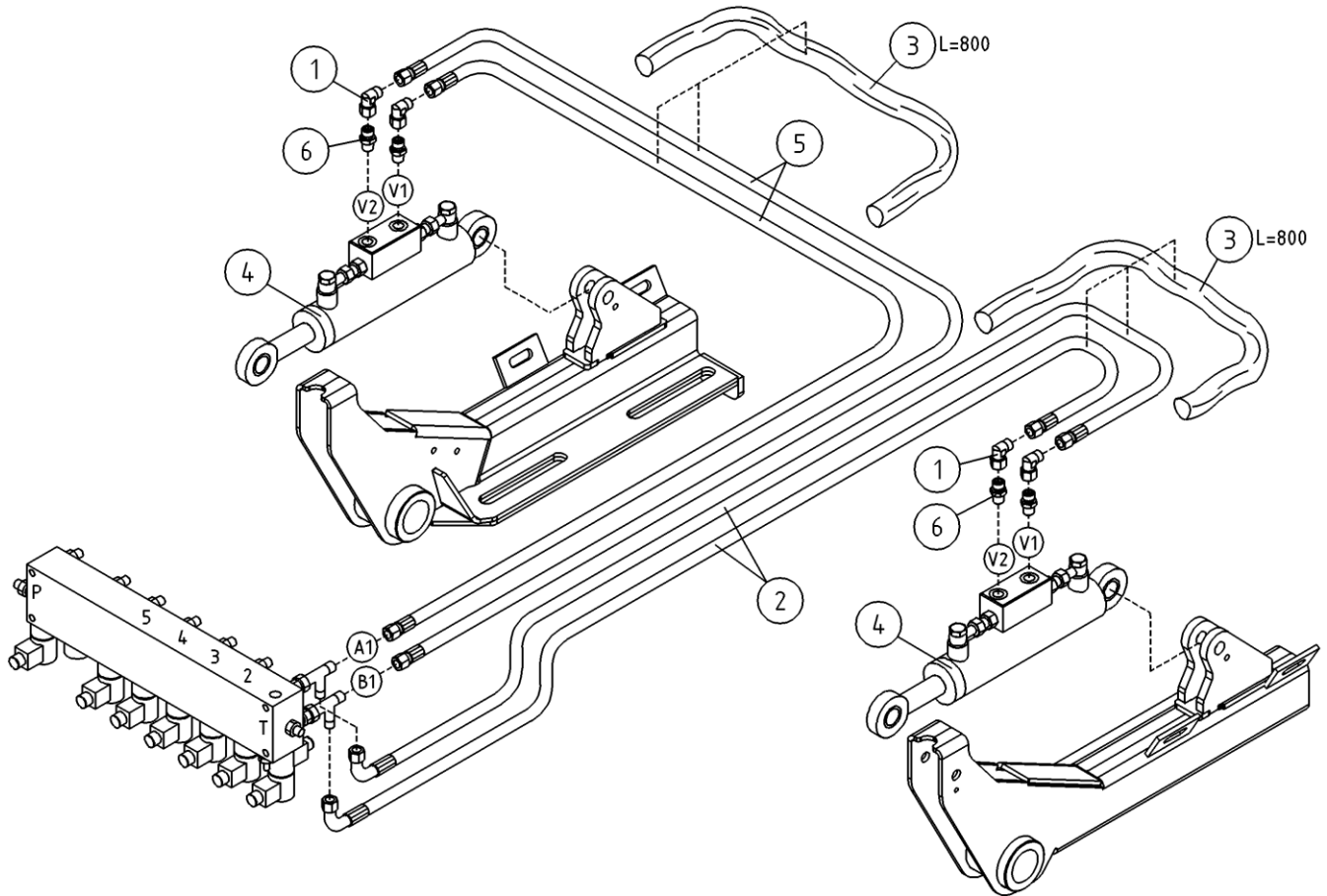
OSA ITEM DEL TEIL	VARAOSA NRO PART NR RESERVDL NR ERSATZTEIL NR	KPL QTY ANTAL ANZAHL	OSAN NIMI	DESCRIPTION	BENÄMNING	BENENNUNG
			OPTIO, HYDRAULIIKKA AJOLAITE	OPTION, HYDRAULICS DRIVING DEVICE	TILLVAL, HYDRAULIK KORANORDNING	OPTION, HYDRAULIK FAHRANORDNUNG
1	42.0394	4	LETKUYHDISTELMÄ (-/)	PRESSURE HOSE	TRYCKSLANG	DRUCKSCHLAUCH
2	46.218	4	KAKSOISNIPPA	DOUBLE NIPPLE	DUPPELNIPPEL	ANSCHLUSSNIPPEL
3	27.012	2	USIT-RENGAS R1/2"	USIT-RING	USIT-RING	USIT-RING
4	43.933	2	RAJÄHDYSSUOJA	HOSE CASE	SLANGSKYDD	SCHLAUCHSCHUTZ
5	43.933	2	RAJÄHDYSSUOJA	HOSE CASE	SLANGSKYDD	SCHLAUCHSCHUTZ



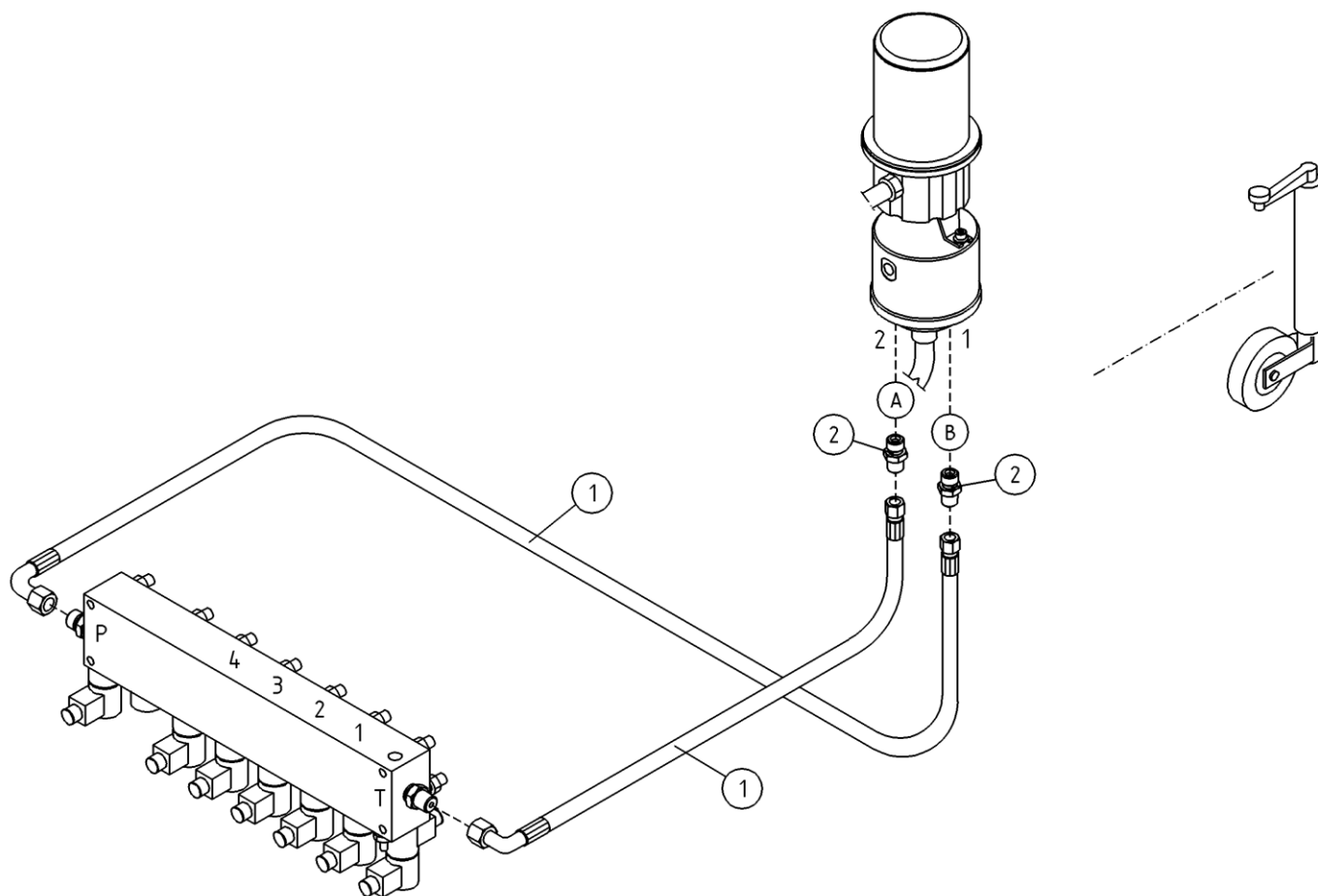
OSA ITEM DEL TEIL	VARAOSA NRO PART NR RESERVDEL NR ERSATZTEIL NR	KPL QTY ANTAL ANZAHL	OSAN NIMI	DESCRIPTION	BENÄMNING	BENENNUNG
			OPTIO, HYDRAULIIKKA AJOLAITE	OPTION, HYDRAULICS DRIVING DEVICE	TILLVAL, HYDRAULIK KORANORDNING	OPTION, HYDRAULIK FAHRANORDNUNG
1	3CA9256	2	VETORULLA	CAPSTAN	DRAGRULLE	AUSZUGSROLLE
2	3CB2812-O	1	AJOLAITE, MOOTTORIN KIINNITIN	LEVER, RIGHT	HÄVARM, HÖGER	HEBELBAUM, RECHTS
3	3CB2812-V	1	AJOLAITE, MOOTTORIN KIINNITIN	LEVER, LEFT	HÄVARM, VÄNSTER	HEBELBAUM, LINKS
4	25.413	2	SAKSISOKKA 4 X 36, DIN94 A4	COTTER PIN	SAXSPRINT	SPLINT
5	M1009	8	ALUSLAATTA M10, DIN125	WASHER	BRICKA	UNTERLEGSCHLEIBE
6	M1221.001	8	RUUVI M12 X 45, DIN933(8.8)	SCREW	SKRUV	SCHRAUBE
7	47.2335TS	2	TIIVISTESARJA	GASKET SET	TÄTNINGSSATS	DICHTUNGSSATZ
8	47.2335	2	HYDRAULIMOOTTORI	HYDRAULIC MOTOR	HYDRAULMOTOR	HYDRAULMOTOR
9	M1209	8	ALUSLAATTA M12, DIN125	WASHER	BRICKA	UNTERLEGSCHLEIBE
10	M1200.001	8	LUKITUSMUTTERI M12, DIN985(8)	LOCKING NUT	LÄSMUTTER	ARRETIERMUTTER
11	27.804	2	TIIVISTESARJA	GASKET SET	TÄTNINGSSATS	DICHTUNGSSATZ
12	47.2858	2	KUORMANLASKUVENTTIILI	LOAD REGULATING VALVE	AVLASTNINGSVENTIL	LASTREGELVENTIL
13	29.2020	4	LAAKERIHOLKKI	BEARING BUSHING	LAGERBUSSNING	LAGERBUCHSE
14	T55.12054	2	TAPPI T55.12054K	PIN	TAPP	ZAPFEN
15	M0609	4	ALUSLAATTA M6, DIN125	WASHER	BRICKA	UNTERLEGSCHLEIBE
16	M0613.001	2	RUUVI M6 X 12, DIN933(8.8)	SCREW	SKRUV	SCHRAUBE
17	2CB7738-O	1	AJOLAITE, RUNKO	FRAME, LEFT	STOMME, VÄNSTER	RAHMEN, LINKS
18	2CB7738-V	1	AJOLAITE, RUNKO	FRAME, LEFT	STOMME, VÄNSTER	RAHMEN, LINKS
19	25.437	2	SAKSISOKKA 6,3 X 32, DIN94 ZN	COTTER PIN	SAXSPRINT	SPLINT
20	4CB7745	2	TAPPI T157.15043Z	PIN	TAPP	ZAPFEN
21	29.010	2	VOIDENIPPA R1/8	GREASE NIPPLE	SMÖRJNIPPEL	SCHMIERNIPPEL
22	50.128	2	SYLINTERI	HY CYLINDER40/20 263	CYLINDER	ZYLINDER
23	M0612.001	2	RUUVI M6 X 10, DIN933(8.8)	SCREW	SKRUV	SCHRAUBE
24	4CA9206	2	ALUSLEVY	WASHER	BRICKA	UNTERLEGSCHLEIBE
25	M2000.501	2	LUKITUSMUTTERI M20X1,5, DIN985(8)	NUT	MUTTER	MUTTER
26	25.007	6	VARMISTINRENGAS A12X1	SNAP RING	SAKRINGSRING	SICHERUNGSRING
27	4CB5464	2	AJOLAITE, POLVI			
28	4CB5466	6	TAPPI T43.12033			
29	29.2007	6	LAAKERIHOLKKI	BEARING BUSHING	LAGERBUSSNING	LAGERBUCHSE
30	4CA7528	2	NIVEL	JOINT	LED	GELENK



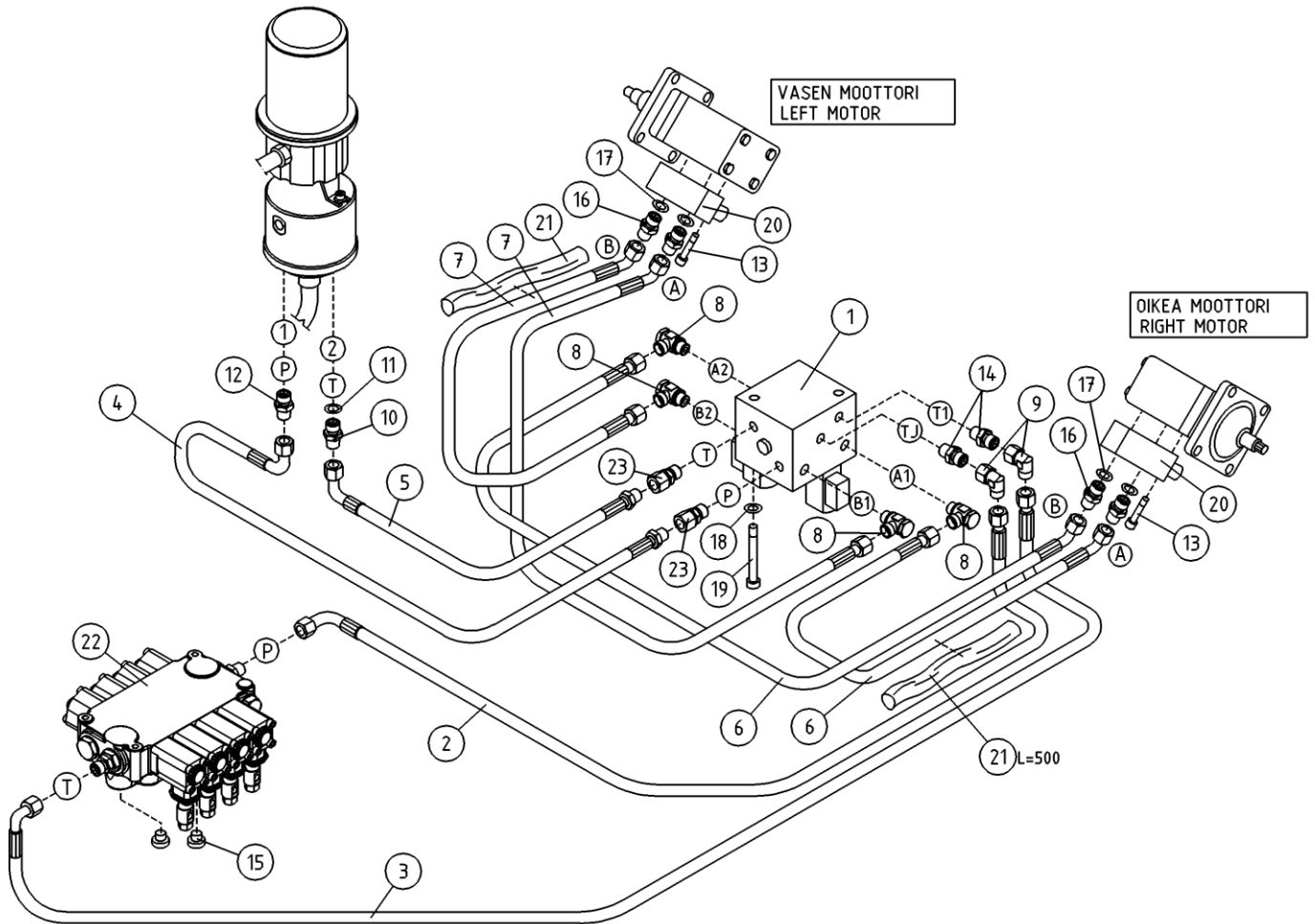
OSA ITEM DEL TEIL	VARAOSA NRO PART NR RESERVDEL NR ERSATZTEIL NR	KPL QTY ANTAL ANZAHL	OSAN NIMI	DESCRIPTION	BENAMNING	BENENNUNG
			OPTIO, HYDRAULIIKKA AJOLAITE	OPTION, HYDRAULICS DRIVING DEVICE	TILLVAL, HYDRAULIK KORANORDNING	OPTION, HYDRAULIK FAHRANORDNUNG
31	29.011	2	VOIDENIPPA M6	GREASE NIPPLE	SMÖRJNIPPEL	SCHMIERNIPPEL



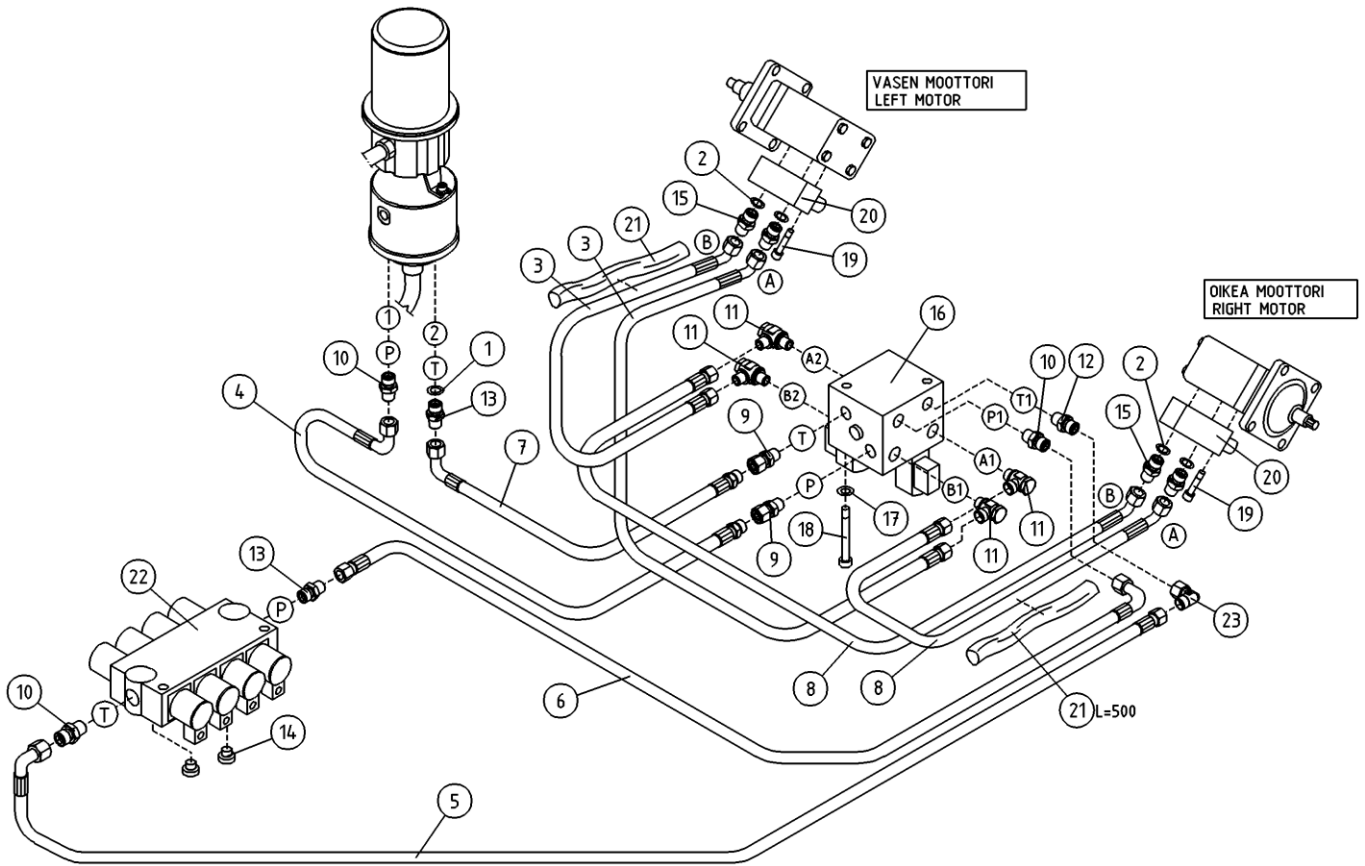
OSA ITEM DEL TEIL	VARAOSA NRO PART NR RESERVDL NR ERSATZTEIL NR	KPL QTY ANTAL ANZAHL	OSAN NIMI	DESCRIPTION	BENÄMNING	BENENNUNG
			OPTIO, HYDRAULIIKKA AJOLAITE	OPTION, HYDRAULICS DRIVING DEVICE	TILLVAL, HYDRAULIK KORANORDNING	OPTION, HYDRAULIK FAHRANORDNUNG
1	45.114Z	4	ASET. KULMALIITIN	ANGLE UNION	VINKELKOPPLING	WINKELANSCHLUSS
2	42.0271	2	LETKUYHDISTELMÄ (-/L)	PRESSURE HOSE	TRYCKSLANG	DRUCKSCHLAUCH
3	43.935	4	RÄJÄHDYSSUOJA	HOSE CASE	SLANGSKYDD	SCHLAUCHSCHUTZ
4	50.128	2	SYLINTERI	HY CYLINDER40/20 263	CYLINDER	ZYLINDER
5	42.0392	2	LETKUYHDISTELMÄ (-/L)	PRESSURE HOSE	TRYCKSLANG	DRUCKSCHLAUCH
6	45.0604Z	4	PERUSLIITIN	COUPLING	KOPPLING	ANSCHLUSS, GERADE



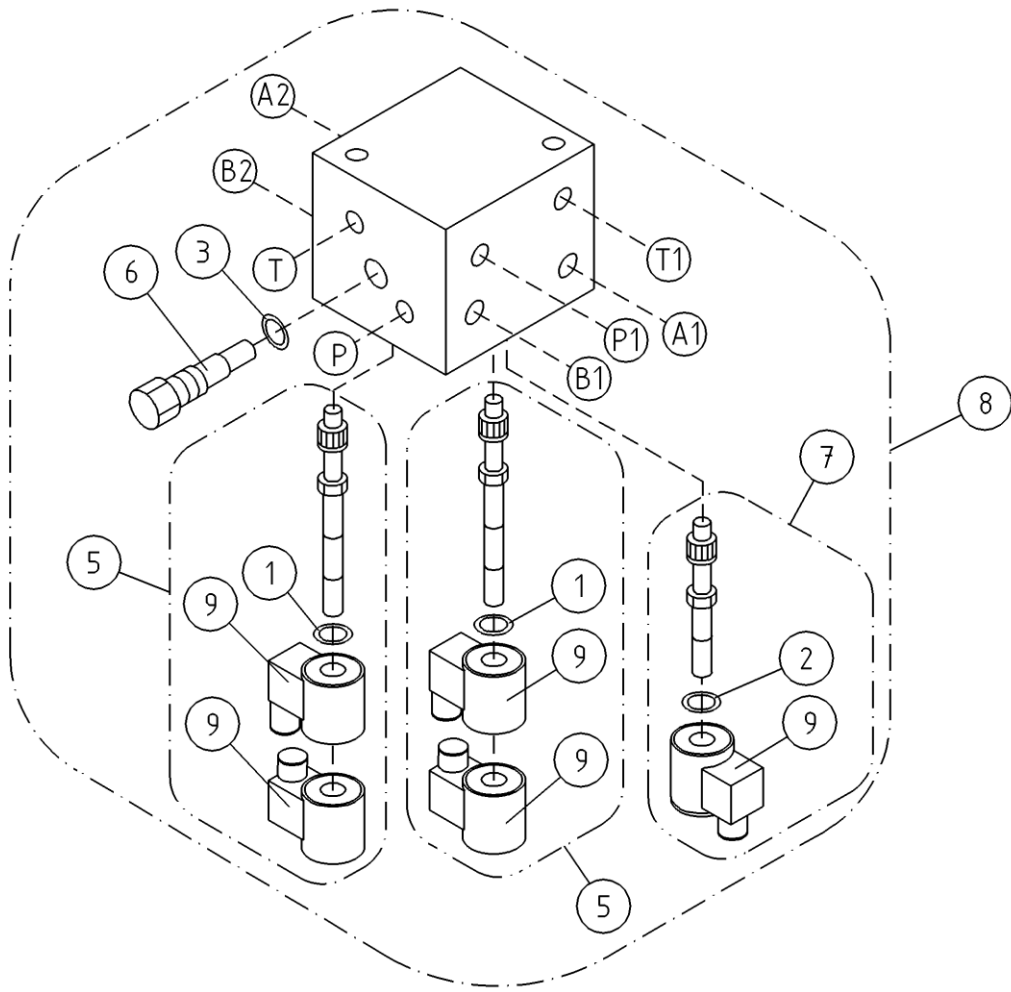
OSA ITEM DEL TEIL	VARAOSA NRO PART NR RESERVDEL NR ERSATZTEIL NR	KPL QTY ANTAL ANZAHL	OSAN NIMI	DESCRIPTION	BENÄMNING	BENENNUNG
			OPTIO, HYDRAULIIKKA PYÖRIVALIITIN	OPTION, HYDRAULICS ROTATING ADAPTOR	TILLVAL, HYDRAULIK SVIVELKOPPLING	OPTION, HYDRAULIK DREHDURCHFÜHRUNG
1	42.1275	2	LETKUYHDISTELMÄ (-/L)	PRESSURE HOSE	TRYCKSLANG	DRUCKSCHLAUCH
2	45.0604Z	2	PERUSLIITIN	COUPLING	KOPPLING	ANSCHLUSS, GERADE



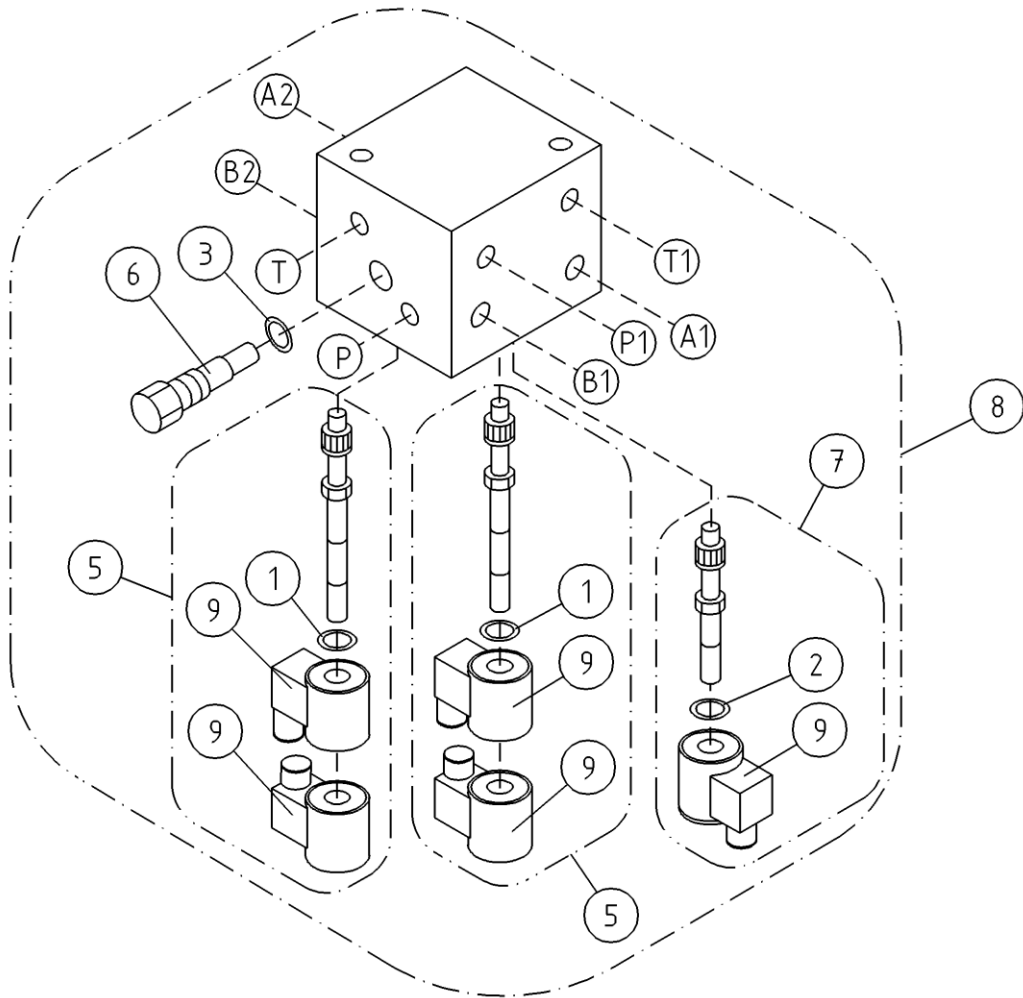
OSA ITEM DEL TEIL	VARAOSA NRO PART NR RESERVDL NR ERSATZTEIL NR	KPL QTY ANTAL ANZAHL	OSAN NIMI	DESCRIPTION	BENÄMNING	BENENNUNG
			HYDRAULIIKKA, AJOLAITE	DRIVING DEVICE, HYDRAULICS	HYDRAULIK, KORANORDNING	HYDRAULIK, FAHRANTRIEB
1	47.3269	1	AJOLAITEVENTTIILI 12V	VALVE BLOCK	VALVE BLOCK	VENTILBLOCK
2	42.0596	1	LETKUYHDISTELMÄ (-/S)	PRESSURE HOSE	TRYCKSLANG	DRUCKSCHLAUCH
3	42.0597	1	LETKUYHDISTELMÄ (S/L)	PRESSURE HOSE	TRYCKSLANG	DRUCKSCHLAUCH
4	42.0094	1	LETKUYHDISTELMÄ (L/L)	PRESSURE HOSE	TRYCKSLANG	DRUCKSCHLAUCH
5	42.0019	1	LETKUYHDISTELMÄ (L/-)	PRESSURE HOSE	TRYCKSLANG	DRUCKSCHLAUCH
6	42.0218	2	LETKUYHDISTELMÄ (-/L)	PRESSURE HOSE	TRYCKSLANG	DRUCKSCHLAUCH
7	42.0092	2	LETKUYHDISTELMÄ (-/L)	PRESSURE HOSE	TRYCKSLANG	DRUCKSCHLAUCH
8	45.081Z	4	BANJOLIITIN (SBD10LR)	BANJO CONNECTION	BANJOKOPPLING	BANJONIPPEL
9	45.0635Z	2	ASET. KULMALIITIN	ANGLE UNION	VINKELKOPPLING	WINKELANSCHLUSS
10	46.009	1	KAKSOISNIPPA	DOUBLE NIPPLE	DUPPELNIPPEL	ANSCHLUSSNIPPEL
11	27.009	1	USIT-RENGAS R3/8"	USIT-RING	USIT-RING	USIT-RING
12	45.0604	1	PERUSLIITIN	COUPLING	KOPPLING	ANSCHLUSS, GERADE
13	M1022.006	4	RUUVI M10 X 50, DIN912(8.8)	SCREW	SKRUV	SCHRAUBE
14	45.062	2	PERUSLIITIN	COUPLING	KOPPLING	ANSCHLUSS, GERADE
15	46.141	2	TULPPARUUVI	PLUG SCREW	PLUGGSKRUV	STOPFENSCHRAUBE
16	46.218	4	KAKSOISNIPPA	DOUBLE NIPPLE	DUPPELNIPPEL	ANSCHLUSSNIPPEL
17	27.012	4	USIT-RENGAS R1/2"	USIT-RING	USIT-RING	USIT-RING
18	M0809	2	ALUSLAATTA M8, DIN125	WASHER	BRICKA	UNTERLEGSCHIBE
19	M0832	2	RUUVI M8 X 120, DIN931(8.8)	SCREW	SKRUV	SCHRAUBE
20	47.2858	2	KUORMANLASKUVENTTIILI	LOAD REGULATING VALVE	AVLASTNINGSVENTIL	LASTREGELVENTIL
21	43.942	2	RAJÄHDYSSUOJA PÄTKÄ	HOSE CASE	SLANGSKYDD	SCHLAUCHSCHUTZ
22	47.3213	1	KÄSISUUNTAVENTTIILI	HAND OPERATED VALVE	MANÖVERVENTIL	HANDGEST.WEGEVENTIL
23	45.0602	2	PUTKINIPPA ESIAS.	PIPE NIPPLE	RÖRNIPPEL	ROHRNIPPEL



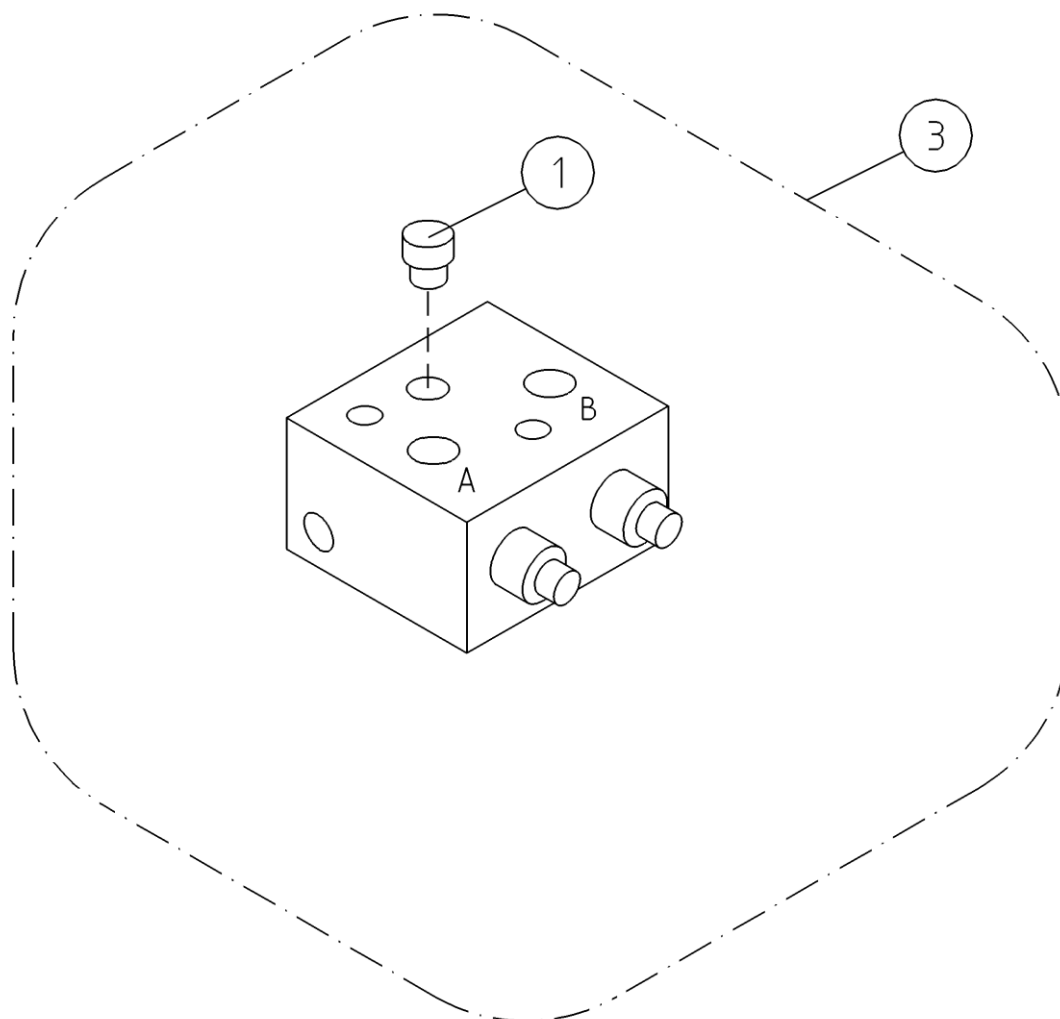
OSA ITEM DEL TEIL	VARAOSA NRO PART NR RESERVDL NR ERSATZTEIL NR	KPL QTY ANTAL ANZAHL	OSAN NIMI	DESCRIPTION	BENÄMNING	BENENNUNG
			HYDRAULIIKKA, AJOLAITE	DRIVING DEVICE, HYDRAULICS	HYDRAULIK, KORANORDNING	HYDRAULIK, FAHRANTRIEB
1	27.009	1	USIT-RENGAS R3/8"	USIT-RING	USIT-RING	USIT-RING
2	27.012	4	USIT-RENGAS R1/2"	USIT-RING	USIT-RING	USIT-RING
3	42.0069	2	LETKUYHDISTELMÄ (-/L)	PRESSURE HOSE	TRYCKSLANG	DRUCKSCHLAUCH
4	42.0094	1	LETKUYHDISTELMÄ (L/L)	PRESSURE HOSE	TRYCKSLANG	DRUCKSCHLAUCH
5	42.0223	1	LETKUYHDISTELMÄ (S/L)	PRESSURE HOSE	TRYCKSLANG	DRUCKSCHLAUCH
6	42.0476	1	LETKUYHDISTELMÄ (-/L)	PRESSURE HOSE	TRYCKSLANG	DRUCKSCHLAUCH
7	42.0019	1	LETKUYHDISTELMÄ (L/-)	PRESSURE HOSE	TRYCKSLANG	DRUCKSCHLAUCH
8	42.0206	2	LETKUYHDISTELMÄ (-/L)	PRESSURE HOSE	TRYCKSLANG	DRUCKSCHLAUCH
9	45.0602	2	PUTKINIPPA ESIAS.	PIPE NIPPLE	RÖRNIPPEL	ROHRNIPPEL
10	45.0604Z	4	PERUSLIITIN	COUPLING	KOPPLING	ANSCHLUSS, GERADE
11	45.081Z	4	BANJOLIITIN (SBD10LR)	BANJO CONNECTION	BANJOKOPPLING	BANJONIPPEL
12	45.062	1	PERUSLIITIN	COUPLING	KOPPLING	ANSCHLUSS, GERADE
13	46.009	2	KAKSOISNIPPA	DOUBLE NIPPLE	DUPPELNIPPEL	ANSCHLUSSNIPPEL
14	46.141	2	TULPPARUUVI	PLUG SCREW	PLUGGSKRUV	STOPPFENSCHRAUBE
15	46.218	4	KAKSOISNIPPA	DOUBLE NIPPLE	DUPPELNIPPEL	ANSCHLUSSNIPPEL
16	47.3134	1	AJOLAITEVENTTIILI 12V	VALVE SET	VENTILPAKET	VENTILEINHEIT
17	M0809	2	ALUSLAATTA M8, DIN125	WASHER	BRICKA	UNTERLEGSCHIEBE
18	M0832	2	RUUVI M8 X 120, DIN931(8.8)	SCREW	SKRUV	SCHRAUBE
19	M1022.006	4	RUUVI M10 X 50, DIN912(8.8)	SCREW	SKRUV	SCHRAUBE
20	47.2858	2	KUORMANLASKUVENTTIILI	LOAD REGULATING VALVE	AVLASTNINGSVENTIL	LASTREGELVENTIL
21	43.935	2	RAJÄHDYSSUOJA	HOSE CASE	SLANGSKYDD	SCHLAUCHSCHUTZ
22	47.3213	1	KÄSISUUNTAVENTTIILI	HAND OPERATED VALVE	MANÖVERVENTIL	HANDGEST.WEGEVENTIL
23	45.0635Z	1	ASET. KULMALIITIN	ANGLE UNION	VINKELKOPPLING	WINKELANSCHLUSS



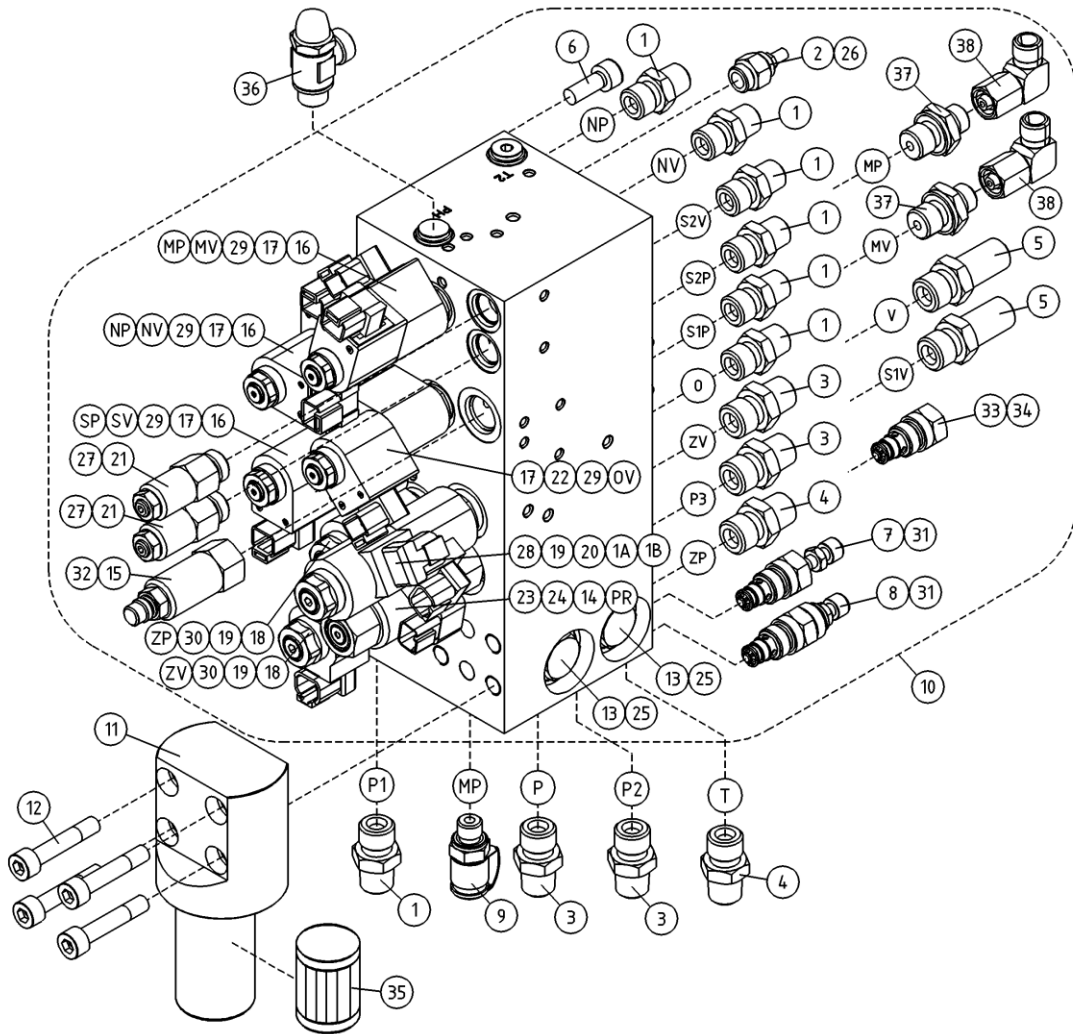
OSA ITEM DEL TEIL	VARAOSA NRO PART NR RESERVDEL NR ERSATZTEIL NR	KPL QTY ANTAL ANZAHL	OSAN NIMI	DESCRIPTION	BENÄMNING	BENENNUNG
			AJOLAITEVENTTIILI 12V	VALVE SET 12V	VENTILPAKET 12V	VENTILEINHEIT 12V
1	27.814	1	TIIVISTESARJA	GASKET SET	TÄTNINGSSATS	DICHTUNGSSATZ
2	27.820	1	TIIVISTESARJA	GASKET SET	TÄTNINGSSATS	DICHTUNGSSATZ
3	27.834	1	TIIVISTESARJA	GASKET SET	TÄTNINGSSATS	DICHTUNGSSATZ
5	47.3194	2	MAGNEETTIVENTT. PATRUUNA	CARTRIDGE,MAGNET VAL	INSATS, MAGNETVENTIL	PATRON, MAGNETVENTIL
6	47.3203	1	VIRTAUKSENJAKOVENTTIILI	FLOW DIVIDER VALVE	FLÖDDELARE	SROMREGELVENTIL
7	47.3191	1	MAGNEETTIVENTT. PATRUUNA COMATROL	CARTRIDGE,MAGNET VAL	INSATS, MAGNETVENTIL	PATRON, MAGNETVENTIL
8	47.3269	1	AJOLAITEVENTTIILI 12V	VALVE BLOCK	VALVE BLOCK	VENTILBLOCK
9	47.3103	5	MAGNEETTIVENTT. KELA	COIL, MAGNET VALVE	SPOLE, MAGNETVENTIL	SPULE



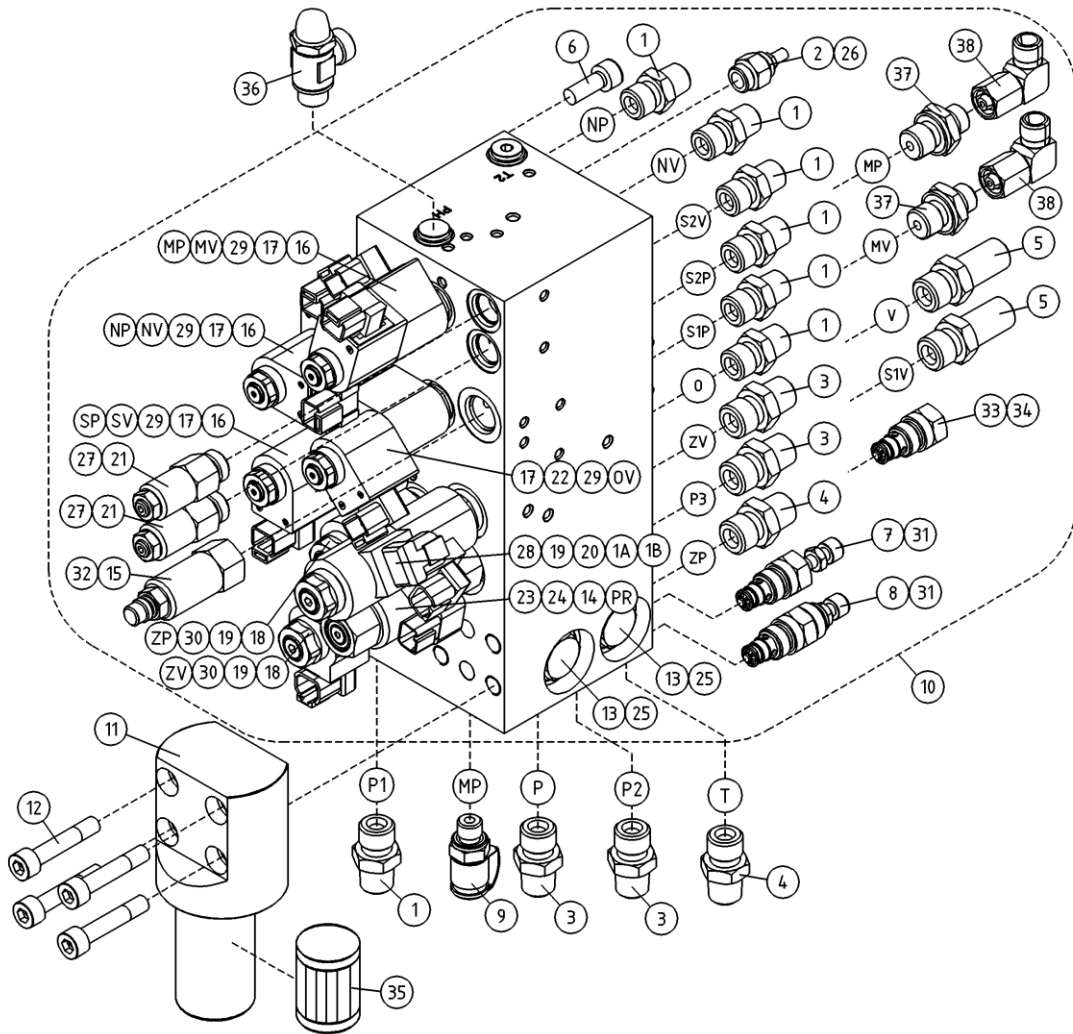
OSA ITEM DEL TEIL	VARAOSA NRO PART NR RESERVDEL NR ERSATZTEIL NR	KPL QTY ANTAL ANZAHL	OSAN NIMI	DESCRIPTION	BENÄMNING	BENENNUNG
			AJOLAITEVENTTIILI 12V	VALVE SET 12V	VENTILPAKET 12V	VENTILEINHEIT 12V
1	27.814	1	TIIVISTESARJA	GASKET SET	TÄTNINGSSATS	DICHTUNGSSATZ
2	27.820	1	TIIVISTESARJA	GASKET SET	TÄTNINGSSATS	DICHTUNGSSATZ
3	27.834	1	TIIVISTESARJA	GASKET SET	TÄTNINGSSATS	DICHTUNGSSATZ
5	47.3194	2	MAGNEETTIVENTT. PATRUUNA	CARTRIDGE,MAGNET VAL	INSATS, MAGNETVENTIL	PATRON, MAGNETVENTIL
6	47.3203	1	VIRTAUKSENJAKOVENTTIILI	FLOW DIVIDER VALVE	FLÖDDELARE	SROMREGELVENTIL
7	47.3191	1	MAGNEETTIVENTT. PATRUUNA COMATROL	CARTRIDGE,MAGNET VAL	INSATS, MAGNETVENTIL	PATRON, MAGNETVENTIL
8	47.3134	1	AJOLAITEVENTTIILI 12V	VALVE SET	VENTILPAKET	VENTILEINHEIT
9	47.3103	5	MAGNEETTIVENTT. KELA	COIL, MAGNET VALVE	SPOLE, MAGNETVENTIL	SPULE



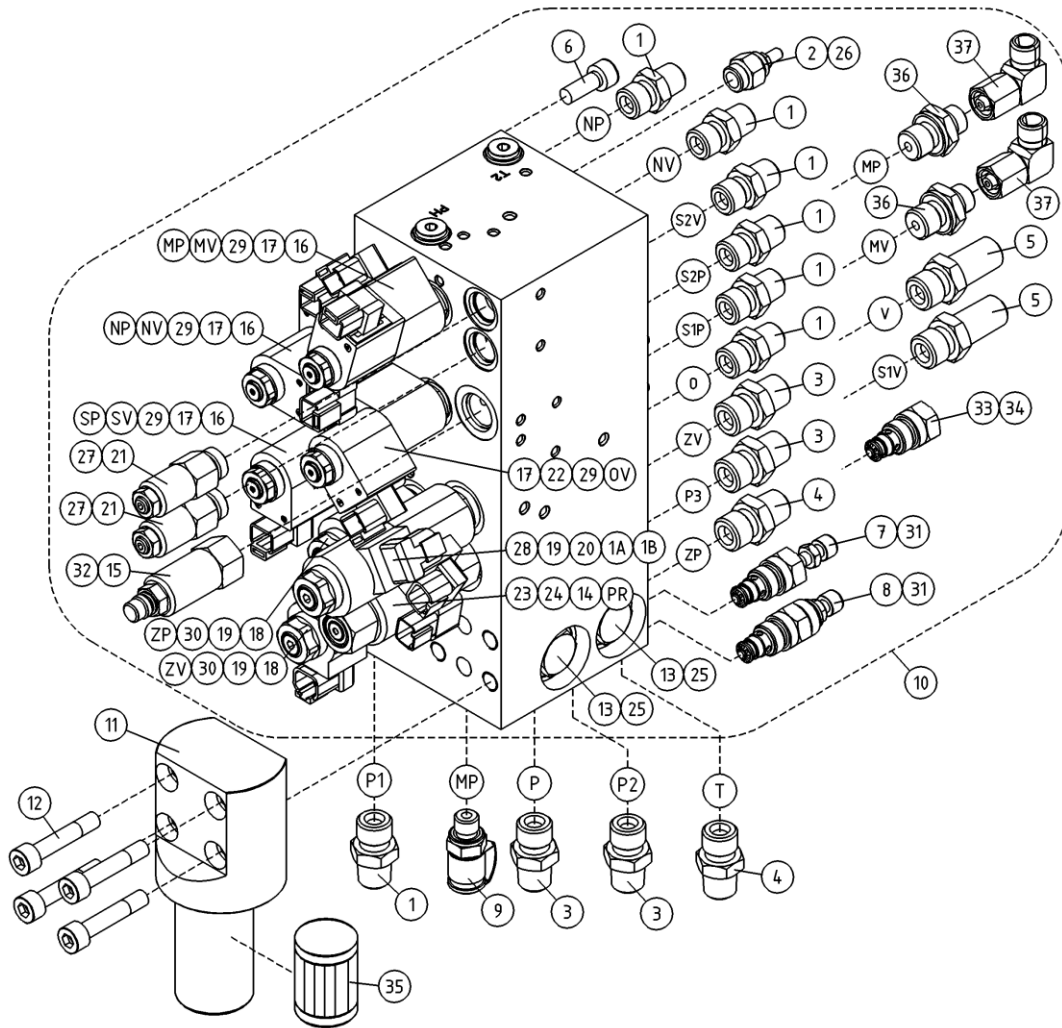
OSA ITEM DEL TEIL	VARAOSA NRO PART NR RESERVEDEL NR ERSATZTEIL NR	KPL QTY ANTAL ANZAHL	OSAN NIMI	DESCRIPTION	BENÄMNING	BENENNUNG
			KUORMANLASKUVENTTIILI, AJOLAITE	LOAD REGULATION VALVE, DRIVING DEVICE	LASTREGLERINGSVENTIL, KÖRANORDNING	LASTREGELVENTIL, FAHRANORDNUNG
1	46.029	1	TULPPARUUVI	PLUG SCREW	PLUGGSKRUV	STOPFENSCHRAUBE
3	47.2858	1	KUORMANLASKUVENTTIILI	LOAD REGULATING VALVE	AVLASTNINGSVENTIL	LASTREGELVENTIL



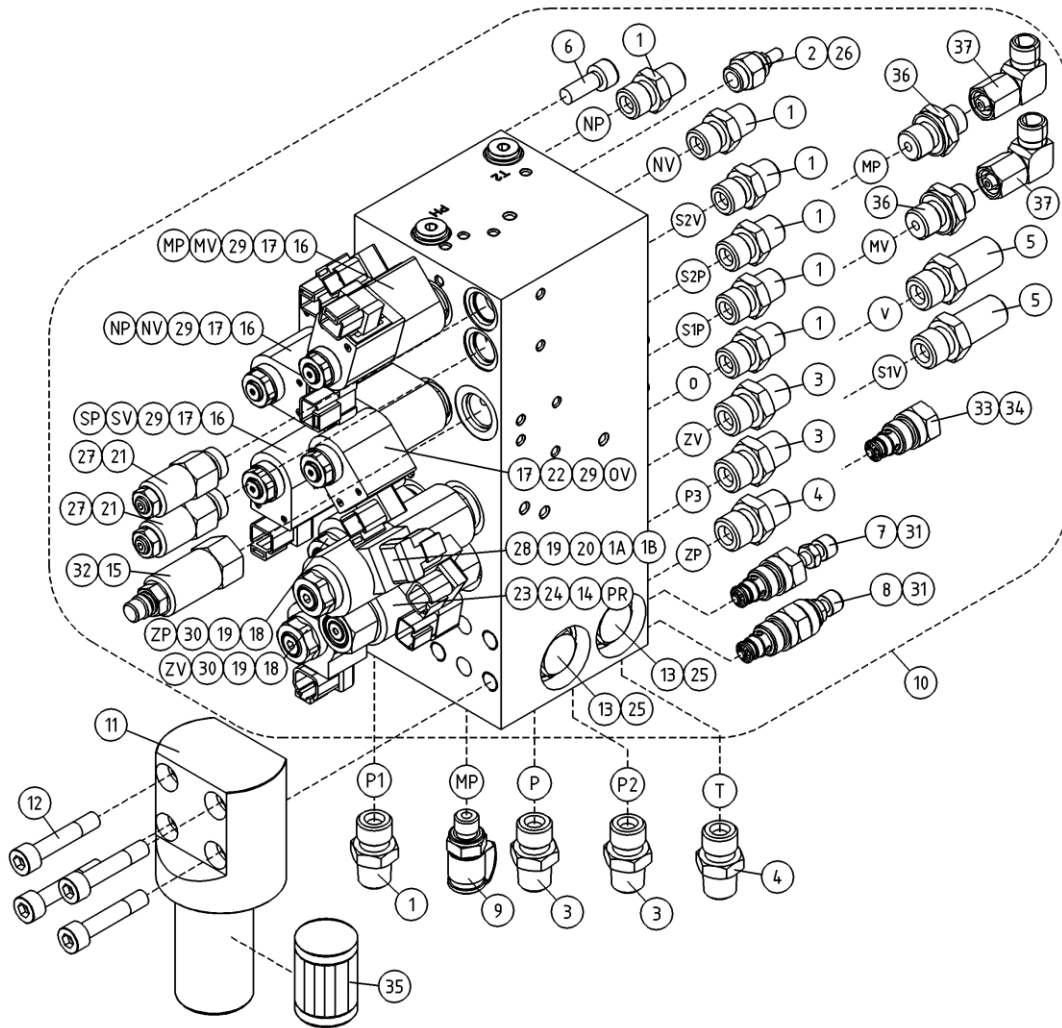
OSA ITEM DEL TEIL	VARAOSA NRO PART NR RESERVDL NR ERSATZTEIL NR	KPL QTY ANTAL ANZAHL	OSAN NIMI	DESCRIPTION	BENAMNING	BENENNUNG
			VENTTIILIBLOKI	VALVE BLOCK	VENTILBLOCK	STUEERBLOCK
1	46.002	7	KAKSOISNIIPPA	DOUBLE NIPPLE	DUPPELNIPPEL	ANSCHLUSSNIIPPEL
2	47.3077	1	VASTUSVENTTIILI, PATRUUNA	THROTTLE VALVE CARTRIDGE	STRYPVENTIL	REDUKTIONSVENTIL
3	46.009	4	KAKSOISNIIPPA	DOUBLE NIPPLE	DUPPELNIPPEL	ANSCHLUSSNIIPPEL
4	46.100	2	KAKSOISNIIPPA	DOUBLE NIPPLE	DUPPELNIPPEL	ANSCHLUSSNIIPPEL
5	46.033	2	LÄPIVIENTILIITIN	DOUBLE NIPPLE	RAK ADAPTER	DUPPELNIPPEL
6	M0815.006	6	RUUVI M8 X 16, DIN912(8.8)	SCREW	SKRUV	SCHRAUBE
7	47.3179	1	PAINEENRAJOITUSVENTTIILI, PATRUUNA	PRESSURE CONTROL VAL	TRYCKBEGRÄNSNINGSV.	DRUCKBEGRENZUNGSVENT
8	47.3183	1	PAINEENRAJOITUSVENTTIILI, PATRUUNA	PRESSURE CONTROL VAL	TRYCKBEGRÄNSNINGSV.	DRUCKBEGRENZUNGSVENT
9	25.804	1	PAINEENMITTAUSNIIPPA	PRESSURE TEST NIPPLE	TRYCKMÄTNINGSNIIPPEL	DRUCKMESSUNGSNIIPPEL
10	47.3140	1	VENTTIILIBLOKI 160XT	MAGNET VALVE WITH COUPLING	MAGNETVENTIL	MAGNETVENTIL
11	47.1049	1	PAINESUODATIN	PRESSURE FILTER	TRYCKFILTER	DRUCKFILTER
12	M1223.006	4	RUUVI M12 X 55, DIN912(8.8)	SCREW	SKRUV	SCHRAUBE
13	47.3187	2	VASTAVENTTIILI	CHECK VALVE	BACKVENTIL	RÜCKSCHLAGSVENTIL
14	47.3186	1	PROPOVENTTIILI, PATRUUNA	PROPO-VALVE	PROPOVENTIL	PROPORTIONALVENTIL
15	47.3177	1	PAINEENRAJOITUSVENTTIILI, PATRUUNA	PRESSURE CONTROL VAL	TRYCKBEGRÄNSNINGSV.	DRUCKBEGRENZUNGSVENT
16	47.3073	3	MAGNEETTIVENTT. PATRUUNA	CARTRIDGE,MAGNET VAL	INSATS, MAGNETVENTIL	PATRON, MAGNETVENTIL
17	47.3103	4	MAGNEETTIVENTT. KELA	COIL, MAGNET VALVE	SPOLE, MAGNETVENTIL	SPULE
18	47.3071	2	MAGNEETTIVENTT. PATRUUNA COMATROL	CARTRIDGE,MAGNET VAL	INSATS, MAGNETVENTIL	PATRON, MAGNETVENTIL
19	47.3102	4	MAGNEETTIVENTT. KELA	COIL, MAGNET VALVE	SPOLE, MAGNETVENTIL	SPULE
20	47.3068	1	MAGNEETTIVENTT. PATRUUNA	CARTRIDGE,MAGNET VAL	INSATS, MAGNETVENTIL	PATRON, MAGNETVENTIL
21	47.3185	2	KUORMANLASKUVENTTIILI	LOAD REGULATING VALVE	AVLASTNINGSVENTIL	LASTREGELVENTIL
22	47.3074	1	MAGNEETTIVENTT. PATRUUNA	CARTRIDGE,MAGNET VAL	INSATS, MAGNETVENTIL	PATRON, MAGNETVENTIL
23	47.3101	1	MAGNEETTIVENTT. KELA	COIL, MAGNET VALVE	SPOLE, MAGNETVENTIL	SPULE
24	27.812	1	TIIVISTESARJA	GASKET SET	TÄTNINGSSATS	DICHTUNGSSATZ
25	27.818	2	TIIVISTESARJA	GASKET SET	TÄTNINGSSATS	DICHTUNGSSATZ
26	27.811	1	TIIVISTESARJA	GASKET SET	TÄTNINGSSATS	DICHTUNGSSATZ
27	27.810	2	TIIVISTESARJA	GASKET SET	TÄTNINGSSATS	DICHTUNGSSATZ
28	27.813	1	TIIVISTESARJA	GASKET SET	TÄTNINGSSATS	DICHTUNGSSATZ
29	27.814	4	TIIVISTESARJA	GASKET SET	TÄTNINGSSATS	DICHTUNGSSATZ



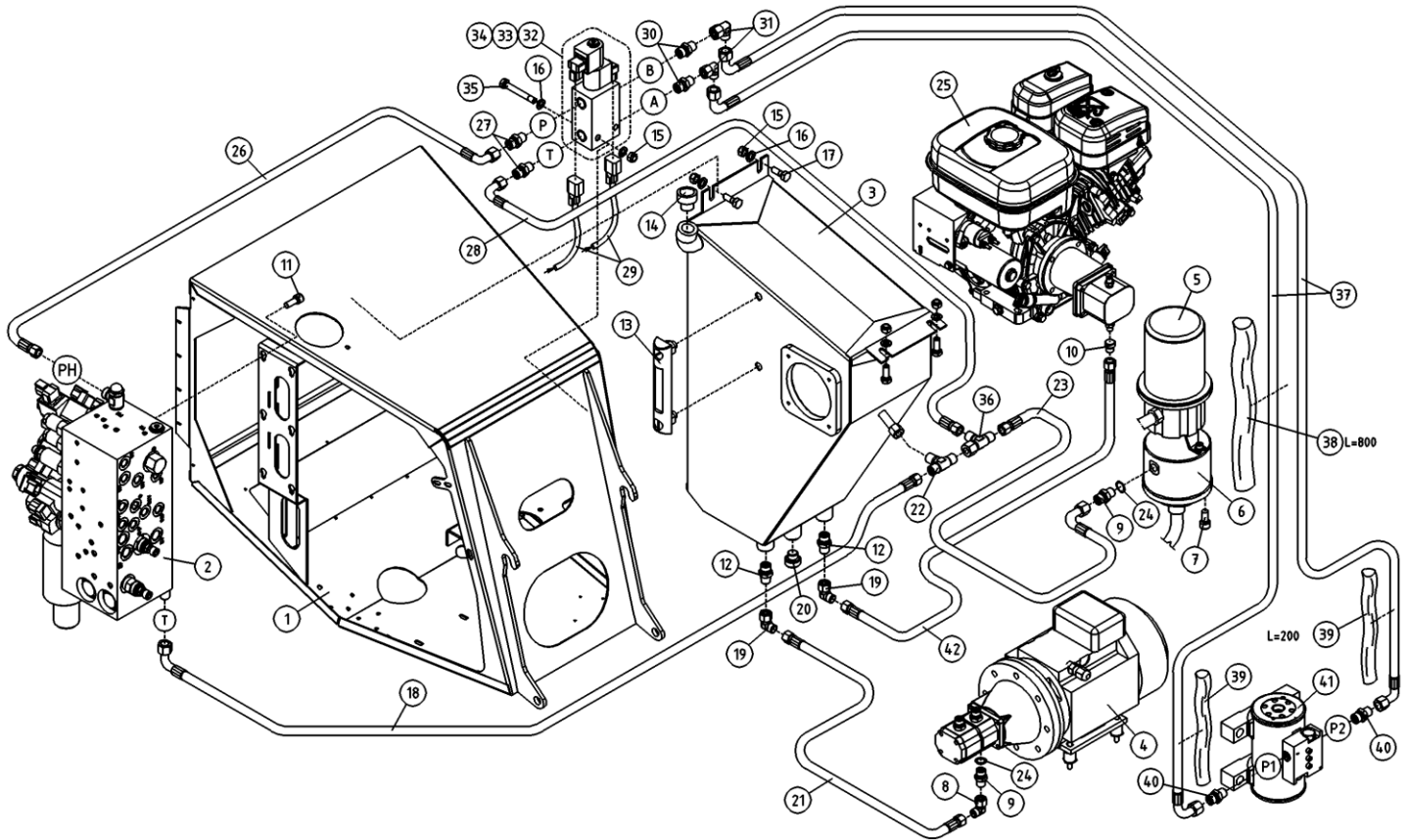
OSA ITEM DEL TEIL	VARAOSA NRO PART NR RESERVDEL NR ERSATZTEIL NR	KPL QTY ANTAL ANZAHL	OSAN NIMI	DESCRIPTION	BENÄMNING	BENENNUNG
			VENTTIILIBLOKI	VALVE BLOCK	VENTILBLOCK	STEUERBLOCK
30	27.815	2	TIIVISTESARJA	GASKET SET	TÄTNINGSSATS	DICHTUNGSSATZ
31	27.827	2	TIIVISTESARJA	GASKET SET	TÄTNINGSSATS	DICHTUNGSSATZ
32	27.828	1	TIIVISTESARJA	GASKET SET	TÄTNINGSSATS	DICHTUNGSSATZ
33	27.829	1	TIIVISTESARJA	GASKET SET	TÄTNINGSSATS	DICHTUNGSSATZ
34	47.3188	1	KOMPENSAATTORIVENTTIILI	COMPENSATOR VALVE	KOMPENSATOR VENTIL	MAGNETVENTIL
35	47.171P	1	SUODATINPATRUUNA	FILTER CARTRIDGE	FILTERINSATS	FILTERPATRON
36	47.2890	1	VASTUSVENTTIILI KURISTINBANJO	THROTTLE VALVE	STRYPVENTIL	REDUKTIONSVENTIL
37	45.0001Z	2	PERUSLIITIN	COUPLING	KOPPLING	ANSCHLUSS, GERADE
38	45.0005	2	ASET. KULMALIITIN	ANGLE UNION	VINKELKOPPLING	WINKELANSCHLUSS



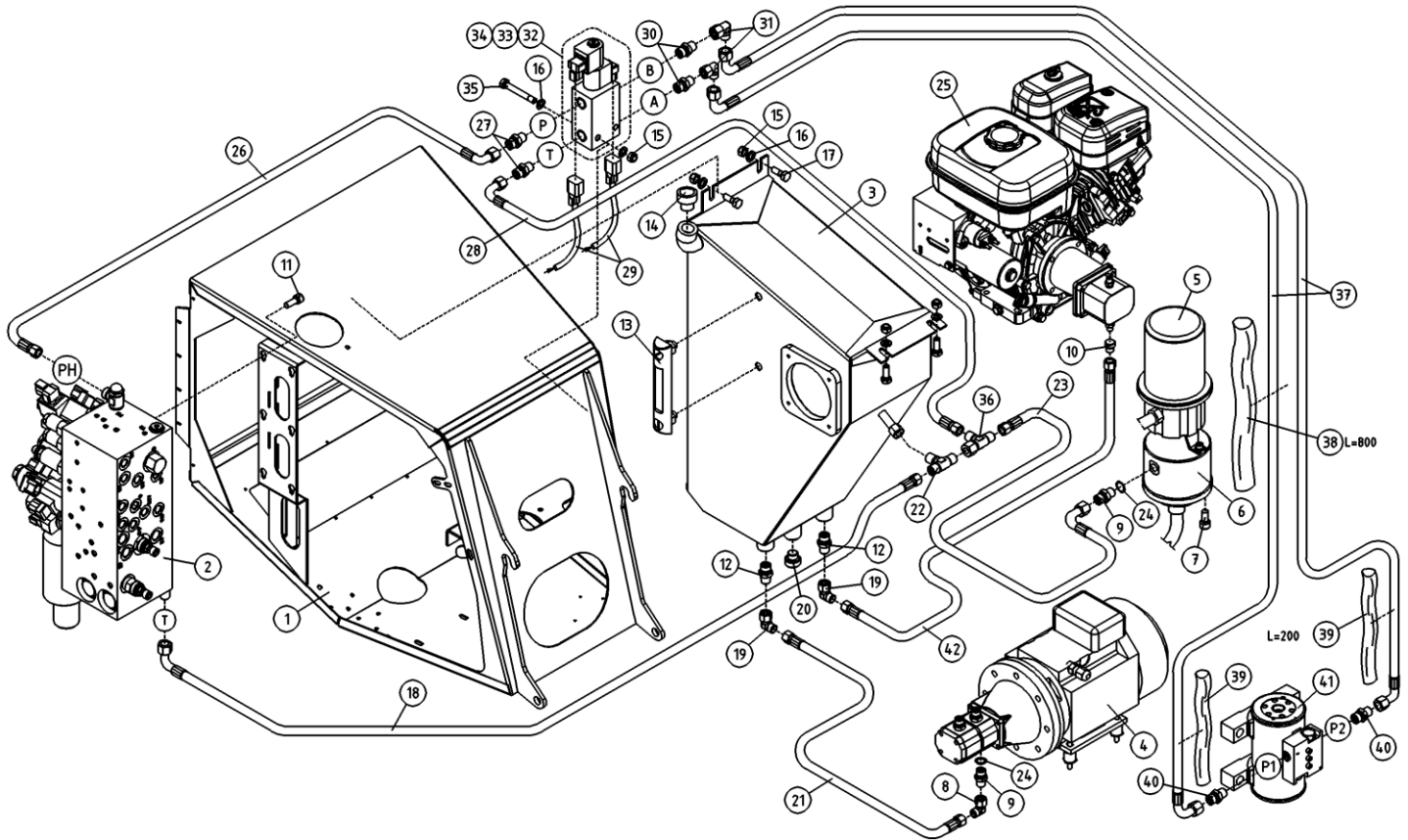
OSA ITEM DEL TEIL	VARAOSA NRO PART NR RESERVDL NR ERSATZTEIL NR	KPL QTY ANTAL ANZAHL	OSAN NIMI	DESCRIPTION	BENAMNING	BENENNUNG
			VENTTIILIBLOKI	VALVE BLOCK	VENTILBLOCK	STUECKERBLOCK
1	46.002	7	KAKSOISNIIPPA	DOUBLE NIPPLE	DUPPELNIPPEL	ANSCHLUSSNIPPEL
2	47.3077	1	VASTUSVENTTIILI, PATRUUNA	THROTTLE VALVE CARTRIDGE	STRYPVENTIL	REDUKTIONSVENTIL
3	46.009	4	KAKSOISNIIPPA	DOUBLE NIPPLE	DUPPELNIPPEL	ANSCHLUSSNIPPEL
4	46.100	2	KAKSOISNIIPPA	DOUBLE NIPPLE	DUPPELNIPPEL	ANSCHLUSSNIPPEL
5	46.033	2	LÄPVIENTILIITIN	DOUBLE NIPPLE	RAK ADAPTER	DUPPELNIPPEL
6	M0815.006	6	RUUVI M8 X 16, DIN912(8.8)	SCREW	SKRUV	SCHRAUBE
7	47.3179	1	PAINEENRAJOITUSVENTTIILI, PATRUUNA	PRESSURE CONTROL VAL	TRYCKBEGRÄNSNINGSV.	DRUCKBEGRENZUNGSVENT
8	47.3183	1	PAINEENRAJOITUSVENTTIILI, PATRUUNA	PRESSURE CONTROL VAL	TRYCKBEGRÄNSNINGSV.	DRUCKBEGRENZUNGSVENT
9	25.804	1	PAINEENMITTAUSNIIPPA	PRESSURE TEST NIPPLE	TRYCKMÄTNINGSNIPPEL	DRUCKMESSUNGSNIPPEL
10	47.3140	1	VENTTIILIBLOKI 160XT	MAGNET VALVE WITH COUPLING	MAGNETVENTIL	MAGNETVENTIL
11	47.1049	1	PAINESUODATIN	PRESSURE FILTER	TRYCKFILTER	DRUCKFILTER
12	M1223.006	4	RUUVI M12 X 55, DIN912(8.8)	SCREW	SKRUV	SCHRAUBE
13	47.3187	2	VASTAVENTTIILI	CHECK VALVE	BACKVENTIL	RÜCKSCHLAGSVENTIL
14	47.3186	1	PROPOVENTTIILI, PATRUUNA	PROPO-VALVE	PROPOVENTIL	PROPORTIONALVENTIL
15	47.3177	1	PAINEENRAJOITUSVENTTIILI, PATRUUNA	PRESSURE CONTROL VAL	TRYCKBEGRÄNSNINGSV.	DRUCKBEGRENZUNGSVENT
16	47.3073	3	MAGNEETTIVENTT. PATRUUNA	CARTRIDGE,MAGNET VAL	INSATS, MAGNETVENTIL	PATRON, MAGNETVENTIL
17	47.3103	4	MAGNEETTIVENTT. KELA	COIL, MAGNET VALVE	SPOLE, MAGNETVENTIL	SPULE
18	47.3071	2	MAGNEETTIVENTT. PATRUUNA COMATROL	CARTRIDGE,MAGNET VAL	INSATS, MAGNETVENTIL	PATRON, MAGNETVENTIL
19	47.3102	4	MAGNEETTIVENTT. KELA	COIL, MAGNET VALVE	SPOLE, MAGNETVENTIL	SPULE
20	47.3068	1	MAGNEETTIVENTT. PATRUUNA	CARTRIDGE,MAGNET VAL	INSATS, MAGNETVENTIL	PATRON, MAGNETVENTIL
21	47.3185	2	KUORMANLASKUVENTTIILI	LOAD REGULATING VALVE	AVLASTNINGSVENTIL	LASTREGELVENTIL
22	47.3074	1	MAGNEETTIVENTT. PATRUUNA	CARTRIDGE,MAGNET VAL	INSATS, MAGNETVENTIL	PATRON, MAGNETVENTIL
23	47.3101	1	MAGNEETTIVENTT. KELA	COIL, MAGNET VALVE	SPOLE, MAGNETVENTIL	SPULE
24	27.812	1	TIIVISTESARJA	GASKET SET	TÄTNINGSSATS	DICHTUNGSSATZ
25	27.818	2	TIIVISTESARJA	GASKET SET	TÄTNINGSSATS	DICHTUNGSSATZ
26	27.811	1	TIIVISTESARJA	GASKET SET	TÄTNINGSSATS	DICHTUNGSSATZ
27	27.810	2	TIIVISTESARJA	GASKET SET	TÄTNINGSSATS	DICHTUNGSSATZ
28	27.813	1	TIIVISTESARJA	GASKET SET	TÄTNINGSSATS	DICHTUNGSSATZ
29	27.814	4	TIIVISTESARJA	GASKET SET	TÄTNINGSSATS	DICHTUNGSSATZ



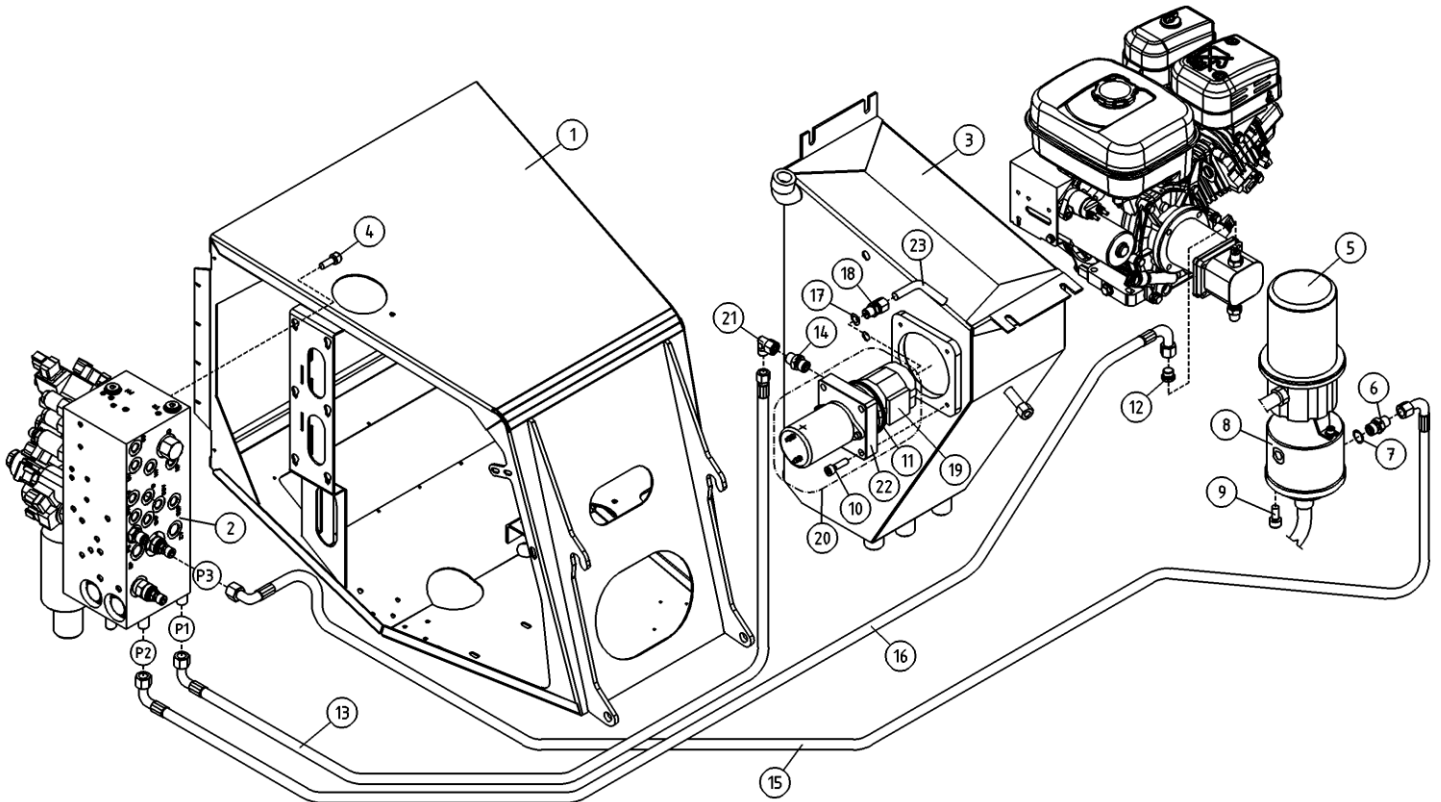
OSA ITEM DEL TEIL	VARAOSA NRO PART NR RESERVDL NR ERSATZTEIL NR	KPL QTY ANTAL ANZAHL	OSAN NIMI	DESCRIPTION	BENÄMNING	BENENNUNG
			VENTTIILIBLOKI	VALVE BLOCK	VENTILBLOCK	STUEBERBLOCK
30	27.815	2	TIIVISTESARJA	GASKET SET	TÄTNINGSSATS	DICHTUNGSSATZ
31	27.827	2	TIIVISTESARJA	GASKET SET	TÄTNINGSSATS	DICHTUNGSSATZ
32	27.828	1	TIIVISTESARJA	GASKET SET	TÄTNINGSSATS	DICHTUNGSSATZ
33	27.829	1	TIIVISTESARJA	GASKET SET	TÄTNINGSSATS	DICHTUNGSSATZ
34	47.3188	1	KOMPENSAATTORIVENTTIILI	COMPENSATOR VALVE	KOMPENSATOR VENTIL	MAGNETVENTIL
35	47.171P	1	SUODATINPATRUUNA	FILTER CARTRIDGE	FILTERINSATS	FILTERPATRON
36	45.0001Z	2	PERUSLIITIN	COUPLING	KOPPLING	ANSCHLUSS, GERADE
37	45.0005	2	ASET. KULMALIITIN	ANGLE UNION	VINKELKOPPLING	WINKELANSCHLUSS



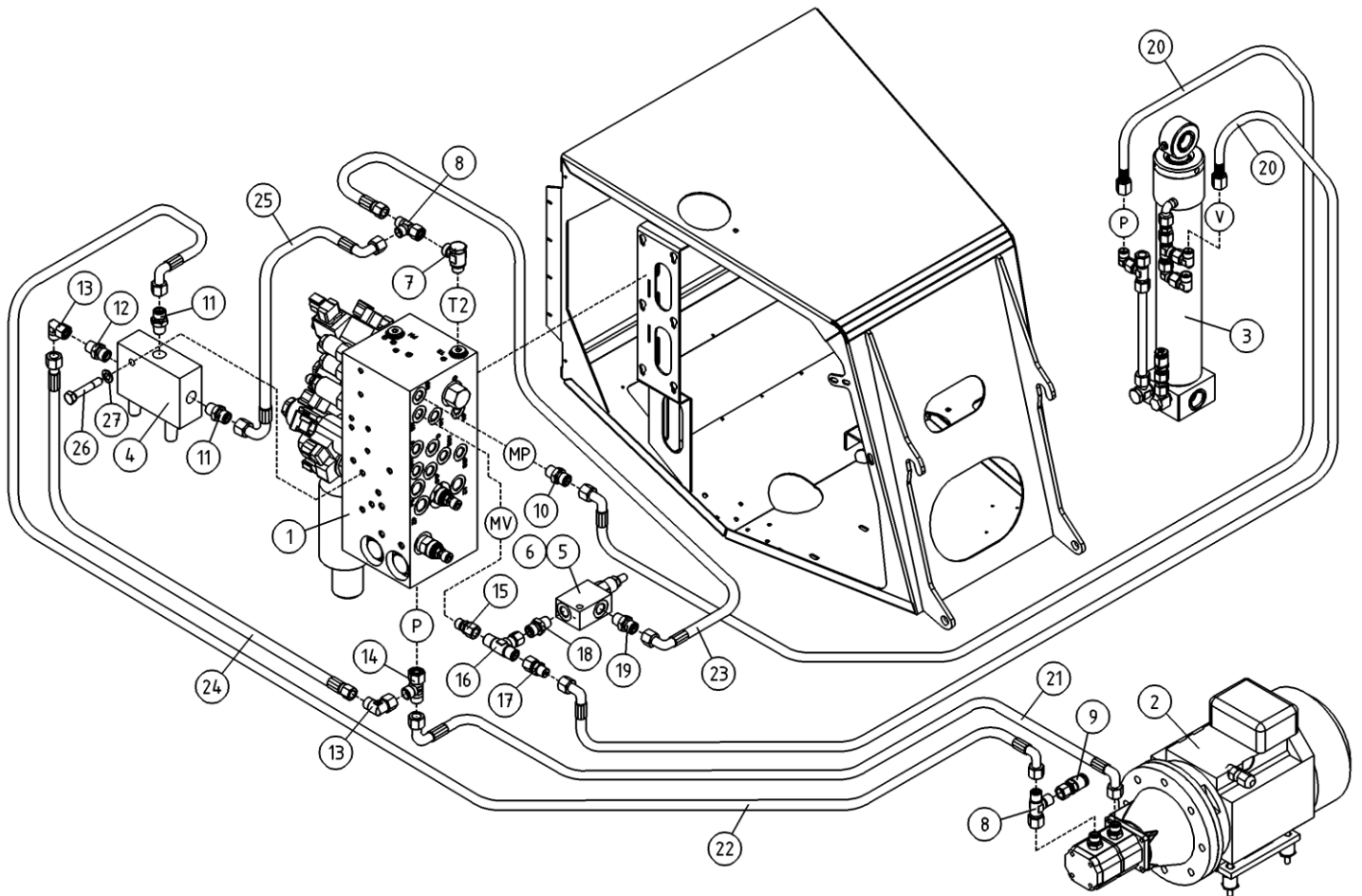
OSA ITEM DEL TEIL	VARAOSA NRO PART NR RESERVDEL NR ERSATZTEIL NR	KPL QTY ANTAL ANZAHL	OSAN NIMI	DESCRIPTION	BENÄMNING	BENENNUNG
			HYDRAULIikka, KORINKAÄNTÖ	HYDRAULICS, PLATFORM ROTATION	HYDRAULIK, ROTATION AV KÖRGEN	HYDRAULIK, KORBSCHWENKUNG
1	2CB7247	1	KONEKEHYS	MACHINE FRAME	MASKINRAM	MASCHINENRAHMEN
2	47.3140	1	VENTTIILIBLOKI 160XT	MAGNET VALVE WITH COUPLING	MAGNETVENTIL	MAGNETVENTIL
3	2CB3448	1	ÖLJYSÄILIÖ XT	OIL TANK	ÖLJEBEHÄLLARE	ÖLBEHÄLTER
4	47.2450	1	KONEIKKO	POWER UNIT 190XTE	KRAFTSTYCKE 190XTE	KRAFT-EINHEIT 190XTE
5	48.32105	1	PYÖRIVÄLIITIN, SÄHKÖOSA	ROTATING ADAPTER, ELECTRIC	SVIVELKOPPLING	DREHKUPPLUNG
6	4CB1944	1	PYÖRIVÄLIITIN	ROTATING ADAPTER, HYDRAULICS	ROTÄRANDE ADAPTER, HYDRAULIK	DREHDURCHFÜHRUNG, HYDRAULISCH
7	M0813.006	3	RUUVI M8 X 12, DIN912(8.8)	SCREW	SKRUV	SCHRAUBE
8	46.132	1	KULMANIPPA 90°	ANGLE NIPPLE	VINKELNIPPEL	WINKELNIPPEL
9	46.100	2	KAKSOISNIPPA	DOUBLE NIPPLE	DUPPELNIPPEL	ANSCHLUSSNIPPEL
10	46.144	1	R-SISÄKIERRETULPPA	PLUG	PROPP	STOPFEN
11	M0815.006	6	RUUVI M8 X 16, DIN912(8.8)	SCREW	SKRUV	SCHRAUBE
12	45.105	2	PERUSLIITIN	COUPLING	KOPPLING	ANSCHLUSS, GERADE
13	47.096	1	MITTALASI	MEASURING GLASS	MÄTGLAS	MASSGLAS
14	47.1028	1	HUOHOTIN (TULPPA)	BREATHING PLUG	FLÄMTVENTILKORK	ENTLÜFTERKORK
15	M0800.001	6	LUKITUSMUTTERI M8, DIN985(8)	LOCK NUT	MUTTER	MUTTER
16	M0809	8	ALUSLAATTA M8, DIN125	WASHER	BRICKA	UNTERLEGSCHLEIBE
17	M0816	4	RUUVI M8 X 20, DIN931(8.8)	SCREW	SKRUV	SCHRAUBE
18	42.1280	1	LETKUYHDISTELMÄ (-/L)	PRESSURE HOSE	TRYCKSLANG	DRUCKSCHLAUCH
19	45.114	2	ASET. KULMALIITIN	ANGLE UNION	VINKELKOPPLING	WINKELANSCHLUSS
20	46.141	1	TULPPARUUVI	PLUG SCREW	PLUGGSKRUV	STOPFENSCHRAUBE
21	42.2148	2	LETKUYHDISTELMÄ (-/L)	PRESSURE HOSE	TRYCKSLANG	DRUCKSCHLAUCH
22	45.106Z	1	T-LIITIN	T-UNION	T-KOPPLING	T-ANSCHLUSS
23	42.1279	1	LETKUYHDISTELMÄ (-/L)	PRESSURE HOSE	TRYCKSLANG	DRUCKSCHLAUCH
24	27.008	2	USIT-RENGAS M16	USIT-RING	USIT-RING	USIT-RING
25	47.956	1	POLTTOOOTTORI SUBARU	MOTOR	MOTOR	MOTOR
26	42.0466	1	LETKUYHDISTELMÄ (L/L)	PRESSURE HOSE	TRYCKSLANG	DRUCKSCHLAUCH
27	45.069	2	PERUSLIITIN	COUPLING	KOPPLING	ANSCHLUSS, GERADE
28	42.0465	1	LETKUYHDISTELMÄ (L/L)	PRESSURE HOSE	TRYCKSLANG	DRUCKSCHLAUCH
29	4CB8123	2	JOHTOSARJA 160-210XTII	WIRE HARNESS	LEDARKNIPPE	VERKABELUNG
30	45.0001	2				



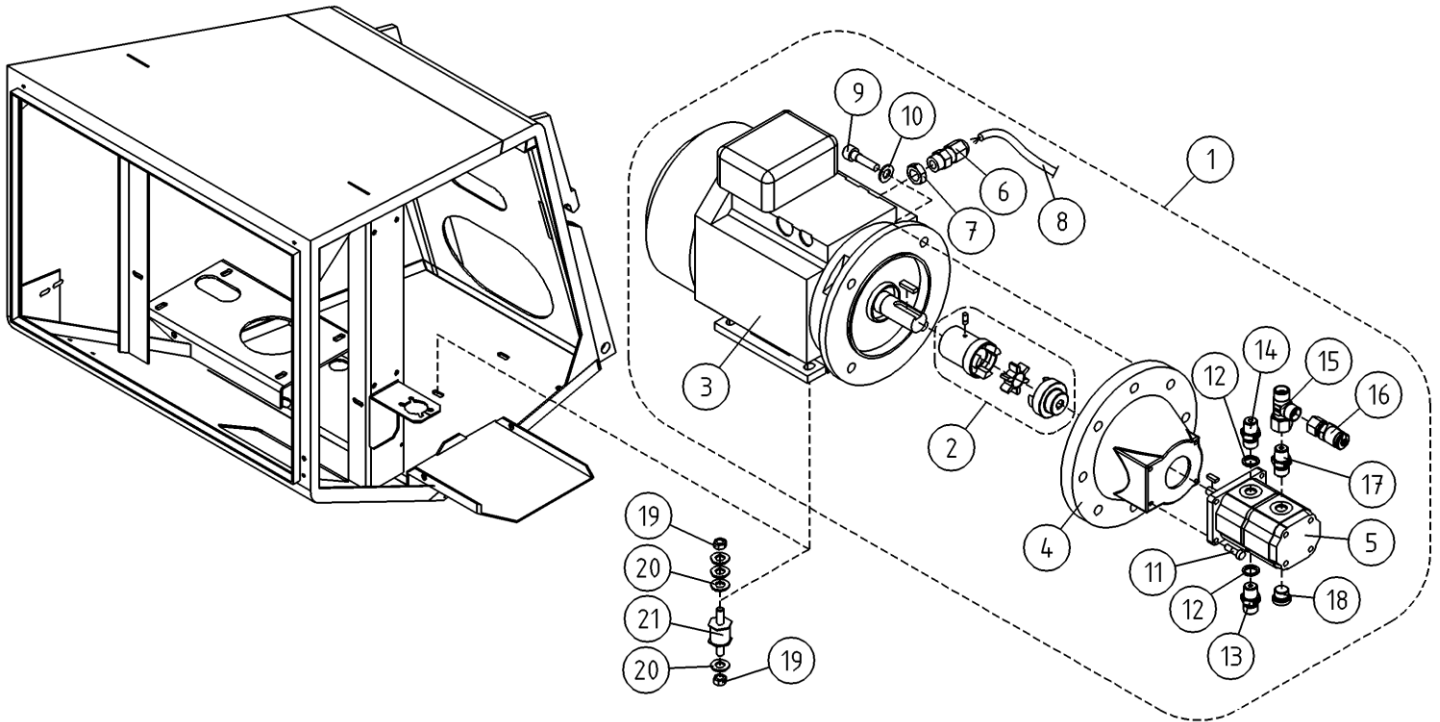
OSA ITEM DEL TEIL	VARAOSA NRO PART NR RESERVDL NR ERSATZTEIL NR	KPL QTY ANTAL ANZAHL	OSAN NIMI	DESCRIPTION	BENÄMNING	BENENNUNG
			HYDRAULIIKKA, KORINKÄÄNTÖ	HYDRAULICS, PLATFORM ROTATION	HYDRAULIK, ROTATION AV KORGEN	HYDRAULIK, KORBSCHWENKUNG
31	45.0005	2	ASET. KULMALIITIN	ANGLE UNION	VINKELKOPPLING	WINKELANSCHLUSS
32	47.3212	1	VENTTIILIBLOKI 12V	VALVE BLOCK	VALVE BLOCK	VENTILBLOCK
33	47.3103	2	MAGNEETTIVENTT. KELA	COIL, MAGNET VALVE	SPOLE, MAGNETVENTIL	SPULE
34	47.3073	1	MAGNEETTIVENTT. PATRUUNA	CARTRIDGE, MAGNET VAL	INSATS, MAGNETVENTIL	PATRON, MAGNETVENTIL
35	M0823	2	RUUVI M8 X 55, DIN931(8.8)	SCREW	SKRUV	SCHRAUBE
36	45.1014Z	1	ASET. L-LIITIN	L-UNION	L-KOPPLING	L-ANSCHLUSS
37	42.0484	2	LETKUYHDISTELMÄ (L/L)	PRESSURE HOSE	TRYCKSLANG	DRUCKSCHLAUCH
38	43.904	1	LETKUSUOJA	HOSE CASE	SLANGSKYDD	SCHLAUCHSCHUTZ
39	43.943	2	RAJÄHDYSSUOJA	HOSE CASE	SLANGSKYDD	SCHLAUCHSCHUTZ
40	45.0007Z	2	PERUSLIITIN	COUPLING	KOPPLING	ANSCHLUSS, GERADE
41	47.2414	1	KÄÄNTÖMOOTTORI	ROTARY ACTUATOR	SWING MOTOR	SCHWENKMOTOR
42	42.2170	1	LETKUYHDISTELMÄ (/L)	PRESSURE HOSE	TRYCKSLANG	DRUCKSCHLAUCH



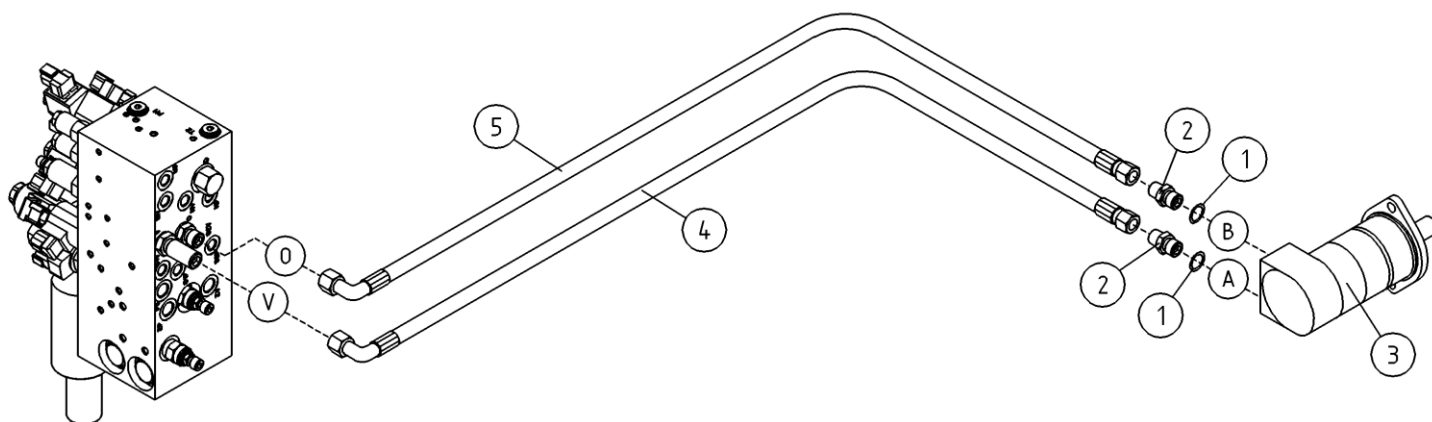
OSA ITEM DEL TEIL	VARAOSA NRO PART NR RESERVDL NR ERSATZTEIL NR	KPL QTY ANTAL ANZAHL	OSAN NIMI	DESCRIPTION	BENÄMNING	BENENNUNG
			HYDRAULIIKKA, PAINE-	PRESSURE HYDRAULICS	TRYCKHYDRAULIK	DRUCKHYDRAULIK
1	2CB7247	1	KONEKEHYS	MACHINE FRAME	MASKINRAM	MASCHINENRAHMEN
2	47.3140	1	VENTTIILIBLOKI 160XT	MAGNET VALVE WITH COUPLING	MAGNETVENTIL	MAGNETVENTIL
3	2CB3448	1	ÖLJYSÄILIÖ XT	OIL TANK	ÖLJEBEHÄLLARE	ÖLBEHÄLTER
4	M0815.006	6	RUUVI M8 X 16, DIN912(8.8)	SCREW	SKRUV	SCHRAUBE
5	48.32105	1	PYÖRIVÄLIITIN, SÄHKÖOSA	ROTATING ADAPTER, ELECTRIC	SVIVELKOPPLING	DREHKUPPLUNG
6	46.100	1	KAKSOISNIPPA	DOUBLE NIPPLE	DUPPELNIPPEL	ANSCHLUSSNIPPEL
7	27.008	1	USIT-RENGAS M16	USIT-RING	USIT-RING	USIT-RING
8	4CB1944	1	PYÖRIVÄLIITIN	ROTATING ADAPTER, HYDRAULICS	ROTÄRANDE ADAPTER, HYDRAULIK	DREHDURCHFÜHRUNG, HYDRAULISCH
9	M0813.006	3	RUUVI M8 X 12, DIN912(8.8)	SCREW	SKRUV	SCHRAUBE
10	M0617.006	4	RUUVI M6 X 25, DIN912(8.8)	SCREW	SKRUV	SCHRAUBE
11	27.1059	1	O-RENGAS (BREVINI:O25830243)	O-RING	O-RING	O-RING
12	46.144	1	R-SISÄKIERRETULPPA	PLUG	PROPP	STOPFEN
13	42.0093	1	LETKUYHDISTELMÄ (-/L)	PRESSURE HOSE	TRYCKSLANG	DRUCKSCHLAUCH
14	45.0692	1	PERUSLIITIN	COUPLING	KOPPLING	ANSCHLUSS, GERADE
15	42.0232	1	LETKUYHDISTELMÄ 0'	PRESSURE HOSE	TRYCKSLANG	DRUCKSCHLAUCH
16	42.0423	1	LETKUYHDISTELMÄ (-/)	PRESSURE HOSE	TRYCKSLANG	DRUCKSCHLAUCH
17	27.006	1	USIT-RENGAS R1/4"	USIT-RING	USIT-RING	USIT-RING
18	45.069	1	PERUSLIITIN	COUPLING	KOPPLING	ANSCHLUSS, GERADE
19	47.2078	1	HYDRAULIPUMPPU	HYDRAULIC PUMP	HYDRAULPUMP	ANSDRUCKPUMPE
20	47.2318	1	KONEIKKO 800W	POWER UNIT 180XT	KRAFTSTYCKE 180XT	KRAFTHEINHEIT 180XT
21	45.084Z	1	ASET. KULMALIITIN	ANGLE UNION	VINKELKOPPLING	WINKELANSCHLUSS
22	47.710	1	VÄLILAIPPA C0,3-2F	MIDDLE FLANGE	MELLANFLÄNS	ZWISCHENFLANSCH
23	DL4.273	1	TERÄSPUTKI 210XT	STEEL PIPE	STÄLROHR	STAHLROHR



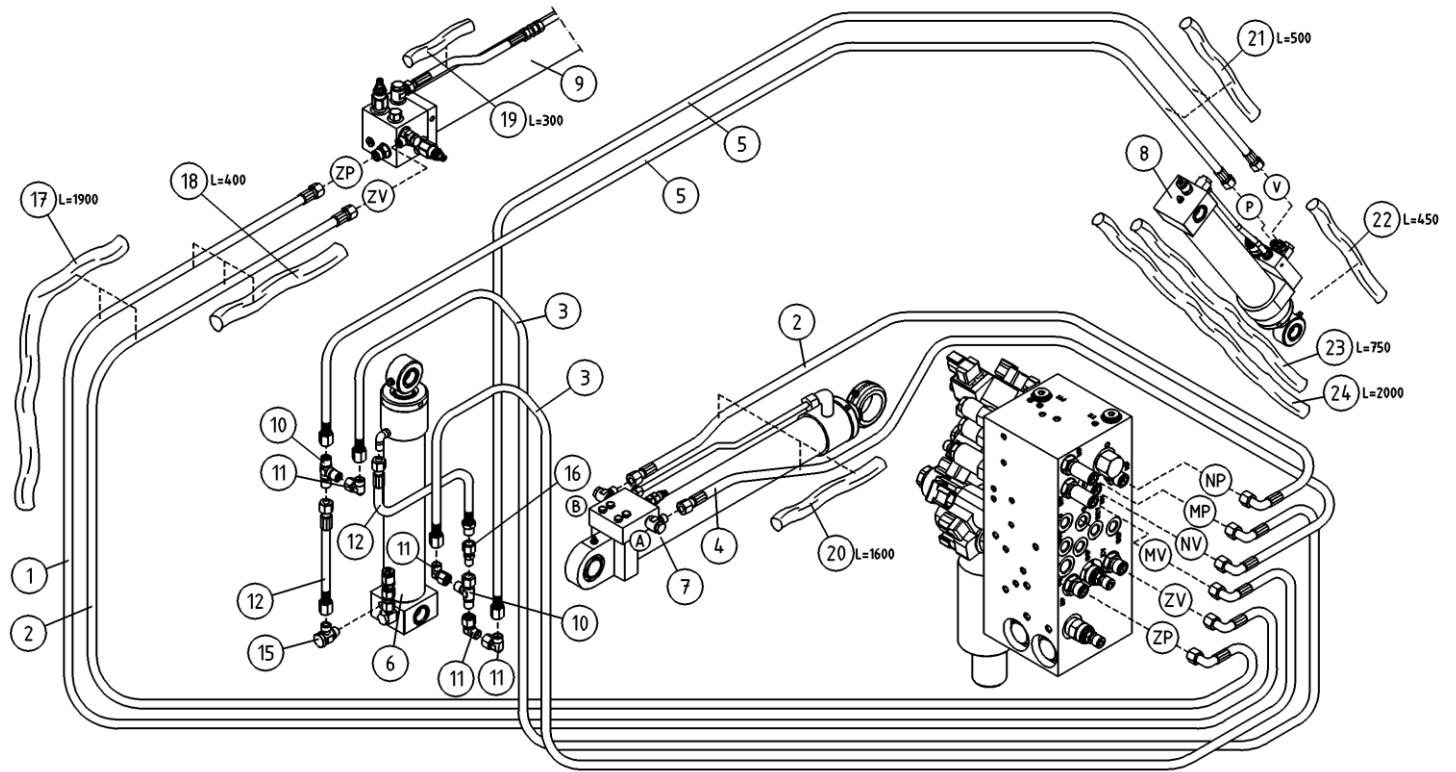
OSA ITEM DEL TEIL	VARAOSA NRO PART NR RESERVDL NR ERSATZTEIL NR	KPL QTY ANTAL ANZAHL	OSAN NIMI	DESCRIPTION	BENÄMNING	BENENNUNG
			HYDRAULIIKKA, PAINE-	PRESSURE HYDRAULICS	TRYCKHYDRAULIK	DRUCKHYDRAULIK
1	47.3140	1	VENTTIILIBLOKI 160XT	MAGNET VALVE WITH COUPLING	MAGNETVENTIL	MAGNETVENTIL
2	47.2450	1	KONEIKKO	POWER UNIT 190XTE	KRAFTSTYCKE 190XTE	KRAFT-EINHEIT 190XTE
3	3CB9093	1	SYLINTERI HDW	CYLINDER	CYLINDER	ZYLINDER
4	47.3238	1	KEVENNYSVENTTIILI	MAGNET VALVE	MAGNETVENTIL	MAGNETVENTIL
5	47.2917	1	PAINEENRAJOITUSVENTTIILI	PRESSURE CONTROL VAL	TRYCKBEGRÄNSNINGSV.	DRUCKBEGRENZUNGSVENT
6	47.2919	1	VENTTIILIPESA	VALVE HOUSE	VENTILHUS	VENTILGEHÄUSE
7	45.081Z	1	BANJOLIITIN (SBD10LR)	BANJO CONNECTION	BANJOKOPPLING	BANJONIPPEL
8	45.073Z	2	ASET. L-LIITIN	L-UNION	L-KOPPLING	L-ANSCHLUSS
9	25.8011	1	PAINEENMITTAUSNIPPA	PRESSURE TEST NIPPLE	TRYCKMÄTNINGSNIPPEL	DRUCKMESSUNGSNIPPEL
10	45.0001Z	1	PERUSLIITIN	COUPLING	KOPPLING	ANSCHLUSS, GERADE
11	45.090Z	2	PERUSLIITIN	COUPLING	KOPPLING	ANSCHLUSS, GERADE
12	46.218	1	KAKSOISNIPPA	DOUBLE NIPPLE	DUPPELNIPPEL	ANSCHLUSSNIPPEL
13	46.012	2	KULMANIPPA 90°	ANGLE NIPPLE	VINKELNIPPEL	WINKELNIPPEL
14	46.053	1	L-NIPPA	L-UNION	L-KOPPLING	L-ANSCHLUSS
15	45.065	1	PUTKINIPPA (L)	PIPE NIPPLE	RÖRNIPPEL	ROHRNIPPEL
16	45.0605Z	1	ASET. T-LIITIN	ANGLE UNION	VINKELKOPPLING	WINKELANSCHLUSS
17	45.0003	1	PUTKISUPISTUSNIPPA	PIPE REDUCING NIPPLE	RÖRFORMSKNINGSNIPP	ROHRREDUZIERNIPPEL
18	45.069Z	1	PERUSLIITIN	COUPLING	KOPPLING	ANSCHLUSS, GERADE
19	46.002	1	KAKSOISNIPPA	DOUBLE NIPPLE	DUPPELNIPPEL	ANSCHLUSSNIPPEL
20	42.0505	2	LETKUYHDISTELMA (L/L)	PRESSURE HOSE	TRYCKSLANG	DRUCKSCHLAUCH
21	42.0422	1	LETKUYHDISTELMA (-/)	PRESSURE HOSE	TRYCKSLANG	DRUCKSCHLAUCH
22	42.0255	1	LETKUYHDISTELMA (L/L) 90°	PRESSURE HOSE	TRYCKSLANG	DRUCKSCHLAUCH
23	42.0093	1	LETKUYHDISTELMA (-/L)	PRESSURE HOSE	TRYCKSLANG	DRUCKSCHLAUCH
24	42.0492	1	LETKUYHDISTELMA (-/)	PRESSURE HOSE	TRYCKSLANG	DRUCKSCHLAUCH
25	42.0322	1	LETKUYHDISTELMA (L/L) 0°	PRESSURE HOSE	TRYCKSLANG	DRUCKSCHLAUCH
26	M1005	1	ALUSLAATTA NORDLOCK	WASHER	BRICKA	UNTERLEGSCHLEIBE
27	M1022	1	RUUVI M10 X 50, DIN931(8.8)	SCREW	SKRUV	SCHRAUBE



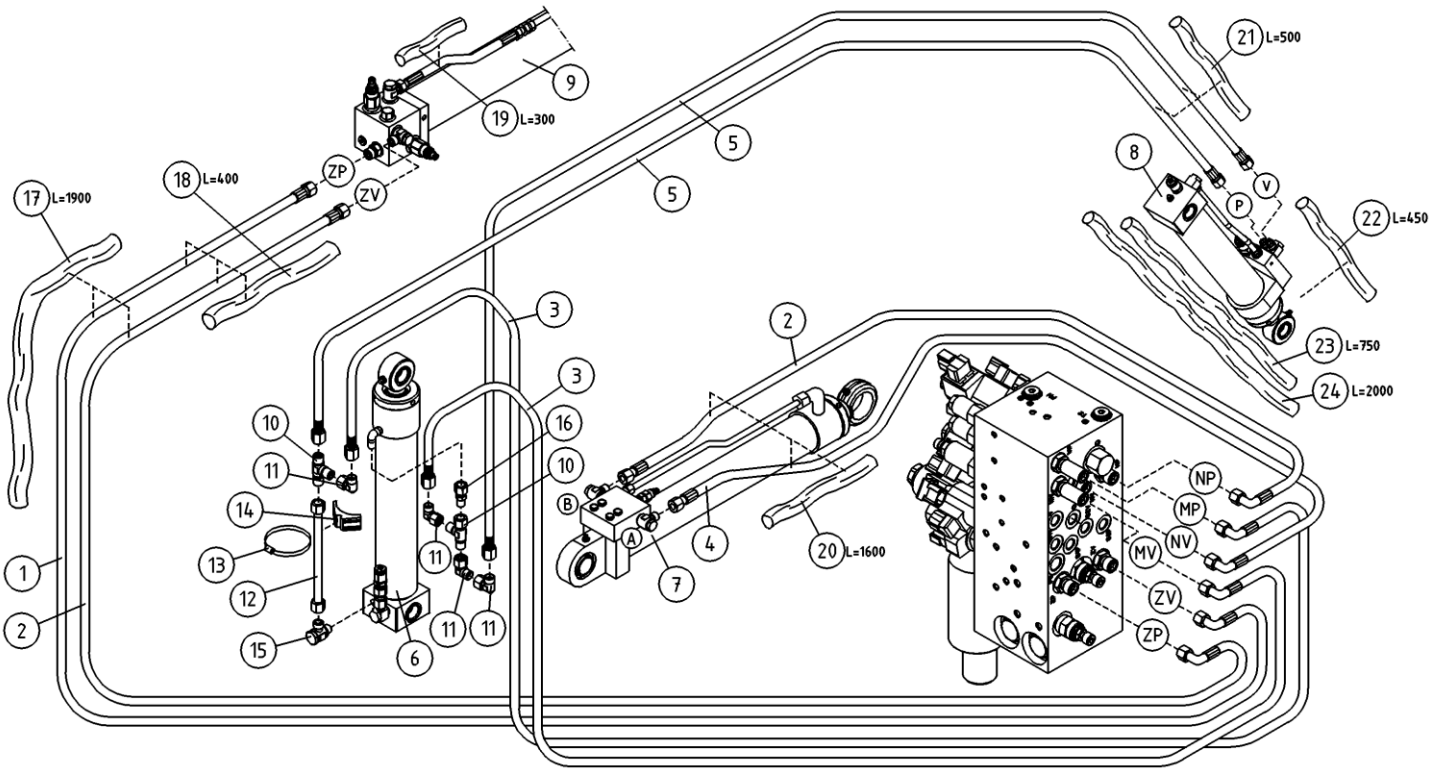
OSA ITEM DEL TEIL	VARAOSA NRO PART NR RESERVEL NR ERSATZTEIL NR	KPL QTY ANTAL ANZAHL	OSAN NIMI	DESCRIPTION	BENÄNNING	BENENNUNG
			HYDRAULIPUMPPU JA SAHKOMOOTTORI	HYDRAULIC PUMP AND ELECTRIC MOTOR	HYDRAULPUMP OCH ELMOTOR	HYDRAULPUMPE UND ELEKTROMOTO
1	47.2450	1	KONEIKKO	POWER UNIT 190XTE	KRAFTSTYCKE 190XTE	KRAFTEINHEIT 190XTE
2	48.1713	1	VÄLIKTYKIN MP-FILTRI	MIDDLE COUPLING	MELLANKOPPLING	ZWISCHENKUPPLUNG
3	47.828	1	SAHKOMOOTTORI 2,2KW	ELECTRIC MOTOR	ELMOTOR	ELEKTROMOTOR
4	47.704	1	PUMPUN KIINITYSLAIPPA	FASTEN: FLANGE, PUMP	MONTERINGSFLANS,PUMP	BEFEST.FLANSCH,PUMPE
5	47.2094	1	HYDRAULIPUMPPU	HYDRAULIC PUMP	HYDRAULPUMP	HYDRAULPUMPE
6	48.3438	1	HOLKITIIVISTE M20	CABLE GLAND	TÄTNING	HÜSENDICHTUNG
7	48.32038	1	VASTAMUTTERI M20X1,5	NUT	MUTTER	MUTTER
8	48.3703	1	KUMIKAAPELI XTREM	RUBBER CABLE	GUMMIKABEL	GUMMIKABEL
9	M1020.006	4	RUUVI M10 X 40, DIN912(8.8)	SCREW	SKRUV	SCHRAUBE
10	M1009	4	ALUSLAATTA M10, DIN125	WASHER	BRICKA	UNTERLEGSCHIEBE
11	M0616.006	4	RUUVI M6 X 20, DIN912(8.8)	SCREW	SKRUV	SCHRAUBE
12	27.009	2	USIT-RENGAS R3/8"	USIT-RING	USIT-RING	USIT-RING
13	46.100	1	KAKSOISNIPPA	DOUBLE NIPPLE	DUPPELNIPPEL	ANSCHLUSSNIPPEL
14	46.009	1	KAKSOISNIPPA	DOUBLE NIPPLE	DUPPELNIPPEL	ANSCHLUSSNIPPEL
15	45.0732	1	ASET. L-LIITIN	L-UNION	L-KOPPLING	L-ANSCHLUSS
16	25.8011	1	PAINEENMITTAUSNIPPA	PRESSURE TEST NIPPLE	TRYCKMÄTNINGSNIPPEL	DRUCKMESSUNGSNIPPEL
17	45.0604Z	1	PERUSLIITIN	COUPLING	KOPPLING	ANSCHLUSS, GERADE
18	46.141	1	TULPPARUUVI	PLUG SCREW	PLUGGSKRUV	STOPFENSCHRAUBE
19	M0800.001	8	LUKITUSMUTTERI M8, DIN985(8)	LOCK NUT	MUTTER	MUTTER
20	M0807	16	KORILAATTA M8, DIN9021	WASHER	BRICKA	UNTERLEGSCHIEBE
21	48.1515	4	JOUSTAVA KIINNITIN, LIERIO	ELASTIC CLAMP	ELASTISK KOPPLING	ELASTISCHER HALTER



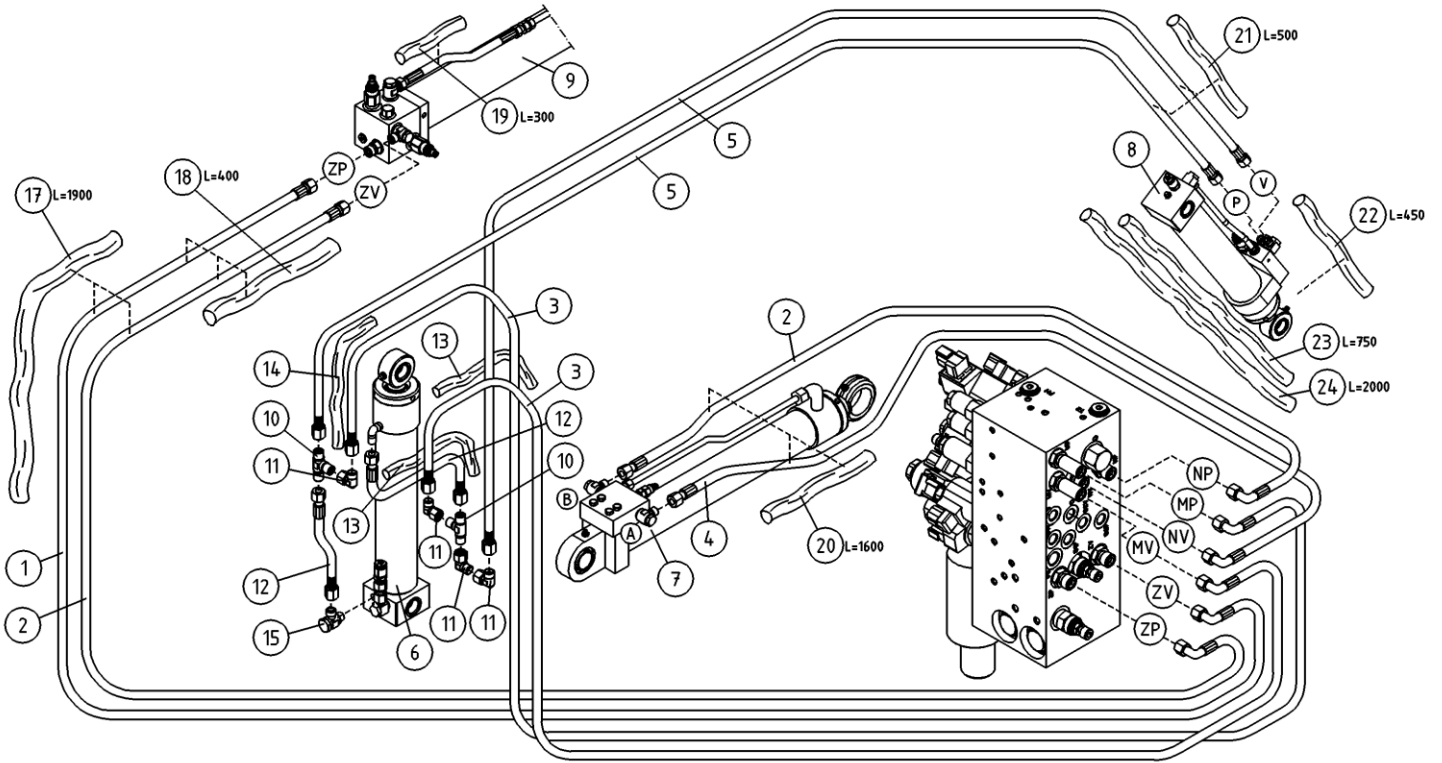
OSA ITEM DEL TEIL	VARAOSA NRO PART NR RESERVDL NR ERSATZTEIL NR	KPL QTY ANTAL ANZAHL	OSAN NIMI	DESCRIPTION	BENÄMNING	BENENNUNG
			HYDRAULIIKKA, KÄÄNTÖLAITE	HYDRAULICS, TURNING DEVICE	HYDRAULIK, SVÄNGANORDNING	HYDRAULIK, SCHWENKVOORRICHTUNG
1	27.009	2	USIT-RENGAS R3/8"	USIT-RING	USIT-RING	USIT-RING
2	46.009	2	KAKSOISNIPPA	DOUBLE NIPPLE	DUPPELNIPPEL	ANSCHLUSSNIPPEL
3	47.2273	1	HYDRAULIMOOTTORI	HYDRAULIC MOTOR	HYDRAULMOTOR	HYDRAULMOTOR
4	42.0090	1	LETKUYHDISTELMÄ	PRESSURE HOSE	TRYCKSLANG	DRUCKSCHLAUCH
5	42.0089	1	LETKUYHDISTELMÄ	PRESSURE HOSE	TRYCKSLANG	DRUCKSCHLAUCH



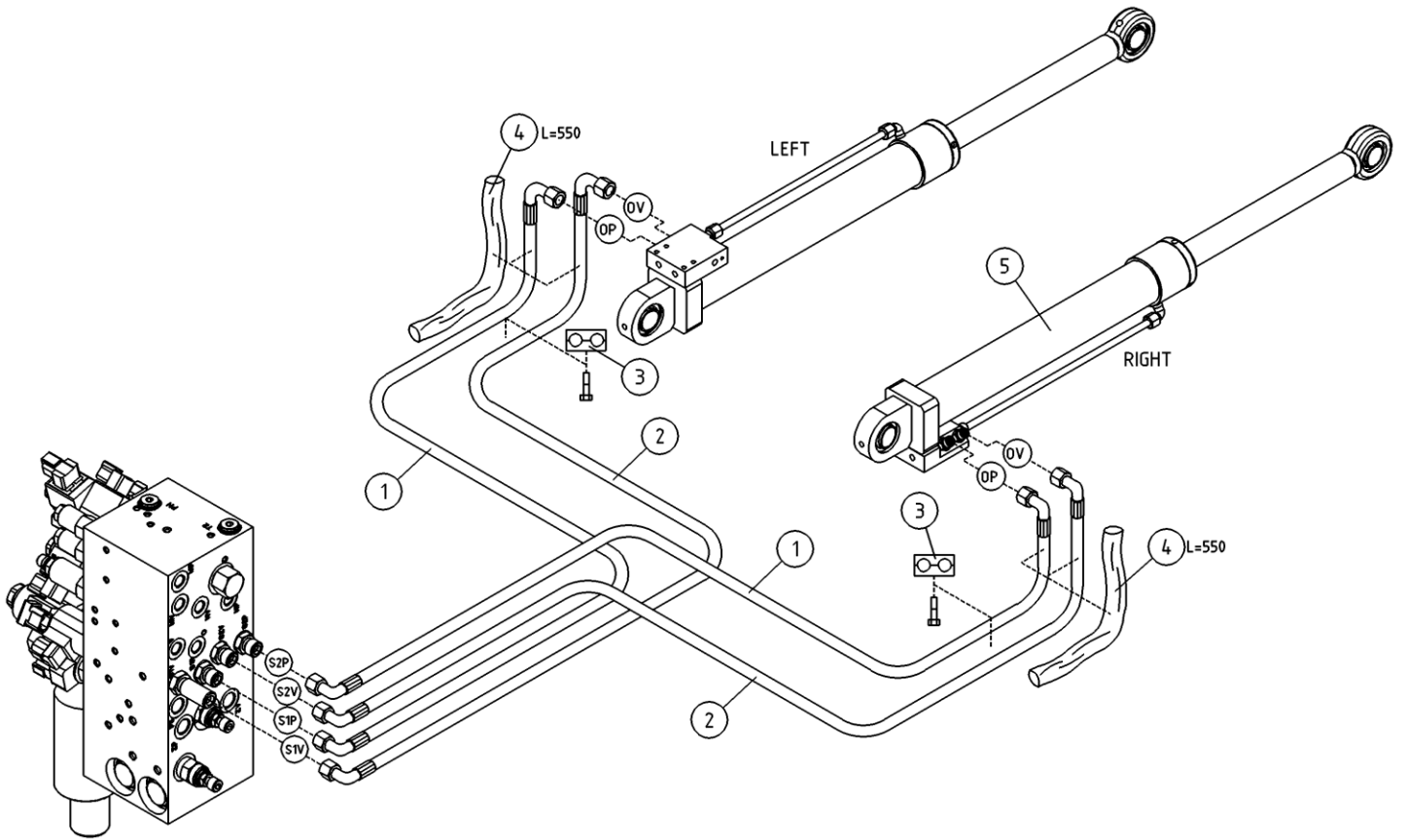
OSA ITEM DEL TEIL	VARAOSA NRO PART NR RESERVEL NR ERSATZTEIL NR	KPL QTY ANTAL ANZAHL	OSAN NIMI	DESCRIPTION	BENÄMNING	BENENNUNG
			HYDRAULIIKKA, PUOMISTO	HYDRAULICS, BOOMS	HYDRAULIK, BOMAR	HYDRAULIK, ARMEN
1	42.1302	1	LETKUYHDISTELMÄ (-/L)	PRESSURE HOSE	TRYCKSLANG	DRUCKSCHLAUCH
2	42.0440	2	LETKUYHDISTELMÄ (-/L)	PRESSURE HOSE	TRYCKSLANG	DRUCKSCHLAUCH
3	42.0505	2	LETKUYHDISTELMÄ (L/L)	PRESSURE HOSE	TRYCKSLANG	DRUCKSCHLAUCH
4	42.0085	1	LETKUYHDISTELMÄ (-/L)	PRESSURE HOSE	TRYCKSLANG	DRUCKSCHLAUCH
5	42.0482	2	LETKUYHDISTELMÄ (L/L)	PRESSURE HOSE	TRYCKSLANG	DRUCKSCHLAUCH
6	3CB9093	1	SYLINTERI HDW	CYLINDER	CYLINDER	ZYLINDER
7	2CB8681X	1	SYLINTERI NOSTO TÄYD 210XT	CYLINDER (LIFT)	CYLINDER (LYFT)	ZYLINDER (HEBE)
8	3CB9091	1	SYLINTERI HDW	CYLINDER	CYLINDER	ZYLINDER
9	2CB5070	1	SYLINTERI TELESKOOPPI	CYLINDER (TELESCOPE)	CYLINDER (TELESKOP)	ZYLINDER (TELESKOP)
10	45.0004	2	ASET. L-LIITIN	L-UNION	L-KOPPLING	L-ANSCHLUSS
11	45.0005	4	ASET. KULMALIITIN	ANGLE UNION	VINKELKOPPLING	WINKELANSCHLUSS
12	42.0506	2	LETKUYHDISTELMÄ (L/L)	PRESSURE HOSE	TRYCKSLANG	DRUCKSCHLAUCH
15	45.0011Z	1	BANJOLIITIN	BANJO CONNECTION	BANJOKOPPLING	BANJONIPPEL
16	45.0003	1	PUTKISUPISTUSNIPPA	PIPE REDUCING NIPPLE	RÖRFÖRMINSKNINGSNIPP	ROHRREDUZIERNIPPEL
17	43.932	1	RAJÄHDYSSUOJA	HOSE CASE	SLANGSKYDD	SCHLAUCHSCHUTZ
18	43.933	1	RAJÄHDYSSUOJA	HOSE CASE	SLANGSKYDD	SCHLAUCHSCHUTZ
19	43.933	1	RAJÄHDYSSUOJA	HOSE CASE	SLANGSKYDD	SCHLAUCHSCHUTZ
20	43.933	1	RAJÄHDYSSUOJA	HOSE CASE	SLANGSKYDD	SCHLAUCHSCHUTZ
21	43.943	2	RAJÄHDYSSUOJA	HOSE CASE	SLANGSKYDD	SCHLAUCHSCHUTZ
22	43.943	2	RAJÄHDYSSUOJA	HOSE CASE	SLANGSKYDD	SCHLAUCHSCHUTZ
23	43.943	1	RAJÄHDYSSUOJA	HOSE CASE	SLANGSKYDD	SCHLAUCHSCHUTZ
24	43.943	1	RAJÄHDYSSUOJA	HOSE CASE	SLANGSKYDD	SCHLAUCHSCHUTZ



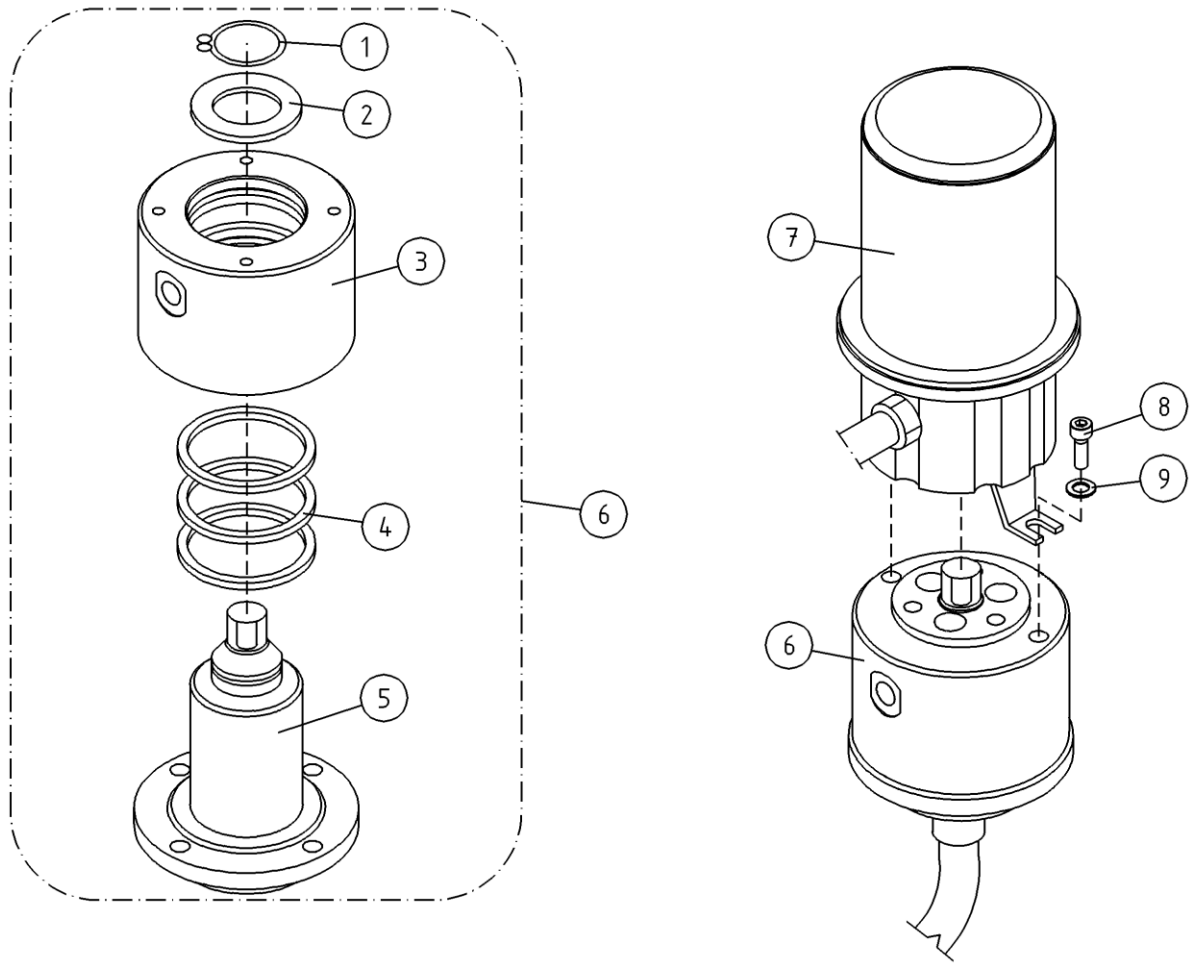
OSA ITEM DEL TEIL	VARAOSA NRO PART NR RESERVDL NR ERSATZTEIL NR	KPL QTY ANTAL ANZAHL	OSAN NIMI	DESCRIPTION	BENÄMNING	BENENNUNG
			HYDRAULIIKKA, PUOMISTO	HYDRAULICS, BOOMS	HYDRAULIK, BOMAR	HYDRAULIK, ARMEN
1	42.1302	1	LETKUYHDISTELMÄ (-/L)	PRESSURE HOSE	TRYCKSLANG	DRUCKSCHLAUCH
2	42.0440	2	LETKUYHDISTELMÄ (-/L)	PRESSURE HOSE	TRYCKSLANG	DRUCKSCHLAUCH
3	42.0505	2	LETKUYHDISTELMÄ (L/L)	PRESSURE HOSE	TRYCKSLANG	DRUCKSCHLAUCH
4	42.0085	1	LETKUYHDISTELMÄ (-/L)	PRESSURE HOSE	TRYCKSLANG	DRUCKSCHLAUCH
5	42.0482	2	LETKUYHDISTELMÄ (L/L)	PRESSURE HOSE	TRYCKSLANG	DRUCKSCHLAUCH
6	3CB9093	1	SYLINTERI HDW	CYLINDER	CYLINDER	ZYLINDER
7	2CB8681X	1	SYLINTERI NOSTO TÄYD 210XT	CYLINDER (LIFT)	CYLINDER (LYFT)	ZYLINDER (HEBE)
8	3CB9091	1	SYLINTERI HDW	CYLINDER	CYLINDER	ZYLINDER
9	2CB5070	1	SYLINTERI TELESKOOPPI	CYLINDER (TELESCOPE)	CYLINDER (TELESKOP)	ZYLINDER (TELESKOP)
10	45.0004	2	ASET. L-LIITIN	L-UNION	L-KOPPLING	L-ANSCHLUSS
11	45.0005	4	ASET. KULMALIITIN	ANGLE UNION	VINKELKOPPLING	WINKELANSCHLUSS
12	4CB9587	1	TERASPUTKI	STEEL PIPE	STÄLRÖR	STAHLROHR
13	44.965	1	LETKUNKIRISTIN 70-90MM	HOSE CLAMP	SLANGKLAMMA	SCHLAUCHSCHELLE
14	45.931	1	PUTKIKIINNITIN	PLAST.PART.PIPECLAMP	PLASTDEL FÖR KLAMMA	PLASTIKT.ROHRSCHELLE
15	45.0011Z	1	BANJOLIITIN	BANJO CONNECTION	BANJOKOPPLING	BANJONIPPEL
16	45.0003	1	PUTKISUPISTUSNIPPA	PIPE REDUCING NIPPLE	RÖRFORMINSKNINGSNIPP	ROHRREDUZIERNIPPEL
17	43.932	1	RAJÄHDYSSUOJA	HOSE CASE	SLANGSKYDD	SCHLAUCHSCHUTZ
18	43.933	1	RAJÄHDYSSUOJA	HOSE CASE	SLANGSKYDD	SCHLAUCHSCHUTZ
19	43.933	1	RAJÄHDYSSUOJA	HOSE CASE	SLANGSKYDD	SCHLAUCHSCHUTZ
20	43.933	1	RAJÄHDYSSUOJA	HOSE CASE	SLANGSKYDD	SCHLAUCHSCHUTZ
21	43.943	2	RAJÄHDYSSUOJA	HOSE CASE	SLANGSKYDD	SCHLAUCHSCHUTZ
22	43.943	2	RAJÄHDYSSUOJA	HOSE CASE	SLANGSKYDD	SCHLAUCHSCHUTZ
23	43.943	1	RAJÄHDYSSUOJA	HOSE CASE	SLANGSKYDD	SCHLAUCHSCHUTZ
24	43.943	1	RAJÄHDYSSUOJA	HOSE CASE	SLANGSKYDD	SCHLAUCHSCHUTZ



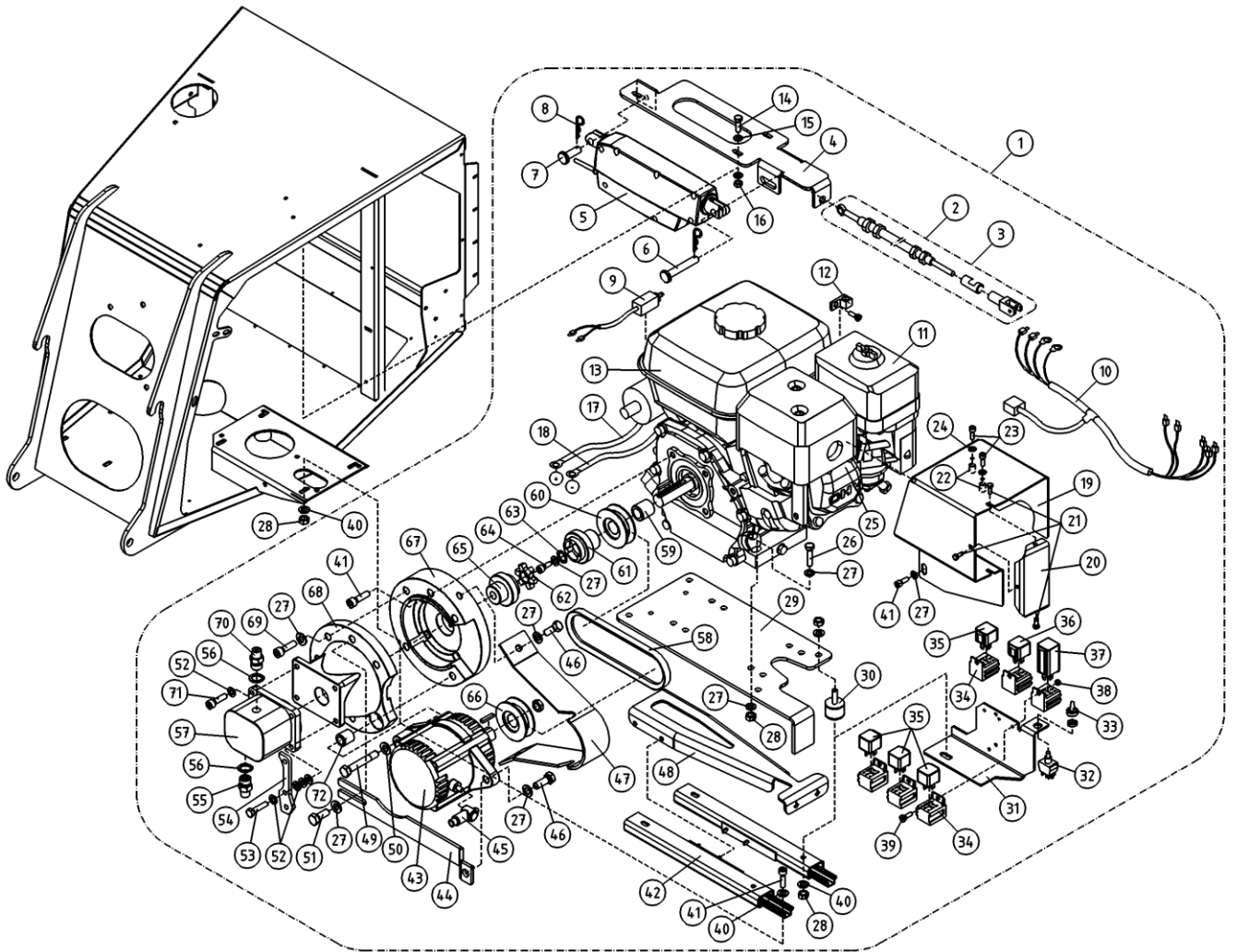
OSA ITEM DEL TEIL	VARAOSA NRO PART NR RESERVEL NR ERSATZTEIL NR	KPL QTY ANTAL ANZAHL	OSAN NIMI	DESCRIPTION	BENÄMNING	BENENNUNG
			HYDRAULIIKKA, PUOMISTO	HYDRAULICS, BOOMS	HYDRAULIK, BOMAR	HYDRAULIK, ARMEN
1	42.1302	1	LETKUYHDISTELMÄ (-/L)	PRESSURE HOSE	TRYCKSLANG	DRUCKSCHLAUCH
2	42.0440	2	LETKUYHDISTELMÄ (-/L)	PRESSURE HOSE	TRYCKSLANG	DRUCKSCHLAUCH
3	42.0505	2	LETKUYHDISTELMÄ (L/L)	PRESSURE HOSE	TRYCKSLANG	DRUCKSCHLAUCH
4	42.0085	1	LETKUYHDISTELMÄ (-/L)	PRESSURE HOSE	TRYCKSLANG	DRUCKSCHLAUCH
5	42.0482	2	LETKUYHDISTELMÄ (L/L)	PRESSURE HOSE	TRYCKSLANG	DRUCKSCHLAUCH
6	3CB9093	1	SYLINTERI HDW	CYLINDER	CYLINDER	ZYLINDER
7	2CB8681X	1	SYLINTERI NOSTO TÄYD 210XT	CYLINDER (LIFT)	CYLINDER (LYFT)	ZYLINDER (HEBE)
8	3CB9091	1	SYLINTERI HDW	CYLINDER	CYLINDER	ZYLINDER
9	2CB5070	1	SYLINTERI TELESKOOPPI	CYLINDER (TELESCOPE)	CYLINDER (TELESKOP)	ZYLINDER (TELESKOP)
10	45.0004	2	ASET. L-LIITIN	L-UNION	L-KOPPLING	L-ANSCHLUSS
11	45.0005	4	ASET. KULMALIITIN	ANGLE UNION	VINKELKOPPLING	WINKELANSCHLUSS
12	42.0506	2	LETKUYHDISTELMÄ (L/L)	PRESSURE HOSE	TRYCKSLANG	DRUCKSCHLAUCH
13	43.943	2	RAJÄHDYSSUOJA	HOSE CASE	SLANGSKYDD	SCHLAUCHSCHUTZ
14	43.934	1	LETKUSUOJA	HOSE CASE	SLANGSKYDD	SCHLAUCHSCHUTZ
15	45.0011Z	1	BANJOLIITIN	BANJO CONNECTION	BANJOKOPPLING	BANJONIPPEL
17	43.932	1	RAJÄHDYSSUOJA	HOSE CASE	SLANGSKYDD	SCHLAUCHSCHUTZ
18	43.933	1	RAJÄHDYSSUOJA	HOSE CASE	SLANGSKYDD	SCHLAUCHSCHUTZ
19	43.933	1	RAJÄHDYSSUOJA	HOSE CASE	SLANGSKYDD	SCHLAUCHSCHUTZ
20	43.933	1	RAJÄHDYSSUOJA	HOSE CASE	SLANGSKYDD	SCHLAUCHSCHUTZ
21	43.943	2	RAJÄHDYSSUOJA	HOSE CASE	SLANGSKYDD	SCHLAUCHSCHUTZ
22	43.943	2	RAJÄHDYSSUOJA	HOSE CASE	SLANGSKYDD	SCHLAUCHSCHUTZ
23	43.943	1	RAJÄHDYSSUOJA	HOSE CASE	SLANGSKYDD	SCHLAUCHSCHUTZ
24	43.943	1	RAJÄHDYSSUOJA	HOSE CASE	SLANGSKYDD	SCHLAUCHSCHUTZ



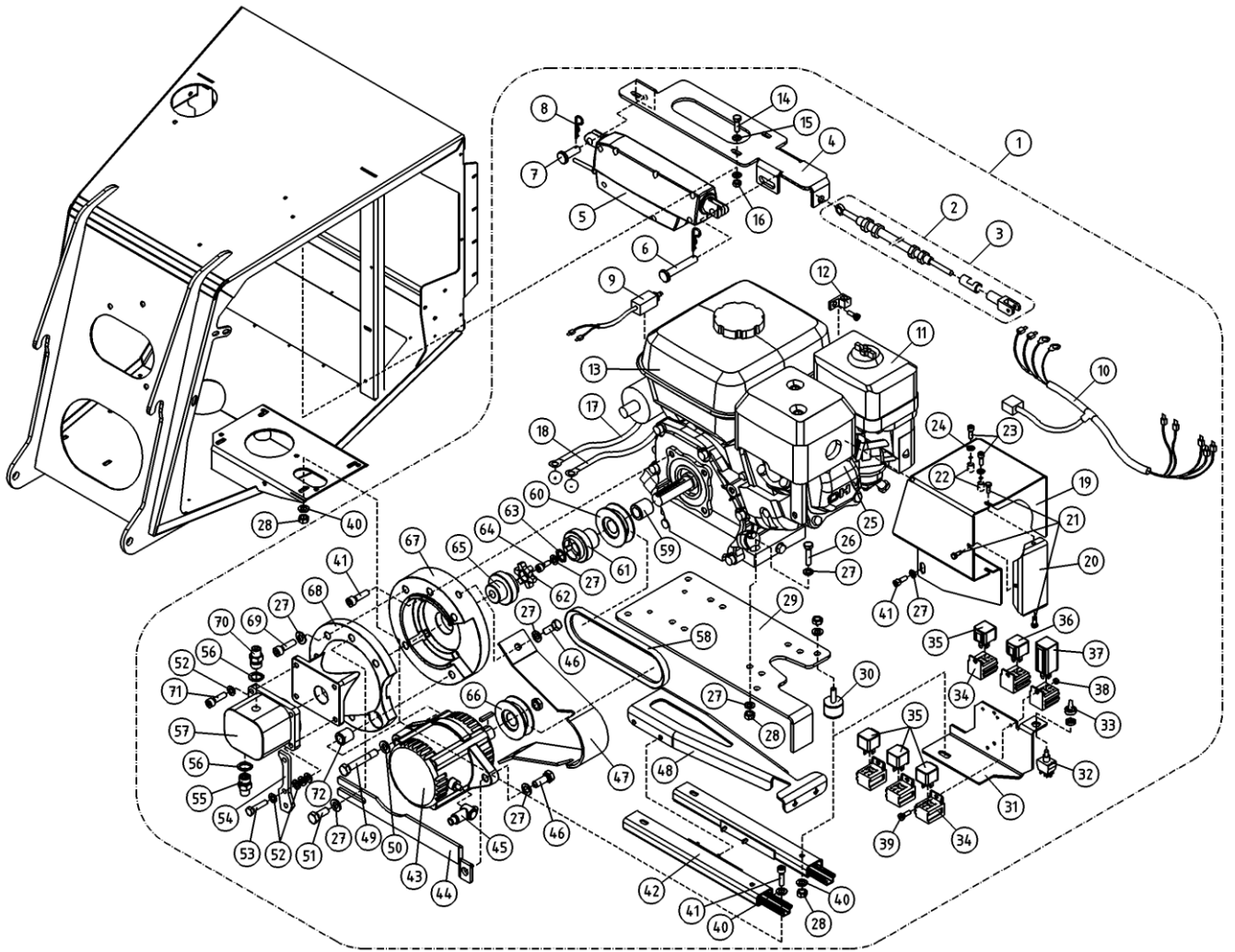
OSA ITEM DEL TEIL	VARAOSA NRO PART NR RESERVDEL NR ERSATZTEIL NR	KPL QTY ANTAL ANZAHL	OSAN NIMI	DESCRIPTION	BENÄMNING	BENENNUNG
			HYDRAULIIKKA, NIVELVARSISTO	HYDRAULICS, ARTICULATED ARMS	HYDRAULIK, LEDARMAR	HYDRAULIK, SCHERENGELINKARM
1	42.0231	2	LETKUYHDISTELMÄ Ø	PRESSURE HOSE	TRYCKSLANG	DRUCKSCHLAUCH
2	42.0232	2	LETKUYHDISTELMÄ Ø	PRESSURE HOSE	TRYCKSLANG	DRUCKSCHLAUCH
3	45.944	2	PUTKIINNITIN, LETKUKIINNITIN	PIPE CLAMP	KLÄMMA	ROHRSCHELLE
4	43.935	2	RAJÄHDYSSUOJA	HOSE CASE	SLANGSKYDD	SCHLAUCHSCHUTZ
5	DL6.026X	2	SYLINTERI NIVELVARSISTOTAYD.	CYLINDER (LIFT)	CYLINDER (LYFT)	ZYLINDER (HEBE)



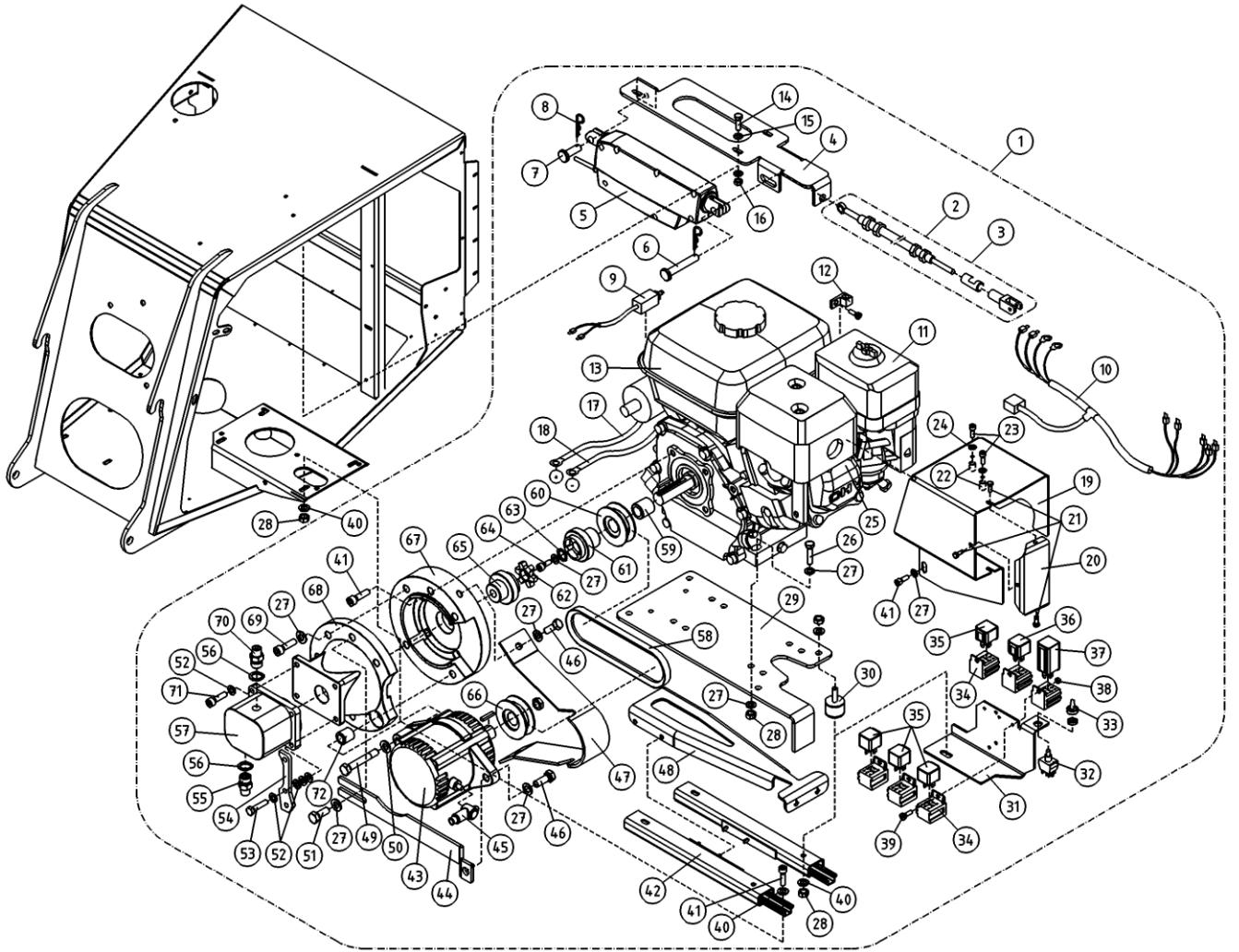
OSA ITEM DEL TEIL	VARAOSA NRO PART NR RESERVDEL NR ERSATZTEIL NR	KPL QTY ANTAL ANZAHL	OSAN NIMI	DESCRIPTION	BENÄMNING	BENENNUNG
			PYÖRIVÄ LIITIN	ROTATING ADAPTOR	SVIVELKOPPLING	DREHDURCHFÜHRUNG
1	25.042	1	VARMISTINRENGAS A42X1,75	LOCK WASHER	LÄSBRICKA	SICHERUNGSRING
2	4CB1934	1	PYÖRIVÄLIITIN, LAIPPA	WASHER	BRICKA	UNTERLEGSCHIEBE
3	3CB1933	1	PYÖRIVÄLIITIN, PESA	HOUSING	HUS	GEHÄUSE
4	27.358	3	TIIVISTE PYÖRIVÄ LIITIN	GASKET	TÄTNING	DICHTUNG
5	3CB1932	1	PYÖRIVÄLIITIN, KARA	SPINDLE	SPINDEL	SPINDEL
6	4CB1944	1	PYÖRIVÄLIITIN	ROTATING ADAPTER, HYDRAULICS	ROTÄRANDE ADAPTER, HYDRAULIK	DREHDURCHFÜHRUNG, HYDRAULISCH
7	48.32105	1	PYÖRIVÄLIITIN, SÄHKÖOSA	ROTATING ADAPTER, ELECTRIC	SVIVELKOPPLING	DREHKUPPLUNG
8	M0615.006	2	RUUVI M6 X 16, DIN912(8.8)	SCREW	SKRUV	SCHRAUBE
9	M0609	2	ALUSLAATTA M6, DIN125	WASHER	BRICKA	UNTERLEGSCHIEBE



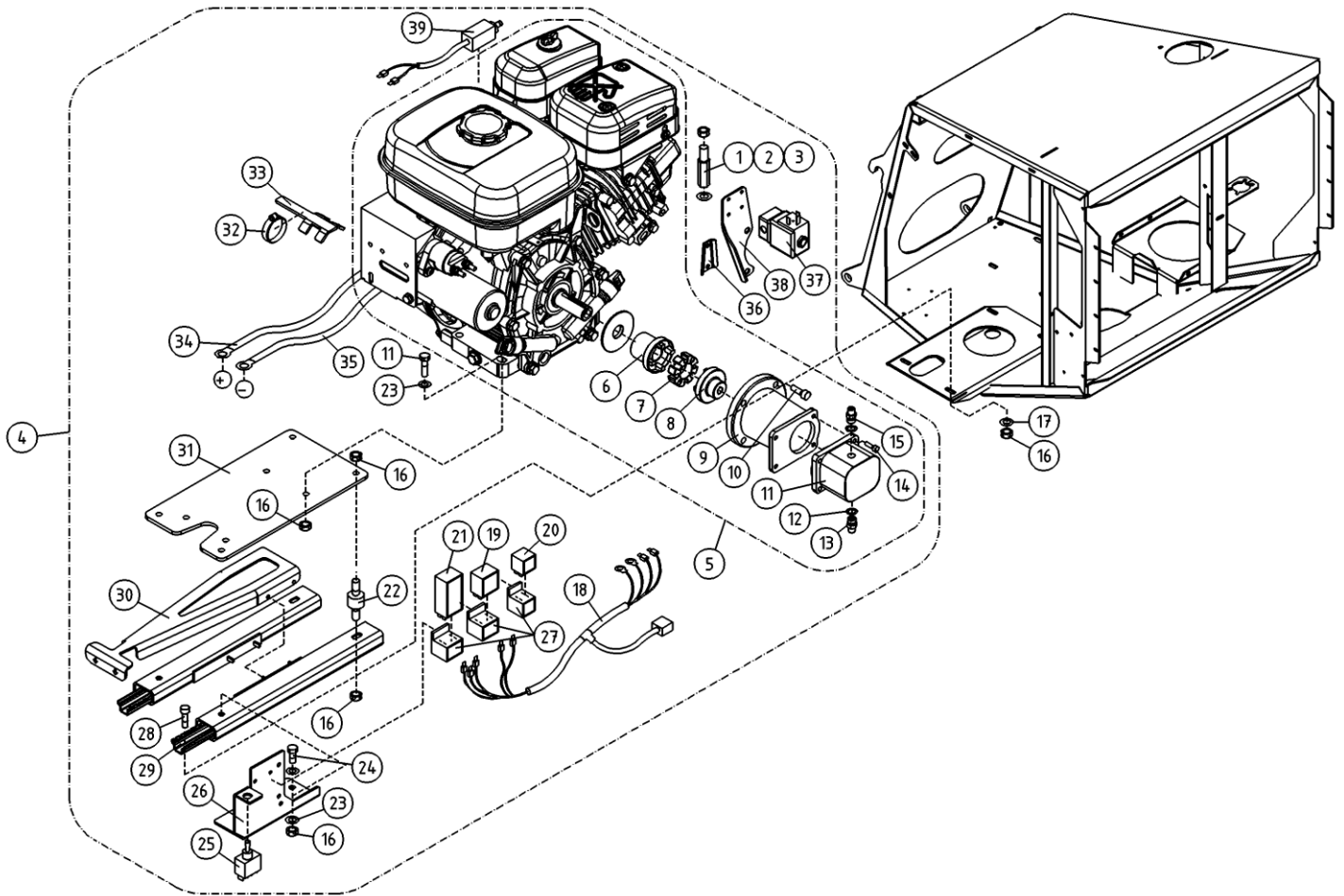
OSA ITEM DEL TEIL	VARAOSA NRO PART NR RESERVEL NR ERSATZTEIL NR	KPL QTY ANTAL ANZAHL	OSAN NIMI	DESCRIPTION	BENÄMNING	BENENNUNG
			AGGREGAATTI (HONDA)	AGGREGATE (HONDA)	AGGREGAT (HONDA)	AGGREGAT (HONDA)
1	47.8525VAR	1	AGGREGAATTI LISÄLAT.+KIER.NOST.	AGGREGATE	AGGREGAT	AGGREGAT
2	25.6013	1				
3	48.8524	1	HONDAN KAASUVAUJERIN OHJAUS	ATTACHMENT PACK	FASTSTÄNG	BESTINGUNGSSTANGE
4	3CB5940	1	KIINNIKE, KARAMOOTTORIN	CLAMP	FASTE	BEFESTIGUNG
5	48.19304	1	KARAMOOTTORI LINAK DEUTSCH	LINEAR ACTUATOR	SPINDELMOTOR	SPINDELMOTOR
6	4CB6117	1	TAPPI T17.10056	PIN	TAPP	ZAPFEN
7	4CB6116	1	TAPPI T17.10029	PIN	TAPP	ZAPFEN
8	25.711	2	NEULASOKKA 2X41X13	PIN	NÄLSPRINT	NAGELSPLINT
9	48.2422	1	SOLENOIDI (HONDAN RYYPPI)	SOLENOID	SOLENOID	SOLENOID
10	4CB5089	1				
11	47.1017P	1	ILMANSUODATIN GX200	AIR FILTER	FILTERINSATS	FILTERPATRON
12	48.3383	1	VEDONPOISTAJA PANDUIT	CABLE CLAMP	DRAGAVLASTNING	VERANKERUNG
13	47.897	1	AGGREGAATTI (BRANDT HONDA)	AGGREGATE	AGGREGAT	AGGREGAT
14	M0616.006	3	RUUVI M6 X 20, DIN912(8.8)	SCREW	SKRUV	SCHRAUBE
15	M0607	6	KORILAATTA M6, DIN9021	WASHER	BRICKA	UNTERLEGSCHIEBE
16	M0600.001	3	LUKITUSMUTTERI M6, DIN985(8)	LOCK NUT	MUTTER	MUTTER
17	4CB6479	1	JOHTOSARJA (HONDA)	WIRE HARNESS	LEDARKNIPPE	VERKABELUNG
18	4CB6480	1	JOHTOSARJA (HONDA)	WIRE HARNESS	LEDARKNIPPE	VERKABELUNG
19	4CB4055	1				
20	4CB4808	1	ILMANOHJAIN	AIR GUIDE	LYFTSTYRNING	LUFTFUHRUNG
21	P1015.015	3	PELTIRUUVI 4,8X16 DIN7971	SCREW	SKRUV	SCHRAUBE
22	4CB6481	2	VÄLIHOLKKI	DISTANCE SPACER	DISTANSHYLSA	DISTANZHULSE
23	M0517.006	2	RUUVI M5 X 25, DIN912(8.8)	SCREW	SKRUV	SCHRAUBE
24	M0507	2	KORILAATTA M5, DIN9021	WASHER	BRICKA	UNTERLEGSCHIEBE
25	48.19096	1	RYYPYN ASENNUSSARJA	HONDA CHOKE SET		
26	M0820.001	4	RUUVI M8 X 40, DIN933(8.8)	SCREW	SKRUV	SCHRAUBE
27	M0809	17	ALUSLAATTA M8, DIN125	WASHER	BRICKA	UNTERLEGSCHIEBE
28	M0800.001	10	LUKITUSMUTTERI M8, DIN985(8)	LOCK NUT	MUTTER	MUTTER
29	4CB8034	1	LEVY, HONDAN ULOSVEVO	PLATE	PLÄT	PLATTE
30	48.1522	4	KUMIPUSKURI, LIERIÖRUUVILLA	RUBBER BUMPER	GUMMIBUFFERT	GUMMIPUFFER



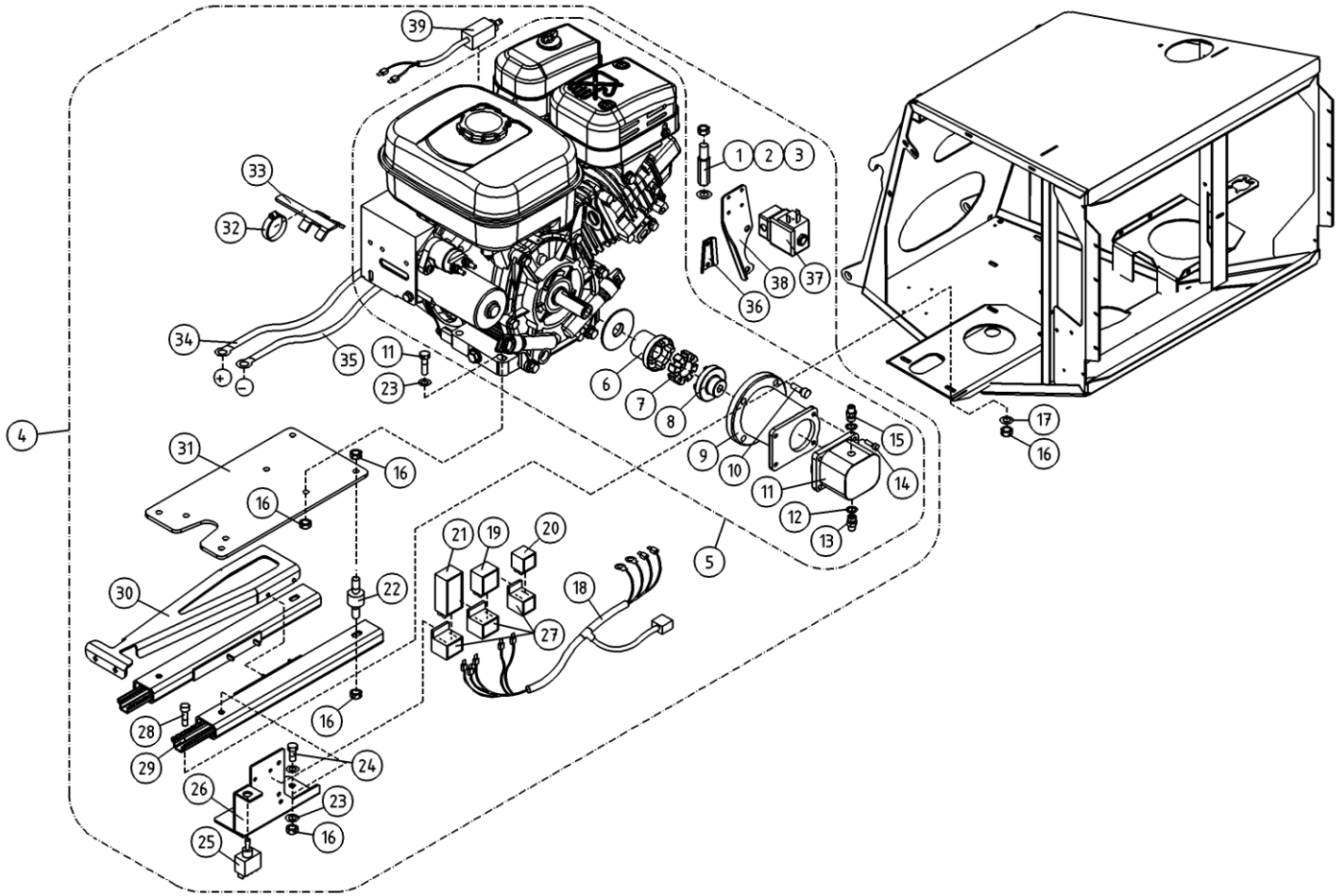
OSA ITEM DEL TEIL	VARAOSA NRO PART NR RESERVEL NR ERSATZTEIL NR	KPL QTY ANTAL ANZAHL	OSAN NIMI	DESCRIPTION	BENÄNNING	BENENNUNG
			AGGREGAATTI (HONDA)	AGGREGATE (HONDA)	AGGREGAT (HONDA)	AGGREGAT (HONDA)
31	4CB8033	1	KIINNITYSLEVY, RELEILLE	PLATE	PLÅT	PLATTE
32	48.19113	1	VIUKYTKIN	LEVER SWITCH	SPAKKOPPLING	HEBELSCHALTER
33	48.1052	1	SUOJUSKUMI	COVER RUBBER	GUMMISKYDD	SCHUTZGUMMI
34	48.2048	6	RELEKANTA, AUTORELE	RELAY, HEAD	RELA, HÅLLARE	RELAIS, HALTER
35	48.650	4	RELE, VAIHTORELE	RELAY	RELA, VÅXEL	SCHALTRELAIS
36	48.1974	1	RELE, VAIHTORELE	SWITCH RELAY	BYTESRELA	WECHSELRELAIS
37	4CB6475	1	KÄYNNISTYSOHJAIN	START CONTROL UNIT	START CONTROL UNIT	START CONTROL UNIT
38	M0400.001	3	LUKITUSMUTTERI M4, DIN985(B)	NUT	MUTTER	MUTTER
39	M0413.034	3	URARUUVI M4 X 12, DIN7985Z	SCREW	SKRUV	SCHRAUBE
40	M0807	10	KORILAATTA M8, DIN9021	WASHER	BRICKA	UNTERLEGSSCHEIBE
41	M0817.006	6	RUUVI M8 X 25, DIN912(8.8)	SCREW	SKRUV	SCHRAUBE
42	47.8516	1	LIUKUKISKOSARJA	SLIDE RAIL	GLIDSKENA	GLEITSCHIENE
43	48.2260	1	VAIHTOVIRTALATURI	GENERATOR	GENERATOR	GENERATOR
44	BF346450	1	LATURIN KIINNIKE	CLAMP	FASTE	BEFESTIGUNG
45	48.3541	1	NAPASUOJA PUNAINEN	TERMINAL INSULATOR	KLÄMMSKYDD	NABENSCHUTZ, ROT
46	M0815.001	2	RUUVI M8 X 16, DIN933(8.8)	SCREW	SKRUV	SCHRAUBE
47	BF346450-1	1	VETOHINNAN SUOJUS	COVER	SKYDD	SCHUTZ
48	4CB8035	1	LEVY, HONDAN ULOSJETOKAHVA	PLATE	PLÅT	PLATTE
49	M1031	1	RUUVI M10 X 110, DIN931(8.8)	SCREW	SKRUV	SCHRAUBE
50	M1009	1	ALUSLAATTA M10, DIN125	WASHER	BRICKA	UNTERLEGSSCHEIBE
51	M0817.001	1	RUUVI M8 X 25, DIN933(8.8)	SCREW	SKRUV	SCHRAUBE
52	M0609	5	ALUSLAATTA M6, DIN125	WASHER	BRICKA	UNTERLEGSSCHEIBE
53	M0619.001	1	RUUVI M6 X 35, DIN933(8.8)	SCREW	SKRUV	SCHRAUBE
54	BF346708	1	KIINNITIN	CLAMP	FASTE	HALTER
55	46.100	1	KAKSOISNIIPPA	DOUBLE NIPPLE	DUPPELNIPPEL	ANSCHLUSSNIIPPEL
56	27.009	2	USIT-RENGAS R3/8"	USIT-RING	USIT-RING	USIT-RING
57	47.2143	1	HYDRAULIPUMPPU HONDA	HYDRAULIC PUMP	HYDRAULPUMP	HYDRAULPUMPE
58	49.905	1	KIILAHIHNA	V-BELT, HONDA ALTRN.	KILBELT	KEILRIEMEN
59	BF346448	1	VÄLIRENGAS HONDAN AKSELI	MIDDLE RING HONDA	MELLANRING HONDA	ZWISCHENRING HONDA
60	BF346445	1	HIHNAPYÖRÄ MOOTTORI	V-BELT DRIVE PULLEY	V-BELT DRIVE PULLEY	V-BELT DRIVE PULLEY



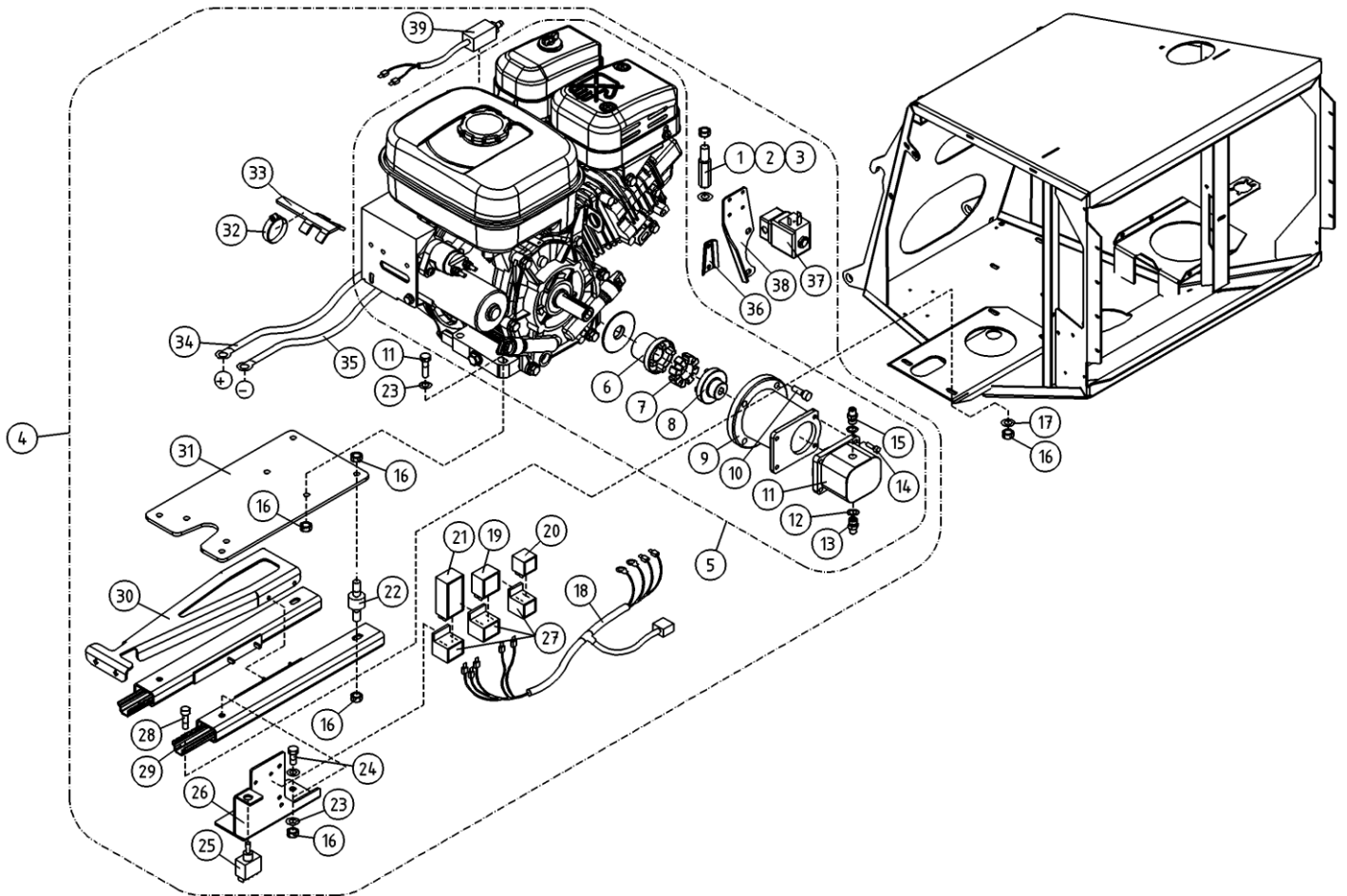
OSA ITEM DEL TEIL	VARAOSA NRO PART NR RESERVDL NR ERSATZTEIL NR	KPL QTY ANTAL ANZAHL	OSAN NIMI	DESCRIPTION	BENÄMNING	BENENNUNG
			AGGREGAATTI (HONDA)	AGGREGATE (HONDA)	AGGREGAT (HONDA)	AGGREGAT (HONDA)
61	BF346442	1	KYTKIN	COUPLING	KOPPLING	KUPPLUNG
62	EGE-2-RP	1	MP KYTKIN VÄLIKUMI	COUPLING HONDA	COUPLING HONDA	COUPLING HONDA
63	27.012	1	USIT-RENGAS R1/2"	USIT-RING	USIT-RING	USIT-RING
64	M0815.006	1	RUUVI M8 X 16, DIN912(8.8)	SCREW	SKRUV	SCHRAUBE
65	BF347216	1	KYTKIN PUMPUN PUOLI	COUPLING, HONDA	KOPPLING	KOPPLUNG
66	BF346446	1	HIHNAPYÖRÄ LATURI	PULLEY ALTERNATOR	REMSKIVA GENERATOR	RIEMENSCHIBE GENERATOR
67	BF346440-1	1	VÄLILAIPPA HONDA GX200	MIDDLE FLANGE	MELLANFLÄNS	ZWISCHENFLANSCH
68	47.2075	1	VÄLIKYTKIN KOPPA	FASTENING FLANGE	MONTERINGSFLÄNS	BEFESTIGUNGSFLANSCH
69	M0818.006	3	RUUVI M8 X 30, DIN912(8.8)	SCREW	SKRUV	SCHRAUBE
70	46.009	1	KAKSOISNIPPA	DOUBLE NIPPLE	DUPPELNIPPEL	ANSCHLUSSNIPPEL
71	M0618.006	4	RUUVI M6 X 30, DIN912(8.8)	SCREW	SKRUV	SCHRAUBE
72	BF346449	1	VÄLIHOLKKI	DISTANCE SPACER	DISTANSHYLSA	DISTANZHULSE



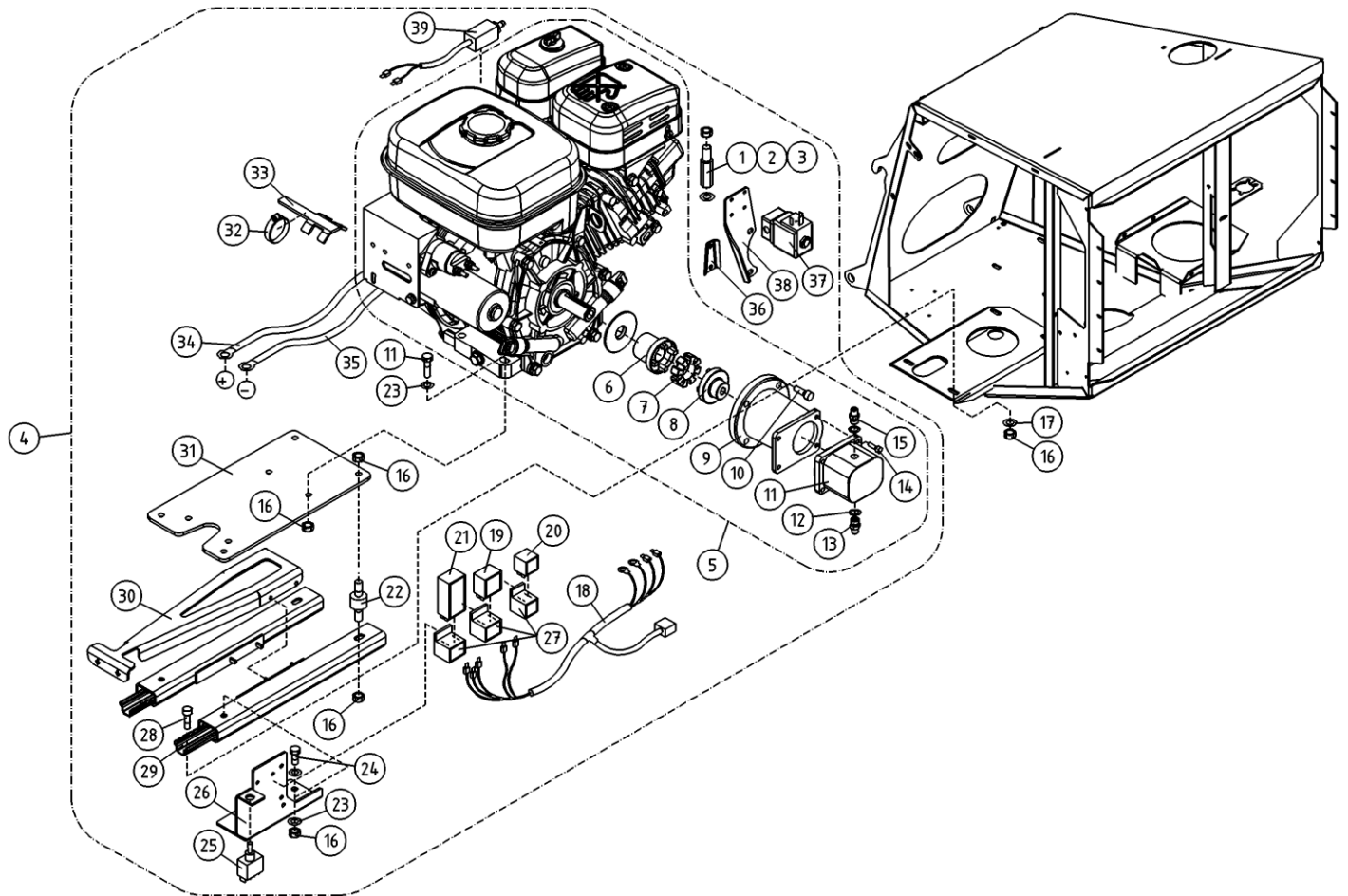
OSA ITEM DEL TEIL	VARAOSA NRO PART NR RESERVEL NR ERSATZTEIL NR	KPL QTY ANTAL ANZAHL	OSAN NIMI	DESCRIPTION	BENÄMNING	BENENNUNG
			AGGREGAATTI (HONDA)	AGGREGATE (HONDA)	AGGREGAT (HONDA)	AGGREGAT (HONDA)
1	4CC2068	2	JATKORUUVI	SCREW	SKRUV	SCHRAUBE
2	M0607	2	KORILAATTA M6, DIN9021	WASHER	BRICKA	UNTERLEGSCHIEBE
3	M0600.001	2	LUKITUSMUTTERI M6, DIN985(8)	LOCK NUT	MUTTER	MUTTER
4	47.956VAR	1	AGGREGAATTI SUBARU	AGGREGATE	AGGREGAT	AGGREGAT
5	47.956	1	POLTTOMOOTTORI SUBARU	MOTOR	MOTOR	MOTOR
6	47.2104	1	VÄLIKYTKIN MOOT.PUOL	MIDDLE COUPLING	MELLANKOPPLING	ZWISCHENKUPPLUNG
7	47.2102	1	VÄLIKYTKIMEN KUMI	ELASTIC MIDDLE COUPLING	ELASTISK MELLANKOPPLING	ELASTISCHER ZWISCHENKUPPLUNG
8	47.2105	1	VÄLIKYTKIN PUMP.PUOL	COUPLING SLEEVE	KOPPLINGSHYLSA	KUPPLUNGSHULSE
9	47.2419	1	VÄLILAIPPA	MIDDLE FLANGE	MELLANFLÄNS	ZWISCHENFLANSCH
10	M0820.0068	4	RUUVI M8 X 40, DIN912(12.9)	SCREW	SKRUV	SCHRAUBE
11	47.2143	1	HYDRAULIPUMPPU HONDA	HYDRAULIC PUMP	HYDRAULPUMP	HYDRAULPUMPE
12	27.009	2	USIT-RENGAS R3/8"	USIT-RING	USIT-RING	USIT-RING
13	46.100	1	KAKSOISNIPPA	DOUBLE NIPPLE	DUPPELNIPPEL	ANSCHLUSSNIPPEL
14	M0619.006	4	RUUVI M6 X 35, DIN912(8.8)	SCREW	SKRUV	SCHRAUBE
15	46.009	1	KAKSOISNIPPA	DOUBLE NIPPLE	DUPPELNIPPEL	ANSCHLUSSNIPPEL
16	M0800.001	12	LUKITUSMUTTERI M8, DIN985(8)	LOCK NUT	MUTTER	MUTTER
17	M0807	4	KORILAATTA M8, DIN9021	WASHER	BRICKA	UNTERLEGSCHIEBE
18	4CB9315	1	JOHTOSARJA	WIRE HARNESS	LEDARKNIPPE	VERKABELUNG
19	48.1974	1	RELE, VAIHTORELE	SWITCH RELAY	BYTESRELA	WECHSELRELAIS
20	48.650	1	RELE, VAIHTORELE	RELAY	RELA, VÄXEL	SCHALTRELAIS
21	4CB9310	1	KÄYNNISTYSOHJAIN	START CONTROL UNIT	START CONTROL UNIT	START CONTROL UNIT
22	48.1522	4	KUMIPUSKURI, LIERIÖRUVILLA	RUBBER BUMPER	GUMMIBUFFERT	GUMMIPUFFER
23	M0809	8	ALUSLAATTA M8, DIN125	WASHER	BRICKA	UNTERLEGSCHIEBE
24	M0816.001	1	RUUVI M8 X 20, DIN933(8.8)	SCREW	SKRUV	SCHRAUBE
25	48.19113	1	VIIPUKYTKIN	LEVER SWITCH	SPAKKOPPLING	HEBELSCHALTER
26	4CB8033	1	KIINNITYSLEVY, RELEILLE	PLATE	PLÄT	PLATTE
27	48.2048	3	RELEKANTA, AUTORELE	RELAY, HEAD	RELA, HÄLLARE	RELAIS, HALTER
28	M0817.006	4	RUUVI M8 X 25, DIN912(8.8)	SCREW	SKRUV	SCHRAUBE
29	47.8516	1	LIUKUKISKOSARJA	SLIDE RAIL	GLIDSKENA	GLEITSCHIENE
30	4CB8035	1	LEVY, HONDAN ULOSVETOKAHVA	PLATE	PLÄT	PLATTE



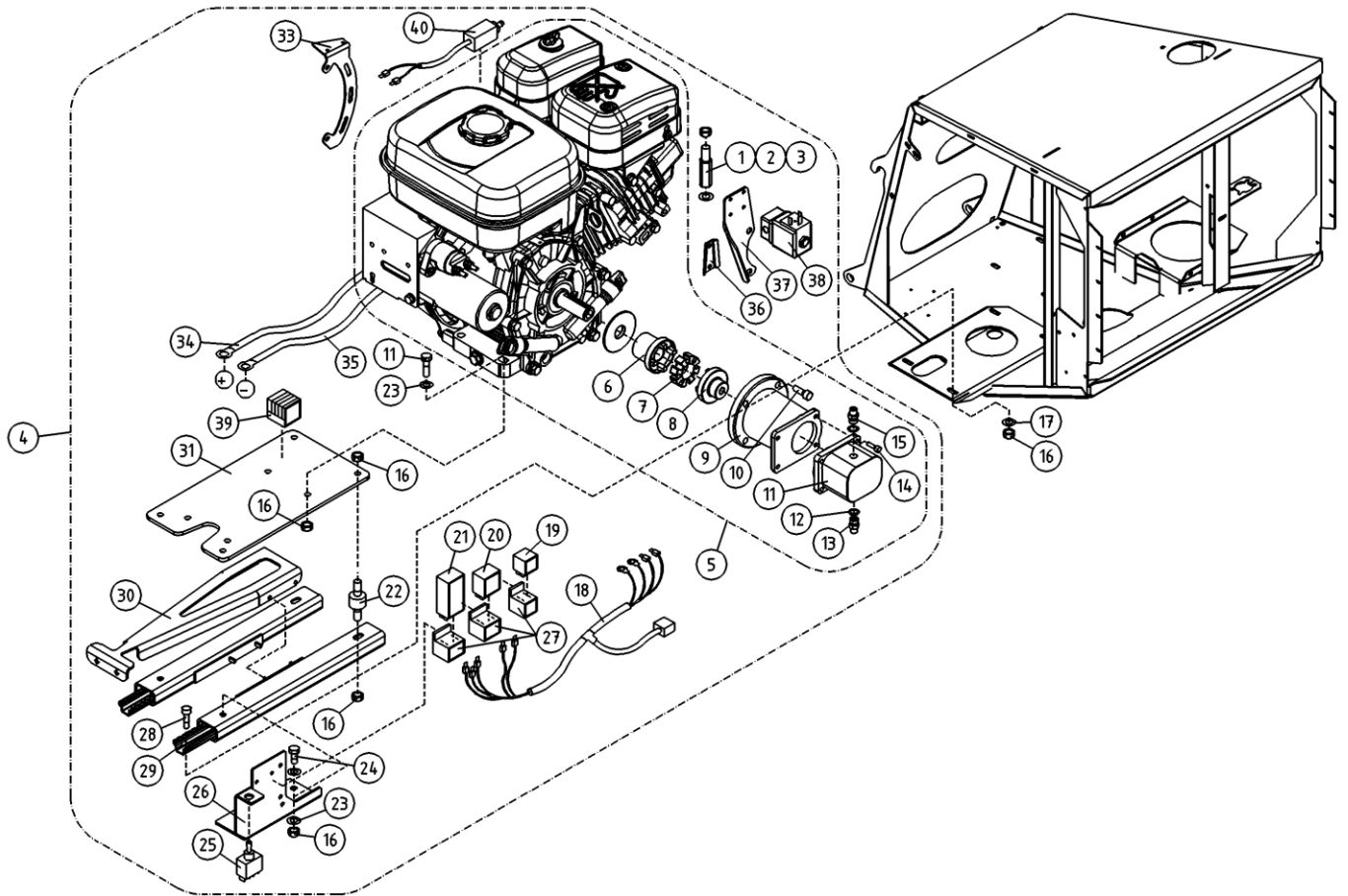
OSA ITEM DEL TEIL	VARAOSA NRO PART NR RESERVEL NR ERSATZTEIL NR	KPL QTY ANTAL ANZAHL	OSAN NIMI	DESCRIPTION	BENÄMNING	BENENNUNG
			AGGREGAATTI (HONDA)	AGGREGATE (HONDA)	AGGREGAT (HONDA)	AGGREGAT (HONDA)
31	4CB8034	1	LEVY, HONDAN ULOSVEVO	PLATE	PLÄT	PLATTE
32	44.994	1	LETKUNKIRISTIN	HOSE CLAMP	SLÄNGKLÄMMA	SCHLAUCHSCHELLE
33	4CC3232	1	POLTTOAINELETKUN OHJAIN	GUIDE PLATE	STYRNING PLÄT	STEUERGERÄT PLATTE
34	4CB6479	1	JOHTOSARJA (HONDA)	WIRE HARNESS	LEDARKNIPPE	VERKABELUNG
35	4CB6480	1	JOHTOSARJA (HONDA)	WIRE HARNESS	LEDARKNIPPE	VERKABELUNG
36	4CB9550	1	LEVY	PLATE	PLÄT	PLATTE
37	47.3231	1	MAGNEETTIVENTTIILI BURKERT	SOLENOID VALVES	MAGNETVENTIL	MAGNETVENTIL
38	3CB8804	1	PIDIN, PA-HANA SUBARU	PLATE	PLÄT	PLATTE
39	48.2422	1	SOLENOIDI (HONDAN RYYPPI)	SOLENOID	SOLENOID	SOLENOID



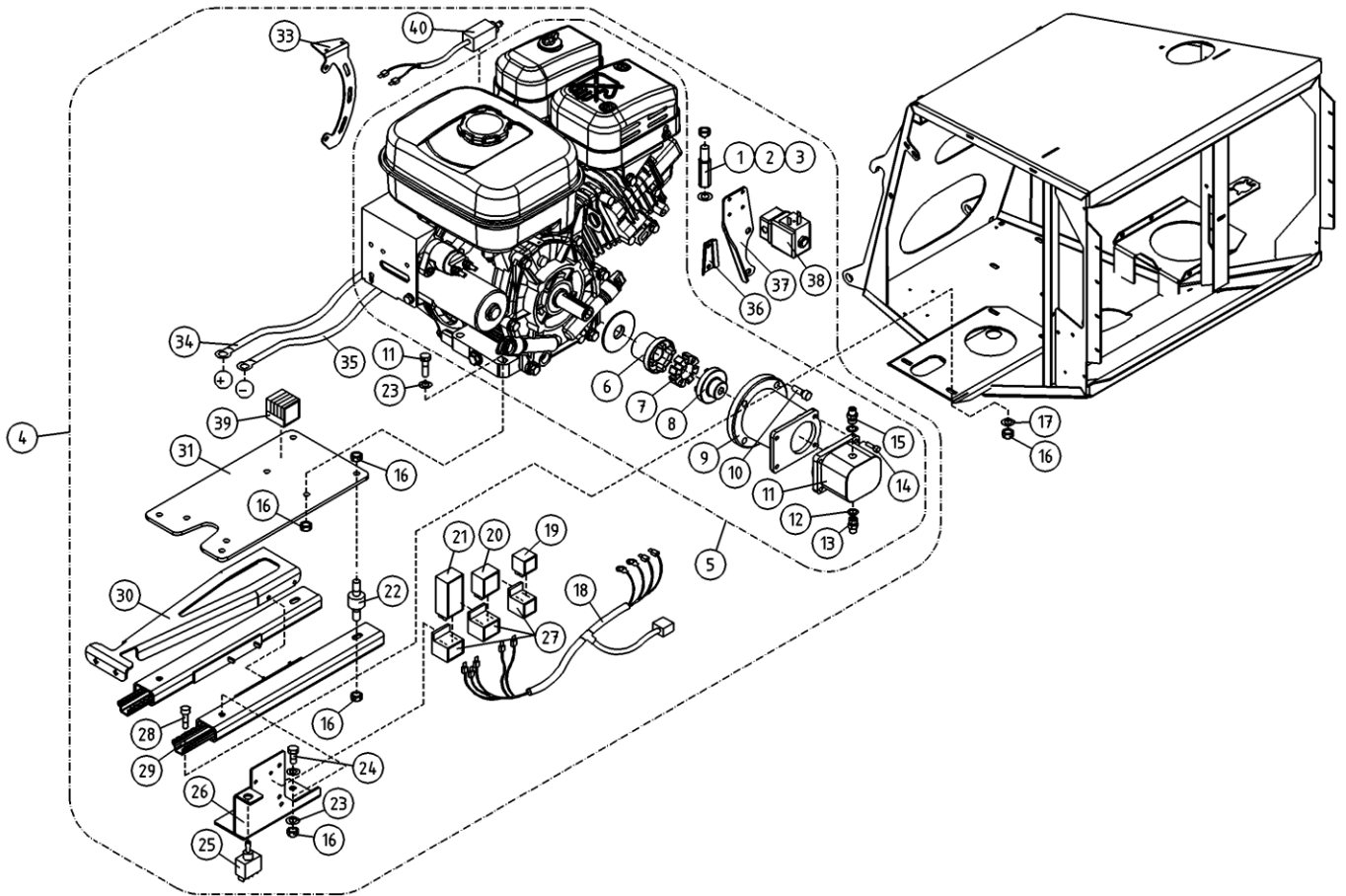
OSA ITEM DEL TEIL	VARAOSA NRO PART NR RESERVEL NR ERSATZTEIL NR	KPL QTY ANTAL ANZAHL	OSAN NIMI	DESCRIPTION	BENÄMNING	BENENNUNG
			AGGREGAATTI (SUBARU)	AGGREGATE (SUBARU)	AGGREGAT (SUBARU)	AGGREGAT (SUBARU)
1	4CC2068	2	JATKORUUVI	SCREW	SKRUV	SCHRAUBE
2	M0607	2	KORILAATTA M6, DIN9021	WASHER	BRICKA	UNTERLEGSCHIEBE
3	M0600.001	2	LUKITUSMUTTERI M6, DIN985(8)	LOCK NUT	MUTTER	MUTTER
4	47.956VAR	1	AGGREGAATTI SUBARU	AGGREGATE	AGGREGAT	AGGREGAT
5	47.956	1	POLTOMOOTTORI SUBARU	MOTOR	MOTOR	MOTOR
6	47.2104	1	VÄLIKTYKIN MOOT.PUOL	MIDDLE COUPLING	MELLANKOPPLING	ZWISCHENKUPPLUNG
7	47.2102	1	VÄLIKTYKIMEN KUMI	ELASTIC MIDDLE COUPLING	ELASTISK MELLANKOPPLING	ELASTISCHER ZWISCHENKUPPLUNG
8	47.2105	1	VÄLIKTYKIN PUMP.PUOL	COUPLING SLEEVE	KOPPLINGSHYLSA	KUPPLUNGSHULSE
9	47.2419	1	VÄLILAIPPA	MIDDLE FLANGE	MELLANFLÄNS	ZWISCHENFLANSCH
10	M0820.0068	4	RUUVI M8 X 40, DIN912(12.9)	SCREW	SKRUV	SCHRAUBE
11	47.2103	1	HYDRAULIPUMPPU HONDA	HYDRAULIC PUMP	HYDRAULPUMP	HYDRAULPUMPE
12	27.009	2	USIT-RENGAS R3/8"	USIT-RING	USIT-RING	USIT-RING
13	46.100	1	KAKSOISNIPPA	DOUBLE NIPPLE	DUPPELNIPPEL	ANSCHLUSSNIPPEL
14	M0619.006	4	RUUVI M6 X 35, DIN912(8.8)	SCREW	SKRUV	SCHRAUBE
15	46.009	1	KAKSOISNIPPA	DOUBLE NIPPLE	DUPPELNIPPEL	ANSCHLUSSNIPPEL
16	M0800.001	12	LUKITUSMUTTERI M8, DIN985(8)	LOCK NUT	MUTTER	MUTTER
17	M0807	4	KORILAATTA M8, DIN9021	WASHER	BRICKA	UNTERLEGSCHIEBE
18	4CB9315	1	JOHTOSARJA	WIRE HARNESS	LEDARKNIPPE	VERKABELUNG
19	48.1974	1	RELE, VAIHTORELE	SWITCH RELAY	BYTESRELA	WECHSELRELAIS
20	48.650	1	RELE, VAIHTORELE	RELAY	RELA, VÄXEL	SCHALTRELAIS
21	4CB9310	1	KÄYNNISTYSOJAIN	START CONTROL UNIT	START CONTROL UNIT	START CONTROL UNIT
22	48.1522	4	KUMIPUSKURI, LIERIÖRUVILLA	RUBBER BUMPER	GUMMIPUFFERT	GUMMIPUFFER
23	M0809	8	ALUSLAATTA M8, DIN125	WASHER	BRICKA	UNTERLEGSCHIEBE
24	M0816.001	1	RUUVI M8 X 20, DIN933(8.8)	SCREW	SKRUV	SCHRAUBE
25	48.19113	1	VIPUKYTKIN	LEVER SWITCH	SPAKKOPPLING	HEBELSCHALTER
26	4CB8033	1	KIINNITYSLEVY, RELEILLE	PLATE	PLÄT	PLATTE
27	48.2048	3	RELEKANTA, AUTORELE	RELAY, HEAD	RELA, HÄLLARE	RELAIS, HALTER
28	M0817.006	4	RUUVI M8 X 25, DIN912(8.8)	SCREW	SKRUV	SCHRAUBE
29	47.8516	1	LIUKUKISKOSARJA	SLIDE RAIL	GLIDSKENA	GLEITSCHIENE
30	4CB8035	1	LEVY, HONDAN ULOSVETOKAHVA	PLATE	PLÄT	PLATTE



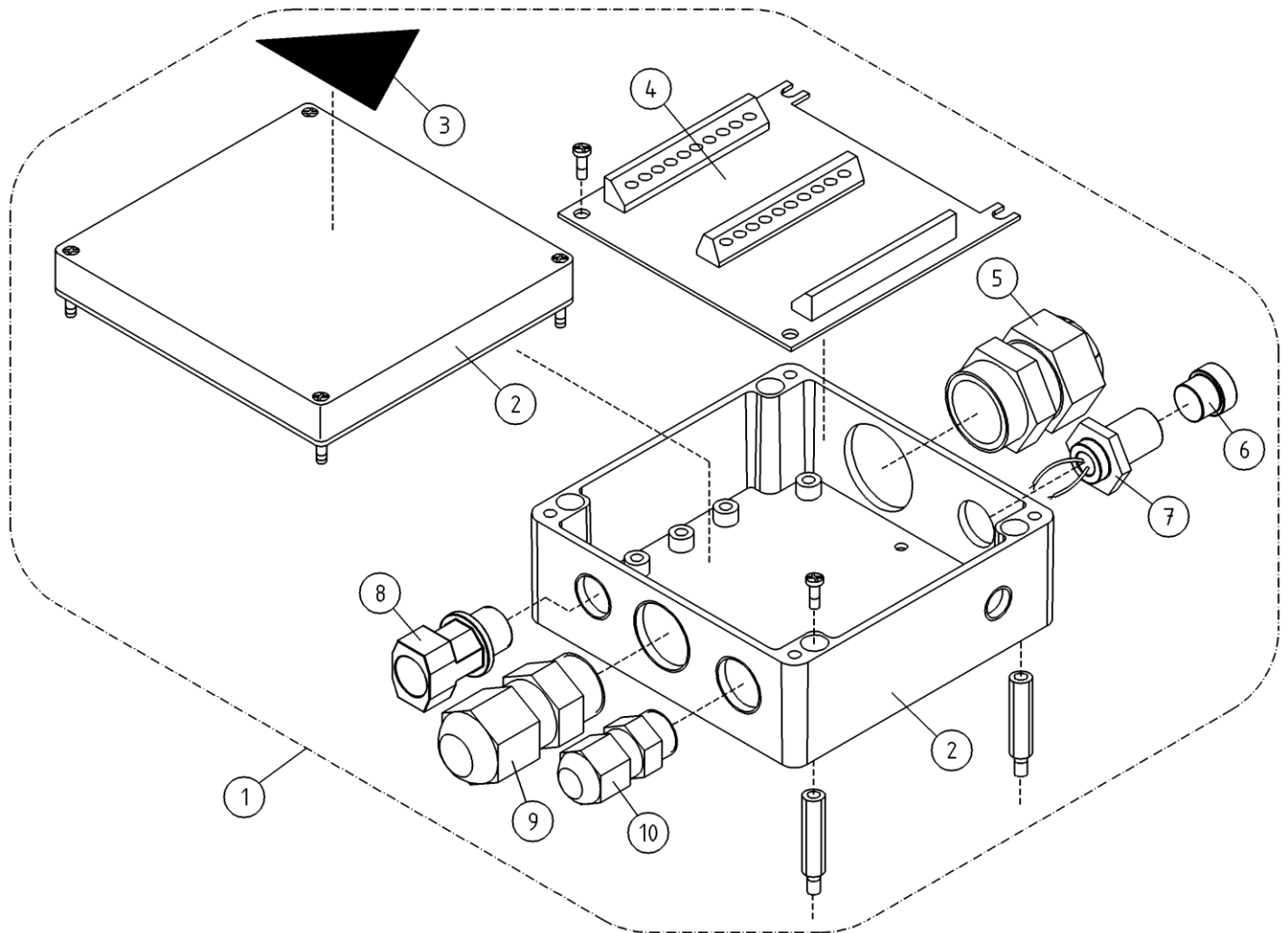
OSA ITEM DEL TEIL	VARAOSA NRO PART NR RESERVDEL NR ERSATZTEIL NR	KPL QTY ANTAL ANZAHL	OSAN NIMI	DESCRIPTION	BENÄMNING	BENENNUNG
			AGGREGAATTI (SUBARU)	AGGREGATE (SUBARU)	AGGREGAT (SUBARU)	AGGREGAT (SUBARU)
31	4CB8034	1	LEVY, HONDAN ULOSVETO	PLATE	PLÄT	PLATTE
32	44.994	1	LETKUNKIRISTIN	HOSE CLAMP	SLÄNGKLÄMMA	SCHLAUCHSCHELLE
33	4CC3232	1	POLTTOAINELETKUN OHJAIN	GUIDE PLATE	STYRNING PLÄT	STEUERGERÄT PLATTE
34	4CB6479	1	JOHTOSARJA (HONDA)	WIRE HARNESS	LEDARKNIPPE	VERKABELUNG
35	4CB6480	1	JOHTOSARJA (HONDA)	WIRE HARNESS	LEDARKNIPPE	VERKABELUNG
36	4CB9550	1	LEVY	PLATE	PLÄT	PLATTE
37	47.3231	1	MAGNEETTIVENTTIILI BURKERT	SOLENOID VALVES	MAGNETVENTIL	MAGNETVENTIL
38	3CB8804	1	PIDIN, PA-HANA SUBARU	PLATE	PLÄT	PLATTE
39	48.2422	1	SOLENOIDI (HONDAN RYYPPI)	SOLENOID	SOLENOID	SOLENOID



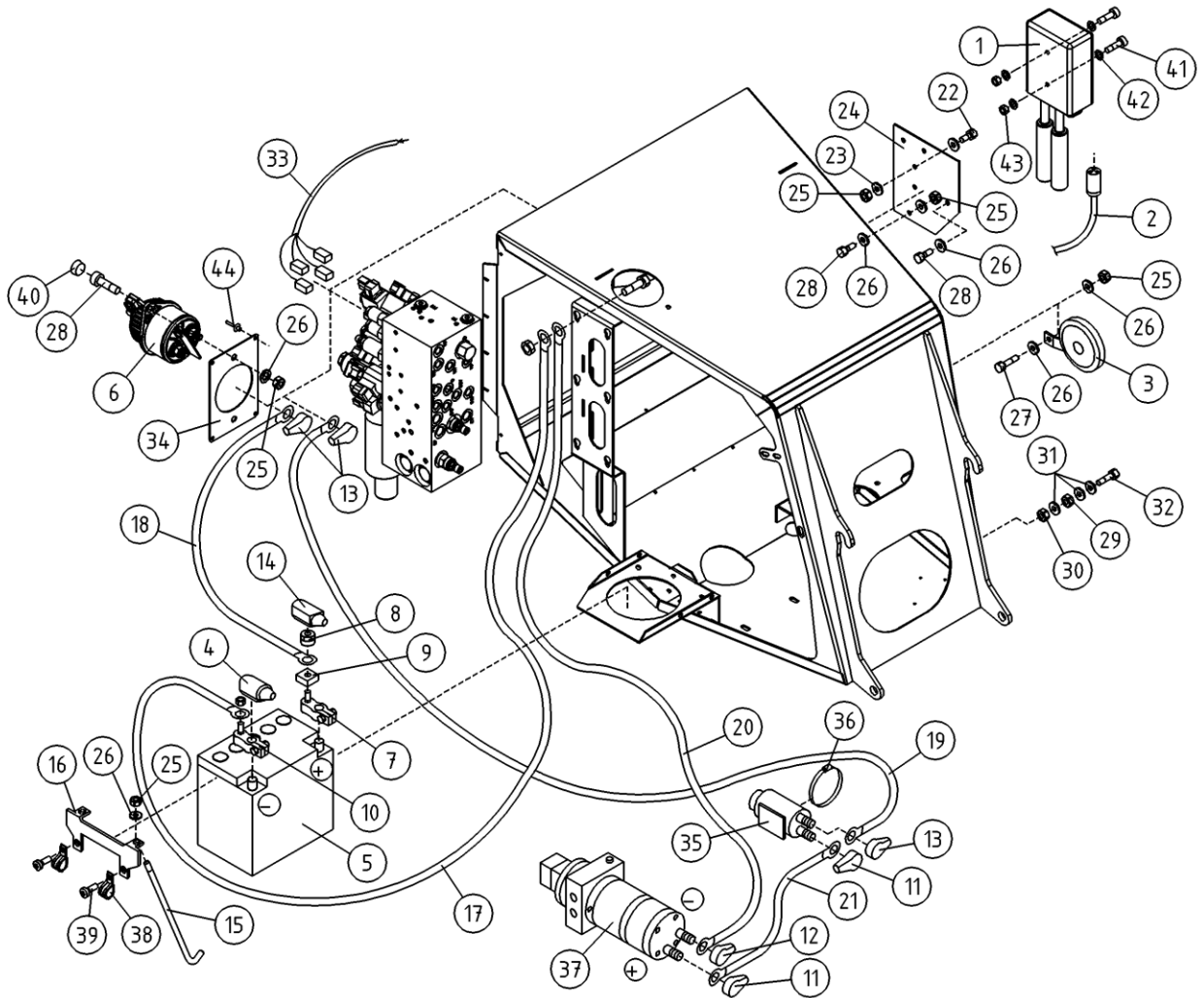
OSA ITEM DEL TEIL	VARAOSA NRO PART NR RESERVEL NR ERSATZTEIL NR	KPL QTY ANTAL ANZAHL	OSAN NIMI	DESCRIPTION	BENÄMNING	BENENNUNG
			AGGREGAATTI (SUBARU)	AGGREGATE (SUBARU)	AGGREGAT (SUBARU)	AGGREGAT (SUBARU)
1	4CC2068	2	JATKORUUVI	SCREW	SKRUV	SCHRAUBE
2	M0607	2	KORILAATTA M6, DIN9021	WASHER	BRICKA	UNTERLEGSCHIEBE
3	M0600.001	2	LUKITUSMUTTERI M6, DIN985(8)	LOCK NUT	MUTTER	MUTTER
4	47.956VAR	1	AGGREGAATTI SUBARU	AGGREGATE	AGGREGAT	AGGREGAT
5	47.956	1	POLTTOMOOTTORI SUBARU	MOTOR	MOTOR	MOTOR
6	47.2104	1	VÄLIKYTKIN MOOT.PUOL	MIDDLE COUPLING	MELLANKOPPLING	ZWISCHENKUPPLUNG
7	47.2102	1	VÄLIKYTKIMEN KUMI	ELASTIC MIDDLE COUPLING	ELASTISK MELLANKOPPLING	ELASTISCHER ZWISCHENKUPPLUNG
8	47.2105	1	VÄLIKYTKIN PUMP.PUOL	COUPLING SLEEVE	KOPPLINGSHYLSA	KUPPLUNGSHULSE
9	47.2419	1	VÄLILAIPPA	MIDDLE FLANGE	MELLANFLÄNS	ZWISCHENFLANSCH
10	M0820.0068	4	RUUVI M8 X 40, DIN912(12.9)	SCREW	SKRUV	SCHRAUBE
11	47.2103	1	HYDRAULIPUMPPU HONDA	HYDRAULIC PUMP	HYDRAULPUMP	HYDRAULPUMPE
12	27.009	2	USIT-RENGAS R3/8"	USIT-RING	USIT-RING	USIT-RING
13	46.100	1	KAKSOISNIPPA	DOUBLE NIPPLE	DUPPELNIPPEL	ANSCHLUSSNIPPEL
14	M0619.006	4	RUUVI M6 X 35, DIN912(8.8)	SCREW	SKRUV	SCHRAUBE
15	46.009	1	KAKSOISNIPPA	DOUBLE NIPPLE	DUPPELNIPPEL	ANSCHLUSSNIPPEL
16	M0800.001	12	LUKITUSMUTTERI M8, DIN985(8)	LOCK NUT	MUTTER	MUTTER
17	M0807	4	KORILAATTA M8, DIN9021	WASHER	BRICKA	UNTERLEGSCHIEBE
18	4CB6476	1	JOHTOSARJA	WIRE HARNESS	LEDARKNIPPE	VERKABELUNG
19	48.1974	1	RELE, VAIHTORELE	SWITCH RELAY	BYTESRELA	WECHSELRELAIS
20	48.650	1	RELE, VAIHTORELE	RELAY	RELA, VÄXEL	SCHALTRELAIS
21	4CB9310	1	KÄYNNISTYSOJAIN	START CONTROL UNIT	START CONTROL UNIT	START CONTROL UNIT
22	48.1522	4	KUMIPUSKURI, LIERIORUVILLA	RUBBER BUMPER	GUMMIBUFFERT	GUMMIPUFFER
23	M0809	8	ALUSLAATTA M8, DIN125	WASHER	BRICKA	UNTERLEGSCHIEBE
24	M0816.001	1	RUUVI M8 X 20, DIN933(8.8)	SCREW	SKRUV	SCHRAUBE
25	48.19113	1	VIPUKYTKIN	LEVER SWITCH	SPAKKOPPLING	HEBELSCHALTER
26	4CB8033	1	KIINNITYSLEVY, RELEILLE	PLATE	PLÄT	PLATTE
27	48.2048	3	RELEKANTA, AUTORELE	RELAY, HEAD	RELA, HÄLLARE	RELAIS, HALTER
28	M0817.006	4	RUUVI M8 X 25, DIN912(8.8)	SCREW	SKRUV	SCHRAUBE
29	47.8516	1	LIUKUKISKOSARJA	SLIDE RAIL	GLIDSKENA	GLEITSCHIENE
30	4CB8035	1	LEVY, HONDAN ULOSVETOKAHVA	PLATE	PLÄT	PLATTE



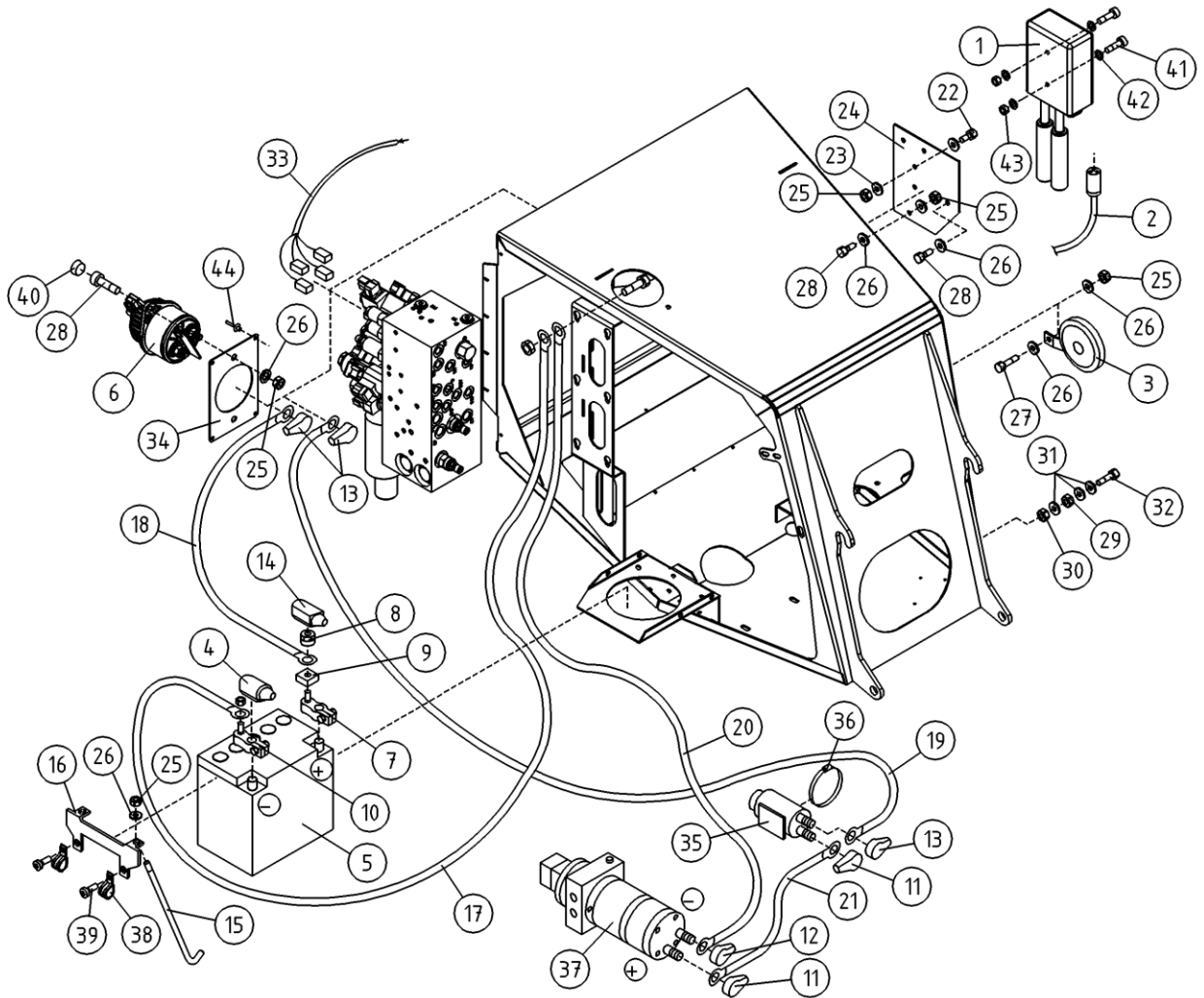
OSA ITEM DEL TEIL	VARAOSA NRO PART NR RESERVDEL NR ERSATZTEIL NR	KPL QTY ANTAL ANZAHL	OSAN NIMI	DESCRIPTION	BENÄMNING	BENENNUNG
			AGGREGAATTI (SUBARU)	AGGREGATE (SUBARU)	AGGREGAT (SUBARU)	AGGREGAT (SUBARU)
31	4CB8034	1	LEVY, HONDAN ULOSVETO	PLATE	PLÅT	PLATTE
33	4CB8813	1	PIDIN	PLATE	PLÅT	PLATTE
34	4CB6479	1	JOHTOSARJA (HONDA)	WIRE HARNESS	LEDARKNIPPE	VERKABELUNG
35	4CB6480	1	JOHTOSARJA (HONDA)	WIRE HARNESS	LEDARKNIPPE	VERKABELUNG
36	4CB9550	1	LEVY	PLATE	PLÅT	PLATTE
37	47.3231	1	MAGNEETTIVENTTIILI BURKERT	SOLENOID VALVES	MAGNETVENTIL	MAGNETVENTIL
38	4CB8804	1				
39	?	1				
40	?	1				



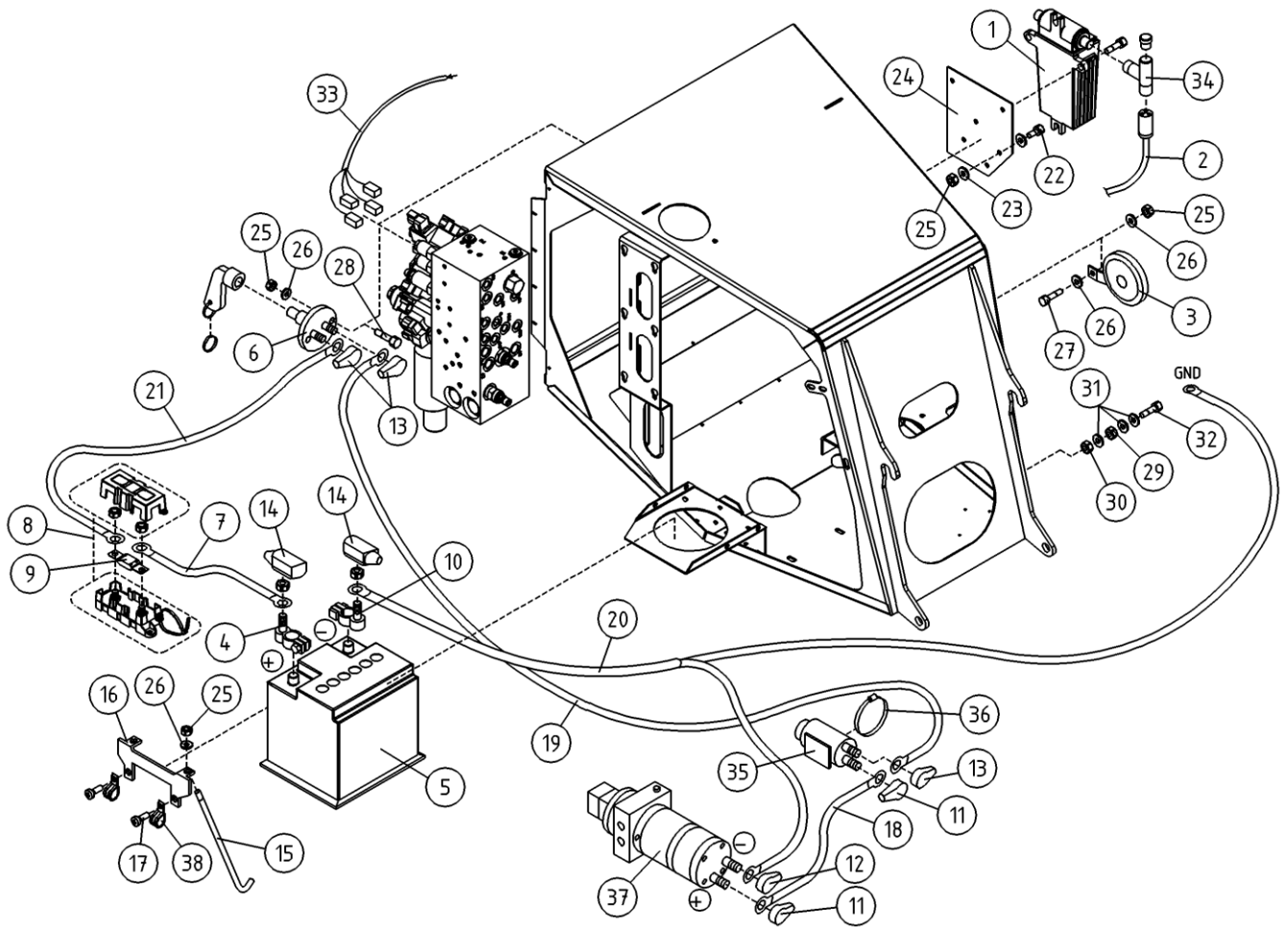
OSA ITEM DEL TEIL	VARAOSA NRO PART NR RESERVDEL NR ERSATZTEIL NR	KPL QTY ANTAL ANZAHL	OSAN NIMI	DESCRIPTION	BENÄMNING	BENENNUNG
			SÄHKOKOTELO	HOUSING	KÄPA	GEHÄUSE
1	DL8.377KAL	1	ALUSTAJOHTOSARJAKOTELO	WIRE HARNESS HOUSING, CHASSIS	LEDARKNIPPE FOR CHASSIT	FAHRGESTELL, KABELGEHÄUSE
2	4CB3491	1	KOTELO, ALUSTAN JOHTOSARJALLE	CAPSULE	KÄPA	GEHÄUSE (VERKABELUNG)
3	54.563	1	TARRA	DECAL	DEKAL	AUFKLEBER
4	4CB8694	1	PIIRIKORTTI	CONNECTOR	KOPPLING	KLEMME, KONTAKTHÜLSE
5	48.3634	1	HOLKKITIIVISTE M32	CABLE GLAND	TÄTNING	HÜSENDICHTUNG
6	48.32153	1	MONINAPALIITTIMEN TULPPA M12	MULTIPLE-POLE CON	MÄNGPOLADAPTER	VIELPOLKONNEKTOR
7	48.32152	1	MONINAPALIITIN M12 5-NAP PANEELIIN	MULTIPLE-POLE CON	MÄNGPOLADAPTER	VIELPOLKONNEKTOR
8	48.3648	1	HOLKKITIIVISTE M16 (NW10)	CABLE GLAND	TÄTNING	HÜSENDICHTUNG
9	48.3605	1	HOLKKITIIVISTE M25	CABLE GLAND	TÄTNING	HÜSENDICHTUNG
10	48.3438	1	HOLKKITIIVISTE M20	CABLE GLAND	TÄTNING	HÜSENDICHTUNG



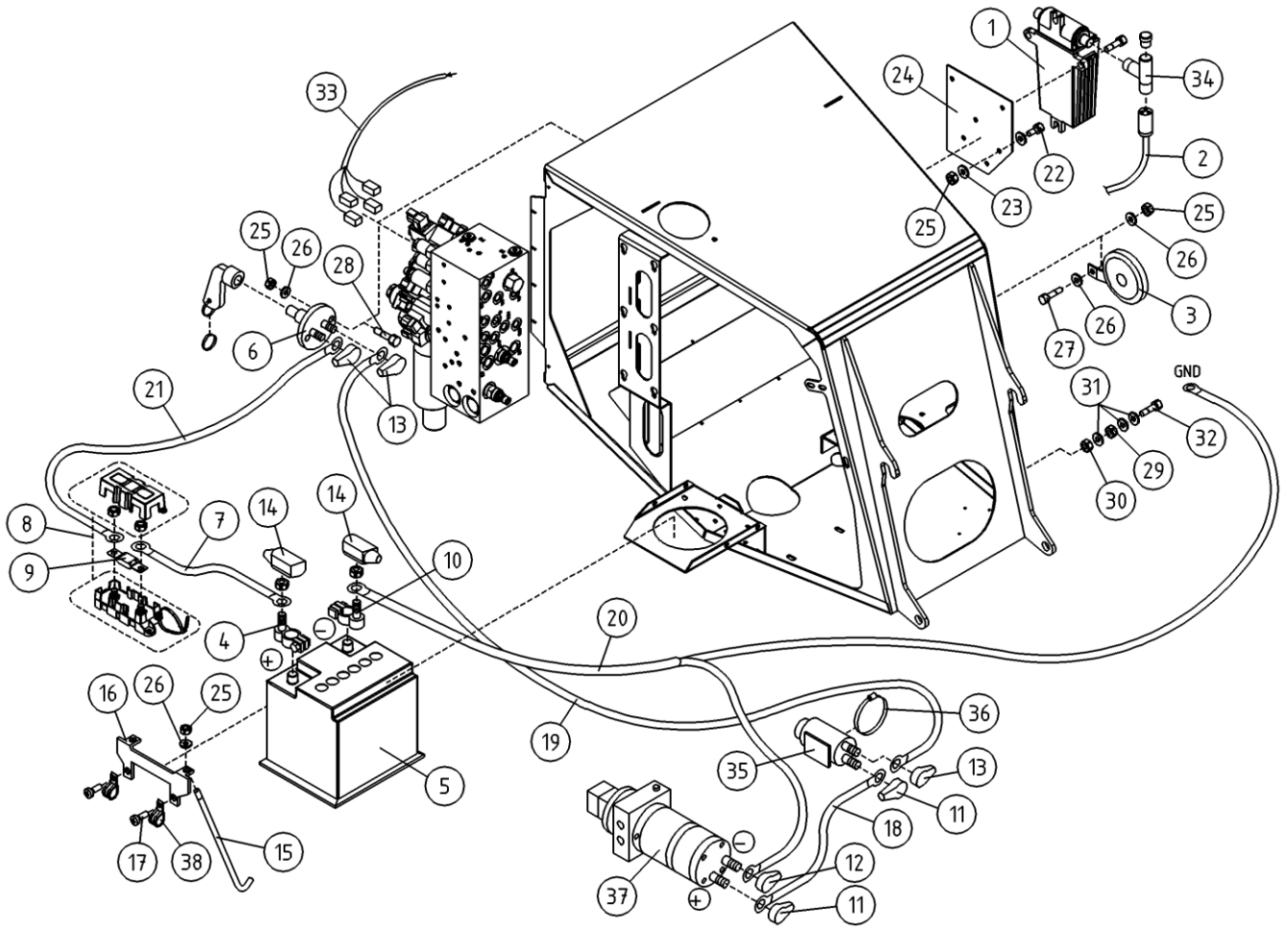
OSA ITEM DEL TEIL	VARAOSA NRO PART NR RESERVDEL NR ERSATZTEIL NR	KPL QTY ANTAL ANZAHL	OSAN NIMI	DESCRIPTION	BENÄMNING	BENENNUNG
			AKKU+LATAUSLAITE	BATTERY+CHARGER	BATTERI+LADDARE	BATTERIE+LADEGERÄT
1	48.0207	1	AKKUVARA AJA DEFA	BATTERY CHARGER	BATTERI LADDARE	BATTERIELADER
2	48.0129	1	JATKOJOHTO DEFA	EXTENSION CORD, DEFA	SKARVSLADD DEFA	VERLÄNGERUNGSKABEL
3	48.049	1	AÄNIMERKINANTOLAITE	SIGNAL HORN	LJUDSIGNAL	HUPE
4	48.1353	1	MUOVISUOJUS AKUNKENGÄLLE	PLASTIC COVER, BATTERY CLAMP	PLASTSKYDD FÖR BATTERIKLÄMMA	KUNSTSTOFFSCHUTZ, AKKUPOL
5	48.2276	1	AKKU EC440 218X174X190	BATTERY	BATTERI	BATTERIE
6	48.19288	1	PÄÄVIRTAKYTKIN	MAIN CURRENT SWITCH	HUVUDSTROMSTÄLLARE	HAUPTSTROMSCHALTER
7	48.3045	1	SULAKEPIDIN CF8	FUSE HOLDER	SAKRINGSHÄLLARE	SICHERUNGSHALTER CF8
8	48.3046	1	ERISTEMUTTERI	INSULATING NUT	ISOLERINGSMUTTER	ISOLIERMUTTER
9	48.3047	1	SULAKE 150A CF8	FUSE 150A CF8	SAKRING 150A CF8	SICHERUNG 150A CF8
10	48.3401	1	AKKUKENKÄ RACO (-)	CABLE SHOE RACO(-)	KABELSKO RACO(-)	KABELSCHUH RACO(-)
11	48.3539	2	NAPASUOJA	TERMINAL INSULATOR	KLÄMMSKYDD	NABENSCHUTZ
12	48.3540	1	NAPASUOJA	TERMINAL INSULATOR	KLÄMMSKYDD	NABENSCHUTZ
13	48.3541	3	NAPASUOJA PUNAINEN	TERMINAL INSULATOR	KLÄMMSKYDD	NABENSCHUTZ, ROT
14	48.3668	1	NAPASUOJA SULAKE AKKUKENG. PUN	RUBBER COVER	KLÄMMSKYDD	NABENSCHUTZ, SICHERUNG, AKKU
15	4CB3563	2	KIINNITYSTANKO	ATTACHMENT ROD	FASTSTÄNG	BESTINGUNGSSTANGE
16	4CB3564	1	AKUN PIDIN	BATTERY HOLDER	BATTERIHÄLLARE	AKKUHALTER
17	4CB4168/1	1	JOHDIN DC160XT-210XT	WIRE HARNESS DC160XT-210XT	LEDARKNIPPE DC160XT-210XT	VERKABELUNG DC160XT-210XT
18	4CB4168/3	1	JOHDIN DC160XT-210XT	WIRE HARNESS DC160XT-210XT	LEDARKNIPPE DC160XT-210XT	VERKABELUNG DC160XT-210XT
19	4CB2256/1	1	JOHDIN DC160-210XT	WIRE HARNESS DC160-210XT	LEDARKNIPPE DC160-210XT	VERKABELUNG DC160-210XT
20	4CB2256/2	1	JOHDIN DC160-210XT	WIRE HARNESS DC160-210XT	LEDARKNIPPE DC160-210XT	VERKABELUNG DC160-210XT
21	4CB2256/3	1	JOHDIN DC160-210XT	WIRE HARNESS DC160-210XT	LEDARKNIPPE DC160-210XT	VERKABELUNG DC160-210XT
22	M0615.001	2	RUUVI M6 X 16, DIN933(8.8)	SCREW	SKRUV	SCHRAUBE
23	M0607	4	KORILAATTA M6, DIN9021	WASHER	BRICKA	UNTERLEGSCHIEBE
24	4CB7194	1	KIINNITYSLEVY	CLIP PLATE	FASTPLATTA	BEFESTIGUNGSPLATTE
25	M0600.001	10	LUKITUSMUTTERI M6, DIN985(8)	LOCK NUT	MUTTER	MUTTER
26	M0609	10	ALUSLAATTA M6, DIN125	WASHER	BRICKA	UNTERLEGSCHIEBE
27	M0612	1	RUUVI M6 X 10, DIN931(8.8)	SCREW	SKRUV	SCHRAUBE
28	M0616	6	RUUVI M6 X 20, DIN931(8.8)	SCREW	SKRUV	SCHRAUBE
29	M0800	1	KLUUSIOMUTTERI M8, DIN934(8)	NUT	MUTTER	MUTTER
30	M0800.001	1	LUKITUSMUTTERI M8, DIN985(8)	LOCK NUT	MUTTER	MUTTER



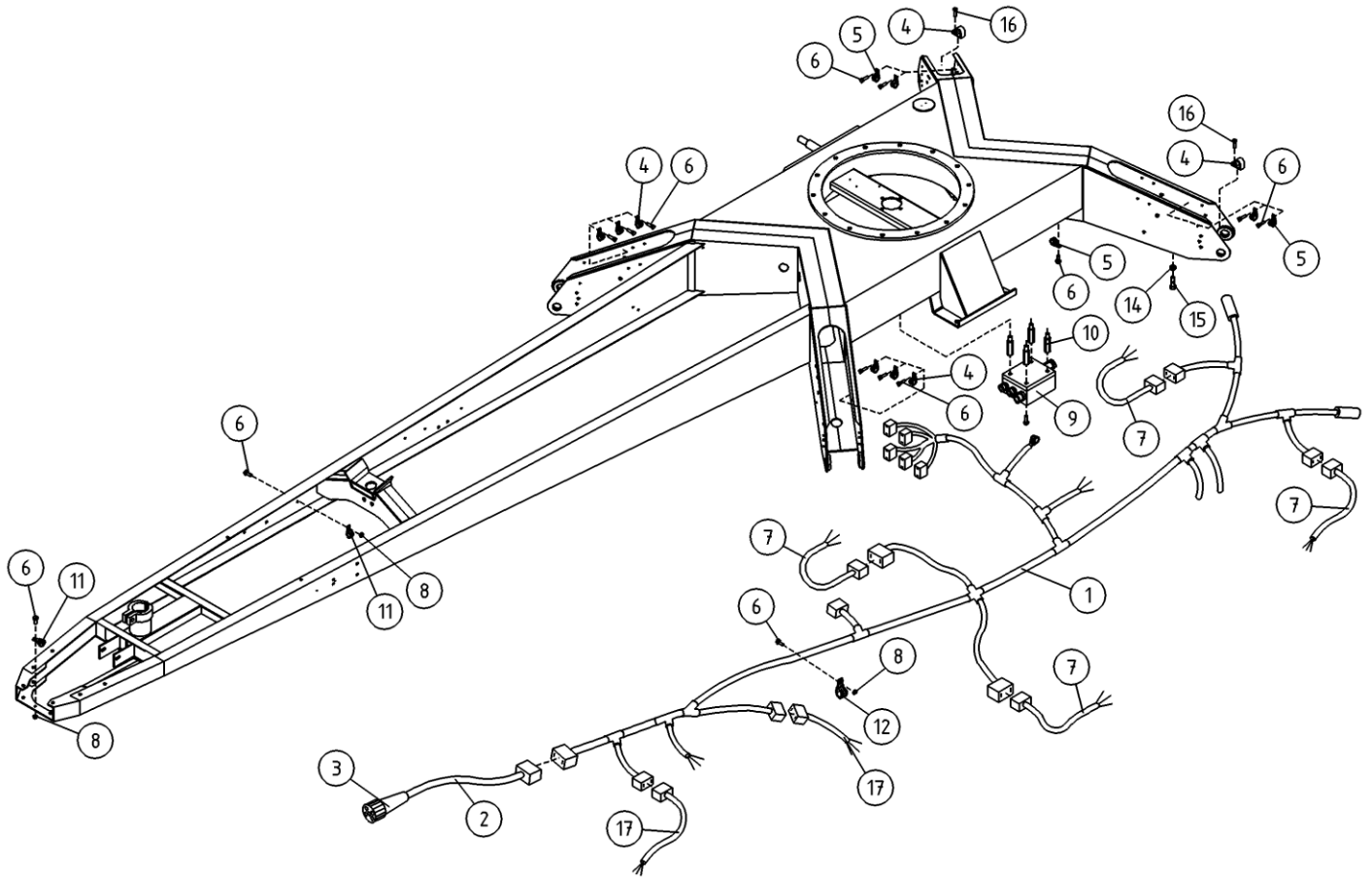
OSA ITEM DEL TEIL	VARAOSA NRO PART NR RESERVDEL NR ERSATZTEIL NR	KPL QTY ANTAL ANZAHL	OSAN NIMI	DESCRIPTION	BENÄMNING	BENENNUNG
			AKKU+LATAUSLAITE	BATTERY+CHARGER	BATTERI+LADDARE	BATTERIE+LADEGERÄT
31	M0806	3	TAHTILAATTA M8, DIN6798-A	WASHER	BRICKA	UNTERLEGSCHIEBE
32	M0818	1	RUUVI M8 X 30, DIN931(8.8)	SCREW	SKRUV	SCHRAUBE
33	4CB6646	1	JOHTOSARJA, REPPU	WIRE HARNESS, MACHINE FRAME	LEDARKNIPPE	VERKABELUNG
34	4CC3967	1	KIINNITYSLEVY	PLATE	PLÄT	PLATTE
35	48.2288	1	SOLENOIDI VARAKONEIKKO	SOLENOID	SOLENOID	SOLENOID
36	44.987	1	LETKUNKIRISTIN 60-80	HOSE CLAMP	SLANGKLÄMMA	SCHLAUCHSCHELLE
37	47.834	1	SAHKOMOOTTORI 800W 12VDC	ELECTRIC MOTOR	ELMOTOR	ELEKTROMOTOR
38	48.3330	2	KAAPELIKIINNITIN, MUOVINEN	CABLE CLAMP	KABELFASTE	KABELKLEMME
39	M0612.034	2	URARUUVI M6 X 10, DIN7985Z	SCREW	SKRUV	SCHRAUBE
40	48.1014	2	RUUVIKANNANSUOJUS	PLASTIC COVER FOR SCREW	PLASTKYDD	PLASTIKSCHUTZ FÜR SCHRAUBE
41	M0412.034	2	URARUUVI M4 X 10, DIN7985Z	SCREW	SKRUV	SCHRAUBE
42	M0409	4	ALUSLAATTA M4, DIN125	WASHER	BRICKA	UNTERLEGSCHIEBE
43	M0400.001	2	LUKITUSMUTTERI M4, DIN985(B)	NUT	MUTTER	MUTTER
44	24.914	4	POP-NIITTI, TSP D58 4 X 10.3	RIVET	NIT	NIET



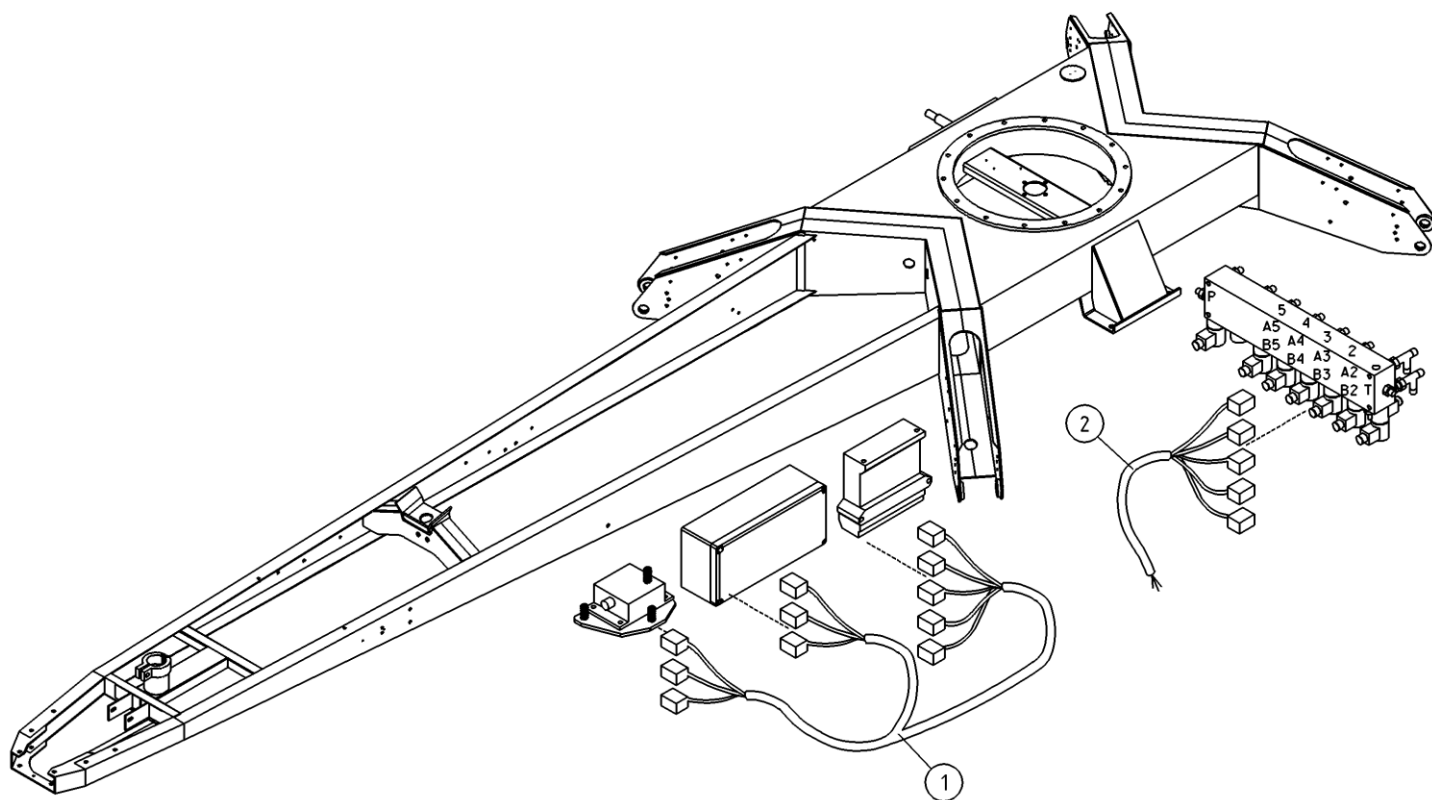
OSA ITEM DEL TEIL	VARAOSA NRO PART NR RESERVEL NR ERSATZTEIL NR	KPL QTY ANTAL ANZAHL	OSAN NIMI	DESCRIPTION	BENÄMNING	BENENNUNG
			AKKU+LATAUSLAITE	BATTERY+CHARGER	BATTERI-LADDARE	BATTERIE-LADEGERÄT
1	48.0126	1	AKKUVARAAJA DEFA	BATTERY CHARGER	BATTERI LADDARE	BATTERIELADER
2	48.0129	1	JATKOJOHTO DEFA	EXTENSION CORD, DEFA	SKARVSLADD DEFA	VERLÄNGERUNGSKABEL
3	48.049	1	AÄNIMERKINANTOLAITE	SIGNAL HORN	LJUDSIGNAL	HUPE
4	48.3400	1	AKKUKENKÄ RACO (+)	CABLE SHOE RACO (+)	KABELSKO RACO(+)	KABELSCHUH RACO(+)
5	48.2276	1	AKKU EC440 218X174X190	BATTERY	BATTERI	BATTERIE
6	48.2411	1	PÄÄVIRTAKYTKIN ECANS	MAIN CURRENT SWITCH	HUVUDSTROMSTALLARE	HAUPTSTROMSCHALTER
7	4CC1530/2	1				
8	48.3066	1	SULAKEPESÄ MEGAVAL	FUSE BOX	SÄKRINGSDOSA	FUSE HOLDER
9	48.3067	1	SULAKE MTA	FUSE 150A	SÄKRING FUSE	SICHERUNG FUSE
10	48.3401	1	AKKUKENKÄ RACO (-)	CABLE SHOE RACO(-)	KABELSKO RACO(-)	KABELSCHUH RACO(-)
11	48.3539	2	NAPASUOJA	TERMINAL INSULATOR	KLÄMMSKYDD	NABENSCHUTZ
12	48.3540	1	NAPASUOJA	TERMINAL INSULATOR	KLÄMMSKYDD	NABENSCHUTZ
13	48.3541	3	NAPASUOJA PUNAINEN	TERMINAL INSULATOR	KLÄMMSKYDD	NABENSCHUTZ, ROT
14	48.3668	2	NAPASUOJA SULAKE AKKUKENG. PUN	RUBBER COVER	KLÄMMSKYDD	NABENSCHUTZ, SICHERUNG, AKKU
15	4CB3563	2	KIINNYSTANKO	ATTACHMENT ROD	FASTSTÄNG	BESTINGUNGSSTANGE
16	4CB3564	1	AKUN PIDIN	BATTERY HOLDER	BATTERIHÄLLARE	AKKUHALTER
17	M0612.034	2	URARUUVI M6 X 10, DIN7985Z	SCREW	SKRUV	SCHRAUBE
18	4CC1530/3	1				
19	4CC1530/1	1				
20	4CC1530/5	1				
21	4CC1530/4	1				
22	M0615.001	2	RUUVI M6 X 16, DIN933(8.8)	SCREW	SKRUV	SCHRAUBE
23	M0607	4	KORILAATTA M6, DIN9021	WASHER	BRICKA	UNTERLEGSCHIEBE
24	4CB7194	1	KIINNYTSELEVY	CLIP PLATE	FASTPLATTA	BEFESTIGUNGSPLATTE
25	M0600.001	8	LUKITUSMUTTERI M6, DIN985(8)	LOCK NUT	MUTTER	MUTTER
26	M0609	7	ALUSLAATTA M6, DIN125	WASHER	BRICKA	UNTERLEGSCHIEBE
27	M0612.001	1	RUUVI M6 X 10, DIN933(8.8)	SCREW	SKRUV	SCHRAUBE
28	M0616.001	3	RUUVI M6 X 20, DIN933(8.8)	SCREW	SKRUV	SCHRAUBE
29	M0800	1	KLUUSIOMUTTERI M8, DIN934(8)	NUT	MUTTER	MUTTER
30	M0800.001	1	LUKITUSMUTTERI M8, DIN985(8)	LOCK NUT	MUTTER	MUTTER



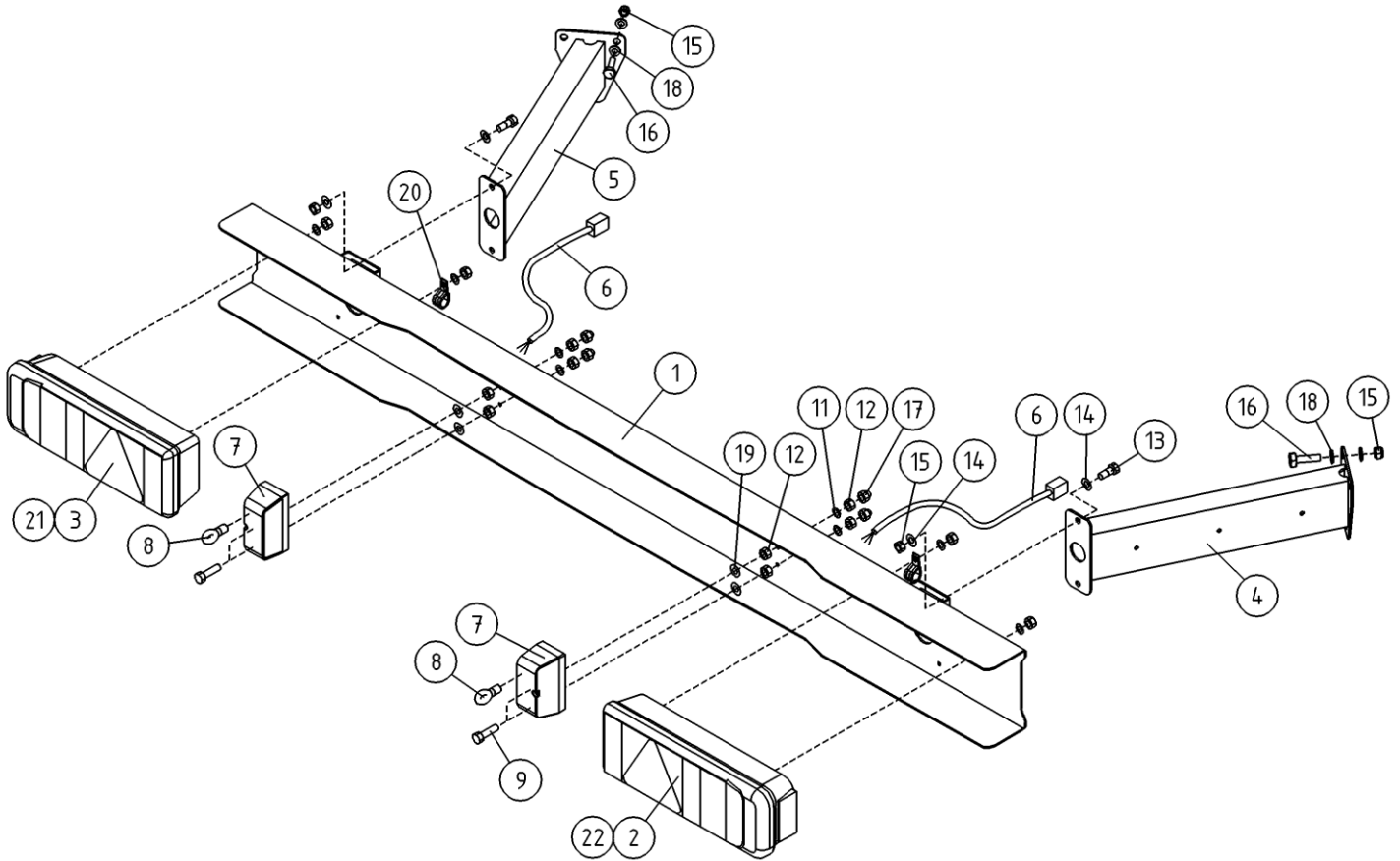
OSA ITEM DEL TEIL	VARAOSA NRO PART NR RESERVDL NR ERSATZTEIL NR	KPL QTY ANTAL ANZAHL	OSAN NIMI	DESCRIPTION	BENÄMNING	BENENNUNG
			AKKU+LATAUSLAITE	BATTERY+CHARGER	BATTERI-LADDARE	BATTERIE+LADEGERÄT
31	M0806	3	TÄHTILAATTA M8, DIN6798-A	WASHER	BRICKA	UNTERLEGSCHLEIBE
32	M0818	1	RUUVI M8 X 30, DIN931(8.8)	SCREW	SKRUV	SCHRAUBE
33	4CB6646	1	JOHTOSARJA, REPPU	WIRE HARNESS, MACHINE FRAME	LEDARKNIPPE	VERKABELUNG
34	48.0147	1	T-KAPPALE 90° DEFA			
35	48.2288	1	SOLENOIDI VARAKONEIKKO	SOLENOID	SOLENOID	SOLENOID
36	44.987	1	LETKUNKIRISTIN 60-80	HOSE CLAMP	SLANGKLAMMA	SCHLAUCHSCHELLE
37	47.834	1	SÄHKÖMOOTTORI 800W 12VDC	ELECTRIC MOTOR	ELMOTOR	ELEKTROMOTOR
38	48.3330	2	KAAPELIKIINNITIN, MUOVINEN	CABLE CLAMP	KABELFASTE	KABELKLEMME



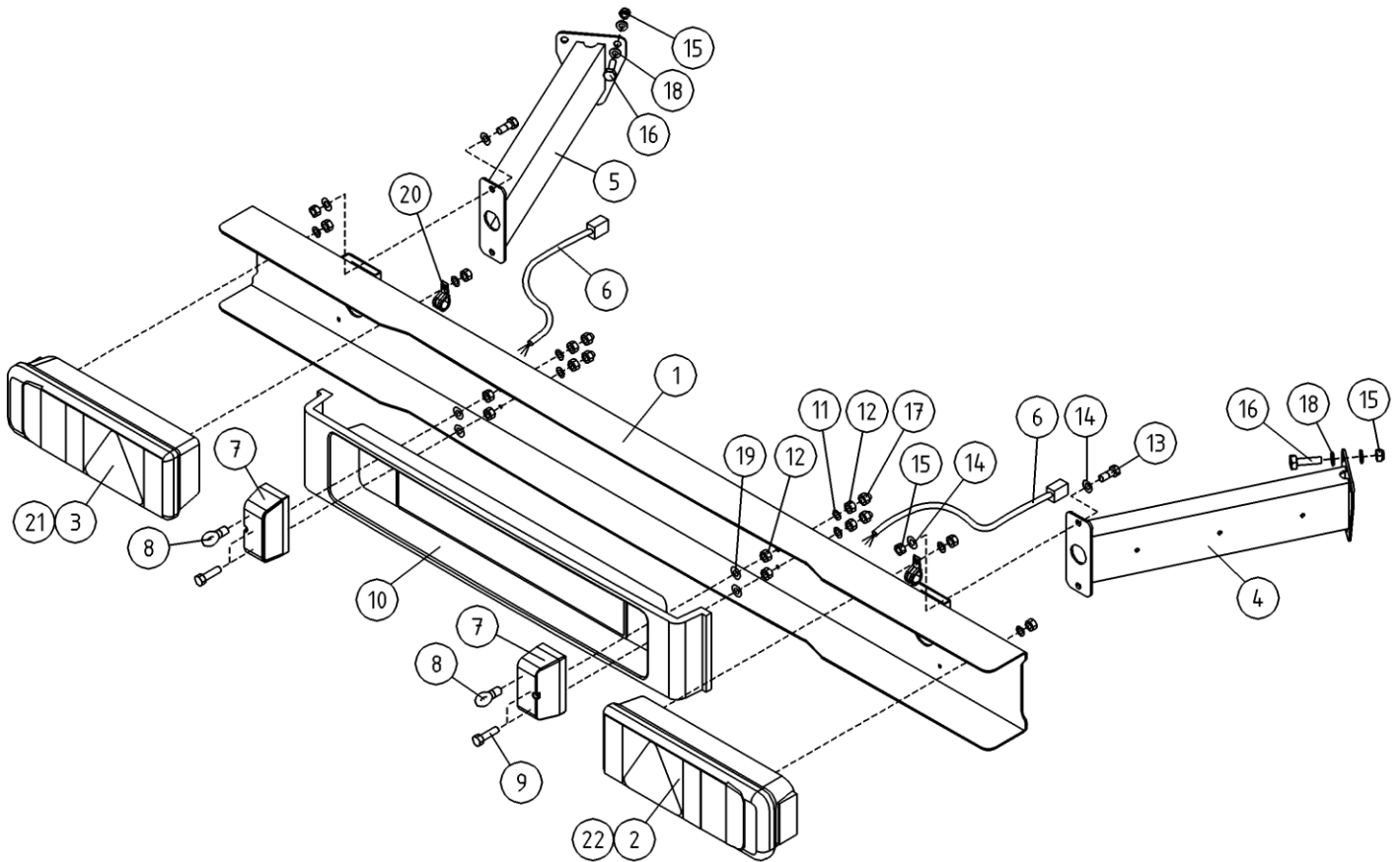
OSA ITEM DEL TEIL	VARAOSA NRO PART NR RESERVDL NR ERSATZTEIL NR	KPL QTY ANTAL ANZAHL	OSAN NIMI	DESCRIPTION	BENÄMNING	BENENNUNG
			ALUSTA, JOHTOSARJA	CHASSIS, ELECTRIC HARNESS	CHASSI, LEDNINGSSATS	FAHRGESTELL, LEITERZUG
1	4CB8135	1	JOHTOSARJA 150T-180XTII	WIRE HARNESS 180XTII	LEDARKNIPPE 180XTII	135TB/160XTB 180XTII
2	4CB8414	1	JOHTOSARJA	WIRE HARNESS	LEDARKNIPPE	VERKABELUNG
3	48.2490	1	AJONEUVOPISTOKE 13 NAP. HELLA	PLUG	STICKPROPP	STECKER
4	48.3652	8	KAAPELIKIINNITIN, MUOVINEN	CABLE CLAMP	KABELFASTE	KABELKLEMME
5	48.3330	18	KAAPELIKIINNITIN, MUOVINEN	CABLE CLAMP	KABELFASTE	KABELKLEMME
6	M0615.034	10	URARUUVI M6 X 16, DIN7985Z	SCREW	SKRUV	SCHRAUBE
7	4CB4177	4	JOHTOSARJA SIVUVALOT	WIRE HARNESS, SIDELIGHTS	LEDARKNIPPE	VERKABELUNG
8	M0600.001	6	LUKITUSMUTTERI M6, DIN985(B)	LOCK NUT	MUTTER	MUTTER
9	DL8.298KAL	1	ALUSTAJOHTOSARJAKOTELO	WIRE HARNESS HOUSING, CHASSIS	LEDARKNIPPE FOR CHASSIT	FAHRGESTELL, KABELGEHAUSE
10	M0418.038	4	KOROKERUUVI M4 X 30	ELEVATION SCREW	FÖRHÖJNINGSSKRUV M4X30	ERHÖHUNGSSCHRAUBE M4X30
11	48.674	2	KAAPELIKIINNITIN	CABLE CLAMP	KABELHÄLLARE	KABELSCHELLE
12	48.32016	6	KAAPELIKIINNITIN, MUOVINEN	CABLE CLAMP	KABELFASTE	KABELKLEMME
14	M1200.005	2	KUUSIOMUTTERI M12, DIN936	NUT	MUTTER	MUTTER
15	M1222	2	RUUVI M12 X 50, DIN931(8.8)	SCREW	SKRUV	SCHRAUBE
16	M0513.034	4	URARUUVI M5 X 12, DIN7985Z	SCREW	SKRUV	SCHRAUBE
17	4CB5711	2	JOHTOSARJA SIVUVALOT	WIRE HARNESS, SIDELIGHTS	LEDARKNIPPE	VERKABELUNG



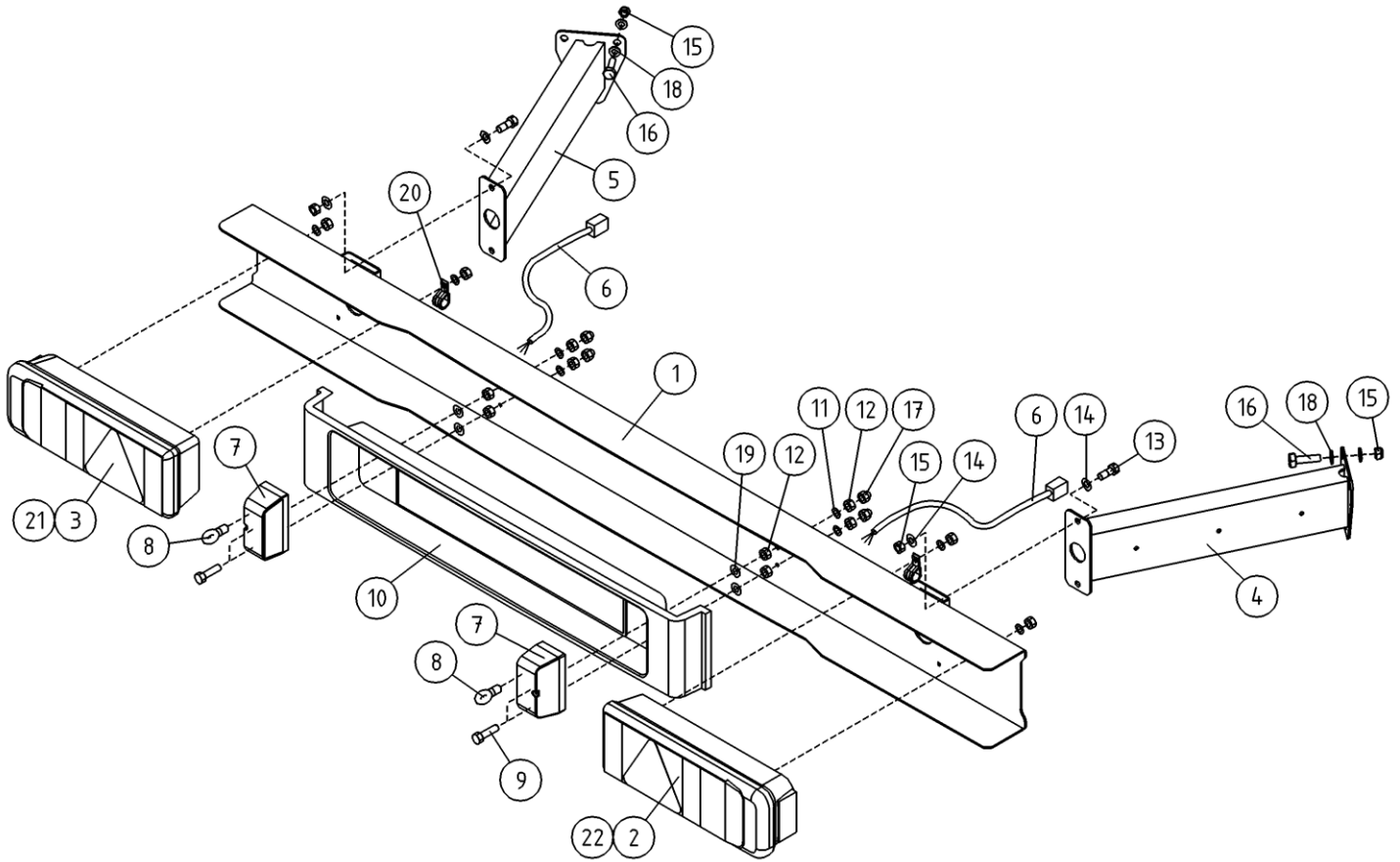
OSA ITEM DEL TEIL	VARAOSA NRO PART NR RESERVDEL NR ERSATZTEIL NR	KPL QTY ANTAL ANZAHL	OSAN NIMI	DESCRIPTION	BENÄMNING	BENENNUNG
			OPTIO, ALUSTA JOHTOSARJAT	OPTION, CHASSIS ELECTRIC HARNESS	TILLVAL, CHASSI LEDNINGSSATS	OPTION, FAHRGESTELL LEITERZUG
1	4CB5402	1	JOHTOSARJA XTC	WIRE HARNESS XTC	LEDARKNIPPE XTC	VERKABELUNG XTC
2	4CB9879	1	JOHTOSARJA ALUSTAVENTTIILI	WIRE HARNESS ALUSTAVENTTIIL	LEDARKNIPPE ALUSTAVENTTIIL	VERKABELUNG GESTELLVENTIL



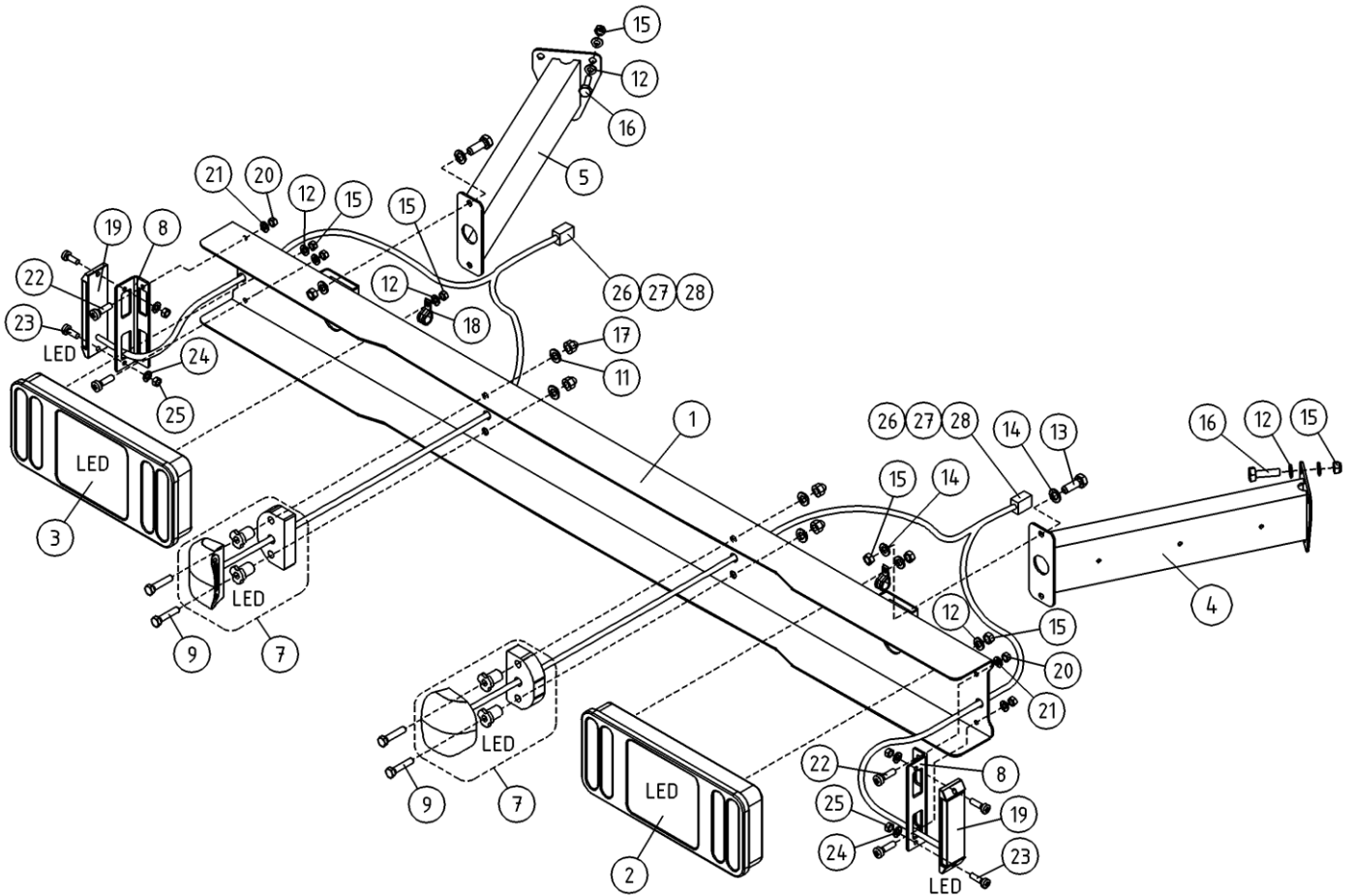
OSA ITEM DEL TEIL	VARAOSA NRO PART NR RESERVEL NR ERSATZTEIL NR	KPL QTY ANTAL ANZAHL	OSAN NIMI	DESCRIPTION	BENÄMNING	BENENNUNG
			VALOVARUSTUS	LIGHT EQUIPMENT	LJUSUTRUSTNING	BELEUCHTUNGSÄUSRÜSTUNG
1	3CC8687	1				
2	48.0152	1	TAKAVALOYHDISTELMÄ, HELLA OIKEA	TAIL LIGHT, HELLA	BAKLJUSENHET, HELLA	TAIL LIGHT, HELLA
3	48.0151	1	TAKAVALOYHDISTELMÄ, HELLA VASEN	TAIL LIGHT, HELLA	BAKLJUSENHET, HELLA	TAIL LIGHT, HELLA
4	3CC6495-O	1	TAKAVALOPANEELI KIINNITIN	HOLDER FOR PANEL, RIGHT	BAKLJUSPANELFÄSTE	HALTER FÜR PANEEL, RECHTS
5	3CC6495-V	1	TAKAVALOPANEELI KIINNITIN	HOLDER FOR PANEL, RIGHT	BAKLJUSPANELFÄSTE	HALTER FÜR PANEEL, RECHTS
6	4CC7484	2				
7	48.0131	2	REKISTERIVALO	REGISTER LIGHT	REGISTERLJUS	KENNZEICHENLICHT
8	48.0134	2	POLTTIMO	LIGHT BULB	LJUS	LICHT
9	M0617.001	4	RUUVI M6 X 25, DIN933(8.8)	SCREW	SKRUV	SCHRAUBE
11	M0506	4	TAHTILAATTA M5, DIN6798-A	WASHER	BRICKA	UNTERLEGSCHIEBE
12	M0500	8	KUUSIOMUTTERI M5, DIN934(6)	NUT	MUTTER	MUTTER
13	M0816.001	4	RUUVI M8 X 20, DIN933(8.8)	SCREW	SKRUV	SCHRAUBE
14	M0809	10	ALUSLAATTA M8, DIN125	WASHER	BRICKA	UNTERLEGSCHIEBE
15	M0800.001	12	LUKITUSMUTTERI M8, DIN985(8)	LOCK NUT	MUTTER	MUTTER
16	M0817.001	6	RUUVI M8 X 25, DIN933(8.8)	SCREW	SKRUV	SCHRAUBE
17	M0500.003	4	HATTUMUTTERI M5, DIN1587	NUT	MUTTER	MUTTER
18	M0807	12	KORILAATTA M8, DIN9021	WASHER	BRICKA	UNTERLEGSCHIEBE
19	M0507	4	KORILAATTA M5, DIN9021	WASHER	BRICKA	UNTERLEGSCHIEBE
20	48.3653	2	KAAPELIKIINNITIN, MUOVINEN	CABLE CLAMP	KABELFÄSTE	KABELKLEMME
21	48.0158	1	TAKAVALOLASI, HELLA VASEN	LAMP GLASS, HELLA	BAKLJUSENHET, HELLA	TAIL LIGHT, HELLA
22	48.0159	1	TAKAVALOLASI, HELLA OIKEA	LAMP GLASS, HELLA	BAKLJUSENHET, HELLA	TAIL LIGHT, HELLA



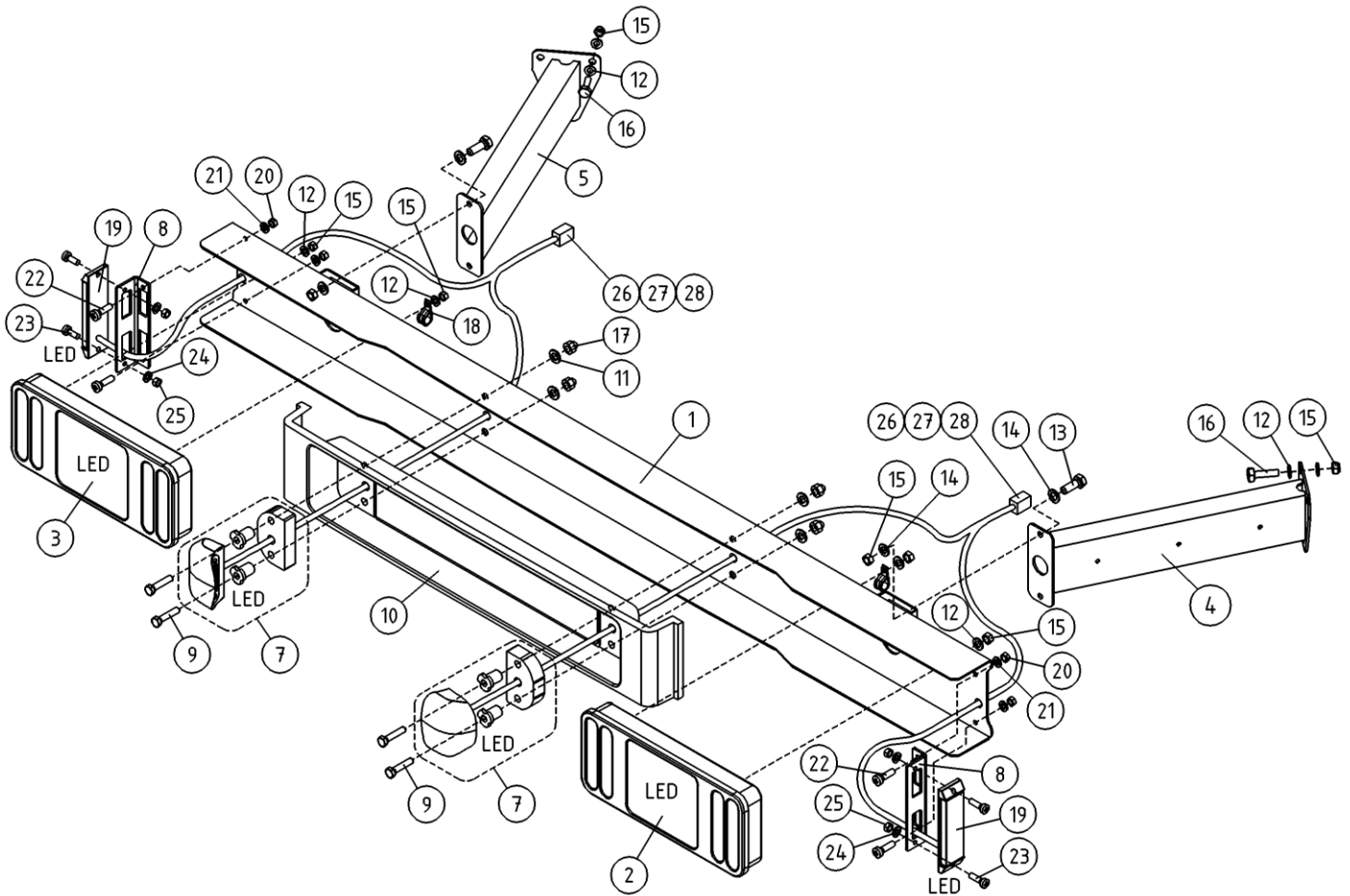
OSA ITEM DEL TEIL	VARAOSA NRO PART NR RESERVEL NR ERSATZTEIL NR	KPL QTY ANTAL ANZAHL	OSAN NIMI	DESCRIPTION	BENÄMNING	BENENNUNG
			VALOVARUSTUS	LIGHT EQUIPMENT	LJUSUTRUSTNING	BELEUCHTUNGSAUSRÜSTUNG
1	3CB5619	1	TAKAVALOPANEELI	REAR LIGHT PANEL	BAKLJUSPANEL	HECKLICHTPANEEL
2	48.0152	1	TAKAVALOYHDISTELMÄ, HELLA OIKEA	TAIL LIGHT, HELLA	BAKLJUSENHET, HELLA	TAIL LIGHT, HELLA
3	48.0151	1	TAKAVALOYHDISTELMÄ, HELLA VASEN	TAIL LIGHT, HELLA	BAKLJUSENHET, HELLA	TAIL LIGHT, HELLA
4	3CC6495-O	1	TAKAVALOPANEELI KIINNITIN	HOLDER FOR PANEL, RIGHT	BAKLJUSPANELFASTE	HALTER FÜR PANEEL, RECHTS
5	3CC6495-V	1	TAKAVALOPANEELI KIINNITIN	HOLDER FOR PANEL, LEFT	BAKLJUSPANELFASTE	HALTER FÜR PANEEL, RECHTS
6	4CC7484	2	JOHTOSARJA SIVUVALOT	WIRE HARNESS, SIDELIGHTS	LEDARKNIPPE	VERKABELUNG
7	48.0131	2	REKISTERIVALO	REGISTER LIGHT	REGISTERLJUS	KENNZEICHENLICHT
8	48.0134	2	POLTTIMO	LIGHT BULB	LJUS	LICHT
9	M0617.001	4	RUUVI M6 X 25, DIN933(8.8)	SCREW	SKRUV	SCHRAUBE
10	3CB4148	1	SUOJUS, REKISTERIKILPI	COVER, LICENCE PLATE	SKYDD, REGISTERSKYLT	SCHUTZ, KZ-SCHILD
11	M0506	4	TÄHTILAATTA M5, DIN6798-A	WASHER	BRICKA	UNTERLEGSSCHEIBE
12	M0500	8	KUUSIOMUTTERI M5, DIN934(6)	NUT	MUTTER	MUTTER
13	M0816.001	4	RUUVI M8 X 20, DIN933(8.8)	SCREW	SKRUV	SCHRAUBE
14	M0809	10	ALUSLAATTA M8, DIN125	WASHER	BRICKA	UNTERLEGSSCHEIBE
15	M0800.001	12	LUKITUSMUTTERI M8, DIN985(8)	LOCK NUT	MUTTER	MUTTER
16	M0817.001	6	RUUVI M8 X 25, DIN933(8.8)	SCREW	SKRUV	SCHRAUBE
17	M0500.003	4	HATTUMUTTERI M5, DIN1587	NUT	MUTTER	MUTTER
18	M0807	12	KORILAATTA M8, DIN9021	WASHER	BRICKA	UNTERLEGSSCHEIBE
19	M0507	4	KORILAATTA M5, DIN9021	WASHER	BRICKA	UNTERLEGSSCHEIBE
20	48.3653	2	KAAPELIKIINNITIN, MUOVINEN	CABLE CLAMP	KABELFASTE	KABELKLEMME
21	48.0158	1	TAKAVALOLASI, HELLA VASEN	LAMP GLASS, HELLA	BAKLJUSENHET, HELLA	TAIL LIGHT, HELLA
22	48.0159	1	TAKAVALOLASI, HELLA OIKEA	LAMP GLASS, HELLA	BAKLJUSENHET, HELLA	TAIL LIGHT, HELLA



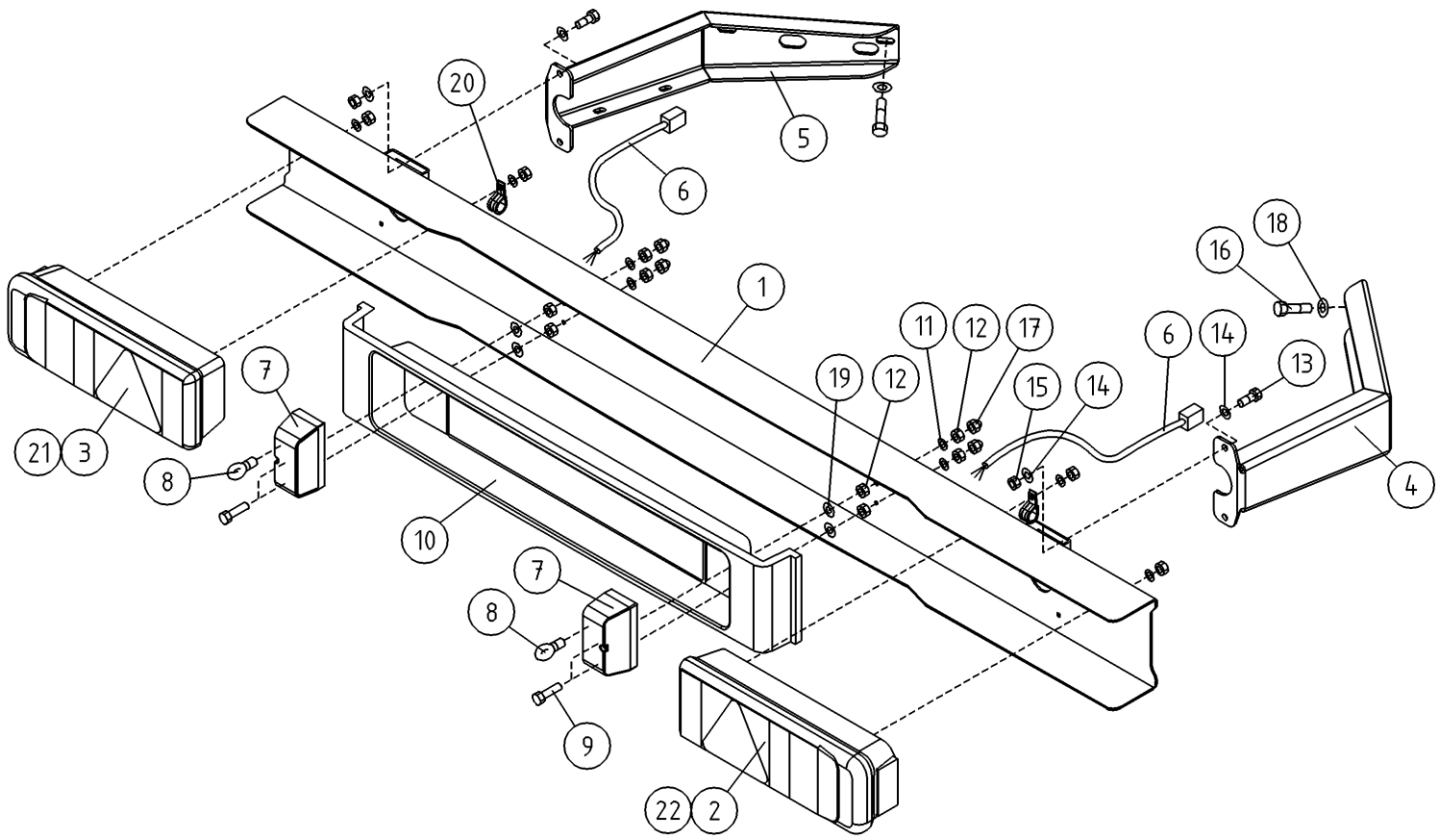
OSA ITEM DEL TEIL	VARAOSA NRO PART NR RESERVEL NR ERSATZTEIL NR	KPL QTY ANTAL ANZAHL	OSAN NIMI	DESCRIPTION	BENÄMNING	BENENNUNG
			VALOVARUSTUS	LIGHT EQUIPMENT	LJUSUTRUSTNING	BELEUCHTUNGSAUSRÜSTUNG
1	3CB5619	1	TAKAVALOPANEELI	REAR LIGHT PANEL	BAKLJUSPANEL	HECKLICHTPANEEL
2	48.0152	1	TAKAVALOYHDISTELMÄ, HELLA OIKEA	TAIL LIGHT, HELLA	BAKLJUSENHET, HELLA	TAIL LIGHT, HELLA
3	48.0151	1	TAKAVALOYHDISTELMÄ, HELLA VASEN	TAIL LIGHT, HELLA	BAKLJUSENHET, HELLA	TAIL LIGHT, HELLA
4	3CC6495-O	1	TAKAVALOPANEELI KIINNITIN	HOLDER FOR PANEL, RIGHT	BAKLJUSPANELFASTE	HALTER FÜR PANEEL, RECHTS
5	3CC6495-V	1	TAKAVALOPANEELI KIINNITIN	HOLDER FOR PANEL, RIGHT	BAKLJUSPANELFASTE	HALTER FÜR PANEEL, RECHTS
6	4CB4177	2	JOHTOSARJA SIVUVALOT	WIRE HARNESS, SIDELIGHTS	LEDARKNIPPE	VERKABELUNG
7	48.0131	2	REKISTERIVALO	REGISTER LIGHT	REGISTERLJUS	KENNZEICHENLICHT
8	48.0134	2	POLTTIMO	LIGHT BULB	LJUS	LICHT
9	M0617.001	4	RUUVI M6 X 25, DIN933(8.8)	SCREW	SKRUV	SCHRAUBE
10	3CB4148	1	SUOJUS, REKISTERIKILPI	COVER, LICENCE PLATE	SKYDD, REGISTERSKYLT	SCHUTZ, KZ-SCHILD
11	M0506	4	TÄHTILÄÄTTÄ M5, DIN6798-A	WASHER	BRICKA	UNTERLEGSCHLEIBE
12	M0500	8	KUUSIOMUTTERI M5, DIN934(6)	NUT	MUTTER	MUTTER
13	M0816.001	4	RUUVI M8 X 20, DIN933(8.8)	SCREW	SKRUV	SCHRAUBE
14	M0809	10	ALUSLAATTA M8, DIN125	WASHER	BRICKA	UNTERLEGSCHLEIBE
15	M0800.001	12	LUKITUSMUTTERI M8, DIN985(8)	LOCK NUT	MUTTER	MUTTER
16	M0817.001	6	RUUVI M8 X 25, DIN933(8.8)	SCREW	SKRUV	SCHRAUBE
17	M0500.003	4	HATTUMUTTERI M5, DIN1587	NUT	MUTTER	MUTTER
18	M0807	12	KORILAATTA M8, DIN9021	WASHER	BRICKA	UNTERLEGSCHLEIBE
19	M0507	4	KORILAATTA M5, DIN9021	WASHER	BRICKA	UNTERLEGSCHLEIBE
20	48.3653	2	KAAPELIKIINNITIN, MUOVINEN	CABLE CLAMP	KABELFASTE	KABELKLEMME
21	48.0158	1	TAKAVALOLASI, HELLA VASEN	LAMP GLASS, HELLA	BAKLJUSENHET, HELLA	TAIL LIGHT, HELLA
22	48.0159	1	TAKAVALOLASI, HELLA OIKEA	LAMP GLASS, HELLA	BAKLJUSENHET, HELLA	TAIL LIGHT, HELLA



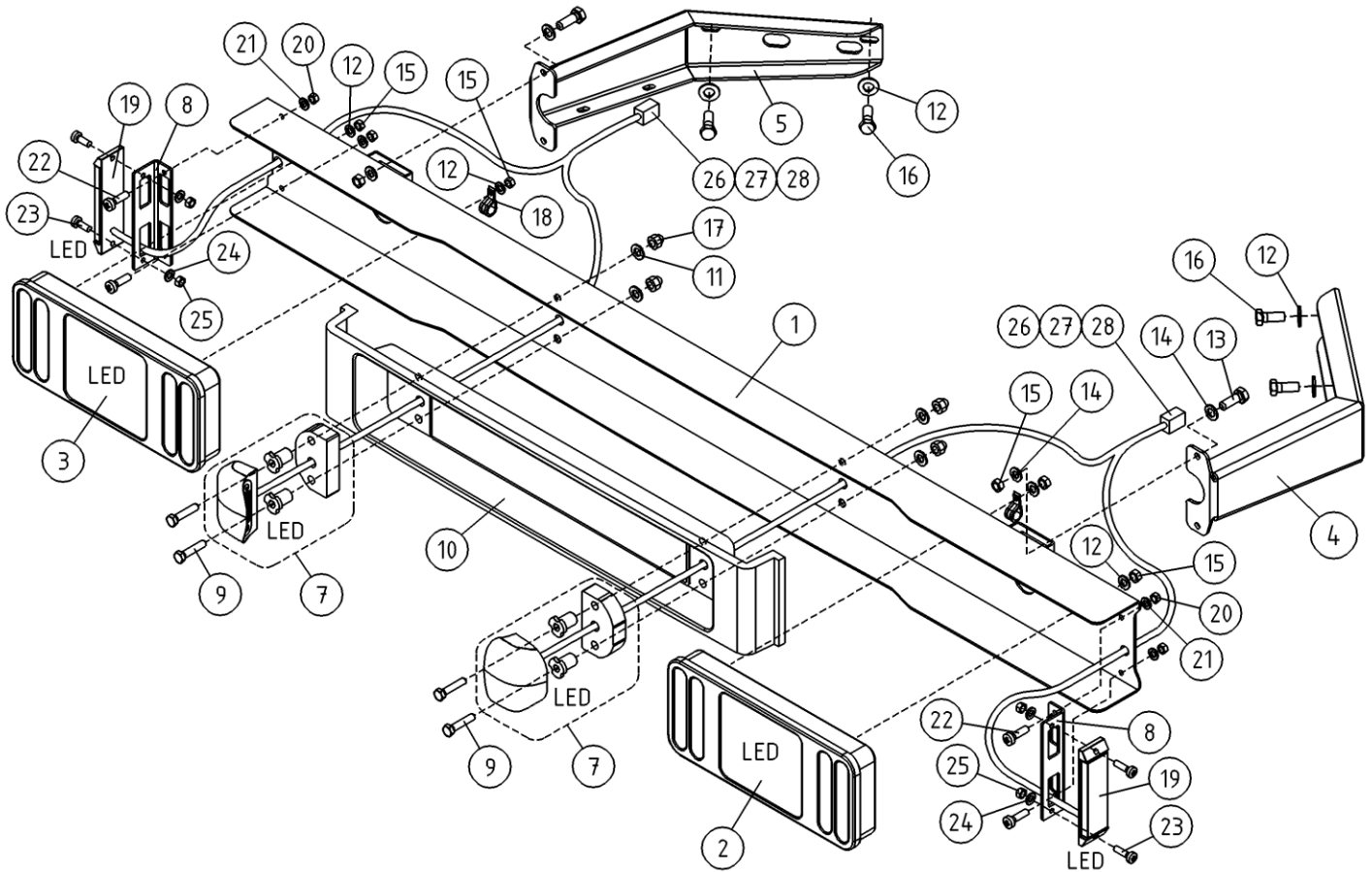
OSA ITEM DEL TEIL	VARAOSA NRO PART NR RESERVDEL NR ERSATZTEIL NR	KPL QTY ANTAL ANZAHL	OSAN NIMI	DESCRIPTION	BENÄMNING	BENENNUNG
			OPTIO, VALOVARUSTUS, LED	OPTION, LIGHT EQUIPMENT, LED	TILLVAL, LJUSUTRUSTNING, LED	OPTION, BELEUCHTUNGSAUSRÜSTUNG LED
1	3CC8687	1				
2	48.0191	1	TAKAVALOYHDISTELMÄ, OIKEA LED	TAIL LIGHT, HELLA	BAKLJUSENHET, HELLA	TAIL LIGHT, HELLA
3	48.0190	1	TAKAVALOYHDISTELMÄ, VASEN LED	TAIL LIGHT, HELLA	BAKLJUSENHET, HELLA	TAIL LIGHT, HELLA
4	3CC6495-O	1	TAKAVALOPANEELI KIINNITIN	HOLDER FOR PANEL, RIGHT	BAKLJUSPANELFASTE	HALTER FÜR PANEEL, RECHTS
5	3CC6495-V	1	TAKAVALOPANEELI KIINNITIN	HOLDER FOR PANEL, RIGHT	BAKLJUSPANELFASTE	HALTER FÜR PANEEL, RECHTS
7	48.0192	2	REKISTERIVALO LED	REGISTER LIGHT	REGISTERLJUS	KENNZEICHENLICHT
8	4CC1831	2	KIINNIKE, TAKAVALOPANEELI	BRACKET	STÖD	HALTER
9	M0518.001	4	RUUVI M5 X 30, DIN933(8.8)	SCREW	SKRUV	SCHRAUBE
11	M0506	4	TAHTILAATTA M5, DIN6798-A	WASHER	BRICKA	UNTERLEGSCHIEBE
12	M0807	12	KORILAATTA M8, DIN9021	WASHER	BRICKA	UNTERLEGSCHIEBE
13	M0816.001	4	RUUVI M8 X 20, DIN933(8.8)	SCREW	SKRUV	SCHRAUBE
14	M0809	8	ALUSLAATTA M8, DIN125	WASHER	BRICKA	UNTERLEGSCHIEBE
15	M0800.001	14	LUKITUSMUTTERI M8, DIN985(8)	LOCK NUT	MUTTER	MUTTER
16	M0817.001	6	RUUVI M8 X 25, DIN933(8.8)	SCREW	SKRUV	SCHRAUBE
17	M0500.003	4	HATTUMUTTERI M5, DIN1587	NUT	MUTTER	MUTTER
18	48.3653	2	KAAPELIKIINNITIN, MUOVINEN	CABLE CLAMP	KABELFÄSTE	KABELKLEMME
19	48.0189	2	ETUVALO / AARIVALO LED	HEADLIGHT/MARKER LIGHT	HUVUDSTRÄLKAST./KONT	BEGRENZ.LICHT NACH V
20	M0500.001	4	LUKITUSMUTTERI M5, DIN985(8)	NUT	MUTTER	MUTTER
21	M0507	4	KORILAATTA M5, DIN9021	WASHER	BRICKA	UNTERLEGSCHIEBE
22	M0513.034	4	URARUUVI M5 X 12, DIN7985Z	SCREW	SKRUV	SCHRAUBE
23	M0415.034	4	URARUUVI M4 X 16, DIN7985Z	SCREW	SKRUV	SCHRAUBE
24	M0409	4	ALUSLAATTA M4, DIN125	WASHER	BRICKA	UNTERLEGSCHIEBE
25	M0400.001	4	LUKITUSMUTTERI M4, DIN985(8)	NUT	MUTTER	MUTTER
26	48.3640	2	LIITIN HYLSEYRUNKO DEUTSCH	TERMINALBODY,FEMALE	KOPPLING	KLEMME, BUCHSE DEUTSCH
27	48.3641	2	LIITIN H-RUNKOLUKITUS DEUTSCH	CONNECTOR	KOPPLING	KLEMME H-RAHMENBLOCKIERUNG
28	48.3642	4	LIITIN HYLSEYKONTAKTI DEUTSCH	CONNECTOR	KOPPLING	KLEMME, KONTAKTHÜLSE



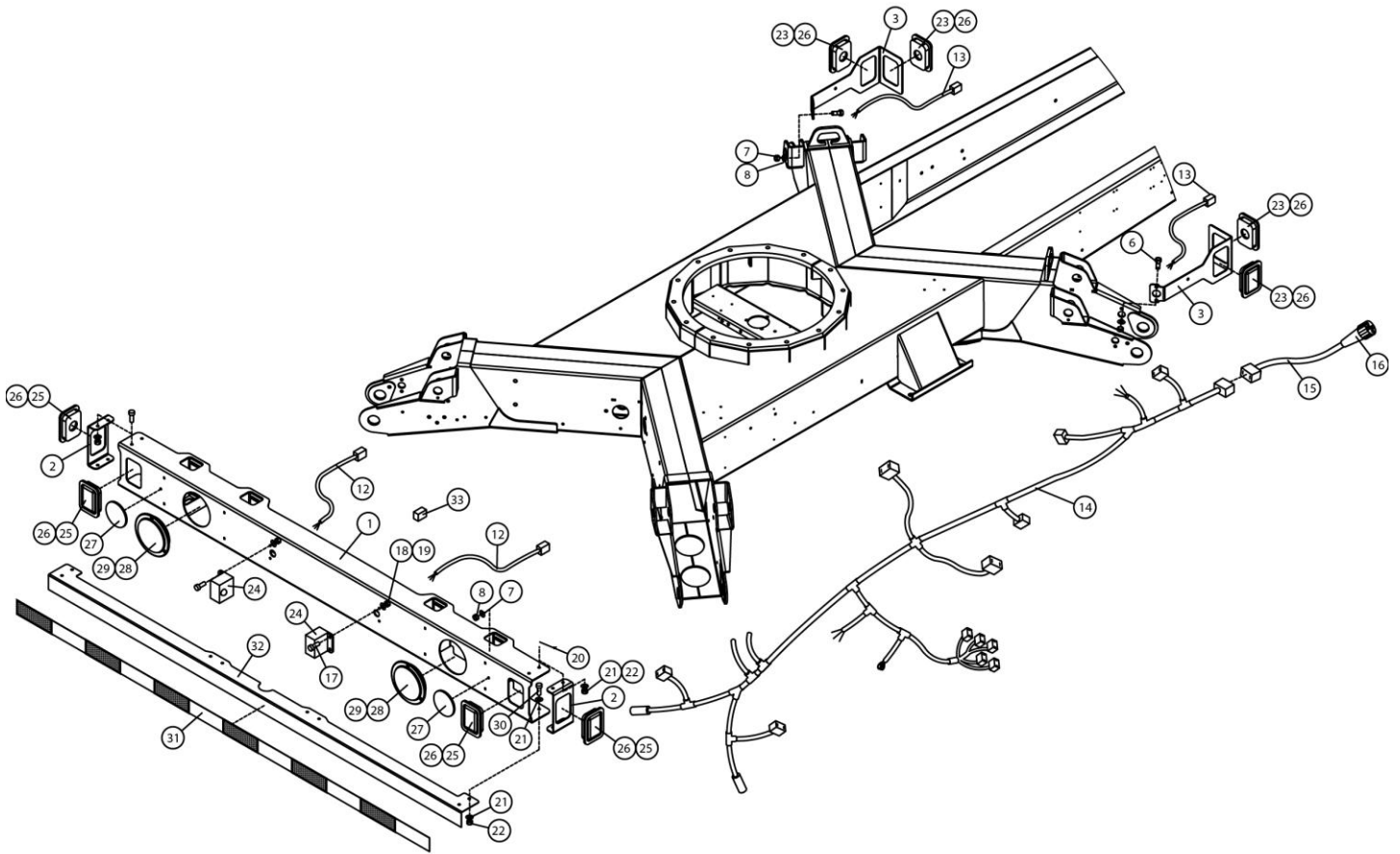
OSA ITEM DEL TEIL	VARAOSA NRO PART NR RESERVDL NR ERSATZTEIL NR	KPL QTY ANTAL ANZAHL	OSAN NIMI	DESCRIPTION	BENÄMNING	BENENNUNG
			OPTIO, VALOVARUSTUS, LED	OPTION, LIGHT EQUIPMENT, LED	TILLVAL, LJUSUTRUSTNING, LED	OPTION, BELEUCHTUNGS- AUSRÜSTUNG LED
1	3CB5619	1	TAKAVALOPANEELI	REAR LIGHT PANEL	BAKLJUSPANEL	HECKLICHTPANEEL
2	48.0191	1	TAKAVALOYHDISTELMÄ, OIKEA LED	TAIL LIGHT, HELLA	BAKLJUSENHET, HELLA	TAIL LIGHT, HELLA
3	48.0190	1	TAKAVALOYHDISTELMÄ, VASEN LED	TAIL LIGHT, HELLA	BAKLJUSENHET, HELLA	TAIL LIGHT, HELLA
4	3CC6495-O	1	TAKAVALOPANEELI KIINNITIN	HOLDER FOR PANEL, RIGHT	BAKLJUSPANELFASTE	HALTER FÜR PANEEL, RECHTS
5	3CC6495-V	1	TAKAVALOPANEELI KIINNITIN	HOLDER FOR PANEL, RIGHT	BAKLJUSPANELFASTE	HALTER FÜR PANEEL, RECHTS
7	48.0192	2	REKISTERIVALO LED	REGISTER LIGHT	REGISTERLJUS	KENNZEICHENLICHT
8	4CC1831	2	KIINNIKE, TAKAVALOPANEELI	BRACKET	STÖD	HALTER
9	M0518.001	4	RUUVI M5 X 30, DIN933(8.8)	SCREW	SKRUV	SCHRAUBE
10	3CB4148	1	SUOJUS, REKISTERIKILPI	COVER, LICENCE PLATE	SKYDD, REGISTERSKYL	SCHUTZ, KZ-SCHILD
11	M0506	4	TAHTILAATTA M5, DIN6798-A	WASHER	BRICKA	UNTERLEGSCHIEBE
12	M0807	12	KORILAATTA M8, DIN9021	WASHER	BRICKA	UNTERLEGSCHIEBE
13	M0816.001	4	RUUVI M8 X 20, DIN933(8.8)	SCREW	SKRUV	SCHRAUBE
14	M0809	8	ALUSLAATTA M8, DIN125	WASHER	BRICKA	UNTERLEGSCHIEBE
15	M0800.001	14	LUKITUSMUTTERI M8, DIN985(8)	LOCK NUT	MUTTER	MUTTER
16	M0817.001	6	RUUVI M8 X 25, DIN933(8.8)	SCREW	SKRUV	SCHRAUBE
17	M0500.003	4	HATTUMUTTERI M5, DIN1587	NUT	MUTTER	MUTTER
18	48.3653	2	KAAPELIKIINNITIN, MUOVINEN	CABLE CLAMP	KABELFASTE	KABELKLEMME
19	48.0189	2	ETUVALO / AARIVALO LED	HEADLIGHT/MARKER LIGHT	HUVUDSTRÄLKAST /KONT	BEGRENZ LICHT NACH V
20	M0500.001	4	LUKITUSMUTTERI M5, DIN985(8)	NUT	MUTTER	MUTTER
21	M0507	4	KORILAATTA M5, DIN9021	WASHER	BRICKA	UNTERLEGSCHIEBE
22	M0513.034	4	URARUUVI M5 X 12, DIN7985Z	SCREW	SKRUV	SCHRAUBE
23	M0415.034	4	URARUUVI M4 X 16, DIN7985Z	SCREW	SKRUV	SCHRAUBE
24	M0409	4	ALUSLAATTA M4, DIN125	WASHER	BRICKA	UNTERLEGSCHIEBE
25	M0400.001	4	LUKITUSMUTTERI M4, DIN985(8)	NUT	MUTTER	MUTTER
26	48.3640	2	LIITIN HYLSYRUNKO DEUTSCH	TERMINALBODY,FEMALE	KOPPLING	KLEMME, BUCHSE DEUTSCH
27	48.3641	2	LIITIN H-RUNKOLUKITUS DEUTSCH	CONNECTOR	KOPPLING	KLEMME H-RAHMENBLOCKIERUNG
28	48.3642	4	LIITIN HYLSEKONTAKTI DEUTSCH	CONNECTOR	KOPPLING	KLEMME, KONTAKTHULSE



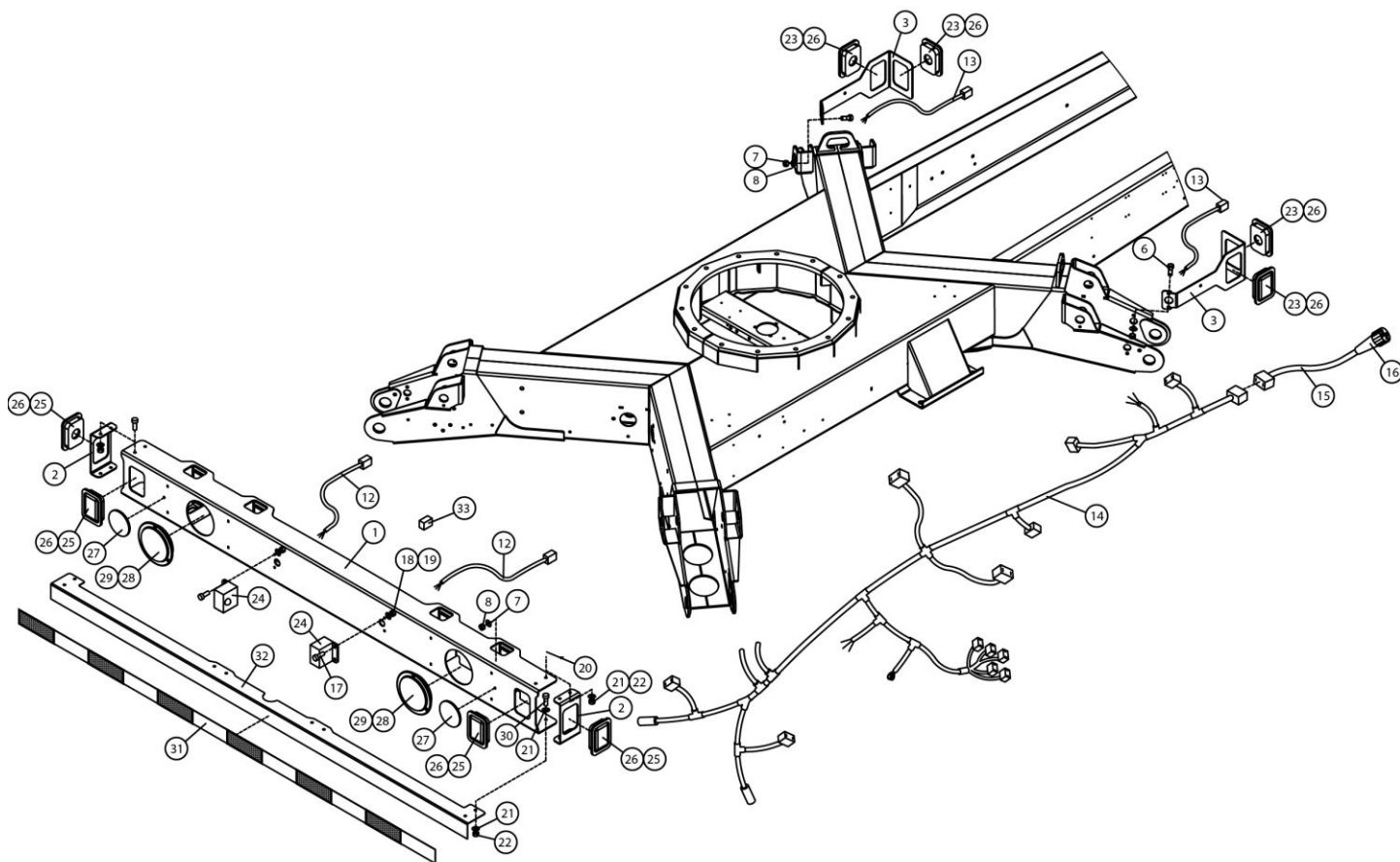
OSA ITEM DEL TEIL	VARAOSA NRO PART NR RESERVEL NR ERSATZTEIL NR	KPL QTY ANTAL ANZAHL	OSAN NIMI	DESCRIPTION	BENÄMNING	BENENNUNG
			VALOVARUSTUS	LIGHT EQUIPMENT	LJUSUTRUSTNING	BELEUCHTUNGSAUSRÜSTUNG
1	3CB5619	1	TAKAVALOPANEELI	REAR LIGHT PANEL	BAKLJUSPANEL	HECKLICHTPANEEL
2	48.0152	1	TAKAVALOYHDISTELMÄ, HELLA OIKEA	TAIL LIGHT, HELLA	BAKLJUSENHET, HELLA	TAIL LIGHT, HELLA
3	48.0151	1	TAKAVALOYHDISTELMÄ, HELLA VASEN	TAIL LIGHT, HELLA	BAKLJUSENHET, HELLA	TAIL LIGHT, HELLA
4	4CB5663-O	1	TAKAVALOPANEELI KIINNITIN	HOLDER FOR PANEL, RIGHT	BAKLJUSPANELFASTE	HALTER FÜR PANEEL, RECHTS
5	4CB5663-V	1	TAKAVALOPANEELI KIINNITIN	HOLDER FOR PANEL, LEFT	BAKLJUSPANELFASTE	HALTER FÜR PANEEL, LINKS
6	4CB4177	2	JOHTOSARJA SIVUVALOT	WIRE HARNESS, SIDELIGHTS	LEDARKNIPPE	VERKABELUNG
7	48.0131	2	REKISTERIVALO	REGISTER LIGHT	REGISTERLJUS	KENNZEICHENLICHT
8	48.0134	2	POLTTIMO	LIGHT BULB	LJUS	LICHT
9	M0617.001	4	RUUVI M6 X 25, DIN933(8.8)	SCREW	SKRUV	SCHRAUBE
10	3CB4148	1	SUOJUS, REKISTERIKILPI	COVER, LICENCE PLATE	SKYDD, REGISTERSKYLT	SCHUTZ, KZ-SCHILD
11	M0506	4	TÄHTILÄÄTTÄ M5, DIN6798-A	WASHER	BRICKA	UNTERLEGSSCHEIBE
12	M0500	8	KUUSIOMUTTERI M5, DIN934(6)	NUT	MUTTER	MUTTER
13	M0816.001	4	RUUVI M8 X 20, DIN933(8.8)	SCREW	SKRUV	SCHRAUBE
14	M0809	10	ALUSLAATTA M8, DIN125	WASHER	BRICKA	UNTERLEGSSCHEIBE
15	M0800.001	6	LUKITUSMUTTERI M8, DIN985(8)	LOCK NUT	MUTTER	MUTTER
16	M0815	4	RUUVI M8 X 16, DIN931(8.8)	SCREW	SKRUV	SCHRAUBE
17	M0500.003	4	HATTUMUTTERI M5, DIN1587	NUT	MUTTER	MUTTER
18	M0807	4	KORILAATTA M8, DIN9021	WASHER	BRICKA	UNTERLEGSSCHEIBE
19	M0507	4	KORILAATTA M5, DIN9021	WASHER	BRICKA	UNTERLEGSSCHEIBE
20	48.3653	2	KAAPELIKIINNITIN, MUOVINEN	CABLE CLAMP	KABELFASTE	KABELKLEMME
21	48.0158	1	TAKAVALOLASI, HELLA VASEN	LAMP GLASS, HELLA	BAKLJUSENHET, HELLA	TAIL LIGHT, HELLA
22	48.0159	1	TAKAVALOLASI, HELLA OIKEA	LAMP GLASS, HELLA	BAKLJUSENHET, HELLA	TAIL LIGHT, HELLA



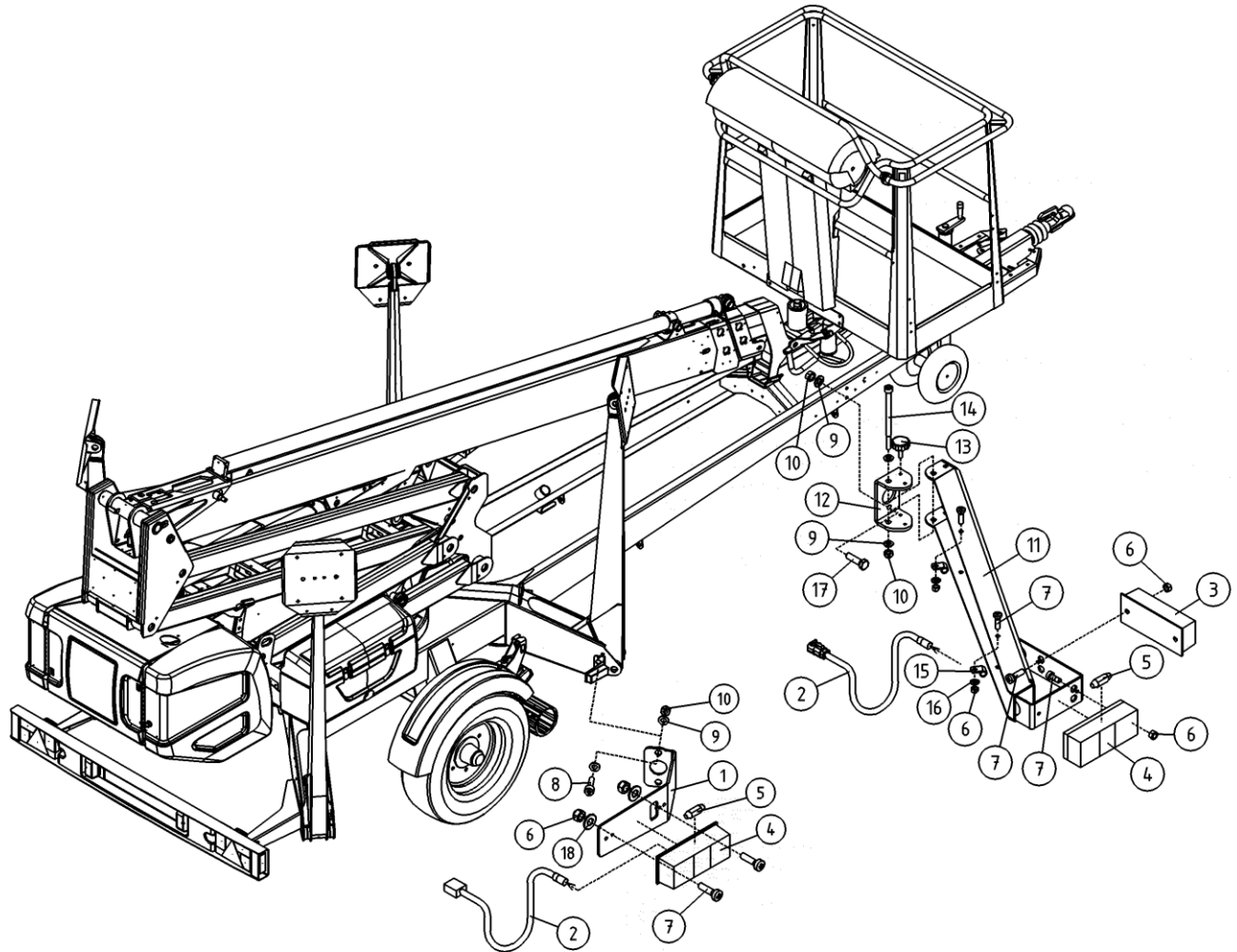
OSA ITEM DEL TEIL	VARAOSA NRO PART NR RESERVEL NR ERSATZTEIL NR	KPL QTY ANTAL ANZAHL	OSAN NIMI	DESCRIPTION	BENÄMNING	BENENNUNG
			OPTIO, VALOVARUSTUS, LED	OPTION, LIGHT EQUIPMENT, LED	TILLVAL, LJUSUTRUSTNING, LED	OPTION, BELEUCHTUNGSAUSRÜSTUNG LED
1	3CB5619	1	TAKAVALOPANEELI	REAR LIGHT PANEL	BAKLJUSPANEL	HECKLICHTPANEEL
2	48.0191	1	TAKAVALOYHDISTELMÄ, OIKEA LED	TAIL LIGHT, HELLA	BAKLJUSENHET, HELLA	TAIL LIGHT, HELLA
3	48.0190	1	TAKAVALOYHDISTELMÄ, VASEN LED	TAIL LIGHT, HELLA	BAKLJUSENHET, HELLA	TAIL LIGHT, HELLA
4	4CB5663-O	1	TAKAVALOPANEELI KIINNITIN	HOLDER FOR PANEL, RIGHT	BAKLJUSPANELFASTE	HALTER FÜR PANEEL, RECHTS
5	4CB5663-V	1	TAKAVALOPANEELI KIINNITIN	HOLDER FOR PANEL, LEFT	BAKLJUSPANELFASTE	HALTER FÜR PANEEL, LINKS
7	48.0192	2	REKISTERIVALO LED	REGISTER LIGHT	REGISTERLJUS	KENNZEICHENLICHT
8	4CC1831	2	KIINNIKE, TAKAVALOPANEELI	BRACKET	STÖD	HALTER
9	M0518.001	4	RUUVI M5 X 30, DIN933(8.8)	SCREW	SKRUV	SCHRAUBE
10	3CB4148	1	SUOJUS, REKISTERIKILPI	COVER, LICENCE PLATE	SKYDD, REGISTERSKYLT	SCHUTZ, KZ-SCHILD
11	M0506	4	TAHTILAATTA M5, DIN6798-A	WASHER	BRICKA	UNTERLEGSCHIEBE
12	M0807	10	KORILAATTA M8, DIN9021	WASHER	BRICKA	UNTERLEGSCHIEBE
13	M0816.001	4	RUUVI M8 X 20, DIN933(8.8)	SCREW	SKRUV	SCHRAUBE
14	M0809	8	ALUSLAATTA M8, DIN125	WASHER	BRICKA	UNTERLEGSCHIEBE
15	M0800.001	8	LUKITUSMUTTERI M8, DIN985(8)	LOCK NUT	MUTTER	MUTTER
16	M0815.001	4	RUUVI M8 X 16, DIN933(8.8)	SCREW	SKRUV	SCHRAUBE
17	M0500.003	4	HATTUMUTTERI M5, DIN1587	NUT	MUTTER	MUTTER
18	48.3653	2	KAAPELIKIINNITIN, MUOVINEN	CABLE CLAMP	KABELFASTE	KABELKLEMME
19	48.0189	2	ETUVALO / AARIVALO LED	HEADLIGHT/MARKER LIGHT	HUVUDSTRÄLKAST /KONT	BEGRENZ LICHT NACH V
20	M0500.001	4	LUKITUSMUTTERI M5, DIN985(8)	NUT	MUTTER	MUTTER
21	M0507	4	KORILAATTA M5, DIN9021	WASHER	BRICKA	UNTERLEGSCHIEBE
22	M0513.034	4	URARUUVI M5 X 12, DIN7985Z	SCREW	SKRUV	SCHRAUBE
23	M0415.034	4	URARUUVI M4 X 16, DIN7985Z	SCREW	SKRUV	SCHRAUBE
24	M0409	4	ALUSLAATTA M4, DIN125	WASHER	BRICKA	UNTERLEGSCHIEBE
25	M0400.001	4	LUKITUSMUTTERI M4, DIN985(8)	NUT	MUTTER	MUTTER
26	48.3640	2	LIITIN HYLSYRUNKO DEUTSCH	TERMINALBODY,FEMALE	KOPPLING	KLEMME, BUCHSE DEUTSCH
27	48.3641	2	LIITIN H-RUNKOLUKITUS DEUTSCH	CONNECTOR	KOPPLING	KLEMME H-RAHMENBLOCKIERUNG
28	48.3642	4	LIITIN HYLKYKONTAKTI DEUTSCH	CONNECTOR	KOPPLING	KLEMME, KONTAKTHÜLSE



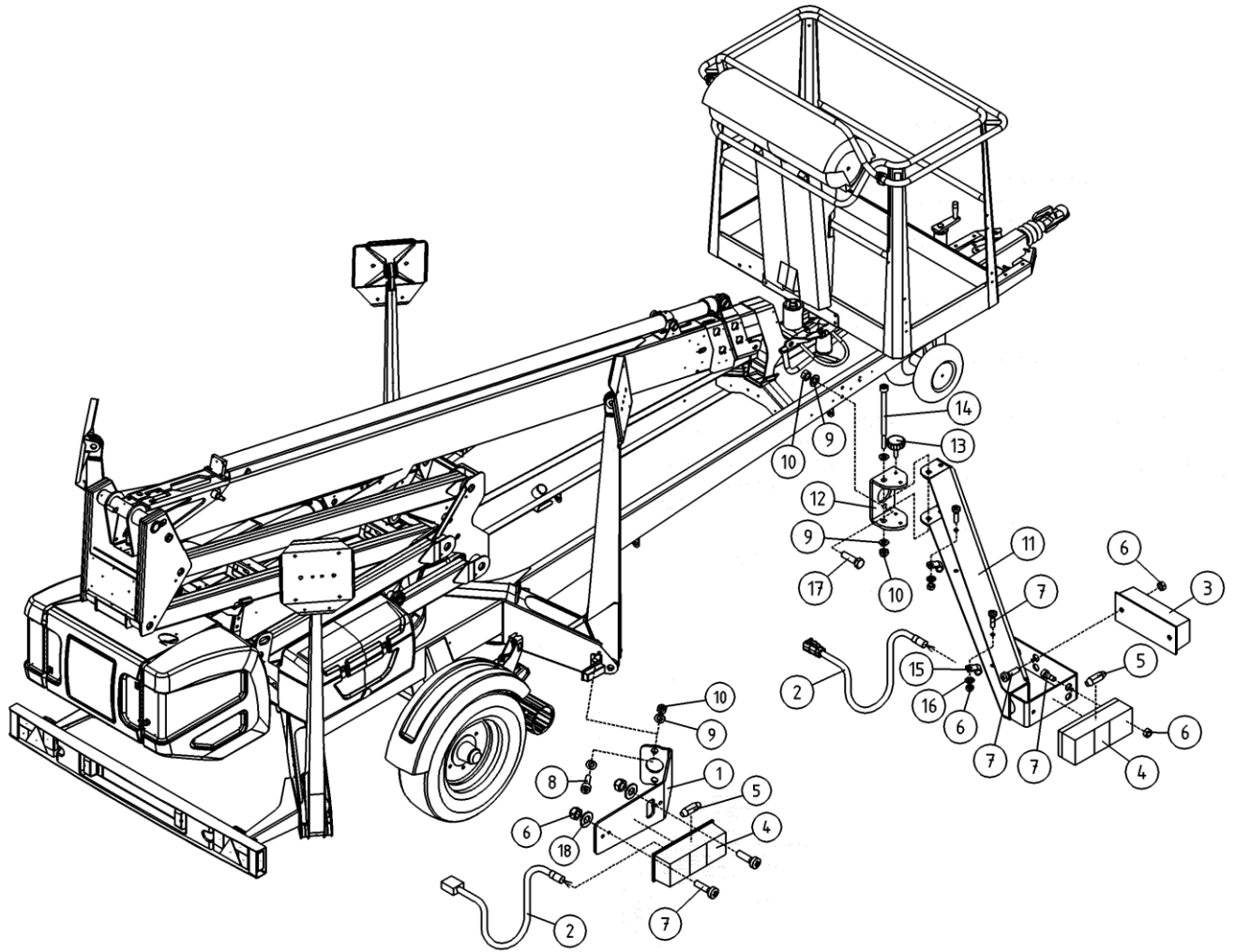
OSA ITEM DEL TEIL	VARAOSA NRO PART NR RESERVEL NR ERSATZTEIL NR	KPL QTY ANTAL ANZAHL	OSAN NIMI	DESCRIPTION	BENÄMNING	BENENNUNG
			VALOVARUSTUS, USA	LIGHT EQUIPMENT, USA	LJUSUTRUSTNING, USA	BELEUCHTUNGSAUSRÜSTUNG, USA
1	3CC5669	1	USA TAKAVALOPANEELI	REAR LIGHT PANEL	BAKLJUSPANEL	HECKLICHTPANEEL
2	4CC5684	2	LEVY	PLATE	PLATTA	PLATTE
3	4CC5693	1	LEVY, VALONKIINNIKE	PLATE	PLATTA	PLATTE
6	4CC5693	1	LEVY, VALONKIINNIKE	PLATE	PLATTA	PLATTE
7	M0817.006	4	RUUVI M8 X 25, DIN912(8.8)	SCREW	SKRUV	SCHRAUBE
8	M0809	20	ALUSLAATTA M8, DIN125	WASHER	BRICKA	UNTERLEGSCHIEBE
9	M0800.001	26	LUKITUSMUTTERI M8, DIN985(8)	LOCK NUT	MUTTER	MUTTER
10	M0817.001	6	RUUVI M8 X 25, DIN933(8.8)	SCREW	SKRUV	SCHRAUBE
11	M0807	6	KORILAATTA M8, DIN9021	WASHER	BRICKA	UNTERLEGSCHIEBE
12	M0816.001	4	RUUVI M8 X 20, DIN933(8.8)	SCREW	SKRUV	SCHRAUBE
13	4CC6038	2	JOHTOSARJA	WIRE HARNESS	LEDARKNIPPE	VERKABELUNG
14	4CC6033	2	JOHTOSARJA	WIRE HARNESS	LEDARKNIPPE	VERKABELUNG
15	4CB8135	1	JOHTOSARJA 150T-180XTII	WIRE HARNESS 180XTII	LEDARKNIPPE 180XTII	135TB/160XTB 180XTII
16	4CC6028	1	JOHTOSARJA	WIRE HARNESS	LEDARKNIPPE	VERKABELUNG
17	48.32361	1	USA PISTOKE TRILERIIN	CONTACT PLUG	STICKPROPP	STICHPROPF
18	M0516.034	4	URARUUVI M5 X 20, DIN7985Z	SCREW	SKRUV	SCHRAUBE
19	M0509	10	ALUSLAATTA M5, DIN125	WASHER	BRICKA	UNTERLEGSCHIEBE
20	M0500.001	4	LUKITUSMUTTERI M5, DIN985(8)	NUT	MUTTER	MUTTER
21	M0615.034	8	URARUUVI M6 X 16, DIN7985Z	SCREW	SKRUV	SCHRAUBE
22	M0609	32	ALUSLAATTA M6, DIN125	WASHER	BRICKA	UNTERLEGSCHIEBE
23	M0600.001	16	LUKITUSMUTTERI M6, DIN985(8)	LOCK NUT	MUTTER	MUTTER
24	48.32363	2	USA HUOMIOVALO KELT. SUORAKULMA	MARKER LIGHT, LED, AMBER		
28	48.32369	2	USA REKISTERIVALO	LICENSE LAMP, CLEAR		
29	48.32364	2	USA HUOMIOVALO PUN. SUORAKULMA	MARKER LIGHT, LED, RED		
30	48.32367	2	USA HUOMIOVALON KEHYS SUORAKULMA	GROMMET, BLACK RUBBER		
31	48.32365	2	USA HEIJASTIN PYOREA PUN.	REFLECTOR, ROUND		
32	48.32362	2	USA PERAVALO PYOREA PUN.	REAR LIGHT		
33	48.32368	2	USA HUOMIOVALON KEHYS PYOREA KUMI	GROMMET, TRAILER LAMP		
34	M0616.001	8	RUUVI M6 X 20, DIN933(8.8)	SCREW	SKRUV	SCHRAUBE
35	48.1835	1				



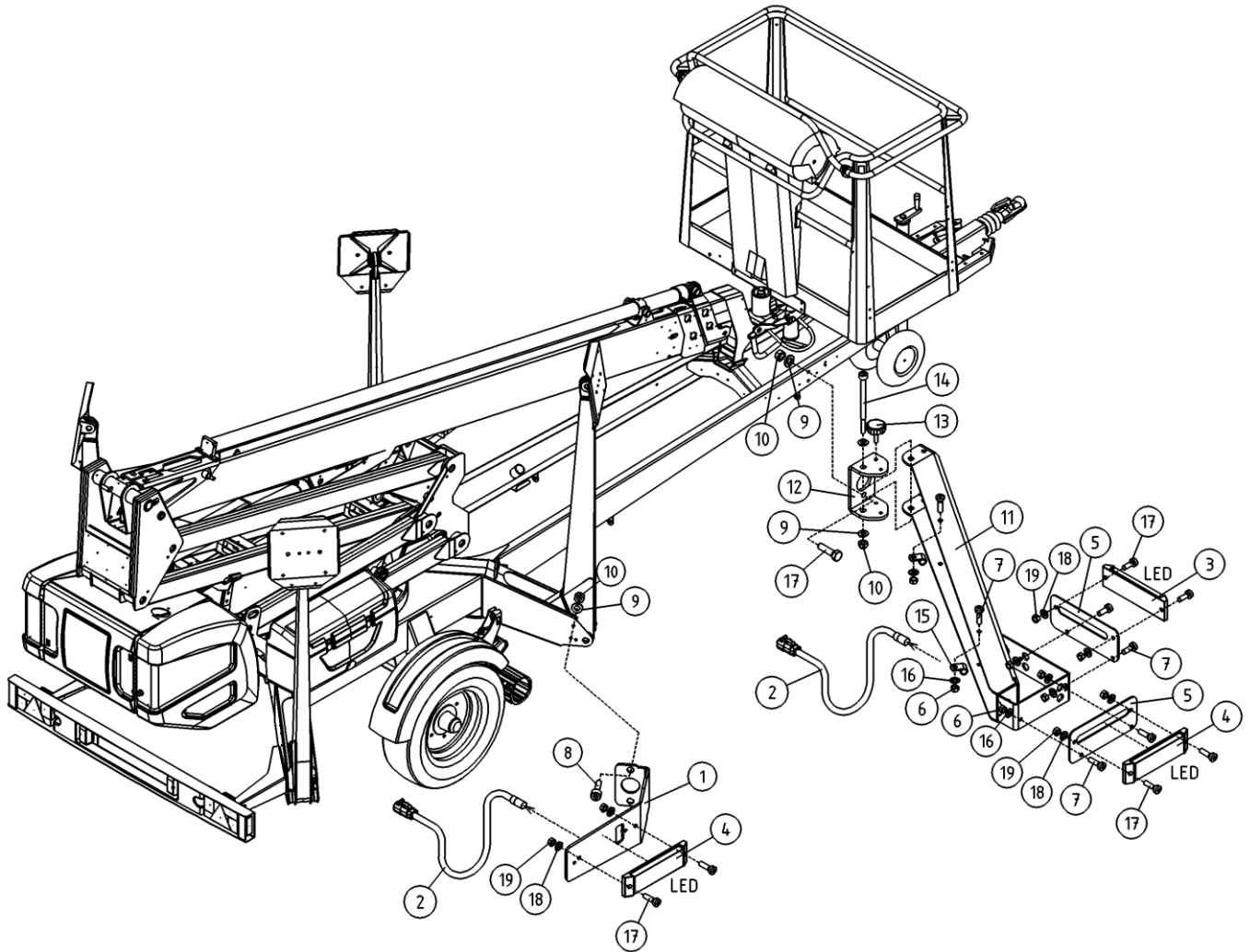
OSA ITEM DEL TEIL	VARAOSA NRO PART NR RESERVDL NR ERSATZTEIL NR	KPL QTY ANTAL ANZAHL	OSAN NIMI	DESCRIPTION	BENÄMNING	BENENNUNG
			VALOVARUSTUS, USA	LIGHT EQUIPMENT, USA	LJUSUTRUSTNING, USA	BELEUCHTUNGSÄUSRÜSTUNG, USA
36	4CC7471	1	LEVY, TAKAVALOPANEELIN TARRA	PLATE	PLÄT	PLATTE
37	48.32496	4	SUOJATULPPA	COVER	SKYDD	SCHUTZ



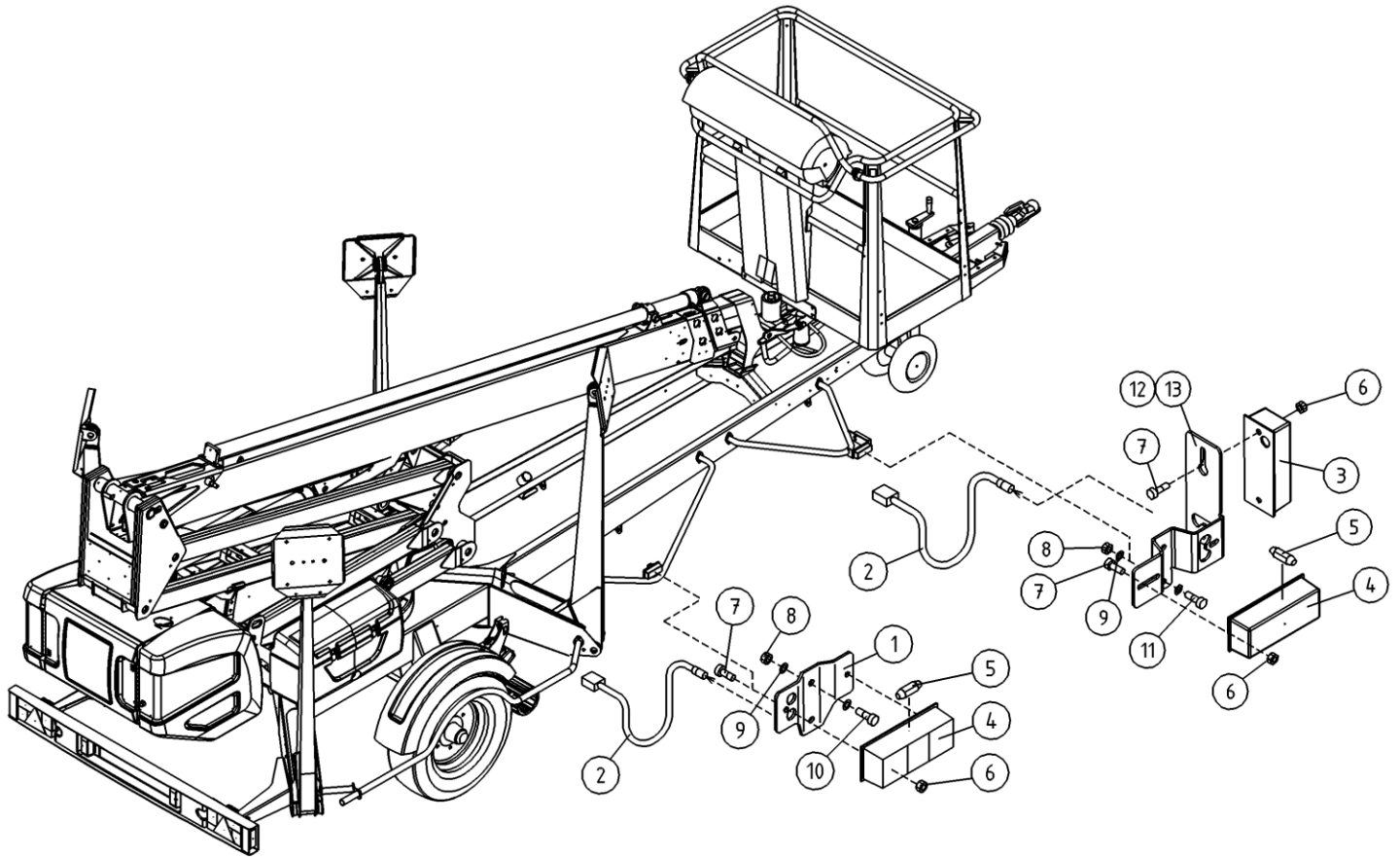
OSA ITEM DEL TEIL	VARAOSA NRO PART NR RESERVDL NR ERSATZTEIL NR	KPL QTY ANTAL ANZAHL	OSAN NIMI	DESCRIPTION	BENÄMNING	BENENNUNG
			VALOVARUSTUS	LIGHT EQUIPMENT	LJUSUTRUSTNING	BELEUCHTUNGSAUSRÜSTUNG
1	4CB6425	2	ÄÄRIVALON KIINNIKE	MARKER LIGHT HOLDER	YTTERLJUSFÄSTE	BEFESTIGUNG DER KENNLEUCHTE
2	4CC7483	4	JOHTOSARJA SIVUVALOT	WIRE HARNESS, SIDELIGHTS	LEDARKNIPPE	VERKABELUNG
3	48.0103	2	ETUVALO / ÄÄRIVALO	HEADLIGHT/MARKER LIGHT	HUVUDSTRÄLKAST./KONT	BEGRENZ.LICHT NACH V
4	48.391	4	SIVUVALO (HEUAST.)	SIDE LIGHT	SIDOLJUS	NEBENLICHT
5	48.057	4	POLTTIMO "SUKKULA"	LAMP	LAMPA	LAMPE
6	M0500.001	16	LUKITUSMUTTERI M5, DIN985(8)	NUT	MUTTER	MUTTER
7	M0515.034	16	URARUUVI M5 X 16, DIN7985Z	SCREW	SKRUV	SCHRAUBE
8	M0817.006	4	RUUVI M8 X 25, DIN912(8.8)	SCREW	SKRUV	SCHRAUBE
9	M0809	12	ALUSLAATTA M8, DIN125	WASHER	BRICKA	UNTERLEGSCHIEBE
10	M0800.001	12	LUKITUSMUTTERI M8, DIN985(8)	LOCK NUT	MUTTER	MUTTER
11	3CC5402	2	KIINNIKE, ETUVALO	BRACKET, SIDE LIGHT	STÖD, SIDOLJUS	HALTER, SEITENLICHT
12	3CC5404	2	KIINNITYSLAIPPA, VALOKIINNIKE	PLATE	PLÅT	PLATTE
13	M0616.046	2	RUUVI M6 X 20, DIN6336	SCREW	SKRUV	SCHRAUBE
14	M0832	2	RUUVI M8 X 120, DIN931(8.8)	SCREW	SKRUV	SCHRAUBE
15	48.3652	4	KAAPELKIINNITIN, MUOVINEN	CABLE CLAMP	KABELFÄSTE	KABELKLEMME
16	M0509	4	ALUSLAATTA M5, DIN125	WASHER	BRICKA	UNTERLEGSCHIEBE
17	M0817.001	4	RUUVI M8 X 25, DIN933(8.8)	SCREW	SKRUV	SCHRAUBE
18	M0507	4	KORILAATTA M5, DIN9021	WASHER	BRICKA	UNTERLEGSCHIEBE



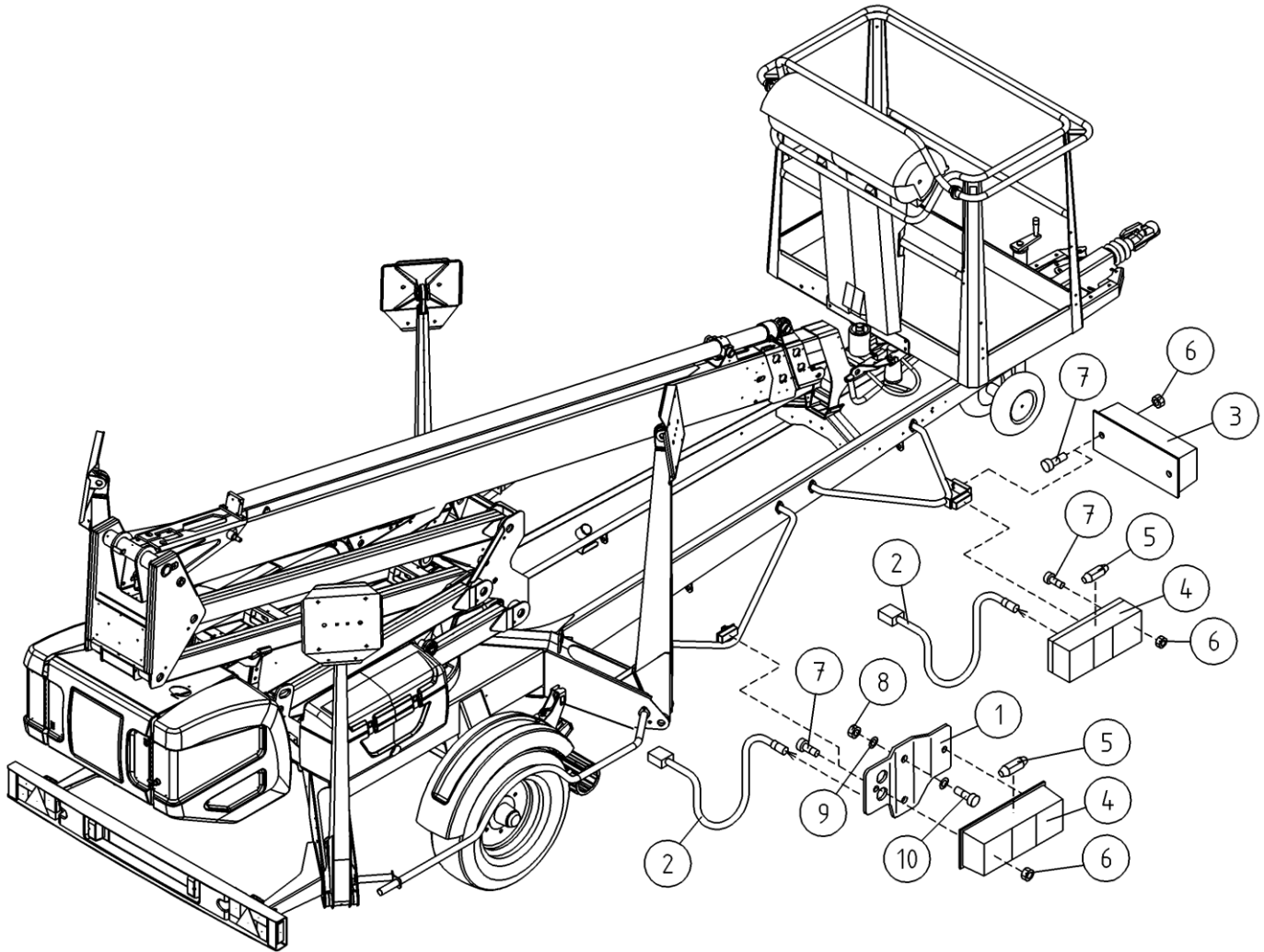
OSA ITEM DEL TEIL	VARAOSA NRO PART NR RESERVDEL NR ERSATZTEIL NR	KPL QTY ANTAL ANZAHL	OSAN NIMI	DESCRIPTION	BENÄMNING	BENENNUNG
			VALOVARUSTUS	LIGHT EQUIPMENT	LJUSUTRUSTNING	BELEUCHTUNGSÄUSRÜSTUNG
1	4CB6425	2	AÄRIVALON KIINNIKE	MARKER LIGHT HOLDER	YTTERLJUSFASTE	BEFESTIGUNG DER KENNLEUCHTE
2	4CB4177	4	JOHTOSARJA SIVUVALOT	WIRE HARNESS, SIDELIGHTS	LEDARKNIPPE	VERKABELUNG
3	48.0103	2	ETUVALO / AÄRIVALO	HEADLIGHT/MARKER LIGHT	HUVUDSTRÄLKAST./KONT	BEGRENZ.LICHT NACH V
4	48.391	4	SIVUVALO (HEUAST.)	SIDE LIGHT	SIDOLJUS	NEBENLICHT
5	48.057	4	POLTTIMO "SUKKULA"	LAMP	LAMPA	LAMPE
6	M0500.001	16	LUKITUSMUTTERI M5, DIN985(8)	NUT	MUTTER	MUTTER
7	M0515.034	16	URARUUVI M5 X 16, DIN7985Z	SCREW	SKRUV	SCHRAUBE
8	M0817.006	4	RUUVI M8 X 25, DIN912(8.8)	SCREW	SKRUV	SCHRAUBE
9	M0809	12	ALUSLAATTA M8, DIN125	WASHER	BRICKA	UNTERLEGSCHIEBE
10	M0800.001	12	LUKITUSMUTTERI M8, DIN985(8)	LOCK NUT	MUTTER	MUTTER
11	3CC5402	2	KIINNIKE, ETUVALO	BRACKET, SIDE LIGHT	STÖD, SIDOLJUS	HALTER, SEITENLICHT
12	3CC5404	2	KIINNYSLAIPPA, VALOKIINNIKE	PLATE	PLÄT	PLATTE
13	M0616.046	2	RUUVI M6 X 20, DIN6336	SCREW	SKRUV	SCHRAUBE
14	M0832	2	RUUVI M8 X 120, DIN931(8.8)	SCREW	SKRUV	SCHRAUBE
15	48.3652	4	KAAPELKIINNITIN, MUOVINEN	CABLE CLAMP	KABELFÄSTE	KABELKLEMME
16	M0509	4	ALUSLAATTA M5, DIN125	WASHER	BRICKA	UNTERLEGSCHIEBE
17	M0817.001	4	RUUVI M8 X 25, DIN933(8.8)	SCREW	SKRUV	SCHRAUBE
18	M0507	4	KORILAATTA M5, DIN9021	WASHER	BRICKA	UNTERLEGSCHIEBE



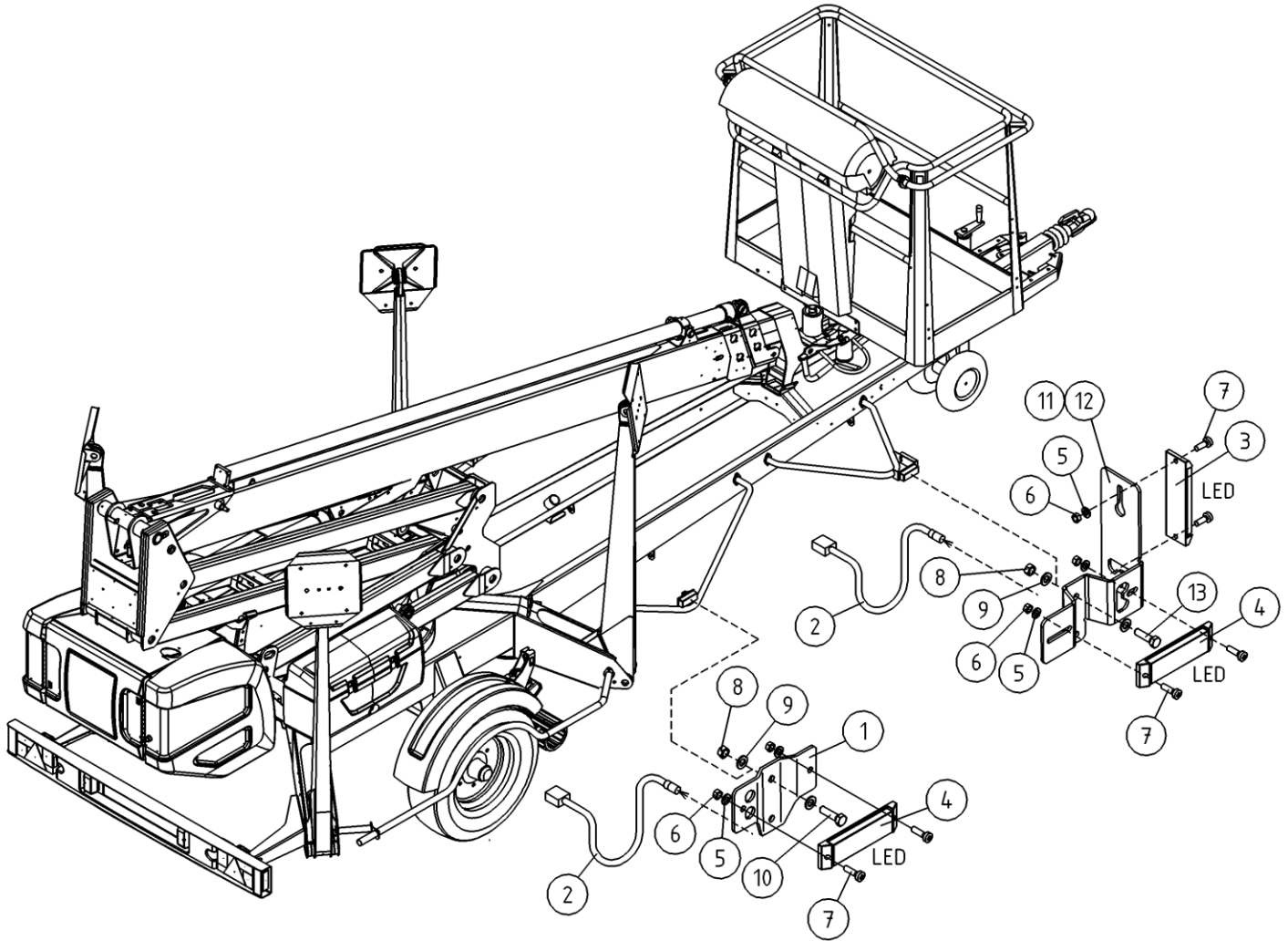
OSA ITEM DEL TEIL	VARAOSA NRO PART NR RESERVEL NR ERSATZTEIL NR	KPL QTY ANTAL ANZAHL	OSAN NIMI	DESCRIPTION	BENÄMNING	BENENNUNG
			OPTIO, VALOVARUSTUS, LED	OPTION, LIGHT EQUIPMENT, LED	TILLVAL, LJUSUTRUSTNING, LED	OPTION, BELEUCHTUNGSAUSRÜSTUNG LED
1	4CB6425	2	AÄRIVALON KIINNIKE	MARKER LIGHT HOLDER	YTTERLJUSFASTE	BEFESTIGUNG DER KENNLEUCHE
2	4CB4177	4	JOHTOSARJA SIVUVALOT	WIRE HARNESS, SIDELIGHTS	LEDARKNIPPE	VERKABELUNG
3	48.0188	2	ETUVALO / ÄÄRIVALO LED	HEADLIGHT/MARKER LIGHT	HUVUDSTRÄLKAST./KONT	BEGRENZ.LICHT NACH V
4	48.0189	4	ETUVALO / ÄÄRIVALO LED	HEADLIGHT/MARKER LIGHT	HUVUDSTRÄLKAST./KONT	BEGRENZ.LICHT NACH V
5	4CC1829	4	KIINNIKE, LED-VALO	BRACKET	STÖD	HALTER
6	M0500.001	14	LUKITUSMUTTERI M5, DIN985(8)	NUT	MUTTER	MUTTER
7	M0515.034	14	URARUUVI M5 X 16, DIN7985Z	SCREW	SKRUV	SCHRAUBE
8	M0817.006	4	RUUVI M8 X 25, DIN912(8.8)	SCREW	SKRUV	SCHRAUBE
9	M0809	12	ALUSLAATTA M8, DIN125	WASHER	BRICKA	UNTERLEGSCHIEBE
10	M0800.001	12	LUKITUSMUTTERI M8, DIN985(8)	LOCK NUT	MUTTER	MUTTER
11	3CC5402	2	KIINNIKE, ETUVALO	BRACKET, SIDE LIGHT	STÖD, SIDOLJUS	HALTER, SEITENLICHT
12	3CC5404	2	KIINNITYSLAIPPA, VALOKIINNIKE	PLATE	PLÄT	PLATTE
13	M0616.046	2	RUUVI M6 X 20, DIN6336	SCREW	SKRUV	SCHRAUBE
14	M0832	2	RUUVI M8 X 120, DIN931(8.8)	SCREW	SKRUV	SCHRAUBE
15	48.3652	4	KAAPELIKIINNITIN, MUOVINEN	CABLE CLAMP	KABELFASTE	KABELKLEMME
16	M0509	14	ALUSLAATTA M5, DIN125	WASHER	BRICKA	UNTERLEGSCHIEBE
17	M0415.034	10	URARUUVI M4 X 16, DIN7985Z	SCREW	SKRUV	SCHRAUBE
18	M0409	10	ALUSLAATTA M4, DIN125	WASHER	BRICKA	UNTERLEGSCHIEBE
19	M0400.001	10	LUKITUSMUTTERI M4, DIN985(8)	NUT	MUTTER	MUTTER



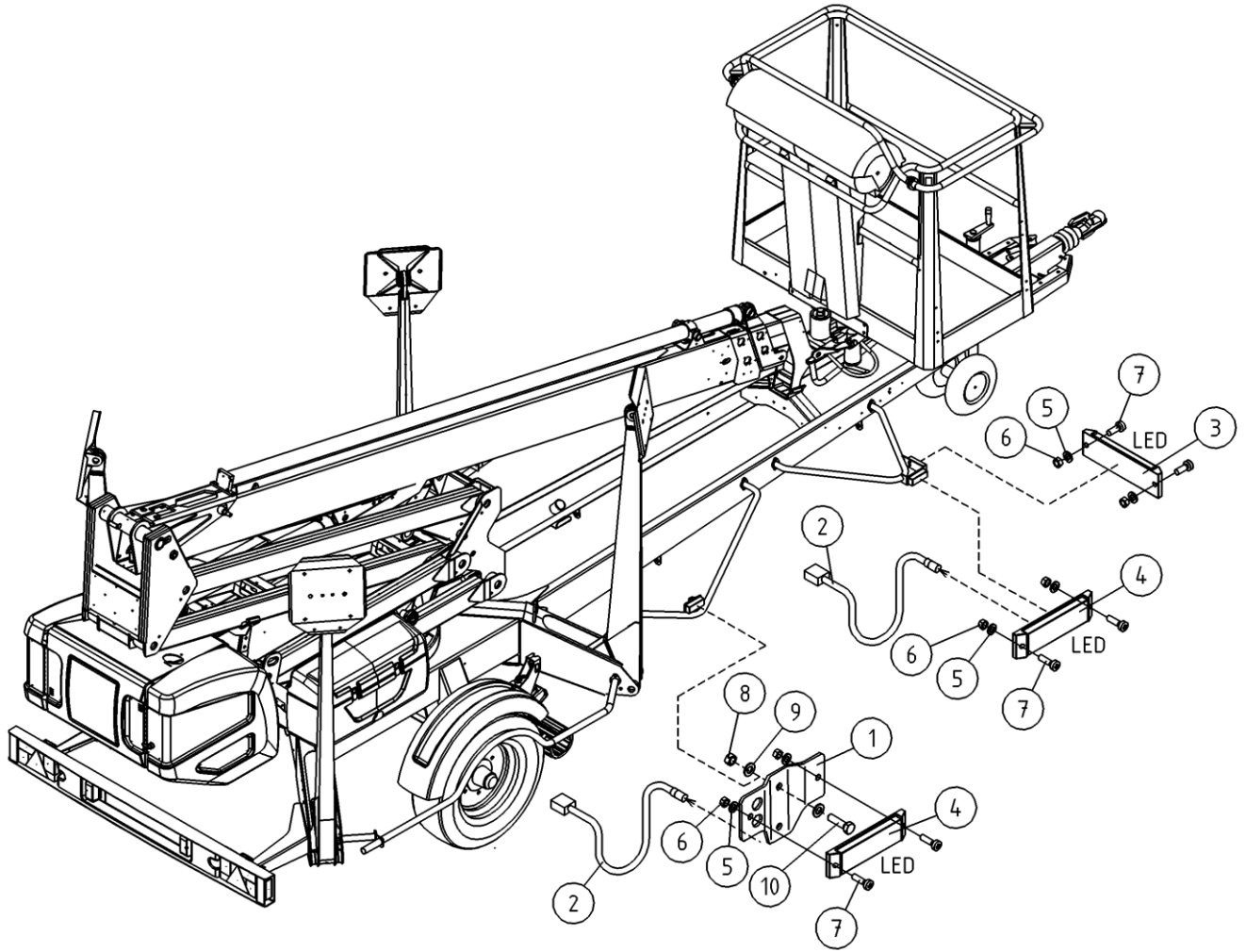
OSA ITEM DEL TEIL	VARAOSA NRO PART NR RESERVDL NR ERSATZTEIL NR	KPL QTY ANTAL ANZAHL	OSAN NIMI	DESCRIPTION	BENÄMNING	BENENNUNG
			VALOVARUSTUS	LIGHT EQUIPMENT	LJUSUTRUSTNING	BELEUCHTUNGSAUSRÜSTUNG
1	4CB5661	2	KIINNIKE, ÄÄRIVALO	BRACKET, SIDE LIGHT	STÖD, SIDOLJUS	HALTER, SEITENLICHT
2	4CB4177	4	JOHTOSARJA SIVUVALOT	WIRE HARNESS, SIDELIGHTS	LEDARKNIPPE	VERKABELUNG
3	48.0103	2	ETUVALO / ÄÄRIVALO	HEADLIGHT/MARKER LIGHT	HUVUDSTRÄLKAST./KONT	BEGRENZ.LICHT NACH V
4	48.391	4	SIVUVALO (HEIJAST.)	SIDE LIGHT	SIDOLJUS	NEBENLICHT
5	48.057	4	POLTTIMO "SUKKULA"	LAMP	LAMPA	LAMPE
6	M0500.001	12	LUKITUSMUTTERI M5, DIN985(8)	NUT	MUTTER	MUTTER
7	M0513.034	12	URARUUVI M5 X 12, DIN7985Z	SCREW	SKRUV	SCHRAUBE
8	M0600.001	12	LUKITUSMUTTERI M6, DIN985(8)	LOCK NUT	MUTTER	MUTTER
9	M0609	12	ALUSLAATTA M6, DIN125	WASHER	BRICKA	UNTERLEGSCHIEBE
10	M0615.001	8	RUUVI M6 X 16, DIN933(8.8)	SCREW	SKRUV	SCHRAUBE
11	M0616.001	4	RUUVI M6 X 20, DIN933(8.8)	SCREW	SKRUV	SCHRAUBE
12	4CC8131-O	1	KIINNIKE, ÄÄRIVALO	HOLDER FOR LIGHT	FASTDON FOR LJUS	HALTER FÜR LICHT
13	4CC8131-V	1	KIINNIKE, ÄÄRIVALO	HOLDER FOR LIGHT	FASTDON FOR LJUS	HALTER FÜR LICHT



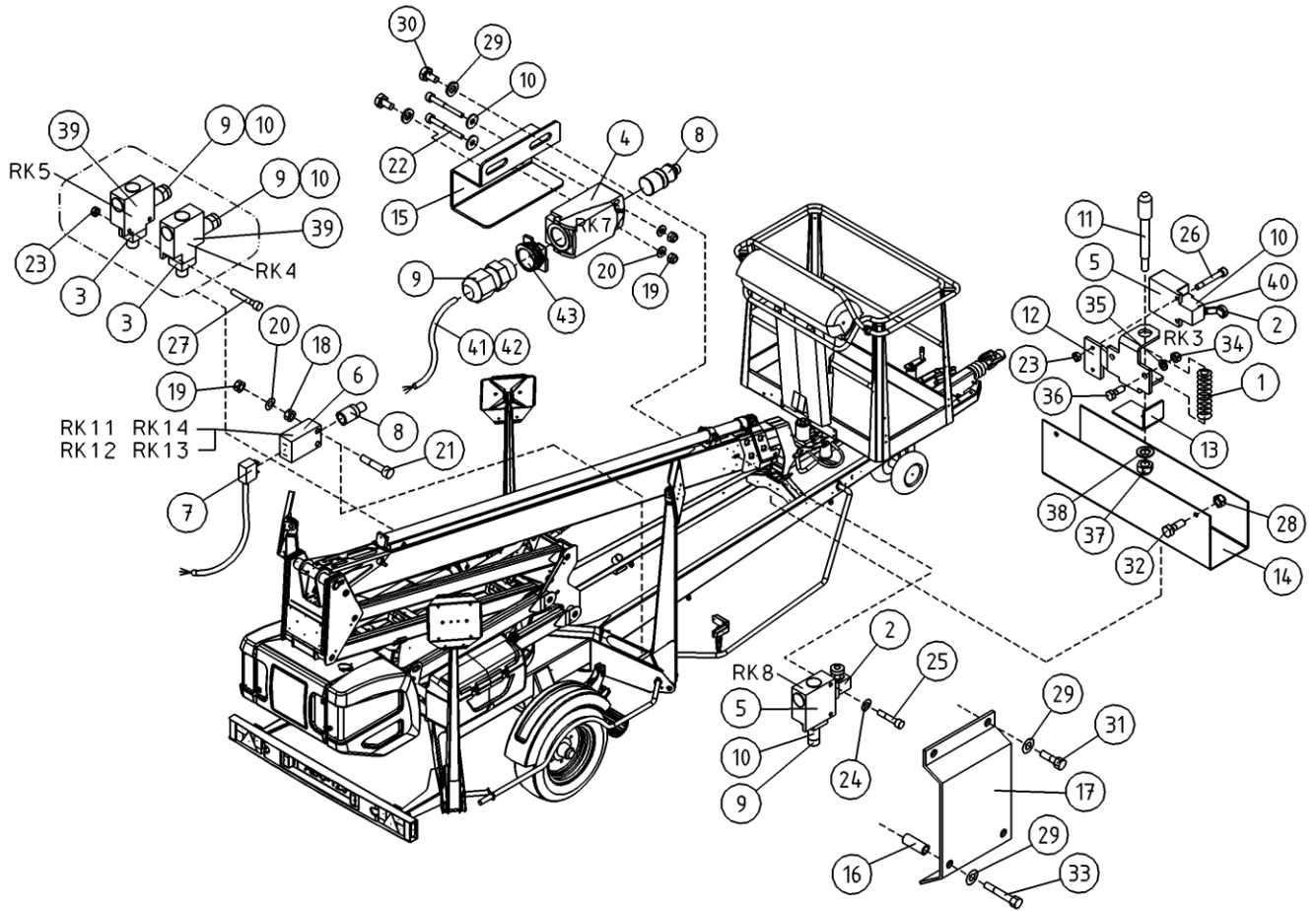
OSA ITEM DEL TEIL	VARAOSA NRO PART NR RESERVDL NR ERSATZTEIL NR	KPL QTY ANTAL ANZAHL	OSAN NIMI	DESCRIPTION	BENÄMNING	BENENNUNG
			VALOVARUSTUS	LIGHT EQUIPMENT	LJUSUTRUSTNING	BELEUCHTUNGSAUSRÜSTUNG
1	4CB5661	2	KIINNIKE, ÄÄRIVALO	BRACKET, SIDE LIGHT	STÖD, SIDOLJUS	HALTER, SEITENLICHT
2	4CB4177	4	JOHTOSARJA SIVUVALOT	WIRE HARNESS, SIDELIGHTS	LEDARKNIPPE	VERKABELUNG
3	48.0103	2	ETUVALO / ÄÄRIVALO	HEADLIGHT/MARKER LIGHT	HUVUDSTRÄLKAST./KONT	BEGRENZ.LICHT NACH V
4	48.391	4	SIVUVALO (HEIJAST.)	SIDE LIGHT	SIDOLJUS	NEBENLICHT
5	48.057	4	POLTTIMO "SUKKULA"	LAMP	LAMPA	LAMPE
6	M0500.001	12	LUKITUSMUTTERI M5, DIN985(8)	NUT	MUTTER	MUTTER
7	M0513.034	12	URARUUVI M5 X 12, DIN7985Z	SCREW	SKRUV	SCHRAUBE
8	M0600.001	8	LUKITUSMUTTERI M6, DIN985(8)	LOCK NUT	MUTTER	MUTTER
9	M0609	8	ALUSLAATTA M6, DIN125	WASHER	BRICKA	UNTERLEGSCHIEBE
10	M0615.001	8	RUUVI M6 X 16, DIN933(8.8)	SCREW	SKRUV	SCHRAUBE



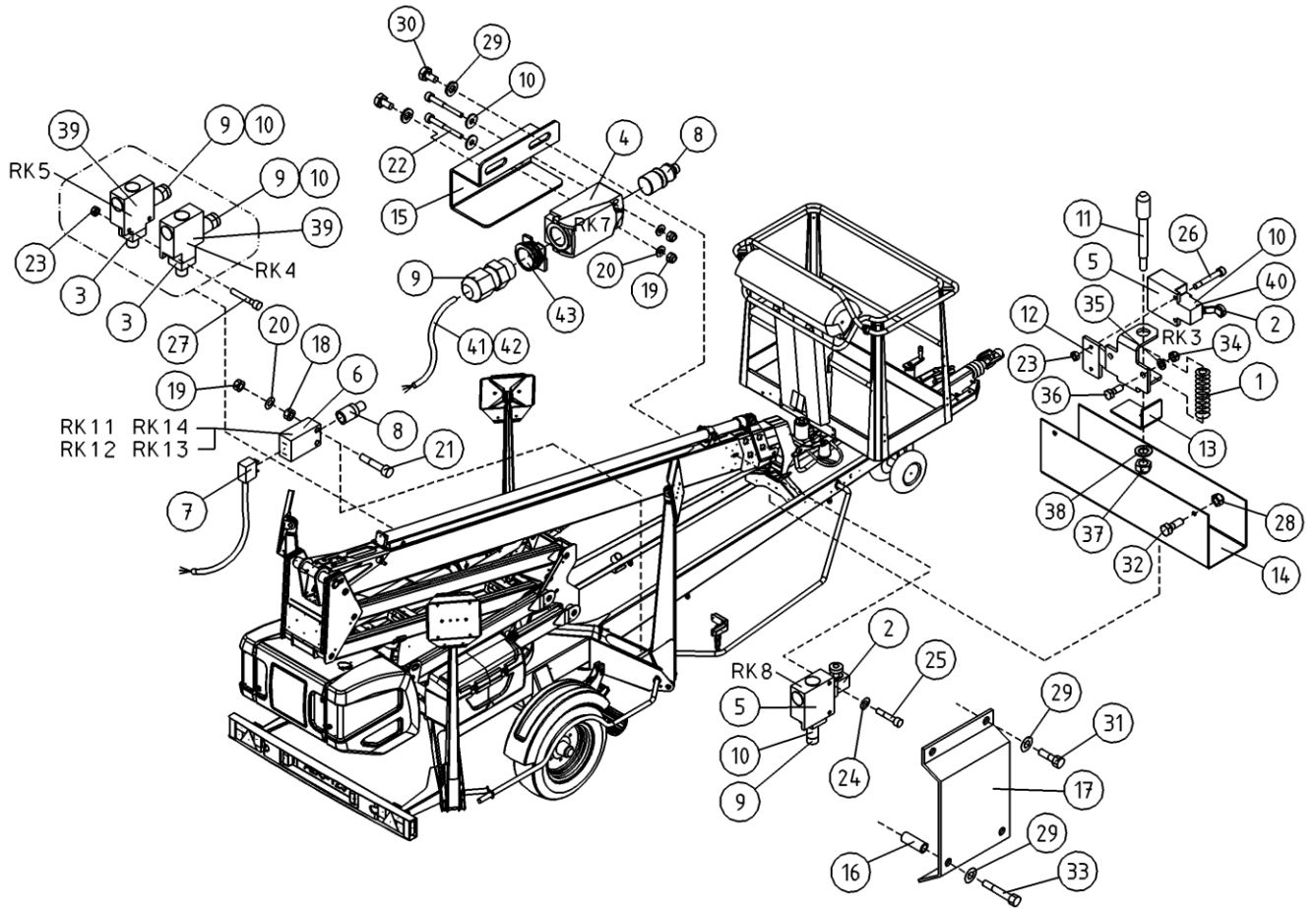
OSA ITEM DEL TEIL	VARAOSA NRO PART NR RESERVDL NR ERSATZTEIL NR	KPL QTY ANTAL ANZAHL	OSAN NIMI	DESCRIPTION	BENÄMNING	BENENNUNG
			OPTIO, VALOVARUSTUS, LED	OPTION, LIGHT EQUIPMENT, LED	TILLVAL, LJUSUTRUSTNING, LED	OPTION, BELEUCHTUNGS- AUSRÜSTUNG LED
1	4CB5661	2	KIINNIKE, AÄRIVALO	BRACKET, SIDE LIGHT	STÖD, SIDOLJUS	HALTER, SEITENLICHT
2	4CB4177	4	JOHTOSARJA SIVUVALOT	WIRE HARNESS, SIDELIGHTS	LEDARKNIPPE	VERKABELUNG
3	48.0188	2	ETUVALO / AÄRIVALO LED	HEADLIGHT/MARKER LIGHT	HUVUDSTRÄLKAST./KONT	BEGRENZ.LICHT NACH V
4	48.0189	4	ETUVALO / AÄRIVALO LED	HEADLIGHT/MARKER LIGHT	HUVUDSTRÄLKAST./KONT	BEGRENZ.LICHT NACH V
5	M0409	12	ALUSLAATTA M4, DIN125	WASHER	BRICKA	UNTERLEGSCHIEBE
6	M0400.001	12	LUKITUSMUTTERI M4, DIN985(8)	NUT	MUTTER	MUTTER
7	M0415.034	12	URARUUVI M4 X 16, DIN7985Z	SCREW	SKRUV	SCHRAUBE
8	M0600.001	12	LUKITUSMUTTERI M6, DIN985(8)	LOCK NUT	MUTTER	MUTTER
9	M0609	12	ALUSLAATTA M6, DIN125	WASHER	BRICKA	UNTERLEGSCHIEBE
10	M0615.001	8	RUUVI M6 X 16, DIN933(8.8)	SCREW	SKRUV	SCHRAUBE
11	4CC8131-O	1	KIINNIKE, AÄRIVALO	HOLDER FOR LIGHT	FASTDON FOR LJUS	HALTER FÜR LICHT
12	4CC8131-V	1	KIINNIKE, AÄRIVALO	HOLDER FOR LIGHT	FASTDON FOR LJUS	HALTER FÜR LICHT
13	M0616.001	4	RUUVI M6 X 20, DIN933(8.8)	SCREW	SKRUV	SCHRAUBE



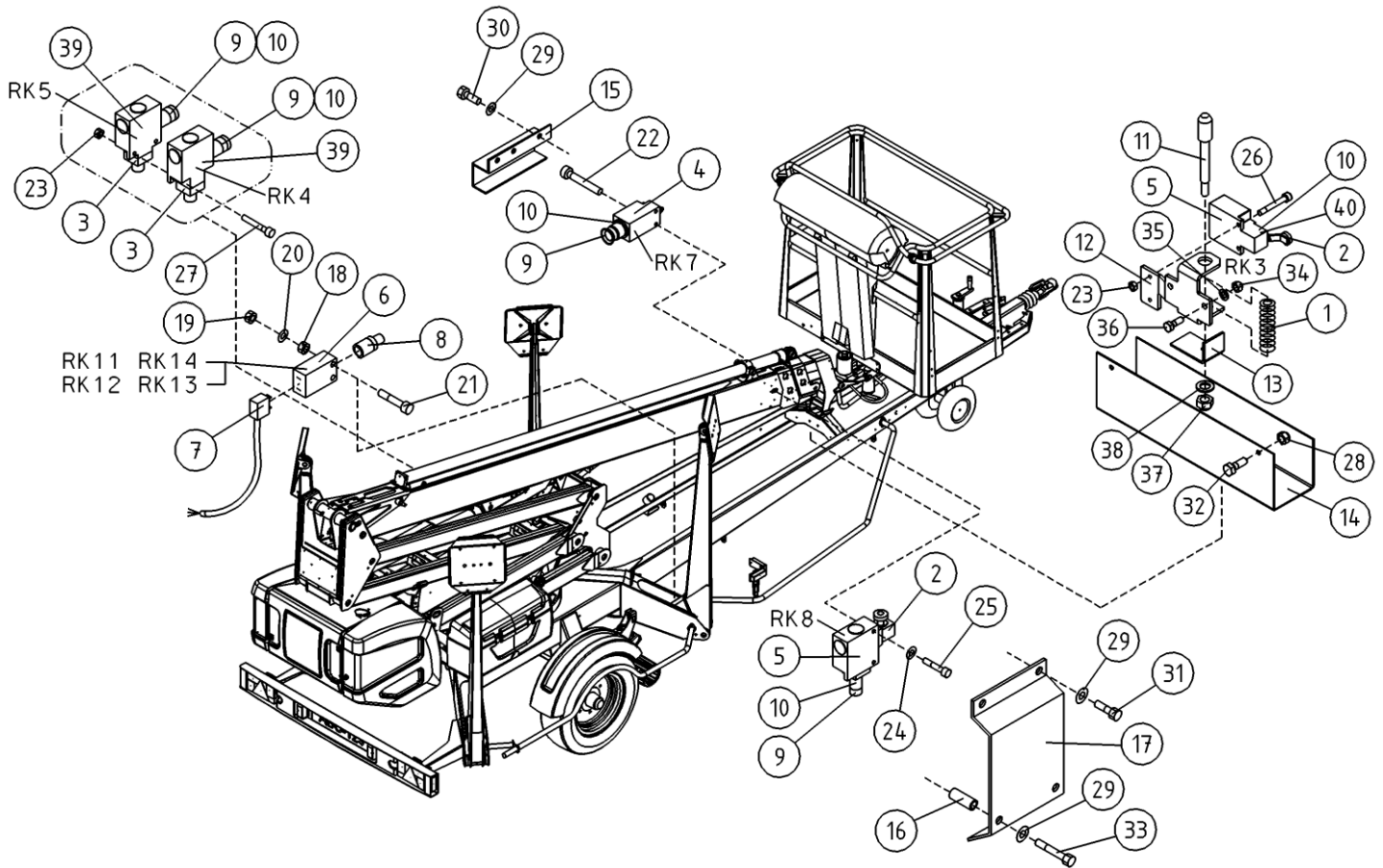
OSA ITEM DEL TEIL	VARAOSA NRO PART NR RESERVDL NR ERSATZTEIL NR	KPL QTY ANTAL ANZAHL	OSAN NIMI	DESCRIPTION	BENÄMNING	BENENNUNG
			OPTIO, VALOVARUSTUS, LED	OPTION, LIGHT EQUIPMENT, LED	TILLVAL, LJUSUTRUSTNING, LED	OPTION, BELEUCHTUNGSAUSRÜSTUNG LED
1	4CB5661	2	KIINNIKE, AÄRIVALO	BRACKET, SIDE LIGHT	STÖD, SIDOLJUS	HALTER, SEITENLICHT
2	4CB4177	4	JOHTOSARJA SIVUVALOT	WIRE HARNESS, SIDELIGHTS	LEDARKNIPPE	VERKABELUNG
3	48.0188	2	ETUVALO / AÄRIVALO LED	HEADLIGHT/MARKER LIGHT	HUVUDSTRÄLKAST./KONT	BEGRENZ.LICHT NACH V
4	48.0189	4	ETUVALO / AÄRIVALO LED	HEADLIGHT/MARKER LIGHT	HUVUDSTRÄLKAST./KONT	BEGRENZ.LICHT NACH V
5	M0409	12	ALUSLAATTA M4, DIN125	WASHER	BRICKA	UNTERLEGSCHIEBE
6	M0400.001	12	LUKITUSMUTTERI M4, DIN985(8)	NUT	MUTTER	MUTTER
7	M0415.034	12	URARUUVI M4 X 16, DIN7985Z	SCREW	SKRUV	SCHRAUBE
8	M0600.001	8	LUKITUSMUTTERI M6, DIN985(8)	LOCK NUT	MUTTER	MUTTER
9	M0609	8	ALUSLAATTA M6, DIN125	WASHER	BRICKA	UNTERLEGSCHIEBE
10	M0615.001	8	RUUVI M6 X 16, DIN933(8.8)	SCREW	SKRUV	SCHRAUBE



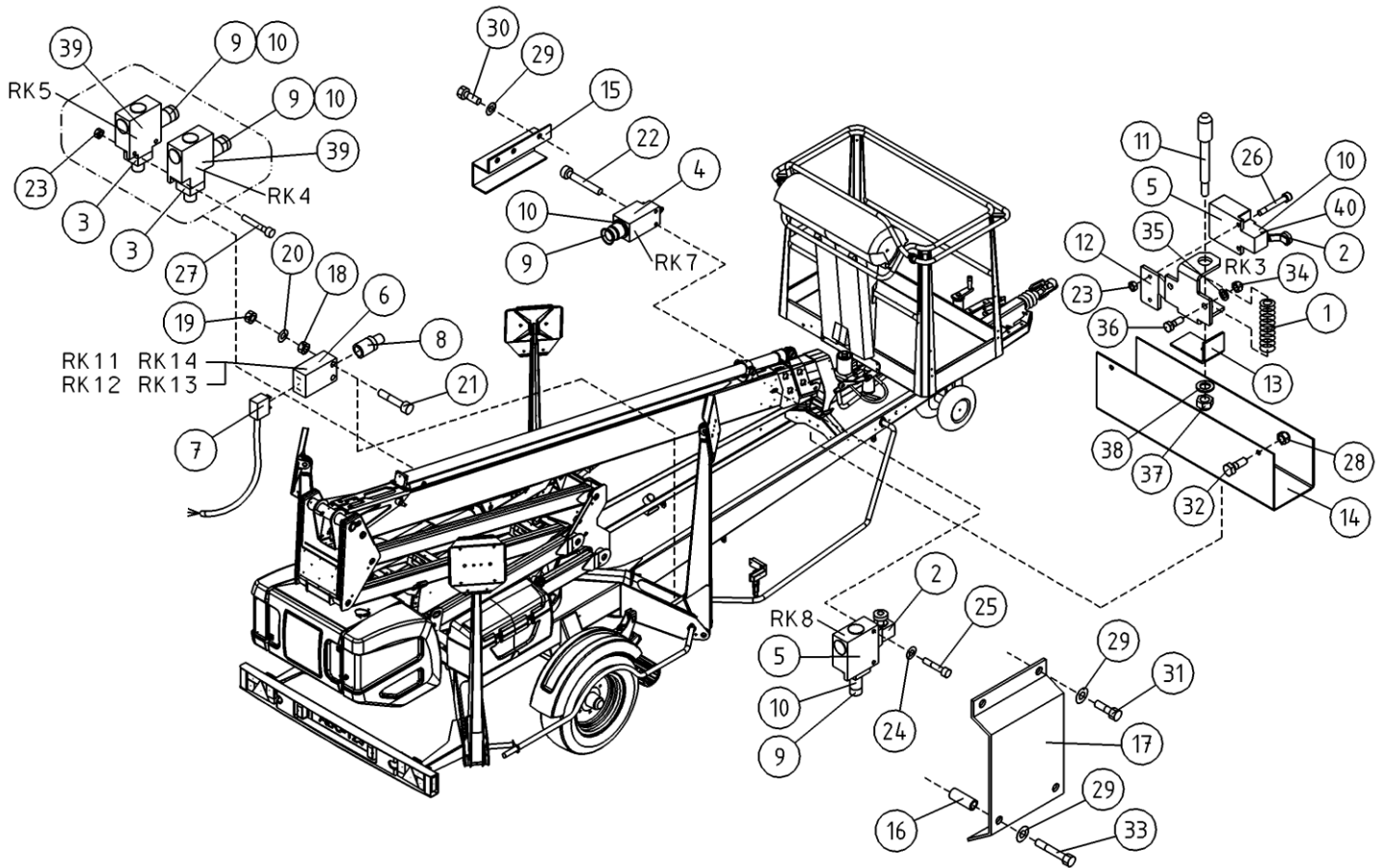
OSA ITEM DEL TEIL	VARAOSA NRO PART NR RESERVDL NR ERSATZTEIL NR	KPL QTY ANTAL ANZAHL	OSAN NIMI	DESCRIPTION	BENÄMNING	BENENNUNG
			RAJAKYTKIMET	LIMIT SWITCHES	GRÄNSBRYTAREN	GRENZTASTER
1	30.037	1	PURISTUSJOUSI 1682	PRESSURE SPRING	TRYCKFJÄDER	KLEMMFEDER
2	48.1936	2	RAJAKYTKIN, RULLAVARSIOHJAIN	LIMIT SWITCH	GRÄNSBRYTARE	GRENZTASTER
3	48.2068	2	RAJAKYTKIN, TAPPIOHJAPÄÄ	LIMIT SWITCH	GRÄNSBRYTARE	GRENZTASTER
4	48.3624	1	RAJAKYTKIN, KOSKETINRUNKO			
5	48.2142	2	RAJAKYTKIN, KOSKETINRUNKO	LIMIT SWITCH BODY	GRÄNSBRYTARE	GRENZTASTER
6	48.2413	4	RAJAKYTKIN, KOSKETINRUNKO	LIMIT SWITCH BODY	GRÄNSBRYTARE	GRENZTASTER
7	48.2414	4	KAAPPELI+LIITIN	CABLE /CONNECTOR FOR LIMIT SWITCH	KABEL OCH KOPPLINGSSTYCKE	LEITUNG UND KOPPLUNG
8	48.2415	4	RAJAKYTKIN, OHJAINPÄÄ	LIMIT SWITCH HEAD	GRÄNSBRYTARE	GRENZTASTER, STEUERKOPF
9	48.3437	4	HOLKITIIVISTE M16	CABLE GLAND	TÄTNING	HÜLSENDICHTUNG
10	M0407	2	KORILAATTA M4, DIN9021	WASHER	BRICKA	UNTERLEGSCHIEBE
11	4CA8321	1	TAPPI T61.13075Z	PIN	TAPP	ZAPFEN
12	4CA8322	1	AISAN RAJA KIINN.LEV	TOWBAR LIMITER PLATE	DRAGBOMSGRÄNS FÄSTPLÄT	BEFESTIGUNGSPL. ZUGDEICHSEL BEGREN
13	4CA8325	1	AISAN RAJA VASTIN	CLAMP	DRAGBOMSGRÄNS ANSLAG	ANSCHLAG, ZUGDEICHSEL BEGRENZT
14	4CA8339	1	SUOJUS RAJAKYTKIMELLE, ALUSTA	COVER	SKYDD	SCHUTZ
15	4CB4162	1	SUOJUS RAJAKYTKIMELLE	COVER	SKYDD	SCHUTZ
16	DL3.130	2	VÄLIHOLKKI	DISTANCE SPACER	DISTANSHYLSA	DISTANZHULSE
17	4CB3890	1	SUOJUS RAJAKYTKIMELLE	COVER	SKYDD	SCHUTZ
18	M0400	8	KUUSIOMUTTERI M4, DIN934(6)	NUT	MUTTER	MUTTER
19	M0400.001	10	LUKITUSMUTTERI M4, DIN985(8)	NUT	MUTTER	MUTTER
20	M0409	10	ALUSLAATTA M4, DIN125	WASHER	BRICKA	UNTERLEGSCHIEBE
21	M0417.006	8	RUUVI M4 X 25, DIN912(8.8)	SCREW	SKRUV	SCHRAUBE
22	M0419.006	2	RUUVI M4 X 35, DIN912(8.8)	SCREW	SKRUV	SCHRAUBE
23	M0500.001	4	LUKITUSMUTTERI M5, DIN985(8)	NUT	MUTTER	MUTTER
24	M0506	2	TAHTILAATTA M5, DIN6798-A	WASHER	BRICKA	UNTERLEGSCHIEBE
25	M0512.034	2	URARUUVI M5 X 10, DIN7985Z	SCREW	SKRUV	SCHRAUBE
26	M0515.034	2	URARUUVI M5 X 16, DIN7985Z	SCREW	SKRUV	SCHRAUBE
27	M0516.034	2	URARUUVI M5 X 20, DIN7985Z	SCREW	SKRUV	SCHRAUBE
28	M0600.001	2	LUKITUSMUTTERI M6, DIN985(8)	LOCK NUT	MUTTER	MUTTER
29	M0609	6	ALUSLAATTA M6, DIN125	WASHER	BRICKA	UNTERLEGSCHIEBE
30	M0612.001	2	RUUVI M6 X 10, DIN933(8.8)	SCREW	SKRUV	SCHRAUBE



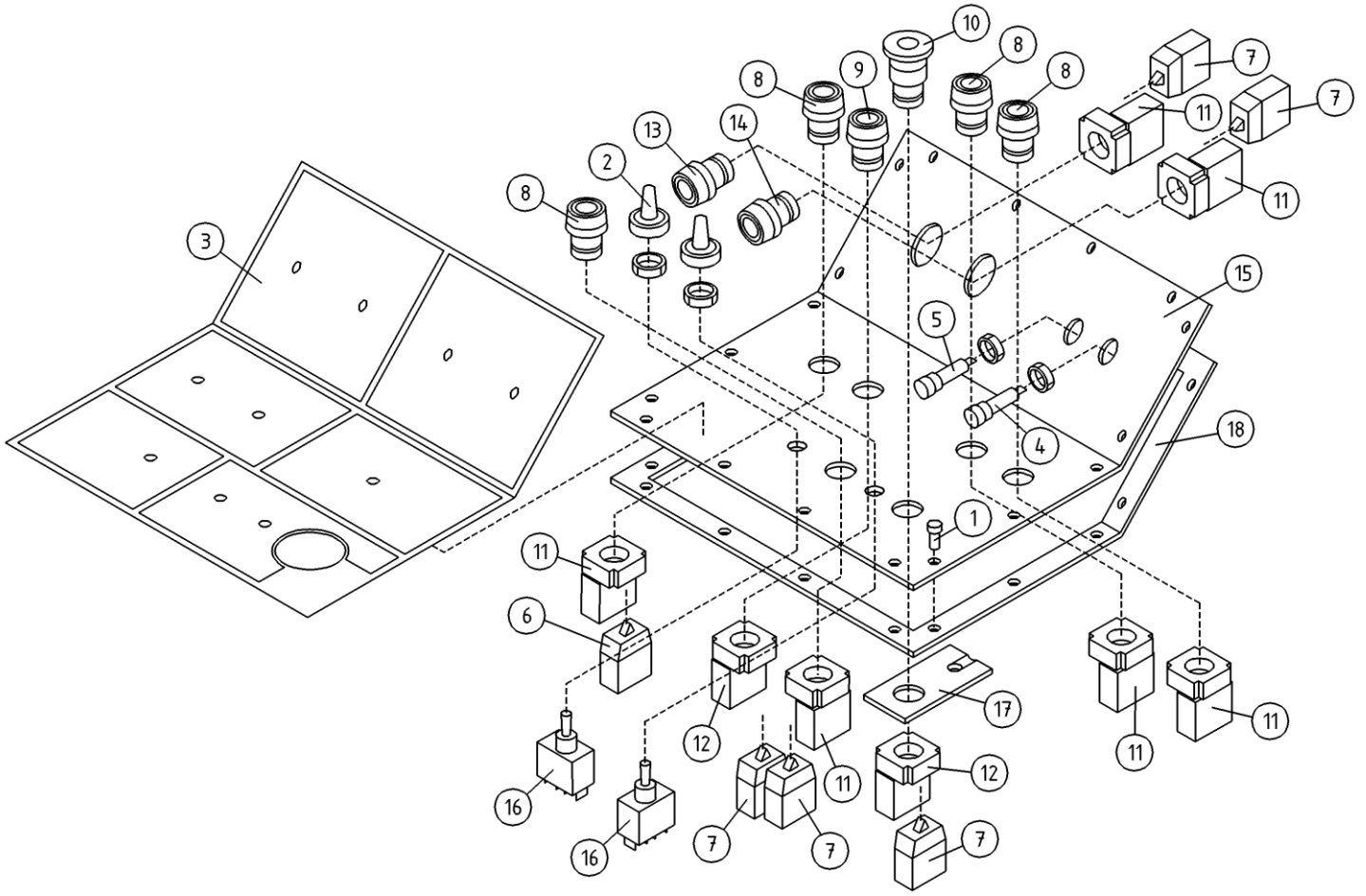
OSA ITEM DEL TEIL	VARAOSA NRO PART NR RESERVEL NR ERSATZTEIL NR	KPL QTY ANTAL ANZAHL	OSAN NIMI	DESCRIPTION	BENÄMNING	BENENNUNG
			RAJAKYTKIMET	LIMIT SWITCHES	GRÄNSBRYTAREN	GRENZTASTER
31	M0613.001	2	RUUVI M6 X 12, DIN933(8.8)	SCREW	SKRUV	SCHRAUBE
32	M0615	2	RUUVI M6 X 16, DIN931(8.8)	SCREW	SKRUV	SCHRAUBE
33	M0620.001	2	RUUVI M6 X 40, DIN933(8.8)	SCREW	SKRUV	SCHRAUBE
34	M0800.003	2	HATTUMUTTERI M8, DIN1587	NUT	MUTTER	MUTTER
35	M0809	2	ALUSLAATTA M8, DIN125	WASHER	BRICKA	UNTERLEGSCHIEBE
36	M0816	2	RUUVI M8 X 20, DIN931(8.8)	SCREW	SKRUV	SCHRAUBE
37	M1000.001	1	LUKITUSMUTTERI M10, DIN985(8)	LOCKING NUT	MUTTER	MUTTER
38	M1009	1	ALUSLAATTA M10, DIN125	WASHER	BRICKA	UNTERLEGSCHIEBE
39	48.2334	2	RAJAKYTKIN, KOSKETINRUNKO	LIMIT SWITCH BODY	GRÄNSBRYTARE	GRENZTASTER
40	48.3648	1	HOLKITIIVISTE M16 (NW10)	CABLE GLAND	TÄTNING	HÜLSENDICHTUNG
41	48.3761	1	POLYURETAANIKAPELI	POLYURETHANE CABLE	POLYURETANKABEL	POLYURETHANKABEL
42	48.3744	1	POLYURETAANIKAPELI	POLYURETHANE CABLE	POLYURETANKABEL	POLYURETHANKABEL
43	48.2418	1	RAJAKYTKIN, SOVITEHOLKKI	ADAPTER		



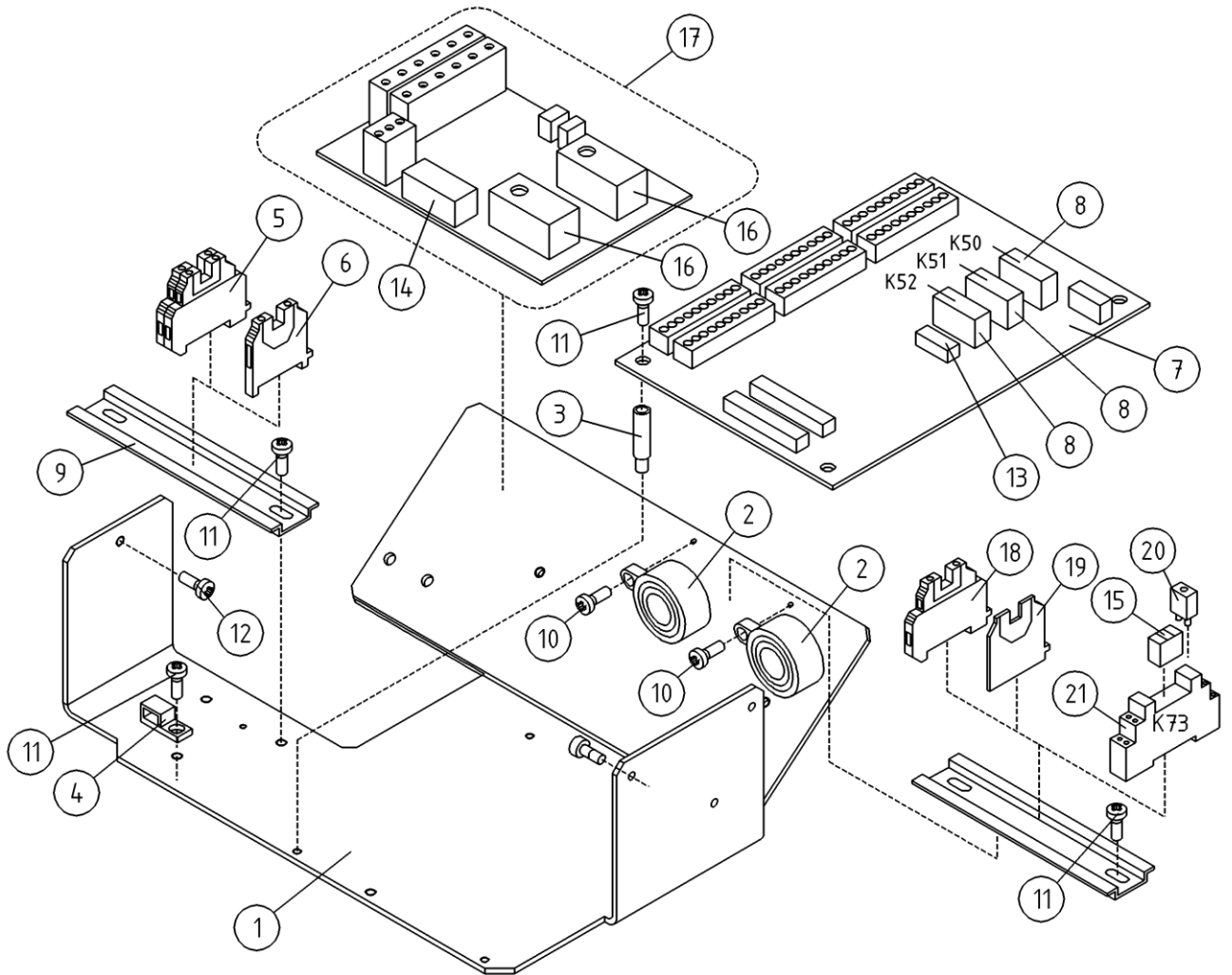
OSA ITEM DEL TEIL	VARAOSA NRO PART NR RESERVEL NR ERSATZTEIL NR	KPL QTY ANTAL ANZAHL	OSAN NIMI	DESCRIPTION	BENÄMNING	BENENNUNG
			RAJAKYTKIMET	LIMIT SWITCHES	GRÄNSBRYTAREN	GRENZTASTER
1	30.037	1	PURISTUSJOUSI 1682	PRESSURE SPRING	TRYCKFJÄDER	KLEMMFEDER
2	48.1936	2	RAJAKYTKIN, RULLAVARSIOHJAIN	LIMIT SWITCH	GRÄNSBRYTARE	GRENZTASTER
3	48.2068	2	RAJAKYTKIN, TAPPIOHJUPÄÄ	LIMIT SWITCH	GRÄNSBRYTARE	GRENZTASTER
4	48.2476	1	RAJAKYTKIN TELEMEC. (2NC)	LIMIT SWITCH	GRÄNSBRYTARE	GRENZTASTER
5	48.2142	2	RAJAKYTKIN, KOSKETINRUNKO	LIMIT SWITCH BODY	GRÄNSBRYTARE	GRENZTASTER
6	48.2413	4	RAJAKYTKIN, KOSKETINRUNKO	LIMIT SWITCH BODY	GRÄNSBRYTARE	GRENZTASTER
7	48.2414	4	KAAPPELI+LIITIN	CABLE /CONNECTOR FOR LIMIT SWITCH	KABEL OCH KOPPLINGSSTYCKE	LEITUNG UND KOPPLUNG
8	48.2415	4	RAJAKYTKIN, OHJAINPÄÄ	LIMIT SWITCH HEAD	GRÄNSBRYTARE	GRENZTASTER, STEUERKOPF
9	48.3437	4	HOLKITIIVISTE M16	CABLE GLAND	TÄTNING	HÜLSENDICHTUNG
10	48.3441	5	SUPISTAJA M20M16PA	REDUCER	STRYPNING	REDUZIERHÜLSE
11	4CA8321	1	TAPPI T61.13075Z	PIN	TAPP	ZAPFEN
12	4CA8322	1	AISAN RAJA KIINN.LEV	TOWBAR LIMITER PLATE	DRAGBOMSGRÄNS FÄSTPLÄT	BEFESTIGUNGSPL. ZUGDEICHSEL BEGREN
13	4CA8325	1	AISAN RAJA VASTIN	CLAMP	DRAGBOMSGRÄNS ANSLAG	ANSCHLAG, ZUGDEICHSEL BEGRENZT
14	4CA8339	1	SUOJUS RAJAKYTKIMELLE, ALUSTA	COVER	SKYDD	SCHUTZ
15	4CB4162	1	SUOJUS RAJAKYTKIMELLE	COVER	SKYDD	SCHUTZ
16	DL3.130	2	VALIHOLKKI	DISTANCE SPACER	DISTANSHYLSA	DISTANZHULSE
17	4CB3890	1	SUOJUS RAJAKYTKIMELLE	COVER	SKYDD	SCHUTZ
18	M0400	8	KUUSIOMUTTERI M4, DIN934(6)	NUT	MUTTER	MUTTER
19	M0400.001	8	LUKITUSMUTTERI M4, DIN985(8)	NUT	MUTTER	MUTTER
20	M0409	8	ALUSLAATTA M4, DIN125	WASHER	BRICKA	UNTERLEGSCHIEBE
21	M0417.006	8	RUUVI M4 X 25, DIN912(8.8)	SCREW	SKRUV	SCHRAUBE
22	M0419.034	2	URARUUVI M4 X 35, DIN7985Z	SCREW	SKRUV	SCHRAUBE
23	M0500.001	4	LUKITUSMUTTERI M5, DIN985(8)	NUT	MUTTER	MUTTER
24	M0506	2	TAHTILAATTA M5, DIN6798-A	WASHER	BRICKA	UNTERLEGSCHIEBE
25	M0512.034	2	URARUUVI M5 X 10, DIN7985Z	SCREW	SKRUV	SCHRAUBE
26	M0515.034	2	URARUUVI M5 X 16, DIN7985Z	SCREW	SKRUV	SCHRAUBE
27	M0516.034	2	URARUUVI M5 X 20, DIN7985Z	SCREW	SKRUV	SCHRAUBE
28	M0600.001	2	LUKITUSMUTTERI M6, DIN985(8)	LOCK NUT	MUTTER	MUTTER
29	M0609	6	ALUSLAATTA M6, DIN125	WASHER	BRICKA	UNTERLEGSCHIEBE
30	M0612	2	RUUVI M6 X 10, DIN931(8.8)	SCREW	SKRUV	SCHRAUBE



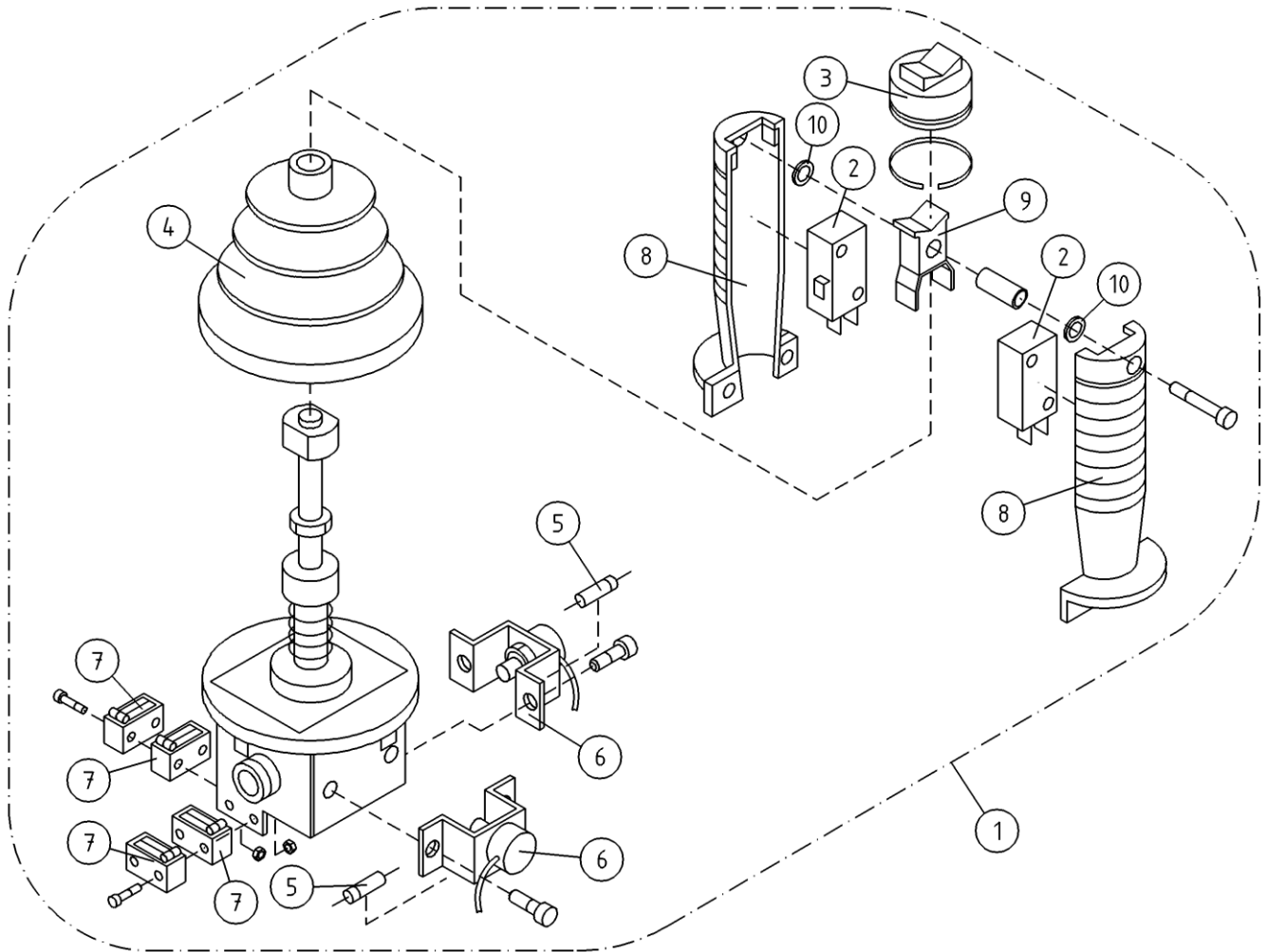
OSA ITEM DEL TEIL	VARAOSA NRO PART NR RESERVDEL NR ERSATZTEIL NR	KPL QTY ANTAL ANZAHL	OSAN NIMI	DESCRIPTION	BENÄMNING	BENENNUNG
			RAJAKYTKIMET	LIMIT SWITCHES	GRÄNSBRYTAREN	GRENZTASTER
31	M0613.001	2	RUUVI M6 X 12, DIN933(8.8)	SCREW	SKRUV	SCHRAUBE
32	M0615	2	RUUVI M6 X 16, DIN931(8.8)	SCREW	SKRUV	SCHRAUBE
33	M0620.001	2	RUUVI M6 X 40, DIN933(8.8)	SCREW	SKRUV	SCHRAUBE
34	M0800.003	2	HATTUMUTTERI M8, DIN1587	NUT	MUTTER	MUTTER
35	M0809	2	ALUSLAATTA M8, DIN125	WASHER	BRICKA	UNTERLEGSCHIEBE
36	M0816	2	RUUVI M8 X 20, DIN931(8.8)	SCREW	SKRUV	SCHRAUBE
37	M1000.001	1	LUKITUSMUTTERI M10, DIN985(8)	LOCKING NUT	MUTTER	MUTTER
38	M1009	1	ALUSLAATTA M10, DIN125	WASHER	BRICKA	UNTERLEGSCHIEBE
39	48.2334	2	RAJAKYTKIN, KOSKETINRUNKO	LIMIT SWITCH BODY	GRÄNSBRYTARE	GRENZTASTER
40	48.3648	1	HOLKITIIVISTE M16 (NW10)	CABLE GLAND	TÄTNING	HÜLSENDICHTUNG



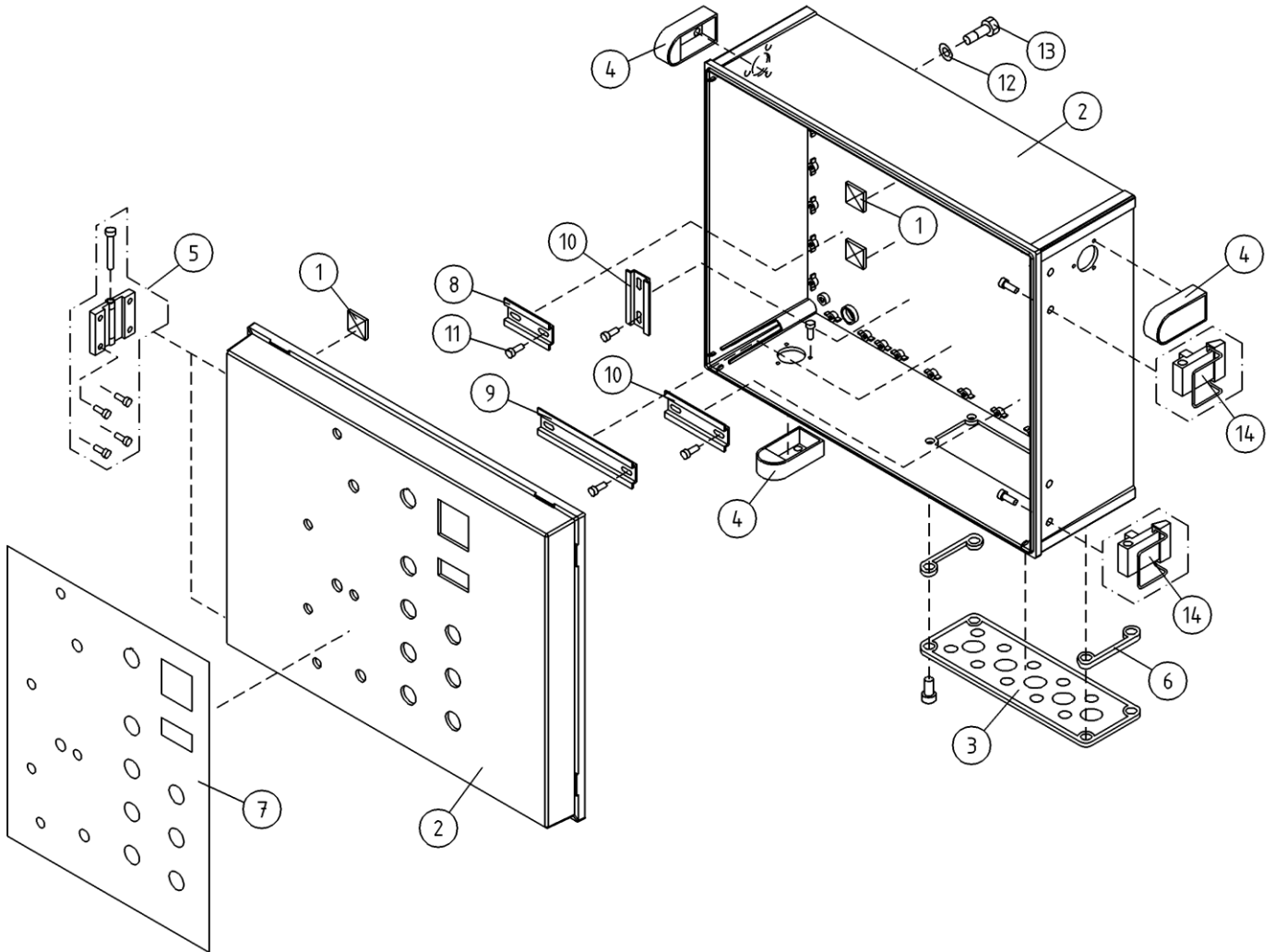
OSA ITEM DEL TEIL	VARAOSA NRO PART NR RESERVDL NR ERSATZTEIL NR	KPL QTY ANTAL ANZAHL	OSAN NIMI	DESCRIPTION	BENÄMNING	BENENNUNG
			UCB-KESKUS, KANSI	UCB-CENTRE, CONTROL PANEL	UCB-CENTRAL, LOCK	UCB-STEUERZENTRALE, DECKEL
1	P0715.018	18	LEVYRUUVI 4,0 X 16, DIN7981	SCREW	SKRUV	SCHRAUBE
2	48.1007	2	SUOJUSKUMI	COVER RUBBER	GUMMISKYDD	SCHUTZGUMMI
3	3CB8203	1	TARRA XTII UCB	DECAL	DEKAL	AUFKLEBER
4	48.2203	1	MERKKILAMPPI LED Q14P1BXXR12	SIGNAL LAMP	SIGNALLAMPA LED	SIGNALLAMPE
5	48.2204	1	MERKKILAMPPI LED	SIGNAL LAMP	SIGNALLAMPA LED	SIGNALLAMPE
6	48.2302	1	KYTKENTALOHKO	CONNECTION SEGMENT	KOPPLINGSSEKTOR	KUPPLUNGSBLOCK
7	48.2303	5	KYTKENTALOHKO	CONNECTION SEGMENT	KOPPLINGSSEKTOR	KUPPLUNGSBLOCK
8	48.2309	4	PAINIKEOSA VIHREA	BUTTON, GREEN	STROMSTÄLLARE, GRÖN	DRUCKKNOPF, GRÜN
9	48.2310	1	PAINIKEOSA PUNAINEN	BUTTON, RED	STROMSTÄLLARE, RÖD	DRUCKKNOPF, ROT
10	48.2311	1	PAINIKE HÄTÄSEIS LUK	EMERG.STOP-B. +LOCK	STROMSTÄLLARE, NÖDSTO	DRUCKKNOPF, NOT-AUS
11	48.2312	6	PAINIKERUNKO+KOSK.	HOUSING + SWITCH	STROMSTÄLLARRAM+KNAPP	RAHMEN DER TASTE
12	48.2313	2	PAINIKERUNKO+KOSK.	HOUSING+SWITCH	STROMSTÄLLARRAM+KNAPP	RAHMEN DER TASTE
13	48.2335	1	PAINIKEOSA KELTAINEN	BUTTON, YELLOW	STROMSTÄLLARE, GUL	DRUCKKNOPF, GELB
14	48.2336	1	PAINIKEOSA SININEN	BUTTON, BLUE	STROMSTÄLLARE, BLÅ	TASTE, BLAU
15	3CB8204	1	PANEELI OHJAUSKESKUS	PANEL	PANEL	PANEEL
16	48.616	2	VIPUKYTKIN	LEVER SWITCH	SPAKKOPPLING	HEBELSCHALTER
17	DL8.045	1	JOHDONKANNATIN	SUPPORT OF LINE	LEDNINGSBÄRARE	TRÄGER FÜR LEITER
18	4CB1725	1	TIIVISTE OHJAUSPANEELI	GASKET	TÄTNING	DICHTUNG



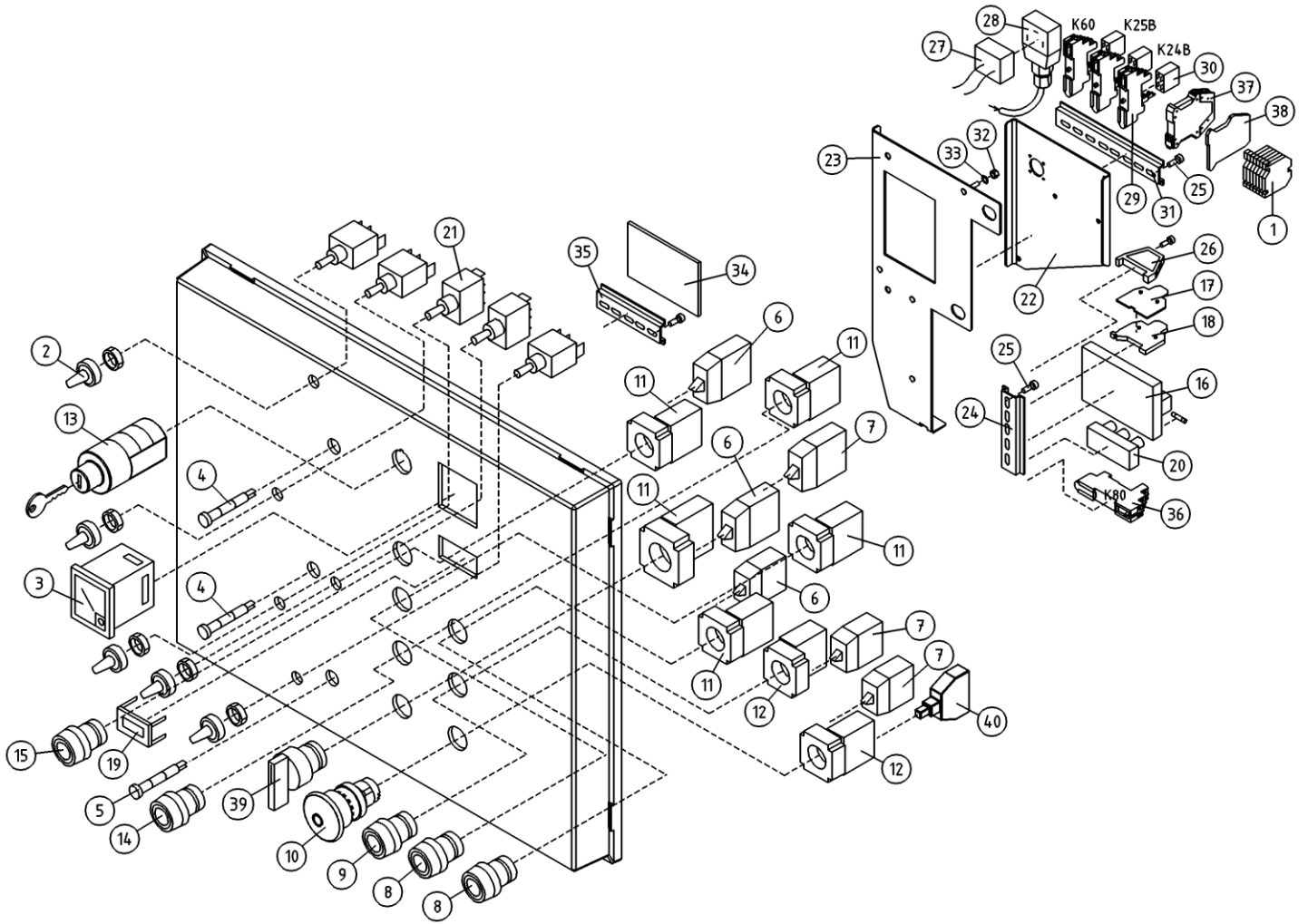
OSA ITEM DEL TEIL	VARAOSA NRO PART NR RESERVEL NR ERSATZTEIL NR	KPL QTY ANTAL ANZAHL	OSAN NIMI	DESCRIPTION	BENÄMNING	BENENNUNG
			UCB-KESKUS	UCB-CENTRE	UCB-CENTRAL	UCB-STEUERZENTRALE
1	3CB4205	1	POHJALEVY OHJAUSKESKUKSELLE	FITPLATE	MONTERINGSFLANS	BEFESTIGUNGSPLATTE
2	48.0108	2	ÄÄNIMERKINANTOLAITE PIEZO	SIGNAL HORN	LJUDSIGNAL	HUPE
3	48.2542	4	VÄLIKAPPALE 325-794 SPACER	DISTANCE SPACER	DISTANSHYLSA	DISTANZHÜLSE
4	48.3383	1	VEDONPOISTAJA PANDUIT	CABLE CLAMP	DRAGAVLASTNING	VERANKERUNG
5	48.681	2	RIVILIITIN	TERMINAL BLOCK	UTTAGSSPLINT	KLEMMLEISTE
6	48.3455	1	RIVILIITIN KEVI (2-KERROS.)	TERMINAL BLOCK	UTTAGSSPLINT	KLEMMLEISTE KEVI
7	4CB4188	1	PIIRIKORTTI OK	CIRCUIT CARD OK	KRETSKORT OK	SCHALKARTE, OK
8	48.2374	3	RELE, PIIRIKORTTIIN	RELAY FOR XT	RELA FÖR XT	RELAIS FÜR XT
9	DL8.179	1	LIITINKISKO NS35	CONNECTION RAIL	FORBINDNINGSSKENA	VERBINDUNGSSCHIENE
10	M0312.034	2	URARUUVI M3 X 10, DIN7985Z	SCREW	SKRUV	SCHRAUBE
11	M0511.034	6	URARUUVI M5 X 8, DIN7985Z	SCREW	SKRUV	SCHRAUBE
12	M0515.034	3	URARUUVI M5 X 16, DIN7985Z	SCREW	SKRUV	SCHRAUBE
13	48.3030	1	LASIPUTKISULAKE 5 X 20 1.6A	GLASS TUBE FUSE	SÄKRING	GLASROHR SICHERUNG
14	48.2380	1	RELE SCHRACK	RELAY PCP 171G1	RELA, PCP 171G1	RELAIS PCP 171G1
15	48.2371	1	RELEEN KANTA	RELAY, HEAD	RELA, HÄLLARE	RELAIS, HALTER
16	48.19185	2	RELE, AIKARELE OMRON	TIME RELAY	RELA, TID	ZEITRELAIS
17	4CB8325	1	PIIRIKORTTI OK (KORIN KIERTO)	CIRCUIT CARD OK	KRETSKORT OK	SCHALKARTE, OK
18	48.3557	1	RIVILIITIN 2-KERROS	TERMINAL BLOCK	UTTAGSSPLINT	KLEMMLEISTE
19	48.3558	1	RIVILIITIN PÄÄTYLEVY	TERMINAL BLOCK, END PLATE	UTTAGSSPLINT	ENDPLATTE, KLEMMLEIST
20	48.2369	1	RELE, LED+SUOJAUSDIODI (6-24VDC)	LED+PROTECTIVE DIODE	LED+SKYDDSDIOD	LED+SCHUTZDIODE
21	48.2367	1	RELE SCHRACK	RELAY PCP 171G1	RELA, SONGCHUAN	RELAIS PCP 171G1



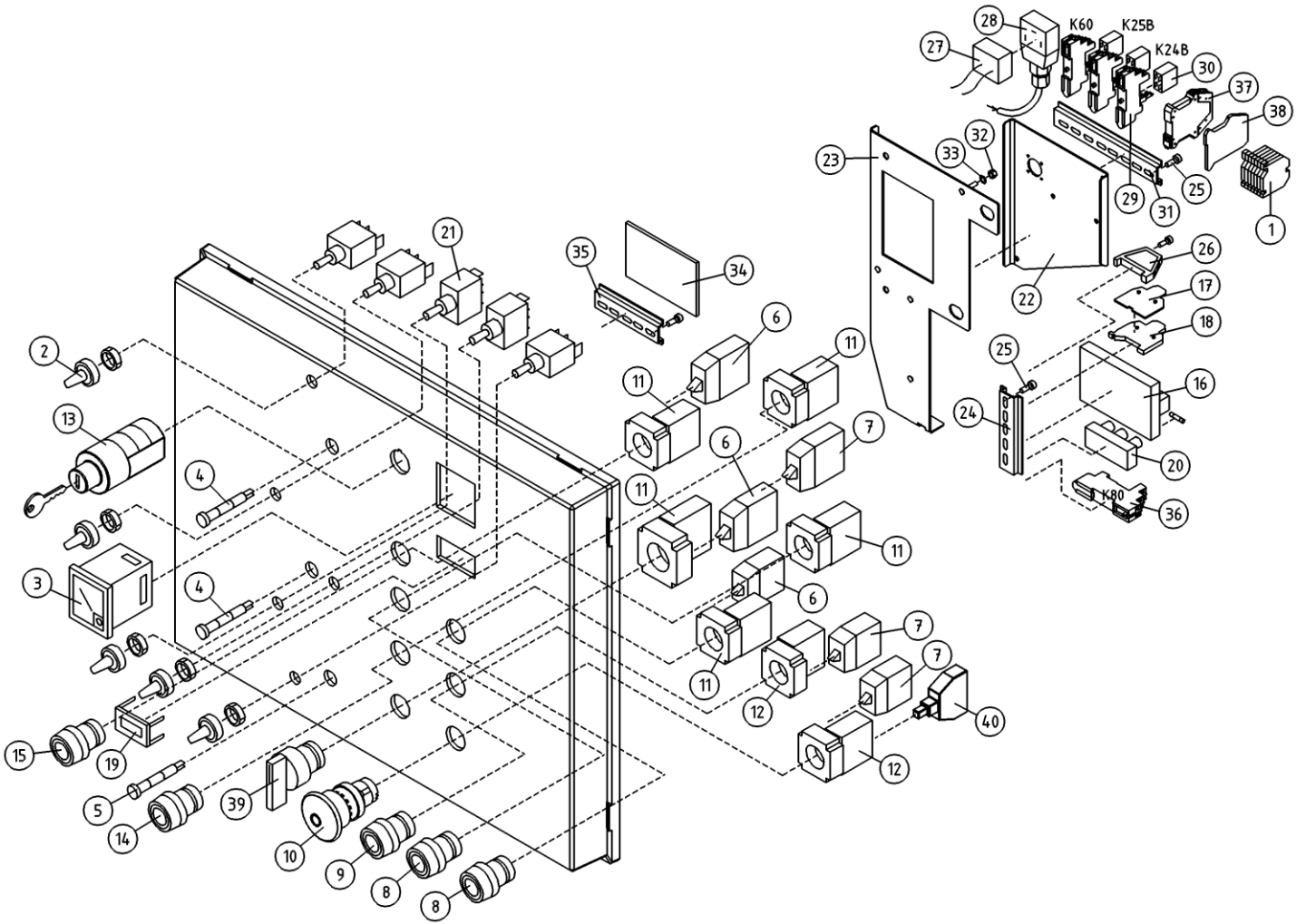
OSA ITEM DEL TEIL	VARAOSA NRO PART NR RESERVDL NR ERSATZTEIL NR	KPL QTY ANTAL ANZAHL	OSAN NIMI	DESCRIPTION	BENÄMNING	BENENNUNG
			JOYSTICK	JOYSTICK	JOYSTICK	JOYSTICK
1	4CA9843	1	JOYSTICK SAKAE	JOYSTICK DINO SAKAE	JOYSTICK DINO SAKAE	JOYSTICK DINO SAKAE
2	48.2246	2	RAJAKYTKIN, KAHVAAN	LIMIT SWITCH	GRÄNSBRYTARE	GRENZTASTER
3	48.1029	1	SUOJUSKUMI	COVER RUBBER	GUMMISKYDD	SCHUTZGUMMI
4	48.1028	1	PALJEKUMI	BELLOWS RUBBER	BALGGUMMI	BALGENGUMMI
5	48.2138	2	DIODI 1-AMP.	DIODE	DIOD	DIODE
6	48.2247	2	POTENTIOMETRI	POTENTIOMETER	POTENTIOMETER	POTENTIOMETER
7	48.2245	4	RAJAKYTKIN ALEMPI	MICRO SWITCH	MICROBRYTARE	MICROTASTER
8	48.2452	1	KAHVA	GRIP	HANDTAG	GRIFF
9	48.2453	1	KEINUVIPU	ROCKER SWITCH	VIPPSTROMBRYTARE	WIPPSCHALTER
10	48.19308	2	SOVITELEVY SAKAE-WASHER	SHIM	MONTERINGSFLANS	BEFESTIGUNGSPLATTE



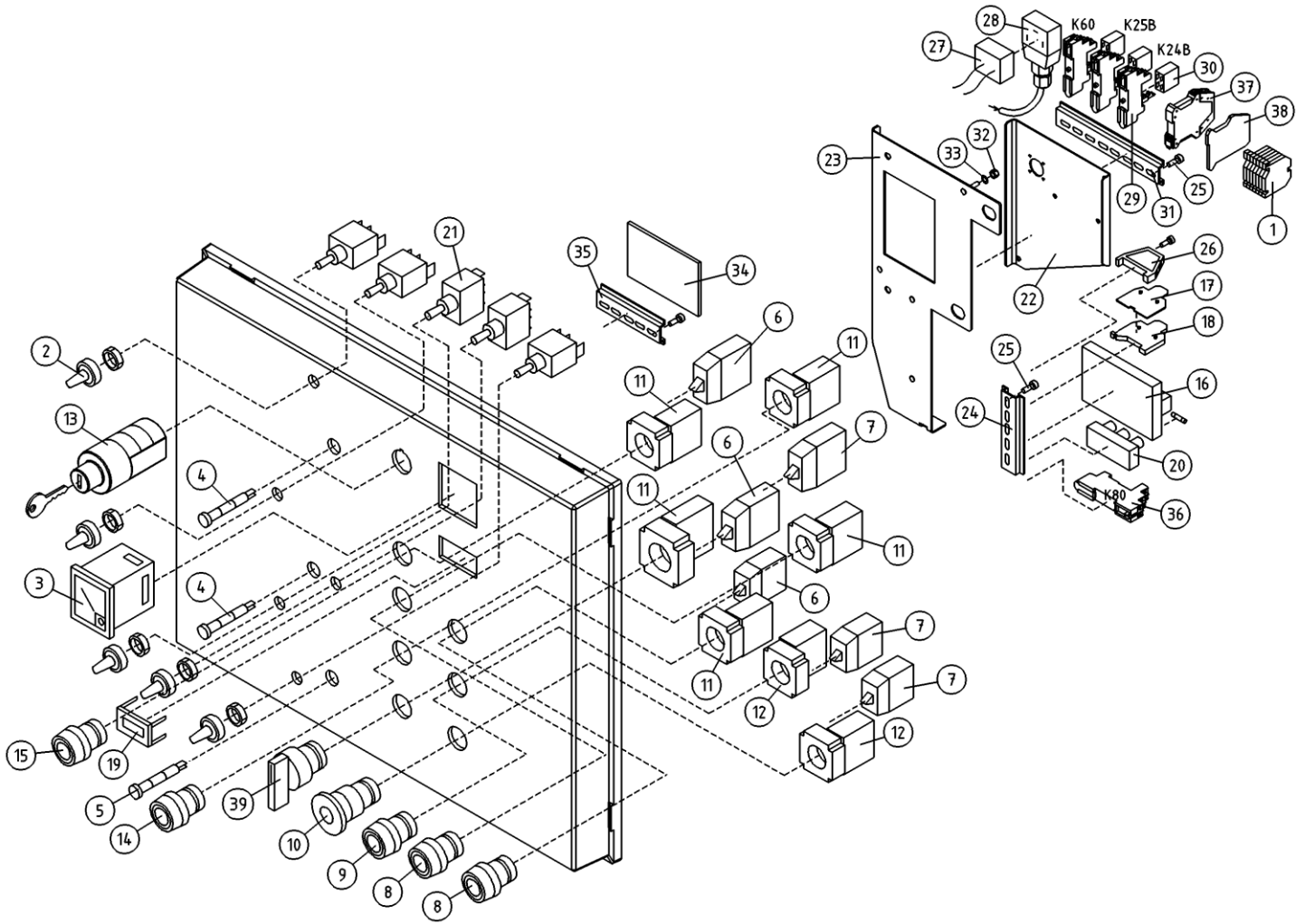
OSA ITEM DEL TEIL	VARAOSA NRO PART NR RESERVDEL NR ERSATZTEIL NR	KPL QTY ANTAL ANZAHL	OSAN NIMI	DESCRIPTION	BENÄMNING	BENENNUNG
			KOTELOT+KIINNITTIMET	HOUSINGS + FIXINGS	KÄPA + FASTNINGAR	GEHÄUSE + HALTER
1	25.955	3	JOHDINSIDETARRA	CONDUCTOR BAND	LEDNINGSBAND	LEITERBINDE
2	3CB9620	1	KOTELO, PÄÄKESKUS 190XTE	CAPSULE	KÄPA	GEHÄUSE, HAUPTZENTRALE
3	48.3333	1	KOTELON MULTILAIPPA	CAPSULE FLANGE	KÄPANS FLANS	FLANSCH DES GEHÄUSES
4	48.3348	3	HUOHOTIN (VENTTIILI)	BREATHER	FLÄMTVENTIL	ENTLÜFTER
5	48.3530	2	KOTELON SARANA	HINGE	CHARNER	SCHARNIER
6	48.931	2	KOTELON TIIVISTEPAKK	PACKING PACK	TÄTNINGSSATS	DICHTUNGSSATZ
7	54.1495	1	TARRA PÄÄKESKUS	DECAL, LOWER CONTROL BOX	DEKAL HUVUDCENTRAL	AUFKLEBER, ELEKTROZENTRALE
8	4CB2502	1	LIITINKISKO NS35	CONNECTION RAIL	FORBINDNINGSSKENA	VERBINDUNGSSCHIENE
9	4CB2503	1	LIITINKISKO NS35	CONNECTION RAIL	FORBINDNINGSSKENA	VERBINDUNGSSCHIENE
10	DL8.057	2	LIITINKISKO NS35	CONNECTION RAIL	FORBINDNINGSSKENA	VERBINDUNGSSCHIENE
11	M0511.034	10	URARUUVI M5 X 8, DIN7985Z	SCREW	SKRUV	SCHRAUBE
12	M0606	4	TAHTILAATTA M6, DIN6798-A	WASHER	BRICKA	UNTERLEGSCHIBE
13	M0615.001	4	RUUVI M6 X 16, DIN933(8.8)	SCREW	SKRUV	SCHRAUBE
14	48.32077	2	KOTELON SALPA	BOLT	REGEL	RIEGEL



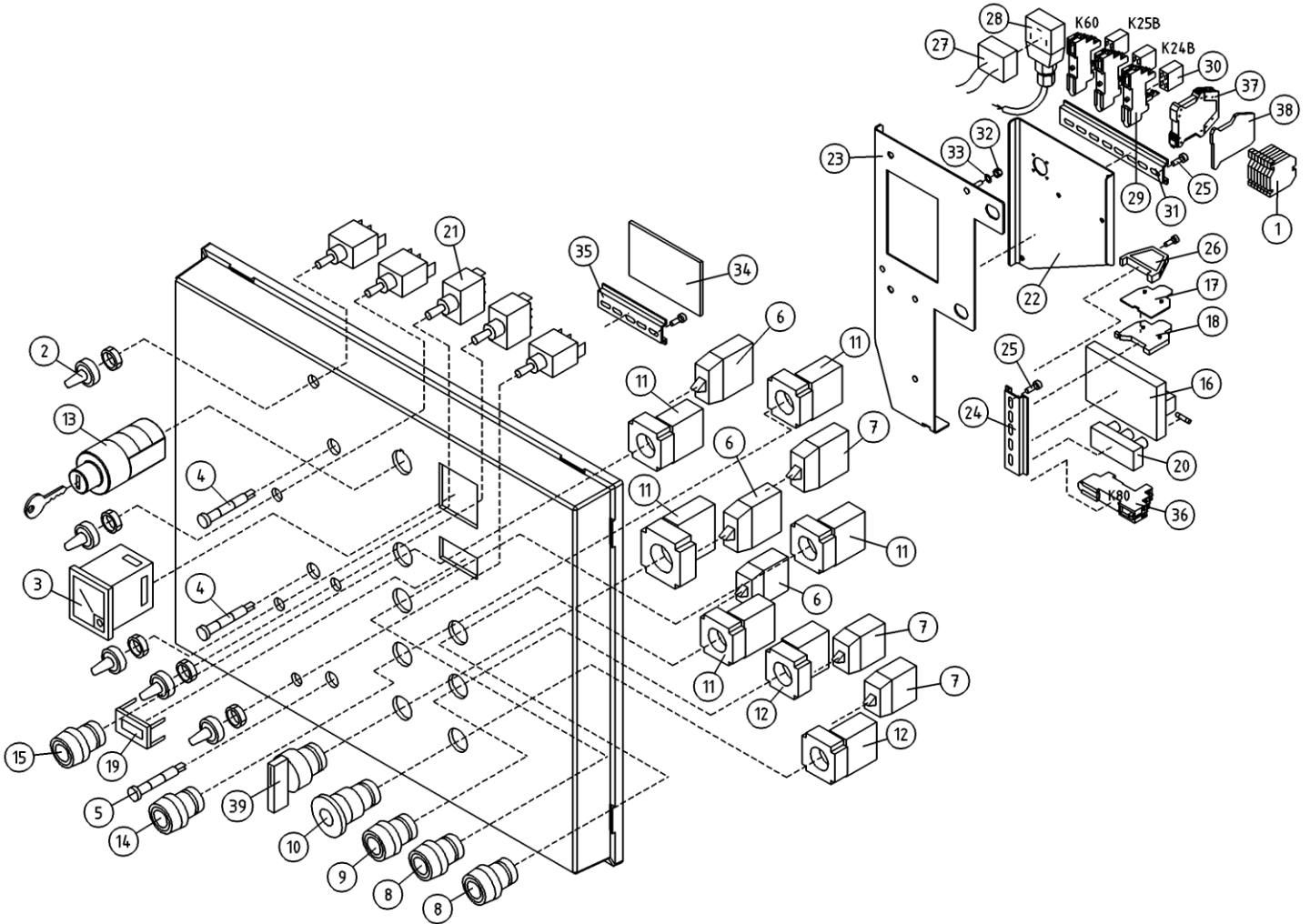
OSA ITEM DEL TEIL	VARAOSA NRO PART NR RESERVDL NR ERSATZTEIL NR	KPL QTY ANTAL ANZAHL	OSAN NIMI	DESCRIPTION	BENÄMNING	BENENNUNG
			LCB-KESKUS, KANSI	LCB-CENTRE, COVER	LCB-CENTRAL, LOCK	LCB-ZENTRALE, DECKEL
1	48.681	6	RIVILIITIN	TERMINAL BLOCK	UTTAGSSPLINT	KLEMMLEISTE
2	48.1007	5	SUOJUSKUMI	COVER RUBBER	GUMMISKYDD	SCHUTZGUMMI
3	48.2063	1	VOLTTIMITTARI - GOSSEN	VOLTMETER	VOLTMÄTARE	VOLTMETER
4	48.2203	2	MERKKILAMPPU LED Q14P1BXXR12	SIGNAL LAMP	SIGNALLAMPA LED	SIGNALLAMPE
5	48.2204	1	MERKKILAMPPU LED	SIGNAL LAMP	SIGNALLAMPA LED	SIGNALLAMPE
6	48.2302	4	KYTKENTALOHKO	CONNECTION SEGMENT	KOPPLINGSSEKTOR	KUPPLUNGSBLOCK
7	48.2303	3	KYTKENTALOHKO	CONNECTION SEGMENT	KOPPLINGSSEKTOR	KUPPLUNGSBLOCK
8	48.2309	2	PAINIKEOSA VIHREÄ	BUTTON, GREEN	STRÖMSTÄLLARE, GRÖN	DRUCKKNOPF, GRÜN
9	48.2310	1	PAINIKEOSA PUNAINEN	BUTTON, RED	STRÖMSTÄLLARE, ROD	DRUCKKNOPF, ROT
10	48.19203	1	PAINIKE HÄTÄSEIS LED	EMERG.STOP-B.	STRÖMSTÄLLARE,NÖDSTOPP	DRUCKKNOPF,NOT-AUS
11	48.2312	5	PAINIKERUNKO+KOSK.	HOUSING + SWITCH	STRÖMSTÄLLARRAM+KNAPP	RAHMEN DER TASTE
12	48.2313	2	PAINIKERUNKO+KOSK.	HOUSING+SWITCH	STRÖMSTÄLLARRAM+KNAPP	RAHMEN DER TASTE
13	48.2448	1	VÄÄNTÖKYTKIN (AS. 0-1-2)	TURN SWITCH	VRIDKOPPLING	DREHSCHALTER
14	48.2335	1	PAINIKEOSA KELTAINEN	BUTTON, YELLOW	STRÖMSTÄLLARE, GUL	DRUCKKNOPF, GELB
15	48.2336	1	PAINIKEOSA SININEN	BUTTON, BLUE	STRÖMSTÄLLARE, BLÅ	TASTE, BLAU
16	48.3506	1	AJASTINKORTTI	TIMER CARD	TIMER CARD	TIMER CARD
17	48.3558	1	RIVILIITIN PÄÄTYLEVY	TERMINAL BLOCK, END PLATE	UTTAGSSPLINT	ENDPLATTE,KLEMMLEIST
18	48.3559	1	RIVILIITIN 2-KERROS	TERMINAL BLOCK	UTTAGSSPLINT	KLEMMLEISTE
19	48.3618	1	TUNTIMITTARI	HOURMETER	TIMMÄTARE	STUNDENMESSER
20	4CB4656	1	KONDENSAATTORIKORTTI	CAPACITOR CARD	KONDENSATOR KORT	KONDENSATIONSGERÄT
21	48.616	5	VIUKYTKIN	LEVER SWITCH	SPÄKKOPPLING	HEBELSCHALTER
22	4CB7193	1	KIINNITYSLEVY	CLIP PLATE	FASTPLATTA	BEFESTIGUNGSPLATTE
23	4CB4634	1	POHJALEVY	CLIP PLATE	FASTPLATTA	BEFESTIGUNGSPLATTE
24	4CB4635	1	LIITINKISKO	CONNECTION RAIL	FORBINDNINGSSKENA	VERBINDUNGSSCHIENE
25	M0511.034	4	URARUUVI M5 X 8, DIN7985Z	SCREW	SKRUV	SCHRAUBE
26	48.3561	1	PÄÄTYPURISTIN	END BEARER	GAVELSTÖD	ENDSTÜTZE
27	4CB7316	1	JOHTOSARJA	WIRE HARNESS	LEDARKNIPPE	VERKABELUNG
28	48.2340	1	OHJAINKORTTI112-24VDC	CONTROL CARD	STYRKORT	STEUERKARTE
29	48.19140	3	RELEKANTA	RELAY SOCKET	RELÄ	RELAIS
30	48.19139	3	RELE	RELAY	RELÄ	RELAIS



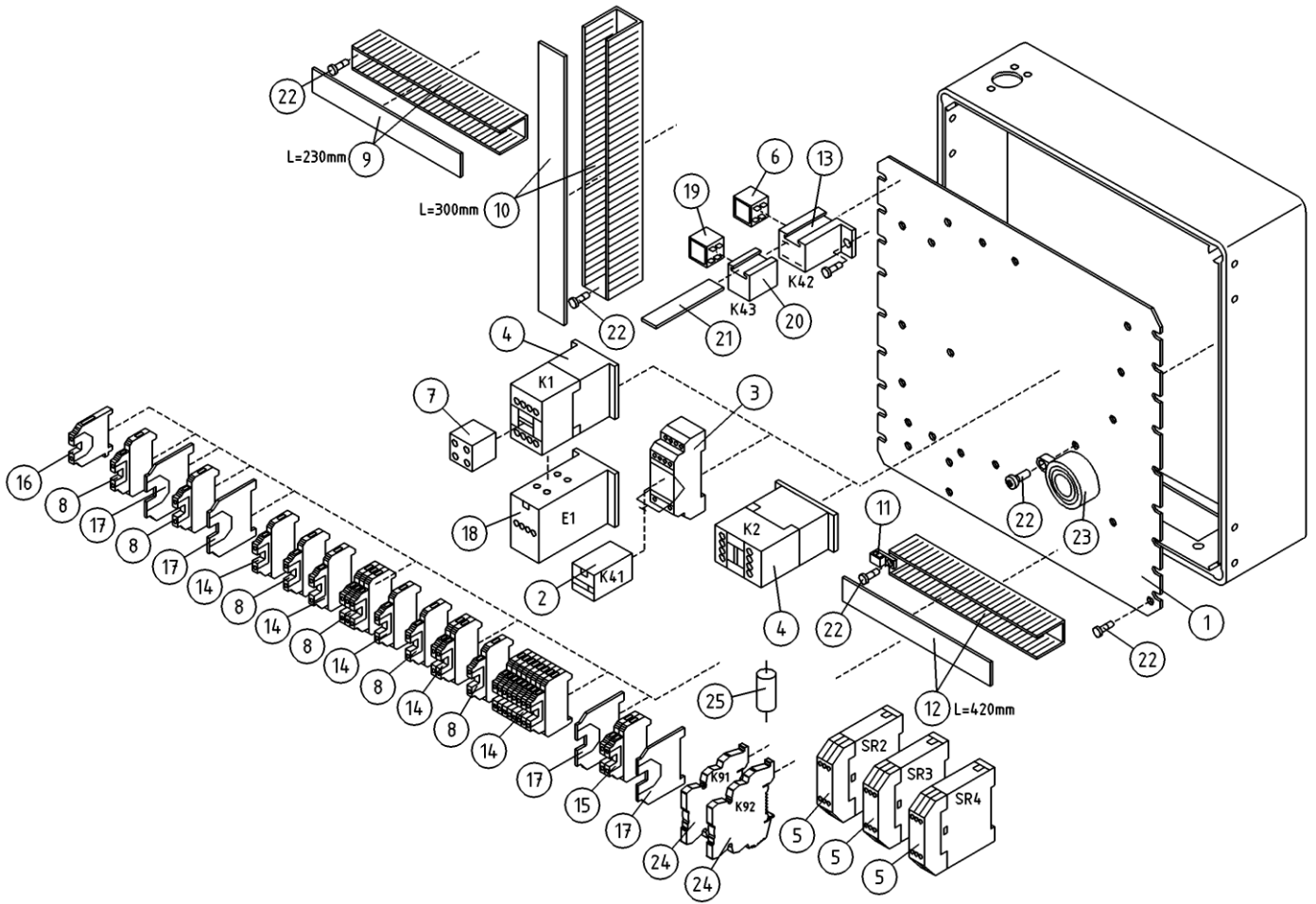
OSA ITEM DEL TEIL	VARAOSA NRO PART NR RESERVDL NR ERSATZTEIL NR	KPL QTY ANTAL ANZAHL	OSAN NIMI	DESCRIPTION	BENÄMNING	BENENNUNG
			LCB-KESKUS, KANSI	LCB-CENTRE, COVER	LCB-CENTRAL, LOCK	LCB-ZENTRALE, DECKEL
31	DL8.179	1	LIITINKISKO NS35	CONNECTION RAIL	FORBINDNINGSSKENA	VERBINDUNGSSCHIENE
32	M0400.001	2	LUKITUSMUTTERI M4, DIN985(8)	NUT	MUTTER	MUTTER
33	M0409	2	ALUSLAATTA M4, DIN125	WASHER	BRICKA	UNTERLEGSCHIEBE
34	4CB7804	1	PIIRILEVY TRIMMERIKORTTI	CIRCUIT PLATE	KRETSKORT (LITET)	LEITERPLATTE
35	4CB3864	1	KIINNIKE, POTENTIOMETRI	CLAMP	FASTE, POTENTIOMETER	BEFESTIGUNG, POTENTIOMETER
36	48.2371	1	RELEEN KANTA	RELAY, HEAD	RELÄ, HÄLLARE	RELAIS, HALTER
37	48.2466	1	RELE 12V DC	RELAY 12V DC	RELÄ 12V DC	RELAIS 12V DC
38	48.2467	1	PÄÄTYLEVY, RELE	END PLATE, RELAY	GAVELPLÅT, RELÄ	ENDBLECH, RELAIS
39	48.2308	1	VÄÄNTÖKYTKIN	TURN SWITCH	VRIDKOPPLING	DREHSCHALTER
40	48.0176	1	MERKKILAMPPI, LED 12V	SIGNAL LAMP	SIGNALLAMPA LED	SIGNALLAMPE



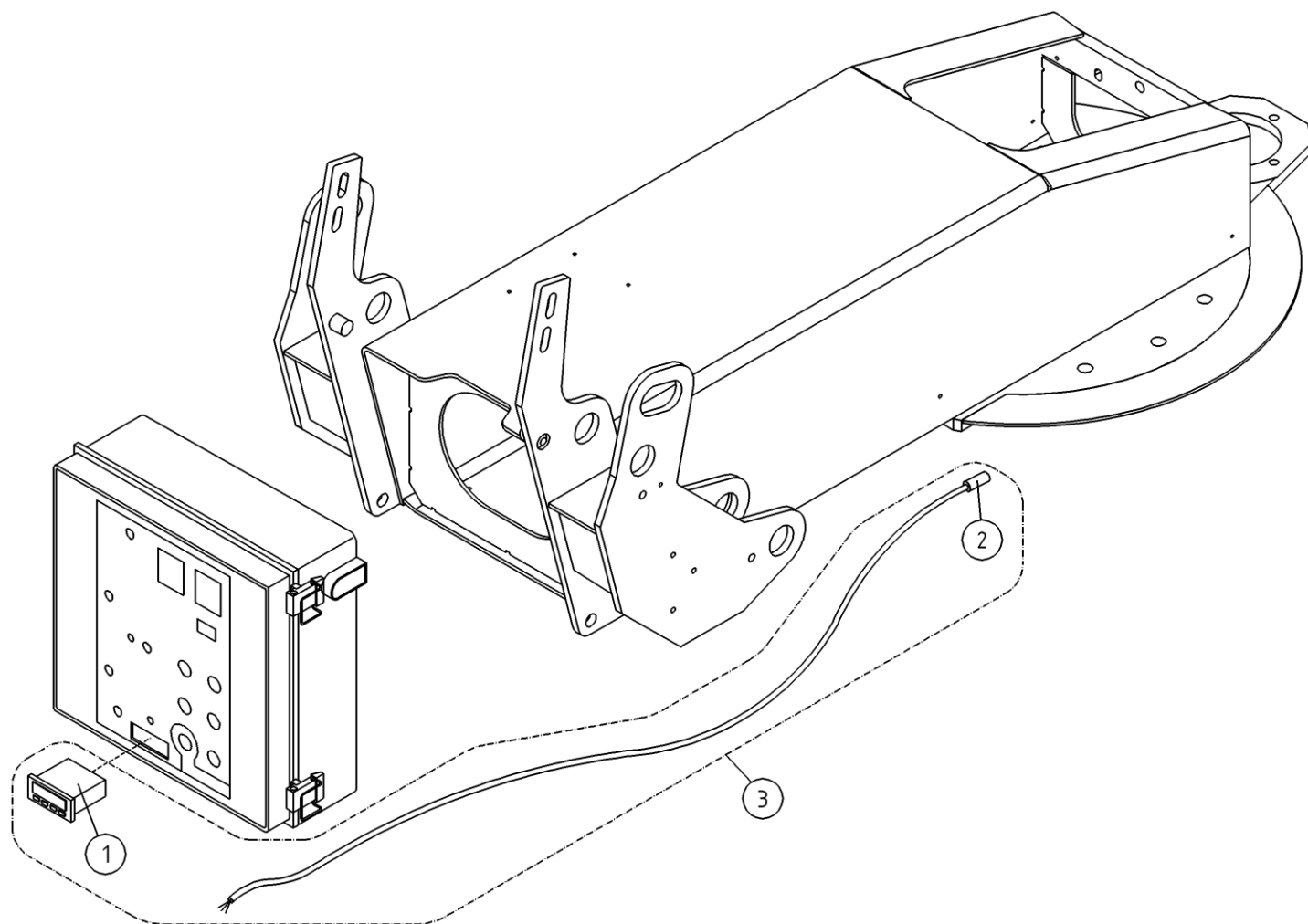
OSA ITEM DEL TEIL	VARAOSA NRO PART NR RESERVEL NR ERSATZTEIL NR	KPL QTY ANTAL ANZAHL	OSAN NIMI	DESCRIPTION	BENÄMNING	BENENNUNG
			LCB-KESKUS, KANSI	LCB-CENTRE, COVER	LCB-CENTRAL, LOCK	LCB-ZENTRALE, DECKEL
1	48.681	6	RIVILIITIN	TERMINAL BLOCK	UTTAGSSPLINT	KLEMMLEISTE
2	48.1007	5	SUOJUSKUMI	COVER RUBBER	GUMMISKYDD	SCHUTZGUMMI
3	48.2063	1	VOLTTIMITTARI - GOSSEN	VOLTMETER	VOLTMÄTARE	VOLTMETER
4	48.2203	2	MERKKILAMPPI LED Q14P1BXXR12	SIGNAL LAMP	SIGNALLAMPA LED	SIGNALLAMPE
5	48.2204	1	MERKKILAMPPI LED	SIGNAL LAMP	SIGNALLAMPA LED	SIGNALLAMPE
6	48.2302	4	KYTKENTALOHKO	CONNECTION SEGMENT	KOPPLINGSSEKTOR	KUPPLUNGSBLOCK
7	48.2303	3	KYTKENTALOHKO	CONNECTION SEGMENT	KOPPLINGSSEKTOR	KUPPLUNGSBLOCK
8	48.2309	2	PAINIKEOSA VIHREÄ	BUTTON, GREEN	STRÖMSTÄLLARE, GRÖN	DRUCKKNOPF, GRÜN
9	48.2310	1	PAINIKEOSA PUNAINEN	BUTTON, RED	STRÖMSTÄLLARE, RÖD	DRUCKKNOPF, ROT
10	48.2311	1	PAINIKE HÄTÄSEIS LUK	EMERG.STOP-B. +LOCK	STRÖMSTÄLLARE, NÖDSTO	DRUCKKNOPF, NOT-AUS
11	48.2312	5	PAINIKERUNKO+KOSK.	HOUSING + SWITCH	STRÖMSTÄLLARRAM+KNAPP	RAHMEN DER TASTE
12	48.2313	2	PAINIKERUNKO+KOSK.	HOUSING+SWITCH	STRÖMSTÄLLARRAM+KNAPP	RAHMEN DER TASTE
13	48.2448	1	VÄÄNTÖKYTKIN (AS. 0-1-2)	TURN SWITCH	VRIDKOPPLING	DREHSCHALTER
14	48.2335	1	PAINIKEOSA KELTAINEN	BUTTON, YELLOW	STRÖMSTÄLLARE, GUL	DRUCKKNOPF, GELB
15	48.2336	1	PAINIKEOSA SININEN	BUTTON, BLUE	STRÖMSTÄLLARE, BLÅ	TASTE, BLAU
16	48.3506	1	AJASTINKORTTI	TIMER CARD	TIMER CARD	TIMER CARD
17	48.3558	1	RIVILIITIN PÄÄTYLEVY	TERMINAL BLOCK, END PLATE	UTTAGSSPLINT	ENDPLATTE, KLEMMLEIST
18	48.3559	1	RIVILIITIN 2-KERROS	TERMINAL BLOCK	UTTAGSSPLINT	KLEMMLEISTE
19	48.3618	1	TUNTIMITTARI	HOURMETER	TIMMÄTARE	STUNDENMESSER
20	4CB4656	1	KONDENSAATTORIKORTTI	CAPACITOR CARD	KONDENSATOR KORT	KONDENSATIONSGERÄT
21	48.616	5	VIUKYTKIN	LEVER SWITCH	SPAKKOPPLING	HEBELSCHALTER
22	4CB7193	1	KIINNITYSLEVY	CLIP PLATE	FASTPLATTA	BEFESTIGUNGSPLATTE
23	4CB4634	1	POHJALEVY	CLIP PLATE	FASTPLATTA	BEFESTIGUNGSPLATTE
24	4CB4635	1	LIITINKISKO	CONNECTION RAIL	FORBINDNINGSSKENA	VERBINDUNGSSCHIENE
25	M0511.034	4	URARUUVI M5 X 8, DIN7985Z	SCREW	SKRUV	SCHRAUBE
26	48.3561	1	PÄÄTYPURISTIN	END BEARER	GAVELSTÖD	ENDSTÜTZE
27	4CB7316	1	JOHTOSARJA	WIRE HARNESS	LEDARKNIPPE	VERKABELUNG
28	48.2340	1	OHJAINKORTTI112-24VDC	CONTROL CARD	STYRKORT	STEUERKARTE
29	48.19140	3	RELEKANTA	RELAY SOCKET	RELÄ	RELAIS
30	48.19139	3	RELE	RELAY	RELÄ	RELAIS



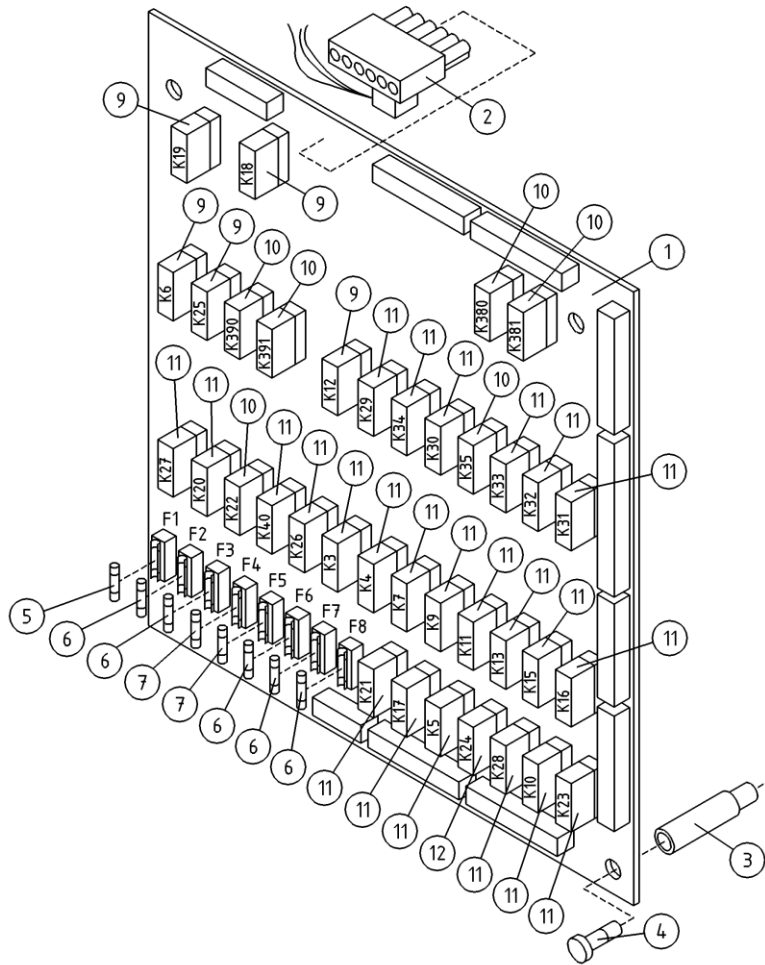
OSA ITEM DEL TEIL	VARAOSA NRO PART NR RESERVDL NR ERSATZTEIL NR	KPL QTY ANTAL ANZAHL	OSAN NIMI	DESCRIPTION	BENÄMNING	BENENNUNG
			LCB-KESKUS, KANSI	LCB-CENTRE, COVER	LCB-CENTRAL, LOCK	LCB-ZENTRALE, DECKEL
31	DL8.179	1	LIITINKISKO NS35	CONNECTION RAIL	FORBINDNINGSSKENA	VERBINDUNGSSCHIENE
32	M0400.001	2	LUKITUSMUTTERI M4, DIN985(8)	NUT	MUTTER	MUTTER
33	M0409	2	ALUSLAATTA M4, DIN125	WASHER	BRICKA	UNTERLEGSCHIEBE
34	4CB7804	1	PIIRILEVY TRIMMERIKORTTI	CIRCUIT PLATE	KRETSKORT (LITET)	LEITERPLATTE
35	4CB3864	1	KIINNIKE, POTENTIOMETRI	CLAMP	FASTE, POTENTIOMETER	BEFESTIGUNG, POTENTIOMETER
36	48.2371	1	RELEEN KANTA	RELAY, HEAD	RELÄ, HÄLLARE	RELAIS, HALTER
37	48.2466	1	RELE 12V DC	RELAY 12V DC	RELÄ 12V DC	RELAIS 12V DC
38	48.2467	1	PÄÄTYLEVY, RELE	END PLATE, RELAY	GAVELPLÄT, RELÄ	ENDBLECH, RELAIS
39	48.2308	1	VÄÄNTÖKYTKIN	TURN SWITCH	VRIDKOPPLING	DREHSCHALTER



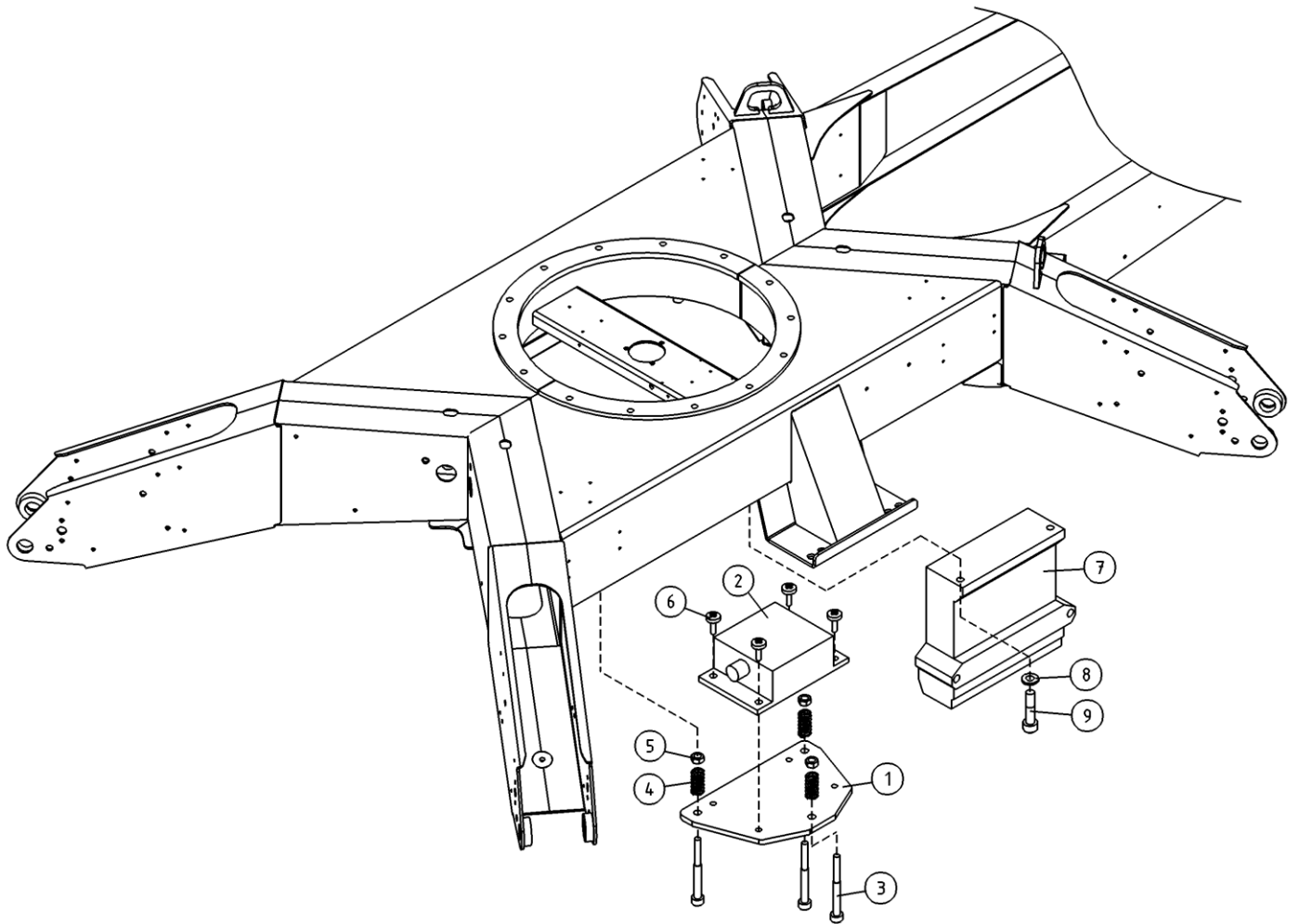
OSA ITEM DEL TEIL	VARAOSA NRO PART NR RESERVDEL NR ERSATZTEIL NR	KPL QTY ANTAL ANZAHL	OSAN NIMI	DESCRIPTION	BENÄMNING	BENENNUNG
			LCB-KESKUS	LCB-CENTRE	LCB-CENTRAL	LCB-ZENTRALE
1	3CB2516	1	ASENNUSLEVY 160XT PK	FITPLATE	MONTERINGSFLÄNS	BEFESTIGUNGSPLATTE
2	48.2133	1	RELE, KYTKENTÄ OMRON	CONNECTION RELAY	RELÄ, KOPPLING	SCHALTRELAIS
3	48.2135	1	RELEEN KANTA OMRON	RELAY, HEAD	RELÄ, HÄLLARE	RELAIS, HALTER
4	48.2314	2	KONTAKTORI	CONTACTOR	KONTAKTOR	KONTAKTOR
5	48.2264	3	TURVARELE	RELAY,SAFETY SR3,SR3	SKYDDSRÄLÄ SR3,SR3	SICHERHEITSRELAIS
6	48.2277	1	RELE, KYTKENTÄRELE	CONNECTION RELAY	RELÄ, KOPPLING	SCHALTRELAIS
7	48.19195	1	RELE, APUKOSKETIN	CONNECTION SEGMENT	KOPPLINGSSEKTOR	KUPPLUNGSBLOCK
8	48.32042	8	RIVILIITIN 2-KERROS	TERMINAL BLOCK	UTTAGSSPLINT	KLEMMLEISTE
9	48.3234	1	KAAPELIKANAVA	TROUGHING	KABELKANAL	KABELKANAL
10	48.3276	1	KAAPELIKANAVA 30X60	TROUGHING	KABELKANAL	KABELKANAL
11	48.3383	1	VEDONPOISTAJA PANDUIT	CABLE CLAMP	DRAGAVLASTNING	VERANKERUNG
12	48.3421	1	KAAPELIKANAVA 40X80	TROUGHING	KABELKANAL	KABELKANAL
13	48.3443	1	RELEEN KANTA	RELAY, HEAD	RELÄ, HÄLLARE	RELAIS, HALTER
14	48.3557	15	RIVILIITIN 2-KERROS	TERMINAL BLOCK	UTTAGSSPLINT	KLEMMLEISTE
15	48.3559	2	RIVILIITIN 2-KERROS	TERMINAL BLOCK	UTTAGSSPLINT	KLEMMLEISTE
16	48.3455	1	RIVILIITIN KEVI (2-KERROS.)	TERMINAL BLOCK	UTTAGSSPLINT	KLEMMLEISTE KEVI
17	48.686	4	EROTUSLEVY	SEPARATING PLATE	ISOLERINGSPLATTA	VERTRENNUNGSPLATTE
18	48.2315	1	LÄMPORELE	THERMAL RELAY	VÄRMERELÄ	WÄRMERELAIS
19	48.650	1	RELE, VAHTORELE	RELAY	RELÄ, VÄXEL	SCHALTRELAIS
20	48.2048	1	RELEKANTA, AUTORELE	RELAY, HEAD	RELÄ, HÄLLARE	RELAIS, HALTER
21	4CB2957	1	RELEEN KIINNITYSLEVY	CLIP PLATE	FASTPLATTA	BEFESTIGUNGSPLATTE
22	M0511.034	17	URARUUVI M5 X 8, DIN7985Z	SCREW	SKRUV	SCHRAUBE
23	48.0108	1	ÄÄNIMERKINANTOLAITE PIEZO	SIGNAL HORN	LJUDSIGNAL	HUPE
24	48.19204	2	RELE 12VDC ABB	RELAY 12V DC	RELÄ 12V DC	RELAIS 12V DC
25	48.2275	1	KONDENSAATTORI	CONDENSER	KONDENSATOR	KONDENSATIONSGERÄT



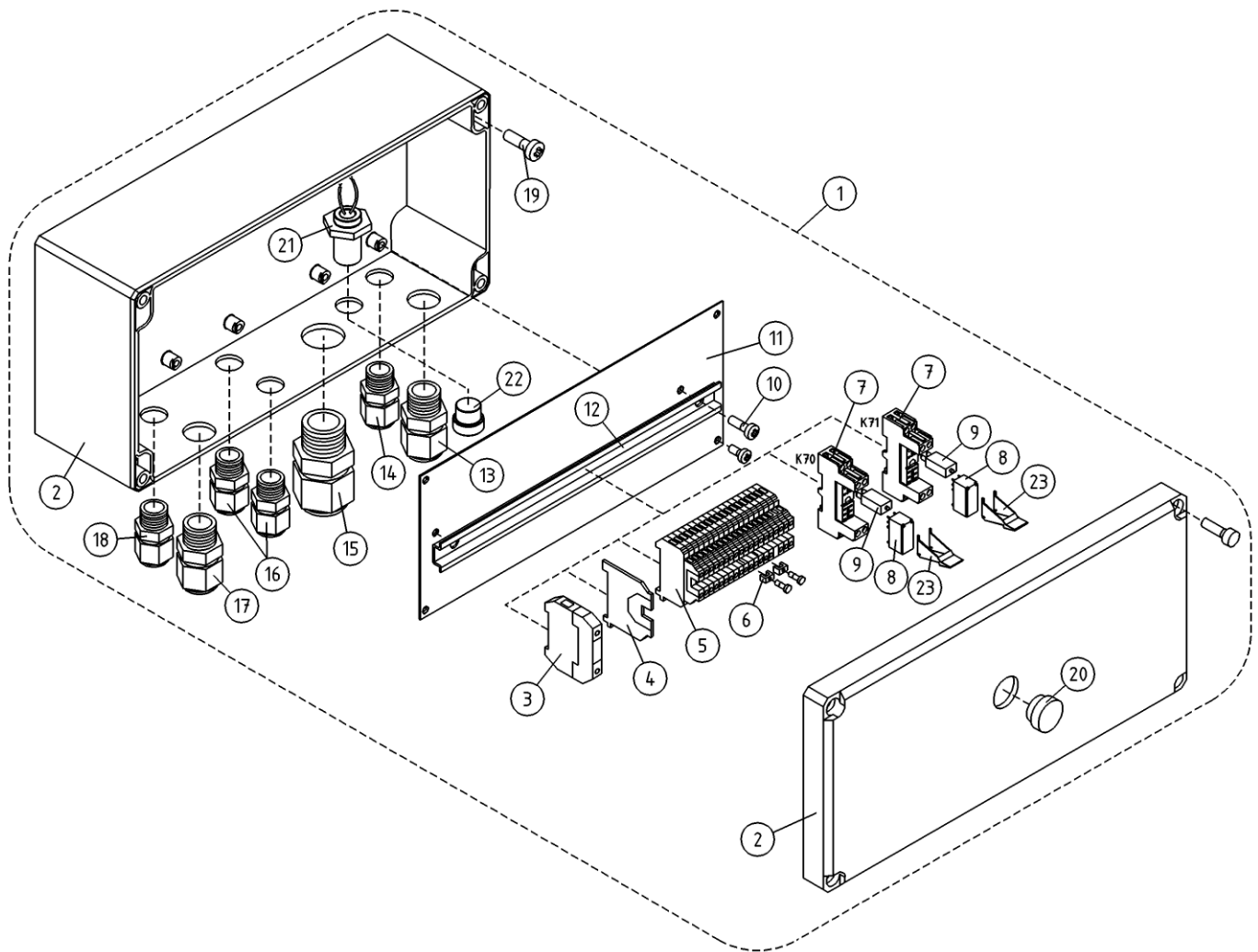
OSA ITEM DEL TEIL	VARAOSA NRO PART NR RESERVIDEL NR ERSATZTEIL NR	KPL QTY ANTAL ANZAHL	OSAN NIMI	DESCRIPTION	BENÄMNING	BENENNUNG
			LÄMPÖTILARAJOITUS	ELECTRONIC THERMOSTAT	TEMPERATURVAKT, EXTRA UTRUSTNING	TEMPERATURBEGRENZER
1	48.2394	1	TERMOSTAATTI	THERMOSTAT	TERMOSTAT	THERMOSTAT
2	48.2395	1	ANTURI TERMOSTAATILLE	THERMOSTAT SENSOR	TERMOSTAT SENSOR	THERMOSTAT SENSOR
3	DL8.294	1	LÄMPÖTILARAJOITUS	ELECTRONIC THERMOSTAT	TEMPERATURVAKT, EXTRA UTRUSTNING	TEMPERATURBEGRENZER



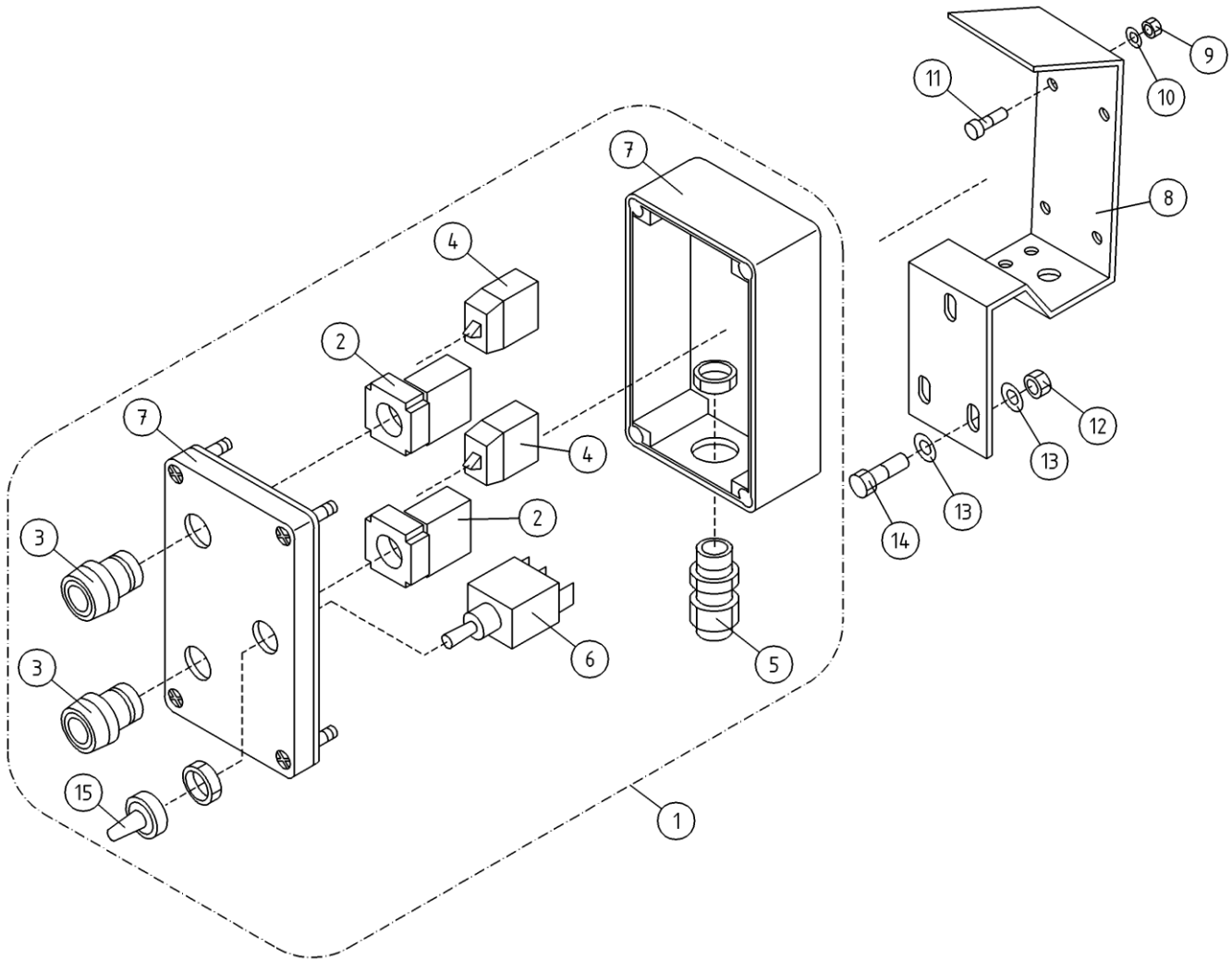
OSA ITEM DEL TEIL	VARAOSA NRO PART NR RESERVDEL NR ERSATZTEIL NR	KPL QTY ANTAL ANZAHL	OSAN NIMI	DESCRIPTION	BENÄMNING	BENENNUNG
			PIIRILEVY	CIRCUIT BOARD	MONSTERKORT	LEITERPLATTE
1	48.2366A	1	PIIRIKORTTI 160XT	CIRCUIT CARD	KRETSKORT 160XT	SCHALKARTE
2	4CB4803	1	REGULAATTORI	REGULATOR 12/5V	REGLAGE	REGULATOR
3	48.2372	6	VÄLIKAPPALE 147-948	DISTANCE SPACER	DISTANSHYLSA	DISTANZHÜLSE
4	M0511.034	6	URARUUVI M5 X 8, DIN7985Z	SCREW	SKRUV	SCHRAUBE
5	48.3030	1	LASIPUTKISULAKE 5 X 20 1.6A	GLASS TUBE FUSE	SAKRING	GLASROHR SICHERUNG
6	48.640	5	LASIPUTKISULAKE 5 X 20 10A	GLASS TUBE FUSE	SAKRING	GLASROHR SICHERUNG
7	48.3035	2	LASIPUTKISULAKE 5 X 20 5A	GLASS TUBE FUSE	SAKRING	GLASROHR SICHERUNG
9	48.2392	5	RELE, PIIRIKORTTIIN	RELAY FOR XT	RELÄ FÖR XT	RELAIS FÜR XT
10	48.2375	7	RELE, PIIRIKORTTIIN	RELAY FOR XT	RELÄ FÖR XT	RELAIS FÜR XT
11	48.2374	24	RELE, PIIRIKORTTIIN	RELAY FOR XT	RELÄ FÖR XT	RELAIS FÜR XT
12	48.19183	1	RELE, PIIRIKORTTIIN	RELAY	RELÄ	RELAIS



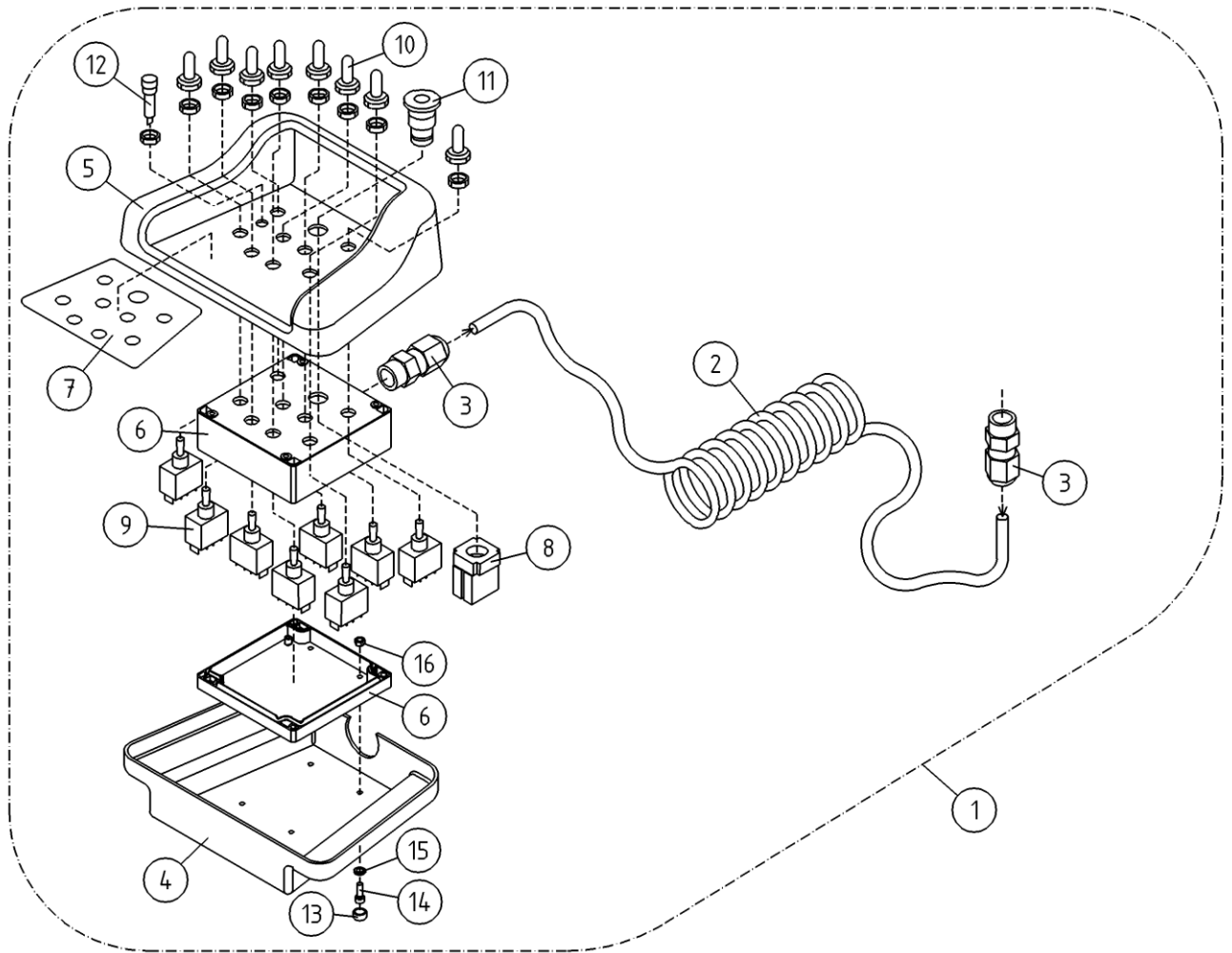
OSA ITEM DEL TEIL	VARAOSA NRO PART NR RESERVDEL NR ERSATZTEIL NR	KPL QTY ANTAL ANZAHL	OSAN NIMI	DESCRIPTION	BENÄMNING	BENENNUNG
			OPTIO, AUTOMAATTITASAUS	OPTION, AUTOMATIC LEVELLING	TILLVAL, AUTOMATISK NIVELLERING	OPTION, AUTOMATISCHE NIVELLIERUNG
1	4CB6118	1	KIINNITYSLEVY	CLIP PLATE	FASTPLATTA	BEFESTIGUNGSPLATTE
2	48.2408	1	KALLISTUSANTURI INC	INCLINATION SENSOR	VINKELGIVARE	NEIGUNGSGEBER
3	M0522.0068	3	RUUVI M5 X 50, DIN912(12.9)	SCREW	SKRUV	SCHRAUBE
4	30.014	3	PURISTUSJOUSI 2445	PRESSURE SPRING	TRYCKFJÄDER	KLEMMFEDER
5	M0500	3	KUUSIOMUTTERI M5, DIN934(6)	NUT	MUTTER	MUTTER
6	M0513.034	4	URARUUVI M5 X 12, DIN7985Z	SCREW	SKRUV	SCHRAUBE
7	48.19027	1	MODULI	MODULE	MODUL	MODUL
8	M0609	2	ALUSLAATTA M6, DIN125	WASHER	BRICKA	UNTERLEGSCHIBE
9	M0619.006	2	RUUVI M6 X 35, DIN912(8.8)	SCREW	SKRUV	SCHRAUBE



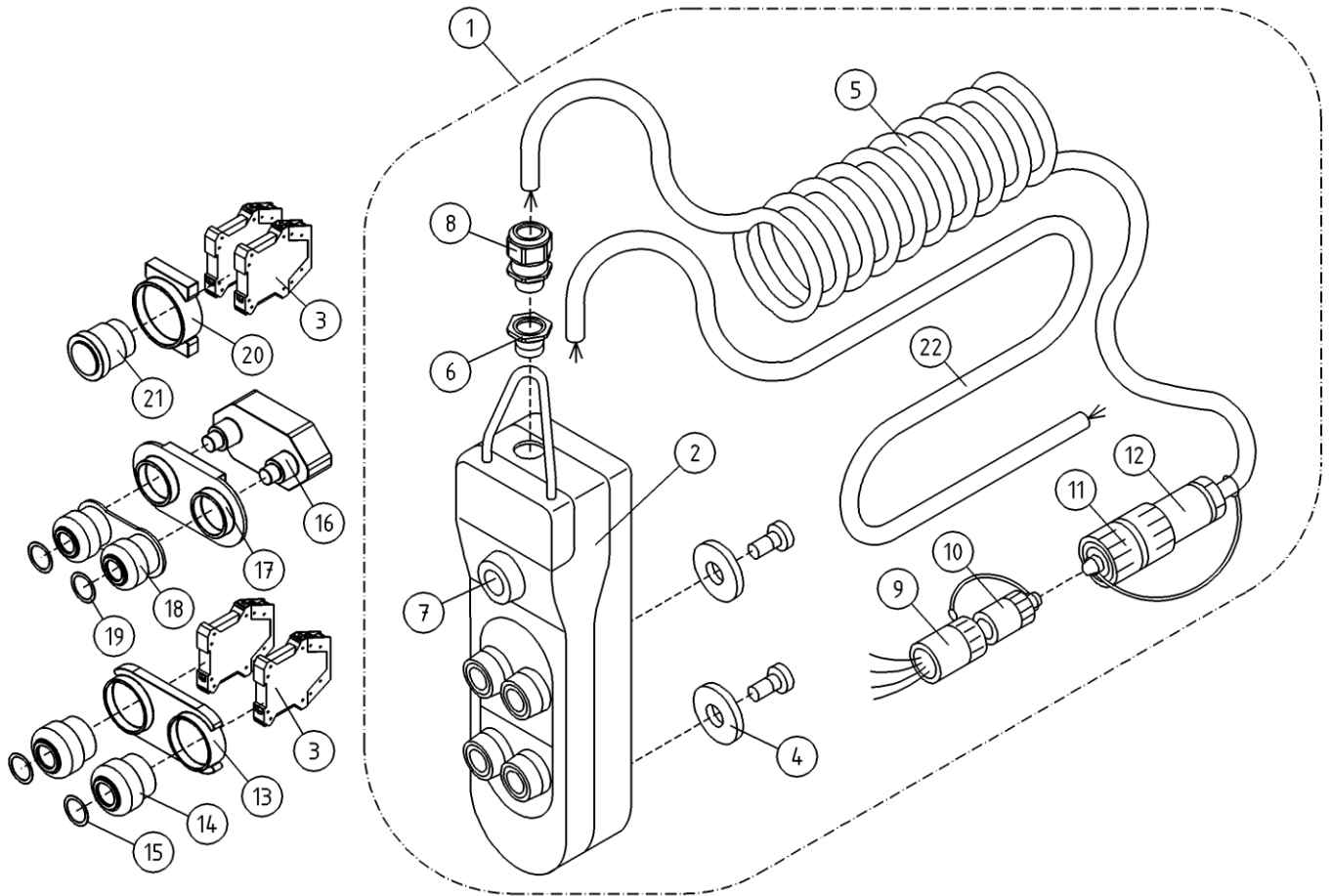
OSA ITEM DEL TEIL	VARAOSA NRO PART NR RESERVDL NR ERSATZTEIL NR	KPL QTY ANTAL ANZAHL	OSAN NIMI	DESCRIPTION	BENÄMNING	BENENNUNG
			OPTIO, JAKORASIA	OPTION, DISTRIBUTION BOX	TILLVAL, FÖRDELNINGSDOSA	OPTION, VERTEILERDOSE
1	DL8.344	1	RIVILIITINKOTELO	CAPSULE	KÄPA	GEHÄUSE
2	48.32086	1	KOTELO	CAPSULE	KÄPA	GEHÄUSE
3	48.3455	1	RIVILIITIN KEVI (2-KERROS.)	TERMINAL BLOCK	UTTAGSSPLINT	KLEMMLEISTE KEVI
4	48.3558	1	RIVILIITIN PÄÄTYLEVY	TERMINAL BLOCK, END PLATE	UTTAGSSPLINT	ENDPLATTE, KLEMMLEIST
5	48.3577	19	MERKIT MAA			
6	48.3560	4	YHDYSSILTA 10 NAP.	CONNECTING BRIDGE	FÖRBINDELSBRO	VERBINDUNGSBRÜCKE
7	48.2370	2	RELEEN KANTA	RELAY, HEAD	RELÄ, HÄLLARE	RELAIS, HALTER
8	48.2368	2	RELE SCHRACK	RELAY PCP 171G1	RELÄ, SONGCHUAN	RELAIS PCP 171G1
9	48.2369	2	RELE, LED+SUOJAUSDIODI (6-24VDC)	LED+PROTECTIVE DIODE	LED+SKYDSDIOD	LED+SCHUTZDIODE
10	M0511.034	2	URARUUVI M5 X 8, DIN7985Z	SCREW	SKRUV	SCHRAUBE
11	4CB6503	1	LEVY	PLATE	PLÄT	PLATTE
12	DL8.100	1	LIITINKISKO NS35	CONNECTION RAIL	FÖRBINDNINGSSKENA	VERBINDUNGSSCHIENE
13	48.3605	1	HOLKKITIIVISTE M25	CABLE GLAND	TÄTNING	HÜSENDICHTUNG
14	48.3648	1	HOLKKITIIVISTE M16 (NW10)	CABLE GLAND	TÄTNING	HÜSENDICHTUNG
15	48.3634	1	HOLKKITIIVISTE M32	CABLE GLAND	TÄTNING	HÜSENDICHTUNG
16	48.3438	2	HOLKKITIIVISTE M20	CABLE GLAND	TÄTNING	HÜSENDICHTUNG
17	48.3649	1	HOLKKITIIVISTE M20 (NW17)	CABLE GLAND	TÄTNING	HÜSENDICHTUNG
18	48.32029	1	HOLKKITIIVISTE	CABLE GLAND	TÄTNING	HÜSENDICHTUNG
19	M0515.034	4	URARUUVI M5 X 16, DIN7985Z	SCREW	SKRUV	SCHRAUBE
20	48.2351	1	TULPPA KONDENSSI	PLUG	PROPP	STOPFEN
21	48.32152	1	MONINAPALIITIN M12 5-NAP PANEELIIN	MULTIPLE-POLE CON	MÄNGPOLADAPTER	VIELPOLKONNEKTOR
22	48.32153	1	MONINAPALIITTIMEN TULPPA M12	MULTIPLE-POLE CON	MÄNGPOLADAPTER	VIELPOLKONNEKTOR
23	48.32207	2	KIINNITIN	ELASTIC CLAMP	ELASTISK KOPPLING	ELASTISCHER HALTER



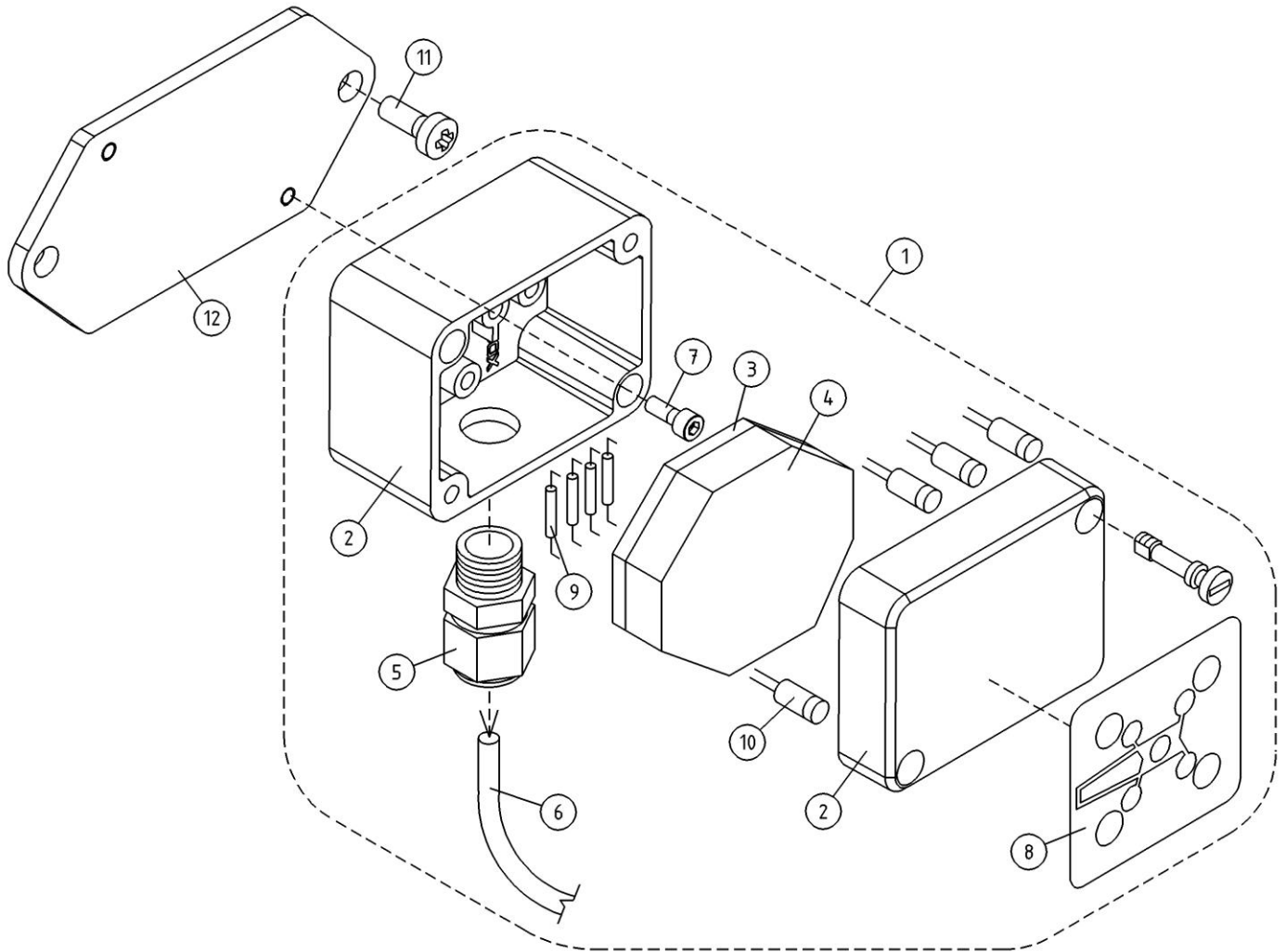
OSA ITEM DEL TEIL	VARAOSA NRO PART NR RESERVDEL NR ERSATZTEIL NR	KPL QTY ANTAL ANZAHL	OSAN NIMI	DESCRIPTION	BENÄMNING	BENENNUNG
			AJOLAITE, KAUKO-OHJAUS	DRIVING DEVICE, REMOTE CONTROL	KÖRANORDNING, FJÄRRKONTROLL	FAHRANTRIEB, FERNBEDIENUNG
1	DL8.169KAL	1	KOTELO KALUSTETTU AJOL.OHJ.	CAPSULE	KÄPA	GEHÄUSE
2	48.2313	2	PAINIKERUNKO+KOSK.	HOUSING+SWITCH	STROMSTÄLLARRAM+KNAPP	RAHMEN DER TASTE
3	48.2309	2	PAINIKEOSA VIHREÄ	BUTTON, GREEN	STROMSTÄLLARE, GRÖN	DRUCKKNOPF, GRÜN
4	48.2303	2	KYTKENTÄLOHKO	CONNECTION SEGMENT	KOPPLINGSSEKTOR	KUPPLUNGSBLOCK
5	48.3203	1	HOLKITIIVISTE PG13,5	CABLE GLAND	TÄTNING	HÜSENDICHTUNG
6	48.616	1	VIPUKYTKIN	LEVER SWITCH	SPAKKOPPLING	HEBELSCHALTER
7	4CA9661	1	KOTELO	CAPSULE	KÄPA	GEHÄUSE
8	4CB2103	1	OHJAIMEN KIINNITIN	CLAMP FOR GUIDE	MANOVERDONSFÄSTE	HALTER FÜR LEITER
9	M0400.001	4	LUKITUSMUTTERI M4, DIN985(8)	NUT	MUTTER	MUTTER
10	M0409	4	ALUSLAATTA M4, DIN125	WASHER	BRICKA	UNTERLEGSCHLEIBE
11	M0415.034	4	URARUUVI M4 X 16, DIN7985Z	SCREW	SKRUV	SCHRAUBE
12	M0800.001	3	LUKITUSMUTTERI M8, DIN985(8)	LOCK NUT	MUTTER	MUTTER
13	M0809	6	ALUSLAATTA M8, DIN125	WASHER	BRICKA	UNTERLEGSCHLEIBE
14	M0816	3	RUUVI M8 X 20, DIN931(8.8)	SCREW	SKRUV	SCHRAUBE
15	48.1007	1	SUOJUSKUMI	COVER RUBBER	GUMMISKYDD	SCHUTZGUMMI



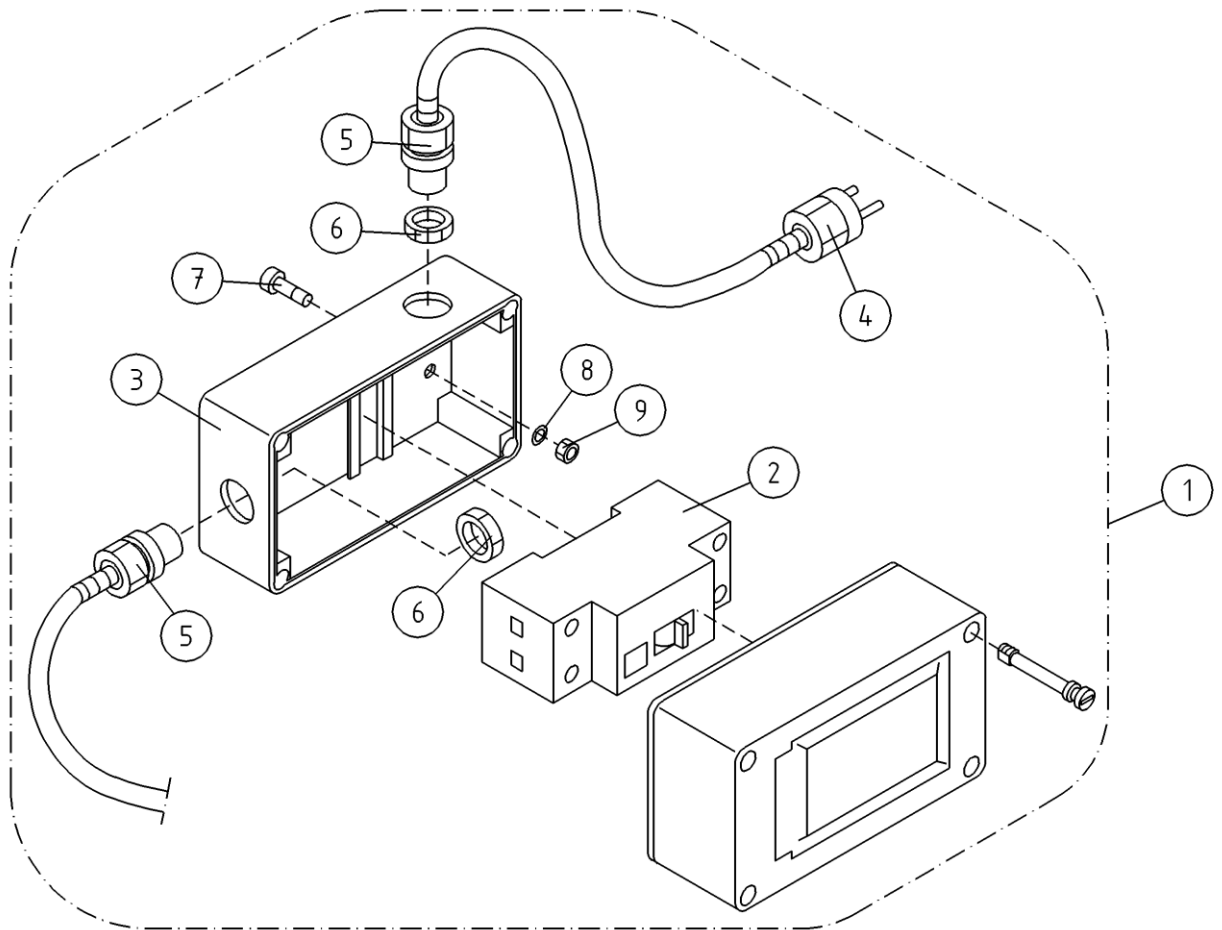
OSA ITEM DEL TEIL	VARAOSA NRO PART NR RESERVDEL NR ERSATZTEIL NR	KPL QTY ANTAL ANZAHL	OSAN NIMI	DESCRIPTION	BENÄMNING	BENENNUNG
			OPTIO, KAUKOKÄYTTÖLAITEOHJAIN	OPTION, REMOTE CONTROL UNIT	TILLVAL, FJÄRRKONTROLLENHET	OPTION, FERNBEDIENUNGSERÄT
1	DL8.341	1	KAUKO-OHJAIN T-XT SUORAKAAPPELI	REMOTE CONTROL	FJÄRRKONTROLL	FERNSTEUERGERÄT
2	48.3751	1	POLYURETAANKAAPPELI	POLYURETHANE CABLE	POLYURETANKABEL	POLYURETHANKABEL
3	48.3438	2	HOLKKITIIVISTE M20	CABLE GLAND	TÄTNING	HÜSENDICHTUNG
4	4CB5360	1	OHJAIMEN POHJA	GUIDE BOTTOM	MANOVERDONBOTTEN	BODEN DES STUERGERÄTS
5	4CB7305	1	OHJAIMEN KANSI	GUIDE COVER	LOCK FOR MANOVERDON	DECKEL DES STUERGERÄTS
6	48.32043	1	KOTELO (ILMAN REIKIÄ)	CAPSULE	KÄPA	GEHÄUSE (OHNE LOCHER)
7	4CB6413	1	TARRA	DECAL	DEKAL	AUFKLEBER
8	48.19032	1	RUNKO HÄTÄSEIS	BUTTON, EMERGENCY STOP	STROMSTÄLLARE, NÖDSTOPP	NOT-AUS-TASTE
9	48.616	8	VIPUKYTKIN	LEVER SWITCH	SPAKKOPPLING	HEBELSCHALTER
10	48.1055	8	SUOJUSKUMI VIPUKYTKIMELLE	COVER RUBBER	GUMMSKYDD	SCHUTZGUMMI
11	48.19031	1	PAINIKE HÄTÄSEIS	BUTTON, EMERGENCY STOP	STROMSTÄLLARE, NÖDSTOPP	NOT-AUS-TASTE
12	48.0136	1	MERKKILAMPPI LED Ø8MM KELT.	SIGNAL LAMP YEL.	SIGNALLAMPA GUL	SIGNALLAMPE GELB
13	48.1046	4	RUUVINKANNAN SUOJUS, KANSI	COVER	SKYDD	SCHUTZ
14	M0413.034	4	URARUUVI M4 X 12, DIN7985Z	SCREW	SKRUV	SCHRAUBE
15	48.1047	4	RUUVINKANNAN SUOJUS, POHJA	COVER	SKYDD	SCHUTZ
16	M0400.001	4	LUKITUSMUTTERI M4, DIN985(B)	NUT	MUTTER	MUTTER



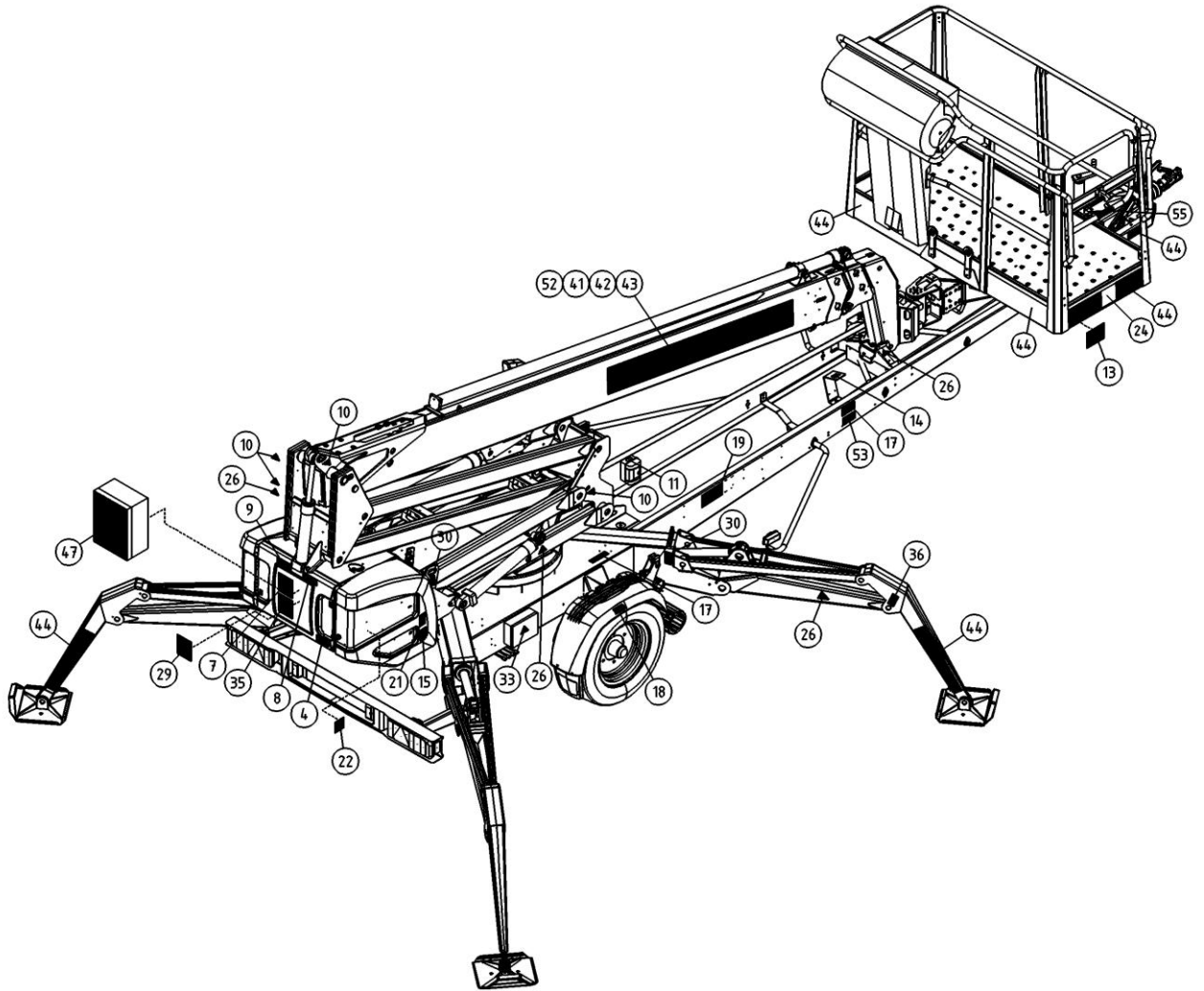
OSA ITEM DEL TEIL	VARAOSA NRO PART NR RESERVDL NR ERSATZTEIL NR	KPL QTY ANTAL ANZAHL	OSAN NIMI	DESCRIPTION	BENÄMNING	BENENNUNG
			OPTIO, KAUKO-OHJAUS, AJOLAITE	OPTION, REMOTE CONTROL DRIVING DEVICE	TILLVAL, FJÄRRKONTROLL KÖRANORDNING	OPTION, FERNBEDIENUNG FAHRANORDNUNG
1	DL8.333	1	AJOLAITTEEN KAUKO-OHJAUS	REMOTE CONTROL	FJÄRRKONTROLL	KABEL/FERNBEDIENUNG
2	48.3635	1	RIIPPUOHJAIN	HANGING CONTROLLER	HÄNGSTYRDON	HÄNGESTEUEGERÄT
3	48.19012	4	KYTKENTALOHKO, AVAUTUVA	CONNECTING BLOCK, OPENING	KOPPLINGSSEKTOR	KUPPLUNGSBLOCK, AUFMACHBAR
4	48.2469	2	PITOMAGNEETTI (8KG.)	HOLDING MAGNET	MAGNET	HALTEMAGNET
5	48.3775	1	KIERREKAAPPELI	SPIRAL CABLE	SPIRALKABEL	SPIRALKABEL
6	48.32033	1	SUPISTAJA M32M16PA	REDUCER	STRYPNING	REDUZIERSTÜCK M32M16PA
7	48.3315	1	SULKUTULPPA	BLANKING PLUG	PLUGG	DEICHSTOPFEN
8	48.3437	1	HOLKITIIVISTE M16	CABLE GLAND	TÄTNING	HÜLSENDICHTUNG
9	48.32067	1	PISTOKE NAARAS	CONTACT PLUG FEMALE	STICKPROPP HONA	STICHPROPP WEIBCHEN
10	48.32068	1	PISTOKKEEN SUOJUS	PLUG COVER	STICKPROPPSSKYDD	STECKERSCHUTZ
11	48.32070	1	PISTOKKEEN SUOJUS	COVER FOR CONNECTOR	STICKPROPPSSKYDD	STECKERSCHUTZ
12	48.32069	1	PISTOKE KOIRAS	CONTACT PLUG MALE	STICKPROPP HANE	STICHPROPP MÄNNCHEN
13	48.19098	1	KIINNITYSLEVY	CLIP PLATE	FASTPLATTA	BEFESTIGUNGSPLATTE
14	48.19100	2	PAINIKERUNKO	HOUSING+SWITCH	STROMSTÄLLARRAM+KNAPP	RAHMEN DER TASTE
15	48.19159	2	TYHJÄ NAPPI ALPHA-OHJAIMEEN	COVER	SKYDD	SCHUTZ
16	48.19102	1	KYTKENTALOHKO 2X1	CONNECTION SEGMENT	KOPPLINGSSEKTOR	KUPPLUNGSBLOCK
17	48.19103	1	PAINIKERUNKO	HOUSING	STROMSTÄLLARRAM	RAHMEN
18	48.19104	1	SUOJUSKUMI	PROTECTION COVER	GUMMSKYDD	GUMMI SCHUTZ
19	48.19160	2	TYHJÄ NAPPI ALPHA-OHJAIMEEN	BUTTON BLACK	KNAPP	TASTER
20	48.19109	1	KIINNITYSLEVY	CLIP PLATE	FASTPLATTA	BEFESTIGUNGSPLATTE
21	48.19097	1	PAINIKE HÄTÄSEIS	BUTTON, EMERGENCY STOP	STROMSTÄLLARE, NÖDSTOPP	NOT-AUS-TASTE
22	48.3728	1	POLYURETAANKAAPPELI	POLYURETHANE CABLE	POLYURETANKABEL	POLYURETHANKABEL



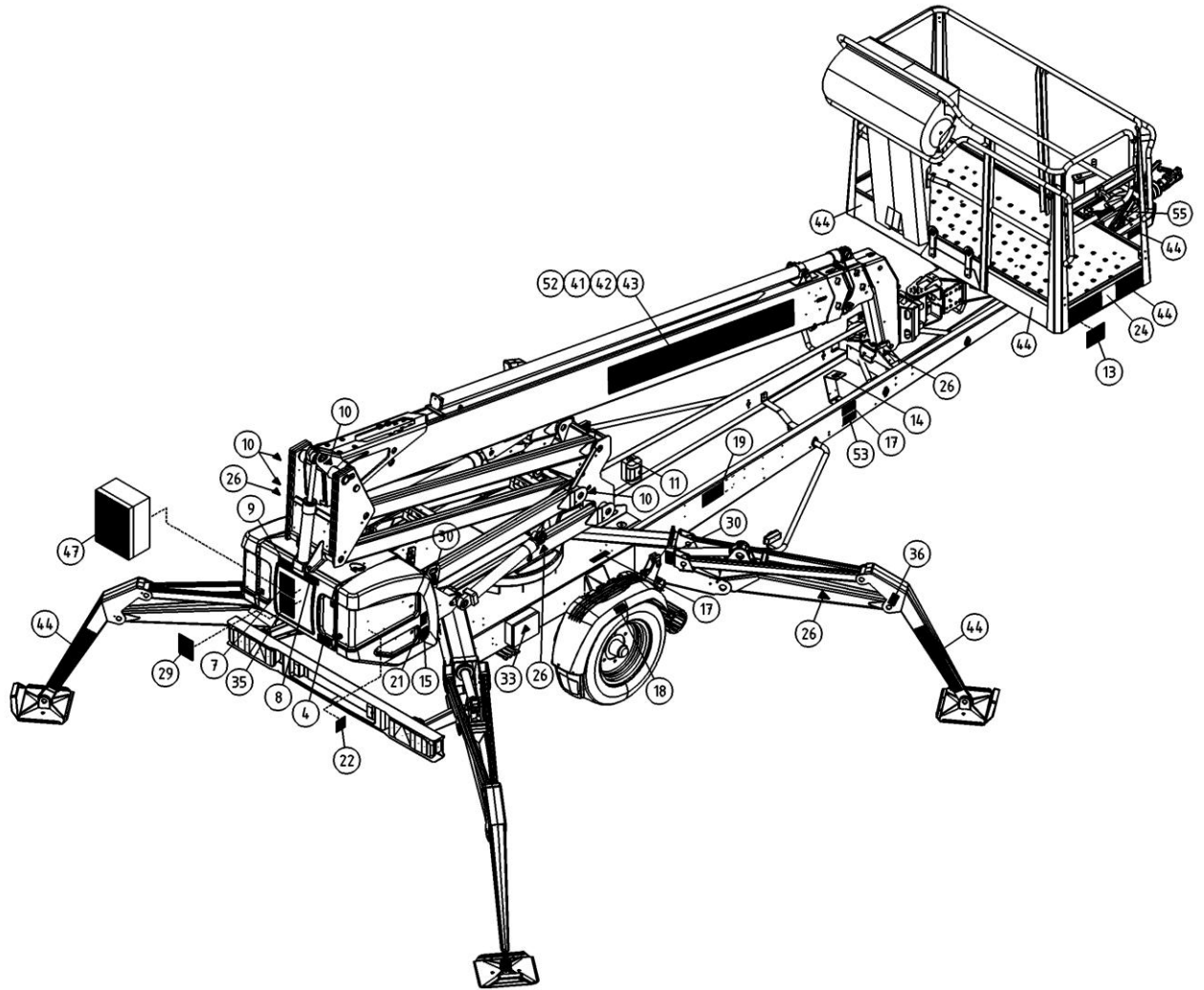
OSA ITEM DEL TEIL	VARAOSA NRO PART NR RESERVDL NR ERSATZTEIL NR	KPL QTY ANTAL ANZAHL	OSAN NIMI	DESCRIPTION	BENÄMNING	BENENNUNG
			OPTIO, TUKIJALKAMERKKIVALOT	OPTION, INDICATOR FOR OUTRIGGERS	TILLVAL, LJUSDIODER FÖR STÖDBENEN	OPTION, KONTROLLEUCHTEN FÜR STÜTZBEINE
1	4CB7953	1	TUKIJALKAMERKKIVALOKESKUS	INDICATOR LIGHTS FOR OUTRIGGERS	LJUSDIODER FÖR STÖDBEN	KONTROLLEUCHTEN FÜR STÜTZBEIN
2	48.32129	1	KOTELO, SIS.LÄPINÄK.KANSI	CAPSULE	KÄPA	GEHÄUSE
3	4CB7819	1	PIIRILEVY TUKIJALKAMERKKIVALOT	CIRCUIT PLATE	KRETSKORT (LITET)	LEITERPLATTE
4	4CB7837	1	TIIVISTE	GASKET	TÄTNING	DICHTUNG
5	48.3439	1	HOLKITIIVISTE M12	CABLE GLAND	TÄTNING	HÜLSENDICHTUNG
6	48.3789	1	POLYURETAANIKAAPELI	POLYURETHANE CABLE	POLYURETANKABEL	POLYURETHANKABEL
7	M0412.006	2				
8	54.1365	1	TARRA	DECAL	DEKAL	AUFKLEBER
9	48.19157	4	VASTUS	RESISTOR	RESISTOR	RESISTANZ
10	48.0174	4	LED VALODIODI VIHREÄ	SIGNAL LAMP	SIGNALLAMPA	SIGNALLAMPE
11	M0612.034	2	URARUUVI M6 X 10, DIN7985Z	SCREW	SKRUV	SCHRAUBE
12	4CB8653	1	KIINNITYSLEVY	CLIP PLATE	FASTPLATTA	BEFESTIGUNGSPLATTE



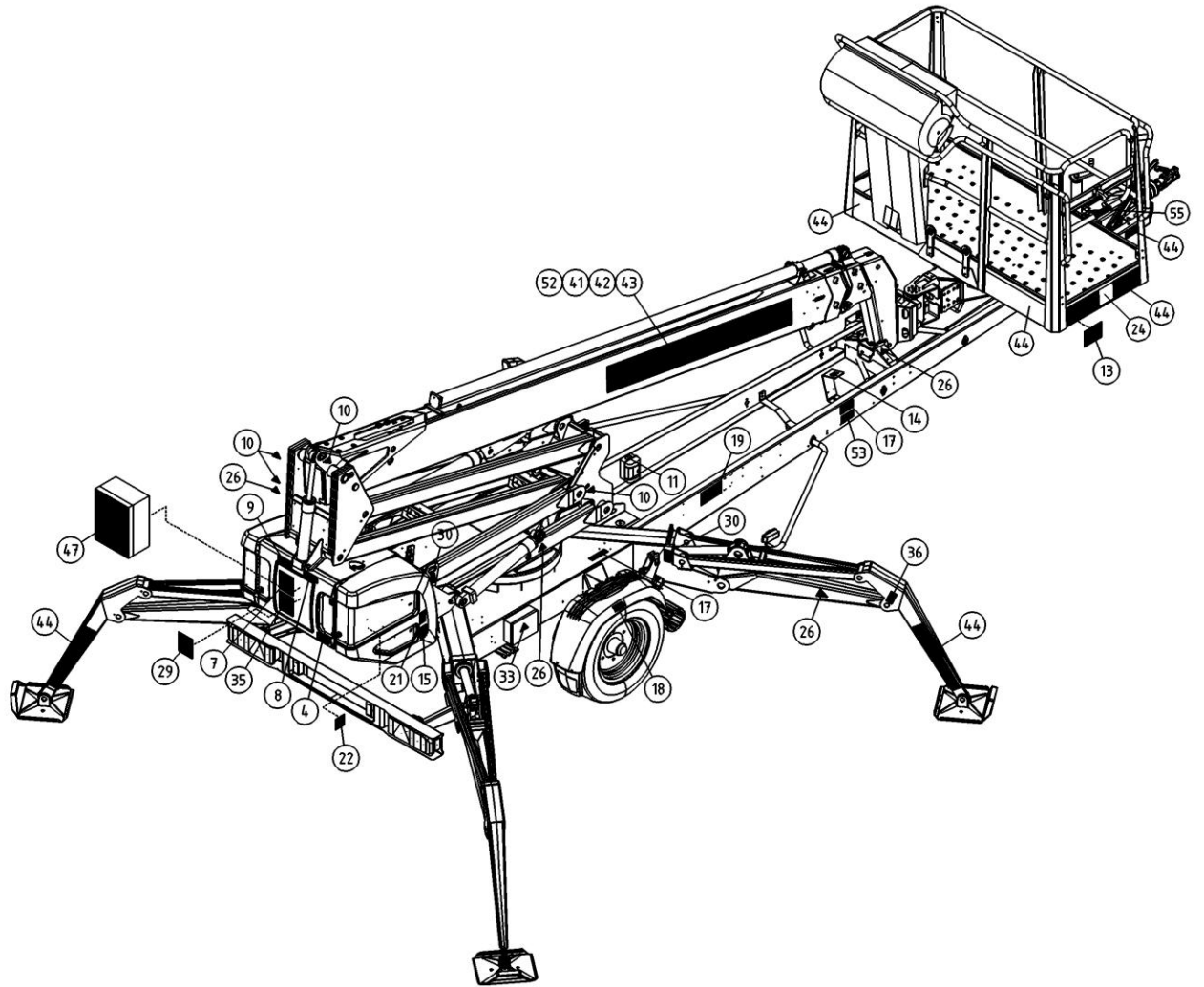
OSA ITEM DEL TEIL	VARAOSA NRO PART NR RESERVDEL NR ERSATZTEIL NR	KPL QTY ANTAL ANZAHL	OSAN NIMI	DESCRIPTION	BENÄMNING	BENENNUNG
			VIKAVIRTASUOJAKYTKIN	FAULT CURRENT SAFETY SWITCH	FELDSTROMSBRYTARE	FEHLERSTROMSCHUTZSCALTER
1	48.2287	1	VIKAVIRTASUOJAKYTKIN	FAULT CURR.SAFETY SW	JORDFELSBRYTARE	FEHLERSTROMSCHUTZSC
2	48.2128	1	VIKAVIRTASUOJAKYTKIN MOELLER	FAULT CURR.SAFETY SW	JORDFELSBRYTARE	FEHLERSTROMSCHUTZSC
3	48.3551	1	KOTELO 2MOD.	CAPSULE	KÄPA	GEHÄUSE
4	48.2085	1	PISTOTULPPA 230VAC	CONTACT PLUG	STICKPROPP	STICHPROPF
5	48.3203	2	HOLKKITIIVISTE PG13,5	CABLE GLAND	TÄTNING	HÜLSENDICHTUNG
6	48.6007	2	VASTAMUTTERI LIPA 13.5	NUT	MUTTER	MUTTER
7	M0415.034	2	URARUUVI M4 X 16, DIN7985Z	SCREW	SKRUV	SCHRAUBE
8	M0409	2	ALUSLAATTA M4, DIN125	WASHER	BRICKA	UNTERLEGSCHIBE
9	M0400.001	2	LUKITUSMUTTERI M4, DIN985(B)	NUT	MUTTER	MUTTER



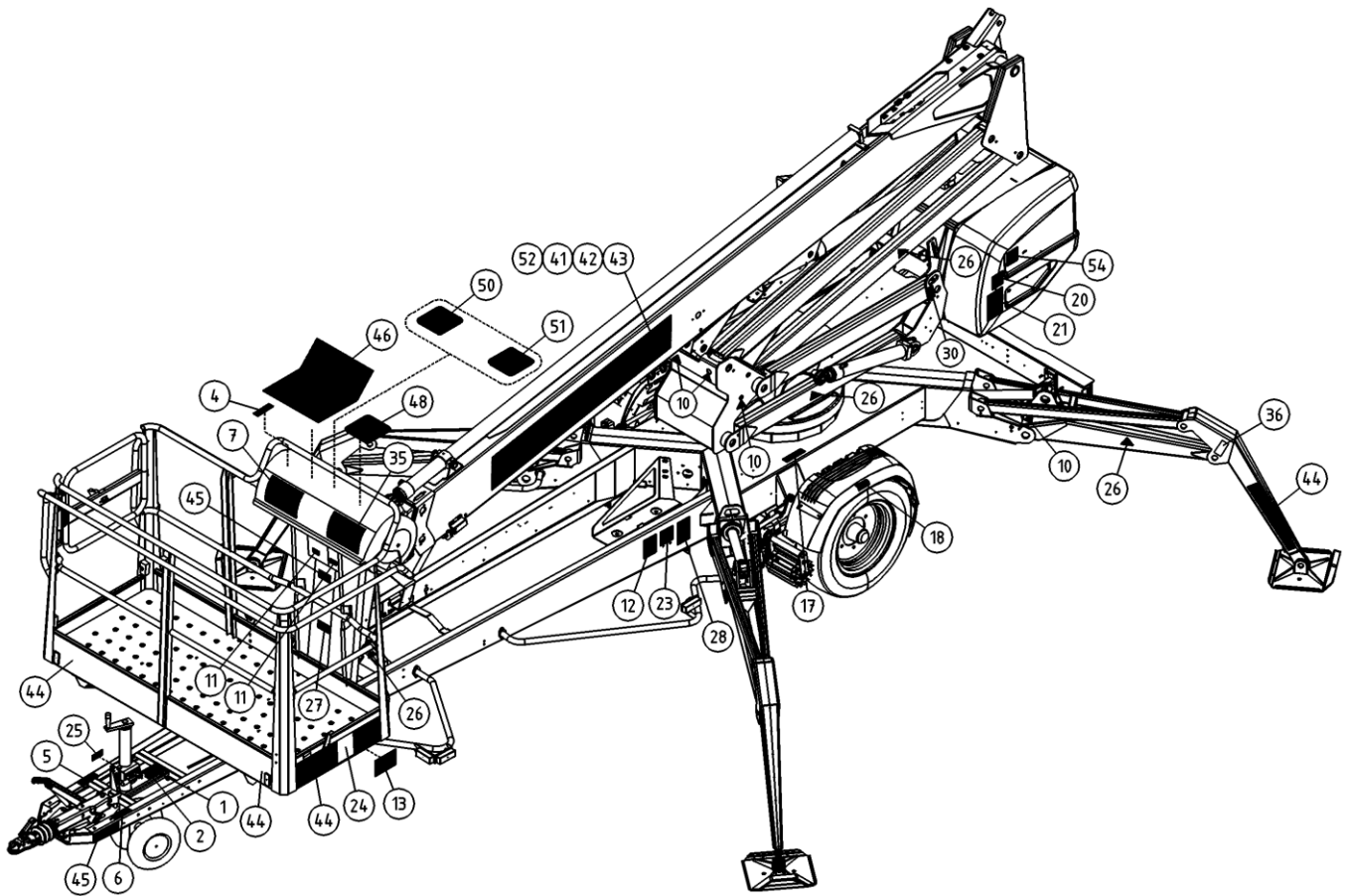
OSA ITEM DEL TEIL	VARAOSA NRO PART NR RESERVEL NR ERSATZTEIL NR	KPL QTY ANTAL ANZAHL	OSAN NIMI	DESCRIPTION	BENÄMNING	BENENNUNG
			TARRAT	DECALS	DEKALER	AUFKLEBER
	54.1115XXXX	1	TEIPPISARJA, TEKSTITEIPIT	DECAL SET, TEXT DECALS	DEKAL SATS, TEXT DEKALER	AUFKLEBER SATZ, TEXTE
1	54.213XXXX	1				
2	54.356XXXX	1				
3	54.629XXXX	1				
4	54.630XXXX	1				
5	54.683XXXX	1				
6	54.705XXXX	1				
7	54.959XXXX	2				
8	54.983XXXX	1				
9	54.987XXXX	1				
	XXXX =					
	FISE = FINNISH, SWEDISH					
	NODK = NORWEGIAN, DANISH					
	DEGB = GERMAN, ENGLISH					
	FRI = FRENCH, ITALIAN					
	EERU = ESTONIAN, RUSSIAN					
	ESPT = SPANISH, PORTUGUESE					
	NLFR = DUTCH, FRENCH					
	LVL = LATVIAN, LITHUANIAN					
	RUGB = RUSSIAN, ENGLISH					
	CZGB = CZECH, ENGLISH					
	PLGB = POLISH, ENGLISH					



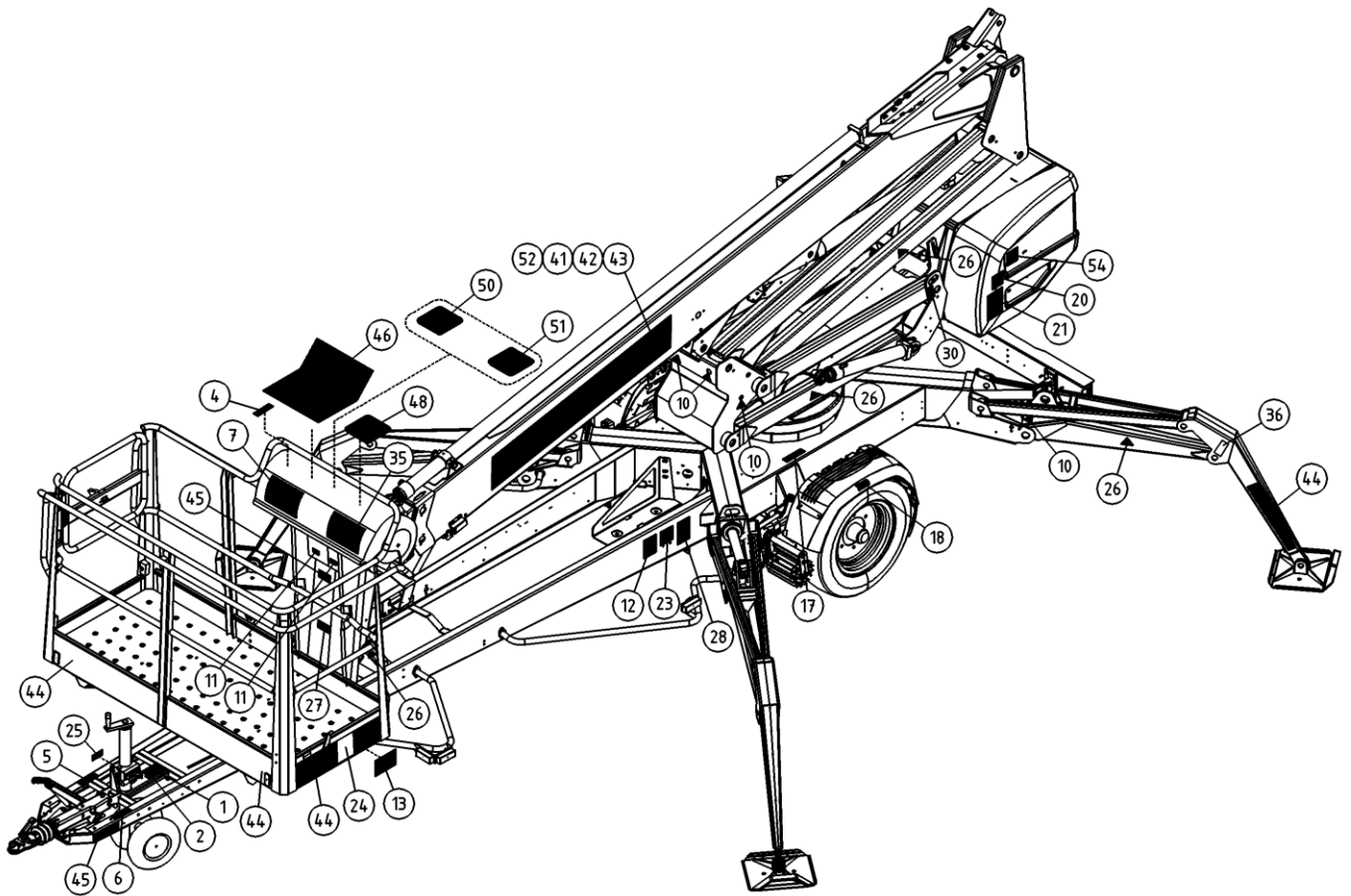
OSA ITEM DEL TEIL	VARAOSA NRO PART NR RESERVEL NR ERSATZTEIL NR	KPL QTY ANTAL ANZAHL	OSAN NIMI	DESCRIPTION	BENÄMNING	BENENNUNG
			TARRAT	DECALS	DEKALER	AUFKLEBER
	HUGB = HUNGARIAN, ENGLISH					
	54.1560PIC	1	TEIPPISARJA, SYMBOLIT	DECAL SET, SYMBOLS	DEKAL SATS, SYMBOLER	AUFKLEBER SERIE, SYMBOLE
10	54.124	14				
11	54.180	3				
12	54.795	1	TARRA	DECAL	DEKAL	AUFKLEBER
13	54.1502	2	TARRA	DECAL	DEKAL	AUFKLEBER
14	54.859	1	TARRA	DECAL	DEKAL	AUFKLEBER
15	54.571	1	TARRA	DECAL	DEKAL	AUFKLEBER
17	54.520	3	TARRA	DECAL	DEKAL	AUFKLEBER
18	54.1064	2	TARRA	DECAL	DEKAL	AUFKLEBER
19	54.548	1	TARRA	DECAL	DEKAL	AUFKLEBER
20	54.1555	1	TARRA	DECAL	DEKAL	AUFKLEBER
21	54.1554	2	TARRA	DECAL	DEKAL	AUFKLEBER
22	54.1379	1	TARRA	DECAL	DEKAL	AUFKLEBER
23	54.1239	1	TARRA	DECAL	DEKAL	AUFKLEBER
24	54.1283	2	TARRA	DECAL	DEKAL	AUFKLEBER
25	54.612	1				
26	54.700	11	TARRA	DECAL	DEKAL	AUFKLEBER
27	54.1042	1	TARRA	DECAL	DEKAL	AUFKLEBER
28	54.677	1	TARRA	DECAL	DEKAL	AUFKLEBER
29	54.979	1	TARRA, VARALASKU	DECAL	DEKAL	AUFKLEBER
30	54.1295	4	TARRA, NOSTOAIKKAOHJE	DECAL	DEKAL	AUFKLEBER
33	54.563	2	TARRA	DECAL	DEKAL	AUFKLEBER
35	54.1503	2	TARRA	DECAL	DEKAL	AUFKLEBER, ARBEITSDIAGRAMM 190X
36	54.1239	4	TARRA	DECAL	DEKAL	AUFKLEBER
41	54.1428	1	TEIPPI, 225MM DINO-TEKSTI	TEXT, DINO	TEXT, DINO	TEXT, DINO
42	54.1500	1	TEIPPI, 165MM 190XTE-TEKSTI PUN	TEXT, MODEL NO	TEXT, MODELL NR	TEXT, MODELL NR
43	54.1429	1	TEIPPI, 225MM DINO-TEKSTI ERV	TEXT, DINO	TEXT, DINO	TEXT, DINO
44	54.1562	1	TEIPPISARJA, RAITA PUVA	DECAL SET, STRIPE RED/BLK	DEKAL SATS, RANDIG RÖD/SVART	AUFKLEBER SATZ, GESTREIFT ROT/SCHW



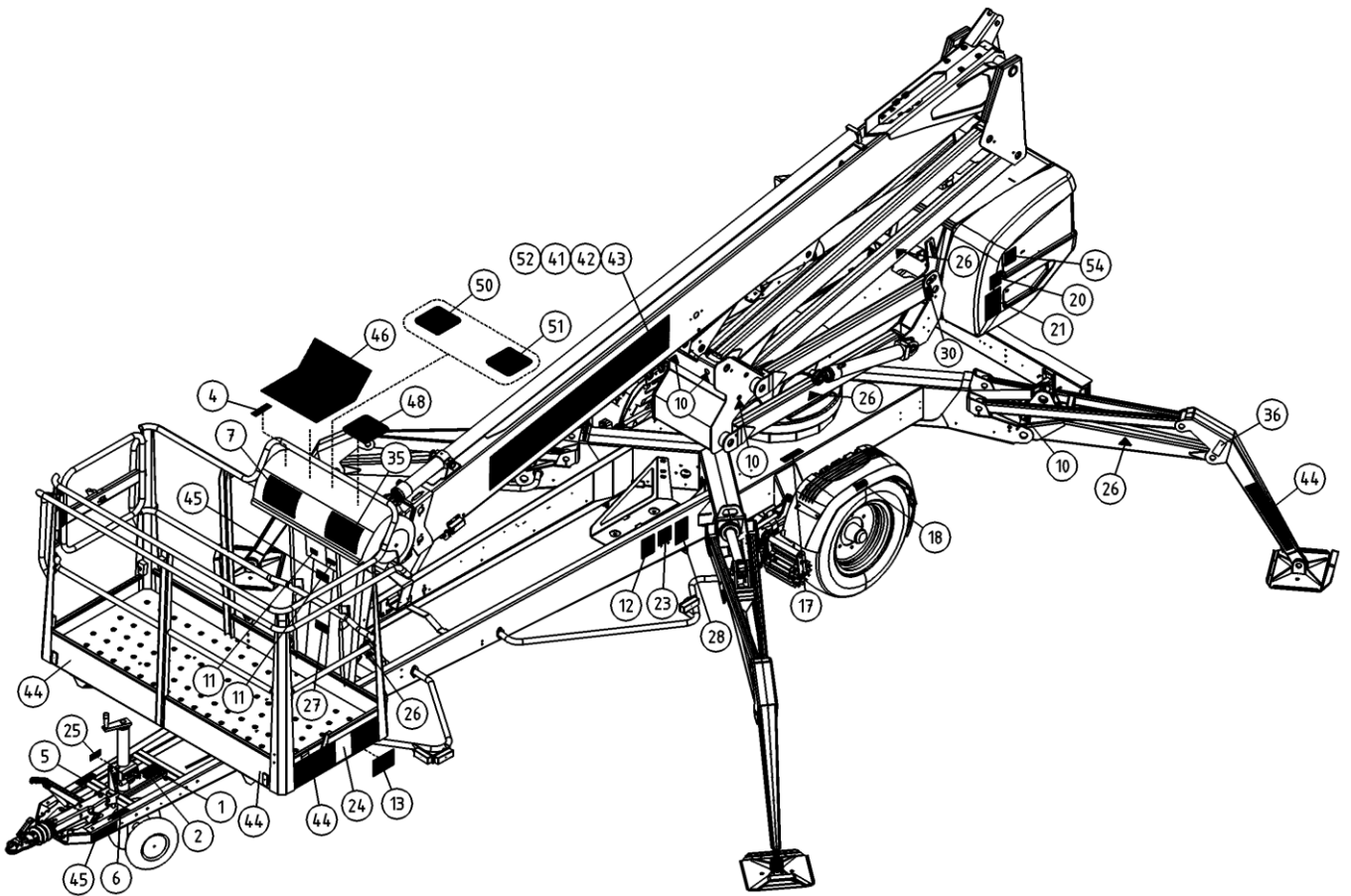
OSA ITEM DEL TEIL	VARAOSA NRO PART NR RESERVDEL NR ERSATZTEIL NR	KPL QTY ANTAL ANZAHL	OSAN NIMI	DESCRIPTION	BENÄMNING	BENENNUNG
			TARRAT	DECALS	DEKALER	AUFKLEBER
45	45.1296	1				
46	3CB8203	1	TARRA XTII UCB	DECAL	DEKAL	AUFKLEBER
47	54.1495	1	TARRA PÄÄKESKUS	DECAL, LOWER CONTROL BOX	DEKAL HUVUDCENTRAL	AUFKLEBER, ELEKTROZENTRALE
48	4CB2106	1	TARRA JOYSTICK	DECAL, JOYSTICK	DEKAL MANOVERSPAK	AUFKLEBER, STEUERHEBEL
50	4CB6631	1	TARRA	DECAL	DEKAL	AUFKLEBER
51	4CB6630	1	TARRA	DECAL	DEKAL	AUFKLEBER
52	54.1501	1	TEIPPI, 165MM 190XTE-TEKSTI VAL	TEXT, MODEL NO	TEXT, MODELL NR	TEXT, MODELL NR
53	54.928	1	TARRA, DINO MAESSA			
54	4CB2441	1				
55	54.1589	1	TARRA	DECAL	DEKAL	AUFKLEBER



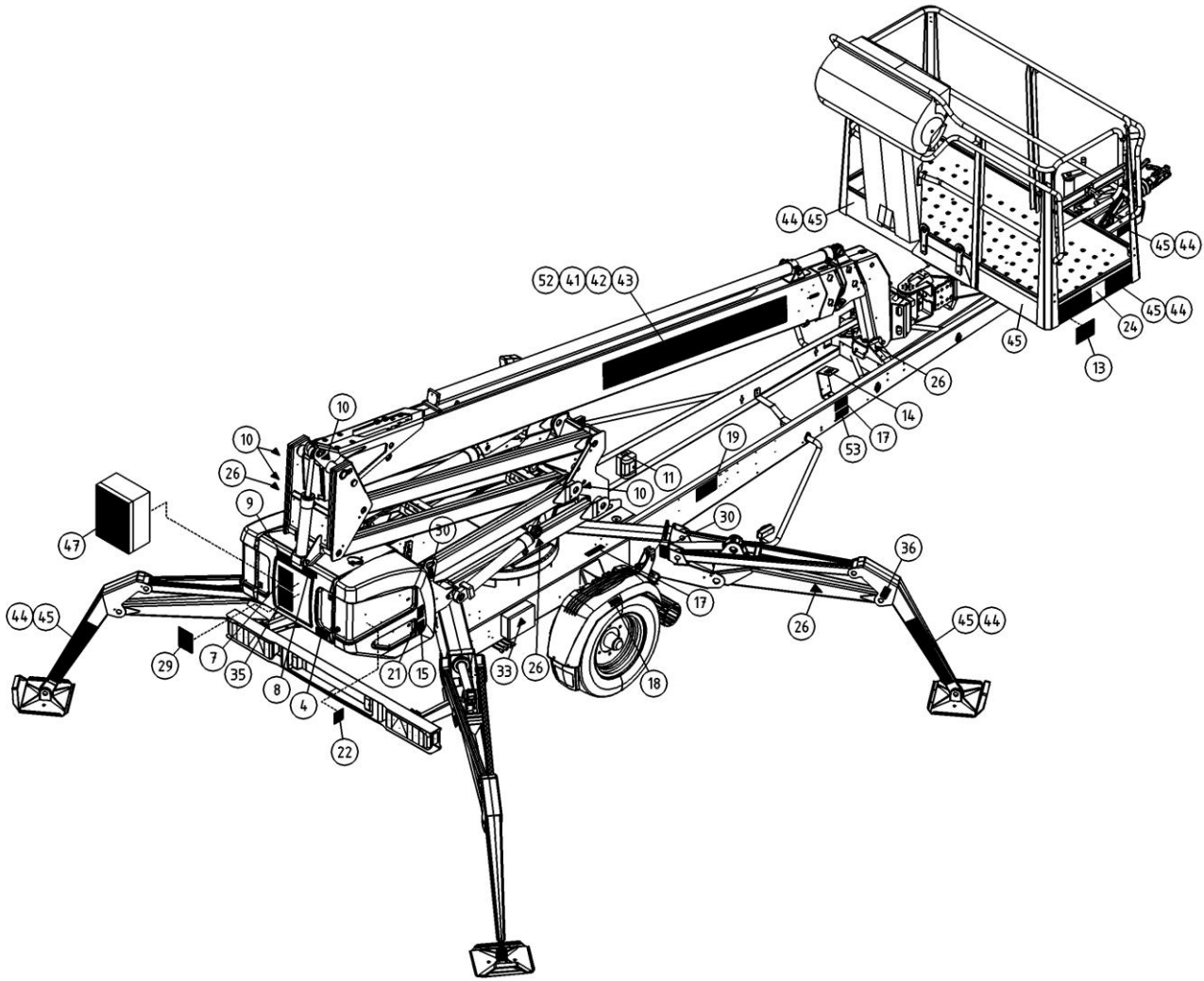
OSA ITEM DEL TEIL	VARAOSA NRO PART NR RESERVEDEL NR ERSATZTEIL NR	KPL QTY ANTAL ANZAHL	OSAN NIMI	DESCRIPTION	BENÄMNING	BENENNUNG
			TARRAT	DECALS	DEKALER	AUFKLEBER
	54.1115XXXX	1	TEIPPISARJA, TEKSTITEIPIT	DECAL SET, TEXT DECALS	DEKAL SATS, TEXT DEKALER	AUFKLEBER SATZ, TEXTE
1	54.213XXXX	1				
2	54.356XXXX	1				
3	54.629XXXX	1				
4	54.630XXXX	1				
5	54.683XXXX	1				
6	54.705XXXX	1				
7	54.959XXXX	2				
8	54.983XXXX	1				
9	54.987XXXX	1				
	XXXX =					
	FISE = FINNISH, SWEDISH					
	NODK = NORWEGIAN, DANISH					
	DEGB = GERMAN, ENGLISH					
	FRIT = FRENCH, ITALIAN					
	EERU = ESTONIAN, RUSSIAN					
	ESPT = SPANISH, PORTUGUESE					
	NLFR = DUTCH, FRENCH					
	LVLT = LATVIAN, LITHUANIAN					
	RUGB = RUSSIAN, ENGLISH					
	CZGB = CZECH, ENGLISH					
	PLGB = POLISH, ENGLISH					



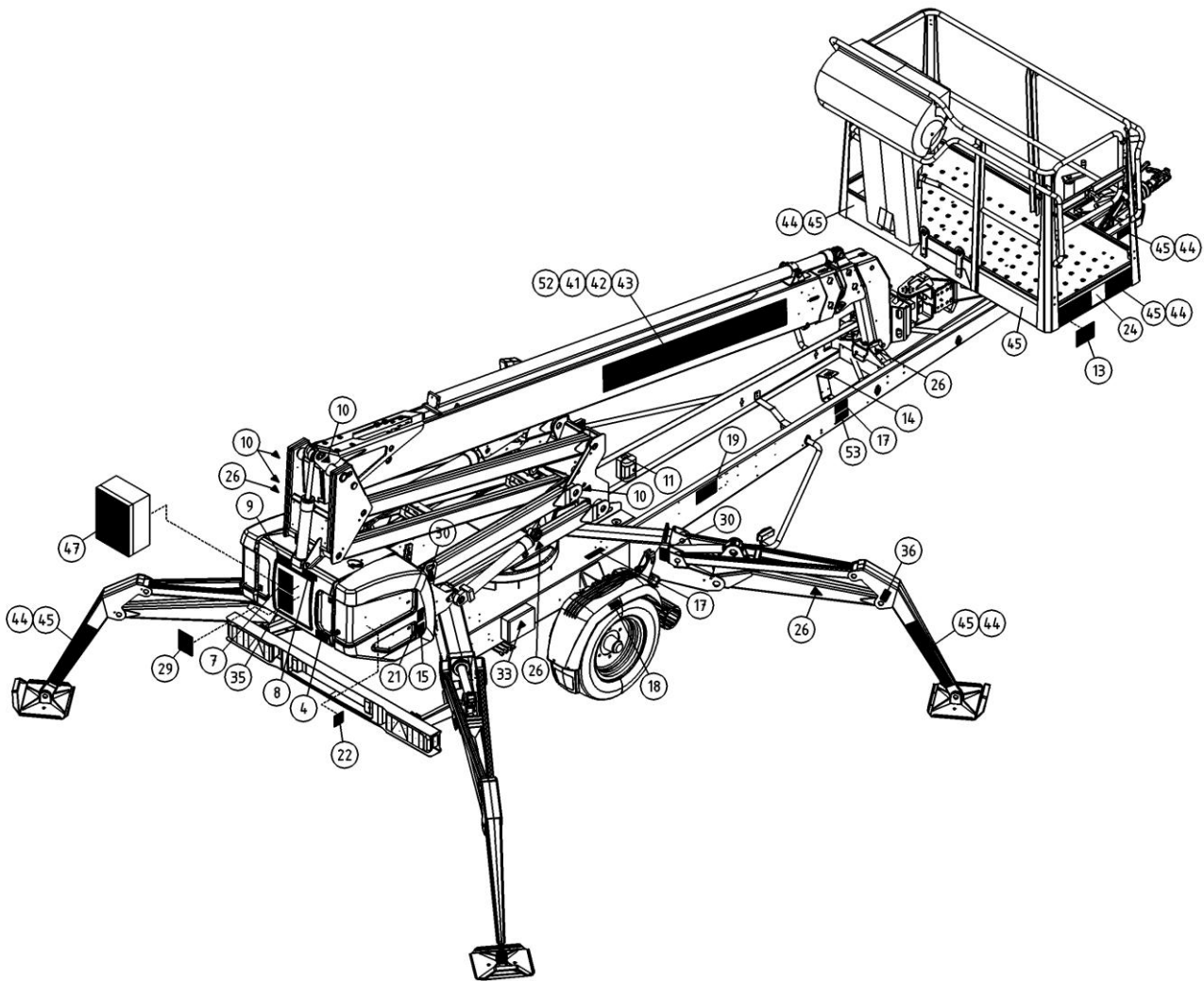
OSA ITEM DEL TEIL	VARAOSA NRO PART NR RESERVDEL NR ERSATZTEIL NR	KPL QTY ANTAL ANZAHL	OSAN NIMI	DESCRIPTION	BENÄNNING	BENENNUNG
			TARRAT	DECALS	DEKALER	AUFKLEBER
	HUGB = HUNGARIAN, ENGLISH					
	54.1560PIC	1	TEIPPISARJA, SYMBOLIT	DECAL SET, SYMBOLS	DEKAL SATS, SYMBOLER	AUFKLEBER SERIE, SYMBOLE
10	54.124	14				
11	54.180	3				
12	54.795	1	TARRA	DECAL	DEKAL	AUFKLEBER
13	54.1502	2	TARRA	DECAL	DEKAL	AUFKLEBER
14	54.859	1	TARRA	DECAL	DEKAL	AUFKLEBER
15	54.571	1	TARRA	DECAL	DEKAL	AUFKLEBER
17	54.520	3	TARRA	DECAL	DEKAL	AUFKLEBER
18	54.1064	2	TARRA	DECAL	DEKAL	AUFKLEBER
19	54.548	1	TARRA	DECAL	DEKAL	AUFKLEBER
20	54.1555	1	TARRA	DECAL	DEKAL	AUFKLEBER
21	54.1554	2	TARRA	DECAL	DEKAL	AUFKLEBER
22	54.1379	1	TARRA	DECAL	DEKAL	AUFKLEBER
23	54.1239	1	TARRA	DECAL	DEKAL	AUFKLEBER
24	54.1283	2	TARRA	DECAL	DEKAL	AUFKLEBER
25	54.612	1				
26	54.700	11	TARRA	DECAL	DEKAL	AUFKLEBER
27	54.1042	1	TARRA	DECAL	DEKAL	AUFKLEBER
28	54.677	1	TARRA	DECAL	DEKAL	AUFKLEBER
29	54.979	1	TARRA, VARALASKU	DECAL	DEKAL	AUFKLEBER
30	54.1295	4	TARRA, NOSTOAIKKAOHJE	DECAL	DEKAL	AUFKLEBER
33	54.563	2	TARRA	DECAL	DEKAL	AUFKLEBER
35	54.1503	2	TARRA	DECAL	DEKAL	AUFKLEBER, ARBEITSDIAGRAMM 190X
36	54.1239	4	TARRA	DECAL	DEKAL	AUFKLEBER
41	54.1428	1	TEIPPI, 225MM DINO-TEKSTI	TEXT, DINO	TEXT, DINO	TEXT, DINO
42	54.1500	1	TEIPPI, 165MM 190XTE-TEKSTI PUN	TEXT, MODEL NO	TEXT, MODELL NR	TEXT, MODELL NR
43	54.1429	1	TEIPPI, 225MM DINO-TEKSTI ERV	TEXT, DINO	TEXT, DINO	TEXT, DINO
44	54.1562	1	TEIPPISARJA, RAITA PUVA	DECAL SET, STRIPE RED/BLK	DEKAL SATS, RANDIG RÖD/SVART	AUFKLEBER SATZ, GESTREIFT ROT/SCHW



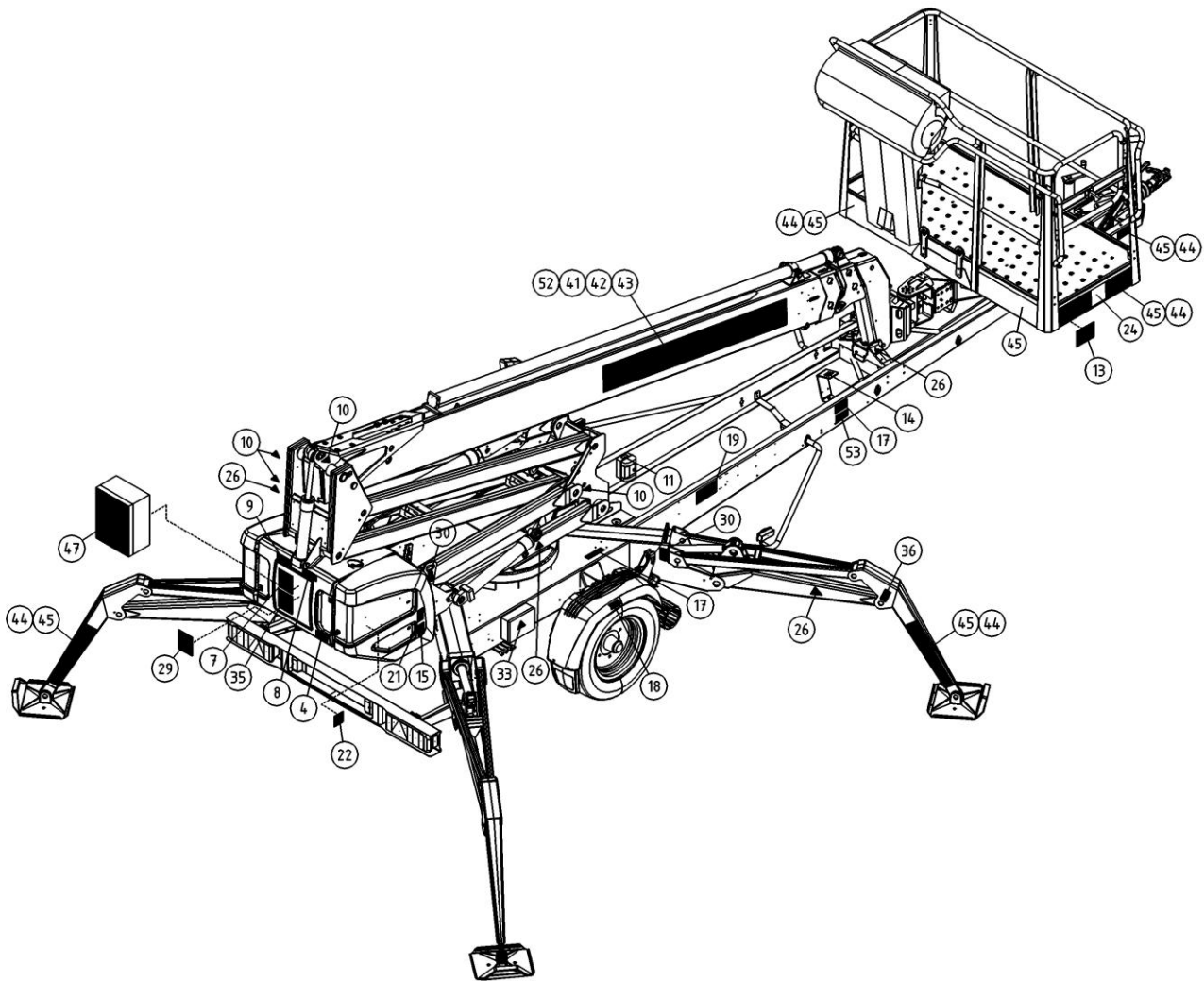
OSA ITEM DEL TEIL	VARAOSA NRO PART NR RESERVIDEL NR ERSATZTEIL NR	KPL QTY ANTAL ANZAHL	OSAN NIMI	DESCRIPTION	BENÄMNING	BENENNUNG
			TARRAT	DECALS	DEKALER	AUFKLEBER
45	45.1296	1				
46	3CB8203	1	TARRA XTII UCB	DECAL	DEKAL	AUFKLEBER
47	54.1495	1	TARRA PÄÄKESKUS	DECAL, LOWER CONTROL BOX	DEKAL HUVUDCENTRAL	AUFKLEBER, ELEKTROZENTRALE
48	4CB2106	1	TARRA JOYSTICK	DECAL, JOYSTICK	DEKAL MANOVERSPAK	AUFKLEBER, STEUERHEBEL
50	4CB6631	1	TARRA	DECAL	DEKAL	AUFKLEBER
51	4CB6630	1	TARRA	DECAL	DEKAL	AUFKLEBER
52	54.1501	1	TEIPPI, 165MM 190XTE-TEKSTI VAL	TEXT, MODEL NO	TEXT, MODELL NR	TEXT, MODELL NR
53	54.928	1	TARRA, DINO MAESSA			
54	4CB2441	1				
55	54.1589	1	TARRA	DECAL	DEKAL	AUFKLEBER



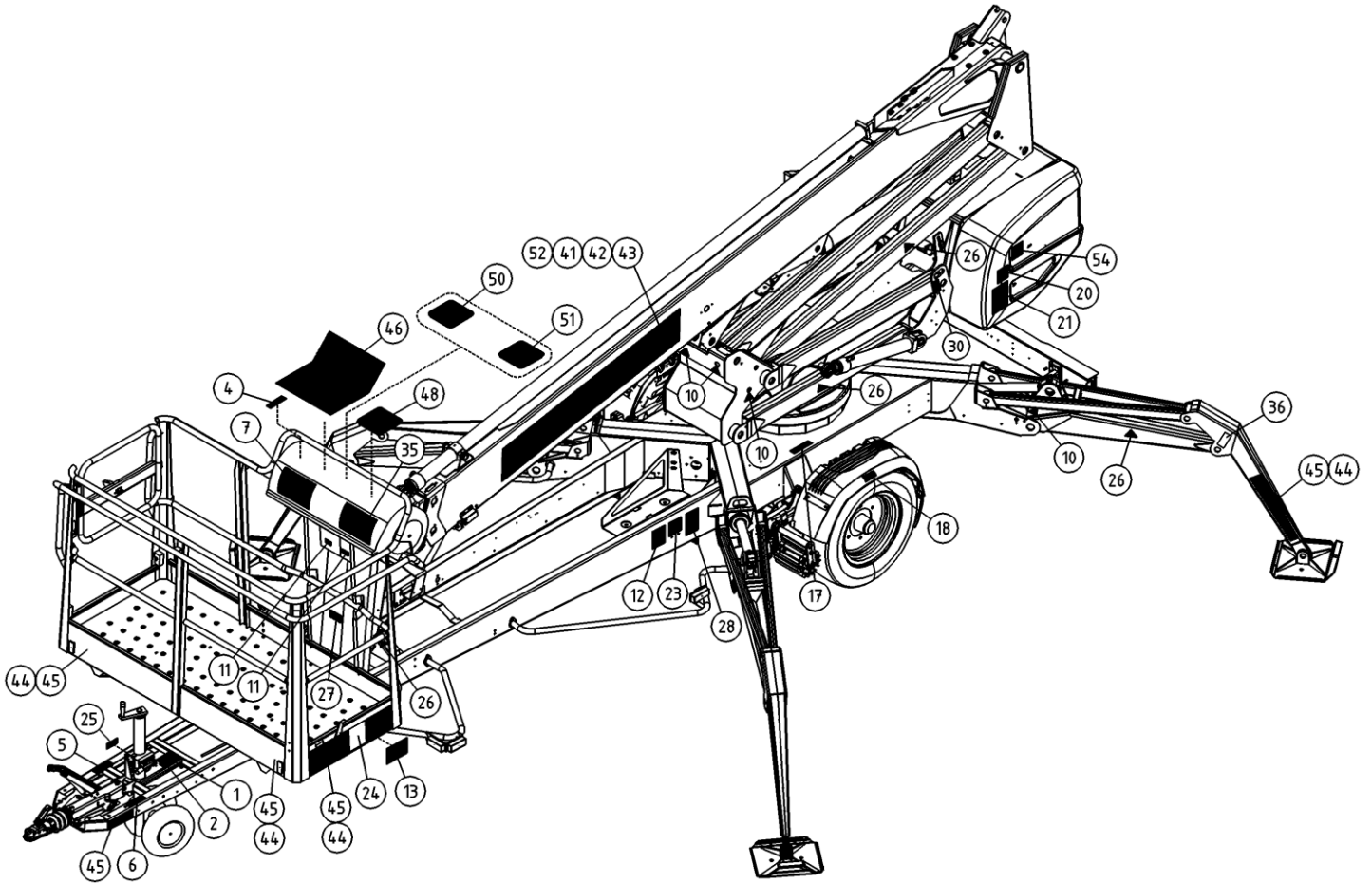
OSA ITEM DEL TEIL	VARAOSA NRO PART NR RESERVEL NR ERSATZTEIL NR	KPL QTY ANTAL ANZAHL	OSAN NIMI	DESCRIPTION	BENÄMNING	BENENNUNG
			TARRAT	DECALS	DEKALER	AUFKLEBER
	54.1115XXXX	1	TEIPPISARJA, TEKSTITEIPIT	DECAL SET, TEXT DECALS	DEKAL SATS, TEXT DEKALER	AUFKLEBER SATZ, TEXTE
1	54.213XXXX	1				
2	54.356XXXX	1				
3	54.629XXXX	1				
4	54.630XXXX	1				
5	54.683XXXX	1				
6	54.705XXXX	1				
7	54.959XXXX	2				
8	54.983XXXX	1				
9	54.987XXXX	1				
	XXXX =					
	FISE = FINNISH, SWEDISH					
	NODK = NORWEGIAN, DANISH					
	DEGB = GERMAN, ENGLISH					
	FRIT = FRENCH, ITALIAN					
	EERU = ESTONIAN, RUSSIAN					
	ESPT = SPANISH, PORTUGUESE					
	NLFR = DUTCH, FRENCH					
	LVLV = LATVIAN, LITHUANIAN					
	RUGB = RUSSIAN, ENGLISH					
	CZGB = CZECH, ENGLISH					
	PLGB = POLISH, ENGLISH					



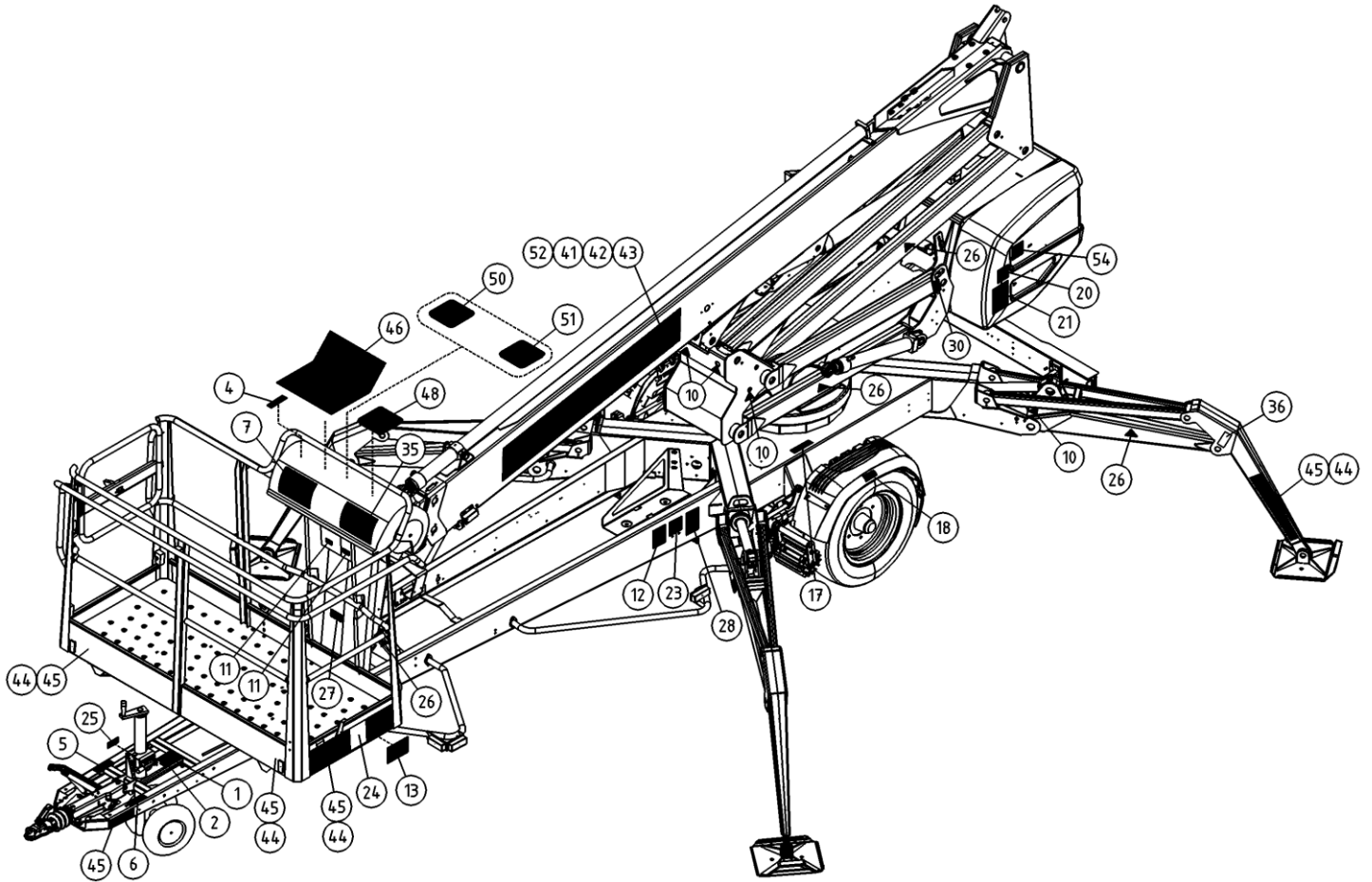
OSA ITEM DEL TEIL	VARAOSA NRO PART NR RESERVEL NR ERSATZTEIL NR	KPL QTY ANTAL ANZAHL	OSAN NIMI	DESCRIPTION	BENÄMNING	BENENNUNG
			TARRAT	DECALS	DEKALER	AUFKLEBER
	HUGB = HUNGARIAN, ENGLISH					
	54.1560PIC	1	TEIPPISARJA, SYMBOLIT	DECAL SET, SYMBOLS	DEKAL SATS, SYMBOLER	AUFKLEBER SERIE, SYMBOLE
10	54.124	14				
11	54.180	3				
12	54.795	1	TARRA	DECAL	DEKAL	AUFKLEBER
13	54.1502	2	TARRA	DECAL	DEKAL	AUFKLEBER
14	54.859	1	TARRA	DECAL	DEKAL	AUFKLEBER
15	54.571	1	TARRA	DECAL	DEKAL	AUFKLEBER
17	54.520	3	TARRA	DECAL	DEKAL	AUFKLEBER
18	54.543	2	TARRA	DECAL	DEKAL	AUFKLEBER
19	54.548	1	TARRA	DECAL	DEKAL	AUFKLEBER
20	54.1555	1	TARRA	DECAL	DEKAL	AUFKLEBER
21	54.1554	2	TARRA	DECAL	DEKAL	AUFKLEBER
22	54.1379	1	TARRA	DECAL	DEKAL	AUFKLEBER
23	54.1239	1	TARRA	DECAL	DEKAL	AUFKLEBER
24	54.1283	2	TARRA	DECAL	DEKAL	AUFKLEBER
25	54.612	1				
26	54.700	11	TARRA	DECAL	DEKAL	AUFKLEBER
27	54.702	1	TARRA	DECAL	DEKAL	AUFKLEBER
28	54.677	1	TARRA	DECAL	DEKAL	AUFKLEBER
29	54.979	1	TARRA, VARALASKU	DECAL	DEKAL	AUFKLEBER
30	54.1295	4	TARRA, NOSTOIPAUKKAOHJE	DECAL	DEKAL	AUFKLEBER
33	54.563	2	TARRA	DECAL	DEKAL	AUFKLEBER
35	54.1503	2	TARRA	DECAL	DEKAL	AUFKLEBER, ARBEITSDIAGRAMM 190X
36	54.1239	4	TARRA	DECAL	DEKAL	AUFKLEBER
41	54.1428	1	TEIPPI, 225MM DINO-TEKSTI	TEXT, DINO	TEXT, DINO	TEXT, DINO
42	54.1500	1	TEIPPI, 165MM 190XTE-TEKSTI PUN	TEXT, MODEL NO	TEXT, MODELL NR	TEXT, MODELL NR
43	54.1429	1	TEIPPI, 225MM DINO-TEKSTI ERV	TEXT, DINO	TEXT, DINO	TEXT, DINO
44	54.1563	1	TEIPPISARJA, RAITA KE/MU	DECAL SET, STRIPE YEL/BLK	DEKAL SATS, RANDIG GUL/SVART	AUFKLEBER SATZ, GESTREIFT GELB/SCHW



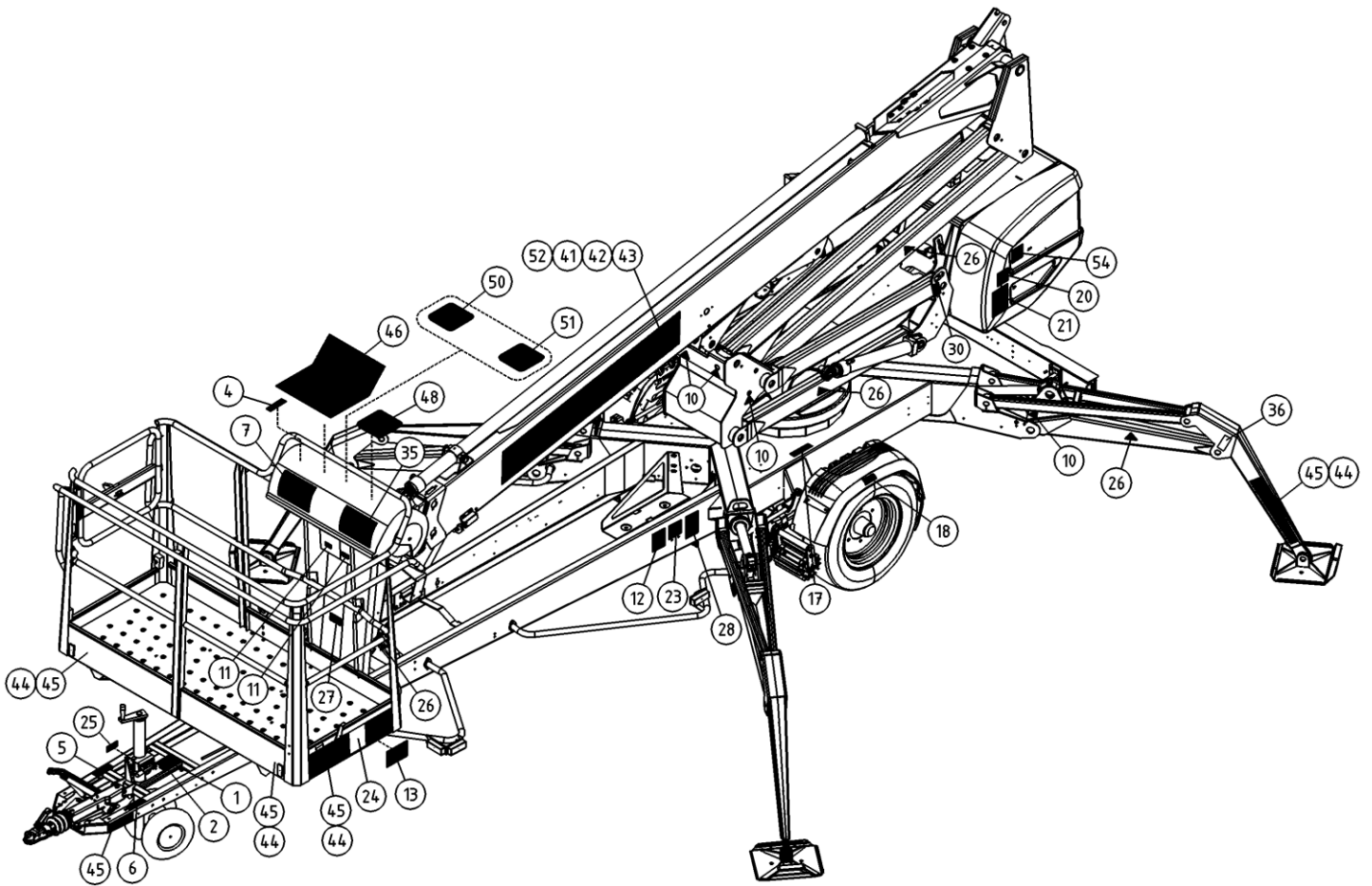
OSA ITEM DEL TEIL	VARAOSA NRO PART NR RESERVDL NR ERSATZTEIL NR	KPL QTY ANTAL ANZAHL	OSAN NIMI	DESCRIPTION	BENÄMNING	BENENNUNG
			TARRAT	DECALS	DEKALER	AUFKLEBER
45	54.1562	1	TEIPPISARJA, RAITA PUVA	DECAL SET, STRIPE RED/BLK	DEKAL SATS, RANDIG RÖD/SVART	AUFKLEBER SATZ, GESTREIFT ROT/SCHW
46	3CB8203	1	TARRA XTII UCB	DECAL	DEKAL	AUFKLEBER
47	54.1495	1	TARRA PÄÄKESKUS	DECAL, LOWER CONTROL BOX	DEKAL HUVUDCENTRAL	AUFKLEBER, ELEKTROZENTRALE
48	4CB2106	1	TARRA JOYSTICK	DECAL, JOYSTICK	DEKAL MANOVERSPAK	AUFKLEBER, STEUERHEBEL
50	4CB6631	1	TARRA	DECAL	DEKAL	AUFKLEBER
51	4CB6630	1	TARRA	DECAL	DEKAL	AUFKLEBER
52	54.1501	1	TEIPPI, 165MM 190XTE-TEKSTI VAL	TEXT, MODEL NO	TEXT, MODELL NR	TEXT, MODELL NR
53	54.928	1	TARRA, DINO MAESSÄ			
54	4CB2441	1				



OSA ITEM DEL TEIL	VARAOSA NRO PART NR RESERVDEL NR ERSATZTEIL NR	KPL QTY ANTAL ANZAHL	OSAN NIMI	DESCRIPTION	BENÄMNING	BENENNUNG
			TARRAT	DECALS	DEKALER	AUFKLEBER
	54.1115XXXX	1	TEIPPISARJA, TEKSTITEIPIT	DECAL SET, TEXT DECALS	DEKAL SATS, TEXT DEKALER	AUFKLEBER SATZ, TEXTE
1	54.213XXXX	1				
2	54.356XXXX	1				
3	54.629XXXX	1				
4	54.630XXXX	1				
5	54.683XXXX	1				
6	54.705XXXX	1				
7	54.959XXXX	2				
8	54.983XXXX	1				
9	54.987XXXX	1				
	XXXX =					
	FISE = FINNISH, SWEDISH					
	NODK = NORWEGIAN, DANISH					
	DEGB = GERMAN, ENGLISH					
	FRIE = FRENCH, ITALIAN					
	EERU = ESTONIAN, RUSSIAN					
	ESPT = SPANISH, PORTUGUESE					
	NLFR = DUTCH, FRENCH					
	LVLV = LATVIAN, LITHUANIAN					
	RUGB = RUSSIAN, ENGLISH					
	CZGB = CZECH, ENGLISH					
	PLGB = POLISH, ENGLISH					



OSA ITEM DEL TEIL	VARAOSA NRO PART NR RESERVDL NR ERSATZTEIL NR	KPL QTY ANTAL ANZAHL	OSAN NIMI	DESCRIPTION	BENÄMNING	BENENNUNG
			TARRAT	DECALS	DEKALER	AUFKLEBER
	HUGB = HUNGARIAN, ENGLISH					
	54.1560PIC	1	TEIPPISARJA, SYMBOLIT	DECAL SET, SYMBOLS	DEKAL SATS, SYMBOLER	AUFKLEBER SERIE, SYMBOLE
10	54.124	14				
11	54.180	3				
12	54.795	1	TARRA	DECAL	DEKAL	AUFKLEBER
13	54.1502	2	TARRA	DECAL	DEKAL	AUFKLEBER
14	54.859	1	TARRA	DECAL	DEKAL	AUFKLEBER
15	54.571	1	TARRA	DECAL	DEKAL	AUFKLEBER
17	54.520	3	TARRA	DECAL	DEKAL	AUFKLEBER
18	54.543	2	TARRA	DECAL	DEKAL	AUFKLEBER
19	54.548	1	TARRA	DECAL	DEKAL	AUFKLEBER
20	54.1555	1	TARRA	DECAL	DEKAL	AUFKLEBER
21	54.1554	2	TARRA	DECAL	DEKAL	AUFKLEBER
22	54.1379	1	TARRA	DECAL	DEKAL	AUFKLEBER
23	54.1239	1	TARRA	DECAL	DEKAL	AUFKLEBER
24	54.1283	2	TARRA	DECAL	DEKAL	AUFKLEBER
25	54.612	1				
26	54.700	11	TARRA	DECAL	DEKAL	AUFKLEBER
27	54.702	1	TARRA	DECAL	DEKAL	AUFKLEBER
28	54.677	1	TARRA	DECAL	DEKAL	AUFKLEBER
29	54.979	1	TARRA, VARALASKU	DECAL	DEKAL	AUFKLEBER
30	54.1295	4	TARRA, NOSTOPAUKKAOHJE	DECAL	DEKAL	AUFKLEBER
33	54.563	2	TARRA	DECAL	DEKAL	AUFKLEBER
35	54.1503	2	TARRA	DECAL	DEKAL	AUFKLEBER, ARBEITSDIAGRAMM 190X
36	54.1239	4	TARRA	DECAL	DEKAL	AUFKLEBER
41	54.1428	1	TEIPPI, 225MM DINO-TEKSTI	TEXT, DINO	TEXT, DINO	TEXT, DINO
42	54.1500	1	TEIPPI, 165MM 190XTE-TEKSTI PUN	TEXT, MODEL NO	TEXT, MODELL NR	TEXT, MODELL NR
43	54.1429	1	TEIPPI, 225MM DINO-TEKSTI ERV	TEXT, DINO	TEXT, DINO	TEXT, DINO
44	54.1563	1	TEIPPISARJA, RAITA KE/MU	DECAL SET, STRIPE YEL/BLK	DEKAL SATS, RANDIG GUL/SVART	AUFKLEBER SATZ, GESTREIFT GELB/SCHW



OSA ITEM DEL TEIL	VARAOSA NRO PART NR RESERVIDEL NR ERSATZTEIL NR	KPL QTY ANTAL ANZAHL	OSAN NIMI	DESCRIPTION	BENÄMNING	BENENNUNG
			TARRAT	DECALS	DEKALER	AUFKLEBER
45	54.1562	1	TEIPPISARJA, RAITA PUVA	DECAL SET, STRIPE RED/BLK	DEKAL SATS, RANDIG RÖD/SVART	AUFKLEBER SATZ, GESTREIFT ROT/SCHW
46	3CB8203	1	TARRA XTII UCB	DECAL	DEKAL	AUFKLEBER
47	54.1495	1	TARRA PÄÄKESKUS	DECAL, LOWER CONTROL BOX	DEKAL HUVUDCENTRAL	AUFKLEBER, ELEKTROZENTRALE
48	4CB2106	1	TARRA JOYSTICK	DECAL, JOYSTICK	DEKAL MANOVERSPAK	AUFKLEBER, STEUERHEBEL
50	4CB6631	1	TARRA	DECAL	DEKAL	AUFKLEBER
51	4CB6630	1	TARRA	DECAL	DEKAL	AUFKLEBER
52	54.1501	1	TEIPPI, 165MM 190XTE-TEKSTI VAL	TEXT, MODEL NO	TEXT, MODELL NR	TEXT, MODELL NR
53	54.928	1	TARRA, DINO MAESSÄ			
54	4CB2441	1				