

**VARAOSALUETTELO
SPARE PART LIST
ERSATZTEILLISTE
RESERVDELSFÖRTECKNING**

**DINO
165XTC**

Manufacturer:

Dinolift Oy
Raikkolantie 145 | FI-32210 LOIMAA
Tel: + 358 20 1772 400 | info@dinolift.com | www.dinolift.com

Voimassa valmistusnumerosta
Valid from serial number
Gültig ab Seriennummer
Giltig från tillverkningsnummer

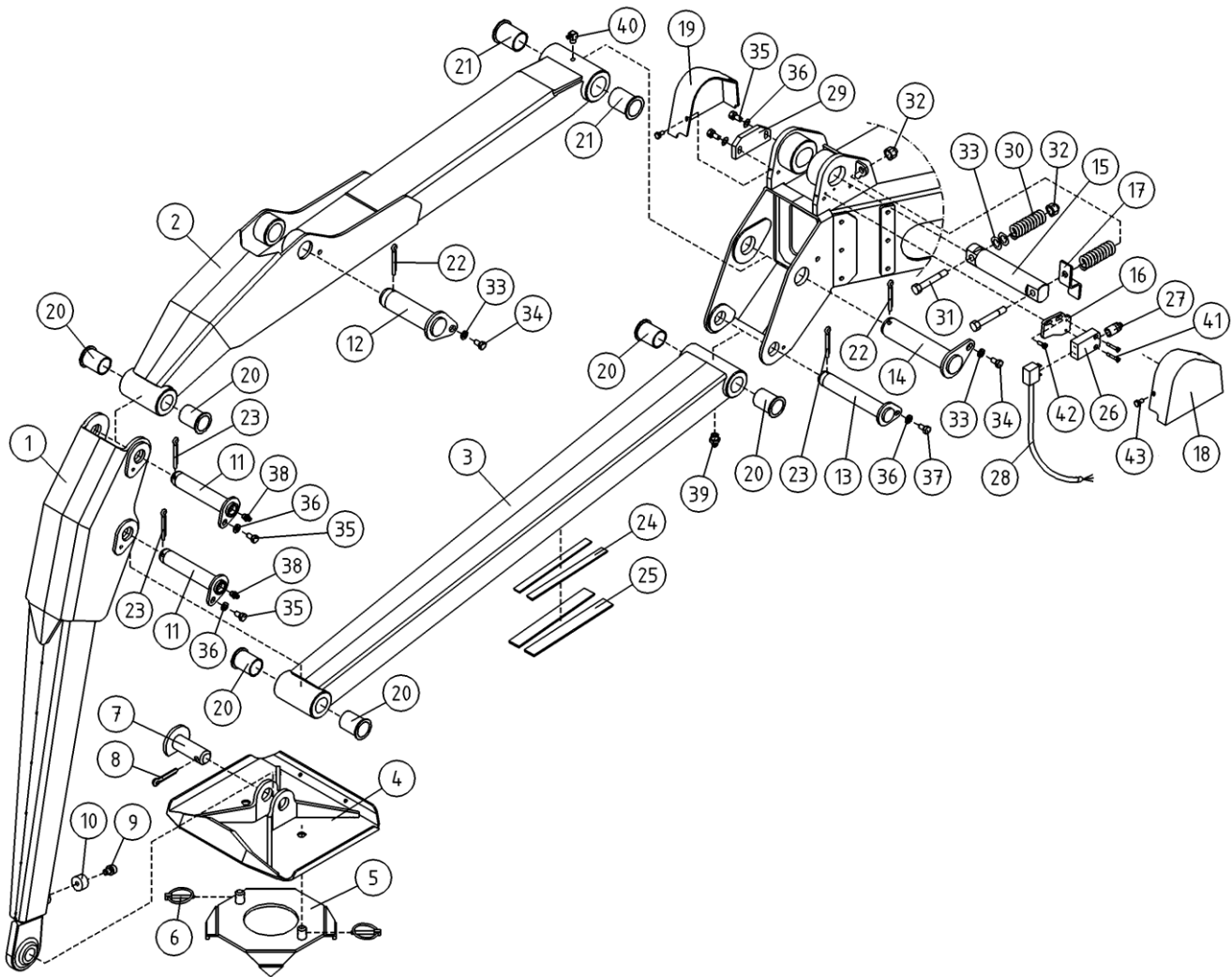
165XTC -->165004 -->

Dokumentti tehty
Document created
Dokument erstellt
Dokument färdigställd

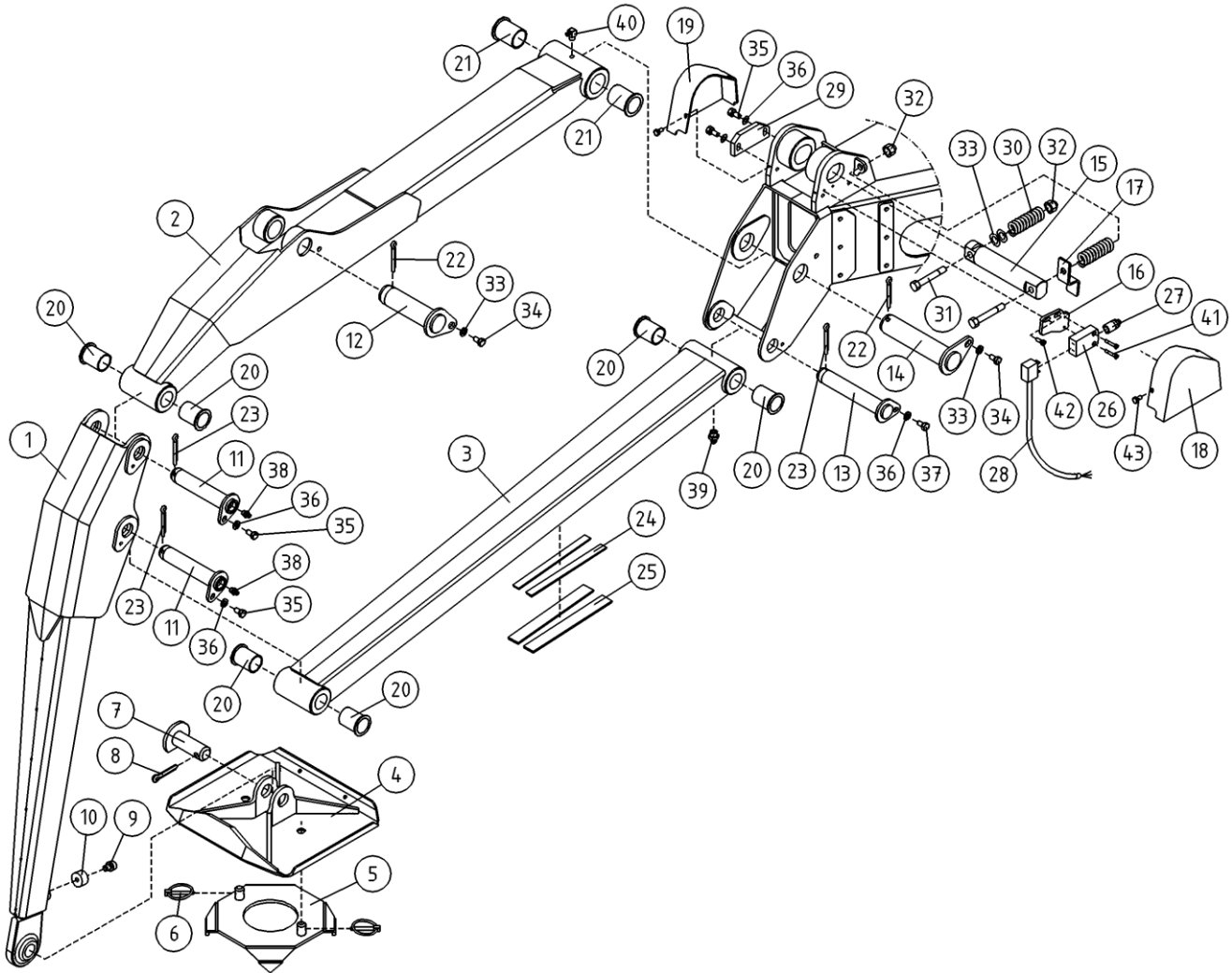
5/2026

	SISÄLTÖ	CONTENT	INNEHÅLL	INHALT	
9VA2528	TUKIJALKA	OUTRIGGER	STÖDBEN	STÜTZBEIN	7
9VA2566	ALUSTA, POHJALEVYT	CHASSIS, BOTTOM PLATES	CHASSI, BOTTENPLÅTAR	FAHRGESTELL, BODENPLATTEN	8
9VA2567	TELASTO	TRACK UNIT	LARVUNDERREDE	RAUPENLAUFWERK	9
9VA2925	ETU- JA TAKARUNKO	FRONT AND REAR FRAME	FRAM- OCH BAKSTOMME	VORDER- UND HINTERRAHMEN	11
9VA2571	ETU- JA TAKARUNKO	FRONT AND REAR FRAME	FRAM- OCH BAKSTOMME	VORDER- UND HINTERRAHMEN	13
9VA2926	MOOTTORIN VARUSTELUA, KUBOTA 165006-->	ENGINE ACCESSORIES, KUBOTA	MOTORUTRUSTNING, KUBOTA	AUSRÜSTUNG DES MOTORS, KUBOTA	16
9VA2572	MOOTTORIN VARUSTELUA, CAT -->165005	ENGINE ACCESSORIES, CAT	MOTORUTRUSTNING, CAT	AUSRÜSTUNG DES MOTORS, CAT	18
9VA2570	SUOJUKSET	COVERS	SKYDD	SCHUTZABDECKUNG	20
9VA2523	PUOMIN TUKI	BOOM SUPPORT	STÖD FÖR BOMEN	ARMSTÜTZE	21
9VA2556	VESIVAAKA	SPIRIT LEVEL	VATTENPASS	WASSERWAAGE	22
9VA2928	KÄÄNTÖLAITE, KIINNIKKEET	TURNING DEVICE, FIXINGS	SVÄNGANORDNING, FÄSTNINGAR	SCHWENKVOORRICHTUNG, HALTER	23
9VA2530	KÄÄNTÖLAITE, KIINNIKKEET	TURNING DEVICE, FIXINGS	SVÄNGANORDNING, FÄSTNINGAR	SCHWENKVOORRICHTUNG, HALTER	24
9VA2929	KÄÄNTÖLAITE	TURNING DEVICE	SVÄNGANORDNING	SCHWENKVOORRICHTUNG	25
9VA2538	KÄÄNTÖLAITE	TURNING DEVICE	SVÄNGANORDNING	SCHWENKVOORRICHTUNG	26
9VA2960	KÄÄNTÖLAITE 165007-->	TURNING DEVICE	SVÄNGANORDNING	SCHWENKVOORRICHTUNG	27
9VA2532	KÄÄNTÖLAITE -->165006	TURNING DEVICE	SVÄNGANORDNING	SCHWENKVOORRICHTUNG	28
9VA2527	SUOJUKSET	COVERS	SKYDD	SCHUTZABDECKUNG	29
9VA0853	SUUNTAISVARSI NRO 1	ARTICULATED ARM NR 1	LEDARM NR 1	GELENKARM NR 1	30
9VA0854	SUUNTAISVARSI NRO 2	ARTICULATED ARM NR 2	LEDARM NR 2	GELENKARM NR 2	31
9VA1342	VÄLIRUNKO	INTERMEDIATE STEM	MELLANRAM	ZWISCHENRAHMEN	32
9VA0855	SUUNTAISVARSI NRO 3	ARTICULATED ARM NR 3	LEDARM NR 3	GELENKARM NR 3	33
9VA0851	SUUNTAISVARSI NRO 4	ARTICULATED ARM NR 4	LEDARM NR 4	GELENKARM NR 4	34
9VA3064	KIINNITYSRUNKO	ATTACHMENT FRAME	FASTSTOMME	BEFESTIGUNGSRAHMEN	35
9VA2300	KIINNITYSRUNKO	ATTACHMENT FRAME	FASTSTOMME	BEFESTIGUNGSRAHMEN	36
9VA3082	ULKOPUOMI 165007-->	OUTER BOOM	ÖVRE BOM	AUSSENARM	38
9VA2724	ULKOPUOMI -->165006	OUTER BOOM	ÖVRE BOM	AUSSENARM	40
9VA2522	ULKOPUOMI	OUTER BOOM	ÖVRE BOM	AUSSENARM	42
9VA2407	TURVALAITE	SAFETY DEVICE	SAKERHETSANORDNING	SICHERHEITSEINRICHTUNG	43
9VA2982	VÄLIPUOMI	INTERMEDIATE BOOM	MELLANBOM	ZWISCHENARM	45
9VA2364	VÄLIPUOMI	INTERMEDIATE BOOM	MELLANBOM	ZWISCHENARM	47
9VA2979	SISÄPUOMI	INNER BOOM	INRE BOM	INNENARM	48
9VA1668	SISÄPUOMI	INNER BOOM	INRE BOM	INNENARM	49
9VA1669	ENERGIANSIIRTOKETJU	ENERGY TRANSFER CHAIN	KRAFTÖVERFÖRINGSKEDJA	ENERGIEFÜHRUNGSKETTE	50
9VA2110	KORIN KÄÄNTÖSYSTEEMI	PLATFORM TURNING SYSTEM	SVÄNGSYSTEM FÖR KORB	SCHWENKSYSTEM, KORB	51
9VA2540	OPTIO, KORIKUORMANANTURI	OPTION, PLATFORM LOAD SENSOR	TILLVAL, LASTSENSOR PÅ KORGEN	OPTION, KORBBLASTSENSOR	52
9VA2519	KARAMOOTTORI	LINEAR ACTUATOR	LINJARA STÄLLDON	LINEARANTRIEB	53
9VA2520	KORI	PLATFORM	KORG	KORB	55
9VA3048	KORI 165006-->	PLATFORM	KORG	KORB	57
9VA2521	KORI -->165005	PLATFORM	KORG	KORB	59
9VA2552	KORI	PLATFORM	KORG	KORB	60
9VA2526	TUKIJALKASYLINTERI	OUTRIGGER CYLINDER	STÖDBENCYLINDER	STÜTZBEINZYLINDER	62
9VA0866	NOSTOSYLINTERI	LIFTING CYLINDER	LYFTCYLINDER	HEBEZYLINDER	63
9VA0867	VENTTIILIPESA+VENTT. NOSTOSYLINTERI	VALVE HOUSING+VALVES LIFTING CYLINDER	VENTILHUS+VENTILER LYFTCYLINDER	VENTILGEHÄUSE+VENTIL HEBEZYLINDER	64
9VA2524	NIVELVARISYLYLINTERI	CYLINDER OF ARTICULATED ARMS	LEDARMARSCYLINDER	SCHERENGELLENKZYLINDER	65
9VA2525	VENTTIILIPESA+VENTT. NIVELVARISYLYLINTERI	VALVE HOUSING+VALVES CYLINDER OF ARTICULATED ARMS	VENTILHUS+VENTILER LEDARMCYLINDER	VENTILGEHÄUSE+VENTIL SCHERENGELLENKZYLINDER	66
9VA2931	TELESKOOPPISYLINTERI	TELESCOPE CYLINDER	TELESKOPCYLINDER	TELESKOPZYLINDER	67
9VA2930	VENTTIILIPESA+VENTT. TELESKOOPPISYLINTERI 165008-->	VALVE HOUSING+VALVES TELESCOPE CYLINDER	VENTILHUS+VENTILER CYLINDER, TELESKOP	VENTILGEHÄUSE+VENT. ZYLINDER, TELESKOP	68
9VA2712	TELESKOOPPISYLINTERI	TELESCOPE CYLINDER	TELESKOPCYLINDER	TELESKOPZYLINDER	69
9VA2066	VENTTIILIPESA+VENTT. TELESKOOPPISYLINTERI	VALVE HOUSING+VALVES TELESCOPE CYLINDER	VENTILHUS+VENTILER TELESKOPCYLINDER	VENTILGEHÄUSE+VENTIL TELESKOPZYLINDER	70
9VA1656	TELESKOOPPISYLINTERI	TELESCOPE CYLINDER	TELESKOPCYLINDER	TELESKOPZYLINDER	71
9VA2045	ORJASYLINTERI	SLAVE CYLINDER	SLAVCYLINDER	HILFZYLINDER	72
9VA2044	VENTTIILIPESA+VENTT. ORJASYLINTERI	VALVE HOUSING+VALVES SLAVE CYLINDER	VENTILHUS+VENTILER SLAVCYLINDER	VENTILGEHÄUSE+VENTIL HILFZYLINDER	73
9VA2046	MASTERSYLINTERI	MASTER CYLINDER	HUVUDCYLINDER	MASTERZYLINDER	74
9VA2531	HYDRAULIIKKA, TUKIJALAT 165002,165005-->	HYDRAULICS, OUTRIGGERS	HYDRAULIK, STÖDBENEN	HYDRAULIK, STÜTZBEINE	75
9VA2533	HYDRAULIIKKA, AJOMOOTTORIT 165002,165005-->	HYDRAULICS, DRIVE MOTORS	HYDRAULIK, KÖRMOTORER	HYDRAULIK, FAHRMOTOREN	76

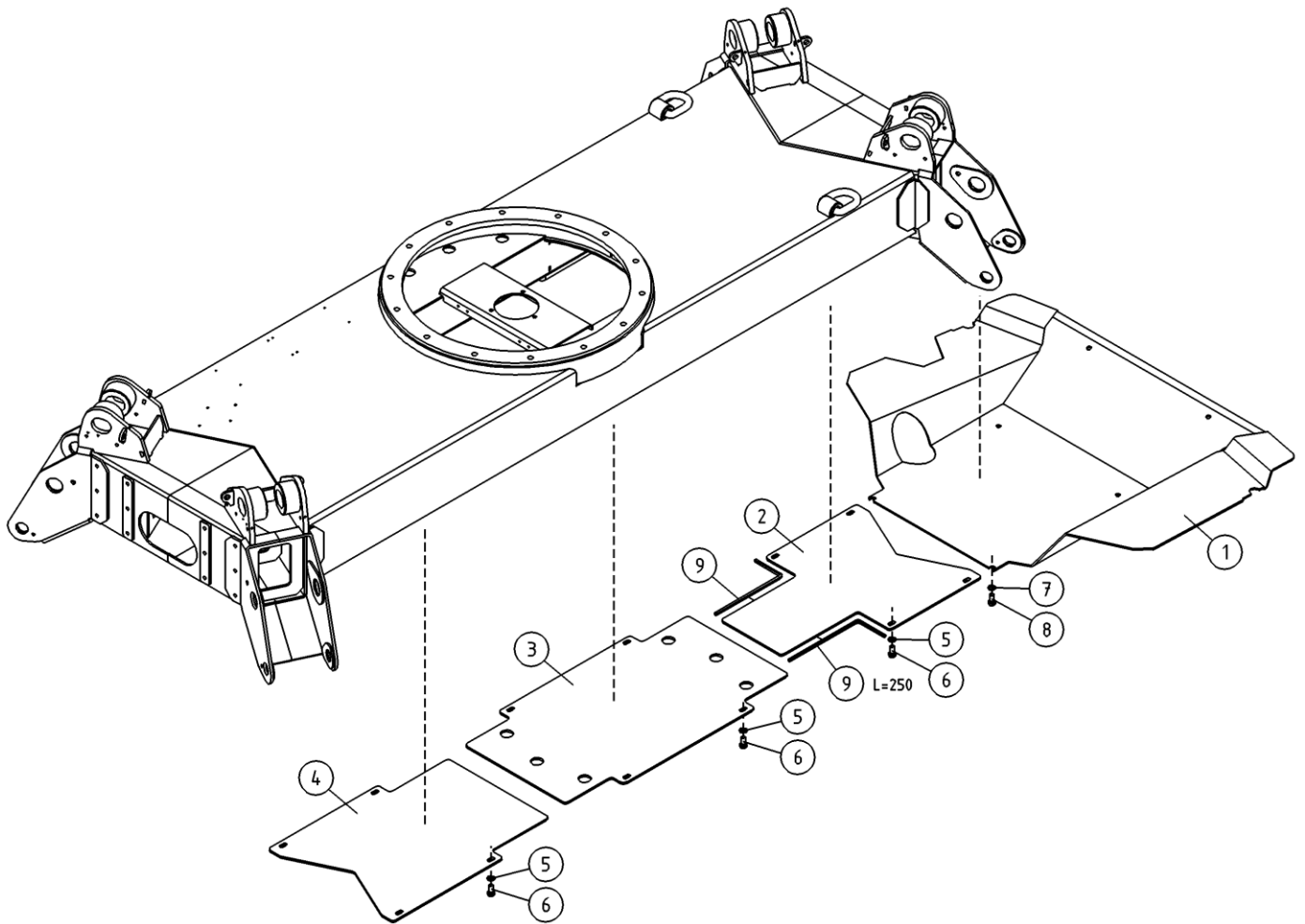
9VA2601	HYDRAULIIKKA, PUMPUT JA VARUSTEET 165002.165005-->	HYDRAULICS, PUMPS AND ACCESSORIES	HYDRAULIK, PUMPAR OCH UTRUSTNING	HYDRAULIK, PUMPEN UND AUSRÜSTU	80
9VA2879	OPTIO, HYDRAULIIKKA, PUMPUT JA VARUSTEET 165006-->	OPTION, HYDRAULICS, PUMPS AND ACCESSORIES	TILLVAL, HYDRAULIK, PUMPAR OCH UTRUSTNING	OPTION, HYDRAULIK, PUMPEN UND AUSRÜSTUNG	84
9VA2573	OPTIO, HYDRAULIIKKA, PUMPUT JA VARUSTEET -->165002.165005	OPTION, HYDRAULICS, PUMPS AND ACCESSORIES	TILLVAL, HYDRAULIK, PUMPAR OCH UTRUSTNING	OPTION, HYDRAULIK, PUMPEN UND AUSRÜSTUNG	88
9VA2877	HYDRAULIPUMPPU JA SAHKOMOOTTORI 165006-->	HYDRAULIC PUMP AND ELECTRIC MOTOR	HYDRAULPUMP OCH ELMOTOR	HYDRAULPUMPE UND ELEKTROMOTO	89
9VA2565	HYDRAULIPUMPPU JA SAHKOMOOTTORI -->165002.165005	HYDRAULIC PUMP AND ELECTRIC MOTOR	HYDRAULPUMP OCH ELMOTOR	HYDRAULPUMPE UND ELEKTROMOTO	90
9VA2878	VAPAAKIERTOVENTTIILI 165006-->	FREE-CIRCULATION VALVE	FRICIRKULATIONSVENTIL	ZIRKULATIONSVENTIL	91
9VA2574	VAPAAKIERTOVENTTIILI -->165002.165005	FREE-CIRCULATION VALVE	FRICIRKULATIONSVENTIL	ZIRKULATIONSVENTIL	92
9VA2575	OHJAUSVENTTIILI KÄÄNTÖLAITE 165002.165005-->	CONTROL VALVE, TURNING DEVICE	MANÖVERVENTIL, SVANGANORDNING	STEUERVENTIL, SCHWENKVOORRICHTUNG	93
9VA2576	OHJAUSVENTTIILI ALUSTA 165002.165005-->	CONTROL VALVE, CHASSIS	MANÖVERVENTIL, CHASSI	STEUERVENTIL, FAHRGESTELL	94
9VA2536	HYDRAULIIKKA, KÄÄNTÖ 165002.165005-->	HYDRAULICS, ROTATION	HYDRAULIK, ROTATION	HYDRAULIK, SCHWENKUNG	95
9VA2535	HYDRAULIIKKA, NIVELVARSIKTO 165002.165005-->	HYDRAULICS, ARTICULATED ARMS	HYDRAULIK, LEDARMAR	HYDRAULIK, SCHERENGELLENKARM	96
9VA2534	HYDRAULIIKKA, NOSTOSYLINTERI 165002.165005-->	HYDRAULICS, LIFTING CYLINDER	HYDRAULIK, LYFTCYLINDER	HYDRAULIK, HEBEZYLINDER	97
9VA2537	HYDRAULIIKKA, PUOMISTO 165002.165005-->	HYDRAULICS, BOOMS	HYDRAULIK, BOMAR	HYDRAULIK, ARMEN	98
9VA2529	PYÖRIVA LIITIN	ROTATING ADAPTOR	SVIVELKOPPLING	DREHDURCHFÜHRUNG	99
9VA2553	PÖLTÖAINESAILIO 165002.165005-->	FUEL TANK	BRÄNSLETANK	KRAFTSTOFFTANK	100
9VA2569	KALLISTUSANTURI 165005-->	INCLINATION SENSOR	LUTNINGSGIVARE	SCHRAGSTANDSENSOR	101
9VA2600	AUTOMAATTITASAUUS 165005-->	AUTOMATIC LEVELLING	AUTOMATISK NIVELLERING	AUTOMATISCHE NIVELLIERUNG	102
9VA2568	AUTOMAATTITASAUUS -->165004	AUTOMATIC LEVELLING	AUTOMATISK NIVELLERING	AUTOMATISCHE NIVELLIERUNG	103
9VA2587	CCB-KESKUS, KÖTELOT + KIINNITTIMET	CCB-CENTRE, HOUSING + FIXINGS	CCB-CENTRAL, KÄPA + FASTNINGAR	CCB-STEUERZENTRALE, GEHAUSE + HALTER	104
9VA2588	CCB-KESKUKSEN KANSI	CCB-CENTRE, COVER	CCB-CENTRAL, LOCK	CCB-ZENTRALE, DECKEL	105
9VA2589	CCB-KESKUS	CCB-CENTRE	CCB-CENTRAL	CCB-STEUERZENTRALE	107
9VA3419	HYDRAULIIKKA, IMU-/PALUU-	SUCK/ RETURN HYDRAULICS	SUG-/ RETURHYDRAULIK	SAUG-/ RÜCKHYDRAULIK	108
9VA2583	MPB-KESKUS, KANSI	MPB-CENTRE, COVER	MPB-CENTRAL, LOCK	MPB-ZENTRALE, DECKEL	109
9VA2584	MPB-KESKUS	MPB-CENTRE	MPB-CENTRAL	MPB-ZENTRALE	110
9VA2579	MCB-KESKUS, KÖTELOT + KIINNITTIMET	MCB-CENTRE, HOUSING + FIXINGS	MCB-CENTRAL, KÄPA + FASTNINGAR	MCB-ZENTRALE, GEHAUSE + HALTER	111
9VA2580	MCB-KESKUS, KANSI	MCB-CENTRE, COVER	MCB-CENTRAL, LOCK	MCB-ZENTRALE, DECKEL	112
9VA2581	MCB-KESKUS	MCB-CENTRE	MCB-CENTRAL	MCB-ZENTRALE	114
9VA2578	CTB-KESKUS	CTB-CENTRE	CTB-CENTRAL	CTB-STEUERZENTRALE	115
9VA2577	TSB-KESKUS	TSB-CENTRE	TSB-CENTRAL	TSB-ZENTRALE	116
9VA2585	UCB-KESKUS, KANSI	UCB-CENTRE, CONTROL PANEL	UCB-CENTRAL, LOCK	UCB-STEUERZENTRALE, DECKEL	117
9VA2586	UCB-KESKUS	UCB-CENTRE	UCB-CENTRAL	UCB-STEUERZENTRALE	118
9VA2959	AKKU+LATAUSLAITE 165007-->	BATTERY+CHARGER	BATTERI+LADDARE	BATTERIE+LADEGERÄT	120
9VA2598	AKKU+LATAUSLAITE -->165006	BATTERY+CHARGER	BATTERI+LADDARE	BATTERIE+LADEGERÄT	122
9VA2599	ALUSTA, JOHTOSARJA	CHASSIS, ELECTRIC HARNESS	CHASSI, LEDNINGSSATS	FAHRGESTELL, LEITERZUG	123
9VA2563	RAJAKYTKIMET	LIMIT SWITCHES	GRÄNSBRYTAREN	GRENZTASTER	125
9VA2590	DCB-AJOLAITE KAUKO-OHJAUS	DCB-DRIVING DEVICE REMOTE CONTROL	DCB-DRIVSYSTEM F JÄRRKONTROLL	DCB-FAHRANTRIEB FERNBEDIENUNG	126
9VA2593	OPTIO, RADIO-OHJAUS	OPTION, RADIO CONTROL	TILLVAL, RADIOSTYRNING	OPTION, FUNKSTEUERUNG	127
9VA3173	TARRAT	DECALS	DEKALER	AUFKLEBER	130
9VA3174	TARRAT	DECALS	DEKALER	AUFKLEBER	133
9VA2591	TARRAT	DECALS	DEKALER	AUFKLEBER	136
9VA2592	TARRAT	DECALS	DEKALER	AUFKLEBER	139



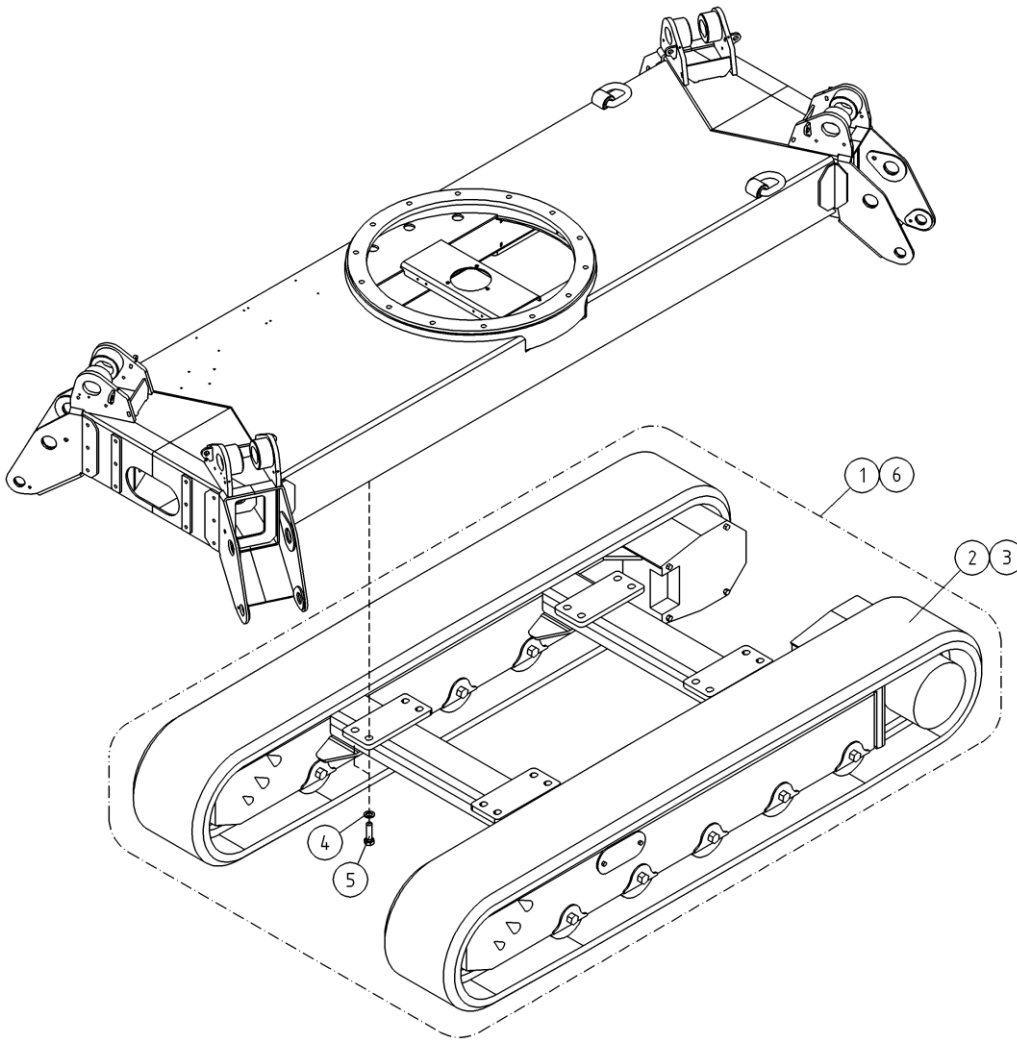
OSA ITEM DEL TEIL	VARAOSA NRO PART NR RESERVDEL NR ERSATZTEIL NR	KPL QTY ANTAL ANZAHL	OSAN NIMI	DESCRIPTION	BENÄMNING	BENENNUNG
			TUKIJALKA	OUTRIGGER	STÖDBEN	STÜTZBEIN
1	3CB5001	4	TUKIJALKA DC185XTC	OUTRIGGER	STÖDBEN DC185XTC	STÜTZFUSS
2	3CB5167	4				
3	3CB5179	4	TUKIJALKA, VARSI	OUTRIGGER: ARM	STÖDBEN: SKAFT	STÜTZFUSS: ARM
4	3CB5058	4	TUKIJALAN ANTURALEVY	OUTRIGGER:SUPPORT PL	STÖDBEN: FOTPLATTA	STÜTZFUSS:ABSTÜTZPLA
5	DL1.075	4	TUKIJALAN LIUKUESTE	ANTI-SKID DEVICE	KLO FÖR STÖDBEN	GLEITSCHUTZNIETE
6	25.494	8	RENGASSOKKA D=6 ZN	LINCHPIN	PINNE	SPLINT
7	T09.28062	4	TAPPI T09.28062Z	PIN	TAPP	ZAPFEN
8	25.443	4	SAKSISOKKA 8 X 45, DIN94 A4	COTTER PIN	SAXSPRINT	SPLINT
9	M0816.006	4	RUUVI M8 X 20, DIN912(8.8)	SCREW	SKRUV	SCHRAUBE
10	4CB3522	4	TOPPARI TUKIJALKAAN	LIMITER, OUTRIGGER	ANSLAG FÖR STÖDBEN	ANSCHLAG, STÜTZBEIN
11	4CB5560	8	TAPPI T57.30145	PIN	TAPP	ZAPFEN
12	4CB5176	4	TAPPI T39.40130	PIN	TAPP	ZAPFEN
13	4CB5149	4	TAPPI T39.30170	PIN	TAPP	ZAPFEN
14	T39.40168	4	TAPPI T39.40170	PIN	TAPP	ZAPFEN
15	4CB5141	4	TAPPI T70.40173	PIN	TAPP	ZAPFEN
16	4CB5456	4	POHJALEVY	BOTTOM PLATE	BOTTENPLÄT	BODENPLATTE
17	4CB5142	4	RAJAKYTKIMEN VASTIN	COUNTERPART,LIMIT SW	MÖTST.,GRÄNSBRYTARE	ANSCHLAG.GRENZTASTER
18	4CB5289-V	4	RAJAN SUOJUS	COVER FOR LIMIT SWITCH	SKYDD FÖR GRÄNSBRYTARE	GRENZTASTERSCHUTZ
19	4CB5289-O	4	RAJAN SUOJUS	COVER FOR LIMIT SWITCH	SKYDD FÖR GRÄNSBRYTARE	GRENZTASTERSCHUTZ
20	29.2049	24	LAAKERIHOLKKI	BEARING BUSHING	LAGERBUSSNING	LAGERBUCHSE
21	29.2024	8	LAAKERIHOLKKI	BEARING BUSHING	LAGERBUSSNING	LAGERBUCHSE
22	25.466	8	SAKSISOKKA 8 X 63, DIN94 A4	COTTER PIN	SAXSPRINT	SPLINT
23	25.438	12	SAKSISOKKA 6.3 X 40, DIN94 A4	COTTER PIN	SAXSPRINT	SPLINT
24	54.973	8	2-PUOL. TEIPPI, 40319562800	DECAL	TEJP	AUFKLEBER, BARNIER 337
25	4CA8078	8	LIUKUKISKO 25X165	SLIDE RAIL 25X200	GLIDSKENA	GLEITSCHIENE 25X200
26	48.2413	4	RAJAKYTKIN, KOSKETINRUNKO	LIMIT SWITCH BODY	GRÄNSBRYTARE	GRENZTASTER
27	48.2415	4	RAJAKYTKIN, OHJAINPÄÄ	LIMIT SWITCH HEAD	GRÄNSBRYTARE	GRENZTASTER, STEUERKOPF
28	48.2414	4	KAAPELI+LIITIN	CABLE /CONNECTOR FOR LIMIT SWITCH	KABEL OCH KOPPLINGSSTYCKE	LEITUNG UND KOPPLUNG
29	4CB5443	4	TELKILEVY	BOLT PLATE	REGELPLÄT	BOLZENPLATTE
30	30.040	4	PURISTUSJOUSI	PRESSURE SPRING	TRYCKFJÄDER	KLEMMFEDER



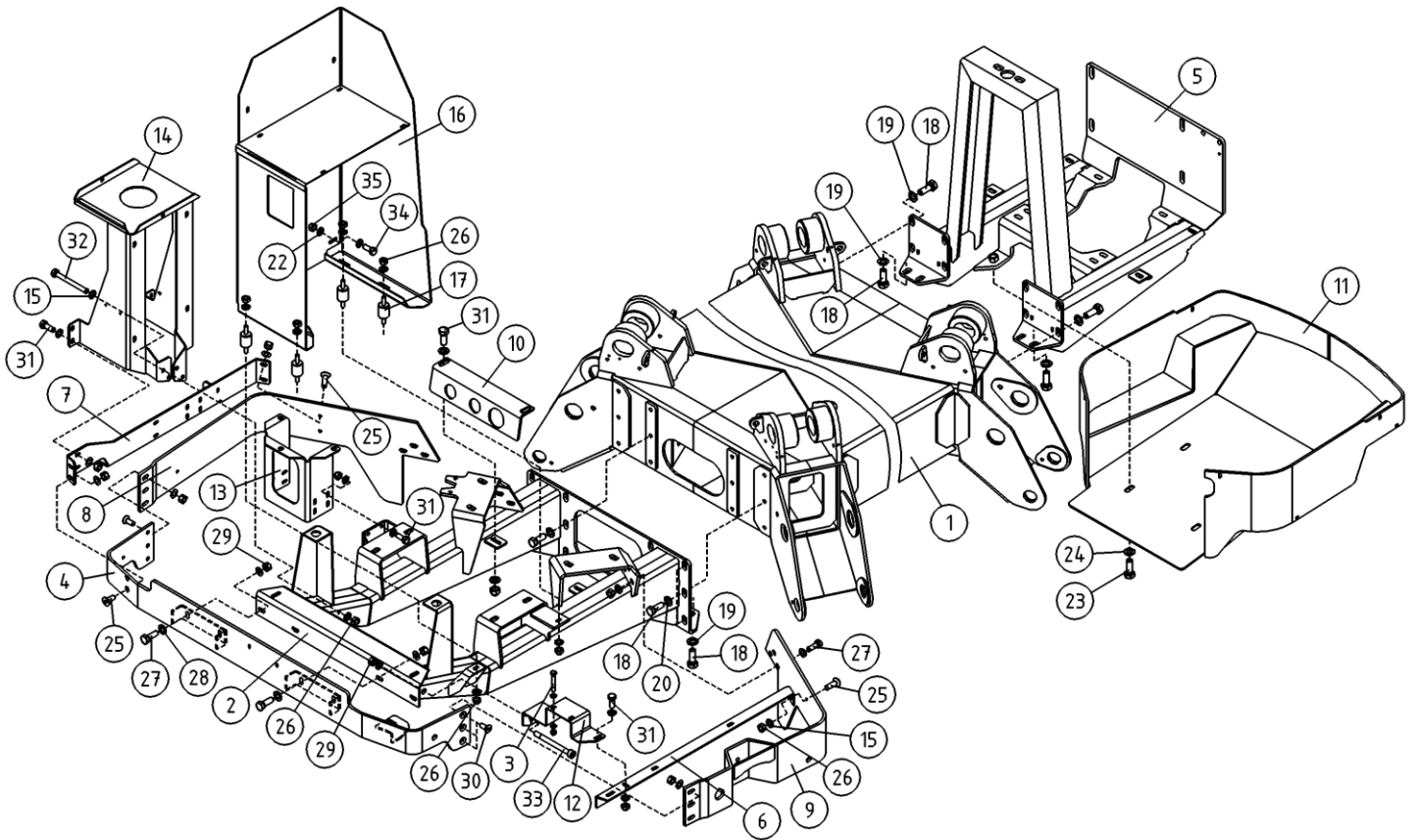
OSA ITEM DEL TEIL	VARAOSA NRO PART NR RESERVDEL NR ERSATZTEIL NR	KPL QTY ANTAL ANZAHL	OSAN NIMI	DESCRIPTION	BENAMNING	BENENNUNG
			TUKJALKA	OUTRIGGER	STÖDBEN	STÜTZBEIN
31	M1230	8	RUUVI M12 X 100, DIN931(8.8)	SCREW	SKRUV	SCHRAUBE
32	M1200.001	8	LUKITUSMUTTERI M12, DIN985(8)	LOCKING NUT	LÄSMUTTER	ARRETIERMUTTER
33	M1209	16	ALUSLAATTA M12, DIN125	WASHER	BRICKA	UNTERLEGSSCHEIBE
34	M1215	8	RUUVI M12 X 16, DIN931(8.8)	SCREW	SKRUV	SCHRAUBE
35	M0816.001	8	RUUVI M8 X 20, DIN933(8.8)	SCREW	SKRUV	SCHRAUBE
36	M0809	20	ALUSLAATTA M8, DIN125	WASHER	BRICKA	UNTERLEGSSCHEIBE
37	M0815.001	4	RUUVI M8 X 16, DIN933(8.8)	SCREW	SKRUV	SCHRAUBE
38	29.017	8	VOIDENIPPA M8	GREASE NIPPLE	SMÖRJNIPPEL	SCHMIERNIPPEL
39	29.010	4	VOIDENIPPA R1/8	GREASE NIPPLE	SMÖRJNIPPEL	SCHMIERNIPPEL
40	29.020	4	VOIDENIPPA R1/8	GREASE NIPPLE	SMÖRJNIPPEL	SCHMIERNIPPEL
41	M0416.006	8	RUUVI M4 X 20, DIN912(8.8)	SCREW	SKRUV	SCHRAUBE
42	M0513.006	8	RUUVI M5 X 12, DIN912(8.8)	SCREW	SKRUV	SCHRAUBE
43	M0512.034	16	URARUUVI M5 X 10, DIN7985Z	SCREW	SKRUV	SCHRAUBE



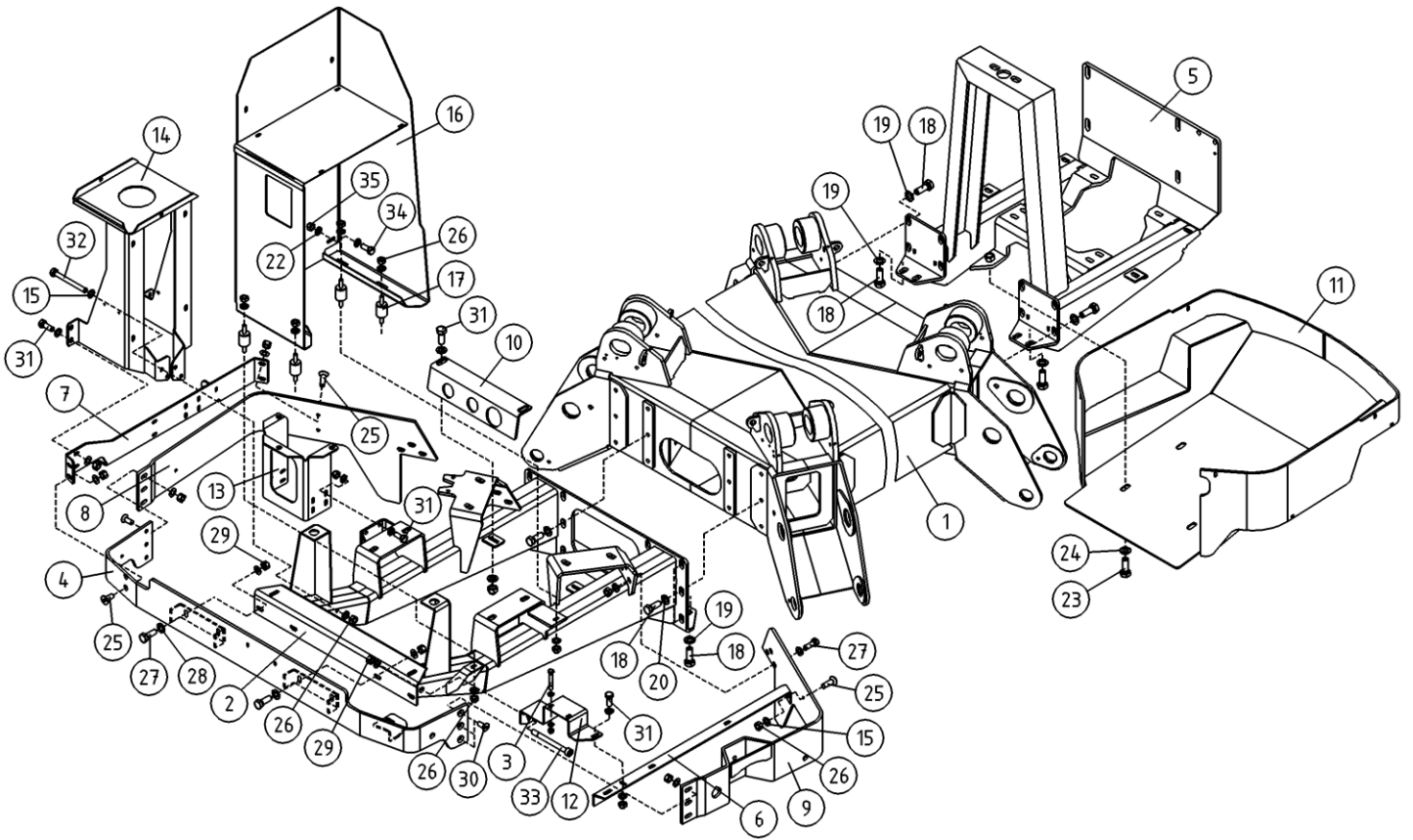
OSA ITEM DEL TEIL	VARAOSA NRO PART NR RESERVDEL NR ERSATZTEIL NR	KPL QTY ANTAL ANZAHL	OSAN NIMI	DESCRIPTION	BENÄMNING	BENENNUNG
			ALUSTA, POHJALEVYT	CHASSIS, BOTTOM PLATES	CHASSI, BOTTENPLÄTAR	FAHRGESTELL, BODENPLATTEN
1	2CB5138	1	POHJALEVY DC185XTC	BOTTOM PLATE, DC185XTC	BOTTENPLÄT	BODENPLATTE DC185XTC
2	4CB5329	1	POHJALEVY	BOTTOM PLATE	BOTTENPLÄT	BODENPLATTE
3	4CB5161	1	POHJALEVY	BOTTOM PLATE	BOTTENPLÄT	BODENPLATTE
4	4CB5160	1	POHJALEVY	BOTTOM PLATE	BOTTENPLÄT	BODENPLATTE
5	M0807	12	KORILAATTA M8, DIN9021	WASHER	BRICKA	UNTERLEGSCHIEBE
6	M0815.001	12	RUUVI M8 X 16, DIN933(8.8)	SCREW	SKRUV	SCHRAUBE
7	M0607	6	KORILAATTA M6, DIN9021	WASHER	BRICKA	UNTERLEGSCHIEBE
8	M0615.001	6	RUUVI M6 X 16, DIN933(8.8)	SCREW	SKRUV	SCHRAUBE
9	48.420	2	REUNANAUJHA 1082503	CHAFER	KANTSNÖRE	BESATZBAND



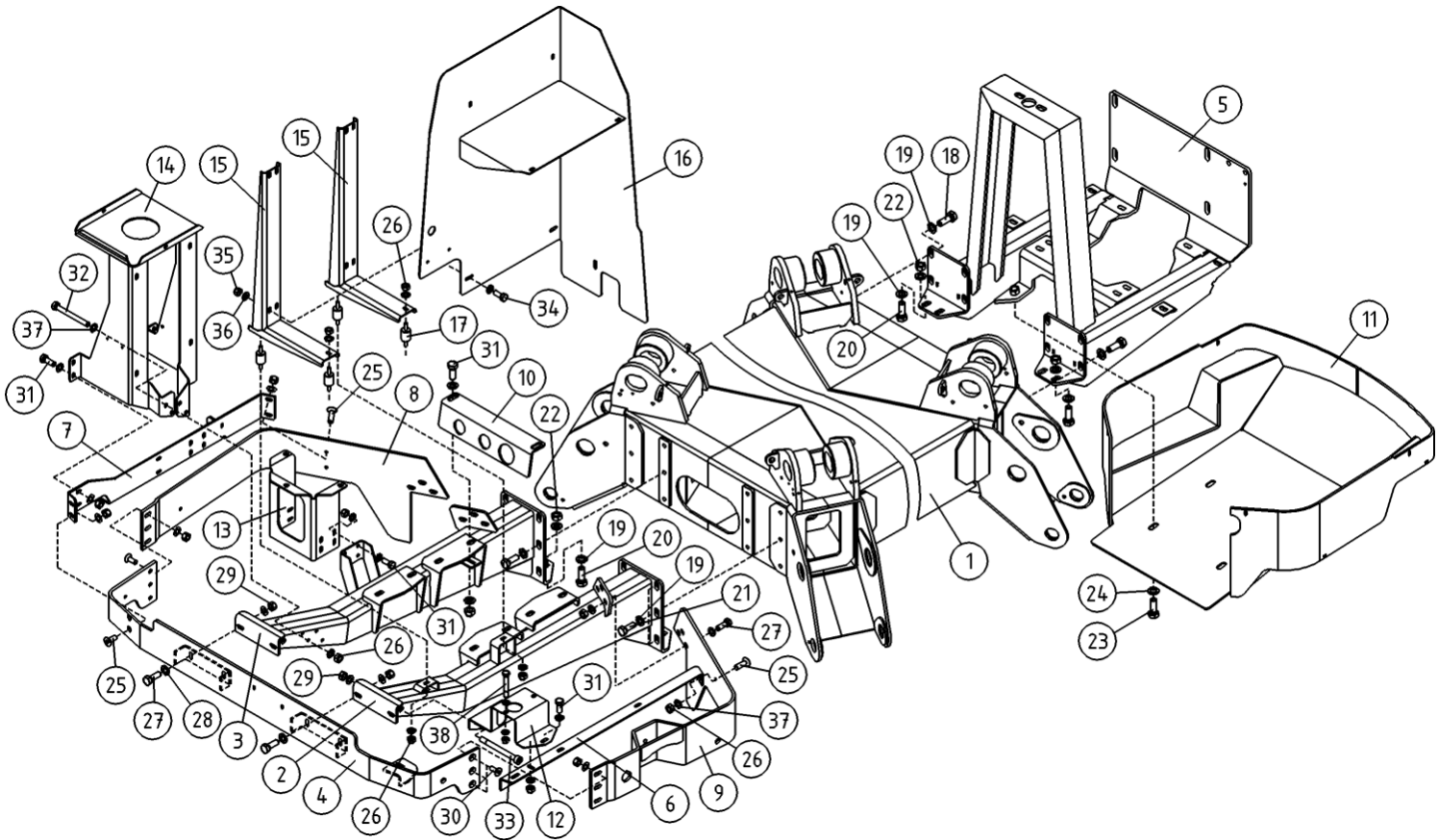
OSA ITEM DEL TEIL	VARAOSA NRO PART NR RESERVDEL NR ERSATZTEIL NR	KPL QTY ANTAL ANZAHL	OSAN NIMI	DESCRIPTION	BENÄMNING	BENENNUNG
			TELASTO	TRACK UNIT	LARVUNDERREDE	RAUPENLAUFWERK
1	50.706	1	TELA-ALUSTA, MUSTA	TRACK UNDERCARRIAGE	BANDUNDERREDE	RAUPENUNTERWAGEN
2	50.709	2	TELA, MUSTA	RUBBER TRACK BLACK	SPÄR, SVART	KETTEN, SCHWARZ
3	50.708	2	TELA, HARMAA	RUBBER TRACK GRAY	SPÄR, VIT	KETTEN, WEIßE
4	M1605	16	ALUSLAATTA NORDLOCK	WASHER	BRICKA	UNTERLEGSCHIEBE
5	M1621.001	16	RUUVI M16 X 45, DIN933(8.8)	SCREW	SKRUV	SCHRAUBE
6	50.707	1	TELA-ALUSTA HARMAA	NON-MARKING CRAWLERS	VITA LARVBAND	WEISSE GUMMIRAUPEN



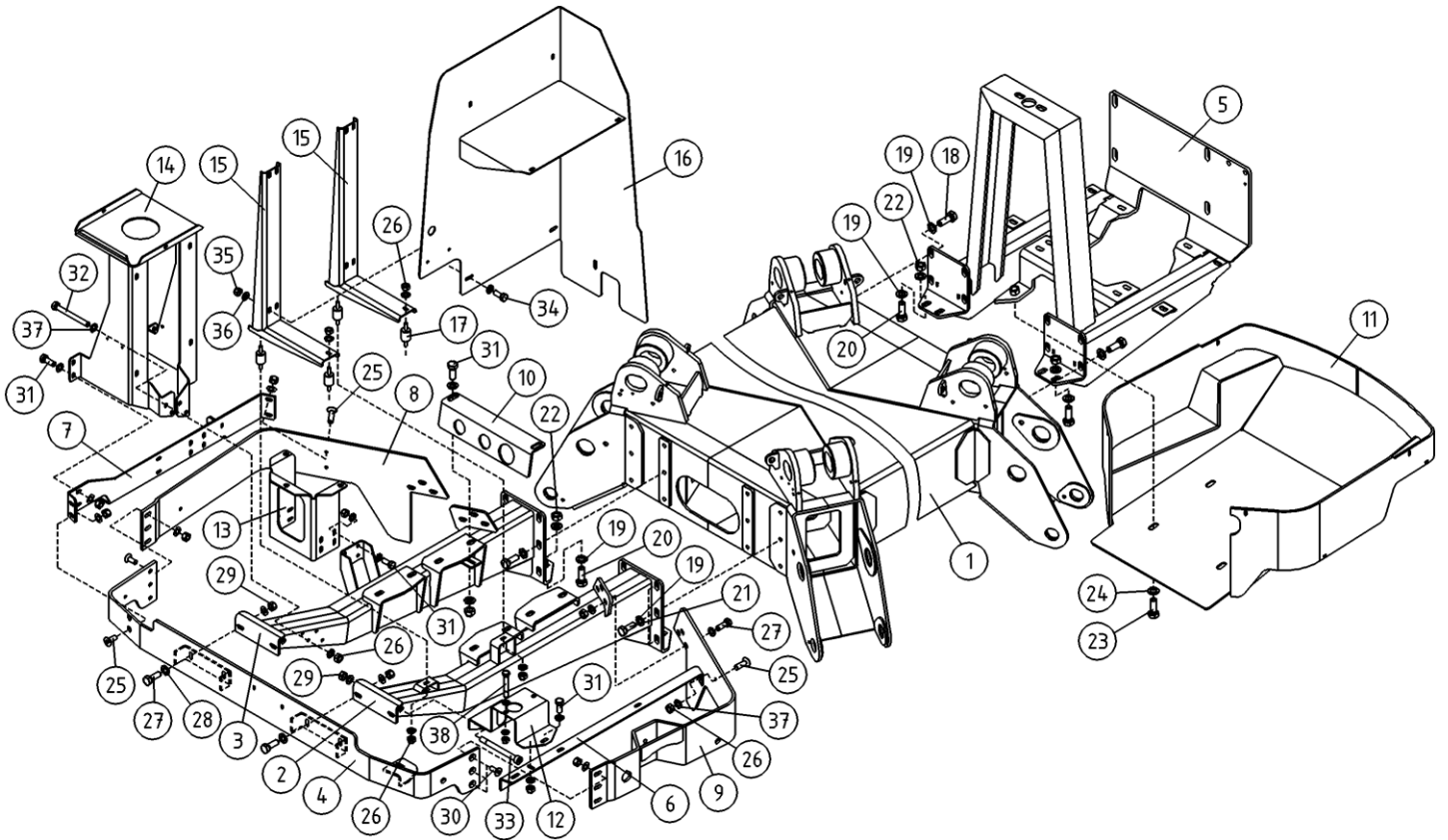
OSA ITEM DEL TEIL	VARAOSA NRO PART NR RESERVEL NR ERSATZTEIL NR	KPL QTY ANTAL ANZAHL	OSAN NIMI	DESCRIPTION	BENÄMNING	BENENNUNG
			ETU- JA TAKARUNKO	FRONT AND REAR FRAME	FRAM- OCH BAKSTOMME	VORDER- UND HINTERRAHMEN
1	1CB5158	1	ALUSTA 185-220XTC	CHASSIS	CHASSI	FAHRGESTELL
2	2CB6340	1	MOOTTORIN KANNAKERUNKO	SUPPORT FRAME, ENGINE	FASTRAM FOR MOTOR	TRAGGESTELL DES MOTORS
3	M0828	2	RUUVI M8 X 80, DIN931(8.8)	SCREW	SKRUV	SCHRAUBE
4	3CB6608	1	TAKALEVY	REAR PLATE	BAKSKYDD	HINTERBLECH
5	2CB5448	1	ETURUNKO, DANFOSS VENTTIILILLE	FRONT FRAME	FRÄMRE RAM	VORDERRAHMEN
6	3CB5284	1	KANNATIN	SUPPORT	STÖD	TRÄGER
7	3CB5315	1	KARAMOOTTORIN KANNAKE	LINEAR ACTUATOR SUPPORT	SPINDELMOTORFASTE	SPINDELMOTORTRÄGER
8	3CB6604	1	KANNAKERUNGON LEVY	SUPPORT FRAME PLATE	STÖDRAMSPLÅT	TRÄGERRAHMENPLATTE
9	3CB6605	1	KANNATIN	SUPPORT	STÖD	TRÄGER
10	4CB5320	1	KIINNITIN	CLAMP	FASTE	HALTER
11	2CB5250	1	POHJALEVY	BOTTOM PLATE	BOTTENPLÅT	BODENPLATTE
12	3CB7220	1	VENTTIILIN KANNAKE	VALVE SUPPORT	VENTILHÅLLARE	VENTILTRÄGER
13	3CB5055	1	SÄHKÖMOOTTORIN TELINE	ELECTRIC MOTOR RACK	ELMOTORSTÅLL	ELEKTROMOTORGESTELL
14	3CB5309	1	AKKUTELINE	BATTERY HOLDER	BATTERISTÅLL	AKKUGESTELL
15	M0609	36	ALUSLAATTA M6, DIN125	WASHER	BRICKA	UNTERLEGSCHIEBE
16	3CB6350	1	LÄMPÖSUOJA	THERMAL SHIELD	VÄRMESKYDD	WÄRMESCHUTZ
17	48.1520	4	JOUSTAVA KIINNITIN, LIERIO C	ELASTIC CLAMP	ELASTISK KOPPLING	ELASTISCHER HALTER
18	M1017.001	28	RUUVI M10 X 25, DIN933(8.8)	SCREW	SKRUV	SCHRAUBE
19	M1007	12	KORILAATTA M10, DIN9021	WASHER	BRICKA	UNTERLEGSCHIEBE
20	M1009	20	ALUSLAATTA M10, DIN125	WASHER	BRICKA	UNTERLEGSCHIEBE
21	M1018.001	12	RUUVI M10 X 30, DIN933(8.8)	SCREW	SKRUV	SCHRAUBE
22	M0509	4	ALUSLAATTA M5, DIN125	WASHER	BRICKA	UNTERLEGSCHIEBE
23	M1217.001	4	RUUVI M12 X 25, DIN933(8.8)	SCREW	SKRUV	SCHRAUBE
24	M1207	4	KORILAATTA M12, DIN9021	WASHER	BRICKA	UNTERLEGSCHIEBE
25	M0616.0087	5	RUUVI M6 X 20, DIN7991(10.9)	SCREW	SKRUV	SCHRAUBE
26	M0600.001	28	LUKITUSMUTTERI M6, DIN985(8)	LOCK NUT	MUTTER	MUTTER
27	M0817.001	6	RUUVI M8 X 25, DIN933(8.8)	SCREW	SKRUV	SCHRAUBE
28	M0809	24	ALUSLAATTA M8, DIN125	WASHER	BRICKA	UNTERLEGSCHIEBE
29	M0800.001	18	LUKITUSMUTTERI M8, DIN985(8)	LOCK NUT	MUTTER	MUTTER
30	M0616.0087	6	RUUVI M6 X 20, DIN7991(10.9)	SCREW	SKRUV	SCHRAUBE



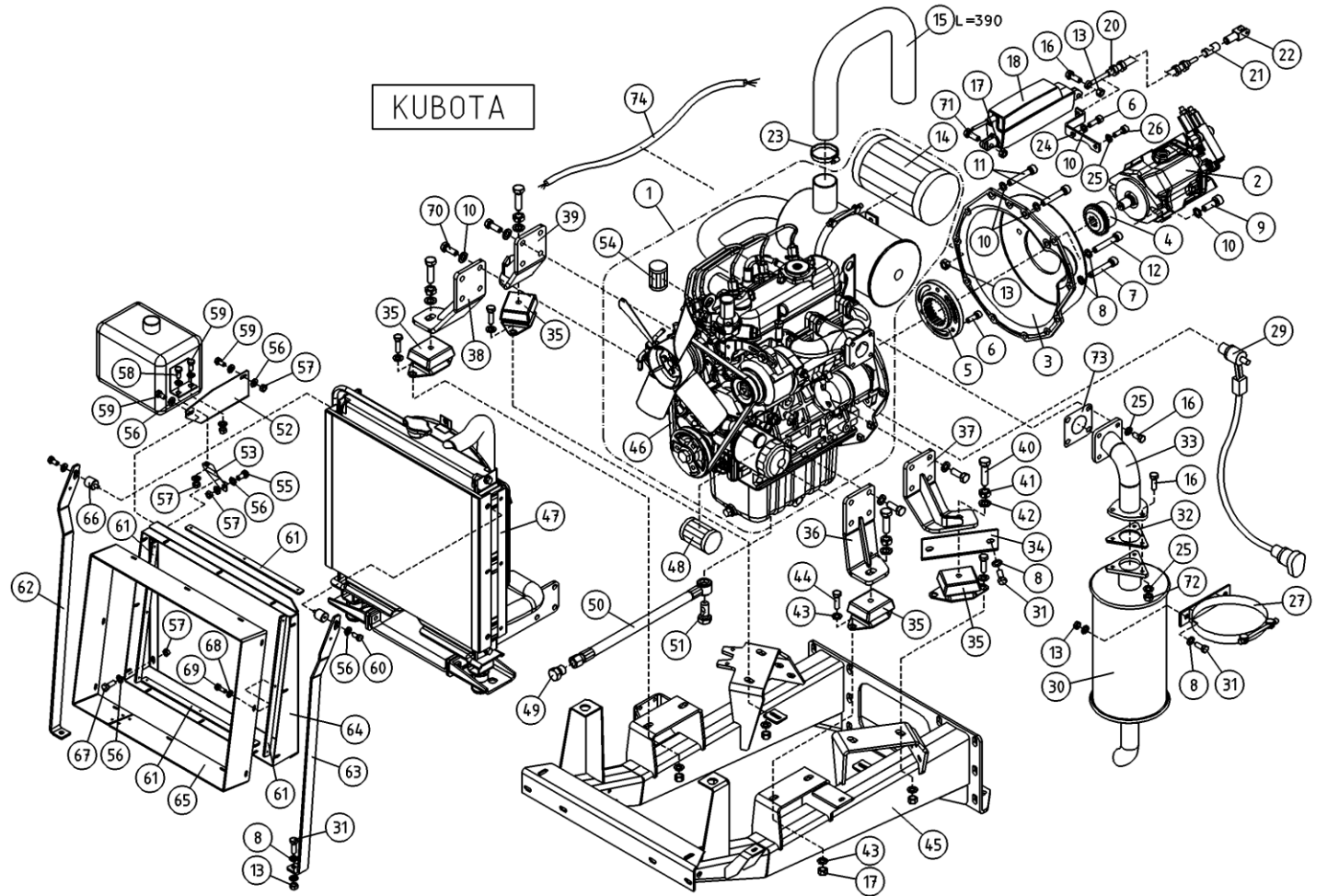
OSA ITEM DEL TEIL	VARAOSA NRO PART NR RESERVDL NR ERSATZTEIL NR	KPL QTY ANTAL ANZAHL	OSAN NIMI	DESCRIPTION	BENÄMNING	BENENNUNG
			ETU- JA TAKARUNKO	FRONT AND REAR FRAME	FRAM- OCH BAKSTOMME	VORDER- UND HINTERRAHMEN
31	M0616.001	12	RUUVI M6 X 20, DIN933(8.8)	SCREW	SKRUV	SCHRAUBE
32	M0629	4	RUUVI M6 X 90, DIN931(8.8)	SCREW	SKRUV	SCHRAUBE
33	M0829.006	1	RUUVI M8 X 90, DIN912(8.8)	SCREW	SKRUV	SCHRAUBE
34	M0517.001	4	RUUVI M5 X 25, DIN933(8.8)	SCREW	SKRUV	SCHRAUBE
35	M0500.001	4	LUKITUSMUTTERI M5, DIN985(8)	NUT	MUTTER	MUTTER



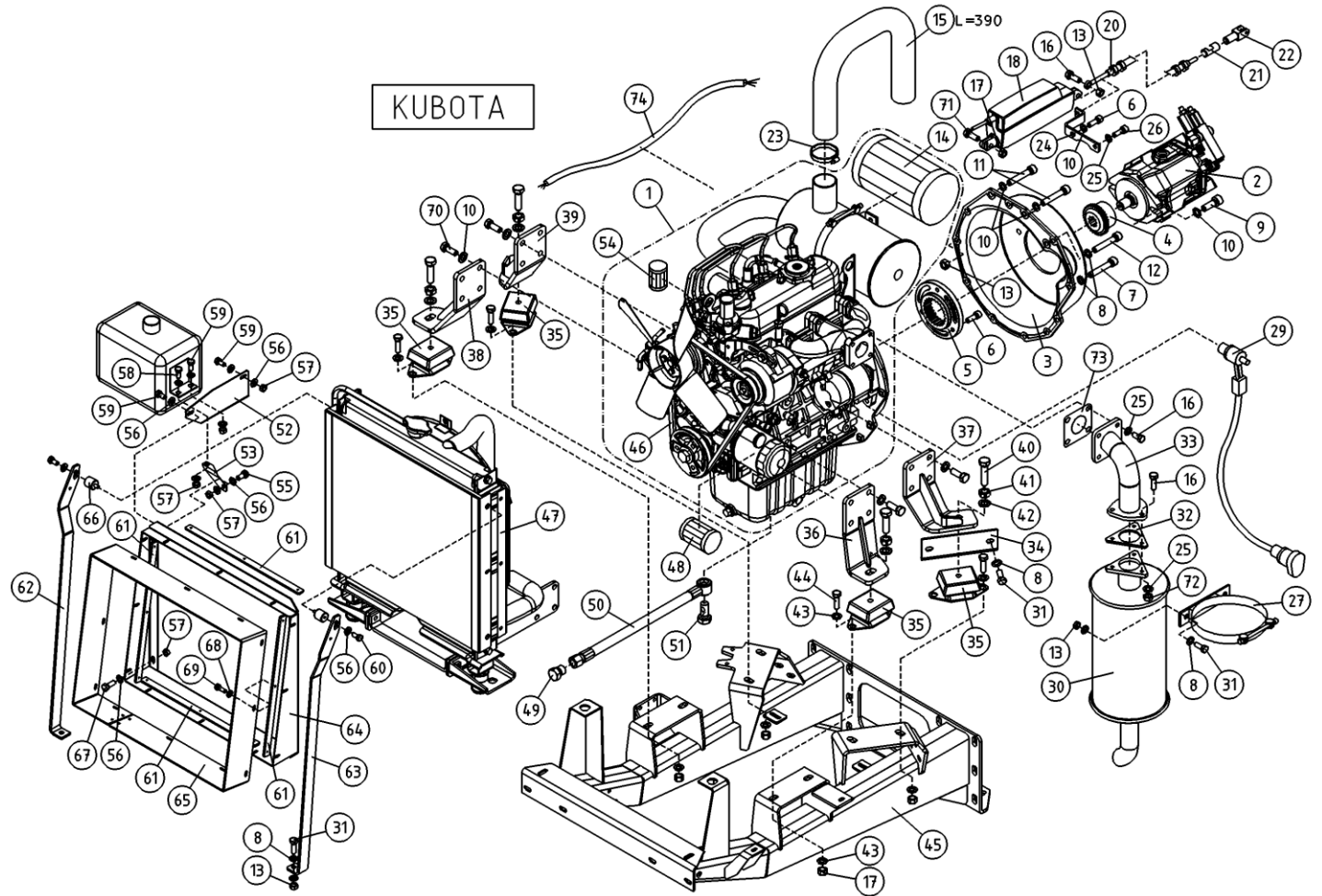
OSA ITEM DEL TEIL	VARAOSA NRO PART NR RESERVDL NR ERSATZTEIL NR	KPL QTY ANTAL ANZAHL	OSAN NIMI	DESCRIPTION	BENÄNNING	BENENNUNG
			ETU- JA TAKARUNKO	FRONT AND REAR FRAME	FRAM- OCH BAKSTOMME	VORDER- UND HINTERRAHMEN
1	1CB5158	1	ALUSTA 185-220XTC	CHASSIS	CHASSI	FAHRGESTELL
2	2CB5195	1	MOOTTORIN KANNAKERUNKO	SUPPORT FRAME, ENGINE	FASTRAM FOR MOTOR	TRAGGESTELL DES MOTORS
3	2CB5196	1	MOOTTORIN KANNAKERUNKO	SUPPORT FRAME, ENGINE	FASTRAM FOR MOTOR	TRAGGESTELL DES MOTORS
4	3CB5326	1	TAKALEVY	REAR PLATE	BAKSKYDD	HINTERBLECH
5	2CB5448	1	ETURUNKO, DANFOSS VENTTIILILLE	FRONT FRAME	FRÄMRE RAM	VORDERRAHMEN
6	3CB5284	1	KANNATIN	SUPPORT	STÖD	TRÄGER
7	3CB5315	1	KARAMOOTTORIN KANNAKE	LINEAR ACTUATOR SUPPORT	KARAMOOTTORFASTE	SPINDELMOTORTRÄGER
8	3CB5273	1	KANNAKERUNGON LEVY	SUPPORT FRAME PLATE	STÖDRAMSPLÄT	TRÄGERRAHMENPLATTE
9	3CB5435	1	KANNATIN	SUPPORT	STÖD	TRÄGER
10	4CB5320	1	KIINNITIN	CLAMP	FASTE	HALTER
11	2CB5250	1	POHJALEVY	BOTTOM PLATE	BOTTENPLÄT	BODENPLATTE
12	3CB5349	1	VENTTIILIN KANNAKE	VALVE SUPPORT	VENTILHÄLLARE	VENTILTRÄGER
13	3CB5055	1	SÄHKÖMOOTTORIN TELINE	ELECTRIC MOTOR RACK	ELMOTORSTÄLL	ELEKTROMOTORGESTELL
14	3CB5309	1	AKKUTELINE	BATTERY HOLDER	BATTERISTÄLL	AKKUGESTELL
15	3CB5018	2	SÄHKÖKESKUKSEN KIINNITIN	ELECTRIC CENTRE BRACKET	FASTE FOR ELCENTRAL	BEFESTIGUNG DER ELEKTROZENTRAL
16	3CB5366	1	LÄMPÖSUOJA	THERMAL SHIELD	VÄRMESKYDD	WÄRMESCHUTZ
17	48.1520	4	JOUSTAVA KIINNITIN, LIERIO C	ELASTIC CLAMP	ELASTISK KOPPLING	ELASTISCHER HALTER
18	M1020.001	8	RUUVI M10 X 40, DIN933(8.8)	SCREW	SKRUV	SCHRAUBE
19	M1007	20	KORILAATTA M10, DIN9021	WASHER	BRICKA	UNTERLEGSCHIEBE
20	M1019.001	8	RUUVI M10 X 35, DIN933(8.8)	SCREW	SKRUV	SCHRAUBE
21	M1018.001	12	RUUVI M10 X 30, DIN933(8.8)	SCREW	SKRUV	SCHRAUBE
22	M1000.001	8	LUKITUSMUTTERI M10, DIN985(8)	LOCKING NUT	MUTTER	MUTTER
23	M1217.001	4	RUUVI M12 X 25, DIN933(8.8)	SCREW	SKRUV	SCHRAUBE
24	M1207	4	KORILAATTA M12, DIN9021	WASHER	BRICKA	UNTERLEGSCHIEBE
25	M0616.0087	5	RUUVI M6 X 20, DIN7991(10.9)	SCREW	SKRUV	SCHRAUBE
26	M0600.001	28	LUKITUSMUTTERI M6, DIN985(8)	LOCK NUT	MUTTER	MUTTER
27	M0817.001	6	RUUVI M8 X 25, DIN933(8.8)	SCREW	SKRUV	SCHRAUBE
28	M0809	24	ALUSLAATTA M8, DIN125	WASHER	BRICKA	UNTERLEGSCHIEBE
29	M0800.001	18	LUKITUSMUTTERI M8, DIN985(8)	LOCK NUT	MUTTER	MUTTER
30	M0817.0087	6	RUUVI M8 X 25, DIN7991(10.9)	SCREW	SKRUV	SCHRAUBE



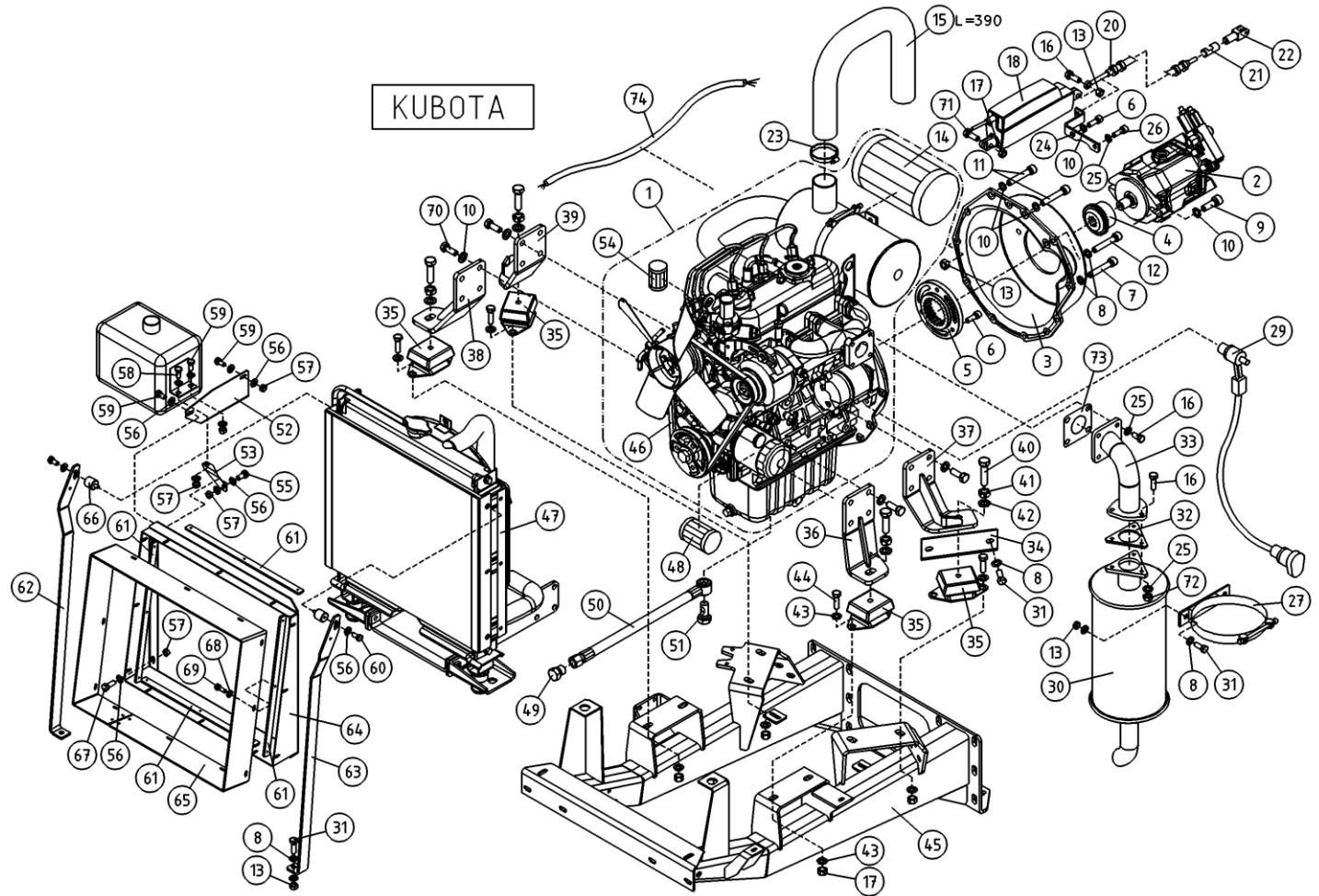
OSA ITEM DEL TEIL	VARAOSA NRO PART NR RESERVDL NR ERSATZTEIL NR	KPL QTY ANTAL ANZAHL	OSAN NIMI	DESCRIPTION	BENÄMNING	BENENNUNG
			ETU- JA TAKARUNKO	FRONT AND REAR FRAME	FRAM- OCH BAKSTOMME	VORDER- UND HINTERRAHMEN
31	M0616.001	12	RUUVI M6 X 20, DIN933(8.8)	SCREW	SKRUV	SCHRAUBE
32	M0629	4	RUUVI M6 X 90, DIN931(8.8)	SCREW	SKRUV	SCHRAUBE
33	M0829.006	1	RUUVI M8 X 90, DIN912(8.8)	SCREW	SKRUV	SCHRAUBE
34	M0517.001	4	RUUVI M5 X 25, DIN933(8.8)	SCREW	SKRUV	SCHRAUBE
35	M0500.001	4	LUKITUSMUTTERI M5, DIN985(8)	NUT	MUTTER	MUTTER
36	M0509	4	ALUSLAATTA M5, DIN125	WASHER	BRICKA	UNTERLEGSCHIEBE
37	M0609	36	ALUSLAATTA M6, DIN125	WASHER	BRICKA	UNTERLEGSCHIEBE
38	M0828	2	RUUVI M8 X 80, DIN931(8.8)	SCREW	SKRUV	SCHRAUBE



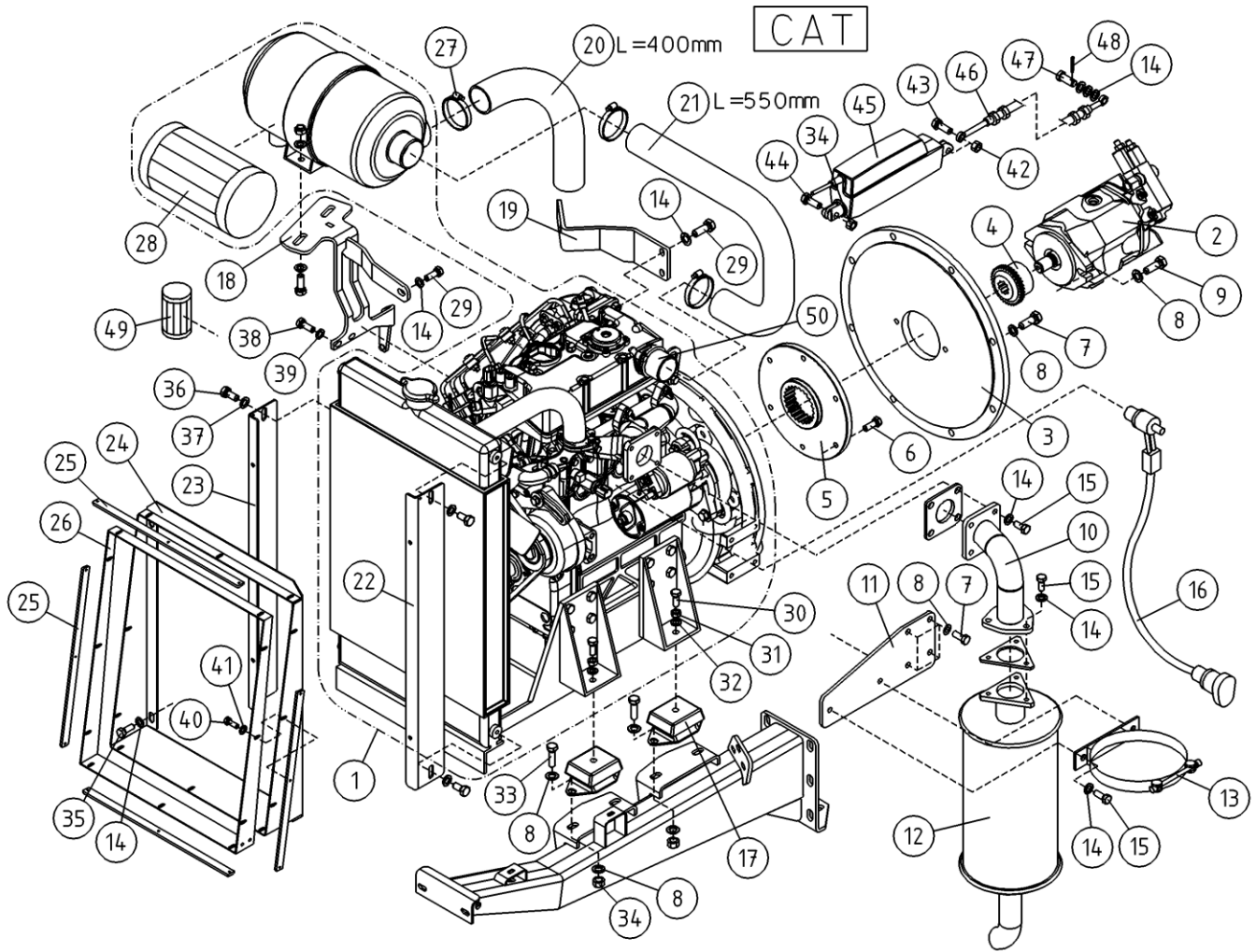
OSA ITEM DEL TEIL	VARAOSA NRO PART NR RESERVDL NR ERSATZTEIL NR	KPL QTY ANTAL ANZAHL	OSAN NIMI	DESCRIPTION	BENÄMNING	BENENNUNG
			MOOTTORIN VARUSTELUA, KUBOTA	ENGINE ACCESSORIES, KUBOTA	MOTORUTRUSTNING, KUBOTA	AUSRÜSTUNG DES MOTORS, KUBOTA
1	47.943	1	DIEELMOOTTORI SETTI XTC	DIESEL ENGINE	DIESELMOTOR	DIESELMOTOR
2	47.2086	1	HYDRAULIPUMPPU REXROTH	HYDRAULIC PUMP	HYDRAULPUMP	HYDRAULPUMPE
3	47.948	1	PUMPUN KIINNITYSMALJA	FLANGE	FLÄNS	FLANSCH
4	48.1735	1	KYTKIMEN LUKITUSNAPA SINT, BOWEX	SWITCH LOCK TERMINAL	LÄSNINGSPOL FÖR KOPPLING	ARRETIERPÖL DES SCHALTERS
5	48.1744	1	KYTKINELEMENTTI	COUPLER	KONTAKTELEMENT	KOPPLER
6	M1017.4068	4	RUUVI M10 X 25 X 1,25, DIN912(12.9)	SCREW	SKRUV	SCHRAUBE
7	M0826.006	1	RUUVI M8 X 70, DIN912(8.8)	SCREW	SKRUV	SCHRAUBE
8	M0809	18	ALUSLAATTA M8, DIN125	WASHER	BRICKA	UNTERLEGSCHLEIBE
9	M1018.043	2	RUUVI M10X30, DIN 6912(8.8)	SCREW	SKRUV	SCHRAUBE
10	M1005	21	ALUSLAATTA NORDLOCK	WASHER	BRICKA	UNTERLEGSCHLEIBE
11	M1026.4068	2	RUUVI M10 X 70 X 1,25, DIN912(12.9)	SCREW	SKRUV	SCHRAUBE
12	M0824.006	7	RUUVI M8 X 60, DIN912(8.8)	SCREW	SKRUV	SCHRAUBE
13	M0800.001	8	LUKITUSMUTTERI M8, DIN985(8)	LOCK NUT	MUTTER	MUTTER
14	47.1033P	1	ILMANSUODATIN PATRUUNA	FILTER CARTRIDGE	FILTERINSATS	FILTERPATRON
15	48.1370	1	PAKOKAASULETKU L=390	EXHAUST GAS HOSE	AVGASSLANG	ABGASSCHLAUCH
16	M0818.001	8	RUUVI M8 X 30, DIN933(8.8)	SCREW	SKRUV	SCHRAUBE
17	M1000.001	12	LUKITUSMUTTERI M10, DIN985(8)	LOCKING NUT	MUTTER	MUTTER
18	48.19028	1	KARMOOTTORI LINAK J17782	LINEAR ACTUATOR	SPINDELMOTOR	SPINDELMOTOR
19	M0818	1	RUUVI M8 X 30, DIN931(8.8)	SCREW	SKRUV	SCHRAUBE
20	25.698	1	VAJERI	WIRE	VAJER	DRAHTSEIL
21	25.977	1	TAPPI, HAARUKKANIVEL	PIN	TAPP	ZAPFEN
22	25.976	1	HAARUKKANIVEL	CLEVIS JOINT	GAFFELLED	GABELGELENK
23	44.977	1	LETKUNKIRISTIN	HOSE CLAMP	SLÄNGKLAMMA	SCHLAUCHSCHELLE
24	4CB6521	1	VAJERINPIDIN	WIRE HOLDER	VAJERHÄLLARE	DRAHTSEILHALTER
25	M0805	8	ALUSLAATTA NORDLOCK	WASHER	BRICKA	UNTERLEGSCHLEIBE
26	M0816.006	1	RUUVI M8 X 20, DIN912(8.8)	SCREW	SKRUV	SCHRAUBE
27	48.5003	1	ÄÄNENVAIMENTIMEN KIINNITIN	DAMPER BRACKET	LJUDDÄMPARFÄSTE	BEFESTIGUNG DES SCHALLDÄMPFERS
29	48.0138	1	LOHKOLAMMITIN DEFA	ENGINE HEATER, DEFA	MOTORVÄRMARE	MOTORHEIZER
30	48.5000	1	ÄÄNENVAIMENNIN	DAMPER	LJUDDÄMPARE	SCHALLDÄMPFER
31	M0816.001	6	RUUVI M8 X 20, DIN933(8.8)	SCREW	SKRUV	SCHRAUBE



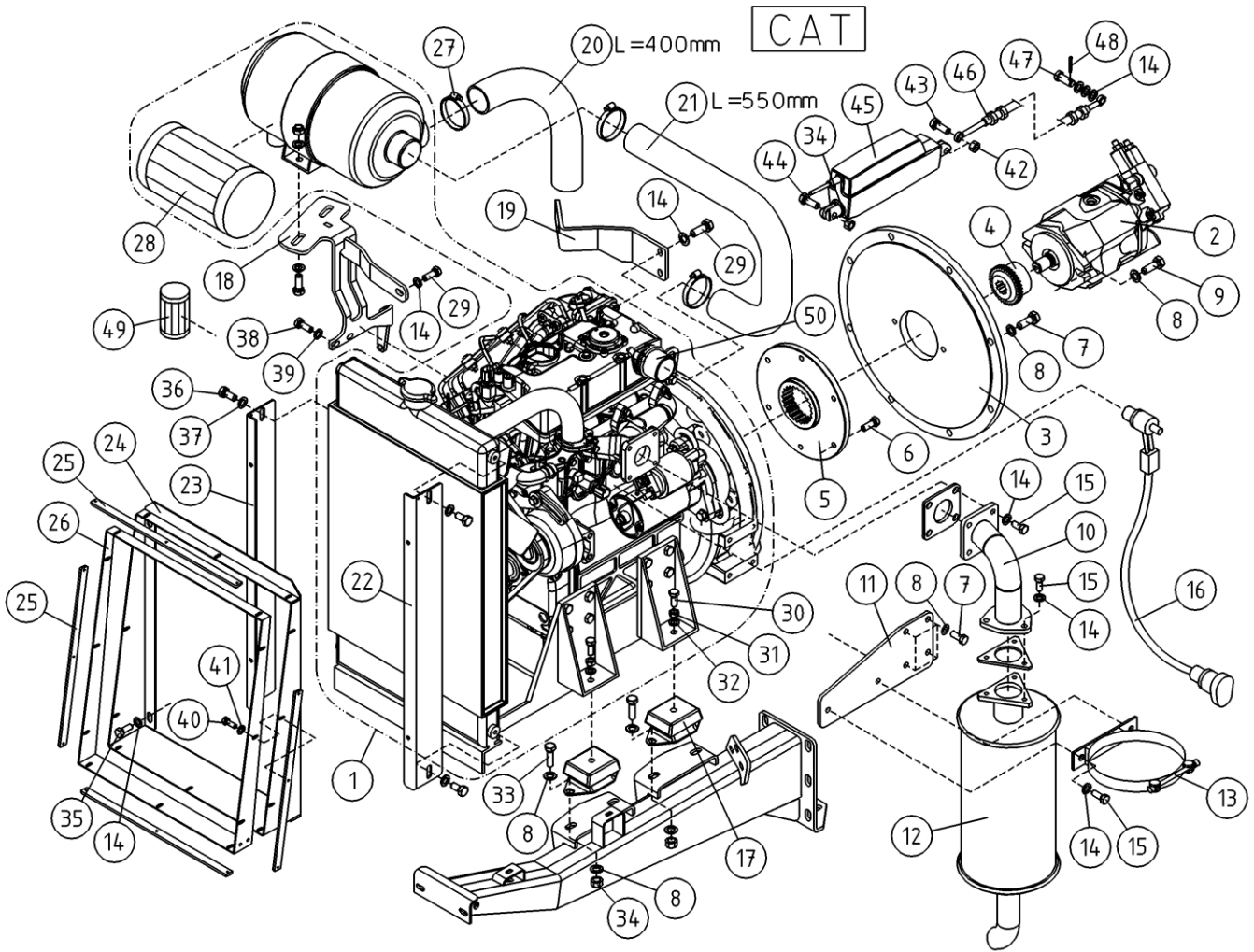
OSA ITEM DEL TEIL	VARAOSA NRO PART NR RESERVEL NR ERSATZTEIL NR	KPL QTY ANTAL ANZAHL	OSAN NIMI	DESCRIPTION	BENÄMNING	BENENNUNG
			MOOTTORIN VARUSTELUA, KUBOTA	ENGINE ACCESSORIES, KUBOTA	MOTORUTRUSTNING, KUBOTA	AUSRÜSTUNG DES MOTORS, KUBOTA
32	4CB6897	1	TIVISTE, PAKOPUTKI	GASKET	TÄTNING	DICHTUNG
33	3CB6355	1	PAKOPUTKI KUBOTA	EXHAUST PIPE CAT	AVGASRÖR CAT	ABGASROHR CAT
34	3CB6388	1	PIDIN	HOLDER	HÄLLARE	HALTER
35	48.1518	4	JOUSTAVA KIINNITIN	ELASTIC CLAMP	ELASTISK KOPPLING	ELASTISCHER HALTER
36	4CB6333	1	MOOTTORIN KIINNITIN	CLAMP	FASTE	HALTER
37	4CB6364	1	MOOTTORIN KIINNITIN	CLAMP	FASTE	HALTER
38	4CB6326	1	MOOTTORIN KIINNITIN	CLAMP	FASTE	HALTER
39	4CB6371	1	MOOTTORIN KIINNITIN	CLAMP	FASTE	HALTER
40	M1221.001	4	RUUVI M12 X 45, DIN933(8.8)	SCREW	SKRUV	SCHRAUBE
41	M1200	4	KUUSIOMUTTERI M12, DIN934(8)	NUT	MUTTER	MUTTER
42	M1209	4	ALUSLAATTA M12, DIN125	WASHER	BRICKA	UNTERLEGSCHIEBE
43	M1009	16	ALUSLAATTA M10, DIN125	WASHER	BRICKA	UNTERLEGSCHIEBE
44	M1017.001	8	RUUVI M10 X 25, DIN933(8.8)	SCREW	SKRUV	SCHRAUBE
45	2CB6340	1	MOOTTORIN KANNAKERUNKO	SUPPORT FRAME, ENGINE	FASTRAM FÖR MOTOR	TRAGGESTELL DES MOTORS
46	47.964	1	LATURIN HIHNA	V-BELT	KILBELT	KEILRIEMEN
47	47.614	1	JÄÄHDYTIM	RADIATOR	KYLARE	KÜHLER
48	47.1031P	1	SUODATINPATRUUNA. MOOTTORIOIJY	FILTER CARTRIDGE	FILTERINSATS	FILTERPATRON
49	46.269	1	TULPPARUUVI DIN 3852	PLUG SCREW	PLUGGSKRUV	STOPFENSCHRAUBE
50	42.2144	1	LETKUYHDISTELMÄ	PRESSURE HOSE	TRYCKSLANG	DRUCKSCHLAUCH
51	45.430	1	BANJO PULTTI	BANJO BOLT	BANJO BULT	BANJO BOLT
52	4CB6513	1	KIINNIKELEVY	PLATE	PLÅT	PLATTE
53	4CB6514	1	KANNATIN	SUPPORT	STÖD	TRÄGER
54	47.1032P	1	SUODATINPATRUUNA. POLTTOAINE	FUEL FILTER	FILTERINSATS	FILTERPATRON
55	M0615.001	1	RUUVI M6 X 16, DIN933(8.8)	SCREW	SKRUV	SCHRAUBE
56	M0607	12	KORILAATTA M6, DIN9021	WASHER	BRICKA	UNTERLEGSCHIEBE
57	M0600.001	8	LUKITUSMUTTERI M6, DIN985(8)	LOCK NUT	MUTTER	MUTTER
58	M0616.001	1	RUUVI M6 X 20, DIN933(8.8)	SCREW	SKRUV	SCHRAUBE
59	M0613.001	1	RUUVI M6 X 12, DIN933(8.8)	SCREW	SKRUV	SCHRAUBE
60	M0612.001	2	RUUVI M6 X 10, DIN933(8.8)	SCREW	SKRUV	SCHRAUBE
61	4CB6611	4	KIINNITYSLEVY	CLIP PLATE	FASTPLATTA	BEFESTIGUNGSPLATTE



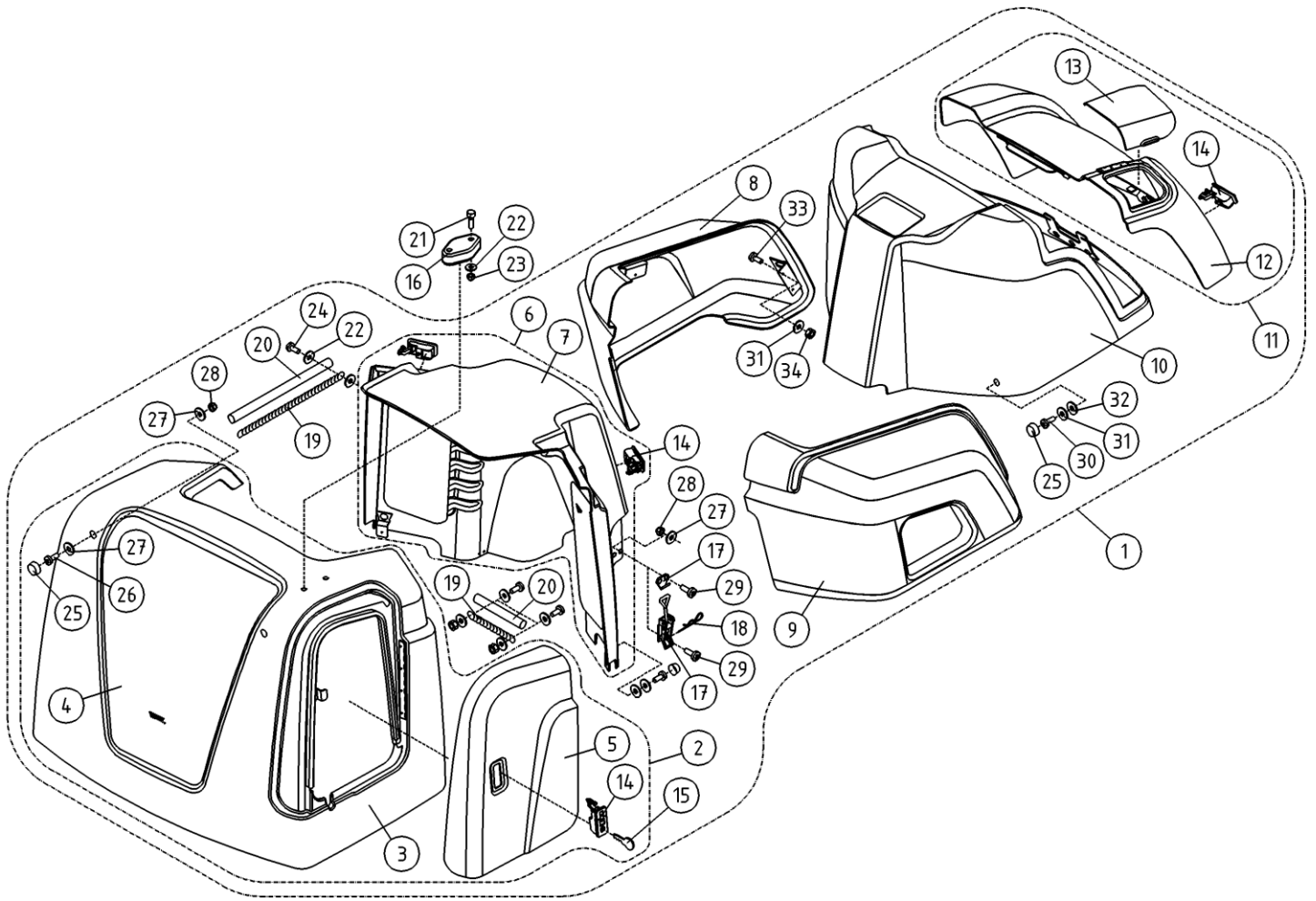
OSA ITEM DEL TEIL	VARAOSA NRO PART NR RESERVDEL NR ERSATZTEIL NR	KPL QTY ANTAL ANZAHL	OSAN NIMI	DESCRIPTION	BENÄMNING	BENENNUNG
			MOOTORIN VARUSTELUA, KUBOTA	ENGINE ACCESSORIES, KUBOTA	MOTORUTRUSTNING, KUBOTA	AUSRÜSTUNG DES MOTORS, KUBOTA
62	3CB6393	1	KIINNYSTANKKO	ATTACHMENT ROD	FASTSTÄNG	BESTINGUNGSSTANGE
63	3CB6390	1	KIINNYSTANKKO	ATTACHMENT ROD	FASTSTÄNG	BESTINGUNGSSTANGE
64	3CB6554	1	ILMANOHJAIN	AIR GUIDE	LYFTSTYRNING	LUFTFÜHRUNG
65	3CB6655	1	TIIVISTE	GASKET	TÄTNING	DICHTUNG
66	48.1526	2	KUMIPUSKURI, LIERIÖ MALLI A	RUBBER BUMPER	GUMMIBUFFERT	GUMMIPUFFER
67	M0613.006	4	RUUVI M6 X 12, DIN912(8.8)	SCREW	SKRUV	SCHRAUBE
68	M0407	12	KORILAATTA M4, DIN9021	WASHER	BRICKA	UNTERLEGSCHIBE
69	M0412.034	12	URARUUVI M4 X 10, DIN7985Z	SCREW	SKRUV	SCHRAUBE
70	M1017.401	16	RUUVI M10X1,25-25, DIN961(8.8)	SCREW	SKRUV	SCHRAUBE
71	M1018.001	1	RUUVI M10 X 30, DIN933(8.8)	SCREW	SKRUV	SCHRAUBE
72	M0800	1	KUUSIOMUTTERI M8, DIN934(8)	NUT	MUTTER	MUTTER
73	48.5016	1	TIIVISTE ÄÄNENVAIMENNIN	GASKET	TÄTNING	DICHTUNG
74	4CB6504	1	JOHTOSARJA XTC	WIRE HARNESS XTC	LEDARKNIPPE XTC	VERKABELUNG XTC



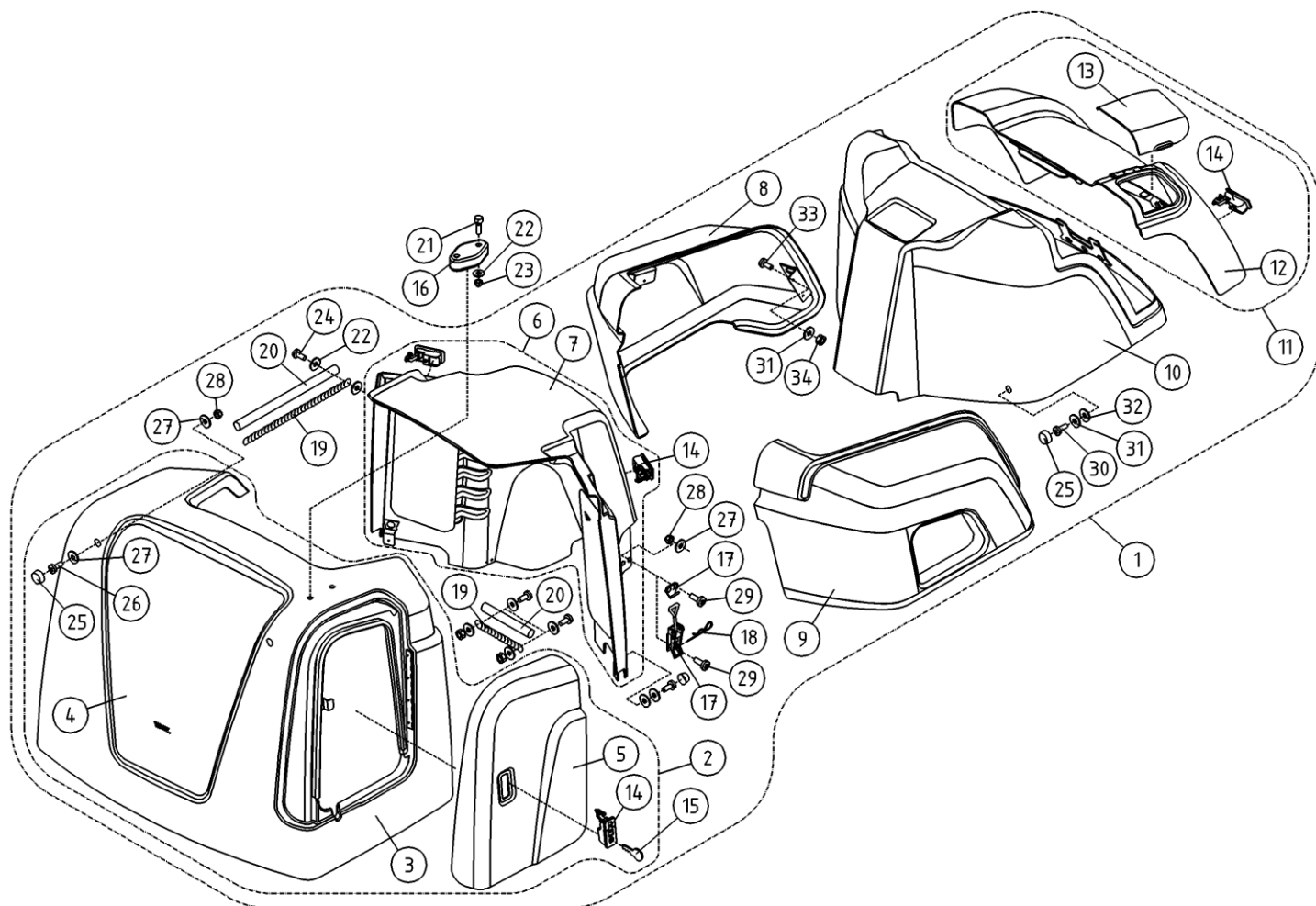
OSA ITEM DEL TEIL	VARAOSA NRO PART NR RESERVEL NR ERSATZTEIL NR	KPL QTY ANTAL ANZAHL	OSAN NIMI	DESCRIPTION	BENÄMNING	BENENNUNG
			MOOTTORIN VARUSTELUA, CAT	ENGINE ACCESSORIES, CAT	MOTORUTRUSTNING, CAT	AUSRÜSTUNG DES MOTORS, CAT
1	47.920	1	DIESELMOOTTORI	DIESEL ENGINE SET	DIESELMOTORPACKE	DIESELMOTOR, BAUSATZ
2	47.2086	1	HYDRAULIPUMPPU REXROTH	HYDRAULIC PUMP	HYDRAULPUMP	HYDRAULPUMPE
3	3CB5322	1	KIINNITYSLAIPPA	FASTENING FLANGE	MONTERINGSFLÄNS	BEFESTIGUNGSFLANSCH
4	48.1735	1	KYTKIMEN LUKITUSNAPA SINT, BOWEX	SWITCH LOCK TERMINAL	LÄSNINGSPOL FÖR KOPPLING	ARRETIERPOL DES SCHALTERS
5	48.1734	1	KYTKINLAIPPA BOWEX	COUPLING FLANGE	KOPPLINGSFLÄNS	KUPPLUNGSFLANSCH BOWEX
6	R0615.001	6	KUUSIORUUVI UNC3/8 - 5/8"	SCREW	SKRUV	SCHRAUBE
7	R0617.001	12	KUUSIORUUVI UNC3/8 - 1"	SCREW	SKRUV	SCHRAUBE
8	M1009	16	ALUSLAATTA M10, DIN125	WASHER	BRICKA	UNTERLEGSCHIEBE
9	M1018.006	2	RUUVI M10 X 30, DIN912(8.8)	SCREW	SKRUV	SCHRAUBE
10	3CB5225	1	PAKOPUTKI CAT	EXHAUST PIPE CAT	AVGASRÖR CAT	ABGASROHR CAT
11	4CB5412	1	KIINNITYSLEVY, PAKOPUTKI	ATTACHMENT PLATE	FASTPLATTA, AVGASRÖR	FESTPLATTE, ABGASROHR
12	48.5000	1	ÄÄNENVAIMENNIN	DAMPER	LJUDDAMPARE	SCHALLDÄMPFER
13	48.5003	1	ÄÄNENVAIMENTIMEN KIINNITIN	DAMPER BRACKET	LJUDDAMPARFÄSTE	BEFESTIGUNG DES SCHALLDÄMPFERS
14	M0809	20	ALUSLAATTA M8, DIN125	WASHER	BRICKA	UNTERLEGSCHIEBE
15	M0817.001	9	RUUVI M8 X 25, DIN933(8.8)	SCREW	SKRUV	SCHRAUBE
16	48.0124	1	LOHKOLÄMMITIN DEFA..	ENGINE HEATER, DEFA	MOTORVÄRMARE	MOTORHEIZER
17	48.1518	4	JOUSTAVA KIINNITIN	ELASTIC CLAMP	ELASTISK KOPPLING	ELASTISCHER HALTER
18	3CB5600	1	KIINNITIN, ILMANPUHDISTIMEN KORVAKE, POLTTOAINESUODATIN 185XTC	CLAMP	FASTE	HALTER
19	4CB5337	1	KORVAKE, POLTTOAINESUODATIN 185XTC	LUG, FUEL FILTER	FASTE, BRÄNSLEFILTER	OSE, BRENNSTOFF FILTER
20	48.1388	1	PAKOKAASULETKU L=400	EXHAUST GAS HOSE L=400	AVGASSLANG L=400	ABGASSCHLAUCH L=400
21	48.1387	1	PAKOKAASULETKU L=550	EXHAUST GAS HOSE L=550	AVGASSLANG L=550	ABGASSCHLAUCH L=550
22	4CB5452-V	1	KANNATIN, DC185XTC	SUPPORT, DC185XTC	STÖD DC185XTC	TRÄGER, DC185XTC
23	4CB5452-O	1	KANNATIN, DC185XTC	SUPPORT, DC185XTC	STÖD DC185XTC	TRÄGER, DC185XTC
24	3CB5416	1	TUULIOHJAJAIMEN RUNKO	AIR GUIDE FRAME	VINDSTRYRNINGENS RAM	LUFTFÜHRUNGSRAHMEN
25	4CB5415	4	KIINNITYSLEVY	ATTACHMENT PLATE	FASTPLÄT	FESTPLATTE
26	3CB5418	1	TIVISTEKUMMI	SEALING RUBBER	TÄTNINGSGUMMI	DICHTUNGSGUMMI
27	44.977	3	LETKUNKIRISTIN	HOSE CLAMP	SLÄNGKLAMMA	SCHLAUCHSCHELLE
28	47.1029P	1	ILMANSUODATIN PATRUUNA	FILTER CARTRIDGE	FILTERINSATS	FILTERPATRON
29	M0816.001	3	RUUVI M8 X 20, DIN933(8.8)	SCREW	SKRUV	SCHRAUBE
30	M1221.001	4	RUUVI M12 X 45, DIN933(8.8)	SCREW	SKRUV	SCHRAUBE



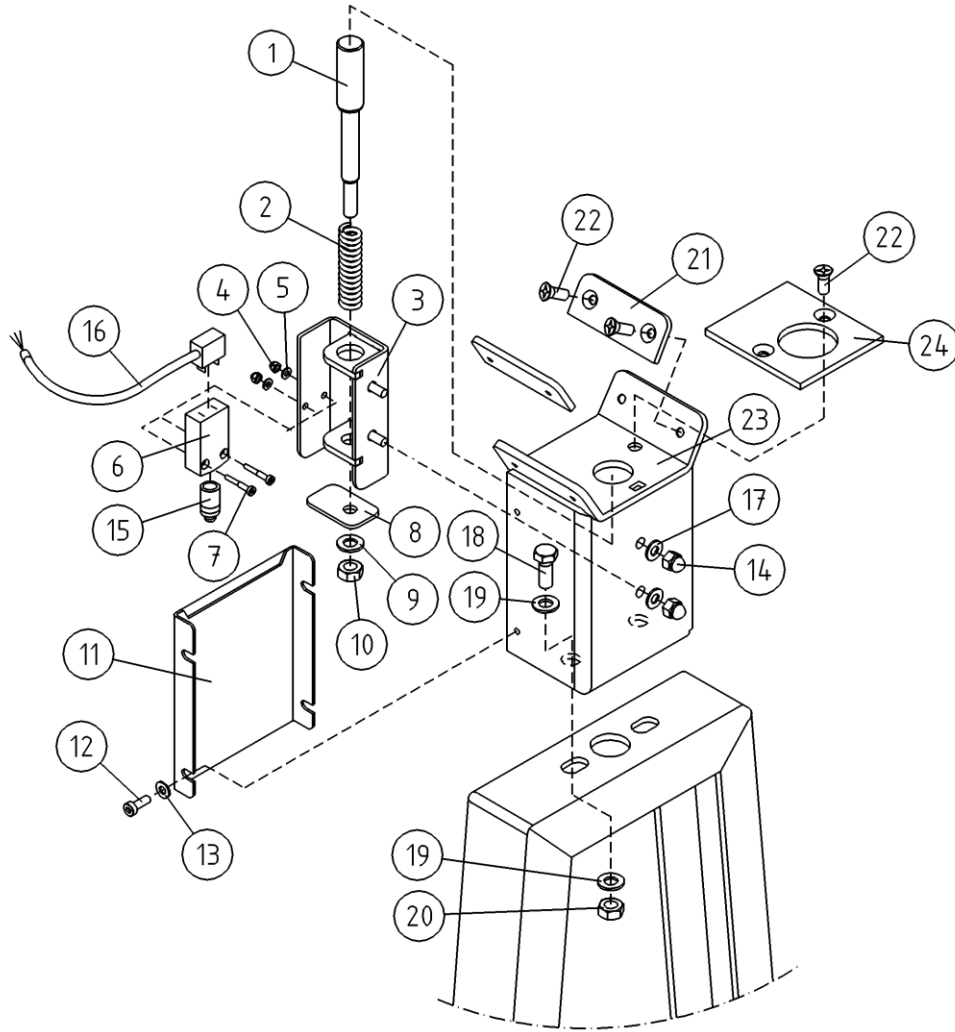
OSA ITEM DEL TEIL	VARAOSA NRO PART NR RESERVEL NR ERSATZTEIL NR	KPL QTY ANTAL ANZAHL	OSAN NIMI	DESCRIPTION	BENÄMNING	BENENNUNG
			MOOTORIN VARUSTELUA, CAT	ENGINE ACCESSORIES, CAT	MOTORUTRUSTNING, CAT	AUSRÜSTUNG DES MOTORS, CAT
31	M1200	4	KUUSIOMUTTERI M12, DIN934(8)	NUT	MUTTER	MUTTER
32	M1209	4	ALUSLAATTA M12, DIN125	WASHER	BRICKA	UNTERLEGSCHIEBE
33	M1017.001	8	RUUVI M10 X 25, DIN933(8.8)	SCREW	SKRUV	SCHRAUBE
34	M1000.001	9	LUKITUSMUTTERI M10, DIN985(8)	LOCKING NUT	MUTTER	MUTTER
35	M0813.001	4	RUUVI M8 X 12, DIN933(8.8)	SCREW	SKRUV	SCHRAUBE
36	M0815.001	4	RUUVI M8 X 16, DIN933(8.8)	SCREW	SKRUV	SCHRAUBE
37	M0807P	4	KORILAATTA M8, DIN440	WASHER	BRICKA	UNTERLEGSCHIEBE
38	M0615.001	2	RUUVI M6 X 16, DIN933(8.8)	SCREW	SKRUV	SCHRAUBE
39	M0609	2	ALUSLAATTA M6, DIN125	WASHER	BRICKA	UNTERLEGSCHIEBE
40	M0415.034	12	URARUUVI M4 X 16, DIN7985Z	SCREW	SKRUV	SCHRAUBE
41	M0407	12	KORILAATTA M4, DIN9021	WASHER	BRICKA	UNTERLEGSCHIEBE
42	M0800.001	1	LUKITUSMUTTERI M8, DIN985(8)	LOCK NUT	MUTTER	MUTTER
43	M0818	1	RUUVI M8 X 30, DIN931(8.8)	SCREW	SKRUV	SCHRAUBE
44	M1018.001	1	RUUVI M10 X 30, DIN933(8.8)	SCREW	SKRUV	SCHRAUBE
45	48.19028	1	KARAMOOTTORI LINAK J17782	LINEAR ACTUATOR	SPINDELMOTOR	SPINDELMOTOR
46	25.695	1	VAIJERI	WIRE	VAJER	DRAHTSEIL
47	25.975	1	TAPPI	PIN	TAPP	ZAPFEN
48	25.467	1	SAKSISOKKA 2 X 25, DIN94 ZN	COTTER PIN	SAXSPRINT	SPLINT
49	47.1011P	1	SUODATINPATRUUNA. POLTTOAINE	FILTER CARTRIDGE	FILTERINSATS	FILTERPATRON
50	4CB5553	1	HOLKKI			



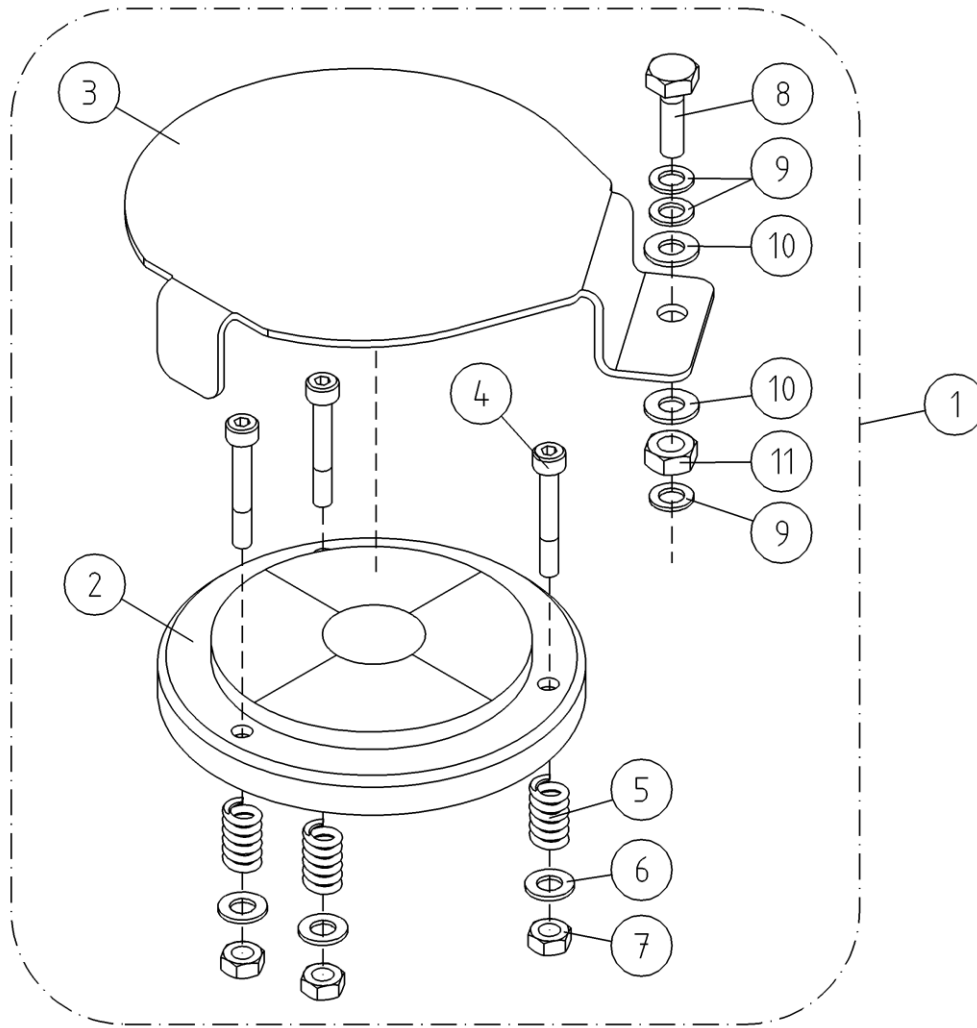
OSA ITEM DEL TEIL	VARAOSA NRO PART NR RESERVEL NR ERSATZTEIL NR	KPL QTY ANTAL ANZAHL	OSAN NIMI	DESCRIPTION	BENÄMNING	BENENNUNG
			SUOJUKSET	COVERS	SKYDD	SCHUTZABDECKUNG
1	48.1394	1	MUOVISUOJAT XTC	PLASTIC COVERS	PLASTSKYDD	KUNSTOFFSCHUTZE
2	3CB6619	1	MUOVISUOJA	PLASTIC COVER	PLASTSKYD	KUNSTOFFSCHUTZ
3	3CB6620	1	MUOVISUOJA	PLASTIC COVER	PLASTSKYD	KUNSTOFFSCHUTZ
4	2CB5358	1	SUOJALEVY	PROTECTIVE PLATE	SKYDDSPLAT	SCHUTZBLECH
5	3CB5422	1	MUOVISUOJA	PLASTIC COVER	PLASTSKYDD	KUNSTOFFSCHUTZE
6	3CB5545	1	MUOVISUOJA	PLASTIC COVER	PLASTSKYDD	KUNSTOFFSCHUTZE
7	3CB5420	1	MUOVISUOJA	PLASTIC COVER	PLASTSKYDD	KUNSTOFFSCHUTZ
8	3CB5557	1	MUOVISUOJA	PLASTIC COVER	PLASTSKYDD	KUNSTOFFSCHUTZE
9	3CB5558	1	MUOVISUOJA	PLASTIC COVER	PLASTSKYDD	KUNSTOFFSCHUTZE
10	3CB5528	1	MUOVISUOJA	PLASTIC COVER	PLASTSKYDD	KUNSTOFFSCHUTZ
11	3CB5531	1	MUOVISUOJA	PLASTIC COVER	PLASTSKYDD	KUNSTOFFSCHUTZE
12	3CB5428	1	MUOVISUOJA	PLASTIC COVER	PLASTSKYDD	KUNSTOFFSCHUTZ
13	3CB5429	1	POLTTOAINEKORKIN LUUKKU	FUEL TANK HATCH	PLASTSKYDD	KUNSTOFFSCHUTZ
14	48.0584	4	LUKKOSALPA SOUTHCO	LEVER LATCH	REGEL	HEBELVERSCHLUSS
15	48.0588	1	AVAIN SOUTCHO	KEY	NYCKEL	SCHLUSSEL
16	48.0141	1	SIVUVALO, LED	SIDE LIGHT LED	SIDOLJUS	SEITENLICHT, LED
17	48.0545	2	SALPA+VASTAKAPPALE	BOLT+ COUNTERPIECE	REGEL+MOTSTYCKE	BOLZEN+GEGENSTÜCK
18	25.718	2	NEULASOKKA 4X76X27	PIN	NÄLSPRINT	NAGELSPLINT
19	25.360	3	AVAINKETJU 2X12X3 LH	KEY CHAIN	NYCKELKEDJA	SCHLUSSELKETTE
20	48.3925	3	SÄHKÖSUUKKA D=9 MUSTA	GUARD	SKYDD	SCHUTZ
21	M0417.006	2	RUUVI M4 X 25, DIN912(8.8)	SCREW	SKRUV	SCHRAUBE
22	M0407	7	KORILAATTA M4, DIN9021	WASHER	BRICKA	UNTERLEGSCHIEBE
23	M0400.001	4	LUKITUSMUTTERI M4, DIN985(8)	NUT	MUTTER	MUTTER
24	M0413.034	4	URARUUVI M4 X 12, DIN7985Z	SCREW	SKRUV	SCHRAUBE
25	48.1014	6	RUUVIKANNANSUOJUS	PLASTIC COVER FOR SCREW	PLASTSKYDD	PLASTIKSCHUTZ FÜR SCHRAUBE
26	M0516.034	2	URARUUVI M5 X 20, DIN7985Z	SCREW	SKRUV	SCHRAUBE
27	M0507	10	KORILAATTA M5, DIN9021	WASHER	BRICKA	UNTERLEGSCHIEBE
28	M0500.001	6	LUKITUSMUTTERI M5, DIN985(8)	NUT	MUTTER	MUTTER
29	M0510.035	8	URARUUVI M5 X 6, DIN965	SCREW	SKRUV	SCHRAUBE
30	M0615.034	4	URARUUVI M6 X 16, DIN7985Z	SCREW	SKRUV	SCHRAUBE



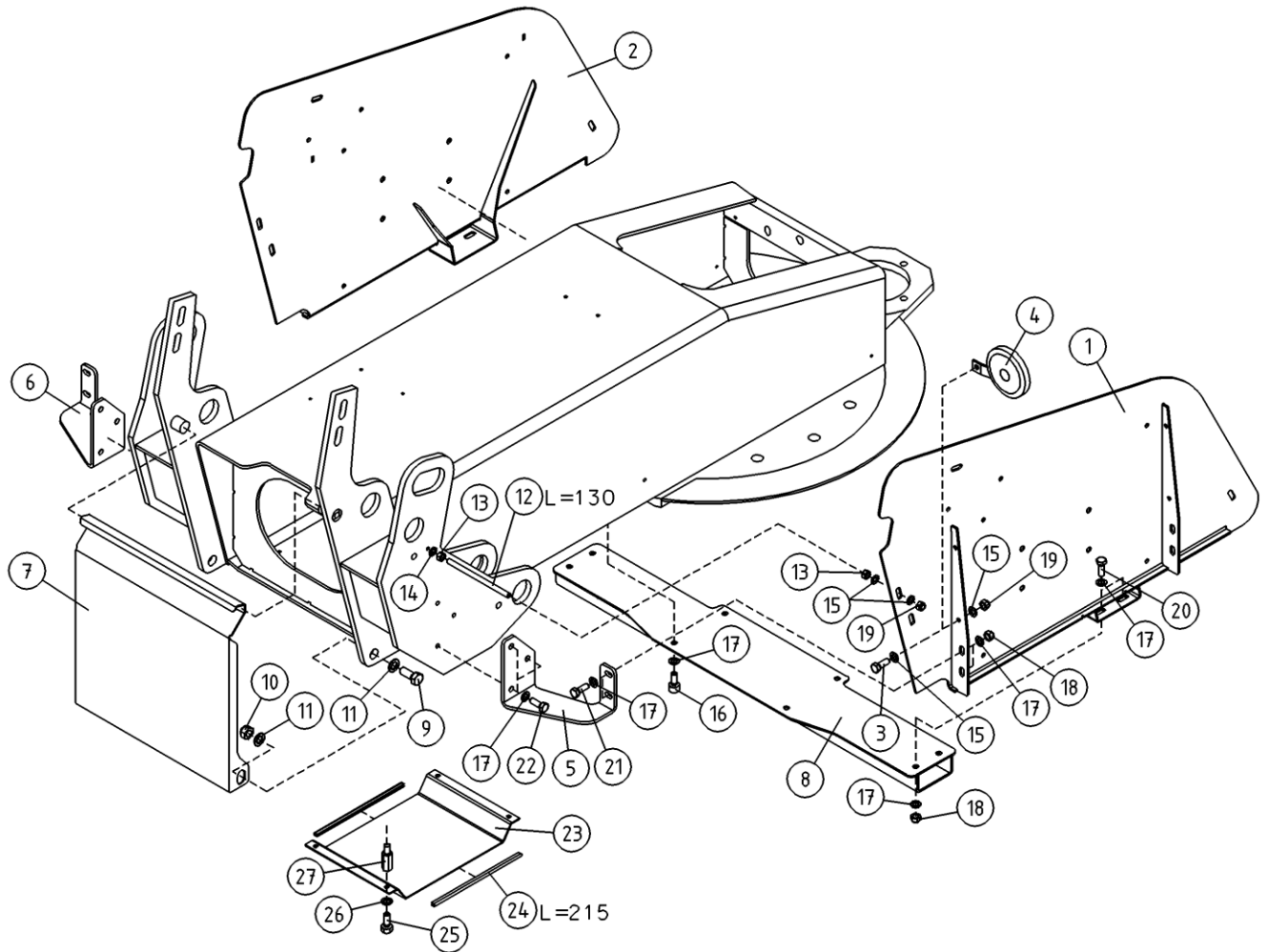
OSA ITEM DEL TEIL	VARAOSA NRO PART NR RESERVDL NR ERSATZTEIL NR	KPL QTY ANTAL ANZAHL	OSAN NIMI	DESCRIPTION	BENÄMNING	BENENNUNG
			SUOJUKSET	COVERS	SKYDD	SCHUTZABDECKUNG
31	M0607	12	KORILAATTA M6, DIN9021	WASHER	BRICKA	UNTERLEGSCHIEBE
32	M0807	4	KORILAATTA M8, DIN9021	WASHER	BRICKA	UNTERLEGSCHIEBE
33	M0616.034	8	URARUUVI M6 X 20, DIN7985Z	SCREW	SKRUV	SCHRAUBE
34	M0600.001	8	LUKITUSMUTTERI M6, DIN985(8)	LOCK NUT	MUTTER	MUTTER



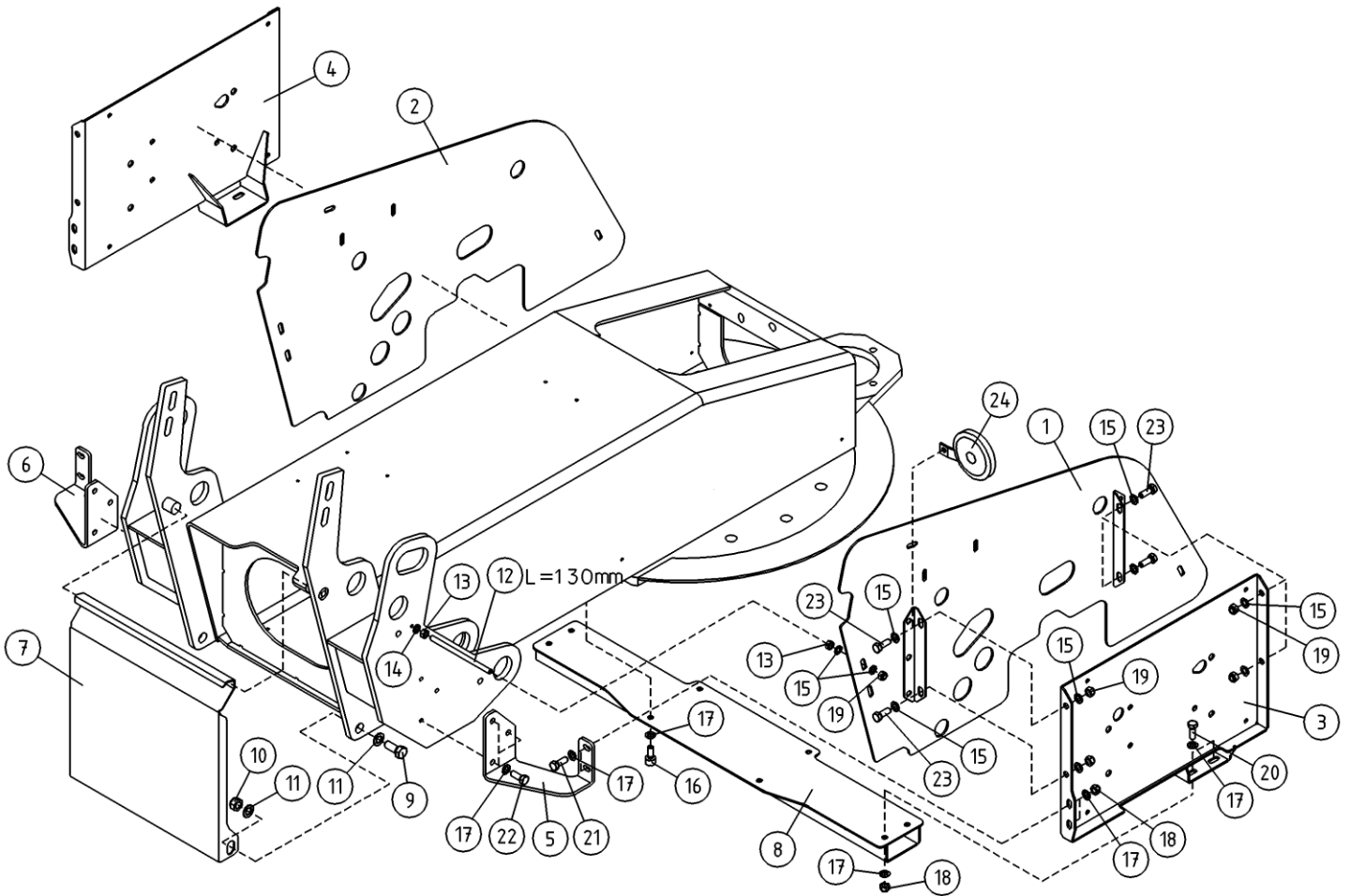
OSA ITEM DEL TEIL	VARAOSA NRO PART NR RESERVDL NR ERSATZTEIL NR	KPL QTY ANTAL ANZAHL	OSAN NIMI	DESCRIPTION	BENÄMNING	BENENNUNG
			PUOMIN TUKI	BOOM SUPPORT	STÖD FÖR BOMEN	ARMSTÜTZE
1	4CA9492	1	TAPPI T61.13075Z	PIN	TAPP	ZAPFEN
2	30.037	1	PURISTUSJOUSI 1682	PRESSURE SPRING	TRYCKFJÄDER	KLEMMFEDER
3	4CB1375	1	RAJAKYTKIMEN TELINE	RACK, LIMIT SWITCH	STÄLL GRÄNSBRYTARE	BOCK, GRENZTASTER
4	M0400.001	2	LUKITUSMUTTERI M4, DIN985(8)	NUT	MUTTER	MUTTER
5	M0409	2	ALUSLAATTA M4, DIN125	WASHER	BRICKA	UNTERLEGSCHIEBE
6	48.2413	1	RAJAKYTKIN, KOSKETINRUNKO	LIMIT SWITCH BODY	GRÄNSBRYTARE	GRENZTASTER
7	M0417.006	2	RUUVI M4 X 25, DIN912(8.8)	SCREW	SKRUV	SCHRAUBE
8	4CB1379	1	RAJAKYTKIMEN VASTINLEVY	COUNTER PLATE, LIMIT SW	MOTST., GRÄNSBRYTARE	ANSCHLAG, GRENZTASTER
9	M1009	1	ALUSLAATTA M10, DIN125	WASHER	BRICKA	UNTERLEGSCHIEBE
10	M1000.001	1	LUKITUSMUTTERI M10, DIN985(8)	LOCKING NUT	MUTTER	MUTTER
11	4CB5235	1	SUOJALEVY, PUOMINTUKI	PROTECTIVE PLATE, BOOM SUPPORT	SKYDDSPÅT	SCHUTZ DES ARMSTÜTZES
12	M0615.034	4	URARUUVI M6 X 16, DIN7985Z	SCREW	SKRUV	SCHRAUBE
13	M0606	4	TAHTILAATTA M6, DIN6798-A	WASHER	BRICKA	UNTERLEGSCHIEBE
14	M0800.003	2	HATTUMUTTERI M8, DIN1587	NUT	MUTTER	MUTTER
15	48.2415	1	RAJAKYTKIN, OHJAINPÄÄ	LIMIT SWITCH HEAD	GRÄNSBRYTARE	GRENZTASTER, STEUERKOPF
16	48.2414	1	KAAPELI+LIITIN	CABLE /CONNECTOR FOR LIMIT SWITCH	KABEL OCH KOPPLINGSSTYCKE	LEITUNG UND KOPPLUNG
17	M0809	2	ALUSLAATTA M8, DIN125	WASHER	BRICKA	UNTERLEGSCHIEBE
18	M1219.001	2	RUUVI M12 X 35, DIN933(8.8)	SCREW	SKRUV	SCHRAUBE
19	M1207	4	KORILAATTA M12, DIN9021	WASHER	BRICKA	UNTERLEGSCHIEBE
20	M1200.001	2	LUKITUSMUTTERI M12, DIN985(8)	LOCKING NUT	LÅSMUTTER	ARRETIERMUTTER
21	4CB4254	2	LIUKUPALA	CRANK BLOCK	GLIDSTYCKE	GLEITSTÜCK
22	M0612.035	6	URARUUVI M6 X 10, DIN965	SCREW	SKRUV	SCHRAUBE
23	3CB5231	1	PUOMINTUKI	BOOM SUPPORT	BOMSTÖD	ARMSTÜTZE
24	4CC4056	1	LIUKUPALA PUOMIN TUKI	CRANK BLOCK	GLIDSTYCKE	GLEITSTÜCK



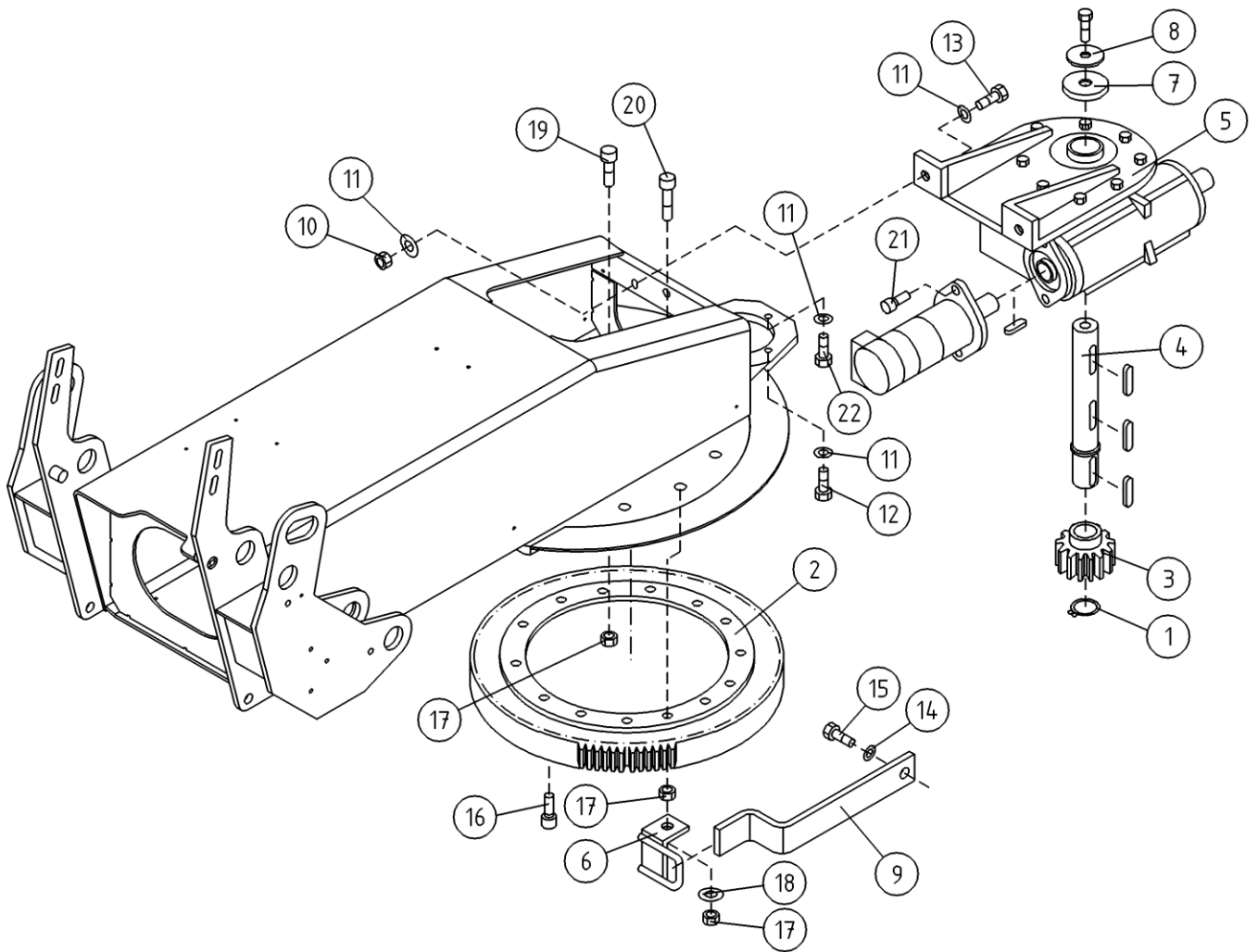
OSA ITEM DEL TEIL	VARAOSA NRO PART NR RESERVEL NR ERSATZTEIL NR	KPL QTY ANTAL ANZAHL	OSAN NIMI	DESCRIPTION	BENÄMNING	BENENNUNG
			VESIVAAKA	SPIRIT LEVEL	VATTENPASS	WASSERWAAGE
1	47.094X	1	VESIVAAKA TÄYDELLINEN (R)	WATER LEVEL	VATTENPASS	WASSERWAAGE
2	47.094	1	VESIVAAKA	WATER LEVEL	VATTENPASS	WASSERWAAGE
3	4CB5442	1	SUOJUS	COVER	SKYDD	SCHUTZ
4	M0517.006	3	RUUVI M5 X 25, DIN912(8.8)	SCREW	SKRUV	SCHRAUBE
5	30.044	3	PURISTUSJOUSI 2433	PRESSURE SPRING	TRYCKFJÄDER	KLEMMFEDER
6	M0509	3	ALUSLAATTA M5, DIN125	WASHER	BRICKA	UNTERLEGSCHIEBE
7	M0500	3	KUUSIOMUTTERI M5, DIN934(6)	NUT	MUTTER	MUTTER
8	M0616.001	1	RUUVI M6 X 20, DIN933(8.8)	SCREW	SKRUV	SCHRAUBE
9	M0609	3	ALUSLAATTA M6, DIN125	WASHER	BRICKA	UNTERLEGSCHIEBE
10	M0607	2	KORILAATTA M6, DIN9021	WASHER	BRICKA	UNTERLEGSCHIEBE
11	M0600	1	KUUSIOMUTTERI M6, DIN934(8)	NUT	MUTTER	MUTTER



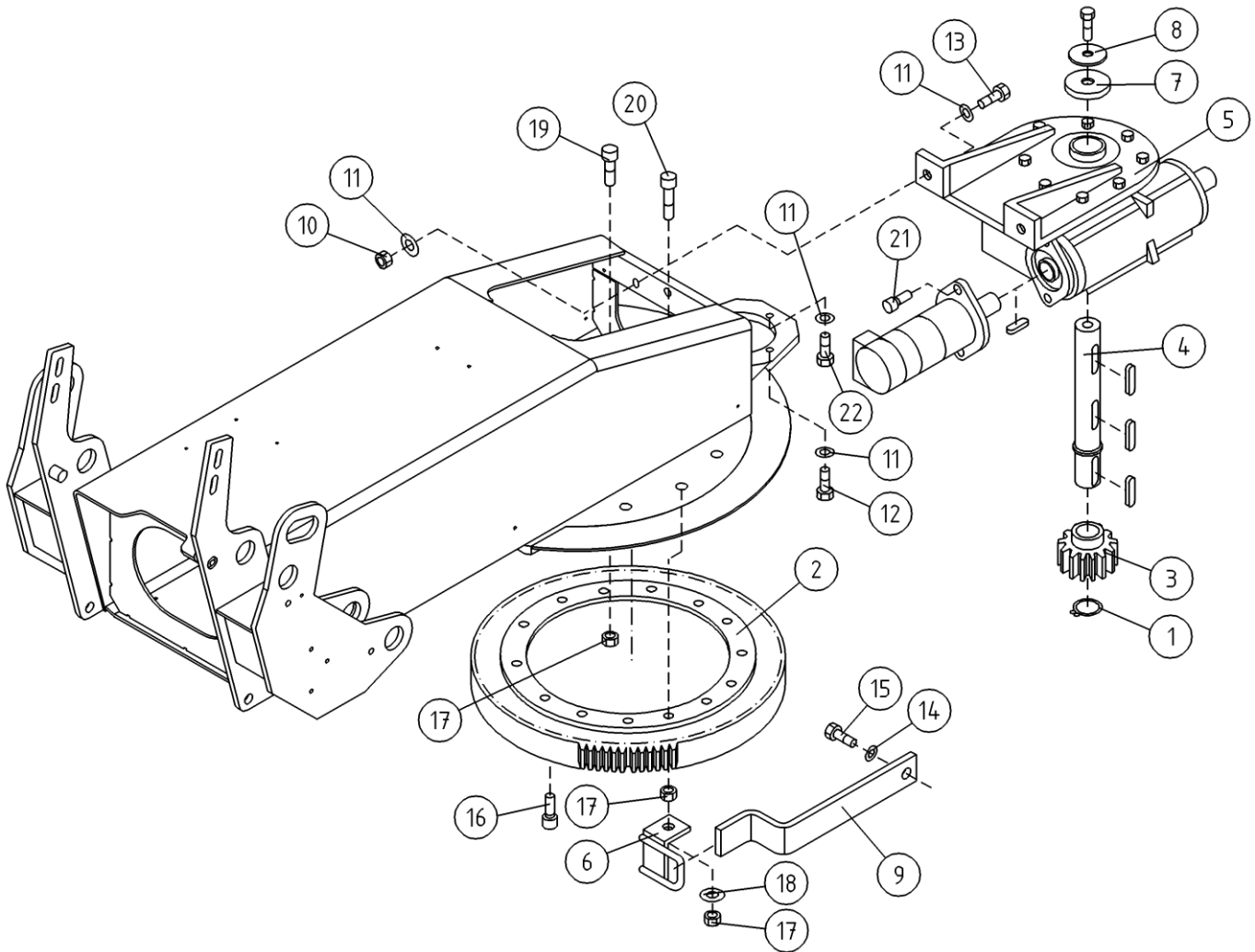
OSA ITEM DEL TEIL	VARAOSA NRO PART NR RESERVEL NR ERSATZTEIL NR	KPL QTY ANTAL ANZAHL	OSAN NIMI	DESCRIPTION	BENÄMNING	BENENNUNG
			KÄÄNTÖLAITE, KIINNIKKEET	TURNING DEVICE, FIXINGS	SVÄNGANORDNING, FASTNINGAR	SCHWENKVORRICHTUNG, HALTER
1	2CB6643-O	1	KIINNITYSLEVY	ATTACHMENT PLATE	FASTPLATTA, ELCENTRAL	FESTPLATTE, ELEKTROZENTRALE
2	2CB6643-V	1	KIINNITYSLEVY	ATTACHMENT PLATE	FASTPLATTA, ELCENTRAL	FESTPLATTE, ELEKTROZENTRALE
3	M0615.001	4	RUUVI M6 X 16, DIN933(8.8)	SCREW	SKRUV	SCHRAUBE
4	48.049	1	AÄNIMERKINANTOLAITE	SIGNAL HORN	LJUDSIGNAL	HUPE
5	4CB5283-O	1	KORVAKE, DC185XTC	LUG, DC185XTC	FASTE, DC185XTC	ÖSE, DC185XTC
6	4CB5283-V	1	KORVAKE, DC185XTC	LUG, DC185XTC	FASTE, DC185XTC	ÖSE, DC185XTC
7	4CB5367	1	SUOJALEVY	PROTECTIVE PLATE	SKYDDSLÄT	SCHUTZBLECH
8	4CB5277	1	KÄÄNTÄPALKKI, SAHKOKESKUS 185XTC	SUPPORT BEAM, ELECTRIC CENTRAL	STÖDBALK, ELCENTRAL	TRÄGER, ELEKTROZENTRALE
9	M1618.001	2	RUUVI M16 X 30, DIN933(8.8)	SCREW	SKRUV	SCHRAUBE
10	M1600.001	2	LUKITUSMUTTERI M16, DIN985(8)	NUT	MUTTER	MUTTER
11	M1609	4	ALUSLAATTA M16, DIN125	WASHER	BRICKA	UNTERLEGSCHLEIBE
12	PYKK6	2	KIERREKANKI	THREADED BAR	GÄNGSTÄNG	GEWINDESTANGE
13	M0600	4	KUUSIOMUTTERI M6, DIN934(8)	NUT	MUTTER	MUTTER
14	M0609	2	ALUSLAATTA M6, DIN125	WASHER	BRICKA	UNTERLEGSCHLEIBE
15	M0607	8	KORILAATTA M6, DIN9021	WASHER	BRICKA	UNTERLEGSCHLEIBE
16	M0815.006	4	RUUVI M8 X 16, DIN912(8.8)	SCREW	SKRUV	SCHRAUBE
17	M0809	20	ALUSLAATTA M8, DIN125	WASHER	BRICKA	UNTERLEGSCHLEIBE
18	M0800.001	12	LUKITUSMUTTERI M8, DIN985(8)	LOCK NUT	MUTTER	MUTTER
19	M0600.001	10	LUKITUSMUTTERI M6, DIN985(8)	LOCK NUT	MUTTER	MUTTER
20	M0816.001	4	RUUVI M8 X 20, DIN933(8.8)	SCREW	SKRUV	SCHRAUBE
21	M0817.001	4	RUUVI M8 X 25, DIN933(8.8)	SCREW	SKRUV	SCHRAUBE
22	M0815.001	6	RUUVI M8 X 16, DIN933(8.8)	SCREW	SKRUV	SCHRAUBE
23	4CA7715	1				
24	48.420	2	REUNANAUHA 1082503	CHAFER	KANTSNÖRE	BESATZBAND
25	M0616.001	4	RUUVI M6 X 20, DIN933(8.8)	SCREW	SKRUV	SCHRAUBE
26	M0607	4	KORILAATTA M6, DIN9021	WASHER	BRICKA	UNTERLEGSCHLEIBE
27	M0616.038	4	KOROKERUUVI M6 X 20	ELEVATION SCREW	FÖRHÖJNINGSSKRUV	ERHÖHUNGSSCHRAUBE



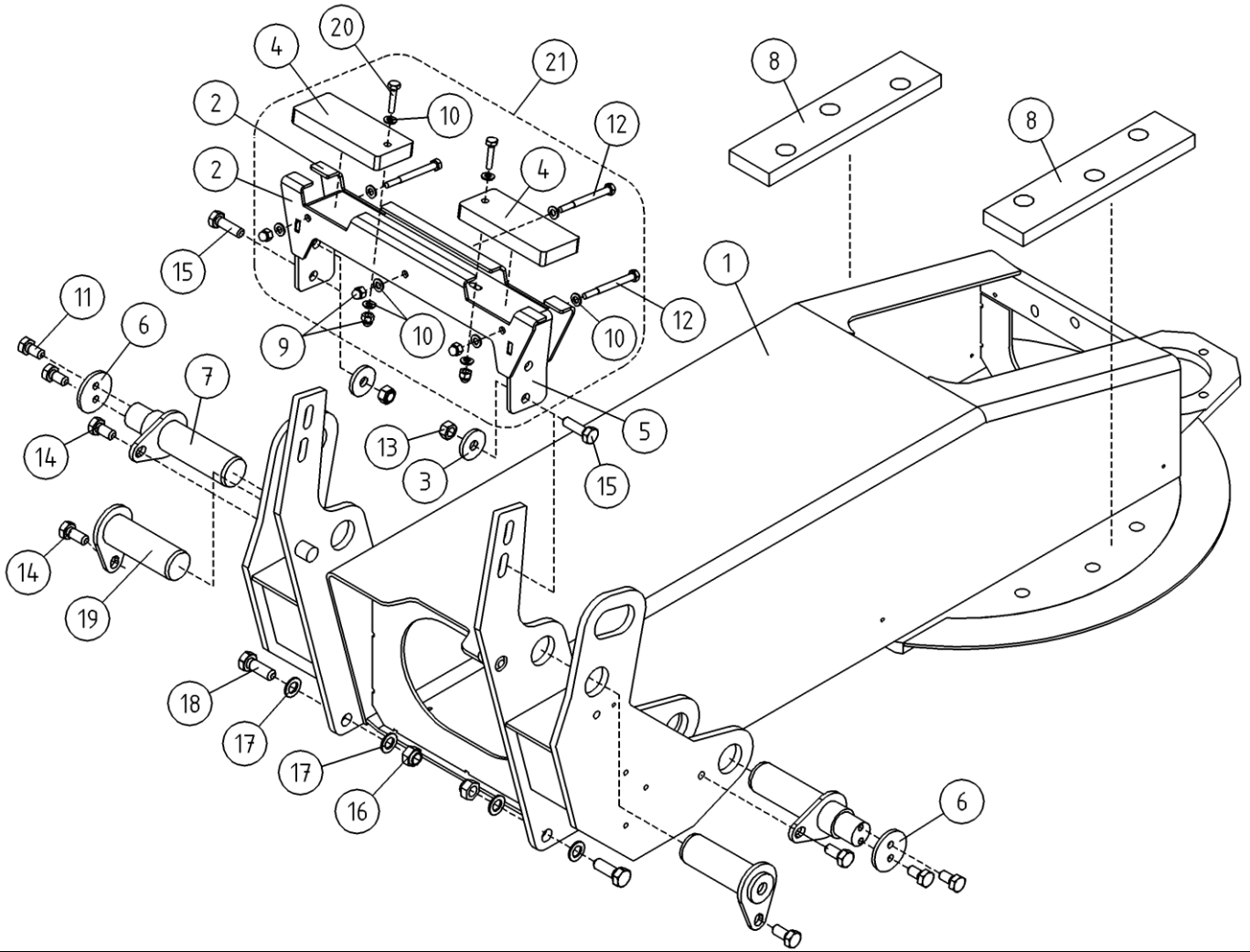
OSA ITEM DEL TEIL	VARAOSA NRO PART NR RESERVDL NR ERSATZTEIL NR	KPL QTY ANTAL ANZAHL	OSAN NIMI	DESCRIPTION	BENÄMNING	BENENNUNG
			KÄÄNTÖLAITE, KIINNIKEET	TURNING DEVICE, FIXINGS	SVÄNGANORDNING, FASTNINGAR	SCHWENKVORRICHTUNG, HALTER
1	3CB5348-O	1	POHJALEVY	BOTTOM PLATE	BOTTENPLÅT	BODENPLATTE
2	3CB5348-V	1	POHJALEVY	BOTTOM PLATE	BOTTENPLÅT	BODENPLATTE
3	3CB5280-O	1	KIINNITYSLEVY, SAHKÖKESKUS+VENTTIIL	ATTACHMENT PLATE	FASTPLATTA, ELCENTRAL	FESTPLATTE, ELEKTROZENTRALE
4	3CB5280-V	1	KIINNITYSLEVY, SAHKÖKESKUS+VENTTIIL	ATTACHMENT PLATE	FASTPLATTA, ELCENTRAL	FESTPLATTE, ELEKTROZENTRALE
5	4CB5283-O	1	KORVAKE, DC185XTC	LUG, DC185XTC	FASTE, DC185XTC	ÖSE, DC185XTC
6	4CB5283-V	1	KORVAKE, DC185XTC	LUG, DC185XTC	FASTE, DC185XTC	ÖSE, DC185XTC
7	4CB5367	1	SUOJALEVY	PROTECTIVE PLATE	SKYDDSPÅT	SCHUTZBLECH
8	4CB5277	1	KANNATINPALKKI, SAHKÖKESKUS 185XTC	SUPPORT BEAM, ELECTRIC CENTRAL	STÖDBALK, ELCENTRAL	TRÄGER, ELEKTROZENTRALE
9	M1618.001	2	RUUVI M16 X 30, DIN933(8.8)	SCREW	SKRUV	SCHRAUBE
10	M1600.001	2	LUKITUSMUTTERI M16, DIN985(8)	NUT	MUTTER	MUTTER
11	M1609	4	ALUSLAATTA M16, DIN125	WASHER	BRICKA	UNTERLEGSCHIEBE
12	PYKK6	2	KIERREKANKI	THREADED BAR	GANGSTÄNG	GEWINDESTANGE
13	M0600	4	KUUSIOMUTTERI M6, DIN934(8)	NUT	MUTTER	MUTTER
14	M0609	2	ALUSLAATTA M6, DIN125	WASHER	BRICKA	UNTERLEGSCHIEBE
15	M0607	20	KORILAATTA M6, DIN9021	WASHER	BRICKA	UNTERLEGSCHIEBE
16	M0815.006	4	RUUVI M8 X 16, DIN912(8.8)	SCREW	SKRUV	SCHRAUBE
17	M0809	34	ALUSLAATTA M8, DIN125	WASHER	BRICKA	UNTERLEGSCHIEBE
18	M0800.001	12	LUKITUSMUTTERI M8, DIN985(8)	LOCK NUT	MUTTER	MUTTER
19	M0600.001	10	LUKITUSMUTTERI M6, DIN985(8)	LOCK NUT	MUTTER	MUTTER
20	M0816.001	4	RUUVI M8 X 20, DIN933(8.8)	SCREW	SKRUV	SCHRAUBE
21	M0817.001	4	RUUVI M8 X 25, DIN933(8.8)	SCREW	SKRUV	SCHRAUBE
22	M0815.001	6	RUUVI M8 X 16, DIN933(8.8)	SCREW	SKRUV	SCHRAUBE
23	M0615.001	8	RUUVI M6 X 16, DIN933(8.8)	SCREW	SKRUV	SCHRAUBE
24	48.049	1	ÄÄNIMERKINANTOLAITE	SIGNAL HORN	LJUDSIGNAL	HUPE



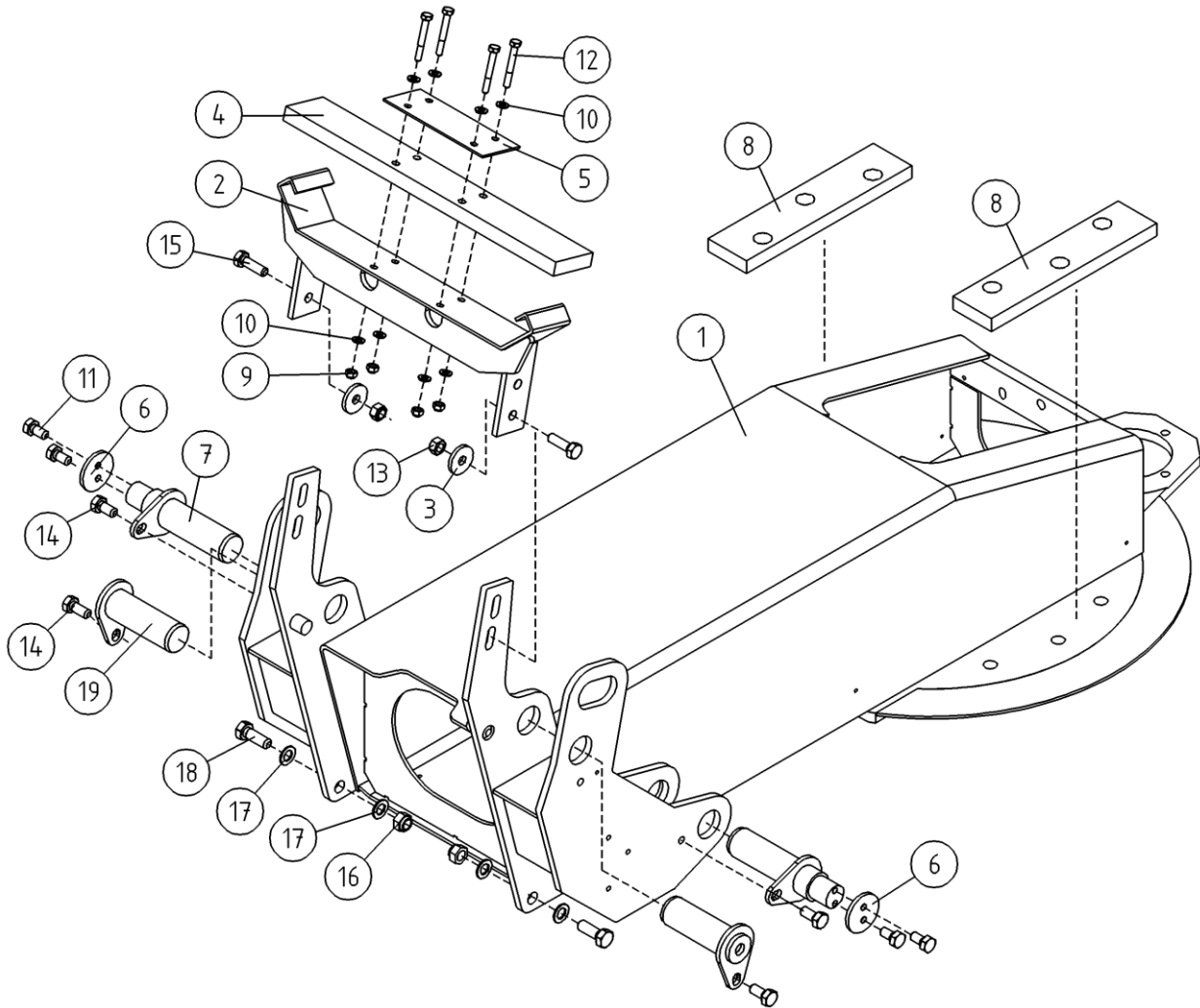
OSA ITEM DEL TEIL	VARAOSA NRO PART NR RESERVEL NR ERSATZTEIL NR	KPL QTY ANTAL ANZAHL	OSAN NIMI	DESCRIPTION	BENÄMNING	BENENNUNG
			KÄÄNTÖLAITE	TURNING DEVICE	SVÄNGANORDNING	SCHWENKVERRICHTUNG
1	25.035	1	VARMISTINRENGAS A35X1,5	LOCK WASHER	LÄSBRICKA	SICHERUNGSRING
2	28.755	1	KÄÄNTÖLAAKERI	SWIVEL BEARING	SVÄNGLAGER	AUFSTECKLAGER
3	49.110	1	HAMMASPYÖRÄ	SPROCKET	KUGGHJUL	ZAHNRAD
4	49.2602	1	AKSELI, KIERUKKAVAIHDE	AXLE FOR WORM GEAR	AXEL FOR SNÄCKVÄXEL	ACHSE, SCHNECKENANTRIEB
5	49.294	1	KIERUKKAVAIHDE	WORM GEAR	SNÄCKVÄXEL	SCHNECKENANTRIEB
6	DL1.074	1	MOMENTITIUEN VASTIN	HEADCUP.MOM.HOLDER	MOTSTYCKE FOR STOD	ANSCHLAG.MOM.ABSTUTZ
7	4CB3406	1	SUOJATULPPA	PROTECTIVE PLUG	SKYDDSPLUGG	SCHUTZPFROPFEN
8	4CB3880	1	ALUSLEVY, VAIHTEEN AKSELI	WASHER	BRICKA	UNTERLEGSCHIEBE
9	4CB5439	1	MOMENTITUKI	MOMENT HOLDER	MOMENTSTOD	MOMENTABSTÜTZUNG
10	M1000.001	2	LUKITUSMUTTERI M10, DIN985(8)	LOCKING NUT	MUTTER	MUTTER
11	M1009	7	ALUSLAATTA M10, DIN125	WASHER	BRICKA	UNTERLEGSCHIEBE
12	M1018	2	RUUVI M10 X 30, DIN931(8.8)	SCREW	SKRUV	SCHRAUBE
13	M1022	2	RUUVI M10 X 50, DIN931(8.8)	SCREW	SKRUV	SCHRAUBE
14	M1209	1	ALUSLAATTA M12, DIN125	WASHER	BRICKA	UNTERLEGSCHIEBE
15	M1215	1	RUUVI M12 X 16, DIN931(8.8)	SCREW	SKRUV	SCHRAUBE
16	M1218.0078	14	RUUVI M12 X 30 DIN912(12.9)	SCREW	SKRUV	SCHRAUBE
17	M1600.0117	15	LUKITUSMUTTERI M16, DIN980(10)	NUT	MUTTER	MUTTER
18	M1609	1	ALUSLAATTA M16, DIN125	WASHER	BRICKA	UNTERLEGSCHIEBE
19	M1627.0068	13	RUUVI M16 X 75, DIN912(12.9)	SCREW, LEONESSA	SKRUV, LEONESSA	SCHRAUBE, LEONESSA
20	M1629.0068	1	RUUVI M16 X 90, DIN912(12.9)	SCREW	SKRUV	SCHRAUBE
21	M0815.006	2	RUUVI M8 X 16, DIN912(8.8)	SCREW	SKRUV	SCHRAUBE
22	M1019	1	RUUVI M10 X 35, DIN931(8.8)	SCREW	SKRUV	SCHRAUBE



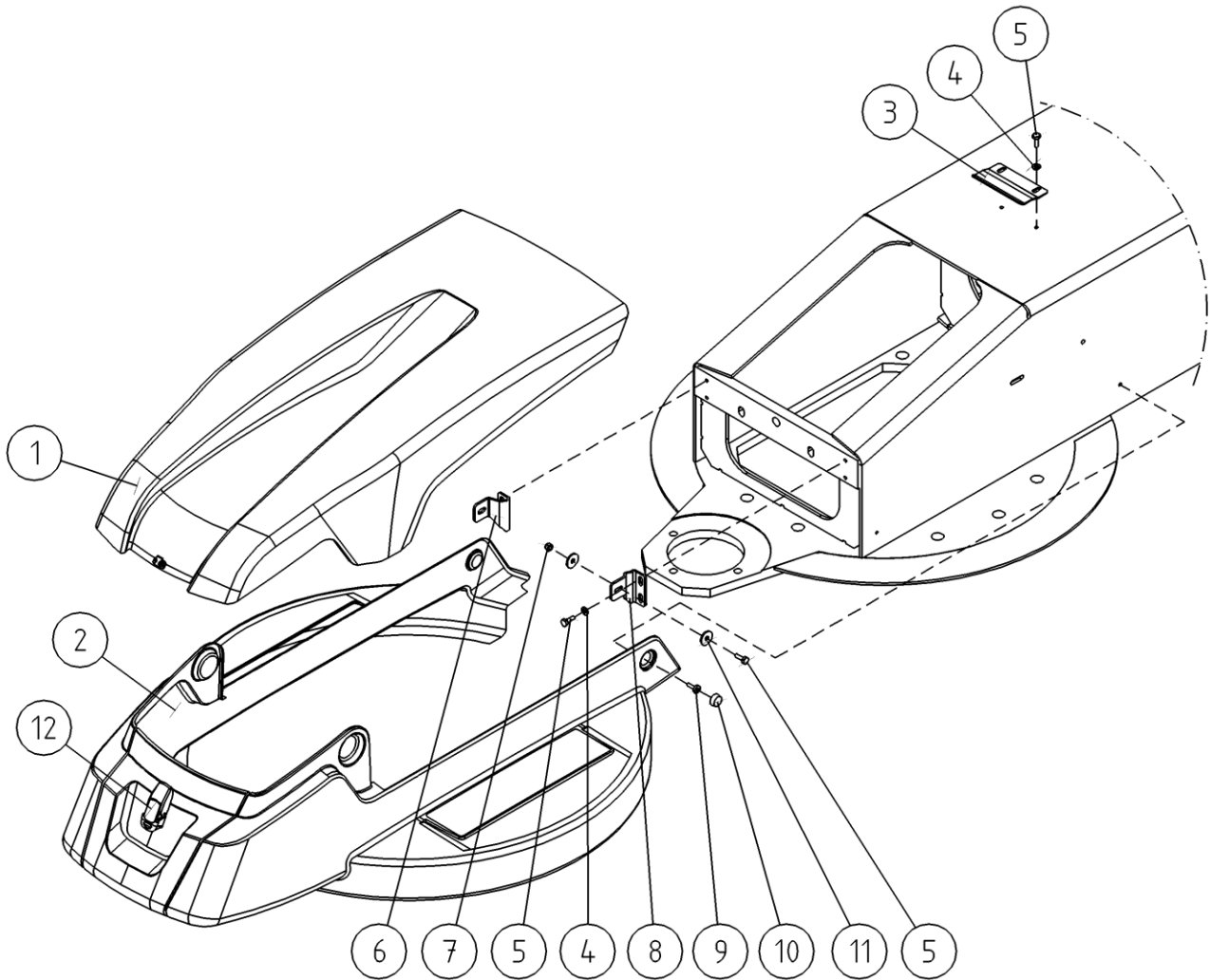
OSA ITEM DEL TEIL	VARAOSA NRO PART NR RESERVEL NR ERSATZTEIL NR	KPL QTY ANTAL ANZAHL	OSAN NIMI	DESCRIPTION	BENÄMNING	BENENNUNG
			KÄÄNTÖLAITE	TURNING DEVICE	SVÄNGANORDNING	SCHWENKVORRICHTUNG
1	25.035	1	VARMISTINRENGAS A35X1,5	LOCK WASHER	LÄSBRICKA	SICHERUNGSRING
2	28.755	1	KÄÄNTÖLAAKERI	SWIVEL BEARING	SVÄNGLAGER	AUFSTECKLAGER
3	49.110	1	HAMMASPYÖRÄ	SPROCKET	KUGGHJUL	ZAHNRAD
4	3CA8232	1	AKSELI, KIERUKKAVAIHDE	AXLE FOR WORM GEAR	AXEL FOR SNÄCKVÄXEL	ACHSE, SCHNECKENANTR
5	49.294	1	KIERUKKAVAIHDE	WORM GEAR	SNÄCKVÄXEL	SCHNECKENANTRIEB
6	DL1.074	1	MOMENTITIUEN VASTIN	HEADCUP.MOM.HOLDER	MOTSTYCKE FOR STOD	ANSCHLAG.MOM.ABSTUTZ
7	4CB3406	1	SUOJATULPPA	PROTECTIVE PLUG	SKYDDSPLUGG	SCHUTZPFROPFEN
8	4CB3880	1	ALUSLEVY, VAIHTEEN AKSELI	WASHER	BRICKA	UNTERLEGSCHIEBE
9	4CB5439	1	MOMENTITUKI	MOMENT HOLDER	MOMENTSTOD	MOMENTABSTÜTZUNG
10	M1000.001	2	LUKITUSMUTTERI M10, DIN985(8)	LOCKING NUT	MUTTER	MUTTER
11	M1009	7	ALUSLAATTA M10, DIN125	WASHER	BRICKA	UNTERLEGSCHIEBE
12	M1018	2	RUUVI M10 X 30, DIN931(8.8)	SCREW	SKRUV	SCHRAUBE
13	M1022	2	RUUVI M10 X 50, DIN931(8.8)	SCREW	SKRUV	SCHRAUBE
14	M1209	1	ALUSLAATTA M12, DIN125	WASHER	BRICKA	UNTERLEGSCHIEBE
15	M1215	1	RUUVI M12 X 16, DIN931(8.8)	SCREW	SKRUV	SCHRAUBE
16	M1218.0078	14	RUUVI M12 X 30 DIN912(12.9)	SCREW	SKRUV	SCHRAUBE
17	M1600.0117	15	LUKITUSMUTTERI M16, DIN980(10)	NUT	MUTTER	MUTTER
18	M1609	1	ALUSLAATTA M16, DIN125	WASHER	BRICKA	UNTERLEGSCHIEBE
19	M1627.0068	13	RUUVI M16 X 75, DIN912(12.9)	SCREW, LEONESSA	SKRUV, LEONESSA	SCHRAUBE, LEONESSA
20	M1629.0068	1	RUUVI M16 X 90, DIN912(12.9)	SCREW	SKRUV	SCHRAUBE
21	M0815.006	2	RUUVI M8 X 16, DIN912(8.8)	SCREW	SKRUV	SCHRAUBE
22	M1019	1	RUUVI M10 X 35, DIN931(8.8)	SCREW	SKRUV	SCHRAUBE



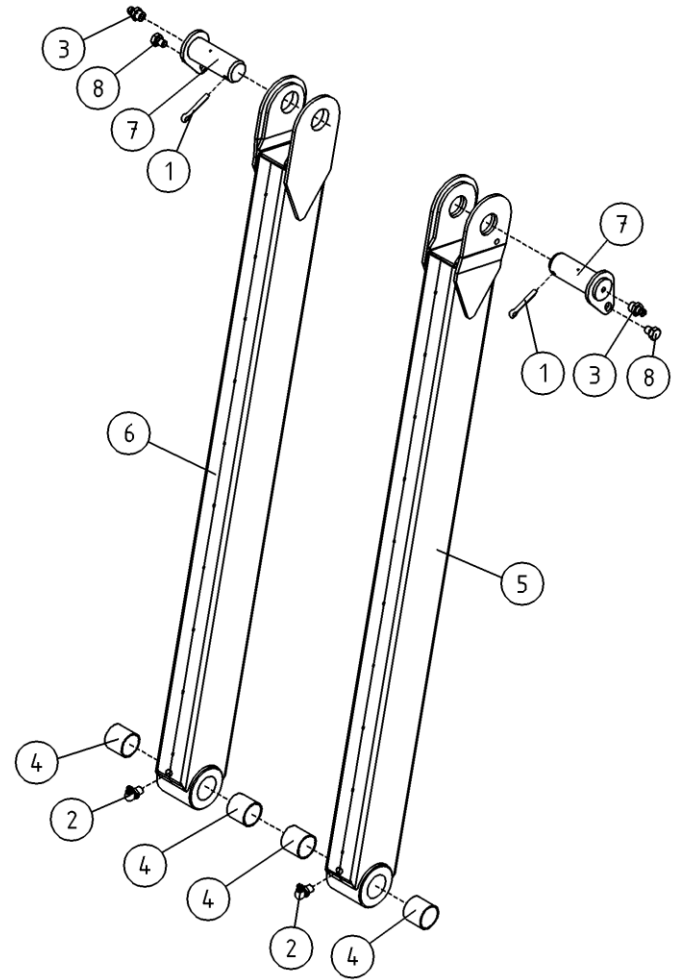
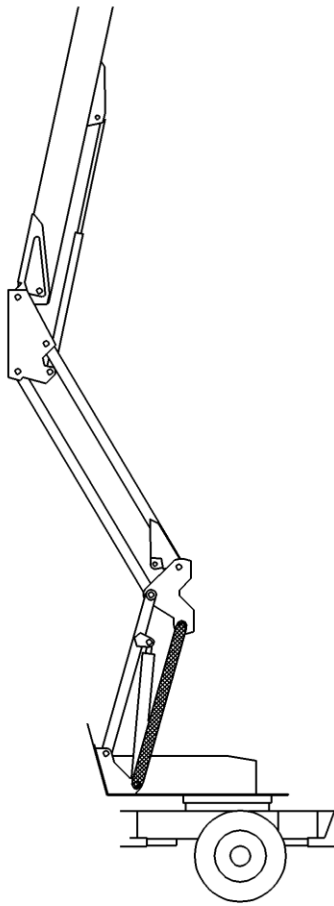
OSA ITEM DEL TEIL	VARAOSA NRO PART NR RESERVEL NR ERSATZTEIL NR	KPL QTY ANTAL ANZAHL	OSAN NIMI	DESCRIPTION	BENÄMNING	BENENNUNG
			KÄÄNTOLAITE	TURNING DEVICE	SVÄNGANORDNING	SCHWENKORRICHUNG
1	1CB4920	1	KÄÄNTOLAITE	ROTATING UNIT	SVÄNGANORDNING	SCHWENKANORDNUNG
2	3CB7338	2	LEVY	PLATE	PLÄT	PLATTE
3	DL1.033	4	ALUSLEVY	WASHER	BRICKA	UNTERLEGSCHIEBE
4	4CB7314	2	KUMILEVY NEOPREN 572	RUBBER PLATE	GUMMIPLATTA	GUMMIPLATTE
5	3CB7313	1	KANNATINLEVY	PLATE	PLÄT	PLATTE
6	DL2.078	2	KIINITYSLAIPPA	FASTENING FLANGE	MONTERINGSFLANS	BEFESTIGUNGSFLANSCH
7	DL2.081	2	TAPPI T59.40112M	PIN	TAPP	ZAPFEN
8	DL2.089	2	KUMILEVY NEOPREN 572	RUBBER PLATE	GUMMIPLATTA	GUMMIPLATTE
9	M0800.003	5	HATTUMUTTERI M8, DIN1587	NUT	MUTTER	MUTTER
10	M0809	18	ALUSLAATTA M8, DIN125	WASHER	BRICKA	UNTERLEGSCHIEBE
11	M0815	4	RUUVI M8 X 16, DIN931(8.8)	SCREW	SKRUV	SCHRAUBE
12	M0829	3	RUUVI M8 X 90, DIN931(8.8)	SCREW	SKRUV	SCHRAUBE
13	M1200.001	4	LUKITUSMUTTERI M12, DIN985(8)	LOCKING NUT	LÄSMUTTER	ARRETIERMUTTER
14	M1215	4	RUUVI M12 X 16, DIN931(8.8)	SCREW	SKRUV	SCHRAUBE
15	M1220	4	RUUVI M12 X 40, DIN931(8.8)	SCREW	SKRUV	SCHRAUBE
16	M1400.001	2	LUKITUSMUTTERI M14, DIN985(8)	NUT	MUTTER	MUTTER
17	M1409	4	ALUSLAATTA M14, DIN125	WASHER	BRICKA	UNTERLEGSCHIEBE
18	M1420	2	RUUVI M14 X 40, DIN931(8.8)	SCREW	SKRUV	SCHRAUBE
19	T14.40113	2	TAPPI T14.40118S	PIN	TAPP	ZAPFEN
20	M0819	2	RUUVI M8 X 35, DIN931(8.8)	SCREW	SKRUV	SCHRAUBE
21	3CB7315	1	PUOMISTON KANNATIN	BOOM SUPPORT	BOMSTÖD	ARMTRÄGER



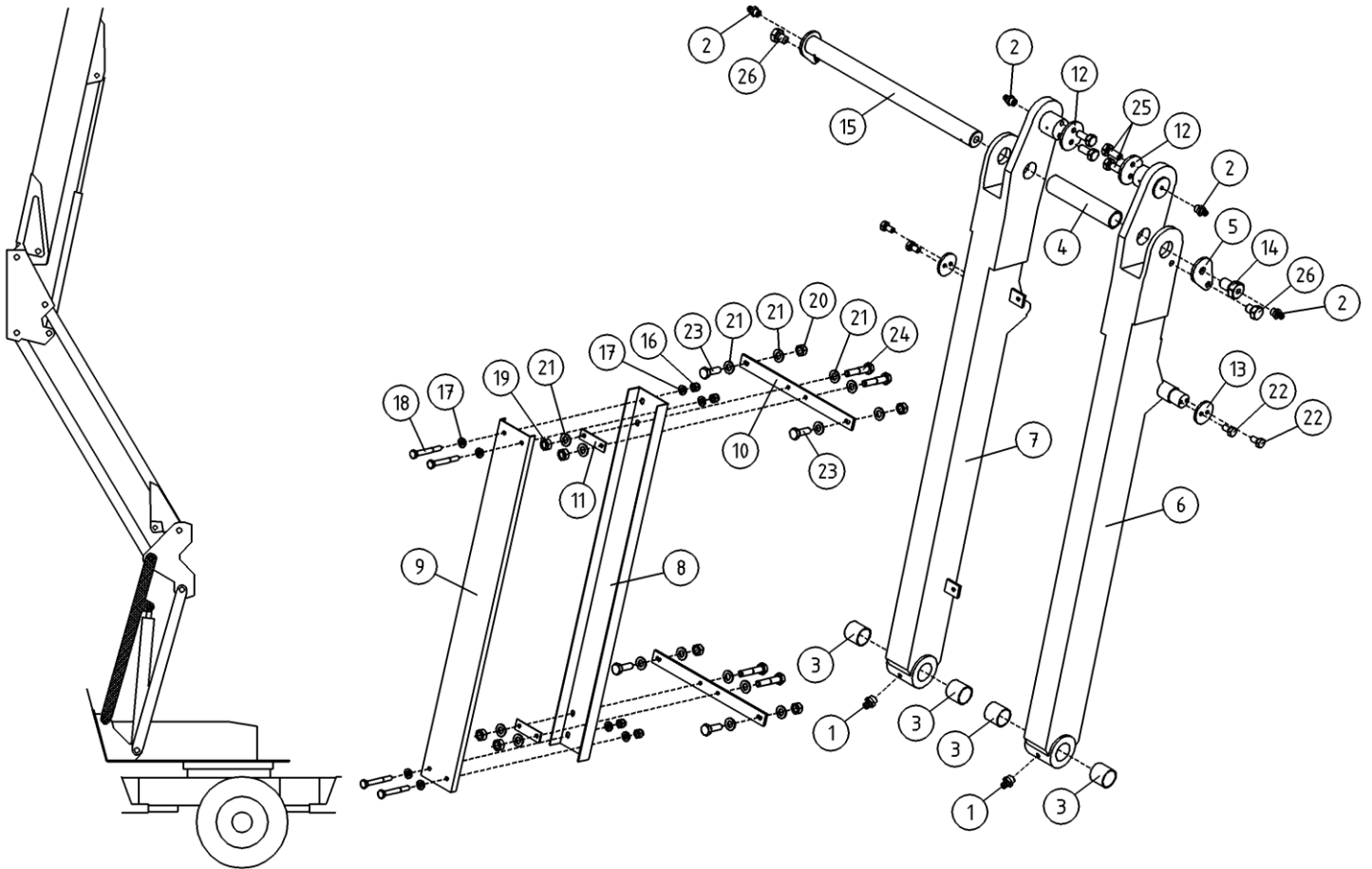
OSA ITEM DEL TEIL	VARAOSA NRO PART NR RESERVDEL NR ERSATZTEIL NR	KPL QTY ANTAL ANZAHL	OSAN NIMI	DESCRIPTION	BENÄMNING	BENENNUNG
			KÄÄNTOLAITE	TURNING DEVICE	SVÄNGANORDNING	SCHWENKRICHTUNG
1	1CB4920	1	KÄÄNTOLAITE	ROTATING UNIT	SVÄNGANORDNING	SCHWENKANORDNUNG
2	3CA7373	1	PUOMISTON KANNATIN	BOOM SUPPORT	BOMSTÖD	ARMTRÄGER
3	DL1.033	4	ALUSLEVY	WASHER	BRICKA	UNTERLEGSCHLEIBE
4	DL2.067	1	KUMILEVY NEOPREN 572	RUBBER PLATE	GUMMIPLATTA	GUMMIPLATTE
5	DL2.069	1	KIINNITYSLATTA	FIXTURE LEVEL ROD	FASTPLATTA	BEFESTIGUNGSPLATTE
6	DL2.078	2	KIINNITYSLAIPPA	FASTENING FLANGE	MONTERINGSFLANS	BEFESTIGUNGSFLANSCH
7	DL2.081	2	TAPPI T59.40112M	PIN	TAPP	ZAPFEN
8	DL2.089	2	KUMILEVY NEOPREN 572	RUBBER PLATE	GUMMIPLATTA	GUMMIPLATTE
9	M0800.001	4	LUKITUSMUTTERI M8, DIN985(8)	LOCK NUT	MUTTER	MUTTER
10	M0809	8	ALUSLAATTA M8, DIN125	WASHER	BRICKA	UNTERLEGSCHLEIBE
11	M0815	4	RUUVI M8 X 16, DIN931(8.8)	SCREW	SKRUV	SCHRAUBE
12	M0820	4	RUUVI M8 X 40, DIN931(8.8)	SCREW	SKRUV	SCHRAUBE
13	M1200.001	4	LUKITUSMUTTERI M12, DIN985(8)	LOCKING NUT	LÄSMUTTER	ARRETIERMUTTER
14	M1215	4	RUUVI M12 X 16, DIN931(8.8)	SCREW	SKRUV	SCHRAUBE
15	M1220	4	RUUVI M12 X 40, DIN931(8.8)	SCREW	SKRUV	SCHRAUBE
16	M1400.001	2	LUKITUSMUTTERI M14, DIN985(8)	NUT	MUTTER	MUTTER
17	M1409	4	ALUSLAATTA M14, DIN125	WASHER	BRICKA	UNTERLEGSCHLEIBE
18	M1420	2	RUUVI M14 X 40, DIN931(8.8)	SCREW	SKRUV	SCHRAUBE
19	T14.40113	2	TAPPI T14.40118S	PIN	TAPP	ZAPFEN



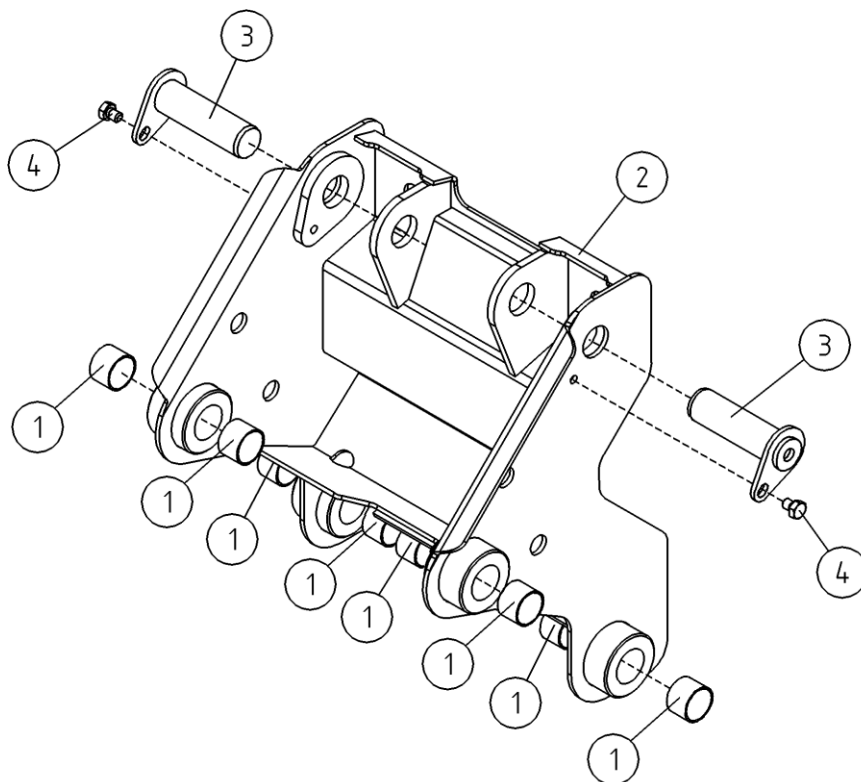
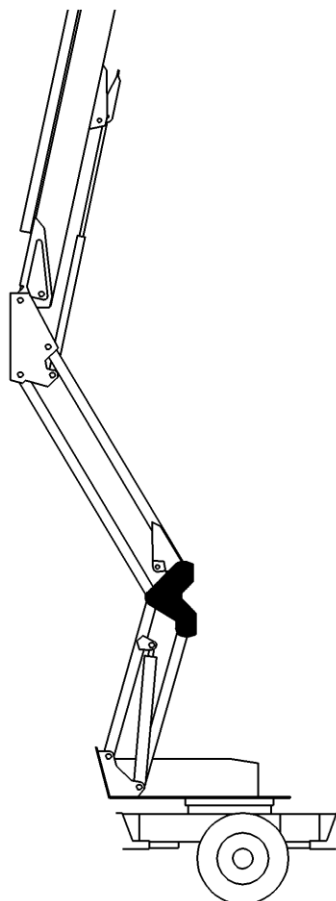
OSA ITEM DEL TEIL	VARAOSA NRO PART NR RESERVDL NR ERSATZTEIL NR	KPL QTY ANTAL ANZAHL	OSAN NIMI	DESCRIPTION	BENÄMNING	BENENNUNG
			SUOJUKSET	COVERS	SKYDD	SCHUTZABDECKUNG
1	3CB5010	1	KÄÄNTOLAITE, ETUSUOJA	TURNING DEVICE, FRONT COVER	SVÄNGANORDNING, FRAMSKYDD	SCHWENKGERÄT, VORDERSCHUTZ
2	3CB5009	1	KÄÄNTOLAITE, HELMASUOJUS	TURNING DEVICE, APRON	SVÄNGANORDNING, NEDRE SKYDD	SCHWENKGERÄT, UNTERSCHUTZ
3	4CB5074	1	KIINNIKE MUOVISUOJAAN	CLAMP	FASTE, PLASTSKYDD	BEFESTIGUNG, KUNSTSTOFFSCHÜTZ
4	M0609	6	ALUSLAATTA M6, DIN125	WASHER	BRICKA	UNTERLEGSSCHEIBE
5	M0615.001	8	RUUVI M6 X 16, DIN933(8.8)	SCREW	SKRUV	SCHRAUBE
6	4CB4723-O	1	MUOVISUOJAN KIINNIKE OIK.	PLASTIC COVER FITTING	PLASTSKYDDSFASTE	HALTER, KUNSTSTOFFSCHÜTZ, RECHTS
7	M0600.001	2	LUKITUSMUTTERI M6, DIN985(8)	LOCK NUT	MUTTER	MUTTER
8	4CB4723-V	1	MUOVISUOJAN KIINNIKE VAS.	PLASTIC COVER FITTING	PLASTSKYDDSFASTE	HALTER, KUNSTSTOFFSCHÜTZ, LINKS
9	M0615.034	2	URARUUVI M6 X 16, DIN7985Z	SCREW	SKRUV	SCHRAUBE
10	48.1014	2	RUUVIKANNANSUOJUS	PLASTIC COVER FOR SCREW	PLASTKYDD	PLASTIKSCHUTZ FÜR SCHRAUBE
11	M0607	4	KORILAATTA M6, DIN9021	WASHER	BRICKA	UNTERLEGSSCHEIBE
12	48.0577	1	SALPA	HOLDER	REGEL	RIEGEL



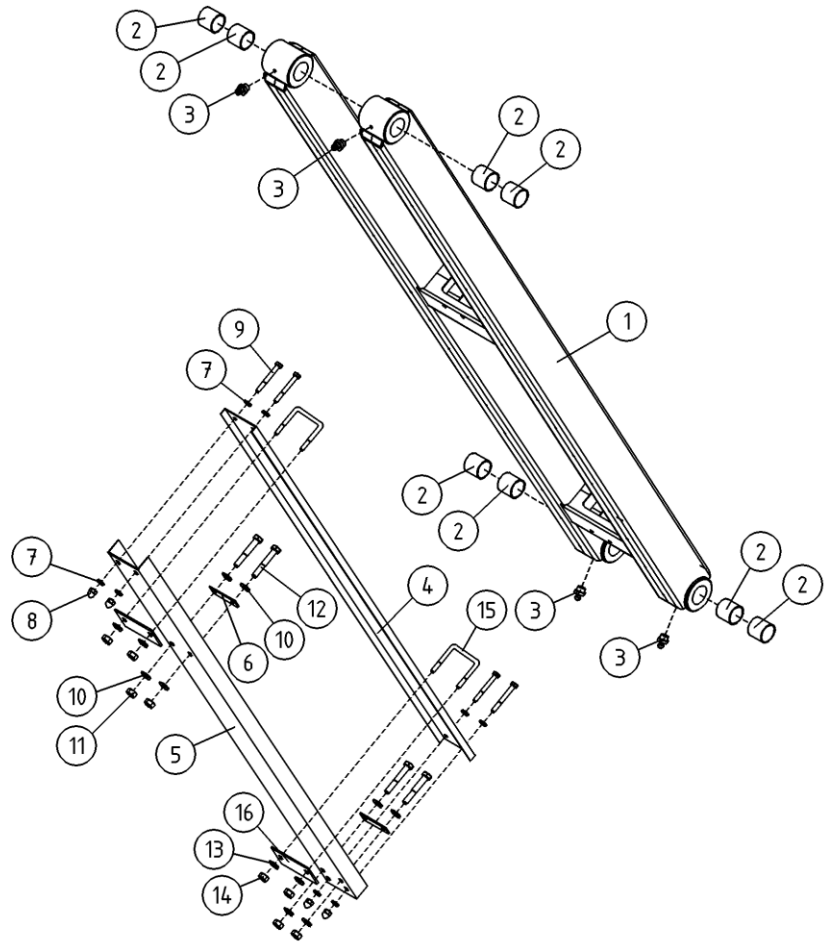
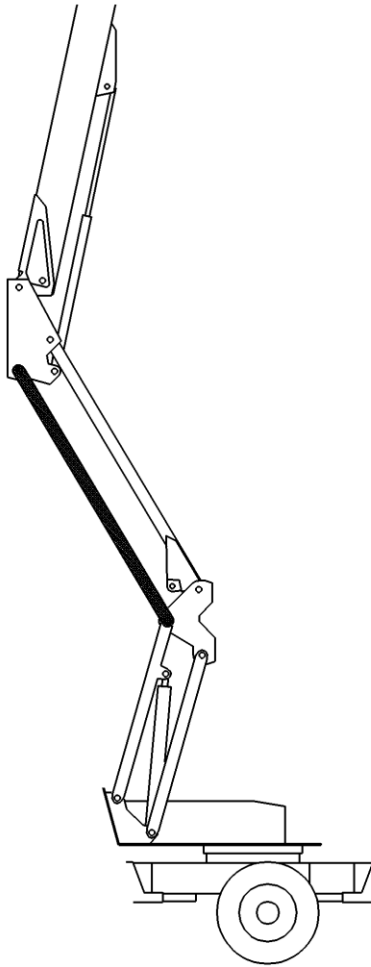
OSA ITEM DEL TEIL	VARAOSA NRO PART NR RESERVDL NR ERSATZTEIL NR	KPL QTY ANTAL ANZAHL	OSAN NIMI	DESCRIPTION	BENÄMNING	BENENNUNG
			SUUNTAISVARSI NRO 1	ARTICULATED ARM NR 1	LEDARM NR 1	GELENKARM NR 1
1	25.443	2	SAKSISOKKA 8 X 45, DIN94 A4	COTTER PIN	SAXSPRINT	SPLINT
2	29.015	2	VOIDENIPPA M8X1	GREASE NIPPLE	SMORJNIPPEL	SCHMIERNIPPEL
3	29.017	2	VOIDENIPPA M8	GREASE NIPPLE	SMORJNIPPEL	SCHMIERNIPPEL
4	29.2004	4	LAAKERIHOLKKI	BEARING BUSHING	LAGERBUSSNING	LAGERBUCHSE
5	DL2.061-O	1	SUUNTAISVARSI, OIKEA	SUPPORTING ARM, RIGHT	STÖDARM, HÖGER	TRAGARM, RECHTS
6	DL2.061-V	1	SUUNTAISVARSI, VASEN	SUPPORTING ARM, LEFT	STÖDARM, VÄNSTER	TRAGARM, LINKS
7	T57.40090	2	TAPPI T57.40092S	PIN	TAPP	ZAPFEN
8	M1215	2	RUUVI M12 X 16, DIN931(8.8)	SCREW	SKRUV	SCHRAUBE



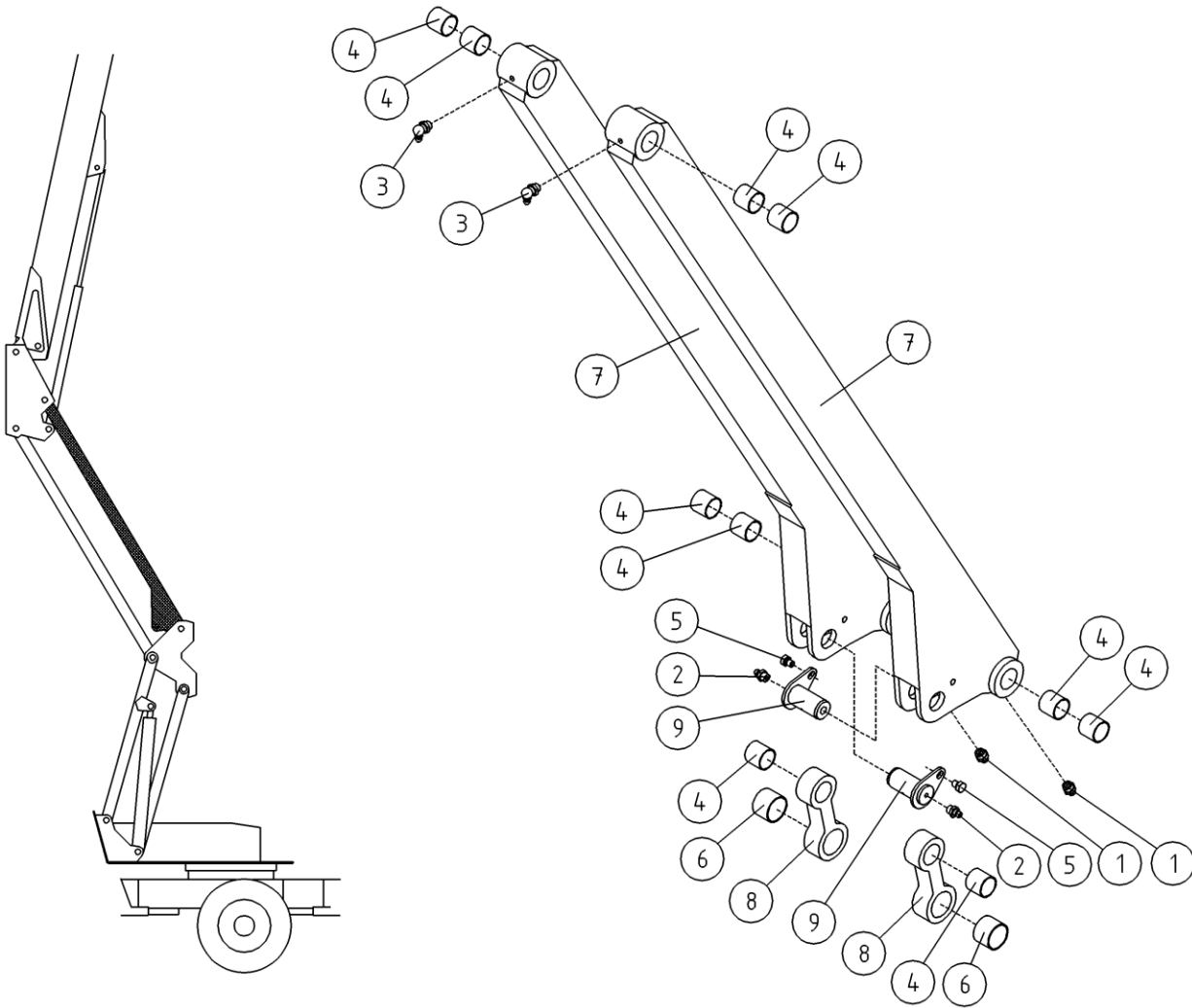
OSA ITEM DEL TEIL	VARAOSA NRO PART NR RESERVDL NR ERSATZTEIL NR	KPL QTY ANTAL ANZAHL	OSAN NIMI	DESCRIPTION	BENÄMNING	BENENNUNG
			SUUNTAISVARSI NRO 2	ARTICULATED ARM NR 2	LEDARM NR 2	GELENKARM NR 2
1	29.010	2	VOIDENIPPA R1/8	GREASE NIPPLE	SMÖRJNIPPEL	SCHMIERNIPPEL
2	29.017	4	VOIDENIPPA M8	GREASE NIPPLE	SMÖRJNIPPEL	SCHMIERNIPPEL
3	29.2004	4	LAAKERIHOLKKI	BEARING BUSHING	LAGERBUSSNING	LAGERBUCHSE
4	4CA9501	1	SUOJAPUTKI 180XT	CASING PIPE 180XT	SKYDDSRÖR 180XT	HÜLLROHR 180XT
5	56.736	1	TAPIN KANTA "PISARA"	PIN HEAD "DROP"	TAPPHUVUD "DROPP"	ZAPFENKOPF "TROPFEN"
6	DL2.062-O	1	SUUNTAISVARSI NO:2-O	SUPPORTING ARM, RIGHT	LEDARM NO:2-O	TRAGARM, RECHTS
7	DL2.062-V	1	SUUNTAISVARSI NO:2-V	SUPPORTING ARM, LEFT	LEDARM NO:2-V	TRAGARM, LINKS
8	DL2.071	1	KAAPLIKOURUN POHJA	CABLE CONDUIT	KABELKANAL	KABELKANAL
9	DL2.072	1	KAAPLIKOURUN KANSI	CABLE CONDUIT COVER	LOCK FOR KABELKANAL	DECKEL, KABELKANAL
10	DL2.075	2	KIINNITYSLATTA	FIXTURE LEVEL ROD	FASTPLATTA	BEFESTIGUNGSPLATTE
11	DL2.076	2	PAININLATTA	PRESSURE LEVEL ROD	TRYCKPLATTA	DRUCKLATTE
12	DL2.077	2	KIINNITYSLAIPPA	FASTENING FLANGE	MONTERINGSFLANS	BEFESTIGUNGSFLANSCH
13	DL2.078	2	KIINNITYSLAIPPA	FASTENING FLANGE	MONTERINGSFLANS	BEFESTIGUNGSFLANSCH
14	DL2.079	1	KIINNITYSRUUVI	SCREW	SKRUV	SCHRAUBE
15	DL2.080	1	TAPPI T64.40532M	PIN	TAPP	ZAPFEN
16	M0600.003	4	HATTUMUTTERI M6, DIN1587	NUT	MUTTER	MUTTER
17	M0609	8	ALUSLAATTA M6, DIN125	WASHER	BRICKA	UNTERLEGSCHIEBE
18	M0622	4	RUUVI M6 X 50, DIN931(8.8)	SCREW	SKRUV	SCHRAUBE
19	M0800	4	KLUUSIOMUTTERI M8, DIN934(8)	NUT	MUTTER	MUTTER
20	M0800.001	4	LUKITUSMUTTERI M8, DIN985(8)	LOCK NUT	MUTTER	MUTTER
21	M0809	16	ALUSLAATTA M8, DIN125	WASHER	BRICKA	UNTERLEGSCHIEBE
22	M0815	4	RUUVI M8 X 16, DIN931(8.8)	SCREW	SKRUV	SCHRAUBE
23	M0817.001	4	RUUVI M8 X 25, DIN933(8.8)	SCREW	SKRUV	SCHRAUBE
24	M0820	4	RUUVI M8 X 40, DIN931(8.8)	SCREW	SKRUV	SCHRAUBE
25	M1017.001	4	RUUVI M10 X 25, DIN933(8.8)	SCREW	SKRUV	SCHRAUBE
26	M1215	2	RUUVI M12 X 16, DIN931(8.8)	SCREW	SKRUV	SCHRAUBE



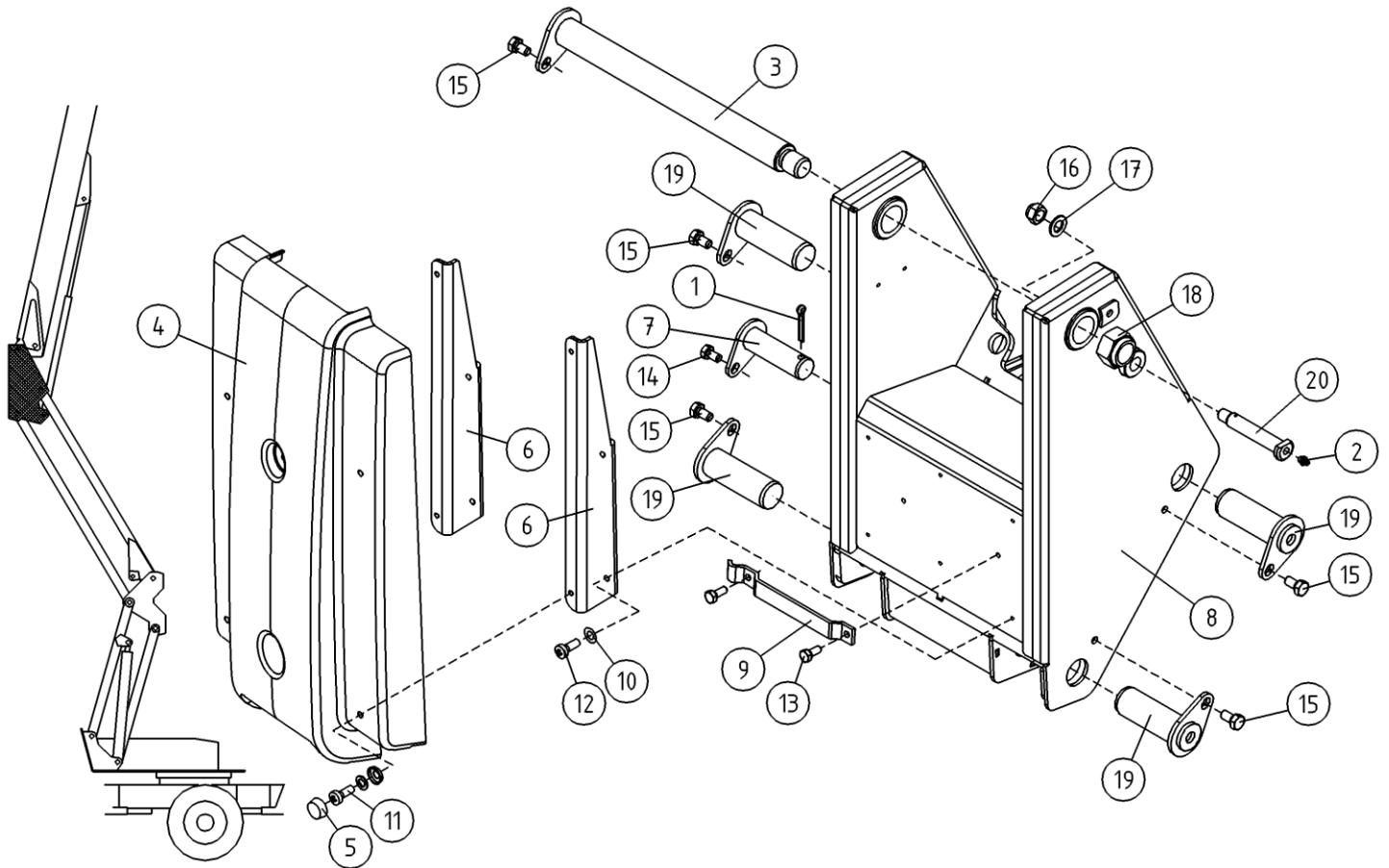
OSA ITEM DEL TEIL	VARAOSA NRO PART NR RESERVDL NR ERSATZTEIL NR	KPL QTY ANTAL ANZAHL	OSAN NIMI	DESCRIPTION	BENÄMNING	BENENNUNG
			VÄLIRUNKO	INTERMEDIATE STEM	MELLANRAM	ZWISCHENRAHMEN
1	29.2005	8	LAAKERIHOLKKI	BUSHING	LAGERBUSSNING	LAGERBUCHSE
2	2CA9581	1	VÄLIRUNKO	INTERMEDIATE FRAME	MELLANRAM	ZWISCHENRAHMEN
3	4CA7572	2	TAPPI T14.40138S	PIN	TAPP	ZAPFEN
4	M1215	2	RUUVI M12 X 16, DIN931(8.8)	SCREW	SKRUV	SCHRAUBE



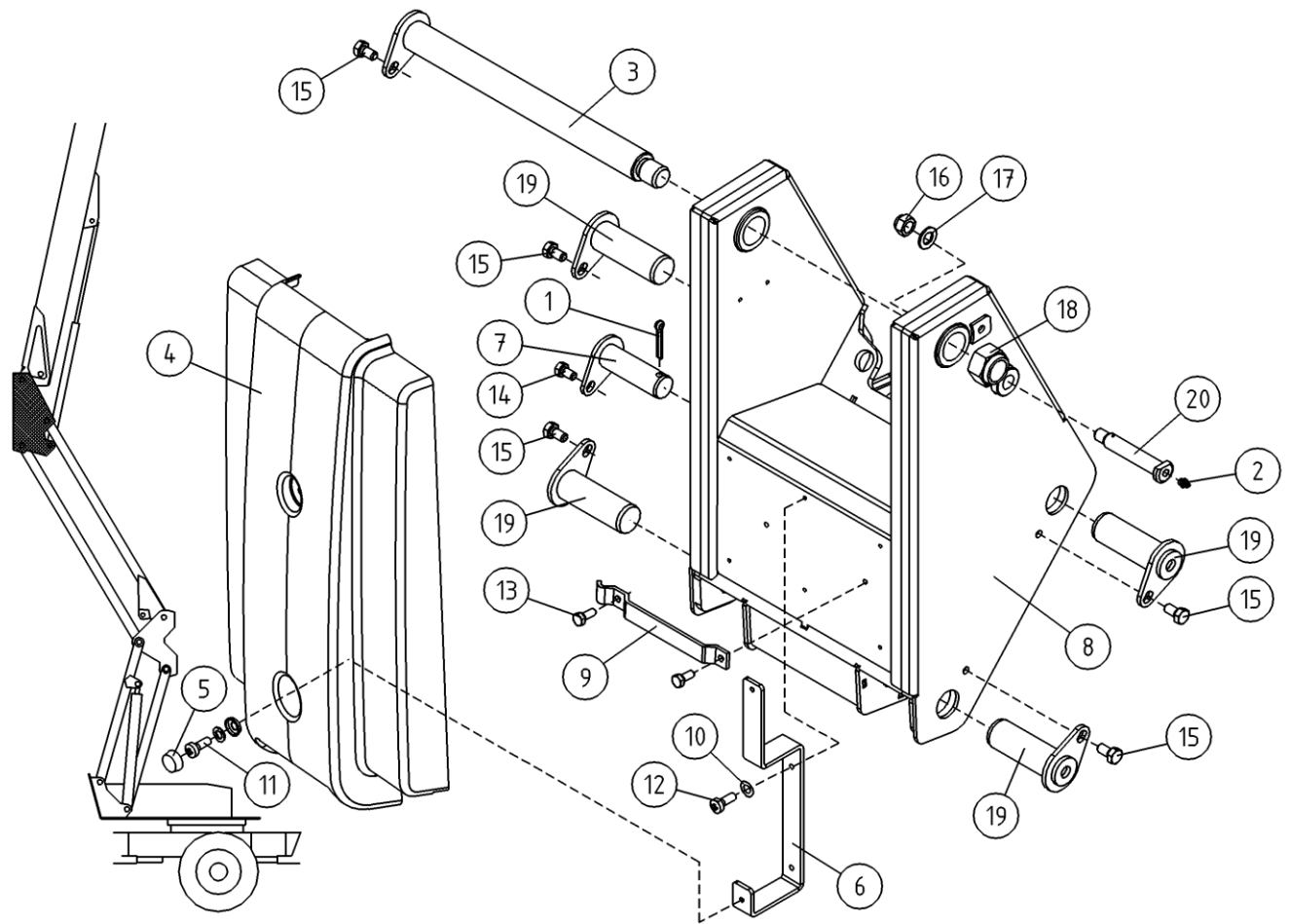
OSA ITEM DEL TEIL	VARAOSA NRO PART NR RESERVDL NR ERSATZTEIL NR	KPL QTY ANTAL ANZAHL	OSAN NIMI	DESCRIPTION	BENÄMNING	BENENNUNG
			SUUNTAISVARSI NRO 3	ARTICULATED ARM NR 3	LEDARM NR 3	GELENKARM NR 3
1	DL2.063	1	SUUNTAISVARSI NO:3	SUPPORTING ARM	LEDARM NO:3	TRAGARM
2	29.2004	8	LAAKERIHOLKKI	BEARING BUSHING	LAGERBUSSNING	LAGERBUCHSE
3	29.010	4	VOIDENIPPA R1/8	GREASE NIPPLE	SMORJNIPPEL	SCHMIERNIPPEL
4	DL2.074	1	KAAPELIKOURUN KANSI	CABLE CONDUIT COVER	LOCK FOR KABELKANAL	DECKEL, KABELKANAL
5	DL2.073	1	KAAPELIKOURUN KANSI	CABLE CONDUIT	KABELKANAL	KABELKANAL
6	DL2.076	2	PAININLATTI	PRESSURE LEVEL ROD	TRYCKPLATTA	DRUCKLATTE
7	M0609	8	ALUSLAATTA M6, DIN125	WASHER	BRICKA	UNTERLEGSCHIEBE
8	M0600.003	4	HATTUMUTTERI M6, DIN1587	NUT	MUTTER	MUTTER
9	M0622	4	RUUVI M6 X 50, DIN931(8.8)	SCREW	SKRUV	SCHRAUBE
10	M0809	8	ALUSLAATTA M8, DIN125	WASHER	BRICKA	UNTERLEGSCHIEBE
11	M0800	4	KUUSIOMUTTERI M8, DIN934(8)	NUT	MUTTER	MUTTER
12	M0822	4	RUUVI M8 X 50, DIN931(8.8)	SCREW	SKRUV	SCHRAUBE
13	M0607	4	KORILAATTA M6, DIN9021	WASHER	BRICKA	UNTERLEGSCHIEBE
14	M0600.001	4	LUKITUSMUTTERI M6, DIN985(8)	LOCK NUT	MUTTER	MUTTER
15	4CB8624	2	U-PULTTI M6-227 AISI 304	U-BOLT	U-BULT	U-BOLZEN
16	4CB8625	2	LEVY, VARSISTON KOURU	PLATE	PLÄT	PLATTE



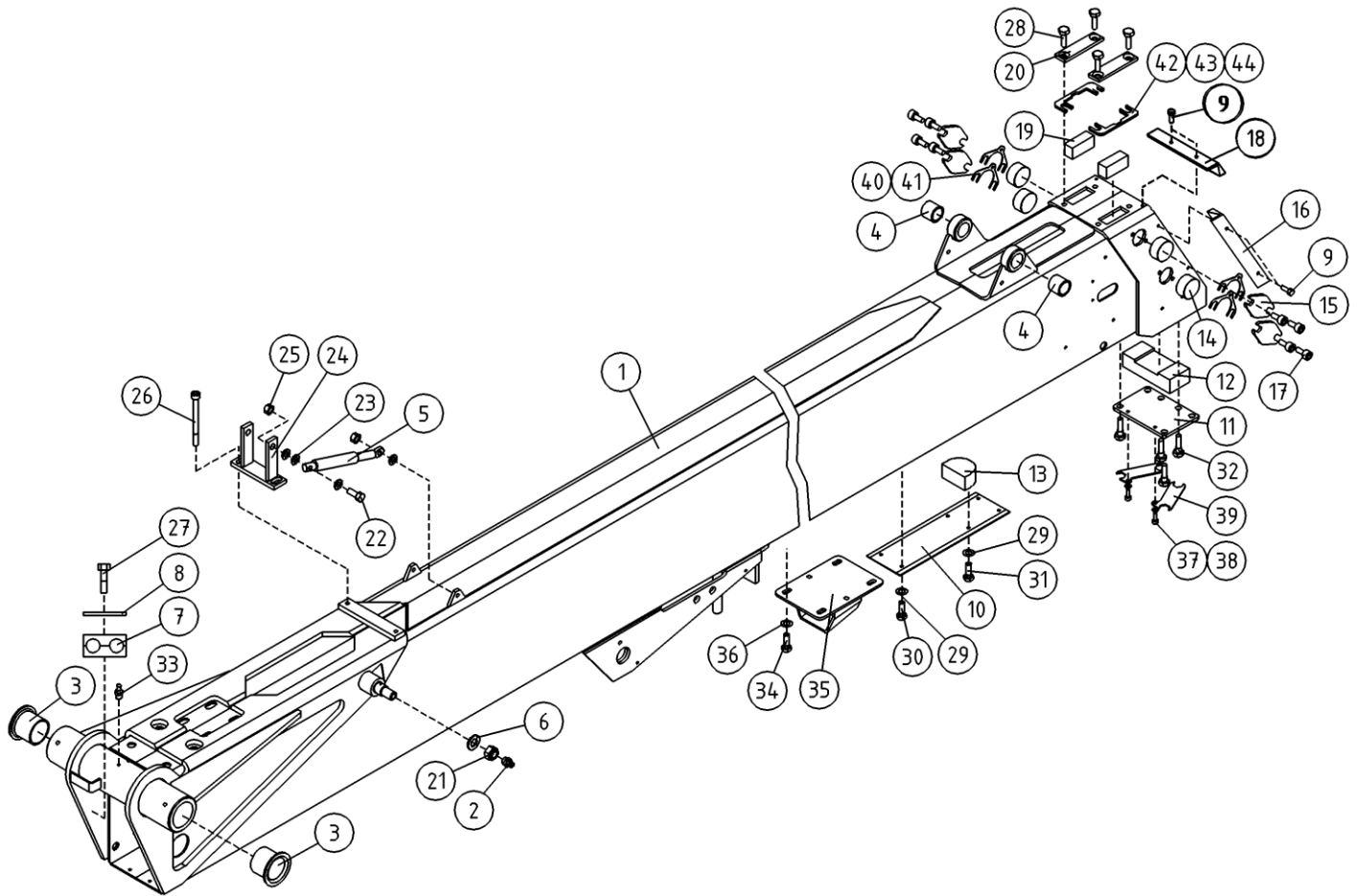
OSA ITEM DEL TEIL	VARAOSA NRO PART NR RESERVDL NR ERSATZTEIL NR	KPL QTY ANTAL ANZAHL	OSAN NIMI	DESCRIPTION	BENÄMNING	BENENNUNG
			SUUNTAISVARSI NRO 4	ARTICULATED ARM NR 4	LEDARM NR 4	GELENKARM NR 4
1	29.010	2	VOIDENIPPA R1/8	GREASE NIPPLE	SMÖRJNIPPEL	SCHMIERNIPPEL
2	29.017	2	VOIDENIPPA M8	GREASE NIPPLE	SMÖRJNIPPEL	SCHMIERNIPPEL
3	29.020	2	VOIDENIPPA R1/8	GREASE NIPPLE	SMÖRJNIPPEL	SCHMIERNIPPEL
4	29.2004	10	LAAKERIHOLKKI	BEARING BUSHING	LAGERBUSSNING	LAGERBUCHSE
5	M1215	2	RUUVI M12 X 16, DIN931(8.8)	SCREW	SKRUV	SCHRAUBE
6	29.2006	2	LAAKERIHOLKKI	BEARING BUSHING	LAGERBUSSNING	LAGERBUCHSE
7	DL2.064	2	SUUNTAISVARSI NO:4	SUPPORTING ARM	LEDARM NO.4	TRAGARM
8	DL2.066	2	VÄLIVARSI	INTERMEDIATE SHAFT	MELLANHAVARM	ZWISCHENSCHAFT
9	T56.40077	2	TAPPI T56.40077S	PIN	TAPP	ZAPFEN



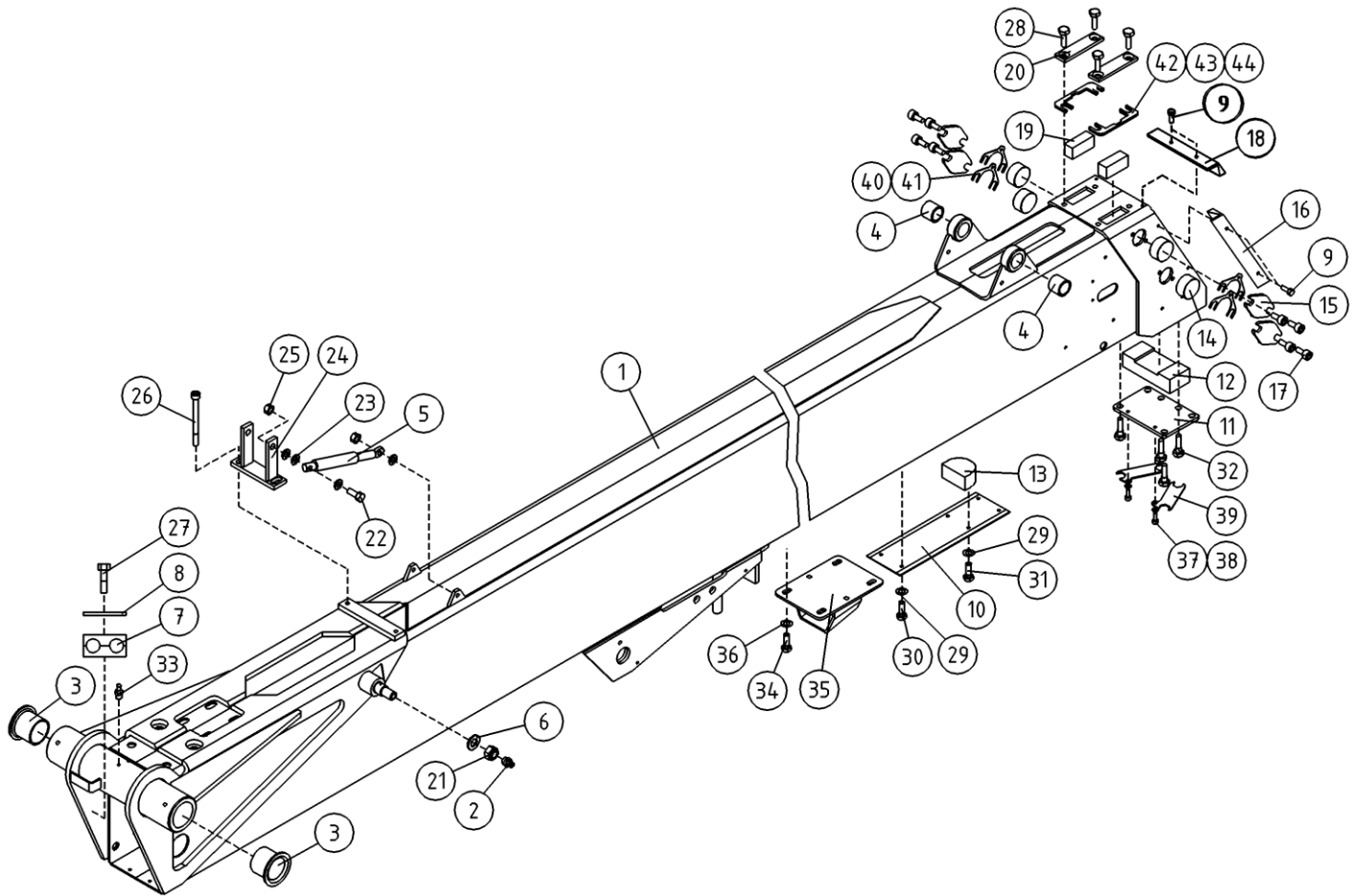
OSA ITEM DEL TEIL	VARAOSA NRO PART NR RESERVEL NR ERSATZTEIL NR	KPL QTY ANTAL ANZAHL	OSAN NIMI	DESCRIPTION	BENÄMNING	BENENNUNG
			KIINNITYSRUNKO	ATTACHMENT FRAME	FASTSTOMME	BEFESTIGUNGSRAHMEN
1	25.443	1	SAKSISOKKA 8 X 45, DIN94 A4	COTTER PIN	SAXSPRINT	SPLINT
2	29.010	1	VOIDENIPPA R1/8	GREASE NIPPLE	SMÖRJNIPPEL	SCHMIERNIPPEL
3	3CB3553	1	TAPPI T46.40418E	PIN	TAPP	ZAPFEN
4	3CB4151	1	PUOMINPÄÄN SUOJA	BOOM END COVER	SKYDD FOR BOMMENS ANDA	SCHUTZ DES ARMENDES
5	48.1014	4	RUUVIKANNANSUOJUS	PLASTIC COVER FOR SCREW	PLASTKYDD	PLASTIKSCHUTZ FÜR SCHRAUBE
6	4CB8223	2	SUOJAN PIDIN	CLAMP	SKYDDSHÄLLARE	SCHUTZHALTER
7	4CB4058	1	TAPPI T39.32066Z	PIN	TAPP	ZAPFEN
8	DL2.060	1	KIINNITYSRUNKO	ATTACHMENT FRAME	FASTSTOMME	BEFESTIGUNGSRAHMEN
9	DL2.082	1	LETKUJEN KIINNITIN	HOSE CLAMP	SLANGFASTE	SCHLAUCHHALTER
10	M0609	6	ALUSLAATTA M6, DIN125	WASHER	BRICKA	UNTERLEGSSCHEIBE
11	M0613.034	4	URARUUVI M6 X 12, DIN7985Z	SCREW	SKRUV	SCHRAUBE
12	M0615.034	4	URARUUVI M6 X 16, DIN7985Z	SCREW	SKRUV	SCHRAUBE
13	M0813.001	2	RUUVI M8 X 12, DIN933(8.8)	SCREW	SKRUV	SCHRAUBE
14	M0814.001	1	RUUVI M8 X 14, DIN933(8.8)	SCREW	SKRUV	SCHRAUBE
15	M1215	5	RUUVI M12 X 16, DIN931(8.8)	SCREW	SKRUV	SCHRAUBE
16	M1600.001	1	LUKITUSMUTTERI M16, DIN985(8)	NUT	MUTTER	MUTTER
17	M1609	1	ALUSLAATTA M16, DIN125	WASHER	BRICKA	UNTERLEGSSCHEIBE
18	M3000.701	1	LUKITUSMUTTERI M30X2, DIN985(8)	LOCKING NUT	LÄSMUTTER	ARRETIERMUTTER
19	T14.40113	4	TAPPI T14.40118S	PIN	TAPP	ZAPFEN
20	T49.20095Z	1	TAPPI T49.20095Y	PIN	TAPP	ZAPFEN



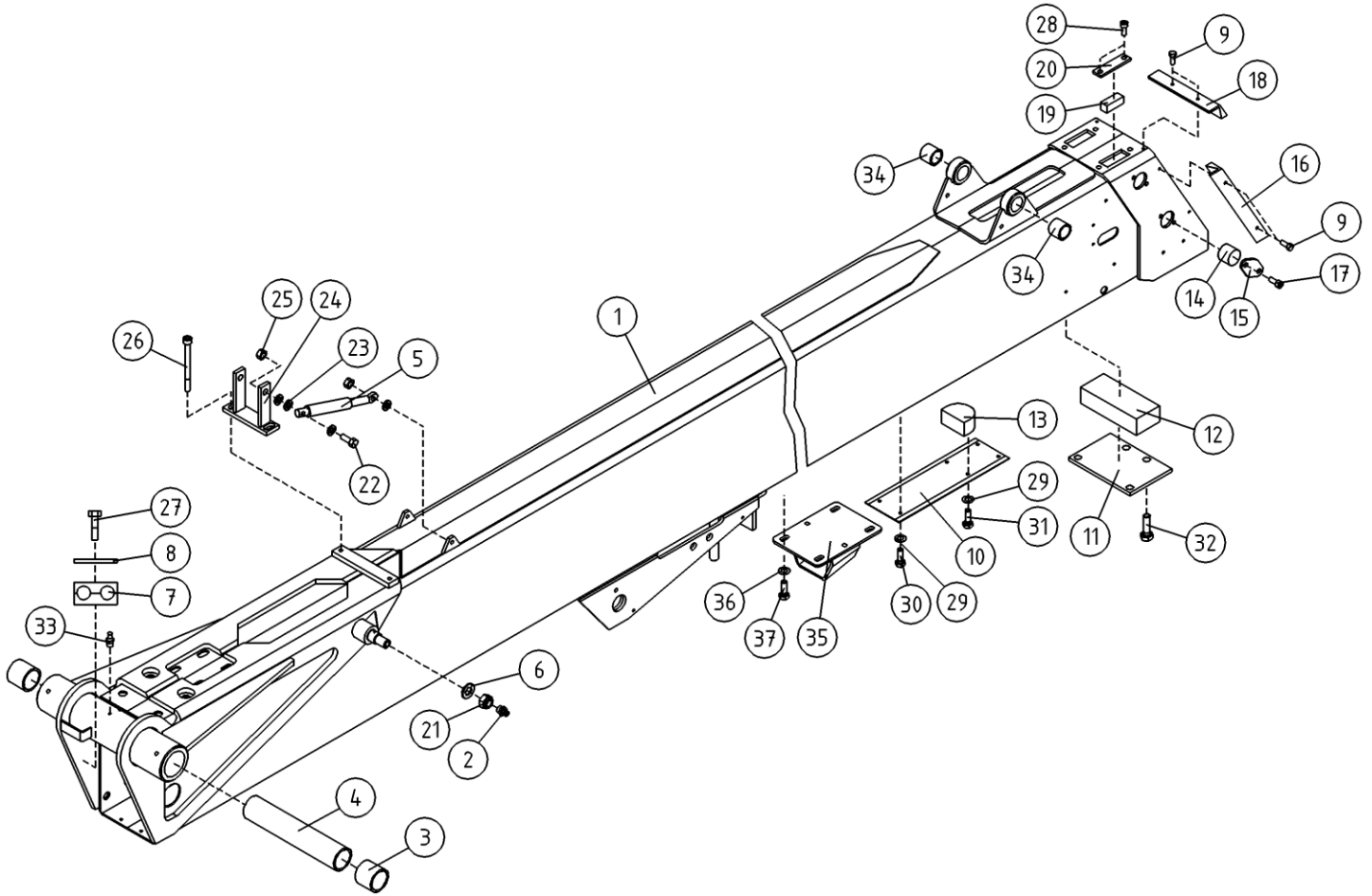
OSA ITEM DEL TEIL	VARAOSA NRO PART NR RESERVEL NR ERSATZTEIL NR	KPL QTY ANTAL ANZAHL	OSAN NIMI	DESCRIPTION	BENÄMNING	BENENNUNG
			KIINNITYSRUNKO	ATTACHMENT FRAME	FASTSTOMME	BEFESTIGUNGSRAHMEN
1	25.443	1	SAKSISOKKA 8 X 45, DIN94 A4	COTTER PIN	SAXSPRINT	SPLINT
2	29.010	1	VOIDENIPPA R1/8	GREASE NIPPLE	SMÖRJNIPPEL	SCHMIERNIPPEL
3	3CB3553	1	TAPPI T46.40418E	PIN	TAPP	ZAPFEN
4	3CB4151	1	PUOMINPÄÄN SUOJA	BOOM END COVER	SKYDD FOR BOMMENS ANDA	SCHUTZ DES ARMENDES
5	48.1014	2	RUUVIKANNANSUOJUS	PLASTIC COVER FOR SCREW	PLASTKYDD	PLASIKSCHUTZ FÜR SCHRAUBE
6	4CB3693	1	SUOJAN PIDIN	CLAMP	SKYDDSHÄLLARE	SCHUTZHALTER
7	4CB4058	1	TAPPI T39.32066Z	PIN	TAPP	ZAPFEN
8	DL2.060	1	KIINNITYSRUNKO	ATTACHMENT FRAME	FASTSTOMME	BEFESTIGUNGSRAHMEN
9	DL2.082	1	LETKUJEN KIINNITIN	HOSE CLAMP	SLANGFASTE	SCHLAUCHHALTER
10	M0609	2	ALUSLAATTA M6, DIN125	WASHER	BRICKA	UNTERLEGSSCHEIBE
11	M0613.034	2	URARUUVI M6 X 12, DIN7985Z	SCREW	SKRUV	SCHRAUBE
12	M0615.034	2	URARUUVI M6 X 16, DIN7985Z	SCREW	SKRUV	SCHRAUBE
13	M0813.001	2	RUUVI M8 X 12, DIN933(8.8)	SCREW	SKRUV	SCHRAUBE
14	M0814.001	1	RUUVI M8 X 14, DIN933(8.8)	SCREW	SKRUV	SCHRAUBE
15	M1215	5	RUUVI M12 X 16, DIN931(8.8)	SCREW	SKRUV	SCHRAUBE
16	M1600.001	1	LUKITUSMUTTERI M16, DIN985(8)	NUT	MUTTER	MUTTER
17	M1609	1	ALUSLAATTA M16, DIN125	WASHER	BRICKA	UNTERLEGSSCHEIBE
18	M3000.701	1	LUKITUSMUTTERI M30X2, DIN985(8)	LOCKING NUT	LÄSMUTTER	ARRETIERMUTTER
19	T14.40113	4	TAPPI T14.40118S	PIN	TAPP	ZAPFEN
20	T49.20095Z	1	TAPPI T49.20095Y	PIN	TAPP	ZAPFEN



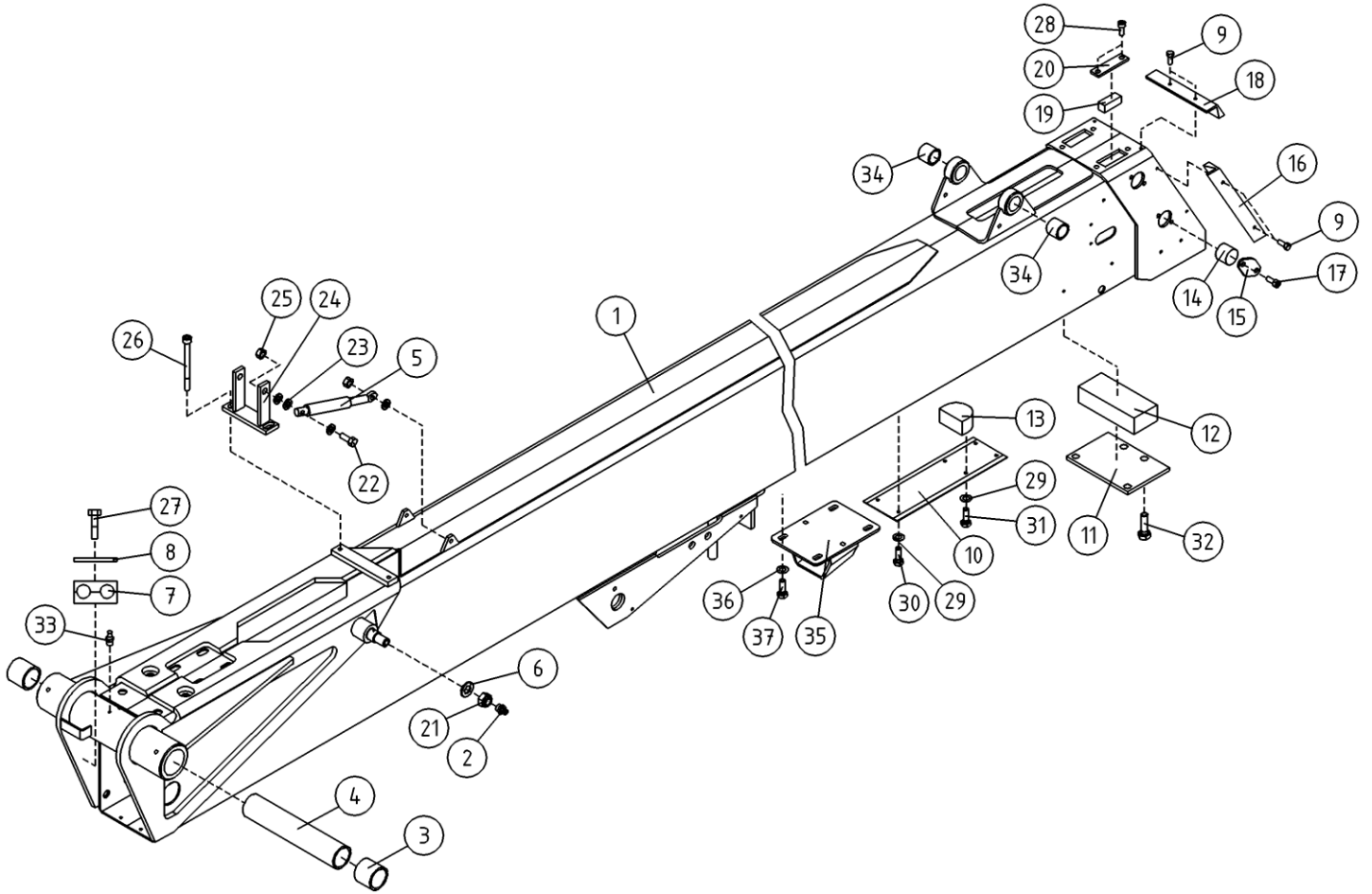
OSA ITEM DEL TEIL	VARAOSA NRO PART NR RESERVEL NR ERSATZTEIL NR	KPL QTY ANTAL ANZAHL	OSAN NIMI	DESCRIPTION	BENÄMNING	BENENNUNG
			ULKOPUOMI	OUTER BOOM	ÖVRE BOM	AUSSENARM
1	2CB6359	1	ULKOPUOMI	OUTER BOOM	ÖVRE BOM	AUSSENROHR
2	29.010	1	VOIDENIPPA R1/8	GREASE NIPPLE	SMÖRJNIPPEL	SCHMIERNIPPEL
3	29.2024	2	LAAKERIHOLKKI	BEARING BUSHING	LAGERBUSSNING	LAGERBUCHSE
4	29.2053	2	LAAKERIHOLKKI	BEARING BUSHING	LAGERBUSSNING	LAGERBUCHSE
5	30.309	2	KAASUJOUSI 130047	GAS SPRING	GASFJÄDER	GASFEDER
6	M1609	1	ALUSLAATTA M16, DIN125	WASHER	BRICKA	UNTERLEGSCHLEIBE
7	45.961	1	PUTKIKIINNITIN, MUOVIOISA	PLAST.PART,PIPECLAMP	PLASTDEL.FÖR KLAMMA	PLASTIKT.ROHRSCHELLE
8	45.976	1	PUTKIKIINNITIN, HITS. LEVY	FIT PLATE	FASTPLATTA.FÖR KLAMM	BEFESTIGUNGSPLATTE
9	M0512.034	10	URARUUVI M5 X 10, DIN7985Z	SCREW	SKRUV	SCHRAUBE
10	DL3.085	1	SUOJUS ENERGIANSIIRTOKETJULLE	COVER	SKYDD	SCHUTZ
11	DL3.080	1	PAININLEVY	BAR PLATE	TRYCKPLATTA	DRUCKPLATTE
12	DL3.094	1	LIUKUPALA UP:N YP	CRANK BLOCK	GLIDSTYCKE	GLEITSTÜCK
13	DL3.107	1	TUKIPALA	BEARING PART	STÖDSTYCKE	STÜTZSTÜCK
14	DL3.088	4	LIUKUPALA	CRANK BLOCK	GLIDSTYCKE	GLEITSTÜCK
15	DL3.079	4	PAININLEVY	BAR PLATE	TRYCKPLATTA	DRUCKPLATTE
16	DL3.192	2	HARJATIIVISTE	BRUSH PACKING	BORSTTÄTNING	BORSTENDICHTUNG
17	M1016.006	8	RUUVI M10 X 20, DIN912(8.8)	SCREW	SKRUV	SCHRAUBE
18	4CB6286	1	HARJATIIVISTE	BRUSH PACKING	BORSTTÄTNING	BORSTENDICHTUNG
19	4CB4418	2	LIUKUPALA UP:N YP	CRANK BLOCK	GLIDSTYCKE	GLEITSTÜCK
20	DL3.020	2	PAININLEVY	BAR PLATE	TRYCKPLATTA	DRUCKPLATTE
21	M1600.001	1	LUKITUSMUTTERI M16, DIN985(8)	NUT	MUTTER	MUTTER
22	M0817.001	2	RUUVI M8 X 25, DIN933(8.8)	SCREW	SKRUV	SCHRAUBE
23	M0809	10	ALUSLAATTA M8, DIN125	WASHER	BRICKA	UNTERLEGSCHLEIBE
24	DL5.021	1	KIINNITYSLATTA	FIXTURE LEVEL ROD	FASTPLATTA	BEFESTIGUNGSPLATTE
25	M0800.001	5	LUKITUSMUTTERI M8, DIN985(8)	LOCK NUT	MUTTER	MUTTER
26	M0828.006	2	RUUVI M8 X 80, DIN912(8.8)	SCREW	SKRUV	SCHRAUBE
27	M0619	1	RUUVI M6 X 35, DIN931(8.8)	SCREW	SKRUV	SCHRAUBE
28	M1016.001	4	RUUVI M10 X 20, DIN933(8.8)	SCREW	SKRUV	SCHRAUBE
29	M0609	5	ALUSLAATTA M6, DIN125	WASHER	BRICKA	UNTERLEGSCHLEIBE
30	M0624	2	RUUVI M6 X 60, DIN931(8.8)	SCREW	SKRUV	SCHRAUBE



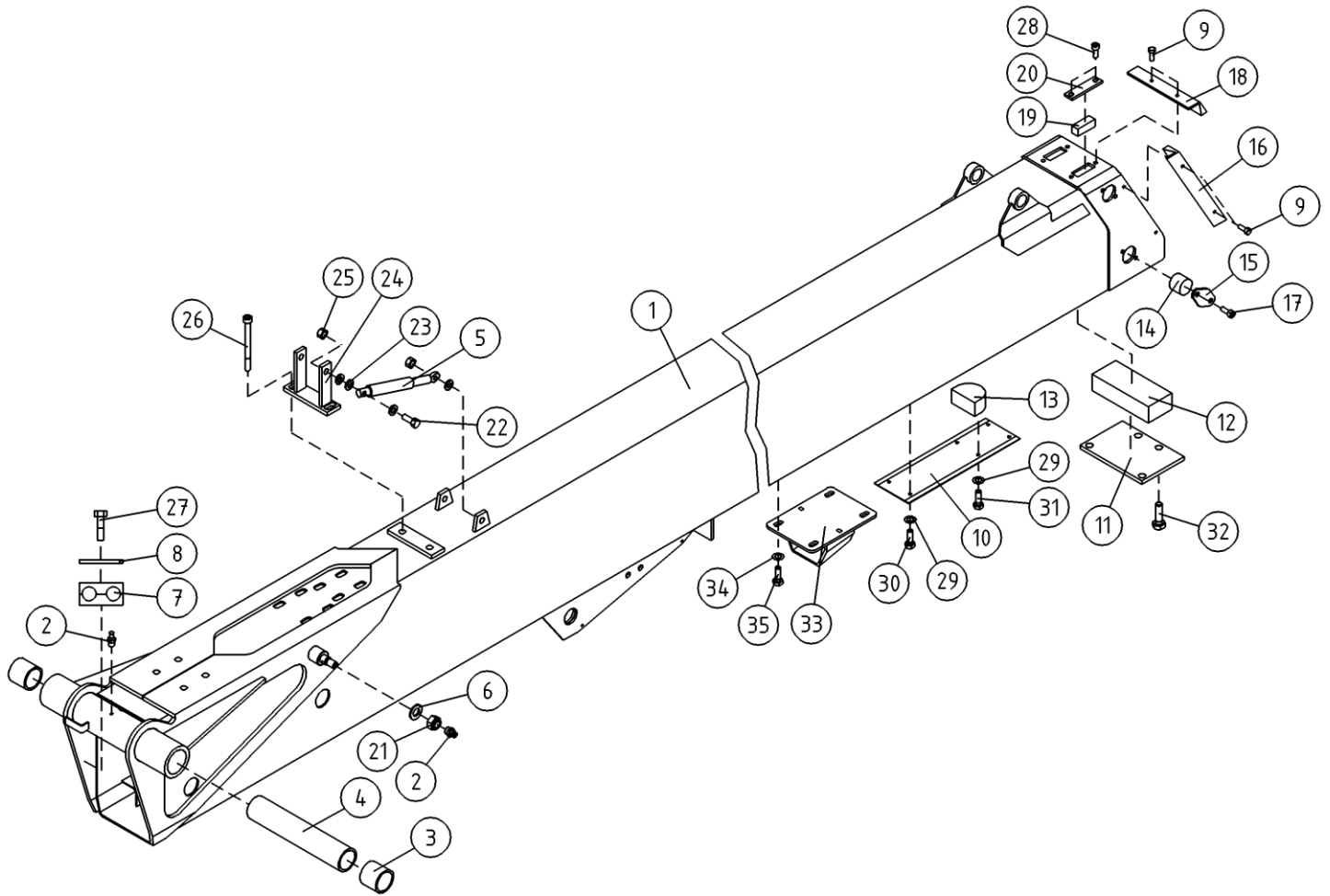
OSA ITEM DEL TEIL	VARAOSA NRO PART NR RESERVEDEL NR ERSATZTEIL NR	KPL QTY ANTAL ANZAHL	OSAN NIMI	DESCRIPTION	BENÄMNING	BENENNUNG
			ULKOPUOMI	OUTER BOOM	ÖVRE BOM	AUSSENARM
31	M0617	2	RUUVI M6 X 25, DIN931(8.8)	SCREW	SKRUV	SCHRAUBE
32	M1018.001	4	RUUVI M10 X 30, DIN933(8.8)	SCREW	SKRUV	SCHRAUBE
33	29.011	2	VOIDENIPPA M6	GREASE NIPPLE	SMORJNIPPEL	SCHMIERNIPPEL
34	M0815.001	4	RUUVI M8 X 16, DIN933(8.8)	SCREW	SKRUV	SCHRAUBE
35	4CB5286	1	PUOMINTUEN VASTIN	BOOM SUPPORT LIMITER	MOTSTYCKE FÖR BOMSTÖD	GEGENSTÜCK, ARMSTÜTZE
36	M0807	4	KORILAATTA M8, DIN9021	WASHER	BRICKA	UNTERLEGSCHIEBE
37	M0606	2	TAHTILAATTA M6, DIN6798-A	WASHER	BRICKA	UNTERLEGSCHIEBE
38	M0612.006	2	RUUVI M6 X 10, DIN912(8.8)	SCREW	SKRUV	SCHRAUBE
39	4CB8063	2	LUKKOLEVY	ADJUSTING PLATE	REGLERPLÅT	EINSTELLPLATTE
40	4CB6975	4	SAÄTÖLEVY 1,5	ADJUSTING PLATE	REGLERPLÅT	EINSTELLPLATTE
41	4CB6976	4	SAÄTÖLEVY 1,0	ADJUSTING PLATE	REGLERPLÅT	EINSTELLPLATTE
42	4CB8064	2	SAÄTÖLEVY 0,5	ADJUSTING PLATE	REGLERPLÅT	EINSTELLPLATTE
43	4CB7925	2	SAÄTÖLEVY 1,5	ADJUSTING PLATE	REGLERPLÅT	EINSTELLPLATTE
44	4CB8065	2	SAÄTÖLEVY 4,0	ADJUSTING PLATE	REGLERPLÅT	EINSTELLPLATTE



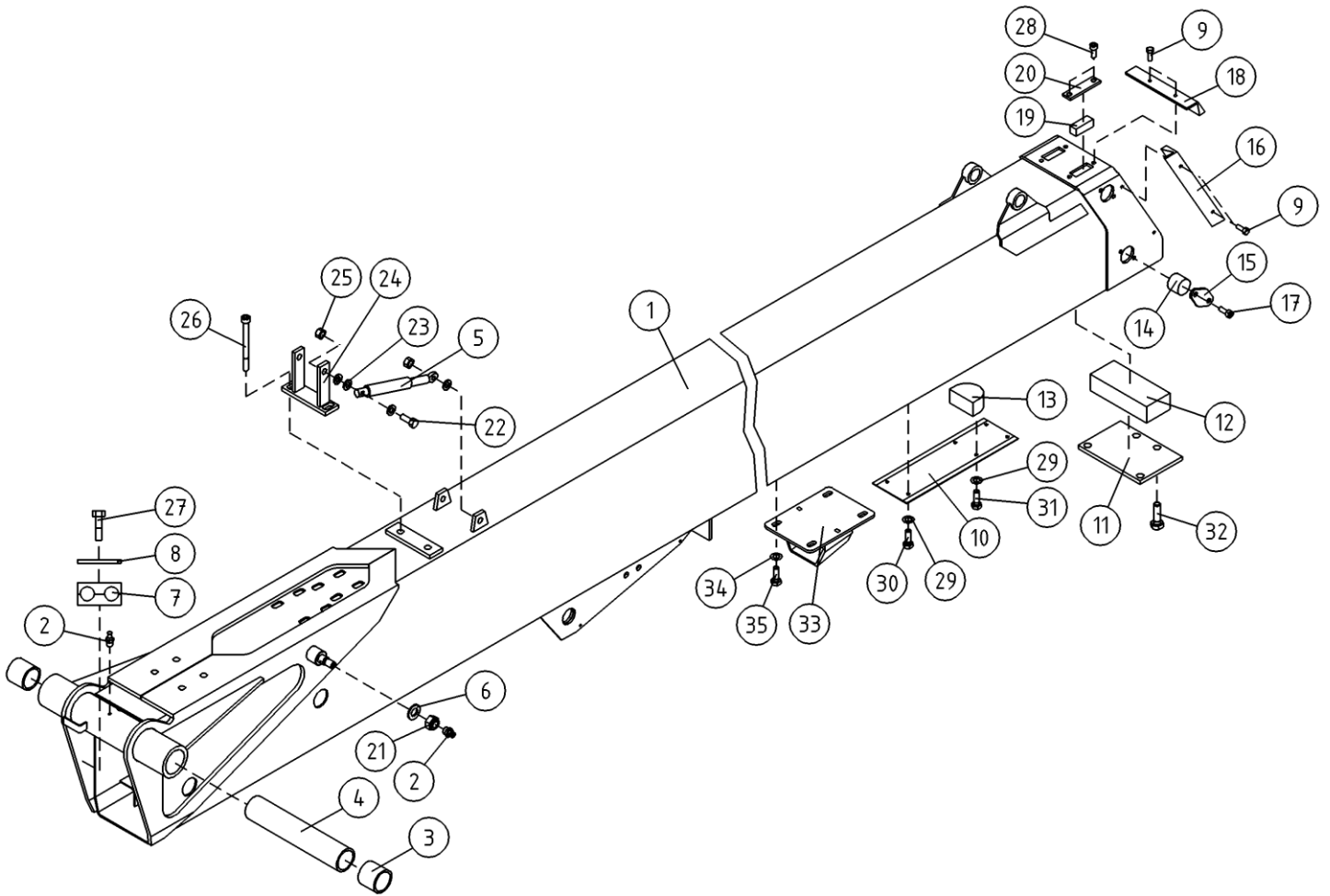
OSA ITEM DEL TEIL	VARAOSA NRO PART NR RESERVDL NR ERSATZTEIL NR	KPL QTY ANTAL ANZAHL	OSAN NIMI	DESCRIPTION	BENÄMNING	BENENNUNG
			ULKOPUOMI	OUTER BOOM	ÖVRE BOM	AUSSENARM
1	2CB6359	1	ULKOPUOMI	OUTER BOOM	ÖVRE BOM	AUSSENROHR
2	29.010	1	VOIDENIPPA RT/8	GREASE NIPPLE	SMORJNIPPEL	SCHMIERNIPPEL
3	29.229	2	LAAKERIHOLKKI	BEARING BUSHING	LAGERBUSSNING	LAGERBUCHSE
4	DL3.028	1	VALIHOLKKI	DISTANCE SPACER	DISTANSHYLSA	DISTANZHÜLSE
5	30.309	2	KAASUJOUSSI 130047	GAS SPRING	GASFJÄDER	GASFEDER
6	M1609	1	ALUSLAATTA M16, DIN125	WASHER	BRICKA	UNTERLEGSCHIEBE
7	45.961	1	PUTKIKIINNITIN, MUOVIOISA	PLAST.PART,PIPECLAMP	PLASTDEL.FÖR KLAMMA	PLASTIKT.ROHRSCHELLE
8	45.976	1	PUTKIKIINNITIN, HITS. LEVY	FIT PLATE	FASTPLATTA.FÖR KLAMM	BEFESTIGUNGSPLATTE
9	M0512.034	10	URARUVI M5 X 10, DIN7985Z	SCREW	SKRUV	SCHRAUBE
10	DL3.085	1	SUOJUS ENERGIANSIIRTOKETJULLE	COVER	SKYDD	SCHUTZ
11	DL3.080	1	PAININLEVY	BAR PLATE	TRYCKPLATTA	DRUCKPLATTE
12	DL3.094	1	LIUKUPALA UP:N YP	CRANK BLOCK	GLIDSTYCKE	GLEITSTÜCK
13	DL3.107	1	TUKIPALA	BEARING PART	STÖDSTYCKE	STÜTZSTÜCK
14	DL3.088	4	LIUKUPALA	CRANK BLOCK	GLIDSTYCKE	GLEITSTÜCK
15	DL3.079	4	PAININLEVY	BAR PLATE	TRYCKPLATTA	DRUCKPLATTE
16	DL3.192	2	HARJATIIVISTE	BRUSH PACKING	BORSTTÄTNING	BORSTENDICHTUNG
17	M1016.006	8	RUUVI M10 X 20, DIN912(8.8)	SCREW	SKRUV	SCHRAUBE
18	4CB6286	1	HARJATIIVISTE	BRUSH PACKING	BORSTTÄTNING	BORSTENDICHTUNG
19	4CB4418	2	LIUKUPALA UP:N YP	CRANK BLOCK	GLIDSTYCKE	GLEITSTÜCK
20	DL3.020	2	PAININLEVY	BAR PLATE	TRYCKPLATTA	DRUCKPLATTE
21	M1600.001	1	LUKITUSMUTTERI M16, DIN985(8)	NUT	MUTTER	MUTTER
22	M0817.001	2	RUUVI M8 X 25, DIN933(8.8)	SCREW	SKRUV	SCHRAUBE
23	M0809	10	ALUSLAATTA M8, DIN125	WASHER	BRICKA	UNTERLEGSCHIEBE
24	DL5.021	1	KIINNITYSLATTA	FIXTURE LEVEL ROD	FASTPLATTA	BEFESTIGUNGSPLATTE
25	M0800.001	5	LUKITUSMUTTERI M8, DIN985(8)	LOCK NUT	MUTTER	MUTTER
26	M0828.006	2	RUUVI M8 X 80, DIN912(8.8)	SCREW	SKRUV	SCHRAUBE
27	M0619	1	RUUVI M6 X 35, DIN931(8.8)	SCREW	SKRUV	SCHRAUBE
28	M1016.001	4	RUUVI M10 X 20, DIN933(8.8)	SCREW	SKRUV	SCHRAUBE
29	M0609	5	ALUSLAATTA M6, DIN125	WASHER	BRICKA	UNTERLEGSCHIEBE
30	M0624	2	RUUVI M6 X 60, DIN931(8.8)	SCREW	SKRUV	SCHRAUBE



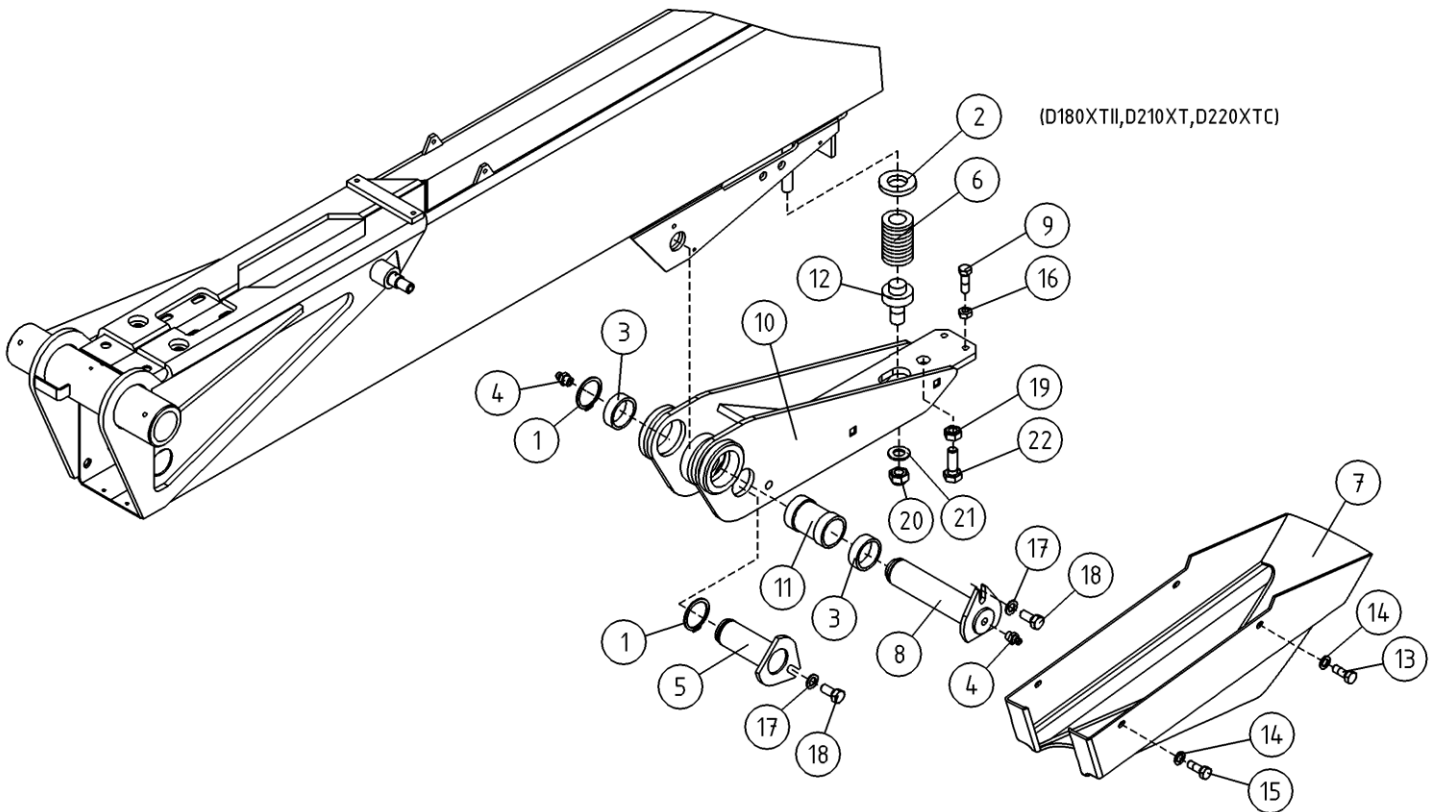
OSA ITEM DEL TEIL	VARAOSA NRO PART NR RESERVDL NR ERSATZTEIL NR	KPL QTY ANTAL ANZAHL	OSAN NIMI	DESCRIPTION	BENÄMNING	BENENNUNG
			ULKOPUOMI	OUTER BOOM	ÖVRE BOM	AUSSENARM
31	M0617	2	RUUVI M6 X 25, DIN931(8.8)	SCREW	SKRUV	SCHRAUBE
32	M1018.001	4	RUUVI M10 X 30, DIN933(8.8)	SCREW	SKRUV	SCHRAUBE
33	29.011	2	VOIDENIPPA M6	GREASE NIPPLE	SMORJNIPPEL	SCHMIERNIPPEL
34	29.2053	2	LAAKERIHOLKKI	BEARING BUSHING	LAGERBUSSNING	LAGERBUCHSE
35	4CB5286	1	PUOMINTUEN VASTIN	BOOM SUPPORT LIMITER	MOTSTYCKE FÖR BOMSTÖD	GEGENSTÜCK, ARMSTÜTZE
36	M0807	4	KORILAATTA M8, DIN9021	WASHER	BRICKA	UNTERLEGSCHIEBE
37	M0815.001	4	RUUVI M8 X 16, DIN933(8.8)	SCREW	SKRUV	SCHRAUBE



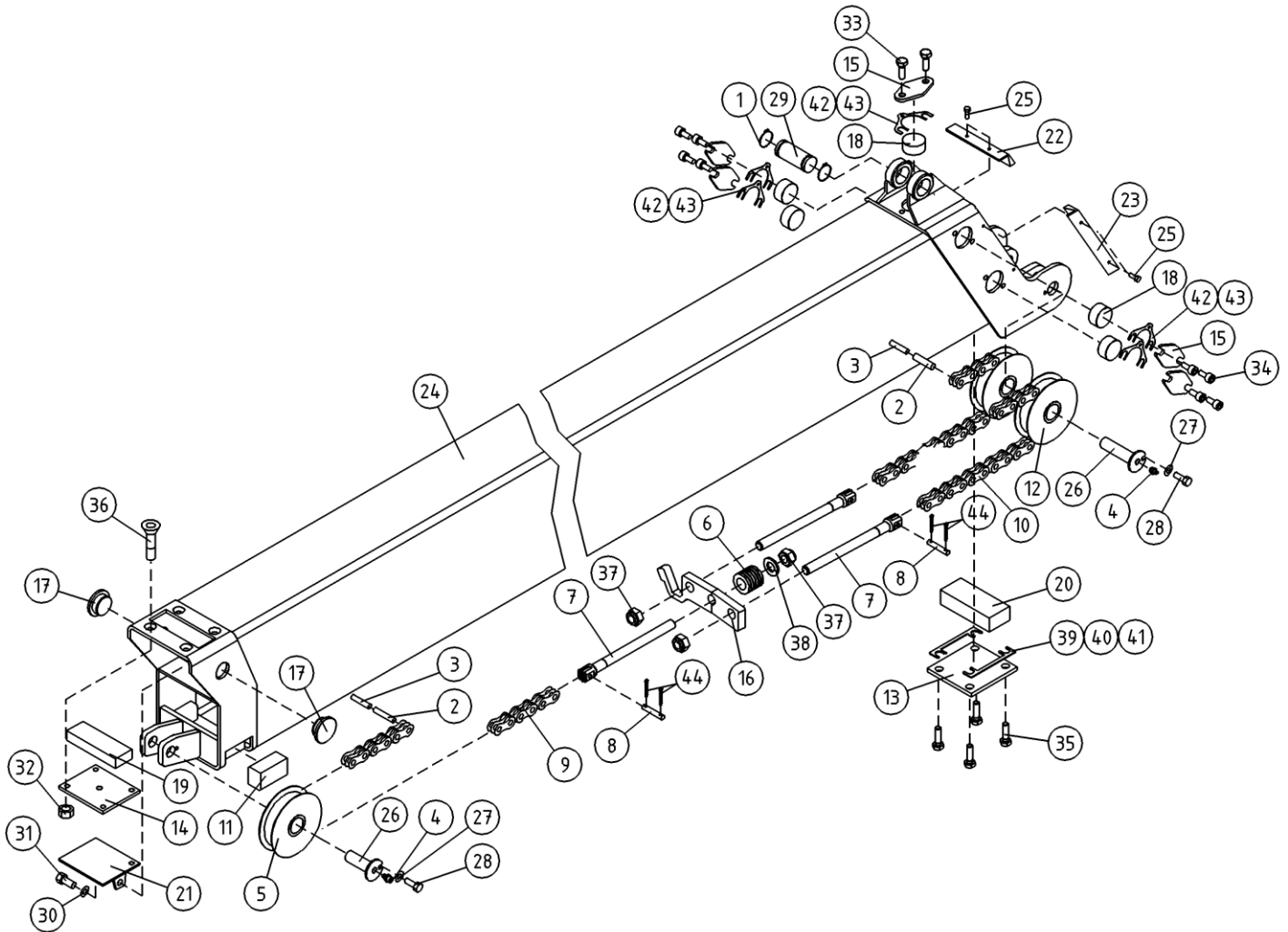
OSA ITEM DEL TEIL	VARAOSA NRO PART NR RESERVEL NR ERSATZTEIL NR	KPL QTY ANTAL ANZAHL	OSAN NIMI	DESCRIPTION	BENÄMNING	BENENNUNG
			ULKOPUOMI	OUTER BOOM	OVRE BOM	AUSSENARM
1	2CB5375	1	ULKOPUOMI	MAIN BOOM	OVRE BOM	AUSSEN ROHR
2	29.011	2	VOIDENIPPA M6	GREASE NIPPLE	SMORJNIPPEL	SCHMIERNIPPEL
3	29.229	2	LAAKERIHOLKKI	BEARING BUSHING	LAGERBUSSNING	LAGERBUCHSE
4	DL3.028	1	VALIHOLKKI	DISTANCE SPACER	DISTANSHYLSA	DISTANZHULSE
5	30.309	1	KAASUJOUSSI 130047	GAS SPRING	GASFJÄDER	GASFEDER
6	M1609	1	ALUSLAATTA M16, DIN125	WASHER	BRICKA	UNTERLEGSCHIEBE
7	45.961	1	PUTKIKIINNITIN, MUOVIOISA	PLAST.PART,PIPECLAMP	PLASTDEL FÖR KLAMMA	PLASTIKT.ROHRSCHELLE
8	45.976	1	PUTKIKIINNITIN, HITS. LEVY	FIT PLATE	FASTPLATTA FÖR KLAMM	BEFESTIGUNGSPLATTE
9	M0512.034	10	URARUUVI M5 X 10, DIN7985Z	SCREW	SKRUV	SCHRAUBE
10	DL3.085	1	SUOJUS ENERGIANSIIRTOKETJULLE	COVER	SKYDD	SCHUTZ
11	DL3.080	1	PAININLEVY	BAR PLATE	TRYCKPLATTA	DRUCKPLATTE
12	DL3.094	1	LIUKUPALA UP:N YP	CRANK BLOCK	GLIDSTYCKE	GLEITSTÜCK
13	DL3.107	1	TUKIPALA	BEARING PART	STÖDSTYCKE	STÜTZSTÜCK
14	DL3.088	4	LIUKUPALA	CRANK BLOCK	GLIDSTYCKE	GLEITSTÜCK
15	DL3.079	4	PAININLEVY	BAR PLATE	TRYCKPLATTA	DRUCKPLATTE
16	DL3.192	2	HARJATIIVISTE	BRUSH PACKING	BORSTTÄTNING	BORSTENDICHTUNG
17	M1016.006	8	RUUVI M10 X 20, DIN912(8.8)	SCREW	SKRUV	SCHRAUBE
18	DL3.189	1	HARJATIIVISTE	BRUSH PACKING	BORSTTÄTNING	BORSTENDICHTUNG
19	DL3.091	2	LIUKUPALA UP:N YP	CRANK BLOCK	GLIDSTYCKE	GLEITSTÜCK
20	DL3.020	2	PAININLEVY	BAR PLATE	TRYCKPLATTA	DRUCKPLATTE
21	M1600.001	1	LUKITUSMUTTERI M16, DIN985(8)	NUT	MUTTER	MUTTER
22	M0817.001	2	RUUVI M8 X 25, DIN933(8.8)	SCREW	SKRUV	SCHRAUBE
23	M0809	10	ALUSLAATTA M8, DIN125	WASHER	BRICKA	UNTERLEGSCHIEBE
24	DL5.021	1	KIINNITYSLATTA	FIXTURE LEVEL ROD	FASTPLATTA	BEFESTIGUNGSPLATTE
25	M0800.001	5	LUKITUSMUTTERI M8, DIN985(8)	LOCK NUT	MUTTER	MUTTER
26	M0828.006	2	RUUVI M8 X 80, DIN912(8.8)	SCREW	SKRUV	SCHRAUBE
27	M0619	1	RUUVI M6 X 35, DIN931(8.8)	SCREW	SKRUV	SCHRAUBE
28	M1016.001	4	RUUVI M10 X 20, DIN933(8.8)	SCREW	SKRUV	SCHRAUBE
29	M0609	5	ALUSLAATTA M6, DIN125	WASHER	BRICKA	UNTERLEGSCHIEBE
30	M0624	2	RUUVI M6 X 60, DIN931(8.8)	SCREW	SKRUV	SCHRAUBE



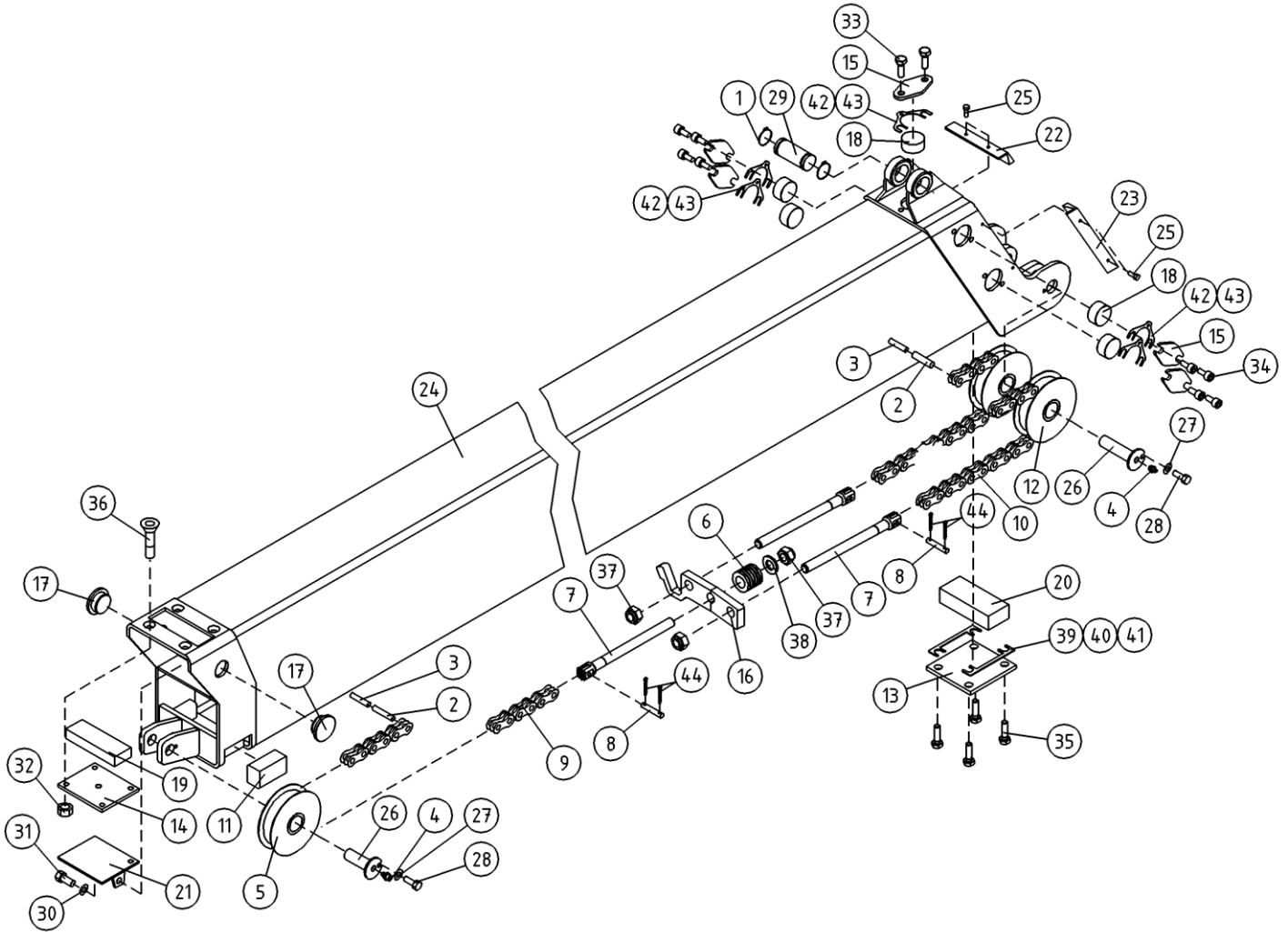
OSA ITEM DEL TEIL	VARAOSA NRO PART NR RESERVDL NR ERSATZTEIL NR	KPL QTY ANTAL ANZAHL	OSAN NIMI	DESCRIPTION	BENÄMNING	BENENNUNG
			ULKOPUOMI	OUTER BOOM	OVRE BOM	AUSSENARM
31	M0617	2	RUUVI M6 X 25, DIN931(8.8)	SCREW	SKRUV	SCHRAUBE
32	M1018.001	4	RUUVI M10 X 30, DIN933(8.8)	SCREW	SKRUV	SCHRAUBE
33	4CB5286	1	PUOMINTUEN VASTIN	BOOM SUPPORT LIMITER	MOTSTYCKE FOR BOMSTOD	GEGENSTÜCK, ARMSTÜTZE
34	M0807	4	KORILAATTA M8, DIN9021	WASHER	BRICKA	UNTERLEGSCHIBE
35	M0815.001	4	RUUVI M8 X 16, DIN933(8.8)	SCREW	SKRUV	SCHRAUBE



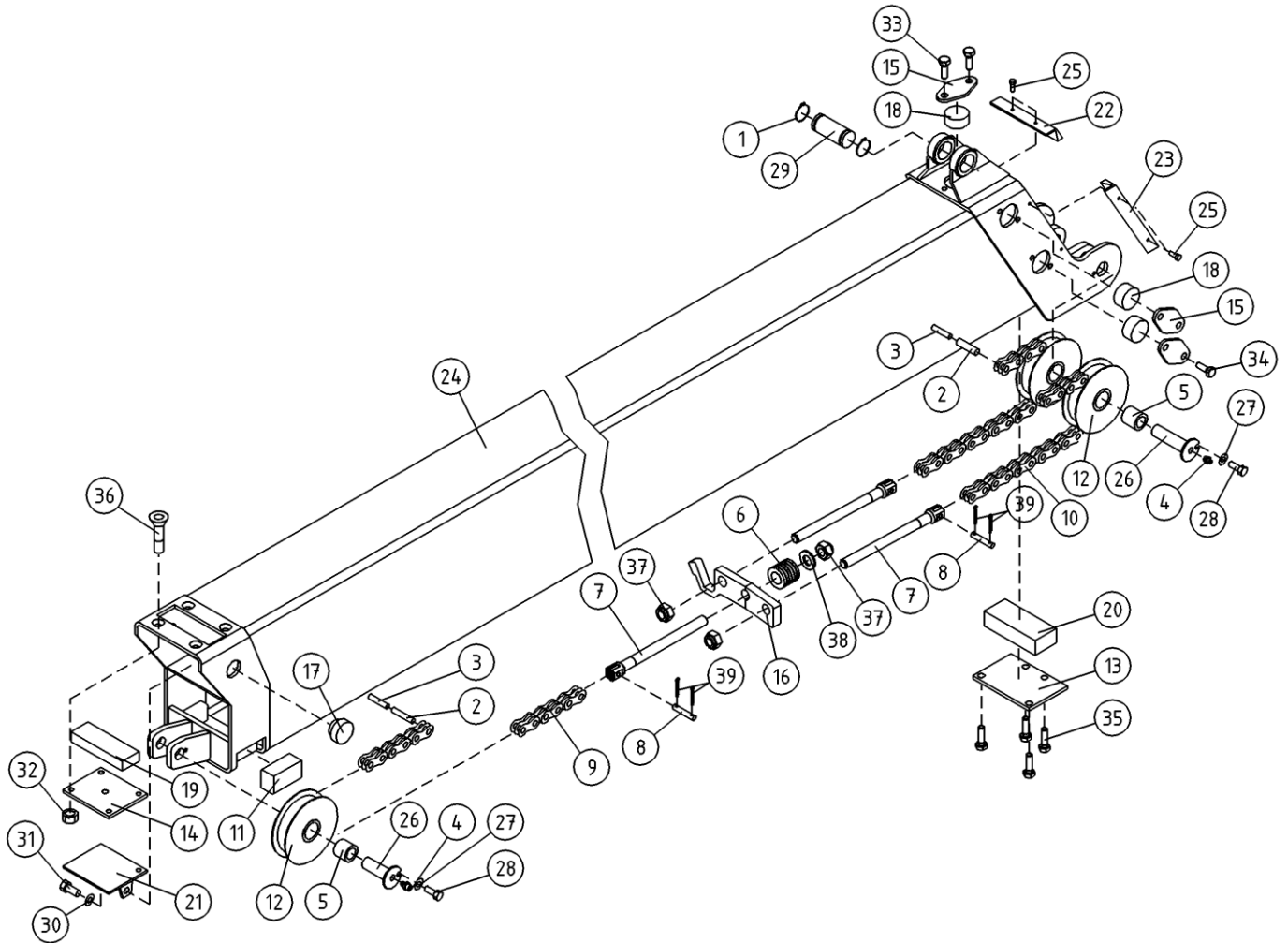
OSA ITEM DEL TEIL	VARAOSA NRO PART NR RESERVEL NR ERSATZTEIL NR	KPL QTY ANTAL ANZAHL	OSAN NIMI	DESCRIPTION	BENÄMNING	BENENNUNG
			TURVALAITE	SAFETY DEVICE	SAKERHETSANORDNING	SICHERHEITSEINRICHTUNG
1	25.032	2	VARMISTINRENGAS A32X1,5	LOCK WASHER	LÄSBRICKA	SICHERUNGSRING
2	DL3.039	1	ALUSLEVY	WASHER	BRICKA	UNTERLEGSCHIEBE
3	28.554	2	NEULALAAKERI	NEEDLE BEARING	NÄLLAGER	NADELLAGER
4	29.022	2	VOIDENIPPA M10X1	GREASE NIPPLE	SMÖRJNIPPEL	SCHMIERNIPPEL
5	T51.32074H	1	TAPPI T21.32075Z	PIN	TAPP	ZAPFEN
6	30.026	1	PURISTUSJOUSI	PRESSURE SPRING	TRYCKFJÄDER	KLEMMFEDER
7	4CB4047	1	TURVALAITTEEN MUOVISUOJUS	COVER	SKYDD	SCHUTZ
8	T09.32135D	1	TAPPI T09.32135C	PIN	TAPP	ZAPFEN
9	DL3.033	2	SÄÄTORUUVI	ADJUSTING SCREW	STÄLLSKRUV	REGULIERSCHRAUBE
10	DL3.082	1	NIVEL	LINK	LED	GELENK
11	DL3.084	1	ASENNUSHOLKKI (40/32,2-60)	INSTALLATION BUSHING	HYLSA	BEFESTIGUNGSHÜLSE
12	DL3.120	1	JOUSENOHJAIN	CONTROL FOR SPRING	GEJD FOR FJADER	LEITER FÜR FEDER
13	DL3.132	1	PLOMMIRUUVI	SCREW	PLOMBERINGSSKRUV	SCHRAUBE
14	M0609	4	ALUSLAATTA M6, DIN125	WASHER	BRICKA	UNTERLEGSCHIEBE
15	M0612	4	RUUVI M6 X 10, DIN931(8.8)	SCREW	SKRUV	SCHRAUBE
16	M0800	2	KUUSIOMUTTERI M8, DIN934(8)	NUT	MUTTER	MUTTER
17	M0809	2	ALUSLAATTA M8, DIN125	WASHER	BRICKA	UNTERLEGSCHIEBE
18	M0815	2	RUUVI M8 X 16, DIN931(8.8)	SCREW	SKRUV	SCHRAUBE
19	M1600	1	KUUSIOMUTTERI M16, DIN934(8)	NUT	MUTTER	MUTTER
20	M1600.001	1	LUKITUSMUTTERI M16, DIN985(8)	NUT	MUTTER	MUTTER
21	M1607	1	KORILAATTA M16, DIN9021	WASHER	BRICKA	UNTERLEGSCHIEBE
22	M1622.001	1	RUUVI M16 X 50, DIN933(8.8)	SCREW	SKRUV	SCHRAUBE



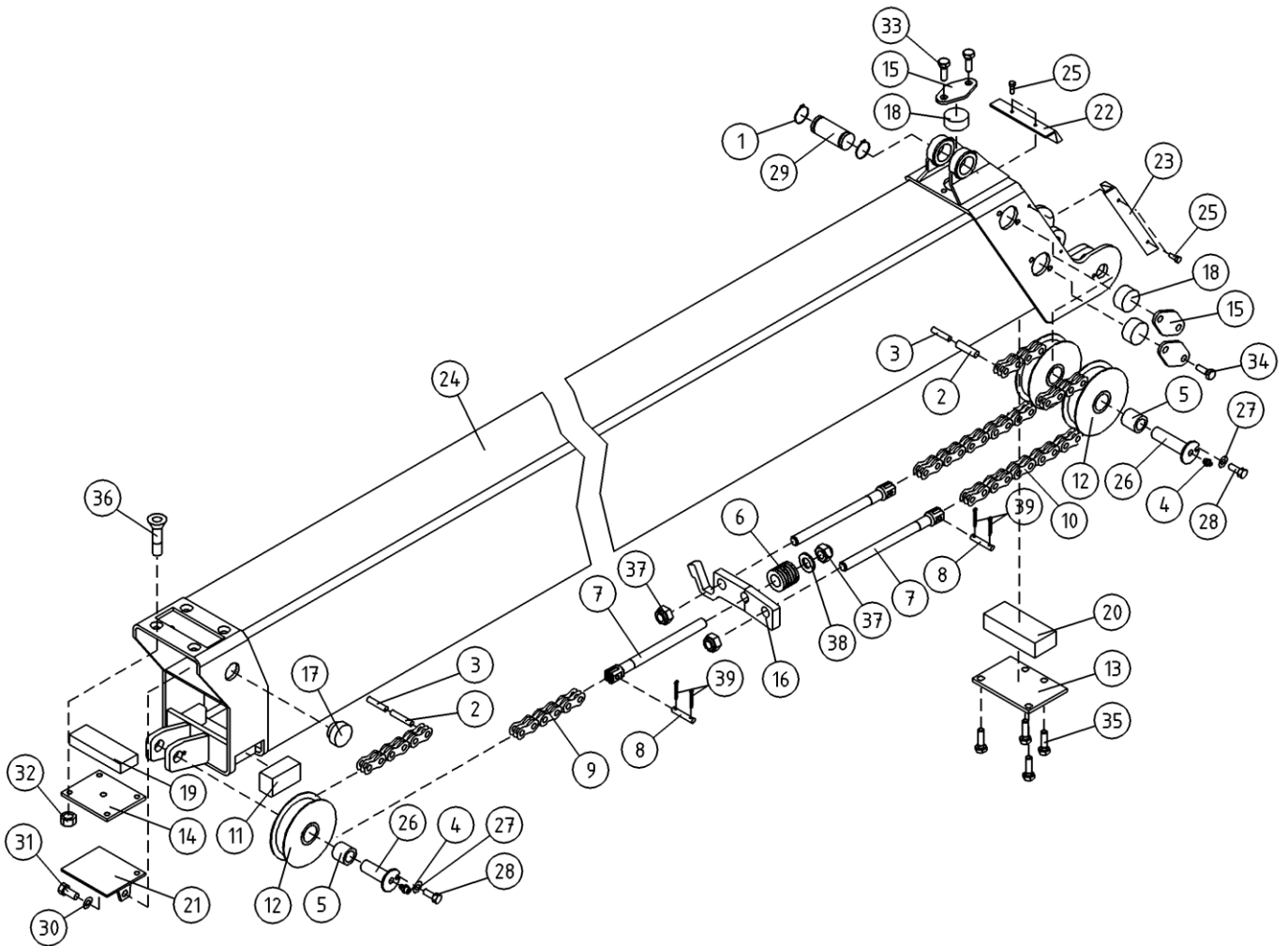
OSA ITEM DEL TEIL	VARAOSA NRO PART NR RESERVDL NR ERSATZTEIL NR	KPL QTY ANTAL ANZAHL	OSAN NIMI	DESCRIPTION	BENÄMNING	BENENNUNG
			VÄLIPUOMI	INTERMEDIATE BOOM	MELLANBOM	ZWISCHENARM
1	25.032	1	VARMISTINRENGAS A32X1,5	LOCK WASHER	LÄSBRICKA	SICHERUNGSRING
2	25.761	3	JOUSISOKKA 5 X 26, DIN1481	SPRING PIN	FJÄDERSPRINT	FEDERSTIFT
3	25.790	3	JOUSISOKKA 3 X 24, DIN1481	SPRING PIN	FJÄDERSPRING	FEDERSTIFT
4	29.010	3	VOIDENIPPA R1/8	GREASE NIPPLE	SMORJNIPPEL	SCHMIERNIPPEL
5	4CB7109	1	TAITTORULLA	BILLY-ROLL	RETURRULLE	LAUFROLLE
6	30.029	1	PURISTUSJOUSI	PRESSURE SPRING	TRYCKFJÄDER	KLEMMFEDER
7	49.327	3	LEVYKIMPPUK. KIINN. HAARUKKA	FASTENING FORK	FASTGAFFEL	BEFESTIGUNGSGABEL
8	49.344	3	LEVYKIMPPUK. AKSELITAPPI	PIN FOR CHAIN	KEDJA	KETTE
9	49.346	1	LEVYKIMPPUKETJU LL1044	CHAIN	KEDJA	KETTE
10	49.363	2	LEVYKIMPPUKETJU LL1044	CHAIN	KEDJA	KETTE
11	DL3.011	2	LIUKUPALA SP:N AP	CRANK BLOCK	GLIDSTYCKE	GLEITSTÜCK
12	4CB7403	2	TAITTORULLA	BILLY-ROLL	RETURRULLE	LAUFROLLE
13	DL3.019	1	PAININLEVY	BAR PLATE	TRYCKPLATTA	DRUCKPLATTE
14	DL3.076	1	PAININLEVY	BAR PLATE	TRYCKPLATTA	DRUCKPLATTE
15	DL3.079	5	PAININLEVY	BAR PLATE	TRYCKPLATTA	DRUCKPLATTE
16	4CB4428	1	RAJAKYTKIMEN VASTIN	COUNTERPART, LIMIT SW	MOTST., GRÄNSBRYTARE	ANSCHLAG, GRENZTASTER
17	4CA8675	2	LIUKUPALA	CRANK BLOCK	GLIDSTYCKE	GLEITSTÜCK
18	DL3.088	5	LIUKUPALA	CRANK BLOCK	GLIDSTYCKE	GLEITSTÜCK
19	DL3.092	1	LIUKUPALA VP:N AP	CRANK BLOCK	GLIDSTYCKE	GLEITSTÜCK
20	DL3.093	1	LIUKUPALA VP:N YP	CRANK BLOCK	GLIDSTYCKE	GLEITSTÜCK
21	DL3.109	1	SUOJUS VÄLIPUOMIN AP	COVER	SKYDD	SCHUTZ
22	DL3.144	1	HARJATIIVISTE	BRUSH PACKING	BORSTTÄTNING	BORSTENDICHTUNG
23	DL3.145	2	HARJATIIVISTE	BRUSH PACKING	BORSTTÄTNING	BORSTENDICHTUNG
24	3CB1994	1	VÄLIPUOMI	MIDDLE BOOM	MELLANBOM	ZWISCHENROHR
25	M0512.034	6	URARUUVI M5 X 10, DIN7985Z	SCREW	SKRUV	SCHRAUBE
26	4CA9816	3	TAPPI T22.20048X	PIN	TAPP	ZAPFEN
27	M0609	3	ALUSLAATTA M6, DIN125	WASHER	BRICKA	UNTERLEGSSCHEIBE
28	M0612	3	RUUVI M6 X 10, DIN931(8.8)	SCREW	SKRUV	SCHRAUBE
29	T25.32073	1	TAPPI T25.32073Z	PIN	TAPP	ZAPFEN
30	M0809	2	ALUSLAATTA M8, DIN125	WASHER	BRICKA	UNTERLEGSSCHEIBE



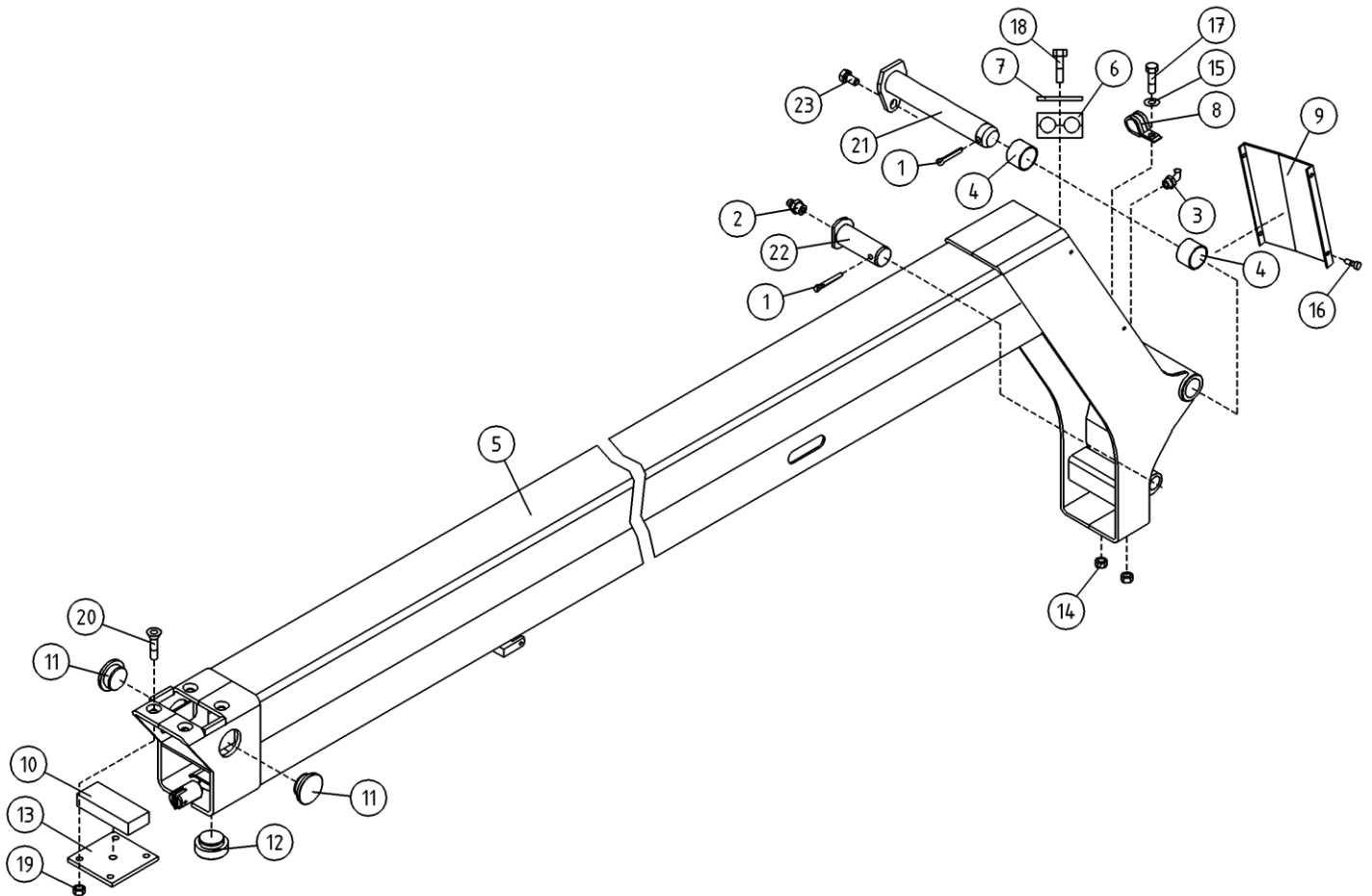
OSA ITEM DEL TEIL	VARAOSA NRO PART NR RESERVEL NR ERSATZTEIL NR	KPL QTY ANTAL ANZAHL	OSAN NIMI	DESCRIPTION	BENÄMNING	BENENNUNG
			VÄLIPUOMI	INTERMEDIATE BOOM	MELLANBOM	ZWISCHENARM
31	M0813.001	2	RUUVI M8 X 12, DIN933(8.8)	SCREW	SKRUV	SCHRAUBE
32	M1000.0117	4	LUKITUSMUTTERI M10, DIN980(10)	NUT	MUTTER	MUTTER
33	M1016.001	2	RUUVI M10 X 20, DIN933(8.8)	SCREW	SKRUV	SCHRAUBE
34	M1016.006	8	RUUVI M10 X 20, DIN912(8.8)	SCREW	SKRUV	SCHRAUBE
35	M1017.006	4	RUUVI M10 X 25, DIN912(8.8)	SCREW	SKRUV	SCHRAUBE
36	M1019.008	4	RUUVI M10 X 35, DIN7991(8.8)	SCREW	SKRUV	SCHRAUBE
37	M1400.001	3	LUKITUSMUTTERI M14, DIN985(8)	NUT	MUTTER	MUTTER
38	M1409	1	ALUSLAATTA M14, DIN125	WASHER	BRICKA	UNTERLEGSCHIBE
39	4CB8066	2	SAÄTOLEVY 0,5	ADJUSTING PLATE	REGLERPLÄT	EINSTELLPLATTE
40	4CB7927	2	SAÄTOLEVY 1,5	ADJUSTING PLATE	REGLERPLÄT	EINSTELLPLATTE
41	4CB8067	2	SAÄTOLEVY 4,0	ADJUSTING PLATE	REGLERPLÄT	EINSTELLPLATTE
42	4CB6976	5	SAÄTOLEVY 1,0	ADJUSTING PLATE	REGLERPLÄT	EINSTELLPLATTE
43	4CB6975	5	SAÄTOLEVY 1,5	ADJUSTING PLATE	REGLERPLÄT	EINSTELLPLATTE
44	25.403	6	SAKSISOKKA 1,6 X 20, DIN94 A4	COTTER PIN	SAXSPRINT	SPLINT



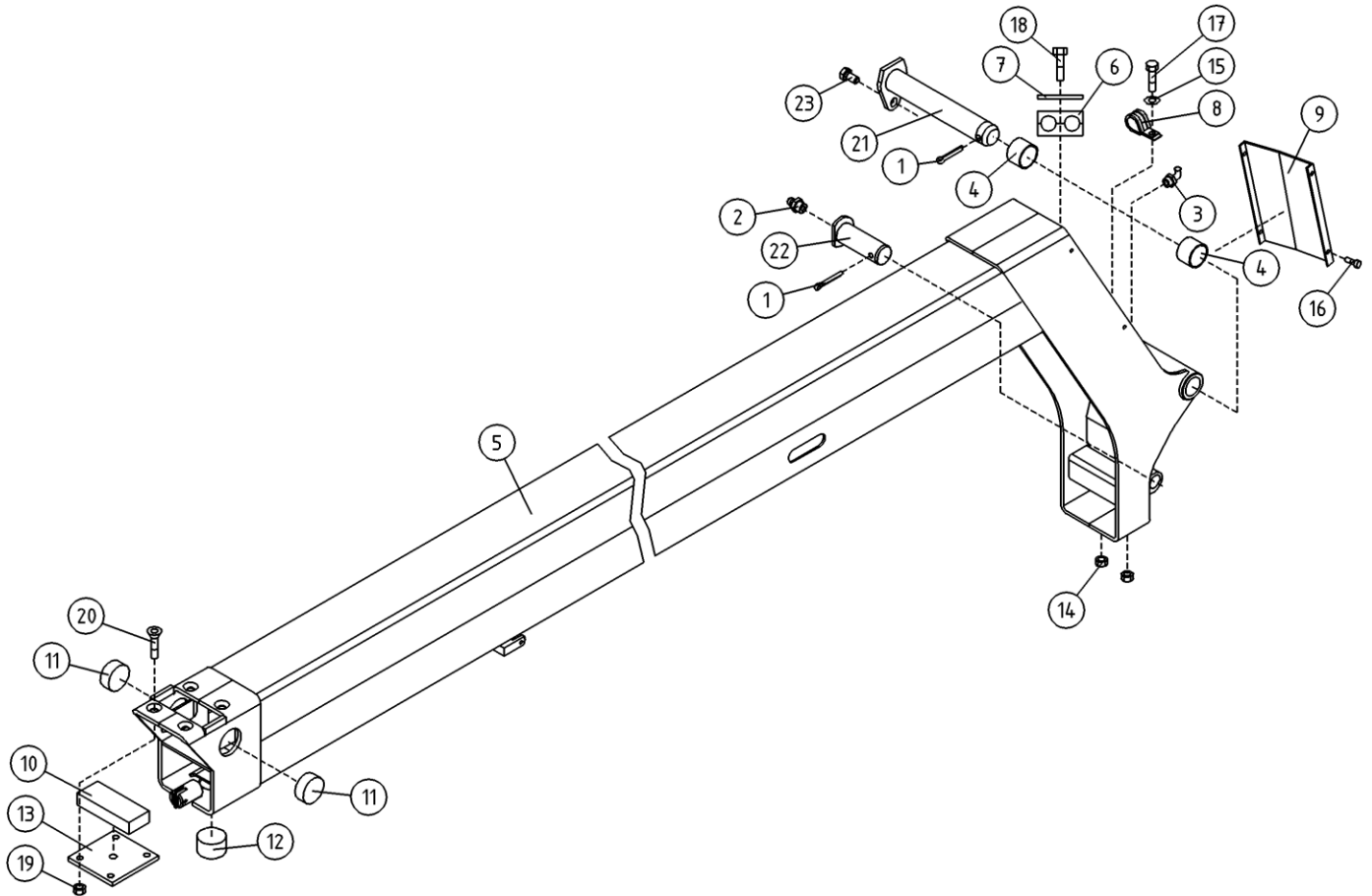
OSA ITEM DEL TEIL	VARAOSA NRO PART NR RESERVDL NR ERSATZTEIL NR	KPL QTY ANTAL ANZAHL	OSAN NIMI	DESCRIPTION	BENÄMNING	BENENNUNG
			VÄLIPUOMI	INTERMEDIATE BOOM	MELLANBOM	ZWISCHENARM
1	25.032	1	VARMISTINRENGAS A32X1,5	LOCK WASHER	LÄSBRICKA	SICHERUNGSRING
2	25.761	3	JOUSISOKKA 5 X 26, DIN1481	SPRING PIN	FJÄDERSPRINT	FEDERSTIFT
3	25.790	3	JOUSISOKKA 3 X 24, DIN1481	SPRING PIN	FJÄDERSPRING	FEDERSTIFT
4	29.010	3	VOIDENIPPA R1/8	GREASE NIPPLE	SMÖRJNIPPEL	SCHMIERNIPPEL
5	29.249	3	LAAKERIHOLKKI	BUSHING	LAGERBUSSNING	LAGERBUCHSE
6	30.029	1	PURISTUSJOUSI	PRESSURE SPRING	TRYCKFJÄDER	KLEMMFEDER
7	49.327	3	LEVYKIMPPUK. KIINN. HAARUKKA	FASTENING FORK	FASTGAFFEL	BEFESTIGUNGSGABEL
8	49.344	3	LEVYKIMPPUK. AKSELITAPPI	PIN FOR CHAIN	KEDJA	KETTE
9	49.346	1	LEVYKIMPPUKETJU LL1044	CHAIN	KEDJA	KETTE
10	49.363	2	LEVYKIMPPUKETJU LL1044	CHAIN	KEDJA	KETTE
11	DL3.011	2	LIUKUPALA SP:N AP	CRANK BLOCK	GLIDSTYCKE	GLEITSTÜCK
12	DL3.018	3	TAITTORULLA	BILLY-ROLL	RETURRULLA	LAUFROLLE
13	DL3.019	1	PAININLEVY	BAR PLATE	TRYCKPLATTA	DRUCKPLATTE
14	DL3.076	1	PAININLEVY	BAR PLATE	TRYCKPLATTA	DRUCKPLATTE
15	DL3.079	5	PAININLEVY	BAR PLATE	TRYCKPLATTA	DRUCKPLATTE
16	4CB4428	1	RAJAKYTKIMEN VASTIN	COUNTERPART,LIMIT SW	MOTST.,GRÄNSBRYTARE	ANSCHLAG,GRENZTASTER
17	DL3.087	2	LIUKUPALA	CRANK BLOCK	GLIDSTYCKE	GLEITSTÜCK
18	DL3.088	5	LIUKUPALA	CRANK BLOCK	GLIDSTYCKE	GLEITSTÜCK
19	DL3.092	1	LIUKUPALA VP:N AP	CRANK BLOCK	GLIDSTYCKE	GLEITSTÜCK
20	DL3.093	1	LIUKUPALA VP:N YP	CRANK BLOCK	GLIDSTYCKE	GLEITSTÜCK
21	DL3.109	1	SUOJUS VÄLIPUOMIN AP	COVER	SKYDD	SCHUTZ
22	DL3.144	1	HARJATIIVISTE	BRUSH PACKING	BORSTTÄTNING	BORSTENDICHTUNG
23	DL3.145	2	HARJATIIVISTE	BRUSH PACKING	BORSTTÄTNING	BORSTENDICHTUNG
24	3CB1994	1	VÄLIPUOMI	MIDDLE BOOM	MELLANBOM	ZWISCHENROHR
25	M0512.034	6	URARUUVI M5 X 10, DIN7985Z	SCREW	SKRUV	SCHRAUBE
26	4CA9816	3	TAPPI T22.20048X	PIN	TAPP	ZAPFEN
27	M0609	3	ALUSLAATTA M6, DIN125	WASHER	BRICKA	UNTERLEGSCHIEBE
28	M0612	3	RUUVI M6 X 10, DIN931(8.8)	SCREW	SKRUV	SCHRAUBE
29	T25.32073	1	TAPPI T25.32073Z	PIN	TAPP	ZAPFEN
30	M0809	2	ALUSLAATTA M8, DIN125	WASHER	BRICKA	UNTERLEGSCHIEBE



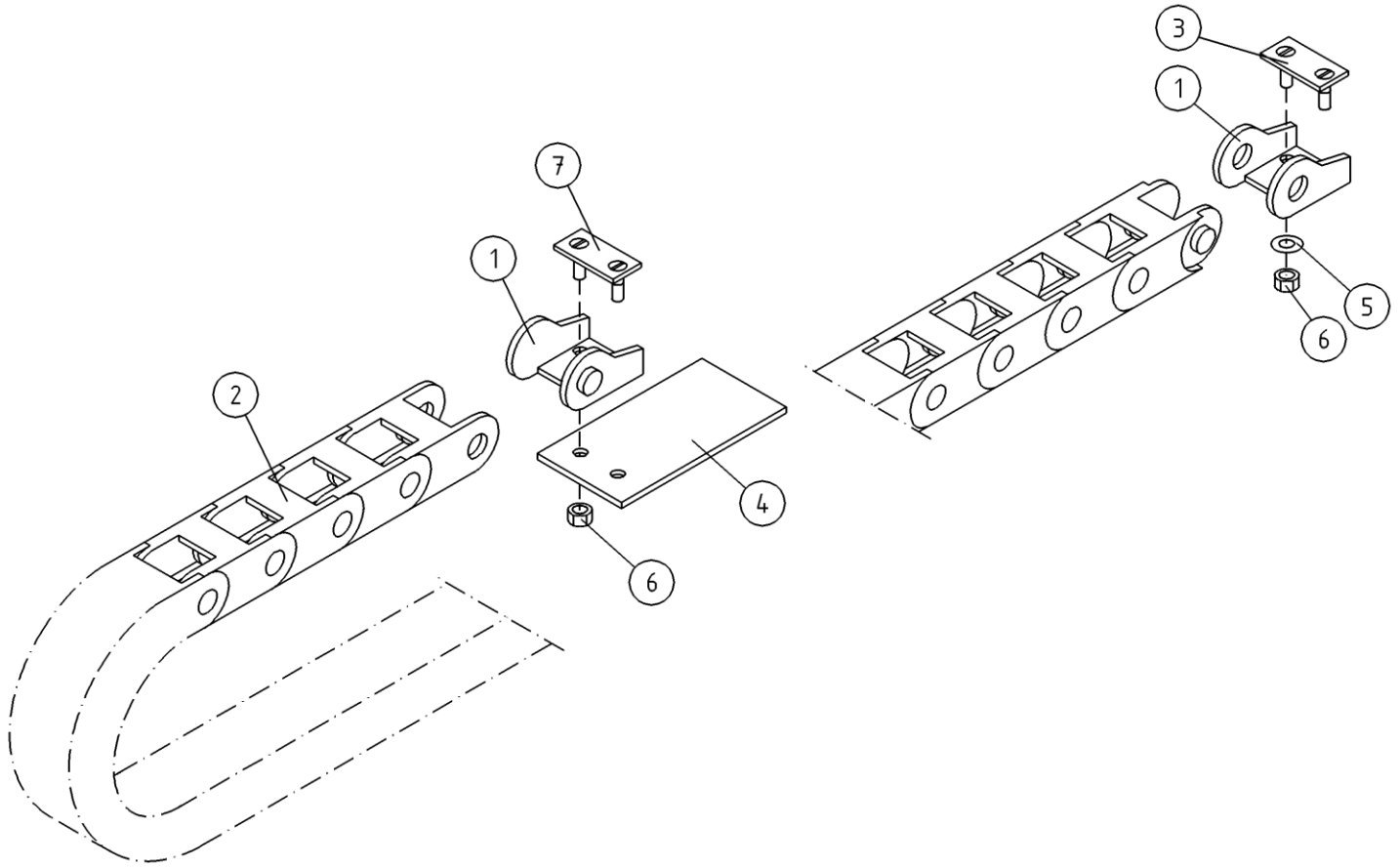
OSA ITEM DEL TEIL	VARAOSA NRO PART NR RESERVDL NR ERSATZTEIL NR	KPL QTY ANTAL ANZAHL	OSAN NIMI	DESCRIPTION	BENÄMNING	BENENNUNG
			VÄLIPUOMI	INTERMEDIATE BOOM	MELLANBOM	ZWISCHENARM
31	M0813.001	2	RUUVI M8 X 12, DIN933(8.8)	SCREW	SKRUV	SCHRAUBE
32	M1000.0117	4	LUKITUSMUTTERI M10, DIN980(10)	NUT	MUTTER	MUTTER
33	M1016.001	2	RUUVI M10 X 20, DIN933(8.8)	SCREW	SKRUV	SCHRAUBE
34	M1016.006	8	RUUVI M10 X 20, DIN912(8.8)	SCREW	SKRUV	SCHRAUBE
35	M1017.006	4	RUUVI M10 X 25, DIN912(8.8)	SCREW	SKRUV	SCHRAUBE
36	M1019.008	4	RUUVI M10 X 35, DIN7991(8.8)	SCREW	SKRUV	SCHRAUBE
37	M1400.001	3	LUKITUSMUTTERI M14, DIN985(8)	NUT	MUTTER	MUTTER
38	M1409	1	ALUSLAATTA M14, DIN125	WASHER	BRICKA	UNTERLEGSCHIBE
39	25.403	6	SAKSISOKKA 1,6 X 20, DIN94 A4	COTTER PIN	SAXSPRINT	SPLINT



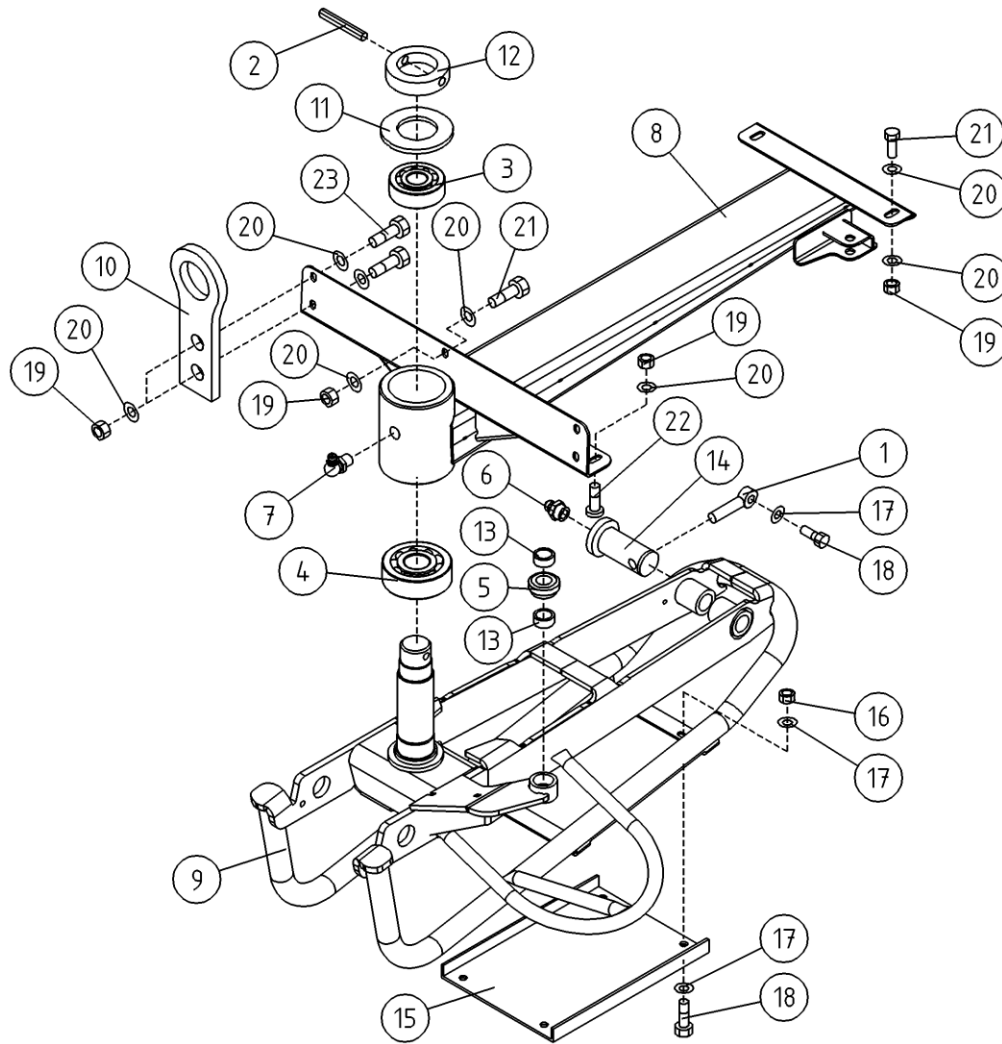
OSA ITEM DEL TEIL	VARAOSA NRO PART NR RESERVDL NR ERSATZTEIL NR	KPL QTY ANTAL ANZAHL	OSAN NIMI	DESCRIPTION	BENÄMNING	BENENNUNG
			SISÄPUOMI	INNER BOOM	INRE BOM	INNENARM
1	25.438	2	SAKSISOKKA 6.3 X 40, DIN94 A4	COTTER PIN	SAXSPRINT	SPLINT
2	29.011	1	VOIDENIPPA M6	GREASE NIPPLE	SMORJNIPPEL	SCHMIERNIPPEL
3	29.020	1	VOIDENIPPA R1/8	GREASE NIPPLE	SMORJNIPPEL	SCHMIERNIPPEL
4	29.255	2	LAAKERIHOLKKI	BEARING BUSHING	LAGERBUSSNING	LAGERBUCHSE
5	2CB1997	1	SISÄPUOMI	INNER BOOM	INRE BOM	INNENROHR
6	45.961	2	PUTKIKIINNITIN, MUOVIOISA	PLAST.PART.PIPECLAMP	PLASTDEL FÖR KLAMMA	PLASTIKT.ROHRSCHELLE
7	45.982	1	PUTKIKIINNITIN, PEITELEVY	COVER PLATE, PIPECLAMP	TÄCKSKIVA FÖR KLAMMA	ABDECKUNG
8	48.676	1	KAAPELIKIINNITIN	CABLE CLAMP	KABELHÄLLARE	KABELSCHELLE
9	4CB2020	1	SUOJUS SISÄPUOMIN YP	COVER	SKYDD	SCHUTZ
10	DL3.012	1	LIUKUPALA VP:N AP	CRANK BLOCK	GLIDSTYCKE	GLEITSTÜCK
11	4CA8675	2	LIUKUPALA	CRANK BLOCK	GLIDSTYCKE	GLEITSTÜCK
12	4CA8671	1	LIUKUPALA	CRANK BLOCK	GLIDSTYCKE	GLEITSTÜCK
13	DL3.096	1	PAININLEVY	BAR PLATE	TRYCKPLATTA	DRUCKPLATTE
14	M0600.001	2	LUKITUSMUTTERI M6, DIN985(8)	LOCK NUT	MUTTER	MUTTER
15	M0609	1	ALUSLAATTA M6, DIN125	WASHER	BRICKA	UNTERLEGSCHIEBE
16	M0613.034	4	URARUUVI M6 X 12, DIN7985Z	SCREW	SKRUV	SCHRAUBE
17	M0615.034	1	URARUUVI M6 X 16, DIN7985Z	SCREW	SKRUV	SCHRAUBE
18	M0620.001	1	RUUVI M6 X 40, DIN933(8.8)	SCREW	SKRUV	SCHRAUBE
19	M1000.0117	4	LUKITUSMUTTERI M10, DIN980(10)	NUT	MUTTER	MUTTER
20	M1019.008	4	RUUVI M10 X 35, DIN7991(8.8)	SCREW	SKRUV	SCHRAUBE
21	4CB4413	1	TAPPI T39.25143Z	PIN	TAPP	ZAPFEN
22	T20.20043Z	1	TAPPI T20.20043Z	PIN	TAPP	ZAPFEN
23	M0815.001	1	RUUVI M8 X 16, DIN933(8.8)	SCREW	SKRUV	SCHRAUBE



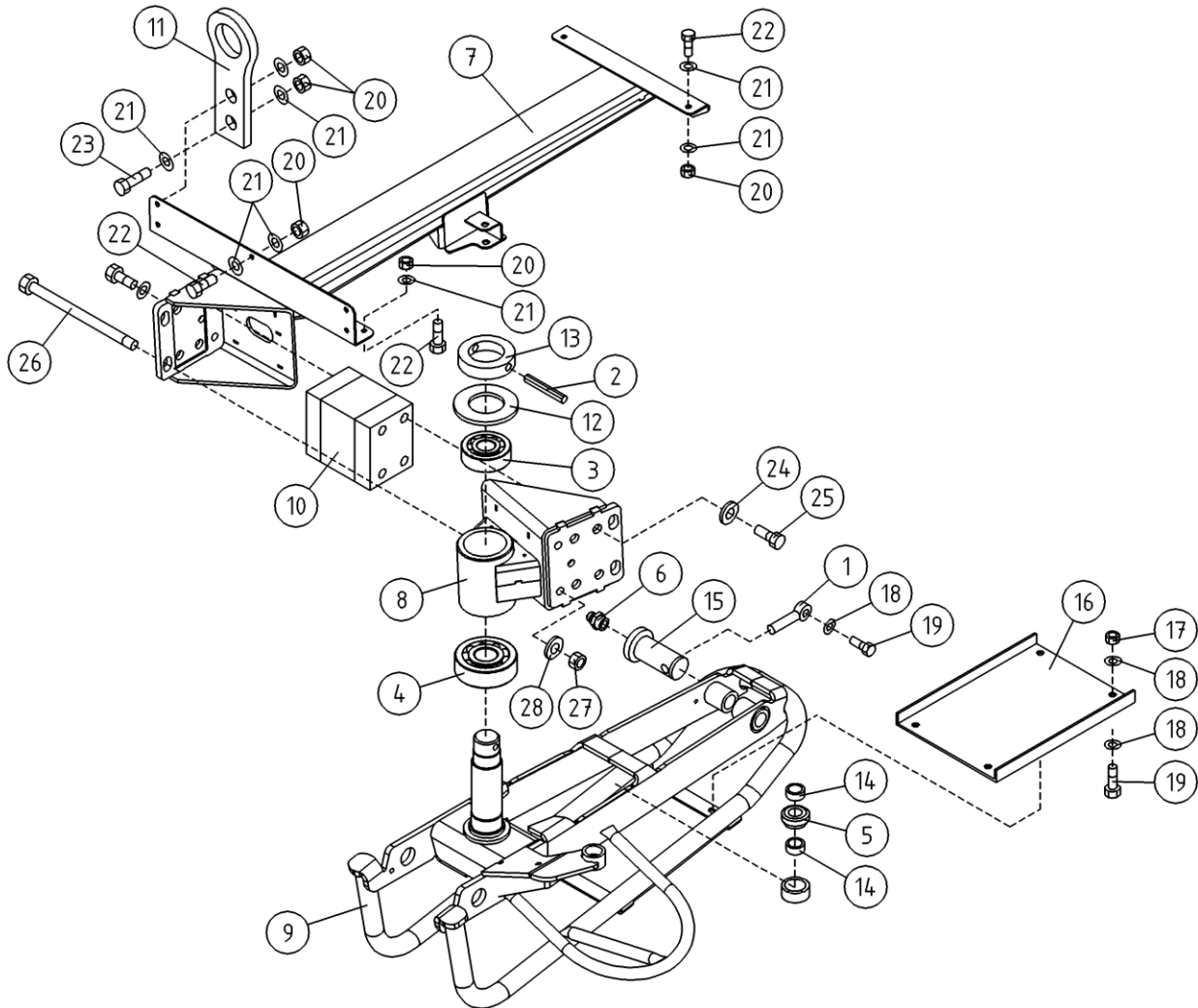
OSA ITEM DEL TEIL	VARAOSA NRO PART NR RESERVDL NR ERSATZTEIL NR	KPL QTY ANTAL ANZAHL	OSAN NIMI	DESCRIPTION	BENÄMNING	BENENNUNG
			SISÄPUOMI	INNER BOOM	INRE BOM	INNENARM
1	25.438	2	SAKSISOKKA 6.3 X 40, DIN94 A4	COTTER PIN	SAXSPRINT	SPLINT
2	29.011	1	VOIDENIPPA M6	GREASE NIPPLE	SMORJNIPPEL	SCHMIERNIPPEL
3	29.020	1	VOIDENIPPA R1/8	GREASE NIPPLE	SMORJNIPPEL	SCHMIERNIPPEL
4	29.255	2	LAAKERIHOLKKI	BEARING BUSHING	LAGERBUSSNING	LAGERBUCHSE
5	2CB1997	1	SISÄPUOMI	INNER BOOM	INRE BOM	INNENROHR
6	45.961	2	PUTKIKIINNITIN, MUOVIOISA	PLAST.PART.PIPECLAMP	PLASTDEL FÖR KLAMMA	PLASTIKT.ROHRSCHELLE
7	45.982	1	PUTKIKIINNITIN, PEITELEVY	COVER PLATE, PIPECLAMP	TÄCKSKIVA FÖR KLAMMA	ABDECKUNG
8	48.676	1	KAAPELIKIINNITIN	CABLE CLAMP	KABELHÄLLARE	KABELSCHELLE
9	4CB2020	1	SUOJUS SISÄPUOMIN YP	COVER	SKYDD	SCHUTZ
10	DL3.012	1	LIUKUPALA VP:N AP	CRANK BLOCK	GLIDSTYCKE	GLEITSTÜCK
11	DL3.087	2	LIUKUPALA	CRANK BLOCK	GLIDSTYCKE	GLEITSTÜCK
12	DL3.089	1	LIUKUPALA	CRANK BLOCK	GLIDSTYCKE	GLEITSTÜCK
13	DL3.096	1	PAININLEVY	BAR PLATE	TRYCKPLATTA	DRUCKPLATTE
14	M0600.001	2	LUKITUSMUTTERI M6, DIN985(8)	LOCK NUT	MUTTER	MUTTER
15	M0609	1	ALUSLAATTA M6, DIN125	WASHER	BRICKA	UNTERLEGSCHIEBE
16	M0613.034	4	URARUUVI M6 X 12, DIN7985Z	SCREW	SKRUV	SCHRAUBE
17	M0615.034	1	URARUUVI M6 X 16, DIN7985Z	SCREW	SKRUV	SCHRAUBE
18	M0620.001	1	RUUVI M6 X 40, DIN933(8.8)	SCREW	SKRUV	SCHRAUBE
19	M1000.0117	4	LUKITUSMUTTERI M10, DIN980(10)	NUT	MUTTER	MUTTER
20	M1019.008	4	RUUVI M10 X 35, DIN7991(8.8)	SCREW	SKRUV	SCHRAUBE
21	4CB4413	1	TAPPI T39.25143Z	PIN	TAPP	ZAPFEN
22	T20.20043Z	1	TAPPI T20.20043Z	PIN	TAPP	ZAPFEN
23	M0815.001	1	RUUVI M8 X 16, DIN933(8.8)	SCREW	SKRUV	SCHRAUBE



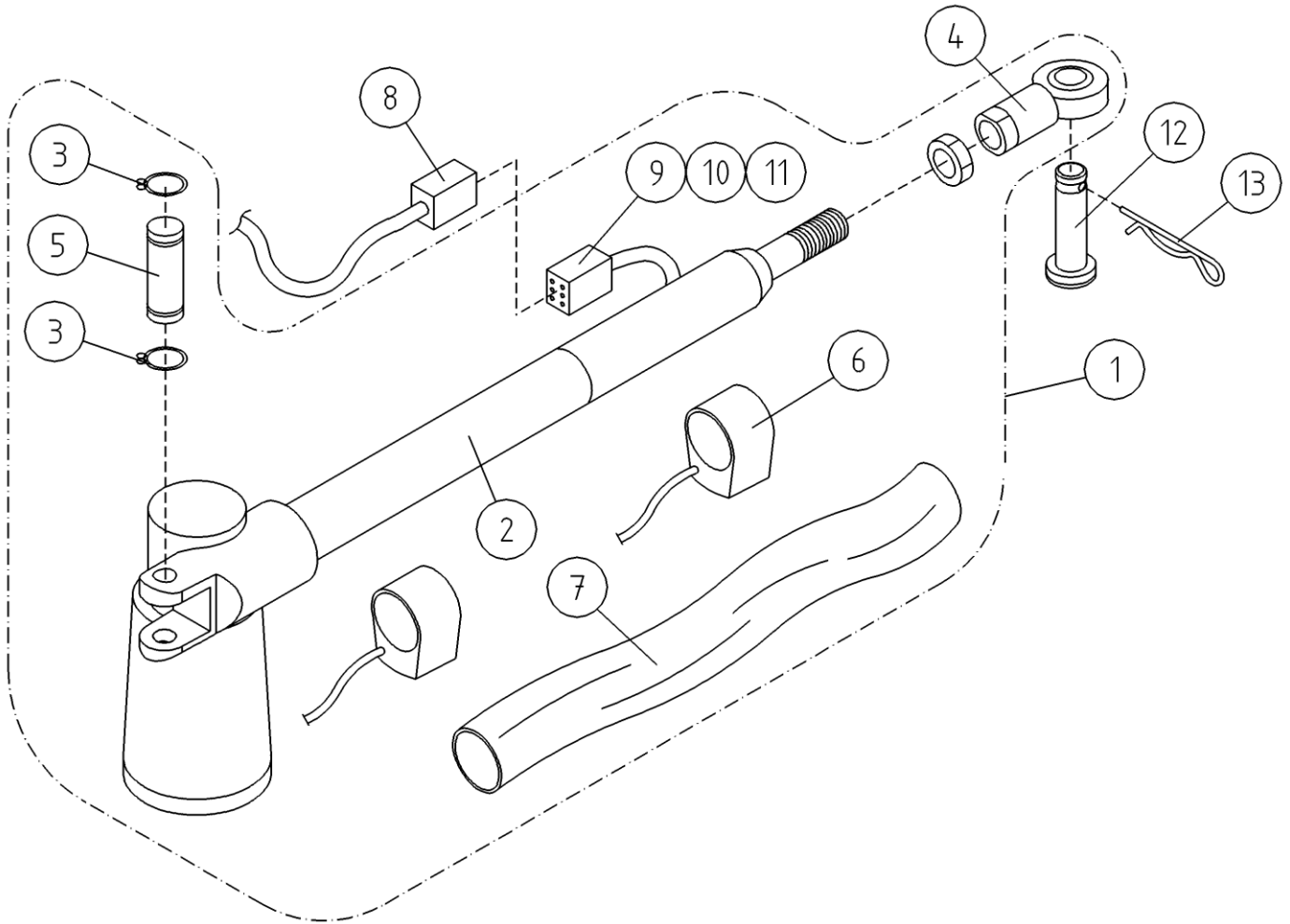
OSA ITEM DEL TEIL	VARAOSA NRO PART NR RESERVDEL NR ERSATZTEIL NR	KPL QTY ANTAL ANZAHL	OSAN NIMI	DESCRIPTION	BENÄMNING	BENENNUNG
			ENERGIANSIIRTOKETJU	ENERGY TRANSFER CHAIN	KRAFTOVERFÖRINGSKEDJA	ENERGIEFÜHRUNGSKETTE
1	48.3317	2	ENERG. SIIRTOKETJUN PÄÄTÖS	ENERGY TRANSFER CHAIN END PIECE	KRAFTOVERFÖRINGSKEDJA	BEFESTIGUNGSSATZ
2	48.3555	1	ENERGIANSIIRTOKETJU	ENERGY TRANSFER CHAIN	KRAFTOVERFÖRINGSKEDJ	ENERGIEFÜHRUNGSKETTE
3	DL3.115	1	KIINNITIN	CLAMP	FASTE	HALTER
4	DL3.142	1	KAAPELITUKI	CABLE BEARER	KABELSTÖD	KABELSTÜTZE
5	M0609	2	ALUSLAATTA M6, DIN125	WASHER	BRICKA	UNTERLEGSCHIEBE
6	M0600.001	4	LUKITUSMUTTERI M6, DIN985(Ø)	LOCK NUT	MUTTER	MUTTER
7	4CB6317	1	KIINNITIN	CLAMP	FASTE	HALTER



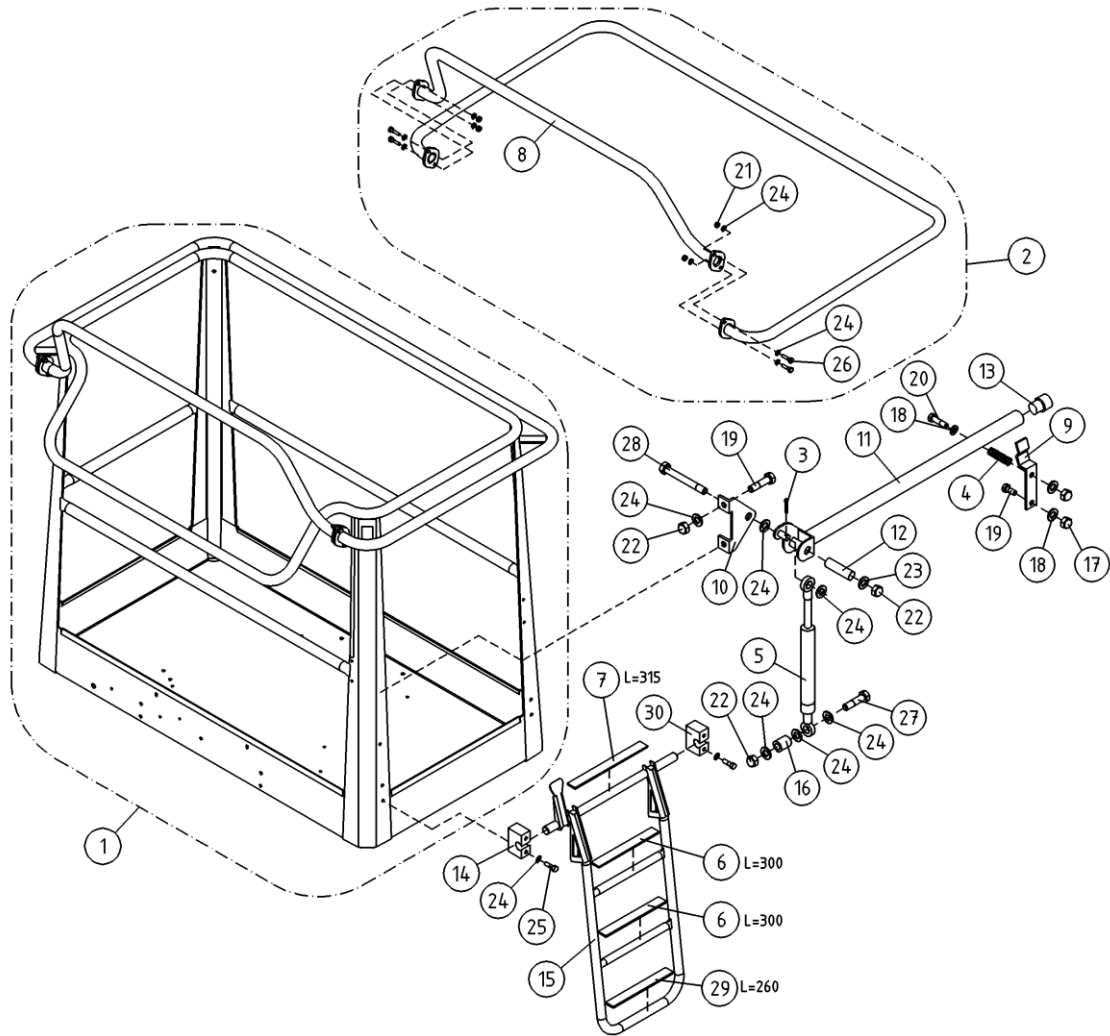
OSA ITEM DEL TEIL	VARAOSA NRO PART NR RESERVDEL NR ERSATZTEIL NR	KPL QTY ANTAL ANZAHL	OSAN NIMI	DESCRIPTION	BENÄMNING	BENENNUNG
			KORIN KÄÄNTÖSYSTEMEEMI	PLATFORM TURNING SYSTEM	SVÄNGSYSTEM FÖR KORB	SCHWENKSYSTEM, KORB
1	25.464	1	SAKSISOKKA 8 X 32, DIN94 ZN	COTTER PIN	SAXSPRINT	SPLINT
2	25.734	1	JOUSISOKKA 8 X 60, DIN1481	SPRING PIN	FJÄDERSPRINT	FEDERSTIFT
3	28.016	1	URAKUULALAAKERI	GROOVE BALL BEARING	SPÄRKULLALGER	NUTKUGELLAGER
4	28.022	1	URAKUULALAAKERI	GROOVE BALL BEARING	SPÄRKULLALAGER	NUTKUGELLAGER
5	28.341	1	NIVELLAAKERI D=12/22 B=10	FREE BEARING	LEDLAGER	GELENKLAGER
6	29.010	1	VOIDENIPPA R1/8	GREASE NIPPLE	SMÖRJNIPPEL	SCHMIERNIPPEL
7	29.020	1	VOIDENIPPA R1/8	GREASE NIPPLE	SMÖRJNIPPEL	SCHMIERNIPPEL
8	3CB1297	1	KORIN VÄLIKANNATIN	DIST.BEARER,BASKET	MELLANSLÅDE FÖR KORG	DISTANZTRÄGER, KORB
9	3CB1924	1	KORINKANNATIN	BEARER FOR PLATFORM	SLÅDE FÖR KORG	TRÄGER FÜR KORB
10	4CA9172	2	TURVAVYON KIINNIKE	ANCHOR POINT	FASTE FÖR SKYDDSBÄLTE	ANCHOR POINT
11	4CB1312	1	ALUSLEVY	WASHER	BRICKA	UNTERLEGSSCHEIBE
12	4CB1313	1	LUKITUSRENGAS	LOCKING RING	LÄSRING	ARRETIERUNGSRING
13	4CB1314	2	VÄLIHOLKKI	DISTANCE SPACER	DISTANSHYLSA	DISTANZHÜLSE
14	4CB1938	1	TAPPI T20.20098Z	PIN	TAPP	ZAPFEN
15	DL3.113	1	SUOJUS ORJASYLINTERILLE	COVER	SKYDD	SCHUTZ
16	M0600.001	4	LUKITUSMUTTERI M6, DIN985(8)	LOCK NUT	MUTTER	MUTTER
17	M0609	9	ALUSLAATTA M6, DIN125	WASHER	BRICKA	UNTERLEGSSCHEIBE
18	M0616.001	5	RUUVI M6 X 20, DIN933(8.8)	SCREW	SKRUV	SCHRAUBE
19	M0800.001	13	LUKITUSMUTTERI M8, DIN985(8)	LOCK NUT	MUTTER	MUTTER
20	M0809	20	ALUSLAATTA M8, DIN125	WASHER	BRICKA	UNTERLEGSSCHEIBE
21	M0816	8	RUUVI M8 X 20, DIN931(8.8)	SCREW	SKRUV	SCHRAUBE
22	M0816.008	2	RUUVI M8 X 20, DIN7991(8.8)	SCREW	SKRUV	SCHRAUBE
23	M0818	4	RUUVI M8 X 30, DIN931(8.8)	SCREW	SKRUV	SCHRAUBE



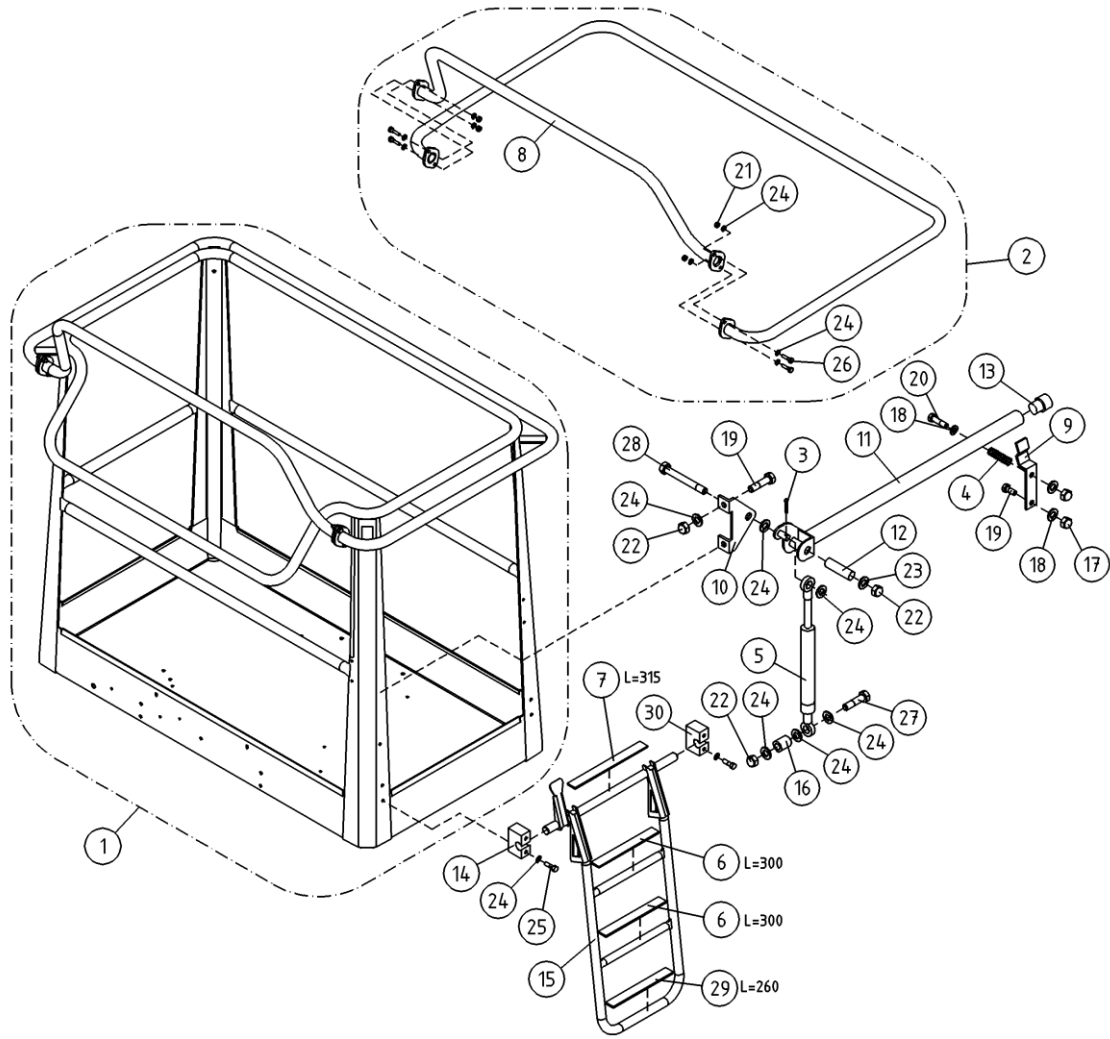
OSA ITEM DEL TEIL	VARAOSA NRO PART NR RESERVDL NR ERSATZTEIL NR	KPL QTY ANTAL ANZAHL	OSAN NIMI	DESCRIPTION	BENÄMNING	BENENNUNG
			OPTIO, KORIKUORMANANTURI	OPTION, PLATFORM LOAD SENSOR	TILLVAL, LASTSENSOR PÅ KORGEN	OPTION, KORBLASTSENSOR
1	25.464	1	SAKSISOKKA 8 X 32, DIN94 ZN	COTTER PIN	SAXSPRINT	SPLINT
2	25.734	1	JOUSISOKKA 8 X 60, DIN1481	SPRING PIN	FJÄDERSPRINT	FEDERSTIFT
3	28.016	1	URAKUULALAAKERI	GROOVE BALL BEARING	SPÄRKULLALGER	NTUKUGELLAGER
4	28.022	1	URAKUULALAAKERI	GROOVE BALL BEARING	SPÄRKULLALGER	NTUKUGELLAGER
5	28.341	1	NIVELLAAKERI D=12/22 B=10	FREE BEARING	LEDLAGER	GELENKLAGER
6	29.010	1	VOIDENIPPA R1/8	GREASE NIPPLE	SMÖRJNIPPEL	SCHMIERNIPPEL
7	3CB5397	1	VÄLIKANNATIN	DISTANCE BEARER	MELLANSLADE	DISTANZTRÄGER
8	3CB2734	1	VÄLIKANNATIN, LAAKERIPESA	BEARING HOUSING	LAGERHUS	ACHSBUCHSE
9	3CB2797	1	KORINKANNATIN	BEARER FOR PLATFORM	SLÄDE FÖR KORG	TRÄGER FÜR KORB
10	48.2389	1	KUORMA-ANTURI MOBA	MRW LIMIT 04-04-	MRW LIMIT 04-04-	MRW LIMIT 04-04-
11	4CA9172	2	TURVAVYON KIINNIKE	ANCHOR POINT	FASTE FÖR SKYDDSBÄLTE	ANCHOR POINT
12	4CB1312	1	ALUSLEVY	WASHER	BRICKA	UNTERLEGSCHIEBE
13	4CB1313	1	LUKITUSRENGAS	LOCKING RING	LÄSRING	ARRETIERUNGSRING
14	4CB1314	2	VÄLIHOLKKI	DISTANCE SPACER	DISTANSHYLSA	DISTANZHÜLSE
15	4CB1938	1	TAPPI T20.20098Z	PIN	TAPP	ZAPFEN
16	DL3.113	1	SUOJUS ORJASYLINTERILLE	COVER	SKYDD	SCHUTZ
17	M0600.001	4	LUKITUSMUTTERI M6, DIN985(8)	LOCK NUT	MUTTER	MUTTER
18	M0609	9	ALUSLAATTA M6, DIN125	WASHER	BRICKA	UNTERLEGSCHIEBE
19	M0615	6	RUUVI M6 X 16, DIN931(8.8)	SCREW	SKRUV	SCHRAUBE
20	M0800.001	9	LUKITUSMUTTERI M8, DIN985(8)	LOCK NUT	MUTTER	MUTTER
21	M0809	17	ALUSLAATTA M8, DIN125	WASHER	BRICKA	UNTERLEGSCHIEBE
22	M0816	5	RUUVI M8 X 20, DIN931(8.8)	SCREW	SKRUV	SCHRAUBE
23	M0818	4	RUUVI M8 X 30, DIN931(8.8)	SCREW	SKRUV	SCHRAUBE
24	M1605	8	ALUSLAATTA NORDLOCK	WASHER	BRICKA	UNTERLEGSCHIEBE
25	M1619.5007	8	RUUVI M16 X 1,5 X 35, DIN931(10.9)	SCREW	SKRUV	SCHRAUBE
26	M1639	4	RUUVI M16 X 220, DIN931(8.8)	SCREW	SKRUV	SCHRAUBE
27	M1600.001	4	LUKITUSMUTTERI M16, DIN985(8)	NUT	MUTTER	MUTTER
28	M1609	4	ALUSLAATTA M16, DIN125	WASHER	BRICKA	UNTERLEGSCHIEBE

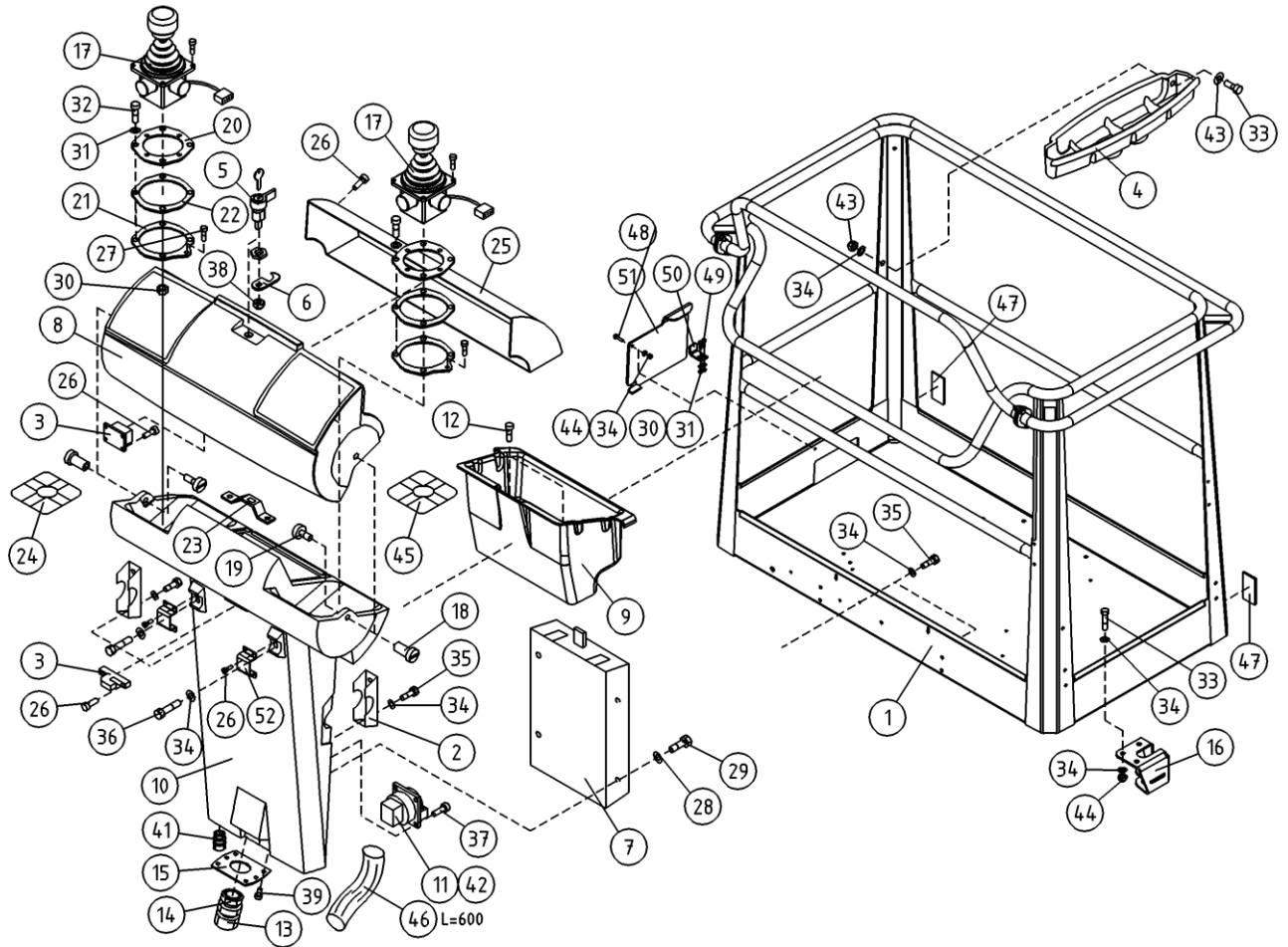


OSA ITEM DEL TEIL	VARAOSA NRO PART NR RESERVIDEL NR ERSATZTEIL NR	KPL QTY ANTAL ANZAHL	OSAN NIMI	DESCRIPTION	BENÄMNING	BENENNUNG
			KARAMOOTTORI	LINEAR ACTUATOR	LINJÄRA STÄLLDON	LINEARANTRIEB
1	4CB4253X	1	KARAMOOTTORIN VARUSTELU	LINEAR ACTUATOR, INCL. LIMIT SWITCH	SPINDELMOTOR, KOMPL.	SPINDELMOTOR, AUSRÜSTUNG
2	48.2332	1	KARAMOOTTORI M/0408362-04-V01	LINEAR ACTUATOR	SPINDELMOTOR	SPINDELMOTOR
3	25.007	2	VARMISTINRENGAS A12X1	SNAP RING	SÄKRINGSRING	SICHERUNGSRING
4	28.344	1	NIVELLAAKERI D=12	FREE BEARING	LEDLAGER	GELENKLAGER
5	T25.12053Z	1	TAPPI T25.12053Z	PIN	TAPP	ZAPFEN
6	48.2170	2	KARAMOOTTORIN ISKUNRAJOITIN	LINEAR ACTUATOR, STOPPER	SPINDELMOTOR SLAGBEGR.	HUBBEGRENZER
7	48.3923	1	KUTISTUSSUKKA D=51/25,4	SHRINK-ON WRAPPER	KRYMPFOLIE	SCHRUMPFOLIE
8	4CB4256	1	JOHTOSARJA KARAMOOTTORI	WIRE HARNESS	LEDNINGSSATS	LEITERZUG
9	48.3658	1	LIITIN PINNARUNKO	CONNECTOR	KOPPLING	KLEMME
10	48.3669	1	LIITIN P-RUNKOLUKITUS DEUTSCH	CONNECTOR	KOPPLING	KLEMME
11	48.3643	6	LIITIN PINNAKONTAKTI DEUTSCH	CONNECTOR	KOPPLING	KLEMME
12	4CB5051	1	TAPPI T17.12027	PIN	TAPP	ZAPFEN
13	25.711	1	NEULASOKKA 2X41X13	PIN	NÄLSPRINT	NAGELSPLINT

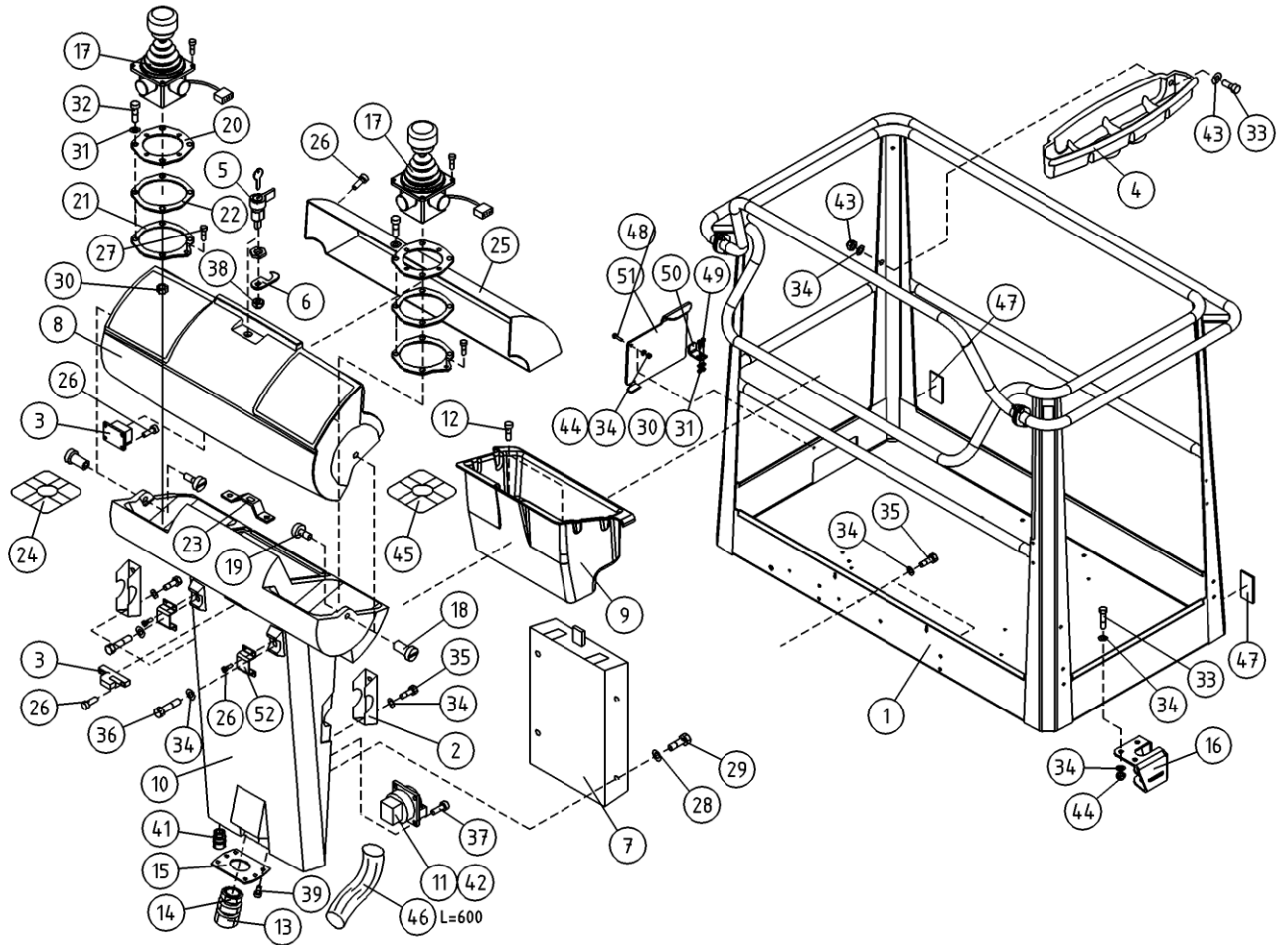


OSA ITEM DEL TEIL	VARAOSA NRO PART NR RESERVEL NR ERSATZTEIL NR	KPL QTY ANTAL ANZAHL	OSAN NIMI	DESCRIPTION	BENÄMNING	BENENNUNG
			KORI	PLATFORM	KORG	KORB
1	2CB2041	1	KORI	PLATFORM	KORG	KORB
2	4CB2047X	1	SORMISUOJA	SAFETY FENCE	SKYDDRÄCKE	SCHUTZGELÄNDER
3	25.402	1	SAKSISOKKA	COTTER PIN	SAXSPRINT	SPLINT
4	30.014	1	PURISTUSJOUSI 2445	PRESSURE SPRING	TRYCKFJÄDER	KLEMMFEDER
5	30.309	1	KAASUJOUSI 130047	GAS SPRING	GASFJÄDER	GASFEDER
6	48.1348	2	LIUKUESTETARRA MUSTA	ANTI-SLIP DECAL	HALKSKYDD	GLEITSCHUTZ
7	48.1348	1	LIUKUESTETARRA MUSTA	ANTI-SLIP DECAL	HALKSKYDD	GLEITSCHUTZ
8	4CB4446	1	KORIN KAIDEPUTKI	SAFETY FENCE	SKYDDSRÄCKE	SCHUTZGELÄNDER
9	DL3.103	1	LUKITSIN	CLAMPING DEVICE	LÄSANORDNING	ARRETIERVORRICHTUNG
10	DL3.104	1	KORVAKE	LUG	FASTÖRA	ANSATZ
11	DL3.105	1	SUOJAKAIDE	SAFETY FENCE	SKYDDSRÄCKE	SCHUTZGELÄNDER
12	DL3.106	1	VÄLIHOLKKI	DISTANCE SPACER	DISTANSHYLSA	DISTANZHULSE
13	DL3.116	1	TULPPA FI3024-26S	PLUG	PROPP	STOPFEN
14	DL3.118-V	1	ASKELMAN KIINNITIN	CLAMP OF STEP	FASTDON, TRAPPSTEGE	HALTER DES AUFTRITTS
15	3CB4928	1	TIKKAAT ALUMIINIKORIIN	LADDERS	TRAPPSTEGE	TREPPE
16	DL3.131	1	KIERREHOLKKI M8	THREADED SLEEVE	GÄNGHYLSA	GEWINDEBÜCHSE
17	M0600.003	2	HATTUMUTTERI M6, DIN1587	NUT	MUTTER	MUTTER
18	M0609	3	ALUSLAATTA M6, DIN125	WASHER	BRICKA	UNTERLEGSCHLEIBE
19	M0615	3	RUUVI M6 X 16, DIN931(8.8)	SCREW	SKRUV	SCHRAUBE
20	M0620	1	RUUVI M6 X 40, DIN931(8.8)	SCREW	SKRUV	SCHRAUBE
21	M0800.001	4	LUKITUSMUTTERI M8, DIN985(8)	LOCK NUT	MUTTER	MUTTER
22	M0800.003	3	HATTUMUTTERI M8, DIN1587	NUT	MUTTER	MUTTER
23	M0807	1	KORILAATTA M8, DIN9021	WASHER	BRICKA	UNTERLEGSCHLEIBE
24	M0809	18	ALUSLAATTA M8, DIN125	WASHER	BRICKA	UNTERLEGSCHLEIBE
25	M0817.001	4	RUUVI M8 X 25, DIN933(8.8)	SCREW	SKRUV	SCHRAUBE
26	M0818	4	RUUVI M8 X 30, DIN931(8.8)	SCREW	SKRUV	SCHRAUBE
27	M0821.001	1	RUUVI M8 X 45, DIN933(8.8)	SCREW	SKRUV	SCHRAUBE
28	M0824	1	RUUVI M8 X 60, DIN931(8.8)	SCREW	SKRUV	SCHRAUBE
29	48.1348	1	LIUKUESTETARRA MUSTA	ANTI-SLIP DECAL	HALKSKYDD	GLEITSCHUTZ
30	DL3.118-O	1	ASKELMAN KIINNITIN	CLAMP OF STEP	FASTDON, TRAPPSTEGE	HALTER DES AUFTRITTS

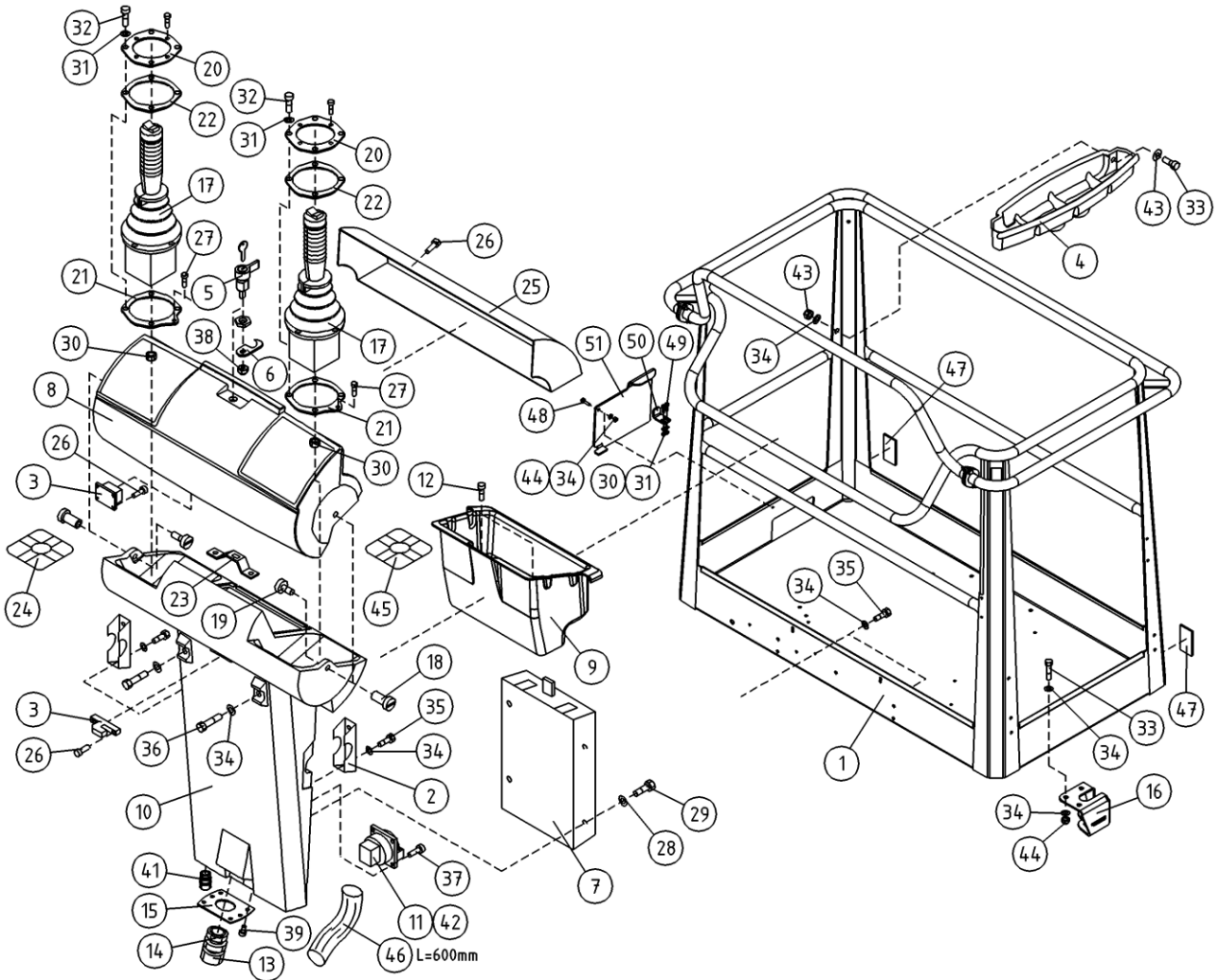




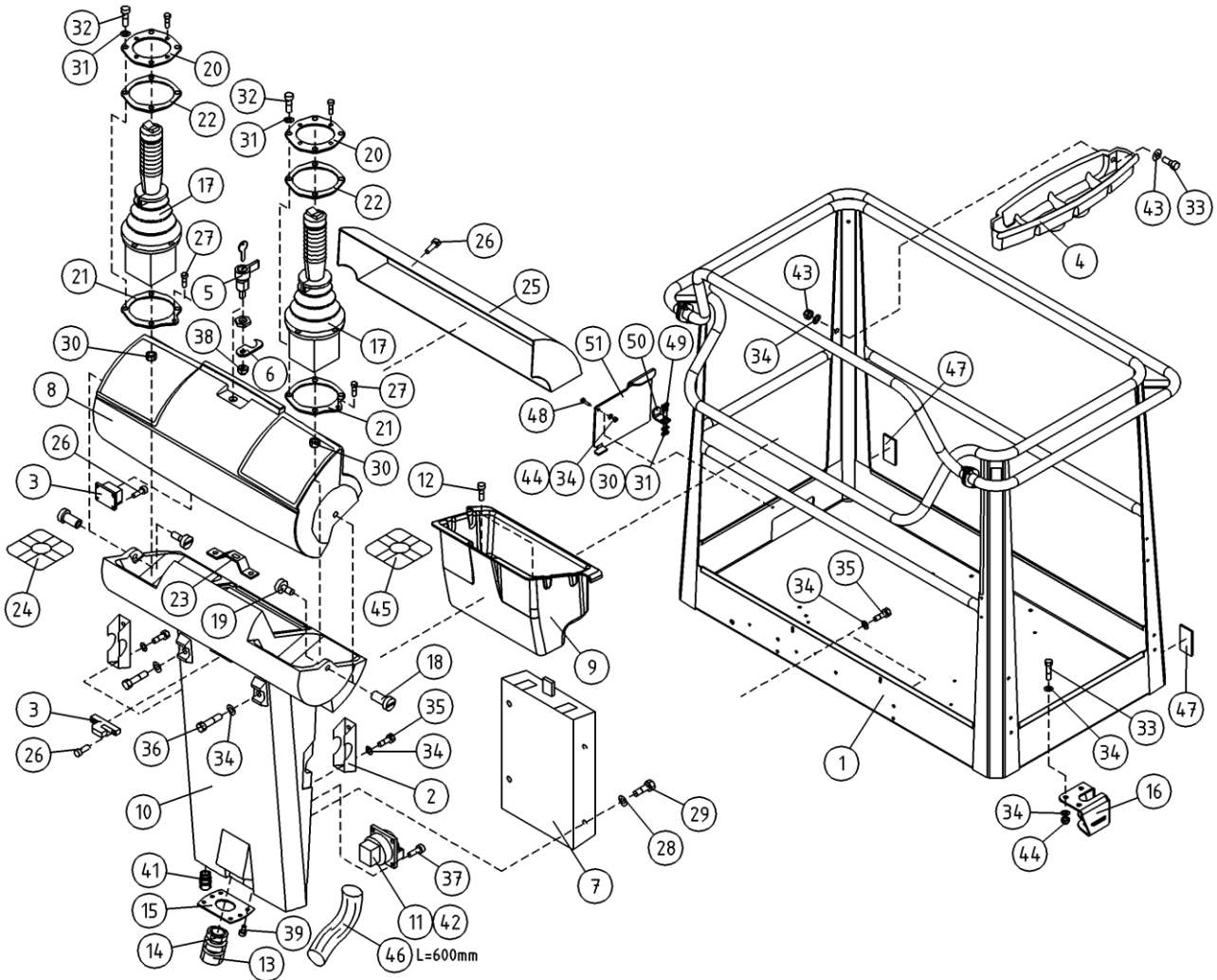
OSA ITEM DEL TEIL	VARAOSA NRO PART NR RESERVDL NR ERSATZTEIL NR	KPL QTY ANTAL ANZAHL	OSAN NIMI	DESCRIPTION	BENÄMNING	BENENNUNG
			KORI	PLATFORM	KORG	KORB
1	2CB2041	1	KORI	PLATFORM	KORG	KORB
2	3CB1683	2	KIINNITYSLEVY OHJAUSKESKUS	ATTACHMENT PLATE	FASTPLATTA, MANOVECENTRAL	AUSPANNPLATTE
3	48.0553	1	OVILUKKO+VASTE	LOCK+CLAMPING DEVICE	DÖRRLÄS+MOTSTYCKE	SCHLOSS+ARRETIERVORRICHTUNG
4	3CB4737	1	TARVIKELAATIKKO, KORI	TOOL BOX	TILLBEHÖRSLÅDA	WERKSTOFFKISTE
5	48.0566	1	LUKKOVÄÄNNIN	HAND CRANK	HAND TAG	HAND KURBEL
6	48.0567	1	LUKKOVÄÄNTIMEN TELKI	LATCH	REGEL	GESPERRE
7	48.1355	1	OHJEKIRJAKOTILO	OPERATING MANUAL BOX	FAK FOR INSTRUKTIONSBOK	KASTEN, BEDIENUNGSANLEITUNG
8	48.1364	1	OHJAUSPANEELIN KANSI	PANEL COVER	LOCK FOR MANÖVERPANEL	DECKEL DES STEUERPANEELS
9	4CB4155	1	TYÖKALUKOTILO	TOOLBOX	VERKTYGSLÅDA	WERKZEUGKASTEN
10	48.1363	1	OHJAUSPANEELI ROTAATIOVALETTU	CONTROL PANEL	MANÖVERPANEL	STEUERPANEEL
11	48.2145	2	PISTORASIA	PLUG CONTACT	KONTAKTDOSA	DOSE
12	P1013.015	2	PELTIRUUVI 4,8X12 DIN7971	SCREW	SKRUV	SCHRAUBE
13	48.32015	1	VASTAMUTTERI	NUT	MUTTER	MUTTER
14	48.32014	1	HOLKITIIVISTE M40	CABLE GLAND	TÄTNING	HÜLSENDICHTUNG
15	4CB4255	1	LÄPIVENTILAIPIPPA	LEAD-THROUGH FLANGE	GENOMFORINGSFLÄNS	DURCHFÜHRUNGSFLANSCH
16	4CB5048	1	KARAOOTTORIN KORVAKE	LINEAR ACTUATOR BRACKET	SPINDELMOTORFÄSTE	SPINDELMOTORÖSE
17	4CB6622	2	JOYSTICK GESSMANN	JOYSTICK DINO GESSMANN	JOYSTICK DINO GESSMANN	JOYSTICK DINO GESSMANN
18	4CB1670	2	SARANATAPPI OHJAUSKESKUS	HINGE PIN	GÄNGJÄRNSTAPP	SCHARNIERZAPFEN, ELEKTROZENTRA
19	4CB1671	2	SARANAN LUKITSIN	HINGE PIN RETAINER	HGÄNGJÄRNSLÄS	HINGE PIN RETAINER
20	4CB6316	2	ASENNUSLEVY	INSTALLATION PLATE	MONTERINGSPLÅT	MONTAGEPLATTE
21	4CB2070	2	KIINNITYSLEVY JOYSTICK	ATTACHMENT PLATE	FASTPLATTA, JOYSTICK	ABSPANNPLATTE
22	4CB2071	2	TIIVISTE JOYSTICK ALUMIINI	GASKET	TÄTNING	DICHTUNG
23	4CB5362	1	TARRA JOYSTICK	DECAL, JOYSTICK	DEKAL JOYSTICK	AUFKLEBER, JOYSTICK
24	4CB6630	2	TARRA	DECAL	DEKAL	AUFKLEBER
25	DL3.221	1	SUOJAPLEXI KANTEEN	VISOR FOR CONTROL	SKYDDSPLEX	PLEXIGLASABDECKUNG
26	M0312.002	24	URARUUVI M3 X 10, DIN84	SCREW	SKRUV	SCHRAUBE
27	M0410.034	2	URARUUVI M4 X 6 (4), DIN7985Z	SCREW	SKRUV	SCHRAUBE
28	M0407	4	KORILAATTA M4, DIN9021	WASHER	BRICKA	UNTERLEGSCHIBE
29	M0412.034	4	URARUUVI M4 X 10, DIN7985Z	SCREW	SKRUV	SCHRAUBE
30	M0500.001	10	LUKITUSMUTTERI M5, DIN985(B)	NUT	MUTTER	MUTTER



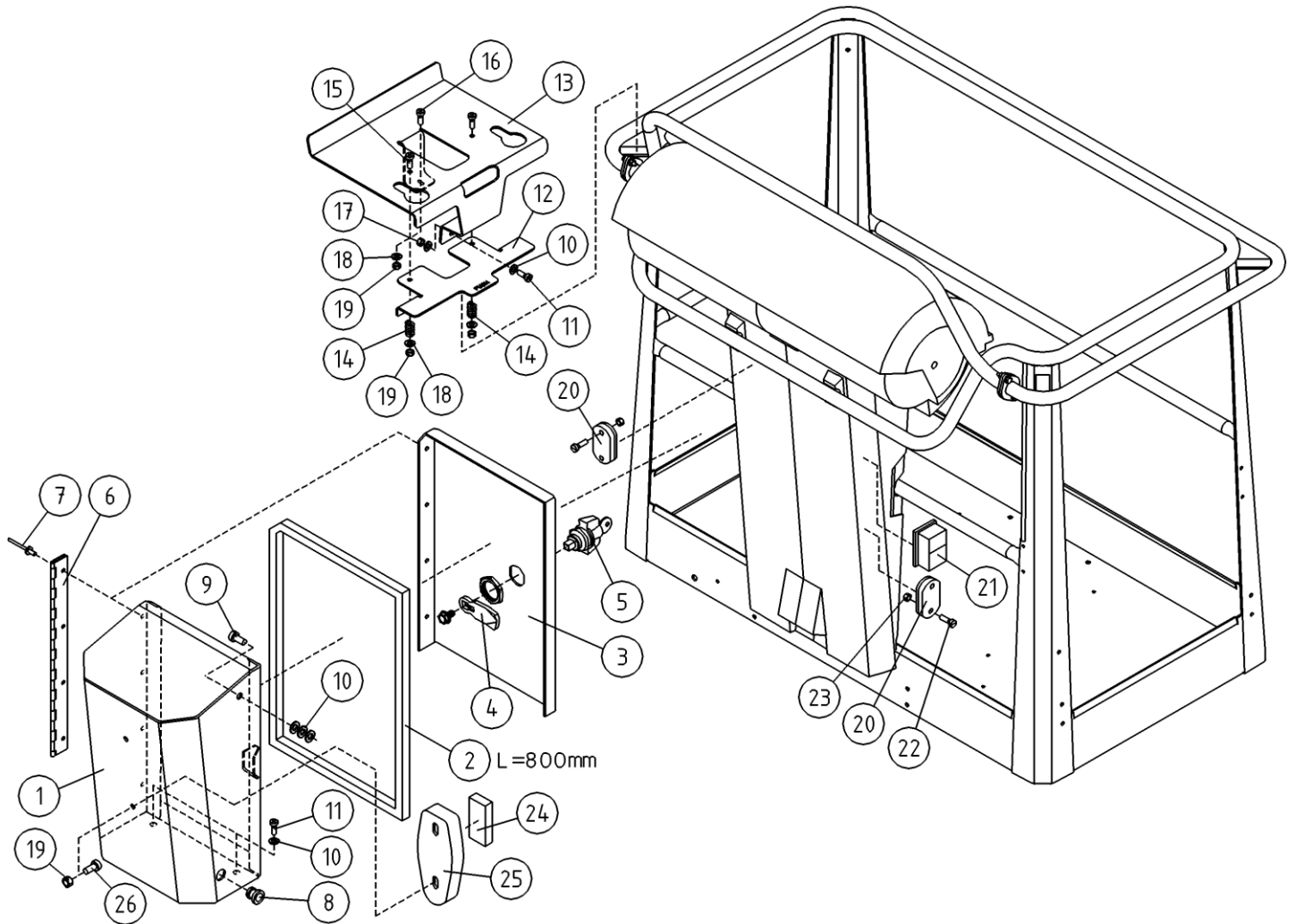
OSA ITEM DEL TEIL	VARAOSA NRO PART NR RESERVEL NR ERSATZTEIL NR	KPL QTY ANTAL ANZAHL	OSAN NIMI	DESCRIPTION	BENÄMNING	BENENNUNG
			KORI	PLATFORM	KORG	KORB
31	M0509	18	ALUSLAATTA M5, DIN125	WASHER	BRICKA	UNTERLEGSCHIEBE
32	M0515.034	8	URARUUVI M5 X 16, DIN7985Z	SCREW	SKRUV	SCHRAUBE
33	M0616.034	5	URARUUVI M6 X 20, DIN7985Z	SCREW	SKRUV	SCHRAUBE
34	M0609	18	ALUSLAATTA M6, DIN125	WASHER	BRICKA	UNTERLEGSCHIEBE
35	M0615.001	6	RUUVI M6 X 16, DIN933(8.8)	SCREW	SKRUV	SCHRAUBE
36	M0621	2	RUUVI M6 X 45, DIN931(8.8)	SCREW	SKRUV	SCHRAUBE
37	P0611.026	8	PT-RUUVI 3.5 X 8	SCREW	SKRUV	SCHRAUBE
38	M1000	1	KUUSIOMUTTERI M10, DIN934(8)	NUT	MUTTER	MUTTER
39	P0412.020	12	LEVYRUUVI 2,9 X 9,5, DIN 7983	SCREW	SKRUV	SCHRAUBE
40	M0607	2	KORILAATTA M6, DIN9021	WASHER	BRICKA	UNTERLEGSCHIEBE
41	48.3650	1	HOLKITIIVISTEEN ULKOTIIVISTE	CABLE GLAND	TÄTNING	HÜSENDICHTUNG
42	48.2386	2	PISTORASIA	PLUG CONTACT	KONTAKTDOSA	DOSE
43	M0600.003	2	HATTUMUTTERI M6, DIN1587	NUT	MUTTER	MUTTER
44	M0600.001	3	LUKITUSMUTTERI M6, DIN985(8)	LOCK NUT	MUTTER	MUTTER
45	4CB6631	1	TARRA	DECAL	DEKAL	AUFKLEBER
46	43.935	1	RAJAHDYSSUOJA	HOSE CASE	SLANGSKYDD	SCHLAUCHSCHUTZ
47	48.0149	2	HEIJASTIN KIRKAS LIIMATTAVA	REFLECTOR	REFLEKTOR	REFLEKTOR
48	M0616.001	1	RUUVI M6 X 20, DIN933(8.8)	SCREW	SKRUV	SCHRAUBE
49	M0515.006	2	RUUVI M5 X 16, DIN912(8.8)	SCREW	SKRUV	SCHRAUBE
50	4CB8010	1	TUKILEVY, ROSKALUUKKU	PLATE	PLÅT	PLATTE
51	4CB7973	1	ROSKALUUKKU	DOOR	LUCKA	KLAPPE
52	4CC1146	2	KIINNIKE	CLAMP	FASTE	BEFESTIGUNG



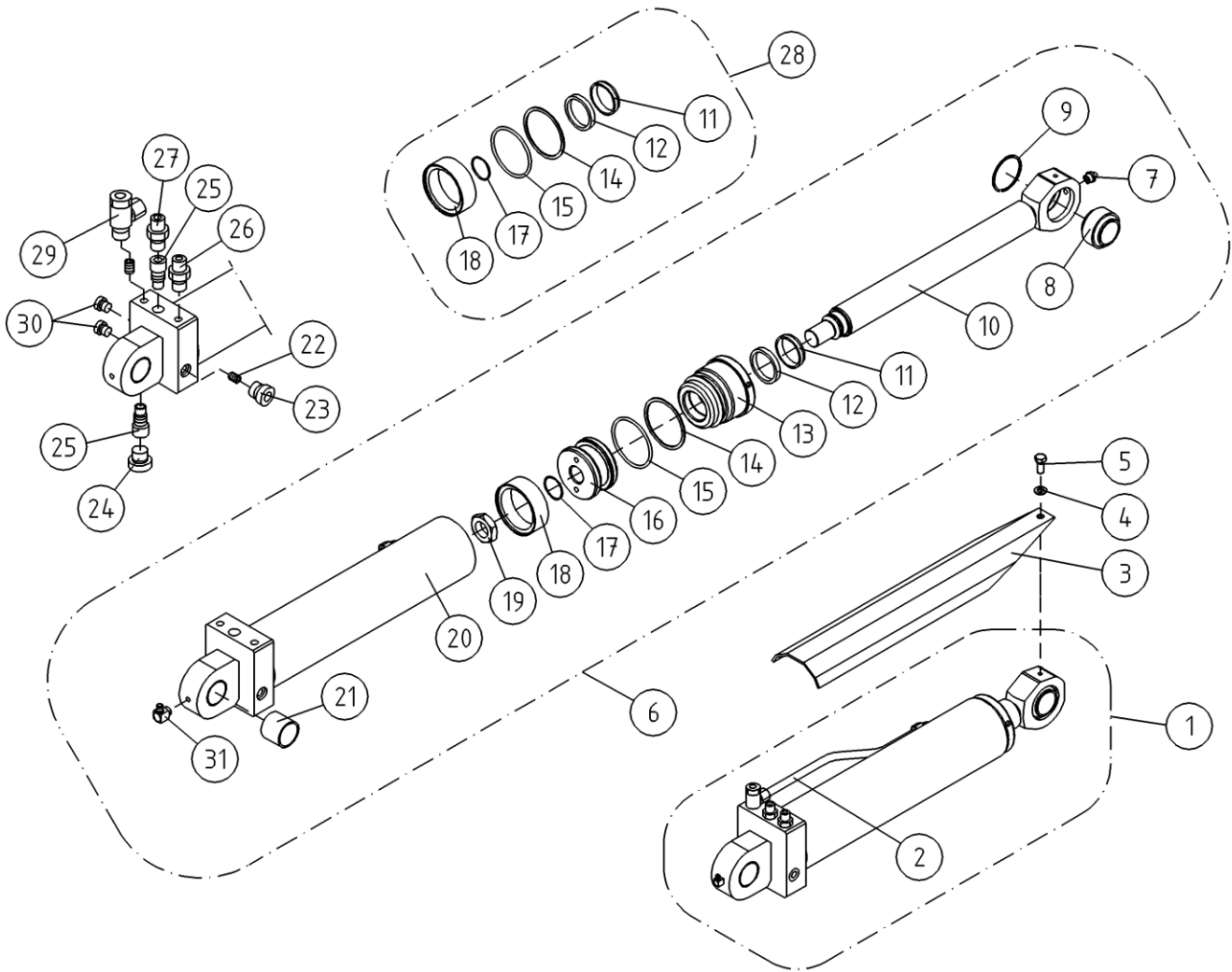
OSA ITEM DEL TEIL	VARAOSA NRO PART NR RESERVDL NR ERSATZTEIL NR	KPL QTY ANTAL ANZAHL	OSAN NIMI	DESCRIPTION	BENÄMNING	BENENNUNG
			KORI	PLATFORM	KORG	KORB
1	2CB2041	1	KORI	PLATFORM	KORG	KORB
2	3CB1683	2	KIINNITYSLEVY OHJAUSKESKUS	ATTACHMENT PLATE	FASTPLATTA, MANOVECENTRAL	AUSPANNPLATTE
3	48.0553	1	OVILUKKO+VASTE	LOCK+CLAMPING DEVICE	DÖRRLÄS+MOTSTYCKE	SCHLOSS+ARRETIERVORRICHTUNG
4	3CB4737	1	TARVIKELAATIKKO, KORI	TOOL BOX	TILLBEHÖRSLÅDA	WERKSTOFFKISTE
5	48.0566	1	LUKKOVÄÄNNIN	HAND CRANK	HAND TAG	HAND KURBEL
6	48.0567	1	LUKKOVÄÄNTIMEN TELKI	LATCH	REGEL	GESPERRE
7	48.1355	1	OHJEKIRJAKOTILO	OPERATING MANUAL BOX	FAK FOR INSTRUKTIONSBOK	KASTEN, BEDIENUNGSANLEITUNG
8	48.1364	1	OHJAUSPANEELIN KANSI	PANEL COVER	LOCK FOR MANÖVERPANEL	DECKEL DES STEUERPANEELS
9	4CB4155	1	TYÖKALUKOTILO	TOOLBOX	VERKTYGSLÅDA	WERKZEUGKASTEN
10	48.1363	1	OHJAUSPANEELI ROTAATIOVALETTU	CONTROL PANEL	MANÖVERPANEL	STEUERPANEEL
11	48.2145	2	PISTORASIA	PLUG CONTACT	KONTAKTDOSA	DOSE
12	P1013.015	2	PELTIRUUVI 4,8X12 DIN7971	SCREW	SKRUV	SCHRAUBE
13	48.32015	1	VASTAMUTTERI	NUT	MUTTER	MUTTER
14	48.32014	1	HOLKITIIVISTE M40	CABLE GLAND	TÄTNING	HÜSENDICHTUNG
15	4CB4255	1	LÄPIVENTILAIPPA	LEAD-THROUGH FLANGE	GENOMFORINGSFLÄNS	DURCHFÜHRUNGSFLANSCH
16	4CB5048	1	KARAMOOTTORIN KORVAKE	LINEAR ACTUATOR BRACKET	SPINDELMOTORFÄSTE	SPINDELMOTORÖSE
17	4CA9843	2	JOYSTICK SAKAE	JOYSTICK DINO SAKAE	JOYSTICK DINO SAKAE	JOYSTICK DINO SAKAE
18	4CB1670	2	SARANATAPPI OHJAUSKESKUS	HINGE PIN	GÄNGJÄRNSTAPP	SCHARNIERZAPFEN, ELEKTROZENTRA
19	4CB1671	2	SARANAN LUKITSIN	HINGE PIN RETAINER	HGÄNGJÄRNSLÄS	HINGE PIN RETAINER
20	4CB2063	2	KIINNITYSLEVY JOYSTICK	ATTACHMENT PLATE	FASTPLATTA, JOYSTICK	ABSPANNPLATTE
21	4CB2070	2	KIINNITYSLEVY JOYSTICK	ATTACHMENT PLATE	FASTPLATTA, JOYSTICK	ABSPANNPLATTE
22	4CB2071	2	TIIVISTE JOYSTICK ALUMIINI	GASKET	TÄTNING	DICHTUNG
23	4CB5362	1	TARRA JOYSTICK	DECAL, JOYSTICK	DEKAL JOYSTICK	AUFKLEBER, JOYSTICK
24	4CB2106	2	TARRA JOYSTICK	DECAL, JOYSTICK	DEKAL MANÖVERSPAK	AUFKLEBER, STEUERHEBEL
25	DL3.221	1	SUOJAPLEXI KANTEEN	VISOR FOR CONTROL	SKYDDSPLEX	PLEXIGLASABDECKUNG.
26	M0312.002	16	URARUUVI M3 X 10, DIN84	SCREW	SKRUV	SCHRAUBE
27	M0410.034	2	URARUUVI M4 X 6 (4), DIN7985Z	SCREW	SKRUV	SCHRAUBE
28	M0407	4	KORILAATTA M4, DIN9021	WASHER	BRICKA	UNTERLEGSCHIBE
29	M0412.034	4	URARUUVI M4 X 10, DIN7985Z	SCREW	SKRUV	SCHRAUBE
30	M0500.001	10	LUKITUSMUTTERI M5, DIN985(B)	NUT	MUTTER	MUTTER



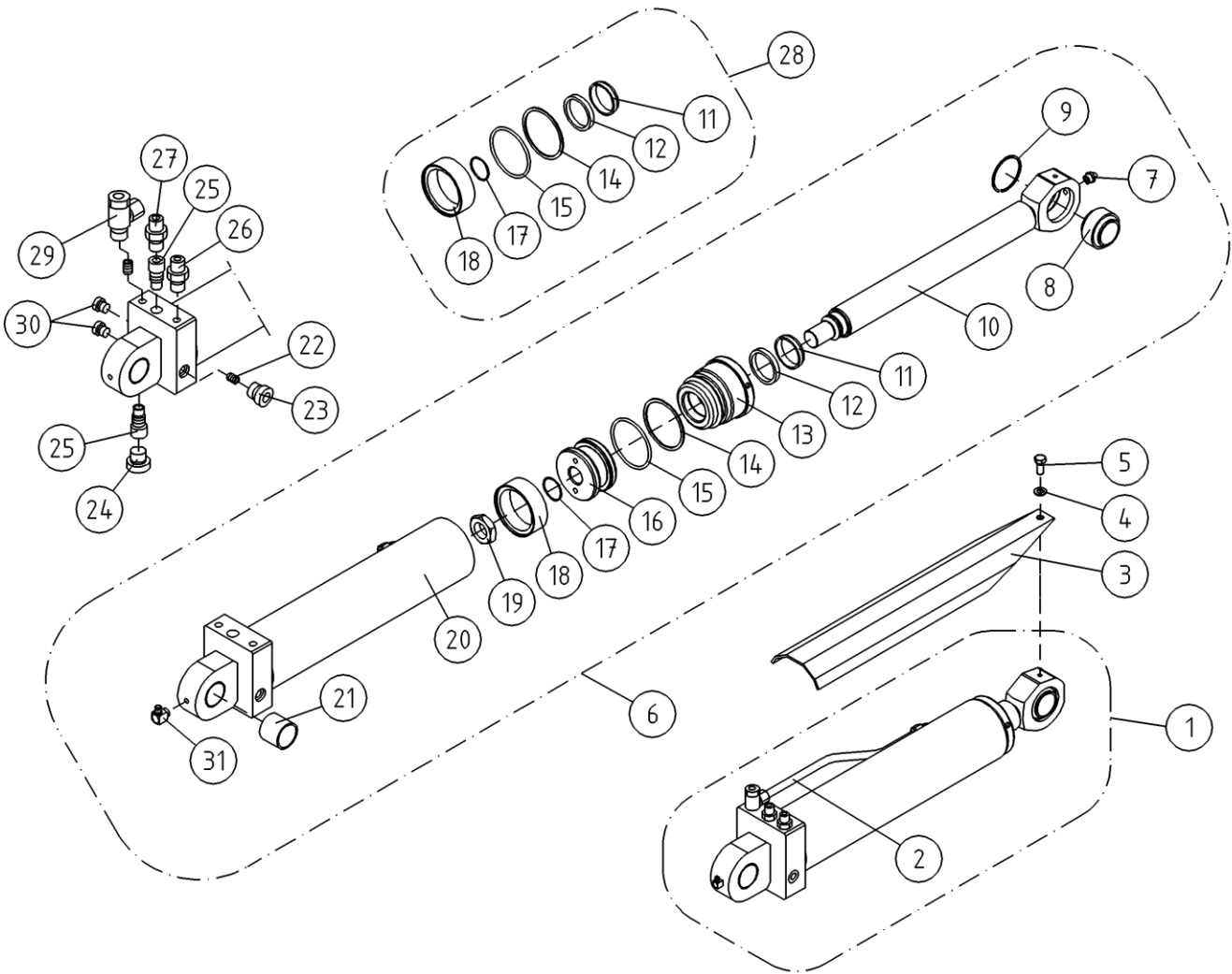
OSA ITEM DEL TEIL	VARAOSA NRO PART NR RESERVEL NR ERSATZTEIL NR	KPL QTY ANTAL ANZAHL	OSAN NIMI	DESCRIPTION	BENÄMNING	BENENNUNG
			KORI	PLATFORM	KORG	KORB
31	M0509	18	ALUSLAATTA M5, DIN125	WASHER	BRICKA	UNTERLEGSSCHEIBE
32	M0515.034	8	URARUUVI M5 X 16, DIN7985Z	SCREW	SKRUV	SCHRAUBE
33	M0616.034	5	URARUUVI M6 X 20, DIN7985Z	SCREW	SKRUV	SCHRAUBE
34	M0609	18	ALUSLAATTA M6, DIN125	WASHER	BRICKA	UNTERLEGSSCHEIBE
35	M0615.001	6	RUUVI M6 X 16, DIN933(8.8)	SCREW	SKRUV	SCHRAUBE
36	M0621	2	RUUVI M6 X 45, DIN931(8.8)	SCREW	SKRUV	SCHRAUBE
37	P0611.026	8	PT-RUUVI 3.5 X 8	SCREW	SKRUV	SCHRAUBE
38	M1000	1	KUUSIOMUTTERI M10, DIN934(8)	NUT	MUTTER	MUTTER
39	P0412.020	12	LEVYRUUVI 2,9 X 9,5, DIN 7983	SCREW	SKRUV	SCHRAUBE
40	M0607	2	KORILAATTA M6, DIN9021	WASHER	BRICKA	UNTERLEGSSCHEIBE
41	48.3650	1	HOLKITIIVISTEEN ULKOTIIVISTE	CABLE GLAND	TÄTNING	HÜSENDICHTUNG
42	48.2386	2	PISTORASIA	PLUG CONTACT	KONTAKTDOSA	DOSE
43	M0600.003	2	HATTUMUTTERI M6, DIN1587	NUT	MUTTER	MUTTER
44	M0600.001	3	LUKITUSMUTTERI M6, DIN985(8)	LOCK NUT	MUTTER	MUTTER
45	4CB5363	1	TARRA JOYSTICK	DECAL, JOYSTICK	DEKAL JOYSTICK	AUFKLEBER, JOYSTICK
46	43.935	1	RAJAHDYSSUOJA	HOSE CASE	SLANGSKYDD	SCHLAUCHSCHUTZ
47	48.0149	2	HEIJASTIN KIRKAS LIIMATTAVA	REFLECTOR	REFLEKTOR	REFLEKTOR
48	M0616.001	1	RUUVI M6 X 20, DIN933(8.8)	SCREW	SKRUV	SCHRAUBE
49	M0515.006	2	RUUVI M5 X 16, DIN912(8.8)	SCREW	SKRUV	SCHRAUBE
50	4CB8010	1	TUKILEVY, ROSKALUUKKU	PLATE	PLÄT	PLATTE
51	4CB7973	1	ROSKALUUKKU	DOOR	LUCKA	KLAPPE



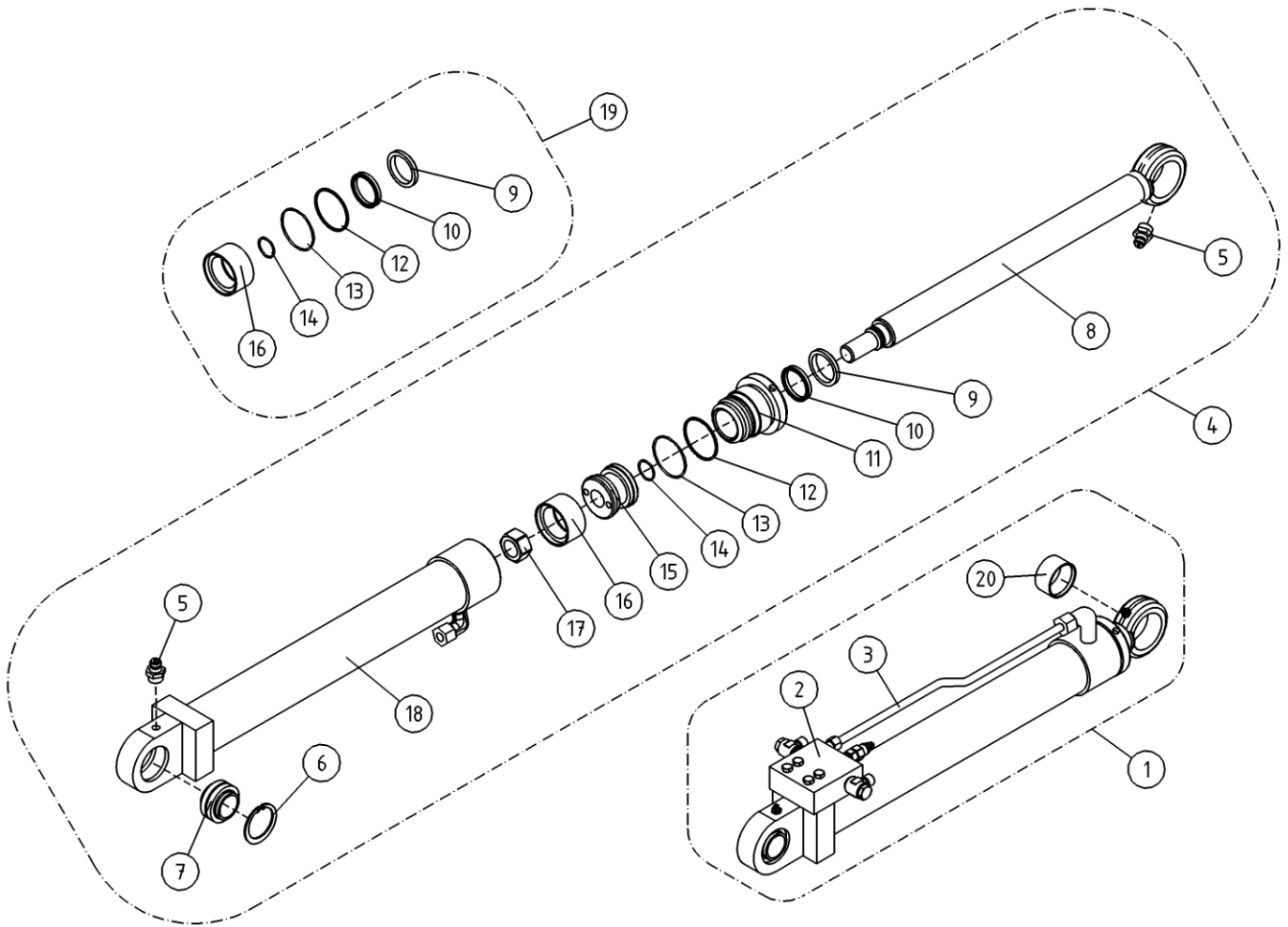
OSA ITEM DEL TEIL	VARAOSA NRO PART NR RESERVDL NR ERSATZTEIL NR	KPL QTY ANTAL ANZAHL	OSAN NIMI	DESCRIPTION	BENÄMNING	BENENNUNG
			KORI	PLATFORM	KORG	KORB
1	3CB5741	1	KOTELON POHJA	CAPSULE	KÄPA	GEHÄUSE
2	48.1389	1	TIIVISTENAUHA	GASKET TAPE	TÄTNINGSBAND	DICHTUNGSBAND
3	3CB5737	1	OVI	DOOR	DÖRR	TÜR
4	48.0587	1	LUKKOVAÄNTIMEN TELKI	LOCK PLUNGER	REGEL	RIEGEL
5	48.0566	1	LUKKOVAÄNNIN	HAND CRANK	HAND TAG	HAND KURBEL
6	4CB5475	1	SARANA, PIANOS. MUSTAPASSIVOITU	HINGE	GÄNGJÄRN	SCHARNIER, PIANO SCHWARZ PASS.
7	24.914	8	POP-NIITTI, TSP D58 4 X 10,3	RIVET	NIT	NIET
8	48.833	1	LÄPIVIENTIKUMI	DUCT RUBBER	GENOMFÖRINGSGUMMI	DURCHFÜHRUNGSGUMMI
9	M0617.034	1	URARUUVI M6 X 25, DIN7985Z	SCREW	SKRUV	SCHRAUBE
10	M0609	7	ALUSLAATTA M6, DIN125	WASHER	BRICKA	UNTERLEGSCHIEBE
11	M0615.034	3	URARUUVI M6 X 16, DIN7985Z	SCREW	SKRUV	SCHRAUBE
12	4CB5536	1	VASTINLEVY RADIO-OHJAIMELLE	THRUST PLATE	ANSLAGPLATTA	ANSCHLAGBLECH
13	3CB5494	1	PIDIN, OHJAUSPANEELI	CLAMP	FASTE	HALTER
14	30.043	2	PURISTUSJOUSI SF-TFR1*7*10	PRESSURE SPRING	TRYCKFJÄDER	KLEMMFEDER
15	M0416.034	2	URARUUVI M4 X 20, DIN7985Z	SCREW	SKRUV	SCHRAUBE
16	M0415.034	1	URARUUVI M4 X 16, DIN7985Z	SCREW	SKRUV	SCHRAUBE
17	M0600.001	1	LUKITUSMUTTERI M6, DIN985(8)	LOCK NUT	MUTTER	MUTTER
18	M0407	3	KORILAATTA M4, DIN9021	WASHER	BRICKA	UNTERLEGSCHIEBE
19	M0400.001	5	LUKITUSMUTTERI M4, DIN985(8)	NUT	MUTTER	MUTTER
20	48.0144	2	HUOMIOVALO, LED	LIGHT	LJUS	LICHT
21	48.19039	1	PAINIKE, KAKSOISPAINIKE	BUTTON	STROMSTÄLLARE	TASTE
22	48.3764	2	RUUVI M4 L=20 NYLON	SCREW, NYLON	SKRUV, NYLON	SCHRAUBE, NYLON
23	48.3765	2	MUTTERI M4 NYLON	NUT	MUTTER	MUTTER
24	48.19051	1	AKKU	BATTERY	BATTERI	BATTERIE
25	48.19052	1	AKKUVARA AJA (CAVOTEC RADIOLLE)	BATTERY CHARGER	BATTERI LADDARE	BATTERIELADER
26	M0413.034	2	URARUUVI M4 X 12, DIN7985Z	SCREW	SKRUV	SCHRAUBE



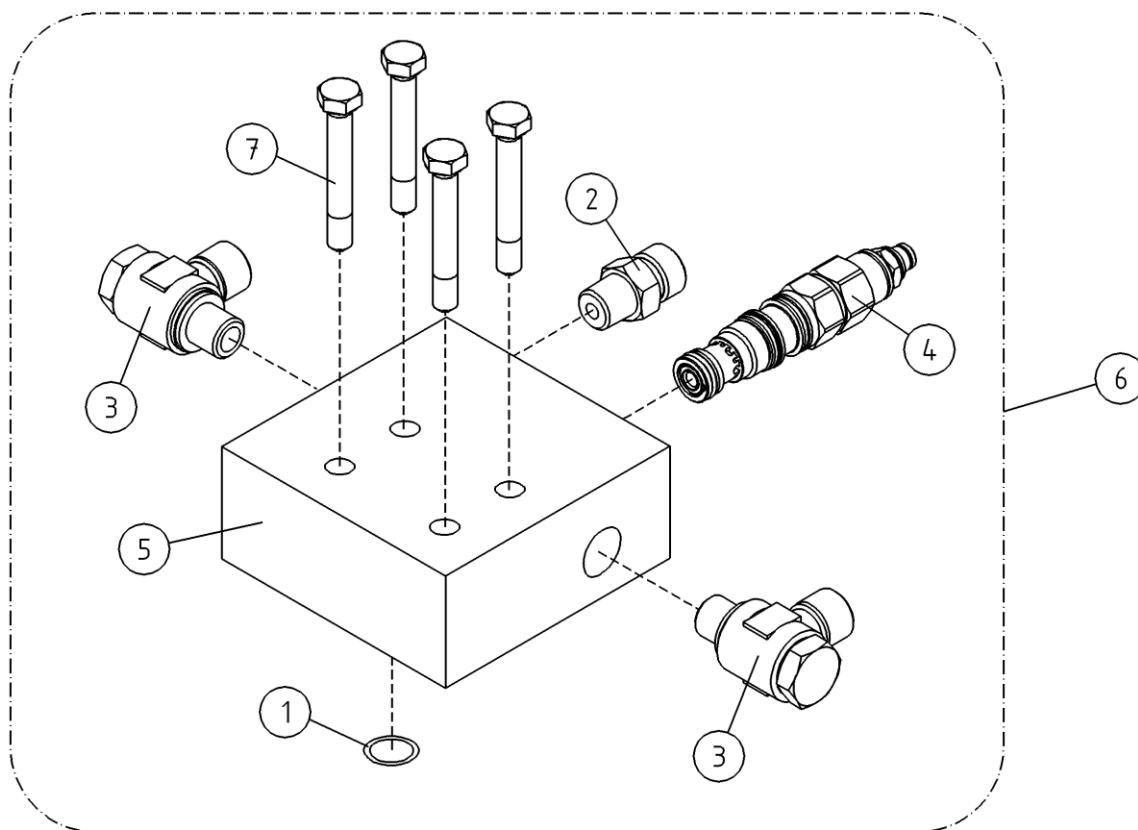
OSA ITEM DEL TEIL	VARAOSA NRO PART NR RESERVDEL NR ERSATZTEIL NR	KPL QTY ANTAL ANZAHL	OSAN NIMI	DESCRIPTION	BENÄMNING	BENENNUNG
			TUKJALKASYLINTERI	OUTRIGGER CYLINDER	STÖDBENCYLINDER	STÜTZBEINZYLINDER
1	2CB4990X	4	SYLINTERI TUKIJ.TAYD	CYLINDER	CYLINDER	ZYLINDER
2	4CB5000	4	TERASPUTKI	STEEL PIPE	STÅLRÖR	STAHLROHR
3	4CB5201	4	SYLINTERIN SUOJUS	COVER FOR CYLINDER	SKYDD FÖR CYLINDER	SCHUTZ FÜR ZYLINDER
4	M0809	4	ALUSLAATTA M8, DIN125	WASHER	BRICKA	UNTERLEGSCHIEBE
5	M0815	4	RUUVI M8 X 16, DIN931(8.8)	SCREW	SKRUV	SCHRAUBE
6	2CB4990	4	SYLINTERI TUKIJ.	CYLINDER	CYLINDER	ZYLINDER
7	29.010	1	VOIDENIPPA R1/8	GREASE NIPPLE	SMÖRJNIPPEL	SCHMIERNIPPEL
8	28.333	1	NIVELLAAKERI D=40/62 B=40	FREE BEARING	LEDLAGER	GELENKLAGER
9	25.199	1	VARMISTINRENGAS SB62	LOCK WASHER	LÄSBRICKA	SICHERUNGSRING
10	3CB4991	1	MÄNNÄNVARSI	PISTON DRIVER	KOLVSKAFT	KOLBENSTANGE
11	27.506	1	LUOVUTIN	WIPER RING	AVSTRYKARE	ABSTREIFER
12	27.314	1	TIIVISTE URARENGAS	GROOVE RING	SPÄRRING	NUTRING
13	MA9.014	1	OHJAUSPÄÄ	GUIDE HEAD	KOLVHUVUD	STEUERKOPF
14	27.404	1	TUKIRENGAS	BACK-UP RING	STÖDRING	STÜTZRING
15	27.155	1	O-RENGAS	O-RING	O-RING	O-RING
16	MA9.013	1	MÄNTÄ	PISTON	KOLV	KOLBEN
17	27.126	1	O-RENGAS	O-RING	O-RING	O-RING
18	27.313	1	MÄNNÄNTIIVISTE	PISTON PACKING	KOLVÄTÄNING	KOLBENDICHTUNG
19	K2.026	1	KUUSIOMUTTERI M30 X 2 L=12,5	NUT	MUTTER	MUTTER
20	3CB4993	1	SYLINTERIPUTKI	CYLINDER PIPE	CYLINDERRÖR	ZYLINDERROHR
21	29.2004	1	LAAKERIHOLKKI	BEARING BUSHING	LAGERBUSSNING	LAGERBÜCHSE
22	47.3025	1	VASTUSVASTAVENTTIILI	ONE-WAY RESTRICTOR VALVE	ENVÄGS STRYPPVENTIL	DRUCKREGELVENTIL
23	46.029	1	TULPPARUUVI	PLUG SCREW	PLUGGSKRUV	STOPFENSCHRAUBE
24	46.271	1	TULPPARUUVI	PLUG SCREW	PLUGGSKRUV	STOPFENSCHRAUBE
25	47.377	2	PAINEAVATTAVA VASTAVENTTIILI	CHECK VALVE,PRESSURE	BACKVENTIL	DRUCKAUFKL.RÜCKS.V.
26	45.0692	1	PERUSLIITIN	COUPLING	KOPPLING	ANSCHLUSS, GERADE
27	45.0902	1	PERUSLIITIN	COUPLING	KOPPLING	ANSCHLUSS, GERADE
28	27.806	1	TIIVISTESARJA (R)	GASKET SET	TÄTNINGSSATS	DICHTUNGSSATZ
29	45.081Z	1	BANJOLIITIN (SBD10LR)	BANJO CONNECTION	BANJOKOPPLING	BANJONIPPEL
30	46.028	2	TULPPARUUVI	PLUG SCREW	PLUGGSKRUV	STOPFENSCHRAUBE



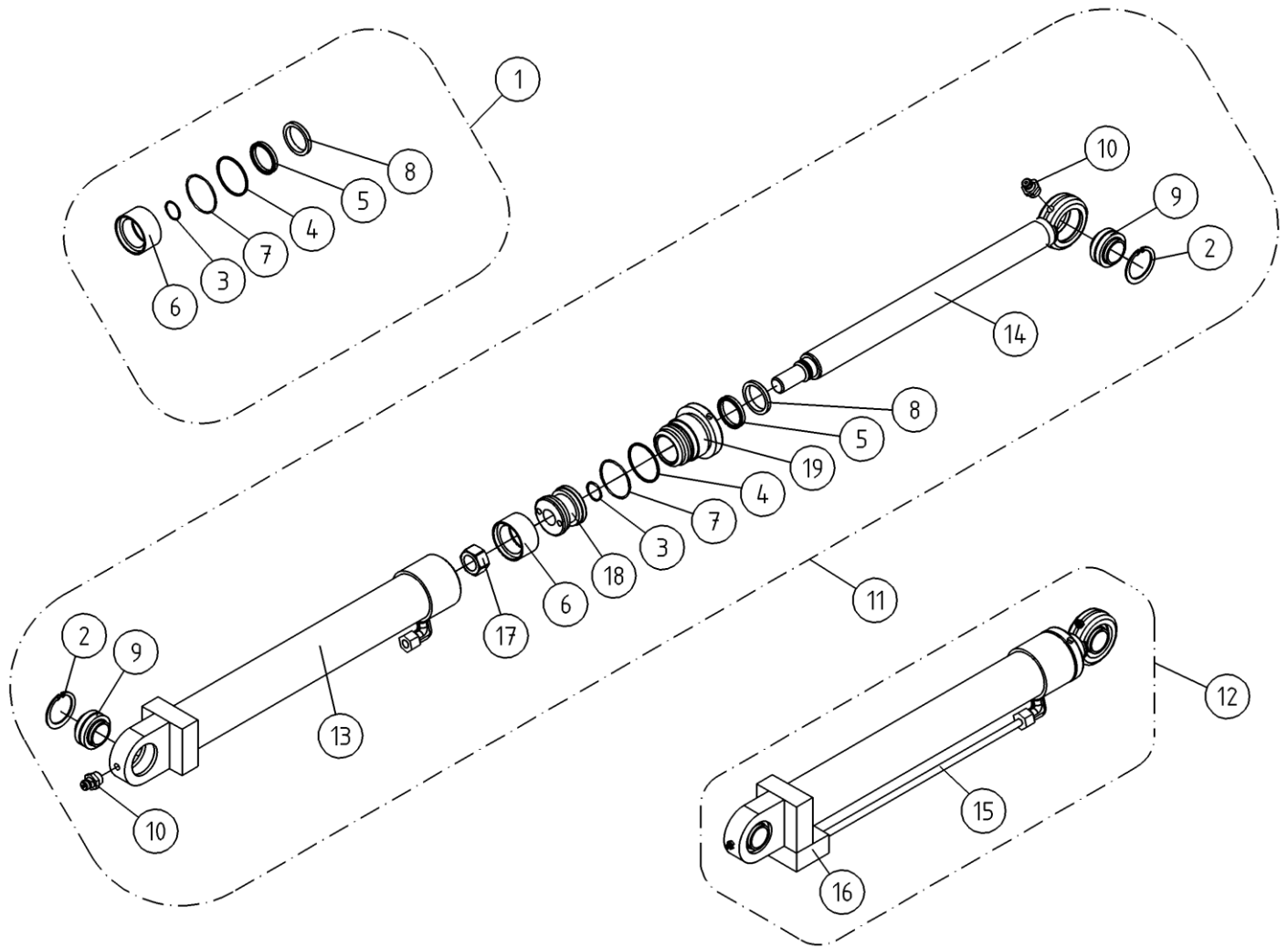
OSA ITEM DEL TEIL	VARAOSA NRO PART NR RESERVDL NR ERSATZTEIL NR	KPL QTY ANTAL ANZAHL	OSAN NIMI	DESCRIPTION	BENÄMNING	BENENNUNG
			TUKJALKASYLINTERI	OUTRIGGER CYLINDER	STÖDBENCYLINDER	STÜTZBEINZYLINDER
31	29.020	1	VOIDENIPPA R1/8	GREASE NIPPLE	SMÖRJNIPPEL	SCHMIERNIPPEL



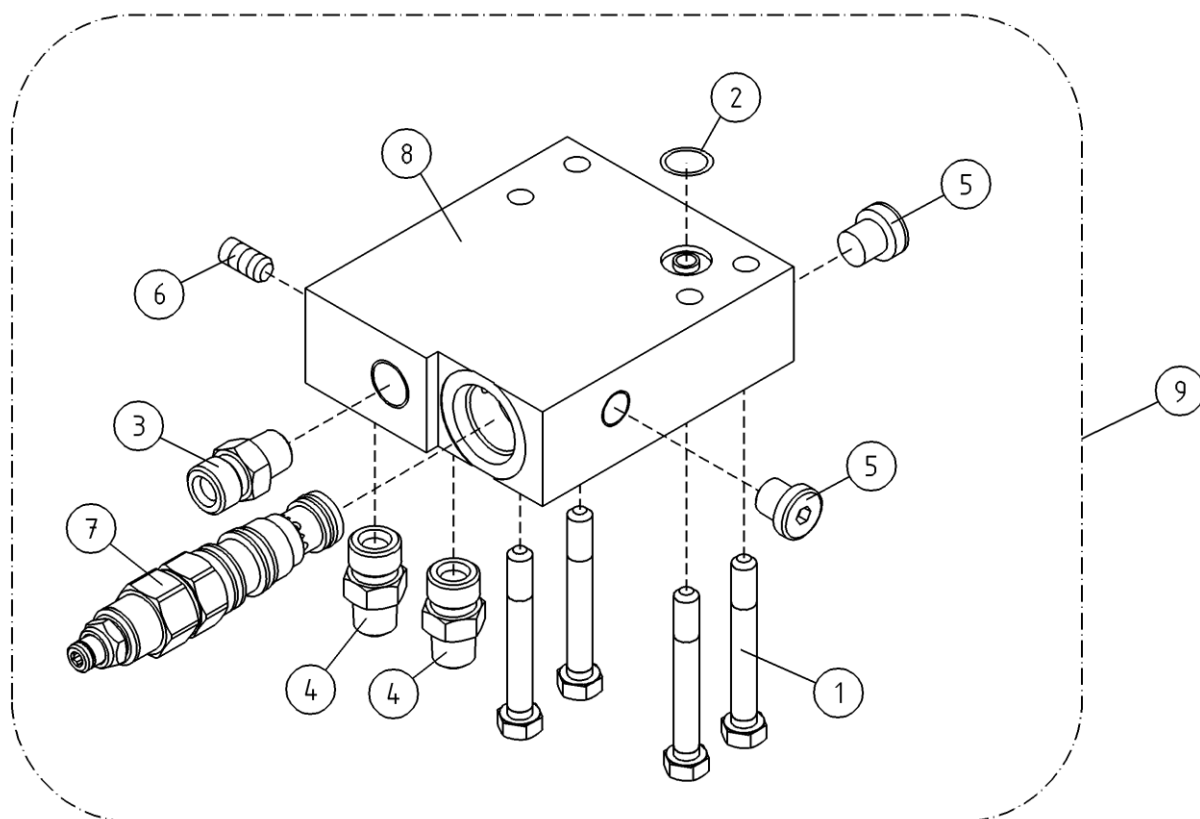
OSA ITEM DEL TEIL	VARAOSA NRO PART NR RESERVDEL NR ERSATZTEIL NR	KPL QTY ANTAL ANZAHL	OSAN NIMI	DESCRIPTION	BENÄMNING	BENENNUNG
			NOSTOSYLINTERI	LIFTING CYLINDER	LYFTCYLINDER	HEBEZYLINDER
1	DL6.018X	1	SYLINTERI NOSTO TÄYD	CYLINDER (LIFT)	CYLINDER (LYFT)	ZYLINDER (HEBE)
2	DL6.014	1	VENTTIILIPESA+VENTT.	VALVE HOUSE + VALVES	VENTILHUS + VENTILER	VENTILGEHÄUSE+VENTIL
3	DL4.091	1	TERÄSPUTKI	STEEL PIPE	STÄLRÖR	STAHLROHR
4	DL6.018	1	SYLINTERI	CYLINDER	CYLINDER	ZYLINDER
5	29.010	2	VOIDENIPPA R1/8	GREASE NIPPLE	SMÖRJNIPPEL	SCHMIERNIPPEL
6	25.194	2	VARMISTINRENGAS SB52	LOCK WASHER	LÄSBRICKA	SICHERUNGSRING
7	28.332	1	NIVELLAAKERI D=32/52 B=32	FREE BEARING	LEDLAGER	GELENKLAGER
8	DL6.019	1	MÄNNÄNVARSI	PISTON DRIVER	KOLVSKAFT	KOLBENSTANGE
9	27.506	1	LUOVUTIN	WIPER RING	AVSTRYKARE	ABSTREIFER
10	27.314	1	TIIVISTE URARENGAS	GROOVE RING	SPÄRRING	NUTRING
11	DL6.016	1	OHJAUSPÄÄ	GUIDE HEAD	KOLVHUVUD	STEUERKOPF
12	27.407	1	TUKIRENGAS	BACK-UP RING	STÖDRING	STÜTZRING
13	27.151	1	O-RENGAS	O-RING	O-RING	O-RING
14	27.120	1	O-RENGAS	O-RING	O-RING	O-RING
15	N3.007	1	MÄNTÄ	PISTON	KOLV	KOLBEN
16	27.321	1	MÄNNÄNTIIVISTE	PISTON PACKING	KOLVTÄTNING	KOLBENDICHTUNG
17	M2400.5	1	KUUSIOMUTTERI M24X1.5, DIN934(8)	NUT	MUTTER	MUTTER
18	DL6.017	1	SYLINTERIPUTKI	CYLINDER PIPE	CYLINDERRÖR	ZYLINDERROHR
19	27.739	1	TIIVISTESARJA (R)	GASKET SET	TÄTNINGSSATS	DICHTUNGSSATZ
20	28.555	1	NEULAAAKERI	NEEDLE BEARING	NÄLLAGER	NADELLAGER



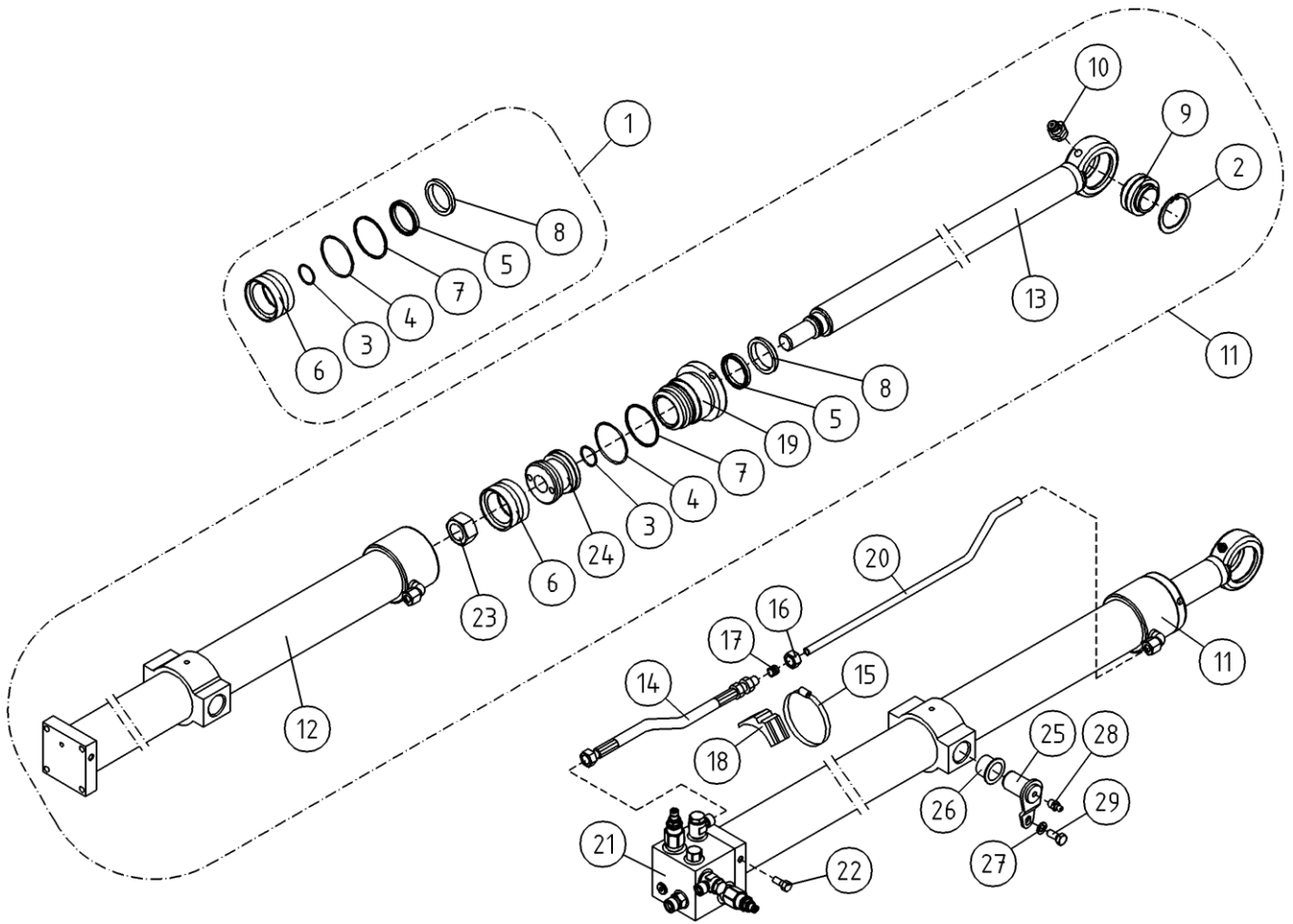
OSA ITEM DEL TEIL	VARAOSA NRO PART NR RESERVDL NR ERSATZTEIL NR	KPL QTY ANTAL ANZAHL	OSAN NIMI	DESCRIPTION	BENÄMNING	BENENNUNG
			VENTTIILIPESA+VENTT. NOSTOSYLINTERI	VALVE HOUSING+VALVES LIFTING CYLINDER	VENTILHUS+VENTILER LYFTCYLINDER	VENTILGEHÄUSE+VENTIL HEBEZYLINDER
1	27.105	1	O-RENGAS	O-RING	O-RING	O-RING
2	45.069Z	1	PERUSLIITIN	COUPLING	KOPPLING	ANSCHLUSS, GERADE
3	45.081Z	2	BANJOLIITIN (SBD10LR)	BANJO CONNECTION	BANJOKOPPLING	BANJONIPPEL
4	47.272Z	1	KUORMANLASKUVENTTIILI	LOAD REGULATING VALVE	AVLASTNINGSVENTIL	LASTREGELVENTIL
5	DL6.013	1	VENTTIILIPESA	VALVE HOUSE	VENTILHUS	VENTILGEHÄUSE
6	DL6.014	1	VENTTIILIPESA+VENTT.	VALVE HOUSE + VALVES	VENTILHUS + VENTILER	VENTILGEHÄUSE+VENTIL
7	M0620.0007	4	RUUVI M6 X 40, DIN931(10.9)	SCREW	SKRUV	SCHRAUBE



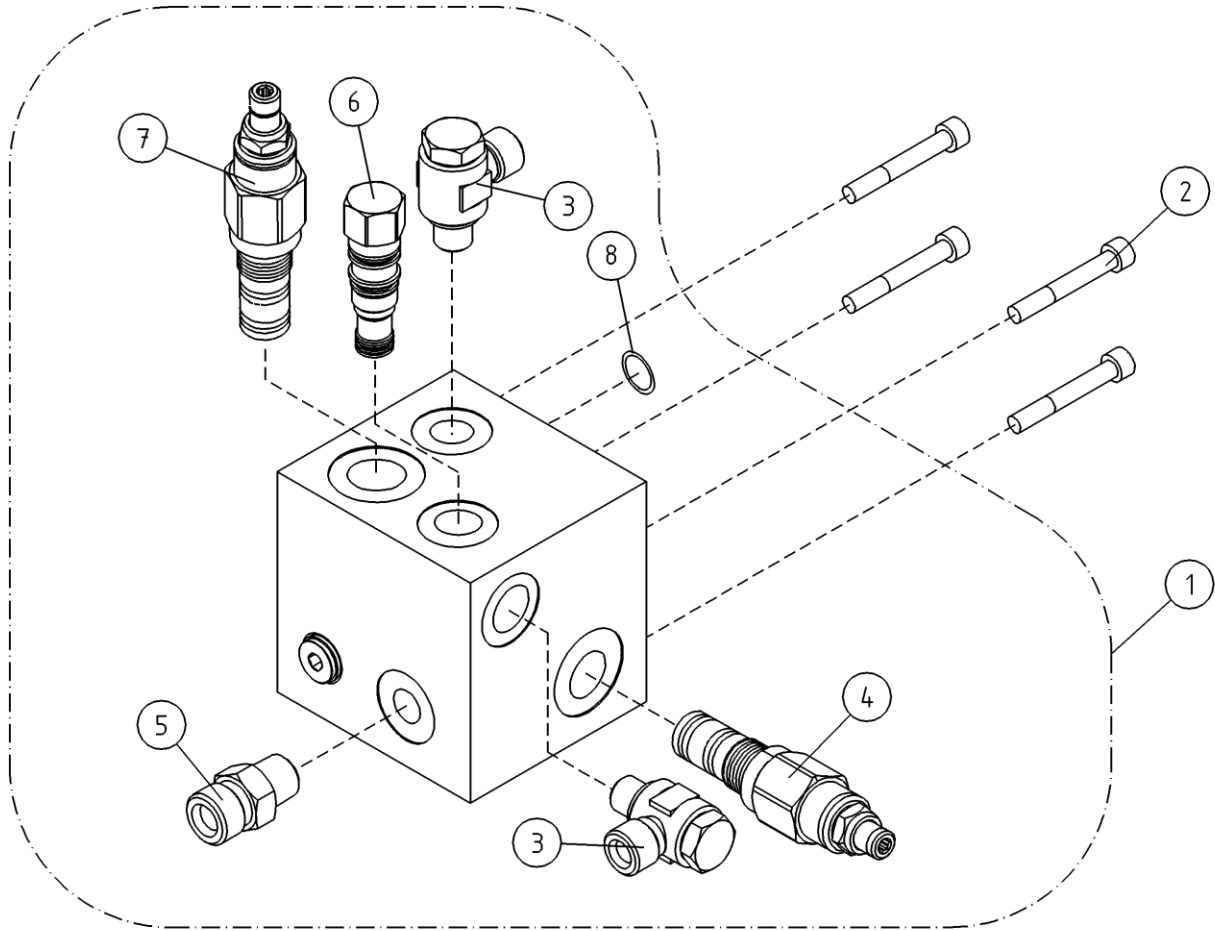
OSA ITEM DEL TEIL	VARAOSA NRO PART NR RESERVDEL NR ERSATZTEIL NR	KPL QTY ANTAL ANZAHL	OSAN NIMI	DESCRIPTION	BENÄNNING	BENENNUNG
			NIVELVARSISYLINTERI	CYLINDER OF ARTICULATED ARMS	LEDARMARSCYLINDER	SCHERENGELLENKZYLINDER
1	27.726	1	TIIVISTESARJA (R)	GASKET SET	TÄTNINGSSATS	DICHTUNGSSATZ
2	25.194	2	VARMISTINRENGAS SB52	LOCK WASHER	LÄSBRICKA	SICHERUNGSRING
3	27.120	1	O-RENGAS	O-RING	O-RING	O-RING
4	27.406	1	TUKIRENGAS	BACK-UP RING	STÖDRING	STÜTZRING
5	27.311	1	TIIVISTE URARENGAS	GROOVE RING	SPÄRRING	NUTRING
6	27.307	1	MÄNNÄNTIIVISTE	PISTON PACKING	KOLVTÄTNING	KOLBENDICHTUNG
7	27.191	1	O-RENGAS	O-RING	O-RING	O-RING
8	27.505	1	LUOVUTIN	WIPER RING	AVSTRYKARE	ABSTREIFER
9	28.332	2	NIVELLAAKERI D=32/52 B=32	FREE BEARING	LEDLAGER	GELENKLAGER
10	29.010	2	VOIDENIPPA R1/8	GREASE NIPPLE	SMÖRJNIPPEL	SCHMIERNIPPEL
11	DL6.026	2	SYLINTERI (NOSTO)	CYLINDER (LIFT)	CYLINDER (LYFT)	ZYLINDER (HEBE)
12	DL6.026XTC	2	SYLINTERI NIVELVARSISTOTAYD	CYLINDER (LIFT)	CYLINDER (LYFT)	ZYLINDER (HEBE)
13	DL6.027	1	SYLINTERIPUTKI	CYLINDER PIPE	CYLINDERROHR	ZYLINDERROHR
14	DL6.028	1	MÄNNÄNVARSI	PISTON DRIVER	KOLVSKAFT	KOLBENSTANGE
15	DL4.213	1	TERÄSPUTKI	STEEL PIPE	STÄLROHR	STAHLROHR
16	3CB5319X	2	VENTTILIPESA+VENTT	VALVE HOUSE + VALVES	VENTILHUS +VENTILER	VENTILGEHÄUSE+VENTIL
17	M2400.5	1	KUUSIOMUTTERI M24X1.5, DIN934(8)	NUT	MUTTER	MUTTER
18	K7.009	1	MÄNTÄ	PISTON	KOLV	KOLBEN
19	K7.010	1	OHJAUSPÄÄ	GUIDE HEAD	KOLVHUVUD	STEUERKOPF



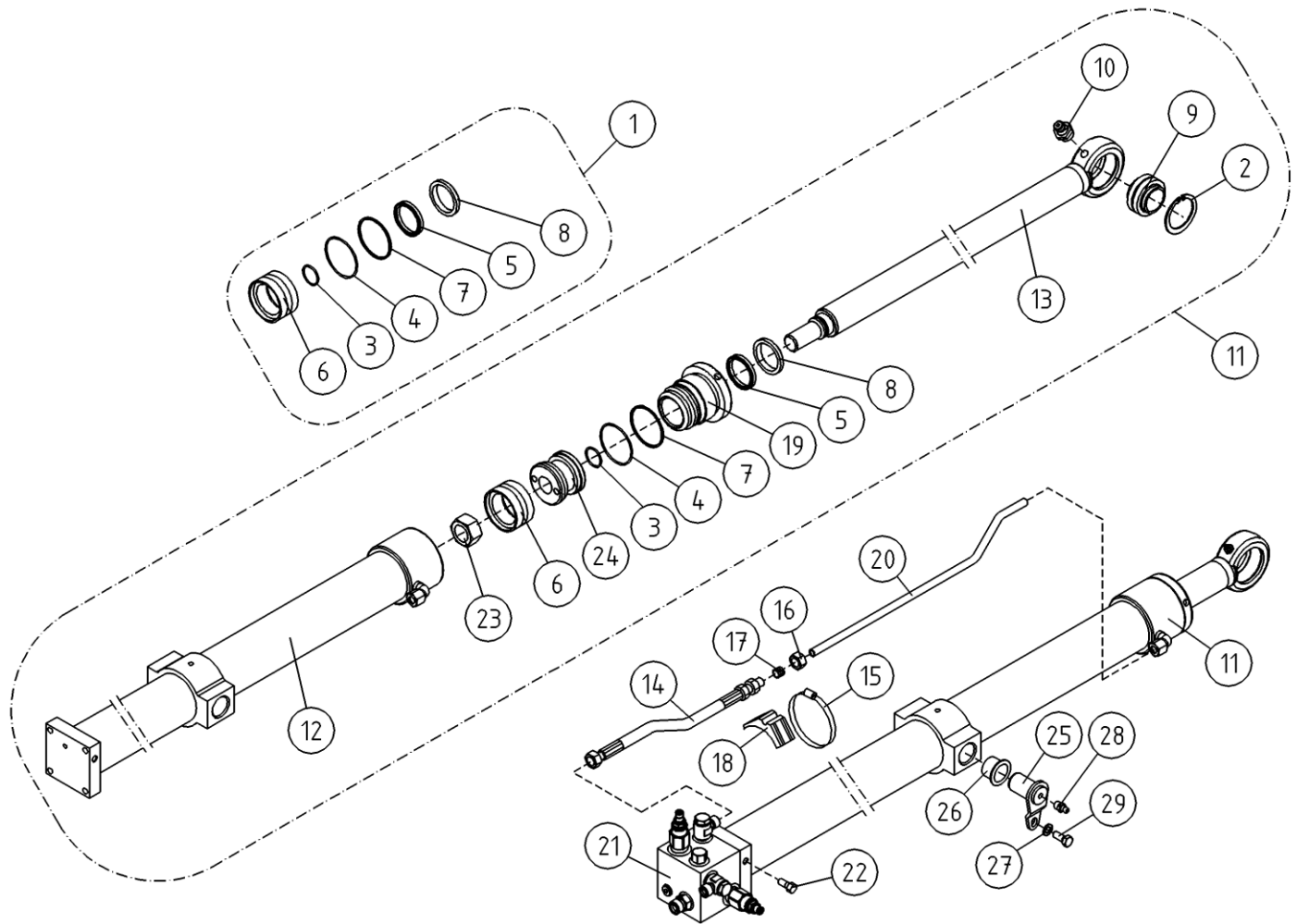
OSA ITEM DEL TEIL	VARAOSA NRO PART NR RESERVDL NR ERSATZTEIL NR	KPL QTY ANTAL ANZAHL	OSAN NIMI	DESCRIPTION	BENÄMNING	BENENNUNG
			VENTTIILIPESA+VENTT. NIVELVARSISYSLINTERI	VALVE HOUSING+VALVES CYLINDER OF ARTICULATED ARMS	VENTILHUS+VENTILER LEDARMCYLINDER	VENTILGEHÄUSE+VENTIL SCHERENGELENKZYLINDER
1	M0620.0007	2	RUUVI M6 X 40, DIN931(10.9)	SCREW	SKRUV	SCHRAUBE
2	27.105	1	O-RENGAS	O-RING	O-RING	O-RING
3	45.069Z	1	PERUSLIITIN	COUPLING	KOPPLING	ANSCHLUSS, GERADE
4	45.0604Z	2	PERUSLIITIN	COUPLING	KOPPLING	ANSCHLUSS, GERADE
5	46.028	2	TULPPARUUVI	PLUG SCREW	PLUGGSKRUV	STOPFENSCHRAUBE
6	46.034	1	TULPPARUUVI	PLUG SCREW	PLUGGSKRUV	STOPFENSCHRAUBE
7	47.2766	1	KUORMANLASKUVENTTILI	LOAD REGULATING VALVE	AVLASTNINGSVENTIL	LASTREGELVENTIL
8	3CB5319	1	VENTTIILIPESA	VALVE HOUSE	VENTILHUS	VENTILGEHÄUSE
9	3CB5319X	2	VENTTIILIPESA+VENTT	VALVE HOUSE + VALVES	VENTILHUS +VENTILER	VENTILGEHÄUSE+VENTIL



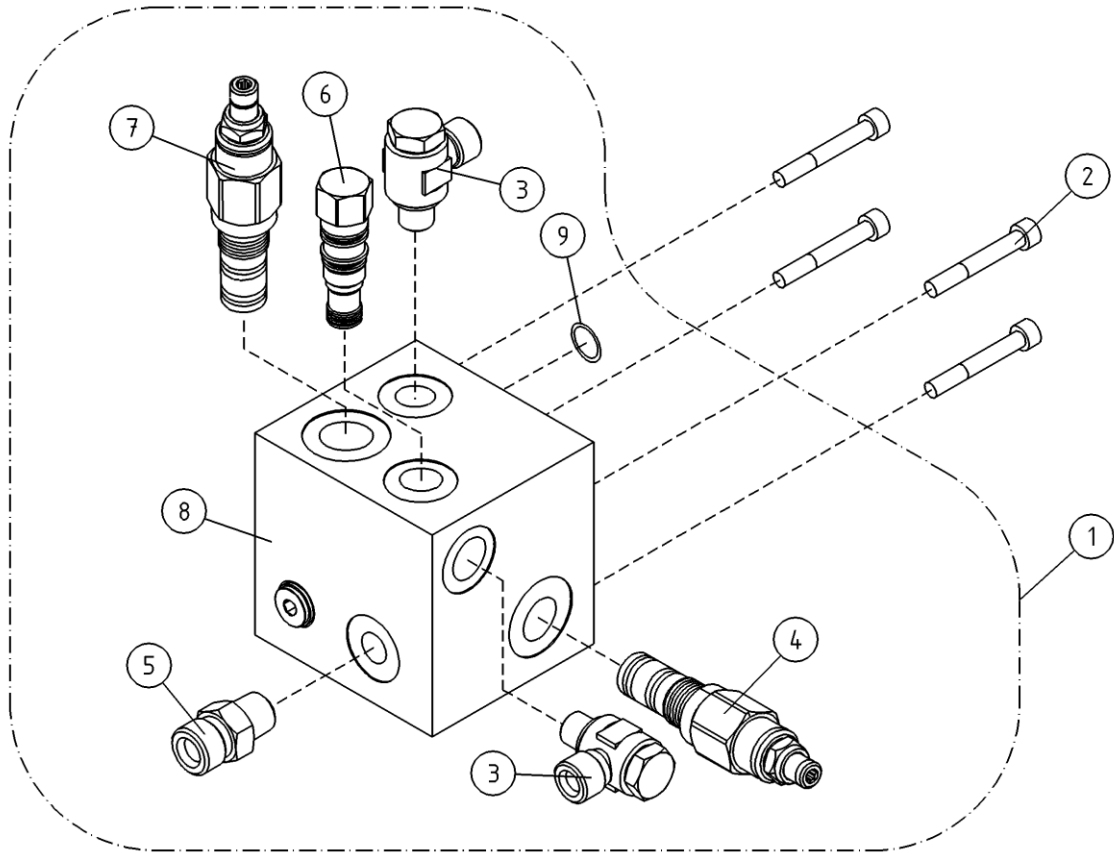
OSA ITEM DEL TEIL	VARAOSA NRO PART NR RESERVDEL NR ERSATZTEIL NR	KPL QTY ANTAL ANZAHL	OSAN NIMI	DESCRIPTION	BENÄMNING	BENENNUNG
			TELESKOOPPISYLINTERI	TELESCOPE CYLINDER	TELESKOPCYLINDER	TELESKOPZYLINDER
1	27.737	1	TIVISTESARJA (R)	GASKET SET	TÄTNINGSSATS	DICHTUNGSSATZ
2	25.194	1	VARMISTINRENGAS SB52	LOCK WASHER	LÄSBRICKA	SICHERUNGSRING
3	27.120	1	O-RENGAS	O-RING	O-RING	O-RING
4	27.191	1	O-RENGAS	O-RING	O-RING	O-RING
5	27.312	1	TIVISTE URARENGAS	GROOVE RING	SPÄRRING	NUTRING
6	27.307	1	MÄNNÄNTIVISTE	PISTON PACKING	KOLVTÄTNING	KOLBENDICHTUNG
7	27.406	1	TUKIRENGAS	BACK-UP RING	STÖDRING	STÜTZRING
8	27.504	1	LUOVUTIN	WIPER RING	AVSTRYKARE	ABSTREIFER
9	28.332	1	NIVELLAAKERI D=32/52 B=32	FREE BEARING	LEDLAGER	GELENKLAGER
10	29.010	1	VOIDENIPPA R1/8	GREASE NIPPLE	SMÖRJNIPPEL	SCHMIERNIPPEL
11	2CB5072	1	SYLINTERI TELESKOOPPI	CYLINDER (TELESCOPE)	CYLINDER (TELESKOP)	ZYLINDER (TELESKOP)
12	2CB5073	1	SYLINTERIPUTKI	CYLINDER PIPE	CYLINDERROHR	ZYLINDERROHR
13	3CB2051	1	MÄNNÄNVARSI	PISTON DRIVER	KOLVSKAFT	KOLBENSTANGE
14	42.0036	1	LETKUYHDISTELMÄ (S/L)	PRESSURE HOSE	TRYCKSLANG	DRUCKSCHLAUCH
15	44.965	3	LETKUNKIRISTIN 70-90MM	HOSE CLAMP	SLÄNGKLÄMMA	SCHLAUCHSCHELLE
16	45.072	1	MUTTERI	NUT	MUTTER	MUTTER
17	45.085	1	LEIKKUURENGAS	CUTTING RING	SKARRING	SCHNEIDRING
18	45.931	3	PUTKIINNITIN	PLAST.PART.PIPECLAMP	PLASTDEL FÖR KLÄMMA	PLASTIKT.ROHRSCHELLE
19	DC5.006	1	OHJAUSPÄÄ	GUIDE HEAD	KOLVHUVUD	STEUERKOPF
20	4CB2102	1	TERASPUTKI	STEEL PIPE	STÄLROHR	STAHLROHR
21	47.3143	1	VENTTIILIBLOKI TELESK.SYL.	VALVE BLOCK FOR ZOOM CYLINDER	VENTILHUS +VENTILER	VENTILGEHÄUSE+VENTIL
22	M0815	2	RUUVI M8 X 16, DIN931(8.8)	SCREW	SKRUV	SCHRAUBE
23	M2400.501	1	LUKITUSMUTTERI M24X1,5, DIN985(8)	NUT	MUTTER	MUTTER
24	K7.009	1	MÄNTÄ	PISTON	KOLV	KOLBEN
25	4CB5085	2	TAPPI T14.25039	PIN	TAPP	ZAPFEN
26	29.2047	2	LAAKERIHOLKKI	BEARING BUSHING	LAGERBUSSNING	LAGERBUCHSE
27	M0805	2	ALUSLAATTA NORDLOCK	WASHER	BRICKA	UNTERLEGSCHIBE
28	29.017	2	VOIDENIPPA M8	GREASE NIPPLE	SMÖRJNIPPEL	SCHMIERNIPPEL
29	M0815.001	2	RUUVI M8 X 16, DIN933(8.8)	SCREW	SKRUV	SCHRAUBE



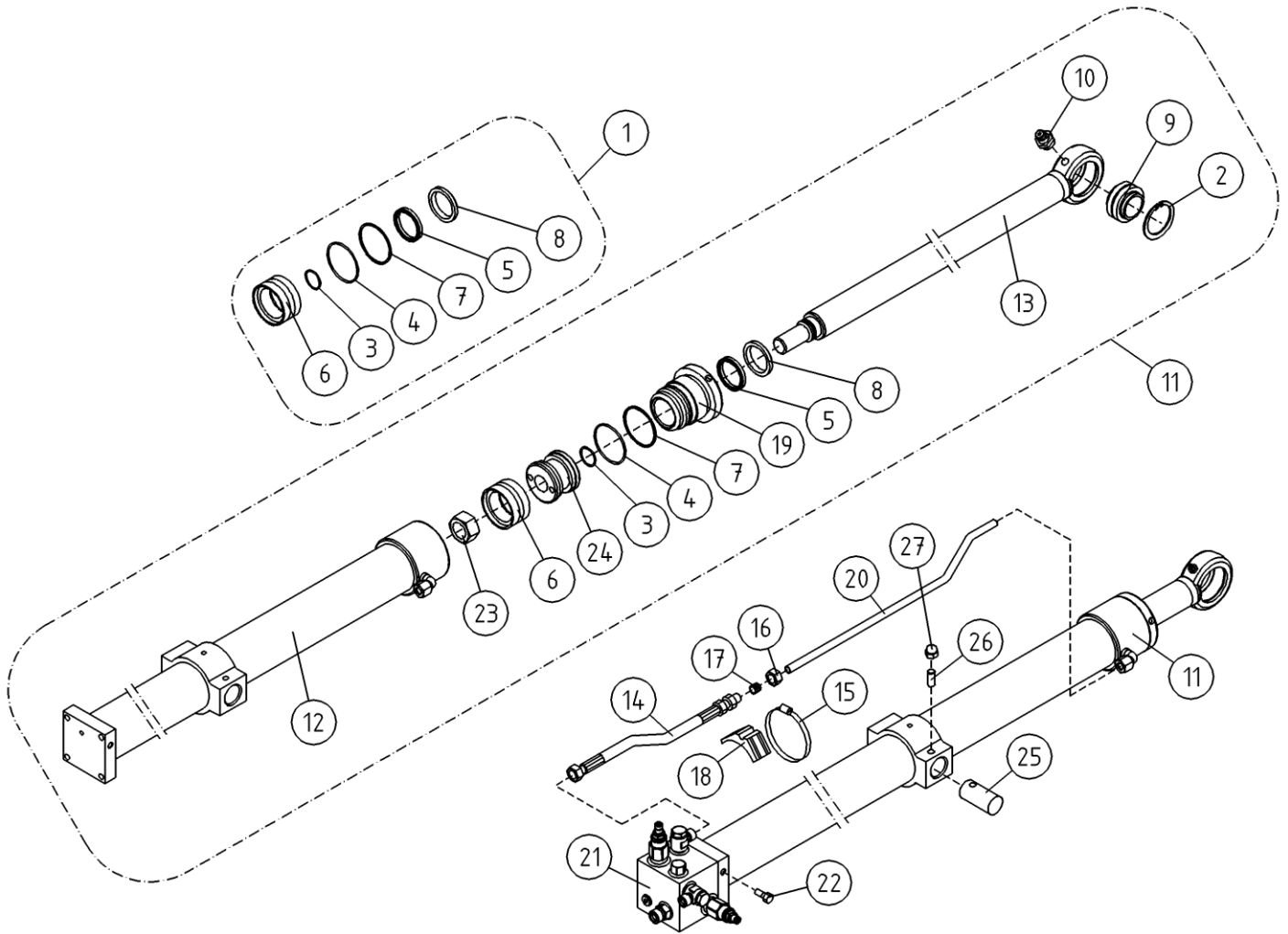
OSA ITEM DEL TEIL	VARAOSA NRO PART NR RESERVDEL NR ERSATZTEIL NR	KPL QTY ANTAL ANZAHL	OSAN NIMI	DESCRIPTION	BENÄMNING	BENENNUNG
			VENTTIILIPESA+VENTT. TELESKOOPPISYLINTERI	VALVE HOUSING+VALVES TELESCOPE CYLINDER	VENTILHUS+VENTILER CYLINDER, TELESKOP	VENTILGEHÄUSE+VENT. ZYLINDER, TELESKOP
1	47.3143	1	VENTTIILIBLOKI TELESK.SYL.	VALVE BLOCK FOR ZOOM CYLINDER	VENTILHUS +VENTILER	VENTILGEHÄUSE+VENTIL
2	M0818.006	4	RUUVI M8 X 30, DIN912(8.8)	SCREW	SKRUV	SCHRAUBE
3	45.081Z	2	BANJOLIITIN (SBD10LR)	BANJO CONNECTION	BANJOKOPPLING	BANJONIPPEL
4	47.3161	1	KUORMANLASKUVENTTIILI (HUOHOTTAVA)	LOAD REGULATING VALVE	AVLASTNINGSVENTIL	LASTREGELVENTIL
5	45.069	1	PERUSLIITIN	COUPLING	KOPPLING	ANSCHLUSS, GERADE
6	47.3170	1	VAIHTOVASTAVENTTIILI	SHUTTLE VALVE	SHUTTLE VALVE	WECHSELVENTIL
7	47.3160	1	KUORMANLASKUVENTTIILI	LOAD REGULATING VALVE	AVLASTNINGSVENTIL	LASTREGELVENTIL
8	27.1085	1	O-RENGAS	O-RING	O-RING	O-RING



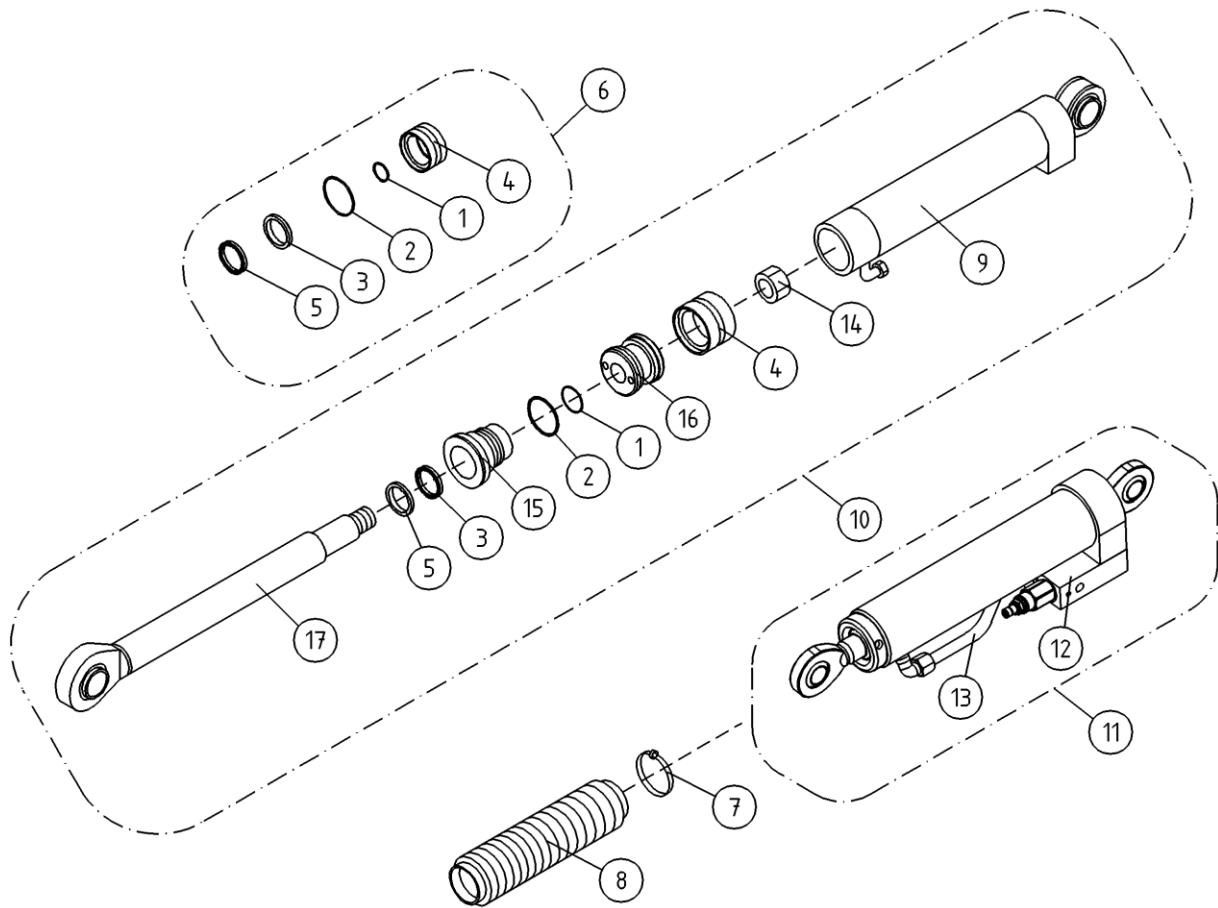
OSA ITEM DEL TEIL	VARAOSA NRO PART NR RESERVDEL NR ERSATZTEIL NR	KPL QTY ANTAL ANZAHL	OSAN NIMI	DESCRIPTION	BENÄNNING	BENENNUNG
			TELESKOOPPISYLINTERI	TELESCOPE CYLINDER	TELESKOPCYLINDER	TELESKOPZYLINDER
1	27.737	1	TIVISTESARJA (R)	GASKET SET	TÄTNINGSSATS	DICHTUNGSSATZ
2	25.194	1	VARMISTINRENGAS SB52	LOCK WASHER	LÄSBRICKA	SICHERUNGSRING
3	27.120	1	O-RENGAS	O-RING	O-RING	O-RING
4	27.191	1	O-RENGAS	O-RING	O-RING	O-RING
5	27.312	1	TIVISTE URARENGAS	GROOVE RING	SPÄRRING	NUTRING
6	27.307	1	MÄNNÄNTIIVISTE	PISTON PACKING	KOLVTÄTNING	KOLBENDICHTUNG
7	27.406	1	TUKIRENGAS	BACK-UP RING	STÖDRING	STÜTZRING
8	27.504	1	LUOVUTIN	WIPER RING	AVSTRYKARE	ABSTREIFER
9	28.332	1	NIVELLAAKERI D=32/52 B=32	FREE BEARING	LEDLAGER	GELENKLAGER
10	29.010	1	VOIDENIPPA R1/8	GREASE NIPPLE	SMÖRJNIPPEL	SCHMIERNIPPEL
11	2CB5072	1	SYLINTERI TELESKOOPPI	CYLINDER (TELESCOPE)	CYLINDER (TELESKOP)	ZYLINDER (TELESKOP)
12	2CB5073	1	SYLINTERIPUTKI	CYLINDER PIPE	CYLINDERROHR	ZYLINDERROHR
13	3CB2051	1	MÄNNÄNVARSI	PISTON DRIVER	KOLVSKAFT	KOLBENSTANGE
14	42.0036	1	LETKUYHDISTELMÄ (S/L)	PRESSURE HOSE	TRYCKSLANG	DRUCKSCHLAUCH
15	44.965	3	LETKUNKIRISTIN 70-90MM	HOSE CLAMP	SLÄNGKLÄMMA	SCHLAUCHSCHELLE
16	45.072	1	MUTTERI	NUT	MUTTER	MUTTER
17	45.085	1	LEIKKURENGAS	CUTTING RING	SKARRING	SCHNEIDRING
18	45.931	3	PUTKIINNITIN	PLAST.PART.PIPECLAMP	PLASTDEL FÖR KLÄMMA	PLASTIKT.ROHRSCHELLE
19	DC5.006	1	OHJAUSPÄÄ	GUIDE HEAD	KOLVHUVUD	STEUERKOPF
20	4CB2102	1	TERASPUTKI	STEEL PIPE	STÄLROHR	STAHLROHR
21	47.2970	1	VENTTIILIPESA+VENTT.	VALVE HOUSE + VALVES	VENTILHUS +VENTILER	VENTILGEHÄUSE+VENTIL
22	M0815	2	RUUVI M8 X 16, DIN931(8.8)	SCREW	SKRUV	SCHRAUBE
23	M2400.501	1	LUKITUSMUTTERI M24X1.5, DIN985(8)	NUT	MUTTER	MUTTER
24	K7.009	1	MÄNTÄ	PISTON	KOLV	KOLBEN
25	4CB5085	2	TAPPI T14.25039	PIN	TAPP	ZAPFEN
26	29.2047	2	LAAKERIHOLKKI	BEARING BUSHING	LAGERBUSSNING	LAGERBUCHSE
27	M0805	2	ALUSLAATTA NORDLOCK	WASHER	BRICKA	UNTERLEGSCHIBE
28	29.017	2	VOIDENIPPA M8	GREASE NIPPLE	SMÖRJNIPPEL	SCHMIERNIPPEL
29	M0815.001	2	RUUVI M8 X 16, DIN933(8.8)	SCREW	SKRUV	SCHRAUBE



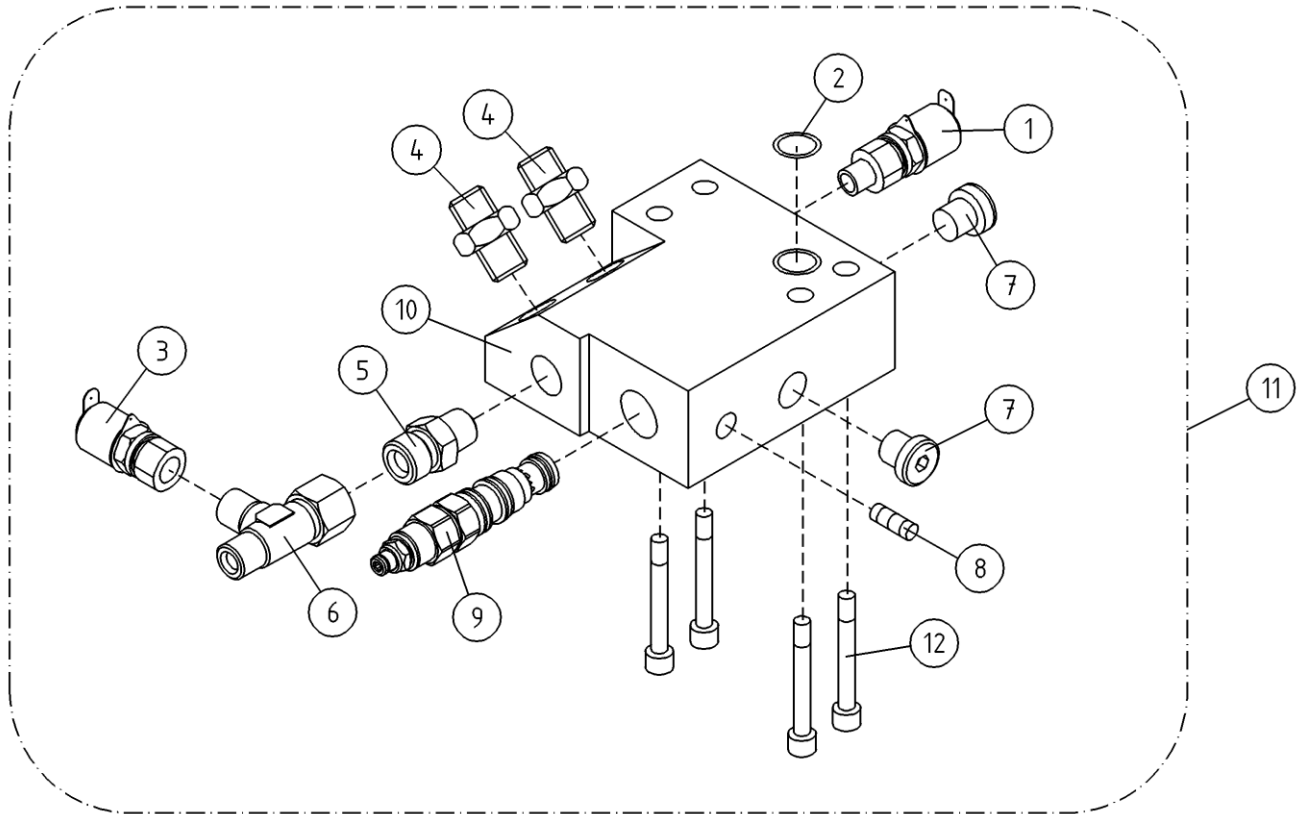
OSA ITEM DEL TEIL	VARAOSA NRO PART NR RESERVDL NR ERSATZTEIL NR	KPL QTY ANTAL ANZAHL	OSAN NIMI	DESCRIPTION	BENÄMNING	BENENNUNG
			VENTTIILIPESA+VENTT. TELESKOOPPISYLINTERI	VALVE HOUSING+VALVES TELESCOPE CYLINDER	VENTILHUS+VENTILER TELESKOPCYLINDER	VENTILGEHÄUSE+VENTIL TELESKOPZYLINDER
1	47.2970	1	VENTTIILIPESA+VENTT.	VALVE HOUSE + VALVES	VENTILHUS +VENTILER	VENTILGEHÄUSE+VENTIL
2	M0818.006	4	RUUVI M8 X 30, DIN912(8.8)	SCREW	SKRUV	SCHRAUBE
3	45.081Z	2	BANJOLIITIN (SBD10LR)	BANJO CONNECTION	BANJOKOPPLING	BANJONIPPEL
4	47.2722	1	KUORMANLASKUVENTTIILI	LOAD REGULATING VALVE	AVLASTNINGSVENTIL	LASTREGELVENTIL
5	45.069	1	PERUSLIITIN	COUPLING	KOPPLING	ANSCHLUSS, GERADE
6	47.2972	1	VAIHTOVASTAVENTTIILI	SHUTTLE VALVE	VAXELVENTIL	SCHALTVENTIL
7	47.2969	1	KUORMANLASKUVENTTIILI	LOAD REGULATING VALVE	AVLASTNINGSVENTIL	LASTREGELVENTIL
8	BF325274	1	VENTTIILIPESA	VALVE HOUSING	VENTILHUS	VENTILGEHÄUSE
9	27.1058	1	O-RENGAS	O-RING	O-RING	O-RING



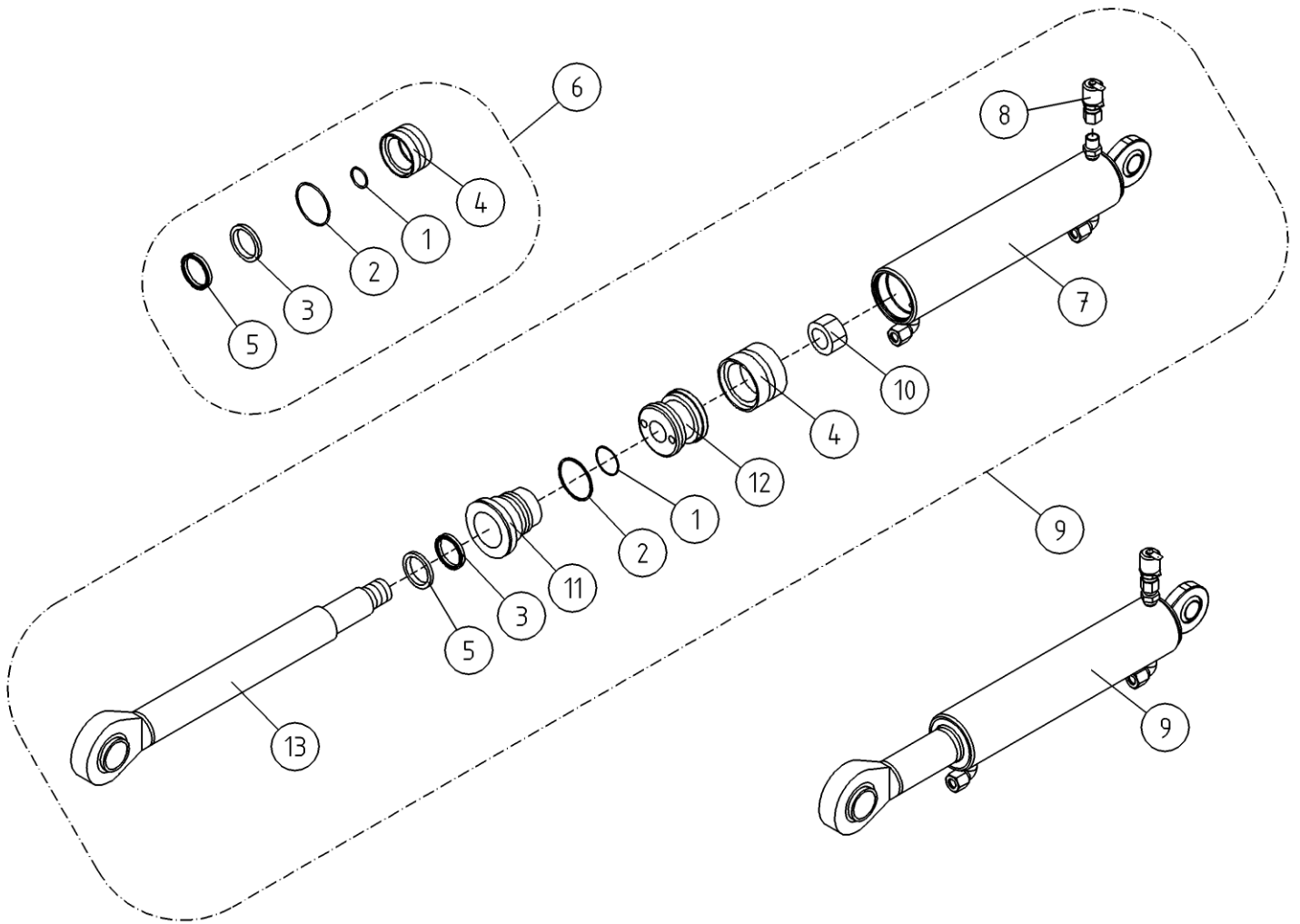
OSA ITEM DEL TEIL	VARAOSA NRO PART NR RESERVDL NR ERSATZTEIL NR	KPL QTY ANTAL ANZAHL	OSAN NIMI	DESCRIPTION	BENÄMNING	BENENNUNG
			TELESKOOPPISYLINTERI	TELESCOPE CYLINDER	TELESKOPCYLINDER	TELESKOPZYLINDER
1	27.737	1	TIVISTESARJA (R)	GASKET SET	TÄTNINGSSATS	DICHTUNGSSATZ
2	25.194	1	VARMISTINRENGAS SB52	LOCK WASHER	LÄSBRICKA	SICHERUNGSRING
3	27.120	1	O-RENGAS	O-RING	O-RING	O-RING
4	27.191	1	O-RENGAS	O-RING	O-RING	O-RING
5	27.312	1	TIVISTE URARENGAS	GROOVE RING	SPÄRRING	NUTRING
6	27.307	1	MÄNNÄNTIIVISTE	PISTON PACKING	KOLVTÄTNING	KOLBENDICHTUNG
7	27.406	1	TUKIRENGAS	BACK-UP RING	STÖDRING	STÜTZRING
8	27.504	1	LUOVUTIN	WIPER RING	AVSTRYKARE	ABSTREIFER
9	28.332	1	NIVELLAAKERI D=32/52 B=32	FREE BEARING	LEDLAGER	GELENKLAGER
10	29.010	1	VOIDENIPPA R1/8	GREASE NIPPLE	SMÖRJNIPPEL	SCHMIERNIPPEL
11	3CB2049	1	SYLINTERI TELESKOOPPI	CYLINDER (TELESCOPE)	CYLINDER (TELESKOP)	ZYLINDER (TELESKOP)
12	3CB2050	1	SYLINTERIPUTKI	CYLINDER PIPE	CYLINDERROHR	ZYLINDERROHR
13	3CB2051	1	MÄNNÄNVARSI	PISTON DRIVER	KOLVSKAFT	KOLBENSTANGE
14	42.0036	1	LETKUYHDISTELMÄ (S/L)	PRESSURE HOSE	TRYCKSLANG	DRUCKSCHLAUCH
15	44.965	3	LETKUNKIRISTIN 70-90MM	HOSE CLAMP	SLÄNGKLÄMMA	SCHLAUCHSCHELLE
16	45.072	1	MUTTERI	NUT	MUTTER	MUTTER
17	45.085	1	LEIKKUURENGAS	CUTTING RING	SKARRING	SCHNEIDRING
18	45.931	3	PUTKIINNITIN	PLAST.PART.PIPECLAMP	PLASTDEL FÖR KLÄMMA	PLASTIKT.ROHRSCHELLE
19	DC5.006	1	OHJAUSPÄÄ	GUIDE HEAD	KOLVHUVUD	STEUERKOPF
20	4CB2102	1	TERASPUTKI	STEEL PIPE	STÄLROHR	STAHLROHR
21	47.2970	1	VENTTIILIPESA+VENTT.	VALVE HOUSE + VALVES	VENTILHUS +VENTILER	VENTILGEHÄUSE+VENTIL
22	M0815	2	RUUVI M8 X 16, DIN931(8.8)	SCREW	SKRUV	SCHRAUBE
23	M2400.5	1	KUUSIOMUTTERI M24X1.5, DIN934(8)	NUT	MUTTER	MUTTER
24	K7.009	1	MÄNTÄ	PISTON	KOLV	KOLBEN
25	DL3.001	2	TAPPI T30.25038	PIN	TAPP	ZAPFEN
26	M0816.012	2	PIDÄTINRUUVI M8 X 20, DIN916	SCREW	SKRUV	SCHRAUBE
27	M0800.003	2	HATTUMUTTERI M8, DIN1587	NUT	MUTTER	MUTTER



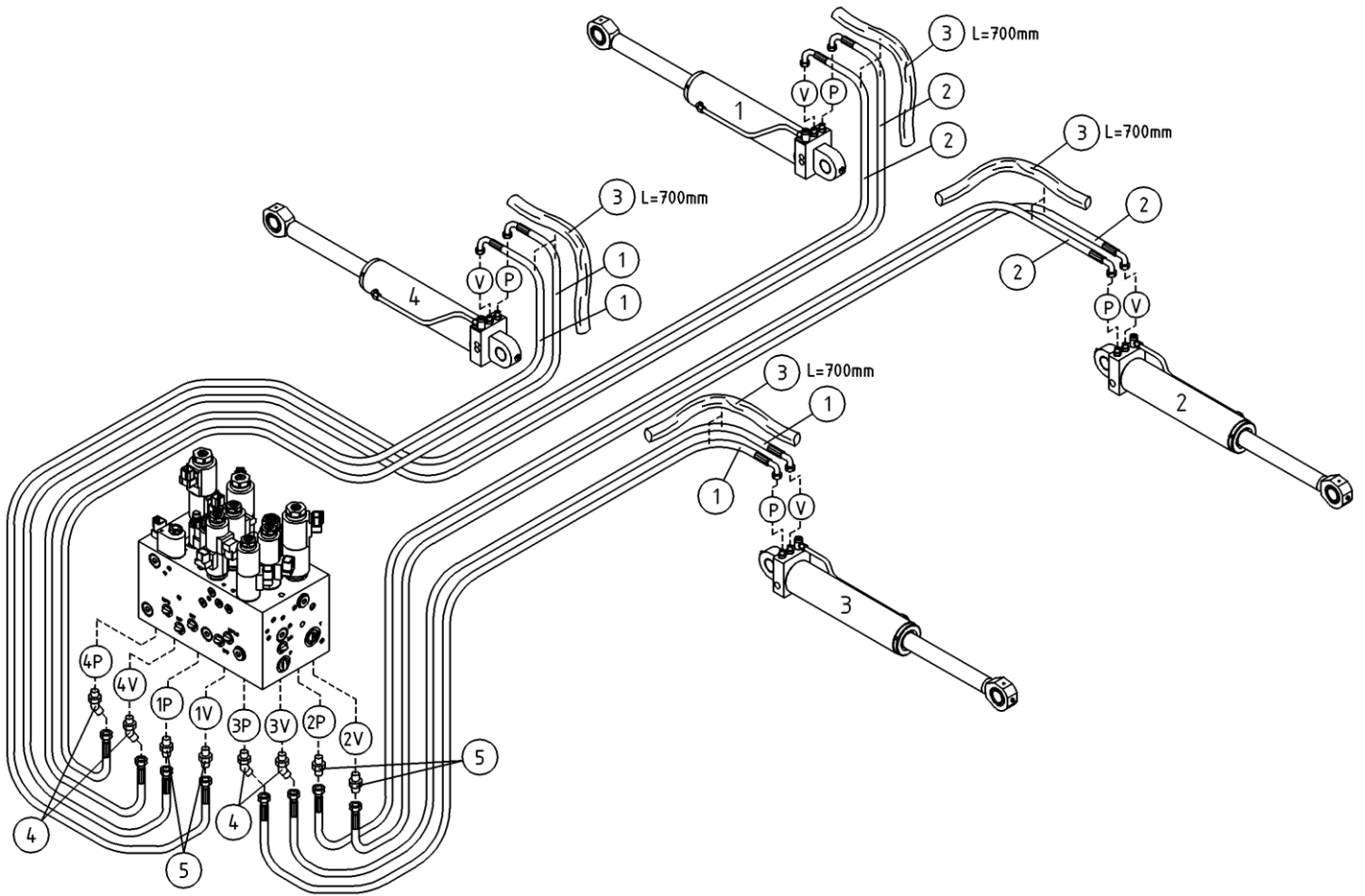
OSA ITEM DEL TEIL	VARAOSA NRO PART NR RESERVDEL NR ERSATZTEIL NR	KPL QTY ANTAL ANZAHL	OSAN NIMI	DESCRIPTION	BENÄMNING	BENENNUNG
			ORJASYLINTERI	SLAVE CYLINDER	SLAVCYLINDER	HILFZYLINDER
1	27.110	1	O-RENGAS	O-RING	O-RING	O-RING
2	27.182	1	O-RENGAS	O-RING	O-RING	O-RING
3	27.319	1	TIIVISTE URARENGAS	GROOVE RING	SPÄRRING	NUTRING
4	27.325	1	MÄNNÄNTIIVISTE	PISTON PACKING	KOLVTÄTNING	KOLBENDICHTUNG
5	27.500	1	LUOVUTIN	WIPER RING	AVSTRYKARE	ABSTREIFER
6	27.733	1	TIIVISTESARJA (R)	GASKET SET	TÄTNINGSSATS	DICHTUNGSSATZ
7	44.987	1	LETKUNKIRISTIN 60-80	HOSE CLAMP	SLANGKLAMMA	SCHLAUCHSCHELLE
8	48.1023	1	PALJEKUMI	BELLOWS RUBBER	BALGGUMMI	BALGENGUMMI
9	DL10.004	1	SYLINTERIPUTKI	CYLINDER PIPE	CYLINDERRÖR	ZYLINDERROHR
10	DL10.005	1	SYLINTERI	CYLINDER	CYLINDER	ZYLINDER
11	DL10.005X	1	SYLINTERI ORJA TÄYD	CYLINDER	CYLINDER	ZYLINDER
12	DL10.010	1	VENTTIILIPESA+VENTT.	VALVE HOUSE + VALVES	VENTILHUS + VENTILER	VENTILGEHÄUSE+VENTIL
13	4CB3657	1	TERÄSPUTKI	STEEL PIPE	STÄLRÖR	STAHLROHR
14	M2000.5	1	KUUSIOMUTTERI M20X1.5, DIN934(8)	NUT	MUTTER	MUTTER
15	U21.068	1	OHJAUSPÄÄ	GUIDE HEAD	KOLVHUVUD	STEUERKOPF
16	U21.069	1	MÄNTÄ	PISTON	KOLV	KOLBEN
17	U21.22/L	1	MÄNNÄNVARSI	PISTON DRIVER	KOLVSKAFT	KOLBENSTANGE



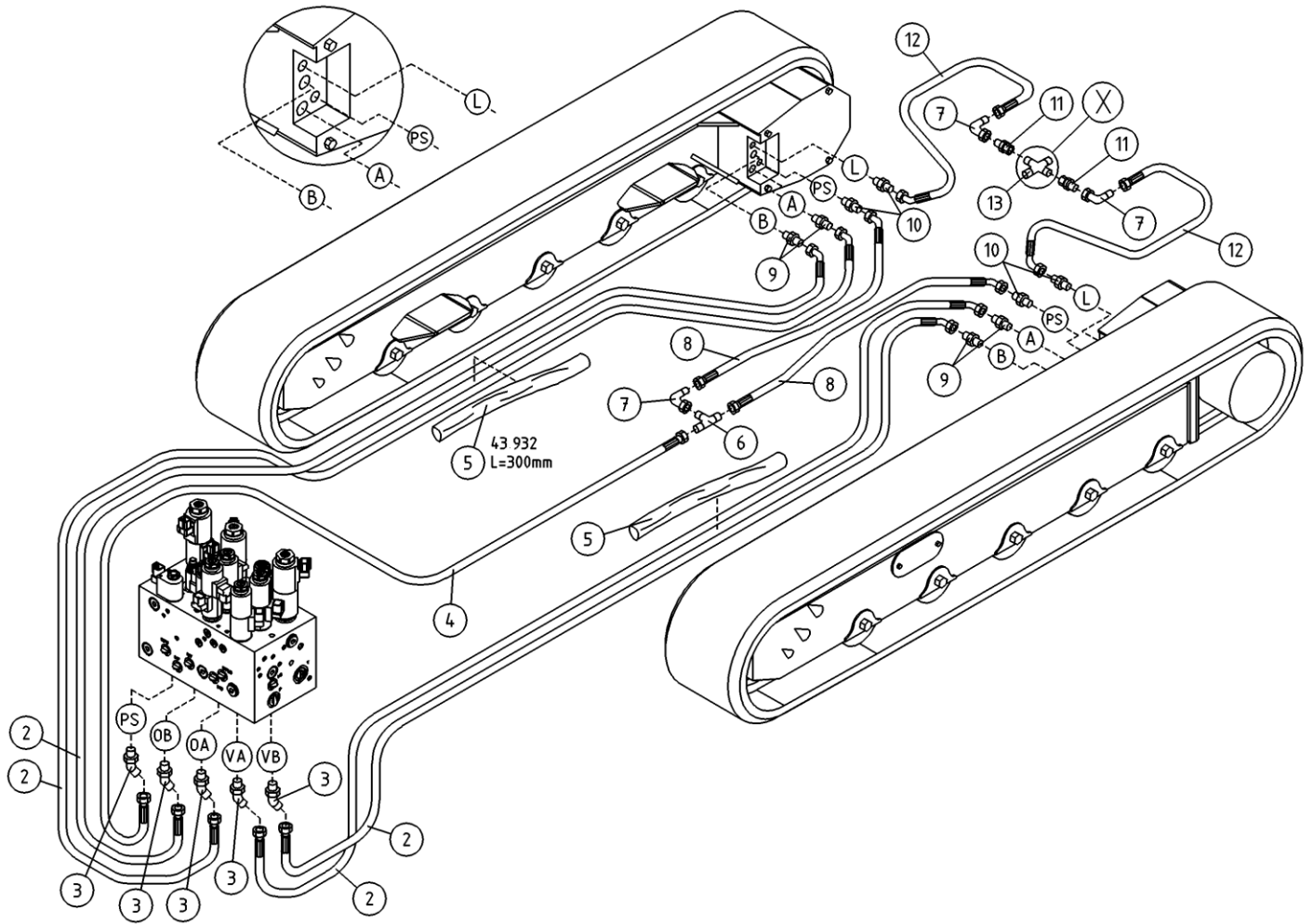
OSA ITEM DEL TEIL	VARAOSA NRO PART NR RESERVEL NR ERSATZTEIL NR	KPL QTY ANTAL ANZAHL	OSAN NIMI	DESCRIPTION	BENÄMNING	BENENNUNG
			VENTTIILIPESA+VENTT. ORJASYLINTERI	VALVE HOUSING+VALVES SLAVE CYLINDER	VENTILHUS+VENTILER SLAVCYLINDER	VENTILGEHÄUSE+VENTIL HILFZYLINDER
1	25.8014	1	PAINEENMITTAUSNIPPA	PRESSURE TEST NIPPLE	TRYCKMÄTNINGSNIPPEL	DRUCKMESSUNGSNIPPEL
2	27.105	1	O-RENGAS	O-RING	O-RING	O-RING
3	25.8011	1	PAINEENMITTAUSNIPPA	PRESSURE TEST NIPPLE	TRYCKMÄTNINGSNIPPEL	DRUCKMESSUNGSNIPPEL
4	45.062	2	PERUSLIITIN	COUPLING	KOPPLING	ANSCHLUSS, GERADE
5	45.069	1	PERUSLIITIN	COUPLING	KOPPLING	ANSCHLUSS, GERADE
6	45.073	1	ASET. L-LIITIN	L-UNION	L-KOPPLING	L-ANSCHLUSS
7	46.028	3	TULPPARUUVI	PLUG SCREW	PLUGGSKRUV	STOPFENSCHRAUBE
8	46.034	1	TULPPARUUVI	PLUG SCREW	PLUGGSKRUV	STOPFENSCHRAUBE
9	47.2722	1	KUORMANLASKUVENTTIILI	LOAD REGULATING VALVE	AVLASTNINGSVENTIL	LASTREGELVENTIL
10	DL10.009	1	VENTTIILIPESA	VALVE HOUSE	VENTILHUS	VENTILGEHÄUSE
11	DL10.010	1	VENTTIILIPESA+VENTT.	VALVE HOUSE + VALVES	VENTILHUS +VENTILER	VENTILGEHÄUSE+VENTIL
12	M0620.0007	4	RUUVI M6 X 40, DIN931(10.9)	SCREW	SKRUV	SCHRAUBE



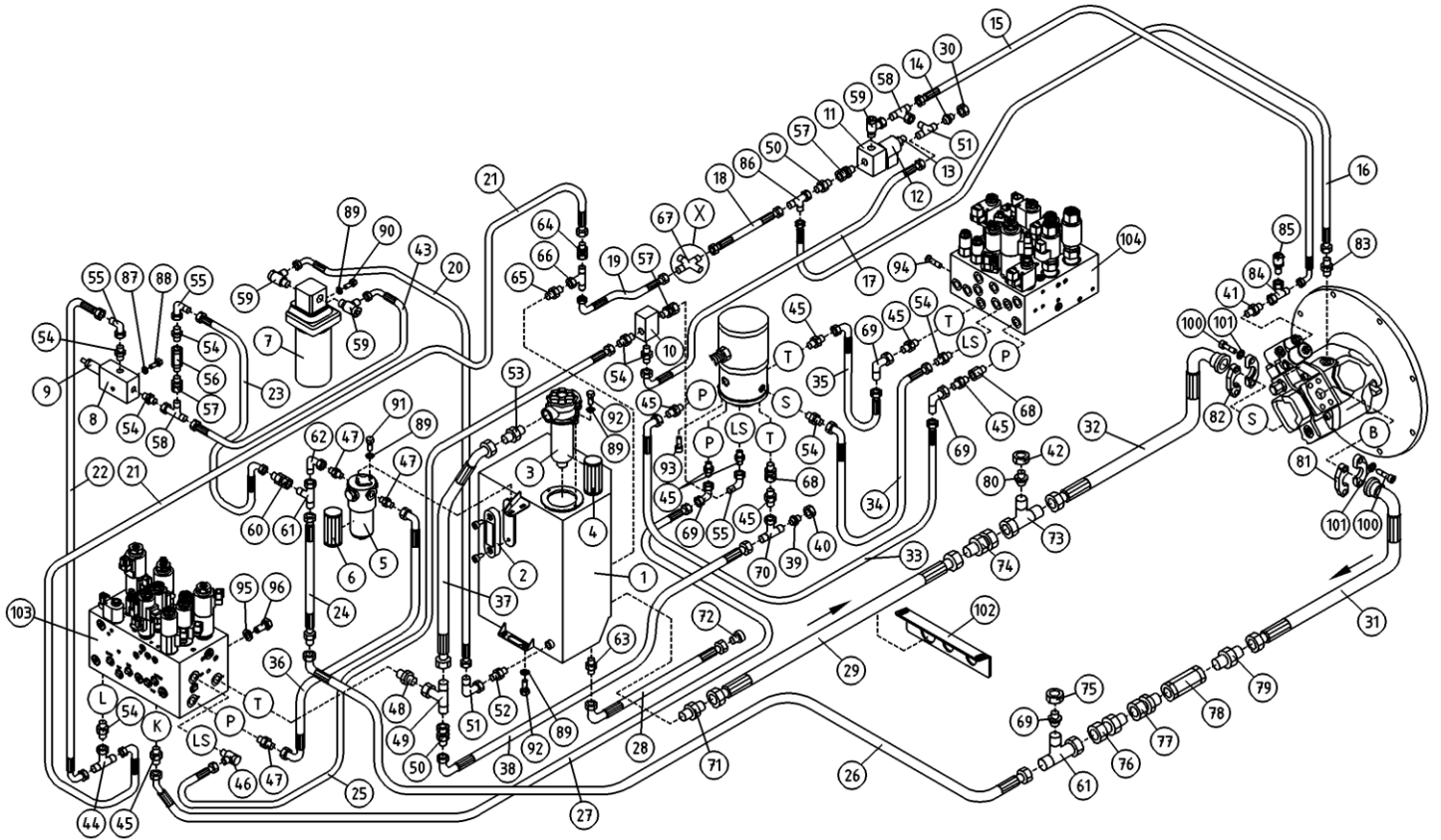
OSA ITEM DEL TEIL	VARAOSA NRO PART NR RESERVEL NR ERSATZTEIL NR	KPL QTY ANTAL ANZAHL	OSAN NIMI	DESCRIPTION	BENÄMNING	BENENNUNG
			MASTERSYLINTERI	MASTER CYLINDER	HUVUDCYLINDER	MASTERZYLINDER
1	27.110	1	O-RENGAS	O-RING	O-RING	O-RING
2	27.182	1	O-RENGAS	O-RING	O-RING	O-RING
3	27.319	1	TIIVISTE URARENGAS	GROOVE RING	SPÄRRING	NUTRING
4	27.325	1	MÄNNÄNTIIVISTE	PISTON PACKING	KOLVTÄTNING	KOLBENDICHTUNG
5	27.500	1	LUOVUTIN	WIPER RING	AVSTRYKARE	ABSTREIFER
6	27.733	1	TIIVISTESARJA (R)	GASKET SET	TÄTNINGSSATS	DICHTUNGSSATZ
7	3CB3600	1	SYLINTERIPUTKI	CYLINDER PIPE	CYLINDERÖRR	ZYLINDERROHR
8	25.8011	1	PAINEENMITTAUSNIPPA	PRESSURE TEST NIPPLE	TRYCKMÄTNINGSNIPPEL	DRUCKMESSUNGSNIPPEL
9	DL10.007	1	SYLINTERI MASTER TÄYD.	CYLINDER	CYLINDER	ZYLINDER
10	M2000.5	1	KUUSIOMUTTERI M20X1.5, DIN934(8)	NUT	MUTTER	MUTTER
11	U21.068	1	OHJAUSPÄÄ	GUIDE HEAD	KOLVHUVUD	STEUERKOPF
12	U21.069	1	MÄNTÄ	PISTON	KOLV	KOLBEN
13	U21.22/L	1	MÄNNÄNVARSI	PISTON DRIVER	KOLVSKAFT	KOLBENSTANGE



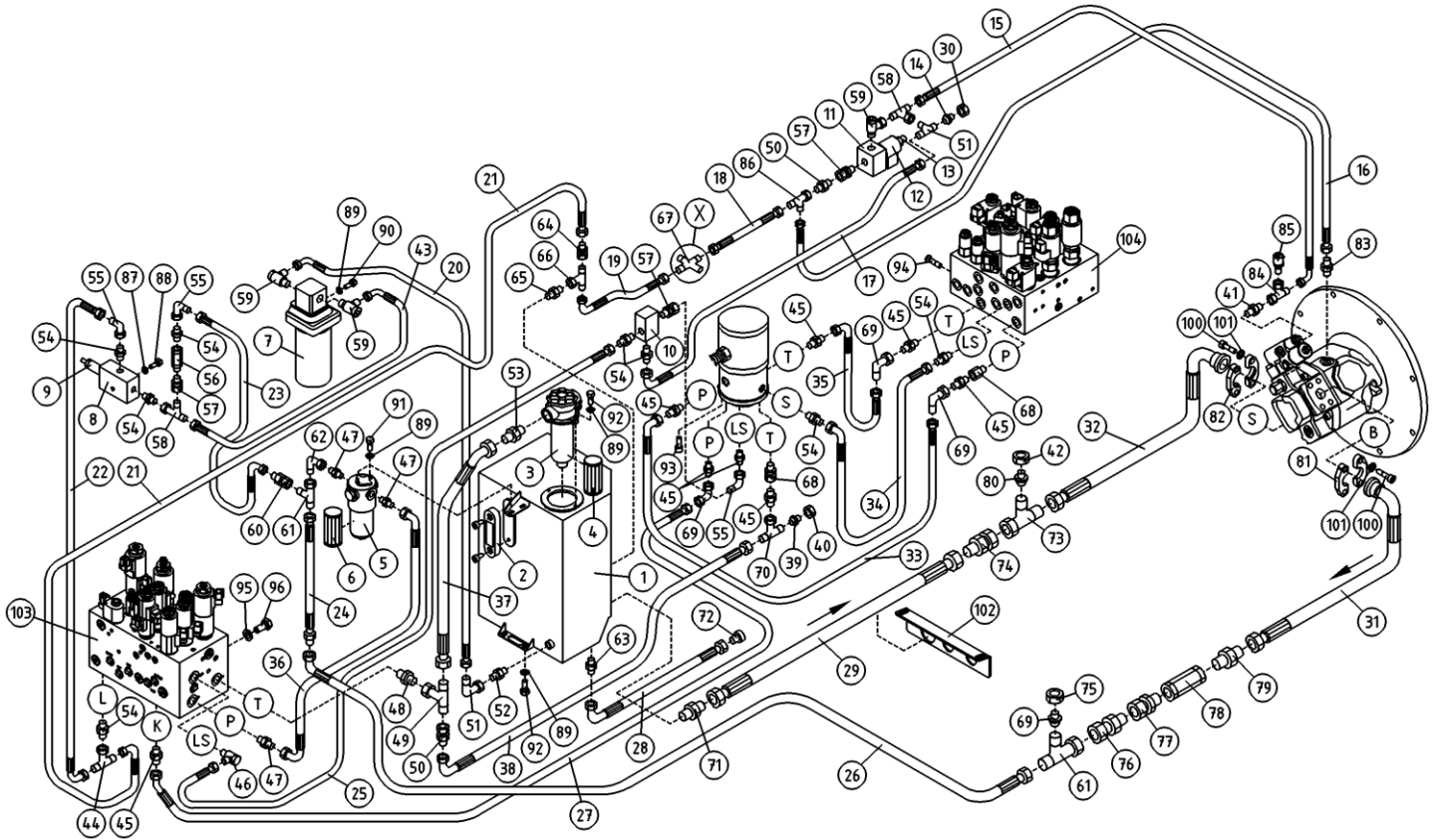
OSA ITEM DEL TEIL	VARAOSA NRO PART NR RESERVDL NR ERSATZTEIL NR	KPL QTY ANTAL ANZAHL	OSAN NIMI	DESCRIPTION	BENÄMNING	BENENNUNG
			HYDRAULIIKKA, TUKIJALAT	HYDRAULICS, OUTRIGGERS	HYDRAULIK, STÖDBENEN	HYDRAULIK, STÜTZBEINE
1	42.0307	4	LETKUYHDISTELMÄ (L/L)	PRESSURE HOSE	TRYCKSLANG	DRUCKSCHLAUCH
2	42.0336	4	LETKUYHDISTELMÄ (L/L)	PRESSURE HOSE	TRYCKSLANG	DRUCKSCHLAUCH
3	43.933	8	RÄJÄHDYSSUOJA	HOSE CASE	SLANGSKYDD	SCHLAUCHSCHUTZ
4	45.0626	4	SUUNNATTAVA KULMALIITIN 45°	ADJUSTABLE STUD ELBOW	JUSTERBAR STUD ARMBÄGE	WINKLEINSCHRAUBANSCHLUSSE
5	45.069Z	4	PERUSLIITIN	COUPLING	KOPPLING	ANSCHLUSS, GERADE



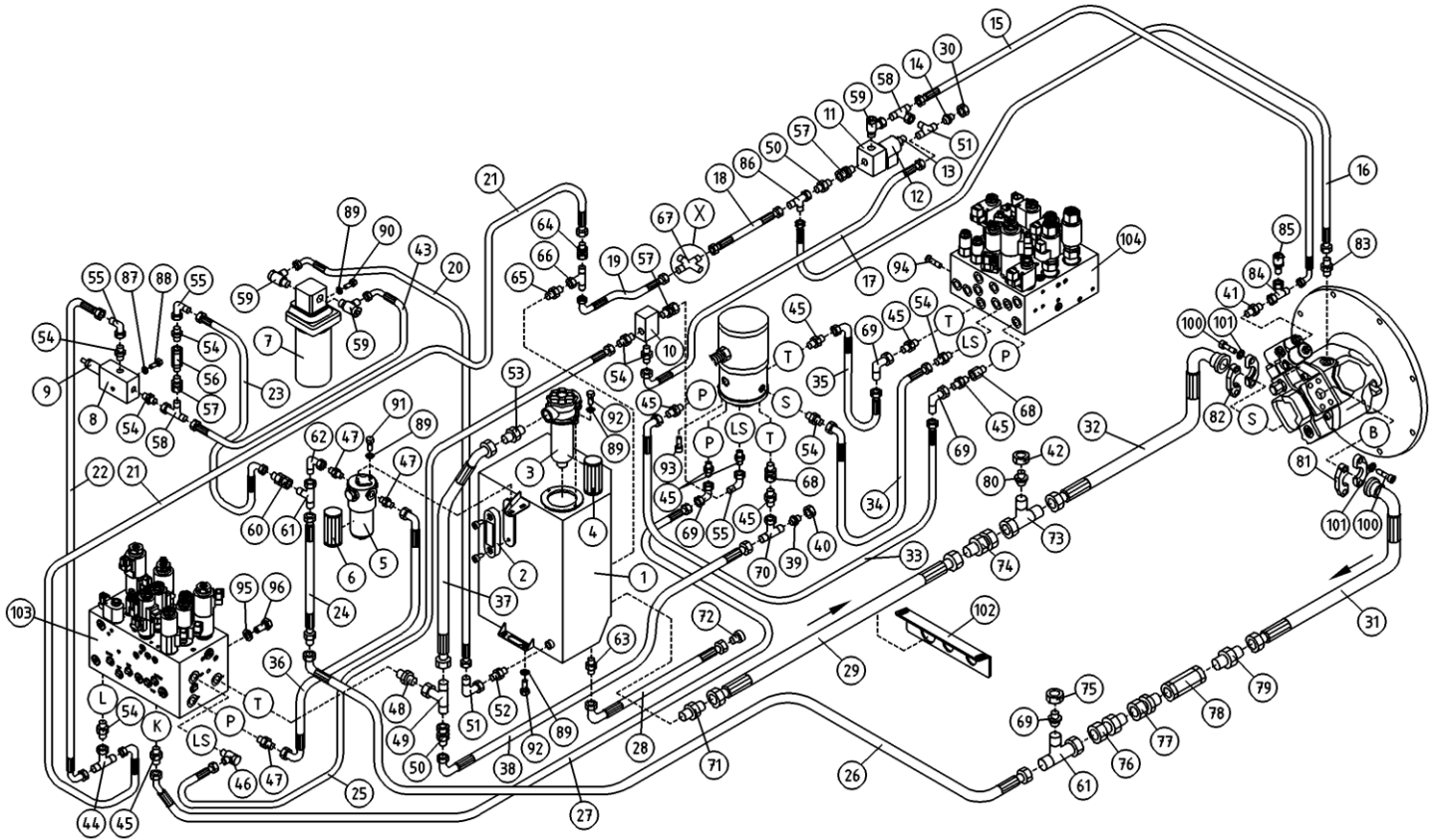
OSA ITEM DEL TEIL	VARAOSA NRO PART NR RESERVDL NR ERSATZTEIL NR	KPL QTY ANTAL ANZAHL	OSAN NIMI	DESCRIPTION	BENÄMNING	BENENNUNG
			HYDRAULIIKKA, AJOMOOTTORIT	HYDRAULICS, DRIVE MOTORS	HYDRAULIK, KÖRMOTORER	HYDRAULIK, FAHRMOTOREN
2	42.2126	4	LETKUYHDISTELMÄ (L/S)	PRESSURE HOSE	TRYCKSLANG	DRUCKSCHLAUCH
3	45.192	5	SUUNNATTAVA KULMALIITIN 45°	ADJUSTABLE STUD ELBOW	JUSTERBAR STUD ARMBÄGE	WINKLEINSCHRAUBANSCHLUSSE
4	42.0337	1	LETKUYHDISTELMÄ (L/L)	PRESSURE HOSE	TRYCKSLANG	DRUCKSCHLAUCH
5	43.932	2	RAJÄHDYSSUOJA	HOSE CASE	SLANGSKYDD	SCHLAUCHSCHUTZ
6	45.067Z	1	T-LIITIN	T-UNION	T-KOPPLING	T-ANSCHLUSS
7	45.084Z	3	ASET. KULMALIITIN	ANGLE UNION	VINKELKOPPLING	WINKELANSCHLUSS
8	42.0283	2	LETKUYHDISTELMÄ (L/L)	PRESSURE HOSE	TRYCKSLANG	DRUCKSCHLAUCH
9	45.179Z	4	PERUSLIITIN	COUPLING	KOPPLING	ANSCHLUSS, GERADE
10	45.069Z	4	PERUSLIITIN	COUPLING	KOPPLING	ANSCHLUSS, GERADE
11	45.421Z	2	PUTKISUPISTUSNIPPA	PIPE REDUCING NIPPLE	RÖRFÖRMINSKNINGSNIPP	ROHRREDUZIERNIPPEL
12	42.0334	2	LETKUYHDISTELMÄ (L/L)	PRESSURE HOSE	TRYCKSLANG	DRUCKSCHLAUCH
13	45.420Z	1	RISTILIITIN	CROSS UNION	KRYSSKOPPLING	KREUZANSCHLUSS



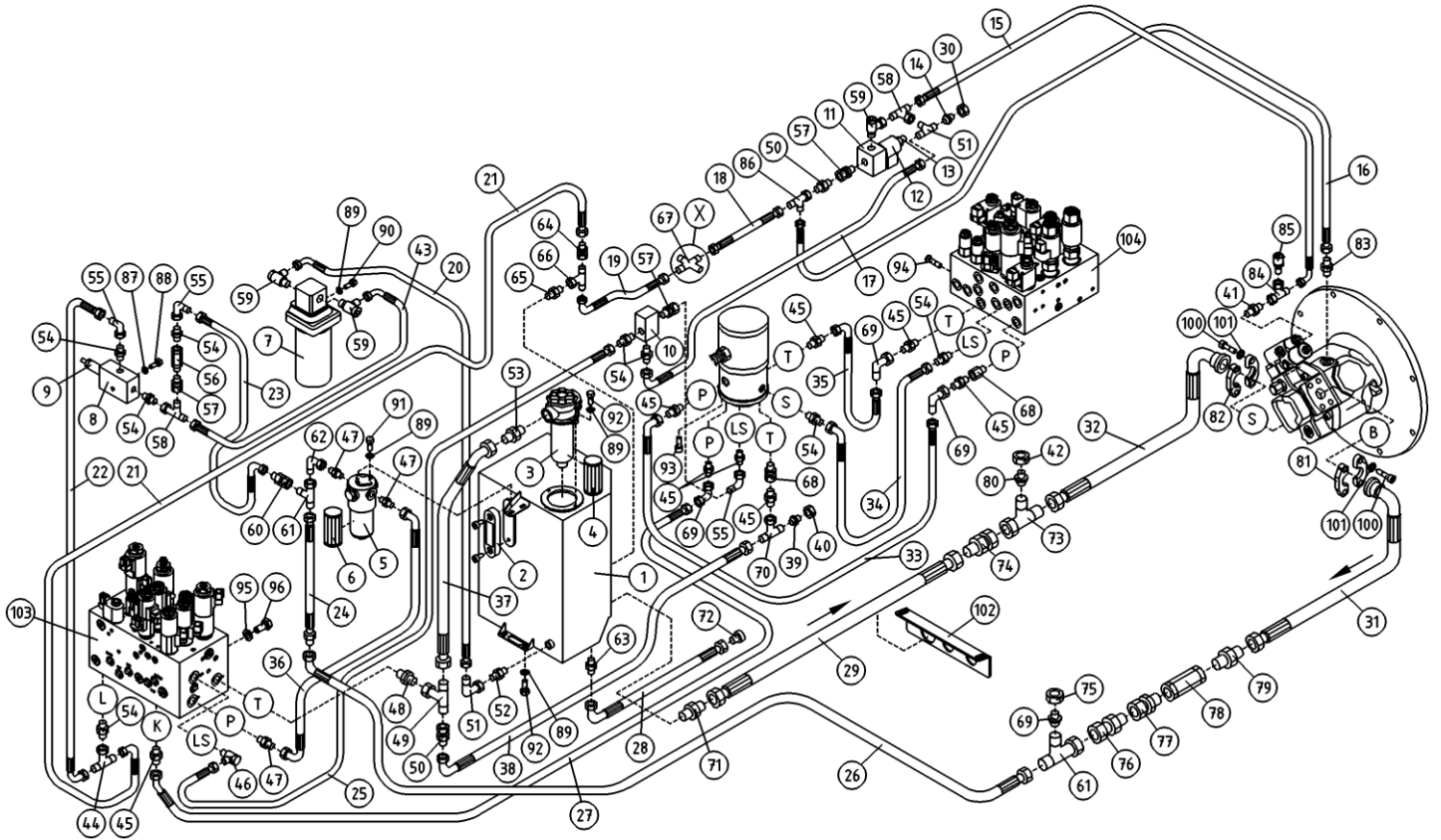
OSA ITEM DEL TEIL	VARAOSA NRO PART NR RESERVDL NR ERSATZTEIL NR	KPL QTY ANTAL ANZAHL	OSAN NIMI	DESCRIPTION	BENÄMNING	BENENNUNG
			HYDRAULIIKKA, PUMPUT JA VARUSTEET	HYDRAULICS, PUMPS AND ACCESSORIES	HYDRAULIK, PUMPAR OCH UTRUSTNING	HYDRAULIK, PUMPEN UND AUSRÜSTUNG
1	2CB5207	1	ÖLJYSÄILIÖ XTC	OIL TANK	ÖLJEBEHÄLLARE	ÖLBEHÄLTER
2	47.095	1	MITTALASI	MEASURING GLASS	MÄTGLAS	MASSGLAS
3	47.1035	1	PALUUSUODATIN	RETURN FILTER	RETURFILTER	RÜCKLAUFFILTER
4	47.1035P	1	SUODATINPATRUUNA	FILTER CARTRIDGE	FILTERINSATS	FILTERPATRON
5	47.1010	1	PAINESUODATIN FMP065	PRESSURE FILTER	TRYCKFILTER	DRUCKFILTER FMP065
6	47.1010P	1	SUODATINPATRUUNA	FILTER CARTRIDGE	FILTERINSATS	FILTERPATRON
7	47.2405	1	VOIMAYKSIKKO BREVINI:17950055	POWER UNIT	KRAFTSTYCKE	KRAFT-EINHEIT
8	47.2919	1	VENTTIILIPESA	VALVE HOUSE	VENTILHUS	VENTILGEHÄUSE
9	47.2917	1	PAINEENRAJOITUSVENTTIILI	PRESSURE CONTROL VAL	TRYCKBEGRÄNSNINGSV.	DRUCKBEGRENZUNGSVENT
10	47.2852	1	VAIHTOVAVENTTIILI	SHUTTLE VALVE	SHUTTLE VALVE	WECHSELVENTIL
11	47.2883	1	VENTTIILIPESA 1/2"	VALVE HOUSE	VENTILHUS	VENTILGEHÄUSE
12	47.2882	1	MAGNEETTIVENTT. KELA	COIL, MAGNET VALVE	SPOLE, MAGNETVENTIL	SPULE
13	47.2881	1	SOLENOIDVENTTIILI	CARTRIDGE, MAGNET VAL	INSATS, MAGNETVENTIL	PATRON, MAGNETVENTIL
14	45.0597	1	SULKUTULPPA	PLUG	PROPP	STOPFEN
15	42.0307	1	LETKUYHDISTELMÄ (L/L)	PRESSURE HOSE	TRYCKSLANG	DRUCKSCHLAUCH
16	42.2125	1	LETKUYHDISTELMÄ (L/L)	PRESSURE HOSE	TRYCKSLANG	DRUCKSCHLAUCH
17	42.0342	1	LETKUYHDISTELMÄ (L/L)	PRESSURE HOSE	TRYCKSLANG	DRUCKSCHLAUCH
18	42.483	1	LETKUYHDISTELMÄ (L/L)	PRESSURE HOSE	TRYCKSLANG	DRUCKSCHLAUCH
19	42.484	1	LETKUYHDISTELMÄ (L/L)	PRESSURE HOSE	TRYCKSLANG	DRUCKSCHLAUCH
20	42.0205	1	LETKUYHDISTELMÄ (L/L)	PRESSURE HOSE	TRYCKSLANG	DRUCKSCHLAUCH
21	42.0345	1	LETKUYHDISTELMÄ (L/L)	PRESSURE HOSE	TRYCKSLANG	DRUCKSCHLAUCH
22	42.0285	1	LETKUYHDISTELMÄ (L/L)	PRESSURE HOSE	TRYCKSLANG	DRUCKSCHLAUCH
23	42.0339	1	LETKUYHDISTELMÄ (L/S)	PRESSURE HOSE	TRYCKSLANG	DRUCKSCHLAUCH
24	42.479	1	LETKUYHDISTELMÄ (S/S)	PRESSURE HOSE	TRYCKSLANG	DRUCKSCHLAUCH
25	42.1265	1	LETKUYHDISTELMÄ (L/L)	PRESSURE HOSE	TRYCKSLANG	DRUCKSCHLAUCH
26	42.480	1	LETKUYHDISTELMÄ (S/S)	PRESSURE HOSE	TRYCKSLANG	DRUCKSCHLAUCH
27	42.2124	1	LETKUYHDISTELMÄ (L/S)	PRESSURE HOSE	TRYCKSLANG	DRUCKSCHLAUCH
28	42.1267	1	LETKUYHDISTELMÄ (L/L)	PRESSURE HOSE	TRYCKSLANG	DRUCKSCHLAUCH
29	42.719	1	LETKUYHDISTELMÄ (L/L)	PRESSURE HOSE	TRYCKSLANG	DRUCKSCHLAUCH
30	45.072	1	MUTTERI	NUT	MUTTER	MUTTER



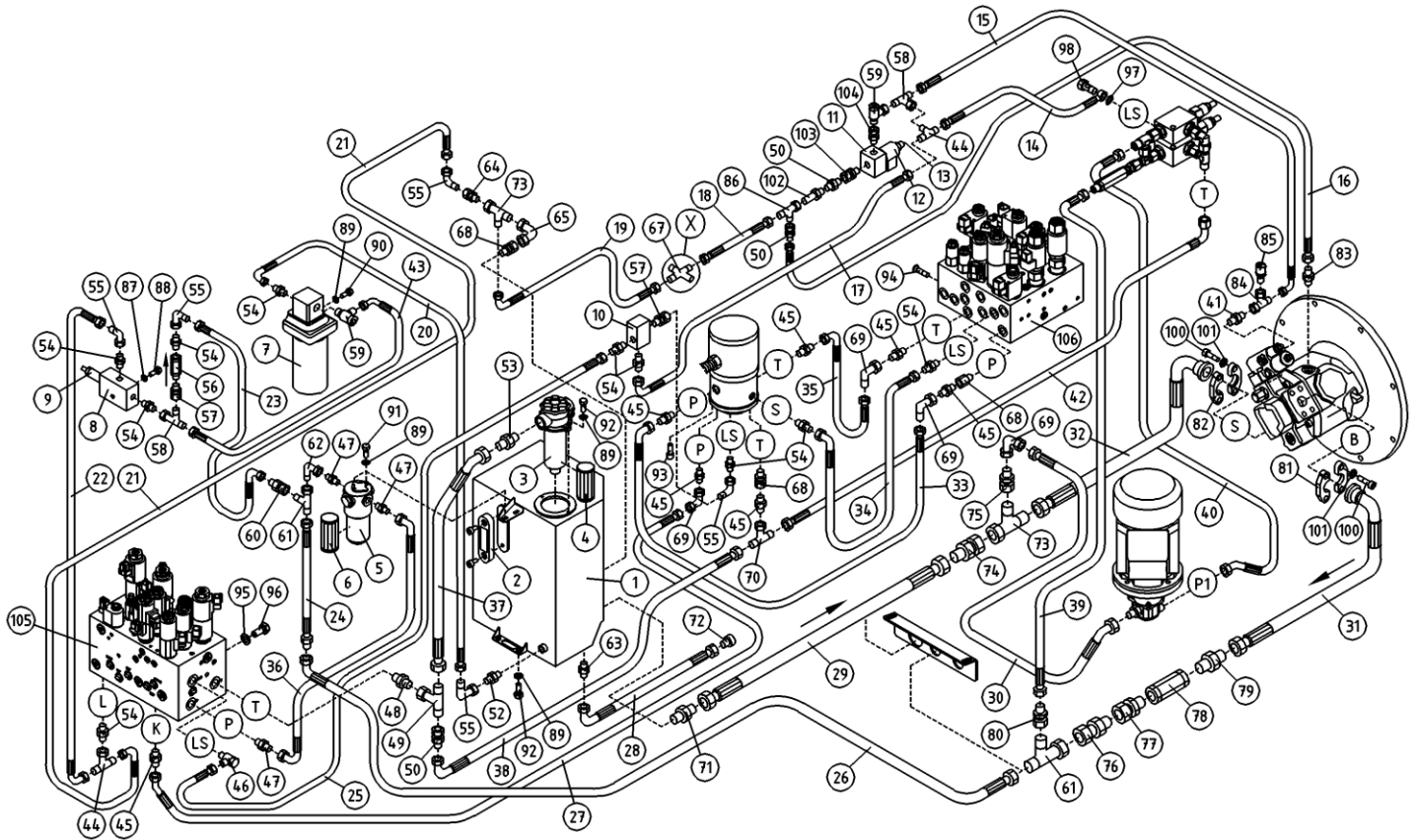
OSA ITEM DEL TEIL	VARAOSA NRO PART NR RESERVDEL NR ERSATZTEIL NR	KPL QTY ANTAL ANZAHL	OSAN NIMI	DESCRIPTION	BENÄMNING	BENENNUNG
			HYDRAULIIKKA, PUMPUT JA VARUSTEET	HYDRAULICS, PUMPS AND ACCESSORIES	HYDRAULIK, PUMPAR OCH UTRUSTNING	HYDRAULIK, PUMPEN UND AUSRÜSTUNG
31	42.481	1	LETKUYHDISTELMÄ (/S)	PRESSURE HOSE	TRYCKSLANG	DRUCKSCHLAUCH
32	42.720	1	LETKUYHDISTELMÄ (L/L)	PRESSURE HOSE	TRYCKSLANG	DRUCKSCHLAUCH
33	42.2113	1	LETKUYHDISTELMÄ (L/L)	PRESSURE HOSE	TRYCKSLANG	DRUCKSCHLAUCH
34	42.0329	1	LETKUYHDISTELMÄ (L/L)	PRESSURE HOSE	TRYCKSLANG	DRUCKSCHLAUCH
35	42.2114	1	LETKUYHDISTELMÄ (L/L)	PRESSURE HOSE	TRYCKSLANG	DRUCKSCHLAUCH
36	42.486	1	LETKUYHDISTELMÄ (S/S) 0	PRESSURE HOSE	TRYCKSLANG	DRUCKSCHLAUCH
37	42.482	1	LETKUYHDISTELMÄ (L/L)	PRESSURE HOSE	TRYCKSLANG	DRUCKSCHLAUCH
38	42.2115	1	LETKUYHDISTELMÄ (L/L)	PRESSURE HOSE	TRYCKSLANG	DRUCKSCHLAUCH
39	45.265	1	SULKUTULPPA	PLUG	PROPP	STOPFEN
40	45.266	1	MUTTERI	NUT	MUTTER	MUTTER
41	45.0621Z	1	PERUSLIITIN	COUPLING	KOPPLING	ANSCHLUSS, GERADE
42	45.763	1	MUTTERI	NUT	MUTTER	MUTTER
43	42.0338	1	LETKUYHDISTELMÄ (L/L)	PRESSURE HOSE	TRYCKSLANG	DRUCKSCHLAUCH
44	45.0605Z	1	ASET. T-LIITIN	ANGLE UNION	VINKELKOPPLING	WINKELANSCHLUSS
45	45.179Z	7	PERUSLIITIN	COUPLING	KOPPLING	ANSCHLUSS, GERADE
46	47.2890	1	VASTUSVENTTIILI KURISTINBANJO	THROTTLE VALVE	STRYPVENTIL	REDUKTIONSVENTIL
47	45.317Z	3	PERUSLIITIN	COUPLING	KOPPLING	ANSCHLUSS, GERADE
48	45.415Z	1	PERUSLIITIN	COUPLING	KOPPLING	ANSCHLUSS, GERADE
49	45.419Z	1	ASET. T-LIITIN	T-UNION	T-KOPPLING	T-ANSCHLUSS
50	45.417Z	2	PUTKISUPISTUSNIPPA	PIPE REDUCING NIPPLE	RÖRFORMINSKNINGSNIPP	REDUZIERNIPPEL
51	45.067Z	2	T-LIITIN	T-UNION	T-KOPPLING	T-ANSCHLUSS
52	45.0604	1	PERUSLIITIN	COUPLING	KOPPLING	ANSCHLUSS, GERADE
53	45.416Z	1	PERUSLIITIN	COUPLING	KOPPLING	ANSCHLUSS, GERADE
54	45.069Z	11	PERUSLIITIN	COUPLING	KOPPLING	ANSCHLUSS, GERADE
55	45.084Z	3	ASET. KULMALIITIN	ANGLE UNION	VINKELKOPPLING	WINKELANSCHLUSS
56	47.2921	1	VASTAVENTTIILI	CHECK VALVE	BACKVENTIL	RÜCKSCHLAGSVENTIL
57	45.0601Z	3	PUTKINIPPA	PIPE NIPPLE	RÖRNIPPEL	ROHRNIPPEL
58	45.073Z	2	ASET. L-LIITIN	L-UNION	L-KOPPLING	L-ANSCHLUSS
59	45.081Z	3	BANJOLIITIN (SBD10LR)	BANJO CONNECTION	BANJOKOPPLING	BANJONIPPEL
60	45.323Z	1	PUTKISUPISTUSNIPPA	PIPE REDUCING NIPPLE	RÖRFORMINSKNINGSNIPP	ROHRREDUZIERNIPPEL



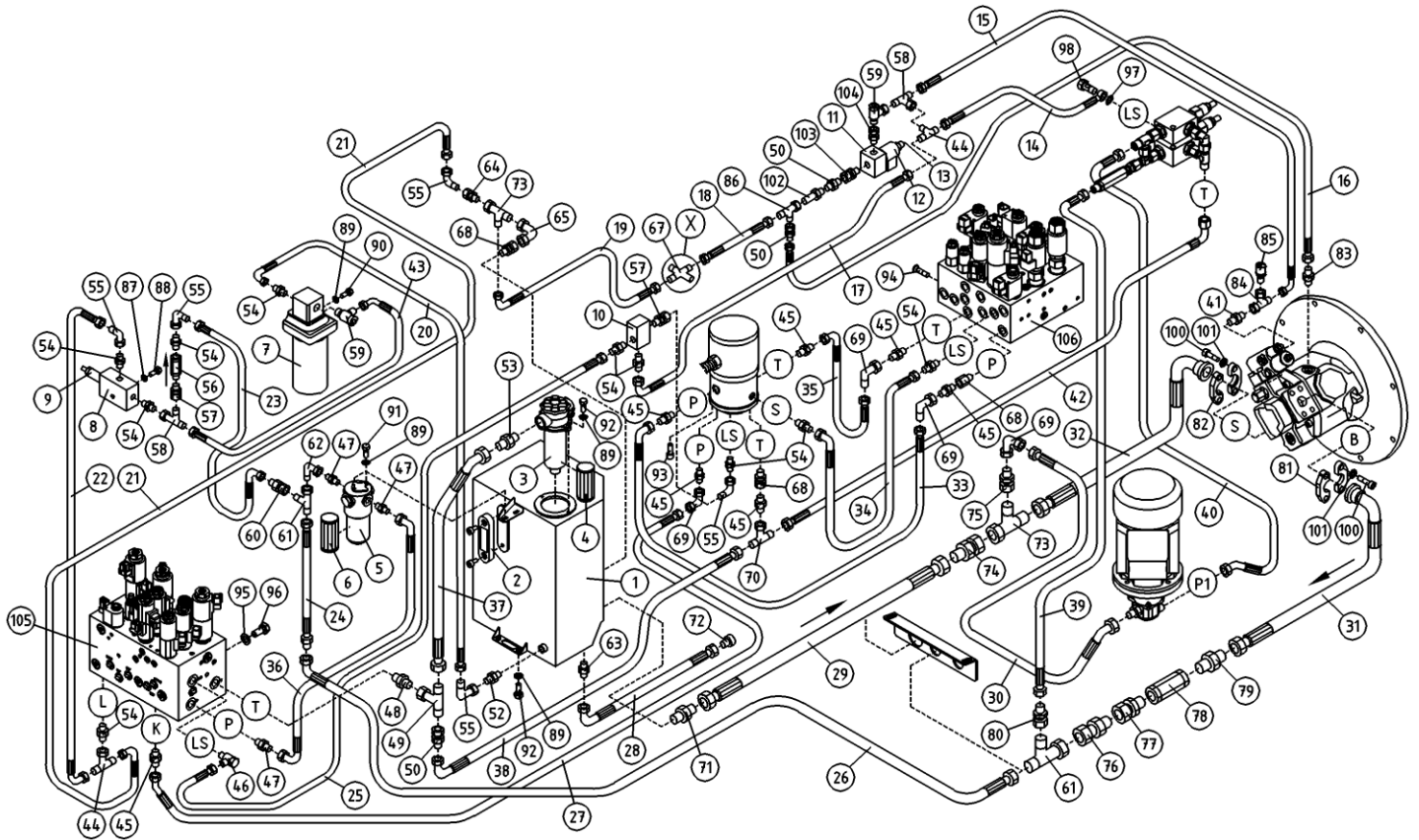
OSA ITEM DEL TEIL	VARAOSA NRO PART NR RESERVDL NR ERSATZTEIL NR	KPL QTY ANTAL ANZAHL	OSAN NIMI	DESCRIPTION	BENÄMNING	BENENNUNG
			HYDRAULIIKKA, PUMPUT JA VARUSTEET	HYDRAULICS, PUMPS AND ACCESSORIES	HYDRAULIK, PUMPAR OCH UTRUSTNING	HYDRAULIK, PUMPEN UND AUSRÜSTUNG
61	45.325Z	2	ASET. L-LIITIN	L-UNION	L-KOPPLING	L-ANSCHLUSS
62	45.320Z	1	ASET. KULMALIITIN	ANGLE UNION	VINKELKOPPLING	WINKELANSCHLUSS
63	45.105Z	1	PERUSLIITIN	COUPLING	KOPPLING	ANSCHLUSS, GERADE
64	45.421Z	1	PUTKISUPISTUSNIIPPA	PIPE REDUCING NIPPLE	RÖRFORMINSKNINGSNIIPP	ROHRREDUZIERNIPPEL
65	45.423Z	1	PERUSLIITIN	COUPLING	KOPPLING	ANSCHLUSS, GERADE
66	45.419Z	1	ASET. T-LIITIN	T-UNION	T-KOPPLING	T-ANSCHLUSS
67	45.420Z	2	RISTILIITIN	CROSS UNION	KRYSSKOPPLING	KREUZANSCHLUSS
68	46.270	2	SUPISTUSNIIPPA 137-08	REDUCING NIPPLE	STRYPNING	REDUZIERNIPPEL
69	45.326Z	1	SULKUTULPPA	PLUG	PROPP	STOPFEN
70	45.267Z	1	ASET. T-LIITIN	T-UNION	T-KOPPLING	T-ANSCHLUSS
71	45.759Z	1	PERUSLIITIN	COUPLING	KOPPLING	ANSCHLUSS, GERADE
72	45.1023	1	SULKUTULPPA	PLUG	PROPP	STOPFEN
73	45.760Z	1	ASET. L-LIITIN	L-UNION	L-KOPPLING	L-ANSCHLUSS
74	45.761Z	1	SUORA LÄPVIENI	BULKHEAD CONNECTOR	SKOTTGENOMGÄNGEN	SCHOTTVERSCHRAUBUNGEN ANSCHLUSS
75	45.327	1	MUTTERI	NUT	MUTTER	MUTTER
76	45.324Z	1	SUORA LÄPVIENI	BULKHEAD CONNECTOR	SKOTTGENOMGÄNGEN	SCHOTTVERSCHRAUBUNGEN ANSCHLUSS
77	45.062Z	1	PUTKINIIPPA ESIAS.	PIPE NIPPLE	RÖRNIPPEL	ROHRNIPPEL
78	47.285Z	1	VASTAVENTTIILI	CHECK VALVE	BACKVENTIL	RÜCKSCHLAGSVENTIL
79	45.303Z	1	PERUSLIITIN	DOUBLE NIPPLE	DUBBELNIIPPEL	KUPPLUNGSNIIPPEL
80	45.764	1	SULKUTULPPA	PLUG	PROPP	STOPFEN
81	46.716	2	LAIPPAKINNITIN SAE	FLANGE BRACKET	FLÄNS FASTE	MONTAGEWINKEL
82	46.713	2	LAIPPAKINNITIN SAE	FLANGE BRACKET	FLÄNS FASTE	MONTAGEWINKEL
83	45.183Z	1	PERUSLIITIN	COUPLING	KOPPLING	ANSCHLUSS, GERADE
84	45.073Z	1	ASET. L-LIITIN	L-UNION	L-KOPPLING	L-ANSCHLUSS
85	25.8011	1	PAINEENMITTAUSNIIPPA	PRESSURE TEST NIPPLE	TRYCKMÄTNINGSNIIPPEL	DRUCKMESSUNGSNIIPPEL
86	45.408Z	1	ASET. L-LIITIN	L-UNION	L-KOPPLING	L-ANSCHLUSS
87	M0609	1	ALUSLAATTA M6, DIN125	WASHER	BRICKA	UNTERLEGSCHIBE
88	M0619.001	1	RUVVI M6 X 35, DIN933(8.8)	SCREW	SKRUV	SCHRAUBE
89	M0809	12	ALUSLAATTA M8, DIN125	WASHER	BRICKA	UNTERLEGSCHIBE



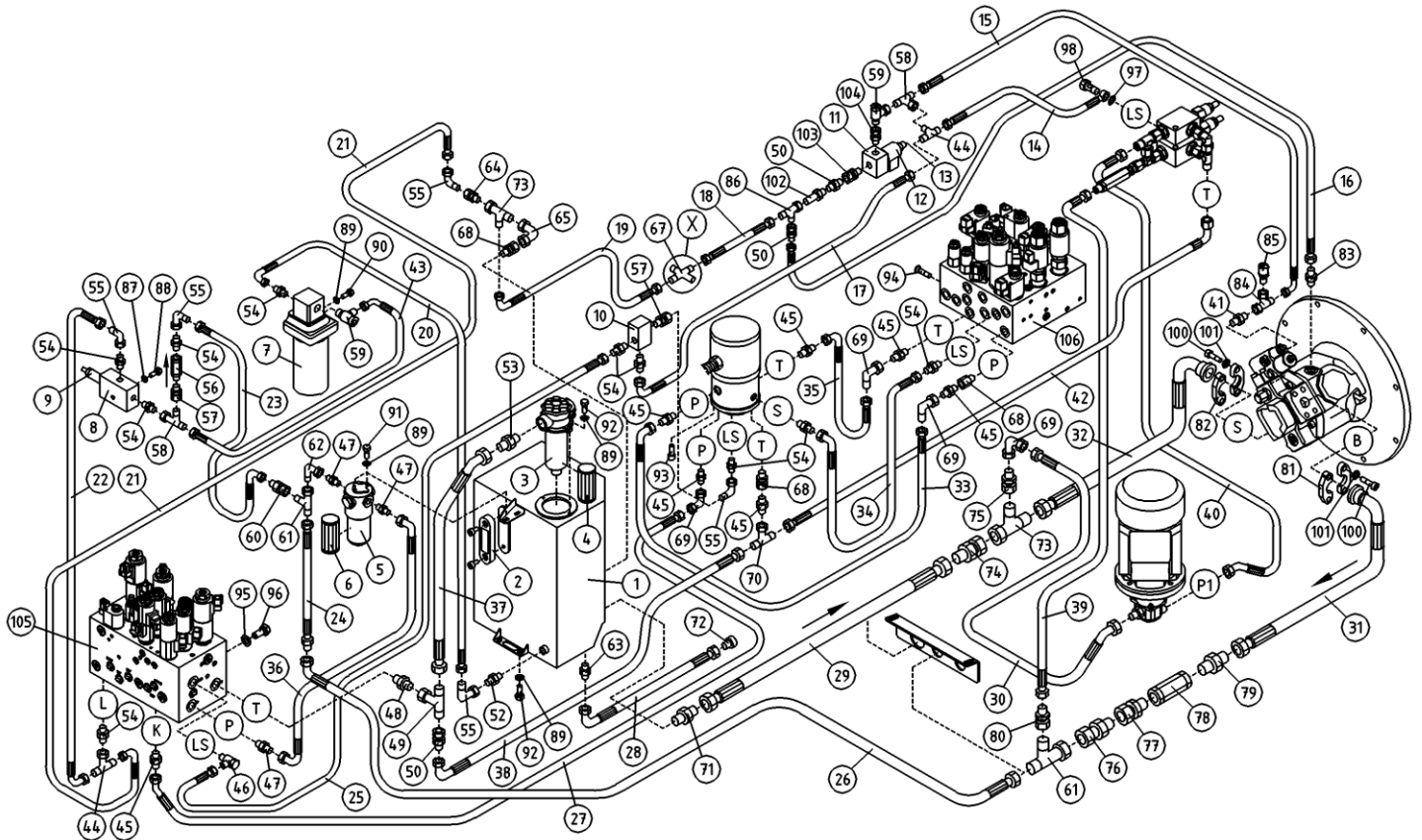
OSA ITEM DEL TEIL	VARAOSA NRO PART NR RESERVDL NR ERSATZTEIL NR	KPL QTY ANTAL ANZAHL	OSAN NIMI	DESCRIPTION	BENÄMNING	BENENNUNG
			HYDRAULIIKKA, PUMPUT JA VARUSTEET	HYDRAULICS, PUMPS AND ACCESSORIES	HYDRAULIK, PUMPAR OCH UTRUSTNING	HYDRAULIK, PUMPEN UND AUSRÜSTU
90	M0816.001	2	RUUVI M8 X 20, DIN933(8.8)	SCREW	SKRUV	SCHRAUBE
91	M0815.001	2	RUUVI M8 X 16, DIN933(8.8)	SCREW	SKRUV	SCHRAUBE
92	M0817.001	8	RUUVI M8 X 25, DIN933(8.8)	SCREW	SKRUV	SCHRAUBE
93	M0813.006	3	RUUVI M8 X 12, DIN912(8.8)	SCREW	SKRUV	SCHRAUBE
94	M0816.0087	2	RUUVI M8 X 20, DIN7991(10.9)	SCREW	SKRUV	SCHRAUBE
95	M1007	4	KORILAATTA M10, DIN9021	WASHER	BRICKA	UNTERLEGSCHIEBE
96	M1017.001	4	RUUVI M10 X 25, DIN933(8.8)	SCREW	SKRUV	SCHRAUBE
100	M1018.006	8	RUUVI M10 X 30, DIN912(8.8)	SCREW	SKRUV	SCHRAUBE
101	M1008	8	JOUSILAATTA M10, DIN127	WASHER	BRICKA	UNTERLEGSCHIEBE
102	4CB5320	1	KIINNITIN	CLAMP	FASTE	HALTER
103	47.3021	1	MAGNEETTIVENTTIILI AJO JA TUKIJALAT	MAGNET VALVE	MAGNETVENTIL	MAGNETVENTIL
104	47.3022	1	MAGNEETTIVENTTIILI PUOMILLE	MAGNET VALVE	MAGNETVENTIL	MAGNETVENTIL



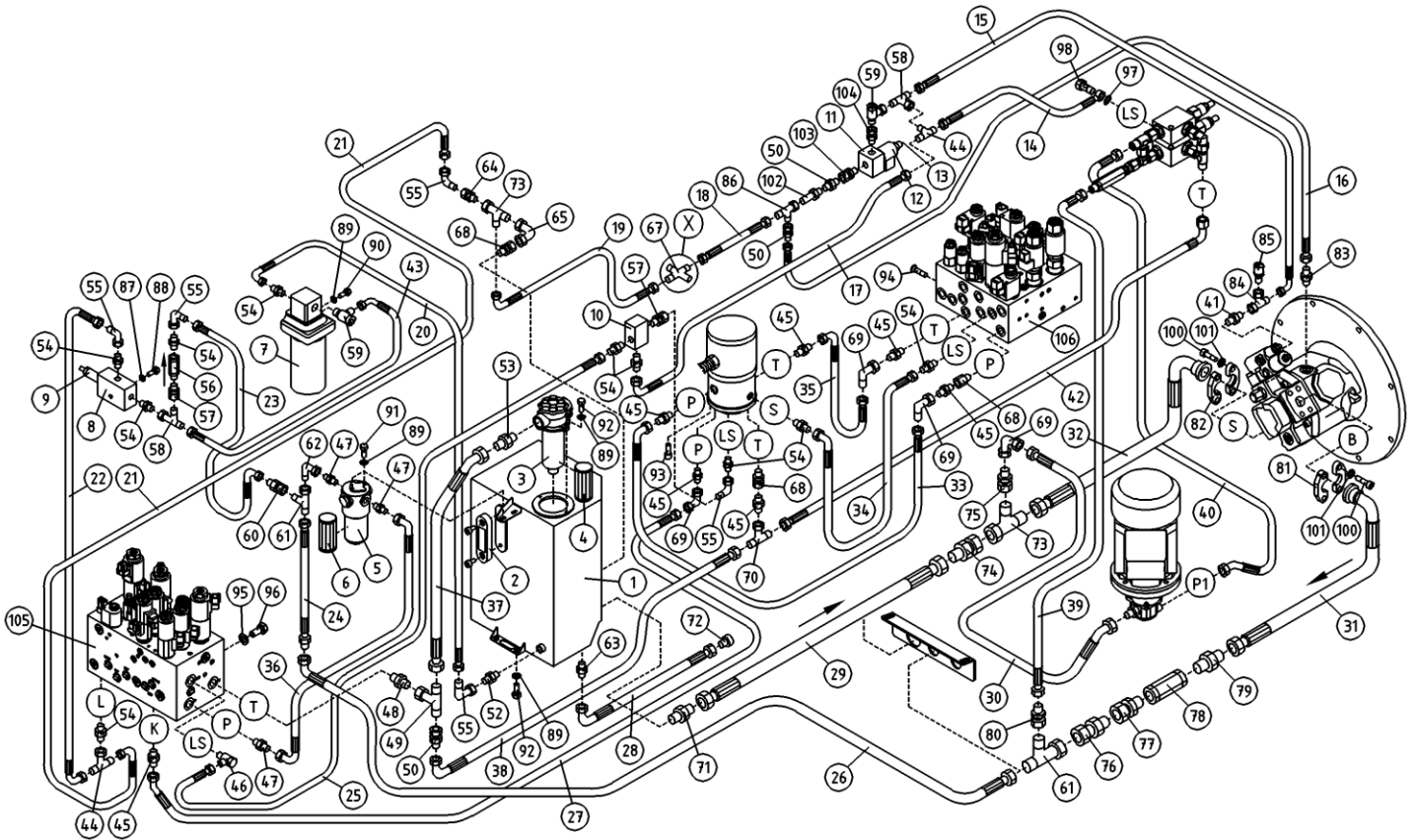
OSA ITEM DEL TEIL	VARAOSA NRO PART NR RESERVDL NR ERSATZTEIL NR	KPL QTY ANTAL ANZAHL	OSAN NIMI	DESCRIPTION	BENÄMNING	BENENNUNG
			OPTIO, HYDRAULIIKKA, PUMPUT JA VARUSTEET	OPTION, HYDRAULICS, PUMPS AND ACCESSORIES	TILLVAL, HYDRAULIK, PUMPAR OCH UTRUSTNING	OPTION, HYDRAULIK, PUMPEN UND AUSRÜSTUNG
1	2CB5207	1	ÖLJYSÄILIÖ XTC	OIL TANK	ÖLBEHÄLLARE	ÖLBEHÄLTER
2	47.095	1	MITTALASI	MEASURING GLASS	MÄTGLAS	MASSGLAS
3	47.1035	1	PALUUSUODATIN	RETURN FILTER	RETURFILTER	RÜCKLAUFFILTER
4	47.1035P	1	SUODATINPATRUUNA	FILTER CARTRIDGE	FILTERINSATS	FILTERPATRON
5	47.1010	1	PAINESUODATIN FMP065	PRESSURE FILTER	TRYCKFILTER	DRUCKFILTER FMP065
6	47.1010P	1	SUODATINPATRUUNA	FILTER CARTRIDGE	FILTERINSATS	FILTERPATRON
7	47.2405	1	VOIMAYKSIKKO BREVINI:17950055	POWER UNIT	KRAFTSTYCKE	KRAFTEINHEIT
8	47.2919	1	VENTTIILIPESA	VALVE HOUSE	VENTILHUS	VENTILGEHÄUSE
9	47.2917	1	PAINEENRAJOITUSVENTTIILI	PRESSURE CONTROL VAL	TRYCKBEGRÄNSNINGSV.	DRUCKBEGRENZUNGSVENT
10	47.2852	1	VAIHTOVASTAVENTTIILI	SHUTTLE VALVE	SHUTTLE VALVE	WECHSELVENTIL
11	47.2883	1	VENTTIILIPESA 1/2"	VALVE HOUSE	VENTILHUS	VENTILGEHÄUSE
12	47.2882	1	MAGNEETTIVENTT. KELA	COIL, MAGNET VALVE	SPOLE, MAGNETVENTIL	SPULE
13	47.2881	1	SOLENOIDIVENTTIILI	CARTRIDGE, MAGNET VAL	INSATS, MAGNETVENTIL	PATRON, MAGNETVENTIL
14	42.0425	1	LETKUYHDISTELMÄ	PRESSURE HOSE	TRYCKSLANG	DRUCKSCHLAUCH
15	42.0307	1	LETKUYHDISTELMÄ (L/L)	PRESSURE HOSE	TRYCKSLANG	DRUCKSCHLAUCH
16	42.2125	1	LETKUYHDISTELMÄ (L/L)	PRESSURE HOSE	TRYCKSLANG	DRUCKSCHLAUCH
17	42.0342	1	LETKUYHDISTELMÄ (L/L)	PRESSURE HOSE	TRYCKSLANG	DRUCKSCHLAUCH
18	42.483	1	LETKUYHDISTELMÄ (L/L)	PRESSURE HOSE	TRYCKSLANG	DRUCKSCHLAUCH
19	42.484	1	LETKUYHDISTELMÄ (L/L)	PRESSURE HOSE	TRYCKSLANG	DRUCKSCHLAUCH
20	42.0205	1	LETKUYHDISTELMÄ (L/L)	PRESSURE HOSE	TRYCKSLANG	DRUCKSCHLAUCH
21	42.0345	1	LETKUYHDISTELMÄ (L/L)	PRESSURE HOSE	TRYCKSLANG	DRUCKSCHLAUCH
22	42.0285	1	LETKUYHDISTELMÄ (L/L)	PRESSURE HOSE	TRYCKSLANG	DRUCKSCHLAUCH
23	42.0339	1	LETKUYHDISTELMÄ (L/S)	PRESSURE HOSE	TRYCKSLANG	DRUCKSCHLAUCH
24	42.479	1	LETKUYHDISTELMÄ (S/S)	PRESSURE HOSE	TRYCKSLANG	DRUCKSCHLAUCH
25	42.1265	1	LETKUYHDISTELMÄ (L/L)	PRESSURE HOSE	TRYCKSLANG	DRUCKSCHLAUCH
26	42.480	1	LETKUYHDISTELMÄ (S/S)	PRESSURE HOSE	TRYCKSLANG	DRUCKSCHLAUCH
27	42.2124	1	LETKUYHDISTELMÄ (L/S)	PRESSURE HOSE	TRYCKSLANG	DRUCKSCHLAUCH
28	42.1267	1	LETKUYHDISTELMÄ (L/L)	PRESSURE HOSE	TRYCKSLANG	DRUCKSCHLAUCH
29	42.719	1	LETKUYHDISTELMÄ (L/L)	PRESSURE HOSE	TRYCKSLANG	DRUCKSCHLAUCH
30	42.2121	1	LETKUYHDISTELMÄ (L/L)	PRESSURE HOSE	TRYCKSLANG	DRUCKSCHLAUCH



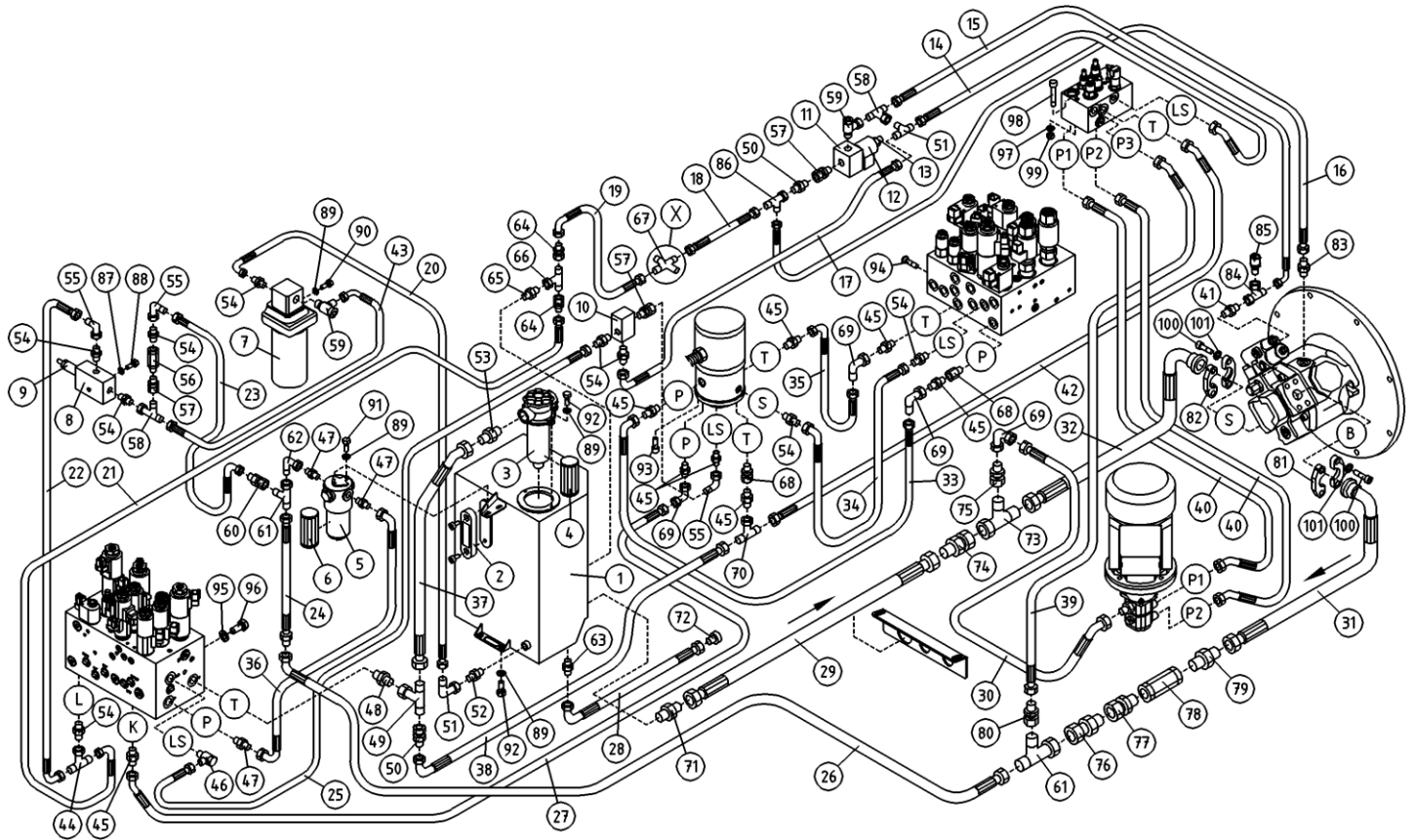
OSA ITEM DEL TEIL	VARAOSA NRO PART NR RESERVDL NR ERSATZTEIL NR	KPL QTY ANTAL ANZAHL	OSAN NIMI	DESCRIPTION	BENÄNNING	BENENNUNG
			OPTIO, HYDRAULIikka, PUMPUT JA VARUSTEET	OPTION, HYDRAULICS, PUMPS AND ACCESSORIES	TILLVAL, HYDRAULIK, PUMPAR OCH UTRUSTNING	OPTION, HYDRAULIK, PUMPEN UND AUSRÜSTUNG
31	42.481	1	LETKUYHDISTELMÄ (/S)	PRESSURE HOSE	TRYCKSLANG	DRUCKSCHLAUCH
32	42.720	1	LETKUYHDISTELMÄ (L/L)	PRESSURE HOSE	TRYCKSLANG	DRUCKSCHLAUCH
33	42.2113	1	LETKUYHDISTELMÄ (L/L)	PRESSURE HOSE	TRYCKSLANG	DRUCKSCHLAUCH
34	42.0329	1	LETKUYHDISTELMÄ (L/L)	PRESSURE HOSE	TRYCKSLANG	DRUCKSCHLAUCH
35	42.2114	1	LETKUYHDISTELMÄ (L/L)	PRESSURE HOSE	TRYCKSLANG	DRUCKSCHLAUCH
36	42.486	1	LETKUYHDISTELMÄ (S/S) 0	PRESSURE HOSE	TRYCKSLANG	DRUCKSCHLAUCH
37	42.482	1	LETKUYHDISTELMÄ (L/L)	PRESSURE HOSE	TRYCKSLANG	DRUCKSCHLAUCH
38	42.2115	1	LETKUYHDISTELMÄ (L/L)	PRESSURE HOSE	TRYCKSLANG	DRUCKSCHLAUCH
39	42.1286	1	LETKUYHDISTELMÄ (L/S)	PRESSURE HOSE	TRYCKSLANG	DRUCKSCHLAUCH
40	42.0314	1	LETKUYHDISTELMÄ (L/L)	PRESSURE HOSE	TRYCKSLANG	DRUCKSCHLAUCH
41	45.0621Z	1	PERUSLIITIN	COUPLING	KOPPLING	ANSCHLUSS, GERADE
42	42.1287	1	LETKUYHDISTELMÄ (L/L)	PRESSURE HOSE	TRYCKSLANG	DRUCKSCHLAUCH
43	42.0338	1	LETKUYHDISTELMÄ (L/L)	PRESSURE HOSE	TRYCKSLANG	DRUCKSCHLAUCH
44	45.0605Z	2	ASET. T-LIITIN	ANGLE UNION	VINKELKOPPLING	WINKELANSCHLUSS
45	45.179Z	7	PERUSLIITIN	COUPLING	KOPPLING	ANSCHLUSS, GERADE
46	47.2890	1	VASTUSVENTTIILI KURISTINBANJO	THROTTLE VALVE	STRYPVENTIL	REDUKTIONSVENTIL
47	45.317Z	3	PERUSLIITIN	COUPLING	KOPPLING	ANSCHLUSS, GERADE
48	45.415Z	1	PERUSLIITIN	COUPLING	KOPPLING	ANSCHLUSS, GERADE
49	45.419Z	1	ASET. T-LIITIN	T-UNION	T-KOPPLING	T-ANSCHLUSS
50	45.417Z	3	PUTKISUPISTUSNIPPA	PIPE REDUCING NIPPLE	RÖRFORMSKNINGSNIPP	REDUZIERNIPPEL
51	45.067Z	2	T-LIITIN	T-UNION	T-KOPPLING	T-ANSCHLUSS
52	45.0604	1	PERUSLIITIN	COUPLING	KOPPLING	ANSCHLUSS, GERADE
53	45.416Z	1	PERUSLIITIN	COUPLING	KOPPLING	ANSCHLUSS, GERADE
54	45.069Z	13	PERUSLIITIN	COUPLING	KOPPLING	ANSCHLUSS, GERADE
55	45.084Z	5	ASET. KULMALIITIN	ANGLE UNION	VINKELKOPPLING	WINKELANSCHLUSS
56	47.2921	1	VASTAVENTTIILI	CHECK VALVE	BACKVENTIL	RÜCKSCHLAGSVENTIL
57	45.0601Z	2	PUTKINIPPA	PIPE NIPPLE	RÖRNIPPEL	ROHRNIPPEL
58	45.073Z	2	ASET. L-LIITIN	L-UNION	L-KOPPLING	L-ANSCHLUSS
59	45.081Z	2	BANJOLIITIN (SBD10LR)	BANJO CONNECTION	BANJOKOPPLING	BANJONIPPEL
60	45.323Z	1	PUTKISUPISTUSNIPPA	PIPE REDUCING NIPPLE	RÖRFORMSKNINGSNIPP	ROHRREDUZIERNIPPEL



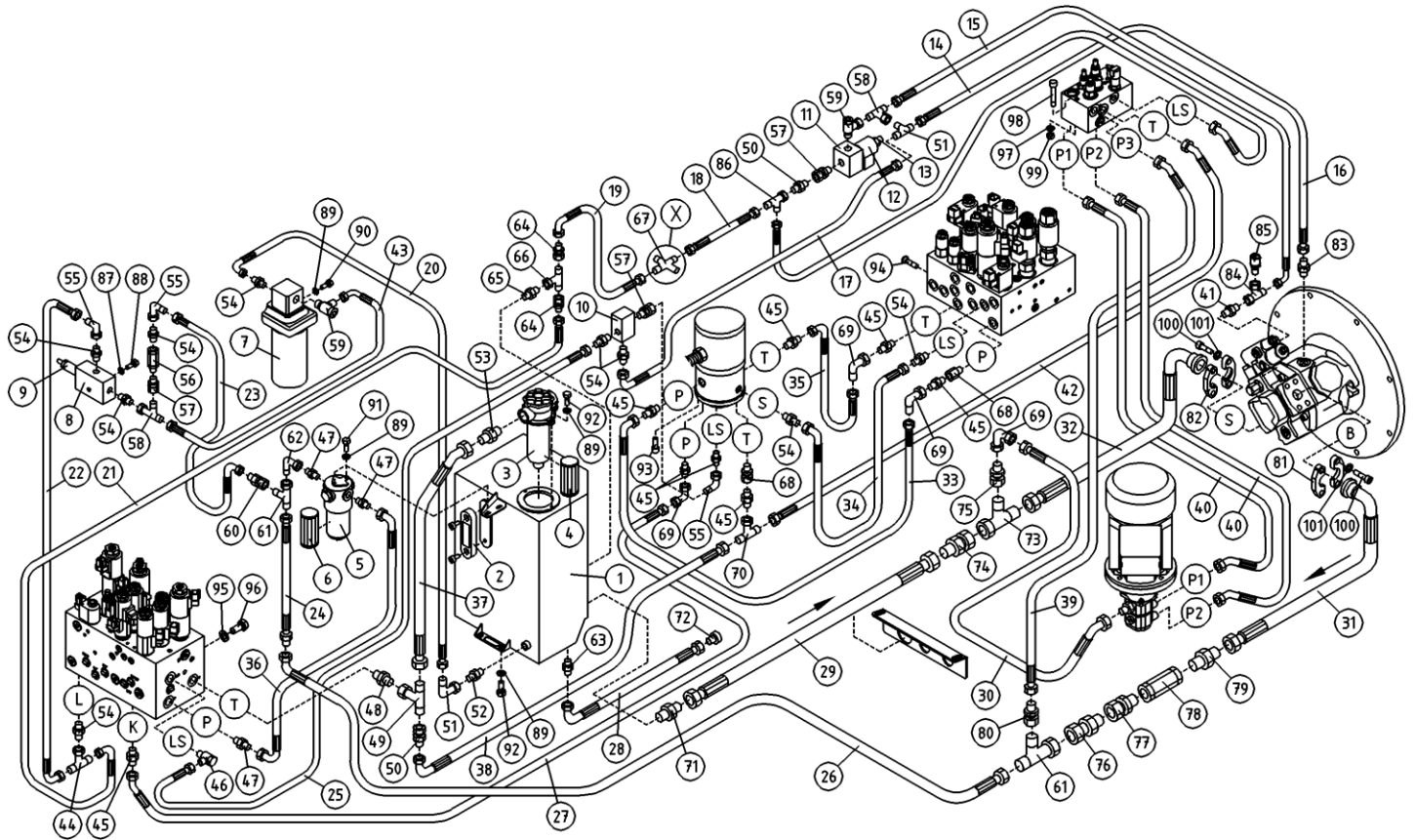
OSA ITEM DEL TEIL	VARAOSA NRO PART NR RESERVDL NR ERSATZTEIL NR	KPL QTY ANTAL ANZAHL	OSAN NIMI	DESCRIPTION	BENÄMNING	BENENNUNG
			OPTIO, HYDRAULIIKKA, PUMPUT JA VARUSTEET	OPTION, HYDRAULICS, PUMPS AND ACCESSORIES	TILLVAL, HYDRAULIK, PUMPAR OCH UTRUSTNING	OPTION, HYDRAULIK, PUMPEN UND AUSRÜSTUNG
61	45.325Z	2	ASET. L-LIITIN	L-UNION	L-KOPPLING	L-ANSCHLUSS
62	45.320Z	1	ASET. KULMALIITIN	ANGLE UNION	VINKELKOPPLING	WINKELANSCHLUSS
63	45.105Z	1	PERUSLIITIN	COUPLING	KOPPLING	ANSCHLUSS, GERADE
64	45.421Z	3	PUTKISUPISTUSNIIPPA	PIPE REDUCING NIPPLE	RÖRFORMINSKNINGSNIIPP	ROHRREDUZIERNIPPEL
65	45.427	1	ASET. KULMALIITIN	ANGLE UNION	VINKELKOPPLING	WINKELANSCHLUSS
67	45.420Z	2	RISTILIITIN	CROSS UNION	KRYSSKOPPLING	KREUZANSCHLUSS
68	46.239	3	YHDYSNIIPPA 401-08	CONNECTION NIPPLE	ANSLUTNINGSNIPPEL	VERBINDUNGSNIPPEL
69	45.181Z	4	ASET. KULMALIITIN	ANGLE UNION	VINKELKOPPLING	WINKELANSCHLUSS
70	45.267Z	1	ASET. T-LIITIN	T-UNION	T-KOPPLING	T-ANSCHLUSS
71	45.759Z	1	PERUSLIITIN	COUPLING	KOPPLING	ANSCHLUSS, GERADE
72	45.1023	1	SULKUTULPPA	PLUG	PROPP	STOPFEN
73	45.760Z	2	ASET. L-LIITIN	L-UNION	L-KOPPLING	L-ANSCHLUSS
74	45.761Z	1	SUORA LAPIVIENTI	BULKHEAD CONNECTOR	SKOTTGENOMGÅNGEN	SCHOTTVERSCHRAUBUNGEN ANSCHLUSS
75	45.762Z	1	PUTKISUPISTUSNIIPPA	PIPE REDUCING NIPPLE	RÖRFORMINSKNINGSNIIPP	ROHRREDUZIERNIPPEL
76	45.324Z	1	SUORA LAPIVIENTI	BULKHEAD CONNECTOR	SKOTTGENOMGÅNGEN	SCHOTTVERSCHRAUBUNGEN ANSCHLUSS
77	45.0622	1	PUTKINIIPPA ESIAS.	PIPE NIPPLE	RÖRNIPPEL	ROHRNIPPEL
78	47.2857	1	VASTAVENTTIILI	CHECK VALVE	BACKVENTIL	RÜCKSCHLAGSVENTIL
79	45.303Z	1	PERUSLIITIN	DOUBLE NIPPLE	DUBBELNIPPEL	KUPPLUNGSNIPPEL
80	45.331Z	1	PUTKISUPISTUSNIIPPA	PIPE REDUCING NIPPLE	RÖRFORMINSKNINGSNIIPP	ROHRREDUZIERNIPPEL
81	46.716	2	LAIPPAKIINNITIN SAE	FLANGE BRACKET	FLÄNS FASTE	MONTAGEWINKEL
82	46.713	2	LAIPPAKIINNITIN SAE	FLANGE BRACKET	FLÄNS FASTE	MONTAGEWINKEL
83	45.183Z	1	PERUSLIITIN	COUPLING	KOPPLING	ANSCHLUSS, GERADE
84	45.073Z	1	ASET. L-LIITIN	L-UNION	L-KOPPLING	L-ANSCHLUSS
85	25.8011	1	PAINEENMITTAUSNIIPPA	PRESSURE TEST NIPPLE	TRYCKMÄTNINGSNIIPPEL	DRUCKMESSUNGSNIIPPEL
86	45.408Z	1	ASET. L-LIITIN	L-UNION	L-KOPPLING	L-ANSCHLUSS
87	M0609	1	ALUSLAATTA M6, DIN125	WASHER	BRICKA	UNTERLEGSCHIEBE
88	M0619.001	1	RUUVI M6 X 35, DIN933(8.8)	SCREW	SKRUV	SCHRAUBE
89	M0809	12	ALUSLAATTA M8, DIN125	WASHER	BRICKA	UNTERLEGSCHIEBE
90	M0816.001	2	RUUVI M8 X 20, DIN933(8.8)	SCREW	SKRUV	SCHRAUBE



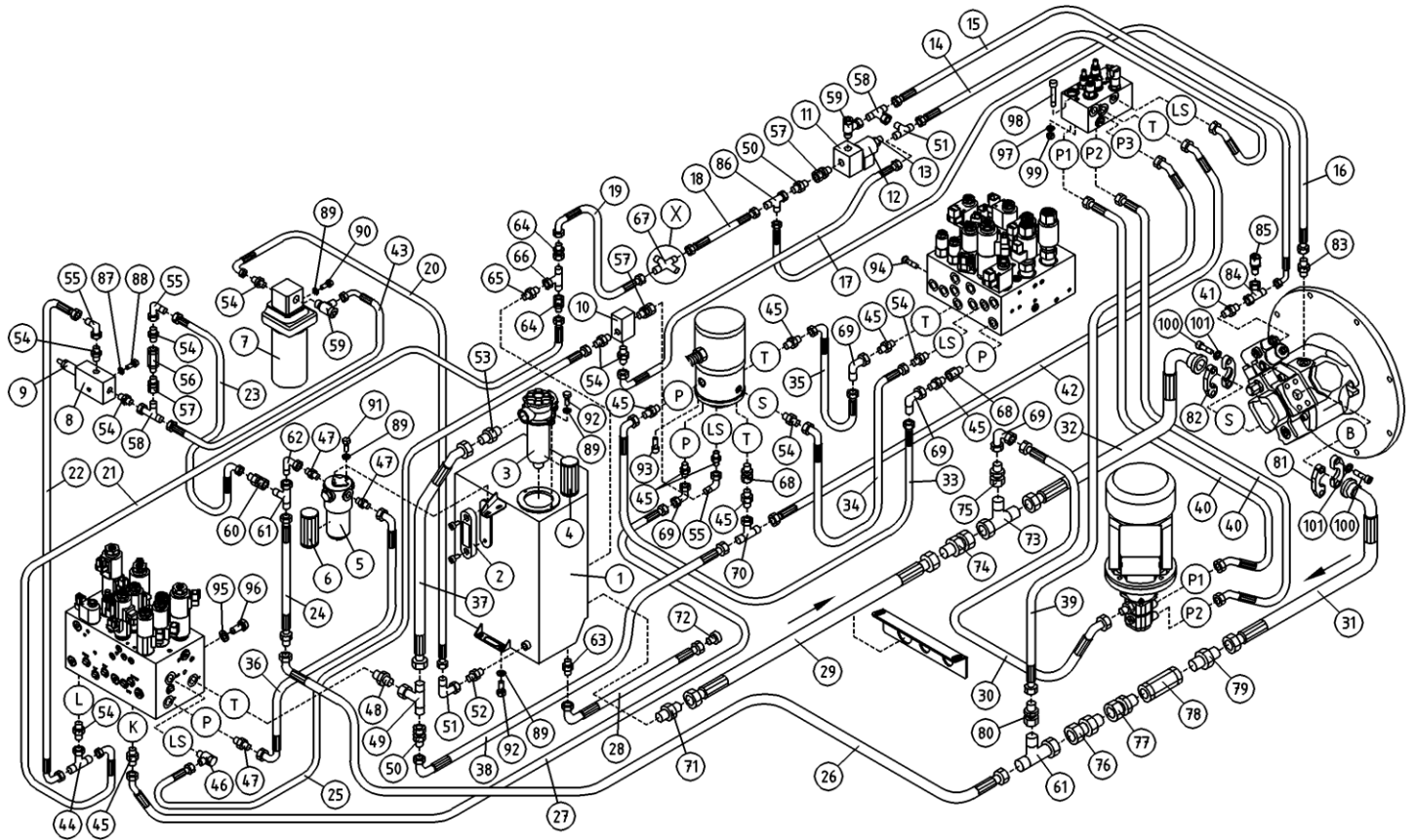
OSA ITEM DEL TEIL	VARAOSA NRO PART NR RESERVEL NR ERSATZTEIL NR	KPL QTY ANTAL ANZAHL	OSAN NIMI	DESCRIPTION	BENÄMNING	BENENNUNG
			OPTIO, HYDRAULIIKKA, PUMPUT JA VARUSTEET	OPTION, HYDRAULICS, PUMPS AND ACCESSORIES	TILLVAL, HYDRAULIK, PUMPAR OCH UTRUSTNING	OPTION, HYDRAULIK, PUMPEN UND AUSRÜSTUNG
91	M0815.001	2	RUUVI M8 X 16, DIN933(8.8)	SCREW	SKRUV	SCHRAUBE
92	M0817.001	8	RUUVI M8 X 25, DIN933(8.8)	SCREW	SKRUV	SCHRAUBE
93	M0813.006	3	RUUVI M8 X 12, DIN912(8.8)	SCREW	SKRUV	SCHRAUBE
94	M0816.0087	2	RUUVI M8 X 20, DIN7991(10.9)	SCREW	SKRUV	SCHRAUBE
95	M1007	4	KORILAATTA M10, DIN9021	WASHER	BRICKA	UNTERLEGSCHIEBE
96	M1017.001	4	RUUVI M10 X 25, DIN933(8.8)	SCREW	SKRUV	SCHRAUBE
97	27.006	1	USIT-RENGAS R1/4"	USIT-RING	USIT-RING	USIT-RING
98	45.042	1	BANJO PULTTI	BANJO BOLT	BANJO BULT	BANJO BOLT
100	M1018.006	8	RUUVI M10 X 30, DIN912(8.8)	SCREW	SKRUV	SCHRAUBE
101	M1008	8	JOUSILAATTA M10, DIN127	WASHER	BRICKA	UNTERLEGSCHIEBE
102	45.422	1				
103	45.191	1	PUTKINIPPA ESIAS.	PIPE NIPPLE	RÖRNIPPEL	ROHRNIPPEL
104	46.213	1	SUPISTUSNIPPA	REDUCING NIPPLE	FORMINSKNINGSNIPPEL	REDUZIERNIPPEL
105	47.3021	1	MAGNEETTIVENTTIILI XTC AJO JA TUKIJ	MAGNET VALVE	MAGNETVENTIL	MAGNETVENTIL
106	47.3022	1	MAGNEETTIVENTTIILI PUOMILLE	MAGNET VALVE	MAGNETVENTIL	MAGNETVENTIL



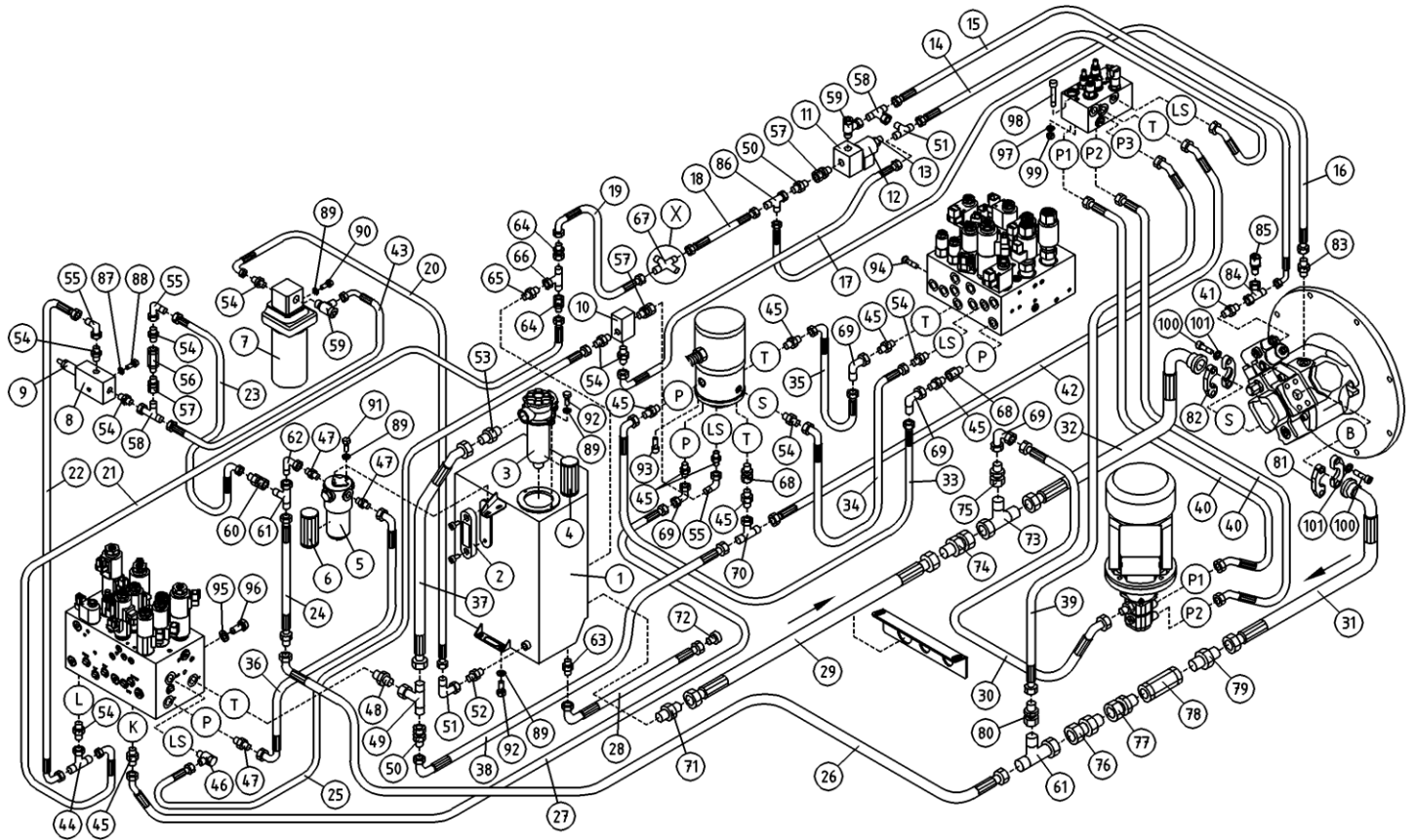
OSA ITEM DEL TEIL	VARAOSA NRO PART NR RESERVDL NR ERSATZTEIL NR	KPL QTY ANTAL ANZAHL	OSAN NIMI	DESCRIPTION	BENÄMNING	BENENNUNG
			OPTIO, HYDRAULIikka, PUMPUT JA VARUSTEET	OPTION, HYDRAULICS, PUMPS AND ACCESSORIES	TILLVAL, HYDRAULIK, PUMPAR OCH UTRUSTNING	OPTION, HYDRAULIK, PUMPEN UND AUSRÜSTUNG
1	2CB5207	1	ÖLJYSÄILÖ XTC	OIL TANK	ÖLBEHÄLLARE	ÖLBEHÄLLERE
2	47.095	1	MITTALASI	MEASURING GLASS	MÄTGLAS	MASSGLAS
3	47.1035	1	PALUUSUODATIN	RETURN FILTER	RETURFILTER	RÜCKLAUFFILTER
4	47.1035P	1	SUODATINPATRUUNA	FILTER CARTRIDGE	FILTERINSATS	FILTERPATRON
5	47.1010	1	PAINESUODATIN FMP065	PRESSURE FILTER	TRYCKFILTER	DRUCKFILTER FMP065
6	47.1010P	1	SUODATINPATRUUNA	FILTER CARTRIDGE	FILTERINSATS	FILTERPATRON
7	47.2405	1	VOIMAYKSIKKO BREVINI:17950055	POWER UNIT	KRAFTSTYCKE	KRAFTENHEIT
8	47.2919	1	VENTTIILIPESA	VALVE HOUSE	VENTILHUS	VENTILGEHÄUSE
9	47.2917	1	PAINEENRAJOITUSVENTTIILI	PRESSURE CONTROL VAL	TRYCKBEGRÄNSNINGSV.	DRUCKBEGRENZUNGSVENT
10	47.2852	1	VAIHTOVASTAVENTTIILI	SHUTTLE VALVE	SHUTTLE VALVE	WECHSELVENTIL
11	47.2883	1	VENTTIILIPESA 1/2"	VALVE HOUSE	VENTILHUS	VENTILGEHÄUSE
12	47.2882	1	MAGNEETTIVENTT. KELA	COIL, MAGNET VALVE	SPOLE, MAGNETVENTIL	SPULE
13	47.2881	1	SOLENOIDIVENTTIILI	CARTRIDGE, MAGNET VAL	INSATS, MAGNETVENTIL	PATRON, MAGNETVENTIL
14	42.0341	1	LETKUYHDISTELMÄ (L/L)	PRESSURE HOSE	TRYCKSLANG	DRUCKSCHLAUCH
15	42.0307	1	LETKUYHDISTELMÄ (L/L)	PRESSURE HOSE	TRYCKSLANG	DRUCKSCHLAUCH
16	42.2125	1	LETKUYHDISTELMÄ (L/L)	PRESSURE HOSE	TRYCKSLANG	DRUCKSCHLAUCH
17	42.0342	1	LETKUYHDISTELMÄ (L/L)	PRESSURE HOSE	TRYCKSLANG	DRUCKSCHLAUCH
18	42.483	1	LETKUYHDISTELMÄ (L/L)	PRESSURE HOSE	TRYCKSLANG	DRUCKSCHLAUCH
19	42.484	1	LETKUYHDISTELMÄ (L/L)	PRESSURE HOSE	TRYCKSLANG	DRUCKSCHLAUCH
20	42.0205	1	LETKUYHDISTELMÄ (L/L)	PRESSURE HOSE	TRYCKSLANG	DRUCKSCHLAUCH
21	42.0345	1	LETKUYHDISTELMÄ (L/L)	PRESSURE HOSE	TRYCKSLANG	DRUCKSCHLAUCH
22	42.0285	1	LETKUYHDISTELMÄ (L/L)	PRESSURE HOSE	TRYCKSLANG	DRUCKSCHLAUCH
23	42.0339	1	LETKUYHDISTELMÄ (L/S)	PRESSURE HOSE	TRYCKSLANG	DRUCKSCHLAUCH
24	42.479	1	LETKUYHDISTELMÄ (S/S)	PRESSURE HOSE	TRYCKSLANG	DRUCKSCHLAUCH
25	42.1265	1	LETKUYHDISTELMÄ (L/L)	PRESSURE HOSE	TRYCKSLANG	DRUCKSCHLAUCH
26	42.480	1	LETKUYHDISTELMÄ (S/S)	PRESSURE HOSE	TRYCKSLANG	DRUCKSCHLAUCH
27	42.2124	1	LETKUYHDISTELMÄ (L/S)	PRESSURE HOSE	TRYCKSLANG	DRUCKSCHLAUCH
28	42.1267	1	LETKUYHDISTELMÄ (L/L)	PRESSURE HOSE	TRYCKSLANG	DRUCKSCHLAUCH
29	42.719	1	LETKUYHDISTELMÄ (L/L)	PRESSURE HOSE	TRYCKSLANG	DRUCKSCHLAUCH
30	42.2121	1	LETKUYHDISTELMÄ (L/L)	PRESSURE HOSE	TRYCKSLANG	DRUCKSCHLAUCH



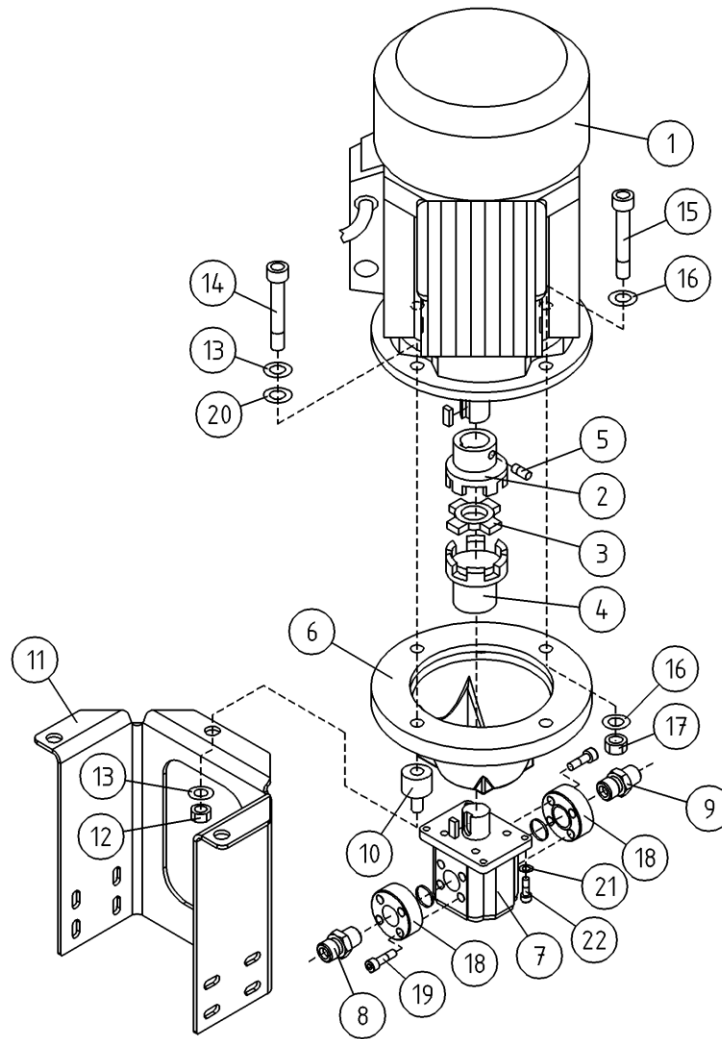
OSA ITEM DEL TEIL	VARAOSA NRO PART NR RESERVDL NR ERSATZTEIL NR	KPL QTY ANTAL ANZAHL	OSAN NIMI	DESCRIPTION	BENÄMNING	BENENNUNG
			OPTIO, HYDRAULIikka, PUMPUT JA VARUSTEET	OPTION, HYDRAULICS, PUMPS AND ACCESSORIES	TILLVAL, HYDRAULIK, PUMPAR OCH UTRUSTNING	OPTION, HYDRAULIK, PUMPEN UND AUSRÜSTUNG
31	42.481	1	LETKUYHDISTELMÄ (/S)	PRESSURE HOSE	TRYCKSLANG	DRUCKSCHLAUCH
32	42.720	1	LETKUYHDISTELMÄ (L/L)	PRESSURE HOSE	TRYCKSLANG	DRUCKSCHLAUCH
33	42.2113	1	LETKUYHDISTELMÄ (L/L)	PRESSURE HOSE	TRYCKSLANG	DRUCKSCHLAUCH
34	42.0329	1	LETKUYHDISTELMÄ (L/L)	PRESSURE HOSE	TRYCKSLANG	DRUCKSCHLAUCH
35	42.2114	1	LETKUYHDISTELMÄ (L/L)	PRESSURE HOSE	TRYCKSLANG	DRUCKSCHLAUCH
36	42.486	1	LETKUYHDISTELMÄ (S/S) 0	PRESSURE HOSE	TRYCKSLANG	DRUCKSCHLAUCH
37	42.482	1	LETKUYHDISTELMÄ (L/L)	PRESSURE HOSE	TRYCKSLANG	DRUCKSCHLAUCH
38	42.2115	1	LETKUYHDISTELMÄ (L/L)	PRESSURE HOSE	TRYCKSLANG	DRUCKSCHLAUCH
39	42.1262	1	LETKUYHDISTELMÄ (S/L)	PRESSURE HOSE	TRYCKSLANG	DRUCKSCHLAUCH
40	42.0314	2	LETKUYHDISTELMÄ (L/L)	PRESSURE HOSE	TRYCKSLANG	DRUCKSCHLAUCH
41	45.0621Z	1	PERUSLIITIN	COUPLING	KOPPLING	ANSCHLUSS, GERADE
42	42.1263	1	LETKUYHDISTELMÄ (L/L)	PRESSURE HOSE	TRYCKSLANG	DRUCKSCHLAUCH
43	42.0338	1	LETKUYHDISTELMÄ (L/L)	PRESSURE HOSE	TRYCKSLANG	DRUCKSCHLAUCH
44	45.0605Z	1	ASET. T-LIITIN	ANGLE UNION	VINKELKOPPLING	WINKELANSCHLUSS
45	45.179Z	7	PERUSLIITIN	COUPLING	KOPPLING	ANSCHLUSS, GERADE
46	47.2890	1	VASTUSVENTTIILI KURISTINBANJO	THROTTLE VALVE	STRYPVENTIL	REDUKTIONSVENTIL
47	45.317Z	3	PERUSLIITIN	COUPLING	KOPPLING	ANSCHLUSS, GERADE
48	45.415Z	1	PERUSLIITIN	COUPLING	KOPPLING	ANSCHLUSS, GERADE
49	45.419Z	1	ASET. T-LIITIN	T-UNION	T-KOPPLING	T-ANSCHLUSS
50	45.417Z	2	PUTKISUPISTUSNIPPA	PIPE REDUCING NIPPLE	RÖRFORMSKNINGSNIPP	REDUZIERNIPPEL
51	45.067Z	2	T-LIITIN	T-UNION	T-KOPPLING	T-ANSCHLUSS
52	45.0604	1	PERUSLIITIN	COUPLING	KOPPLING	ANSCHLUSS, GERADE
53	45.416Z	1	PERUSLIITIN	COUPLING	KOPPLING	ANSCHLUSS, GERADE
54	45.069Z	12	PERUSLIITIN	COUPLING	KOPPLING	ANSCHLUSS, GERADE
55	45.084Z	3	ASET. KULMALIITIN	ANGLE UNION	VINKELKOPPLING	WINKELANSCHLUSS
56	47.2921	1	VASTAVENTTIILI	CHECK VALVE	BACKVENTIL	RÜCKSCHLAGSVENTIL
57	45.0601Z	3	PUTKINIPPA	PIPE NIPPLE	RÖRNIPPEL	ROHRNIPPEL
58	45.073Z	2	ASET. L-LIITIN	L-UNION	L-KOPPLING	L-ANSCHLUSS
59	45.081Z	2	BANJOLIITIN (SBD10LR)	BANJO CONNECTION	BANJOKOPPLING	BANJONIPPEL
60	45.323Z	1	PUTKISUPISTUSNIPPA	PIPE REDUCING NIPPLE	RÖRFORMSKNINGSNIPP	ROHRREDUZIERNIPPEL



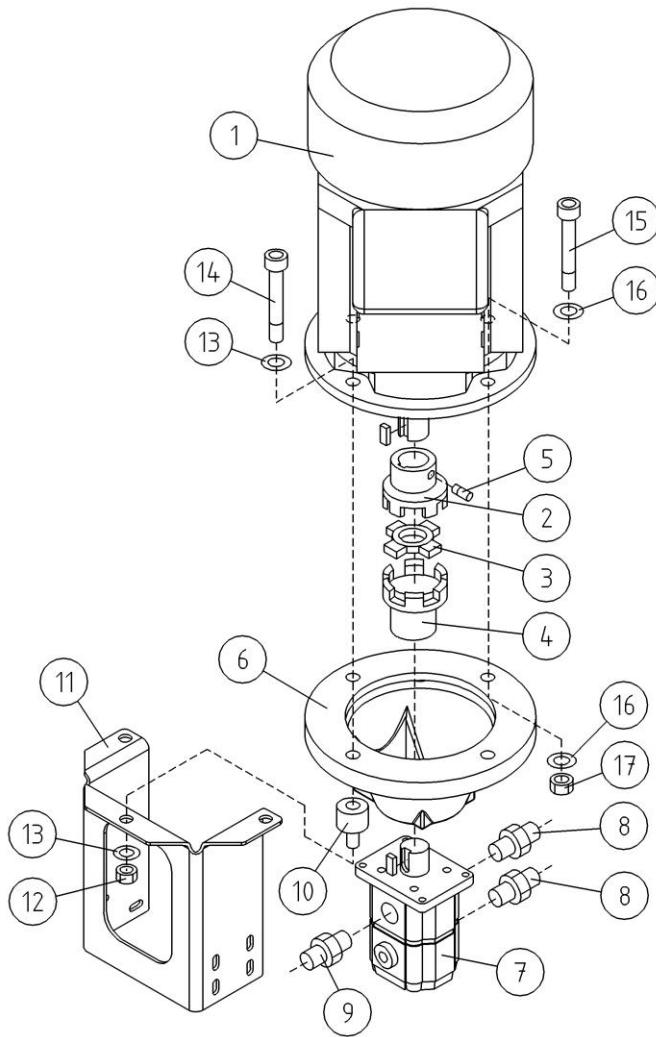
OSA ITEM DEL TEIL	VARAOSA NRO PART NR RESERVDL NR ERSATZTEIL NR	KPL QTY ANTAL ANZAHL	OSAN NIMI	DESCRIPTION	BENÄMNING	BENENNUNG
			OPTIO, HYDRAULIIKKA, PUMPUT JA VARUSTEET	OPTION, HYDRAULICS, PUMPS AND ACCESSORIES	TILLVAL, HYDRAULIK, PUMPAR OCH UTRUSTNING	OPTION, HYDRAULIK, PUMPEN UND AUSRÜSTUNG
61	45.325Z	2	ASET. L-LIITIN	L-UNION	L-KOPPLING	L-ANSCHLUSS
62	45.320Z	1	ASET. KULMALIITIN	ANGLE UNION	VINKELKOPPLING	WINKELANSCHLUSS
63	45.105Z	1	PERUSLIITIN	COUPLING	KOPPLING	ANSCHLUSS, GERADE
64	45.421Z	2	PUTKISUPISTUSNIPPA	PIPE REDUCING NIPPLE	RÖRFORMINSKNINGSNIPP	ROHRREDUZIERNIPPEL
65	45.423Z	1	PERUSLIITIN	COUPLING	KOPPLING	ANSCHLUSS, GERADE
66	45.419Z	1	ASET. T-LIITIN	T-UNION	T-KOPPLING	T-ANSCHLUSS
67	45.420Z	2	RISTILIITIN	CROSS UNION	KRYSSKOPPLING	KREUZANSCHLUSS
68	46.270	2	SUPISTUSNIPPA 137-08	REDUCING NIPPLE	STRYPNING	REDUZIERNIPPEL
69	45.181Z	4	ASET. KULMALIITIN	ANGLE UNION	VINKELKOPPLING	WINKELANSCHLUSS
70	45.267Z	1	ASET. T-LIITIN	T-UNION	T-KOPPLING	T-ANSCHLUSS
71	45.759Z	1	PERUSLIITIN	COUPLING	KOPPLING	ANSCHLUSS, GERADE
72	45.1023	1	SULKUTULPPA	PLUG	PROPP	STOPFEN
73	45.760Z	1	ASET. L-LIITIN	L-UNION	L-KOPPLING	L-ANSCHLUSS
74	45.761Z	1	SUORA LÄPVIENI	BULKHEAD CONNECTOR	SKOTTGENOMGÅNGEN	SCHOTTVERSCHRAUBUNGEN ANSCHLUSS
75	45.762Z	1	PUTKISUPISTUSNIPPA	PIPE REDUCING NIPPLE	RÖRFORMINSKNINGSNIPP	ROHRREDUZIERNIPPEL
76	45.324Z	1	SUORA LÄPVIENI	BULKHEAD CONNECTOR	SKOTTGENOMGÅNGEN	SCHOTTVERSCHRAUBUNGEN ANSCHLUSS
77	45.062Z	1	PUTKINIPPA ESIAS.	PIPE NIPPLE	RÖRNIPPEL	ROHRNIPPEL
78	47.285Z	1	VASTAVENTTIILI	CHECK VALVE	BACKVENTIL	RÜCKSCHLAGSVENTIL
79	45.303Z	1	PERUSLIITIN	DOUBLE NIPPLE	DUBBELNIPPEL	KUPPLUNGSNIPPEL
80	45.331Z	1	PUTKISUPISTUSNIPPA	PIPE REDUCING NIPPLE	RÖRFORMINSKNINGSNIPP	ROHRREDUZIERNIPPEL
81	46.716	2	LAIPPAKINNITIN SAE	FLANGE BRACKET	FLÄNS FASTE	MONTAGEWINKEL
82	46.713	2	LAIPPAKINNITIN SAE	FLANGE BRACKET	FLÄNS FASTE	MONTAGEWINKEL
83	45.183Z	1	PERUSLIITIN	COUPLING	KOPPLING	ANSCHLUSS, GERADE
84	45.073Z	1	ASET. L-LIITIN	L-UNION	L-KOPPLING	L-ANSCHLUSS
85	25.8011	1	PAINEENMITTAUSNIPPA	PRESSURE TEST NIPPLE	TRYCKMÄTNINGSNIPPEL	DRUCKMESSUNGSNIPPEL
86	45.408Z	1	ASET. L-LIITIN	L-UNION	L-KOPPLING	L-ANSCHLUSS
87	M0609	1	ALUSLAATTA M6, DIN125	WASHER	BRICKA	UNTERLEGSCHIBE
88	M0619.001	1	RUIVI M6 X 35, DIN933(8.8)	SCREW	SKRUV	SCHRAUBE
89	M0809	12	ALUSLAATTA M8, DIN125	WASHER	BRICKA	UNTERLEGSCHIBE



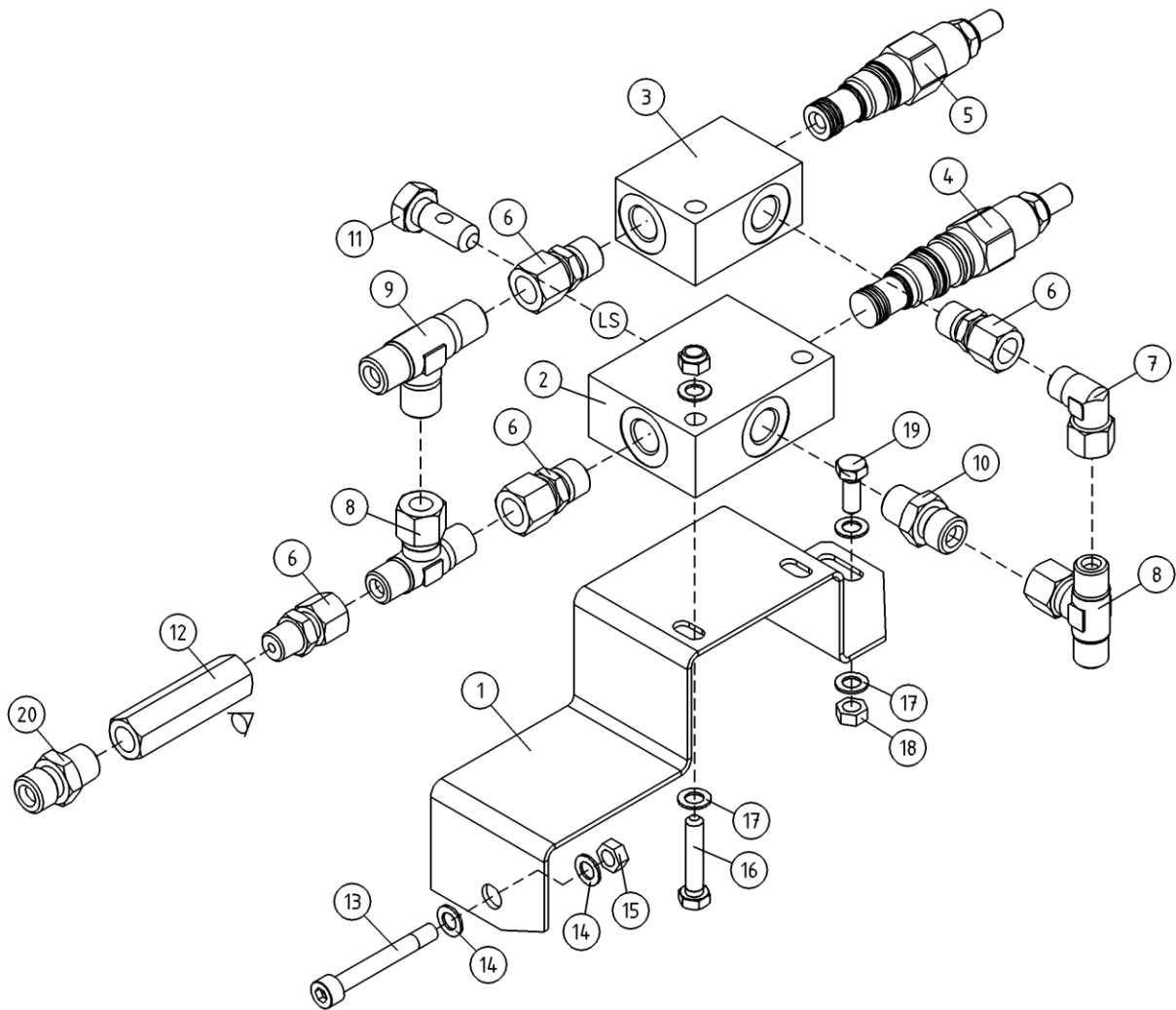
OSA ITEM DEL TEIL	VARAOSA NRO PART NR RESERVEL NR ERSATZTEIL NR	KPL QTY ANTAL ANZAHL	OSAN NIMI	DESCRIPTION	BENÄMNING	BENENNUNG
			OPTIO, HYDRAULIIKKA, PUMPUT JA VARUSTEET	OPTION, HYDRAULICS, PUMPS AND ACCESSORIES	TILLVAL, HYDRAULIK, PUMPAR OCH UTRUSTNING	OPTION, HYDRAULIK, PUMPEN UND AUSRÜSTUNG
90	M0816.001	2	RUUVI M8 X 20, DIN933(8.8)	SCREW	SKRUV	SCHRAUBE
91	M0815.001	2	RUUVI M8 X 16, DIN933(8.8)	SCREW	SKRUV	SCHRAUBE
92	M0817.001	8	RUUVI M8 X 25, DIN933(8.8)	SCREW	SKRUV	SCHRAUBE
93	M0813.006	3	RUUVI M8 X 12, DIN912(8.8)	SCREW	SKRUV	SCHRAUBE
94	M0816.0087	2	RUUVI M8 X 20, DIN7991(10.9)	SCREW	SKRUV	SCHRAUBE
95	M1007	4	KORILAATTA M10, DIN9021	WASHER	BRICKA	UNTERLEGSCHIEBE
96	M1017.001	4	RUUVI M10 X 25, DIN933(8.8)	SCREW	SKRUV	SCHRAUBE
97	M0807	2	KORILAATTA M8, DIN9021	WASHER	BRICKA	UNTERLEGSCHIEBE
98	M0829.006	2	RUUVI M8 X 90, DIN912(8.8)	SCREW	SKRUV	SCHRAUBE
99	M0800.001	2	LUKITUSMUTTERI M8, DIN985(8)	LOCK NUT	MUTTER	MUTTER
100	M1018.006	8	RUUVI M10 X 30, DIN912(8.8)	SCREW	SKRUV	SCHRAUBE
101	M1008	8	JOUSILAATTA M10, DIN127	WASHER	BRICKA	UNTERLEGSCHIEBE



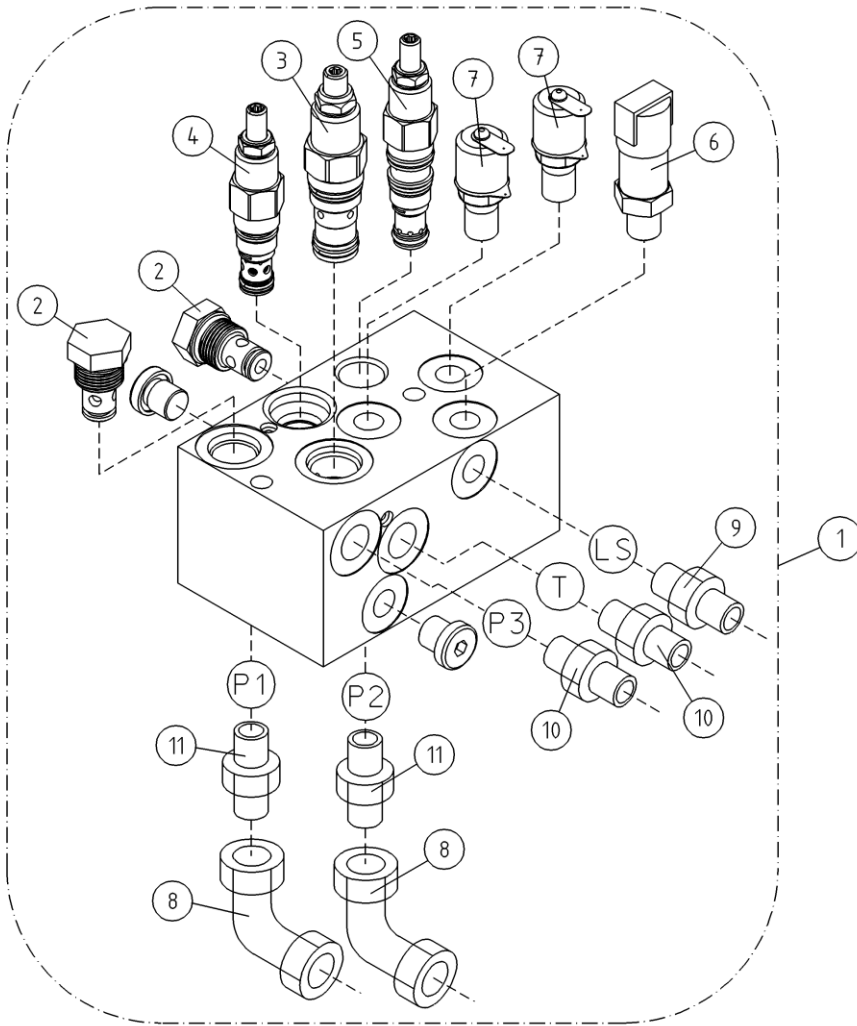
OSA ITEM DEL TEIL	VARAOSA NRO PART NR RESERVEL NR ERSATZTEIL NR	KPL QTY ANTAL ANZAHL	OSAN NIMI	DESCRIPTION	BENÄNNING	BENENNUNG
			HYDRAULIPUMPPU JA SAHKOMOOTTORI	HYDRAULIC PUMP AND ELECTRIC MOTOR	HYDRAULPUMP OCH ELMOTOR	HYDRAULPUMPE UND ELEKTROMOTO
1	47.828	1	SAHKOMOOTTORI 2,2KW	ELECTRIC MOTOR	ELMOTOR	ELEKTROMOTOR
2	48.1723	1	VÄLIKYTEIN MOOT.PUOL	MIDDLE COUPLING	MELLANKOPPLING	ZWISCHENKUPPLUNG
3	48.1722	1	VÄLIKYTEIN VÄLIKUMI	MIDDLE COUPLING	MELLANKOPPLING	ZWISCHENKUPPLUNG
4	48.1721	1	VÄLIKYTEIN PUMP.PUOL	COUPLING SLEEVE	KOPPLINGSHYLSA	KUPPLUNGSHULSE
5	M0612.012	1	PIDÄTINRUUVI M6 X 10, DIN916	SCREW	SKRUV	SCHRAUBE
6	47.704	1	PUMPUN KIINNITYSLAIPPA	FASTEN. FLANGE, PUMP	MONTERINGSFLÄNS,PUMP	BEFEST.FLÄNSCH,PUMPE
7	47.2074	1	HYDRAULIPUMPPU 2,5CC	HYDRAULIC PUMP 2,5CC	HYDRAULPUMP 2,5CC	HYDRAULPUMPE 2,5CC
8	45.178Z	1	PERUSLIITIN	COUPLING	KOPPLING	ANSCHLUSS, GERADE
9	45.0604Z	1	PERUSLIITIN	COUPLING	KOPPLING	ANSCHLUSS, GERADE
10	48.1522	3	KUMIPUSKURI, LIERIORUUVILLA	RUBBER BUMPER	GUMMIBUFFERT	GUMMIPUFFER
11	3CB5055	1	SAHKOMOOTTORIN TELINE	ELECTRIC MOTOR RACK	ELMOTORSTÄLL	ELEKTROMOTORGESTELL
12	M0800.001	3	LUKITUSMUTTERI M8, DIN985(8)	LOCK NUT	MUTTER	MUTTER
13	M0809	6	ALUSLAATTA M8, DIN125	WASHER	BRICKA	UNTERLEGSCHIEBE
14	M0821.006	3	RUUVI M8 X 45, DIN912(8.8)	SCREW	SKRUV	SCHRAUBE
15	M1021.006	1	RUUVI M10 X 45, DIN912(8.8)	SCREW	SKRUV	SCHRAUBE
16	M1005	2	ALUSLAATTA NORDLOCK	WASHER	BRICKA	UNTERLEGSCHIEBE
17	M1000.001	1	LUKITUSMUTTERI M10, DIN985(8)	LOCKING NUT	MUTTER	MUTTER
18	46.162	2	LAIPPALIITIN SUORA	FLANGE UNION	FLÄNSKOPPLING	FLÄNSCHANSCHLUSS
19	M0515.006	8	RUUVI M5 X 16, DIN912(8.8)	SCREW	SKRUV	SCHRAUBE
20	M0805	3	ALUSLAATTA NORDLOCK	WASHER	BRICKA	UNTERLEGSCHIEBE
21	M0609	4	ALUSLAATTA M6, DIN125	WASHER	BRICKA	UNTERLEGSCHIEBE
22	M0616.006	4	RUUVI M6 X 20, DIN912(8.8)	SCREW	SKRUV	SCHRAUBE



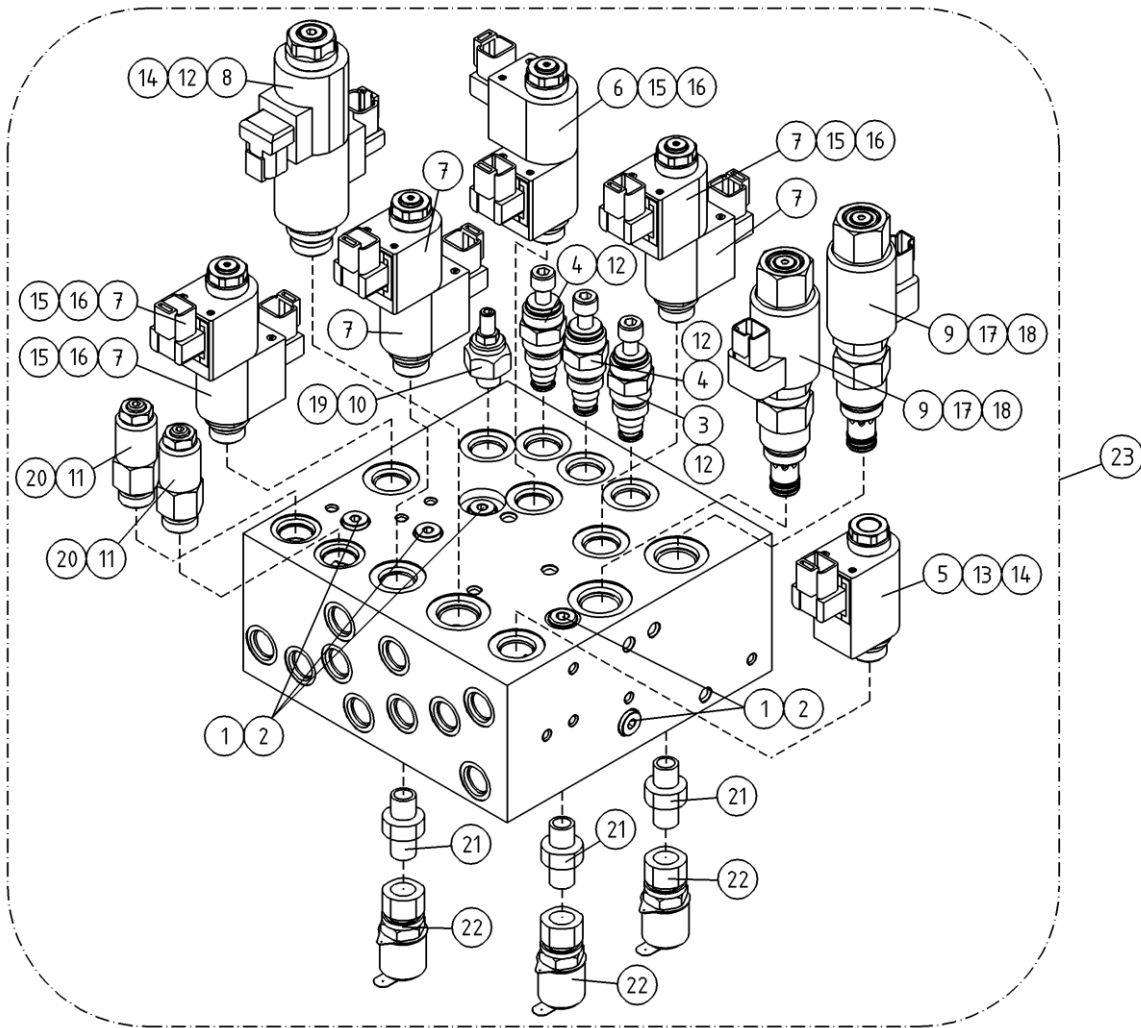
OSA ITEM DEL TEIL	VARAOSA NRO PART NR RESERVDL NR ERSATZTEIL NR	KPL QTY ANTAL ANZAHL	OSAN NIMI	DESCRIPTION	BENÄMNING	BENENNUNG
			HYDRAULIPUMPPU JA SAHKOMOOTTORI	HYDRAULIC PUMP AND ELECTRIC MOTOR	HYDRAULPUMP OCH ELMOTOR	HYDRAULPUMPE UND ELEKTROMOTO
1	47.828	1	SAHKOMOOTTORI 2,2KW	ELECTRIC MOTOR	ELMOTOR	ELEKTROMOTOR
2	48.1723	1	VÄLIKYTKIN MOOT.PUOL	MIDDLE COUPLING	MELLANKOPPLING	ZWISCHENKUPPLUNG
3	48.1722	1	VÄLIKYTKIN VÄLIKUMI	MIDDLE COUPLING	MELLANKOPPLING	ZWISCHENKUPPLUNG
4	48.1714	1	VÄLIKYTKIN	MIDDLE COUPLING	MELLANKOPPLING	ZWISCHENKUPPLUNG
5	M0612.012	1	PIDÄTINRUUVI M6 X 10, DIN916	SCREW	SKRUV	SCHRAUBE
6	47.704	1	PUMPUN KIINNITYSLAIPPA	FASTEN. FLANGE, PUMP	MONTERINGSFLANS,PUMP	BEFEST.FLANSCH,PUMPE
7	47.2094	1	HYDRAULIPUMPPU	HYDRAULIC PUMP	HYDRAULPUMP	HYDRAULPUMPE
8	45.0604Z	2	PERUSLIITIN	COUPLING	KOPPLING	ANSCHLUSS, GERADE
9	45.178Z	1	PERUSLIITIN	COUPLING	KOPPLING	ANSCHLUSS, GERADE
10	48.1522	3	KUMIPUSKURI, LIERIORUUVILLA	RUBBER BUMPER	GUMMIBUFFERT	GUMMIPUFFER
11	3CB5055	1	SAHKOMOOTTORIN TELINE	ELECTRIC MOTOR RACK	ELMOTORSTÄLL	ELEKTROMOTORGESTELL
12	M0800.001	3	LUKITUSMUTTERI M8, DIN985(8)	LOCK NUT	MUTTER	MUTTER
13	M0807	6	KORILAATTA M8, DIN9021	WASHER	BRICKA	UNTERLEGSCHIEBE
14	M0821.006	3	RUUVI M8 X 45, DIN912(8.8)	SCREW	SKRUV	SCHRAUBE
15	M1021.006	1	RUUVI M10 X 45, DIN912(8.8)	SCREW	SKRUV	SCHRAUBE
16	M1009	2	ALUSLAATTA M10, DIN125	WASHER	BRICKA	UNTERLEGSCHIEBE
17	M1000.001	1	LUKITUSMUTTERI M10, DIN985(8)	LOCKING NUT	MUTTER	MUTTER



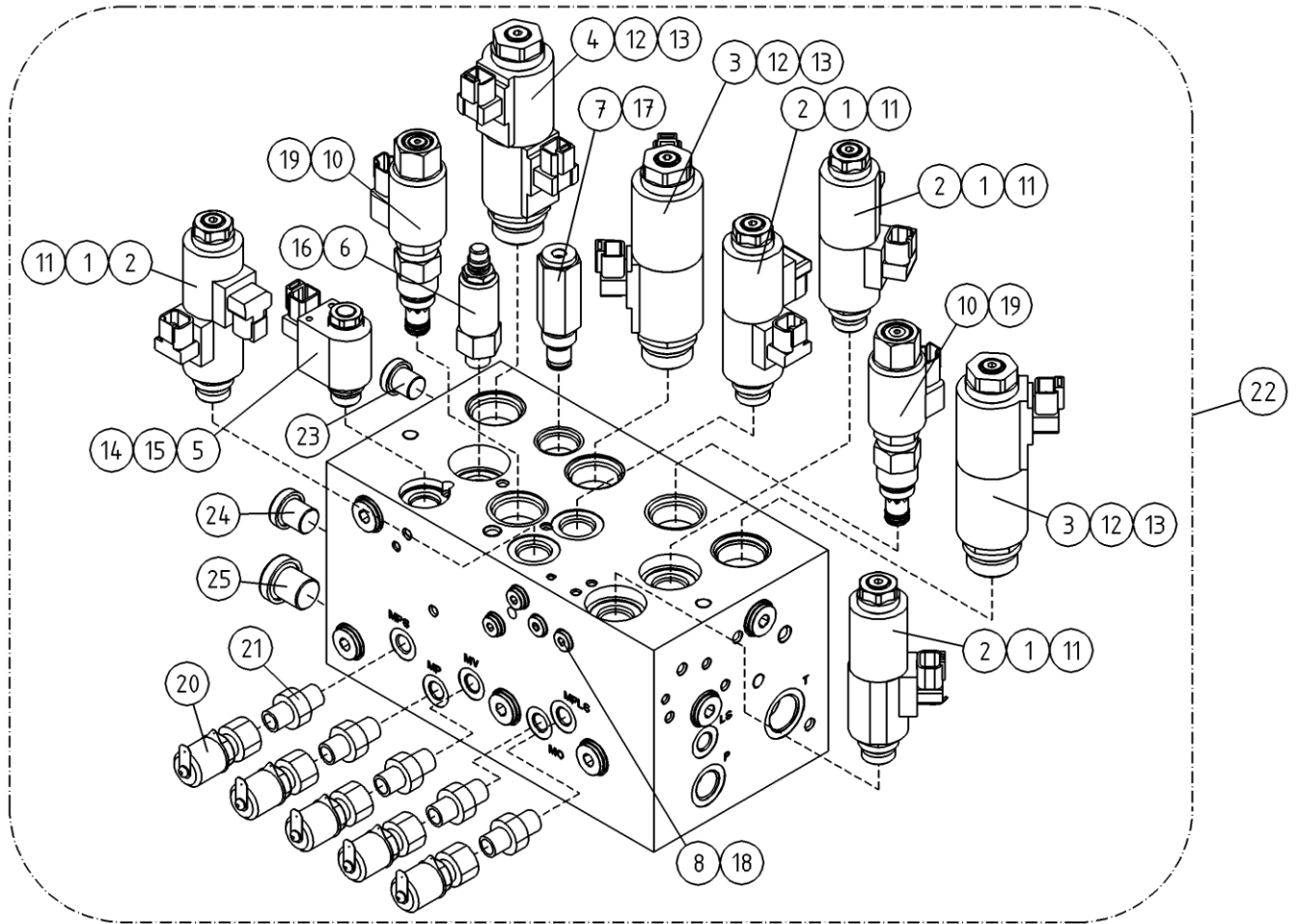
OSA ITEM DEL TEIL	VARAOSA NRO PART NR RESERVDL NR ERSATZTEIL NR	KPL QTY ANTAL ANZAHL	OSAN NIMI	DESCRIPTION	BENÄNNING	BENENNUNG
			VAPAAKIERTOVENTTIILI	FREE-CIRCULATION VALVE	FRICIRKULATIONSVENTIL	ZIRKULATIONSVENTIL
1	3CB7220	1	VENTTIILIN KANNAKE	VALVE SUPPORT	VENTILHÄLLARE	VENTILTRÄGER
2	47.2918	1	VENTTIILIPESA	VALVE HOUSE	VENTILHUS	VENTILGEHÄUSE
3	47.2919	1	VENTTIILIPESA	VALVE HOUSE	VENTILHUS	VENTILGEHÄUSE
4	47.2924	1	PRIORITEETTIVENTTIILI	PRIORITY VALVE	PRIORITETSVENTIL	PRIORITÄTVENTIL
5	47.2917	1	PAINEENRAJOITUSVENTTIILI	PRESSURE CONTROL VAL	TRYCKBEGRÄNSNINGSV.	DRUCKBEGRENZUNGSVENT
6	45.0601	4	PUTKINIPPA ESIAS.	PIPE NIPPLE	RÖRNIPPEL	ROHRNIPPEL
7	45.084	1	ASET. KULMALIITIN	ANGLE UNION	VINKELKOPPLING	WINKELANSCHLUSS
8	45.0605Z	2	ASET. T-LIITIN	ANGLE UNION	VINKELKOPPLING	WINKELANSCHLUSS
9	45.067	1	T-LIITIN	T-UNION	T-KOPPLING	T-ANSCHLUSS
10	45.069Z	1	PERUSLIITIN	COUPLING	KOPPLING	ANSCHLUSS, GERADE
11	45.042	1	BANJO PULTTI	BANJO BOLT	BANJO BULT	BANJO BOLT
12	47.2921	1	VASTAVENTTIILI	CHECK VALVE	BACKVENTIL	RÜCKSCHLAGSVENTIL
13	M0828.006	1	RUUVI M8 X 80, DIN912(8.8)	SCREW	SKRUV	SCHRAUBE
14	M0809	2	ALUSLAATTA M8, DIN125	WASHER	BRICKA	UNTERLEGSCHIBE
15	M0800.001	1	LUKITUSMUTTERI M8, DIN985(8)	LOCK NUT	MUTTER	MUTTER
16	M0620	1	RUUVI M6 X 40, DIN931(8.8)	SCREW	SKRUV	SCHRAUBE
17	M0607	4	KORILAATTA M6, DIN9021	WASHER	BRICKA	UNTERLEGSCHIBE
18	M0600.001	2	LUKITUSMUTTERI M6, DIN985(8)	LOCK NUT	MUTTER	MUTTER
19	M0616.001	1	RUUVI M6 X 20, DIN933(8.8)	SCREW	SKRUV	SCHRAUBE
20	45.0630Z	1	PERUSLIITIN	COUPLING	KOPPLING	ANSCHLUSS, GERADE



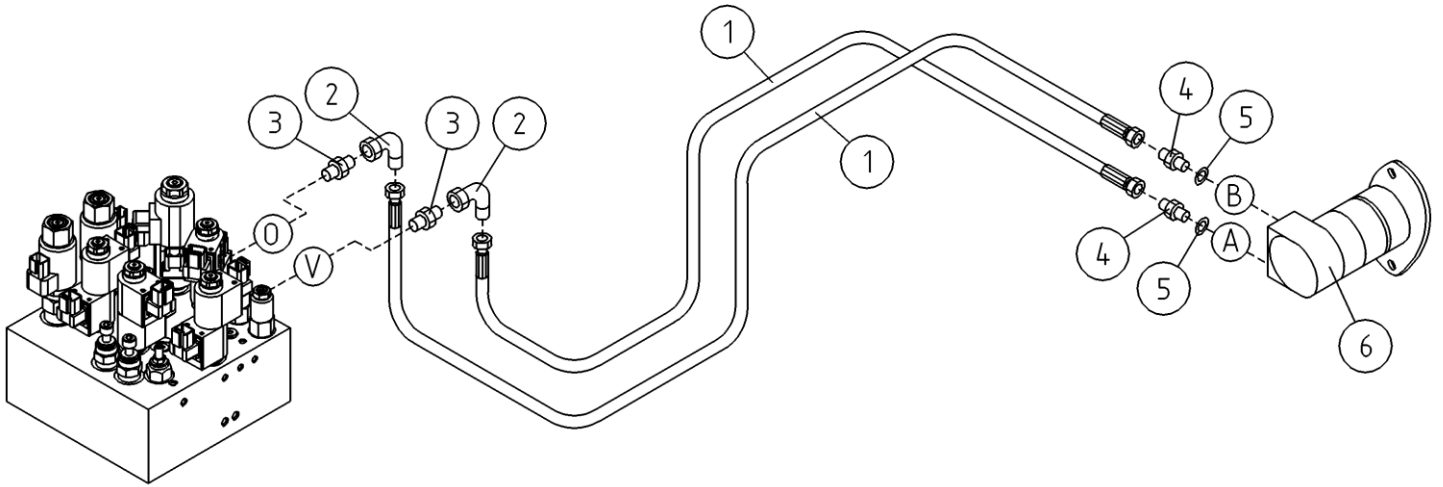
OSA ITEM DEL TEIL	VARAOSA NRO PART NR RESERVDEL NR ERSATZTEIL NR	KPL QTY ANTAL ANZAHL	OSAN NIMI	DESCRIPTION	BENÄMNING	BENENNUNG
			VAPAAKIERTOVENTTIILI	FREE-CIRCULATION VALVE	FRICIRKULATIONSVENTIL	ZIRKULATIONSVENTIL
1	47.3045	1	VENTTIILIBLOKI	VALVE BLOCK	VALVE BLOCK	VENTILBLOCK
2	47.3003	2	VASTAVENTTIILI	CHECK VALVE	BACKVENTIL	RÜCKSCHLAGSVENTIL
3	47.3105	1	KUORMANLASKUVENTTIILI	LOAD REGULATING VALVE	AVLASTNINGSVENTIL	LASTREGELVENTIL
4	47.3106	1	PAINEENRAJOITUSVENTTIILI	PRESSURE CONTROL VAL	TRYCKBEGRÄNSNINGSV.	DRUCKBEGRENZUNGSVENT
5	47.2924	1	PRIORITEETTIVENTTIILI	PRIORITY VALVE	PRIORITÄTVENTIL	PRIORITÄTVENTIL
6	48.2378	1	PAINEKYTKIN	PRESSURE SWITCH	TRYCKKOPPLING	DRUCKSCHALTER
7	25.8011	2	PAINEENMITTAUSNIPPA	PRESSURE TEST NIPPLE	TRYCKMÄTNINGSNIPPEL	DRUCKMESSUNGSNIPPEL
8	45.0612	2				
9	45.069Z	1	PERUSLIITIN	COUPLING	KOPPLING	ANSCHLUSS, GERADE
10	45.0604	2	PERUSLIITIN	COUPLING	KOPPLING	ANSCHLUSS, GERADE
11	45.0604Z	2	PERUSLIITIN	COUPLING	KOPPLING	ANSCHLUSS, GERADE



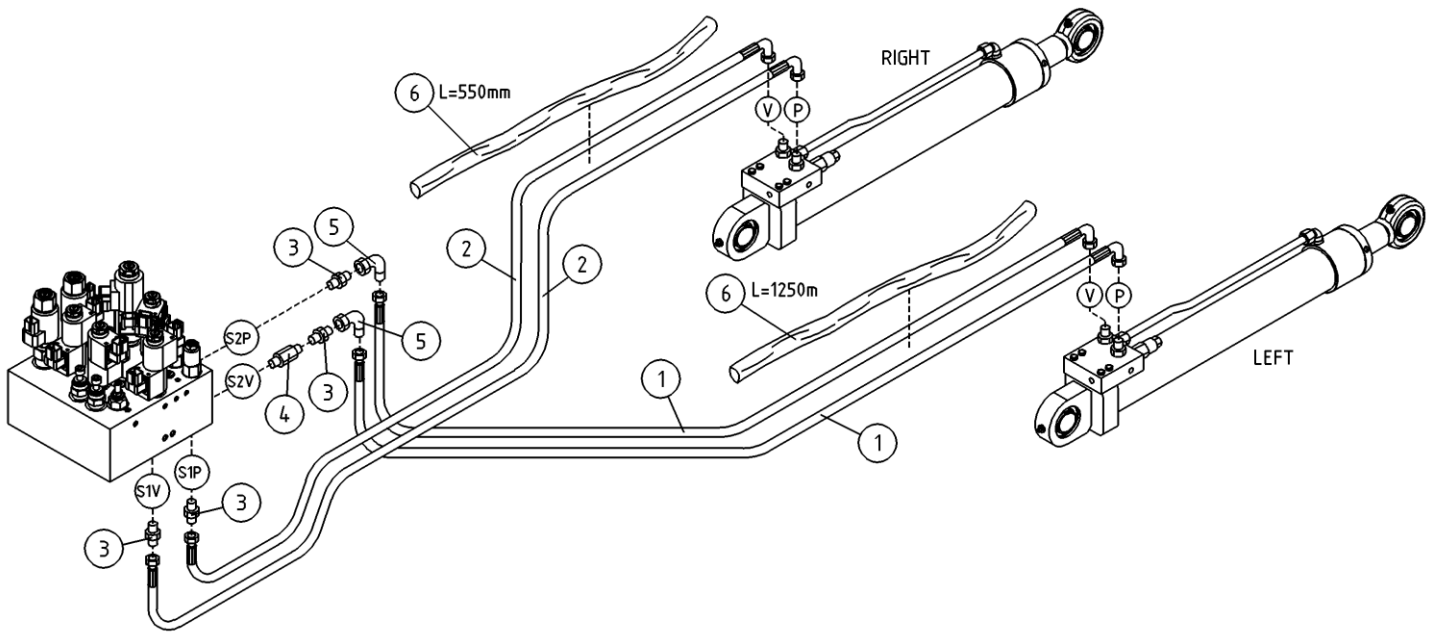
OSA ITEM DEL TEIL	VARAOSA NRO PART NR RESERVEL NR ERSATZTEIL NR	KPL QTY ANTAL ANZAHL	OSAN NIMI	DESCRIPTION	BENÄMNING	BENENNUNG
			OHJAUSVENTTIILI KÄÄNTOLAITE	CONTROL VALVE, TURNING DEVICE	MANOVERTENTIL, SVÄNGANORDNING	STEUERVENTIL, SCHWENKVORRICHTUNG
1	27.816	5	TIIVISTESARJA	GASKET SET	TÄTNINGSSATS	DICHTUNGSSATZ
2	47.3080	5	VASTAVENTTIILI	CHECK VALVE	BACKVENTIL	RÜCKSCHLAGSVENTIL
3	47.3076	1	PAINEENRAJOITUSVENTTIILI, PATRUUNA	PRESSURE CONTROL VAL	TRYCKBEGRÄNSNINGSV.	DRUCKBEGRENZUNGSVENT
4	47.3079	1	PAINEENRAJOITUSVENTTIILI, PATRUUNA	PRESSURE CONTROL VAL	TRYCKBEGRÄNSNINGSV.	DRUCKBEGRENZUNGSVENT
5	47.3071	1	MAGNEETTIVENTT. PATRUUNA COMATROL	CARTRIDGE,MAGNET VAL	INSATS, MAGNETVENTIL	PATRON, MAGNETVENTIL
6	47.3074	1	MAGNEETTIVENTT. PATRUUNA	CARTRIDGE,MAGNET VAL	INSATS, MAGNETVENTIL	PATRON, MAGNETVENTIL
7	47.3073	3	MAGNEETTIVENTT. PATRUUNA	CARTRIDGE,MAGNET VAL	INSATS, MAGNETVENTIL	PATRON, MAGNETVENTIL
8	47.3075	1	MAGNEETTIVENTT. PATRUUNA	CARTRIDGE,MAGNET VAL	INSATS, MAGNETVENTIL	PATRON, MAGNETVENTIL
9	47.3072	2	PROPOVENTTIILI, PATRUUNA	PROPO-VALVE	PROPOVENTIL	PROPORTIONALVENTIL
10	47.3077	1	VASTUSVENTTIILI, PATRUUNA	THROTTLE VALVE CARTRIDGE	STRYPVENTIL	REDUKTIONSVENTIL
11	47.3078	2	KUORMANLASKUVENTTIILI, PATRUUNA	LOAD REGULATING VALVE	AVLASTNINGSVENTIL	LASTREGELVENTIL
12	27.813	4	TIIVISTESARJA	GASKET SET	TÄTNINGSSATS	DICHTUNGSSATZ
13	27.815	1	TIIVISTESARJA	GASKET SET	TÄTNINGSSATS	DICHTUNGSSATZ
14	47.3102	2	MAGNEETTIVENTT. KELA	COIL, MAGNET VALVE	SPOLE, MAGNETVENTIL	SPULE
15	27.814	4	TIIVISTESARJA	GASKET SET	TÄTNINGSSATS	DICHTUNGSSATZ
16	47.3103	4	MAGNEETTIVENTT. KELA	COIL, MAGNET VALVE	SPOLE, MAGNETVENTIL	SPULE
17	27.812	2	TIIVISTESARJA	GASKET SET	TÄTNINGSSATS	DICHTUNGSSATZ
18	47.3101	2	MAGNEETTIVENTT. KELA	COIL, MAGNET VALVE	SPOLE, MAGNETVENTIL	SPULE
19	27.811	1	TIIVISTESARJA	GASKET SET	TÄTNINGSSATS	DICHTUNGSSATZ
20	27.810	2	TIIVISTESARJA	GASKET SET	TÄTNINGSSATS	DICHTUNGSSATZ
21	45.0692	3	PERUSLIITIN	COUPLING	KOPPLING	ANSCHLUSS, GERADE
22	25.8011	3	PAINEENMITTAUSNIPPA	PRESSURE TEST NIPPLE	TRYCKMÄTNINGSNIPPEL	DRUCKMESSUNGSNIPPEL
23	47.3022	1	MAGNEETTIVENTTIILI PUOMILLE	MAGNET VALVE	MAGNETVENTIL	MAGNETVENTIL



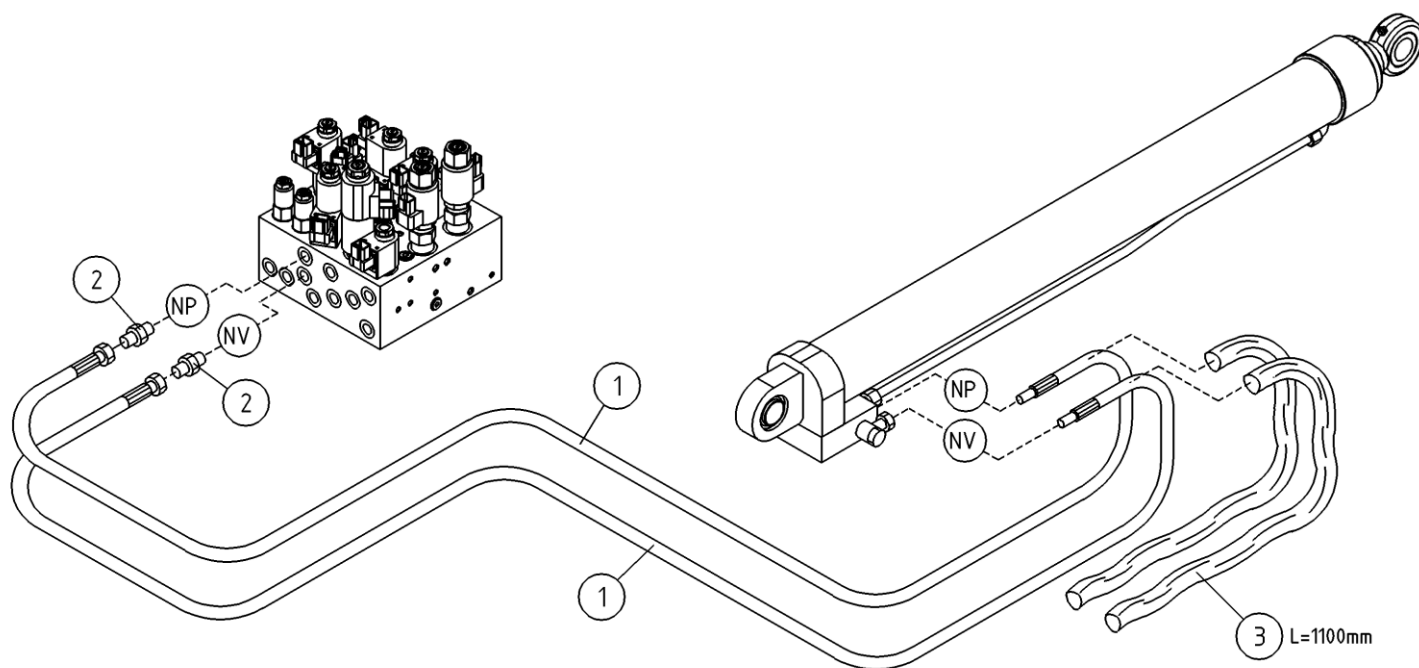
OSA ITEM DEL TEIL	VARAOSA NRO PART NR RESERVDEL NR ERSATZTEIL NR	KPL QTY ANTAL ANZAHL	OSAN NIMI	DESCRIPTION	BENÄMNING	BENENNUNG
			OHJAUSVENTTIILI ALUSTA	CONTROL VALVE, CHASSIS	MANOVERTENTIL, CHASSI	STEUERVENTIL, FAHRGESTELL
1	27.813	4	TIIVISTESARJA	GASKET SET	TÄTNINGSSATS	DICHTUNGSSATZ
2	47.3068	4	MAGNEETTIVENTT. PATRUUNA	CARTRIDGE,MAGNET VAL	INSATS, MAGNETVENTIL	PATRON, MAGNETVENTIL
3	47.3070	2	MAGNEETTIVENTT. PATRUUNA	CARTRIDGE,MAGNET VAL	INSATS, MAGNETVENTIL	PATRON, MAGNETVENTIL
4	47.3064	1	MAGNEETTIVENTT. PATRUUNA	CARTRIDGE,MAGNET VAL	INSATS, MAGNETVENTIL	PATRON, MAGNETVENTIL
5	47.3066	1	MAGNEETTIVENTT. PATRUUNA COMATROL	CARTRIDGE,MAGNET VAL	INSATS, MAGNETVENTIL	PATRON, MAGNETVENTIL
6	47.3065	1	PÄINEENÄLENNUSVENTTIILI, PATRUUNA	PRESSURE CONTROL VAL	TRYCKBEGRÄNSNINGSV.	DRUCKBEGRENZUNGSVENT
7	47.3063	1	PÄINEENRAJOITUSVENTTIILI, PATRUUNA	PRESSURE CONTROL VAL	TRYCKBEGRÄNSNINGSV.	DRUCKBEGRENZUNGSVENT
8	47.3069	1	VAIHTOVASTAVENTTIILI, PATRUUNA	SHUTTLE VALVE	SHUTTLE VALVE	WECHSELVENTIL
10	47.3072	2	PROPOVENTTIILI, PATRUUNA	PROPO-VALVE	PROPOVENTIL	PROPORTIONALVENTIL
11	47.3102	4	MAGNEETTIVENTT. KELA	COIL, MAGNET VALVE	SPOLE, MAGNETVENTIL	SPULE
12	27.821	3	TIIVISTESARJA	GASKET SET	TÄTNINGSSATS	DICHTUNGSSATZ
13	47.3104	3	MAGNEETTIVENTT. KELA	COIL, MAGNET VALVE	SPOLE, MAGNETVENTIL	SPULE
14	47.3103	1	MAGNEETTIVENTT. KELA	COIL, MAGNET VALVE	SPOLE, MAGNETVENTIL	SPULE
15	27.820	1	TIIVISTESARJA	GASKET SET	TÄTNINGSSATS	DICHTUNGSSATZ
16	27.819	1	TIIVISTESARJA	GASKET SET	TÄTNINGSSATS	DICHTUNGSSATZ
17	27.818	1	TIIVISTESARJA	GASKET SET	TÄTNINGSSATS	DICHTUNGSSATZ
18	27.817	1	TIIVISTESARJA	GASKET SET	TÄTNINGSSATS	DICHTUNGSSATZ
19	47.3101	2	MAGNEETTIVENTT. KELA	COIL, MAGNET VALVE	SPOLE, MAGNETVENTIL	SPULE
20	25.8011	5	PÄINEENMITTAUSNIPPA	PRESSURE TEST NIPPLE	TRYCKMÄTNINGSNIPPEL	DRUCKMESSUNGSNIPPEL
21	45.0692	5	PERUSLIITIN	COUPLING	KOPPLING	ANSCHLUSS, GERADE
22	47.3021	1	MAGNEETTIVENTTIILI AJO JA TUKIJALAT	MAGNET VALVE	MAGNETVENTIL	MAGNETVENTIL
23	46.029	1	TULPPARUUVI	PLUG SCREW	PLUGGSKRUV	STOPFENSCHRAUBE
24	46.271	1	TULPPARUUVI	PLUG SCREW	PLUGGSKRUV	STOPFENSCHRAUBE
25	46.468	1	TULPPARUUVI	PLUG SCREW	PLUGGSKRUV	STOPFENSCHRAUBE



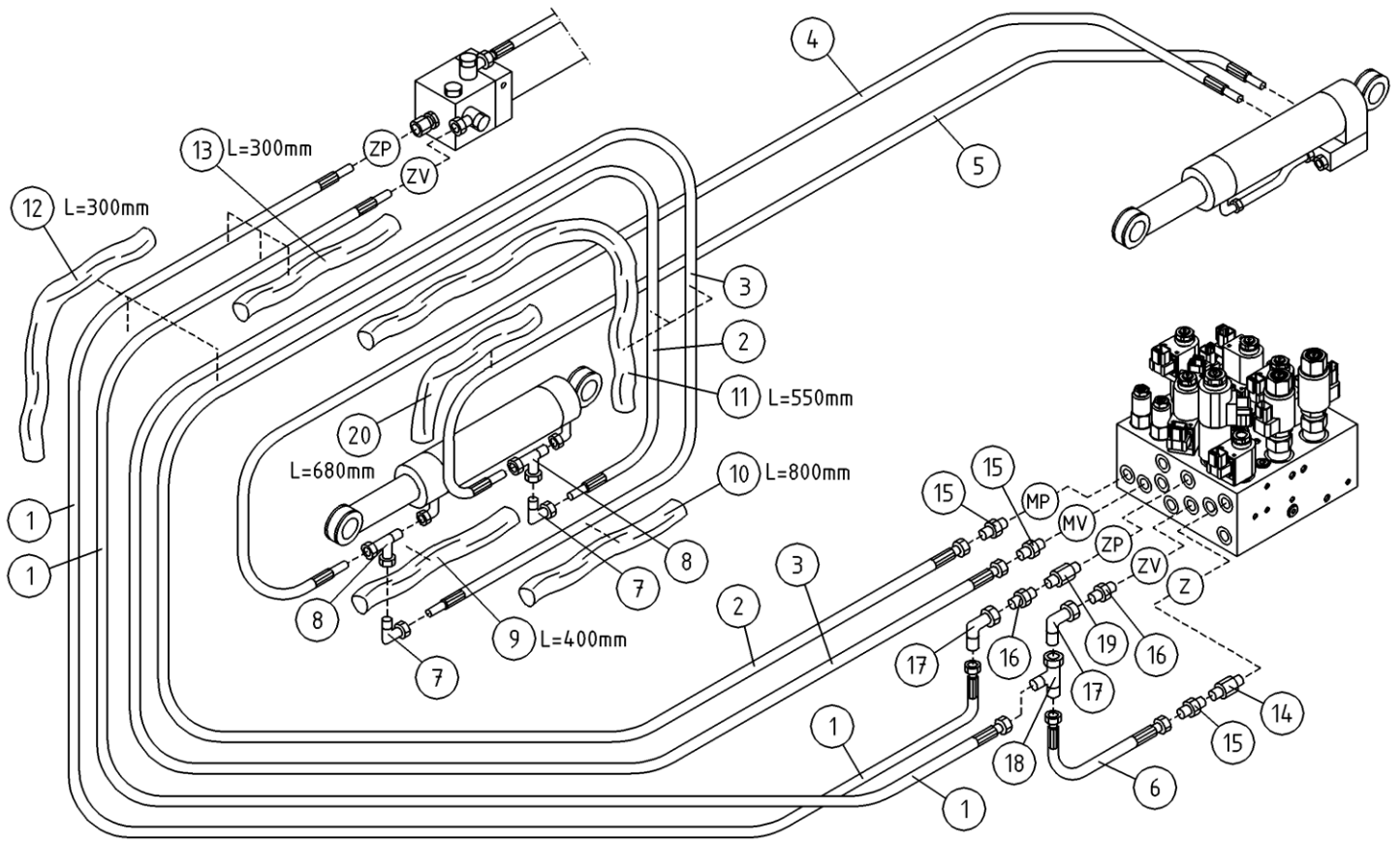
OSA ITEM DEL TEIL	VARAOSA NRO PART NR RESERVDL NR ERSATZTEIL NR	KPL QTY ANTAL ANZAHL	OSAN NIMI	DESCRIPTION	BENÄMNING	BENENNUNG
			HYDRAULIIKKA, KÄÄNTÖ	HYDRAULICS, ROTATION	HYDRAULIK, ROTATION	HYDRAULIK, SCHWENKUNG
1	42.0333	2	LETKUYHDISTELMÄ (L/L)	PRESSURE HOSE	TRYCKSLANG	DRUCKSCHLAUCH
2	45.084Z	2	ASET. KULMALIITIN	ANGLE UNION	VINKELKOPPLING	WINKELANSCHLUSS
3	45.069Z	2	PERUSLIITIN	COUPLING	KOPPLING	ANSCHLUSS, GERADE
4	46.009	2	KAKSOISNIPPA	DOUBLE NIPPLE	DUPPELNIPPEL	ANSCHLUSSNIPPEL
5	27.009	2	USIT-RENGAS R3/8"	USIT-RING	USIT-RING	USIT-RING
6	47.2273	1	HYDRAULIMOOTTORI	HYDRAULIC MOTOR	HYDRAULMOTOR	HYDRAULMOTOR



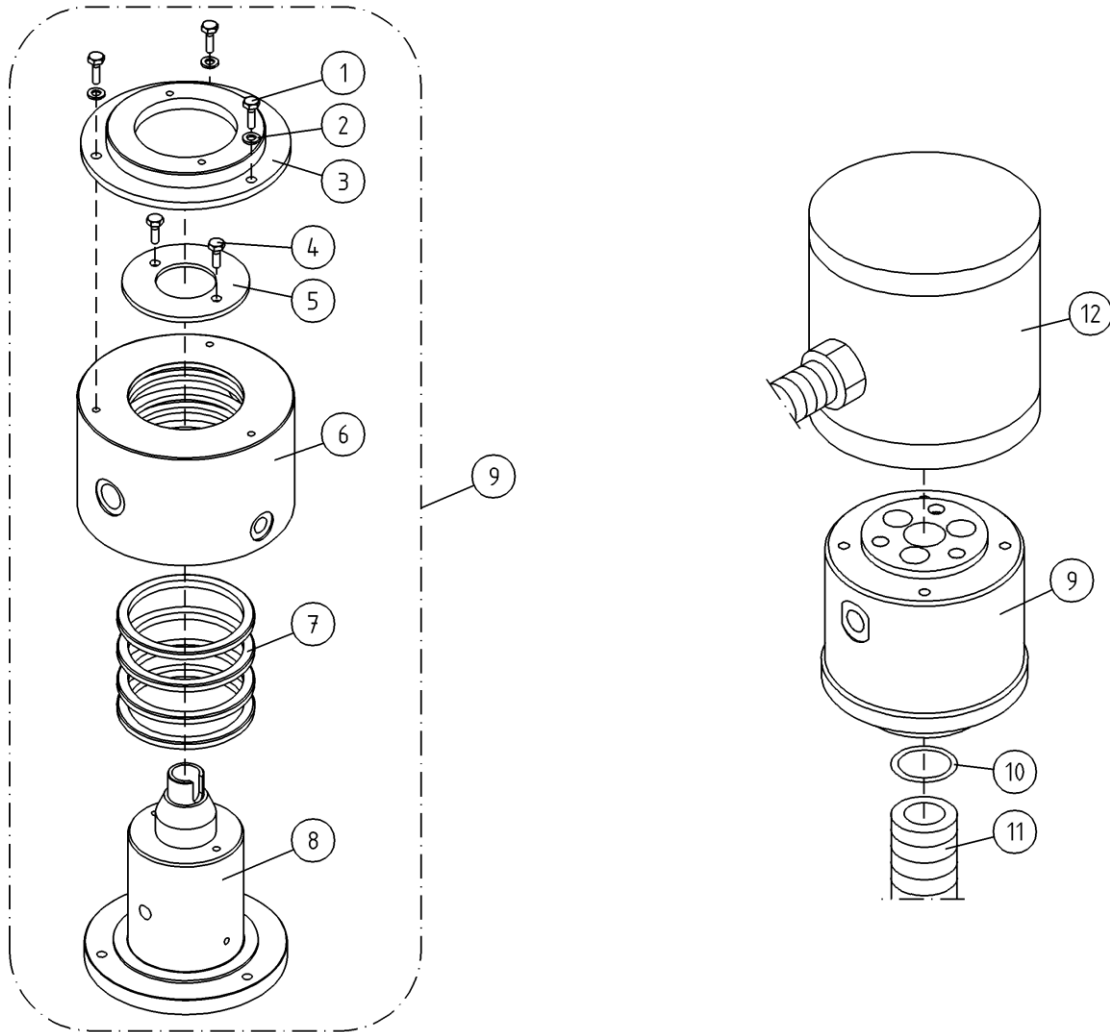
OSA ITEM DEL TEIL	VARAOSA NRO PART NR RESERVDEL NR ERSATZTEIL NR	KPL QTY ANTAL ANZAHL	OSAN NIMI	DESCRIPTION	BENÄMNING	BENENNUNG
			HYDRAULIIKKA, NIVELVARSIKTO	HYDRAULICS, ARTICULATED ARMS	HYDRAULIK, LEDARMAR	HYDRAULIK, SCHERENGELINKARM
1	42.0205	2	LETKUYHDISTELMÄ (L/L)	PRESSURE HOSE	TRYCKSLANG	DRUCKSCHLAUCH
2	42.0328	2	LETKUYHDISTELMÄ (L/L)	PRESSURE HOSE	TRYCKSLANG	DRUCKSCHLAUCH
3	45.069Z	4	PERUSLIITIN	COUPLING	KOPPLING	ANSCHLUSS, GERADE
4	46.023	1	SUPISTUSNIPPA 137-04	REDUCING NIPPLE	FÖRMINSKNINGSNIPPEL	REDUZIERNIPPEL
5	45.084Z	2	ASET. KULMALIITIN	ANGLE UNION	VINKELKOPPLING	WINKELANSCHLUSS
6	43.928	2	LETKUSUOJUS MUOVISPIRAALI	HOSE CASE	SLANGSKYDD	SCHLAUCHSCHUTZ



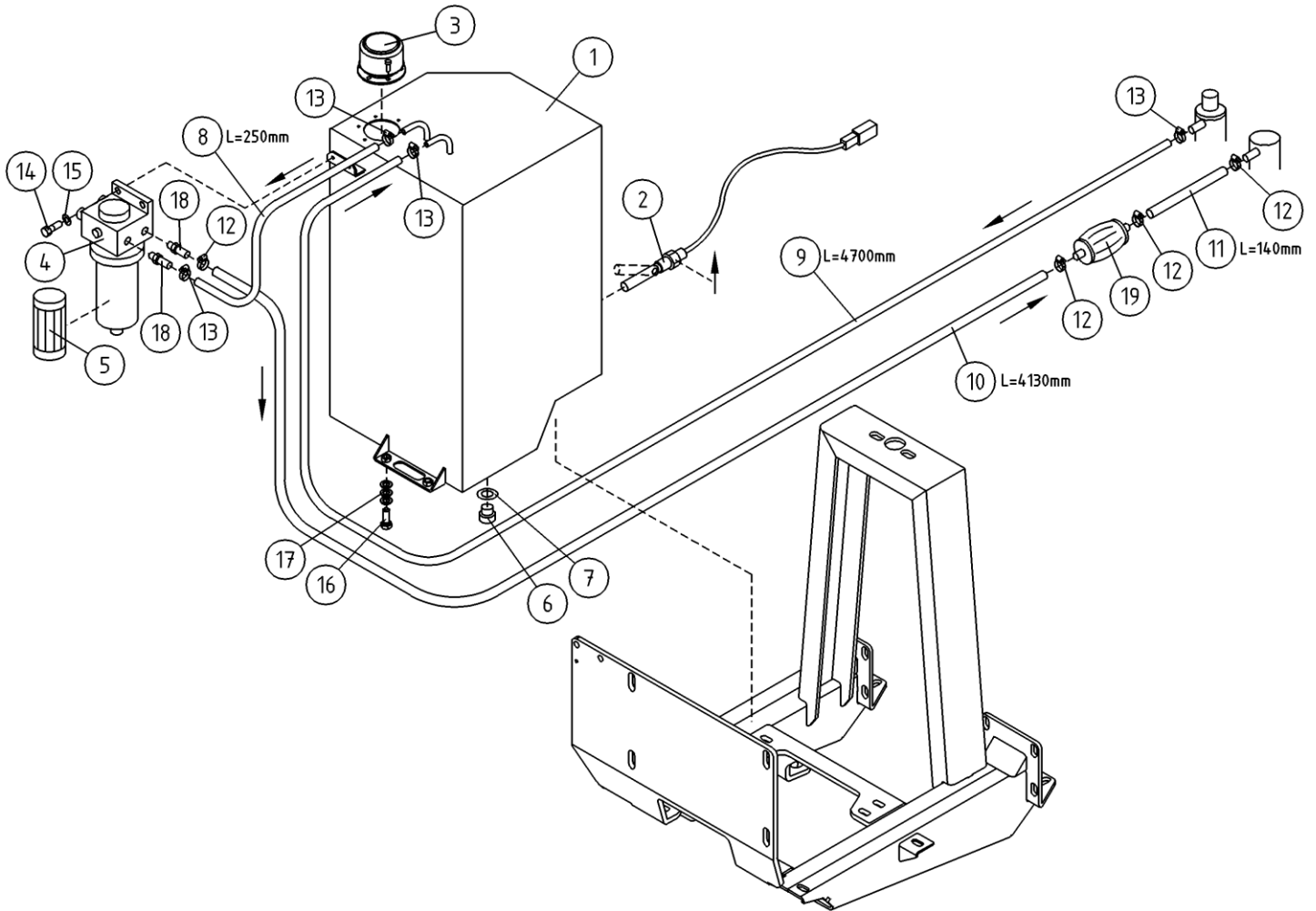
OSA ITEM DEL TEIL	VARAOSA NRO PART NR RESERVDL NR ERSATZTEIL NR	KPL QTY ANTAL ANZAHL	OSAN NIMI	DESCRIPTION	BENÄMNING	BENENNUNG
			HYDRAULIIKKA, NOSTOSYLINTERI	HYDRAULICS, LIFTING CYLINDER	HYDRAULIK, LYFTCYLINDER	HYDRAULIK, HEBEZYLINDER
1	42.0330	2	LETKUYHDISTELMÄ (L/L)	PRESSURE HOSE	TRYCKSLANG	DRUCKSCHLAUCH
2	45.069Z	2	PERUSLIITIN	COUPLING	KOPPLING	ANSCHLUSS, GERADE
3	43.933	2	RÄJÄHDYSSUOJA	HOSE CASE	SLANGSKYDD	SCHLAUCHSCHUTZ



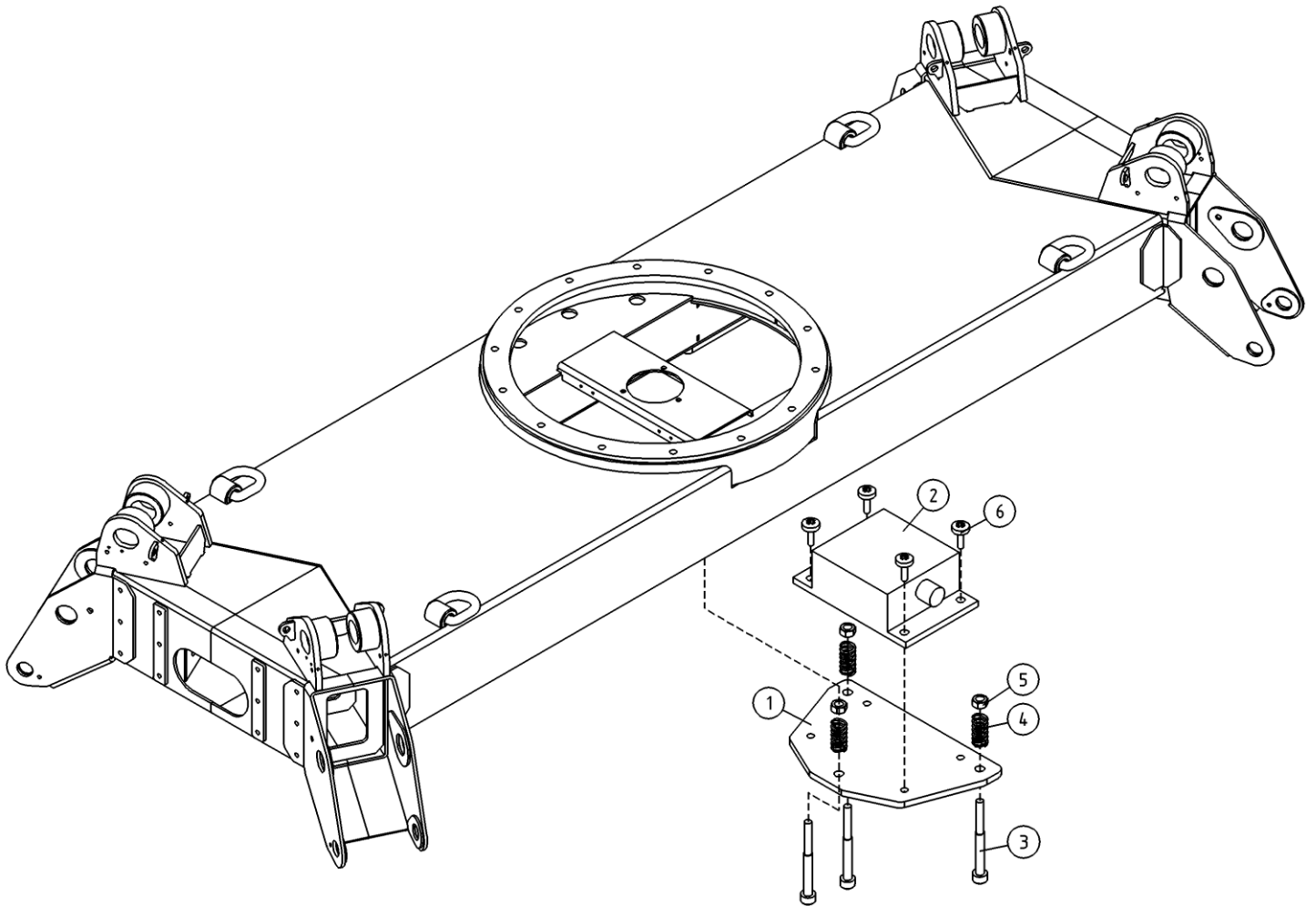
OSA ITEM DEL TEIL	VARAOSA NRO PART NR RESERVDL NR ERSATZTEIL NR	KPL QTY ANTAL ANZAHL	OSAN NIMI	DESCRIPTION	BENÄMNING	BENENNUNG
			HYDRAULIIKKA, PUOMISTO	HYDRAULICS, BOOMS	HYDRAULIK, BOMAR	HYDRAULIK, ARMEN
1	42.1261	2	LETKUYHDISTELMÄ (L/L)	PRESSURE HOSE	TRYCKSLANG	DRUCKSCHLAUCH
2	42.0331	1	LETKUYHDISTELMÄ (L/L)	PRESSURE HOSE	TRYCKSLANG	DRUCKSCHLAUCH
3	42.0332	1	LETKUYHDISTELMÄ (L/L)	PRESSURE HOSE	TRYCKSLANG	DRUCKSCHLAUCH
4	42.0201	1	LETKUYHDISTELMÄ (L/S)	PRESSURE HOSE	TRYCKSLANG	DRUCKSCHLAUCH
5	42.0200	1	LETKUYHDISTELMÄ (L/S)	PRESSURE HOSE	TRYCKSLANG	DRUCKSCHLAUCH
6	42.0343	1	LETKUYHDISTELMÄ (L/L)	PRESSURE HOSE	TRYCKSLANG	DRUCKSCHLAUCH
7	45.063	2	ASET. KULMALIITIN	ANGLE UNION	VINKELKOPPLING	WINKELANSCHLUSS
8	45.064	2	ASET. L-LIITIN	L-UNION	L-KOPPLING	L-ANSCHLUSS
9	43.932	1	RAJÄHDYSSUOJA	HOSE CASE	SLANGSKYDD	SCHLAUCHSCHUTZ
10	43.932	1	RAJÄHDYSSUOJA	HOSE CASE	SLANGSKYDD	SCHLAUCHSCHUTZ
11	43.932	1	RAJÄHDYSSUOJA	HOSE CASE	SLANGSKYDD	SCHLAUCHSCHUTZ
12	43.932	1	RAJÄHDYSSUOJA	HOSE CASE	SLANGSKYDD	SCHLAUCHSCHUTZ
13	43.932	1	RAJÄHDYSSUOJA	HOSE CASE	SLANGSKYDD	SCHLAUCHSCHUTZ
14	46.023	1	SUPISTUSNIPPA 137-04	REDUCING NIPPLE	FORMINSKNINGSNIPPEL	REDUZIERNIPPEL
15	45.069Z	3	PERUSLIITIN	COUPLING	KOPPLING	ANSCHLUSS, GERADE
16	45.105Z	2	PERUSLIITIN	COUPLING	KOPPLING	ANSCHLUSS, GERADE
17	45.114Z	2	ASET. KULMALIITIN	ANGLE UNION	VINKELKOPPLING	WINKELANSCHLUSS
18	45.1014Z	1	ASET. L-LIITIN	L-UNION	L-KOPPLING	L-ANSCHLUSS
19	46.134	1	SUPISTUSNIPPA	REDUCING NIPPLE	FORMINSKNINGSNIPPEL	REDUZIERNIPPEL
20	43.932	1	RAJÄHDYSSUOJA	HOSE CASE	SLANGSKYDD	SCHLAUCHSCHUTZ



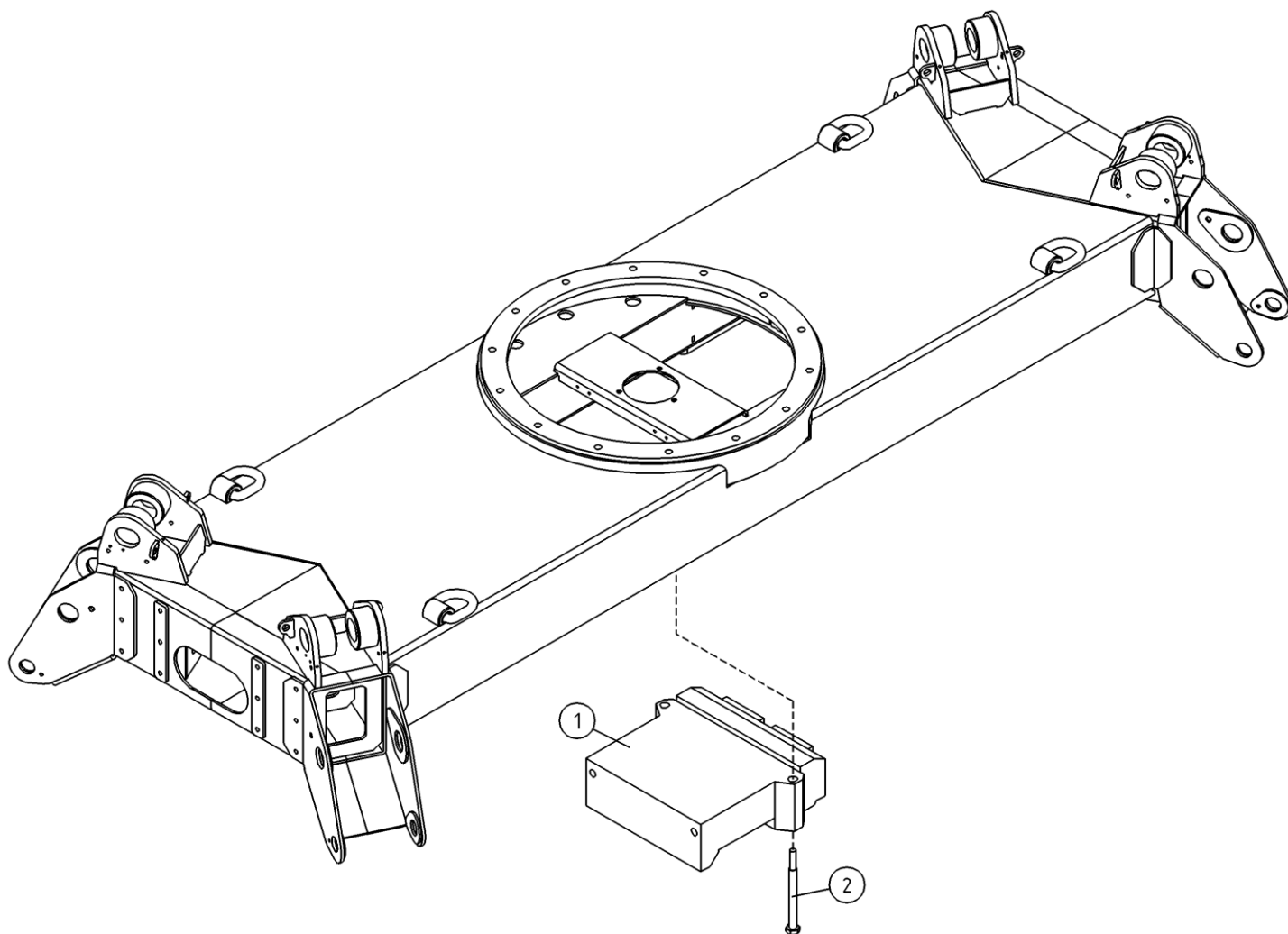
OSA ITEM DEL TEIL	VARAOSA NRO PART NR RESERVEL NR ERSATZTEIL NR	KPL QTY ANTAL ANZAHL	OSAN NIMI	DESCRIPTION	BENÄMNING	BENENNUNG
			PYÖRIVÄ LIITIN	ROTATING ADAPTOR	SVIVELKOPPLING	DREHDURCHFÜHRUNG
1	M0616.001	3	RUUVI M6 X 20, DIN933(8.8)	SCREW	SKRUV	SCHRAUBE
2	M0609	3	ALUSLAATTA M6, DIN125	WASHER	BRICKA	UNTERLEGSCHIEBE
3	4CB5023	1	LAIPPA	FLANGE	FLÄNS	FLANSCH
4	M0615.001	2	RUUVI M6 X 16, DIN933(8.8)	SCREW	SKRUV	SCHRAUBE
5	4CB5024	1	LAIPPA	FLANGE	FLÄNS	FLANSCH
6	3CB5022	1	PYÖRIVÄLIITIN, PESA	HOUSING	HUS	GEHÄUSE
7	27.361	4	TIIVISTE PYÖRIVÄ LIITIN	GASKET	TÄTNING	DICHTUNG
8	3CB5021	1	PYÖRIVÄLIITIN, KARA	SPINDLE	SPINDEL	SPINDEL
9	3CB5025	1	PYÖRIVÄLIITIN	ROTATING ADAPTER, HYDRAULICS	ROTERANDE ADAPTER, HYDRAULIK	DREHDURCHFÜHRUNG, HYDRAULISCH
10	27.1053	1	O-RENGAS	O-RING	O-RING	O-RING
11	48.3356	1	KAAPELIPUTKI	CABLE TUBING	KABELRÖR	KABELROHR
12	48.3623	1	PYÖRIVÄLIITIN, SAHKOOSA	ROTATING ADAPTER, ELECTRIC	ROTERANDE ADAPTER, ELEKTR.	DREHKUPPLUNG



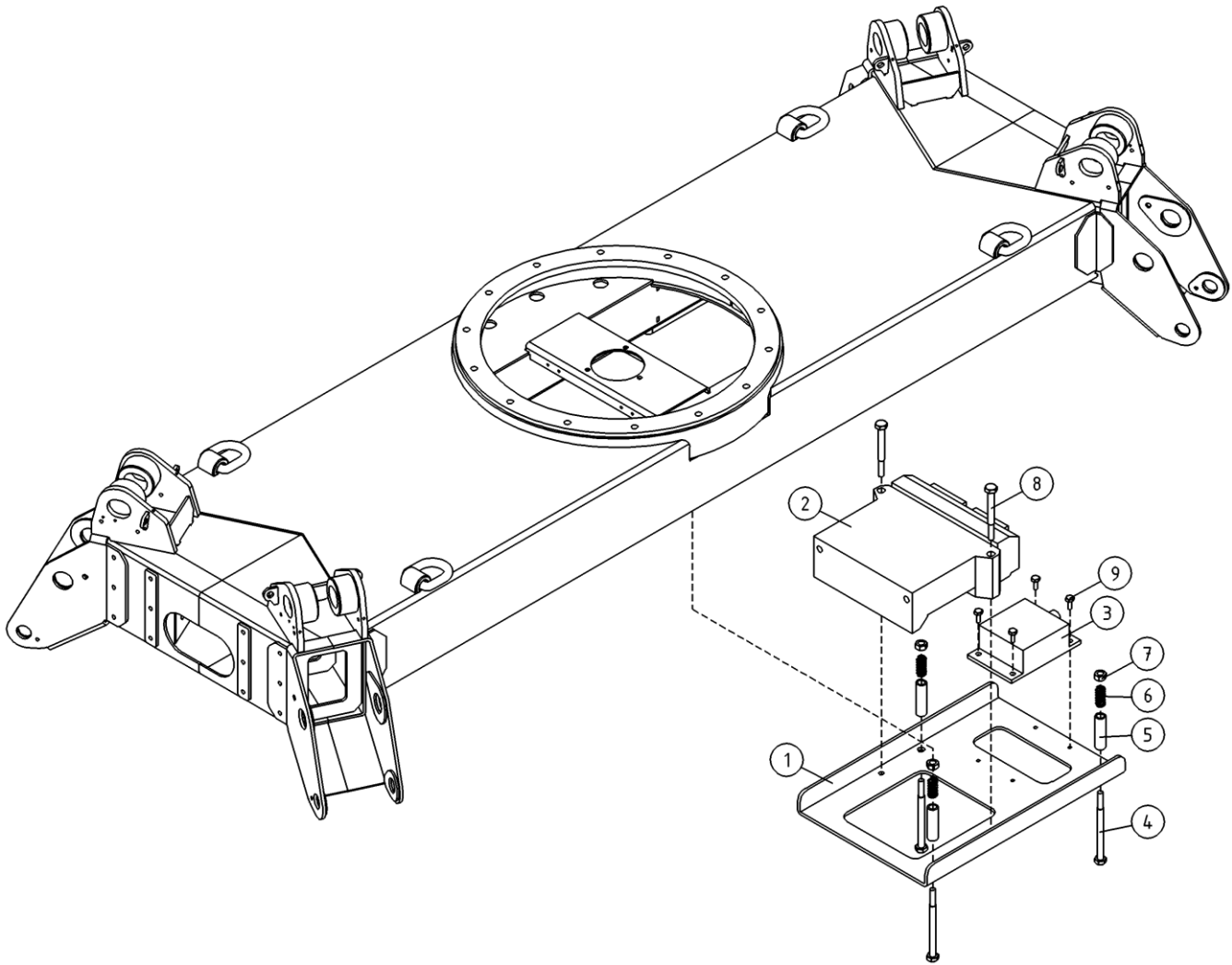
OSA ITEM DEL TEIL	VARAOSA NRO PART NR RESERVEL NR ERSATZTEIL NR	KPL QTY ANTAL ANZAHL	OSAN NIMI	DESCRIPTION	BENÄMNING	BENENNUNG
			POLTTOAINESÄILIO	FUEL TANK	BRÄNSLETANK	KRAFTSTOFFTANK
1	2CB5828	1	POLTTOAINESÄILIO XTC	FUEL TANK	BRÄNSLETANK	BRENNSTOFFBEHÄLTER
2	48.2498	1	PINTAKYTKIN	SURFACE SWITCH	YTKOPPLING	PEGELSCHALTER
3	47.197	1	HUOHOTIN	BREATHER FILTER	FILTERVENTILATOR	FILTER, VENTILATOR
4	47.1034	1	VEDENEROITIN	WATER SEPARATOR	VATTENAVSKILJARE	WASSERABSCHIEDER
5	47.1034P	1	VEDENEROITIN PATRUUNA	WATER SEPARATOR FILTER	VATTENAVSKILJARE FILTER	WASSERABSCHIEDER FILTER
6	46.118	1	TULPPARUUVI	PLUG SCREW	PLUGGSKRUV	STOPFENSCHRAUBE
7	27.009	1	USIT-RENGAS R3/8"	USIT-RING	USIT-RING	USIT-RING
8	43.007	1	POLTTOAINELETKU Ø6	FUEL HOSE	BRÄNSLESLANG	BRENNSTOFFSCHLAUCH
9	43.007	1	POLTTOAINELETKU Ø6	FUEL HOSE	BRÄNSLESLANG	BRENNSTOFFSCHLAUCH
10	43.008	1	POLTTOAINELETKU Ø8	FUEL HOSE	BRÄNSLESLANG	BRENNSTOFFSCHLAUCH
11	43.008	1	POLTTOAINELETKU Ø8	FUEL HOSE	BRÄNSLESLANG	BRENNSTOFFSCHLAUCH
12	44.970	4	LETKUNKIRISTIN	HOSE CLAMP	SLANGKLAMMA	SCHLAUCHSCHELLE
13	44.969	4	LETKUNKIRISTIN	HOSE CLAMP	SLANGKLAMMA	SCHLAUCHSCHELLE
14	M0615.001	2	RUUVI M6 X 16, DIN933(8.8)	SCREW	SKRUV	SCHRAUBE
15	M0609	2	ALUSLAATTA M6, DIN125	WASHER	BRICKA	UNTERLEGSCHLEIBE
16	M0817.001	5	RUUVI M8 X 25, DIN933(8.8)	SCREW	SKRUV	SCHRAUBE
17	M0809	15	ALUSLAATTA M8, DIN125	WASHER	BRICKA	UNTERLEGSCHLEIBE
18	44.0517	2	LETKULIITIN	UNION	KOPPLUNG	KUPPLUNG
19	47.934	1	POLTTOAINEPUMPPU	FUEL PUMP	BRÄNSLEPUMP	KRAFTSTOFFPUMPE



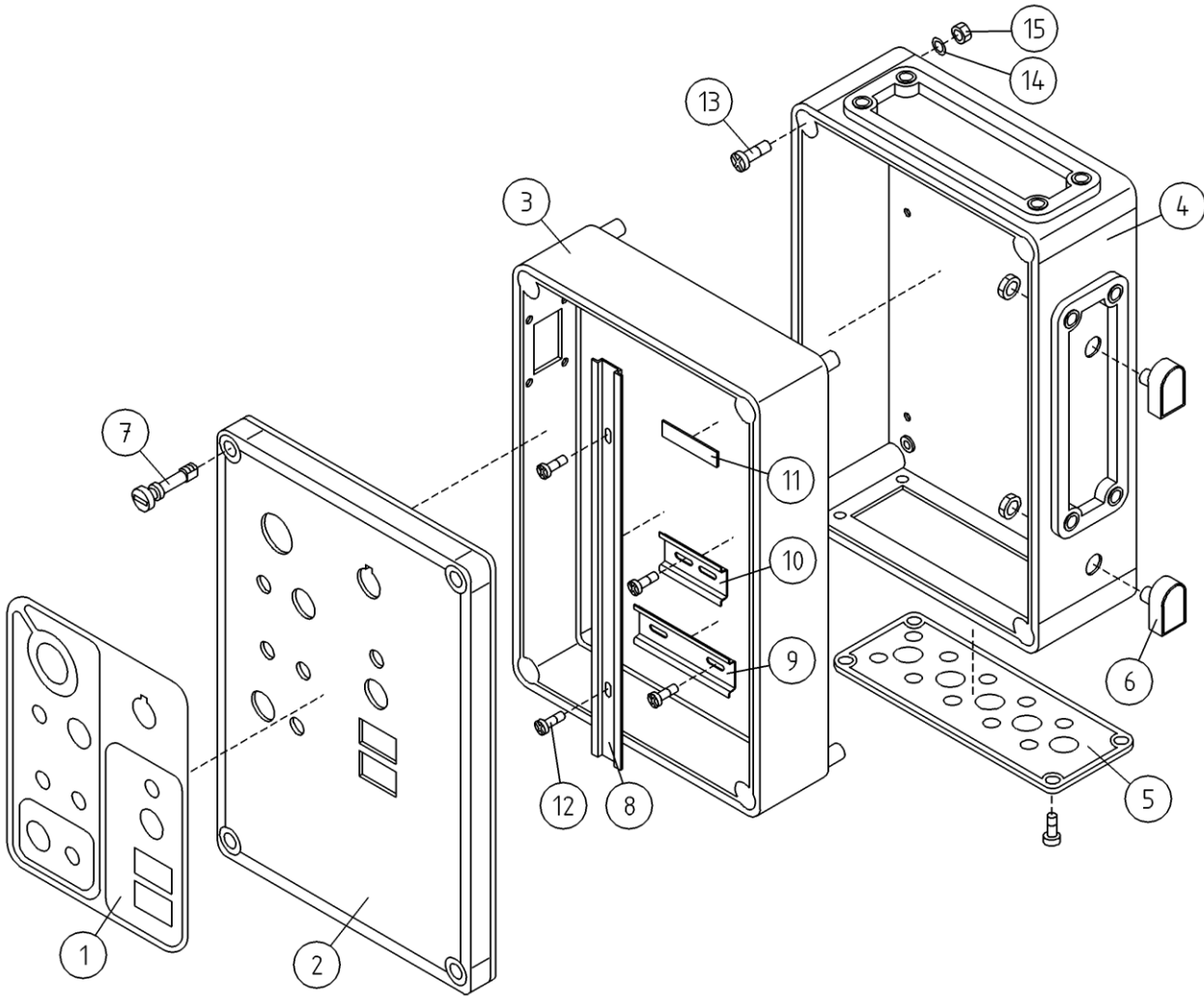
OSA ITEM DEL TEIL	VARAOSA NRO PART NR RESERVDL NR ERSATZTEIL NR	KPL QTY ANTAL ANZAHL	OSAN NIMI	DESCRIPTION	BENÄMNING	BENENNUNG
			KALLISTUSANTURI	INCLINATION SENSOR	LUTNINGSGIVARE	SCHRAGSTANDESENSOR
1	4CB6118	1	KIINNITYSLEVY	CLIP PLATE	FASTPLATTA	BEFESTIGUNGSPLATTE
2	48.2408	1	KALLISTUSANTURI INC	INCLINATION SENSOR	VINKELGIVARE	NEIGUNGSGEBER
3	M0522.0068	3	RUUVI M5 X 50, DIN912(12.9)	SCREW	SKRUV	SCHRAUBE
4	30.014	3	PURISTUSJOUSI 2445	PRESSURE SPRING	TRYCKFJÄDER	KLEMMFEDER
5	M0500	3	KUUSIOMUTTERI M5, DIN934(6)	NUT	MUTTER	MUTTER
6	M0513.034	4	URARUUVI M5 X 12, DIN7985Z	SCREW	SKRUV	SCHRAUBE



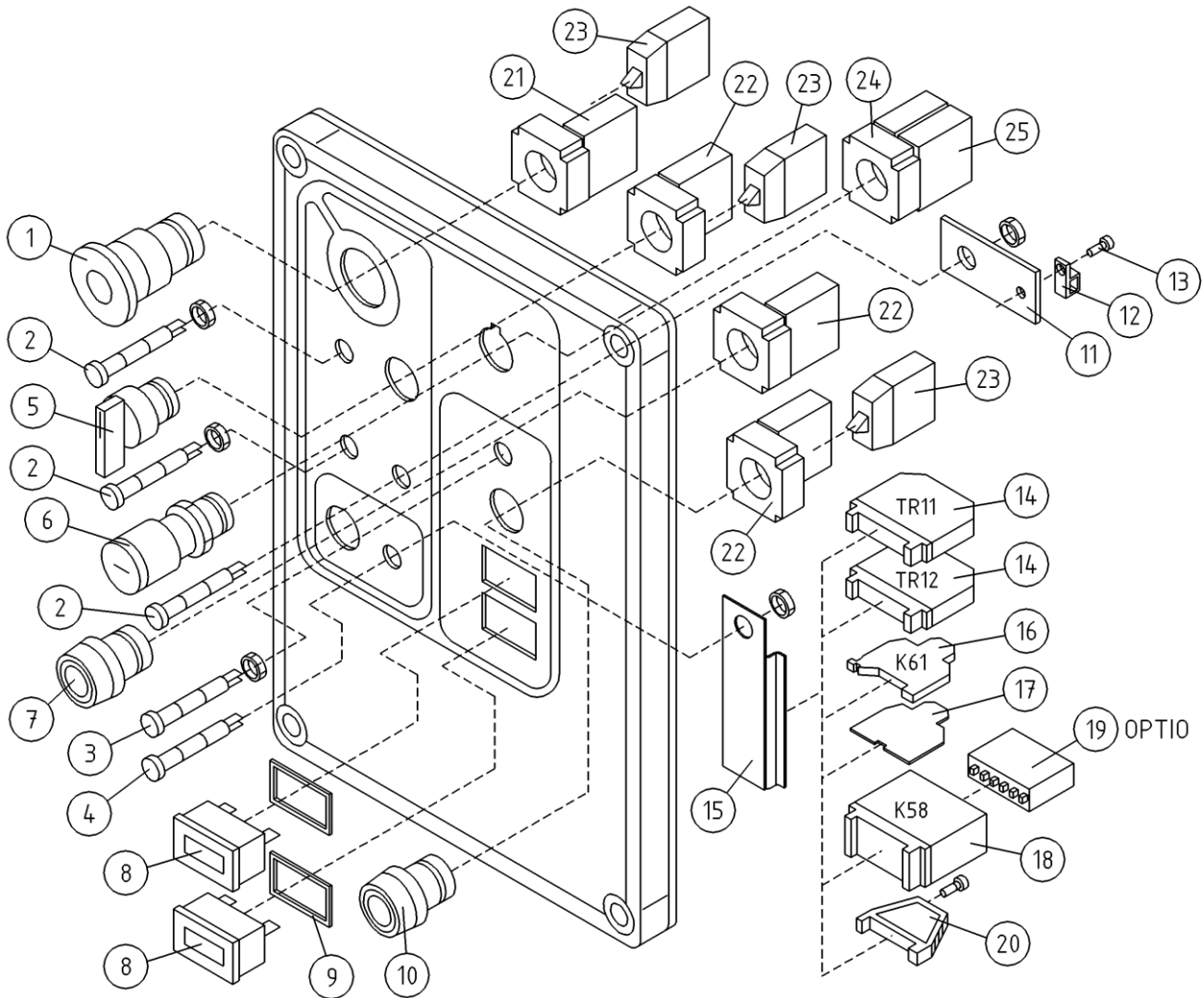
OSA ITEM DEL TEIL	VARAOSA NRO PART NR RESERVDEL NR ERSATZTEIL NR	KPL QTY ANTAL ANZAHL	OSAN NIMI	DESCRIPTION	BENÄMNING	BENENNUNG
			AUTOMAATTITASUS	AUTOMATIC LEVELLING	AUTOMATISK NIVELLERING	AUTOMATISCHE NIVELLIERUNG
1	48.19014	1	MODULI 10100993	MODULE	MODUL	MODUL
2	M0623	2	RUUVI M6 X 55, DIN931(B.8)	SCREW	SKRUV	SCHRAUBE



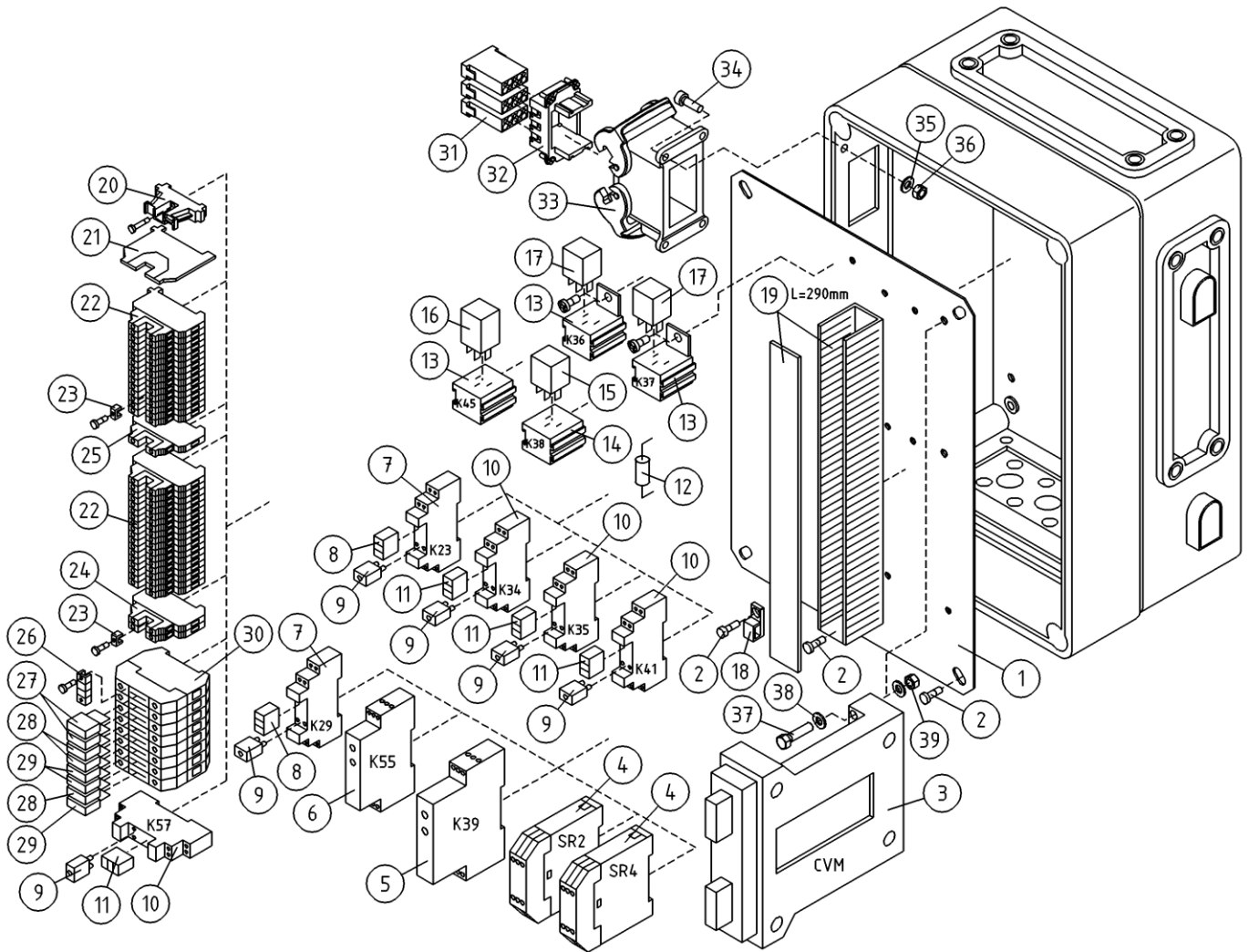
OSA ITEM DEL TEIL	VARAOSA NRO PART NR RESERVDL NR ERSATZTEIL NR	KPL QTY ANTAL ANZAHL	OSAN NIMI	DESCRIPTION	BENÄMNING	BENENNUNG
			AUTOMAATTITASAUS	AUTOMATIC LEVELLING	AUTOMATISK NIVELLERING	AUTOMATISCHE NIVELLIERUNG
1	4CB5030	1	LEVY, AUTOMAATTITASAUS	PLATE	PLÄT	PLATTE, AUT. NIVELLIERUNG
2	48.19014	1	MODULI 10100993	MODULE	MODUL	MODUL
3	48.2408	1	KALLISTUSANTURI INC	INCLINATION SENSOR	VINKELGIVARE	NEIGUNGSGEBER
4	M0627	3	RUUVI M6 X 75, DIN931(8.8)	SCREW	SKRUV	SCHRAUBE
5	4CB5036	3	VÄLIHOLKKI	DISTANCE SPACER	DISTANSHYLSA	DISTANZHÜLSE
6	30.014	3	PURISTUSJOUSI 2445	PRESSURE SPRING	TRYCKFJÄDER	KLEMMFEDER
7	M0600	3	KUUSIOMUTTERI M6, DIN934(8)	NUT	MUTTER	MUTTER
8	M0623	2	RUUVI M6 X 55, DIN931(8.8)	SCREW	SKRUV	SCHRAUBE
9	M0412.034	4	URARUUVI M4 X 10, DIN7985Z	SCREW	SKRUV	SCHRAUBE



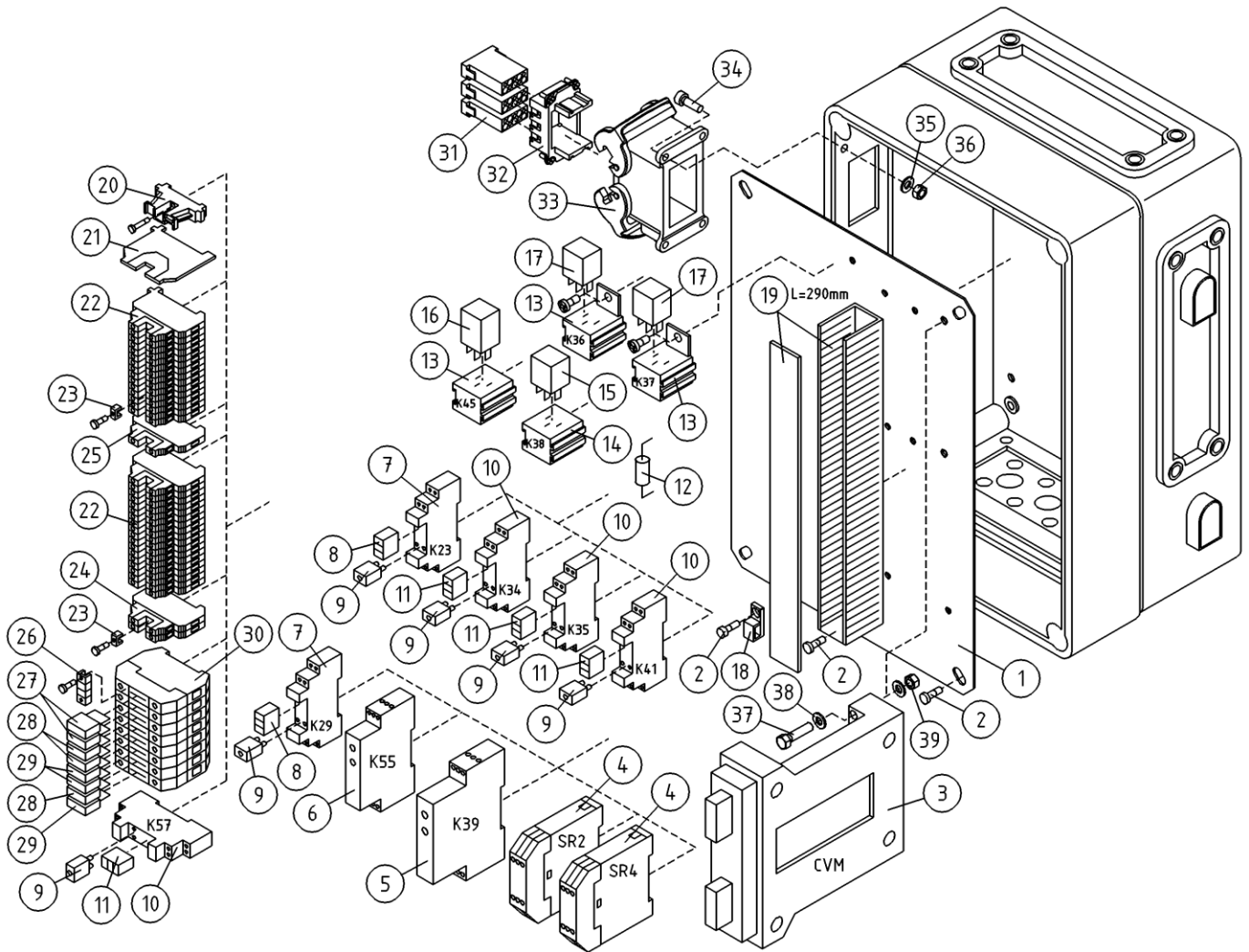
OSA ITEM DEL TEIL	VARAOSA NRO PART NR RESERVDEL NR ERSATZTEIL NR	KPL QTY ANTAL ANZAHL	OSAN NIMI	DESCRIPTION	BENÄMNING	BENENNUNG
			CCB-KESKUS, KOTELOT + KIINNITTIMET	CCB-CENTRE, HOUSING + FIXINGS	CCB-CENTRAL, KÄPA + FÄSTNINGAR	CCB-STEUERZENTRALE, GEHAUSE + HALTER
1	2CB5493	1	TARRA CCB	DECAL	DEKAL	AUFKLEBER
2	2CB5340	1	KOTELON KANSI	CAPSULE COVER	KÄPANS LOCK	DECKEL DES GEHAUSES
3	3CB5393	1	KOTELO KOROTUSRENGAS	CAPSULE	KÄPA	GEHAUSE, ERHÖHUNGSRING
4	DL8.030	1	KOTELON RUNKO	CAPSULE FRAME	KÄPANS RAM	GEHAUSE
5	48.3333	1	KOTELON MULTILAIPPA	CAPSULE FLANGE	KÄPANS FLANS	FLANSCH DES GEHAUSES
6	48.3585	2	HUOHOTIN (VENTTIILI)	BREATHER	FLAMTVENTIL	ENTLÜFTER
7	48.3229	4	KOTELON KANSIRUUVI	CAPSULE COVER SCREW	SKRUV FOR KÄPANS LOCK	DECKELSCHR.GEHAUSE
8	DL8.002	1	LIITINKISKO NS35	CONNECTION RAIL	FORBINDNINGSSKENA	VERBINDUNGSSCHIENE
9	4CB2502	1	LIITINKISKO NS35	CONNECTION RAIL	FORBINDNINGSSKENA	VERBINDUNGSSCHIENE
10	4CB5392	1	LIITINKISKO NS35	CONNECTION RAIL	FORBINDNINGSSKENA	VERBINDUNGSSCHIENE
11	4CB2957	1	RELEEN KIINNITYSLEVY	CLIP PLATE	FÄSTPLATTA	BEFESTIGUNGSPLATTE
12	M0511.034	6	URARUUVI M5 X 8, DIN7985Z	SCREW	SKRUV	SCHRAUBE
13	M0516.034	4	URARUUVI M5 X 20, DIN7985Z	SCREW	SKRUV	SCHRAUBE
14	M0507	4	KORILAATTA M5, DIN9021	WASHER	BRICKA	UNTERLEGSCHIEBE
15	M0500.001	4	LUKITUSMUTTERI M5, DIN985(8)	NUT	MUTTER	MUTTER



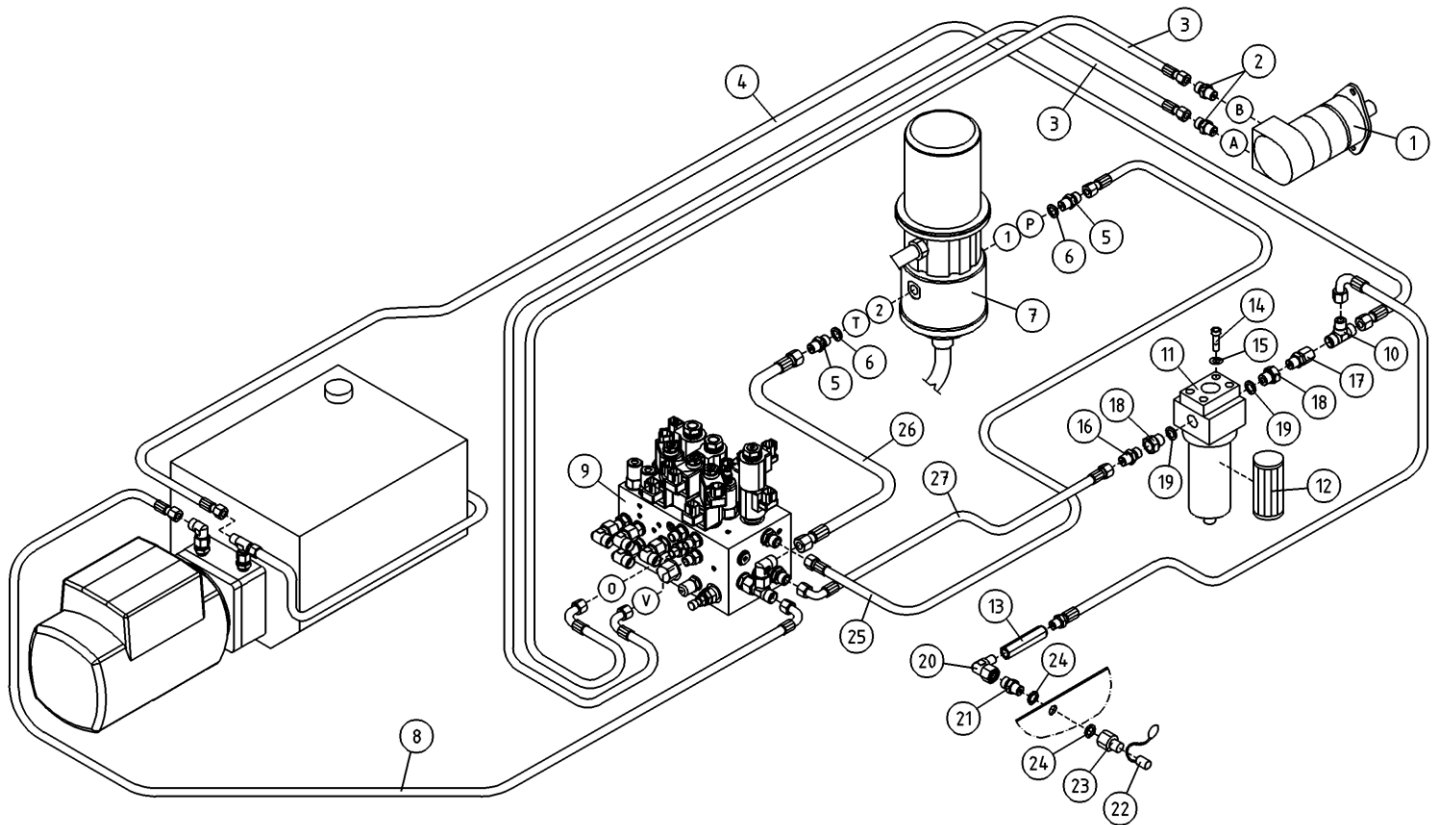
OSA ITEM DEL TEIL	VARAOSA NRO PART NR RESERVDEL NR ERSATZTEIL NR	KPL QTY ANTAL ANZAHL	OSAN NIMI	DESCRIPTION	BENÄMNING	BENENNUNG
			CCB-KESKUKSEN KANSI	CCB-CENTRE, COVER	CCB-CENTRAL, LOCK	CCB-ZENTRALE, DECKEL
1	48.2311	1	PAINIKE HÄTÄSEIS LUK	EMERG.STOP-B. +LOCK	STROMSTALLARE,NODSTO	DRUCKKNOPF,NOT-AUS
2	48.2203	3	MERKKILAMPPU LED Q14P1BXXR12	SIGNAL LAMP	SIGNALLAMPA LED	SIGNALLAMPE
3	48.2204	1	MERKKILAMPPU LED	SIGNAL LAMP	SIGNALLAMPA LED	SIGNALLAMPE
4	48.0140	1	MERKKILAMPPU LED	SIGNAL LAMP	SIGNALLAMPA LED	SIGNALLAMPE LED
5	48.2308	1	VÄÄNTÖKYTKIN	TURN SWITCH	VRIDKOPPLING	DREHSCHALTER
6	48.2306	1	VÄÄNTÖKYTKIN AVAIMELLA	TURN SWITCH	VRIDKOPPLING	DREHSCHALTER
7	48.2309	1	PAINIKEOSA VIHREÄ	BUTTON, GREEN	STROMSTALLARE, GRÖN	DRUCKKNOPF, GRÜN
8	48.3618	2	TUNTIMITTARI	HOURLMETER	TIMMÄTARE	STUNDENMESSER
9	4CB2776	1	TIIVISTE TUNTIMITTARI	GASKET	TÄTNING	DICHTUNG
10	48.2335	1	PAINIKEOSA KELTAINEN	BUTTON, YELLOW	STROMSTALLARE, GUL	DRUCKKNOPF, GELB
11	4CB4105	1	VEDONPOISTAJA	CABLE CLAMP	DRAGAVLASTNING	VERANKERUNG
12	48.3383	1	VEDONPOISTAJA PANDUIT	CABLE CLAMP	DRAGAVLASTNING	VERANKERUNG
13	M0511.034	1	URARUUVI M5 X 8, DIN7985Z	SCREW	SKRUV	SCHRAUBE
14	48.2443	2	RIVILIITIN POTENTIOMETRI	TERMINAL BLOCK, POTENTIOMETER	UTTAGSSPLINT	KLEMMLEISTE POTENTIOMETER
15	4CB3864	1	KIINNIKE, POTENTIOMETRI	CLAMP	FASTE, POTENTIOMETER	BEFESTIGUNG, POTENTIOMETER
16	48.2466	1	RELE 12V DC	RELAY 12V DC	RELA 12V DC	RELAIS 12V DC
17	48.2467	1	PÄÄTYLEVY, RELE	END PLATE, RELAY	GAVELPLÅT, RELÄ	ENDBLECH, RELAIS
18	48.19038	1	RELEENKANTA	RELAY POSITION	RELAET	RELAIS PLATZ
19	48.19037	1	RELE	RELAY	RELA	RELAIS
20	48.3561	1	PÄÄTYPURISTIN	END BEARER	GAVELSTÖD	ENDSTÜTZE
21	48.2313	1	PAINIKERUNKO+KOSK.	HOUSING+SWITCH	STROMSTALLARRAM+KNAPP	RAHMEN DER TASTE
22	48.2312	3	PAINIKERUNKO+KOSK.	HOUSING + SWITCH	STROMSTALLARRAM+KNAPP	RAHMEN DER TASTE
23	48.2303	3	KYTKENTALOHKO	CONNECTION SEGMENT	KOPPLINGSSEKTOR	KUPPLUNGSBLOCK
24	48.19043	1	KOSKETTIMEN KIINNITYSALUSTA	CONNECTION SEGMENT	FASTUNDERLAG	KUPPLUNGSBLOCK
25	48.19041	1	KYTKENTALOHKO	CONNECTION SEGMENT	KOPPLINGSSEKTOR	KUPPLUNGSBLOCK



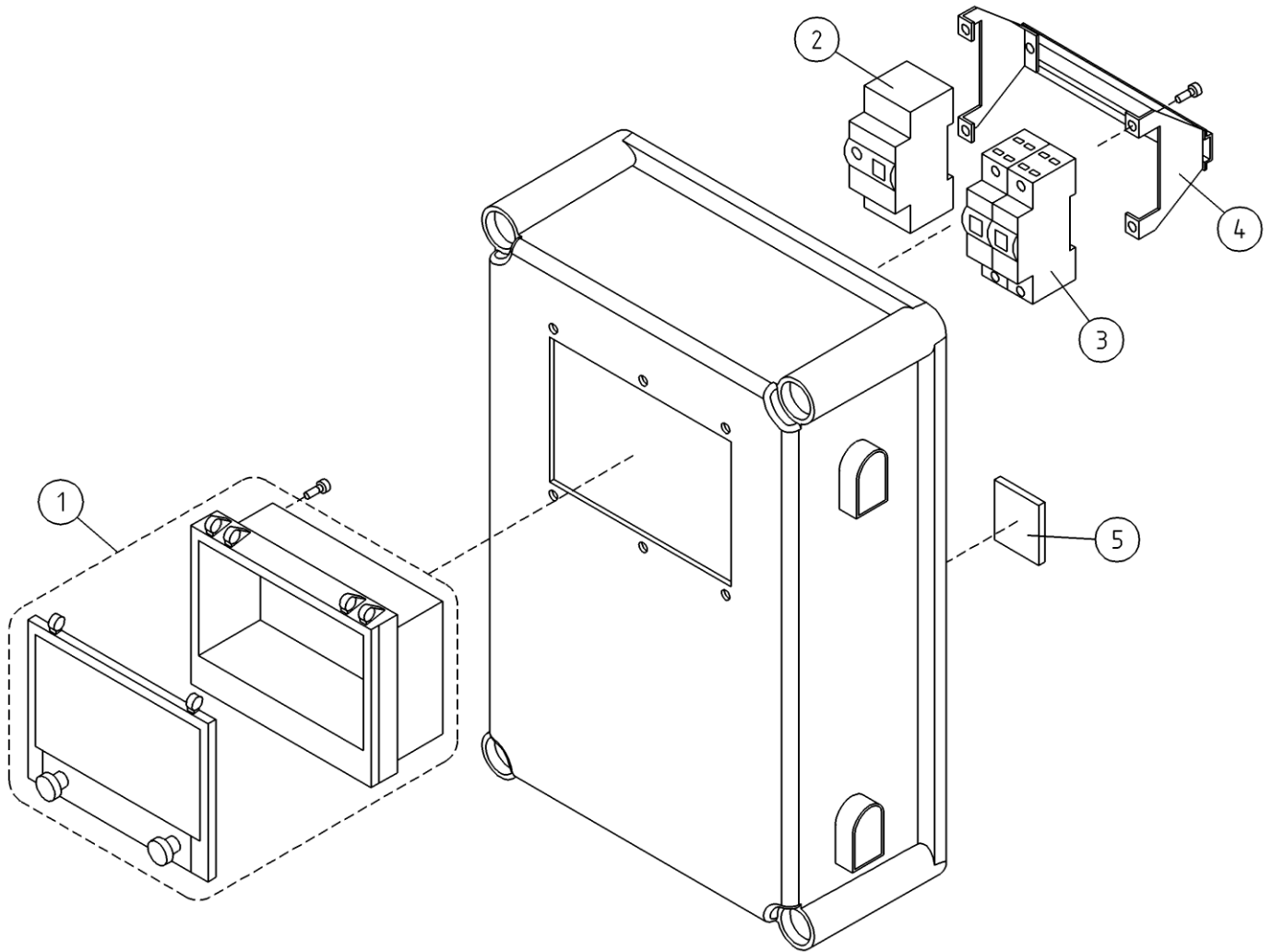
OSA ITEM DEL TEIL	VARAOSA NRO PART NR RESERVDL NR ERSATZTEIL NR	KPL QTY ANTAL ANZAHL	OSAN NIMI	DESCRIPTION	BENÄMNING	BENENNUNG
			CCB-KESKUS	CCB-CENTRE	CCB-CENTRAL	CCB-STEUERZENTRALE
1	4CB5394	1	ASENNUSLEVY, CCB KESKUS XTC	INSTALLATION PLATE	MONTERINGSPLÄT, CCB KESKUS X	MONTAGEPLATTE, CCB ZENTRALE X
2	M0511.034	10	URARUUVI M5 X 8, DIN7985Z	SCREW	SKRUV	SCHRAUBE
3	48.19027	1	MODULI	MODULE	MODUL	MODUL
4	48.2264	2	TURVARELE	RELAY.SAFETY SR3.SR3	SKYDDSRELA SR3.SR3	SICHERHEITSRELAIS
5	48.19029	1	RELE, AIKARELE	TIME RELAY	RELA, TID	ZEITRELAIS
6	48.2267	1	RELE, AIKARELE 88827103	TIME RELAY	RELA, TID	ZEITRELAIS
7	48.2371	2	RELEEN KANTA	RELAY, HEAD	RELA, HÄLLARE	RELAIS, HALTER
8	48.2367	2	RELE SCHRACK	RELAY PCP 171G1	RELA, SONGCHUAN	RELAIS PCP 171G1
9	48.2369	5	RELE, LED+SUOJAUSDIODI (6-24VDC)	LED+PROTECTIVE DIODE	LED+SKYDSDIOD	LED+SCHUTZDIODE
10	48.2370	3	RELEEN KANTA	RELAY, HEAD	RELA, HÄLLARE	RELAIS, HALTER
11	48.2368	4	RELE SCHRACK	RELAY PCP 171G1	RELA, SONGCHUAN	RELAIS PCP 171G1
12	48.2210	1	KONDENSAATTORI	CONDENSER	KONDENSATOR	KONDENSATIONSGERAT
13	48.2048	3	RELEKANTA, AUTORELE	RELAY, HEAD	RELA, HÄLLARE	RELAIS, HALTER
14	48.3443	1	RELEEN KANTA	RELAY, HEAD	RELA, HÄLLARE	RELAIS, HALTER
15	48.2277	1	RELE, KYTKENTARELE	CONNECTION RELAY	RELA, KOPPLING	SCHALTRELAIS
16	48.2499	1	RELE, VILKKURELE ELEKTRONINEN	RELAY, ELEKTRON	RELA, BLINKERS ELEKTRON	RELAIS, BLINKRELAIS ELEKTRON
17	48.650	2	RELE, VAIHTORELE	RELAY	RELA, VÄXEL	SCHALTRELAIS
18	48.3383	1	VEDONPOISTAJA PANDUIT	CABLE CLAMP	DRAGAVLASTNING	VERANKERUNG
19	48.32048	1	KAAPELIKANAVA 25X60	CABLE CONDUIT	KABELKANAL 25X60	KABELTROG 25X60
20	48.3561	1	PÄÄTYPURISTIN	END BEARER	GAVELSTÖD	ENDSTÜTZE
21	48.3558	1	RIVILIITIN PÄÄTYLEVY	TERMINAL BLOCK, END PLATE	UTTAGSSPLINT	ENDPLATTE,KLEMMLEIST
22	48.3557	33	RIVILIITIN 2-KERROS	TERMINAL BLOCK	UTTAGSSPLINT	KLEMMLEISTE
23	48.3560	2	YHDYSSILTA 10 NAP.	CONNECTING BRIDGE	FÖRBINDELSEBRO	VERBINDUNGSBRÜCKE
24	48.3559	2	RIVILIITIN 2-KERROS	TERMINAL BLOCK	UTTAGSSPLINT	KLEMMLEISTE
25	48.32042	1	RIVILIITIN 2-KERROS	TERMINAL BLOCK	UTTAGSSPLINT	KLEMMLEISTE
26	48.32058	1	YHDYSSILTA	CONNECTING BRIDGE	FÖRBINDELSEBRO	VERBINDUNGSBRÜCKE
27	48.3056	2	LAATTASULAKE	FUSE	PLATTSÄKRING	SICHERUNG
28	48.3048	3	LAATTASULAKE 15A	FUSE	PLATTSÄKRING 15A	LAATTASULAKE 15A
29	48.3032	3	LAATTASULAKE 10A	FUSE	PLATTSÄKRING 10A	SICHERUNG 10A
30	48.32056	8	SULAKELIITIN	FUSE CONNECTOR	SÄKRINGSKOPPLING	SICHERUNGSKLEMME



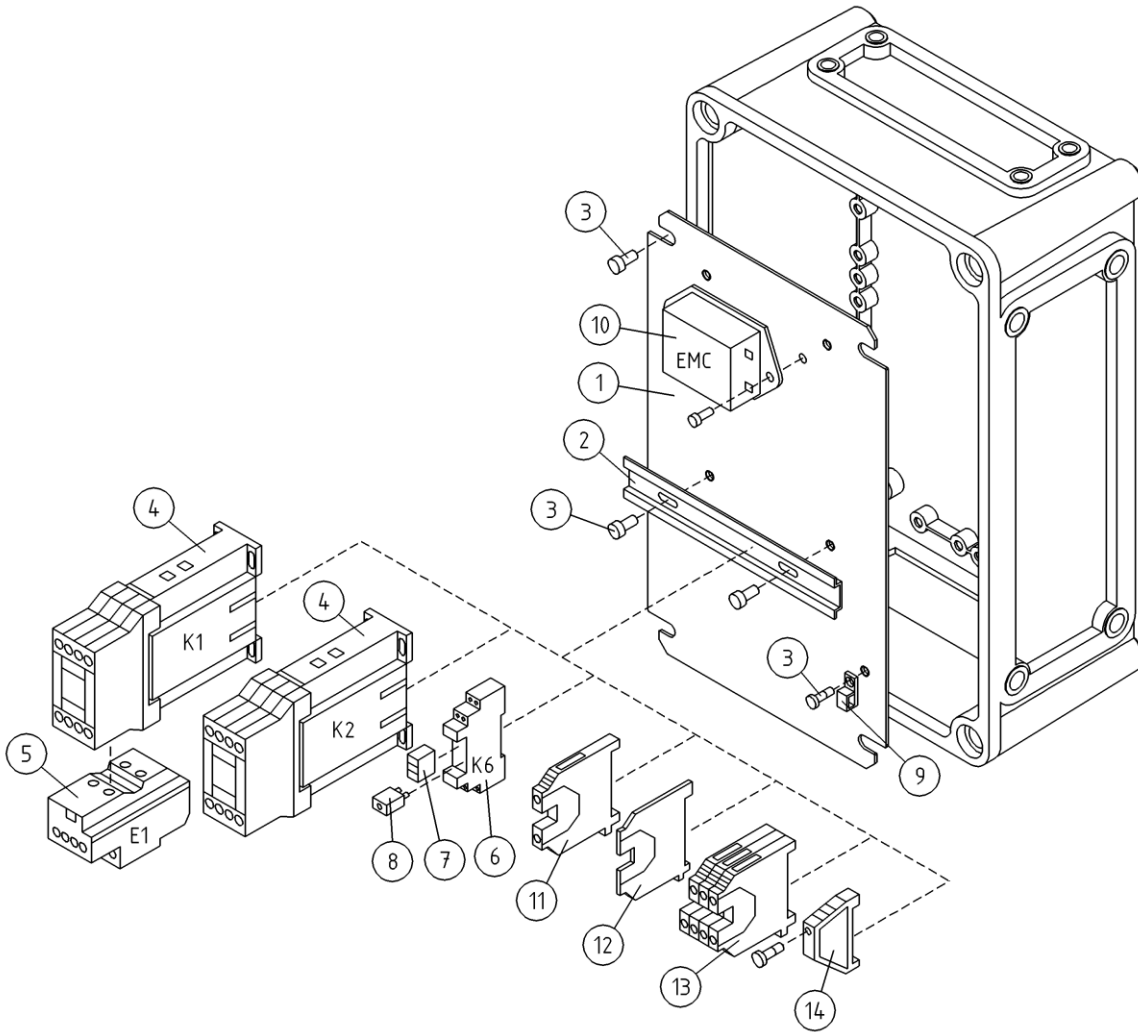
OSA ITEM DEL TEIL	VARAOSA NRO PART NR RESERVDL NR ERSATZTEIL NR	KPL QTY ANTAL ANZAHL	OSAN NIMI	DESCRIPTION	BENÄMNING	BENENNUNG
			CCB-KESKUS	CCB-CENTRE	CCB-CENTRAL	CCB-STEUERZENTRALE
31	48.3682	3	KONTAKTISISUS NAARAS	CONTACT INSERT, FEMALE	KONTAKTINNEDEL, HONA	KONTAKTINNEDEL, BUCHSE
32	48.3699	1	KONTAKTIKEHYS NAARAS	CONTACT FRAM, FEMALE	KONTAKTRAM, HONA	KONTAKTRAMEN, BUCHSE
33	48.32018	1	ALAKOTELO AVOIN	LOWER HOUSING, OPEN	NEDRE HUS, OPPET	UNTERGEHÄUSE, OFFEN
34	M0415.034	4	URARUUVI M4 X 16, DIN7985Z	SCREW	SKRUV	SCHRAUBE
35	M0409	4	ALUSLAATTA M4, DIN125	WASHER	BRICKA	UNTERLEGSCHIBE
36	M0400.001	4	LUKITUSMUTTERI M4, DIN985(8)	NUT	MUTTER	MUTTER
37	M0619.001	2	RUUVI M6 X 35, DIN933(8.8)	SCREW	SKRUV	SCHRAUBE
38	M0609	4	ALUSLAATTA M6, DIN125	WASHER	BRICKA	UNTERLEGSCHIBE
39	M0600.001	2	LUKITUSMUTTERI M6, DIN985(8)	LOCK NUT	MUTTER	MUTTER



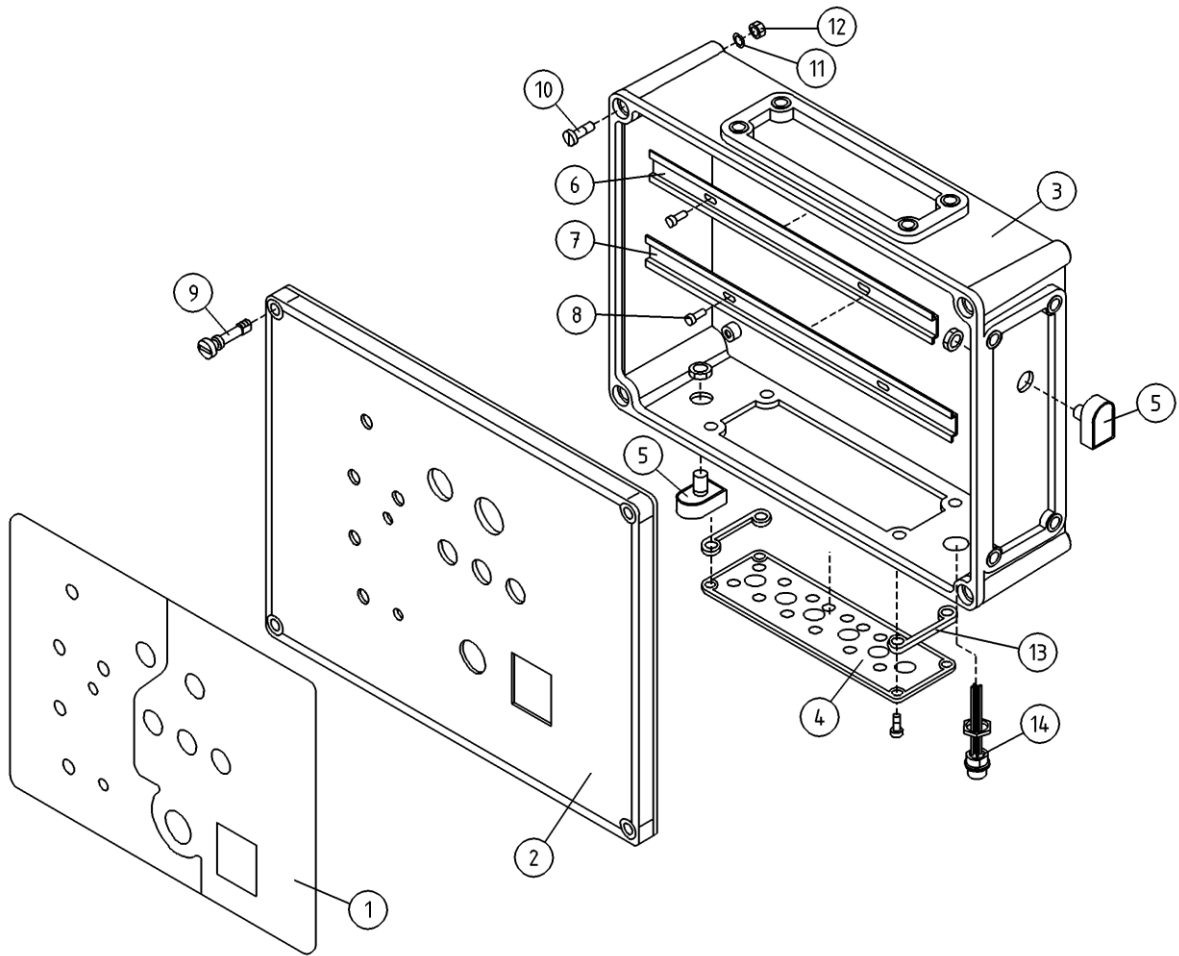
OSA ITEM DEL TEIL	VARAOSA NRO PART NR RESERVDL NR ERSATZTEIL NR	KPL QTY ANTAL ANZAHL	OSAN NIMI	DESCRIPTION	BENÄMNING	BENENNUNG
			HYDRAULIIKKA, IMU-J PALUU-	SUCK/ RETURN HYDRAULICS	SUG-/ RETURHYDRAULIK	SAUG-/ RÜCKHYDRAULIK
1	47.2273/B	1	HYDRAULIMOOTTORI NIPOILLA	HYDRAULIC MOTOR	HYDRAULMOTOR	HYDRAULMOTOR
2	45.062Z	2	PERUSLIITIN	COUPLING	KOPPLING	ANSCHLUSS, GERADE
3	42.0509	2	LETKUYHDISTELMÄ (L/L)	PRESSURE HOSE	TRYCKSLANG	DRUCKSCHLAUCH
4	42.0507	1	LETKUYHDISTELMÄ (L/L)	PRESSURE HOSE	TRYCKSLANG	DRUCKSCHLAUCH
5	46.009	2	KAKSOISNIPPA	DOUBLE NIPPLE	DUPPELNIPPEL	ANSCHLUSSNIPPEL
6	27.009	2	USIT-RENGAS R3/8"	USIT-RING	USIT-RING	USIT-RING
7	3CB2057	1	PYÖRIVÄLIITIN, TAYD. (R)	SWIVEL JOINT	SVIVELKOPPLING	DREHDURCHFÜHRUNG
8	42.1305	1	LETKUYHDISTELMÄ (L/L)	PRESSURE HOSE	TRYCKSLANG	DRUCKSCHLAUCH
9	47.3227	1	VENTTIILIBLOKI 135T	MAGNET VALVE WITH COUPLING	MAGNETVENTIL	MAGNETVENTIL
10	45.067Z	1	T-LIITIN	T-UNION	T-KOPPLING	T-ANSCHLUSS
11	47.171	1	PAINESUODATIN	PRESSURE FILTER	TRYCKFILTER	DRUCKFILTER
12	47.171P	1	SUODATINPATRUUNA	FILTER CARTRIDGE	FILTERINSATS	FILTERPATRON
13	47.3147	1	VASTAVENTTIILI	CHECK VALVE	BACKVENTIL	RÜCKSCHLAGSVENTIL
14	M0516.006	4	RUUVI M5 X 20, DIN912(8.8)	SCREW	SKRUV	SCHRAUBE
15	M0507	4	KORILAATTA M5, DIN9021	WASHER	BRICKA	UNTERLEGSCHIEBE
16	45.069Z	1	PERUSLIITIN	COUPLING	KOPPLING	ANSCHLUSS, GERADE
17	45.065	1	PUTKINIPPA (L)	PIPE NIPPLE	RÖRNIPPEL	ROHRNIPPEL
18	46.213	2	SUPISTUSNIPPA	REDUCING NIPPLE	FORMINSKNINGSNIPPEL	REDUZIERNIPPEL
19	27.011	2	USIT-RENGAS M20	USIT-RING	USIT-RING	USIT-RING
20	45.0612Z	1	ASET. KULMALIITIN	ANGLE UNION	VINKELKOPPLING	WINKELANSCHLUSS
21	45.0598	1	PUTKISUPISTUSNIPPA	PIPE REDUCING NIPPLE	RÖRFORMINSKNINGSNIPP	ROHRREDUZIERNIPPEL
22	25.8221	1	PIKALIITIN, NIPAN SUOJUS	COVER FOR NIPPLE	SKYDD FOR NIPPEL	SCHUTZ FÜR NIPPEL
23	25.8216	1	PIKALIITIN NIPPA-OSA	RAPID CONNECT,NIPPLE	SNABBKOPPLING,NIPPEL	SCHNAPPKUPPL, NIPPEL
24	27.006	2	USIT-RENGAS R1/4"	USIT-RING	USIT-RING	USIT-RING
25	42.0338	1	LETKUYHDISTELMÄ (L/L)	PRESSURE HOSE	TRYCKSLANG	DRUCKSCHLAUCH
26	42.1306	1	LETKUYHDISTELMÄ (L/-)	PRESSURE HOSE	TRYCKSLANG	DRUCKSCHLAUCH
27	42.0508	1	LETKUYHDISTELMÄ (L/-)	PRESSURE HOSE	TRYCKSLANG	DRUCKSCHLAUCH



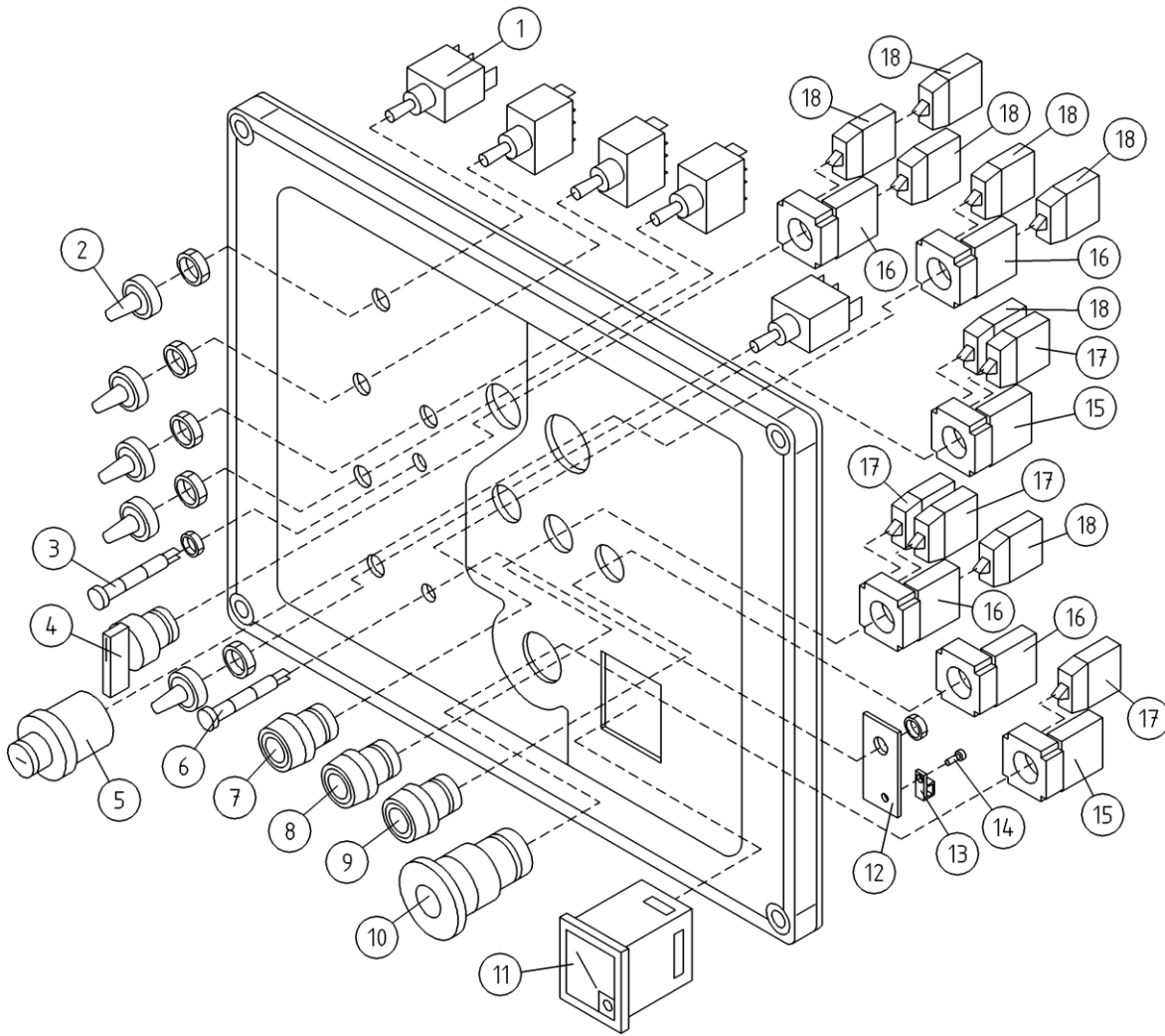
OSA ITEM DEL TEIL	VARAOSA NRO PART NR RESERVDL NR ERSATZTEIL NR	KPL QTY ANTAL ANZAHL	OSAN NIMI	DESCRIPTION	BENÄMNING	BENENNUNG
			MPB-KESKUS, KANSI	MPB-CENTRE, COVER	MPB-CENTRAL, LOCK	MPB-ZENTRALE, DECKEL
1	48.32051	1	KOTELON IKKUNALUUKKU	CAPSULE	FONSTERLUCKA I KÄPAN	FENSTER IM GEHÄUSE
2	48.2128	1	VIKAVIRTASUOJAKYTKIN MOELLER	FAULT CURR.SAFETY SW	JORDFELSBRYTARE	FEHLERSTROMSCHUTZSC
3	48.3395	1	JOHDONSUOJA 2-NAP	CABLE FUSE	LEDASKYDD, 2-POL.	KABELSCHUTZ 2-POL
4	48.32052	1	KOTELON IKKUNALUUKUN DIN-RAKKI	CAPSULE	FONSTERLUCKA I KÄPAN	FENSTERKLAPPE DES GEHÄUSES
5	25.955	1	JOHDINSIDETARRA	CONDUCTOR BAND	LEDNINGSBAND	LEITERBINDE



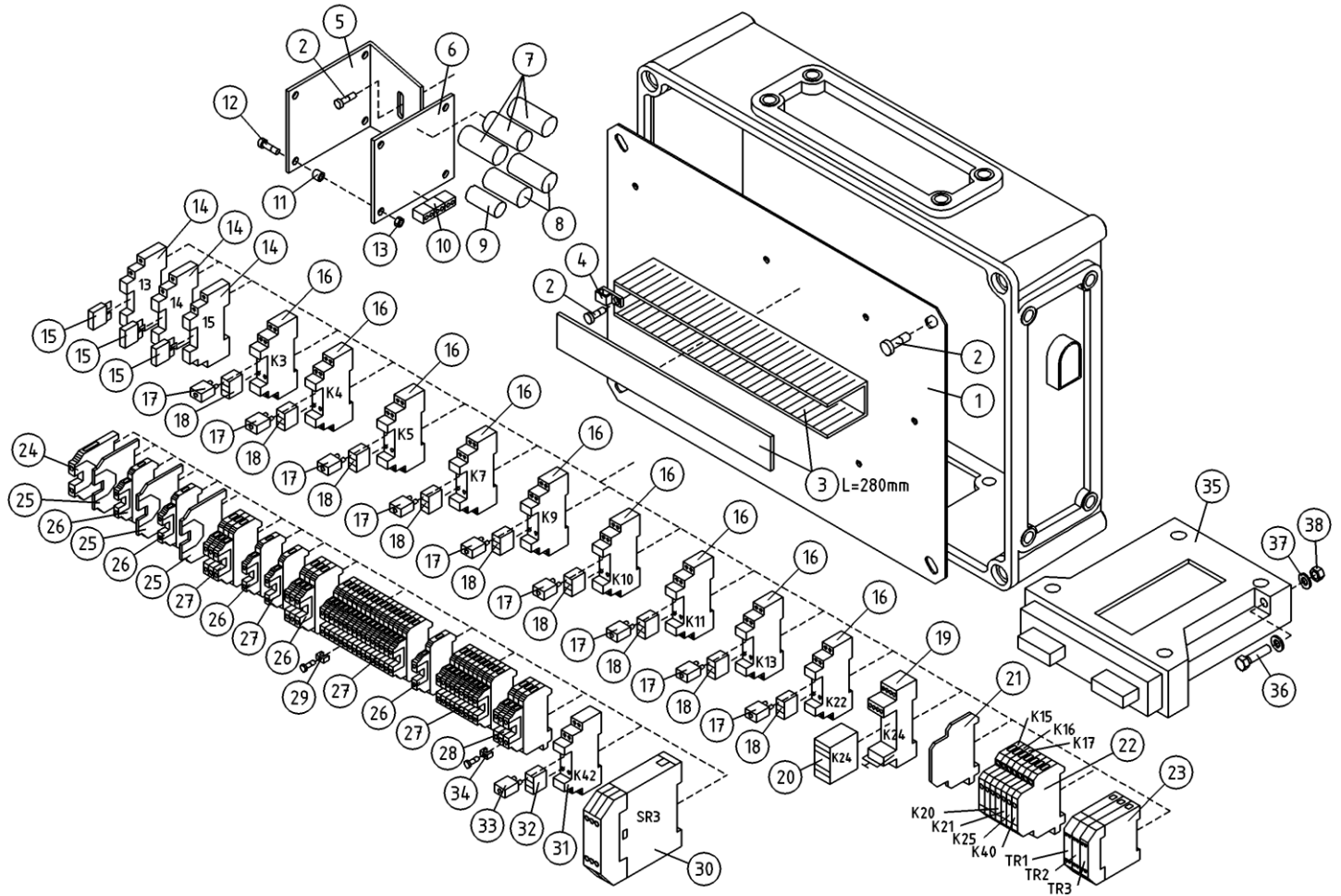
OSA ITEM DEL TEIL	VARAOSA NRO PART NR RESERVDL NR ERSATZTEIL NR	KPL QTY ANTAL ANZAHL	OSAN NIMI	DESCRIPTION	BENÄMNING	BENENNUNG
			MPB-KESKUS	MPB-CENTRE	MPB-CENTRAL	MPB-ZENTRALE
1	4CB5390	1	ASENNUSLEVY	INSTALLATION PLATE	MONTERINGSPLÄT	MONTAGEPLATTE
2	4CB2503	1	LIITINKISKO NS35	CONNECTION RAIL	FORBINDNINGSSKENA	VERBINDUNGSSCHIENE
3	M0511.034	8	URARUUVI M5 X 8, DIN7985Z	SCREW	SKRUV	SCHRAUBE
4	48.2314	2	KONTAKTORI	CONTACTOR	KONTAKTOR	KONTAKTOR
5	48.2315	1	LÄMPORELE	THERMAL RELAY	VÄRMERELÄ	WÄRMERELAIS
6	48.2371	1	RELEEN KANTA	RELAY, HEAD	RELÄ, HÄLLARE	RELAIS, HALTER
7	48.2380	1	RELE SCHRACK	RELAY PCP 171G1	RELÄ, PCP 171G1	RELAIS PCP 171G1
8	48.2381	1	LED+SUOJAUSDIODI	LED-MODULE	LED-MODUL	LED-MODUL Z318.58
9	48.3383	1	VEDONPOISTAJA PANDUIT	CABLE CLAMP	DRAGAVLASTNING	VERANKERUNG
10	48.2450	1	SUODATIN EMC	FILTER EMC	FILTER EMC	FILTER EMC
11	48.3455	1	RIVILITIN KEVI (2-KERROS.)	TERMINAL BLOCK	UTTAGSSPLINT	KLEMMLEISTE KEVI
12	48.3558	1	RIVILITIN PÄÄTYLEVY	TERMINAL BLOCK, END PLATE	UTTAGSSPLINT	ENDPLATTE, KLEMMLEIST
13	48.3557	1	RIVILITIN 2-KERROS	TERMINAL BLOCK	UTTAGSSPLINT	KLEMMLEISTE
14	48.3561	1	PÄÄTYPURISTIN	END BEARER	GAVELSTÖD	ENDSTÜTZE



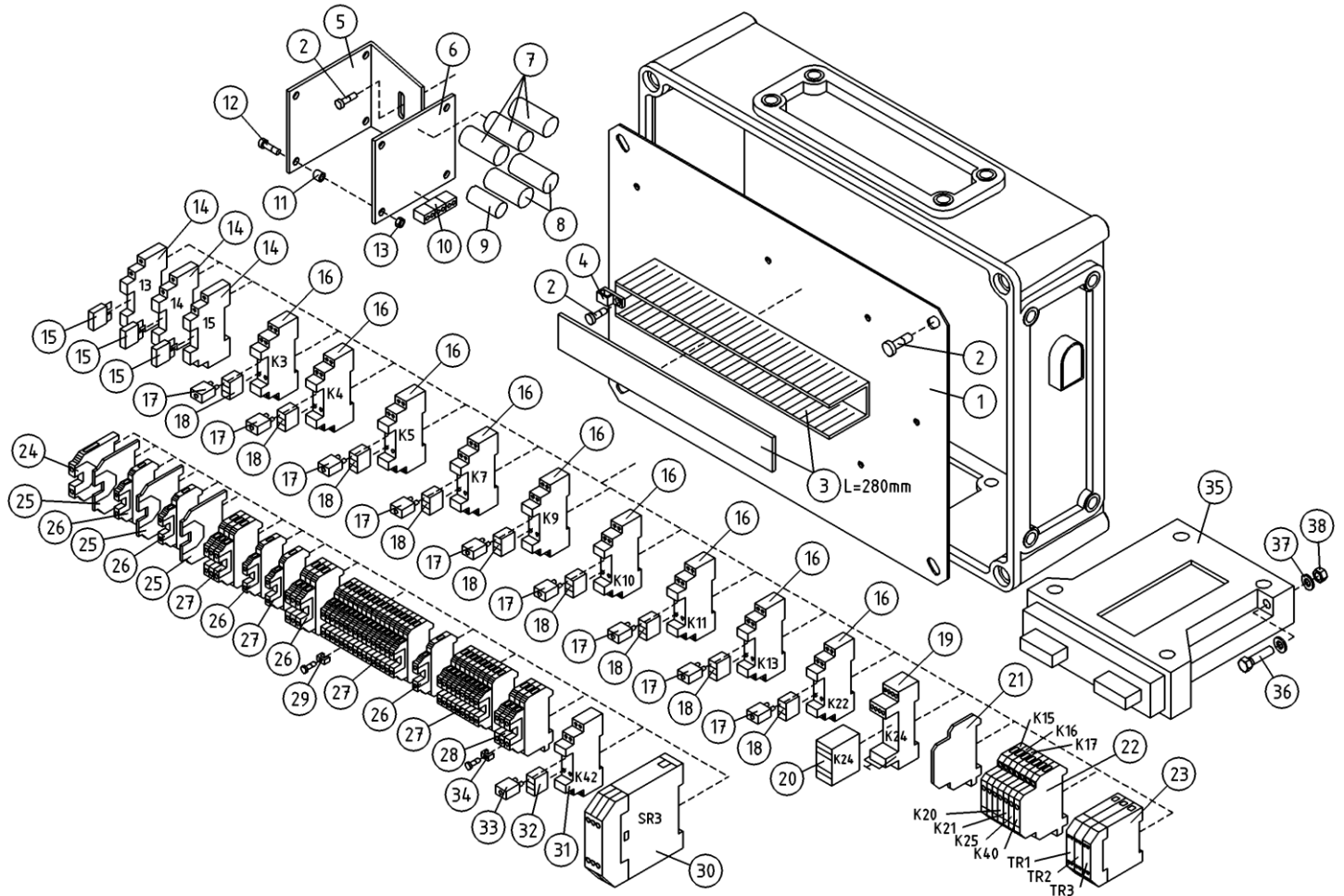
OSA ITEM DEL TEIL	VARAOSA NRO PART NR RESERVDL NR ERSATZTEIL NR	KPL QTY ANTAL ANZAHL	OSAN NIMI	DESCRIPTION	BENÄMNING	BENENNUNG
			MCB-KESKUS, KOTELOT + KIINNITTIMET	MCB-CENTRE, HOUSING + FIXINGS	MCB-CENTRAL, KÄPA + FASTNINGAR	MCB-ZENTRALE, GEHÄUSE + HALTER
1	3CB5343	1	TARRA MCB	DECAL, MCB	DEKAL MCB	AUFKLEBER MCB
2	2CB5344	1	KOTELON KANSI	CAPSULE COVER	KÄPANS LOCK	DECKEL DES GEHÄUSES
3	3CB5399	1	KOTELO	CAPSULE	KÄPA	GEHÄUSE
4	48.3333	1	KOTELON MULTILAIPPA	CAPSULE FLANGE	KÄPANS FLANS	FLANSCH DES GEHÄUSES
5	48.3585	2	HUOHOTIN (VENTTIILI)	BREATHER	FLÄMTVENTIL	ENTLÜFTER
6	4CB4962	1	LIITINKISKO NS35	CONNECTION RAIL	FÖRBINDNINGSSKENA	VERBINDUNGSSCHIENE
7	DL8.002	1	LIITINKISKO NS35	CONNECTION RAIL	FÖRBINDNINGSSKENA	VERBINDUNGSSCHIENE
8	M0511.034	4	URARUUVI M5 X 8, DIN7985Z	SCREW	SKRUV	SCHRAUBE
9	48.3229	4	KOTELON KANSIRUUVI	CAPSULE COVER SCREW	SKRUV FOR KÄPANS LOCK	DECKELSCHR.GEHÄUSE
10	M0515.034	4	URARUUVI M5 X 16, DIN7985Z	SCREW	SKRUV	SCHRAUBE
11	M0509	4	ALUSLAATTA M5, DIN125	WASHER	BRICKA	UNTERLEGSCHIBE
12	M0500.001	4	LUKITUSMUTTERI M5, DIN985(8)	NUT	MUTTER	MUTTER
13	48.931	2	KOTELON TIIVISTEPAKK	PACKING PACK	TÄTNINGSSATS	DICHTUNGSSATZ
14	48.32152	1	MONINAPALIITIN M12 5-NAP PANEELIIN	MULTIPLE-POLE CON	MÄNGPOLADAPTER	VIELPOLKONNEKTOR



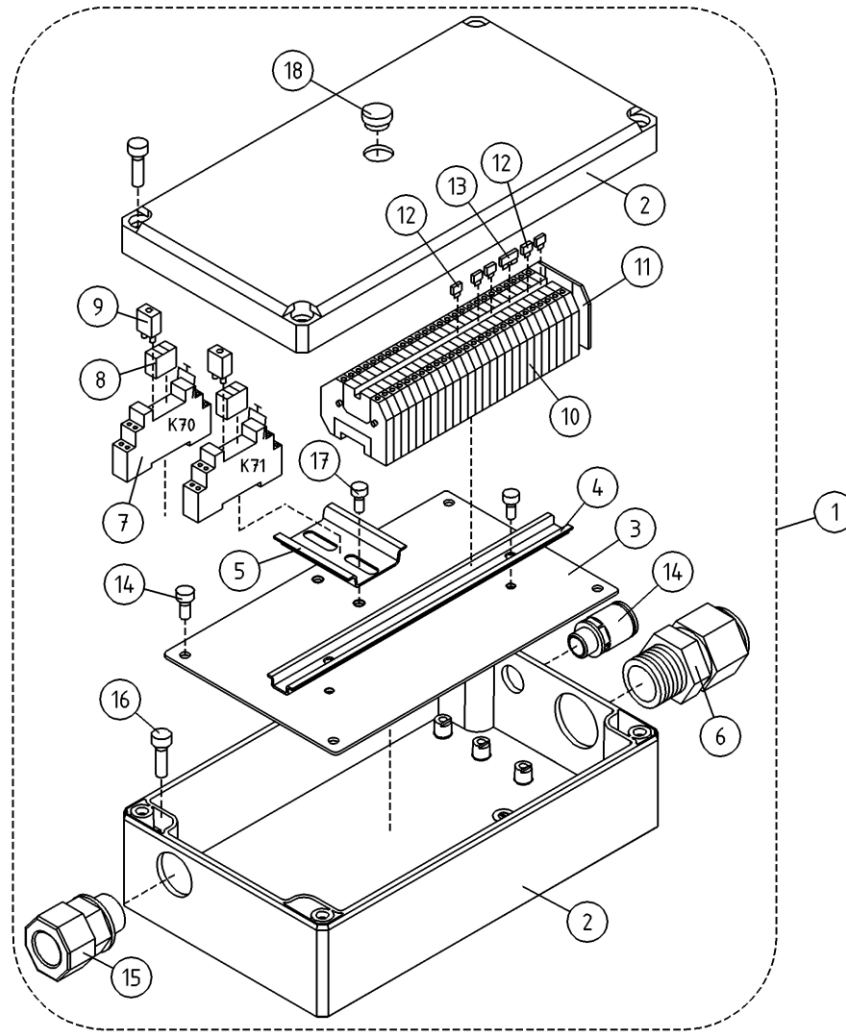
OSA ITEM DEL TEIL	VARAOSA NRO PART NR RESERVDEL NR ERSATZTEIL NR	KPL QTY ANTAL ANZAHL	OSAN NIMI	DESCRIPTION	BENÄMNING	BENENNUNG
			MCB-KESKUS, KANSI	MCB-CENTRE, COVER	MCB-CENTRAL, LOCK	MCB-ZENTRALE, DECKEL
1	48.616	5	VIPUKYTKIN	LEVER SWITCH	SPAKKOPPLING	HEBELSCHALTER
2	48.1043	5	SUOJUSKUMI VIPUKYTKIMELLE	COVER RUBBER	GUMMISKYDD	SCHUTZGUMMI
3	48.2203	1	MERKKILAMPPI LED Q14P1BXXR12	SIGNAL LAMP	SIGNALLAMPA LED	SIGNALLAMPE
4	48.2308	1	VÄÄNTÖKYTKIN	TURN SWITCH	VRIDKOPPLING	DREHSCHALTER
5	48.2306	1	VÄÄNTÖKYTKIN AVAIMELLA	TURN SWITCH	VRIDKOPPLING	DREHSCHALTER
6	48.2204	1	MERKKILAMPPI LED	SIGNAL LAMP	SIGNALLAMPA LED	SIGNALLAMPE
7	48.2309	1	PAINIKEOSA VIHREÄ	BUTTON, GREEN	STRÖMSTÄLLARE, GRÖN	DRUCKKNOPF, GRÜN
8	48.2335	1	PAINIKEOSA KELTAINEN	BUTTON, YELLOW	STRÖMSTÄLLARE, GUL	DRUCKKNOPF, GELB
9	48.2336	1	PAINIKEOSA SININEN	BUTTON, BLUE	STRÖMSTÄLLARE, BLÅ	TASTE, BLAU
10	48.2311	1	PAINIKE HÄTÄSEIS LUK	EMERG.STOP-B. +LOCK	STRÖMSTÄLLARE,NÖDSTO	DRUCKKNOPF,NOT-AUS
11	48.2063	1	VOLTTIMITTARI - GOSSEN	VOLTMETER	VOLTMÄTARE	VOLTMETER
12	4CB4105	1	VEDONPOISTAJA	CABLE CLAMP	DRAGAVLASTNING	VERANKERUNG
13	48.3383	1	VEDONPOISTAJA PANDUIT	CABLE CLAMP	DRAGAVLASTNING	VERANKERUNG
14	M0411.034	1	URARUUVI M4 X 8, DIN7985Z	SCREW	SKRUV	SCHRAUBE
15	48.2313	2	PAINIKERUNKO+KOSK.	HOUSING+SWITCH	STRÖMSTÄLLARRAM+KNAPP	RAHMEN DER TASTE
16	48.2312	4	PAINIKERUNKO+KOSK.	HOUSING + SWITCH	STRÖMSTÄLLARRAM+KNAPP	RAHMEN DER TASTE
17	48.2303	4	KYTKENTALOHKO	CONNECTION SEGMENT	KOPPLINGSSEKTOR	KUPPLUNGSBLOCK
18	48.2302	7	KYTKENTALOHKO	CONNECTION SEGMENT	KOPPLINGSSEKTOR	KUPPLUNGSBLOCK



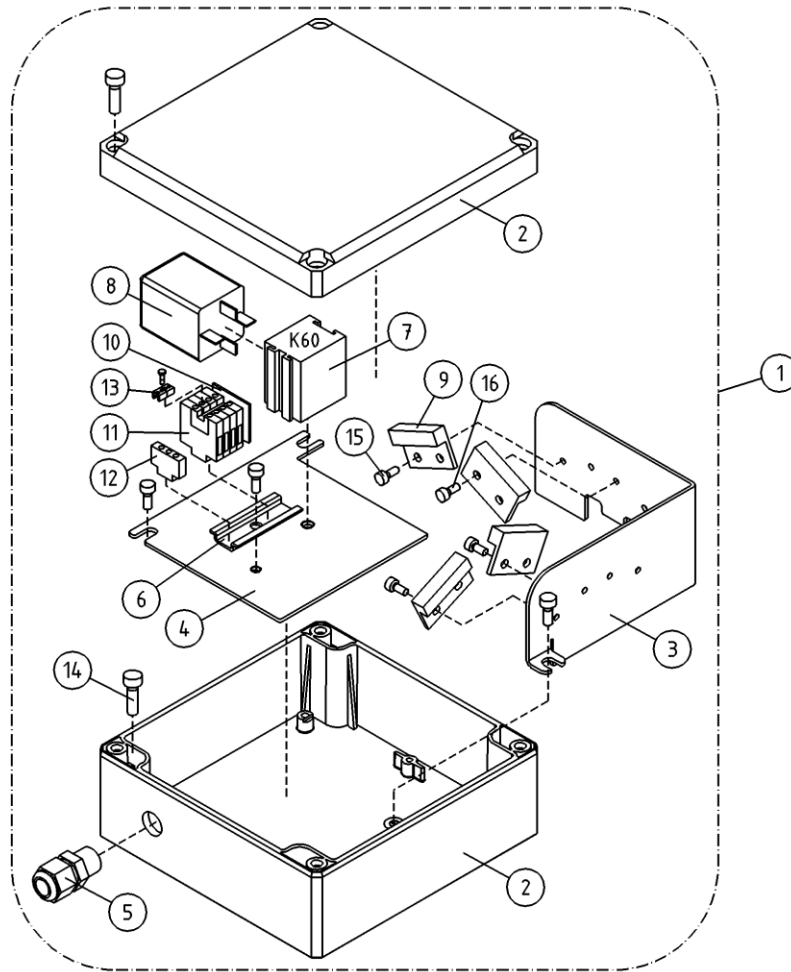
OSA ITEM DEL TEIL	VARAOSA NRO PART NR RESERVEL NR ERSATZTEIL NR	KPL QTY ANTAL ANZAHL	OSAN NIMI	DESCRIPTION	BENÄMNING	BENENNUNG
			MCB-KESKUS	MCB-CENTRE	MCB-CENTRAL	MCB-ZENTRALE
1	4CB5395	1	ASENNUSLEVY, MCB KESKUS XTC	INSTALLATION PLATE	MONTERINGSPLÅT, MCB KESKUS X	MONTAGEPLATTE, MCB ZENTRALE X
2	M0511.034	7	URARUUVI M5 X 8, DIN7985Z	SCREW	SKRUV	SCHRAUBE
3	48.32048	1	KAAPELIKANAVA 25X60	CABLE CONDUIT	KABELKANAL 25X60	KABELTROG 25X60
4	48.3383	1	VEDONPOISTAJA PANDUIT	CABLE CLAMP	DRAGAVLASTNING	VERANKERUNG
5	DL8.068	1	KIINNITIN OHJAUSKESK	CLAMP	FASTE, MANOVERCENTRAL	HALTER
6	4CB1902	1	PIIRILEVY (PIENI)	CIRCUIT PLATE	KRETSKORT (LITET)	LEITERPLATTE
7	48.2348	3	KONDENSAATTORI 4700YF	CONDENSER	KONDENSATOR	KONDENSATIONSGERÄT
8	48.2383	2	KONDENSAATTORI	CONDENSER	KONDENSATOR	KONDENSATIONSGERÄT
9	48.2210	1	KONDENSAATTORI	CONDENSER	KONDENSATOR	KONDENSATIONSGERÄT
10	48.3313	3	RIVILIITIN 2-NAPAIN.	TERMINAL BLOCK	UTTAGSSPLINT	KLEMMLEISTE
11	DL8.014	4	VÄLIHOLKKI	DISTANCE SPACER	DISTANSHYLSA	DISTANZHULSE
12	M0415.034	4	URARUUVI M4 X 16, DIN7985Z	SCREW	SKRUV	SCHRAUBE
13	M0400.001	4	LUKITUSMUTTERI M4, DIN985(B)	NUT	MUTTER	MUTTER
14	48.32056	3	SULAKELIITIN	FUSE CONNECTOR	SAKRINGSKOPPLING	SICHERUNGSKLEMMLEISTE
15	48.3032	3	LAATTASULAKE 10A	FUSE	PLATTSÄKRING 10A	SICHERUNG 10A
16	48.2370	9	RELEEN KANTA	RELAY, HEAD	RELÄ, HÄLLARE	RELAIS, HALTER
17	48.2369	9	RELE, LED+SUOJAUSDIODI (6-24VDC)	LED+PROTECTIVE DIODE	LED+SKYDDSDIOD	LED+SCHUTZDIODE
18	48.2368	9	RELE SCHRACK	RELAY PCP 171G1	RELÄ, SONGCHUAN	RELAIS PCP 171G1
19	48.2283	1	RELEEN KANTA	RELAY, HEAD	RELÄ, HÄLLARE	RELAIS, HALTER
20	48.2282	1	RELE, KYTKENTA	CONNECTION RELAY	RELÄ, KOPPLING	SCHALTRELAIS
21	48.2467	1	PÄÄTYLEVY, RELE	END PLATE, RELAY	GAVELPLÅT, RELÄ	ENDBLECH, RELAIS
22	48.2466	7	RELE 12V DC	RELAY 12V DC	RELÄ 12V DC	RELAIS 12V DC
23	48.2443	3	RIVILIITIN POTENTIOMETRI	TERMINAL BLOCK, POTENTIOMETER	UTTAGSSPLINT	KLEMMLEISTE POTENTIOMETER
24	48.3455	1	RIVILIITIN KEVI (2-KERROS.)	TERMINAL BLOCK	UTTAGSSPLINT	KLEMMLEISTE KEVI
25	48.3558	3	RIVILIITIN PÄÄTYLEVY	TERMINAL BLOCK, END PLATE	UTTAGSSPLINT	ENDPLATTE, KLEMMLEIST
26	48.32042	7	RIVILIITIN 2-KERROS	TERMINAL BLOCK	UTTAGSSPLINT	KLEMMLEISTE
27	48.3557	29	RIVILIITIN 2-KERROS	TERMINAL BLOCK	UTTAGSSPLINT	KLEMMLEISTE
28	48.3559	3	RIVILIITIN 2-KERROS	TERMINAL BLOCK	UTTAGSSPLINT	KLEMMLEISTE
29	48.3560	1	YHDYSILTA 10 NAP.	CONNECTING BRIDGE	FORBINDELSEBRO	VERBINDUNGSBRÜCKE
30	48.2264	1	TURVARELE	RELAY, SAFETY SR3,SR3	SKYDDRELÄ SR3,SR3	SICHERHEITRELAIS



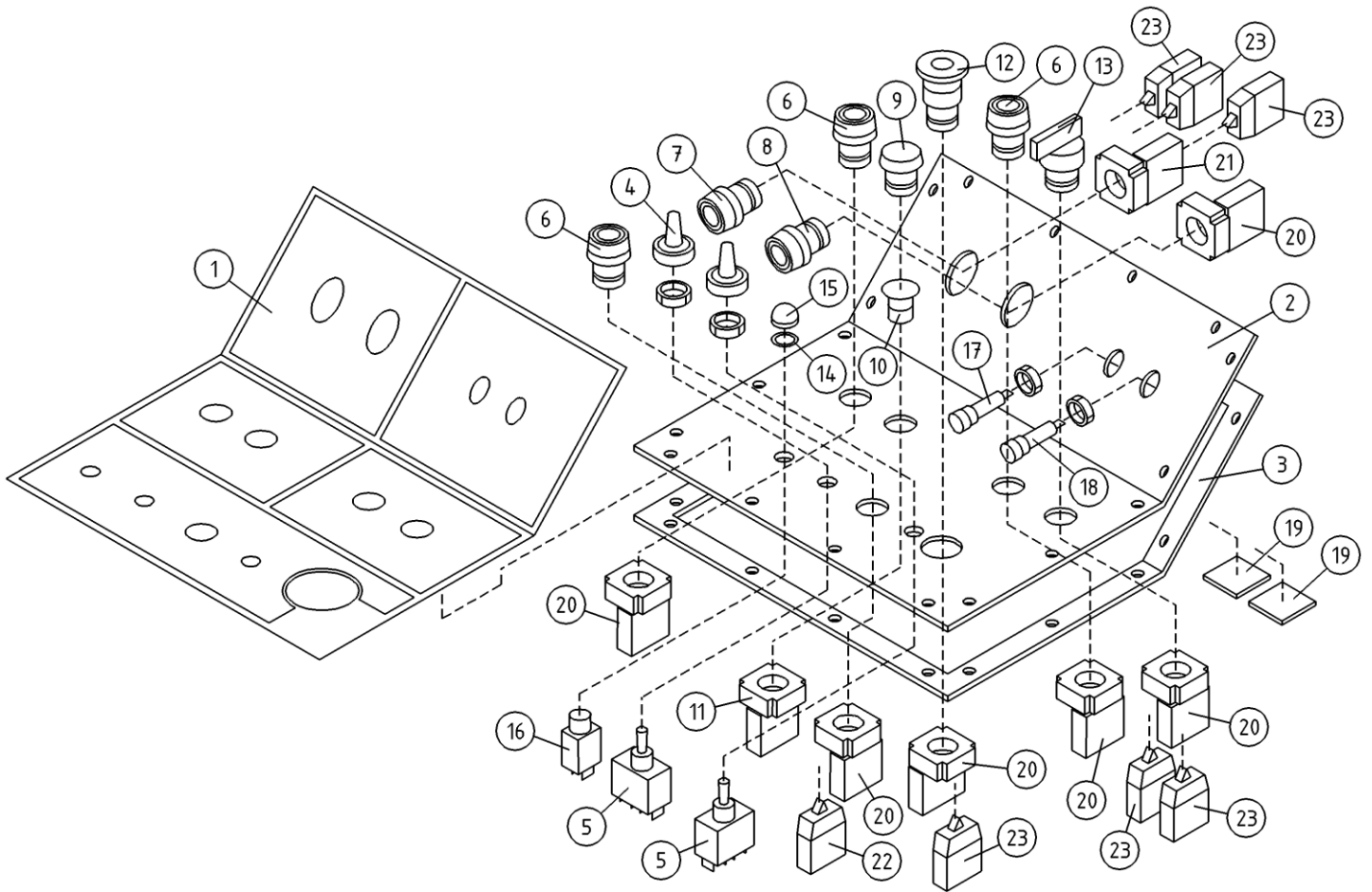
OSA ITEM DEL TEIL	VARAOSA NRO PART NR RESERVEL NR ERSATZTEIL NR	KPL QTY ANTAL ANZAHL	OSAN NIMI	DESCRIPTION	BENÄMNING	BENENNUNG
			MCB-KESKUS	MCB-CENTRE	MCB-CENTRAL	MCB-ZENTRALE
31	48.2371	1	RELEEN KANTA	RELAY, HEAD	RELÄ, HÄLLARE	RELAIS, HALTER
32	48.2380	1	RELE SCHRACK	RELAY PCP 171G1	RELÄ, PCP 171G1	RELAIS PCP 171G1
33	48.2381	1	LED+SUOJAUSDIODI	LED-MODULE	LED-MODUL	LED-MODUL Z318.58
34	48.32058	1	YHDYSSILTA	CONNECTING BRIDGE	FÖRBINDELSEBRO	VERBINDUNGSBRÜCKE
35	48.2406	1	MODULI 10100899	MODULE	MODUL	MODUL 10100899
36	M0619.001	2	RUUVI M6 X 35, DIN933(8.8)	SCREW	SKRUV	SCHRAUBE
37	M0609	4	ALUSLAATTA M6, DIN125	WASHER	BRICKA	UNTERLEGSCHIEBE
38	M0600.001	2	LUKITUSMUTTERI M6, DIN985(8)	LOCK NUT	MUTTER	MUTTER



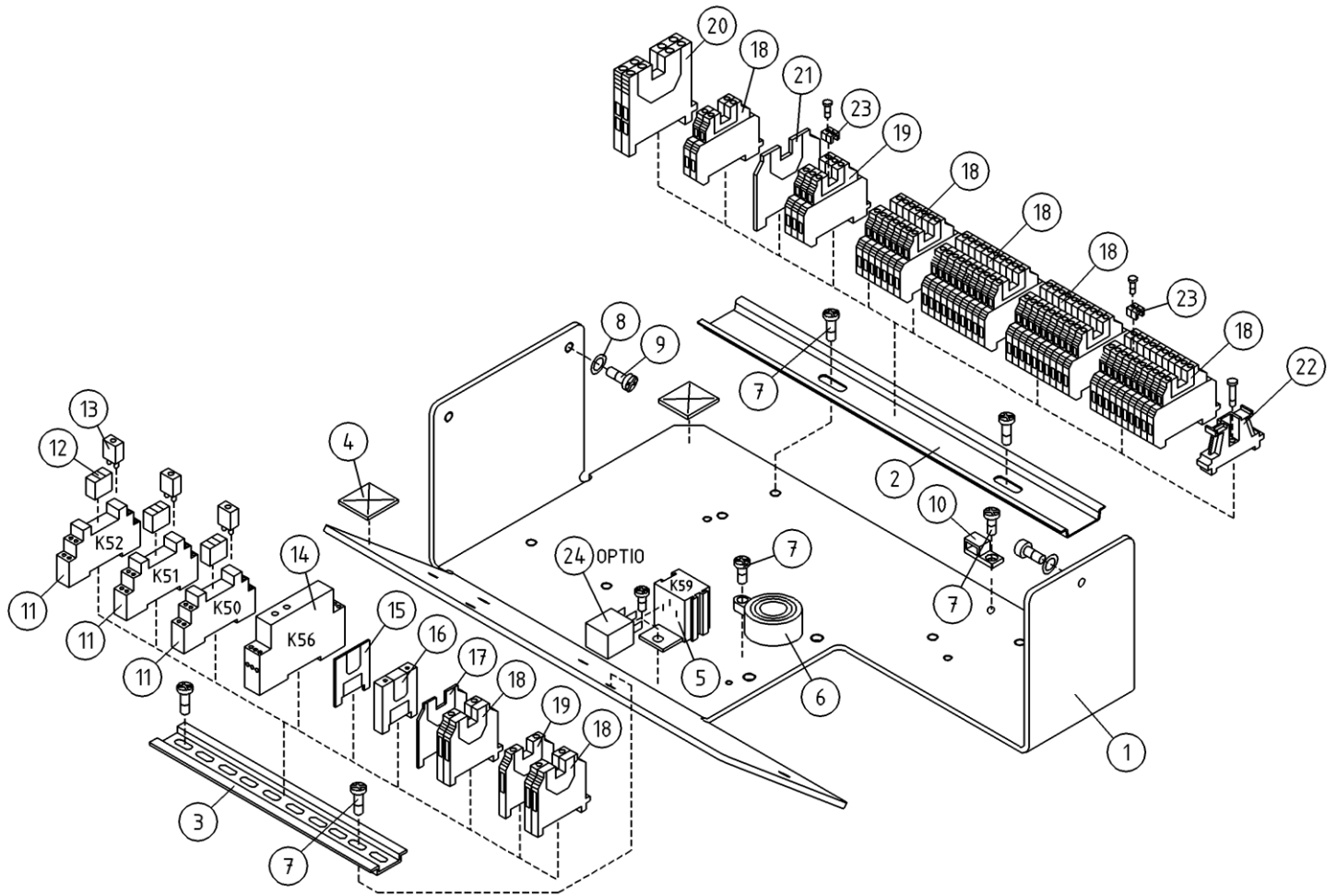
OSA ITEM DEL TEIL	VARAOSA NRO PART NR RESERVEL NR ERSATZTEIL NR	KPL QTY ANTAL ANZAHL	OSAN NIMI	DESCRIPTION	BENÄMNING	BENENNUNG
			CTB-KESKUS	CTB-CENTRE	CTB-CENTRAL	CTB-STEUERZENTRALE
1	DL8.328	1	CTB KESKUS XTC	CTB CENTRE XTC	CTB CENTRAL XTC	CTB ZENTRALE XTC
2	3CB5338	1	KOTELO	CAPSULE	KÄPA	GEHÄUSE
3	4CB5339	1	POHJALEVY, CTB KESKUS	BOTTOM PLATE, CTB CENTRAL	BOTTENPLÄT	BODENPLATTE, CTB ZENTRALE
4	4CB5386	1	LIITINKISKO NS15	CONNECTION RAIL	FORBINDNINGSSKENA	VERBINDUNGSSCHIENE
5	4CB2579	1	LIITINKISKO NS35	CONNECTION RAIL	FORBINDNINGSSKENA	VERBINDUNGSSCHIENE
6	48.3634	1	HOLKKITIIVISTE M32	CABLE GLAND	TÄTNING	HÜLSENDICHTUNG
7	48.2370	2	RELEEN KANTA	RELAY, HEAD	RELA, HÄLLARE	RELAIS, HALTER
8	48.2368	2	RELE SCHRACK	RELAY PCP 171G1	RELA, SONGCHUAN	RELAIS PCP 171G1
9	48.2369	2	RELE, LED+SUOJAUSDIODI (6-24VDC)	LED+PROTECTIVE DIODE	LED+SKYDSDIOD	LED+SCHUTZDIODE
10	48.2428	26	JOUSILIITIN 3585.2	SPRING CONNECTOR	ELASTISK KOPPLING 3585.2	FEDERKLEMME 3585.2
11	48.2431	1	PÄÄTYLEVY 3757.2	END PLATE	GAVELPLÄT	ENDBLECH 3757.2
12	48.32060	5	YHDYSSILTA 2-OS	CONNECTING BRIDGE	FORBINDELSEBRO	VERBINDUNGSBRÜCKE 2-TEIL
13	48.32061	1	YHDYSSILTA 3-OS	CONNECTING BRIDGE	FORBINDELSEBRO	VERBINDUNGSBRÜCKE 3-TEIL
14	48.32029	1	HOLKKITIIVISTE	CABLE GLAND	TÄTNING	HÜLSENDICHTUNG
15	48.3649	1	HOLKKITIIVISTE M20 (NW17)	CABLE GLAND	TÄTNING	HÜLSENDICHTUNG
16	M0516.034	4	URARUUVI M5 X 20, DIN7985Z	SCREW	SKRUV	SCHRAUBE
17	M0511.034	2	URARUUVI M5 X 8, DIN7985Z	SCREW	SKRUV	SCHRAUBE
18	48.2351	1	TULPPA KONDENSSI	PLUG	PROPP	STOPFEN



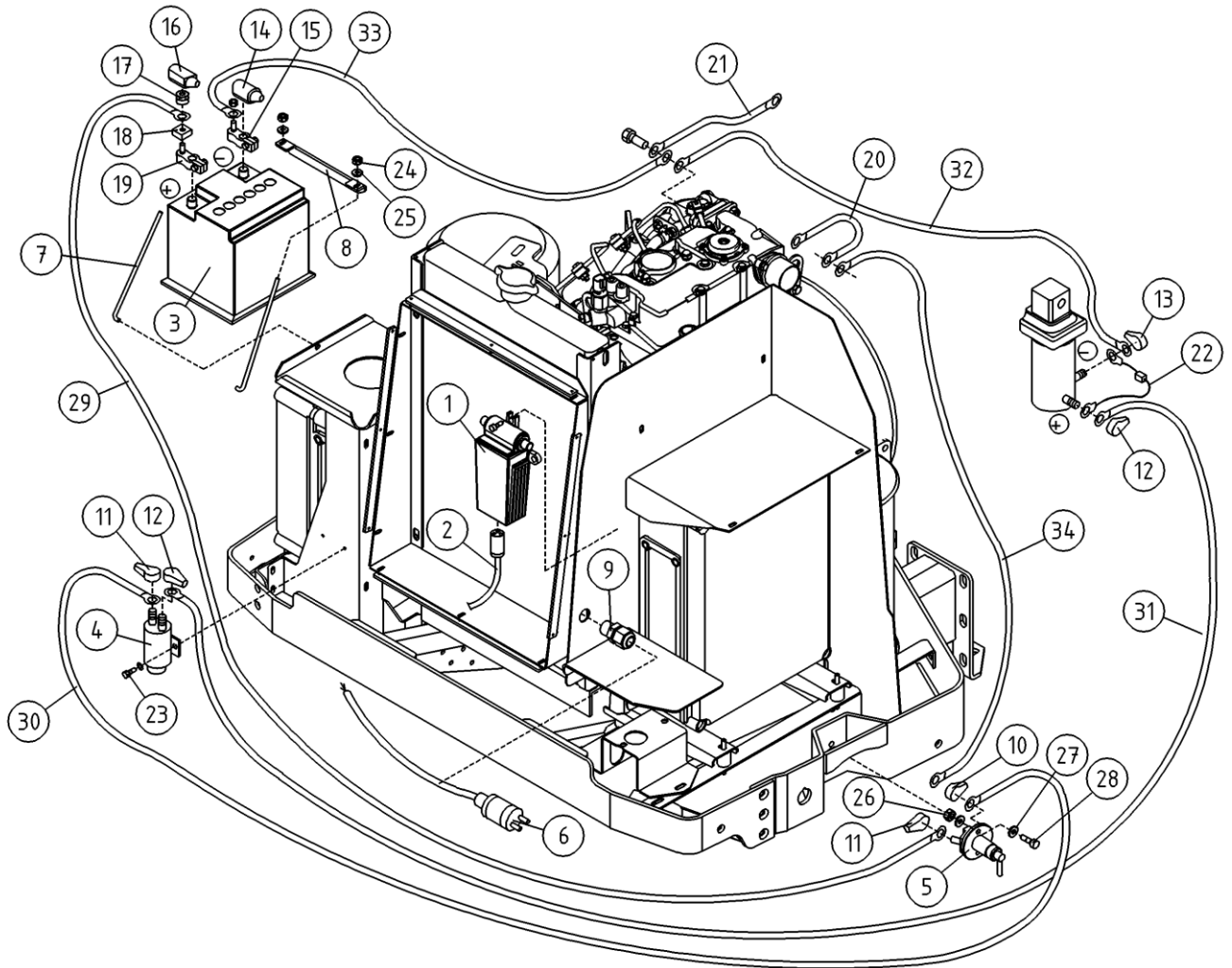
OSA ITEM DEL TEIL	VARAOSA NRO PART NR RESERVDEL NR ERSATZTEIL NR	KPL QTY ANTAL ANZAHL	OSAN NIMI	DESCRIPTION	BENÄMNING	BENENNUNG
			TSB-KESKUS	TSB-CENTRE	TSB-CENTRAL	TSB-ZENTRALE
1	DL8.327	1	TSB KESKUS XTC	TSB CENTRE XTC	TSB CENTRAL XTC	TSB ZENTRALE XTC
2	4CB5388	1	KOTELO	CAPSULE	KÄPA	GEHÄUSE
3	4CB5370	1	KIINNITYSLEVY, KALLISTUSANTURI	ATTACHMENT PLATE	FASTPLATTA, VINKELGIVARE	FESTPLATTE, NEIGUNG
4	4CB5387	1	ASENNUSLEVY, TSB KESKUS XTC	INSTALLATION PLATE	MONTERINGSPLÅT, TSB KESKUS X	MONTAGEPLATTE, TSB ZENTRALE X
5	48.3439	1	HOLKKITIIVISTE M12	CABLE GLAND	TÄTNING	HÜLSENDICHTUNG
6	4CB5564	1	LIITINKISKO NS15	CONNECTION RAIL	FÖRBINDNINGSSKENA	VERBINDUNGSSCHIENE
7	48.2048	1	RELEKANTA, AUTORELE	RELAY, HEAD	RELÄ, HÄLLARE	RELAIS, HALTER
8	48.19025	1	RELE, AIKARELE	TIME RELAY	RELÄ, TID	ZEITRELAIS
9	48.19030	4	ELOHOPEAKYTKIN	QUICKSILVER SWITCH	KVICKSILVERBRYTARE	QUECKSILBERSCHALTER
10	48.3413	1	RIVILIITIN PÄÄTYLEVY	TERMINAL BLOCK, END PLATE	UTTAGSSPLINT	ENDPLATTE, KLEMMLEIST
11	48.3242	4	RIVILIITIN	TERMINAL BLOCK	UTTAGSSPLINT	KLEMMLEISTE
12	48.3256	1	PÄÄTYPURISTIN 1401637	END BEARER	GAVELSTÖD	ENDSTUTZE
13	48.3408	4	YHDYSSILTA ...	CONNECTING BRIDGE	FÖRBINDELSEBRO	VERBINDUNGSBRÜCKE
14	M0415.034	4	URARUUVI M4 X 16, DIN7985Z	SCREW	SKRUV	SCHRAUBE
15	M0310.006	4	RUUVI M3 X 6, DIN912(8.8)	SCREW	SKRUV	SCHRAUBE
16	M0312.006	4	RUUVI M3 X 10, DIN912(8.8)	SCREW	SKRUV	SCHRAUBE



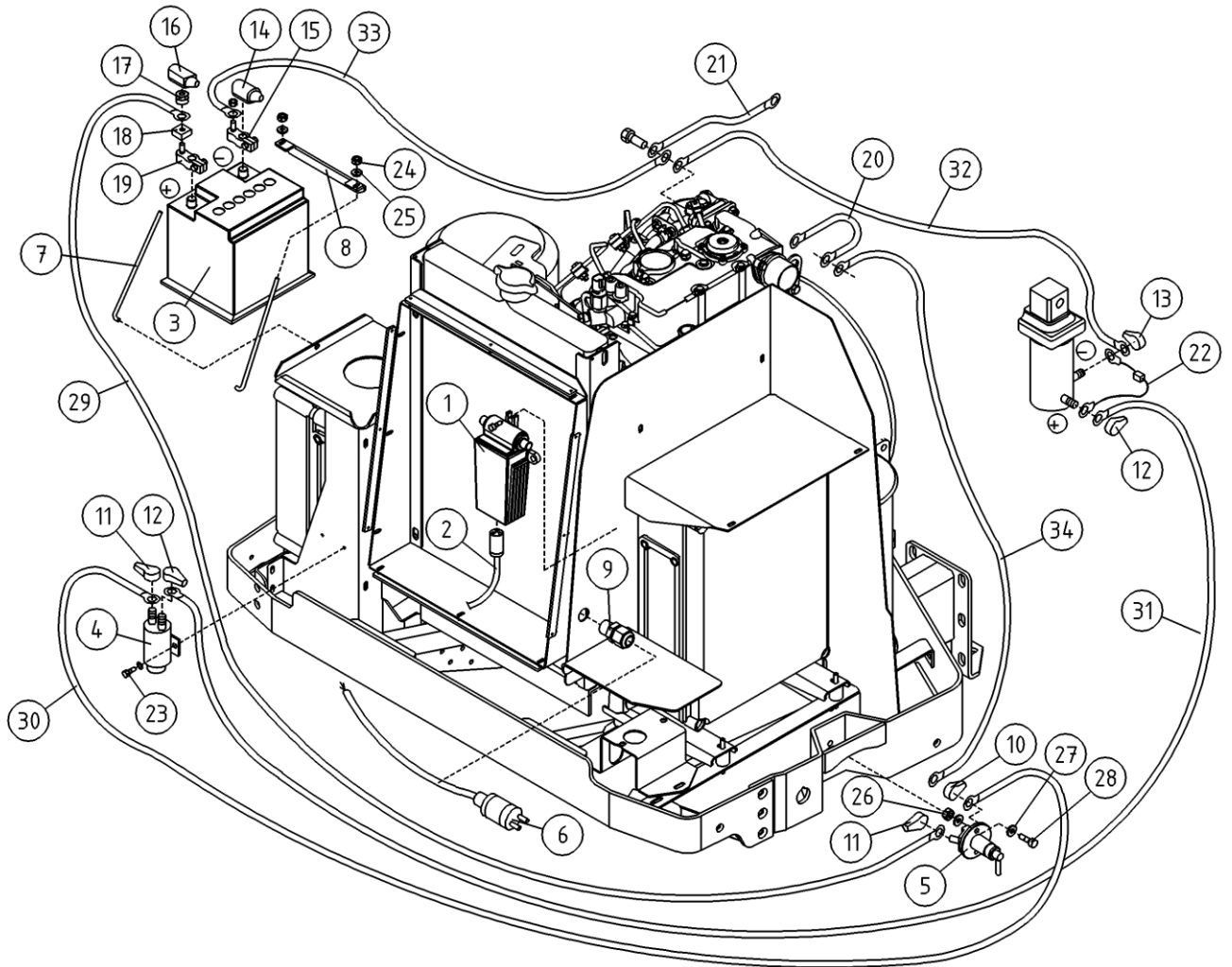
OSA ITEM DEL TEIL	VARAOSA NRO PART NR RESERVDL NR ERSATZTEIL NR	KPL QTY ANTAL ANZAHL	OSAN NIMI	DESCRIPTION	BENÄMNING	BENENNUNG
			UCB-KESKUS, KANSI	UCB-CENTRE, CONTROL PANEL	UCB-CENTRAL, LOCK	UCB-STEUERZENTRALE, DECKEL
1	3CB5342	1	TARRA UCB	DECAL UCB	DEKAL UCB	AUFKLEBER, UCB
2	3CB2746	1	PANEELI OHJAUSKESKUS	PANEL	PANEL	PANEEL
3	4CB1725	1	TIIVISTE OHJAUSPANELI	GASKET	TÄTNING	DICHTUNG
4	48.1007	2	SUOJUSKUMI	COVER RUBBER	GUMMISKYDD	SCHUTZGUMMI
5	48.616	2	VIUKYTKIN	LEVER SWITCH	SPAKKOPPLING	HEBELSCHALTER
6	48.2309	3	PAINIKEOSA VIHREA	BUTTON, GREEN	STRÖMSTÄLLARE, GRÖN	DRUCKKNOPF, GRÜN
7	48.2335	1	PAINIKEOSA KELTAINEN	BUTTON, YELLOW	STRÖMSTÄLLARE, GUL	DRUCKKNOPF, GELB
8	48.2336	1	PAINIKEOSA SININEN	BUTTON, BLUE	STRÖMSTÄLLARE, BLÅ	TASTE, BLAU
9	48.3471	1	MERKKIVALON KUJU KEL	SIGNAL LIGHT BULB, YELLOW	SIGNALLAMPANS GLAS	SIGNALLAMPENHAUBE GELB
10	48.0027	1	POLTTIMO	LAMP	LAMPA	LAMPE
11	48.3469	1	MERKKILAMPPU RUNKO	HEAD FOR SIGNAL LAMP	SIGNALLAMPA, HÄLLARE	SIGNALLAMPE, HALTER
12	48.2311	1	PAINIKE HÄTÄSEIS LUK	EMERG.STOP-B. +LOCK	STRÖMSTÄLLARE, NODSTO	DRUCKKNOPF, NOT-AUS
13	48.2308	1	VÄANTÖKYTKIN	TURN SWITCH	VRIDKOPPLING	DREHSCHALTER
14	27.209	1	TIIVISTELAATTA	SHEET GASKET	TÄTNINGSPLATTA	DICHTUNGSSCHEIBE
15	48.1034	1	SUOJUSKUMI (48.3036)	COVER RUBBER	GUMMISKYDD	SCHUTZGUMMI
16	48.3036	1	SULAKE, AUTOMAATTI	FUSE "AUTOMATIC"	AUTOMATSÄKRING	AUTOMATSICHERUNG
17	48.2204	1	MERKKILAMPPU LED	SIGNAL LAMP	SIGNALLAMPA LED	SIGNALLAMPE
18	48.2203	1	MERKKILAMPPU LED Q14P1BXXR12	SIGNAL LAMP	SIGNALLAMPA LED	SIGNALLAMPE
19	25.955	2	JOHDINSIDETARRA	CONDUCTOR BAND	LEDNINGSBAND	LEITERBINDE
20	48.2312	6	PAINIKERUNKO+KOSK.	HOUSING + SWITCH	STRÖMSTÄLLARRAM+KNAPP	RAHMEN DER TASTE
21	48.2313	1	PAINIKERUNKO+KOSK.	HOUSING+SWITCH	STRÖMSTÄLLARRAM+KNAPP	RAHMEN DER TASTE
22	48.2302	1	KYTKENTALOHKO	CONNECTION SEGMENT	KOPPLINGSSEKTOR	KUPPLUNGSBLOCK
23	48.2303	5	KYTKENTALOHKO	CONNECTION SEGMENT	KOPPLINGSSEKTOR	KUPPLUNGSBLOCK



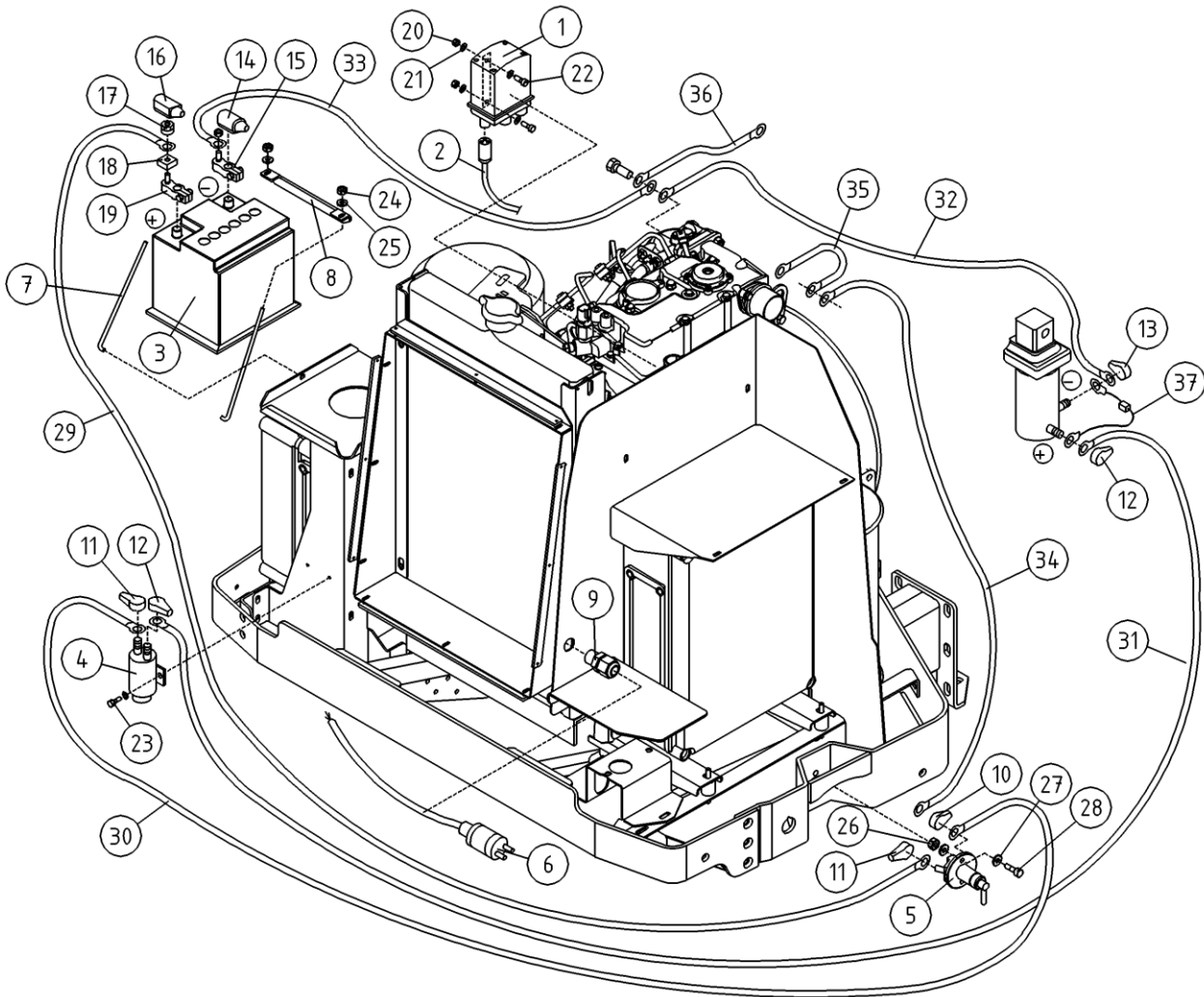
OSA ITEM DEL TEIL	VARAOSA NRO PART NR RESERVEL NR ERSATZTEIL NR	KPL QTY ANTAL ANZAHL	OSAN NIMI	DESCRIPTION	BENÄMNING	BENENNUNG
			UCB-KESKUS	UCB-CENTRE	UCB-CENTRAL	UCB-STEUERZENTRALE
1	3CB1815	1	OHJAUSPANEELIN POHJA	CONTROL PANEL BOTTOM	BOTTEN FÖR MANÖVERPANEL	BODEN DES STEUERPANEELS
2	4CB5396	1	LIITINKISKO NS35	CONNECTION RAIL	FÖRBINDNINGSSKENA	VERBINDUNGSSCHIENE
3	DL8.033	1	LIITINKISKO NS35	CONNECTION RAIL	FÖRBINDNINGSSKENA	VERBINDUNGSSCHIENE
4	25.955	2	JOHDINSIDETARRA	CONDUCTOR BAND	LEDNINGSBAND	LEITERBINDE
5	48.2048	1	RELEKANTA, AUTORELE	RELAY, HEAD	RELA, HÄLLARE	RELAIS, HALTER
6	48.0108	1	ÄÄNIMERKINANTOLAITE PIEZO	SIGNAL HORN	LJUDSIGNAL	HUPE
7	M0511.034	7	URARUUVI M5 X 8, DIN7985Z	SCREW	SKRUV	SCHRAUBE
8	M0507	3	KORILAATTA M5, DIN9021	WASHER	BRICKA	UNTERLEGSCHIEBE
9	M0515.034	3	URARUUVI M5 X 16, DIN7985Z	SCREW	SKRUV	SCHRAUBE
10	48.3383	1	VEDONPOISTAJA PANDUIT	CABLE CLAMP	DRAGAVLASTNING	VERANKERUNG
11	48.2371	3	RELEEN KANTA	RELAY, HEAD	RELA, HÄLLARE	RELAIS, HALTER
12	48.2367	3	RELE SCHRACK	RELAY PCP 171G1	RELA, SONGCHUAN	RELAIS PCP 171G1
13	48.2369	3	RELE, LED+SUOJAUSDIODI (6-24VDC)	LED+PROTECTIVE DIODE	LED+SKYDDSDIOD	LED+SCHUTZDIODE
14	48.2267	1	RELE, AIKARELE 88827103	TIME RELAY	RELA, TID	ZEITRELAIS
15	48.3570	1	PÄÄTYLEVY SULAKELIITIN	END PLATE	GAVELPLÅT, SÄKRING	ENDBLECH, SICHERUNGSKUPPLUNG
16	48.3556	1	SULAKELIITIN	FUSE CONNECTOR	SÄKRINGSKOPPLING	SICHERUNGSKLEMME
17	48.685	1	PÄÄTYLEVY	END PLATE	GAVELPLÅT	ENDPLATTE
18	48.681	43	RIVILIITIN	TERMINAL BLOCK	UTTAGSSPLINT	KLEMMLEISTE
19	48.3647	4	RIVILIITIN	TERMINAL BLOCK	UTTAGSSPLINT	KLEMMLEISTE
20	48.3455	2	RIVILIITIN KEVI (2-KERROS.)	TERMINAL BLOCK	UTTAGSSPLINT	KLEMMLEISTE KEVI
21	48.686	1	EROTUSLEVY	SEPARATING PLATE	ISOLERINGSPLATTA	VERTRENNUNGSPLATTE
22	48.3561	1	PÄÄTYPURISTIN	END BEARER	GAVELSTÖD	ENDSTÜTZE
23	48.6054	1	YHDYSSILTA AB1-AL4	CONNECTING BRIDGE	FÖRBINDELSEBRO	VERBINDUNGSBRÜCKE AB1-AL4
24	48.2499	1	RELE, VILKKURELE ELEKTRONINEN	RELAY, ELEKTRON	RELA, BLINKERS ELEKTRON	RELAIS, BLINKRELAIS ELEKTRON



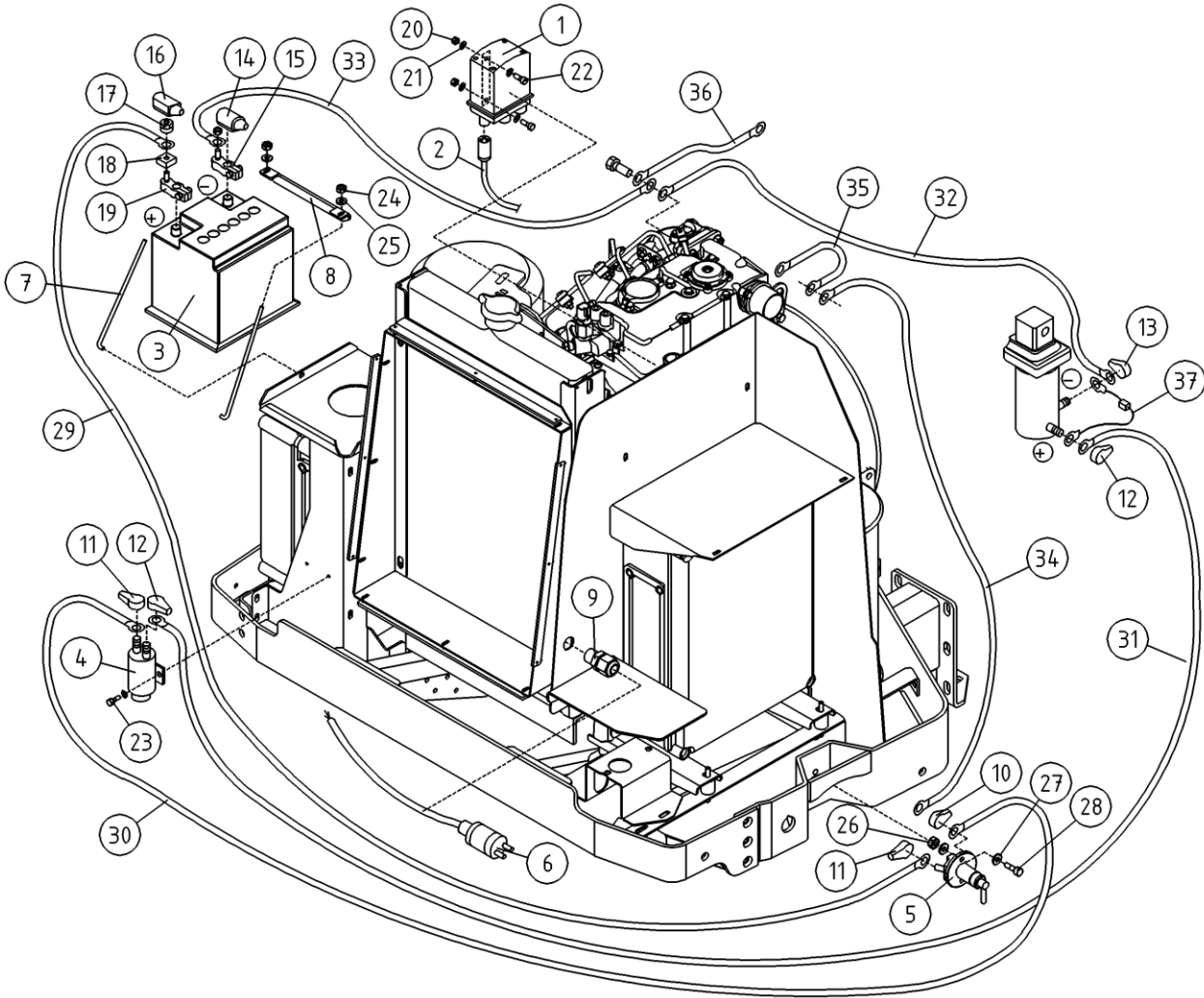
OSA ITEM DEL TEIL	VARAOSA NRO PART NR RESERVEL NR ERSATZTEIL NR	KPL QTY ANTAL ANZAHL	OSAN NIMI	DESCRIPTION	BENÄMNING	BENENNUNG
			AKKU+LATAUSLAITE	BATTERY+CHARGER	BATTERI-LADDARE	BATTERIE-LADEGERÄT
1	48.0126	1	AKKUVARAAJA DEFA	BATTERY CHARGER	BATTERI LADDARE	BATTERIELADER
2	48.0129	1	JATKOJOHTO DEFA	EXTENSION CORD, DEFA	SKARVSLADD DEFA	VERLÄNGERUNGSKABEL
3	48.19034	1	AKKU EA 530 175X190X207	BATTERY	BATTERI	BATTERIE
4	48.2288	1	SOLENOIDI VARAKONEIKKO	SOLENOID	SOLENOID	SOLENOID
5	48.2411	1	PÄÄVIRTAKYTKIN ECANS	MAIN CURRENT SWITCH	HUVUDSTROMSTÄLLARE	HAUPTSTROMSCHALTER
6	48.2387	1	PISTOTULPPA 230VAC	PLUG	PLUGG	STECKER
7	4CB3563	2	KIINITYSTANKO	ATTACHMENT ROD	FASTSTÄNG	BESTINGUNGSSTANGE
8	4CB3564	1	AKUN PIDIN	BATTERY HOLDER	BATTERIHÄLLARE	AKKUHALTER
9	48.3648	1	HOLKKITIIVISTE M16 (NW10)	CABLE GLAND	TÄTNING	HÜLSENDICHTUNG
10	48.32062	1	NAPASUOJA PUNAINEN	TERMINAL INSULATOR CAP	KLÄMMSKYDD	NABENSCHUTZ, ROT
11	48.3541	2	NAPASUOJA PUNAINEN	TERMINAL INSULATOR	KLÄMMSKYDD	NABENSCHUTZ, ROT
12	48.3539	2	NAPASUOJA	TERMINAL INSULATOR	KLÄMMSKYDD	NABENSCHUTZ
13	48.3540	1	NAPASUOJA	TERMINAL INSULATOR	KLÄMMSKYDD	NABENSCHUTZ
14	48.1353	1	MUOVISUOJUS AKUNKENGÄLLE	PLASTIC COVER, BATTERY CLAMP	PLASTSKYDD FÖR BATTERIKLÄMMA	KUNSTSTOFFSCHUTZ, AKKUPOL
15	48.3401	1	AKKUKENKÄ RACO (-)	CABLE SHOE RACO(-)	KABELSKO RACO(-)	KABELSCHUH RACO(-)
16	48.3668	1	NAPASUOJA SULAKE AKKUKENG. PUN	RUBBER COVER	KLÄMMSKYDD	NABENSCHUTZ, SICHERUNG, AKKU
17	48.3046	1	ERISTEMUTTERI	INSULATING NUT	ISOLERINGSMUTTER	ISOLIERMUTTER
18	48.3057	1	SULAKE 250A CF8	FUSE 250A CF8	SÄKRING 250A CF8	SICHERUNG 250A CF8
19	48.3045	1	SULAKEPIDIN CF8	FUSE HOLDER	SÄKRINGSHÄLLARE	SICHERUNGSHALTER CF8
20	4CB5371-5	1	KAAPELI	CABLE	KABEL	LEITUNG
21	4CB5371-8	1	KAAPELI	CABLE	KABEL	LEITUNG
22	4CB5371-9	1	KAAPELI	CABLE	KABEL	LEITUNG
23	M0511.034	2	URARUUVI M5 X 8, DIN7985Z	SCREW	SKRUV	SCHRAUBE
24	M0600.001	2	LUKITUSMUTTERI M6, DIN985(8)	LOCK NUT	MUTTER	MUTTER
25	M0609	2	ALUSLAATTA M6, DIN125	WASHER	BRICKA	UNTERLEGSCHIEBE
26	M0800.001	2	LUKITUSMUTTERI M8, DIN985(8)	LOCK NUT	MUTTER	MUTTER
27	M0809	4	ALUSLAATTA M8, DIN125	WASHER	BRICKA	UNTERLEGSCHIEBE
28	M0817.006	2	RUUVI M8 X 25, DIN912(8.8)	SCREW	SKRUV	SCHRAUBE
29	4CB5371-2	1	KAAPELI	CABLE	KABEL	LEITUNG
30	4CB5371-3	1	KAAPELI	CABLE	KABEL	LEITUNG



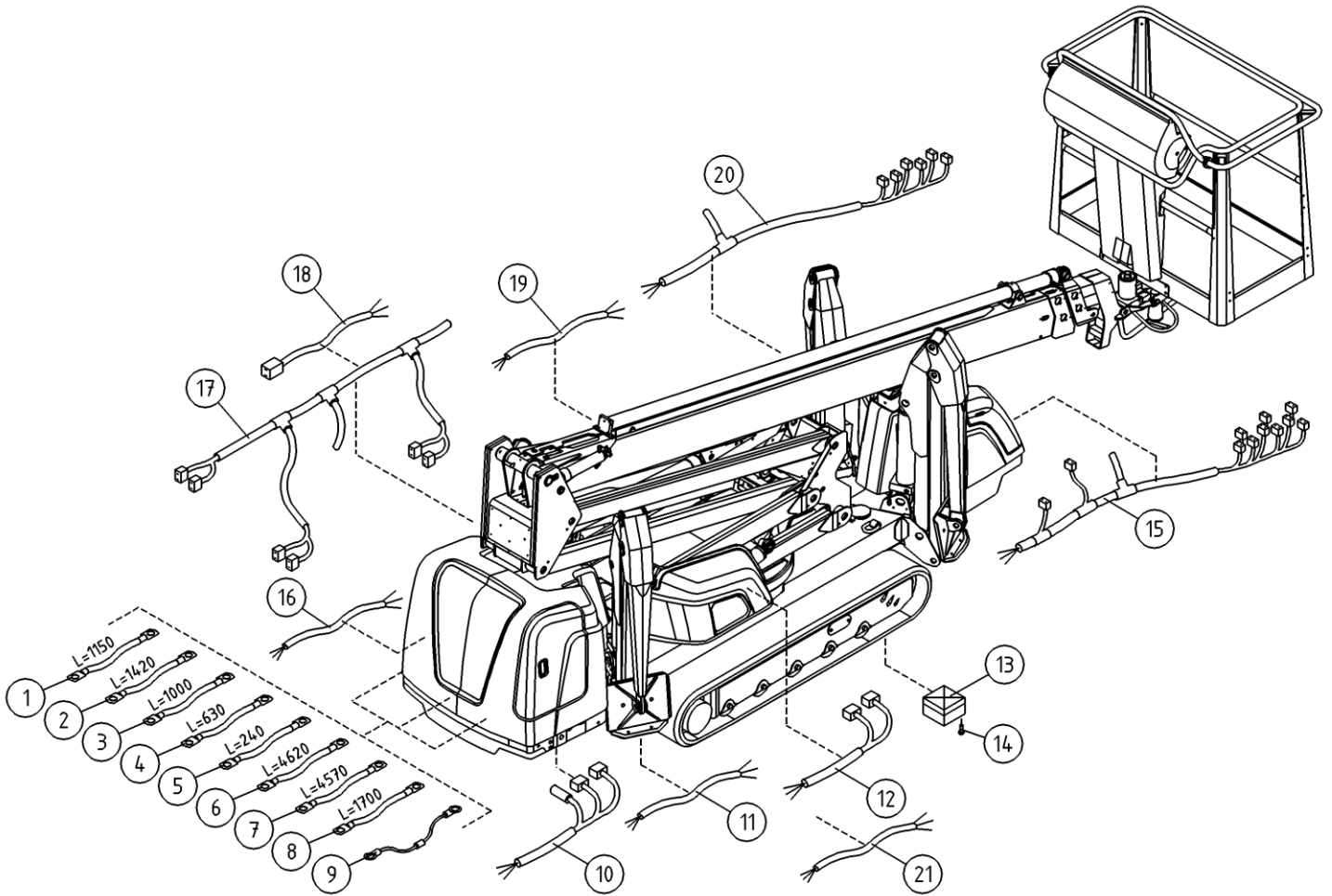
OSA ITEM DEL TEIL	VARAOSA NRO PART NR RESERVDL NR ERSATZTEIL NR	KPL QTY ANTAL ANZAHL	OSAN NIMI	DESCRIPTION	BENÄNNING	BENENNUNG
			AKKU+LATAUSLAITE	BATTERY+CHARGER	BATTERI+LADDARE	BATTERIE+LADEGERÄT
31	4CB5371-6	1	KAAPOLI	CABLE	KABEL	LEITUNG
32	4CB5371-7	1	KAAPOLI	CABLE	KABEL	LEITUNG
33	4CB5371-1	1	KAAPOLI	CABLE	KABEL	LEITUNG
34	4CB5371-4	1	KAAPOLI	CABLE	KABEL	LEITUNG



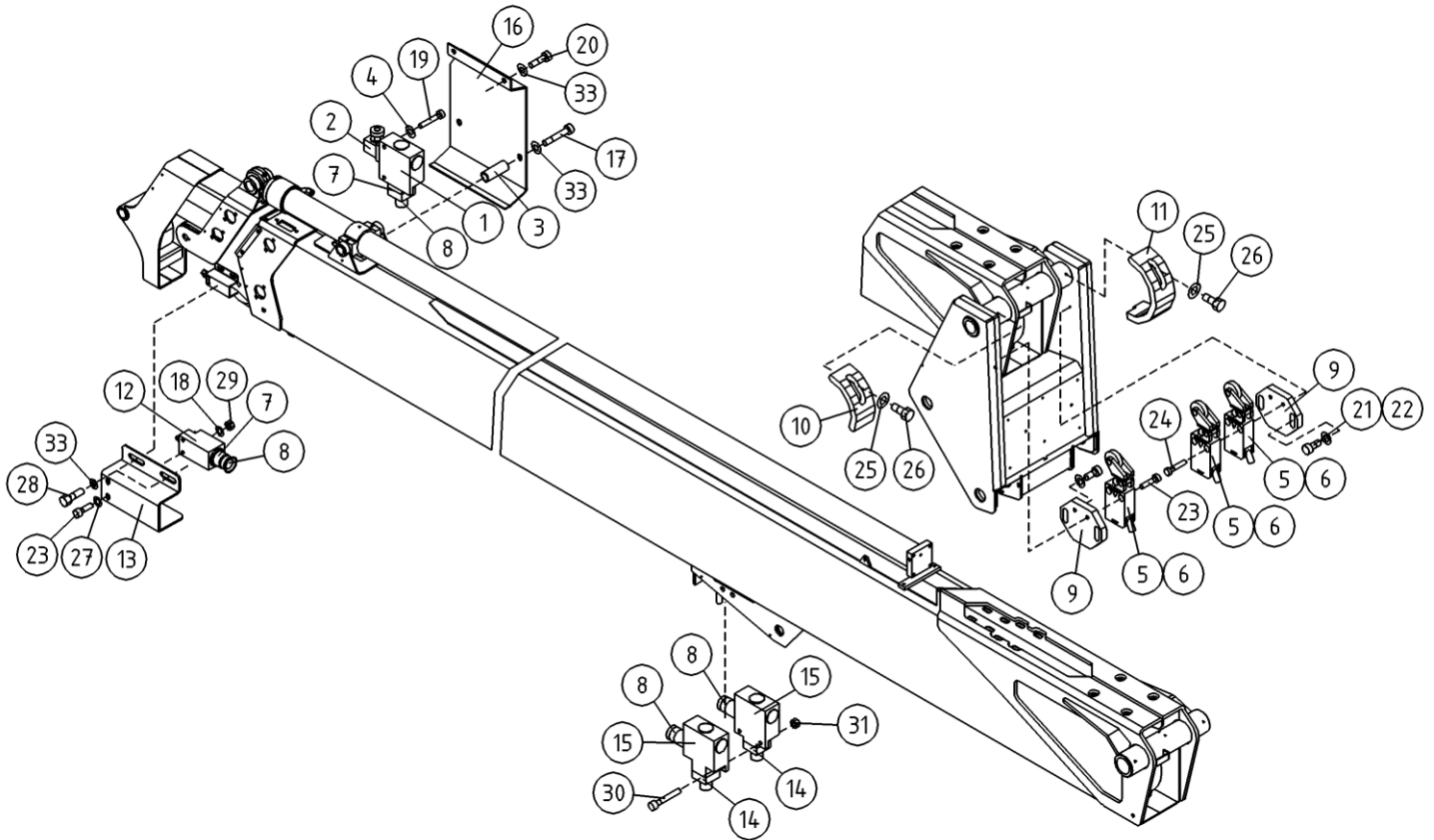
OSA ITEM DEL TEIL	VARAOSA NRO PART NR RESERVEL NR ERSATZTEIL NR	KPL QTY ANTAL ANZAHL	OSAN NIMI	DESCRIPTION	BENÄMNING	BENENNUNG
			AKKU+LATAUSLAITE	BATTERY+CHARGER	BATTERI-LADDARE	BATTERIE-LADEGERÄT
1	48.0125	1	AKKUVARAAJA DEFA 1204	BATTERY CHARGER	BATTERILADDARE DEFA	BATTERIELADER
2	48.0129	1	JATKOJOHTO DEFA	EXTENSION CORD, DEFA	SKARVSLADD DEFA	VERLÄNGERUNGSKABEL
3	48.19034	1	AKKU EA 530 175X190X207	BATTERY	BATTERI	BATTERIE
4	48.2288	1	SOLENOIDI VARAKONEIKKO	SOLENOID	SOLENOID	SOLENOID
5	48.2411	1	PÄÄVIRTAKYTKIN ECANS	MAIN CURRENT SWITCH	HUVUDSTROMSTÄLLARE	HAUPTSTROMSCHALTER
6	48.2387	1	PISTOTULPPA 230VAC	PLUG	PLUGG	STECKER
7	4CB3563	2	KIINNITYSTANKO	ATTACHMENT ROD	FASTSTÄNG	BESTINGUNGSSTANGE
8	4CB3564	1	AKUN PIDIN	BATTERY HOLDER	BATTERIHÄLLARE	AKKUHALTER
9	48.3648	1	HOLKKITIIVISTE M16 (NW10)	CABLE GLAND	TÄTNING	HÜLSENDICHTUNG
10	48.32062	1	NAPASUOJA PUNAINEN	TERMINAL INSULATOR CAP	KLÄMMSKYDD	NABENSCHUTZ, ROT
11	48.3541	2	NAPASUOJA PUNAINEN	TERMINAL INSULATOR	KLÄMMSKYDD	NABENSCHUTZ, ROT
12	48.3539	2	NAPASUOJA	TERMINAL INSULATOR	KLÄMMSKYDD	NABENSCHUTZ
13	48.3540	1	NAPASUOJA	TERMINAL INSULATOR	KLÄMMSKYDD	NABENSCHUTZ
14	48.1353	1	MUOVISUOJUS AKUNKENGÄLLE	PLASTIC COVER, BATTERY CLAMP	PLASTSKYDD FÖR BATTERIKLÄMMA	KUNSTSTOFFSCHUTZ, AKKUPOL
15	48.3401	1	AKKUKENKÄ RACO (-)	CABLE SHOE RACO(-)	KABELSKO RACO(-)	KABELSCHUH RACO(-)
16	48.3668	1	NAPASUOJA SULAKE AKKUKENG. PUN	RUBBER COVER	KLÄMMSKYDD	NABENSCHUTZ, SICHERUNG, AKKU
17	48.3046	1	ERISTEMUTTERI	INSULATING NUT	ISOLERINGSMUTTER	ISOLIERMUTTER
18	48.3047	1	SULAKE 150A CF8	FUSE 150A CF8	SAKRING 150A CF8	SICHERUNG 150A CF8
19	48.3045	1	SULAKEPIDIN CF8	FUSE HOLDER	SAKRINGSHÄLLARE	SICHERUNGSHALTER CF8
20	M0400.001	2	LUKITUSMUTTERI M4, DIN985(8)	NUT	MUTTER	MUTTER
21	M0409	4	ALUSLAATTA M4, DIN125	WASHER	BRICKA	UNTERLEGSCHLEIBE
22	M0412.034	2	URARUUVI M4 X 10, DIN7985Z	SCREW	SKRUV	SCHRAUBE
23	M0511.034	2	URARUUVI M5 X 8, DIN7985Z	SCREW	SKRUV	SCHRAUBE
24	M0600.001	2	LUKITUSMUTTERI M6, DIN985(8)	LOCK NUT	MUTTER	MUTTER
25	M0609	2	ALUSLAATTA M6, DIN125	WASHER	BRICKA	UNTERLEGSCHLEIBE
26	M0800.001	2	LUKITUSMUTTERI M8, DIN985(8)	LOCK NUT	MUTTER	MUTTER
27	M0809	4	ALUSLAATTA M8, DIN125	WASHER	BRICKA	UNTERLEGSCHLEIBE
28	M0817.006	2	RUUVI M8 X 25, DIN912(8.8)	SCREW	SKRUV	SCHRAUBE
29	4CB5371-2	1	KAAPPELI	CABLE	KABEL	LEITUNG
30	4CB5371-3	1	KAAPPELI	CABLE	KABEL	LEITUNG



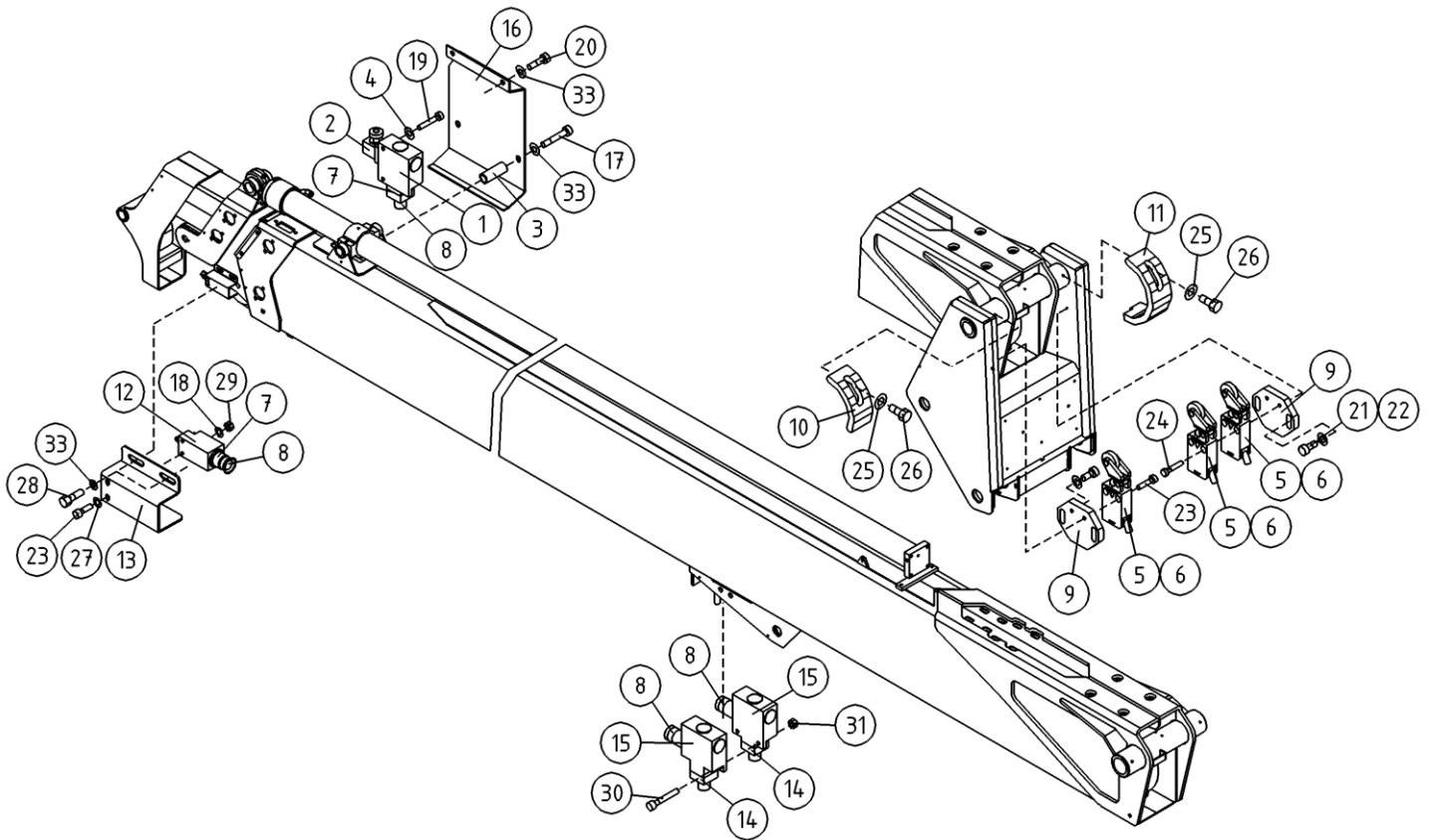
OSA ITEM DEL TEIL	VARAOSA NRO PART NR RESERVDL NR ERSATZTEIL NR	KPL QTY ANTAL ANZAHL	OSAN NIMI	DESCRIPTION	BENÄMMING	BENENNUNG
			AKKU+LATAUSLAITE	BATTERY+CHARGER	BATTERI+LADDARE	BATTERIE+LADEGERÄT
31	4CB5371-6	1	KAAPELI	CABLE	KABEL	LEITUNG
32	4CB5371-7	1	KAAPELI	CABLE	KABEL	LEITUNG
33	4CB5371-1	1	KAAPELI	CABLE	KABEL	LEITUNG
34	4CB5371-4	1	KAAPELI	CABLE	KABEL	LEITUNG
35	4CB5371-5	1	KAAPELI	CABLE	KABEL	LEITUNG
36	4CB5371-8	1	KAAPELI	CABLE	KABEL	LEITUNG
37	4CB5371-9	1	KAAPELI	CABLE	KABEL	LEITUNG



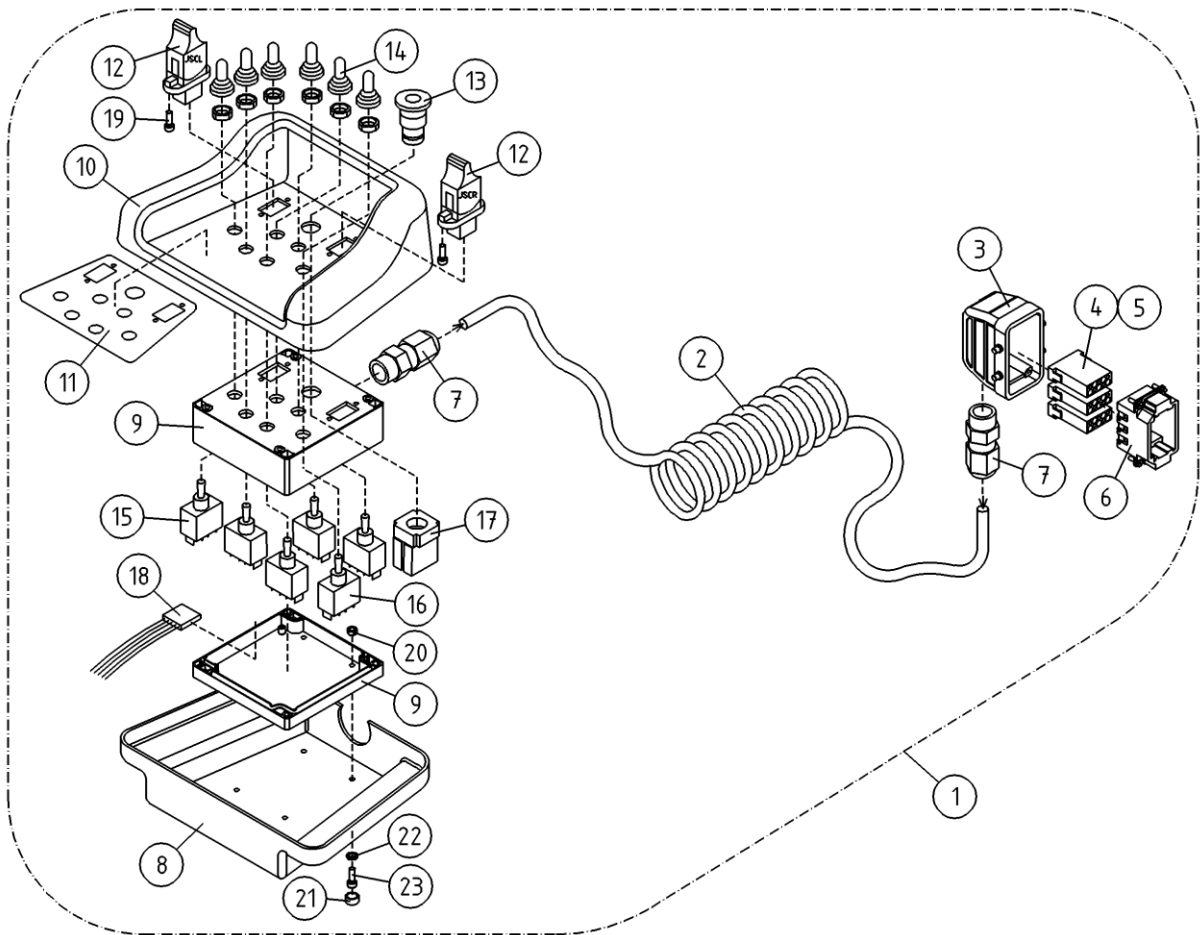
OSA ITEM DEL TEIL	VARAOSA NRO PART NR RESERVEL NR ERSATZTEIL NR	KPL QTY ANTAL ANZAHL	OSAN NIMI	DESCRIPTION	BENÄMNING	BENENNUNG
			ALUSTA, JOHTOSARJA	CHASSIS, ELECTRIC HARNESS	CHASSI, LEDNINGSSATS	FAHRGESTELL, LEITERZUG
1	4CB5371-1	1	KAAPPELI	CABLE	KABEL	LEITUNG
2	4CB5371-2	1	KAAPPELI	CABLE	KABEL	LEITUNG
3	4CB5371-3	1	KAAPPELI	CABLE	KABEL	LEITUNG
4	4CB5371-4	1	KAAPPELI	CABLE	KABEL	LEITUNG
5	4CB5371-5	1	KAAPPELI	CABLE	KABEL	LEITUNG
6	4CB5371-6	1	KAAPPELI	CABLE	KABEL	LEITUNG
7	4CB5371-7	1	KAAPPELI	CABLE	KABEL	LEITUNG
8	4CB5371-8	1	KAAPPELI	CABLE	KABEL	LEITUNG
9	4CB5371-9	1	KAAPPELI	CABLE	KABEL	LEITUNG
10	4CB5402	1	JOHTOSARJA AUTOMAATTITASAUS	WIRE HARNESS XTC	LEDARKNIPPE XTC	VERKABELUNG XTC
11	4CB5403	1	JOHTOSARJA XTC	WIRE HARNESS XTC	LEDARKNIPPE XTC	VERKABELUNG XTC
12	4CB5496	1	JOHTOSARJA XTC	WIRE HARNESS XTC	LEDARKNIPPE XTC	VERKABELUNG XTC
13	48.3364	1	JAKORASIA KALVOTIIV.	DISTRIBUTION BOX	FORDELNINGSDOSA	VERTEILERDOSE
14	M0513.034	2	URARUUVI M5 X 12, DIN7985Z	SCREW	SKRUV	SCHRAUBE
15	4CB5707	1	JOHTOSARJA XTC	WIRE HARNESS XTC	LEDARKNIPPE XTC	VERKABELUNG XTC
16	4CB5407	1	JOHTOSARJA XTC	WIRE HARNESS XTC	LEDARKNIPPE XTC	VERKABELUNG XTC
17	4CB5369	1	JOHTOSARJA XTC	WIRE HARNESS XTC	LEDARKNIPPE XTC	VERKABELUNG XTC
18	4CB6241	1	JOHTOSARJA XTC	WIRE HARNESS XTC	LEDARKNIPPE XTC	VERKABELUNG XTC
19	4CB5410	1	JOHTOSARJA XTC	WIRE HARNESS XTC	LEDARKNIPPE XTC	VERKABELUNG XTC
20	4CB5706	1	JOHTOSARJA XTC	WIRE HARNESS XTC	LEDARKNIPPE XTC	VERKABELUNG XTC
21	4CC7934	1	JOHTOSARJA XTC	WIRE HARNESS XTC	LEDARKNIPPE XTC	VERKABELUNG XTC



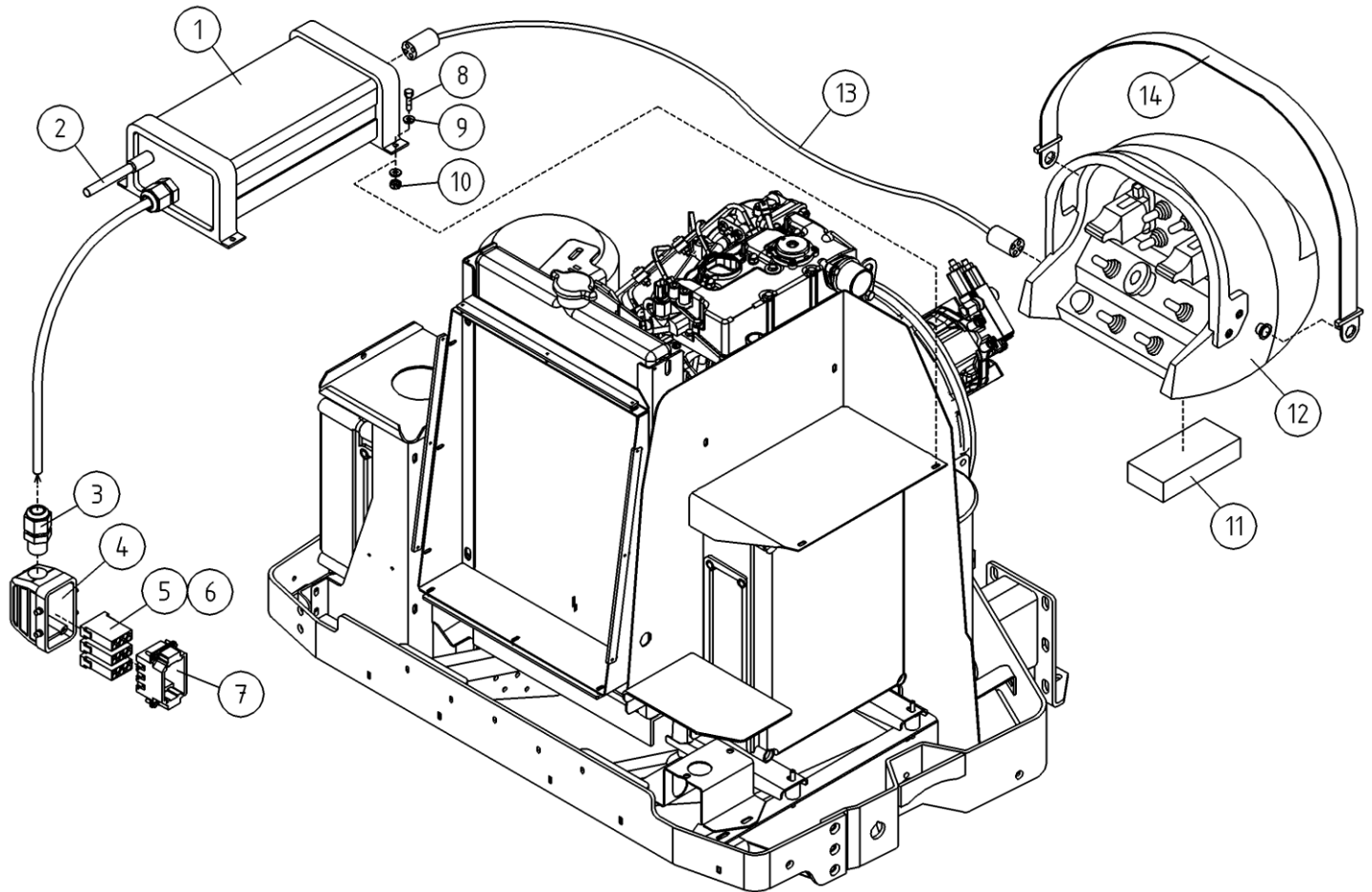
OSA ITEM DEL TEIL	VARAOSA NRO PART NR RESERVDL NR ERSATZTEIL NR	KPL QTY ANTAL ANZAHL	OSAN NIMI	DESCRIPTION	BENÄMNING	BENENNUNG
			RAJAKYTKIMET	LIMIT SWITCHES	GRÄNSBRYTAREN	GRENZTASTER
1	48.2142	1	RAJAKYTKIN, KOSKETINRUNKO	LIMIT SWITCH BODY	GRÄNSBRYTARE	GRENZTASTER
2	48.1936	1	RAJAKYTKIN, RULLAVARSIOHJAIN	LIMIT SWITCH	GRÄNSBRYTARE	GRENZTASTER
3	DL3.130	2	VÄLIHOLKKI	DISTANCE SPACER	DISTANSHYLSA	DISTANZHULSE
4	M0506	2	TÄHTILAAATTA M5, DIN6798-A	WASHER	BRICKA	UNTERLEGSCHIEBE
5	48.19023	3	RAJAKYTKIN, RULLAVARSIOHJAIN	LIMIT SWITCH	GRÄNSBRYTARE	GRENZTASTER
6	48.2413	3	RAJAKYTKIN, KOSKETINRUNKO	LIMIT SWITCH BODY	GRÄNSBRYTARE	GRENZTASTER
7	48.3441	4	SUPISTAJA M20M16PA	REDUCER	STRYPNING	REDUZIERHULSE
8	48.3437	6	HOLKITIIVISTE M16	CABLE GLAND	TÄTNING	HÜLSENDICHTUNG
9	4CB5257	2	RAJAKYTKIMEN KIINNITYSLEVY	LIMIT SWITCH BRACKET	STÄLL GRÄNSBRYTARE	GRENZTASTER, BEFESTIGUNGSPLATT
10	4CB5258	1	RAJAKYTKIMEN VASTIN	COUNTERPART,LIMIT SW	MOTST.,GRÄNSBRYTARE	ANSCHLAG,GRENZTASTER
11	4CB5256	1	RAJAKYTKIMEN VASTIN	COUNTERPART,LIMIT SW	MOTST.,GRÄNSBRYTARE	ANSCHLAG,GRENZTASTER
12	48.2476	1	RAJAKYTKIN TELEMEC. (2NC)	LIMIT SWITCH	GRÄNSBRYTARE	GRENZTASTER
13	4CB4162	1	SUOJUS RAJAKYTKIMELLE	COVER	SKYDD	SCHUTZ
14	48.2068	2	RAJAKYTKIN, TAPPIOHJÄÄ	LIMIT SWITCH	GRÄNSBRYTARE	GRENZTASTER
15	48.2334	2	RAJAKYTKIN, KOSKETINRUNKO	LIMIT SWITCH BODY	GRÄNSBRYTARE	GRENZTASTER
16	4CB3468	1	SUOJUS RAJAKYTKIMELLE	COVER	SKYDD	SCHUTZ
17	M0620	2	RUUVI M6 X 40, DIN931(8.8)	SCREW	SKRUV	SCHRAUBE
18	M0409	2	ALUSLAATTA M4, DIN125	WASHER	BRICKA	UNTERLEGSCHIEBE
19	M0512.034	2	URARUUVI M5 X 10, DIN7985Z	SCREW	SKRUV	SCHRAUBE
20	M0613	2	RUUVI M6 X 12, DIN931(8.8)	SCREW	SKRUV	SCHRAUBE
21	M0615.001	4	RUUVI M6 X 16, DIN933(8.8)	SCREW	SKRUV	SCHRAUBE
22	M0607	4	KORILAATTA M6, DIN9021	WASHER	BRICKA	UNTERLEGSCHIEBE
23	M0417.006	4	RUUVI M4 X 25, DIN912(8.8)	SCREW	SKRUV	SCHRAUBE
24	M0419.006	2	RUUVI M4 X 35, DIN912(8.8)	SCREW	SKRUV	SCHRAUBE
25	M0809	4	ALUSLAATTA M8, DIN125	WASHER	BRICKA	UNTERLEGSCHIEBE
26	M0815.006	2	RUUVI M8 X 16, DIN912(8.8)	SCREW	SKRUV	SCHRAUBE
27	M0407	2	KORILAATTA M4, DIN9021	WASHER	BRICKA	UNTERLEGSCHIEBE
28	M0612	2	RUUVI M6 X 10, DIN931(8.8)	SCREW	SKRUV	SCHRAUBE
29	M0400.001	2	LUKITUSMUTTERI M4, DIN985(B)	NUT	MUTTER	MUTTER
30	M0516.006	2	RUUVI M5 X 20, DIN912(8.8)	SCREW	SKRUV	SCHRAUBE



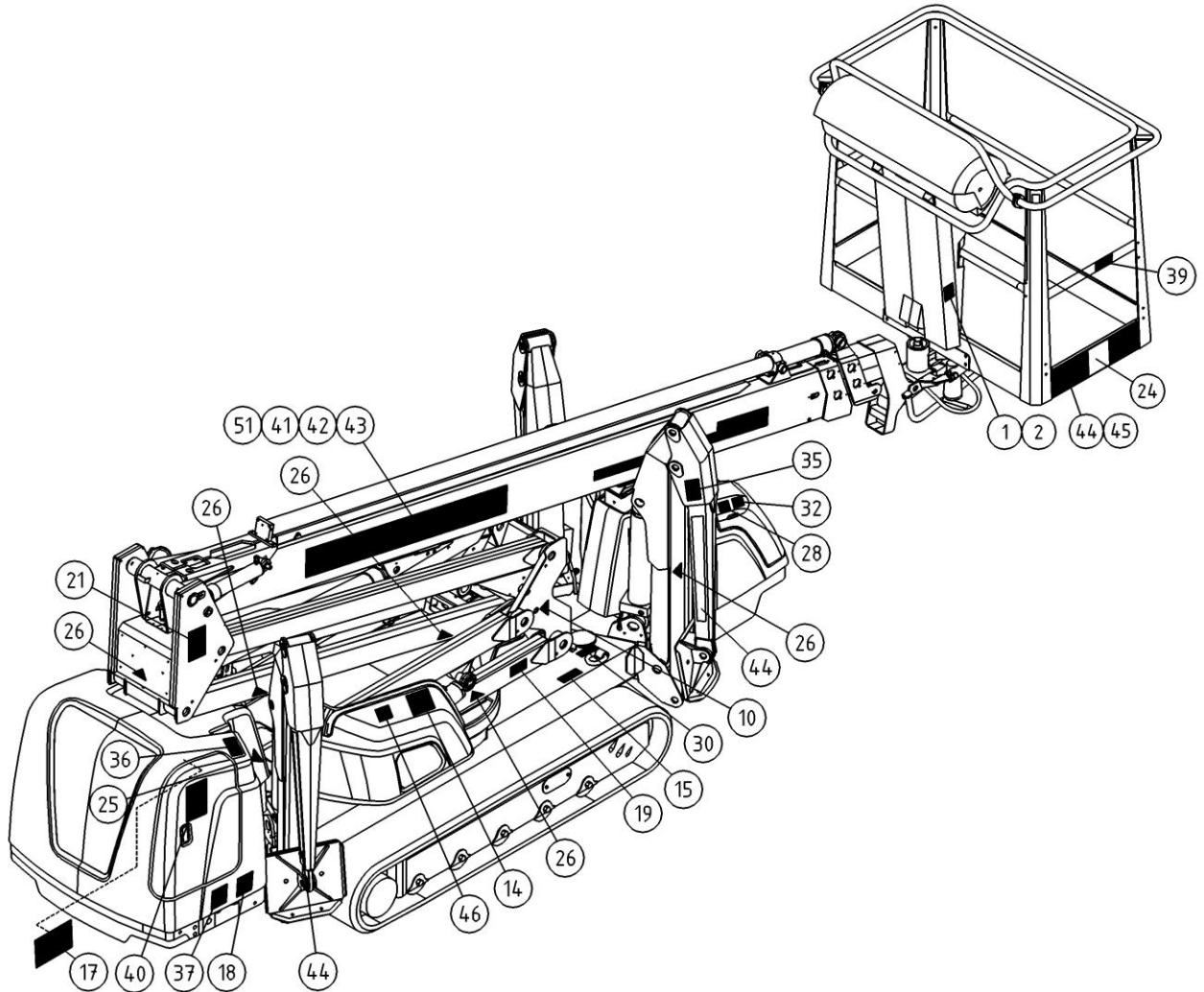
OSA ITEM DEL TEIL	VARAOSA NRO PART NR RESERVDL NR ERSATZTEIL NR	KPL QTY ANTAL ANZAHL	OSAN NIMI	DESCRIPTION	BENÄMNING	BENENNUNG
			RAJAKYTKIMET	LIMIT SWITCHES	GRÄNSBRYTAREN	GRENZTASTER
31	M0500.001	2	LUKITUSMUTTERI M5, DIN985(8)	NUT	MUTTER	MUTTER
32	M0812	2	RUUVI M8 X 10, DIN931(8.8)	SCREW	SKRUV	SCHRAUBE
33	M0609	6	ALUSLAATTA M6, DIN125	WASHER	BRICKA	UNTERLEGSCHIEBE



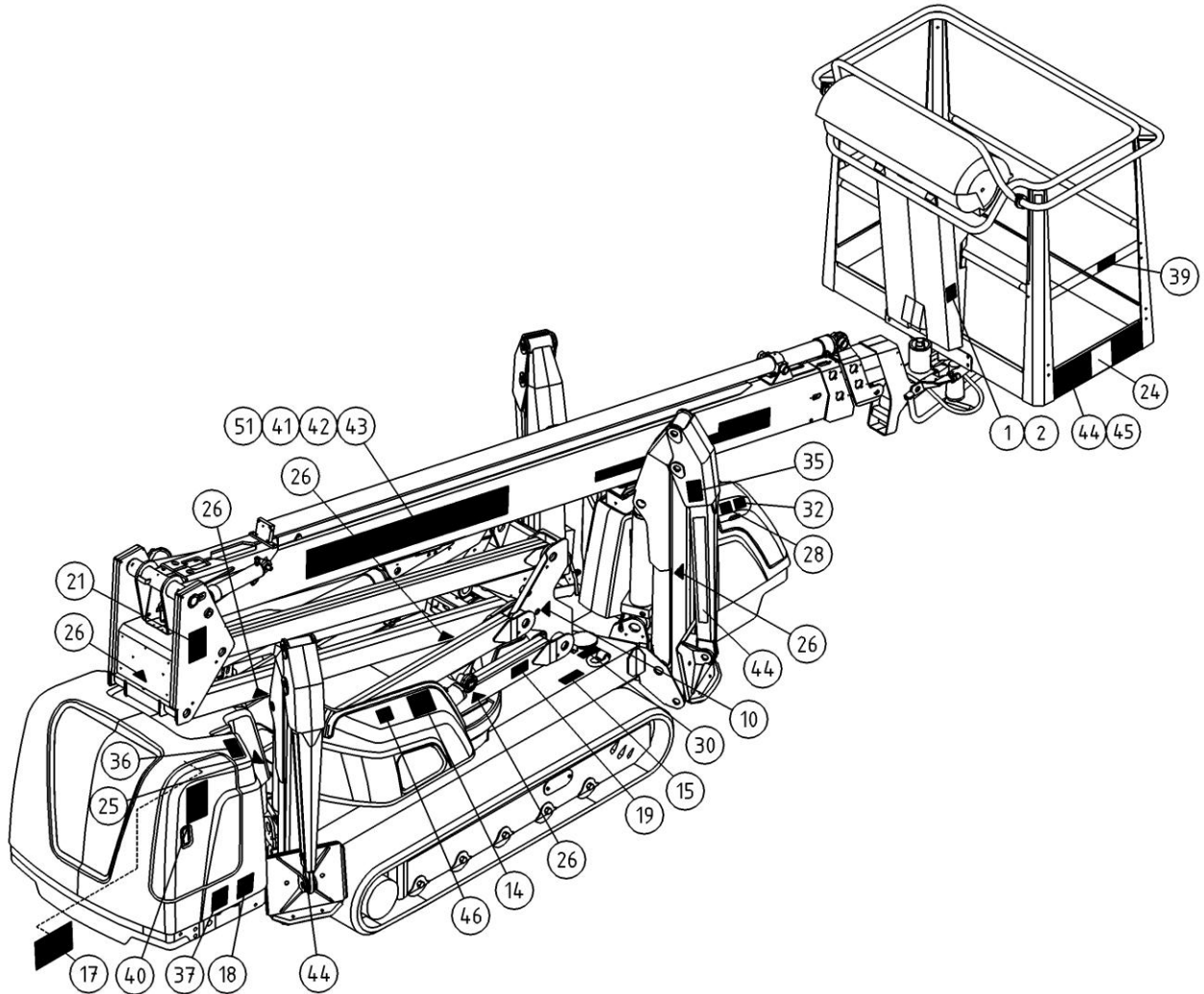
OSA ITEM DEL TEIL	VARAOSA NRO PART NR RESERVEL NR ERSATZTEIL NR	KPL QTY ANTAL ANZAHL	OSAN NIMI	DESCRIPTION	BENÄMNING	BENENNUNG
			DCB-AJOLAITE KAUKO-OHJAUS	DCB-DRIVING DEVICE REMOTE CONTROL	DCB-DRIVSYSTEM FJÄRRKONTROLL	DCB-FAHRANTRIEB FERNBEDIENUNG
1	DL8.318	1	DCB KESKUS XTC	DCB CENTRE XTC	DCB CENTRAL XTC	DCB ZENTRALE XTC
2	48.3780	1	KIERREKAAPELI	SPIRAL CABLE	SPIRALKABEL	SPIRALKABEL
3	48.3696	1	YLÄKOTELO	UPPER HOUSING	ÖVRE HUS	OBERES GEHÄUSE
4	48.3685	3	KONTAKTISISUS UROS	CONTACT INSERT, MALE	KONTAKTINNEDEL, HANE	KONTAKTINNEDEL, STECKER
5	48.32392	24	PINNA 0,75-10MM	PIN	PINNE	SPEICHE 0,75-10MM
6	48.32010	1	KONTAKTIKEHYS UROS	CONTACT FRAM, MALE	KONTAKTRAM, HANE	KONTAKTRAHMEN, STECKER
7	48.3438	2	HOLKKITIVISTE M20	CABLE GLAND	TÄTNING	HÜLSENDICHTUNG
8	4CB5360	1	OHJAIMEN POHJA	GUIDE BOTTOM	MANOVERDONBOTTEN	BODEN DES STUERGERATS
9	4CB4970	1	KOTELO	CAPSULE	KÄPA	GEHÄUSE
10	4CB5361	1	OHJAIMEN KANSI	GUIDE COVER	LOCK FOR MANOVERDON	DECKEL DES STUERGERATS
11	4CB4971	1	TARRA DCB	DECAL	DEKAL DCB	AUFKLEBER DCB
12	48.19026	2	JOYSTICK DANFOSS	JOYSTICK	JOYSTICK	JOYSTICK
13	48.19031	1	PAINIKE HÄTÄSEIS	BUTTON, EMERGENCY STOP	STROMSTÄLLARE, NÖDSTOPP	NOT-AUS-TASTE
14	48.1055	6	SUOJUSKUMI VIPUKYTKIMELLE	COVER RUBBER	GUMMISKYDD	SCHUTZGUMMI
15	48.616	5	VIPUKYTKIN	LEVER SWITCH	SPAKKOPPLING	HEBELSCHALTER
16	48.19015	1	VIPUKYTKIN	LEVER SWITCH	SPAKKOPPLING	HEBELSCHALTER
17	48.19032	1	RUNKO HÄTÄSEIS	BUTTON, EMERGENCY STOP	STROMSTÄLLARE, NÖDSTOPP	NOT-AUS-TASTE
18	48.19033	2	JOHTOSARJA JOYSTICK DANFOSS	WIRE HARNESS JOYSTICK DANFO	LEDARKNIPPE JOYSTICK DANFO	VERKABELUNG JOYSTICK DANFO
19	M0312.034	4	URARUUVI M3 X 10, DIN7985Z	SCREW	SKRUV	SCHRAUBE
20	M0400.001	4	LUKITUSMUTTERI M4, DIN985(Ø)	NUT	MUTTER	MUTTER
21	48.1046	4	RUUVINKANNAN SUOJUS, KANSI	COVER	SKYDD	SCHUTZ
22	48.1047	4	RUUVINKANNAN SUOJUS, POHJA	COVER	SKYDD	SCHUTZ
23	M0413.034	4	URARUUVI M4 X 12, DIN7985Z	SCREW	SKRUV	SCHRAUBE



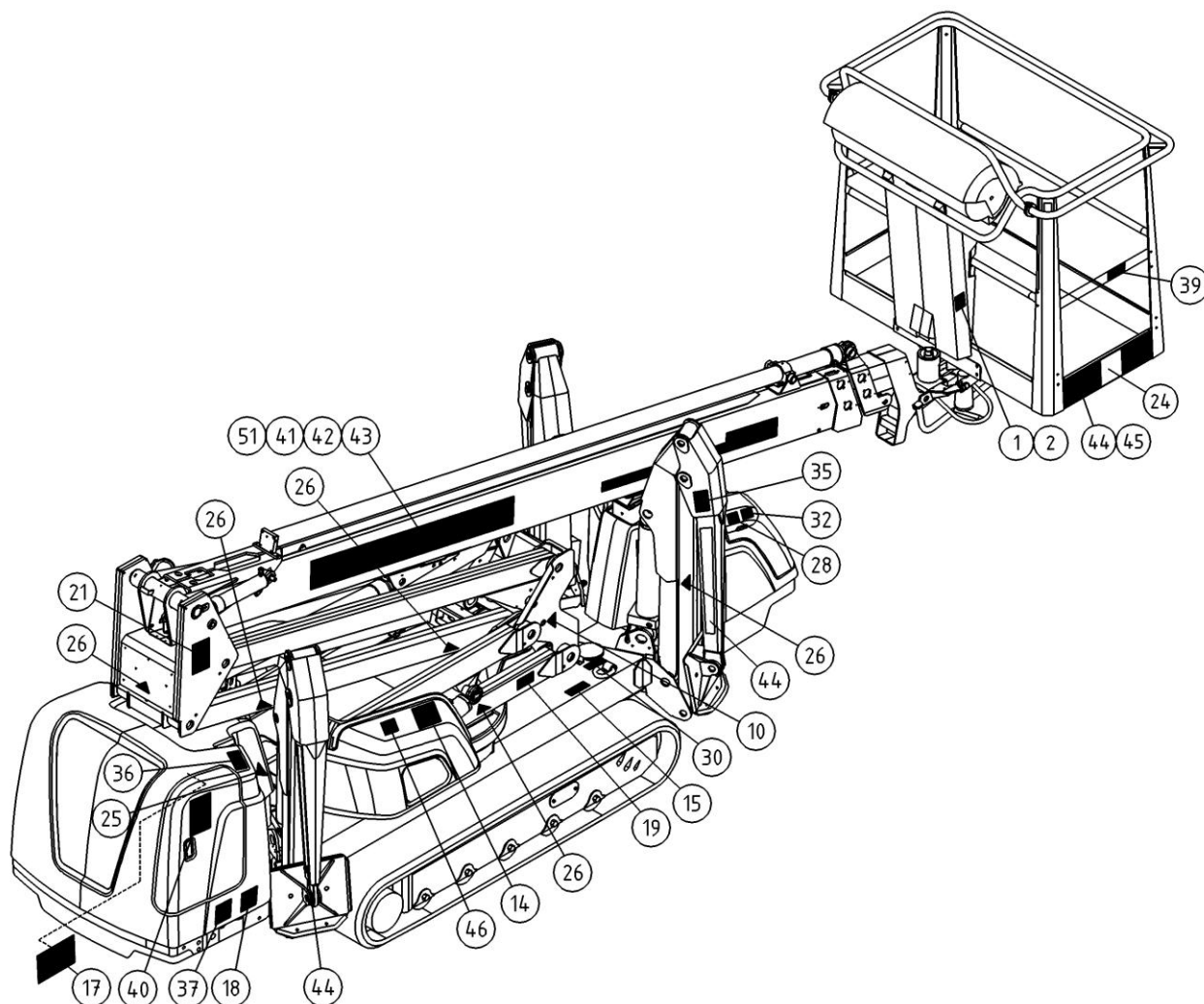
OSA ITEM DEL TEIL	VARAOSA NRO PART NR RESERVDL NR ERSATZTEIL NR	KPL QTY ANTAL ANZAHL	OSAN NIMI	DESCRIPTION	BENÄMNING	BENENNUNG
			OPTIO, RADIO-OHJAUS	OPTION, RADIO CONTROL	TILLVAL, RADIOSTYRNING	OPTION, FUNKSTEUERUNG
1	48.19062	1	RADIO-OHJAIN, VASTAANOTIN	RECEIVER	MOTTAGARE	RECEIVER
2	48.19050	1	ANTENNI (VASTAANOTIN)	ANTENNA	ANTENN	ANTENNE
3	48.3438	1	HOLKKITIIVISTE M20	CABLE GLAND	TÄTNING	HÜLSENDICHTUNG
4	48.3696	1	YLÄKOTELO	UPPER HOUSING	ÖVRE HUS	OBERES GEHÄUSE
5	48.3685	3	KONTAKTISISUS UROS	CONTACT INSERT, MALE	KONTAKTINNEDEL, HANE	KONTAKTINNEDEL, STECKER
6	48.32392	24	PINNA 0,75-10MM	PIN	PINNE	SPEICHE 0,75-10MM
7	48.32010	1	KONTAKTIKIHYS UROS	CONTACT FRAM, MALE	KONTAKTRAM, HANE	KONTAKTRAMEN, STECKER
8	M0413.034	4	URARUUVI M4 X 12, DIN7985Z	SCREW	SKRUV	SCHRAUBE
9	M0407	8	KORILAATTA M4, DIN9021	WASHER	BRICKA	UNTERLEGSCHIEBE
10	M0400.001	4	LUKITUSMUTTERI M4, DIN985(8)	NUT	MUTTER	MUTTER
11	48.19051	1	AKKU	BATTERY	BATTERI	BATTERIE
12	48.19061	1	RADIO-OHJAIN, LÄHETIN	TRANSMITTER	SANDARE	SENDER
13	48.19054	1	VÄLIKAAPELI	CABLE	KABEL	LEITUNG
14	48.19053	1	VYÖ	BELT	BÄLTE	BELT



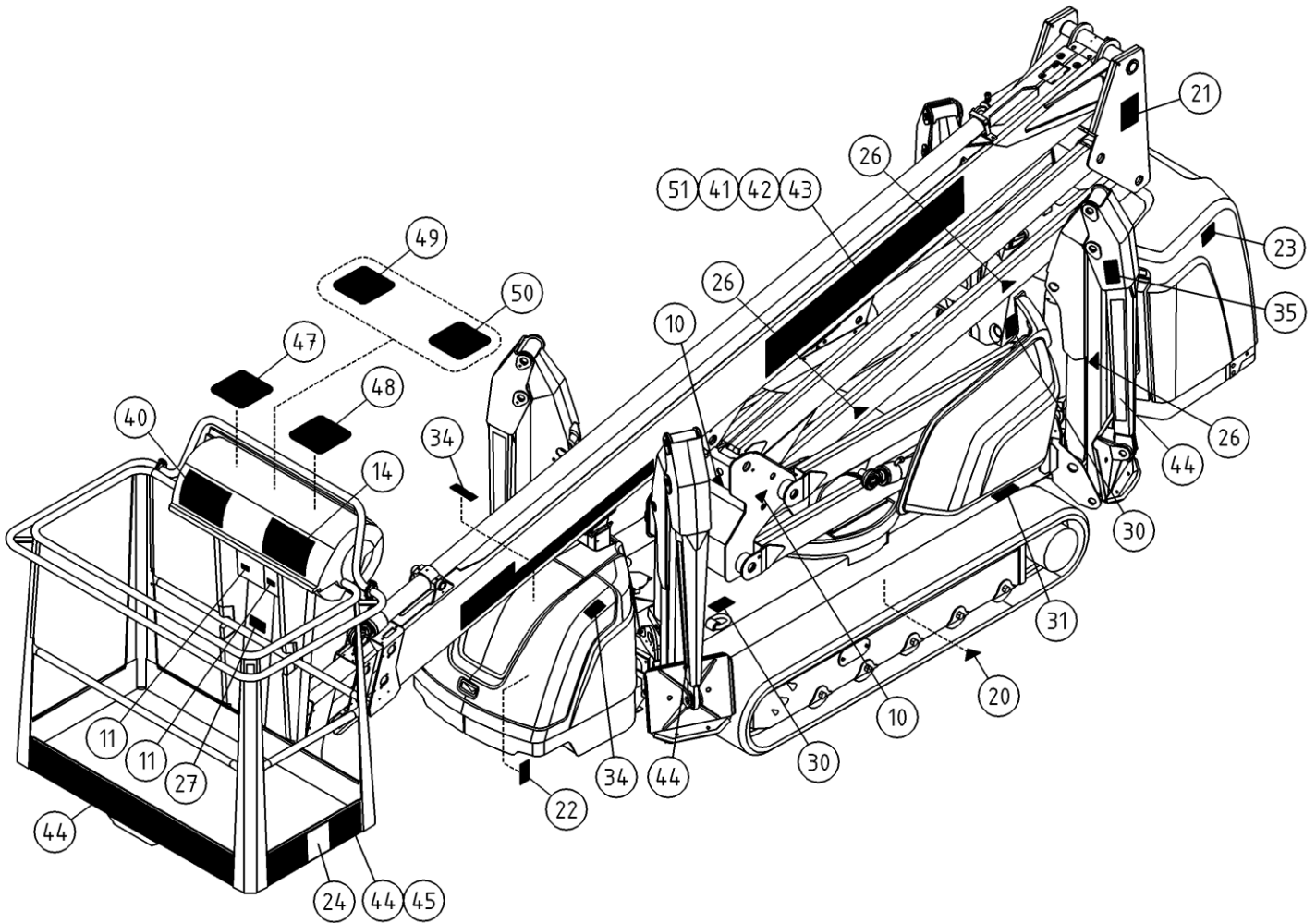
OSA ITEM DEL TEIL	VARAOSA NRO PART NR RESERVDL NR ERSATZTEIL NR	KPL QTY ANTAL ANZAHL	OSAN NIMI	DESCRIPTION	BENÄMNING	BENENNUNG
			TARRAT	DECALS	DEKALER	AUFKLEBER
	54.1243XXXX	1	TEIPPISARJA, TEKSTITEIPIIT	DECAL SET, TEXT DECALS	DEKAL SATS, TEXT DEKALER	AUFKLEBER SATZ, TEXTE
1	54.1238XXXX	1				
2	54.1254XXXX	1				
	XXXX =					
	FISE = FINNISH, SWEDISH					
	NODK = NORWEGIAN, DANISH					
	DEGB = GERMAN, ENGLISH					
	FRIT = FRENCH, ITALIAN					
	EERU = ESTONIAN, RUSSIAN					
	ESPT = SPANISH, PORTUGUESE					
	NLFR = DUTCH, FRENCH					
	LVLV = LATVIAN, LITHUANIAN					
	RUGB = RUSSIAN, ENGLISH					
	CZGB = CZECH, ENGLISH					
	PLGB = POLISH, ENGLISH					
	HUGB = HUNGARIAN, ENGLISH					
	54.1251PIC	1	TEIPPISARJA, SYMBOLIT	DECAL SET, SYMBOLS	DEKAL SATS, SYMBOLER	AUFKLEBER SERIE, SYMBOLE
10	54.124	10				
11	54.180	3				
14	54.1250	2	TARRA	DECAL	DEKAL	AUFKLEBER
15	54.518	1	TARRA	DECAL	DEKAL	AUFKLEBER
17	54.1245	1	TARRA	DECAL	DEKAL	AUFKLEBER



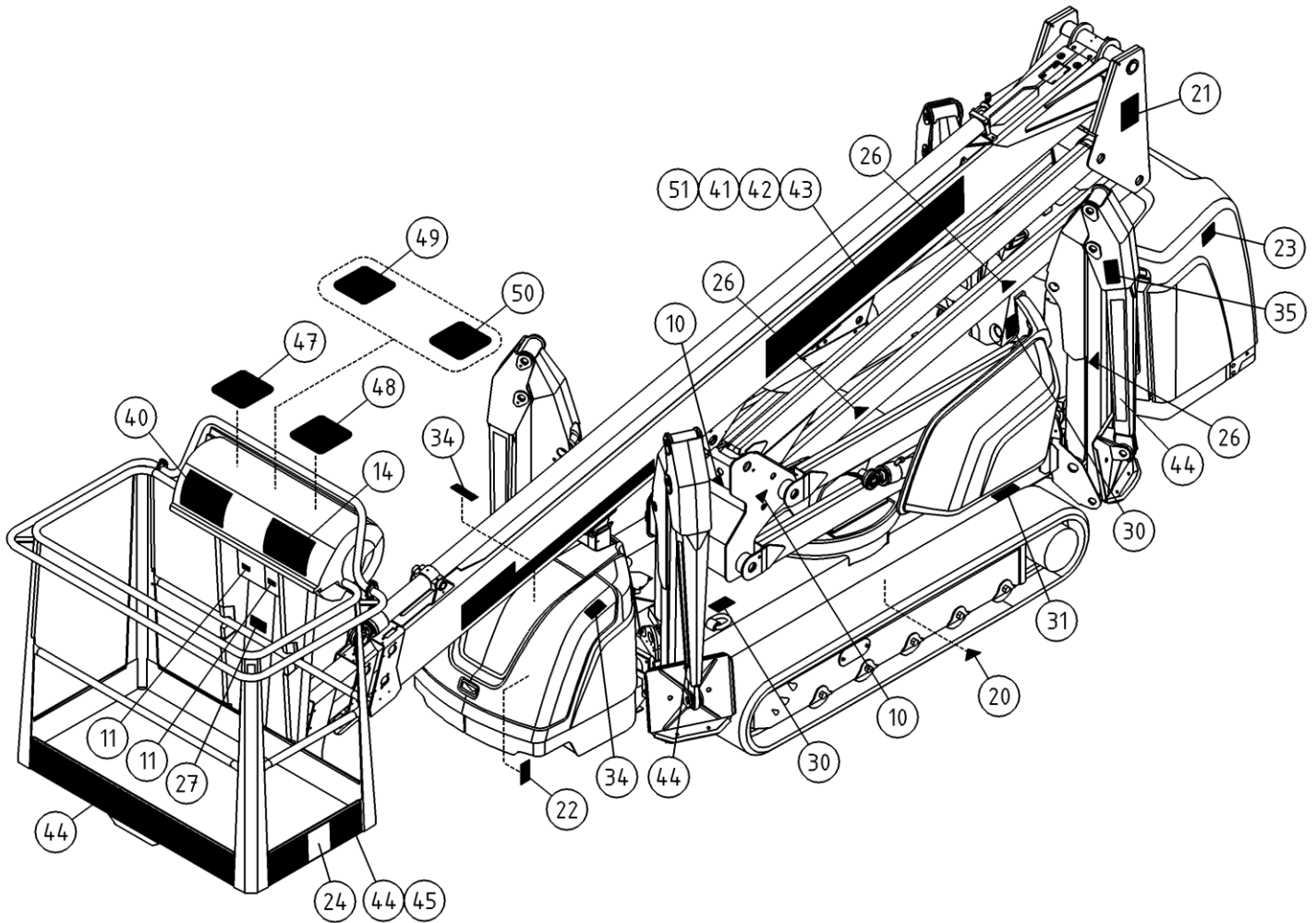
OSA ITEM DEL TEIL	VARAOSA NRO PART NR RESERVELDEL NR ERSATZTEIL NR	KPL QTY ANTAL ANZAHL	OSAN NIMI	DESCRIPTION	BENÄMNING	BENENNUNG
			TARRAT	DECALS	DEKALER	AUFKLEBER
18	54.569	1				
19	54.548	1	TARRA	DECAL	DEKAL	AUFKLEBER
20	54.563	2	TARRA	DECAL	DEKAL	AUFKLEBER
21	54.568	2	TARRA	DECAL	DEKAL	AUFKLEBER
22	30002A	1				
23	54.571	1	TARRA	DECAL	DEKAL	AUFKLEBER
24	54.594	2	TEIPPI, KORIKUORMA	DECAL, MAX LOAD	DEKAL, MAX BELASTNING	AUFKLEBER, HÖCHSTLAST
25	54.1242	4	TARRA	DECAL	DEKAL	AUFKLEBER
26	54.700	16	TARRA	DECAL	DEKAL	AUFKLEBER
27	54.702	1	TARRA	DECAL	DEKAL	AUFKLEBER
28	54.733	1	TARRA	DECAL	DEKAL	AUFKLEBER
30	54.794	4	TARRA	DECAL	DEKAL	AUFKLEBER
31	54.882	2	TARRA	DECAL	DEKAL	AUFKLEBER
32	54.922	1	TARRA, DIESEL	DECAL	DEKAL	AUFKLEBER, DIESEL
34	54.1066	2	TARRA	DECAL	DEKAL	AUFKLEBER
35	54.1239	4	TARRA	DECAL	DEKAL	AUFKLEBER
36	54.1240	1	TARRA	DECAL	DEKAL	AUFKLEBER
37	54.1241	1	TARRA	DECAL	DEKAL	AUFKLEBER
39	54.1177	1	TARRA	DECAL	DEKAL	AUFKLEBER
40	54.1238	2				
41	54.1403	1	TEIPPI, 165MM DINO-TEKSTI	TEXT, DINO	TEXT, DINO	TEXT, DINO
42	54.1462	1	TEIPPI, 165MM 165XTC-TEKSTI PU	TEXT, MODEL NO	TEXT, MODELL NR	TEXT, MODELL NR
43	54.1406	1	TEIPPI, 165MM DINO-TEKSTI ERV	TEXT, DINO	TEXT, DINO	TEXT, DINO
44	54.1006	1	TEIPPISARJA, RAITA KE/MU	DECAL SET, STRIPE YEL/BLK	DEKAL SATS, RANDIG GUL/SVART	AUFKLEBER SATZ, GESTREIFT GELB/SCHW
45	54.1014	1	TEIPPISARJA, RAITA PUVA	DECAL SET, STRIPE RED/BLK	DEKAL SATS, RANDIG RÖD/SVART	AUFKLEBER SATZ, GESTREIFT ROT/SCHW
46	4CB1909	1	TARRA	DECAL	DEKAL	AUFKLEBER
47	4CB5363	1	TARRA JOYSTICK	DECAL, JOYSTICK	DEKAL JOYSTICK	AUFKLEBER, JOYSTICK
48	4CB5362	1	TARRA JOYSTICK	DECAL, JOYSTICK	DEKAL JOYSTICK	AUFKLEBER, JOYSTICK
49	4CB6631	1	TARRA	DECAL	DEKAL	AUFKLEBER



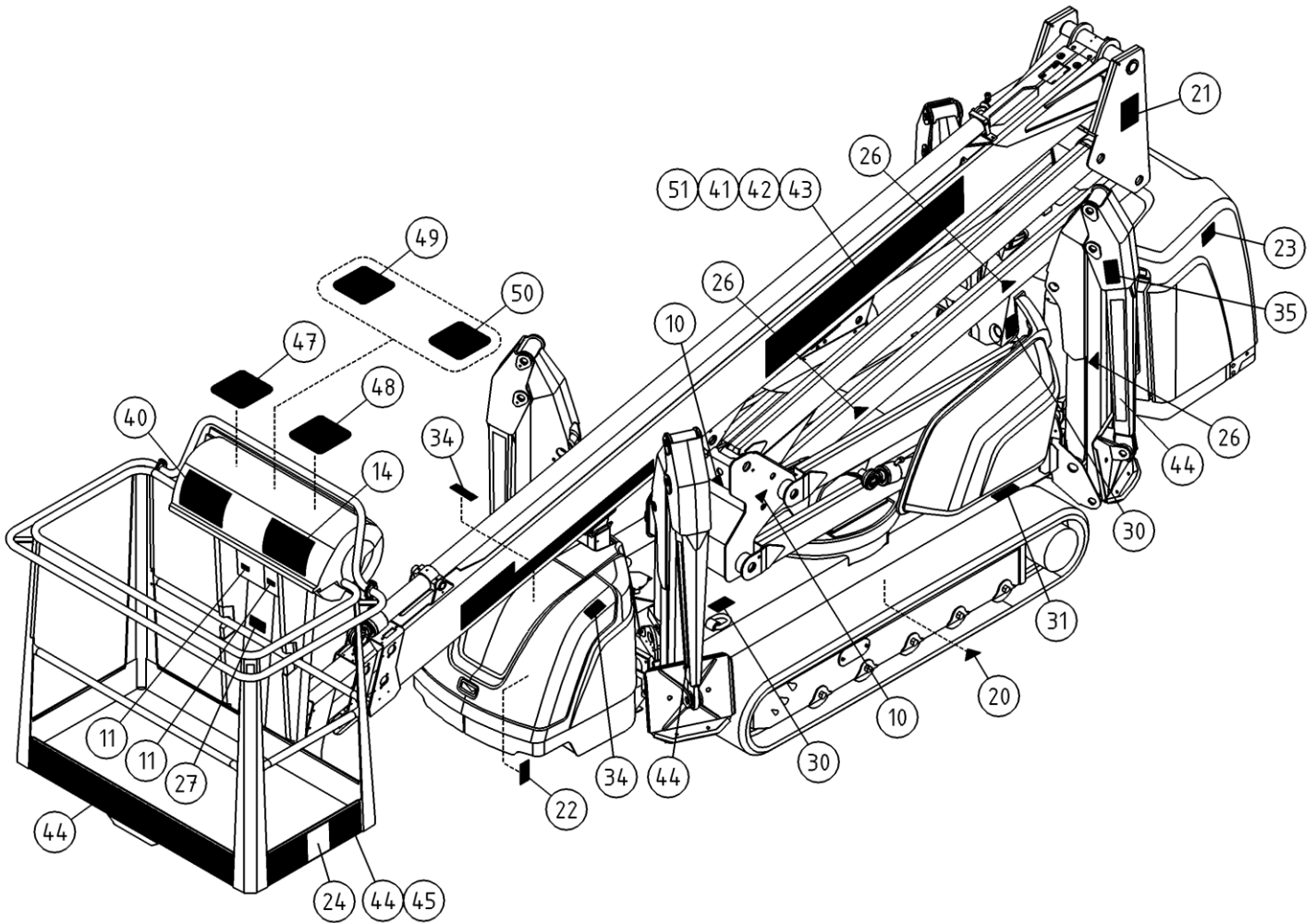
OSA ITEM DEL TEIL	VARAOSA NRO PART NR RESERVDL NR ERSATZTEIL NR	KPL QTY ANTAL ANZAHL	OSAN NIMI	DESCRIPTION	BENÄMNING	BENENNUNG
			TARRAT	DECALS	DEKALER	AUFKLEBER
50	4CB6630	1	TARRA	DECAL	DEKAL	AUFKLEBER
51	54.1463	1	TEIPPI, 165MM 165XTC-TEKSTI VA	TEXT, MODEL NO	TEXT, MODELL NR	TEXT, MODELL NR



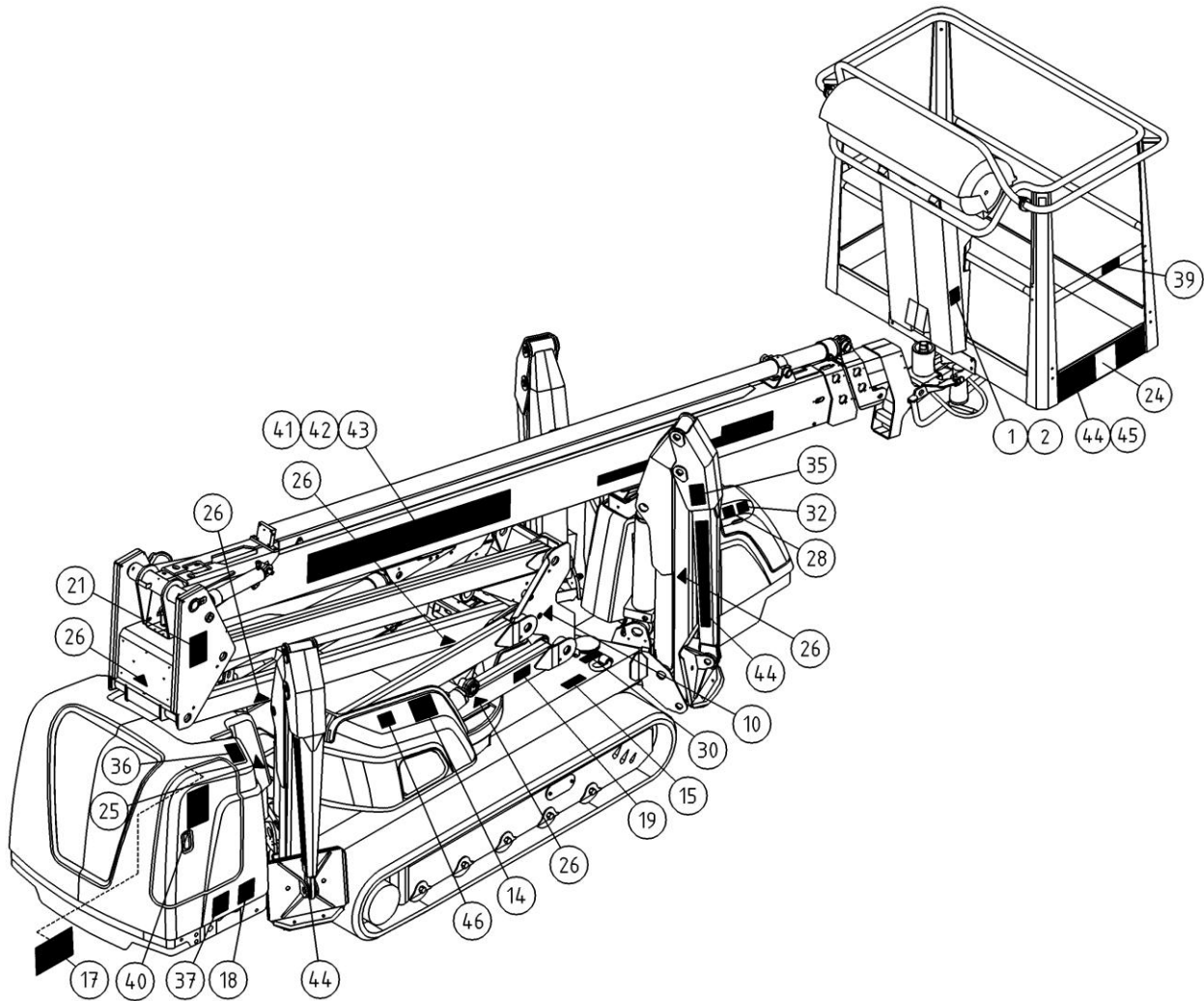
OSA ITEM DEL TEIL	VARAOSA NRO PART NR RESERVDEL NR ERSATZTEIL NR	KPL QTY ANTAL ANZAHL	OSAN NIMI	DESCRIPTION	BENÄMNING	BENENNUNG
			TARRAT	DECALS	DEKALER	AUFKLEBER
	54.1243XXXX	1	TEIPPISARJA, TEKSTITEIPIT	DECAL SET, TEXT DECALS	DEKAL SATS, TEXT DEKALER	AUFKLEBER SATZ, TEXTE
1	54.1238XXXX	1				
2	54.1254XXXX	1				
	XXXX =					
	FISE = FINNISH, SWEDISH					
	NODK = NORWEGIAN, DANISH					
	DEGB = GERMAN, ENGLISH					
	FRIT = FRENCH, ITALIAN					
	EERU = ESTONIAN, RUSSIAN					
	ESPT = SPANISH, PORTUGUESE					
	NLFR = DUTCH, FRENCH					
	LVLT = LATVIAN, LITHUANIAN					
	RUGB = RUSSIAN, ENGLISH					
	CZGB = CZECH, ENGLISH					
	PLGB = POLISH, ENGLISH					
	HUGB = HUNGARIAN, ENGLISH					
	54.1251PIC	1	TEIPPISARJA, SYMBOLIT	DECAL SET, SYMBOLS	DEKAL SATS, SYMBOLER	AUFKLEBER SERIE, SYMBOLE
10	54.124	10				
11	54.180	3				
14	54.1250	2	TARRA	DECAL	DEKAL	AUFKLEBER
15	54.518	1	TARRA	DECAL	DEKAL	AUFKLEBER
17	54.1245	1	TARRA	DECAL	DEKAL	AUFKLEBER



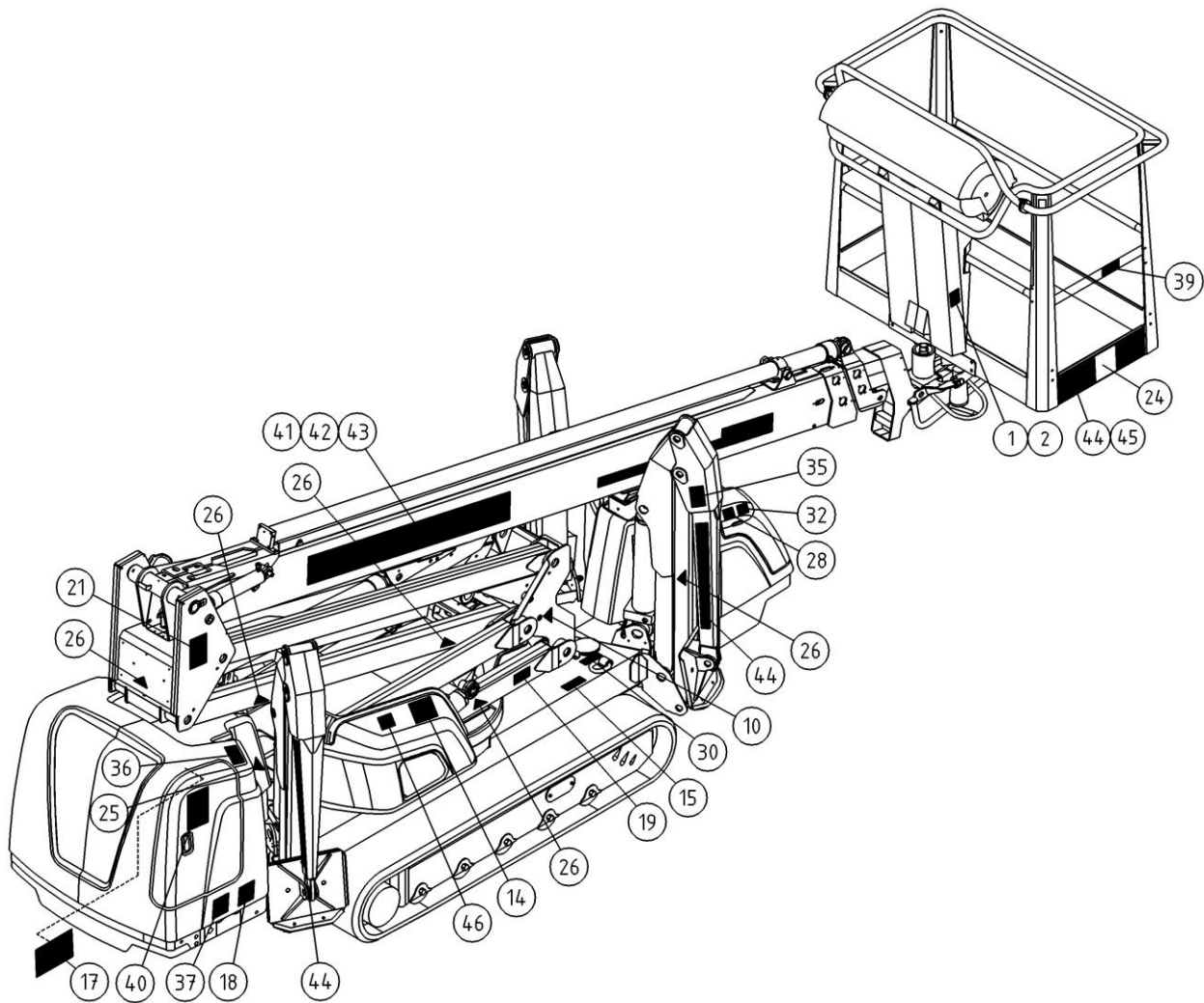
OSA ITEM DEL TEIL	VARAOSA NRO PART NR RESERVDL NR ERSATZTEIL NR	KPL QTY ANTAL ANZAHL	OSAN NIMI	DESCRIPTION	BENÄMNING	BENENNUNG
			TARRAT	DECALS	DEKALER	AUFKLEBER
18	54.569	1				
19	54.548	1	TARRA	DECAL	DEKAL	AUFKLEBER
20	54.563	2	TARRA	DECAL	DEKAL	AUFKLEBER
21	54.568	2	TARRA	DECAL	DEKAL	AUFKLEBER
22	30002A	1				
23	54.571	1	TARRA	DECAL	DEKAL	AUFKLEBER
24	54.594	2	TEIPPI, KORIKUORMA	DECAL, MAX LOAD	DEKAL, MAX BELASTNING	AUFKLEBER, HÖCHSTLAST
25	54.1242	4	TARRA	DECAL	DEKAL	AUFKLEBER
26	54.700	16	TARRA	DECAL	DEKAL	AUFKLEBER
27	54.702	1	TARRA	DECAL	DEKAL	AUFKLEBER
28	54.733	1	TARRA	DECAL	DEKAL	AUFKLEBER
30	54.794	4	TARRA	DECAL	DEKAL	AUFKLEBER
31	54.882	2	TARRA	DECAL	DEKAL	AUFKLEBER
32	54.922	1	TARRA, DIESEL	DECAL	DEKAL	AUFKLEBER, DIESEL
34	54.1066	2	TARRA	DECAL	DEKAL	AUFKLEBER
35	54.1239	4	TARRA	DECAL	DEKAL	AUFKLEBER
36	54.1240	1	TARRA	DECAL	DEKAL	AUFKLEBER
37	54.1241	1	TARRA	DECAL	DEKAL	AUFKLEBER
39	54.1177	1	TARRA	DECAL	DEKAL	AUFKLEBER
40	54.1238	2				
41	54.1403	1	TEIPPI, 165MM DINO-TEKSTI	TEXT, DINO	TEXT, DINO	TEXT, DINO
42	54.1462	1	TEIPPI, 165MM 165XTC-TEKSTI PU	TEXT, MODEL NO	TEXT, MODELL NR	TEXT, MODELL NR
43	54.1406	1	TEIPPI, 165MM DINO-TEKSTI ERV	TEXT, DINO	TEXT, DINO	TEXT, DINO
44	54.1006	1	TEIPPISARJA, RAITA KE/MU	DECAL SET, STRIPE YEL/BLK	DEKAL SATS, RANDIG GUL/SVART	AUFKLEBER SATZ, GESTREIFT GELB/SCHW
45	54.1014	1	TEIPPISARJA, RAITA PUVA	DECAL SET, STRIPE RED/BLK	DEKAL SATS, RANDIG RÖD/SVART	AUFKLEBER SATZ, GESTREIFT ROT/SCHW
46	4CB1909	1	TARRA	DECAL	DEKAL	AUFKLEBER
47	4CB5363	1	TARRA JOYSTICK	DECAL, JOYSTICK	DEKAL JOYSTICK	AUFKLEBER, JOYSTICK
48	4CB5362	1	TARRA JOYSTICK	DECAL, JOYSTICK	DEKAL JOYSTICK	AUFKLEBER, JOYSTICK
49	4CB6631	1	TARRA	DECAL	DEKAL	AUFKLEBER
50	4CB6630	1	TARRA	DECAL	DEKAL	AUFKLEBER



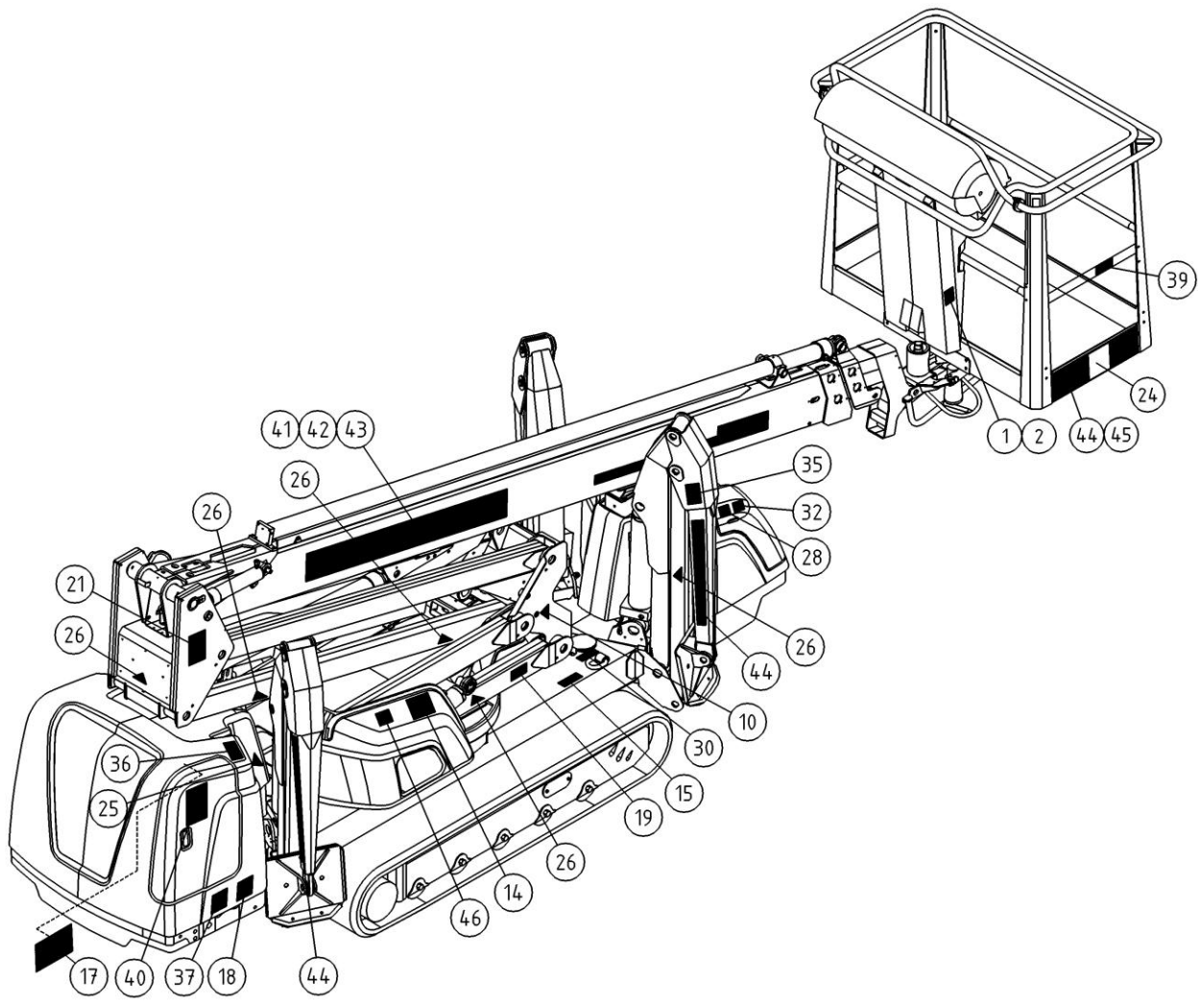
OSA ITEM DEL TEIL	VARAOSA NRO PART NR RESERVDL NR ERSATZTEIL NR	KPL QTY ANTAL ANZAHL	OSAN NIMI	DESCRIPTION	BENÄMNING	BENENNUNG
			TARRAT	DECALS	DEKALER	AUFKLEBER
51	54.1463	1	TEIPPI, 165MM 165XTC-TEKSTI VA	TEXT, MODEL NO	TEXT, MODELL NR	TEXT, MODELL NR

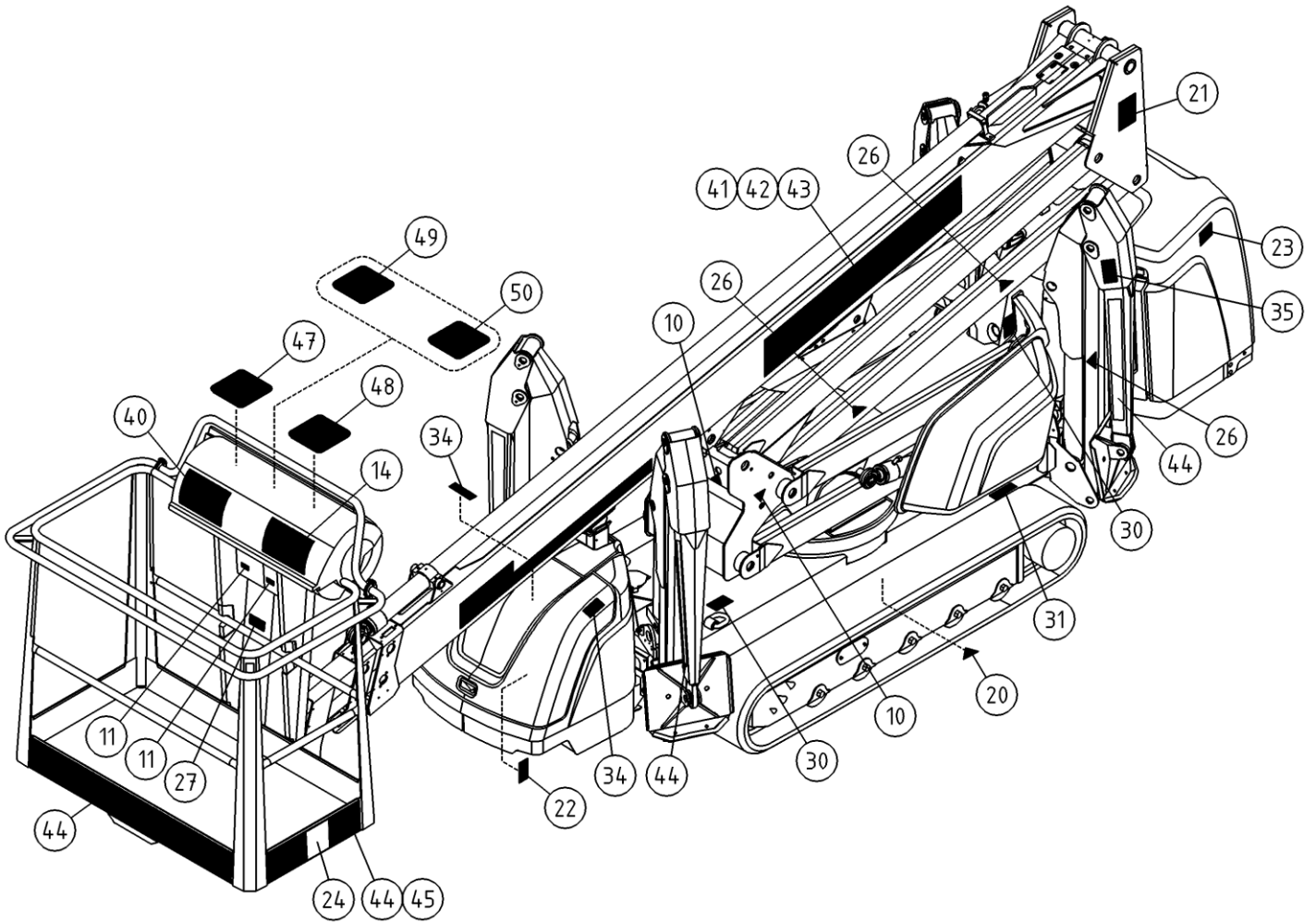


OSA ITEM DEL TEIL	VARAOSA NRO PART NR RESERVEL NR ERSATZTEIL NR	KPL QTY ANTAL ANZAHL	OSAN NIMI	DESCRIPTION	BENÄMNING	BENENNUNG
			TARRAT	DECALS	DEKALER	AUFKLEBER
	54.1243XXXX	1	TEIPPISARJA, TEKSTITEIPIT	DECAL SET, TEXT DECALS	DEKAL SATS, TEXT DEKALER	AUFKLEBER SATZ, TEXTE
1	54.1238XXXX	1				
2	54.1254XXXX	1				
	XXXX =					
	FISE = FINNISH, SWEDISH					
	NODK = NORWEGIAN, DANISH					
	DEGB = GERMAN, ENGLISH					
	FRIT = FRENCH, ITALIAN					
	EERU = ESTONIAN, RUSSIAN					
	ESPT = SPANISH, PORTUGUESE					
	NLFR = DUTCH, FRENCH					
	LVLV = LATVIAN, LITHUANIAN					
	RUGB = RUSSIAN, ENGLISH					
	CZGB = CZECH, ENGLISH					
	PLGB = POLISH, ENGLISH					
	HUGB = HUNGARIAN, ENGLISH					
	54.1251PIC	1	TEIPPISARJA, SYMBOLIT	DECAL SET, SYMBOLS	DEKAL SATS, SYMBOLER	AUFKLEBER SERIE, SYMBOLE
10	54.124	10				
11	54.180	3				
14	54.1250	2	TARRA	DECAL	DEKAL	AUFKLEBER
15	54.518	1	TARRA	DECAL	DEKAL	AUFKLEBER
17	54.1245	1	TARRA	DECAL	DEKAL	AUFKLEBER

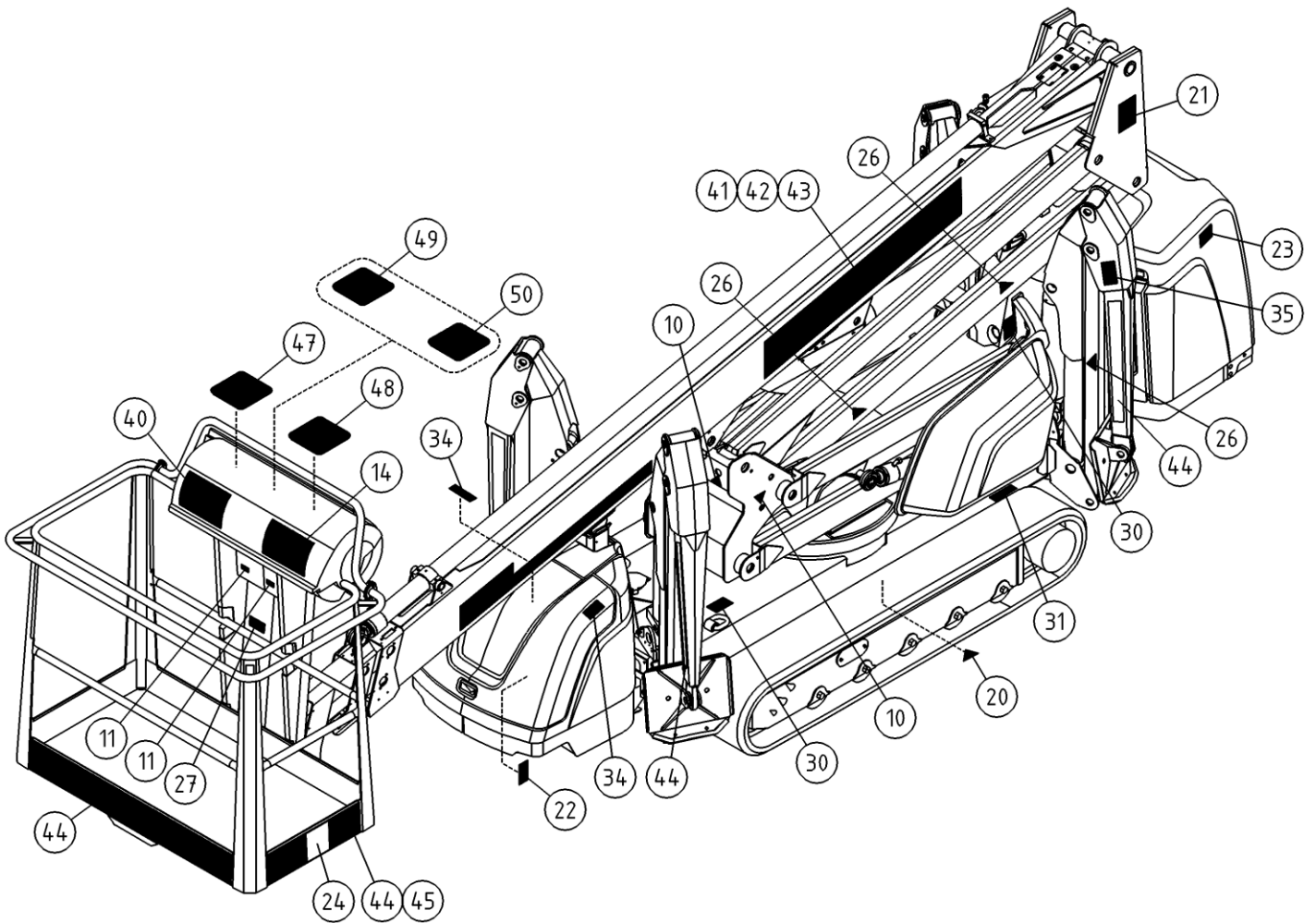


OSA ITEM DEL TEIL	VARAOSA NRO PART NR RESERVEL NR ERSATZTEIL NR	KPL QTY ANTAL ANZAHL	OSAN NIMI	DESCRIPTION	BENÄMNING	BENENNUNG
			TARRAT	DECALS	DEKALER	AUFKLEBER
18	54.569	1				
19	54.548	1	TARRA	DECAL	DEKAL	AUFKLEBER
20	54.563	2	TARRA	DECAL	DEKAL	AUFKLEBER
21	54.568	2	TARRA	DECAL	DEKAL	AUFKLEBER
22	30002A	1				
23	54.571	1	TARRA	DECAL	DEKAL	AUFKLEBER
24	54.594	2	TEIPPI, KORIKUORMA	DECAL, MAX LOAD	DEKAL, MAX BELASTNING	AUFKLEBER, HÖCHSTLAST
25	54.1242	4	TARRA	DECAL	DEKAL	AUFKLEBER
26	54.700	16	TARRA	DECAL	DEKAL	AUFKLEBER
27	54.702	1	TARRA	DECAL	DEKAL	AUFKLEBER
28	54.733	1	TARRA	DECAL	DEKAL	AUFKLEBER
30	54.794	4	TARRA	DECAL	DEKAL	AUFKLEBER
31	54.882	2	TARRA	DECAL	DEKAL	AUFKLEBER
32	54.922	1	TARRA, DIESEL	DECAL	DEKAL	AUFKLEBER, DIESEL
34	54.1066	2	TARRA	DECAL	DEKAL	AUFKLEBER
35	54.1239	4	TARRA	DECAL	DEKAL	AUFKLEBER
36	54.1240	1	TARRA	DECAL	DEKAL	AUFKLEBER
37	54.1241	1	TARRA	DECAL	DEKAL	AUFKLEBER
39	54.1177	1	TARRA	DECAL	DEKAL	AUFKLEBER
40	54.1238	2				
41	54.1249RED	1	TEIPPISARJA, PUOMITEIPIT	DECAL SET, BOOM DECALS	DEKAL SATS, BOM DEKALER	AUFKLEBER SATZ, ROHR
42	54.1249BLACK	1	TEIPPISARJA, PUOMITEIPIT	DECAL SET, BOOM DECALS	DEKAL SATS, BOM DEKALER	AUFKLEBER SATZ, ROHR
43	54.1249GREY	1	TEIPPISARJA, PUOMITEIPIT	DECAL SET, BOOM DECALS	DEKAL SATS, BOM DEKALER	AUFKLEBER SATZ, ROHR
44	54.1006	1	TEIPPISARJA, RAITA KE/MU	DECAL SET, STRIPE YEL/BLK	DEKAL SATS, RANDIG GUL/SVART	AUFKLEBER SATZ, GESTREIFT GELB/SCHW
45	54.1014	1	TEIPPISARJA, RAITA PUVA	DECAL SET, STRIPE RED/BLK	DEKAL SATS, RANDIG RÖD/SVART	AUFKLEBER SATZ, GESTREIFT ROT/SCHW
46	4CB1909	1	TARRA	DECAL	DEKAL	AUFKLEBER
47	4CB5363	1	TARRA JOYSTICK	DECAL, JOYSTICK	DEKAL JOYSTICK	AUFKLEBER, JOYSTICK
48	4CB5362	1	TARRA JOYSTICK	DECAL, JOYSTICK	DEKAL JOYSTICK	AUFKLEBER, JOYSTICK
49	4CB6631	1	TARRA	DECAL	DEKAL	AUFKLEBER
50	4CB6630	1	TARRA	DECAL	DEKAL	AUFKLEBER





OSA ITEM DEL TEIL	VARAOSA NRO PART NR RESERVDL NR ERSATZTEIL NR	KPL QTY ANTAL ANZAHL	OSAN NIMI	DESCRIPTION	BENÄMMING	BENENNUNG
			TARRAT	DECALS	DEKALER	AUFKLEBER
	54.1243XXXX	1	TEIPPISARJA, TEKSTITEIPIIT	DECAL SET, TEXT DECALS	DEKAL SATS, TEXT DEKALER	AUFKLEBER SATZ, TEXTE
1	54.1238XXXX	1				
2	54.1254XXXX	1				
	XXXX =					
	FISE = FINNISH, SWEDISH					
	NODK = NORWEGIAN, DANISH					
	DEGB = GERMAN, ENGLISH					
	FRIT = FRENCH, ITALIAN					
	EERU = ESTONIAN, RUSSIAN					
	ESPT = SPANISH, PORTUGUESE					
	NLFR = DUTCH, FRENCH					
	LVLV = LATVIAN, LITHUANIAN					
	RUGB = RUSSIAN, ENGLISH					
	CZGB = CZECH, ENGLISH					
	PLGB = POLISH, ENGLISH					
	HUGB = HUNGARIAN, ENGLISH					
	54.1251PIC	1	TEIPPISARJA, SYMBOLIT	DECAL SET, SYMBOLS	DEKAL SATS, SYMBOLER	AUFKLEBER SERIE, SYMBOLE
10	54.124	10				
11	54.180	3				
14	54.1250	2	TARRA	DECAL	DEKAL	AUFKLEBER
15	54.518	1	TARRA	DECAL	DEKAL	AUFKLEBER
17	54.1245	1	TARRA	DECAL	DEKAL	AUFKLEBER



OSA ITEM DEL TEIL	VARAOSA NRO PART NR RESERVEL NR ERSATZTEIL NR	KPL QTY ANTAL ANZAHL	OSAN NIMI	DESCRIPTION	BENÄMNING	BENENNUNG
			TARRAT	DECALS	DEKALER	AUFKLEBER
18	54.569	1				
19	54.548	1	TARRA	DECAL	DEKAL	AUFKLEBER
20	54.563	2	TARRA	DECAL	DEKAL	AUFKLEBER
21	54.568	2	TARRA	DECAL	DEKAL	AUFKLEBER
22	30002A	1				
23	54.571	1	TARRA	DECAL	DEKAL	AUFKLEBER
24	54.594	2	TEIPPI, KORIKUORMA	DECAL, MAX LOAD	DEKAL, MAX BELASTNING	AUFKLEBER, HÖCHSTLAST
25	54.1242	4	TARRA	DECAL	DEKAL	AUFKLEBER
26	54.700	16	TARRA	DECAL	DEKAL	AUFKLEBER
27	54.702	1	TARRA	DECAL	DEKAL	AUFKLEBER
28	54.733	1	TARRA	DECAL	DEKAL	AUFKLEBER
30	54.794	4	TARRA	DECAL	DEKAL	AUFKLEBER
31	54.882	2	TARRA	DECAL	DEKAL	AUFKLEBER
32	54.922	1	TARRA, DIESEL	DECAL	DEKAL	AUFKLEBER, DIESEL
34	54.1066	2	TARRA	DECAL	DEKAL	AUFKLEBER
35	54.1239	4	TARRA	DECAL	DEKAL	AUFKLEBER
36	54.1240	1	TARRA	DECAL	DEKAL	AUFKLEBER
37	54.1241	1	TARRA	DECAL	DEKAL	AUFKLEBER
39	54.1177	1	TARRA	DECAL	DEKAL	AUFKLEBER
40	54.1238	2				
41	54.1249RED	1	TEIPPISARJA, PUOMITEIPIT	DECAL SET, BOOM DECALS	DEKAL SATS, BOM DEKALER	AUFKLEBER SATZ, ROHR
42	54.1249BLACK	1	TEIPPISARJA, PUOMITEIPIT	DECAL SET, BOOM DECALS	DEKAL SATS, BOM DEKALER	AUFKLEBER SATZ, ROHR
43	54.1249GREY	1	TEIPPISARJA, PUOMITEIPIT	DECAL SET, BOOM DECALS	DEKAL SATS, BOM DEKALER	AUFKLEBER SATZ, ROHR
44	54.1006	1	TEIPPISARJA, RAITA KE/MU	DECAL SET, STRIPE YEL/BLK	DEKAL SATS, RANDIG GUL/SVART	AUFKLEBER SATZ, GESTREIFT GELB/SCHW
45	54.1014	1	TEIPPISARJA, RAITA PUVA	DECAL SET, STRIPE RED/BLK	DEKAL SATS, RANDIG RÖD/SVART	AUFKLEBER SATZ, GESTREIFT ROT/SCHW
46	4CB1909	1	TARRA	DECAL	DEKAL	AUFKLEBER
47	4CB5363	1	TARRA JOYSTICK	DECAL, JOYSTICK	DEKAL JOYSTICK	AUFKLEBER, JOYSTICK
48	4CB5362	1	TARRA JOYSTICK	DECAL, JOYSTICK	DEKAL JOYSTICK	AUFKLEBER, JOYSTICK
49	4CB6631	1	TARRA	DECAL	DEKAL	AUFKLEBER
50	4CB6630	1	TARRA	DECAL	DEKAL	AUFKLEBER

