

**VARAOSALUETTELO
RESERVDELSFÖRTECKNING
ERSATZTEILLISTE
SPARE PART LIST**

DINO 150T II

Voimassa valmistusnumerosta
Giltig från tillverkningsnummer
Gültig ab Seriennummer
Valid from serial number

2140,
2147

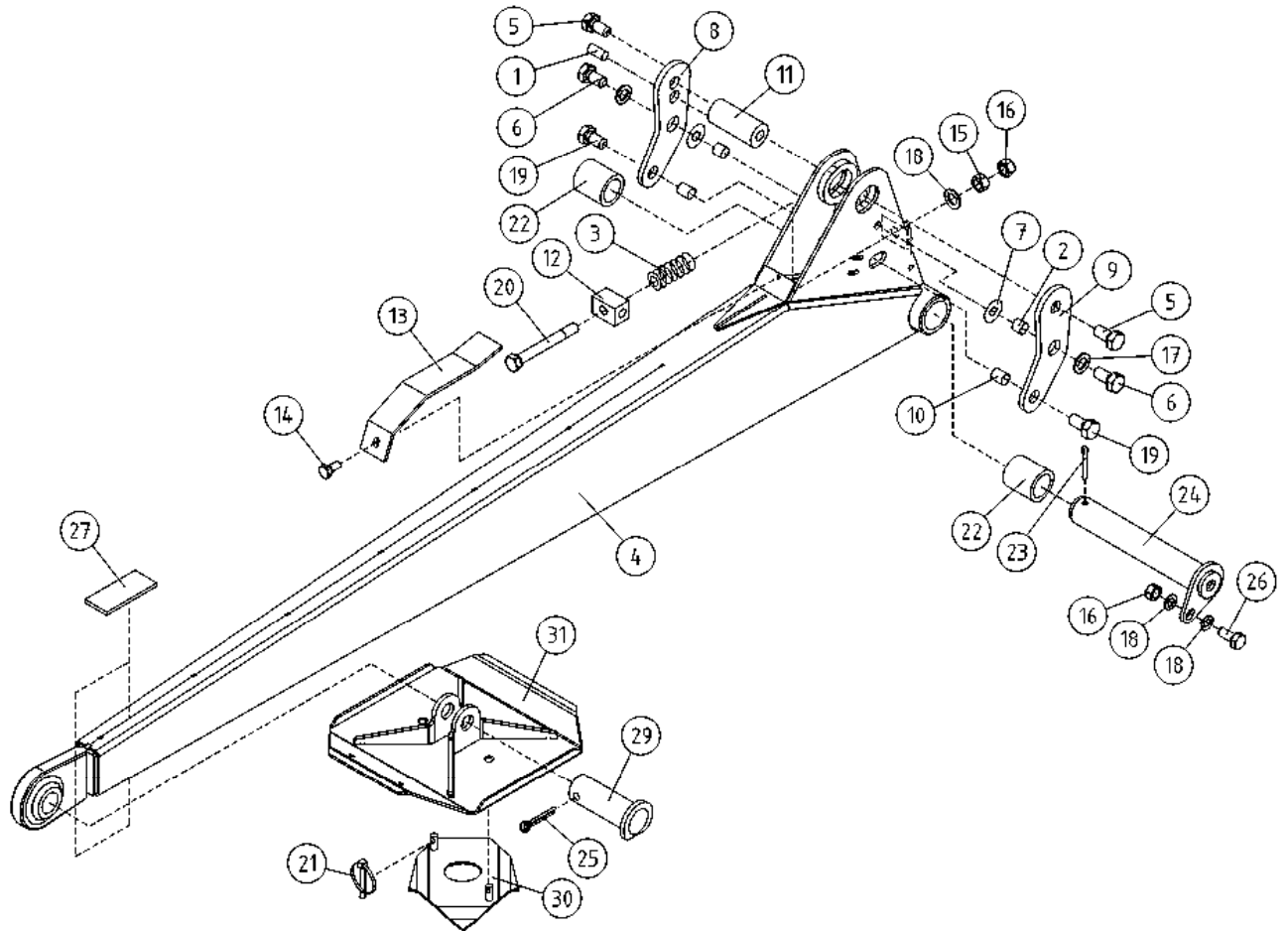


	SISÄLTÖ	INNEHÅLL	INHALT	CONTENT	.
9VA3037	TUKIJALKA	STÖDBEN	STÜTZFUSS	OUTRIGGER	8
9VA3935	VILKKUVALO LED, OPTIO	BLINKLJUS LED, OPTION	BLINKLICHT LED, OPTION	FLASHERLIGHT LED, OPTION	9
9VA3950	ALUSTA	CHASSI	FAHRGESTELL	CHASSIS	10
9VA3661	ALUSTA 2140, 2147- 2162-->	CHASSI	FAHRGESTELL	CHASSIS	12
9VA3648	TUKIJALKALEVYT 2161-->	STÖDBENSSPLATTOR	ZUSÄTZLICHE STÜTZPLATTEN	EXTRA OUTRIGGER PADS	14
9VA3573	TUKIJALKALEVYT -->2160	STÖDBENSSPLATTOR	ZUSÄTZLICHE STÜTZPLATTEN	EXTRA OUTRIGGER PADS	15
9VA1422	VESIVAAKA	VATTENPASS	WASSERWAAGE	WATER LEVEL	16
9VA2415	AKSELI	AXEL	ACHSE	AXLE	17
9VA3962	VARAPYÖRÄN KIINNITYS, OPTIO	RESERVHJULHÅLLARE, OPTION	ERSATZRADBEFESTIGUNG, OPTION	SPARE WHEEL HOLDER, OPTION	18
9VA3649	VARAPYÖRÄN KIINNITYS, OPTIO	RESERVHJULHÅLLARE, OPTION	ERSATZRADBEFESTIGUNG, OPTION	SPARE WHEEL HOLDER, OPTION	19
9VA3571	VARAPYÖRÄN KIINNITYS, OPTIO	RESERVHJULHÅLLARE, OPTION	ERSATZRADBEFESTIGUNG, OPTION	SPARE WHEEL HOLDER, OPTION	20
9VA3594	VETOLAITE	DRAGKOPPLING	ZUGEINRICHTUNG	TOWBAR COUPLING	21
9VA3595	VETOKYTKIN	DRAGKOPPLING	ZUGEINRICHTUNG	TOWBAR COUPLING	22
9VA3662	JARRUVIVUSTO	BROMSMANÖVERANORDNING	BREMSESTÄNGE	BRAKE BEAMS	23
9VA2050	NOKKAPYÖRÄ	NOSHJUL	STÜTZRAD	JOCKEY WHEEL	24
9VA2973	OPTIO, TYÖKALULAATIKKO, MUOVINEN	OPTION, VERKTYGSLÅDA	OPTION, WERKZEUGKASTEN, KUNSTSTOFF	OPTION, TOOLBOX	25
9VA4063	AJOLAITE 2163-->	DRIVSYSTEM	FAHRANORDNUNG	DRIVE MECHANISM	26
9VA3763	AJOLAITE -->2162	DRIVSYSTEM	FAHRANORDNUNG	DRIVE MECHANISM	28
9VA3463	AJOLAITE -->2162	DRIVSYSTEM	FAHRANORDNUNG	DRIVE MECHANISM	30
9VA4014	KÄÄNTÖLAITE	SVÄNGANORDNING	SCHWENKANORDNUNG	TURNING DEVICE	32
9VA3614	KÄÄNTÖLAITE 2150-->	SVÄNGANORDNING	SCHWENKANORDNUNG	TURNING DEVICE	34
9VA2628	KÄÄNTÖLAITE -->2149	SVÄNGANORDNING	SCHWENKANORDNUNG	TURNING DEVICE	36
9VA4015	KÄÄNTÖSYSTEEMI	SVÄNGSYSTEM	SCHWENKSYSTEM	ROTATION MECHANISM	38
9VA3442	KÄÄNTÖSYSTEEMI	SVÄNGSYSTEM	SCHWENKSYSTEM	ROTATION MECHANISM	39
9VA4016	SUOJUKSET, KIINNIKEET	FÄSTE	HALTER	CLAMP	40
9VA3671	SUOJUKSET, KIINNIKEET 2147-->	FÄSTE	HALTER	CLAMP	41
9VA2631	SUOJUKSET, KIINNIKEET -->2146	FÄSTE	HALTER	CLAMP	42
9VA3725	ULKOPUOMI 2159-->	ÖVRE BOM	AUSSEN ROHR	MAIN BOOM	43
9VA3066	ULKOPUOMI -->2158	ÖVRE BOM	AUSSEN ROHR	MAIN BOOM	45
9VA2407	TURVALAITE	SÄKERHETSANORDNING	SICHERHEITSEINRICHTUNG	SAFETY DEVICE	47
9VA3726	VÄLIPUOMI 2159-->	MELLANBOM	ZWISCHENROHR	INTERMEDIATE BOOM	48
9VA2983	VÄLIPUOMI -->2158	MELLANBOM	ZWISCHENROHR	INTERMEDIATE BOOM	50
9VA3901	SISÄPUOMI 2165-->	INRE BOM	INNENROHR	THIRD BOOM	52

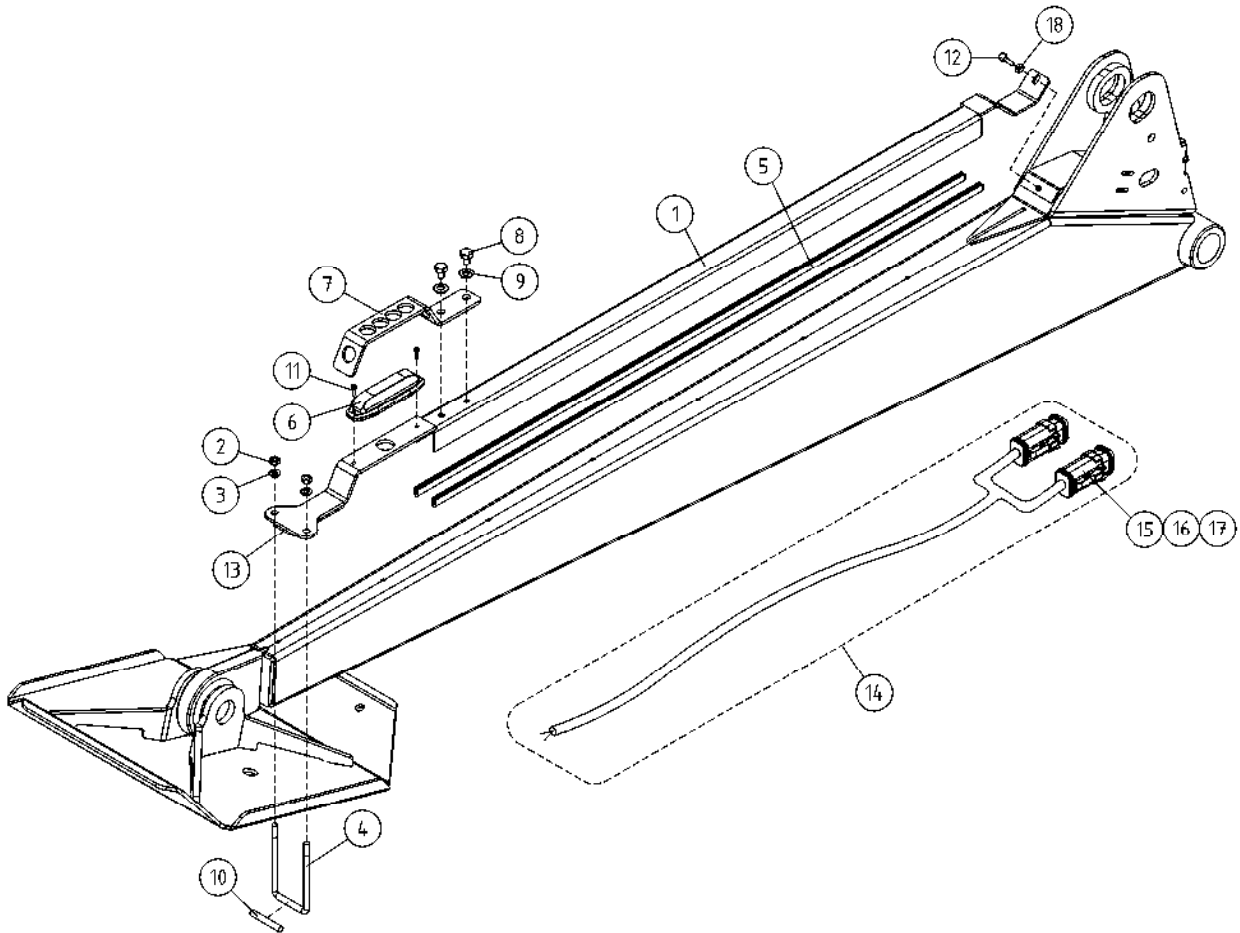
9VA3663	SISÄPUOMI -->2164	INRE BOM	INNENROHR	THIRD BOOM	54
9VA0877	ENERGIANSIIRTOKETJU, SISÄPUOMI	KRAFTÖVERFÖRINGSKEDJA, INRE BOM	ENERGIEFÜHRUNGSKETTE, INNENROHR	ENERGY TRANSFER CHAIN, THIRD BOOM	56
9VA3273	KORI	KORG	KORB	PLATFORM	57
9VA3908	KORI	KORG	KORB	PLATFORM	58
9VA3689	KORI 2150-->	KORG	KORB	PLATFORM	59
9VA4025	KORI, OPTIO	KORG, OPTION	KORB, OPTION	PLATFORM, OPTION	61
9VA3880	KORI, OPTIO	KORG, OPTION	KORB, OPTION	PLATFORM, OPTION	63
9VA3754	KORI, OPTIO 2160-->	KORG, OPTION	KORB, OPTION	PLATFORM, OPTION	65
9VA3690	KORI, OPTIO -->2159	KORG, OPTION	KORB, OPTION	PLATFORM, OPTION	67
9VA3885	KORI, OPTIO	KORG, OPTION	KORB, OPTION	PLATFORM, OPTION	69
9VA3435	SAFEGUARD PURISTUMISSUOJA MERKKIVALOLLA JA ÄÄNELLÄ	SAFEGUARD KLÄMSKYDD MED LJUDSIGNALVARNING	SAFEGUARD SEKUNDÄRES SCHUTZSYSTEM MIT AV WARNUNG	SAFEGUARD SECONDARY QUARDING INCLUDING AV WARNING	70
9VA3961	SAFEGUARD PURISTUMISSUOJA, OPTIO	SAFEGUARD KLÄMSKYDD MED LJUDSIGNALVARNING, OPTION	SAFEGUARD SEKUNDÄRES SCHUTZSYSTEM, OPTION	SAFEGUARD SECONDARY QUARDING, OPTION	71
9VA3734	SAFEGUARD PURISTUMISSUOJA, OPTIO	SAFEGUARD KLÄMSKYDD MED LJUDSIGNALVARNING, OPTION	SAFEGUARD SEKUNDÄRES SCHUTZSYSTEM, OPTION	SAFEGUARD SECONDARY QUARDING, OPTION	72
9VA2630	TUKIJALKASYLINTERI	STÖDBENCYLINDER	STÜTZFUSSZYLINDER	OUTRIGGER CYLINDER	73
9VA2103	VENTTIILIPESÄ+VENTT. TUKIJALKASYLINTERI	VENTILHUS+VENTILER STÖDBENCYLINDER	VENTILGEHÄUSE+VENT. STÜTZFUSSZYLINDER	VALVE HOUSING+VALVES OUTRIGGER CYLINDER	74
9VA0866	NOSTOSYLINTERI	LYFTCYLINDER	HEBEZYLINDER	LIFT CYLINDER	75
9VA0867	VENTTIILIPESÄ+VENTT. NOSTOSYLINTERI	VENTILHUS+VENTILER LYFTCYLINDER	VENTILGEHÄUSE+VENT. HEBEZYLINDER	VALVE HOUSING+VALVES LIFT CYLINDER	76
9VA3503	SYLINTERI, TELESKOOPPI	CYLINDER, TELESKOP	ZYLINDER, TELESKOP	TELESCOPE CYLINDER	77
9VA3241	VENTTIILIPESÄ+VENTT. TELESKOOPPISYLINTERI	VENTILHUS+VENTILER CYLINDER, TELESKOP	VENTILGEHÄUSE+VENT. ZYLINDER, TELESKOP	VALVE HOUSING+VALVES TELESCOPE CYLINDER	78
9VA3063	ORJASYLINTERI	SLAVCYLINDER	HILFZYLINDER	SLAVE CYLINDER	79
9VA3062	VENTTIILIPESÄ+VENTT. ORJASYLINTERI	VENTILHUS+VENTILER SLAVCYLINDER	VENTILGEHÄUSE+VENTT. HILFZYLINDER	VALVE HOUSING+VALVES SLAVE CYLINDER	80
9VA2046	MASTERSYLINTERI	MASTERCYLINDER	MASTERZYLINDER	MASTER CYLINDER	81
9VA3978	HYDRAULIIKKA, TUKIJALAT 2173-->	HYDRAULIK, STÖDBEN	HYDRAULIK, STÜTZFUSS	HYDRAULICS, OUTRIGGER	82
9VA3783	HYDRAULIIKKA, TUKIJALAT 2163-2172	HYDRAULIK, STÖDBEN	HYDRAULIK, STÜTZFUSS	HYDRAULICS, OUTRIGGER	83
9VA3414	HYDRAULIIKKA, TUKIJALAT -->2162	HYDRAULIK, STÖDBEN	HYDRAULIK, STÜTZFUSS	HYDRAULICS, OUTRIGGER	84
9VA3971	HYDRAULIIKKA, AJOLAITE 2173-->	HYDRAULIK, DRIVSYSTEM	HYDRAULIK, FAHRGERÄT	HYDRAULICS, DRIVE MECHANISM	85
9VA3602	HYDRAULIIKKA, AJOLAITE -->2172	HYDRAULIK, DRIVSYSTEM	HYDRAULIK, FAHRGERÄT	HYDRAULICS, DRIVE MECHANISM	86
9VA3410	AJOLAITEVENTTIILI 12V	VENTILPAKET	VENTILEINHEIT	VALVE SET	87
9VA1695	KUORMANLASKUVENTT. AJOLAITE	AVLASTNINGSVENTIL DRIVSYSTEM	LASTREGELVENTIL FAHRANORDNUNG	LOAD FALL VALVE DRIVE MECHANISM	88
9VA3395	VENTTIILIBLOKI	VENTILBLOCK	STUEBERBLOCK	VALVEBLOCK	89
9VA3956	IMU-/ PALUUHYDRAULIIKKA 2170-->	SUG-/ RETURHYDRAULIK	SAUG-/ RÜCKHYDRAULIK	SUCK/ RETURN HYDRAULICS	90
9VA3419	IMU-/ PALUUHYDRAULIIKKA -->2169	SUG-/ RETURHYDRAULIK	SAUG-/ RÜCKHYDRAULIK	SUCK/ RETURN HYDRAULICS	91
9VA3481	HYDRAULIPUMPPU JA SÄHKÖMOOTTORI	HYDRAULPUMP OCH ELMOTOR	HYDRAULPUMPE UND ELEKTROMOTOR	HYDRAULIC PUMP AND ELECTRIC MOTOR	92
9VA3610	HYDRAULIIKKA, PUOMISTO	HYDRAULIK, BOMMAR	HYDRAULIK, ARMEN	HYDRAULICS, BOOMS	94

9VA3471	PYÖRIVÄLIITIN	ROTERANDE ADAPTER	DREHDURCHFÜHRUNG	ROTATING ADAPTER	95
9VA3604	AGGREGAATTI	AGGREGAT	AGGREGAT	AGGREGATE	96
9VA3592	AGGREGAATTI (HONDA)	AGGREGAT (HONDA)	AGGREGAT (HONDA)	AGGREGATE (HONDA)	98
9VA3781	KOTELO, ALUSTAN JOHTOSARJALLE 2163-->	KÄPA	GEHÄUSE (VERKABELUNG)	CAPSULE	100
9VA3243	SÄHKÖKOTELO -->2162	KÄPA	GEHÄUSE	CAPSULE	101
9VA3996	TEHOLÄHDEPAKETTI 2174, 2175, 2177-->	KRAFTKÄLLA	STROMVERSORGUNG	POWER UNIT	102
9VA3505	TEHOLÄHDEPAKETTI 2150-2173	KRAFTKÄLLA	STROMVERSORGUNG	POWER UNIT	103
9VA3997	AKKU+LATAUSLAITE 2174, 2175, 2177-->	BATTERI+LADDARE	BATTERIE+LADEGERÄT	BATTERY+CHARGER	104
9VA3615	AKKU+LATAUSLAITE 2146-2173	BATTERI+LADDARE	BATTERIE+LADEGERÄT	BATTERY+CHARGER	106
9VA3418	AKKU+LATAUSLAITE -->2145	BATTERI+LADDARE	BATTERIE+LADEGERÄT	BATTERY+CHARGER	108
9VA3803	ALUSTA, JOHTOSARJAT 2163-->	UNDERLAG, LEDNINGSSATS	FAHRGESTELL, LEITERZUG	CHASSIS, ELECTRIC, HARNES	110
9VA3462	ALUSTA, JOHTOSARJAT -->2162	UNDERLAG, LEDNINGSSATS	FAHRGESTELL, LEITERZUG	CHASSIS, ELECTRIC, HARNES	111
9VA3930	VALOVARUSTUS	LJUSUTRUSTNING	BELEUCHTUNGSAUSRÜSTUNG	LIGHT EQUIPMENT	112
9VA3650	VALOVARUSTUS 2161-->	LJUSUTRUSTNING	BELEUCHTUNGSAUSRÜSTUNG	LIGHT EQUIPMENT	113
9VA2496	VALOVARUSTUS -->2160	LJUSUTRUSTNING	BELEUCHTUNGSAUSRÜSTUNG	LIGHT EQUIPMENT	114
9VA3651	VALOVARUSTUS, LED, OPTIO	LJUSUTRUSTNING, LED, OPTION	BELEUCHTUNGSAUSRÜSTUNG, LED, OPTION	LIGHT EQUIPMENT, LED, OPTION	115
9VA3626	VALOVARUSTUS, LED, OPTIO	LJUSUTRUSTNING, LED, OPTION	BELEUCHTUNGSAUSRÜSTUNG, LED, OPTION	LIGHT EQUIPMENT, LED, OPTION	116
9VA2690	VALOVARUSTUS	LJUSUTRUSTNING	BELEUCHTUNGSAUSRÜSTUNG	LIGHT EQUIPMENT	117
9VA3630	VALOVARUSTUS, LED, OPTIO	LJUSUTRUSTNING, LED, OPTION	BELEUCHTUNGSAUSRÜSTUNG, LED, OPTION	LIGHT EQUIPMENT, LED, OPTION	118
9VA3765	RAJAKYTKIMET	GRÄNSBRYTAREN	GRENZTASTERN	LIMIT SWITCHES	119
9VA3491	RAJAKYTKIMET 2147-->	GRÄNSBRYTAREN	GRENZTASTERN	LIMIT SWITCHES	121
9VA2649	YLÄOHJAUSKESKUKSEN KANSI	LOCK FÖR ELCENTRAL	DECKEL FÜR ELEKTROZENTRALE	COVER FOR PLATFORM CONTROL PANEL	123
9VA3943	YLÄOHJAUSKESKUKSEN KANSI, HATZ	LOCK FÖR ELCENTRAL, HATZ	DECKEL FÜR ELEKTROZENTRALE, HATZ	COVER FOR PLATFORM CONTROL PANEL, HATZ	124
9VA2429	JOYSTICK	JOYSTICK	JOYSTICK	JOYSTICK	125
9VA3508	KORIKESKUS 2145-->	PLATTFORM CENTRAL	KORBZENTRALE	PLATFORM CONTROL	126
9VA3607	KORIKESKUS, OPTIO	PLATTFORM CENTRAL, OPTION	KORBZENTRALE, OPTION	PLATFORM CONTROL, OPTION	127
9VA4072	KORIKESKUS, OPTIO	PLATTFORM CENTRAL, OPTION	KORBZENTRALE, OPTION	PLATFORM CONTROL, OPTION	128
9VA3998	PÄÄKESKUS 2174, 2175, 2177-->	ELCENTRAL	ELEKTROZENTRALE	LOWER CONTROL BOX	129
9VA3957	PÄÄKESKUS 2163-2173	ELCENTRAL	ELEKTROZENTRALE	LOWER CONTROL BOX	130
9VA3647	PÄÄKESKUS -->2162	ELCENTRAL	ELEKTROZENTRALE	LOWER CONTROL BOX	131
9VA4048	KOTELOT+KIINNITTIMET	KÄPA + FÄSTANORGNINGAR	GEHÄUSE + SCHELLEN	CAPSULE + CLAMPS	132
9VA3777	KOTELOT+KIINNITTIMET 2163-->	KÄPA + FÄSTANORGNINGAR	GEHÄUSE + SCHELLEN	CAPSULE + CLAMPS	133
9VA2084	KOTELOT+KIINNITTIMET -->2162	KÄPA + FÄSTANORGNINGAR	GEHÄUSE + SCHELLEN	CAPSULE + CLAMPS	134
9VA3778	PÄÄKESKUKSEN KANSI 2163-->	LOCK FÖR ELCENTRAL	DECKEL FÜR ELEKTROZENTRALE	LOWER CONTROL BOX COVER	135

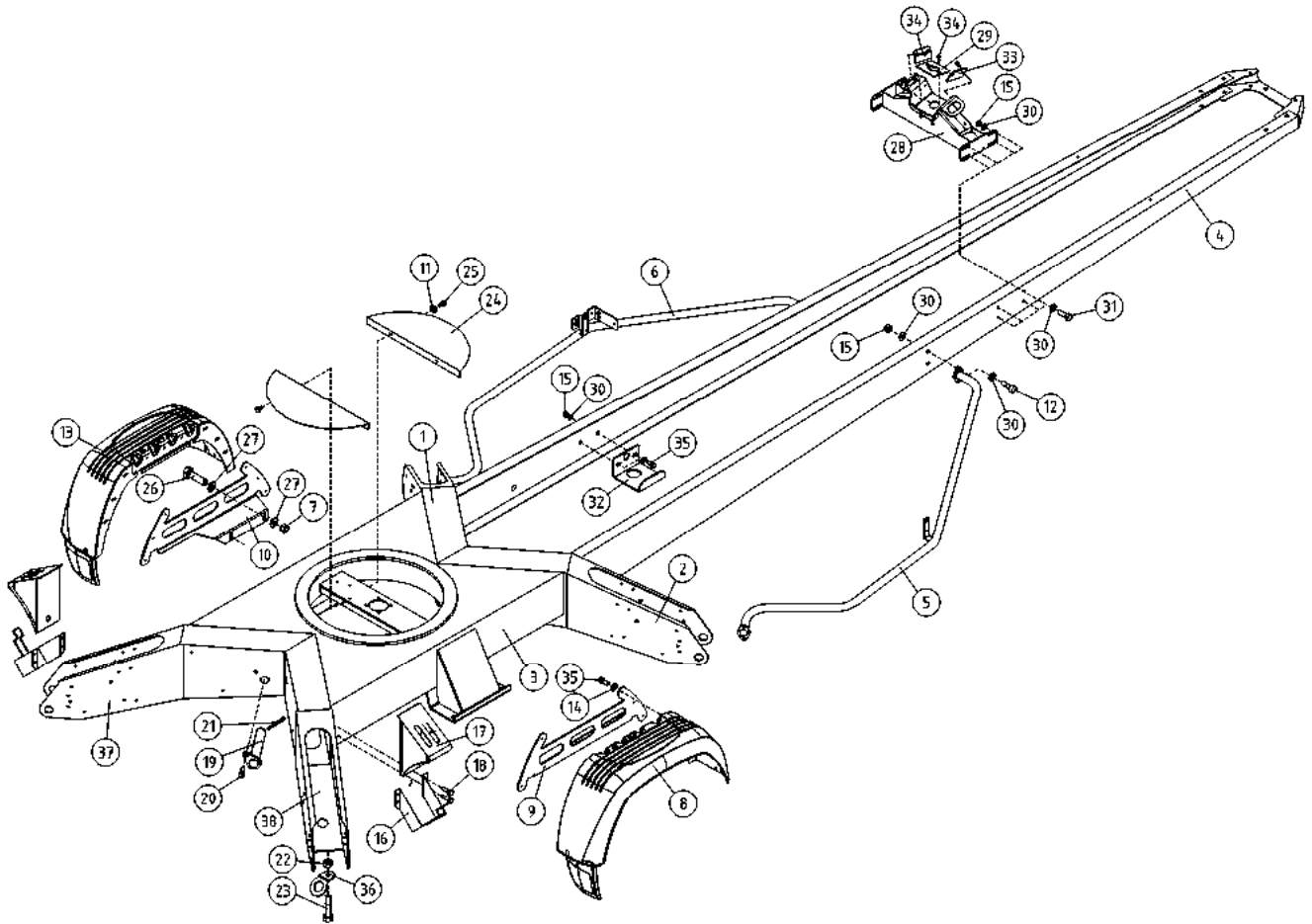
9VA3513	PÄÄKESKUKSEN KANSI 2103-2162	LOCK FÖR ELCENTRAL	DECKEL FÜR ELEKTROZENTRALE	LOWER CONTROL BOX COVER	136
9VA4050	PÄÄKESKUS 2183-->	ELCENTRAL	ELEKTROZENTRALE	LOWER CONTROL BOX	137
9VA3779	PÄÄKESKUS 2163-->	ELCENTRAL	ELEKTROZENTRALE	LOWER CONTROL BOX	139
9VA3420	PÄÄKESKUS -->2162	ELCENTRAL	ELEKTROZENTRALE	LOWER CONTROL BOX	141
9VA4049	TRACKUNIT, OPTIO 2183-->	TRACKUNIT, OPTION	TRACKUNIT, OPTION	TRACKUNIT, OPTION	143
9VA3892	TRACKUNIT, OPTIO	TRACKUNIT, OPTION	TRACKUNIT, OPTION	TRACKUNIT, OPTION	144
9VA2639	LÄMPÖTILARAJOITUS	TEMPERATURVAKT, EXTRA UTRUSTNING	TEMPERATURBEGRENZER	ELECTRONIC THERMOSTAT	145
9VA3941	SÄHKÖKOTELO, HATZ	KÁPA, HATZ	GENÄUSE, HATZ	CAPSULE, HATZ	146
9VA3906	OPTIO, JAKORASIA	OPTION,FÖRDELARLÅDA	OPTION, VERTEILERDOSE	OPTION, SWITCH BOX	147
9VA2971	OPTIO, JAKORASIA	OPTION,FÖRDELARLÅDA	OPTION, VERTEILERDOSE	OPTION, SWITCH BOX	148
9VA3600	AJOLAITE KAUKO-OHJAUS	DRIVSYSTEM FJÄRRMANÖVRERING	FAHRANORD DISTANZ STEUERUNG	DRIVE UNIT REMOTE CONTROL	149
9VA2970	OPTIO, KAUKOKÄYTTÖLAITEOHJAIN	OPTION, FJÄRRKONTROLL	OPTION, FERNSTEUERGERÄT	OPTION, REMOTE CONTROL	150
9VA2543	OPTIO, KAUKO-OHJAUS, AJOLAITE	OPTION, FJÄRRMANÖVERING DRIVSYSTEM	OPTION, DISTANZ STEUERUNG FAHRANORD	OPTION, REMOTE CONTROL DRIVE UNIT	151
9VA3028	TUKIJALKAMERKKIVALOKESKUS, OPTIO	LJUSDIODER FÖR STÖDBEN, OPTION	KONTROLLLEUCHTEN FÜR STÜTZBEINE, OPTION	INDICATOR FOR OUTRIGGERS, OPTION	152
9VA2886	TUKIJALKAMERKKIVALOKESKUS, OPTIO	LJUSDIODER FÖR STÖDBEN, OPTION	KONTROLLLEUCHTEN FÜR STÜTZBEINE, OPTION	INDICATOR FOR OUTRIGGERS, OPTION	153
9VA3784	VIKAVIRTASUOJAKYTKIN 2163-->	JORDFELSBRYTARE	FEHLERSTROMSCHUTZSCALTER	FAULT CURRENT SAFETY SWITCH	154
9VA2393	VIKAVIRTASUOJAKYTKIN	JORDFELSBRYTARE	FEHLERSTROMSCHUTZSCALTER	FAULT CURRENT SAFETY SWITCH	155
9VA3780	KOTELO, KUOLLEENMIEHENKYTKIMELLE 2163-->	KÁPA	GEHÄUSE (VERKABELUNG)	CAPSULE	156
9VA3756	AJOLAITE, KAUKO-OHJAUS	DRIVSYSTEM FJÄRRMANÖVRERING	FAHRANORD DISTANZ STEUERUNG	DRIVE UNIT REMOTE CONTROL	157
9VA3757	SÄHKÖKOTELO	KÁPA	GEHÄUSE	CAPSULE	158
9VA3831	TARRAT 2163-->	DEKALER	AUFKLEBER	DECALS	159
9VA3832	TARRAT 2163-->	DEKALER	AUFKLEBER	DECALS	161
9VA3657	TARRAT -->2162	DEKALER	AUFKLEBER	DECALS	163
9VA3658	TARRAT -->2162	DEKALER	AUFKLEBER	DECALS	165
9VA3855	TARRAT	DEKALER	AUFKLEBER	DECALS	167
9VA3856	TARRAT	DEKALER	AUFKLEBER	DECALS	169



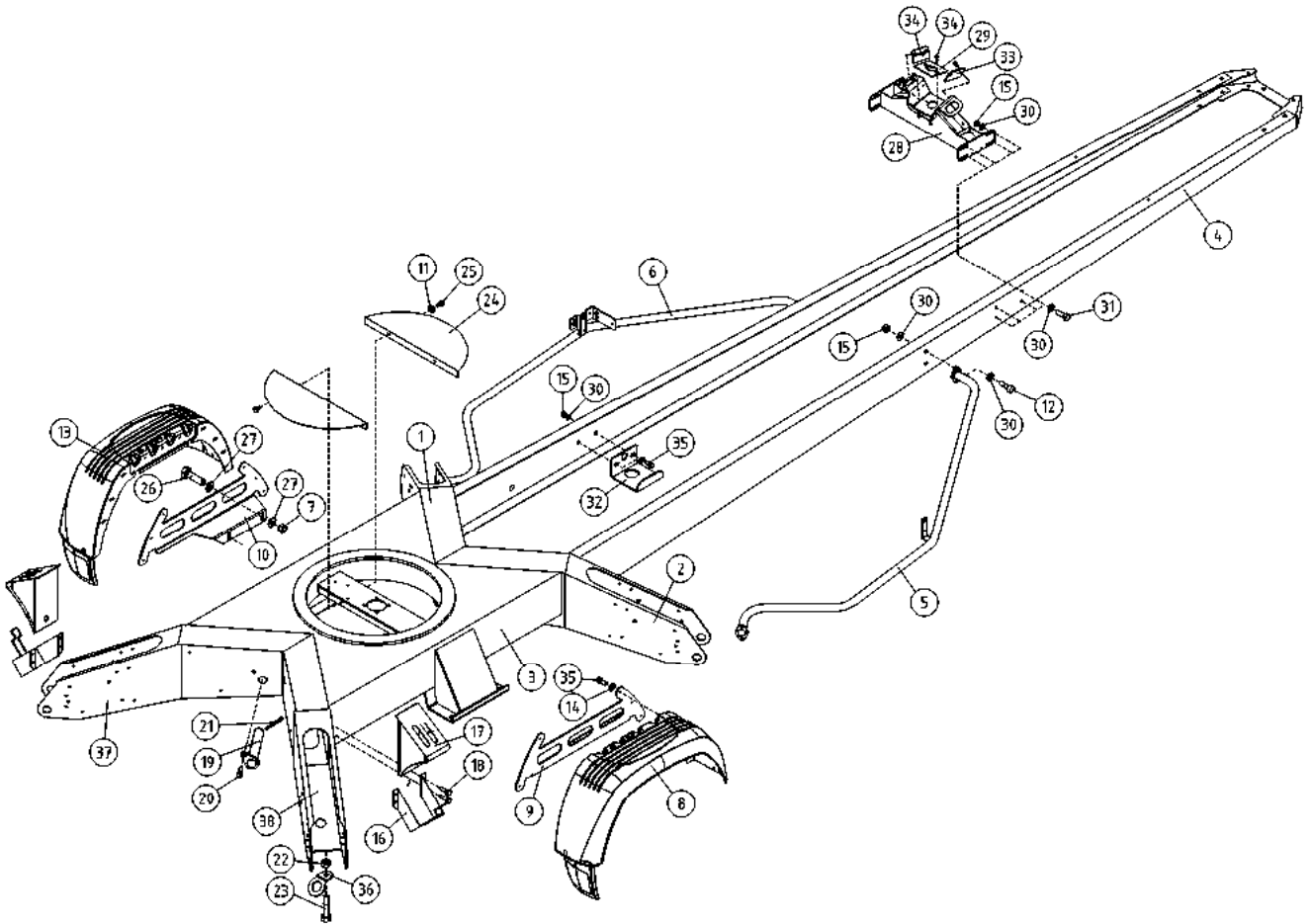
OSA DEL TEIL ITEM	VARAOSA NRO RESERVDLS NR ERSATZTEIL NR PART NR	KPL OSAN NIMI ANTAL ANZAHL QTY	BENÄMNING	BENENNUNG	DESCRIPTION	
			TUKIJALKA	STÖDBEN	STÜTZFUSS	OUTRIGGER
1	25.4652	4	LIERIÖSOKKA	CYLINDERSPRINT	ZYLINDERSPLINT	CYLINDRICAL PIN
2	29.2014	8	LAAKERIHOLKKI	LAGERBUSSNING	LAGERBUCHSE	BEARING BUSHING
3	30.206	96	LAUTASJOUSI,ZN	PLATTFJÄDERKIL	TELLERFEDER	CUP SPRING
4	3CB7274	4	TUKIJALKA 135T-160XTB	STÖDBEN 150T/180	STÜTZFUSS	OUTRIGGER
5	4CA8486	8	NIVELTAPPI EN280	LEDTAPP	GELENKZAPFEN	JOINT PIN
6	4CA8365	8	NIVELTAPPI EN280	LEDTAPP	GELENKZAPFEN	JOINT PIN
7	4CA8488	8	ALUSLEVY EN280 POLYAMIDI	BRICKA EN280 6SA	UNTERLEGSCHIEBE	WASHER EN280 6SA
8	4CA8252	4	VIPU, TUKIJALKARAJAT	HÄVARM TILL STÖDBEN	HEBELBAUM ZUM STÜTZFUSS	LEVER FOR OUTRIGGER
9	4CA8253	4	VIPU, TUKIJALKARAJAT	HÄVARM TILL STÖDBEN	HEBELBAUM ZUM STÜTZFUSS	LEVER FOR OUTRIGGER
10	4CA8255	8	VÄLIHOLKKI	DISTANSHYLSA	DISTANZHÜLSE	DISTANCE SPACER
11	4CA8487	4	TAPPI TUKIJALKAAN	TAPP	ZAPFEN	PIN
12	4CA8254	4	JOUSENVASTIN, TUKIJALKAAN	MOTSTYCKE FÖR FJÄDER	GEGENSTÜCK FÜR FEDER	COUNTERPART FOR SPRING
13	4CA8399	4	SUOJUS TUKIJALKARAJA	SKYDD	SCHUTZ	COVER
14	M0513	4	RUUVI M5 X 12, DIN931(8.8)	SKRUV	SCHRAUBE	SCREW
15	M1200	4	KUUSIOMUTTERI M12, DIN934(8)	MUTTER	MUTTER	NUT
16	M1200.001	8	LUKITUSMUTTERI M12, DIN985(8)	LÄSMUTTER	ARRETIERMUTTER	LOCKING NUT
17	M1207M	8	KORILAATTA M12, DIN522	BRICKA	UNTERLEGSCHIEBE	WASHER
18	M1209	12	ALUSLAATTA M12, DIN125	BRICKA	UNTERLEGSCHIEBE	WASHER
19	M1217	8	RUUVI M12 X 25, DIN931(8.8)	SKRUV	SCHRAUBE	SCREW
20	M1230	4	RUUVI M12 X 100, DIN931(8.8)	SKRUV	SCHRAUBE	SCREW
21	25.494	8	RENGASSOKKA D=6 ZN	PINNE	SPLINT	LINCHPIN
22	29.2063	8	LAAKERIHOLKKI	LAGERBUSSNING	LAGERBUCHSE	BEARING BUSHING
23	25.443	4	SAKSISOKKA 8 X 45, DIN94 A4	SAXSPRINT	SPLINT	COTTER PIN
24	4CB3744	4	TAPPI T39.32160E	TAPP	ZAPFEN	PIN
25	25.461	4	SAKSISOKKA 8 X 40, DIN94 A4	SAXSPRINT	SPLINT	COTTER PIN
26	M1217.001	4	RUUVI M12 X 25, DIN933(8.8)	SKRUV	SCHRAUBE	SCREW
27	48.432	8	LIUKUESTETARRA 3M	HALKSKYDD	GLEITSCHUTZ	SAFETY WALK
28	DC1.014	4	TUKIJALAN ANTURALEVY	STÖDBEN: FOTPLATTA	STÜTZFUSS:ABSTÜTZPLA	OUTRIGGER:SUPPORT PL
29	T09.28062	4	TAPPI T09.28062Z	TAPP	ZAPFEN	PIN
30	DL1.075	4	TUKIJALAN LIUKUESTE	KLO FÖR STÖDBEN	GLEITSCHUTZNIETE	ANTI-SKID DEVICE
31	3CB6648	4	TUKIJALAN ANTURALEVY	STÖDBEN: FOTPLATTA	STÜTZFUSS:ABSTÜTZPLA	OUTRIGGER:SUPPORT PL



OSA DEL TEIL ITEM	VARAOSA NRO RESERVDLS NR ERSATZTEIL NR PART NR	KPL OSAN NIMI ANTAL ANZAHL QTY	BENÄMNING	BENENNUNG	DESCRIPTION	
			VILKKUVALO LED, OPTIO	BLINKLJUS LED, OPTION	BLINKLICHT LED, OPTION	FLASHERLIGHT LED, OPTION
1	3CC7726	4				
2	M0600.001	8	LUKITUSMUTTERI M6, DIN985(8)	MUTTER	MUTTER	LOCK NUT
3	M0607	8	KORILAATTA M6, DIN9021	BRICKA	UNTERLEGSCHIEBE	WASHER
4	4CC7725	4				
5	4CC7728	8				
6	48.0200	4	VILKKUVALO LED MAJAKKA	BLINKLJUS	BLINKLICHT	FLASHERLIGHT
7	4CC5971	4	SUOJALEVY	SKYDDSPLÅT	SCHUTZBLECH	PROTECTIVE PLATE
8	M0812.001	8	RUUVI M8 X 10, DIN933(8.8)	SKRUV	SCHRAUBE	SCREW
9	M0809	8	ALUSLAATTA M8, DIN125	BRICKA	UNTERLEGSCHIEBE	WASHER
10	48.3949	8	KUTISTUSSUKKA D=12.7	KRYMPFOLIE D=12.7	SCHRUMPFOLIE D=12.7	SHRINK-ON WRAPPER
11	M0312.006	8	RUUVI M3 X 10, DIN912(8.8)	SKRUV	SCHRAUBE	SCREW
12	M0516.001	4	RUUVI M5 X 20, DIN933(8.8)	SKRUV	SCHRAUBE	SCREW
13	4CC7733	8				
14	4CC7704	4	JOHTOSARJA, TUKIJALKAVILKKUVALOT	LEDARKNIPPE	VERKABELUNG	WIRE HARNESS
15	48.32296	8	LIITIN HYLSEYRUNKO DEUTSCH	KOPPLING	KLEMME, BUCHSE DEUTSCH	CONNECTOR
16	48.32297	8	LIITIN H-RUNKOLUKITUS DEUTSCH	KOPPLING	KLEMME H-RAHMENBLOCKIERUNG	CONNECTOR
17	48.3691	8	LIITIN HYLSEYKONTAKTI DEUTSCH			CONNECTOR
18	M0509	4	ALUSLAATTA M5, DIN125	BRICKA	UNTERLEGSCHIEBE	WASHER



OSA DEL TEIL ITEM	VARAOSA NRO RESERVDLS NR ERSATZTEIL NR PART NR	KPL OSAN NIMI ANTAL QTY	BENÄMNING	BENENNUNG	DESCRIPTION
	ALUSTA		CHASSI	FAHRGESTELL	CHASSIS
1	3CC7532	1	ALUSTA, TUKIJ. KOTELO	RAHMEN FÜR STÜTZFUSS	FRAME FOR OUTRIGGER
2	3CC7533	1	ALUSTA, TUKIJ. KOTELO	RAHMEN FÜR STÜTZFUSS	FRAME FOR OUTRIGGER
3	1CC3934	1	ALUSTA 150TII	FAHRGESTELL	CHASSIS
4	2CC3937	1	VETOAISIA TÄYDELLINEN VO.	ZUGDEICHSEL	TOW BAR
5	3CB5655-O	1	TURVAKAARI ETUMMAINEN	SCHUTZBOGEN, VORDERE	ROLLBAR, FRONT
6	3CB5655-V	1	TURVAKAARI ETUMMAINEN	SCHUTZBOGEN, VORDERE	ROLLBAR, FRONT
7	M1000.001	4	LUKITUSMUTTERI M10, DIN985(8)	MUTTER	LOCKING NUT
8	48.1406	1	LOKASUOJA OIKEA	KOTFLÜGEL	FENDER, RIGHT
9	3CB8038-O	1	LOKASUOJAN KANNATIN	KOTFLÜGEL TRÄGER	FENDER SUPPORT
10	3CB8038-V	1	LOKASUOJAN KANNATIN	KOTFLÜGEL TRÄGER	FENDER SUPPORT
11	M0607	4	KORILAATTA M6, DIN9021	BRICKA	WASHER
12	M0817.006	12	RUUVI M8 X 25, DIN912(8,8)	SKRUV	SCREW
13	48.1405	1	LOKASUOJA VASEN	STÄNKSKYDD	FENDER, LEFT
14	M0807	12	KORILAATTA M8, DIN9021	BRICKA	WASHER
15	M0800.001	22	LUKITUSMUTTERI M8, DIN985(8)	MUTTER	LOCK NUT
16	48.0528	2	PYÖRÄKIILAN TELINE	STÄLL FÖR HJULKIL	WHEEL CHOCK CARRIER
17	48.0527	2	PYÖRÄKIILA	HJULKIL	WHEEL CHOCK
18	M0613.034	8	URARUUVI M6 X 12, DIN7985Z	SKRUV	SCREW
19	4CB3744	4	TAPPI T39.32160E	TAPP	PIN
20	M1215	4	RUUVI M12 X 16, DIN931(8,8)	SKRUV	SCREW
21	25.443	4	SAKSISOKKA 8 X 45, DIN94 A4	SAXSPRINT	COTTER PIN
22	M1200	4	KUUSIOMUTTERI M12, DIN934(8)	MUTTER	NUT
23	M1229.001	4	RUUVI M12 X 90, DIN933(8,8)	SKRUV	SCREW
24	4CA6725	2	SUOJUS ALUSTAN KESKIOSAAN	SKYDD	COVER
25	M0612	4	RUUVI M6 X 10, DIN931(8,8)	SKRUV	SCREW
26	M1018.001	4	RUUVI M10 X 30, DIN933(8,8)	SKRUV	SCREW
27	M1007	8	KORILAATTA M10, DIN9021	BRICKA	WASHER
28	3CB7823	1	PUOMINTUKI	BOMSTÖD	BOOM SUPPORT
29	4CB7419	1	LIUKUPALA PUOMIN TUKI	GLIDSTYCKE	CRANK BLOCK
30	M0809	20	ALUSLAATTA M8, DIN125	BRICKA	WASHER



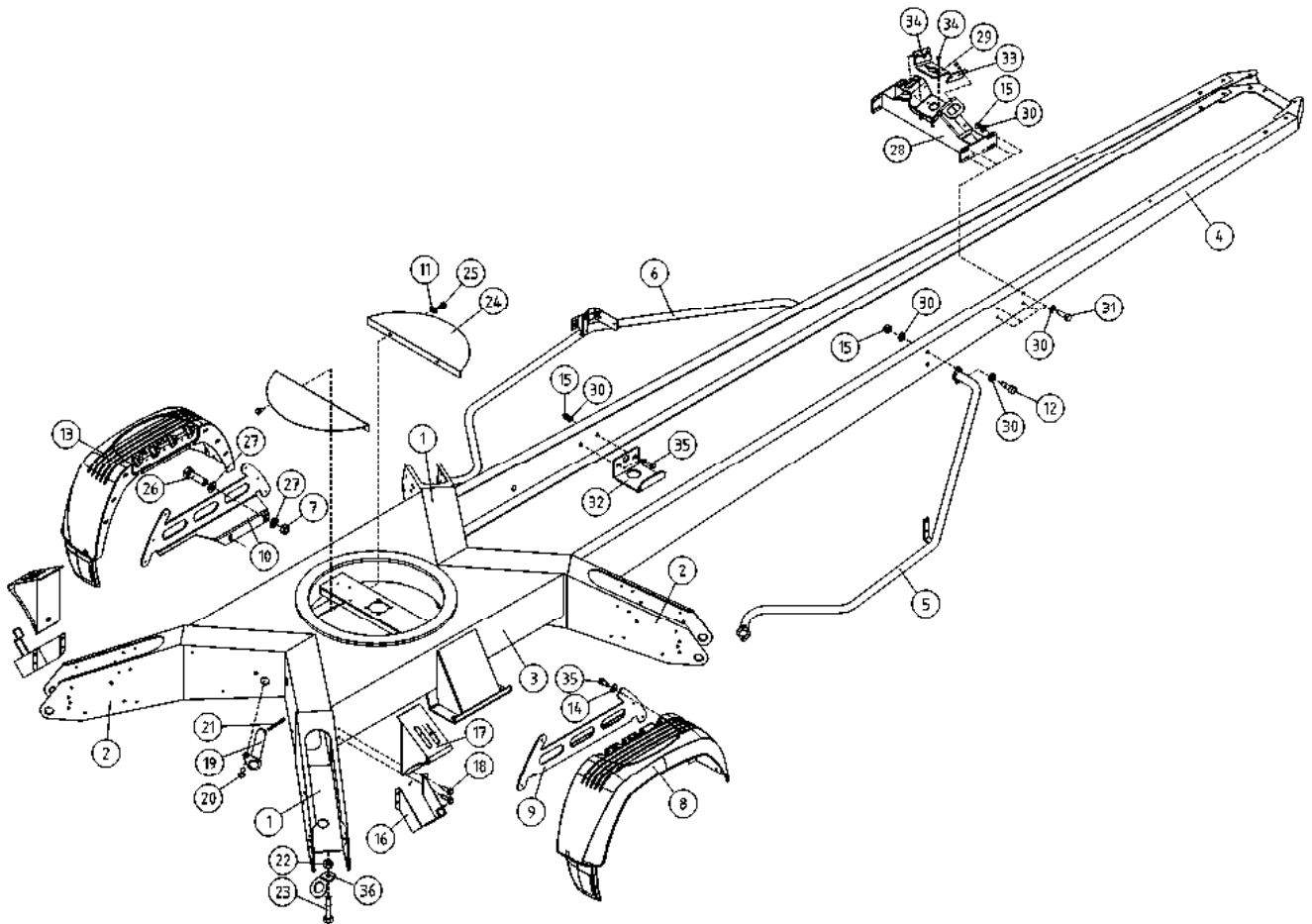
OSA VARAOSA NRO KPL OSAN NIMI
 DEL RESERVDLS NR ANTAL
 TEIL ERSATZTEIL NR ANZAHL
 ITEM PART NR QTY

BENÄMNING

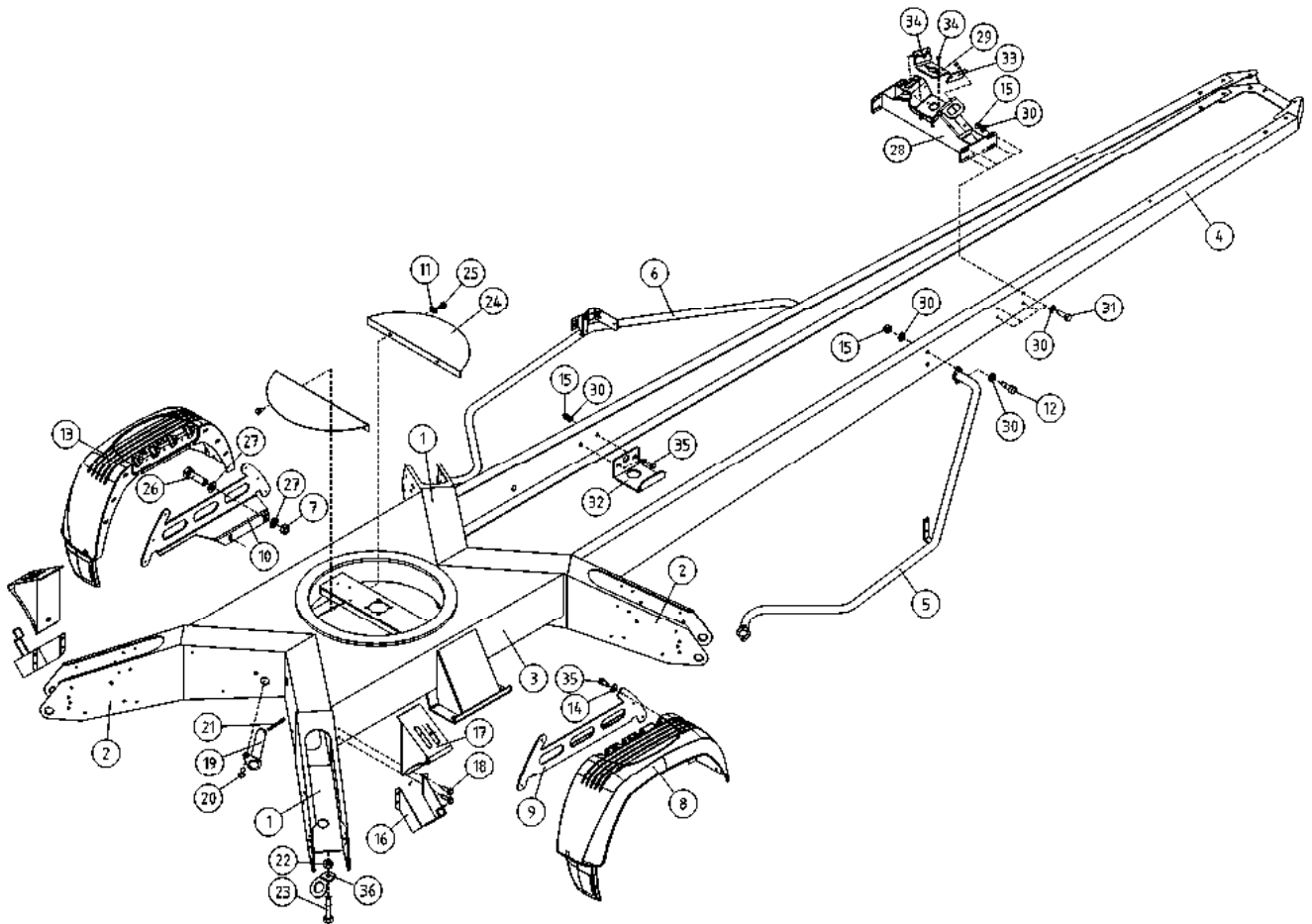
BENENNUNG

DESCRIPTION

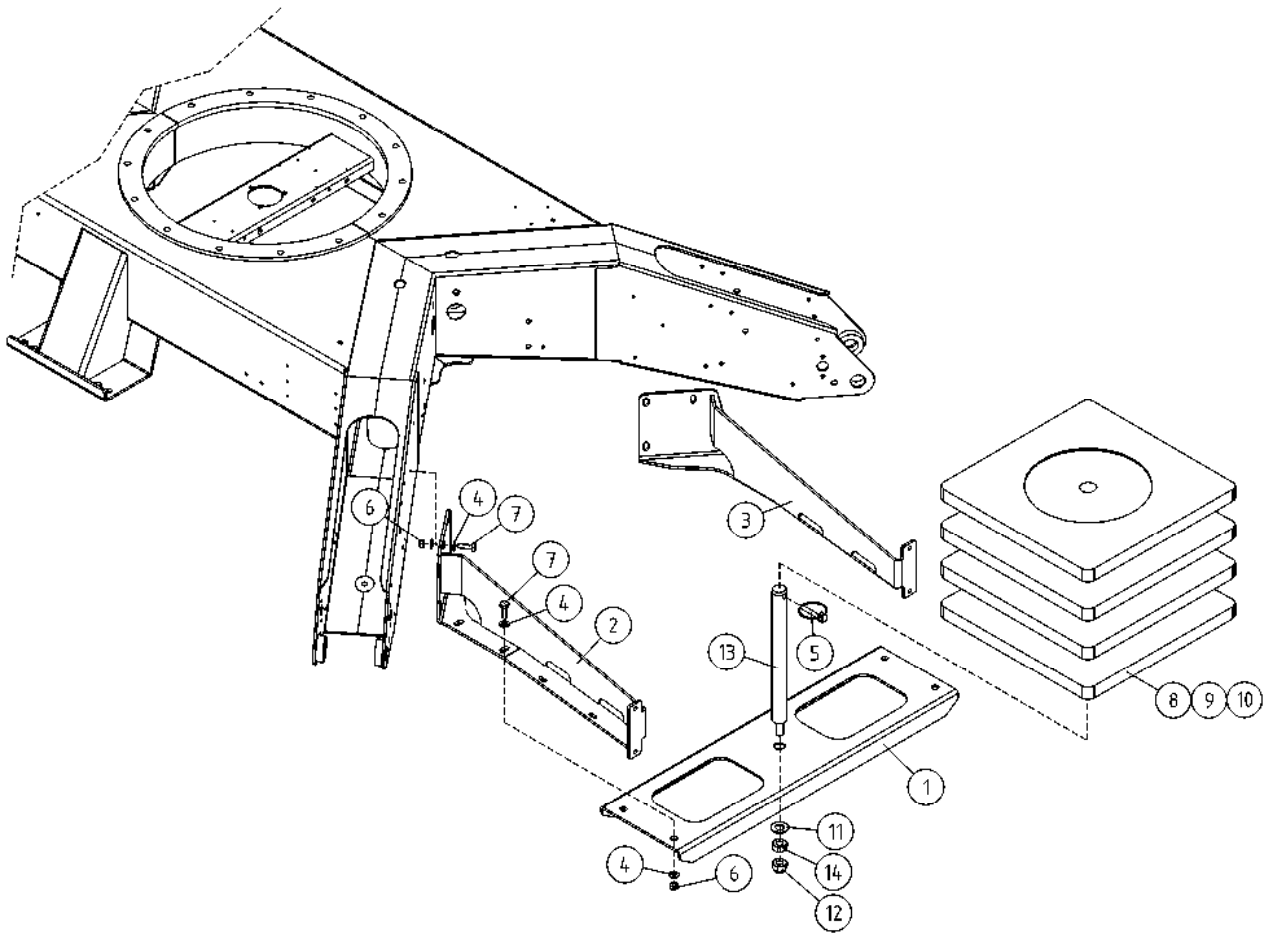
ALUSTA			CHASSI	FAHRGESTELL	CHASSIS	
31	M0817.001	10	RUUVI M8 X 25, DIN933(8.8)	SKRUV	SCHRAUBE	SCREW
32	4CB6502	1	KAAPELIKIINNITIN	KABELFÄSTE	KABELKLEMME	CABLE CLAMP
33	4CB4254	2	LIUKUPALA	GLIDSTYCKE	GLEITSTÜCK	CRANK BLOCK
34	M0612.035	6	URARUUVI M6 X 10, DIN965	SKRUV	SCHRAUBE	SCREW
35	M0813.001	12	RUUVI M8 X 12, DIN933(8.8)	SKRUV	SCHRAUBE	SCREW
36	4CC7340	2	SIDONTALEVY	PLÅT	PLATTE	PLATE
37	3CC7535	1	ALUSTA, TUKIJ. KOTELO	RAM FÖR STÖDBEN	RAHMEN FÜR STÜTZFUSS	FRAME FOR OUTRIGGER
38	3CC7534	1	ALUSTA, TUKIJ. KOTELO	RAM FÖR STÖDBEN	RAHMEN FÜR STÜTZFUSS	FRAME FOR OUTRIGGER



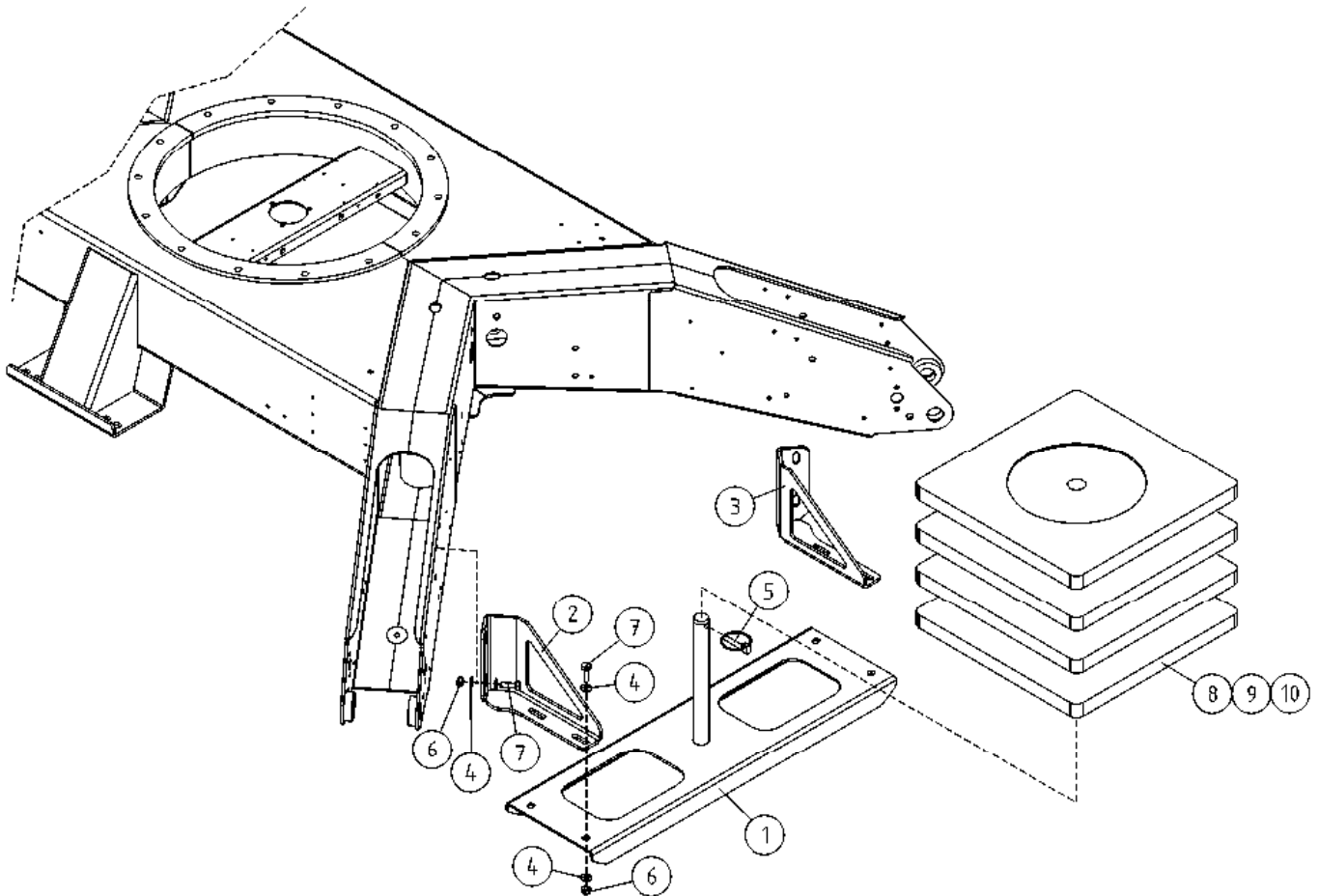
OSA DEL TEIL ITEM	VARAOSA NRO RESERVDLS NR ERSATZTEIL NR PART NR	KPL OSAN NIMI ANTAL QTY	BENÄMNING	BENENNUNG	DESCRIPTION
	ALUSTA		CHASSI	FAHRGESTELL	CHASSIS
1	3CB3644	2	ALUSTA, TUKIJ. KOTELO	RAHMEN FÜR STÜTZFUSS	FRAME FOR OUTRIGGER
2	3CB3697	2	ALUSTA, TUKIJ. KOTELO	RAHMEN FÜR STÜTZFUSS	FRAME FOR OUTRIGGER
3	1CC3934	1	ALUSTA 150TII	FAHRGESTELL	CHASSIS
4	2CC3937	1	VETOAISIA TÄYDELLINEN VO.	ZUGDEICHSEL	TOW BAR
5	3CB5655-O	1	TURVAKAARI ETUMMAINEN	SCHUTZBOGEN, VORDERE	ROLLBAR, FRONT
6	3CB5655-V	1	TURVAKAARI ETUMMAINEN	SCHUTZBOGEN, VORDERE	ROLLBAR, FRONT
7	M1000.001	4	LUKITUSMUTTERI M10, DIN985(8)	MUTTER	LOCKING NUT
8	48.1406	1	LOKASUOJA OIKEA	KOTFLÜGEL	FENDER, RIGHT
9	3CB8038-O	1	LOKASUOJAN KANNATIN	KOTFLÜGEL TRÄGER	FENDER SUPPORT
10	3CB8038-V	1	LOKASUOJAN KANNATIN	KOTFLÜGEL TRÄGER	FENDER SUPPORT
11	M0607	4	KORILAATTA M6, DIN9021	BRICKA	WASHER
12	M0817.006	12	RUUVI M8 X 25, DIN912(8.8)	SKRUV	SCREW
13	48.1405	1	LOKASUOJA VASEN	STÄNKSKYDD	FENDER, LEFT
14	M0807	12	KORILAATTA M8, DIN9021	BRICKA	WASHER
15	M0800.001	22	LUKITUSMUTTERI M8, DIN985(8)	MUTTER	LOCK NUT
16	48.0528	2	PYÖRÄKIILAN TELINE	STÄLL FÖR HJULKIL	WHEEL CHOCK CARRIER
17	48.0527	2	PYÖRÄKIILA	HJULKIL	WHEEL CHOCK
18	M0613.034	8	URARUUVI M6 X 12, DIN7985Z	SKRUV	SCREW
19	4CB3744	4	TAPPI T39.32160E	TAPP	PIN
20	M1215	4	RUUVI M12 X 16, DIN931(8.8)	SKRUV	SCREW
21	25.443	4	SAKSISOKKA 8 X 45, DIN94 A4	SAXSPRINT	COTTER PIN
22	M1200	4	KUUSIOMUTTERI M12, DIN934(8)	MUTTER	NUT
23	M1229.001	4	RUUVI M12 X 90, DIN933(8.8)	SKRUV	SCREW
24	4CA6725	2	SUOJUS ALUSTAN KESKIOSAAN	SKYDD	COVER
25	M0612	4	RUUVI M6 X 10, DIN931(8.8)	SKRUV	SCREW
26	M1018.001	4	RUUVI M10 X 30, DIN933(8.8)	SKRUV	SCREW
27	M1007	8	KORILAATTA M10, DIN9021	BRICKA	WASHER
28	3CB7823	1	PUOMINTUKI	BOMSTÖD	BOOM SUPPORT
29	4CB7419	1	LIUKUPALA PUOMIN TUKI	GLIDSTYCKE	CRANK BLOCK
30	M0809	20	ALUSLAATTA M8, DIN125	BRICKA	WASHER



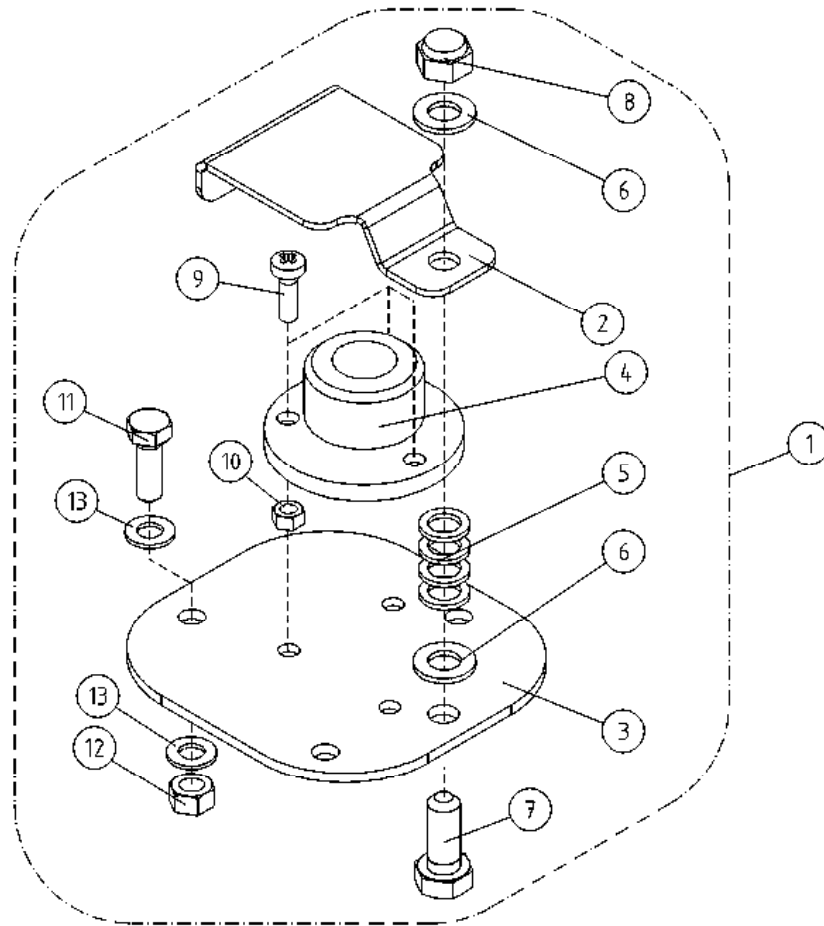
OSA DEL TEIL ITEM	VARAOSA NRO RESERVDLS NR ERSATZTEIL NR PART NR	KPL OSAN NIMI ANTAL ANZAHL QTY	BENÄMNING	BENENNUNG	DESCRIPTION
	ALUSTA		CHASSI	FAHRGESTELL	CHASSIS
31	M0817.001	10	RUUVI M8 X 25, DIN933(8.8)	SCHRAUBE	SCREW
32	4CB6502	1	KAAPELIKIINNITIN	KABELKLEMME	CABLE CLAMP
33	4CB4254	2	LIUKUPALA	GLEITSTÜCK	CRANK BLOCK
34	M0612.035	6	URARUUVI M6 X 10, DIN965	SCHRAUBE	SCREW
35	M0813.001	12	RUUVI M8 X 12, DIN933(8.8)	SCHRAUBE	SCREW
36	4CC7340	2	SIDONTALEVY	PLATTE	PLATE



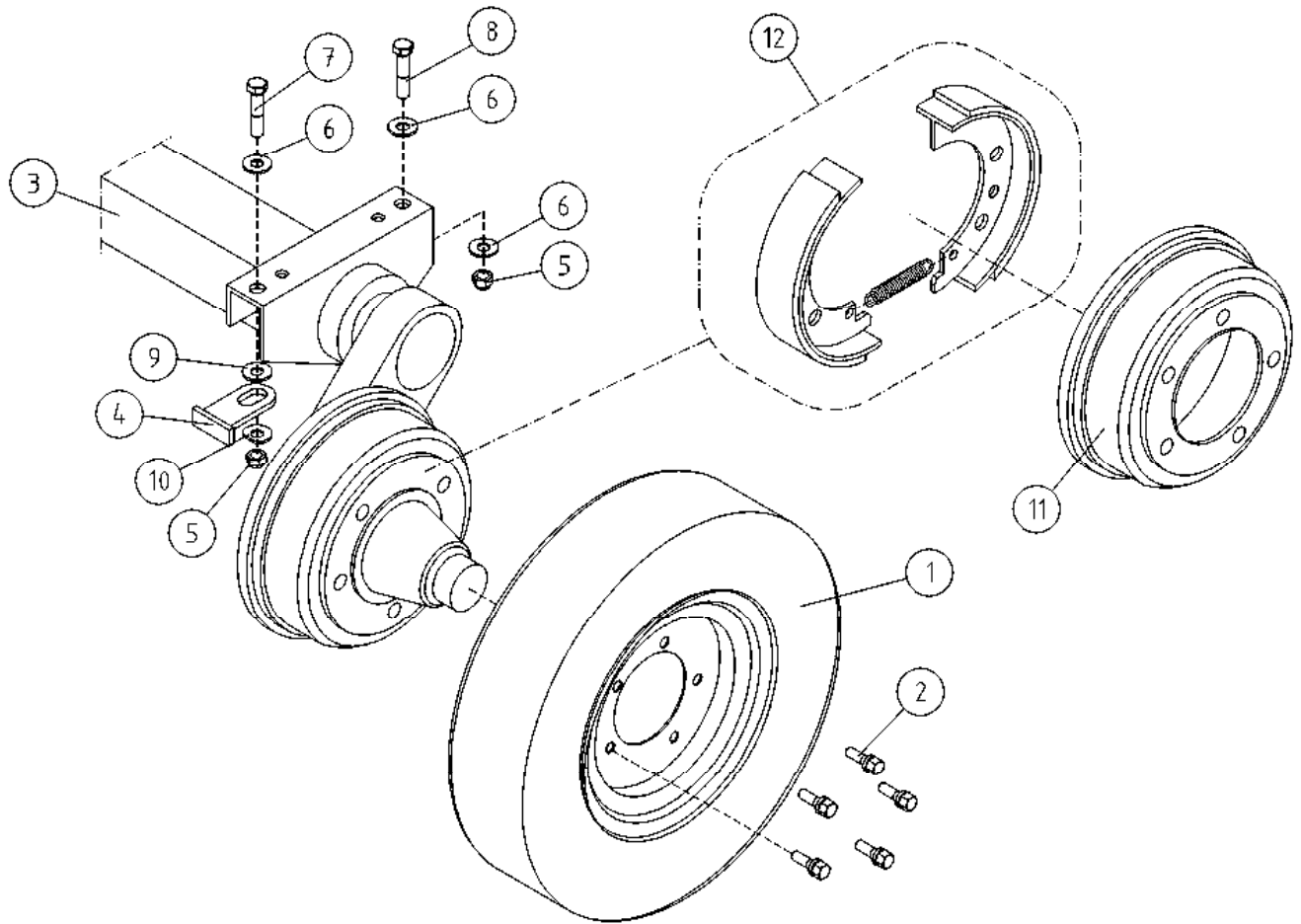
OSA DEL TEIL ITEM	VARAOSA NRO RESERVDELS NR ERSATZTEIL NR PART NR	KPL ANTAL ANZAHL QTY	OSAN NIMI BENÄMNING	BENENNUNG	DESCRIPTION	
			TUKIJALKALEVYIT	STÖDBENSSPLATTOR	ZUSÄTZLICHE STÜTZPLATTEN	EXTRA OUTRIGGER PADS
1	4CC5536	1	PALKKI VARARENGASTELINE	FÄSTPLÅT FÖR RESERVHJUL	PLATTE	RESERVE WHEEL ATTACHMENT PLATE
2	3CC5525-V	1	TAKAVALOPANEELI KIINNITIN VASEN	FÄSTPLÅT FÖR RESERVHJUL	PLATTE	RESERVE WHEEL ATTACHMENT PLATE
3	3CC5525-O	1	TAKAVALOPANEELI KIINNITIN OIKEA	BRICKA	UNTERLEGSCHIEBE	WASHER
4	M0809	16	ALUSLAATTA M8, DIN125	PINNE	SPLINT	LINCHPIN
5	25.494	1	RENGASSOKKA D=6 ZN			
6	M1000.001	8	LUKITUSMUTTERI M10, DIN985(8)	MUTTER	MUTTER	LOCKING NUT
7	M1018.001	8	RUUVI M10 X 30, DIN933(8.8)	SKRUV	SCHRAUBE	SCREW
8	48.1407	4	MAALEVY MUOVI	SKÖLDEN	DAS SCHILD	THE SHIELD
9	48.1416	4	MAALEVY VANERI	SKÖLDEN	UNTERLEGPLATTEN	OUTRIGGER PAD
10	48.1418	4	MAALEVY MUOVI	SKÖLDEN	DAS SCHILD	OUTRIGGER PAD
11	M1207	1	KORILAATTA M12, DIN9021	BRICKA	UNTERLEGSCHIEBE	WASHER
12	M1200.001	1	LUKITUSMUTTERI M12, DIN985(8)	LÅSMUTTER	ARRETIERMUTTER	LOCKING NUT
13	4CC6375	1	TAPPI	TAPP	ZAPFEN	PIN
14	M1200	1	KUUSIOMUTTERI M12, DIN934(8)	MUTTER	MUTTER	NUT



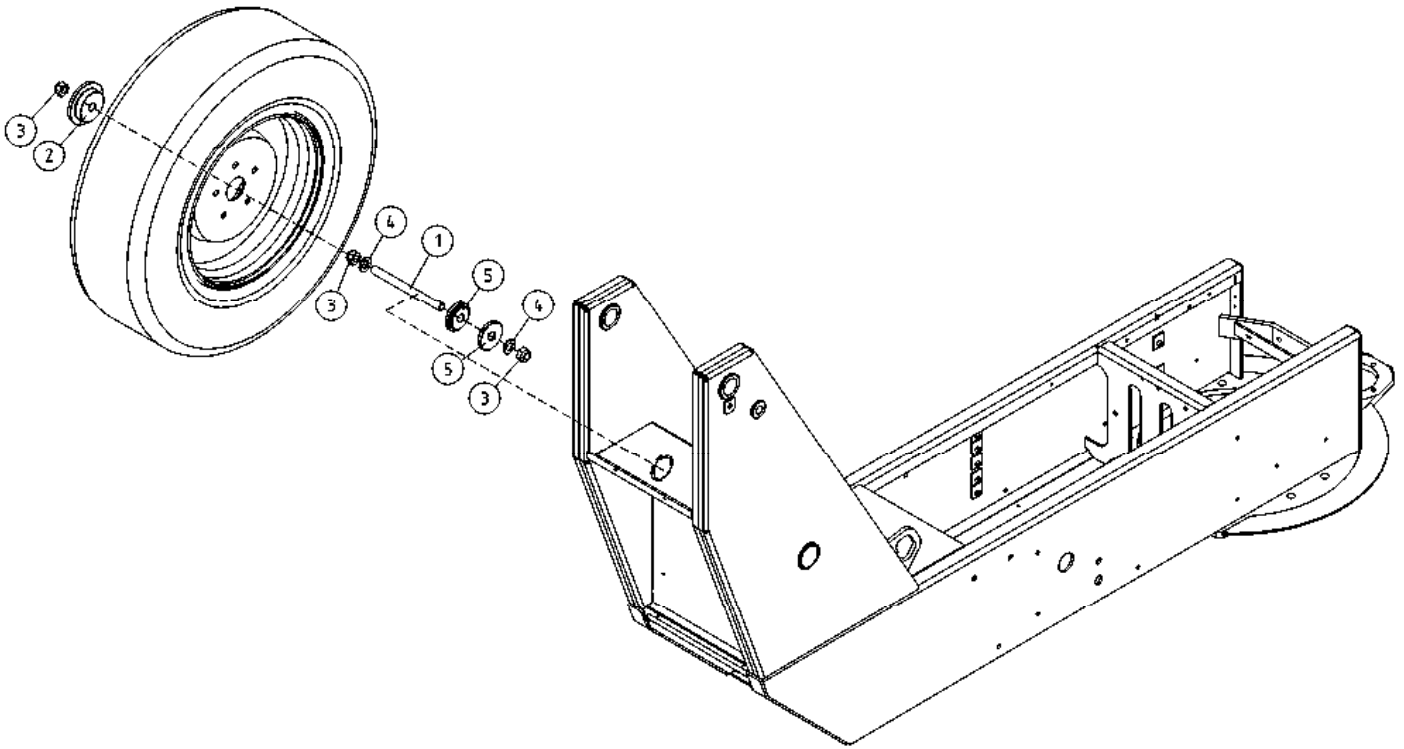
OSA DEL TEIL ITEM	VARAOSA NRO RESERVDLS NR ERSATZTEIL NR PART NR	KPL ANTAL ANZAHL QTY	OSAN NIMI BENÄMNING	BENENNUNG	DESCRIPTION	
			TUKIJALKALEVY	STÖDBENSSPLATTOR	ZUSÄTZLICHE STÜTZPLATTEN	EXTRA OUTRIGGER PADS
1	3CB5840	1	MAALEVYTELINE	SKÖLDEN STÄLLNING	STÜTZENPLATTENHALTERUNG	THE SHIELD CADDY
2	4CB5842-V	1	KIINNITYSLEVY, TUKILEVYNKANNATTIMET		HALTERUNG	MOUNTING PLATE, SUPPORT PLATE
3	4CB5842-O	1	KIINNITYSLEVY, TUKILEVYNKANNATTIMET		HALTERUNG	MOUNTING PLATE, SUPPORT PLATE
4	M0809	16	ALUSLAATTA M8, DIN125	BRICKA	UNTERLEGSCHIEBE	WASHER
5	25.494	1	RENGASSOKKA D=6 ZN	PINNE	SPLINT	LINCHPIN
6	M1000.001	8	LUKITUSMUTTERI M10, DIN985(8)	MUTTER	MUTTER	LOCKING NUT
7	M1018.001	8	RUUVI M10 X 30, DIN933(8.8)	SKRUV	SCHRAUBE	SCREW
8	48.1407	4	MAALEVY MUOVI	SKÖLDEN	DAS SCHILD	THE SHIELD
9	48.1416	4	MAALEVY VANERI	SKÖLDEN	UNTERLEGPLATTEN	OUTRIGGER PAD
10	48.1418	4	MAALEVY MUOVI	SKÖLDEN	DAS SCHILD	OUTRIGGER PAD



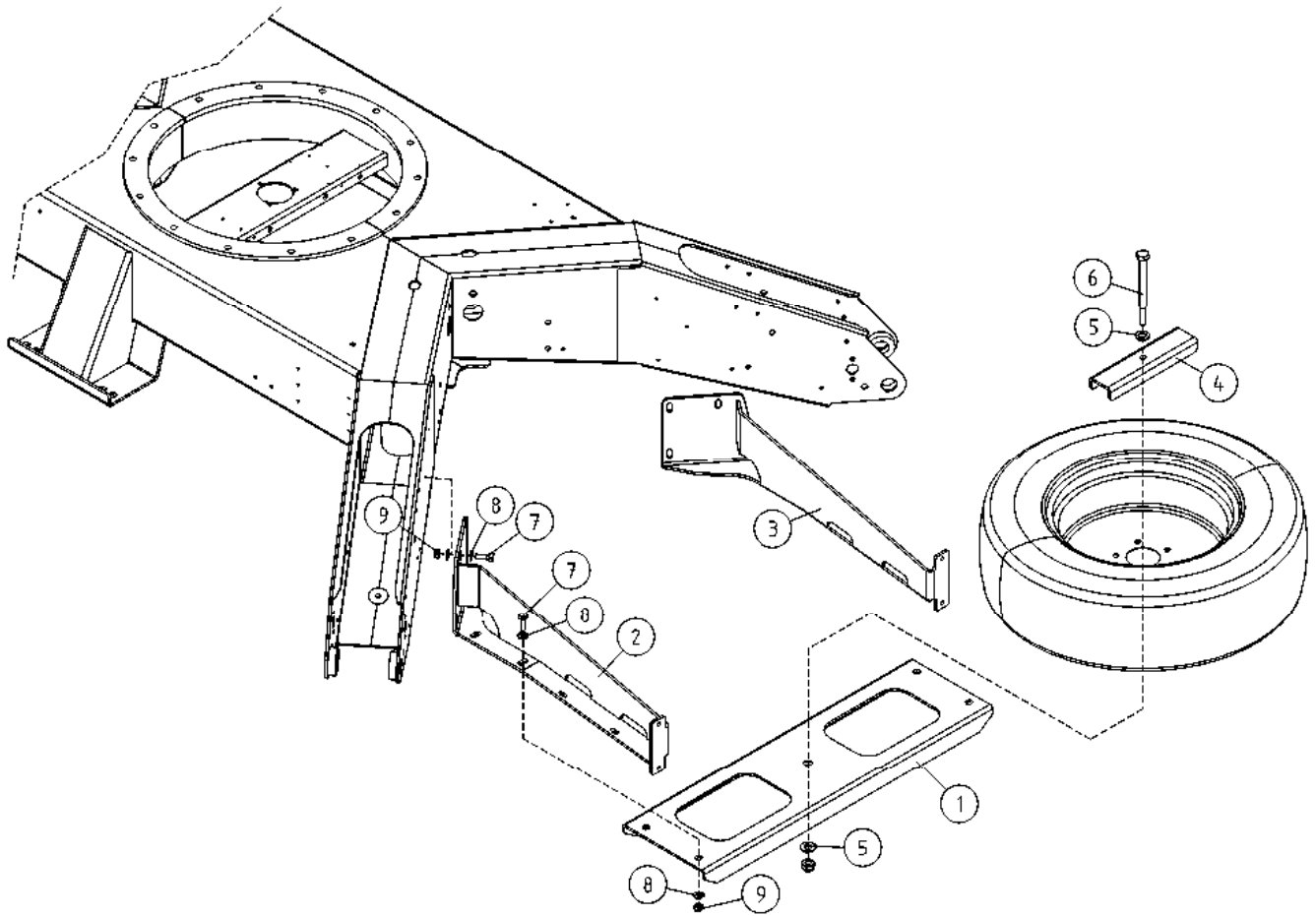
OSA DEL TEIL ITEM	VARAOSA NRO RESERVDLS NR ERSATZTEIL NR PART NR	KPL ANTAL ANZAHL QTY	OSAN NIMI BENÄMNING	BENENNUNG	DESCRIPTION
	VESIVAAKA		VATTENPASS	WASSERWAAGE	WATER LEVEL
1	DL8.206X	1	VESIVAAKA, TÄYDELLINEN	SPIRIT LEVEL	WATER LEVEL
2	DL1.207	1	SUOJUS VESIVAA'ALLE	SCHUTZ, WASSERWAAGE	COVER, WATER LEVER
3	4CA9729	1	VESIVAA'AN KIINNITYSLEVY	FESTPLATTA FÖR VATTENPASS	ATTACHMENT PLATE, WATER LEVEL
4	47.093	1	TASOVESIVAAKA	VATTENPASS	WASSERWAAGE
5	M0804	4	VARMISTUSLAATTA M8	LÄSBRICKA	SICHERUNGSSCHEIBE
6	M0809	2	ALUSLAATTA M8, DIN125	BRICKA	UNTERLEGSCHIEBE
7	M0816.001	1	RUUVI M8 X 20, DIN933(8.8)	SKRUV	SCHRAUBE
8	M0800.003	1	HATTUMUTTERI M8, DIN1587	MUTTER	MUTTER
9	M0312.034	3	URARUUVI M3 X 10, DIN7985Z	SKRUV	SCHRAUBE
10	M0300.001	3	LUKITUSMUTTERI M3, DIN985(8)	MUTTER	MUTTER
11	M0616.001	3	RUUVI M6 X 20, DIN933(8.8)	SKRUV	SCHRAUBE
12	M0600.001	3	LUKITUSMUTTERI M6, DIN985(8)	MUTTER	MUTTER
13	M0609	6	ALUSLAATTA M6, DIN125	BRICKA	UNTERLEGSCHIEBE



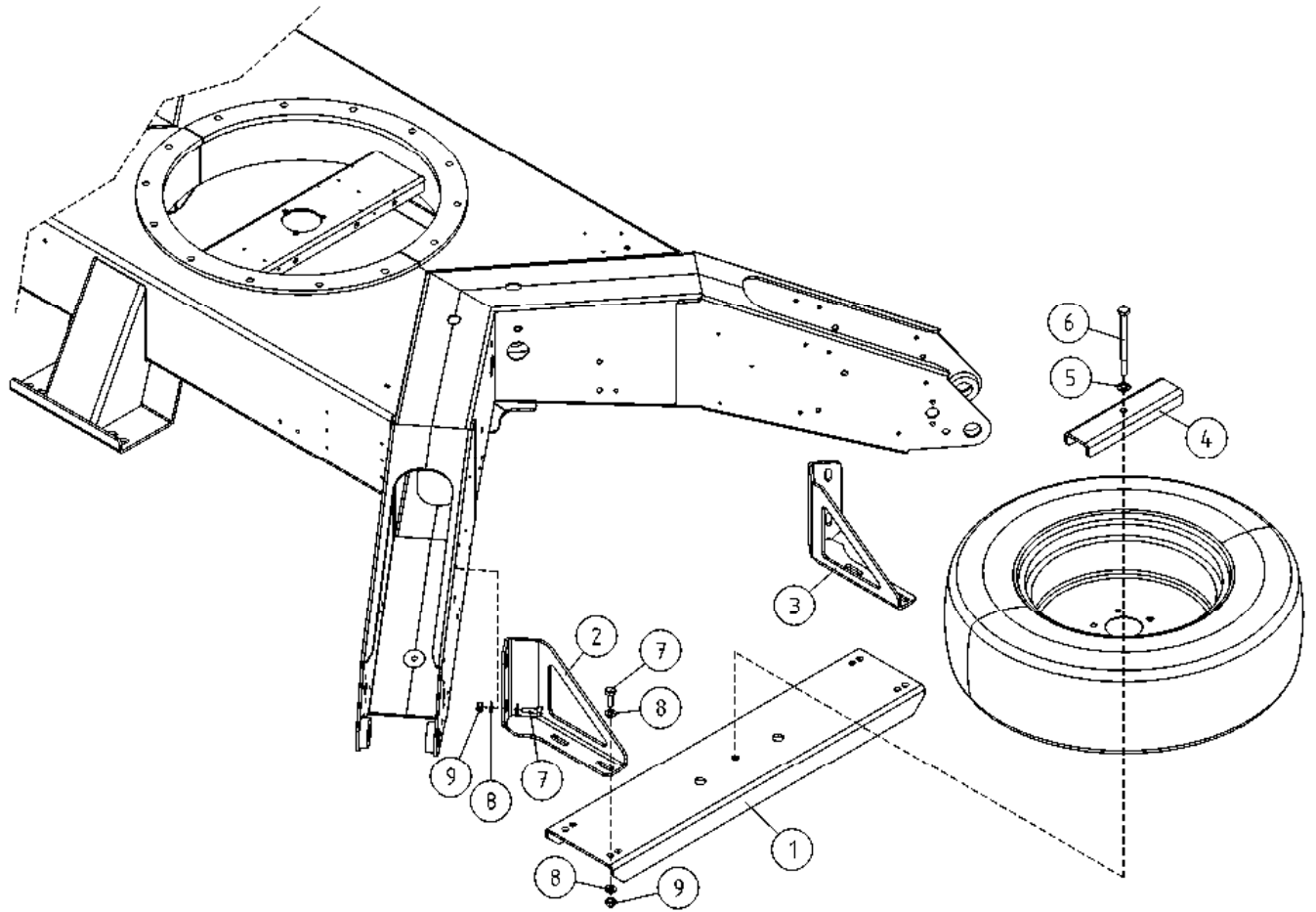
OSA DEL TEIL ITEM	VARAOSA NRO RESERVDLS NR ERSATZTEIL NR PART NR	KPL OSAN NIMI ANTAL ANZAHL QTY	BENÄMNING	BENENNUNG	DESCRIPTION
	AKSELI		AXEL	ACHSE	AXLE
1	50.4310	2	RENGAS+VANNE, 195R14C8 108N M+S	REIFEN + FELGE	TYRE + RIM
2	50.643	10	PYÖRÄN PULTTI	RADBOLZEN	WHEEL BOLT
3	50.674	1	AKSELISTO 1800 KG	ACHSE 1800 KG	AXLE SYSTEM 1800 KG
4	4CB2198	2	TOPPARI AKSELISTOON	ANSCHLAG, ACHSENSYSTEM	LIMITER, AXLE
5	M1200.0117	4	LUKITUSMUTTERI M12, DIN980(10)	MUTTER	NUT
6	DL1.033	6	ALUSLEVY	UNTERLEGSCHIEBE	WASHER
7	M1626	2	RUUVI M16 X 70, DIN931(8.8)	SCHRAUBE	SCREW
8	M1624	2	RUUVI M16 X 60, DIN931(8.8)	SCHRAUBE	SCREW
9	M1207	2	KORILAATTA M12, DIN9021	UNTERLEGSCHIEBE	WASHER
10	DL1.065	2	ALUSLEVY	UNTERLEGSCHIEBE	WASHER
11	50.6019	2	JARRURUMPU "ALKO"	BREMSTROMMEL	BRAKE DRUM
12	50.665	2	JARRUKENKÄSÄRJÄ	BREMSSCHUHE, ZWEI RÄDER	BRAKE SHOES (BOTH WHEELS)



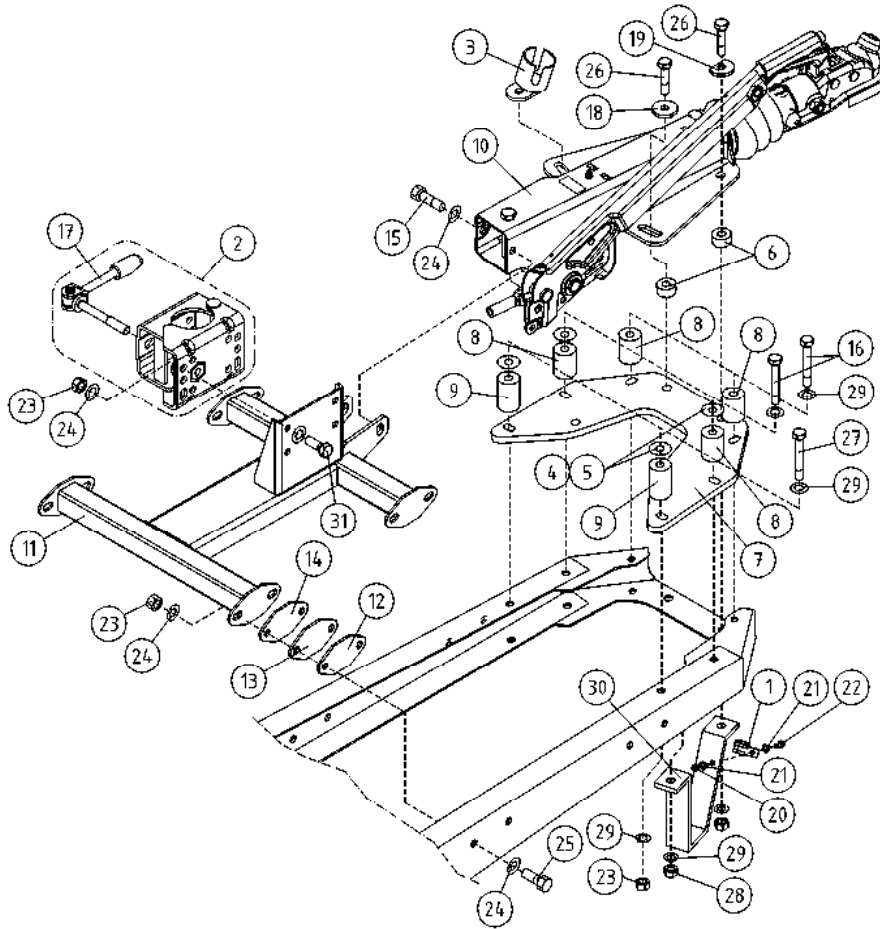
OSA DEL TEIL ITEM	VARAOSA NRO RESERVDELS NR ERSATZTEIL NR PART NR	KPL OSAN NIMI ANTAL ANZAHL QTY	BENÄMNING	BENENNUNG	DESCRIPTION	
			VARAPYÖRÄN KIINNITYS, OPTIO	RESERVHJULHÄLLARE, OPTION	ERSATZRADBEFESTIGUNG, OPTION	SPARE WHEEL HOLDER, OPTION
1	4CB1795	1	KIINNITYSRUUVI VARARENGASTELINE	SKRUV	SCHRAUBE	SCREW
2	4CB1794	1	KIINNITYSLAIPPA	MONTERINGSFLÄNS	BEFESTIGUNGSFLANSCH	FASTENING FLANGE
3	M1600.001	3	LUKITUSMUTTERI M16, DIN985(8)	MUTTER	MUTTER	NUT
4	M1607	2	KORILAATTA M16, DIN9021	BRICKA	UNTERLEGSCHIBE	WASHER
5	4CB1793	2	KIINNITYSLAIPPA	MONTERINGSFLÄNS	BEFESTIGUNGSFLANSCH	FASTENING FLANGE



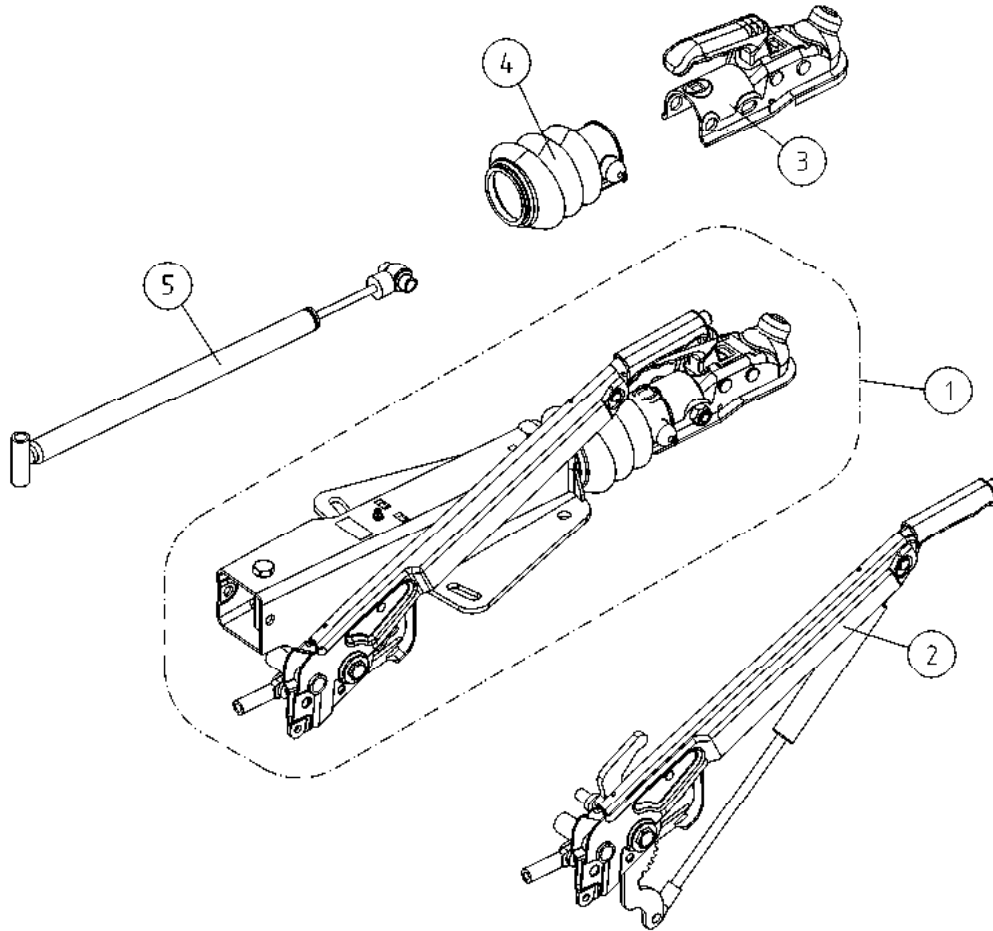
OSA DEL TEIL ITEM	VARAOSA NRO RESERVDELS NR ERSATZTEIL NR PART NR	KPL OSAN NIMI ANTAL ANZAHL QTY	BENÄMNING	BENENNUNG	DESCRIPTION
	VARAPYÖRÄN KIINNITYS, OPTIO		RESERVHJULHÅLLARE, OPTION	ERSATZRADBEFESTIGUNG, OPTION	SPARE WHEEL HOLDER, OPTION
1	4CC5537	1			
2	3CC5525-V	1	TAKAVALOPANEELI KIINNITIN VASEN	FÄSTPLÅT FÖR RESERVHJUL	RESERVE WHEEL ATTACHMENT PLATE
3	3CC5525-O	1	TAKAVALOPANEELI KIINNITIN OIKEA	FÄSTPLÅT FÖR RESERVHJUL	RESERVE WHEEL ATTACHMENT PLATE
4	4CB5190	1	KIINNITYSLEVY	PLATTE	RESERVE WHEEL ATTACHMENT PLATE
5	M1209	2	ALUSLAATTA M12, DIN125	BRICKA	CLIP PLATE
				UNTERLEGSCHIEBE	WASHER
6	M1234	1	RUUVI M12 X 140, DIN931(8.8)	SKRUV	SCREW
7	M1018.001	8	RUUVI M10 X 30, DIN933(8.8)	SKRUV	SCREW
8	M0809	16	ALUSLAATTA M8, DIN125	BRICKA	UNTERLEGSCHIEBE
9	M1000.001	8	LUKITUSMUTTERI M10, DIN985(8)	MUTTER	MUTTER
10	M1200.001	1	LUKITUSMUTTERI M12, DIN985(8)	LÅSMUTTER	ARRETIERMUTTER
					LOCKING NUT
					LOCKING NUT



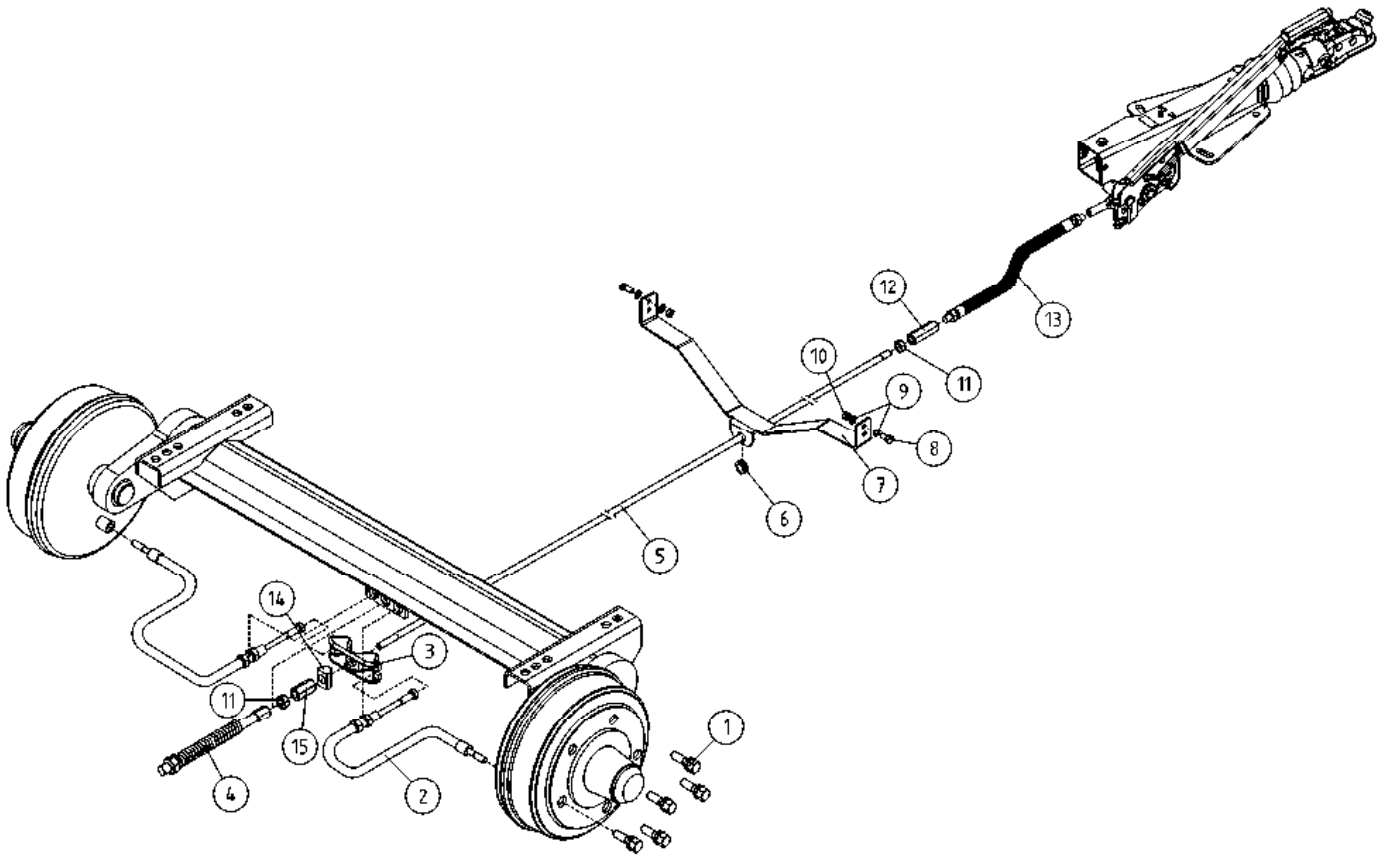
OSA DEL TEIL ITEM	VARAOSA NRO RESERVDELS NR ERSATZTEIL NR PART NR	KPL OSAN NIMI ANTAL ANZAHL QTY	BENÄMNING	BENENNUNG	DESCRIPTION
	VARAPYÖRÄN KIINNITYS, OPTIO		RESERVHJULHÅLLARE, OPTION	ERSATZRADBEFESTIGUNG, OPTION	SPARE WHEEL HOLDER, OPTION
1	4CB5191	1	PALKKI VARARENGASTELINE		
2	4CB5842-V	1	KIINNITYSLEVY, TUKILEVYNKANNATTIMET	HALTERUNG	MOUNTING PLATE, SUPPORT PLATE
3	4CB5842-O	1	KIINNITYSLEVY, TUKILEVYNKANNATTIMET	HALTERUNG	MOUNTING PLATE, SUPPORT PLATE
4	4CB5190	1	KIINNITYSLEVY		CLIP PLATE
5	M1209	1	ALUSLAATTA M12, DIN125	BRICKA	WASHER
6	M1234	1	RUUVI M12 X 140, DIN931(8.8)	SKRUV	SCREW
7	M1018.001	8	RUUVI M10 X 30, DIN933(8.8)	SKRUV	SCREW
8	M1009	16	ALUSLAATTA M10, DIN125	BRICKA	WASHER
9	M1000.001	8	LUKITUSMUTTERI M10, DIN985(8)	MUTTER	LOCKING NUT



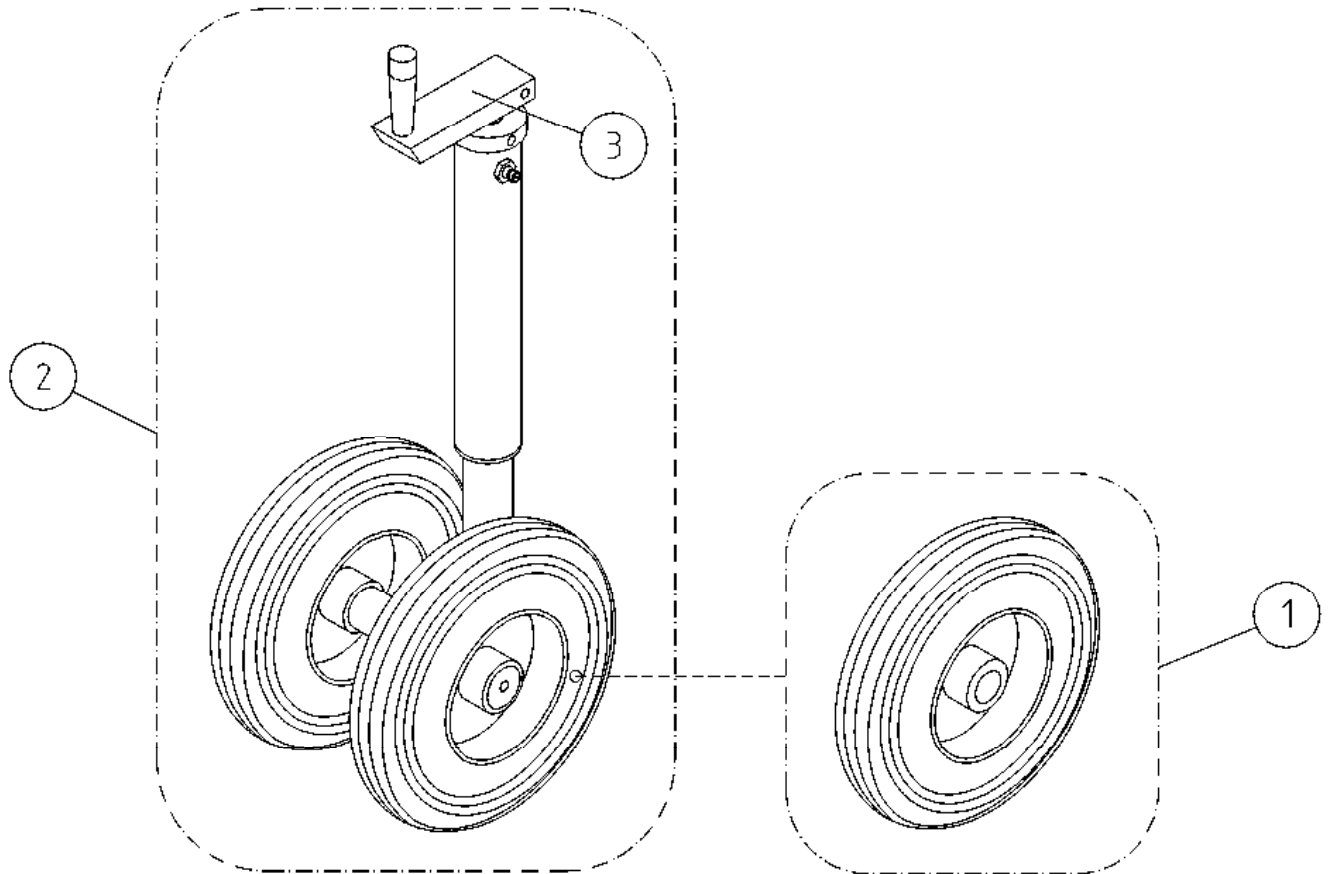
OSA DEL TEIL ITEM	VARAOSA NRO RESERVDLS NR ERSATZTEIL NR PART NR	KPL OSAN NIMI ANTAL ANZAHL QTY	BENÄMNING	BENENNUNG	DESCRIPTION
	VETOLAITE		DRAGKOPPLING	ZUG EINRICHTUNG	TOWBAR COUPLING
1	48.674	1	KAAPELKIINNITIN	KABELHÄLLARE	CABLE CLAMP
2	50.6161	1	NOKKAPYÖRÄN KIINNITIN	NOSHJUL: FÄSTE	JOCKEY WHEEL: FASTEN
3	50.6149	1	PISTOKETELINE	KONTAKTHÄLLARE	CONTACT HOLDER
4	4CB1830	4	ALUSLEVY	BRICKA	WASHER
5	4CB1831	4	ALUSLEVY	BRICKA	WASHER
6	4CB2017	4	VÄLIHOLKKI KUUMASINK.	DISTANSHYLSA	DISTANZHÜLSE
7	4CB1829	1	VETOLAITTEEN KIINNITYSLEVY	DRAGKOPPLING, FÄSTE	TOWBAR, ATTACHMENT
8	4CB1862	4	VÄLIHOLKKI	DISTANSHYLSA	DISTANZHÜLSE
9	4CB1864	2	VÄLIHOLKKI	DISTANSHYLSA	DISTANZHÜLSE
10	50.6241	1	VETOKYTKIN JARRULLINEN	DRAGKOPPLING	TOWBAR COUPLING
11	4CB1825	1	TUKIPYÖRÄN KIINNITYS	STÖDHJULSFÄSTE	JOCKEY WHEEL ATTACHMENT
12	4CB2216		KIINNITYSLAIPPA	MONTERINGSFLÄNS	FASTENING FLANGE
13	4CB2217		KIINNITYSLAIPPA	MONTERINGSFLÄNS	FASTENING FLANGE
14	4CB2218		KIINNITYSLAIPPA	MONTERINGSFLÄNS	FASTENING FLANGE
15	4CB3474	2	KIINNITYSRUUVI	SKRUV	SCRAUBE
16	M1029	4	RUUVI M10 X 90, DIN931(8.8)	SKRUV	SCHRAUBE
17	50.6208	1	NOKKAPYÖRÄN NIVELLETTY RUUVI	LEDAM FÖR NOSHJUL	STÜTZRAD, KNICKKRAHMEN
18	DL1.033	2	ALUSLEVY	BRICKA	UNTERLEGSCHIEBE
19	DL1.065	2	ALUSLEVY	BRICKA	UNTERLEGSCHIEBE
20	M0600.001	1	LUKITUSMUTTERI M6, DIN985(8)	MUTTER	MUTTER
21	M0609	2	ALUSLAATTA M6, DIN125	BRICKA	UNTERLEGSCHIEBE
22	M0616.001	1	RUUVI M6 X 20, DIN933(8.8)	SKRUV	SCHRAUBE
23	M1000.001	18	LUKITUSMUTTERI M10, DIN985(8)	MUTTER	MUTTER
24	M1009	26	ALUSLAATTA M10, DIN125	BRICKA	UNTERLEGSCHIEBE
25	M1017	8	RUUVI M10 X 25, DIN931(8.8)	SKRUV	SCHRAUBE
26	M1226	4	RUUVI M12 X 70, DIN931(8.8)	SKRUV	SCHRAUBE
27	M1030	2	RUUVI M10 X 100, DIN931(8.8)	SKRUV	SCHRAUBE
28	M1200.001	4	LUKITUSMUTTERI M12, DIN985(8)	LÄSMUTTER	ARRETIERMUTTER
29	M1007	12	KORILAATTA M10, DIN9021	BRICKA	UNTERLEGSCHIEBE
30	3CB3650	2	MAATUKI 210XT	JORDSTÖD	STÜTZE
31	M1017.001	4	RUUVI M10 X 25, DIN933(8.8)	SKRUV	SCHRAUBE



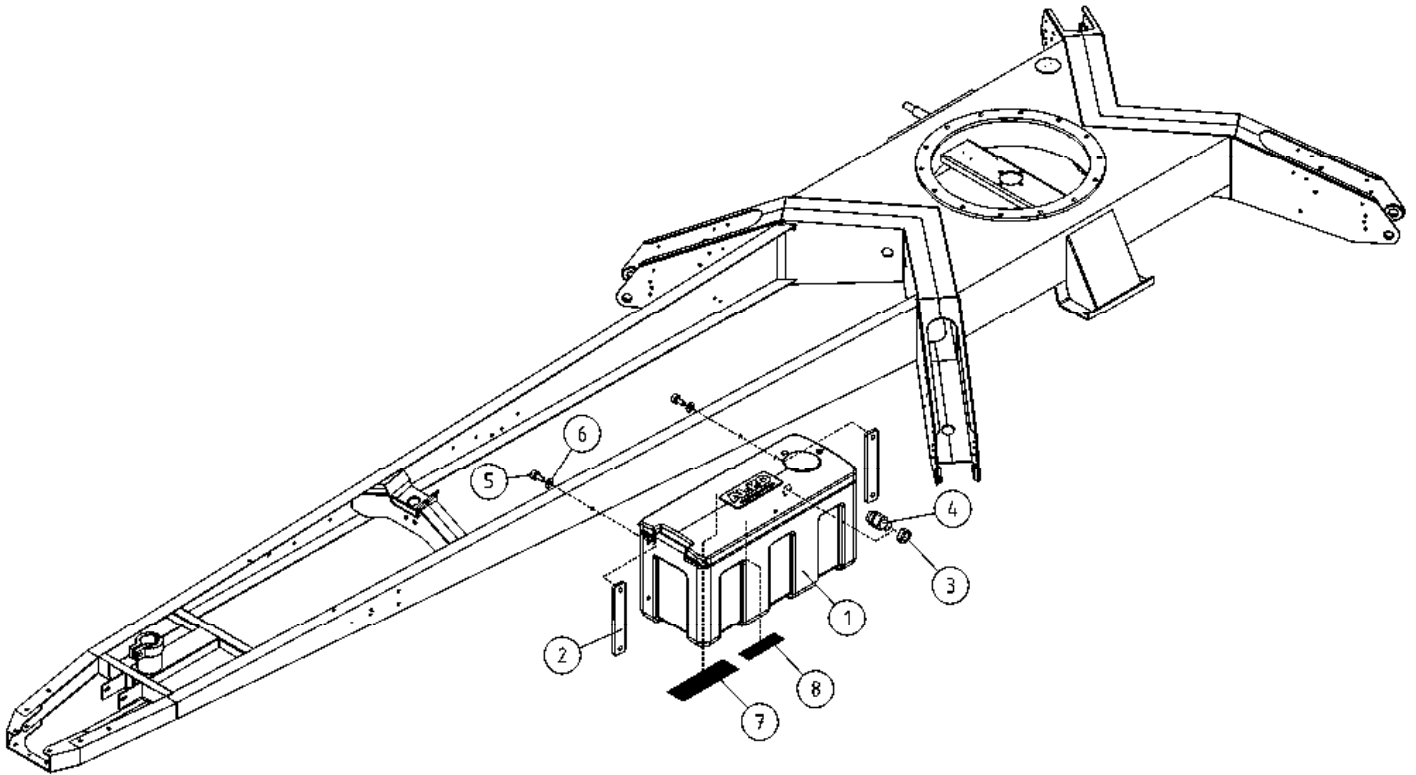
OSA DEL TEIL ITEM	VARAOSA NRO RESERVDLS NR ERSATZTEIL NR PART NR	KPL ANTAL ANZAHL QTY	OSAN NIMI BENÄMNING BENENNUNG	DESCRIPTION
			VETOKYTKIN	TOWBAR COUPLING
1	50.6241	1	VETOKYTKIN JARRULLINEN	TOWBAR COUPLING
2	50.6042	1	KÄSIJARRUN KAHVA	HANDBREMSHEBEL
3	50.689	1	KUULAKYTKIN AL-KO	ZUGEINRICHTUNG
4	50.640	1	VETOKYTKIN, KUMIPALJE	ZUGEINRICHTUNG
5	50.6035	1	KAASUJOUSI	BALGENGUMMI GASFEDER



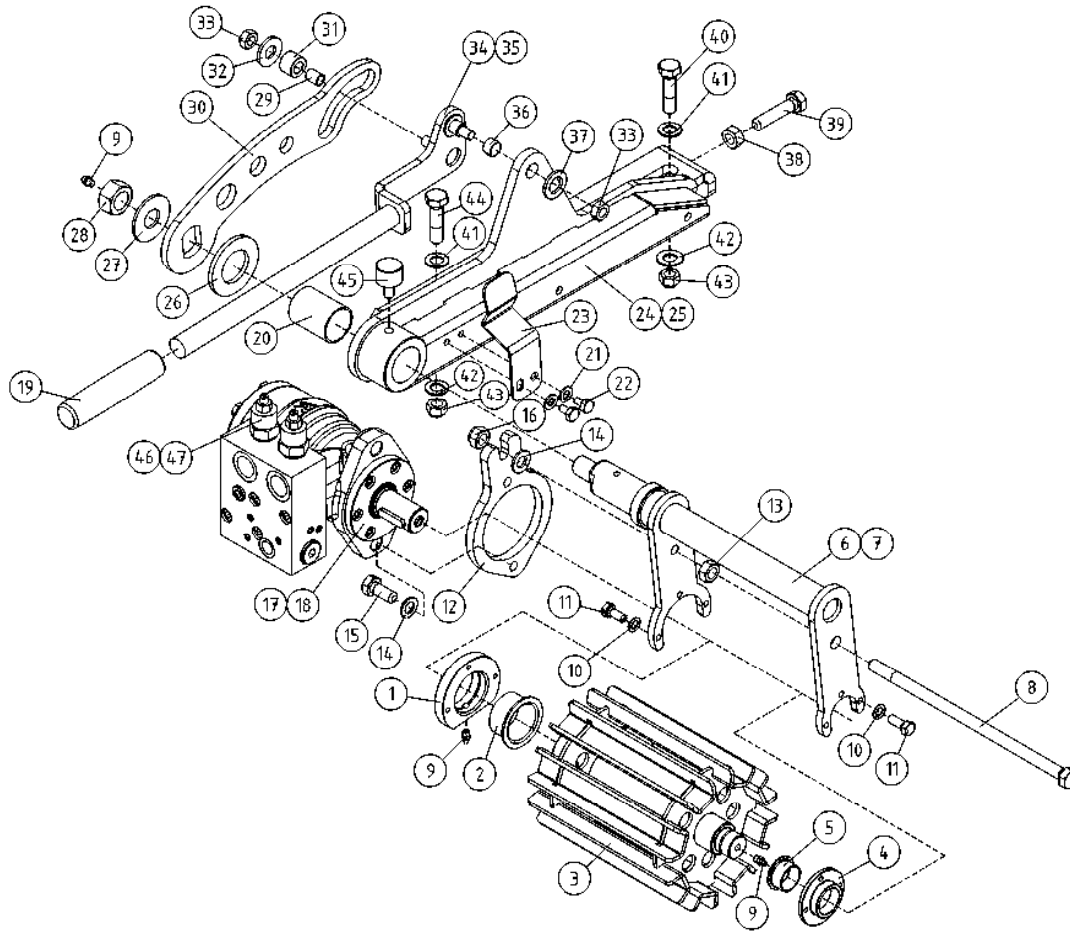
OSA DEL TEIL ITEM	VARAOSA NRO RESERVDLS NR ERSATZTEIL NR PART NR	KPL OSAN NIMI ANTAL ANZAHL QTY	BENÄMNING	BENENNUNG	DESCRIPTION	
			JARRUVIVUSTO	BROMSMANÖVERANORDNING	BREMSGESTÄNGE	BRAKE BEAMS
1	50.6155	10	PYÖRÄN PULTTI M12X1,5 PALLO	HJULBULT	RADBOLZEN	WHEEL BOLT
2	50.6186	2	JARRUVAJERI 770/966	BROMSVAJER	BREMSSEIL	BRAKE WIRE
3	50.6192	1	JARRUNTASAAJA	BROMSOK	BREMSAUSGLEICHER	BRAKE BALANCER
4	50.6205	1	PALAUTUSJOUSIPAKETTI1	RETURNING SPRING	RETURNING SPRING	RETURNING SPRING
5	4CC3968	1	JARRUTANKO 150TII	BROMSSTÄNG	BREMSGESTÄNGE	BRAKE BAR
6	48.3324	1	LÄPIVIENTIKUMI	GENOMFÖRINGSGUMMI	DURCHFÜHRUNGSGUMMI	DUCT RUBBER
7	4CB8558	1	JARRUTANGON KANNATIN 150-180T	PLÄT	PLATTE	PLATE
8	M0816.001	4	RUUVI M8 X 20, DIN933(8.8)	SKRUV	SCHRAUBE	SCREW
9	M0809	8	ALUSLAATTA M8, DIN125	BRICKA	UNTERLEGSCHIEBE	WASHER
10	M0800.001	4	LUKITUSMUTTERI M8, DIN985(8)	MUTTER	MUTTER	LOCK NUT
11	M1000	2	KUUSIOMUTTERI M10, DIN934(8)	MUTTER	MUTTER	NUT
12	50.6204	1	MUTTERI M10	MUTTER	MUTTER	NUT
13	50.6203	1	VÄLITYSVAJERI 360/645 M10	BROMSVAJER	BREMSSEIL	BRAKE WIRE
14	50.6193	1	TASAAJAN NIVELKAPPALE R13	LEDSTYCKE	GELENKSTÜCK	SLEWING BRACKET
15	50.6194	1	MUTTERI PITKÄ M10	MUTTER	MUTTER	NUT



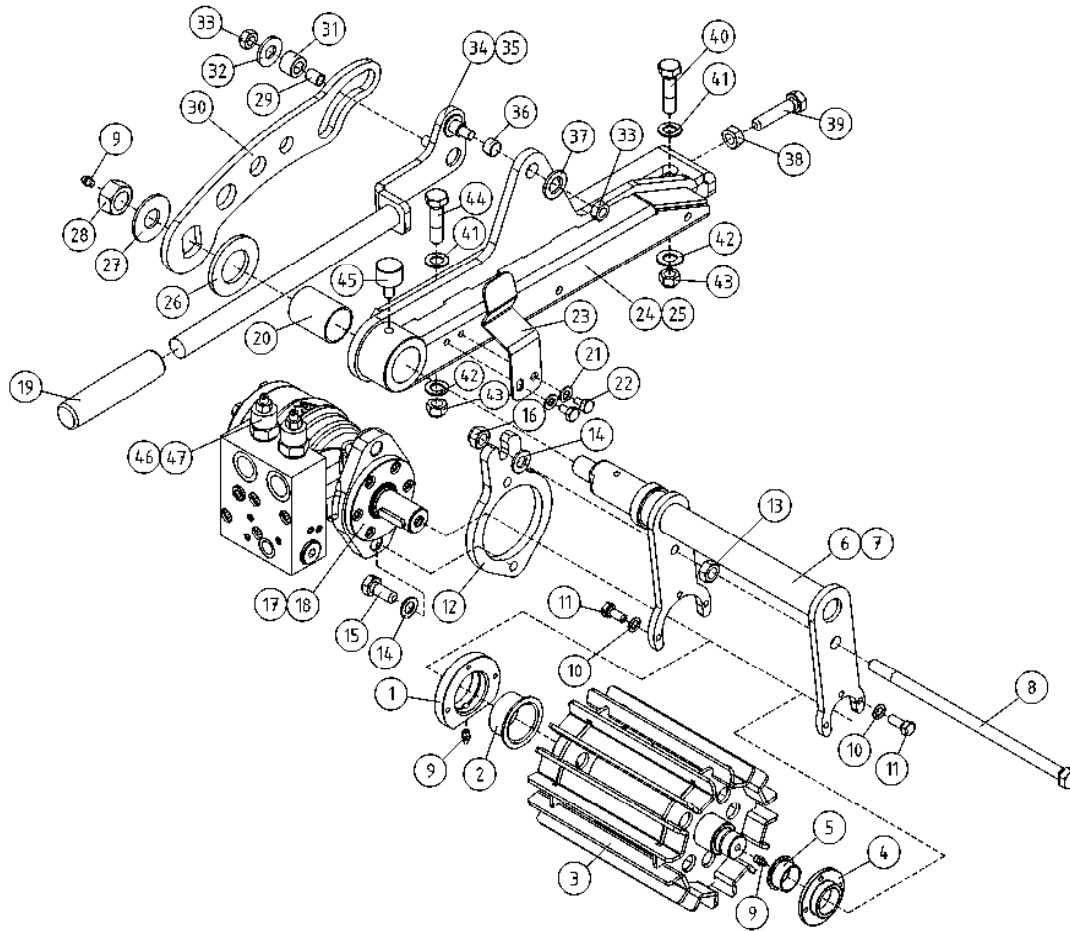
OSA DEL TEIL ITEM	VARAOSA NRO RESERVDLS NR ERSATZTEIL NR PART NR	KPL ANTAL ANZAHL QTY	OSAN NIMI BENÄMNING BENENNUNG DESCRIPTION
			NOKKAPYÖRÄ
1	50.676	1	NOKKAPYÖRÄN PYÖRÄ
2	DL1.080A	1	NOKKAPYÖRÄ TÄYDELLINEN
3	50.6107	1	NOKKAPYÖRÄN VIPU
			NOSHJUL
			HJUL
			NOSHJUL, KOMPLETT
			SPAK
			STÜTZRAD
			RAD
			STÜTZRAD, KOMPLETT
			HEBEL
			JOCKEY WHEEL
			WHEEL
			JOCKEY WHEEL, COMPLETE
			CRANK



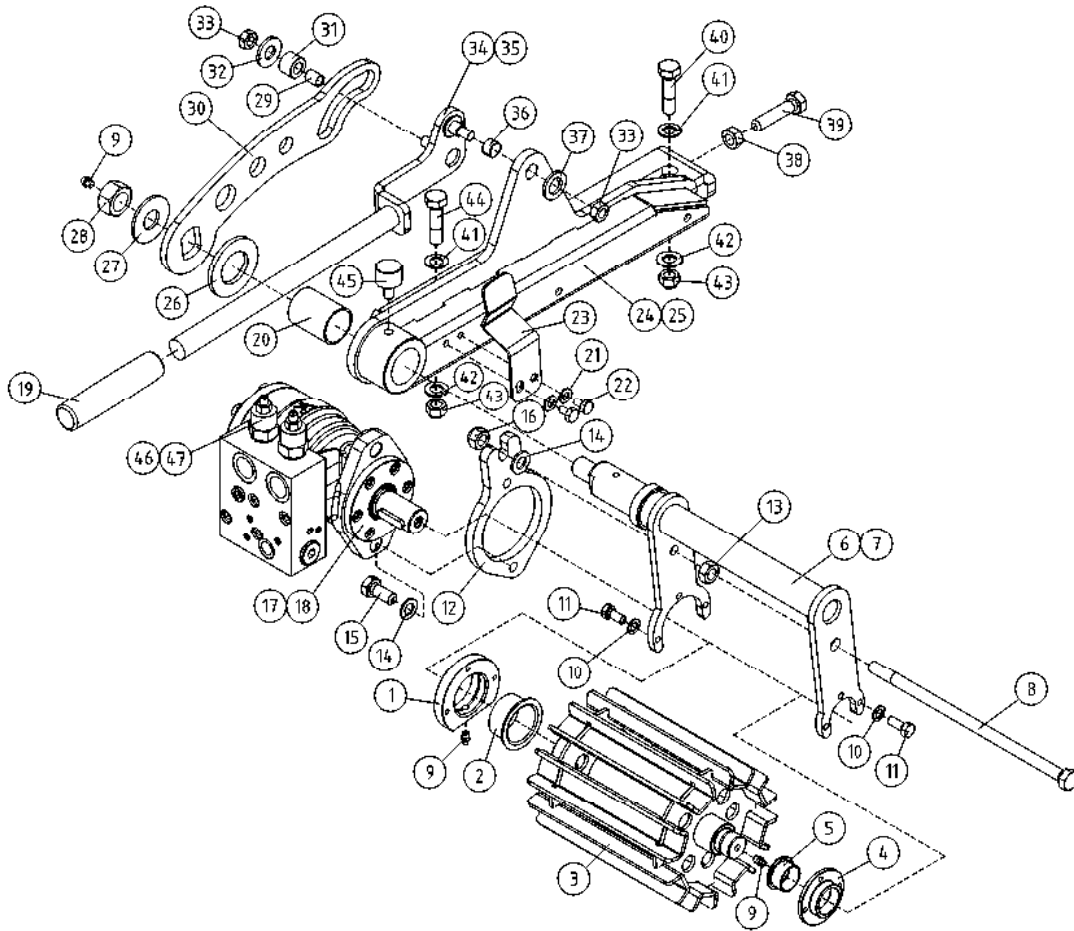
OSA DEL TEIL ITEM	VARAOSA NRO RESERVDLS NR ERSATZTEIL NR PART NR	KPL ANTAL ANZAHL QTY	OSAN NIMI	BENÄMNING	BENENNUNG	DESCRIPTION
			OPTIO, TYÖKALULAATIKKO, MUOVINEN	OPTION, VERKTYGSLÅDA	OPTION, WERKZEUGKASTEN, KUNSTSTOFF	OPTION, TOOLBOX
1	48.1390	1	TYÖKALULAATIKKO, MUOVINEN	VERKTYGSLÅDA	WERKZEUGKASTEN, KUNSTSTOFF	TOOLBOX
2	4CB6282	2	LEVY	PLÅT	PLATTE	PLATE
3	48.32038	1	VASTAMUTTERI M20X1,5	MUTTER	MUTTER	NUT
4	48.3438	1	HOLKKITIIVISTE M20	TÄTNING	HÜLENDICHTUNG	CABLE GLAND
5	M0816.001	2	RUUVI M8 X 20, DIN933(8.8)	SKRUV	SCHRAUBE	SCREW
6	M0809	2	ALUSLAATTA M8, DIN125	BRICKA	UNTERLEGSCHIEBE	WASHER
7	54.928	1	TARRA, DINO MÄESSÄ		AUFKLEBER	DECAL
8	54.520	1	TARRA	DEKAL	AUFKLEBER	DECAL



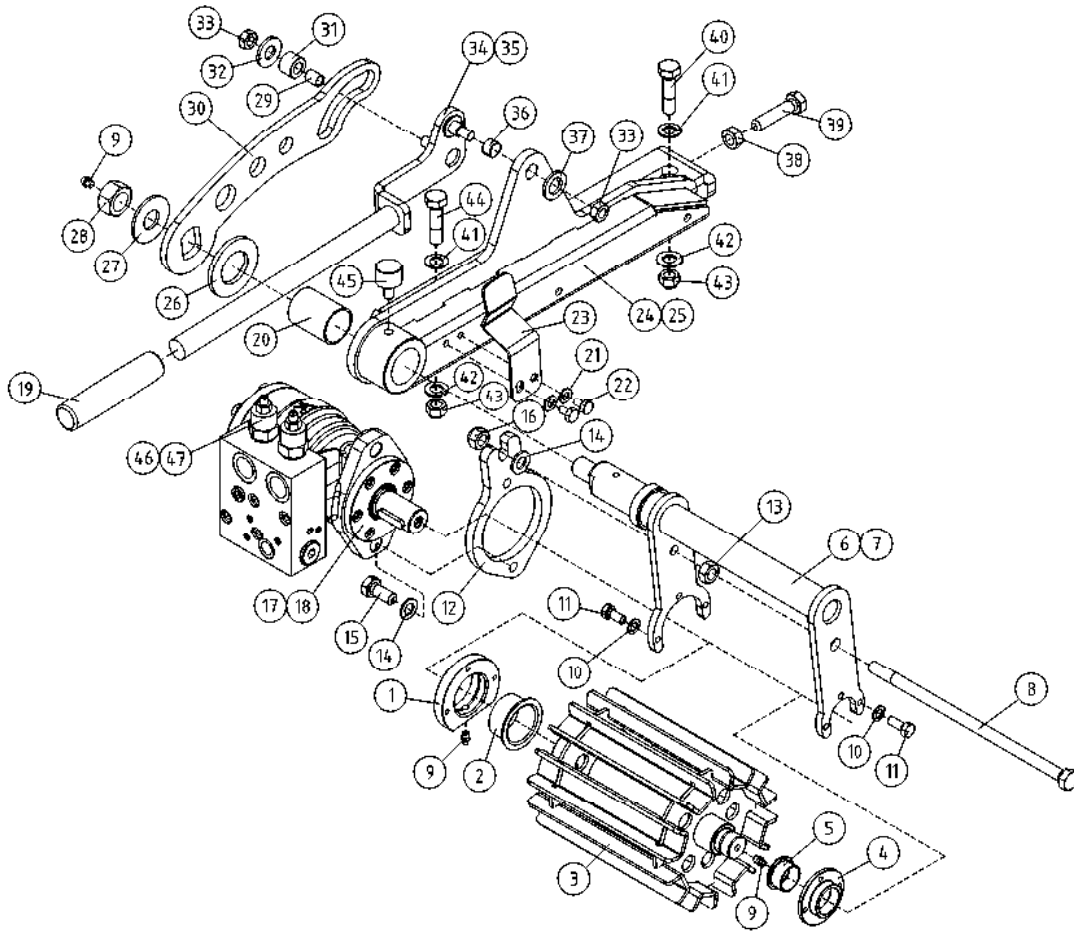
OSA DEL TEIL ITEM	VARAOSA NRO RESERVDLS NR ERSATZTEIL NR PART NR	KPL OSAN NIMI ANTAL ANZAHL QTY	BENÄMNING	BENENNUNG	DESCRIPTION
	AJOLAITE		DRIVSYSTEM	FAHRANORDNUNG	DRIVE MECHANISM
1	4CB7244	2	LAAKERIPESÄ, AJOLAITE	ACHSE	AXLE
2	29.2060	2	LAAKERIHOLKKI LAIPALLINEN	LAGERBUSSNING	BEARING BUSHING
3	3CB8247	2	VETORULLA	DRAGRULLE	CAPSTAN
4	4CB7243	2	LAAKERIPESÄ, AJOLAITE	BEARING HOUSING	BEARING HOUSING
5	29.2047	2	LAAKERIHOLKKI	LAGERBUSSNING	BEARING BUSHING
6	3CB8266-O	1	VÄÄNTIÖ, AJOLAITE	ACHSE	AXLE
7	3CB8266-V	1	VÄÄNTIÖ, AJOLAITE	ACHSE	AXLE
8	M1240	2	RUUVI M12 X 240, DIN931(8.8)	SKRUV	SCREW
9	29.017	3	VOIDENIPPA M8	SMÖRNIPPEL	GREASE NIPPLE
10	M0609	12	ALUSLAATTA M6, DIN125	BRICKA	UNTERLEGSCHIEBE
11	M0615.001	12	RUUVI M6 X 16, DIN933(8.8)	SKRUV	SCREW
12	4CB8269	2	LEVY	PLÄT	PLATE
13	M1200	2	KUUSIOMUTTERI M12, DIN934(8)	MUTTER	NUT
14	M1209	6	ALUSLAATTA M12, DIN125	BRICKA	UNTERLEGSCHIEBE
15	M1218.001	4	RUUVI M12 X 30, DIN933(8.8)	SKRUV	SCHRAUBE
16	M1200.001	2	LUKITUSMUTTERI M12, DIN985(8)	LÄSMUTTER	LOCKING NUT
17	47.2448	2	HYDRAULIMOOTTORI	HYDRAULMOTOR	HYDRAULIC MOTOR
18	27.860	2	TIIVISTESARJA	TÄTNISSSATZ	GASKET SET
19	48.0569	2	KAHVA	HANDTAG	GRIP
20	29.2061	2	LAAKERIHOLKKI	LAGERBUSSNING	BEARING BUSHING
21	M0809	4	ALUSLAATTA M8, DIN125	BRICKA	UNTERLEGSCHIEBE
22	M0813.001	4	RUUVI M8 X 12, DIN933(8.8)	SKRUV	SCHRAUBE
23	4CB8288	2	LEVY, AJOLAITE	PLÄT	PLATE
24	3CB8251-O	1	AJOLAITE, RUNKO	STOMME, HÖGER	FRAME, RIGHTS
25	3CB8251-V	1	AJOLAITE, RUNKO	STOMME, VÄNSTER	FRAME, LEFT
26	M3609	2	ALUSLAATTA M36, DIN125	BRICKA	UNTERLEGSCHIEBE
27	4CB6447	2	VÄLILEVY	PLÄT	PLATE
28	M2000.501	2	LUKITUSMUTTERI M20X1,5, DIN985(8)	MUTTER	NUT
29	29.2065	1	LAAKERIHOLKKI	LAGERBUSSNING	BEARING BUSHING
30	4CB8639	2	LEVY, VÄÄNTIÖ	PLÄT	PLATE



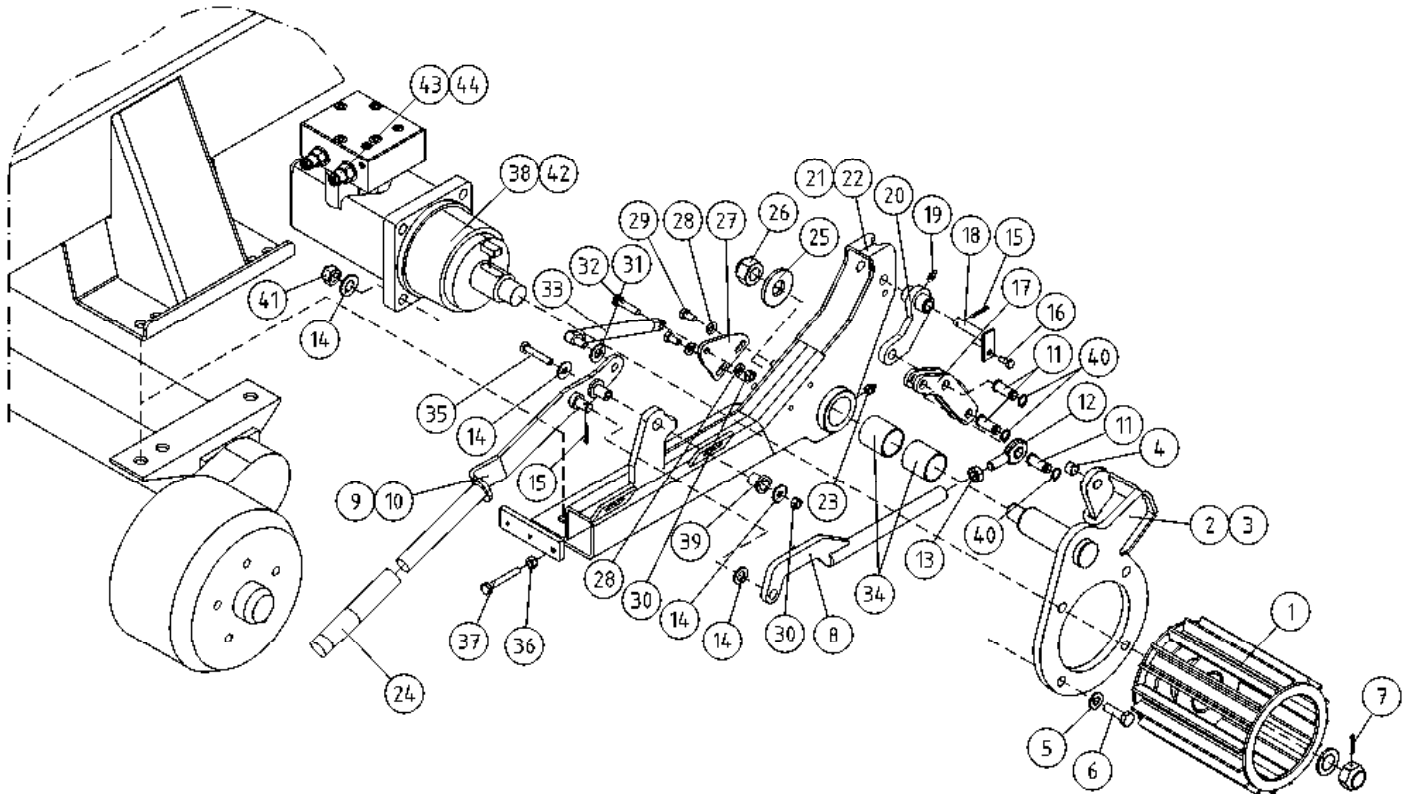
OSA DEL TEIL ITEM	VARAOSA NRO RESERVDLS NR ERSATZTEIL NR PART NR	KPL ANTAL ANZAHL QTY	OSAN NIMI	BENÄMNING	BENENNUNG	DESCRIPTION
	AJOLAITE			DRIVSYSTEM	FAHRANORDNUNG	DRIVE MECHANISM
31	4CB7260	2	LAAKERIPESÄ D=22 L=16	AXEL D=22 L=40	ACHSE D=22 L=40	SHAFT D=22 L=40
32	M1007P	2	KORILAATTA M10, DIN440	BRICKA	UNTERLEGSCHIBE	WASHER
33	M1000.001	4	LUKITUSMUTTERI M10, DIN985(8)	MUTTER	MUTTER	LOCKING NUT
34	3CB8327-O	1	AJOLAITE, KÄYTTÖKAHVA	DRIFTSPAK FÖR DRIVSYSTEM	BEDIENUNGSGRIF FÜR FAHRANORDNUNG	OPERATING HANDLE FOR DRIVE UNIT
35	3CB8327-V	1	AJOLAITE, KÄYTTÖKAHVA	DRIFTSPAK FÖR DRIVSYSTEM	BEDIENUNGSGRIF FÜR FAHRANORDNUNG	OPERATING HANDLE FOR DRIVE UNIT
36	29.2007	2	LAAKERIHOLKKI	LAGERBUSSNING	LAGERBUCHSE	BEARING BUSHING
37	M1007	2	KORILAATTA M10, DIN9021	BRICKA	UNTERLEGSCHIBE	WASHER
38	M1000	2	KUUSIOMUTTERI M10, DIN934(8)	MUTTER	MUTTER	NUT
39	M1022.001	2	RUUVI M10 X 50, DIN933(8.8)	SKRUV	SCHRAUBE	SCREW
40	M1626	2	RUUVI M16 X 70, DIN931(8.8)	SKRUV	SCHRAUBE	SCREW
41	M1609	4	ALUSLAATTA M16, DIN125	BRICKA	UNTERLEGSCHIBE	WASHER
42	M1607K	2	KORILAATTA M16, DIN6340	BRICKA	UNTERLEGSCHIBE	WASHER
43	M1600.011	4	LUKITUSMUTTERI M16, DIN980(8)	MUTTER	MUTTER	NUT
44	M1624	2	RUUVI M16 X 60, DIN931(8.8)	SKRUV	SCHRAUBE	SCREW
45	48.1537	2	KUMMIPUSKURI, LIERIÖ	GUMMIBUFFERT	GUMMIPUFFER	RUBBER BUMPER
46	27.804	2	TIIVISTESARJA	TÄTNINGSSATS	DICHTUNGSSATZ	GASKET SET
47	47.2858	2	KUORMANLASKUVENTTIILI	AVLASTNINGSVENTIL	LASTREGELVENTIL	LOAD REGULATING VALVE



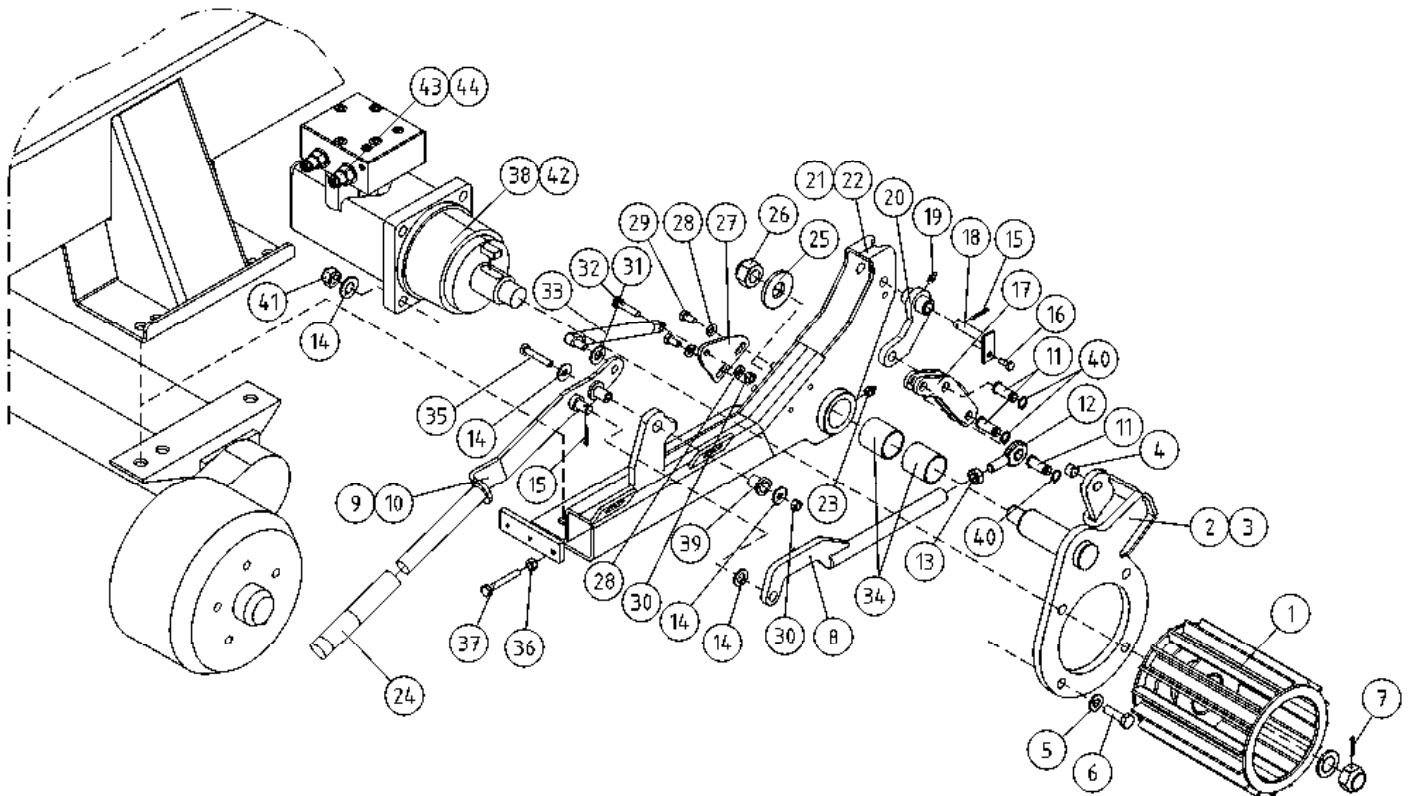
OSA DEL TEIL ITEM	VARAOSA NRO RESERVDLS NR ERSATZTEIL NR PART NR	KPL OSAN NIMI ANTAL ANZAHL QTY	BENÄMNING	BENENNUNG	DESCRIPTION	
			AJOLAITE	DRIVSYSTEM	FAHRANORDNUNG	DRIVE MECHANISM
1	4CB7244	2	LAAKERIPESÄ, AJOLAITE	AXEL	ACHSE	AXLE
2	29.2060	2	LAAKERIHOLKKI LAIPALLINEN	LAGERBUSSNING	LAGERBUCHSE	BEARING BUSHING
3	3CB8247	2	VETORULLA	DRAGRULLE	AUSZUGSROLLE	CAPSTAN
4	4CB7243	2	LAAKERIPESÄ, AJOLAITE	BEARING HOUSING	BEARING HOUSING	BEARING HOUSING
5	29.2047	2	LAAKERIHOLKKI	LAGERBUSSNING	LAGERBUCHSE	BEARING BUSHING
6	3CB8266-O	1	VÄÄNTIÖ, AJOLAITE	AXEL	ACHSE	AXLE
7	3CB8266-V	1	VÄÄNTIÖ, AJOLAITE	AXEL	ACHSE	AXLE
8	M1240	2	RUUVI M12 X 240, DIN931(8.8)	SKRUV	SCHRAUBE	SCREW
9	29.017	3	VOIDENIPPA M8	SMÖRNIPPPEL	SCHMIERNIPPPEL	GREASE NIPPLE
10	M0609	12	ALUSLAATTA M6, DIN125	BRICKA	UNTERLEGSCHIEBE	WASHER
11	M0615.001	12	RUUVI M6 X 16, DIN933(8.8)	SKRUV	SCHRAUBE	SCREW
12	4CB8269	2	LEVY	PLÄT	PLATTE	PLATE
13	M1200	2	KUUSIOMUTTERI M12, DIN934(8)	MUTTER	MUTTER	NUT
14	M1209	6	ALUSLAATTA M12, DIN125	BRICKA	UNTERLEGSCHIEBE	WASHER
15	M1218.001	4	RUUVI M12 X 30, DIN933(8.8)	SKRUV	SCHRAUBE	SCREW
16	M1200.001	2	LUKITUSMUTTERI M12, DIN985(8)	LÄSMUTTER	ARRETIERMUTTER	LOCKING NUT
17	47.2319	2	HYDRAULIMOOTTORI	HYDRAULMOTOR	HYDRAULMOTOR	HYDRAULIC MOTOR
18	27.779	2	TIIVISTESARJA	TÄTNISSSATZ	DICHTUNGSSATZ	GASKET SET
19	48.0569	2	KAHVA	HANDTAG	GRIFF	GRIP
20	29.2061	2	LAAKERIHOLKKI	LAGERBUSSNING	LAGERBUCHSE	BEARING BUSHING
21	M0809	4	ALUSLAATTA M8, DIN125	BRICKA	UNTERLEGSCHIEBE	WASHER
22	M0813.001	4	RUUVI M8 X 12, DIN933(8.8)	SKRUV	SCHRAUBE	SCREW
23	4CB8288	2	LEVY, AJOLAITE	PLÄT	PLATTE	PLATE
24	3CB8251-O	1	AJOLAITE, RUNKO	STOMME, HÖGER	RAHMEN, RECHTS	FRAME, RIGHT
25	3CB8251-V	1	AJOLAITE, RUNKO	STOMME, VÄNSTER	RAHMEN, LINKS	FRAME, LEFT
26	M3609	2	ALUSLAATTA M36, DIN125	BRICKA	UNTERLEGSCHIEBE	WASHER
27	4CB6447	2	VÄLILEVY	PLÄT	PLATTE	PLATE
28	M2000.501	2	LUKITUSMUTTERI M20X1,5, DIN985(8)	MUTTER	MUTTER	NUT
29	29.2065	1	LAAKERIHOLKKI	LAGERBUSSNING	LAGERBUCHSE	BEARING BUSHING
30	4CB8639	2	LEVY, VÄÄNTIÖ	PLÄT	PLATTE	PLATE



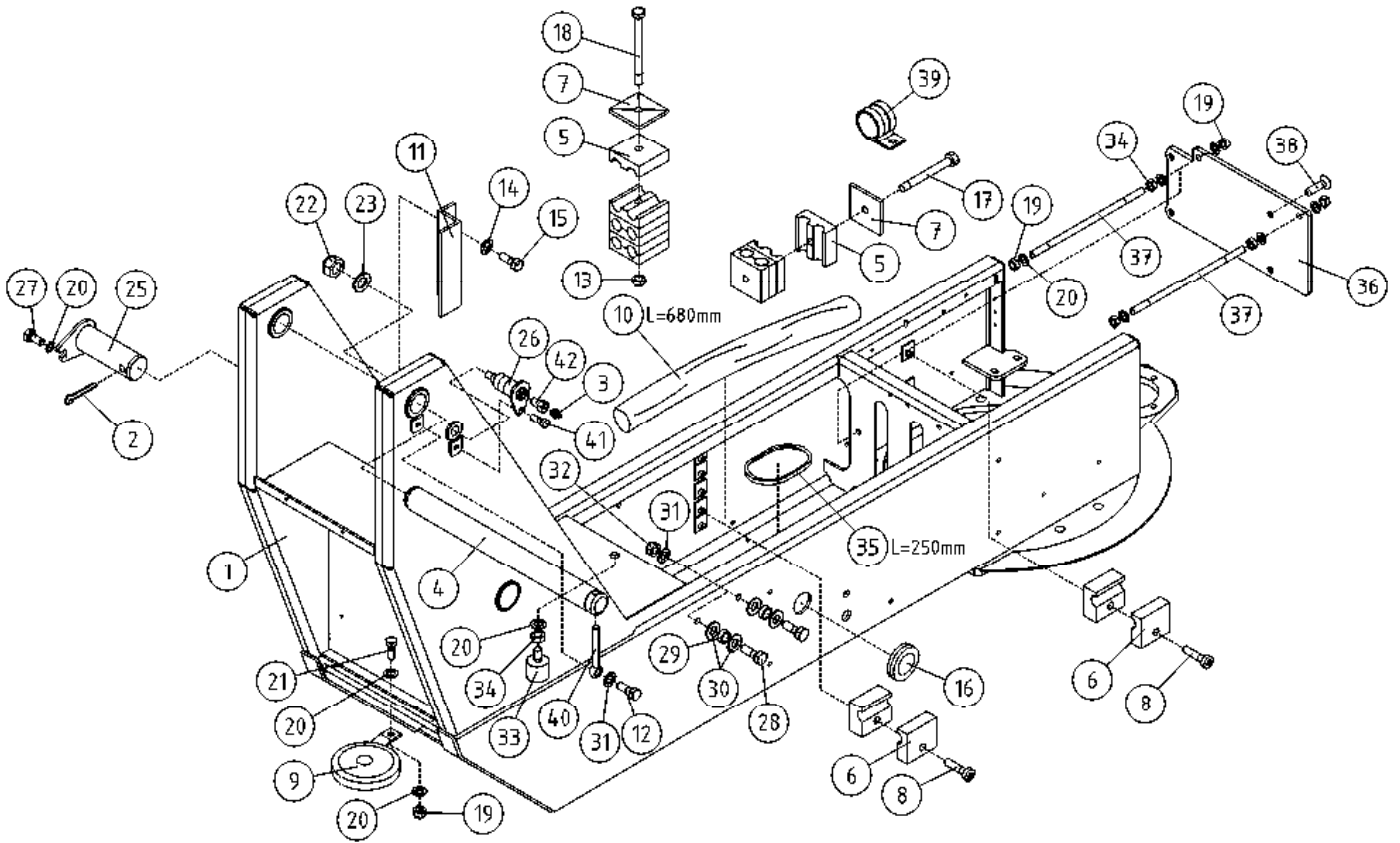
OSA DEL TEIL ITEM	VARAOSA NRO RESERVDLS NR ERSATZTEIL NR PART NR	KPL OSAN NIMI ANTAL ANZAHL QTY	BENÄMNING	BENENNUNG	DESCRIPTION
	AJOLAITE		DRIVSYSTEM	FAHRANORDNUNG	DRIVE MECHANISM
31	4CB7260	2	LAAKERIPESÄ D=22 L=16	ACHSE D=22 L=40	SHAFT D=22 L=40
32	M1007P	2	KORILAATTA M10, DIN440	UNTERLEGSCHIEBE	WASHER
33	M1000.001	4	LUKITUSMUTTERI M10, DIN985(8)	MUTTER	LOCKING NUT
34	3CB8327-O	1	AJOLAITE, KÄYTTÖKAHVA	BEDIENUNGSGRIF FÜR DRIVSYSTEM	BEDIENUNGSGRIF FÜR FAHRANORDNUNG OPERATING HANDLE FOR DRIVE UNIT
35	3CB8327-V	1	AJOLAITE, KÄYTTÖKAHVA	DRIFTPAK FÜR DRIVSYSTEM	BEDIENUNGSGRIF FÜR FAHRANORDNUNG OPERATING HANDLE FOR DRIVE UNIT
36	29.2007	2	LAAKERIHOLKKI	LAGERBUCHSE	BEARING BUSHING
37	M1007	2	KORILAATTA M10, DIN9021	UNTERLEGSCHIEBE	WASHER
38	M1000	2	KUUSIOMUTTERI M10, DIN934(8)	MUTTER	NUT
39	M1022.001	2	RUUVI M10 X 50, DIN933(8.8)	SKRUV	SCREW
40	M1626	2	RUUVI M16 X 70, DIN931(8.8)	SKRUV	SCREW
41	M1609	4	ALUSLAATTA M16, DIN125	UNTERLEGSCHIEBE	WASHER
42	M1607K	2	KORILAATTA M16, DIN6340	UNTERLEGSCHIEBE	WASHER
43	M1600.011	4	LUKITUSMUTTERI M16, DIN980(8)	MUTTER	NUT
44	M1624	2	RUUVI M16 X 60, DIN931(8.8)	SKRUV	SCREW
45	48.1537	2	KUMPIPUKURI, LIERIÖ	GUMMIPUFFER	RUBBER BUMPER
46	27.804	2	TIIVISTESARJA	TÄTNINGSSATS	GASKET SET
47	47.2858	2	KUORMANLASKUVENTTIILI	AVLASTNINGSVENTIL	LOAD REGULATING VALVE



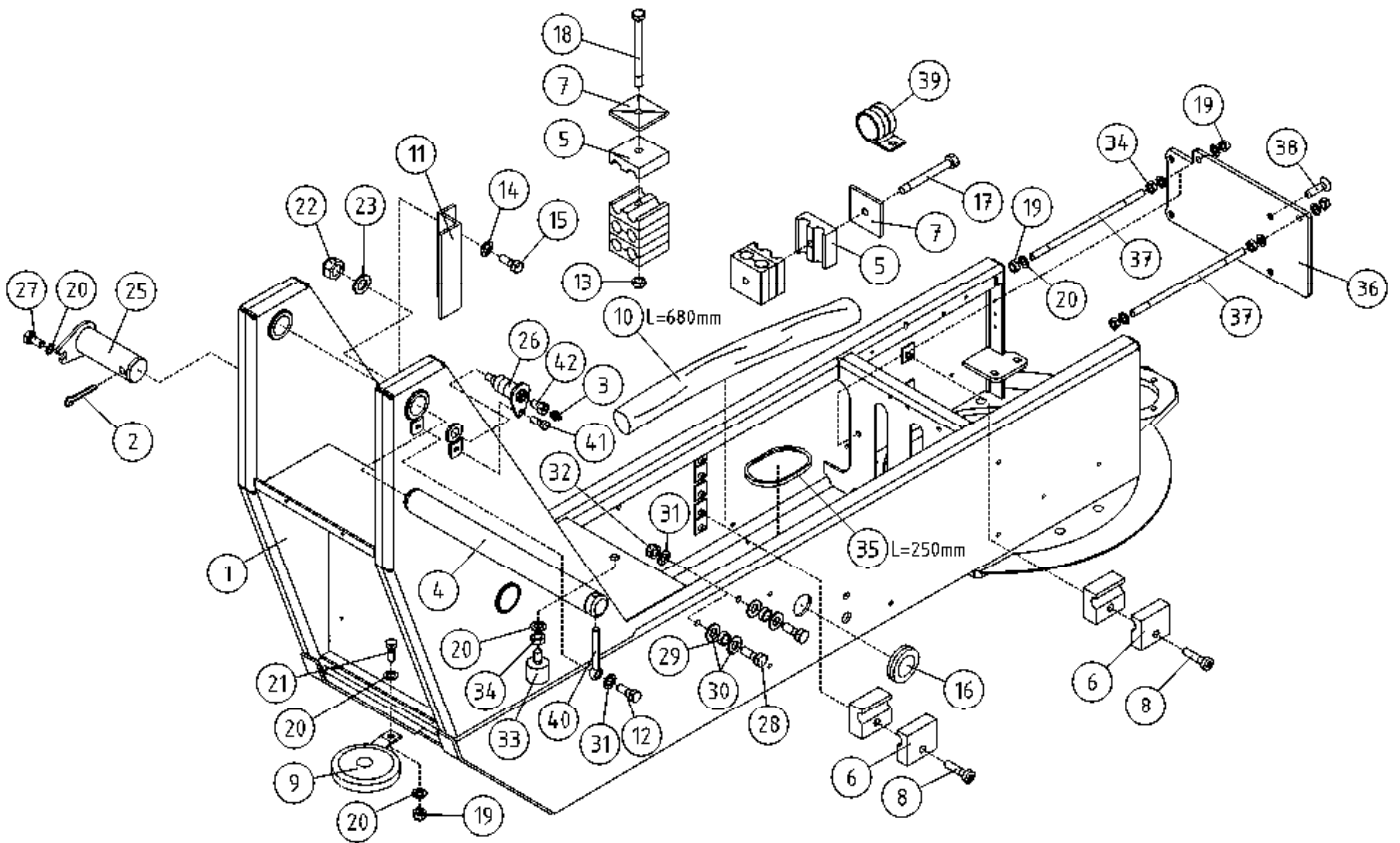
OSA DEL TEIL ITEM	VARAOSA NRO RESERVDLS NR ERSATZTEIL NR PART NR	KPL OSAN NIMI ANTAL ANZAHL QTY	BENÄMNING	BENENNUNG	DESCRIPTION
	AJOLAITE		DRIVSYSTEM	FAHRANORDNUNG	DRIVE MECHANISM
1	3CA9256	2	VETORULLA	AUSZUGSROLLE	CAPSTAN
2	3CB2812-O	1	AJOLAITE, MOOTTORIN KIINNITIN	HEBELBAUM, RECHTS	LEVER, RIGHT
3	3CB2812-V	1	AJOLAITE, MOOTTORIN KIINNITIN	HEBELBAUM, LINKS	LEVER, LEFT
4	29.2007	10	LAAKERIHOLKKI	LAGERBUCHSE	BEARING BUSHING
5	M1009	8	ALUSLAATTA M10, DIN125	UNTERLEGSCHIEBE	WASHER
6	M1221	8	RUUVI M12 X 45, DIN931(8.8)	SKRUV	SCRAUBE
7	25.413	2	SAKSISOKKA 4 X 36, DIN94 A4	SAXSPRINT	SPLINT
8	4CB3683	2	AJOLAITE, VÄLITANKO	MELLANSTÄNG	KONNEKTOR
9	3CB3993-O	1	AJOLAITE, KÄYTTÖKAHVA	DRIFTPAK FÖR DRIVSYSTEM	BEDIENUNGSGRIF FÜR FAHRANORDNUNG
10	3CB3993-V	1	AJOLAITE, KÄYTTÖKAHVA	DRIFTPAK FÖR DRIVSYSTEM	OPERATING HANDLE FOR DRIVE UNIT
11	4CB4891	6	TAPPI T27.12025K	TAPP	ZAPFEN
12	28.339	2	NIVELLAAKERI D=12 M12 L=71	LEDLAGER	GELENKLAGER
13	M1200	2	KUUSIOMUTTERI M12, DIN934(8)	MUTTER	MUTTER
14	M1209	16	ALUSLAATTA M12, DIN125	BRICKA	UNTERLEGSCHIEBE
15	25.400	4	SAKSISOKKA 3.2 X 20, DIN94 ZN	SAXSPRINT	SPLINT
16	M0613.001	2	RUUVI M6 X 12, DIN933(8.8)	SKRUV	SCHRAUBE
17	DL1.171	2	AJOLAITE, NIVEL	KNÄ	KNEE
18	T55.12054	2	TAPPI T55.12054K	TAPP	ZAPFEN
19	29.011	2	VOIDENIPPA M6	SMÖRJNIPPEL	SCHMIERNIPPEL
20	DL1.170	2	AJOLAITE, NIVEL	LED	GELENK
21	2CB3692-O	1	AJOLAITE, RUNKO	STOMME, HÖGER	RAHMEN, RECHTS
22	2CB3692-V	1	AJOLAITE, RUNKO	STOMME, VÄNSTER	RAHMEN, LINKS
23	29.015	2	VOIDENIPPA M8X1	SMÖRJNIPPEL	SCHMIERNIPPEL
24	48.0569	2	KAHVA	HANDTAG	GRIF
25	4CA9206	2	ALUSLEVY	BRICKA	UNTERLEGSCHIEBE
26	M2000.501	2	LUKITUSMUTTERI M20X1,5, DIN985(8)	MUTTER	MUTTER
27	4CB4517	2	AJOLAITE, KORVAKE	STIPEL	ANSATZ
28	M0809	4	ALUSLAATTA M8, DIN125	BRICKA	UNTERLEGSCHIEBE
29	M0816.001	2	RUUVI M8 X 20, DIN933(8.8)	SKRUV	SCHRAUBE
30	M0800.001	4	LUKITUSMUTTERI M8, DIN985(8)	MUTTER	MUTTER



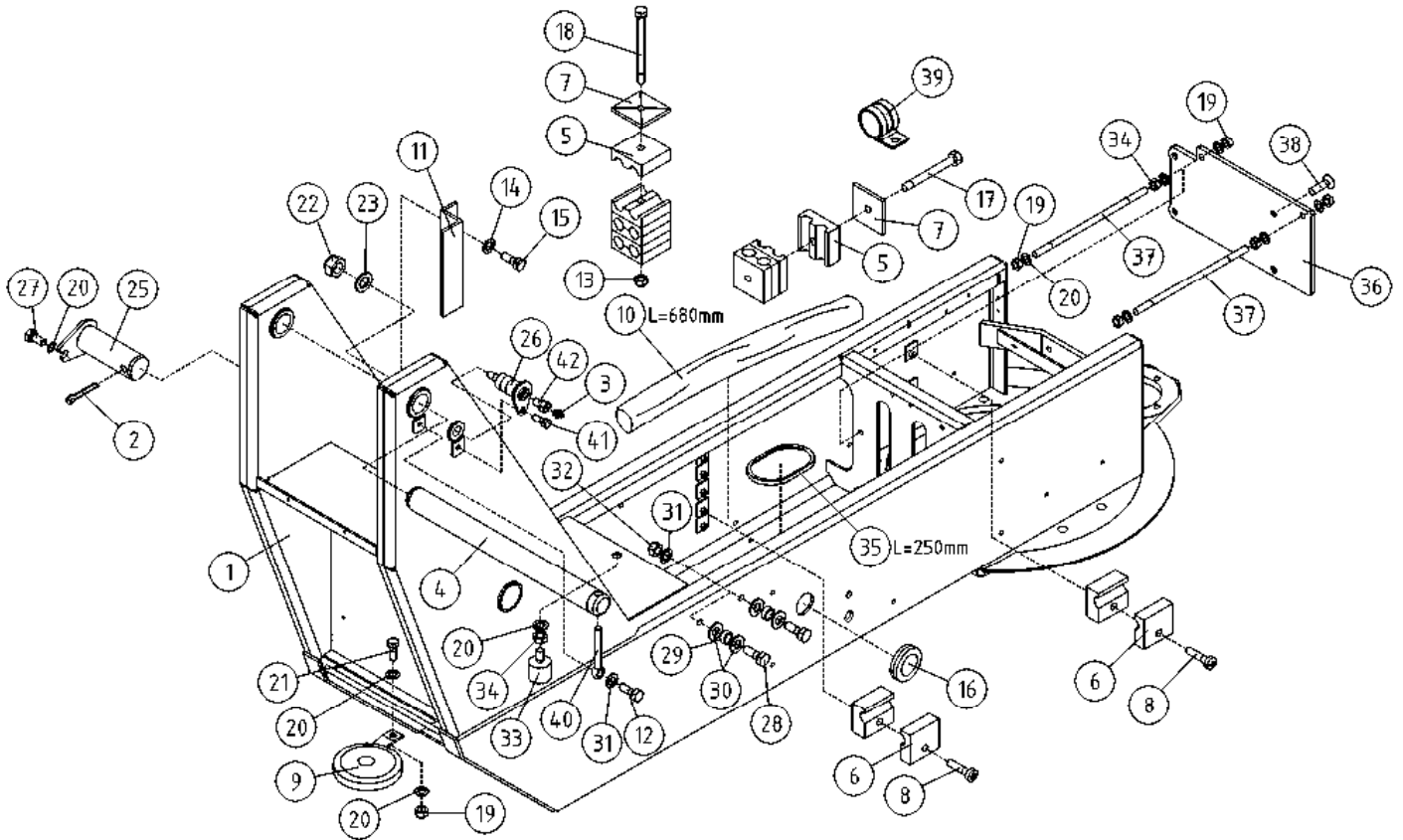
OSA DEL TEIL ITEM	VARAOSA NRO RESERVDELS NR ERSATZTEIL NR PART NR	KPL OSAN NIMI ANTAL ANZAHL QTY	BENÄMNING	BENENNUNG	DESCRIPTION
	AJOLAITE		DRIVSYSTEM	FAHRANORDNUNG	DRIVE MECHANISM
31	M0807K	1	KORILAATTA M8, DIN7349	UNTERLEGSCHIEBE	WASHER
32	M0819	2	RUUVI M8 X 35, DIN931(8.8)	SCHRAUBE	SCREW
33	30.320	2	KAASUJOUSSI	GASFÄDER	GAS SPRING
34	29.2020	4	LAAKERIHOLKKI	LAGERBUSSNING	BEARING BUSHING
35	M0821	2	RUUVI M8 X 45, DIN931(8.8)	SCHRAUBE	SCREW
36	M0800	2	KUUSIOMUTTERI M8, DIN934(8)	MUTTER	NUT
37	M0823.001	2	RUUVI M8 X 55, DIN933(8.8)	SCHRAUBE	SCREW
38	47.2319	2	HYDRAULIMOOTTORI	HYDRAULMOTOR	HYDRAULIC MOTOR
39	29.2037	4	LAAKERIHOLKKI	LAGERBUCHSE	BEARING BUSHING
40	25.007	6	VARMISTINRENGAS A12X1	SÄKRINGSRING	SNAP RING
41	M1200.001	8	LUKITUSMUTTERI M12, DIN985(8)	LÄSMUTTER	LOCKING NUT
42	27.779	2	TIIVISTESARJA	TÄTNINGSSATZ	GASKET SET
43	47.2858	2	KUORMANLASKUVENTTIILI	AVLASTNINGSVENTIL	LOAD REGULATING VALVE
44	27.804	2	TIIVISTESARJA	TÄTNINGSSATZ	GASKET SET



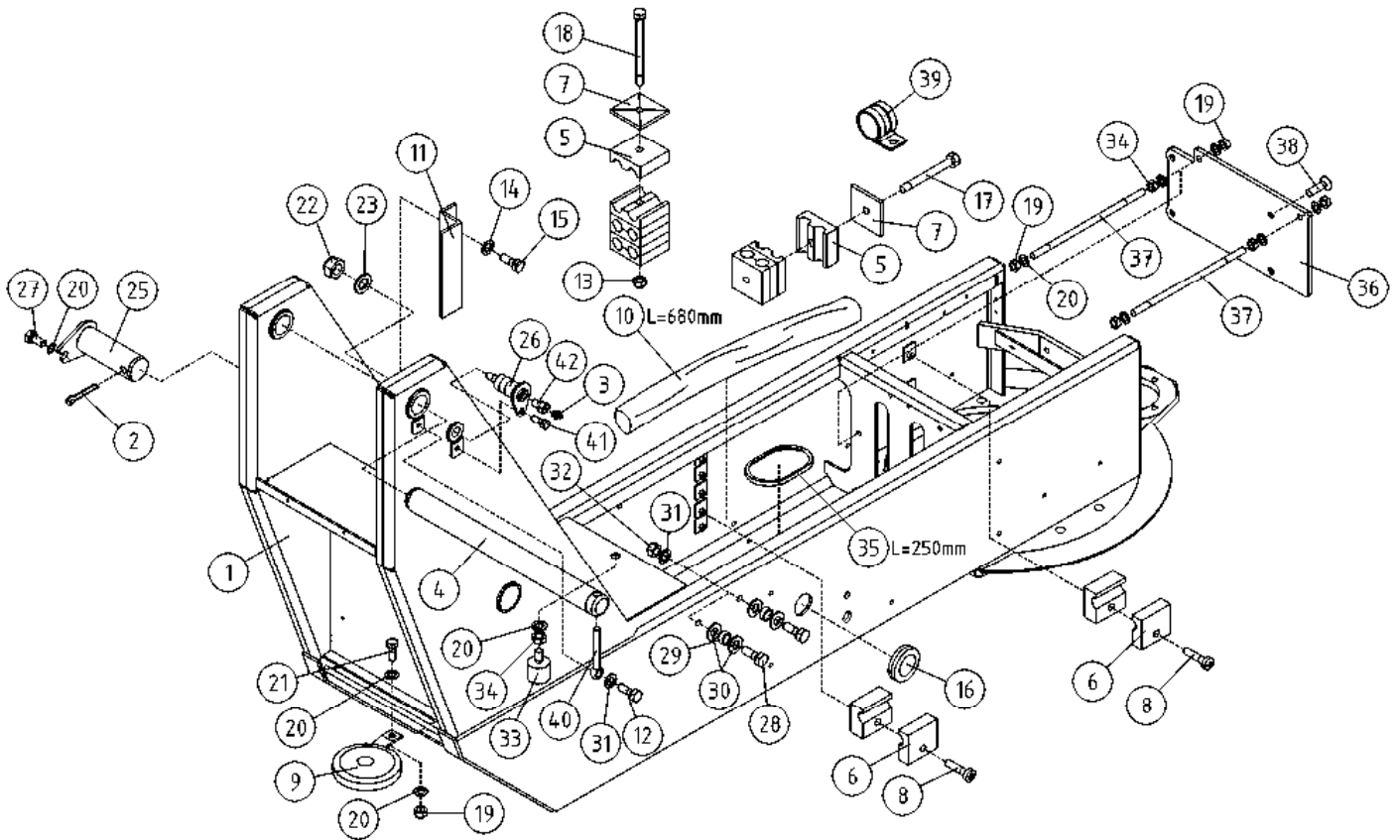
OSA DEL TEIL ITEM	VARAOSA NRO RESERVDLS NR ERSATZTEIL NR PART NR	KPL OSAN NIMI ANTAL QTY	BENÄMNING	BENENNUNG	DESCRIPTION
KÄÄNTÖLAITE					
1	1CC7950	1	KÄÄNTÖLAITE T	SVÄNGANORDNING	ROTATING UNIT
2	25.443	1	SAKSISOKKA 8 X 45, DIN94 A4	SAXSPRINT	COTTER PIN
3	29.017	1	VOIDENIPPA M8	SMÖRNIPPEL	GREASE NIPPLE
4	4CC5904	1	TAPPI T02.40450	TAPP	PIN
5	45.960	16	PUTKIKIINNITIN, MUOVIOISA	PLASTDEL FÖR KLÄMMA	PLASTIKT.ROHRSCHELLE
6	45.968	9	PUTKIKIINNITIN, MUOVIOISA	PLASTDEL FÖR KLÄMMA	PLASTIKT.ROHRSCHELLE
7	45.982	3	PUTKIKIINNITIN, PEITELEVY	TÄCKSKIVA FÖR KLÄMMA	ABDECKUNG
8	M0616.034	9	URARUUVI M6 X 20, DIN7985Z	SKRUV	SCHRAUBE
9	48.049	1	ÄÄNIMERKINANTOLAITE	LJUDSIGNAL	HUPE
10	43.934	1	LETKUSUOJA	SLANGSKYDD	SCHLAUCHSCHUTZ
11	DL2.025	1	SUOJUS JOHDOILLE	SKYDD FÖR LEDNINGAR	SCHUTZ FÜR KABEL
12	M1219.001	1	RUUVI M12 X 35, DIN933(8.8)	SKRUV	SCHRAUBE
13	M0600.001	4	LUKITUSMUTTERI M6, DIN985(8)	MUTTER	MUTTER
14	M0609	4	ALUSLAATTA M6, DIN125	BRICKA	UNTERLEGSCHIBE
15	M0612	2	RUUVI M6 X 10, DIN931(8.8)	SKRUV	SCHRAUBE
16	48.1039	1	LÄPIVIENTIKUMI	GENOMFÖRINGSGUMMI	DURCHFÜHRUNGSGUMMI
17	M0626	1	RUUVI M6 X 70, DIN931(8.8)	SKRUV	SCHRAUBE
18	M0630	2	RUUVI M6 X 100, DIN931(8.8)	SKRUV	SCHRAUBE
19	M0800.001	5	LUKITUSMUTTERI M8, DIN985(8)	MUTTER	MUTTER
20	M0809	10	ALUSLAATTA M8, DIN125	BRICKA	UNTERLEGSCHIBE
21	M0817	1	RUUVI M8 X 25, DIN931(8.8)	SKRUV	SCHRAUBE
22	M1600.001	1	LUKITUSMUTTERI M16, DIN985(8)	MUTTER	MUTTER
23	M1609	1	ALUSLAATTA M16, DIN125	BRICKA	UNTERLEGSCHIBE
25	T09.32073R	1	TAPPI T09.32073Y	TAPP	ZAPPEN
26	4CC3400	1	TAPPI	TAPP	ZAPPEN
27	M0815	1	RUUVI M8 X 16, DIN931(8.8)	SKRUV	SCHRAUBE
28	M1220	2	RUUVI M12 X 40, DIN931(8.8)	SKRUV	SCHRAUBE
29	DL4.150	2	VÄLIHOLKKI	DISTANSHYLSA	DISTANZHÜLSE
30	M1207	4	KORILAATTA M12, DIN9021	BRICKA	UNTERLEGSCHIBE
31	M1209	3	ALUSLAATTA M12, DIN125	BRICKA	UNTERLEGSCHIBE



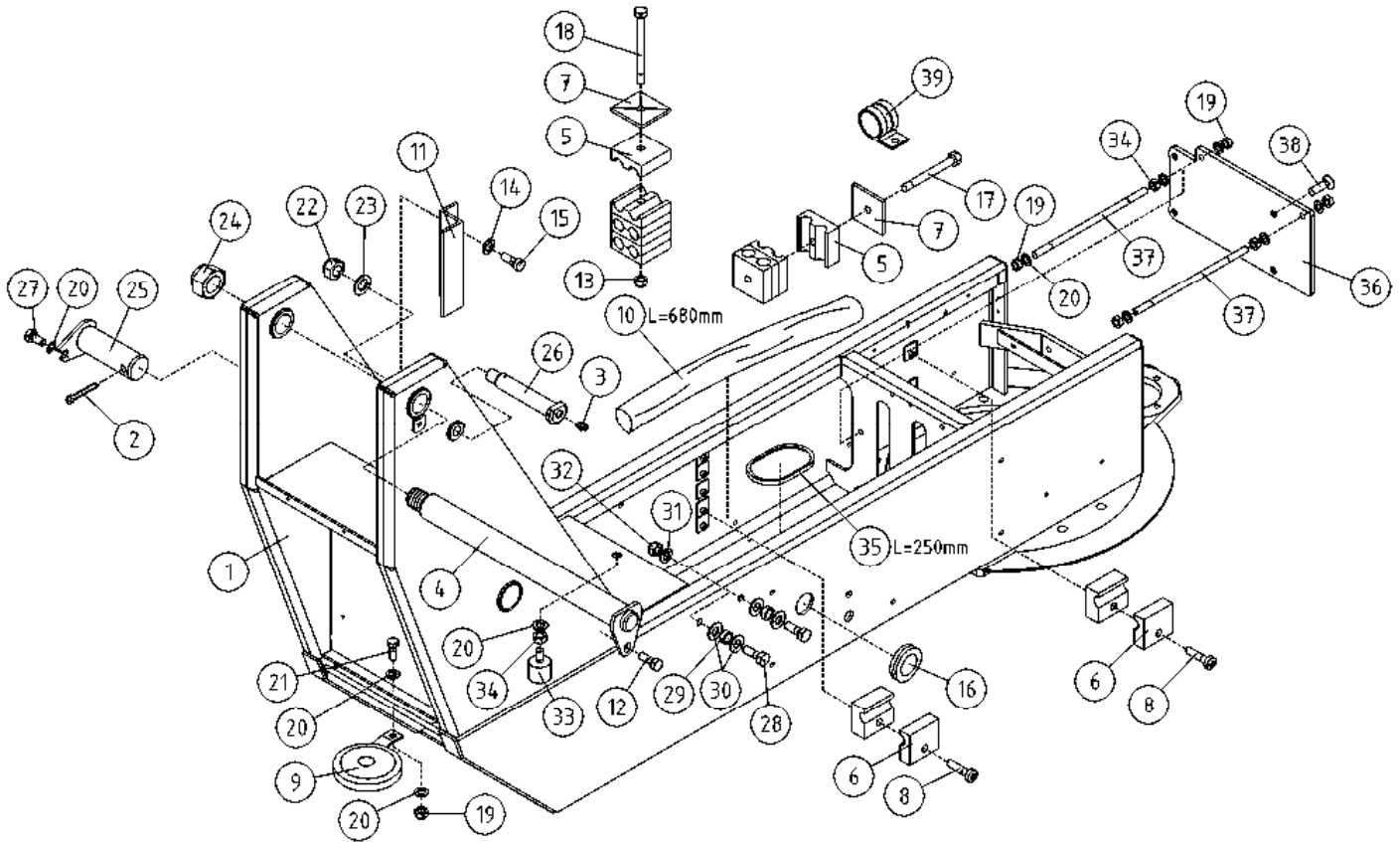
OSA DEL TEIL ITEM	VARAOSA NRO RESERVDLS NR ERSATZTEIL NR PART NR	KPL OSAN NIMI ANTAL ANZAHL QTY	BENÄMNING	BENENNUNG	DESCRIPTION
	KÄÄNTÖLAITE		SVÄNGANORDNING	SCHWENKANORDNUNG	TURNING DEVICE
32	M1200.001	2	LUKITUSMUTTERI M12, DIN985(8)	ARRETIERMUTTER	LOCKING NUT
33	48.1532	1	KUMIPUSKURI, LIERIÖ MALLI A	GUMMIPUFFER	RUBBER BUMPER
34	M0800	3	KUUSIOMUTTERI M8, DIN934(8)	MUTTER	NUT
35	48.1327	1	REUNANAUHA 1082507	BESATZBAND	CHAFER
36	4CB9724	1	ADAPTERILEVY	PLÄTTE	PLATE
37	4CB2552	2	AKUN PIDIN 8-210	AKKUHÄLTARE 8-210	BATTERY HOLDER
38	M1017.0087	4	RUUVI M10 X 25, DIN7991(10.9)	SKRUV	SCREW
39	48.3426	2	KAAPELIKIINNITIN	KABELFÄSTE	CABLE CLAMP
40	4CB8851	1	SOKKATAPPI	LÄSTAPP	LOCKING PIN
41	M1215.001	1	RUUVI M12 X 16, DIN933(8.8)	SKRUV	SCREW
42	4CA7541	1			



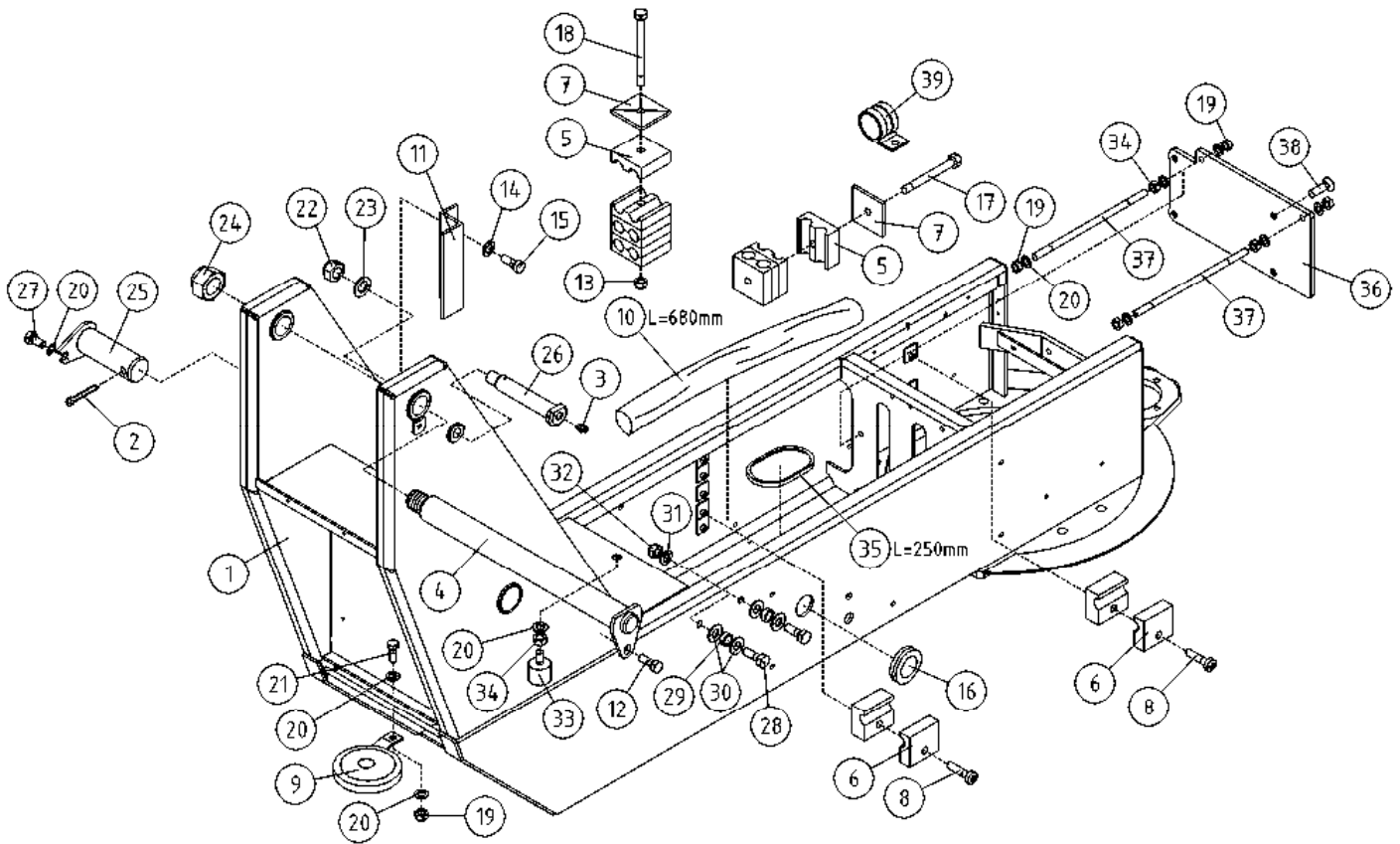
OSA DEL TEIL ITEM	VARAOSA NRO RESERVDLS NR ERSATZTEIL NR PART NR	KPL OSAN NIMI ANTAL ANZAHL QTY	BENÄMNING	BENENNUNG	DESCRIPTION	
			KÄÄNTÖLAITE	SVÄNGANORDNING	SCHWENKANORDNUNG	TURNING DEVICE
1	1CC3401	1	KÄÄNTÖLAITE	SVÄNGANORDNING	SCHWENKANORDNUNG	ROTATING UNIT
2	25.443	1	SAKSISOKKA 8 X 45, DIN94 A4	SAXSPRINT	SPLINT	COTTER PIN
3	29.017	1	VOIDENIPPA M8	SMÖRNIPPEL	SCHMIERNIPPEL	GREASE NIPPLE
4	4CC5904	1	TAPPI T02.40450	TAPP	ZAPFEN	PIN
5	45.960	16	PUTKIKIINNITIN, MUOVIOSA	PLASTDEL FÖR KLÄMMA	PLASTIKT.ROHRSCHELLE	PLAST.PART.PIPECLAMP
6	45.968	9	PUTKIKIINNITIN, MUOVIOSA	PLASTDEL FÖR KLÄMMA	PLASTIKT.ROHRSCHELLE	PLAST.PART.PIPECLAMP
7	45.982	3	PUTKIKIINNITIN, PEITELEVY	TÄCKSKIVA FÖR KLÄMMA	ABDECKUNG	COVER PLATE, PIPECLAMP
8	M0616.034	9	URARUVVI M6 X 20, DIN7985Z	SKRUV	SCHRAUBE	SCREW
9	48.049	1	ÄÄNIMERKINANTOLAITE	LJUDSIGNAL	HUPE	SIGNAL HORN
10	43.934	1	LETKUSUOJA	SLANGSKYDD	SCHLAUCHSCHUTZ	HOSE CASE
11	DL2.025	1	SUOJUS JOHDOILLE	SKYDD FÖR LEDNINGAR	SCHUTZ FÜR KABEL	COVER FOR CABLE
12	M1219.001	1	RUUVI M12 X 35, DIN933(8.8)	SKRUV	SCHRAUBE	SCREW
13	M0600.001	4	LUKITUSMUTTERI M6, DIN985(8)	MUTTER	MUTTER	LOCK NUT
14	M0609	4	ALUSLAATTA M6, DIN125	BRICKA	UNTERLEGSCHIBE	WASHER
15	M0612	2	RUUVI M6 X 10, DIN931(8.8)	SKRUV	SCHRAUBE	SCREW
16	48.1039	1	LÄPIVIENTIKUMI	GENOMFÖRINGSGUMMI	DURCHFÜHRUNGSGUMMI	DUCT RUBBER
17	M0626	1	RUUVI M6 X 70, DIN931(8.8)	SKRUV	SCHRAUBE	SCREW
18	M0630	2	RUUVI M6 X 100, DIN931(8.8)	SKRUV	SCHRAUBE	SCREW
19	M0800.001	5	LUKITUSMUTTERI M8, DIN985(8)	MUTTER	MUTTER	LOCK NUT
20	M0809	10	ALUSLAATTA M8, DIN125	BRICKA	UNTERLEGSCHIBE	WASHER
21	M0817	1	RUUVI M8 X 25, DIN931(8.8)	SKRUV	SCHRAUBE	SCREW
22	M1600.001	1	LUKITUSMUTTERI M16, DIN985(8)	MUTTER	MUTTER	NUT
23	M1609	1	ALUSLAATTA M16, DIN125	BRICKA	UNTERLEGSCHIBE	WASHER
25	T09.32073R	1	TAPPI T09.32073Y	TAPP	ZAPFEN	PIN
26	4CC3400	1	TAPPI	TAPP	ZAPFEN	PIN
27	M0815	1	RUUVI M8 X 16, DIN931(8.8)	SKRUV	SCHRAUBE	SCREW
28	M1220	2	RUUVI M12 X 40, DIN931(8.8)	SKRUV	SCHRAUBE	SCREW
29	DL4.150	2	VÄLIHOLKKI	DISTANSHYLSA	DISTANZHÜLSE	DISTANCE SPACER
30	M1207	4	KORILAATTA M12, DIN9021	BRICKA	UNTERLEGSCHIBE	WASHER
31	M1209	3	ALUSLAATTA M12, DIN125	BRICKA	UNTERLEGSCHIBE	WASHER



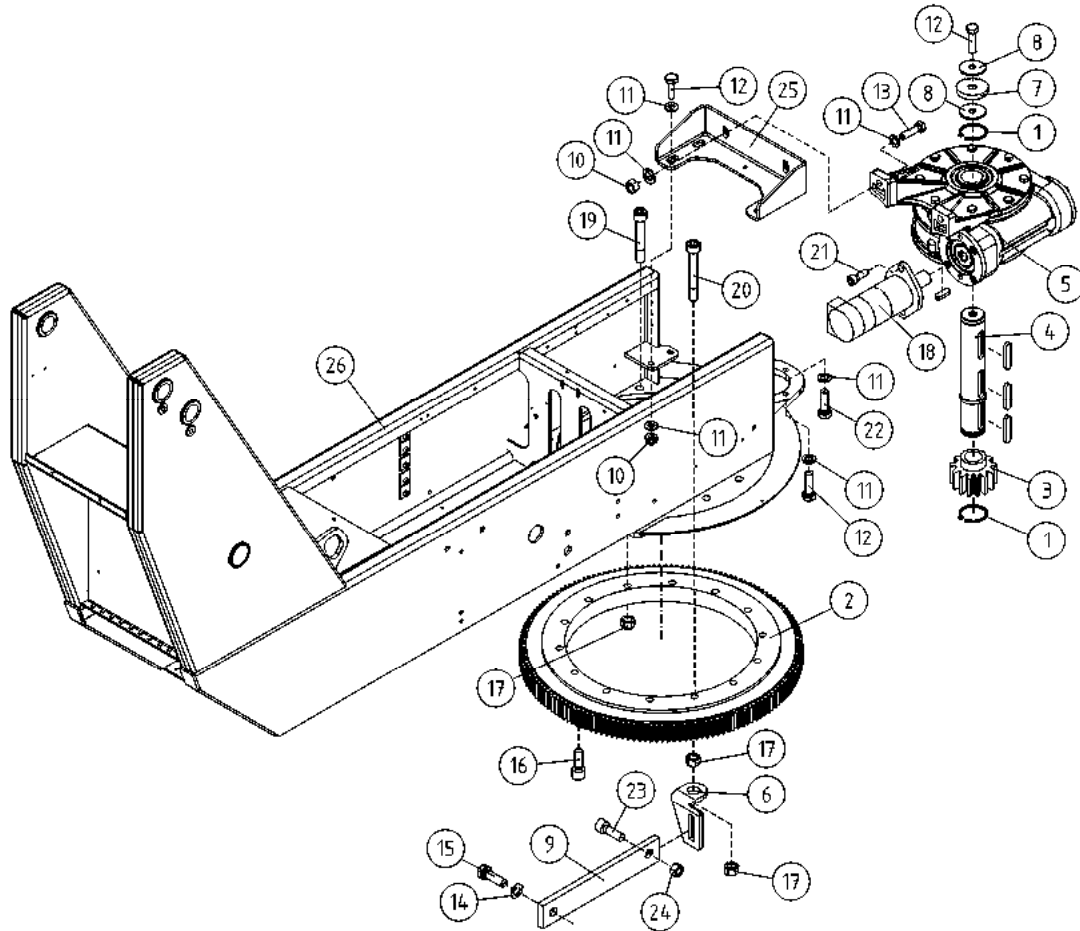
OSA DEL TEIL ITEM	VARAOSA NRO RESERVDLS NR ERSATZTEIL NR PART NR	KPL OSAN NIMI ANTAL ANZAHL QTY	BENÄMNING	BENENNUNG	DESCRIPTION
	KÄÄNTÖLAITE		SVÄNGANORDNING	SCHWENKANORDNUNG	TURNING DEVICE
32	M1200.001	2	LUKITUSMUTTERI M12, DIN985(8)	ARRETIERMUTTER	LOCKING NUT
33	48.1532	1	KUMIPUSKURI, LIERIÖ MALLI A	GUMMIPUFFERT	RUBBER BUMPER
34	M0800	3	KUUSIOMUTTERI M8, DIN934(8)	MUTTER	NUT
35	48.1327	1	REUNANAUHA 1082507	BESATZBAND	CHAFER
36	4CB9724	1	ADAPTERILEVY	PLÄTTE	PLATE
37	4CB2552	2	AKUN PIDIN 8-210	AKKUHÄLTER 8-210	BATTERY HOLDER
38	M1017.0087	4	RUUVI M10 X 25, DIN991(10.9)	SCHRAUBE	SCREW
39	48.3426	2	KAAPELIKIINNITIN	KABELKLEMME	CABLE CLAMP
40	4CB8851	1	SOKKATAPPI	ARRETIERZAPFEN	LOCKING PIN
41	M1215.001	1	RUUVI M12 X 16, DIN933(8.8)	SCHRAUBE	SCREW
42	4CA7541	1			



OSA DEL TEIL ITEM	VARAOSA NRO RESERVDLS NR ERSATZTEIL NR PART NR	KPL OSAN NIMI ANTAL ANZAHL QTY	BENÄMNING	BENENNUNG	DESCRIPTION	
			KÄÄNTÖLAITE	SVÄNGANORDNING	SCHWENKANORDNUNG	TURNING DEVICE
1	1CB4845	1	KÄÄNTÖLAITE	SVÄNGANORDNING	SCHWENKANORDNUNG	ROTATING UNIT
2	25.443	1	SAKSISOKKA 8 X 45, DIN94 A4	SAXSPRINT	SPLINT	COTTER PIN
3	29.010	1	VOIDENIPPA R1/8	SMÖRNIPPEL	SCHMIERNIPPEL	GREASE NIPPLE
4	3CB3553	1	TAPPI T46.40418E	TAPP	ZAPFEN	PIN
5	45.960	16	PUTKIKIINNITIN, MUOVIOSA	PLASTDEL FÖR KLÄMMA	PLASTIKT.ROHRSCHELLE	PLAST.PART.PIPECLAMP
6	45.968	9	PUTKIKIINNITIN, MUOVIOSA	PLASTDEL FÖR KLÄMMA	PLASTIKT.ROHRSCHELLE	PLAST.PART.PIPECLAMP
7	45.982	3	PUTKIKIINNITIN, PEITELEVY	TÄCKSKIVA FÖR KLÄMMA	ABDECKUNG	COVER PLATE, PIPECLAMP
8	M0616.034	9	URARUUVI M6 X 20, DIN7985Z	SKRUV	SCHRAUBE	SCREW
9	48.049	1	ÄÄNIMERKINANTOLAITE	LJUDSIGNAL	HUPE	SIGNAL HORN
10	43.934	1	LETKUSUOJA	SLANGSKYDD	SCHLAUCHSCHUTZ	HOSE CASE
11	DL2.025	1	SUOJUS JOHDOILLE	SKYDD FÖR LEDNINGAR	SCHUTZ FÜR KABEL	COVER FOR CABLE
12	M1215	1	RUUVI M12 X 16, DIN931(8.8)	SKRUV	SCHRAUBE	SCREW
13	M0600.001	4	LUKITUSMUTTERI M6, DIN985(8)	MUTTER	MUTTER	LOCK NUT
14	M0609	4	ALUSLAATTA M6, DIN125	BRICKA	UNTERLEGSCHIBE	WASHER
15	M0612	2	RUUVI M6 X 10, DIN931(8.8)	SKRUV	SCHRAUBE	SCREW
16	48.1039	1	LÄPIVIENTIKUMI	GENOMFÖRINGSGUMMI	DURCHFÜHRUNGSGUMMI	DUCT RUBBER
17	M0626	1	RUUVI M6 X 70, DIN931(8.8)	SKRUV	SCHRAUBE	SCREW
18	M0630	2	RUUVI M6 X 100, DIN931(8.8)	SKRUV	SCHRAUBE	SCREW
19	M0800.001	5	LUKITUSMUTTERI M8, DIN985(8)	MUTTER	MUTTER	LOCK NUT
20	M0809	10	ALUSLAATTA M8, DIN125	BRICKA	UNTERLEGSCHIBE	WASHER
21	M0817	1	RUUVI M8 X 25, DIN931(8.8)	SKRUV	SCHRAUBE	SCREW
22	M1600.001	1	LUKITUSMUTTERI M16, DIN985(8)	MUTTER	MUTTER	NUT
23	M1609	1	ALUSLAATTA M16, DIN125	BRICKA	UNTERLEGSCHIBE	WASHER
24	M3000.701	1	LUKITUSMUTTERI M30X2, DIN985(8)	LÄSMUTTER	ARRETIERMUTTER	LOCKING NUT
25	T09.32073R	1	TAPPI T09.32073Y	TAPP	ZAPFEN	PIN
26	T49.20095Z	1	TAPPI T49.20095Y	TAPP	ZAPFEN	PIN
27	M0815	1	RUUVI M8 X 16, DIN931(8.8)	SKRUV	SCHRAUBE	SCREW
28	M1220	2	RUUVI M12 X 40, DIN931(8.8)	SKRUV	SCHRAUBE	SCREW
29	DL4.150	2	VÄLIHOLKKI	DISTANSHYLSA	DISTANZHÜLSE	DISTANCE SPACER
30	M1207	4	KORILAATTA M12, DIN9021	BRICKA	UNTERLEGSCHIBE	WASHER



OSA DEL TEIL ITEM	VARAOSA NRO RESERVDLS NR ERSATZTEIL NR PART NR	KPL OSAN NIMI ANTAL ANZAHL QTY	BENÄMNING	BENENNUNG	DESCRIPTION
	KÄÄNTÖLAITE		SVÄNGANORDNING	SCHWENKANORDNUNG	TURNING DEVICE
31	M1209	2	ALUSLAATTA M12, DIN125	BRICKA	WASHER
32	M1200.001	2	LUKITUSMUTTERI M12, DIN985(8)	LÄSMUTTER	LOCKING NUT
33	48.1532	1	KUMIPUSKURI, LIERIÖ MALLI A	GUMMIBUFFERT	RUBBER BUMPER
34	M0800	3	KUUSIOMUTTERI M8, DIN934(8)	MUTTER	NUT
35	48.1327	1	REUNANAUHA 1082507	KANTSNÖRE	CHAFER
36	4CB9724	1	ADAPTERILEVY	PLÄT	PLATE
37	4CB2552	2	AKUN PIDIN 8-210	BATTERIHÄLLARE 8-210	BATTERY HOLDER
38	M1017.0087	4	RUUVI M10 X 25, DIN7991(10.9)	SKRUV	SCREW
39	48.3426	2	KAAPELIKINNITIN	KABELFÄSTE	CABLE CLAMP



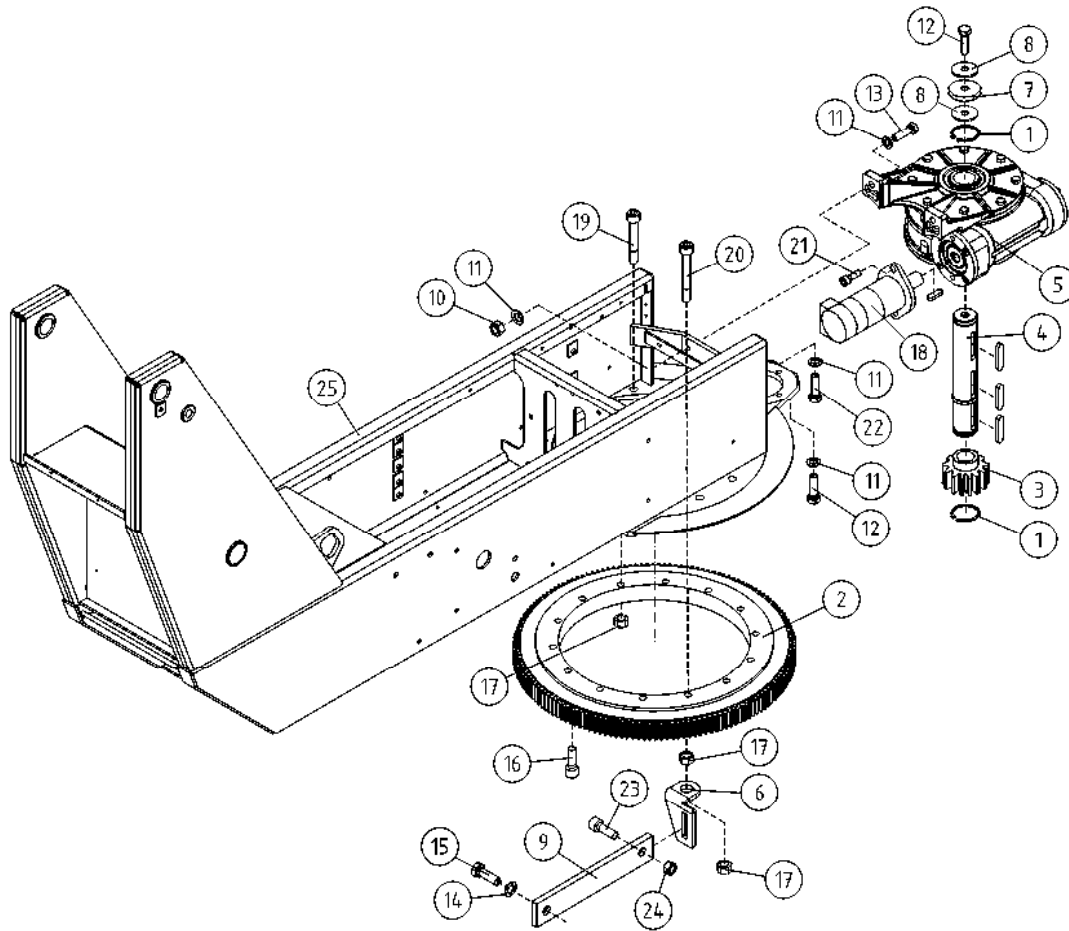
OSA VARAOSA NRO KPL OSAN NIMI
 DEL RESERVDLS NR ANTAL
 TEIL ERSATZTEIL NR ANZAHL
 ITEM PART NR QTY

BENÄMNING

BENENNUNG

DESCRIPTION

KÄÄNTÖSYSTEMI		SVÄNGSYSTEM		SCHWENKSYSTEM		ROTATION MECHANISM			
1	25.035	2	VARMISTINRENGAS A35X1,5	1	LÄSBRICKA	1	SICHERUNGSRING	1	LOCK WASHER
2	28.755	1	KÄÄNTÖLAAKERI	1	SVÄNGLAGER	1	AUFSTECKLAGER	1	SWIVEL BEARING
3	49.110	1	HAMMASPYÖRÄ	1	KUGGHJUL	1	ZAHNRAD	1	SPROCKET
4	49.2602	1	AKSELI, KIERUKKAVAIHDE	1	AXEL FÖR SNÄCKVÄXEL	1	ACHSE, SCHNECKENANTRIEB	1	AXLE FOR WORM GEAR
5	49.268	1	KIERUKKAVAIHDE STM	1	SNÄCKVÄXEL	1	SCHNECKENANTRIEB	1	WORM GEAR
6	DL1.074	1	MOMENTTITUEN VASTIN	1	MOTSTYCKE FÖR STÖD	1	ANSCHLAG,MOM.ABSTÜTZ	1	HEADCUP,MOM.HOLDER
7	4CB3406	1	SUOJATULPPA	1	SKYDDSPLOGG	1	SCHUTZPFROPFEN	1	PROTECTIVE PLUG
8	4CB3880	2	ALUSLEVY, VAIHTEEN AKSELI	2	BRICKA	2	UNTERLEGSCHIEBE	2	WASHER
9	DL1.073	1	MOMENTTITUKI	1	MOMENTSTÖD	1	MOMENTABSTÜTZUNG	1	MOMENT HOLDER
10	M1000.001	6	LUKITUSMUTTERI M10, DIN985(8)	6	MUTTER	6	MUTTER	6	LOCKING NUT
11	M1009	15	ALUSLAATTA M10, DIN125	15	BRICKA	15	UNTERLEGSCHIEBE	15	WASHER
12	M1018.001	6	RUUVI M10 X 30, DIN933(8.8)	6	SKRUV	6	SCHRAUBE	6	SCREW
13	M1022	2	RUUVI M10 X 50, DIN931(8.8)	2	SKRUV	2	SCHRAUBE	2	SCREW
14	M1209	1	ALUSLAATTA M12, DIN125	1	BRICKA	1	UNTERLEGSCHIEBE	1	WASHER
15	M1215	1	RUUVI M12 X 16, DIN931(8.8)	1	SKRUV	1	SCHRAUBE	1	SCREW
16	M1218.0078	14	RUUVI M12 X 30 DIN912(12.9)	14	SKRUV	14	SCHRAUBE	14	SCREW
17	M1600.0117	15	LUKITUSMUTTERI M16, DIN980(10)	15	MUTTER	15	MUTTER	15	NUT
18	47.2273/A	1	HYDRAULIMOOTTORI NIPOILLA	1	HYDRAULMOTOR	1	HYDRAULMOTOR	1	HYDRAULIC MOTOR
19	M1627.0068	13	RUUVI M16 X 75, DIN912(12.9)	13	SKRUV, LEONESSA	13	SCHRAUBE, LEONESSA	13	SCREW, LEONESSA
20	M1626.0068	1	RUUVI M16 X 70, DIN912(12.9)	1	SKRUV	1	SCHRAUBE	1	SCREW
21	M0815.006	2	RUUVI M8 X 16, DIN912(8.8)	2	SKRUV	2	SCHRAUBE	2	SCREW
22	M1019	1	RUUVI M10 X 35, DIN931(8.8)	1	SKRUV	1	SCHRAUBE	1	SCREW
23	M0615.006	1	RUUVI M6 X 16, DIN912(8.8)	1	SKRUV	1	SCHRAUBE	1	SCREW
24	M0600.001	1	LUKITUSMUTTERI M6, DIN985(8)	1	MUTTER	1	MUTTER	1	LOCK NUT
25	3CB4133	1	VAIHTEENTUKI	1	VÄXELSTÖD	1	GETRIEBESTÜTZE	1	GEAR SUPPORT
26	1CC7950	1	KÄÄNTÖLAITE T	1	SVÄNGANORDNING	1	SCHWENKANORDNUNG	1	ROTATING UNIT



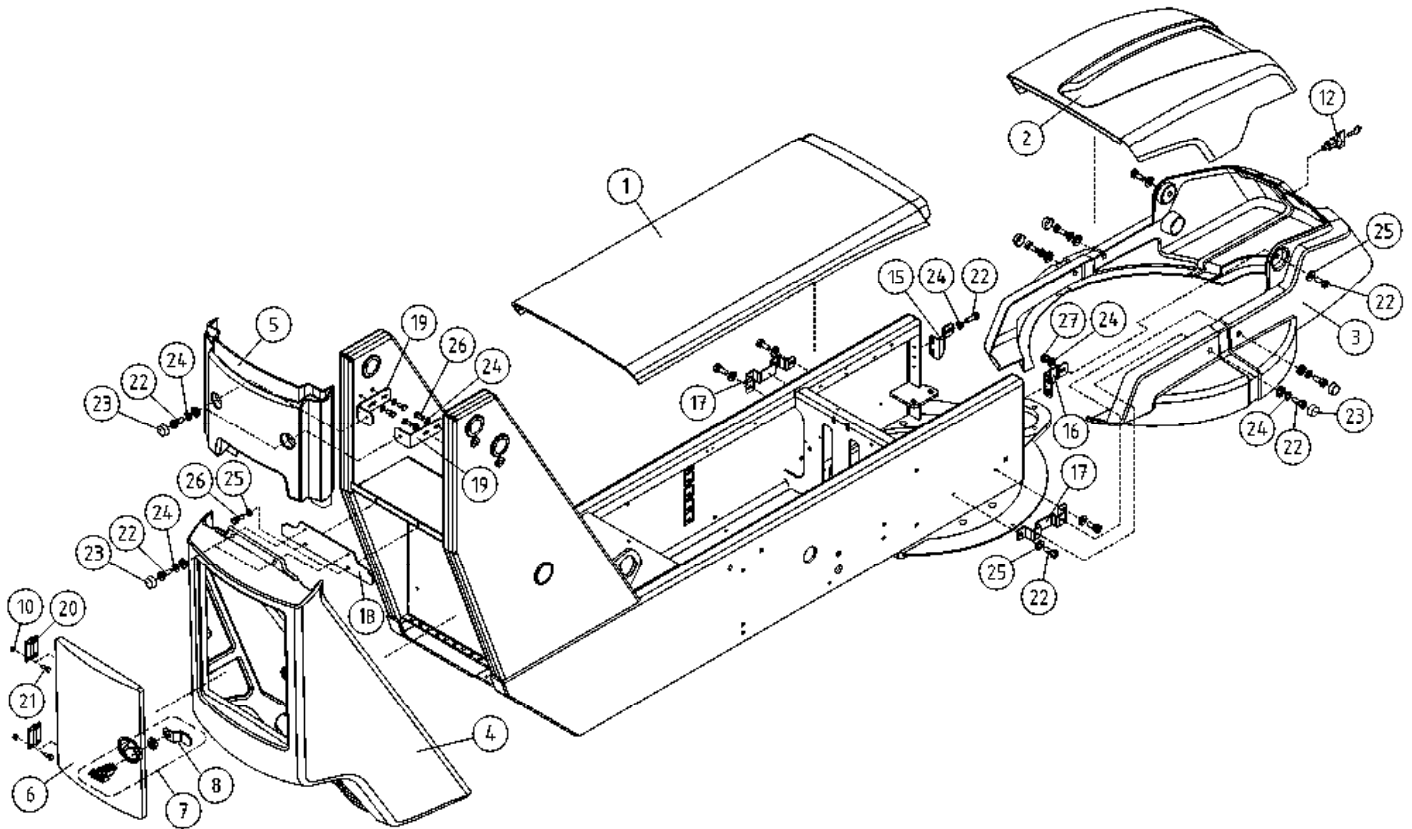
OSA VARAOSA NRO KPL OSAN NIMI
 DEL RESERVDLS NR ANTAL
 TEIL ERSATZTEIL NR ANZAHL
 ITEM PART NR QTY

BENÄMNING

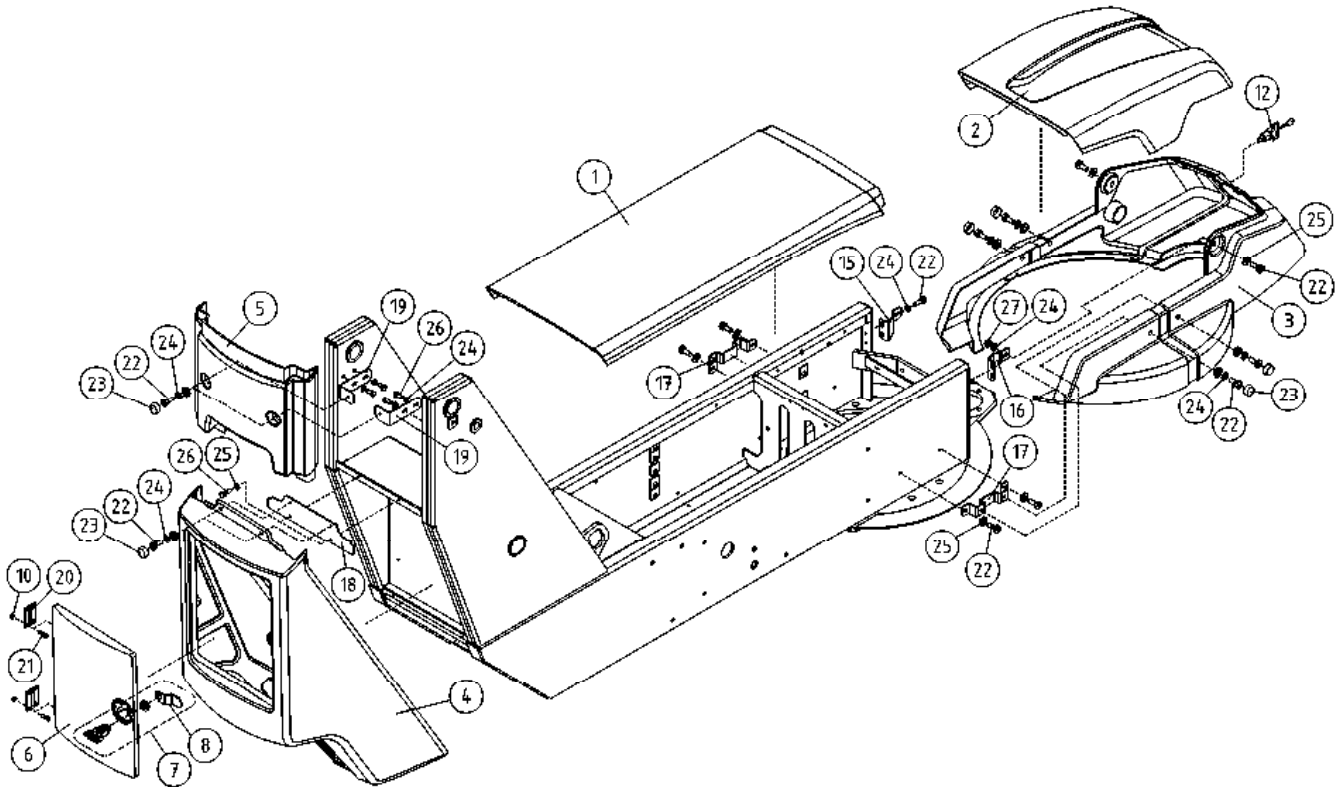
BENENNUNG

DESCRIPTION

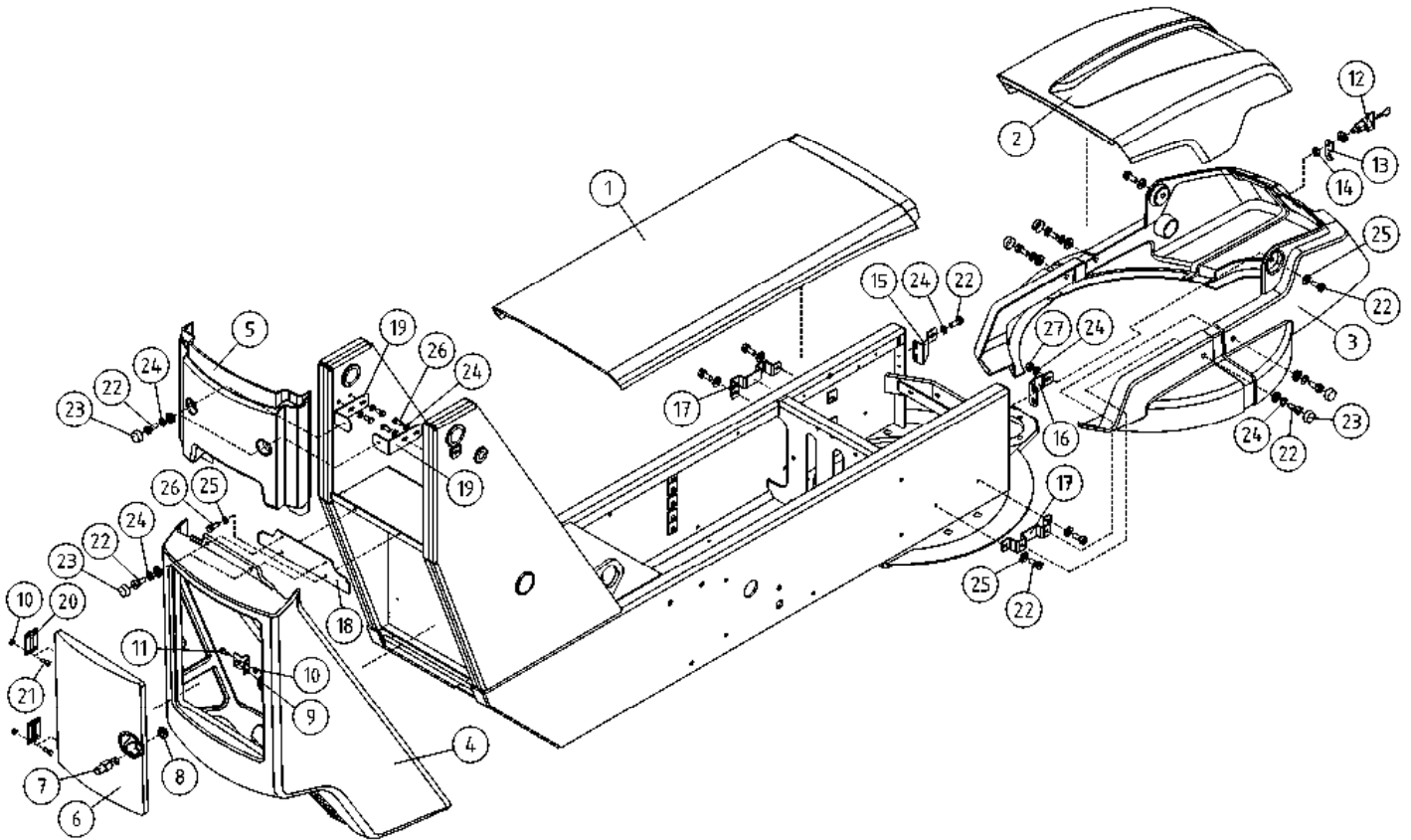
KÄÄNTÖSYSTEMI		SVÄNGSYSTEM		SCHWENKSYSTEM		ROTATION MECHANISM			
1	25.035	2	VARMISTINRENGAS A35X1,5	1	LÄSBRICKA	1	SICHERUNGSRING	1	LOCK WASHER
2	28.755	1	KÄÄNTÖLAAKERI	1	SVÄNGLAGER	1	AUFSTECKLAGER	1	SWIVEL BEARING
3	49.110	1	HAMMASPYÖRÄ	1	KUGGHJUL	1	ZAHNRAD	1	SPROCKET
4	49.2602	1	AKSELI, KIERUKKAVAIHDE	1	AXEL FÖR SNÄCKVÄXEL	1	ACHSE, SCHNECKENANTRIEB	1	AXLE FOR WORM GEAR
5	49.268	1	KIERUKKAVAIHDE STM	1	SNÄCKVÄXEL	1	SCHNECKENANTRIEB	1	WORM GEAR
6	DL1.074	1	MOMENTTITUEN VASTIN	1	MOTSTYCKE FÖR STÖD	1	ANSCHLAG,MOM.ABSTÜTZ	1	HEADCUP,MOM.HOLDER
7	4CB3406	1	SUOJATULPPA	1	SKYDDSPLOGG	1	SCHUTZPFROFFEN	1	PROTECTIVE PLUG
8	4CB3880	2	ALUSLEVY, VAIHTEEN AKSELI	2	BRICKA	2	UNTERLEGSCHIEBE	2	WASHER
9	DL1.073	1	MOMENTTITUKI	1	MOMENTSTÖD	1	MOMENTABSTÜTZUNG	1	MOMENT HOLDER
10	M1000.001	2	LUKITUSMUTTERI M10, DIN985(8)	2	MUTTER	2	MUTTER	2	LOCKING NUT
11	M1009	7	ALUSLAATTA M10, DIN125	7	BRICKA	7	UNTERLEGSCHIEBE	7	WASHER
12	M1018.001	3	RUUVI M10 X 30, DIN933(8.8)	3	SKRUV	3	SCHRAUBE	3	SCREW
13	M1022	2	RUUVI M10 X 50, DIN931(8.8)	2	SKRUV	2	SCHRAUBE	2	SCREW
14	M1209	1	ALUSLAATTA M12, DIN125	1	BRICKA	1	UNTERLEGSCHIEBE	1	WASHER
15	M1215	1	RUUVI M12 X 16, DIN931(8.8)	1	SKRUV	1	SCHRAUBE	1	SCREW
16	M1218.0078	14	RUUVI M12 X 30 DIN912(12.9)	14	SKRUV	14	SCHRAUBE	14	SCREW
17	M1600.0117	15	LUKITUSMUTTERI M16, DIN980(10)	15	MUTTER	15	MUTTER	15	NUT
18	47.2273/A	1	HYDRAULIMOOTTORI NIPOILLA	1	HYDRAULMOTOR	1	HYDRAULMOTOR	1	HYDRAULIC MOTOR
19	M1627.0068	13	RUUVI M16 X 75, DIN912(12.9)	13	SKRUV, LEONESSA	13	SCHRAUBE, LEONESSA	13	SCREW, LEONESSA
20	M1626.0068	1	RUUVI M16 X 70, DIN912(12.9)	1	SKRUV	1	SCHRAUBE	1	SCREW
21	M0815.006	2	RUUVI M8 X 16, DIN912(8.8)	2	SKRUV	2	SCHRAUBE	2	SCREW
22	M1019	1	RUUVI M10 X 35, DIN931(8.8)	1	SKRUV	1	SCHRAUBE	1	SCREW
23	M0615.006	1	RUUVI M6 X 16, DIN912(8.8)	1	SKRUV	1	SCHRAUBE	1	SCREW
24	M0600.001	1	LUKITUSMUTTERI M6, DIN985(8)	1	MUTTER	1	MUTTER	1	LOCK NUT
25	1CC3401	1	KÄÄNTÖLAITE	1	SVÄNGANORDNING	1	SCHWENKANORDNUNG	1	ROTATING UNIT



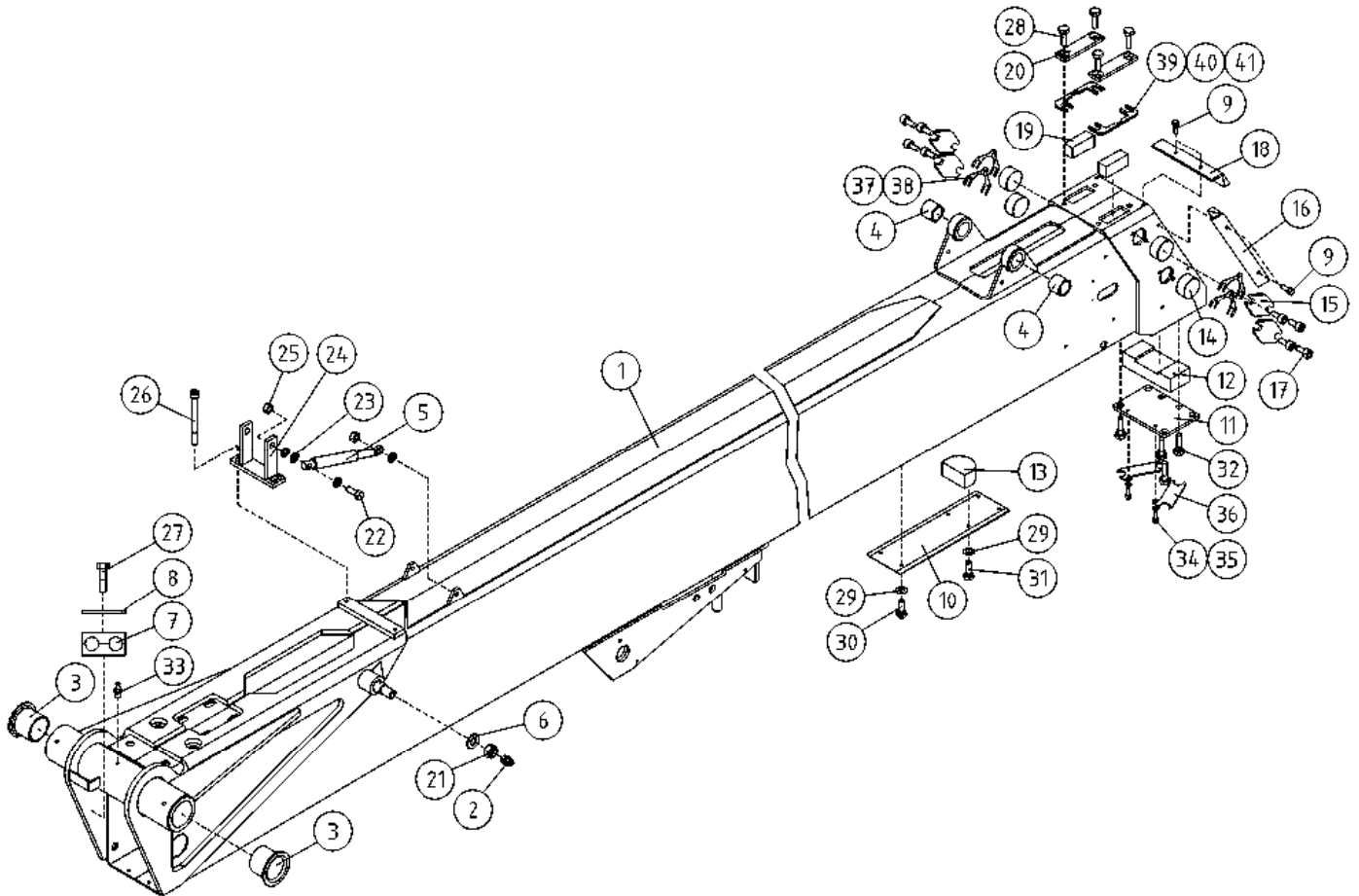
OSA DEL TEIL ITEM	VARAOSA NRO RESERVDLS NR ERSATZTEIL NR PART NR	KPL OSAN NIMI ANTAL ANZAHL QTY	BENÄMNING	BENENNUNG	DESCRIPTION	
			SUOJUKSET, KIINNIKKEET	FÄSTE	HALTER	CLAMP
1	3CB4731	1	KONEIKON KANSI	LOCK, SVÄNGANORDNING	DECKEL, SCHWENKANORD.	COVER, TURNING DEVICE
2	3CB4730	1	KÄÄNTÖLAITE, ETUSUOJA	SVÄNGANORDNING, FRAMSKYDD	SCHWENKGERÄT, VORDERSCHUTZ	TURNING DEVICE, FRONT COVER
3	3CB4736	1	HELMASUOJUS T	SVÄNGANORDNING, NEDRE SKYDD	SCHWENKGERÄT, UNTERSCHUTZ	TURNING DEVICE, APRON
4	3CB4728-1	1	TAKAKANSI	BAKSKYDD	HINTERDECKEL	REAR COVER
5	4CB5015	1	SUOJA, PUOMINPÄÄN	SKYDD, BOMÄNDA	SCHUTZ DES ARMENDES	COVER, BOOM END
6	3CB4728-4	1	TAKAKANNEN LUUKKU	LOCK FÖR SKYDD	DECKEL FÜR SCHUTZ	COVER FOR GUARD
7	48.0570X	1	LUKKO TÄYDELLINEN (R)	LÄS	SCHLOSS	LOCK
8	48.0579	1	LUKON SALPA	REGEL	ARRETIERBOLZEN	BOLT
9	4CB2358	1	LUKON VASTIN	SVAR	SPERRIEGEL	RESPONSE
10	M0400.001	8	LUKITUSMUTTERI M4, DIN985(8)	MUTTER	MUTTER	NUT
12	48.0611	1	SALPA	REGEL	RIEGEL	HOLDER
15	4CC7930-V	1	MUOVISUOJAN KIINNIKE VAS.	PLASTSKYDDSFÄSTE	HALTER, KUNSTTOFFSCHUTZ, LINKS	PLASTIC COVER FITTING
16	4CC7930-O	1	MUOVISUOJAN KIINNIKE OIK.	PLASTSKYDDSFÄSTE	HALTER, KUNSTTOFFSCHUTZ, LINKS	PLASTIC COVER FITTING
17	4CB4725	2	MUOVISUOJAN KIINNIKE	PLASTSKYDDSFÄSTE	HALTER, KUNSTTOFFSCHUTZ	PLASTIC COVER FITTING
18	4CB4726	1	MUOVISUOJAN KIINNIKE	PLASTSKYDDSFÄSTE	HALTER, KUNSTTOFFSCHUTZ	PLASTIC COVER FITTING
19	4CB5054	2	KIINNIKE, PUOMINPÄÄNSUOJAAN	FÄSTE, SKYDD FÖR BOMÄNDAN	BEFESTIGUNG, SCHÜTZ DES ARMENDES	CLAMP
20	4CB2359	2	SARANA LUUKKUOSAAN	SCHARNER	SCHARNIER	HINGE
21	M0415.003	10	URARUUVI M4 X 16, DIN963	SKRUV	SCHRAUBE	SCREW
22	M0617.034	16	URARUUVI M6 X 25, DIN7985Z	SKRUV	SCHRAUBE	SCREW
23	48.1014	8	RUUVIKANNANSUOJUS	PLASTKYDD	PLASIKSCHUTZ FÜR SCHRAUBE	PLASTIC COVER FOR SCREW
24	M0609	16	ALUSLAATTA M6, DIN125	BRICKA	UNTERLEGSCHIEBE	WASHER
25	M0607	8	KORILAATTA M6, DIN9021	BRICKA	UNTERLEGSCHIEBE	WASHER
26	M0613.001	6	RUUVI M6 X 12, DIN933(8.8)	SKRUV	SCHRAUBE	SCREW
27	M0600.001	2	LUKITUSMUTTERI M6, DIN985(8)	MUTTER	MUTTER	LOCK NUT



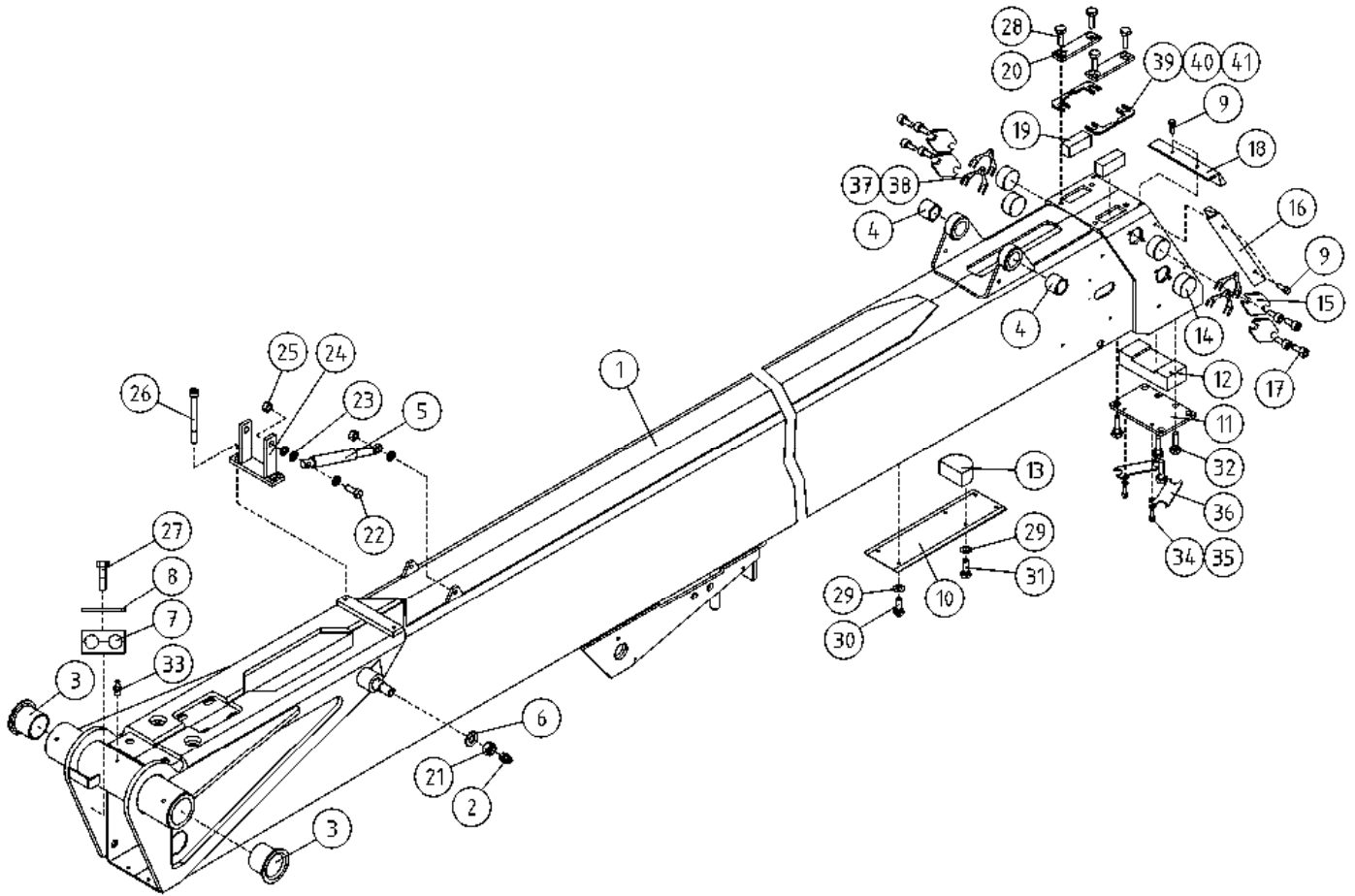
OSA DEL TEIL ITEM	VARAOSA NRO RESERVDLS NR ERSATZTEIL NR PART NR	KPL OSAN NIMI ANTAL ANZAHL QTY	BENÄMNING	BENENNUNG	DESCRIPTION	
			SUOJUKSET, KIINNIKKEET	FÄSTE	HALTER	CLAMP
1	3CB4731	1	KONEIKON KANSI	LOCK, SVÄNGANORDNING	DECKEL, SCHWENKANORD.	COVER, TURNING DEVICE
2	3CB4730	1	KÄÄNTÖLAITE, ETUSUOJA	SVÄNGANORDNING, FRAMSKYDD	SCHWENKGERÄT, VORDERSCHUTZ	TURNING DEVICE, FRONT COVER
3	3CB4736	1	HELMASUOJUS T	SVÄNGANORDNING, NEDRE SKYDD	SCHWENKGERÄT, UNTERSCHUTZ	TURNING DEVICE, APRON
4	3CB4728-1	1	TAKAKANSI	BAKSKYDD	HINTERDECKEL	REAR COVER
5	4CB5015	1	SUOJA, PUOMINPÄÄN	SKYDD, BOMÄNDA	SCHUTZ DES ARMENDES	COVER, BOOM END
6	3CB4728-4	1	TAKAKANNEN LUUKKU	LOCK FÖR SKYDD	DECKEL FÜR SCHUTZ	COVER FOR GUARD
7	48.0570X	1	LUKKO TÄYDELLINEN (R)	LÄS	SCHLOSS	LOCK
8	48.0579	1	LUKON SALPA	REGEL	ARRETIERBOLZEN	BOLT
9	4CB2358	1	LUKON VASTIN	SVAR	SPERRIEGEL	RESPONSE
10	M0400.001	8	LUKITUSMUTTERI M4, DIN985(8)	MUTTER	MUTTER	NUT
12	48.0611	1	SALPA	REGEL	RIEGEL	HOLDER
15	4CB4723-V	1	MUOVISUOJAN KIINNIKE VAS.	PLASTSKYDDSFÄSTE	HALTER, KUNSTTOFFSCHUTZ, LINKS	PLASTIC COVER FITTING
16	4CB4723-O	1	MUOVISUOJAN KIINNIKE OIK.	PLASTSKYDDSFÄSTE	HALTER, KUNSTTOFFSCHUTZ, RECHTS	PLASTIC COVER FITTING
17	4CB4725	2	MUOVISUOJAN KIINNIKE	PLASTSKYDDSFÄSTE	HALTER, KUNSTTOFFSCHUTZ	PLASTIC COVER FITTING
18	4CB4726	1	MUOVISUOJAN KIINNIKE	PLASTSKYDDSFÄSTE	HALTER, KUNSTTOFFSCHUTZ	PLASTIC COVER FITTING
19	4CB5054	2	KIINNIKE, PUOMINPÄÄNSUOJAAN	FÄSTE, SKYDD FÖR BOMÄNDAN	BEFESTIGUNG, SCHÜTZ DES ARMENDES	CLAMP
20	4CB2359	2	SARANA LUUKKUOSAAN	SCHARNIER	SCHARNIER	HINGE
21	M0415.003	10	URARUUVI M4 X 16, DIN963	SKRUV	SCHRAUBE	SCREW
22	M0617.034	16	URARUUVI M6 X 25, DIN7985Z	SKRUV	SCHRAUBE	SCREW
23	48.1014	8	RUUVIKANNANSUOJUS	PLASTKYDD	PLASIKSCHUTZ FÜR SCHRAUBE	PLASTIC COVER FOR SCREW
24	M0609	16	ALUSLAATTA M6, DIN125	BRICKA	UNTERLEGSCHIEBE	WASHER
25	M0607	8	KORILAATTA M6, DIN9021	BRICKA	UNTERLEGSCHIEBE	WASHER
26	M0613.001	6	RUUVI M6 X 12, DIN933(8.8)	SKRUV	SCHRAUBE	SCREW
27	M0600.001	2	LUKITUSMUTTERI M6, DIN985(8)	MUTTER	MUTTER	LOCK NUT



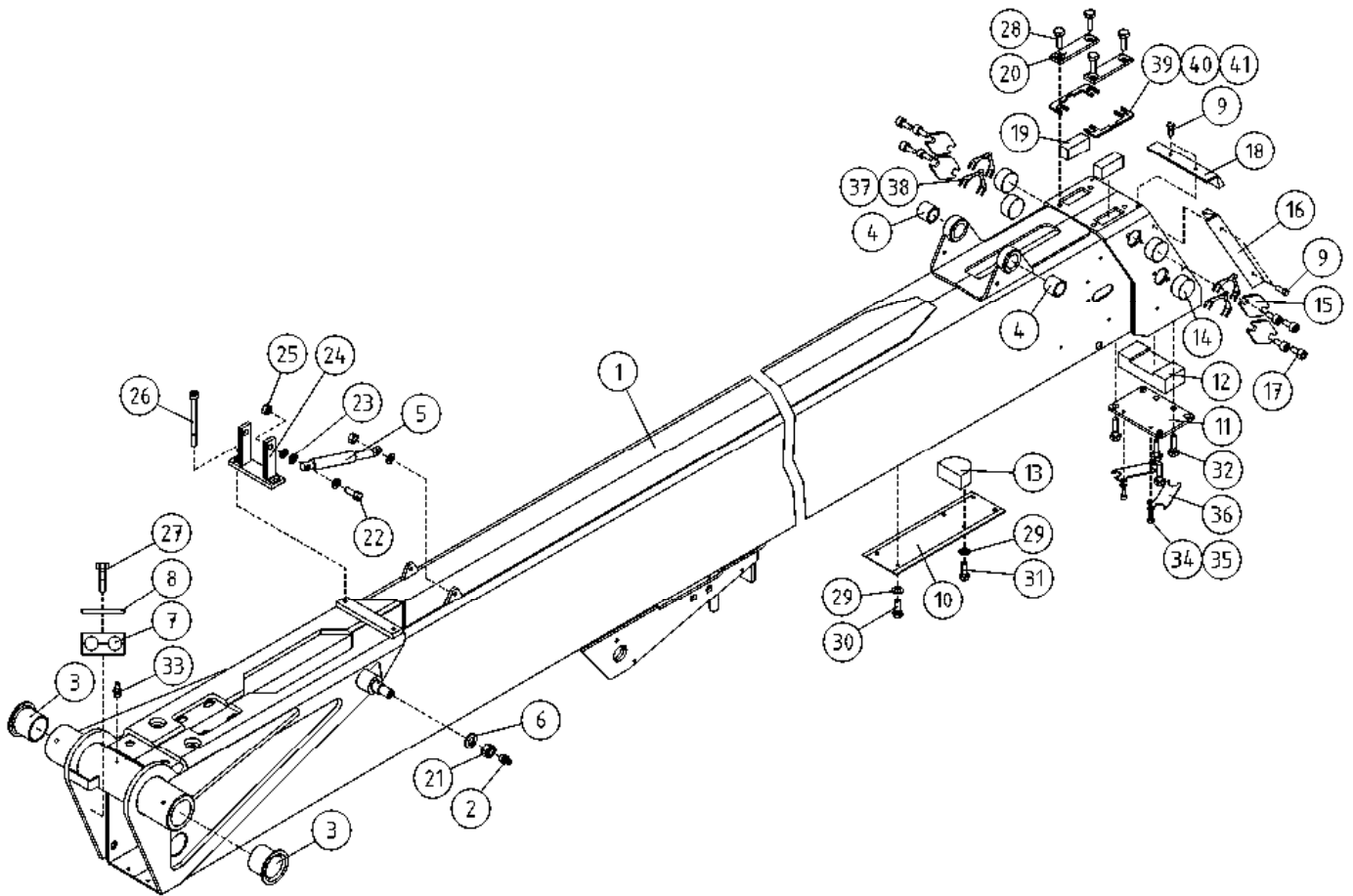
OSA DEL TEIL ITEM	VARAOSA NRO RESERVDLS NR ERSATZTEIL NR PART NR	KPL ANTAL ANZAHL QTY	OSAN NIMI BENÄMNING	BENENNUNG	DESCRIPTION	
			SUOJUKSET, KIINNIKKEET	FÄSTE	HALTER	CLAMP
1	3CB4731	1	KONEIKON KANSI	LOCK, SVÄNGANORDNING	DECKEL, SCHWENKANORD.	COVER, TURNING DEVICE
2	3CB4730	1	KÄÄNTÖLAITE, ETUSUOJA	SVÄNGANORDNING, FRAMSKYDD	SCHWENKGERÄT, VORDERSCHUTZ	TURNING DEVICE, FRONT COVER
3	3CB4736	1	HELMASUOJUS T	SVÄNGANORDNING, NEDRE SKYDD	SCHWENKGERÄT, UNTERSCHUTZ	TURNING DEVICE, APRON
4	3CB4728-1	1	TAKAKANSI	BAKSKYDD	HINTERDECKEL	REAR COVER
5	4CB5015	1	SUOJA, PUOMINPÄÄN	SKYDD, BOMÄNDA	SCHUTZ DES ARMENDES	COVER, BOOM END
6	3CB4728-4	1	TAKAKANNEN LUUKKU	LOCK FÖR SKYDD	DECKEL FÜR SCHUTZ	COVER FOR GUARD
7	48.0560	1	LUKKO, PIKALUKKO	LÄS	SCHLOSS	LOCK
8	48.0561	1	PIKALUKON MUTTERI	MUTTER	MUTTER	NUT
9	4CB2358	1	LUKON VASTIN	SVAR	SPERRIEGEL	RESPONSE
10	M0400.001	10	LUKITUSMUTTERI M4, DIN985(8)	MUTTER	MUTTER	NUT
11	M0415.003	10	URARUUVI M4 X 16, DIN963	SKRUV	SCHRAUBE	SCREW
12	48.0566	1	LUKKOVÄÄNNIN	HAND TAG	HAND KURBEL	HAND CRANK
13	48.0567	1	LUKKOVÄÄNTIMEN TELKI	REGEL	GESPERRE	LATCH
14	M1000	1	KUUSIOMUTTERI M10, DIN934(8)	MUTTER	MUTTER	NUT
15	4CB4723-V	1	MUOVISUOJAN KIINNIKE VAS.	PLASTSKYDDSFÄSTE	HALTER, KUNSTTOFFSCHUTZ, LINKS	PLASTIC COVER FITTING
16	4CB4723-O	1	MUOVISUOJAN KIINNIKE OIK.	PLASTSKYDDSFÄSTE	HALTER, KUNSTTOFFSCHUTZ, RECHTS	PLASTIC COVER FITTING
17	4CB4725	2	MUOVISUOJAN KIINNIKE	PLASTSKYDDSFÄSTE	HALTER, KUNSTTOFFSCHUTZ	PLASTIC COVER FITTING
18	4CB4726	1	MUOVISUOJAN KIINNIKE	PLASTSKYDDSFÄSTE	HALTER, KUNSTTOFFSCHUTZ	PLASTIC COVER FITTING
19	4CB5054	2	KIINNIKE, PUOMINPÄÄNSUOJAAN	FÄSTE, SKYDD FÖR BOMÄNDAN	BEFESTIGUNG, SCHÜTZ DES ARMENDES	CLAMP
20	4CB2359	2	SARANA LUUKKUOSAAN	SCHARNER	SCHARNIER	HINGE
21	M0415.003	10	URARUUVI M4 X 16, DIN963	SKRUV	SCHRAUBE	SCREW
22	M0617.034	16	URARUUVI M6 X 25, DIN7985Z	SKRUV	SCHRAUBE	SCREW
23	48.1014	8	RUUVIKANNANSUOJUS	PLASTKYDD	PLASIKSCHUTZ FÜR SCHRAUBE	PLASTIC COVER FOR SCREW
24	M0609	16	ALUSLAATTA M6, DIN125	BRICKA	UNTERLEGSCHIBE	WASHER
25	M0607	8	KORILAATTA M6, DIN9021	BRICKA	UNTERLEGSCHIBE	WASHER
26	M0613.001	6	RUUVI M6 X 12, DIN933(8.8)	SKRUV	SCHRAUBE	SCREW
27	M0600.001	2	LUKITUSMUTTERI M6, DIN985(8)	MUTTER	MUTTER	LOCK NUT



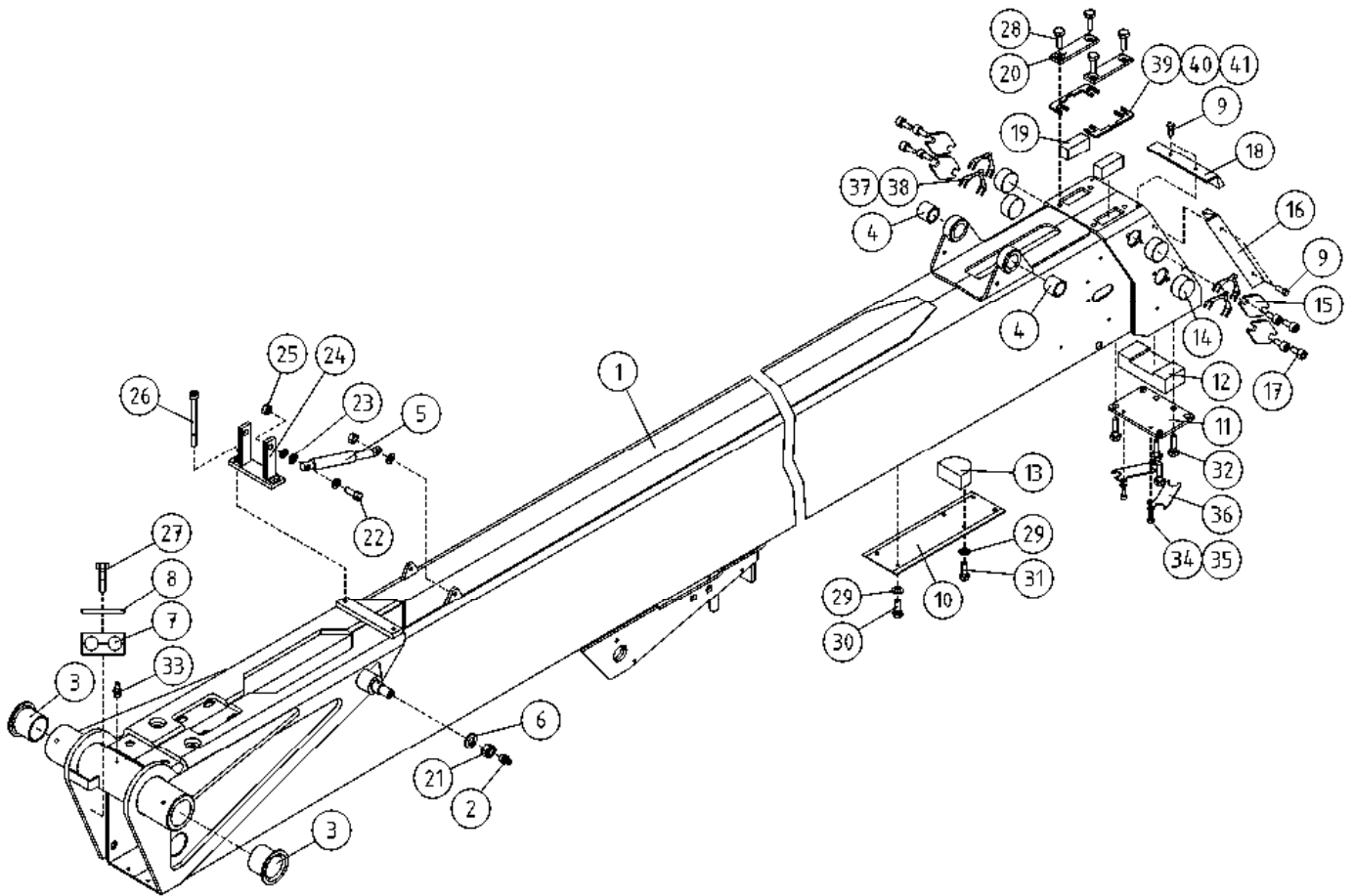
OSA DEL TEIL ITEM	VARAOSA NRO RESERVDLS NR ERSATZTEIL NR PART NR	KPL OSAN NIMI ANTAL ANZAHL QTY	BENÄMNING	BENENNUNG	DESCRIPTION
ULKOPUOMI					
1	2CC5750	1	ULKOPUOMI	AUSSENROHR	OUTER BOOM
2	29.010	2	VOIDENIPPA R1/8	SCHMIERNIPPEL	GREASE NIPPLE
3	29.2024	2	LAAKERIHOLKKI	LAGERBUCHSE	BEARING BUSHING
4	29.2053	2	LAAKERIHOLKKI	LAGERBUCHSUNG	BEARING BUSHING
5	30.309	2	KAASJUOUSI 130047	GASFÄDER	GAS SPRING
ÖVRE BOM					
6	M1609	1	ALUSLAATTA M16, DIN125	UNTERLEGSCHIBE	WASHER
7	45.961	1	PUTKIKIINNITIN, MUOVIOISA	PLASTIKT.ROHRSCHELLE	PLAST.PART,PIPECLAMP
8	45.976	1	PUTKIKIINNITIN, HITS. LEVY	FÄSTPLATTA FÖR KLÄMMA	FIT PLATE
9	M0512.034	10	URARUUVI M5 X 10, DIN7985Z	SKRUV	SCREW
10	DL3.085	1	SUOJUS ENERGIANSIIRTOKETJULLE	SKYDD	COVER
AUSSEN ROHR					
11	DL3.080	1	PAININLEVY	DRUCKPLATTE	BAR PLATE
12	DL3.094	1	LIUKUPALA UP:N YP	GLEITSTÜCK	CRANK BLOCK
13	DL3.107	1	TUKIPALA	STÜTZSTÜCK	BEARING PART
14	DL3.088	4	LIUKUPALA	GLEITSTÜCK	CRANK BLOCK
15	DL3.079	4	PAININLEVY	DRUCKPLATTE	BAR PLATE
MAIN BOOM					
16	DL3.146	2	HARJATIIVISTE	BORSTENDICHTUNG	BRUSH PACKING
17	M1016.006	8	RUUVI M10 X 20, DIN912(8.8)	SKRUV	SCREW
18	4CB6286	1	HARJATIIVISTE	BORSTENDICHTUNG	BRUSH PACKING
19	4CC6111	2	LIUKUPALA	GLEITSTÜCK	CRANK BLOCK
20	DL3.020	2	PAININLEVY	DRUCKPLATTE	BAR PLATE
21	M1600.001	1	LUKITUSMUTTERI M16, DIN985(8)	MUTTER	NUT
22	M0817.001	2	RUUVI M8 X 25, DIN933(8.8)	SKRUV	SCREW
23	M0809	10	ALUSLAATTA M8, DIN125	BRICKA	WASHER
24	DL5.021	1	KIINNITYSLATTA	FÄSTPLATTA	FIXTURE LEVEL ROD
25	M0800.001	5	LUKITUSMUTTERI M8, DIN985(8)	MUTTER	LOCK NUT
26	M0828.006	2	RUUVI M8 X 80, DIN192(8.8)	SKRUV	SCREW
27	M0619	1	RUUVI M6 X 35, DIN931(8.8)	SKRUV	SCREW
28	M1018.001	4	RUUVI M10 X 30, DIN933(8.8)	SKRUV	SCREW
29	M0609	5	ALUSLAATTA M6, DIN125	BRICKA	WASHER
30	M0624	2	RUUVI M6 X 60, DIN931(8.8)	SKRUV	SCREW



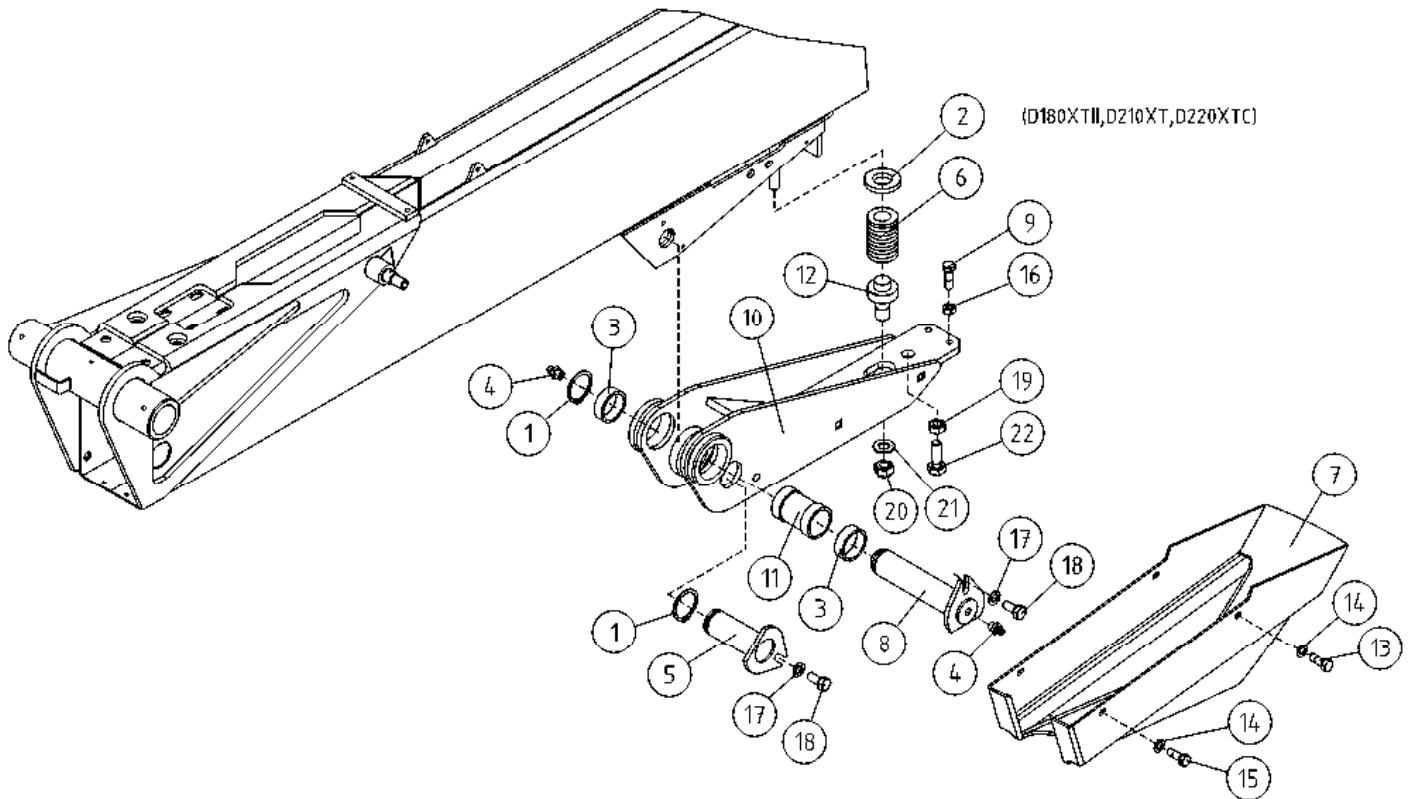
OSA DEL TEIL ITEM	VARAOSA NRO RESERVDLS NR ERSATZTEIL NR PART NR	KPL ANTAL ANZAHL QTY	OSAN NIMI BENÄMNING	BENENNUNG	DESCRIPTION
	ULKOPUOMI		ÖVRE BOM	AUSSEN ROHR	MAIN BOOM
31	M0617	2	RUUVI M6 X 25, DIN931(8.8)	SKRUV	SCHRAUBE
32	M1019	4	RUUVI M10 X 35, DIN931(8.8)	SKRUV	SCHRAUBE
33	29.011	2	VOIDENIPPA M6	SMÖRJNIPPEL	SCHMIERNIPPEL
34	M0606	2	TÄHTILAATTA M6, DIN6798-A	BRICKA	UNTERLEGSCHIEBE
35	M0612.006	2	RUUVI M6 X 10, DIN912(8.8)	SKRUV	SCHRAUBE
36	4CB8063	2	LUKKOLEVY	REGLERPLÄT	EINSTELLPLATTE
37	4CB6975	4	SÄÄTÖLEVY 1,5	REGLERPLÄT	EINSTELLPLATTE
38	4CB6976	4	SÄÄTÖLEVY 1,0	REGLERPLÄT	EINSTELLPLATTE
39	4CB8064	2	SÄÄTÖLEVY 0,5	REGLERPLÄT	EINSTELLPLATTE
40	4CB7925	2	SÄÄTÖLEVY 1,5	REGLERPLÄT	EINSTELLPLATTE
41	4CB8065	2	SÄÄTÖLEVY 4,0	REGLERPLÄT	EINSTELLPLATTE



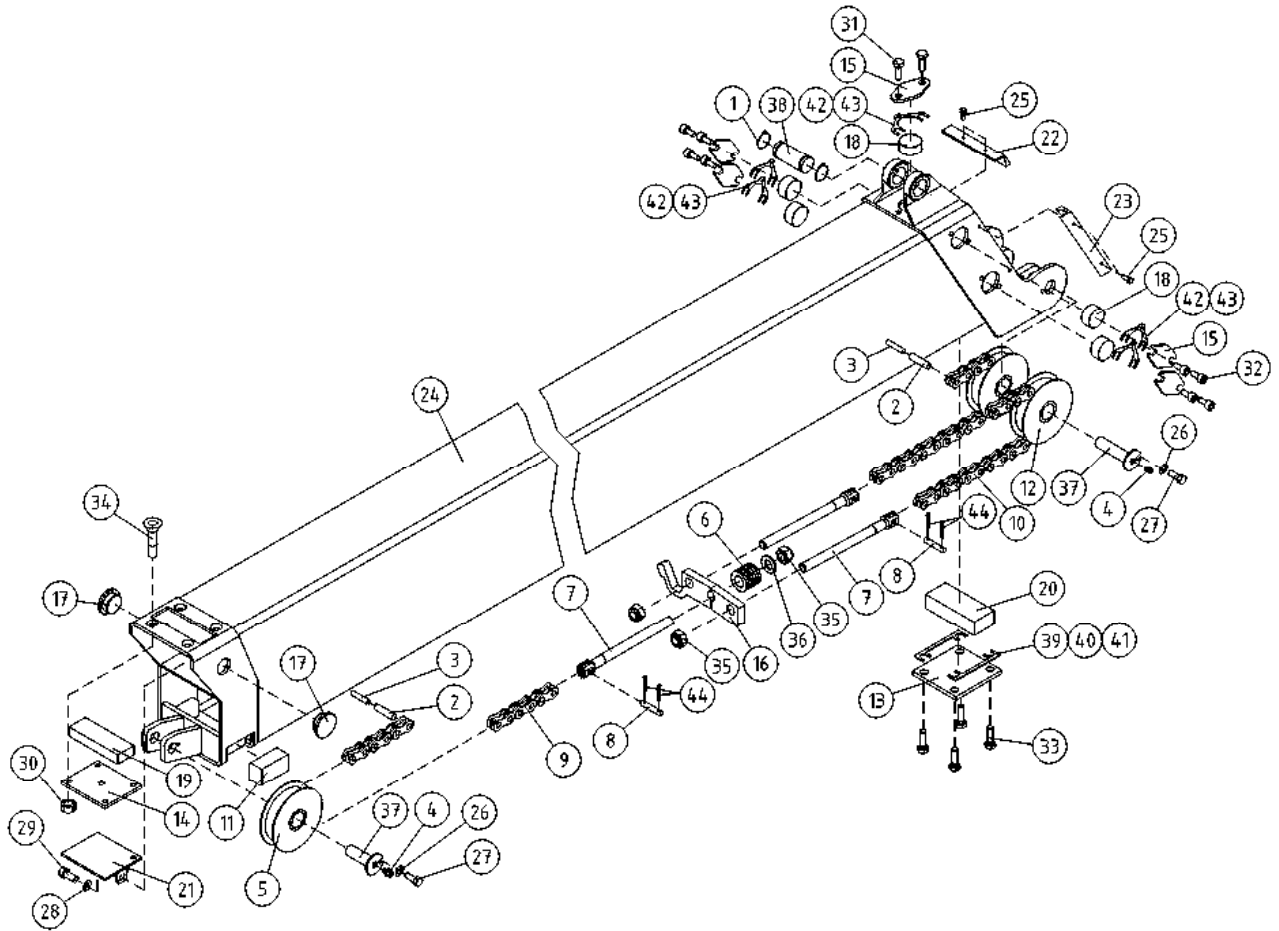
OSA DEL TEIL ITEM	VARAOSA NRO RESERVDLS NR ERSATZTEIL NR PART NR	KPL OSAN NIMI ANTAL ANZAHL QTY	BENÄMNING	BENENNUNG	DESCRIPTION	
			ULKOPUOMI	ÖVRE BOM	AUSSEN ROHR	MAIN BOOM
1	2CB6369	1	ULKOPUOMI	ÖVRE BOM	AUSSENROHR	OUTER BOOM
2	29.010	2	VOIDENIPPA R1/8	SMÖRJNIPPEL	SCHMIERNIPPEL	GREASE NIPPLE
3	29.2024	2	LAAKERIHOLKKI	LAGERBUSSNING	LAGERBUCHSE	BEARING BUSHING
4	29.2053	2	LAAKERIHOLKKI	LAGERBUSSNING	LAGERBUCHSE	BEARING BUSHING
5	30.309	2	KAASJUOUSI 130047	GASFJÄDER	GASFEDER	GAS SPRING
6	M1609	1	ALUSLAATTA M16, DIN125	BRICKA	UNTERLEGSCHIEBE	WASHER
7	45.961	1	PUTKIKIINNITIN, MUOVIOISA	PLASTDEL FÖR KLÄMMA	PLASTIKT.ROHRSCHELLE	PLAST.PART,PIPECLAMP
8	45.976	1	PUTKIKIINNITIN, HITS. LEVY	FÄSTPLATTA FÖR KLÄMMA	BEFESTIGUNGSPLATTE	FIT PLATE
9	M0512.034	10	URARUUVI M5 X 10, DIN7985Z	SKRUV	SCHRAUBE	SCREW
10	DL3.085	1	SUOJUS ENERGIANSIIRTOKETJULLE	SKYDD	SCHUTZ	COVER
11	DL3.080	1	PAININLEVY	TRYCKPLATTA	DRUCKPLATTE	BAR PLATE
12	DL3.094	1	LIUKUPALA UP:N YP	GLIDSTYCKE	GLEITSTÜCK	CRANK BLOCK
13	DL3.107	1	TUKIPALA	STÖDSTYCKE	STÜTZSTÜCK	BEARING PART
14	DL3.088	4	LIUKUPALA	GLIDSTYCKE	GLEITSTÜCK	CRANK BLOCK
15	DL3.079	4	PAININLEVY	TRYCKPLATTA	DRUCKPLATTE	BAR PLATE
16	DL3.146	2	HARJATIIIVISTE	BORSTTÄTNING	BORSTENDICHTUNG	BRUSH PACKING
17	M1016.006	8	RUUVI M10 X 20, DIN912(8.8)	SKRUV	SCHRAUBE	SCREW
18	4CB6286	1	HARJATIIIVISTE	BORSTTÄTNING	BORSTENDICHTUNG	BRUSH PACKING
19	4CB4418	2	LIUKUPALA UP:N YP	GLIDSTYCKE	GLEITSTÜCK	CRANK BLOCK
20	DL3.020	2	PAININLEVY	TRYCKPLATTA	DRUCKPLATTE	BAR PLATE
21	M1600.001	1	LUKITUSMUTTERI M16, DIN985(8)	MUTTER	MUTTER	NUT
22	M0817.001	2	RUUVI M8 X 25, DIN933(8.8)	SKRUV	SCHRAUBE	SCREW
23	M0809	10	ALUSLAATTA M8, DIN125	BRICKA	UNTERLEGSCHIEBE	WASHER
24	DL5.021	1	KIINNITYSLATTA	FÄSTPLATTA	BEFESTIGUNGSPLATTE	FIXTURE LEVEL ROD
25	M0800.001	5	LUKITUSMUTTERI M8, DIN985(8)	MUTTER	MUTTER	LOCK NUT
26	M0828.006	2	RUUVI M8 X 80, DIN912(8.8)	SKRUV	SCHRAUBE	SCREW
27	M0619	1	RUUVI M6 X 35, DIN931(8.8)	SKRUV	SCHRAUBE	SCREW
28	M1018.001	4	RUUVI M10 X 30, DIN933(8.8)	SKRUV	SCHRAUBE	SCREW
29	M0609	5	ALUSLAATTA M6, DIN125	BRICKA	UNTERLEGSCHIEBE	WASHER
30	M0624	2	RUUVI M6 X 60, DIN931(8.8)	SKRUV	SCHRAUBE	SCREW



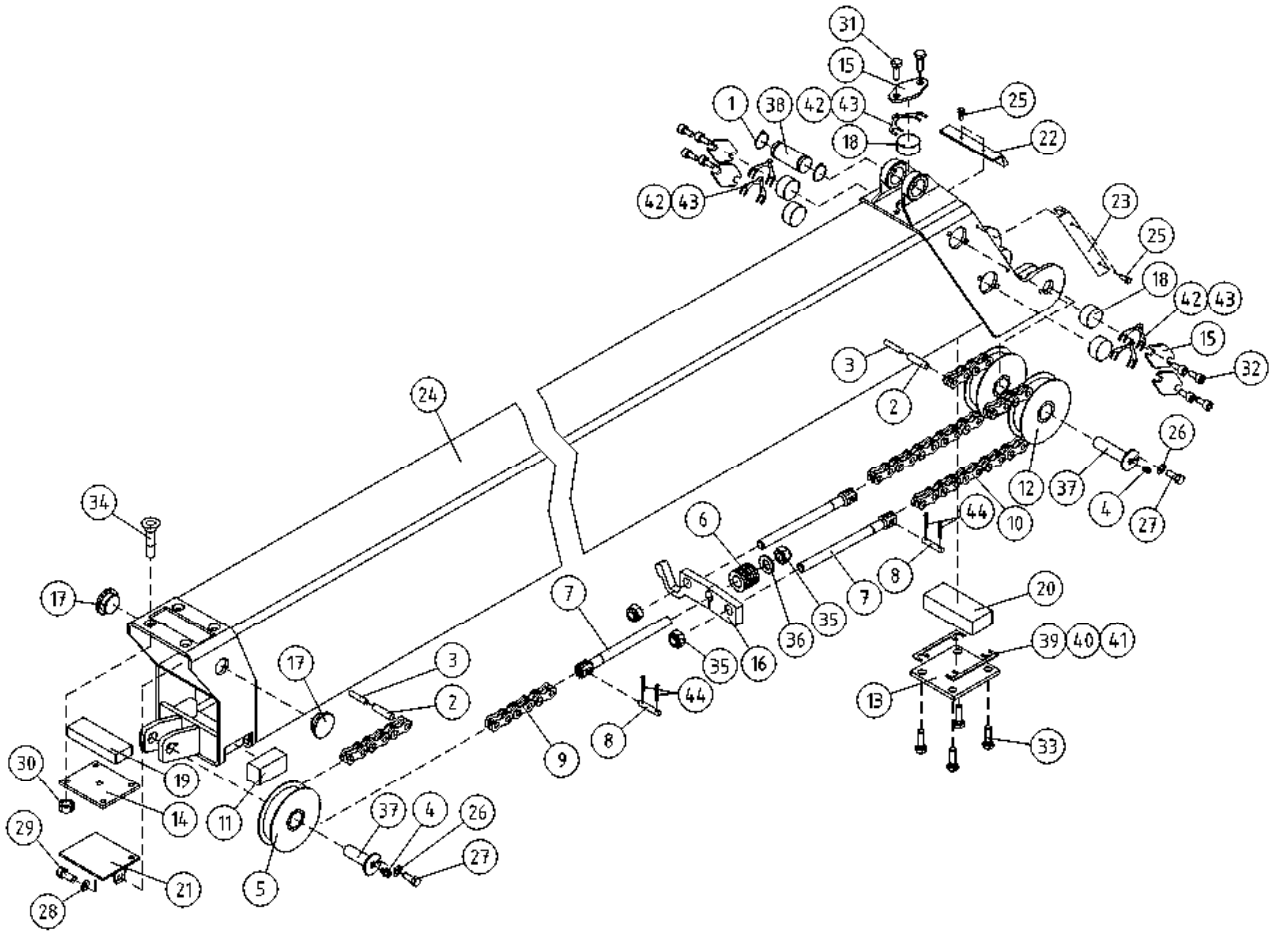
OSA DEL TEIL ITEM	VARAOSA NRO RESERVDELS NR ERSATZTEIL NR PART NR	KPL ANTAL ANZAHL QTY	OSAN NIMI	BENÄMNING	BENENNUNG	DESCRIPTION
	ULKOPUOMI			ÖVRE BOM	AUSSEN ROHR	MAIN BOOM
31	M0617	2	RUUVI M6 X 25, DIN931(8.8)	SKRUV	SCHRAUBE	SCREW
32	M1019	4	RUUVI M10 X 35, DIN931(8.8)	SKRUV	SCHRAUBE	SCREW
33	29.011	2	VOIDENIPPA M6	SMÖRJNIPPEL	SCHMIERNIPPEL	GREASE NIPPLE
34	M0606	2	TÄHTILAATTA M6, DIN6798-A	BRICKA	UNTERLEGSCHIEBE	WASHER
35	M0612.006	2	RUUVI M6 X 10, DIN912(8.8)	SKRUV	SCHRAUBE	SCREW
36	4CB8063	2	LUKKOLEVY	REGLERPLÅT	EINSTELLPLATTE	ADJUSTING PLATE
37	4CB6975	4	SÄÄTÖLEVY 1,5	REGLERPLÅT	EINSTELLPLATTE	ADJUSTING PLATE
38	4CB6976	4	SÄÄTÖLEVY 1,0	REGLERPLÅT	EINSTELLPLATTE	ADJUSTING PLATE
39	4CB8064	2	SÄÄTÖLEVY 0,5	REGLERPLÅT	EINSTELLPLATTE	ADJUSTING PLATE
40	4CB7925	2	SÄÄTÖLEVY 1,5	REGLERPLÅT	EINSTELLPLATTE	ADJUSTING PLATE
41	4CB8065	2	SÄÄTÖLEVY 4,0	REGLERPLÅT	EINSTELLPLATTE	ADJUSTING PLATE



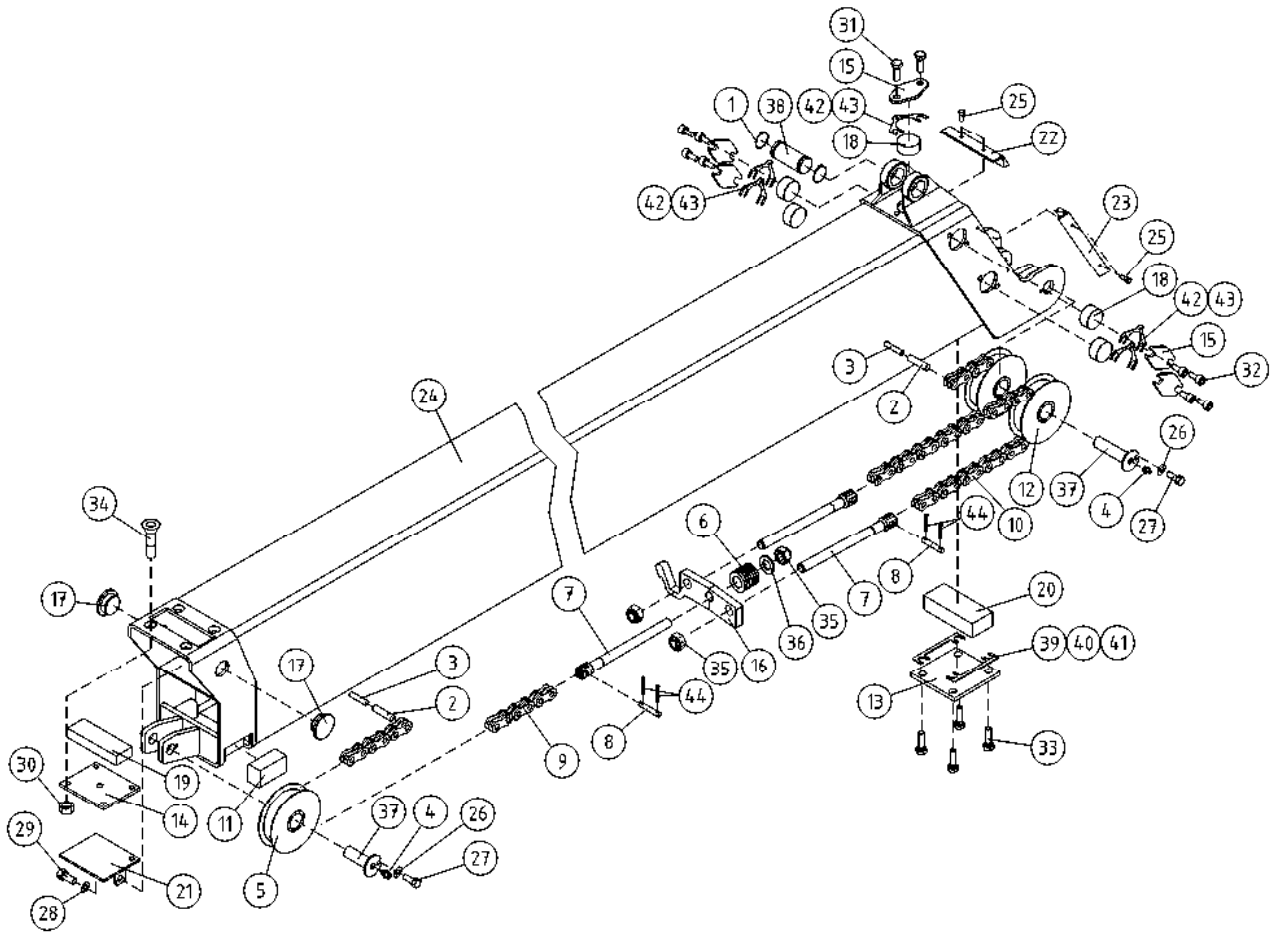
OSA DEL TEIL ITEM	VARAOSA NRO RESERVDLS NR ERSATZTEIL NR PART NR	KPL OSAN NIMI ANTAL ANZAHL QTY	BENÄMNING	BENENNUNG	DESCRIPTION	
			TURVALAITE	SÄKERHETSANORDNING	SICHERHEITSEINRICHTUNG	SAFETY DEVICE
1	25.032	2	VARMISTINRENGAS A32X1,5	LÄSBRICKA	SICHERUNGSRING	LOCK WASHER
2	DL3.039	1	ALUSLEVY	BRICKA	UNTERLEGSCHIBE	WASHER
3	28.554	2	NEULALAAKERI	NÄLLAGER	NADELLAGER	NEEDLE BEARING
4	29.022	2	VOIDENIPPA M10X1	SMÖRJNIPPEL	SCHMIERNIPPEL	GREASE NIPPLE
5	T51.32074H	1	TAPPI T21.32075Z	TAPP	ZAPFEN	PIN
6	30.026	1	PURISTUSJOUSI	TRYCKFJÄDER	KLEMMFEDER	PRESSURE SPRING
7	4CB4047	1	TURVALAITTEEN MUOVISUOJUS	SKYDD	SCHUTZ	COVER
8	T09.32135D	1	TAPPI T09.32135C	TAPP	ZAPFEN	PIN
9	DL3.033	2	SÄÄTÖRUUVI	STÄLLSKRUV	REGULIERSCHRAUBE	ADJUSTING SCREW
10	DL3.082	1	NIVEL	LED	GELENK	LINK
11	DL3.084	1	ASENNUSHOLKKI (40/32,2-60)	HYLSA	BEFESTIGUNGSHÜLSE	INSTALLATION BUSHING
12	DL3.120	1	JOUSENOHJAIN	GEJD FÖR FJÄDER	LEITER FÜR FEDER	CONTROL FOR SPRING
13	DL3.132	1	PLOMMIRUUVI	PLOMBERINGSSKRUV	SCHRAUBE	SCREW
14	M0609	4	ALUSLAATTA M6, DIN125	BRICKA	UNTERLEGSCHIBE	WASHER
15	M0612	4	RUUVI M6 X 10, DIN931(8.8)	SKRUV	SCHRAUBE	SCREW
16	M0800	2	KUUSIOMUTTERI M8, DIN934(8)	MUTTER	MUTTER	NUT
17	M0809	2	ALUSLAATTA M8, DIN125	BRICKA	UNTERLEGSCHIBE	WASHER
18	M0815	2	RUUVI M8 X 16, DIN931(8.8)	SKRUV	SCHRAUBE	SCREW
19	M1600	1	KUUSIOMUTTERI M16, DIN934(8)	MUTTER	MUTTER	NUT
20	M1600.001	1	LUKITUSMUTTERI M16, DIN985(8)	MUTTER	MUTTER	NUT
21	M1607	1	KORILAATTA M16, DIN9021	BRICKA	UNTERLEGSCHIBE	WASHER
22	M1622.001	1	RUUVI M16 X 50, DIN933(8.8)	SKRUV	SCHRAUBE	SCREW



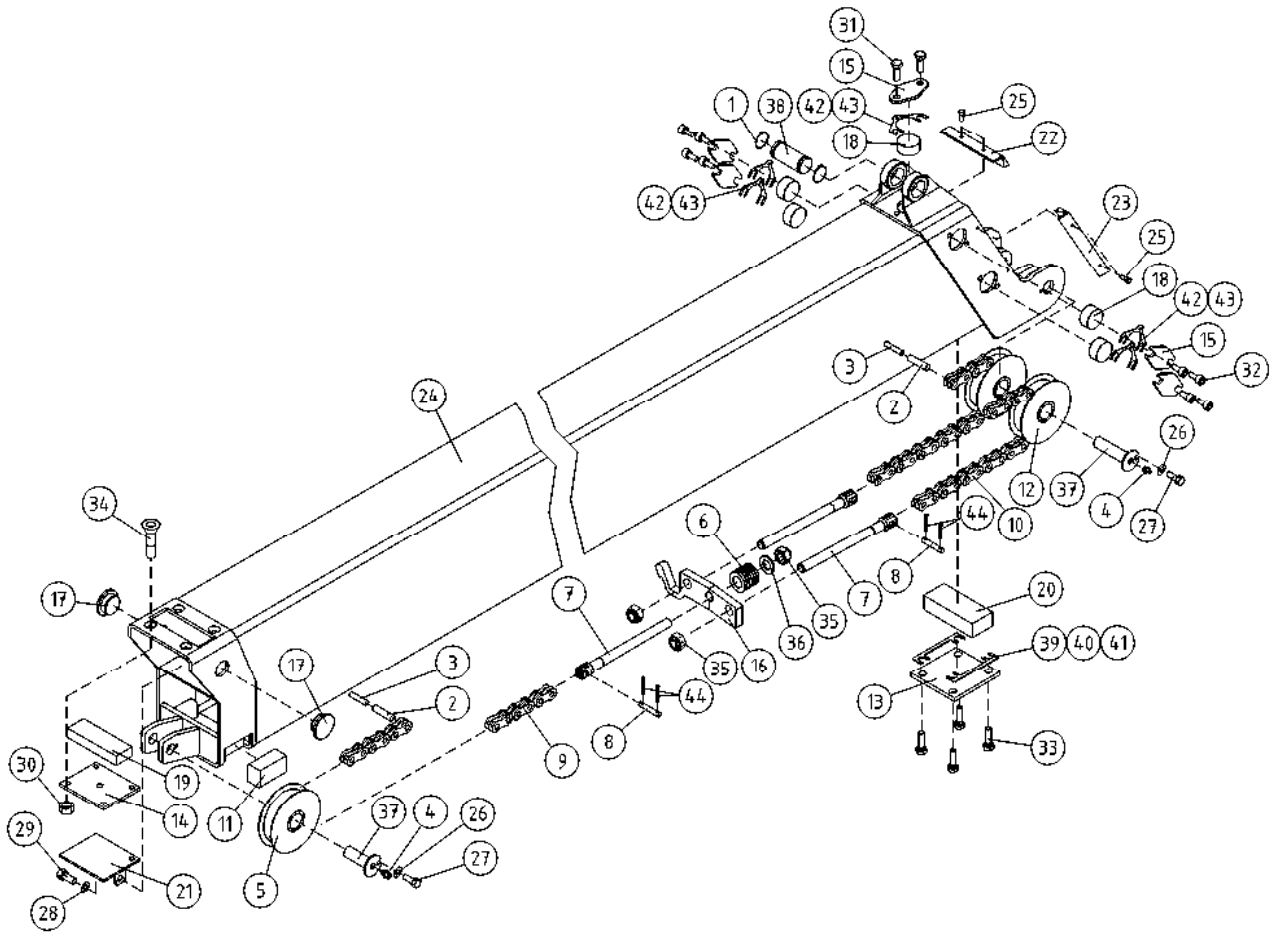
OSA DEL TEIL ITEM	VARAOSA NRO RESERVDLS NR ERSATZTEIL NR PART NR	KPL OSAN NIMI ANTAL ANZAHL QTY	BENÄMNING	BENENNUNG	DESCRIPTION	
	VÄLIPUOMI		MELLANBOM	ZWISCHENROHR	INTERMEDIATE BOOM	
1	25.032	1	VARMISTINRENGAS A32X1,5	LÄSBRICKA	SICHERUNGSRING	LOCK WASHER
2	25.761	3	JOUSISOKKA 5 X 26, DIN1481	FJÄDERSPRINT	FEDERSTIFT	SPRING PIN
3	25.790	3	JOUSISOKKA 3 X 24, DIN1481	FJÄDERSPRING	FEDERSTIFT	SPRING PIN
4	29.010	3	VOIDENIPPA R1/8	SMÖRJNIPPEL	SCHMIERNIPPEL	GREASE NIPPLE
5	4CB7109	1	TAITTORULLA	RETURRULLE	LAUFROLLE	BILLY-ROLL
6	30.029	1	PURISTUSJOUSI	TRYCKFJÄDER	KLEMMFEDER	PRESSURE SPRING
7	49.327	3	LEVYKIMPPUK. KIINN. HAARUKKA	FÄSTGAFFEL	BEFESTIGUNGSGABEL	FASTENING FORK
8	49.344	3	LEVYKIMPPUK. AKSELITAPPI	KEDJA	KETTE	PIN FOR CHAIN
9	49.345	1	LEVYKIMPPUKETJU LL1044	KEDJA	KETTE	CHAIN
10	49.346	2	LEVYKIMPPUKETJU LL1044	KEDJA	KETTE	CHAIN
11	4CC6236	2	LIUKUPALA	GLIDSTYCKE	GLEITSTÜCK	CRANK BLOCK
12	4CB7403	2	TAITTORULLA	RETURRULLE	LAUFROLLE	BILLY-ROLL
13	DL3.019	1	PAININLEVY	TRYCKPLATTA	DRUCKPLATTE	BAR PLATE
14	DL3.076	1	PAININLEVY	TRYCKPLATTA	DRUCKPLATTE	BAR PLATE
15	DL3.079	5	PAININLEVY	TRYCKPLATTA	DRUCKPLATTE	BAR PLATE
16	4CB4428	1	RAJAKYTKIMEN VASTIN	MOTST.,GRÄNSBRYTARE	ANSCHLAG,GRENZTASTER	COUNTERPART,LIMIT SW
17	4CA8675	2	LIUKUPALA	GLIDSTYCKE	GLEITSTÜCK	CRANK BLOCK
18	DL3.088	5	LIUKUPALA	GLIDSTYCKE	GLEITSTÜCK	CRANK BLOCK
19	4CC6140	1	LIUKUPALA	GLIDSTYCKE	GLEITSTÜCK	CRANK BLOCK
20	DL3.093	1	LIUKUPALA VP:N YP	GLIDSTYCKE	GLEITSTÜCK	CRANK BLOCK
21	DL3.109	1	SUOJUS VÄLIPUOMIN AP	SKYDD	SCHUTZ	COVER
22	DL3.144	1	HARJATIVISTE	BORSTTÄTNING	BORSTENDICHTUNG	BRUSH PACKING
23	DL3.145	2	HARJATIVISTE	BORSTTÄTNING	BORSTENDICHTUNG	BRUSH PACKING
24	3CC5801	1	VÄLIPUOMI	MELLANBOM	ZWISCHENROHR	MIDDLE BOOM
25	M0512.034	6	URARUUVI M5 X 10, DIN7985Z	SKRUV	SCHRAUBE	SCREW
26	M0609	3	ALUSLAATTA M6, DIN125	BRICKA	UNTERLEGSCHIEBE	WASHER
27	M0612	3	RUUVI M6 X 10, DIN931(8,8)	SKRUV	SCHRAUBE	SCREW
28	M0809	2	ALUSLAATTA M8, DIN125	BRICKA	UNTERLEGSCHIEBE	WASHER
29	M0813.001	2	RUUVI M8 X 12, DIN933(8,8)	SKRUV	SCHRAUBE	SCREW
30	M1000.0117	4	LUKITUSMUTTERI M10, DIN980(10)	MUTTER	MUTTER	NUT



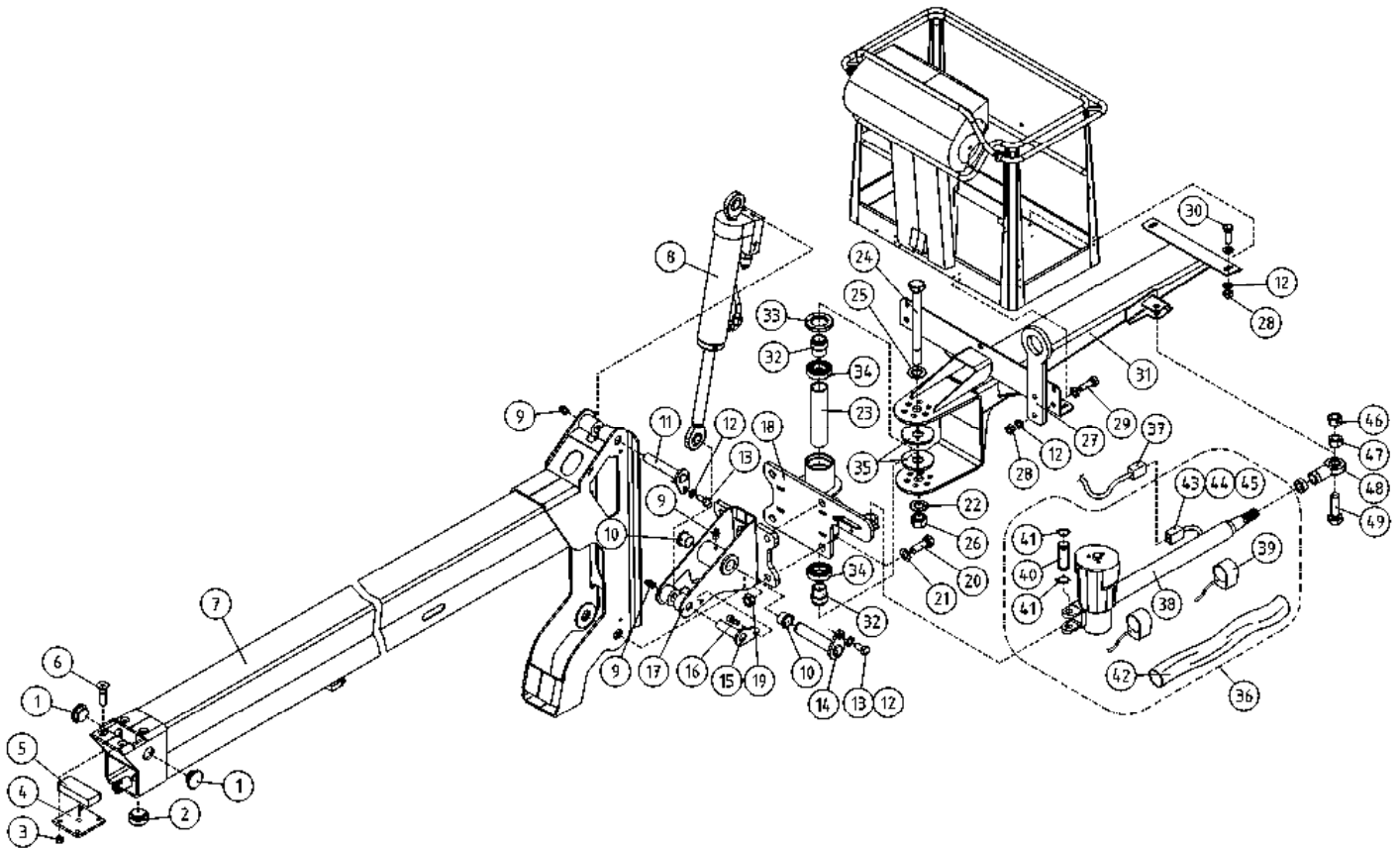
OSA DEL TEIL ITEM	VARAOSA NRO RESERVDLS NR ERSATZTEIL NR PART NR	KPL OSAN NIMI ANTAL ANZAHL QTY	BENÄMNING	BENENNUNG	DESCRIPTION	
	VÄLIPUOMI		MELLANBOM	ZWISCHENROHR	INTERMEDIATE BOOM	
31	M1016.001	2	RUUVI M10 X 20, DIN933(8.8)	SKRUV	SCHRAUBE	SCREW
32	M1016.006	8	RUUVI M10 X 20, DIN912(8.8)	SKRUV	SCHRAUBE	SCREW
33	M1017.006	4	RUUVI M10 X 25, DIN912(8.8)	SKRUV	SCHRAUBE	SCREW
34	M1019.008	4	RUUVI M10 X 35, DIN7991(8.8)	SKRUV	SCHRAUBE	SCREW
35	M1400.001	3	LUKITUSMUTTERI M14, DIN985(8)	MUTTER	MUTTER	NUT
36	M1409	1	ALUSLAATTA M14, DIN125	BRICKA	UNTERLEGSCHIEBE	WASHER
37	4CA9816	3	TAPPI T22.20053X	TAPP	ZAPPEN	PIN
38	T25.32073	1	TAPPI T25.32073Z	TAPP	ZAPPEN	PIN
39	4CB8066	2	SÄÄTÖLEVY 0,5	REGLERPLÅT	EINSTELLPLATTE	ADJUSTING PLATE
40	4CB7927	2	SÄÄTÖLEVY 1,5	REGLERPLÅT	EINSTELLPLATTE	ADJUSTING PLATE
41	4CB8067	2	SÄÄTÖLEVY 4,0	REGLERPLÅT	EINSTELLPLATTE	ADJUSTING PLATE
42	4CB6976	5	SÄÄTÖLEVY 1,0	REGLERPLÅT	EINSTELLPLATTE	ADJUSTING PLATE
43	4CB6975	5	SÄÄTÖLEVY 1,5	REGLERPLÅT	EINSTELLPLATTE	ADJUSTING PLATE
44	25.403	6	SAKSISOKKA 1,6 X 20, DIN94 A4	SAXSPRINT	SPLINT	COTTER PIN



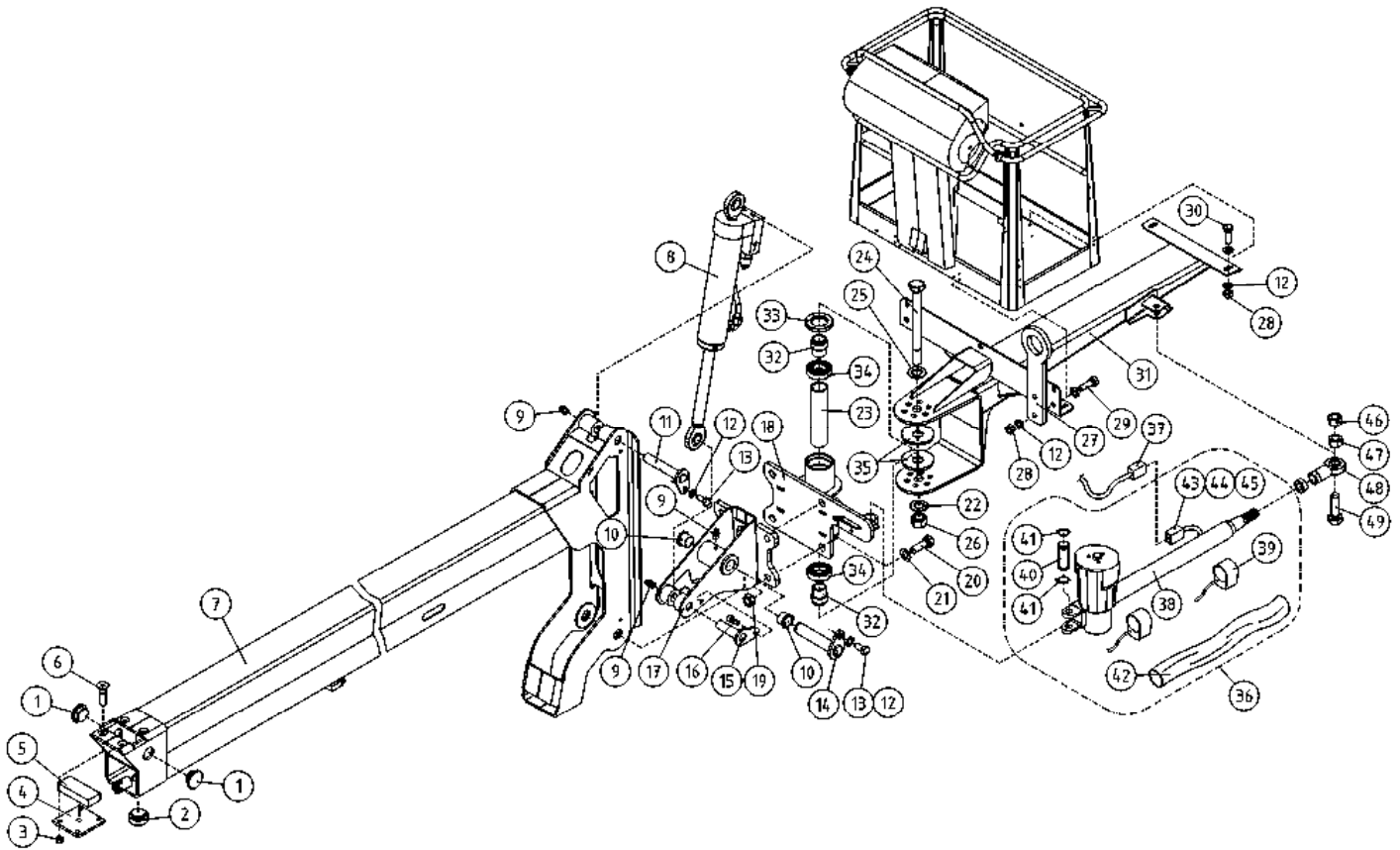
OSA DEL TEIL ITEM	VARAOSA NRO RESERVDLS NR ERSATZTEIL NR PART NR	KPL OSAN NIMI ANTAL ANZAHL QTY	BENÄMNING	BENENNUNG	DESCRIPTION	
	VÄLIPUOMI		MELLANBOM	ZWISCHENROHR	INTERMEDIATE BOOM	
1	25.032	1	VARMISTINRENGAS A32X1,5	LÄSBRICKA	SICHERUNGSRING	LOCK WASHER
2	25.761	3	JOUSISOKKA 5 X 26, DIN1481	FJÄDERSPRINT	FEDERSTIFT	SPRING PIN
3	25.790	3	JOUSISOKKA 3 X 24, DIN1481	FJÄDERSPRING	FEDERSTIFT	SPRING PIN
4	29.010	3	VOIDENIPPA R1/8	SMÖRJNIPPEL	SCHMIERNIPPEL	GREASE NIPPLE
5	4CB7109	1	TAITTORULLA	RETURRULLE	LAUFROLLE	BILLY-ROLL
6	30.029	1	PURISTUSJOUSI	TRYCKFJÄDER	KLEMMFEDER	PRESSURE SPRING
7	49.327	3	LEVYKIMPPUK. KIINN. HAARUKKA	FÄSTGAFFEL	BEFESTIGUNGSGABEL	FASTENING FORK
8	49.344	3	LEVYKIMPPUK. AKSELITAPPI	KEDJA	KETTE	PIN FOR CHAIN
9	49.345	1	LEVYKIMPPUKETJU LL1044	KEDJA	KETTE	CHAIN
10	49.346	2	LEVYKIMPPUKETJU LL1044	KEDJA	KETTE	CHAIN
11	DL3.011	2	LIUKUPALA SP:N AP	GLIDSTYCKE	GLEITSTÜCK	CRANK BLOCK
12	4CB7403	2	TAITTORULLA	RETURRULLE	LAUFROLLE	BILLY-ROLL
13	DL3.019	1	PAININLEVY	TRYCKPLATTA	DRUCKPLATTE	BAR PLATE
14	DL3.076	1	PAININLEVY	TRYCKPLATTA	DRUCKPLATTE	BAR PLATE
15	DL3.079	5	PAININLEVY	TRYCKPLATTA	DRUCKPLATTE	BAR PLATE
16	4CB4428	1	RAJAKYTKIMEN VASTIN	MOTST.,GRÄNSBRYTARE	ANSCHLAG,GRENZTASTER	COUNTERPART,LIMIT SW
17	4CA8675	2	LIUKUPALA	GLIDSTYCKE	GLEITSTÜCK	CRANK BLOCK
18	DL3.088	5	LIUKUPALA	GLIDSTYCKE	GLEITSTÜCK	CRANK BLOCK
19	DL3.092	1	LIUKUPALA VP:N AP	GLIDSTYCKE	GLEITSTÜCK	CRANK BLOCK
20	DL3.093	1	LIUKUPALA VP:N YP	GLIDSTYCKE	GLEITSTÜCK	CRANK BLOCK
21	DL3.109	1	SUOJUS VÄLIPUOMIN AP	SKYDD	SCHUTZ	COVER
22	DL3.144	1	HARJATIVISTE	BORSTTÄTNING	BORSTENDICHTUNG	BRUSH PACKING
23	DL3.145	2	HARJATIVISTE	BORSTTÄTNING	BORSTENDICHTUNG	BRUSH PACKING
24	DL3.186	1	VÄLIPUOMI	MELLANBOM	ZWISCHENROHR	MIDDLE BOOM
25	M0512.034	6	URARUUVI M5 X 10, DIN7985Z	SKRUV	SCHRAUBE	SCREW
26	M0609	3	ALUSLAATTA M6, DIN125	BRICKA	UNTERLEGSCHIEBE	WASHER
27	M0612	3	RUUVI M6 X 10, DIN931(8,8)	SKRUV	SCHRAUBE	SCREW
28	M0809	2	ALUSLAATTA M8, DIN125	BRICKA	UNTERLEGSCHIEBE	WASHER
29	M0813.001	2	RUUVI M8 X 12, DIN933(8,8)	SKRUV	SCHRAUBE	SCREW
30	M1000.0117	4	LUKITUSMUTTERI M10, DIN980(10)	MUTTER	MUTTER	NUT



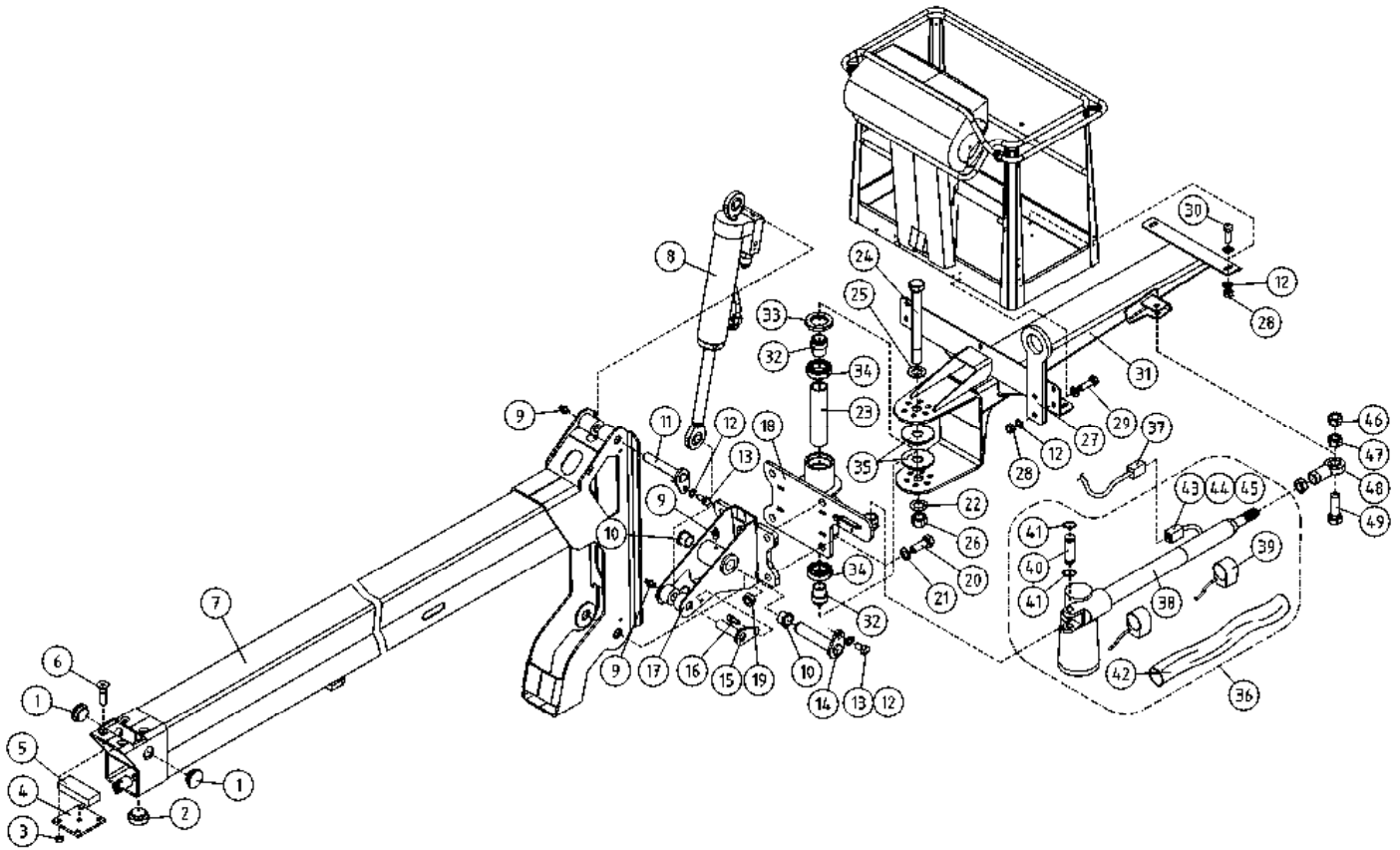
OSA DEL TEIL ITEM	VARAOSA NRO RESERVDLS NR ERSATZTEIL NR PART NR	KPL ANTAL ANZAHL QTY	OSAN NIMI	BENÄMNING	BENENNUNG	DESCRIPTION
	VÄLIPUOMI			MELLANBOM	ZWISCHENROHR	INTERMEDIATE BOOM
31	M1016.001	2	RUUVI M10 X 20, DIN933(8.8)	SKRUV	SCHRAUBE	SCREW
32	M1016.006	8	RUUVI M10 X 20, DIN912(8.8)	SKRUV	SCHRAUBE	SCREW
33	M1017.006	4	RUUVI M10 X 25, DIN912(8.8)	SKRUV	SCHRAUBE	SCREW
34	M1019.008	4	RUUVI M10 X 35, DIN7991(8.8)	SKRUV	SCHRAUBE	SCREW
35	M1400.001	3	LUKITUSMUTTERI M14, DIN985(8)	MUTTER	MUTTER	NUT
36	M1409	1	ALUSLAATTA M14, DIN125	BRICKA	UNTERLEGSCHIBE	WASHER
37	4CA9816	3	TAPPI T22.20053X	TAPP	ZAPPEN	PIN
38	T25.32073	1	TAPPI T25.32073Z	TAPP	ZAPPEN	PIN
39	4CB8066	2	SÄÄTÖLEVY 0,5	REGLERPLÄT	EINSTELLPLATTE	ADJUSTING PLATE
40	4CB7927	2	SÄÄTÖLEVY 1,5	REGLERPLÄT	EINSTELLPLATTE	ADJUSTING PLATE
41	4CB8067	2	SÄÄTÖLEVY 4,0	REGLERPLÄT	EINSTELLPLATTE	ADJUSTING PLATE
42	4CB6976	5	SÄÄTÖLEVY 1,0	REGLERPLÄT	EINSTELLPLATTE	ADJUSTING PLATE
43	4CB6975	5	SÄÄTÖLEVY 1,5	REGLERPLÄT	EINSTELLPLATTE	ADJUSTING PLATE
44	25.403	6	SAKSISOKKA 1,6 X 20, DIN94 A4	SAXSPRINT	SPLINT	COTTER PIN



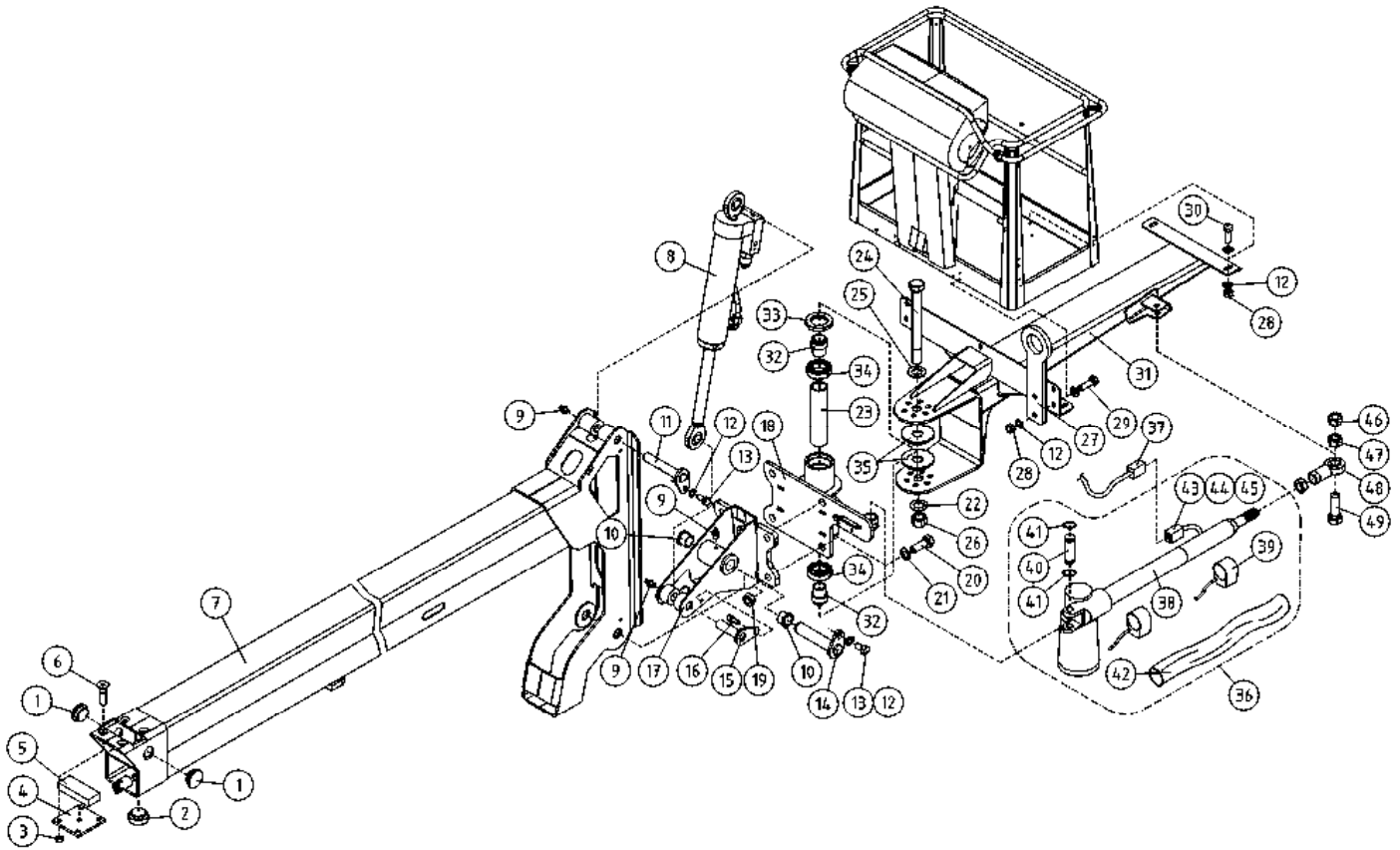
OSA DEL TEIL ITEM	VARAOSA NRO RESERVDLS NR ERSATZTEIL NR PART NR	KPL OSAN NIMI ANTAL ANZAHL QTY	BENÄMNING	BENENNUNG	DESCRIPTION
SISÄPUOMI					
1	4CA8675	2	LIUKUPALA	GLEITSTÜCK	CRANK BLOCK
2	4CA8671	1	LIUKUPALA	GLEITSTÜCK	CRANK BLOCK
3	M1000.0117	4	LUKITUSMUTTERI M10, DIN980(10)	MUTTER	NUT
4	DL3.096	1	PAININLEVY	TRYCKPLATTA	BAR PLATE
5	DL3.012	1	LIUKUPALA VP:N AP	GLEITSTÜCK	CRANK BLOCK
6	M1019.008	4	RUUVI M10 X 35, DIN7991(8.8)	SKRUV	SCREW
7	3CB7697	1	SISÄPUOMI	INRE BOM	INNER BOOM
8	DL10.005XII	1	SYLINTERI ORJA TÄYD XTII	CYLINDER	CYLINDER
9	29.017	3	VOIDENIPPA M8	SMÖRJNIPPEL	GREASE NIPPLE
10	29.2047	2	LAAKERIHOLKKI	LAGERBUSSNING	BEARING BUSHING
11	4CB7873	1	TAPPI T73.20111	TAPP	PIN
12	M0809	12	ALUSLAATTA M8, DIN125	BRICKA	WASHER
13	M0815.001	2	RUUVI M8 X 16, DIN933(8.8)	SKRUV	SCREW
14	4CB6916	1	TAPPI T14.25113	TAPP	PIN
15	4CB7875	1	TAPPI T73.20072	TAPP	PIN
16	M0815.006	1	RUUVI M8 X 16, DIN912(8.8)	SKRUV	SCREW
17	3CB7711	1	KORIN NIVEL	SLÄDE FÖR KORG	BEARER FOR PLATFORM
18	3CC4121	1	KORIN KÄÄNTÖNIVEL	SLÄDE FÖR KORG	BEARER FOR PLATFORM
19	M1600.005	1	KUUSIOMUTTERI M16, DIN936	MUTTER	NUT
20	M1619.001	4	RUUVI M16 X 35, DIN933(8.8)	SKRUV	SCREW
21	M1609	4	ALUSLAATTA M16, DIN125	BRICKA	WASHER
22	M2009	1	ALUSLAATTA M20, DIN125	BRICKA	WASHER
23	4CC4366	1	HOLKKI		BUSHING
24	M2040	1	RUUVI M20 X 240, DIN931(8.8)	SKRUV	SCREW
25	M2010	1	ALUSLAATTA M20, DIN7989 KZN	BRICKA	WASHER
26	M2000.0117	1	LUKITUSMUTTERI M20, DIN980(10)	MUTTER	NUT
27	4CA9172	2	TURVAVYÖN KIINNIKE	FÄSTE FÖR SKYDDSBÄLTE	ANCHOR POINT
28	M0800.001	6	LUKITUSMUTTERI M8, DIN985(8)	MUTTER	LOCK NUT
29	M0818	4	RUUVI M8 X 30, DIN931(8.8)	SKRUV	SCREW
30	M0816.001	2	RUUVI M8 X 20, DIN933(8.8)	SKRUV	SCREW
INRE BOM					
INNENROHR					
THIRD BOOM					



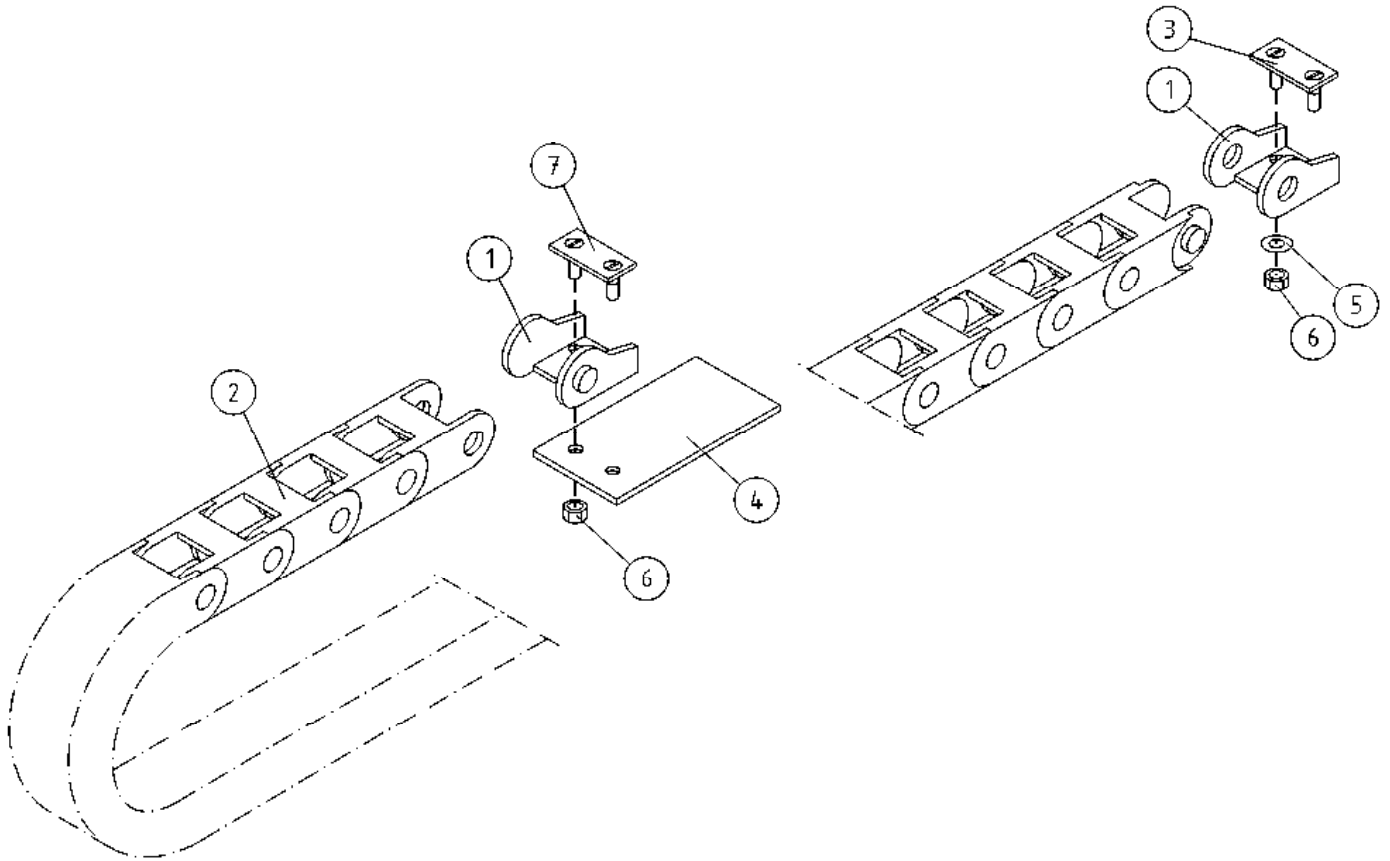
OSA DEL TEIL ITEM	VARAOSA NRO RESERVDLS NR ERSATZTEIL NR PART NR	KPL OSAN NIMI ANTAL ANZAHL QTY	BENÄMNING	BENENNUNG	DESCRIPTION
	SISÄPUOMI		INRE BOM	INNENROHR	THIRD BOOM
31	3CC2619	1	KORIN VÄLIKANNATIN	DISTANSTRÄGER, KORB	DIST.BEARER,BASKET
32	4CC1162	2	HOLKKI, KORIN VÄLIKANNATIN	ACHSE D=30	AXLE D=30
33	26.205	1	SÄTEISAKSELITIIIVISTE	DICHTUNG	GASKET
34	28.033	2	URAKUULALAAKERI FAG	SPÄRKÜLLALAGER	GROOVE BALL BEARING
35	4CC1170	2	LAIPPA, KORIN VÄLIKANNATIN	PLÄT	PLATE
36	48.2332X	1	KARAMOOTTORIN VARUSTELU	SPINDELMOTOR, KOMPL.	LINEAR ACTUATOR, INCL. LIMIT SWITCH
37	4CC7332	1	JOHTOSARJA	LEDARKNIPPE	WIRE HARNESS
38	48.2332	1	KARAMOOTTORI	SPINDELMOTOR	LINEAR ACTUATOR
39	48.2170	2	KARAMOOTTORIN ISKUNRAJOITIN	SPINDELMOTOR SLAGBEGR.	LINEAR ACTUATOR, STOPPER
40	T25.12053Z	1	TAPPI T25.12053Z	TAPP	PIN
41	25.007	2	VARMISTINRENGAS A12X1	SÄKRINGSRING	SNAP RING
42	48.3923	1	KUTISTUSSUKKA D=51/25,4	KRYMPFOLIE	SHRINK-ON WRAPPER
43	48.3658	1	LIITIN PINNARUNKO	KOPPLING	CONNECTOR
44	48.3669	1	LIITIN P-RUNKOLUKITUS DEUTSCH	KOPPLING	CONNECTOR
45	48.3643	1	LIITIN PINNAKONTAKTI DEUTSCH	KOPPLING	CONNECTOR
46	M1200.001	1	LUKITUSMUTTERI M12, DIN985(8)	LÄSMUTTER	LOCKING NUT
47	M1200.001	1	LUKITUSMUTTERI M12, DIN985(8)	LÄSMUTTER	LOCKING NUT
48	28.344	1	NIVELLAAKERI D=12	LEDLAGER	FREE BEARING
49	M1222	1	RUUVI M12 X 50, DIN931(8.8)	SKRUV	SCREW



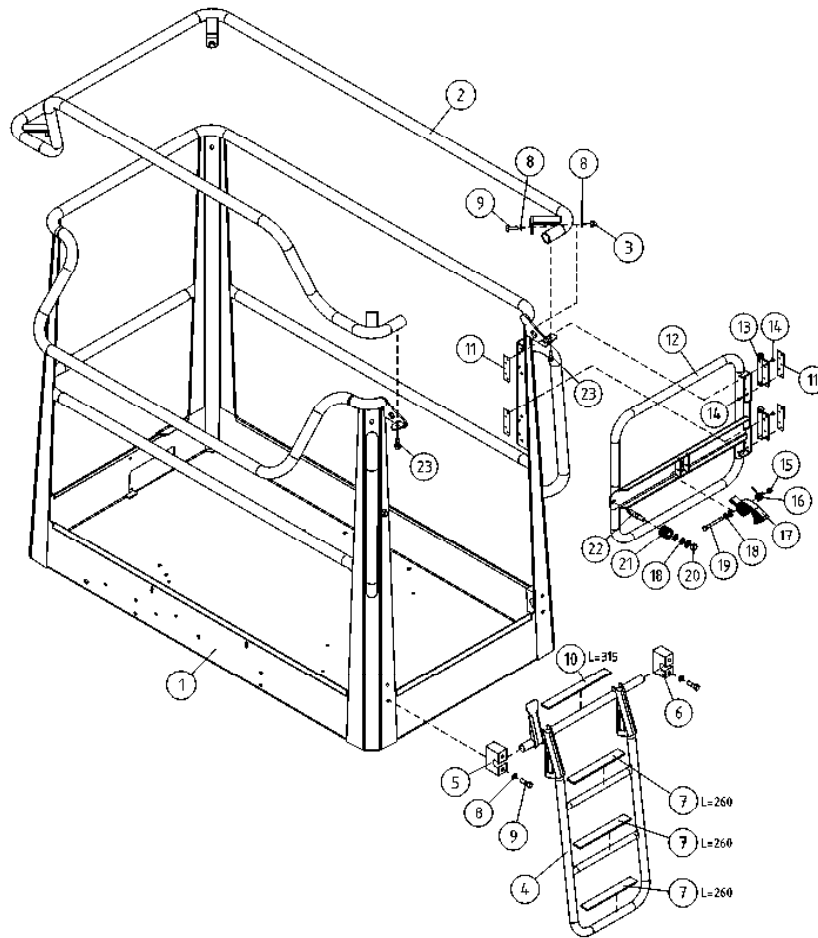
OSA DEL TEIL ITEM	VARAOSA NRO RESERVDLS NR ERSATZTEIL NR PART NR	KPL OSAN NIMI ANTAL ANZAHL QTY	BENÄMNING	BENENNUNG	DESCRIPTION
SISÄPUOMI					
1	4CA8675	2	LIUKUPALA	GLEITSTÜCK	CRANK BLOCK
2	4CA8671	1	LIUKUPALA	GLEITSTÜCK	CRANK BLOCK
3	M1000.0117	4	LUKITUSMUTTERI M10, DIN980(10)	MUTTER	NUT
4	DL3.096	1	PAININLEVY	TRYCKPLATTA	BAR PLATE
5	DL3.012	1	LIUKUPALA VP:N AP	GLEITSTÜCK	CRANK BLOCK
6	M1019.008	4	RUUVI M10 X 35, DIN7991(8.8)	SKRUV	SCREW
7	3CB7697	1	SISÄPUOMI	INRE BOM	INNER BOOM
8	DL10.005XII	1	SYLINTERI ORJA TÄYD XTII	CYLINDER	CYLINDER
9	29.017	3	VOIDENIPPA M8	SMÖRNIPPEL	GREASE NIPPLE
10	29.2047	2	LAAKERIHOLKKI	LAGERBUSSNING	BEARING BUSHING
11	4CB7873	1	TAPPI T73.20111	TAPP	PIN
12	M0809	12	ALUSLAATTA M8, DIN125	BRICKA	WASHER
13	M0815.001	2	RUUVI M8 X 16, DIN933(8.8)	SKRUV	SCREW
14	4CB6916	1	TAPPI T14.25113	TAPP	PIN
15	4CB7875	1	TAPPI T73.20072	TAPP	PIN
16	M0815.006	1	RUUVI M8 X 16, DIN912(8.8)	SKRUV	SCREW
17	3CB7711	1	KORIN NIVEL	SLÄDE FÖR KORG	BEARER FOR PLATFORM
18	3CC4121	1	KORIN KÄÄNTÖNIVEL	SLÄDE FÖR KORG	BEARER FOR PLATFORM
19	M1600.005	1	KUUSIOMUTTERI M16, DIN936	MUTTER	NUT
20	M1619.001	4	RUUVI M16 X 35, DIN933(8.8)	SKRUV	SCREW
21	M1609	4	ALUSLAATTA M16, DIN125	BRICKA	WASHER
22	M2009	1	ALUSLAATTA M20, DIN125	BRICKA	WASHER
23	4CC4366	1	HOLKKI		BUSHING
24	M2040	1	RUUVI M20 X 240, DIN931(8.8)	SKRUV	SCREW
25	M2010	1	ALUSLAATTA M20, DIN7989 KZN	BRICKA	WASHER
26	M2000.0117	1	LUKITUSMUTTERI M20, DIN980(10)	MUTTER	NUT
27	4CA9172	2	TURVAVYÖN KIINNIKE	FÄSTE FÖR SKYDDSBÄLTE	ANCHOR POINT
28	M0800.001	6	LUKITUSMUTTERI M8, DIN985(8)	MUTTER	LOCK NUT
29	M0818	4	RUUVI M8 X 30, DIN931(8.8)	SKRUV	SCREW
30	M0816.001	2	RUUVI M8 X 20, DIN933(8.8)	SKRUV	SCREW
INRE BOM					
INNENROHR					
THIRD BOOM					



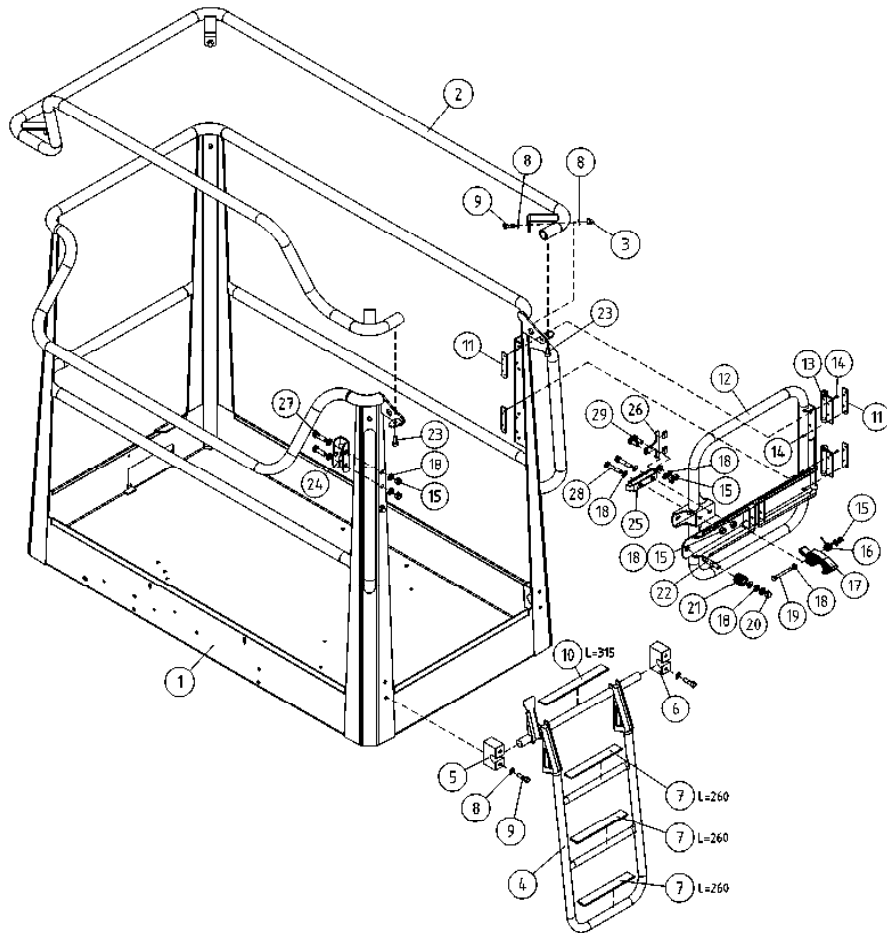
OSA DEL TEIL ITEM	VARAOSA NRO RESERVDLS NR ERSATZTEIL NR PART NR	KPL ANTAL ANZAHL QTY	OSAN NIMI	BENÄMNING	BENENNUNG	DESCRIPTION
	SISÄPUOMI			INRE BOM	INNENROHR	THIRD BOOM
31	3CC2619	1	KORIN VÄLIKANNATIN	MELLANSLÄDE FÖR KORG	DISTANZTRÄGER, KORB	DIST.BEARER,BASKET
32	4CC1162	2	HOLKKI, KORIN VÄLIKANNATIN	AXEL D=30	ACHSE D=30	AXLE D=30
33	26.205	1	SÄTEISAKSELITIIIVISTE	TÄTNING	DICHTUNG	GASKET
34	28.033	2	URAKUULALAAKERI FAG	SPÄRKÜLLALAGER	NUTKUGELLAGER	GROOVE BALL BEARING
35	4CC1170	2	LAIPPA, KORIN VÄLIKANNATIN	PLÅT	PLATTE	PLATE
36	4CB4253X	1	KARAMOOTTORIN VARUSTELU	SPINDELMOTOR, KOMPL.	SPINDELMOTOR, AUSRÜSTUNG	LINEAR ACTUATOR, INCL. LIMIT SWITCH
37	4CB4256	1	JOHTOSARJA KARAMOOTTORI	LEDNINGSSATS	LEITERZUG	WIRE HARNESS
38	48.2332	1	KARAMOOTTORI	SPINDELMOTOR	SPINDELMOTOR	LINEAR ACTUATOR
39	48.2170	2	KARAMOOTTORIN ISKUNRAJOITIN	SPINDELMOTOR SLAGBEGR.	HUBBEGRENZER	LINEAR ACTUATOR, STOPPER
40	T25.12053Z	1	TAPPI T25.12053Z	TAPP	ZAPFEN	PIN
41	25.007	2	VARMISTINRENGAS A12X1	SÄKRINGSRING	SICHERUNGSRING	SNAP RING
42	48.3923	1	KUTISTUSSUKKA D=51/25,4	KRYMPFOLIE	SCHRUMPFOLIE	SHRINK-ON WRAPPER
43	48.3658	1	LIITIN PINNARUNKO	KOPPLING	KLEMME	CONNECTOR
44	48.3669	1	LIITIN P-RUNKOLUKITUS DEUTSCH	KOPPLING	KLEMME	CONNECTOR
45	48.3643	1	LIITIN PINNAKONTAKTI DEUTSCH	KOPPLING	KLEMME	CONNECTOR
46	M1200.001	1	LUKITUSMUTTERI M12, DIN985(8)	LÅSMUTTER	ARRETIERMUTTER	LOCKING NUT
47	M1200.001	1	LUKITUSMUTTERI M12, DIN985(8)	LÅSMUTTER	ARRETIERMUTTER	LOCKING NUT
48	28.344	1	NIVELLAAKERI D=12	LEDLAGER	GELENKLAGE	FREE BEARING
49	M1222	1	RUUVI M12 X 50, DIN931(8.8)	SKRUV	SCHRAUBE	SCREW



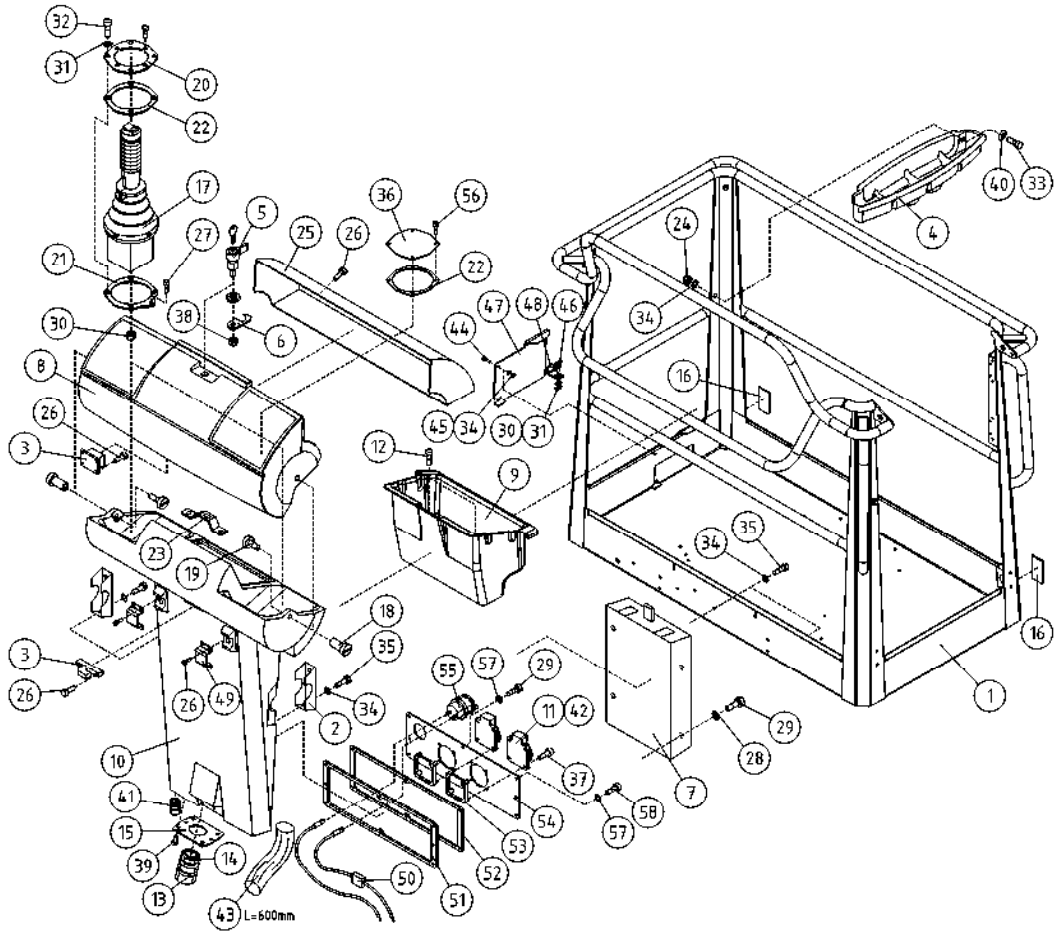
OSA DEL TEIL ITEM	VARAOSA NRO RESERVDLS NR ERSATZTEIL NR PART NR	KPL ANTAL ANZAHL QTY	OSAN NIMI	BENÄMNING	BENENNUNG	DESCRIPTION
			ENERGIANSIIRTOKETJU, SISÄPUOMI	KRAFTÖVERFÖRINGSKEDJA, INRE BOM	ENERGIEFÜHRUNGSKETTE, INNENROHR	ENERGY TRANSFER CHAIN, THIRD BOOM
1	48.3317	2	ENERG. SIIRTOKETJUN PÄÄTÖS	KRAFTÖVERFÖRINGSKEDJA	BEFESTIGUNGSSATZ	ENERGY TRANSFER CHAIN END PIECE
2	48.3331	1	ENERGIANSIIRTOKETJU	KRAFTÖVERFÖRINGSKEDJ	ENERGIEFÜHRUNGSKETTE	ENERGY TRANSFER CHAIN
3	DL3.115	1	KIINNITIN	FÄSTE	HALTER	CLAMP
4	DL3.142	1	KAAPELITUKI	KABELSTÖD	KABELSTÜTZE	CABLE BEARER
5	M0609	2	ALUSLAATTA M6, DIN125	BRICKA	UNTERLEGSCHIEBE	WASHER
6	M0600.001	4	LUKITUSMUTTERI M6, DIN985(8)	MUTTER	MUTTER	LOCK NUT
7	4CB6317	1	KIINNITIN	FÄSTE	HALTER	CLAMP



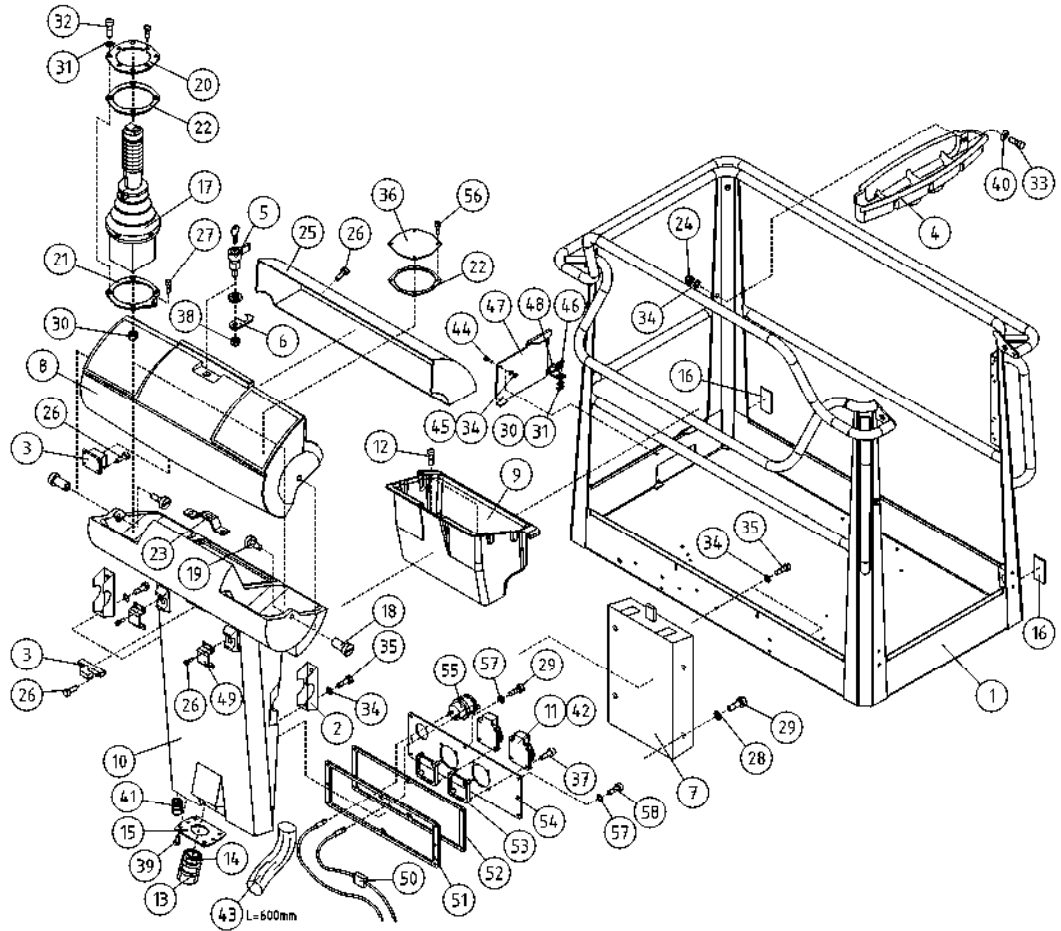
OSA DEL TEIL ITEM	VARAOSA NRO RESERVDLS NR ERSATZTEIL NR PART NR	KPL OSAN NIMI ANTAL ANZAHL QTY	BENÄMNING	BENENNUNG	DESCRIPTION
			KORI	KORB	PLATFORM
1	2CB8529	1	KORI	KORB	PLATFORM
2	3CB9223	1	SORMISUOJA	SCHUTZGELÄNDER	SAFETY FENCE
3	M0800.001	4	LUKITUSMUTTERI M8, DIN985(8)	MUTTER	LOCK NUT
4	3CB4928	1	TIKKAAT ALUMIINIKORIIN	TRAPPSTEGE	LADDERS
5	DL3.118-V	1	ASKELMAN KIINNITIN	FÄSTDON, TRAPPSTEGE	CLAMP OF STEP
6	DL3.118-O	1	ASKELMAN KIINNITIN	FÄSTDON, TRAPPSTEGE	CLAMP OF STEP
7	48.1381	3	LIUKUESTETARRA 25X260	HALSKSYDD	ANTI-SLIP DECAL
8	M0809	12	ALUSLAATTA M8, DIN125	BRICKA	WASHER
9	M0817.001	6	RUUVI M8 X 25, DIN933(8.8)	SKRUV	SCREW
10	48.1382	1	LIUKUESTETARRA 25X300	HALSKSYDD	ANTI-SLIP DECAL
11	4CB8531	4	KIINNITYSLEVY	PLÄT	PLATE
12	3CB8418	1	TYÖKORIN OVI	DÖRR	DOOR
13	48.0597	2	SARANA	CHARNER	HINGE
14	M0513.0087	16	RUUVI M5 X 12, DIN7991(10.9)	SKRUV	SCREW
15	M0600.001	2	LUKITUSMUTTERI M6, DIN985(8)	MUTTER	LOCK NUT
16	4CB8849	1	JOUSI	FJÄDER	SPRING
17	4CB8756	1	SALPA	UPPHÖJNING	RISER PLATE
18	M0609	7	ALUSLAATTA M6, DIN125	BRICKA	WASHER
19	M0622	1	RUUVI M6 X 50, DIN931(8.8)	SKRUV	SCREW
20	M0600.003	1	HATTUMUTTERI M6, DIN1587	MUTTER	NUT
21	48.1536	1	ISKUNV. KUMI 385	GUMMIBUFFERT	RUBBER BUMPER
22	4CB8757	1	LUKITUSTAPPI, KORIN PORTTI	LÄSTAPP	LOCKING PIN
23	M0816.006	2	RUUVI M8 X 20, DIN912(8.8)	SKRUV	SCREW



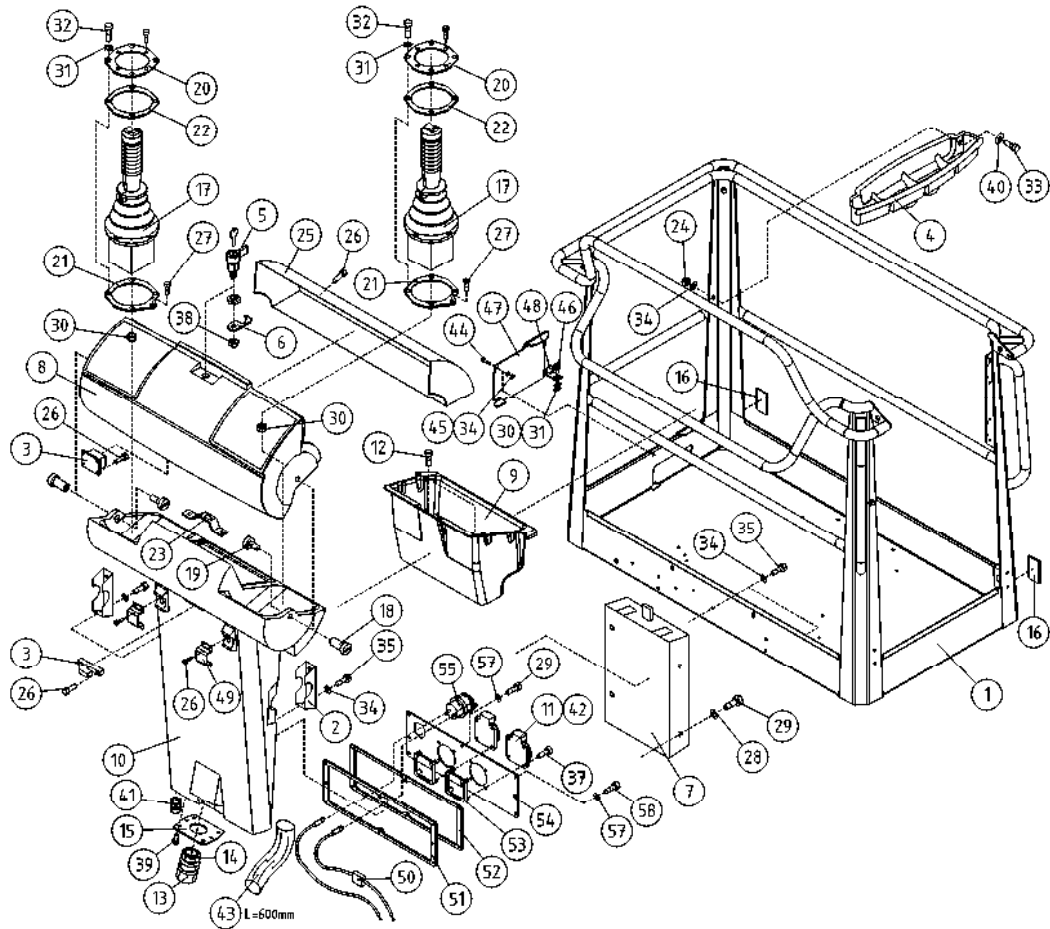
OSA DEL TEIL ITEM	VARAOSA NRO RESERVDLS NR ERSATZTEIL NR PART NR	KPL OSAN NIMI ANTAL ANZAHL QTY	BENÄMNING	BENENNUNG	DESCRIPTION	
			KORI	KORG	KORB	PLATFORM
1	2CB8529	1	KORI	KORG	KORB	PLATFORM
2	3CB9223	1	SORMISUOJA	SKYDDSRÄCKE	SCHUTZGELÄNDER	SAFETY FENCE
3	M0800.001	4	LUKITUSMUTTERI M8, DIN985(8)	MUTTER	MUTTER	LOCK NUT
4	3CB4928	1	TIKKAAT ALUMIINIKORIIIN	TRAPPSTEGE	TREPPE	LADDERS
5	DL3.118-V	1	ASKELMAN KIINNITIN	FÄSTDON, TRAPPSTEGE	HALTER DES AUFTRITTS	CLAMP OF STEP
6	DL3.118-O	1	ASKELMAN KIINNITIN	FÄSTDON, TRAPPSTEGE	HALTER DES AUFTRITTS	CLAMP OF STEP
7	48.1381	3	LIUKUESTETARRA 25X260	HALKSKYDD	GLEITSCHUTZ 25X260	ANTI-SLIP DECAL
8	M0809	12	ALUSLAATTA M8, DIN125	BRICKA	UNTERLEGSCHIEBE	WASHER
9	M0817.001	6	RUUVI M8 X 25, DIN933(8.8)	SKRUV	SCHRAUBE	SCREW
10	48.1382	1	LIUKUESTETARRA 25X300	HALKSKYDD	GLEITSCHUTZ 25X300	ANTI-SLIP DECAL
11	4CB8531	4	KIINNITYSLEVY	PLÄT	PLATTE	PLATE
12	3CC7408	1	TYÖKORIN OVI	DÖRR	TÜR	DOOR
13	48.0597	2	SARANA	CHARNER	SCHARNIER	HINGE
14	M0513.0087	16	RUUVI M5 X 12, DIN7991(10.9)	SKRUV	SCHRAUBE	SCREW
15	M0600.001	2	LUKITUSMUTTERI M6, DIN985(8)	MUTTER	MUTTER	LOCK NUT
16	4CB8849	1	JOUSI	FJÄDER	FEDER	SPRING
17	4CB8756	1	SALPA	UPPHÖJNING	FUSSGESTELL	RISER PLATE
18	M0609	8	ALUSLAATTA M6, DIN125	BRICKA	UNTERLEGSCHIEBE	WASHER
19	M0622	1	RUUVI M6 X 50, DIN931(8.8)	SKRUV	SCHRAUBE	SCREW
20	M0600.003	1	HATTUMUTTERI M6, DIN1587	MUTTER	MUTTER	NUT
21	48.1536	1	ISKUNV. KUMI 385	GUMMIBUFFERT	GUMMIPUFFER	RUBBER BUMPER
22	4CB8757	1	LUKITUSTAPPI, KORIN PORTTI	LÄSTAPP	ARRETIERZAPFEN	LOCKING PIN
23	M0816.006	2	RUUVI M8 X 20, DIN912(8.8)	SKRUV	SCHRAUBE	SCREW
24	4CC6478	1	LUKON VASTIN	PLÄT	PLATTE	PLATE
25	48.0590	1	VETOLUKKO	LÄS	SCHLOSS	LOCK
26	4CB6157	1	LUKON VEDIN	HANDTAG	GRIFF	GRIP
27	M0616.001	2	RUUVI M6 X 20, DIN933(8.8)	SKRUV	SCHRAUBE	SCREW
28	M0619	2	RUUVI M6 X 35, DIN931(8.8)	SKRUV	SCHRAUBE	SCREW
29	M0615.001	2	RUUVI M6 X 16, DIN933(8.8)	SKRUV	SCHRAUBE	SCREW



OSA DEL TEIL ITEM	VARAOSA NRO RESERVDLS NR ERSATZTEIL NR PART NR	KPL OSAN NIMI ANTAL QTY	BENÄMNING	BENENNUNG	DESCRIPTION
			KORI	KORB	PLATFORM
1	2CB8529	1	KORI	KORB	PLATFORM
2	3CB1683	2	KIINNITYSLEVY OHJAUSKESKUS	AUSPANNPLATTE	ATTACHMENT PLATE
3	48.0553	1	OVILUKKO+VASTE	SCHLOSS+ARRETIERVORRICHTUNG	LOCK+CLAMPING DEVICE
4	3CB4737	1	TARVIKELAATIKKO, KORI	WERKSTOFFKISTE	TOOL BOX
5	48.0566	1	LUKKOVÄÄNNIN	HAND KURBEL	HAND CRANK
6	48.0567	1	LUKKOVÄÄNTIMEN TELKI	GESPERRE	LATCH
7	48.1355	1	OHJEKIRJAKOTELO	KASTEN, BEDIENUNGSANLEITUNG	OPERATING MANUAL BOX
8	48.1364	1	OHJAUSPANEELIN KANSI	DECKEL DES STEUERPANEELS	PANEL COVER
9	4CB4155	1	TYÖKALUKOTELO	WERKZEUGKASTEN	TOOLBOX
10	48.1363	1	OHJAUSPANEELI ROTAATIOVALETTU	STEUERPANEEL	CONTROL PANEL
11	48.2438	2	PISTORASIA GB	STECKBÜCHSE	SOCKET GB
12	P1013.015	2	PELTIRUUVI 4,8X12 DIN7971	SCHRAUBE	SCREW
13	48.32015	1	VASTAMUTTERI	MUTTER	NUT
14	48.32014	1	HOLKKITIIVISTE M40	HÜLSENDICHTUNG	CABLE GLAND
15	4CB4255	1	LÄPIVIENTILAIPPA	DURCHFÜHRUNGSFLANSCH	LEAD-THROUGH FLANGE
16	48.0149	2	HEIJASTIN KIRKAS LIIMATTAVA	REFLEKTOR	REFLECTOR
17	4CA9843	1	JOYSTICK SAKAE	JOYSTICK DINO SAKAE	JOYSTICK DINO SAKAE
18	4CB1670	2	SARANATAPPI OHJAUSKESKUS	GÄNGJÄRNSTAPP	HINGE PIN
19	4CB1671	2	SARANAN LUKITSIN	HGÄNGJÄRNSLÄS	HINGE PIN RETAINER
20	4CB2063	1	KIINNITYSLEVY JOYSTICK	FÄSTPLATTA, JOYSTICK	ATTACHMENT PLATE
21	4CB2070	1	KIINNITYSLEVY JOYSTICK	FÄSTPLATTA, JOYSTICK	ATTACHMENT PLATE
22	4CB2071	2	TIIVISTE JOYSTICK ALUMIINI	TÄTNING	GASKET
23	4CB2146	1	LUKON VASTAKAPPALE	ANSLAG FÖR LÄS	RESPONSE
24	M0600.003	2	HATTUMUTTERI M6, DIN1587	MUTTER	NUT
25	DL3.221	1	SUOJAPLEXI KANTEEN	SKYDDSPLEX	PLEXIGLASABDECKUNG.
26	M0312.002	24	URARUUVI M3 X 10, DIN84	SKRUV	SCREW
27	M0410.034	1	URARUUVI M4 X 6 (4), DIN7985Z	SKRUV	SCREW
28	M0407	4	KORILAATTA M4, DIN9021	BRICKA	WASHER
29	M0412.034	6	URARUUVI M4 X 10, DIN7985Z	SKRUV	SCREW
30	M0500.001	6	LUKITUSMUTTERI M5, DIN985(8)	MUTTER	NUT



OSA DEL TEIL ITEM	VARAOSA NRO RESERVDLS NR ERSATZTEIL NR PART NR	KPL OSAN NIMI ANTAL ANZAHL QTY	BENÄMNING	BENENNUNG	DESCRIPTION
	KORI		KORG	KORB	PLATFORM
31	M0509	10	ALUSLAATTA M5, DIN125	BRICKA	WASHER
32	M0515.034	4	URARUUVI M5 X 16, DIN7985Z	SKRUV	SCREW
33	M0616.034	2	URARUUVI M6 X 20, DIN7985Z	SKRUV	SCREW
34	M0609	10	ALUSLAATTA M6, DIN125	BRICKA	WASHER
35	M0615.001	6	RUUVI M6 X 16, DIN933(8.8)	SKRUV	SCREW
36	4CC5579	1	PEITELEVY	ABDECKUNG	COVERING PLATE
37	P0615.019	8	LEVYRUUVI 3,5 X 16, DIN7982	SCHRAUBE	SCREW
38	M1000	1	KUUSIOMUTTERI M10, DIN934(8)	MUTTER	NUT
39	P0412.020	12	LEVYRUUVI 2,9 X 9,5, DIN 7983	SCHRAUBE	SCREW
40	M0607	2	KORILAATTA M6, DIN9021	UNTERLEGSCHIEBE	WASHER
41	48.3650	1	HOLKKITIIVISTEEN ULKOTIIVISTE	HÜSENDICHTUNG	CABLE GLAND
42	48.2386	2	PISTORASIA	DOSE	PLUG CONTACT
43	43.935	1	RÄJÄHDYSSUOJA	SCHLAUCHSCHUTZ	HOSE CASE
44	M0616.001	1	RUUVI M6 X 20, DIN933(8.8)	SCHRAUBE	SCREW
45	M0600.001	1	LUKITUSMUTTERI M6, DIN985(8)	MUTTER	LOCK NUT
46	M0515.006	2	RUUVI M5 X 16, DIN912(8.8)	SCHRAUBE	SCREW
47	4CB7973	1	ROSKALUUKKU	KLAPPE	DOOR
48	4CB8010	1	TUKILEVY, ROSKALUUKKU	PLÄTTE	PLATE
49	4CC1146	2	KIINNIKE	BEFESTIGUNG	CLAMP
50	48.3069	1	SULAKEPESÄ LATTI JOHDOILLA	SÄKRINGSDOSE	FUSE BOX
51	4CC5512	1	PISTORASIAN KIINNITYSKEHYS	PLÄTTE	PLATE
52	4CC5514	1	TIIVISTELEVY, OHJAUSKESKUS	GUMMIPLÄTTE	RUBBER PLATE
53	48.3535	2	SUKORASIAN	AUKO-KASTEN.	SHUKO-BOX
54	4CC5811	1	PISTORASIAN KIINNIKELEVY	PLÄTTE	PLATE
55	48.19236	1	PISTORASIA USB	DOSE	PLUG CONTACT
56	M0515.002PA	4	URARUUVI M5 X 16, DIN84 PA	SCHRAUBE	SCREW
57	M0406	8	TÄHTILÄATTA M4, DIN6798-A	SCHRAUBE	SCREW
58	M0413.034	6	URARUUVI M4 X 12, DIN7985Z	SCHRAUBE	SCREW



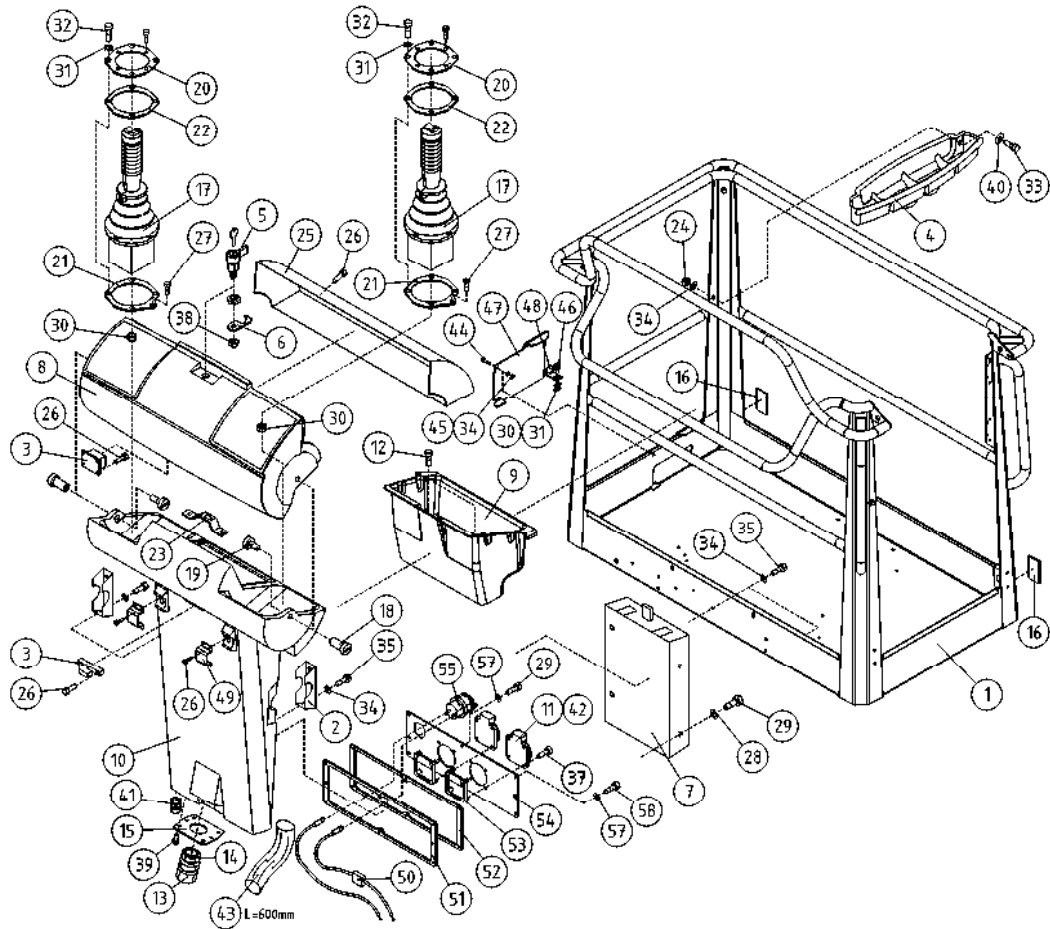
OSA VARAOSA NRO KPL OSAN NIMI
 DEL RESERVD ELS NR ANTAL
 TEIL ERSATZTEIL NR ANZAHL
 ITEM PART NR QTY

BENÄMNING

BENENNUNG

DESCRIPTION

KORI, OPTIO		KORG, OPTION		KORB, OPTION		PLATFORM, OPTION	
1	2CB8529	1	KORI	KORB	AUSPANNPLATTE	PLATFORM	ATTACHMENT PLATE
2	3CB1683	2	KIINNITYSLEVY OHJAUSKESKUS	FÄSTPLATTA, MANÖVECENTRAL	SCHLOSS+ARRETIERVORRICHTUNG	LOCK+CLAMPING DEVICE	TOOL BOX
3	48.0553	1	OVILUKKO+VASTE	DÖRRLÄS+MOTSTYCKE	WERKSTOFFKISTE	TOOL BOX	HAND CRANK
4	3CB4737	1	TARVIKELAATIKKO, KORI	TILLBEHÖRSLÅDA	HAND KURBEL		
5	48.0566	1	LUKKOVÄÄNNIN	HAND TAG			
6	48.0567	1	LUKKOVÄÄNTIMEN TELKI	REGEL	GESPERRE	LATCH	
7	48.1355	1	OHJEKIRJAKOTELO	FAK FÖR INSTRUKTIONSBOK	KASTEN, BEDIENUNGSANLEITUNG	OPERATING MANUAL BOX	
8	48.1364	1	OHJAUSPANEELIN KANSI	LOCK FÖR MANÖVERPANEL	KASTEN, BEDIENUNGSANLEITUNG	PANEL COVER	
9	4CB4155	1	TYÖKALUKOTILO	VERKTYGSLÅDA	WERKZEUGKASTEN	TOOLBOX	
10	48.1363	1	OHJAUSPANEELI ROTAATIOVALETTU	MANÖVERPANEL	STEUERPANEEL	CONTROL PANEL	
11	48.2438	2	PISTORASIA GB	VÄGUTTAG	STECKBÜCHSE	SOCKET GB	
12	P1013.015	2	PELTIRUUVI 4,8X12 DIN7971	SKRUV	SCHRAUBE	SCREW	
13	48.32015	1	VASTAMUTTERI	MUTTER	MUTTER	NUT	
14	48.32014	1	HOLKKITIIVISTE M40	TÄTNING	HÜLSENDICHTUNG	CABLE GLAND	
15	4CB4255	1	LÄPIVIENTILAIPPA	GENOMFÖRINGSFLÄNS	DURCHFÜHRUNGSFLANSCH	LEAD-THROUGH FLANGE	
16	48.0149	2	HEIJASTIN KIRKAS LIIMATTAVA	REFLEKTOR	REFLEKTOR	REFLECTOR	
17	4CA9843	2	JOYSTICK SAKAE	JOYSTICK DINO SAKAE	JOYSTICK DINO SAKAE	JOYSTICK DINO SAKAE	
18	4CB1670	2	SARANATAPPI OHJAUSKESKUS	HÄNGJÄRNSTAPP	SCHARNIERZAPFEN, ELEKTROZENTRALE	HINGE PIN	
19	4CB1671	2	SARANAN LUKITSIN	HÄNGJÄRNSLÄS	HINGE PIN RETAINER	HINGE PIN RETAINER	
20	4CB2063	2	KIINNITYSLEVY JOYSTICK	FÄSTPLATTA, JOYSTICK	ABSPANNPLATTE	ATTACHMENT PLATE	
21	4CB2070	2	KIINNITYSLEVY JOYSTICK	FÄSTPLATTA, JOYSTICK	ABSPANNPLATTE	ATTACHMENT PLATE	
22	4CB2071	2	TIIVISTE JOYSTICK ALUMIINI	TÄTNING	DICHTUNG	GASKET	
23	4CB2146	1	LUKON VASTAKAPPALE	ANSLAG FÖR LÄS	SPERRIEGEL	RESPONSE	
24	M0600.003	2	HATTUMUTTERI M6, DIN1587	MUTTER	MUTTER	NUT	
25	DL3.221	1	SUOJAPLEXI KANTEEN	SKYDDSPLEX	PLEXIGLASABDECKUNG.	VISOR FOR CONTROL	
26	M0312.002	24	URARUUVI M3 X 10, DIN84	SKRUV	SCHRAUBE	SCREW	
27	M0410.034	2	URARUUVI M4 X 6 (4), DIN7985Z	SKRUV	SCHRAUBE	SCREW	
28	M0407	4	KORILAATTA M4, DIN9021	BRICKA	UNTERLEGSCHLEIBE	WASHER	
29	M0412.034	6	URARUUVI M4 X 10, DIN7985Z	SKRUV	SCHRAUBE	SCREW	
30	M0500.001	7	LUKITUSMUTTERI M5, DIN985(8)	MUTTER	MUTTER	NUT	



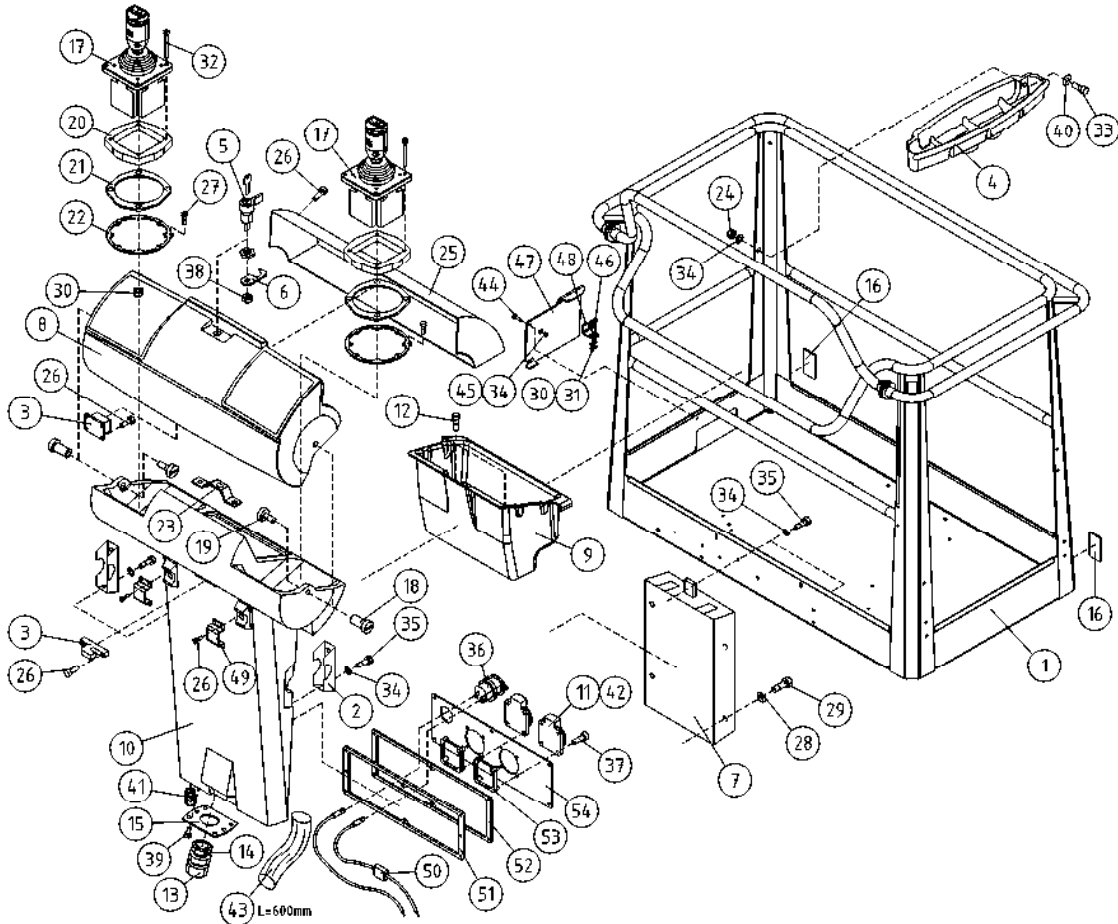
OSA VARAOSA NRO KPL OSAN NIMI
 DEL RESERVDLS NR ANTAL
 TEIL ERSATZTEIL NR ANZAHL
 ITEM PART NR QTY

BENÄMNING

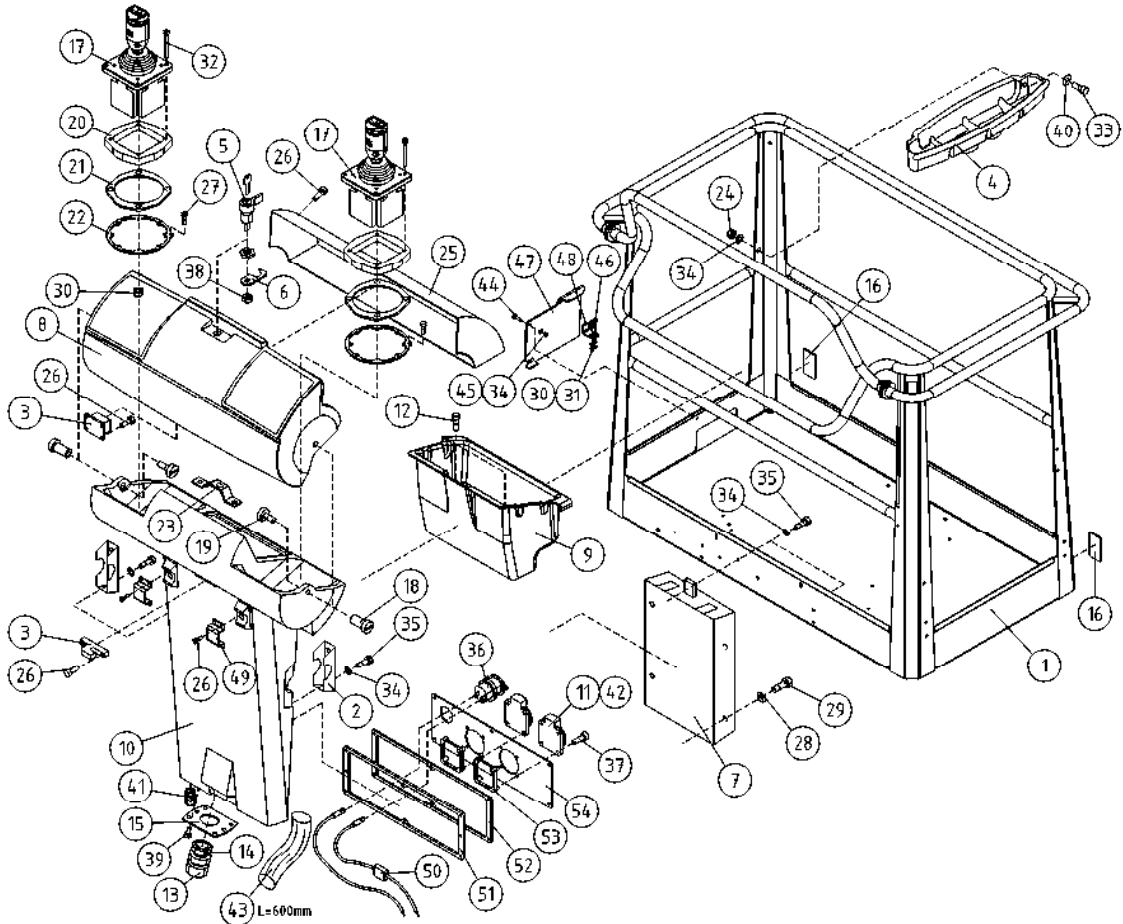
BENENNUNG

DESCRIPTION

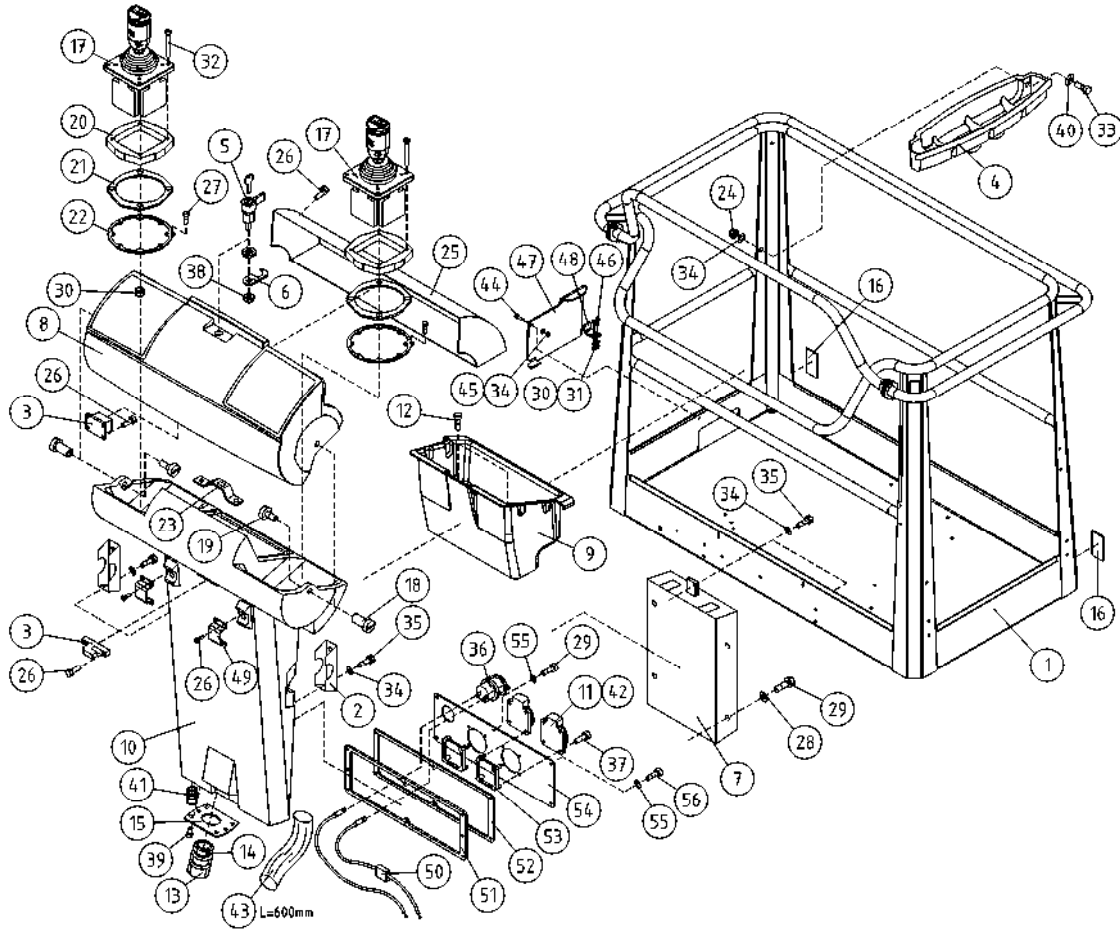
	KORI, OPTIO	KORG, OPTION	KORB, OPTION	PLATFORM, OPTION		
31	M0509	14	ALUSLAATTA M5, DIN125	BRICKA	UNTERLEGSCHIEBE	WASHER
32	M0515.034	8	URARUUVI M5 X 16, DIN7985Z	SKRUV	SCHRAUBE	SCREW
33	M0616.034	2	URARUUVI M6 X 20, DIN7985Z	SKRUV	SCHRAUBE	SCREW
34	M0609	10	ALUSLAATTA M6, DIN125	BRICKA	UNTERLEGSCHIEBE	WASHER
35	M0615.001	6	RUUVI M6 X 16, DIN933(8.8)	SKRUV	SCHRAUBE	SCREW
37	P0615.019	8	LEVYRUUVI 3,5 X 16, DIN7982	SKRUV	SCHRAUBE	SCREW
38	M1000	1	KUUSIOMUTTERI M10, DIN934(8)	MUTTER	MUTTER	NUT
39	P0412.020	12	LEVYRUUVI 2,9 X 9,5, DIN 7983	SKRUV	SCHRAUBE	SCREW
40	M0607	2	KORILAATTA M6, DIN9021	BRICKA	UNTERLEGSCHIEBE	WASHER
41	48.3650	1	HOLKKITIIVISTEEN ULKOTIIVISTE	TÄTNING	HÜSENDICHTUNG	CABLE GLAND
42	48.2386	2	PISTORASIA	KONTAKTDOSA	DOSE	PLUG CONTACT
43	43.935	1	RÄJÄHDYSSUOJA	SLANGSKYDD	SCHLAUCHSCHUTZ	HOSE CASE
44	M0616.001	1	RUUVI M6 X 20, DIN933(8.8)	SKRUV	SCHRAUBE	SCREW
45	M0600.001	1	LUKITUSMUTTERI M6, DIN985(8)	MUTTER	MUTTER	LOCK NUT
46	M0515.006	2	RUUVI M5 X 16, DIN912(8.8)	SKRUV	SCHRAUBE	SCREW
47	4CB7973	1	ROSKALUUKKU	LUCKA	KLAPPE	DOOR
48	4CB8010	1	TUKILEVY, ROSKALUUKKU	PLÄT	PLATTE	PLATE
49	4CC1146	2	KIINNIKE	FÄSTE	BEFESTIGUNG	CLAMP
50	48.3069	1	SULAKEPESÄ LÄTTÄ JOHDOILLA	SÄKRINGSDOZA	SULAKEPESÄ MEGA FUSE	FUSE BOX
51	4CC5512	1	PISTORASIAN KIINNITYSKEHYS	PLÄT	PLATTE	PLATE
52	4CC5514	1	TIIVISTELEVY, OHJAUSKESKUS	GUMMIPLATTA	GUMMIPLATTE	RUBBER PLATE
53	48.3535	2	SUKORASIAN	SUKO-DOZA	AUKO-KASTEN.	SHUKO-BOX
54	4CC5811	1	PISTORASIAN KIINNIKELEVY	PLÄT	PLATTE	PLATE
55	48.19236	1	PISTORASIA USB	KONTAKTDOSA	DOSE	PLUG CONTACT
57	M0406	8	TÄHTILÄATTA M4, DIN6798-A			
58	M0413.034	6	URARUUVI M4 X 12, DIN7985Z	SKRUV	SCHRAUBE	SCREW



OSA DEL TEIL ITEM	VARAOSA NRO RESERVDLS NR ERSATZTEIL NR PART NR	KPL OSAN NIMI ANTAL ANZAHL QTY	BENÄMNING	BENENNUNG	DESCRIPTION
	KORI, OPTIO		KORG, OPTION	KORB, OPTION	PLATFORM, OPTION
1	2CB2041	1	KORI	KORB	PLATFORM
2	3CB1683	2	KIINNITYSLEVY OHJAUSKESKUS	AUSPANNPLATTE	ATTACHMENT PLATE
3	48.0553	1	OVILUKKO+VASTE	SCHLOSS+ARRETIERVORRICHTUNG	LOCK+CLAMPING DEVICE
4	3CB4737	1	TARVIKELAATIKKO, KORI	WERKSTOFFKISTE	TOOL BOX
5	48.0566	1	LUKKOVÄÄNNIN	HAND KURBEL	HAND CRANK
6	48.0567	1	LUKKOVÄÄNTIMEN TELKI	GESPERRE	LATCH
7	48.1355	1	OHJEKIRJAKOTELO	KASTEN, BEDIENUNGSANLEITUNG	OPERATING MANUAL BOX
8	48.1364	1	OHJAUSPANEELIN KANSI	LOCK FÖR MANÖVERPANEL	PANEL COVER
9	4CB4155	1	TYÖKALUKOTILO	VERKTYGSLÅDA	TOOLBOX
10	48.1363	1	OHJAUSPANEELI ROTAATIOVALETTU	MANÖVERPANEL	CONTROL PANEL
11	48.2145	2	PISTORASIA	KONTAKTDOSA	PLUG CONTACT
12	P1013.015	2	PELTIRUUVI 4,8X12 DIN7971	SKRUV	SCREW
13	48.32015	1	VASTAMUTTERI	MUTTER	NUT
14	48.32014	1	HOLKKITIIVISTE M40	TÄTNING	CABLE GLAND
15	4CB4255	1	LÄPIVIENTILAIPPA	GENOMFÖRINGSFLÄNS	LEAD-THROUGH FLANGE
16	48.0149	2	HEIJASTIN KIRKAS LIIMATTAVA	REFLEKTOR	REFLECTOR
17	DL8.453	2	JOYSTICK PQ (R)	JOYSTICK DINO PQ	JOYSTICK DINO PQ
18	4CB1670	2	SARANATAPPI OHJAUSKESKUS	GÄNGJÄRNSTAPP	HINGE PIN
19	4CB1671	2	SARANAN LUKITSIN	HGÄNGJÄRNSLÄS	HINGE PIN RETAINER
20	4CC7165	2	KOROKELEVY MUOVI	UPPHÖJNING	FUSSGESTELL
21	4CB6001	2	TIIVISTE SAKAE/PQ-JOYSTICK	TÄTNING	GASKET
22	4CB5974	2	LEVY	PLATTA	PLATE
23	4CB2146	1	LUKON VASTAKAPPALE	ANSLAG FÖR LÄS	RESPONSE
24	M0600.003	2	HATTUMUTTERI M6, DIN1587	MUTTER	NUT
25	DL3.221	1	SUOJAPLEXI KANTEEN	SKYDDSPLEX	PLEXIGLASABDECKUNG.
26	M0312.002	24	URARUUVI M3 X 10, DIN84	SKRUV	SCREW
27	M0410.034	1	URARUUVI M4 X 6 (4), DIN7985Z	SKRUV	SCREW
28	M0407	4	KORILAATTA M4, DIN9021	BRICKA	WASHER
29	M0412.034	4	URARUUVI M4 X 10, DIN7985Z	SKRUV	SCREW
30	M0500.001	6	LUKITUSMUTTERI M5, DIN985(8)	MUTTER	NUT



OSA DEL TEIL ITEM	VARAOSA NRO RESERVDELS NR ERSATZTEIL NR PART NR	KPL OSAN NIMI ANTAL ANZAHL QTY	BENÄMNING	BENENNUNG	DESCRIPTION
KORI, OPTIO					
31	M0509	6	ALUSLAATTA M5, DIN125	BRICKA	WASHER
32	M0422.034	4	URARUUVI M4 X 50, DIN7985Z	SKRUV	SCREW
33	M0616.034	2	URARUUVI M6 X 20, DIN7985Z	SKRUV	SCREW
34	M0609	10	ALUSLAATTA M6, DIN125	BRICKA	WASHER
35	M0615.001	6	RUUVI M6 X 16, DIN933(8.8)	SKRUV	SCREW
KORG, OPTION					
36	48.19236	1	PISTORASIA USB	KONTAKTDOSA	PLUG CONTACT
37	P0615.019	8	LEVYRUUVI 3,5 X 16, DIN7982	SKRUV	SCREW
38	M1000	1	KUUSIOMUTTERI M10, DIN934(8)	MUTTER	NUT
39	P0412.020	12	LEVYRUUVI 2,9 X 9,5, DIN 7983	SKRUV	SCREW
40	M0607	2	KORILAATTA M6, DIN9021	BRICKA	WASHER
41	48.3650	1	HOLKKITIIVISTEEN ULKOTIIVISTE	TÄTNING	CABLE GLAND
42	48.2386	2	PISTORASIA	KONTAKTDOSA	PLUG CONTACT
43	43.935	1	RÄJÄHDYSSUOJA	SLANGSKYDD	HOSE CASE
44	M0616.001	1	RUUVI M6 X 20, DIN933(8.8)	SKRUV	SCREW
45	M0600.001	1	LUKITUSMUTTERI M6, DIN985(8)	MUTTER	LOCK NUT
46	M0515.006	2	RUUVI M5 X 16, DIN912(8.8)	SKRUV	SCREW
47	4CB7973	1	ROSKALUUKKU	LUCKA	DOOR
48	4CB8010	1	TUKILEVY, ROSKALUUKKU	PLÄT	PLATE
49	4CC1146	2	KIINNIKE	FÄSTE	CLAMP
50	48.3069	1	SULAKEPESÄ LATTI JOHDOILLA	SÄKRINGSDOSA	FUSE BOX
51	4CC5512	1	PISTORASIAN KIINNITYSKEHY	PLÄT	PLATE
52	4CC5514	1	TIIVISTELEVY, OHJAUSKESKUS	GUMMIPLATTA	RUBBER PLATE
53	48.3535	2	SUKORASIAN	SUKO-DOSA	AUKO-KASTEN
54	4CC5811	1	PISTORASIAN KIINNIKELEVY	PLÄT	PLATE



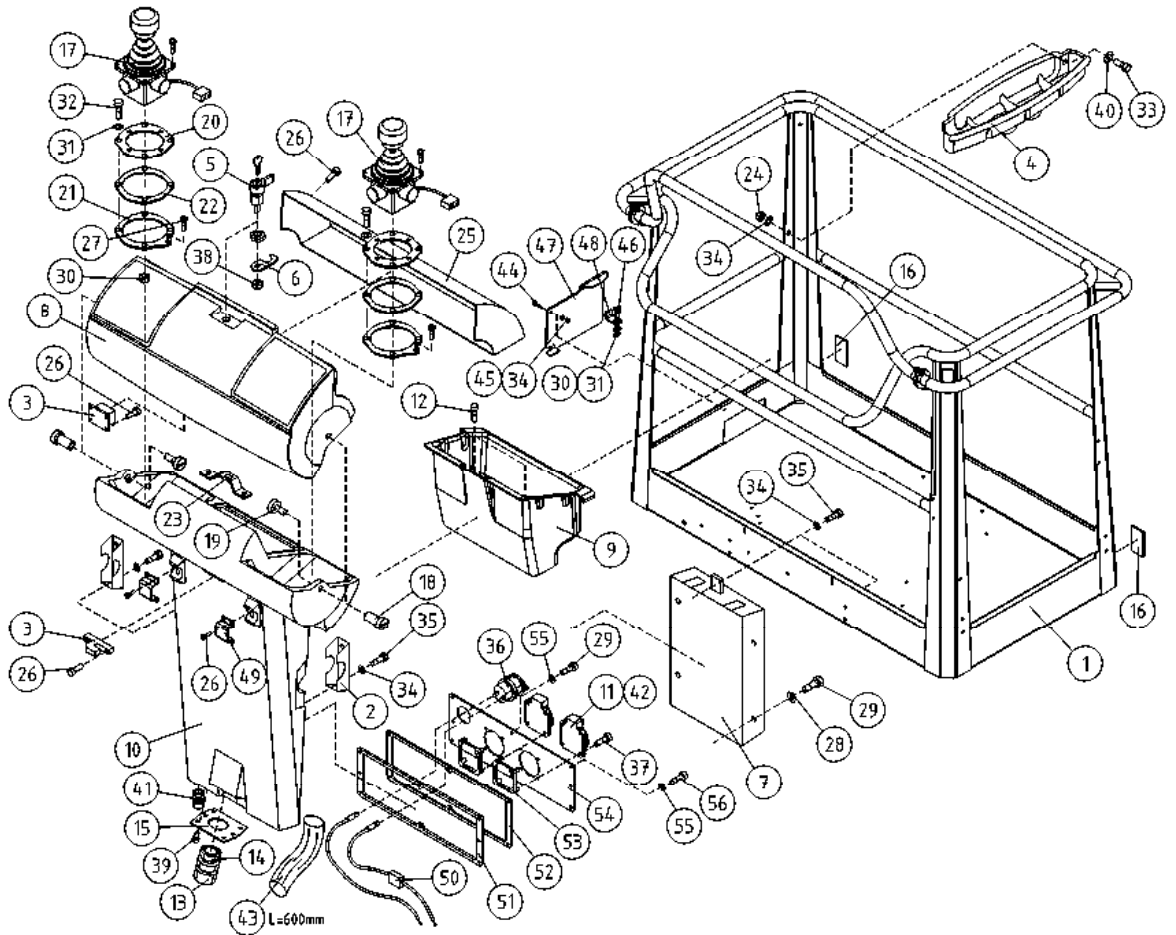
OSA VARAOSA NRO KPL OSAN NIMI
 DEL RESERVDLS NR ANTAL
 TEIL ERSATZTEIL NR ANZAHL
 ITEM PART NR QTY

BENÄMNING

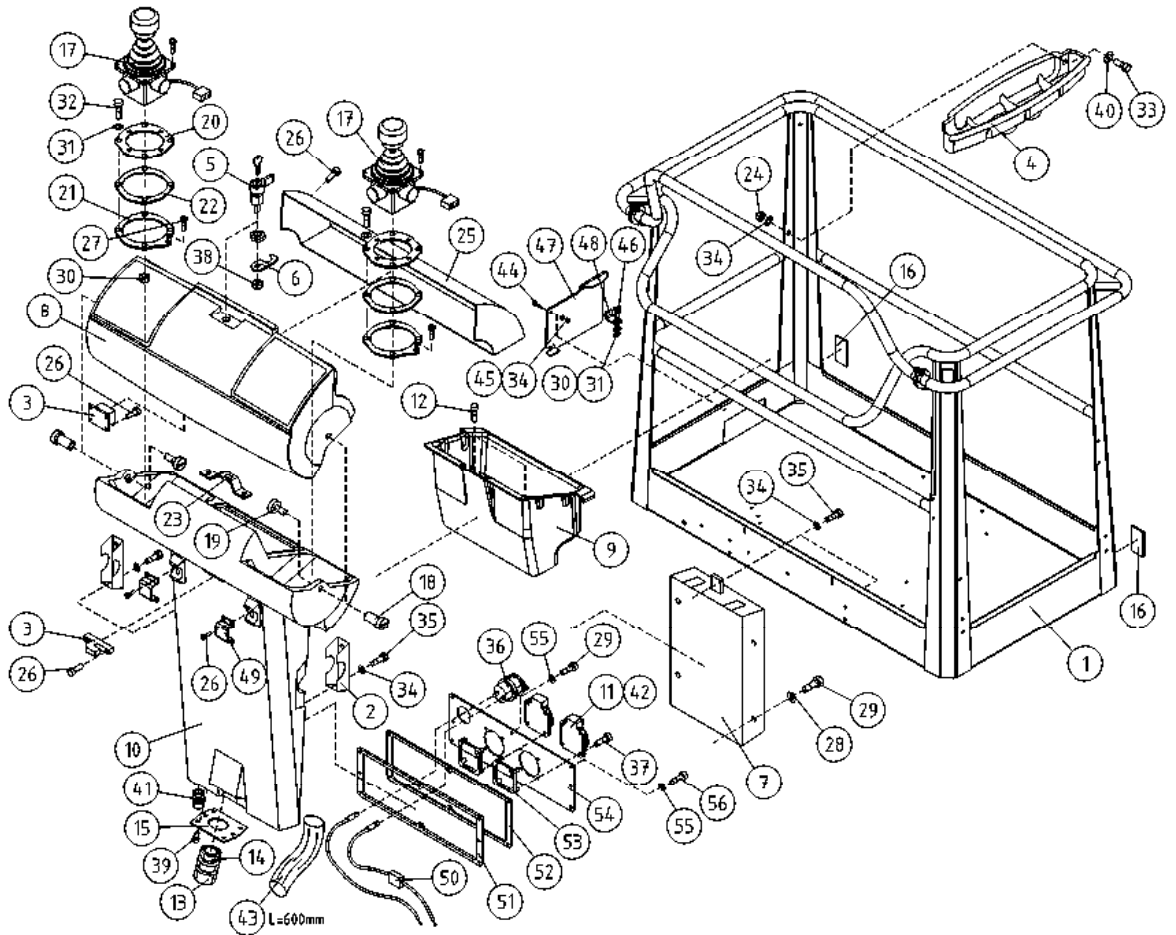
BENENNUNG

DESCRIPTION

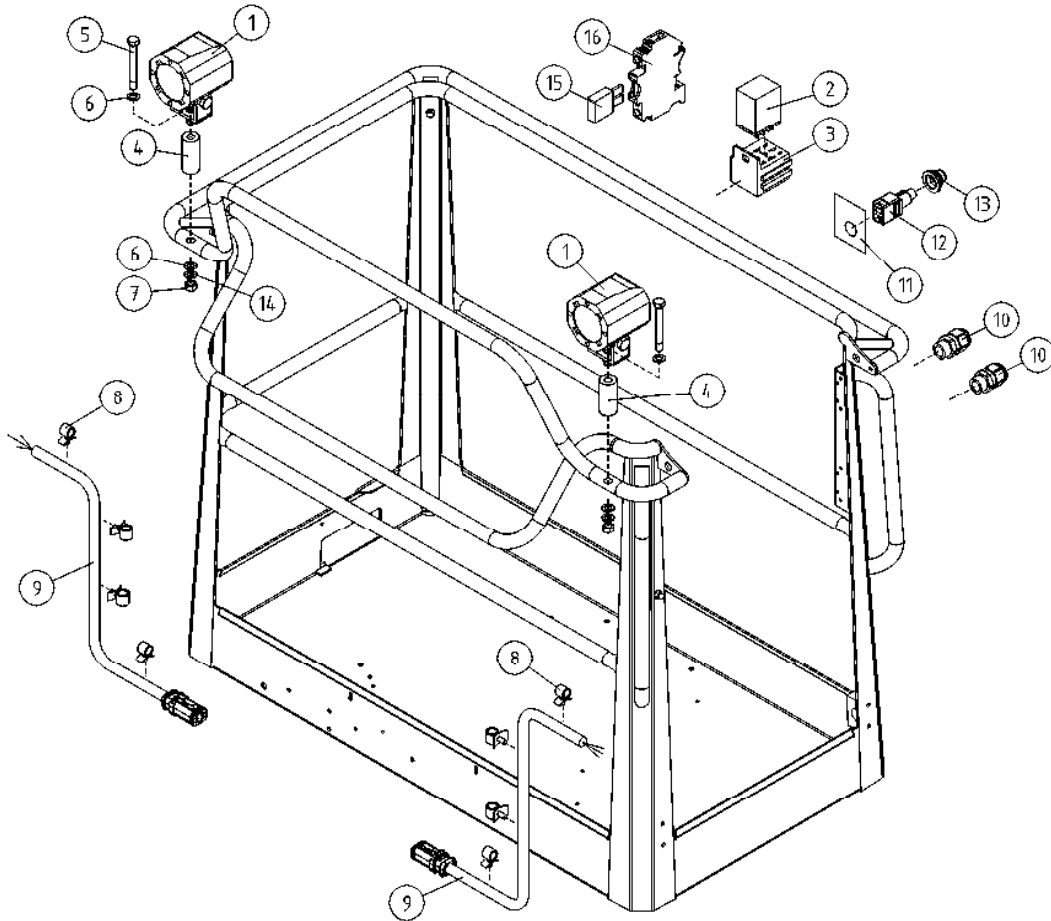
KORI, OPTIO		KORG, OPTION		KORB, OPTION		PLATFORM, OPTION	
31	M0509	6	ALUSLAATTA M5, DIN125	BRICKA	UNTERLEGSCHIEBE	WASHER	
32	M0422.034	4	URARUUVI M4 X 50, DIN7985Z	SKRUV	SCHRAUBE	SCREW	
33	M0616.034	2	URARUUVI M6 X 20, DIN7985Z	SKRUV	SCHRAUBE	SCREW	
34	M0609	10	ALUSLAATTA M6, DIN125	BRICKA	UNTERLEGSCHIEBE	WASHER	
35	M0615.001	6	RUUVI M6 X 16, DIN933(8.8)	SKRUV	SCHRAUBE	SCREW	
36	48.19236	1	PISTORASIA USB	KONTAKTDOSA	DOSE	PLUG CONTACT	
37	P0615.019	8	LEVYRUUVI 3,5 X 16, DIN7982	SKRUV	SCHRAUBE	SCREW	
38	M1000	1	KUUSIOMUTTERI M10, DIN934(8)	MUTTER	MUTTER	NUT	
39	P0412.020	12	LEVYRUUVI 2,9 X 9,5, DIN 7983	SKRUV	SCHRAUBE	SCREW	
40	M0607	2	KORILAATTA M6, DIN9021	BRICKA	UNTERLEGSCHIEBE	WASHER	
41	48.3650	1	HOLKKITIIVISTEEN ULKOTIIVISTE	TÄTNING	HÜLSENDICHTUNG	CABLE GLAND	
42	48.2386	2	PISTORASIA	KONTAKTDOSA	DOSE	PLUG CONTACT	
43	43.935	1	RÄJÄHDYSSUOJA	SLANGSKYDD	SCHLAUCHSCHUTZ	HOSE CASE	
44	M0616.001	1	RUUVI M6 X 20, DIN933(8.8)	SKRUV	SCHRAUBE	SCREW	
45	M0600.001	1	LUKITUSMUTTERI M6, DIN985(8)	MUTTER	MUTTER	LOCK NUT	
46	M0515.006	2	RUUVI M5 X 16, DIN912(8.8)	SKRUV	SCHRAUBE	SCREW	
47	4CB7973	1	ROSKALUUKKU	LUCKA	KLAPPE	DOOR	
48	4CB8010	1	TUKILEVY, ROSKALUUKKU	PLÄT	PLATTE	PLATE	
49	4CC1146	2	KIINNIKE	FÄSTE	BEFESTIGUNG	CLAMP	
50	48.3069	1	SULAKEPESÄ LATTI JOHDOILLA	SÄKRINGSDOSA	SULAKEPESÄ MEGA FUSE	FUSE BOX	
51	4CC5512	1	PISTORASIAN KIINNITYSKEHYS	PLÄT	PLATTE	PLATE	
52	4CC5514	1	TIIVISTELEVY, OHJAUSKESKUS	GUMMIPLATTA	GUMMIPLATTE	RUBBER PLATE	
53	48.3535	2	SUKORASIAN	SUKO-DOSA	AUKO-KASTEN.	SHUKO-BOX	
54	4CC5811	1	PISTORASIAN KIINNIKELEVY	PLÄT	PLATTE	PLATE	
55	M0406	8	TÄHTILAATTA M4, DIN6798-A				
56	M0413.034	6	URARUUVI M4 X 12, DIN7985Z	SKRUV	SCHRAUBE	SCREW	



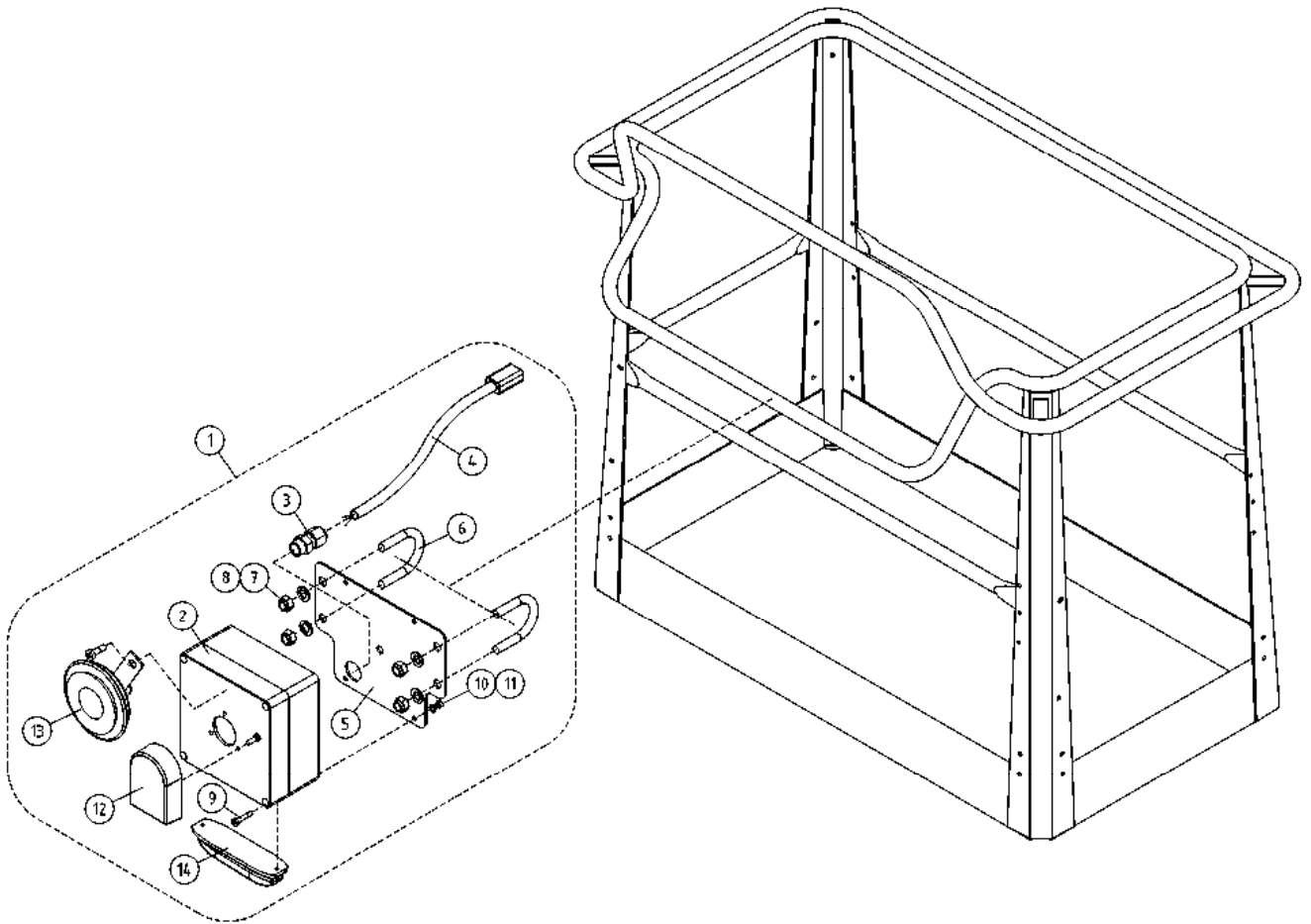
OSA DEL TEIL ITEM	VARAOSA NRO RESERVD ELS NR ERSATZTEIL NR PART NR	KPL OSAN NIMI ANTAL ANZAHL QTY	BENÄMNING	BENENNUNG	DESCRIPTION	
			KORI, OPTIO	KORG, OPTION	KORB, OPTION	PLATFORM, OPTION
1	2CB2041	1	KORI	KORG	KORB	PLATFORM
2	3CB1683	2	KIINNITYSLEVY OHJAUSKESKUS	FÄSTPLATTA, MANÖVECENTRAL	AUSPANNPLATTE	ATTACHMENT PLATE
3	48.0553	1	OVILUKKO+VASTE	DÖRRLÄS+MOTSTYCKE	SCHLOSS+ARRETIERVORRICHTUNG	LOCK+CLAMPING DEVICE
4	3CB4737	1	TARVIKELAATIKKO, KORI	TILLBEHÖRSLÅDA	WERKSTOFFKISTE	TOOL BOX
5	48.0566	1	LUKKOVÄÄNNIN	HAND TAG	HAND KURBEL	HAND CRANK
6	48.0567	1	LUKKOVÄÄNTIMEN TELKI	REGEL	GESPERRE	LATCH
7	48.1355	1	OHJEKIRJAKOTELO	FAK FOR INSTRUKTIONSBOK	KASTEN, BEDIENUNGSANLEITUNG	OPERATING MANUAL BOX
8	48.1364	1	OHJAUSPANEELIN KANSI	LOCK FÖR MANÖVERPANEL	KASTEN, BEDIENUNGSANLEITUNG	PANEL COVER
9	4CB4155	1	TYÖKALUKOTELO	VERKTYGSLÅDA	WERKZEUGKASTEN	TOOLBOX
10	48.1363	1	OHJAUSPANEELI ROTAATIOVALETTU	MANÖVERPANEL	STEUERPANEEL	CONTROL PANEL
11	48.2145	2	PISTORASIA	KONTAKTDOSA	DOSE	PLUG CONTACT
12	P1013.015	2	PELTIRUUVI 4,8X12 DIN7971	SKRUV	SCHRAUBE	SCREW
13	48.32015	1	VASTAMUTTERI	MUTTER	MUTTER	NUT
14	48.32014	1	HOLKKITIIVISTE M40	TÄTNING	HÜLSENDICHTUNG	CABLE GLAND
15	4CB4255	1	LÄPIVIENTILAIPPA	GENOMFÖRINGSFLÄNS	DURCHFÜHRUNGSFLANSCH	LEAD-THROUGH FLANGE
16	48.0149	2	HEIJASTIN KIRKAS LIIMATTAVA	REFLEKTOR	REFLEKTOR	REFLECTOR
17	4CB6622	2	JOYSTICK GESSMANN	JOYSTICK DINO GESSMANN	JOYSTICK DINO GESSMANN	JOYSTICK DINO GESSMANN
18	4CB1670	2	SARANATAPPI OHJAUSKESKUS	GÄNGJÄRNSTAPP	SCHARNIERZAPFEN, ELEKTROZENTRALE	HINGE PIN
19	4CB1671	2	SARANAN LUKITSIN	HGÄNGJÄRNSLÄS	HINGE PIN RETAINER	HINGE PIN RETAINER
20	4CB6316	1	ASENNUSLEVY	MONTERINGSPLÄT	MONTAGEPLATTE	INSTALLATION PLATE
21	4CB2070	2	KIINNITYSLEVY JOYSTICK	FÄSTPLATTA, JOYSTICK	ABSPANNPLATTE	ATTACHMENT PLATE
22	4CB2071	2	TIIVISTE JOYSTICK ALUMIINI	TÄTNING	DICHTUNG	GASKET
23	4CB2146	1	LUKON VASTAKAPPALE	ANSLAG FÖR LÄS	SPERRIEGEL	RESPONSE
24	M0600.003	2	HATTUMUTTERI M6, DIN1587	MUTTER	MUTTER	NUT
25	DL3.221	1	SUOJAPLEXI KANTEEN	SKYDDSPLEX	PLEXIGLASABDECKUNG.	VISOR FOR CONTROL
26	M0312.002	24	URARUUVI M3 X 10, DIN84	SKRUV	SCHRAUBE	SCREW
27	M0410.034	1	URARUUVI M4 X 6 (4), DIN7985Z	SKRUV	SCHRAUBE	SCREW
28	M0407	4	KORILAATTA M4, DIN9021	BRICKA	UNTERLEGSCHIEBE	WASHER
29	M0412.034	6	URARUUVI M4 X 10, DIN7985Z	SKRUV	SCHRAUBE	SCREW
30	M0500.001	6	LUKITUSMUTTERI M5, DIN985(8)	MUTTER	MUTTER	NUT



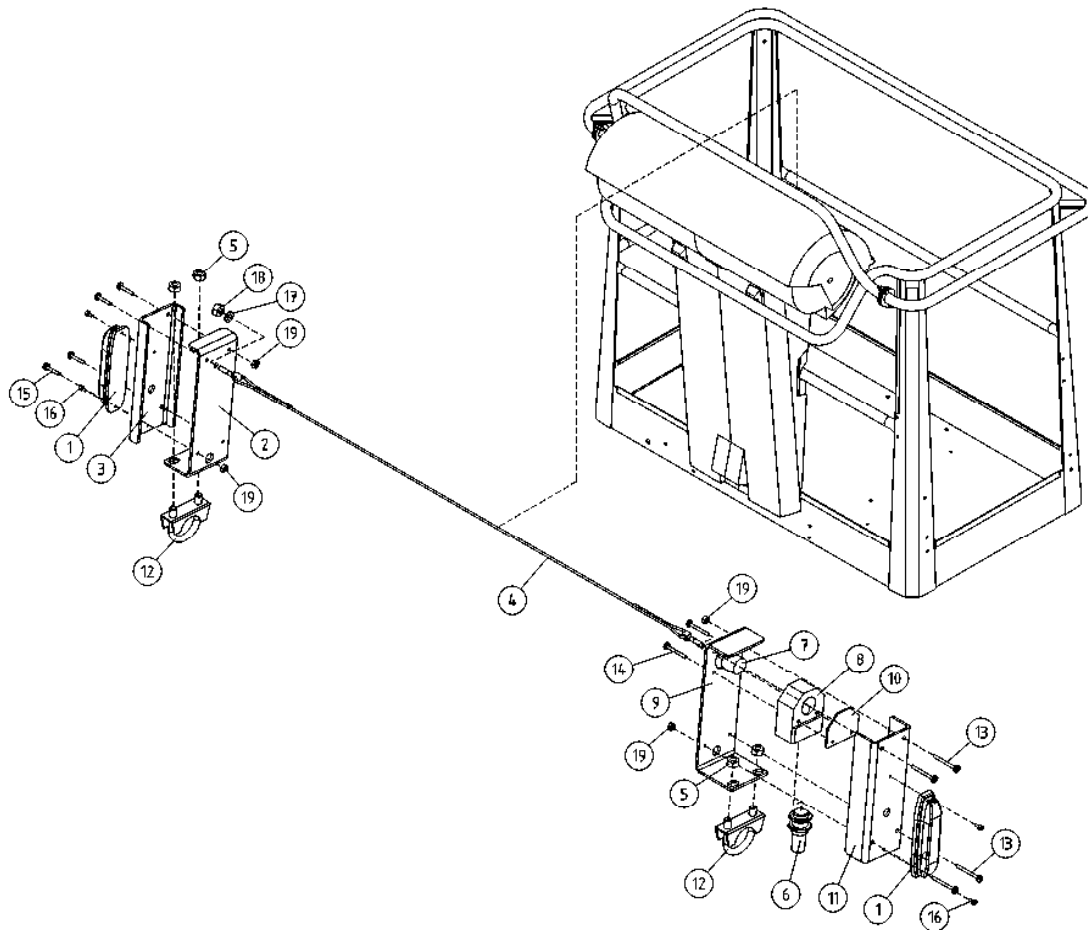
OSA DEL TEIL ITEM	VARAOSA NRO RESERVDLS NR ERSATZTEIL NR PART NR	KPL OSAN NIMI ANTAL ANZAHL QTY	BENÄMNING	BENENNUNG	DESCRIPTION	
	KORI, OPTIO		KORG, OPTION	KORB, OPTION	PLATFORM, OPTION	
31	M0509	10	ALUSLAATTA M5, DIN125	BRICKA	UNTERLEGSCHIEBE	WASHER
32	M0515.034	4	URARUUVI M5 X 16, DIN7985Z	SKRUV	SCHRAUBE	SCREW
33	M0616.034	2	URARUUVI M6 X 20, DIN7985Z	SKRUV	SCHRAUBE	SCREW
34	M0609	10	ALUSLAATTA M6, DIN125	BRICKA	UNTERLEGSCHIEBE	WASHER
35	M0615.001	6	RUUVI M6 X 16, DIN933(8.8)	SKRUV	SCHRAUBE	SCREW
36	48.19236	1	PISTORASIA USB	KONTAKTDOSA	DOSE	PLUG CONTACT
37	P0615.019	8	LEVYRUUVI 3,5 X 16, DIN7982	SKRUV	SCHRAUBE	SCREW
38	M1000	1	KUUSIOMUTTERI M10, DIN934(8)	MUTTER	MUTTER	NUT
39	P0412.020	12	LEVYRUUVI 2,9 X 9,5, DIN 7983	SKRUV	SCHRAUBE	SCREW
40	M0607	2	KORILAATTA M6, DIN9021	BRICKA	UNTERLEGSCHIEBE	WASHER
41	48.3650	1	HOLKKITIIVISTEEN ULKOTIIVISTE	TÄTNING	HÜSENDICHTUNG	CABLE GLAND
42	48.2386	2	PISTORASIA	KONTAKTDOSA	DOSE	PLUG CONTACT
43	43.935	1	RÄJÄHDYSSUOJA	SLANGSKYDD	SCHLAUCHSCHUTZ	HOSE CASE
44	M0616.001	1	RUUVI M6 X 20, DIN933(8.8)	SKRUV	SCHRAUBE	SCREW
45	M0600.001	1	LUKITUSMUTTERI M6, DIN985(8)	MUTTER	MUTTER	LOCK NUT
46	M0515.006	2	RUUVI M5 X 16, DIN912(8.8)	SKRUV	SCHRAUBE	SCREW
47	4CB7973	1	ROSKALUUKKU	LUCKA	KLAPPE	DOOR
48	4CB8010	1	TUKILEVY, ROSKALUUKKU	PLÄT	PLATTE	PLATE
49	4CC1146	2	KIINNIKE	FÄSTE	BEFESTIGUNG	CLAMP
50	48.3069	1	SULAKEPESÄ LATTI JOHDOILLA	SÄKRINGSDOSA	SULAKEPESÄ MEGA FUSE	FUSE BOX
51	4CC5512	1	PISTORASIAN KIINNITYSKEHYS	PLÄT	PLATTE	PLATE
52	4CC5514	1	TIIVISTELEVY, OHJAUSKESKUS	GUMMIPLATTA	GUMMIPLATTE	RUBBER PLATE
53	48.3535	2	SUKORASIAN	SUKO-DOSA	AUKO-KASTEN.	SHUKO-BOX
54	4CC5811	1	PISTORASIAN KIINNIKELEVY	PLÄT	PLATTE	PLATE
55	M0406	8	TÄHTILAATTA M4, DIN6798-A			
56	M0413.034	6	URARUUVI M4 X 12, DIN7985Z	SKRUV	SCHRAUBE	SCREW



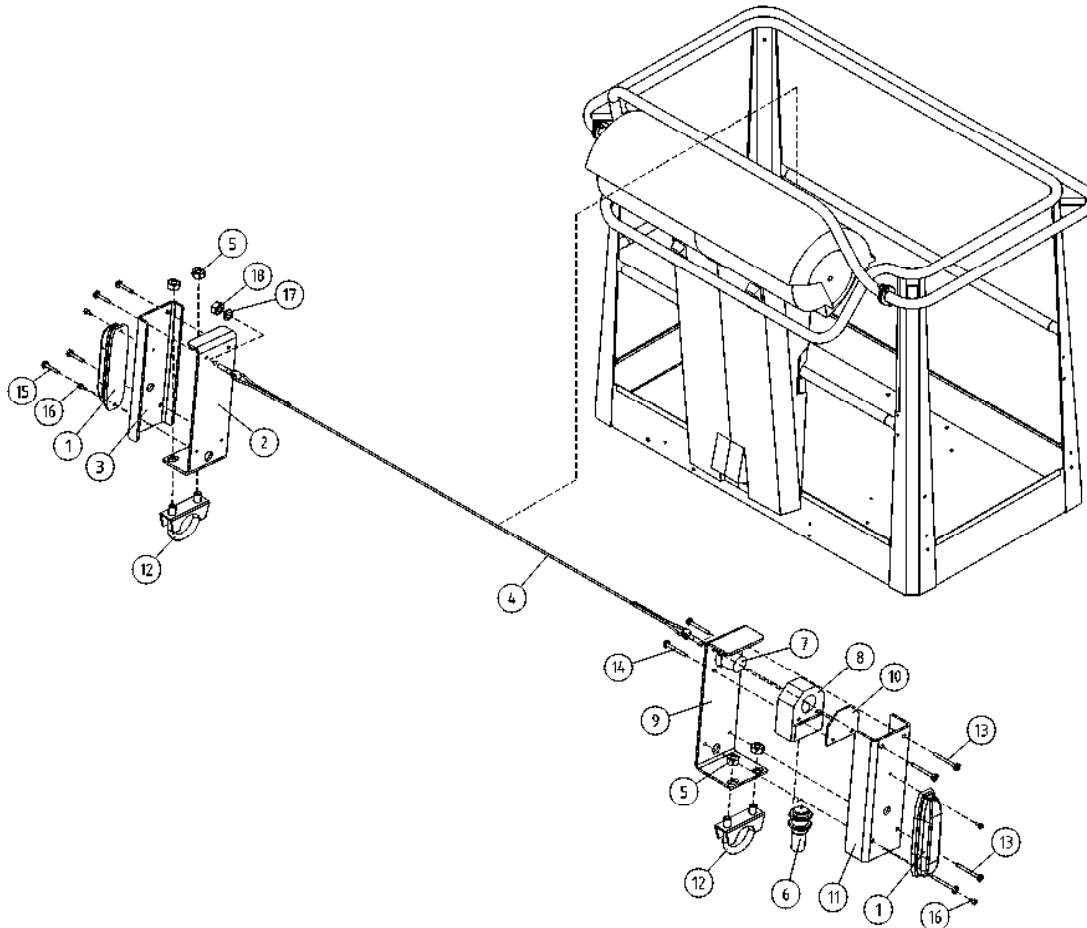
OSA DEL TEIL ITEM	VARAOSA NRO RESERVDELS NR ERSATZTEIL NR PART NR	KPL ANTAL ANZAHL QTY	OSAN NIMI	BENÄMNING	BENENNUNG	DESCRIPTION
			KORI, OPTIO	KORG, OPTION	KORB, OPTION	PLATFORM, OPTION
1	48.0175	2	TYÖVALO LED NORDIC LIGHTS	LJUS	LICHT	LIGHT BULB
2	48.19091	1	RELE, IMPULSSIRELE	RELÄ, VÄXEL	SCHALTRELAIS	RELAY
3	48.2048	1	RELEKANTA, AUTORELE	RELÄ, HÄLLARE	RELAIS, HALTER	RELAY, HEAD
4	4CB1864	2	VÄLIHOLKKI	DISTANSHYLSA	DISTANZHÜLSE	DISTANCE SPACER
5	M1029	2	RUUVI M10 X 90, DIN931(8.8)	SKRUV	SCHRAUBE	SCREW
6	M1009	4	ALUSLAATTA M10, DIN125	BRICKA	UNTERLEGSCHIEBE	WASHER
7	M1000.001	2	LUKITUSMUTTERI M10, DIN985(8)	MUTTER	MUTTER	LOCKING NUT
8	48.32193	10	KAAPELIKIINNITIN NW7,5	KABELFÄSTE	KABELKLEMME STAHL	CABLE CLAMP
9	4CC7798	2	JOHTOSARJA	LEDARKNIPPE	VERKABELUNG	WIRE HARNESS
10	48.3439	2	HOLKKITIIVISTE M12	TÄTNING	HÜSENDICHTUNG	CABLE GLAND
11	4CB6307	1	TARRA	DEKAL	AUFKLEBER	DECAL
12	48.19079	1	PAINIKE APEM SULKEUTUVA	STRÖMSTÄLLARE	TASTE	BUTTON
13	48.19080	1	SUOJUSKUMI	GUMMISKYDD	SCHUTZGUMMI	COVER RUBBER
14	M1008	2	JOUSILAATTA M10, DIN127	BRICKA	UNTERLEGSCHIEBE	WASHER
15	48.3034	1	LAATTASULAKE 5A	SÄKRING HÄLLARE	FLACHSTECKSICHERUNG	PLUG-IN FUSE
16	48.32056	1	SULAKELIITIN LATTVA RUUVI	SÄKRINGSKOPPLING	SICHERUNGSKLEMME	FUSE CONNECTOR



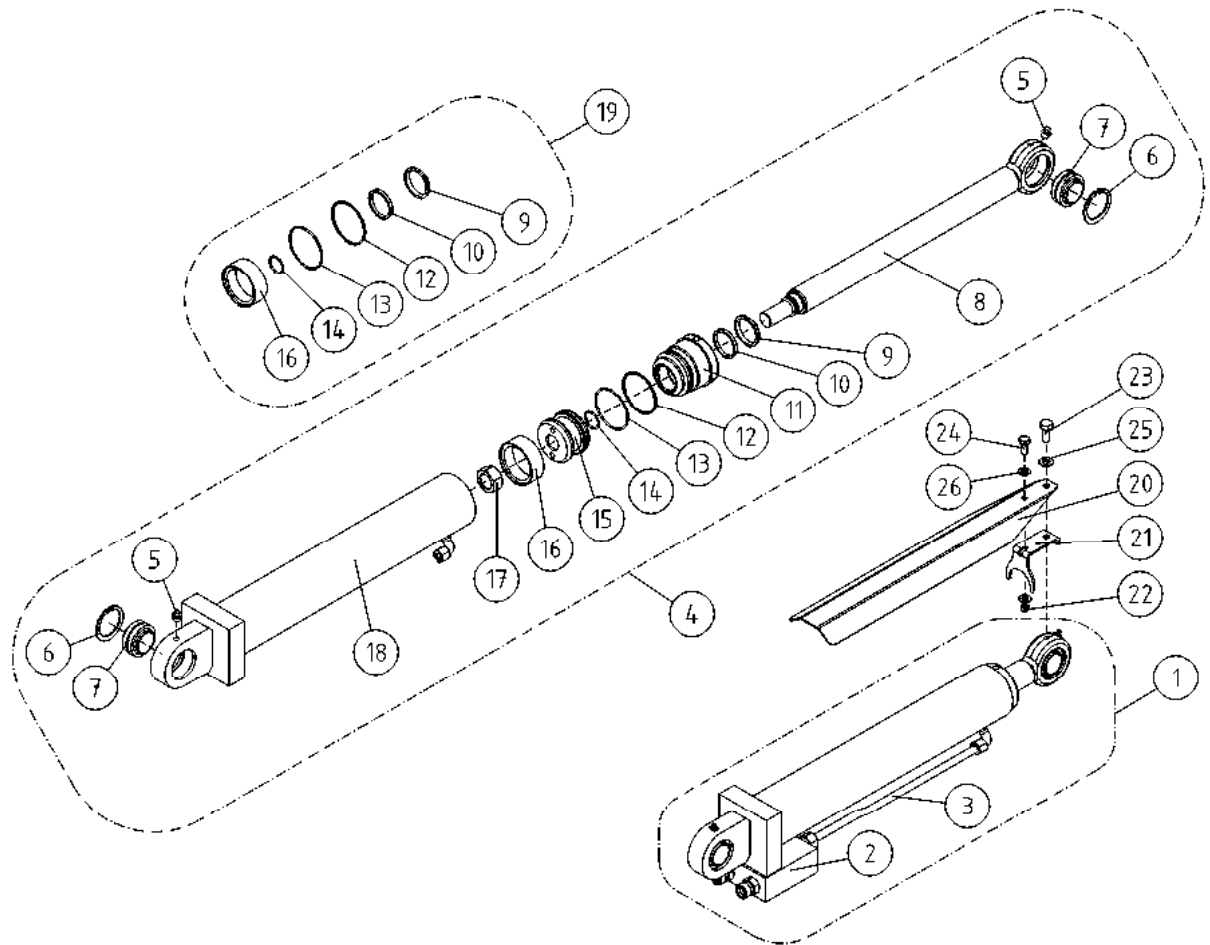
OSA DEL TEIL ITEM	VARAOSA NRO RESERVDELS NR ERSATZTEIL NR PART NR	KPL OSAN NIMI ANTAL ANZAHL QTY	BENÄMNING	BENENNUNG	DESCRIPTION	
1	3CB9994X	1	SAFEGUARD PURISTUMISSUOJA MERKKIVALOLLA JA ÄÄNELLÄ DINO SAFEGUARD VILKKUVALO	SAFEGUARD KLÄMSKYDD MED LJUDSIGNALVARNING SAFEGUARD BLINKLJUS	SAFEGUARD SEKUNDÄRES SCHUTZSYSTEM MIT AV WARNUNG SAFEGUARD BLINKLICHT	SAFEGUARD SECONDARY GUARDING INCLUDING AV WARNING SAFEGUARD FLASHERLIGHT
2	3CC3557	1	KOTELO REIJITETTY	KÄPA	GEHÄUSE (OHNE LÖCHER)	CAPSULE
3	48.32030	1	HOLKKITIIVISTE M12 (NW7,5)	TÄTNING	HÜLSENDICHTUNG	CABLE GLAND
4	48.3501	1	KAAPELIPUTKI	KABELRÖR	KABELROHR	CABLE TUBING
5	4CC2571	1	KIINNITYSLEVY	PLATTA	PLATTE	PLATE
6	25.250	1	U-PULTTI DN 32 M8	U-BULT	U-BOLZEN	U-BOLT
7	M0809	4	ALUSLAATTA M8, DIN125	BRICKA	UNTERLEGSCHIEBE	WASHER
8	M0800.001	4	LUKITUSMUTTERI M8, DIN985(8)	MUTTER	MUTTER	LOCK NUT
9	M0423.034	4	URARUVI M4 X 55, DIN7985Z	SKRUV	SCHRAUBE	SCREW
10	M0409	4	ALUSLAATTA M4, DIN125	BRICKA	UNTERLEGSCHIEBE	WASHER
11	M0400.001	4	LUKITUSMUTTERI M4, DIN985(8)	MUTTER	MUTTER	NUT
12	48.3348	1	HUOHOTIN (VENTTIILI)	FLÄMTVENTIL	ENTLÜFTER	BREATHER
13	48.0072	1	ÄÄNIMERKINANTOLAITE	LJUDSIGNAL	HUPE	SIGNAL HORN
14	48.0196	1	VILKKUVALO LED MAJAKKA	BLINKLJUS	BLINKLICHT	FLASHERLIGHT



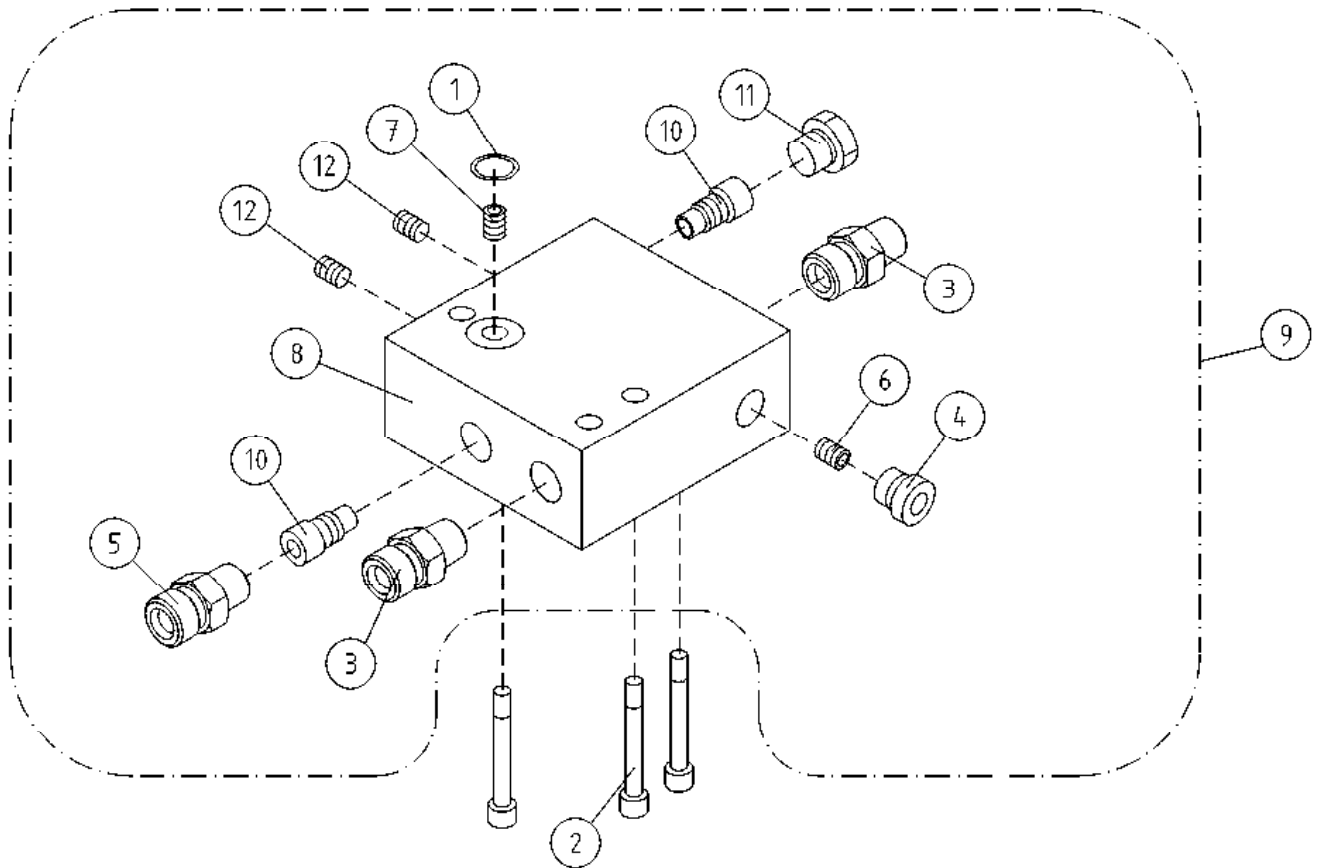
OSA DEL TEIL ITEM	VARAOSA NRO RESERVDLS NR ERSATZTEIL NR PART NR	KPL OSAN NIMI ANTAL ANZAHL QTY	BENÄMNING	BENENNUNG	DESCRIPTION	
			SAFEGUARD PURISTUMISSUOJA, OPTIO	SAFEGUARD KLÄMSKYDD MED LJUDSIGNALVARNING, OPTION	SAFEGUARD SEKUNDÄRES SCHUTZSYSTEM, OPTION	SAFEGUARD SECONDARY QUARDING, OPTION
1	48.0196	2	VILKKUVALO LED MAJAKKA	BLINKLJUS	BLINKLICHT	FLASHERLIGHT
2	4CC5607	1	LEVY, SAFE GUARD	PLÅT	PLATTE	PLATE
3	4CC5608	1	LEVY, SAFE GUARD	PLÅT	PLATTE	PLATE
4	4CC6691	1				
5	M0800.001	4	LUKITUSMUTTERI M8, DIN985(8)	MUTTER	MUTTER	LOCK NUT
6	48.19374	1	RAJAKYTKIN, INDUKTIIVI	GRÄNSBRYTARE	GRENZTASTER, INDUKT.	LIMIT SWITCH, INDUCTIVE
7	48.19283	1	PITOMAGNEETTI (4,0KG)	MAGNET	HALTEMAGNET	HOLDING MAGNET
8	4CC5949	1	SISÄRUNKO, SAFE GUARD	FÄSTDON	HALTER	CLAMP
9	4CC5950	1	LEVY, SAFE GUARD	PLÅT	PLATTE	PLATE
10	4CC5951	1	LEVY, SAFE GUARD	PLÅT	PLATTE	PLATE
11	4CC5952	1	LEVY, SAFE GUARD	PLÅT	PLATTE	PLATE
12	25.243	2	PAKOPUTKIKLEMMARI	FÄSTE	HALTEBÜGEL	CLAMP
13	M0420.034	4	URARUUVI M4 X 40, DIN7985Z	SKRUV	SCHRAUBE	SCREW
14	M0418.034	2	URARUUVI M4 X 30, DIN7985Z	SKRUV	SCHRAUBE	SCREW
15	M0417.034	4	URARUUVI M4 X 25, DIN7985	SKRUV	SCHRAUBE	SCREW
16	M0310.006	4	RUUVI M3 X 6, DIN912(8.8)	SKRUV	SCHRAUBE	SCREW
17	M0609	1	ALUSLAATTA M6, DIN125	BRICKA	UNTERLEGSCHIEBE	WASHER
18	M0600.001	1	LUKITUSMUTTERI M6, DIN985(8)	MUTTER	MUTTER	LOCK NUT
19	M0400.001	8	LUKITUSMUTTERI M4, DIN985(8)	MUTTER	MUTTER	NUT



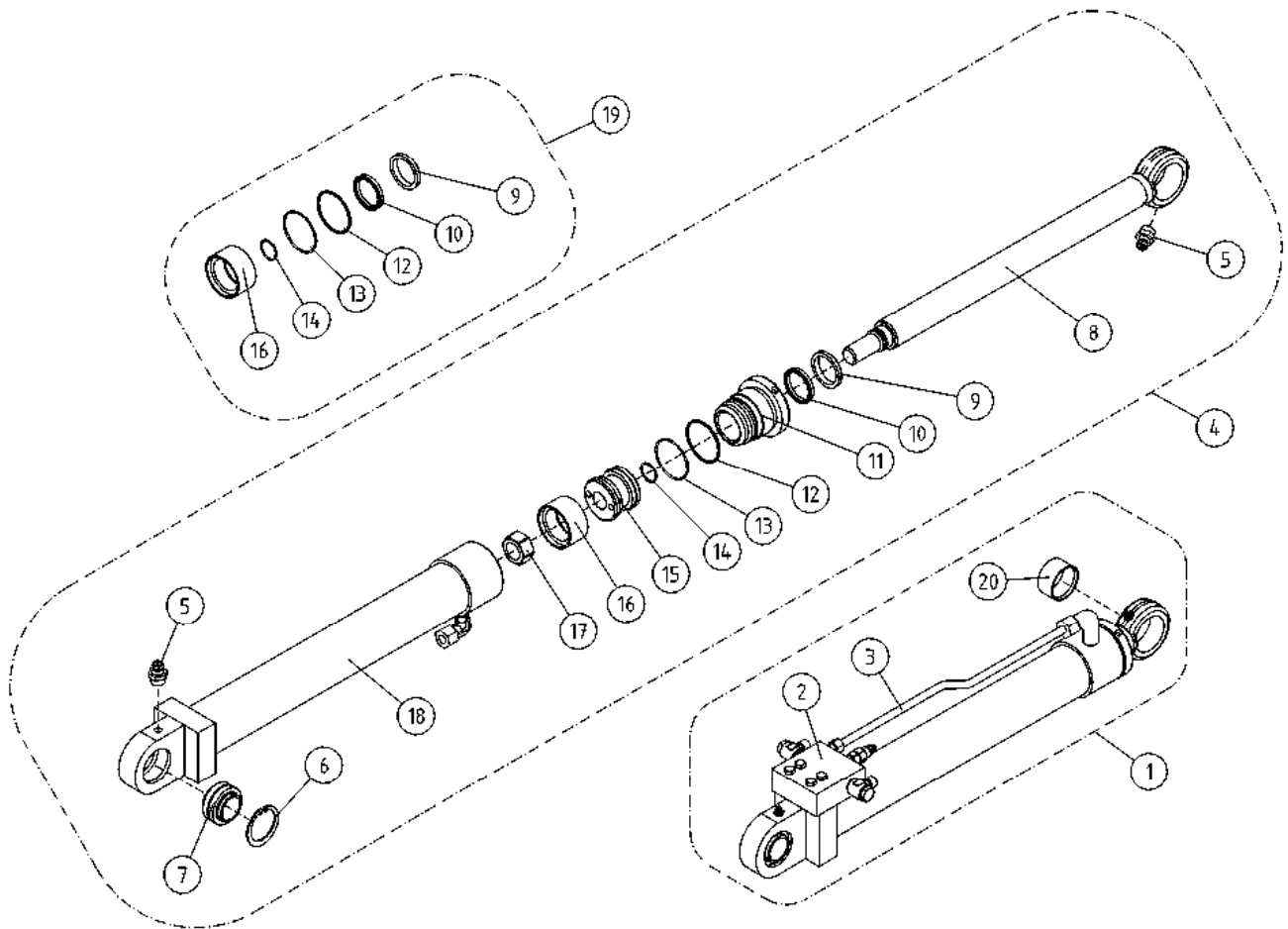
OSA DEL TEIL ITEM	VARAOSA NRO RESERVDLS NR ERSATZTEIL NR PART NR	KPL OSAN NIMI ANTAL ANZAHL QTY	BENÄMNING	BENENNUNG	DESCRIPTION	
			SAFEGUARD PURISTUMISSUOJA, OPTIO	SAFEGUARD KLÄMSKYDD MED LJUDDIGNALVARNING, OPTION	SAFEGUARD SEKUNDÄRES SCHUTZSYSTEM, OPTION	SAFEGUARD SECONDARY QUARDING, OPTION
1	48.0196	2	VILKKUVALO LED MAJAKKA	BLINKLJUS	BLINKLICHT	FLASHERLIGHT
2	4CC5607	1	LEVY, SAFE GUARD	PLÅT	PLATTE	PLATE
3	4CC5608	1	LEVY, SAFE GUARD	PLÅT	PLATTE	PLATE
4	4CC6693	1				
5	M0800.001	4	LUKITUSMUTTERI M8, DIN985(8)	MUTTER	MUTTER	LOCK NUT
6	48.19374	1	RAJAKYTKIN, INDUKTIIVI	GRÄNSBRYTARE	GRENZTASTER, INDUKT.	LIMIT SWITCH, INDUCTIVE
7	48.19283	1	PITOMAGNEETTI (4,0KG)	MAGNET	HALTEMAGNET	HOLDING MAGNET
8	4CC5949	1	SISÄRUNKO, SAFE GUARD	FÄSTDON	HALTER	CLAMP
9	4CC5950	1	LEVY, SAFE GUARD	PLÅT	PLATTE	PLATE
10	4CC5951	1	LEVY, SAFE GUARD	PLÅT	PLATTE	PLATE
11	4CC5952	1	LEVY, SAFE GUARD	PLÅT	PLATTE	PLATE
12	25.243	2	PAKOPUTKIKLEMMARI	FÄSTE	HALTEBÜGEL	CLAMP
13	M0419.034	4	URARUUVI M4 X 35, DIN7985Z	SKRUV	SCHRAUBE	SCREW
14	M0418.034	2	URARUUVI M4 X 30, DIN7985Z	SKRUV	SCHRAUBE	SCREW
15	M0416.034	4	URARUUVI M4 X 20, DIN7985Z	SKRUV	SCHRAUBE	SCREW
16	M0310.006	4	RUUVI M3 X 6, DIN912(8.8)	SKRUV	SCHRAUBE	SCREW
17	M0609	1	ALUSLAATTA M6, DIN125	BRICKA	UNTERLEGSCHIEBE	WASHER
18	M0600.001	1	LUKITUSMUTTERI M6, DIN985(8)	MUTTER	MUTTER	LOCK NUT



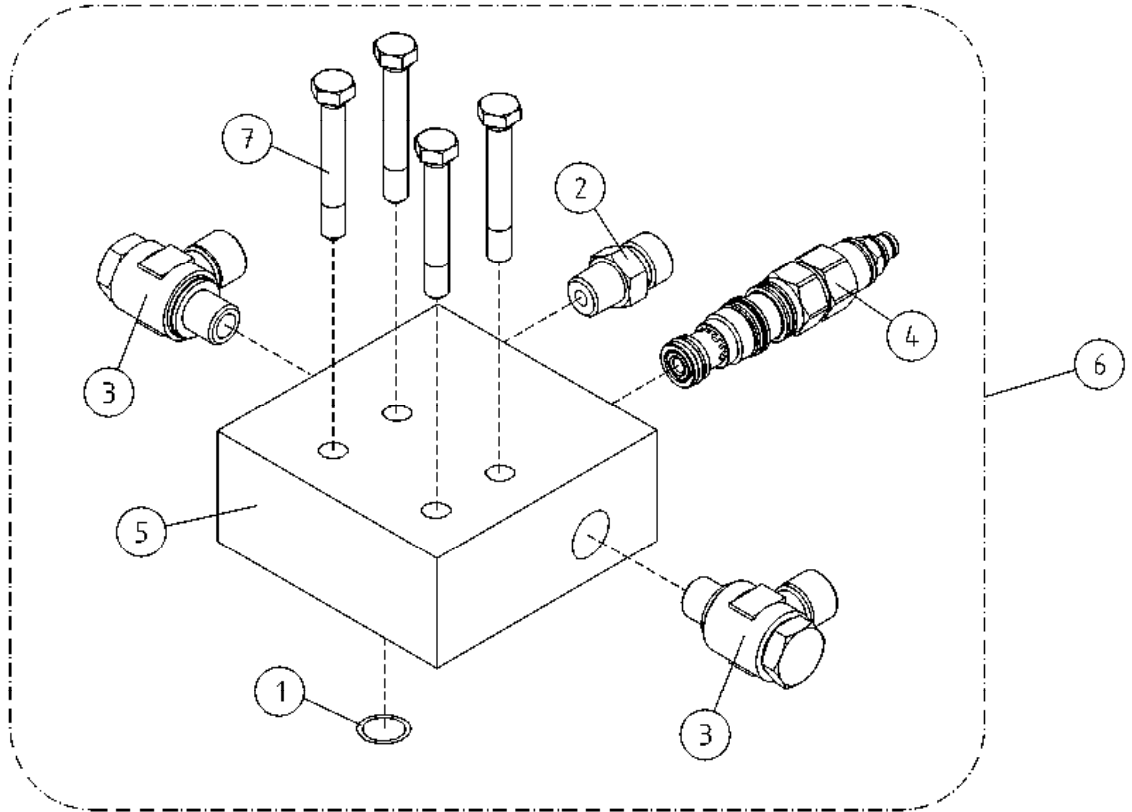
OSA DEL TEIL ITEM	VARAOSA NRO RESERVDLS NR ERSATZTEIL NR PART NR	KPL OSAN NIMI ANTAL ANZAHL QTY	BENÄMNING	BENENNUNG	DESCRIPTION	
			TUKIJALKASYLINDERI	STÖDBENCYLINDER	STÜTZFUSSZYLINDER	OUTRIGGER CYLINDER
1	3CB4802X	4	SYLINDERI TUKIJ.TÄYD	CYLINDER	ZYLINDER	CYLINDER
2	47.2980	4	VENTTIILIPESÄ+VENTT.	VENTILHUS +VENTILER	VENTILGEHÄUSE+VENTIL	VALVE HOUSE + VALVES
3	DL4.052	4	TERÄSPUTKI	STÄLRÖR	STAHLRÖHR	STEEL PIPE
4	3CB4802	4	SYLINDERI TUKIJ.	CYLINDER	ZYLINDER	CYLINDER
5	29.010	2	VOIDENIPPA R1/8	SMÖRJNIPPEL	SCHMIERNIPPEL	GREASE NIPPLE
6	25.194	2	VARMISTINRENGAS SB52	LÄSBRICKA	SICHERUNGSRING	LOCK WASHER
7	28.332	2	NIVELLAAKERI D=32/52 B=32	LEDLAGER	GELENKLAGER	FREE BEARING
8	DL7.003	1	MÄNNÄNVARSI	KOLVSKAFT	KOLBENSTANGE	PISTON DRIVER
9	27.505	1	LUOVUTIN	AVSTRYKARE	ABSTREIFER	WIPER RING
10	27.311	1	TIIVISTE URARENGAS	SPÄRRING	NUTRING	GROOVE RING
11	DL7.004	1	OHJAUSPÄÄ	KOLVHUVUD	STEUERKOPF	GUIDE HEAD
12	27.408	1	TUKIRENGAS	STÖDRING	STÜTZRING	BACK-UP RING
13	27.142	1	O-RENGAS	O-RING	O-RING	O-RING
14	27.120	1	O-RENGAS	O-RING	O-RING	O-RING
15	PS1.014	1	MÄNTÄ	KOLV	KOLBEN	PISTON
16	27.323	1	MÄNNÄNTIIVISTE	KOLVTÄTNING	KOLBENDICHTUNG	PISTON PACKING
17	M2400.501	1	LUKITUSMUTTERI M24X1,5, DIN985(8)	MUTTER	MUTTER	NUT
18	3CB4801	1	SYLINDERIPUTKI/ HITSAUS	CYLINDERRÖR	ZYLINDERROHR	CYLINDER PIPE
19	27.731	1	TIIVISTESARJA (R)	TÄTNINGSSATS	DICHTUNGSSATZ	GASKET SET
20	4CB1874	4	SYLINDERIN SUOJUS	SKYDD FÖR CYLINDER	SCHUTZ FÜR ZYLINDER	COVER FOR CYLINDER
21	4CB7728	4	KIINNITYSLEVY	PLATTA	PLATTE	PLATE
22	M0600.001	4	LUKITUSMUTTERI M6, DIN985(8)	MUTTER	MUTTER	LOCK NUT
23	M0816.001	4	RUUVI M8 X 20, DIN933(8.8)	SKRUV	SCHRAUBE	SCREW
24	M0613.001	4	RUUVI M6 X 12, DIN933(8.8)	SKRUV	SCHRAUBE	SCREW
25	M0809	4	ALUSLAATTA M8, DIN125	BRICKA	UNTERLEGSCHIEBE	WASHER
26	M0609	8	ALUSLAATTA M6, DIN125	BRICKA	UNTERLEGSCHIEBE	WASHER



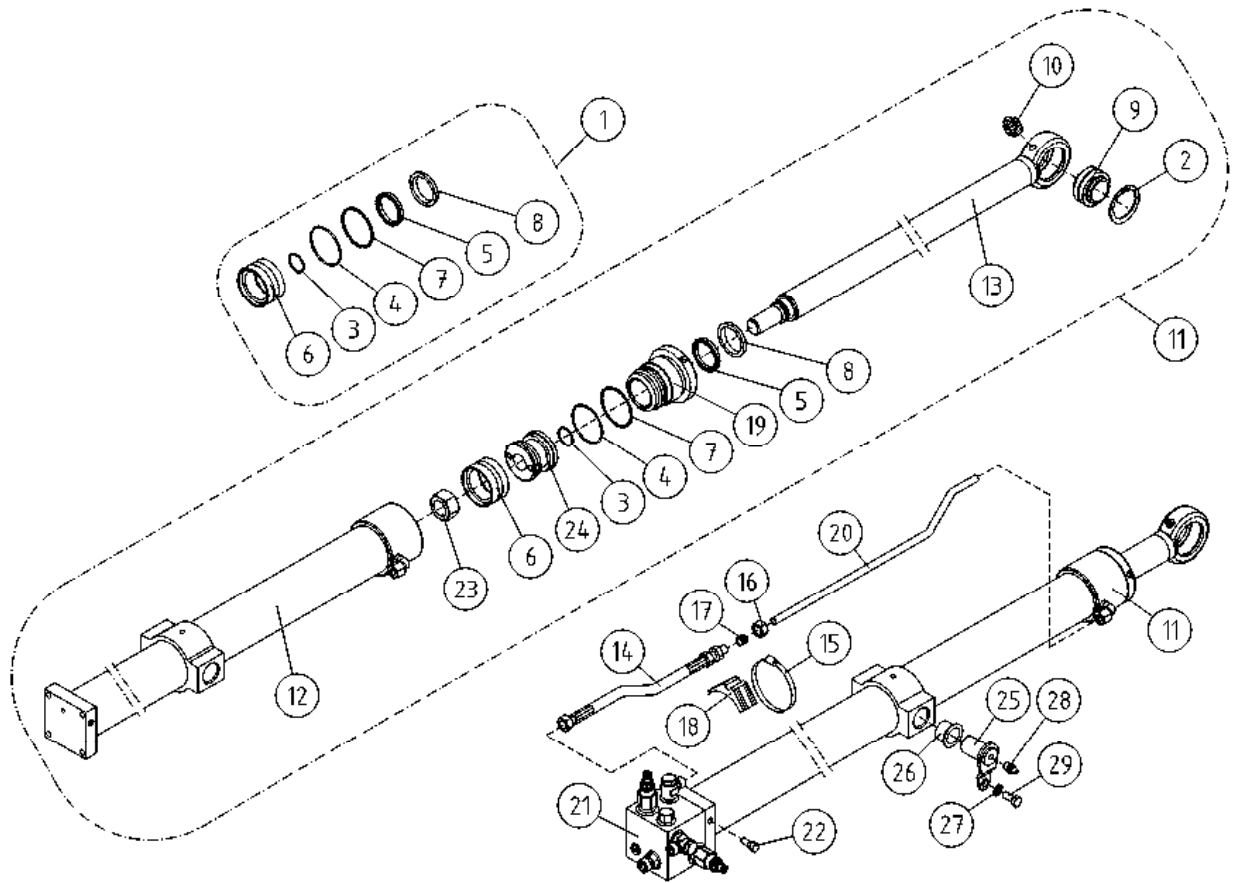
OSA DEL TEIL ITEM	VARAOSA NRO RESERVDLS NR ERSATZTEIL NR PART NR	KPL OSAN NIMI ANTAL ANZAHL QTY	BENÄMNING	BENENNUNG	DESCRIPTION	
			VENTTIILIPESÄ+VENTT. TUKIJALKASYLINDERI	VENTILHUS+VENTILER STÖDBENCYLINDER	VENTILGEHÄUSE+VENT. STÜTZFUSSZYLINDER	VALVE HOUSING+VALVES OUTRIGGER CYLINDER
1	27.105	1	O-RENGAS	O-RING	O-RING	O-RING
2	M0620.0007	3	RUUVI M6 X 40, DIN931(10.9)	SKRUV	SCHRAUBE	SCREW
3	45.069	2	PERUSLIITIN	KOPPLING	ANSCHLUSS, GERADE	COUPLING
4	46.028	1	TULPPARUUVI	PLUGGSKRUV	STOPFENSCHRAUBE	PLUG SCREW
5	4CA8444	1	PERUSLIITIN, RUNKO	KOPPLING	ANSCHLUSS, GERADE	COUPLING
6	47.2659	1	VIRTAVASTUSVENTTIILI D=0,8	STRYPNINGSVENTIL	DROSSELVENTIL	FLOW RESISTANCE VALV
7	47.2576	1	VIRTAVASTUSVENTTIILI D=1,0	STRYPNINGSVENTIL	DROSSELVENTIL	FLOW RESISTANCE VALV
8	47.2979	1	VENTTIILIPESÄ	VENTILHUS	VENTILGEHÄUSE	VALVE HOUSING
9	47.2980	1	VENTTIILIPESÄ+VENTT.	VENTILHUS+VENTILER	VENTILGEHÄUSE+VENTIL	VALVE HOUSE + VALVES
10	47.377	2	PAINEAVATTAVA VASTAVENTTIILI	BACKVENTIL	DRUCKAUFKL.RÜCKS.V.	CHECK VALVE,PRESSURE
11	46.427	1	TULPPARUUVI	PLUGGSKRUV	STOPFENSCHRAUBE	PLUG SCREW
12	M0611.011	2	PIDÄTINRUUVI M6 X 8, DIN913	SKRUV	SCHRAUBE	SCREW



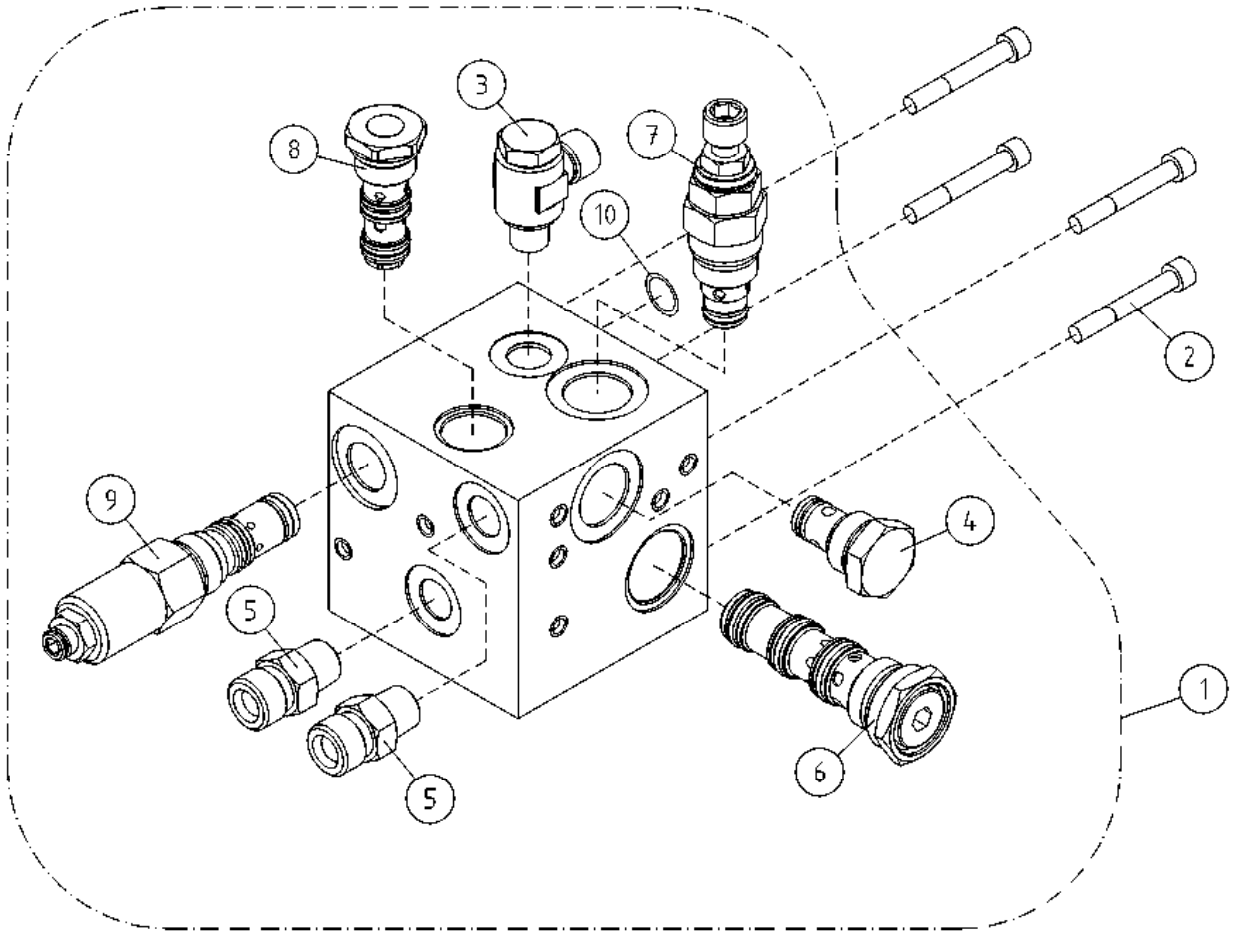
OSA DEL TEIL ITEM	VARAOSA NRO RESERVDLS NR ERSATZTEIL NR PART NR	KPL OSAN NIMI ANTAL ANZAHL QTY	BENÄMNING	BENENNUNG	DESCRIPTION	
			NOSTOSYLINTERI	LYFTCYLINDER	HEBEZYLINDER	LIFT CYLINDER
1	DL6.018X	1	SYLINTERI NOSTO TÄYD 135T-180XTBII	CYLINDER (LYFT)	ZYLINDER (HEBE)	CYLINDER (LIFT)
2	DL6.014	1	VENTTIILIPESÄ+VENTT.	VENTILHUS + VENTILER	VENTILGEHÄUSE+VENTIL	VALVE HOUSE + VALVES
3	DL4.091	1	TERÄSPUTKI	STÄLRÖR	STAHLROHR	STEEL PIPE
4	DL6.018	1	SYLINTERI	CYLINDER	ZYLINDER	CYLINDER
5	29.010	2	VOIDENIPPA R1/8	SMÖRJNIPPEL	SCHMIERNIPPEL	GREASE NIPPLE
6	25.194	2	VARMISTINRENGAS SB52	LÄSBRICKA	SICHERUNGSRING	LOCK WASHER
7	28.332	1	NIVELLAAKERI D=32/52 B=32	LEDLAGER	GELENKLAGER	FREE BEARING
8	DL6.019	1	MÄNNÄNVARSI	KOLVSKAFT	KOLBENSTANGE	PISTON DRIVER
9	27.506	1	LUOVUTIN	AVSTRYKARE	ABSTREIFER	WIPER RING
10	27.314	1	TIIVISTE URARENGAS	SPÄRRING	NUTRING	GROOVE RING
11	DL6.016	1	OHJAUSPÄÄ	KOLVHUVUD	STEUERKOPF	GUIDE HEAD
12	27.407	1	TUKIRENGAS	STÖDRING	STÜTZRING	BACK-UP RING
13	27.151	1	O-RENGAS	O-RING	O-RING	O-RING
14	27.120	1	O-RENGAS	O-RING	O-RING	O-RING
15	N3.007	1	MÄNTÄ	KOLV	KOLBEN	PISTON
16	27.321	1	MÄNNÄNTIIVISTE	KOLVTÄTNING	KOLBENDICHTUNG	PISTON PACKING
17	M2400.5	1	KUUSIOMUTTERI M24X1.5, DIN934(8)	MUTTER	MUTTER	NUT
18	DL6.017	1	SYLINTERIPUTKI	CYLINDERRÖR	ZYLINDERROHR	CYLINDER PIPE
19	27.739	1	TIIVISTESARJA (R)	TÄTNINGSSATS	DICHTUNGSSATZ	GASKET SET
20	28.555	1	NEULALAAKERI	NÄLLAGER	NADELLAGER	NEEDLE BEARING



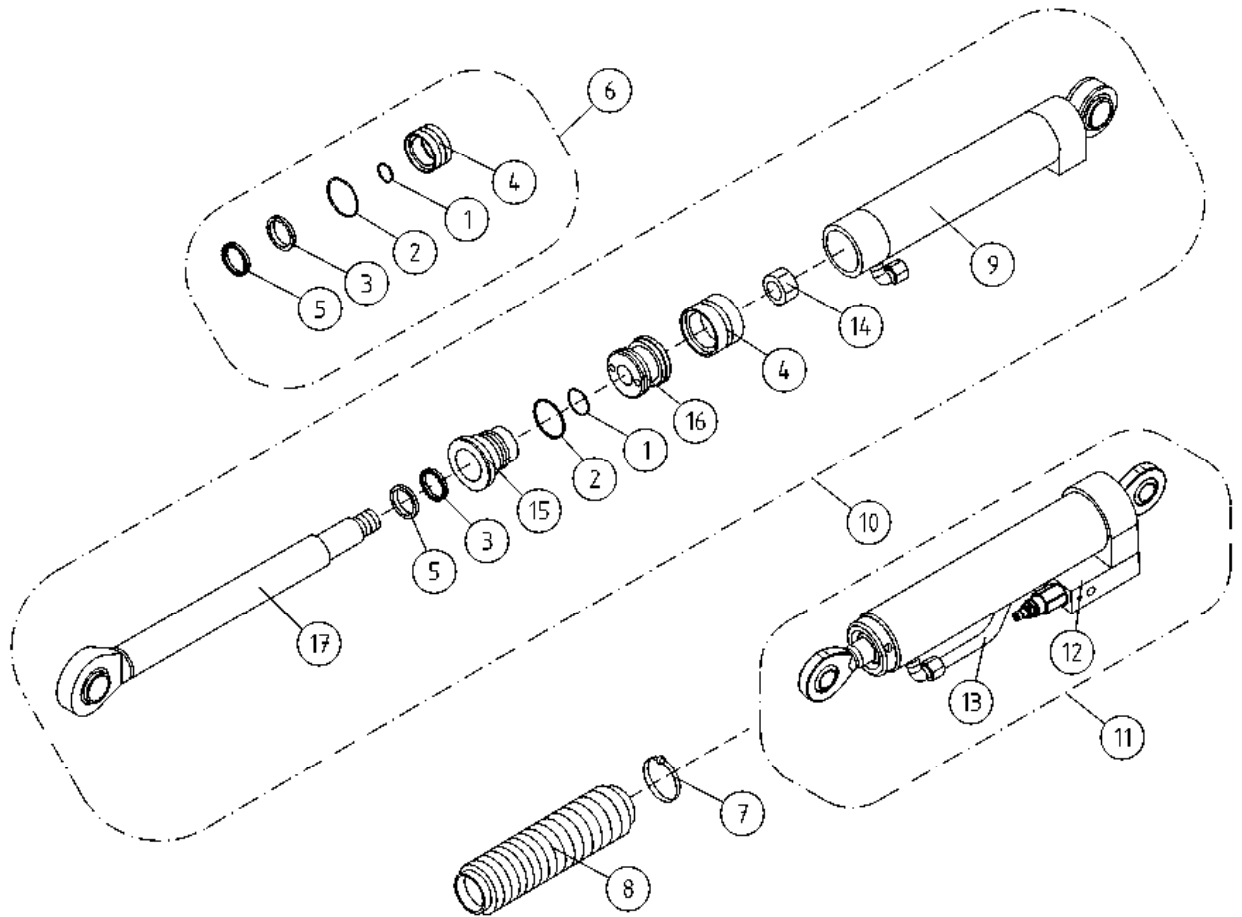
OSA DEL TEIL ITEM	VARAOSA NRO RESERVDLS NR ERSATZTEIL NR PART NR	KPL ANTAL ANZAHL QTY	OSAN NIMI	BENÄMNING	BENENNUNG	DESCRIPTION
			VENTTIILIPESÄ+VENTT. NOSTOSYLINTERI	VENTILHUS+VENTILER LYFTCYLINDER	VENTILGEHÄUSE+VENT. HEBEZYLINDER	VALVE HOUSING+VALVES LIFT CYLINDER
1	27.105	1	O-RENGAS	O-RING	O-RING	O-RING
2	45.069Z	1	PERUSLIITIN	KOPPLING	ANSCHLUSS, GERADE	COUPLING
3	45.081Z	2	BANJOLIITIN (SBD10LR)	BANJOKOPPLING	BANJONIPPEL	BANJO CONNECTION
4	47.2722	1	KUORMANLASKUVENTTIILI	AVLASTNINGSVENTIL	LASTREGELVENTIL	LOAD REGULATING VALVE
5	DL6.013	1	VENTTIILIPESÄ	VENTILHUS	VENTILGEHÄUSE	VALVE HOUSE
6	DL6.014	1	VENTTIILIPESÄ+VENTT.	VENTILHUS + VENTILER	VENTILGEHÄUSE+VENTIL	VALVE HOUSE + VALVES
7	M0620.0007	4	RUUVI M6 X 40, DIN931(10.9)	SKRUV	SCHRAUBE	SCREW



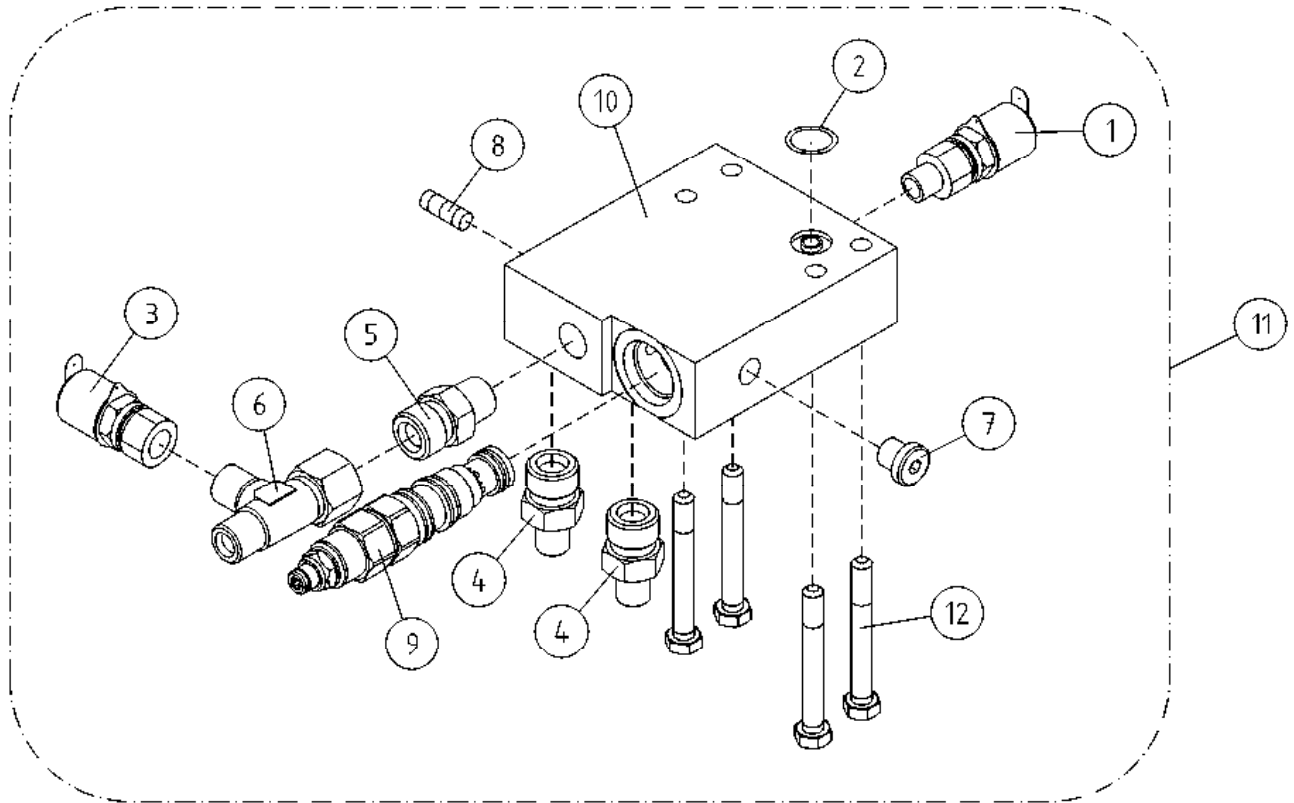
OSA DEL TEIL ITEM	VARAOSA NRO RESERVDLS NR ERSATZTEIL NR PART NR	KPL OSAN NIMI ANTAL ANZAHL QTY	BENÄMNING	BENENNUNG	DESCRIPTION	
			SYLINTERI, TELESKOOPPI	CYLINDER, TELESKOP	ZYLINDER, TELESKOP	TELESCOPE CYLINDER
1	27.737	1	TIIVISTESARJA (R)	TÄTNINGSSATS	DICHTUNGSSATZ	GASKET SET
2	25.194	1	VARMISTINRENGAS SB52	LÄSBRICKA	SICHERUNGSRING	LOCK WASHER
3	27.120	1	O-RENGAS	O-RING	O-RING	O-RING
4	27.191	1	O-RENGAS	O-RING	O-RING	O-RING
5	27.312	1	TIIVISTE URARENGAS	SPÄRRING	NUTRING	GROOVE RING
6	27.307	1	MÄNNÄNTIIVISTE	KOLVTÄTNING	KOLBENDICHTUNG	PISTON PACKING
7	27.406	1	TUKIRENGAS	STÖDRING	STÜTZRING	BACK-UP RING
8	27.504	1	LUOVUTIN	AVSTRYKARE	ABSTREIFER	WIPER RING
9	28.332	1	NIVELLAAKERI D=32/52 B=32	LEDLAGER	GELENKLAGER	FREE BEARING
10	29.010	1	VOIDENIPPA R1/8	SMÖRJNIPPEL	SCHMIERNIPPEL	GREASE NIPPLE
11	2CB5070	1	SYLINTERI TELESKOOPPI	CYLINDER (TELESKOP)	ZYLINDER (TELESKOP)	CYLINDER (TELESCOPE)
12	2CB5071	1	SYLINTERIPUTKI	CYLINDERROHR	ZYLINDERROHR	CYLINDER PIPE
13	DL5.030	1	MÄNNÄNVARSI	KOLVSKAFT	KOLBENSTANGE	PISTON DRIVER
14	42.0036	1	LETKUYHDISTELMÄ (S/L)	TRYCKSLANG	DRUCKSCHLAUCH	PRESSURE HOSE
15	44.965	3	LETKUNKIRISTIN 70-90MM	SLÄNGKLÄMMA	SCHLAUCHSCHELLE	HOSE CLAMP
16	45.072	1	MUTTERI	MUTTER	MUTTER	NUT
17	45.085	1	LEIKKUURENGAS	SKÄRRING	SCHNEIDRING	CUTTING RING
18	45.931	3	PUTKIKIINNITIN	PLASTDEL FÖR KLÄMMA	PLASTIKT.ROHRSCHELLE	PLAST.PART.PIPECLAMP
19	DC5.006	1	OHJAUSPÄÄ	KOLVHUVUD	STUEKOPF	GUIDE HEAD
20	4CA9822	1	TERÄSPUTKI	STÄLRÖR	STAHLROHR	STEEL PIPE
21	47.3221	1	VENTTIILIBLOKI TELESK.SYL.	VENTILHUS +VENTILER	VENTILGEHÄUSE+VENTIL	VALVE BLOCK FOR ZOOM CYLINDER
22	M0815	2	RUUVI M8 X 16, DIN931(8.8)	SKRUV	SCHRAUBE	SCREW
23	M2400.501	1	LUKITUSMUTTERI M24X1.5, DIN985(8)	MUTTER	MUTTER	NUT
24	K7.009	1	MÄNTÄ	KOLV	KOLBEN	PISTON
25	4CB5085	2	TAPPI T14.25039	TAPP	ZAPFEN	PIN
26	29.2047	2	LAAKERIHOLKKI	LAGERBUSSNING	LAGERBUCHSE	BEARING BUSHING
27	M0805	2	ALUSLAATTA NORDLOCK	BRICKA	UNTERLEGSCHIEBE	WASHER
28	29.017	2	VOIDENIPPA M8	SMÖRJNIPPEL	SCHMIERNIPPEL	GREASE NIPPLE
29	M0815.001	2	RUUVI M8 X 16, DIN933(8.8)	SKRUV	SCHRAUBE	SCREW



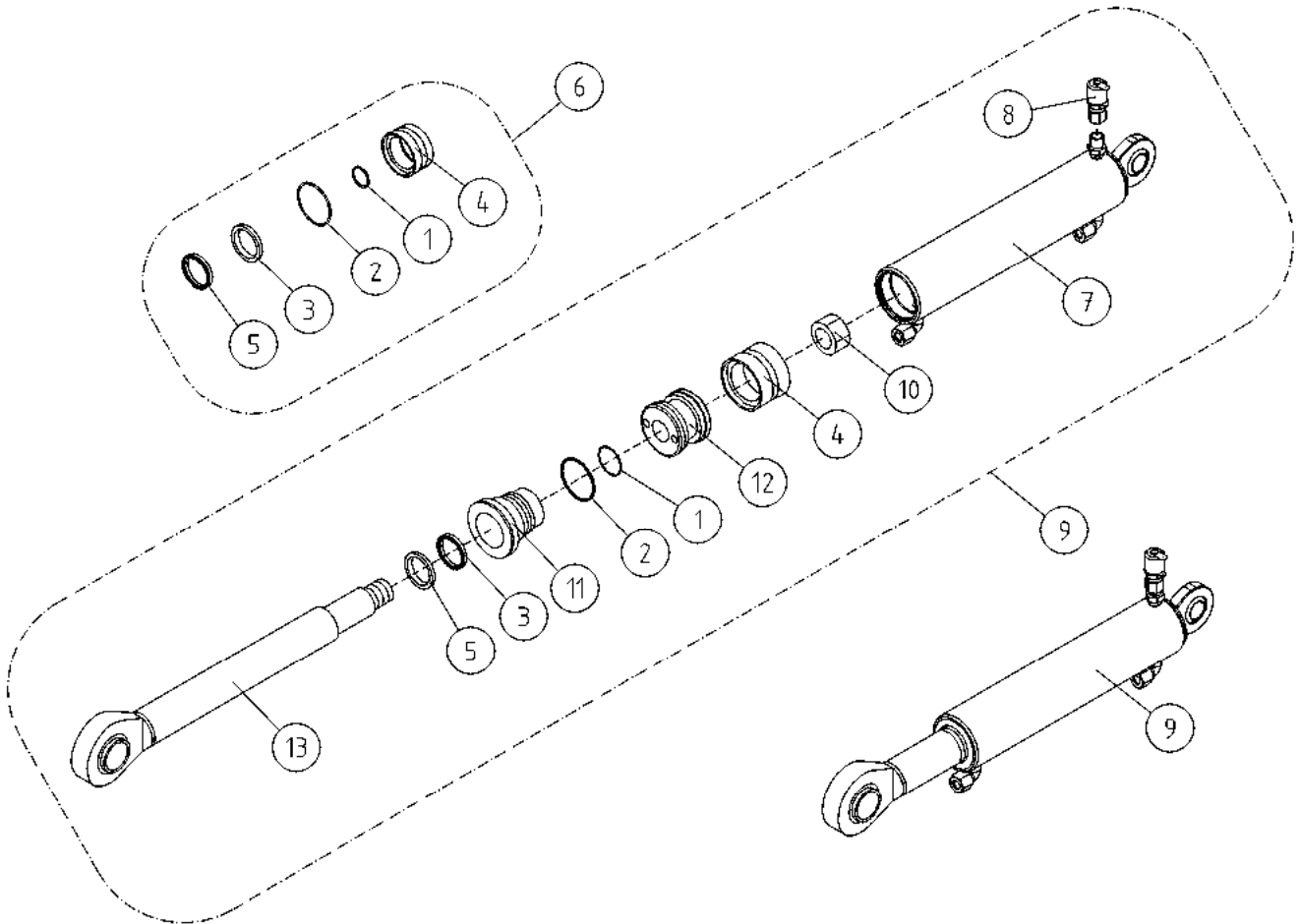
OSA DEL TEIL ITEM	VARAOSA NRO RESERVDLS NR ERSATZTEIL NR PART NR	KPL ANTAL ANZAHL QTY	OSAN NIMI	BENÄMNING	BENENNUNG	DESCRIPTION
1	47.3221	1	VENTTIILIPESÄ+VENTT. TELESKOOPPISYLINTERI	VENTILHUS+VENTILER CYLINDER, TELESKOP	VENTILGEHÄUSE+VENT. ZYLINDER, TELESKOP	VALVE HOUSING+VALVES TELESCOPE CYLINDER
2	M0818.006	4	VENTTIILIBLOKI TELESK.SYL.	VENTILHUS +VENTILER	VENTILGEHÄUSE+VENTIL	VALVE BLOCK FOR ZOOM CYLINDER
3	45.081Z	1	RUUVI M8 X 30, DIN912(8.8)	SKRUV	SCHRAUBE	SCREW
4	47.3264	1	BANJOLIITIN (SBD10LR)	BANJOKOPPLING	BANJONIPPEL	BANJO CONNECTION
5	45.069Z	2	VAIHTOVASTAVENTTIILI	SHUTTLE VALVE	WECHSELVENTIL	SHUTTLE VALVE
			PERUSLIITIN	KOPPLING	ANSCHLUSS, GERADE	COUPLING
6	47.3266	1	VASTAVENTTIILI	BACKVENTIL	RÜCKSCHLAGSVENTIL	CHECK VALVE
7	47.3265	1	PAINENRAJOITUSVENTTIILI, PATRUUNA	TRYCKBEGRÄNSNINGSV.	DRUCKBEGRENZUNGSVENT	PRESSURE CONTROL VAL
8	47.3170	1	VAIHTOVASTAVENTTIILI	SHUTTLE VALVE	WECHSELVENTIL	SHUTTLE VALVE
9	47.3160	1	KUORMANLASKUVENTTIILI	AVLASTNINGSVENTIL	LASTREGELVENTIL	LOAD REGULATING VALVE
10	27.1085	1	O-RENGAS	O-RING	O-RING	O-RING



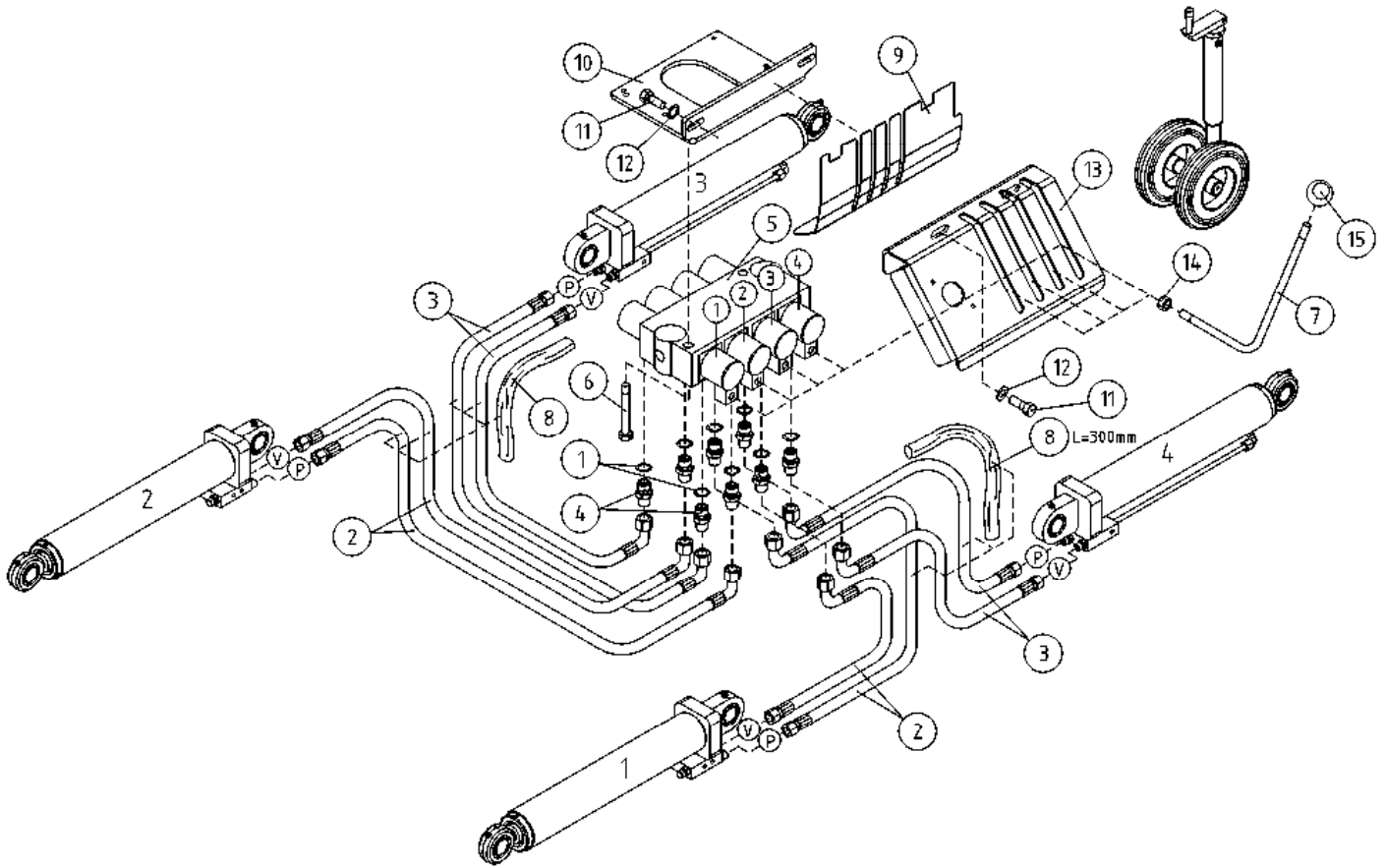
OSA DEL TEIL ITEM	VARAOSA NRO RESERVDELS NR ERSATZTEIL NR PART NR	KPL OSAN NIMI ANTAL ANZAHL QTY	BENÄMNING	BENENNUNG	DESCRIPTION	
			ORJASYLINTERI	SLAVCYLINDER	HILFZYLINDER	SLAVE CYLINDER
1	27.110	1	O-RENGAS	O-RING	O-RING	O-RING
2	27.182	1	O-RENGAS	O-RING	O-RING	O-RING
3	27.319	1	TIIVISTE URARENGAS	SPÄRRING	NUTRING	GROOVE RING
4	27.325	1	MÄNNÄNTIIVISTE	KOLVTÄTNING	KOLBENDICHTUNG	PISTON PACKING
5	27.500	1	LUOVUTIN	AVSTRYKARE	ABSTREIFER	WIPER RING
6	27.733	1	TIIVISTESARJA (R)	TÄTNINGSSATS	DICHTUNGSSATZ	GASKET SET
7	44.987	1	LETKUNKIRISTIN 60-80	SLANGKLÄMMA	SCHLAUCHSCHELLE	HOSE CLAMP
8	48.1023	1	PALJJEKUMI	BÄLGGUMMI	BALGENGUMMI	BELLOWS RUBBER
9	DL10.004	1	SYLINTERIPUTKI	CYLINDERRÖR	ZYLINDERROHR	CYLINDER PIPE
10	DL10.005	1	SYLINTERI	CYLINDER	ZYLINDER	CYLINDER
11	DL10.005XII	1	SYLINTERI ORJA TÄYD XTII	CYLINDER	ZYLINDER	CYLINDER
12	3CB5319XII	1	VENTTIILIPESÄ+VENTT XTII	VENTILHUS +VENTILER	VENTILGEHÄUSE+VENTIL	VALVE HOUSE + VALVES
13	4CB3657	1	TERÄSPUTKI	STÄLRÖR	STAHLROHR	STEEL PIPE
14	M2000.5	1	KUUSIOMUTTERI M20X1.5, DIN934(8)	MUTTER	MUTTER	NUT
15	U21.068	1	OHJAUSPÄÄ	KOLVHUVUD	STEUERKOPF	GUIDE HEAD
16	U21.069	1	MÄNTÄ	KOLV	KOLBEN	PISTON
17	U21.22/L	1	MÄNNÄNVARSI	KOLVSKAFT	KOLBENSTANGE	PISTON DRIVER



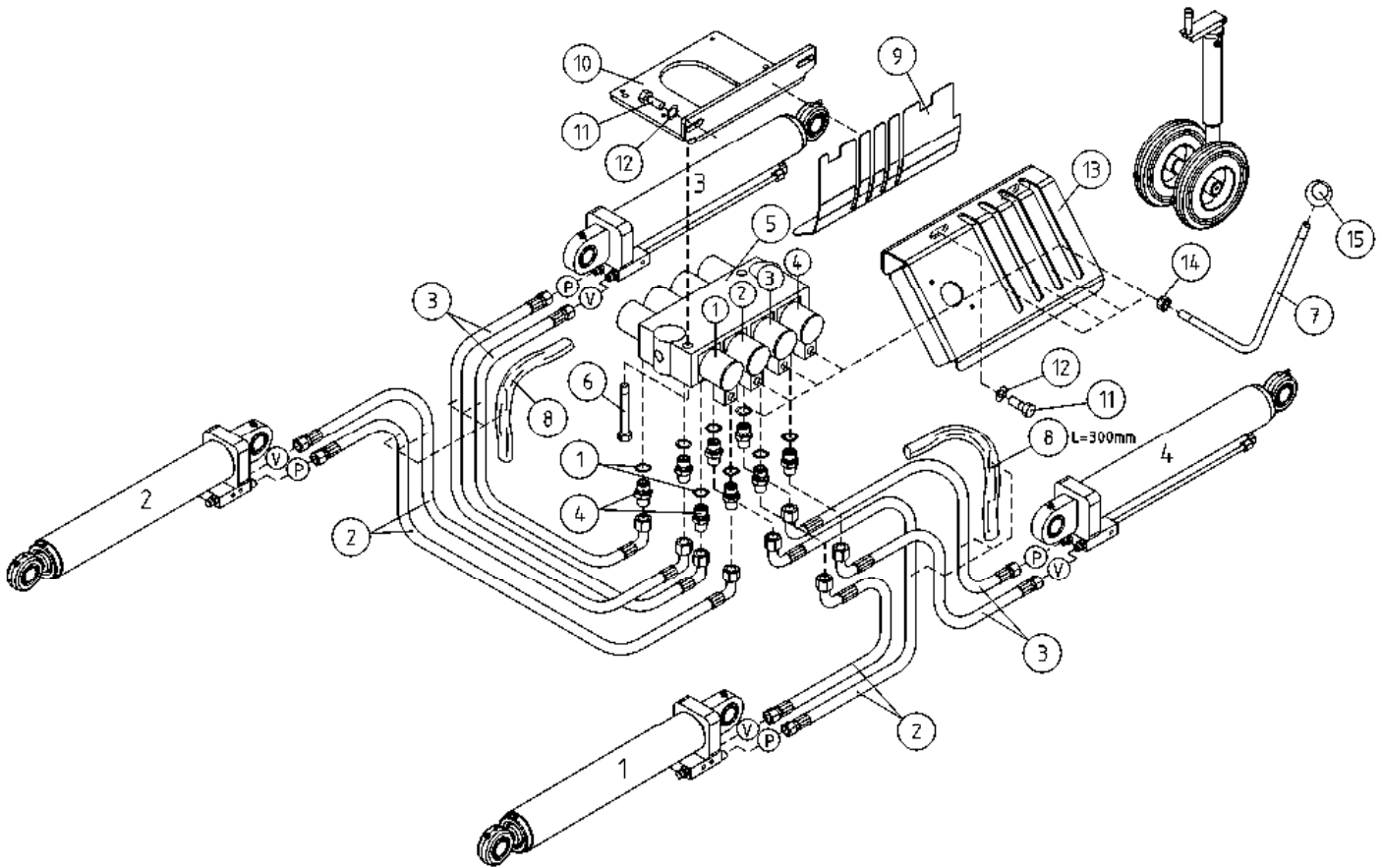
OSA DEL TEIL ITEM	VARAOSA NRO RESERVDLS NR ERSATZTEIL NR PART NR	KPL OSAN NIMI ANTAL ANZAHL QTY	BENÄMNING	BENENNUNG	DESCRIPTION	
			VENTTIILIPESÄ+VENTT. ORJASYLINTERI	VENTILHUS+VENTILER SLAVCYLINDER	VENTILGEHÄUSE+VENTT. HILFZYLINDER	VALVE HOUSING+VALVES SLAVE CYLINDER
1	25.8014	1	PAINENMITTAUSNIPPA	TRYCKMÄTNINGSNIPPEL	DRUCKMESSUNGSNIPPEL	PRESSURE TEST NIPPLE
2	27.105	1	O-RENGAS	O-RING	O-RING	O-RING
3	25.8011	1	PAINENMITTAUSNIPPA	TRYCKMÄTNINGSNIPPEL	DRUCKMESSUNGSNIPPEL	PRESSURE TEST NIPPLE
4	45.0002	2				
5	45.069	1	PERUSLIITIN	KOPPLING	ANSCHLUSS, GERADE	COUPLING
6	45.073	1	ASET. L-LIITIN	L-KOPPLING	L-ANSCHLUSS	L-UNION
7	46.028	1	TULPPARUUVI	PLUGGSKRUV	STOPFENSCHRAUBE	PLUG SCREW
8	46.034	1	TULPPARUUVI	PLUGGSKRUV	STOPFENSCHRAUBE	PLUG SCREW
9	47.2722	1	KUORMANLASKUVENTTIILI	AVLASTNINGSVENTIL	LASTREGELVENTIL	LOAD REGULATING VALVE
10	3CB5319	1	VENTTIILIPESÄ	VENTILHUS	VENTILGEHÄUSE	VALVE HOUSE
11	3CB5319XII	1	VENTTIILIPESÄ+VENTT XTII	VENTILHUS +VENTILER	VENTILGEHÄUSE+VENTIL	VALVE HOUSE + VALVES
12	M0620.0007	4	RUUVI M6 X 40, DIN931(10.9)	SKRUV	SCHRAUBE	SCREW



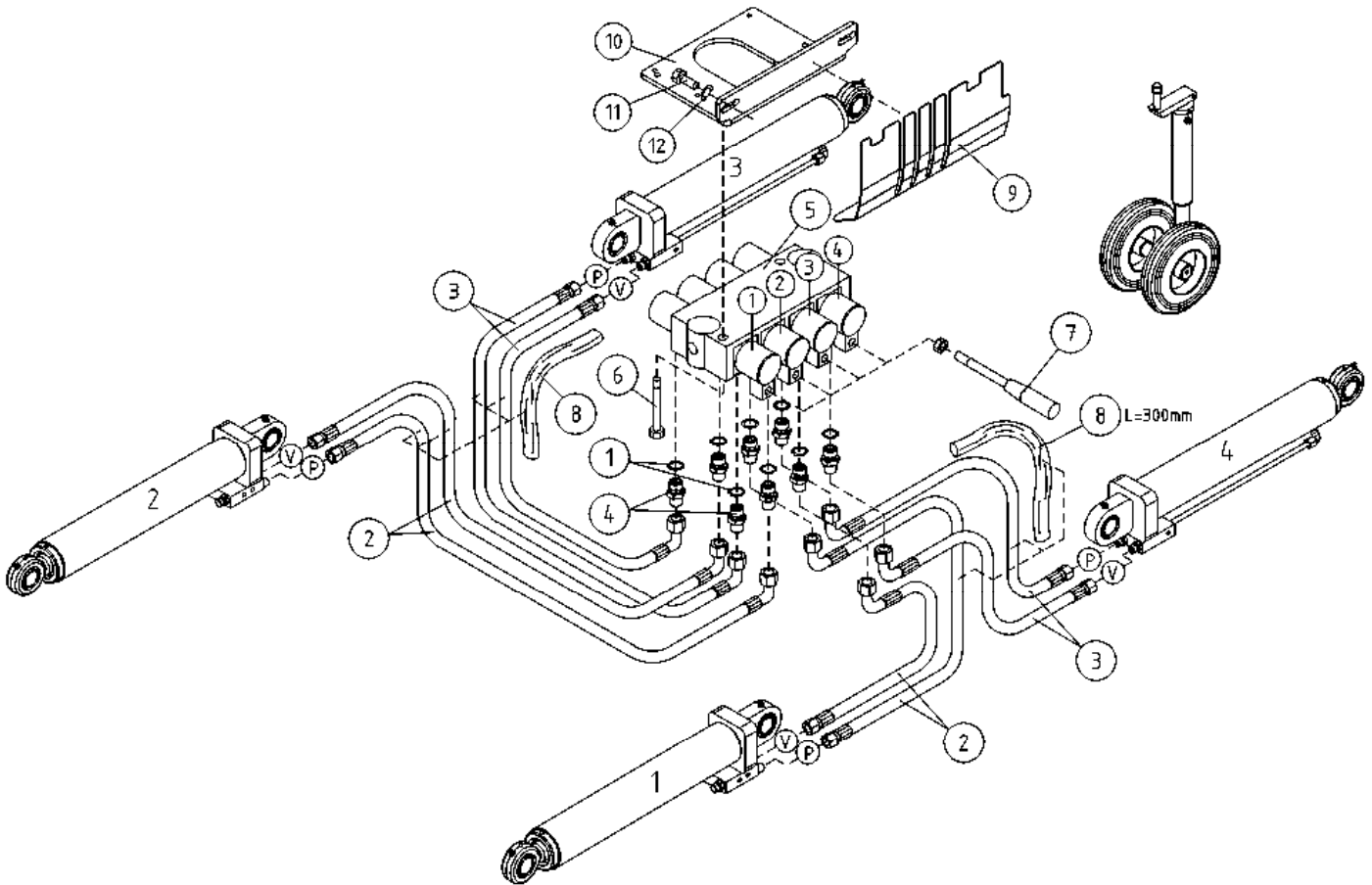
OSA DEL TEIL ITEM	VARAOSA NRO RESERVDLS NR ERSATZTEIL NR PART NR	KPL ANTAL ANZAHL QTY	OSAN NIMI	BENÄMNING	BENENNUNG	DESCRIPTION
			MASTERSYLINTERI	MASTERCYLINDER	MASTERZYLINDER	MASTER CYLINDER
1	27.110	1	O-RENGAS	O-RING	O-RING	O-RING
2	27.182	1	O-RENGAS	O-RING	O-RING	O-RING
3	27.319	1	TIIVISTE URARENGAS	SPÄRRING	NUTRING	GROOVE RING
4	27.325	1	MÄNNÄNTIIVISTE	KOLVTÄTNING	KOLBENDICHTUNG	PISTON PACKING
5	27.500	1	LUOVUTIN	AVSTRYKARE	ABSTREIFER	WIPER RING
6	27.733	1	TIIVISTESARJA (R)	TÄTNINGSSATS	DICHTUNGSSATZ	GASKET SET
7	3CB3600	1	SYLINDERIPUTKI	CYLINDERRÖR	ZYLINDERROHR	CYLINDER PIPE
8	25.8011	1	PAINEENMITTAUSNIPPA	TRYCKMÄTNINGSNIPPEL	DRUCKMESSUNGSNIPPEL	PRESSURE TEST NIPPLE
9	DL10.007	1	SYLINTERI MASTER TÄYD.	CYLINDER	ZYLINDER	CYLINDER
10	M2000.5	1	KUUSIOMUTTERI M20X1.5, DIN934(8)	MUTTER	MUTTER	NUT
11	U21.068	1	OHJAUSPÄÄ	KOLVHUVUD	STEUERKOPF	GUIDE HEAD
12	U21.069	1	MÄNTÄ	KOLV	KOLBEN	PISTON
13	U21.22/L	1	MÄNNÄNVARSI	KOLVSKAFT	KOLBENSTANGE	PISTON DRIVER



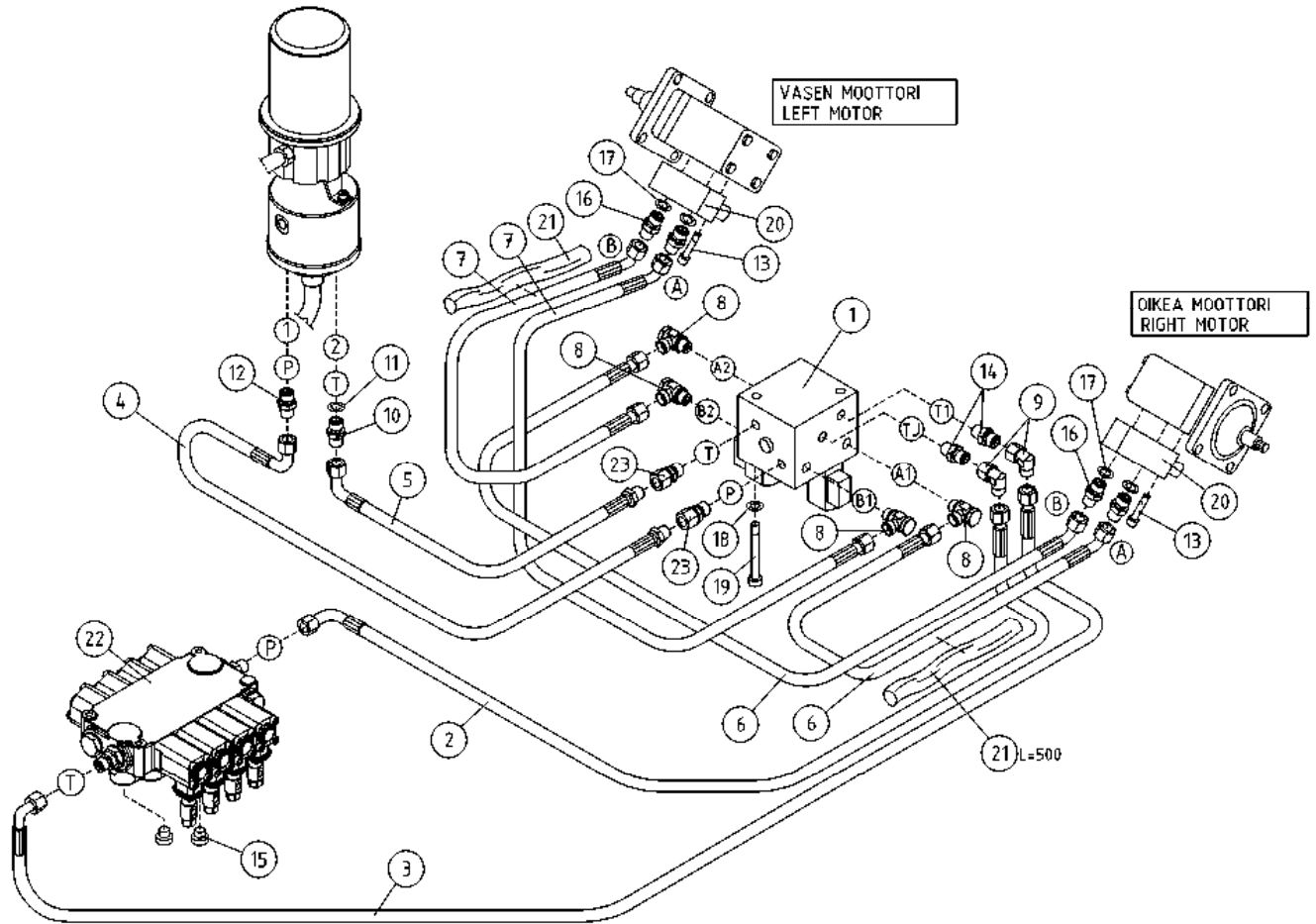
OSA DEL TEIL ITEM	VARAOSA NRO RESERVDLS NR ERSATZTEIL NR PART NR	KPL OSAN NIMI ANTAL ANZAHL QTY	BENÄMNING	BENENNUNG	DESCRIPTION
HYDRAULIIKKA, TUKIJALAT					
1	27.008	8	USIT-RENGAS M16	USIT-RING	USIT-RING
2	42.0016L	4	LETKUYHDISTELMÄ (-/L)	TRYCKSLANG	DRUCKSCHLAUCH
3	42.0092	4	LETKUYHDISTELMÄ (-/L)	TRYCKSLANG	DRUCKSCHLAUCH
4	46.009	8	KAKSOISNIPPA	DUPPELNIPPEL	ANSCHLUSSNIPPEL
5	47.3378	1	KÄSISUUNTAVENTTIILI 4-KARAINEN	MANÖVERVENTIL	HANDGEST.WEGEVENTIL
6	M0822	2	RUUVI M8 X 50, DIN931(8.8)	SKRUV	SCHRAUBE
7	4CC6884	4	VENTTIILIVIPU	MANÖVERSPAK	VENTILHEBEL
8	43.933	8	RÄJÄHDYSSUOJA	SLANGSKYDD	SCHLAUCHSCHUTZ
9	3CB9072	1	SUOJALEVY	SKYDDSPLÅT	SCHUTZBLECH
10	4CB7880	1	KIINNITYSLEVY	PLÅT	PLATTE
11	M0815.001	4	RUUVI M8 X 16, DIN933(8.8)	SKRUV	SCHRAUBE
12	M0809	4	ALUSLAATTA M8, DIN125	BRICKA	UNTERLEGSCHIEBE
13	4CC6573	1	OHJAINLEVY	PLÅT	PLATTE
14	M1000	4	KUUSIOMUTTERI M10, DIN934(8)	MUTTER	MUTTER
15	48.202	4	PALLONUPPI	KNOPP	KNOPF
HYDRAULIK, STÜTZFUSS					
HYDRAULICS, OUTRIGGER					



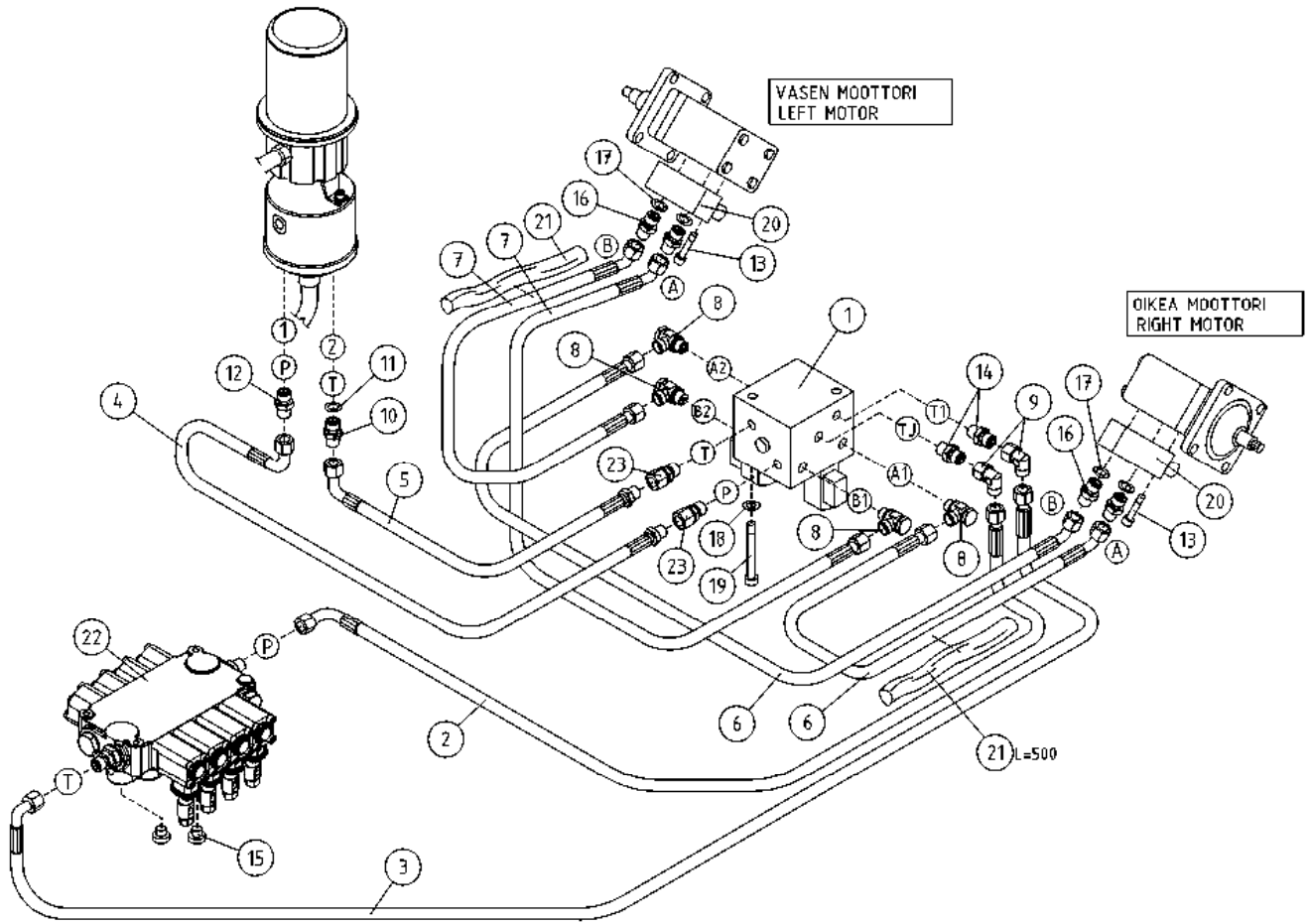
OSA DEL TEIL ITEM	VARAOSA NRO RESERVDLS NR ERSATZTEIL NR PART NR	KPL OSAN NIMI ANTAL ANZAHL QTY	BENÄMNING	BENENNUNG	DESCRIPTION
	HYDRAULIIKKA, TUKIJALAT		HYDRAULIK, STÖDBEN	HYDRAULIK, STÜTZFUSS	HYDRAULICS, OUTRIGGER
1	27.008	8	USIT-RENGAS M16	USIT-RING	USIT-RING
2	42.0016L	4	LETKUYHDISTELMÄ (-/L)	TRYCKSLANG	DRUCKSCHLAUCH
3	42.0092	4	LETKUYHDISTELMÄ (-/L)	TRYCKSLANG	DRUCKSCHLAUCH
4	46.009	8	KAKSOISNIPPA	DUPPELNIPPEL	ANSCHLUSSNIPPEL
5	47.3213	1	KÄSISUUNTAVENTTIILI	MANÖVERVENTIL	HANDGEST.WEGEVENTIL
6	M0822	2	RUUVI M8 X 50, DIN931(8.8)	SKRUV	SCHRAUBE
7	4CC6883	4	VENTTIILIVIPU	MANÖVERSPAK	VENTILHEBEL
8	43.933	8	RÄJÄHDYSSUOJA	SLANGSKYDD	SCHLAUCHSCHUTZ
9	3CB8389	1	SUOJALEVY	SKYDDSPLÅT	SCHUTZBLECH
10	4CB7880	1	KIINNITYSLEVY	PLÅT	PLATTE
11	M0815.001	4	RUUVI M8 X 16, DIN933(8.8)	SKRUV	SCHRAUBE
12	M0809	4	ALUSLAATTA M8, DIN125	BRICKA	UNTERLEGSCHIEBE
13	4CC6573	1	OHJAINLEVY	PLÅT	PLATTE
14	M1000	4	KUUSIOMUTTERI M10, DIN934(8)	MUTTER	MUTTER
15	48.0591	4	PALLONUPPI	KNOPP	KNOPF



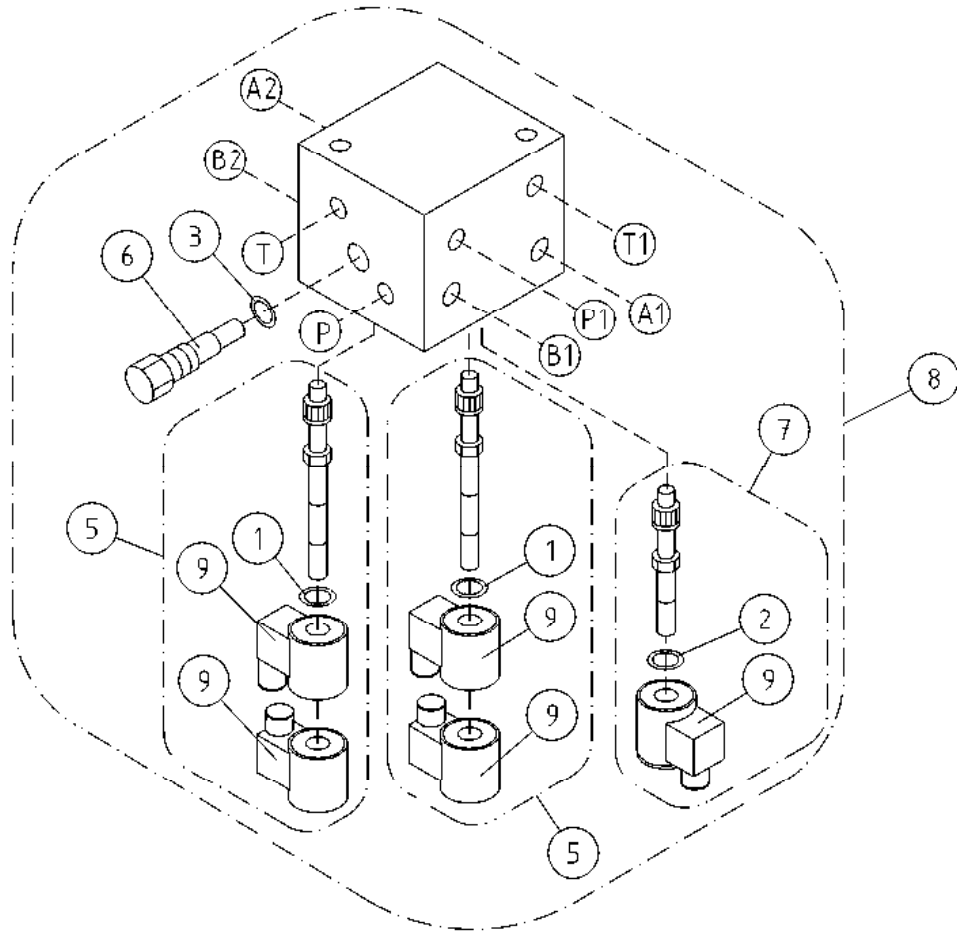
OSA DEL TEIL ITEM	VARAOSA NRO RESERVDELS NR ERSATZTEIL NR PART NR	KPL OSAN NIMI ANTAL ANZAHL QTY	BENÄMNING	BENENNUNG	DESCRIPTION	
			HYDRAULIIKKA, TUKIJALAT	HYDRAULIK, STÖDBEN	HYDRAULIK, STÜTZFUSS	HYDRAULICS, OUTRIGGER
1	27.008	8	USIT-RENGAS M16	USIT-RING	USIT-RING	USIT-RING
2	42.0016L	4	LETKUYHDISTELMÄ (-/L)	TRYCKSLANG	DRUCKSCHLAUCH	PRESSURE HOSE
3	42.0092	4	LETKUYHDISTELMÄ (-/L)	TRYCKSLANG	DRUCKSCHLAUCH	PRESSURE HOSE
4	46.009	8	KAKSOISNIPPA	DUPPELNIPPEL	ANSCHLUSSNIPPEL	DOUBLE NIPPLE
5	47.3213	1	KÄSISUUNTAVENTTIILI	MANÖVERVENTIL	HANDGEST.WEGEVENTIL	HAND OPERATED VALVE
6	M0822	2	RUUVI M8 X 50, DIN931(8.8)	SKRUV	SCHRAUBE	SCREW
7	47.2727	4	VENTTIILIVIPU M10	MANÖVERSPAK	VENTILHEBEL	VALVE LEVER
8	43.933	8	RÄJÄHDYSSUOJA	SLANGSKYDD	SCHLAUCHSCHUTZ	HOSE CASE
9	3CB8389	1	SUOJALEVY	SKYDDSPLÄT	SCHUTZBLECH	PROTECTIVE PLATE
10	4CB7880	1	KIINNITYSLEVY	PLÄT	PLATTE	PLATE
11	M0815.001	4	RUUVI M8 X 16, DIN933(8.8)	SKRUV	SCHRAUBE	SCREW
12	M0809	4	ALUSLAATTA M8, DIN125	BRICKA	UNTERLEGSCHIEBE	WASHER



OSA DEL TEIL ITEM	VARAOSA NRO RESERVEDELS NR ERSATZTEIL NR PART NR	KPL OSAN NIMI ANTAL ANZAHL QTY	BENÄMNING	BENENNUNG	DESCRIPTION	
			HYDRAULIIKKA, AJOLAITE	HYDRAULIK, DRIVSYSTEM	HYDRAULIK, FAHRGERÄT	HYDRAULICS, DRIVE MECHANISM
1	47.3269	1	AJOLAITEVENTTIILI 12V	VALVE BLOCK	VENTILBLOCK	VALVE BLOCK
2	42.0596	1	LETKUYHDISTELMÄ (-/S)	TRYCKSLANG	DRUCKSCHLAUCH	PRESSURE HOSE
3	42.0597	1	LETKUYHDISTELMÄ (S/L)	TRYCKSLANG	DRUCKSCHLAUCH	PRESSURE HOSE
4	42.0094	1	LETKUYHDISTELMÄ (L/L)	TRYCKSLANG	DRUCKSCHLAUCH	PRESSURE HOSE
5	42.0019	1	LETKUYHDISTELMÄ (L-)	TRYCKSLANG	DRUCKSCHLAUCH	PRESSURE HOSE
6	42.0218	2	LETKUYHDISTELMÄ (-/L)	TRYCKSLANG	DRUCKSCHLAUCH	PRESSURE HOSE
7	42.0092	2	LETKUYHDISTELMÄ (-/L)	TRYCKSLANG	DRUCKSCHLAUCH	PRESSURE HOSE
8	45.081Z	4	BANJOLIITIN (SBD10LR)	BANJOKOPPLING	BANJONIPPEL	BANJO CONNECTION
9	45.0635Z	2	ASET. KULMALIITIN	VINKELKOPPLING	WINKELANSCHLUSS	ANGLE UNION
10	46.009	1	KAKSOISNIPPA	DUPPELNIPPEL	ANSCHLUSSNIPPEL	DOUBLE NIPPLE
11	27.009	1	USIT-RENGAS R3/8"	USIT-RING	USIT-RING	USIT-RING
12	45.0604	1	PERUSLIITIN	KOPPLING	ANSCHLUSS, GERADE	COUPLING
13	M1022.006	4	RUUVI M10 X 50, DIN912(8.8)	SKRUV	SCHRAUBE	SCREW
14	45.062	2	PERUSLIITIN	KOPPLING	ANSCHLUSS, GERADE	COUPLING
15	46.141	2	TULPPARUUVI	PLUGGSKRUV	STOPFENSCHRAUBE	PLUG SCREW
16	46.218	4	KAKSOISNIPPA	DUPPELNIPPEL	ANSCHLUSSNIPPEL	DOUBLE NIPPLE
17	27.012	4	USIT-RENGAS R1/2"	USIT-RING	USIT-RING	USIT-RING
18	M0809	2	ALUSLAATTA M8, DIN125	BRICKA	UNTERLEGSCHIBE	WASHER
19	M0832	2	RUUVI M8 X 120, DIN931(8.8)	SKRUV	SCHRAUBE	SCREW
20	47.2858	2	KUORMANLASKUVENTTIILI	AVLASTNINGSVENTIL	LASTREGELVENTIL	LOAD REGULATING VALVE
21	43.942	2	RÄJÄHDYSSUOJA PÄTKÄ	SLANGSKYDD	SCHLAUCHSCHUTZ	HOSE CASE
22	47.3378	1	KÄSISUUNTAVENTTIILI 4-KARAINEN	MANÖVERVENTIL	HANDGEST.WEGEVENTIL	HAND OPERATED VALVE
23	45.0602	2	PUTKINIPPA ESIAS.	RÖRNIPPEL	ROHRNIPPEL	PIPE NIPPLE



OSA DEL TEIL ITEM	VARAOSA NRO RESERVEDELS NR ERSATZTEIL NR PART NR	KPL OSAN NIMI ANTAL ANZAHL QTY	BENÄMNING	BENENNUNG	DESCRIPTION	
			HYDRAULIIKKA, AJOLAITE	HYDRAULIK, DRIVSYSTEM	HYDRAULIK, FAHRGERÄT	HYDRAULICS, DRIVE MECHANISM
1	47.3269	1	AJOLAITEVENTTIILI 12V	VALVE BLOCK	VENTILBLOCK	VALVE BLOCK
2	42.0596	1	LETKUYHDISTELMÄ (-/S)	TRYCKSLANG	DRUCKSCHLAUCH	PRESSURE HOSE
3	42.0597	1	LETKUYHDISTELMÄ (S/L)	TRYCKSLANG	DRUCKSCHLAUCH	PRESSURE HOSE
4	42.0094	1	LETKUYHDISTELMÄ (L/L)	TRYCKSLANG	DRUCKSCHLAUCH	PRESSURE HOSE
5	42.0019	1	LETKUYHDISTELMÄ (L-)	TRYCKSLANG	DRUCKSCHLAUCH	PRESSURE HOSE
6	42.0218	2	LETKUYHDISTELMÄ (-/L)	TRYCKSLANG	DRUCKSCHLAUCH	PRESSURE HOSE
7	42.0092	2	LETKUYHDISTELMÄ (-/L)	TRYCKSLANG	DRUCKSCHLAUCH	PRESSURE HOSE
8	45.081Z	4	BANJOLIITIN (SBD10LR)	BANJOKOPPLING	BANJONIPPEL	BANJO CONNECTION
9	45.0635Z	2	ASET. KULMALIITIN	VINKELKOPPLING	WINKELANSCHLUSS	ANGLE UNION
10	46.009	1	KAKSOISNIPPA	DUPPELNIPPEL	ANSCHLUSSNIPPEL	DOUBLE NIPPLE
11	27.009	1	USIT-RENGAS R3/8"	USIT-RING	USIT-RING	USIT-RING
12	45.0604	1	PERUSLIITIN	KOPPLING	ANSCHLUSS, GERADE	COUPLING
13	M1022.006	4	RUUVI M10 X 50, DIN912(8.8)	SKRUV	SCHRAUBE	SCREW
14	45.062	2	PERUSLIITIN	KOPPLING	ANSCHLUSS, GERADE	COUPLING
15	46.141	2	TULPPARUUVI	PLUGGSKRUV	STOPFENSCHRAUBE	PLUG SCREW
16	46.218	4	KAKSOISNIPPA	DUPPELNIPPEL	ANSCHLUSSNIPPEL	DOUBLE NIPPLE
17	27.012	4	USIT-RENGAS R1/2"	USIT-RING	USIT-RING	USIT-RING
18	M0809	2	ALUSLAATTA M8, DIN125	BRICKA	UNTERLEGSCHIEBE	WASHER
19	M0832	2	RUUVI M8 X 120, DIN931(8.8)	SKRUV	SCHRAUBE	SCREW
20	47.2858	2	KUORMANLASKUVENTTIILI	AVLASTNINGSVENTIL	LASTREGELVENTIL	LOAD REGULATING VALVE
21	43.942	2	RÄJÄHDYSSUOJA PÄTKÄ	SLANGSKYDD	SCHLAUCHSCHUTZ	HOSE CASE
22	47.3213	1	KÄSISUUNTAVENTTIILI	MANÖVERVENTIL	HANDGEST.WEGEVENTIL	HAND OPERATED VALVE
23	45.0602	2	PUTKINIPPA ESIAS.	RÖRNIPPEL	ROHRNIPPEL	PIPE NIPPLE



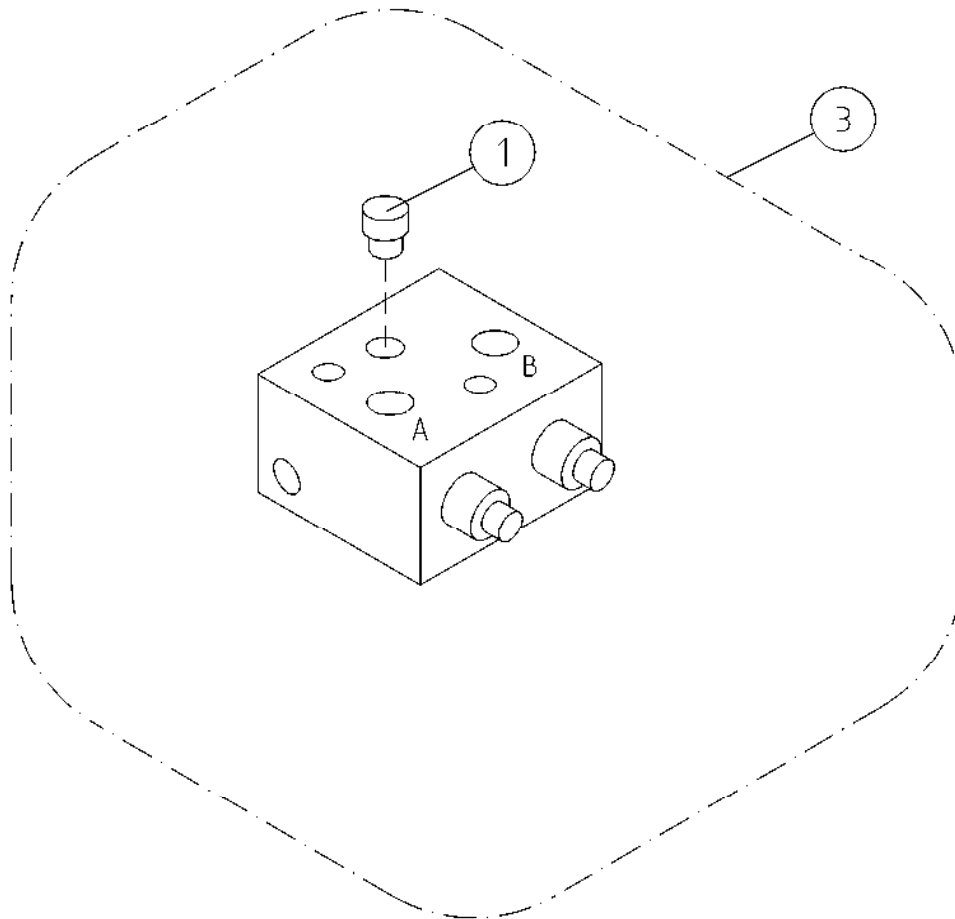
OSA VARAOSA NRO KPL OSAN NIMI
 DEL RESERVDLS NR ANTAL
 TEIL ERSATZTEIL NR ANZAHL
 ITEM PART NR QTY

BENÄMNING

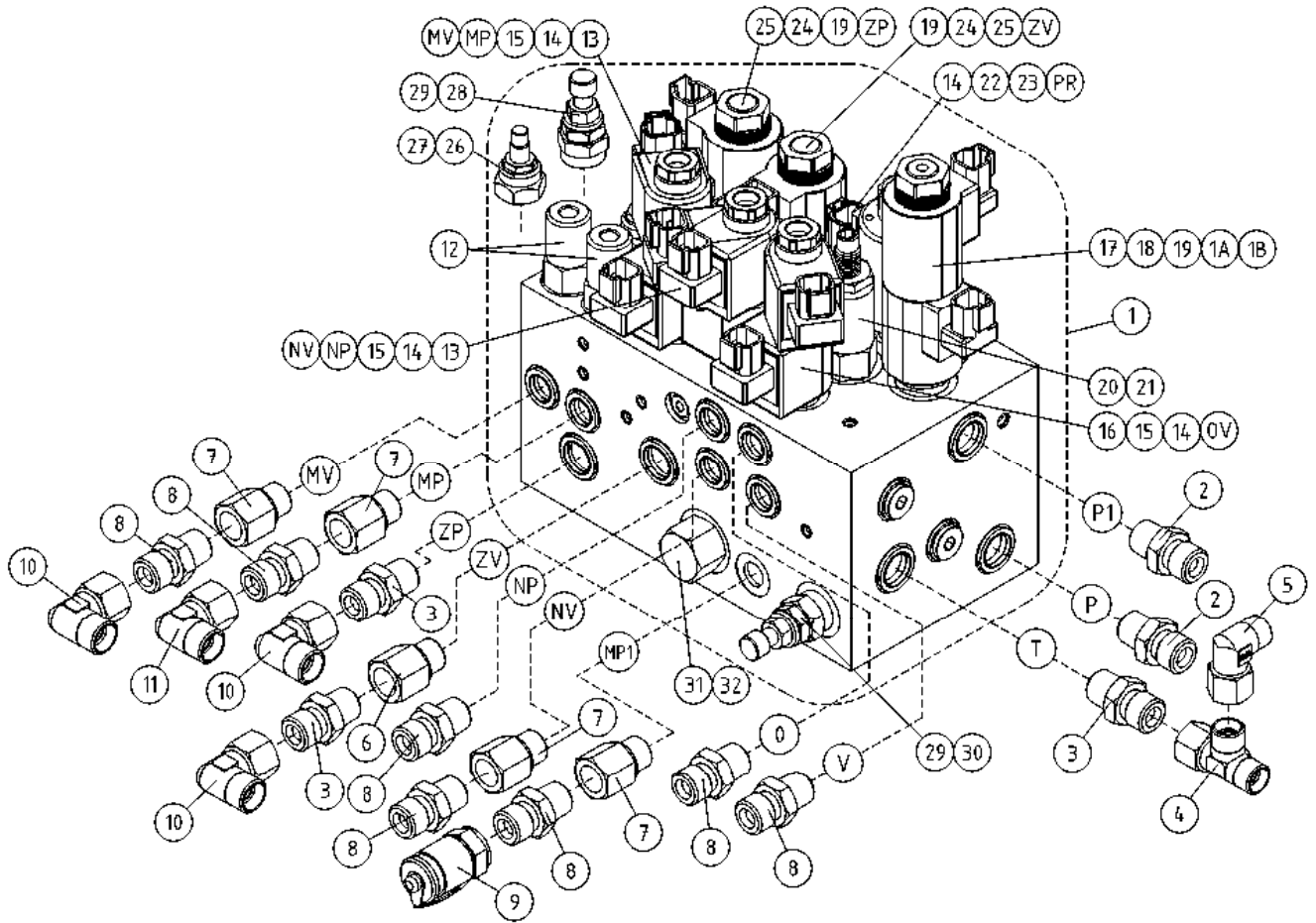
BENENNUNG

DESCRIPTION

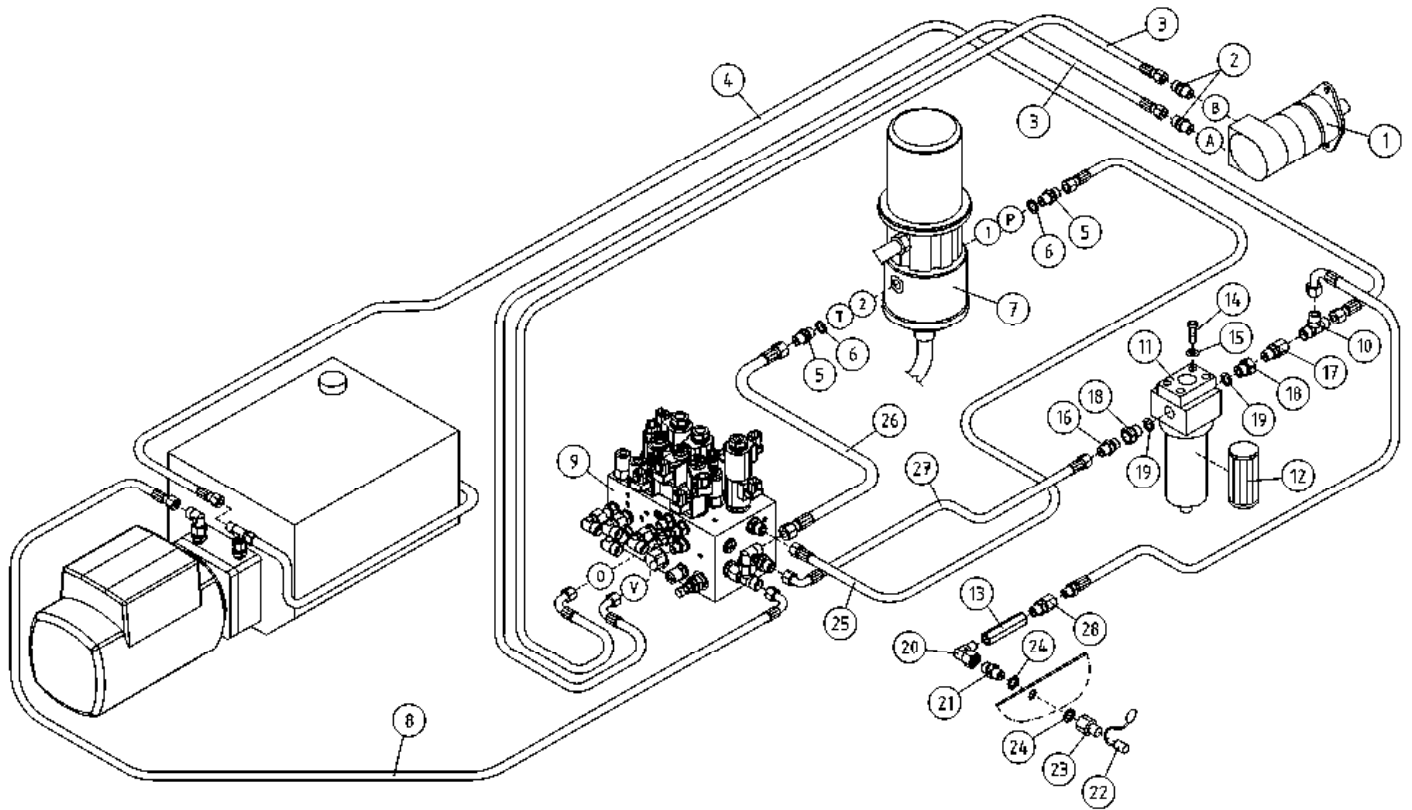
			AJOLAITEVENTTIILI 12V	VENTILPAKET	VENTILEINHEIT	VALVE SET
1	27.814	1	TIIVISTESARJA	TÄTNINGSSATS	DICHTUNGSSATZ	GASKET SET
2	27.820	1	TIIVISTESARJA	TÄTNINGSSATS	DICHTUNGSSATZ	GASKET SET
3	27.834	1	TIIVISTESARJA	TÄTNINGSSATS	DICHTUNGSSATZ	GASKET SET
5	47.3194	2	MAGNEETTIVENTT. PATRUUNA	INSATS, MAGNETVENTIL	PATRON, MAGNETVENTIL	CARTRIDGE, MAGNET VAL
6	47.3203	1	VIRTAUKSENJAKOVENTTIILI	FLÖDDELARE	SROMREGELVENTIL	FLOW DIVIDER VALVE
7	47.3191	1	MAGNEETTIVENTT. PATRUUNA COMATROL	INSATS, MAGNETVENTIL	PATRON, MAGNETVENTIL	CARTRIDGE, MAGNET VAL
8	47.3269	1	AJOLAITEVENTTIILI 12V	VALVE BLOCK	VENTILBLOCK	VALVE BLOCK
9	47.3103	5	MAGNEETTIVENTT. KELA	SPOLE, MAGNETVENTIL	SPULE	COIL, MAGNET VALVE



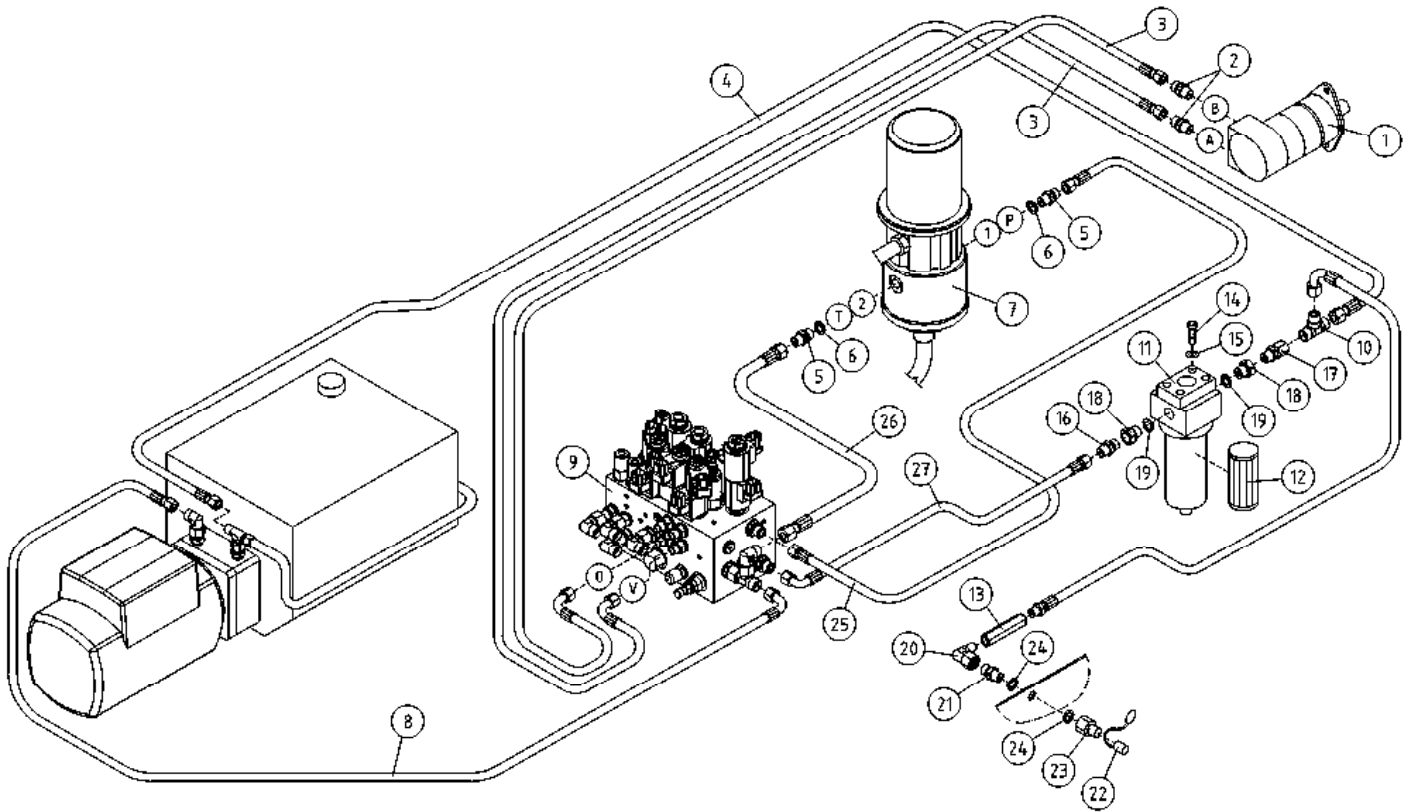
OSA DEL TEIL ITEM	VARAOSA NRO RESERVDLS NR ERSATZTEIL NR PART NR	KPL ANTAL ANZAHL QTY	OSAN NIMI	BENÄMNING	BENENNUNG	DESCRIPTION
			KUORMANLASKUVENTT. AJOLAITE	AVLASTNINGSVENTIL DRIVSYSTEM	LASTREGELVENTIL FAHRANORDNUNG	LOAD FALL VALVE DRIVE MECHANISM
1	46.029	1	TULPPARUUVI	PLUGGSKRUV	STOPFENSCHRAUBE	PLUG SCREW
3	47.2858	1	KUORMANLASKUVENTTIILI	AVLASTNINGSVENTIL	LASTREGELVENTIL	LOAD REGULATING VALVE



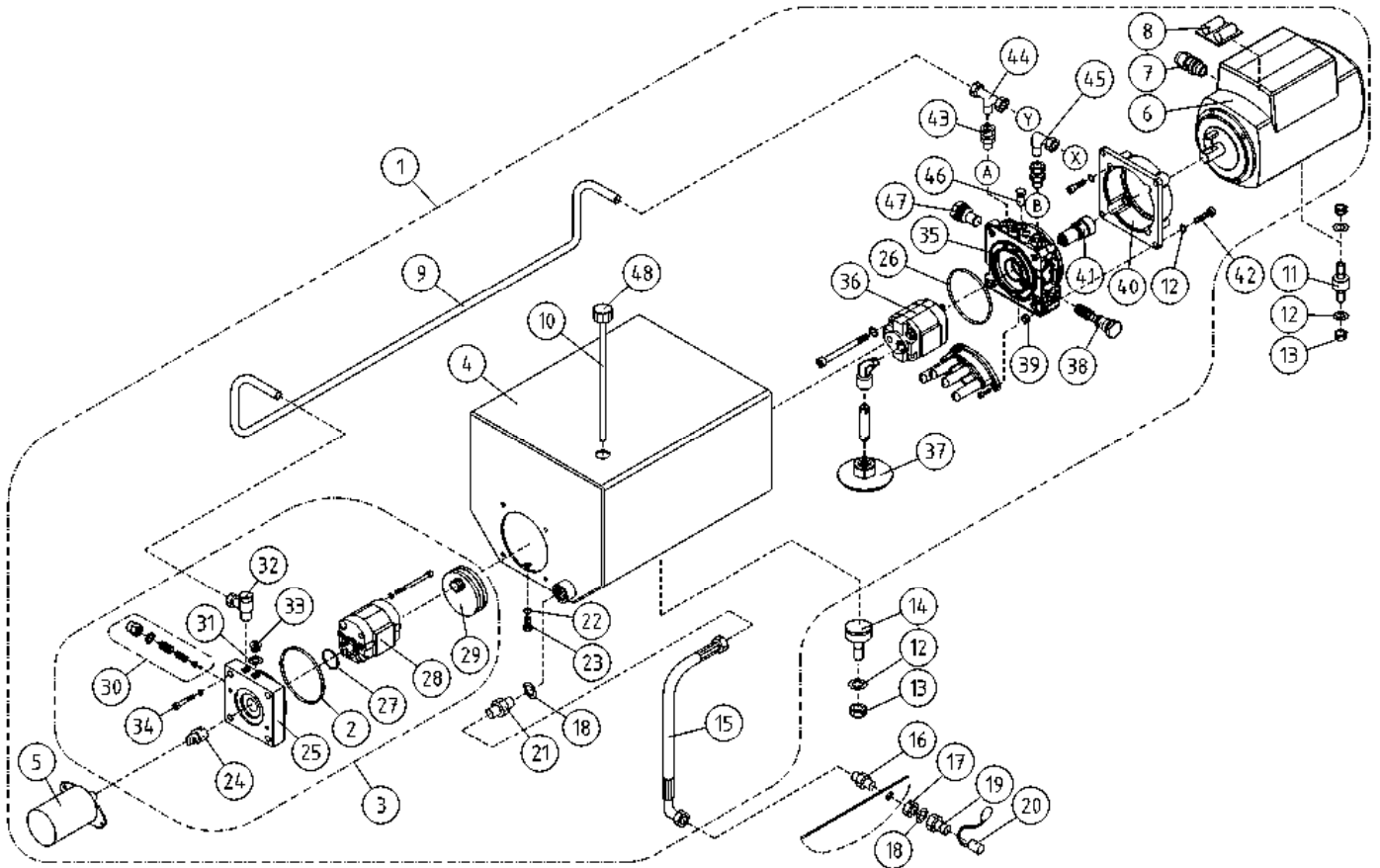
OSA DEL TEIL ITEM	VARAOSA NRO RESERVEDELS NR ERSATZTEIL NR PART NR	KPL OSAN NIMI ANTAL ANZAHL QTY	BENÄMNING	BENENNUNG	DESCRIPTION
	VENTTIILIBLOKI		VENTILBLOCK	STEUERBLOCK	VALVEBLOCK
1	47.3227	1	VENTTIILIBLOKI 135T	MAGNETVENTIL	MAGNET VALVE WITH COUPLING
2	45.0604Z	2	PERUSLIITIN	KOPPLING	ANSCHLUSS, GERADE
3	45.105Z	3	PERUSLIITIN	KOPPLING	ANSCHLUSS, GERADE
4	45.1014Z	1	ASET. L-LIITIN	L-KOPPLING	L-ANSCHLUSS
5	45.114Z	1	ASET. KULMALIITIN	VINKELKOPPLING	WINKELANSCHLUSS
6	46.120	1	SUPISTUSNIPPA 137	FÖRMINSKNINGSNIPPEL	REDUZIERNIPPEL
7	46.023	4	SUPISTUSNIPPA 137-04	FÖRMINSKNINGSNIPPEL	REDUZIERNIPPEL
8	45.069Z	7	PERUSLIITIN	KOPPLING	ANSCHLUSS, GERADE
9	25.8011	1	PAINENMITTAUSNIPPA	TRYCKMÄTNINGSNIPPEL	DRUCKMESSUNGSNIPPEL
10	45.084Z	3	ASET. KULMALIITIN	VINKELKOPPLING	WINKELANSCHLUSS
11	45.114Z	1	ASET. KULMALIITIN	VINKELKOPPLING	WINKELANSCHLUSS
12	47.3185	2	KUORMANLASKUVENTTIILI	AVLASTNINGSVENTIL	LASTREGELVENTIL
13	47.3073	2	MAGNEETTIVENTT. PATRUUNA	INSATS, MAGNETVENTIL	PATRON, MAGNETVENTIL
14	47.3101	4	MAGNEETTIVENTT. KELA	SPOLE, MAGNETVENTIL	SPOLE
15	27.814	3	TIIVISTESARJA	TÄTNINGSSATS	DICHTUNGSSATZ
16	47.3074	1	MAGNEETTIVENTT. PATRUUNA	INSATS, MAGNETVENTIL	PATRON, MAGNETVENTIL
17	47.3068	1	MAGNEETTIVENTT. PATRUUNA	INSATS, MAGNETVENTIL	PATRON, MAGNETVENTIL
18	27.813	1	TIIVISTESARJA	TÄTNINGSSATS	DICHTUNGSSATZ
19	47.3102	3	MAGNEETTIVENTT. KELA	SPOLE, MAGNETVENTIL	SPOLE
20	47.3177	1	PAINENRAJOITUSVENTTIILI, PATRUUNA	TRYCKBEGRÄNSNINGSV.	DRUCKBEGRENZUNGSVENT
21	27.828	1	TIIVISTESARJA	TÄTNINGSSATS	DICHTUNGSSATZ
22	47.3186	1	PROPOVENTTIILI, PATRUUNA	PROPOVENTIL	PROPORTIONALVENTIL
23	27.812	1	TIIVISTESARJA	TÄTNINGSSATS	DICHTUNGSSATZ
24	47.3071	2	MAGNEETTIVENTT. PATRUUNA COMATROL	INSATS, MAGNETVENTIL	PATRON, MAGNETVENTIL
25	27.815	2	TIIVISTESARJA	TÄTNINGSSATS	DICHTUNGSSATZ
26	47.3077	1	VASTUSVENTTIILI, PATRUUNA	STRYPVENTIL	REDUKTIONSVENTIL
27	27.811	1	TIIVISTESARJA	TÄTNINGSSATS	DICHTUNGSSATZ
28	47.3179	1	PAINENRAJOITUSVENTTIILI, PATRUUNA	TRYCKBEGRÄNSNINGSV.	DRUCKBEGRENZUNGSVENT
29	27.827	2	TIIVISTESARJA	TÄTNINGSSATS	DICHTUNGSSATZ
30	47.3183	1	PAINENRAJOITUSVENTTIILI, PATRUUNA	TRYCKBEGRÄNSNINGSV.	DRUCKBEGRENZUNGSVENT
31	47.3188	1	KOMPENSAATTORIVENTTIILI	KOMPENSATOR VENTIL	MAGNETVENTIL
32	27.829	1	TIIVISTESARJA	TÄTNINGSSATS	DICHTUNGSSATZ



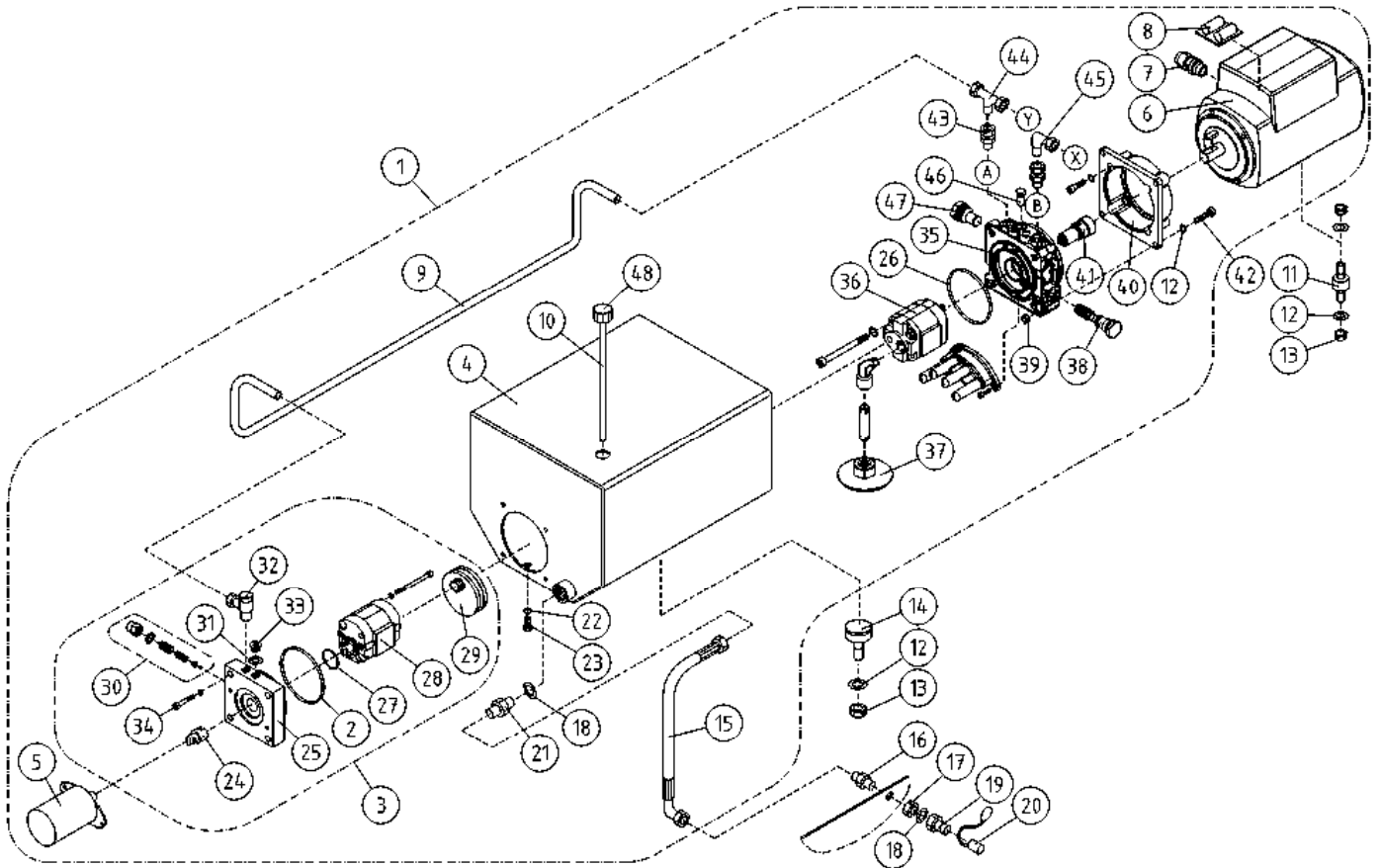
OSA DEL TEIL ITEM	VARAOSA NRO RESERVDLS NR ERSATZTEIL NR PART NR	KPL OSAN NIMI ANTAL ANZAHL QTY	BENÄMNING	BENENNUNG	DESCRIPTION
IMU-/ PALUUHYDRAULIIKKA					
1	47.2273/B	1	HYDRAULIMOOTTORI NIPOILLA	HYDRAULMOTOR	HYDRAULIC MOTOR
2	45.062Z	2	PERUSLIITIN	KOPPLING	COUPLING
3	42.0509	2	LETKUYHDISTELMÄ (L/L)	TRYCKSLANG	PRESSURE HOSE
4	42.0507	1	LETKUYHDISTELMÄ (L/L)	TRYCKSLANG	PRESSURE HOSE
5	46.009	2	KAKSOISNIPPA	DUPPELNIPPEL	DOUBLE NIPPLE
6	27.009	2	USIT-RENGAS R3/8"	USIT-RING	USIT-RING
7	3CB2057	1	PYÖRIVÄLIITIN, TÄYD. (R)	SVIVELKOPPLING	SWIVEL JOINT
8	42.1305	1	LETKUYHDISTELMÄ (L/L)	TRYCKSLANG	PRESSURE HOSE
9	47.3227	1	VENTTIILIBLOKI 135T	MAGNETVENTIL	MAGNET VALVE WITH COUPLING
10	45.067Z	1	T-LIITIN	T-KOPPLING	T-UNION
11	47.171	1	PAINESUODATIN	TRYCKFILTER	PRESSURE FILTER
12	47.171P	1	SUODATINPATRUUNA	FILTERINSATS	FILTER CARTRIDGE
13	47.3147	1	VASTAVENTTIILI	BACKVENTIL	CHECK VALVE
14	M0516.006	4	RUUVI M5 X 20, DIN912(8,8)	SKRUV	SCREW
15	M0507	4	KORILAATTA M5, DIN9021	BRICKA	UNTERLEGSCHIEBE
16	45.069Z	1	PERUSLIITIN	KOPPLING	COUPLING
17	45.065	1	PUTKINIIPPA (L)	RÖRNIPPEL	PIPE NIPPLE
18	46.213	2	SUPISTUSNIIPPA	FÖRMINSKNINGSNIPPEL	REDUCING NIPPLE
19	27.011	2	USIT-RENGAS M20	USIT-RING	USIT-RING
20	45.0612Z	1	ASET. KULMALIITIN	VINKELKOPPLING	ANGLE UNION
21	45.0598	1	PUTKISUPISTUSNIIPPA	RÖRFÖRMINSKNINGSNIPPEL	PIPE REDUCING NIPPLE
22	25.8221	1	PIKALIITIN, NIPAN SUOJUS	SKYDD FÖR NIPPEL	COVER FOR NIPPLE
23	25.8216	1	PIKALIITIN NIIPPA-OSA	SNABBKOPPLING,NIPPEL	RAPID CONNECT,NIPPLE
24	27.006	2	USIT-RENGAS R1/4"	USIT-RING	USIT-RING
25	42.0338	1	LETKUYHDISTELMÄ (L/L)	TRYCKSLANG	PRESSURE HOSE
26	42.1306	1	LETKUYHDISTELMÄ (L/L)	TRYCKSLANG	PRESSURE HOSE
27	42.0508	1	LETKUYHDISTELMÄ (L/L)	TRYCKSLANG	PRESSURE HOSE
28	46.039	1	YHDYSNIIPPA 3016-04	ANSLUTNINGSNIPPEL	CONNECTION NIPPLE
SUG-/ RETURHYDRAULIK					
SAUG-/ RÜCKHYDRAULIK					
SUCK/ RETURN HYDRAULICS					



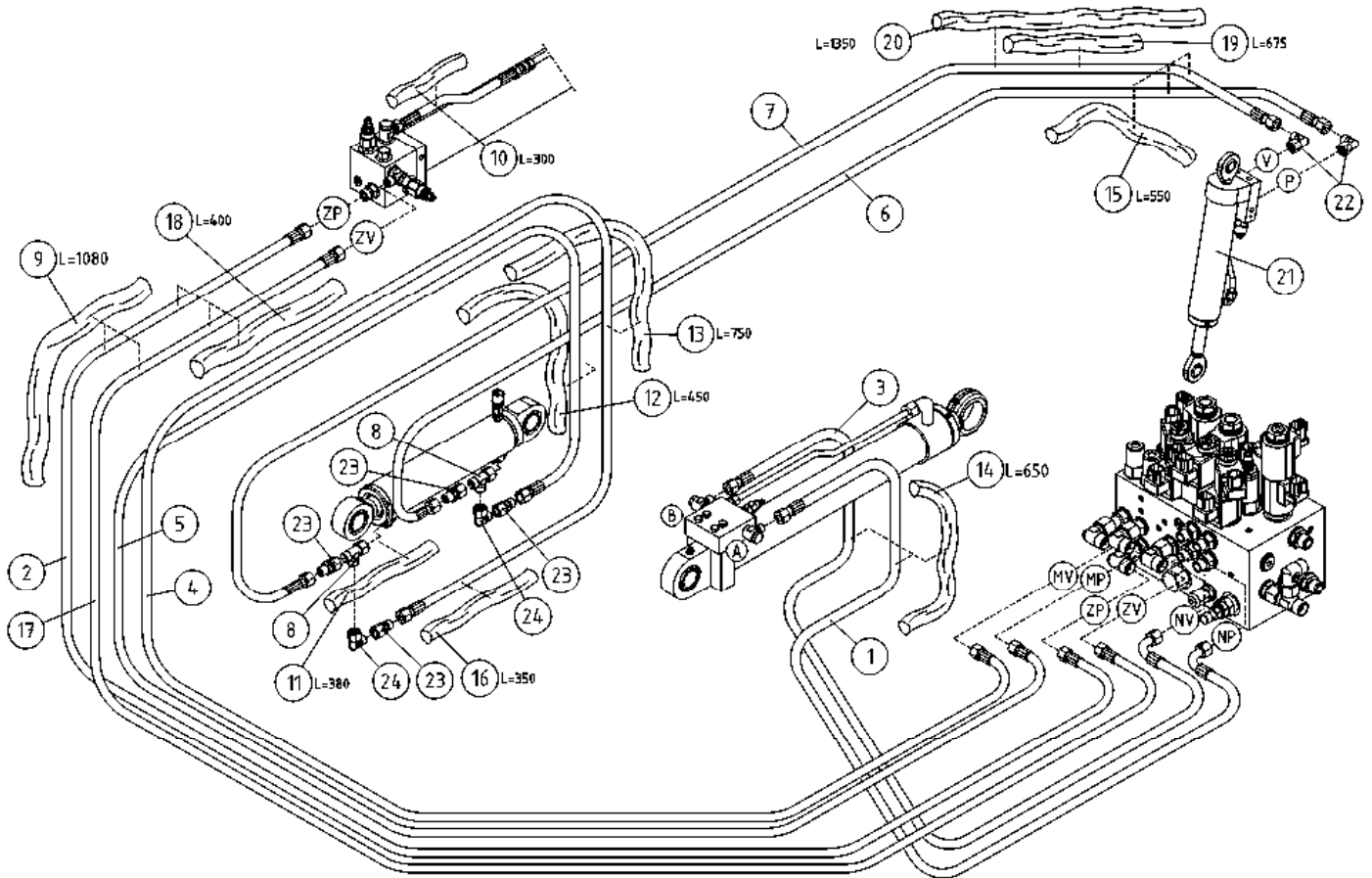
OSA DEL TEIL ITEM	VARAOSA NRO RESERVEDELS NR ERSATZTEIL NR PART NR	KPL OSAN NIMI ANTAL ANZAHL QTY	BENÄMNING	BENENNUNG	DESCRIPTION	
			IMU-/ PALUUHYDRAULIIKKA	SUG-/ RETURHYDRAULIK	SAUG-/ RÜCKHYDRAULIK	SUCK/ RETURN HYDRAULICS
1	47.2273/B	1	HYDRAULIMOOTTORI NIPOILLA	HYDRAULMOTOR	HYDRAULMOTOR	HYDRAULIC MOTOR
2	45.062Z	2	PERUSLIITIN	KOPPLING	ANSCHLUSS, GERADE	COUPLING
3	42.0509	2	LETKUYHDISTELMÄ (L/L)	TRYCKSLANG	DRUCKSCHLAUCH	PRESSURE HOSE
4	42.0507	1	LETKUYHDISTELMÄ (L/L)	TRYCKSLANG	DRUCKSCHLAUCH	PRESSURE HOSE
5	46.009	2	KAKSOISNIIPPA	DUPPELNIPPEL	ANSCHLUSSNIIPPEL	DOUBLE NIPPLE
6	27.009	2	USIT-RENGAS R3/8"	USIT-RING	USIT-RING	USIT-RING
7	3CB2057	1	PYÖRIVÄLIITIN, TÄYD. (R)	SVIVELKOPPLING	DREHDURCHFÜHRUNG	SWIVEL JOINT
8	42.1305	1	LETKUYHDISTELMÄ (L/L)	TRYCKSLANG	DRUCKSCHLAUCH	PRESSURE HOSE
9	47.3227	1	VENTTIILIBLOKI 135T	MAGNETVENTIL	MAGNETVENTIL	MAGNET VALVE WITH COUPLING
10	45.067Z	1	T-LIITIN	T-KOPPLING	T-ANSCHLUSS	T-UNION
11	47.171	1	PAINESUODATIN	TRYCKFILTER	DRUCKFILTER	PRESSURE FILTER
12	47.171P	1	SUODATINPATRUUNA	FILTERINSATS	FILTERPATRON	FILTER CARTRIDGE
13	47.3147	1	VASTAVENTTIILI	BACKVENTIL	RÜCKSCHLAGSVENTIL	CHECK VALVE
14	M0516.006	4	RUUVI M5 X 20, DIN912(8,8)	SKRUV	SCHRAUBE	SCREW
15	M0507	4	KORILAATTA M5, DIN9021	BRICKA	UNTERLEGSCHIEBE	WASHER
16	45.069Z	1	PERUSLIITIN	KOPPLING	ANSCHLUSS, GERADE	COUPLING
17	45.065	1	PUTKINIIPPA (L)	RÖRNIPPEL	ROHRNIPPEL	PIPE NIPPLE
18	46.213	2	SUPISTUSNIIPPA	FÖRMINSKNINGSNIIPPEL	REDUZIERNIPPEL	REDUCING NIPPLE
19	27.011	2	USIT-RENGAS M20	USIT-RING	USIT-RING	USIT-RING
20	45.0612Z	1	ASET. KULMALIITIN	VINKELKOPPLING	WINKELANSCHLUSS	ANGLE UNION
21	45.0598	1	PUTKISUPISTUSNIIPPA	RÖRFÖRMINSKNINGSNIIPPEL	ROHRREDUZIERNIPPEL	PIPE REDUCING NIPPLE
22	25.8221	1	PIKALIITIN, NIPAN SUOJUS	SKYDD FÖR NIPPEL	SCHUTZ FÜR NIPPEL	COVER FOR NIPPLE
23	25.8216	1	PIKALIITIN NIIPPA-OSA	SNABBKOPPLING,NIPPEL	SCHNAPPKUPPL, NIPPEL	RAPID CONNECT,NIPPLE
24	27.006	2	USIT-RENGAS R1/4"	USIT-RING	USIT-RING	USIT-RING
25	42.0338	1	LETKUYHDISTELMÄ (L/L)	TRYCKSLANG	DRUCKSCHLAUCH	PRESSURE HOSE
26	42.1306	1	LETKUYHDISTELMÄ (L-)	TRYCKSLANG	DRUCKSCHLAUCH	PRESSURE HOSE
27	42.0508	1	LETKUYHDISTELMÄ (L-)	TRYCKSLANG	DRUCKSCHLAUCH	PRESSURE HOSE



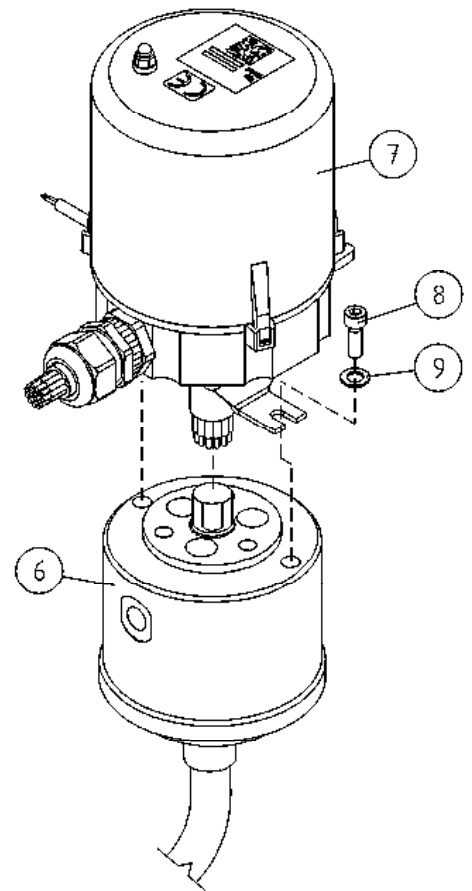
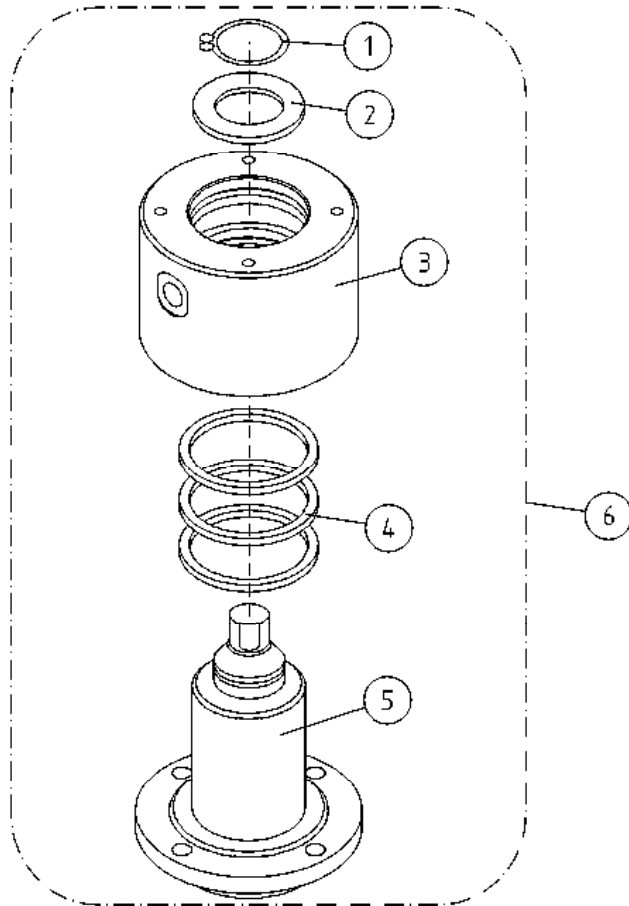
OSA DEL TEIL ITEM	VARAOSA NRO RESERVDLS NR ERSATZTEIL NR PART NR	KPL OSAN NIMI ANTAL ANZAHL QTY	BENÄMNING	BENENNUNG	DESCRIPTION	
			HYDRAULIPUMPPU JA SÄHKÖMOOTTORI	HYDRAULPUMP OCH ELMOTOR	HYDRAULPUMPE UND ELEKTROMOTOR	HYDRAULIC PUMP AND ELECTRIC MOTOR
1	47.2425	1	KONEIKKO 1.5KW+800W	KRAFTSTYCKE	KRAFTEINHEIT	POWER UNIT
2	27.1059	1	O-RENGAS (BREVINI:Q25830243)	O-RING	O-RING	O-RING
3	47.2396	1	PUMPPUYKSIKÖ	HYDRAULPUMPKOMPLETT	HYDRAULPUMPEANLAGE	HYDRAULIC PUMP UNIT
4	47.2445	1	ÖLJYSÄILIÖ 17L FP T+TB	ÖLJEBEHÄLLARE	ÖLBEHÄLTAR	OIL TANK
5	47.834	1	SÄHKÖMOOTTORI 800W 12VDC	ELMOTOR	ELEKTROMOTOR	ELECTRIC MOTOR
6	47.817	1	SÄHKÖMOOTTORI 1,5 KW, 1500	ELMOTOR	ELEKTROMOTOR	ELECTRIC MOTOR
7	48.3203	1	HOLKKITIIVISTE PG13,5	TÄTNING	HÜLSENDICHTUNG	CABLE GLAND
8	48.2294	1	KONDENSAATTORIT+TELIN	KONDENSATOR	KONDENSATIONSGERÄT	CONDENSER
9	DL4.306	1	TERÄSPUTKI	STÄLRÖR	STAHLROHR	STEEL PIPE
10	4CC3883	1	ÖLJYTIKKU	DIPSTICK	DIPSTICK	DIPSTICK
11	48.516	4	JOUSTAVA KIINNITIN, LIERIÖ C	ELASTISK KOPPLING	ELASTISCHER HALTER	ELASTIC CLAMP
12	M0809	14	ALUSLAATTA M8, DIN125	BRICKA	UNTERLEGSCHIBE	WASHER
13	M0800	10	KUUSIOMUTTERI M8, DIN934(8)	MUTTER	MUTTER	NUT
14	48.1516	2	KUMIPUSKURI, LIERIÖ	GUMMIBUFFERT	GUMMIPUFFER	RUBBER BUMPER
15	42.2079	1	LETKUYHDISTELMÄ	TRYCKSLANG	DRUCKSCHLAUCH	PRESSURE HOSE
16	46.261	1	KAKSOISNIPPA "LÄPIVIENI"	DUBBELNIPPEL	ANSCHLUSSNIPPEL	DOUBLE NIPPLE
17	46.274	1	KONTRAMUTTERI	MUTTER	MUTTER	NUT
18	27.012	2	USIT-RENGAS R1/2"	USIT-RING	USIT-RING	USIT-RING
19	25.832	1	PIKALIITIN NIPPA-OSA	SNABBKOPPLING,NIPPEL	SCHNAPPKUPPL, NIPPEL	RAPID CONNECT,NIPPLE
20	25.834	1	PIKALIITIN, NIPAN SUOJUS	SKYDD FÖR NIPPEL	SCHUTZ FÜR NIPPEL	COVER FOR NIPPLE
21	46.203	1	KAKSOISNIPPA	DUPPELNIPPEL	ANSCHLUSSNIPPEL	DOUBLE NIPPLE
22	27.001	1	USIT-RENGAS R1/8"	USIT-RING	USIT-RING	USIT-RING
23	M1015	1	RUVUVI M10 X 16, DIN933	SKRUV	SCHRAUBE	SCREW
24	48.1731	1	KYTKIN BREVINI 60413100	KOPPLING	KUPPLUNG	COUPLING
25	47.2394	1	VENTTIILIPESÄ	VENTILHUS	VENTILGEHÄUSE	VALVE HOUSE
26	27.1070	1	O-RENGAS NBR70SH	O-RING	O-RING	O-RING
27	27.1060	1	O-RENGAS	O-RING	O-RING	O-RING
28	47.2078	1	HYDRAULIPUMPPU	HYDRAULPUMP	HYDRAULPUMPE	HYDRAULIC PUMP
29	47.1729	1	IMUSIVILÄ BREVINI	SILHUS	SAUGSIEB	SUCTION STRAINER
30	47.2986	1	PAINEENRAJOITUSVENTTIILI	TRYCKBEGRÄNSNINGSV.	DRUCKBEGRENZUNGSVENT	PRESSURE CONTROL VAL



OSA DEL TEIL ITEM	VARAOSA NRO RESERVDLS NR ERSATZTEIL NR PART NR	KPL ANTAL ANZAHL QTY	OSAN NIMI	BENÄMNING	BENENNUNG	DESCRIPTION
			HYDRAULIPUMPPU JA SÄHKÖMOOTTORI	HYDRAULPUMP OCH ELMOTOR	HYDRAULPUMPE UND ELEKTROMOTOR	HYDRAULIC PUMP AND ELECTRIC MOTOR
31	46.016	1	TULPPARUUVI	PLUGGSKRUV	STOPFENSCHRAUBE	PLUG SCREW
32	45.081	1	BANJOLIITIN (SBD10LR)	BANJOKOPPLING	BANJONIPPEL	BANJO CONNECTION
33	27.006	1	USIT-RENGAS R1/4"	USIT-RING	USIT-RING	USIT-RING
34	M0618.006	4	RUUVI M6 X 30, DIN912(8.8)	SKRUV	SCHRAUBE	SCREW
35	47.3219	1	VENTTIILIPESÄ BREVINI FP	VENTILHUS	VENTILGEHÄUSE	VALVE HOUSE
36	47.2114	1	HYDRAULIPUMPPU	HYDRAULPUMP	HYDRAULPUMPE	HYDRAULIC PUMP
37	47.1054	1	IMUSIIVILÄ 3/8" BREVINI FP	SILHUS	SAUGSIEB	SUCTION STRAINER
38	47.3220	1	VASTAVENTTIILI BREVINI FP	BACKVENTIL	RÜCKSCHLAGSVENTIL	CHECK VALVE
39	M0800.001	4	LUKITUSMUTTERI M8, DIN985(8)	MUTTER	MUTTER	LOCK NUT
40	47.2443	1	VÄLILAIPPA	MELLANFLÄNS	ZWISCHENFLANSCH	MIDDLE FLANGE
41	48.1749	1	KYTKIN	MELLANKOPPLING	ZWISCHENKUPPLUNG	MIDDLE COUPLING
42	M0825	4	RUUVI M8 X 65, DIN931(8.8)	SKRUV	SCHRAUBE	SCREW
43	45.069	2	PERUSLIITIN	KOPPLING	ANSCHLUSS, GERADE	COUPLING
44	45.0595	1	ASET. T-LIITIN	T-KOPPLING	T-ANSCHLUSS	T-UNION
45	45.063	1	ASET. KULMALIITIN	VINKELKOPPLING	WINKELANSCHLUSS	ANGLE UNION
46	46.050	1	TULPPA BREVINI FP	PLUGGSKRUV	STOPFENSCHRAUBE	PLUG SCREW
47	46.049	1	TULPPA BREVINI FP	PLUGGSKRUV	STOPFENSCHRAUBE	PLUG SCREW
48	47.1066	1	HUOHOTIN (TULPPA) 3µ	FILTERVENTIL	FILT.VENTIL	BREATHERFILT



OSA DEL TEIL ITEM	VARAOSA NRO RESERVDLS NR ERSATZTEIL NR PART NR	KPL OSAN NIMI ANTAL ANZAHL QTY	BENÄMNING	BENENNUNG	DESCRIPTION	
			HYDRAULIIKKA, PUOMISTO	HYDRAULIK, BOMMAR	HYDRAULIK, ARMEN	HYDRAULICS, BOOMS
1	42.0513	1	LETKUYHDISTELMÄ (L/L)	TRYCKSLANG	DRUCKSCHLAUCH	PRESSURE HOSE
2	42.1307	1	LETKUYHDISTELMÄ (L/L)	TRYCKSLANG	DRUCKSCHLAUCH	PRESSURE HOSE
3	42.0513	1	LETKUYHDISTELMÄ (L/L)	TRYCKSLANG	DRUCKSCHLAUCH	PRESSURE HOSE
4	42.0510	1	LETKUYHDISTELMÄ (L/L)	TRYCKSLANG	DRUCKSCHLAUCH	PRESSURE HOSE
5	42.0511	1	LETKUYHDISTELMÄ (L/L)	TRYCKSLANG	DRUCKSCHLAUCH	PRESSURE HOSE
6	42.0463	1	LETKUYHDISTELMÄ (L/L)	TRYCKSLANG	DRUCKSCHLAUCH	PRESSURE HOSE
7	42.0462	1	LETKUYHDISTELMÄ (L/L)	TRYCKSLANG	DRUCKSCHLAUCH	PRESSURE HOSE
8	45.064	2	ASET. L-LIITIN	L-KOPPLING	L-ANSCHLUSS	L-UNION
9	43.932	1	RÄJÄHDYSSUOJA	SLANGSKYDD	SCHLAUCHSCHUTZ	HOSE CASE
10	43.933	1	RÄJÄHDYSSUOJA	SLANGSKYDD	SCHLAUCHSCHUTZ	HOSE CASE
11	43.933	2	RÄJÄHDYSSUOJA	SLANGSKYDD	SCHLAUCHSCHUTZ	HOSE CASE
12	43.933	1	RÄJÄHDYSSUOJA	SLANGSKYDD	SCHLAUCHSCHUTZ	HOSE CASE
13	43.933	1	RÄJÄHDYSSUOJA	SLANGSKYDD	SCHLAUCHSCHUTZ	HOSE CASE
14	43.933	2	RÄJÄHDYSSUOJA	SLANGSKYDD	SCHLAUCHSCHUTZ	HOSE CASE
15	43.933	2	RÄJÄHDYSSUOJA	SLANGSKYDD	SCHLAUCHSCHUTZ	HOSE CASE
16	43.933	2	RÄJÄHDYSSUOJA	SLANGSKYDD	SCHLAUCHSCHUTZ	HOSE CASE
17	42.0512	1	LETKUYHDISTELMÄ (L/L)	TRYCKSLANG	DRUCKSCHLAUCH	PRESSURE HOSE
18	43.933	1	RÄJÄHDYSSUOJA	SLANGSKYDD	SCHLAUCHSCHUTZ	HOSE CASE
19	43.904	1	LETKUSUOJA	SLANGSKYDD	SCHLAUCHSCHUTZ	HOSE CASE
20	43.904	1	LETKUSUOJA	SLANGSKYDD	SCHLAUCHSCHUTZ	HOSE CASE
21	DL10.005XII	1	SYLINTERI ORJA TÄYD XTII	CYLINDER	ZYLINDER	CYLINDER
22	45.0005	2	ASET. KULMALIITIN	VINKELKOPPLING	WINKELANSCHLUSS	ANGLE UNION
23	45.0003	4	PUTKISUPISTUSNIPPA	RÖRFÖRMINSKNINGSNIPP	ROHRREDUZIERNIPPEL	PIPE REDUCING NIPPLE
24	45.084Z	2	ASET. KULMALIITIN	VINKELKOPPLING	WINKELANSCHLUSS	ANGLE UNION



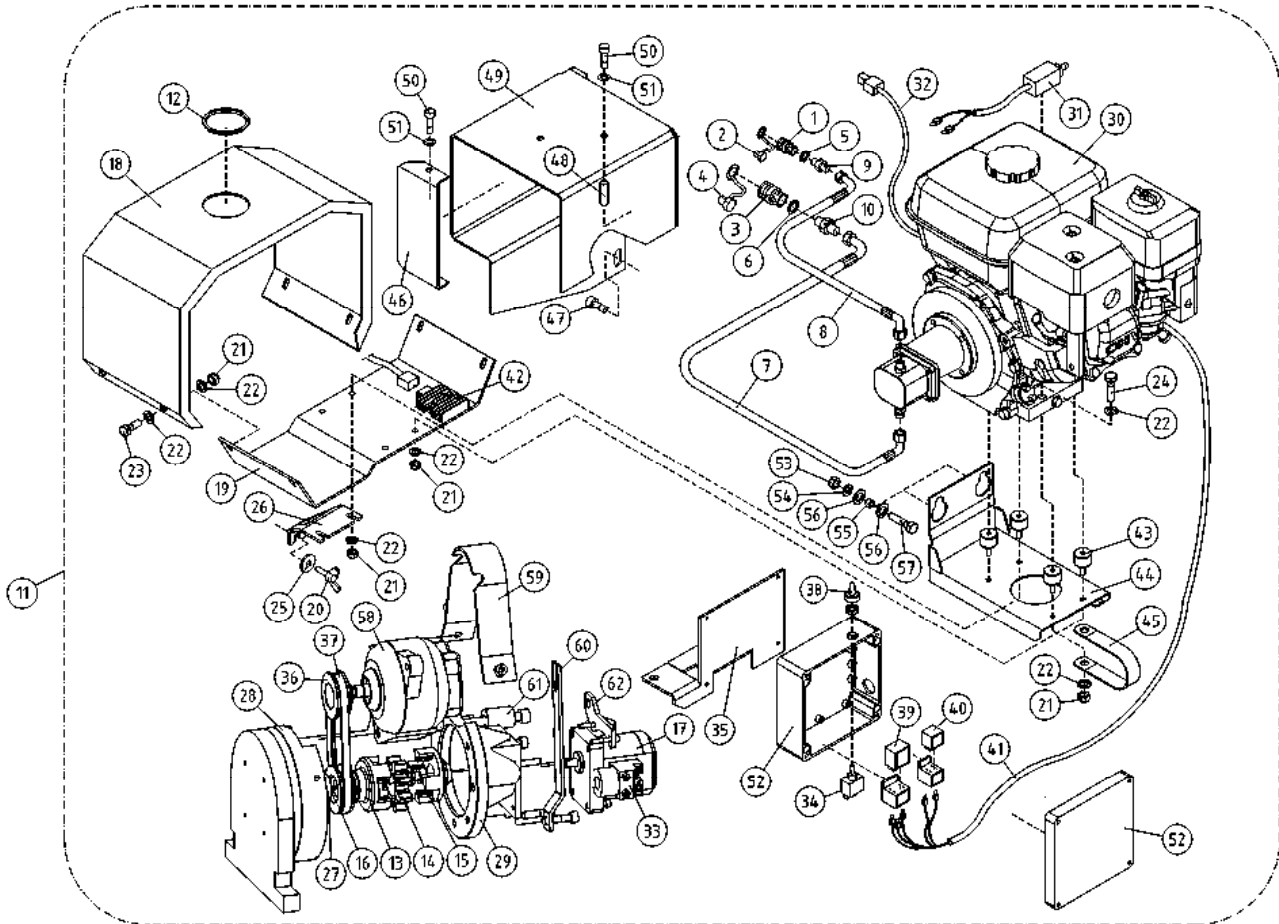
OSA VARAOSA NRO KPL OSAN NIMI
 DEL RESERVDLS NR ANTAL
 TEIL ERSATZTEIL NR ANZAHL
 ITEM PART NR QTY

BENÄMNING

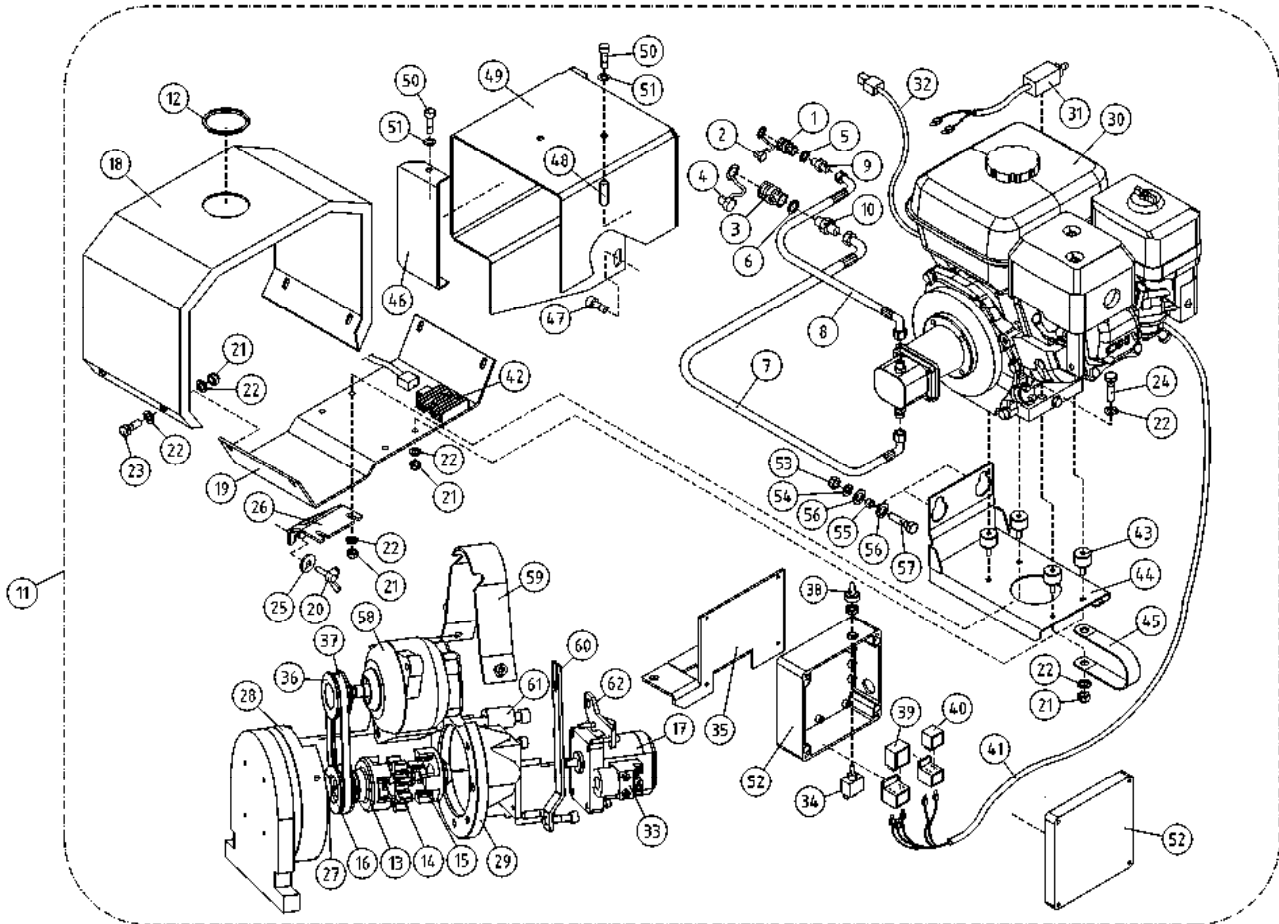
BENENNUNG

DESCRIPTION

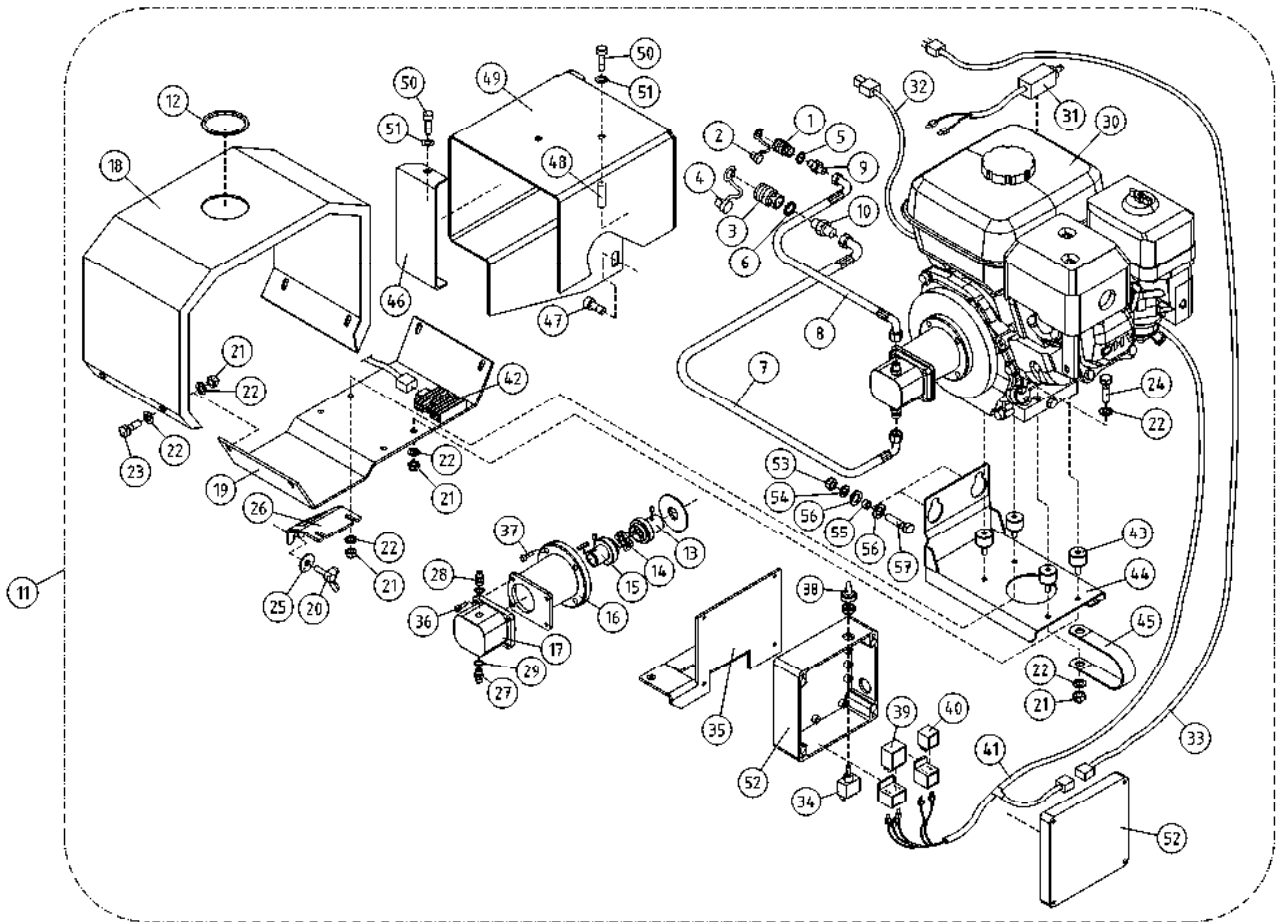
PYÖRIVÄLIITIN		ROTERANDE ADAPTER		DREHDURCHFÜHRUNG		ROTATING ADAPTER	
1	25.042	1	VARMISTINRENGAS A42X1,75	LÄSBRICKA	SICHERUNGSRING	1	LOCK WASHER
2	4CB1934	1	PYÖRIVÄLIITIN, LAIPPA	BRICKA	UNTERLEGSCHIEBE	1	WASHER
3	3CB1933	1	PYÖRIVÄLIITIN, PESÄ	HUS	GEHÄUSE	1	HOUSING
4	27.358	3	TIIVISTE PYÖRIVÄ LIITIN	TÄTNING	DICHTUNG	3	GASKET
5	3CB1932	1	PYÖRIVÄLIITIN, KARA	SPINDEL	SPINDEL	1	SPINDLE
6	4CB1944	1	PYÖRIVÄLIITIN	ROTERANDE ADAPTER, HYDRAULIK	DREHDURCHFÜHRUNG, HYDRAULISCHE	1	ROTATING ADAPTER, HYDRAULICS
7	48.32261	1	PYÖRIVÄLIITIN, SÄHKÖOSA	SVIVELKOPPLING	DREHKUPPLUNG	1	ROTATING ADAPTER, ELECTRIC
8	M0615.006	2	RUUVI M6 X 16, DIN912(8.8)	SKRUV	SCHRAUBE	2	SCREW
9	M0609	2	ALUSLAATTA M6, DIN125	BRICKA	UNTERLEGSCHIEBE	2	WASHER



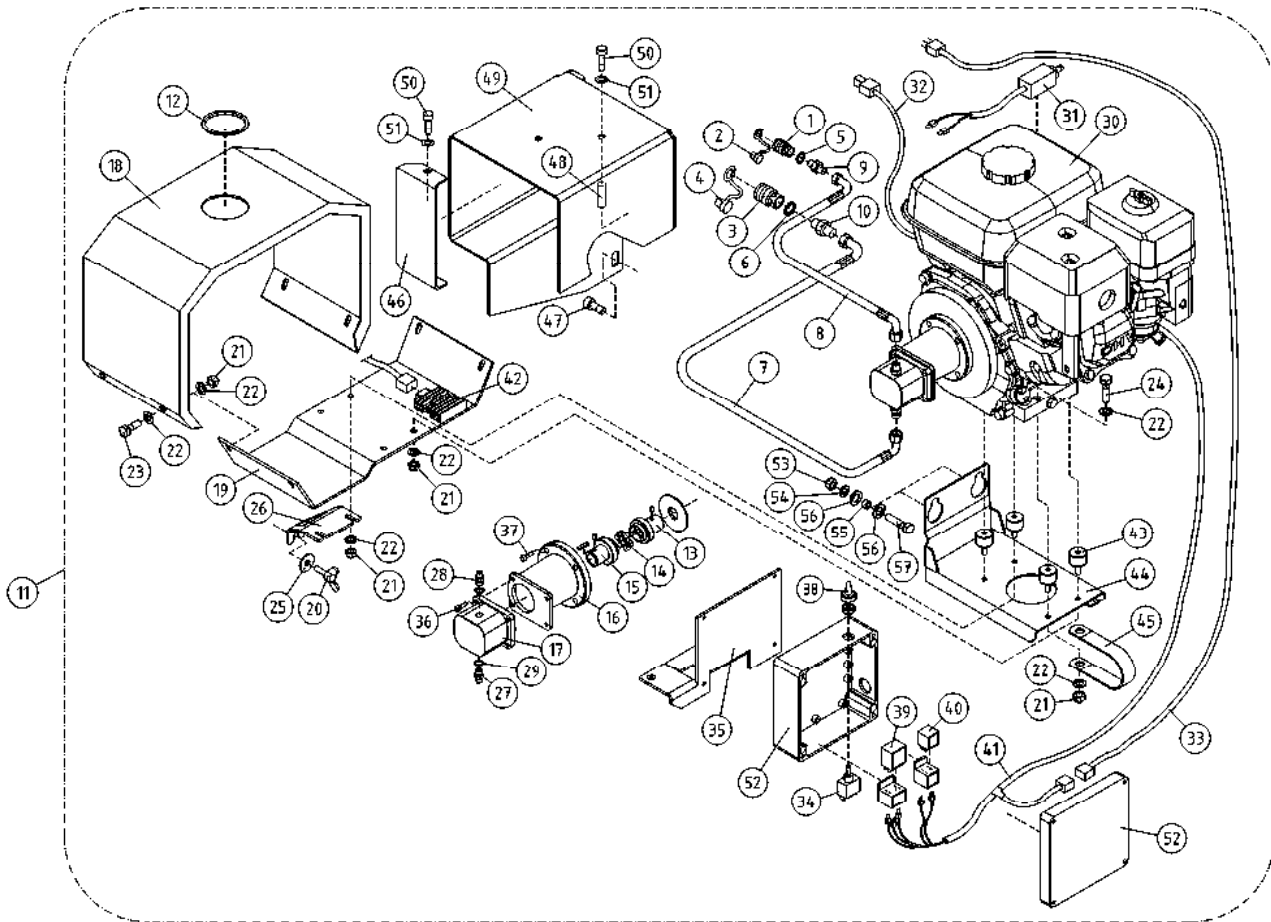
OSA DEL TEIL ITEM	VARAOSA NRO RESERVDELS NR ERSATZTEIL NR PART NR	KPL ANTAL ANZAHL QTY	OSAN NIMI	BENÄMNING	BENENNUNG	DESCRIPTION
			AGGREGAATTI	AGGREGAT	AGGREGAT	AGGREGATE
1	25.8215	1	PIKALIITIN RUNKO-OSA	SNABBKOPPLING	BAJONNETTFASSUNG	QUICK-OPERATED CONNECTOR
2	25.8217	1	PIKALIITIN RUNGON SUOJUS	SKYDD	SCHUTZ	COVER
3	25.833	1	PIKALIITIN RUNKO-OSA	SNABBKOPPLING	BAJONNETTFASSUNG	QUICK-OPERATED CONNECTOR
4	25.835	1	PIKAL. RUNGON SUOJUS	SKYDD	SCHUTZ	COVER
5	27.006	1	USIT-RENGAS R1/4"	USIT-RING	USIT-RING	USIT-RING
6	27.012	1	USIT-RENGAS R1/2"	USIT-RING	USIT-RING	USIT-RING
7	42.2152	1	LETKUYHDISTELMÄ 0"	TRYCKSLANG	DRUCKSCHLAUCH	PRESSURE HOSE
8	42.0424	1	LETKUYHDISTELMÄ 180"	TRYCKSLANG	DRUCKSCHLAUCH	PRESSURE HOSE
9	46.002	1	KAKSOISNIPPA	DUPPELNIPPEL	ANSCHLUSSNIPEL	DOUBLE NIPPLE
10	46.203	1	KAKSOISNIPPA	DUPPELNIPPEL	ANSCHLUSSNIPEL	DOUBLE NIPPLE
11	47.8524VAR	1	AGGREGAATTI LISÄLATURILLA	AGGREGAT	AGGREGAT	AGGREGATE
12	48.1362	1	TIIVISTE	TÄTNING	DICHTUNG	GASKET
13	BF346442	1	KYTKIN	KOPPLING	KUPPLUNG	COUPLING
14	47.2076	1	VÄLIKYTKIMEN KUMI	ELASTISK MELLANKOPPLING	ELASTISCHER ZWISCHENKUPPLUNG	ELASTIC MIDDLE COUPLING
15	BF346443	1	KYTKIN PUMPUN PUOLI	KOPPLING	KUPPLUNG	COUPLING HONDA
16	BF346445	1	HIHNAPYÖRÄ MOOTTORI	V-BELT DRIVE PULLEY	V-BELT DRIVE PULLEY	V-BELT DRIVE PULLEY
17	47.2143	1	HYDRAULIPUMPPU HONDA	HYDRAULPUMP	HYDRAULPUMPE	HYDRAULIC PUMP
18	4CB1833	1	AGGREGAATIN SUOJUS	SKYDD FÖR AGGREGAT	SCHUTZ FÜR AGGREGAT	AGGREGATE COVER
19	4CB2663	1	AGGREGAATIN TELINE	SKYDD FÖR AGGREGAT	SCHUTZ FÜR AGGREGAT	POWER PACK COVER
20	M1018.041	1	SIIPIRUUVI M10 X 30, DIN316	SKRUV	SCHRAUBE	SCREW
21	M0800.001	14	LUKITUSMUTTERI M8, DIN985(8)	MUTTER	MUTTER	LOCK NUT
22	M0809	26	ALUSLAATTA M8, DIN125	BRICKA	UNTERLEGSCHIBE	WASHER
23	M0816	4	RUUVI M8 X 20, DIN931(8.8)	SKRUV	SCHRAUBE	SCREW
24	M0820	4	RUUVI M8 X 40, DIN931(8.8)	SKRUV	SCHRAUBE	SCREW
25	M1007P	1	KORILAATTA M10, DIN440	BRICKA	UNTERLEGSCHIBE	WASHER
26	4CB6280	1	LEVY, AGGREGAATTITELINE	PLÅT	PLATTE	PLATE
27	BF346448	1	VÄLIRENGAS HONDAN AKSELI	MELLANRING HONDA	ZWISCHENRING HONDA	MIDDLE RING HONDA
28	BF346440-1	1	VÄLILAIPPA HONDA GX200	MELLANFLÄNS	ZWISCHENFLANSCH	MIDDLE FLANGE
29	47.2075	1	VÄLIKYTKIN KOPPA	MONTERINGSFLÄNS	BEFESTIGUNGSFLANSCH	FASTENING FLANGE
30	47.897	1	AGGREGAATTI (BRANDT HONDA)	AGGREGAT	AGGREGAT	AGGREGATE



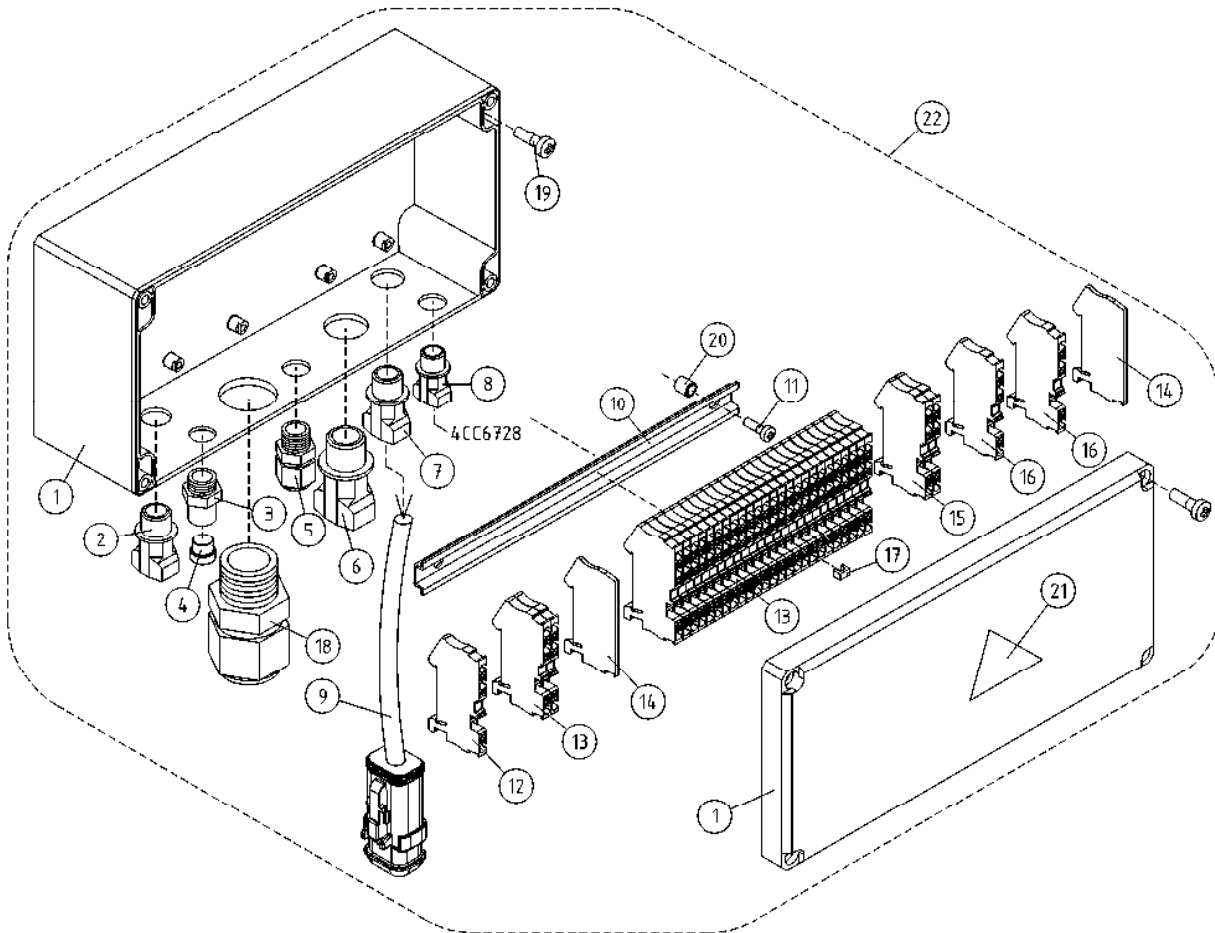
OSA DEL TEIL ITEM	VARAOSA NRO RESERVDLS NR ERSATZTEIL NR PART NR	KPL OSAN NIMI ANTAL QTY	BENÄMNING	BENENNUNG	DESCRIPTION
	AGGREGAATTI		AGGREGAT	AGGREGAT	AGGREGATE
31	48.2422	1	SOLENOIDI (HONDAN RYPPY)	SOLENOID	SOLENOID
32	4CB2690	1	JOHTOSARJA DC135T HONDA	LEDARKNIPPE DC135T	WIRE HARNESS DC135T
33	46.147	1	LAIPPALIITIN KÄYRÄ	FLÄNSKOPPLING	FLANGE UNION
34	48.19113	1	VIIPUKYTKIN	SPAKKOPPLING	LEVER SWITCH
35	4CB7133	1	KANNATIN	SLÄDE	TRÄGER
36	BF346446	1	HIHNAPYÖRÄ LATURI	REMSKIVA GENERATOR	PULLEY ALTERNATOR
37	49.905	1	KILLAHIHNA	KILBELT	V-BELT, HONDA ALTRN.
38	48.1055	1	SUOJUSKUMI VIIPUKYTKIMELLE	GUMMISKYDD	COVER RUBBER
39	4CB6475	1	KÄYNNISTYSOHJAIN	START CONTROL UNIT	START CONTROL UNIT
40	48.1974	1	RELE, VAIHTORELE	BYTESRELÄ	WECHSELRELAIS
41	4CC5278	1	JOHTOSARJA, HONDA	LEDARKNIPPE	WIRE HARNESS
42	48.19147	1	JÄNNITTEENSÄÄDIN REGULAATTORI	REGLAGE	REGULATOR
43	48.1522	4	KUMIPUSKURI, LIERIÖRUUVILLA	GUMMIBUFFERT	RUBBER BUMPER
44	3CB6279	1	LEVY, AGGREGAATTITELINE	PLÄT	PLATE
45	48.3615	1	MAAVÄLJOHTO RACO 400MM	JORDLEDNING	ERDUNGSSTAB 300 MM
46	4CB4808	1	ILMANOHJAIN	LYFTSTYRNING	LUFTFÜHRUNG
47	M0815.006	1	RUUVI M8 X 16, DIN912(8.8)	SKRUV	SCHRAUBE
48	25.787	2	JOUSISOKKA 10 X 16, DIN1481	FJÄDERSPRING	FEDERSTIFT
49	2CB4055	1	ILMANOHJAIN HONDA	SKYDD	SCHUTZ
50	M0518.034	5	URARUUVI M5 X 30, DIN7985Z	SKRUV	SCHRAUBE
51	M0506	5	TÄHTILAATTA M5, DIN6798-A	BRICKA	UNTERLEGSCHLEIBE
52	4CB7138	1	KOTELO	KÄPA	GEHÄUSE
53	M1200.001	2	LUKITUSMUTTERI M12, DIN985(8)	LÄSMUTTER	ARRETIERMUTTER
54	M1209	2	ALUSLAATTA M12, DIN125	BRICKA	UNTERLEGSCHLEIBE
55	DL4.150	2	VÄLIHOLKKI	DISTANSHYLSA	DISTANZHÜLSE
56	M1207S	4	KORILAATTA M12, SFS3738	BRICKA	UNTERLEGSCHLEIBE
57	M1221	2	RUUVI M12 X 45, DIN931(8.8)	SKRUV	SCHRAUBE
58	48.2260	1	VAIHTOVIRTALATURI	GENERATOR	GENERATOR
59	BF346450-1	1	VETOHIHNNAN SUOJUS	SKYDD	SCHUTZ
60	BF346450	1	LATURIN KIINNIKE	FÄSTE	BEFESTIGUNG
61	BF346449	1	VÄLIHOLKKI	DISTANSHYLSA	DISTANZHÜLSE
62	BF346708	1	KIINNITIN	FÄSTE	HALTER



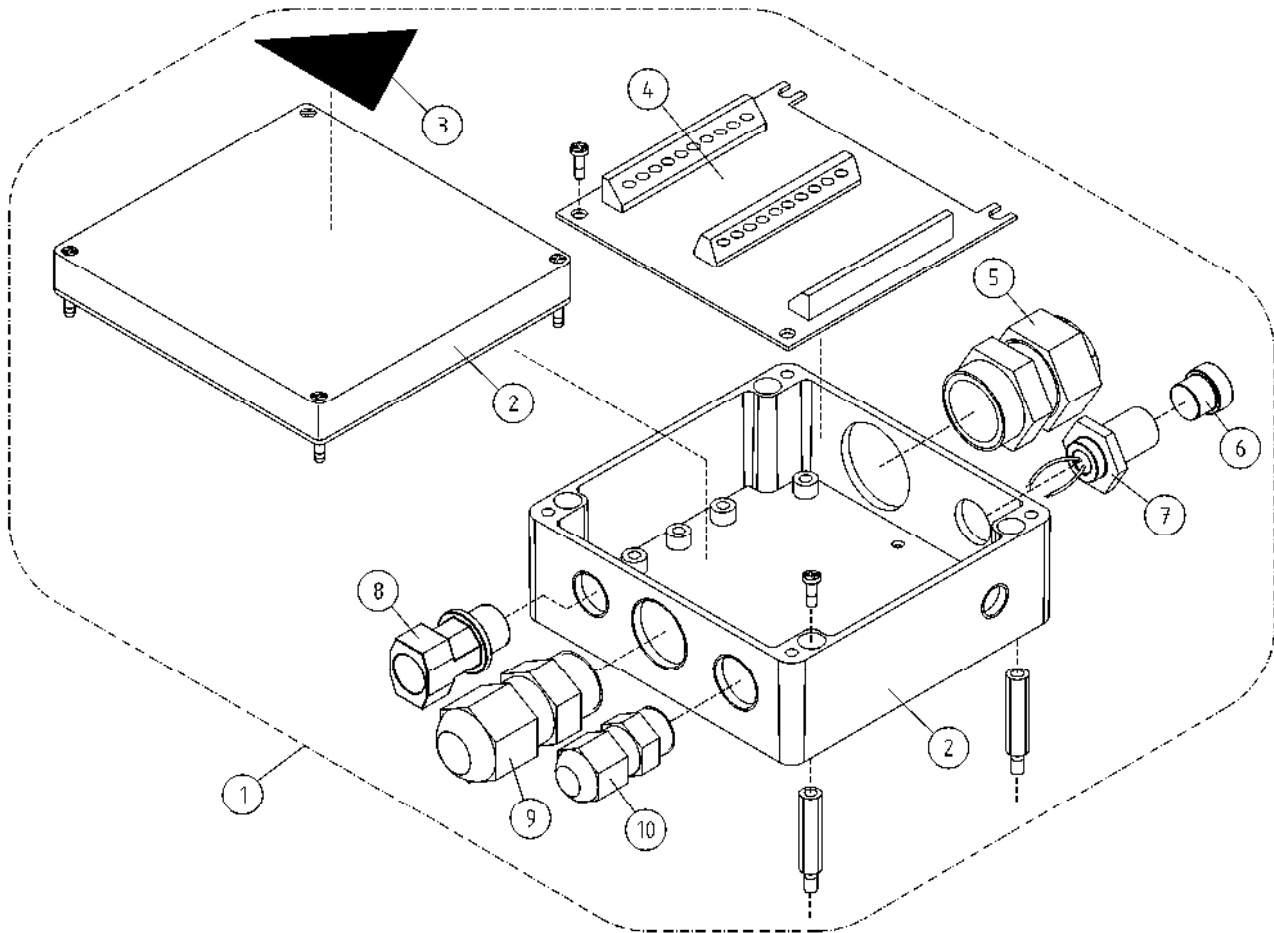
OSA DEL TEIL ITEM	VARAOSA NRO RESERVD ELS NR ERSATZTEIL NR PART NR	KPL ANTAL ANZAHL QTY	OSAN NIMI	BENÄMNING	BENENNUNG	DESCRIPTION
			AGGREGAATTI (HONDA)	AGGREGAT (HONDA)	AGGREGAT (HONDA)	AGGREGATE (HONDA)
1	25.8215	1	PIKALIITIN RUNKO-OSA	SNABBKOPPLING	BAJONNETTFASSUNG	QUICK-OPERATED CONNECTOR
2	25.8217	1	PIKALIITIN RUNGON SUOJUS	SKYDD	SCHUTZ	COVER
3	25.833	1	PIKALIITIN RUNKO-OSA	SNABBKOPPLING	BAJONNETTFASSUNG	QUICK-OPERATED CONNECTOR
4	25.835	1	PIKAL. RUNGON SUOJUS	SKYDD	SCHUTZ	COVER
5	27.006	1	USIT-RENGAS R1/4"	USIT-RING	USIT-RING	USIT-RING
6	27.012	1	USIT-RENGAS R1/2"	USIT-RING	USIT-RING	USIT-RING
7	42.2152	1	LETKUYHDISTELMÄ 0"	TRYCKSLANG	DRUCKSCHLAUCH	PRESSURE HOSE
8	42.0424	1	LETKUYHDISTELMÄ 180°	TRYCKSLANG	DRUCKSCHLAUCH	PRESSURE HOSE
9	46.002	1	KAKSOISNIPPA	DUPPELNIPPEL	ANSCHLUSSNIPEL	DOUBLE NIPPLE
10	46.203	1	KAKSOISNIPPA	DUPPELNIPPEL	ANSCHLUSSNIPEL	DOUBLE NIPPLE
11	47.8513VAR	1	AGGREGAATTI	AGGREGAT	AGGREGAT	AGGREGATE
12	48.1362	1	TIIVISTE	TÄTNING	DICHTUNG	GASKET
13	47.2104	1	VÄLIKYTKIN MOOT.PUOL	MELLANKOPPLING	ZWISCHENKUPPLUNG	MIDDLE COUPLING
14	47.2102	1	VÄLIKYTKIMEN KUMI	ELASTISK MELLANKOPPLING	ELASTISCHER ZWISCHENKUPPLUNG	ELASTIC MIDDLE COUPLING
15	47.2105	1	VÄLIKYTKIN PUMP.PUOL	KOPPLINGSHYLSA	KUPPLUNGSHÜLSE	COUPLING SLEEVE
16	47.2419	1	VÄLILAIPPA	MELLANFLÄNS	ZWISCHENFLANSCH	MIDDLE FLANGE
17	47.2143	1	HYDRAULIPUMPPU HONDA	HYDRAULPUMP	HYDRAULPUMPE	HYDRAULIC PUMP
18	4CB1833	1	AGGREGAATIN SUOJUS	SKYDD FÖR AGGREGAT	SCHUTZ FÜR AGGREGAT	AGGREGATE COVER
19	4CB2663	1	AGGREGAATIN TELINE	SKYDD FÖR AGGREGAT	SCHUTZ FÜR AGGREGAT	POWER PACK COVER
20	M1018.041	1	SIIPIRUUVI M10 X 30, DIN316	SKRUV	SCHRAUBE	SCREW
21	M0800.001	14	LUKITUSMUTTERI M8, DIN985(8)	MUTTER	MUTTER	LOCK NUT
22	M0809	26	ALUSLAATTA M8, DIN125	BRICKA	UNTERLEGSCHIEBE	WASHER
23	M0816	4	RUUVI M8 X 20, DIN931(8.8)	SKRUV	SCHRAUBE	SCREW
24	M0820	4	RUUVI M8 X 40, DIN931(8.8)	SKRUV	SCHRAUBE	SCREW
25	M1007P	1	KORILAATTA M10, DIN440	BRICKA	UNTERLEGSCHIEBE	WASHER
26	4CB6280	1	LEVY, AGGREGAATTITELINE	PLÄT	PLATTE	PLATE
27	46.204	1	KAKSOISNIPPA	DUPPELNIPPEL	ANSCHLUSSNIPEL	DOUBLE NIPPLE
28	46.009	1	KAKSOISNIPPA	DUPPELNIPPEL	ANSCHLUSSNIPEL	DOUBLE NIPPLE
29	27.009	2	USIT-RENGAS R3/8"	USIT-RING	USIT-RING	USIT-RING
30	47.897	1	AGGREGAATTI (BRANDT HONDA)	AGGREGAT	AGGREGAT	AGGREGATE



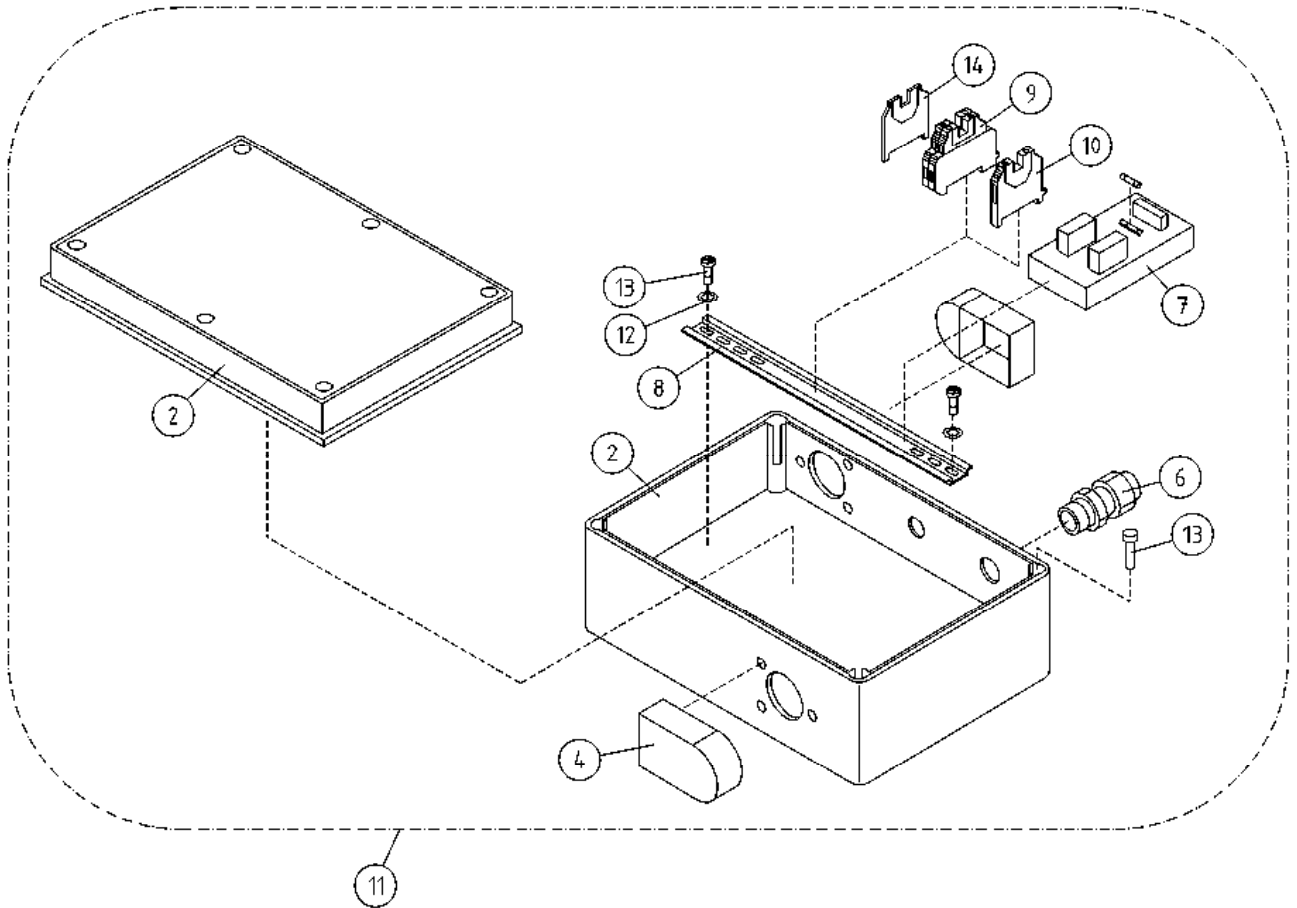
OSA DEL TEIL ITEM	VARAOSA NRO RESERVDELS NR ERSATZTEIL NR PART NR	KPL OSAN NIMI ANTAL QTY	BENÄMNING	BENENNUNG	DESCRIPTION
	AGGREGAATTI (HONDA)		AGGREGAT (HONDA)	AGGREGAT (HONDA)	AGGREGATE (HONDA)
31	48.2422	1	SOLENOIDI (HONDAN RYPPY)	SOLENOID	SOLENOID
32	4CB2690	1	JOHTOSARJA DC135T HONDA	LEDARKNIPPE DC135T	WIRE HARNESS DC135T
33	4CB7136	1	JOHTOSARJA	LEDARKNIPPE	WIRE HARNESS
34	48.19113	1	VIPUKYTKIN	SPAKKOPPLING	HEBELSCHALTER
35	4CB7133	1	KANNATIN	SLÄDE	TRÄGER
36	M0619.006	4	RUUVI M6 X 35, DIN912(8,8)	SKRUV	SCHRAUBE
37	M0820.0068	4	RUUVI M8 X 40, DIN912(12,9)	SKRUV	SCHRAUBE
38	48.1055	1	SUOJUSKUMI VIPUKYTKIMELLE	GUMMISKYDD	SCHUTZGUMMI
39	4CB6475	1	KÄYNNISTYSOHJAIN	START CONTROL UNIT	START CONTROL UNIT
40	48.1974	1	RELE, VAIHTORELE	BYTESRELÄ	WECHSELRELAIS
41	4CB6476	1	JOHTOSARJA	LEDARKNIPPE	WIRE HARNESS
42	48.19147	1	JÄNNITTEENSÄÄDIN REGULAATTORI	REGLAGE	REGULATOR
43	48.1522	4	KUMIPUSKURI, LIERIÖRUUVILLA	GUMMIBUFFERT	GUMMIPUFFER
44	3CB6279	1	LEVY, AGGREGAATTITELINE	PLÅT	PLATTE
45	48.3615	1	MAAVÄLJOHTO RACO 400MM	JORDLEDNING	ERDUNGSSTAB 300 MM
46	4CB4808	1	ILMANOHJAIN	LYFTSTYRNING	LUFTFÜHRUNG
47	M0815.006	1	RUUVI M8 X 16, DIN912(8,8)	SKRUV	SCHRAUBE
48	25.787	2	JOUSISOKKA 10 X 16, DIN1481	FJÄDERSPRING	FEDERSTIFT
49	2CB4055	1	ILMANOHJAIN HONDA	SKYDD	SCHUTZ
50	M0518.034	5	URARUUVI M5 X 30, DIN7985Z	SKRUV	SCHRAUBE
51	M0506	5	TÄHTILAATTA M5, DIN6798-A	BRICKA	UNTERLEGSCHLEIBE
52	4CB7138	1	KOTELO	KÄPA	GEHÄUSE
53	M1200.001	2	LUKITUSMUTTERI M12, DIN985(8)	LÄSMUTTER	ARRETIERMUTTER
54	M1209	2	ALUSLAATTA M12, DIN125	BRICKA	UNTERLEGSCHLEIBE
55	DL4.150	2	VÄLIHOLKKI	DISTANSHYLSA	DISTANZHÜLSE
56	M1207S	4	KORILAATTA M12, SFS3738	BRICKA	UNTERLEGSCHLEIBE
57	M1221	2	RUUVI M12 X 45, DIN931(8,8)	SKRUV	SCRAUBE



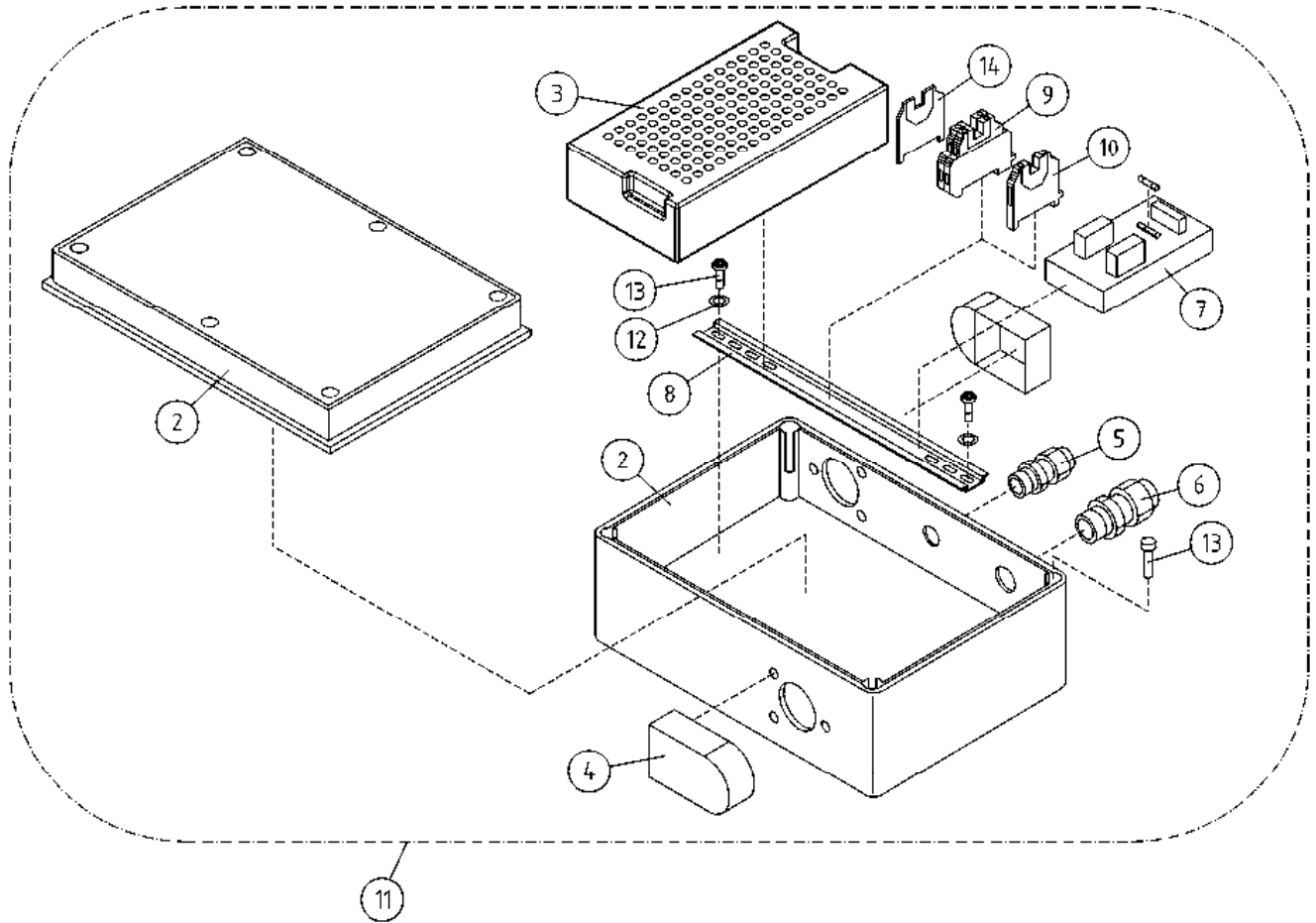
OSA DEL TEIL ITEM	VARAOSA NRO RESERVDLS NR ERSATZTEIL NR PART NR	KPL OSAN NIMI ANTAL QTY	OSAN NIMI BENÄMNING	BENÄMNING	DESCRIPTION	
			KOTELO, ALUSTAN JOHTOSARJALLE	KÄPA	GEHÄUSE (VERKABELUNG)	CAPSULE
1	4CC6731	1	KOTELO, ALUSTAN JOHTOSARJALLE	KÄPA	GEHÄUSE (VERKABELUNG)	CAPSULE
2	48.32236	1	HOLKKITIIVISTE M16 (NW12+13)	TÄTNING	HÜSENDICHTUNG	CABLE GLAND
3	48.32152	1	MONINAPALIITIN M12 5-NAP PANEELIIN	MÄNGPOLADAPTER	VIELPOLKONNEKTOR	MULTIPLE-POLE CON
4	48.32153	1	MONINAPALIITTIMEN TULPPA M12	MÄNGPOLADAPTER	VIELPOLKONNEKTOR	MULTIPLE-POLE CON
5	48.3438	1	HOLKKITIIVISTE M20	TÄTNING	HÜSENDICHTUNG	CABLE GLAND
6	48.3649	1	HOLKKITIIVISTE M20 (NW17)	TÄTNING	HÜSENDICHTUNG	CABLE GLAND
7	48.3648	1	HOLKKITIIVISTE M16 (NW10)	TÄTNING	HÜSENDICHTUNG	CABLE GLAND
8	48.32030	1	HOLKKITIIVISTE M12 (NW7,5)	TÄTNING	HÜSENDICHTUNG	CABLE GLAND
9	4CC6780	1	JOHTOSETTI ALUSTARASIA	LEDARKNIPPE	VERKABELUNG	WIRE HARNESS
10	4CC6738	1	LIITINKISKO NS35L	FÖRBINDNINGSSKENA	VERBINDUNGSSCHIENE	CONNECTION RAIL
11	M0511.034	2	URARUUVI M5 X 8, DIN7985Z	SKRUV	SCHRAUBE	SCREW
12	48.32418	1	RIVILIITIN KELTAVIHREÄ	RÄDANSLUTNINGSDON	KLEMMLEISTE	TERMINAL BLOCK
13	48.32275	28	RIVILIITIN	RÄDANSLUTNINGSDON	KLEMMLEISTE	TERMINAL BLOCK
14	48.19335	2	RIVILIITIN, PÄÄTYLEVY	UTTAGSSPLINT	KLEMMLEISTE	END COVER
15	48.32416	2	RIVILIITIN SININEN	RÄDANSLUTNINGSDON	KLEMMLEISTE	TERMINAL BLOCK
16	48.32417	2	RIVILIITIN ORANSSI	RÄDANSLUTNINGSDON	KLEMMLEISTE	TERMINAL BLOCK
17	48.32276	7	YHDYSSILTA	FÖRBINDELSEBRO	VERBINDUNGSBRÜCKE 3-TEIL	CONNECTING BRIDGE
18	48.3634	1	HOLKKITIIVISTE M32	TÄTNING	HÜSENDICHTUNG	CABLE GLAND
19	M0515.034	4	URARUUVI M5 X 16, DIN7985Z	SKRUV	SCHRAUBE	SCREW
20	48.32427	2	KOROTUSHOLKKI	DISTANSHYLSA	DISTANZHÜLSE	DISTANCE SPACER
21	54.563	1	TARRA	DEKAL	AUFKLEBER	DECAL
22	DL8.444	1	ALUSTAJOHTOSARJAKOTELO	LEDARKNIPPE FÖR CHASSIT	FAHRGESTELL, KABELGEHÄUSE	WIRE HARNESS HOUSING, CHASSIS



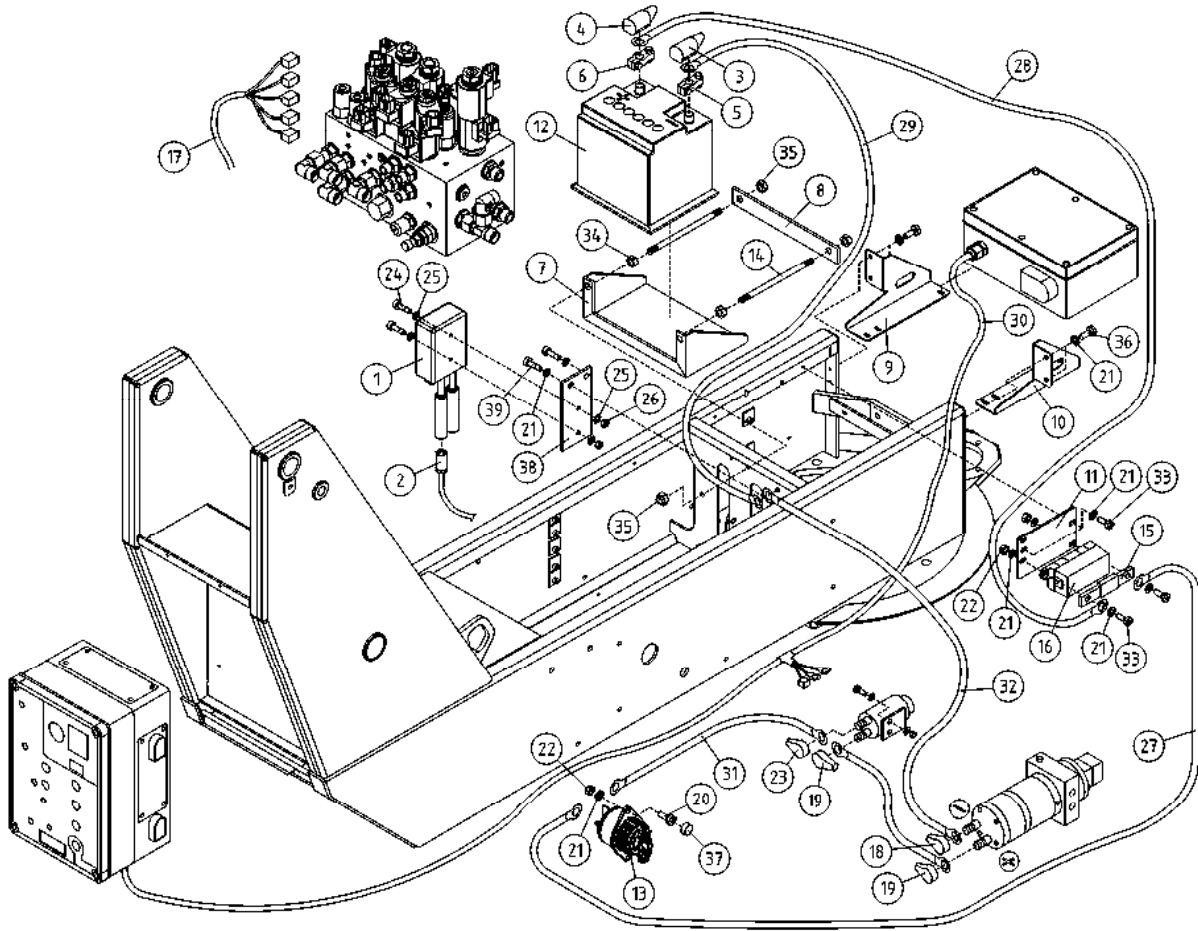
OSA DEL TEIL ITEM	VARAOSA NRO RESERVDLS NR ERSATZTEIL NR PART NR	KPL OSAN NIMI ANTAL ANZAHL QTY	BENÄMNING	BENENNUNG	DESCRIPTION	
			SÄHKÖKOTELO	KÄPA	GEHÄUSE	CAPSULE
1	DL8.377KAL	1	ALUSTAJOHTOSARJAKOTELO	LEDARKNIPPE FÖR CHASSIT	FAHRGESTELL, KABELGEHÄUSE	WIRE HARNESS HOUSING, CHASSIS
2	4CB3491	1	KOTELO, ALUSTAN JOHTOSARJALLE	KÄPA	GEHÄUSE (VERKABELUNG)	CAPSULE
3	54.563	1	TARRA	DEKAL	AUFKLEBER	DECAL
4	4CB8694	1	PIIRIKORTTI	KOPPLING	KLEMMME, KONTAKTHÜLSE	CONNECTOR
5	48.3634	1	HOLKKITIIVISTE M32	TÄTNING	HÜSENDICHTUNG	CABLE GLAND
6	48.32153	1	MONINAPALIITTIMEN TULPPA M12	MÄNGPOLADAPTER	VIELPOLKONNEKTOR	MULTIPLE-POLE CON
7	48.32152	1	MONINAPALIITIN M12 5-NAP PANEELIIN	MÄNGPOLADAPTER	VIELPOLKONNEKTOR	MULTIPLE-POLE CON
8	48.3648	1	HOLKKITIIVISTE M16 (NW10)	TÄTNING	HÜSENDICHTUNG	CABLE GLAND
9	48.3605	1	HOLKKITIIVISTE M25	TÄTNING	HÜSENDICHTUNG	CABLE GLAND
10	48.3438	1	HOLKKITIIVISTE M20	TÄTNING	HÜSENDICHTUNG	CABLE GLAND



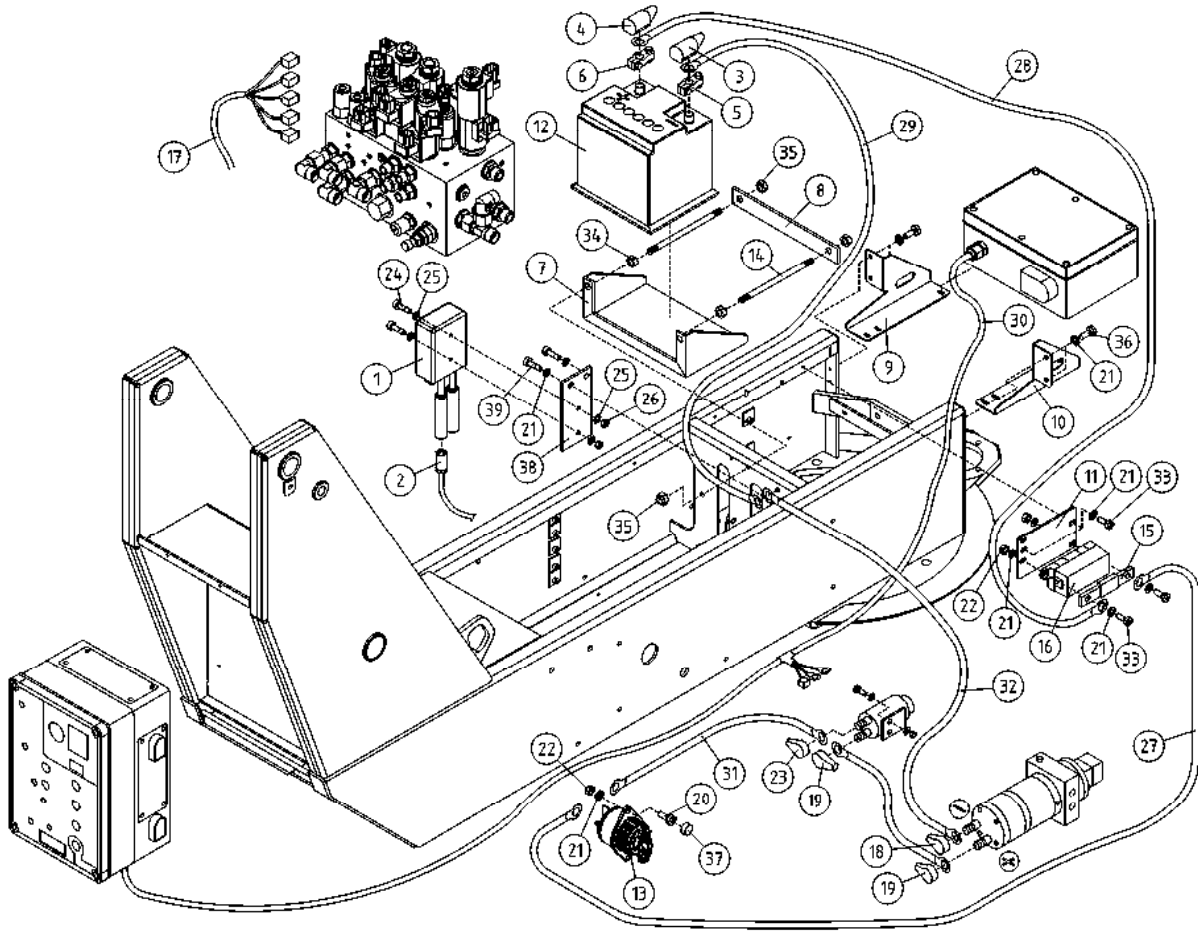
OSA DEL TEIL ITEM	VARAOSA NRO RESERVDLS NR ERSATZTEIL NR PART NR	KPL ANTAL ANZAHL QTY	OSAN NIMI	BENÄMNING	BENENNUNG	DESCRIPTION
			TEHOLÄHDEPAKETTI	KRAFTKÄLLÄ	STROMVERSORGUNG	POWER UNIT
2	3CC7896	1	KOTELO EURONORM II	KÄPA	GEHÄUSE	CAPSULE
4	48.3348	2	HUOHOTIN (VENTTIILI)	FLÄMTVENTIL	ENTLÜFTER	BREATHER
6	48.3438	1	HOLKKITIIVISTE M20	TÄTNING	HÜSENDICHTUNG	CABLE GLAND
7	48.3506	1	AJASTINKORTTI	TIMER CARD	TIMER CARD	TIMER CARD
8	48.3534	1	LIITINKISKO NS35	FÖRBINDNINGSSKENA	VERBINDUNGSSCHIENE	CONNECTION RAIL
9	48.681	2	RIVILIITIN	UTTAGSSPLINT	KLEMMLEISTE	TERMINAL BLOCK
10	48.683	1	RIVILIITIN KEVI	UTTAGSSPLINT	ERDANSSCHLUSS	EARTH TERMINAL
11	DL8.558	1	MCB KESKUS T-MALLIT	KRAFTKÄLLÄ	STROMVERSORGUNGSPAKET	POWER SOURCE
12	M0507	2	KORILAATTA M5, DIN9021	BRICKA	UNTERLEGSCHIBE	WASHER
13	M0511.034	6	URARUUVI M5 X 8, DIN985Z	SKRUV	SCHRAUBE	SCREW
14	48.685	1	PÄÄTYLEVY	GAVELPLÄT	ENDPLATTE	END PLATE



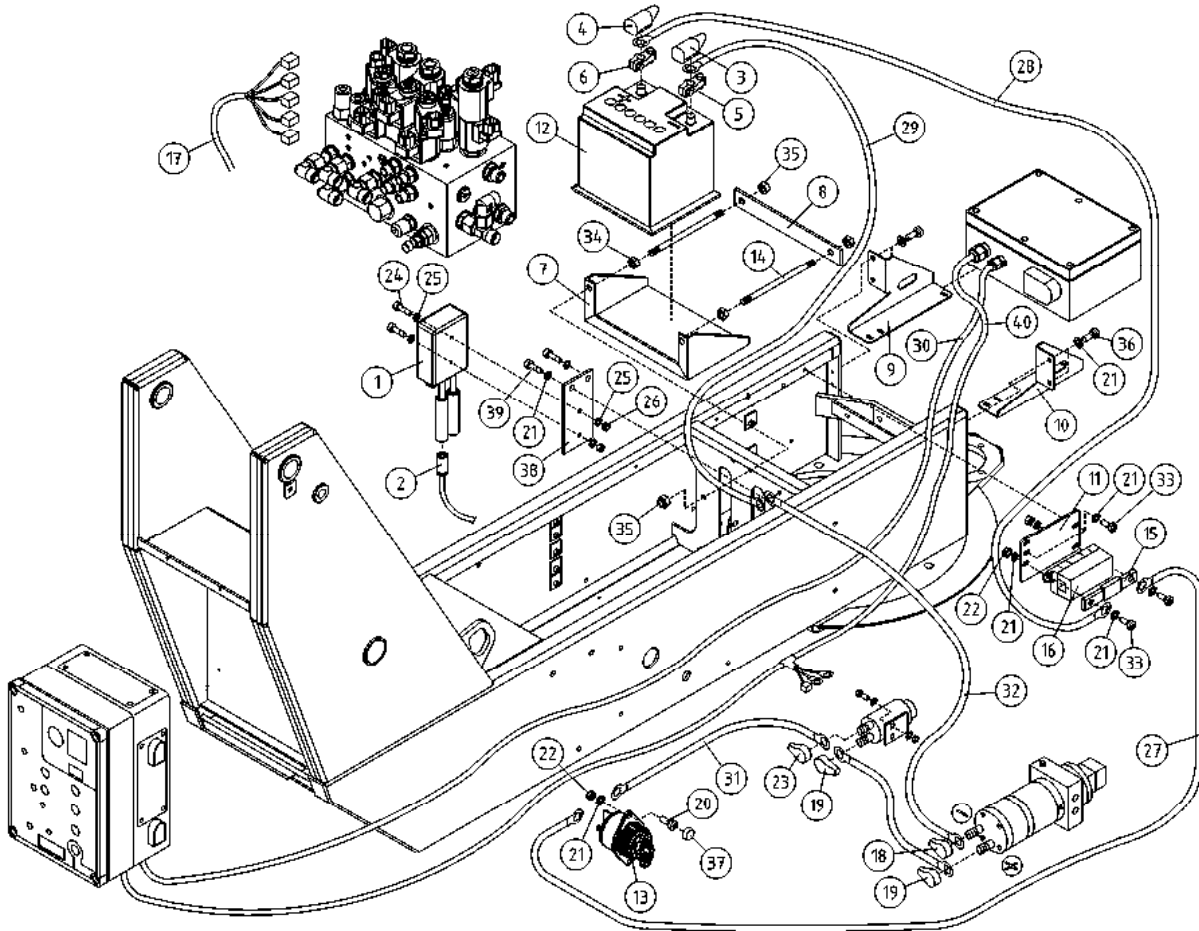
OSA DEL TEIL ITEM	VARAOSA NRO RESERVDLS NR ERSATZTEIL NR PART NR	KPL ANTAL ANZAHL QTY	OSAN NIMI	BENÄMNING	BENENNUNG	DESCRIPTION
			TEHOLÄHDEPAKETTI	KRAFTKÄLLA	STROMVERSORGUNG	POWER UNIT
2	3CB1816	1	KOTELO EURONORM II	KÄPA	GEHÄUSE	CAPSULE
3	47.8521	1	TEHOLÄHDE	KRAFTKÄLLA	STROMVERSORGUNG	POWER SUPPLY
4	48.3348	2	HUOHOTIN (VENTTIILI)	FLÄMTVENTIL	ENTLÜFTER	BREATHER
5	48.3437	1	HOLKKITIIVISTE M16	TÄTNING	HÜSENDICHTUNG	CABLE GLAND
6	48.3438	1	HOLKKITIIVISTE M20	TÄTNING	HÜSENDICHTUNG	CABLE GLAND
7	48.3506	1	AJASTINKORTTI	TIMER CARD	TIMER CARD	TIMER CARD
8	48.3534	1	LIITINKISKO NS35	FÖRBINDNINGSSKENA	VERBINDUNGSSCHIENE	CONNECTION RAIL
9	48.681	2	RIVILIITIN	UTTAGSSPLINT	KLEMMLEISTE	TERMINAL BLOCK
10	48.683	1	RIVILIITIN KEVI	UTTAGSSPLINT	ERDANSSCHLUSS	EARTH TERMINAL
11	DL8.276	1	TEHOLÄHDEPAKETTI	KRAFTKÄLLA	STROMVERSORGUNGSPAKET	POWER SOURCE
12	M0507	2	KORILAATTA M5, DIN9021	BRICKA	UNTERLEGSCHIEBE	WASHER
13	M0511.034	6	URARUUVI M5 X 8, DIN7985Z	SKRUV	SCHRAUBE	SCREW
14	48.685	1	PÄÄTYLEVY	GAVELPLÅT	ENDPLATTE	END PLATE



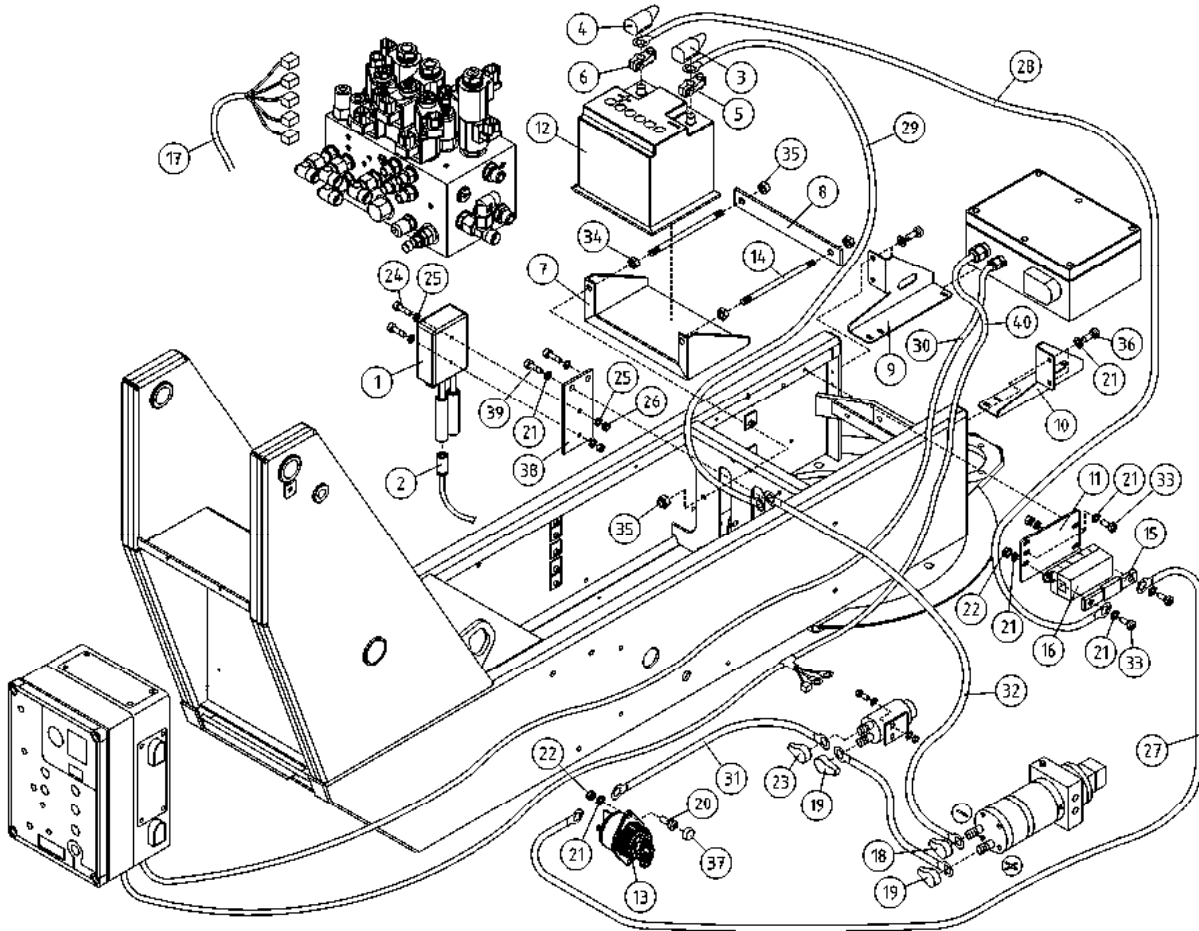
OSA DEL TEIL ITEM	VARAOSA NRO RESERVDLS NR ERSATZTEIL NR PART NR	KPL OSAN NIMI ANTAL QTY	BENÄMNING	BENENNUNG	DESCRIPTION
AKKU+LATAUSLAITE					
1	48.0207	1	AKKUVARA AJA DEFA	BATTERI LADDARE	BATTERIELADER
2	48.0127	1	JATKOJOHTO DEFA	SKARVSLADD DEFA	VERLÄNGERUNGSKABEL
3	48.1353	1	MUOVISUOJUS AKUNKENGÄLLE	PLASTSKYDD FÖR BATTERIKLÄMMA	KUNSTTOFFSCHUTZ, AKKUPOL
4	48.1354	1	MUOVISUOJUS AKUNKENGÄLLE	PLASTSKYDD FÖR BATTERIKLÄMMA	KUNSTTOFFSCHUTZ, AKKUPOL
5	48.3401	1	AKKUKENKÄ RACO (-)	KABELSKO RACO(-)	KABELSCHUH RACO(-)
6	48.3400	1	AKKUKENKÄ RACO (+)	KABELSKO RACO(+)	KABELSCHUH RACO(+)
7	4CB2525	1	AKKUTELINE	STÖD FÖR BATTERI 44AH	AKKUTRÄGER 44AH
8	4CB2526	1	KIINNITYSLATTA	FÄSTPLATTA	BEFESTIGUNGSPLATTE
9	4CB4515-O	1	KIINNITYSLEVY, TEHOLÄHDE	FÄSTPLATTA, KRAFTKÄLLA	FESTPLATTE, STROMVERSORGUNG
10	4CB4515-V	1	KIINNITYSLEVY, TEHOLÄHDE	FÄSTPLATTA, KRAFTKÄLLA	FESTPLATTE, STROMVERSORGUNG
11	4CB5497	1	LEVY	PLÄT	PLATTE
12	48.2276	1	AKKU EC440 218X174X190	BATTERI	BATTERIE
13	48.19288	1	PÄÄVIRTAKYTKIN	HUVUDSTRÖMSTÄLLARE	HAUPTSTROMSCHALTER
14	4CB2552	2	AKUN PIDIN 8-210	BATTERIHÄLLARE 8-210	AKKUHALTER 8-210
15	48.3041	1	SULAKE	SÄKRING MEGA FUSE	SICHERUNG MEGA FUSE
16	48.3040	1	SULAKEPESÄ MEGAFUSE	SÄKRINGSDOSA	SULAKEPESÄ MEGA FUSE
17	4CB8853	1	JOHTOSARJA BLOKI	LEDARKNIPPE	VERKABELUNG
18	48.3540	1	NAPASUOJA	KLÄMMSKYDD	NABENSCHUTZ
19	48.3539	1	NAPASUOJA	KLÄMMSKYDD	NABENSCHUTZ
20	M0616.034	2	URARUUVI M6 X 20, DIN7985Z	SKRUV	SCHRAUBE
21	M0609	16	ALUSLAATTA M6, DIN125	BRICKA	UNTERLEGSCHIEBE
22	M0600.001	6	LUKITUSMUTTERI M6, DIN985(8)	MUTTER	MUTTER
23	48.3541	1	NAPASUOJA PUNAINEN	KLÄMMSKYDD	NABENSCHUTZ, ROT
24	M0412.034	2	URARUUVI M4 X 10, DIN7985Z	SKRUV	SCHRAUBE
25	M0409	2	ALUSLAATTA M4, DIN125	BRICKA	UNTERLEGSCHIEBE
26	M0400.001	2	LUKITUSMUTTERI M4, DIN985(8)	MUTTER	MUTTER
27	4CB2593/1	1	JOHTO 135T-180T	KABE	LEITUNG
28	4CB2593/2	1	JOHTO 135T-180T	KABE	LEITUNG
29	4CB2593/3	1	JOHTO 135T-180T	KABE	LEITUNG
30	4CB2595	1	JOHTOSARJA DC135T-180T	LEDARKNIPPE DC135T-180T	VERKABELUNG DC135T-180T
BATTERI+LADDARE					
BATTERIE+LADEGERÄT					
BATTERY+CHARGER					



OSA DEL TEIL ITEM	VARAOSA NRO RESERVEDELS NR ERSATZTEIL NR PART NR	KPL OSAN NIMI ANTAL ANZAHL QTY	BENÄMNING	BENENNUNG	DESCRIPTION
	AKKU+LATAUSLAITE		BATTERI+LADDARE	BATTERIE+LADEGERÄT	BATTERY+CHARGER
31	4CB2594/1	1	JOHTO 135T-180T	LEITUNG	CABEL
32	4CB2594/2	1	JOHTO 135T-180T	LEITUNG	CABLE
33	M0613.034	6	URARUUVI M6 X 12, DIN7985Z	SCHRAUBE	SCREW
34	M0800	2	KUUSIOMUTTERI M8, DIN934(8)	MUTTER	NUT
35	M0800.001	4	LUKITUSMUTTERI M8, DIN985(8)	MUTTER	LOCK NUT
36	M0615.034	4	URARUUVI M6 X 16, DIN7985Z	SCHRAUBE	SCREW
37	48.1014	2	RUUVIKANNANSUOJUS	PLASTIKYDD	PLASTIC COVER FOR SCREW
38	4CC6191	1	KIINNITYSLEVY, AKKUVARAAJAT	PLÄTTE	PLATE
39	M0613.034	2	URARUUVI M6 X 12, DIN7985Z	SCHRAUBE	SCREW



OSA DEL TEIL ITEM	VARAOSA NRO RESERVDLS NR ERSATZTEIL NR PART NR	KPL OSAN NIMI ANTAL ANZAHL QTY	BENÄMNING	BENENNUNG	DESCRIPTION
AKKU+LATAUSLAITE					
1	48.0208	1	AKKUVARA AJA DEFA	BATTERILADDARE DEFA	BATTERY CHARGER
2	48.0127	1	JATKOJOHTO DEFA	SKARVSLADD DEFA	EXTENSION CORD, DEFA
3	48.1353	1	MUOVISUOJUS AKUNKENGÄLLE	PLASTSKYDD FÖR BATTERIKLÄMMA	PLASTIC COVER, BATTERY CLAMP
4	48.1354	1	MUOVISUOJUS AKUNKENGÄLLE	PLASTSKYDD FÖR BATTERIKLÄMMA	PLASTIC COVER, BATTERY CLAMP
5	48.3401	1	AKKUKENKÄ RACO (-)	KABELSKO RACO(-)	CABLE SHOE RACO(-)
6	48.3400	1	AKKUKENKÄ RACO (+)	KABELSKO RACO(+)	CABLE SHOE RACO (+)
7	4CB2525	1	AKKUTELINE	STÖD FÖR BATTERI 44AH	SUPPORT, BATTERY 44AH
8	4CB2526	1	KIINNITYSLATTA	FÄSTPLATTA	FIXTURE LEVEL ROD
9	4CB4515-O	1	KIINNITYSLEVY, TEHOLÄHDE	FÄSTPLATTA, KRAFTKÄLLA	ATTACHMENT PLATE
10	4CB4515-V	1	KIINNITYSLEVY, TEHOLÄHDE	FÄSTPLATTA, KRAFTKÄLLA	ATTACHMENT PLATE
BATTERI+LADDARE					
11	4CB5497	1	LEVY	PLÅT	PLATE
12	48.2276	1	AKKU EC440 218X174X190	BATTERI	BATTERY
13	48.19288	1	PÄÄVIRTAKYTKIN	HUVUDSTRÖMSTÄLLARE	MAIN CURRENT SWITCH
14	4CB2552	2	AKUN PIDIN 8-210	BATTERIHÄLLARE 8-210	BATTERY HOLDER
15	48.3041	1	SULAKE	SÄKRING MEGA FUSE	FUSE MEGA 125A
BATTERIE+LADEGERÄT					
16	48.3040	1	SULAKEPESÄ MEGAFUSE	SÄKRINGSDOSA	FUSE BOX
17	4CB8853	1	JOHTOSARJA BLOKI	LEDARKNIPPE	VERKABELUNG
18	48.3540	1	NAPASUOJA	KLÄMMSKYDD	NABENSCHUTZ
19	48.3539	1	NAPASUOJA	KLÄMMSKYDD	NABENSCHUTZ
20	M0616.034	2	URARUUVI M6 X 20, DIN7985Z	SKRUV	SCHRAUBE
BATTERY+CHARGER					
21	M0609	16	ALUSLAATTA M6, DIN125	BRICKA	UNTERLEGSCHIEBE
22	M0600.001	6	LUKITUSMUTTERI M6, DIN985(8)	MUTTER	MUTTER
23	48.3541	1	NAPASUOJA PUNAINEN	KLÄMMSKYDD	NABENSCHUTZ, ROT
24	M0412.034	2	URARUUVI M4 X 10, DIN7985Z	SKRUV	SCHRAUBE
25	M0409	2	ALUSLAATTA M4, DIN125	BRICKA	UNTERLEGSCHIEBE
26	M0400.001	2	LUKITUSMUTTERI M4, DIN985(8)	MUTTER	MUTTER
27	4CB2593/1	1	JOHTO 135T-180T	KABE	LEITUNG
28	4CB2593/2	1	JOHTO 135T-180T	KABE	LEITUNG
29	4CB2593/3	1	JOHTO 135T-180T	KABE	LEITUNG
30	4CB2595	1	JOHTOSARJA DC135T-180T	LEDARKNIPPE DC135T-180T	VERKABELUNG DC135T-180T
					WASHER
					LOCK NUT
					TERMINAL INSULATOR
					SCREW
					WASHER
					NUT
					CABLE
					CABLE
					CABLE
					CABLE
					WIRE HARNESS DC135T-180T



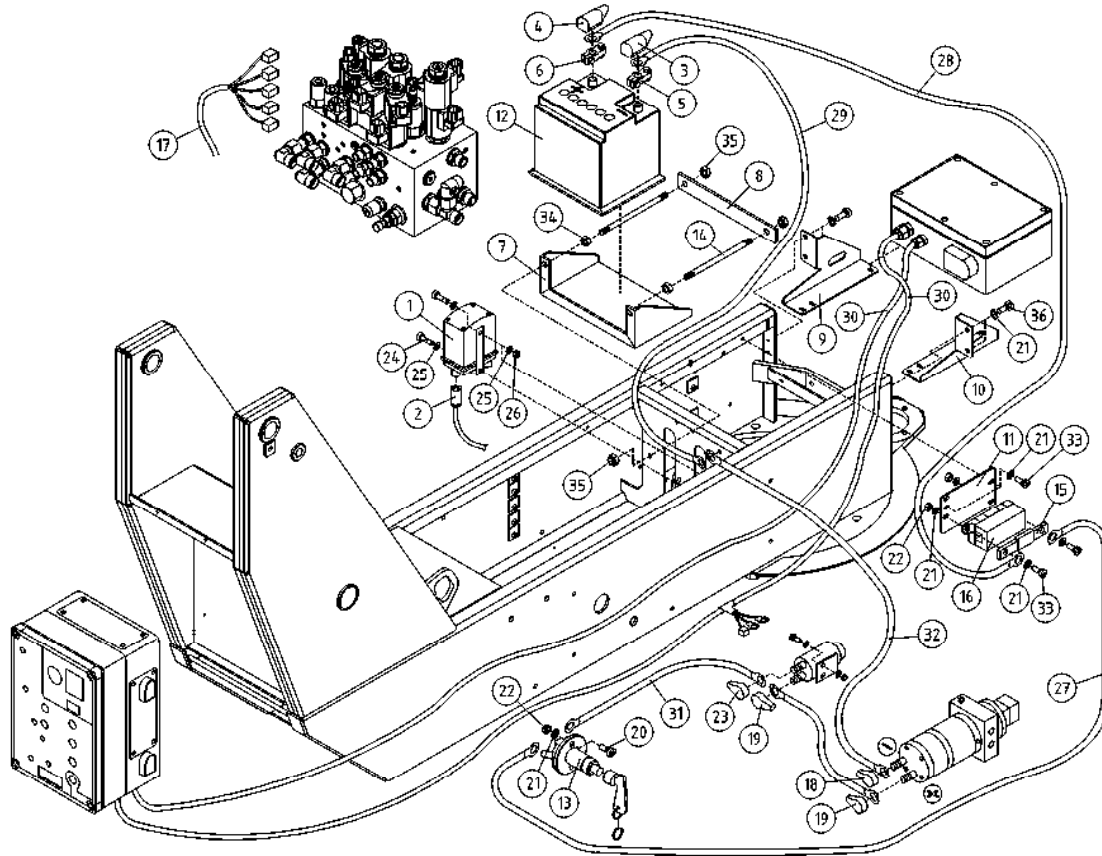
OSA VARAOASA NRO KPL OSAN NIMI
 DEL RESERVDLS NR ANTAL
 TEIL ERSATZTEIL NR ANZAHL
 ITEM PART NR QTY

BENÄMNING

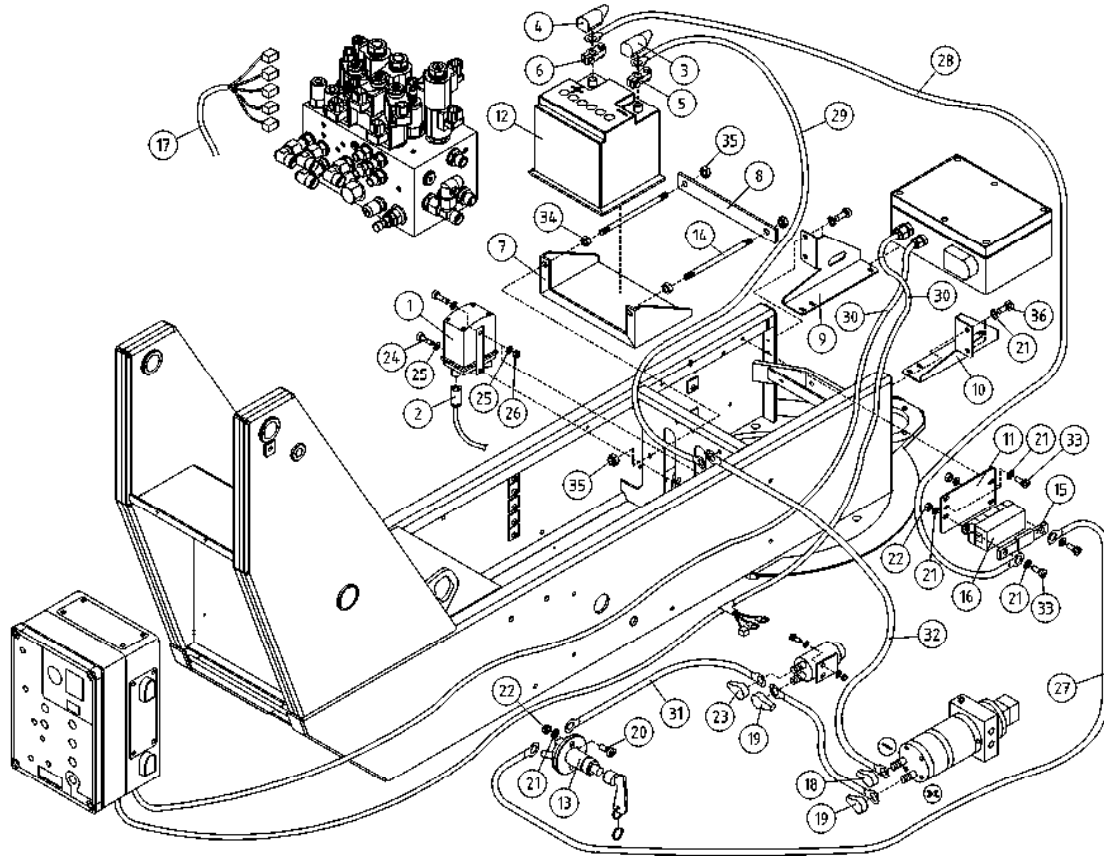
BENENNUNG

DESCRIPTION

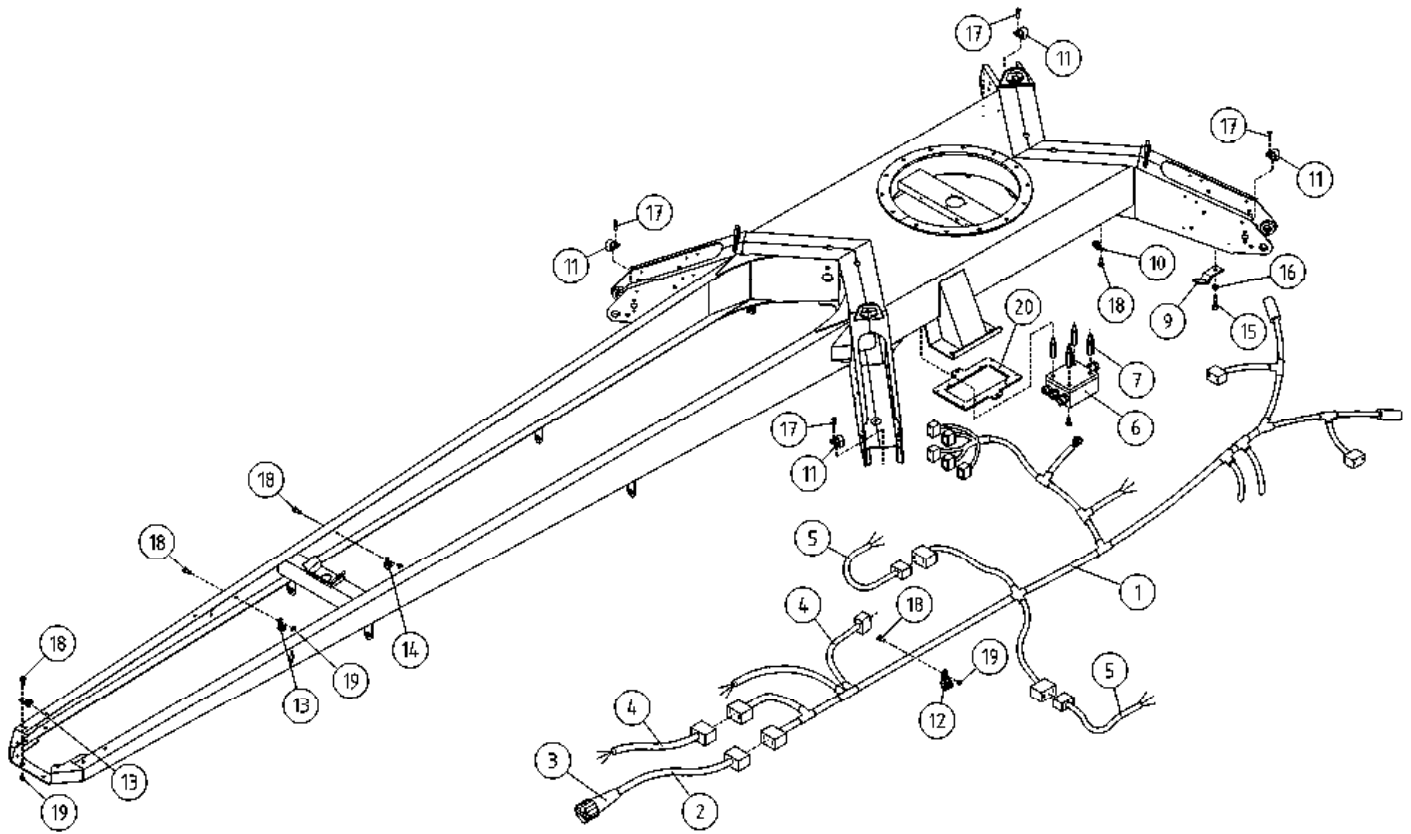
	AKKU+LATAUSLAITE	BATTERI+LADDARE	BATTERIE+LADEGERÄT	BATTERY+CHARGER
31	4CB2594/1 1 JOHTO 135T-180T	KABEL	LEITUNG	CABEL
32	4CB2594/2 1 JOHTO 135T-180T	KABEL	LEITUNG	CABLE
33	M0613.034 6 URARUUVI M6 X 12, DIN7985Z	SKRUV	SCHRAUBE	SCREW
34	M0800 2 KUUSIOMUTTERI M8, DIN934(8)	MUTTER	MUTTER	NUT
35	M0800.001 4 LUKITUSMUTTERI M8, DIN985(8)	MUTTER	MUTTER	LOCK NUT
36	M0615.034 4 URARUUVI M6 X 16, DIN7985Z	SKRUV	SCHRAUBE	SCREW
37	48.1014 2 RUUVIKANNANSUOJUS	PLASTIKYDD	PLASTIKSCHUTZ FÜR SCHRAUBE	PLASTIC COVER FOR SCREW
38	4CC6191 1 KIINNITYSLEVY, AKKUVARAAJAT	PLÄT	PLATTE	PLATE
39	M0613.034 2 URARUUVI M6 X 12, DIN7985Z	SKRUV	SCHRAUBE	SCREW
40	48.32213 1 KAAPELI+LIITIN WIELAND GESIS	KABEL OCH KOPPLINGSSTYCKE	LEITUNG UND KOPPLUNG	CABLE /CONNECTOR



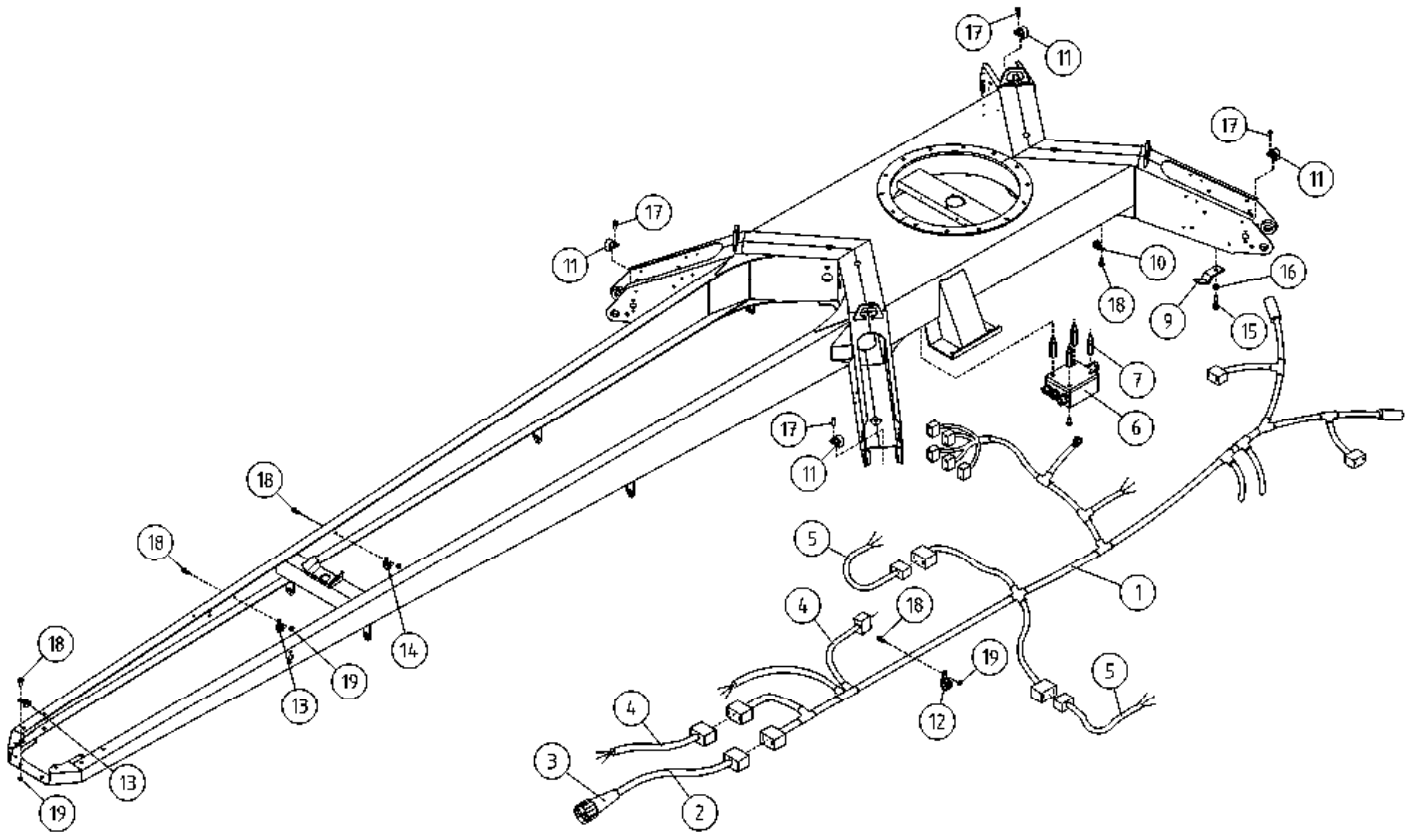
OSA DEL TEIL ITEM	VARAOSA NRO RESERVDLS NR ERSATZTEIL NR PART NR	KPL OSAN NIMI ANTAL ANZAHL QTY	BENÄMNING	BENENNUNG	DESCRIPTION
AKKU+LATAUSLAITE					
1	48.0125	1	AKKUVARA AJA DEFA 1204	BATTERIELADER DEFA	BATTERY CHARGER
2	48.0127	1	JATKOJOHTO DEFA	VERLÄNGERUNGSKABEL	EXTENSION CORD, DEFA
3	48.1353	1	MUOVISUOJUS AKUNKENGÄLLE	KUNSTTOFFSCHUTZ, AKKUPOL	PLASTIC COVER, BATTERY CLAMP
4	48.1354	1	MUOVISUOJUS AKUNKENGÄLLE	KUNSTTOFFSCHUTZ, AKKUPOL	PLASTIC COVER, BATTERY CLAMP
5	48.3401	1	AKKUKENKÄ RACO (-)	KABELSCHUH RACO(-)	CABLE SHOE RACO(-)
6	48.3400	1	AKKUKENKÄ RACO (+)	KABELSCHUH RACO(+)	CABLE SHOE RACO (+)
7	4CB2525	1	AKKUTELINE	AKKUTRÄGER 44AH	SUPPORT, BATTERY 44AH
8	4CB2526	1	KIINNITYSLATTA	BEFESTIGUNGSPLATTE	FIXTURE LEVEL ROD
9	4CB4515-O	1	KIINNITYSLEVY, TEHOLÄHDE	FESTPLATTE, STROMVERSORGUNG	ATTACHMENT PLATE
10	4CB4515-V	1	KIINNITYSLEVY, TEHOLÄHDE	FESTPLATTE, STROMVERSORGUNG	ATTACHMENT PLATE
11	4CB5497	1	LEVY	PLATTE	PLATE
12	48.2276	1	AKKU EC440 218X174X190	BATTERIE	BATTERY
13	48.2411	1	PÄÄVIRTAKYTKIN ECANS	HAUPTSTROMSCHALTER	MAIN CURRENT SWITCH
14	4CB2552	2	AKUN PIDIN 8-210	AKKUHALTER 8-210	BATTERY HOLDER
15	48.3041	1	SULAKE	SICHERUNG MEGA FUSE	FUSE MEGA 125A
16	48.3040	1	SULAKEPESÄ MEGAFUSE	SULAKEPESÄ MEGA FUSE	FUSE BOX
17	4CB8853	1	JOHTOSARJA BLOKI	VERKABELUNG	WIRE HARNESS
18	48.3540	1	NAPASUOJA	NABENSCHUTZ	TERMINAL INSULATOR
19	48.3539	1	NAPASUOJA	NABENSCHUTZ	TERMINAL INSULATOR
20	M0616	2	RUVVI M6 X 20, DIN931(8.8)	SCHRAUBE	SCREW
21	M0609	12	ALUSLAATTA M6, DIN125	UNTERLEGSCHIEBE	WASHER
22	M0600.001	6	LUKITUSMUTTERI M6, DIN985(8)	MUTTER	LOCK NUT
23	48.3541	1	NAPASUOJA PUNAINEN	NABENSCHUTZ, ROT	TERMINAL INSULATOR
24	M0412.034	2	URARUVVI M4 X 10, DIN7985Z	SCHRAUBE	SCREW
25	M0409	2	ALUSLAATTA M4, DIN125	UNTERLEGSCHIEBE	WASHER
26	M0400.001	2	LUKITUSMUTTERI M4, DIN985(8)	MUTTER	NUT
27	4CB2593/1	1	JOHTO 135T-180T	LEITUNG	CABLE
28	4CB2593/2	1	JOHTO 135T-180T	LEITUNG	CABLE
29	4CB2593/3	1	JOHTO 135T-180T	LEITUNG	CABLE
30	4CB2595	2	JOHTOSARJA DC135T-180T	VERKABELUNG DC135T-180T	WIRE HARNESS DC135T-180T



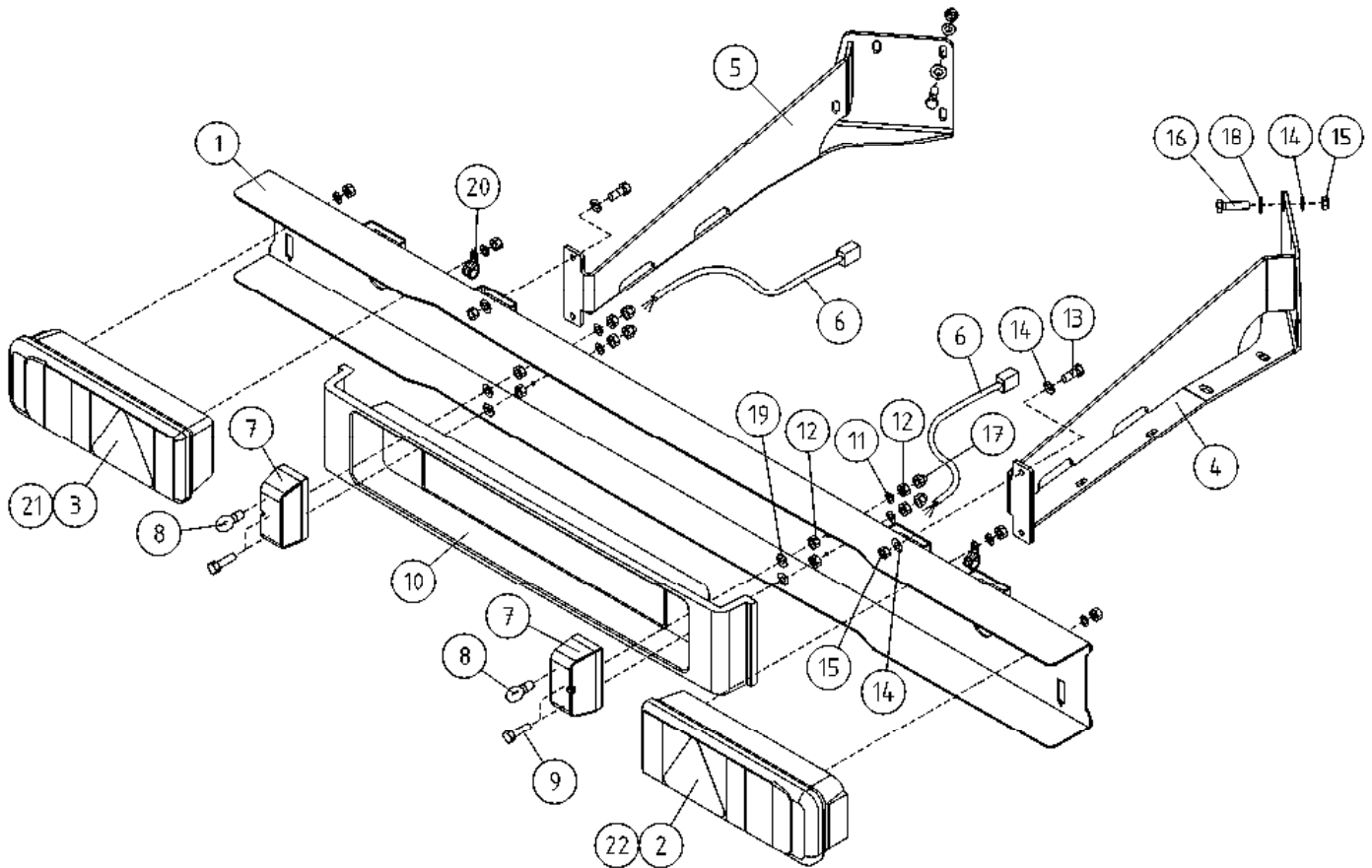
OSA DEL TEIL ITEM	VARAOSA NRO RESERVDLS NR ERSATZTEIL NR PART NR	KPL OSAN NIMI ANTAL ANZAHL QTY	BENÄMNING	BENENNUNG	DESCRIPTION
	AKKU+LATAUSLAITE		BATTERI+LADDARE	BATTERIE+LADEGERÄT	BATTERY+CHARGER
31	4CB2594/1	1	JOHTO 135T-180T	LEITUNG	CABEL
32	4CB2594/2	1	JOHTO 135T-180T	LEITUNG	CABLE
33	M0613.034	6	URARUUVI M6 X 12, DIN7985Z	SCHRAUBE	SCREW
34	M0800	2	KUUSIOMUTTERI M8, DIN934(8)	MUTTER	NUT
35	M0800.001	4	LUKITUSMUTTERI M8, DIN985(8)	MUTTER	LOCK NUT
36	M0615.034	4	URARUUVI M6 X 16, DIN7985Z	SCHRAUBE	SCREW



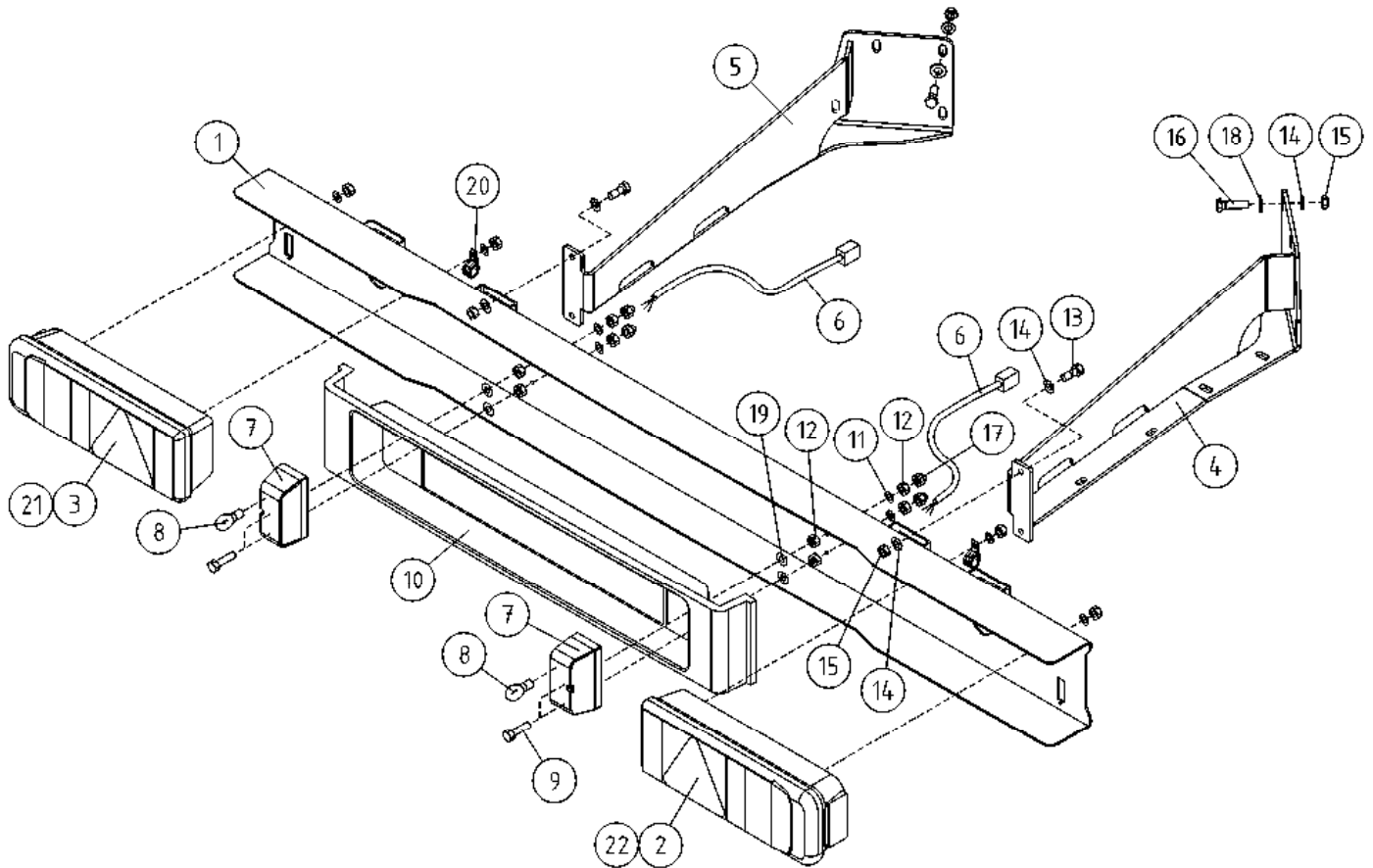
OSA DEL TEIL ITEM	VARAOSA NRO RESERVDLS NR ERSATZTEIL NR PART NR	KPL OSAN NIMI ANTAL ANZAHL QTY	BENÄMNING	BENENNUNG	DESCRIPTION	
			ALUSTA, JOHTOSARJAT	UNDERLAG, LEDNINGSSATS	FAHRGESTELL, LEITERZUG	CHASSIS, ELECTRIC, HARNESS
1	4CB5743	1	JOHTOSARJA 150T/180XTB	LEDARKNIPPE 150TB	VERKABELUNG 150TB	WIRE HARNESS 150TB
2	4CB8414	1	JOHTOSARJA	LEDARKNIPPE	VERKABELUNG	WIRE HARNESS
3	48.2490	1	AJONEUVOPISTOKE 13 NAP. HELLA	STICKPROPP	STECKER	PLUG
4	4CB5711	2	JOHTOSARJA SIVUVALOT	LEDARKNIPPE	VERKABELUNG	WIRE HARNESS, SIDELIGHTS
5	4CB4177	2	JOHTOSARJA SIVUVALOT	LEDARKNIPPE	VERKABELUNG	WIRE HARNESS, SIDELIGHTS
6	DL8.444	1	ALUSTAJOHTOSARJAKOTELO	LEDARKNIPPE FÖR CHASSIT	FAHRGESTELL, KABELGEHÄUSE	WIRE HARNESS HOUSING, CHASSIS
7	M0418.038	4	KOROKERUUVI M4 X 30	FÖRHÖJNINGSSKRUV M4X30	ERHÖHUNGSSCHRAUBE M4X30	ELEVATION SCREW
9	4CB3606	2	KAAPELIN PIDIKE	KABELHÄLLARE	KABELHALTER	CLAMP
10	48.3644	2	KAAPELIKIINNITIN	KABELFÄSTE	KABELKLEMME STAHL	CABLE CLAMP
11	48.3652	8	KAAPELIKIINNITIN, MUOVINEN	KABELFÄSTE	KABELKLEMME	CABLE CLAMP
12	48.3653	4	KAAPELIKIINNITIN, MUOVINEN	KABELFÄSTE	KABELKLEMME	CABLE CLAMP
13	48.674	2	KAAPELIKIINNITIN	KABELHÄLLARE	KABELSCHELLE	CABLE CLAMP
14	48.676	1	KAAPELIKIINNITIN	KABELHÄLLARE	KABELSCHELLE	CABLE CLAMP
15	M1222	2	RUUVI M12 X 50, DIN931(8.8)	SKRUV	SCHRAUBE	SCREW
16	M1200.005	2	KUUSIOMUTTERI M12, DIN936	MUTTER	MUTTER	NUT
17	M0513.034	4	URARUUVI M5 X 12, DIN7985Z	SKRUV	SCHRAUBE	SCREW
18	M0615.034	10	URARUUVI M6 X 16, DIN7985Z	SKRUV	SCHRAUBE	SCREW
19	M0600.001	6	LUKITUSMUTTERI M6, DIN985(8)	MUTTER	MUTTER	LOCK NUT
20	4CC6371	1	PIDIKELEVY	PLÄT	PLATTE	PLATE



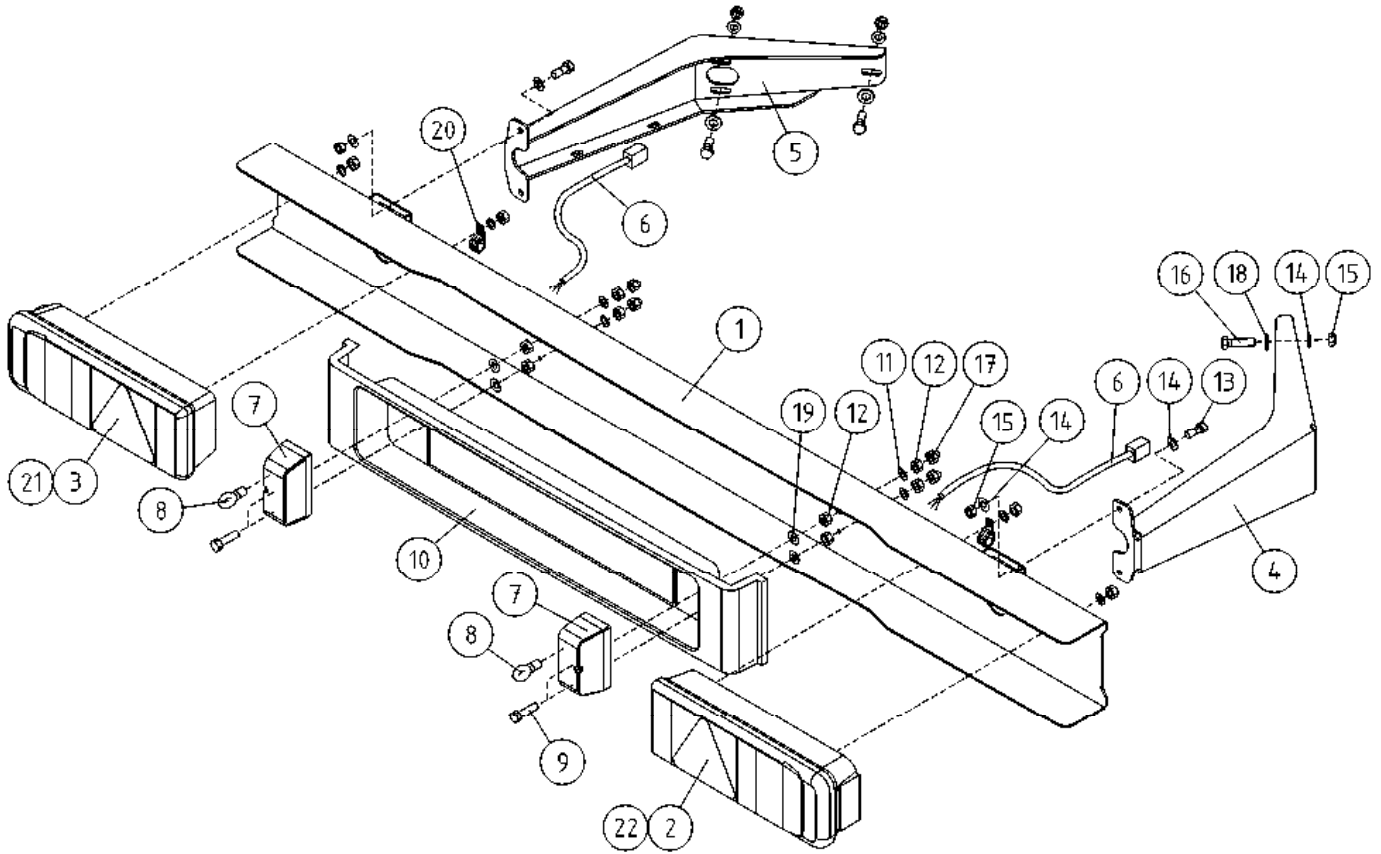
OSA DEL TEIL ITEM	VARAOSA NRO RESERVDLS NR ERSATZTEIL NR PART NR	KPL OSAN NIMI ANTAL ANZAHL QTY	BENÄMNING	BENENNUNG	DESCRIPTION	
	ALUSTA, JOHTOSARJAT		UNDERLAG, LEDNINGSSATS	FAHRGESTELL, LEITERZUG	CHASSIS, ELECTRIC, HARNESS	
1	4CB8135	1	JOHTOSARJA 150T-180XTII	LEDARKNIPPE 180XTII	135TB/160XTB 180XTII	WIRE HARNESS 180XTII
2	4CB8414	1	JOHTOSARJA	LEDARKNIPPE	VERKABELUNG	WIRE HARNESS
3	48.2490	1	AJONEUVOPISTOKE 13 NAP. HELLA	STICKPROPP	STECKER	PLUG
4	4CB5711	2	JOHTOSARJA SIVUVALOT	LEDARKNIPPE	VERKABELUNG	WIRE HARNESS, SIDELIGHTS
5	4CB4177	2	JOHTOSARJA SIVUVALOT	LEDARKNIPPE	VERKABELUNG	WIRE HARNESS, SIDELIGHTS
6	DL8.298KAL	1	ALUSTAJOHTOSARJAKOTELO	LEDARKNIPPE FÖR CHASSIT	FAHRGESTELL, KABELGEHÄUSE	WIRE HARNESS HOUSING, CHASSIS
7	M0418.038	4	KOROKERUUVI M4 X 30	FÖRHÖJNINGSSKRUV M4X30	ERHÖHUNGSSCHRAUBE M4X30	ELEVATION SCREW
9	4CB3606	2	KAAPELIN PIDIKE	KABELHÄLLARE	KABELHALTER	CLAMP
10	48.3644	2	KAAPELIKIINNITIN	KABELFÄSTE	KABELKLEMME STAHL	CABLE CLAMP
11	48.3652	8	KAAPELIKIINNITIN, MUOVINEN	KABELFÄSTE	KABELKLEMME	CABLE CLAMP
12	48.3653	4	KAAPELIKIINNITIN, MUOVINEN	KABELFÄSTE	KABELKLEMME	CABLE CLAMP
13	48.674	2	KAAPELIKIINNITIN	KABELHÄLLARE	KABELSCHELLE	CABLE CLAMP
14	48.676	1	KAAPELIKIINNITIN	KABELHÄLLARE	KABELSCHELLE	CABLE CLAMP
15	M1222	2	RUUVI M12 X 50, DIN931(8.8)	SKRUV	SCHRAUBE	SCREW
16	M1200.005	2	KUUSIOMUTTERI M12, DIN936	MUTTER	MUTTER	NUT
17	M0513.034	4	URARUUVI M5 X 12, DIN7985Z	SKRUV	SCHRAUBE	SCREW
18	M0615.034	10	URARUUVI M6 X 16, DIN7985Z	SKRUV	SCHRAUBE	SCREW
19	M0600.001	6	LUKITUSMUTTERI M6, DIN985(8)	MUTTER	MUTTER	LOCK NUT



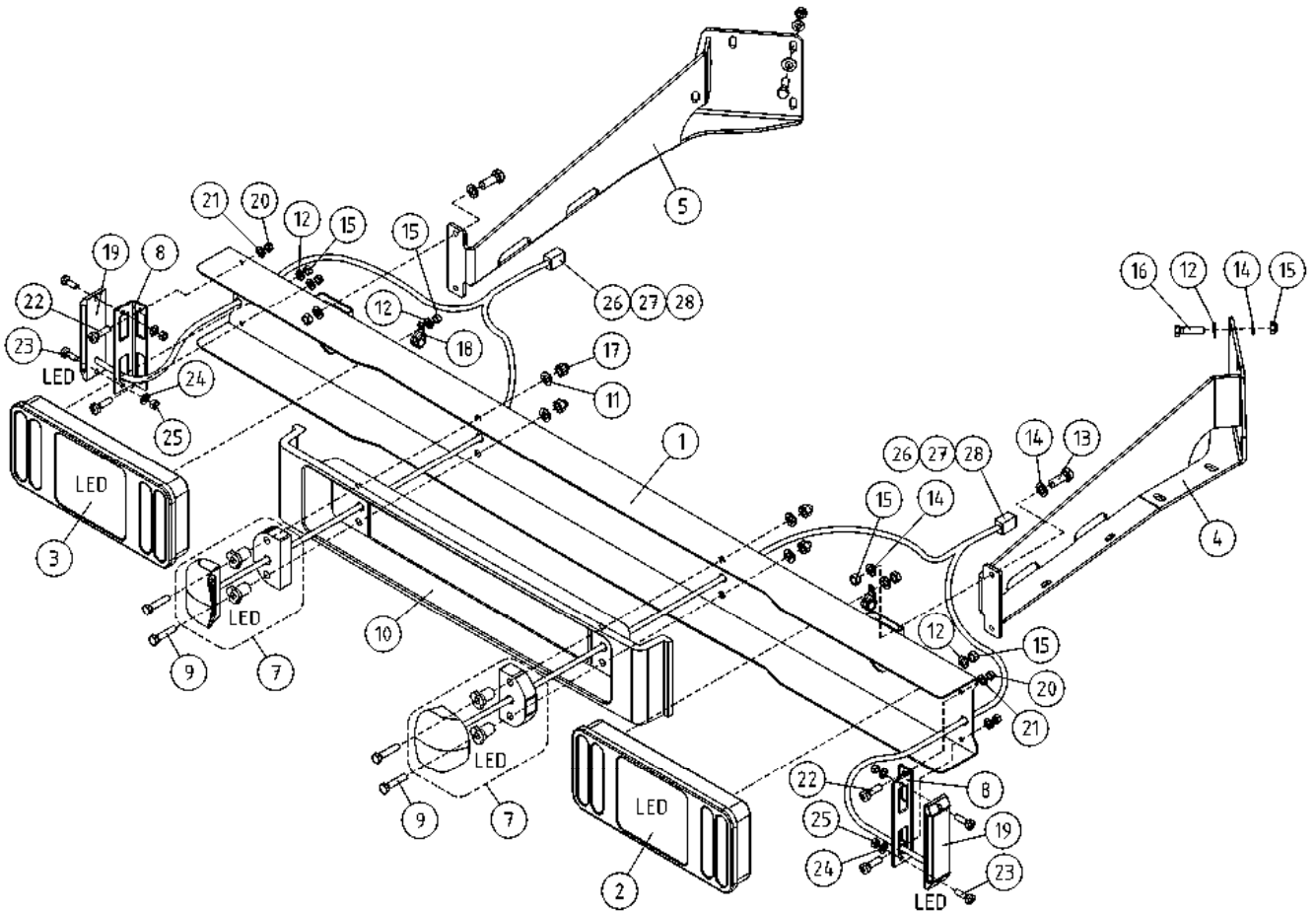
OSA DEL TEIL ITEM	VARAOSA NRO RESERVDLS NR ERSATZTEIL NR PART NR	KPL OSAN NIMI ANTAL ANZAHL QTY	BENÄMNING	BENENNUNG	DESCRIPTION
	VALOVARUSTUS		LJUSUTRUSTNING	BELEUCHTUNGS AUSTRÜSTUNG	LIGHT EQUIPMENT
	VALOVARUSTUS		LJUSUTRUSTNING	BELEUCHTUNGS AUSTRÜSTUNG	LIGHT EQUIPMENT
1	3CB5619	1	TAKAVALOPANEELI	HECKLICHTPANEEL	REAR LIGHT PANEL
2	48.0152	1	TAKAVALOYHDISTELMÄ, HELLA OIKEA	BAKLJUSENHET, HELLA	TAIL LIGHT, HELLA
3	48.0151	1	TAKAVALOYHDISTELMÄ, HELLA VASEN	BAKLJUSENHET, HELLA	TAIL LIGHT, HELLA
4	3CC5525-O	1	TAKAVALOPANEELI KIINNITIN OIKEA	FÄSTPLÅT FÖR RESERVHJUL	RESERVE WHEEL ATTACHMENT PLATE
5	3CC5525-V	1	TAKAVALOPANEELI KIINNITIN VASEN	FÄSTPLÅT FÖR RESERVHJUL	RESERVE WHEEL ATTACHMENT PLATE
6	4CC7484	2	JOHTOSARJA SIVUVALOT	LEDARKNIPPE	WIRE HARNESS, SIDELIGHTS
7	48.0131	2	REKISTERIVALO	REGISTERLJUS	REGISTER LIGHT
8	48.0134	2	POLTTIMO	LJUS	LIGHT BULB
9	M0617.001	4	RUUVI M6 X 25, DIN933(8.8)	SKRUV	SCREW
10	3CB4148	1	SUOJUS, REKISTERIKILPI	SKYDD, REGISTERSKYLT	COVER, LICENCE PLATE
11	M0506	4	TÄHTILAATTA M5, DIN6798-A	BRICKA	WASHER
12	M0500	8	KUUSIOMUTTERI M5, DIN934(6)	MUTTER	NUT
13	M0816.001	4	RUUVI M8 X 20, DIN933(8.8)	SKRUV	SCREW
14	M0809	16	ALUSLAATTA M8, DIN125	BRICKA	WASHER
15	M0800.001	12	LUKITUSMUTTERI M8, DIN985(8)	MUTTER	LOCK NUT
16	M0817.001	8	RUUVI M8 X 25, DIN933(8.8)	SKRUV	SCREW
17	M0500.003	4	HATTUMUTTERI M5, DIN1587	MUTTER	NUT
18	M0807	8	KORILAATTA M8, DIN9021	BRICKA	WASHER
19	M0507	4	KORILAATTA M5, DIN9021	BRICKA	WASHER
20	48.3653	2	KAAPELIKIINNITIN, MUOVINEN	KABELFÄSTE	CABLE CLAMP
21	48.0158	1	TAKAVALOLASI, HELLA VASEN	BAKLJUSENHET, HELLA	LAMP GLASS, HELLA
22	48.0159	1	TAKAVALOLASI, HELLA OIKEA	BAKLJUSENHET, HELLA	LAMP GLASS, HELLA



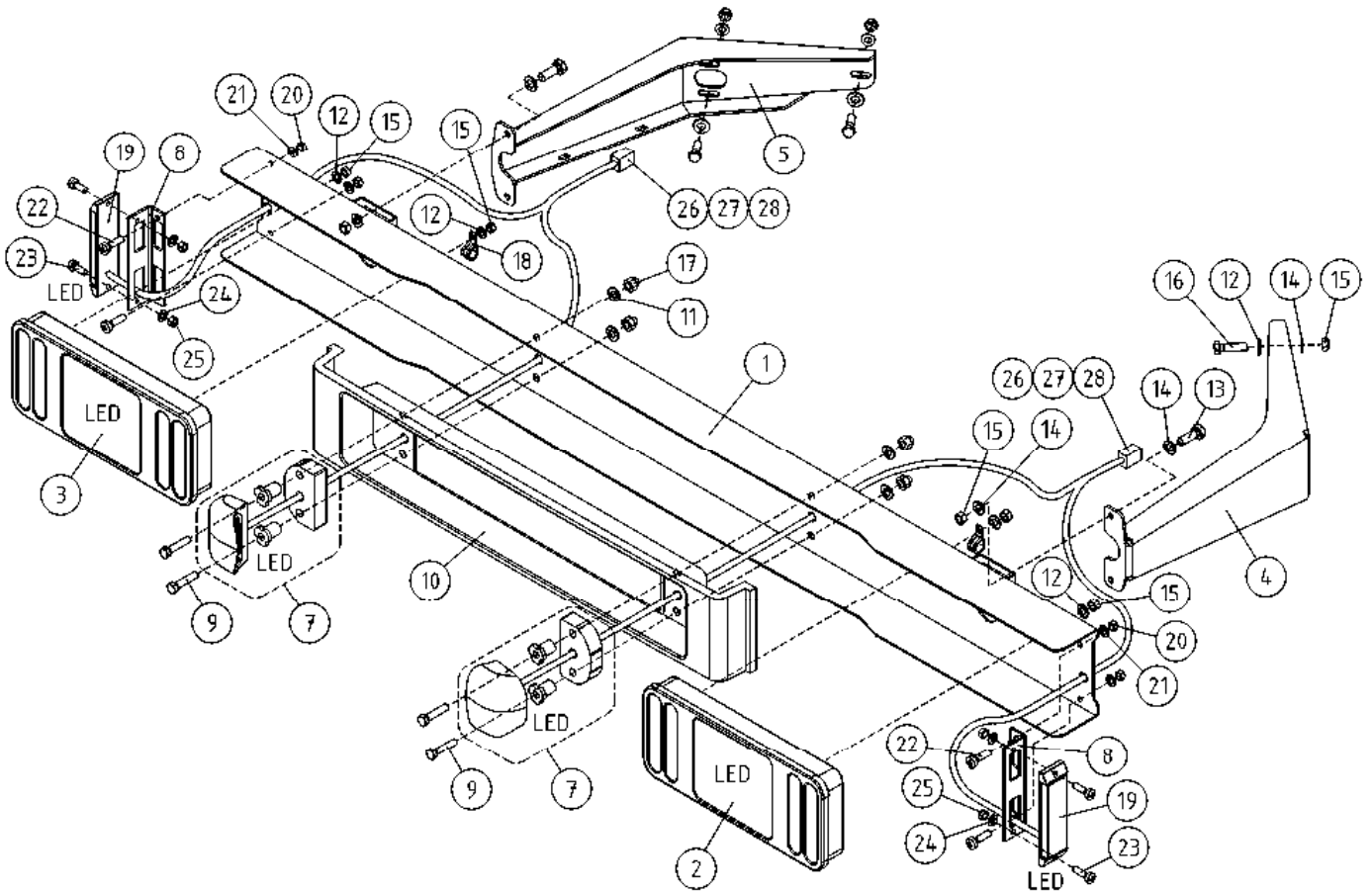
OSA DEL TEIL ITEM	VARAOSA NRO RESERVDLS NR ERSATZTEIL NR PART NR	KPL OSAN NIMI ANTAL ANZAHL QTY	BENÄMNING	BENENNUNG	DESCRIPTION
	VALOVARUSTUS		LJUSUTRUSTNING	BELEUCHTUNGS- AUSRÜSTUNG	LIGHT EQUIPMENT
1	3CB5619	1	TAKAVALOPANEELI	HECKLJUSPANEEL	REAR LIGHT PANEL
2	48.0152	1	TAKAVALOYHDISTELMÄ, HELLA OIKEA	BAKLJUSENHET, HELLA	TAIL LIGHT, HELLA
3	48.0151	1	TAKAVALOYHDISTELMÄ, HELLA VASEN	BAKLJUSENHET, HELLA	TAIL LIGHT, HELLA
4	3CC5525-O	1	TAKAVALOPANEELI KIINNITIN OIKEA	FÄSTPLÅT FÖR RESERVHJUL	RESERVE WHEEL ATTACHMENT PLATE
5	3CC5525-V	1	TAKAVALOPANEELI KIINNITIN VASEN	FÄSTPLÅT FÖR RESERVHJUL	RESERVE WHEEL ATTACHMENT PLATE
6	4CB4177	2	JOHTOSARJA SIVUVALOT	LEDARKNIPPE	WIRE HARNESS, SIDELIGHTS
7	48.0131	2	REKISTERIVALO	REGISTERLJUS	REGISTER LIGHT
8	48.0134	2	POLTTIMO	LJUS	LIGHT BULB
9	M0617.001	4	RUUVI M6 X 25, DIN933(8.8)	SKRUV	SCREW
10	3CB4148	1	SUOJUS, REKISTERIKILPI	SKYDD, REGISTERSKYLT	COVER, LICENCE PLATE
11	M0506	4	TÄHTILAATTA M5, DIN6798-A	BRICKA	WASHER
12	M0500	8	KUUSIOMUTTERI M5, DIN934(6)	MUTTER	NUT
13	M0816.001	4	RUUVI M8 X 20, DIN933(8.8)	SKRUV	SCREW
14	M0809	16	ALUSLAATTA M8, DIN125	BRICKA	WASHER
15	M0800.001	12	LUKITUSMUTTERI M8, DIN985(8)	MUTTER	LOCK NUT
16	M0817.001	8	RUUVI M8 X 25, DIN933(8.8)	SKRUV	SCREW
17	M0500.003	4	HATTUMUTTERI M5, DIN1587	MUTTER	NUT
18	M0807	8	KORILAATTA M8, DIN9021	BRICKA	WASHER
19	M0507	4	KORILAATTA M5, DIN9021	BRICKA	WASHER
20	48.3653	2	KAAPELIKIINNITIN, MUOVINEN	KABELFÄSTE	CABLE CLAMP
21	48.0158	1	TAKAVALOLASI, HELLA VASEN	BAKLJUSENHET, HELLA	LAMP GLASS, HELLA
22	48.0159	1	TAKAVALOLASI, HELLA OIKEA	BAKLJUSENHET, HELLA	LAMP GLASS, HELLA



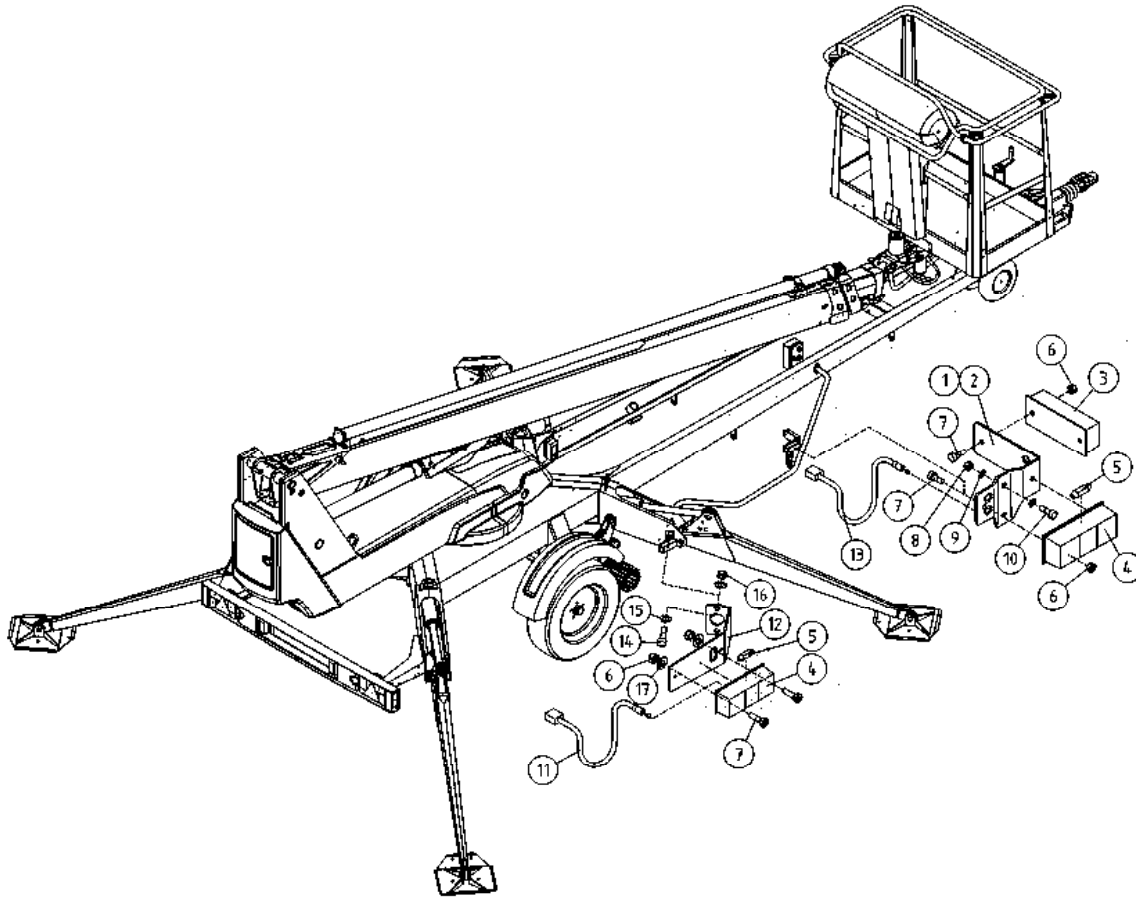
OSA DEL TEIL ITEM	VARAOSA NRO RESERVDLS NR ERSATZTEIL NR PART NR	KPL OSAN NIMI ANTAL ANZAHL QTY	BENÄMNING	BENENNUNG	DESCRIPTION
	VALOVARUSTUS		LJUSUTRUSTNING	BELEUCHTUNGS AUSTRÜSTUNG	LIGHT EQUIPMENT
1	3CB5619	1	TAKAVALOPANEELI	HECKLICHTPANEEL	REAR LIGHT PANEL
2	48.0152	1	TAKAVALOYHDISTELMÄ, HELLA OIKEA	BAKLJUSENHET, HELLA	TAIL LIGHT, HELLA
3	48.0151	1	TAKAVALOYHDISTELMÄ, HELLA VASEN	BAKLJUSENHET, HELLA	TAIL LIGHT, HELLA
4	4CB5651-O	1	TAKAVALOPANEELI KIINNITIN OIKEA	BAKLJUSPANELFÄSTE	HALTER FÜR PANEEL, RECHTS
5	4CB5651-V	1	TAKAVALOPANEELI KIINNITIN VASEN	BAKLJUSPANELFÄSTE	HALTER FÜR PANEEL, LINKS
6	4CB4177	2	JOHTOSARJA SIVUVALOT	LEDARKNIPPE	WIRE HARNESS, SIDELIGHTS
7	48.0131	2	REKISTERIVALO	REGISTERLJUS	REGISTER LIGHT
8	48.0134	2	POLTTIMO	LJUS	LIGHT BULB
9	M0617.001	4	RUUVI M6 X 25, DIN933(8,8)	SKRUV	SCREW
10	3CB4148	1	SUOJUS, REKISTERIKILPI	SKYDD, REGISTERSKYLT	COVER, LICENCE PLATE
11	M0506	4	TÄHTILAATTA M5, DIN6798-A	BRICKA	WASHER
12	M0500	8	KUUSIOMUTTERI M5, DIN934(6)	MUTTER	NUT
13	M0816.001	4	RUUVI M8 X 20, DIN933(8,8)	SKRUV	SCREW
14	M0809	14	ALUSLAATTA M8, DIN125	BRICKA	WASHER
15	M0800.001	10	LUKITUSMUTTERI M8, DIN985(8)	MUTTER	LOCK NUT
16	M0817.001	6	RUUVI M8 X 25, DIN933(8,8)	SKRUV	SCREW
17	M0500.003	4	HATTUMUTTERI M5, DIN1587	MUTTER	NUT
18	M0807	6	KORILAATTA M8, DIN9021	BRICKA	WASHER
19	M0507	4	KORILAATTA M5, DIN9021	BRICKA	WASHER
20	48.3653	2	KAAPELIKIINNITIN, MUOVINEN	KABELFÄSTE	CABLE CLAMP
21	48.0158	1	TAKAVALOLASI, HELLA VASEN	BAKLJUSENHET, HELLA	LAMP GLASS, HELLA
22	48.0159	1	TAKAVALOLASI, HELLA OIKEA	BAKLJUSENHET, HELLA	LAMP GLASS, HELLA



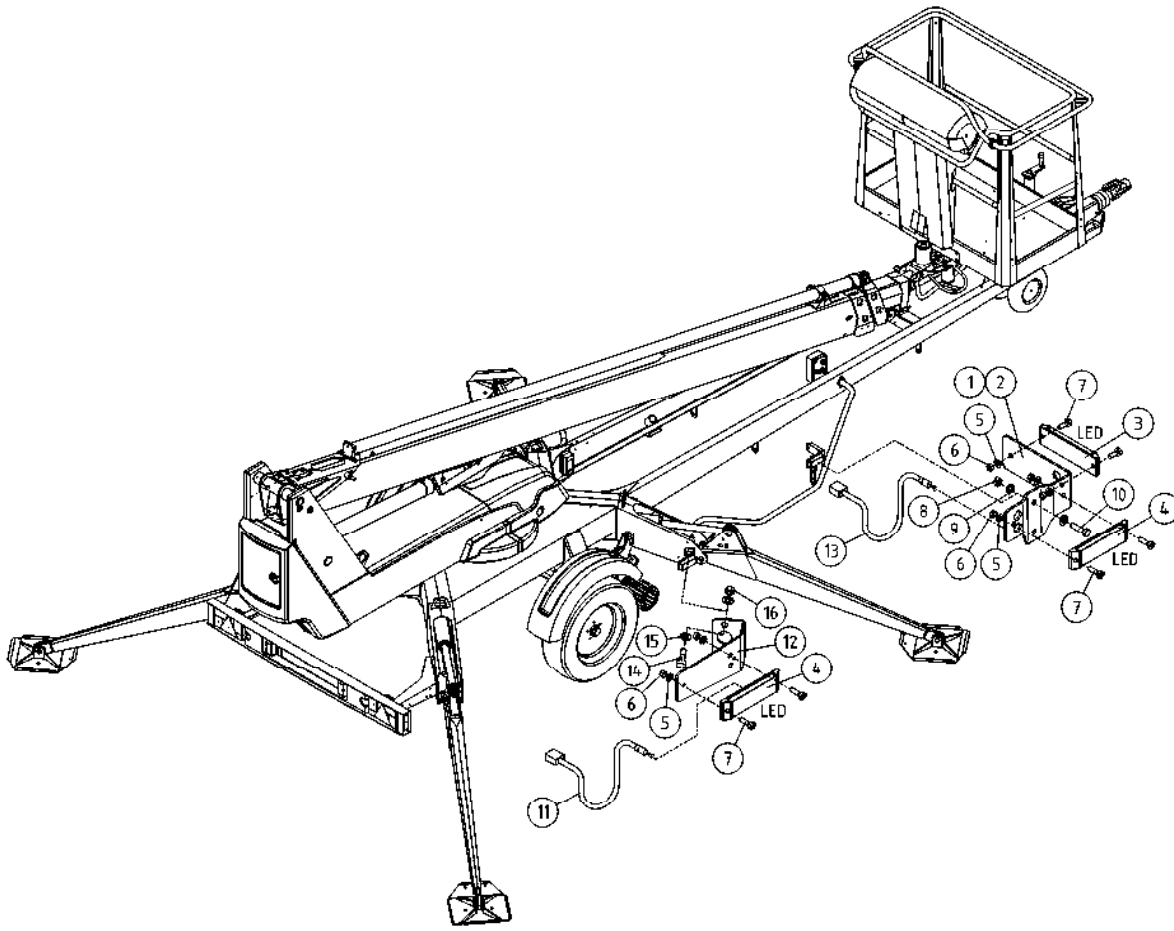
OSA DEL TEIL ITEM	VARAOSA NRO RESERVDELS NR ERSATZTEIL NR PART NR	KPL OSAN NIMI ANTAL ANZAHL QTY	BENÄMNING	BENENNUNG	DESCRIPTION
	VALOVARUSTUS, LED, OPTIO		LJUSUTRUSTNING, LED, OPTION	BELEUCHTUNGS AUSTRÜSTUNG, LED, OPTION	LIGHT EQUIPMENT, LED, OPTION
	VALOVARUSTUS, LED, OPTIO		LJUSUTRUSTNING, LED, OPTION	BELEUCHTUNGS AUSTRÜSTUNG, LED, OPTION	LIGHT EQUIPMENT, LED, OPTION
1	3CB5619	1	TAKAVALOPANEELI	HECKLICHTPANEEL	REAR LIGHT PANEL
2	48.0191	1	TAKAVALOYHDISTELMÄ, OIKEA LED	BAKLJUSENHET, HELLA	TAIL LIGHT, HELLA
3	48.0190	1	TAKAVALOYHDISTELMÄ, VASEN LED	BAKLJUSENHET, HELLA	TAIL LIGHT, HELLA
4	3CC5525-O	1	TAKAVALOPANEELI KIINNITIN OIKEA	FÄSTPLÅT FÖR RESERVHJUL	RESERVE WHEEL ATTACHMENT PLATE
5	3CC5525-V	1	TAKAVALOPANEELI KIINNITIN VASEN	FÄSTPLÅT FÖR RESERVHJUL	RESERVE WHEEL ATTACHMENT PLATE
7	48.0192	2	REKISTERIVALO LED	REGISTERLJUS	REGISTER LIGHT
8	4CC1831	2	KIINNIKE, TAKAVALOPANEELI	STÖD	BRACKET
9	M0518.001	4	RUUVI M5 X 30, DIN933(8.8)	SKRUV	SCREW
10	3CB4148	1	SUOJUS, REKISTERIKILPI	SKYDD, REKISTERSKYLT	COVER, LICENCE PLATE
11	M0506	4	TÄHTILAATTA M5, DIN6798-A	BRICKA	UNTERLEGSCHIEBE
12	M0807	12	KORILAATTA M8, DIN9021	BRICKA	UNTERLEGSCHIEBE
13	M0816.001	4	RUUVI M8 X 20, DIN933(8.8)	SKRUV	SCHRAUBE
14	M0809	18	ALUSLAATTA M8, DIN125	BRICKA	UNTERLEGSCHIEBE
15	M0800.001	12	LUKITUSMUTTERI M8, DIN985(8)	MUTTER	MUTTER
16	M0817.001	8	RUUVI M8 X 25, DIN933(8.8)	SKRUV	SCHRAUBE
17	M0500.003	4	HATTUMUTTERI M5, DIN1587	MUTTER	MUTTER
18	48.3653	2	KAAPELIKIINNITIN, MUOVINEN	KABELFÄSTE	NUT
19	48.0189	2	ETUVALO / ÄÄRIVALO LED	HUVUDSTRÅLKAST./KONT	BEGRENZ.LICHT NACH V
20	M0500.001	4	LUKITUSMUTTERI M5, DIN985(8)	MUTTER	MUTTER
21	M0507	4	KORILAATTA M5, DIN9021	BRICKA	UNTERLEGSCHIEBE
22	M0513.034	4	URARUUVI M5 X 12, DIN7985Z	SKRUV	SCHRAUBE
23	M0415.034	4	URARUUVI M4 X 16, DIN7985Z	SKRUV	SCHRAUBE
24	M0409	4	ALUSLAATTA M4, DIN125	BRICKA	UNTERLEGSCHIEBE
25	M0400.001	4	LUKITUSMUTTERI M4, DIN985(8)	MUTTER	MUTTER
26	48.3640	2	LIITIN HYLSEYRUNKO DEUTSCH	KOPPLING	KLEMMER, BUCHSE DEUTSCH
27	48.3641	2	LIITIN H-RUNKOLUKITUS DEUTSCH	KOPPLING	KLEMMER H-RAHMENBLOCKIERUNG
28	48.3642	4	LIITIN HYLSEYKONTAKTI DEUTSCH	KOPPLING	KLEMMER, KONTAKTHÜLSE



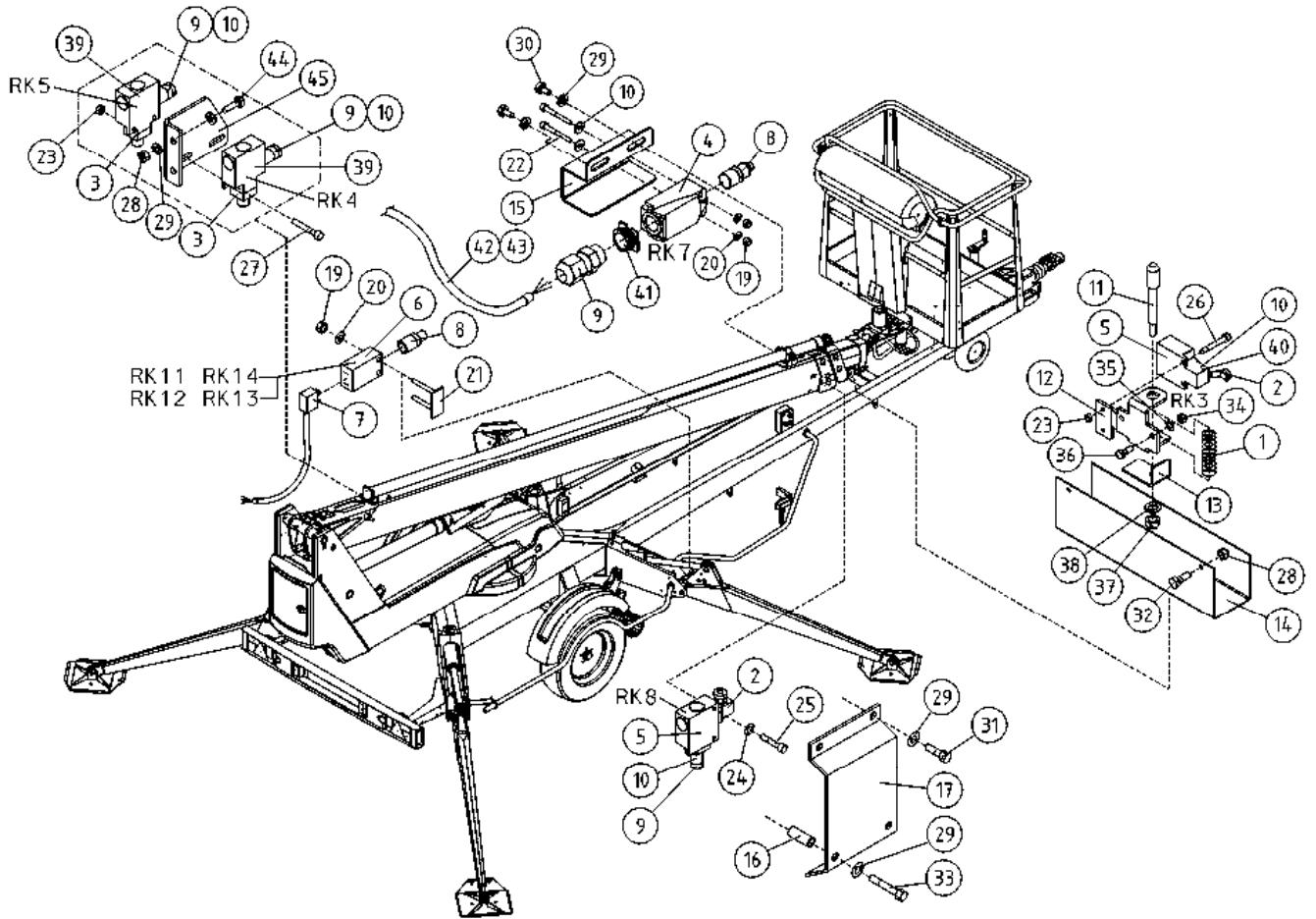
OSA DEL TEIL ITEM	VARAOSA NRO RESERVDLS NR ERSATZTEIL NR PART NR	KPL OSAN NIMI ANTAL ANZAHL QTY	BENÄMNING	BENENNUNG	DESCRIPTION	
			VALOVARUSTUS, LED, OPTIO	LJUSUTRUSTNING, LED, OPTION	BELEUCHTUNGS- AUSRÜSTUNG, LED, OPTION	LIGHT EQUIPMENT, LED, OPTION
1	3CB5619	1	TAKAVALOPANEELI	BAKLJUSPANEL	HECKLICHTPANEEL	REAR LIGHT PANEL
2	48.0191	1	TAKAVALOYHDISTELMÄ, OIKEA LED	BAKLJUSENHET, HELLA	TAIL LIGHT, HELLA	TAIL LIGHT, HELLA
3	48.0190	1	TAKAVALOYHDISTELMÄ, VASEN LED	BAKLJUSENHET, HELLA	TAIL LIGHT, HELLA	TAIL LIGHT, HELLA
4	4CB5651-O	1	TAKAVALOPANEELI KIINNITIN OIKEA	BAKLJUSPANELFÄSTE	HALTER FÜR PANEEL, RECHTS	HOLDER FOR PANEL, RIGHT
5	4CB5651-V	1	TAKAVALOPANEELI KIINNITIN VASEN	BAKLJUSPANELFÄSTE	HALTER FÜR PANEEL, LINKS	HOLDER FOR PANEL, LEFT
7	48.0192	2	REKISTERIVALO LED	REGISTERLJUS	KENNZEICHENLICHT	REGISTER LIGHT
8	4CC1831	2	KIINNIKE, TAKAVALOPANEELI	STÖD	HALTER	BRACKET
9	M0518.001	4	RUUVI M5 X 30, DIN933(8.8)	SKRUV	SCHRAUBE	SCREW
10	3CB4148	1	SUOJUS, REKISTERIKILPI	SKYDD, REGISTERSKYLT	SCHUTZ, KZ-SCHILD	COVER, LICENCE PLATE
11	M0506	4	TÄHTILAATTA M5, DIN6798-A	BRICKA	UNTERLEGSCHIEBE	WASHER
12	M0807	10	KORILAATTA M8, DIN9021	BRICKA	UNTERLEGSCHIEBE	WASHER
13	M0816.001	4	RUUVI M8 X 20, DIN933(8.8)	SKRUV	SCHRAUBE	SCREW
14	M0809	14	ALUSLAATTA M8, DIN125	BRICKA	UNTERLEGSCHIEBE	WASHER
15	M0800.001	10	LUKITUSMUTTERI M8, DIN985(8)	MUTTER	MUTTER	LOCK NUT
16	M0817.001	6	RUUVI M8 X 25, DIN933(8.8)	SKRUV	SCHRAUBE	SCREW
17	M0500.003	4	HATTUMUTTERI M5, DIN1587	MUTTER	MUTTER	NUT
18	48.3653	2	KAAPELIKIINNITIN, MUOVINEN	KABELFÄSTE	KABELKLEMME	CABLE CLAMP
19	48.0189	2	ETUVALO / ÄÄRIVALO LED	HUVUDSTRÄLKAST./KONT	BEGRENZ.LICHT NACH V	HEADLIGHT/MARKER LIGHT
20	M0500.001	4	LUKITUSMUTTERI M5, DIN985(8)	MUTTER	MUTTER	NUT
21	M0507	4	KORILAATTA M5, DIN9021	BRICKA	UNTERLEGSCHIEBE	WASHER
22	M0513.034	4	URARUUVI M5 X 12, DIN7985Z	SKRUV	SCHRAUBE	SCREW
23	M0415.034	4	URARUUVI M4 X 16, DIN7985Z	SKRUV	SCHRAUBE	SCREW
24	M0409	4	ALUSLAATTA M4, DIN125	BRICKA	UNTERLEGSCHIEBE	WASHER
25	M0400.001	4	LUKITUSMUTTERI M4, DIN985(8)	MUTTER	MUTTER	NUT
26	48.3640	2	LIITIN HYLSEYRUNKO DEUTSCH	KOPPLING	KLEMME, BUCHSE DEUTSCH	TERMINALBODY,FEMALE
27	48.3641	2	LIITIN H-RUNKOLUKITUS DEUTSCH	KOPPLING	KLEMME H-RAHMENBLOCKIERUNG	CONNECTOR
28	48.3642	4	LIITIN HYLSEYKONTAKTI DEUTSCH	KOPPLING	KLEMME, KONTAKTHÜLSE	CONNECTOR



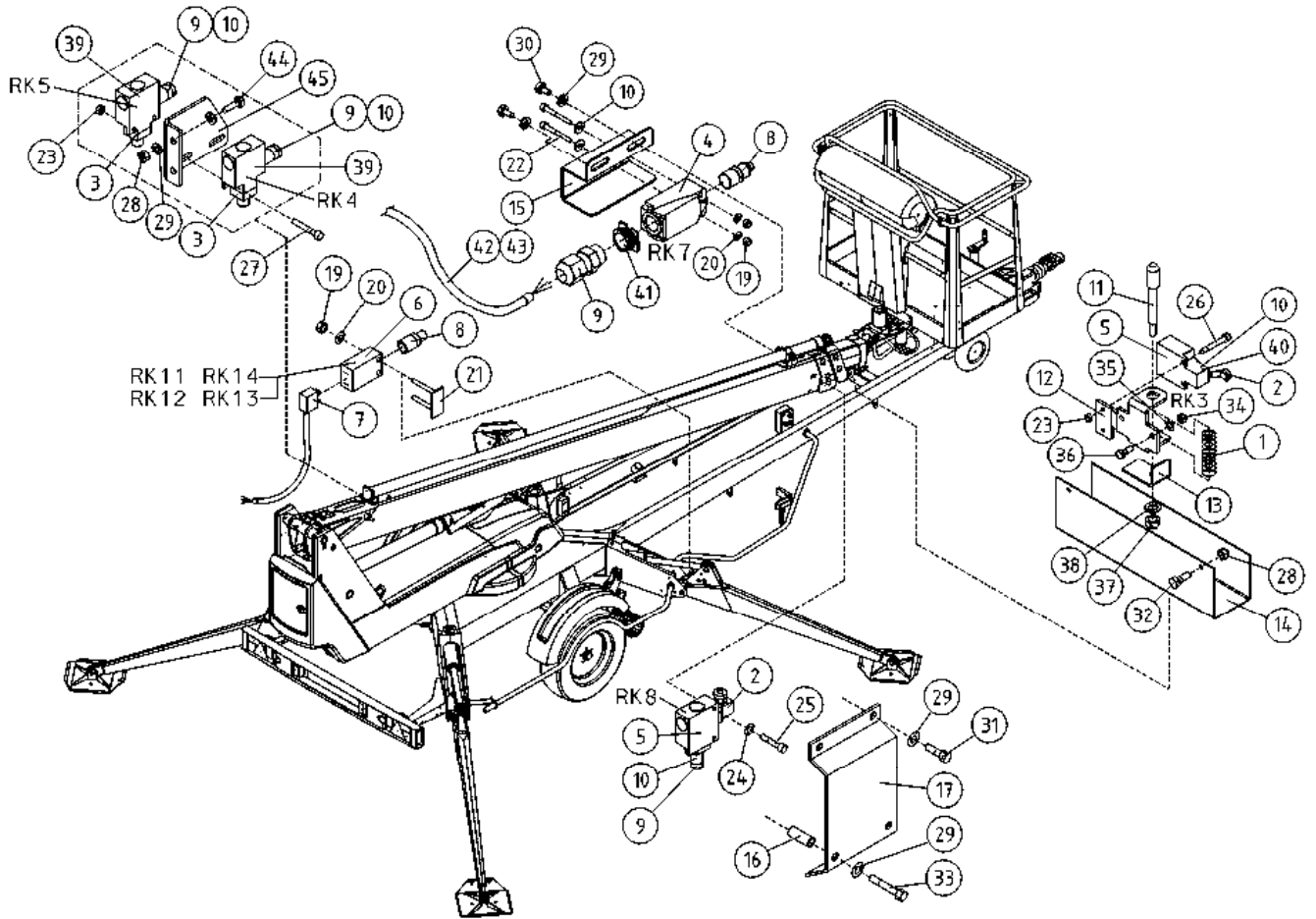
OSA DEL TEIL ITEM	VARAOSA NRO RESERVDLS NR ERSATZTEIL NR PART NR	KPL OSAN NIMI ANTAL ANZAHL QTY	BENÄMNING	BENENNUNG	DESCRIPTION	
	VALOVARUSTUS		LJUSUTRUSTNING	BELEUCHTUNGS AUSTRÜSTUNG	LIGHT EQUIPMENT	
1	4CB2084-O	1	KIINNIKE, ÄÄRIVALO	FÄSTDON FÖR LJUS	HALTER FÜR LICHT	HOLDER FOR LIGHT
2	4CB2084-V	1	KIINNIKE, ÄÄRIVALO	FÄSTDON FÖR LJUS	HALTER FÜR LICHT	HOLDER FOR LIGHT
3	48.0103	2	ETUVALO / ÄÄRIVALO	HUVUDSTRÄLKAST./KONT	BEGRENZ.LICHT NACH V	HEADLIGHT/MARKER LIGHT
4	48.391	4	SIVUVALO (HEIJAST.)	SIDOLJUS	NEBENLICHT	SIDE LIGHT
5	48.057	4	POLTTIMO "SUKKULA"	LAMPA	LAMPE	LAMP
6	M0500.001	16	LUKITUSMUTTERI M5, DIN985(8)	MUTTER	MUTTER	NUT
7	M0515.034	12	URARUUVI M5 X 16, DIN7985Z	SKRUV	SCHRAUBE	SCREW
8	M0600.001	4	LUKITUSMUTTERI M6, DIN985(8)	MUTTER	MUTTER	LOCK NUT
9	M0609	8	ALUSLAATTA M6, DIN125	BRICKA	UNTERLEGSCHIEBE	WASHER
10	M0616.001	4	RUUVI M6 X 20, DIN933(8.8)	SKRUV	SCHRAUBE	SCREW
11	4CB4177	2	JOHTOSARJA SIVUVALOT	LEDARKNIPPE	VERKABELUNG	WIRE HARNESS, SIDELIGHTS
12	4CB6425	2	ÄÄRIVALON KIINNIKE	YTTERLJUSFÄSTE	BEFESTIGUNG DER KENNLEUCHE	MARKER LIGHT HOLDER
13	4CB5711	2	JOHTOSARJA SIVUVALOT	LEDARKNIPPE	VERKABELUNG	WIRE HARNESS, SIDELIGHTS
14	M0817.006	4	RUUVI M8 X 25, DIN912(8.8)	SKRUV	SCHRAUBE	SCREW
15	M0809	8	ALUSLAATTA M8, DIN125	BRICKA	UNTERLEGSCHIEBE	WASHER
16	M0800.001	4	LUKITUSMUTTERI M8, DIN985(8)	MUTTER	MUTTER	LOCK NUT
17	M0507	4	KORILAATTA M5, DIN9021	BRICKA	UNTERLEGSCHIEBE	WASHER



OSA DEL TEIL ITEM	VARAOSA NRO RESERVDLS NR ERSATZTEIL NR PART NR	KPL OSAN NIMI ANTAL ANZAHL QTY	BENÄMNING	BENENNUNG	DESCRIPTION	
			VALOVARUSTUS, LED, OPTIO	LJUSUTRUSTNING, LED, OPTION	BELEUCHTUNGS-AUSRÜSTUNG, LED, OPTION	LIGHT EQUIPMENT, LED, OPTION
1	4CB2084-O	1	KIINNIKE, ÄÄRIVALO	FÄSTDON FÖR LJUS	HALTER FÜR LICHT	HOLDER FOR LIGHT
2	4CB2084-V	1	KIINNIKE, ÄÄRIVALO	FÄSTDON FÖR LJUS	HALTER FÜR LICHT	HOLDER FOR LIGHT
3	48.0188	2	ETUVALO / ÄÄRIVALO LED	HUVUDSTRÄLKAST./KONT	BEGRENZ.LICHT NACH V	HEADLIGHT/MARKER LIGHT
4	48.0189	4	ETUVALO / ÄÄRIVALO LED	HUVUDSTRÄLKAST./KONT	BEGRENZ.LICHT NACH V	HEADLIGHT/MARKER LIGHT
5	M0409	12	ALUSLAATTA M4, DIN125	BRICKA	UNTERLEGSCHIEBE	WASHER
6	M0400.001	12	LUKITUSMUTTERI M4, DIN985(8)	MUTTER	MUTTER	NUT
7	M0415.034	12	URARUUVI M4 X 16, DIN7985Z	SKRUV	SCHRAUBE	SCREW
8	M0600.001	4	LUKITUSMUTTERI M6, DIN985(8)	MUTTER	MUTTER	LOCK NUT
9	M0609	8	ALUSLAATTA M6, DIN125	BRICKA	UNTERLEGSCHIEBE	WASHER
10	M0616.001	4	RUUVI M6 X 20, DIN933(8.8)	SKRUV	SCHRAUBE	SCREW
11	4CB4177	2	JOHTOSARJA SIVUVALOT	LEDARKNIPPE	VERKABELUNG	WIRE HARNESS, SIDELIGHTS
12	4CB6425	2	ÄÄRIVALON KIINNIKE	YTTERLJUSFÄSTE	BEFESTIGUNG DER KENNLEUCHE	MARKER LIGHT HOLDER
13	4CB5711	2	JOHTOSARJA SIVUVALOT	LEDARKNIPPE	VERKABELUNG	WIRE HARNESS, SIDELIGHTS
14	M0817.006	4	RUUVI M8 X 25, DIN912(8.8)	SKRUV	SCHRAUBE	SCREW
15	M0809	8	ALUSLAATTA M8, DIN125	BRICKA	UNTERLEGSCHIEBE	WASHER
16	M0800.001	4	LUKITUSMUTTERI M8, DIN985(8)	MUTTER	MUTTER	LOCK NUT



OSA DEL TEIL ITEM	VARAOSA NRO RESERVDLS NR ERSATZTEIL NR PART NR	KPL ANTAL ANZAHL QTY	OSAN NIMI BENÄMNING	BENENNUNG	DESCRIPTION	
			RAJAKYTKIMET	GRÄNSBRYTARE	GRENZTASTERN	LIMIT SWITCHES
1	30.037	1	PURISTUSJOUSSI 1682	TRYCKFJÄDER	KLEMMFEDER	PRESSURE SPRING
2	48.1936	2	RAJAKYTKIN, RULLAVARSIOHJAIN	GRÄNSBRYTARE	GRENZTASTER	LIMIT SWITCH
3	48.2068	2	RAJAKYTKIN, TAPPIOHJAPÄÄ	GRÄNSBRYTARE	GRENZTASTER	LIMIT SWITCH
4	48.3624	1	RAJAKYTKIN, KOSKETINRUNKO			LIMIT SWITCH BODY
5	48.2142	2	RAJAKYTKIN, KOSKETINRUNKO	GRÄNSBRYTARE	GRENZTASTER	LIMIT SWITCH BODY
6	48.2413	4	RAJAKYTKIN, KOSKETINRUNKO	GRÄNSBRYTARE	GRENZTASTER	LIMIT SWITCH BODY
7	48.2414	4	KAAPELI+LIITIN	KABEL OCH KOPPLINGSSTYCKE	LEITUNG UND KOPPLUNG	CABLE /CONNECTOR FOR LIMIT SWITCH
8	48.2415	5	RAJAKYTKIN, OHJAINPÄÄ	GRÄNSBRYTARE	GRENZTASTER, STEUERKOPF	LIMIT SWITCH HEAD
9	48.3437	4	HOLKKITIIVISTE M16	TÄTNING	HÜSENDICHTUNG	CABLE GLAND
10	M0407	2	KORILAATTA M4, DIN9021	BRICKA	UNTERLEGSCHIEBE	WASHER
11	4CA8321	1	TAPPI T61.13075Z	TAPP	ZAPFEN	PIN
12	4CA8322	1	AISAN RAJA KIINN.LEV	DRAGBOMSGRÄNS FÄSTPLÅT	BEFESTIGUNGSPL. ZUGDEICHSEL BEGREN	TOWBAR LIMITER PLATE
13	4CA8325	1	AISAN RAJA VASTIN	DRAGBOMSGRÄNS ANSLAG	ANSCHLAG, ZUGDEICHSEL BEGRENZT.	CLAMP
14	4CA8339	1	SUOJUS RAJAKYTKIMELLE, ALUSTA	SKYDD	SCHUTZ	COVER
15	4CB4162	1	SUOJUS RAJAKYTKIMELLE	SKYDD	SCHUTZ	COVER
16	DL3.130	2	VÄLIHOLKKI	DISTANSHYLSA	DISTANZHÜLSE	DISTANCE SPACER
17	4CB3468	1	SUOJUS RAJAKYTKIMELLE	SKYDD	SCHUTZ	COVER
19	M0400.001	10	LUKITUSMUTTERI M4, DIN985(8)	MUTTER	MUTTER	NUT
20	M0409	10	ALUSLAATTA M4, DIN125	BRICKA	UNTERLEGSCHIEBE	WASHER
21	4CC7559	4	RAJAKYTKIMEN KIINNITIN	STÅLL GRÄNSBRYTARE	GRENZTASTER, BEFESTIGUNG	LIMIT SWITCH BRACKET
22	M0419.006	2	RUUVI M4 X 35, DIN912(8.8)	SKRUV	SCHRAUBE	SCREW
23	M0500.001	4	LUKITUSMUTTERI M5, DIN985(8)	MUTTER	MUTTER	NUT
24	M0506	2	TÄHTILAATTA M5, DIN6798-A	BRICKA	UNTERLEGSCHIEBE	WASHER
25	M0512.034	2	URARUUVI M5 X 10, DIN7985Z	SKRUV	SCHRAUBE	SCREW
26	M0515.034	2	URARUUVI M5 X 16, DIN7985Z	SKRUV	SCHRAUBE	SCREW
27	M0516.034	2	URARUUVI M5 X 20, DIN7985Z	SKRUV	SCHRAUBE	SCREW
28	M0600.001	4	LUKITUSMUTTERI M6, DIN985(8)	MUTTER	MUTTER	LOCK NUT
29	M0609	10	ALUSLAATTA M6, DIN125	BRICKA	UNTERLEGSCHIEBE	WASHER
30	M0612.001	2	RUUVI M6 X 10, DIN933(8.8)	SKRUV	SCHRAUBE	SCREW
31	M0613.001	2	RUUVI M6 X 12, DIN933(8.8)	SKRUV	SCHRAUBE	SCREW



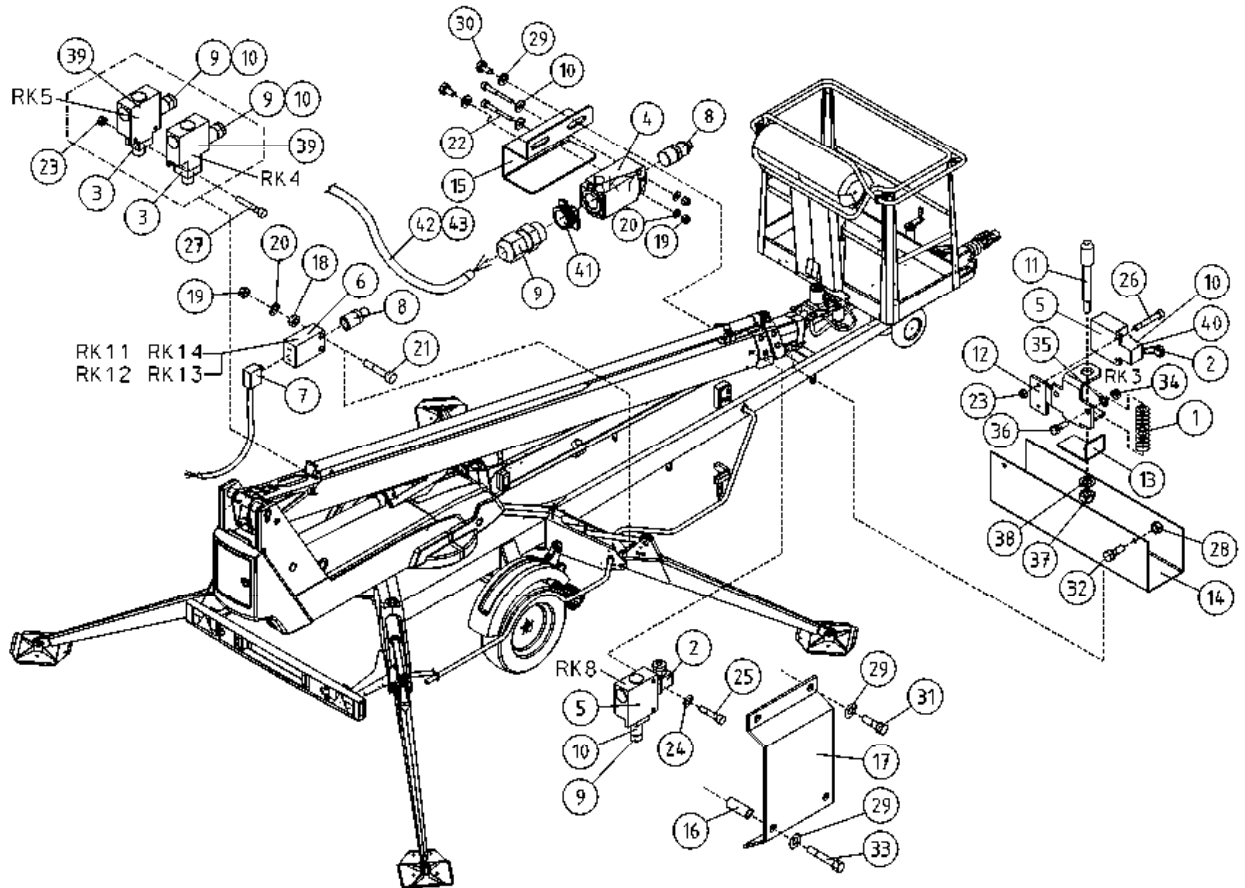
OSA VARAOSA NRO KPL OSAN NIMI
 DEL RESERVDLS NR ANTAL
 TEIL ERSATZTEIL NR ANZAHL
 ITEM PART NR QTY

BENÄMNING

BENENNUNG

DESCRIPTION

	RAJAKYTKIMET	GRÄNSBRYTAREN	GRENZTÄSTERN	LIMIT SWITCHES
32	M0615 2 RUUVI M6 X 16, DIN931(8.8)	SKRUV	SCHRAUBE	SCREW
33	M0620.001 2 RUUVI M6 X 40, DIN933(8.8)	SKRUV	SCHRAUBE	SCREW
34	M0800.003 2 HATTUMUTTERI M8, DIN1587	MUTTER	MUTTER	NUT
35	M0809 2 ALUSLAATTA M8, DIN125	BRICKA	UNTERLEGSCHIEBE	WASHER
36	M0816 2 RUUVI M8 X 20, DIN931(8.8)	SKRUV	SCHRAUBE	SCREW
37	M1000.001 1 LUKITUSMUTTERI M10, DIN985(8)	MUTTER	MUTTER	LOCKING NUT
38	M1009 1 ALUSLAATTA M10, DIN125	BRICKA	UNTERLEGSCHIEBE	WASHER
39	48.2334 2 RAJAKYTKIN, KOSKETINRUNKO	GRÄNSBRYTARE	GRENZTÄSTER	LIMIT SWITCH BODY
40	48.3648 1 HOLKKITIIVISTE M16 (NW10)	TÄTNING	HÜLSENDICHTUNG	CABLE GLAND ADAPTER
41	48.2418 1 RAJAKYTKIN, SOVITEHOLKKI			
42	48.3744 1 POLYURETANKABEL	POLYURETANKABEL	POLYURETHANKABEL	POLYURETHANE CABLE
43	48.3761 1 POLYURETANKABEL	POLYURETANKABEL	POLYURETHANKABEL	POLYURETHANE CABLE
44	M0617.001 2 RUUVI M6 X 25, DIN933(8.8)	SKRUV	SCHRAUBE	SCREW
45	4CC6823 1 RAJAKYTKIMEN KIINNIKE	PLÄT	PLATTE	PLATE



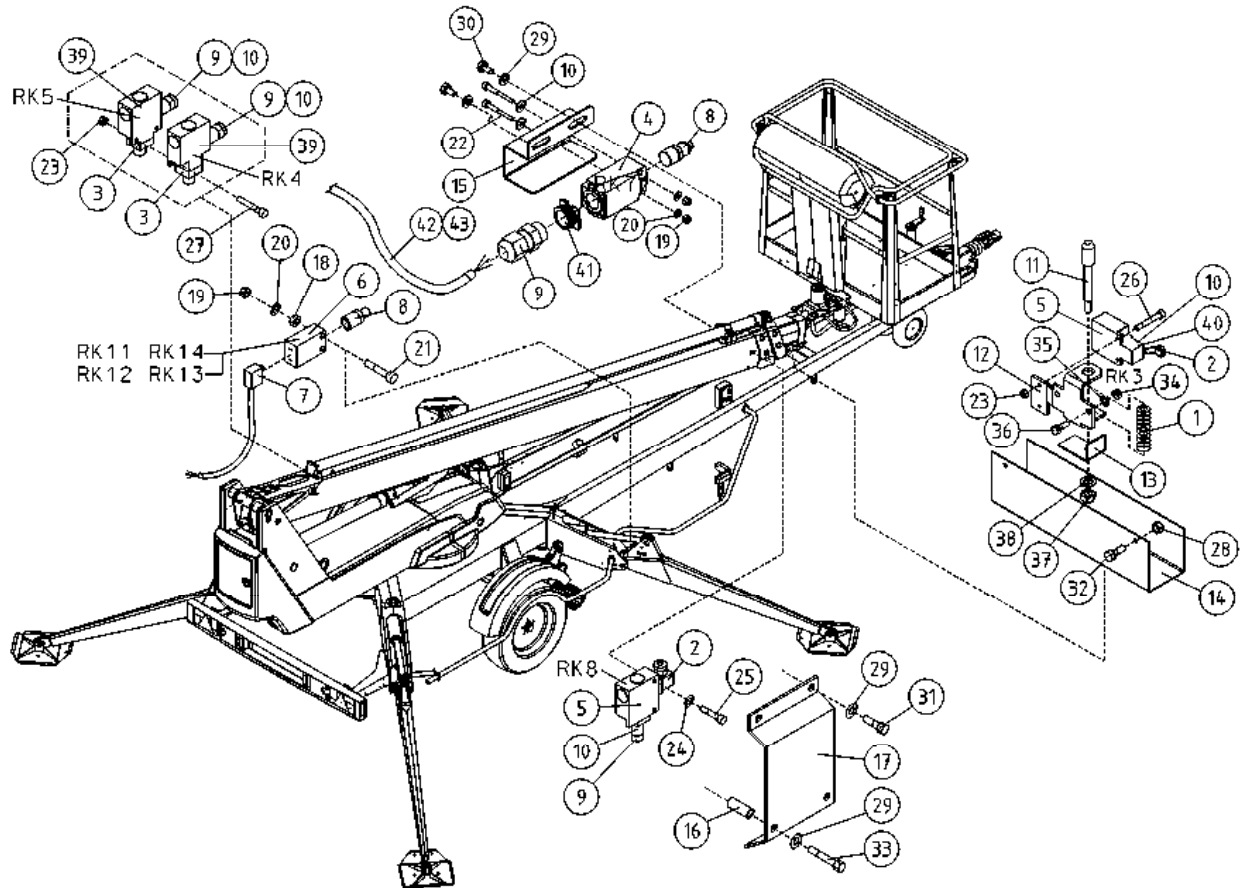
OSA VARAOSA NRO KPL OSAN NIMI
 DEL RESERVDLS NR ANTAL
 TEIL ERSATZTEIL NR ANZAHL
 ITEM PART NR QTY

BENÄMNING

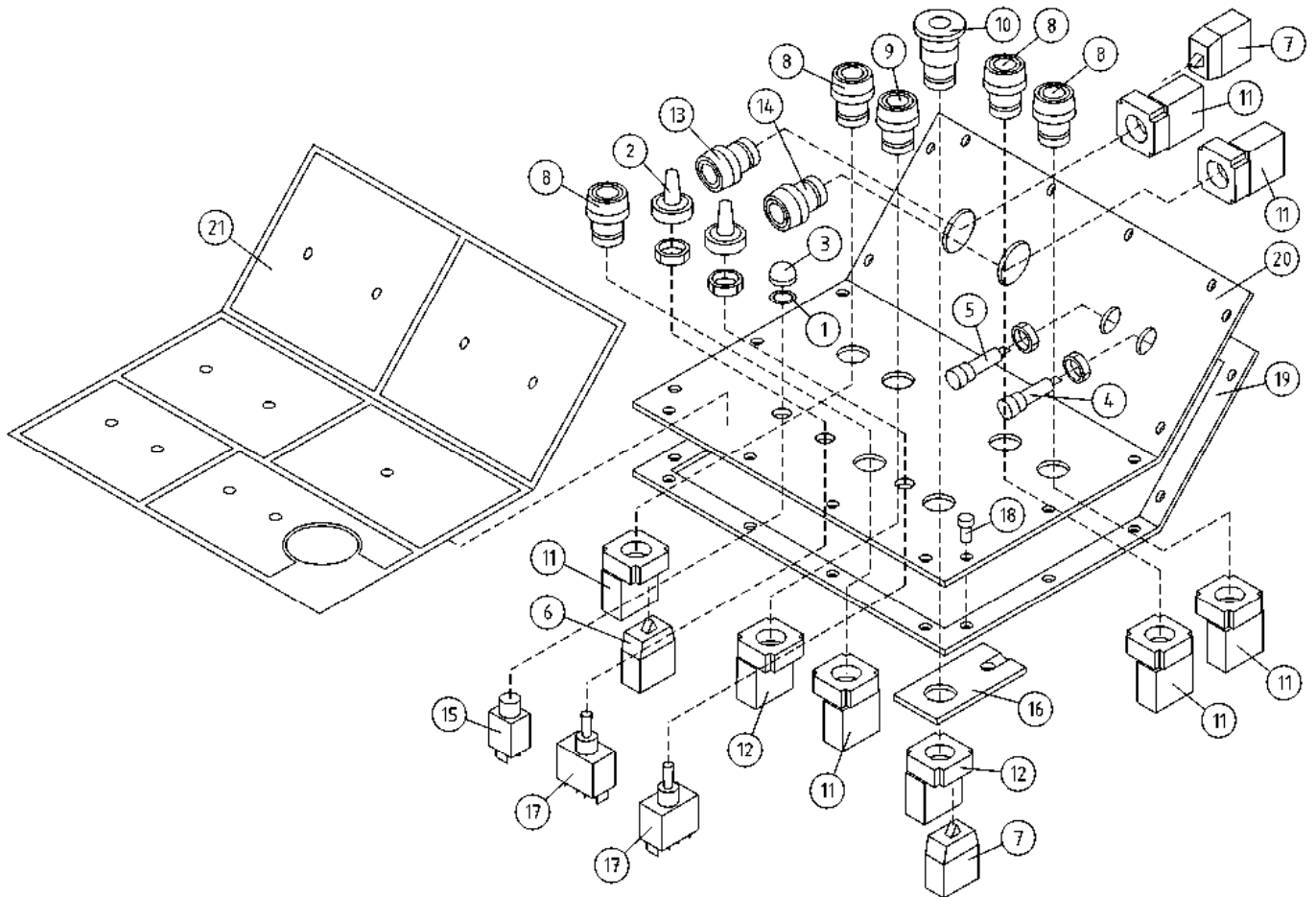
BENENNUNG

DESCRIPTION

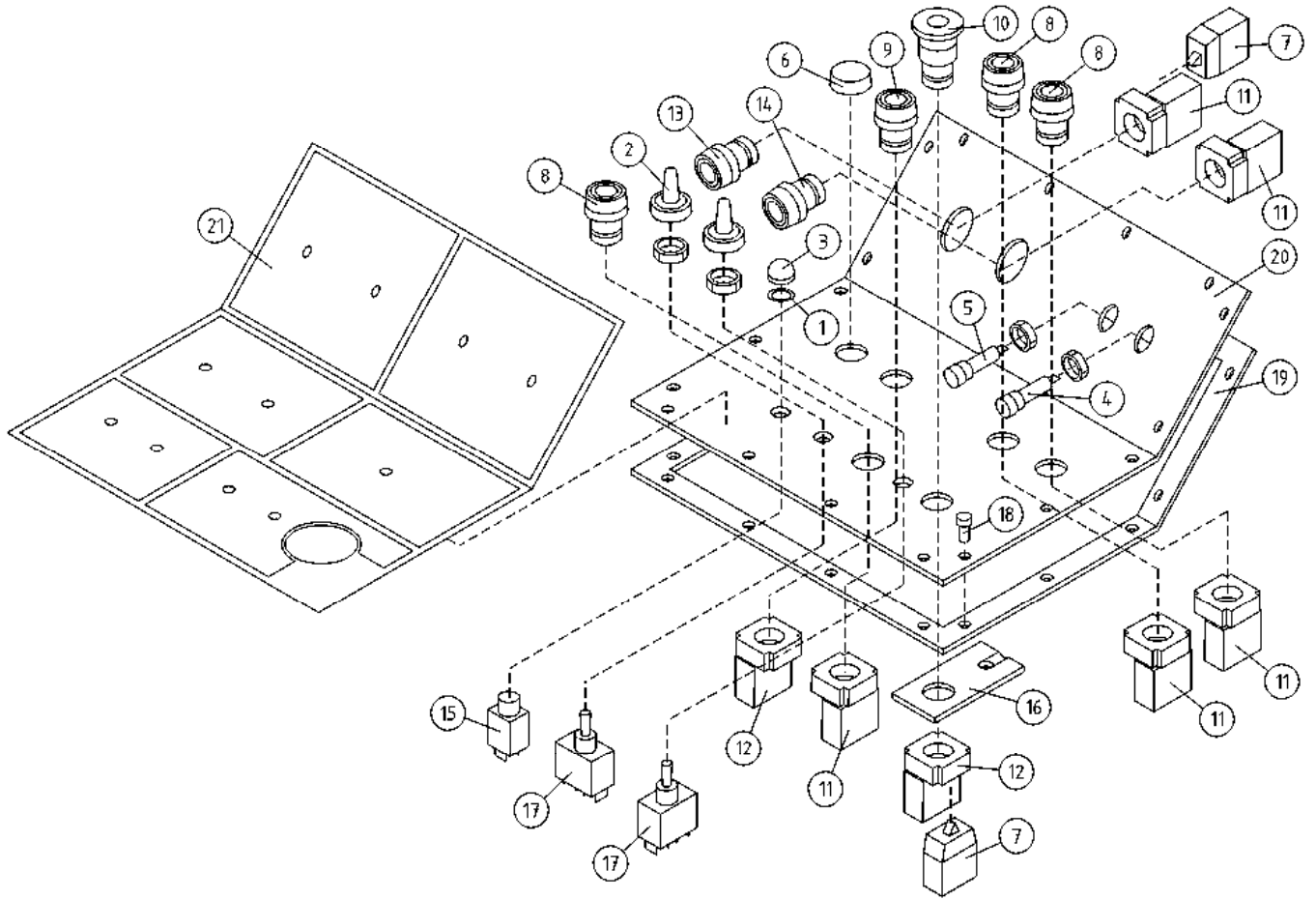
		RAJAKYTKIMET	GRÄNSBRYTAREN	GRENZTASTERN	LIMIT SWITCHES
1	30.037	1 PURISTUSJOUSSI 1682	TRYCKFJÄDER	KLEMMFEDER	PRESSURE SPRING
2	48.1936	2 RAJAKYTKIN, RULLAVARSIOHJAIN	GRÄNSBRYTARE	GRENZTASTER	LIMIT SWITCH
3	48.2068	2 RAJAKYTKIN, TAPPIOHJPPÄÄ	GRÄNSBRYTARE	GRENZTASTER	LIMIT SWITCH
4	48.3624	1 RAJAKYTKIN, KOSKETINRUNKO			LIMIT SWITCH BODY
5	48.2142	2 RAJAKYTKIN, KOSKETINRUNKO	GRÄNSBRYTARE	GRENZTASTER	LIMIT SWITCH BODY
6	48.2413	4 RAJAKYTKIN, KOSKETINRUNKO	GRÄNSBRYTARE	GRENZTASTER	LIMIT SWITCH BODY
7	48.2414	4 KAAPELI+LIITIN	KABEL OCH KOPPLINGSSTYCKE	LEITUNG UND KOPPLUNG	CABLE /CONNECTOR FOR LIMIT SWITCH
8	48.2415	5 RAJAKYTKIN, OHJAINPÄÄ	GRÄNSBRYTARE	GRENZTASTER, STEUERKOPF	LIMIT SWITCH HEAD
9	48.3437	4 HOLKITIIVISTE M16	TÄTNING	HÜLSENDICHTUNG	CABLE GLAND
10	M0407	2 KORILAATTA M4, DIN9021	BRICKA	UNTERLEGSCHIEBE	WASHER
11	4CA8321	1 TAPPI T61.13075Z	TAPP	ZAPFEN	PIN
12	4CA8322	1 AISAN RAJA KIINN.LEV	DRAGBOMSGRÄNS FÄSTPLÅT	BEFESTIGUNGSPL. ZUGDEICHSEL BEGREN	TOWBAR LIMITER PLATE
13	4CA8325	1 AISAN RAJA VASTIN	DRAGBOMSGRÄNS ANSLAG	ANSCHLAG, ZUGDEICHSEL BEGRENZT.	CLAMP
14	4CA8339	1 SUOJUS RAJAKYTKIMELLE, ALUSTA	SKYDD	SCHUTZ	COVER
15	4CB4162	1 SUOJUS RAJAKYTKIMELLE	SKYDD	SCHUTZ	COVER
16	DL3.130	2 VÄLIHOLKKI	DISTANSHYLSA	DISTANZHÜLSE	DISTANCE SPACER
17	4CB3468	1 SUOJUS RAJAKYTKIMELLE	SKYDD	SCHUTZ	COVER
18	M0400	8 KUUSIOMUTTERI M4, DIN934(6)	MUTTER	MUTTER	NUT
19	M0400.001	10 LUKITUSMUTTERI M4, DIN985(8)	MUTTER	MUTTER	NUT
20	M0409	10 ALUSLAATTA M4, DIN125	BRICKA	UNTERLEGSCHIEBE	WASHER
21	M0417.006	8 RUUVI M4 X 25, DIN912(8.8)	SKRUV	SCHRAUBE	SCREW
22	M0419.006	2 RUUVI M4 X 35, DIN912(8.8)	SKRUV	SCHRAUBE	SCREW
23	M0500.001	4 LUKITUSMUTTERI M5, DIN985(8)	MUTTER	MUTTER	NUT
24	M0506	2 TÄHTILAATTA M5, DIN6798-A	BRICKA	UNTERLEGSCHIEBE	WASHER
25	M0512.034	2 URARUUVI M5 X 10, DIN7985Z	SKRUV	SCHRAUBE	SCREW
26	M0515.034	2 URARUUVI M5 X 16, DIN7985Z	SKRUV	SCHRAUBE	SCREW
27	M0516.034	2 URARUUVI M5 X 20, DIN7985Z	SKRUV	SCHRAUBE	SCREW
28	M0600.001	2 LUKITUSMUTTERI M6, DIN985(8)	MUTTER	MUTTER	LOCK NUT
29	M0609	6 ALUSLAATTA M6, DIN125	BRICKA	UNTERLEGSCHIEBE	WASHER
30	M0612.001	2 RUUVI M6 X 10, DIN933(8.8)	SKRUV	SCHRAUBE	SCREW



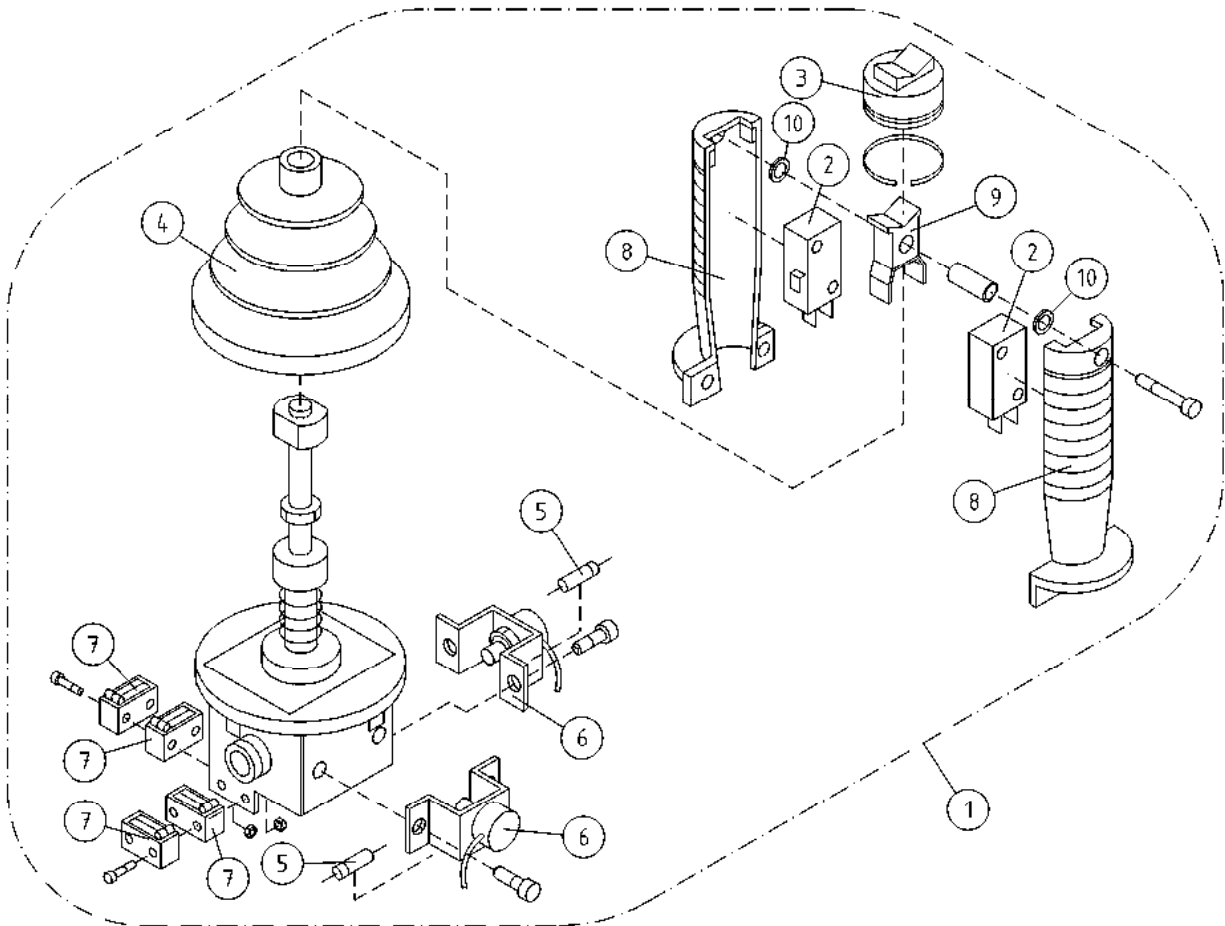
OSA DEL TEIL ITEM	VARAOSA NRO RESERVDLS NR ERSATZTEIL NR PART NR	KPL OSAN NIMI ANTAL ANZAHL QTY	BENÄMNING	BENENNUNG	DESCRIPTION
	RAJAKYTKIMET		GRÄNSBRYTAREN	GRENZTÄSTERN	LIMIT SWITCHES
31	M0613.001	2	RUUVI M6 X 12, DIN933(8.8)	SKRUV	SCHRAUBE
32	M0615	2	RUUVI M6 X 16, DIN931(8.8)	SKRUV	SCHRAUBE
33	M0620.001	2	RUUVI M6 X 40, DIN933(8.8)	SKRUV	SCHRAUBE
34	M0800.003	2	HATTUMUTTERI M8, DIN1587	MUTTER	MUTTER
35	M0809	2	ALUSLAATTA M8, DIN125	BRICKA	UNTERLEGSCHIEBE
36	M0816	2	RUUVI M8 X 20, DIN931(8.8)	SKRUV	SCHRAUBE
37	M1000.001	1	LUKITUSMUTTERI M10, DIN985(8)	MUTTER	MUTTER
38	M1009	1	ALUSLAATTA M10, DIN125	BRICKA	UNTERLEGSCHIEBE
39	48.2334	2	RAJAKYTKIN, KOSKETINRUNKO	GRÄNSBRYTARE	GRENZTÄSTER
40	48.3648	1	HOLKKITIIVISTE M16 (NW10)	TÄTNING	HÜLSENDICHTUNG
41	48.2418	1	RAJAKYTKIN, SOVITEHOLKKI		
42	48.3744	1	POLYURETAAANIKAPELI	POLYURETANKABEL	POLYURETHANKABEL
43	48.3761	1	POLYURETAAANIKAPELI	POLYURETANKABEL	POLYURETHANKABEL
					ADAPTER POLYURETHANE CABLE POLYURETHANE CABLE



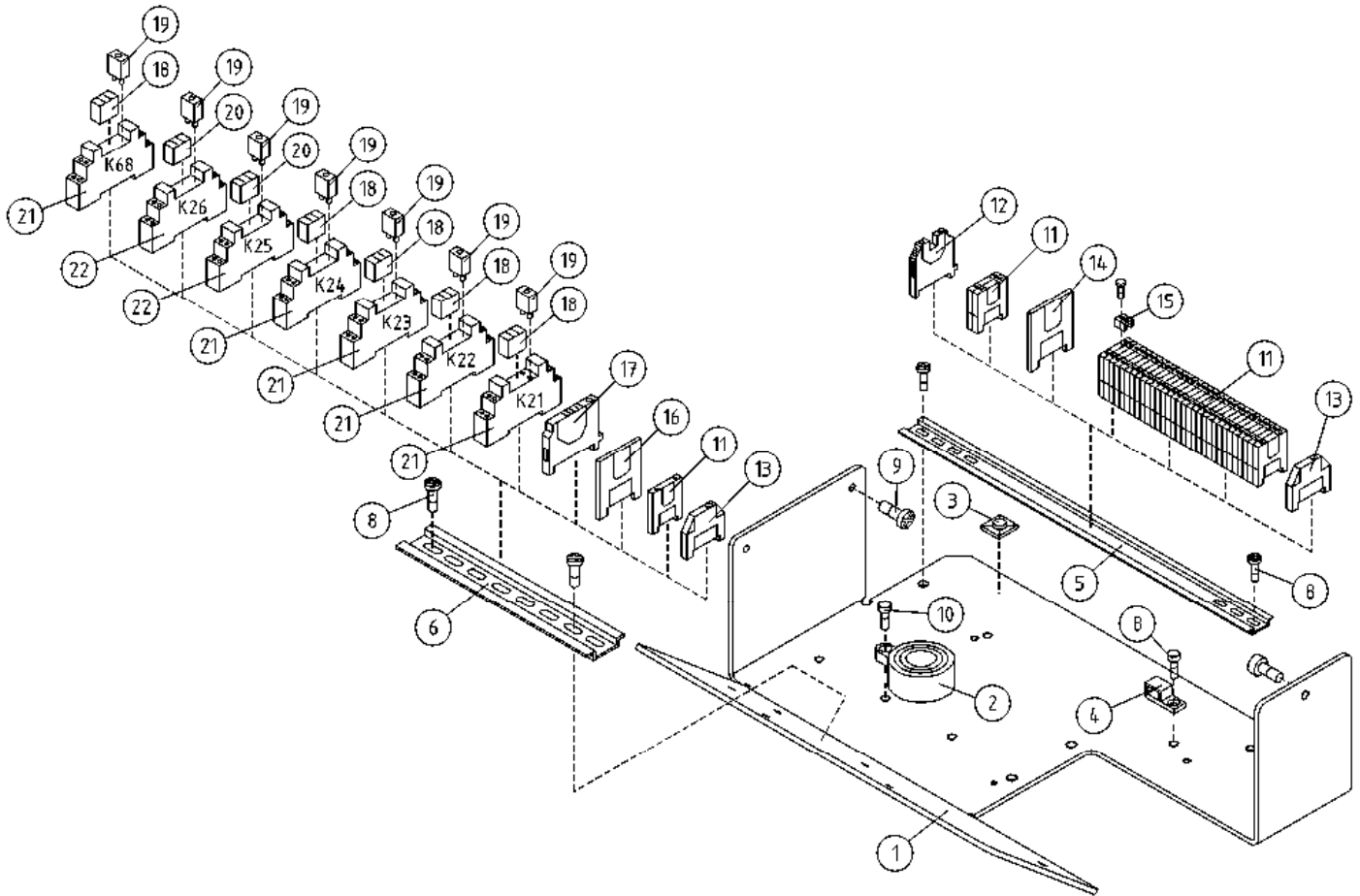
OSA DEL TEIL ITEM	VARAOSA NRO RESERVDLS NR ERSATZTEIL NR PART NR	KPL OSAN NIMI ANTAL ANZAHL QTY	BENÄMNING	BENENNUNG	DESCRIPTION	
			YLÄOHJAUSKESKUKSEN KANSI	LOCK FÖR ELCENTRAL	DECKEL FÜR ELEKTROZENTRALE	COVER FOR PLATFORM CONTROL PANEL
1	27.209	1	TIIVISTELAATTA	TÄTNINGSPLATTA	DICHTUNGSSCHEIBE	SHEET GASKET
2	48.1007	2	SUOJUSKUMI	GUMMISKYDD	SCHUTZGUMMI	COVER RUBBER
3	48.1034	1	SUOJUSKUMI (48.3036)	GUMMISKYDD	SCHUTZGUMMI	COVER RUBBER
4	48.2203	1	MERKKILAMPPU LED Q14P1BXXR12	SIGNALLAMPA LED	SIGNALLAMPE	SIGNAL LAMP
5	48.2204	1	MERKKILAMPPU LED	SIGNALLAMPA LED	SIGNALLAMPE	SIGNAL LAMP
6	48.2301	1	RELE, VAIHTORELE	BYTESRELÄ	WECHSELRELAIS	SWITCH RELAY
7	48.2303	2	KYTKENTÄLOHKO	KOPPLINGSSEKTOR	KUPPLUNGSBLOCK	CONNECTION SEGMENT
8	48.2309	4	PAINIKEOSA VIHREÄ	STRÖMSTÄLLARE, GRÖN	DRUCKKNOPF, GRÜN	BUTTON, GREEN
9	48.2310	1	PAINIKEOSA PUNAINEN	STRÖMSTÄLLARE, RÖD	DRUCKKNOPF, ROT	BUTTON, RED
10	48.2311	1	PAINIKE HÄTÄISEIS LUK	STRÖMSTÄLLARE,NÖDSTO	DRUCKKNOPF,NOT-AUS	EMERG.STOP-B. +LOCK
11	48.2312	5	PAINIKERUNKO+KOSK.	STRÖMSTÄLLARRAM+KNAPP	RAHMEN DER TASTE	HOUSING + SWITCH
12	48.2313	2	PAINIKERUNKO+KOSK.	STRÖMSTÄLLARRAM+KNAPP	RAHMEN DER TASTE	HOUSING+SWITCH
13	48.2335	1	PAINIKEOSA KELTAINEN	STRÖMSTÄLLARE, GUL	DRUCKKNOPF, GELB	BUTTON, YELLOW
14	48.2336	1	PAINIKEOSA SININEN	STRÖMSTÄLLARE, BLÄ	TASTE, BLAU	BUTTON, BLUE
15	48.3036	1	SULAKE, AUTOMAATTI	AUTOMATSÄKRING	AUTOMATSICHERUNG	FUSE "AUTOMATIC"
16	DL8.045	1	JOHDONKANNATIN	LEDNINGSBÄRARE	TRÄGER FÜR LEITER	SUPPORT OF LINE
17	48.616	2	VIPUKYTKIN	SPAKKOPPLING	HEBELSCHALTER	LEVER SWITCH
18	P0715.018	18	LEVYRUUVI 4,0 X 16, DIN7981	SKRUV	SCHRAUBE	SCREW
19	4CB1725	1	TIIVISTE OHJAUSPANELI	TÄTNING	DICHTUNG	GASKET
20	3CB2746	1	PANEELI OHJAUSKESKUS	PANEL	PANEEL	PANEL
21	3CB2652	1	TARRA YLÄOHJAUSKESK.	DEKAL, ÖVRE KONTROLLPANEL	AUFKLEBER KORBBEDIENUNG	DECAL, UPPER CONTROL BOX



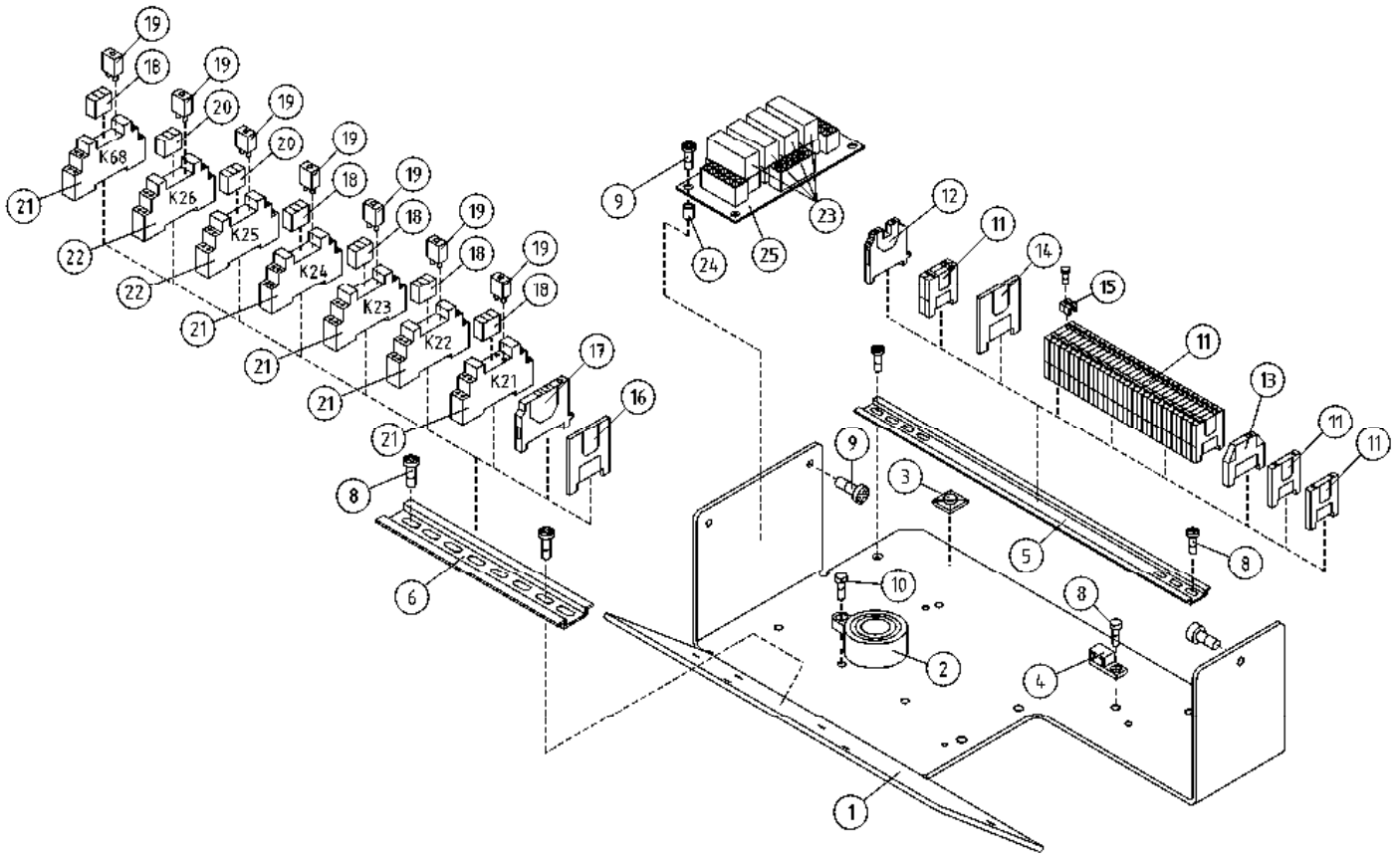
OSA DEL TEIL ITEM	VARAOSA NRO RESERVDLS NR ERSATZTEIL NR PART NR	KPL ANTAL ANZAHL QTY	OSAN NIMI	BENÄMNING	BENENNUNG	DESCRIPTION
			YLÄOHJAUSKESKUKSEN KANSI, HATZ	LOCK FÖR ELCENTRAL, HATZ	DECKEL FÜR ELEKTROZENTRALE, HATZ	COVER FOR PLATFORM CONTROL PANEL, HATZ
1	27.209	1	TIIVISTELAATTA	TÄTNINGSPLATTA	DICHTUNGSSCHEIBE	SHEET GASKET
2	48.1007	2	SUOJUSKUMI	GUMMISKYDD	SCHUTZGUMMI	COVER RUBBER
3	48.1034	1	SUOJUSKUMI (48.3036)	GUMMISKYDD	SCHUTZGUMMI	COVER RUBBER
4	48.2203	1	MERKKILAMPPU LED Q14P1BXXR12	SIGNALLAMPA LED	SIGNALLAMPE	SIGNAL LAMP
5	48.2204	1	MERKKILAMPPU LED	SIGNALLAMPA LED	SIGNALLAMPE	SIGNAL LAMP
6	48.3315	1	SULKUTULPPA	PLUGG	DEICHSTOPFEN	BLANKING PLUG
7	48.2303	2	KYTKENTÄLOHKO	KÖPPLINGSSEKTOR	KUPPLUNGSBLOCK	CONNECTION SEGMENT
8	48.2309	3	PAINIKEOSA VIHREÄ	STRÖMSTÄLLARE, GRÖN	DRUCKKNOPF, GRÜN	BUTTON, GREEN
9	48.2310	1	PAINIKEOSA PUNAINEN	STRÖMSTÄLLARE, RÖD	DRUCKKNOPF, ROT	BUTTON, RED
10	48.2311	1	PAINIKE HÄTÄISEIS LUK	STRÖMSTÄLLARE,NÖDSTO	DRUCKKNOPF,NOT-AUS	EMERG.STOP-B. +LOCK
11	48.2312	4	PAINIKERUNKO+KOSK.	STRÖMSTÄLLARRAM+KNAPP	RAHMEN DER TASTE	HOUSING + SWITCH
12	48.2313	2	PAINIKERUNKO+KOSK.	STRÖMSTÄLLARRAM+KNAPP	RAHMEN DER TASTE	HOUSING+SWITCH
13	48.2335	1	PAINIKEOSA KELTAINEN	STRÖMSTÄLLARE, GUL	DRUCKKNOPF, GELB	BUTTON, YELLOW
14	48.2336	1	PAINIKEOSA SININEN	STRÖMSTÄLLARE, BLÄ	TASTE, BLAU	BUTTON, BLUE
15	48.3036	1	SULAKE, AUTOMAATTI	AUTOMATSÄKRING	AUTOMATSICHERUNG	FUSE "AUTOMATIC"
16	DL8.045	1	JOHDONKANNATIN	LEDNINGSBÄRARE	TRÄGER FÜR LEITER	SUPPORT OF LINE
17	48.616	2	VIPUKYTKIN	SPAKKOPPLING	HEBELSCHALTER	LEVER SWITCH
18	P0715.018	18	LEVYRUUVI 4,0 X 16, DIN7981	SKRUV	SCHRAUBE	SCREW
19	4CB1725	1	TIIVISTE OHJAUSPANELI	TÄTNING	DICHTUNG	GASKET
20	3CB2746	1	PANEELI OHJAUSKESKUS	PANEL	PANEEL	PANEL
21	3CB2652	1	TARRA YLÄOHJAUSKESK.	DEKAL, ÖVRE KONTROLLPANEL	AUFKLEBER KORBBEDIENUNG	DECAL, UPPER CONTROL BOX



OSA DEL TEIL ITEM	VARAOSA NRO RESERVDLS NR ERSATZTEIL NR PART NR	KPL OSAN NIMI ANTAL ANZAHL QTY	BENÄMNING	BENENNUNG	DESCRIPTION
			JOYSTICK	JOYSTICK	JOYSTICK
1	4CA9843	1	JOYSTICK SAKAE	JOYSTICK DINO SAKAE	JOYSTICK DINO SAKAE
2	48.2246	2	RAJAKYTKIN, KAHVAAN	GRÄNSBRYTARE	LIMIT SWITCH
3	48.1029	1	SUOJUSKUMI	GUMMISKYDD	COVER RUBBER
4	48.1028	1	PALJEKUMI	BÄLGGUMMI	BELLOWS RUBBER
5	48.2138	2	DIODI 1-AMP.	DIOD	DIODE
6	48.2247	2	POTENTIOMETRI	POTENTIOMETER	POTENTIOMETER
7	48.2245	4	RAJAKYTKIN ALEMPI	MICROBRYTARE	MICROTASTER
8	48.2452	1	KAHVA	HANDTAG	GRIFF
9	48.2453	1	KEINUVIPU	VIPPSTRÖMBRYTARE	WIPPSCHALTER
10	48.19308	2	SOVITELEVY SAKAE-WASHER	MONTERINGSFLÄNS	BEFESTIGUNGSPLATTE
					SHIM



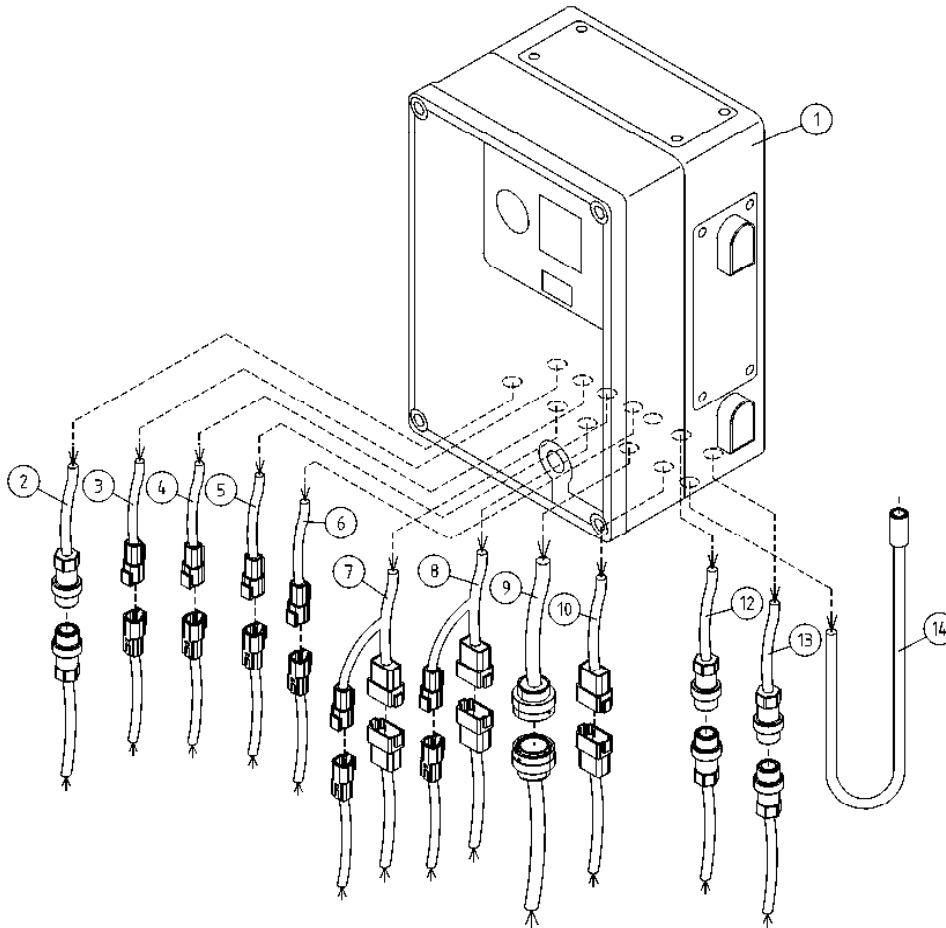
OSA DEL TEIL ITEM	VARAOSA NRO RESERVDLS NR ERSATZTEIL NR PART NR	KPL OSAN NIMI ANTAL QTY	BENÄMNING	BENENNUNG	DESCRIPTION	
			KORIKESKUS	PLATTFORM CENTRAL	KORBZENTRALE	PLATFORM CONTROL
1	3CB1815	1	OHJAUSSPANEELIN POHJA	BOTTEN FÖR MANÖVERPANEL	BODEN DES STEUERPANEELS	CONTROL PANEL BOTTOM
2	48.0108	1	ÄÄNIMERKINANTOLAITE PIEZO	LJUDSIGNAL	HUPE	SIGNAL HORN
3	25.955	3	JOHDINSIDETARRA	LEDNINGSBAND	LEITERBINDE	CONDUCTOR BAND
4	48.3383	1	VEDONPOISTAJA PANDUIT	DRAGAVLASTNING	VERANKERUNG	CABLE CLAMP
5	4CB2091	1	LIITINKISKO NS35	FÖRBINDNINGSSKENA	VERBINDUNGSSCHIENE	CONNECTION RAIL
6	DL8.033	1	LIITINKISKO NS35	FÖRBINDNINGSSKENA	VERBINDUNGSSCHIENE	CONNECTION RAIL
8	M0511.034	5	URARUUVI M5 X 8, DIN7985Z	SKRUV	SCHRAUBE	SCREW
9	M0515.034	3	URARUUVI M5 X 16, DIN7985Z	SKRUV	SCHRAUBE	SCREW
10	M0312.034	1	URARUUVI M3 X 10, DIN7985Z	SKRUV	SCHRAUBE	SCREW
11	48.681	34	RIVILIITIN	UTTAGSSPLINT	KLEMMLEISTE	TERMINAL BLOCK
12	48.683	1	RIVILIITIN KEVI	UTTAGSSPLINT	ERDANSCHLUSS	EARTH TERMINAL
13	48.3561	2	PÄÄTYPURISTIN	GAVELSTÖD	ENDSTÜTZE	END BEARER
14	48.686	1	EROTUSLEVY	ISOLERINGSPLATTA	VERTRENNUNGSPLATTE	SEPARATING PLATE
15	48.6054	1	YHDYSSILTA AB1-AL4	FÖRBINDELSEBRO	VERBINDUNGSBRÜCKE AB1-AL4	CONNECTING BRIDGE
16	48.685	1	PÄÄTYLEVY	GAVELPLÄT	ENDPLATTE	END PLATE
17	48.3556	1	SULAKELIITIN LASIPUTKI	SÄKRINGSKOPPLING	SICHERUNGSKLEMME	FUSE CONNECTOR
18	48.2367	5	RELE SCHRACK	RELÄ, SONGCHUAN	RELAIS PCP 171G1	RELAY PCP 171G1
19	48.2369	7	RELE, LED+SUOJAUSDIODI (6-24VDC)	LED+SKYDSDIOD	LED+SCHUTZDIODE	LED+PROTECTIVE DIODE
20	48.2368	2	RELE SCHRACK	RELÄ, SONGCHUAN	RELAIS PCP 171G1	RELAY PCP 171G1
21	48.2371	5	RELEEN KANTA	RELÄ, HÄLLARE	RELAIS, HALTER	RELAY, HEAD
22	48.2370	2	RELEEN KANTA	RELÄ, HÄLLARE	RELAIS, HALTER	RELAY, HEAD



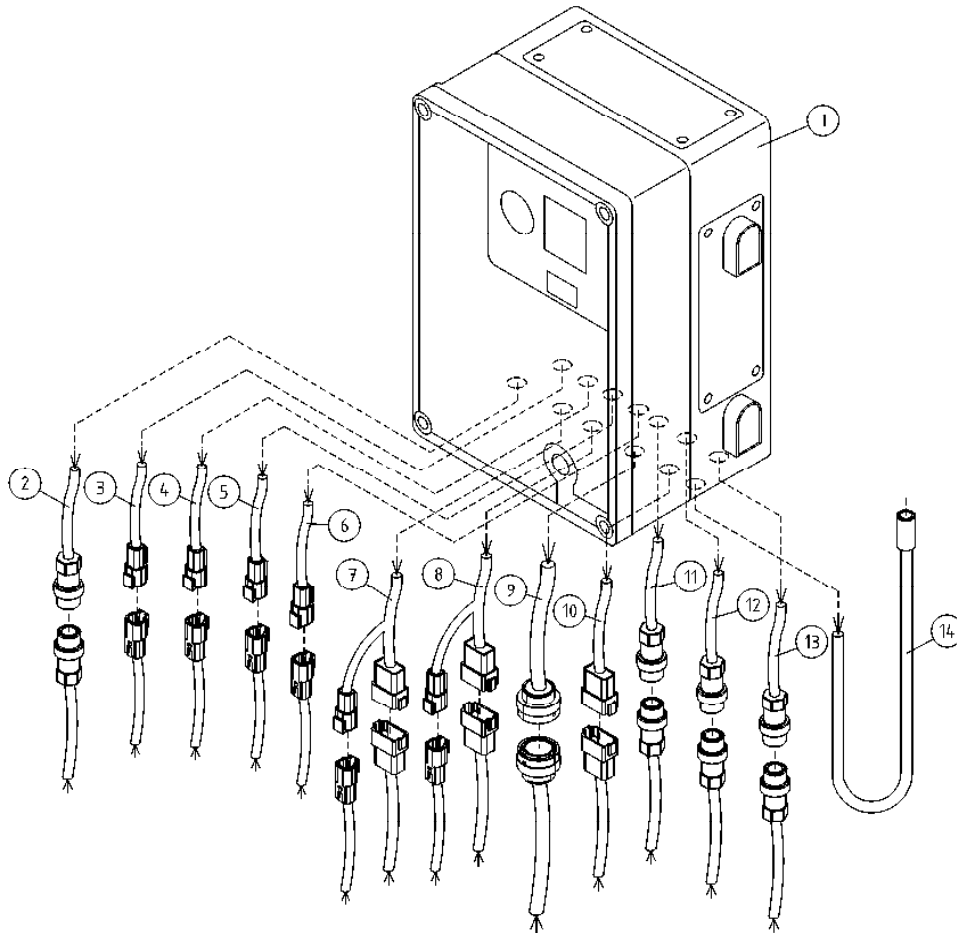
OSA DEL TEIL ITEM	VARAOSA NRO RESERVDELS NR ERSATZTEIL NR PART NR	KPL OSAN NIMI ANTAL QTY	BENÄMNING	BENENNUNG	DESCRIPTION	
			KORIKESKUS, OPTIO	PLATTFORM CENTRAL, OPTION	KORBZENTRALE, OPTION	PLATFORM CONTROL, OPTION
1	3CB1815	1	OHJAUSPANEELIN POHJA	BOTTEN FÖR MANÖVERPANEL	BODEN DES STEUERPANEELS	CONTROL PANEL BOTTOM
2	48.0108	1	ÄÄNIMERKINANTOLAITE PIEZO	LJUDSIGNAL	HUPE	SIGNAL HORN
3	25.955	3	JOHDINSIDETARRA	LEDNINGSBAND	LEITERBINDE	CONDUCTOR BAND
4	48.3383	1	VEDONPOISTAJA PANDUIT	DRAGAVLASTNING	VERANKERUNG	CABLE CLAMP
5	4CB2091	1	LIITINKISKO NS35	FÖRBINDNINGSSKENA	VERBINDUNGSSCHIENE	CONNECTION RAIL
6	DL8.033	1	LIITINKISKO NS35	FÖRBINDNINGSSKENA	VERBINDUNGSSCHIENE	CONNECTION RAIL
8	M0511.034	5	URARUUVI M5 X 8, DIN7985Z	SKRUV	SCHRAUBE	SCREW
9	M0515.034	7	URARUUVI M5 X 16, DIN7985Z	SKRUV	SCHRAUBE	SCREW
10	M0312.034	1	URARUUVI M3 X 10, DIN7985Z	SKRUV	SCHRAUBE	SCREW
11	48.681	35	RIVILIITIN	UTTAGSSPLINT	KLEMMLEISTE	TERMINAL BLOCK
12	48.683	1	RIVILIITIN KEVI	UTTAGSSPLINT	ERDANSCHLUSS	EARTH TERMINAL
13	48.3561	1	PÄÄTYPURISTIN	GAVELSTÖD	ENDSTÜTZE	END BEARER
14	48.686	1	EROTUSLEVY	ISOLERINGSPLATTA	VERTRENNUNGSPLATTE	SEPARATING PLATE
15	48.6054	1	YHDYSSILTA AB1-AL4	FÖRBINDELSEBRO	VERBINDUNGSBRÜCKE AB1-AL4	CONNECTING BRIDGE
16	48.685	1	PÄÄTYLEVY	GAVELPLÄT	ENDPLATTE	END PLATE
17	48.3556	1	SULAKELIITIN LASIPUTKI	SÄKRINGSKOPPLING	SICHERUNGSKLEMME	FUSE CONNECTOR
18	48.2367	5	RELE SCHRACK	RELÄ, SONGCHUAN	RELAIS PCP 171G1	RELAY PCP 171G1
19	48.2369	7	RELE, LED+SUOJAUSDIODI (6-24VDC)	LED+SKYDSDIOD	LED+SCHUTZDIODE	LED+PROTECTIVE DIODE
20	48.2368	2	RELE SCHRACK	RELÄ, SONGCHUAN	RELAIS PCP 171G1	RELAY PCP 171G1
21	48.2371	5	RELEEN KANTA	RELÄ, HÄLLARE	RELAIS, HALTER	RELAY, HEAD
22	48.2370	2	RELEEN KANTA	RELÄ, HÄLLARE	RELAIS, HALTER	RELAY, HEAD
23	48.19183	4	RELE, PIIRIKORTTIIN	RELÄ	RELAIS	RELAY
24	48.32192	4	VÄLIKAPPALE 382-955 SPACER	RELÄ	RELAIS	RELAY
25	4CB7945	1	PIIRIKORTTI STERA 12V	KRETSKORT	SCHALTKARTE	CIRCUIT CARD

Kuva puuttuu

OSA DEL TEIL ITEM	VARAOSA NRO RESERVEDELS NR ERSATZTEIL NR PART NR	KPL OSAN NIMI ANTAL ANZAHL QTY	BENÄMNING	BENENNUNG	DESCRIPTION	
			KORIKESKUS, OPTIO	PLATTFORM CENTRAL, OPTION	KORBZENTRALE, OPTION	PLATFORM CONTROL, OPTION
1	3CB1815	1	OHJAUSPANEELIN POHJA	BOTTEN FÖR MANÖVERPANEL	BODEN DES STEUERPANEELS	CONTROL PANEL BOTTOM
2	48.0108	1	ÄÄNIMERKINANTOLAITE PIEZO	LJUDSIGNAL	HUPE	SIGNAL HORN
3	25.955	3	JOHDINSIDETARRA	LEDNINGSBAND	LEITERBINDE	CONDUCTOR BAND
4	48.3383	1	VEDONPOISTAJA PANDUIT	DRAGAVLASTNING	VERANKERUNG	CABLE CLAMP
5	4CB2091	1	LIITINKISKO NS35	FÖRBINDNINGSSKENA	VERBINDUNGSSCHIENE	CONNECTION RAIL
6	DL8.021	1	LIITINKISKO D25-MB201	FÖRBINDNINGSSKENA	VERBINDUNGSSCHIENE	CONNECTION RAIL
8	M0511.034	5	URARUUVI M5 X 8, DIN7985Z	SKRUV	SCHRAUBE	SCREW
9	M0411.034	8	URARUUVI M4 X 8, DIN7985Z	SKRUV	SCHRAUBE	SCREW
10	M0312.034	1	URARUUVI M3 X 10, DIN7985Z	SKRUV	SCHRAUBE	SCREW
11	48.681	35	RIVILIITIN	UTTAGSSPLINT	KLEMMLEISTE	TERMINAL BLOCK
12	48.683	1	RIVILIITIN KEVI	UTTAGSSPLINT	ERDANSSCHLUSS	EARTH TERMINAL
13	48.3561	1	PÄÄTYPURISTIN	GAVELSTÖD	ENDSTÜTZE	END BEARER
14	48.686	1	EROTUSLEVY	ISOLERINGSPLATTA	VERTRENNUNGSPLATTE	SEPARATING PLATE
15	48.6054	1	YHDYSSILTA AB1-AL4	FÖRBINDELSEBRO	VERBINDUNGSBRÜCKE AB1-AL4	CONNECTING BRIDGE
16	48.685	1	PÄÄTYLEVY	GAVELPLAT	ENDPLATTE	END PLATE
17	48.3556	1	SULAKELIITIN LASIPUTKI	SÄKRINGSKOPPLING	SICHERUNGSKLEMME	FUSE CONNECTOR
18	48.2367	5	RELE SCHRACK	RELÄ, SONGCHUAN	RELAIS PCP 171G1	RELAY PCP 171G1
19	48.2369	7	RELE, LED+SUOJAUSDIODI (6-24VDC)	LED+SKYDSDIOD	LED+SCHUTZDIODE	LED+PROTECTIVE DIODE
20	48.2368	2	RELE SCHRACK	RELÄ, SONGCHUAN	RELAIS PCP 171G1	RELAY PCP 171G1
21	48.2371	5	RELEEN KANTA	RELÄ, HÄLLARE	RELAIS, HALTER	RELAY, HEAD
22	48.2370	2	RELEEN KANTA	RELÄ, HÄLLARE	RELAIS, HALTER	RELAY, HEAD
23	48.19183	4	RELE, PIIRIKORTTIIN	RELÄ	RELAIS	RELAY
24	48.19225	4	KIINNITYSJALKA 53632953	FÄSTSTOMME	BEFESTIGUNGSRAHMEN	ATTACHMENT FRAME
25	4CB7945	1	PIIRIKORTTI STERA 12V	KRETSKORT	SCHALTKARTE	CIRCUIT CARD
26	4CC1410	1	JOHTOSARJA	LEDARKNIPPE	VERKABELUNG	WIRE HARNESS
27	4CC1411	2	JOHTOSARJA	LEDARKNIPPE	VERKABELUNG	WIRE HARNESS



OSA DEL TEIL ITEM	VARAOSA NRO RESERVDELS NR ERSATZTEIL NR PART NR	KPL ANTAL ANZAHL QTY	OSAN NIMI BENÄMNING BENENNUNG DESCRIPTION	PÄÄKESKUS ELCENTRAL ELEKTROZENTRALE LOWER CONTROL BOX
1	DL8.414	1	PÄÄKESKUS TÄYD. 135-180T PIKALIITIN	ELCENTRAL
2	4CC3924	1	JOHTOSARJA, T-MALLIT	LEDARKNIPPE
3	4CC7696	1	JOHTOSARJA, T-MALLIT	LEDARKNIPPE
4	4CC3923	1	JOHTOSARJA, T-MALLIT	LEDARKNIPPE
5	4CC3921	1	JOHTOSARJA, T-MALLIT	LEDARKNIPPE
6	4CC3920	1	JOHTOSARJA, T-MALLIT	LEDARKNIPPE
7	4CC7694	1	JOHTOSARJA, T-MALLIT	LEDARKNIPPE
8	4CC3912	1	JOHTOSARJA, T-MALLIT	LEDARKNIPPE
9	4CC7693	1	JOHTOSARJA, T-MALLIT	LEDARKNIPPE
10	4CC7692	1	JOHTOSARJA, T-MALLIT	LEDARKNIPPE
12	4CC3925	1	JOHTOSARJA, T-MALLIT	LEDARKNIPPE
13	4CC3926	1	JOHTOSARJA, T-MALLIT	LEDARKNIPPE
14	48.0127	1	JATKOJOHTO DEFA	SKARVSLADD DEFA



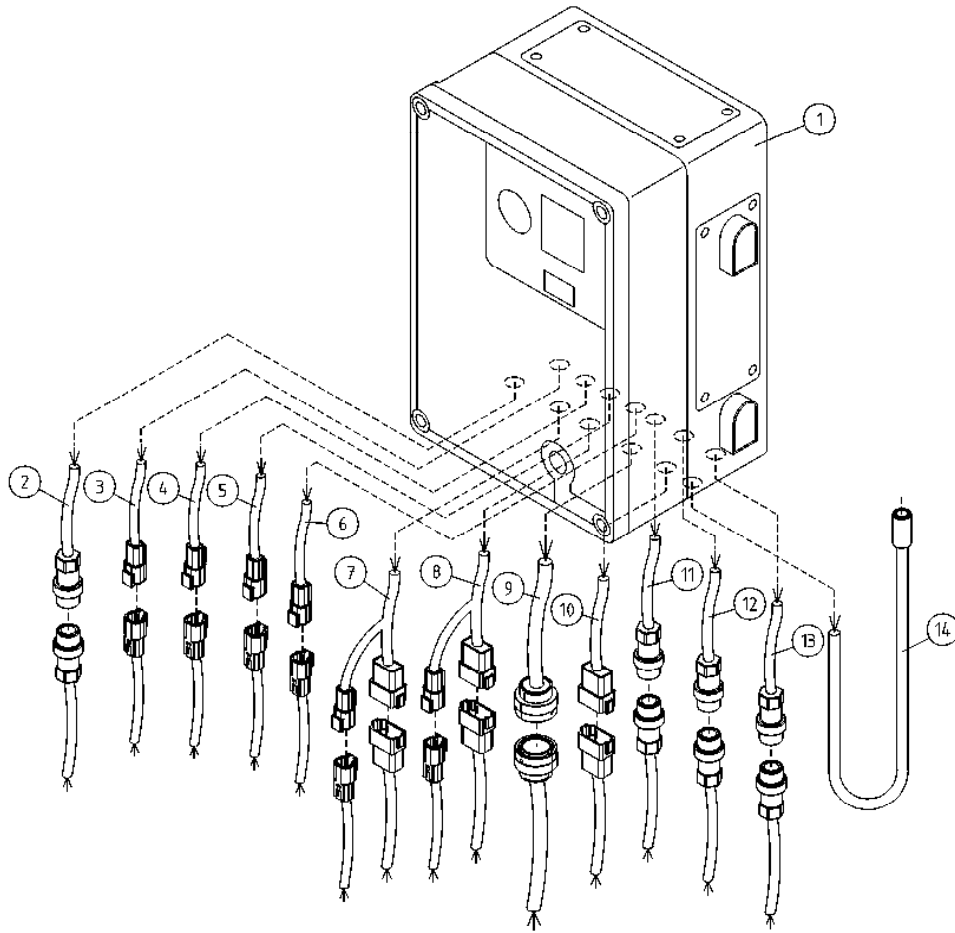
OSA VARAOSA NRO KPL OSAN NIMI
 DEL RESERVDLS NR ANTAL
 TEIL ERSATZTEIL NR ANZAHL
 ITEM PART NR QTY

BENÄMNING

BENENNUNG

DESCRIPTION

		PÄÄKESKUS	ELCENTRAL	ELEKTROZENTRALE	LOWER CONTROL BOX
1	DL8.414	1	PÄÄKESKUS TÄYD. 135-180T PIKALIITIN	ELEKTROZENTRALE	CONTROL CENTRE
2	4CC3924	1	LEDARKNIPPE	VERKABELUNG	WIRE HARNESS
3	4CC7696	1	LEDARKNIPPE	VERKABELUNG	WIRE HARNESS
4	4CC3923	1	LEDARKNIPPE	VERKABELUNG	WIRE HARNESS
5	4CC3921	1	LEDARKNIPPE	VERKABELUNG	WIRE HARNESS
6	4CC3920	1	LEDARKNIPPE	VERKABELUNG	WIRE HARNESS
7	4CC7694	1	LEDARKNIPPE	VERKABELUNG	WIRE HARNESS
8	4CC3912	1	LEDARKNIPPE	VERKABELUNG	WIRE HARNESS
9	4CC7693	1	LEDARKNIPPE	VERKABELUNG	WIRE HARNESS
10	4CC7692	1	LEDARKNIPPE	VERKABELUNG	WIRE HARNESS
11	4CC3927	1	LEDARKNIPPE	VERKABELUNG	WIRE HARNESS
12	4CC3925	1	LEDARKNIPPE	VERKABELUNG	WIRE HARNESS
13	4CC3926	1	LEDARKNIPPE	VERKABELUNG	WIRE HARNESS
14	48.0127	1	JATKOJOHTO DEFA	VERLÄNGERUNGSKABEL	EXTENSION CORD, DEFA



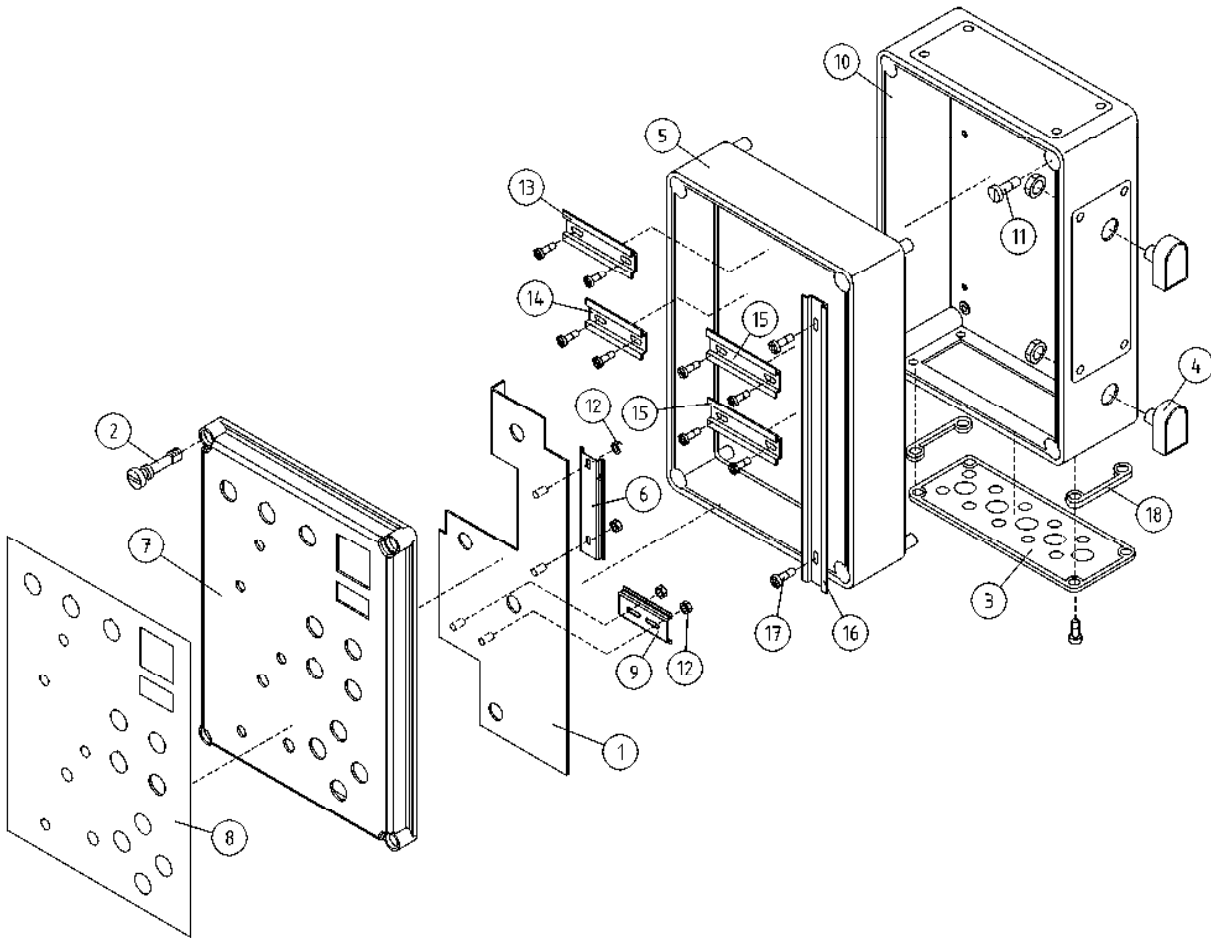
OSA VARAOSA NRO KPL OSAN NIMI
 DEL RESERVEDELS NR ANTAL
 TEIL ERSATZTEIL NR ANZAHL
 ITEM PART NR QTY

BENÄMNING

BENENNUNG

DESCRIPTION

		PÄÄKESKUS	ELCENTRAL	ELEKTROZENTRALE	LOWER CONTROL BOX
1	DL8.414	1	PÄÄKESKUS TÄYD. 135-180T PIKALIITIN	ELEKTROZENTRALE	CONTROL CENTRE
2	4CC3924	1	LEDARKNIPPE	VERKABELUNG	WIRE HARNESS
3	4CC3922	1	LEDARKNIPPE	VERKABELUNG	WIRE HARNESS
4	4CC3923	1	LEDARKNIPPE	VERKABELUNG	WIRE HARNESS
5	4CC3921	1	LEDARKNIPPE	VERKABELUNG	WIRE HARNESS
6	4CC3920	1	LEDARKNIPPE	VERKABELUNG	WIRE HARNESS
7	4CC3913	1	LEDARKNIPPE	VERKABELUNG	WIRE HARNESS
8	4CC3912	1	LEDARKNIPPE	VERKABELUNG	WIRE HARNESS
9	4CC3973	1	LEDARKNIPPE	VERKABELUNG	WIRE HARNESS
10	4CC3919	1	LEDARKNIPPE	VERKABELUNG	WIRE HARNESS
11	4CC3927	1	LEDARKNIPPE	VERKABELUNG	WIRE HARNESS
12	4CC3925	1	LEDARKNIPPE	VERKABELUNG	WIRE HARNESS
13	4CC3926	1	LEDARKNIPPE	VERKABELUNG	WIRE HARNESS
14	48.0127	1	JATKOJOHTO DEFA	VERLÄNGERUNGSKABEL	EXTENSION CORD, DEFA



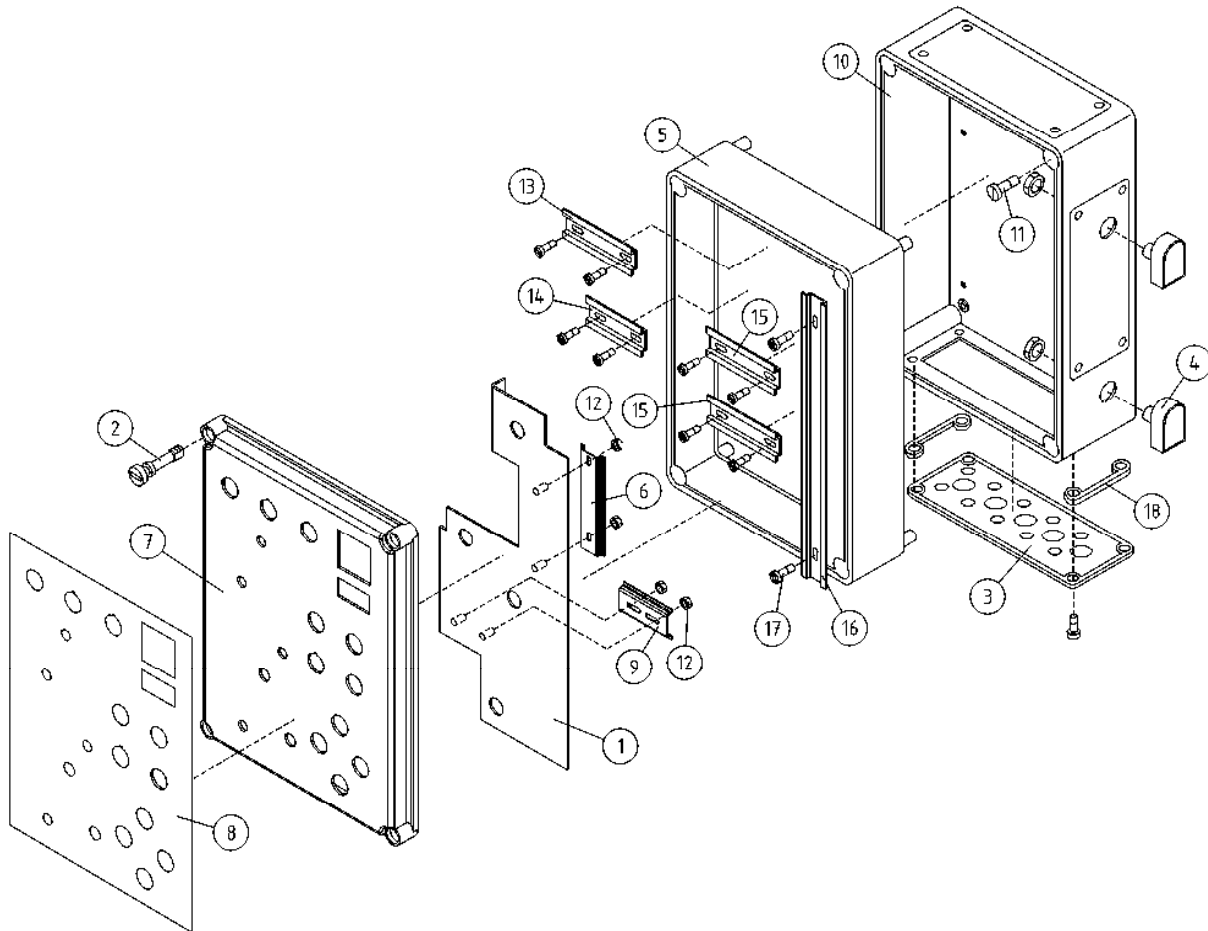
OSA VARAOOSA NRO KPL OSAN NIMI
 DEL RESERVDLS NR ANTAL
 TEIL ERSATZTEIL NR ANZAHL
 ITEM PART NR QTY

BENÄMNING

BENENNUNG

DESCRIPTION

		KOTELOT+KIINNITTIMET		KÄPA + FÄSTANORGNINGAR		GEHÄUSE + SCHELLEN		CAPSULE + CLAMPS	
1	3CC6602	1	KIINNIKELEVY	PLÅT		PLATTE		PLATE	
2	48.3229	4	KOTELON KANSIRUUVI	SKRUV FÖR KÄPANS LOCK		DECKELSCHR.GEHÄUSE		CAPSULE COVER SCREW	
3	48.3333	1	KOTELON MULTILAIPPA	KÄPANS FLÄNS		FLANSCH DES GEHÄUSES		CAPSULE FLANGE	
4	48.3585	2	HUOHOTIN (VENTTIILI)	FLÄMTVENTIL		ENTLÜFTER		BREATHER	
5	4CC8316	1	KOTELO KOROTUSRENGAS	MELLANLÄGG		DISTANZSTÜCK		SPACER	
6	DL8.033	1	LIITINKISKO NS35	FÖRBINDNINGSSKENA		VERBINDUNGSSCHIENE		CONNECTION RAIL	
7	3CC6532	1	KOTELON KANSI <6.20>	LOCK FÖR KÄPA		DECKEL DES GEHÄUSES		COVER FOR CAPSULE	
8	54.1819	1	POLYKARBONAATTITARRA	DEKAL		AUFKLEBER		DECAL	
9	4CB5392	1	LIITINKISKO NS35	FÖRBINDNINGSSKENA		VERBINDUNGSSCHIENE		CONNECTION RAIL	
10	DL8.030	1	KOTELON RUNKO	KÄPANS RAM		GEHÄUSE		CAPSULE FRAME	
11	M0616.003	4	URARUUVI M6 X 20, DIN963	SKRUV		SCHRAUBE		SCREW	
12	M0400.001	4	LUKITUSMUTTERI M4, DIN985(8)	MUTTER		MUTTER		NUT	
13	4CB2578	1	LIITINKISKO NS35	FÖRBINDNINGSSKENA		VERBINDUNGSSCHIENE		CONNECTION RAIL	
14	4CB2579	1	LIITINKISKO NS35	FÖRBINDNINGSSKENA		VERBINDUNGSSCHIENE		CONNECTION RAIL	
15	4CB2580	2	LIITINKISKO NS35	FÖRBINDNINGSSKENA		VERBINDUNGSSCHIENE		CONNECTION RAIL	
16	DL8.002	1	LIITINKISKO NS35	FÖRBINDNINGSSKENA		VERBINDUNGSSCHIENE		CONNECTION RAIL	
17	M0511.034	10	URARUUVI M5 X 8, DIN7985Z	SKRUV		SCHRAUBE		SCREW	
18	48.931	2	KOTELON TIIVISTEPAKK	TÄTNINGSSATS		DICHTUNGSSATZ		PACKING PACK	



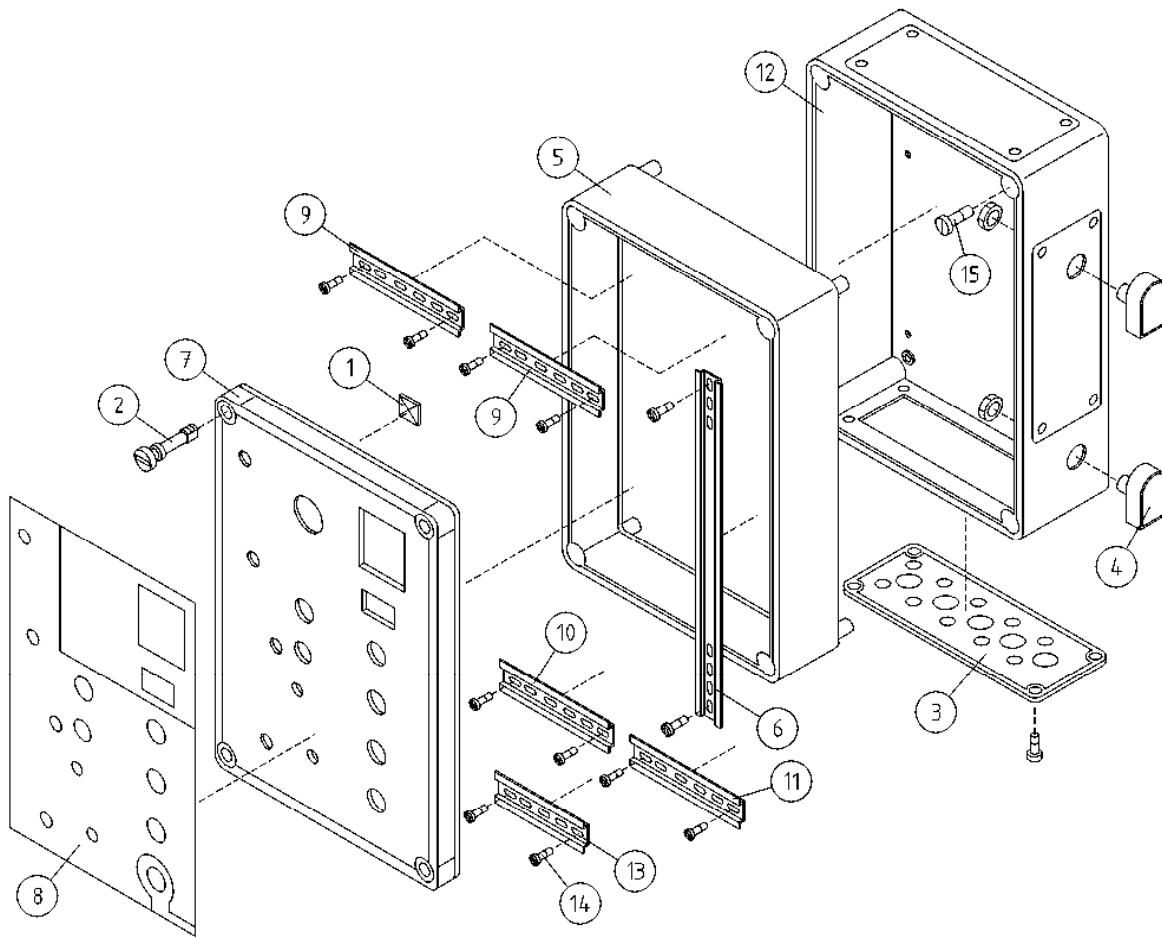
OSA VARAOOSA NRO KPL OSAN NIMI
 DEL RESERVDLS NR ANTAL
 TEIL ERSATZTEIL NR ANZAHL
 ITEM PART NR QTY

BENÄMNING

BENENNUNG

DESCRIPTION

		KOTELOT+KIINNITTIMET	KÄPA + FÄSTANORGNINGAR	GEHÄUSE + SCHELLEN	CAPSULE + CLAMPS
1	3CC6602	1 KIINNIKELEVY	PLÅT	PLATTE	PLATE
2	48.3229	4 KOTELON KANSIRUUVI	SKRUV FÖR KÁPANS LOCK	DECKELSCHR.GEHÄUSE	CAPSULE COVER SCREW
3	48.3333	1 KOTELON MULTILAIPPA	KÁPANS FLÄNS	FLANSCH DES GEHÄUSES	CAPSULE FLANGE
4	48.3585	2 HUOHOTIN (VENTTIILI)	FLÄMTVENTIL	ENTLÜFTER	BREATHER
5	48.928	1 KOTELO KOROTUSRENGAS	MELLANLÄGG	DISTANZSTÜCK	SPACER
6	DL8.033	1 LIITINKISKO NS35	FÖRBINDNINGSSKENA	VERBINDUNGSSCHIENE	CONNECTION RAIL
7	3CC6532	1 KOTELON KANSI <6.20>	LOCK FÖR KÄPA	DECKEL DES GEHÄUSES	COVER FOR CAPSULE
8	54.1819	1 POLYKARBONAATTITARRA	DEKAL	AUFKLEBER	DECAL
9	4CB5392	1 LIITINKISKO NS35	FÖRBINDNINGSSKENA	VERBINDUNGSSCHIENE	CONNECTION RAIL
10	DL8.030	1 KOTELON RUNKO	KÁPANS RAM	GEHÄUSE	CAPSULE FRAME
11	M0616.003	4 URARUUVI M6 X 20, DIN963	SKRUV	SCHRAUBE	SCREW
12	M0400.001	4 LUKITUSMUTTERI M4, DIN985(8)	MUTTER	MUTTER	NUT
13	4CB2578	1 LIITINKISKO NS35	FÖRBINDNINGSSKENA	VERBINDUNGSSCHIENE	CONNECTION RAIL
14	4CB2579	1 LIITINKISKO NS35	FÖRBINDNINGSSKENA	VERBINDUNGSSCHIENE	CONNECTION RAIL
15	4CB2580	2 LIITINKISKO NS35	FÖRBINDNINGSSKENA	VERBINDUNGSSCHIENE	CONNECTION RAIL
16	DL8.002	1 LIITINKISKO NS35	FÖRBINDNINGSSKENA	VERBINDUNGSSCHIENE	CONNECTION RAIL
17	M0511.034	10 URARUUVI M5 X 8, DIN7985Z	SKRUV	SCHRAUBE	SCREW
18	48.931	2 KOTELON TIIVISTEPAKK	TÄTNINGSSATS	DICHTUNGSSATZ	PACKING PACK



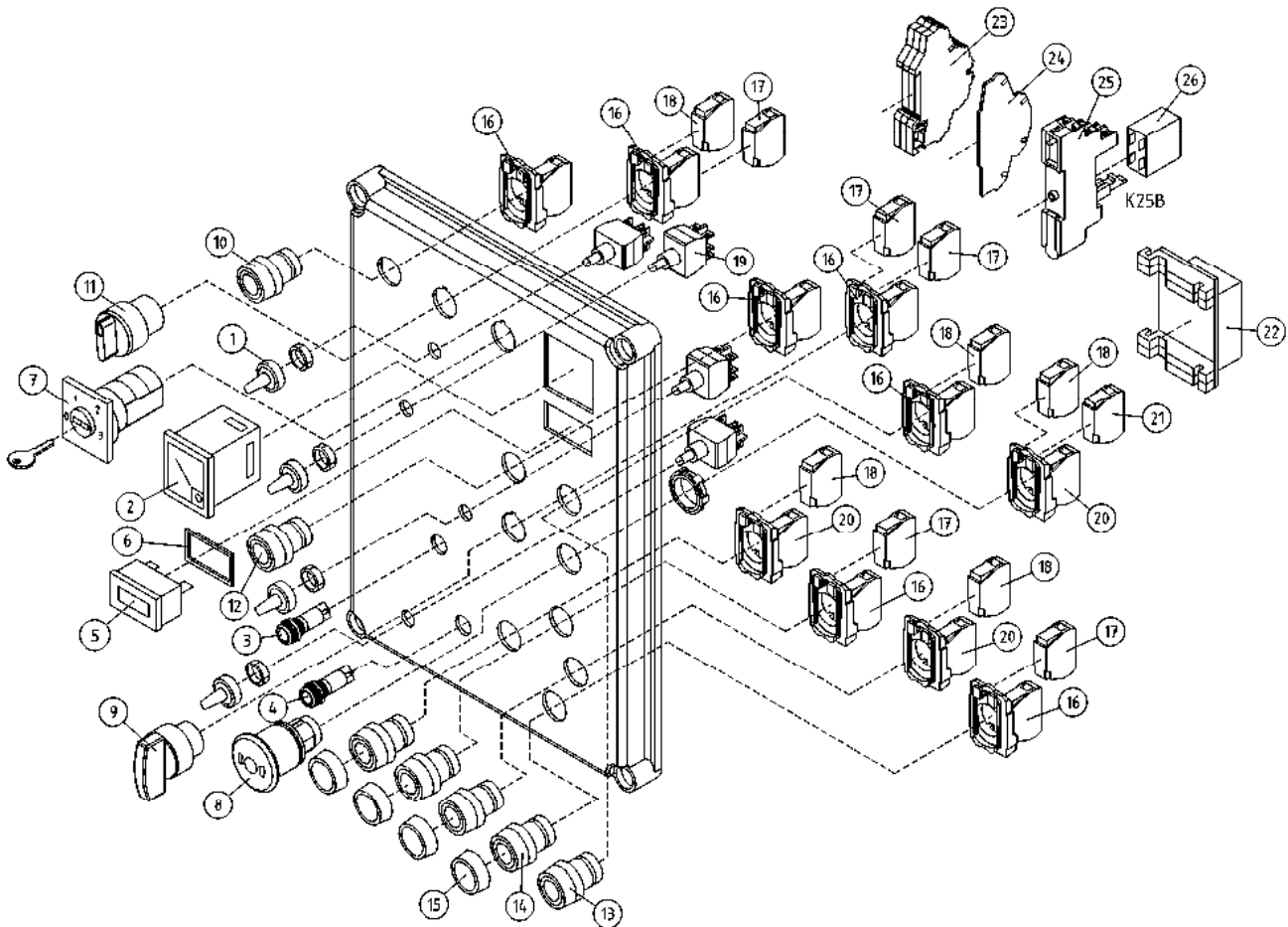
OSA VARAOSA NRO KPL OSAN NIMI
 DEL RESERVDLS NR ANTAL
 TEIL ERSATZTEIL NR ANZAHL
 ITEM PART NR QTY

BENÄMNING

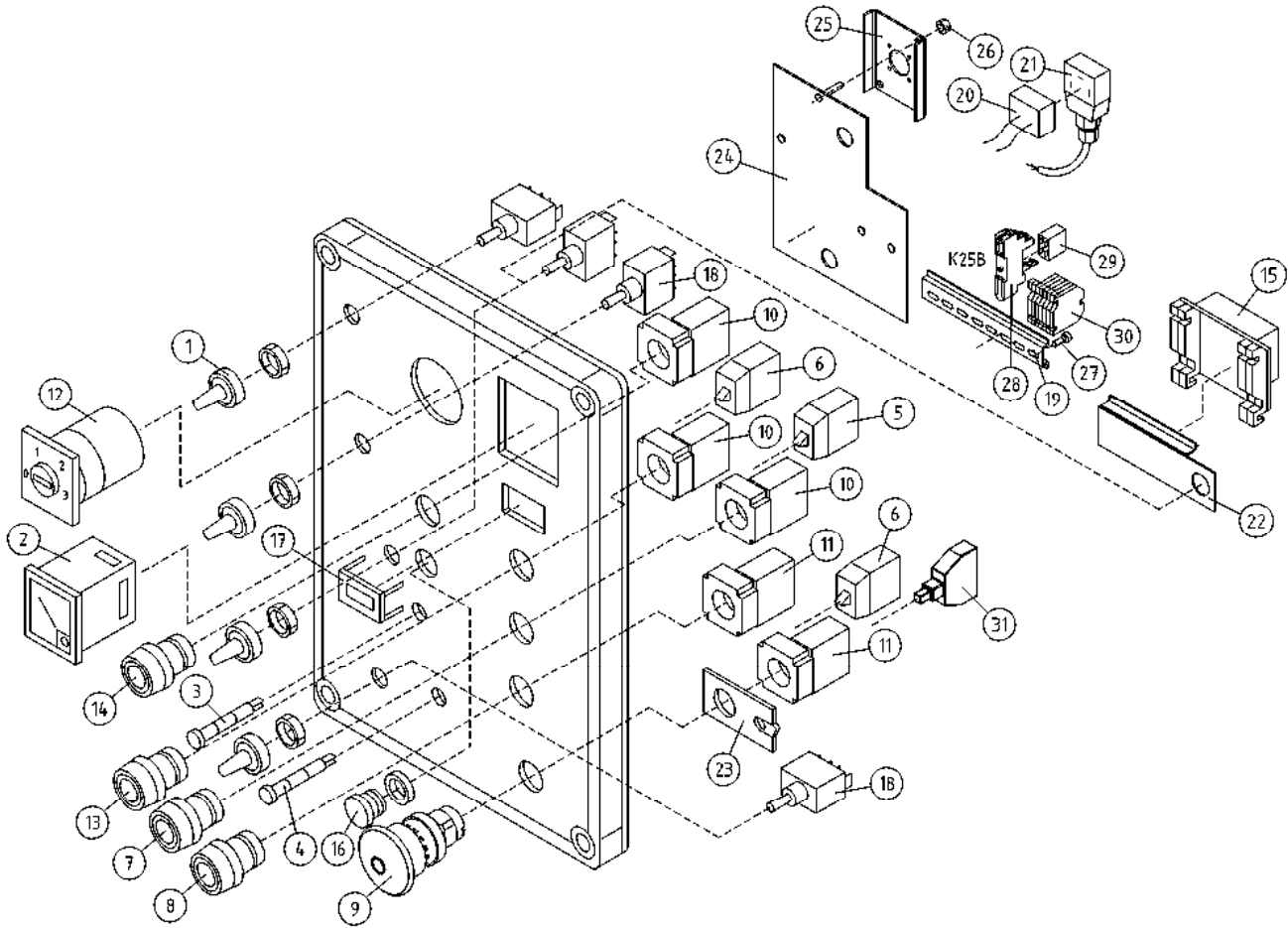
BENENNUNG

DESCRIPTION

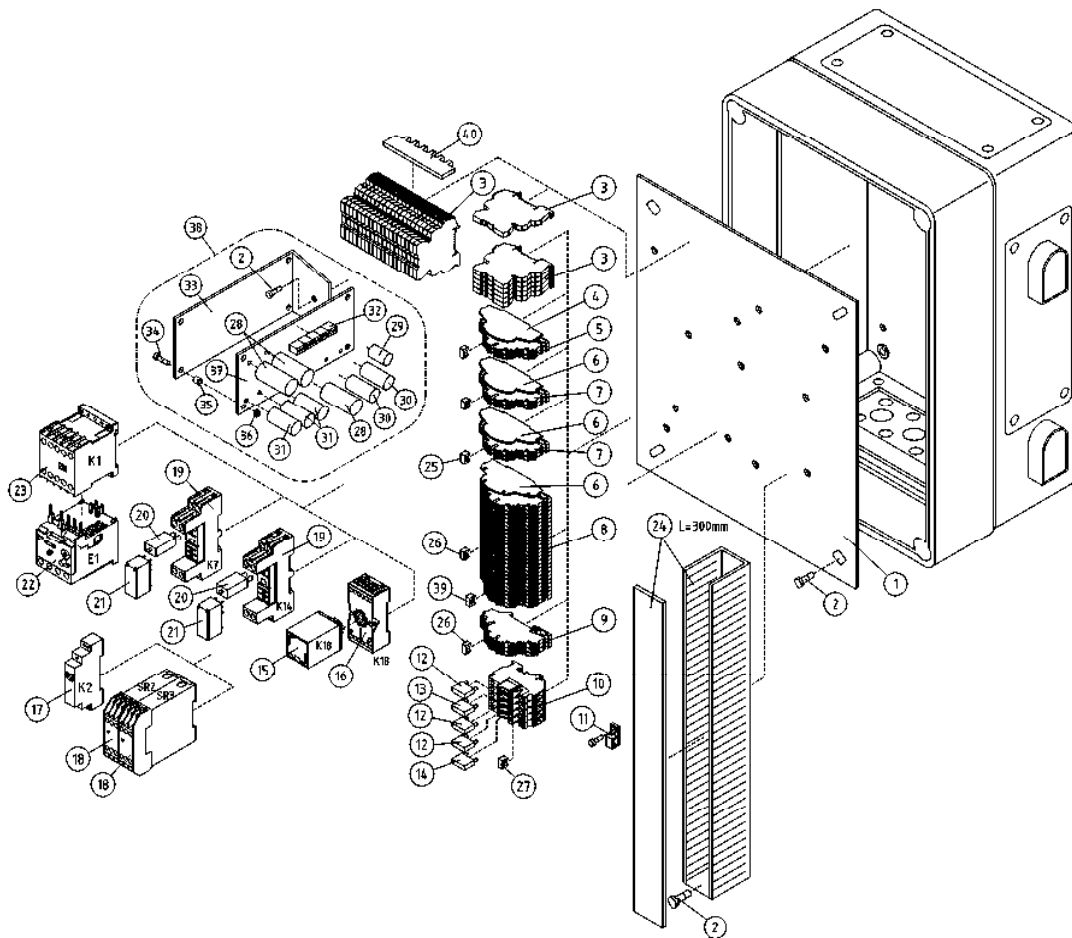
KOTELOT+KIINNITTIMET			KÄPA + FÄSTANORGNINGAR	GEHÄUSE + SCHELLEN	CAPSULE + CLAMPS
1	25.955	1	JOHDINSIDETARRA	LEITERBINDE	CONDUCTOR BAND
2	48.3229	4	KOTELON KANSIRUUVI	SKRUV FÖR KÄPANS LOCK	DECKELSCHR.GEHÄUSE
3	48.3333	1	KOTELON MULTILAIPPA	KÄPANS FLÄNS	FLANSCH DES GEHÄUSES
4	48.3585	2	HUOHOTIN (VENTTIILI)	FLÄMTVENTIL	ENTLÜFTER
5	48.928	1	KOTELO KOROTUSRENGAS	MELLANLÄGG	DISTANZSTÜCK
6	4CA9791	1	LIITINKISKO NS35	FÖRBINDNINGSSKENA	VERBINDUNGSSCHIENE
7	4CB2751	1	KOTELON KANSI <6.05>	LOCK FÖR KÄPA	DECKEL DES GEHÄUSES
8	4CB2529	1	TARRA PÄÄKESKUS	DEKAL, LCB	AUFKLEBER, LCB
9	4CB2578	2	LIITINKISKO NS35	FÖRBINDNINGSSKENA	VERBINDUNGSSCHIENE
10	4CB2579	1	LIITINKISKO NS35	FÖRBINDNINGSSKENA	VERBINDUNGSSCHIENE
11	4CB2580	1	LIITINKISKO NS35	FÖRBINDNINGSSKENA	VERBINDUNGSSCHIENE
12	DL8.030	1	KOTELON RUNKO	KÄPANS RAM	GEHÄUSE
13	DL8.179	1	LIITINKISKO NS35	FÖRBINDNINGSSKENA	VERBINDUNGSSCHIENE
14	M0511.034	10	URARUUVI M5 X 8, DIN7985Z	SKRUV	SCHRAUBE
15	M0616.003	4	URARUUVI M6 X 20, DIN963	SKRUV	SCHRAUBE



OSA DEL TEIL ITEM	VARAOSA NRO RESERVDLS NR ERSATZTEIL NR PART NR	KPL ANTAL ANZAHL QTY	OSAN NIMI	BENÄMNING	BENENNUNG	DESCRIPTION
			PÄÄKESKUKSEN KANSI	LOCK FÖR ELCENTRAL	DECKEL FÜR ELEKTROZENTRALE	LOWER CONTROL BOX COVER
1	48.1007	4	SUOJUSKUMI	GUMMISKYDD	SCHUTZGUMMI	COVER RUBBER
2	48.2063	1	VOLTTIMITTARI - GOSSEN	VOLTMÄTARE	VOLTMETER	VOLTMETER
3	48.2203	1	MERKKILAMPPU LED Q14P1BXXR12	SIGNALLAMPA LED	SIGNALLAMPE	SIGNAL LAMP
4	48.2204	1	MERKKILAMPPU LED	SIGNALLAMPA LED	SIGNALLAMPE	SIGNAL LAMP
5	48.3618	1	TUNTIMITTARI	TIMMÄTARE	STUNDENMESSER	HOURLMETER
6	4CB2776	1	TIIVISTE TUNTIMITTARI	TÄTNING	DICHTUNG	GASKET
7	48.2316	1	VÄÄNTÖKYTKIN (KRAUS&NAIMER 0-1-2-3)	VRIDKOPPLING	DREHSCHALTER	TURN SWITCH
8	48.19203	1	PAINIKE HÄTÄSEIS LED	STRÖMSTÄLLARE,NÖDSTOPP	DRUCKKNOPF,NOT-AUS	EMERG.STOP-B.
9	48.2308	1	VÄÄNTÖKYTKIN	VRIDKOPPLING	DREHSCHALTER	TURN SWITCH
10	48.2309	1	PAINIKEOSA VIHREÄ	STRÖMSTÄLLARE, GRÖN	DRUCKKNOPF, GRÜN	BUTTON, GREEN
11	48.19136	1	VÄÄNTÖKYTKIN	VRIDKOPPLING	DREHSCHALTER	TURN SWITCH
12	48.2336	1	PAINIKEOSA SININEN	STRÖMSTÄLLARE, BLÄ	TASTE, BLAU	BUTTON, BLUE
13	48.2335	1	PAINIKEOSA KELTAINEN	STRÖMSTÄLLARE, GUL	DRUCKKNOPF, GELB	BUTTON, YELLOW
14	48.2447	4	PAINIKEOSA NUOLILLA	STRÖMSTÄLLARE	DRUCKKNOPF	BUTTON
15	48.1041	4	NUOLIPAINIKKEEN SUOJUSKUMI	GUMMISKYDD	SCHUTZGUMMI	COVER RUBBER
16	48.2312	7	PAINIKERUNKO+KOSK.	STRÖMSTÄLLARRAM+KNAPP	RAHMEN DER TASTE	HOUSING + SWITCH
17	48.2302	5	KYTKENTÄLOHKO	KOPPLINGSSEKTOR	KUPPLUNGSBLOCK	CONNECTION SEGMENT
18	48.2303	5	KYTKENTÄLOHKO	KOPPLINGSSEKTOR	KUPPLUNGSBLOCK	CONNECTION SEGMENT
19	48.616	4	VIPUKYTKIN	SPAKKOPPLING	HEBELSCHALTER	LEVER SWITCH
20	48.2313	3	PAINIKERUNKO+KOSK.	STRÖMSTÄLLARRAM+KNAPP	RAHMEN DER TASTE	HOUSING+SWITCH
21	48.0176	1	MERKKILAMPPU, LED 12V	SIGNALLAMPA LED	SIGNALLAMPE	SIGNAL LAMP
22	4CB7804	1	PIIRILEVY TRIMMERIKORTTI	KRETSKORT (LITET)	LEITERPLATTE	CIRCUIT PLATE
23	48.32431	3	RIVILIITIN	RÄDANSLUTNINGSDON	KLEMMLEISTE	TERMINAL BLOCK
24	48.32432	1	RIVILIITTIMEN PÄÄTYLEVY	RÄDANSLUTNINGSDON	KLEMMLEISTE	TERMINAL BLOCK
25	48.19125	1	RELEKANTA OMRON	RELÄ	RELAIS	RELAY SOCKET
26	48.19269	1	RELE OMRON 12VDC	RELÄ	RELAIS	RELAY
27	4CB7316	1	JOHTOSARJA	LEDÄRKNIPE	VERKABELUNG	WIRE HARNESS
28	48.2340	1	OHJAINKORTTI112-24VDC	STYRKORT	STEUERKARTE	CONTROL CARD



OSA DEL TEIL ITEM	VARAOSA NRO RESERVDLS NR ERSATZTEIL NR PART NR	KPL OSAN NIMI ANTAL ANZAHL QTY	BENÄMNING	BENENNUNG	DESCRIPTION
PÄÄKESKUKSEN KANSI					
1	48.1007	4	SUOJUSKUMI	GUMMISKYDD	COVER RUBBER
2	48.2063	1	VOLTTIMITTARI - GOSSEN	VOLTMÄTARE	VOLTMETER
3	48.2203	1	MERKKILAMPPI LED Q14P1BXXR12	SIGNALLAMPA LED	SIGNAL LAMP
4	48.2204	1	MERKKILAMPPI LED	SIGNALLAMPA LED	SIGNAL LAMP
5	48.2302	1	KYTKENTÄLOHKO	KOPPLINGSSEKTOR	CONNECTION SEGMENT
6	48.2303	2	KYTKENTÄLOHKO	KOPPLINGSSEKTOR	CONNECTION SEGMENT
7	48.2309	1	PAINIKEOSA VIHREÄ	STRÖMSTÄLLARE, GRÖN	BUTTON, GREEN
8	48.2310	1	PAINIKEOSA PUNAINEN	STRÖMSTÄLLARE, RÖD	BUTTON, RED
9	48.19203	1	PAINIKE HÄTÄSEIS LED	STRÖMSTÄLLARE,NÖDSTOPP	EMERG.STOP-B.
10	48.2312	3	PAINIKERUNKO+KOSK.	STRÖMSTÄLLARRAM+KNAPP	HOUSING + SWITCH
11	48.2313	2	PAINIKERUNKO+KOSK.	STRÖMSTÄLLARRAM+KNAPP	HOUSING+SWITCH
12	48.2316	1	VÄÄNTÖKYTKIN (KRAUS&NAIMER 0-1-2-3)	VRIKOPPLING	TURN SWITCH
13	48.2335	1	PAINIKEOSA KELTAINEN	STRÖMSTÄLLARE, GUL	BUTTON, YELLOW
14	48.2336	1	PAINIKEOSA SININEN	STRÖMSTÄLLARE, BLÅ	BUTTON, BLUE
15	4CB7804	1	PIIRILEVY TRIMMERIKORTTI	KRETSKORT (LITET)	CIRCUIT PLATE
16	48.3315	1	SULKUTULPPA	PLUGG	BLANKING PLUG
17	48.3618	1	TUNTIMITTARI	TIMMÄTARE	HOURLMETER
18	48.616	4	VIPUKYTKIN	SPAKKOPPLING	LEVER SWITCH
19	DL8.179	1	LIITINKISKO NS35	FÖRBINDNINGSSKENA	CONNECTION RAIL
20	4CB7316	1	JOHTOSARJA	LEDARKNIPPE	WIRE HARNESS
21	48.2340	1	OHJAINKORTTI12-24VDC	STYRKORT	CONTROL CARD
22	4CB3684	1	KORVAKELEVY, AJOLAITE	FÄSTPLÅT, KÖRANORDNING	BRACKET PLATE, DRIVING DEVICE
23	DL8.045	1	JOHDONKANNATIN	LEDNINGSBÄRARE	SUPPORT OF LINE
24	4CB9886	1			
25	4CB8907	1			
26	M0400.001	2	LUKITUSMUTTERI M4, DIN985(8)	MUTTER	NUT
27	M0511.034	2	URARUUVI M5 X 8, DIN7985Z	SKRUV	SCREW
28	48.19125	1	RELEKANTA OMRON	RELÄ	RELAY SOCKET
29	48.19269	1	RELE OMRON 12VDC	RELÄ	RELAY
30	48.681	6	RIVILIITIN	UTTAGSSPLINT	TERMINAL BLOCK
31	48.0176	1	MERKKILAMPPI, LED 12V	SIGNALLAMPA LED	SIGNAL LAMP



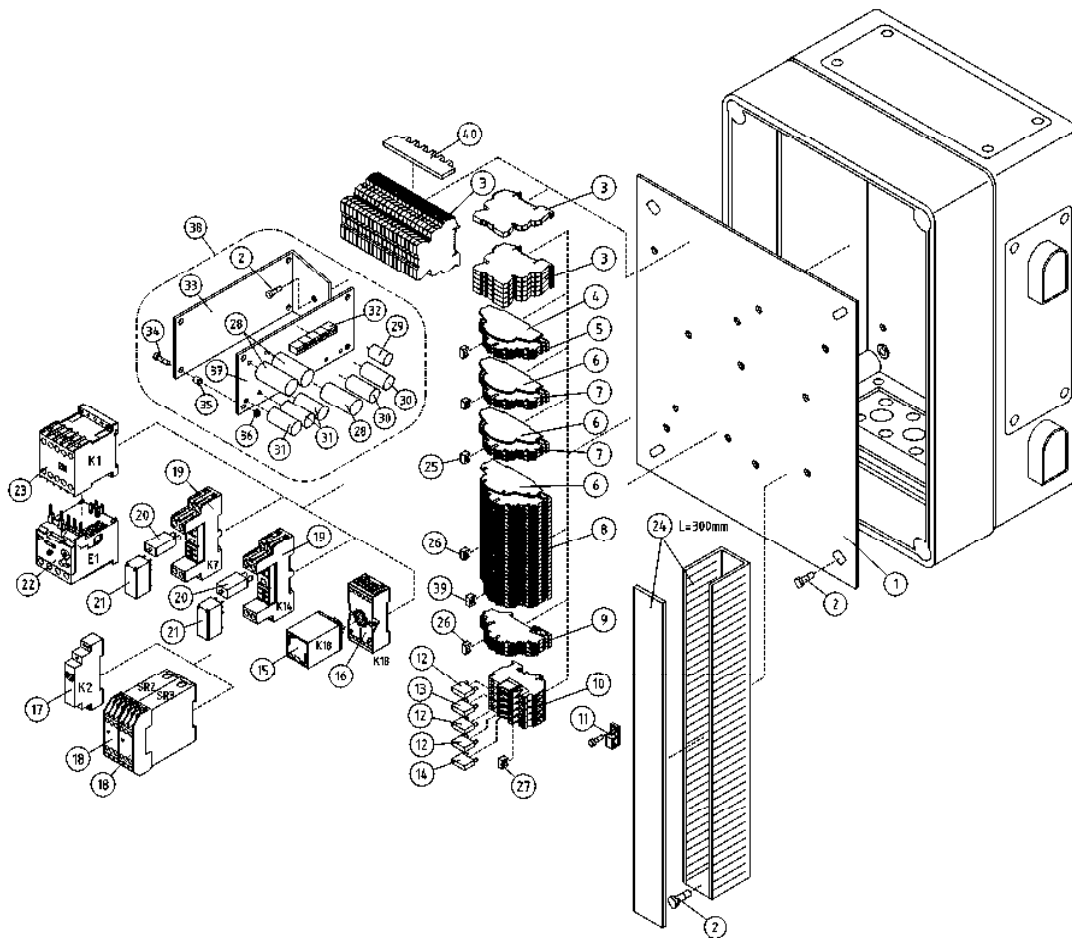
OSA VARAOSA NRO KPL OSAN NIMI
 DEL RESERVDLS NR ANTAL
 TEIL ERSATZTEIL NR ANZAHL
 ITEM PART NR QTY

BENÄMNING

BENENNUNG

DESCRIPTION

		PÄÄKESKUS	ELCENTRAL	ELEKTROZENTRALE	LOWER CONTROL BOX
1	4CB2581	1 ASENNUSLEVY	MONTERINGSFLÄNS	BEFESTIGUNGSPLATTE	FITPLATE
2	M0511.034	8 URARUUVI M5 X 8, DIN7985Z	SKRUV	SCHRAUBE	SCREW
3	48.19204	20 RELE 12VDC ABB	RELÄ 12V DC	RELAIS 12V DC	RELAY 12V DC
4	48.32444	1 RIVILIITTIMEN PÄÄTYLEVY	RÄDANSLUTNINGSDON	KLEMMLEISTE	TERMINAL BLOCK
5	48.32437	2 MAADOITUSLIITIN	KOPPLING	KLEMMLEISTE	CONNECTOR
6	48.32432	3 RIVILIITTIMEN PÄÄTYLEVY	RÄDANSLUTNINGSDON	KLEMMLEISTE	TERMINAL BLOCK
7	48.32439	4 RIVILITIN ORANSSI, CONTA-CLIP	RÄDANSLUTNINGSDON	KLEMMLEISTE	TERMINAL BLOCK
8	48.32431	26 RIVILITIN	RÄDANSLUTNINGSDON	KLEMMLEISTE	TERMINAL BLOCK
9	48.32438	3 RIVILITIN SININEN, CONTA-CLIP	SÄKRINGSKOPPLING	SICHERUNGSKLEMMLE	FUSE CONNECTOR
10	48.32056	5 SULAKELIITIN LATTI/ RUUVI	SÄKRINGSKOPPLING	SICHERUNGSKLEMMLE	FUSE CONNECTOR
11	48.3383	1 VEDONPOISTAJA PANDUIT	DRAGAVLASTNING	VERANKERUNG	CABLE CLAMP
12	48.3032	3 LAATTASULAKE 10A	PLATTSÄKRING 10A	SICHERUNG 10A	FUSE
13	48.3034	1 LAATTASULAKE 5A	SÄKRING HÄLLARE	FLACHSTECKSICHERUNG	PLUG-IN FUSE
14	48.3075	1 LAATTASULAKE 1A	SÄKRING HÄLLARE	FLACHSTECKSICHERUNG	PLUG-IN FUSE
15	48.2133	1 RELE, KYTKENTÄ OMRON	RELÄ, KOPPLING	RELÄ, KOPPLING	CONNECTION RELAY
16	48.2135	1 RELEEN KANTA OMRON	RELÄ, HÄLLARE	RELÄ, HALTER	RELAY, HEAD
17	48.2216	1 RELE 12V DC FINDER	RELÄ 12V DC FINDER	KONTAKTOR	RELAY 12V DC FINDER
18	48.2264	2 TURVARELE	SKYDDRELÄ SR3,SR3	SICHERHEITSRELAIS	RELAY,SAFETY SR3,SR3
19	48.2370	2 RELEEN KANTA	RELÄ, HÄLLARE	RELÄ, HALTER	RELAY, HEAD
20	48.2369	2 RELE, LED+SUOJAUSDIODI (6-24VDC)	LED+SKYDDSDIOD	LED+SCHUTZDIODE	LED+PROTECTIVE DIODE
21	48.2368	2 RELE SCHRACK	RELÄ, SONGCHUAN	RELAIS PCP 171G1	RELAY PCP 171G1
22	DL8.058	1 LÄMPÖRELE	VÄRMERELÄ	WÄRMERELAIS	THERMAL RELAY
23	48.2162	1 KONTAKTORI	KONTAKTOR	KONTAKTOR	CONTACTOR
24	48.3276	1 KAAPELIKANAVA 30X60	KABELKANAL	KABELKANAL	TROUGHING
25	48.32060	9 YHDYSSILTA 2-OS	FÖRBINDELSEBRO	VERBINDUNGSBRÜCKE 2-TEIL	CONNECTING BRIDGE
26	48.32061	1 YHDYSSILTA 3-OS	FÖRBINDELSEBRO	VERBINDUNGSBRÜCKE 3-TEIL	CONNECTING BRIDGE
27	48.32058	2 YHDYSSILTA	FÖRBINDELSEBRO	VERBINDUNGSBRÜCKE	CONNECTING BRIDGE
28	48.2123	3 KONDENSAATTORI	KONDENSATOR	KONDENSATIONSGERÄT	CONDENSER
29	48.2349	1 KONDENSAATTORI	KONDENSATOR	KONDENSATIONSGERÄT	CONDENSER
30	48.2210	2 KONDENSAATTORI	KONDENSATOR	KONDENSATIONSGERÄT	CONDENSER



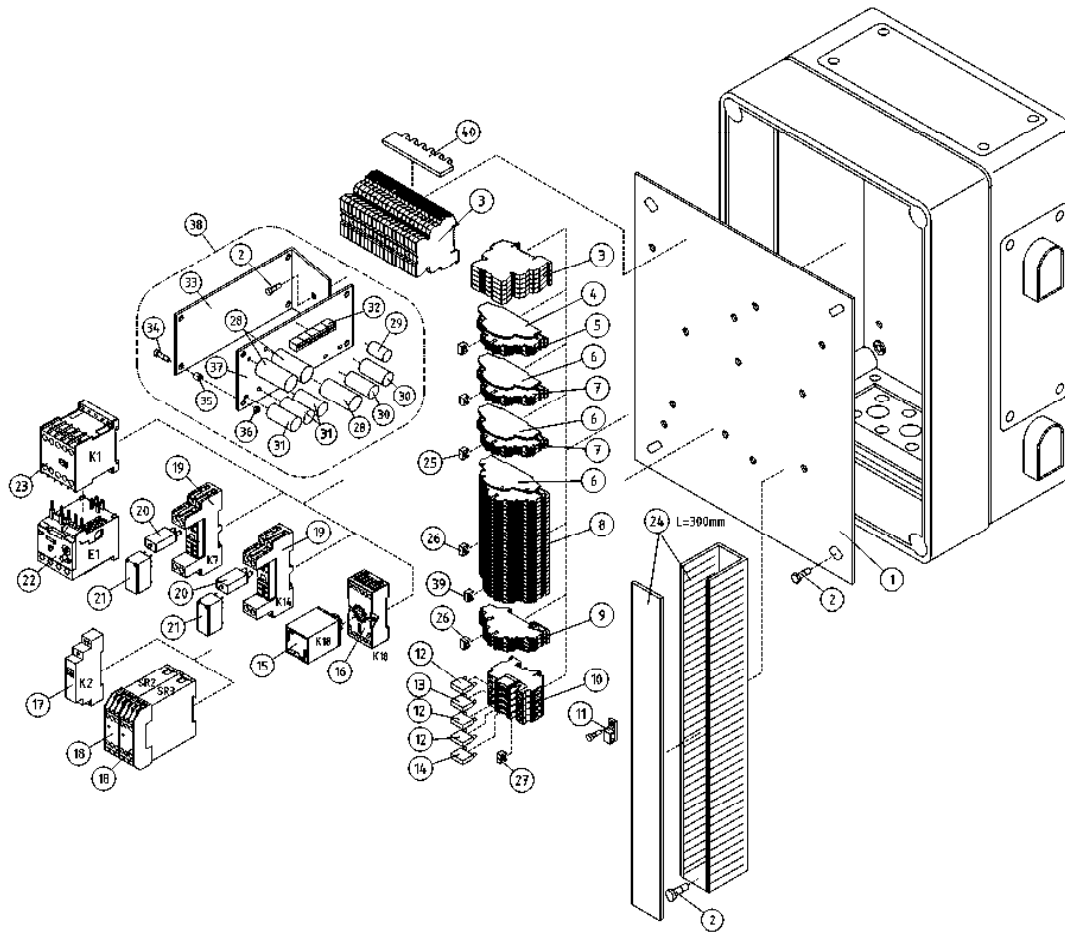
OSA VARAOSA NRO KPL OSAN NIMI
 DEL RESERVDLS NR ANTAL
 TEIL ERSATZTEIL NR ANZAHL
 ITEM PART NR QTY

BENÄMNING

BENENNUNG

DESCRIPTION

		PÄÄKESKUS	ELCENTRAL	ELEKTROZENTRALE	LOWER CONTROL BOX
31	48.2072	3	KONDENSAATTORI	KONDENSATIONSGERÄT	CONDENSER
32	48.3313	5	RIVILIITIN 2-NAPAIN.	KLEMMLEISTE	TERMINAL BLOCK
33	DL8.039	1	PIIRIKORTIN KIINNITI	BEFESTIGUNG DER SCHALTKARTE	BRACKET FOR CIRCUIT CARD
34	M0415.034	4	URARUUVI M4 X 16, DIN7985Z	SCHRAUBE	SCREW
35	DL8.014	4	VÄLIHOLKKI	DISTANSHYLSA	DISTANCE SPACER
36	M0400.001	4	LUKITUSMUTTERI M4, DIN985(8)	MUTTER	NUT
37	4CB5454	1	PIIRILEVY	KRETSKORT (STORT)	CIRCUIT PLATE
38	4CB5453	1	KONDENSAATTORIKORTTI	KONDENSATIONSKARTE	CONDENSER CARD
39	48.32436	1	YHDYSSILTA CONTA-CLIP	FÖRBINDELSEBRO	CONNECTING BRIDGE
40	48.19446	1	VIRTAKISKO	FÖRBINDNINGSSKENA	MOUNTING RAIL



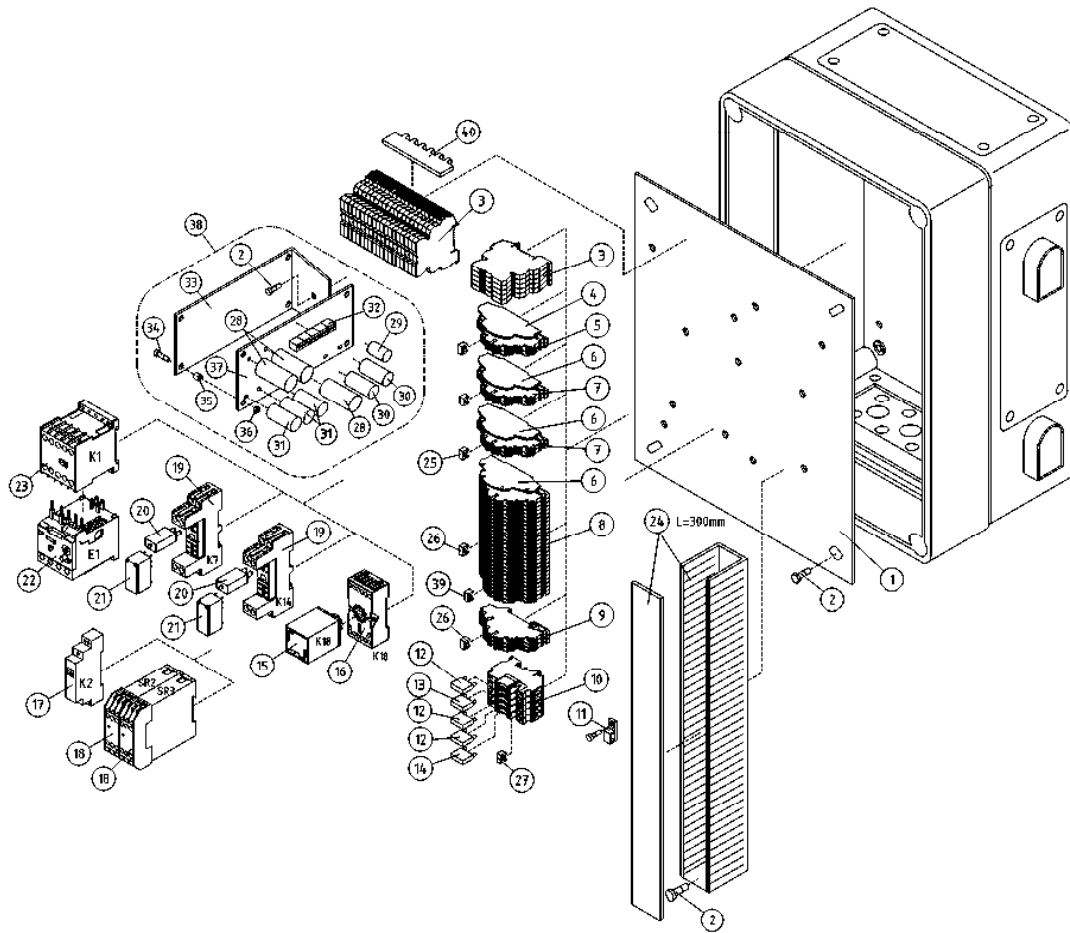
OSA VARAOSA NRO KPL OSAN NIMI
 DEL RESERVDLS NR ANTAL
 TEIL ERSATZTEIL NR ANZAHL
 ITEM PART NR QTY

BENÄMNING

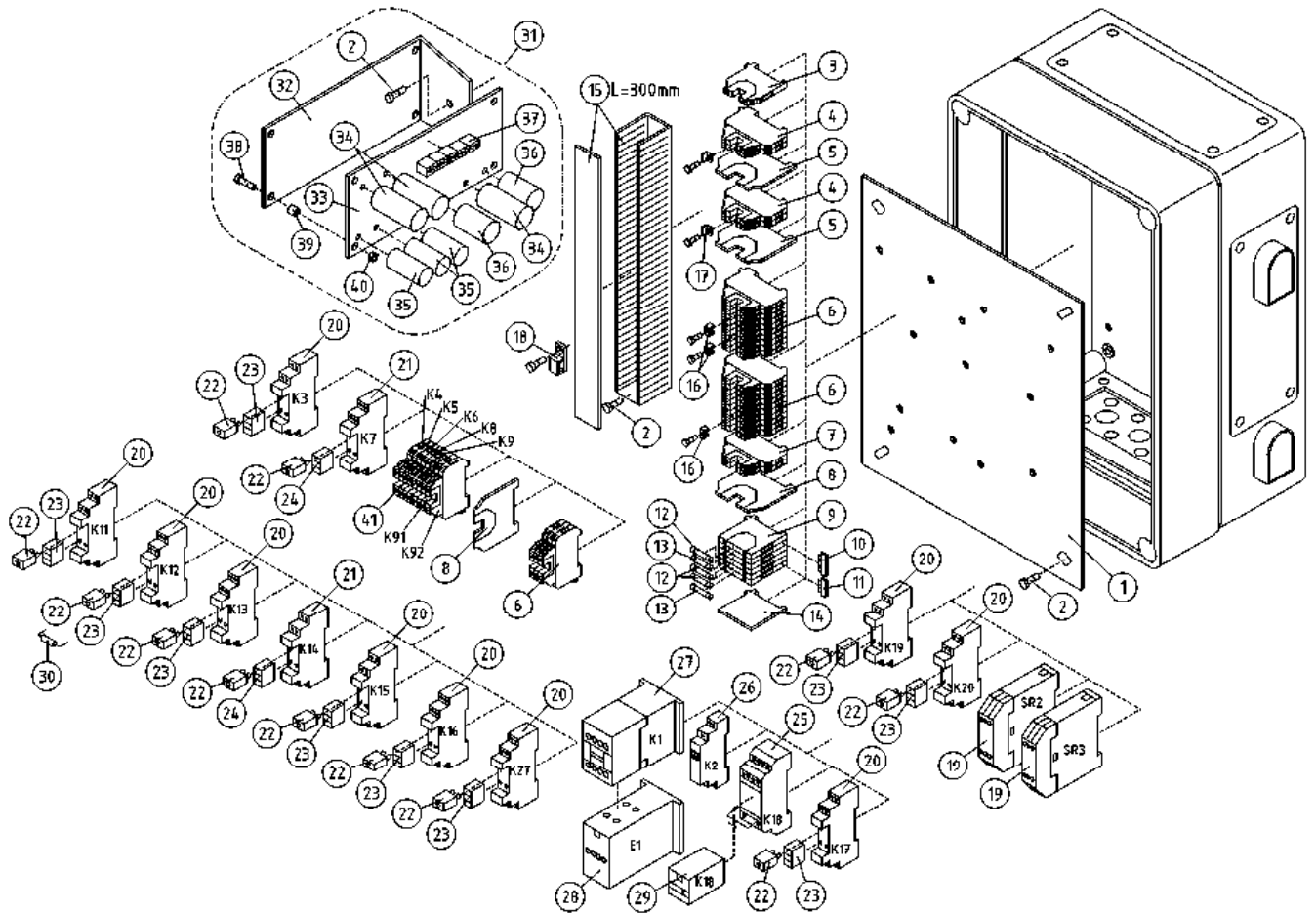
BENENNUNG

DESCRIPTION

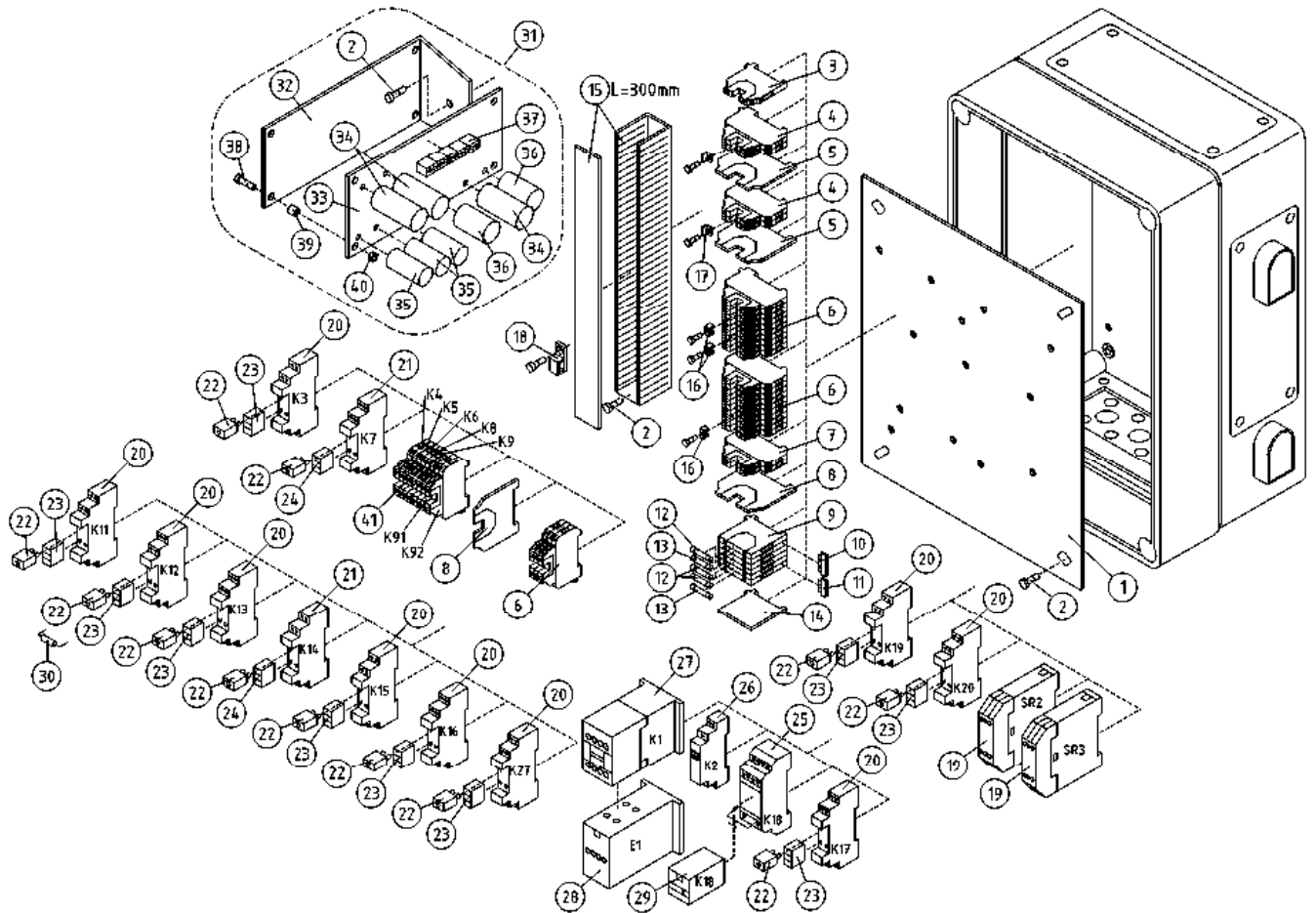
		PÄÄKESKUS	ELCENTRAL	ELEKTROZENTRALE	LOWER CONTROL BOX
1	4CB2581	1 ASENNUSLEVY	MONTERINGSFLÄNS	BEFESTIGUNGSPLATTE	FITPLATE
2	M0511.034	8 URARUUVI M5 X 8, DIN7985Z	SKRUV	SCHRAUBE	SCREW
3	48.19204	19 RELE 12VDC ABB	RELÄ 12V DC	RELAIS 12V DC	RELAY 12V DC
4	48.32444	1 RIVILIITTIMEN PÄÄTYLEVY	RÄDANSLUTNINGSDON	KLEMMLEISTE	TERMINAL BLOCK
5	48.32437	2 MAADOITUSLIITIN	KOPPLING	KLEMMLEISTE	CONNECTOR
6	48.32432	3 RIVILIITTIMEN PÄÄTYLEVY	RÄDANSLUTNINGSDON	KLEMMLEISTE	TERMINAL BLOCK
7	48.32439	4 RIVILITIN ORANSSI, CONTA-CLIP	RÄDANSLUTNINGSDON	KLEMMLEISTE	TERMINAL BLOCK
8	48.32431	26 RIVILITIN	RÄDANSLUTNINGSDON	KLEMMLEISTE	TERMINAL BLOCK
9	48.32438	3 RIVILITIN SININEN, CONTA-CLIP	SÄKRINGSKOPPLING	SICHERUNGSKLEMMLE	FUSE CONNECTOR
10	48.32056	5 SULAKELIITIN LATTI/ RUUVI	SÄKRINGSKOPPLING	SICHERUNGSKLEMMLE	FUSE CONNECTOR
11	48.3383	1 VEDONPOISTAJA PANDUIT	DRAGAVLASTNING	VERANKERUNG	CABLE CLAMP
12	48.3032	3 LAATTASULAKE 10A	PLATTSÄKRING 10A	SICHERUNG 10A	FUSE
13	48.3034	1 LAATTASULAKE 5A	SÄKRING HÄLLARE	FLACHSTECKSICHERUNG	PLUG-IN FUSE
14	48.3075	1 LAATTASULAKE 1A	SÄKRING HÄLLARE	FLACHSTECKSICHERUNG	PLUG-IN FUSE
15	48.2133	1 RELE, KYTKENTÄ OMRON	RELÄ, KOPPLING	SCHALTRELAIS	CONNECTION RELAY
16	48.2135	1 RELEEN KANTA OMRON	RELÄ, HÄLLARE	RELAIS, HALTER	RELAY, HEAD
17	48.2216	1 RELE 12V DC FINDER	RELÄ 12V DC FINDER	KONTAKTOR	RELAY 12V DC FINDER
18	48.2264	2 TURVARELE	SKYDDSRELÄ SR3,SR3	SICHERHEITSRELAIS	RELAY,SAFETY SR3,SR3
19	48.2370	2 RELEEN KANTA	RELÄ, HÄLLARE	RELAIS, HALTER	RELAY, HEAD
20	48.2369	2 RELE, LED+SUOJAUSDIODI (6-24VDC)	LED+SKYDDSDIOD	LED+SCHUTZDIODE	LED+PROTECTIVE DIODE
21	48.2368	2 RELE SCHRACK	RELÄ, SONGCHUAN	RELAIS PCP 171G1	RELAY PCP 171G1
22	DL8.058	1 LÄMPÖRELE	VÄRMERELÄ	WÄRMERELAIS	THERMAL RELAY
23	48.2162	1 KONTAKTORI	KONTAKTOR	KONTAKTOR	CONTACTOR
24	48.3276	1 KAAPELIKANAVA 30X60	KABELKANAL	KABELKANAL	TROUGHING
25	48.32060	9 YHDYSSILTA 2-OS	FÖRBINDELSEBRO	VERBINDUNGSBRÜCKE 2-TEIL	CONNECTING BRIDGE
26	48.32061	1 YHDYSSILTA 3-OS	FÖRBINDELSEBRO	VERBINDUNGSBRÜCKE 3-TEIL	CONNECTING BRIDGE
27	48.32058	2 YHDYSSILTA	FÖRBINDELSEBRO	VERBINDUNGSBRÜCKE	CONNECTING BRIDGE
28	48.2123	3 KONDENSAATTORI	KONDENSATOR	KONDENSATIONSGERÄT	CONDENSER
29	48.2349	1 KONDENSAATTORI	KONDENSATOR	KONDENSATIONSGERÄT	CONDENSER
30	48.2210	2 KONDENSAATTORI	KONDENSATOR	KONDENSATIONSGERÄT	CONDENSER



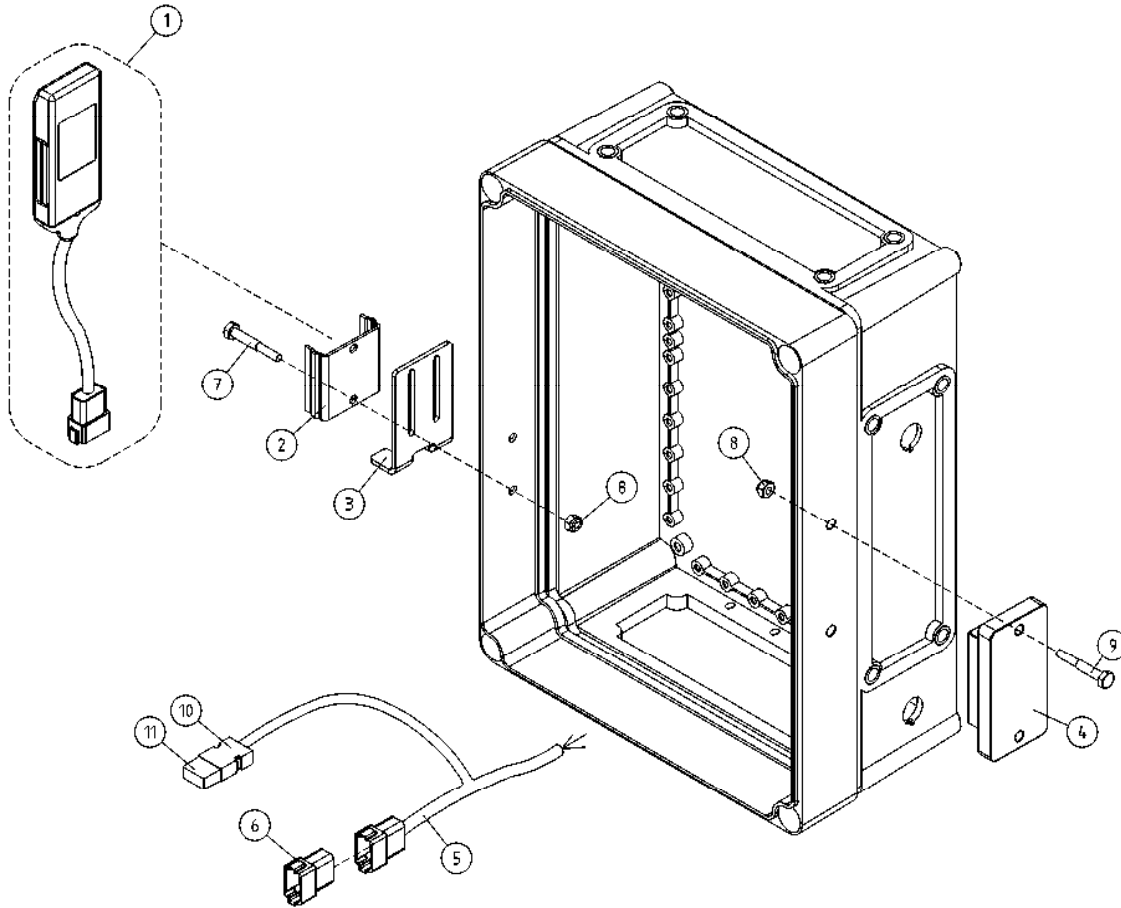
OSA DEL TEIL ITEM	VARAOSA NRO RESERVDLS NR ERSATZTEIL NR PART NR	KPL OSAN NIMI ANTAL ANZAHL QTY	BENÄMNING	BENENNUNG	DESCRIPTION	
			PÄÄKESKUS	ELCENTRAL	ELEKTROZENTRALE	LOWER CONTROL BOX
31	48.2072	3	KONDENSAATTORI	KONDENSATOR	KONDENSATIONSGERÄT	CONDENSER
32	48.3313	5	RIVILIITIN 2-NAPAIN.	UTTAGSSPLINT	KLEMMLEISTE	TERMINAL BLOCK
33	DL8.039	1	PIIRIKORTIN KIINNITI	KRETSKORTFÄSTE	BEFESTIGUNG DER SCHALTKARTE	BRACKET FOR CIRCUIT CARD
34	M0415.034	4	URARUUVI M4 X 16, DIN7985Z	SKRUV	SCHRAUBE	SCREW
35	DL8.014	4	VÄLIHOLKKI	DISTANSHYLSA	DISTANZHÜLSE	DISTANCE SPACER
36	M0400.001	4	LUKITUSMUTTERI M4, DIN985(8)	MUTTER	MUTTER	NUT
37	4CB5454	1	PIIRILEVY	KRETSKORT (STORT)	LEITERPLATTE	CIRCUIT PLATE
38	4CB5453	1	KONDENSAATTORIKORTTI	KONDENSATIONSKARTE	KONDENSATORKORT	CONDENSER CARD
39	48.32436	1	YHDYSSILTA CONTA-CLIP	FÖRBINDELSEBRO	VERBINDUNGSBRÜCKE 3-TEIL	CONNECTING BRIDGE
40	48.19446	1	VIRTAKISKO	FÖRBINDNINGSSKENA	VERBINDUNGSSCHIENE	MOUNTING RAIL



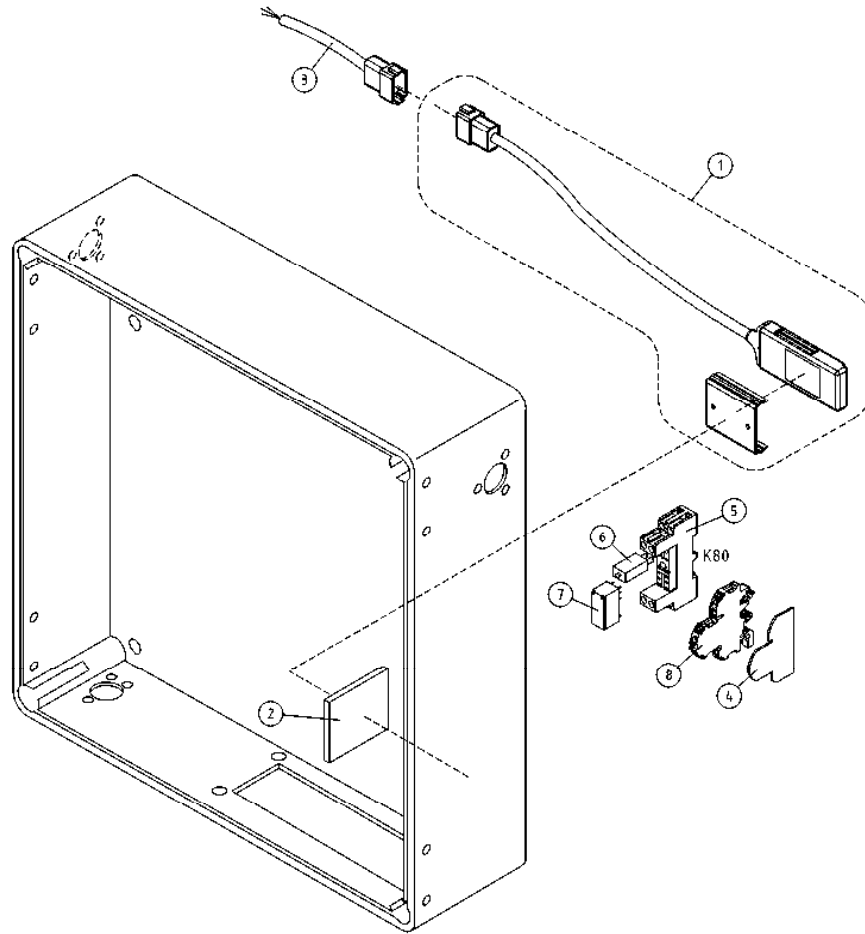
OSA DEL TEIL ITEM	VARAOSA NRO RESERVDELS NR ERSATZTEIL NR PART NR	KPL OSAN NIMI ANTAL QTY	BENÄMNING	BENENNUNG	DESCRIPTION	
			PÄÄKESKUS	ELCENTRAL	ELEKTROZENTRALE	LOWER CONTROL BOX
1	4CB2581	1	ASENNUSLEVY	MONTERINGSFLÄNS	BEFESTIGUNGSPLATTE	FITPLATE
2	M0511.034	14	URARUUVI M5 X 8, DIN7985Z	SKRUV	SCHRAUBE	SCREW
3	48.683	1	RIVILIITIN KEVI	UTTAGSSPLINT	ERDANSCHLUSS	EARTH TERMINAL
4	48.681	4	RIVILIITIN	UTTAGSSPLINT	KLEMMLEISTE	TERMINAL BLOCK
5	48.686	2	EROTUSLEVY	ISOLERINGSPLATTA	VERTRENNUNGSPLATTE	SEPARATING PLATE
6	48.3557	23	RIVILIITIN 2-KERROS	UTTAGSSPLINT	KLEMMLEISTE	TERMINAL BLOCK
7	48.3559	2	RIVILIITIN 2-KERROS	UTTAGSSPLINT	KLEMMLEISTE	TERMINAL BLOCK
8	48.3558	2	RIVILIITIN PÄÄTYLEVY	UTTAGSSPLINT	ENDPLATTE,KLEMMLEIST	TERMINAL BLOCK, END PLATE
9	48.3556	5	SULAKELIITIN LASIPUTKI	SÄKRINGSKOPPLING	SICHERUNGSKLEMME	FUSE CONNECTOR
10	48.3602	1	YHDYSLIITIN SULAKELIITIMELLE	FÖRBINDELSEBRO	VERBINDUNGSBRÜCKE	CONNECTING BRIDGE
11	48.3601	1	YHDYSLIITIN SULAKELIITIMELLE	KONTAKT	VERBINDUNGSSTECKER	CFUSE CONNECTOR
12	48.640	3	LASIPUTKISULAKE 5 X 20 10A	SÄKRING	GLASROHRSSICHERUNG	GLASS TUBE FUSE
13	48.3030	2	LASIPUTKISULAKE 5 X 20 1.6A	SÄKRING	GLASROHRSSICHERUNG	GLASS TUBE FUSE
14	48.3570	1	PÄÄTYLEVY SULAKELIITIN	GAVELPLÄT, SÄKRING	ENDBLECH, SICHERUNGSKUPPLUNG	END PLATE
15	48.3276	1	KAAPELIKANAVA 30X60	KABELKANAL	KABELKANAL	TROUGHING
16	48.3560	3	YHDYSSILTA 10 NAP.	FÖRBINDELSEBRO	VERBINDUNGSBRÜCKE	CONNECTING BRIDGE
17	48.6054	2	YHDYSSILTA AB1-AL4	FÖRBINDELSEBRO	VERBINDUNGSBRÜCKE AB1-AL4	CONNECTING BRIDGE
18	48.3383	1	VEDONPOISTAJA PANDUIT	DRAGAVLASTNING	VERANKERUNG	CABLE CLAMP
19	48.2264	2	TURVARELE	SKYDSDRELÄ SR3,SR3	SICHERHEITSRELAIS	RELAY,SAFETY SR3,SR3
20	48.2371	12	RELEEN KANTA	RELÄ, HÄLLARE	RELAIS, HALTER	RELAY, HEAD
21	48.2370	2	RELEEN KANTA	RELÄ, HÄLLARE	RELAIS, HALTER	RELAY, HEAD
22	48.2369	12	RELE, LED+SUOJAUSDIODI (6-24VDC)	LED+SKYDSDIOD	LED+SCHUTZDIODE	LED+PROTECTIVE DIODE
23	48.2367	10	RELE SCHRACK	RELÄ, SONGCHUAN	RELAIS PCP 171G1	RELAY PCP 171G1
24	48.2368	2	RELE SCHRACK	RELÄ, SONGCHUAN	RELAIS PCP 171G1	RELAY PCP 171G1
25	48.2135	1	RELEEN KANTA OMRON	RELÄ, HÄLLARE	RELAIS, HALTER	RELAY, HEAD
26	48.2216	1	RELE 12V DC FINDER	RELÄ 12V DC FINDER	KONTAKTOR	RELAY 12V DC FINDER
27	48.2162	1	KONTAKTORI	KONTAKTOR	KONTAKTOR	CONTACTOR
28	DL8.058	1	LÄMPORELE	VÄRMERELÄ	WÄRMERELAIS	THERMAL RELAY
29	48.2133	1	RELE, KYTKENTÄ OMRON	RELÄ, KOPPLING	SCHALTRELAIS	CONNECTION RELAY
30	48.1924	4	DIODI 3AMP. 1N5408	DIOD	DIODE	DIODE



OSA DEL TEIL ITEM	VARAOSA NRO RESERVDLS NR ERSATZTEIL NR PART NR	KPL OSAN NIMI ANTAL QTY	BENÄMNING	BENENNUNG	DESCRIPTION
			PÄÄKESKUS	ELEKTROZENTRALE	LOWER CONTROL BOX
31	4CB5453	1	KONDENSAATTORIKORTTI	KONDENSATORKORT	CONDENSER CARD
32	DL8.039	1	PIIRIKORTIN KIINNITI	BEFESTIGUNG DER SCHALTKARTE	BRACKET FOR CIRCUIT CARD
33	4CB5454	1	PIIRILEVY	LEITERPLATTE	CIRCUIT PLATE
34	48.2348	3	KONDENSAATTORI 4700YF	KONDENSATIONSGERÄT	CONDENSER
35	48.2210	3	KONDENSAATTORI	KONDENSATIONSGERÄT	CONDENSER
36	48.2383	2	KONDENSAATTORI	KONDENSATIONSGERÄT	CONDENSER
37	48.3313	5	RIVILIITIN 2-NAPAIN.	KLEMMLEISTE	TERMINAL BLOCK
38	M0415.034	4	URARUUVI M4 X 16, DIN7985Z	SCHRAUBE	SCREW
39	DL8.014	4	VÄLIHOLKKI	DISTANSHYLSA	DISTANZHÜLSE
40	M0400.001	4	LUKITUSMUTTERI M4, DIN985(8)	MUTTER	NUT
41	48.19204	1	RELE 12VDC ABB	RELÄ 12V DC	RELAY 12V DC



OSA DEL TEIL ITEM	VARAOSA RESERVDLS NR ERSATZTEIL NR PART NR	KPL OSAN NIMI ANTAL ANZAHL QTY	BENÄMNING	BENENNUNG	DESCRIPTION
	TRACKUNIT, OPTIO		TRACKUNIT, OPTION	TRACKUNIT, OPTION	TRACKUNIT, OPTION
1	48.19390	1	GPS SEURANTALAITTE	TRACKUNIT	TRACKUNIT
2	48.32529	1	TRACKUNIT KIINNIKE	FÄSTE	CLAMP
3	4CC8077	1	TELINNE, TRACKUNIT	STÄLLNING	BRACKET
4	48.19471	1	LOGIikkaOHJAIN		CONTROLLER
5	4CC8053	1	JOHTOSARJA	LEDARKNIPPE	WIRE HARNESS
6	4CC8080	1	TULPPA	PROPP	PLUG
7	48.3805	2	RUUVI M4X16 POLYAMID	SKRUV, NYLON	SCREW, NYLON
8	48.3765	4	KUUSIOMUTTERI M4 POLYAMID	MUTTER	NUT
9	48.3806	2	RUUVI M4X30 POLYAMID	SKRUV, NYLON	SCREW, NYLON
10	48.3043	1	SULAKEPESÄ LÄTTÄ	HÄLLARE FÖR PLATTSÄKRING	LAATTASULAKEPIDIN
					FUSE SOCKET
11	48.3075	1	LAATTASULAKE 1A	SÄKRING HÄLLARE	FLACHSTECKSICHERUNG
					PLUG-IN FUSE



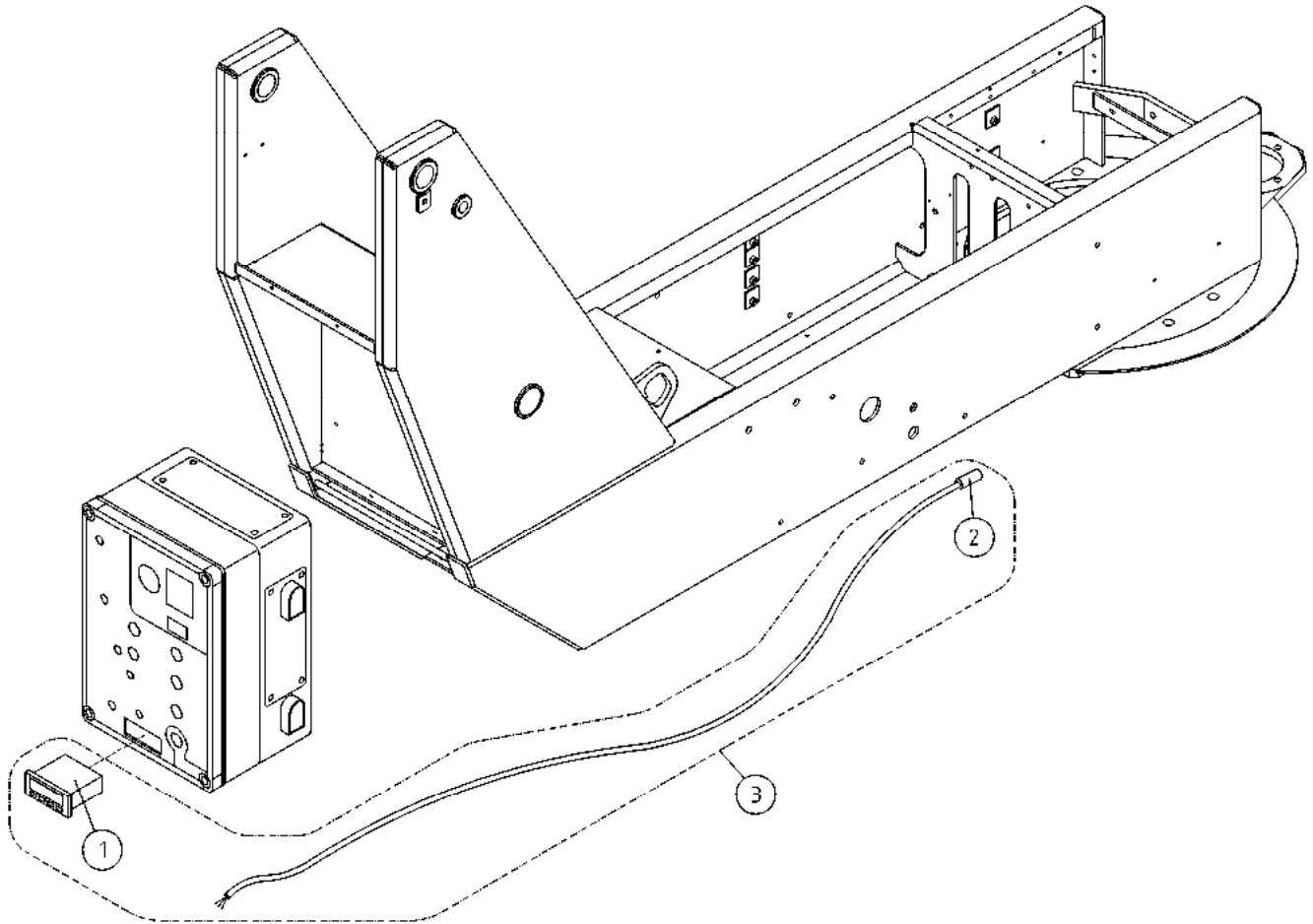
OSA VARAOSA NRO KPL OSAN NIMI
 DEL RESERVDLS NR ANTAL
 TEIL ERSATZTEIL NR ANZAHL
 ITEM PART NR QTY

BENÄMNING

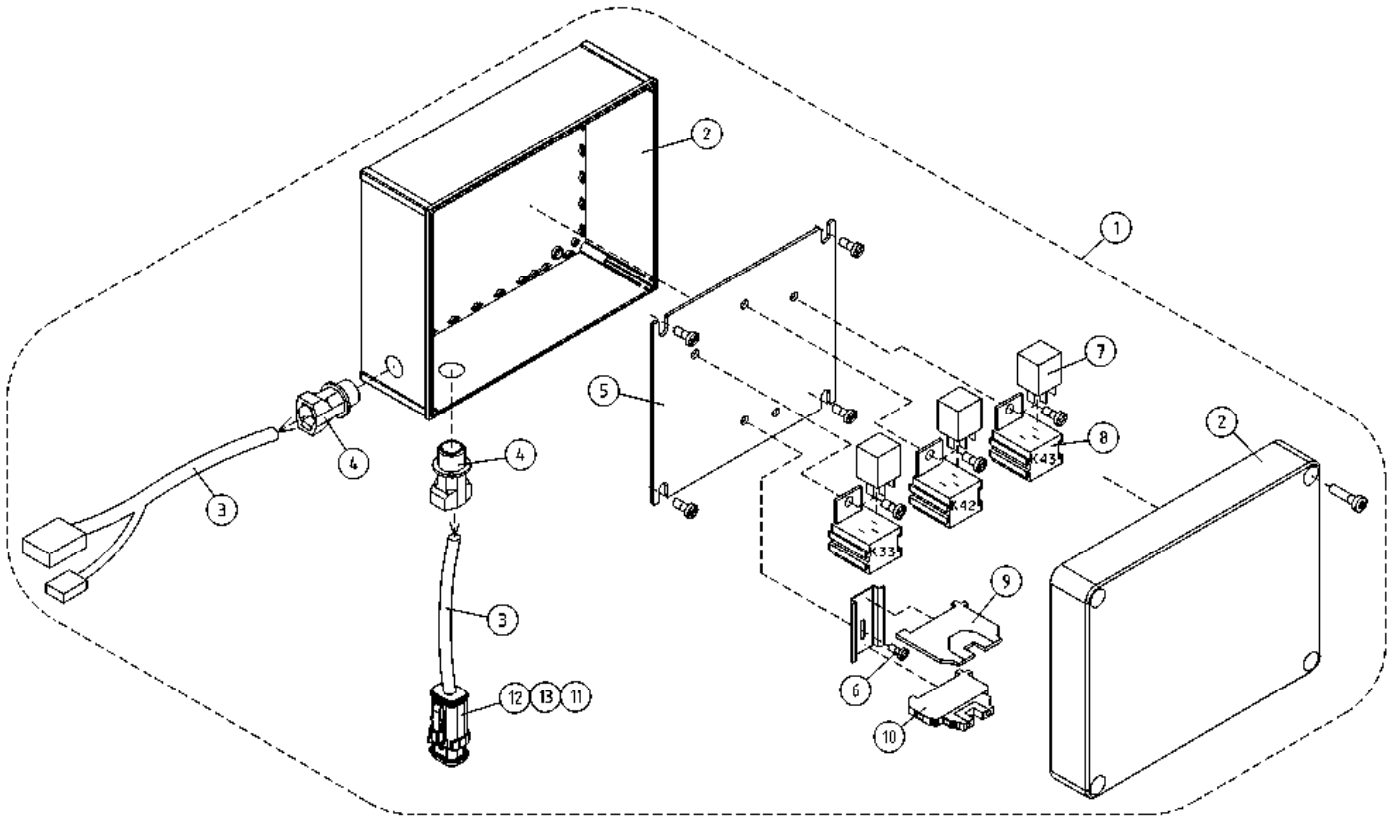
BENENNUNG

DESCRIPTION

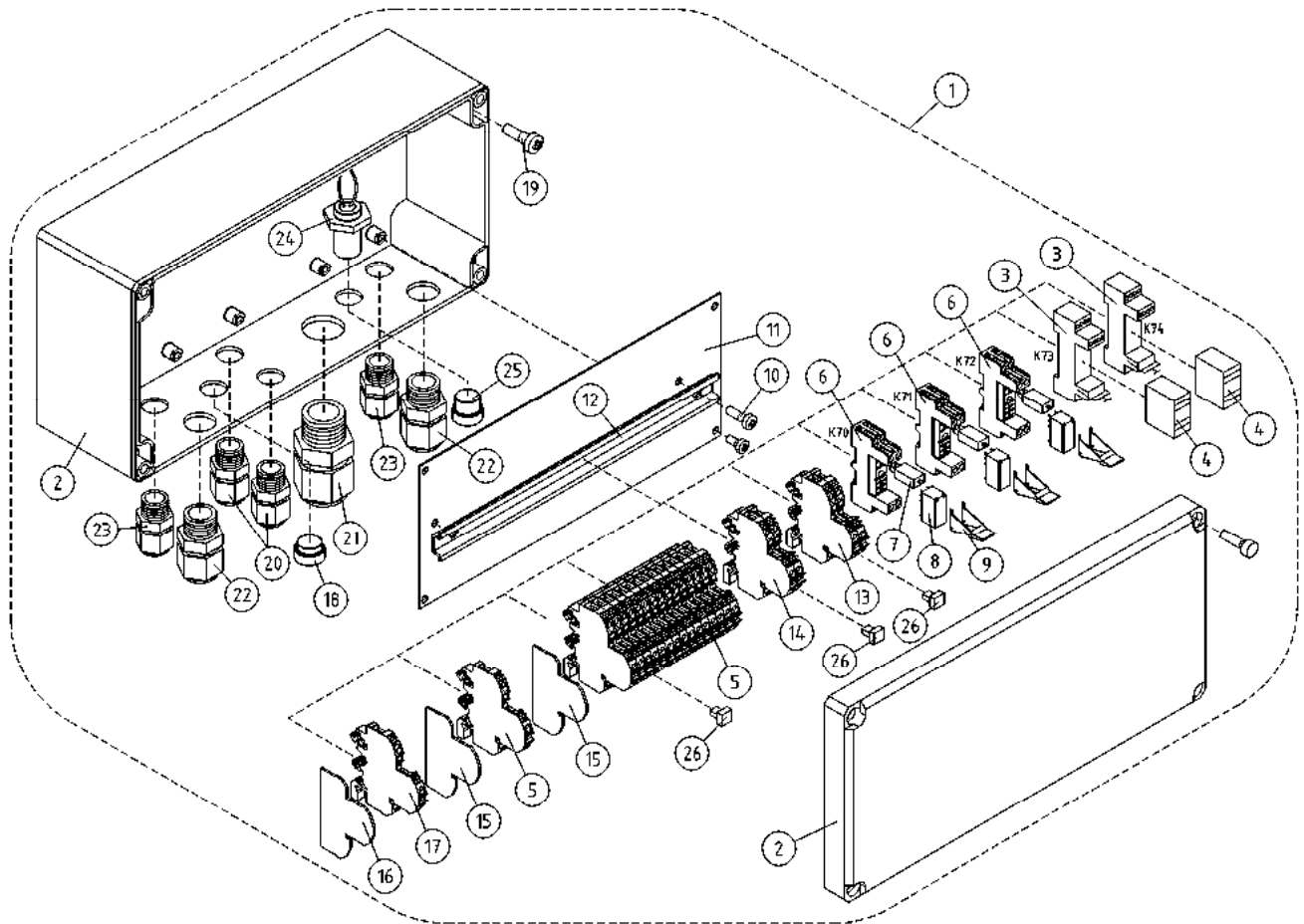
	TRACKUNIT, OPTIO	TRACKUNIT, OPTION	TRACKUNIT, OPTION	TRACKUNIT, OPTION
1	48.19390 1 GPS SEURANTALAITTE	TRACKUNIT	TRACKUNIT	TRACKUNIT
2	48.1426 1 2-PUOL.AKRYYLITEIPPI	TEJP	KLEBEBAND	TAPE
3	4CC6935 1 JOHTOSARJA	LEDÄRKNIPIE	VERKABELUNG	WIRE HARNESS
4	48.32432 1 RIVILIITTIMEN PÄÄTYLEVY	RÄDANSLUTNINGSDON	KLEMMLEISTE	TERMINAL BLOCK
5	48.2371 1 RELEEN KANTA	RELÄ, HÄLLARE	RELAIS, HALTER	RELAY, HEAD
6	48.2369 1 RELE, LED+SUOJAUSDIODI (6-24VDC)	LED+SKYDDSDIÖD	LED+SCHUTZDIODE	LED+PROTECTIVE DIODE
7	48.2367 1 RELE SCHRACK	RELÄ, SONGCHUAN	RELAIS PCP 171G1	RELAY PCP 171G1
8	48.32431 1 RIVILITIN	RÄDANSLUTNINGSDON	KLEMMLEISTE	TERMINAL BLOCK



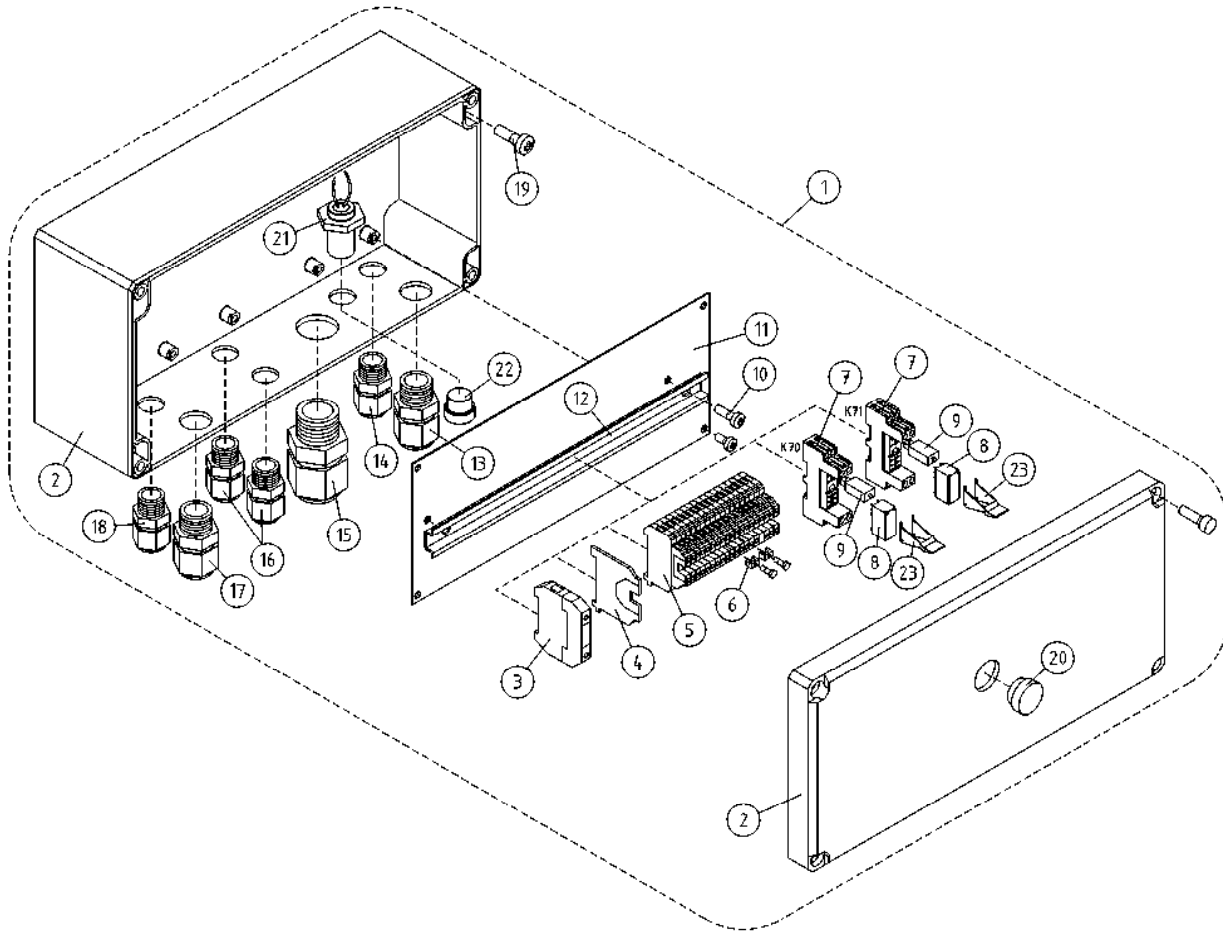
OSA DEL TEIL ITEM	VARAOSA NRO RESERVDLS NR ERSATZTEIL NR PART NR	KPL ANTAL ANZAHL QTY	OSAN NIMI	BENÄMNING	BENENNUNG	DESCRIPTION
			LÄMPÖTILARAJOITUS	TEMPERATURVAKT, EXTRA UTRUSTNING	TEMPERATURBEGRENZER	ELECTRONIC THERMOSTAT
1	48.2394	1	TERMOSTAATTI	TERMOSTAT	THERMOSTAT	THERMOSTAT
2	48.2395	1	ANTURI TERMOSTAATILLE	TERMOSTAT SENSOR	THERMOSTAT SENSOR	THERMOSTAT SENSOR
3	DL8.294	1	LÄMPÖTILARAJOITUS	TEMPERATURVAKT, EXTRA UTRUSTNING	TEMPERATURBEGRENZER	ELECTRONIC THERMOSTAT



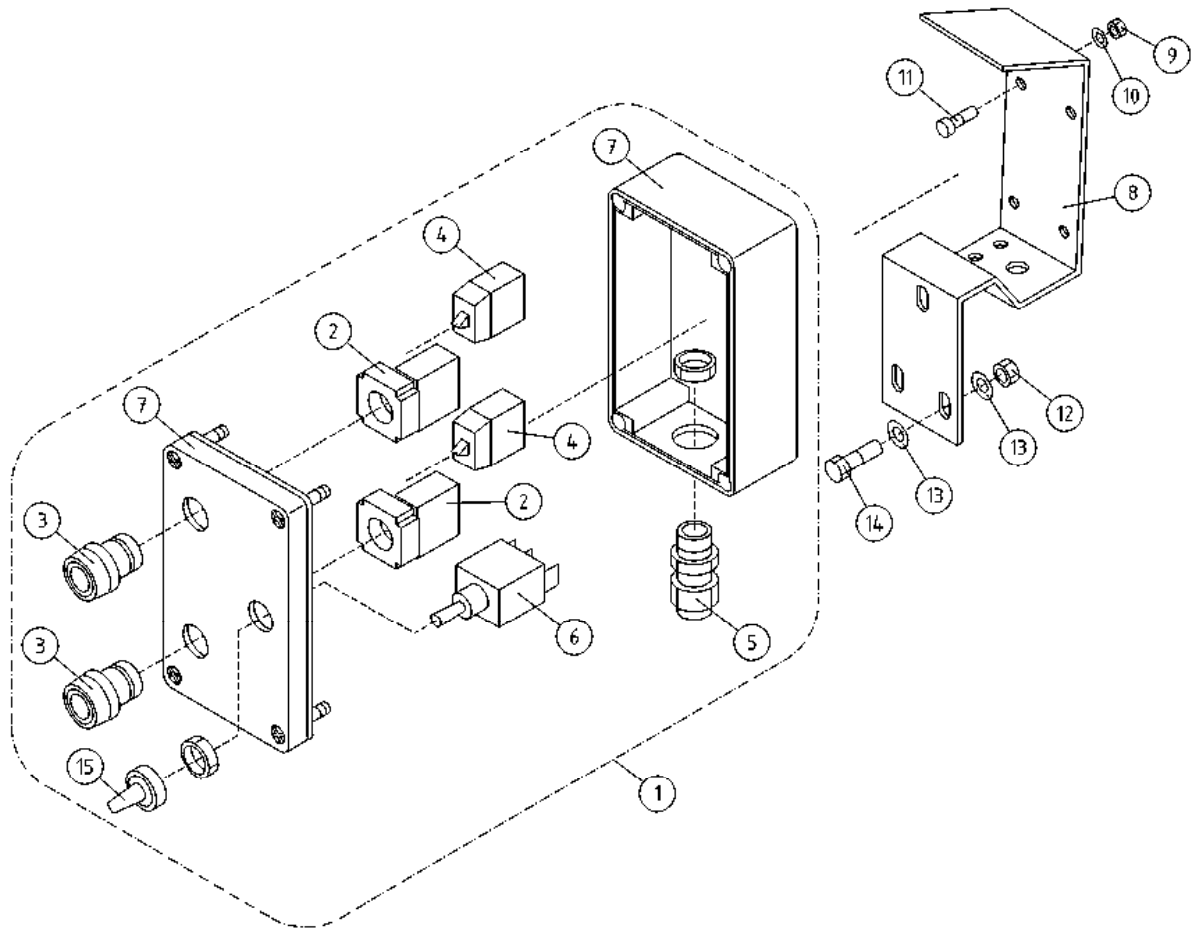
OSA DEL TEIL ITEM	VARAOSA NRO RESERVDLS NR ERSATZTEIL NR PART NR	KPL OSAN NIMI ANTAL ANZAHL QTY	BENÄMNING	BENENNUNG	DESCRIPTION	
			SÄHKÖKOTELO, HATZ	KÄPA, HATZ	GENÄUSE, HATZ	CAPSULE, HATZ
1	DL8.432	1	HATZ-KOTELO	BEREDSKAP FÖR DIESELAGGREGAT	BEREITSCHAFT FÜR DIESELAGGR.	PREPAREN. FOR DIESEL AGGREGATE
2	48.32043	1	KOTELO (ILMAN REIKIÄ)	KÄPA	GEHÄUSE (OHNE LÖCHER)	CAPSULE
3	4CB2891	1	JOHTOSARJA DC160-210XT	LEDÄRKNIPPE DC160-210XT	VERKABELUNG DC160-210XT	WIRE HARNESS DC160-210XT
4	48.32030	2	HOLKKITIIVISTE M12 (NW7,5)	TÄTNING	HÜSENDICHTUNG	CABLE GLAND
5	4CB4626	1	ASENNUSLEVY HATZ	MONTERINGSPLÄT, HARZ	MONTAGEPLATTE HATZ	INSTALLATION PLATE
6	M0511.034	1	URARUUVI M5 X 8, DIN7985Z	SKRUV	SCHRAUBE	SCREW
7	48.650	3	RELE, VAIHTORELE	RELÄ, VÄXEL	SCHALTRELAIS	RELAY
8	48.2048	3	RELEKANTA, AUTORELE	RELÄ, HÄLLARE	RELAIS, HALTER	RELAY, HEAD
9	48.685	1	PÄÄTYLEVY	GAVELPLÄT	ENDPLATTE	END PLATE
10	48.681	1	RIVILIITIN	UTTAGSSPLINT	KLEMMLEISTE	TERMINAL BLOCK
11	48.3643	1	LIITIN PINNAKONTAKTI DEUTSCH	KOPPLING	KLEMMLEISTE	CONNECTOR
12	48.3658	1	LIITIN PINNARUNKO	KOPPLING	KLEMMLEISTE	CONNECTOR
13	48.3669	1	LIITIN P-RUNKOLUKITUS DEUTSCH	KOPPLING	KLEMMLEISTE	CONNECTOR



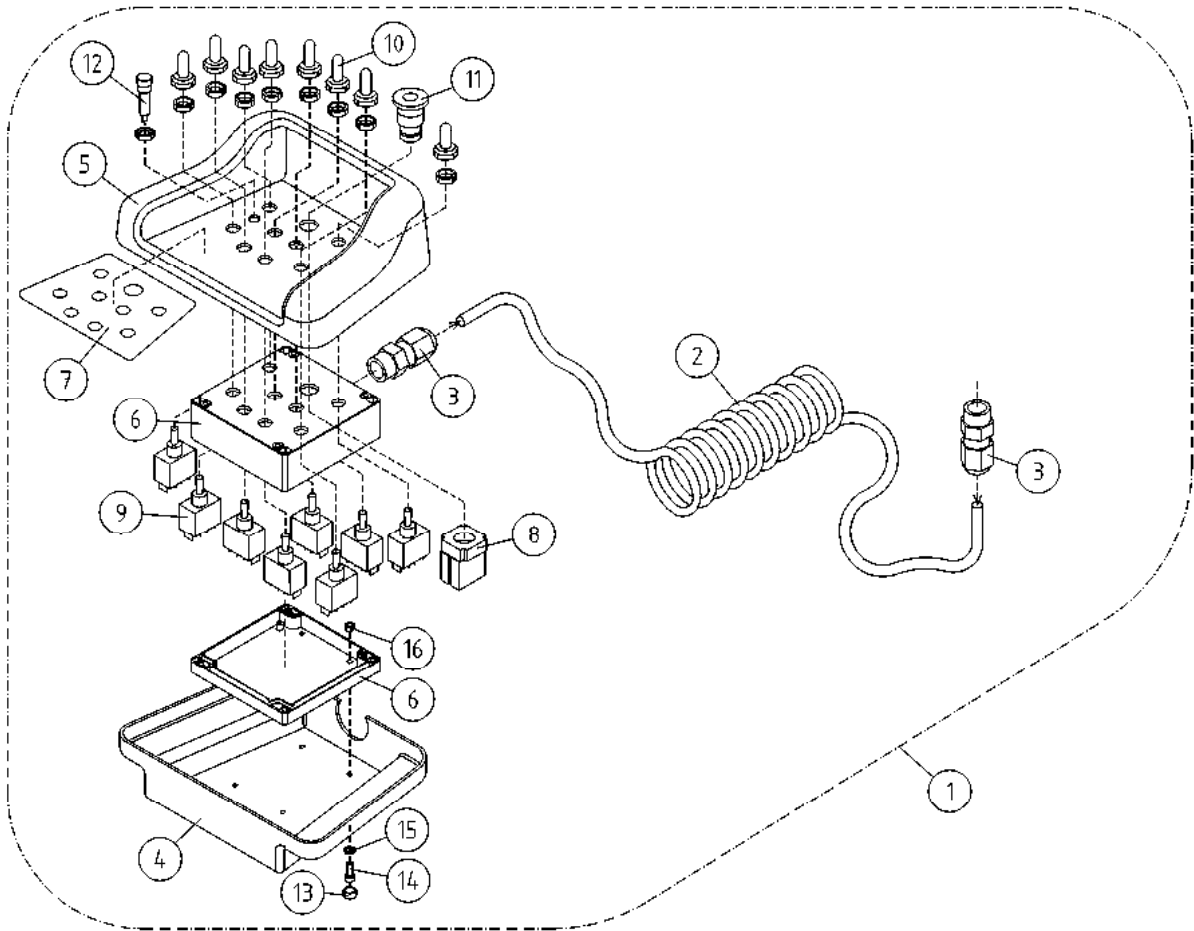
OSA DEL TEIL ITEM	VARAOSA NRO RESERVDLS NR ERSATZTEIL NR PART NR	KPL OSAN NIMI ANTAL ANZAHL QTY	BENÄMNING	BENENNUNG	DESCRIPTION
	OPTIO, JAKORASIA		OPTION,FÖRDELARLÅDA	OPTION, VERTEILERDOSE	OPTION, SWITCH BOX
1	DL8.507	1	RIVILIITINKOTELO	GEHÄUSE	CAPSULE
2	4CB7289	1	KOTELO	GEHÄUSE	CAPSULE
3	48.2283	2	RELEEN KANTA	RELAIS, HALTER	RELAY, HEAD
4	48.2282	2	RELE, KYTKENTÄ	SCHALTRELAIS	CONNECTION RELAY
5	48.32431	16	RIVILIITIN	KLEMMLEISTE	TERMINAL BLOCK
6	48.2370	3	RELEEN KANTA	RELAIS, HALTER	RELAY, HEAD
7	48.2369	3	RELE, LED+SUOJAUSDIODI (6-24VDC)	LED+SCHUTZDIODE	LED+PROTECTIVE DIODE
8	48.2368	3	RELE SCHRACK	RELAIS PCP 171G1	RELAY PCP 171G1
9	48.32207	3	KIINNITIN	ELASTISK KOPPLING	ELASTIC CLAMP
10	M0511.034	2	URARUUVI M5 X 8, DIN7985Z	SKRUV	SCREW
11	4CB6503	1	LEVY	PLATTE	PLATE
12	4CC5755	1	LIITINKISKO NS35L	FÖRBINDINGSSKENA	VERBINDUNGSSCHIENE
13	48.32439	2	RIVILIITIN ORANSSI, CONTA-CLIP		
14	48.32438	2	RIVILIITIN SININEN, CONTA-CLIP		
15	48.32432	2	RIVILIITTIMEN PÄÄTYLEVY	RÄDANSLUTNINGSDON	KLEMMLEISTE
16	48.32444	1	RIVILIITTIMEN PÄÄTYLEVY	RÄDANSLUTNINGSDON	KLEMMLEISTE
17	48.32437	1	MAADOITUSLIITIN	KOPPLING	KLEMMLEISTE
18	48.2351	1	TULPPA KONDENSSI	PROPP	STOPFEN
19	M0515.034	4	URARUUVI M5 X 16, DIN7985Z	SKRUV	SCHRAUBE
20	48.3438	2	HOLKKITIIVISTE M20	TÄTNING	HÜLSENDICHTUNG
21	48.3634	1	HOLKKITIIVISTE M32	TÄTNING	HÜLSENDICHTUNG
22	48.3649	2	HOLKKITIIVISTE M20 (NW17)	TÄTNING	HÜLSENDICHTUNG
23	48.32236	2	HOLKKITIIVISTE M16 (NW12+13)	TÄTNING	HÜLSENDICHTUNG
24	48.32152	1	MONINAPALIITIN M12 5-NAP PANEELIIN	MÄNGPOLADAPTER	VIELPOLKONNEKTOR
25	48.32153	1	MONINAPALIITTIMEN TULPPA M12	MÄNGPOLADAPTER	VIELPOLKONNEKTOR
26	48.32060	3	YHDYSSILTA 2-OS	FÖRBINDELSBRO	VERBINDUNGSBRÜCKE 2-TEIL



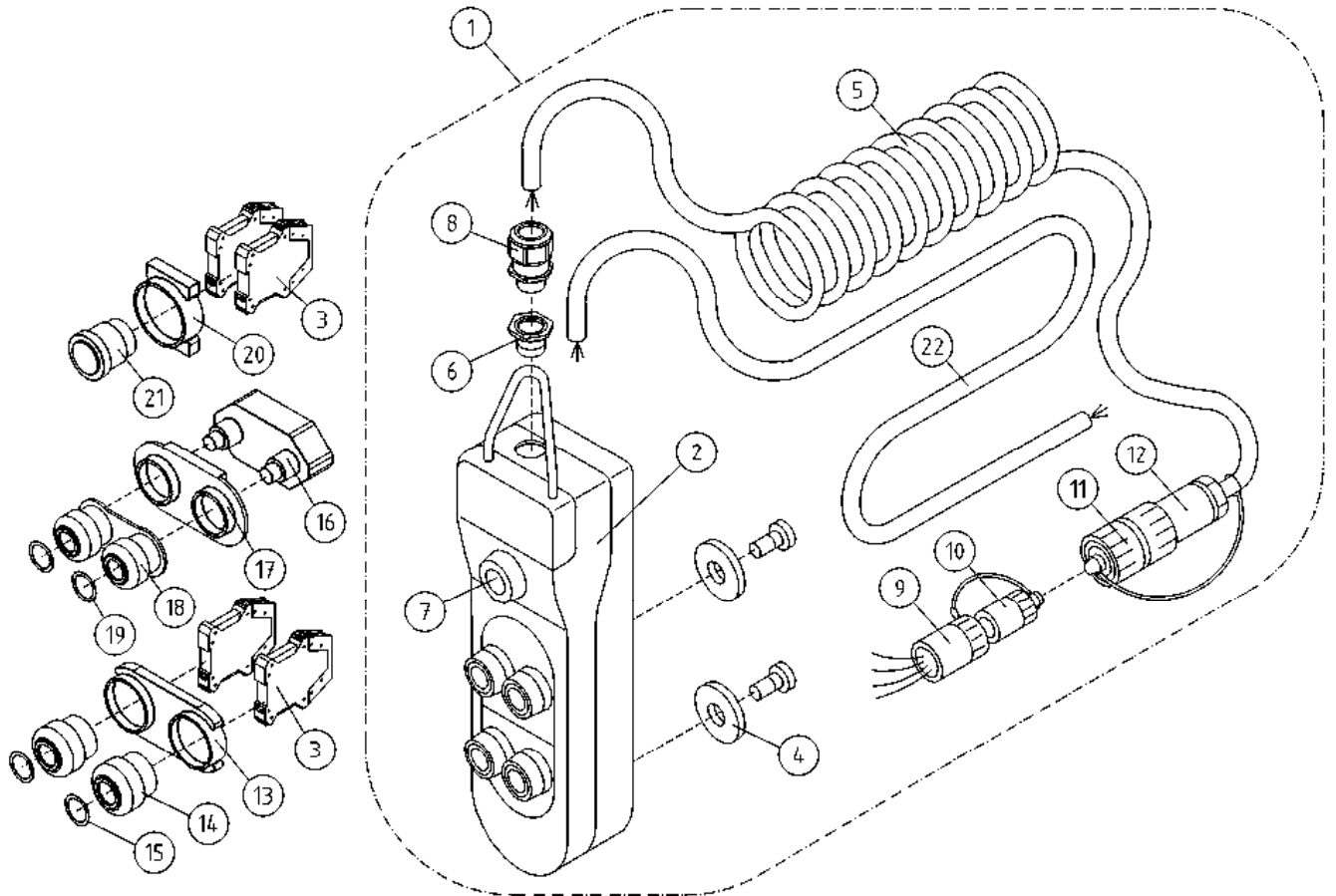
OSA DEL TEIL ITEM	VARAOSA NRO RESERVDLS NR ERSATZTEIL NR PART NR	KPL OSAN NIMI ANTAL ANZAHL QTY	BENÄMNING	BENENNUNG	DESCRIPTION
	OPTIO, JAKORASIA		OPTION,FÖRDELARLÅDA	OPTION, VERTEILERDOSE	OPTION, SWITCH BOX
1	DL8.344	1	RIVILIITINKOTELO	GEHÄUSE	CAPSULE
2	48.32086	1	KOTELO	GEHÄUSE	CAPSULE
3	48.3455	1	RIVILIITIN KEVI (2-KERROS.)	KLEMMLEISTE KEVI	TERMINAL BLOCK
4	48.3558	1	RIVILIITIN PÄÄTYLEVY	ENDPLATTE, KLEMMLEIST	TERMINAL BLOCK, END PLATE
5	48.3577	19	MERKIT MAA		
6	48.3560	4	YHDYSSILTA 10 NAP.	VERBINDUNGSBRÜCKE	CONNECTING BRIDGE
7	48.2370	2	RELEEN KANTA	RELAIS, HALTER	RELAY, HEAD
8	48.2368	2	RELE SCHRACK	RELAIS PCP 171G1	RELAY PCP 171G1
9	48.2369	2	RELE, LED+SUOJAUSSIIDI (6-24VDC)	LED+SCHUTZDIODE	LED+PROTECTIVE DIODE
10	M0511.034	2	URARUUVI M5 X 8, DIN7985Z	SCHRAUBE	SCREW
11	4CB6503	1	LEVY	PLATTE	PLATE
12	DL8.100	1	LIITINKISKO NS35	VERBINDUNGSSCHIENE	CONNECTION RAIL
13	48.3605	1	HOLKKITIIVISTE M25	HÜSENDICHTUNG	CABLE GLAND
14	48.3648	1	HOLKKITIIVISTE M16 (NW10)	HÜSENDICHTUNG	CABLE GLAND
15	48.3634	1	HOLKKITIIVISTE M32	HÜSENDICHTUNG	CABLE GLAND
16	48.3438	2	HOLKKITIIVISTE M20	HÜSENDICHTUNG	CABLE GLAND
17	48.3649	1	HOLKKITIIVISTE M20 (NW17)	HÜSENDICHTUNG	CABLE GLAND
18	48.32029	1	HOLKKITIIVISTE	HÜSENDICHTUNG	CABLE GLAND
19	M0515.034	4	URARUUVI M5 X 16, DIN7985Z	SCHRAUBE	SCREW
20	48.2351	1	TULPPA KONDENSSI	STOPFEN	PLUG
21	48.32152	1	MONINAPALIITIN M12 5-NAP PANEELIIN	VIELPOLKONNEKTOR	MULTIPLE-POLE CON
22	48.32153	1	MONINAPALIITTIMEN TULPPA M12	VIELPOLKONNEKTOR	MULTIPLE-POLE CON
23	48.32207	2	KIINNITIN	ELASTISCHER HALTER	ELASTIC CLAMP



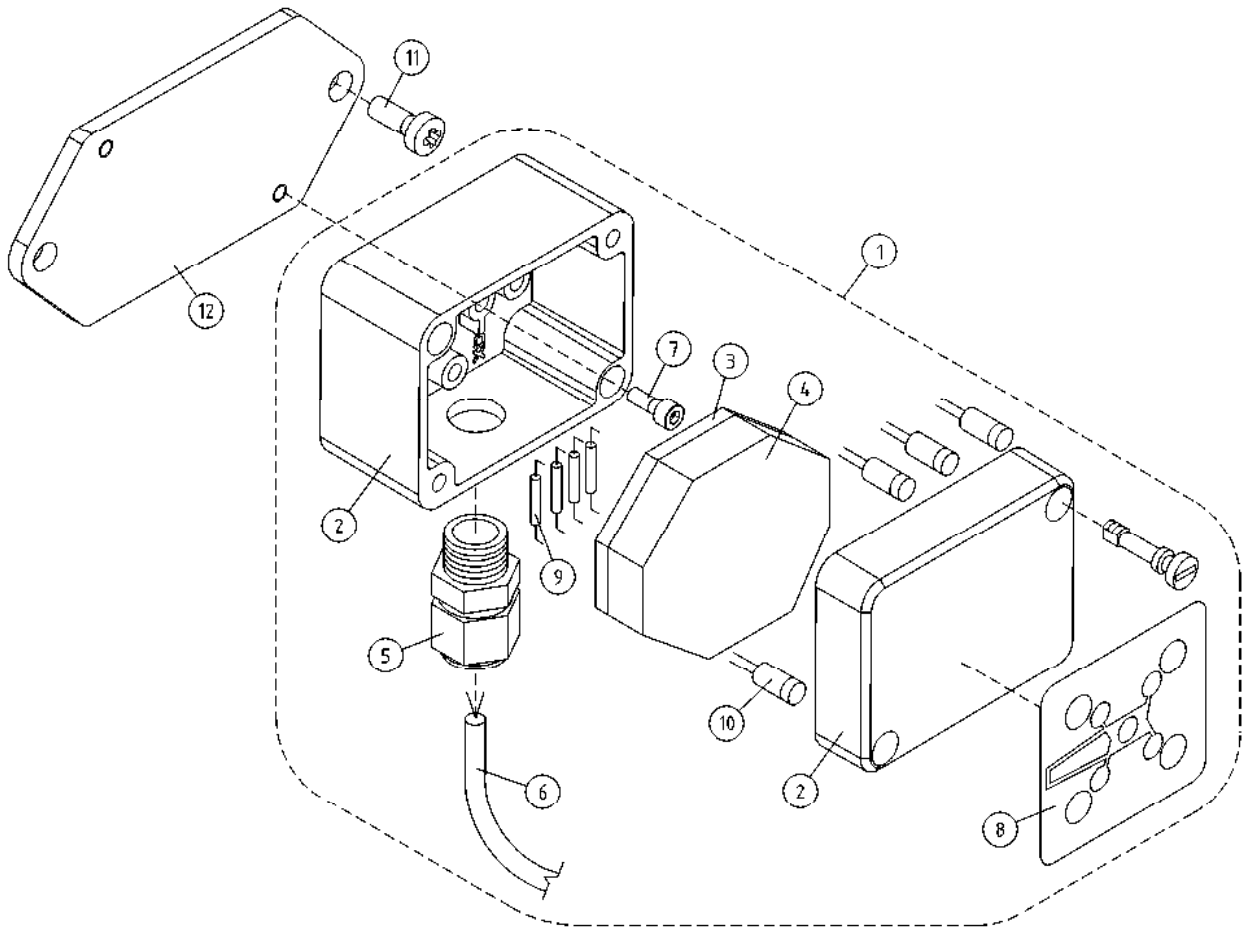
OSA DEL TEIL ITEM	VARAOSA NRO RESERVDELS NR ERSATZTEIL NR PART NR	KPL OSAN NIMI ANTAL ANZAHL QTY	BENÄMNING	BENENNUNG	DESCRIPTION	
			AJOLAITE KAUKO-OHJAUS	DRIVSYSTEM FJÄRRMANÖVRERING	FAHRANORD DISTANZ STEUERUNG	DRIVE UNIT REMOTE CONTROL
1	DL8.169KAL	1	KOTELO KALUSTETTU AJOL.OHJ.	KÄPA	GEHÄUSE	CAPSULE
2	48.2313	2	PAINIKERUNKO+KOSK.	STRÖMSTÄLLARRAM+KNAPP	RAHMEN DER TASTE	HOUSING+SWITCH
3	48.2309	2	PAINIKEOSA VIHREÄ	STRÖMSTÄLLARE, GRÖN	DRÜCKKNOPF, GRÜN	BUTTON, GREEN
4	48.2303	2	KYTKENTÄLOHKO	KOPPLINGSSEKTOR	KUPPLUNGSBLOCK	CONNECTION SEGMENT
5	48.3203	1	HOLKKITIIVISTE PG13,5	TÄTNING	HÜLSENDICHTUNG	CABLE GLAND
6	48.616	1	VIPUKYTKIN	SPAKKOPPLING	HEBELSCHALTER	LEVER SWITCH
7	4CA9661	1	KOTELO	KÄPA	GEHÄUSE	CAPSULE
8	4CC3992	1	OHJAIMEN KIINNITIN	MANÖVERDONSFÄSTE	HALTER FÜR LEITER	CLAMP FOR GUIDE
9	M0400.001	4	LUKITUSMUTTERI M4, DIN985(8)	MUTTER	MUTTER	NUT
10	M0409	4	ALUSLAATTA M4, DIN125	BRICKA	UNTERLEGSCHIEBE	WASHER
11	M0415.034	4	URARUVI M4 X 16, DIN7985Z	SKRUV	SCHRAUBE	SCREW
12	M0800.001	3	LUKITUSMUTTERI M8, DIN985(8)	MUTTER	MUTTER	LOCK NUT
13	M0809	6	ALUSLAATTA M8, DIN125	BRICKA	UNTERLEGSCHIEBE	WASHER
14	M0816	3	RUVI M8 X 20, DIN931(8.8)	SKRUV	SCHRAUBE	SCREW
15	48.1007	1	SUOJUSKUMI	GUMMISKYDD	SCHUTZGUMMI	COVER RUBBER



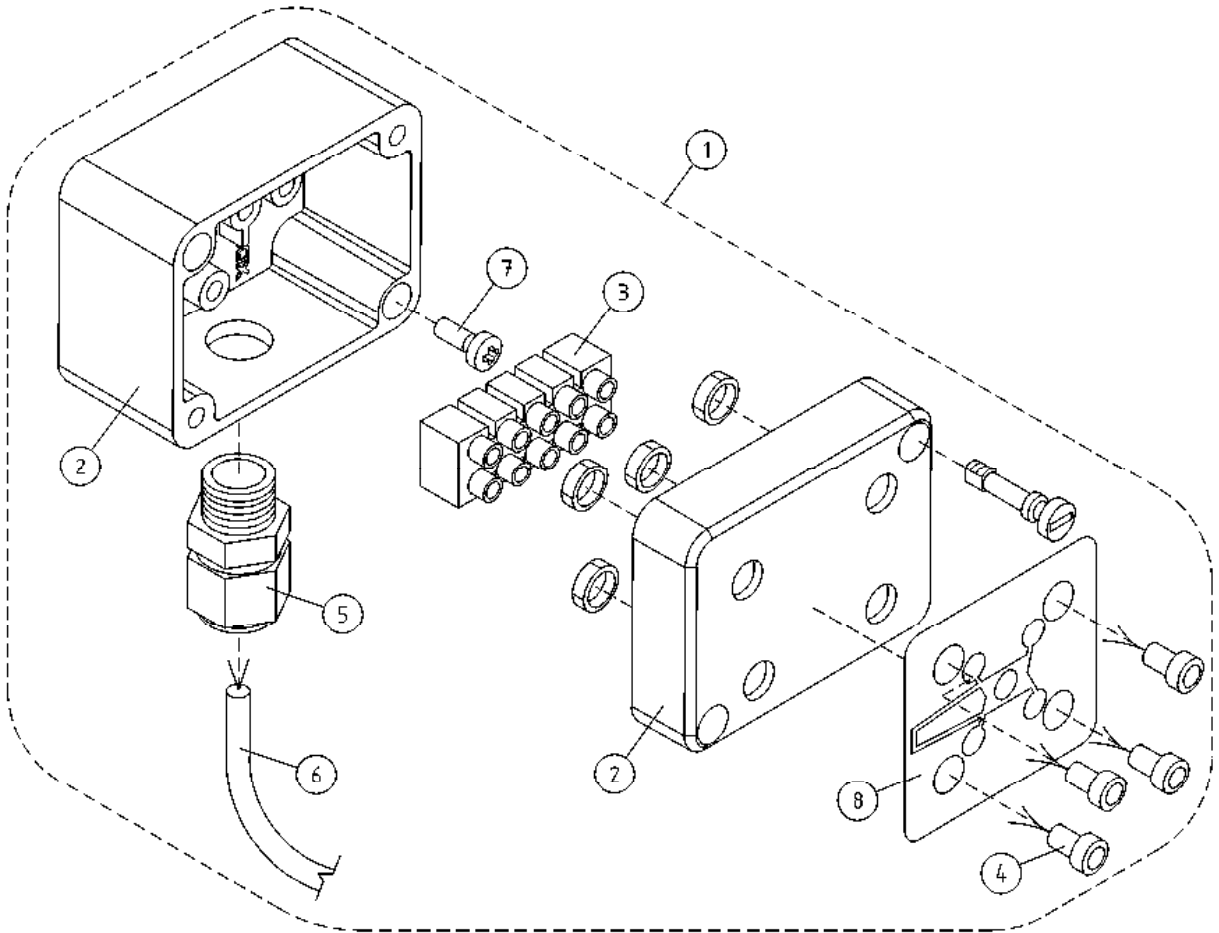
OSA DEL TEIL ITEM	VARAOSA NRO RESERVDELS NR ERSATZTEIL NR PART NR	KPL ANTAL ANZAHL QTY	OSAN NIMI BENÄMNING	BENENNUNG	DESCRIPTION	
			OPTIO, KAUKOKÄYTTÖLAITEOHJAIN	OPTION, FJÄRRKONTROLL	OPTION, FERNSTEUERGERÄT	OPTION, REMOTE CONTROL
1	DL8.341	1	KAUKO-OHJAIN T-XT SUORAKAAPELI	FJÄRRKONTROLL	FERNSTEUERGERÄT	REMOTE CONTROL
2	48.3751	1	POLYURETANKABEL	POLYURETANKABEL	POLYURETHANKABEL	POLYURETHANE CABLE
3	48.3438	2	HOLKKITIIVISTE M20	TÄTNING	HÜSENDICHTUNG	CABLE GLAND
4	4CB5360	1	OHJAIMEN POHJA	MANÖVERDONBOTTEN	BODEN DES STUERGERÄTS	GUIDE BOTTOM
5	4CB7305	1	OHJAIMEN KANSI	LOCK FÖR MANÖVERDON	DECKEL DES STEUERGERÄTS	GUIDE COVER
6	48.32043	1	KOTELO (ILMAN REIKIÄ)	KÄPA	GEHÄUSE (OHNE LÖCHER)	CAPSULE
7	4CB6413	1	TARRA	DEKAL	AUFKLEBER	DECAL
8	48.19032	1	RUNKO HÄTÄSEIS	STRÖMSTÄLLARE, NÖDSTOPP	NOT-AUS-TASTE	BUTTON, EMERGENCY STOP
9	48.616	8	VIIPUKYTKIN	SPAKKOPPLING	HEBELSCHALTER	LEVER SWITCH
10	48.1055	8	SUOJUSKUMI VIIPUKYTKIMELLE	GUMMISKYDD	SCHUTZGUMMI	COVER RUBBER
11	48.19031	1	PAINIKE HÄTÄSEIS	STRÖMSTÄLLARE, NÖDSTOPP	NOT-AUS-TASTE	BUTTON, EMERGENCY STOP
12	48.0136	1	MERKKILAMPPU LED Ø8MM KELT.	SIGNALLAMPA GUL	SIGNALLAMPE GELB	SIGNAL LAMP YEL.
13	48.1046	4	RUUVINKANNAN SUOJUS, KANSI	SKYDD	SCHUTZ	COVER
14	M0413.034	4	URARUUVI M4 X 12, DIN7985Z	SKRUV	SCHRAUBE	SCREW
15	48.1047	4	RUUVINKANNAN SUOJUS, POHJA	SKYDD	SCHUTZ	COVER
16	M0400.001	4	LUKITUSMUTTERI M4, DIN985(8)	MUTTER	MUTTER	NUT



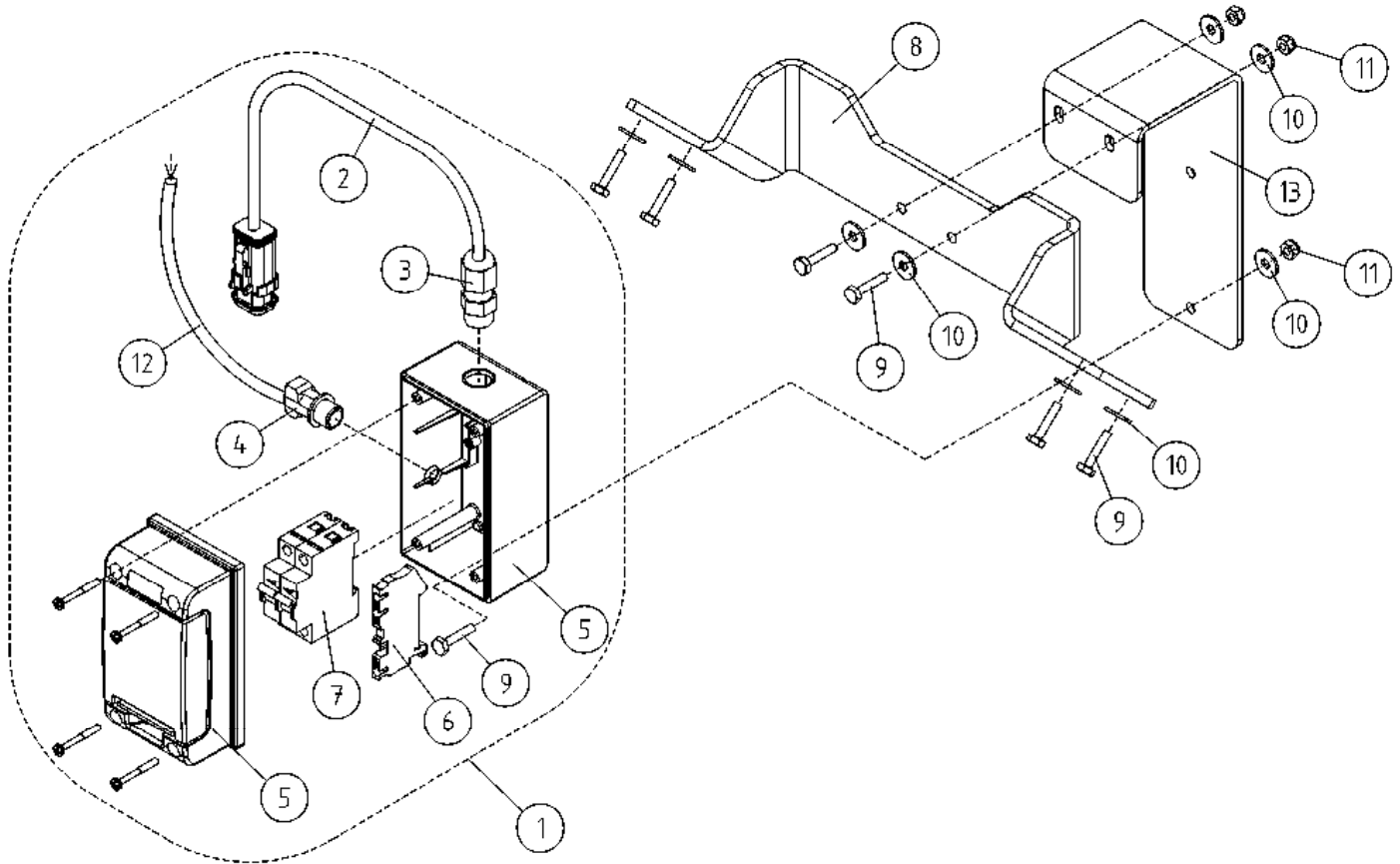
OSA DEL TEIL ITEM	VARAOSA NRO RESERVDLS NR ERSATZTEIL NR PART NR	KPL OSAN NIMI ANTAL ANZAHL QTY	BENÄMNING	BENENNUNG	DESCRIPTION	
			OPTIO, KAUKO-OHJAUS, AJOLAITE	OPTION, FJÄRRMANÖVERING DRIVSYSTEM	OPTION, DISTANZ STEUERUNG FAHRANORD	OPTION, REMOTE CONTROL DRIVE UNIT
1	DL8.333	1	AJOLAITTEEN KAUKO-OHJAUS	FJÄRRKONTROL	KABEL/FERNBEDIENUNG	REMOTE CONTROL
2	48.3635	1	RIIPPUOHJAIN	HÄNGSTYRDON	HÄNGESTEGERÄT	HANGING CONTROLER
3	48.19012	4	KYTKENTÄLOHKO, AVAUTUVA	KOPPLINGSSEKTOR	KUPPLUNGSBLOCK, AUFMACHBAR	CONNECTING BLOCK, OPENING
4	48.2469	2	PITOMAGNEETTI (8KG.)	MAGNET	HALTEMAGNET	HOLDING MAGNET
5	48.3775	1	KIERREKAAPALI	SPIRALKABEL	SPIRALKABEL	SPIRAL CABLE
6	48.32033	1	SUPISTAJA M32M16PA	STRYPNING	REDUZIERSTÜCK M32M16PA	REDUCER
7	48.3315	1	SULKUTULPPA	PLUGG	DEICHSTOPFEN	BLANKING PLUG
8	48.3437	1	HOLKKITIIVISTE M16	TÄTNING	HÜSENDICHTUNG	CABLE GLAND
9	48.32067	1	PISTOKE NAARAS	STICKPROPP HONA	STICHPROPF WEIBCHEN	CONTACT PLUG FEMALE
10	48.32068	1	PISTOKKEEN SUOJUS	STICKPROPPSSKYDD	STECKERSCHUTZ	PLUG COVER
11	48.32070	1	PISTOKKEEN SUOJUS	STICKPROPPSSKYDD	STECKERSCHUTZ	COVER FOR CONNECTOR
12	48.32069	1	PISTOKE KOIRAS	STICKPROPP HANE	STICHPROPF MÄNNCHEN	CONTACT PLUG MALE
13	48.19098	1	KIINNITYSLEVY	FÄSTPLATTA	BEFESTIGUNGSPLATTE	CLIP PLATE
14	48.19100	2	PAINIKERUNKO	STRÖMSTÄLLARRAM+KNAPP	RAHMEN DER TASTE	HOUSING+SWITCH
15	48.19159	2	TYHJÄ NAPPI ALPHA-OHJAIMEEN	SKYDD	SCHUTZ	COVER
16	48.19102	1	KYTKENTÄLOHKO 2X1	KOPPLINGSSEKTOR	KUPPLUNGSBLOCK	CONNECTION SEGMENT
17	48.19103	1	PAINIKERUNKO	STRÖMSTÄLLARRAM	RAHMEN	HOUSING
18	48.19104	1	SUOJUSKUMI	GUMMISKYDD	GUMMI SCHUTZ	PROTECTION COVER
19	48.19160	2	TYHJÄ NAPPI ALPHA-OHJAIMEEN	KNAPP	TASTER	BUTTON BLACK
20	48.19109	1	KIINNITYSLEVY	FÄSTPLATTA	BEFESTIGUNGSPLATTE	CLIP PLATE
21	48.19097	1	PAINIKE HÄTÄSEIS	STRÖMSTÄLLARE, NÖDSTOPP	NOT-AUS-TASTE	BUTTON, EMERGENCY STOP
22	48.3728	1	POLYURETAANIKAAPALI	POLYURETANKABEL	POLYURETHANKABEL	POLYURETHANE CABLE



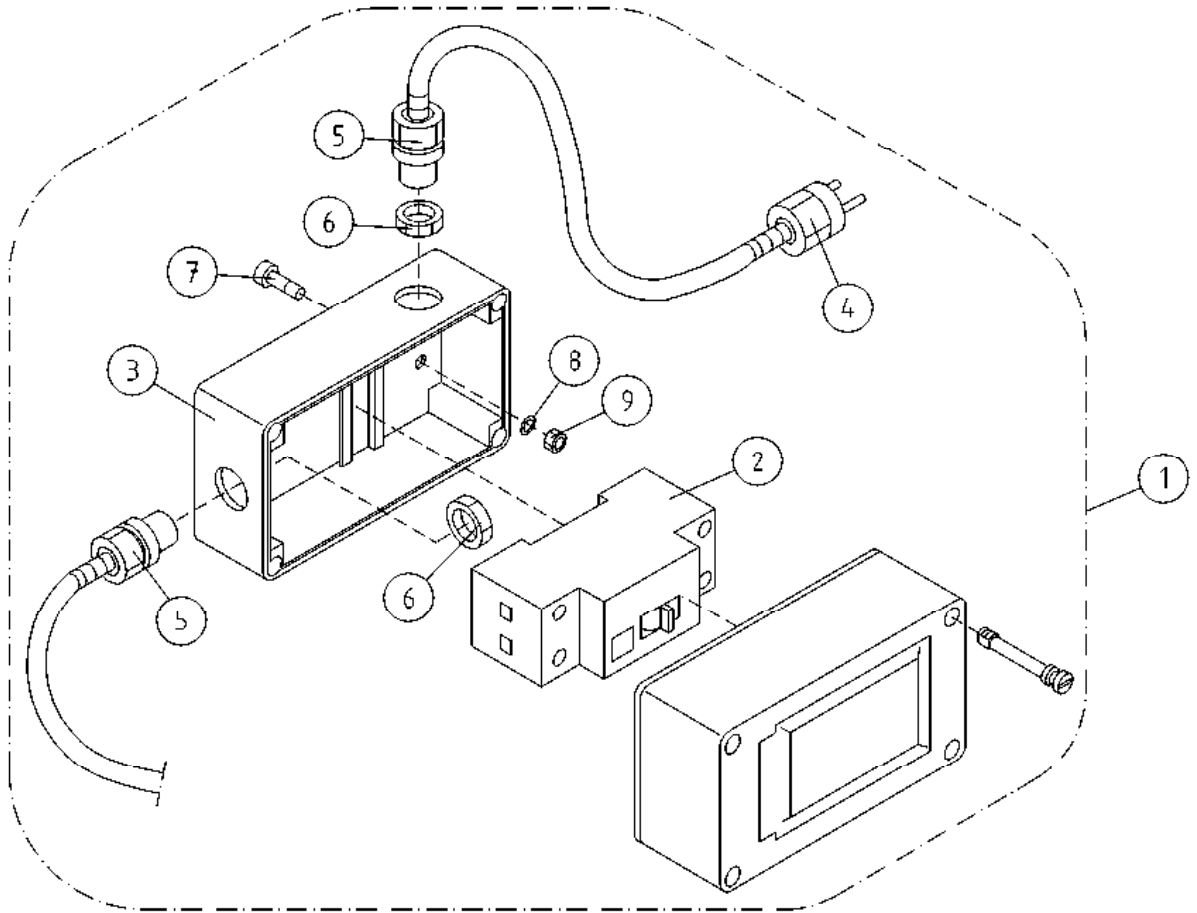
OSA DEL TEIL ITEM	VARAOSA NRO RESERVDLS NR ERSATZTEIL NR PART NR	KPL OSAN NIMI ANTAL ANZAHL QTY	BENÄMNING	BENENNUNG	DESCRIPTION	
1	4CB7953	1	TUKIJALKAMERKKIVALOKESKUS, OPTIO	LJUSDIODER FÖR STÖDBEN, OPTION	KONTROLLEUCHTEN FÜR STÜTZBEINE, OPTION	INDICATOR FOR OUTRIGGERS, OPTION
2	48.32129	1	TUKIJALKAMERKKIVALOKESKUS KOTELO, SIS.LÄPINÄK.KANSI	LJUSDIODER FÖR STÖDBEN KÄPA	KONTROLLEUCHTEN FÜR STÜTZBEINE GEHÄUSE	INDICATOR LIGHTS FOR OUTRIGGERS CAPSULE
3	4CB7819	1	PIIRILEVY TUKIJALKAMERKKIVALOT	KRETSKORT (LITET)	LEITERPLATTE	CIRCUIT PLATE
4	4CB7837	1	TIIVISTE	TÄTNING	DICHTUNG	GASKET
5	48.3439	1	HOLKKITIIVISTE M12	TÄTNING	HÜLSENDICHTUNG	CABLE GLAND
6	48.3789	1	POLYURETAANIKAPELI	POLYURETANKABEL	POLYURETHANKABEL	POLYURETHANE CABLE
7	M0412.006	2				
8	54.1365	1	TARRA	DEKAL	AUFKLEBER	DECAL
9	48.19157	4	VASTUS	RESISTOR	RESISTANZ	RESISTOR
10	48.0174	4	LED VALODIODI VIHREÄ	SIGNALLAMPA	SIGNALLAMPE	SIGNAL LAMP
11	M0612.034	2	URARUUVI M6 X 10, DIN7985Z	SKRUV	SCHRAUBE	SCREW
12	4CB8653	1	KIINNITYSLEVY	FÄSTPLATTA	BEFESTIGUNGSPLATTE	CLIP PLATE



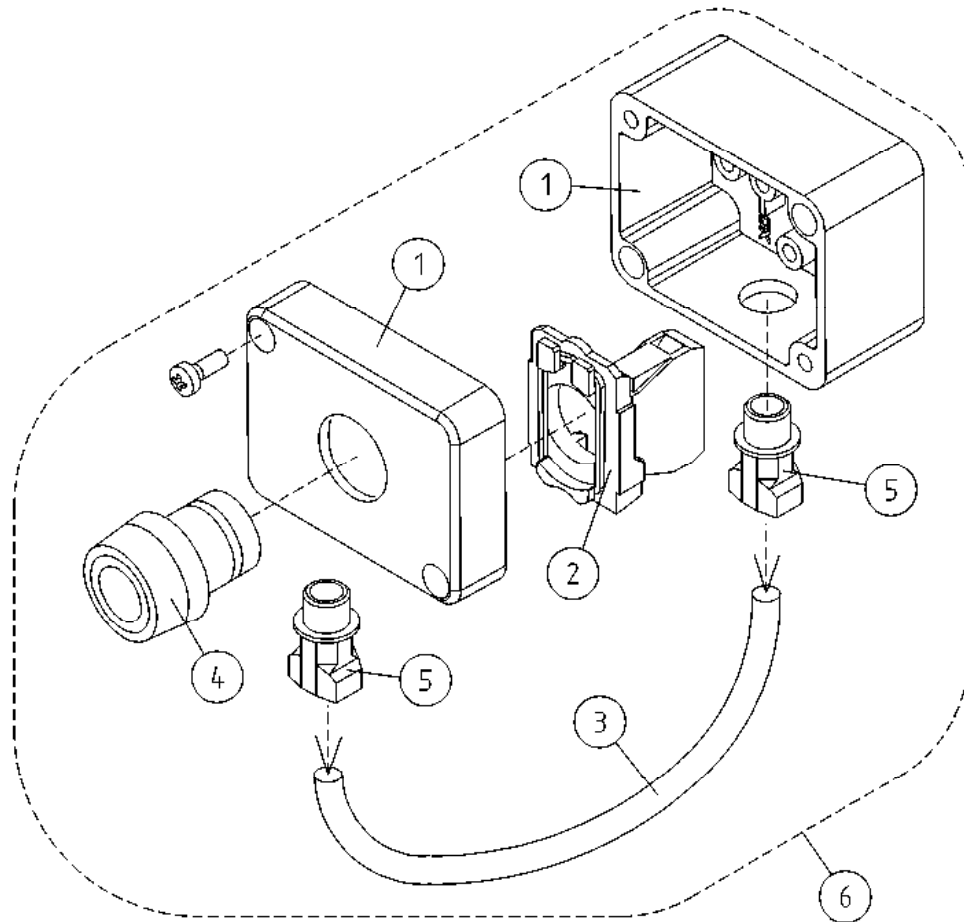
OSA DEL TEIL ITEM	VARAOSA NRO RESERVDLS NR ERSATZTEIL NR PART NR	KPL ANTAL ANZAHL QTY	OSAN NIMI	BENÄMNING	BENENNUNG	DESCRIPTION
			TUKIJALKAMERKKIVALOKESKUS, OPTIO	LJUSDIODER FÖR STÖDBEN, OPTION	KONTROLLEUCHTEN FÜR STÜTZBEINE, OPTION	INDICATOR FOR OUTRIGGERS, OPTION
1	4CB4317	1	TUKIJALKAMERKKIVALOKESKUS	LJUSDIODER FÖR STÖDBEN	INDICATOR LIGHTS FOR OUTRIGGERS	INDICATOR LIGHTS FOR OUTRIGGERS
2	4CB7100	1	KOTELO, TUKIJALKAMERKKIVALO	KÄPA	GEHÄUSE (VERKABELUNG)	CAPSULE
3	48.811	1	KYTKENTÄRIMA	KOPPLINGSRIBBA	SCHALTSTREIFEN	TERMINAL STRIP
4	48.2456	4	MERKKILAMPPU LED Ø8MM VIH.R.	SIGNALLAMPA GRÖN	SIGNALLAMPE GRÜN	SIGNAL LAMP GREEN
5	48.3439	1	HOLKKITIIVISTE M12	TÄTNING	HÜLSENDICHTUNG	CABLE GLAND
6	48.3789	1	POLYURETANAANKAPELI	POLYURETANKABEL	POLYURETHANKABEL	POLYURETHANE CABLE
7	M0415.034	2	URARUUVI M4 X 16, DIN7985Z	SKRUV	SCHRAUBE	SCREW
8	54.1253	1	TARRA	DEKAL	AUFKLEBER	DECAL



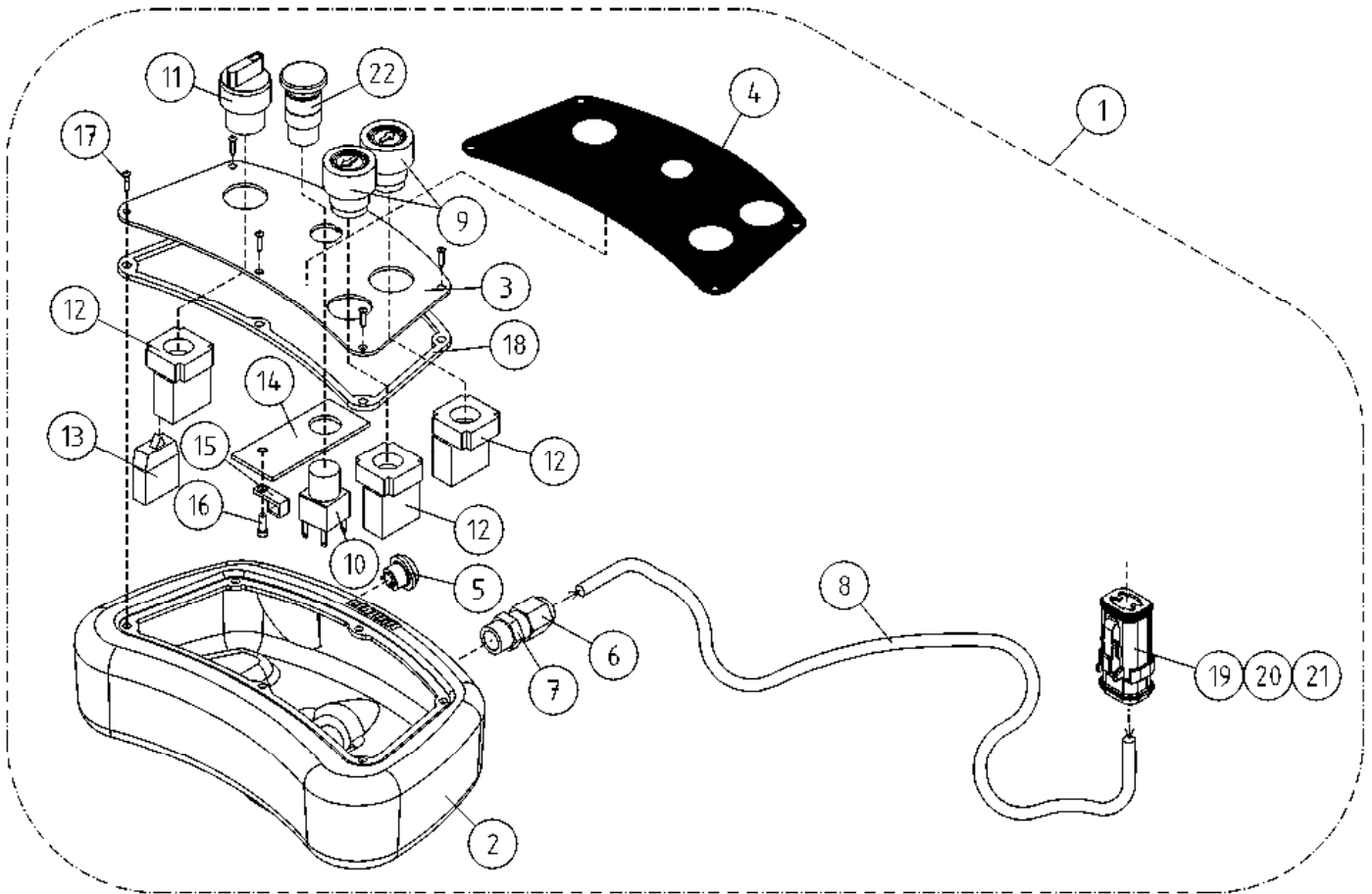
OSA DEL TEIL ITEM	VARAOSA NRO RESERVDLS NR ERSATZTEIL NR PART NR	KPL ANTAL ANZAHL QTY	OSAN NIMI	BENÄMNING	BENENNUNG	DESCRIPTION
			VIKAVIRTASUOJAKYTKIN	JORDFELSBRYTARE	FEHLERSTROMSCHUTZSCALTER	FAULT CURRENT SAFETY SWITCH
1	4CC7018	1	JOHDONSUOJAKYTKIN	JORDFELSBRYTARE	FEHLERSTROMSCHUTZSC	FAULT CURR.SAFETY SW
2	4CC7022	1	JOHTOSARJA			WIRE HARNESS 205/240RXT
3	48.3438	1	HOLKKITIIVISTE M20	TÄTNING	HÜLSENDICHTUNG	CABLE GLAND
4	48.32404	1	HOLKKITIIVISTE M12 (NW8,5)	TÄTNING	HÜLSENDICHTUNG	CABLE GLAND
5	4CC7006	1	KOTELO	KÄPA	GEHÄUSE	CAPSULE
6	48.32418	1	RIVILIITIN KELTAVIHRÄÄ	RÄDANSLUTNINGSDON	KLEMMLEISTE	TERMINAL BLOCK
7	48.3395	1	JOHDONSUOJA 2-NAP	LEDASKYDD, 2-POL.	KABELSCHUTZ 2-POL	CABLE FUSE
8	3CC4151	1	KÄSIPUMPUN KIINNIKE	FÄSTPLATTA	BEFESTIGUNGSPLATTE	CLIP PLATE
9	M0617.001	10	RUVVI M6 X 25, DIN933(8.8)	SKRUV	SCHRAUBE	SCREW
10	M0607	10	KORILAATTA M6, DIN9021	BRICKA	UNTERLEGSCHIEBE	WASHER
11	M0600.001	6	LUKITUSMUTTERI M6, DIN985(8)	MUTTER	MUTTER	LOCK NUT
12	48.3703	1	KUMIKAAPELI XTREM	GUMMIKABEL	GUMMIKABEL	RUBBER CABLE
13	4CC6550	1	PIDIKELEVY, SULAKEKOTELO T/TB	PLÄT	PLATTE	PLATE



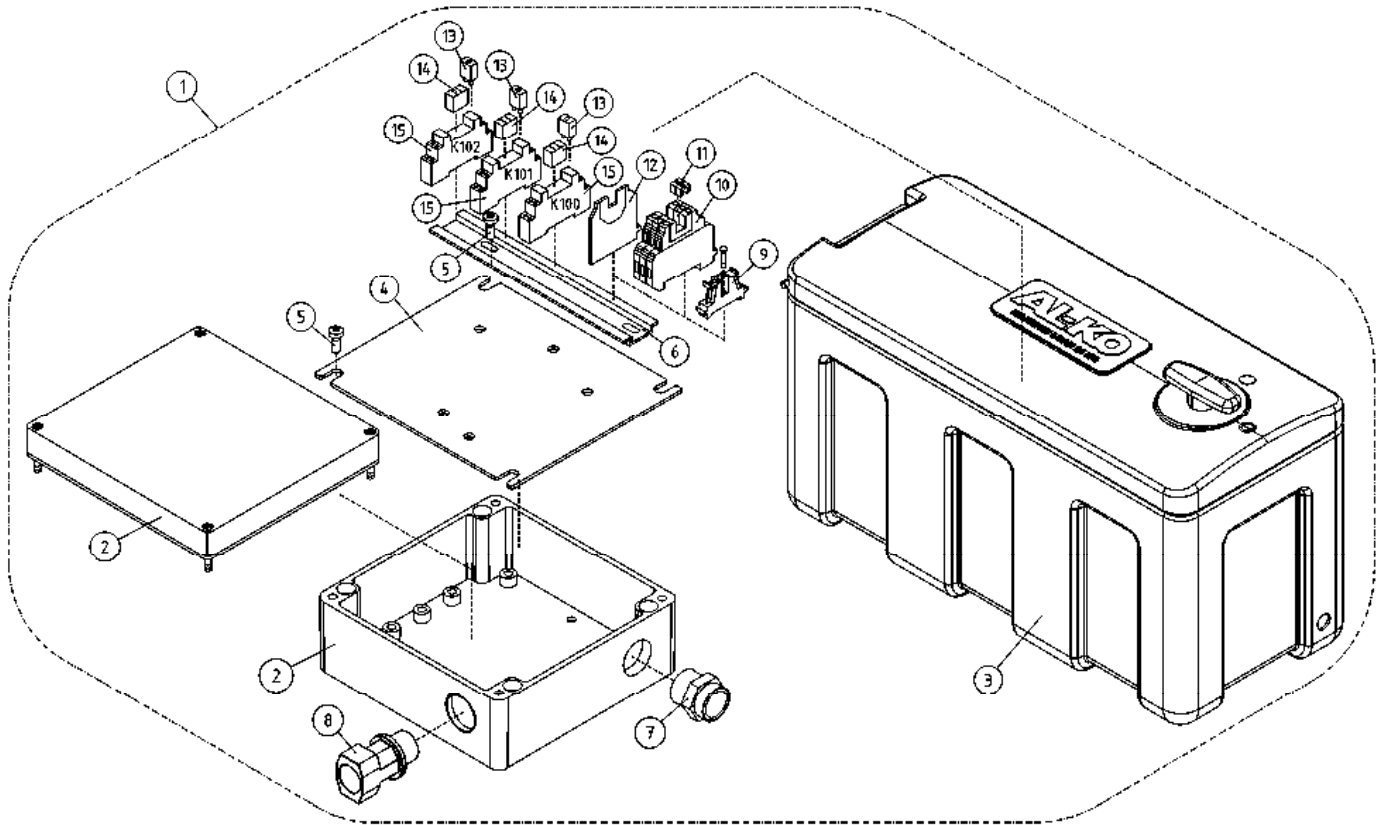
OSA DEL TEIL ITEM	VARAOSA NRO RESERVDLS NR ERSATZTEIL NR PART NR	KPL OSAN NIMI ANTAL ANZAHL QTY	BENÄMNING	BENENNUNG	DESCRIPTION
	VIKAVIRTASUOJAKYTKIN		JORDFELSBRYTARE	FEHLERSTROMSCHUTZSCALTER	FAULT CURRENT SAFETY SWITCH
1	48.2287	1	VIKAVIRTASUOJAKYTKIN	FEHLERSTROMSCHUTZSC	FAULT CURR.SAFETY SW
2	48.2128	1	VIKAVIRTASUOJAKYTKIN MOELLER	FEHLERSTROMSCHUTZSC	FAULT CURR.SAFETY SW
3	48.3551	1	KOTELO 2MOD.	GEHÄUSE	CAPSULE
4	48.2085	1	PISTOTULPPA 230VAC	STICHPROPF	CONTACT PLUG
5	48.3203	2	HOLKKITIIVISTE PG13,5	HÜLSENDICHTUNG	CABLE GLAND
6	48.6007	2	VASTAMUTTERI L/PA 13.5	MUTTER	NUT
7	M0415.034	2	URARUUVI M4 X 16, DIN7985Z	SCHRAUBE	SCREW
8	M0409	2	ALUSLAATTA M4, DIN125	UNTERLEGSCHIEBE	WASHER
9	M0400.001	2	LUKITUSMUTTERI M4, DIN985(8)	MUTTER	NUT



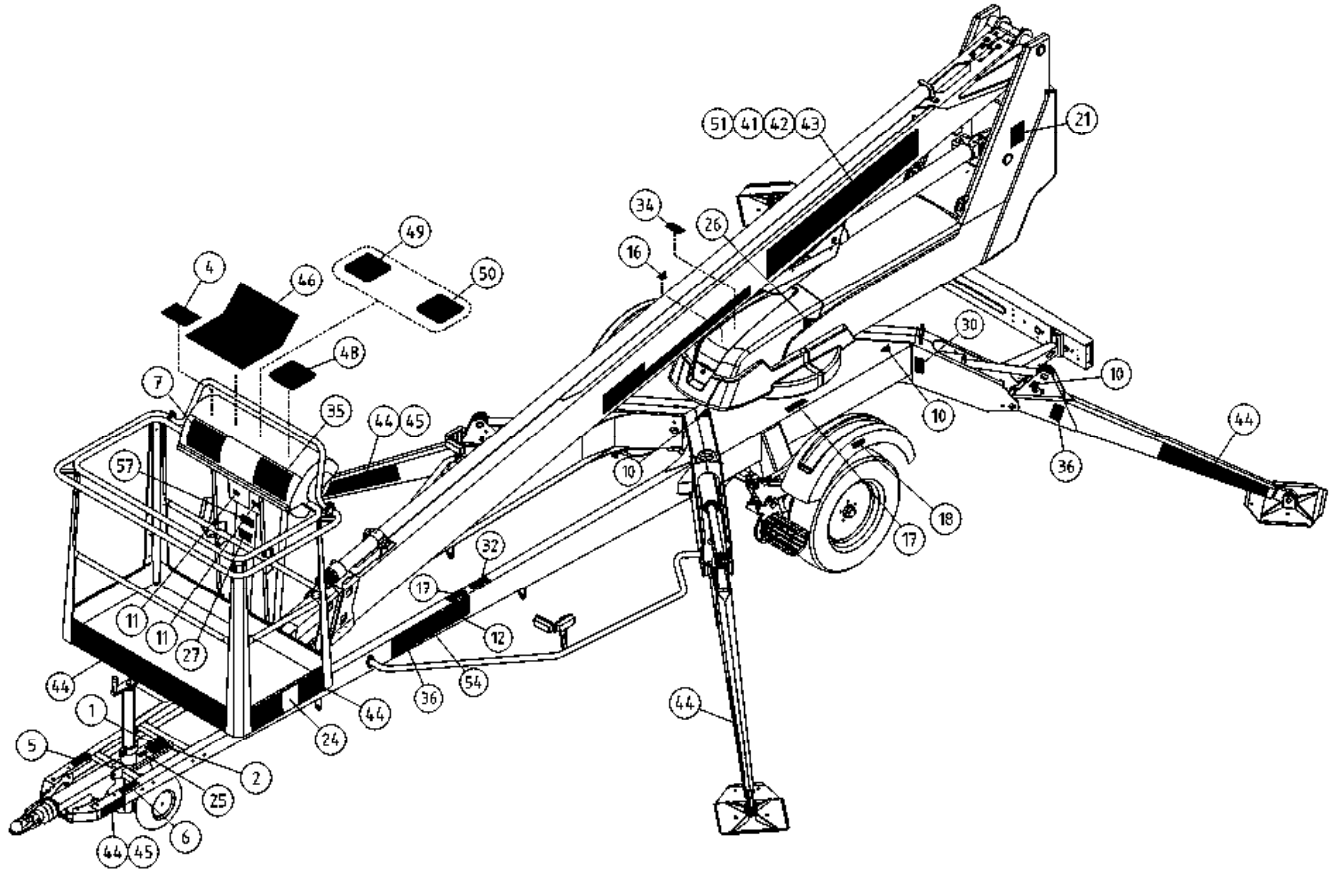
OSA DEL TEIL ITEM	VARAOSA NRO RESERVDLS NR ERSATZTEIL NR PART NR	KPL ANTAL ANZAHL QTY	OSAN NIMI BENÄMNING	BENENNUNG	DESCRIPTION	
			KOTELO, KUOLLEENMIEHENKYTKIMELLE	KÄPA	GEHÄUSE (VERKABELUNG)	CAPSULE
1	4CC6732	1	KOTELO, KUOLLEENMIEHENKYTKIMELLE	KÄPA	GEHÄUSE (VERKABELUNG)	CAPSULE
2	48.2312	1	PAINIKERUNKO+KOSK.	STRÖMSTÄLLARRAM+KNAPP	RAHMEN DER TASTE	HOUSING + SWITCH
3	4CC6728	1	JOHTOSARJA	LEDÄRKNIPIE	VERKABELUNG	WIRE HARNESS
4	48.2309	1	PAINIKEOSA VIHREÄ	STRÖMSTÄLLARE, GRÖN	DRUCKKNOPF, GRÜN	BUTTON, GREEN
5	48.32030	2	HOLKKITIIVISTE M12 (NW7,5)	TÄTNING	HÜLSENDICHTUNG	CABLE GLAND
6	DL8.445	1	KUOLLEENMIEHENKYTKIMEN KOTELO			



OSA DEL TEIL ITEM	VARAOSA NRO RESERVDELS NR ERSATZTEIL NR PART NR	KPL OSAN NIMI ANTAL ANZAHL QTY	BENÄMNING	BENENNUNG	DESCRIPTION	
			AJOLAITE, KAUKO-OHJAUS	DRIVSYSTEM FJÄRRMANÖVRERING	FAHRANORD DISTANZ STEUERUNG	DRIVE UNIT REMOTE CONTROL
1	DL8.442	1	AJOLAITE, KAUKO-OHJAUS	FJÄRRKONTROL	KABEL/FERNBEDIENUNG	REMOTE CONTROL
2	3CB8784	1	KOTELO	FJÄRRKONTROLL	FERNSTEUERGERÄT	REMOTE CONTROL BOX
3	4CB9327	1	LEVY, AJOLAITTEEN KAUKO-OHJAUS	PLÄT	PLATTE	PLATE
4	54.1825	1	TARRA	DEKAL	AUFKLEBER	DECAL
5	48.19391	1	PAINIKE APEM SULKEUTUVA	STRÖMSTÄLLARE	TASTE	BUTTON
6	48.32273	1	HOLKKITIIVISTE M20	TÄTNING	HÜLSENDICHTUNG	CABLE GLAND
7	48.32038	1	VASTAMUTTERI M20X1,5	MUTTER	MUTTER	NUT
8	48.3784	1	POLYURETANAANIKAAPELI	POLYURETANKABEL	POLYURETHANKABEL	POLYURETHANE CABLE
9	48.2447	2	PAINIKEOSA NUOLILILLA	STRÖMSTÄLLARE	DRUCKKNOPF	BUTTON
10	48.19032	1	RUNKO HÄTÄSEIS	STRÖMSTÄLLARE, NÖDSTOPP	NOT-AUS-TASTE	BUTTON, EMERGENCY STOP
11	48.2308	1	VÄÄNTÖKYTKIN	VRIDKOPPLING	DREHSCHALTER	TURN SWITCH
12	48.2312	3	PAINIKERUNKO+KOSK.	STRÖMSTÄLLARRAM+KNAPP	RAHMEN DER TASTE	HOUSING + SWITCH
13	48.2302	1	KYTKENTÄLOHKO	KOPPLINGSSEKTOR	KUPPLUNGSBLOCK	CONNECTION SEGMENT
14	4CB7245	1	VEDONPOISTAJA	DRAGAVLASTNING	VERANKERUNG	CABLE CLAMP
15	48.3383	1	VEDONPOISTAJA PANDUIT	DRAGAVLASTNING	VERANKERUNG	CABLE CLAMP
16	M0410.034	1	URARUUVI M4 X 6 (4), DIN7985Z	SKRUV	SCHRAUBE	SCREW
17	P0610.018	6	LEVYRUUVI 3,5 X 6, DIN7981	SKRUV	SCHRAUBE	SCREW
18	4CC6616	1	TIIVISTE AJOLAITEKAPULAN KANSI	TÄTNING	DICHTUNG	GASKET
19	48.3664	1	LIITIN PINNARUNKO	KOPPLING	KLEMME	CONNECTOR
20	48.3665	1	LIITIN P-RUNKOLUKITUS DEUTSCH	KOPPLING	KLEMME	CONNECTOR
21	48.32224	8	LIITIN PINNAKONTAKTI DEUTSCH			
22	48.19031	1	PAINIKE HÄTÄSEIS	STRÖMSTÄLLARE, NÖDSTOPP	NOT-AUS-TASTE	BUTTON, EMERGENCY STOP



OSA DEL TEIL ITEM	VARAOSA NRO RESERVEDELS NR ERSATZTEIL NR PART NR	KPL OSAN NIMI ANTAL ANZAHL QTY	BENÄMNING	BENENNUNG	DESCRIPTION	
			SÄHKÖKOTELO	KÄPA	GEHÄUSE	CAPSULE
1	DL8.443	1	AJOLAITEOHJAIN SÄILYTYSLAATIKOLLA	FJÄRRKONTROL	KABEL/FERNBEDIENUNG	REMOTE CONTROL WITH BOX
2	4CC6785	1	KOTELO	KÄPA	GEHÄUSE	CAPSULE
3	48.1390	1	TYÖKALULAATIKKO, MUOVINEN	VERKTYGSLÅDA	WERKZEUGKASTEN, KUNSTSTOFF	TOOLBOX
4	4CB6282	1	LEVY	PLÅT	PLATTE	PLATE
5	M0511.034	6	URARUUVI M5 X 8, DIN7985Z	SKRUV	SCHRAUBE	SCREW
6	4CB2502	1	LIITINKISKO NS35	FÖRBINDNINGSSKENA	VERBINDUNGSSCHIENE	CONNECTION RAIL
7	48.3648	1	HOLKKITIIVISTE M16 (NW10)	TÄTNING	HÜSENDICHTUNG	CABLE GLAND
8	48.3438	1	HOLKKITIIVISTE M20	TÄTNING	HÜSENDICHTUNG	CABLE GLAND
9	48.3561	1	PÄÄTYPURISTIN	GAVELSTÖD	ENDSTÜTZE	END BEARER
10	48.32431	3	RIVILIITIN	RÅDANSLUTNINGSDON	KLEMMLEISTE	TERMINAL BLOCK
11	48.32060	1	YHDYSSILTA 2-OS	FÖRBINDELSEBRO	VERBINDUNGSBRÜCKE 2-TEIL	CONNECTING BRIDGE
12	48.32432	1	RIVILIITTIMEN PÄÄTYLEVY	RÅDANSLUTNINGSDON	KLEMMLEISTE	TERMINAL BLOCK
13	48.2369	3	RELE, LED+SUOJAUSDIODI (6-24VDC)	LED+SKYDDSDIOD	LED+SCHUTZDIODE	LED+PROTECTIVE DIODE
14	48.2368	3	RELE SCHRACK	RELÄ, SONGCHUAN	RELAIS PCP 171G1	RELAY PCP 171G1
15	48.2370	3	RELEEN KANTA	RELÄ, HÅLLARE	RELAIS, HALTER	RELAY, HEAD



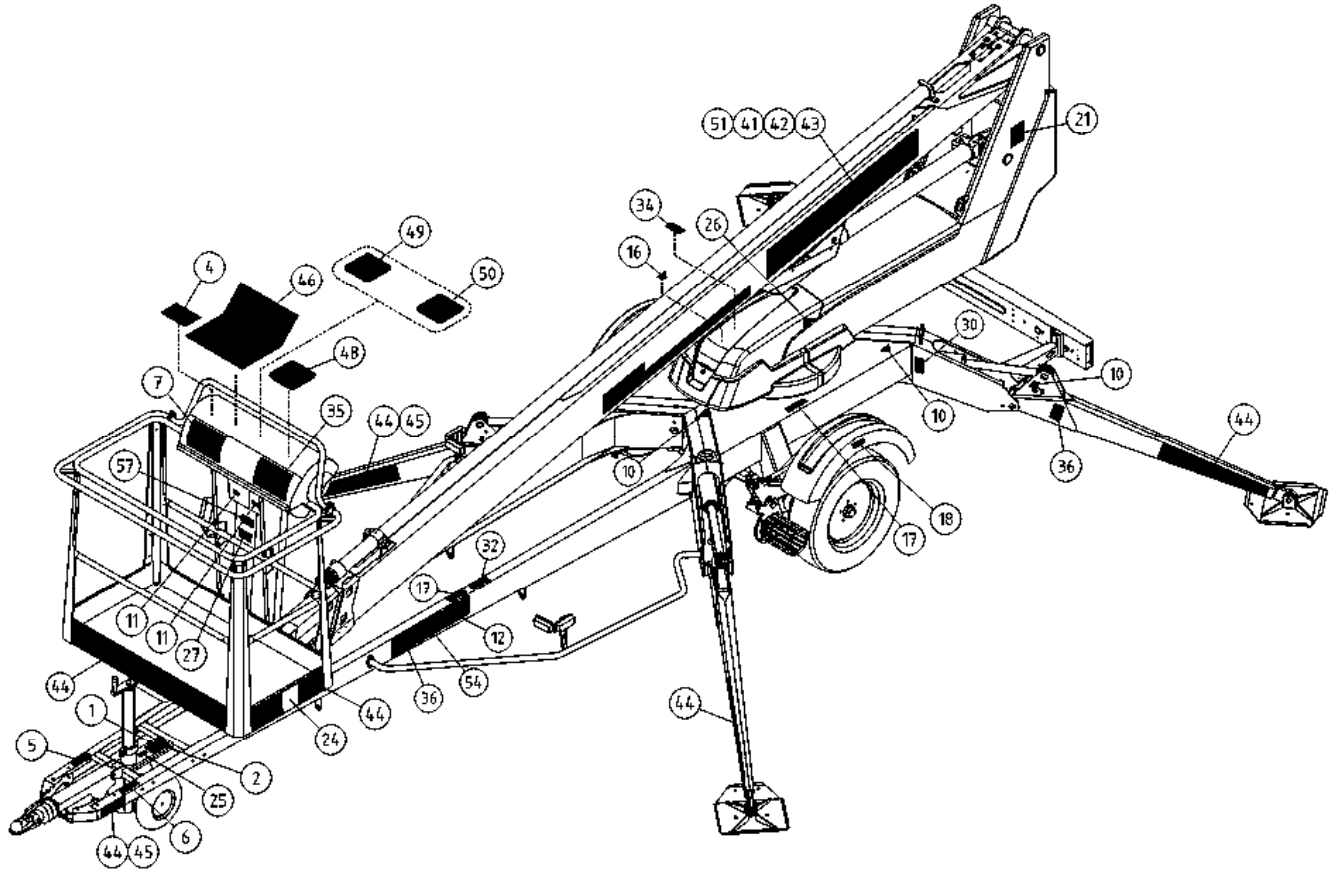
OSA VARAOSA NRO KPL OSAN NIMI
 DEL RESERVDLS NR ANTAL
 TEIL ERSATZTEIL NR ANZAHL
 ITEM PART NR QTY

BENÄMNING

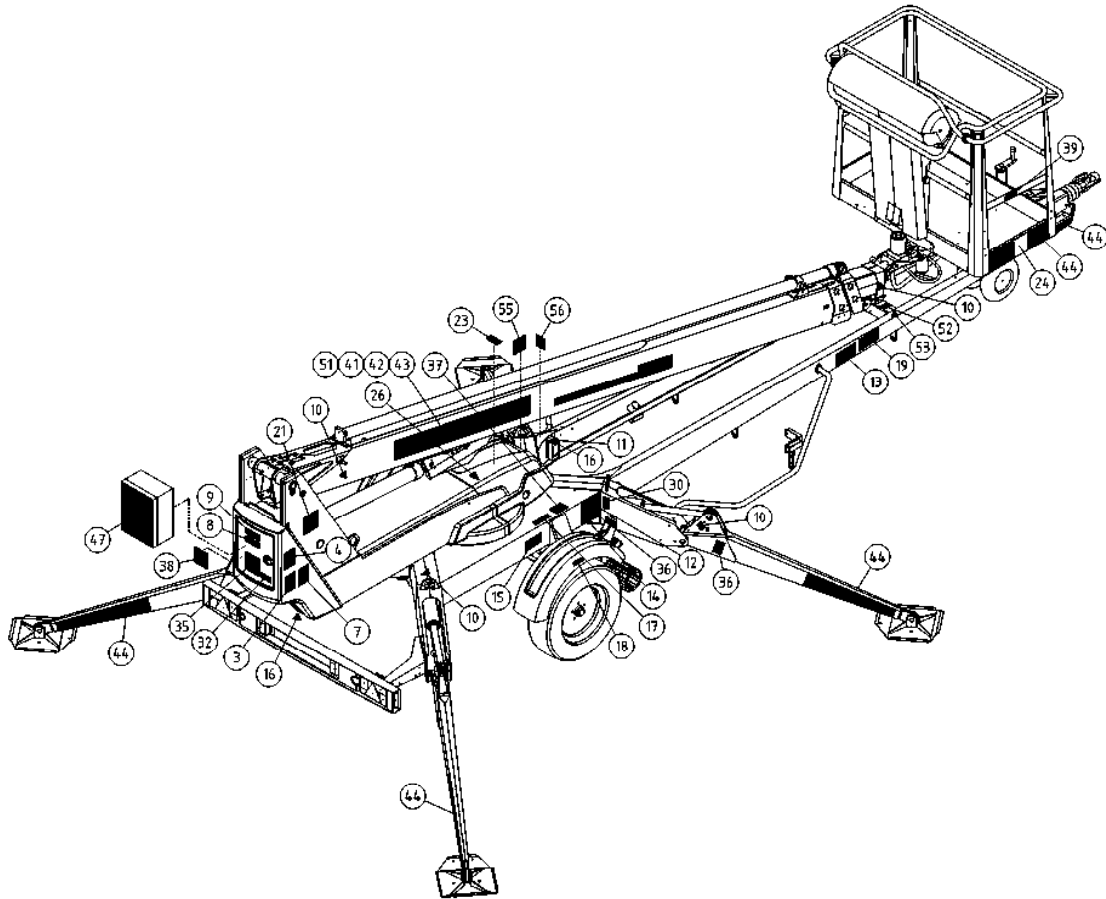
BENENNUNG

DESCRIPTION

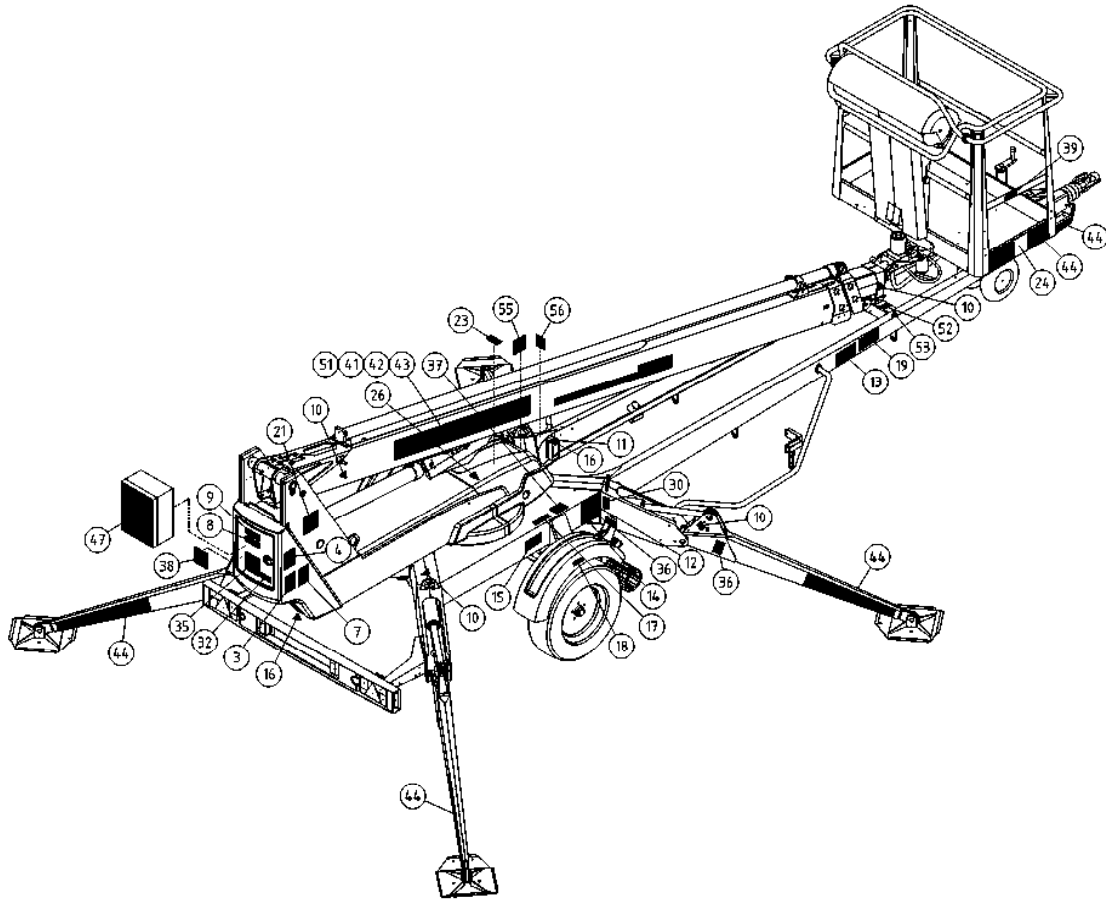
TARRAT		DEKALER	AUFKLEBER	DECALS	
	54.115XXXX 1	TEIPPISARJA, TEKSTITEIPIT	DEKAL SATS, TEXT DEKALER	AUFKLEBER SATZ, TEXTE	DECAL SET, TEXT DECALS
1	54.213XXXX 1				
2	54.356XXXX 1				
3	54.629XXXX 1				
4	54.630XXXX 1				
5	54.683XXXX 1				
6	54.705XXXX 1				
7	54.959XXXX 2				
8	54.983XXXX 1				
9	54.987XXXX 1				
XXXX =					
FISE = FINNISH, SWEDISH					
NODK = NORWEGIAN, DANISH					
DEGB = GERMAN, ENGLISH					
FRIT = FRENCH, ITALIAN					
EERU = ESTONIAN, RUSSIAN					
ESPT = SPANISH, PORTUGUESE					
NLFR = DUTCH, FRENCH					
LVLT = LATVIAN, LITHUANIAN					
RUGB = RUSSIAN, ENGLISH					
CZGB = CZECH, ENGLISH					
PLGB = POLISH, ENGLISH					
HUGB = HUNGARIAN, ENGLISH					
10	54.1590PIC 1	TEIPPISARJA, SYMBOLIT	DEKAL SATS, SYMBOLER	AUFKLEBER SATZ, SYMBOLE	SYMBOL DECALS
11	54.124 14	TARRA	DEKAL	AUFKLEBER	DECAL
12	54.180 3	TARRA	DEKAL	AUFKLEBER	DECAL
13	54.429 2	TARRA	DEKAL	AUFKLEBER	DECAL
14	54.1829 1	TARRA	DEKAL	AUFKLEBER	DECAL
15	54.1357 1	TARRA	DEKAL	AUFKLEBER	DECAL
16	54.1191 1	TARRA	DEKAL	AUFKLEBER	DECAL
17	54.563 3	TARRA	DEKAL	AUFKLEBER	DECAL
18	54.520 2	TARRA	DEKAL	AUFKLEBER	DECAL
19	54.1064 2	TARRA	DEKAL	AUFKLEBER	DECAL
	54.548 1	TARRA	DEKAL	AUFKLEBER	DECAL



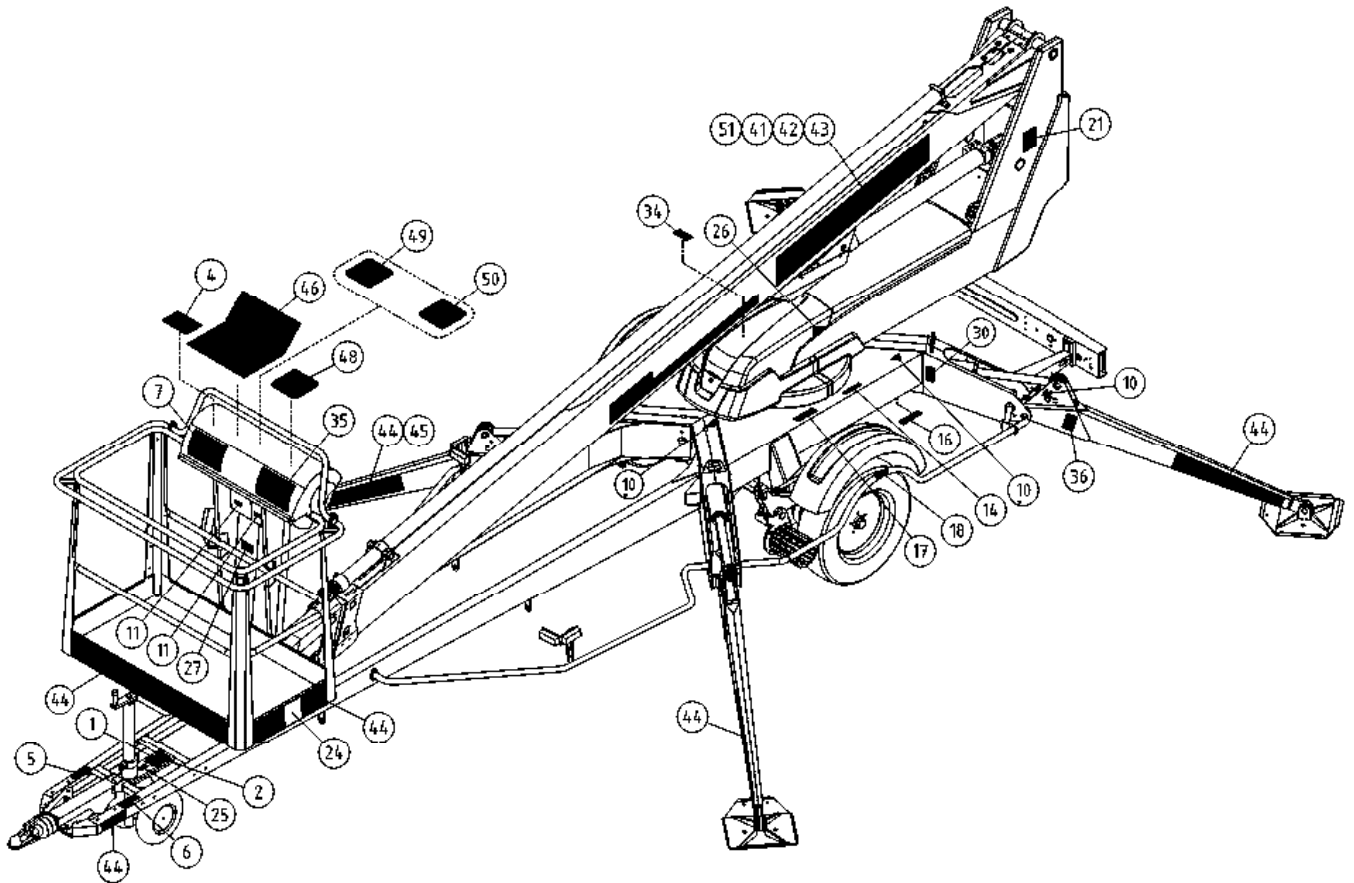
OSA DEL TEIL ITEM	VARAOSA NRO RESERVDLS NR ERSATZTEIL NR PART NR	KPL OSAN NIMI ANTAL ANZAHL QTY	BENÄMNING	BENENNUNG	DESCRIPTION	
			TARRAT	DEKALER	AUFKLEBER	DECALS
21	54.1554	2	TARRA	DEKAL	AUFKLEBER	DECAL
23	54.571	1	TARRA	DEKAL	AUFKLEBER	DECAL
24	54.594	2	TEIPPI, KORIKUORMA	DEKAL, MAX BELASTNING	AUFKLEBER, HÖCHSTLAST	DECAL, MAX LOAD
25	54.612	1	TARRA	DEKAL	AUFKLEBER	DECAL
26	54.700	9	TARRA	DEKAL	AUFKLEBER	DECAL
27	54.1042	1	TARRA	DEKAL	AUFKLEBER	DECAL
30	54.794	4	TARRA	DEKAL	AUFKLEBER	DECAL
32	54.928	2	TARRA, DINO MÄESSÄ		AUFKLEBER	DECAL
34	54.1066	1	TARRA	DEKAL	AUFKLEBER	DECAL
35	54.1093	2	TARRA,ULOTTUMAKAAVIO 150T/TB	DEKAL	AUFKLEBER	DECAL
36	54.427	5	TARRA	DEKAL	AUFKLEBER	DECAL
37	54.1110	1	TARRA	DEKAL	AUFKLEBER	DECAL
38	54.979	1	TARRA, VARALASKU	DEKAL	AUFKLEBER	DECAL
39	54.1589	1	TARRA	DEKAL	AUFKLEBER	DECAL
41	54.1403	1	TEIPPI, 165MM DINO-TEKSTI	TEXT, DINO	TEXT, DINO	TEXT, DINO
42	54.1419	1	TEIPPI, 165MM 150T-TEKSTI PUN	TEXT, MODELL NR	TEXT, MODELL NR	TEXT, MODEL NO
43	54.1406	1	TEIPPI, 165MM DINO-TEKSTI ERV	TEXT, DINO	TEXT, DINO	TEXT, DINO
44	54.1713	1	TEIPPISARJA, RAITA PU/VA	DEKAL SATS, RANDIG RÖD/SVART	AUFKLEBER SATZ, GESTREIFT ROT/SCHW	DECAL SET, STRIPE RED/BLK
46	3CB2652	1	TARRA YLÄOHJAUSKESK.	DEKAL, ÖVRE KONTROLLPANEL	AUFKLEBER KORBBDIENUNG	DECAL, UPPER CONTROL BOX
47	54.1819	1	POLYKARBONAATTITARRA	DEKAL	AUFKLEBER	DECAL
48	4CB2531	1	TARRA JOYSTICK	DEKAL JOYSTICK	AUFKLEBER, JOYSTICK	DECAL, JOYSTICK
49	4CB7662	1	TARRA	DEKAL	AUFKLEBER	DECAL
50	4CB6630	1	TARRA	DEKAL	AUFKLEBER	DECAL
51	54.1419	1	TEIPPI, 165MM 150T-TEKSTI PUN	TEXT, MODELL NR	TEXT, MODELL NR	TEXT, MODEL NO
52	54.1295	4	TARRA, NOSTOAIKKAOHJE	DEKAL	AUFKLEBER	DECAL
53	54.1782	2	TARRA	DEKAL	AUFKLEBER	DECAL
54	54.1357	1	TARRA	DEKAL	AUFKLEBER	DECAL
55	54.1555	1	TARRA	DEKAL	AUFKLEBER	DECAL
56	4CB1913	1	TARRA	DEKAL	AUFKLEBER	DECAL
57	54.1296	1	TARRA TURVAVALJASOHJE	DEKAL	AUFKLEBER	DECAL



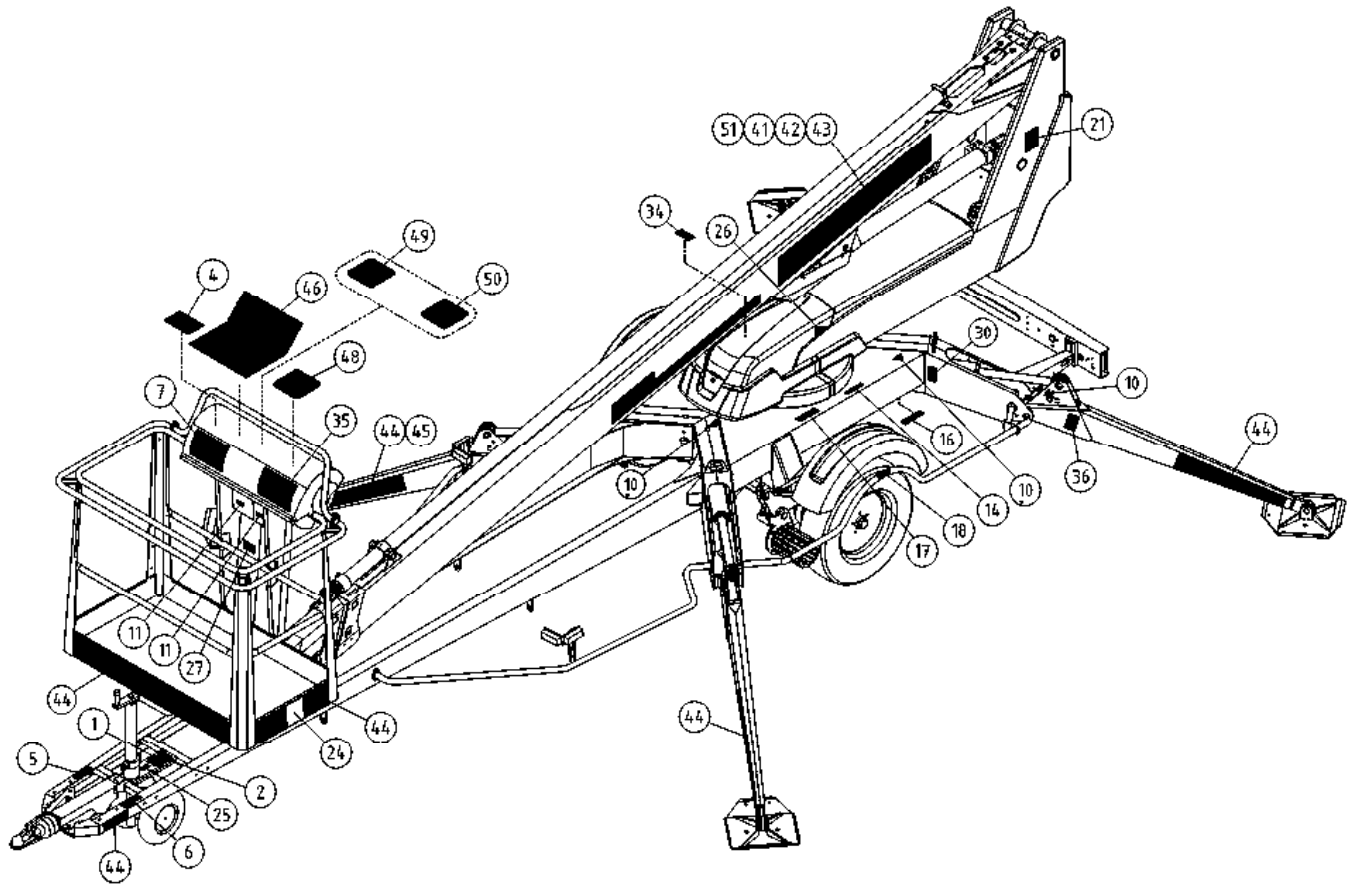
OSA DEL TEIL ITEM	VARAOSA NRO RESERVDLS NR ERSATZTEIL NR PART NR	KPL OSAN NIMI ANTAL ANZAHL QTY	BENÄMNING	BENENNUNG	DESCRIPTION
	TARRAT		DEKALER	AUFKLEBER	DECALS
	54.1115XXXX	1	TEIPPISARJA, TEKSTITEIPIT	AUFKLEBER SATZ, TEXTE	DECAL SET, TEXT DECALS
1	54.213XXXX	1			
2	54.356XXXX	1			
3	54.629XXXX	1			
4	54.630XXXX	1			
5	54.683XXXX	1			
6	54.705XXXX	1			
7	54.959XXXX	2			
8	54.983XXXX	1			
9	54.987XXXX	1			
XXXX =					
FISE = FINNISH, SWEDISH					
NODK = NORWEGIAN, DANISH					
DEGB = GERMAN, ENGLISH					
FRIT = FRENCH, ITALIAN					
EERU = ESTONIAN, RUSSIAN					
ESPT = SPANISH, PORTUGUESE					
NLFR = DUTCH, FRENCH					
LVLT = LATVIAN, LITHUANIAN					
RUGB = RUSSIAN, ENGLISH					
CZGB = CZECH, ENGLISH					
PLGB = POLISH, ENGLISH					
HUGB = HUNGARIAN, ENGLISH					
	54.1590PIC	1	TEIPPISARJA, SYMBOLIT	AUFKLEBER SATZ, SYMBOLE	SYMBOL DECALS
10	54.124	14	TARRA	AUFKLEBER	DECAL
11	54.180	3	TARRA	AUFKLEBER	DECAL
12	54.429	2	TARRA	AUFKLEBER	DECAL
13	54.1829	1	TARRA	AUFKLEBER	DECAL
14	54.1357	1	TARRA	AUFKLEBER	DECAL
15	54.1191	1	TARRA	AUFKLEBER	DECAL
16	54.563	3	TARRA	AUFKLEBER	DECAL
17	54.520	2	TARRA	AUFKLEBER	DECAL
18	54.1064	2	TARRA	AUFKLEBER	DECAL
19	54.548	1	TARRA	AUFKLEBER	DECAL



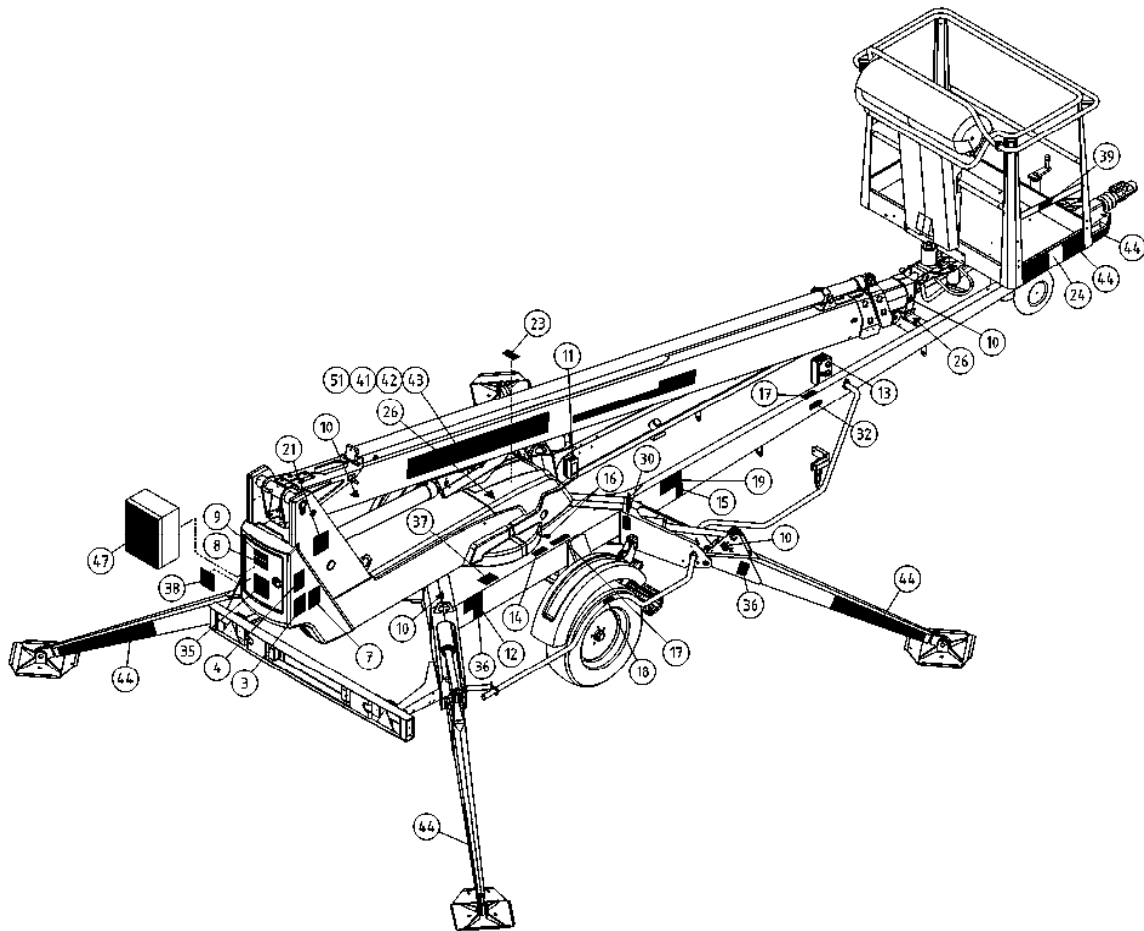
OSA DEL TEIL ITEM	VARAOSA NRO RESERVDLS NR ERSATZTEIL NR PART NR	KPL OSAN NIMI ANTAL ANZAHL QTY	BENÄMNING	BENENNUNG	DESCRIPTION	
	TARRAT		DEKALER	AUFKLEBER	DECALS	
21	54.1554	2	TARRA	DEKAL	AUFKLEBER	DECAL
23	54.571	1	TARRA	DEKAL	AUFKLEBER	DECAL
24	54.594	2	TEIPPI, KORIKUORMA	DEKAL, MAX BELASTNING	AUFKLEBER, HÖCHSTLAST	DECAL, MAX LOAD
25	54.612	1	TARRA	DEKAL	AUFKLEBER	DECAL
26	54.700	9	TARRA	DEKAL	AUFKLEBER	DECAL
27	54.1042	1	TARRA	DEKAL	AUFKLEBER	DECAL
30	54.794	4	TARRA	DEKAL	AUFKLEBER	DECAL
32	54.928	2	TARRA, DINO MÄESSÄ	DEKAL	AUFKLEBER	DECAL
34	54.1066	1	TARRA	DEKAL	AUFKLEBER	DECAL
35	54.1093	2	TARRA, ULOTTUMAKAAVIO 150T/TB	DEKAL	AUFKLEBER	DECAL
36	54.427	5	TARRA	DEKAL	AUFKLEBER	DECAL
37	54.1110	1	TARRA	DEKAL	AUFKLEBER	DECAL
38	54.979	1	TARRA, VARALASKU	DEKAL	AUFKLEBER	DECAL
39	54.1589	1	TARRA	DEKAL	AUFKLEBER	DECAL
41	54.1403	1	TEIPPI, 165MM DINO-TEKSTI	TEXT, DINO	TEXT, DINO	TEXT, DINO
42	54.1419	1	TEIPPI, 165MM 150T-TEKSTI PUN	TEXT, MODELL NR	TEXT, MODELL NR	TEXT, MODEL NO
43	54.1406	1	TEIPPI, 165MM DINO-TEKSTI ERV	TEXT, DINO	TEXT, DINO	TEXT, DINO
44	54.1713	1	TEIPPISARJA, RAITA PU/VA	DEKAL SATS, RANDIG RÖD/SVART	AUFKLEBER SATZ, GESTREIFT ROT/SCHW	DECAL SET, STRIPE RED/BLK
46	3CB2652	1	TARRA YLÄOHJAUSKESK.	DEKAL, ÖVRE KONTROLLPANEL	AUFKLEBER KORBBEDIENUNG	DECAL, UPPER CONTROL BOX
47	54.1819	1	POLYKARBONAATTITARRA	DEKAL	AUFKLEBER	DECAL
48	4CB2531	1	TARRA JOYSTICK	DEKAL JOYSTICK	AUFKLEBER, JOYSTICK	DECAL, JOYSTICK
49	4CB7662	1	TARRA	DEKAL	AUFKLEBER	DECAL
50	4CB6630	1	TARRA	DEKAL	AUFKLEBER	DECAL
51	54.1419	1	TEIPPI, 165MM 150T-TEKSTI PUN	TEXT, MODELL NR	TEXT, MODELL NR	TEXT, MODEL NO
52	54.1295	4	TARRA, NOSTOPAIKKAOHJE	DEKAL	AUFKLEBER	DECAL
53	54.1782	2	TARRA	DEKAL	AUFKLEBER	DECAL
54	54.1357	1	TARRA	DEKAL	AUFKLEBER	DECAL
55	54.1555	1	TARRA	DEKAL	AUFKLEBER	DECAL
56	4CB1913	1	TARRA	DEKAL	AUFKLEBER	DECAL
57	54.1296	1	TARRA TURVAVALJASOHJE	DEKAL	AUFKLEBER	DECAL



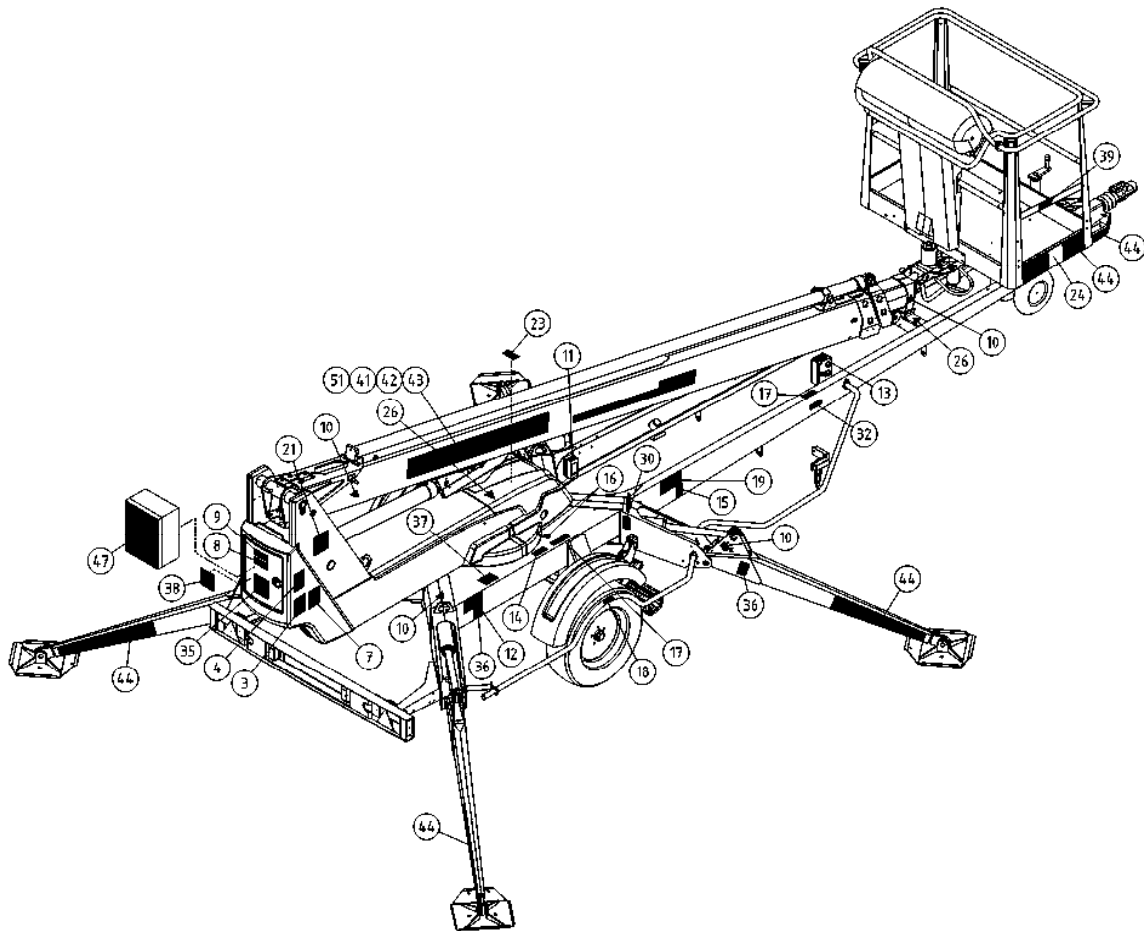
OSA DEL TEIL ITEM	VARAOSA NRO RESERVEDELS NR ERSATZTEIL NR PART NR	KPL OSAN NIMI ANTAL ANZAHL QTY	BENÄMNING	BENENNUNG	DESCRIPTION	
	TARRAT		DEKALER	AUFKLEBER	DECALS	
	54.1115XXXX	1	TEIPPISARJA, TEKSTITEIPIT	DEKAL SATS, TEXT DEKALER	AUFKLEBER SATZ, TEXTE	DECAL SET, TEXT DECALS
1	54.213XXXX	1				
2	54.356XXXX	1				
3	54.629XXXX	1				
4	54.630XXXX	1				
5	54.683XXXX	1				
6	54.705XXXX	1				
7	54.959XXXX	2				
8	54.983XXXX	1				
9	54.987XXXX	1				
XXXX =						
FISE = FINNISH, SWEDISH						
NODK = NORWEGIAN, DANISH						
DEGB = GERMAN, ENGLISH						
FRIT = FRENCH, ITALIAN						
EERU = ESTONIAN, RUSSIAN						
ESPT = SPANISH, PORTUGUESE						
NLFR = DUTCH, FRENCH						
LVLT = LATVIAN, LITHUANIAN						
RUGB = RUSSIAN, ENGLISH						
CZGB = CZECH, ENGLISH						
PLGB = POLISH, ENGLISH						
HUGB = HUNGARIAN, ENGLISH						
10	54.1590PIC	1	TEIPPISARJA, SYMBOLIT	DEKAL SATS, SYMBOLER	AUFKLEBER SATZ, SYMBOLE	SYMBOL DECALS
11	54.124	14	TARRA	DEKAL	AUFKLEBER	DECAL
12	54.180	3	TARRA	DEKAL	AUFKLEBER	DECAL
13	54.429	1	TARRA	DEKAL	AUFKLEBER	DECAL
14	54.859	1	TARRA	DEKAL	AUFKLEBER	DECAL
15	54.432	2				
16	54.518	1	TARRA	DEKAL	AUFKLEBER	DECAL
17	54.563	1	TARRA	DEKAL	AUFKLEBER	DECAL
18	54.520	3	TARRA	DEKAL	AUFKLEBER	DECAL
19	54.1064	2	TARRA	DEKAL	AUFKLEBER	DECAL
19	54.548	1	TARRA	DEKAL	AUFKLEBER	DECAL



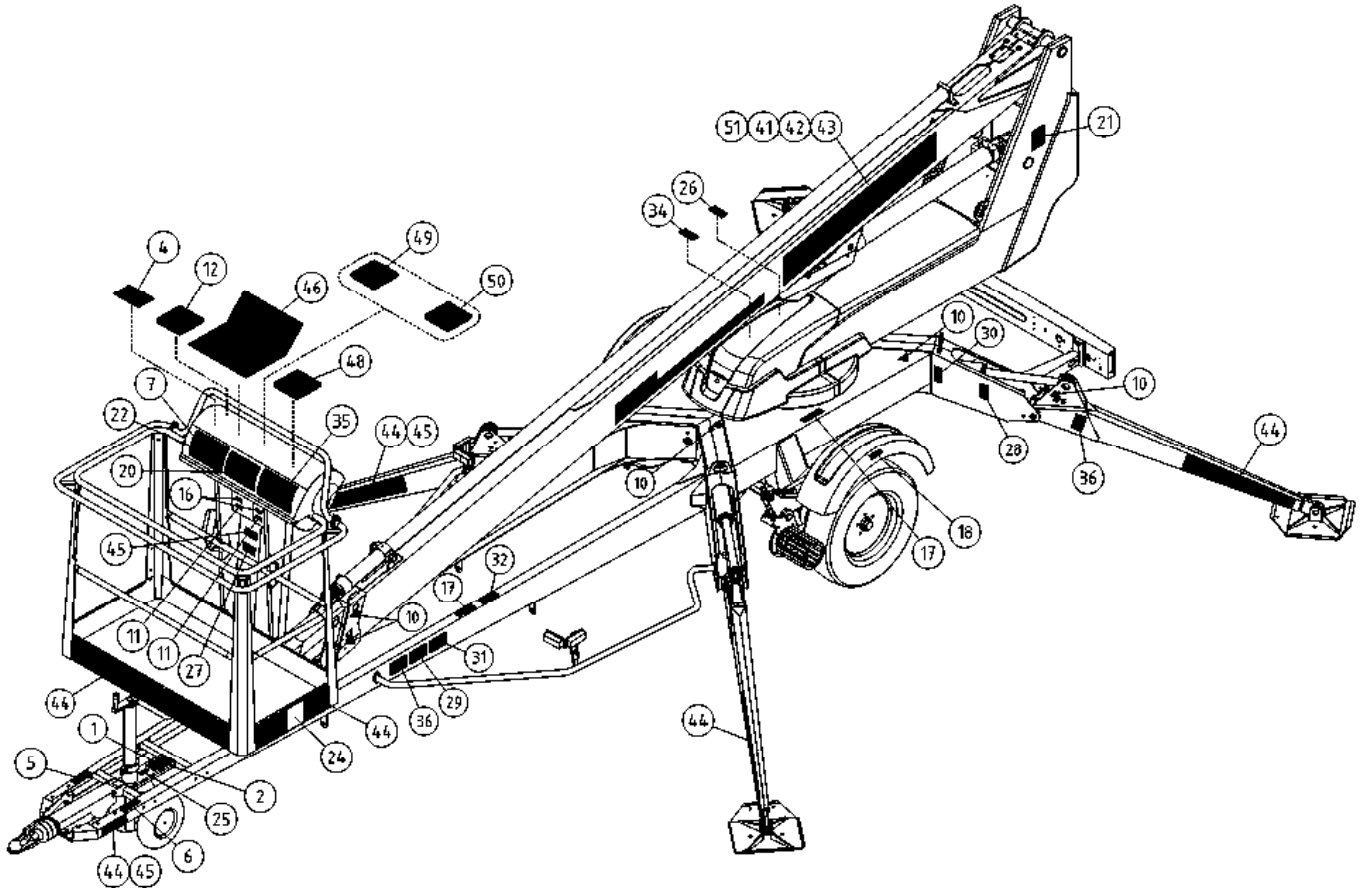
OSA DEL TEIL ITEM	VARAOSA NRO RESERVDELS NR ERSATZTEIL NR PART NR	KPL OSAN NIMI ANTAL ANZAHL QTY	BENÄMNING	BENENNUNG	DESCRIPTION	
			TARRAT	DEKALER	AUFKLEBER	DECALS
21	54.1554	2	TARRA	DEKAL	AUFKLEBER	DECAL
23	54.571	1	TARRA	DEKAL	AUFKLEBER	DECAL
24	54.594	2	TEIPPI, KORIKUORMA	DEKAL, MAX BELASTNING	AUFKLEBER, HÖCHSTLAST	DECAL, MAX LOAD
25	54.612	1	TARRA	DEKAL	AUFKLEBER	DECAL
26	54.700	9	TARRA	DEKAL	AUFKLEBER	DECAL
27	54.1042	1	TARRA	DEKAL	AUFKLEBER	DECAL
30	54.794	4	TARRA	DEKAL	AUFKLEBER	DECAL
32	54.928	1	TARRA, DINO MÄESSÄ		AUFKLEBER	DECAL
34	54.1066	1	TARRA	DEKAL	AUFKLEBER	DECAL
35	54.1093	2	TARRA,ULOTTUMAKAAVIO 150T/TB	DEKAL	AUFKLEBER	DECAL
36	54.427	5	TARRA	DEKAL	AUFKLEBER	DECAL
37	54.1110	1	TARRA	DEKAL	AUFKLEBER	DECAL
38	54.979	1	TARRA, VARALASKU	DEKAL	AUFKLEBER	DECAL
39	54.1177	1	TARRA	DEKAL	AUFKLEBER	DECAL
41	54.1403	1	TEIPPI, 165MM DINO-TEKSTI	TEXT, DINO	TEXT, DINO	TEXT, DINO
42	54.1419	1	TEIPPI, 165MM 150T-TEKSTI PUN	TEXT, MODELL NR	TEXT, MODELL NR	TEXT, MODEL NO
43	54.1406	1	TEIPPI, 165MM DINO-TEKSTI ERV	TEXT, DINO	TEXT, DINO	TEXT, DINO
44	54.1713	1	TEIPPISARJA, RAITA PU/VA	DEKAL SATS, RANDIG RÖD/SVART	AUFKLEBER SATZ, GESTREIFT ROT/SCHW	DECAL SET, STRIPE RED/BLK
46	3CB2652	1	TARRA YLÄOHJAUSKESK.	DEKAL, ÖVRE KONTROLLPANEL	AUFKLEBER KORBBEDIENUNG	DECAL, UPPER CONTROL BOX
47	4CB2529	1	TARRA PÄÄKESKUS	DEKAL, LCB	AUFKLEBER, LCB	DECAL, LCB
48	4CB2531	1	TARRA JOYSTICK	DEKAL JOYSTICK	AUFKLEBER, JOYSTICK	DECAL, JOYSTICK
49	4CB7662	1	TARRA	DEKAL	AUFKLEBER	DECAL
50	4CB6630	1	TARRA	DEKAL	AUFKLEBER	DECAL
51	54.1419	1	TEIPPI, 165MM 150T-TEKSTI PUN	TEXT, MODELL NR	TEXT, MODELL NR	TEXT, MODEL NO



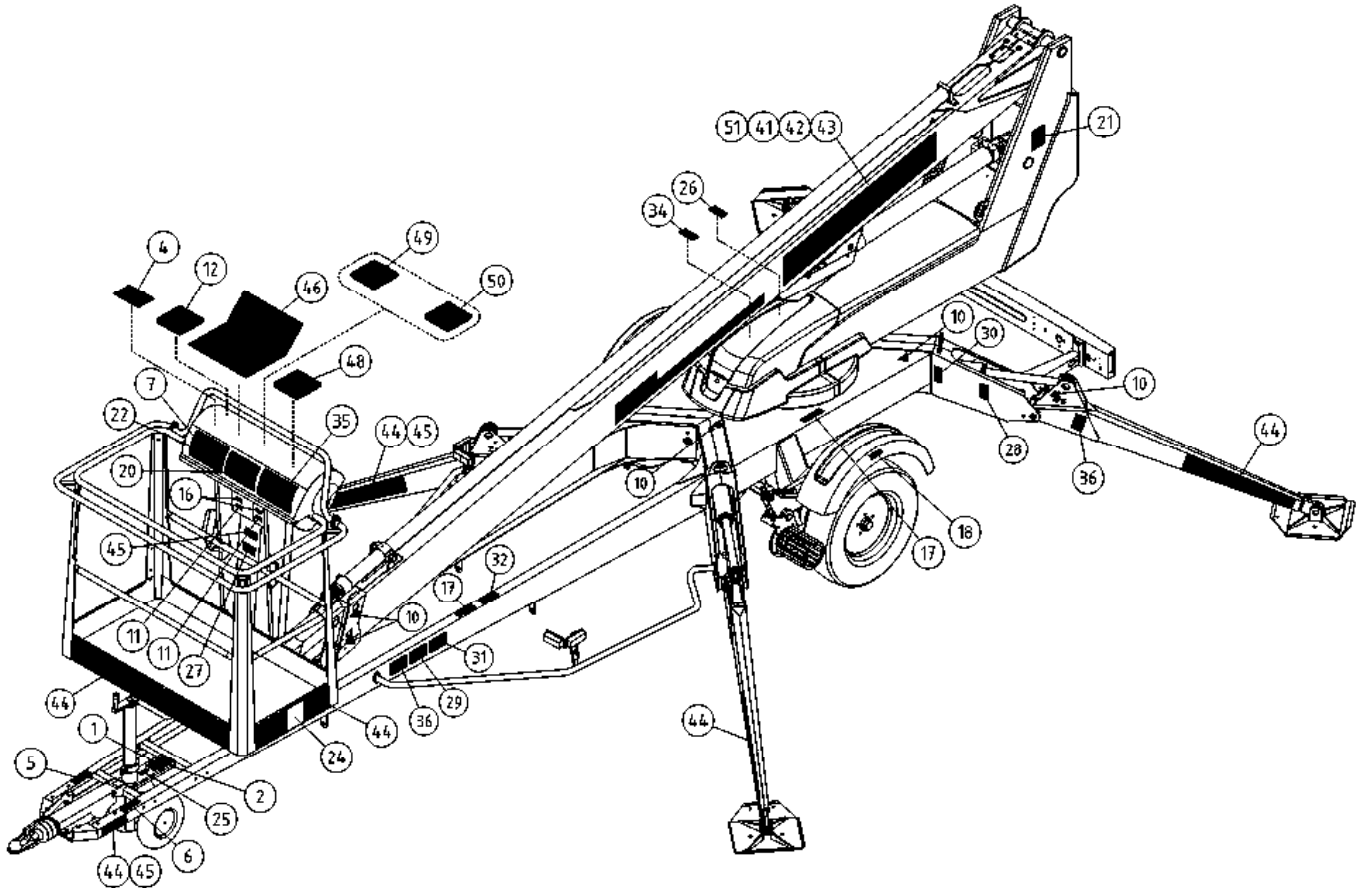
OSA DEL TEIL ITEM	VARAOSA NRO RESERVEDELS NR ERSATZTEIL NR PART NR	KPL OSAN NIMI ANTAL ANZAHL QTY	BENÄMNING	BENENNUNG	DESCRIPTION	
	TARRAT		DEKALER	AUFKLEBER	DECALS	
	54.1115XXXX	1	TEIPPISARJA, TEKSTITEIPIT	DEKAL SATS, TEXT DEKALER	AUFKLEBER SATZ, TEXTE	DECAL SET, TEXT DECALS
1	54.213XXXX	1				
2	54.356XXXX	1				
3	54.629XXXX	1				
4	54.630XXXX	1				
5	54.683XXXX	1				
6	54.705XXXX	1				
7	54.959XXXX	2				
8	54.983XXXX	1				
9	54.987XXXX	1				
XXXX =						
FISE = FINNISH, SWEDISH						
NODK = NORWEGIAN, DANISH						
DEGB = GERMAN, ENGLISH						
FRIT = FRENCH, ITALIAN						
EERU = ESTONIAN, RUSSIAN						
ESPT = SPANISH, PORTUGUESE						
NLFR = DUTCH, FRENCH						
LVLT = LATVIAN, LITHUANIAN						
RUGB = RUSSIAN, ENGLISH						
CZGB = CZECH, ENGLISH						
PLGB = POLISH, ENGLISH						
HUGB = HUNGARIAN, ENGLISH						
	54.1590PIC	1	TEIPPISARJA, SYMBOLIT	DEKAL SATS, SYMBOLER	AUFKLEBER SATZ, SYMBOLE	SYMBOL DECALS
10	54.124	14	TARRA	DEKAL	AUFKLEBER	DECAL
11	54.180	3	TARRA	DEKAL	AUFKLEBER	DECAL
12	54.429	1	TARRA	DEKAL	AUFKLEBER	DECAL
13	54.859	1	TARRA	DEKAL	AUFKLEBER	DECAL
14	54.432	2				
15	54.518	1	TARRA	DEKAL	AUFKLEBER	DECAL
16	54.563	1	TARRA	DEKAL	AUFKLEBER	DECAL
17	54.520	3	TARRA	DEKAL	AUFKLEBER	DECAL
18	54.1064	2	TARRA	DEKAL	AUFKLEBER	DECAL
19	54.548	1	TARRA	DEKAL	AUFKLEBER	DECAL



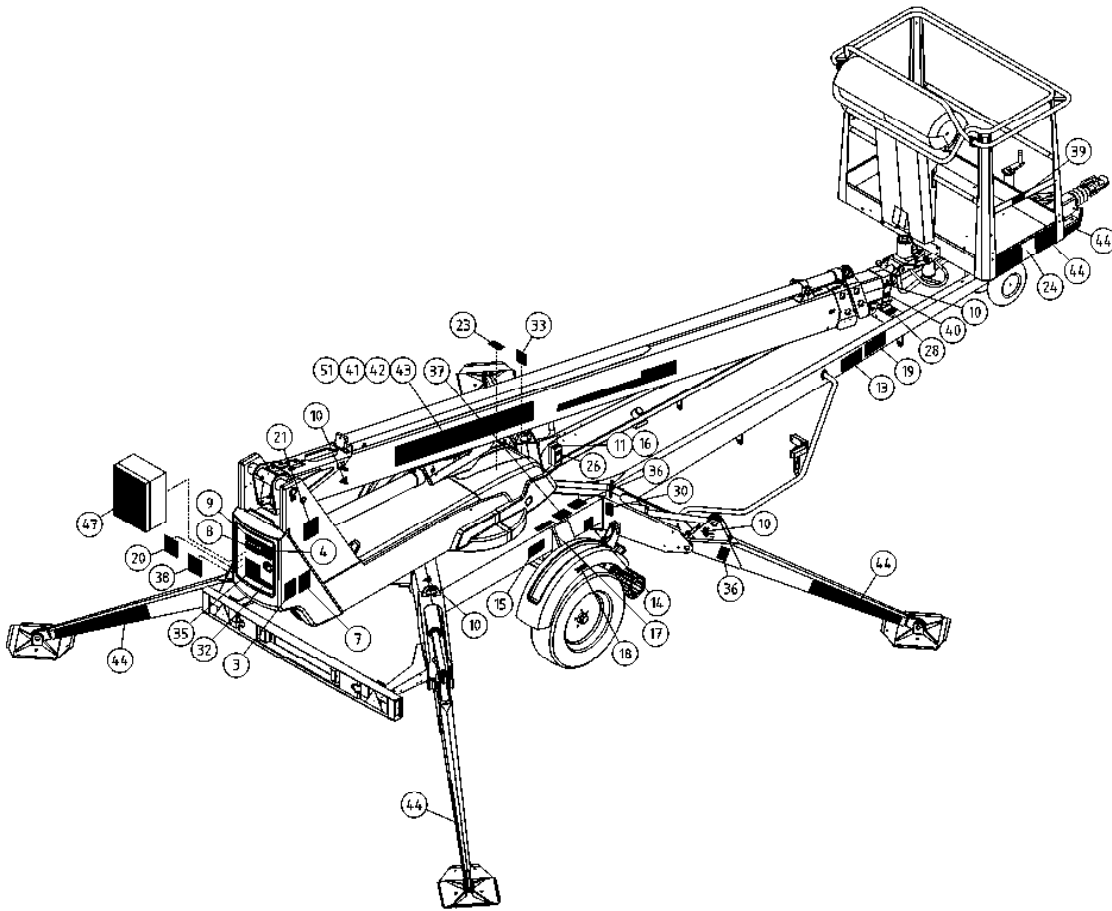
OSA DEL TEIL ITEM	VARAOSA NRO RESERVEDELS NR ERSATZTEIL NR PART NR	KPL OSAN NIMI ANTAL ANZAHL QTY	BENÄMNING	BENENNUNG	DESCRIPTION	
	TARRAT		DEKALER	AUFKLEBER	DECALS	
21	54.1554	2	TARRA	AUFKLEBER	DECAL	
23	54.571	1	TARRA	AUFKLEBER	DECAL	
24	54.594	2	TEIPPI, KORIKUORMA	AUFKLEBER, HÖCHSTLAST	DECAL, MAX LOAD	
25	54.612	1	TARRA	AUFKLEBER	DECAL	
26	54.700	9	TARRA	AUFKLEBER	DECAL	
27	54.1042	1	TARRA	AUFKLEBER	DECAL	
30	54.794	4	TARRA	AUFKLEBER	DECAL	
32	54.928	1	TARRA, DINO MÄESSÄ	AUFKLEBER	DECAL	
34	54.1066	1	TARRA	AUFKLEBER	DECAL	
35	54.1093	2	TARRA,ULOTTUMAKAAVIO 150T/TB	AUFKLEBER	DECAL	
36	54.427	5	TARRA	AUFKLEBER	DECAL	
37	54.1110	1	TARRA	AUFKLEBER	DECAL	
38	54.979	1	TARRA, VARALASKU	AUFKLEBER	DECAL	
39	54.1177	1	TARRA	AUFKLEBER	DECAL	
41	54.1403	1	TEIPPI, 165MM DINO-TEKSTI	TEXT, DINO	TEXT, DINO	
42	54.1419	1	TEIPPI, 165MM 150T-TEKSTI PUN	TEXT, MODELL NR	TEXT, MODEL NO	
43	54.1406	1	TEIPPI, 165MM DINO-TEKSTI ERV	TEXT, DINO	TEXT, DINO	
44	54.1713	1	TEIPPISARJA, RAITA PU/VA	DEKAL SATS, RANDIG RÖD/SVART	AUFKLEBER SATZ, GESTREIFT ROT/SCHW	DECAL SET, STRIPE RED/BLK
46	3CB2652	1	TARRA YLÄOHJAUSKESK.	DEKAL, ÖVRE KONTROLLPANEL	AUFKLEBER KORBBEDIENUNG	DECAL, UPPER CONTROL BOX
47	4CB2529	1	TARRA PÄÄKESKUS	DEKAL, LCB	AUFKLEBER, LCB	DECAL, LCB
48	4CB2531	1	TARRA JOYSTICK	DEKAL JOYSTICK	AUFKLEBER, JOYSTICK	DECAL, JOYSTICK
49	4CB7662	1	TARRA	DEKAL	AUFKLEBER	DECAL
50	4CB6630	1	TARRA	DEKAL	AUFKLEBER	DECAL
51	54.1419	1	TEIPPI, 165MM 150T-TEKSTI PUN	TEXT, MODELL NR	TEXT, MODELL NR	TEXT, MODEL NO



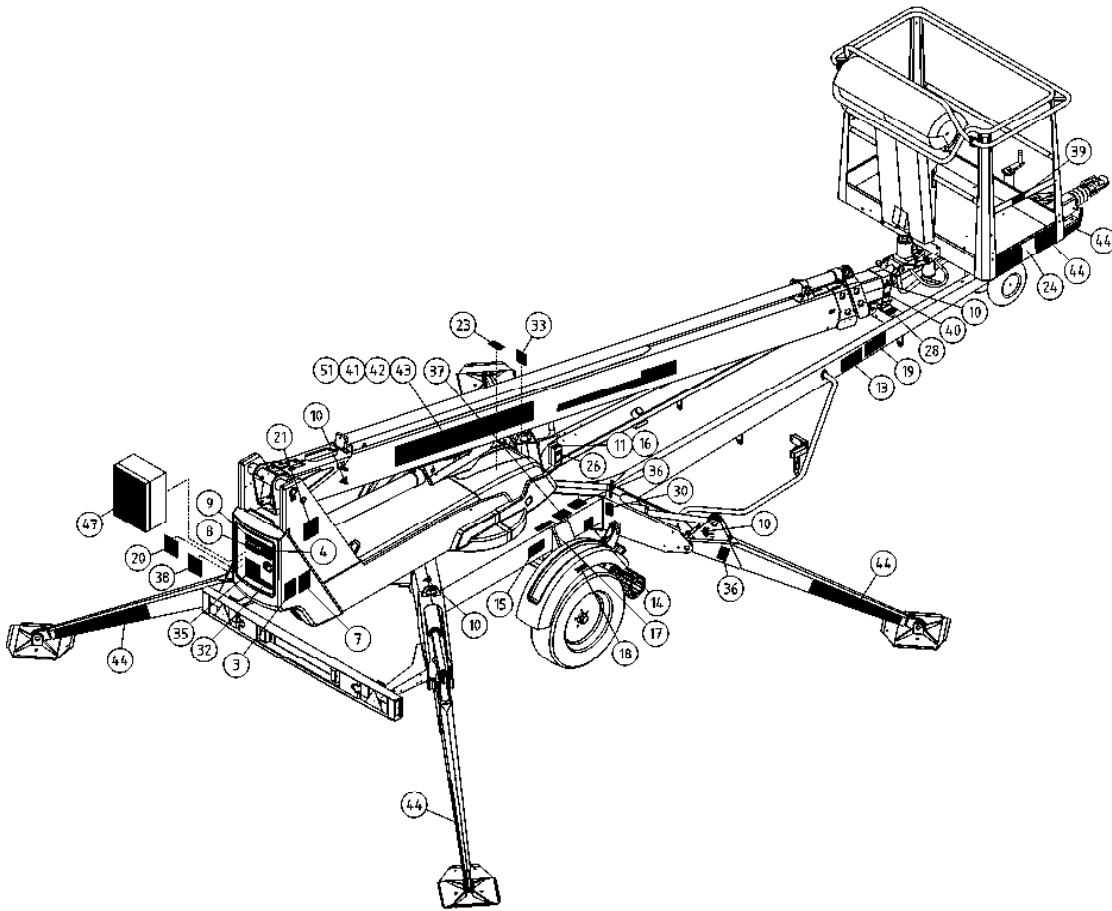
OSA DEL TEIL ITEM	VARAOSA NRO RESERVDLS NR ERSATZTEIL NR PART NR	KPL OSAN NIMI ANTAL ANZAHL QTY	BENÄMNING	BENENNUNG	DESCRIPTION
	TARRAT		DEKALER	AUFKLEBER	DECALS
	54.1666	1	TEIPPISARJA	AUFKLEBER SATZ	DECAL SET
1	54.213	1	TARRA	AUFKLEBER	DECAL
2	54.356	1	TARRA	AUFKLEBER	DECAL
3	54.629	1	TARRA	AUFKLEBER	DECAL
4	54.1049	2	TARRA, VAROITUKSET	AUFKLEBER	DECAL
5	54.1607	1	TARRA	AUFKLEBER	DECAL
6	54.705	1	TARRA	AUFKLEBER	DECAL
7	54.1058	1	TARRA, TURVALLISUUSOHJEET	AUFKLEBER	DECAL
8	54.983	1	TARRA	AUFKLEBER	DECAL
9	54.987	1	TARRA	AUFKLEBER	DECAL
10	54.124	14	TARRA	AUFKLEBER	DECAL
11	54.180	3	TARRA	AUFKLEBER	DECAL
12	54.1660	1	TARRA	AUFKLEBER	DECAL
13	54.1829	1	TARRA	AUFKLEBER	DECAL
14	54.1581	1	TARRA	AUFKLEBER	DECAL
15	54.1191	1	TARRA	AUFKLEBER	DECAL
16	54.1046	3	TARRA, JÄNNITE	AUFKLEBER	DECAL
17	54.520	2	TARRA	AUFKLEBER	DECAL
18	54.1064	2	TARRA	AUFKLEBER	DECAL
19	54.548	1	TARRA	AUFKLEBER	DECAL
20	54.1060	2	TARRA	AUFKLEBER	DECAL
21	54.1578	2	TARRA	AUFKLEBER	DECAL
22	54.1061	1	TARRA, VAROITUKSET	AUFKLEBER	DECAL
23	54.571	1	TARRA	AUFKLEBER	DECAL
24	54.1040	2	TARRA, VAROITUKSET	AUFKLEBER	DECAL
25	54.612	1	TARRA	AUFKLEBER	DECAL
26	54.1033	1	TARRA, KORKEA JÄNNITE	AUFKLEBER	DECAL
27	54.1042	1	TARRA	AUFKLEBER	DECAL
28	54.1295	4	TARRA, NOSTOAIKKAOHJE	AUFKLEBER	DECAL
29	54.1661	1	TARRA	AUFKLEBER	DECAL
30	54.794	4	TARRA	AUFKLEBER	DECAL
31	54.1581	1	TARRA	AUFKLEBER	DECAL
32	54.1665	2	TARRA	AUFKLEBER	DECAL
33	54.1579	1	TARRA	AUFKLEBER	DECAL
34	54.1066	1	TARRA	AUFKLEBER	DECAL
35	54.1093	2	TARRA, ULOTTUMAKAAVIO 150T/TB	AUFKLEBER	DECAL



OSA DEL TEIL ITEM	VARAOSA NRO RESERVDLS NR ERSATZTEIL NR PART NR	KPL OSAN NIMI ANTAL ANZAHL QTY	BENÄMNING	BENENNUNG	DESCRIPTION
	TARRAT		DEKALER	AUFKLEBER	DECALS
36	54.1662	4	TARRA	AUFKLEBER	DECAL
37	54.1110	1	TARRA	AUFKLEBER	DECAL
38	54.1667	1	TARRA	AUFKLEBER	DECAL
39	54.1605	1	TARRA	AUFKLEBER	DECAL
40	54.1035	2	TARRA, PURISTUMISVAARA	AUFKLEBER	DECAL
41	54.1403	1	TEIPPI, 165MM DINO-TEKSTI	TEXT, DINO	TEXT, DINO
42	54.1419	1	TEIPPI, 165MM 150T-TEKSTI PUN	TEXT, MODELL NR	TEXT, MODEL NO
43	54.1406	1	TEIPPI, 165MM DINO-TEKSTI ERV	TEXT, DINO	TEXT, DINO
44	54.1713	1	TEIPPISARJA, RAITA PU/VA	AUFKLEBER SATZ, GESTREIFT ROT/SCHW	DECAL SET, STRIPE RED/BLK
45	54.1582	1	TARRA	AUFKLEBER	DECAL
46	3CB2652	1	TARRA YLÄOHJAUSKESK	AUFKLEBER KORBBDIENUNG	DECAL, UPPER CONTROL BOX
47	54.1819	1	POLYKARBONAATTITARRA	AUFKLEBER	DECAL
48	4CB2531	1	TARRA JOYSTICK	AUFKLEBER, JOYSTICK	DECAL, JOYSTICK
49	4CB7662	1	TARRA	AUFKLEBER	DECAL
50	4CB6630	1	TARRA	AUFKLEBER	DECAL
51	54.1419	1	TEIPPI, 165MM 150T-TEKSTI PUN	TEXT, MODELL NR	TEXT, MODEL NO



OSA DEL TEIL ITEM	VARAOSA NRO RESERVDLS NR ERSATZTEIL NR PART NR	KPL OSAN NIMI ANTAL QTY	BENÄMNING	BENENNUNG	DESCRIPTION
			TARRAT	AUFKLEBER	DECALS
			DEKALER	AUFKLEBER	DECALS
			DEKAL SATS	AUFKLEBER SATZ	DECAL SET
1	54.213	1	TARRA	AUFKLEBER	DECAL
2	54.356	1	TARRA	AUFKLEBER	DECAL
3	54.629	1	TARRA	AUFKLEBER	DECAL
4	54.1049	2	TARRA, VAROITUKSET	AUFKLEBER	DECAL
5	54.1607	1	TARRA	AUFKLEBER	DECAL
6	54.705	1	TARRA	AUFKLEBER	DECAL
7	54.1058	1	TARRA, TURVALLISUUSOHJEET	AUFKLEBER	DECAL
8	54.983	1	TARRA	AUFKLEBER	DECAL
9	54.987	1	TARRA	AUFKLEBER	DECAL
10	54.124	14	TARRA	AUFKLEBER	DECAL
11	54.180	3	TARRA	AUFKLEBER	DECAL
12	54.1660	1	TARRA	AUFKLEBER	DECAL
13	54.1829	1	TARRA	AUFKLEBER	DECAL
14	54.1581	1	TARRA	AUFKLEBER	DECAL
15	54.1191	1	TARRA	AUFKLEBER	DECAL
16	54.1046	3	TARRA, JÄNNITE	AUFKLEBER	DECAL
17	54.520	2	TARRA	AUFKLEBER	DECAL
18	54.1064	2	TARRA	AUFKLEBER	DECAL
19	54.548	1	TARRA	AUFKLEBER	DECAL
20	54.1060	2	TARRA	AUFKLEBER	DECAL
21	54.1578	2	TARRA	AUFKLEBER	DECAL
22	54.1061	1	TARRA, VAROITUKSET	AUFKLEBER	DECAL
23	54.571	1	TARRA	AUFKLEBER	DECAL
24	54.1040	2	TARRA, VAROITUKSET	AUFKLEBER	DECAL
25	54.612	1	TARRA	AUFKLEBER	DECAL
26	54.1033	1	TARRA, KORKEA JÄNNITE	AUFKLEBER	DECAL
27	54.1042	1	TARRA	AUFKLEBER	DECAL
28	54.1295	4	TARRA, NOSTOAIKKAOHJE	AUFKLEBER	DECAL
29	54.1661	1	TARRA	AUFKLEBER	DECAL
30	54.794	4	TARRA	AUFKLEBER	DECAL
31	54.1581	1	TARRA	AUFKLEBER	DECAL
32	54.1665	2	TARRA	AUFKLEBER	DECAL
33	54.1579	1	TARRA	AUFKLEBER	DECAL
34	54.1066	1	TARRA	AUFKLEBER	DECAL
35	54.1093	2	TARRA, ULOTTUMAKAAVIO 150T/TB	AUFKLEBER	DECAL



OSA DEL TEIL ITEM	VARAOSA NRO RESERVDLS NR ERSATZTEIL NR PART NR	KPL OSAN NIMI ANTAL ANZAHL QTY	BENÄMNING	BENENNUNG	DESCRIPTION
	TARRAT		DEKALER	AUFKLEBER	DECALS
36	54.1662	4	TARRA	AUFKLEBER	DECAL
37	54.1110	1	TARRA	AUFKLEBER	DECAL
38	54.1667	1	TARRA	AUFKLEBER	DECAL
39	54.1605	1	TARRA	AUFKLEBER	DECAL
40	54.1035	2	TARRA, PURISTUMISVAARA	AUFKLEBER	DECAL
41	54.1403	1	TEIPPI, 165MM DINO-TEKSTI	TEXT, DINO	TEXT, DINO
42	54.1419	1	TEIPPI, 165MM 150T-TEKSTI PUN	TEXT, MODELL NR	TEXT, MODEL NO
43	54.1406	1	TEIPPI, 165MM DINO-TEKSTI ERV	TEXT, DINO	TEXT, DINO
44	54.1713	1	TEIPPISARJA, RAITA PU/VA	AUFKLEBER SATZ, GESTREIFT ROT/SCHW	DECAL SET, STRIPE RED/BLK
45	54.1582	1	TARRA	AUFKLEBER	DECAL
46	3CB2652	1	TARRA YLÄOHJAUSKESK.	AUFKLEBER KORBBEDIENUNG	DECAL, UPPER CONTROL BOX
47	54.1819	1	POLYKARBONAATTITARRA	AUFKLEBER	DECAL
48	4CB2531	1	TARRA JOYSTICK	AUFKLEBER, JOYSTICK	DECAL, JOYSTICK
49	4CB7662	1	TARRA	AUFKLEBER	DECAL
50	4CB6630	1	TARRA	AUFKLEBER	DECAL
51	54.1419	1	TEIPPI, 165MM 150T-TEKSTI PUN	TEXT, MODELL NR	TEXT, MODEL NO