

**VARAOSALUETTELO
RESERVDELSFÖRTECKNING
ERSATZTEILLISTE
SPARE PART LIST**

DINO 120TB

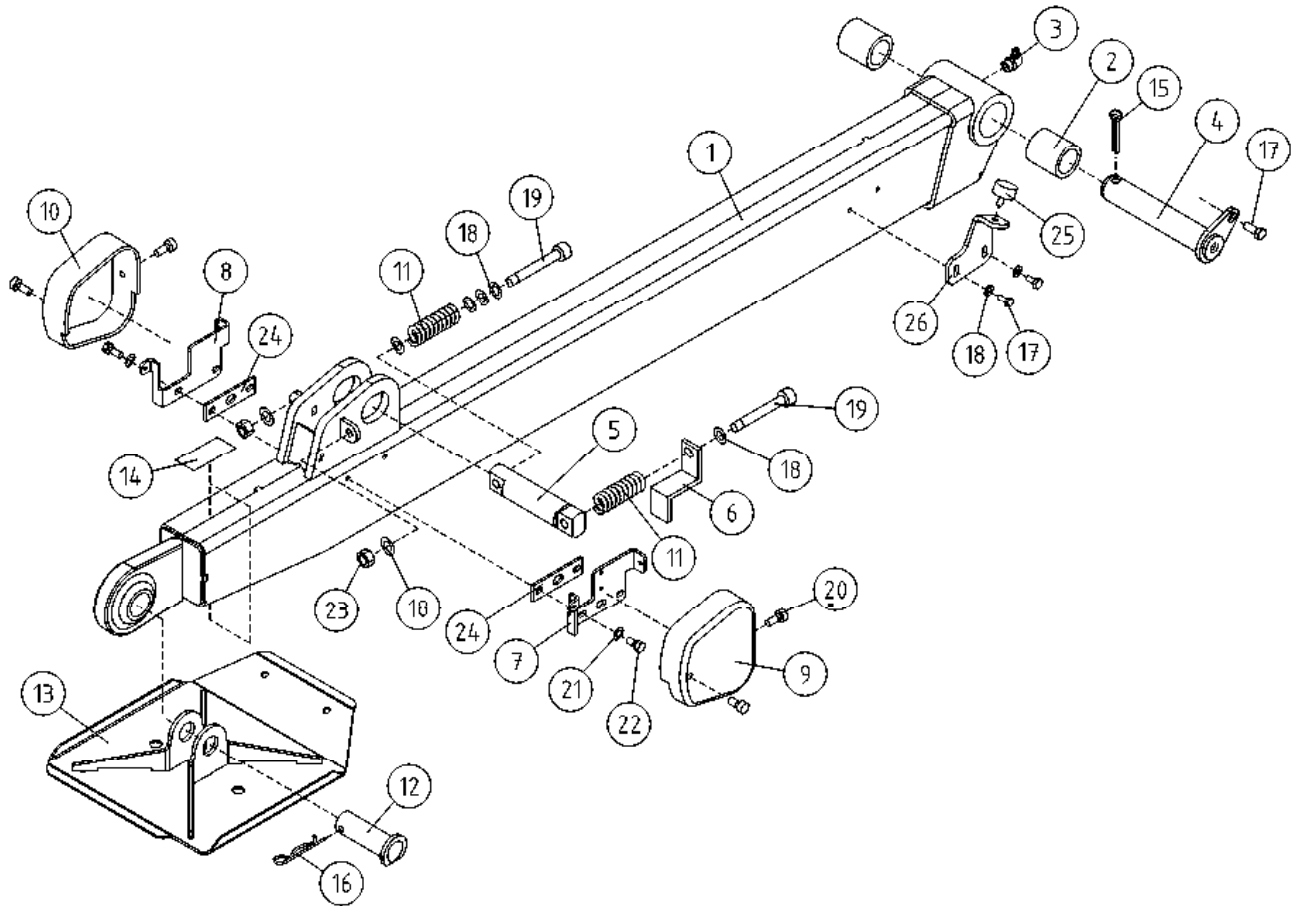
**Voimassa valmistusnumerosta
Giltig från tillverkningsnummer
Gültig ab Seriennummer
Valid from serial number**

60001 →

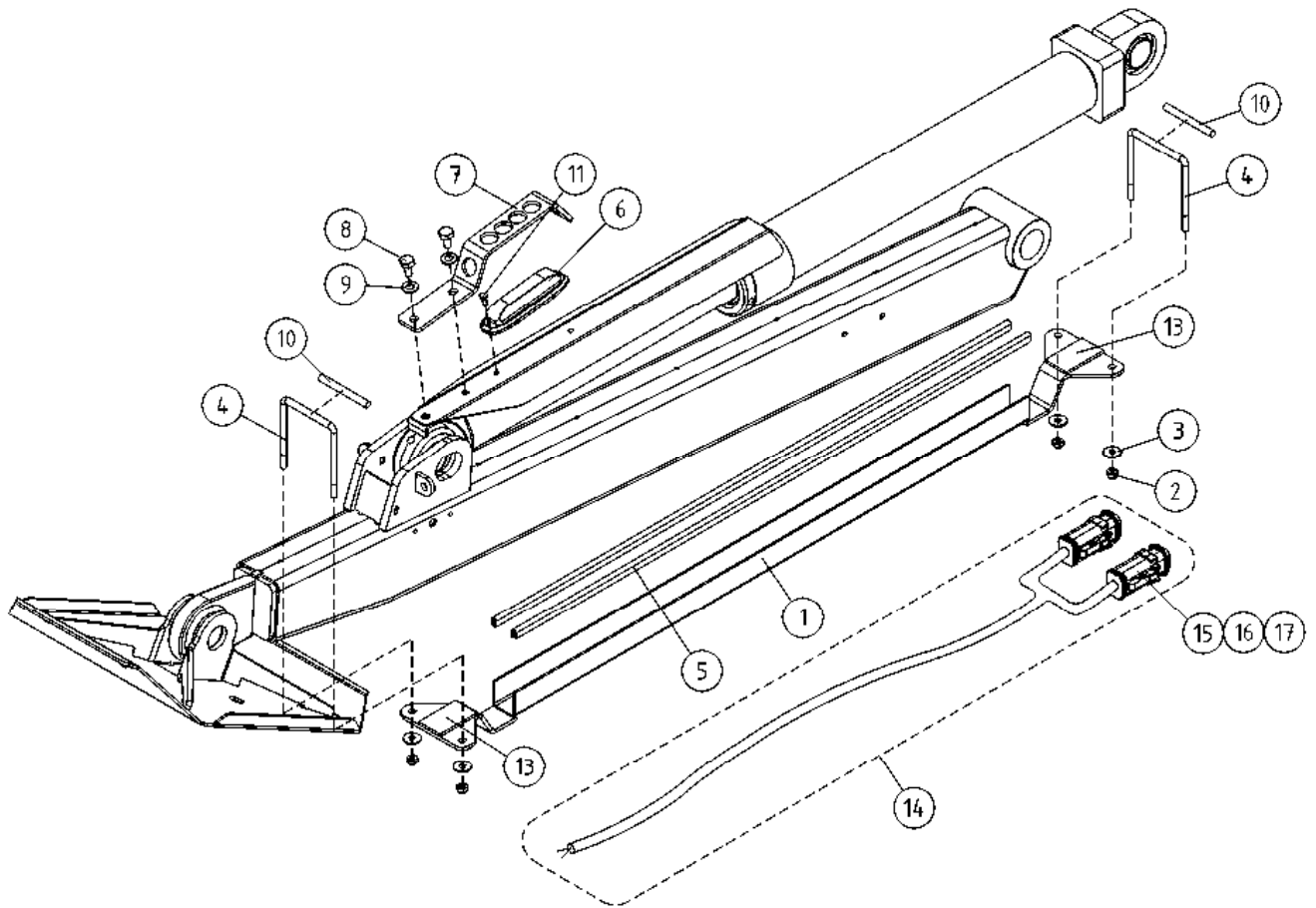
	SISÄLTÖ	INNEHÅLL	INHALT	CONTENT	.
9VA3242	TUKIJALKA	STÖDBEN	STÜTZFUSS	OUTRIGGER	8
9VA3933	VILKKUVALO LED, OPTIO	BLINKLJUS LED, OPTION	BLINKLICHT LED, OPTION	FLASHERLIGHT LED, OPTION	9
9VA3716	ALUSTA	CHASSI	FAHRGESTELL	CHASSIS	10
9VA3427	ALUSTA	CHASSI	FAHRGESTELL	CHASSIS	12
9VA3111	ALUSTA	CHASSI	FAHRGESTELL	CHASSIS	14
9VA3573	TUKIJALKALEVYT	STÖDBENSSPLATTOR	ZUSÄTZLICHE STÜTZPLATTEN	EXTRA OUTRIGGER PADS	16
9VA2192	VESIVAACA	VATTENPASS	WASSERWAAGE	WATER LEVEL	17
9VA3352	AKSELI	AXEL	ACHSE	AXLE	18
9VA3597	VETOLAITE	DRAGKOPPLING	ZUGEINRICHTUNG	TOWBAR COUPLING	19
9VA2951	VETOLAITE	DRAGKOPPLING	ZUGEINRICHTUNG	TOWBAR COUPLING	20
9VA3142	JARRUVIVUSTO	BROMSMANÖVERANORDNING	BREMSEGESTÄNGE	BRAKE BEAMS	21
9VA2207	NOKKAPYÖRÄ	NOSHJUL	STÜTZRAD	JOCKEY WHEEL	22
9VA3370	AJOLAITE	DRIVSYSTEM	FAHRANORDNUNG	DRIVE MECHANISM	23
9VA3705	KÄÄNTÖLAITE 60129-->	SVÄNGANORDNING	SCHWENKANORDNUNG	TURNING DEVICE	25
9VA2163	KÄÄNTÖLAITE 60070-60128	SVÄNGANORDNING	SCHWENKANORDNUNG	TURNING DEVICE	27
9VA3441	KÄÄNTÖSYSTEEMI 60003-->	SVÄNGSYSTEM	SCHWENKSYSTEM	ROTATION MECHANISM	29
9VA2169	KÄÄNTÖSYSTEEMI -->60002	SVÄNGSYSTEM	SCHWENKSYSTEM	ROTATION MECHANISM	30
9VA3673	SUOJAKANNET 60111-->	SKYDDSLÖCK	SCHUTZDECKEL	COVERS	31
9VA2172	SUOJAKANNET -->60110	SKYDDSLÖCK	SCHUTZDECKEL	COVERS	32
9VA3706	KÄÄNTÖLAITE, KIINNIKEET 60102-->	FÄSTE FÖR SVÄNGANORDNING	HALTER FÜR SCHWENKANORDNUNG	CLAMP FOR ROTATION UNIT	33
9VA3388	KÄÄNTÖLAITE, KIINNIKEET -->60101	FÄSTE FÖR SVÄNGANORDNING	HALTER FÜR SCHWENKANORDNUNG	CLAMP FOR ROTATION UNIT	35
9VA3078	ULKOPUOMI	ÖVRE BOM	AUSSEN ROHR	MAIN BOOM	37
9VA3313	VÄLIPUOMI	MELLANBOM	ZWISCHENROHR	INTERMEDIATE BOOM	39
9VA2977	SISÄPUOMI	INRE BOM	INNENROHR	THIRD BOOM	41
9VA2175	ENERGIANSIIRTOKETJU	KRAFTÖVERFÖRINGSKEDJA	ENERGIEFÜHRUNGSKETTE	ENERGY TRANSFER CHAIN	42
9VA3454	KORI	KORG	KORB	PLATFORM	43
9VA3211	KORI	KORG	KORB	PLATFORM	45
9VA3435	SAFEGUARD PURISTUMISSUOJA MERKKIVALOLLA JA ÄÄNELLÄ	SAFEGUARD KLÄMSKYDD MED LJUDSIGNALVARNING	SAFEGUARD SEKUNDÄRES SCHUTZSYSTEM MIT AV WARNUNG	SAFEGUARD SECONDARY QUARDING INCLUDING AV WARNING	47
9VA3453	KORI	KORG	KORB	PLATFORM	48
9VA2176	KORI	KORG	KORB	PLATFORM	49
9VA4001	YLÄOHJAUSKESKUKSEN KANSI	LOCK FÖR ELCENTRAL	DECKEL FÜR ELEKTROZENTRALE	COVER FOR PLATFORM CONTROL PANEL	50
9VA3382	YLÄOHJAUSKESKUKSEN KANSI	LOCK FÖR ELCENTRAL	DECKEL FÜR ELEKTROZENTRALE	COVER FOR PLATFORM CONTROL PANEL	51
9VA2167	KORIN KANNATTIMET	SVÄNGSYSTEM FÖR KORB	TRAGERS FÖR KORB	BEARERS FOR PLATFORM	52

9VA2359	TUKIJALKASYLINTERI	STÖDBENCYLINDER	STÜTZFUSSZYLINDER	OUTRIGGER CYLINDER	53
9VA2605	VENTTIILIPESÄ+VENTT. TUKIJALKASYLINTERI	VENTILHUS+VENTILER STÖDBENCYLINDER	VENTILGEHÄUSE+VENT. STÜTZFUSSZYLINDER	VALVE HOUSING+VALVES OUTRIGGER CYLINDER	54
9VA2179	NOSTOSYLINTERI	LYFTCYLINDER	HEBEZYLINDER	LIFT CYLINDER	55
9VA2182	VENTTIILIPESÄ+VENTT. NOSTOSYLINTERI	VENTILHUS+VENTILER LYFTCYLINDER	VENTILGEHÄUSE+VENT. HEBEZYLINDER	VALVE HOUSING+VALVES LIFT CYLINDER	56
9VA2937	SYLINTERI, TELESKOOPPI	CYLINDER, TELESKOP	ZYLINDER, TELESKOP	TELESCOPE CYLINDER	57
9VA3241	VENTTIILIPESÄ+VENTT. TELESKOOPPISYLINTERI	VENTILHUS+VENTILER CYLINDER, TELESKOP	VENTILGEHÄUSE+VENT. ZYLINDER, TELESKOP	VALVE HOUSING+VALVES TELESCOPE CYLINDER	58
9VA3912	ORJASYLINTERI 60231, 60232, 60233-->	SLAVCYLINDER	HILFZYLINDER	SLAVE CYLINDER	59
9VA3913	ORJASYLINTERI -->60230	SLAVCYLINDER	HILFZYLINDER	SLAVE CYLINDER	60
9VA3910	VENTTIILIPESÄ+VENTT. ORJASYLINTERI 60231, 60232, 60233-->	VENTILHUS+VENTILER SLAVCYLINDER	VENTILGEHÄUSE+VENT. HILFZYLINDER	VALVE HOUSING+VALVES SLAVE CYLINDER	61
9VA3911	VENTTIILIPESÄ+VENTT. ORJASYLINTERI -->60230	VENTILHUS+VENTILER SLAVCYLINDER	VENTILGEHÄUSE+VENT. HILFZYLINDER	VALVE HOUSING+VALVES SLAVE CYLINDER	62
9VA2183	ORJASYLINTERI	SLAVCYLINDER	HILFZYLINDER	SLAVE CYLINDER	63
9VA2184	VENTTIILIPESÄ+VENTT. ORJASYLINTERI	VENTILHUS+VENTILER SLAVCYLINDER	VENTILGEHÄUSE+VENT. HILFZYLINDER	VALVE HOUSING+VALVES SLAVE CYLINDER	64
9VA2185	MASTERSYLINTERI	MASTERCYLINDER	MASTERZYLINDER	MASTER CYLINDER	65
9VA3969	HYDRAULIIKKA, TUKIJALAT 60186-->	HYDRAULIK, STÖDBEN	HYDRAULIK, STÜTZFUSS	HYDRAULICS, OUTRIGGER	66
9VA3694	HYDRAULIIKKA, TUKIJALAT 60134-60185	HYDRAULIK, STÖDBEN	HYDRAULIK, STÜTZFUSS	HYDRAULICS, OUTRIGGER	67
9VA3405	HYDRAULIIKKA, TUKIJALAT -->60133	HYDRAULIK, STÖDBEN	HYDRAULIK, STÜTZFUSS	HYDRAULICS, OUTRIGGER	68
9VA3968	HYDRAULIIKKA, AJOLAITE 60186-->	HYDRAULIK, DRIVSYSTEM	HYDRAULIK, FAHRGERÄT	HYDRAULICS, DRIVE MECHANISM	69
9VA3696	HYDRAULIIKKA, AJOLAITE 60134-60185	HYDRAULIK, DRIVSYSTEM	HYDRAULIK, FAHRGERÄT	HYDRAULICS, DRIVE MECHANISM	70
9VA3408	HYDRAULIIKKA, AJOLAITE -->60133	HYDRAULIK, DRIVSYSTEM	HYDRAULIK, FAHRGERÄT	HYDRAULICS, DRIVE MECHANISM	71
9VA3407	HYDRAULIIKKA, AJOLAITE	HYDRAULIK, DRIVSYSTEM	HYDRAULIK, FAHRGERÄT	HYDRAULICS, DRIVE MECHANISM	72
9VA3409	AJOLAITEVENTTIILI 24V 60134-->	VENTILPAKET	VENTILEINHEIT	VALVE SET	73
9VA2990	AJOLAITEVENTTIILI 24V	VENTILPAKET	VENTILEINHEIT	VALVE SET	74
9VA4023	VENTTIILIBLOKI	VENTILBLOCK	STEUERBLOCK	VALVEBLOCK	75
9VA3416	VENTTIILIBLOKI	VENTILBLOCK	STEUERBLOCK	VALVEBLOCK	76
9VA3373	VENTTIILIBLOKI	VENTILBLOCK	STEUERBLOCK	VALVEBLOCK	77
9VA3371	HYDRAULIPUMPPU JA SÄHKÖMOOTTORI	HYDRAULPUMP OCH ELMOTOR	HYDRAULPUMPE UND ELEKTROMOTOR	HYDRAULIC PUMP AND ELECTRIC MOTOR	78
9VA3374	IMU-/ PALUUHYDRAULIIKKA	SUG-/ RETURHYDRAULIK	SAUG-/ RÜCKHYDRAULIK	SUCK/ RETURN HYDRAULICS	79
9VA4028	HYDRAULIIKKA, PUOMISTO 60231, 60232, 60233-->	HYDRAULIK, BOMMAR	HYDRAULIK, ARMEN	HYDRAULICS, BOOMS	80
9VA3914	HYDRAULIIKKA, PUOMISTO -->60230	HYDRAULIK, BOMMAR	HYDRAULIK, ARMEN	HYDRAULICS, BOOMS	81
9VA3375	HYDRAULIIKKA, PUOMISTO	HYDRAULIK, BOMMAR	HYDRAULIK, ARMEN	HYDRAULICS, BOOMS	82
9VA3471	PYÖRIVÄLIITIN 60091-->	ROTERANDE ADAPTER	DREHDURCHFÜHRUNG	ROTATING ADAPTER	83
9VA2805	PYÖRIVÄLIITIN -->60090	ROTERANDE ADAPTER	DREHDURCHFÜHRUNG	ROTATING ADAPTER	84
9VA3378	VALOVARUSTUS	LJUSUTRUSTNING	BELEUCHTUNGSAUSRÜSTUNG	LIGHT EQUIPMENT	85

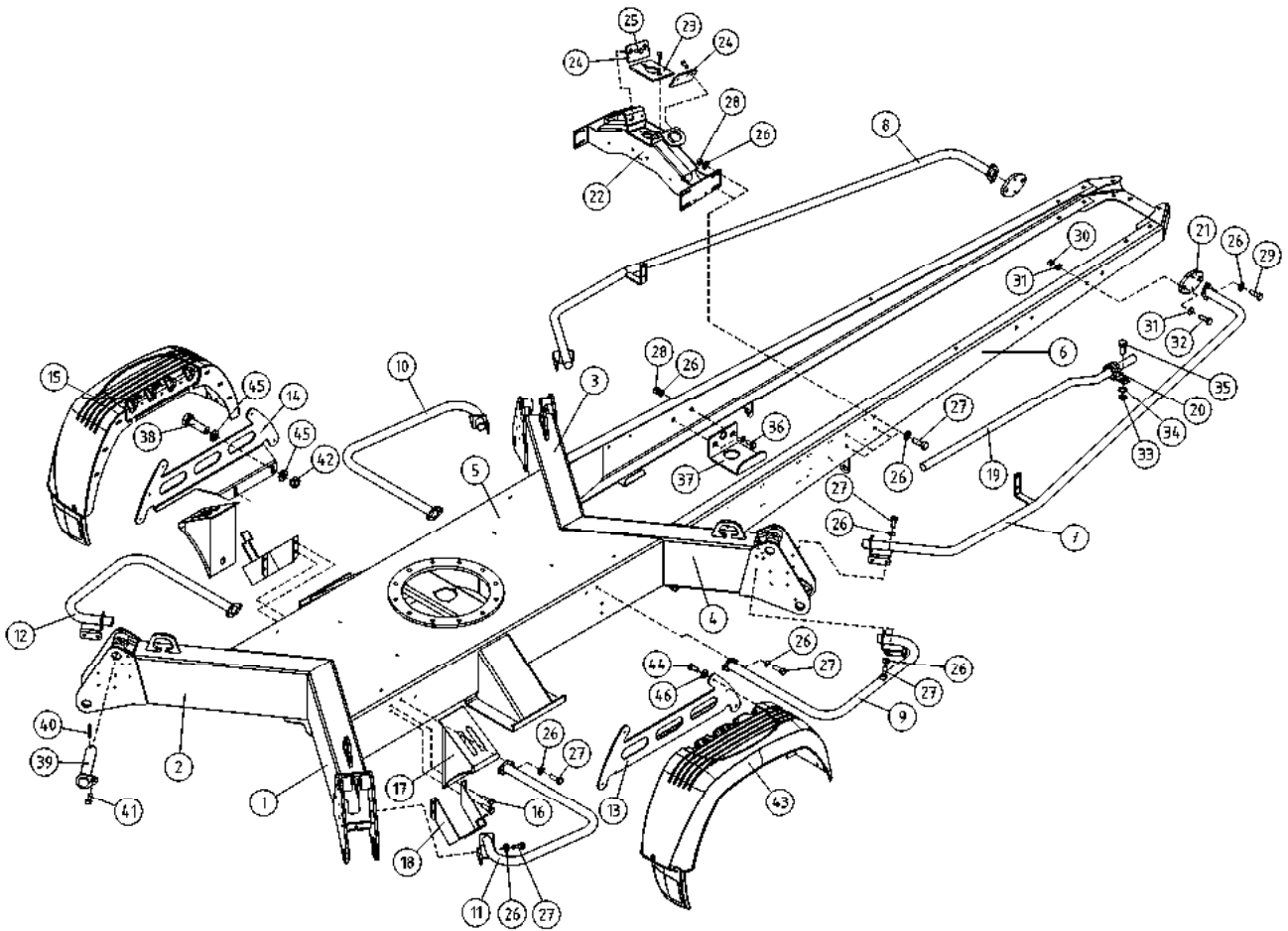
9VA4081	VALOVARUSTUS	LJUSUTRUSTNING	BELEUCHTUNGSAUSRÜSTUNG	LIGHT EQUIPMENT	86
9VA3928	VALOVARUSTUS	LJUSUTRUSTNING	BELEUCHTUNGSAUSRÜSTUNG	LIGHT EQUIPMENT	87
9VA2730	VALOVARUSTUS	LJUSUTRUSTNING	BELEUCHTUNGSAUSRÜSTUNG	LIGHT EQUIPMENT	88
9VA3490	RAJAKYTKIMET 60101-->	GRÄNSBRYTAREN	GRENZTASTERN	LIMIT SWITCHES	89
9VA3379	RAJAKYTKIMET -->60100	GRÄNSBRYTAREN	GRENZTASTERN	LIMIT SWITCHES	90
9VA3389	JOHTOSARJAT+ AKKU+LATAUSLAITE	LEDNINGSSATS+ BATTERI+LADDNINGSSAGG	LEITERZUG+ BATTERIE+LADEGERÄT	ELECTRIC HARNESS+ BATTERY+CHARGER	91
9VA3697	ALUSTA, JOHTOSARJAT 60093-->	UNDERLAG, LEDNINGSSATS	FAHRGESTELL, LEITERZUG	CHASSIS, ELECTRIC HARNESS	92
9VA3031	ALUSTA, JOHTOSARJAT -->60092	UNDERLAG, LEDNINGSSATS	FAHRGESTELL, LEITERZUG	CHASSIS, ELECTRIC HARNESS	93
9VA3719	PÄÄKESKUS 60110-->	ELCENTRAL	ELEKTROZENTRALE	LOWER CONTROL BOX	94
9VA4045	KOTELOT+KIINNITTIMET	KÄPA + FÄSTANORGNINGAR	GEHÄUSE + SCHELLEN	CAPSULE + CLAMPS	95
9VA3380	KOTELOT+KIINNITTIMET	KÄPA + FÄSTANORGNINGAR	GEHÄUSE + SCHELLEN	CAPSULE + CLAMPS	96
9VA3383	PÄÄKESKUKSEN KANSI	LOCK FÖR ELCENTRAL	DECKEL FÜR ELEKTROZENTRALE	LOWER CONTROL BOX COVER	97
9VA4046	PÄÄKESKUS 60253-->	ELCENTRAL	ELEKTROZENTRALE	LOWER CONTROL BOX	98
9VA3991	PÄÄKESKUS 60183-->	ELCENTRAL	ELEKTROZENTRALE	LOWER CONTROL BOX	99
9VA3384	PÄÄKESKUS -->60182	ELCENTRAL	ELEKTROZENTRALE	LOWER CONTROL BOX	100
9VA4047	TRACKUNIT, OPTIO 60253-->	TRACKUNIT, OPTION	TRACKUNIT, OPTION	TRACKUNIT, OPTION	101
9VA3894	TRACKUNIT, OPTIO	TRACKUNIT, OPTION	TRACKUNIT, OPTION	TRACKUNIT, OPTION	102
9VA3385	AJOLAITE,KAUKO-OHJAUS	DRIVSYSTEM FJÄRRMANÖVRERING	FAHRANORD DISTANZ STEUERUNG	DRIVE UNIT REMOTE CONTROL	103
9VA3244	SÄHKÖKOTELO	KÄPA	GEHÄUSE	CAPSULE	104
9VA2194	SÄHKÖKOTELO	KÄPA	GEHÄUSE	CAPSULE	105
9VA3028	TUKIJALKAMERKKIVALOKESKUS, OPTIO	LJUSDIODER FÖR STÖDBEN, OPTION	KONTROLLLEUCHTEN FÜR STÜTZBEINE, OPTION	INDICATOR FOR OUTRIGGERS, OPTION	106
9VA3883	VIKAVIRTASUOJAKYTKIN 60141-->	JORDFELSBRYTARE	FEHLERSTROMSCHUTZSCALTER	FAULT CURRENT SAFETY SWITCH	107
9VA3775	VIKAVIRTASUOJAKYTKIN -->60140	JORDFELSBRYTARE	FEHLERSTROMSCHUTZSCALTER	FAULT CURRENT SAFETY SWITCH	108
9VA2197	VIKAVIRTASUOJAKYTKIN -->60140	JORDFELSBRYTARE	FEHLERSTROMSCHUTZSCALTER	FAULT CURRENT SAFETY SWITCH	109
9VA3758	AGGREGAATTI, OPTIO	AGGREGAT, OPTION	AGGREGAT, OPTION	AGGREGATE, OPTION	110
9VA3549	TARRAT	DEKALER	AUFKLEBER	DECALS	111
9VA3550	TARRAT	DEKALER	AUFKLEBER	DECALS	113
9VA3386	TARRAT	DEKALER	AUFKLEBER	DECALS	115
9VA3387	TARRAT	DEKALER	AUFKLEBER	DECALS	117



OSA DEL TEIL ITEM	VARAOSA NRO RESERVDLS NR ERSATZTEIL NR PART NR	KPL OSAN NIMI ANTAL ANZAHL QTY	BENÄMNING	BENENNUNG	DESCRIPTION
	TUKIJALKA		STÖDBEN	STÜTZFUSS	OUTRIGGER
1	3CB4471	4	TUKIJALKA 120T	STÜTZFUSS	OUTRIGGER
2	29.2059	8	LAAKERIHOLKKI	LAGERBUCHSE	BEARING BUSHING
3	29.020	4	VOIDENIPPA R1/8	SCHMIERNIPPEL	GREASE NIPPLE
4	4CB4017	4	TAPPI T39.32123SZ	ZAPPEN	PIN
5	4CB4472	4	TAPPI T70.32091S	ZAPPEN	PIN
6	4CB1984	4	VASTIN TUKIJALKA KP	ANSCHLAG, STÜTZBEIN	LIMITER, OUTRIGGER
7	4CB3924	4	RAJAKYTKIMEN TELINE	BOCK, GRENZTASTER	RACK, LIMIT SWITCH
8	4CB4029	4	SUOJAN KIINNIKE	SCHUTZBEFESTIGUNG	COVER FIXING
9	4CB4146	4	SUOJUS RAJAKYTKIMELLE	SCHUTZ	COVER
10	4CB4147	4	SUOJUS RAJAKYTKIMELLE	SCHUTZ	COVER
11	30.041	8	PURISTUSJOUSI	KLEMMFEDER	PRESSURE SPRING
12	T09.28062	4	TAPPI T09.28062Z	ZAPPEN	PIN
13	3CB6648	4	TUKIJALAN ANTURALEVY	STÜTZFUSS:ABSTÜTZPLA	OUTRIGGER:SUPPORT PL
14	48.432	8	LIUKUESTETARRA 3M	GLEITSCHUTZ	SAFETY WALK
15	25.461	4	SAKSISOKKA 8 X 40, DIN94 A4	SAXSPRINT	COTTER PIN
16	25.719	4	NEULASOKKA 5X11X36	NAGELSPRINT	PIN
17	M0816	12	RUUVI M8 X 20, DIN931(8.8)	SKRUV	SCREW
18	M0809	16	ALUSLAATTA M8, DIN125	BRICKA	WASHER
19	M0828.006	8	RUUVI M8 X 80, DIN912(8.8)	SKRUV	SCREW
20	M0512.034	8	URARUUVI M5 X 10, DIN7985Z	SKRUV	SCREW
21	M0609	16	ALUSLAATTA M6, DIN125	BRICKA	WASHER
22	M0612	16	RUUVI M6 X 10, DIN931(8.8)	SKRUV	SCREW
23	M0800.001	8	LUKITUSMUTTERI M8, DIN985(8)	MUTTER	LOCK NUT
24	4CB4475	4	TUKIJALKA, KOROKELEVY	STÖDBEN, FÖRHÖJNING	OUTRIGGER, SPACER
25	48.1516	4	KUMIPUSKURI, LIERIÖ	GUMMIBUFFERT	RUBBER BUMPER
26	4CB4373	4	TOPPARILEVY	ANSLAGSPLÄT	LIMITER PLATE



OSA DEL TEIL ITEM	VARAOSA NRO RESERVDLS NR ERSATZTEIL NR PART NR	KPL OSAN NIMI ANTAL ANZAHL QTY	BENÄMNING	BENENNUNG	DESCRIPTION	
	VILKKUVALO LED, OPTIO		BLINKLJUS LED, OPTION	BLINKLICHT LED, OPTION	FLASHERLIGHT LED, OPTION	
1	3CC7735	4				
2	M0600.001	16	LUKITUSMUTTERI M6, DIN985(8)	MUTTER	LOCK NUT	
3	M0607	16	KORILAATTA M6, DIN9021	BRICKA	UNTERLEGSCHIBE	
4	4CC7734	8				
5	4CC7736	8				
6	48.0200	4	VILKKUVALO LED MAJAKKA	BLINKLJUS	BLINKLICHT	FLASHERLIGHT
7	4CC5971	4	SUOJALEVY	SKYDDSPLÅT	SCHUTZBLECH	PROTECTIVE PLATE
8	M0814.001	8	RUUVI M8 X 14, DIN933(8.8)	SKRUV	SCHRAUBE	SCREW
9	M0809	8	ALUSLAATTA M8, DIN125	BRICKA	UNTERLEGSCHIBE	WASHER
10	48.3949	8	KUTISTUSSUKKA D=12.7	KRYMPFOLIE D=12.7	SCHRUMPFOLIE D=12.7	SHRINK-ON WRAPPER
11	M0312.006	8	RUUVI M3 X 10, DIN912(8.8)	SKRUV	SCHRAUBE	SCREW
13	4CC7733	8				
14	4CC7704	4	JOHTOSARJA, TUKIJALKAVILKKUVALOT	LEDARKNIPPE	VERKABELUNG	WIRE HARNESS
15	48.32296	8	LIITIN HYLSEYRUNKO DEUTSCH	KOPPLING	KLEMMER, BUCHSE DEUTSCH	CONNECTOR
16	48.32297	8	LIITIN H-RUNKOLUKITUS DEUTSCH	KOPPLING	KLEMMER H-RAHMENBLOCKIERUNG	CONNECTOR
17	48.3691	8	LIITIN HYLSEYKONTAKTI DEUTSCH			CONNECTOR



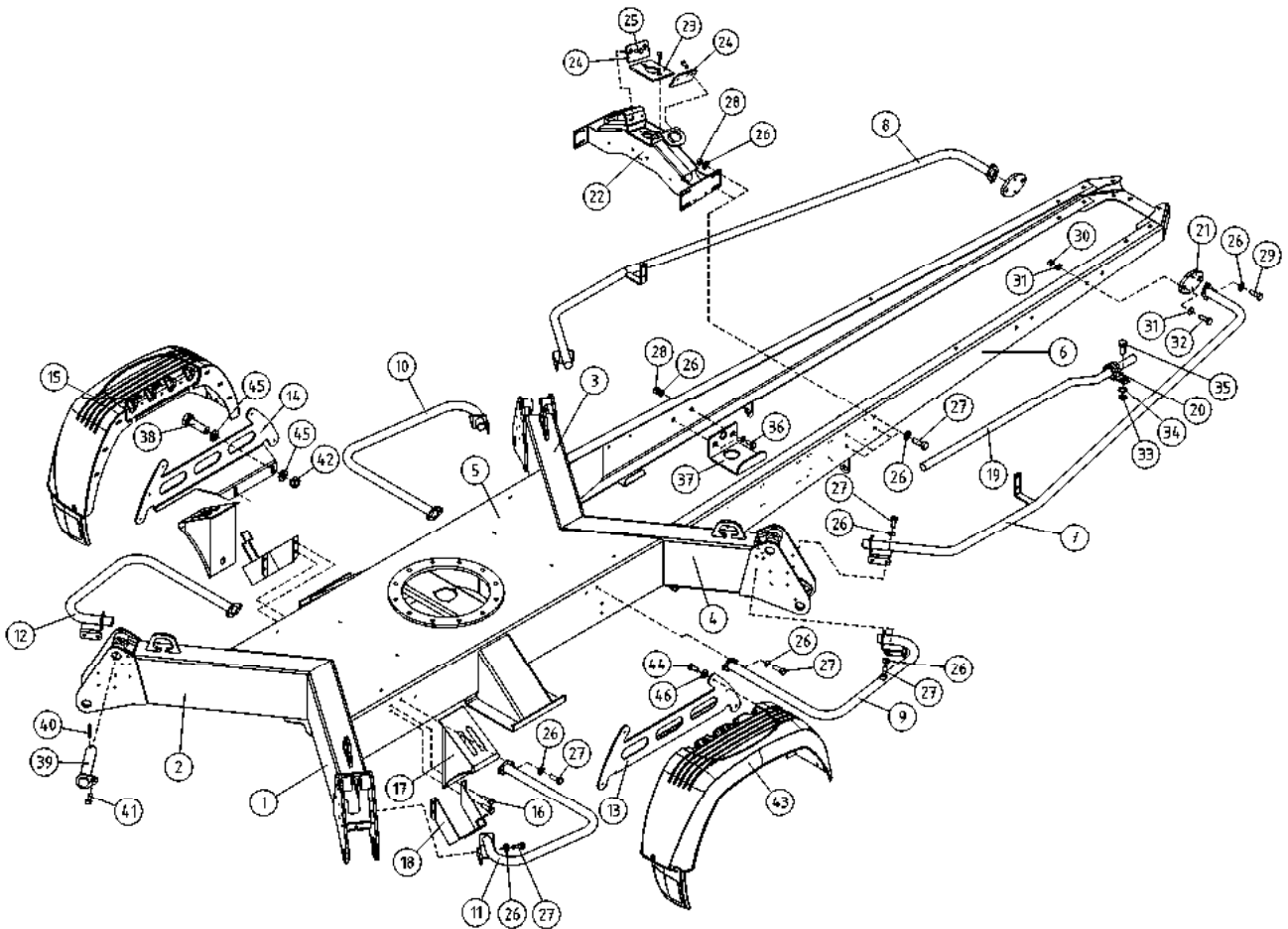
OSA VARAOSA NRO KPL OSAN NIMI
 DEL RESERVDLS NR ANTAL
 TEIL ERSATZTEIL NR ANZAHL
 ITEM PART NR QTY

BENÄMNING

BENENNUNG

DESCRIPTION

	ALUSTA	CHASSI	FAHRGESTELL	CHASSIS
1	3CB3850 1 ALUSTA, TUKIJ. KOTELO	RAM FÖR STÖDBEN	RAHMEN FÜR STÜTZFUSS	FRAME FOR OUTRIGGER
2	3CB3859 1 ALUSTA, TUKIJ. KOTELO	RAM FÖR STÖDBEN	RAHMEN FÜR STÜTZFUSS	FRAME FOR OUTRIGGER
3	3CB3850 1 ALUSTA, TUKIJ. KOTELO	RAM FÖR STÖDBEN	RAHMEN FÜR STÜTZFUSS	FRAME FOR OUTRIGGER
4	3CB3859 1 ALUSTA, TUKIJ. KOTELO	RAM FÖR STÖDBEN	RAHMEN FÜR STÜTZFUSS	FRAME FOR OUTRIGGER
5	1CB3854 1 ALUSTA 120T	CHASSI, 120T	FAHRGESTELL, 120T	CHASSIS, 120T
6	2CB3968 1 VETOAISA TÄYDELLINEN VO.	DRÄGBOM	ZUGDEICHSEL	TOW BAR
7	3CB5634-O 1 TURVAKAARI ETUMMAINEN	SÄKERHETSRÄCK, FRÄMRE	SCHUTZBOGEN, VORDERE	ROLLBAR, FRONT
8	3CB5634-V 1 TURVAKAARI ETUMMAINEN	SÄKERHETSRÄCK, FRÄMRE	SCHUTZBOGEN, VORDERE	ROLLBAR, FRONT
9	4CB4088-O 1 TURVAKAARI KESKIMMÄINEN	SÄKERHETSRÄCK, MITT	SCHUTZBOGEN MITTLER	ROLLBAR, MIDDLE
10	4CB4088-V 1 TURVAKAARI KESKIMMÄINEN	SÄKERHETSRÄCK, MITT	SCHUTZBOGEN, MITTLER	ROLLBAR, MIDDLE
11	4CB4090-O 1 TURVAKAARI TAKIMMAINEN	SÄKERHETSRÄCK, BAKRE	SCHUTZBOGEN, HINTERE	ROLLERBAR, REAR
12	4CB4090-V 1 TURVAKAARI TAKIMMAINEN	SÄKERHETSRÄCK, BAKRE	SCHUTZBOGEN, HINTERE	ROLLERBAR, REAR
13	3CB8759-O 1 LOKASUOJAN KANNATIN		KOTFLÜGEL TRÄGER	HOLDER
14	3CB8759-V 1 LOKASUOJAN KANNATIN		KOTFLÜGEL TRÄGER	HOLDER
15	48.1405 1 LOKASUOJA VASEN	STÄNKSKYDD	KOTFLÜGEL	FENDER, LEFT
16	M0613.034 6 URARUUVI M6 X 12, DIN7985Z	SKRUV	SCHRAUBE	SCREW
17	48.0527 2 PYÖRÄKIILA	HJULKIL	RADKEIL	WHEEL CHOCK
18	48.0528 2 PYÖRÄKIILAN TELINE	STÄLL FÖR HJULKIL	RADKEILBOCK	WHEEL CHOCK CARRIER
19	4CB3605 1 SUOJAPUTKI	SKYDDSRÖR	HÜLLROHR	CASING PIPE
20	48.674 2 KAAPELIKIINNITIN	KABELHÄLLARE	KABELSCHELLE	CABLE CLAMP
21	4CB2630 2 LAIPPA, TURVAKAAREEN	FLÄNS	FLANSCH	FLANGE
22	3CC5967 1 PUOMINTUKI	BOMSTÖD	ARMSTÜTZE	BOOM SUPPORT
23	4CB7419 1 LIUKUPALA PUOMIN TUKI	GLIDSTYCKE	GLEITSTÜCK	CRANK BLOCK
24	4CB4254 2 LIUKUPALA	GLIDSTYCKE	GLEITSTÜCK	CRANK BLOCK
25	M0612.003 4 URARUUVI M6 X 10, DIN963	SKRUV	SCHRAUBE	SCREW
26	M0809 46 ALUSLAATTA M8, DIN125	BRICKA	UNTERLEGSCHIEBE	WASHER
27	M0817.001 28 RUUVI M8 X 25, DIN933(8.8)	SKRUV	SCHRAUBE	SCREW
28	M0800.001 42 LUKITUSMUTTERI M8, DIN985(8)	MUTTER	MUTTER	LOCK NUT
29	M0820 4 RUUVI M8 X 40, DIN931(8.8)	SKRUV	SCHRAUBE	SCREW
30	M1000.001 4 LUKITUSMUTTERI M10, DIN985(8)	MUTTER	MUTTER	LOCKING NUT



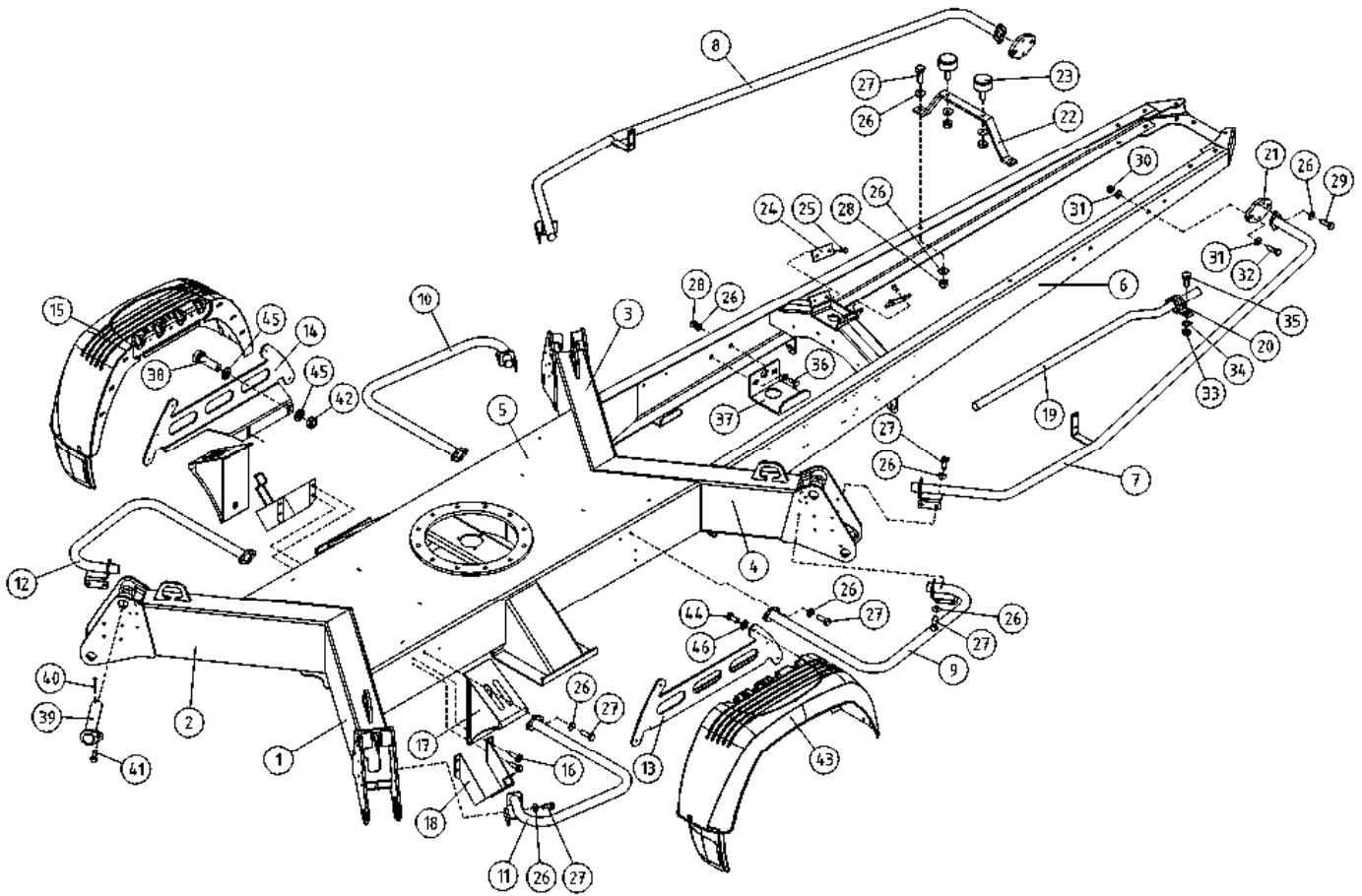
OSA VARAOSA NRO KPL OSAN NIMI
 DEL RESERVDLS NR ANTAL
 TEIL ERSATZTEIL NR ANZAHL
 ITEM PART NR QTY

BENÄMNING

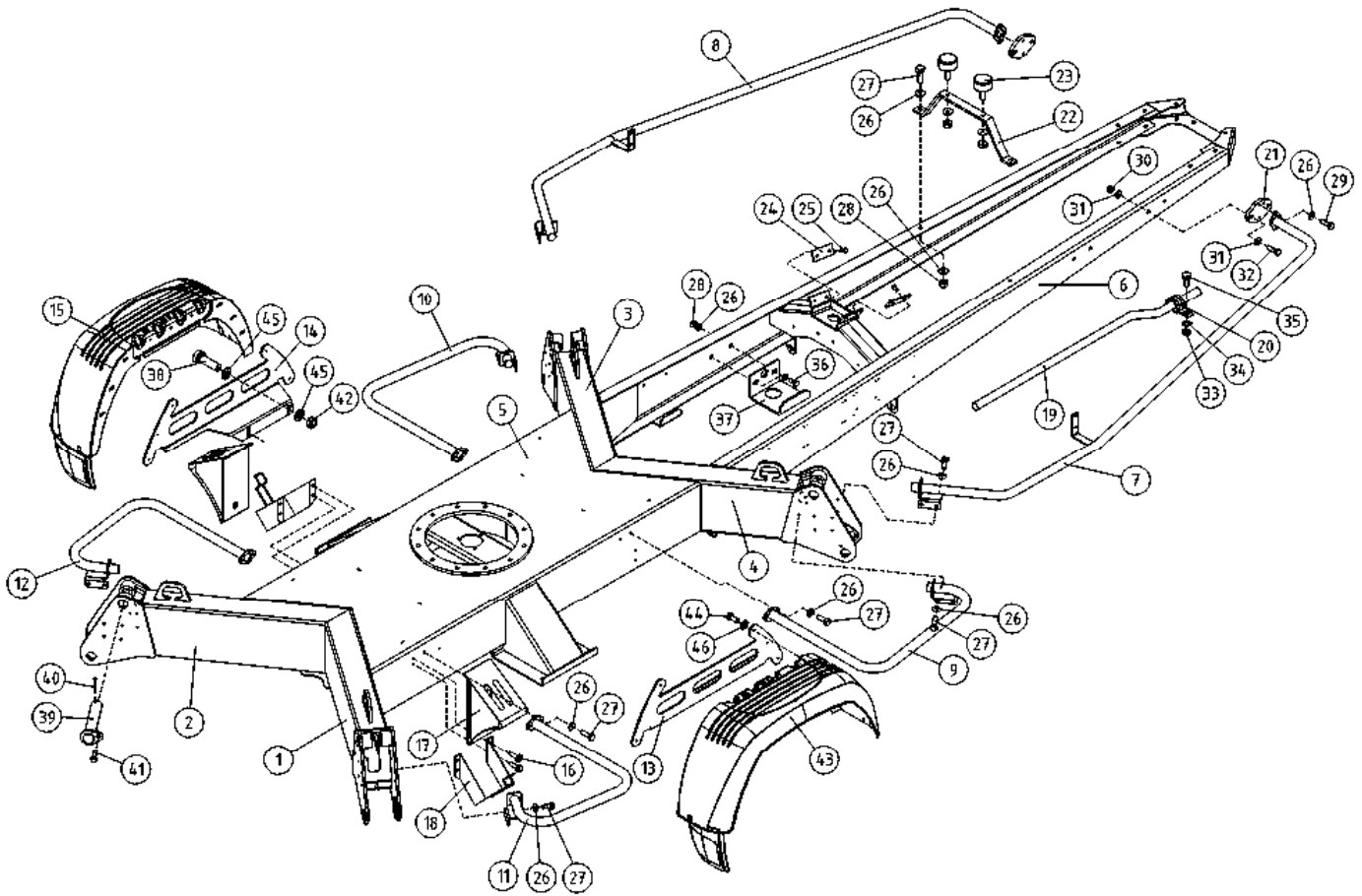
BENENNUNG

DESCRIPTION

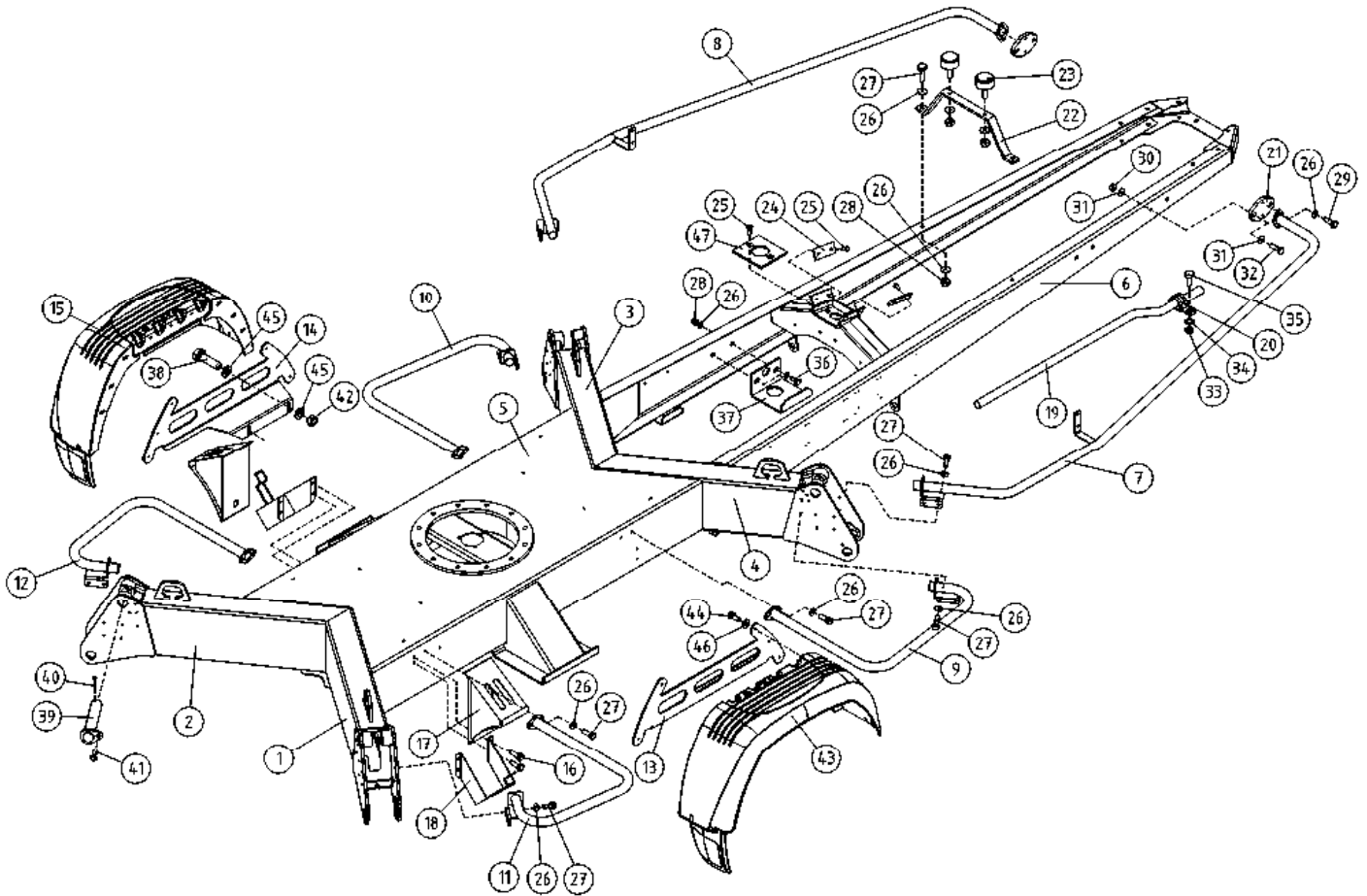
ALUSTA		CHASSI	FAHRGESTELL	CHASSIS	
31	M1009	4 ALUSLAATTA M10, DIN125	BRICKA	UNTERLEGSCHIEBE	WASHER
32	M1019	4 RUUVI M10 X 35, DIN931(8.8)	SKRUV	SCHRAUBE	SCREW
33	M0500.001	2 LUKITUSMUTTERI M5, DIN985(8)	MUTTER	MUTTER	NUT
34	M0509	2 ALUSLAATTA M5, DIN125	BRICKA	UNTERLEGSCHIEBE	WASHER
35	M0513.034	2 URARUVI M5 X 12, DIN7985Z	SKRUV	SCHRAUBE	SCREW
36	M0817.001	2 RUUVI M8 X 25, DIN933(8.8)	SKRUV	SCHRAUBE	SCREW
37	4CB6502	1 KAAPELIKIINNITIN	KABELFÄSTE	KABELKLEMME	CABLE CLAMP
38	M1018.001	4 RUUVI M10 X 30, DIN933(8.8)	SKRUV	SCHRAUBE	SCREW
39	4CB4017	4 TAPPI T39.32123SZ	TAPP	ZAPPEN	PIN
40	25.461	4 SAKSISOKKA 8 X 40, DIN94 A4	SAXSPRINT	SPLINT	COTTER PIN
41	M0816	4 RUUVI M8 X 20, DIN931(8.8)	SKRUV	SCHRAUBE	SCREW
42	M1000.001	4 LUKITUSMUTTERI M10, DIN985(8)	MUTTER	MUTTER	LOCKING NUT
43	48.1406	1 LOKASUOJA OIKEA	STÄNKSKYDD	KOTFLÜGEL	FENDER, RIGHT
44	M0813.001	12 RUUVI M8 X 12, DIN933(8.8)	SKRUV	SCHRAUBE	SCREW
45	M1007	8 KORILAATTA M10, DIN9021	BRICKA	UNTERLEGSCHIEBE	WASHER
46	M0807	12 KORILAATTA M8, DIN9021	BRICKA	UNTERLEGSCHIEBE	WASHER



OSA DEL TEIL ITEM	VARAOSA NRO RESERVDLS NR ERSATZTEIL NR PART NR	KPL OSAN NIMI ANTAL ANZAHL QTY	BENÄMNING	BENENNUNG	DESCRIPTION
	ALUSTA		CHASSI	FAHRGESTELL	CHASSIS
1	3CB3850	1	ALUSTA, TUKIJ. KOTELO	RAHMEN FÜR STÜTZFUSS	FRAME FOR OUTRIGGER
2	3CB3859	1	ALUSTA, TUKIJ. KOTELO	RAHMEN FÜR STÜTZFUSS	FRAME FOR OUTRIGGER
3	3CB3850	1	ALUSTA, TUKIJ. KOTELO	RAHMEN FÜR STÜTZFUSS	FRAME FOR OUTRIGGER
4	3CB3859	1	ALUSTA, TUKIJ. KOTELO	RAHMEN FÜR STÜTZFUSS	FRAME FOR OUTRIGGER
5	1CB3854	1	ALUSTA 120T	FAHRGESTELL, 120T	CHASSIS, 120T
6	2CB3968	1	VETOAISA TÄYDELLINEN VO.	ZUGDEICHSEL	TOW BAR
7	3CB5634-O	1	TURVAKAARI ETUMMAINEN	SCHUTZBOGEN, VORDERE	ROLLBAR, FRONT
8	3CB5634-V	1	TURVAKAARI ETUMMAINEN	SCHUTZBOGEN, VORDERE	ROLLBAR, FRONT
9	4CB4088-O	1	TURVAKAARI KESKIMMÄINEN	SCHUTZBOGEN MITTLER	ROLLBAR, MIDDLE
10	4CB4088-V	1	TURVAKAARI KESKIMMÄINEN	SCHUTZBOGEN, MITTLER	ROLLBAR, MIDDLE
11	4CB4090-O	1	TURVAKAARI TAKIMMÄINEN	SCHUTZBOGEN, HINTERE	ROLLERBAR, REAR
12	4CB4090-V	1	TURVAKAARI TAKIMMÄINEN	SCHUTZBOGEN, HINTERE	ROLLERBAR, REAR
13	3CB8759-O	1	LOKASUOJAN KANNATIN	KOTFLÜGEL TRÄGER	HOLDER
14	3CB8759-V	1	LOKASUOJAN KANNATIN	KOTFLÜGEL TRÄGER	HOLDER
15	48.1405	1	LOKASUOJA VASEN	KOTFLÜGEL	FENDER, LEFT
16	M0613.034	6	URARUUVI M6 X 12, DIN7985Z	SCHRAUBE	SCREW
17	48.0527	2	PYÖRÄKIILA	RADKEIL	WHEEL CHOCK
18	48.0528	2	PYÖRÄKIILAN TELINE	STÄLL FÜR HJULKIL	WHEEL CHOCK CARRIER
19	4CB3605	1	SUOJAPUTKI	SKYDDSRÖR	CASING PIPE
20	48.674	2	KAAPELIKINNITIN	KABELHÄLLARE	CABLE CLAMP
21	4CB2630	2	LAIPPA, TURVAKAAREEN	FLÄNSCH	FLANGE
22	4CB2016	1	KORIN TUKI	STÜTZE FÜR KORB	SEAT FOR PLATFORM
23	48.1516	2	KUMIPUSKURI, LIERIÖ	GUMMIPUFFER	RUBBER BUMPER
24	4CB4254	2	LIUKUPALA	GLEITSTÜCKE	CRANK BLOCK
25	M0612.003	4	URARUUVI M6 X 10, DIN963	SKRUV	SCREW
26	M0809	38	ALUSLAATTA M8, DIN125	UNTERLEGSCHLEIBE	WASHER
27	M0817	18	RUUVI M8 X 25, DIN931(8.8)	SCHRAUBE	SCREW
28	M0800.001	30	LUKITUSMUTTERI M8, DIN985(8)	MUTTER	LOCK NUT
29	M0820	4	RUUVI M8 X 40, DIN931(8.8)	SCHRAUBE	SCREW
30	M1000.001	4	LUKITUSMUTTERI M10, DIN985(8)	MUTTER	LOCKING NUT



OSA DEL TEIL ITEM	VARAOSA NRO RESERVDLS NR ERSATZTEIL NR PART NR	KPL OSAN NIMI ANTAL ANZAHL QTY	BENÄMNING	BENENNUNG	DESCRIPTION
	ALUSTA		CHASSI	FAHRGESTELL	CHASSIS
31	M1009	4	ALUSLAATTA M10, DIN125	UNTERLEGSCHIEBE	WASHER
32	M1019	4	RUUVI M10 X 35, DIN931(8.8)	SCHRAUBE	SCREW
33	M0500.001	2	LUKITUSMUTTERI M5, DIN985(8)	MUTTER	NUT
34	M0509	2	ALUSLAATTA M5, DIN125	UNTERLEGSCHIEBE	WASHER
35	M0513.034	2	URARUUVI M5 X 12, DIN7985Z	SCHRAUBE	SCREW
36	M0817.001	2	RUUVI M8 X 25, DIN933(8.8)	SCHRAUBE	SCREW
37	4CB6502	1	KAAPELIKIINNITIN	KABELKLEMME	CABLE CLAMP
38	M1018.001	4	RUUVI M10 X 30, DIN933(8.8)	SCHRAUBE	SCREW
39	4CB4017	4	TAPPI T39.32123SZ	ZAPPEN	PIN
40	25.461	4	SAKSISOKKA 8 X 40, DIN94 A4	SPLINT	COTTER PIN
41	M0816	4	RUUVI M8 X 20, DIN931(8.8)	SCHRAUBE	SCREW
42	M1000.001	4	LUKITUSMUTTERI M10, DIN985(8)	MUTTER	LOCKING NUT
43	48.1406	1	LOKASUOJA OIKEA	KOTFLÜGEL	FENDER, RIGHT
44	M0813.001	12	RUUVI M8 X 12, DIN933(8.8)	SCHRAUBE	SCREW
45	M1007	8	KORILAATTA M10, DIN9021	UNTERLEGSCHIEBE	WASHER
46	M0807	12	KORILAATTA M8, DIN9021	UNTERLEGSCHIEBE	WASHER



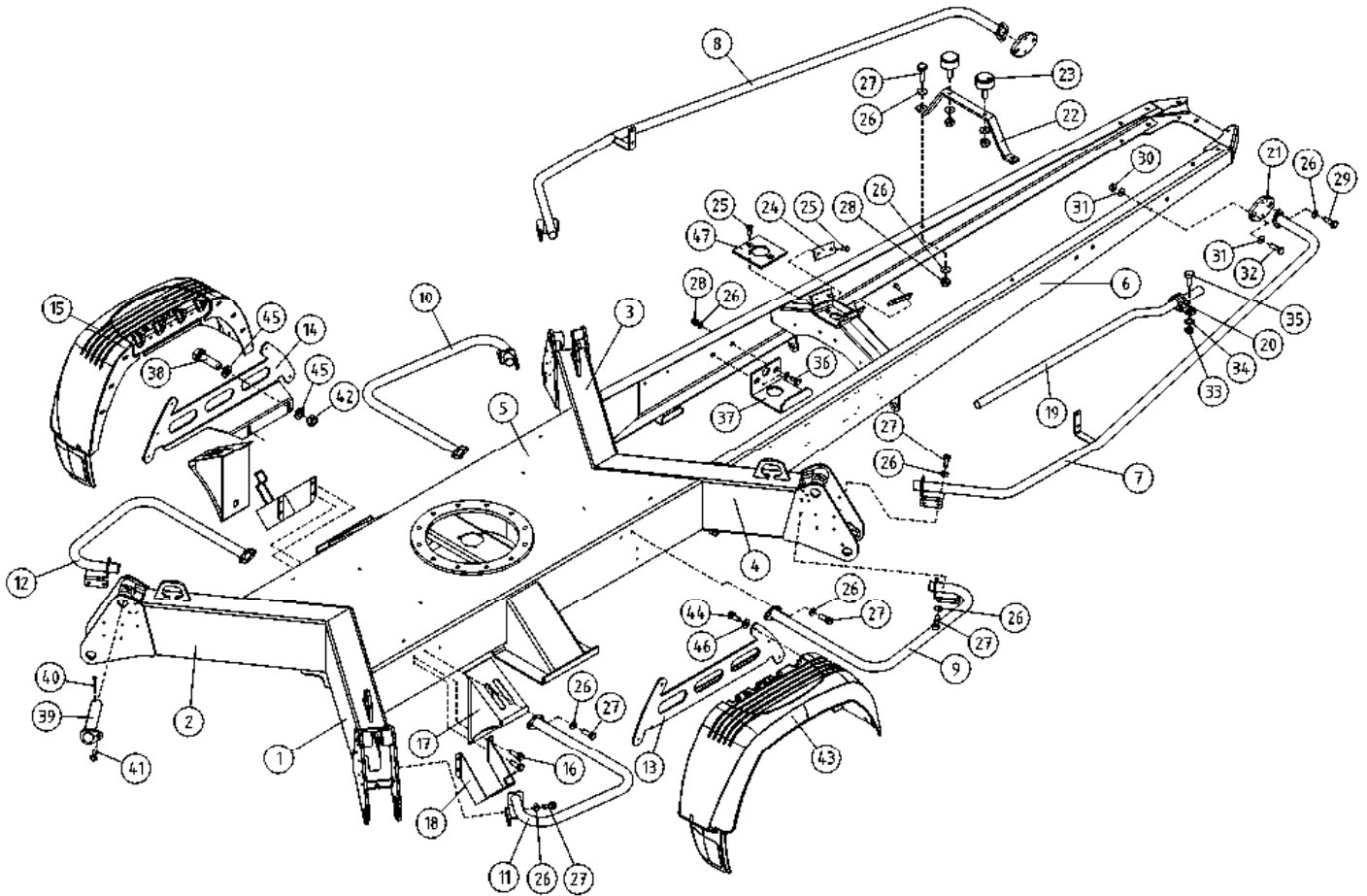
OSA VARAOSA NRO KPL OSAN NIMI
 DEL RESERVDLS NR ANTAL
 TEIL ERSATZTEIL NR ANZAHL
 ITEM PART NR QTY

BENÄMNING

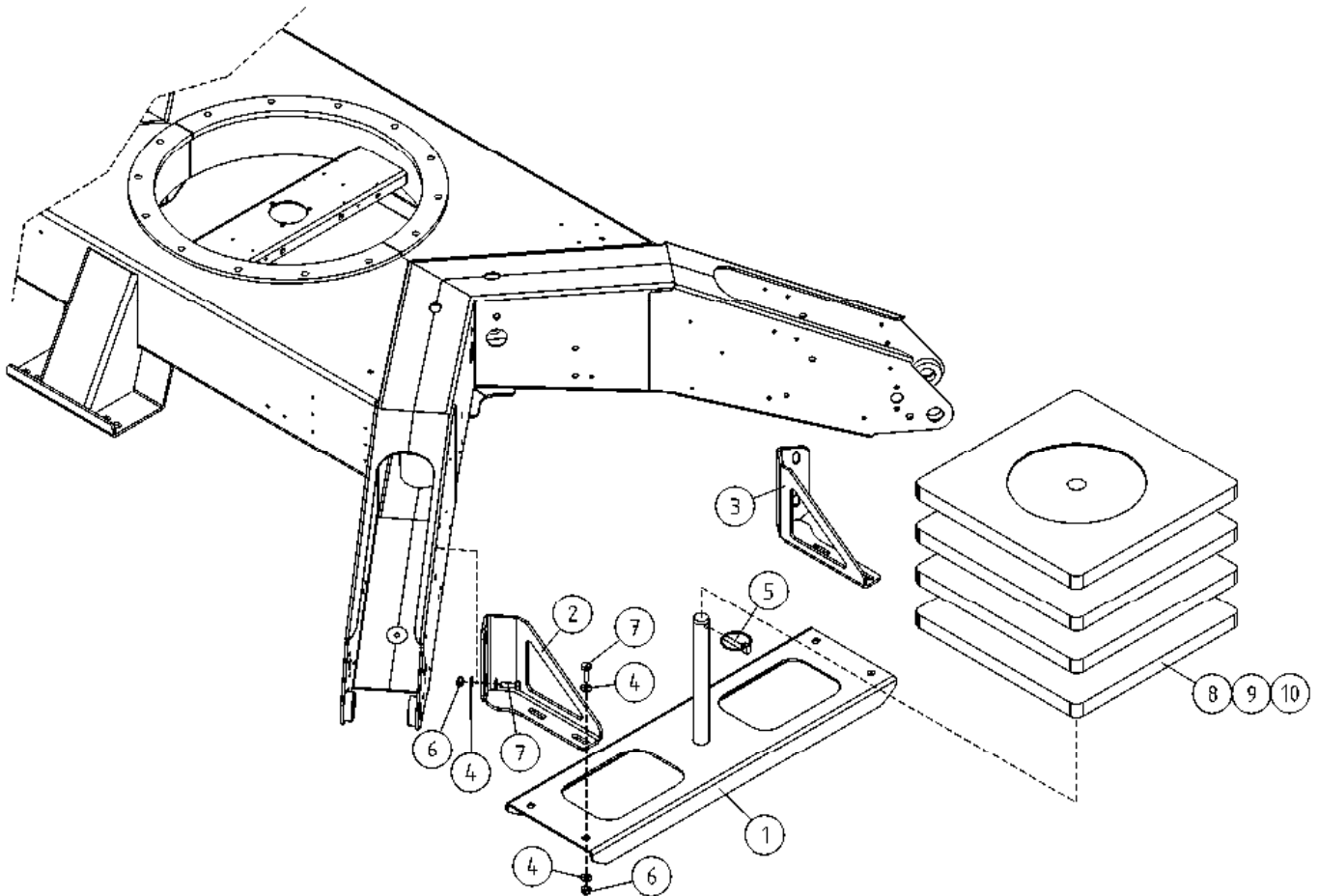
BENENNUNG

DESCRIPTION

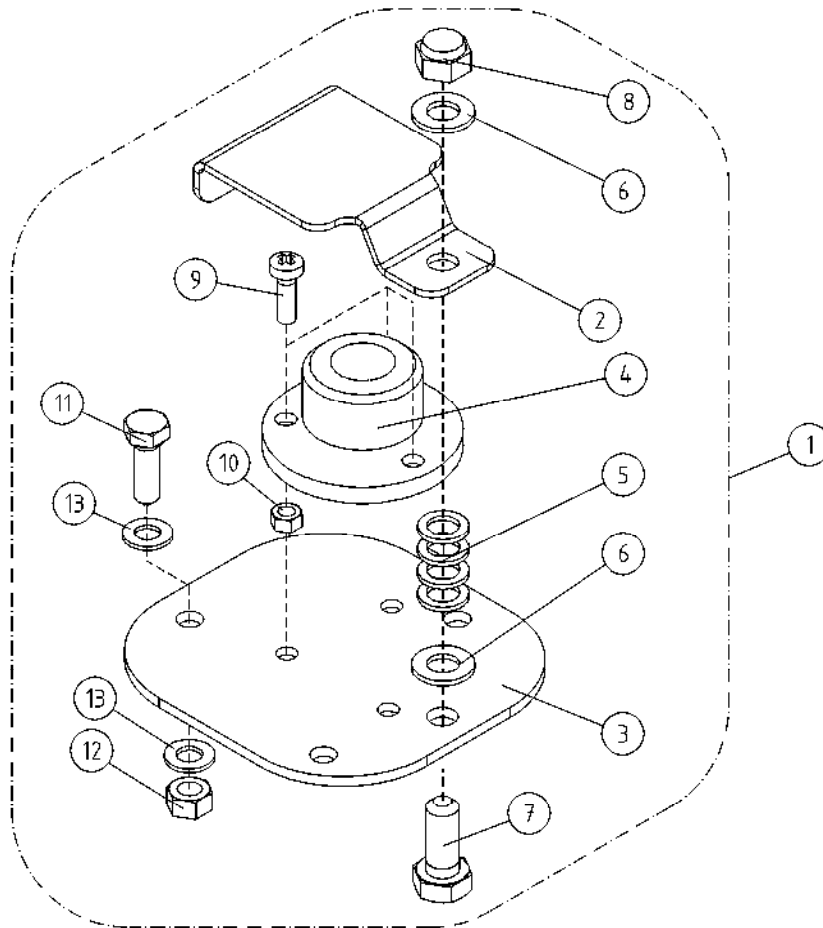
	ALUSTA	CHASSI	FAHRGESTELL	CHASSIS
1	3CB3850 1 ALUSTA, TUKIJ. KOTELO	RAM FÖR STÖDBEN	RAHMEN FÜR STÜTZFUSS	FRAME FOR OUTRIGGER
2	3CB3859 1 ALUSTA, TUKIJ. KOTELO	RAM FÖR STÖDBEN	RAHMEN FÜR STÜTZFUSS	FRAME FOR OUTRIGGER
3	3CB3850 1 ALUSTA, TUKIJ. KOTELO	RAM FÖR STÖDBEN	RAHMEN FÜR STÜTZFUSS	FRAME FOR OUTRIGGER
4	3CB3859 1 ALUSTA, TUKIJ. KOTELO	RAM FÖR STÖDBEN	RAHMEN FÜR STÜTZFUSS	FRAME FOR OUTRIGGER
5	1CB3854 1 ALUSTA 120T	CHASSI, 120T	FAHRGESTELL, 120T	CHASSIS, 120T
6	2CB3968 1 VETOAISA TÄYDELLINEN VO.	DRAGBOM	ZUGDEICHSEL	TOW BAR
7	3CB5634-O 1 TURVAKAARI ETUMMAINEN	SÄKERHETS RÄCK, FRÄMRE	SCHUTZBOGEN, VORDERE	ROLLBAR, FRONT
8	3CB5634-V 1 TURVAKAARI ETUMMAINEN	SÄKERHETS RÄCK, FRÄMRE	SCHUTZBOGEN, VORDERE	ROLLBAR, FRONT
9	4CB4088-O 1 TURVAKAARI KESKIMMÄINEN	SÄKERHETS RÄCK, MITT	SCHUTZBOGEN MITTLER	ROLLBAR, MIDDLE
10	4CB4088-V 1 TURVAKAARI KESKIMMÄINEN	SÄKERHETS RÄCK, MITT	SCHUTZBOGEN, MITTLER	ROLLBAR, MIDDLE
11	4CB4090-O 1 TURVAKAARI TAKIMMÄINEN	SÄKERHETS RÄCK, BAKRE	SCHUTZBOGEN, HINTERE	ROLLERBAR, REAR
12	4CB4090-V 1 TURVAKAARI TAKIMMÄINEN	SÄKERHETS RÄCK, BAKRE	SCHUTZBOGEN, HINTERE	ROLLERBAR, REAR
13	3CB8038-O 1 LOKASUOJAN KANNATIN	STÄNKSKYDDSFÄSTE	KOTFLÜGEL TRÄGER	FENDER SUPPORT
14	3CB8038-V 1 LOKASUOJAN KANNATIN	STÄNKSKYDDSFÄSTE	KOTFLÜGEL TRÄGER	FENDER SUPPORT
15	48.1405 1 LOKASUOJA VASEN	STÄNKSKYDD	KOTFLÜGEL	FENDER, LEFT
16	M0613.034 6 URARUUVI M6 X 12, DIN7985Z	SKRUV	SCHRAUBE	SCREW
17	48.0527 2 PYÖRÄKIILA	HJULKIL	RADKEIL	WHEEL CHOCK
18	48.0528 2 PYÖRÄKIILAN TELINE	STÄLL FÖR HJULKIL	RADKEILBOCK	WHEEL CHOCK CARRIER
19	4CB3605 1 SUOJAPUTKI	SKYDDSRÖR	HÜLLROHR	CASING PIPE
20	48.674 2 KAAPELIKIINNITIN	KABELHÄLLARE	KABELSCHELLE	CABLE CLAMP
21	4CB2630 2 LAIPPA, TURVAKAAREEN	FLÄNS	FLANSCH	FLANGE
22	4CB2016 1 KORIN TUKI	STÖD FÖR KORG	STÜTZE FÜR KORB	SEAT FOR PLATFORM
23	48.1516 2 KUMIPUSKURI, LIERIÖ	GUMMIBUFFERT	GUMMIPUFFER	RUBBER BUMPER
24	4CB4254 2 LIUKUPALA	GLIDSTYCKE	GLEITSTÜCK	CRANK BLOCK
25	M0612.035 6 URARUUVI M6 X 10, DIN965	SKRUV	SCHRAUBE	SCREW
26	M0809 38 ALUSLAATTA M8, DIN125	BRICKA	UNTERLEGSCHIEBE	WASHER
27	M0817 18 RUUVI M8 X 25, DIN931(8.8)	SKRUV	SCHRAUBE	SCREW
28	M0800.001 30 LUKITUSMUTTERI M8, DIN985(8)	MUTTER	MUTTER	LOCK NUT
29	M0820 4 RUUVI M8 X 40, DIN931(8.8)	SKRUV	SCHRAUBE	SCREW
30	M1000.001 4 LUKITUSMUTTERI M10, DIN985(8)	MUTTER	MUTTER	LOCKING NUT



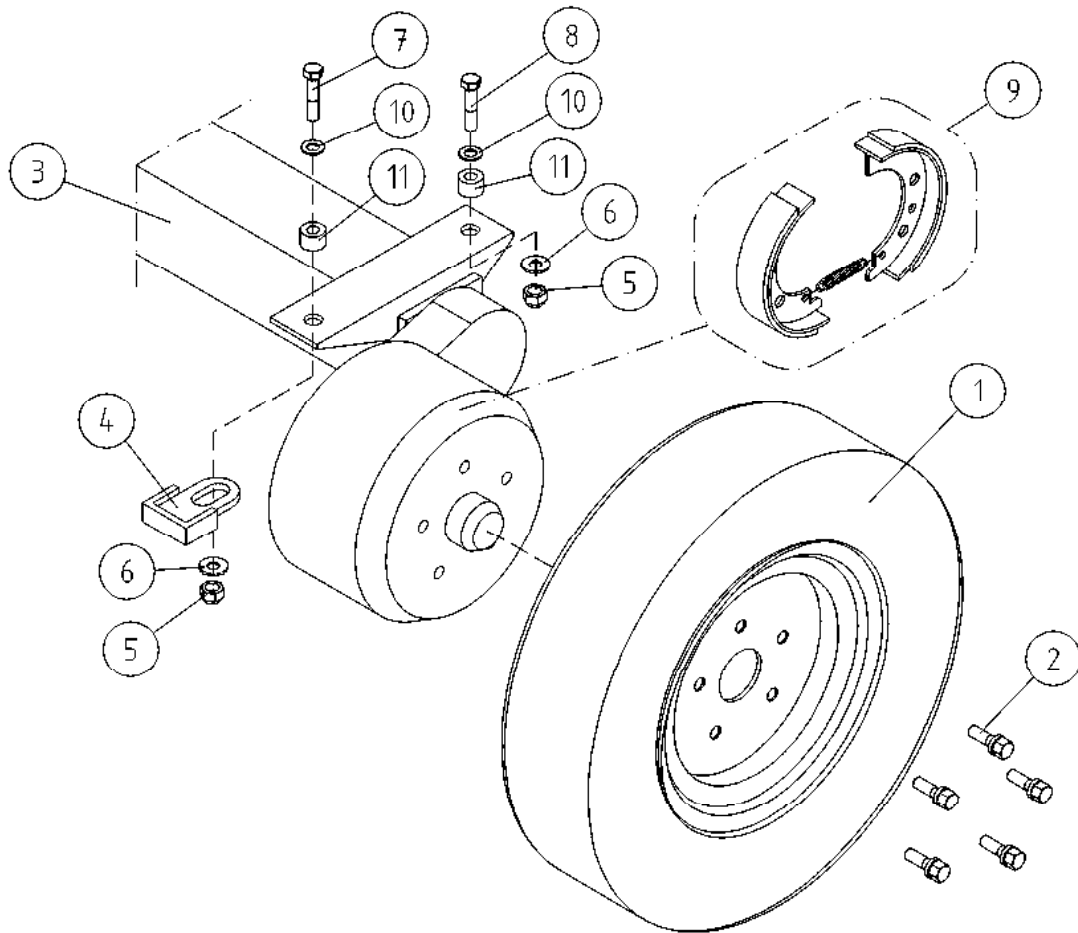
OSA DEL TEIL ITEM	VARAOSA NRO RESERVDLS NR ERSATZTEIL NR PART NR	KPL OSAN NIMI ANTAL ANZAHL QTY	BENÄMNING	BENENNUNG	DESCRIPTION
	ALUSTA		CHASSI	FAHRGESTELL	CHASSIS
31	M1009	4	ALUSLAATTA M10, DIN125	BRICKA	WASHER
32	M1019	4	RUUVI M10 X 35, DIN931(8.8)	SKRUV	SCREW
33	M0500.001	2	LUKITUSMUTTERI M5, DIN985(8)	MUTTER	NUT
34	M0509	2	ALUSLAATTA M5, DIN125	BRICKA	WASHER
35	M0513.034	2	URARUUVI M5 X 12, DIN7985Z	SKRUV	SCREW
36	M0817.001	2	RUUVI M8 X 25, DIN933(8.8)	SKRUV	SCREW
37	4CB6502	1	KAAPELIKIINNITIN	KABELFÄSTE	CABLE CLAMP
38	M1018.001	4	RUUVI M10 X 30, DIN933(8.8)	SKRUV	SCREW
39	4CB4017	4	TAPPI T39.32123SZ	TAPP	PIN
40	25.461	4	SAKSISOKKA 8 X 40, DIN94 A4	SAXSPRINT	COTTER PIN
41	M0816	4	RUUVI M8 X 20, DIN931(8.8)	SKRUV	SCREW
42	M1000.001	4	LUKITUSMUTTERI M10, DIN985(8)	MUTTER	LOCKING NUT
43	48.1406	1	LOKASUOJA OIKEA	STÄNKSKYDD	FENDER, RIGHT
44	M0813.001	12	RUUVI M8 X 12, DIN933(8.8)	SKRUV	SCREW
45	M1007	8	KORILAATTA M10, DIN9021	BRICKA	WASHER
46	M0807	12	KORILAATTA M8, DIN9021	BRICKA	WASHER
47	4CB7419	1	LIUKUPALA PUOMIN TUKI	GLIDSTYCKE	CRANK BLOCK



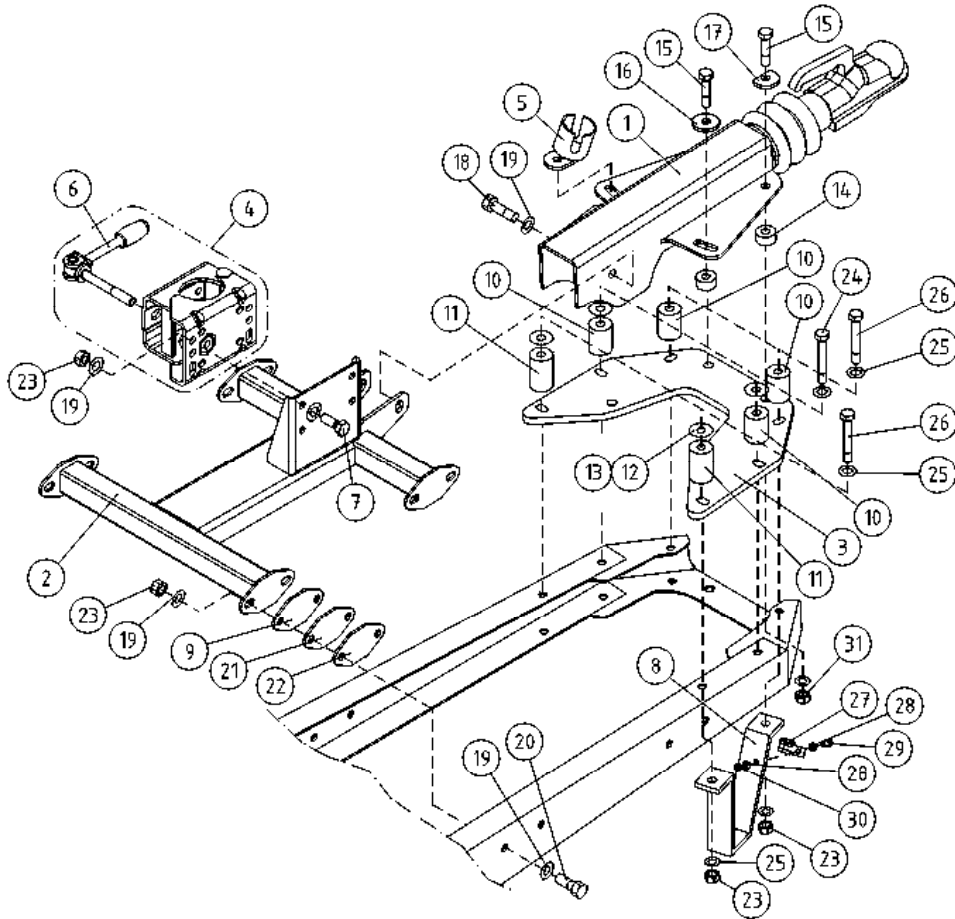
OSA DEL TEIL ITEM	VARAOSA NRO RESERVDLS NR ERSATZTEIL NR PART NR	KPL OSAN NIMI ANTAL ANZAHL QTY	BENÄMNING	BENENNUNG	DESCRIPTION	
			TUKIJALKALEVY	STÖDBENSSPLATTOR	ZUSÄTZLICHE STÜTZPLATTEN	EXTRA OUTRIGGER PADS
1	3CB5840	1	MAALEVYTELINE	SKÖLDEN STÄLLNING	STÜTZENPLATTENHALTERUNG	THE SHIELD CADDY
2	4CB5842-V	1	KIINNITYSLEVY	FÄSTPLATTA	HALTERUNG	MOUNTING PLATE
3	4CB5842-O	1	KIINNITYSLEVY	FÄSTPLATTA	HALTERUNG	MOUNTING PLATE
4	M0809	16	ALUSLAATTA M8, DIN125	BRICKA	UNTERLEGSCHIEBE	WASHER
5	25.494	1	RENGASSOKKA D=6 ZN	PINNE	SPLINT	LINCHPIN
6	M1000.001	8	LUKITUSMUTTERI M10, DIN985(8)	MUTTER	MUTTER	LOCKING NUT
7	M1018.001	8	RUUVI M10 X 30, DIN933(8.8)	SKRUV	SCHRAUBE	SCREW
8	48.1407	4	MAALEVY MUOVI	SKÖLDEN	DAS SCHILD	THE SHIELD
9	48.1416	4	MAALEVY VANERI	SKÖLDEN	UNTERLEGPLATTEN	OUTRIGGER PAD
10	48.1418	4	MAALEVY MUOVI	SKÖLDEN	DAS SCHILD	OUTRIGGER PAD



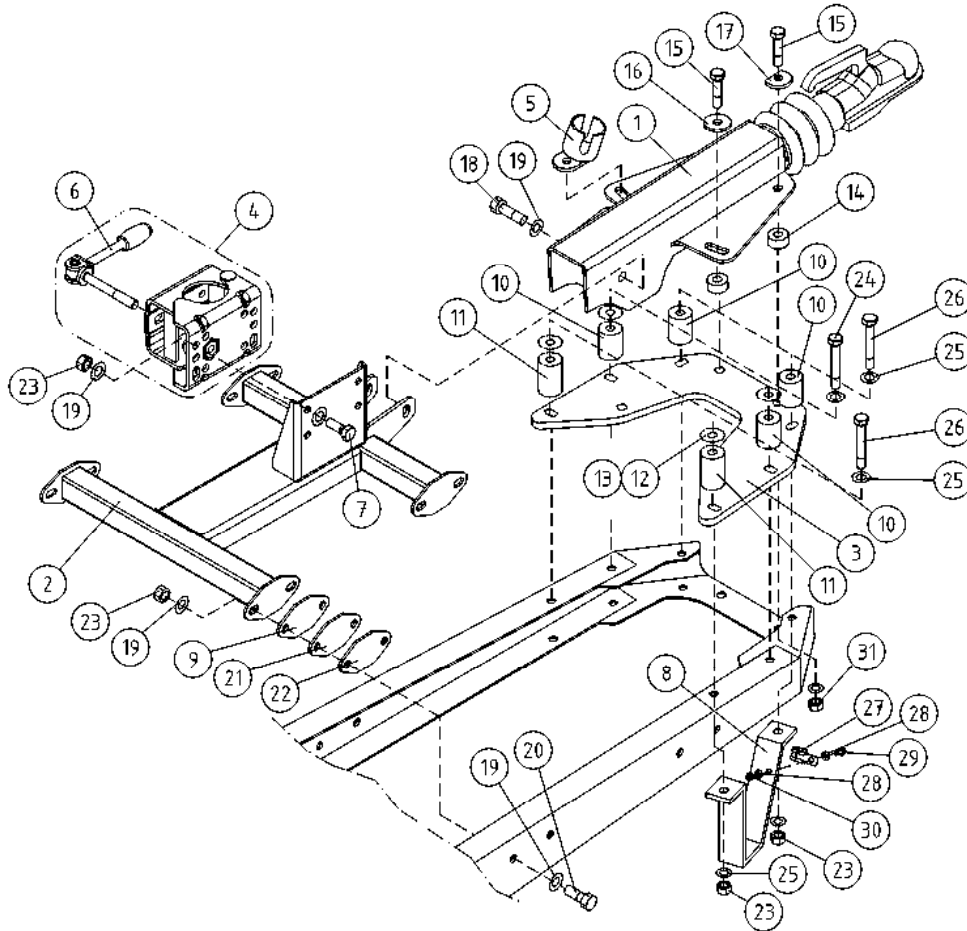
OSA DEL TEIL ITEM	VARAOSA NRO RESERVDELS NR ERSATZTEIL NR PART NR	KPL OSAN NIMI ANTAL ANZAHL QTY	BENÄMNING	BENENNUNG	DESCRIPTION
	VESIVAACA		VATTENPASS	WASSERWAAGE	WATER LEVEL
1	DL8.206X	1	VESIVAACA, TÄYDELLINEN	SPIRIT LEVEL	WATER LEVEL
2	DL1.207	1	SUOJUS VESIVAA'ALLE	SCHUTZ, WASSERWAAGE	COVER, WATER LEVER
3	4CA9729	1	VESIVAA'AN KIINNITYSLEVY	FESTPLATTE DER LIBELLE	ATTACHMENT PLATE, WATER LEVEL
4	47.093	1	TASOVESIVAACA	VATTENPASS	WATER LEVEL
5	M0804	4	VARMISTUSLAATTA M8	LÄSBRICKA	LOCK PLATE
6	M0809	2	ALUSLAATTA M8, DIN125	BRICKA	WASHER
7	M0816.001	1	RUUVI M8 X 20, DIN933(8.8)	SKRUV	SCREW
8	M0800.003	1	HATTUMUTTERI M8, DIN1587	MUTTER	NUT
9	M0312.034	3	URARUUVI M3 X 10, DIN7985Z	SKRUV	SCREW
10	M0300.001	3	LUKITUSMUTTERI M3, DIN985(8)	MUTTER	NUT
11	M0616.001	3	RUUVI M6 X 20, DIN933(8.8)	SKRUV	SCREW
12	M0600.001	3	LUKITUSMUTTERI M6, DIN985(8)	MUTTER	LOCK NUT
13	M0609	6	ALUSLAATTA M6, DIN125	BRICKA	WASHER



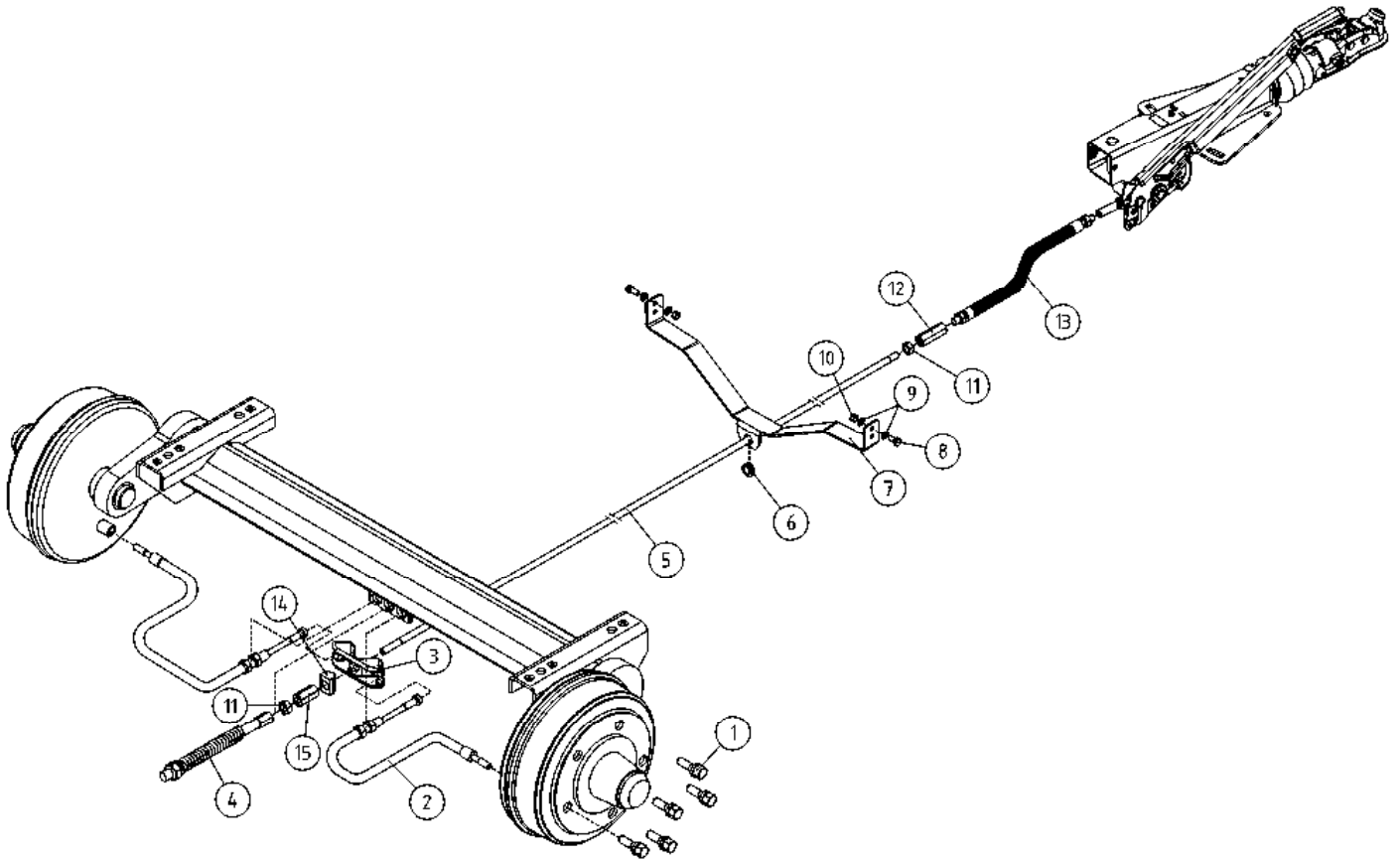
OSA DEL TEIL ITEM	VARAOSA NRO RESERVDLS NR ERSATZTEIL NR PART NR	KPL ANTAL ANZAHL QTY	OSAN NIMI	BENÄMNING	BENENNUNG	DESCRIPTION
			AKSELI	AXEL	ACHSE	AXLE
1	50.4315	2	RENGAS+VANNE, 195/70R14 95N M+S	DÄCK + FÄLG	REIFEN + FELGE	TYRE + RIM
2	50.643	10	PYÖRÄN PULTTI	HJULBULT	RADBOLZEN	WHEEL BOLT
3	50.6224	1	AKSELISTO 1350 KG	AXLAR 1300KG	ACHSE 1300KG	AXLE SYSTEM 1300KG
4	4CB4165	2	TOPPARI AKSELISTOON	ANSLAG FÖR AXEL	ANSCHLAG, ACHSENSYSTEM	LIMITER, AXLE
5	M1200.0117	4	LUKITUSMUTTERI M12, DIN980(10)	MUTTER	MUTTER	NUT
6	DL1.033	4	ALUSLEVY	BRICKA	UNTERLEGSCHIBE	WASHER
7	M1222	2	RUUVI M12 X 50, DIN931(8.8)	SKRUV	SCHRAUBE	SCREW
8	M1221	2	RUUVI M12 X 45, DIN931(8.8)	SKRUV	SCHRAUBE	SCREW
9	50.6086	2	JARRUKENGÄT (MOL.PYÖRÄT)	BROMSBACKAR, TVÅ HJUL	BREMSSCHUHE, ZWEI RÄDER	BRAKE SHOES (BOTH WHEELS)
10	M1209K	4	ALUSLAATTA M12, DIN125	BRICKA	UNTERLEGSCHIBE	WASHER
11	4CA8255	4	VÄLIHOLKKI	DISTANSHYLSA	DISTANZHÜLSE	DISTANCE SPACER



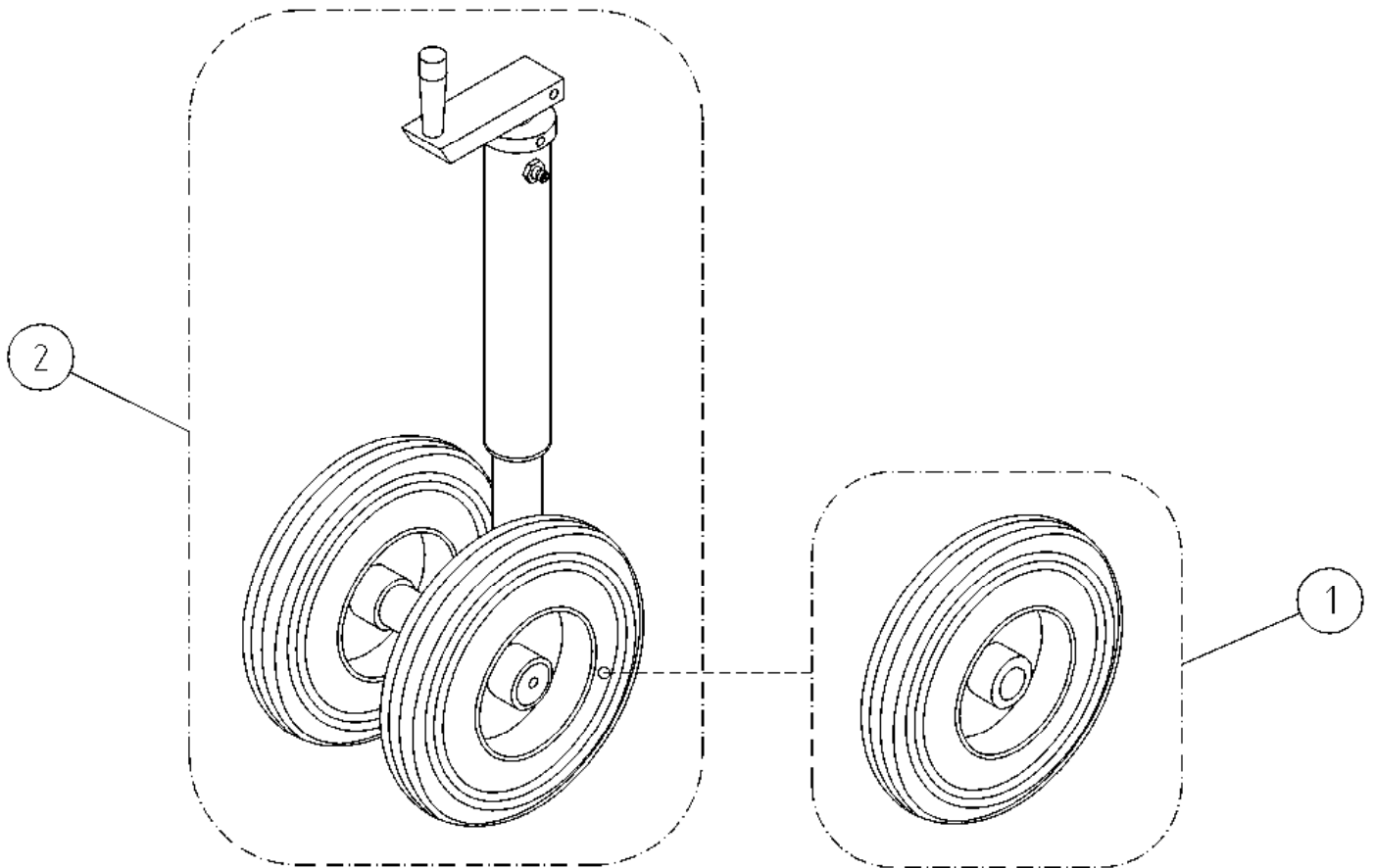
OSA DEL TEIL ITEM	VARAOSA NRO RESERVDLS NR ERSATZTEIL NR PART NR	KPL ANTAL ANZAHL QTY	OSAN NIMI	BENÄMNING	BENENNUNG	DESCRIPTION
			VETOLAITE	DRAGKOPPLING	ZUG EINRICHTUNG	TOWBAR COUPLING
1	50.6242	1	VETOKYTKIN JARRULLINEN	DRAGKOPPLING	ZUG EINRICHTUNG	TOWBAR COUPLING
2	4CB1825	1	TUKIPYÖRÄN KIINNITYS	STÖDHJULSFÄSTE	STÜTZRADSBEFESTIGUNG	JOCKEY WHEEL ATTACHMENT
3	4CB1829	1	VETOLAITTEEN KIINNITYSLEVY	DRAGKOPPLING, FÄSTE	FESTPLATTE, ZUG EINRICHTUNG	TOWBAR, ATTACHMENT
4	50.6161	1	NOKKAPYÖRÄN KIINNITIN	NOSHJUL: FÄSTE	STÜTZRAD:VERSCHLUSS	JOCKEY WHEEL: FASTEN
5	50.6149	1	PISTOKETELINE	KONTAKTHÄLLARE	STÖPSEL GESTELL	CONTACT HOLDER
6	50.6208	1	NOKKAPYÖRÄN NIVELLETTY RUUVI	LEDAM FÖR NOSHJUL	STÜTZRAD, KNICKRAHMEN	JOCKEY WHEEL, ARTICUL.
7	M1017.001	4	RUUVI M10 X 25, DIN933(8.8)	SKRUV	SCHRAUBE	SCREW
8	4CB7517	2	MAATUKI	JORDSTÖD	STÜTZE	BEARER
9	4CB2218		KIINNITYSLAIPPA	MONTERINGSFLÄNS	BEFESTIGUNGSFLANSCH	FASTENING FLANGE
10	4CB1862	4	VÄLIHOLKKI	DISTANSHYLSA	DISTANZHÜLSE	DISTANCE SPACER
11	4CB1864	2	VÄLIHOLKKI	DISTANSHYLSA	DISTANZHÜLSE	DISTANCE SPACER
12	4CB1830	4	ALUSLEVY	BRICKA	UNTERLEGSCHIEBE	WASHER
13	4CB1831	4	ALUSLEVY	BRICKA	UNTERLEGSCHIEBE	WASHER
14	4CB2017	4	VÄLIHOLKKI KUUMASINK.	DISTANSHYLSA	DISTANZHÜLSE	DISTANCE SPACER
15	M1226	4	RUUVI M12 X 70, DIN931(8.8)	SKRUV	SCHRAUBE	SCREW
16	DL1.033	2	ALUSLEVY	BRICKA	UNTERLEGSCHIEBE	WASHER
17	DL1.065	2	ALUSLEVY	BRICKA	UNTERLEGSCHIEBE	WASHER
18	4CB3474	2	KIINNITYSRUUVI	SKRUV	SCHRAUBE	SCREW
19	M1009	26	ALUSLAATTA M10, DIN125	BRICKA	UNTERLEGSCHIEBE	WASHER
20	M1017	8	RUUVI M10 X 25, DIN931(8.8)	SKRUV	SCHRAUBE	SCREW
21	4CB2217		KIINNITYSLAIPPA	MONTERINGSFLÄNS	BEFESTIGUNGSFLANSCH	FASTENING FLANGE
22	4CB2216		KIINNITYSLAIPPA	MONTERINGSFLÄNS	BEFESTIGUNGSFLANSCH	FASTENING FLANGE
23	M1000.001	18	LUKITUSMUTTERI M10, DIN985(8)	MUTTER	MUTTER	LOCKING NUT
24	M1029	4	RUUVI M10 X 90, DIN931(8.8)	SKRUV	SCHRAUBE	SCREW
25	M1007	12	KORILAATTA M10, DIN9021	BRICKA	UNTERLEGSCHIEBE	WASHER
26	M1030	4	RUUVI M10 X 100, DIN931(8.8)	SKRUV	SCHRAUBE	SCREW
27	48.674	1	KAAPELIKIINNITIN	KABELHÄLLARE	KABELSCHELLE	CABLE CLAMP
28	M0609	2	ALUSLAATTA M6, DIN125	BRICKA	UNTERLEGSCHIEBE	WASHER
29	M0616	1	RUUVI M6 X 20, DIN931(8.8)	SKRUV	SCHRAUBE	SCREW
30	M0600.001	1	LUKITUSMUTTERI M6, DIN985(8)	MUTTER	MUTTER	LOCK NUT
31	M1200.001	4	LUKITUSMUTTERI M12, DIN985(8)	LÄSMUTTER	ARRETIERMUTTER	LOCKING NUT



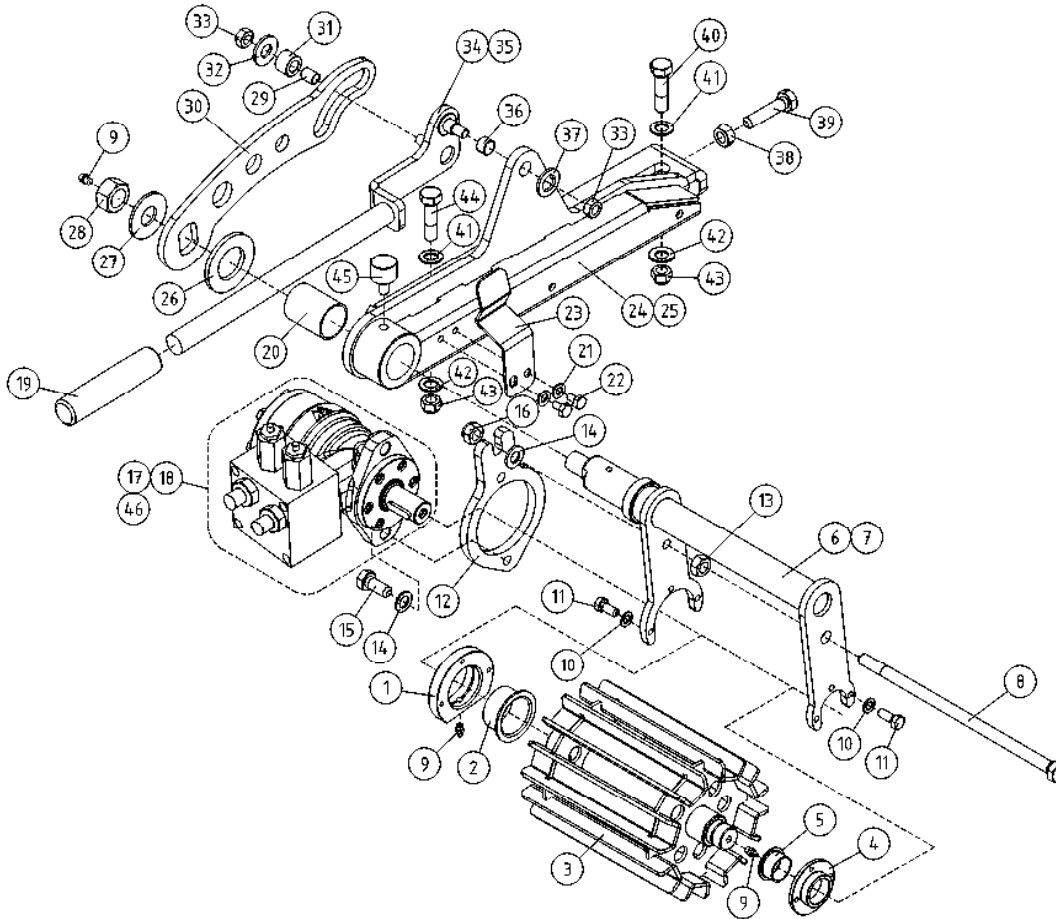
OSA DEL TEIL ITEM	VARAOSA NRO RESERVDLS NR ERSATZTEIL NR PART NR	KPL ANTAL ANZAHL QTY	OSAN NIMI	BENÄMNING	BENENNUNG	DESCRIPTION
			VETOLAITE	DRAGKOPPLING	ZUG EINRICHTUNG	TOWBAR COUPLING
1	50.690	1	VETOKYTKIN JARRULLINEN	DRAGKOPPLING	ZUG EINRICHTUNG	TOWBAR COUPLING
2	4CB1825	1	TUKIPYÖRÄN KIINNITYS	STÖDHJULSFÄSTE	STÜTZRADSBEFESTIGUNG	JOCKEY WHEEL ATTACHMENT
3	4CB1829	1	VETOLAITTEEN KIINNITYSLEVY	DRAGKOPPLING, FÄSTE	FESTPLATTE, ZUG EINRICHTUNG	TOWBAR, ATTACHMENT
4	50.6161	1	NOKKAPYÖRÄN KIINNITIN	NOSHJUL: FÄSTE	STÜTZRAD:VERSCHLUSS	JOCKEY WHEEL: FASTEN
5	50.6149	1	PISTOKETELINE	KONTAKTHÄLLARE	STÖPSEL GESTELL	CONTACT HOLDER
6	50.6208	1	NOKKAPYÖRÄN NIVELLETTY RUUVI	LEDRAM FÖR NOSHJUL	STÜTZRAD, KNICKRAHMEN	JOCKEY WHEEL, ARTICUL.
7	M1017.001	4	RUUVI M10 X 25, DIN933(8.8)	SKRUV	SCHRAUBE	SCREW
8	4CB7517	2	MAATUKI	JORDSTÖD	STÜTZE	BEARER
9	4CB2218		KIINNITYSLAIPPA	MONTERINGSFLÄNS	BEFESTIGUNGSFLANSCH	FASTENING FLANGE
10	4CB1862	4	VÄLIHOLKKI	DISTANSHYLSA	DISTANZHÜLSE	DISTANCE SPACER
11	4CB1864	2	VÄLIHOLKKI	DISTANSHYLSA	DISTANZHÜLSE	DISTANCE SPACER
12	4CB1830	4	ALUSLEVY	BRICKA	UNTERLEGSCHIEBE	WASHER
13	4CB1831	4	ALUSLEVY	BRICKA	UNTERLEGSCHIEBE	WASHER
14	4CB2017	4	VÄLIHOLKKI KUUMASINK.	DISTANSHYLSA	DISTANZHÜLSE	DISTANCE SPACER
15	M1226	4	RUUVI M12 X 70, DIN931(8.8)	SKRUV	SCHRAUBE	SCREW
16	DL1.033	2	ALUSLEVY	BRICKA	UNTERLEGSCHIEBE	WASHER
17	DL1.065	2	ALUSLEVY	BRICKA	UNTERLEGSCHIEBE	WASHER
18	4CB3474	2	KIINNITYSRUUVI	SKRUV	SCHRAUBE	SCREW
19	M1009	26	ALUSLAATTA M10, DIN125	BRICKA	UNTERLEGSCHIEBE	WASHER
20	M1017	8	RUUVI M10 X 25, DIN931(8.8)	SKRUV	SCHRAUBE	SCREW
21	4CB2217		KIINNITYSLAIPPA	MONTERINGSFLÄNS	BEFESTIGUNGSFLANSCH	FASTENING FLANGE
22	4CB2216		KIINNITYSLAIPPA	MONTERINGSFLÄNS	BEFESTIGUNGSFLANSCH	FASTENING FLANGE
23	M1000.001	18	LUKITUSMUTTERI M10, DIN985(8)	MUTTER	MUTTER	LOCKING NUT
24	M1029	4	RUUVI M10 X 90, DIN931(8.8)	SKRUV	SCHRAUBE	SCREW
25	M1007	12	KORILAATTA M10, DIN9021	BRICKA	UNTERLEGSCHIEBE	WASHER
26	M1030	4	RUUVI M10 X 100, DIN931(8.8)	SKRUV	SCHRAUBE	SCREW
27	48.674	1	KAAPELIKIINNITIN	KABELHÄLLARE	KABELSCHELLE	CABLE CLAMP
28	M0609	2	ALUSLAATTA M6, DIN125	BRICKA	UNTERLEGSCHIEBE	WASHER
29	M0616	1	RUUVI M6 X 20, DIN931(8.8)	SKRUV	SCHRAUBE	SCREW
30	M0600.001	1	LUKITUSMUTTERI M6, DIN985(8)	MUTTER	MUTTER	LOCK NUT
31	M1200.001	4	LUKITUSMUTTERI M12, DIN985(8)	LÄSMUTTER	ARRETIERMUTTER	LOCKING NUT



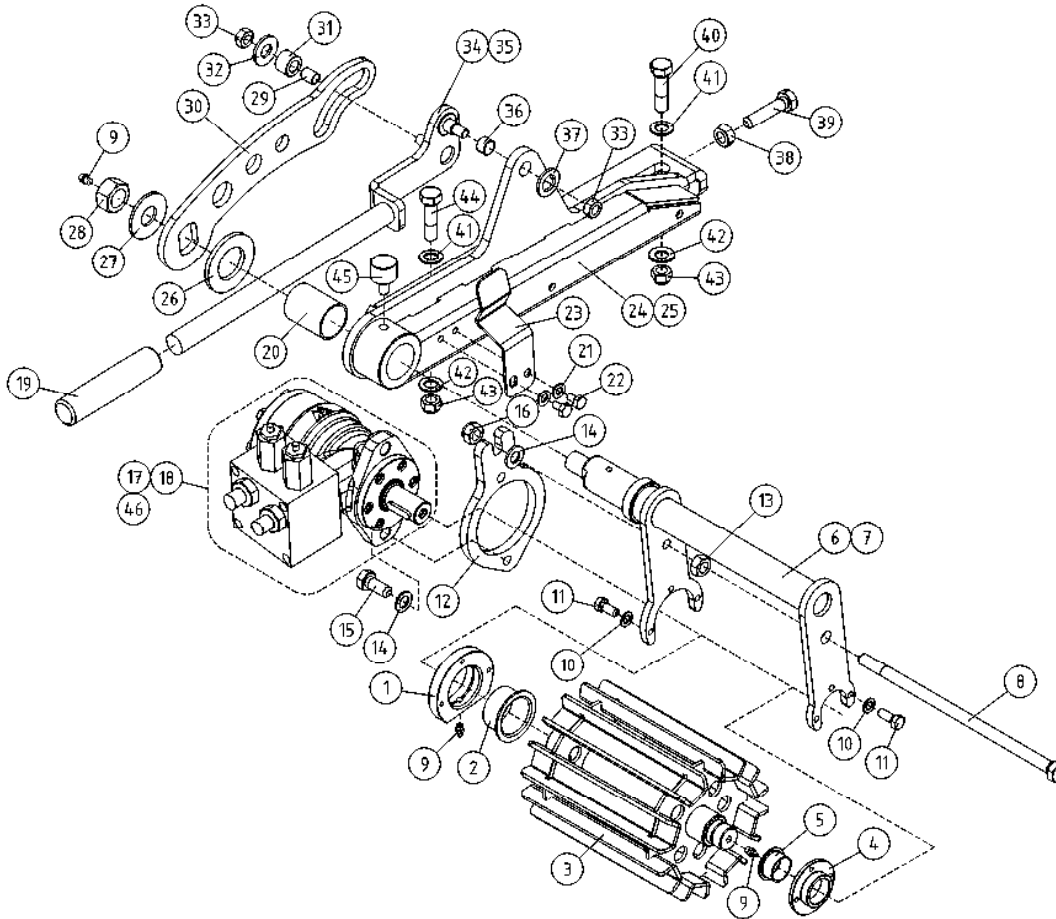
OSA DEL TEIL ITEM	VARAOSA NRO RESERVDLS NR ERSATZTEIL NR PART NR	KPL OSAN NIMI ANTAL ANZAHL QTY	BENÄMNING	BENENNUNG	DESCRIPTION
	JARRUVIVUSTO		BROMSMANÖVERANORDNING	BREMSGESTÄNGE	BRAKE BEAMS
1	50.6155	10	PYÖRÄN PULTTI M12X1,5 PALLO	HJULBULT	WHEEL BOLT
2	50.6186	2	JARRUVAJERI 770/966	BROMSVAJER	BRAKE WIRE
3	50.6192	1	JARRUNTASAAJA	BROMSOK	BRAKE BALANCER
4	50.6205	1	PALAUTUSJOUSIPAKETTI1	RETURNING SPRING	RETURNING SPRING
5	4CB8544	1	JARRUTANKO 120T	BROMSSTÄNG	BREMSGESTÄNGE
6	48.3324	1	LÄPIVIENTIKUMI	GENOMFÖRINGSGUMMI	DURCHFÜHRUNGSGUMMI
7	4CB8543	1	JARRUTANGON KANNATIN 120T	PLÄT	PLATTE
8	M0816.001	4	RUUVI M8 X 20, DIN933(8.8)	SKRUV	SCHRAUBE
9	M0809	8	ALUSLAATTA M8, DIN125	BRICKA	UNTERLEGSCHIEBE
10	M0800.001	4	LUKITUSMUTTERI M8, DIN985(8)	MUTTER	MUTTER
11	M1000	2	KUUSIOMUTTERI M10, DIN934(8)	MUTTER	MUTTER
12	50.6204	1	MUTTERI M10	MUTTER	MUTTER
13	50.6203	1	VÄLITYSVAJERI 360/645 M10	BROMSVAJER	BREMSSEIL
14	50.6193	1	TASAAJAN NIVELKAPPALE R13	LEDSTYCKE	GELENKSTÜCK
15	50.6194	1	MUTTERI PITKÄ M10	MUTTER	MUTTER
					NUT
					NUT
					WASHER
					LOCK NUT
					SCREW
					SLEWING BRACKET
					NUT



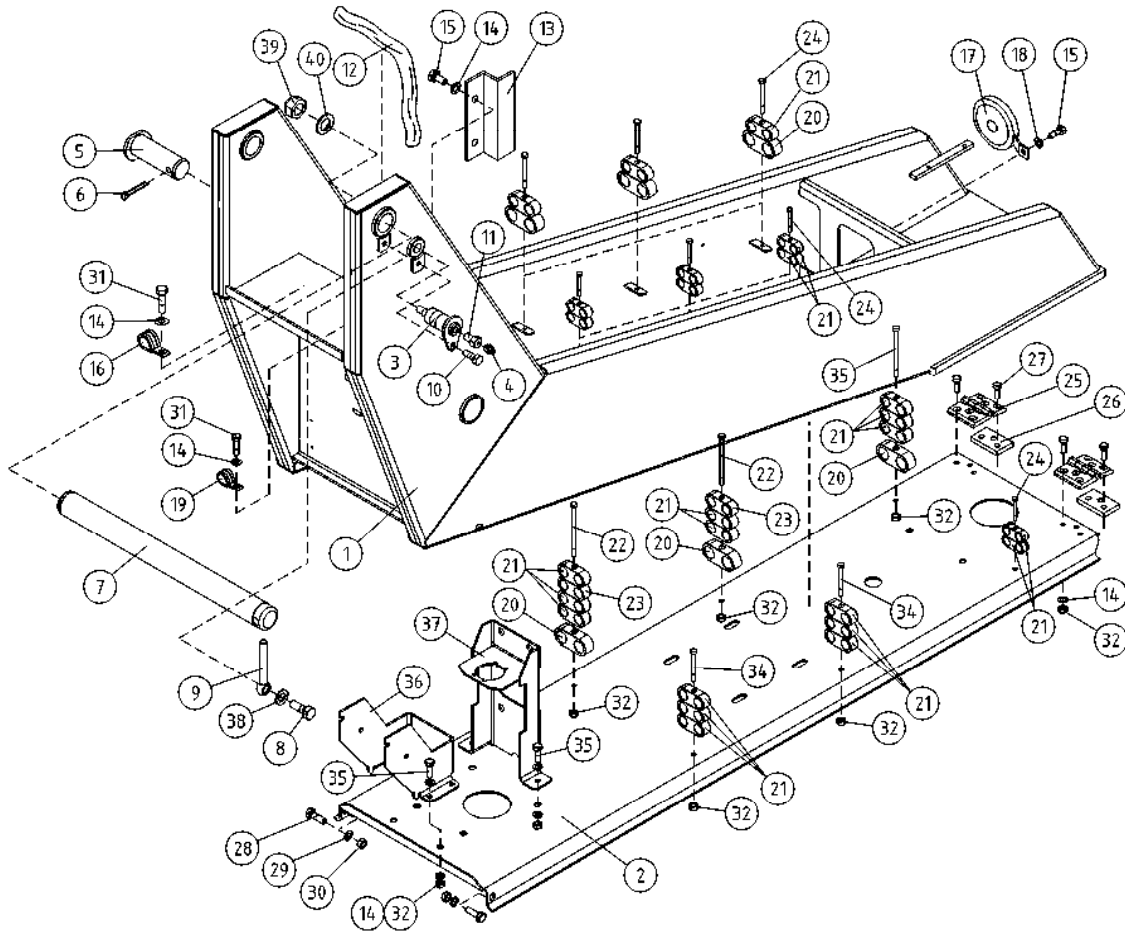
OSA DEL TEIL ITEM	VARAOSA NRO RESERVDLS NR ERSATZTEIL NR PART NR	KPL ANTAL ANZAHL QTY	OSAN NIMI	BENÄMNING	BENENNUNG	DESCRIPTION
			NOKKAPYÖRÄ	NOSJUL	STÜTZRAD	JOCKEY WHEEL
1	50.676	2	NOKKAPYÖRÄN PYÖRÄ	HJUL	RAD	WHEEL
2	DL.1.080A	1	NOKKAPYÖRÄ TÄYDELLINEN	NOSJUL, KOMPLETT	STÜTZRAD, KOMPLETT	JOCKEY WHEEL, COMPLETE



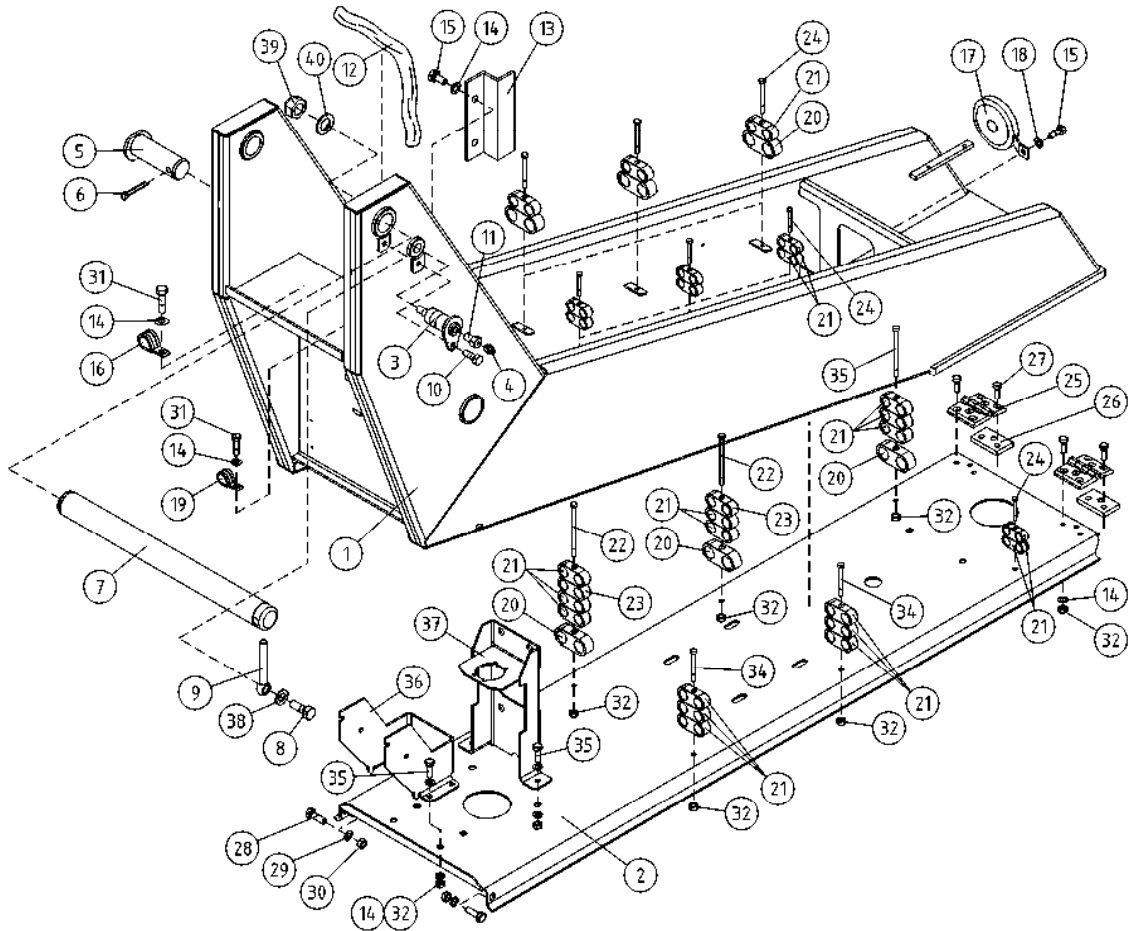
OSA DEL TEIL ITEM	VARAOSA NRO RESERVDLS NR ERSATZTEIL NR PART NR	KPL OSAN NIMI ANTAL ANZAHL QTY	BENÄMNING	BENENNUNG	DESCRIPTION	
			AJOLAITE	DRIVSYSTEM	FAHRANORDNUNG	DRIVE MECHANISM
1	4CB7244	2	LAAKERIPESÄ, AJOLAITE	AXEL	ACHSE	AXLE
2	29.2060	2	LAAKERIHOLKKI LAIPALLINEN	LAGERBUSSNING	LAGERBUCHSE	BEARING BUSHING
3	3CB8247	2	VETORULLA	DRAGRULLE	AUSZUGSROLLE	CAPSTAN
4	4CB7243	2	LAAKERIPESÄ, AJOLAITE	BEARING HOUSING	BEARING HOUSING	BEARING HOUSING
5	29.2047	2	LAAKERIHOLKKI	LAGERBUSSNING	LAGERBUCHSE	BEARING BUSHING
6	3CB8266-O	1	VÄÄNTIÖ, AJOLAITE	AXEL	ACHSE	AXLE
7	3CB8266-V	1	VÄÄNTIÖ, AJOLAITE	AXEL	ACHSE	AXLE
8	M1240	2	RUUVI M12 X 240, DIN931(8.8)	SKRUV	SCHRAUBE	SCREW
9	29.017	3	VOIDENIPPA M8	SMÖRNIPPEL	SCHMIERNIPPEL	GREASE NIPPLE
10	M0609	12	ALUSLAATTA M6, DIN125	BRICKA	UNTERLEGSCHIEBE	WASHER
11	M0615.001	12	RUUVI M6 X 16, DIN933(8.8)	SKRUV	SCHRAUBE	SCREW
12	4CB8269	2	LEVY	PLÄT	PLATTE	PLATE
13	M1200	2	KUUSIOMUTTERI M12, DIN934(8)	MUTTER	MUTTER	NUT
14	M1209	6	ALUSLAATTA M12, DIN125	BRICKA	UNTERLEGSCHIEBE	WASHER
15	M1218.001	4	RUUVI M12 X 30, DIN933(8.8)	SKRUV	SCHRAUBE	SCREW
16	M1200.001	2	LUKITUSMUTTERI M12, DIN985(8)	LÄSMUTTER	ARRETIERMUTTER	LOCKING NUT
17	47.2465-V	1	HYDRAULIMOOTTORI	HYDRAULMOTOR	HYDRAULMOTOR	HYDRAULIC MOTOR
18	47.2465-O	1	HYDRAULIMOOTTORI	HYDRAULMOTOR	HYDRAULMOTOR	HYDRAULIC MOTOR
19	48.0569	2	KAHVA	HANDTAG	GRIFF	GRIP
20	29.2061	2	LAAKERIHOLKKI	LAGERBUSSNING	LAGERBUCHSE	BEARING BUSHING
21	M0809	4	ALUSLAATTA M8, DIN125	BRICKA	UNTERLEGSCHIEBE	WASHER
22	M0813.001	4	RUUVI M8 X 12, DIN933(8.8)	SKRUV	SCHRAUBE	SCREW
23	4CB8288	2	LEVY, AJOLAITE	PLÄT	PLATTE	PLATE
24	3CB8251-O	1	AJOLAITE, RUNKO	STOMME, HÖGER	RAHMEN, RECHTS	FRAME, RIGHT
25	3CB8251-V	1	AJOLAITE, RUNKO	STOMME, VÄNSTER	RAHMEN, LINKS	FRAME, LEFT
26	M3609	2	ALUSLAATTA M36, DIN125	BRICKA	UNTERLEGSCHIEBE	WASHER
27	4CB6447	2	VÄLILEVY	PLÄT	PLATTE	PLATE
28	M2000.501	2	LUKITUSMUTTERI M20X1,5, DIN985(8)	MUTTER	MUTTER	NUT
29	29.2065	1	LAAKERIHOLKKI	LAGERBUSSNING	LAGERBUCHSE	BEARING BUSHING
30	4CB8639	2	LEVY, VÄÄNTIÖ	PLÄT	PLATTE	PLATE



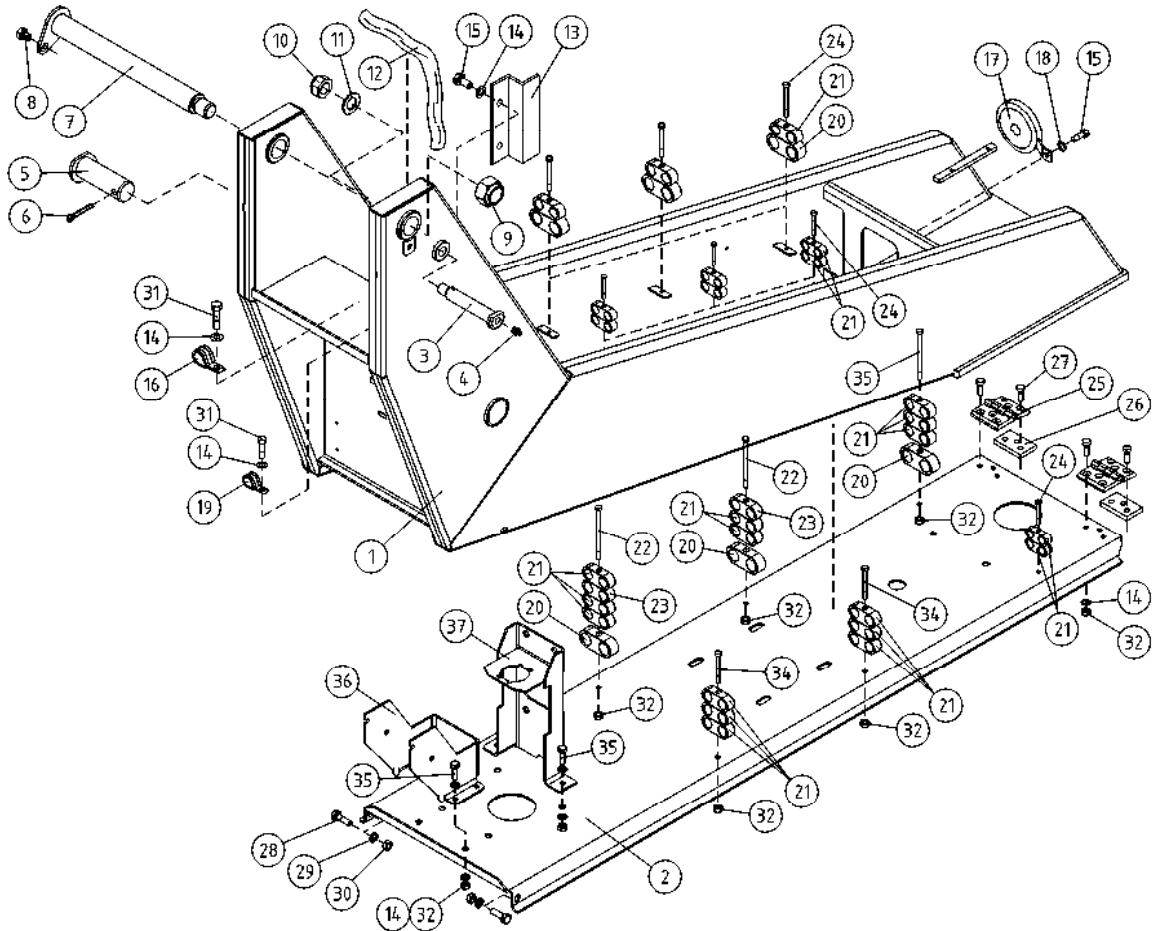
OSA DEL TEIL ITEM	VARAOSA NRO RESERVDLS NR ERSATZTEIL NR PART NR	KPL ANTAL ANZAHL QTY	OSAN NIMI	BENÄMNING	BENENNUNG	DESCRIPTION
			AJOLAITE	DRIVSYSTEM	FAHRANORDNUNG	DRIVE MECHANISM
31	4CB7260	2	LAAKERIPESÄ D=22 L=16	AXEL D=22 L=40	ACHSE D=22 L=40	SHAFT D=22 L=40
32	M1007P	2	KORILAATTA M10, DIN440	BRICKA	UNTERLEGSCHIBE	WASHER
33	M1000.001	4	LUKITUSMUTTERI M10, DIN985(8)	MUTTER	MUTTER	LOCKING NUT
34	3CB8327-O	1	AJOLAITE, KÄYTTÖKAHVA	DRIFTSPAK FÖR DRIVSYSTEM	BEDIENUNGSGRIFF FÜR FAHRANORDNUNG	OPERATING HANDLE FOR DRIVE UNIT
35	3CB8327-V	1	AJOLAITE, KÄYTTÖKAHVA	DRIFTSPAK FÖR DRIVSYSTEM	BEDIENUNGSGRIFF FÜR FAHRANORDNUNG	OPERATING HANDLE FOR DRIVE UNIT
36	29.2007	2	LAAKERIHOLKKI	LAGERBUSSNING	LAGERBUCHSE	BEARING BUSHING
37	M1007	2	KORILAATTA M10, DIN9021	BRICKA	UNTERLEGSCHIBE	WASHER
38	M1000	2	KUUSIOMUTTERI M10, DIN934(8)	MUTTER	MUTTER	NUT
39	M1022.001	2	RUUVI M10 X 50, DIN933(8.8)	SKRUV	SCHRAUBE	SCREW
40	M1626	2	RUUVI M16 X 70, DIN931(8.8)	SKRUV	SCHRAUBE	SCREW
41	M1609	4	ALUSLAATTA M16, DIN125	BRICKA	UNTERLEGSCHIBE	WASHER
42	M1607K	2	KORILAATTA M16, DIN6340	BRICKA	UNTERLEGSCHIBE	WASHER
43	M1600.011	4	LUKITUSMUTTERI M16, DIN980(8)	MUTTER	MUTTER	NUT
44	M1624	2	RUUVI M16 X 60, DIN931(8.8)	SKRUV	SCHRAUBE	SCREW
45	48.1537	2	KUMIPUSKURI, LIERIÖ	GUMMIBUFFERT	GUMMIPUFFER	RUBBER BUMPER
46	47.3345	2	KUORMANLASKUVENTTIILI	AVLASTNINGSVENTIL	LASTREGELVENTIL	LOAD REGULATING VALVE



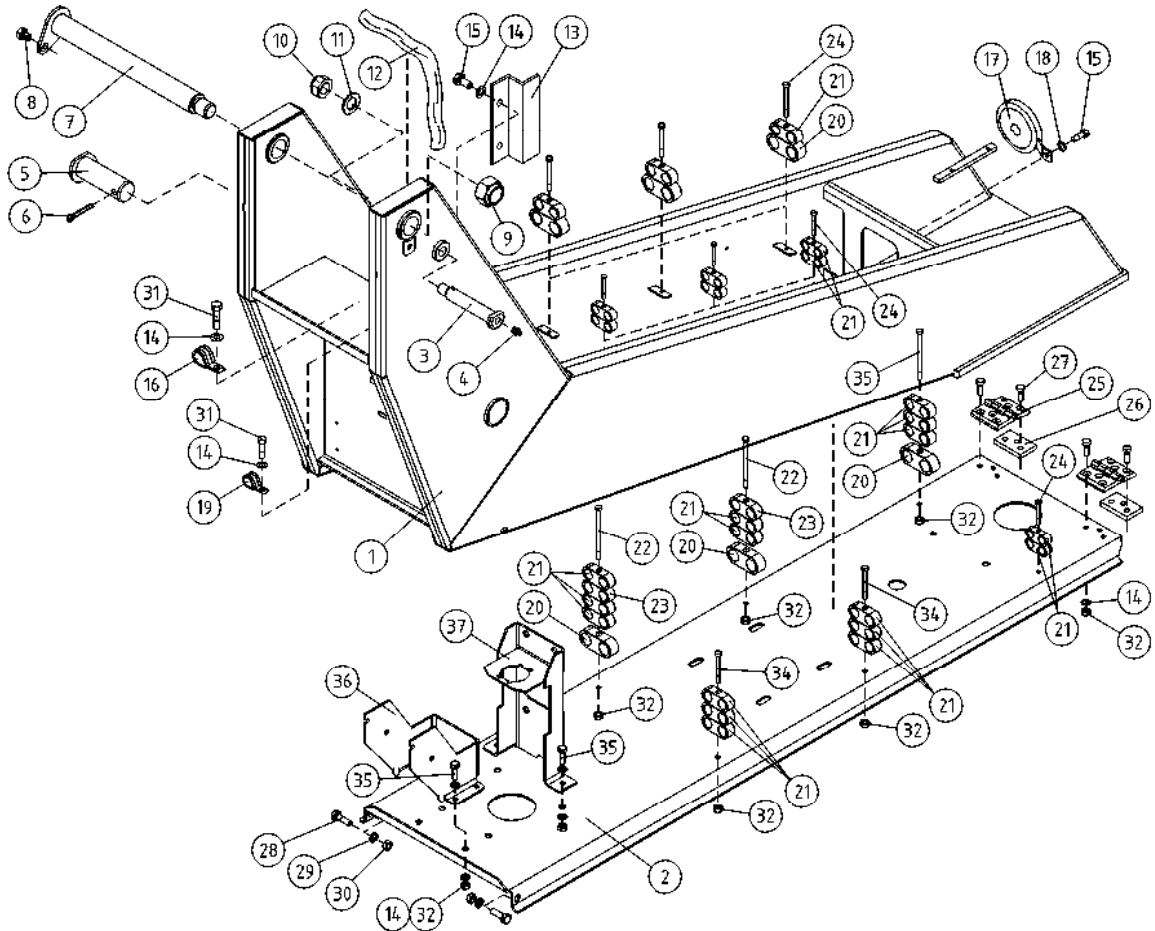
OSA DEL TEIL ITEM	VARAOSA NRO RESERVDLS NR ERSATZTEIL NR PART NR	KPL OSAN NIMI ANTAL QTY	BENÄMNING	BENENNUNG	DESCRIPTION
KÄÄNTÖLAITE			SVÄNGANORDNING	SCHWENKANORDNUNG	TURNING DEVICE
1	1CC6468	1			
2	2CB3934	1	LEVY		
3	4CC3400	1	TAPPI	ZAPFEN	PIN
4	29.017	1	VOIDENIPPA M8	SCHMIERNIPPEL	GREASE NIPPLE
5	T09.32073R	1	TAPPI T09.32073Y	TAPP	PIN
6	25.443	1	SAKSISOKKA 8 X 45, DIN94 A4	SAXSPRINT	COTTER PIN
7	4CC5904	1	TAPPI T02.40450	TAPP	PIN
8	M1219.001	1	RUUVI M12 X 35, DIN933(8.8)	SKRUV	SCREW
9	4CB8851	1	SOKKATAPPI	LÄSTAPP	LOCKING PIN
10	4CA7541	1			
11	M1215.001	1	RUUVI M12 X 16, DIN933(8.8)	SKRUV	SCREW
12	43.904	1	LETKUSUOJA	SLANGSKYDD	HOSE CASE
13	DL2.025	2	SUOJUS JOHDOILLE	SKYDD FÖR LEDNINGAR	COVER FOR CABLE
14	M0609	36	ALUSLAATTA M6, DIN125	BRICKA	WASHER
15	M0612	5	RUUVI M6 X 10, DIN931(8.8)	SKRUV	SCREW
16	48.3426	1	KAAPELIKIINNITIN	KABELFÄSTE	CABLE CLAMP
17	48.049	1	ÄÄNIMERKINANTOLAITE	LJUDSIGNAL	SIGNAL HORN
18	M0607	1	KORILAATTA M6, DIN9021	BRICKA	WASHER
19	48.676	1	KAAPELIKIINNITIN	KABELHÄLLARE	CABLE CLAMP
20	45.943	6	PUTKIKIINNITIN, LETKUKIINNITIN	KLÄMMA	PIPE CLAMP
21	45.944	25	PUTKIKIINNITIN, LETKUKIINNITIN	KLÄMMA	PIPE CLAMP
22	M0630	2	RUUVI M6 X 100, DIN931(8.8)	SKRUV	SCREW
23	45.945	2	PUTKIKIINNITIN, LETKUKIINNITIN	KLÄMMA	PIPE CLAMP
24	M0622	7	RUUVI M6 X 50, DIN931(8.8)	SKRUV	SCREW
25	48.0572	2	SARANA	GÄNGJÄRN	HINGE
26	4CB4298	2	SARANAN KOROKELEVY	FÖRHÖJNING FÖR GÄNGJÄRN	ELEVATION, HINGE
27	M0618.008	12	RUUVI M6 X 30, DIN7991(8.8)	SKRUV	SCREW
28	M0827.006	2	RUUVI M8 X 75, DIN912(8.8)	SKRUV	SCREW
29	M0809	2	ALUSLAATTA M8, DIN125	BRICKA	WASHER
30	M0800.001	2	LUKITUSMUTTERI M8, DIN985(8)	MUTTER	LOCK NUT



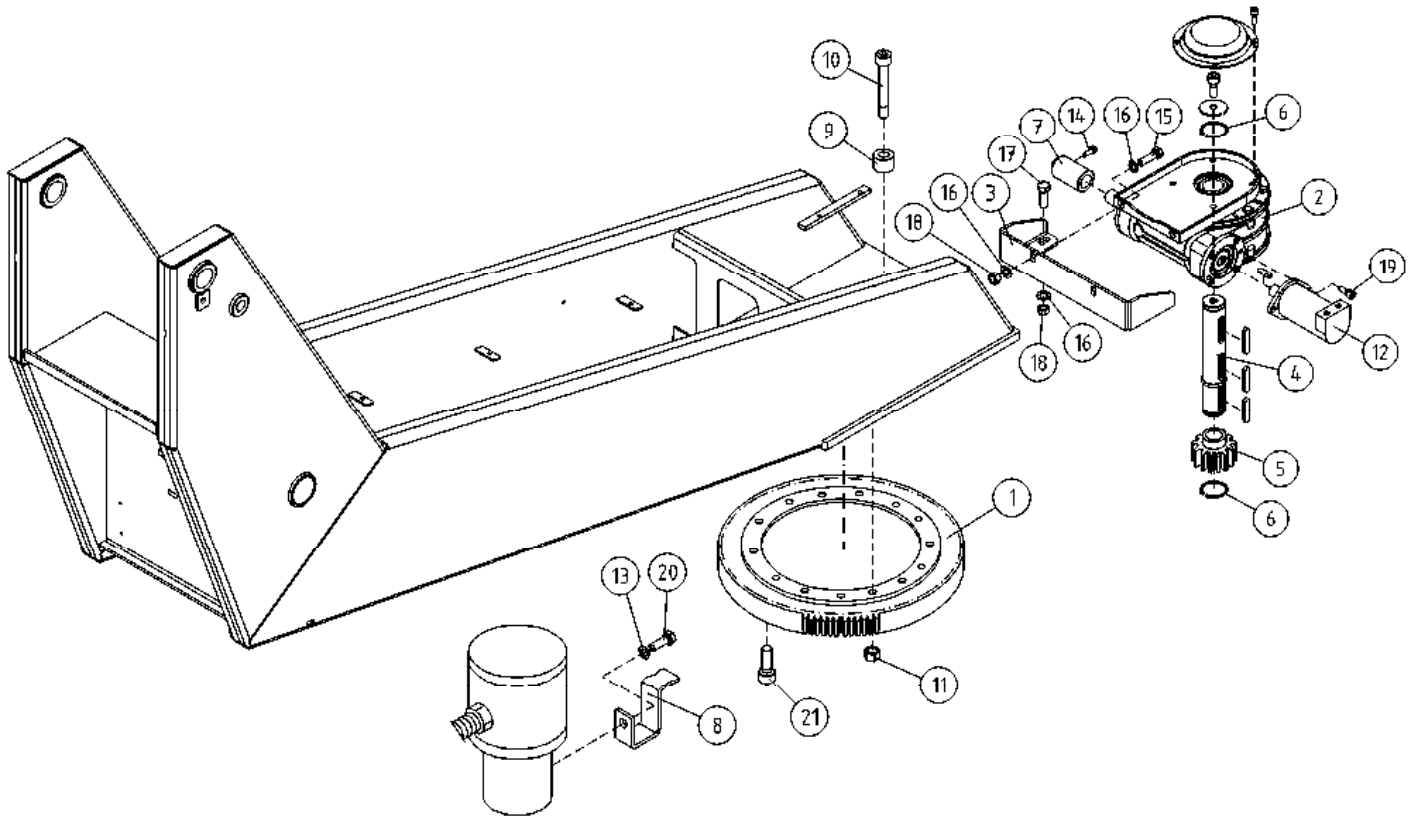
OSA DEL TEIL ITEM	VARAOSA NRO RESERVDLS NR ERSATZTEIL NR PART NR	KPL OSAN NIMI ANTAL ANZAHL QTY	BENÄMNING	BENENNUNG	DESCRIPTION
	KÄÄNTÖLAITE		SVÄNGANORDNING	SCHWENKANORDNUNG	TURNING DEVICE
31	M0613.034	2	URARUUVI M6 X 12, DIN7985Z	SCHRAUBE	SCREW
32	M0600.001	28	LUKITUSMUTTERI M6, DIN985(8)	MUTTER	LOCK NUT
33	M0631	1	RUUVI M6 X 110, DIN931(8.8)	SCHRAUBE	SCREW
34	M0626.006	2	RUUVI M6 X 70, DIN912(8.8)	SCHRAUBE	SCREW
35	M0616.001	8	RUUVI M6 X 20, DIN933(8.8)	SCHRAUBE	SCREW
36	3CB3982	1	KÄSIPUMPUN TELINE		
37	3CB3935	1	VENTTIILITELINE		
38	M1209	1	ALUSLAATTA M12, DIN125	UNTERLEGSCHIEBE	WASHER
39	M1600.001	1	LUKITUSMUTTERI M16, DIN985(8)	MUTTER	NUT
40	M1609	1	ALUSLAATTA M16, DIN125	UNTERLEGSCHIEBE	WASHER



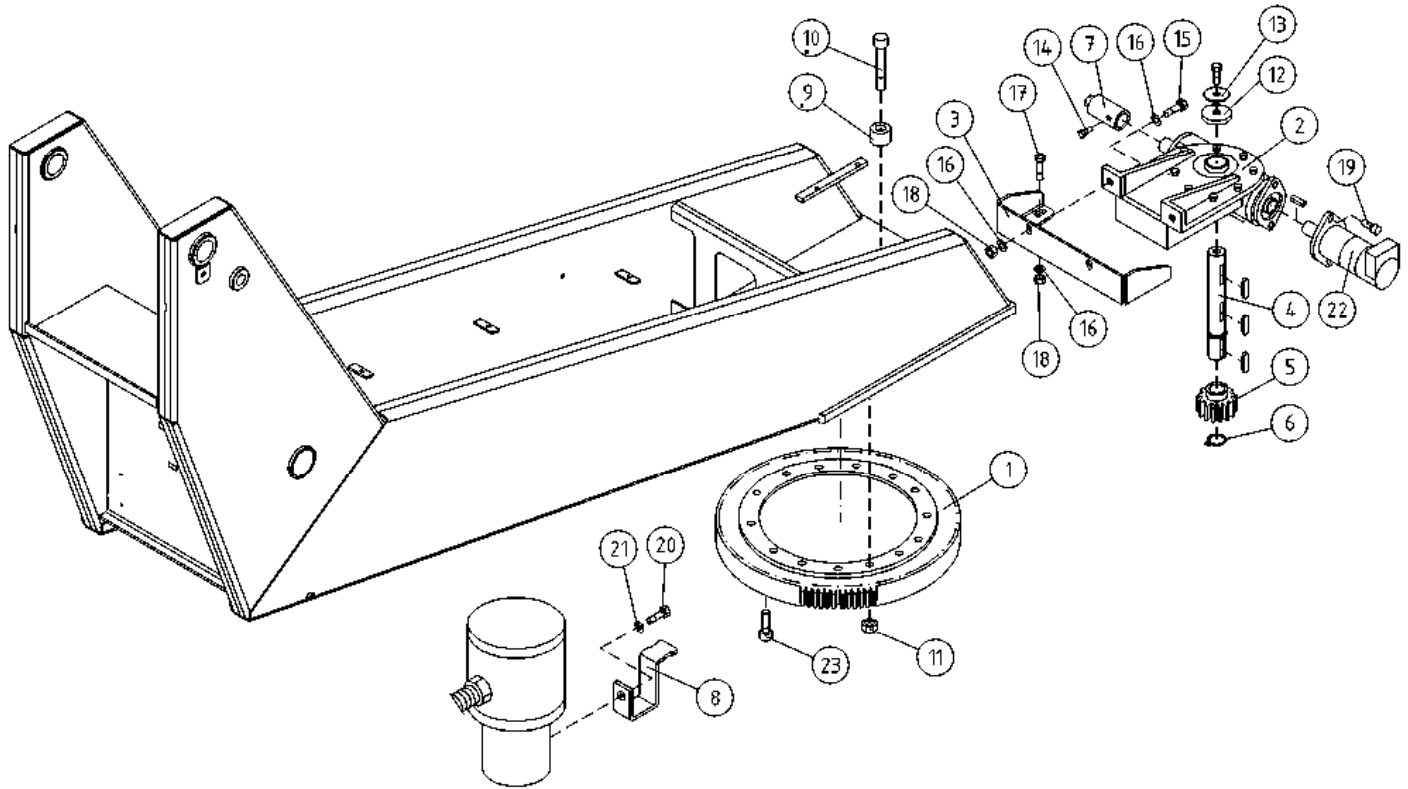
OSA DEL TEIL ITEM	VARAOSA NRO RESERVEDELS NR ERSATZTEIL NR PART NR	KPL ANTAL ANZAHL QTY	OSAN NIMI BENÄMNING	BENENNUNG	DESCRIPTION	
			KÄÄNTÖLAITE	SVÄNGANORDNING	SCHWENKANORDNUNG	TURNING DEVICE
1	1CB3931	1	KÄÄNTÖLAITE	SVÄNGANORDNING	SCHWENKANORDNUNG	ROTATING UNIT
2	2CB3934	1	LEVY			
3	T49.20095Z	1	TAPPI T49.20095Y	TAPP	ZAPPEN	PIN
4	29.010	1	VOIDENIPPA R1/8	SMÖRJNIPPEL	SCHMIERNIPPEL	GREASE NIPPLE
5	T09.32073R	1	TAPPI T09.32073Y	TAPP	ZAPPEN	PIN
6	25.443	1	SAKSISOKKA 8 X 45, DIN94 A4	SAXSPRINT	SPLINT	COTTER PIN
7	3CB3553	1	TAPPI T46.40418E	TAPP	ZAPPEN	PIN
8	M1215	1	RUUVI M12 X 16, DIN931(8.8)	SKRUV	SCHRAUBE	SCREW
9	M3000.701	1	LUKITUSMUTTERI M30X2, DIN985(8)	LÄSMUTTER	ARRETIERMUTTER	LOCKING NUT
10	M1600.001	1	LUKITUSMUTTERI M16, DIN985(8)	MUTTER	MUTTER	NUT
11	M1609	1	ALUSLAATTA M16, DIN125	BRICKA	UNTERLEGSCHIEBE	WASHER
12	43.904	1	LETKUSUOJA	SLANGSKYDD	SCHLAUCHSCHUTZ	HOSE CASE
13	DL2.025	2	SUOJUS JOHDOILLE	SKYDD FÖR LEDNINGAR	SCHUTZ FÜR KABEL	COVER FOR CABLE
14	M0609	36	ALUSLAATTA M6, DIN125	BRICKA	UNTERLEGSCHIEBE	WASHER
15	M0612	5	RUUVI M6 X 10, DIN931(8.8)	SKRUV	SCHRAUBE	SCREW
16	48.3426	1	KAAPELIKIINNITIN	KABELFÄSTE	KABELKLEMME	CABLE CLAMP
17	48.049	1	ÄÄNIMERKINANTOLAITE	LJUDSIGNAL	HUPE	SIGNAL HORN
18	M0607	1	KORILAATTA M6, DIN9021	BRICKA	UNTERLEGSCHIEBE	WASHER
19	48.676	1	KAAPELIKIINNITIN	KABELHÄLLARE	KABELSCHELLE	CABLE CLAMP
20	45.943	6	PUTKIKIINNITIN, LETKUKIINNITIN	KLÄMMA	ROHRSCHELLE	PIPE CLAMP
21	45.944	25	PUTKIKIINNITIN, LETKUKIINNITIN	KLÄMMA	ROHRSCHELLE	PIPE CLAMP
22	M0630	2	RUUVI M6 X 100, DIN931(8.8)	SKRUV	SCHRAUBE	SCREW
23	45.945	2	PUTKIKIINNITIN, LETKUKIINNITIN	KLÄMMA	ROHRSCHELLE	PIPE CLAMP
24	M0622	7	RUUVI M6 X 50, DIN931(8.8)	SKRUV	SCHRAUBE	SCREW
25	48.0572	2	SARANA	GÄNGJÄRN	SCHARNIER	HINGE
26	4CB4298	2	SARANAN KOROKELEVY	FÖRHÖJNING FÖR GÄNGJÄRN	SCHARNIERERHÖHUNG	ELEVATION, HINGE
27	M0618.008	12	RUUVI M6 X 30, DIN7991(8.8)	SKRUV	SCHRAUBE	SCREW
28	M0827.006	2	RUUVI M8 X 75, DIN912(8.8)	SKRUV	SCHRAUBE	SCREW
29	M0809	2	ALUSLAATTA M8, DIN125	BRICKA	UNTERLEGSCHIEBE	WASHER
30	M0800.001	2	LUKITUSMUTTERI M8, DIN985(8)	MUTTER	MUTTER	LOCK NUT



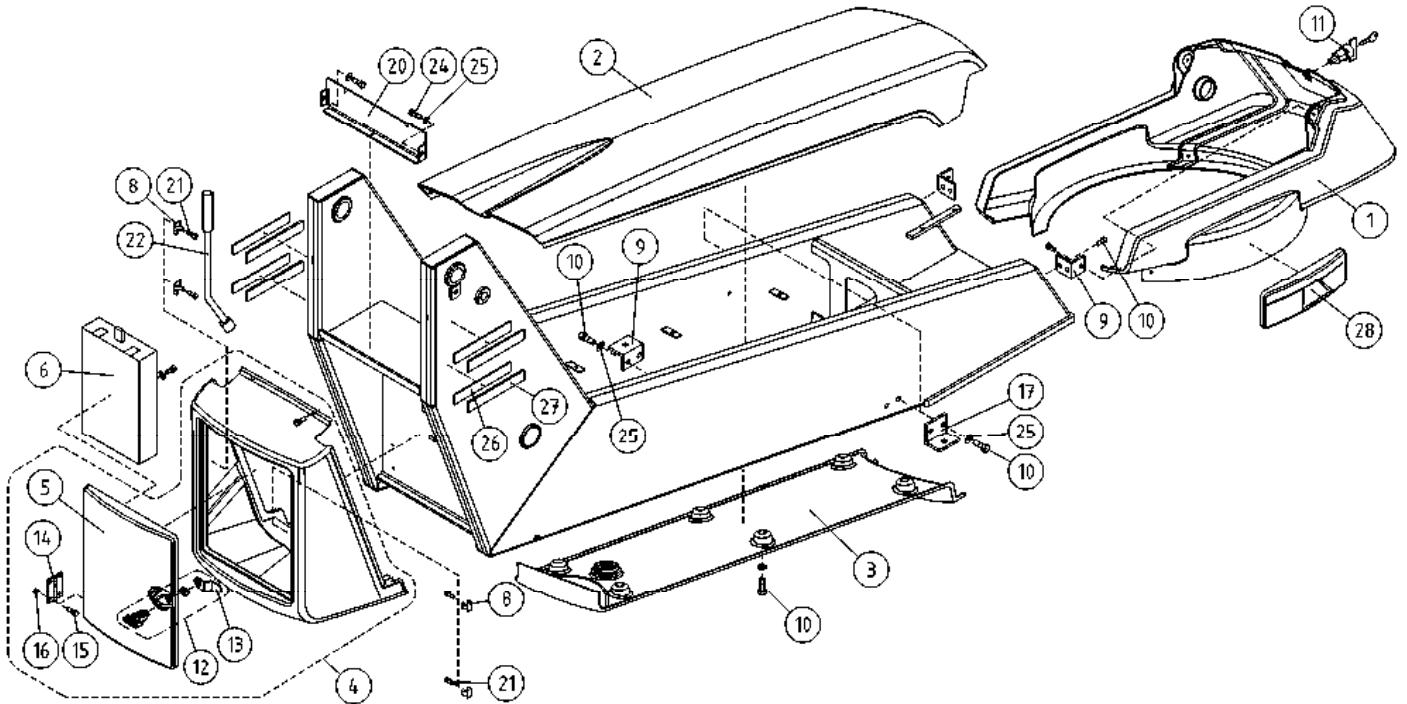
OSA DEL TEIL ITEM	VARAOSA NRO RESERVDLS NR ERSATZTEIL NR PART NR	KPL ANTAL ANZAHL QTY	OSAN NIMI BENÄMNING	BENENNUNG	DESCRIPTION	
			KÄÄNTÖLAITE	SVÄNGANORDNING	SCHWENKANORDNUNG	TURNING DEVICE
31	M0613.034	2	URARUUVI M6 X 12, DIN7985Z	SKRUV	SCHRAUBE	SCREW
32	M0600.001	28	LUKITUSMUTTERI M6, DIN985(8)	MUTTER	MUTTER	LOCK NUT
33	M0631	1	RUUVI M6 X 110, DIN931(8.8)	SKRUV	SCHRAUBE	SCREW
34	M0626.006	2	RUUVI M6 X 70, DIN912(8.8)	SKRUV	SCHRAUBE	SCREW
35	M0616.001	8	RUUVI M6 X 20, DIN933(8.8)	SKRUV	SCHRAUBE	SCREW
36	3CB3982	1	KÄSIPUMPUN TELINE			
37	3CB3935	1	VENTTIILITELINE			



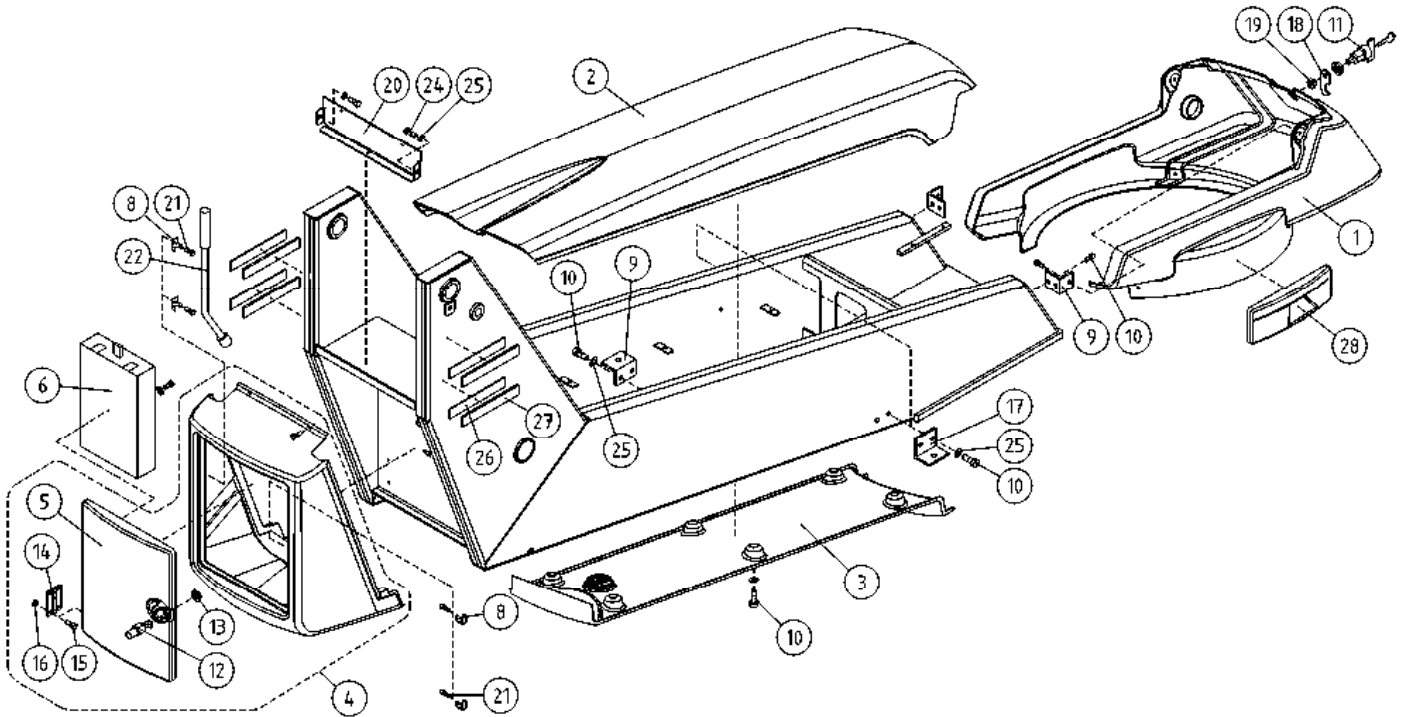
OSA DEL TEIL ITEM	VARAOSA NRO RESERVDLS NR ERSATZTEIL NR PART NR	KPL OSAN NIMI ANTAL ANZAHL QTY	BENÄMNING	BENENNUNG	DESCRIPTION	
			KÄÄNTÖSYSTEMI	SVÄNGSYSTEM	SCHWENKSYSTEM	ROTATION MECHANISM
1	28.760	1	KÄÄNTÖLAAKERI	SVÄNGLAGER	AUFSTECKLAGER	SWIVEL BEARING
2	49.2610	1	KIERUKKAVAIHDE	SNÄCKVÄXEL	SCHNECKENANTRIEB	WORM GEAR
3	3CB4133	1	VAIHTEENTUKI	VÄXELSTÖD	GETRIEBESTÜTZE	GEAR SUPPORT
4	49.2612	1	AKSELI, KIERUKKAVAIHDE	AXEL FÖR SNÄCKVÄXEL	ACHSE, SCHNECKENANTR	AXLE FOR WORM GEAR
5	49.111	1	HAMMASPYÖRÄ	KUGGHJUL	ZAHNRAD	TOOTH-WHEEL
6	25.035	2	VARMISTINRENGAS A35X1,5	LÄSBRICKA	SICHERUNGSRING	LOCK WASHER
7	4CB1840	1	VEIVINHOLKKI	HYLSA	HULSE	SPACER
8	4CB4144	1	MOMENTTITUKI	MOMENTSTÖD	MOMENTABSTÜTZUNG	MOMENT HOLDER
9	4CB2017	14	VÄLIHOLKKI KUUMASINK.	DISTANSHYLSA	DISTANZHÜLSE	DISTANCE SPACER
10	M1229.0068	14	RUUVI M12 X 90, DIN912(12.9)	SKRUV	SCHRAUBE	SCREW
11	M1200.0117	14	LUKITUSMUTTERI M12, DIN980(10)	MUTTER	MUTTER	NUT
12	47.2273/A	1	HYDRAULIMOOTTORI NIPOILLA	HYDRAULMOTOR	HYDRAULMOTOR	HYDRAULIC MOTOR
13	M1209	1	ALUSLAATTA M12, DIN125	BRICKA	UNTERLEGSCHIEBE	WASHER
14	M0815	1	RUUVI M8 X 16, DIN931(8.8)	SKRUV	SCHRAUBE	SCREW
15	M1020.001	2	RUUVI M10 X 40, DIN933(8.8)	SKRUV	SCHRAUBE	SCREW
16	M1009	10	ALUSLAATTA M10, DIN125	BRICKA	UNTERLEGSCHIEBE	WASHER
17	M1016	4	RUUVI M10 X 20, DIN931(8.8)	SKRUV	SCHRAUBE	SCREW
18	M1000.001	6	LUKITUSMUTTERI M10, DIN985(8)	MUTTER	MUTTER	LOCKING NUT
19	M0815.006	2	RUUVI M8 X 16, DIN912(8.8)	SKRUV	SCHRAUBE	SCREW
20	M1216.001	1	RUUVI M12 X 20, DIN933(8.8)	SKRUV	SCHRAUBE	SCREW
21	M1218.0068	12	RUUVI M12 X 30, DIN912(12.9)	SKRUV	SCHRAUBE	SCREW



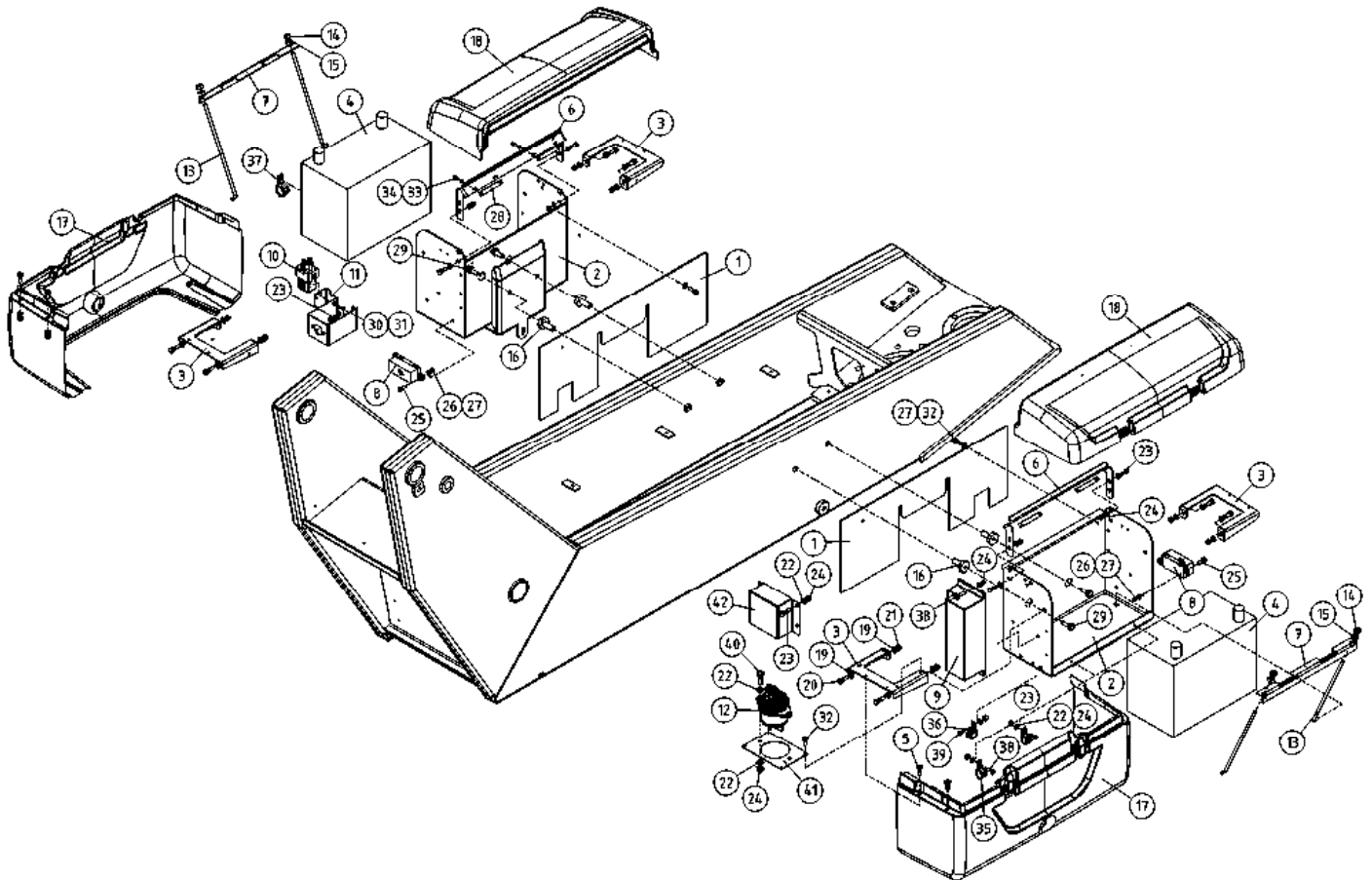
OSA DEL TEIL ITEM	VARAOSA NRO RESERVDLS NR ERSATZTEIL NR PART NR	KPL OSAN NIMI ANTAL ANZAHL QTY	BENÄMNING	BENENNUNG	DESCRIPTION
KÄÄNTÖSYSTEMI			SVÄNGSYSTEM		
1	28.760	1	KÄÄNTÖLAAKERI	SVÄNGLAGER	AUFSTECKLAGER
2	49.2604	1	KIERUKKAVAIHDE	SNÄCKVÄXEL	SCHNECKENANTRIEB
3	3CB4133	1	VAIHTEENTUKI	VÄXELSTÖD	GETRIEBESTÜTZE
4	3CA8232	1	AKSELI, KIERUKKAVAIHDE	AXEL FÖR SNÄCKVÄXEL	ACHSE, SCHNECKENANTR
5	49.111	1	HAMMASPYÖRÄ	KUGGHJUL	ZAHNRAD
6	25.035	1	VARMISTINRENGAS A35X1,5	LÄSBRICKA	SICHERUNGSRING
7	4CB1840	1	VEIVINHOLKKI	HYLSA	HULSE
8	4CB4144	1	MOMENTTITUKI	MOMENTSTÖD	MOMENTABSTÜTZUNG
9	4CB2017	14	VÄLIHOLKKI KUUMASINK.	DISTANSHYLSA	DISTANZHÜLSE
10	M1229.0068	14	RUUVI M12 X 90, DIN912(12.9)	SKRUV	SCHRAUBE
11	M1200.0007	14	KUUSIOMUTTERI M12, DIN934(10)	MUTTER	MUTTER
12	4CB3880	1	ALUSLEVY, VAIHTEEN AKSELI	BRICKA	UNTERLEGSCHIEBE
13	4CB3406	1	SUOJATULPPA	SKYDDSPLOGG	SCHUTZPFROPFEN
14	M0815	1	RUUVI M8 X 16, DIN931(8.8)	SKRUV	SCHRAUBE
15	M1022	2	RUUVI M10 X 50, DIN931(8.8)	SKRUV	SCHRAUBE
16	M1009	10	ALUSLAATTA M10, DIN125	BRICKA	UNTERLEGSCHIEBE
17	M1016	4	RUUVI M10 X 20, DIN931(8.8)	SKRUV	SCHRAUBE
18	M1000.001	6	LUKITUSMUTTERI M10, DIN985(8)	MUTTER	MUTTER
19	M0815.006	2	RUUVI M8 X 16, DIN912(8.8)	SKRUV	SCHRAUBE
20	M1216.001	1	RUUVI M12 X 20, DIN933(8.8)	SKRUV	SCHRAUBE
21	M1209	1	ALUSLAATTA M12, DIN125	BRICKA	UNTERLEGSCHIEBE
22	47.2273	1	HYDRAULIMOOTTORI	HYDRAULMOTOR	HYDRAULMOTOR
23	M1218.0068	12	RUUVI M12 X 30, DIN912(12.9)	SKRUV	SCHRAUBE
ROTATION MECHANISM					
			WORM GEAR		
			GEAR SUPPORT		
			AXLE FOR WORM GEAR		
			TOOTH-WHEEL		
			LOCK WASHER		
			SPACER		
			MOMENT HOLDER		
			DISTANCE SPACER		
			SCREW		
			NUT		
			WASHER		
			PROTECTIVE PLUG		
			SCREW		
			SCREW		
			WASHER		
			SCREW		
			HYDRAULIC MOTOR		
			SCREW		



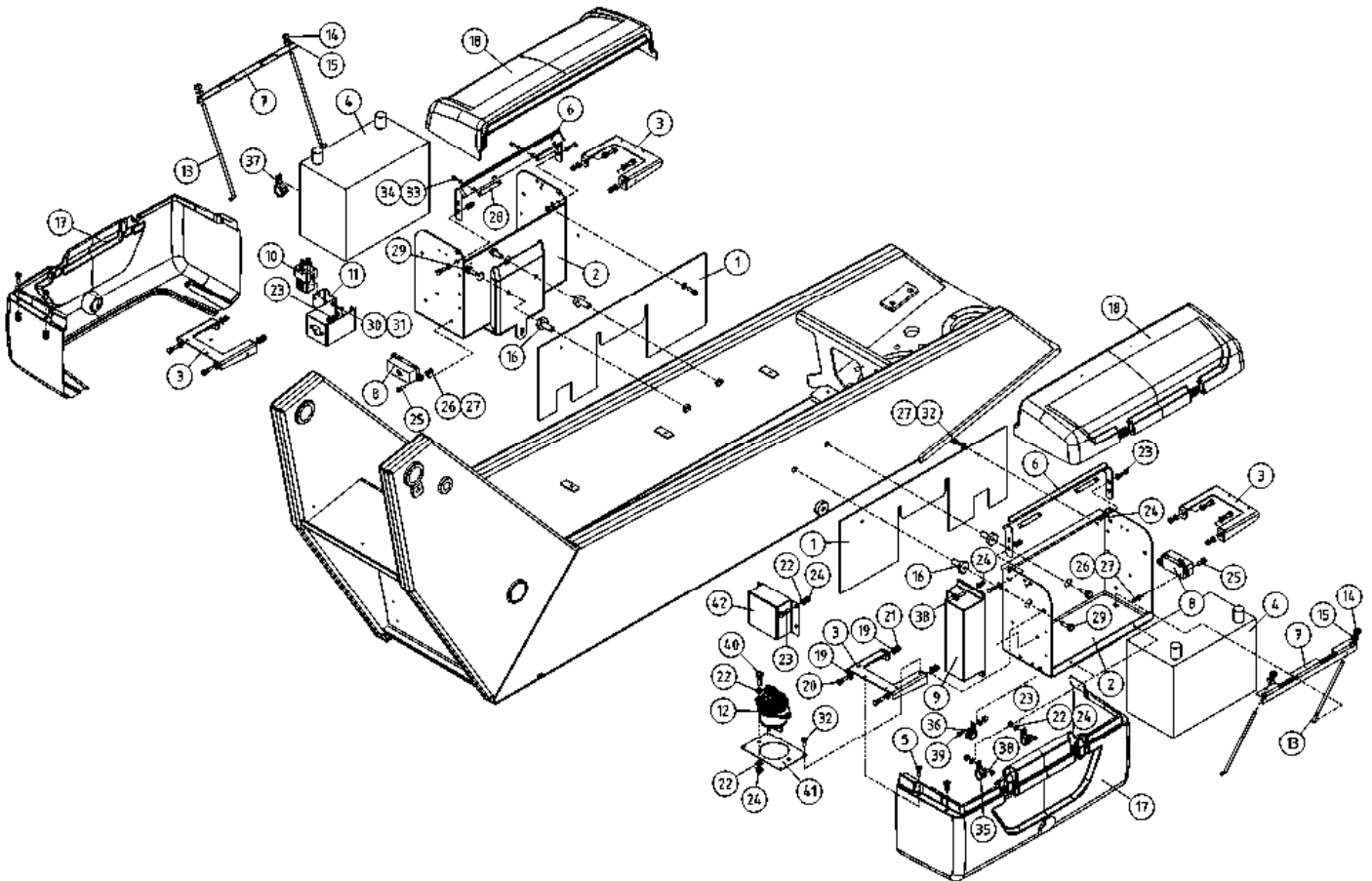
OSA DEL TEIL ITEM	VARAOSA NRO RESERVDLS NR ERSATZTEIL NR PART NR	KPL ANTAL ANZAHL QTY	OSAN NIMI BENÄMNING	BENENNUNG	DESCRIPTION
SUOJAKANNET					
1	3CB4139	1	KÄÄNTÖLAITE, HELMASUOJUS	SVÄNGANORDNING, NEDRE SKYDD	TURNING DEVICE, APRON
2	3CB4138	1	KONEIKON KANSI	LOCK, SVÄNGANORDNING	COVER, TURNING DEVICE
3	3CB4140	1	KÄÄNTÖLAITE, POHJASUOJUS	SVÄNGANORDNING, BOTENSKYDD	TURNING DEVICE, BOTTOM COVER
4	3CB5913	1	TAKASUOJUS, LUUKULLA	BAKSKYDD	REAR DECKEL MIT KLASPE
5	3CB4142	1	TAKALUUKKU	BAKLUCKA	REAR DOOR
SKYDDSLÖCK					
6	48.1355	1	OHJEKIRJAKOTELO	FAK FÖR INSTRUKTIONSBOK	OPERATING MANUAL BOX
8	48.0574	4	TANGONPIDIN 362 00	STANGHÄLLARE	BAR HOLDER
9	4CB4258	4	SUOJAN KIINNIKE	SKYDDSFÄSTE	COVER FIXING
10	M0513.034	18	URARUUVI M5 X 12, DIN7985Z	SKRUV	SCREW
11	48.0611	1	SALPA	REGEL	HOLDER
SCHUTZDECKEL					
12	48.0570X	1	LUKKO TÄYDELLINEN (R)	LÄS	LOCK
13	48.0579	1	LUKON SALPA	REGEL	BOLT
14	48.0575	2	SARANA (RUOSTUMATON)	CHARNER (ROSTFRI)	HINGE (STAINLESS)
15	M0400.001	4	LUKITUSMUTTERI M4, DIN985(8)	MUTTER	NUT
16	M0415.003	4	URARUUVI M4 X 16, DIN963	SKRUV	SCREW
COVERS					
17	4CB4262	2	SUOJAN KIINNIKE	FÄSTE	CLAMP
20	3CB4264	1	SUOJAN KIINNIKE	SKYDDSFÄSTE	COVER FIXING
21	M0512.034	6	URARUUVI M5 X 10, DIN7985Z	SKRUV	SCREW
22	58T1099	1	PYÖRÄNMUTTERINAVAIN 17/19	HJULMUTTERNYCKEL	WHEEL NUT SPANNER
23	M0413.034	4	URARUUVI M4 X 12, DIN7985Z	SKRUV	SCREW
24	M0513	3	RUUVI M5 X 12, DIN931(8.8)	SKRUV	SCREW
25	M0509	10	ALUSLAATTA M5, DIN125	BRICKA	WASHER
26	54.973	4	2-PUOL. TEIPPI, 40319562800	TEJP	TAPE
27	4CA8078	4	LIUKUKISKO 25X165	GLIDSKENA	SLIDE RAIL 25X200
28	4CB8769	1	HELMASUOJUJUKSEN LISÄPALA	SVÄNGANORDNING, NEDRE SKYDD	TURNING DEVICE, APRON



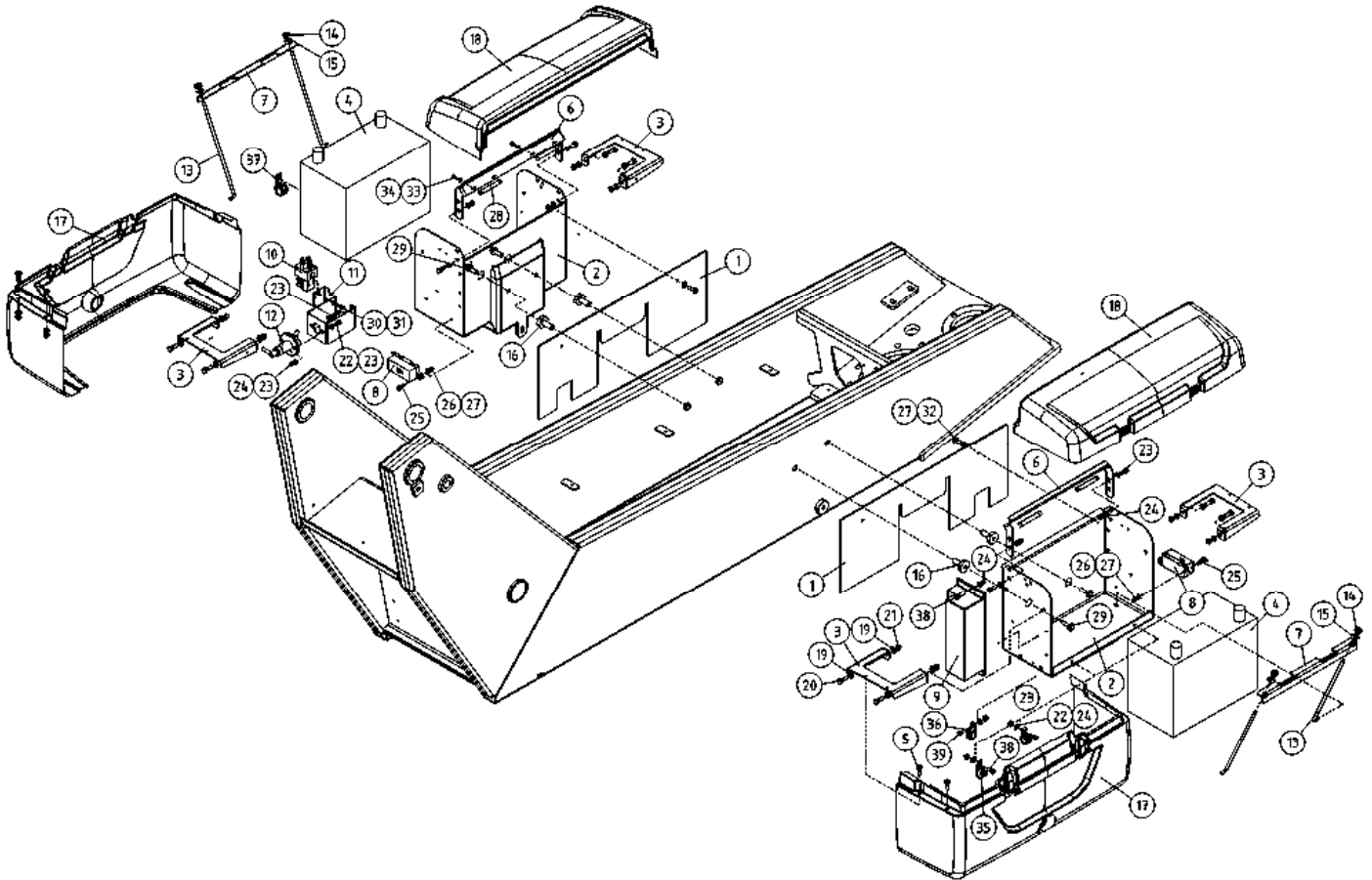
OSA DEL TEIL ITEM	VARAOSA NRO RESERVDLS NR ERSATZTEIL NR PART NR	KPL OSAN NIMI ANTAL QTY	BENÄMNING	BENENNUNG	DESCRIPTION
SUOJAKANNET					
1	3CB4139	1	KÄÄNTÖLAITE, HELMASUOJUS	SVÄNGANORDNING, NEDRE SKYDD	TURNING DEVICE, APRON
2	3CB4138	1	KONEIKON KANSI	LOCK, SVÄNGANORDNING	COVER, TURNING DEVICE
3	3CB4140	1	KÄÄNTÖLAITE, POHJASUOJUS	SVÄNGANORDNING, BOTENSKYDD	TURNING DEVICE, BOTTOM COVER
4	3CB5913	1	TAKASUOJUS, LUUKULLA	BAKSKYDD	REAR COVER WITH DOOR
5	3CB4142	1	TAKALUUKKU	BAKLUCKA	REAR DOOR
SKYDDSKLOCK					
6	48.1355	1	OHJEKIRJAKOTELO	FAK FÖR INSTRUKTIONSBOK	OPERATING MANUAL BOX
8	48.0574	4	TANGONPIDIN 362 00	STANGHÄLLARE	BAR HOLDER
9	4CB4258	4	SUOJAN KIINNIKE	SKYDDSFÄSTE	COVER FIXING
10	M0513.034	18	URARUUVI M5 X 12, DIN7985Z	SKRUV	SCREW
11	48.0566	1	LUKKOVÄÄNNIN	HAND TAG	HAND CRANK
SCHUTZDECKEL					
12	48.0560	1	LUKKO, PIKALUKKO	LÄS	LOCK
13	48.0561	1	PIKALUKON MUTTERI	MUTTER	NUT
14	48.0575	2	SARANA (RUOSTUMATON)	CHARNER (ROSTFRI)	HINGE (STAINLESS)
15	M0400.001	4	LUKITUSMUTTERI M4, DIN985(8)	MUTTER	NUT
16	M0415.003	4	URARUUVI M4 X 16, DIN963	SKRUV	SCREW
COVERS					
17	4CB4262	2	SUOJAN KIINNIKE	FÄSTE	CLAMP
18	48.0567	1	LUKKOVÄÄNTIMEN TELKI	REGEL	LATCH
19	M1000	1	KUUSIOMUTTERI M10, DIN934(8)	MUTTER	NUT
20	3CB4264	1	SUOJAN KIINNIKE	SKYDDSFÄSTE	COVER FIXING
21	M0512.034	6	URARUUVI M5 X 10, DIN7985Z	SKRUV	SCREW
WHEEL NUT SPANNER					
22	58T1099	1	PYÖRÄNMUTTERINAVAIN 17/19	HJULMUTTERNYCKEL	WHEEL NUT SPANNER
23	M0413.034	4	URARUUVI M4 X 12, DIN7985Z	SKRUV	SCREW
24	M0513	3	RUUVI M5 X 12, DIN931(8.8)	SKRUV	SCREW
25	M0509	10	ALUSLAATTA M5, DIN125	BRICKA	WASHER
26	54.973	4	2-PUOL.TEIPPI, 40319562800	TEJP	TAPE
SLIDE RAIL 25X200					
27	4CA8078	4	LIUKUKISKO 25X165	GLIDSKENA	SLIDE RAIL 25X200
28	4CB8769	1	HELMASUOJUKSEN LISÄPALA	SVÄNGANORDNING, NEDRE SKYDD	TURNING DEVICE, APRON



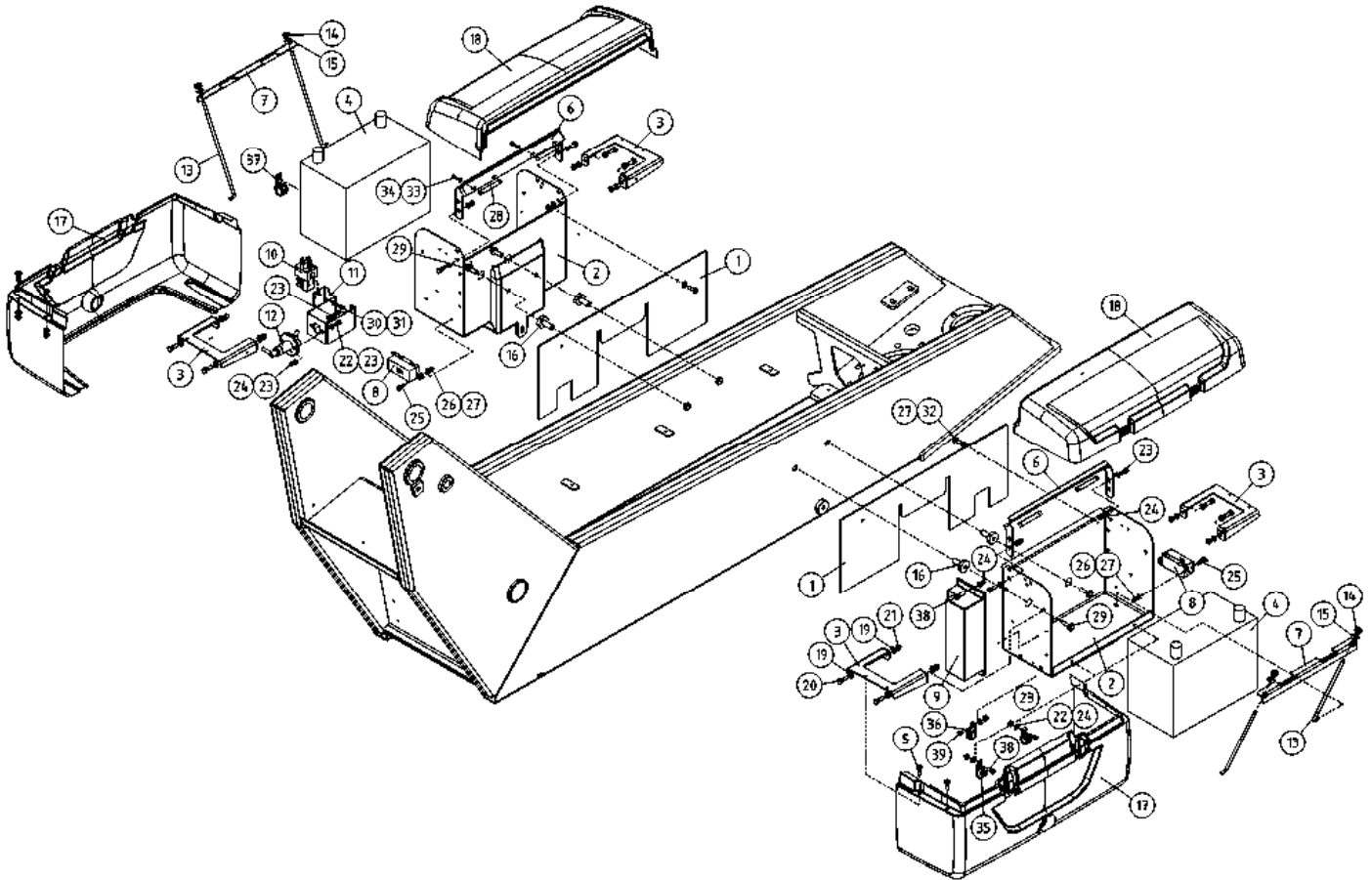
OSA DEL TEIL ITEM	VARAOSA NRO RESERVDLS NR ERSATZTEIL NR PART NR	KPL OSAN NIMI ANTAL ANZAHL QTY	BENÄMNING	BENENNUNG	DESCRIPTION	
			KÄÄNTÖLAITE, KIINNIKKEET	FÄSTE FÖR SVÄNGANNORDNING	HALTER FÜR SCHWENKANORDNUNG	CLAMP FOR ROTATION UNIT
1	4CC1506	2	AKUN TAUSTALEVY	BAKPLÅT FÖR BATTERIET	HINTERPLATTE DES AKKU	REAR PLATE FOR BATTERY
2	3CC1165	2	AKKUTELINE	BATTERIHUS	AKKUGEHÄUSE	BATTERY CASING
3	4CC1229	4				
4	48.19220	2	AKKU YUASA/TROJAN	BATTERI	BATTERIE	BATTERY
5	M0613.034	8	URARUUVI M6 X 12, DIN7985Z	SKRUV	SCHRAUBE	SCREW
6	4CC1169	2	KIINNIKELEVY, AKKUKOTELO	PLÅT	PLATTE	PLATE
7	4CC1168	2	KIINNIKELEVY, AKKU	PLÅT	PLATTE	PLATE
8	48.3040	2	SULAKEPESÄ MEGAFUSE	SÄKRINGSDOSA	SULAKEPESÄ MEGA FUSE	FUSE BOX
9	48.19222	1	AKKUVARAAJA ZIVAN	BATTERILADDARE	BATTERIELADER	BATTERY CHARGER
10	48.2479	1	KONTAKTORI	KONTAKTOR	KONTAKTOR	CONTACTOR
11	4CC1500	1	KIINNITYSLEVY	FÄSTPLATTA	BEFESTIGUNGSPLATTE	CLIP PLATE
12	48.19288	1	PÄÄVIRTAKYTKIN	HUVUDSTRÖMSTÄLLARE	HAUPTSTROMSCHALTER	MAIN CURRENT SWITCH
13	4CC1439	4	TANKO, AKUN KIINNITYS	STÅNG, BATTERIFÄSTE	STANGE, AKKU	ROD, BATTERY ATTACHMENT
14	M0800.001	10	LUKITUSMUTTERI M8, DIN985(8)	MUTTER	MUTTER	LOCK NUT
15	M0807	10	KORILAATTA M8, DIN9021	BRICKA	UNTERLEGSCHIEBE	WASHER
16	4CB9317	4	KIINNITYSHOLKKI	FÄSTHYLSA	BEFESTIGUNGSHÜLSE	FIXING SPACER
17	3CB5011	2	AKKUKOTELO	BATTERIHUS	AKKUGEHÄUSE	BATTERY CASING
18	3CB5012	2	AKKUKOTELON KANSI	LOCK FÖR BATTERIKÅPA	DECKEL	COVER/BATTERY CASING
19	M0809	26	ALUSLAATTA M8, DIN125	BRICKA	UNTERLEGSCHIEBE	WASHER
20	M0816.001	12	RUUVI M8 X 20, DIN933(8.8)	SKRUV	SCHRAUBE	SCREW
21	M0800.001	12	LUKITUSMUTTERI M8, DIN985(8)	MUTTER	MUTTER	LOCK NUT
22	M0609	18	ALUSLAATTA M6, DIN125	BRICKA	UNTERLEGSCHIEBE	WASHER
23	M0615.001	12	RUUVI M6 X 16, DIN933(8.8)	SKRUV	SCHRAUBE	SCREW
24	M0600.001	18	LUKITUSMUTTERI M6, DIN985(8)	MUTTER	MUTTER	LOCK NUT
25	M0516.034	12	URARUUVI M5 X 20, DIN7985Z	SKRUV	SCHRAUBE	SCREW
26	M0500.001	8	LUKITUSMUTTERI M5, DIN985(8)	MUTTER	MUTTER	NUT
27	M0509	8	ALUSLAATTA M5, DIN125	BRICKA	UNTERLEGSCHIEBE	WASHER
28	4CC3280	2	KIINNITYSLEVY	FÄSTPLATTA	BEFESTIGUNGSPLATTE	CLIP PLATE
29	M1018.045	4	LAIPPARUUVI M10 X 30, DIN6921(8.8)	SKRUV	SCHRAUBE	SCREW
30	M0410.034	4	URARUUVI M4 X 6 (4), DIN7985Z	SKRUV	SCHRAUBE	SCREW



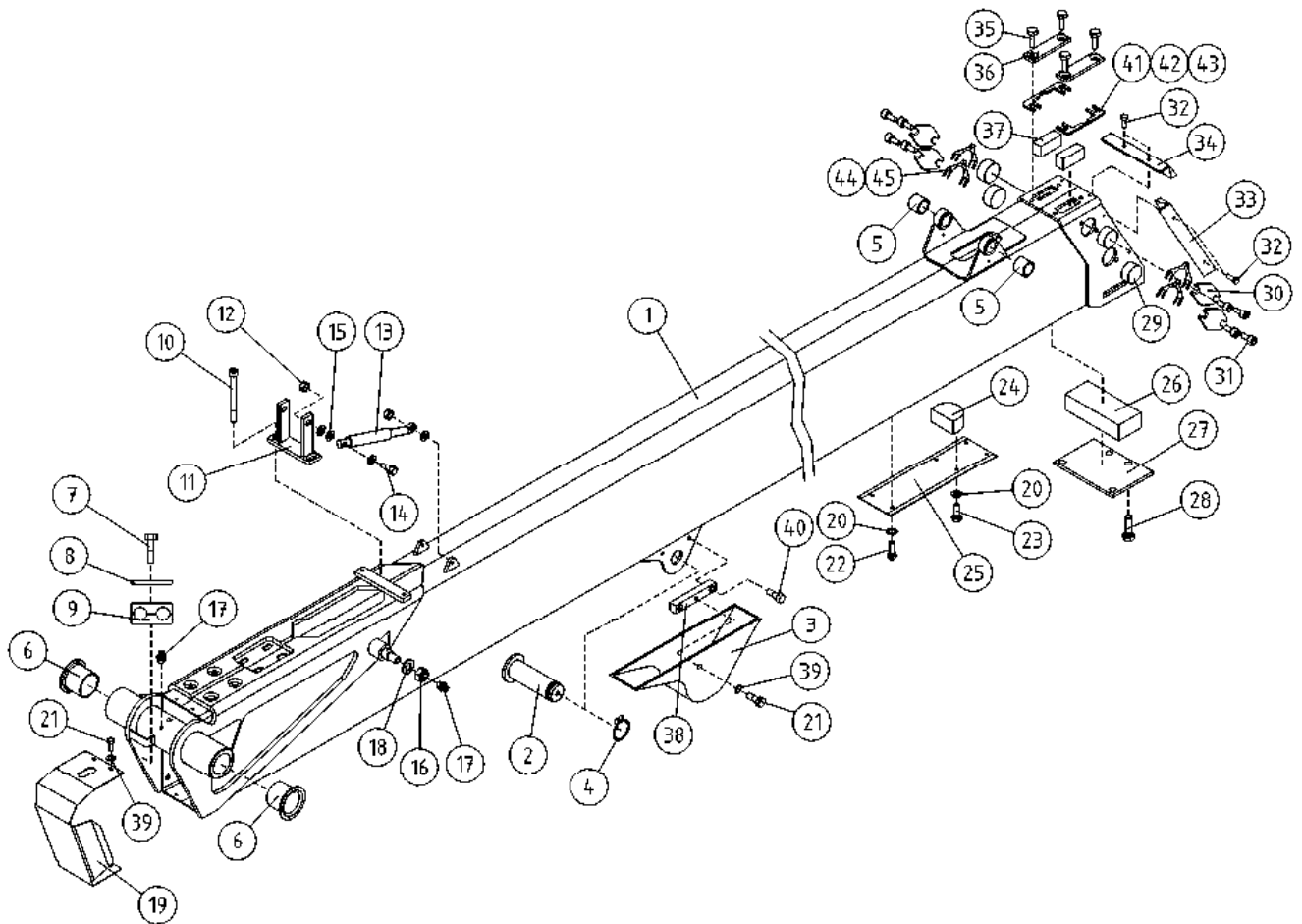
OSA DEL TEIL ITEM	VARAOSA NRO RESERVDLS NR ERSATZTEIL NR PART NR	KPL ANTAL ANZAHL QTY	OSAN NIMI	BENÄMNING	BENENNUNG	DESCRIPTION
			KÄÄNTÖLAITE, KIINNIKKEET	FÄSTE FÖR SVÄNGANNORDNING	HALTER FÜR SCHWENKANORDNUNG	CLAMP FOR ROTATION UNIT
31	M0406	4	TÄHTILAATTA M4, DIN6798-A	SKRUV	SCHRAUBE	SCREW
32	M0512.034	10	URARUUVI M5 X 10, DIN7985Z	SKRUV	SCHRAUBE	SCREW
33	M0415.034	8	URARUUVI M4 X 16, DIN7985Z	BRICKA	UNTERLEGSCHIEBE	WASHER
34	M0407	8	KORILAATTA M4, DIN9021	KABELFÄSTE	KABELKLEMME	CABLE CLAMP
35	48.3653	2	KAAPELIKIINNITIN, MUOVINEN	KABELFÄSTE	KABELKLEMME	CABLE CLAMP
36	48.3330	1	KAAPELIKIINNITIN, MUOVINEN	KABELFÄSTE	KABELKLEMME	CABLE CLAMP
37	48.32016	1	KAAPELIKIINNITIN, MUOVINEN	SKRUV	SCHRAUBE	SCREW
38	M0615.034	6	URARUUVI M6 X 16, DIN7985Z	SKRUV	SCHRAUBE	SCREW
39	M0617.001	1	RUUVI M6 X 25, DIN933(8.8)	SKRUV	SCHRAUBE	SCREW
40	M0616.001	2	RUUVI M6 X 20, DIN933(8.8)	SKRUV	SCHRAUBE	SCREW
41	4CC4987	1	PÄÄKYTKIMEN PIDIKELEVY	MONTERINGSPLÄT	MONTAGEPLATTE	INSTALLATION PLATE
42	4CC6905	1	SUOJALEVY	SKYDDSPLÄT	SCHUTZBLECH	PROTECTIVE PLATE



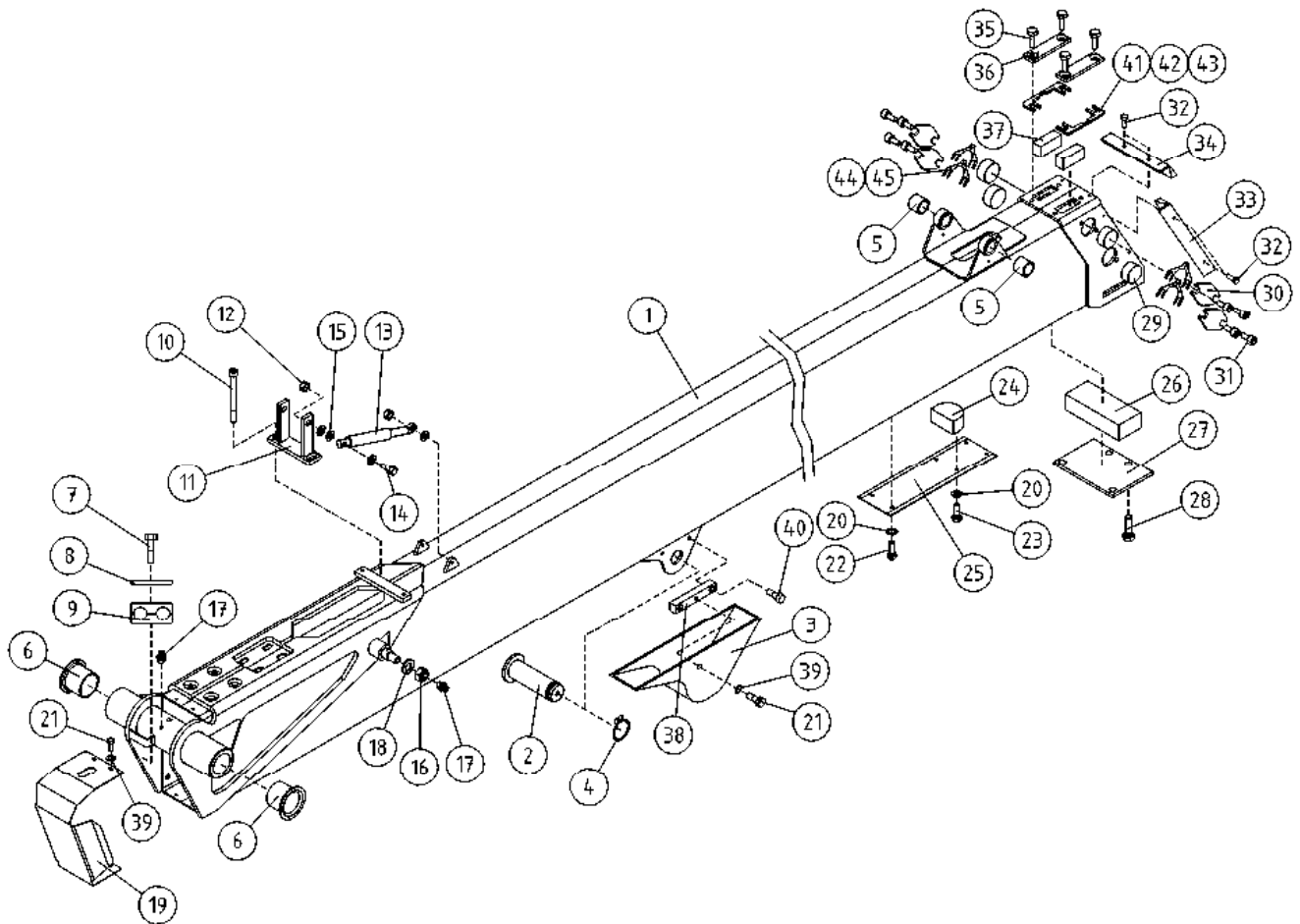
OSA DEL TEIL ITEM	VARAOSA NRO RESERVEDELS NR ERSATZTEIL NR PART NR	KPL OSAN NIMI ANTAL ANZAHL QTY	BENÄMNING	BENENNUNG	DESCRIPTION
	KÄÄNTÖLAITE, KIINNIKKEET		FÄSTE FÖR SVÄNGANNORDNING	HALTER FÜR SCHWENKANORDNUNG	CLAMP FOR ROTATION UNIT
1	4CC1506	2	AKUN TAUSTALEVY AKKUTELINE	HINTERPLATTE DES AKKU AKKUGEHÄUSE	REAR PLATE FOR BATTERY BATTERY CASING
2	3CC1165	2			
3	4CC1229	4			
4	48.19220	2	AKKU YUASA/TROJAN	BATTERIE	BATTERY
5	M0613.034	8	URARUUVI M6 X 12, DIN7985Z	SKRUV	SCHRAUBE
6	4CC1169	2	KIINNIKELEVY, AKKUKOTELO	PLATTE	PLATE
7	4CC1168	2	KIINNIKELEVY, AKKU	PLATTE	PLATE
8	48.3040	2	SULAKEPESÄ MEGAFUSE	SÄKRINGSDOSA	FUSE BOX
9	48.19222	1	AKKUVARAAJA ZIVAN	BATTERILADDARE	BATTERY CHARGER
10	48.2479	1	KONTAKTORI	KONTAKTOR	CONTACTOR
11	4CC1500	1	KIINNITYSLEVY	FÄSTPLATTA	CLIP PLATE
12	48.2411	1	PÄÄVIRTAKYTKIN ECANS	HUVUDSTRÖMSTÄLLARE	MAIN CURRENT SWITCH
13	4CC1439	4	TANKO, AKUN KIINNITYS	STÄNG, BATTERIFÄSTE	ROD, BATTERY ATTACHMENT
14	M0800.001	10	LUKITUSMUTTERI M8, DIN985(8)	MUTTER	LOCK NUT
15	M0807	10	KORILAATTA M8, DIN9021	BRICKA	WASHER
16	4CB9317	4	KIINNITYSHOLKKI	FÄSTHYLSA	FIXING SPACER
17	3CB5011	2	AKKUKOTELO	BATTERIHUS	BATTERY CASING
18	3CB5012	2	AKKUKOTELON KANSI	LOCK FÖR BATTERIKÄPA	COVER/BATTERY CASING
19	M0809	26	ALUSLAATTA M8, DIN125	BRICKA	WASHER
20	M0816.001	12	RUUVI M8 X 20, DIN933(8.8)	SKRUV	SCHRAUBE
21	M0800.001	12	LUKITUSMUTTERI M8, DIN985(8)	MUTTER	LOCK NUT
22	M0609	14	ALUSLAATTA M6, DIN125	BRICKA	WASHER
23	M0615.001	10	RUUVI M6 X 16, DIN933(8.8)	SKRUV	SCHRAUBE
24	M0600.001	14	LUKITUSMUTTERI M6, DIN985(8)	MUTTER	LOCK NUT
25	M0516.034	12	URARUUVI M5 X 20, DIN7985Z	SKRUV	SCHRAUBE
26	M0500.001	8	LUKITUSMUTTERI M5, DIN985(8)	MUTTER	NUT
27	M0509	8	ALUSLAATTA M5, DIN125	BRICKA	WASHER
28	4CC3280	2	KIINNITYSLEVY	FÄSTPLATTA	CLIP PLATE
29	M1018.045	4	LAIPPARUUVI M10 X 30, DIN6921(8.8)	SKRUV	SCHRAUBE
30	M0410.034	4	URARUUVI M4 X 6 (4), DIN7985Z	SKRUV	SCHRAUBE



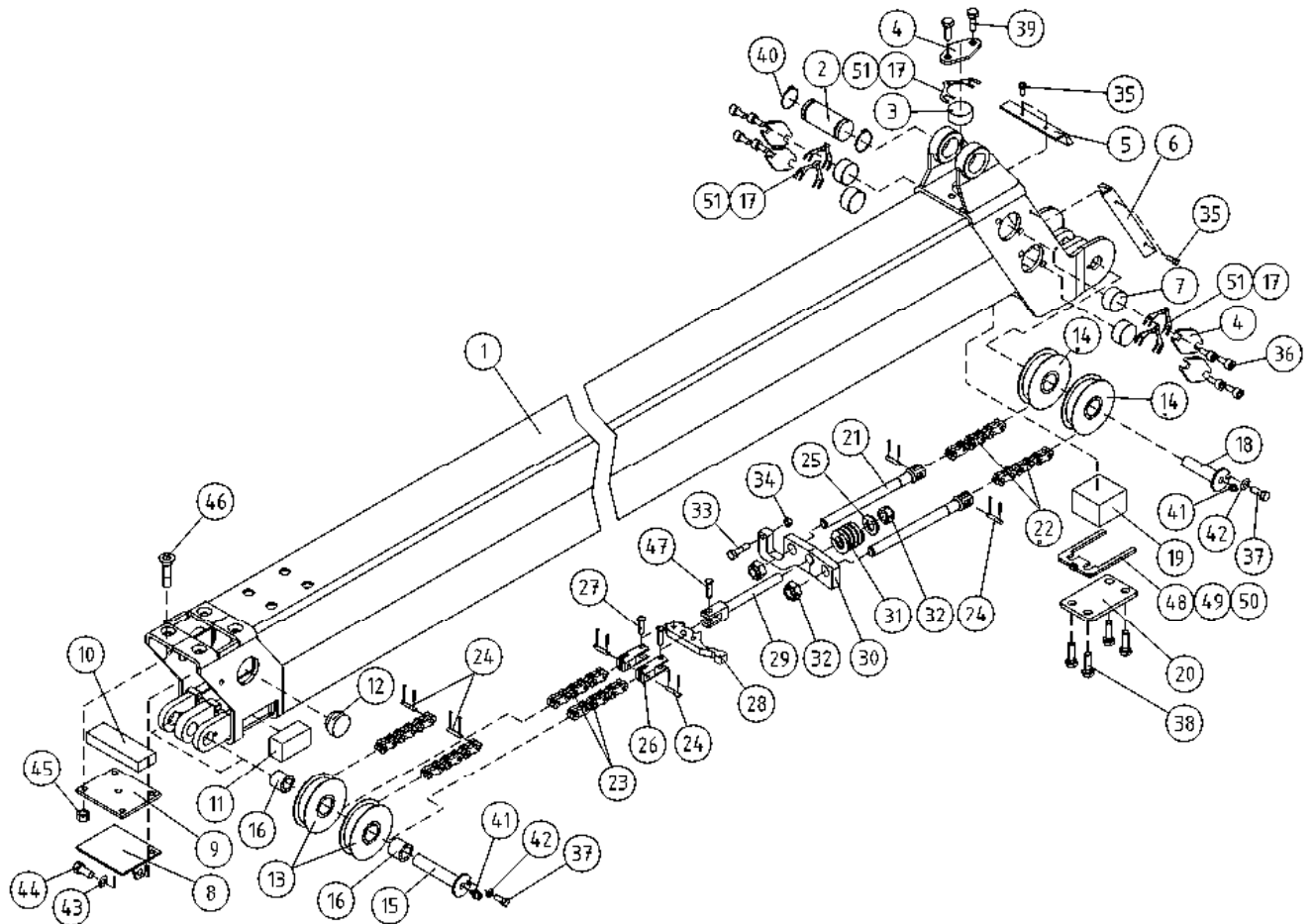
OSA DEL TEIL ITEM	VARAOSA NRO RESERVDLS NR ERSATZTEIL NR PART NR	KPL OSAN NIMI ANTAL ANZAHL QTY	BENÄMNING	BENENNUNG	DESCRIPTION
	KÄÄNTÖLAITE, KIINNIKKEET		FÄSTE FÖR SVÄNGANNORDNING	HALTER FÜR SCHWENKANORDNUNG	CLAMP FOR ROTATION UNIT
31	M0406	4	TÄHTILAATTA M4, DIN6798-A		
32	M0512.034	6	URARUUVI M5 X 10, DIN7985Z	SKRUV	SCREW
33	M0415.034	8	URARUUVI M4 X 16, DIN7985Z	SKRUV	SCREW
34	M0407	8	KORILAATTA M4, DIN9021	BRICKA	WASHER
35	48.3653	2	KAAPELIKIINNITIN, MUOVINEN	KABELFÄSTE	CABLE CLAMP
36	48.3330	1	KAAPELIKIINNITIN, MUOVINEN	KABELFÄSTE	CABLE CLAMP
37	48.32016	1	KAAPELIKIINNITIN, MUOVINEN	KABELFÄSTE	CABLE CLAMP
38	M0615.034	6	URARUUVI M6 X 16, DIN7985Z	SKRUV	SCREW
39	M0617.001	1	RUUVI M6 X 25, DIN933(8.8)	SKRUV	SCREW



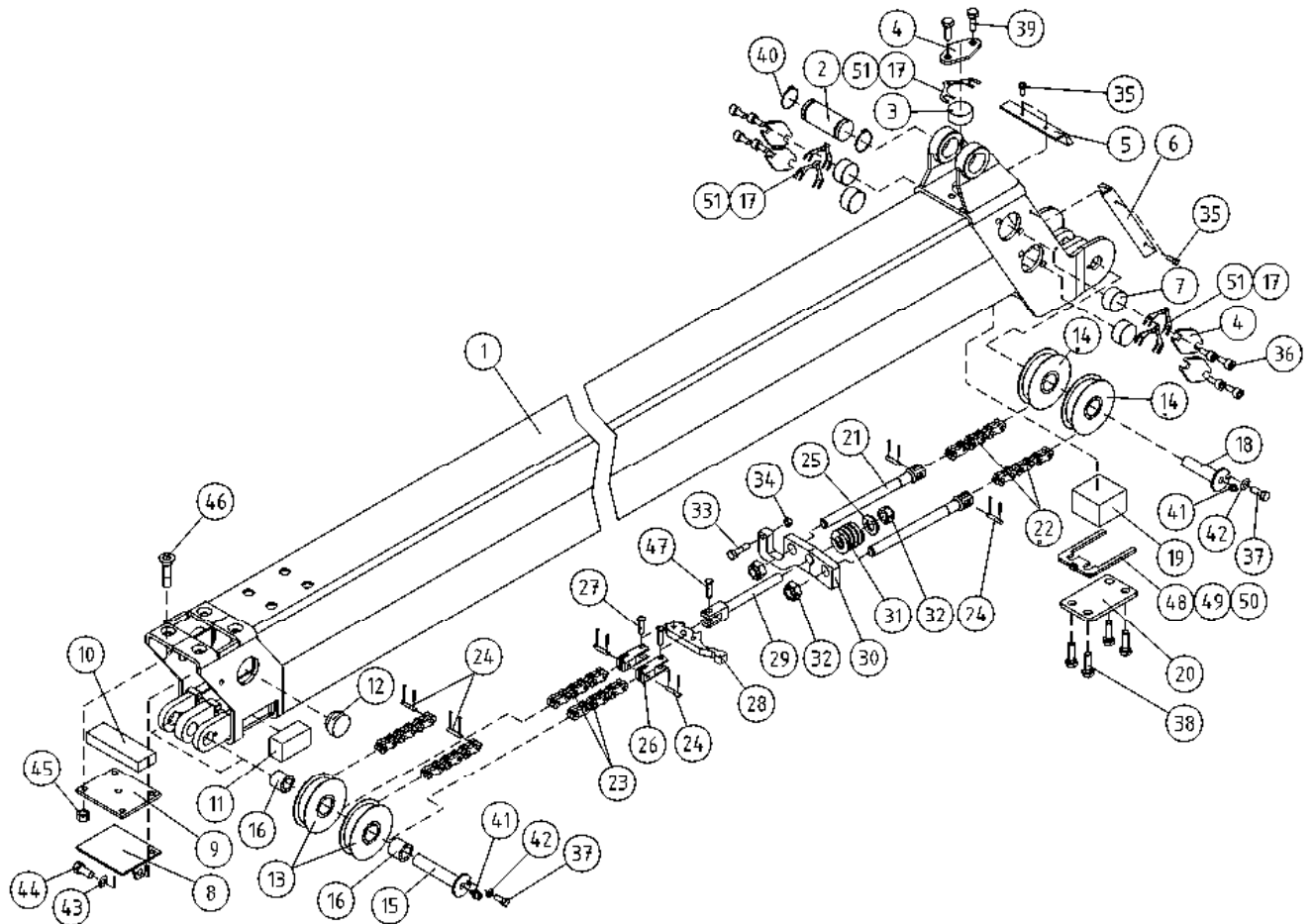
OSA DEL TEIL ITEM	VARAOSA NRO RESERVDLS NR ERSATZTEIL NR PART NR	KPL OSAN NIMI ANTAL ANZAHL QTY	BENÄMNING	BENENNUNG	DESCRIPTION
	ULKOPUOMI		ÖVRE BOM	AUSSEN ROHR	MAIN BOOM
1	2CB6357	1	ULKOPUOMI	AUSSENROHR	OUTER BOOM
2	T51.32074H	1	TAPPI T21.32075Z	ZAPPEN	PIN
3	3CB4145	1	SUOJUS, SYL. KORVAKE	SCHUTZ, ÖSE	COVER
4	25.032	1	VARMISTINRENGAS A32X1,5	SICHERUNGSRING	LOCK WASHER
5	29.2053	2	LAAKERIHOLKKI	LAGERBUCHSE	BEARING BUSHING
6	29.2024	2	LAAKERIHOLKKI	LAGERBUCHSE	BEARING BUSHING
7	M0619	1	RUUVI M6 X 35, DIN931(8.8)	SCHRAUBE	SCREW
8	45.976	1	PUTKIKIINNITIN, HITS. LEVY	FÄSTPLATTA FÖR KLÄMM	FIT PLATE
9	45.961	1	PUTKIKIINNITIN, MUOVIOISA	PLASTIKT.ROHRSCHELLE	PLAST.PART.,PIPECLAMP
10	M0828.006	2	RUUVI M8 X 80, DIN912(8.8)	SCHRAUBE	SCREW
11	DL5.021	1	KIINNITYSLATTA	BEFESTIGUNGSPLATTE	FIXTURE LEVEL ROD
12	M0800.001	4	LUKITUSMUTTERI M8, DIN985(8)	MUTTER	LOCK NUT
13	30.309	2	KAASUJOUSI 130047	GASFJÄDER	GAS SPRING
14	M0817	4	RUUVI M8 X 25, DIN931(8.8)	SCHRAUBE	SCREW
15	M0809	10	ALUSLAATTA M8, DIN125	UNTERLEGSCHIEBE	WASHER
16	M1600.001	2	LUKITUSMUTTERI M16, DIN985(8)	MUTTER	NUT
17	29.011	2	VOIDENIPPA M6	SCHMIERNIPPEL	GREASE NIPPLE
18	M1609	1	ALUSLAATTA M16, DIN125	UNTERLEGSCHIEBE	WASHER
19	4CB3929	1	SUOJUS ULKOPUOMIN AP	SCHUTZ	COVER
20	M0609	11	ALUSLAATTA M6, DIN125	UNTERLEGSCHIEBE	WASHER
21	M0513	6	RUUVI M5 X 12, DIN931(8.8)	SCHRAUBE	SCREW
22	M0624	2	RUUVI M6 X 60, DIN931(8.8)	SCHRAUBE	SCREW
23	M0617	2	RUUVI M6 X 25, DIN931(8.8)	SCHRAUBE	SCREW
24	DL3.107	1	TUKIPALA	STÜTZSTÜCKE	BEARING PART
25	DL3.085	1	SUOJUS ENERGIANSIIRTOKETJULLE	SCHUTZ	COVER
26	4CB3899	1	LIUKUPALA	GLEITSTÜCK	CRANK BLOCK
27	4CB3897	1	PAININLEVY	DRUCKPLATTE	BAR PLATE
28	M1018	4	RUUVI M10 X 30, DIN931(8.8)	SCHRAUBE	SCREW
29	DL3.088	4	LIUKUPALA	GLEITSTÜCK	CRANK BLOCK
30	DL3.079	4	PAININLEVY	DRUCKPLATTE	BAR PLATE



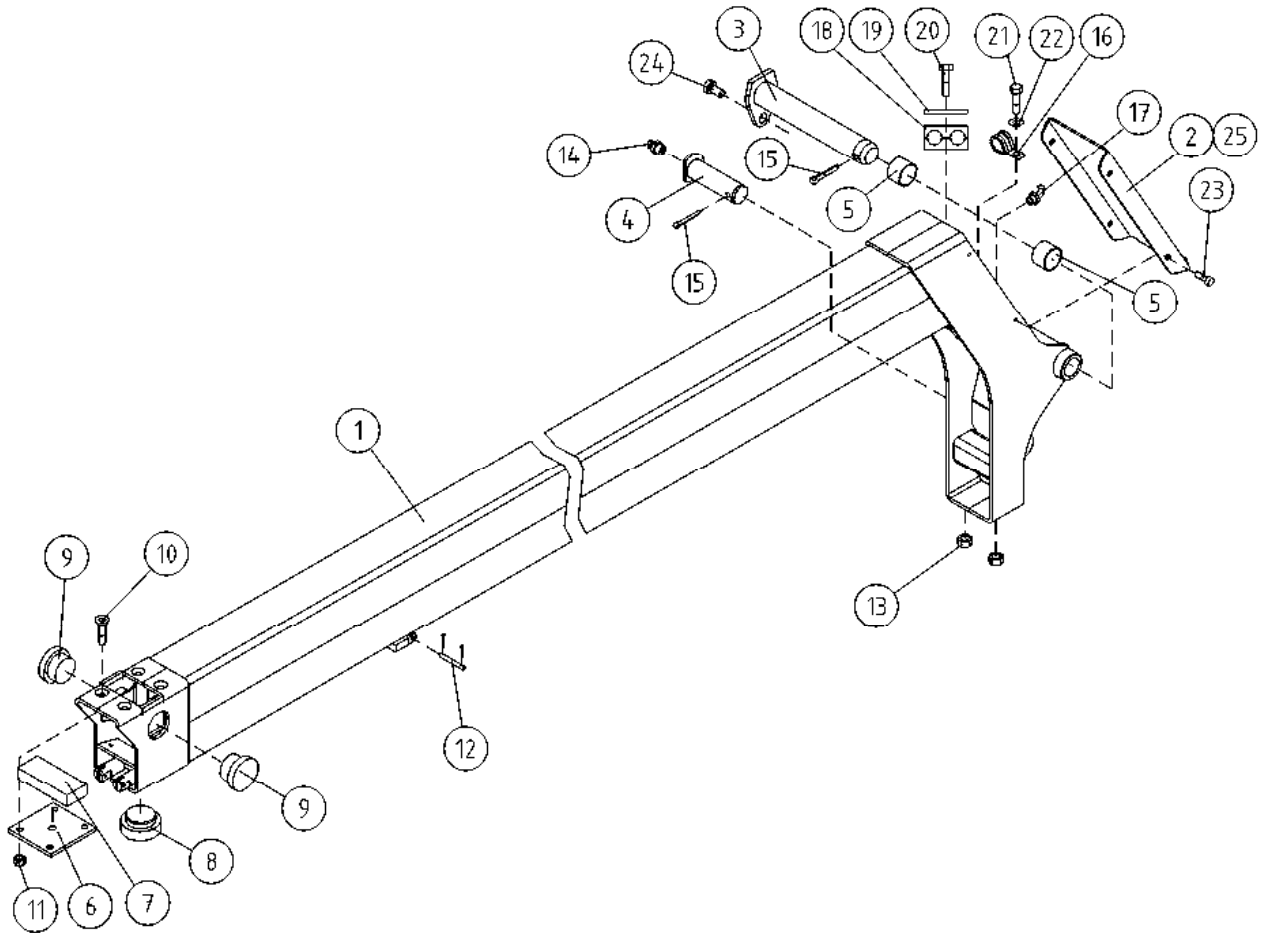
OSA DEL TEIL ITEM	VARAOSA NRO RESERVDLS NR ERSATZTEIL NR PART NR	KPL OSAN NIMI ANTAL ANZAHL QTY	BENÄMNING	BENENNUNG	DESCRIPTION
	ULKOPUOMI		ÖVRE BOM	AUSSEN ROHR	MAIN BOOM
31	M1016.006	8	RUVVI M10 X 20, DIN912(8.8)	SKRUV	SCHEUBE
32	M0512.034	6	URARUVVI M5 X 10, DIN7985Z	SKRUV	SCHEUBE
33	DL3.146	2	HARJATIIIVISTE	BORSTTÄTNING	BRUSH PACKING
34	4CB3970	1	HARJATIIIVISTE	BORSTTÄTNING	BRUSH PACKING
35	M1018.001	4	RUVVI M10 X 30, DIN933(8.8)	SKRUV	SCHEUBE
36	DL3.020	2	PAININLEVVY	TRYCKPLATTA	BAR PLATE
37	DL3.091	2	LIUKUPALA UP:N YP	GLIDSTÜCKE	CRANK BLOCK
38	4CB4313	2	SUOJAN KIINNIKE	SKYDDSFÄSTE	COVER FIXING
39	M0509	4	ALUSLAATTA M5, DIN125	BRICKA	WASHER
40	M0516.003	4	URARUVVI M5 X 20, DIN963	SKRUV	SCHEUBE
41	4CB8064	2	SÄÄTÖLEVY 0,5	REGLERPLÄT	ADJUSTING PLATE
42	4CB7925	2	SÄÄTÖLEVY 1,5	REGLERPLÄT	ADJUSTING PLATE
43	4CB8065	2	SÄÄTÖLEVY 4,0	REGLERPLÄT	ADJUSTING PLATE
44	4CB6975	4	SÄÄTÖLEVY 1,5	REGLERPLÄT	ADJUSTING PLATE
45	4CB6976	4	SÄÄTÖLEVY 1,0	REGLERPLÄT	ADJUSTING PLATE



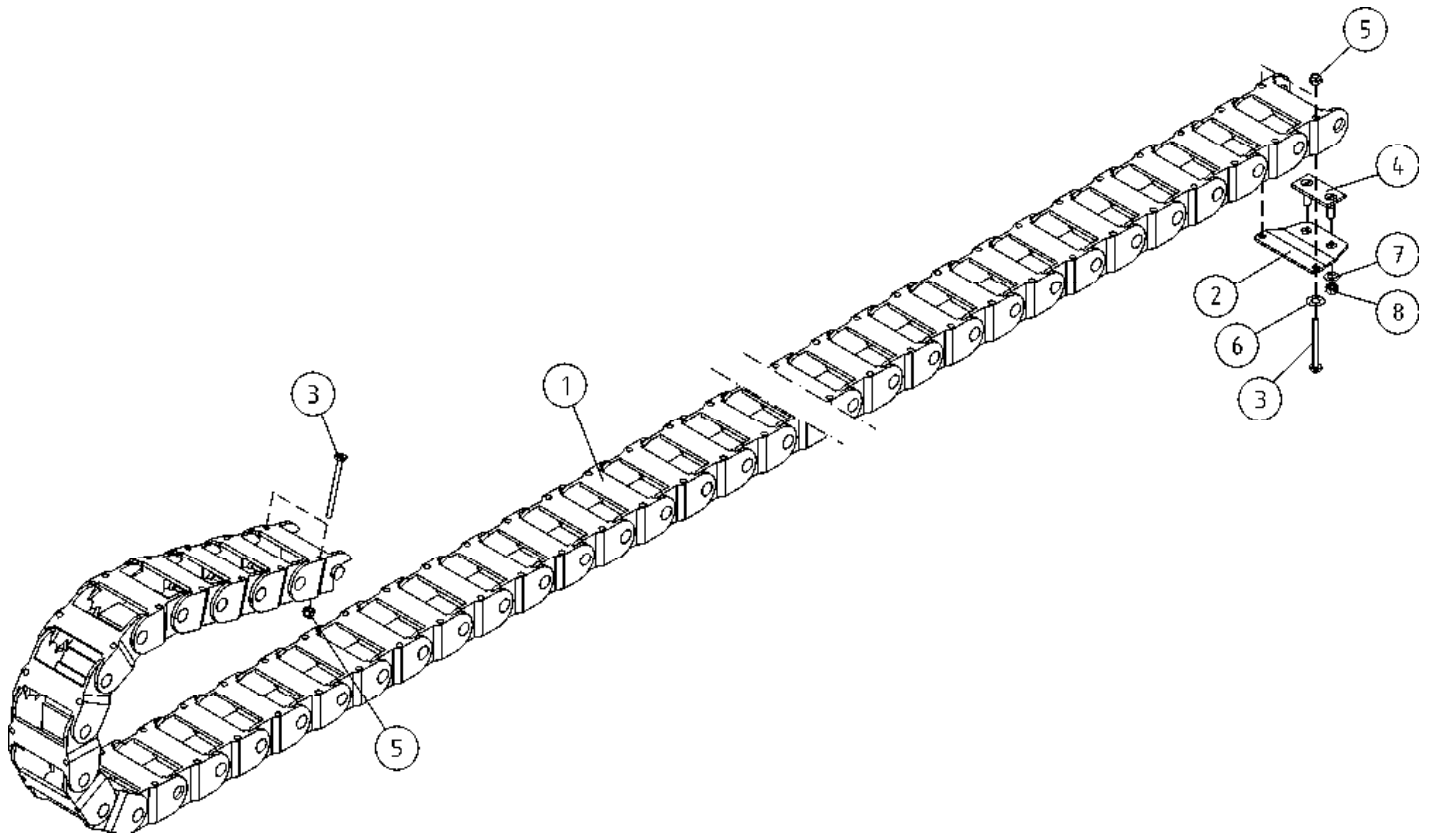
OSA DEL TEIL ITEM	VARAOSA NRO RESERVDLS NR ERSATZTEIL NR PART NR	KPL ANTAL ANZAHL QTY	OSAN NIMI	BENÄMNING	BENENNUNG	DESCRIPTION
	VÄLIPUOMI		MELLANBOM	ZWISCHENROHR	INTERMEDIATE BOOM	
1	3CB3811	1	VÄLIPUOMI	MELLANBOM	ZWISCHENARM	MIDDLE BOOM
2	T25.32073	1	TAPPI T25.32073Z	TAPP	ZAPFEN	PIN
3	DL3.088	1	LIUKUPALA	GLIDSTYCKE	GLEITSTÜCK	CRANK BLOCK
4	DL3.079	5	PAININLEVY	TRYCKPLATTA	DRUCKPLATTE	BAR PLATE
5	4CB3971	1	HARJATIIVISTE SAJ-90045	BORSTTÄTNING	BORSTENDICHTUNG	BRUSH PACKING
6	4CB3972	2	HARJATIIVISTE	BORSTTÄTNING	BORSTENDICHTUNG	BRUSH PACKING
7	DL3.088	4	LIUKUPALA	GLIDSTYCKE	GLEITSTÜCK	CRANK BLOCK
8	4CB3900	1	SUOJUS ENERGIANSIIRTOKETJULLE	SKYDD	SCHUTZ	COVER
9	DL3.096	1	PAININLEVY	TRYCKPLATTA	DRUCKPLATTE	BAR PLATE
10	DL3.012	1	LIUKUPALA VP:N AP	GLIDSTYCKE	GLEITSTÜCK	CRANK BLOCK
11	DL3.011	2	LIUKUPALA SP:N AP	GLIDSTYCKE	GLEITSTÜCK	CRANK BLOCK
12	4CA8675	2	LIUKUPALA	GLIDSTYCKE	GLEITSTÜCK	CRANK BLOCK
13	4CB3895	2	TAITTORULLA	RETURRULLA	LAUFROLLE	BILLY-ROLL
14	4CB7403	2	TAITTORULLA	RETURRULLA	LAUFROLLE	BILLY-ROLL
15	4CB3909	1	TAPPI T71.200820	TAPP	ZAPFEN	PIN
16	29.2064	2	LAAKERIHOLKKI	LAGERBUSSNING	LAGERBUCHSE	BEARING BUSHING
17	4CB6975	1	SÄÄTÖLEVY 1,5	REGLERPLÄT	EINSTELLPLATTE	ADJUSTING PLATE
18	4CA9816	2	TAPPI T22.20053X	TAPP	ZAPFEN	PIN
19	4CB3898	1	LIUKUPALA	GLIDSTYCKE	GLEITSTÜCK	CRANK BLOCK
20	4CB4113	1	PAININLEVY	TRYCKPLATTA	DRUCKPLATTE	BAR PLATE
21	49.370	2	KIINNITYSHAARUKKA	FÄSTGAFFEL	FESTGABEL	FORK BRACKET
22	49.380	2	LEVYKIMPPUKETJU LL0844	KEDJA	KETTE	CHAIN
23	49.369	2	LEVYKIMPPUKETJU LL0822	KEDJA	KETTE	CHAIN
24	49.371	6	AKSELITAPPI	AXELTAPP	ACHSZAPFEN	PIN
25	M1409	1	ALUSLAATTA M14, DIN125	BRICKA	UNTERLEGSSCHEIBE	WASHER
26	4CB3907	2	KIINNITYSHAARUKKA	FÄSTGAFFEL	FESTGABEL	FORK BRACKET
27	49.373	2	AKSELITAPPI	AXELTAPP	ACHSZAPFEN	PIN
28	4CB3906	1	VIPU KETJUNTASAAJA	KEDJEUTJÄMNARE	HEBEL, KETTENAUSGLEICHER	LEVER, CHAIN EQUALISER
29	4CB3905	1	KIINNITYSHAARUKKA	FÄSTGAFFEL	FESTGABEL	FORK BRACKET
30	4CB3892	1	RAJAKYTKIMEN VASTIN	MOTST.,GRÄNSBRYTARE	ANSCHLAG,GRENZTASTER	COUNTERPART,LIMIT SW



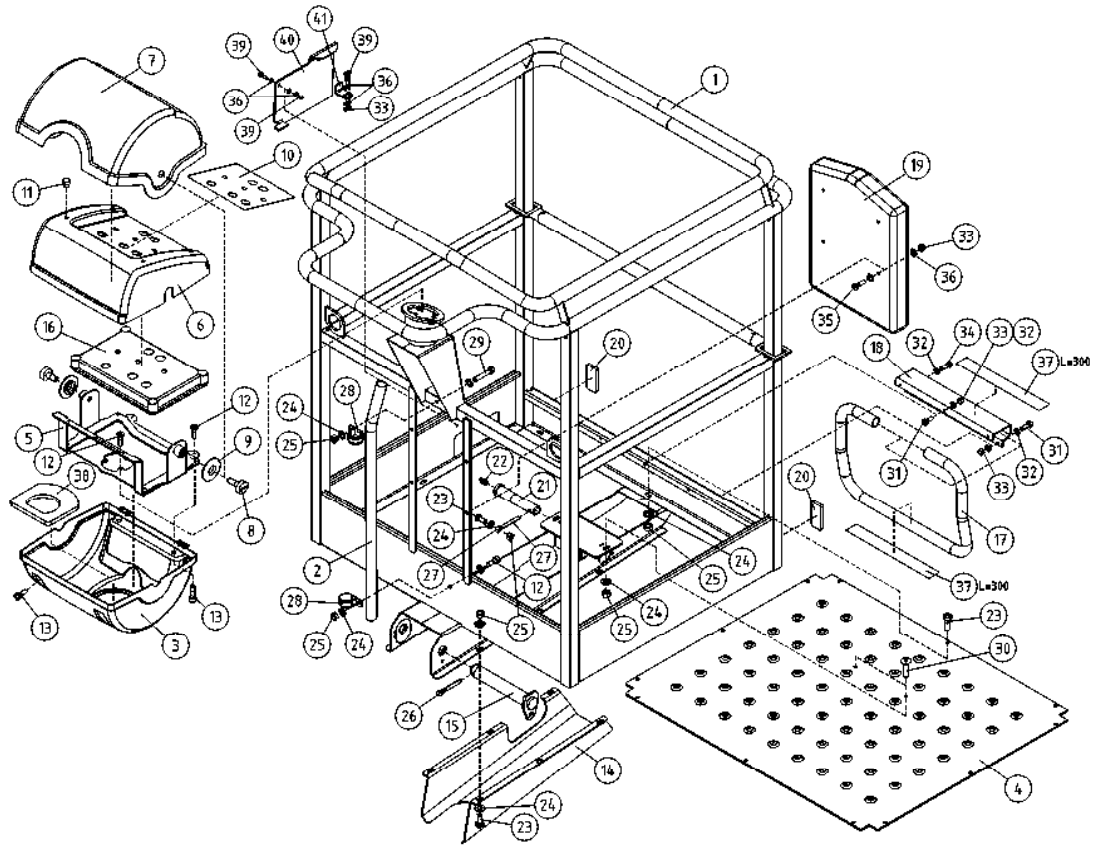
OSA DEL TEIL ITEM	VARAOSA NRO RESERVDLS NR ERSATZTEIL NR PART NR	KPL ANTAL ANZAHL QTY	OSAN NIMI	BENÄMNING	BENENNUNG	DESCRIPTION
	VÄLIPUOMI			MELLANBOM	ZWISCHENROHR	INTERMEDIATE BOOM
31	30.029	1	PURISTUSJOUSSI	TRYCKFJÄDER	KLEMMFEDER	PRESSURE SPRING
32	M1400.001	3	LUKITUSMUTTERI M14, DIN985(8)	MUTTER	MUTTER	NUT
33	M0617.001	1	RUUVI M6 X 25, DIN933(8.8)	SKRUV	SCHRAUBE	SCREW
34	M0600.001	1	LUKITUSMUTTERI M6, DIN985(8)	MUTTER	MUTTER	LOCK NUT
35	M0512.034	6	URARUVI M5 X 10, DIN7985Z	SKRUV	SCHRAUBE	SCREW
36	M1016.006	8	RUUVI M10 X 20, DIN912(8.8)	SKRUV	SCHRAUBE	SCREW
37	M0612	3	RUUVI M6 X 10, DIN931(8.8)	SKRUV	SCHRAUBE	SCREW
38	M1017.006	4	RUUVI M10 X 25, DIN912(8.8)	SKRUV	SCHRAUBE	SCREW
39	M1016	2	RUUVI M10 X 20, DIN931(8.8)	SKRUV	SCHRAUBE	SCREW
40	25.032	2	VARMISTINRENGAS A32X1,5	LÄSBRICKA	SICHERUNGSRING	LOCK WASHER
41	29.010	3	VOIDENIPPA R1/8	SMÖRJNIPPEL	SCHMIERNIPPEL	GREASE NIPPLE
42	M0609	3	ALUSLAATTA M6, DIN125	BRICKA	UNTERLEGSCHIEBE	WASHER
43	M0809	2	ALUSLAATTA M8, DIN125	BRICKA	UNTERLEGSCHIEBE	WASHER
44	M0813	2	RUUVI M8 X 12, DIN931(8.8)	SKRUV	SCHRAUBE	SCREW
45	M1000.0117	4	LUKITUSMUTTERI M10, DIN980(10)	MUTTER	MUTTER	NUT
46	M1019.008	4	RUUVI M10 X 35, DIN7991(8.8)	SKRUV	SCHRAUBE	SCREW
47	49.374	1	AKSELITAPPI	AXELTAPP	ACHSZAPFEN	PIN
48	4CB8068	1	SÄÄTÖLEVY 0,5	REGLERPLÅT	EINSTELLPLATTE	ADJUSTING PLATE
49	4CB8069	1	SÄÄTÖLEVY 1,5	REGLERPLÅT	EINSTELLPLATTE	ADJUSTING PLATE
50	4CB8070	1	SÄÄTÖLEVY 4,0	REGLERPLÅT	EINSTELLPLATTE	ADJUSTING PLATE
51	4CB6976	1	SÄÄTÖLEVY 1,0	REGLERPLÅT	EINSTELLPLATTE	ADJUSTING PLATE



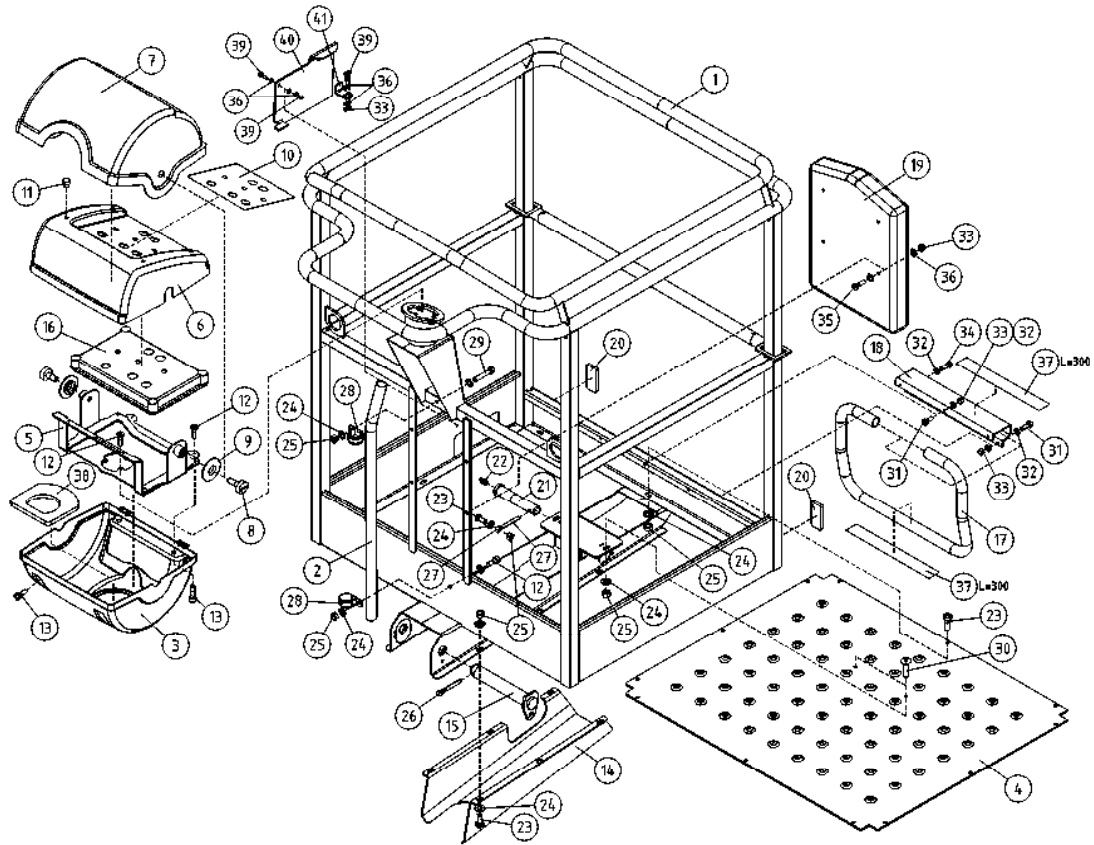
OSA DEL TEIL ITEM	VARAOSA NRO RESERVEDELS NR ERSATZTEIL NR PART NR	KPL OSAN NIMI ANTAL ANZAHL QTY	BENÄMNING	BENENNUNG	DESCRIPTION
	SISÄPUOMI		INRE BOM	INNENROHR	THIRD BOOM
1	2CB3760	1	INRE BOM	INNENROHR	INNER BOOM
2	4CB3937	1	SKYDD	SCHUTZ/ARMSTÜTZE	COVER/BOOM SUPPORT
3	4CB4413	1	TAPP	ZAPPEN	PIN
4	T20.20043Z	1	TAPP	ZAPPEN	PIN
5	29.255	2	LAGERBUSSNING	LAGERBUCHSE	BEARING BUSHING
6	4CB3893	1	TRYCKPLATTA	DRUCKPLATTE	BAR PLATE
7	4CB3896	1	GLIDSTYCKE	GLEITSTÜCK	CRANK BLOCK
8	4CA8671	1	GLIDSTYCKE	GLEITSTÜCK	CRANK BLOCK
9	4CA8675	2	GLIDSTYCKE	GLEITSTÜCK	CRANK BLOCK
10	M0819.008	4	SKRUV	SCHRAUBE	SCREW
11	M0800.0117	4	MUTTER	MUTTER	NUT
12	49.372	1	AXELITAPP	ACHSZAPPEN	PIN
13	M0600.001	2	MUTTER	MUTTER	LOCK NUT
14	29.011	1	SMÖRJNIPPEL	SCHMIERNIPPEL	GREASE NIPPLE
15	25.438	2	SAKSISOKKA 6,3 X 40, DIN94 A4	SAXSPRINT	COTTER PIN
16	48.676	1	KABELHÄLLARE	KABELSCHELLE	CABLE CLAMP
17	29.020	1	SMÖRJNIPPEL	SCHMIERNIPPEL	GREASE NIPPLE
18	45.961	2	PLASTDEL FÖR KLÄMMA	PLASTIKT.ROHRSCHELLE	PLAST.PART.PIPECLAMP
19	45.982	1	TÄCKSKIVA FÖR KLÄMMA	ABDECKUNG	COVER PLATE, PIPECLAMP
20	M0620	1	SKRUV	SCHRAUBE	SCREW
21	M0615.034	1	SKRUV	SCHRAUBE	SCREW
22	M0609	1	BRICKA	UNTERLEGSCHIBE	WASHER
23	M0613.034	4	SKRUV	SKRUBE	SCREW
24	M0815.001	1	SKRUV	SCHRAUBE	SCREW
25	4CB9146	1	SKYDD FÖR BOMMENS ÄNDA	SCHUTZ DES ARMENDES	BOOM END COVER



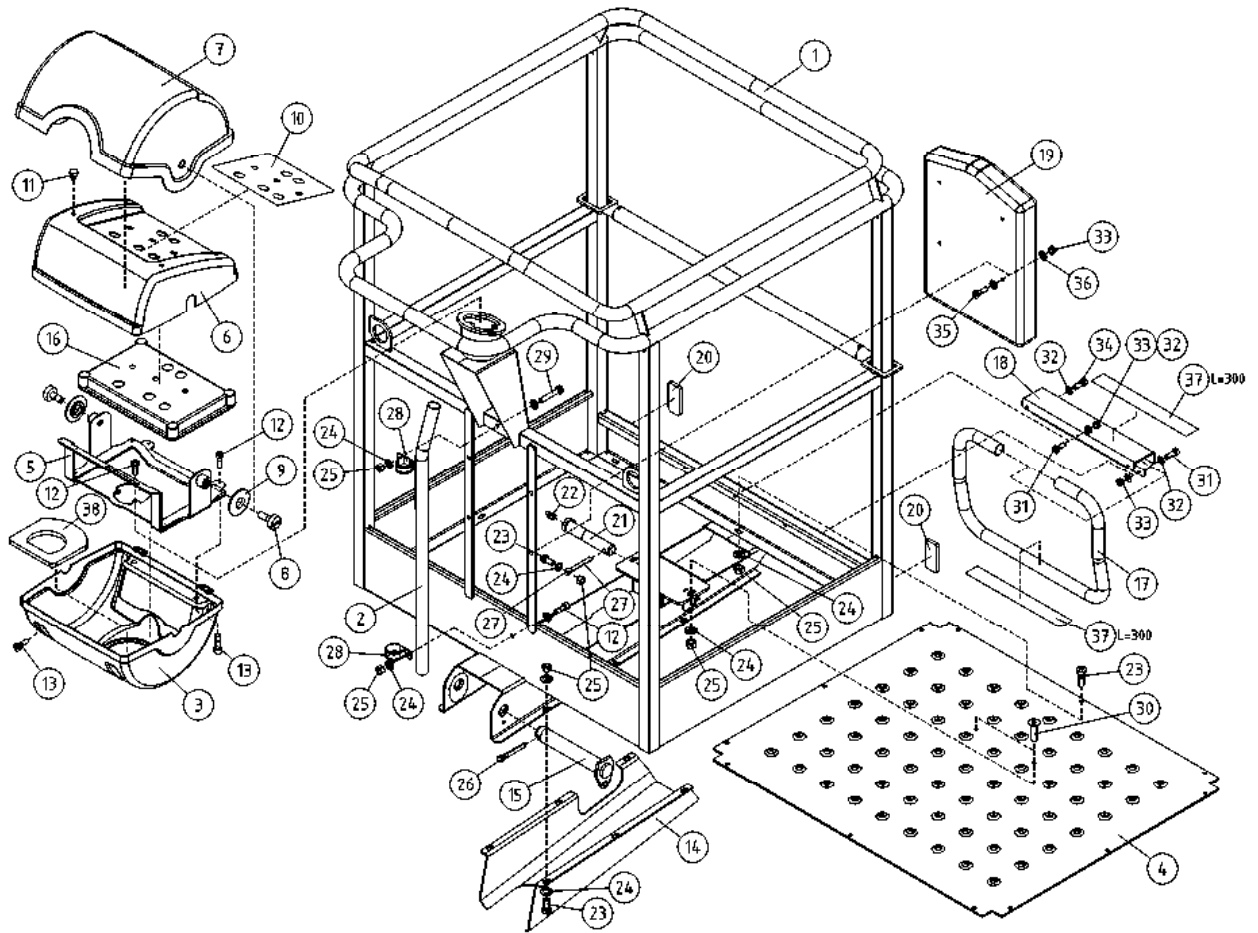
OSA DEL TEIL ITEM	VARAOSA NRO RESERVDLS NR ERSATZTEIL NR PART NR	KPL OSAN NIMI ANTAL ANZAHL QTY	BENÄMNING	BENENNUNG	DESCRIPTION	
			ENERGIANSIIRTOKETJU	KRAFTÖVERFÖRINGSKEDJA	ENERGIEFÜHRUNGSKETTE	ENERGY TRANSFER CHAIN
1	48.3656	1	ENERGIANSIIRTOKETJU	KRAFTÖVERFÖRINGSKEDJ	ENERGIEFÜHRUNGSKETTE	ENERGY TRANSFER CHAIN
2	4CB3901	2	KIINNIKE, ENERGIANSIIRTOKETJU	FÄSTE, KRAFTÖVERFÖRINGSKJ.	BEFESTIGUNG, ENERGIEFÜHRUNGSKETTE	CLAMP
3	M0420.001	4	RUUVI M4 X 40, DIN933(8.8)	SKRUV	SCHRAUBE	SCREW
4	DL3.115	1	KIINNITIN	FÄSTE	HALTER	CLAMP
5	M0400.001	4	LUKITUSMUTTERI M4, DIN985(8)	MUTTER	MUTTER	NUT
6	M0409	8	ALUSLAATTA M4, DIN125	BRICKA	UNTERLEGSCHIEBE	WASHER
7	M0609	2	ALUSLAATTA M6, DIN125	BRICKA	UNTERLEGSCHIEBE	WASHER
8	M0600.001	2	LUKITUSMUTTERI M6, DIN985(8)	MUTTER	MUTTER	LOCK NUT



OSA DEL TEIL ITEM	VARAOSA NRO RESERVDELS NR ERSATZTEIL NR PART NR	KPL OSAN NIMI ANTAL ANZAHL QTY	BENÄMNING	BENENNUNG	DESCRIPTION
			KORI	KORB	PLATFORM
1	2CB6780	1	KORI	KORB	PLATFORM
2	4CB7253	1	SUOJAPUTKI	SKYDDSRÖR	CASING PIPE
3	3CB4121	1	POHJA, OHJAUSKESKUS	BOTTEN	BOTTOM
4	3CB6893	1	POHJALEVY, TYÖKORI	BOTTENPLÅT	BOTTOM PLATE
5	3CB4081	1	OHJAUSKESKUKSEN KIINNIKE	FÄSTE	CLAMP
6	3CB4122	1	PANEELI, OHJAUSKESKUS	PANEL	PANEL
7	3CB4120	1	OHJAUSPANEELIN KANSI	LOCK FÖR MANÖVERPANEL	PANEL COVER
8	4CB1671	2	SARANAN LUKITSIN	HGÅNGJÄRNSLÅS	HINGE PIN RETAINER
9	4CB4318	2	SARANAN VÄLILEVY	MELLANPLATTA FÖR GÅNGJÄRN	ZWISCHENPLATTE, SCHARNIER
10	4CB4101	1	TARRA YLÄKESKUS	SKYLTT	SCHILD
11	48.2597	4	TULPPA	PROPP	STOPFEN
12	M0613.034	7	URARUUVI M6 X 12, DIN7985Z	SKRUV	SCHRAUBE
13	M0410.034	4	URARUUVI M4 X 6 (4), DIN7985Z	SKRUV	SCHRAUBE
14	3CB6978	1	SUOJALEVY, TYÖKORI	SKYDDSPÅT	SCHUTZBLECH
15	4CB4413	1	TAPPI T39.25143Z	TAPP	ZAPFEN
16	3CB7408	1	KANSI OHJAUSKESKUS	DÄCKS	DECKEL
17	3CB7107	1	ASKELMA	STEG	AUFTRITT
18	4CB7108	1	ASKELMAN KIINNITIN	FÄSTDON, TRAPPSTEGE	HALTER DES AUFTRITTS
19	48.1355	1	OHJEKIRJAKOTELO	FACK FÖR INSTRUKTIONSBOK	KASTEN, BEDIENUNGSANLEITUNG
20	48.0149	2	HEIJASTIN KIRKAS LIIMATTAVA	REFLEKTOR	REFLEKTOR
21	4CB6883	1	TAPPI T20.200102Z	TAPP	ZAPFEN
22	29.011	1	VOIDENIPPA M6	SMÖRJNIPPEL	SCHMIERNIPPEL
23	M0615.001	31	RUUVI M6 X 16, DIN933(8.8)	SKRUV	SCHRAUBE
24	M0607P	27	KORILAATTA M6, DIN440	BRICKA	UNTERLEGSCHIBE
25	M0600.001	24	LUKITUSMUTTERI M6, DIN985(8)	MUTTER	MUTTER
26	25.437	1	SAKSISOKKA 6,3 X 32, DIN94 ZN	SAXSPRINT	SPLINT
27	25.443	1	SAKSISOKKA 8 X 45, DIN94 A4	SAXSPRINT	SPLINT
28	48.32118	2	KAAPELIKIINNITIN 25	KABELFÄSTE	KABELKLEMME
29	M0621	1	RUUVI M6 X 45, DIN931(8.8)	SKRUV	SCHRAUBE
30	M0613.0087	2	RUUVI M6 X 12, DIN7991(10.9)	SKRUV	SCHRAUBE



OSA DEL TEIL ITEM	VARAOSA NRO RESERVDELS NR ERSATZTEIL NR PART NR	KPL ANTAL ANZAHL QTY	OSAN NIMI BENÄMNING	BENENNUNG	DESCRIPTION
	KORI		KORG	KORB	PLATFORM
31	M0512.034	6	URARUUVI M5 X 10, DIN7985Z	SKRUV	SCREW
32	M0509	12	ALUSLAATTA M5, DIN125	BRICKA	WASHER
33	M0500.001	15	LUKITUSMUTTERI M5, DIN985(8)	MUTTER	NUT
34	M0511.034	2	URARUUVI M5 X 8, DIN7985Z	SKRUV	SCREW
35	M0516.034	4	URARUUVI M5 X 20, DIN7985Z	SKRUV	SCREW
36	M0507	15	KORILAATTA M5, DIN9021	BRICKA	WASHER
37	48.1382	2	LIUKUESTETARRA 25X300	HALSKYDD	ANTI-SLIP DECAL
38	4CB4082	1	TIIVISTE	TÄTNING	GASKET
39	M0515.001	3	RUUVI M5 X 16, DIN933(8.8)	SKRUV	SCREW
40	4CB7973	1	ROSKALUUKKU	LUCKA	DOOR
41	4CB8010	1	TUKILEVY, ROSKALUUKKU	PLÄT	PLATE



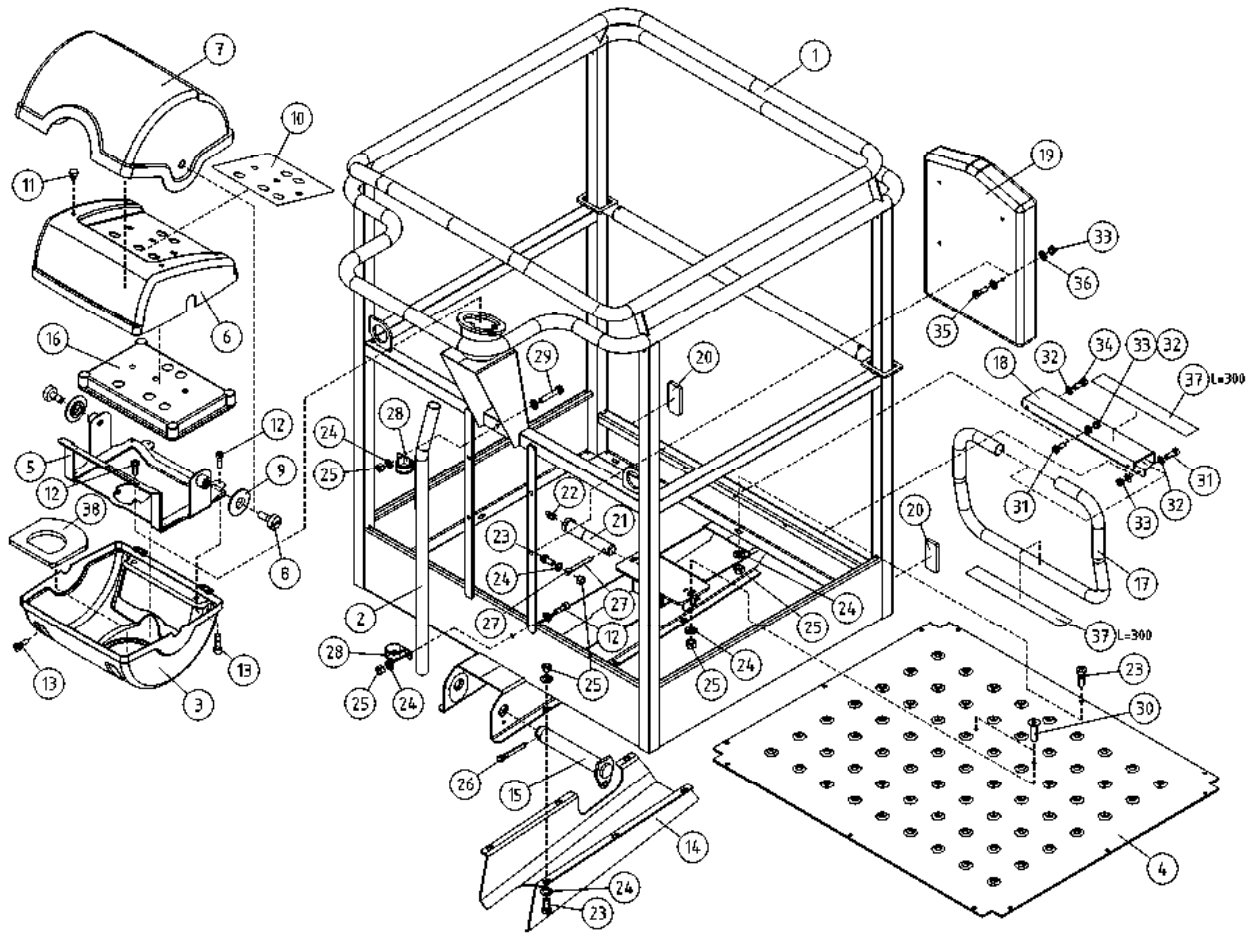
OSA VARAOSA NRO KPL OSAN NIMI
 DEL RESERVDLS NR ANTAL
 TEIL ERSATZTEIL NR ANZAHL
 ITEM PART NR QTY

BENÄMNING

BENENNUNG

DESCRIPTION

KORI		KORG		KORB		PLATFORM	
1	2CB6780	1	KORI	KORB	KORB	PLATFORM	PLATFORM
2	4CB7253	1	SUOJAPUTKI	KORG	HÜLLROHR	CASING PIPE	CASING PIPE
3	3CB4121	1	POHJA, OHJAUSKESKUS	BOTTEN	BODEN	BOTTOM	BOTTOM
4	3CB6893	1	POHJALEVY, TYÖKORI	BOTTENPLÅT	BODENPLATTE	BOTTOM PLATE	BOTTOM PLATE
5	3CB4081	1	OHJAUSKESKUKSEN KIINNIKE	FÄSTE	HALTEBÜGEL	CLAMP	CLAMP
6	3CB4122	1	PANEELI, OHJAUSKESKUS	PANEL	FACH	PANEL	PANEL
7	3CB4120	1	OHJAUSPANEELIN KANSI	LOCK FÖR MANÖVERPANEL	DECKEL DES STEUERPANEELS	PANEL COVER	PANEL COVER
8	4CB1671	2	SARANAN LUKITSIN	HGÄNGJÄRNSLÅS	HINGE PIN RETAINER	HINGE PIN RETAINER	HINGE PIN RETAINER
9	4CB4318	2	SARANAN VÄLILEVY	MELLANPLATTA FÖR GÄNGJÄRN	ZWISCHENPLATTE, SCHARNIER	HINGE PLATE	HINGE PLATE
10	4CB4101	1	TARRA YLÄKESKUS	SKYLTT	SCHILD	STICKER	STICKER
11	48.2597	4	TULPPA	PROPP	STOPFEN	PLUG	PLUG
12	M0613.034	7	URARUUVI M6 X 12, DIN7985Z	SKRUV	SCHRAUBE	SCREW	SCREW
13	M0410.034	4	URARUUVI M4 X 6 (4), DIN7985Z	SKRUV	SCHRAUBE	SCREW	SCREW
14	3CB6978	1	SUOJALEVY, TYÖKORI	SKYDDSPÅT	SCHUTZBLECH	PROTECTIVE PLATE	PROTECTIVE PLATE
15	4CB4413	1	TAPPI T39.25143Z	TAPP	ZAPFEN	PIN	PIN
16	3CB4109	1	KANSI OHJAUSKESKUS	DÄCKS	DECKEL	COVER	COVER
17	3CB7107	1	ASKELMA	STEG	AUFTRITT	STEP	STEP
18	4CB7108	1	ASKELMAN KIINNITIN	FÄSTDON, TRAPPSTEGE	HALTER DES AUFTRITTS	CLAMP OF STEP	CLAMP OF STEP
19	48.1355	1	OHJEKIRJAKOTELO	FACK FÖR INSTRUKTIONSBOK	KASTEN, BEDIENUNGSANLEITUNG	OPERATING MANUAL BOX	OPERATING MANUAL BOX
20	48.0149	2	HEIJASTIN KIRKAS LIIMATTAVA	REFLEKTOR	REFLEKTOR	REFLEKTOR	REFLEKTOR
21	4CB6883	1	TAPPI T20.200102Z	TAPP	ZAPFEN	PIN	PIN
22	29.011	1	VOIDENIPPA M6	SMÖRJNIPPEL	SCHMIERNIPPEL	GREASE NIPPLE	GREASE NIPPLE
23	M0615.001	31	RUUVI M6 X 16, DIN933(8.8)	SKRUV	SCHRAUBE	SCREW	SCREW
24	M0607P	27	KORILAATTA M6, DIN440	BRICKA	UNTERLEGSCHIBE	WASHER	WASHER
25	M0600.001	24	LUKITUSMUTTERI M6, DIN985(8)	MUTTER	MUTTER	LOCK NUT	LOCK NUT
26	25.437	1	SAKSISOKKA 6,3 X 32, DIN94 ZN	SAXSPRINT	SPLINT	COTTER PIN	COTTER PIN
27	25.443	1	SAKSISOKKA 8 X 45, DIN94 A4	SAXSPRINT	SPLINT	COTTER PIN	COTTER PIN
28	48.32118	2	KAAPELIKIINNITIN 25	KABELFÄSTE	KABELKLEMME	CABLE CLAMP	CABLE CLAMP
29	M0621	1	RUUVI M6 X 45, DIN931(8.8)	SKRUV	SCHRAUBE	SCREW	SCREW
30	M0613.0087	2	RUUVI M6 X 12, DIN7991(10.9)	SKRUV	SCHRAUBE	SCREW	SCREW



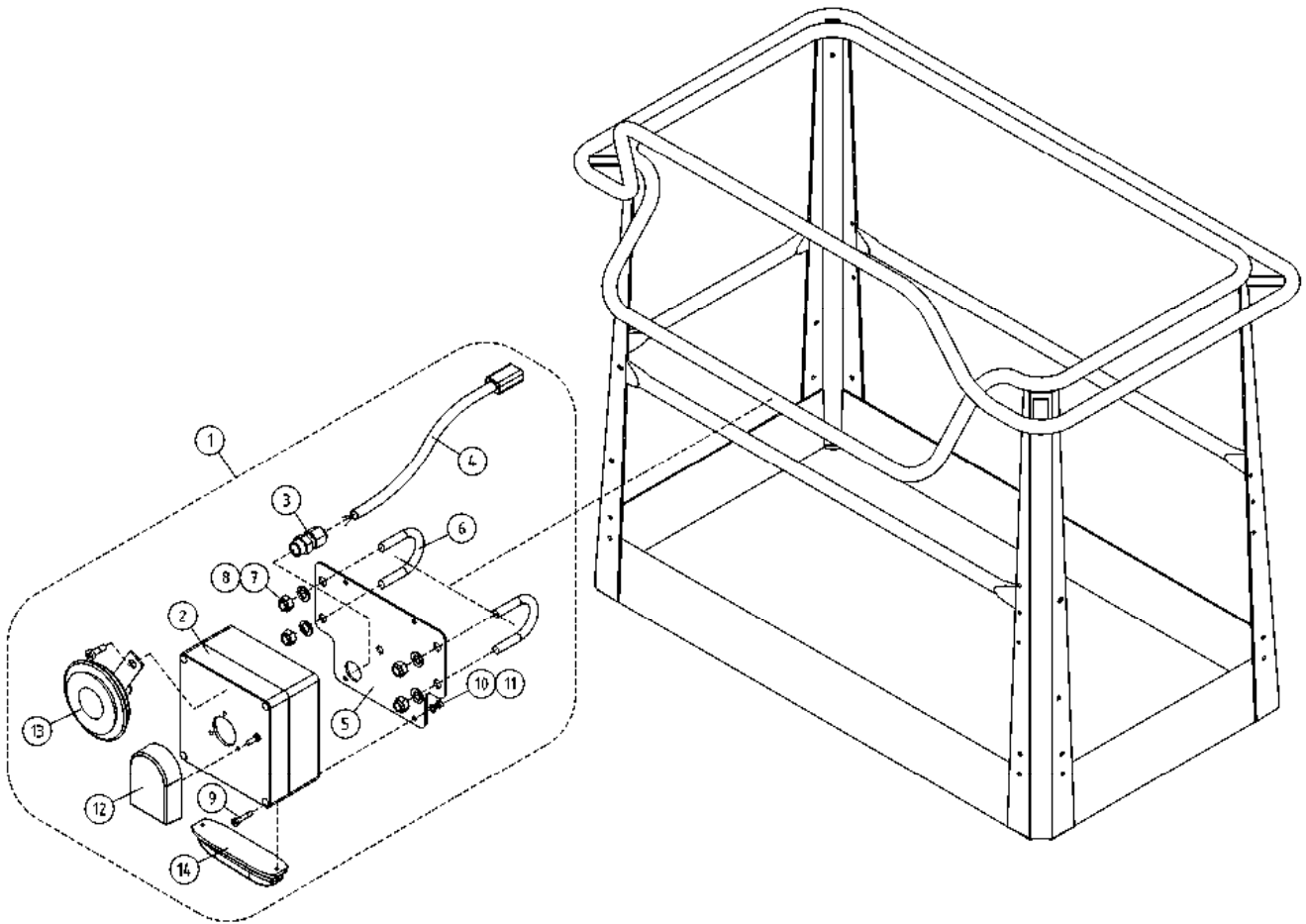
OSA VARAOOSA NRO KPL OSAN NIMI
 DEL RESERVDLS NR ANTAL
 TEIL ERSATZTEIL NR ANZAHL
 ITEM PART NR QTY

BENÄMNING

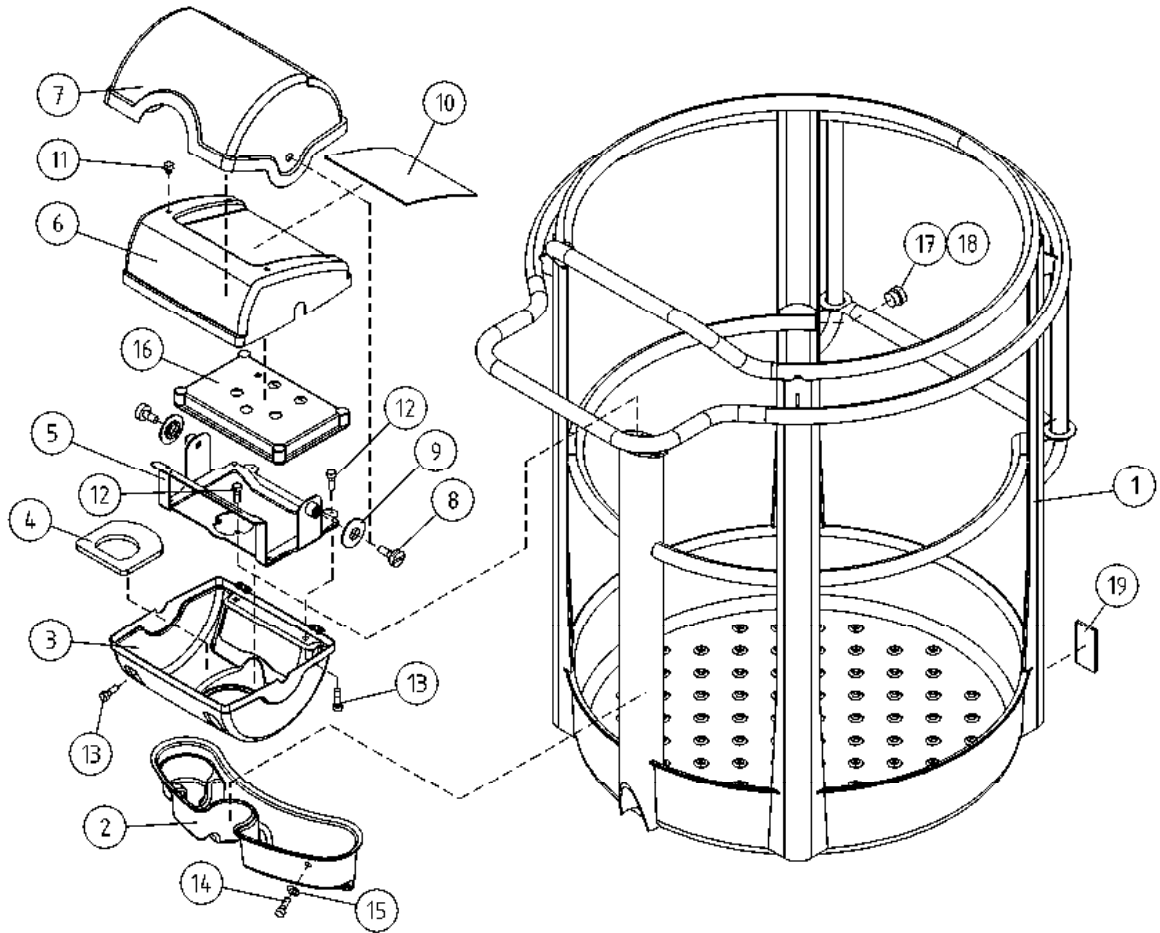
BENENNUNG

DESCRIPTION

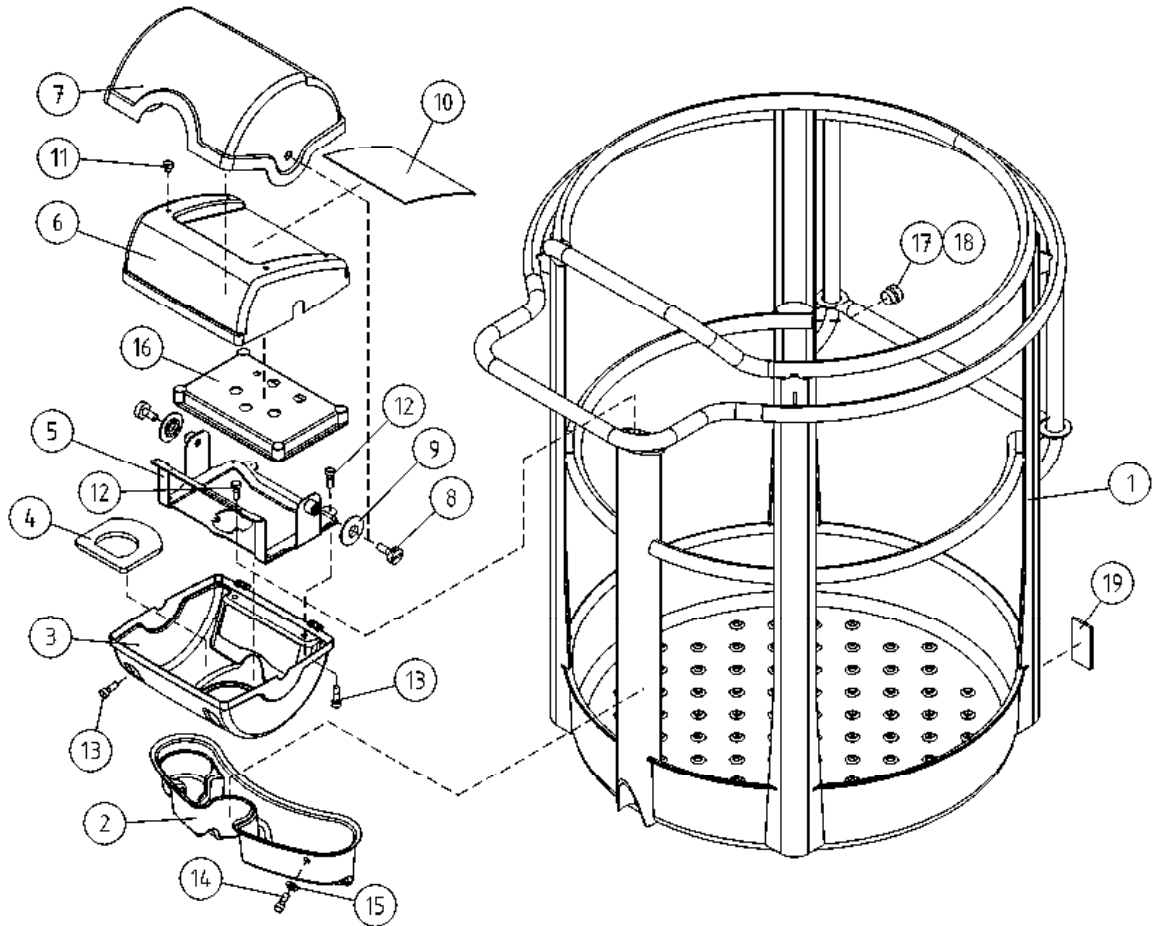
		KORI	KORG	KORB	PLATFORM
31	M0512.034	6	URARUUVI M5 X 10, DIN7985Z	SKRUV	SCREW
32	M0509	12	ALUSLAATTA M5, DIN125	BRICKA	WASHER
33	M0500.001	12	LUKITUSMUTTERI M5, DIN985(8)	MUTTER	NUT
34	M0511.034	2	URARUUVI M5 X 8, DIN7985Z	SKRUV	SCREW
35	M0516.034	4	URARUUVI M5 X 20, DIN7985Z	SKRUV	SCREW
36	M0507	8	KORILAATTA M5, DIN9021	UNTERLEGSCEIBE	WASHER
37	48.1382	2	LIUKUESTETARRA 25X300	GLEITSCHUTZ 25X300	ANTI-SLIP DECAL
38	4CB4082	1	TIIVISTE	DICHTUNG	GASKET



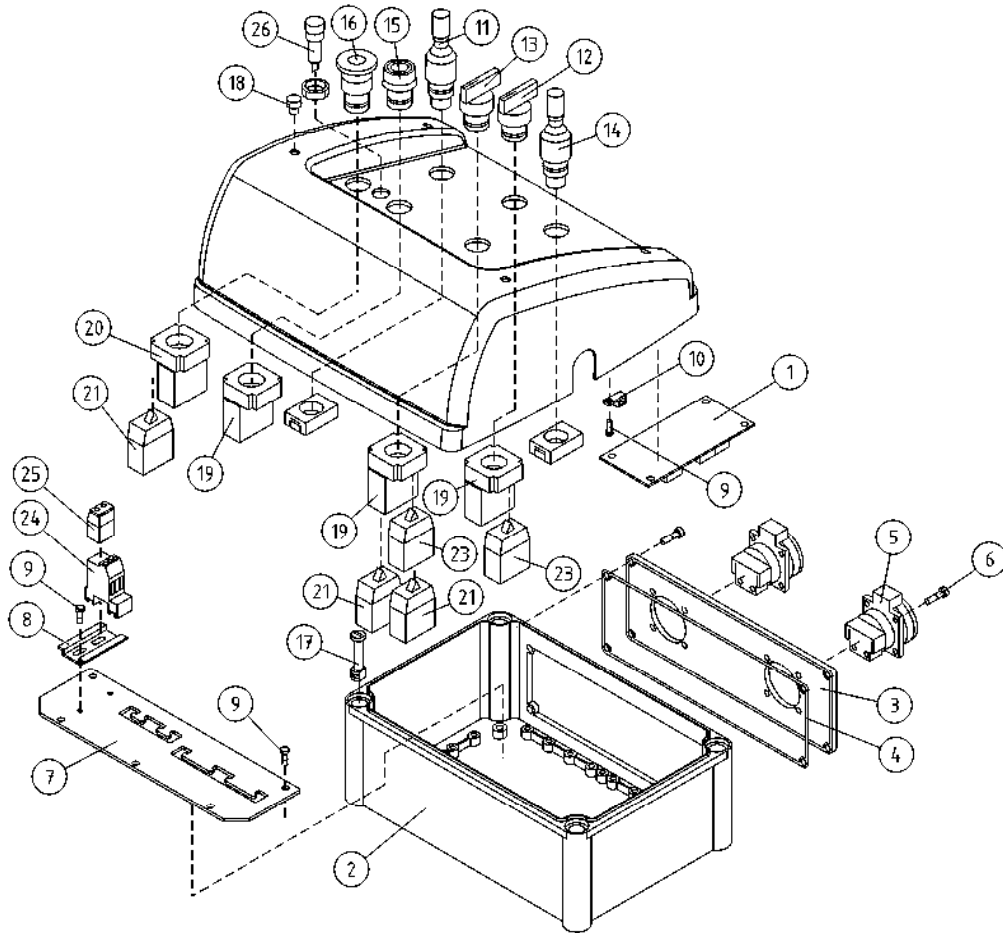
OSA DEL TEIL ITEM	VARAOSA NRO RESERVD ELS NR ERSATZTEIL NR PART NR	KPL ANTAL ANZAHL QTY	OSAN NIMI	BENÄMNING	BENENNUNG	DESCRIPTION
1	3CB9994X	1	SAFEGUARD PURISTUMISSUOJA MERKIVALOLLA JA ÄÄNELLÄ	SAFEGUARD KLÄMSKYDD MED LJUDSIGNALVARNING	SAFEGUARD SEKUNDÄRES SCHUTZSYSTEM MIT AV WARNUNG	SAFEGUARD SECONDARY GUARDING INCLUDING AV WARNING
2	3CC3557	1	DINO SAFEGUARD VILKKUVALO	SAFEGUARD BLINKLJUS	SAFEGUARD BLINKLICHT	SAFEGUARD FLASHERLIGHT
3	48.32030	1	KOTELO REIJITETTY	KÄPA	GEHÄUSE (OHNE LÖCHER)	CAPSULE
4	48.3501	1	HOLKKITIIVISTE M12 (NW7,5)	TÄTNING	HÜSENDICHTUNG	CABLE GLAND
5	4CC2571	1	KAAPELIPUTKI	KABELRÖR	KABELROHR	CABLE TUBING
			KIINNITYSLEVY	PLATTA	PLATTE	PLATE
6	25.250	1	U-PULTTI DN 32 M8	U-BULT	U-BOLZEN	U-BOLT
7	M0809	4	ALUSLAATTA M8, DIN125	BRICKA	UNTERLEGSCHIEBE	WASHER
8	M0800.001	4	LUKITUSMUTTERI M8, DIN985(8)	MUTTER	MUTTER	LOCK NUT
9	M0423.034	4	URARUVI M4 X 55, DIN7985Z	SKRUV	SCHRAUBE	SCREW
10	M0409	4	ALUSLAATTA M4, DIN125	BRICKA	UNTERLEGSCHIEBE	WASHER
11	M0400.001	4	LUKITUSMUTTERI M4, DIN985(8)	MUTTER	MUTTER	NUT
12	48.3348	1	HUOHOTIN (VENTTILI)	FLÄMVENTIL	ENTLÜFTER	BREATHER
13	48.0072	1	ÄÄNIMERKINANTOLAITE	LJUDSIGNAL	HUPE	SIGNAL HORN
14	48.0196	1	VILKKUVALO LED MAJAKKA	BLINKLJUS	BLINKLICHT	FLASHERLIGHT



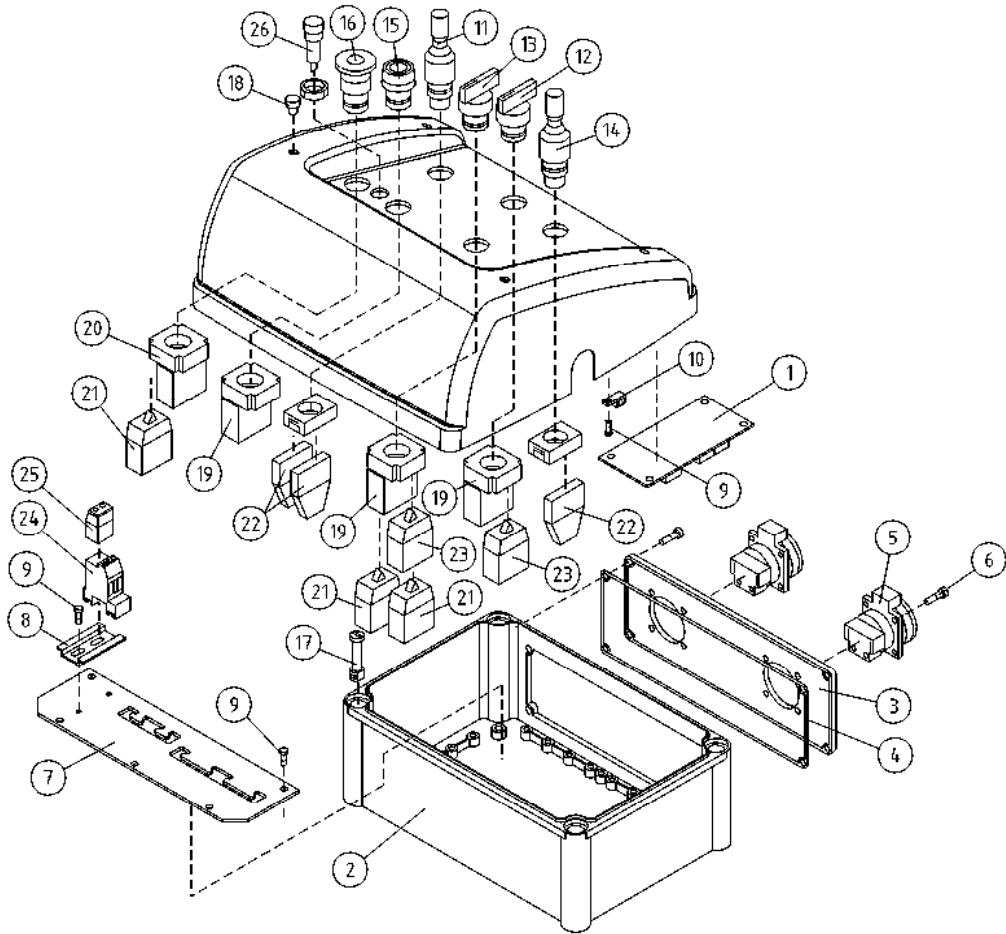
OSA DEL TEIL ITEM	VARAOSA NRO RESERVDLS NR ERSATZTEIL NR PART NR	KPL OSAN NIMI ANTAL ANZAHL QTY	BENÄMNING	BENENNUNG	DESCRIPTION
			KORI	KORB	PLATFORM
1	2CB4003	1	KORI	KORB	PLATFORM
2	3CB4123	1	TYÖKALUKOTELO	WERKZEUGKASTEN	TOOLBOX
3	3CB4121	1	POHJA, OHJAUSKESKUS	BOTTEN	BOTTOM
4	4CB4082	1	TIIVISTE	DICHTUNG	GASKET
5	3CB4081	1	OHJAUSKESKUKSEN KIINNIKE	FÄSTE	CLAMP
6	3CB4122	1	PANEELI, OHJAUSKESKUS	FACH	PANEL
7	3CB4120	1	OHJAUSPANEELIN KANSI	DECKEL DES STEUERPANEELS	PANEL COVER
8	4CB1671	2	SARANAN LUKITSIN	HGÄNGJÄRNSLÄS	HINGE PIN RETAINER
9	4CB4318	2	SARANAN VÄLILEVY	MELLANPLATTA FÖR GÄNGJÄRN	ZWISCHENPLATTE, SCHARNIER
10	4CB4101	1	TARRA YLÄKESKUS	SKYLT	SCHILD
11	48.2597	4	TULPPA	STOPFEN	PLUG
12	M0613.034	6	URARUUVI M6 X 12, DIN7985Z	SKRUV	SCREW
13	M0410.034	4	URARUUVI M4 X 6 (4), DIN7985Z	SKRUV	SCREW
14	P1015.015	2	PELTIRUUVI 4,8X16 DIN7971	SKRUV	SCREW
15	M0507	2	KORILAATTA M5, DIN9021	BRICKA	UNTERLEGSCHIEBE
16	3CB7408	1	KANSI OHJAUSKESKUS	DECKEL	COVER
17	DL3.151	2	TULPPA	STOPFEN	PLUG
18	DL3.116	2	TULPPA	STOPFEN	PLUG
19	48.0149	2	HEIJASTIN KIRKAS LIIMATTAVA	REFLEKTOR	REFLECTOR



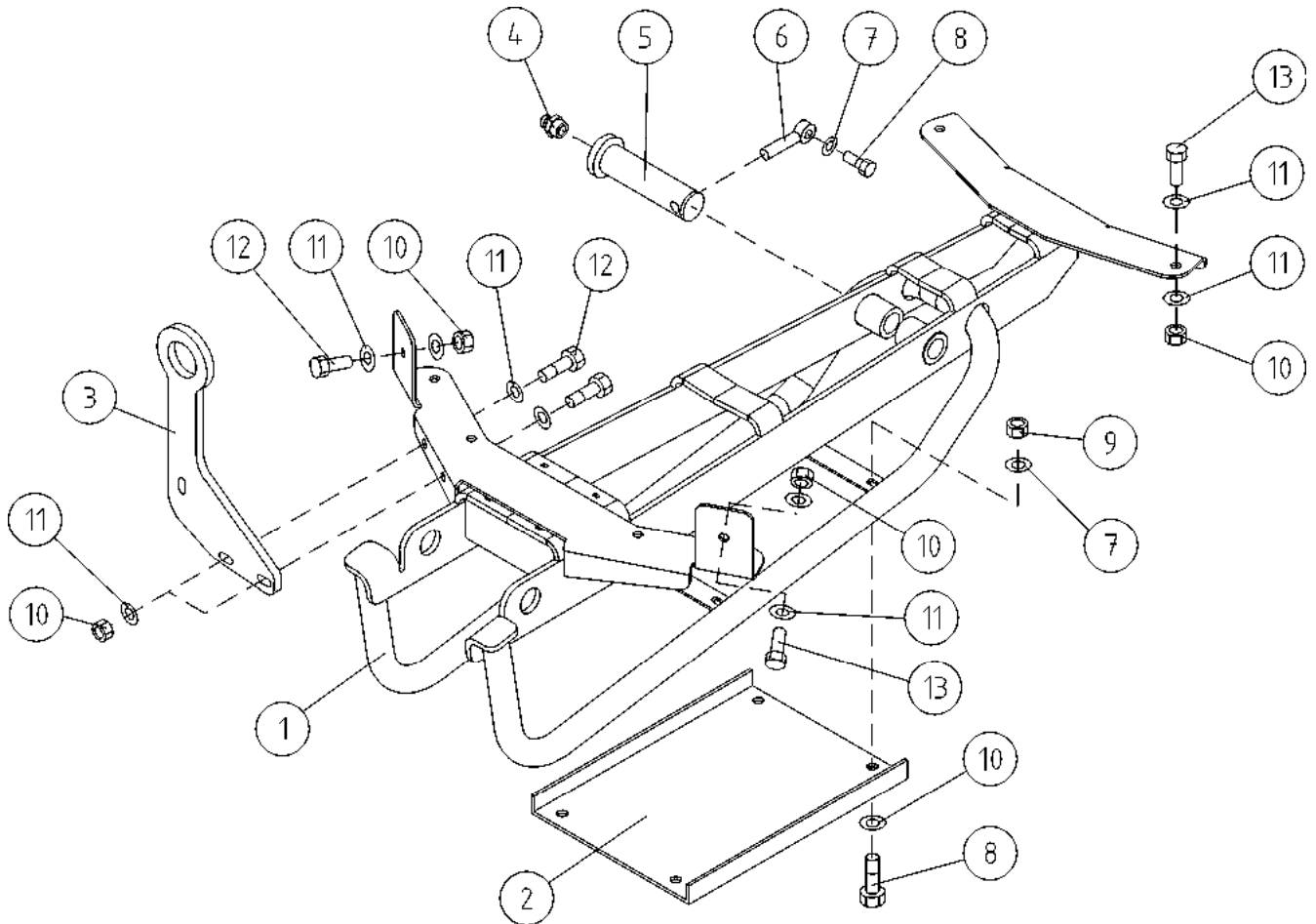
OSA DEL TEIL ITEM	VARAOSA NRO RESERVDLS NR ERSATZTEIL NR PART NR	KPL ANTAL ANZAHL QTY	OSAN NIMI BENÄMNING	BENENNUNG	DESCRIPTION	
			KORI	KORB	KORB	PLATFORM
1	2CB4003	1	KORI	KORB	KORB	PLATFORM
2	3CB4123	1	TYÖKALUKOTELO	VERKTYGSLÅDA	WERKZEUGKASTEN	TOOLBOX
3	3CB4121	1	POHJA, OHJAUSKESKUS	BOTTEN	BODEN	BOTTOM
4	4CB4082	1	TIIVISTE	TÄTNING	DICHTUNG	GASKET
5	3CB4081	1	OHJAUSKESKUKSEN KIINNIKE	FÄSTE	HALTEBÜGEL	CLAMP
6	3CB4122	1	PANEELI, OHJAUSKESKUS	PANEL	FACH	PANEL
7	3CB4120	1	OHJAUSPANEELIN KANSI	LOCK FÖR MANÖVERPANEL	DECKEL DES STEUERPANEELS	PANEL COVER
8	4CB1671	2	SARANAN LUKITSIN	HGÄNGJÄRNSLÅS	HINGE PIN RETAINER	HINGE PIN RETAINER
9	4CB4318	2	SARANAN VÄLILEVY	MELLANPLATTA FÖR GÄNGJÄRN	ZWISCHENPLATTE, SCHARNIER	HINGE PLATE
10	4CB4101	1	TARRA YLÄKESKUS	SKYLT	SCHILD	STICKER
11	48.2597	4	TULPPA	PROPP	STOPFEN	PLUG
12	M0613.034	6	URARUUVI M6 X 12, DIN7985Z	SKRUV	SCHRAUBE	SCREW
13	M0410.034	4	URARUUVI M4 X 6 (4), DIN7985Z	SKRUV	SCHRAUBE	SCREW
14	P1015.015	2	PELTIRUUVI 4,8X16 DIN7971	SKRUV	SCHRAUBE	SCREW
15	M0507	2	KORILAATTA M5, DIN9021	BRICKA	UNTERLEGSCHIEBE	WASHER
16	3CB4109	1	KANSI OHJAUSKESKUS	DÄCKS	DECKEL	COVER
17	DL3.151	2	TULPPA	PROPP	STOPFEN	PLUG
18	DL3.116	2	TULPPA	PROPP	STOPFEN	PLUG
19	48.0149	2	HEIJASTIN KIRKAS LIIMATTAVA	REFLEKTOR	REFLEKTOR	REFLECTOR



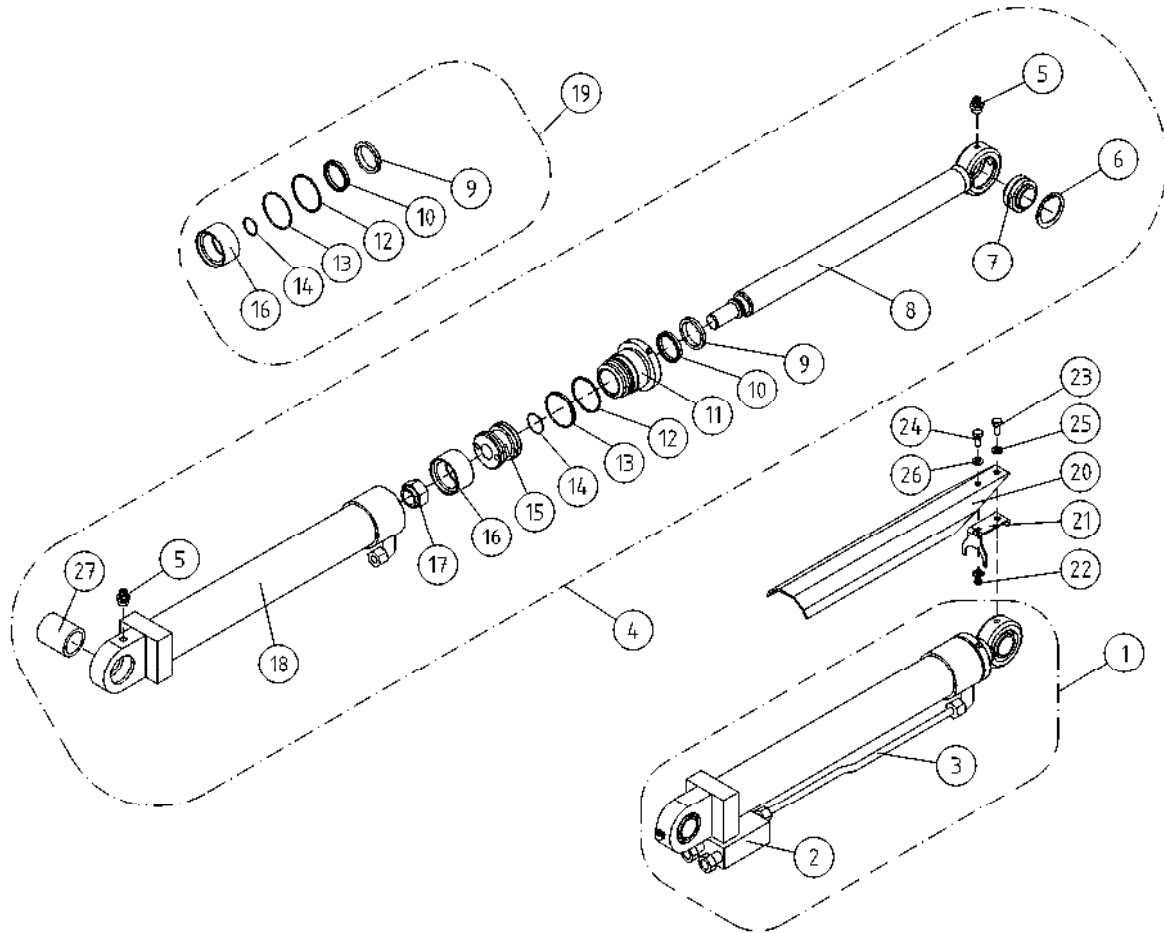
OSA DEL TEIL ITEM	VARAOSA NRO RESERVDLS NR ERSATZTEIL NR PART NR	KPL OSAN NIMI ANTAL ANZAHL QTY	BENÄMNING	BENENNUNG	DESCRIPTION
YLÄOHJAUSKESKUKSEN KANSI					
1	48.2199	1	DIODIKORTTI	DIOD KORT	DIODE KART
2	3CB4114	1	KOTELON RUNKO	KÄPA	GEHÄUSE
3	4CB4259	1	PISTORASIAN LAIPPA	FLÄNS	FLANSCH DES GEHAUSES
4	48.931	1	KOTELON TIIVISTEPAKK	TÄTNINGSSATS	DICHTUNGSSATZ
5	48.2145	2	PISTORASIA	KONTAKTDOSA	DOSE
6	P0611.026	8	PT-RUUVI 3,5 X 8	SKRUV	SCHRAUBE
7	4CB4136	1	ASENNUSLEVY, SÄHKÖKESKUS	MONTERINGSFLÄNS	BEFESTIGUNGSPLATTE
8	DL8.057	1	LIITINKISKO NS35	FÖRBINDNINGSSKENA	VERBINDUNGSSCHIENE
9	M0511.034	8	URARUUVI M5 X 8, DIN7985Z	SKRUV	SCHRAUBE
10	48.3383	1	VEDONPOISTAJA PANDUIT	DRAGAVLASTNING	VERANKERUNG
11	48.19477	1	MANIPULAATTORI	MANIPULATOR	MANIPULATOR
12	48.2308	1	VÄÄNTÖKYTKIN	VRIDKOPPLING	DREHSCHALTER
13	48.19136	1	VÄÄNTÖKYTKIN	VRIDKOPPLING	DREHSCHALTER
14	48.19476	1	MANIPULAATTORI	MANIPULATOR	MANIPULATOR
15	48.2309	1	PAINIKEOSA VIHREÄ	STRÖMSTÄLLARE, GRÖN	DRUCKKNOPF, GRÜN
16	48.2311	1	PAINIKE HÄTÄSEIS LUK	STRÖMSTÄLLARE,NÖDSTO	DRUCKKNOPF,NOT-AUS
17	48.3229	4	KOTELON KANSIRUUVI	SKRUV FÖR KÄPANS LOCK	DECKELSCHR.GEHÄUSE
18	48.2597	4	TULPPA	PROPP	STOPFEN
19	48.2312	3	PAINIKERUNKO+KOSK.	STRÖMSTÄLLARRAM+KNAPP	RAHMEN DER TASTE
20	48.2313	1	PAINIKERUNKO+KOSK.	STRÖMSTÄLLARRAM+KNAPP	RAHMEN DER TASTE
21	48.2303	2	KYTKENTÄLOHKO	KOPPLINGSSEKTOR	KUPPLUNGSBLOCK
23	48.2302	2	KYTKENTÄLOHKO	KOPPLINGSSEKTOR	KUPPLUNGSBLOCK
24	48.2457	1	PISTOKELOHKO	RÄDANSLUTNINGSDON	KLEMMLEISTE
25	48.2458	1	PISTOKE	STICKPROPP	STECKER
26	48.0169	1	MERKKILAMPPU LED (AKKUSYMBOLI)	SIGNALLAMPA LED	SIGNALLAMPE
LOCK FÖR ELCENTRAL					
DECKEL FÜR ELEKTROZENTRALE					
COVER FOR PLATFORM CONTROL PANEL					



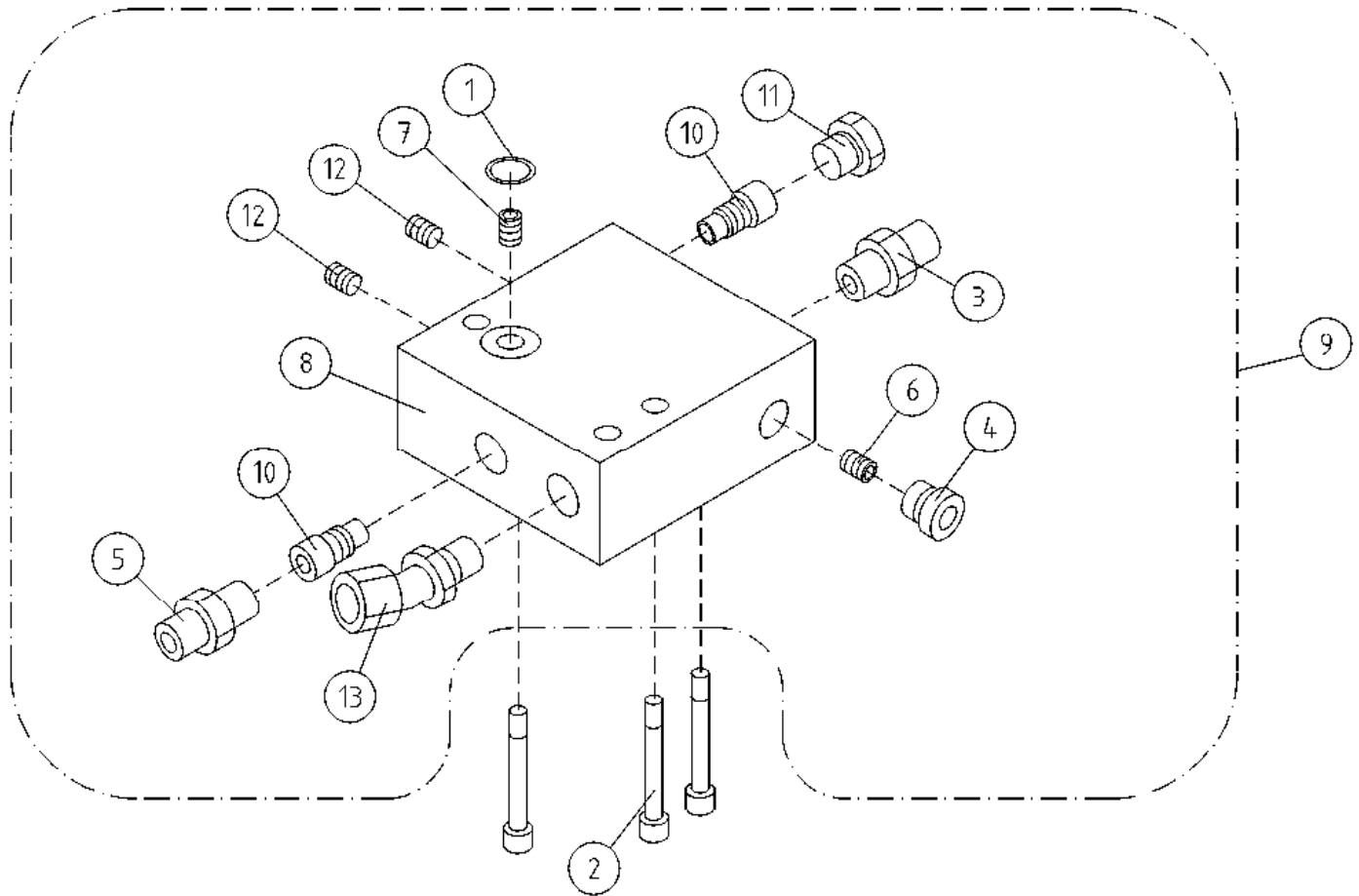
OSA DEL TEIL ITEM	VARAOSA NRO RESERVEDELS NR ERSATZTEIL NR PART NR	KPL OSAN NIMI ANTAL ANZAHL QTY	BENÄMNING	BENENNUNG	DESCRIPTION	
			YLÄOHJAUSKESKUKSEN KANSI	LOCK FÖR ELCENTRAL	DECKEL FÜR ELEKTROZENTRALE	COVER FOR PLATFORM CONTROL PANEL
1	48.2199	1	DIODIKORTTI	DIOD KORT	DIODE KARTE	DIODE BOARD
2	3CB4114	1	KOTELON RUNKO	KÄPA	GEHÄUSE	CAPSULE
3	4CB4259	1	PISTORASIAN LAIPPA	FLÄNS	FLANSCH DES GEHAUSES	FLANGE OF CAPSULE
4	48.931	1	KOTELON TIIVISTEPAKK	TÄTNINGSSATS	DICHTUNGSSATZ	PACKING PACK
5	48.2145	2	PISTORASIA	KONTAKTDOSA	DOSE	PLUG CONTACT
6	P0611.026	8	PT-RUUVI 3,5 X 8	SKRUV	SCHRAUBE	SCREW
7	4CB4136	1	ASENNUSLEVY, SÄHKÖKESKUS	MONTERINGSFLÄNS	BEFESTIGUNGSPLATTE	FITPLATE
8	DL8.057	1	LIITINKISKO NS35	FÖRBINDNINGSSKENA	VERBINDUNGSSCHIENE	CONNECTION RAIL
9	M0511.034	8	URARUUVI M5 X 8, DIN7985Z	SKRUV	SCHRAUBE	SCREW
10	48.3383	1	VEDONPOISTAJA PANDUIT	DRAGAVLASTNING	VERANKERUNG	CABLE CLAMP
11	48.2254	1	MANIPULAATTORI BACO	MANIPULATOR	MANIPULATOR	MANIPULATOR
12	48.2308	1	VÄÄNTÖKYTKIN	VRIDKOPPLING	DREHSCHALTER	TURN SWITCH
13	48.19136	1	VÄÄNTÖKYTKIN	VRIDKOPPLING	DREHSCHALTER	TURN SWITCH
14	48.2451	1	MANIPULAATTORI BACO	MANIPULATOR	MANIPULATOR	MANIPULATOR
15	48.2309	1	PAINIKEOSA VIHREÄ	STRÖMSTÄLLARE, GRÖN	DRUCKKNOPF, GRÜN	BUTTON, GREEN
16	48.2311	1	PAINIKE HÄTÄSEIS LUK	STRÖMSTÄLLARE, NÖDSTO	DRUCKKNOPF, NOT-AUS	EMERG.STOP-B. +LOCK
17	48.3229	4	KOTELON KANSIRUUVI	SKRUV FÖR KÄPANS LOCK	DECKELSCHR.GEHÄUSE	CAPSULE COVER SCREW
18	48.2597	4	TULPPA	PROPP	STOPFEN	PLUG
19	48.2312	3	PAINIKERUNKO+KOSK.	STRÖMSTÄLLARRAM+KNAPP	RAHMEN DER TASTE	HOUSING + SWITCH
20	48.2313	1	PAINIKERUNKO+KOSK.	STRÖMSTÄLLARRAM+KNAPP	RAHMEN DER TASTE	HOUSING+SWITCH
21	48.2303	2	KYTKENTÄLOHKO	KOPPLINGSSEKTOR	KUPPLUNGSBLOCK	CONNECTION SEGMENT
22	48.2255	3	KYTKENTÄLOHKO	KOPPLINGSSEKTOR	KUPPLUNGSBLOCK	CONNECTION SEGMENT
23	48.2302	2	KYTKENTÄLOHKO	KOPPLINGSSEKTOR	KUPPLUNGSBLOCK	CONNECTION SEGMENT
24	48.2457	1	PISTOKELOHKO	RÄDANSLUTNINGSDON	KLEMMLEISTE	TERMINAL BLOCK
25	48.2458	1	PISTOKE	STICKPROPP	STECKER	PLUG
26	48.0169	1	MERKKILAMPPI LED (AKKUSYMBOLI)	SIGNALLAMPA LED	SIGNALLAMPE	SIGNAL LAMP



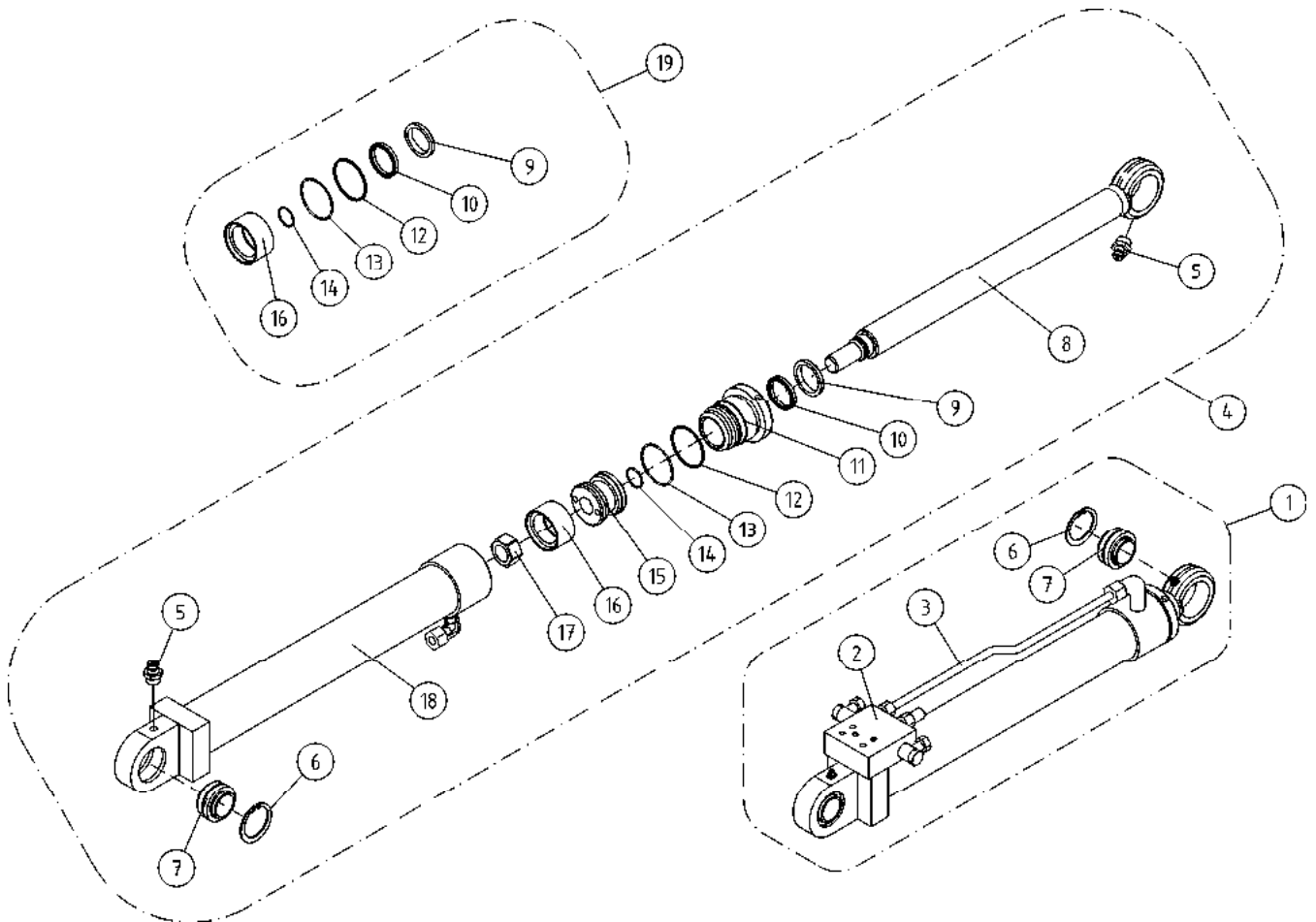
OSA DEL TEIL ITEM	VARAOSA NRO RESERVDLS NR ERSATZTEIL NR PART NR	KPL ANTAL ANZAHL QTY	OSAN NIMI BENÄMNING	BENENNUNG	DESCRIPTION	
			KORIN KANNATTIMET	SVÄNGSYSTEM FÖR KORB	TRÄGER FÜR KORB	BEARERS FOR PLATFORM
1	3CB4063	1	KORINKANNATIN	SLÄDE FÖR KORB	TRÄGER FÜR KORB	BEARER FOR PLATFORM
2	DL3.113	1	SUOJUS ORJASYLINTERILLE	SKYDD	SCHUTZ	COVER
3	4CB4070	2	TURVAVALJAAN KIINNIKE	FÄSTE FÖR SÄKERHETSÄLE	BEFESTIGUNGSÖSE	SAFETY HARNESS LUG
4	29.010	1	VOIDENIPPA R1/8	SMÖRJNIPPEL	SCHMIERNIPPEL	GREASE NIPPLE
5	4CB1938	1	TAPPI T20.20098Z	TAPP	ZAPFEN	PIN
6	25.464	1	SAKSISOKKA 8 X 32, DIN94 ZN	SAXSPRINT	SPLINT	COTTER PIN
7	M0609	9	ALUSLAATTA M6, DIN125	BRICKA	UNTERLEGSCHIEBE	WASHER
8	M0615	5	RUUVI M6 X 16, DIN931(8.8)	SKRUV	SCHRAUBE	SCREW
9	M0600.001	4	LUKITUSMUTTERI M6, DIN985(8)	MUTTER	MUTTER	LOCK NUT
10	M0800.001	10	LUKITUSMUTTERI M8, DIN985(8)	MUTTER	MUTTER	LOCK NUT
11	M0809	20	ALUSLAATTA M8, DIN125	BRICKA	UNTERLEGSCHIEBE	WASHER
12	M0818	3	RUUVI M8 X 30, DIN931(8.8)	SKRUV	SCHRAUBE	SCREW
13	M0817	7	RUUVI M8 X 25, DIN931(8.8)	SKRUV	SCHRAUBE	SCREW



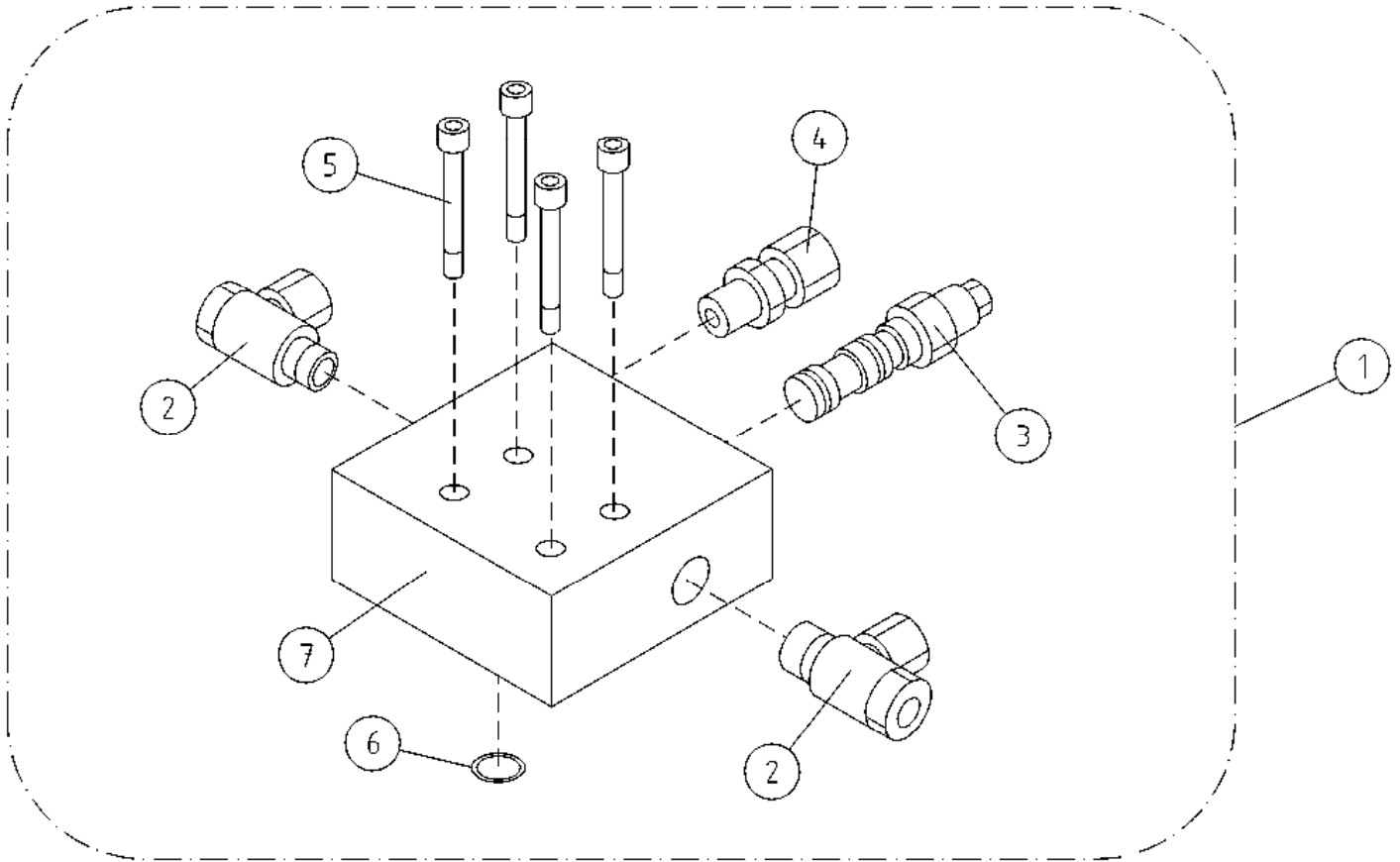
OSA DEL TEIL ITEM	VARAOSA NRO RESERVEDELS NR ERSATZTEIL NR PART NR	KPL OSAN NIMI ANTAL ANZAHL QTY	BENÄMNING	BENENNUNG	DESCRIPTION
TUKIJALKASYLINDERI					
1	2CB4468X	1	SYLINDERI TUKIJALKA 120T		
2	47.2994	1	VENTTIILIPESÄ+VENTT.		
3	DL4.307	1	TERÄSPUTKI		
4	2CB4468	1	SYLINDERI TUKIJALKA		
5	29.010	2	VOIDENIPPA R1/8		
STÖDBENCYLINDER					
6	25.194	1	VARMISTINRENGAS SB52		
7	28.332	1	NIVELLAAKERI D=32/52 B=32		
8	3CB4463	1	MÄNNÄNVARSI		
9	27.505	1	LUOVUTIN		
10	27.311	1	TIIVISTE URARENGAS		
11	K7.010	1	OHJAUSPÄÄ		
12	27.406	1	TUKIRENGAS		
13	27.191	1	O-RENGAS		
14	27.120	1	O-RENGAS		
15	K7.009	1	MÄNTÄ		
16	27.307	1	MÄNNÄNTIIVISTE		
17	M2000.501	1	LUKITUSMUTTERI M20X1,5, DIN985(8)		
18	3CB4467	1	SYLINDERIPUTKI		
19	27.726	1	TIIVISTESARJA (R)		
20	4CB4377	4	SUOJUS TUKIJALKASYLINDERI		
STÜTZFUSSZYLINDER					
21	4CB7728	4	KIINNITYSLEVY		
22	M0600.001	4	LUKITUSMUTTERI M6, DIN985(8)		
23	M0816.001	4	RUUVI M8 X 20, DIN933(8.8)		
24	M0613.001	4	RUUVI M6 X 12, DIN933(8.8)		
25	M0809	4	ALUSLAATTA M8, DIN125		
26	M0609	8	ALUSLAATTA M6, DIN125		
27	29.2043	1	LAAKERIHOLKKI		



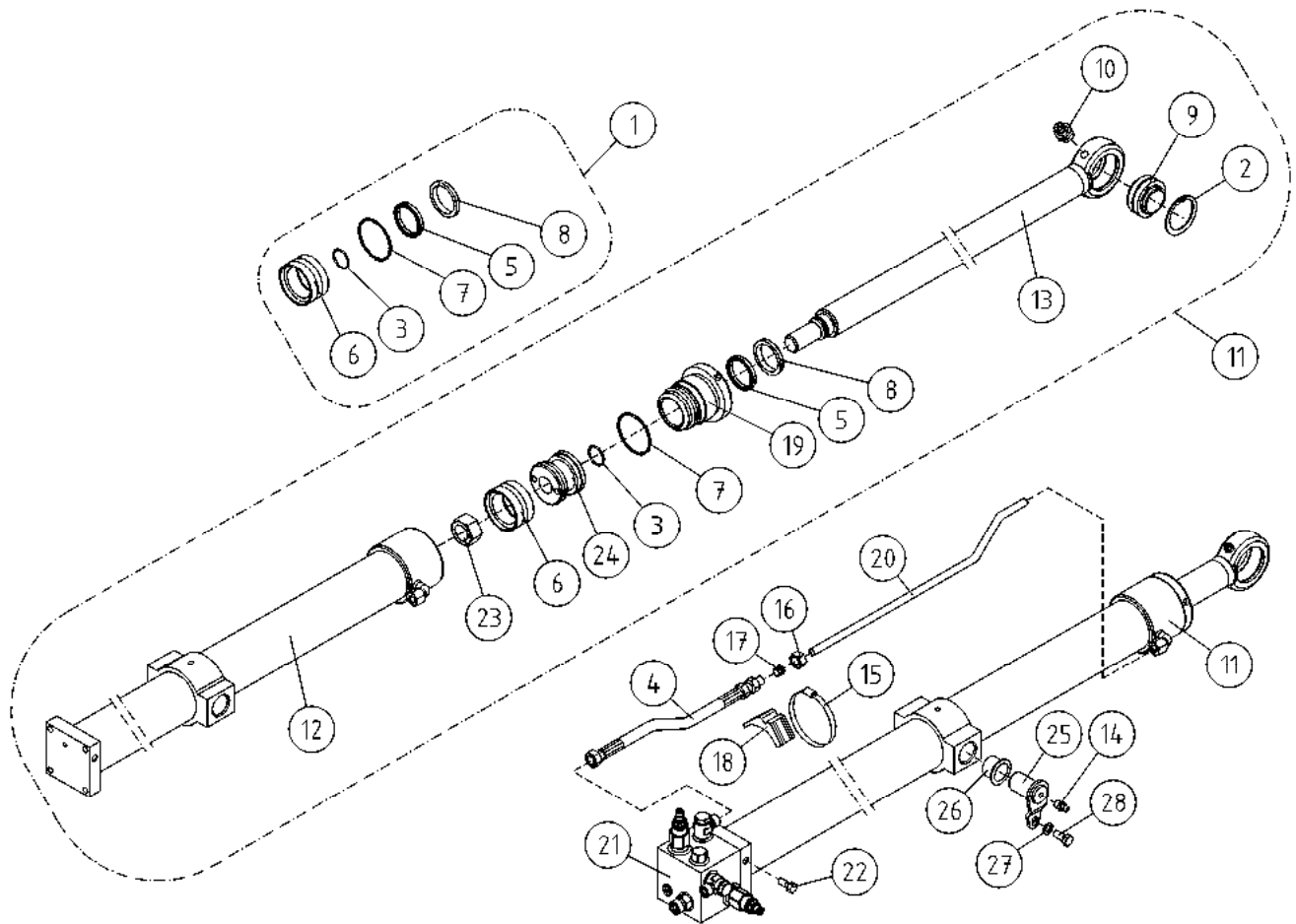
OSA DEL TEIL ITEM	VARAOSA NRO RESERVDLS NR ERSATZTEIL NR PART NR	KPL ANTAL ANZAHL QTY	OSAN NIMI	BENÄMNING	BENENNUNG	DESCRIPTION
			VENTTIILIPESÄ+VENTT. TUKIJALKASYLINDERI	VENTILHUS+VENTILER STÖDBENCYLINDER	VENTILGEHÄUSE+VENT. STÜTZFUSSZYLINDER	VALVE HOUSING+VALVES OUTRIGGER CYLINDER
1	27.105	1	O-RENGAS	O-RING	O-RING	O-RING
2	M0620.0007	3	RUUVI M6 X 40, DIN931(10.9)	SKRUV	SCHRAUBE	SCREW
3	45.069	1	PERUSLIITIN	KOPPLING	ANSCHLUSS, GERADE	COUPLING
4	46.028	1	TULPPARUUVI	PLUGGSKRUV	STOPFENSCHRAUBE	PLUG SCREW
5	4CA8444	1	PERUSLIITIN, RUNKO	KOPPLING	ANSCHLUSS, GERADE	COUPLING
6	47.2659	1	VIRTAVASTUSVENTTIILI D=0,8	STRYPNINGSVENTIL	DROSSELVENTIL	FLOW RESISTANCE VALV
7	47.2576	1	VIRTAVASTUSVENTTIILI D=1,0	STRYPNINGSVENTIL	DROSSELVENTIL	FLOW RESISTANCE VALV
8	47.2979	1	VENTTIILIPESÄ	VENTILHUS	VENTILGEHÄUSE	VALVE HOUSING
9	47.2994	1	VENTTIILIPESÄ+VENTT.	VENTILHUS +VENTILER	VENTILGEHÄUSE+VENTIL	VALVE HOUSE + VALVES
10	47.377	2	PAINEAVATTAVA VASTAVENTTIILI	BACKVENTIL	DRUCKAUFKL.RÜCKS.V.	CHECK VALVE,PRESSURE
11	46.465	1	TULPPARUUVI	PLUGGSKRUV	STOPFENSCHRAUBE	PLUG SCREW
12	M0611.011	2	PIDÄTINRUUVI M6 X 8, DIN913	SKRUV	SCHRAUBE	SCREW
13	46.041	1	KULMANIPPA 45° SUUNTAAVA	VINKELKOPPLING	WINKELANSCHLUSS	ANGLE UNION



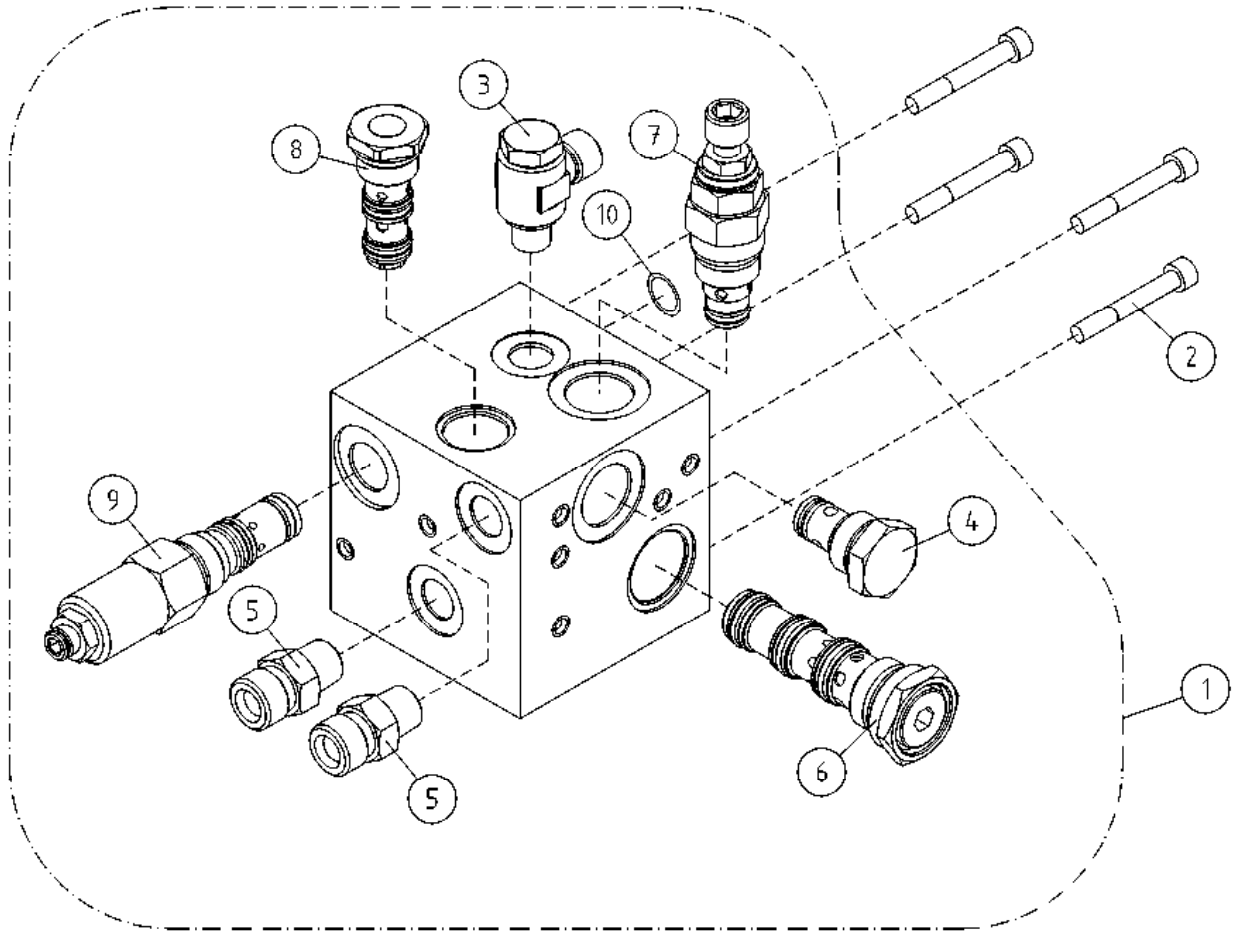
OSA DEL TEIL ITEM	VARAOSA NRO RESERVDLS NR ERSATZTEIL NR PART NR	KPL OSAN NIMI ANTAL ANZAHL QTY	BENÄMNING	BENENNUNG	DESCRIPTION	
			NOSTOSYLINTERI	LYFTCYLINDER	HEBEZYLINDER	LIFT CYLINDER
1	2CB3938X	1	SYLINTERI NOSTO TÄYD. 120T	CYLINDER (LYFT)	ZYLINDER (HEBE)	CYLINDER (LIFT)
2	DL6.014	1	VENTTIILIPESÄ+VENTT.	VENTILHUS + VENTILER	VENTILGEHÄUSE+VENTIL	VALVE HOUSE + VALVES
3	DL4.309	1	TERÄSPUTKI	STAHLRÖR	STAHLROHR	STEEL PIPE
4	2CB3938	1	SYLINTERI NOSTO	CYLINDER (LYFT)	ZYLINDER (HEBE)	CYLINDER (LIFT)
5	29.010	2	VOIDENIPPA R1/8	SMÖRJNIPPEL	SCHMIERNIPPEL	GREASE NIPPLE
6	25.194	2	VARMISTINRENGAS SB52	LÄSBRICKA	SICHERUNGSRING	LOCK WASHER
7	28.332	2	NIVELLAAKERI D=32/52 B=32	LEDLAGER	GELENKLAGER	FREE BEARING
8	3CB3939	1	MÄNNÄNVARSI	KOLVSKAFT	KOLBENSTANGE	PISTON DRIVER
9	27.505	1	LUOVUTIN	AVSTRYKARE	ABSTREIFER	WIPER RING
10	27.311	1	TIIVISTE URARENGAS	SPÄRRING	NUTRING	GROOVE RING
11	DL6.016	1	OHJAUSPÄÄ	KOLVHUVUD	STEUERKOPF	GUIDE HEAD
12	27.406	1	TUKIRENGAS	STÖDRING	STÜTZRING	BACK-UP RING
13	27.191	1	O-RENGAS	O-RING	O-RING	O-RING
14	27.120	1	O-RENGAS	O-RING	O-RING	O-RING
15	K7.009	1	MÄNTÄ	KOLV	KOLBEN	PISTON
16	27.307	1	MÄNNÄNTIIVISTE	KOLVTÄTNING	KOLBENDICHTUNG	PISTON PACKING
17	M2400.501	1	LUKITUSMUTTERI M24X1,5, DIN985(8)	MUTTER	MUTTER	NUT
18	3CB3942	1	SYLINTERIPUTKI	CYLINDERRÖR	ZYLINDERROHR	CYLINDER PIPE
19	27.726	1	TIIVISTESARJA (R)	TÄTNINGSSATS	DICHTUNGSSATZ	GASKET SET



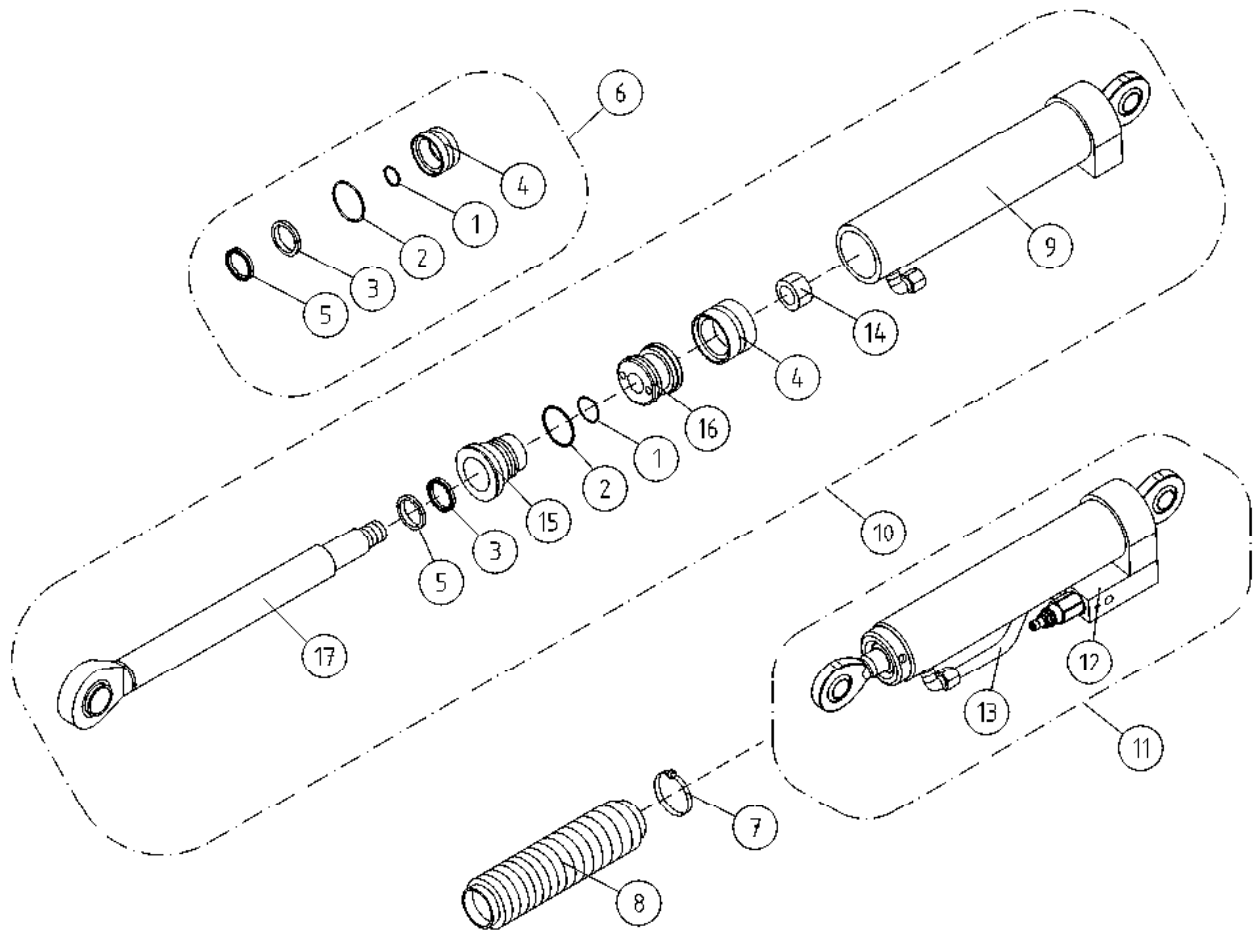
OSA DEL TEIL ITEM	VARAOSA NRO RESERVDLS NR ERSATZTEIL NR PART NR	KPL ANTAL ANZAHL QTY	OSAN NIMI	BENÄMNING	BENENNUNG	DESCRIPTION
1	DL6.014	1	VENTTIILIPESÄ+VENTT. NOSTOSYLINTERI	VENTILHUS+VENTILER LYFTCYLINDER	VENTILGEHÄUSE+VENT. HEBEZYLINDER	VALVE HOUSING+VALVES LIFT CYLINDER
2	45.081	2	VENTTIILIPESÄ+VENTT. BANJOLIITIN (SBD10LR)	VENTILHUS + VENTILER BANJOKOPPLING	VENTILGEHÄUSE+VENTIL BANJONIPPEL	VALVE HOUSE + VALVES BANJO CONNECTION
3	47.2722	1	KUORMANLASKUVENTTIILI	AVLASTNINGSVENTIL	LASTREGELVENTIL	LOAD REGULATING VALVE
4	45.069	1	PERUSLIITIN	KOPPLING	ANSCHLUSS, GERADE	COUPLING
5	M0620.0007	4	RUUVI M6 X 40, DIN931(10.9)	SKRUV	SCHRAUBE	SCREW
6	27.105	1	O-RENGAS	O-RING	O-RING	O-RING
7	DL6.013	1	VENTTIILIPESÄ	VENTILHUS	VENTILGEHÄUSE	VALVE HOUSE



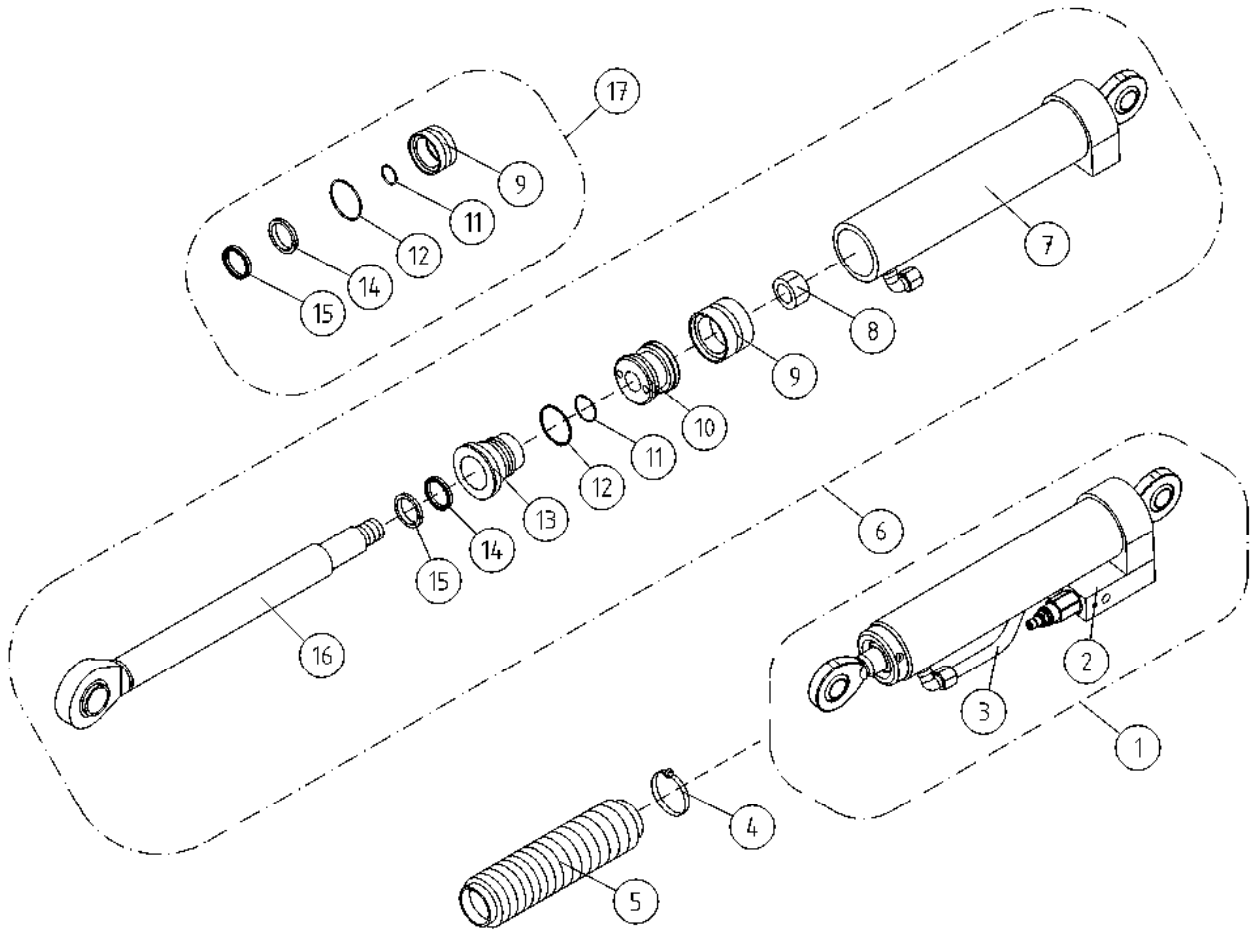
OSA DEL TEIL ITEM	VARAOSA NRO RESERVDELS NR ERSATZTEIL NR PART NR	KPL OSAN NIMI ANTAL ANZAHL QTY	BENÄMNING	BENENNUNG	DESCRIPTION
SYLINTERI, TELESKOOPPI					
1	27.730	1	TIIVISTESARJA (R)	DICHTUNGSSATZ	GASKET SET
2	25.194	1	VARMISTINRENGAS SB52	SICHERUNGSRING	LOCK WASHER
3	27.118	1	O-RENGAS	O-RING	O-RING
4	42.0036	1	LETKUYHDISTELMÄ (S/L)	DRUCKSCHLAUCH	PRESSURE HOSE
5	27.311	1	TIIVISTE URARENGAS	SPÄRRING	GROOVE RING
6	27.325	1	MÄNNÄNTIIVISTE	KOLVTÄTNING	PISTON PACKING
7	27.132	1	O-RENGAS	O-RING	O-RING
8	27.505	1	LUOVUTIN	AVSTRYKARE	WIPER RING
9	28.332	1	NIVELLAAKERI D=32/52 B=32	LEDLAGER	FREE BEARING
10	29.010	1	VOIDENIPPA R1/8	SMÖRJNIPPEL	GREASE NIPPLE
11	2CB5066	1	SYLINTERI TELESKOOPPI	ZYLINDER (TELESKOP)	CYLINDER (TELESCOPE)
12	2CB5067	1	SYLINTERIPUTKI	ZYLINDERROHR	CYLINDER PIPE
13	3CB3950	1	MÄNNÄNVARSI	KOLVSKAFT	PISTON DRIVER
14	29.017	2	VOIDENIPPA M8	SMÖRJNIPPEL	GREASE NIPPLE
15	44.965	3	LETKUNKIRISTIN 70-90MM	SLÄNGKLÄMMA	HOSE CLAMP
16	45.072	1	MUTTERI	MUTTER	NUT
17	45.085	1	LEIKKUURENGAS	SKÄRRING	CUTTING RING
18	45.931	3	PUTKIKIINNITIN	PLASTDEL FÖR KLÄMMA	PLAST.PART.PIPECLAMP
19	DL5.004	1	OHJAUSPÄÄ	KOLVHUVUD	GUIDE HEAD
20	DL4.308	1	TERÄSPUTKI	STÄLRÖR	STEEL PIPE
21	47.3143	1	VENTTIILIBLOKI TELESK.SYL.	VENTILHUS +VENTILER	VALVE BLOCK FOR ZOOM CYLINDER
22	M0815	2	RUUVI M8 X 16, DIN931(8.8)	SKRUV	SCREW
23	M2000.501	1	LUKITUSMUTTERI M20X1.5, DIN985(8)	MUTTER	NUT
24	K6.004	1	MÄNTÄ	KOLV	PISTON
25	4CB5085	2	TAPPI T14.25039	TAPP	PIN
26	29.2047	2	LAAKERIHOLKKI	LAGERBUSSNING	BEARING BUSHING
27	M0805	2	ALUSLAATTA NORDLOCK	BRICKA	WASHER
28	M0815.001	2	RUUVI M8 X 16, DIN933(8.8)	SKRUV	SCREW
CYLINDER, TELESKOP					
ZYLINDER, TELESKOP					
TELESCOPE CYLINDER					



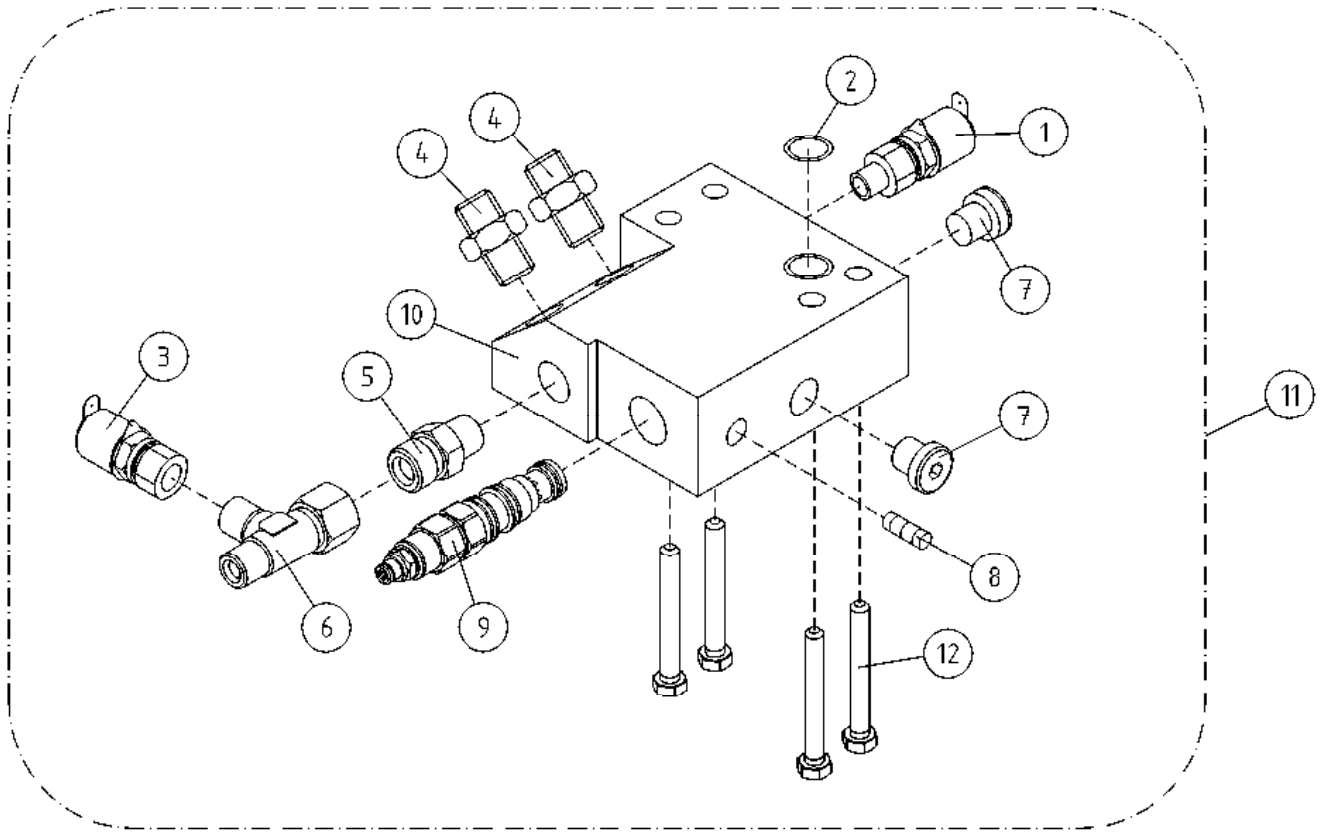
OSA DEL TEIL ITEM	VARAOSA NRO RESERVDLS NR ERSATZTEIL NR PART NR	KPL ANTAL ANZAHL QTY	OSAN NIMI	BENÄMNING	BENENNUNG	DESCRIPTION
1	47.3221	1	VENTTIILIPESÄ+VENTT. TELESKOOPPISYLINTERI	VENTILHUS+VENTILER CYLINDER, TELESKOP	VENTILGEHÄUSE+VENT. ZYLINDER, TELESKOP	VALVE HOUSING+VALVES TELESCOPE CYLINDER
2	M0818.006	4	VENTTIILIBLOKI TELESK.SYL.	VENTILHUS +VENTILER	VENTILGEHÄUSE+VENTIL	VALVE BLOCK FOR ZOOM CYLINDER
3	45.081Z	1	RUUVI M8 X 30, DIN912(8.8)	SKRUV	SCHRAUBE	SCREW
4	47.3264	1	BANJOLIITIN (SBD10LR)	BANJOKOPPLING	BANJONIPPEL	BANJO CONNECTION
5	45.069Z	2	VAIHTOVASTAVENTTIILI	SHUTTLE VALVE	WECHSELVENTIL	SHUTTLE VALVE
			PERUSLIITIN	KOPPLING	ANSCHLUSS, GERADE	COUPLING
6	47.3266	1	VASTAVENTTIILI	BACKVENTIL	RÜCKSCHLAGSVENTIL	CHECK VALVE
7	47.3265	1	PAINENRAJOITUSVENTTIILI, PATRUUNA	TRYCKBEGRÄNSNINGSV.	DRUCKBEGRENZUNGSVENT	PRESSURE CONTROL VAL
8	47.3170	1	VAIHTOVASTAVENTTIILI	SHUTTLE VALVE	WECHSELVENTIL	SHUTTLE VALVE
9	47.3160	1	KUORMANLASKUVENTTIILI	AVLASTNINGSVENTIL	LASTREGELVENTIL	LOAD REGULATING VALVE
10	27.1085	1	O-RENGAS	O-RING	O-RING	O-RING



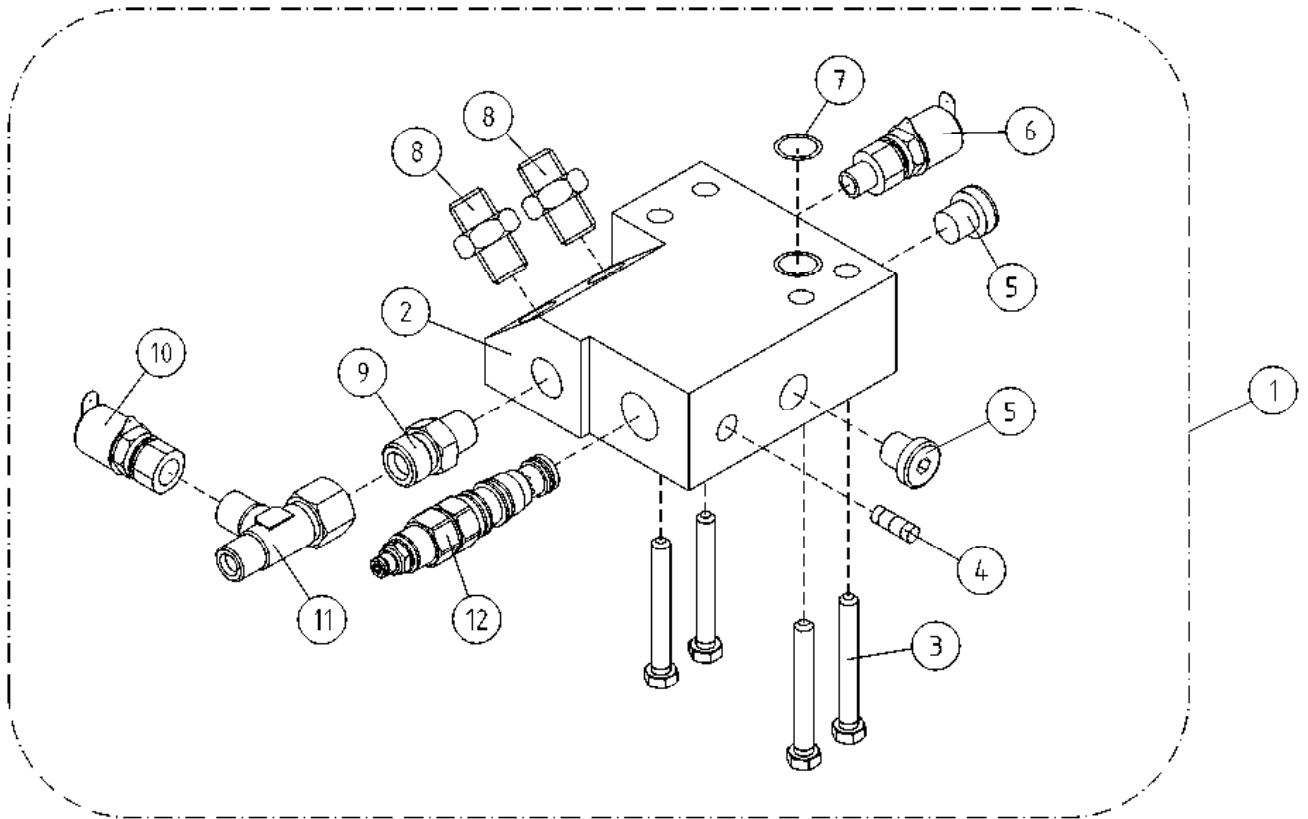
OSA DEL TEIL ITEM	VARAOSA NRO RESERVDLS NR ERSATZTEIL NR PART NR	KPL OSAN NIMI ANTAL ANZAHL QTY	BENÄMNING	BENENNUNG	DESCRIPTION	
			ORJASYLINTERI	SLAVCYLINDER	HILFZYLINDER	SLAVE CYLINDER
1	27.110	1	O-RENGAS	O-RING	O-RING	O-RING
2	27.182	1	O-RENGAS	O-RING	O-RING	O-RING
3	27.319	1	TIIVISTE URARENGAS	SPÄRRING	NUTRING	GROOVE RING
4	27.325	1	MÄNNÄNTIIVISTE	KOLVTÄTNING	KOLBENDICHTUNG	PISTON PACKING
5	27.500	1	LUOVUTIN	AVSTRYKARE	ABSTREIFER	WIPER RING
6	27.733	1	TIIVISTESARJA (R)	TÄTNINGSSATS	DICHTUNGSSATZ	GASKET SET
7	44.987	1	LETKUNKIRISTIN 60-80	SLANGKLÄMMA	SCHLAUCHSCHELLE	HOSE CLAMP
8	48.1023	1	PALJEKUMI	BÄLGGUMMI	BALGENGUMMI	BELLOWS RUBBER
9	DL10.004	1	SYLINTERIPUTKI	CYLINDERRÖR	ZYLINDERROHR	CYLINDER PIPE
10	DL10.005	1	SYLINTERI	CYLINDER	ZYLINDER	CYLINDER
11	DL10.020XTL	1	SYLINTERI ORJA TÄYD 105TL-120TB	CYLINDER	ZYLINDER	CYLINDER
12	DL10.019TL	1	VENTTIILIPESÄ+VENTT.	VENTILHUS +VENTILER	VENTILGEHÄUSE+VENTIL	VALVE HOUSE + VALVES
13	4CB3657	1	TERÄSPUTKI	STÄLRÖR	STAHLROHR	STEEL PIPE
14	M2000.5	1	KUUSIOMUTTERI M20X1.5, DIN934(8)	MUTTER	MUTTER	NUT
15	U21.068	1	OHJAUSPÄÄ	KOLVHUVUD	STEUERKOPF	GUIDE HEAD
16	U21.069	1	MÄNTÄ	KOLV	KOLBEN	PISTON
17	U21.22/L	1	MÄNNÄNVARSI	KOLVSKAFT	KOLBENSTANGE	PISTON DRIVER



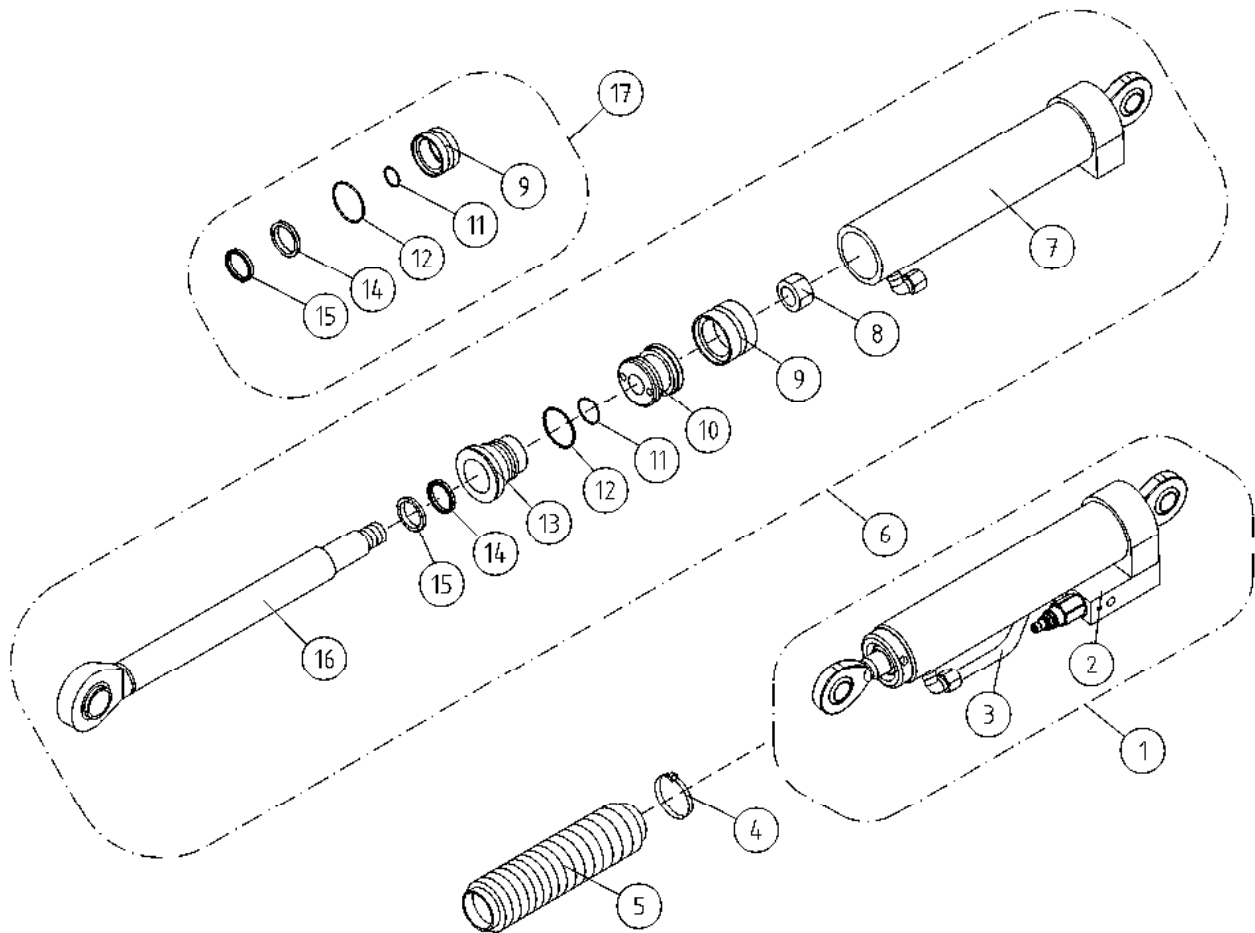
OSA DEL TEIL ITEM	VARAOSA NRO RESERVDLS NR ERSATZTEIL NR PART NR	KPL ANTAL ANZAHL QTY	OSAN NIMI	BENÄMNING	BENENNUNG	DESCRIPTION
			ORJASYLINTERI	SLAVCYLINDER	HILFZYLINDER	SLAVE CYLINDER
1	DL10.020X	1	SYLINTERI ORJA TÄYD 120T/TB VARAOSA	CYLINDER	ZYLINDER	CYLINDER
2	DL10.019	1	VENTTIILIPESÄ+VENTT.	VENTILHUS +VENTILER	VENTILGEHÄUSE+VENTIL	CYLINDER VALVE HOUSE + VALVES
3	4CB3657	1	TERÄSPUTKI	STÄLRÖR	STAHLROHR	STEEL PIPE
4	44.987	1	LETKUNKIRISTIN 60-80	SLANGKLÄMMA	SCHLAUCHSCHELLE	HOSE CLAMP
5	48.1023	1	PALJEKUMI	BÄLGGUMMI	BALGENGUMMI	BELLOWS RUBBER
6	DL10.005	1	SYLINTERI	CYLINDER	ZYLINDER	CYLINDER
7	DL10.004	1	SYLINTERIPUTKI	CYLINDERROHR	ZYLINDERROHR	CYLINDER PIPE
8	M2000.5	1	KUUSIOMUTTERI M20X1.5, DIN934(8)	MUTTER	MUTTER	NUT
9	27.325	1	MÄNNÄNTIIVISTE	KOLVTÄTNING	KOLBENDICHTUNG	PISTON PACKING
10	U21.069	1	MÄNTÄ	KOLV	KOLBEN	PISTON
11	27.110	1	O-RENGAS	O-RING	O-RING	O-RING
12	27.182	1	O-RENGAS	O-RING	O-RING	O-RING
13	U21.068	1	OHJAUSPÄÄ	KOLVHUVUD	STEUERKOPF	GUIDE HEAD
14	27.319	1	TIIVISTE URARENGAS	SPÄRRING	NUTRING	GROOVE RING
15	27.500	1	LUOVUTIN	AVSTRYKARE	ABSTREIFER	WIPER RING
16	U21.22/L	1	MÄNNÄNVARSI	KOLVSKAFT	KOLBENSTANGE	PISTON DRIVER
17	27.733	1	TIIVISTESARJA (R)	TÄTNINGSSATS	DICHTUNGSSATZ	GASKET SET



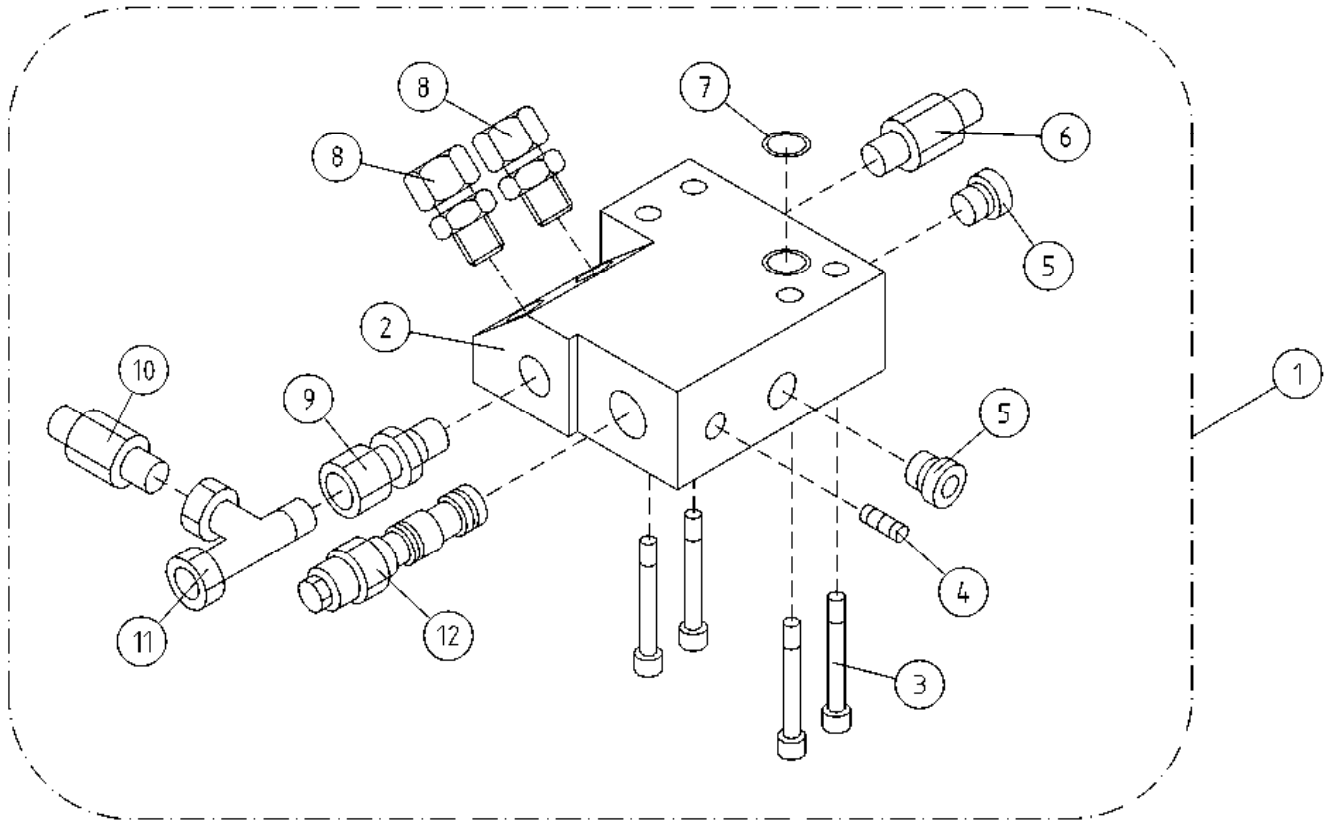
OSA DEL TEIL ITEM	VARAOSA NRO RESERVDELS NR ERSATZTEIL NR PART NR	KPL ANTAL ANZAHL QTY	OSAN NIMI	BENÄMNING	BENENNUNG	DESCRIPTION
			VENTTIILIPESÄ+VENTT. ORJASYLINTERI	VENTILHUS+VENTILER SLAVCYLINDER	VENTILGEHÄUSE+VENT. HILFZYLINDER	VALVE HOUSING+VALVES SLAVE CYLINDER
1	25.8014	1	PAINEENMITTAUSNIPPA	TRYCKMÄTNINGSNIPPEL	DRUCKMESSUNGSNIPPEL	PRESSURE TEST NIPPLE
2	27.105	1	O-RENGAS	O-RING	O-RING	O-RING
3	25.8011	1	PAINEENMITTAUSNIPPA	TRYCKMÄTNINGSNIPPEL	DRUCKMESSUNGSNIPPEL	PRESSURE TEST NIPPLE
4	45.0002Z	2	PERUSLIITIN	KOPPLING	ANSCHLUSS, GERADE	COUPLING
5	45.069Z	1	PERUSLIITIN	KOPPLING	ANSCHLUSS, GERADE	COUPLING
6	45.073Z	1	ASET. L-LIITIN	L-KOPPLING	L-ANSCHLUSS	L-UNION
7	46.028	2	TULPPARUUVI	PLUGGSKRUV	STOPFENSCHRAUBE	PLUG SCREW
8	46.034	1	TULPPARUUVI	PLUGGSKRUV	STOPFENSCHRAUBE	PLUG SCREW
9	47.2722	1	KUORMANLASKUVENTTIILI	AVLASTNINGSVENTIL	LASTREGELVENTIL	LOAD REGULATING VALVE
10	2CB7576	1	VENTTIILIPESÄ	VENTILHUS	VENTILGEHÄUSE	VALVE HOUSE
11	DL10.019TL	1	VENTTIILIPESÄ+VENTT. RUUVI M6 X 40, DIN931(10.9)	VENTILHUS +VENTILER SKRUV	VENTILGEHÄUSE+VENTIL SCHRAUBE	VALVE HOUSE + VALVES SCREW



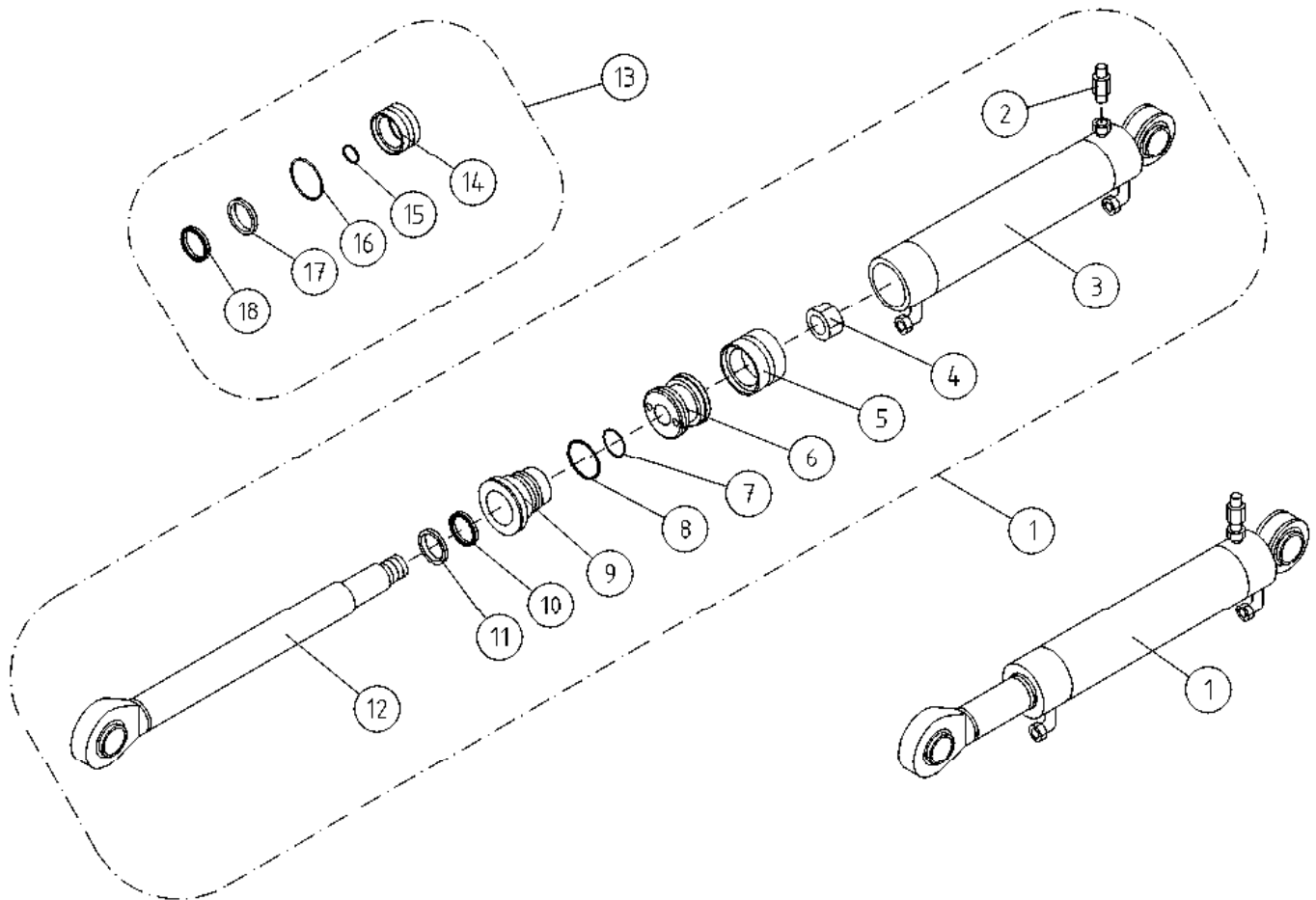
OSA DEL TEIL ITEM	VARAOSA NRO RESERVDLS NR ERSATZTEIL NR PART NR	KPL ANTAL ANZAHL QTY	OSAN NIMI	BENÄMNING	BENENNUNG	DESCRIPTION
1	DL10.019	1	VENTTIILIPESÄ+VENTT. ORJASYLINTERI	VENTILHUS+VENTILER SLAVCYLINDER	VENTILGEHÄUSE+VENT. HILFZYLINDER	VALVE HOUSING+VALVES SLAVE CYLINDER
2	2CB7576	1	VENTTIILIPESÄ+VENTT.	VENTILHUS +VENTILER	VENTILGEHÄUSE+VENTIL	VALVE HOUSE + VALVES
3	M0620.0007	4	VENTTIILIPESÄ	VENTILHUS	VENTILGEHÄUSE	VALVE HOUSE
4	46.054	1	RÜUVI M6 X 40, DIN931(10.9)	SKRUV	SCHRAUBE	SCREW
5	46.028	2	TULPPARUUVI	PLUGGSKRUV	STOPFENSCHRAUBE	PLUG SCREW
6	25.8014	1	TULPPARUUVI	PLUGGSKRUV	STOPFENSCHRAUBE	PLUG SCREW
6	25.8014	1	PAINEENMITTAUSNIPPA	TRYCKMÄTNINGSNIPPEL	DRUCKMESSUNGSNIPPEL	PRESSURE TEST NIPPLE
7	27.105	1	O-RENGAS	O-RING	O-RING	O-RING
8	45.062Z	2	PERUSLIITIN	KOPPLING	ANSCHLUSS, GERADE	COUPLING
9	45.069Z	1	PERUSLIITIN	KOPPLING	ANSCHLUSS, GERADE	COUPLING
10	25.8011	1	PAINEENMITTAUSNIPPA	TRYCKMÄTNINGSNIPPEL	DRUCKMESSUNGSNIPPEL	PRESSURE TEST NIPPLE
11	45.073Z	1	ASET. L-LIITIN	L-KOPPLING	L-ANSCHLUSS	L-UNION
12	47.272Z	1	KUORMANLASKUVENTTIILI	AVLASTNINGSVENTIL	LASTREGELVENTIL	LOAD REGULATING VALVE



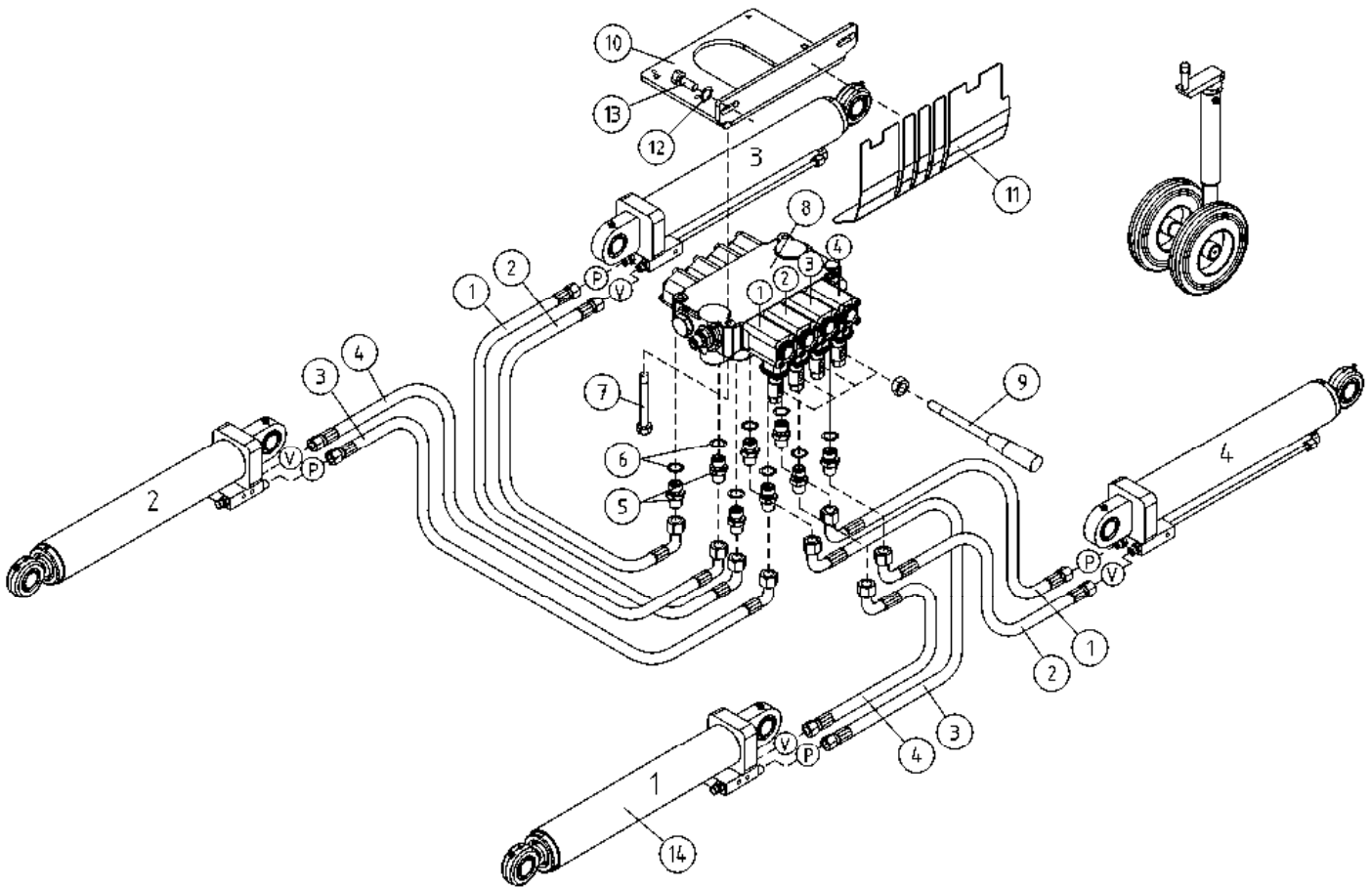
OSA DEL TEIL ITEM	VARAOSA NRO RESERVDLS NR ERSATZTEIL NR PART NR	KPL OSAN NIMI ANTAL ANZAHL QTY	BENÄMNING	BENENNUNG	DESCRIPTION	
			ORJASYLINTERI	SLAVCYLINDER	HILFZYLINDER	SLAVE CYLINDER
1	DL10.005X	1	SYLINTERI ORJA TÄYD XTD	CYLINDER	ZYLINDER	CYLINDER
2	DL10.010	1	VENTTIILIPESÄ+VENTT.	VENTILHUS +VENTILER	VENTILGEHÄUSE+VENTIL	VALVE HOUSE + VALVES
3	4CB3657	1	TERÄSPUTKI	STÄLRÖR	STAHLROHR	STEEL PIPE
4	44.987	1	LETKUNKIRISTIN 60-80	SLANGKLÄMMA	SCHLAUCHSCHELLE	HOSE CLAMP
5	48.1023	1	PALJEKUMI	BÄLGGUMMI	BALGENGUMMI	BELLOWS RUBBER
6	DL10.005	1	SYLINTERI	CYLINDER	ZYLINDER	CYLINDER
7	DL10.004	1	SYLINTERIPUTKI	CYLINDERROHR	ZYLINDERROHR	CYLINDER PIPE
8	M2000.5	1	KUUSIOMUTTERI M20X1.5, DIN934(8)	MUTTER	MUTTER	NUT
9	27.325	1	MÄNNÄNTIIVISTE	KOLVTÄTNING	KOLBENDICHTUNG	PISTON PACKING
10	U21.069	1	MÄNTÄ	KOLV	KOLBEN	PISTON
11	27.110	1	O-RENGAS	O-RING	O-RING	O-RING
12	27.182	1	O-RENGAS	O-RING	O-RING	O-RING
13	U21.068	1	OHJAUSPÄÄ	KOLVHUVUD	STEUERKOPF	GUIDE HEAD
14	27.319	1	TIIVISTE URARENGAS	SPÄRRING	NUTRING	GROOVE RING
15	27.500	1	LUOVUTIN	AVSTRYKARE	ABSTREIFER	WIPER RING
16	U21.22/L	1	MÄNNÄNVARSI	KOLVSKAFT	KOLBENSTANGE	PISTON DRIVER
17	27.733	1	TIIVISTESARJA (R)	TÄTNINGSSATS	DICHTUNGSSATZ	GASKET SET



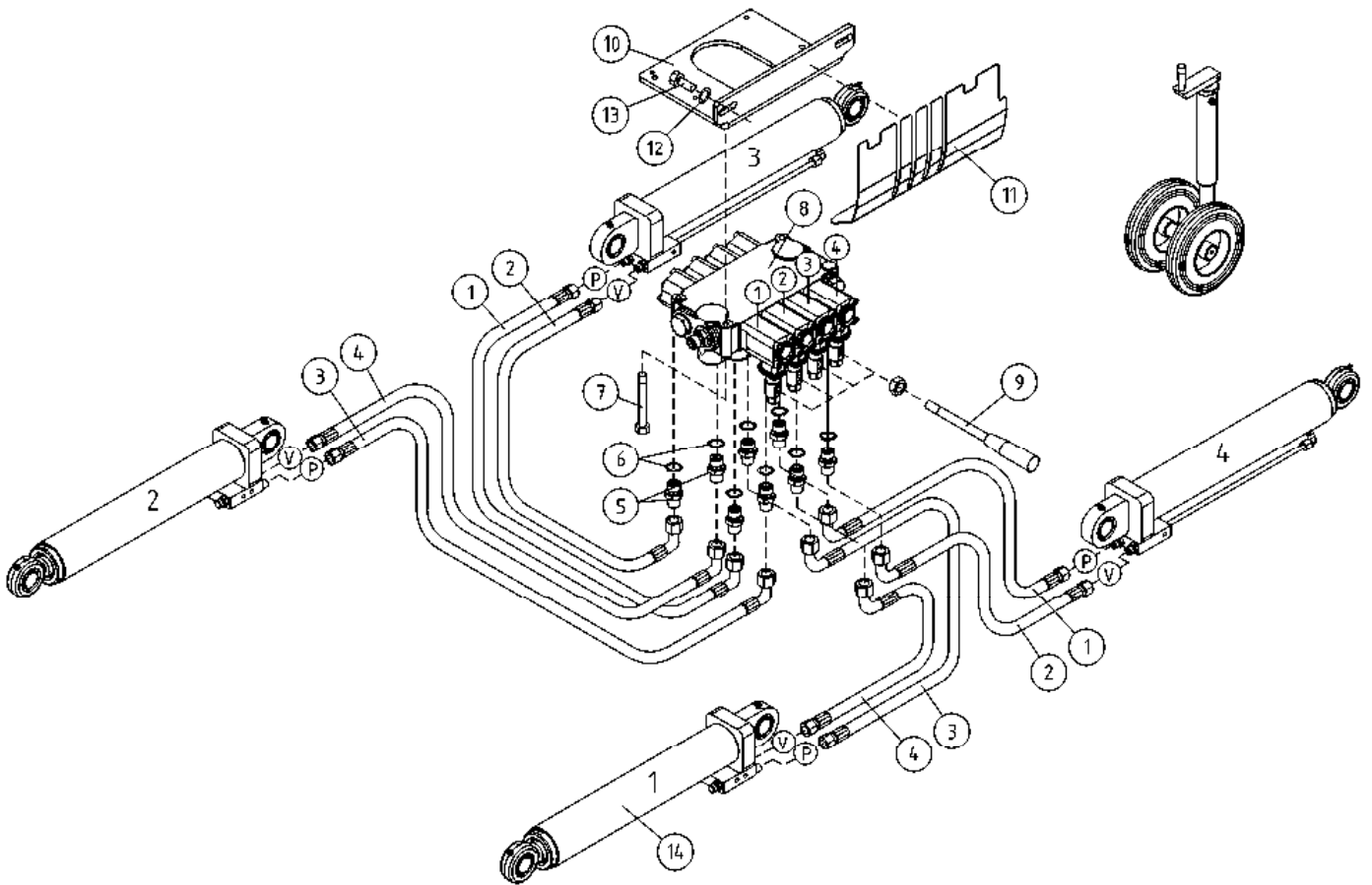
OSA DEL TEIL ITEM	VARAOSA NRO RESERVDLS NR ERSATZTEIL NR PART NR	KPL OSAN NIMI ANTAL ANZAHL QTY	BENÄMNING	BENENNUNG	DESCRIPTION	
1	DL10.010	1	VENTTIILIPESÄ+VENTT. ORJASYLINTERI	VENTILHUS+VENTILER SLAVCYLINDER	VENTILGEHÄUSE+VENT. HILFZYLINDER	VALVE HOUSING+VALVES SLAVE CYLINDER
2	DL10.009	1	VENTTIILIPESÄ+VENTT. VENTTIILIPESÄ	VENTILHUS +VENTILER VENTILHUS	VENTILGEHÄUSE+VENTIL VENTILGEHÄUSE	VALVE HOUSE + VALVES VALVE HOUSE
3	M0620.0007	4	RÜUVI M6 X 40, DIN931(10.9)	SKRUV	SCHRAUBE	SCREW
4	46.034	1	TULPPARUUVI	PLUGGSKRUV	STOPFENSCHRAUBE	PLUG SCREW
5	46.028	2	TULPPARUUVI	PLUGGSKRUV	STOPFENSCHRAUBE	PLUG SCREW
6	25.8014	1	PAINEENMITTAUSNIPPA	TRYCKMÄTNINGSNIPPEL	DRUCKMESSUNGSNIPPEL	PRESSURE TEST NIPPLE
7	27.105	1	O-RENGAS	O-RING	O-RING	O-RING
8	45.062	2	PERUSLIITIN	KOPPLING	ANSCHLUSS, GERADE	COUPLING
9	45.069	1	PERUSLIITIN	KOPPLING	ANSCHLUSS, GERADE	COUPLING
10	25.8011	1	PAINEENMITTAUSNIPPA	TRYCKMÄTNINGSNIPPEL	DRUCKMESSUNGSNIPPEL	PRESSURE TEST NIPPLE
11	45.073	1	ASET. L-LIITIN	L-KOPPLING	L-ANSCHLUSS	L-UNION
12	47.2722	1	KUORMANLASKUVENTTIILI	AVLASTNINGSVENTIL	LASTREGELVENTIL	LOAD REGULATING VALVE



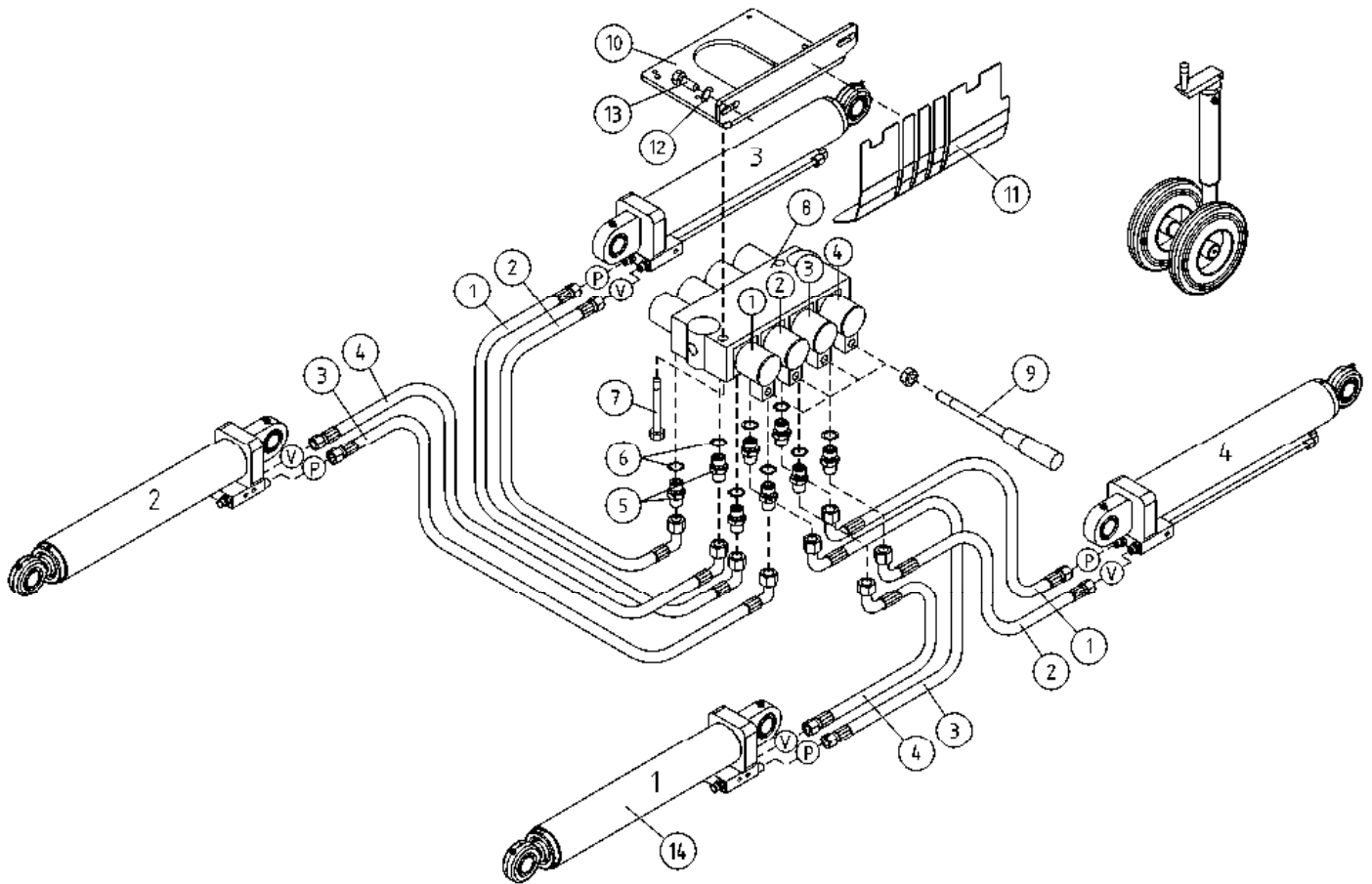
OSA DEL TEIL ITEM	VARAOSA NRO RESERVDLS NR ERSATZTEIL NR PART NR	KPL ANTAL ANZAHL QTY	OSAN NIMI	BENÄMNING	BENENNUNG	DESCRIPTION
			MASTERSYLINTERI	MASTERCYLINDER	MASTERZYLINDER	MASTER CYLINDER
1	DL10.007	1	SYLINTERI MASTER TÄYD.	CYLINDER	ZYLINDER	CYLINDER
2	25.8011	1	PAINENMITTAUSNIPPA	TRYCKMÄTNINGSNIPPEL	DRUCKMESSUNGSNIPPEL	PRESSURE TEST NIPPLE
3	3CB3600	1	SYLINTERIPUTKI	CYLINDERROHR	ZYLINDERROHR	CYLINDER PIPE
4	M2000.5	1	KUUSIOMUTTERI M20X1.5, DIN934(8)	MUTTER	MUTTER	NUT
5	27.325	1	MÄNNÄNTIIVISTE	KOLVTÄTNING	KOLBENDICHTUNG	PISTON PACKING
6	U21.069	1	MÄNTÄ	KOLV	KOLBEN	PISTON
7	27.110	1	O-RENGAS	O-RING	O-RING	O-RING
8	27.182	1	O-RENGAS	O-RING	O-RING	O-RING
9	U21.068	1	OHJAUSPÄÄ	KOLVHUVUD	STEUERKOPF	GUIDE HEAD
10	27.319	1	TIIVISTE URARENGAS	SPÄRRING	NUTRING	GROOVE RING
11	27.500	1	LUOVUTIN	AVSTRYKARE	ABSTREIFER	WIPER RING
12	U21.22/L	1	MÄNNÄNVARSI	KOLVSKAFT	KOLBENSTANGE	PISTON DRIVER
13	27.733	1	TIIVISTESARJA (R)	TÄTNINGSSATS	DICHTUNGSSATZ	GASKET SET



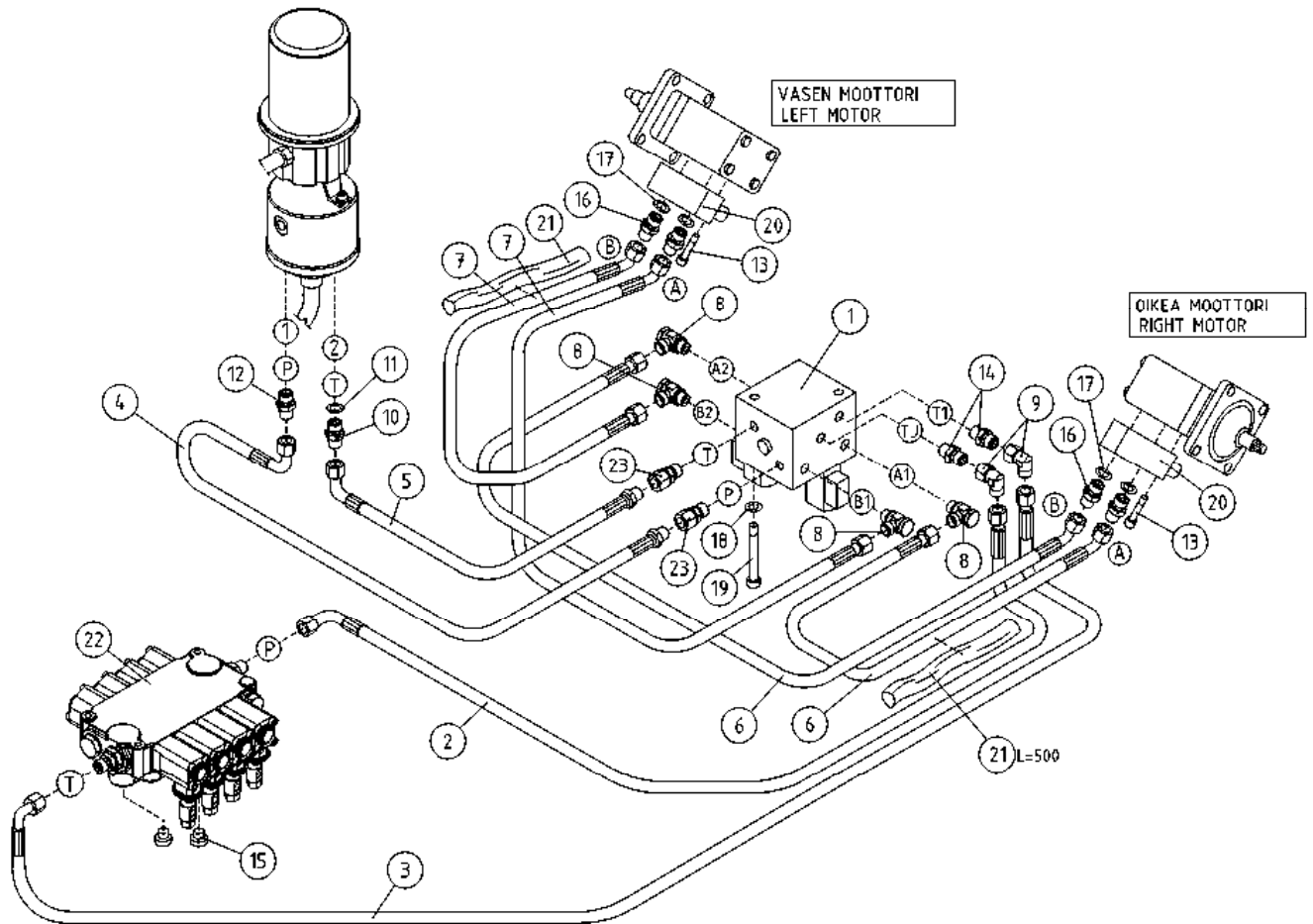
OSA DEL TEIL ITEM	VARAOSA NRO RESERVDELS NR ERSATZTEIL NR PART NR	KPL OSAN NIMI ANTAL ANZAHL QTY	BENÄMNING	BENENNUNG	DESCRIPTION	
			HYDRAULIIKKA, TUKIJALAT	HYDRAULIK, STÖDBEN	HYDRAULIK, STÜTZFUSS	HYDRAULICS, OUTRIGGER
1	42.0611	2	LETKUYHDISTELMÄ (-/L)	TRYCKSLANG	DRUCKSCHLAUCH	PRESSURE HOSE
2	42.0610	2	LETKUYHDISTELMÄ 0'	TRYCKSLANG	DRUCKSCHLAUCH	PRESSURE HOSE
3	42.0609	2	LETKUYHDISTELMÄ (-/L)	TRYCKSLANG	DRUCKSCHLAUCH	PRESSURE HOSE
4	42.0608	2	LETKUYHDISTELMÄ 0'	TRYCKSLANG	DRUCKSCHLAUCH	PRESSURE HOSE
5	46.009	8	KAKSOISNIPPA	DUPPELNIPPEL	ANSCHLUSSNIPPEL	DOUBLE NIPPLE
6	27.008	8	USIT-RENGAS M16	USIT-RING	USIT-RING	USIT-RING
7	M0822	2	RUUVI M8 X 50, DIN931(8.8)	SKRUV	SCHRAUBE	SCREW
8	47.3378	1	KÄSISUUNTAVENTTIILI 4-KARAINEN	MANÖVERVENTIL	HANDGEST.WEGEVENTIL	HAND OPERATED VALVE
9	47.2727	4	VENTTIILIVIPU M10	MANÖVERSPAK	VENTILHEBEL	VALVE LEVER
10	4CB7880	1	KIINNITYSLEVY	PLÄT	PLATTE	PLATE
11	3CB9072	1	SUOJALEVY	SKYDDSPLÄT	SCHUTZBLECH	PROTECTIVE PLATE
12	M0809	2	ALUSLAATTA M8, DIN125	BRICKA	UNTERLEGSCHIEBE	WASHER
13	M0815.001	2	RUUVI M8 X 16, DIN933(8.8)	SKRUV	SCHRAUBE	SCREW
14	2CB4468X	4	SYLINTERI TUKIJALKA 120T	CYLINDER	ZYLINDER	CYLINDER



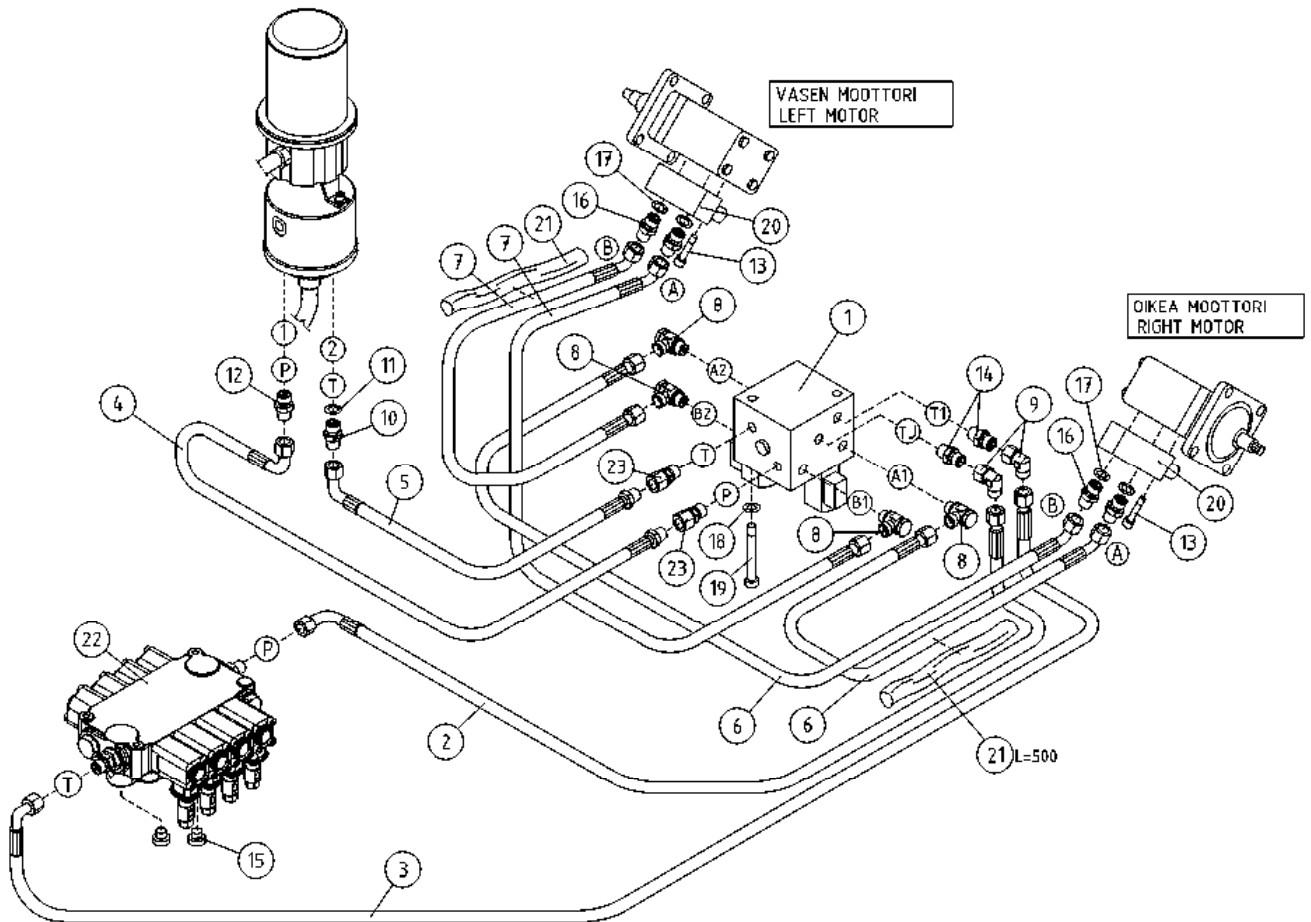
OSA DEL TEIL ITEM	VARAOSA NRO RESERVDELS NR ERSATZTEIL NR PART NR	KPL OSAN NIMI ANTAL ANZAHL QTY	BENÄMNING	BENENNUNG	DESCRIPTION	
			HYDRAULIIKKA, TUKIJALAT	HYDRAULIK, STÖDBEN	HYDRAULIK, STÜTZFUSS	HYDRAULICS, OUTRIGGER
1	42.0611	2	LETKUYHDISTELMÄ (-/L)	TRYCKSLANG	DRUCKSCHLAUCH	PRESSURE HOSE
2	42.0610	2	LETKUYHDISTELMÄ 0'	TRYCKSLANG	DRUCKSCHLAUCH	PRESSURE HOSE
3	42.0609	2	LETKUYHDISTELMÄ (-/L)	TRYCKSLANG	DRUCKSCHLAUCH	PRESSURE HOSE
4	42.0608	2	LETKUYHDISTELMÄ 0'	TRYCKSLANG	DRUCKSCHLAUCH	PRESSURE HOSE
5	46.009	8	KAKSOISNIPPA	DUPPELNIPPEL	ANSCHLUSSNIPPEL	DOUBLE NIPPLE
6	27.008	8	USIT-RENGAS M16	USIT-RING	USIT-RING	USIT-RING
7	M0822	2	RUUVI M8 X 50, DIN931(8,8)	SKRUV	SCHRAUBE	SCREW
8	47.3213	1	KÄSISUUNTAVENTTIILI	MANÖVERVENTIL	HANDGEST.WEGEVENTIL	HAND OPERATED VALVE
9	47.2727	4	VENTTIILIVIPU M10	MANÖVERSPAK	VENTILHEBEL	VALVE LEVER
10	4CB7880	1	KIINNITYSLEVY	PLÄT	PLATTE	PLATE
11	3CB8389	1	SUOJALEVY	SKYDDSPLÄT	SCHUTZBLECH	PROTECTIVE PLATE
12	M0809	2	ALUSLAATTA M8, DIN125	BRICKA	UNTERLEGSCHIEBE	WASHER
13	M0815.001	2	RUUVI M8 X 16, DIN933(8,8)	SKRUV	SCHRAUBE	SCREW
14	2CB4468X	4	SYLINTERI TUKIJALKA 120T	CYLINDER	ZYLINDER	CYLINDER



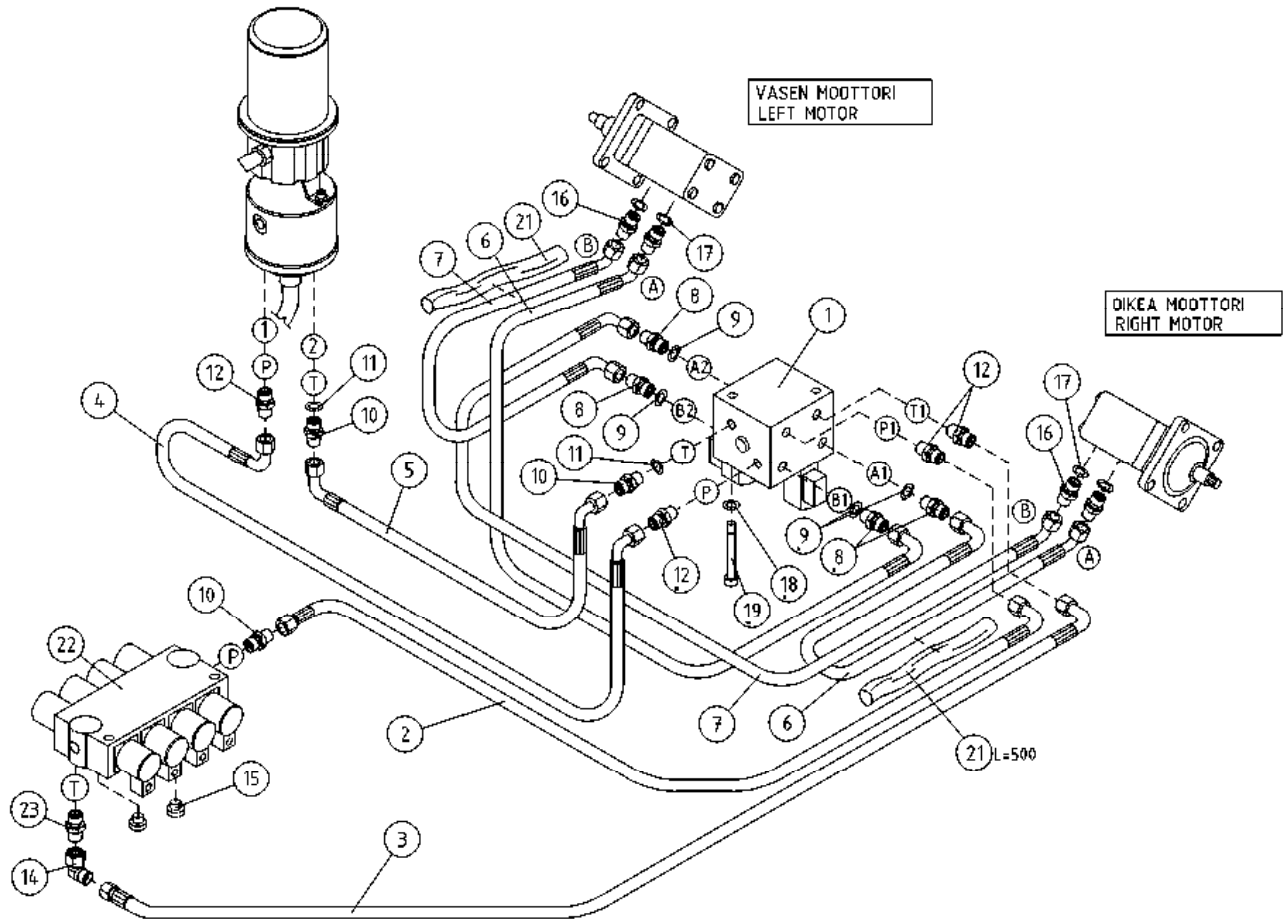
OSA DEL TEIL ITEM	VARAOSA NRO RESERVDELS NR ERSATZTEIL NR PART NR	KPL OSAN NIMI ANTAL ANZAHL QTY	BENÄMNING	BENENNUNG	DESCRIPTION	
			HYDRAULIIKKA, TUKIJALAT	HYDRAULIK, STÖDBEN	HYDRAULIK, STÜTZFUSS	HYDRAULICS, OUTRIGGER
1	42.0253	2	LETKUYHDISTELMÄ (-/L)	TRYCKSLANG	DRUCKSCHLAUCH	PRESSURE HOSE
2	42.0251	2	LETKUYHDISTELMÄ 0'	TRYCKSLANG	DRUCKSCHLAUCH	PRESSURE HOSE
3	42.0252	2	LETKUYHDISTELMÄ (-/L)	TRYCKSLANG	DRUCKSCHLAUCH	PRESSURE HOSE
4	42.0250	2	LETKUYHDISTELMÄ 0'	TRYCKSLANG	DRUCKSCHLAUCH	PRESSURE HOSE
5	46.009	8	KAKSOISNIPPA	DUPPELNIPPEL	ANSCHLUSSNIPPEL	DOUBLE NIPPLE
6	27.008	8	USIT-RENGAS M16	USIT-RING	USIT-RING	USIT-RING
7	M0822	2	RUUVI M8 X 50, DIN931(8,8)	SKRUV	SCHRAUBE	SCREW
8	47.3213	1	KÄSISUUNTAVENTTIILI	MANÖVERVENTIL	HANDGEST.WEGEVENTIL	HAND OPERATED VALVE
9	47.2727	4	VENTTIILIVIPU M10	MANÖVERSPAK	VENTILHEBEL	VALVE LEVER
10	4CB7880	1	KIINNITYSLEVY	PLÄT	PLATTE	PLATE
11	3CB8389	1	SUOJALEVY	SKYDDSPLÄT	SCHUTZBLECH	PROTECTIVE PLATE
12	M0809	2	ALUSLAATTA M8, DIN125	BRICKA	UNTERLEGSCHIEBE	WASHER
13	M0815.001	2	RUUVI M8 X 16, DIN933(8,8)	SKRUV	SCHRAUBE	SCREW
14	2CB4468X	4	SYLINTERI TUKIJALKA 120T	CYLINDER	ZYLINDER	CYLINDER



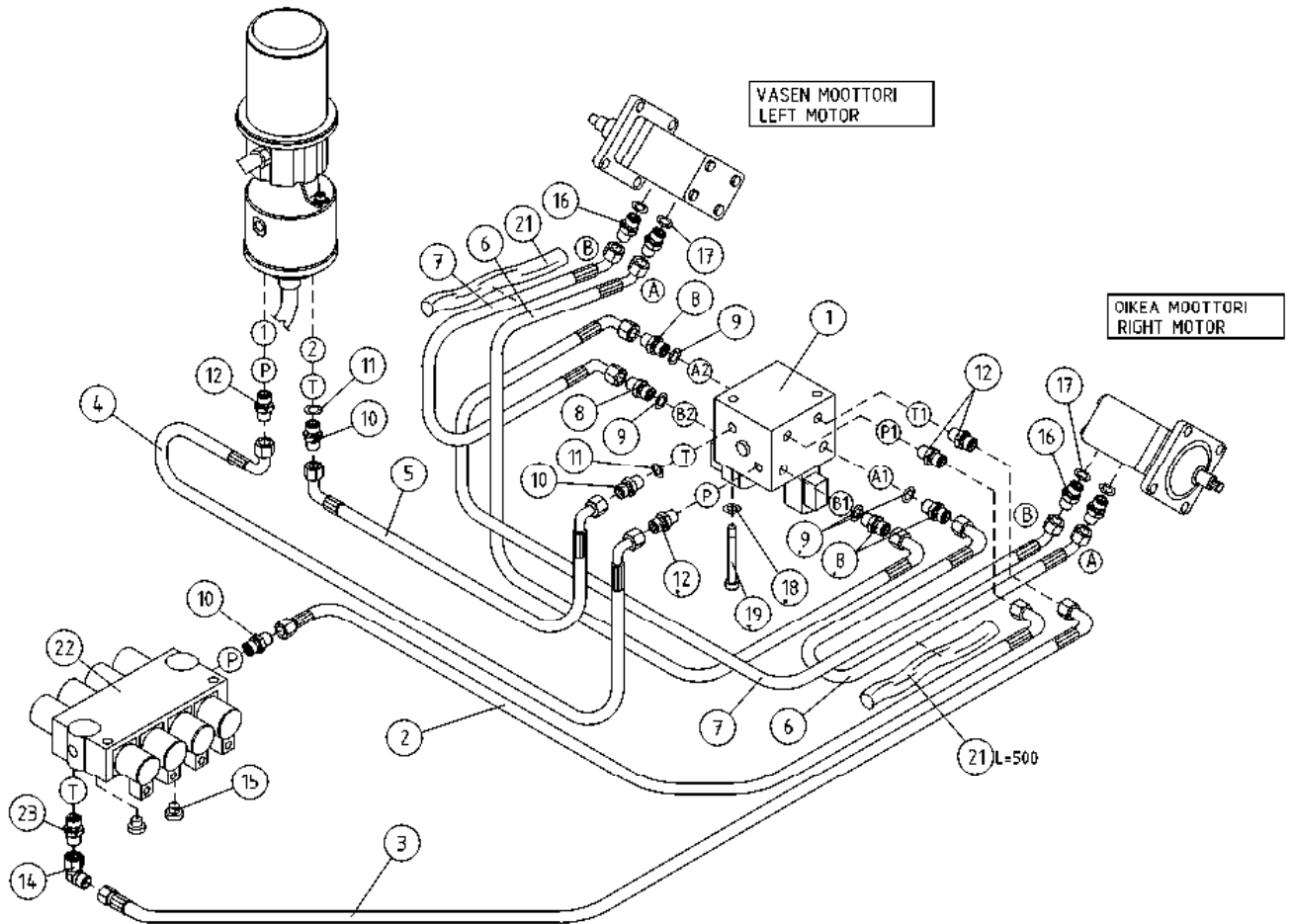
OSA DEL TEIL ITEM	VARAOSA NRO RESERVDELS NR ERSATZTEIL NR PART NR	KPL OSAN NIMI ANTAL ANZAHL QTY	BENÄMNING	BENENNUNG	DESCRIPTION	
			HYDRAULIIKKA, AJOLAITE	HYDRAULIK, DRIVSYSTEM	HYDRAULIK, FAHRGERÄT	HYDRAULICS, DRIVE MECHANISM
1	47.3289	1	AJOLAITEVENTTIILI 24V	VENTILPAKET	VENTILEINHEIT	VALVE SET
2	42.0596	1	LETKUYHDISTELMÄ (-/S)	TRYCKSLANG	DRUCKSCHLAUCH	PRESSURE HOSE
3	42.0597	1	LETKUYHDISTELMÄ (S/L)	TRYCKSLANG	DRUCKSCHLAUCH	PRESSURE HOSE
4	42.0094	1	LETKUYHDISTELMÄ (L/L)	TRYCKSLANG	DRUCKSCHLAUCH	PRESSURE HOSE
5	42.0019	1	LETKUYHDISTELMÄ (L-)	TRYCKSLANG	DRUCKSCHLAUCH	PRESSURE HOSE
6	42.0607	2	LETKUYHDISTELMÄ (-/L)	TRYCKSLANG	DRUCKSCHLAUCH	PRESSURE HOSE
7	42.0606	2	LETKUYHDISTELMÄ (-/L)	TRYCKSLANG	DRUCKSCHLAUCH	PRESSURE HOSE
8	45.0812	4	BANJOLIITIN (SBD10LR)	BANJOKOPPLING	BANJONIPPEL	BANJO CONNECTION
9	45.0635Z	2	ASET. KULMALIITIN	VINKELKOPPLING	WINKELANSCHLUSS	ANGLE UNION
10	46.009	1	KAKSOISNIPPA	DUPPELNIPPEL	ANSCHLUSSNIPPEL	DOUBLE NIPPLE
11	27.009	1	USIT-RENGAS R3/8"	USIT-RING	USIT-RING	USIT-RING
12	45.0604	1	PERUSLIITIN	KOPPLING	ANSCHLUSS, GERADE	COUPLING
13	M1022.006	4	RUUVI M10 X 50, DIN912(8.8)	SKRUV	SCHRAUBE	SCREW
14	45.062	2	PERUSLIITIN	KOPPLING	ANSCHLUSS, GERADE	COUPLING
15	46.141	2	TULPPARUUVI	PLUGGSKRUV	STOPFENSCHRAUBE	PLUG SCREW
16	46.218	4	KAKSOISNIPPA	DUPPELNIPPEL	ANSCHLUSSNIPPEL	DOUBLE NIPPLE
17	27.012	4	USIT-RENGAS R1/2"	USIT-RING	USIT-RING	USIT-RING
18	M0809	2	ALUSLAATTA M8, DIN125	BRICKA	UNTERLEGSCHIBE	WASHER
19	M0830	2	RUUVI M8 X 100, DIN931(8.8)	SKRUV	SCHRAUBE	SCREW
20	47.2858	2	KUORMANLASKUVENTTIILI	AVLASTNINGSVENTIL	LASTREGELVENTIL	LOAD REGULATING VALVE
21	43.935	2	RÄJÄHDYSSUOJA	SLANGSKYDD	SCHLAUCHSCHUTZ	HOSE CASE
22	47.3378	1	KÄSISUUNTAVENTTIILI 4-KARAINEN	MANÖVERVENTIL	HANDGEST.WEGEVENTIL	HAND OPERATED VALVE
23	45.0602	2	PUTKINIIPPA ESIAS.	RÖRNIPPEL	ROHRNIPPEL	PIPE NIPPLE



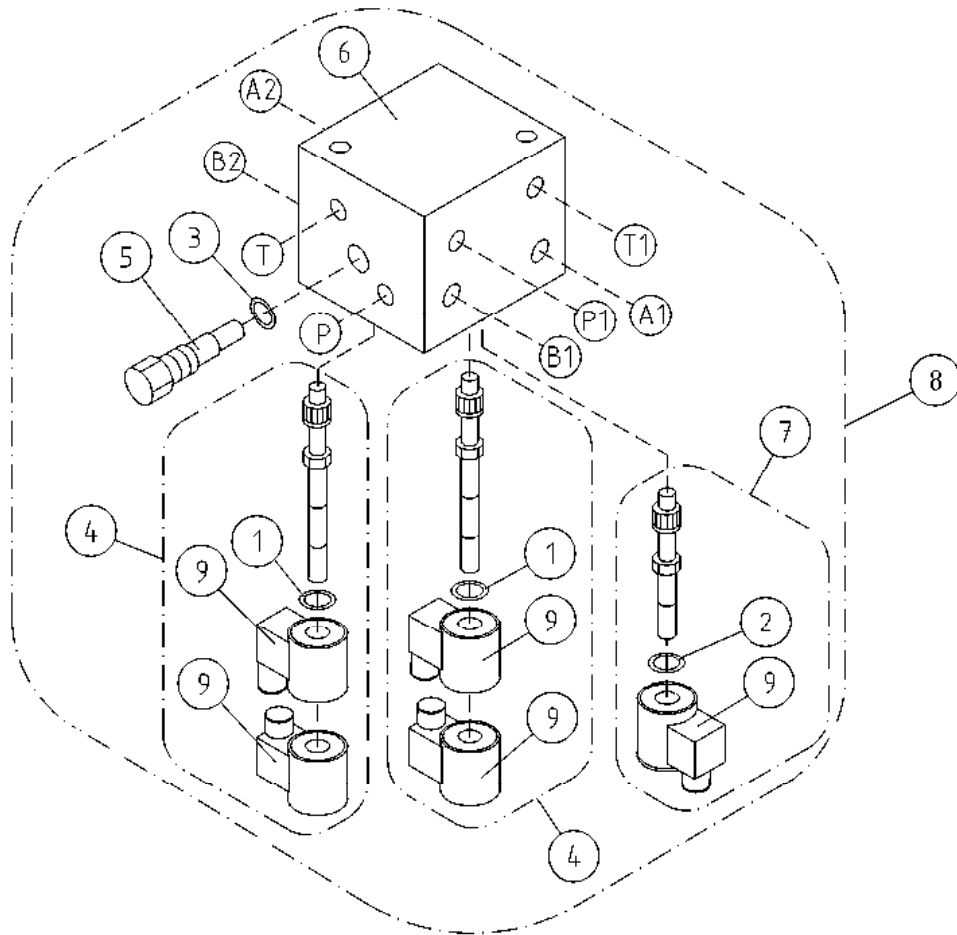
OSA DEL TEIL ITEM	VARAOSA NRO RESERVDLS NR ERSATZTEIL NR PART NR	KPL OSAN NIMI ANTAL QTY	BENÄMNING	BENENNUNG	DESCRIPTION	
			HYDRAULIIKKA, AJOLAITE	HYDRAULIK, DRIVSYSTEM	HYDRAULIK, FAHRGERÄT	HYDRAULICS, DRIVE MECHANISM
1	47.3289	1	AJOLAITEVENTTIILI 24V	VENTILPAKET	VENTILEINHEIT	VALVE SET
2	42.0596	1	LETKUYHDISTELMÄ (-/S)	TRYCKSLANG	DRUCKSCHLAUCH	PRESSURE HOSE
3	42.0597	1	LETKUYHDISTELMÄ (S/L)	TRYCKSLANG	DRUCKSCHLAUCH	PRESSURE HOSE
4	42.0094	1	LETKUYHDISTELMÄ (L/L)	TRYCKSLANG	DRUCKSCHLAUCH	PRESSURE HOSE
5	42.0019	1	LETKUYHDISTELMÄ (L-)	TRYCKSLANG	DRUCKSCHLAUCH	PRESSURE HOSE
6	42.0607	2	LETKUYHDISTELMÄ (-/L)	TRYCKSLANG	DRUCKSCHLAUCH	PRESSURE HOSE
7	42.0606	2	LETKUYHDISTELMÄ (-/L)	TRYCKSLANG	DRUCKSCHLAUCH	PRESSURE HOSE
8	45.0812	4	BANJOLIITIN (SBD10LR)	BANJOKOPPLING	BANJONIPPEL	BANJO CONNECTION
9	45.0635Z	2	ASET. KULMALIITIN	VINKELKOPPLING	WINKELANSCHLUSS	ANGLE UNION
10	46.009	1	KAKSOISNIPPA	DUPPELNIPPEL	ANSCHLUSSNIPPEL	DOUBLE NIPPLE
11	27.009	1	USIT-RENGAS R3/8"	USIT-RING	USIT-RING	USIT-RING
12	45.0604	1	PERUSLIITIN	KOPPLING	ANSCHLUSS, GERADE	COUPLING
13	M1022.006	4	RUUVI M10 X 50, DIN912(8.8)	SKRUV	SCHRAUBE	SCREW
14	45.062	2	PERUSLIITIN	KOPPLING	ANSCHLUSS, GERADE	COUPLING
15	46.141	2	TULPPARUUVI	PLUGGSKRUV	STOPFENSCHRAUBE	PLUG SCREW
16	46.218	4	KAKSOISNIPPA	DUPPELNIPPEL	ANSCHLUSSNIPPEL	DOUBLE NIPPLE
17	27.012	4	USIT-RENGAS R1/2"	USIT-RING	USIT-RING	USIT-RING
18	M0809	2	ALUSLAATTA M8, DIN125	BRICKA	UNTERLEGSCHIEBE	WASHER
19	M0830	2	RUUVI M8 X 100, DIN931(8.8)	SKRUV	SCHRAUBE	SCREW
20	47.2858	2	KUORMANLASKUVENTTIILI	AVLASTNINGSVENTIL	LASTREGELVENTIL	LOAD REGULATING VALVE
21	43.935	2	RÄJÄHDYSSUOJA	SLANGSKYDD	SCHLAUCHSCHUTZ	HOSE CASE
22	47.3213	1	KÄSISUUNTAVENTTIILI	MANÖVERVENTIL	HANDGEST.WEGEVENTIL	HAND OPERATED VALVE
23	45.0602	2	PUTKINIPPA ESIAS.	RÖRNIPPEL	ROHRNIPPEL	PIPE NIPPLE



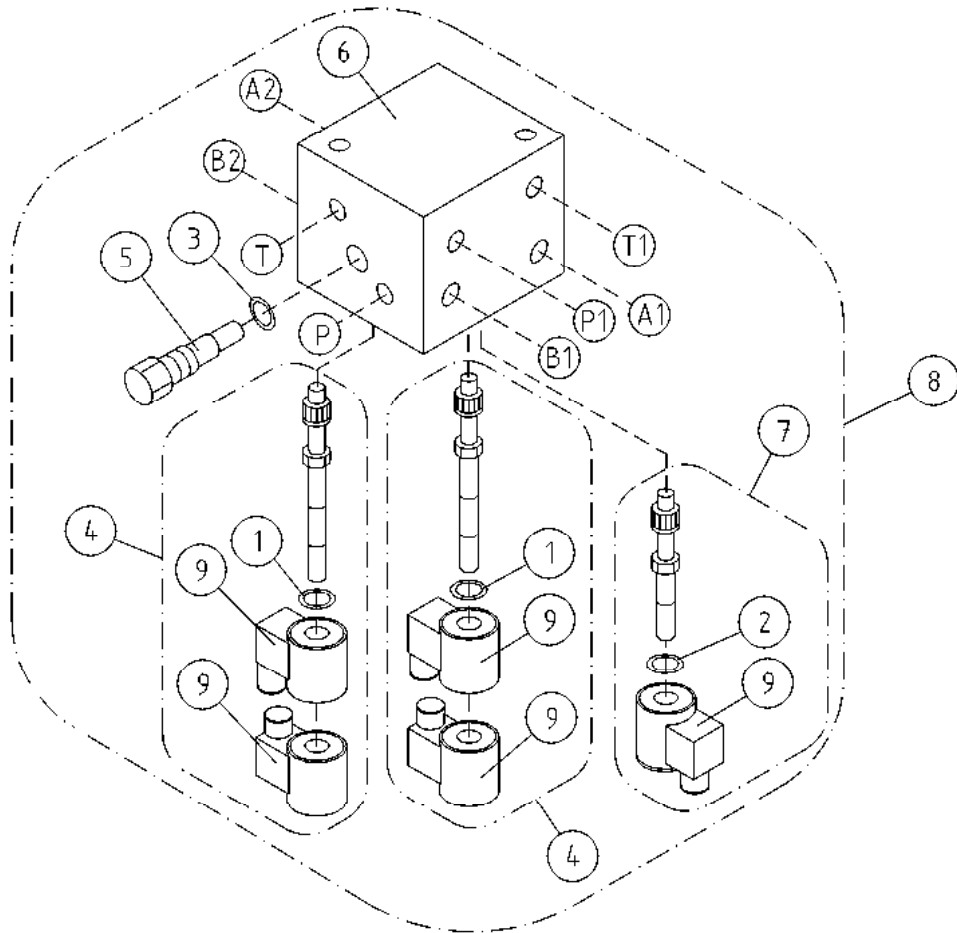
OSA DEL TEIL ITEM	VARAOSA NRO RESERVEDELS NR ERSATZTEIL NR PART NR	KPL OSAN NIMI ANTAL QTY	BENÄMNING	BENENNUNG	DESCRIPTION	
			HYDRAULIIKKA, AJOLAITE	HYDRAULIK, DRIVSYSTEM	HYDRAULIK, FAHRGERÄT	HYDRAULICS, DRIVE MECHANISM
1	47.3289	1	AJOLAITEVENTTIILI 24V	VENTILPAKET	VENTILEINHEIT	VALVE SET
2	42.0275	1	LETKUYHDISTELMÄ (-/L)	TRYCKSLANG	DRUCKSCHLAUCH	PRESSURE HOSE
3	42.0274	1	LETKUYHDISTELMÄ (L/S)	TRYCKSLANG	DRUCKSCHLAUCH	PRESSURE HOSE
4	42.0255	1	LETKUYHDISTELMÄ (L/L) 90°	TRYCKSLANG	DRUCKSCHLAUCH	PRESSURE HOSE
5	42.0254	1	LETKUYHDISTELMÄ 90°	TRYCKSLANG	DRUCKSCHLAUCH	PRESSURE HOSE
6	42.0273	2	LETKUYHDISTELMÄ 0°	TRYCKSLANG	DRUCKSCHLAUCH	PRESSURE HOSE
7	42.0084	2	LETKUYHDISTELMÄ 0°	TRYCKSLANG	DRUCKSCHLAUCH	PRESSURE HOSE
8	46.002	4	KAKSOISNIPPA	DUPPELNIPPEL	ANSCHLUSSNIPPEL	DOUBLE NIPPLE
9	27.006	4	USIT-RENGAS R1/4"	USIT-RING	USIT-RING	USIT-RING
10	46.009	3	KAKSOISNIPPA	DUPPELNIPPEL	ANSCHLUSSNIPPEL	DOUBLE NIPPLE
11	27.009	2	USIT-RENGAS R3/8"	USIT-RING	USIT-RING	USIT-RING
12	45.0604	4	PERUSLIITIN	KOPPLING	ANSCHLUSS, GERADE	COUPLING
14	45.0635Z	1	ASET. KULMALIITIN	VINKELKOPPLING	WINKELANSCHLUSS	ANGLE UNION
15	46.141	2	TULPPARUUVI	PLUGGSKRUV	STOPFENSCHRAUBE	PLUG SCREW
16	46.218	4	KAKSOISNIPPA	DUPPELNIPPEL	ANSCHLUSSNIPPEL	DOUBLE NIPPLE
17	27.012	4	USIT-RENGAS R1/2"	USIT-RING	USIT-RING	USIT-RING
18	M0809	2	ALUSLAATTA M8, DIN125	BRICKA	UNTERLEGSCHIBE	WASHER
19	M0830	2	RUUVI M8 X 100, DIN931(8.8)	SKRUV	SCHRAUBE	SCREW
21	43.935	2	RÄJÄHDYSSUOJA	SLANGSKYDD	SCHLAUCHSCHUTZ	HOSE CASE
22	47.3213	1	KÄSISUUNTAVENTTIILI	MANÖVERVENTIL	HANDGEST.WEGEVENTIL	HAND OPERATED VALVE
23	45.0633Z	1	PERUSLIITIN	KOPPLING	ANSCHLUSS, GERADE	COUPLING



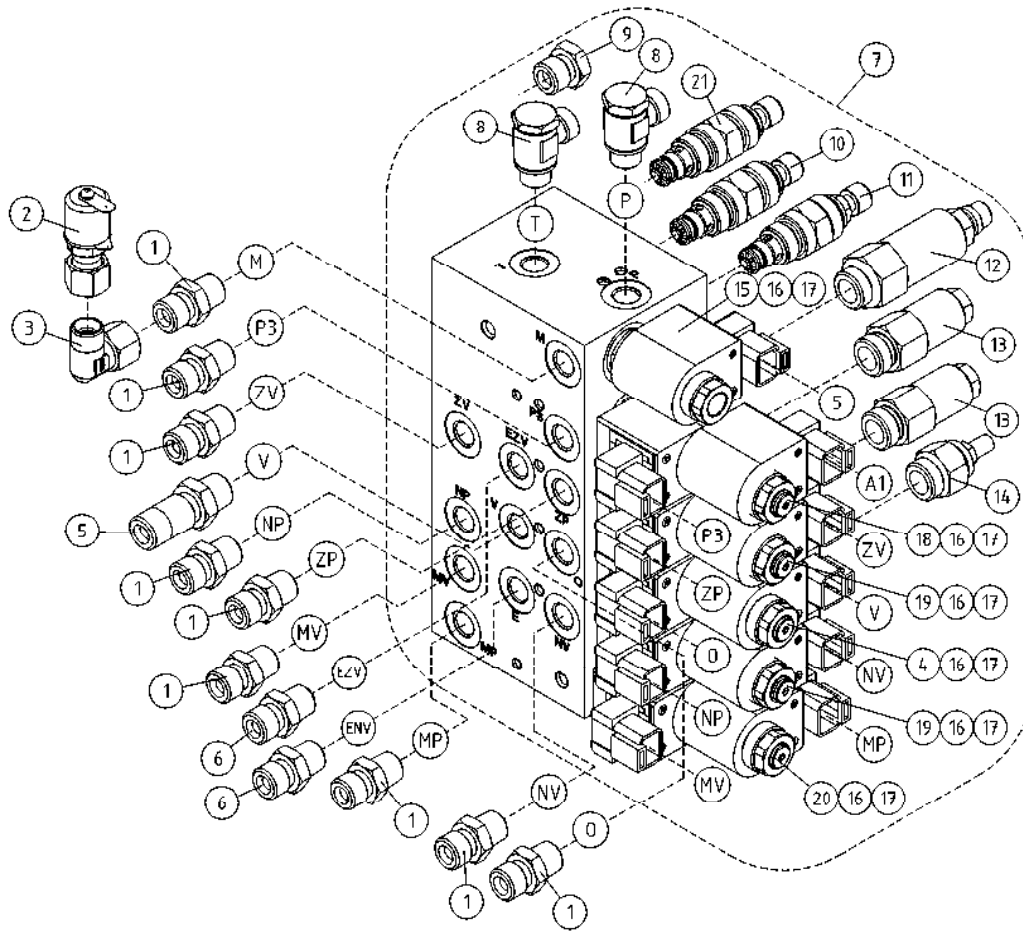
OSA DEL TEIL ITEM	VARAOSA NRO RESERVDLS NR ERSATZTEIL NR PART NR	KPL ANTAL ANZAHL QTY	OSAN NIMI BENÄMNING	BENENNUNG	DESCRIPTION	
			HYDRAULIIKKA, AJOLAITE	HYDRAULIK, DRIVSYSTEM	HYDRAULIK, FAHRGERÄT	HYDRAULICS, DRIVE MECHANISM
1	47.3149	1	AJOLAITEVENTTIILI 24V	VENTILPAKET	VENTILEINHEIT	VALVE SET
2	42.0275	1	LETKUYHDISTELMÄ (-/L)	TRYCKSLANG	DRUCKSCHLAUCH	PRESSURE HOSE
3	42.0274	1	LETKUYHDISTELMÄ (L/S)	TRYCKSLANG	DRUCKSCHLAUCH	PRESSURE HOSE
4	42.0255	1	LETKUYHDISTELMÄ (L/L) 90°	TRYCKSLANG	DRUCKSCHLAUCH	PRESSURE HOSE
5	42.0254	1	LETKUYHDISTELMÄ 90°	TRYCKSLANG	DRUCKSCHLAUCH	PRESSURE HOSE
6	42.0273	2	LETKUYHDISTELMÄ 0°	TRYCKSLANG	DRUCKSCHLAUCH	PRESSURE HOSE
7	42.0084	2	LETKUYHDISTELMÄ 0°	TRYCKSLANG	DRUCKSCHLAUCH	PRESSURE HOSE
8	46.002	4	KAKSOISNIPPA	DUPPELNIPPEL	ANSCHLUSSNIPEL	DOUBLE NIPPLE
9	27.006	4	USIT-RENGAS R1/4"	USIT-RING	USIT-RING	USIT-RING
10	46.009	3	KAKSOISNIPPA	DUPPELNIPPEL	ANSCHLUSSNIPEL	DOUBLE NIPPLE
11	27.009	2	USIT-RENGAS R3/8"	USIT-RING	USIT-RING	USIT-RING
12	45.0604	4	PERUSLIITIN	KOPPLING	ANSCHLUSS, GERADE	COUPLING
14	45.0635Z	1	ASET. KULMALIITIN	VINKELKOPPLING	WINKELANSCHLUSS	ANGLE UNION
15	46.141	2	TULPPARUUVI	PLUGGSKRUV	STOPFENSCHRAUBE	PLUG SCREW
16	46.218	4	KAKSOISNIPPA	DUPPELNIPPEL	ANSCHLUSSNIPEL	DOUBLE NIPPLE
17	27.012	4	USIT-RENGAS R1/2"	USIT-RING	USIT-RING	USIT-RING
18	M0809	2	ALUSLAATTA M8, DIN125	BRICKA	UNTERLEGSCHIBE	WASHER
19	M0830	2	RUUVI M8 X 100, DIN931(8.8)	SKRUV	SCHRAUBE	SCREW
21	43.935	2	RÄJÄHDYSSUOJA	SLANGSKYDD	SCHLAUCHSCHUTZ	HOSE CASE
22	47.3213	1	KÄSISUUNTAVENTTIILI	MANÖVERVENTIL	HANDGEST.WEGEVENTIL	HAND OPERATED VALVE
23	45.0633Z	1	PERUSLIITIN	KOPPLING	ANSCHLUSS, GERADE	COUPLING



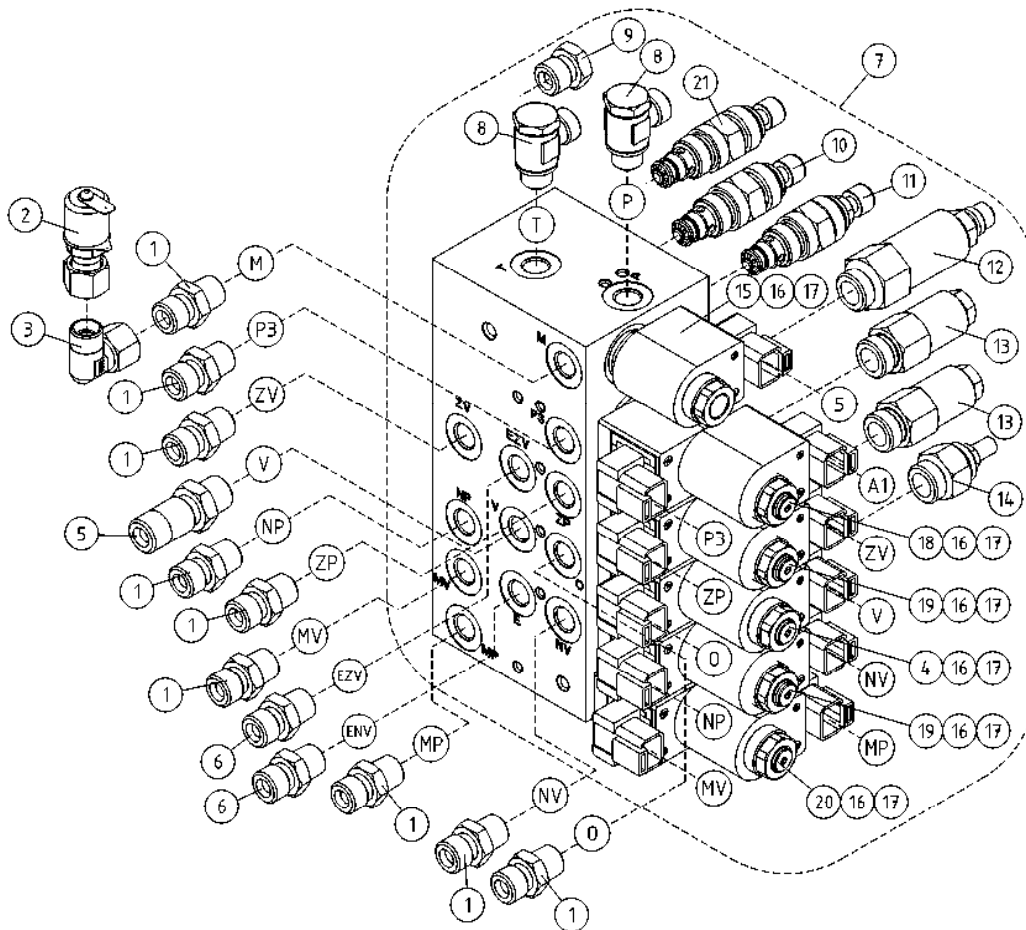
OSA DEL TEIL ITEM	VARAOSA NRO RESERVDLS NR ERSATZTEIL NR PART NR	KPL OSAN NIMI ANTAL ANZAHL QTY	BENÄMNING	BENENNUNG	DESCRIPTION	
			AJOLAITEVENTTIILI 24V	VENTILPAKET	VENTILEINHEIT	VALVE SET
1	27.814	1	TIIVISTESARJA	TÄTNINGSSATS	DICHTUNGSSATZ	GASKET SET
2	27.820	1	TIIVISTESARJA	TÄTNINGSSATS	DICHTUNGSSATZ	GASKET SET
3	27.834	1	TIIVISTESARJA	TÄTNINGSSATS	DICHTUNGSSATZ	GASKET SET
4	47.3181	2	MAGNEETTIVENTT. PATRUUNA	INSATS, MAGNETVENTIL	PATRON, MAGNETVENTIL	CARTRIDGE, MAGNET VAL
5	47.3203	1	VIRTAUKSENJAKOVENTTIILI	FLÖDDELARE	SROMREGELVENTIL	FLOW DIVIDER VALVE
6	BF324538	1	VENTTIILIPESÄ	VENTILHUS	VENTILGEHÄUSE	VALVE HOUSE
7	47.3192	1	MAGNEETTIVENTT. PATRUUNA COMATRO	INSATS, MAGNETVENTIL	PATRON, MAGNETVENTIL	CARTRIDGE, MAGNET VAL
8	47.3289	1	AJOLAITEVENTTIILI 24V	VENTILPAKET	VENTILEINHEIT	VALVE SET
9	47.3174	5	MAGNEETTIVENTT. KELA	SPOLE, MAGNETVENTIL	SPULE	COIL, MAGNET VALVE



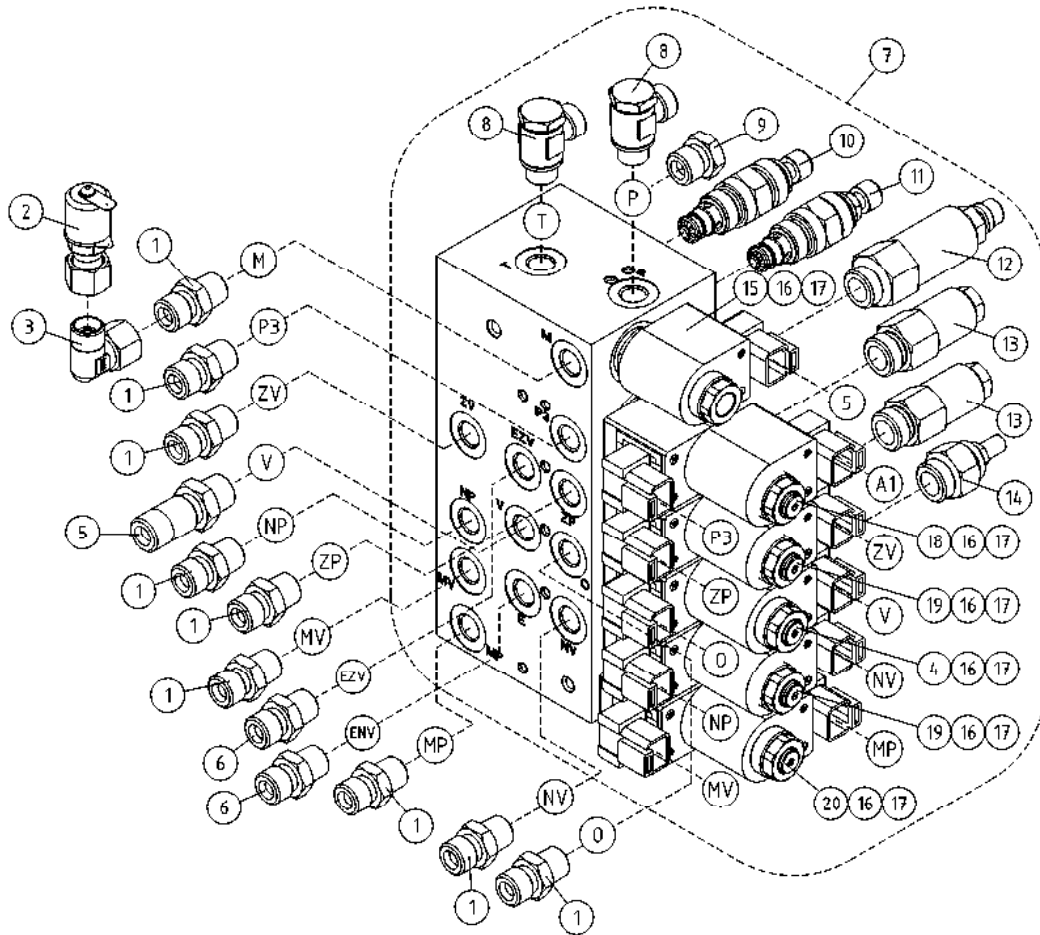
OSA DEL TEIL ITEM	VARAOSA NRO RESERVDLS NR ERSATZTEIL NR PART NR	KPL OSAN NIMI ANTAL ANZAHL QTY	BENÄMNING	BENENNUNG	DESCRIPTION	
			AJOLAITEVENTTIILI 24V	VENTILPAKET	VENTILEINHEIT	VALVE SET
1	27.814	1	TIIVISTESARJA	TÄTNINGSSATS	DICHTUNGSSATZ	GASKET SET
2	27.820	1	TIIVISTESARJA	TÄTNINGSSATS	DICHTUNGSSATZ	GASKET SET
3	27.834	1	TIIVISTESARJA	TÄTNINGSSATS	DICHTUNGSSATZ	GASKET SET
4	47.3181	2	MAGNEETTIVENTT. PATRUUNA	INSATS, MAGNETVENTIL	PATRON, MAGNETVENTIL	CARTRIDGE, MAGNET VAL
5	47.3203	1	VIRTAUKSENJAKOVENTTIILI	FLÖDDELARE	SROMREGELVENTIL	FLOW DIVIDER VALVE
6	BF324538	1	VENTTIILIPESÄ	VENTILHUS	VENTILGEHÄUSE	VALVE HOUSE
7	47.3192	1	MAGNEETTIVENTT. PATRUUNA COMATRO	INSATS, MAGNETVENTIL	PATRON, MAGNETVENTIL	CARTRIDGE, MAGNET VAL
8	47.3149	1	AJOLAITEVENTTIILI 24V	VENTILPAKET	VENTILEINHEIT	VALVE SET
9	47.3174	5	MAGNEETTIVENTT. KELA	SPOLE, MAGNETVENTIL	SPULE	COIL, MAGNET VALVE



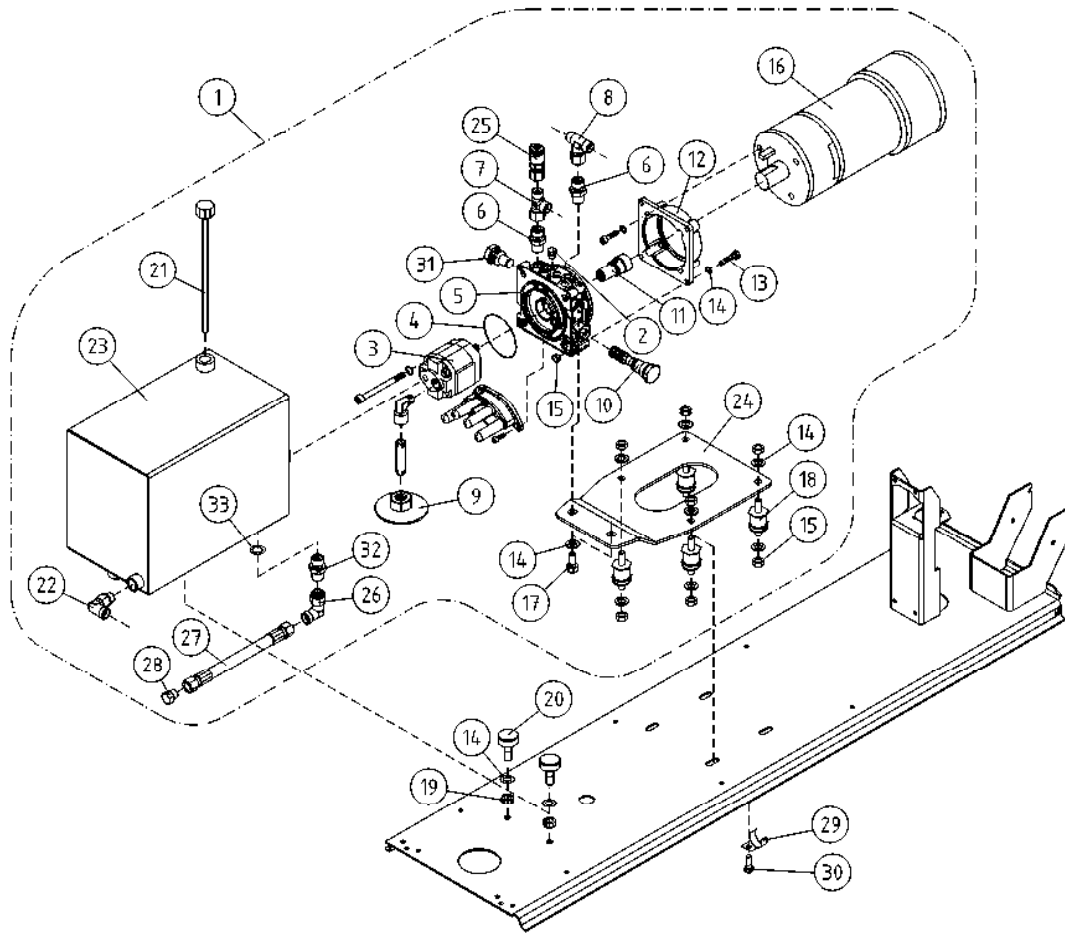
OSA DEL TEIL ITEM	VARAOSA NRO RESERVDLS NR ERSATZTEIL NR PART NR	KPL OSAN NIMI ANTAL ANZAHL QTY	BENÄMNING	BENENNUNG	DESCRIPTION	
			VENTTIILIBLOKI	VENTILBLOCK	STUEERBLOCK	VALVEBLOCK
1	45.069Z	9	PERUSLIITIN	KOPPLING	ANSCHLUSS, GERADE	COUPLING
2	25.8011	1	PAINEENMITTAUSNIPPA	TRYCKMÄTNINGSNIPPEL	DRUCKMESSUNGSNIPPEL	PRESSURE TEST NIPPLE
3	45.0001Z	1	PERUSLIITIN	KOPPLING	ANSCHLUSS, GERADE	COUPLING
4	47.3178	1	MAGNEETTIVENTT. PATRUUNA	INSATS, MAGNETVENTIL	PATRON, MAGNETVENTIL	CARTRIDGE, MAGNET VAL
5	46.033	1	LÄPVIENTILIITIN	RAK ADAPTER	DUPPELNIPPEL	DOUBLE NIPPLE
6	46.002	2	KAKSOISNIPPA	DUPPELNIPPEL	ANSCHLUSSNIPPEL	DOUBLE NIPPLE
7	47.3290	1	VENTTIILIBLOKI 105TL/120TB	MAGNETVENTIL	MAGNETVENTIL	MAGNET VALVE
8	45.081Z	2	BANJOLIITIN (SBD10LR)	BANJOKOPPLING	BANJONIPPEL	BANJO CONNECTION
9	47.3173	1	VASTUSVENTTIILI	STRYPVENTIL	REDUKTIONSVENTIL	THROTTLE VALVE
10	47.3183	1	PAINEENRAJOITUSVENTTIILI, PATRUUNA	TRYCKBEGRÄNSNINGSV.	DRUCKBEGRENZUNGSVENT	PRESSURE CONTROL VAL
11	47.3179	1	PAINEENRAJOITUSVENTTIILI, PATRUUNA	TRYCKBEGRÄNSNINGSV.	DRUCKBEGRENZUNGSVENT	PRESSURE CONTROL VAL
12	47.3177	1	PAINEENRAJOITUSVENTTIILI, PATRUUNA	TRYCKBEGRÄNSNINGSV.	DRUCKBEGRENZUNGSVENT	PRESSURE CONTROL VAL
13	47.3172	2	KUORMANLASKUVENTTIILI	AVLASTNINGSVENTIL	LASTREGELVENTIL	LOAD REGULATING VALVE
14	47.3077	1	VASTUSVENTTIILI, PATRUUNA	STRYPVENTIL	REDUKTIONSVENTIL	THROTTLE VALVE CARTRIDGE
15	47.3182	1	MAGNEETTIVENTT. PATRUUNA	INSATS, MAGNETVENTIL	PATRON, MAGNETVENTIL	CARTRIDGE, MAGNET VAL
16	47.3174	11	MAGNEETTIVENTT. KELA	SPOLE, MAGNETVENTIL	SPULE	COIL, MAGNET VALVE
17	47.3175	6	MUTTERI	MUTTER	MUTTER	NUT
18	47.3181	1	MAGNEETTIVENTT. PATRUUNA	INSATS, MAGNETVENTIL	PATRON, MAGNETVENTIL	CARTRIDGE, MAGNET VAL
19	47.3180	2	MAGNEETTIVENTT. PATRUUNA	INSATS, MAGNETVENTIL	PATRON, MAGNETVENTIL	CARTRIDGE, MAGNET VAL
20	47.3176	1	MAGNEETTIVENTT. PATRUUNA	INSATS, MAGNETVENTIL	PATRON, MAGNETVENTIL	CARTRIDGE, MAGNET VAL
21	47.3381	1	VIRTA VASTUSVENTTIILI	STRYPNINGSVENTIL	DROSSELVENTIL	FLOW RESISTANCE VALV



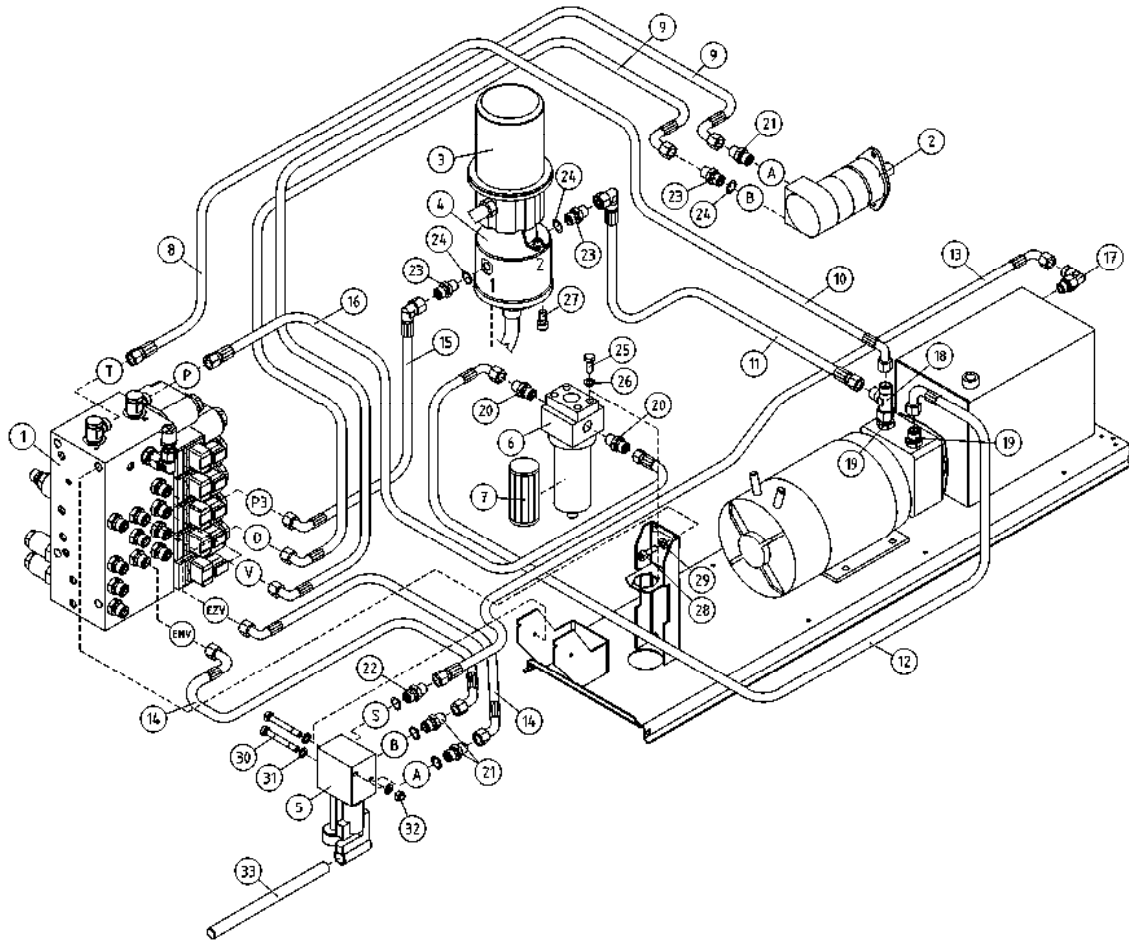
OSA DEL TEIL ITEM	VARAOSA NRO RESERVDLS NR ERSATZTEIL NR PART NR	KPL OSAN NIMI ANTAL ANZAHL QTY	BENÄMNING	BENENNUNG	DESCRIPTION	
			VENTTIILIBLOKI	VENTILBLOCK	STUEERBLOCK	VALVEBLOCK
1	45.069Z	9	PERUSLIITIN	KOPPLING	ANSCHLUSS, GERADE	COUPLING
2	25.8011	1	PAINENMITTAUSNIPPA	TRYCKMÄTNINGSNIPPEL	DRUCKMESSUNGSNIPPEL	PRESSURE TEST NIPPLE
3	45.0001Z	1	PERUSLIITIN	KOPPLING	ANSCHLUSS, GERADE	COUPLING
4	47.3178	1	MAGNEETTIVENTT. PATRUUNA	INSATS, MAGNETVENTIL	PATRON, MAGNETVENTIL	CARTRIDGE, MAGNET VAL
5	46.033	1	LÄPVIENTILIITIN	RAK ADAPTER	DUPPELNIPPEL	DOUBLE NIPPLE
6	46.002	2	KAKSOISNIPPA	DUPPELNIPPEL	ANSCHLUSSNIPPEL	DOUBLE NIPPLE
7	47.3290	1	VENTTIILIBLOKI 105TL/120TB	MAGNETVENTIL	MAGNETVENTIL	MAGNET VALVE
8	45.081Z	2	BANJOLIITIN (SBD10LR)	BANJOKOPPLING	BANJONIPPEL	BANJO CONNECTION
9	47.3173	1	VASTUSVENTTIILI	STRYPVENTIL	REDUKTIONSVENTIL	THROTTLE VALVE
10	47.3183	1	PAINENRAJOITUSVENTTIILI, PATRUUNA	TRYCKBEGRÄNSNINGSV.	DRUCKBEGRENZUNGSVENT	PRESSURE CONTROL VAL
11	47.3179	1	PAINENRAJOITUSVENTTIILI, PATRUUNA	TRYCKBEGRÄNSNINGSV.	DRUCKBEGRENZUNGSVENT	PRESSURE CONTROL VAL
12	47.3177	1	PAINENRAJOITUSVENTTIILI, PATRUUNA	TRYCKBEGRÄNSNINGSV.	DRUCKBEGRENZUNGSVENT	PRESSURE CONTROL VAL
13	47.3172	2	KUORMANLASKUVENTTIILI	AVLASTNINGSVENTIL	LASTREGELVENTIL	LOAD REGULATING VALVE
14	47.3077	1	VASTUSVENTTIILI, PATRUUNA	STRYPVENTIL	REDUKTIONSVENTIL	THROTTLE VALVE CARTRIDGE
15	47.3182	1	MAGNEETTIVENTT. PATRUUNA	INSATS, MAGNETVENTIL	PATRON, MAGNETVENTIL	CARTRIDGE, MAGNET VAL
16	47.3174	11	MAGNEETTIVENTT. KELA	SPOLE, MAGNETVENTIL	SPULE	COIL, MAGNET VALVE
17	47.3175	6	MUTTERI	MUTTER	MUTTER	NUT
18	47.3181	1	MAGNEETTIVENTT. PATRUUNA	INSATS, MAGNETVENTIL	PATRON, MAGNETVENTIL	CARTRIDGE, MAGNET VAL
19	47.3180	2	MAGNEETTIVENTT. PATRUUNA	INSATS, MAGNETVENTIL	PATRON, MAGNETVENTIL	CARTRIDGE, MAGNET VAL
20	47.3176	1	MAGNEETTIVENTT. PATRUUNA	INSATS, MAGNETVENTIL	PATRON, MAGNETVENTIL	CARTRIDGE, MAGNET VAL
21	47.3251	1	VIRTA VASTUSVENTTIILI	STRYPNINGSVENTIL	DROSSELVENTIL	FLOW RESISTANCE VALV



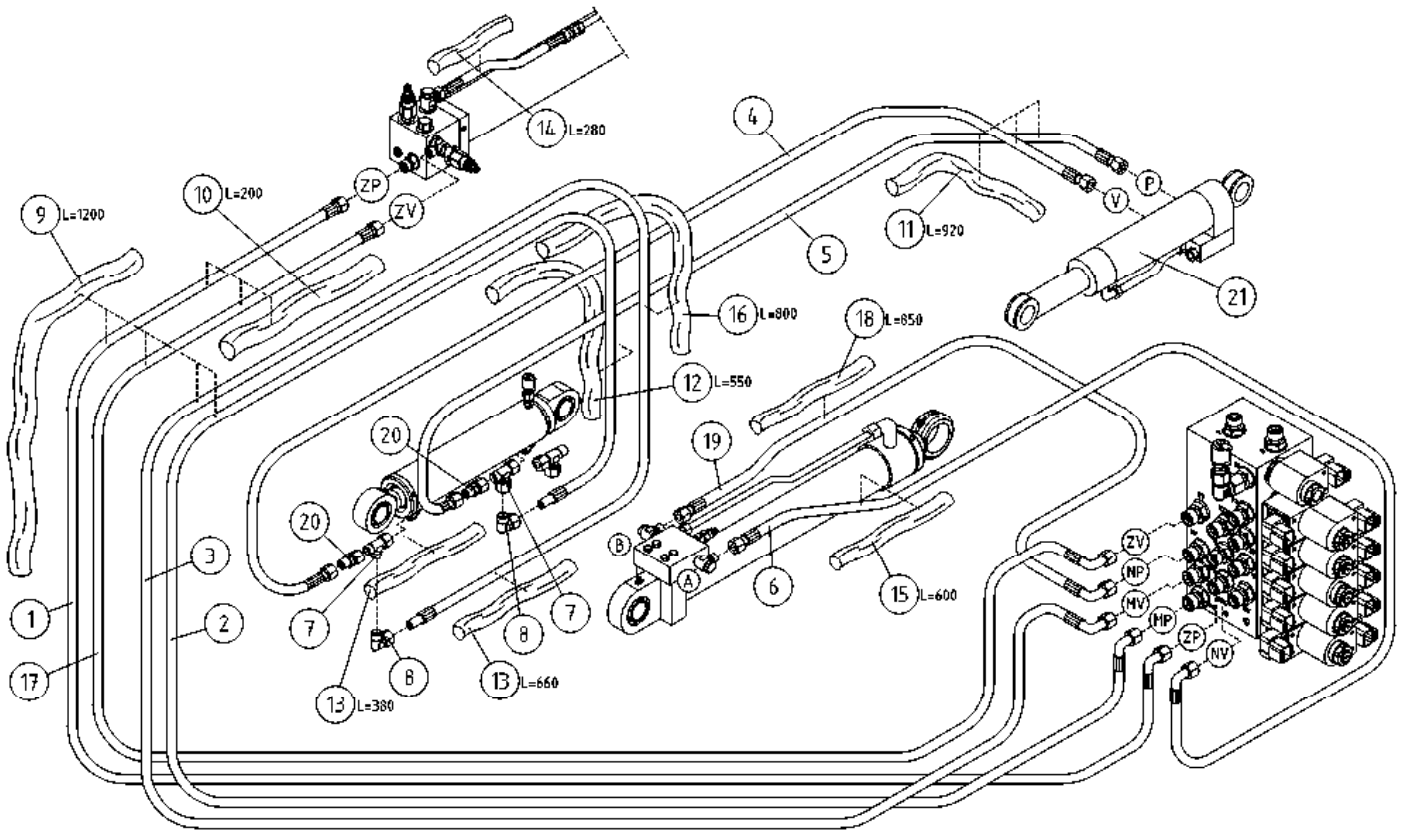
OSA DEL TEIL ITEM	VARAOSA NRO RESERVDLS NR ERSATZTEIL NR PART NR	KPL OSAN NIMI ANTAL ANZAHL QTY	BENÄMNING	BENENNUNG	DESCRIPTION	
			VENTTIILIBLOKI	VENTILBLOCK	STUEERBLOCK	VALVEBLOCK
1	45.069Z	9	PERUSLIITIN	KOPPLING	ANSCHLUSS, GERADE	COUPLING
2	25.8011	1	PAINEENMITTAUSNIPPA	TRYCKMÄTNINGSNIPPEL	DRUCKMESSUNGSNIPPEL	PRESSURE TEST NIPPLE
3	45.0001Z	1	PERUSLIITIN	KOPPLING	ANSCHLUSS, GERADE	COUPLING
4	47.3178	1	MAGNEETTIVENTT. PATRUUNA	INSATS, MAGNETVENTIL	PATRON, MAGNETVENTIL	CARTRIDGE, MAGNET VAL
5	46.033	1	LÄPVIENTILIITIN	RAK ADAPTER	DUPPELNIPPEL	DOUBLE NIPPLE
6	46.002	2	KAKSOISNIPPA	DUPPELNIPPEL	ANSCHLUSSNIPPEL	DOUBLE NIPPLE
7	47.3142	1	VENTTIILIBLOKI 105TL/120TB	MAGNETVENTIL	MAGNETVENTIL	MAGNET VALVE
8	45.081Z	2	BANJOLIITIN (SBD10LR)	BANJOKOPPLING	BANJONIPPEL	BANJO CONNECTION
9	47.3173	1	VASTUSVENTTIILI	STRYPVENTIL	REDUKTIONSVENTIL	THROTTLE VALVE
10	47.3183	1	PAINEENRAJOITUSVENTTIILI, PATRUUNA	TRYCKBEGRÄNSNINGSV.	DRUCKBEGRENZUNGSVENT	PRESSURE CONTROL VAL
11	47.3179	1	PAINEENRAJOITUSVENTTIILI, PATRUUNA	TRYCKBEGRÄNSNINGSV.	DRUCKBEGRENZUNGSVENT	PRESSURE CONTROL VAL
12	47.3177	1	PAINEENRAJOITUSVENTTIILI, PATRUUNA	TRYCKBEGRÄNSNINGSV.	DRUCKBEGRENZUNGSVENT	PRESSURE CONTROL VAL
13	47.3172	2	KUORMANLASKUVENTTIILI	AVLASTNINGSVENTIL	LASTREGELVENTIL	LOAD REGULATING VALVE
14	47.3077	1	VASTUSVENTTIILI, PATRUUNA	STRYPVENTIL	REDUKTIONSVENTIL	THROTTLE VALVE CARTRIDGE
15	47.3182	1	MAGNEETTIVENTT. PATRUUNA	INSATS, MAGNETVENTIL	PATRON, MAGNETVENTIL	CARTRIDGE, MAGNET VAL
16	47.3174	11	MAGNEETTIVENTT. KELA	SPOLE, MAGNETVENTIL	SPULE	COIL, MAGNET VALVE
17	47.3175	6	MUTTERI	MUTTER	MUTTER	NUT
18	47.3181	1	MAGNEETTIVENTT. PATRUUNA	INSATS, MAGNETVENTIL	PATRON, MAGNETVENTIL	CARTRIDGE, MAGNET VAL
19	47.3180	2	MAGNEETTIVENTT. PATRUUNA	INSATS, MAGNETVENTIL	PATRON, MAGNETVENTIL	CARTRIDGE, MAGNET VAL
20	47.3176	1	MAGNEETTIVENTT. PATRUUNA	INSATS, MAGNETVENTIL	PATRON, MAGNETVENTIL	CARTRIDGE, MAGNET VAL



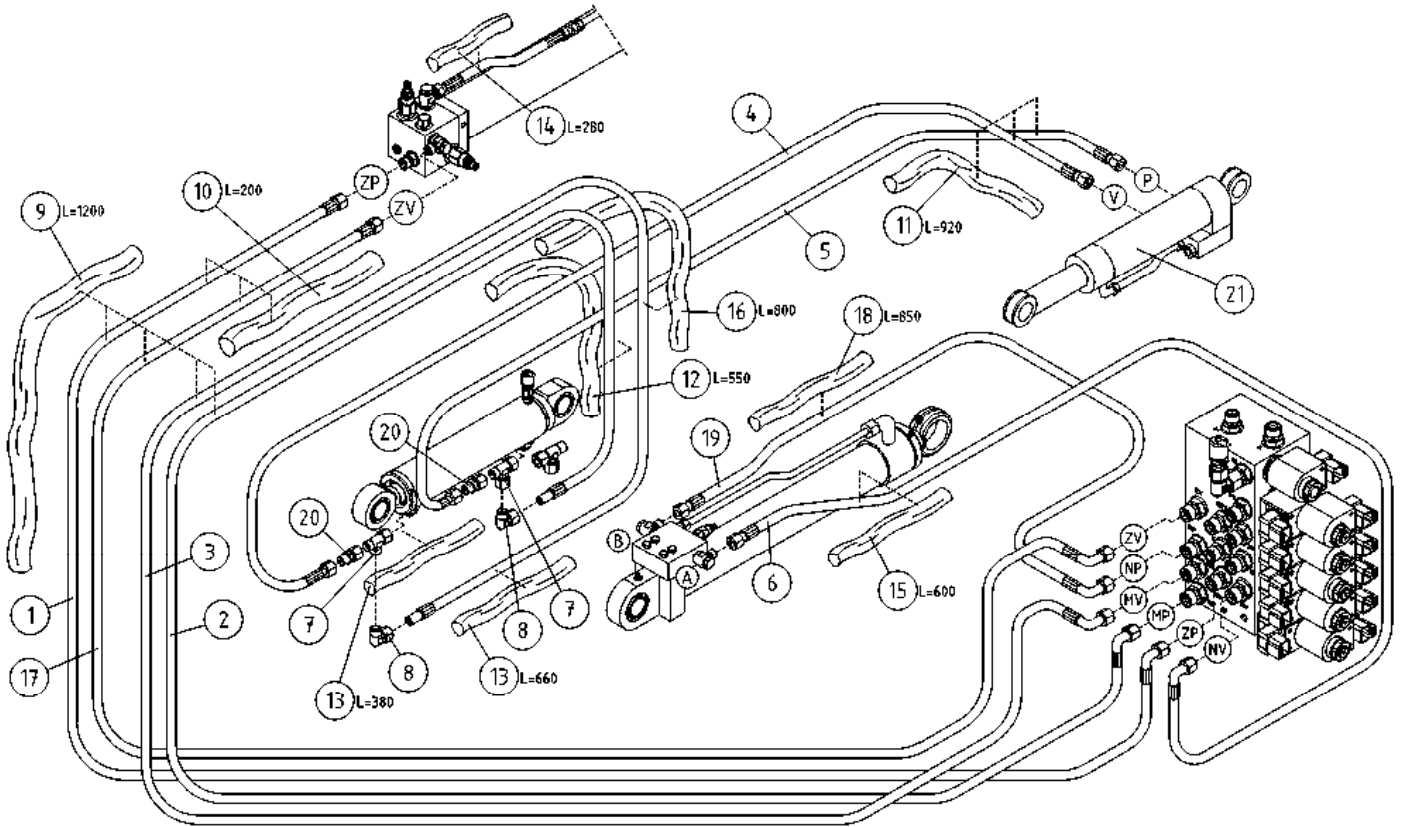
OSA DEL TEIL ITEM	VARAOSA NRO RESERVDLS NR ERSATZTEIL NR PART NR	KPL OSAN NIMI ANTAL QTY	BENÄMNING	BENENNUNG	DESCRIPTION	
			HYDRAULIPUMPPU JA SÄHKÖMOOTTORI	HYDRAULPUMP OCH ELMOTOR	HYDRAULPUMPE UND ELEKTROMOTOR	HYDRAULIC PUMP AND ELECTRIC MOTOR
1	47.2461	1	KONEIKKO 2KW	KRAFTSTYCKE	KRAFTEINHEIT	POWER UNIT
2	46.050	1	TULPPA BREVINI FP	PLUGGSKRUV	STOPFENSCHRAUBE	PLUG SCREW
3	47.2129	1	HYDRAULIPUMPPU	HYDRAULPUMP	HYDRAULPUMPE	HYDRAULIC PUMP
4	27.1070	1	O-RENGAS NBR70SH	O-RING	O-RING	O-RING
5	47.3219	1	VENTTIILIPESÄ BREVINI FP	VENTILHUS	VENTILGEHÄUSE	VALVE HOUSE
6	45.069Z	2	PERUSLIITIN	KOPPLING	ANSCHLUSS, GERADE	COUPLING
7	45.0605Z	1	ASET. T-LIITIN	VINKELKOPPLING	WINKELANSCHLUSS	ANGLE UNION
8	45.0595	1	ASET. T-LIITIN	T-KOPPLING	T-ANSCHLUSS	T-UNION
9	47.1054	1	IMUSIVILÄ 3/8" BREVINI FP	SILHUS	SAUGSIEB	SUCTION STRAINER
10	47.3220	1	VASTAVENTTIILI BREVINI FP	BACKVENTIL	RÜCKSCHLAGSVENTIL	CHECK VALVE
11	48.1749	1	KYTKIN	MELLANKOPPLING	ZWISCHENKOPPLUNG	MIDDLE COUPLING
12	47.2443	1	VÄLILAIPPA	MELLANFLÄNS	ZWISCHENFLANSCH	MIDDLE FLANGE
13	M0825	4	RUUVI M8 X 65, DIN931(8.8)	SKRUV	SCHRAUBE	SCREW
14	M0809	16	ALUSLAATTA M8, DIN125	BRICKA	UNTERLEGSCHIBE	WASHER
15	M0800.001	12	LUKITUSMUTTERI M8, DIN985(8)	MUTTER	MUTTER	LOCK NUT
16	47.843	1	SÄHKÖMOOTTORI 24V, 2KW	ELMOTOR	ELEKTROMOTOR	ELECTRIC MOTOR
17	M0816	4	RUUVI M8 X 20, DIN931(8.8)	SKRUV	SCHRAUBE	SCREW
18	48.1514	4	JOUSTAVA KIINNITIN, LIERIÖ C	ELASTISK KOPPLING	ELASTISCHER HALTER	ELASTIC CLAMP
19	M0800	2	KUUSIOMUTTERI M8, DIN934(8)	MUTTER	MUTTER	NUT
20	48.1516	2	KUMIPUSKURI, LIERIÖ	GUMMIBUFFERT	GUMMIPUFFER	RUBBER BUMPER
21	47.190	1	HUOHOTIN (TULPPA)	FILTERVENTIL.+NIVÄST	FILT.VENTIL.+MASSTOCK	BREATHERFILT+MARK.P.
22	46.159	1	ASET. KULMANIPPA	VINKELNIPPEL	WINKELNIPPEL	ANGLENIPPLE
23	47.2424	1	KONEIKKO BREVINI 120T	KRAFTSTYCKE	KRAFTEINHEIT	POWER UNIT
24	4CB4704	1	SÄHKÖMOOTTORIN KIINNITYSLEVY	FÄSTPLÅT FÖR ELMOTOR	FESTPLATTE, ELEKTROMOTOR	ELECTRIC MOTOR FLANGE
25	25.8011	1	PAINEENMITTAUSNIPPA	TRYCKMÄTNINGSNIPPEL	DRUCKMESSUNGSNIPPEL	PRESSURE TEST NIPPLE
26	46.201	1	KULMANIPPA 90°	VINKELNIPPEL	WINKELVERSCHRAUBUNG 90°	ANGULAR NIPPLE
27	42.2073	1	LETKUYHDISTELMÄ	TRYCKSLANG	DRUCKSCHLAUCH	PRESSURE HOSE
28	46.269	1	TULPPARUUVI DIN 3852	PLUGGSKRUV	STOPFENSCHRAUBE	PLUG SCREW
29	48.0574	1	TANGONPIDIN 362.00	STÅNGHÅLLARE	STANGENHALTER 362.00	BAR HOLDER
30	M0512.034	1	URARUUVI M5 X 10, DIN7985Z	SKRUV	SCHRAUBE	SCREW
31	46.049	1	TULPPA BREVINI FP	PLUGGSKRUV	STOPFENSCHRAUBE	PLUG SCREW
32	46.203	1	KAKSOISNIPPA	DUPPELNIPPEL	ANSCHLUSSNIPPEL	DOUBLE NIPPLE
33	27.012	1	USIT-RENGAS R1/2"	USIT-RING	USIT-RING	USIT-RING



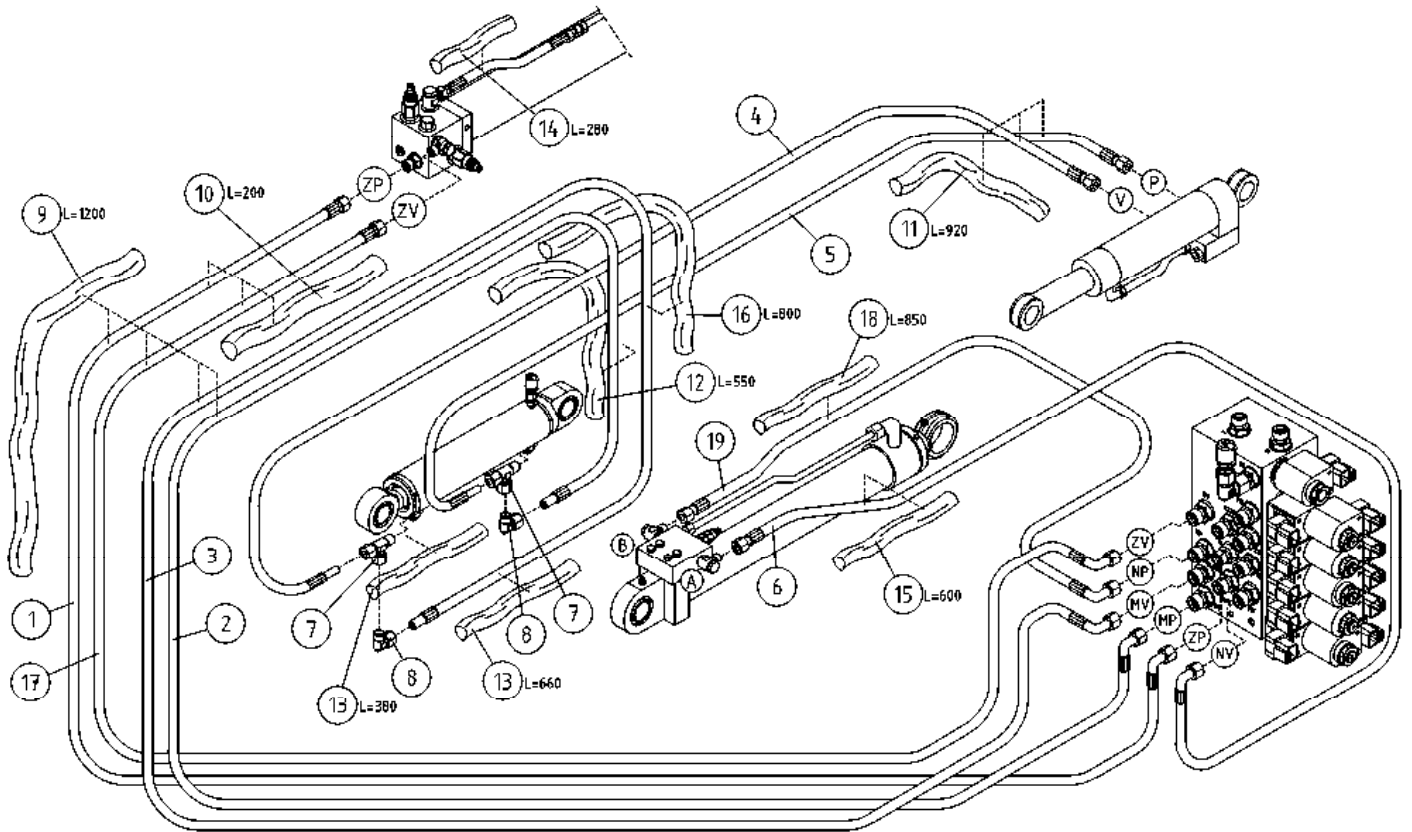
OSA DEL TEIL ITEM	VARAOSA NRO RESERVDLS NR ERSATZTEIL NR PART NR	KPL OSAN NIMI ANTAL ANZAHL QTY	BENÄMNING	BENENNUNG	DESCRIPTION	
			IMU-/ PALUUHYDRAULIIKKA	SUG-/ RETURHYDRAULIK	SAUG-/ RÜCKHYDRAULIK	SUCK/ RETURN HYDRAULICS
1	47.3142	1	VENTTIILIBLOKI 105TL/120TB	MAGNETVENTIL	MAGNETVENTIL	MAGNET VALVE
2	47.2273	1	HYDRAULIMOOTTORI	HYDRAULMOTOR	HYDRAULMOTOR	HYDRAULIC MOTOR
3	48.32105	1	PYÖRIVÄLIITIN, SÄHKÖOSA	SVIVELKOPPLING	DREHKUPPLUNG	ROTATING ADAPTER, ELECTRIC
4	4CB1944	1	PYÖRIVÄLIITIN	ROTÄRANDE ADAPTER, HYDRAULIK	DREHDURCHFÜHRUNG, HYDRAULISCHE	ROTATING ADAPTER, HYDRAULICS
5	47.2990	1	HYDRAULIPUMPPU KÄSIKÄYTTÖ	HAND PUMP	HANDPUMPE	HAND PUMP
6	47.171	1	PAINESUODATIN	TRYCKFILTER	DRUCKFILTER	PRESSURE FILTER
7	47.171P	1	SUODATINPATRUUNA	FILTERINSATS	FILTERPATRON	FILTER CARTRIDGE
8	42.0272	1	LETKUYHDISTELMÄ (L/L)	TRYCKSLANG	DRUCKSCHLAUCH	PRESSURE HOSE
9	42.0443	2	LETKUYHDISTELMÄ (-/L)	TRYCKSLANG	DRUCKSCHLAUCH	PRESSURE HOSE
10	42.0272	1	LETKUYHDISTELMÄ (L/L)	TRYCKSLANG	DRUCKSCHLAUCH	PRESSURE HOSE
11	42.0271	1	LETKUYHDISTELMÄ (-/L)	TRYCKSLANG	DRUCKSCHLAUCH	PRESSURE HOSE
12	42.0444	1	LETKUYHDISTELMÄ (L/L)	TRYCKSLANG	DRUCKSCHLAUCH	PRESSURE HOSE
13	42.1250	1	LETKUYHDISTELMÄ	TRYCKSLANG	DRUCKSCHLAUCH	PRESSURE HOSE
14	42.0448	2	LETKUYHDISTELMÄ (-/L) 180°	TRYCKSLANG	DRUCKSCHLAUCH	PRESSURE HOSE
15	42.0442	1	LETKUYHDISTELMÄ (-/L)	TRYCKSLANG	DRUCKSCHLAUCH	PRESSURE HOSE
16	42.0449	1	LETKUYHDISTELMÄ (L/L)	TRYCKSLANG	DRUCKSCHLAUCH	PRESSURE HOSE
17	46.159	1	ASET. KULMANIPPA	VINKELNIPPEL	WINKELNIPPEL	ANGLENIPPLE
18	45.073	1	ASET. L-LIITIN	L-KOPPLING	L-ANSCHLUSS	L-UNION
19	45.069Z	2	PERUSLIITIN	KOPPLING	ANSCHLUSS, GERADE	COUPLING
20	45.090Z	2	PERUSLIITIN	KOPPLING	ANSCHLUSS, GERADE	COUPLING
21	45.0604Z	3	PERUSLIITIN	KOPPLING	ANSCHLUSS, GERADE	COUPLING
22	46.100	1	KAKSOISNIPPA	DUPPELNIPPEL	ANSCHLUSSNIPPEL	DOUBLE NIPPLE
23	46.009	3	KAKSOISNIPPA	DUPPELNIPPEL	ANSCHLUSSNIPPEL	DOUBLE NIPPLE
24	27.009	3	USIT-RENGAS R3/8"	USIT-RING	USIT-RING	USIT-RING
25	M0516.001	4	RUUVI M5 X 20, DIN933(8.8)	SKRUV	SCHRAUBE	SCREW
26	M0509	4	ALUSLAATTA M5, DIN125	BRICKA	UNTERLEGSCHIBE	WASHER
27	M0813.006	3	RUUVI M8 X 12, DIN912(8.8)	SKRUV	SCHRAUBE	SCREW
28	M1016.006	4	RUUVI M10 X 20, DIN912(8.8)	SKRUV	SCHRAUBE	SCREW
29	M1009	4	ALUSLAATTA M10, DIN125	BRICKA	UNTERLEGSCHIBE	WASHER
30	M0631	2	RUUVI M6 X 110, DIN931(8.8)	SKRUV	SCHRAUBE	SCREW
31	M0609	4	ALUSLAATTA M6, DIN125	BRICKA	UNTERLEGSCHIBE	WASHER
32	M0600.001	2	LUKITUSMUTTERI M6, DIN985(8)	MUTTER	MUTTER	LOCK NUT
33	4CA9835	1	VARALASKUPUMPUN VARSII (PUTKIAIHIO)	REGLERINGSSTÄNG	REGELUNGSGESTÄNGE	ADJUSTING ROD



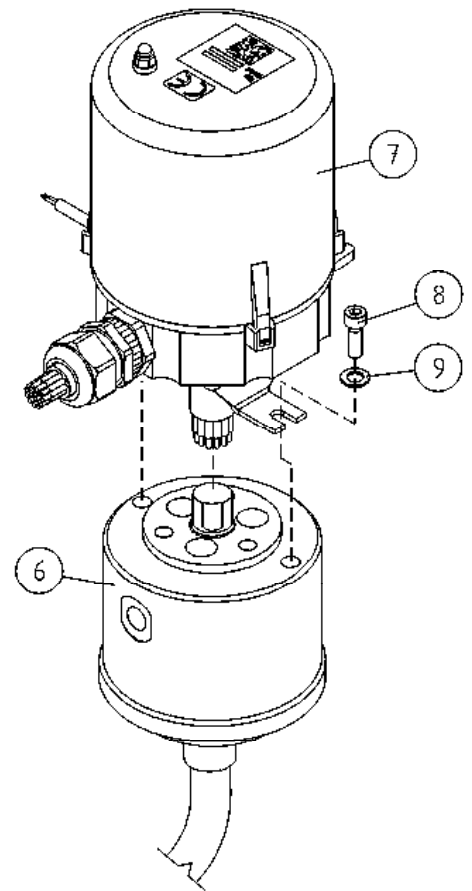
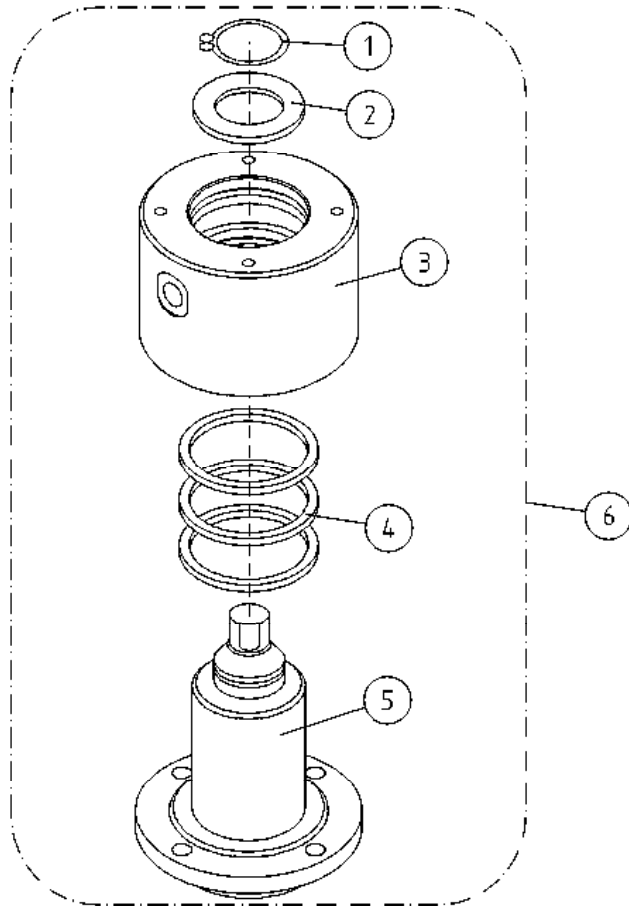
OSA DEL TEIL ITEM	VARAOSA NRO RESERVDLS NR ERSATZTEIL NR PART NR	KPL OSAN NIMI ANTAL ANZAHL QTY	OSAN NIMI BENÄMNING	BENENNUNG	DESCRIPTION	
			HYDRAULIIKKA, PUOMISTO	HYDRAULIK, BOMMAR	HYDRAULIK, ARMEN	HYDRAULICS, BOOMS
1	42.0336	1	LETKUYHDISTELMÄ (L/L)	TRYCKSLANG	DRUCKSCHLAUCH	PRESSURE HOSE
2	42.0441	2	LETKUYHDISTELMÄ (L/L)	TRYCKSLANG	DRUCKSCHLAUCH	PRESSURE HOSE
3	42.0446	1	LETKUYHDISTELMÄ (L/L)	TRYCKSLANG	DRUCKSCHLAUCH	PRESSURE HOSE
4	42.0626	1	LETKUYHDISTELMÄ (L/L)	TRYCKSLANG	DRUCKSCHLAUCH	PRESSURE HOSE
5	42.0627	1	LETKUYHDISTELMÄ (L/L)	TRYCKSLANG	DRUCKSCHLAUCH	PRESSURE HOSE
6	42.0260	1	LETKUYHDISTELMÄ (L/L)	TRYCKSLANG	DRUCKSCHLAUCH	PRESSURE HOSE
7	45.064	2	ASET. L-LIITIN	L-KOPPLING	L-ANSCHLUSS	L-UNION
8	45.063	2	ASET. KULMALIITIN	VINKELKOPPLING	WINKELANSCHLUSS	ANGLE UNION
9	43.932	1	RÄJÄHDYSSUOJA	SLANGSKYDD	SCHLAUCHSCHUTZ	HOSE CASE
10	43.933	2	RÄJÄHDYSSUOJA	SLANGSKYDD	SCHLAUCHSCHUTZ	HOSE CASE
11	43.933	2	RÄJÄHDYSSUOJA	SLANGSKYDD	SCHLAUCHSCHUTZ	HOSE CASE
12	43.933	1	RÄJÄHDYSSUOJA	SLANGSKYDD	SCHLAUCHSCHUTZ	HOSE CASE
13	43.933	2	RÄJÄHDYSSUOJA	SLANGSKYDD	SCHLAUCHSCHUTZ	HOSE CASE
14	43.933	1	RÄJÄHDYSSUOJA	SLANGSKYDD	SCHLAUCHSCHUTZ	HOSE CASE
15	43.933	1	RÄJÄHDYSSUOJA	SLANGSKYDD	SCHLAUCHSCHUTZ	HOSE CASE
16	43.933	1	RÄJÄHDYSSUOJA	SLANGSKYDD	SCHLAUCHSCHUTZ	HOSE CASE
17	42.0447	1	LETKUYHDISTELMÄ (L/L)	TRYCKSLANG	DRUCKSCHLAUCH	PRESSURE HOSE
18	43.933	1	RÄJÄHDYSSUOJA	SLANGSKYDD	SCHLAUCHSCHUTZ	HOSE CASE
19	42.0445	1	LETKUYHDISTELMÄ (L/L)	TRYCKSLANG	DRUCKSCHLAUCH	PRESSURE HOSE
20	45.0003	2	PUTKISUPISTUSNIPPA	RÖRFÖRMINSKNINGSNIPP	ROHRREDUZIERNIPPEL	PIPE REDUCING NIPPLE
21	DL10.020XTL	1	SYLINTERI ORJA TÄYD 105TL-120TB	CYLINDER	ZYLINDER	CYLINDER



OSA DEL TEIL ITEM	VARAOSA NRO RESERVDLS NR ERSATZTEIL NR PART NR	KPL OSAN NIMI ANTAL ANZAHL QTY	BENÄMNING	BENENNUNG	DESCRIPTION	
			HYDRAULIIKKA, PUOMISTO	HYDRAULIK, BOMMAR	HYDRAULIK, ARMEN	HYDRAULICS, BOOMS
1	42.0336	1	LETKUYHDISTELMÄ (L/L)	TRYCKSLANG	DRUCKSCHLAUCH	PRESSURE HOSE
2	42.0441	2	LETKUYHDISTELMÄ (L/L)	TRYCKSLANG	DRUCKSCHLAUCH	PRESSURE HOSE
3	42.0446	1	LETKUYHDISTELMÄ (L/L)	TRYCKSLANG	DRUCKSCHLAUCH	PRESSURE HOSE
4	42.0626	1	LETKUYHDISTELMÄ (L/L)	TRYCKSLANG	DRUCKSCHLAUCH	PRESSURE HOSE
5	42.0627	1	LETKUYHDISTELMÄ (L/L)	TRYCKSLANG	DRUCKSCHLAUCH	PRESSURE HOSE
6	42.0260	1	LETKUYHDISTELMÄ (L/L)	TRYCKSLANG	DRUCKSCHLAUCH	PRESSURE HOSE
7	45.064	2	ASET. L-LIITIN	L-KOPPLING	L-ANSCHLUSS	L-UNION
8	45.063	2	ASET. KULMALIITIN	VINKELKOPPLING	WINKELANSCHLUSS	ANGLE UNION
9	43.932	1	RÄJÄHDYSSUOJA	SLANGSKYDD	SCHLAUCHSCHUTZ	HOSE CASE
10	43.933	2	RÄJÄHDYSSUOJA	SLANGSKYDD	SCHLAUCHSCHUTZ	HOSE CASE
11	43.933	2	RÄJÄHDYSSUOJA	SLANGSKYDD	SCHLAUCHSCHUTZ	HOSE CASE
12	43.933	1	RÄJÄHDYSSUOJA	SLANGSKYDD	SCHLAUCHSCHUTZ	HOSE CASE
13	43.933	2	RÄJÄHDYSSUOJA	SLANGSKYDD	SCHLAUCHSCHUTZ	HOSE CASE
14	43.933	1	RÄJÄHDYSSUOJA	SLANGSKYDD	SCHLAUCHSCHUTZ	HOSE CASE
15	43.933	1	RÄJÄHDYSSUOJA	SLANGSKYDD	SCHLAUCHSCHUTZ	HOSE CASE
16	43.933	1	RÄJÄHDYSSUOJA	SLANGSKYDD	SCHLAUCHSCHUTZ	HOSE CASE
17	42.0447	1	LETKUYHDISTELMÄ (L/L)	TRYCKSLANG	DRUCKSCHLAUCH	PRESSURE HOSE
18	43.933	1	RÄJÄHDYSSUOJA	SLANGSKYDD	SCHLAUCHSCHUTZ	HOSE CASE
19	42.0445	1	LETKUYHDISTELMÄ (L/L)	TRYCKSLANG	DRUCKSCHLAUCH	PRESSURE HOSE
20	45.0003	2	PUTKISUPISTUSNIPPA	RÖRFÖRMINSKNINGSNIPPA	ROHRREDUZIERNIPPEL	PIPE REDUCING NIPPLE
21	DL10.020X	1	SYLINTERI ORJA TÄYD 120T/TB VARAOSA	CYLINDER	ZYLINDER	CYLINDER



OSA DEL TEIL ITEM	VARAOSA NRO RESERVDLS NR ERSATZTEIL NR PART NR	KPL OSAN NIMI ANTAL ANZAHL QTY	BENÄMNING	BENENNUNG	DESCRIPTION	
			HYDRAULIIKKA, PUOMISTO	HYDRAULIK, BOMMAR	HYDRAULIK, ARMEN	HYDRAULICS, BOOMS
1	42.0336	1	LETKUYHDISTELMÄ (L/L)	TRYCKSLANG	DRUCKSCHLAUCH	PRESSURE HOSE
2	42.0441	2	LETKUYHDISTELMÄ (L/L)	TRYCKSLANG	DRUCKSCHLAUCH	PRESSURE HOSE
3	42.0446	1	LETKUYHDISTELMÄ (L/L)	TRYCKSLANG	DRUCKSCHLAUCH	PRESSURE HOSE
4	42.0248	1	LETKUYHDISTELMÄ (L/S)	TRYCKSLANG	DRUCKSCHLAUCH	PRESSURE HOSE
5	42.0249	1	LETKUYHDISTELMÄ (L/S)	TRYCKSLANG	DRUCKSCHLAUCH	PRESSURE HOSE
6	42.0260	1	LETKUYHDISTELMÄ (L/L)	TRYCKSLANG	DRUCKSCHLAUCH	PRESSURE HOSE
7	45.064	2	ASET. L-LIITIN	L-KOPPLING	L-ANSCHLUSS	L-UNION
8	45.063	2	ASET. KULMALIITIN	VINKELKOPPLING	WINKELANSCHLUSS	ANGLE UNION
9	43.932	1	RÄJÄHDYSSUOJA	SLANGSKYDD	SCHLAUCHSCHUTZ	HOSE CASE
10	43.933	2	RÄJÄHDYSSUOJA	SLANGSKYDD	SCHLAUCHSCHUTZ	HOSE CASE
11	43.933	2	RÄJÄHDYSSUOJA	SLANGSKYDD	SCHLAUCHSCHUTZ	HOSE CASE
12	43.933	1	RÄJÄHDYSSUOJA	SLANGSKYDD	SCHLAUCHSCHUTZ	HOSE CASE
13	43.933	2	RÄJÄHDYSSUOJA	SLANGSKYDD	SCHLAUCHSCHUTZ	HOSE CASE
14	43.933	1	RÄJÄHDYSSUOJA	SLANGSKYDD	SCHLAUCHSCHUTZ	HOSE CASE
15	43.933	1	RÄJÄHDYSSUOJA	SLANGSKYDD	SCHLAUCHSCHUTZ	HOSE CASE
16	43.933	1	RÄJÄHDYSSUOJA	SLANGSKYDD	SCHLAUCHSCHUTZ	HOSE CASE
17	42.0447	1	LETKUYHDISTELMÄ (L/L)	TRYCKSLANG	DRUCKSCHLAUCH	PRESSURE HOSE
18	43.933	1	RÄJÄHDYSSUOJA	SLANGSKYDD	SCHLAUCHSCHUTZ	HOSE CASE
19	42.0445	1	LETKUYHDISTELMÄ (L/L)	TRYCKSLANG	DRUCKSCHLAUCH	PRESSURE HOSE



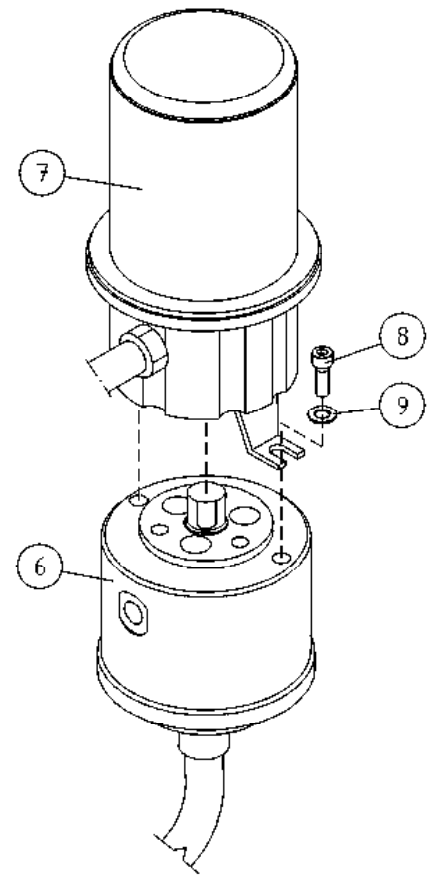
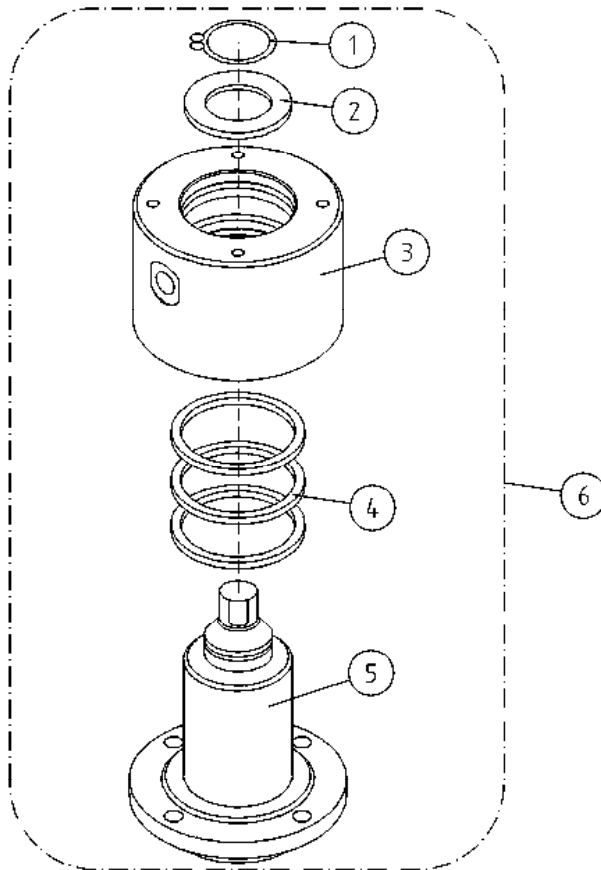
OSA VARAOSA NRO KPL OSAN NIMI
 DEL RESERVDLS NR ANTAL
 TEIL ERSATZTEIL NR ANZAHL
 ITEM PART NR QTY

BENÄMNING

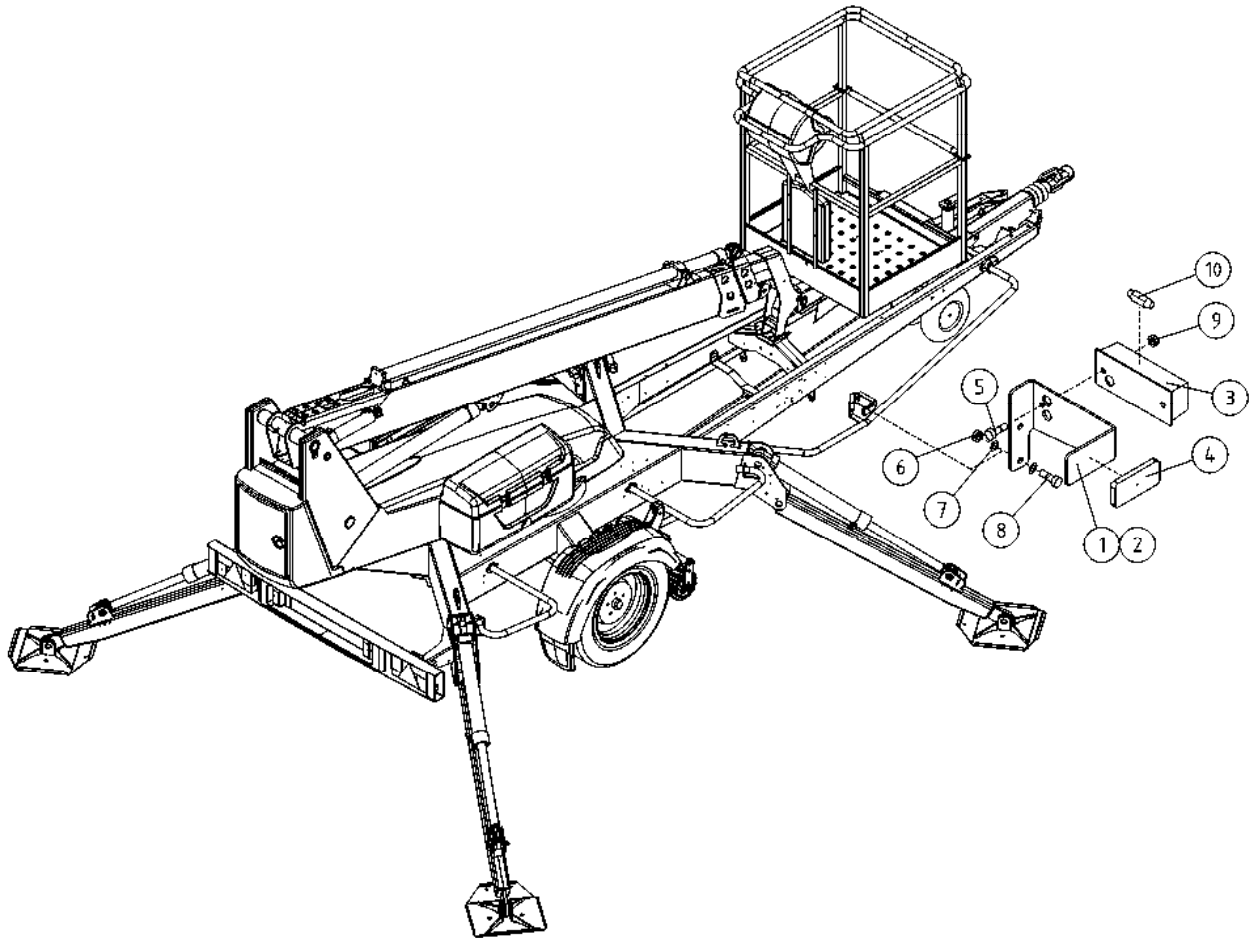
BENENNUNG

DESCRIPTION

PYÖRIVÄLIITIN				ROTERANDE ADAPTER		DREHDURCHFÜHRUNG		ROTATING ADAPTER	
1	25.042	1	VARMISTINRENGAS A42X1,75	LÄSBRICKA	SICHERUNGSRING	LOCK WASHER			
2	4CB1934	1	PYÖRIVÄLIITIN, LAIPPA	BRICKA	UNTERLEGSCHIEBE	WASHER			
3	3CB1933	1	PYÖRIVÄLIITIN, PESÄ	HUS	GEHÄUSE	HOUSING			
4	27.358	3	TIIVISTE PYÖRIVÄ LIITIN	TÄTNING	DICHTUNG	GASKET			
5	3CB1932	1	PYÖRIVÄLIITIN, KARA	SPINDEL	SPINDEL	SPINDLE			
6	4CB1944	1	PYÖRIVÄLIITIN	ROTERANDE ADAPTER, HYDRAULIK	DREHDURCHFÜHRUNG, HYDRAULISCHE	ROTATING ADAPTER, HYDRAULICS			
7	48.32261	1	PYÖRIVÄLIITIN, SÄHKÖOSA	SVIVELKOPPLING	DREHKUPPLUNG	ROTATING ADAPTER, ELECTRIC			
8	M0615.006	2	RUUVI M6 X 16, DIN912(8.8)	SKRUV	SCHRAUBE	SCREW			
9	M0609	2	ALUSLAATTA M6, DIN125	BRICKA	UNTERLEGSCHIEBE	WASHER			



OSA DEL TEIL ITEM	VARAOSA NRO RESERVDLS NR ERSATZTEIL NR PART NR	KPL ANTAL ANZAHL QTY	OSAN NIMI BENÄMNING	BENENNUNG	DESCRIPTION	
			PYÖRIVÄLIITIN	ROTERANDE ADAPTER	DREHDURCHFÜHRUNG	ROTATING ADAPTER
1	25.042	1	VARMISTINRENGAS A42X1,75	LÄSBRICKA	SICHERUNGSRING	LOCK WASHER
2	4CB1934	1	PYÖRIVÄLIITIN, LAIPPA	BRICKA	UNTERLEGSCHIEBE	WASHER
3	3CB1933	1	PYÖRIVÄLIITIN, PESÄ	HUS	GEHÄUSE	HOUSING
4	27.358	3	TIIVISTE PYÖRIVÄ LIITIN	TÄTNING	DICHTUNG	GASKET
5	3CB1932	1	PYÖRIVÄLIITIN, KARA	SPINDEL	SPINDEL	SPINDLE
6	4CB1944	1	PYÖRIVÄLIITIN	ROTERANDE ADAPTER, HYDRAULIK	DREHDURCHFÜHRUNG, HYDRAULISCHE	ROTATING ADAPTER, HYDRAULICS
7	48.32105	1	PYÖRIVÄLIITIN, SÄHKÖOSA	SVIVELKOPPLING	DREHKUPPLUNG	ROTATING ADAPTER, ELECTRIC
8	M0615.006	2	RUUVI M6 X 16, DIN912(8.8)	SKRUV	SCHRAUBE	SCREW
9	M0609	2	ALUSLAATTA M6, DIN125	BRICKA	UNTERLEGSCHIEBE	WASHER



OSA VARAOSA NRO KPL OSAN NIMI
 DEL RESERVDLS NR ANTAL
 TEIL ERSATZTEIL NR ANZAHL
 ITEM PART NR QTY

BENÄMNING

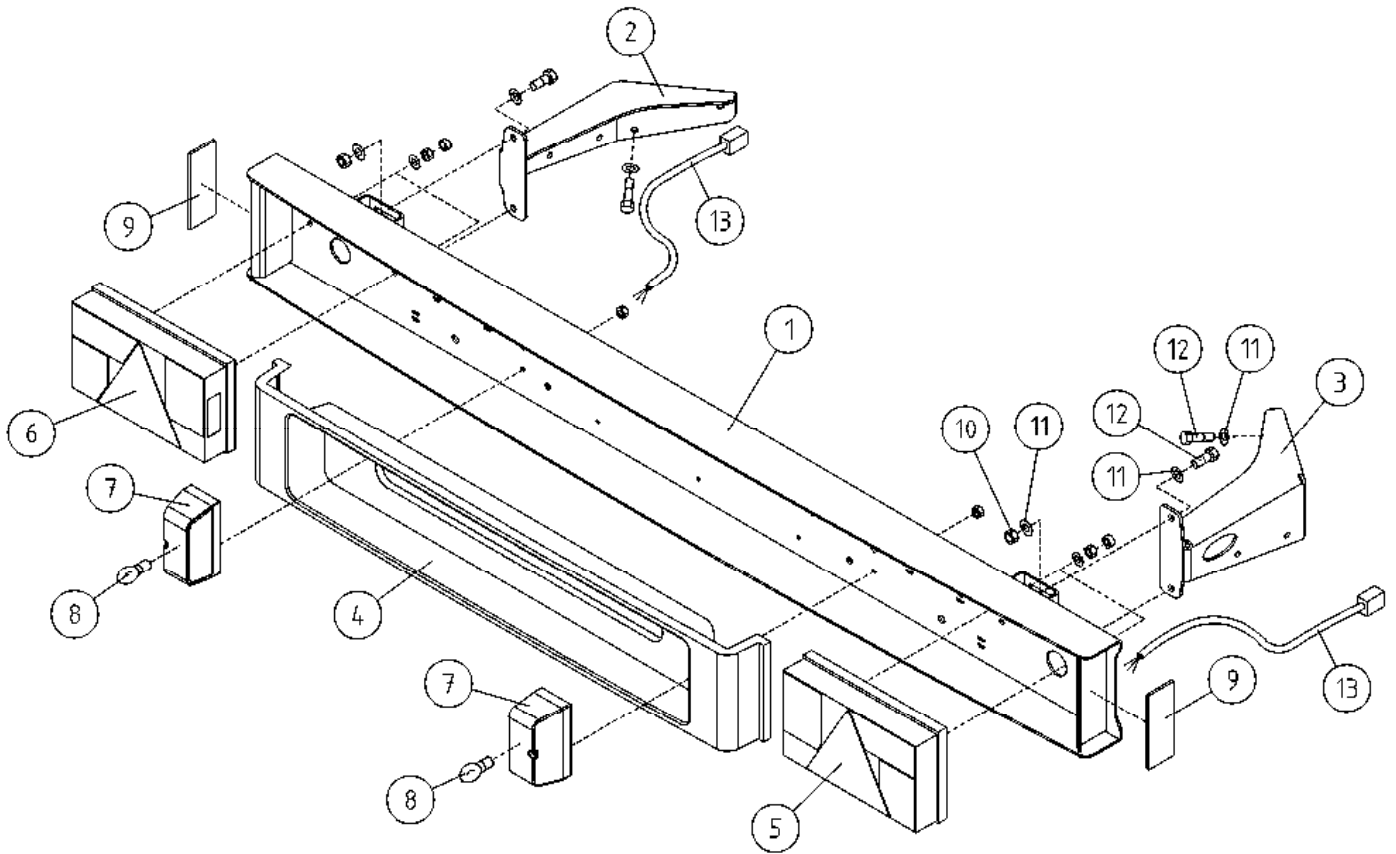
BENENNUNG

DESCRIPTION

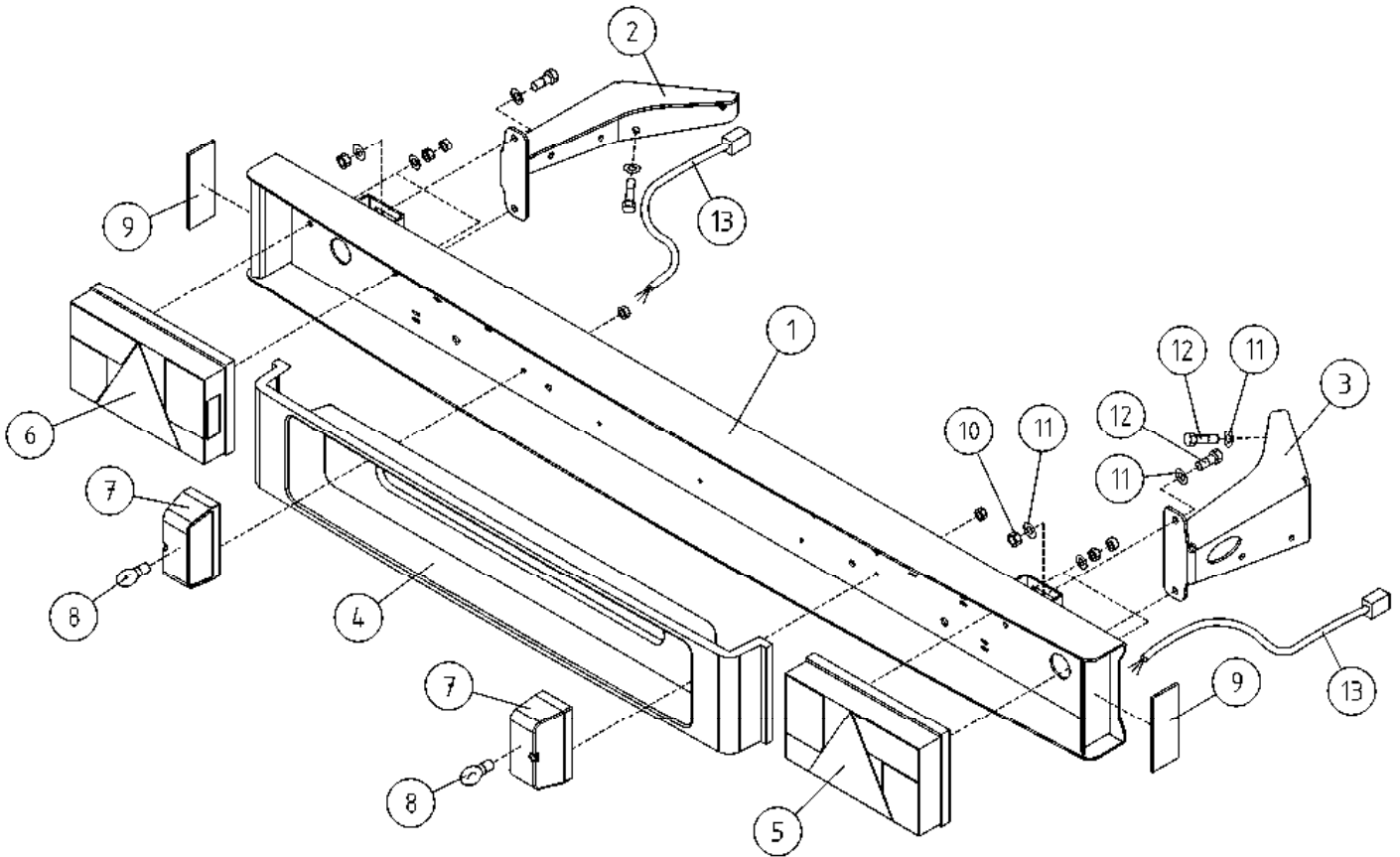
VALOVARUSTUS		LJUSUTRUSTNING		BELEUCHTUNGSÄUSRÜSTUNG		LIGHT EQUIPMENT	
1	4CB5695-O	1	ÄÄRIVALON KIINNIKE OIKEA	YTTERLJUSFÄSTE	BEFESTIGUNG DER KENNLEUCHE	1	MARKER LIGHT HOLDER
2	4CB5695-V	1	ÄÄRIVALON KIINNIKE VASEN	YTTERLJUSFÄSTE	BEFESTIGUNG DER KENNLEUCHE	2	MARKER LIGHT HOLDER
3	48.0103	2	ETUVALO / ÄÄRIVALO	HUVUDSTRÄLKAST./KONT	BEGRENZ.LICHT NACH V	3	HEADLIGHT/MARKER LIGHT
4	48.0150	2	HEIJASTIN KELTAINEN LIIMATTAVA	REFLEKTOR	REFLEKTOR	4	REFLECTOR
5	M0513.034	4	URARUUVI M5 X 12, DIN7985Z	SKRUV	SCHRAUBE	5	SCREW
6	M0600.001	4	LUKITUSMUTTERI M6, DIN985(8)	MUTTER	MUTTER	6	LOCK NUT
7	M0609	8	ALUSLAATTA M6, DIN125	BRICKA	UNTERLEGSCHIEBE	7	WASHER
8	M0615	4	RUUVI M6 X 16, DIN931(8.8)	SKRUV	SCHRAUBE	8	SCREW
9	M0500.001	4	LUKITUSMUTTERI M5, DIN985(8)	MUTTER	MUTTER	9	NUT
10	48.057	4	POLTTIMO "SUUKKULA"	LAMPA	LAMPE	10	LAMP

Kuva puuttuu

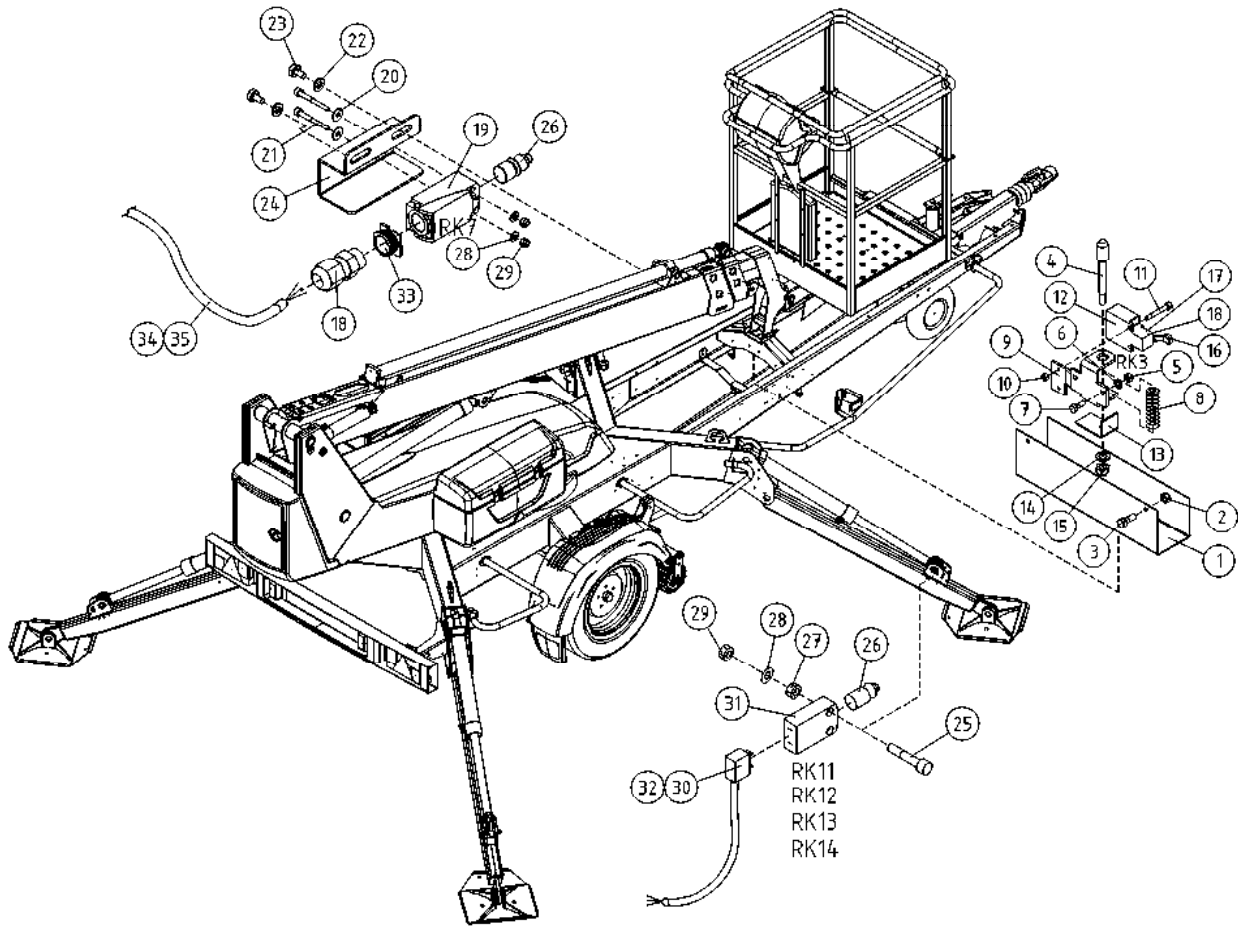
OSA DEL TEIL ITEM	VARAOSA NRO RESERVDLS NR ERSATZTEIL NR PART NR	KPL OSAN NIMI ANTAL ANZAHL QTY	BENÄMNING	BENENNUNG	DESCRIPTION	
			VALOVARUSTUS	LJUSUTRUSTNING	BELEUCHTUNGS AUSTRÜSTUNG	LIGHT EQUIPMENT
1	3CC8688	1	TAKAVALOPANEELI	BAKLJUSPANEL	HECKLICHTPANEEL	REAR LIGHT PANEL
2	4CB4094-V	1	TAKAVALOPANEELI KIINNITIN	BAKLJUSPANELFÄSTE	HALTER FÜR PANEEL, LINKS	HOLDER FOR PANEL, LEFT
3	4CB4094-O	1	TAKAVALOPANEELI KIINNITIN	BAKLJUSPANELFÄSTE	HALTER FÜR PANEEL, RECHTS	HOLDER FOR PANEL, RIGHT
5	48.0154	1	TAKAVALOYHDISTELMÄ, JOKON	BAKLJUSENHET, JOKON	TAIL LIGHT, JOKON	TAIL LIGHT, JOKON
6	48.0122	1	TAKAVALOYHDISTELMÄ, JOKON	BAKLJUSENHET, JOKON	TAIL LIGHT, JOKON	TAIL LIGHT, JOKON
7	48.0131	2	REKISTERIVALO	REGISTERLJUS	KENNZEICHENLICHT	REGISTER LIGHT
8	48.0134	2	POLTTIMO	LJUS	LICHT	LIGHT BULB
9	48.0150	2	HEIJASTIN KELTAINEN LIIMATTAVA	REFLEKTOR	REFLEKTOR	REFLECTOR
10	M0800.001	4	LUKITUSMUTTERI M8, DIN985(8)	MUTTER	MUTTER	LOCK NUT
11	M0809	14	ALUSLAATTA M8, DIN125	BRICKA	UNTERLEGSCHIBE	WASHER
12	M0816	10	RUUVI M8 X 20, DIN931(8.8)	SKRUV	SCHRAUBE	SCREW
13	4CC7483	2	JOHTOSARJA SIVUVALOT	LEDARKNIPPE	VERKABELUNG	WIRE HARNESS, SIDELIGHTS



OSA DEL TEIL ITEM	VARAOSA NRO RESERVDLS NR ERSATZTEIL NR PART NR	KPL OSAN NIMI ANTAL ANZAHL QTY	BENÄMNING	BENENNUNG	DESCRIPTION	
			VALOVARUSTUS	LJUSUTRUSTNING	BELEUCHTUNGS AUSTRÜSTUNG	LIGHT EQUIPMENT
1	3CB5631	1	TAKAVALOPANEELI	BAKLJUSPANEL	HECKLICHTPANEEL	REAR LIGHT PANEL
2	4CB4094-V	1	TAKAVALOPANEELI KIINNITIN	BAKLJUSPANELFÄSTE	HALTER FÜR PANEEL, LINKS	HOLDER FOR PANEL, LEFT
3	4CB4094-O	1	TAKAVALOPANEELI KIINNITIN	BAKLJUSPANELFÄSTE	HALTER FÜR PANEEL, RECHTS	HOLDER FOR PANEL, RIGHT
4	3CB4148	1	SUOJUS, REKISTERIKILPI	SKYDD, REGISTERSKYLT	SCHUTZ, KZ-SCHILD	COVER, LICENCE PLATE
5	48.0154	1	TAKAVALOYHDISTELMÄ, JOKON	BAKLJUSENHET, JOKON	TAIL LIGHT, JOKON	TAIL LIGHT, JOKON
6	48.0122	1	TAKAVALOYHDISTELMÄ, JOKON	BAKLJUSENHET, JOKON	TAIL LIGHT, JOKON	TAIL LIGHT, JOKON
7	48.0131	2	REKISTERIVALO	REGISTERLJUS	KENNZEICHENLICHT	REGISTER LIGHT
8	48.0134	2	POLTTIMO	LJUS	LICHT	LIGHT BULB
9	48.0150	2	HEIJASTIN KELTAINEN LIIMATTAVA	REFLEKTOR	REFLEKTOR	REFLECTOR
10	M0800.001	4	LUKITUSMUTTERI M8, DIN985(8)	MUTTER	MUTTER	LOCK NUT
11	M0809	14	ALUSLAATTA M8, DIN125	BRICKA	UNTERLEGSCHIEBE	WASHER
12	M0816	10	RUUVI M8 X 20, DIN931(8,8)	SKRUV	SCHRAUBE	SCREW
13	4CC7483	2	JOHTOSARJA SIVUVALOT	LEDARKNIPPE	VERKABELUNG	WIRE HARNESS, SIDELIGHTS



OSA DEL TEIL ITEM	VARAOSA NRO RESERVDLS NR ERSATZTEIL NR PART NR	KPL OSAN NIMI ANTAL ANZAHL QTY	BENÄMNING	BENENNUNG	DESCRIPTION	
			VALOVARUSTUS	LJUSUTRUSTNING	BELEUCHTUNGS AUSTRÜSTUNG	LIGHT EQUIPMENT
1	3CB5631	1	TAKAVALOPANEELI	BAKLJUSPANEL	HECKLICHTPANEEL	REAR LIGHT PANEL
2	4CB4094-V	1	TAKAVALOPANEELI KIINNITIN	BAKLJUSPANELFÄSTE	HALTER FÜR PANEEL, LINKS	HOLDER FOR PANEL, LEFT
3	4CB4094-O	1	TAKAVALOPANEELI KIINNITIN	BAKLJUSPANELFÄSTE	HALTER FÜR PANEEL, RECHTS	HOLDER FOR PANEL, RIGHT
4	3CB4148	1	SUOJUS, REKISTERIKILPI	SKYDD, REGISTERSKYLT	SCHUTZ, KZ-SCHILD	COVER, LICENCE PLATE
5	48.0154	1	TAKAVALOYHDISTELMÄ, JOKON	BAKLJUSENHET, JOKON	TAIL LIGHT, JOKON	TAIL LIGHT, JOKON
6	48.0122	1	TAKAVALOYHDISTELMÄ, JOKON	BAKLJUSENHET, JOKON	TAIL LIGHT, JOKON	TAIL LIGHT, JOKON
7	48.0131	2	REKISTERIVALO	REGISTERLJUS	KENNZEICHENLICHT	REGISTER LIGHT
8	48.0134	2	POLTTIMO	LJUS	LICHT	LIGHT BULB
9	48.0150	2	HEIJASTIN KELTAINEN LIIMATTAVA	REFLEKTOR	REFLEKTOR	REFLECTOR
10	M0800.001	4	LUKITUSMUTTERI M8, DIN985(8)	MUTTER	MUTTER	LOCK NUT
11	M0809	14	ALUSLAATTA M8, DIN125	BRICKA	UNTERLEGSCHIEBE	WASHER
12	M0816	10	RUUVI M8 X 20, DIN931(8,8)	SKRUV	SCHRAUBE	SCREW
13	4CB4177	2	JOHTOSARJA SIVUVALOT	LEDARKNIPPE	VERKABELUNG	WIRE HARNESS, SIDELIGHTS



OSA VARAOSA NRO KPL OSAN NIMI
 DEL RESERVDLS NR ANTAL
 TEIL ERSATZTEIL NR ANZAHL
 ITEM PART NR QTY

BENÄMNING

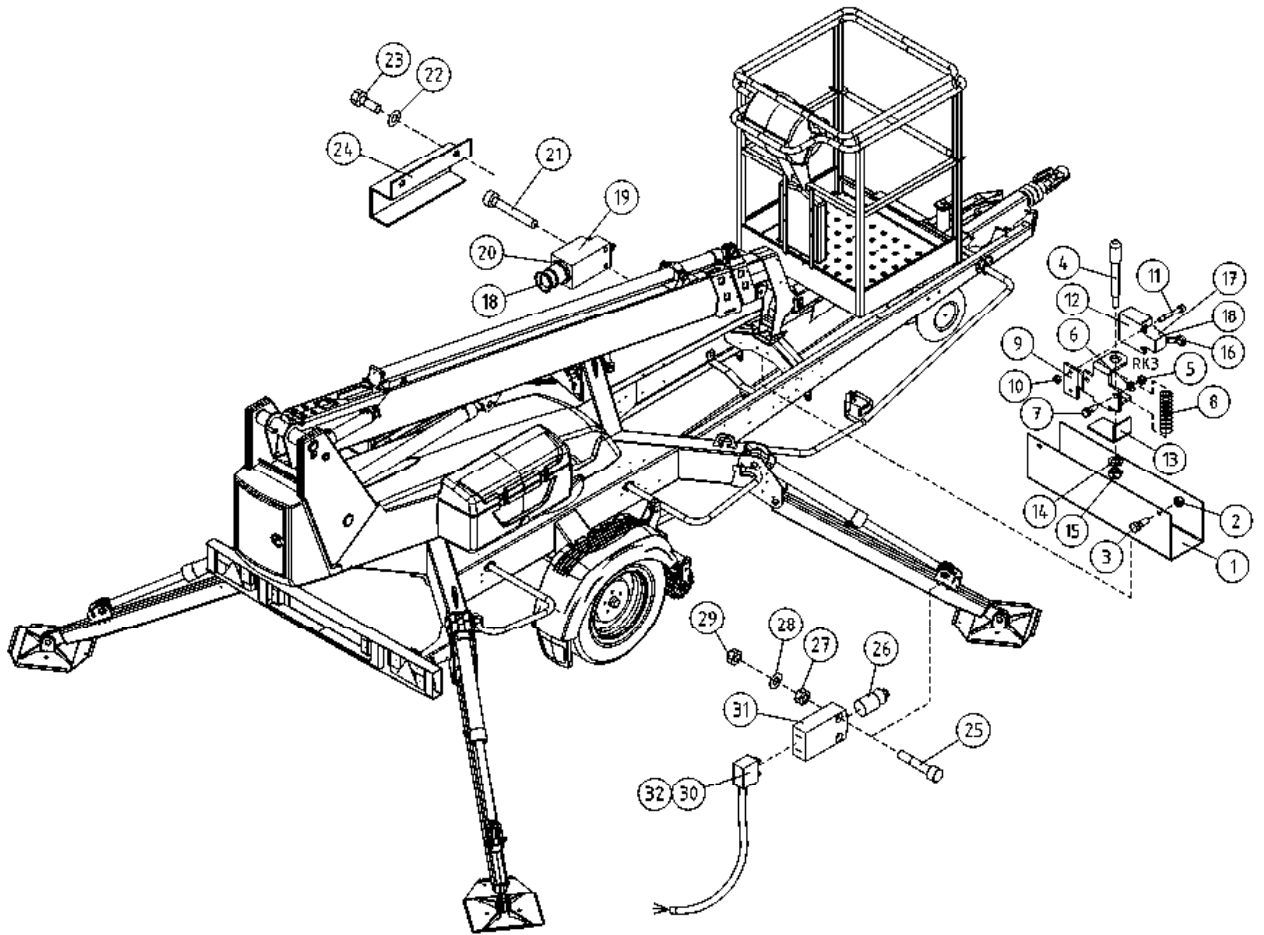
BENENNUNG

DESCRIPTION

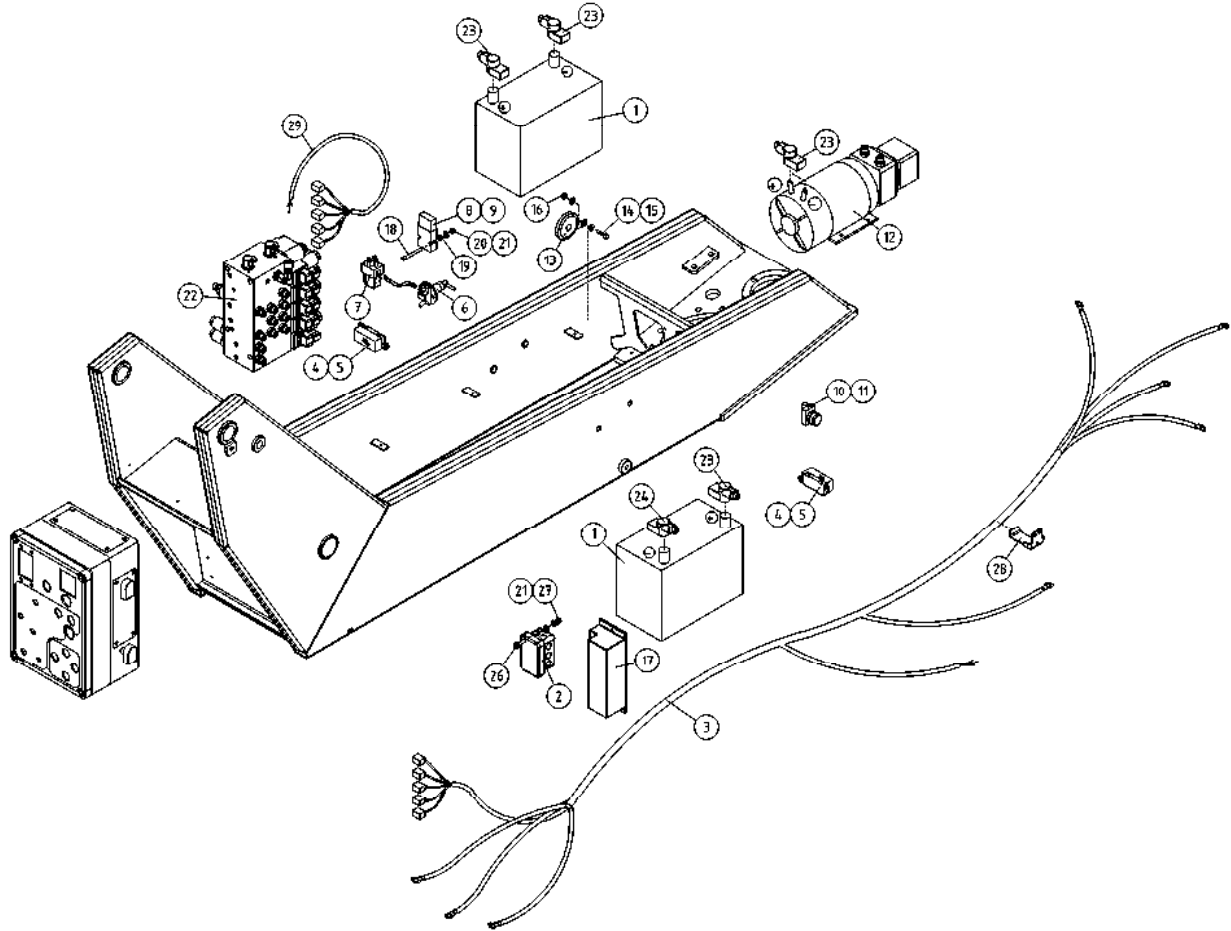
	RAJAKYTKIMET	GRÄNSBRYTAREN	GRENZTÄSTERN	LIMIT SWITCHES
1	4CA8339 1 SUOJUS RAJAKYTKIMELLE, ALUSTA	SKYDD	SCHUTZ	COVER
2	M0600.001 2 LUKITUSMUTTERI M6, DIN985(8)	MUTTER	MUTTER	LOCK NUT
3	M0615 2 RUUVI M6 X 16, DIN931(8,8)	SKRUV	SCHRAUBE	SCREW
4	4CA8321 1 TAPPI T61.13075Z	MUTTER	ZAPPEN	PIN
5	M0800.003 2 HATTUMUTTERI M8, DIN1587	MUTTER	MUTTER	NUT
6	M0809 2 ALUSLAATTA M8, DIN125	BRICKA	UNTERLEGSCHIBE	WASHER
7	M0816 2 RUUVI M8 X 20, DIN931(8,8)	SKRUV	SCHRAUBE	SCREW
8	30.037 1 PURISTUSJOUSI 1682	TRYCKFJÄDER	KLEMMFEDER	PRESSURE SPRING
9	4CA8322 1 AISAN RAJA KIINN.LEV	DRAGBOMSGRÄNS FÄSTPLÅT	BEFESTIGUNGSPL. ZUGDEICHSEL BEGREN	TOWBAR LIMITER PLATE
10	M0500.001 4 LUKITUSMUTTERI M5, DIN985(8)	MUTTER	MUTTER	NUT
11	M0515.034 2 URARUUVI M5 X 16, DIN7985Z	SKRUV	SCHRAUBE	SCREW
12	48.2142 1 RAJAKYTKIN, KOSKETINRUNKO	GRÄNSBRYTARE	GRENZTÄSTER	LIMIT SWITCH BODY
13	4CA8325 1 AISAN RAJA VASTIN	DRAGBOMSGRÄNS ANSLAG	ANSCHLAG, ZUGDEICHSEL BEGRENZT.	CLAMP
14	M1009 1 ALUSLAATTA M10, DIN125	BRICKA	UNTERLEGSCHIBE	WASHER
15	M1000.001 1 LUKITUSMUTTERI M10, DIN985(8)	MUTTER	MUTTER	LOCKING NUT
16	48.1936 1 RAJAKYTKIN, RULLAVARSIOHJAIN	GRÄNSBRYTARE	GRENZTÄSTER	LIMIT SWITCH
17	48.3293 1 SUPISTAJA H 11/9	FÖRMINSKNINGSHYLSA	REDUZIERHÜLSE	REDUCTOR
18	48.3437 2 HOLKKITIIVISTE M16	TÄTNING	HÜLSENDICHTUNG	CABLE GLAND
19	48.3624 1 RAJAKYTKIN, KOSKETINRUNKO	GRÄNSBRYTARE	GRENZTÄSTER	LIMIT SWITCH BODY
20	M0407 2 KORILAATTA M4, DIN9021	BRICKA	UNTERLEGSCHIBE	WASHER
21	M0419.034 2 URARUUVI M4 X 35, DIN7985Z	SKRUV	SCHRAUBE	SCREW
22	M0609 5 ALUSLAATTA M6, DIN125	BRICKA	UNTERLEGSCHIBE	WASHER
23	M0612.001 2 RUUVI M6 X 10, DIN933(8,8)	SKRUV	SCHRAUBE	SCREW
24	4CB4162 1 SUOJUS RAJAKYTKIMELLE	SKYDD	SCHUTZ	COVER
25	M0417.006 8 RUUVI M4 X 25, DIN912(8,8)	SKRUV	SCHRAUBE	SCREW
26	48.2415 4 RAJAKYTKIN, OHJAINPÄÄ	GRÄNSBRYTARE	GRENZTÄSTER, STEUERKOPF	LIMIT SWITCH HEAD
27	M0400 8 KUUSIOMUTTERI M4, DIN934(6)	MUTTER	MUTTER	NUT
28	M0409 10 ALUSLAATTA M4, DIN125	BRICKA	UNTERLEGSCHIBE	WASHER
29	M0400.001 10 LUKITUSMUTTERI M4, DIN985(8)	MUTTER	MUTTER	NUT
30	48.3769 2 KAAPALI+LIITIN	KABEL OCH KOPPLINGSSTYCKE	LEITUNG UND KOPPLUNG	CABLE + CONNECTOR
31	48.2413 1 RAJAKYTKIN, KOSKETINRUNKO	GRÄNSBRYTARE	GRENZTÄSTER	LIMIT SWITCH BODY
32	48.2414 2 KAAPALI+LIITIN	KABEL OCH KOPPLINGSSTYCKE	LEITUNG UND KOPPLUNG	CABLE /CONNECTOR FOR LIMIT SWITCH
33	48.2418 1 RAJAKYTKIN, SOVITEHOLKKI	ADAPTER	ADAPTER	ADAPTER
34	48.3762 1 POLYURETANAIDKAAPELI, 6X2X0.75	POLYURETANKABEL	POLYURETHANKABEL	POLYURETHANE CABLE
35	48.3744 1 POLYURETANAIDKAAPELI	POLYURETANKABEL	POLYURETHANKABEL	POLYURETHANE CABLE

9VA3490

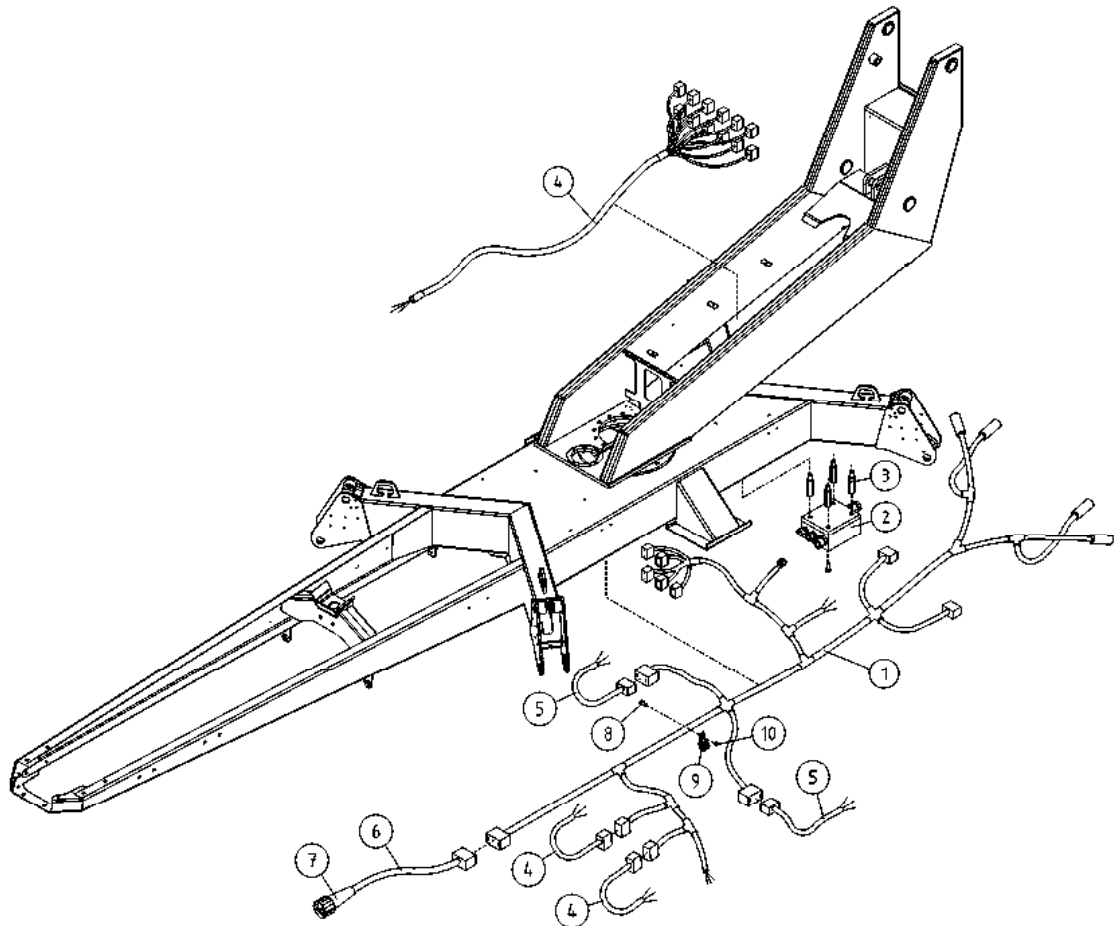
Serial number 60101-->



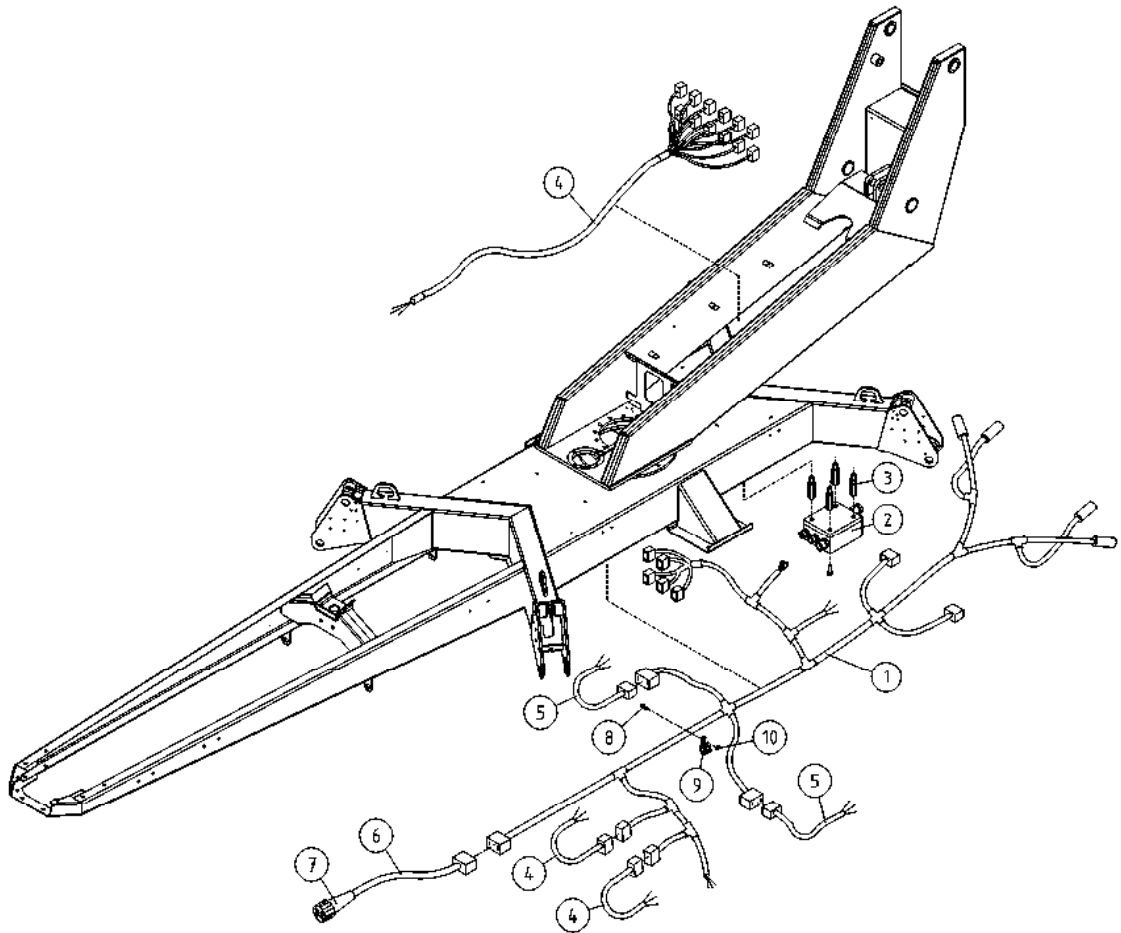
OSA DEL TEIL ITEM	VARAOSA NRO RESERVDLS NR ERSATZTEIL NR PART NR	KPL OSAN NIMI ANZAHL QTY	BENÄMNING	BENENNUNG	DESCRIPTION	
			RAJAKYTKIMET	GRÄNSBRYTAREN	GRENZTASTERN	LIMIT SWITCHES
1	4CA8339	1	SUOJUS RAJAKYTKIMELLE, ALUSTA	SKYDD	SCHUTZ	COVER
2	M0600.001	2	LUKITUSMUTTERI M6, DIN985(8)	MUTTER	MUTTER	LOCK NUT
3	M0615	2	RUUVI M6 X 16, DIN931(8.8)	SKRUV	SCHRAUBE	SCREW
4	4CA8321	1	TAPPI T61.13075Z	TAPP	ZAPPEN	PIN
5	M0800.003	2	HATTUMUTTERI M8, DIN1587	MUTTER	MUTTER	NUT
6	M0809	2	ALUSLAATTA M8, DIN125	BRICKA	UNTERLEGSCHIEBE	WASHER
7	M0816	2	RUUVI M8 X 20, DIN931(8.8)	SKRUV	SCHRAUBE	SCREW
8	30.037	1	PURISTUSJOUSI 1682	TRYCKFJÄDER	KLEMMFEDER	PRESSURE SPRING
9	4CA8322	1	AISAN RAJA KIINN.LEV	DRAGBOMSGRÄNS FÄSTPLÅT	BEFESTIGUNGSPL. ZUGDEICHSEL BEGREN	TOWBAR LIMITER PLATE
10	M0500.001	4	LUKITUSMUTTERI M5, DIN985(8)	MUTTER	MUTTER	NUT
11	M0515.034	2	URARUUVI M5 X 16, DIN7985Z	SKRUV	SCHRAUBE	SCREW
12	48.2142	1	RAJAKYTKIN, KOSKETINRUNKO	GRÄNSBRYTARE	GRENZTASTER	LIMIT SWITCH BODY
13	4CA8325	1	AISAN RAJA VASTIN	DRAGBOMSGRÄNS ANSLAG	ANSLAG, ZUGDEICHSEL BEGRENZT.	CLAMP
14	M1009	1	ALUSLAATTA M10, DIN125	BRICKA	UNTERLEGSCHIEBE	WASHER
15	M1000.001	1	LUKITUSMUTTERI M10, DIN985(8)	MUTTER	MUTTER	LOCKING NUT
16	48.1936	1	RAJAKYTKIN, RULLAVARSIOHJAIN	GRÄNSBRYTARE	GRENZTASTER	LIMIT SWITCH
17	48.3293	1	SUPISTAJA H 11/9	FÖRMINSKNINGSHYLSA	REDUZIERHÜLSE	REDUCTOR
18	48.3437	2	HOLKKITIIVISTE M16	TÄTNING	HÜLSENDICHTUNG	CABLE GLAND
19	48.2476	1	RAJAKYTKIN TELEMEC. (2NC)	GRÄNSBRYTARE	GRENZTASTER	LIMIT SWITCH
20	48.3441	1	SUPISTAJA M20M16PA	STRYPNING	REDUZIERHÜLSE	REDUCER
21	M0418.034	2	URARUUVI M4 X 30, DIN7985Z	SKRUV	SCHRAUBE	SCREW
22	M0609	3	ALUSLAATTA M6, DIN125	BRICKA	UNTERLEGSCHIEBE	WASHER
23	M0612	2	RUUVI M6 X 10, DIN931(8.8)	SKRUV	SCHRAUBE	SCREW
24	4CB4162	1	SUOJUS RAJAKYTKIMELLE	SKYDD	SCHUTZ	COVER
25	M0417.006	8	RUUVI M4 X 25, DIN912(8.8)	SKRUV	SCHRAUBE	SCREW
26	48.2415	4	RAJAKYTKIN, OHJAINPÄÄ	GRÄNSBRYTARE	GRENZTASTER, STEUERKOPF	LIMIT SWITCH HEAD
27	M0400	8	KUUSIOMUTTERI M4, DIN934(6)	MUTTER	MUTTER	NUT
28	M0409	8	ALUSLAATTA M4, DIN125	BRICKA	UNTERLEGSCHIEBE	WASHER
29	M0400.001	8	LUKITUSMUTTERI M4, DIN985(8)	MUTTER	MUTTER	NUT
30	48.3769	2	KAAPELI+LIITIN	KABEL OCH KOPPLINGSSTYCKE	LEITUNG UND KOPPLUNG	CABLE + CONNECTOR
31	48.2413	1	RAJAKYTKIN, KOSKETINRUNKO	GRÄNSBRYTARE	GRENZTASTER	LIMIT SWITCH BODY
32	48.2414	2	KAAPELI+LIITIN	KABEL OCH KOPPLINGSSTYCKE	LEITUNG UND KOPPLUNG	CABLE /CONNECTOR FOR LIMIT SWITCH



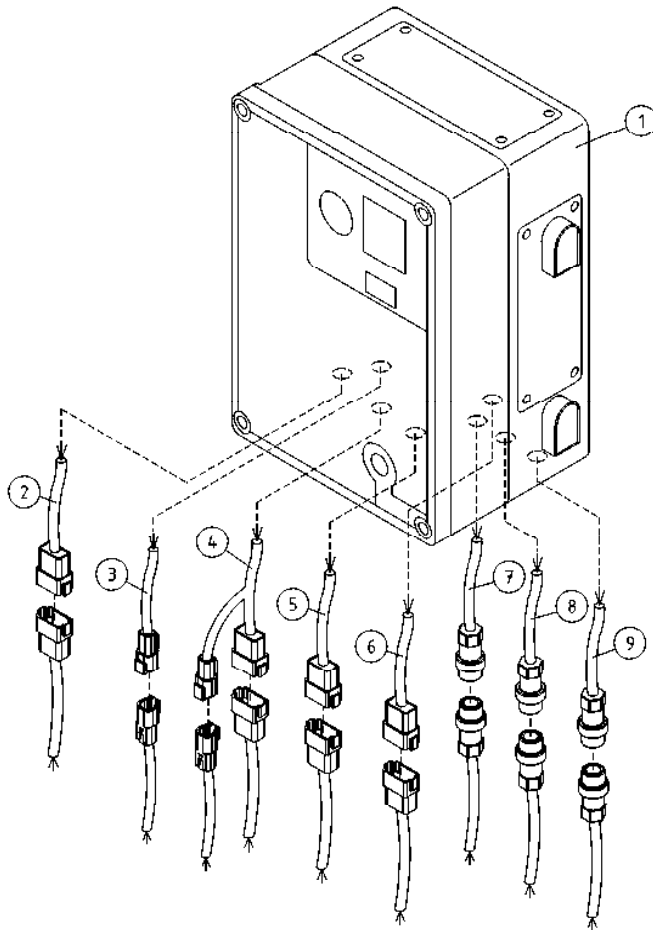
OSA DEL TEIL ITEM	VARAOSA NRO RESERVEDELS NR ERSATZTEIL NR PART NR	KPL OSAN NIMI ANTAL ANZAHL QTY	BENÄMNING	BENENNUNG	DESCRIPTION
			JOHTOSARJAT+ AKKU+LATAUSLAITE	LEITERZUG+ BATTERIE+LADEGERÄT	ELECTRIC HARNESS+ BATTERY+CHARGER
1	48.19220	2	AKKU YUASA/TROJAN	BATTERIE	BATTERY
2	48.32183	1	JAKORASIA	VERTEILERDOSE	DISTRIBUTION BOX
3	4CC1481	1	JOHTOSARJA	VERKABELUNG	WIRE HARNESS
4	48.3040	2	SULAKEPESÄ MEGAFUSE	SULAKEPESÄ MEGA FUSE	FUSE BOX
5	48.3055	2	SULAKE	SICHERUNG MEGA FUSE	FUSE MEGA
6	48.2411	1	PÄÄVIRTAKYTKIN ECANS	HAUPTSTROMSCHALTER	MAIN CURRENT SWITCH
7	48.2479	1	KONTAKTORI	KONTAKTOR	CONTACTOR
8	48.3048	1	LAATTASULAKE 15A	LAATTASULAKE 15A	FUSE
9	48.3043	1	SULAKEPESÄ LÄTTÄ	LAATTASULAKEPIDIN	FUSE SOCKET
10	48.2309	1	PAINIKEOSA VIHREÄ	DRUCKKNOPF, GRÜN	BUTTON, GREEN
11	48.2312	1	PAINIKERUNKO+KOSK.	RAHMEN DER TASTE	HOUSING + SWITCH
12	47.843	1	SÄHKÖMOOTTORI 24V, 2KW	ELEKTROMOTOR	ELECTRIC MOTOR
13	48.0072	1	ÄÄNIMERKINANTOLAITE	HUPE	SIGNAL HORN
14	M0612.001	1	RUUVI M6 X 10, DIN933(8.8)	SCHRAUBE	SCREW
15	M0609	2	ALUSLAATTA M6, DIN125	UNTERLEGSCHIEBE	WASHER
16	M0600.001	1	LUKITUSMUTTERI M6, DIN985(8)	MUTTER	LOCK NUT
17	48.19222	1	AKKUVARAAJA ZIVAN	BATTERIELADER	BATTERY CHARGER
18	M0419.006	2	RUUVI M4 X 35, DIN912(8.8)	SCHRAUBE	SCREW
19	M0400	2	KUUSIOMUTTERI M4, DIN934(6)	MUTTER	NUT
20	M0407	2	KORILAATTA M4, DIN9021	UNTERLEGSCHIEBE	WASHER
21	M0400.001	6	LUKITUSMUTTERI M4, DIN985(8)	MUTTER	NUT
22	47.3142	1	VENTTIILIBLOKI 105TL/120TB	MAGNETVENTIL	MAGNET VALVE
23	48.32096	2	NAPASUOJA PUNAINEN	NABENSCHUTZ, ROT	TERMINAL INSULATOR
24	48.32097	2	NAPASUOJA MUSTA	NABENSCHUTZ, SCHWARZ	TERMINAL INSULATOR
25	48.32096	7	NAPASUOJA PUNAINEN	NABENSCHUTZ, ROT	TERMINAL INSULATOR
26	M0415.034	2	URARUVI M4 X 16, DIN7985Z	SCHRAUBE	SCREW
27	M0409	4	ALUSLAATTA M4, DIN125	UNTERLEGSCHIEBE	WASHER
28	4CC1516	1	KIINNIKE	BEFESTIGUNG	CLAMP
29	4CB7185	1	JOHTOSARJA 120T BLOKI	VERKABELUNG 120T	WIRE HARNESS 120T



OSA DEL TEIL ITEM	VARAOSA NRO RESERVDLS NR ERSATZTEIL NR PART NR	KPL OSAN NIMI ANTAL ANZAHL QTY	BENÄMNING	BENENNUNG	DESCRIPTION
	ALUSTA, JOHTOSARJAT		UNDERLAG, LEDNINGSSATS	FAHRGESTELL, LEITERZUG	CHASSIS, ELECTRIC HARNESS
1	4CB5721	1	JOHTOSARJA 95T/120T	VERKABELUNG 120T	WIRE HARNESS 120T
2	DL8.378KAL	1	ALUSTAJOHTOSARJAKOTELO	FAHRGESTELL, KABELGEHÄUSE	WIRE HARNESS HOUSING, CHASSIS
3	M0418.038	4	KOROKERUUVI M4 X 30	ERHÖHUNGSSCHRAUBE M4X30	ELEVATION SCREW
4	4CB7185	1	JOHTOSARJA 120T BLOKI	VERKABELUNG 120T	WIRE HARNESS 120T
5	4CB4177	2	JOHTOSARJA SIVUVALOT	VERKABELUNG	WIRE HARNESS, SIDELIGHTS
6	4CB8414	1	JOHTOSARJA	VERKABELUNG	WIRE HARNESS
7	48.2490	1	AJONEUVOPISTOKE 13 NAP. HELLA	STECKER	PLUG
8	M0615.034	4	URARUUVI M6 X 16, DIN7985Z	SCHRAUBE	SCREW
9	48.3653	4	KAAPELIKIINNITIN, MUOVINEN	KABELKLEMME	CABLE CLAMP
10	M0600.001	4	LUKITUSMUTTERI M6, DIN985(8)	MUTTER	LOCK NUT



OSA DEL TEIL ITEM	VARAOSA NRO RESERVDLS NR ERSATZTEIL NR PART NR	KPL OSAN NIMI ANTAL ANZAHL QTY	BENÄMNING	BENENNUNG	DESCRIPTION	
	ALUSTA, JOHTOSARJAT		UNDERLAG, LEDNINGSSATS	FAHRGESTELL, LEITERZUG	CHASSIS, ELECTRIC HARNESS	
1	4CB5721	1	JOHTOSARJA 95T/120T	LEDARKNIPPE 120T	VERKABELUNG 120T	WIRE HARNESS 120T
2	DL8.298KAL	1	ALUSTAJOHTOSARJAKOTELO	LEDARKNIPPE FÖR CHASSIT	FAHRGESTELL, KABELGEHÄUSE	WIRE HARNESS HOUSING, CHASSIS
3	M0418.038	4	KOROKERUUVI M4 X 30	FÖRHÖJNINGSSKRUV M4X30	ERHÖHUNGSSCHRAUBE M4X30	ELEVATION SCREW
4	4CB7185	1	JOHTOSARJA 120T BLOKI	LEDARKNIPPE 120T	VERKABELUNG 120T	WIRE HARNESS 120T
5	4CB4177	2	JOHTOSARJA SIVUVALOT	LEDARKNIPPE	VERKABELUNG	WIRE HARNESS, SIDELIGHTS
6	4CB5712	1	JOHTOSARJA	LEDARKNIPPE	VERKABELUNG	WIRE HARNESS
7	48.2490	1	AJONEUVOPISTOKE 13 NAP. HELLA	STICKPROPP	STECKER	PLUG
8	M0615.034	4	URARUUVI M6 X 16, DIN7985Z	SKRUV	SCHRAUBE	SCREW
9	48.3653	4	KAAPELIKIINNITIN, MUOVINEN	KABELFÄSTE	KABELKLEMME	CABLE CLAMP
10	M0600.001	4	LUKITUSMUTTERI M6, DIN985(8)	MUTTER	MUTTER	LOCK NUT



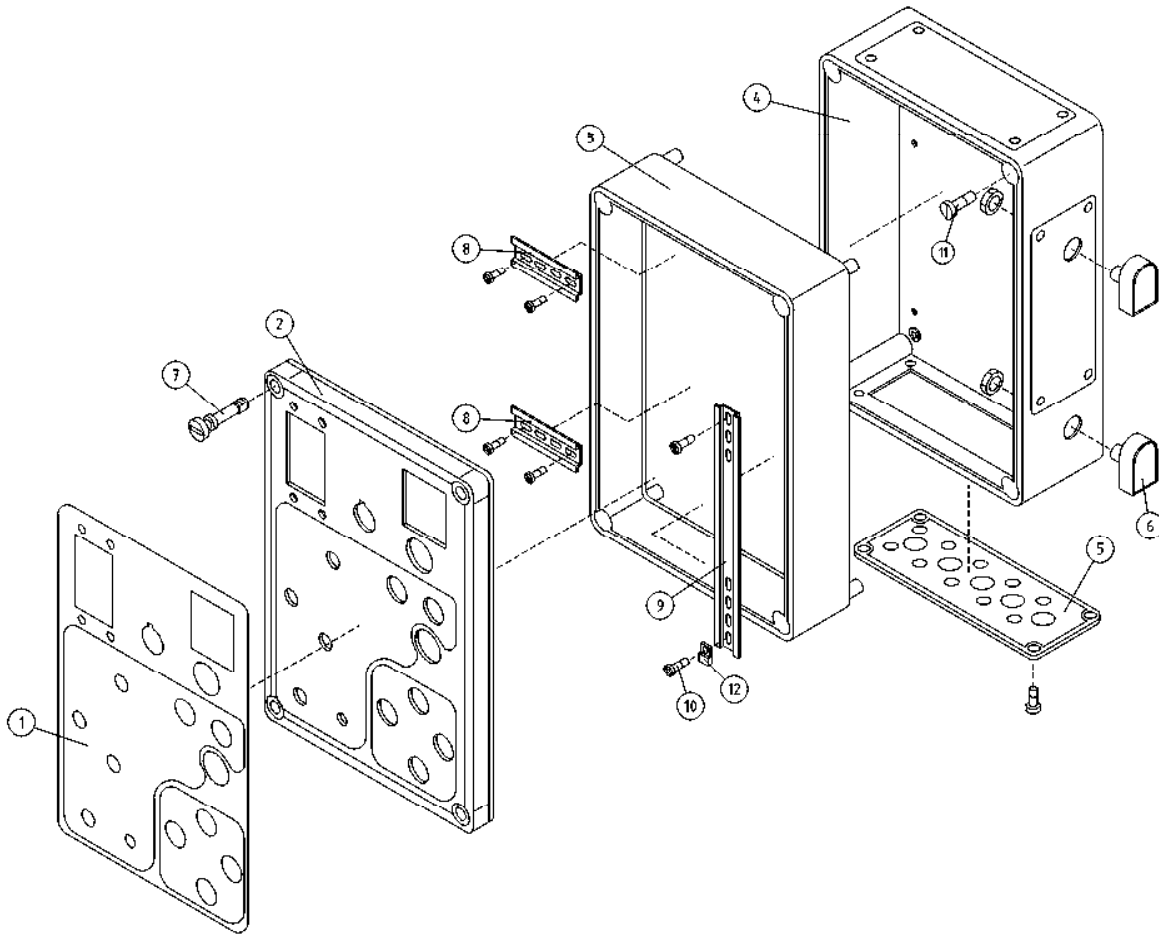
OSA VARAOSA NRO KPL OSAN NIMI
 DEL RESERVD ELS NR ANTAL
 TEIL ERSATZTEIL NR ANZAHL
 ITEM PART NR QTY

BENÄMNING

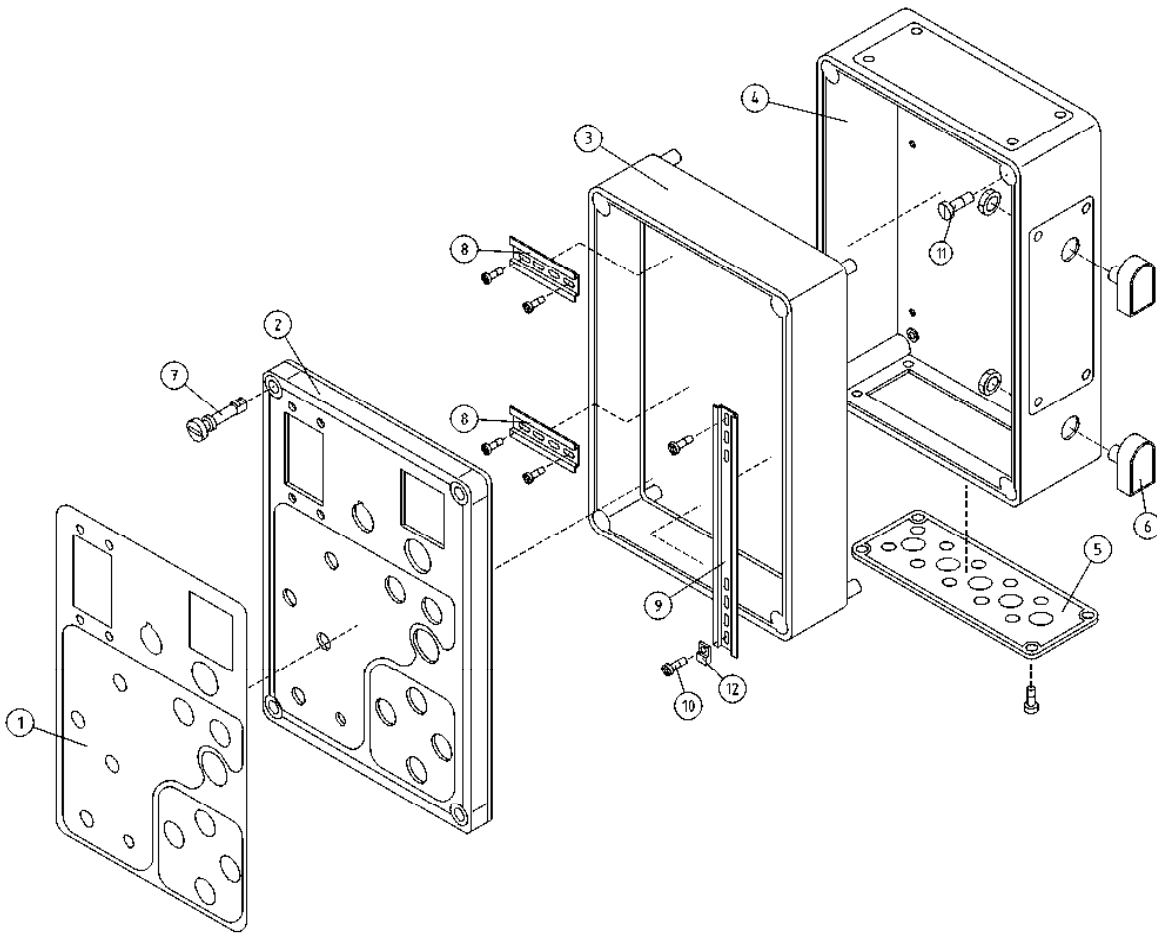
BENENNUNG

DESCRIPTION

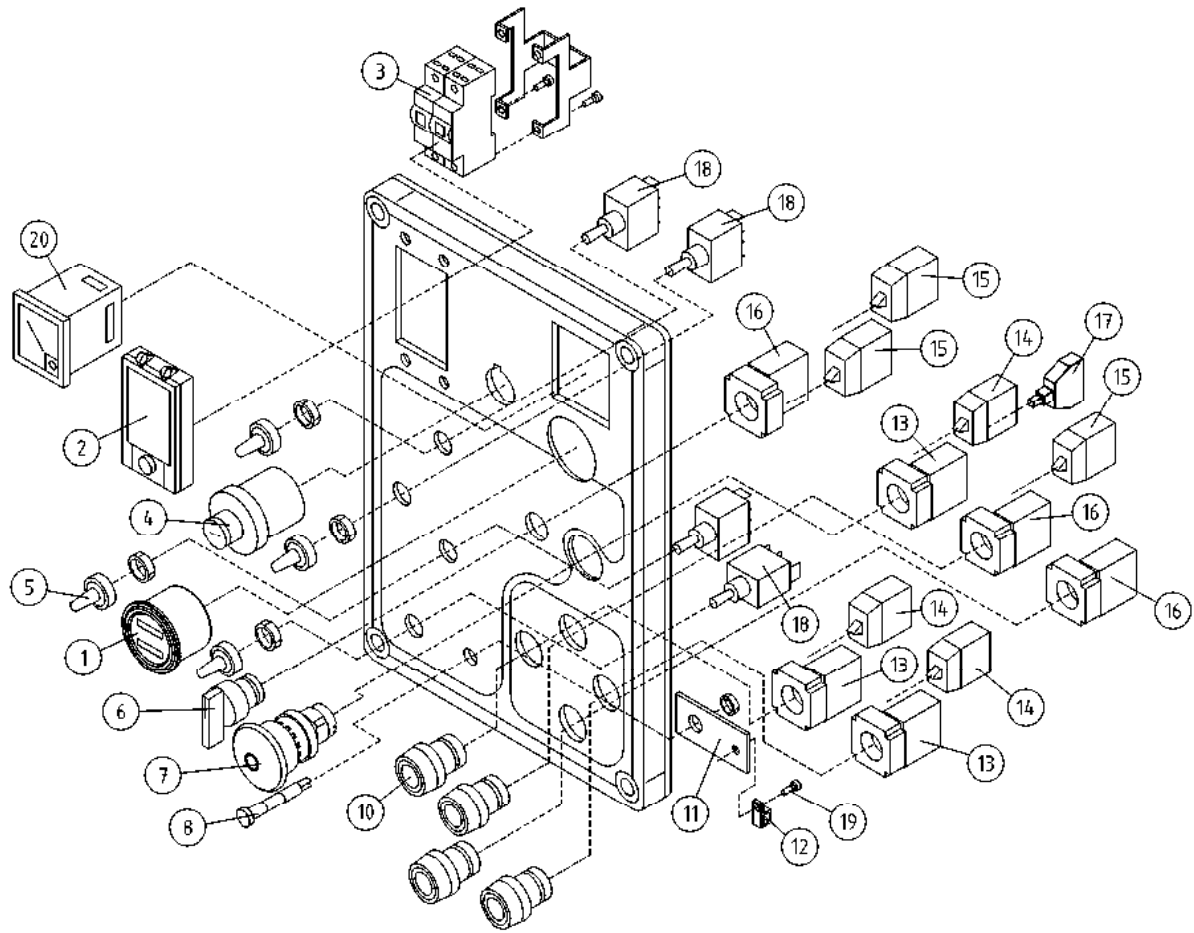
			PÄÄKESKUS	ELCENTRAL	ELEKTROZENTRALE	LOWER CONTROL BOX
1	DL8.422	1	PÄÄKESKUS TÄYD. 120TB	ELCENTRAL 120TB	ELEKTROZENTRALE, KOMPL. 120TB	CONTROL CENTRE 120TB
2	4CC4925	1	JOHTOSARJA, 120TB XV	LEDARKNIPPE	VERKABELUNG	WIRE HARNESS
3	4CC5247	1	JOHTOSARJA, 120TB XP	LEDARKNIPPE	VERKABELUNG	WIRE HARNESS
4	4CC4924	1	JOHTOSARJA, 120TB XF/XG	LEDARKNIPPE	VERKABELUNG	WIRE HARNESS
5	4CC5249	1	JOHTOSARJA, 120TB XK	LEDARKNIPPE	VERKABELUNG	WIRE HARNESS
6	4CC5261	1	JOHTOSARJA, 120TB XS	LEDARKNIPPE	VERKABELUNG	WIRE HARNESS
7	4CC5252	1	JOHTOSARJA, 120TB XH	LEDARKNIPPE	VERKABELUNG	WIRE HARNESS
8	4CC5251	1	JOHTOSARJA, 120TB XJ	LEDARKNIPPE	VERKABELUNG	WIRE HARNESS
9	4CC5250	1	JOHTOSARJA, 120TB XU	LEDARKNIPPE	VERKABELUNG	WIRE HARNESS



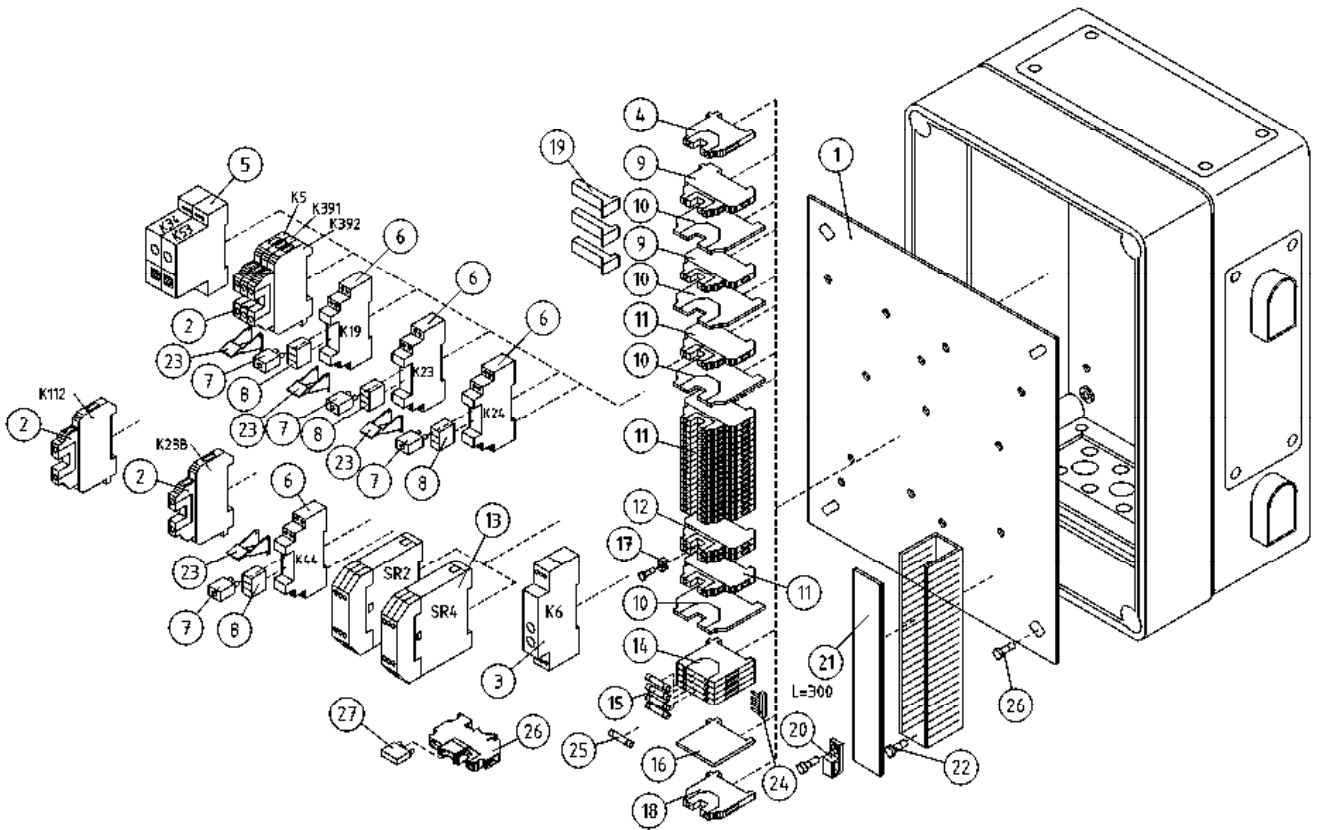
OSA DEL TEIL ITEM	VARAOSA NRO RESERVDLS NR ERSATZTEIL NR PART NR	KPL OSAN NIMI ANTAL QTY	BENÄMNING	BENENNUNG	DESCRIPTION	
			KOTELOT+KIINNITTIMET	KÄPA + FÄSTANORGNINGAR	GEHÄUSE + SCHELLEN	CAPSULE + CLAMPS
1	54.1616	1	TARRA PÄÄKESKUS	DEKAL HUVUDCENTRAL	AUFKLEBER, ELEKTROZENTRALE	DECAL, LOWER CONTROL BOX
2	4CC1499	1	KANSI, PÄÄKESKUS	LOCK	DECKEL	COVER
3	4CC8316	1	KOTELO KOROTUSRENGAS	MELLANLÄGG	DISTANZSTÜCK	SPACER
4	DL8.030	1	KOTELON RUNKO	KÄPANS RAM	GEHÄUSE	CAPSULE FRAME
5	48.3333	1	KOTELON MULTILAIPPA	KÄPANS FLÄNS	FLANSCH DES GEHÄUSES	CAPSULE FLANGE
6	48.3585	2	HUOHOTIN (VENTTIILI)	FLÄMTVENTIL	ENTLÜFTER	BREATHER
7	48.3229	4	KOTELON KANSIRUUVI	SKRUV FÖR KÄPANS LOCK	DECKELSCHR.GEHÄUSE	CAPSULE COVER SCREW
8	4CB2502	2	LIITINKISKO NS35	FÖRBINDNINGSSKENA	VERBINDUNGSSCHIENE	CONNECTION RAIL
9	DL8.178	1	LIITINKISKO NS35	FÖRBINDNINGSSKENA	VERBINDUNGSSCHIENE	CONNECTION RAIL
10	M0511.034	8	URARUUVI M5 X 8, DIN7985Z	SKRUV	SCHRAUBE	SCREW
11	M0616.003	4	URARUUVI M6 X 20, DIN963	SKRUV	SCHRAUBE	SCREW
12	48.3383	1	VEDONPOISTAJA PANDUIT	DRAGAVLASTNING	VERANKERUNG	CABLE CLAMP



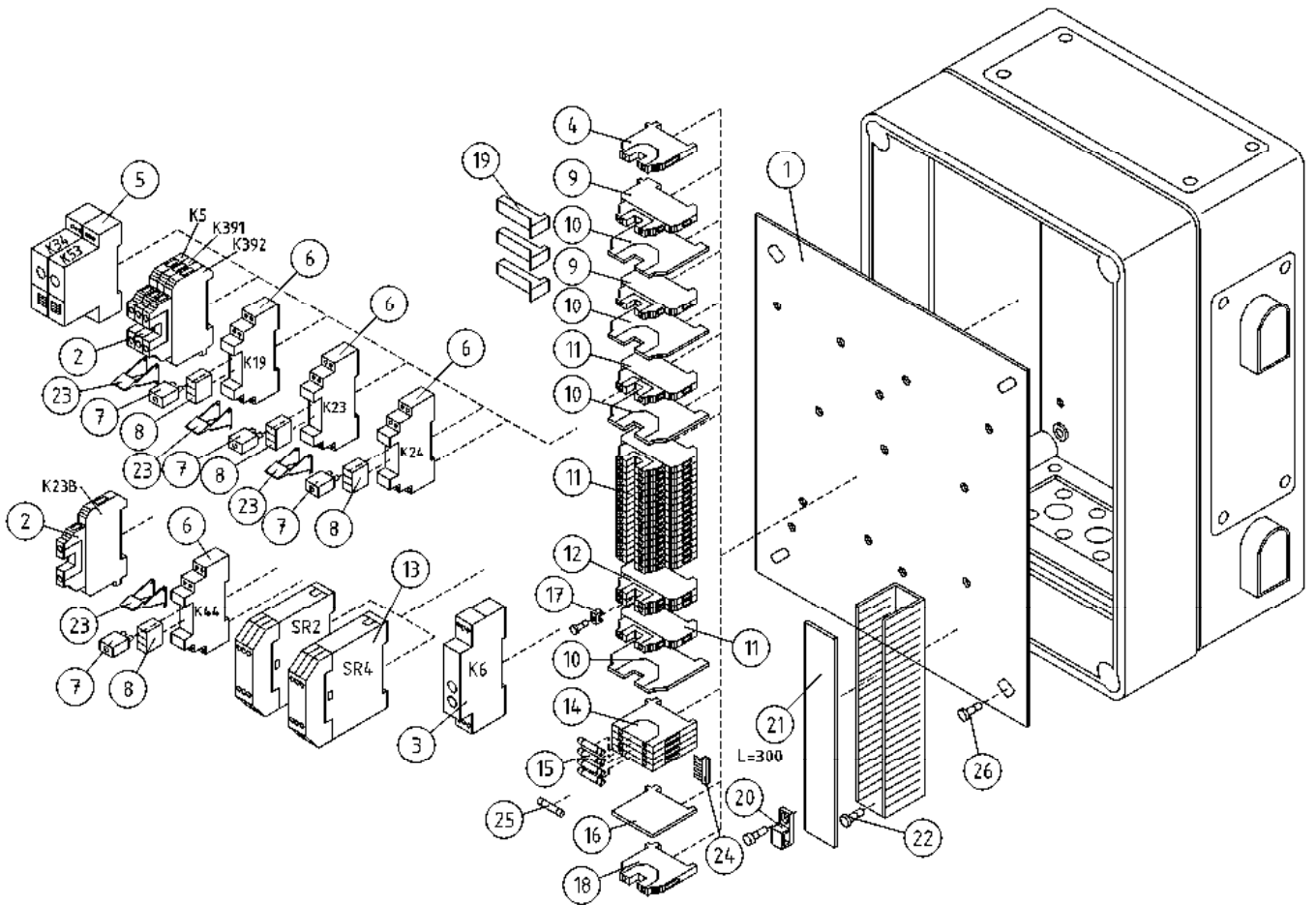
OSA DEL TEIL ITEM	VARAOSA NRO RESERVDLS NR ERSATZTEIL NR PART NR	KPL OSAN NIMI ANTAL ANZAHL QTY	BENÄMNING	BENENNUNG	DESCRIPTION	
			KOTELOT+KIINNITTIMET	KÄPA + FÄSTANORGNINGAR	GEHÄUSE + SCHELLEN	CAPSULE + CLAMPS
1	54.1616	1	TARRA PÄÄKESKUS	DEKAL HUVUDCENTRAL	AUFKLEBER, ELEKTROZENTRALE	DECAL, LOWER CONTROL BOX
2	4CC1499	1	KANSI, PÄÄKESKUS	LOCK	DECKEL	COVER
3	48.928	1	KOTELO KOROTUSRENGAS	MELLANLÄGG	DISTANZSTÜCK	SPACER
4	DL8.030	1	KOTELON RUNKO	KÄPANS RAM	GEHÄUSE	CAPSULE FRAME
5	48.3333	1	KOTELON MULTILAIPPA	KÄPANS FLÄNS	FLANSCH DES GEHÄUSES	CAPSULE FLANGE
6	48.3585	2	HUOHOTIN (VENTTIILI)	FLÄMTVENTIL	ENTLÜFTER	BREATHER
7	48.3229	4	KOTELON KANSIRUUVI	SKRUV FÖR KÄPANS LOCK	DECKELSCHR.GEHÄUSE	CAPSULE COVER SCREW
8	4CB2502	2	LIITINKISKO NS35	FÖRBINDNINGSSKENA	VERBINDUNGSSCHIENE	CONNECTION RAIL
9	DL8.178	1	LIITINKISKO NS35	FÖRBINDNINGSSKENA	VERBINDUNGSSCHIENE	CONNECTION RAIL
10	M0511.034	8	URARUUVI M5 X 8, DIN7985Z	SKRUV	SCHRAUBE	SCREW
11	M0616.003	4	URARUUVI M6 X 20, DIN963	SKRUV	SCHRAUBE	SCREW
12	48.3383	1	VEDONPOISTAJA PANDUIT	DRAGAVLASTNING	VERANKERUNG	CABLE CLAMP



OSA DEL TEIL ITEM	VARAOSA NRO RESERVDLS NR ERSATZTEIL NR PART NR	KPL OSAN NIMI ANTAL ANZAHL QTY	BENÄMNING	BENENNUNG	DESCRIPTION	
			PÄÄKESKUKSEN KANSI	LOCK FÖR ELCENTRAL	DECKEL FÜR ELEKTROZENTRALE	LOWER CONTROL BOX COVER
1	48.2205	1	AKKUVAHTI	BATTERIVAKT	BATT.LADUNGSANZEIGER	BATTERY GAUGE
2	48.3425	1	KOTELON IKKUNALUUKKU	FÖNSTERLUCKA I KÄPAN	FENSTER IM GEHÄUSE	CAPSULE
3	48.3395	1	JOHDONSUOJA 2-NAP	LEDASKYDD, 2-POL.	KABELSCHUTZ 2-POL	CABLE FUSE
4	48.2448	1	VÄÄNTÖKYTKIN (AS. 0-1-2)	VRIDKOPPLING	DREHSCHALTER	TURN SWITCH
5	48.1055	4	SUOJUSKUMI VIPUKYTKIMELLE	GUMMISKYDD	SCHUTZGUMMI	COVER RUBBER
6	48.2308	1	VÄÄNTÖKYTKIN	VRIDKOPPLING	DREHSCHALTER	TURN SWITCH
7	48.19203	1	PAINIKE HÄTÄSEIS LED	STRÖMSTÄLLARE,NÖDSTOPP	DRUCKKNOPF,NOT-AUS	EMERG.STOP-B.
8	48.2202	1	MERKKILAMPPU LED	SIGNALLAMPA LED	SINALLAMPE	SIGNAL LAMP
9	48.2309	1	PAINIKEOSA VIHREÄ	STRÖMSTÄLLARE, GRÖN	DRUCKKNOPF, GRÜN	BUTTON, GREEN
10	48.2447	4	PAINIKEOSA NUOLILLA	STRÖMSTÄLLARE	DRUCKKNOPF	BUTTON
11	4CB4105	1	VEDONPOISTAJA	DRAGAVLASTNING	VERANKERUNG	CABLE CLAMP
12	48.3383	1	VEDONPOISTAJA PANDUIT	DRAGAVLASTNING	VERANKERUNG	CABLE CLAMP
13	48.2313	3	PAINIKERUNKO+KOSK.	STRÖMSTÄLLARRAM+KNAPP	RAHMEN DER TASTE	HOUSING+SWITCH
14	48.2303	3	KYTKENTÄLOHKO	KOPPLINGSSEKTOR	KUPPLUNGSBLOCK	CONNECTION SEGMENT
15	48.2302	3	KYTKENTÄLOHKO	KOPPLINGSSEKTOR	KUPPLUNGSBLOCK	CONNECTION SEGMENT
16	48.2312	3	PAINIKERUNKO+KOSK.	STRÖMSTÄLLARRAM+KNAPP	RAHMEN DER TASTE	HOUSING + SWITCH
17	48.0177	1	MERKKILAMPPU, LED 24V	SIGNALLAMPA LED	SINALLAMPE	SIGNAL LAMP
18	48.616	5	VIPUKYTKIN	SPAKKOPPLING	HEBELSCHALTER	LEVER SWITCH
19	M0511.034	1	URARUUVI M5 X 8, DIN7985Z	SKRUV	SCHRAUBE	SCREW
20	48.2063	1	VOLTTIMITTARI - GOSSEN	VOLTMÄTARE	VOLTMETER	VOLTMETER



OSA DEL TEIL ITEM	VARAOSA NRO RESERVDELS NR ERSATZTEIL NR PART NR	KPL OSAN NIMI ANTAL ANZAHL QTY	BENÄMNING	BENENNUNG	DESCRIPTION	
			PÄÄKESKUS	ELCENTRAL	ELEKTROZENTRALE	LOWER CONTROL BOX
1	4CC1498	1	ASENNUSLEVY	MONTERINGSFLÄNS	BEFESTIGUNGSPLATTE	FITPLATE
2	48.19215	5	RELE 24VDC ABB	RELÄ 24V DC	RELAIS 24V DC	RELAY 24V DC
3	48.2492	1	RELE, ALIJÄNNITE	RELÄ, SPÄNNING	RELAIS, NIEDRIG SPANNUNG	LOW VOLTAGE RELAY
4	48.3455	1	RIVILIITIN KEVI (2-KERROS.)	UTTAGSSPLINT	KLEMMLEISTE KEVI	TERMINAL BLOCK
5	48.2267	2	RELE, AIKARELE 88827103	RELÄ, TID	ZEITRELAIS	TIME RELAY
6	48.2370	4	RELEEN KANTA	RELÄ, HÄLLARE	RELAIS, HALTER	RELAY, HEAD
7	48.2369	4	RELE, LED+SUOJAUSDIODI (6-24VDC)	LED+SKYDDSDIOD	LED+SCHUTZDIODE	LED+PROTECTIVE DIODE
8	48.2472	4	RELE SCHRACK	RELÄ, KRETSKORT	RELAIS, SCHALTKARTE	CIRCUIT CARD RELAY
9	48.32042	2	RIVILIITIN 2-KERROS	UTTAGSSPLINT	KLEMMLEISTE	TERMINAL BLOCK
10	48.3558	4	RIVILIITIN PÄÄTYLEVY	UTTAGSSPLINT	ENDPLATTE, KLEMMLEIST	TERMINAL BLOCK, END PLATE
11	48.3557	18	RIVILIITIN 2-KERROS	UTTAGSSPLINT	KLEMMLEISTE	TERMINAL BLOCK
12	48.3559	2	RIVILIITIN 2-KERROS	UTTAGSSPLINT	KLEMMLEISTE	TERMINAL BLOCK
13	48.2268	2	RELE, TURVARELE	RELÄ, SKYDD	SICHERHEITSRELAIS	RELAY, SAFETY
14	48.3556	4	SULAKELIITIN LASIPUTKI	SÄKRINGSKOPPLING	SICHERUNGSKLEMME	FUSE CONNECTOR
15	48.640	4	LASIPUTKISULAKE 5 X 20 10A	SÄKRING	GLASROHR SICHERUNG	GLASS TUBE FUSE
16	48.3570	1	PÄÄTYLEVY SULAKELIITIN	GAVELPLÄT, SÄKRING	ENDBLECH, SICHERUNGSKUPPLUNG	END PLATE
17	48.3560	1	YHDYSSILTA 10 NAP.	FÖRBINDELSEBRO	VERBINDUNGSBRÜCKE	CONNECTING BRIDGE
18	48.3561	1	PÄÄTYPURISTIN	GAVELSTÖD	ENDSTÜTZE	END BEARER
19	48.32138	3	MERKINTÄKORTTI SALAMAKILPI	MARKERINGSKORT	MARKIERUNGSKARTE	MARKING CARD
20	48.3383	1	VEDONPOISTAJA PANDUIT	DRAGAVLASTNING	VERANKERUNG	CABLE CLAMP
21	48.32047	1	KAAPELIKANAVA 40X60	KABELKANAL 40X60	KABELTROG 40X60	CABLE CONDUIT
22	48.32126	10	RUUVI SETTI	SKRUV, MONT.FLÄNS	SCHRAUBE, BEFEST.PLAT	SCREW FOR FIT PLATE
23	48.32207	4	KIINNITIN	ELASTISK KOPPLING	ELASTISCHER HALTER	ELASTIC CLAMP
24	48.3571	1	YHDYSLIITIN SULEKELIITIMEEN	FÖRBINDELSEBRO	VERBINDUNGSBRÜCKE	CONNECTING BRIDGE
25	48.3035	1	LASIPUTKISULAKE 5 X 20 5A	SÄKRING	GLASROHR SICHERUNG	GLASS TUBE FUSE
26	48.32056	1	SULAKELIITIN LATTVA/ RUUVI	SÄKRINGSKOPPLING	SICHERUNGSKLEMME	FUSE CONNECTOR
27	48.3075	1	LAATTASULAKE 1A	SÄKRING HÄLLARE	FLACHSTECKSICHERUNG	PLUG-IN FUSE



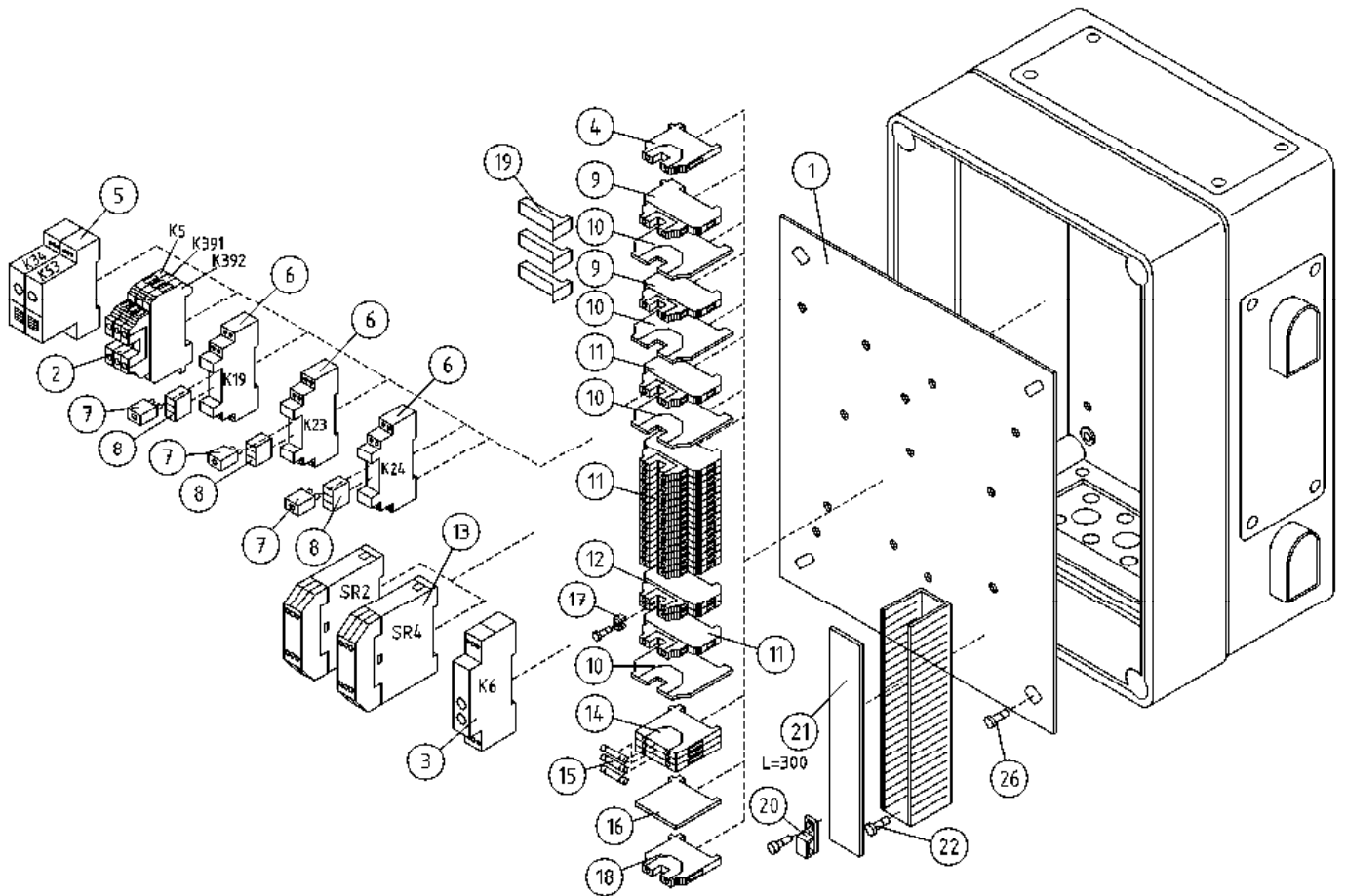
OSA VARAOSA NRO KPL OSAN NIMI
 DEL RESERVDLS NR ANTAL
 TEIL ERSATZTEIL NR ANZAHL
 ITEM PART NR QTY

BENÄMNING

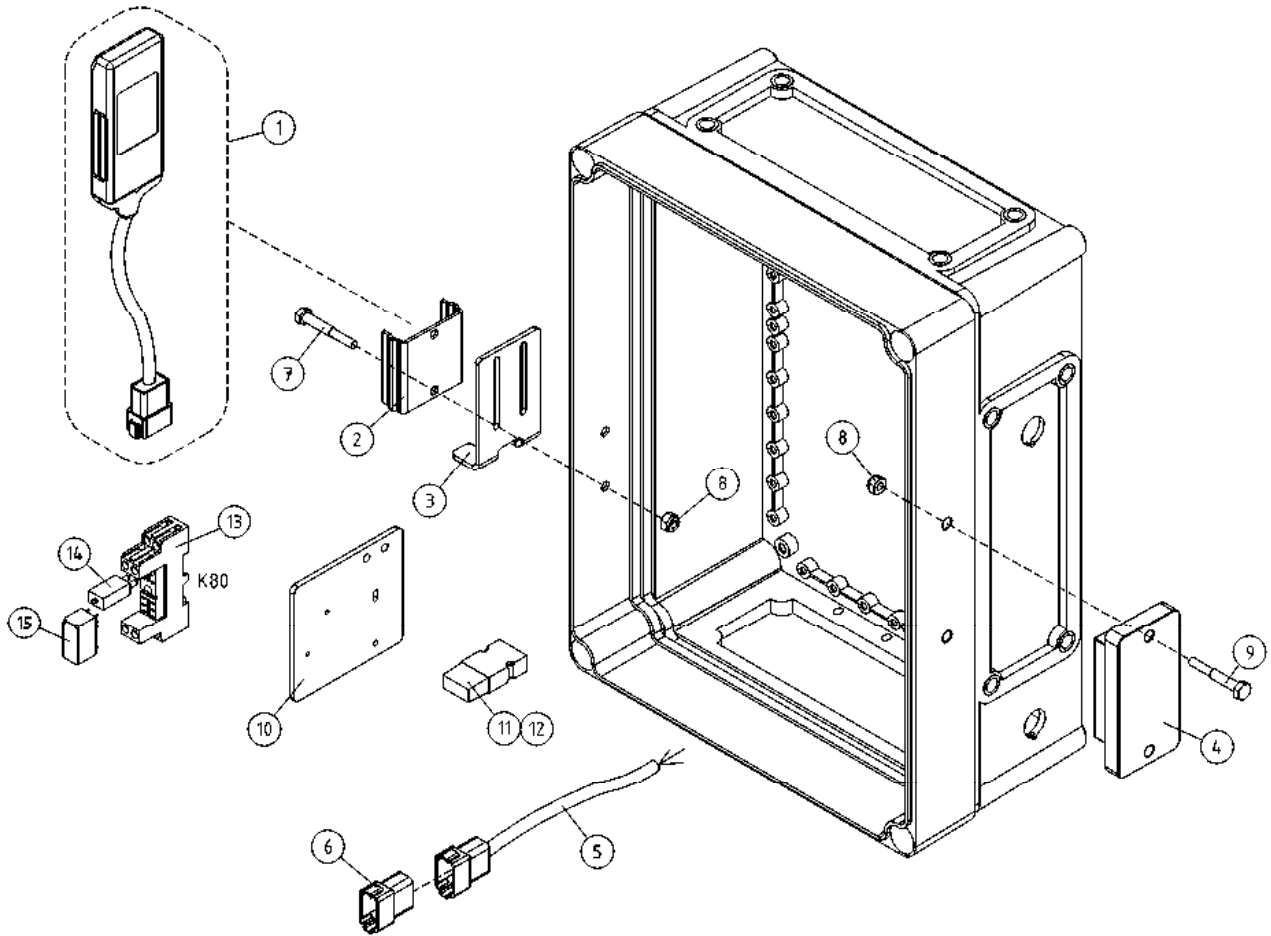
BENENNUNG

DESCRIPTION

PÄÄKESKUS		ELCENTRAL		ELEKTROZENTRALE		LOWER CONTROL BOX	
1	4CC1498	1	ASENNUSLEVY	MONTERINGSFLÄNS	BEFESTIGUNGSPLATTE	1	FITPLATE
2	48.19215	4	RELE 24VDC ABB	RELÄ 24V DC	RELAIS 24V DC	4	RELAY 24V DC
3	48.2492	1	RELE, ALIJÄNNITE	RELÄ, SPÄNNING	RELAIS, NIEDRIG SPANNUNG	1	LOW VOLTAGE RELAY
4	48.3455	1	RIVILIITIN KEVI (2-KERROS.)	UTTAGSSPLINT	KLEMMLEISTE KEVI	1	TERMINAL BLOCK
5	48.2267	2	RELE, AIKARELE 88827103	RELÄ, TID	ZEITRELAIS	2	TIME RELAY
6	48.2370	4	RELEEN KANTA	RELÄ, HÄLLARE	RELAIS, HALTER	4	RELAY, HEAD
7	48.2369	4	RELE, LED+SUOJAUSDIODI (6-24VDC)	LED+SKYDDSDIOD	LED+SCHUTZDIODE	4	LED+PROTECTIVE DIODE
8	48.2472	4	RELE SCHRACK	RELÄ, KRETSKORT	RELAIS, SCHALTKARTE	4	CIRCUIT CARD RELAY
9	48.32042	2	RIVILIITIN 2-KERROS	UTTAGSSPLINT	KLEMMLEISTE	2	TERMINAL BLOCK
10	48.3558	4	RIVILIITIN PÄÄTYLEVY	UTTAGSSPLINT	ENDPLATTE, KLEMMLEIST	4	TERMINAL BLOCK, END PLATE
11	48.3557	18	RIVILIITIN 2-KERROS	UTTAGSSPLINT	KLEMMLEISTE	18	TERMINAL BLOCK
12	48.3559	2	RIVILIITIN 2-KERROS	UTTAGSSPLINT	KLEMMLEISTE	2	TERMINAL BLOCK
13	48.2268	2	RELE, TURVARELE	RELÄ, SKYDD	SICHERHEITRELAIS	2	RELAY, SAFETY
14	48.3556	4	SULAKELIITIN LASIPUTKI	SÄKRINGSKOPPLING	SICHERUNGSKLEMMME	4	FUSE CONNECTOR
15	48.640	4	LASIPUTKISULAKE 5 X 20 10A	SÄKRING	GLASROHRSICHERUNG	4	GLASS TUBE FUSE
16	48.3570	1	PÄÄTYLEVY SULAKELIITIN	GAVELPLÅT, SÄKRING	ENDBLECH, SICHERUNGSKUPPLUNG	1	END PLATE
17	48.3560	1	YHDYSSILTA 10 NAP.	FÖRBINDELSEBRO	VERBINDUNGSBRÜCKE	1	CONNECTING BRIDGE
18	48.3561	1	PÄÄTYPURISTIN	GAVELSTÖD	ENDSTÜTZE	1	END BEARER
19	48.32138	3	MERKINTÄKORTTI SALAMAKILPI	MARKERINGSKORT	MARKIERUNGSKARTE	3	MARKING CARD
20	48.3383	1	VEDONPOISTAJA PANDUIT	DRAGAVLASTNING	VERANKERUNG	1	CABLE CLAMP
21	48.32047	1	KAAPELIKANAVA 40X60	KABELKANAL 40X60	KABELTROG 40X60	1	CABLE CONDUIT
22	48.32126	10	RUUVI SETTI	SKRUV, MONT.FLÄNS	SCHRAUBE, BEFEST.PLAT	10	SCREW FOR FIT PLATE
23	48.32207	4	KIINNITIN	ELASTISK KOPPLING	ELASTISCHER HALTER	4	ELASTIC CLAMP
24	48.3571	1	YHDYSLIITIN SULEKELIITIMEEN	FÖRBINDELSEBRO	VERBINDUNGSBRÜCKE	1	CONNECTING BRIDGE
25	48.3035	1	LASIPUTKISULAKE 5 X 20 5A	SÄKRING	GLASROHRSICHERUNG	1	GLASS TUBE FUSE



OSA DEL TEIL ITEM	VARAOSA NRO RESERVDELS NR ERSATZTEIL NR PART NR	KPL ANTAL ANZAHL QTY	OSAN NIMI	BENÄMNING	BENENNUNG	DESCRIPTION
			PÄÄKESKUS	ELCENTRAL	ELEKTROZENTRALE	LOWER CONTROL BOX
1	4CC1498	1	ASENNUSLEVY	MONTERINGSFLÄNS	BEFESTIGUNGSPLATTE	FITPLATE
2	48.19215	3	RELE 24VDC ABB	RELÄ 24V DC	RELAIS 24V DC	RELAY 24V DC
3	48.2492	1	RELE, ALIJÄNNITE	RELÄ, SPÄNNING	RELAIS, NIEDRIG SPANNUNG	LOW VOLTAGE RELAY
4	48.3455	1	RIVILIITIN KEVI (2-KERROS.)	UTTAGSSPLINT	KLEMMLEISTE KEVI	TERMINAL BLOCK
5	48.2267	2	RELE, AIKARELE 88827103	RELÄ, TID	ZEITRELAIS	TIME RELAY
6	48.2370	3	RELEEN KANTA	RELÄ, HÄLLARE	RELAIS, HALTER	RELAY, HEAD
7	48.2369	3	RELE, LED+SUOJAUSSIDIODI (6-24VDC)	LED+SKYDDSDIOD	LED+SCHUTZDIODE	LED+PROTECTIVE DIODE
8	48.2472	3	RELE SCHRACK	RELÄ, KRETSKORT	RELAIS, SCHALTKARTE	CIRCUIT CARD RELAY
9	48.32042	2	RIVILIITIN 2-KERROS	UTTAGSSPLINT	KLEMMLEISTE	TERMINAL BLOCK
10	48.3558	4	RIVILIITIN PÄÄTYLEVY	UTTAGSSPLINT	ENDPLATTE, KLEMMLEIST	TERMINAL BLOCK, END PLATE
11	48.3557	18	RIVILIITIN 2-KERROS	UTTAGSSPLINT	KLEMMLEISTE	TERMINAL BLOCK
12	48.3559	2	RIVILIITIN 2-KERROS	UTTAGSSPLINT	KLEMMLEISTE	TERMINAL BLOCK
13	48.2268	2	RELE, TURVARELE	RELÄ, SKYDD	SICHERHEITRELAIS	RELAY, SAFETY
14	48.3556	3	SULAKELIITIN LASIPUTKI	SÄKRINGSKOPPLING	SICHERUNGSKLEMMLE	FUSE CONNECTOR
15	48.640	3	LASIPUTKISULAKE 5 X 20 10A	SÄKRING	GLASROHRSICHERUNG	GLASS TUBE FUSE
16	48.3570	1	PÄÄTYLEVY SULAKELIITIN	GAVELPLÄT, SÄKRING	ENDBLECH, SICHERUNGSKUPPLUNG	END PLATE
17	48.3560	1	YHDYSSILTA 10 NAP.	FÖRBINDELSEBRO	VERBINDUNGSBRÜCKE	CONNECTING BRIDGE
18	48.3561	1	PÄÄTYPURISTIN	GAVELSTÖD	ENDSTÜTZE	END BEARER
19	48.32138	3	MERKINTÄKORTTI SALAMAKILPI	MARKERINGSKORT	MARKIERUNGSKARTE	MARKING CARD
20	48.3383	1	VEDONPOISTAJA PANDUIT	DRAGAVLASTNING	VERANKERUNG	CABLE CLAMP
21	48.32047	1	KAAPELIKANAVA 40X60	KABELKANAL 40X60	KABELTROG 40X60	CABLE CONDUIT
22	48.32126	10	RUUVI SETTI	SKRUV, MONT.FLÄNS	SCHRAUBE, BEFEST.PLAT	SCREW FOR FIT PLATE



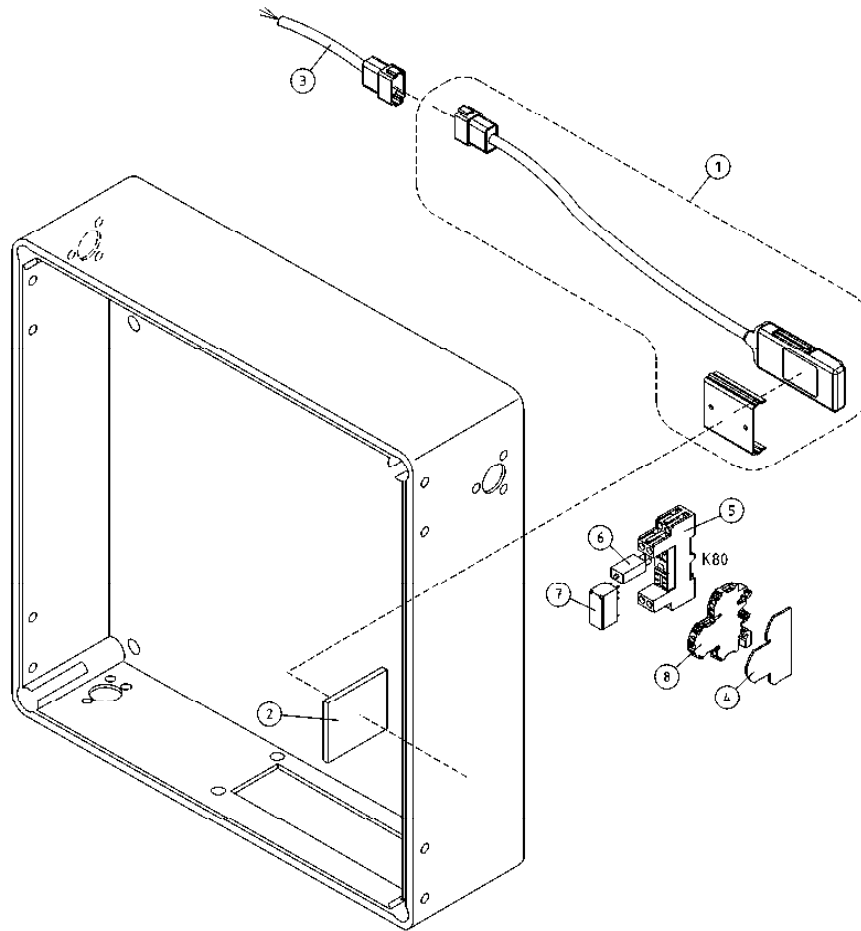
OSA VARAOSA NRO KPL OSAN NIMI
 DEL RESERVDLS NR ANTAL
 TEIL ERSATZTEIL NR ANZAHL
 ITEM PART NR QTY

BENÄMNING

BENENNUNG

DESCRIPTION

	TRACKUNIT, OPTIO	TRACKUNIT, OPTION	TRACKUNIT, OPTION	TRACKUNIT, OPTION
1	48.19390 1 GPS SEURANTALAITTE	TRACKUNIT	TRACKUNIT	TRACKUNIT
2	48.32529 1 TRACKUNIT KIINNIKE	FÄSTE	BEFESTIGUNG	CLAMP
3	4CC8077 1 TELINE, TRACKUNIT	STÄLLNING	HALTER	BRACKET
4	48.19471 1 LOGIikkaOHJAIN			CONTROLLER
5	4CC8053 1 JOHTOSARJA	LEDARKNIPPE	VERKABELUNG	WIRE HARNESS
6	4CC8080 1 TULPPA	PROPP	STOPFEN	PLUG
7	48.3805 2 RUUVI M4X16 POLYAMID	SKRUV, NYLON	SCHRAUBE, NYLON	SCREW, NYLON
8	48.3765 4 KUUSIOMUTTERI M4 POLYAMID	MUTTER	MUTTER	NUT
9	48.3806 2 RUUVI M4X30 POLYAMID	SKRUV, NYLON	SCHRAUBE, NYLON	SCREW, NYLON
10	4CC6191 1 KIINNITYSLEVY, AKKUVARA AJAT	PLÄT	PLATTE	PLATE
11	48.3043 1 SULAKEPESÄ LATT A	HÄLLARE FÖR PLATTSÄKRING	LAATTASULAKEPIDIN	FUSE SOCKET
12	48.3075 3 LAATTASULAKE 1A	SÄKRING HÄLLARE	FLACHSTECKSICHERUNG	PLUG-IN FUSE
13	48.19215 1 RELE 24VDC ABB	RELÄ 24V DC	RELAIS 24V DC	RELAY 24V DC
14	48.2369 1 RELE, LED+SUOJAUSDIODI (6-24VDC)	LED+SKYDDSDIOD	LED+SCHUTZDIODE	LED+PROTECTIVE DIODE
15	48.2367 1 RELE SCHRACK	RELÄ, SONGCHUAN	RELAIS PCP 171G1	RELAY PCP 171G1



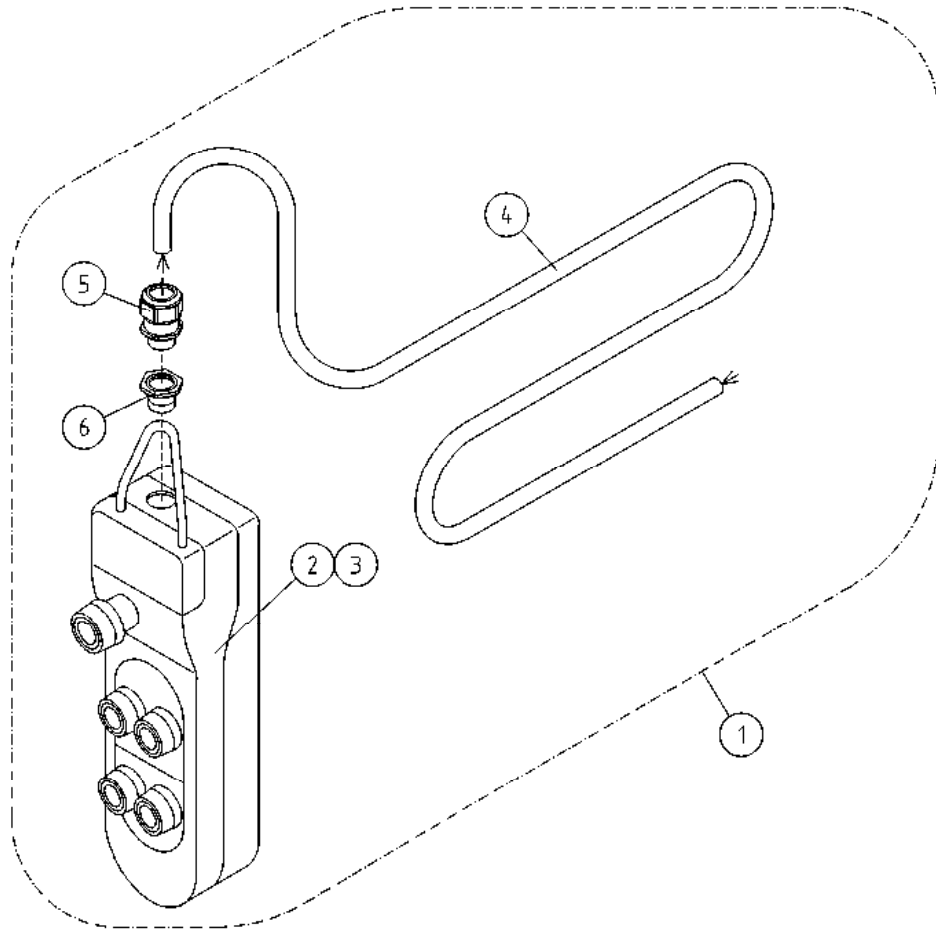
OSA VARAOSA NRO KPL OSAN NIMI
 DEL RESERVDLS NR ANTAL
 TEIL ERSATZTEIL NR ANZAHL
 ITEM PART NR QTY

BENÄMNING

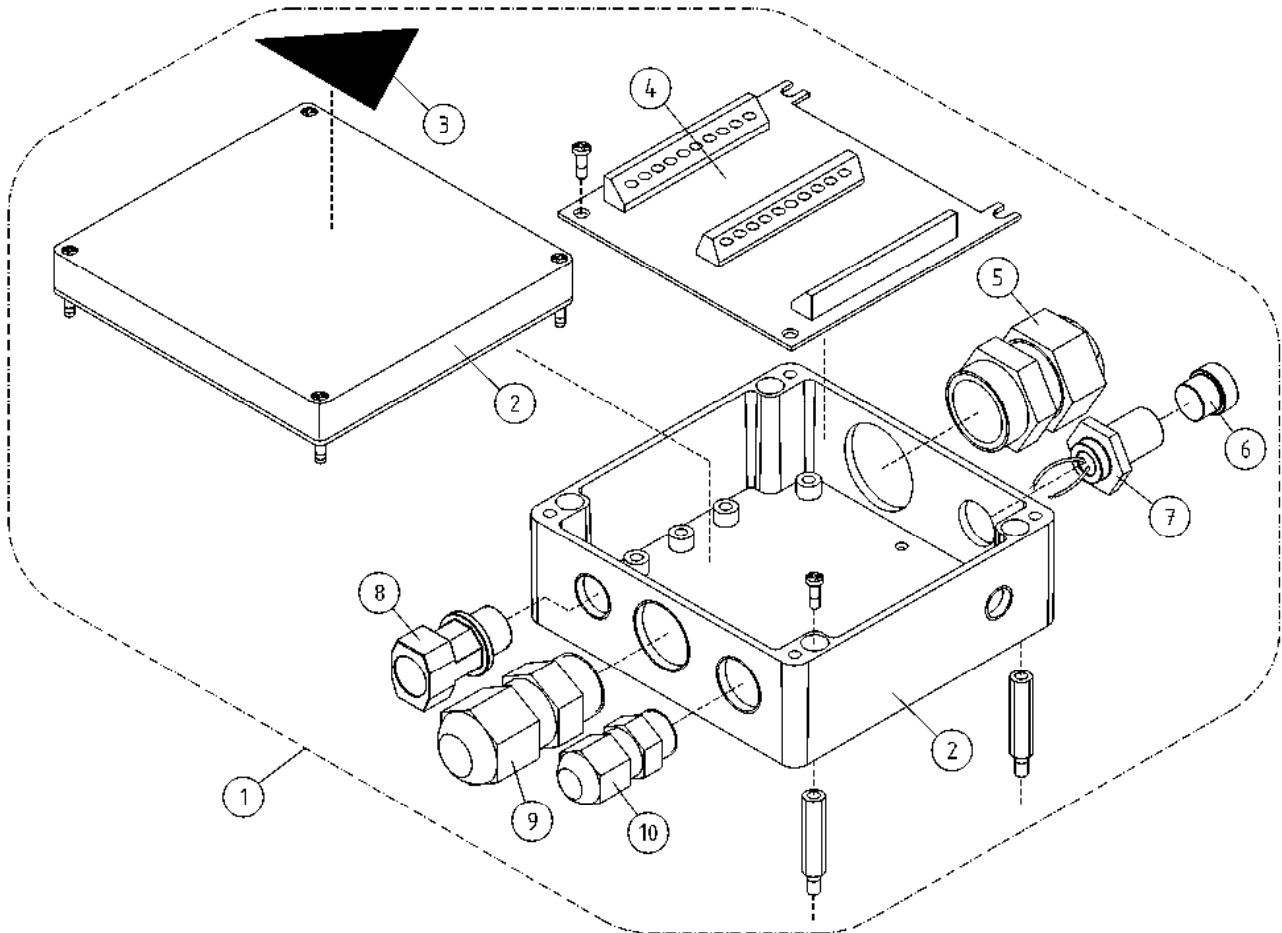
BENENNUNG

DESCRIPTION

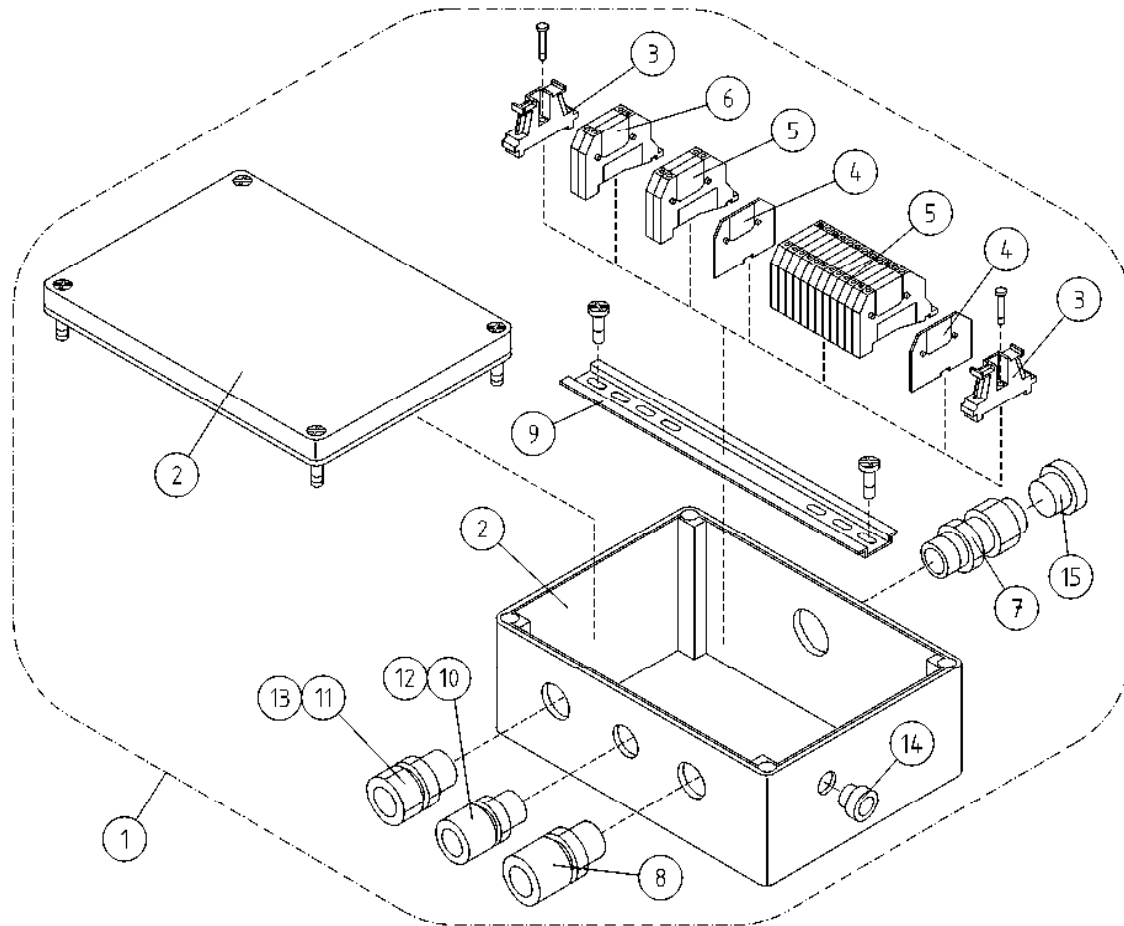
	TRACKUNIT, OPTIO	TRACKUNIT, OPTION	TRACKUNIT, OPTION	TRACKUNIT, OPTION	TRACKUNIT, OPTION
1	48.19390 1 GPS SEURANTALAITTE	TRACKUNIT	TRACKUNIT	TRACKUNIT	TRACKUNIT
2	48.1426 1 2-PUOL.AKRYYLITEIPPI	TEJP	TEJP	KLEBEBAND	TAPE
3	4CC6935 1 JOHTOSARJA	LEDÄRNIPPE	LEDÄRNIPPE	VERKABELUNG	WIRE HARNESS
4	48.32432 1 RIVILIITTIMEN PÄÄTYLEVY	RÄDANSLUTNINGSDON	RÄDANSLUTNINGSDON	KLEMMLEISTE	TERMINAL BLOCK
5	48.19215 1 RELE 24VDC ABB	RELÄ 24V DC	RELÄ 24V DC	RELAIS 24V DC	RELAY 24V DC
6	48.2369 1 RELE, LED+SUOJAUSDIODI (6-24VDC)	LED+SKYDDSDIÖD	LED+SKYDDSDIÖD	LED+SCHUTZDIODE	LED+PROTECTIVE DIODE
7	48.2367 1 RELE SCHRACK	RELÄ, SONGCHUAN	RELÄ, SONGCHUAN	RELAIS PCP 171G1	RELAY PCP 171G1
8	48.32431 1 RIVILITIN	RÄDANSLUTNINGSDON	RÄDANSLUTNINGSDON	KLEMMLEISTE	TERMINAL BLOCK



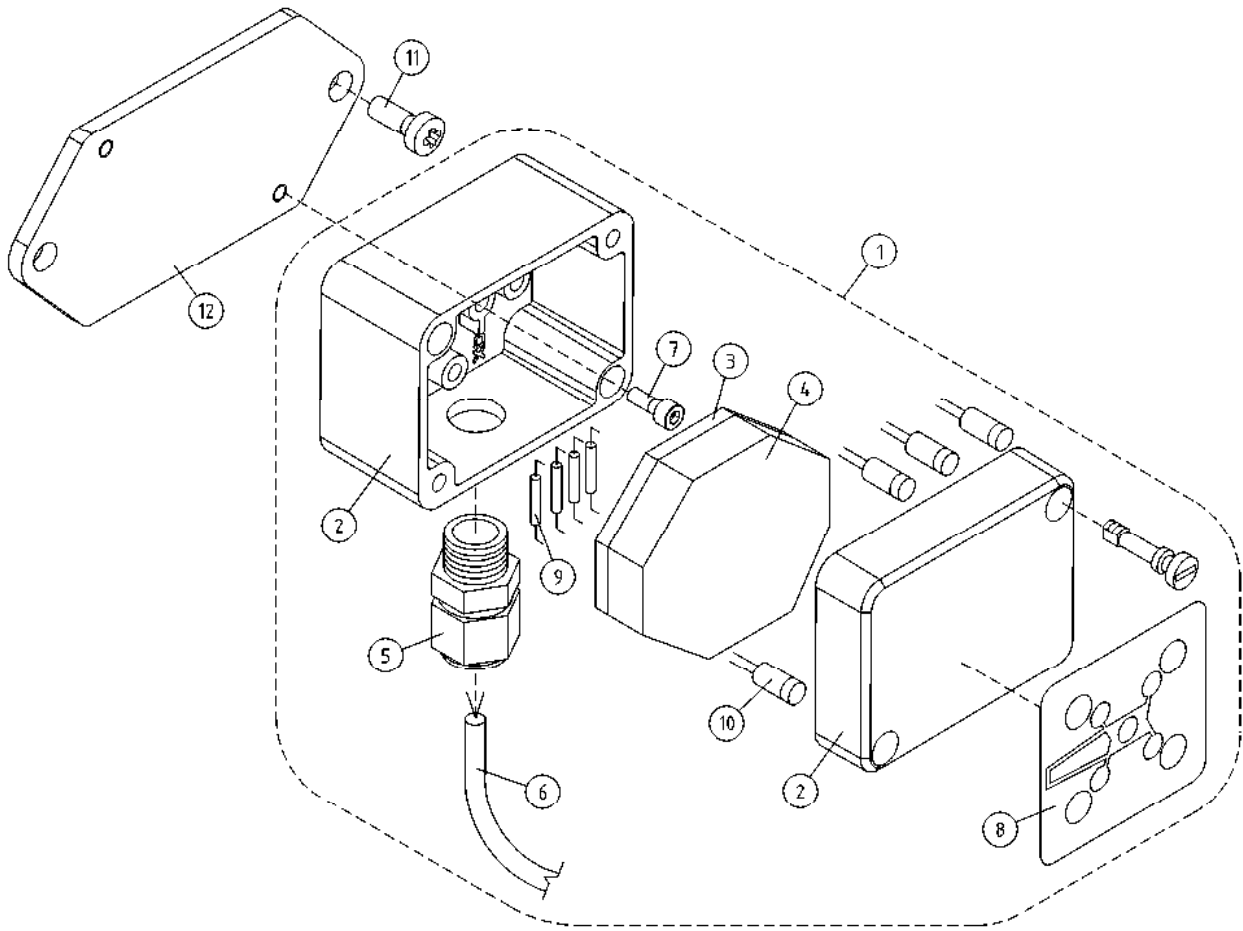
OSA DEL TEIL ITEM	VARAOSA NRO RESERVDLS NR ERSATZTEIL NR PART NR	KPL ANTAL ANZAHL QTY	OSAN NIMI	BENÄMNING	BENENNUNG	DESCRIPTION
			AJOLAITE,KAUKO-OHJAUS	DRIVSYSTEM FJÄRRMANÖVRERING	FAHRANORD DISTANZ STEUERUNG	DRIVE UNIT REMOTE CONTROL
1	48.19184	1	KAUKOKÄYTTÖLAITEOHJAIN	FJÄRRKONTROLL	FERNSTEUERGERÄT	REMOTE CONTROL
2	48.3635	1	RIIPPUOHJAIN	HÄNGSTYRDON	HÄNGESTEUEGERÄT	HANGING CONTROLER
3	48.19012	1	KYTKENTÄLOHKO, AVAUTUVA	KOPPLINGSSEKTOR	KUPPLUNGSBLOCK, AUFMACHBAR	CONNECTING BLOCK, OPENING
4	48.3794	4	POLYURETAANIKAPELI ROBOTTIKAPELI	KABEL	KABEL	CABLE
5	48.3437	1	HOLKKITIIVISTE M16	TÄTNING	HÜLSENDICHTUNG	CABLE GLAND
6	48.3441	1	SUPISTAJA M20M16PA	STRYPNING	REDUZIERHÜLSE	REDUCER



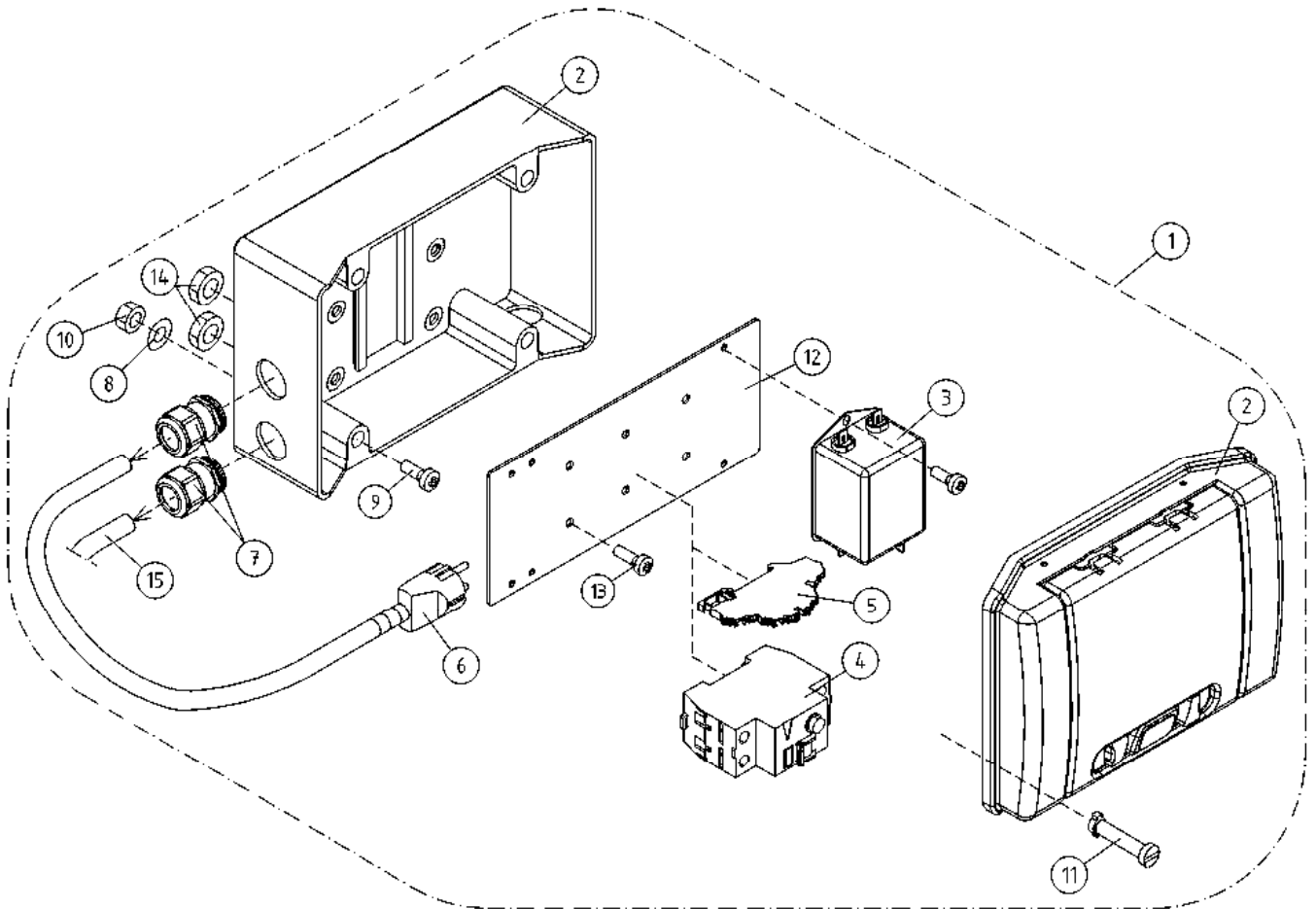
OSA DEL TEIL ITEM	VARAOSA NRO RESERVDLS NR ERSATZTEIL NR PART NR	KPL ANTAL ANZAHL QTY	OSAN NIMI BENÄMNING	BENENNUNG	DESCRIPTION	
			SÄHKÖKOTELO	KÄPA	GEHÄUSE	CAPSULE
1	DL8.378KAL	1	ALUSTAJOHTOSARJAKOTELO	LEDARKNIPPE FÖR CHASSIT	FAHRGESTELL, KABELGEHÄUSE	WIRE HARNESS HOUSING, CHASSIS
2	4CB3491	1	KOTELO, ALUSTAN JOHTOSARJALLE	KÄPA	GEHÄUSE (VERKABELUNG)	CAPSULE
3	54.563	1	TARRA	DEKAL	AUFKLEBER	DECAL
4	4CB8716	1	PIIRIKORTTI	KOPPLING	KLEMMER, KONTAKTHÜLSE	CONNECTOR
5	48.3634	1	HOLKKITIIVISTE M32	TÄTNING	HÜSENDICHTUNG	CABLE GLAND
6	48.32153	1	MONINAPALIITTIMEN TULPPA M12	MÄNGPOLADAPTER	VIELPOLKONNEKTOR	MULTIPLE-POLE CON
7	48.32152	1	MONINAPALIITIN M12 5-NAP PANEELIIN	MÄNGPOLADAPTER	VIELPOLKONNEKTOR	MULTIPLE-POLE CON
8	48.3648	1	HOLKKITIIVISTE M16 (NW10)	TÄTNING	HÜSENDICHTUNG	CABLE GLAND
9	48.3605	1	HOLKKITIIVISTE M25	TÄTNING	HÜSENDICHTUNG	CABLE GLAND
10	48.3438	1	HOLKKITIIVISTE M20	TÄTNING	HÜSENDICHTUNG	CABLE GLAND



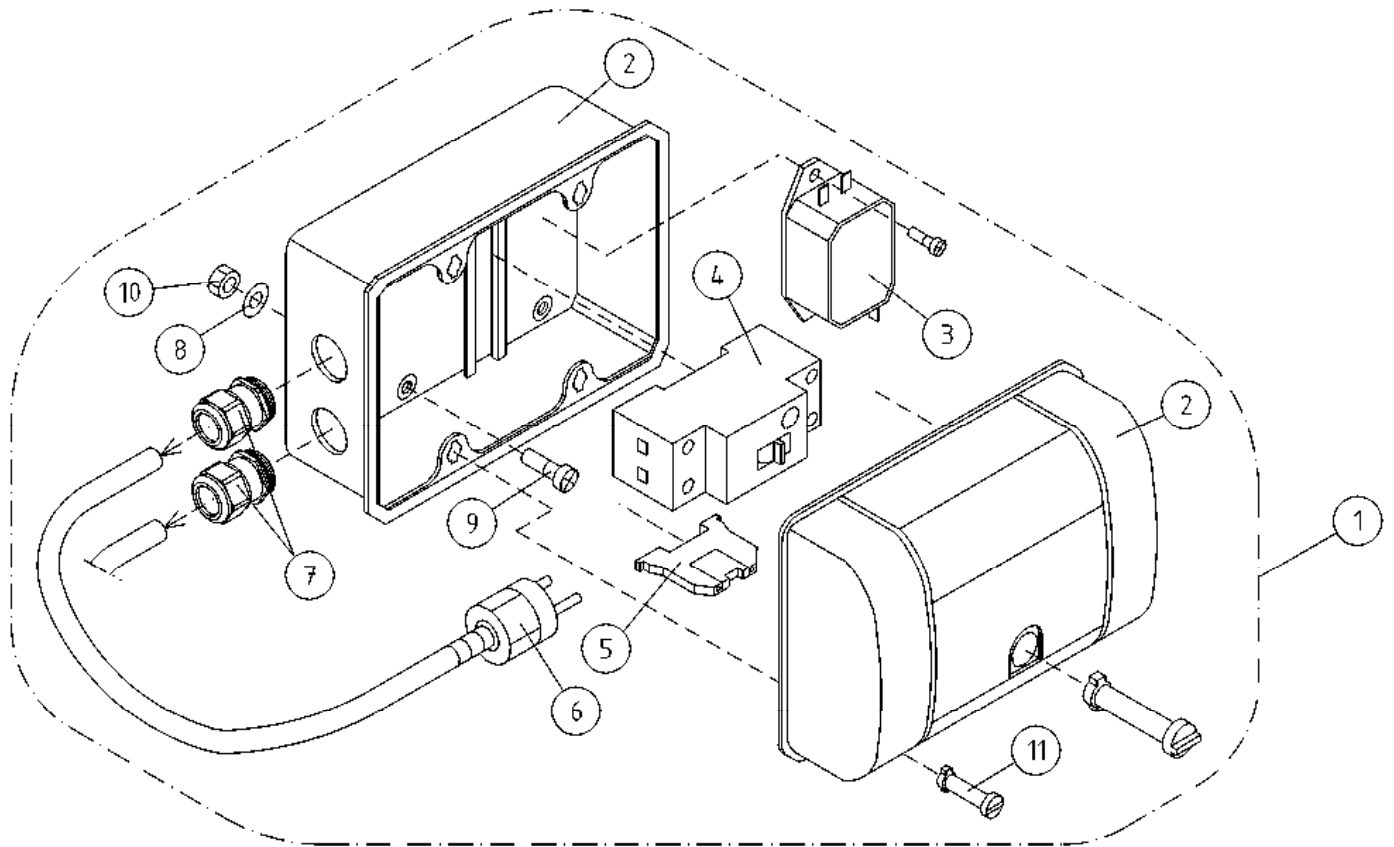
OSA DEL TEIL ITEM	VARAOSA NRO RESERVDELS NR ERSATZTEIL NR PART NR	KPL ANTAL ANZAHL QTY	OSAN NIMI	BENÄMNING	BENENNUNG	DESCRIPTION
			SÄHKÖKOTELO	KÄPA	GEHÄUSE	CAPSULE
1	DL8.298KAL	1	ALUSTAJOHTOSARJAKOTELO	LEDARKNIPPE FÖR CHASSIT	FAHRGESTELL, KABELGEHÄUSE	WIRE HARNESS HOUSING, CHASSIS
2	4CB3491	1	KOTELO, ALUSTAN JOHTOSARJALLE	KÄPA	GEHÄUSE (VERKABELUNG)	CAPSULE
3	48.2430	1	PÄÄTYPURISTIN 2074.2	GAVELSTÖD	ENDSTÜTZE	END BEARER
4	48.2431	2	PÄÄTYLEVY 3757.2	GAVELPLÅT	ENDBLECH 3757.2	END PLATE
5	48.2428	14	JOUSILIITIN 3585.2	ELASTISK KOPPLING 3585.2	FEDERKLEMME 3585.2	SPRING CONNECTOR
6	48.2429	2	RIVILIITIN KEVI 1064.2	UTTAGSSPLINT	KLEMMLEISTE KEVI 1064.2	TERMINAL BLOCK
7	48.3634	1	HOLKKITIIVISTE M32	TÄTNING	HÜSENDICHTUNG	CABLE GLAND
8	48.3438	1	HOLKKITIIVISTE M20	TÄTNING	HÜSENDICHTUNG	CABLE GLAND
9	4CB3549	1	LIITINKISKO NS15	FÖRBINDNINGSSKENA	VERBINDUNGSSCHIENE	CONNECTION RAIL
10	48.3648	1	HOLKKITIIVISTE M16 (NW10)	TÄTNING	HÜSENDICHTUNG	CABLE GLAND
11	48.3649	1	HOLKKITIIVISTE M20 (NW17)	TÄTNING	HÜSENDICHTUNG	CABLE GLAND
12	48.3650	1	HOLKKITIIVISTEEN ULKOTIIVISTE	TÄTNING	HÜSENDICHTUNG	CABLE GLAND
13	48.3651	1	HOLKKITIIVISTEEN ULKOTIIVISTE	YTTRETÄTNING	AUSSENDICHTUNG	OUTSIDE PACKING
14	48.32044	1	SULKUTULPPA M12	PLUGG	DEICHSTOPFEN	BLANKING PLUG
15	48.32090	1	SULKUTULPPA M32	PLUGG	DEICHSTOPFEN	BLANKING PLUG



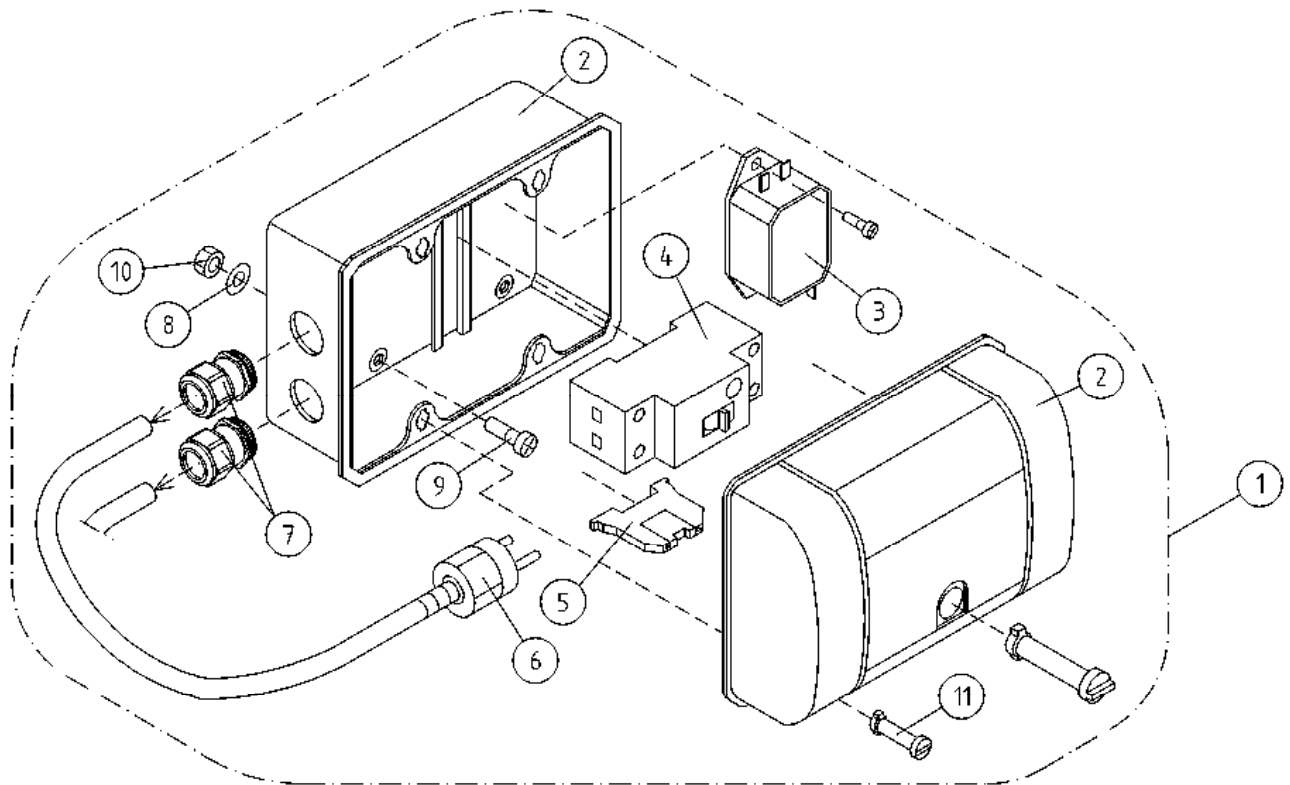
OSA DEL TEIL ITEM	VARAOSA NRO RESERVDLS NR ERSATZTEIL NR PART NR	KPL ANTAL ANZAHL QTY	OSAN NIMI	BENÄMNING	BENENNUNG	DESCRIPTION
1	4CB7953	1	TUKIJALKAMERKKIVALOKESKUS, OPTIO	LJUSDIODER FÖR STÖDBEN, OPTION	KONTROLLLEUCHTEN FÜR STÜTZBEINE, OPTION	INDICATOR FOR OUTRIGGERS, OPTION
2	48.32129	1	TUKIJALKAMERKKIVALOKESKUS KOTELO, SIS.LÄPINÄK.KANSI	LJUSDIODER FÖR STÖDBEN KÄPA	KONTROLLLEUCHTEN FÜR STÜTZBEINE GEHÄUSE	INDICATOR LIGHTS FOR OUTRIGGERS CAPSULE
3	4CB7819	1	PIIRILEVY TUKIJALKAMERKKIVALOT	KRETSKORT (LITET)	LEITERPLATTE	CIRCUIT PLATE
4	4CB7837	1	TIIVISTE	TÄTNING	DICHTUNG	GASKET
5	48.3439	1	HOLKKITIIVISTE M12	TÄTNING	HÜLSENDICHTUNG	CABLE GLAND
6	48.3789	1	POLYURETAANIKAPELI	POLYURETANKABEL	POLYURETHANKABEL	POLYURETHANE CABLE
7	M0412.006	2				
8	54.1365	1	TARRA	DEKAL	AUFKLEBER	DECAL
9	48.19157	4	VASTUS	RESISTOR	RESISTANZ	RESISTOR
10	48.0174	4	LED VALODIODI VIHREÄ	SIGNALLAMPA	SIGNALLAMPE	SIGNAL LAMP
11	M0612.034	2	URARUUVI M6 X 10, DIN7985Z	SKRUV	SCHRAUBE	SCREW
12	4CB8653	1	KIINNITYSLEVY	FÄSTPLATTA	BEFESTIGUNGSPLATTE	CLIP PLATE



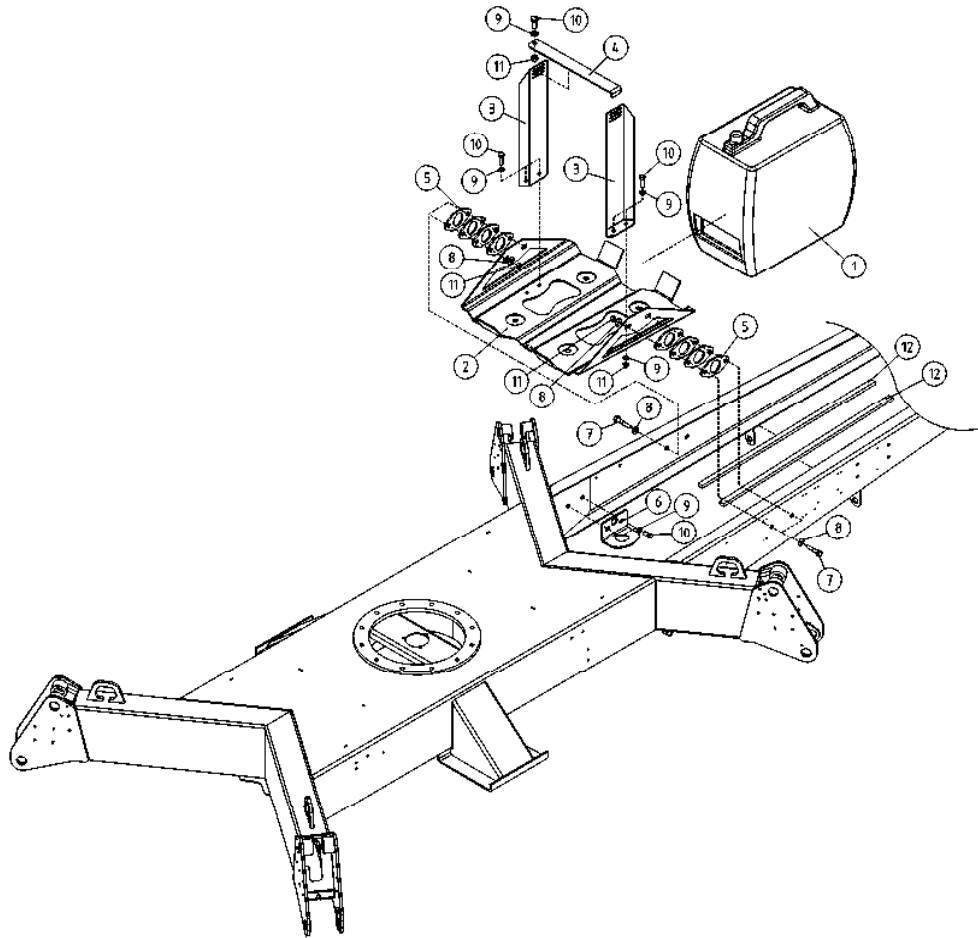
OSA DEL TEIL ITEM	VARAOSA NRO RESERVDLS NR ERSATZTEIL NR PART NR	KPL OSAN NIMI ANTAL ANZAHL QTY	BENÄMNING	BENENNUNG	DESCRIPTION	
			VIKAVIRTASUOJAKYTKIN	JORDFELSBRYTARE	FEHLERSTROMSCHUTZSCALTER	FAULT CURRENT SAFETY SWITCH
1	3CB4175	1	VIKAVIRTAKYTKINKOTELO EMC	JORDFELSBRYTARHUS	FEHLERSTROMSCHUTZGEHÄUSE, KOMPL	FAULT CURRENT BOX, COMPLETE
2	48.32448	1	VIKAVIRTAKOTELO	KÄPA	GEHÄUSE	CAPSULE
3	48.2450	1	SUODATIN EMC	FILTER EMC	FILTER EMC	FILTER EMC
4	48.2128	1	VIKAVIRTASUOJAKYTKIN MOELLER	JORDFELSBRYTARE	FEHLERSTROMSCHUTZSC	FAULT CURR.SAFETY SW
5	48.3455	1	RIVILIITIN KEVI (2-KERROS.)	UTTAGSSPLINT	KLEMMLEISTE KEVI	TERMINAL BLOCK
6	4CB4319	1	PISTOTULPPAJOHTO 0,46M	TÄTNING	HÜLSENDICHTUNG	CABLE GLAND
7	48.3438	2	HOLKKITIIVISTE M20	BRICKA	UNTERLEGSCHIEBE	WASHER
8	M0607	4	KORILAATTA M6, DIN9021	SKRUV	SCHRAUBE	SCREW
9	M0615.034	4	URARUUVI M6 X 16, DIN7985Z	MUTTER	MUTTER	LOCK NUT
10	M0600.001	4	LUKITUSMUTTERI M6, DIN985(8)			
11	48.32032	4	KIINNITYSRUUVI	FÄSTSKRUV FÖR KÄPA	DECKELCHR.GEHÄUSE	SCREW FOR CAPSULE
12	4CC7181	1	TAUSTALEVY	PLÅT	PLATTE	PLATE
13	M0416.034	4	URARUUVI M4 X 20, DIN7985Z	SKRUV	SCHRAUBE	SCREW
14	48.32038	2	VASTAMUTTERI M20X1,5	MUTTER	MUTTER	NUT
15	48.3703	1	KUMIKAPELI XTREM	GUMMIKABEL	GUMMIKABEL	RUBBER CABLE



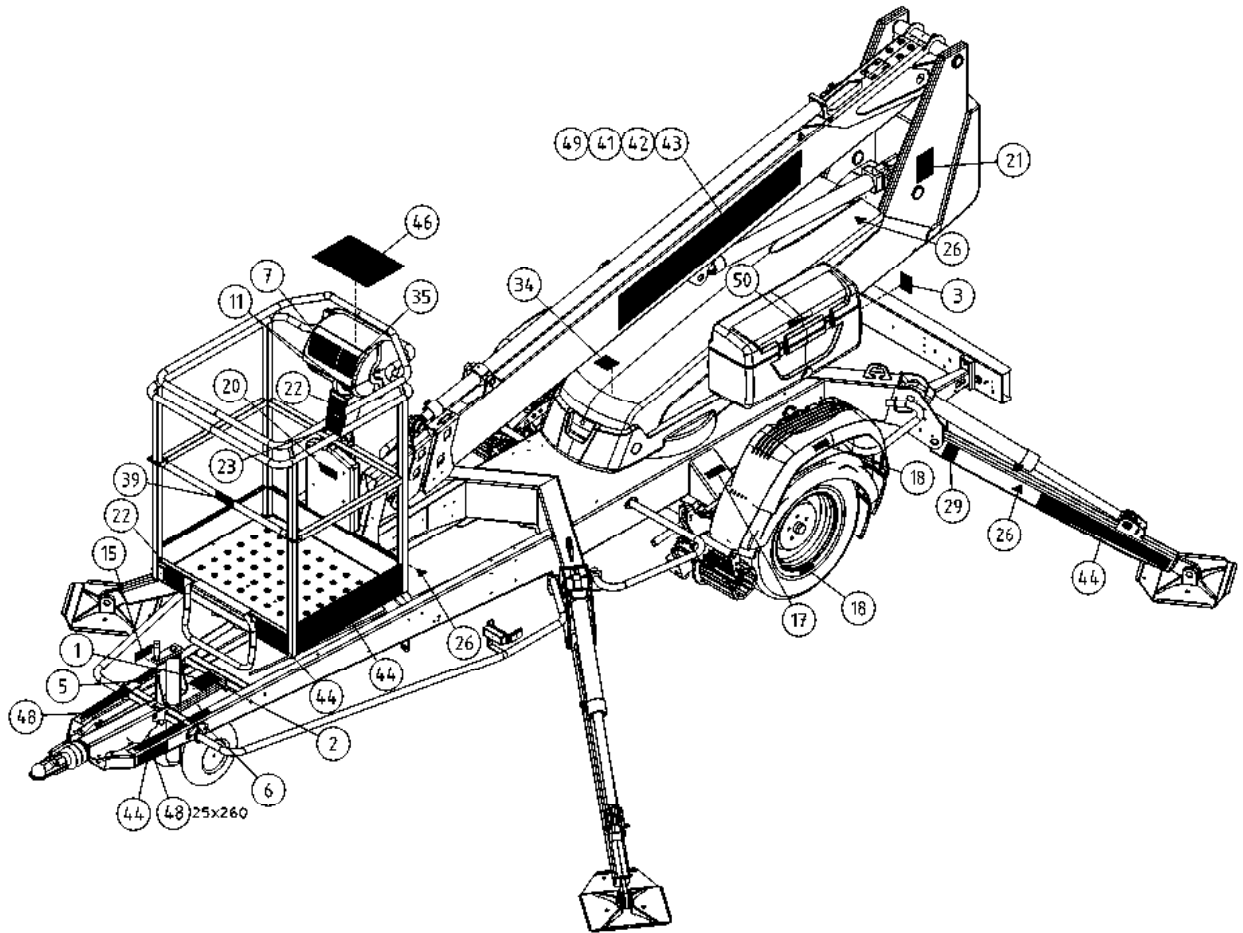
OSA DEL TEIL ITEM	VARAOSA NRO RESERVDLS NR ERSATZTEIL NR PART NR	KPL OSAN NIMI ANTAL ANZAHL QTY	BENÄMNING	BENENNUNG	DESCRIPTION	
			VIKAVIRTASUOJAKYTKIN	JORDFELSBRYTARE	FEHLERSTROMSCHUTZSCALTER	FAULT CURRENT SAFETY SWITCH
1	3CB4175	1	VIKAVIRTAKYTKINKOTELO EMC	JORDFELSBRYTARHUS	FEHLERSTROMSCHUTZGEHÄUSE, KOMPL	FAULT CURRENT BOX, COMPLETE
2	48.32448	1	VIKAVIRTAKOTELO	KÄPA	GEHÄUSE	CAPSULE
3	48.2450	1	SUODATIN EMC	FILTER EMC	FILTER EMC	FILTER EMC
4	48.2128	1	VIKAVIRTASUOJAKYTKIN MOELLER	JORDFELSBRYTARE	FEHLERSTROMSCHUTZSC	FAULT CURR.SAFETY SW
5	48.683	1	RIVILITIN KEVI	UTTAGSSPLINT	ERDANSSCHLUSS	EARTH TERMINAL
6	48.2387	1	PISTOTULPPA 230VAC	PLUGG	STECKER	PLUG
7	48.3438	2	HOLKKITIIVISTE M20	TÄTNING	HÜLSENDICHTUNG	CABLE GLAND
8	M0607	4	KORILAATTA M6, DIN9021	BRICKA	UNTERLEGSCHIEBE	WASHER
9	M0615.034	4	URARUUVI M6 X 16, DIN7985Z	SKRUV	SCHRAUBE	SCREW
10	M0600.001	4	LUKITUSMUTTERI M6, DIN985(8)	MUTTER	MUTTER	LOCK NUT
11	48.32032	4	KIINNITYSRUUVI	FÄSTSKRUV FÖR KÄPA	DECKELCHR.GEHÄUSE	SCREW FOR CAPSULE



OSA DEL TEIL ITEM	VARAOSA NRO RESERVDLS NR ERSATZTEIL NR PART NR	KPL ANTAL ANZAHL QTY	OSAN NIMI	BENÄMNING	BENENNUNG	DESCRIPTION
			VIKAVIRTASUOJAKYTKIN	JORDFELSBRYTARE	FEHLERSTROMSCHUTZSCALTER	FAULT CURRENT SAFETY SWITCH
1	3CB4175	1	VIKAVIRTAKYTKINKOTELO EMC	JORDFELSBRYTARHUS	FEHLERSTROMSCHUTZGEHÄUSE, KOMPL	FAULT CURRENT BOX, COMPLETE
2	48.3670	1	VIKAVIRTA KOTELO	KÄPA	GEHÄUSE	CAPSULE
3	48.2450	1	SUODATIN EMC	FILTER EMC	FILTER EMC	FILTER EMC
4	48.2128	1	VIKAVIRTASUOJAKYTKIN MOELLER	JORDFELSBRYTARE	FEHLERSTROMSCHUTZSC	FAULT CURR.SAFETY SW
5	48.683	1	RIVILITIN KEVI	UTTAGSSPLINT	ERDANSSCHLUSS	EARTH TERMINAL
6	48.2387	1	PISTOTULPPA 230VAC	PLUGG	STECKER	PLUG
7	48.3438	2	HOLKKITIIVISTE M20	TÄTNING	HÜLSENDICHTUNG	CABLE GLAND
8	M0607	4	KORILAATTA M6, DIN9021	BRICKA	UNTERLEGSCHIEBE	WASHER
9	M0615.034	4	URARUUVI M6 X 16, DIN7985Z	SKRUV	SCHRAUBE	SCREW
10	M0600.001	4	LUKITUSMUTTERI M6, DIN985(8)	MUTTER	MUTTER	LOCK NUT
11	48.32032	4	KIINNITYSRUUVI	FÄSTSKRUV FÖR KÄPA	DECKELCHR.GEHÄUSE	SCREW FOR CAPSULE



OSA DEL TEIL ITEM	VARAOSA NRO RESERVDLS NR ERSATZTEIL NR PART NR	KPL OSAN NIMI ANTAL ANZAHL QTY	BENÄMNING	BENENNUNG	DESCRIPTION	
			AGGREGAATTI, OPTIO	AGGREGAT, OPTION	AGGREGAT, OPTION	AGGREGATE, OPTION
1	47.8510	1	AGGREGAATTI	AGGREGAT	AGGREGAT	AGGREGATE
2	3CC5960	1	KIINNIKELEVY	PLÄT	PLATTE	PLATE
3	4CC6187	2	LEVY	PLÄT	PLATTE	PLATE
4	4CC6188	1	LEVY	PLÄT	PLATTE	PLATE
5	4CB2218	8	KIINNITYSLAIPPA	MONTERINGSFLÄNS	BEFESTIGUNGSFLANSCH	FASTENING FLANGE
6	4CC6451	1	KAAPELITELINE	PLÄT	PLATTE	PLATE
7	M0820	4	RUUVI M8 X 40, DIN931(8.8)	SKRUV	SCHRAUBE	SCREW
8	M0807	8	KORILAATTA M8, DIN9021	BRICKA	UNTERLEGSCHIEBE	WASHER
9	M0809	11	ALUSLAATTA M8, DIN125	BRICKA	UNTERLEGSCHIEBE	WASHER
10	M0816.001	7	RUUVI M8 X 20, DIN933(8.8)	SKRUV	SCHRAUBE	SCREW
11	M0800.001	9	LUKITUSMUTTERI M8, DIN985(8)	MUTTER	MUTTER	LOCK NUT
12	48.1327	2	REUNANAUHA 1082507	KANTSNÖRE	BESATZBAND	CHAFER



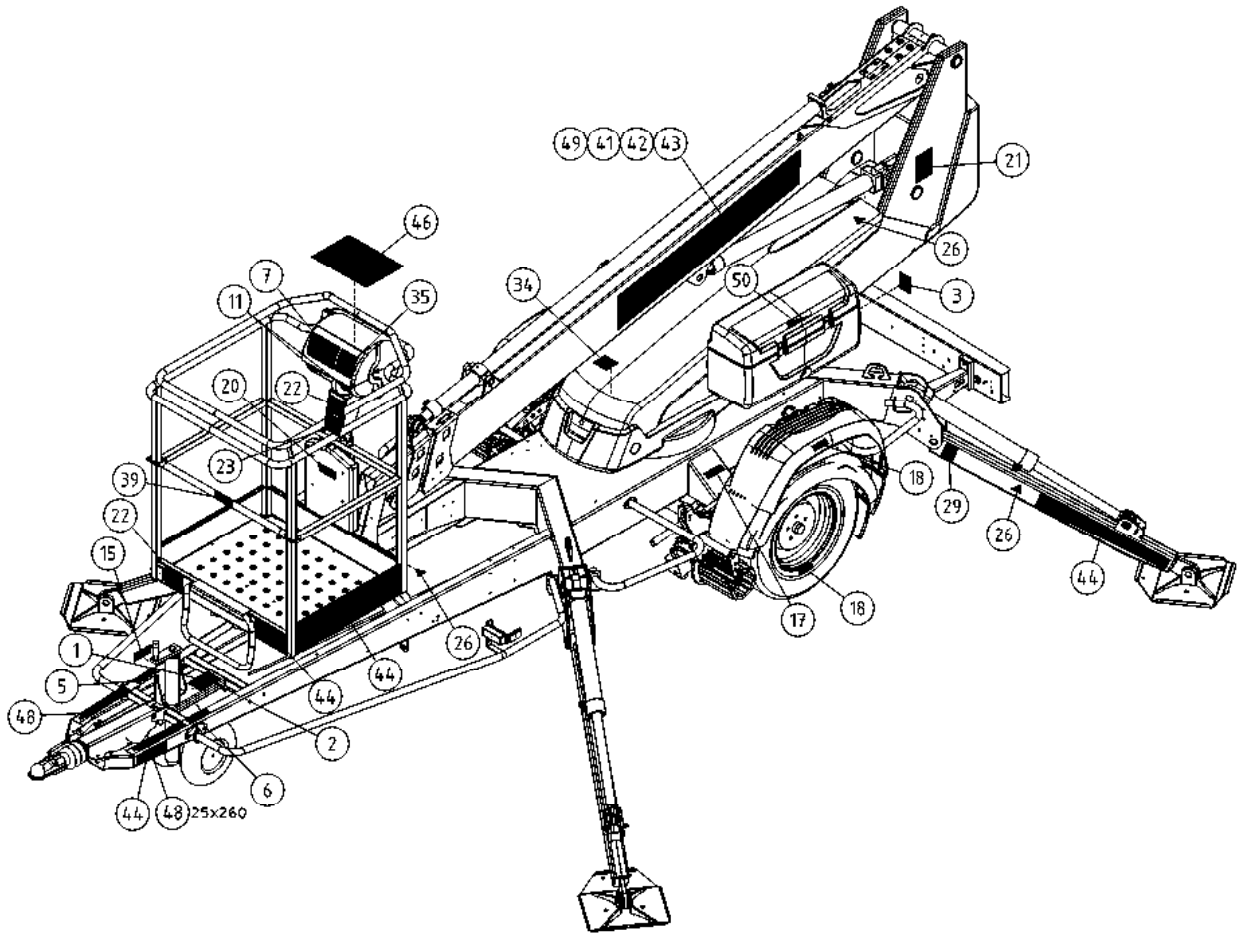
OSA VARAOSA NRO KPL OSAN NIMI
 DEL RESERVDLS NR ANTAL
 TEIL ERSATZTEIL NR ANZAHL
 ITEM PART NR QTY

BENÄMNING

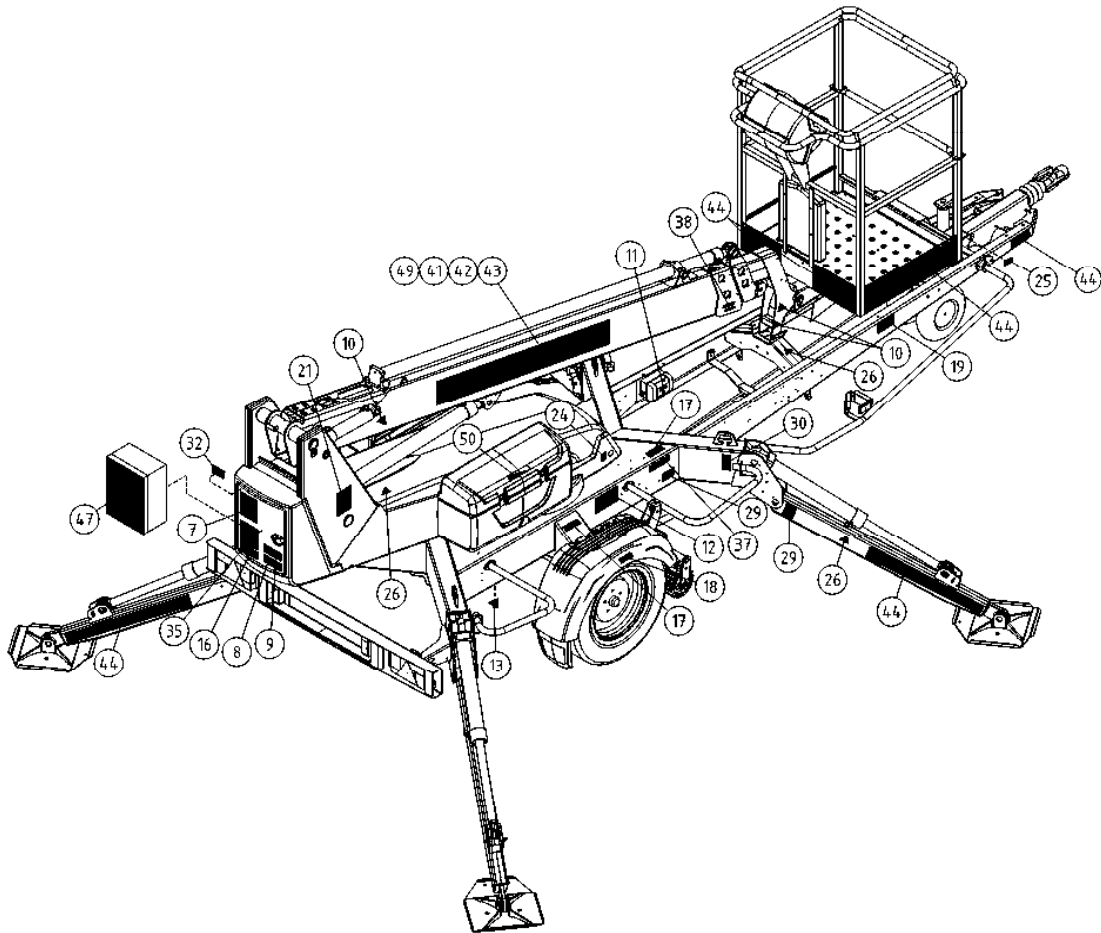
BENENNUNG

DESCRIPTION

TARRAT		DEKALER	AUFKLEBER	DECALS	
	54.115XXXX 1	TEIPPISARJA, TEKSTITEIPIT	DEKAL SATS, TEXT DEKALER	AUFKLEBER SATZ, TEXTE	DECAL SET, TEXT DECALS
1	54.213XXXX 1				
2	54.356XXXX 1				
3	54.629XXXX 1				
4	54.630XXXX 1				
5	54.683XXXX 1				
6	54.705XXXX 1				
7	54.959XXXX 2				
8	54.983XXXX 1				
9	54.987XXXX 1				
XXXX = FISE = FINNISH, SWEDISH NODK = NORWEGIAN, DANISH DEGB = GERMAN, ENGLISH FRIT = FRENCH, ITALIAN EERU = ESTONIAN, RUSSIAN ESPT = SPANISH, PORTUGUESE NLFR = DUTCH, FRENCH LVLT = LATVIAN, LITHUANIAN RUGB = RUSSIAN, ENGLISH CZGB = CZECH, ENGLISH PLGB = POLISH, ENGLISH HUGB = HUNGARIAN, ENGLISH					
	54.1158PIC 1	TEIPPISARJA, SYMBOLIT	DEKAL SATS, SYMBOLER	AUFKLEBER SERIE, SYMBOLE	DECAL SET, SYMBOLS
10	54.124 12	TARRA	DEKAL	AUFKLEBER	DECAL
11	54.180 3	TARRA	DEKAL	AUFKLEBER	DECAL
12	54.429 1	TARRA	DEKAL	AUFKLEBER	DECAL
13	54.563 1	TARRA	DEKAL	AUFKLEBER	DECAL
15	54.612 1	TARRA	DEKAL	AUFKLEBER	DECAL
16	54.1176 1	TARRA	DEKAL	AUFKLEBER	DECAL
17	54.520 3	TARRA	DEKAL	AUFKLEBER	DECAL
18	54.1161 2	TARRA	DEKAL	AUFKLEBER	DECAL
19	54.548 1	TARRA	DEKAL	AUFKLEBER	DECAL
20	54.1042 1	TARRA	DEKAL	AUFKLEBER	DECAL



OSA DEL TEIL ITEM	VARAOSA NRO RESERVDLS NR ERSATZTEIL NR PART NR	KPL OSAN NIMI ANTAL ANZAHL QTY	BENÄMNING	BENENNUNG	DESCRIPTION
	TARRAT		DEKALER	AUFKLEBER	DECALS
21	54.1554	2	TARRA	DEKAL	DEKAL
22	54.1331	2	TARRA, KORIKUORMA	DEKAL, MAX BELASTNING	DEKAL, MAX LOAD
23	54.1296	1	TARRA TURVAVALJASOHJE	DEKAL	DEKAL
24	54.1191	1	TARRA	DEKAL	DEKAL
25	54.612	1	TARRA	DEKAL	DEKAL
26	54.700	8	TARRA	DEKAL	DEKAL
29	54.1162	5	TARRA	DEKAL	DEKAL
30	54.794	4	TARRA	DEKAL	DEKAL
32	54.928	1	TARRA, DINO MÄESSÄ	DEKAL	DEKAL
34	54.1066	1	TARRA	DEKAL	DEKAL
35	54.1151	2	TARRA, ULOTTUMA 120T/TN	DEKAL	DEKAL
37	54.1110	1	TARRA	DEKAL	DEKAL
38	54.1175	1	TARRA	DEKAL	DEKAL
39	54.1178	1	TARRA	DEKAL	DEKAL
41	54.1403	2	TEIPPI, 165MM DINO-TEKSTI	TEXT, DINO	TEXT, DINO
42	54.1619	2	TEIPPI, 165MM 120TB-TEKSTI PUN	TEXT, MODELL NR	TEXT, MODEL NO
43	54.1406	2	TEIPPI, 165MM DINO-TEKSTI ERV	TEXT, DINO	TEXT, DINO
44	54.1628	1	TEIPPISARJA, RAITA PU/VA	DEKAL SATS, RANDIG RÖD/SVART	DEKAL SET, STRIPE RED/BLK
45	54.1160	1	TEIPPISARJA, RAITA PU/VA	DEKAL SATS, RANDIG RÖD/SVART	DEKAL SET, STRIPE RED/BLK
46	4CB4101	1	TARRA YLÄKESKUS	SKYLT	STICKER
47	54.1616	1	TARRA PÄÄKESKUS	DEKAL HUVUDCENTRAL	DEKAL, LOWER CONTROL BOX
48	48.1381	2	LIUKUESTETARRA 25X260	HALKSKYDD GLEITSCHUTZ 25X260	ANTI-SLIP DECAL
49	54.1620	2	TEIPPI, 165MM 120TB-TEKSTI VAL	TEXT, MODELL NR	TEXT, MODEL NO
50	54.571	3	TARRA	DEKAL	DEKAL



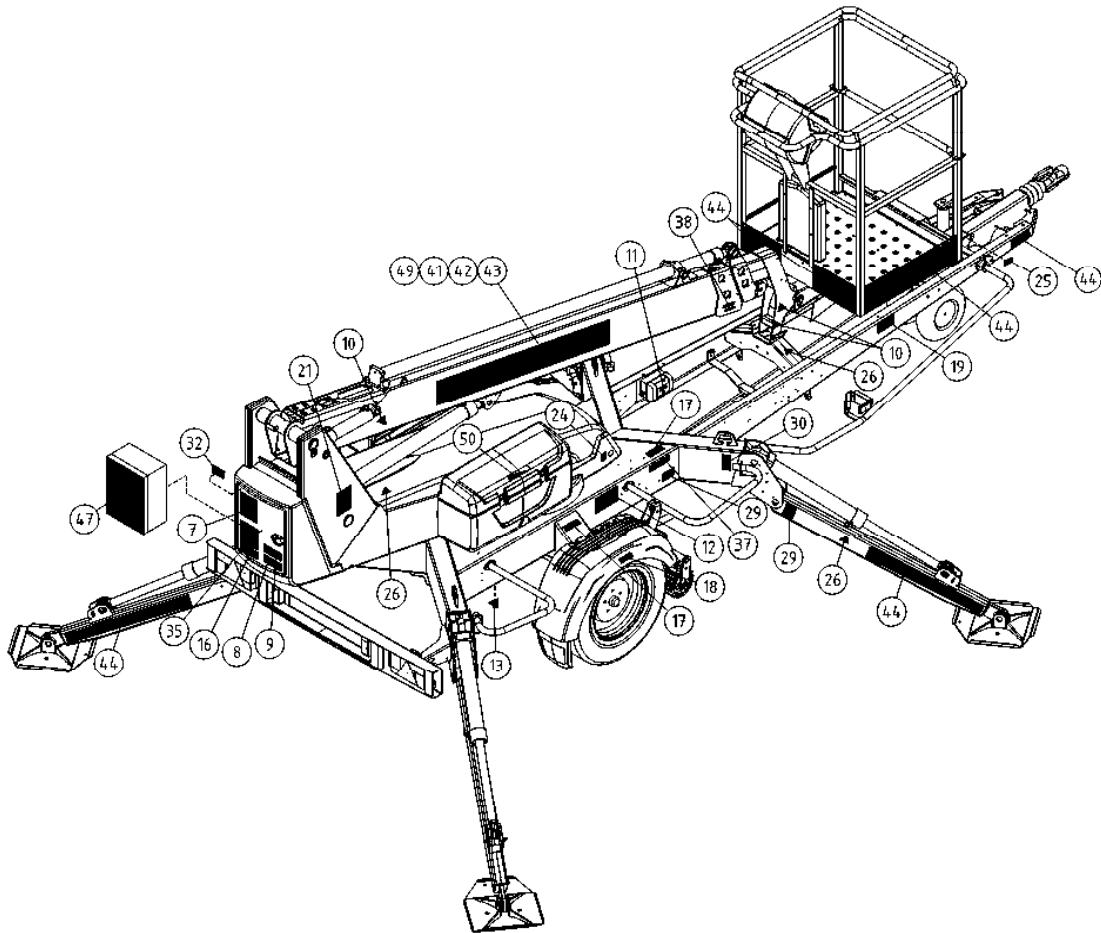
OSA VARAOSA NRO KPL OSAN NIMI
 DEL RESERVDLS NR ANTAL
 TEIL ERSATZTEIL NR ANZAHL
 ITEM PART NR QTY

BENÄMNING

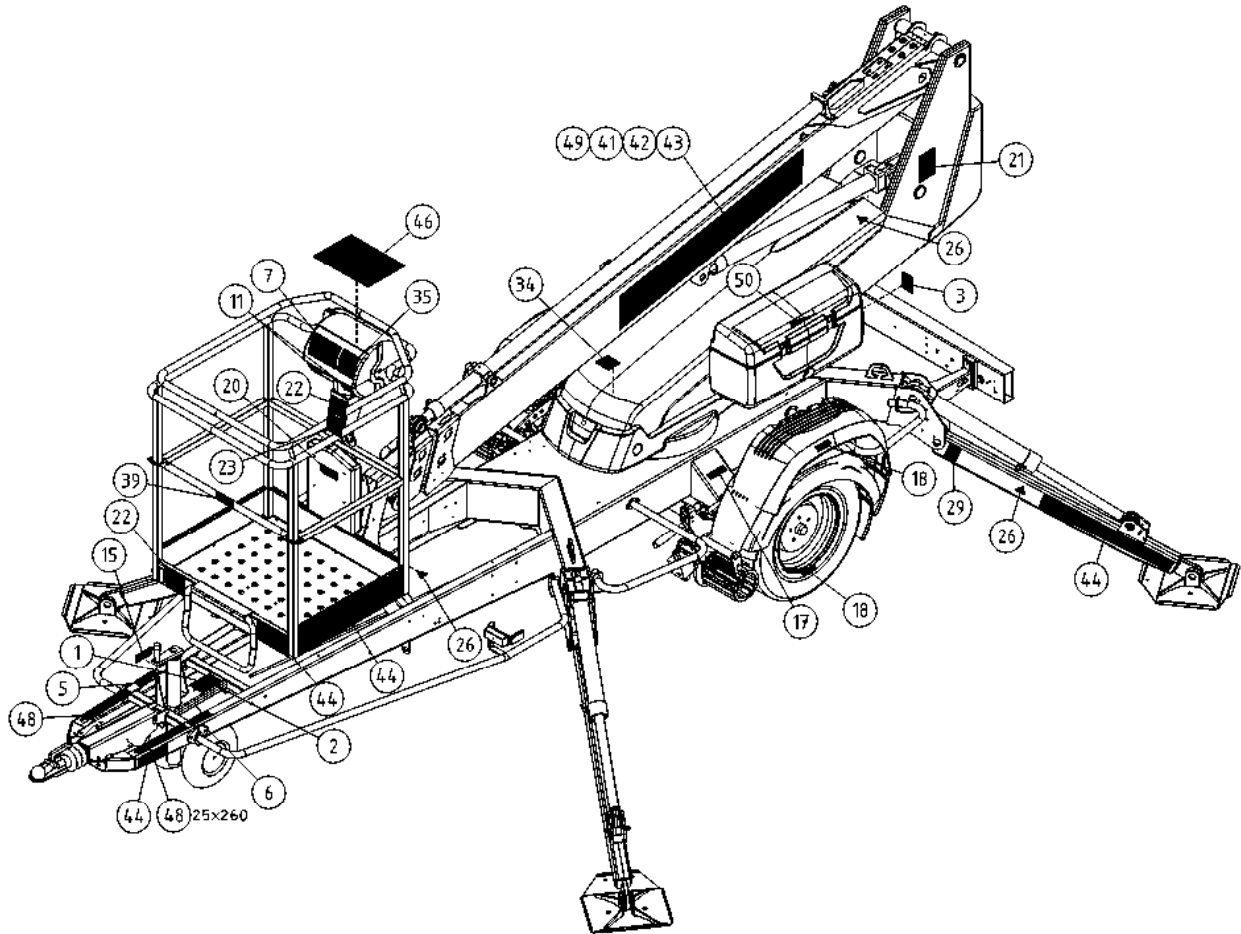
BENENNUNG

DESCRIPTION

		TARRAT	DEKALER	AUFKLEBER	DECALS
		54.115XXXX 1 TEIPPISARJA, TEKSTITEIPIT	DEKAL SATS, TEXT DEKALER	AUFKLEBER SATZ, TEXTE	DECAL SET, TEXT DECALS
1		54.213XXXX 1			
2		54.356XXXX 1			
3		54.629XXXX 1			
4		54.630XXXX 1			
5		54.683XXXX 1			
6		54.705XXXX 1			
7		54.959XXXX 2			
8		54.983XXXX 1			
9		54.987XXXX 1			
XXXX = FISE = FINNISH, SWEDISH NODK = NORWEGIAN, DANISH DEGB = GERMAN, ENGLISH FRIT = FRENCH, ITALIAN EERU = ESTONIAN, RUSSIAN ESPT = SPANISH, PORTUGUESE NLFR = DUTCH, FRENCH LVLT = LATVIAN, LITHUANIAN RUGB = RUSSIAN, ENGLISH CZGB = CZECH, ENGLISH PLGB = POLISH, ENGLISH HUGB = HUNGARIAN, ENGLISH					
		54.1158PIC 1 TEIPPISARJA, SYMBOLIT	DEKAL SATS, SYMBOLER	AUFKLEBER SERIE, SYMBOLE	DECAL SET, SYMBOLS
10		54.124 12 TARRA	DEKAL	AUFKLEBER	DECAL
11		54.180 3 TARRA	DEKAL	AUFKLEBER	DECAL
12		54.429 1 TARRA	DEKAL	AUFKLEBER	DECAL
13		54.563 1 TARRA	DEKAL	AUFKLEBER	DECAL
15		54.612 1 TARRA	DEKAL	AUFKLEBER	DECAL
16		54.1176 1 TARRA	DEKAL	AUFKLEBER	DECAL
17		54.520 3 TARRA	DEKAL	AUFKLEBER	DECAL
18		54.1161 2 TARRA	DEKAL	AUFKLEBER	DECAL
19		54.548 1 TARRA	DEKAL	AUFKLEBER	DECAL
20		54.1042 1 TARRA	DEKAL	AUFKLEBER	DECAL



OSA DEL TEIL ITEM	VARAOSA NRO RESERVDLS NR ERSATZTEIL NR PART NR	KPL OSAN NIMI ANTAL ANZAHL QTY	BENÄMNING	BENENNUNG	DESCRIPTION	
			TARRAT	DEKALER	AUFKLEBER	DECALS
21	54.1554	2	TARRA	DEKAL	AUFKLEBER	DECAL
22	54.1331	2	TARRA, KORIKUORMA	DEKAL, MAX BELASTNING	AUFKLEBER, HÖCHSTLAST	DECAL, MAX LOAD
23	54.1296	1	TARRA TURVAVALJASOHJE	DEKAL	AUFKLEBER	DECAL
24	54.1191	1	TARRA	DEKAL	AUFKLEBER	DECAL
25	54.612	1	TARRA	DEKAL	AUFKLEBER	DECAL
26	54.700	8	TARRA	DEKAL	AUFKLEBER	DECAL
29	54.1162	5	TARRA	DEKAL	AUFKLEBER	DECAL
30	54.794	4	TARRA	DEKAL	AUFKLEBER	DECAL
32	54.928	1	TARRA, DINO MÄESSÄ	DEKAL	AUFKLEBER	DECAL
34	54.1066	1	TARRA	DEKAL	AUFKLEBER	DECAL
35	54.1151	2	TARRA, ULOTTUMA 120T/TN	DEKAL	AUFKLEBER	DECAL
37	54.1110	1	TARRA	DEKAL	AUFKLEBER	DECAL
38	54.1175	1	TARRA	DEKAL	AUFKLEBER	DECAL
39	54.1178	1	TARRA	DEKAL	AUFKLEBER	DECAL
41	54.1403	2	TEIPPI, 165MM DINO-TEKSTI	TEXT, DINO	TEXT, DINO	TEXT, DINO
42	54.1619	2	TEIPPI, 165MM 120TB-TEKSTI PUN	TEXT, MODELL NR	TEXT, MODELL NR	TEXT, MODEL NO
43	54.1406	2	TEIPPI, 165MM DINO-TEKSTI ERV	TEXT, DINO	TEXT, DINO	TEXT, DINO
44	54.1628	1	TEIPPISARJA, RAITA PU/VA	DEKAL SATS, RANDIG RÖD/SVART	AUFKLEBER SATZ, GESTREIFT ROT/SCHW	DECAL SET, STRIPE RED/BLK
45	54.1160	1	TEIPPISARJA, RAITA PU/VA	DEKAL SATS, RANDIG RÖD/SVART	AUFKLEBER SATZ, GESTREIFT ROT/SCHW	DECAL SET, STRIPE RED/BLK
46	4CB4101	1	TARRA YLÄKESKUS	SKYLT	SCHILD	STICKER
47	54.1616	1	TARRA PÄÄKESKUS	DEKAL HUVUDCENTRAL	AUFKLEBER, ELEKTROZENTRALE	DECAL, LOWER CONTROL BOX
48	48.1381	2	LIUKUESTETARRA 25X260	HALKSKYDD	GLEITSCHUTZ 25X260	ANTI-SLIP DECAL
49	54.1620	2	TEIPPI, 165MM 120TB-TEKSTI VAL	TEXT, MODELL NR	TEXT, MODELL NR	TEXT, MODEL NO
50	54.571	3	TARRA	DEKAL	AUFKLEBER	DECAL



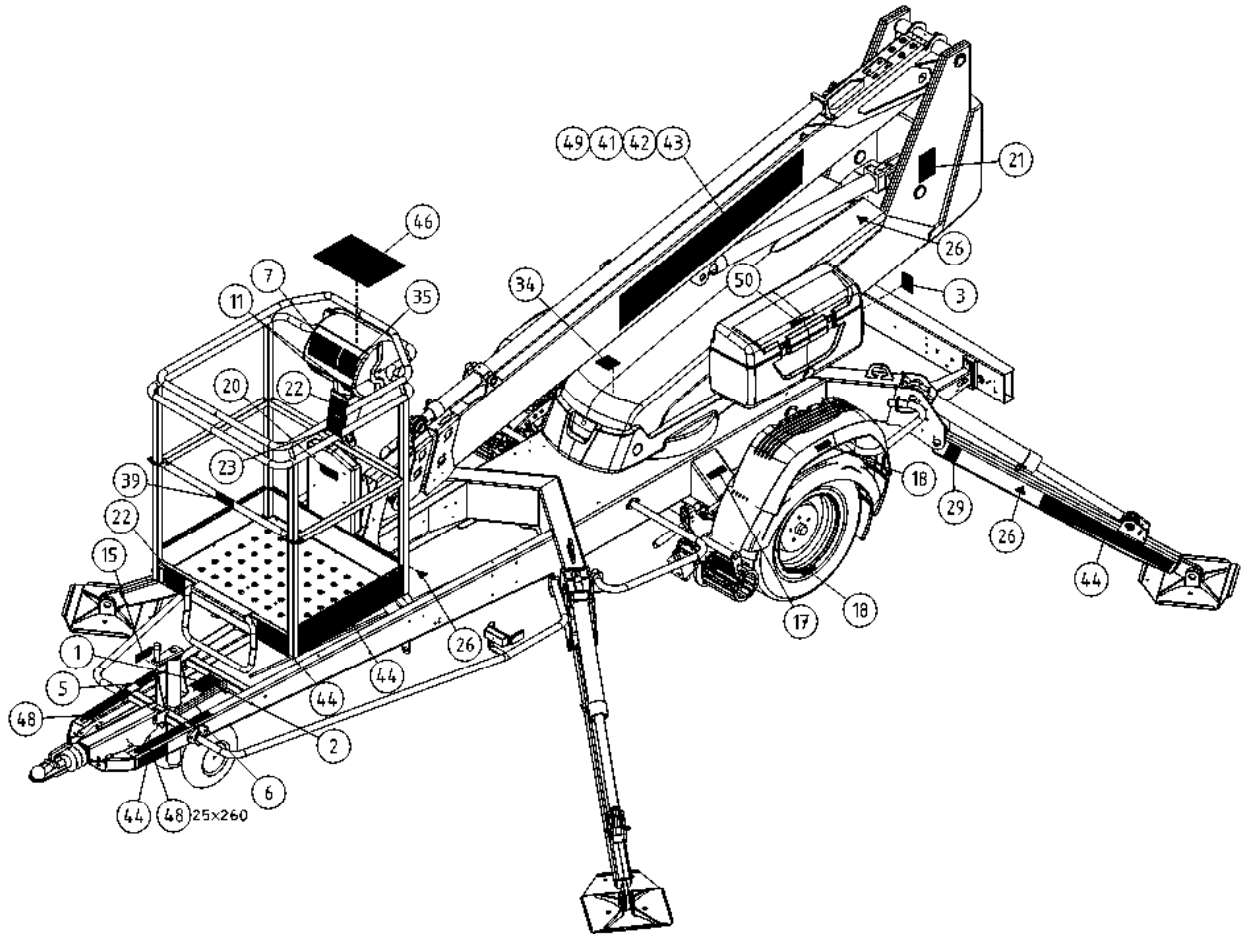
OSA VARAOSA NRO KPL OSAN NIMI
 DEL RESERVEDELS NR ANTAL
 TEIL ERSATZTEIL NR ANZAHL
 ITEM PART NR QTY

BENÄMNING

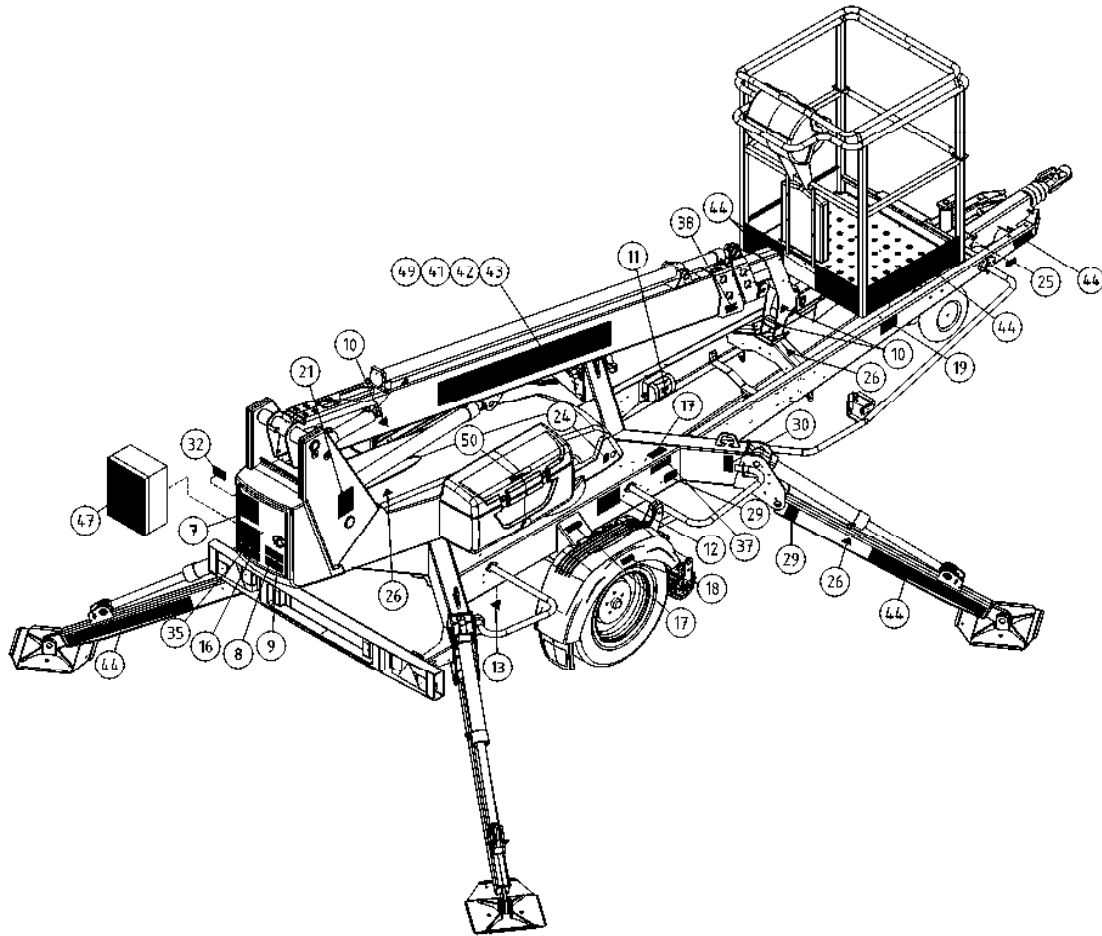
BENENNUNG

DESCRIPTION

TARRAT		DEKALER	AUFKLEBER	DECALS	
	54.115XXXX 1	TEIPPISARJA, TEKSTITEIPIT	DEKAL SATS, TEXT DEKALER	AUFKLEBER SATZ, TEXTE	DECAL SET, TEXT DECALS
1	54.213XXXX 1				
2	54.356XXXX 1				
3	54.629XXXX 1				
4	54.630XXXX 1				
5	54.683XXXX 1				
6	54.705XXXX 1				
7	54.959XXXX 2				
8	54.983XXXX 1				
9	54.987XXXX 1				
XXXX =					
FISE = FINNISH, SWEDISH					
NODK = NORWEGIAN, DANISH					
DEGB = GERMAN, ENGLISH					
FRIT = FRENCH, ITALIAN					
EERU = ESTONIAN, RUSSIAN					
ESPT = SPANISH, PORTUGUESE					
NLFR = DUTCH, FRENCH					
LVLT = LATVIAN, LITHUANIAN					
RUGB = RUSSIAN, ENGLISH					
CZGB = CZECH, ENGLISH					
PLGB = POLISH, ENGLISH					
HUGB = HUNGARIAN, ENGLISH					
10	54.162PIC 1				
11	54.124 12	TARRA	DEKAL	AUFKLEBER	DECAL
12	54.180 3	TARRA	DEKAL	AUFKLEBER	DECAL
13	54.429 1	TARRA	DEKAL	AUFKLEBER	DECAL
14	54.563 1	TARRA	DEKAL	AUFKLEBER	DECAL
15	54.612 1	TARRA	DEKAL	AUFKLEBER	DECAL
16	54.1176 1	TARRA	DEKAL	AUFKLEBER	DECAL
17	54.520 3	TARRA	DEKAL	AUFKLEBER	DECAL
18	54.1161 2	TARRA	DEKAL	AUFKLEBER	DECAL
19	54.548 1	TARRA	DEKAL	AUFKLEBER	DECAL
20	54.1042 1	TARRA	DEKAL	AUFKLEBER	DECAL



OSA DEL TEIL ITEM	VARAOSA NRO RESERVDLS NR ERSATZTEIL NR PART NR	KPL OSAN NIMI ANTAL ANZAHL QTY	BENÄMNING	BENENNUNG	DESCRIPTION
	TARRAT		DEKALER	AUFKLEBER	DECALS
21	54.1554	2	TARRA	DEKAL	DEKAL
22	54.1331	2	TARRA, KORIKUORMA	DEKAL, MAX BELASTNING	DEKAL, HÖCHSTLAST
23	54.1296	1	TARRA TURVAVALJASOHJE	DEKAL	DEKAL
24	54.1191	1	TARRA	DEKAL	DEKAL
25	54.612	1	TARRA	DEKAL	DEKAL
26	54.700	8	TARRA	DEKAL	DEKAL
29	54.1162	5	TARRA	DEKAL	DEKAL
30	54.794	4	TARRA	DEKAL	DEKAL
32	54.928	1	TARRA, DINO MÄESSÄ	DEKAL	DEKAL
34	54.1066	1	TARRA	DEKAL	DEKAL
35	54.1151	2	TARRA, ULOTTUMA 120T/TN	DEKAL	DEKAL
37	54.1110	1	TARRA	DEKAL	DEKAL
38	54.1175	1	TARRA	DEKAL	DEKAL
39	54.1178	1	TARRA	DEKAL	DEKAL
41	54.1403	2	TEIPPI, 165MM DINO-TEKSTI	TEXT, DINO	TEXT, DINO
42	54.1619	2	TEIPPI, 165MM 120TB-TEKSTI PUN	TEXT, MODELL NR	TEXT, MODEL NO
43	54.1406	2	TEIPPI, 165MM DINO-TEKSTI ERV	TEXT, DINO	TEXT, DINO
44	54.1159	1	TEIPPISARJA, RAITA KE/MU	DEKAL SATS, RANDIG GUL/SVART	AUFKLEBER SATZ, GESTREIFT GELB/SCHW
45	54.1160	1	TEIPPISARJA, RAITA PU/VA	DEKAL SATS, RANDIG RÖD/SVART	AUFKLEBER SATZ, GESTREIFT ROT/SCHW
46	4CB4101	1	TARRA YLÄKESKUS	SKYLT	SCHILD
47	54.1616	1	TARRA PÄÄKESKUS	DEKAL HUVUDCENTRAL	AUFKLEBER, ELEKTROZENTRALE
48	48.1381	2	LIUKUESTETARRA 25X260	HALKSKYDD	GLEITSCHUTZ 25X260
49	54.1620	2	TEIPPI, 165MM 120TB-TEKSTI VAL	TEXT, MODELL NR	TEXT, MODEL NO
50	54.571	3	TARRA	DEKAL	AUFKLEBER



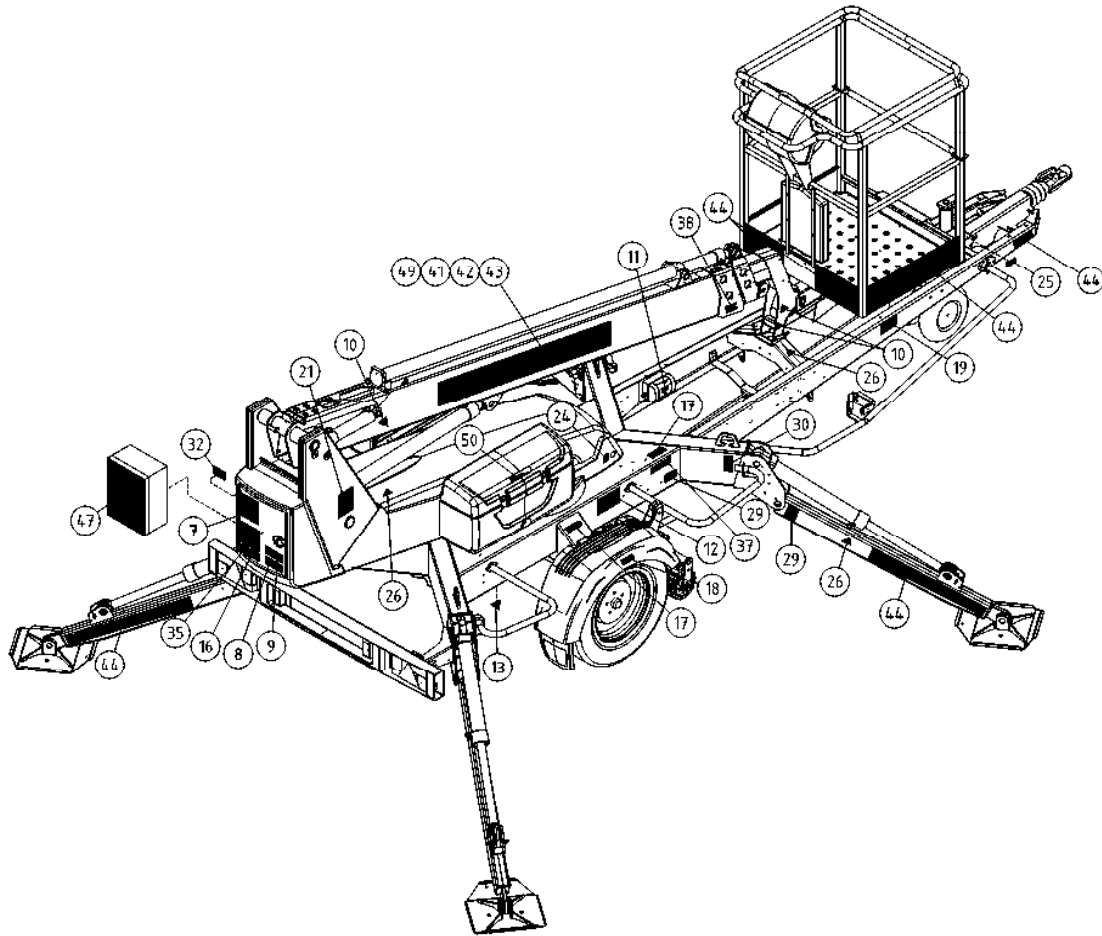
OSA VARAOSA NRO KPL OSAN NIMI
 DEL RESERVEDELS NR ANTAL
 TEIL ERSATZTEIL NR ANZAHL
 ITEM PART NR QTY

BENÄMNING

BENENNUNG

DESCRIPTION

TARRAT		DEKALER	AUFKLEBER	DECALS	
	54.115XXXX 1	TEIPPISARJA, TEKSTITEIPIT	DEKAL SATS, TEXT DEKALER	AUFKLEBER SATZ, TEXTE	DECAL SET, TEXT DECALS
1	54.213XXXX 1				
2	54.356XXXX 1				
3	54.629XXXX 1				
4	54.630XXXX 1				
5	54.683XXXX 1				
6	54.705XXXX 1				
7	54.959XXXX 2				
8	54.983XXXX 1				
9	54.987XXXX 1				
XXXX = FISE = FINNISH, SWEDISH NODK = NORWEGIAN, DANISH DEGB = GERMAN, ENGLISH FRIT = FRENCH, ITALIAN EERU = ESTONIAN, RUSSIAN ESPT = SPANISH, PORTUGUESE NLFR = DUTCH, FRENCH LVLT = LATVIAN, LITHUANIAN RUGB = RUSSIAN, ENGLISH CZGB = CZECH, ENGLISH PLGB = POLISH, ENGLISH HUGB = HUNGARIAN, ENGLISH					
	54.1621PIC 1				
10	54.124 12	TARRA	DEKAL	AUFKLEBER	DECAL
11	54.180 3	TARRA	DEKAL	AUFKLEBER	DECAL
12	54.429 1	TARRA	DEKAL	AUFKLEBER	DECAL
13	54.563 1	TARRA	DEKAL	AUFKLEBER	DECAL
15	54.612 1	TARRA	DEKAL	AUFKLEBER	DECAL
16	54.1176 1	TARRA	DEKAL	AUFKLEBER	DECAL
17	54.520 3	TARRA	DEKAL	AUFKLEBER	DECAL
18	54.1161 2	TARRA	DEKAL	AUFKLEBER	DECAL
19	54.548 1	TARRA	DEKAL	AUFKLEBER	DECAL
20	54.1042 1	TARRA	DEKAL	AUFKLEBER	DECAL



OSA DEL TEIL ITEM	VARAOOSA NRO RESERVDLS NR ERSATZTEIL NR PART NR	KPL OSAN NIMI ANTAL ANZAHL QTY	BENÄMNING	BENENNUNG	DESCRIPTION	
	TARRAT		DEKALER	AUFKLEBER	DECALS	
21	54.1554	2	TARRA	DEKAL	DEKAL	
22	54.1331	2	TARRA, KORIKUORMA	DEKAL, MAX BELASTNING	AUFKLEBER, HÖCHSTLAST	DECAL, MAX LOAD
23	54.1296	1	TARRA TURVAVALJASOHJE	DEKAL	AUFKLEBER	DECAL
24	54.1191	1	TARRA	DEKAL	AUFKLEBER	DECAL
25	54.612	1	TARRA	DEKAL	AUFKLEBER	DECAL
26	54.700	8	TARRA	DEKAL	AUFKLEBER	DECAL
29	54.1162	5	TARRA	DEKAL	AUFKLEBER	DECAL
30	54.794	4	TARRA	DEKAL	AUFKLEBER	DECAL
32	54.928	1	TARRA, DINO MÄESSÄ	DEKAL	AUFKLEBER	DECAL
34	54.1066	1	TARRA	DEKAL	AUFKLEBER	DECAL
35	54.1151	2	TARRA, ULOTTUMA 120T/TN	DEKAL	AUFKLEBER	DECAL
37	54.1110	1	TARRA	DEKAL	AUFKLEBER	DECAL
38	54.1175	1	TARRA	DEKAL	AUFKLEBER	DECAL
39	54.1178	1	TARRA	DEKAL	AUFKLEBER	DECAL
41	54.1403	2	TEIPPI, 165MM DINO-TEKSTI	TEXT, DINO	TEXT, DINO	TEXT, DINO
42	54.1619	2	TEIPPI, 165MM 120TB-TEKSTI PUN	TEXT, MODELL NR	TEXT, MODELL NR	TEXT, MODEL NO
43	54.1406	2	TEIPPI, 165MM DINO-TEKSTI ERV	TEXT, DINO	TEXT, DINO	TEXT, DINO
44	54.1159	1	TEIPPISARJA, RAITA KE/MU	DEKAL SATS, RANDIG GUL/SVART	AUFKLEBER SATZ, GESTREIFT GELB/SCHW	DECAL SET, STRIPE YEL/BLK
45	54.1160	1	TEIPPISARJA, RAITA PU/VA	DEKAL SATS, RANDIG RÖD/SVART	AUFKLEBER SATZ, GESTREIFT ROT/SCHW	DECAL SET, STRIPE RED/BLK
46	4CB4101	1	TARRA YLÄKESKUS	SKYLT	SCHILD	STICKER
47	54.1616	1	TARRA PÄÄKESKUS	DEKAL HUVUDCENTRAL	AUFKLEBER, ELEKTROZENTRALE	DECAL, LOWER CONTROL BOX
48	48.1381	2	LIUKUESTETARRA 25X260	HALKSKYDD	GLEITSCHUTZ 25X260	ANTI-SLIP DECAL
49	54.1620	2	TEIPPI, 165MM 120TB-TEKSTI VAL	TEXT, MODELL NR	TEXT, MODELL NR	TEXT, MODEL NO
50	54.571	3	TARRA	DEKAL	AUFKLEBER	DECAL